



Doosan Infracore

65.99898-8121

부품목록 Parts Book

발전기 엔진
GENERATOR ENGINE

P180LE

P180LE-1

P180LE-II

P180LE-S

머 리 말

- 부품목록은 「두산 발전기용 엔진 P180LE, P180LE-1, P180LE-II, P180LE-S」 전호기의 사용부품을 전개도와 부품표, 부품번호순 색인을 수록하였습니다.

1. 부품의 주문에 대하여

부품을 주문할 때에는 아래사항을 명기하여 가까운 서비스 센터로 연락하여 주십시오.

- 예. 1) 장 비 의 형 식 : P180LE 실린더 블럭에 각인
2) 제 조 번 호 : EASOA700001
3) 부 품 번 호 : 65.02101-6020B
4) 부 품 명 : 크랭크 축 조립품
5) 수 량 : 1
6) 주문자의 주소 및 성명 :

2. 부품목록을 보는 방법

지 시 번 호 : 전개도의 각 부품을 표시하는 번호입니다.

부 품 번 호 : 부품에 붙여진 고유번호입니다.

부 품 명 : 부품의 명칭입니다.

조립품을 구성하는 부품명 앞에 『•』을 붙였으며, 『•』 부품이 조립품인 경우에는 그 구성부품에 『••』이 표시되어 있습니다.

수 량 : 부품이 사용되고 있는 『1대분의 수량』이 기재되어 있습니다.

단, 조립품의 구성 부품은 그 조립품 1대분의 수량이 표시되어 있습니다.

EASOA, EASOC, EASQA : P180LE 두산 발전기용 엔진

EASOB, EASQB : P180LE-1 두산 발전기용 엔진

EASOD : P180LE-II 두산 발전기용 엔진

EASOE, EASOF, EASQE : P180LE-S 두산 발전기용 엔진

서비스 코드 : 아래와 같은 서비스 기호등이 기재되어 있습니다.

B : 그 부품을 취부시키기 위해 현지 가공작업이 필요하므로 당사로 연락하여 주십시오.

D : 단품 교환불가 부품으로 그 부품을 포함한 조립품으로 교환하여 주십시오.

R : 조정용 쉽 등으로, 사용하는 수량이 매 호기마다 상이한 것을 표시합니다.

S : 공장출하시 조립되는 부품이 아닌, 수리, 서비스용으로 공급되는 부품을 표시합니다.

G : 이 부품은 등급(Grade)관리가 필요한 부품입니다. 따라서 조립되어지는 상대부품의 등급과 같은 등급으로 신청하여 주십시오.

OP : 옵션 파트 부품을 표시합니다.

EX : 특별한 형상부품을 표시합니다.

OS : 오버 사이즈 부품을 표시합니다.

US : 언더 사이즈 부품을 표시합니다.

(OS, US는 표준 사양 이후에 부품을 교환시 사용되는 부품입니다.)

* : 서비스 공급이 불가능한 부품입니다.

- 부품은 필히 순정부품을 사용하고 부품번호로 해당 조립품을 찾을때는 색인을 이용하십시오.
- 부품목록의 내용은 예고없이 변경될 수 있으므로 내용에 대한 자세한 문의사항은 애프터 서비스 센터로 연락하시기 바랍니다.

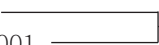
2007. 06.

FOREWORD

- This parts list is shown the equipment components parts of 「DOOSAN Generator Diesel Engine P180LE, P180LE-1, P180LE-II, P180LE-S」.

1. HOW TO ORDER PARTS

When ordering parts, please specify the following items as shown in the following example.

- Ex. 1) Model of Machine : P180LE  Shown on cylinder block
2) Machine Serial No. : EASOA700001
3) Part No. : 65.02101-6020B
4) Description : Crank shaft ass'y
5) Q'ty : 1
6) Purchaser's Name and Address :

2. HOW TO USE THIS PARTS LIST

Key No. : Key No. Shows the referring number of illustration.

Parts No. : Part No. is it's own number.

Description : Part name. There is printed information such as size, specification with the part name or not. Components parts of one assembling part are shown with 「•」 mark and shown below of an assembling part. Also, if the components parts marked 「•」 consist of further components parts, these further component parts are with 「••」.

Q'ty : 「Q'ty」 shows the quantity used for one machine, however 「Q'ty」 of component parts shows the quantity used for one assembling part.

EASOA, EASOC, EASQA : P180LE DOOSAN GENERATOR DIESEL ENGINE

EASOB, EASQB : P180LE-1 DOOSAN GENERATOR DIESEL ENGINE

EASOD : P180LE-II DOOSAN GENERATOR DIESEL ENGINE

EASOE, EASOF, EASQE : P180LE-S DOOSAN GENERATOR DIESEL ENGINE

Service code : Abbreviation is service code of parts has its own meaning as shown below.

B : The parts with this abbreviation show that they require some work on them before installing in the machine.

D : The part with this abbreviation is a component of an assembling part and is not available independently. The assembling part containing this part should be orderd.

R : The part with this abbreviation shows that the quantity of the part is changed depending on the machine, such as an adjusting shim etc.

S : This part is specially provided as a service part, which was not provided in the machine before shipping from the factory.

G : This part needs special care(grade control) to perform the maintenance job. Before order, the grade of the paart should be confirmed(It should be same with the grade of matching part.)

OP : Optional parts.

EX : Specific design parts.

OS : Over-sized parts.

US : Under-sized parts.

(Part with abbreviation 「OS」 or 「US」 is described on the line below the standard sized part).

* : The part with this abbreviation is not supplied for A/S.

- When repairing, it is recommended to use our standard parts.
- Researching the parts from part No., see the 「Parts Index」 in finish of this parts list.
- Parts may be altered in a constant effort to improve machines. Then, it is recommended that customers contact our after service center.

Jun. 2007.

차 례

CONTENTS

Fig. 001 실린더 블럭	Cylinder Block	2
002 홀라이휠 하우징	Flywheel Housing	6
003 브리더	Breather	8
004 구동 시스템	Driving System	10
005 실린더 헤드	Cylinder Head	12
006 실린더 헤드 커버	Cylinder Head Cover	14
007 타이밍 시스템	Timing System	16
008 오일 펌프	Oil Pump	18
009 오일 여과기	Oil Filter	20
010 오일 냉각기	Oil Cooler	22
011 오일 팬	Oil Pan	24
012 냉각수 파이프	Cooling Water Pipe	26
013 냉각수 펌프	Water Pump	28
014 냉각 팬	Cooling Fan	30
015 배기 매니홀드	Exhaust Manifold	32
016 흡기 매니홀드	Intake Manifold	34
017 과급기	Turbo Charger	36
018 분사 노즐	Injection Nozzle	38
019 분사 파이프	Injection Pipe	40
020 분사 펌프	Injection Pump	42
021 연료 파이프	Fuel Pipe	44
022 연료 여과기	Fuel Filter	46
023 발전기 마운팅	Alternator Mounting	48
024 리프팅 훅크	Lifting Hook	50
025 발전기	Alternator	52
026 시동 전동기	Starter	54
027 부속품	Accessory Parts	56
028 아이들 풀리	Idle Pulley	58
029 예비품	Spare Parts	60

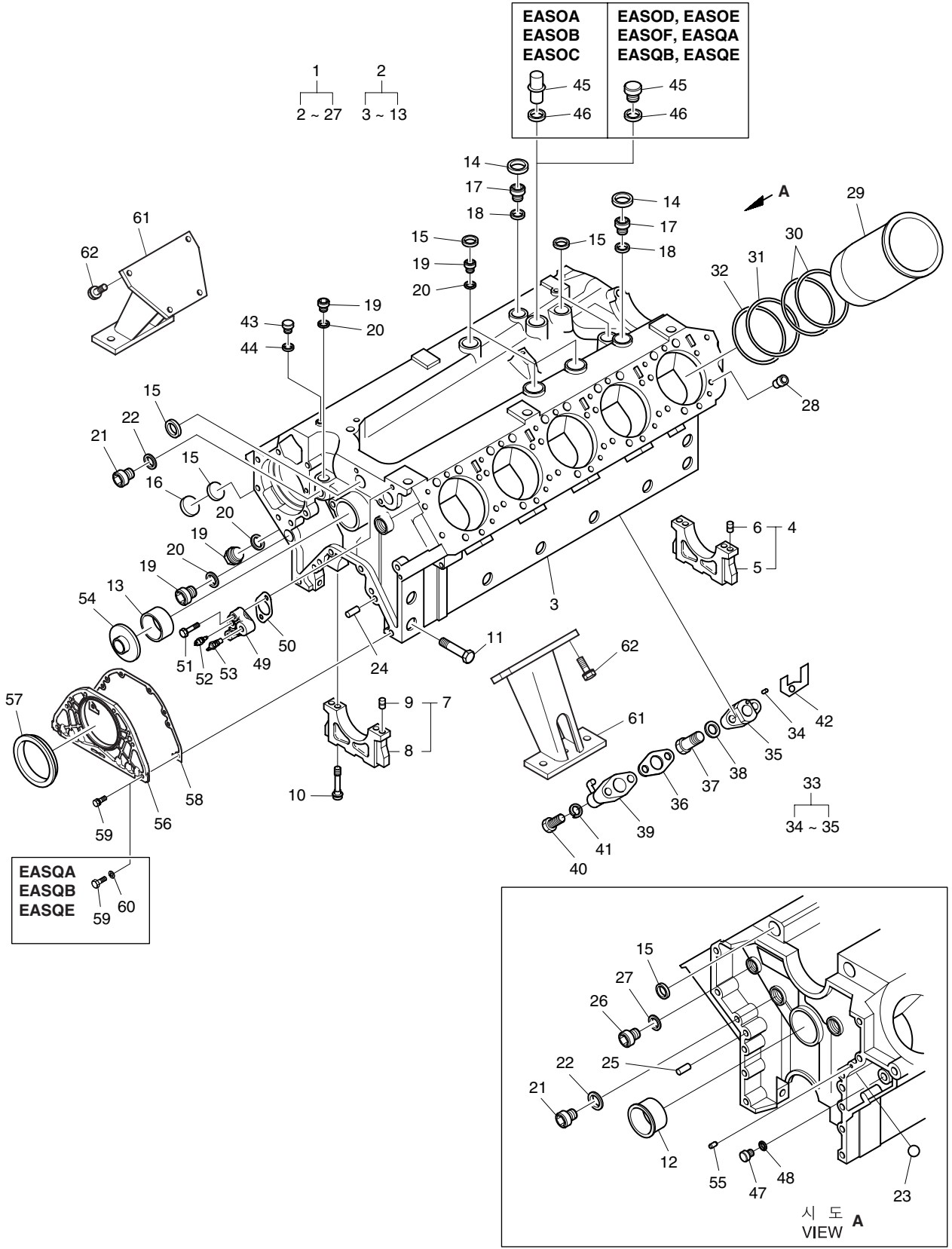
- 색인표(Index)

- 부품 및 서비스 센터(Parts & Service Center)

- Applications for DOOSAN Engine

- 해외 지점망(Worldwide Network)

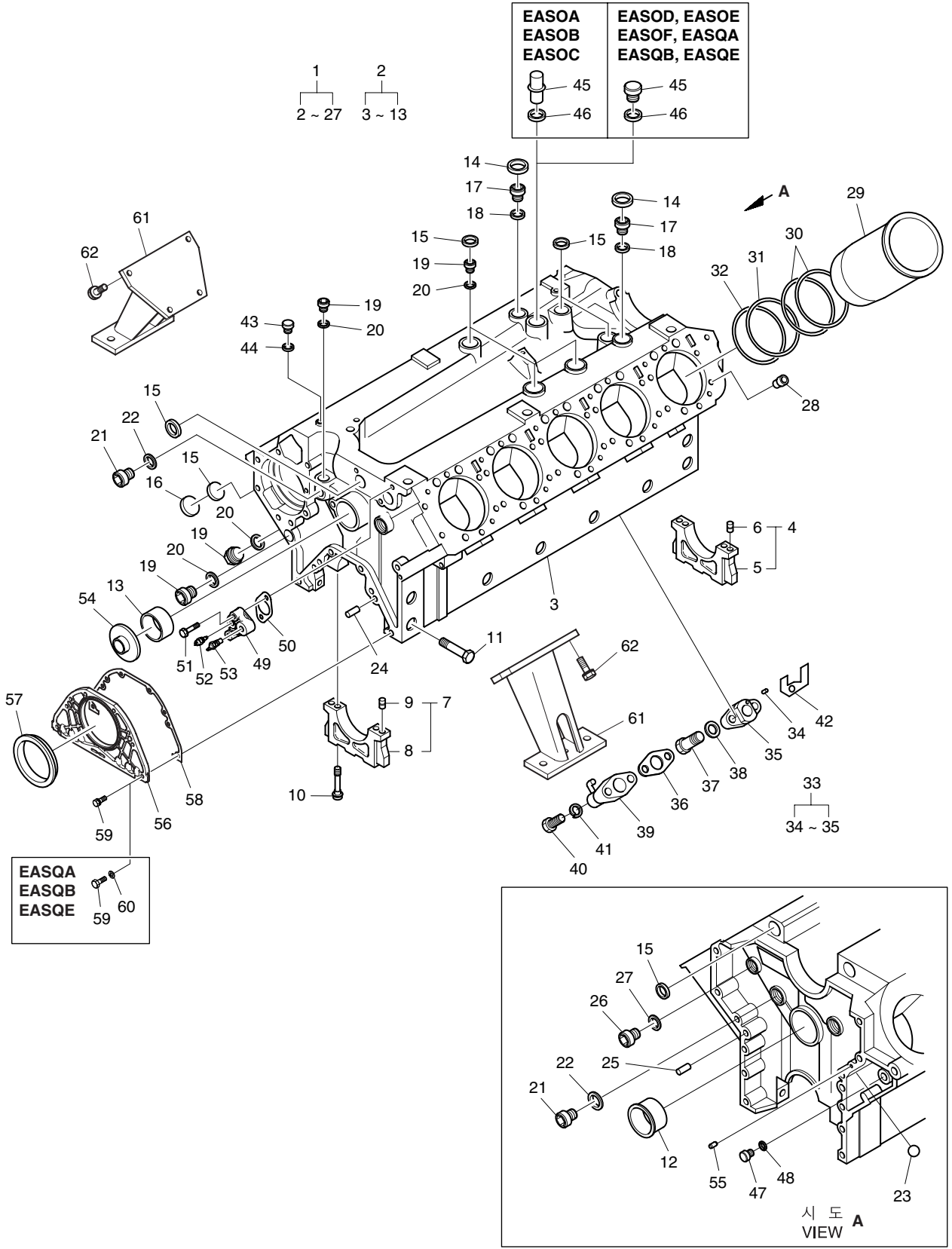
실린더 블록 Fig.001 CYLINDER BLOCK



실린더 블록
Fig.001 CYLINDER BLOCK

지시번호 Key No.	부 품 번 호 Part No.	부 품 명	Description	수 량(Q'ty)									서비스 코 S.C	비 고 Remarks
				E A S O A	E A S O B	E A S O C	E A S O D	E A S O E	E A S O F	E A S Q A	E A S Q B	E A S Q E		
1	65.01101-6087A	실린더 블록 조립품	CYLINDER BLOCK ASS'Y	1	1	1	1	1	1	1	1	1		
2	65.01101-6086A	· 실린더 블록	· BLOCK ; CYLINDER	1	1	1	1	1	1	1	1	1		
3	65.01101-0454A	· 실린더 블록	· BLOCK ; CYLINDER	1	1	1	1	1	1	1	1	1	D	
4	65.01105-6007	· 베어링 캡 조립품	· BEARING CAP ASS'Y	1	1	1	1	1	1	1	1	1	D	
5	65.01105-1053	· 베어링 캡	· CAP ; BEARING	1	1	1	1	1	1	1	1	1		
6	65.91301-0071	· 다우얼 핀	· PIN ; DOWEL	2	2	2	2	2	2	2	2	2		
7	65.01105-6013A	· 베어링 캡 조립품	· BEARING CAP ASS'Y	5	5	5	5	5	5	5	5	5	D	
8	65.01105-1162C	· 베어링 캡	· CAP ; BEARING	1	1	1	1	1	1	1	1	1	D	
9	06.22022-3061	· 평행 핀	· PIN ; PARALLEL 8H8x14	2	2	2	2	2	2	2	2	2		
10	65.90020-0293B	· 베어링 캡 볼트	· BOLT ; BEARING CAP	12	12	12	12	12	12	12	12	12		
11	06.01494-4316	· 육각 볼트	· BOLT ; HEX. M12x85	12	12	12	12	12	12	12	12	12		
12	65.04410-0018	· 캠 축 부쉬	· BUSH ; CAM SHAFT	1	1	1	1	1	1	1	1	1	B	
13	65.04410-0078	· 캠 축 부쉬	· BUSH ; CAM SHAFT	5	5	5	5	5	5	5	5	5	B	
14	06.15090-2319	· 코어 플러그	· PLUG ; CORE	2	2	2	2	2	2	2	2	2		
15	65.91606-0039	· 코어 플러그	· PLUG ; CORE	11	11	11	11	11	11	11	11	11		
16	65.91606-0037	· 코어 플러그	· PLUG ; CORE	3	3	3	3	3	3	3	3	3		
17	65.90310-0132	· 플러그 나사	· SCREW ; PLUG	2	2	2	2	2	2	2	2	2		
18	06.56190-0718	· 시일 링	· RING ; SEAL	2	2	2	2	2	2	2	2	2		
19	65.90310-0149A	· 플러그 나사	· SCREW ; PLUG M26x1.5	6	6	6	6	6	6	6	6	6		
20	06.56190-0726	· 시일 링	· RING ; SEAL A26x31	6	6	6	6	6	6	6	6	6		
21	65.90310-0134	· 플러그 나사	· SCREW ; PLUG	4	4	4	4	4	4	4	4	4		
22	06.56190-0732	· 시일 링	· RING ; SEAL A30x36	4	4	4	4	4	4	4	4	4		
23	06.31641-0615	· 스틸 볼	· BALL ; STEEL	1	1	1	1	1	1	1	1	1		
24	06.22022-1063	· 평행 핀	· PIN ; PARALLEL 8M6x24	2	2	2	2	2	2	2	2	2		
25	06.22022-3563	· 평행 핀	· PIN ; PARALLEL 16H8x24	2	2	2	2	2	2	2	2	2		
26	65.90310-0131	· 플러그 나사	· SCREW ; PLUG M18x1.5	1	1	1	1	1	1	1	1	1		
27	06.56190-0713	· 시일 링	· RING ; SEAL A18x24	1	1	1	1	1	1	1	1	1		
28	65.91701-0274	스페이서	SPACER	20	20	20	20	20	20	20	20	20		
29	65.01201-0312C	실린더 라이너	LINER ; CYLINDER	10	10	10	10	10	10	10	10	10		
30	65.96501-0059	O-링	O-RING	20	20	20	20	20	20	20	20	20		
31	65.96501-0082	O-링	O-RING	10	10	10	10	10	10	10	10	10		
32	65.96501-0078	O-링	O-RING	10	10	10	10	10	10	10	10	10		
33	65.01601-2016A	홀랜지 조립품	FLANGE ASS'Y	10	10	10	10	10	10	10	10	10		
34	06.22180-0804	· 스파이럴 핀	· PIN ; SPIRAL	1	1	1	1	1	1	1	1	1		
35	65.01601-0007A	· 오일 스프레이 노즐 홀랜지	· FLANGE ; OIL SPRAY NOZZLE	1	1	1	1	1	1	1	1	1		
36	65.96601A0237	가스켓	GASKET	10	10	10	10	10	10	10	10	10		
37	65.98150-0051	홀로우 나사	SCREW ; HOLLOW	10	10	10	10	10	10	10	10	10		
38	06.56190-0706	시일 링	RING ; SEAL A14x20	10	10	10	10	10	10	10	10	10		
39	65.01601-5070	오일 스프레이 노즐 조립품	OIL SPRAY NOZZLE ASS'Y	10	10	10	10	10	10	10	10	10		
40	65.90001-0129	육각 볼트	BOLT ; HEX. M6x28	20	20	20	20	20	20	20	20	20		
41	06.16044-0208	스프링 와셔	WASHER ; SPRING	20	20	20	20	20	20	20	20	20		
42	65.01803-0007	브리더 배플	BAFFLE ; BREATHER	1	1	1	-	-	-	-	-	-		
43	65.90310-0135	플러그 나사	SCREW ; PLUG	1	1	1	1	1	1	1	1	1		
44	06.56190-0706	시일 링	RING ; SEAL A14x20	1	1	1	1	1	1	1	1	1		
45	65.05701-0141A	오일 파이프	PIPE ; OIL	1	1	1	-	-	-	-	-	-		

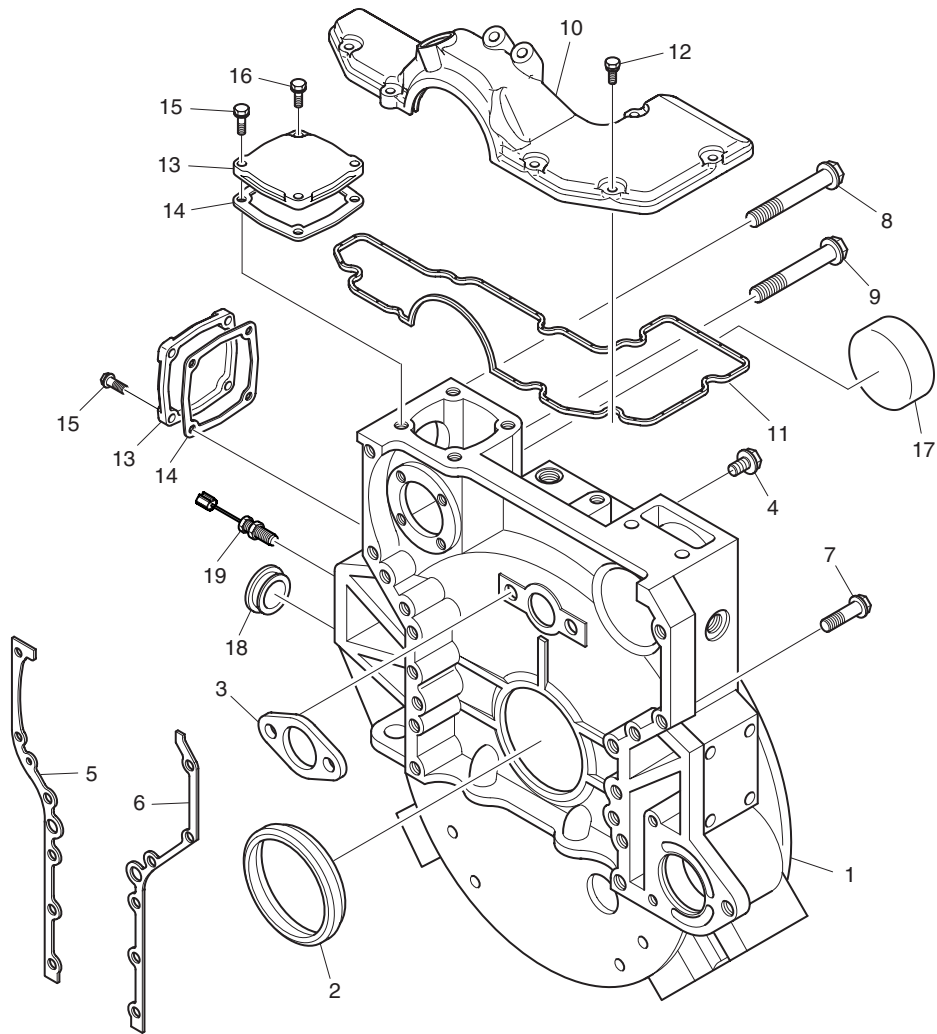
실린더 블록 Fig.001 CYLINDER BLOCK



실린더 블록
Fig.001 CYLINDER BLOCK

지시번호 Key No.	부 품 번 호 Part No.	부 품 명	Description	수 량(Q'ty)									서비스 코 S.C	비 고 Remarks
				E A S O A	E A S O B	E A S O C	E A S O D	E A S O E	E A S O F	E A S Q A	E A S Q B	E A S Q E		
45	06.08040-2214	플러그 나사	SCREW ; PLUG	-	-	-	1	1	1	1	1	1		
46	06.56190-0739	시일 링	RING ; SEAL	1	1	1	1	1	1	1	1	1		
47	65.90310-0135	플러그 나사	SCREW ; PLUG	1	1	1	1	1	1	1	1	1		
48	06.56190-0706	시일 링	RING ; SEAL A14x20	1	1	1	1	1	1	1	1	1		
49	65.06312-0012	홀랜지	FLANGE	1	1	1	1	1	1	1	1	1		
50	65.96601-0054	가스켓	GASKET	1	1	1	1	1	1	1	1	1		
51	06.01913-3220	볼트 조립품	BOLT ASS'Y M10x45	2	2	2	2	2	2	2	2	2		
52	66.27435-6008	냉각수 온도 스위치	SWITCH ; WATER TEMPERATURE	1	1	1	1	1	1	1	1	1		
53	65.27405-5005	수온 조절기 센더	SENDER ; THERMOSTAT	1	1	1	1	1	1	1	1	1		
54	65.91605-0013	커 버	COVER	1	1	1	1	1	1	1	1	1		
55	65.90302-0056	코어 플러그	PLUG ; CORE	1	1	1	1	1	1	1	1	1		
56	65.01501-5017D	오일 시일 홀더	HOLDER ; OIL SEAL	1	1	1	1	1	1	1	1	1		
57	65.01510-0153A	오일 시일	SEAL ; OIL	1	1	1	1	1	1	1	1	1		
58	65.01905-0032	시일 홀더 가스켓	GASKET ; SEAL HOLDER	1	1	1	1	1	1	1	1	1		
59	06.01283-7115	육각 볼트	BOLT ; HEX. M18x25	-	-	-	-	-	-	6	6	6		
-	06.01923-3116	볼트 조립품	BOLT ASS'Y M8x28	6	6	6	6	6	6	-	-	-		
60	06.16044-0210	스프링 와셔	WASHER ; SPRING	-	-	-	-	-	-	6	6	6		
61	65.41530-5080A	엔진 마운팅 브라켓	BRACKET ; ENGINE MOUNTING	2	2	2	2	2	2	2	2	2		
62	06.01913-3318	볼트 조립품	BOLT ASS'Y M12x35	8	8	8	8	8	8	8	8	8		

플라이휠 하우징
Fig.002 FLYWHEEL HOUSING

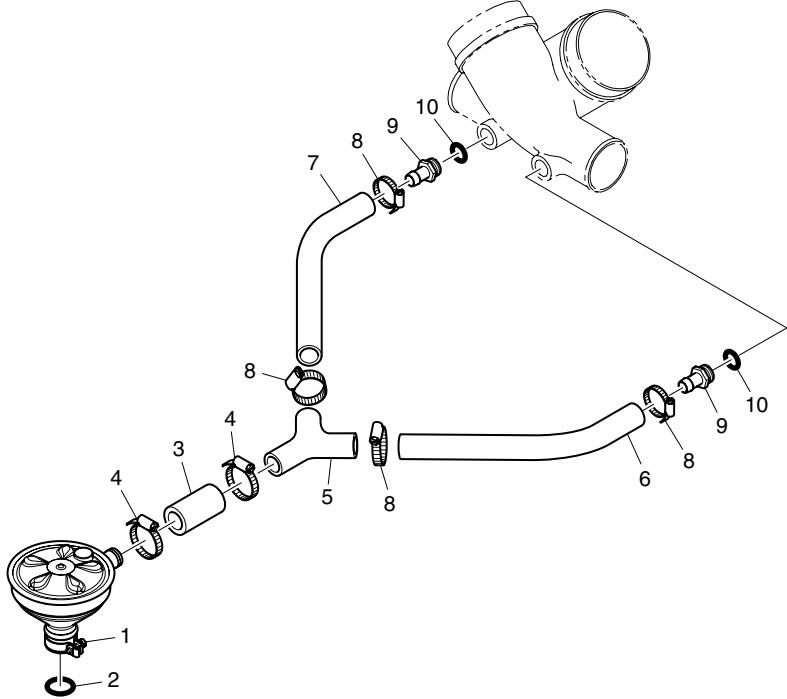


홀라이휠 하우스징
Fig.002 FLYWHEEL HOUSING

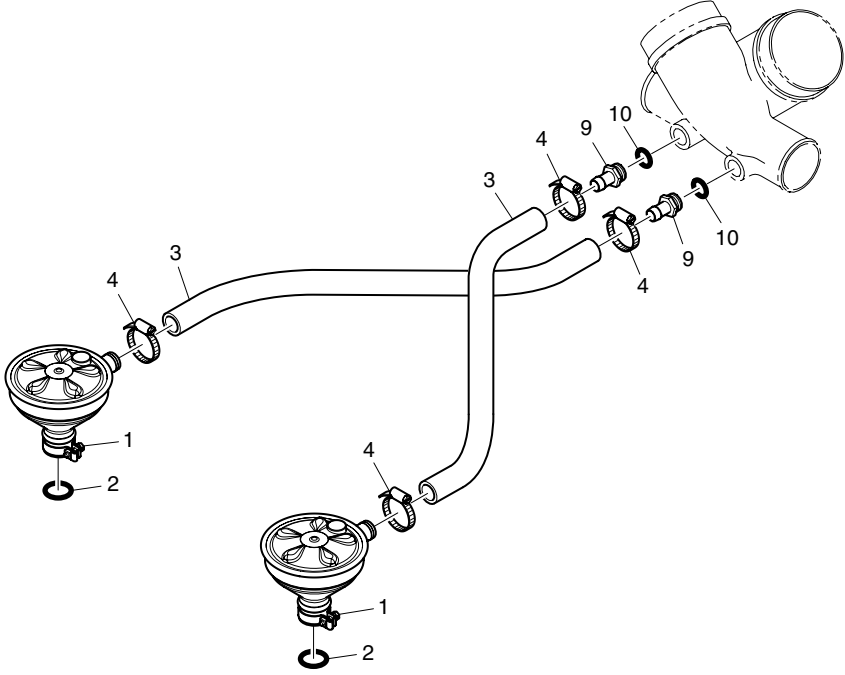
지시번호 Key No.	부 품 번 호 Part No.	부 품 명	Description	수 량(Q'ty)									서비스 코 S.C	비 고 Remarks
				E A S O A	E A S O B	E A S O C	E A S O D	E A S O E	E A S O F	E A S Q A	E A S Q B	E A S Q E		
1	65.01401-5003	홀라이휠 하우스징	HOUSING ; FLYWHEEL	1	1	1	1	1	1	1	1	1		
2	65.01510-0141	오일 시일	SEAL ; OIL	1	1	1	1	1	1	1	1	1		
3	65.90720-0109	스러스트 와셔	WASHER ; THRUST	1	1	1	1	1	1	1	1	1		
4	65.90020-0065	육각 볼트	BOLT ; HEX.	2	2	2	2	2	2	2	2	2		
5	65.01903A0200	홀라이휠 하우스징 가스켓	GASKET ; FLYWHEEL HOUSING	1	1	1	1	1	1	1	1	1		
6	65.01903A0201	홀라이휠 하우스징 가스켓	GASKET ; FLYWHEEL HOUSING	1	1	1	1	1	1	1	1	1		
7	65.90020-0223	홀라이휠 하우스징 볼트	BOLT ; FLYWHEEL HOUSING	10	10	10	10	10	10	10	10	10		
8	65.90020-0183B	홀라이휠 하우스징 볼트	BOLT ; FLYWHEEL HOUSING	1	1	1	1	1	1	1	1	1		
9	65.90020-0054C	육각 볼트	BOLT ; HEX.	1	1	1	1	1	1	1	1	1		
10	65.01402-5004C	홀라이휠 하우스징 커버	COVER ; FLYWHEEL HOUSING	1	1	1	1	1	1	1	1	1		
11	65.01903-0216	홀라이휠 하우스징 커버 가스켓	GASKET ; FLYWHEEL HOUSING COVER	1	1	1	1	1	1	1	1	1		
12	06.01923-3117	볼트 조립품	BOLT ASS'Y M8x30	8	8	8	8	8	8	8	8	8		
13	65.01402-0033A	홀라이휠 하우스징 커버	COVER ; FLYWHEEL HOUSING	2	2	2	2	2	2	2	2	2		
14	65.54901-0022	가스켓	GASKET	2	2	2	2	2	2	2	2	2		
15	06.01923-3117	볼트 조립품	BOLT ASS'Y M8x30	7	7	7	7	7	7	7	7	7		
16	06.01923-3115	육각 볼트 조립품	HEX. BOLT ASS'Y M8x25	1	1	1	1	1	1	1	1	1		
17	65.91606-0042	코어 플러그	PLUG ; CORE	1	1	1	1	1	1	1	1	1		
18	65.96401-0007	고무 캡	CAP ; RUBBER	1	1	1	1	1	1	1	1	1		
19	65.27103-7002C	타코 센서	SENSOR ; TACHO	1	1	1	1	1	1	1	1	1		

브리더
Fig.003 BREATHER

EASOA, EASOB, EASOC



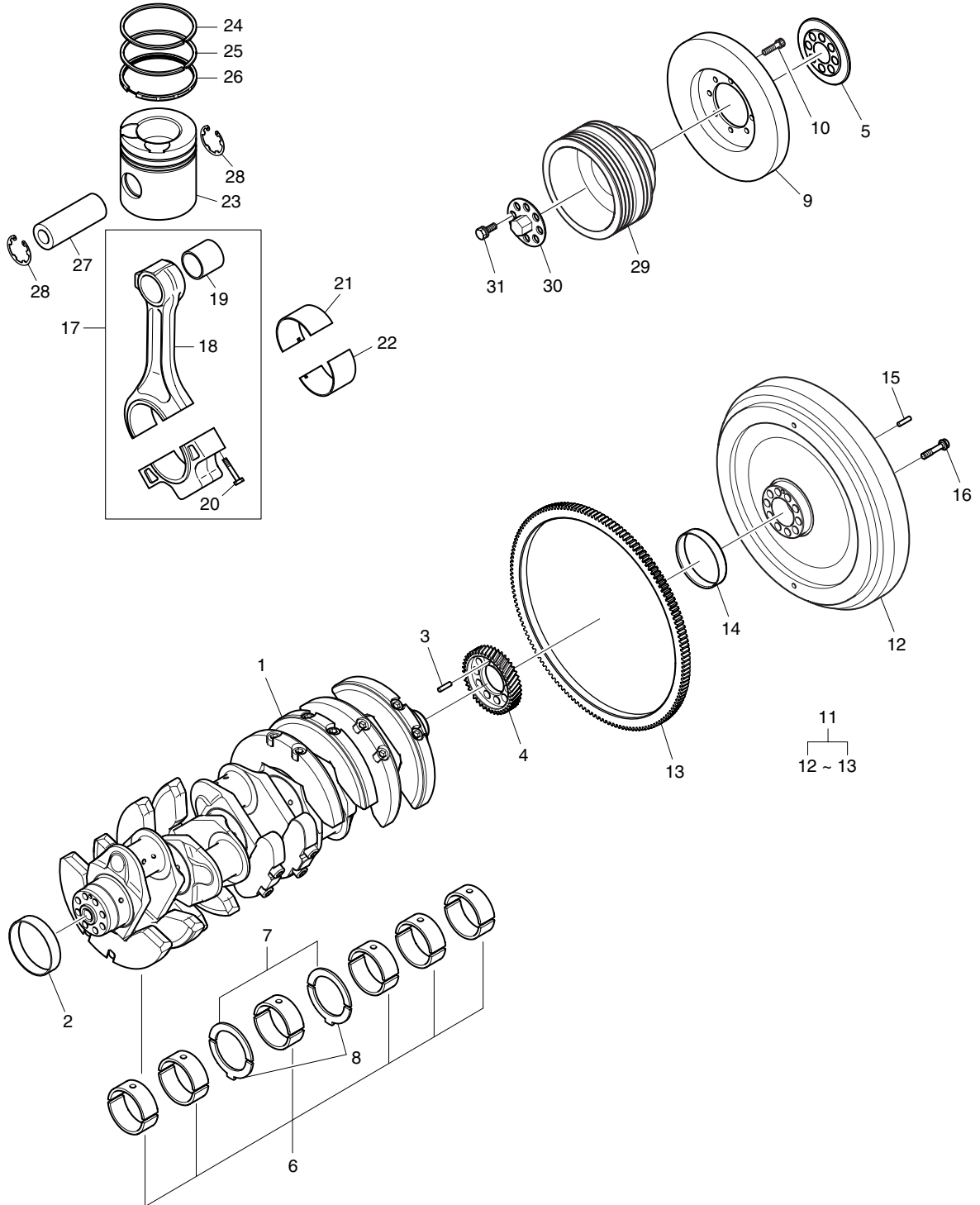
EASOD, EASOE, EASOF, EASQA, EASQB, EASQE



브리더
Fig.003 BREATHER

지시번호 Key No.	부 품 번 호 Part No.	부 품 명	Description	수 량(Q'ty)									서비스 코 S.C	비 고 Remarks
				E A S O A	E A S O B	E A S O C	E A S O D	E A S O E	E A S O F	E A S Q A	E A S Q B	E A S Q E		
1	51.01804-7023	브리더 여과기	FILTER ; BREATHER	-	-	-	2	2	2	2	2	2		
-	51.01804-7026	브리더 여과기	FILTER ; BREATHER	1	1	1	-	-	-	-	-	-		
2	65.96501-0032B	O-링	O-RING	1	1	1	2	2	2	2	2	2		
3	04.27199-1004	고무 호스	HOSE ; RUBBER	1	1	1	-	-	-	-	-	-		
-	65.96301-0423	고무 호스	HOSE ; RUBBER	-	-	-	2	2	2	2	2	2		
4	65.97440-0006	호스 클램프(밴드형)	CLAMP ; HOSE(BAND TYPE)	2	2	2	4	4	4	4	4	4		
5	67.08308-0024	브리더 파이프	PIPE ; BREATHER	1	1	1	-	-	-	-	-	-		
6	04.27405-0722	고무 호스	HOSE ; RUBBER	1	1	1	-	-	-	-	-	-		
7	04.27405-0725	고무 호스	HOSE ; RUBBER	1	1	1	-	-	-	-	-	-		
8	06.67020-0102	호스 클램프	CLAMP ; HOSE	4	4	4	-	-	-	-	-	-		
9	65.98131-0012	니 플	NIPPLE	2	2	2	-	-	-	-	-	-		
-	65.98131-0072	연결 나사	SCREW ; CONNECTION	-	-	-	2	2	2	2	2	2		
10	06.56190-0726	시일 링	RING ; SEAL A26x31	2	2	2	2	2	2	2	2	2		

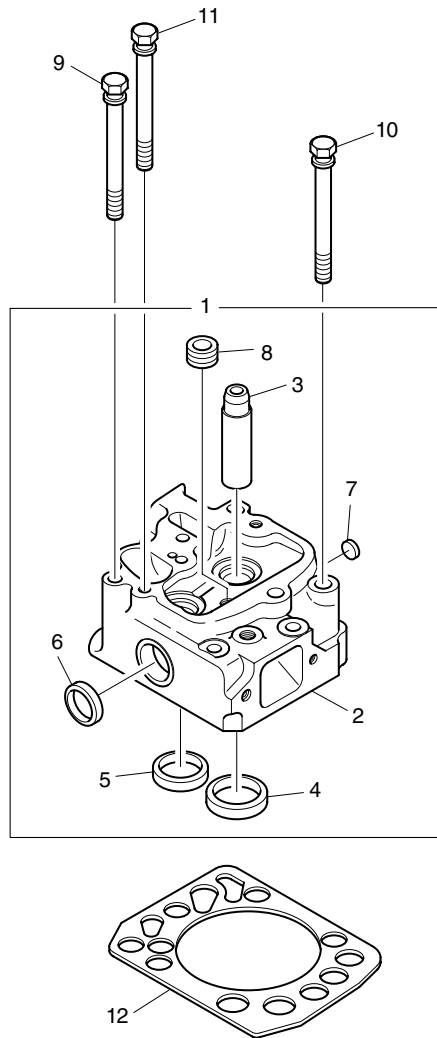
구동 시스템
Fig.004 DRIVING SYSTEM



구동 시스템
Fig.004 DRIVING SYSTEM

지시번호 Key No.	부 품 번 호 Part No.	부 품 명	Description	수 량(Q'ty)									서비스 코 S.C	비 고 Remarks
				EASOA	EASOB	EASOC	EASOD	EASOE	EASOF	EASQA	EASQB	EASQE		
1	65.02101-6020B	크랭크 축	SHAFT ; CRANK	1	1	1	-	-	-	1	1	-		
-	65.02101-7110A	크랭크 축	SHAFT ; CRANK	-	-	-	1	1	1	-	-	1	D	
2	65.02130-0001	웨어 링(앞)	RING ; WEAR(FRONT)	1	1	1	1	1	1	1	1	1		
3	06.22022-3065	평행 핀	PIN ; PARALLEL	1	1	1	1	1	1	1	1	1		
4	65.02115-0066	크랭크 축 기어	GEAR ; CRANK SHAFT	1	1	1	1	1	1	1	1	1		
5	65.01505-0007	오일 스로우 링	RING ; OIL THROWER	1	1	1	1	1	1	1	1	1		
6	65.01110-6529	메인 베어링	BEARING ; MAIN	6	6	6	6	6	6	6	6	6	US	
7	65.01150-0058A	스러스트 와셔	WASHER ; THRUST	2	2	2	2	2	2	2	2	2	US	
8	65.01150-0059A	스러스트 와셔	WASHER ; THRUST	2	2	2	2	2	2	2	2	2	US	
9	65.02201-0047	진동 흡수기	DAMPER ; VIBRATION	1	1	1	-	-	-	-	-	-		
-	65.02201-0048	진동 흡수기	DAMPER ; VIBRATION	-	-	-	1	-	-	1	1	-		
-	65.02201-0049	진동 흡수기	DAMPER ; VIBRATION	-	-	-	-	1	1	-	-	1		
10	65.90030-0015	소켓 헤드 볼트	BOLT ; SOCKET HEAD	8	8	8	8	12	12	8	8	12		
11	65.02301-5014C	플라이휠 조립품	FLYWHEEL ASS'Y	1	1	1	1	1	1	1	1	1		
12	65.02301-0303E	· 플라이휠	· FLYWHEEL	1	1	1	1	1	1	1	1	1		
13	65.02310-0073D	· 시동 전동기 링 기어	· GEAR ; STARTER RING	1	1	1	1	1	1	1	1	1		
14	65.02130-0002	웨어 링(뒤)	RING ; WEAR(REAR)	1	1	1	1	1	1	1	1	1		
15	65.91303-0005	테이퍼 핀	PIN ; TAPER	1	1	1	1	1	1	1	1	1		
16	65.90020-0127	칼라드 육각 볼트	BOLT ; COLLARED HEX.	10	10	10	10	10	10	10	10	10		
17	65.02401-6019	컨넥팅 로드 조립품	CONNECTING ROD ASS'Y	-	-	-	10	10	10	-	-	10		
-	65.02401-6020	컨넥팅 로드 조립품	CONNECTING ROD ASS'Y	10	10	10	-	-	-	10	10	-		
18	65.02401-0012	· 컨넥팅 로드	· ROD ; CONNECTING	1	1	1	1	1	1	1	1	1	D	
19	65.02405-1008	· 컨넥팅 로드 부쉬	· BUSH ; CONNECTING ROD	1	1	1	1	1	1	1	1	1	B	
20	65.02411-0008	· 컨넥팅 로드 볼트	· BOLT ; CONNECTING ROD	2	2	2	2	2	2	2	2	2		
21	65.02410-0100	컨넥팅 로드 베어링(STD)	BEARING ; CONNECTING ROD(STD)	10	10	10	10	10	10	10	10	10	US	
22	65.02410-0200	컨넥팅 로드 베어링(STD)	BEARING ; CONNECTING ROD(STD)	10	10	10	10	10	10	10	10	10	US	
23	65.02501-0704	피스톤	PISTON	-	-	-	10	10	10	-	-	10		
-	65.02501-0708	피스톤	PISTON	10	10	10	-	-	-	10	10	-		
24	65.02503-0130	톱 링	RING ; TOP	-	-	-	-	-	-	10	10	10		
-	65.02503-0672	톱 링	RING ; TOP	10	10	10	10	10	10	-	-	-		
25	65.02503-0108	피스톤 링	RING ; PISTON	10	10	10	10	10	10	-	-	-		
-	65.02503-0131	피스톤 링	RING ; PISTON	-	-	-	-	-	-	10	10	10		
26	65.02503-0678	피스톤 링(오일)	RING ; PISTON(OIL)	10	10	10	10	10	10	-	-	-		
-	65.02503-0701	피스톤 링(오일)	RING ; PISTON(OIL)	-	-	-	-	-	-	10	10	10		
27	65.02502-0081	피스톤 핀	PIN ; PISTON	10	10	10	10	10	10	10	10	10		
28	65.90810-0011	멈춤 링	RING ; SNAP	20	20	20	-	-	-	20	20	-		
-	65.90815-0022A	록크 링	RING ; LOCK	-	-	-	20	20	20	-	-	20		
29	65.02601-0227	V-벨트 풀리	PULLEY ; V-BELT	-	-	-	-	1	1	-	-	1		
-	65.02601-0228	V-벨트 풀리	PULLEY ; V-BELT	1	1	1	1	-	-	1	1	-		
30	65.99710-5003	터닝 디바이스	DEVICE ; TURNING	1	1	1	1	1	1	1	1	1		
31	06.02106-0824	소켓 헤드 볼트	BOLT ; SOCKET HEAD M16x75	8	8	8	8	8	8	8	8	8		

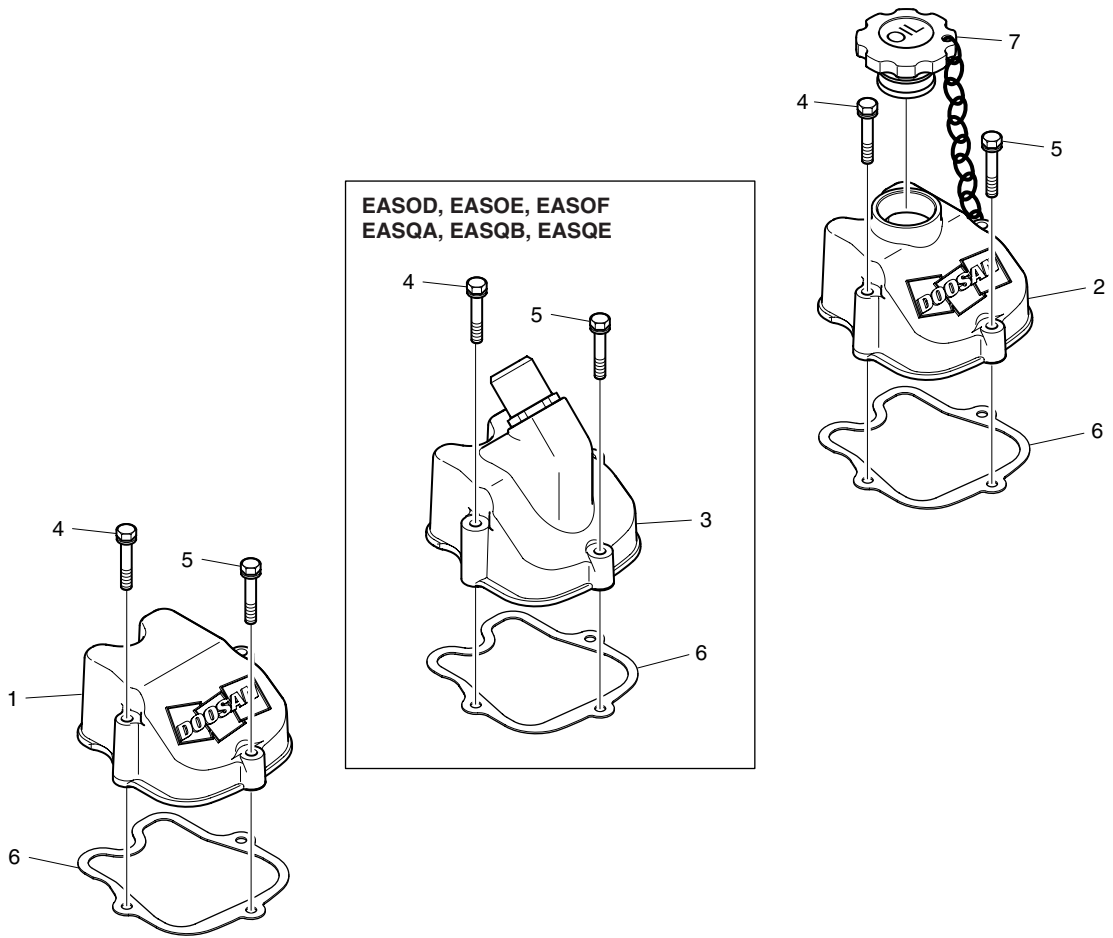
실린더 헤드
Fig.005 CYLINDER HEAD



실린더 헤드
Fig.005 CYLINDER HEAD

지시번호 Key No.	부 품 번 호 Part No.	부 품 명	Description	수 량(Q'ty)									서비스 코 S.C	비 고 Remarks	
				E A S O A	E A S O B	E A S O C	E A S O D	E A S O E	E A S O F	E A S Q A	E A S Q B	E A S Q E			
1	65.03101-6067C	실린더 헤드 조립품	CYLINDER HEAD ASS'Y	10	10	10	10	10	10	10	10	10	10		
2	65.03101-1047B	· 실린더 헤드	· HEAD ; CYLINDER	1	1	1	1	1	1	1	1	1	1		
3	65.03201-1040	· 밸브 가이드	· GUIDE ; VALVE	2	2	2	2	2	2	2	2	2	2	B	
4	65.03203-0242	· 밸브 시트(흡기)	· SEAT ; VALVE(INTAKE)	1	1	1	1	1	1	1	1	1	1		
5	65.03203-0184	· 밸브 시트(배기)	· SEAT ; VALVE(EXHAUST)	1	1	1	1	1	1	1	1	1	1		
6	65.91606-0037	· 코어 플러그	· PLUG ; CORE	1	1	1	1	1	1	1	1	1	1		
7	65.91606-0041	· 코어 플러그	· PLUG ; CORE	1	1	1	1	1	1	1	1	1	1		
8	06.08023-0207	· 플러그 나사	· SCREW ; PLUG M22x1.5	1	1	1	1	1	1	1	1	1	1		
9	65.90020-0268	실린더 헤드 볼트	BOLT ; CYLINDER HEAD	20	20	20	20	20	20	20	20	20	20		
10	65.90020-0269	실린더 헤드 볼트	BOLT ; CYLINDER HEAD	30	30	30	30	30	30	30	30	30	30		
11	65.90020-0270	실린더 헤드 볼트	BOLT ; CYLINDER HEAD	10	10	10	10	10	10	10	10	10	10		
12	65.03901-0069	실린더 헤드 가스켓	GASKET ; CYLINDER HEAD	10	10	10	10	10	10	10	10	10	10		

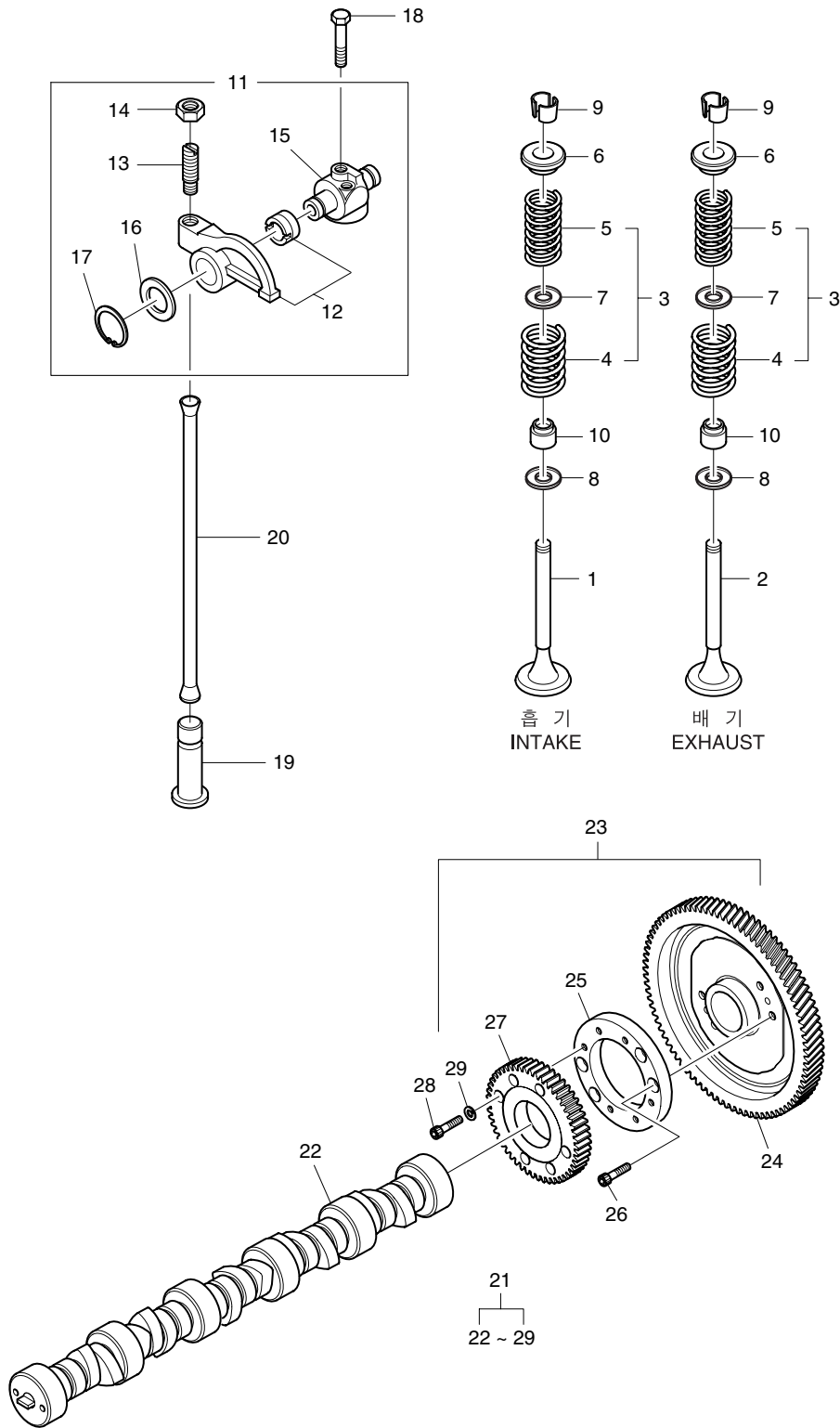
실린더 헤드 커버
Fig.006 CYLINDER HEAD COVER



실린더 헤드 커버
Fig.006 CYLINDER HEAD COVER

지시번호 Key No.	부 품 번 호 Part No.	부 품 명	Description	수 량(Q'ty)									서비스 코 S.C	비 고 Remarks
				E A S O A	E A S O B	E A S O C	E A S O D	E A S O E	E A S O F	E A S Q A	E A S Q B	E A S Q E		
1	65.03401-0077	실린더 헤드 커버	COVER ; CYLINDER HEAD	9	9	9	7	7	7	7	7	7		
2	65.03401-0079	실린더 헤드 커버	COVER ; CYLINDER HEAD	1	1	1	1	1	1	1	1	1		
3	65.03401-5002	실린더 헤드 커버	COVER ; CYLINDER HEAD	-	-	-	2	2	2	2	2	2		
4	06.01923-3125	볼트 조립품	BOLT ASS'Y M8x70	20	20	20	20	20	20	20	20	20		
5	06.01923-3120	볼트 조립품	BOLT ASS'Y M8x45	10	10	10	10	10	10	10	10	10		
6	65.03905-0015B	실린더 헤드 커버 가스켓	GASKET ; CYLINDER HEAD COVER	10	10	10	-	-	-	10	10	-		
-	65.03905-0034	실린더 헤드 커버 가스켓	GASKET ; CYLINDER HEAD COVER	-	-	-	10	10	10	-	-	10		
7	65.01810-5006	공급 캡 조립품	FILLER CAP ASS'Y	1	1	1	1	1	1	1	1	1		

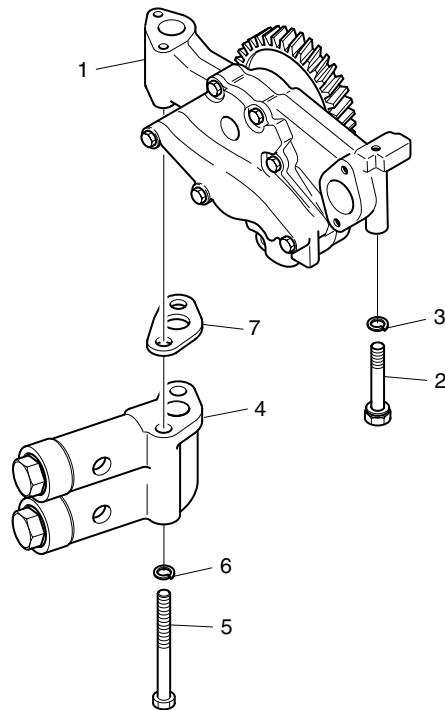
타이밍 시스템 Fig.007 TIMING SYSTEM



타이밍 시스템
Fig.007 TIMING SYSTEM

지시번호 Key No.	부 품 번 호 Part No.	부 품 명	Description	수 량(Q'ty)									서비스 코 S.C	비 고 Remarks
				E A S O A	E A S O B	E A S O C	E A S O D	E A S O E	E A S O F	E A S Q A	E A S Q B	E A S Q E		
1	65.04101-0375C	흡기 밸브	VALVE ; INTAKE	10	10	10	10	10	10	10	10	10		
2	65.04101-0367C	배기 밸브	VALVE ; EXHAUST	10	10	10	10	10	10	10	10	10		
3	65.04102-6007	밸브 스프링 조립품	VALVE SPRING ASS'Y	20	20	20	20	20	20	20	20	20		
4	65.04102-0083A	· 밸브 스프링(밖)	· SPRING ; VALVE(OUTER)	1	1	1	1	1	1	1	1	1		
5	65.04102-0084A	· 밸브 스프링(안)	· SPRING ; VALVE(INNER)	1	1	1	1	1	1	1	1	1		
6	65.04103-0074	밸브 스프링 플레이트	PLATE ; VALVE SPRING	20	20	20	20	20	20	20	20	20		
7	65.90701-0103	와 셔	WASHER	20	20	20	20	20	20	20	20	20		
8	65.90701-0104	와 셔	WASHER	20	20	20	20	20	20	20	20	20		
9	51.04104-0023	밸브 코터	COTTER ; VALVE	40	40	40	40	40	40	40	40	40		
10	65.04902-0027	밸브 스템 시일	SEAL ; VALVE STEM	20	20	20	20	20	20	20	20	20		
11	65.04200-6029A	록커 암 및 축 조립품	ROCKER ARM & SHAFT ASS'Y	10	10	10	10	10	10	10	10	10		
12	65.04201-5020	· 록커 암 조립품	· ROCKER ARM ASS'Y	2	2	2	2	2	2	2	2	2		
13	65.04205-0021A	· 조정 나사	· SCREW ; ADJUST	2	2	2	2	2	2	2	2	2		
14	65.90501-0049	· 육각 너트	· NUT ; HEX.	2	2	2	2	2	2	2	2	2		
15	65.04202-5035	· 록커 암 브라켓	· BRACKET ; ROCKER ARM	1	1	1	1	1	1	1	1	1		
16	65.90701-0136B	· 와 셔	· WASHER	2	2	2	2	2	2	2	2	2		
17	06.29010-0120	· 멈춤 링	· RING ; SNAP 24x1.2	2	2	2	2	2	2	2	2	2		
18	65.90001-0146A	육각 볼트	BOLT ; HEX.	20	20	20	20	20	20	20	20	20		
19	65.04301-0079	밸브 타펫	TAPPET ; VALVE	20	20	20	20	20	20	20	20	20		
20	65.04302-0026	푸쉬 로드	ROD ; PUSH	20	20	20	20	20	20	20	20	20		
21	65.04401-6002A	캠 축 조립품	CAM SHAFT ASS'Y	1	1	1	1	1	1	1	1	1		
22	65.04401-0440	· 캠 축	· SHAFT ; CAM	1	1	1	1	1	1	1	1	1		
23	65.11300-6001B	· 분사 펌프 구동 조립품	· INJECTION PUMP DRIVE ASS'Y	1	1	1	1	1	1	1	1	1		
24	65.04501-0097	· 캠 축 기어	· GEAR ; CAM SHAFT	1	1	1	1	1	1	1	1	1		
25	65.11121-0002A	· 스페이서	· SPACER	1	1	1	1	1	1	1	1	1		
26	65.90030-0024	· 소켓 헤드 볼트	· BOLT ; SOCKET HEAD	4	4	4	4	4	4	4	4	4		
27	65.11301-0018A	· 연료 분사 펌프 구동 기어	· GEAR ; INJECTION PUMP DRIVE	1	1	1	1	1	1	1	1	1		
28	06.02096-0412	· 소켓 헤드 볼트	· BOLT ; SOCKET HEAD	6	6	6	6	6	6	6	6	6		
29	06.16110-0106	· 스프링 와셔	· WASHER ; SPRING A8	6	6	6	6	6	6	6	6	6		

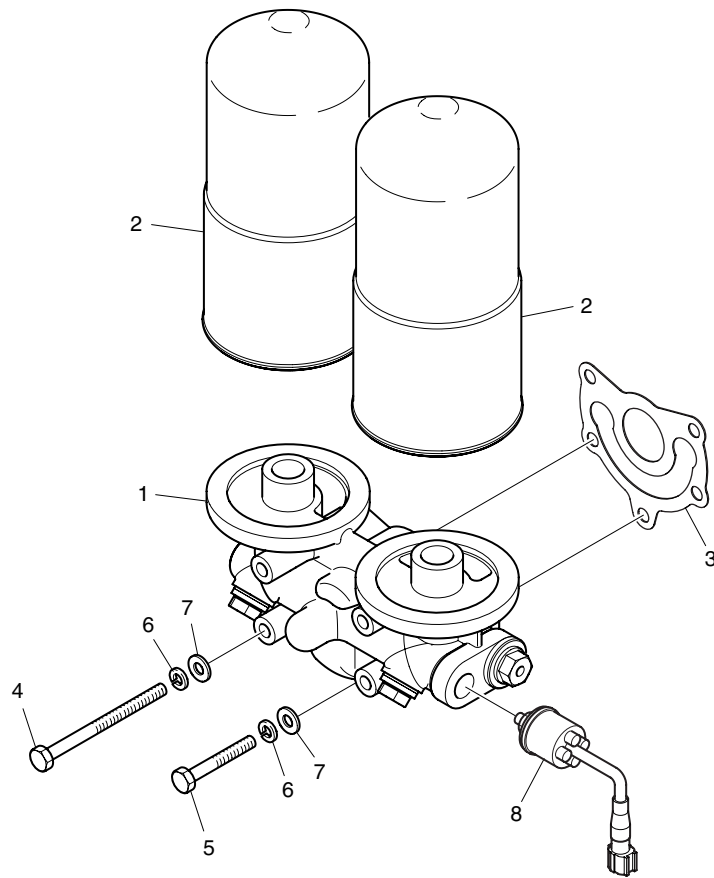
오일 펌프
Fig.008 OIL PUMP



오일 펌프
Fig.008 OIL PUMP

지시번호 Key No.	부 품 번 호 Part No.	부 품 명	Description	수 량(Q'ty)									서비스 코 S.C	비 고 Remarks	
				E A S O A	E A S O B	E A S O C	E A S O D	E A S O E	E A S O F	E A S Q A	E A S Q B	E A S Q E			
1	65.05100-6043A	오일 펌프 조립품	OIL PUMP ASS'Y	1	1	1	1	1	1	1	1	1	1		
2	06.01013-9124	볼트 조립품	BOLT ASS'Y M8x95	1	1	1	1	1	1	1	1	1	1		
3	06.16731-2107	스프링 와셔	WASHER ; SPRING A8	1	1	1	1	1	1	1	1	1	1		
4	65.05401-5024	릴리프 밸브 조립품	RELIEF VALVE ASS'Y	1	1	1	1	1	1	1	1	1	1		
5	06.01013-9129	육각 볼트	BOLT ; HEX. M8x140	2	2	2	2	2	2	2	2	2	2		
6	06.16731-2107	스프링 와셔	WASHER ; SPRING A8	2	2	2	2	2	2	2	2	2	2		
7	65.05903A0006	릴리프 밸브 가스켓	GASKET ; RELIEF VALVE	1	1	1	1	1	1	1	1	1	1		

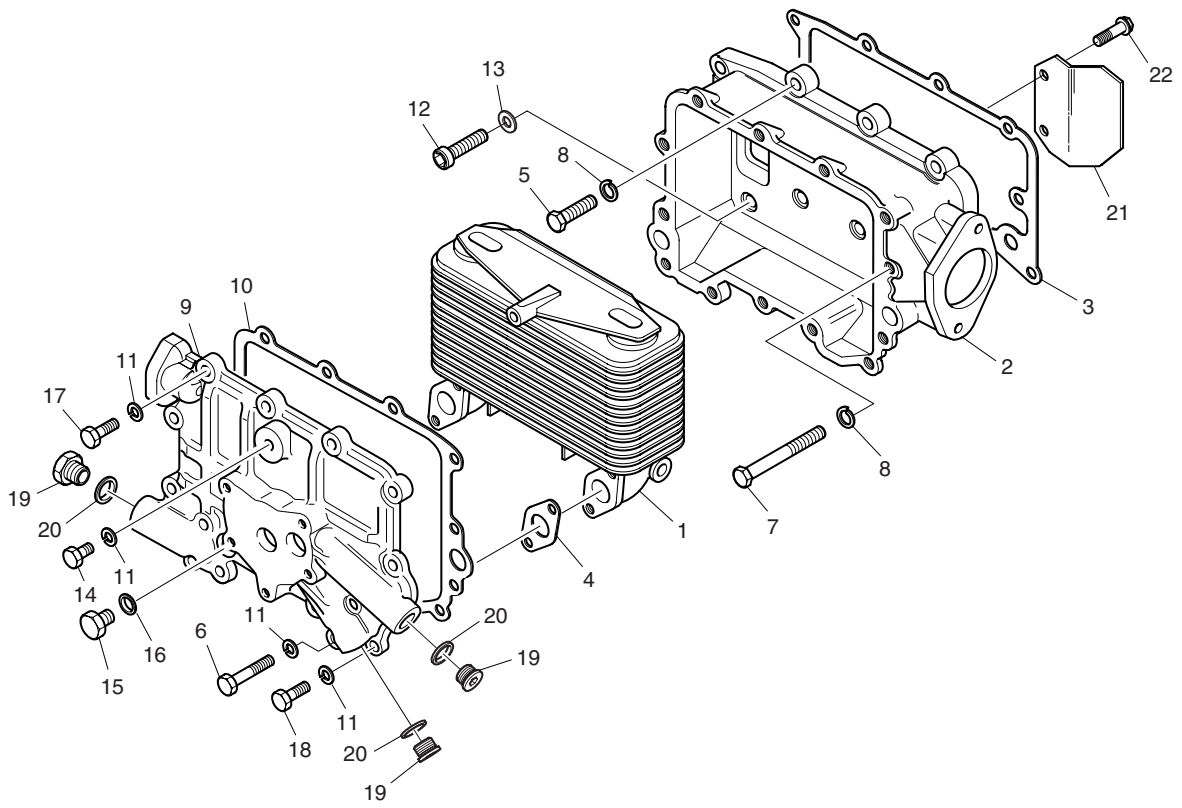
오일 여과기
Fig.009 OIL FILTER



오일 여과기
Fig.009 OIL FILTER

지시번호 Key No.	부 품 번 호 Part No.	부 품 명	Description	수 량(Q'ty)									서비스 코 S.C	비 고 Remarks
				E A S O A	E A S O B	E A S O C	E A S O D	E A S O E	E A S O F	E A S Q A	E A S Q B	E A S Q E		
1	65.05501-7087	오일 여과기	FILTER ; OIL	1	1	1	1	1	1	1	1	1		
2	65.05510-5020B	카트리지 조립품	CARTRIDGE ASS'Y	2	2	2	2	2	2	2	2	2		
3	65.05901A0080	오일 여과기 가스켓	GASKET ; OIL FILTER	1	1	1	1	1	1	1	1	1		
4	06.01013-9237	육각 볼트	BOLT ; HEX. M10x125	4	4	4	4	4	4	4	4	4		
5	06.01284-7223	육각 볼트	BOLT ; HEX. M10x60	1	1	1	1	1	1	1	1	1		
6	06.16731-2108	스프링 와셔	WASHER ; SPRING A10	5	5	5	5	5	5	5	5	5		
7	06.15010-2312	평 와셔	WASHER ; PLAIN 10.5	5	5	5	5	5	5	5	5	5		
8	65.27435-6008	오일 압력 센서	SENSOR ; OIL PRESSURE	1	1	1	1	1	1	1	1	1		

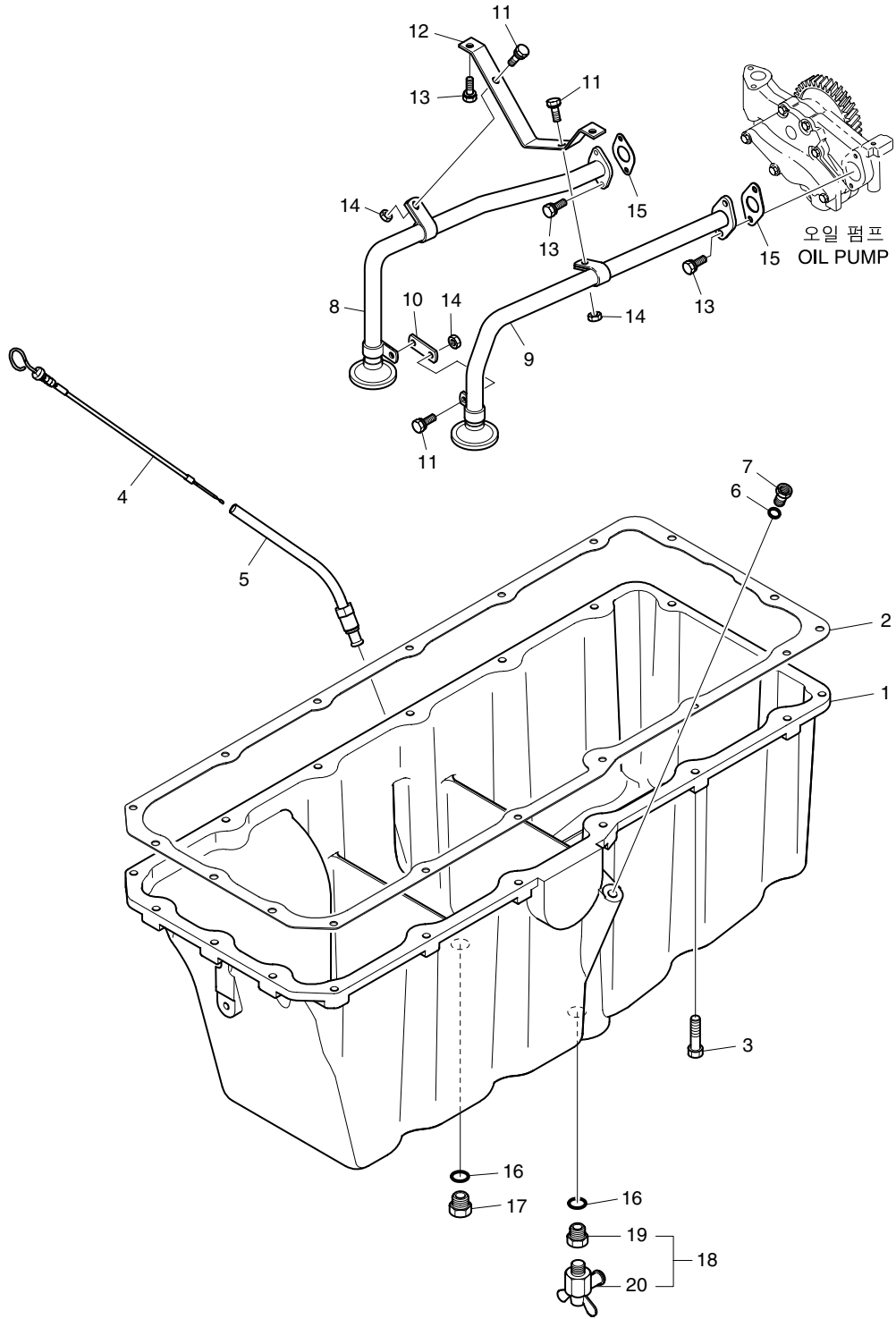
오일 냉각기
Fig.010 OIL COOLER



오일 냉각기
Fig.010 OIL COOLER

지시번호 Key No.	부 품 번 호 Part No.	부 품 명	Description	수 량(Q'ty)									서비스 코 S.C	비 고 Remarks	
				E A S O A	E A S O B	E A S O C	E A S O D	E A S O E	E A S O F	E A S Q A	E A S Q B	E A S Q E			
1	65.05601-7135	오일 냉각기 조립품	OIL COOLER ASS'Y	1	1	1	1	1	1	1	1	1	1		
2	65.05604-0029	오일 냉각기 하우징	HOUSING ; OIL COOLER	1	1	1	1	1	1	1	1	1	1		
3	65.05901-0014	오일 냉각기 가스켓	GASKET ; OIL COOLER	1	1	1	1	1	1	1	1	1	1		
4	65.96601-0221B	홀렌지 가스켓	GASKET ; FLANGE	2	2	2	2	2	2	2	2	2	2		
5	06.01284-7218	육각 볼트	BOLT ; HEX. M10x35	6	6	6	6	6	6	6	6	6	6		
6	06.01013-9116	육각 볼트	BOLT ; HEX. M8x55	4	4	4	4	4	4	4	4	4	4		
7	06.01014-9226	육각 볼트	BOLT ; HEX.	1	1	1	1	1	1	1	1	1	1		
8	06.16731-2108	스프링 와셔	WASHER ; SPRING A10	7	7	7	7	7	7	7	7	7	7		
9	65.05605-0040	오일 냉각기 헤드	HEAD ; OIL COOLER	1	1	1	1	1	1	1	1	1	1		
10	65.05902A0038	오일 냉각기 가스켓	GASKET ; OIL COOLER	1	1	1	1	1	1	1	1	1	1		
11	06.16044-0210	스프링 와셔	WASHER ; SPRING	18	18	18	18	18	18	18	18	18	18		
12	65.90030-0001	소켓 헤드 볼트	BOLT ; SOCKET HEAD	3	3	3	3	3	3	3	3	3	3		
13	65.90701-0091	평 와셔	WASHER ; PLAIN 10.5	3	3	3	3	3	3	3	3	3	3		
14	06.01283-7111	육각 볼트	BOLT ; HEX. M8x16	1	1	1	1	1	1	1	1	1	1		
15	65.90310-0135	플러그 나사	SCREW ; PLUG	1	1	1	1	1	1	1	1	1	1		
16	06.56190-0706	시일 링	RING ; SEAL A14x20	1	1	1	1	1	1	1	1	1	1		
17	06.01284-7117	육각 볼트	BOLT ; HEX. M8x30	12	12	12	12	12	12	12	12	12	12		
18	06.01284-7115	육각 볼트	BOLT ; HEX. M8x25	1	1	1	1	1	1	1	1	1	1		
19	65.90310-0133	플러그 나사	SCREW ; PLUG	3	3	3	3	3	3	3	3	3	3		
20	06.56190-0726	시일 링	RING ; SEAL A26x31	3	3	3	3	3	3	3	3	3	3		
21	65.05604-0012	오일 냉각기 플레이트	PLATE ; OIL COOLER	1	1	1	1	1	1	1	1	1	1		
22	06.01283-7113	육각 볼트	BOLT ; HEX. M8x20	2	2	2	2	2	2	2	2	2	2		

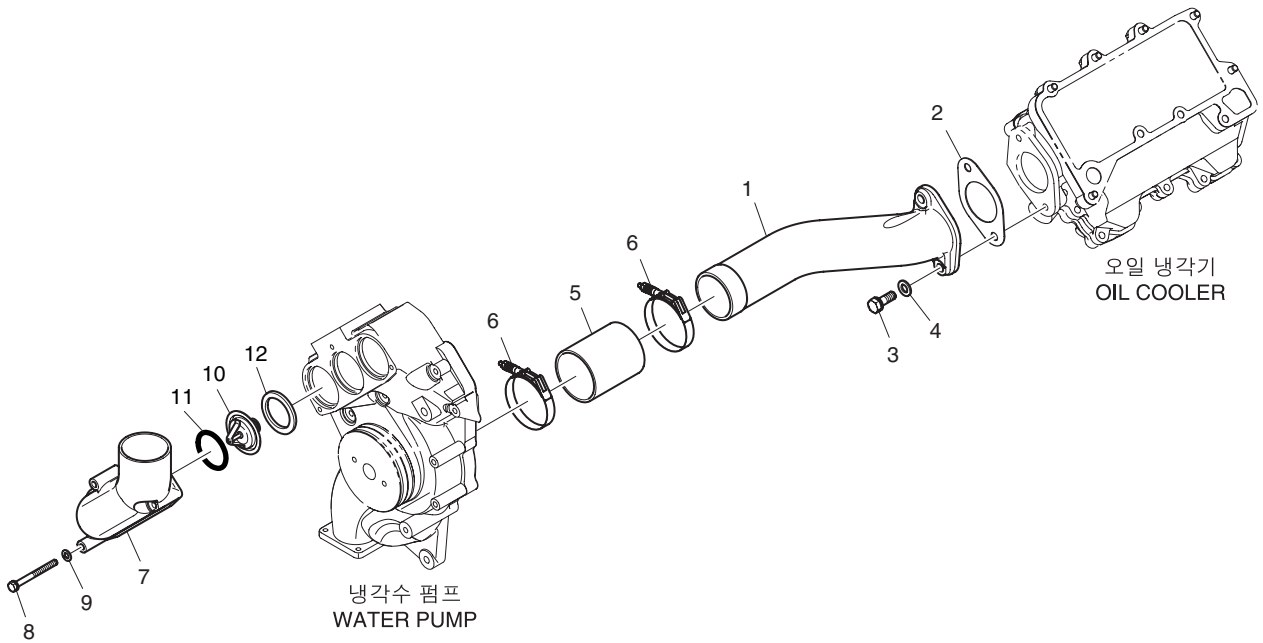
오일 팬
Fig.011 OIL PAN



오일 팬
Fig.011 OIL PAN

지시번호 Key No.	부 품 번 호 Part No.	부 품 명	Description	수 량(Q'ty)									서비스 코 S.C	비 고 Remarks
				E A S O A	E A S O B	E A S O C	E A S O D	E A S O E	E A S O F	E A S Q A	E A S Q B	E A S Q E		
1	65.05801-5214	오일 팬	PAN ; OIL	1	1	1	1	1	1	1	1	1		
2	65.05904A0093	오일 팬 가스켓	GASKET ; OIL PAN	1	1	1	1	1	1	1	1	1		
3	06.01933-3118	볼트 조립품	BOLT ASS'Y M8x35	18	18	18	18	18	18	18	18	18		
4	65.05805-5162	오일 레벨 게이지 조립품	OIL LEVEL GAUGE ASS'Y	1	1	1	1	1	1	1	1	1		
5	65.05806-6085	가이드 튜브 조립품	GUIDE TUBE ASS'Y	1	1	1	1	1	1	1	1	1		
6	06.56190-0713	시일 링	RING ; SEAL A18x24	1	1	1	1	1	1	1	1	1		
7	65.90310-0131	플러그 나사	SCREW ; PLUG M18x1.5	1	1	1	1	1	1	1	1	1		
8	65.05701-5815	오일 파이프	PIPE ; OIL	1	1	1	1	1	1	1	1	1		
9	65.05701-5816	오일 파이프	PIPE ; OIL	1	1	1	1	1	1	1	1	1		
10	65.97480-0422	홀 더	HOLDER	1	1	1	1	1	1	1	1	1		
11	06.01913-3115	볼트 조립품	BOLT ASS'Y M8x25	4	4	4	4	4	4	4	4	4		
12	65.05740-0093	오일 흡입 파이프 브라켓	BRACKET ; OIL SUCTION PIPE	1	1	1	1	1	1	1	1	1		
13	06.01913-3113	볼트 조립품	BOLT ASS'Y M8x20	6	6	6	6	6	6	6	6	6		
14	06.11063-8214	육각 너트	NUT ; HEX. M8	4	4	4	4	4	4	4	4	4		
15	65.96601-0055	가스켓	GASKET	2	2	2	2	2	2	2	2	2		
16	06.56190-0728	시일 링	RING ; SEAL A26X32	2	2	2	2	2	2	2	2	2		
17	65.90310-0149A	플러그 나사	SCREW ; PLUG M26x1.5	1	1	1	1	1	1	1	1	1		
18	65.98125-5012	배출 조인트 조립품	DRAIN JOINT ASS'Y	1	1	1	1	1	1	1	1	1		
19	65.98130-0009	· 어댑터	· ADAPTER	1	1	1	1	1	1	1	1	1		
20	65.98125-5010	· 배출 조인트 조립품	· DRAIN JOINT ASS'Y	1	1	1	1	1	1	1	1	1		

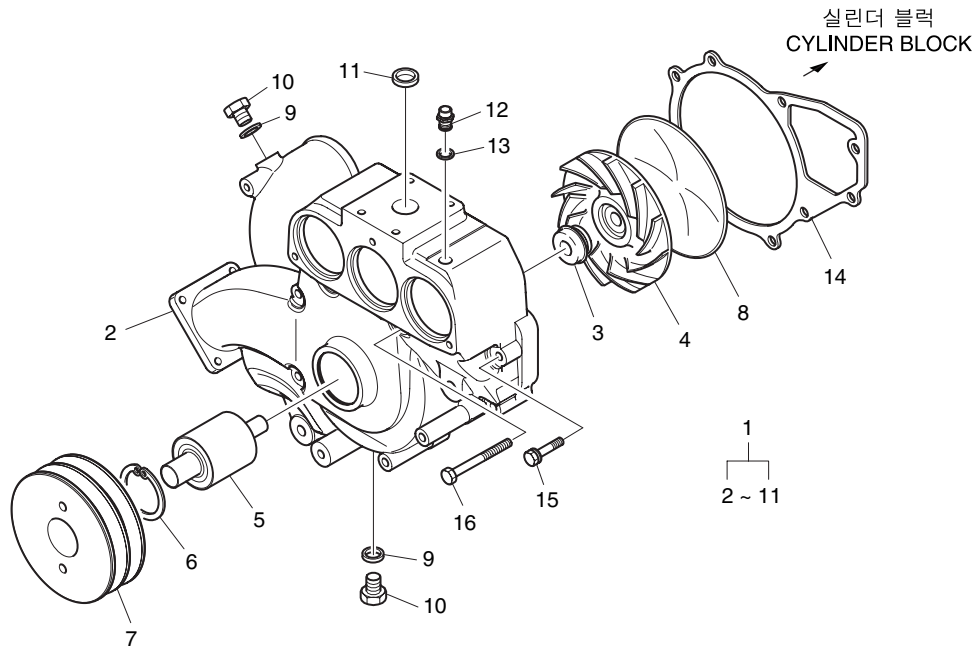
냉각수 파이프
Fig.012 COOLING WATER PIPE



냉각수 파이프
Fig.012 COOLING WATER PIPE

지시번호 Key No.	부 품 번 호 Part No.	부 품 명	Description	수 량(Q'ty)									서비스 코 S.C	비 고 Remarks
				E A S O A	E A S O B	E A S O C	E A S O D	E A S O E	E A S O F	E A S Q A	E A S Q B	E A S Q E		
1	65.06301-0158	냉각수 파이프	PIPE ; COOLING WATER	1	1	1	1	1	1	1	1	1		
2	65.06903B0010	가스켓	GASKET	1	1	1	1	1	1	1	1	1		
3	06.01913-3318	볼트 조립품	BOLT ASS'Y M12x35	2	2	2	2	2	2	2	2	2		
4	06.15010-2313	평 와셔	WASHER ; PLAIN 12	2	2	2	2	2	2	2	2	2		
5	65.96301-0490	고무 호스	HOSE ; RUBBER	1	1	1	1	1	1	1	1	1		
6	65.97440-5005	호스 클램프(밴드형)	CLAMP ; HOSE(BAND TYPE)	2	2	2	2	2	2	2	2	2		
7	65.06301-0368	냉각수 파이프	PIPE ; COOLING WATER	1	1	1	1	1	1	1	1	1		
8	06.01014-9117	육각 볼트	BOLT ; HEX. M8x60	3	3	3	3	3	3	3	3	3		
9	06.16044-0210	스프링 와셔	WASHER ; SPRING	3	3	3	3	3	3	3	3	3		
10	51.06402-0061	수온 조절기 엘레먼트	ELEMENT ; THERMOSTAT	-	3	-	-	-	-	-	-	-		
-	51.06402-0062	수온 조절기 엘레먼트	ELEMENT ; THERMOSTAT	3	-	3	3	3	3	3	3	3		
11	06.56342-1208	O-링	O-RING	3	3	3	3	3	3	3	3	3		
12	65.06901A0069	수온 조절기 가스켓	GASKET ; THERMOSTAT	3	3	3	3	3	3	3	3	3		

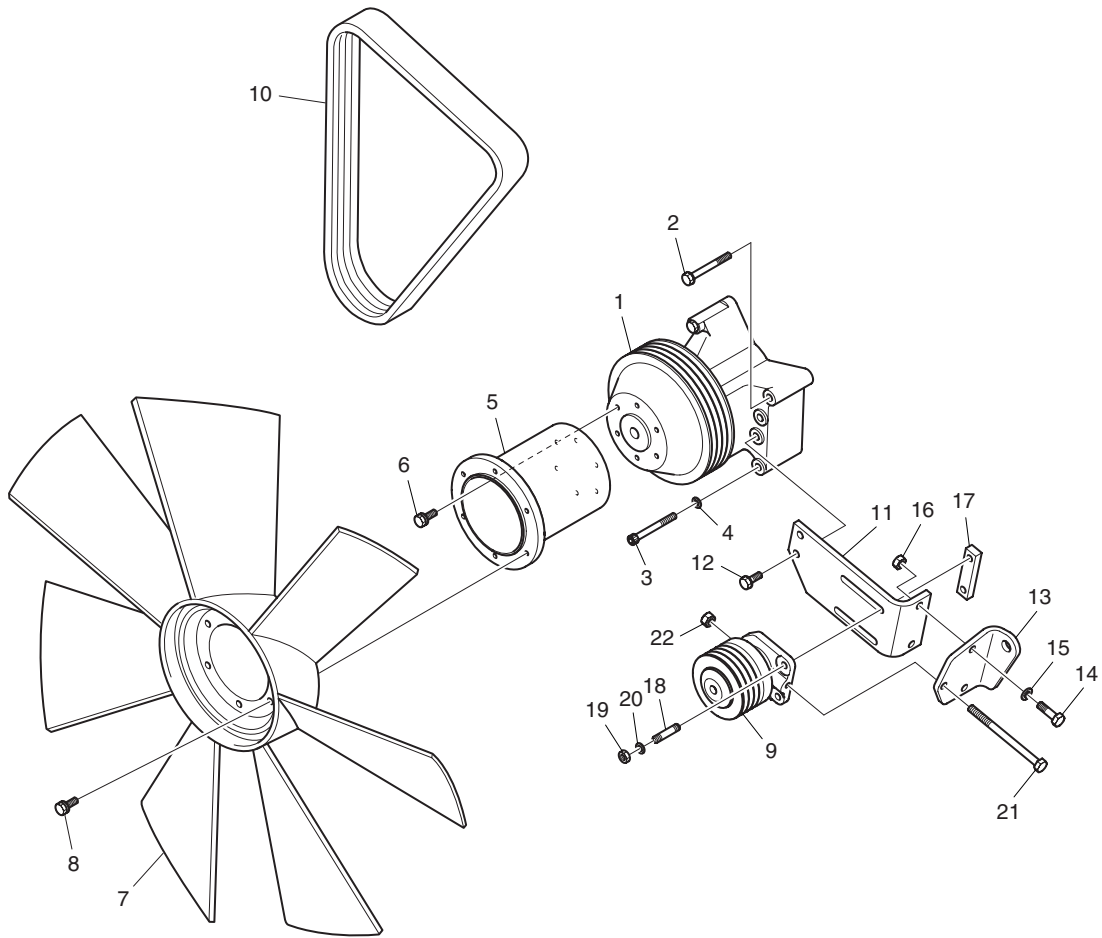
냉각수 펌프
Fig.013 WATER PUMP



냉각수 펌프
Fig.013 WATER PUMP

지시번호 Key No.	부 품 번 호 Part No.	부 품 명	Description	수 량(Q'ty)									서비스 코 S.C	비 고 Remarks	
				E A S O A	E A S O B	E A S O C	E A S O D	E A S O E	E A S O F	E A S Q A	E A S Q B	E A S Q E			
1	65.06500-6183A	냉각수 펌프 조립품	WATER PUMP ASS'Y	1	1	1	1	1	1	1	1	1	1		
2	65.06501-0082A	· 냉각수 펌프 하우징	· HOUSING ; WATER PUMP	1	1	1	1	1	1	1	1	1	1		
3	65.06520-6007	· 메카니컬 시일	· SEAL ; MECHANICAL	1	1	1	1	1	1	1	1	1	1		
4	65.06506-6001A	· 임펠러 조립품	· IMPELLER ASS'Y	1	1	1	1	1	1	1	1	1	1		
5	65.93410-0024	· 유니트 베어링	· BEARING ; UNIT	1	1	1	1	1	1	1	1	1	1		
6	06.29020-0132	· 멈춤 링	· RING ; SNAP 55x2	1	1	1	1	1	1	1	1	1	1		
7	65.06503-0174	· V-벨트 풀리	· PULLEY ; V-BELT	1	1	1	1	1	1	1	1	1	1		
8	65.06512-0017A	· 냉각수 펌프 커버	· COVER ; WATER PUMP	1	1	1	1	1	1	1	1	1	1		
9	06.56190-0709	· 시일 링	· RING ; SEAL A16x22	2	2	2	2	2	2	2	2	2	2		
10	06.08092-2405	· 플러그 나사	· SCREW ; PLUG M16x1.5	2	2	2	2	2	2	2	2	2	2		
11	65.90302-0026	· 코어 플러그	· PLUG ; CORE	1	1	1	1	1	1	1	1	1	1		
12	65.98131-0060	연결 나사	SCREW ; CONNECTION	1	1	1	1	1	1	1	1	1	1		
13	06.56190-0706	시일 링	RING ; SEAL A14x20	1	1	1	1	1	1	1	1	1	1		
14	65.06901A0074	냉각수 펌프 가스켓	GASKET ; WATER PUMP	1	1	1	1	1	1	1	1	1	1		
15	06.01923-3122	볼트 조립품	BOLT ASS'Y M8x55	3	3	3	3	3	3	3	3	3	3		
16	06.01913-3128	육각 볼트	BOLT ; HEX. M8x85	3	3	3	3	3	3	3	3	3	3		

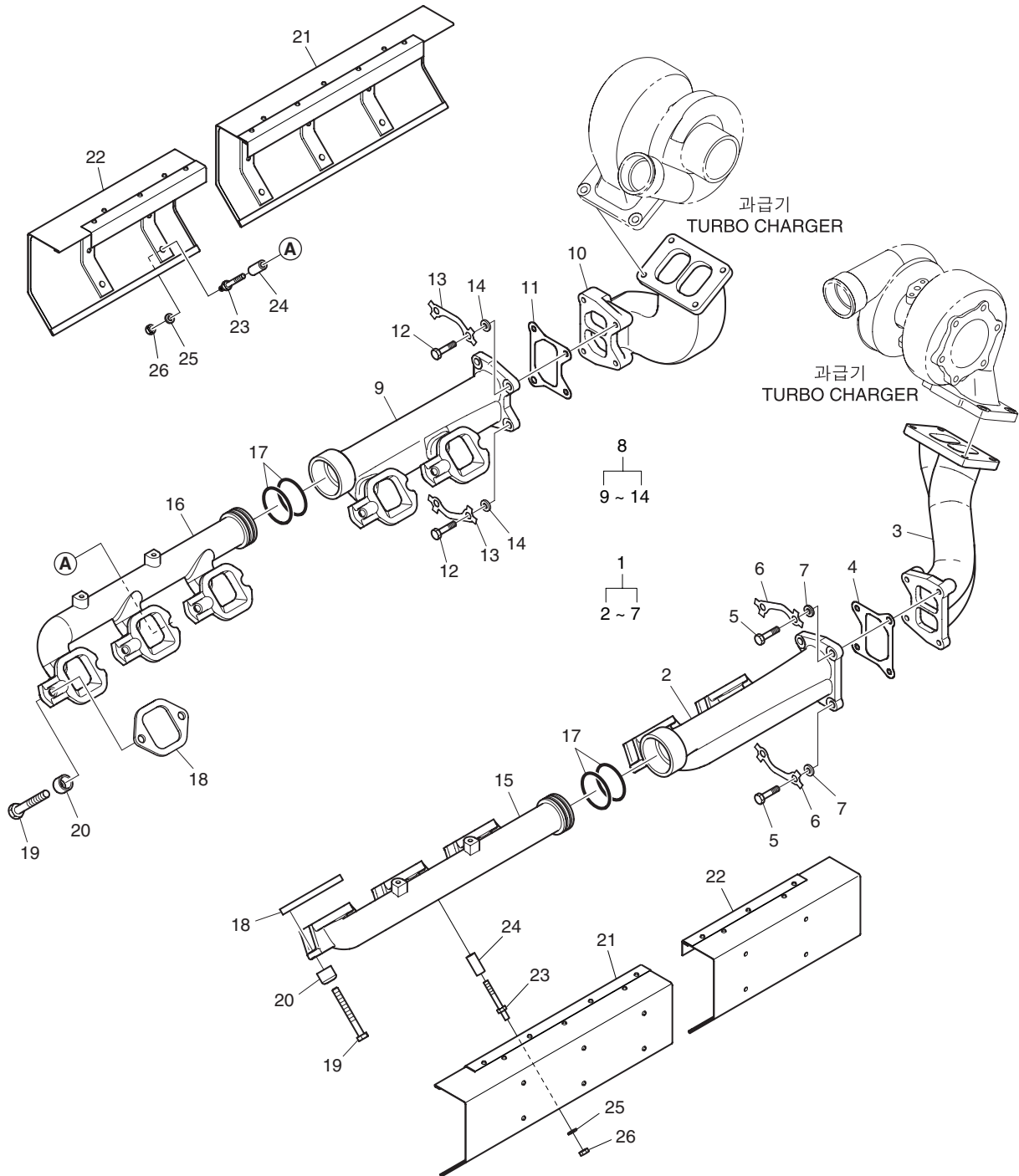
냉각 팬
Fig.014 COOLING FAN



냉각 휠
Fig.014 COOLING FAN

지시번호 Key No.	부 품 번 호 Part No.	부 품 명	Description	수 량(Q'ty)									서비스 코 S.C	비 고 Remarks
				E A S O A	E A S O B	E A S O C	E A S O D	E A S O E	E A S O F	E A S Q A	E A S Q B	E A S Q E		
1	65.06602-6008	휠 마운팅	MOUNTING ; FAN	1	1	1	1	-	1	1	1	-		
-	65.06602-6010	휠 마운팅	MOUNTING ; FAN	-	-	-	-	1	-	-	-	1		
2	06.01913-3229	볼트 조립품	BOLT ASS'Y M10x90	1	1	1	1	1	1	1	1	1		
3	06.02091-0527	소켓 헤드 볼트	BOLT ; SOCKET HEAD M10x90	1	1	1	1	1	1	1	1	1		
4	06.16110-0107	스프링 와셔	WASHER ; SPRING A10	1	1	1	1	1	1	1	1	1		
5	65.06611-0138	휠 홀랜지	FLANGE ; FAN	1	1	1	1	1	1	1	1	1		
6	06.01913-3116	볼트 조립품	BOLT ASS'Y M8x28	6	6	6	6	6	6	6	6	6		
7	65.06601-5048	냉각 휠	FAN ; COOLING	1	1	1	1	1	1	1	1	1		
8	06.01923-3113	볼트 조립품	BOLT ASS'Y M8x20	6	6	6	6	6	6	6	6	6		
9	65.95800-7025	아이들 풀리 조립품	IDLE PULLEY ASS'Y	1	1	1	1	1	1	1	1	1		
10	65.96801-0195A	V-벨트	V-BELT	1	1	1	1	1	1	1	1	1		
11	65.95840-0077	아이들 풀리 브라켓	BRACKET ; IDLE PULLEY	1	1	1	1	1	1	1	1	1		
12	06.01914-3215	볼트 조립품	BOLT ASS'Y M10x25	2	2	2	2	2	2	2	2	2		
13	65.95840-0078	브라켓	BRACKET	1	1	1	1	1	1	1	1	1		
14	06.01284-7218	육각 볼트	BOLT ; HEX. M10x35	2	2	2	2	2	2	2	2	2		
15	06.16731-2108	스프링 와셔	WASHER ; SPRING A10	2	2	2	2	2	2	2	2	2		
16	06.11063-8215	육각 너트	NUT ; HEX. M10	2	2	2	2	2	2	2	2	2		
17	65.95840-0079	브라켓	BRACKET	1	1	1	1	1	1	1	1	1		
18	06.06225-0809	스터드 볼트	BOLT ; STUD M10x35	2	2	2	2	2	2	2	2	2		
19	06.11063-8215	육각 너트	NUT ; HEX. M10	2	2	2	2	2	2	2	2	2		
20	06.16731-2108	스프링 와셔	WASHER ; SPRING A10	2	2	2	2	2	2	2	2	2		
21	06.01283-7235	육각 볼트	BOLT ; HEX. M10x140	1	1	1	1	1	1	1	1	1		
22	06.11250-2106	육각 너트	NUT ; HEX. M10	1	1	1	1	1	1	1	1	1		

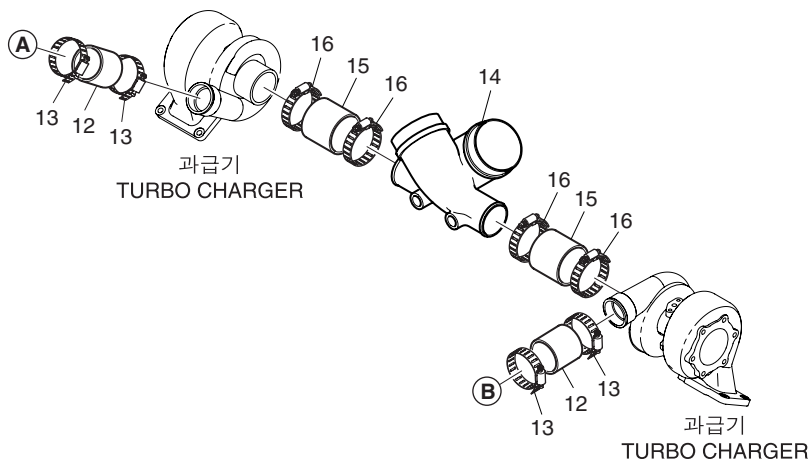
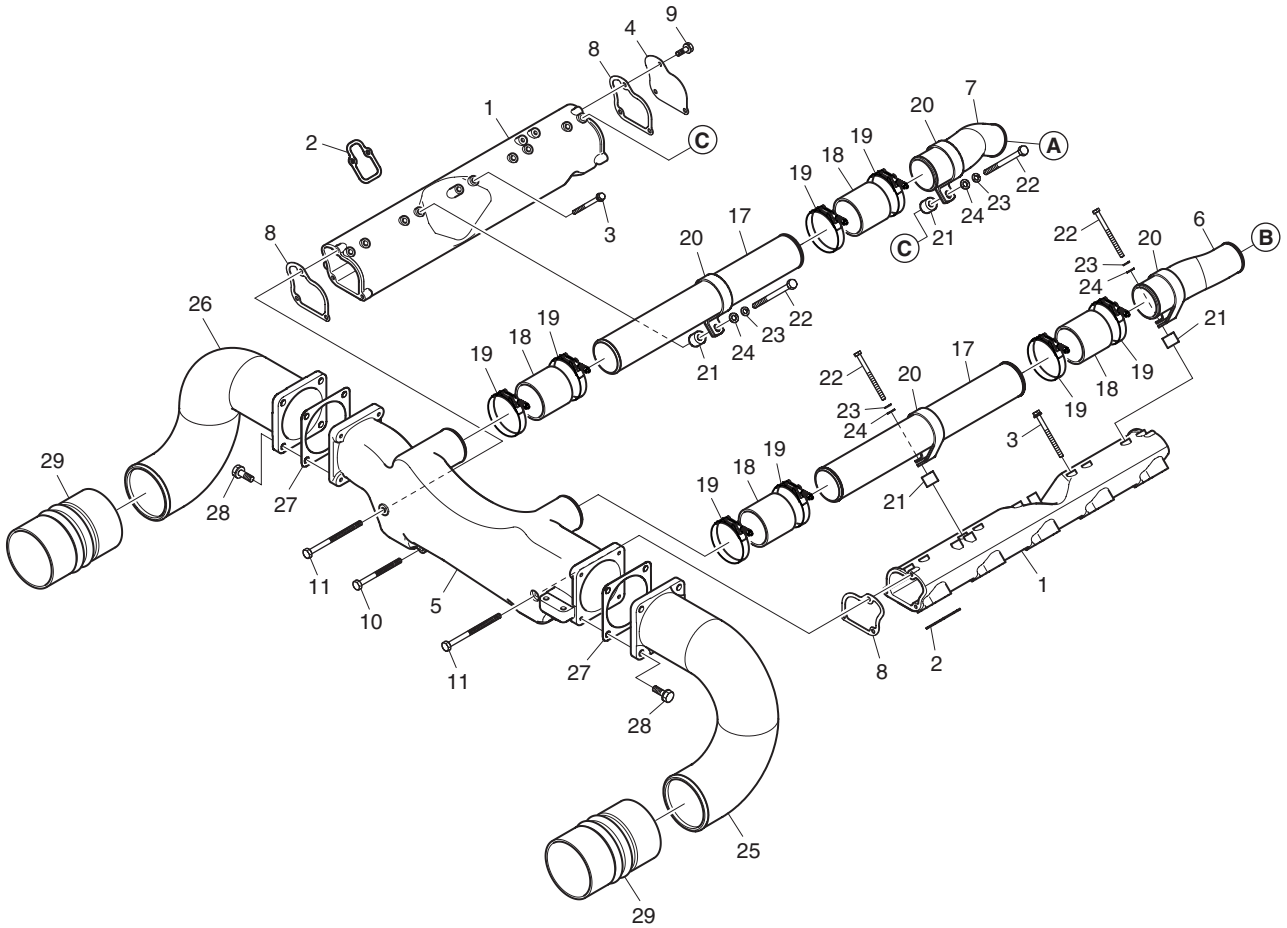
배기 매니폴드
Fig.015 EXHAUST MANIFOLD



배기 매니홀드
Fig.015 EXHAUST MANIFOLD

지시번호 Key No.	부 품 번 호 Part No.	부 품 명	Description	수 량(Q'ty)									서비스 코 S.C	비 고 Remarks
				E A S O A	E A S O B	E A S O C	E A S O D	E A S O E	E A S O F	E A S Q A	E A S Q B	E A S Q E		
1	65.08100-6065A	배기 매니홀드 조립품	EXHAUST MANIFOLD ASS'Y	1	1	1	1	1	1	1	1	1		
2	65.08101-0132	· 배기 매니홀드	· MANIFOLD ; EXHAUST	1	1	1	1	1	1	1	1	1		
3	65.08101-0253	· 배기 매니홀드	· MANIFOLD ; EXHAUST	1	1	1	1	1	1	1	1	1		
4	65.08901-0060	· 배기 매니홀드 가스켓	· GASKET ; EXHAUST MANIFOLD	1	1	1	1	1	1	1	1	1		
5	65.90001-0157	· 육각 볼트	· BOLT ; HEX.	4	4	4	4	4	4	4	4	4		
6	65.90801-0013	· 록크 와셔	· WASHER ; LOCK	2	2	2	2	2	2	2	2	2		
7	65.90701-0137	· 와 셔	· WASHER	4	4	4	4	4	4	4	4	4		
8	65.08100-6067A	배기 매니홀드 조립품	EXHAUST MANIFOLD ASS'Y	1	1	1	1	1	1	1	1	1		
9	65.08101-0490	· 배기 매니홀드	· MANIFOLD ; EXHAUST	1	1	1	1	1	1	1	1	1		
10	65.08101-0250	· 배기 매니홀드	· MANIFOLD ; EXHAUST	1	1	1	1	1	1	1	1	1		
11	65.08901-0060	· 배기 매니홀드 가스켓	· GASKET ; EXHAUST MANIFOLD	1	1	1	1	1	1	1	1	1		
12	65.90001-0157	· 육각 볼트	· BOLT ; HEX.	4	4	4	4	4	4	4	4	4		
13	65.90801-0013	· 록크 와셔	· WASHER ; LOCK	2	2	2	2	2	2	2	2	2		
14	65.90701-0137	· 와 셔	· WASHER	4	4	4	4	4	4	4	4	4		
15	65.08101-0251	배기 매니홀드	MANIFOLD ; EXHAUST	1	1	1	1	1	1	1	1	1		
16	65.08101-0248	배기 매니홀드	MANIFOLD ; EXHAUST	1	1	1	1	1	1	1	1	1		
17	65.98701-0005	래미네이티드 링	RING ; LAMINATED	4	4	4	4	4	4	4	4	4		
18	65.08901-0023B	배기 매니홀드 가스켓	GASKET ; EXHAUST MANIFOLD	10	10	10	-	-	-	10	10	-		
-	65.08901-0040	배기 매니홀드 가스켓	GASKET ; EXHAUST MANIFOLD	-	-	-	10	10	10	-	-	10		
19	65.90001-0156	육각 볼트	BOLT ; HEX.	20	20	20	10	10	10	20	20	10		
20	65.91701-0541	스페이서	SPACER	20	20	20	20	20	20	20	20	20		
21	65.08120-5029A	방열판(좌측)	SCREEN ; HEAT(L.H.)	-	-	-	2	2	2	-	-	2		
22	65.08120-5043A	방열판(우측)	SCREEN ; HEAT(R.H.)	-	-	-	2	2	2	-	-	2		
23	65.90201-0176	스페이서 볼트	BOLT ; SPACER	-	-	-	10	10	10	-	-	10		
24	65.91701-0533	스페이서	SPACER	-	-	-	10	10	10	-	-	10		
25	06.16731-2108	스프링 와셔	WASHER ; SPRING A10	-	-	-	10	10	10	-	-	10		
26	06.11063-8215	육각 너트	NUT ; HEX. M10	-	-	-	10	10	10	-	-	10		

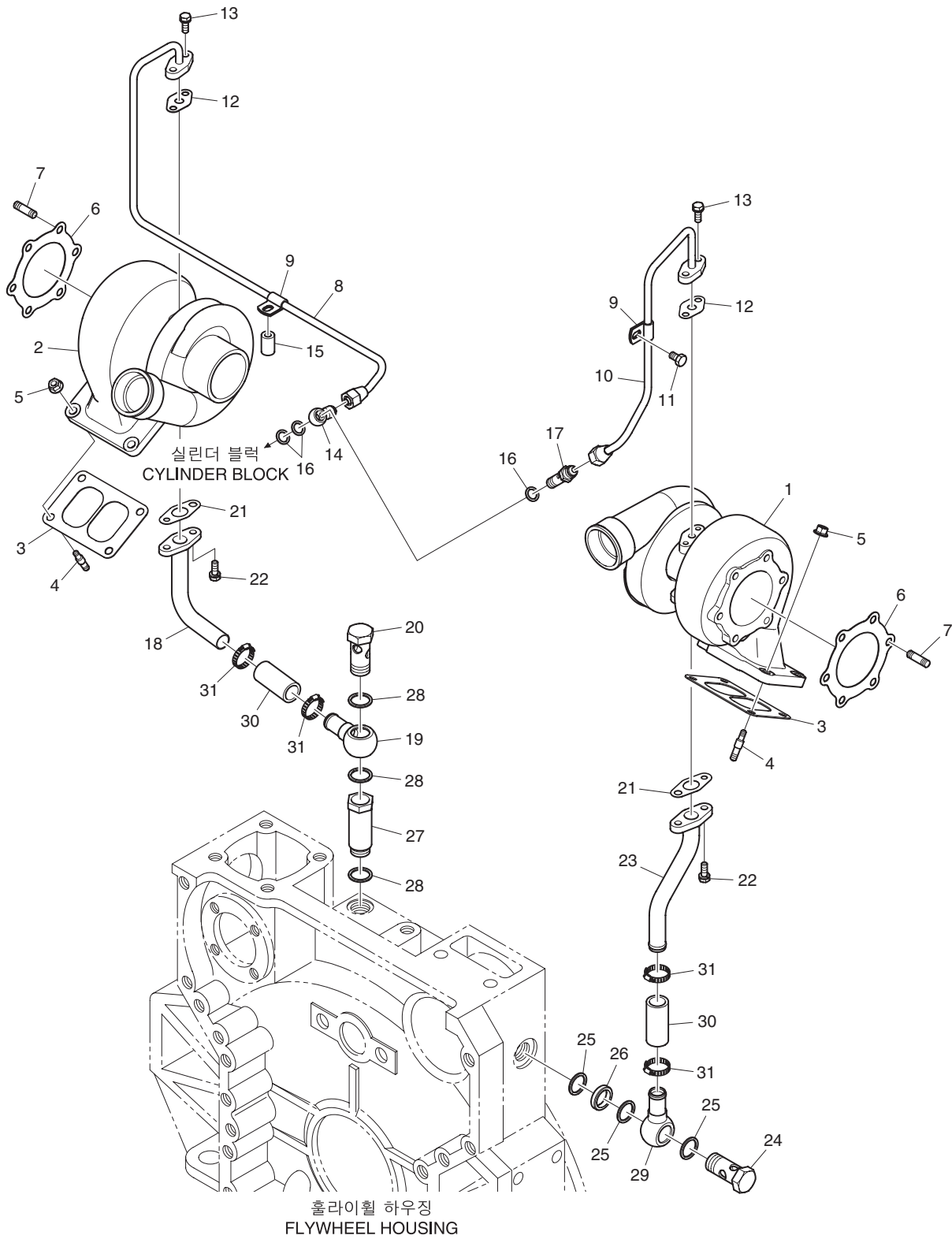
흡기 매니폴드
Fig.016 INTAKE MANIFOLD



흡기 매니폴드
Fig.016 INTAKE MANIFOLD

지시번호 Key No.	부 품 번 호 Part No.	부 품 명	Description	수 량(Q'ty)									서비스 코 S.C	비 고 Remarks
				E A S O A	E A S O B	E A S O C	E A S O D	E A S O E	E A S O F	E A S Q A	E A S Q B	E A S Q E		
1	65.08201-5033	흡기 매니폴드	MANIFOLD ; INTAKE	2	2	2	2	2	2	2	2	2		
2	65.08902-0078D	흡기 매니폴드 가스켓	GASKET ; INTAKE MANIFOLD	10	10	10	10	10	10	10	10	10		
3	06.01923-3132	볼트 조립품	BOLT ASS'Y M8x110	16	16	16	16	16	16	16	16	16		
4	65.08203-0008	커 버	COVER	1	1	1	1	1	1	1	1	1		
5	65.09411-5045	입 구	INLET	1	1	1	1	1	1	1	1	1		
6	65.09411-0059	입 구	INLET	1	1	1	1	1	1	1	1	1		
7	65.09411-0060	입 구	INLET	1	1	1	1	1	1	1	1	1		
8	65.08902A0082	흡기 매니폴드 가스켓	GASKET ; INTAKE MANIFOLD	3	3	3	3	3	3	3	3	3		
9	06.01913-3112	볼트 조립품	BOLT ASS'Y M8x18	3	3	3	3	3	3	3	3	3		
10	06.01013-9127	육각 볼트	BOLT ; HEX. M8x120	4	4	4	4	4	4	4	4	4		
11	06.01013-9132	육각 볼트	BOLT ; HEX. M18x170	2	2	2	2	2	2	2	2	2		
12	65.96301-0267	고무 호스	HOSE ; RUBBER	2	2	2	2	2	2	2	2	2		
13	06.67020-0112	호스 클램프	CLAMP ; HOSE	4	4	4	4	4	4	4	4	4		
14	65.08202-0102	흡기관	STAKE ; INTAKE	1	1	1	1	1	1	1	1	1		
15	65.96301-0272	고무 호스	HOSE ; RUBBER	2	2	2	2	2	2	2	2	2		
16	65.97440-0096	호스 클램프(밴드형)	CLAMP ; HOSE(BAND TYPE)	4	4	4	4	4	4	4	4	4		
17	65.09411-0064	입 구	INLET	2	2	2	2	2	2	2	2	2		
18	65.96301-0270	실리콘 호스	HOSE ; SILICON D75x80	4	4	4	4	4	4	4	4	4		
19	65.97440-5005	호스 클램프(밴드형)	CLAMP ; HOSE(BAND TYPE)	8	8	8	8	8	8	8	8	8		
20	65.97401-0166	파이프 클립	CLIP ; PIPE	4	4	4	4	4	4	4	4	4		
21	65.91701-0205	스페이서	SPACER	4	4	4	4	4	4	4	4	4		
22	06.01013-9131	육각 볼트	BOLT ; HEX. M8x160	4	4	4	4	4	4	4	4	4		
23	06.16731-2107	스프링 와셔	WASHER ; SPRING A8	4	4	4	4	4	4	4	4	4		
24	06.15010-2311	와 셔	WASHER 8.4	4	4	4	4	4	4	4	4	4		
25	65.09411-0089	입 구	INLET	1	1	1	1	1	1	1	1	1		
26	65.09411-0088	입 구	INLET	1	1	1	1	1	1	1	1	1		
27	65.09905-0004	공기 냉각기 가스켓	GASKET ; INTER COOLER	2	2	2	2	2	2	2	2	2		
28	06.01953-3318	볼트 조립품	BOLT ASS'Y M12x35	8	8	8	8	8	8	8	8	8		
29	65.96301-0329	고무 호스	HOSE ; RUBBER	2	2	2	2	2	2	2	2	2		

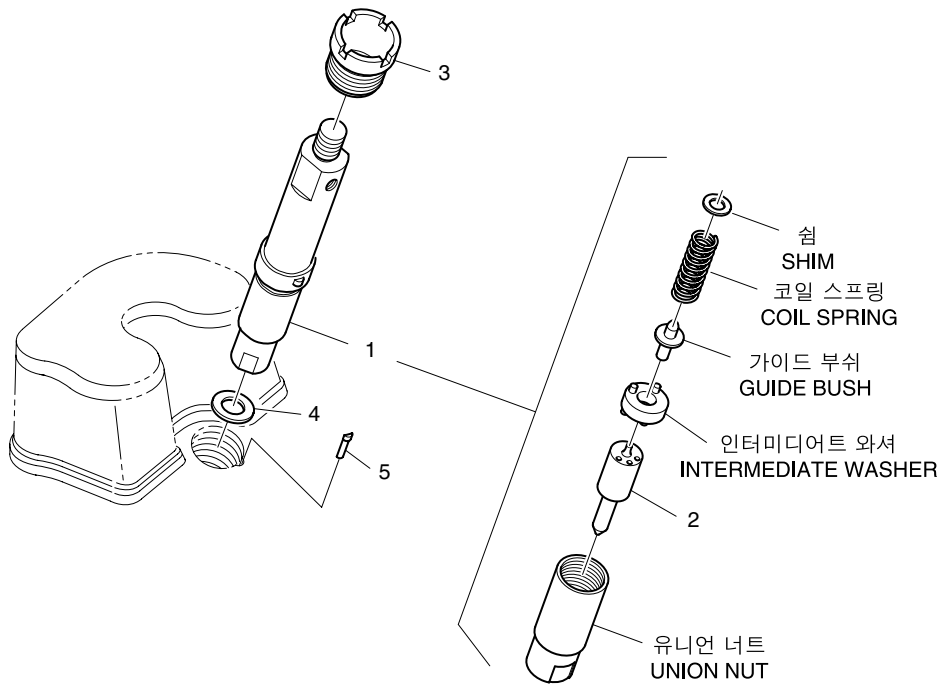
과급기
Fig.017 TURBO CHARGER



과급기
Fig.017 TURBO CHARGER

지시번호 Key No.	부 품 번 호 Part No.	부 품 명	Description	수 량(Q'ty)									서비스 코 S.C	비 고 Remarks
				E A S O A	E A S O B	E A S O C	E A S O D	E A S O E	E A S O F	E A S Q A	E A S Q B	E A S Q E		
1	65.09100-7050	과급기 조립품	TURBO CHARGER ASS'Y	1	1	1	1	1	1	1	1	1		
2	65.09100-7051	과급기 조립품	TURBO CHARGER ASS'Y	1	1	1	1	1	1	1	1	1		
3	65.08901-0034	과급기 가스켓	GASKET ; TURBO CHARGER	2	2	2	-	-	-	2	2	-		
-	65.09901-0033	과급기 가스켓	GASKET ; TURBO CHARGER	-	-	-	2	2	2	-	-	2		
4	65.90201-0076	스터드 볼트	BOLT ; STUD M10x30	8	8	8	8	8	8	8	8	8		
5	65.90535-0001	홀랜지 너트	NUT ; FLANGE	8	8	8	8	8	8	8	8	8		
6	65.08901-0063	과급기 가스켓	GASKET ; TURBO CHARGER	2	2	2	2	2	2	2	2	2		
7	65.90201-0143	스터드 볼트	BOLT ; STUD	12	12	12	12	12	12	12	12	12		
8	65.05701-6081	오일 파이프	PIPE ; OIL	1	1	1	1	1	1	1	1	1		
9	65.97401-0110A	파이프 클립	CLIP ; PIPE	2	2	2	2	2	2	2	2	2		
10	65.05701-6108	오일 파이프	PIPE ; OIL	1	1	1	1	1	1	1	1	1		
11	65.90020-0068	칼러드 육각 볼트	BOLT ; COLLARED HEX.	1	1	1	1	1	1	1	1	1		
12	65.96601-0046B	홀랜지 가스켓	GASKET ; FLANGE	2	2	2	2	2	2	2	2	2		
13	06.01913-3114	볼트 조립품	BOLT ASS'Y M8x22	4	4	4	4	4	4	4	4	4		
14	65.98103-0024A	밴조 유니언	UNION ; BANJO	1	1	1	1	1	1	1	1	1		
15	65.91701-0086	스페이서	SPACER	1	1	1	1	1	1	1	1	1		
16	06.56190-0706	시일 링	RING ; SEAL A14x20	3	3	3	3	3	3	3	3	3		
17	65.98150-0044B	홀로우 나사	SCREW ; HOLLOW	1	1	1	1	1	1	1	1	1		
18	65.05701-5431	오일 파이프	PIPE ; OIL	1	1	1	1	1	1	1	1	1		
19	65.05701-5216	오일 파이프	PIPE ; OIL	1	1	1	1	1	1	1	1	1		
20	06.78140-2408	홀로우 나사	SCREW ; HOLLOW	1	1	1	1	1	1	1	1	1		
21	65.96601-0067	홀랜지 가스켓	GASKET ; FLANGE	2	2	2	2	2	2	2	2	2		
22	06.01913-3114	볼트 조립품	BOLT ASS'Y M8x22	4	4	4	4	4	4	4	4	4		
23	65.05701-5412	오일 파이프	PIPE ; OIL	1	1	1	1	1	1	1	1	1		
24	65.98150-0085	홀로우 나사	SCREW ; HOLLOW	1	1	1	1	1	1	1	1	1		
25	06.56190-0728	시일 링	RING ; SEAL A26X32	3	3	3	3	3	3	3	3	3		
26	65.90710-0230	스페이서	SPACER	1	1	1	1	1	1	1	1	1		
27	65.98130-0195A	어댑터	ADAPTER	1	1	1	1	1	1	1	1	1		
28	06.56190-0728	시일 링	RING ; SEAL A26X32	3	3	3	3	3	3	3	3	3		
29	65.05701-5216	오일 파이프	PIPE ; OIL	1	1	1	1	1	1	1	1	1		
30	65.96301-0382	고무 호스	HOSE ; RUBBER	2	2	2	2	2	2	2	2	2		
31	06.67020-0106	호스 클램프	CLAMP ; HOSE	4	4	4	4	4	4	4	4	4		

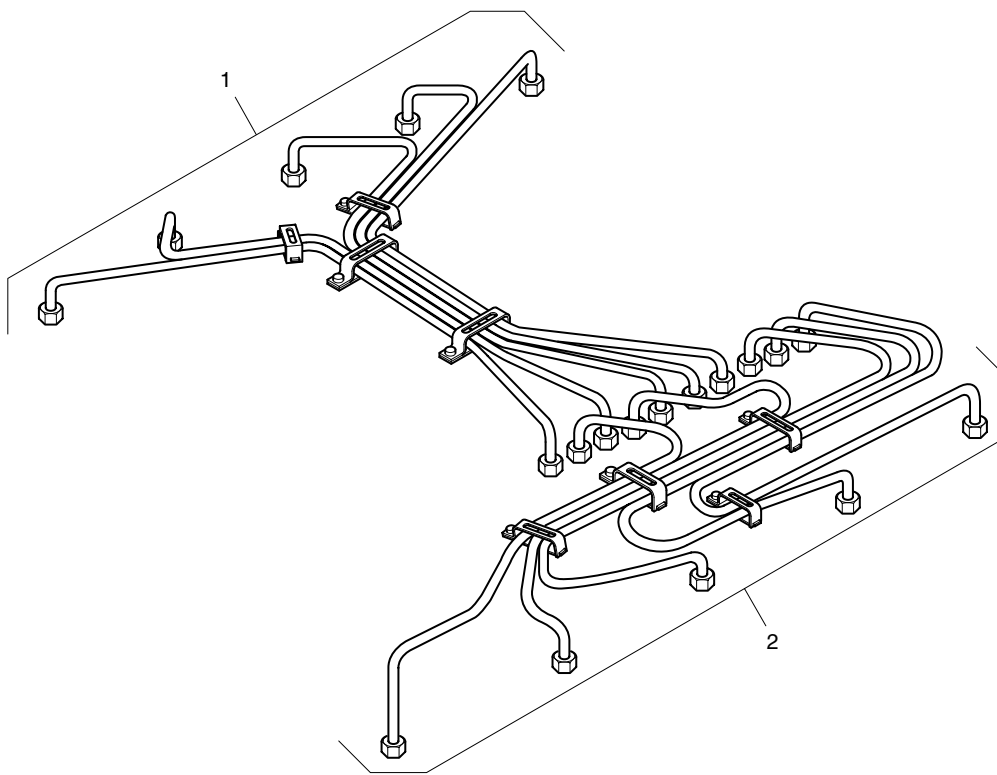
분사 노즐
Fig.018 INJECTION NOZZLE



분사 노즐
Fig.018 INJECTION NOZZLE

지시번호 Key No.	부 품 번 호 Part No.	부 품 명	Description	수 량(Q'ty)									서비스 코 S.C	비 고 Remarks
				E A S O A	E A S O B	E A S O C	E A S O D	E A S O E	E A S O F	E A S Q A	E A S Q B	E A S Q E		
1	65.10101-7051	노즐 및 홀더 조립품	NOZZLE & HOLDER ASS'Y	10	10	10	-	-	-	10	10	-		
-	65.10101-7053	노즐 및 홀더 조립품	NOZZLE & HOLDER ASS'Y	-	-	-	10	10	10	-	-	10		
2	65.10102-6047	· 노즐 조립품	· NOZZLE ASS'Y	1	1	1	-	-	-	1	1	-	D	
-	65.10102-6070	· 노즐 조립품	· NOZZLE ASS'Y	-	-	-	1	1	1	-	-	1	D	
3	65.10108-0006	압력 나사	SCREW ; PRESSURE	10	10	10	10	10	10	10	10	10		
4	65.98701-0065	시일 링	RING ; SEAL	10	10	10	10	10	10	10	10	10		
5	65.98701-0006	노즐 홀더 시일	SEAL ; NOZZLE HOLDER	10	10	10	10	10	10	10	10	10		

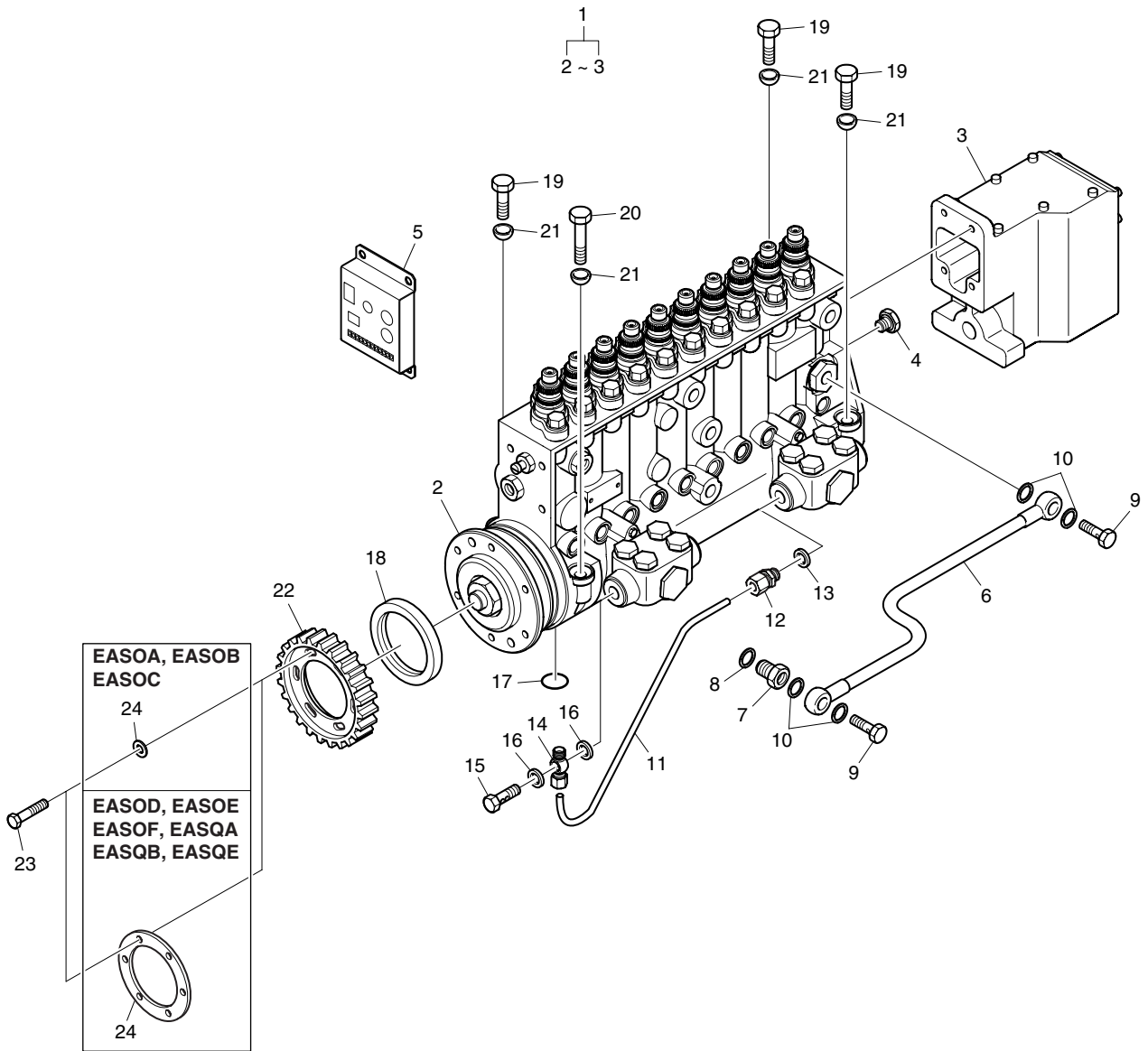
분사 파이프
Fig.019 INJECTION PIPE



분사 파이프
Fig.019 INJECTION PIPE

지시번호 Key No.	부 품 번 호 Part No.	부 품 명	Description	수 량(Q'ty)									서비스 코 S.C	비 고 Remarks	
				E A S O A	E A S O B	E A S O C	E A S O D	E A S O E	E A S O F	E A S Q A	E A S Q B	E A S Q E			
1	65.10301-6055B	연료 분사 파이프 조립품	FUEL INJECTION PIPE ASS'Y	1	1	1	1	1	1	1	1	1	1		
2	65.10301-6056B	연료 분사 파이프 조립품	FUEL INJECTION PIPE ASS'Y	1	1	1	1	1	1	1	1	1	1		

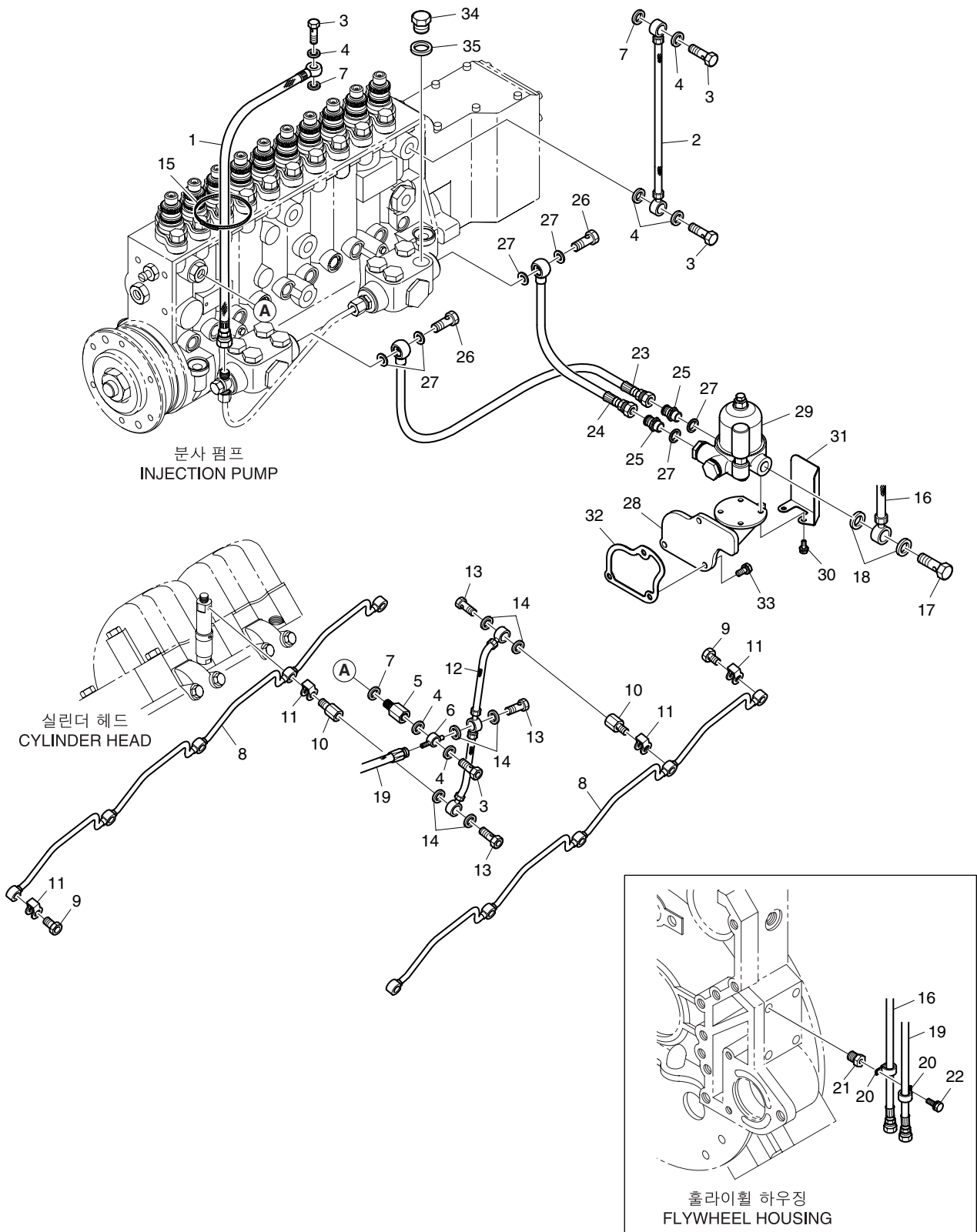
분사 펌프
Fig.020 INJECTION PUMP



분사 펌프
Fig.020 INJECTION PUMP

지시번호 Key No.	부 품 번 호 Part No.	부 품 명	Description	수 량(Q'ty)									서비스 코 S.C	비 고 Remarks
				E A S O A	E A S O B	E A S O C	E A S O D	E A S O E	E A S O F	E A S Q A	E A S Q B	E A S Q E		
1	65.11101-7413B	분사 펌프 조립품	INJECTION PUMP ASS'Y	1	1	1	1	1	1	1	1	1		
2	65.11101-7302	· 연료 분사 펌프 조립품	· FUEL INJECTION PUMP ASS'Y	1	1	1	1	1	1	1	1	1		
3	65.11501-7006B	· 가버너 조립품	· GOVERNOR ASS'Y	1	1	1	1	1	1	1	1	1		
4	65.90310-0129	플러그 나사	SCREW ; PLUG	1	1	1	1	1	1	1	1	1		
5	65.11220-7008	액츄에이터 컨트롤러	CONTROLLER ; ACTUATOR	1	1	1	1	1	1	-	-	-		
-	65.11220-7009	액츄에이터 컨트롤러	CONTROLLER ; ACTUATOR	-	-	-	-	-	-	1	1	1		
6	65.05701-5357	오일 리턴 파이프	PIPE ; OIL RETURN	1	1	1	1	1	1	1	1	1		
7	65.98130-0151	어댑터	ADAPTER	1	1	1	1	1	1	1	1	1		
8	06.56190-0726	시일 링	RING ; SEAL A26x31	1	1	1	1	1	1	1	1	1		
9	06.78144-2204	홀로우 나사	SCREW ; HOLLOW	2	2	2	2	2	2	2	2	2		
10	06.56190-0706	시일 링	RING ; SEAL A14x20	4	4	4	4	4	4	4	4	4		
11	65.12301-0002A	연료 파이프	PIPE ; FUEL	1	1	1	1	1	1	1	1	1		
12	06.71010-0213	유니언 니플	NIPPLE ; UNION	1	1	1	1	1	1	1	1	1		
13	06.56190-0706	시일 링	RING ; SEAL A14x20	1	1	1	1	1	1	1	1	1		
14	65.98103-6002A	밴조 유니언	UNION ; BANJO	1	1	1	1	1	1	1	1	1		
15	06.78144-2204	홀로우 나사	SCREW ; HOLLOW	1	1	1	1	1	1	1	1	1		
16	06.56190-0706	시일 링	RING ; SEAL A14x20	2	2	2	2	2	2	2	2	2		
17	51.96501-0322	O-링	O-RING	1	1	1	1	1	1	1	1	1		
18	51.96501-0295	O-링	O-RING	1	1	1	1	1	1	1	1	1		
19	65.90001-0146A	육각 볼트	BOLT ; HEX.	3	3	3	3	3	3	3	3	3		
20	06.01014-7225	육각 볼트	BOLT ; HEX. M10x100	1	1	1	1	1	1	1	1	1		
21	06.15061-0103	볼 와셔	WASHER ; BALL	4	4	4	4	4	4	4	4	4		
22	65.11301-0115A	연료 분사 펌프 구동 기어	GEAR ; INJECTION PUMP DRIVE	1	1	1	1	1	1	1	1	1		
23	06.01284-7112	육각 볼트	BOLT ; HEX. M8x18	6	6	6	6	6	6	6	6	6		
24	65.90710-0001A	스페이서	SPACER	6	6	6	-	-	-	-	-	-		
-	65.90720-0024	스러스트 와셔	WASHER ; THRUST	-	-	-	1	1	1	1	1	1		

연료 파이프
Fig.021 FUEL PIPE

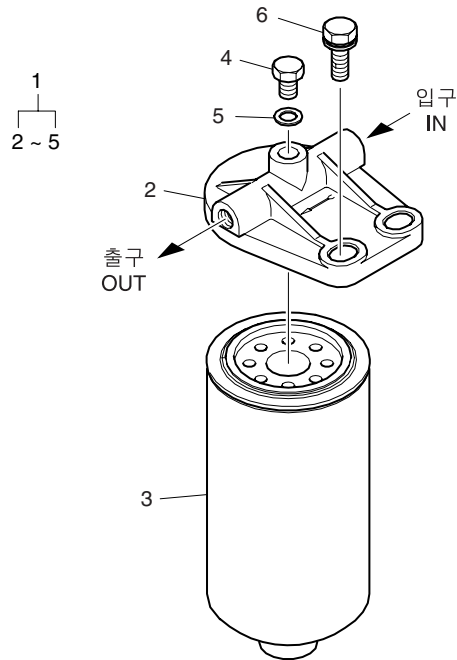


연료 파이프
Fig.021 FUEL PIPE

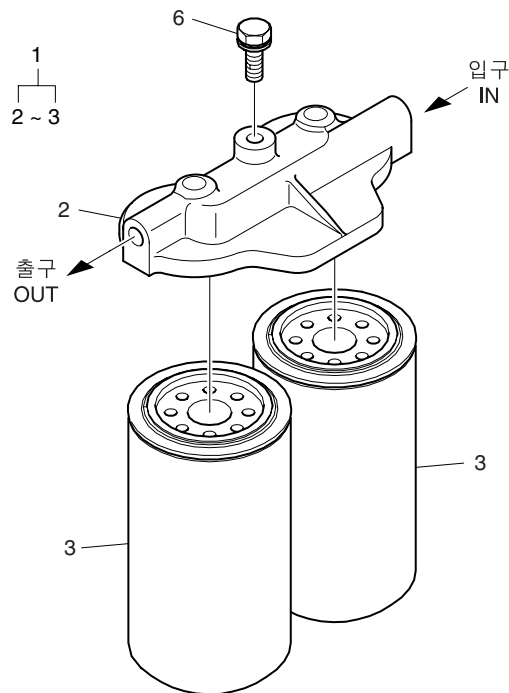
지시번호 Key No.	부 품 번 호 Part No.	부 품 명	Description	수 량(Q'ty)									서비스 코 S.C	비 고 Remarks
				E A S O A	E A S O B	E A S O C	E A S O D	E A S O E	E A S O F	E A S Q A	E A S Q B	E A S Q E		
1	65.96340-5030	링 조인트 고무 호스	HOSE ; RING JOINT RUBBER	1	1	1	1	1	1	1	1	1		
2	65.96340-5019	링 조인트 고무 호스	HOSE ; RING JOINT RUBBER	1	1	1	1	1	1	1	1	1		
3	06.78144-2204	홀로우 나사	SCREW ; HOLLOW	4	4	4	4	4	4	4	4	4		
4	06.56190-0706	시일 링	RING ; SEAL A14x20	6	6	6	6	6	6	6	6	6		
5	65.98130-0202	어댑터	ADAPTER	1	1	1	1	1	1	1	1	1		
6	65.98101-0027	더블 밴조 유니언	UNION ; DOUBLE BANJO	1	1	1	1	1	1	1	1	1		
7	65.96507-0043	시일 링	RING ; SEAL	3	3	3	3	3	3	3	3	3		
8	65.12301-5143	연료 파이프	PIPE ; FUEL	2	2	2	2	2	2	2	2	2		
9	65.98150-0080	홀로우 나사	SCREW ; HOLLOW	8	8	8	8	8	8	8	8	8		
10	65.98150-0057	홀로우 나사	SCREW ; HOLLOW	2	2	2	2	2	2	2	2	2		
11	65.96501-0348	더블 시일 링	RING ; DOUBLE SEAL	10	10	10	10	10	10	10	10	10		
12	65.96341-0094	연료 호스	HOSE ; FUEL	1	1	1	1	1	1	1	1	1		
13	06.78144-2401	홀로우 나사	SCREW ; HOLLOW	3	3	3	3	3	3	3	3	3		
14	06.56180-0712	시일 링	RING ; SEAL A8x14	6	6	6	6	6	6	6	6	6		
15	65.97460-0001	인장 밴드	BAND ; TENSION	4	4	4	4	4	4	4	4	4		
16	65.96340-5058	링 조인트 고무 호스	HOSE ; RING JOINT RUBBER	-	-	-	-	-	-	1	1	1		
17	06.78144-2406	홀로우 나사	SCREW ; HOLLOW M18x1.5	-	-	-	-	-	-	1	1	1		
18	06.56190-0712	시일 링	RING ; SEAL A18x22	-	-	-	-	-	-	2	2	2		
19	65.96340-5059	링 조인트 고무 호스	HOSE ; RING JOINT RUBBER	-	-	-	-	-	-	1	1	1		
20	65.97401-5024	파이프 클립	CLIP ; PIPE	-	-	-	-	-	-	2	2	2		
21	65.91701-0189A	스페이서	SPACER	-	-	-	-	-	-	1	1	1		
22	65.90020-0068	칼라드 육각 볼트	BOLT ; COLLARED HEX.	-	-	-	-	-	-	1	1	1		
23	65.96340-5062	링 조인트 고무 호스	HOSE ; RING JOINT RUBBER	1	1	1	1	1	1	1	1	1		
24	65.96340-5063	링 조인트 고무 호스	HOSE ; RING JOINT RUBBER	1	1	1	1	1	1	1	1	1		
25	06.78190-0206	연결 나사	SCREW ; CONNECTION	2	2	2	2	2	2	2	2	2		
26	06.78144-2204	홀로우 나사	SCREW ; HOLLOW	2	2	2	2	2	2	2	2	2		
27	06.56190-0706	시일 링	RING ; SEAL A14x20	6	6	6	6	6	6	6	6	6		
28	65.12540-5030	연료 여과기 브라켓	BRACKET ; FUEL FILTER	1	1	1	1	1	1	1	1	1		
29	65.12501-7036	연료 여과기 조립품	FUEL FILTER ASS'Y	1	1	1	1	1	1	1	1	1		
30	06.01923-2911	볼트 조립품	BOLT ASS'Y M6x16	4	4	4	4	4	4	4	4	4		
31	65.08120-5104	방열판	SCREEN ; HEAT	1	1	1	1	1	1	1	1	1		
32	65.08902A0082	흡기 매니홀드 가스켓	GASKET ; INTAKE MANIFOLD	1	1	1	1	1	1	1	1	1		
33	06.01913-3112	볼트 조립품	BOLT ASS'Y M8x18	3	3	3	3	3	3	3	3	3		
34	65.90310-0150	플러그 나사	SCREW ; PLUG	1	1	1	1	1	1	1	1	1		
35	06.56190-0708	시일 링	RING ; SEAL A16x22	1	1	1	1	1	1	1	1	1		

연료 여과기
Fig.022 FUEL FILTER

EASOA, EASOB, EASOC, EASOD, EASOE, EASOF



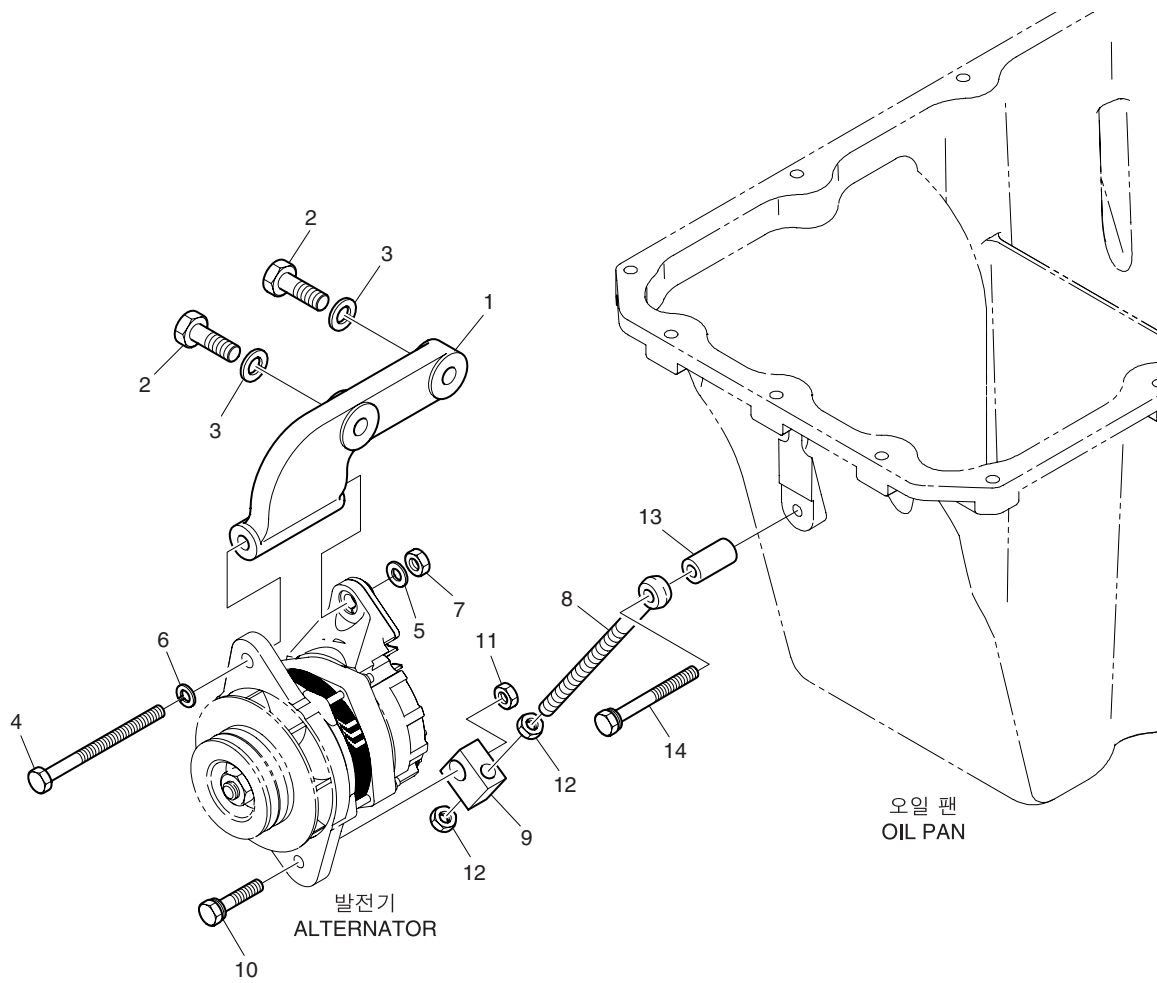
EASQA, EASQB, EASQE



연료 여과기
Fig.022 FUEL FILTER

지시번호 Key No.	부 품 번 호 Part No.	부 품 명	Description	수 량(Q'ty)								서비스 코 S.C	비 고 Remarks	
				E A S O A	E A S O B	E A S O C	E A S O D	E A S O E	E A S O F	E A S Q A	E A S Q B			E A S Q E
1	65.12501-7023B	연료 여과기 조립품	FUEL FILTER ASS'Y	1	1	1	1	1	1	-	-	-		
-	65.12501-7041A	연료 여과기 조립품	FUEL FILTER ASS'Y	-	-	-	-	-	-	1	1	1		
2	65.12504-5021	· 연료 여과기 커버	· COVER ; FUEL FILTER	-	-	-	-	-	-	1	1	1		
-	65.12504-5013B	· 연료 여과기 커버	· COVER ; FUEL FILTER	1	1	1	1	1	1	-	-	-		
3	65.12503-5025A	· 연료 여과기 엘레먼트	· ELEMENT ; FUEL FILTER	-	-	-	-	-	-	2	2	2		
-	65.12503-5016B	· 연료 여과기 엘레먼트	· ELEMENT ; FUEL FILTER	1	1	1	1	1	1	-	-	-		
4	65.90310-0143	· 플러그 나사	· SCREW ; PLUG M10x1.5	1	1	1	1	1	1	-	-	-		
5	06.56180-0716	· 시일 링	· RING ; SEAL A10x16	1	1	1	1	1	1	-	-	-		
6	06.01953-3318	볼트 조립품	BOLT ASS'Y M12x35	2	2	2	2	2	2	2	2	2		

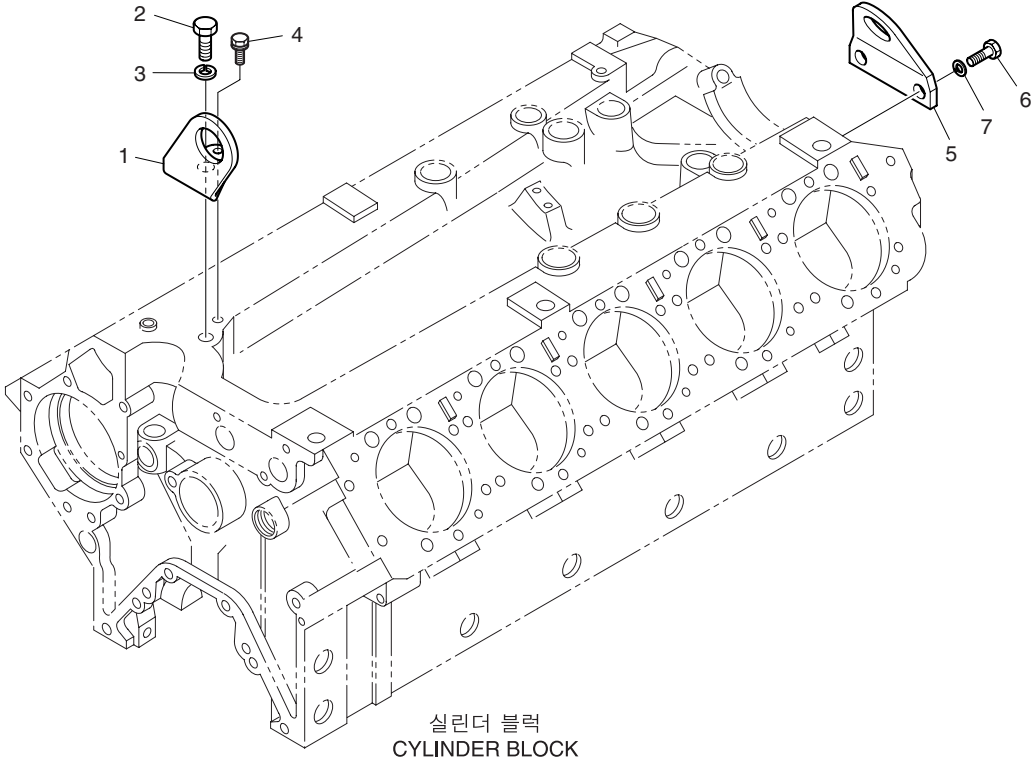
발전기 마운팅
Fig.023 ALTERNATOR MOUNTING



발전기 마운팅
Fig.023 ALTERNATOR MOUNTING

지시번호 Key No.	부 품 번 호 Part No.	부 품 명	Description	수 량(Q'ty)									서비스 코 S.C	비 고 Remarks
				E A S O A	E A S O B	E A S O C	E A S O D	E A S O E	E A S O F	E A S Q A	E A S Q B	E A S Q E		
1	65.19102-0071	발전기 마운팅 브라켓	BRACKET ; ALTERNATOR MOUNTING	1	1	1	-	1	1	1	1	1		
2	06.01284-7420	육각 볼트	BOLT ; HEX. M14x45	2	2	2	-	2	2	2	2	2		
3	06.16731-2110	스프링 와셔	WASHER ; SPRING A14	2	2	2	-	2	2	2	2	2		
4	65.90001-0002A	육각 볼트	BOLT ; HEX. M10x150	1	1	1	-	1	1	1	1	1		
5	06.15010-2313	평 와셔	WASHER ; PLAIN 12	1	1	1	-	1	1	1	1	1		
6	06.16731-2109	스프링 와셔	WASHER ; SPRING A12	1	1	1	-	1	1	1	1	1		
7	06.11063-9216	육각 너트	NUT ; HEX. M12x1.5	1	1	1	-	1	1	1	1	1		
8	65.90441-0061	스페이서 볼트	BOLT ; SPACER	1	1	1	-	1	1	1	1	1		
9	65.19107-0005	가이드 피스	PIECE ; GUIDE	1	1	1	-	1	1	1	1	1		
10	06.01913-3221	볼트 조립품	BOLT ASS'Y M10x50	1	1	1	-	1	1	1	1	1		
11	06.11063-8215	육각 너트	NUT ; HEX. M10	1	1	1	-	1	1	1	1	1		
12	06.11063-8216	육각 너트	NUT ; HEX. M12	2	2	2	-	2	2	2	2	2		
13	65.91701-0535	스페이서	SPACER	1	1	1	-	1	1	1	1	1		
14	06.01913-3228	볼트 조립품	BOLT ASS'Y M10x85	1	1	1	-	1	1	1	1	1		

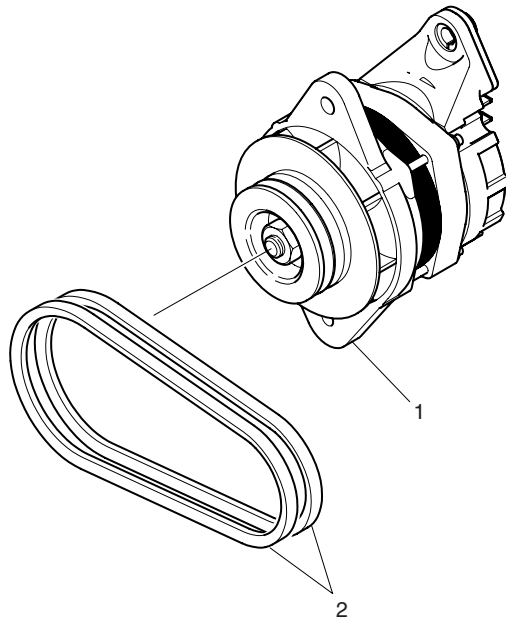
리프팅 후크
Fig.024 LIFTING HOOK



리프팅 훅크
Fig.024 LIFTING HOOK

지시번호 Key No.	부 품 번 호 Part No.	부 품 명	Description	수 량(Q'ty)									서비스 코 S.C	비 고 Remarks	
				E A S O A	E A S O B	E A S O C	E A S O D	E A S O E	E A S O F	E A S Q A	E A S Q B	E A S Q E			
1	65.19202-0033	리프팅 훅크	HOOK ; LIFTING	1	1	1	1	1	1	1	1	1	1		
2	06.01283-7719	육각 볼트	BOLT ; HEX. M20x40	1	1	1	1	1	1	1	1	1	1		
3	06.16731-2113	스프링 와셔	WASHER ; SPRING A20	1	1	1	1	1	1	1	1	1	1		
4	06.01913-3215	볼트 조립품	BOLT ASS'Y M10x25	1	1	1	1	1	1	1	1	1	1		
5	65.19202-0050	리프팅 훅크	HOOK ; LIFTING	1	1	1	1	1	1	1	1	1	1		
6	06.01283-7519	육각 볼트	BOLT ; HEX. M16x40	2	2	2	2	2	2	2	2	2	2		
7	06.16731-2111	스프링 와셔	WASHER ; SPRING A16	2	2	2	2	2	2	2	2	2	2		

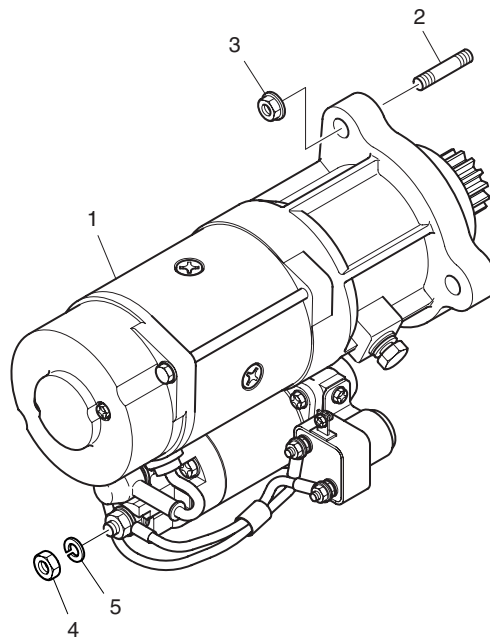
발전기
Fig.025 ALTERNATOR



발전기
Fig.025 ALTERNATOR

지시번호 Key No.	부 품 번 호 Part No.	부 품 명	Description	수 량(Q'ty)									서비스 코 S.C	비 고 Remarks
				E A S O A	E A S O B	E A S O C	E A S O D	E A S O E	E A S O F	E A S Q A	E A S Q B	E A S Q E		
1	65.26101-7173	발전기	ALTERNATOR	1	1	1	-	1	1	1	1	1		
2	65.96801-0197A	V-벨트	V-BELT	1	1	1	-	1	1	1	1	1		

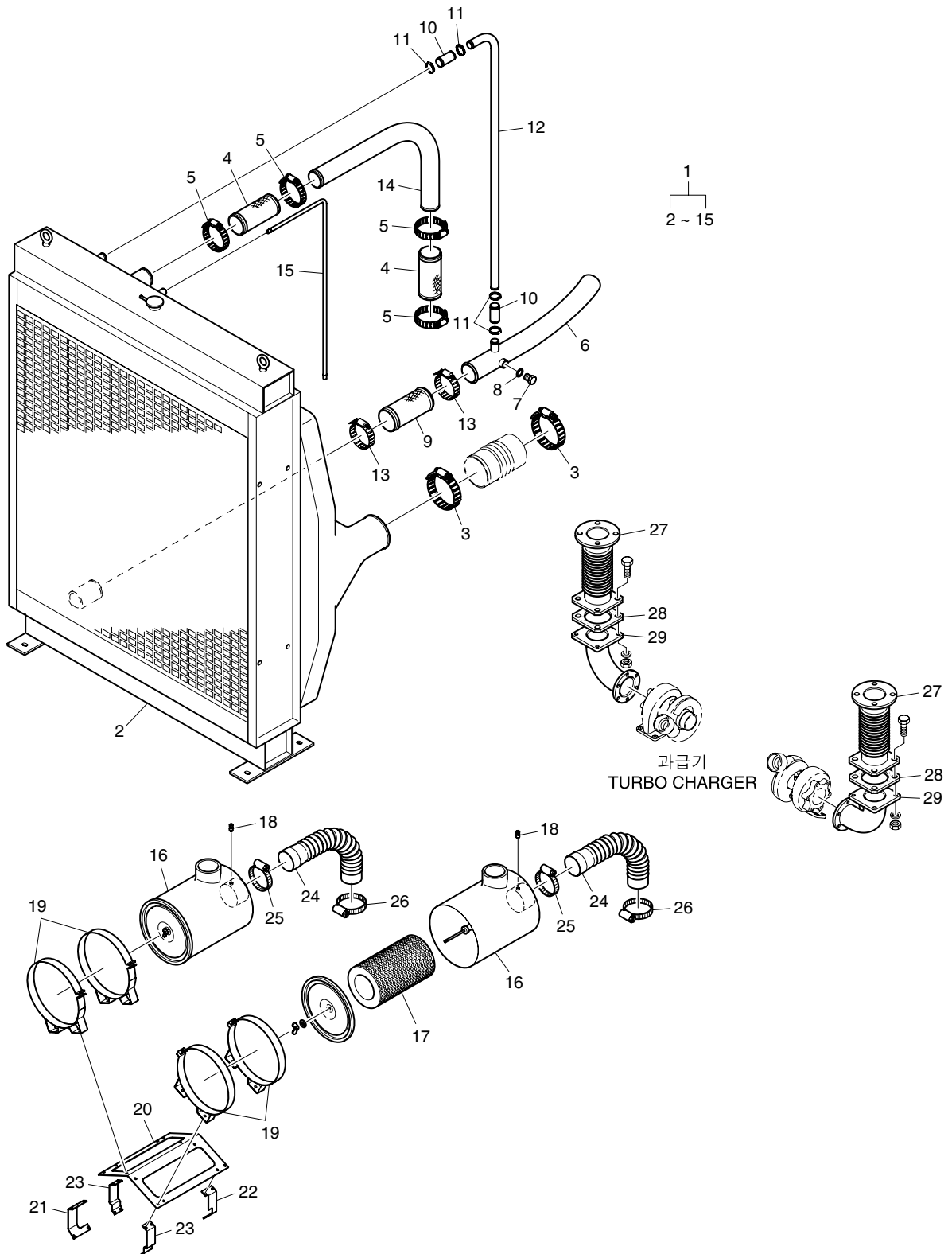
시동 전동기
Fig.026 STARTER



시동 전동기
Fig.026 STARTER

지시번호 Key No.	부 품 번 호 Part No.	부 품 명	Description	수 량(Q'ty)									서비스 코 S.C	비 고 Remarks
				E A S O A	E A S O B	E A S O C	E A S O D	E A S O E	E A S O F	E A S Q A	E A S Q B	E A S Q E		
1	65.26201-7074	시동 전동기	STARTER	1	1	1	1	1	1	1	1	1		
2	06.06175-8309	스터드 볼트	BOLT ; STUD	3	3	3	3	3	3	3	3	3		
3	65.90535-0005	육각 너트	NUT ; HEX. M12x1.5	3	3	3	3	3	3	3	3	3		
4	06.11063-8215	육각 너트	NUT ; HEX. M10	1	1	1	1	1	1	1	1	1		
5	06.16731-2108	스프링 와셔	WASHER ; SPRING A10	1	1	1	1	1	1	1	1	1		

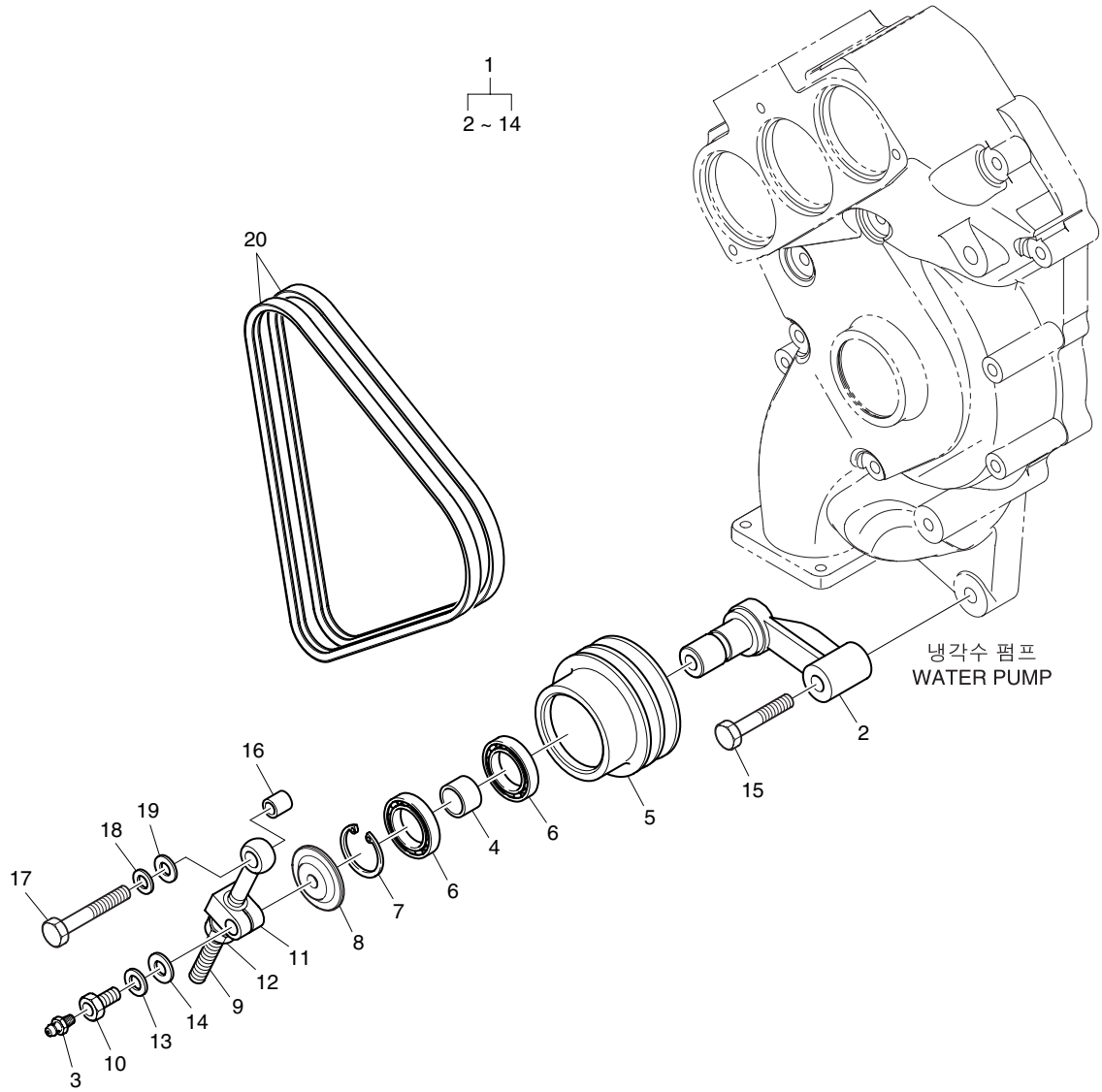
부속품
Fig.027 ACCESSORY PARTS



부속품
Fig.027 ACCESSORY PARTS

지시번호 Key No.	부 품 번 호 Part No.	부 품 명	Description	수 량(Q'ty)									서비스 코 S.C	비 고 Remarks
				E A S O A	E A S O B	E A S O C	E A S O D	E A S O E	E A S O F	E A S Q A	E A S Q B	E A S Q E		
1	65.06100-8012	라디에이터 및 공기 냉각기 조립품	RADIATOR & INTER COOLER ASS'Y	1	1	-	-	-	-	1	1	-		
-	65.06100-8013	라디에이터 및 공기 냉각기 조립품	RADIATOR & INTER COOLER ASS'Y	-	-	1	-	-	-	-	-	-		
-	65.06100-8014	라디에이터 및 공기 냉각기 조립품	RADIATOR & INTER COOLER ASS'Y	-	-	-	1	1	1	-	-	1		
2	65.06101-7015	· 라디에이터	· RADIATOR	1	1	-	-	-	-	1	1	-		
-	65.06101-7016	· 라디에이터	· RADIATOR	-	-	1	1	1	1	-	-	1		
-	65.06101-7026	· 라디에이터	· RADIATOR	1	1	-	-	-	-	1	1	-		
-	65.06101-7027	· 라디에이터	· RADIATOR	-	-	1	1	1	1	-	-	1		
-	65.06101-7016	· 라디에이터	· RADIATOR	1	1	-	-	-	-	1	1	-		
-	65.06101-7023	· 라디에이터	· RADIATOR	-	-	-	1	1	1	-	-	1		
-	65.06101-7027	· 라디에이터	· RADIATOR	1	1	-	-	-	-	1	1	-		
-	65.06101-7028	· 라디에이터	· RADIATOR	-	-	-	1	1	1	-	-	1		
3	65.97401-6040	· 파이프 클립	· CLIP ; PIPE	4	4	4	4	4	4	4	4	4	S	
4	04.27415-0415	· 고무 호스	· HOSE ; RUBBER	2	2	2	2	2	2	2	2	2		
5	06.67020-0113	· 호스 클램프	· CLAMP ; HOSE	4	4	4	4	4	4	4	4	4		
6	65.06301-5178	· 냉각수 파이프	· PIPE ; COOLING WATER	1	1	1	1	1	1	1	1	1	S	
7	06.08092-2406	· 플러그 나사	· SCREW ; PLUG M18x1.5	1	1	1	1	1	1	1	1	1		
8	06.56190-0713	· 시일 링	· RING ; SEAL A18x24	1	1	1	1	1	1	1	1	1		
9	04.27415-0315	· 고무 호스	· HOSE ; RUBBER	1	1	1	1	1	1	1	1	1		
10	04.27405-1113	· 고무 호스	· HOSE ; RUBBER	2	2	2	2	2	2	2	2	2		
11	06.67020-0106	· 호스 클램프	· CLAMP ; HOSE	4	4	4	4	4	4	4	4	4		
12	65.06301-0231	· 냉각수 파이프	· PIPE ; COOLING WATER	1	1	1	1	1	1	1	1	1	S	
13	06.67020-0112	· 호스 클램프	· CLAMP ; HOSE	2	2	2	2	2	2	2	2	2		
14	65.06301-0212	· 냉각수 파이프	· PIPE ; COOLING WATER	1	1	1	1	1	1	1	1	1	S	
15	65.06301-0287	· 냉각수 파이프	· PIPE ; COOLING WATER	1	1	1	1	1	1	1	1	1	S	
16	65.08300-7007	에어 클리너 조립품	AIR CLEANER ASS'Y	2	2	2	2	2	2	2	2	2		
17	65.08304-6005	에어 클리너 엘레먼트	ELEMENT ; AIR CLEANER	2	2	2	2	2	2	2	2	2		
18	67.16250-6003	서비스 인디게이터	INDICATOR ; SERVICE	2	2	2	2	2	2	2	2	2		
19	65.08342-5007	에어 클리너 밴드	BAND ; AIR CLEANER	4	4	4	4	4	4	4	4	4	S	
20	65.08340-0011	에어 클리너 브라켓	BRACKET ; AIR CLEANER	1	1	1	1	1	1	1	1	1	S	
21	65.08340-0010	에어 클리너 브라켓	BRACKET ; AIR CLEANER	1	1	1	1	1	1	1	1	1	S	
22	65.08340-0012	에어 클리너 브라켓	BRACKET ; AIR CLEANER	1	1	1	1	1	1	1	1	1	S	
23	65.08340-0013	에어 클리너 브라켓	BRACKET ; AIR CLEANER	2	2	2	2	2	2	2	2	2	S	
24	65.08310-0010	플렉시블 호스	HOSE ; FLEXIBLE	2	2	2	2	2	2	2	2	2	S	
25	06.67020-0116	호스 클램프	CLAMP ; HOSE	2	2	2	2	2	2	2	2	2		
26	06.67020-0117	호스 클램프	CLAMP ; HOSE	2	2	2	2	2	2	2	2	2		
27	65.15211-5008	벨로우즈 파이프	PIPE ; BELLOWS	2	2	2	2	2	2	2	2	2		
28	65.15901-0010	가스켓	GASKET	2	2	2	2	2	2	2	2	2		
29	65.08112-5027	배기 매니홀드 조인트 엘보우	JOINT ELBOW ; EXHAUST MANIFOLD	2	2	2	2	2	2	2	2	2	S	

아이들 풀리
Fig.028 IDLE PULLEY

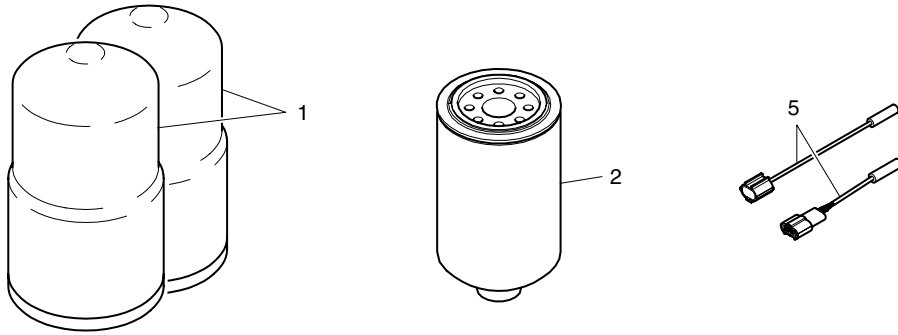


아이들 풀리
Fig.028 IDLE PULLEY

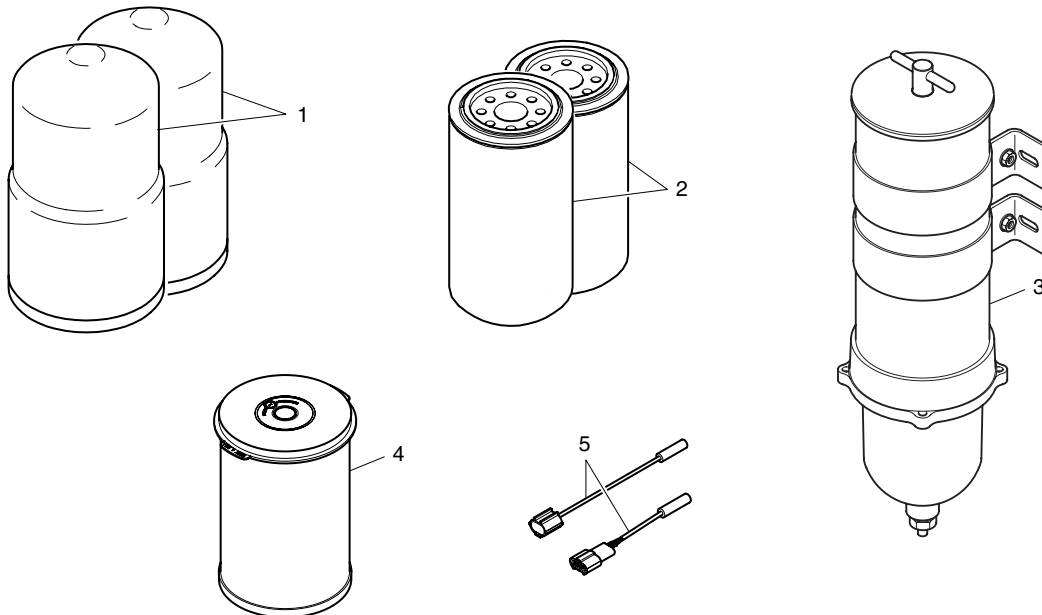
지시번호 Key No.	부 품 번 호 Part No.	부 품 명	Description	수 량(Q'ty)								서비스 코 S.C	비 고 Remarks	
				E A S O A	E A S O B	E A S O C	E A S O D	E A S O E	E A S O F	E A S Q A	E A S Q B			E A S Q E
1	65.95800-7024	아이들 풀리 조립품	IDLE PULLEY ASS'Y	-	-	-	1	-	-	-	-	-		
2	65.95840-0088	· 아이들 풀리 브라켓	· BRACKET ; IDLE PULLEY	-	-	-	1	-	-	-	-	-		
3	06.38013-0101	· 그리스 니플	· NIPPLE ; GREASE	-	-	-	1	-	-	-	-	-		
4	65.91701-0080	· 스페이서	· SPACER	-	-	-	1	-	-	-	-	-		
5	65.95820-0035	· 아이들 풀리	· PULLEY ; IDLE	-	-	-	1	-	-	-	-	-		
6	06.31440-0913	· 볼 베어링	· BEARING ; BALL	-	-	-	2	-	-	-	-	-		
7	06.29020-0136	· 멈춤 링	· RING ; SNAP 62x2	-	-	-	1	-	-	-	-	-		
8	65.91701-0182	· 스페이서	· SPACER	-	-	-	1	-	-	-	-	-		
9	65.90441-0015	· 스페이서 볼트	· BOLT ; SPACER	-	-	-	1	-	-	-	-	-		
10	65.98130-0116	· 어댑터	· ADAPTER	-	-	-	1	-	-	-	-	-		
11	65.19107-0004	· 가이드 피스	· PIECE ; GUIDE	-	-	-	1	-	-	-	-	-		
12	65.90620-0030	· 조정 나사	· NUT ; ADJUST	-	-	-	1	-	-	-	-	-		
13	06.16731-2109	· 스프링 와셔	· WASHER ; SPRING A12	-	-	-	1	-	-	-	-	-		
14	06.15010-2313	· 평 와셔	· WASHER ; PLAIN 12	-	-	-	1	-	-	-	-	-		
15	06.01013-9320	육각 볼트	BOLT ; HEX. M12x75	-	-	-	1	-	-	-	-	-		
16	65.91701-0159	스페이서	SPACER	-	-	-	1	-	-	-	-	-		
17	06.01013-9324	육각 볼트	BOLT ; HEX. M12x95	-	-	-	1	-	-	-	-	-		
18	06.16731-2109	스프링 와셔	WASHER ; SPRING A12	-	-	-	1	-	-	-	-	-		
19	06.15010-2312	평 와셔	WASHER ; PLAIN 10.5	-	-	-	1	-	-	-	-	-		
20	65.96801-0196A	V-벨트	V-BELT	-	-	-	1	-	-	-	-	-		

예비품
Fig.029 SPARE PARTS

EASOA, EASOB, EASOC, EASOD, EASOE, EASOF



EASQA, EASQB, EASQE



예비품
Fig.029 SPARE PARTS

지시번호 Key No.	부 품 번 호 Part No.	부 품 명	Description	수 량(Q'ty)									서비스 코 S.C	비 고 Remarks
				E A S O A	E A S O B	E A S O C	E A S O D	E A S O E	E A S O F	E A S Q A	E A S Q B	E A S Q E		
1	65.05510-5020B	카트리지 조립품	CARTRIDGE ASS'Y	2	2	2	2	2	2	2	2	2		
2	65.12503-5016B	연료 여과기 엘레먼트	ELEMENT ; FUEL FILTER	1	1	1	1	1	1	-	-	-		
-	65.12503-5025A	연료 여과기 엘레먼트	ELEMENT ; FUEL FILTER	-	-	-	-	-	-	2	2	2		
3	65.12501-7038	연료 여과기 조립품	FUEL FILTER ASS'Y	-	-	-	-	-	-	1	1	1		
4	65.12503-5022	연료 여과기 엘레먼트	ELEMENT ; FUEL FILTER	-	-	-	-	-	-	1	1	1		
5	65.29101-6164	전기 배선	WIRE ; ELECTRIC	1	1	1	1	1	1	1	1	1		

색 인 표
I N D E X

부 품 번 호 Part No.	지 시 번 호 Fig. No.	Key No.	부 품 번 호 Part No.	지 시 번 호 Fig. No.	Key No.	부 품 번 호 Part No.	지 시 번 호 Fig. No.	Key No.
04.27199-1004	003	3	06.01914-3215	014	12	06.16731-2107	008	6
04.27405-0722	003	6	06.01923-2911	021	30		016	23
04.27405-0725	003	7	06.01923-3113	014	8	06.16731-2108	009	6
04.27405-1113	027	10	06.01923-3115	002	16		010	8
04.27415-0315	027	9	06.01923-3116	001	59		014	15
04.27415-0415	027	4	06.01923-3117	002	12		014	20
06.01013-9116	010	6		002	15		015	25
06.01013-9124	008	2	06.01923-3120	006	5		026	5
06.01013-9127	016	10	06.01923-3122	013	15	06.16731-2109	023	6
06.01013-9129	008	5	06.01923-3125	006	4		028	13
06.01013-9131	016	22	06.01923-3132	016	3		028	18
06.01013-9132	016	11	06.01933-3118	011	3	06.16731-2110	023	3
06.01013-9237	009	4		016	28	06.16731-2111	024	7
06.01013-9320	028	15		022	6	06.16731-2113	024	3
06.01013-9324	028	17	06.02091-0527	014	3	06.22022-1063	001	24
06.01014-7225	020	20	06.02096-0412	007	28	06.22022-3061	001	9
06.01014-9117	012	8	06.02106-0824	004	31	06.22022-3065	004	3
06.01014-9226	010	7	06.06175-8309	026	2	06.22022-3563	001	25
06.01283-7111	010	14	06.06225-0809	014	18	06.22180-0804	001	34
06.01283-7113	010	22	06.08023-0207	005	8	06.29010-0120	007	17
06.01283-7115	001	59	06.08040-2214	001	45	06.29020-0132	013	6
06.01283-7235	014	21	06.08092-2405	013	10	06.29020-0136	028	7
06.01283-7519	024	6	06.08092-2406	027	7	06.31440-0913	028	6
06.01283-7719	024	2	06.11063-8214	011	14	06.31641-0615	001	23
06.01284-7112	020	23	06.11063-8215	014	16	06.38013-0101	028	3
06.01284-7115	010	18		014	19	06.56180-0712	021	14
06.01284-7117	010	17		015	26	06.56180-0716	022	5
06.01284-7218	010	5		023	11	06.56190-0706	001	38
	014	14		026	4		001	44
06.01284-7223	009	5	06.11063-8216	023	12		001	48
06.01284-7420	023	2	06.11063-9216	023	7		010	16
06.01494-4316	001	11	06.11250-2106	014	22		013	13
06.01913-3112	016	9	06.15010-2311	016	24		017	16
	021	33	06.15010-2312	009	7		020	10
06.01913-3113	011	13		028	19		020	13
06.01913-3114	017	13	06.15010-2313	012	4		020	16
	017	22		023	5		021	4
06.01913-3115	011	11		028	14		021	27
06.01913-3116	014	6	06.15061-0103	020	21	06.56190-0708	021	35
06.01913-3128	013	16	06.15090-2319	001	14	06.56190-0709	013	9
06.01913-3215	024	4	06.16044-0208	001	41	06.56190-0712	021	18
06.01913-3220	001	51	06.16044-0210	001	60	06.56190-0713	001	27
06.01913-3221	023	10		010	11		011	6
06.01913-3228	023	14		012	9		027	8
06.01913-3229	014	2	06.16110-0106	007	29	06.56190-0718	001	18
06.01913-3318	001	62	06.16110-0107	014	4	06.56190-0726	001	20
	012	3	06.16731-2107	008	3		003	10

부품번호 Part No.	지시번호 Fig. No.	키번호 Key No.	부품번호 Part No.	지시번호 Fig. No.	키번호 Key No.	부품번호 Part No.	지시번호 Fig. No.	키번호 Key No.
06.56190-0726	010	20	65.01505-0007	004	5	65.03401-0079	006	2
	020	8	65.01510-0141	002	2	65.03401-5002	006	3
06.56190-0728	011	16	65.01510-0153A	001	57	65.03901-0069	005	12
	017	25	65.01601-0007A	001	35	65.03905-0015B	006	6
	017	28	65.01601-2016A	001	33	65.03905-0034	006	6
06.56190-0732	001	22	65.01601-5070	001	39	65.04101-0367C	007	2
06.56190-0739	001	46	65.01803-0007	001	42	65.04101-0375C	007	1
06.56342-1208	012	11	65.01810-5006	006	7	65.04102-0083A	007	4
06.67020-0102	003	8	65.01903-0216	002	11	65.04102-0084A	007	5
06.67020-0106	017	31	65.01903A0200	002	5	65.04102-6007	007	3
	027	11	65.01903A0201	002	6	65.04103-0074	007	6
06.67020-0112	016	13	65.01905-0032	001	58	65.04200-6029A	007	11
	027	13	65.02101-6020B	004	1	65.04201-5020	007	12
06.67020-0113	027	5	65.02101-7110A	004	1	65.04202-5035	007	15
06.67020-0116	027	25	65.02115-0066	004	4	65.04205-0021A	007	13
06.67020-0117	027	26	65.02130-0001	004	2	65.04301-0079	007	19
06.71010-0213	020	12	65.02130-0002	004	14	65.04302-0026	007	20
06.78140-2408	017	20	65.02201-0047	004	9	65.04401-0440	007	22
06.78144-2204	020	9	65.02201-0048	004	9	65.04401-6002A	007	21
	020	15	65.02201-0049	004	9	65.04410-0018	001	12
	021	3	65.02301-0303E	004	12	65.04410-0078	001	13
	021	26	65.02301-5014C	004	11	65.04501-0097	007	24
06.78144-2401	021	13	65.02310-0073D	004	13	65.04902-0027	007	10
06.78144-2406	021	17	65.02401-0012	004	18	65.05100-6043A	008	1
06.78190-0206	021	25	65.02401-6019	004	17	65.05401-5024	008	4
51.01804-7023	003	1	65.02401-6020	004	17	65.05501-7087	009	1
51.01804-7026	003	1	65.02405-1008	004	19	65.05510-5020B	009	2
51.04104-0023	007	9	65.02410-0100	004	21		029	1
51.06402-0061	012	10	65.02410-0200	004	22	65.05601-7135	010	1
51.06402-0062	012	10	65.02411-0008	004	20	65.05604-0012	010	21
51.96501-0295	020	18	65.02501-0704	004	23	65.05604-0029	010	2
51.96501-0322	020	17	65.02501-0708	004	23	65.05605-0040	010	9
65.01101-0454A	001	3	65.02502-0081	004	27	65.05701-0141A	001	45
65.01101-6086A	001	2	65.02503-0108	004	25	65.05701-5216	017	19
65.01101-6087A	001	1	65.02503-0130	004	24		017	29
65.01105-1053	001	5	65.02503-0131	004	25	65.05701-5357	020	6
65.01105-1162C	001	8	65.02503-0672	004	24	65.05701-5412	017	23
65.01105-6007	001	4	65.02503-0678	004	26	65.05701-5431	017	18
65.01105-6013A	001	7	65.02503-0701	004	26	65.05701-5815	011	8
65.01110-6529	004	6	65.02601-0227	004	29	65.05701-5816	011	9
65.01150-0058A	004	7	65.02601-0228	004	29	65.05701-6081	017	8
65.01150-0059A	004	8	65.03101-1047B	005	2	65.05701-6108	017	10
65.01201-0312C	001	29	65.03101-6067C	005	1	65.05740-0093	011	12
65.01401-5003	002	1	65.03201-1040	005	3	65.05801-5214	011	1
65.01402-0033A	002	13	65.03203-0184	005	5	65.05805-5162	011	4
65.01402-5004C	002	10	65.03203-0242	005	4	65.05806-6085	011	5
65.01501-5017D	001	56	65.03401-0077	006	1	65.05901-0014	010	3

부품번호 Part No.	지시번호 Fig. No.	키번호 Key No.	부품번호 Part No.	지시번호 Fig. No.	키번호 Key No.	부품번호 Part No.	지시번호 Fig. No.	키번호 Key No.
65.05901A0080	009	3	65.08201-5033	016	1	65.12301-5143	021	8
65.05902A0038	010	10	65.08202-0102	016	14	65.12501-7023B	022	1
65.05903A0006	008	7	65.08203-0008	016	4	65.12501-7036	021	29
65.05904A0093	011	2	65.08300-7007	027	16	65.12501-7038	029	3
65.06100-8012	027	1	65.08304-6005	027	17	65.12501-7041A	022	1
65.06100-8013	027	1	65.08310-0010	027	24	65.12503-5016B	022	3
65.06100-8014	027	1	65.08340-0010	027	21		029	2
65.06101-7015	027	2	65.08340-0011	027	20	65.12503-5022	029	4
65.06101-7016	027	2	65.08340-0012	027	22	65.12503-5025A	022	3
	027	2	65.08340-0013	027	23		029	2
65.06101-7023	027	2	65.08342-5007	027	19	65.12504-5013B	022	2
65.06101-7026	027	2	65.08901-0023B	015	18	65.12504-5021	022	2
65.06101-7027	027	2	65.08901-0034	017	3	65.12540-5030	021	28
	027	2	65.08901-0040	015	18	65.15211-5008	027	27
65.06101-7028	027	2	65.08901-0060	015	4	65.15901-0010	027	28
65.06301-0158	012	1		015	11	65.19102-0071	023	1
65.06301-0212	027	14	65.08901-0063	017	6	65.19107-0004	028	11
65.06301-0231	027	12	65.08902-0078D	016	2	65.19107-0005	023	9
65.06301-0287	027	15	65.08902A0082	016	8	65.19202-0033	024	1
65.06301-0368	012	7		021	32	65.19202-0050	024	5
65.06301-5178	027	6	65.09100-7050	017	1	65.26101-7173	025	1
65.06312-0012	001	49	65.09100-7051	017	2	65.26201-7074	026	1
65.06500-6183A	013	1	65.09411-0059	016	6	65.27103-7002C	002	19
65.06501-0082A	013	2	65.09411-0060	016	7	65.27405-5005	001	53
65.06503-0174	013	7	65.09411-0064	016	17	65.27435-6008	009	8
65.06506-6001A	013	4	65.09411-0088	016	26	65.29101-6164	029	5
65.06512-0017A	013	8	65.09411-0089	016	25	65.41530-5080A	001	61
65.06520-6007	013	3	65.09411-5045	016	5	65.54901-0022	002	14
65.06601-5048	014	7	65.09901-0033	017	3	65.90001-0002A	023	4
65.06602-6008	014	1	65.09905-0004	016	27	65.90001-0129	001	40
65.06602-6010	014	1	65.10101-7051	018	1	65.90001-0146A	007	18
65.06611-0138	014	5	65.10101-7053	018	1		020	19
65.06901A0069	012	12	65.10102-6047	018	2	65.90001-0156	015	19
65.06901A0074	013	14	65.10102-6070	018	2	65.90001-0157	015	5
65.06903B0010	012	2	65.10108-0006	018	3		015	12
65.08100-6065A	015	1	65.10301-6055B	019	1	65.90020-0054C	002	9
65.08100-6067A	015	8	65.10301-6056B	019	2	65.90020-0065	002	4
65.08101-0132	015	2	65.11101-7302	020	2	65.90020-0068	017	11
65.08101-0248	015	16	65.11101-7413B	020	1		021	22
65.08101-0250	015	10	65.11121-0002A	007	25	65.90020-0127	004	16
65.08101-0251	015	15	65.11220-7008	020	5	65.90020-0183B	002	8
65.08101-0253	015	3	65.11220-7009	020	5	65.90020-0223	002	7
65.08101-0490	015	9	65.11300-6001B	007	23	65.90020-0268	005	9
65.08112-5027	027	29	65.11301-0018A	007	27	65.90020-0269	005	10
65.08120-5029A	015	21	65.11301-0115A	020	22	65.90020-0270	005	11
65.08120-5043A	015	22	65.11501-7006B	020	3	65.90020-0293B	001	10
65.08120-5104	021	31	65.12301-0002A	020	11	65.90030-0001	010	12

부품번호 Part No.	지시번호 Fig. No.	키번호 Key No.	부품번호 Part No.	지시번호 Fig. No.	키번호 Key No.	부품번호 Part No.	지시번호 Fig. No.	키번호 Key No.
65.90030-0015	004	10	65.91606-0042	002	17	65.96801-0196A	028	20
65.90030-0024	007	26	65.91701-0080	028	4	65.96801-0197A	025	2
65.90201-0076	017	4	65.91701-0086	017	15	65.97401-0110A	017	9
65.90201-0143	017	7	65.91701-0159	028	16	65.97401-0166	016	20
65.90201-0176	015	23	65.91701-0182	028	8	65.97401-5024	021	20
65.90302-0026	013	11	65.91701-0189A	021	21	65.97401-6040	027	3
65.90302-0056	001	55	65.91701-0205	016	21	65.97440-0006	003	4
65.90310-0129	020	4	65.91701-0274	001	28	65.97440-0096	016	16
65.90310-0131	001	26	65.91701-0533	015	24	65.97440-5005	012	6
	011	7	65.91701-0535	023	13		016	19
65.90310-0132	001	17	65.91701-0541	015	20	65.97460-0001	021	15
65.90310-0133	010	19	65.93410-0024	013	5	65.97480-0422	011	10
65.90310-0134	001	21	65.95800-7024	028	1	65.98101-0027	021	6
65.90310-0135	001	43	65.95800-7025	014	9	65.98103-0024A	017	14
	001	47	65.95820-0035	028	5	65.98103-6002A	020	14
	010	15	65.95840-0077	014	11	65.98125-5010	011	20
65.90310-0143	022	4	65.95840-0078	014	13	65.98125-5012	011	18
65.90310-0149A	001	19	65.95840-0079	014	17	65.98130-0009	011	19
	011	17	65.95840-0088	028	2	65.98130-0116	028	10
65.90310-0150	021	34	65.96301-0267	016	12	65.98130-0151	020	7
65.90441-0015	028	9	65.96301-0270	016	18	65.98130-0195A	017	27
65.90441-0061	023	8	65.96301-0272	016	15	65.98130-0202	021	5
65.90501-0049	007	14	65.96301-0329	016	29	65.98131-0012	003	9
65.90535-0001	017	5	65.96301-0382	017	30	65.98131-0060	013	12
65.90535-0005	026	3	65.96301-0423	003	3	65.98131-0072	003	9
65.90620-0030	028	12	65.96301-0490	012	5	65.98150-0044B	017	17
65.90701-0091	010	13	65.96340-5019	021	2	65.98150-0051	001	37
65.90701-0103	007	7	65.96340-5030	021	1	65.98150-0057	021	10
65.90701-0104	007	8	65.96340-5058	021	16	65.98150-0080	021	9
65.90701-0136B	007	16	65.96340-5059	021	19	65.98150-0085	017	24
65.90701-0137	015	7	65.96340-5062	021	23	65.98701-0005	015	17
	015	14	65.96340-5063	021	24	65.98701-0006	018	5
65.90710-0001A	020	24	65.96341-0094	021	12	65.98701-0065	018	4
65.90710-0230	017	26	65.96401-0007	002	18	65.99710-5003	004	30
65.90720-0024	020	24	65.96501-0032B	003	2	66.27435-6008	001	52
65.90720-0109	002	3	65.96501-0059	001	30	67.08308-0024	003	5
65.90801-0013	015	6	65.96501-0078	001	32	67.16250-6003	027	18
	015	13	65.96501-0082	001	31			
65.90810-0011	004	28	65.96501-0348	021	11			
65.90815-0022A	004	28	65.96507-0043	021	7			
65.91301-0071	001	6	65.96601-0046B	017	12			
65.91303-0005	004	15	65.96601-0054	001	50			
65.91605-0013	001	54	65.96601-0055	011	15			
65.91606-0037	001	16	65.96601-0067	017	21			
	005	6	65.96601-0221B	010	4			
65.91606-0039	001	15	65.96601A0237	001	36			
65.91606-0041	005	7	65.96801-0195A	014	10			

Parts & Service Center

Parts Service Center

85-1 Palgok Ei-dong, Sangnok-gu Ansan-shi Kyunggi-do, Korea

Tel. : 82-31-400-2231

Fax. : 82-31-400-2255

85 - 1

: 82-31-400-2231

: 82-31-400-2255

<http://www.doosaninfracore.co.kr>

After Service Center

7-11, Hwasu-dong, Dong-gu Incheon, Korea

Tel. : [Vehicle engine] 82-32-211-2242

[Industrial engine] 82-32-211-2244

[Marine engine] 82-32-211-2247

[Generator engine] 82-32-211-2246

Fax. : 82-32-761-2759

7-11

: [] 82-32-211-2242

[] 82-32-211-2244

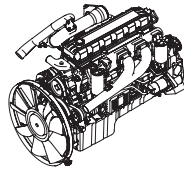
[] 82-32-211-2247

[] 82-32-211-2246

: 82-32-761-2759

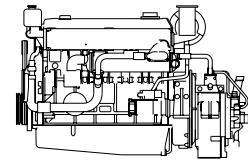
<http://www.doosaninfracore.co.kr>

● Applications for DOOSAN Engine



■ Automotive & Industrial Engines

	Model	Power kW(PS)/rpm	Model	Power kW(PS)/rpm
For Vehicle	D1146	133(181)/2,500	DL08	235(320)/2,200
	D1146TI	158(215)/2,200	DV11	309(420)/1,800
	DE08TIS	176(240)/2,300	DV15T	272(370)/2,300
	DE12	169(230)/2,200	DV15TI	309(420)/2,100
	DE12T	220(300)/2,200	DV15TIS	309(420)/2,100
	DE12TI	250(340)/2,100	GE08TI	191(260)/2,300
	DE12TIS	250(340)/2,100	GE12TI	250(340)/2,100
	For Industrial	D1146	115(156)/2,200	DB58TIS
D1146T		140(190)/2,200	DE08TIS	151(205)/1,900
D1146TI		162(220)/2,200	DE12T	188(255)/2,000
DB33		53(72)/3,000	DE12TI	213(290)/2,000
DB33A		46(63)/2,300	DE12TIS	238(323)/2,000
DB58		96(130)/2,800	DV15T	238(324)/2,300
DB58S		75(102)/2,200	DL08	191(260)/1,750
DB58T		104(142)/2,500	DV11	245(333)/1,800
DB58TI		112(152)/2,200		



■ Marine Propulsion Engines

	Model	Power kW(PS)/rpm	Model	Power kW(PS)/rpm
	L034	51(70)/3,000	MD196T	206(280)/2,000
	L034TIH	88(120)/3,000	MD196TI	235(320)/2,000
	L034TIM	107(145)/3,300	V158TIH	353(480)/1,800
	L086TI	265(360)/2,500	V158TIM	397(540)/2,100
	L086TIH	210(285)/2,100	V158TIL	500(680)/2,300
	L086TIM	232(315)/2,300	V180TIH	441(600)/1,800
	L126TIH	265(360)/2,000	V180TIM	478(650)/2,100
	L126TIM	294(400)/2,100	V180TIL	820(603)/2,300
	L136	118(160)/2,200	V222TIH	530(720)/1,800
	L136T	147(200)/2,200	V222TIM	588(800)/2,100
	L136TI	169(230)/2,200	V222TIL	736(1,000)/2,300
	L136TL	177(240)/2,500		

■ Generator Set Engines (G-Drive & G-Pac)

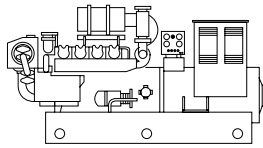
Model	Power (Output ISO 3046)				Model	Power (Output ISO 3046)			
	@1,800rpm		@1,500rpm			@1,800rpm		@1,500rpm	
	Power (Stand-by)	Power (Prime)	Power (Stand-by)	Power (Prime)		Power (Stand-by)	Power (Prime)	Power (Stand-by)	Power (Prime)
	kW(PS)	kW(PS)	kW(PS)	kW(PS)		kW(PS)	kW(PS)	kW(PS)	kW(PS)
D1146	105(143)	96(130)	85(116)	77(105)	P158LE-1	402(546)	366(498)	362(492)	327(444)
D1146T	138(187)	125(170)	118(160)	107(145)	P158LE-2	361(491)	329(447)	321(437)	293(399)
DB33	35(47)	32(43)	29(39)	26(35)	P158LE-S	481(654)	441(660)	441(600)	402(546)
DB58	70(95)	64(87)	59(80)	54(73)	P180LE	540(734)	497(676)	496(674)	443(602)
DE12T	199(270)	180(245)	166(226)	151(205)	P180LE-1	498(677)	454(617)	442(601)	403(548)
P034TI	60(82)	55(75)	48(65)	42(57)	P180LE-S	567(771)	519(705)	496(674)	452(615)
P086TI	223(260)	205(237)	199(223)	177(203)	P222LE	649(883)	591(803)	574(781)	532(723)
P086TI-1	191(303)	174(279)	164(270)	149(420)	P222LE-1	625(850)	563(765)	552(750)	496(675)
P126TI	298(405)	278(378)	272(370)	241(328)	P222LE-S	682(927)	625(850)	603(820)	552(750)
P126TI-1	288(392)	262(356)	-	-	P158FE	492(669)	441(600)	441(600)	402(546)
P126TI-II	342(465)	-	-	-	P222FE	711(967)	659(896)	612(832)	569(774)
P158LE	443(602)	402(547)	414(563)	363(494)					

■ Natural Gas Engines

Model	Power (Output ISO 3046)				Model	Power (Output ISO 3046)			
	@1,800rpm		@1,500rpm			@1,800rpm		@1,500rpm	
	Power (Stand-by)	Power (Prime)	Power (Stand-by)	Power (Prime)		Power (Stand-by)	Power (Prime)	Power (Stand-by)	Power (Prime)
	kW(PS)	kW(PS)	kW(PS)	kW(PS)		kW(PS)	kW(PS)	kW(PS)	kW(PS)
GE08TIC	165(224)	150(204)	141(192)	128(174)	GV180TIC	375(510)	340(462)	319(434)	290(394)
GE12TIC	225(306)	200(272)	187(254)	175(238)	GV222TIC	451(613)	410(557)	385(523)	350(476)
GV158TIC	300(408)	270(367)	253(344)	230(313)					

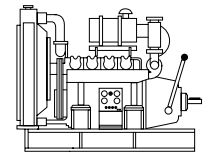
■ Marine Auxiliary Engines

Model	Power (Output ISO 3046)	Model	Power (Output ISO 3046)	Model	Power (Output ISO 3046)	Model	Power (Output ISO 3046)
	kW(PS) @ 1,500rpm		kW(PS) @ 1,500rpm		kW(PS) @ 1,800rpm		kW(PS) @ 1,800rpm
AD034F	26(35)	AD136TIF	121(165)	AD034S	32(43)	AD136TIS	143(195)
AD034TIF	42(57)	AD158TIF	302(410)	AD034TIS	55(75)	AD158TIS	353(480)
AD086TIF	151(205)	AD180TIF	357(485)	AD086TIS	186(253)	AD180TIS	441(600)
AD126TIF	206(280)	AD196TF	155(210)	AD126TIS	247(336)	AD196TIS	181(246)
AD136F	77(105)	AD196TIF	173(235)	AD136S	93(126)	AD196TIS	199(270)
AD136TF	107(145)	AD222TIF	446(606)	AD136TS	125(170)	AD222TIS	530(720)



■ Marine Generator Sets

Generator Set	Engine Model	Power (kW/kVA)	
		1800rpm(60Hz)	1500rpm(50Hz)
		Power (Prime)	Power (Prime)
		kW/kVA	kW/kVA
PNM	DB33	24/30	20/25
PNB	AD034TI	50/63	36/45
PNJ	AD136	80/100	68/85
PNK	AD136T	104/130	96/120
PND	AD136TI	132/165	108/135
PNE	AD086TI	172/215	136/170
PNL	AD196TI	176/220	160/200
PNI	AD126TI	224/280	192/240
PNZ	AD158TI	328/410	276/345
PNS	AD180TI	400/500	332/415
PNY	AD222TI	500/625	408/510



■ Power Units

Model	Power kW(PS)/rpm
PU034	50(68)/3,000
PU066	85(116)/2,800
PU086	116(158)/2,200
PU086T(EADPA)	151(205)/2,200
PU086T(EADPB)	151(205)/2,300
PU086TI	213(290)/2,200
PU126TI	294(400)/2,100
PU158TI	397(540)/2,100
PU180TI	478(650)/2,100
PU222TI	588(800)/2,100

DOOSAN INFRACORE CO., LTD. AROUND THE WORLD



Head Office

Hwasu-Dong 7-11, Dong-Gu, Incheon, Korea.
Tel : +82-32-211-1114 Fax : +82-32-211-1231

Seoul Office

Doosan Tower 18-12, Euljiro-6Ga,
Jung-Gu, Seoul, Korea 100-730
Tel : +82-2-2167-3281 Fax : +82-2-3389-8117

ASIA & OCEANIA

Doosan Infracore Machine Tools Yantai Co.,Ltd.

1, Dayu Road 1, ETZ, Yantai, Shandong, China
Tel : +86-0535-693-5060 , Fax : +86-0535-693-5619

Doosan Infracore Liaoning Machinery Co.,Ltd.

No.32 DongLing Road, DongLing District, ShenYang,
Liaoning, China
Tel : +86-24-8841-1407, Fax : +86-24-8841-1404

Doosan Infracore Xinjiang Machinery Co.,Ltd.

No. 178, Hetanbei Road, Wulumuqi, Xinjiang, China
Tel : +86-991-469-7217 , Fax : +86-991-469-8641

Dajian(Tianjin) Mechanical Construction Co., Ltd

No.87 Gongxing Road, Tanggu, Tianjin, China
Tel : +86-22-2521-0540 Fax : +86-22-2521-0714

Doosan Infracore (China) Co., Ltd.

#28, Wuzhishan Road, Eco. & Tech, Development Zone,
Yantai, Shandong, China
Tel : +86-535-638-2000 Fax : +86-535-638-2004

Doosan Infracore Japan Corporation

3rd Floor, k-1 Bld., 19-4, Nishi-shinbashi 2-Chome,
Minato-Ku, Tokyo, Japan
Phone : +81-3-3434-2547 Fax : +81-3-3434-2548

Doosan Infracore Middle East Center(Dubai)

183127, Al-Serkal Building, Air Port Road, Dubai, U.A.E
Phone : +971-4-295-2781, 2782 Fax : +971-4-295-2783

NORTH AMERICA

Doosan Infracore America Corporation

2905 Shawnee Industrial Way, Suwanee,
Georgia 30024, U. S. A
Tel : +1-770-831-2200 Fax : +1-770-831-0480

Doosan Infracore America Corporation Cleveland Office

4530 Renaissance Parkway, Warrensville Heights, OH 44128, U.S.A
Tel : +1-216-595-1212 Fax : +1-216-595-1214

Doosan Infracore America Corporation N.J. Office

8 York Avenue, West Caldwell, N.J. 07006, U.S.A
Tel : +1-973-618-2500 Fax : +1-973-618-2501

EUROPE

Doosan Infracore U.K., Ltd.

Doosan House, Unit 6.3, Nantgarw Park, Cardiff
CF47QU, U.K.
Tel : +44-1443-84-2273 Fax : +44-1443-84-1933

Doosan Infracore Germany GmbH

Hans-Boeckler strasse 27-29, D-40764, Langenfeld-Fuhrkamp,
Germany / Tel : +49-2173-8509-20 Fax : +49-2173-8509-60

Doosan Infracore Europe S.A. (Europe Head Office)

1A, Rue Achille Degrace, 7080 Frameries, Belgium
Tel : +32-65-61-3231 Fax : +32-65-61-3238

Doosan Infracore France SARL

(Doosan Infracore Europe S.A. France Office)

2Eme Etage, 1/3 Avenue Pavlov, Z.A.I. Des Bruyeres, 78190 Trappes France
Tel : +33-1-3016-2140 Fax : +33-1-3016-2144

Doosan Infracore Europe S.A. Italy Office

Via Monfalcone 41, 20090 Cinisello B.mo (MI)
Tel : +39-2-612-0565 Fax : +39-2-612-6322

SOUTH AMERICA

Colombia Liaison Office

Diagonal 127 A No. 17-34 Oficina 302
Bogota, Colombia
Tel : +57-1-625-3470 Fax : 57-1 -625-3883

AFRICA

Doosan Infracore South Africa (PTY)Ltd.

60C Electron Road, Isando 1600, Johannesburg, South Africa
Tel : +27-11-974-2095 Fax : +27-11 -974-2778