

---

# 前 言

本目录印制的目的是为了便于用户使用,它包括了 490BPG 柴油机所有零件。  
当用户需要订购 490BPG 柴油机零件时,必需注明以下内容:

1. 用户发动机型号及系列号。
2. 所需零件在目录中的部件号。
3. 所需零件的名称和数量。

本目录中的零件均根据 2002 年设计而编制。之后的设计更新会在再版中反映。

2008 年 5 月

## PREFACE

This catalogue is published with the aim of offering convenience to the customers. It includes all parts of the engine model 490BPG.

On placing orders for the parts of 490BPG engine,the customers are requested to offer the following notes:

- 1.The model of your engine and its serial number.
- 2.The part number indicated in this catalogue.
- 3.The name and quantity of the part required.

Drawing of the parts in this catalogue are made according to the design in 2002.  
Further changes of the design will be reflected in the next edition.

May/2008

---

# 目 录

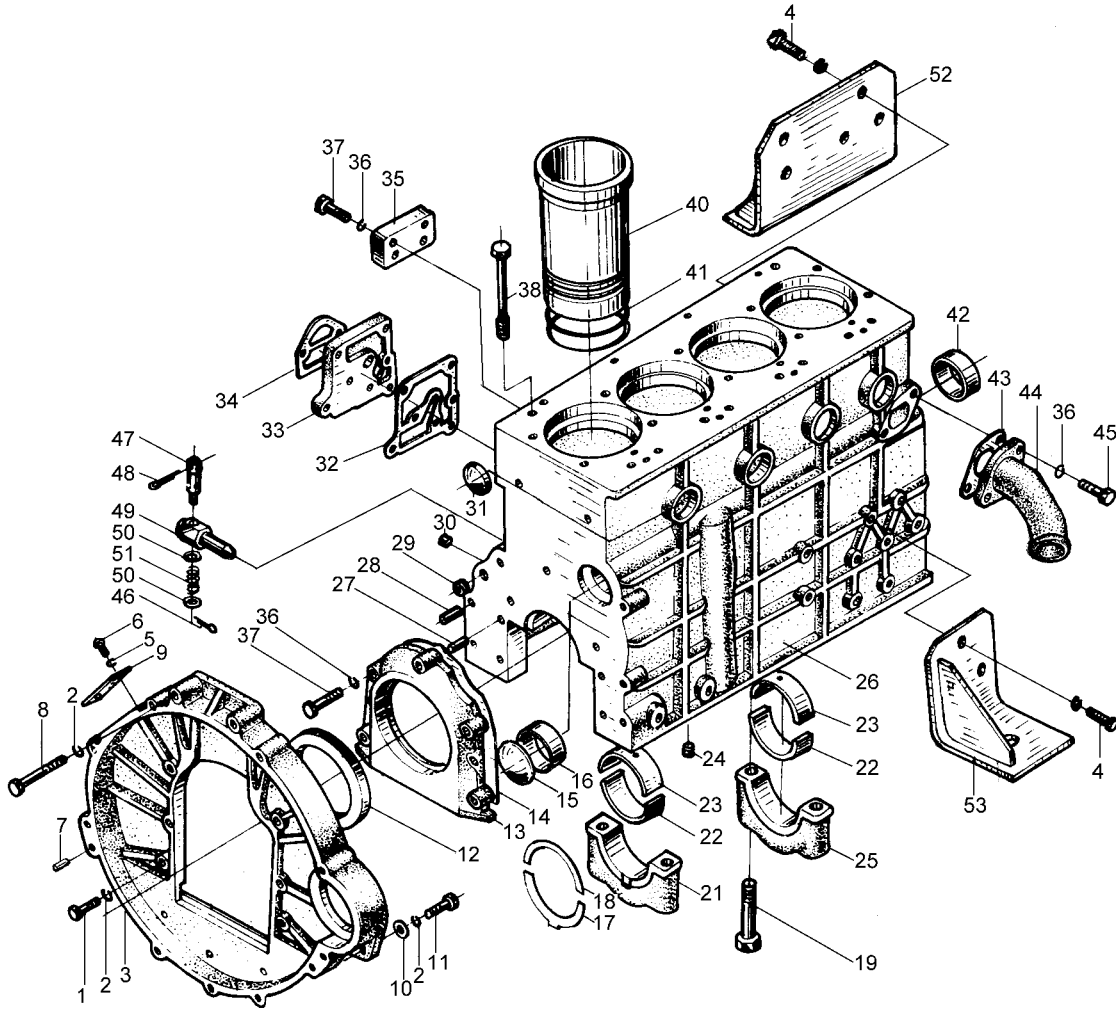
## Contents

机体飞轮壳总成	Cylinder block flywheel housing assembly	2
气缸盖及配气机构	Cylinder head and gas exchanging system assembly	6
油底壳总成	Oil sump assembly	10
活塞连杆总成	Piston connecting rod assembly	12
曲轴飞轮总成	Crankshaft flywheel assembly	14
正时齿轮传动系总成	Timing gear train assembly	16
气缸盖罩总成	Cylinder head cover assembly	20
机油泵、机油管路总成	Oil pump and oil pipe assembly	22
冷却水泵、风扇部件	Cooling water pump and fan assembly	24
燃油供油系统	Fuel supply system assembly	26
机油滤清器、起动电机及充电发电机总成	Oil filter, starting motor and charging generator assembly	28



生产许可证  
XK06-002-00443

机体飞轮壳总成 Cylinder block flywheel housing assembly



机体飞轮壳总成 Cylinder block flywheel housing assembly

序号 No.	代 号 Part No.	名 称 Name	数量 Q'ty	备 注 Remark	
1	GB/T5782-2000	六角头螺栓 M12×32	Bolt M12×32	8	
2	GB/T93-1987	弹簧垫圈 12	Spring washer 12	10	
3	490B-13001A	飞轮壳	Flywheel housing	1	
4	GB/T5783-2000	六角头螺栓 M10×25	Bolt M10×25	8	
5	GB/T93-1987	弹簧垫圈 6	Spring washer	2	
6	GB/T67-2000	开槽盘头螺钉 M6×10	Screw M6×10	2	
7	GB/T120-2000	圆柱销 A10×25	Pin A10×25	2	
8	GB/T5782-2000	六角头螺栓 M12×45	Bolt M12×45	2	
9	490B-13003	观察孔盖板	Cover,inspection hole	1	
10	GB/T848-1985	小垫圈 12	Washer 12	8	
11	GB/T5782-2000	六角头螺栓 M12×30	Bolt M12×30	2	
12		油封王 100×125×12	Oil seal 100×125×12	1	
13	490B-01024A	后油封座	Oil seal seat	1	
14	490B-01025	后油封座垫片	Gasket	1	
15	490B-01009	堵塞 58	Plug	1	
16	490B-01008	后凸轮轴衬套	Bushing	1	
17	490B-01022	下止推片	Lower thrust bushing	2	
18	490B-01026	上止推片	Upper thrust bushing	2	
19	490B-01019A	主轴承螺栓	Bolt	10	
21	490B-01023	后主轴承盖	Rear main bearing cover	1	
22	490B-01033	主轴瓦下瓦	Lower half,ain bearing	5	
23	490B-01034	主轴瓦上瓦	Upper half,main bearing	5	
24	490B-01027	堵塞	Plug	1	

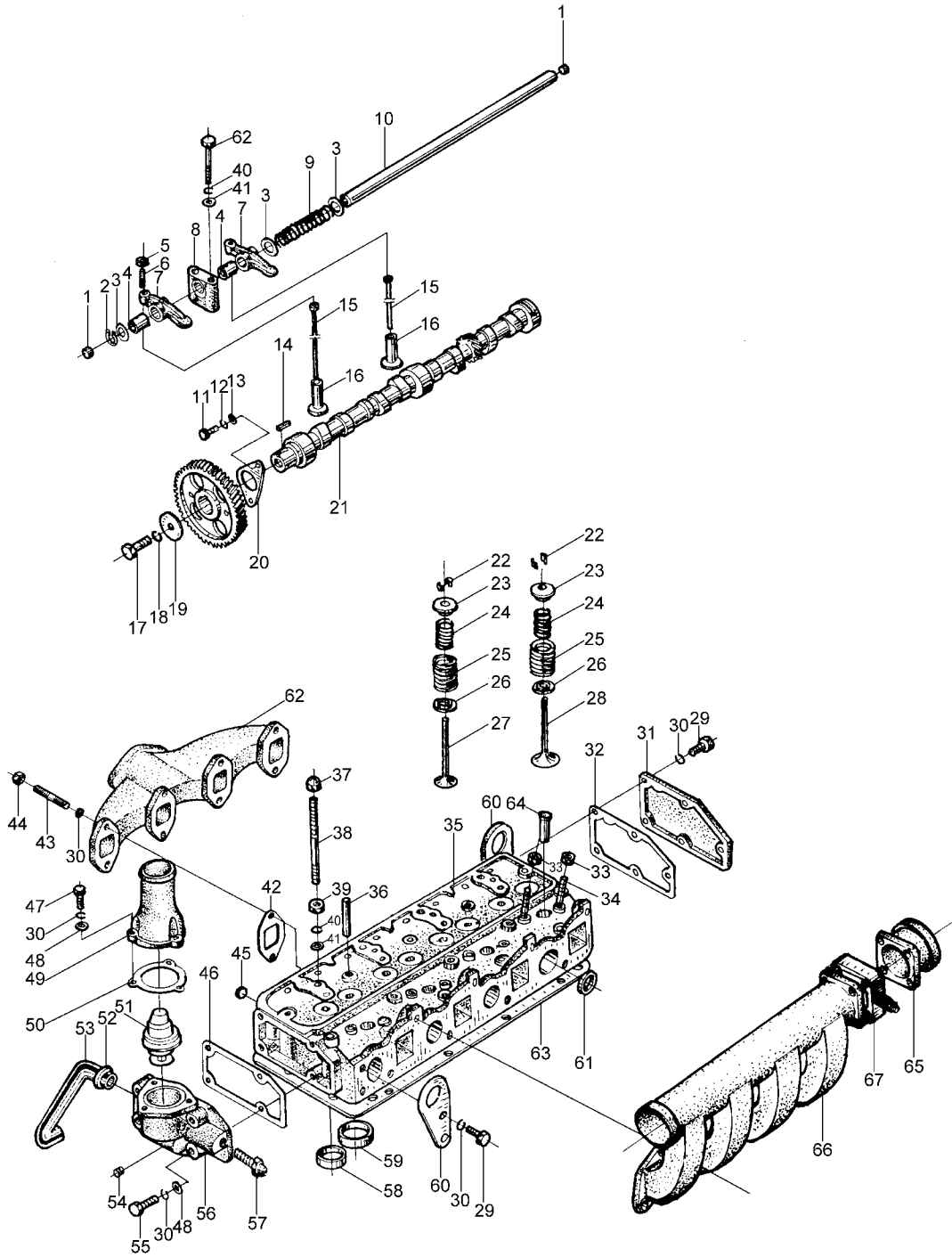
机体飞轮壳总成 Cylinder block flywheel housing assembly

序号 No.	代号 Part No.	名称 Name		数量 Q'ty	备注 Remark
25	490B-01032	主轴承盖	Main bearing cover	4	
26	490B-01001	机体	Cylinder body	1	
27	GB/T119·2-2000	圆柱销 B8×20	Pin B8×20	2	
28	GB/T119·2-2000	圆柱销 B10×24	Pin B10×24	2	
29	490B-01080	碗形塞片 15	Plug 15	2	
30	490B-01029	螺塞 R $\frac{1}{8}$	Plug R $\frac{1}{8}$	6	
31	490B-01079	碗形塞片 40	Plug 40	4	
32	490B-01071	机油滤座垫片	Gasket	1	
33	490B-01072	机油滤座垫板	Oil filter back plate	1	
34	490B-01073	机油滤清器垫片	Gasket	1	
35	490B-01076B	柴油滤清器垫板	Fuel filter back plate	1	
36	GB/T93-1987	弹簧垫圈 10	Spring washer 10	15	
37	GB/T5783-2000	六角头螺栓 M10×22	Bolt M10×22	2	
38	490B-01002A 490B-01003A	气缸盖螺栓(甲) 气缸盖螺栓(乙)	Bolt Bolt	14 4	
40	490B-01005	气缸套	Cylinder liner	4	
41	490B-01006	气缸套水封圈	Water seal ring	8	
42	490B-01007	凸轮轴衬套	Camshaft bushing	2	
43	490B-01012	进水管垫片	Gasket	1	
44	490B-01011	进水管	Water pipe	1	
45	GB/T5783-2000	六角头螺栓 M8×25	Bolt M8×25		
46	GB/T91-2000	开口销 1×12	Pin 1×12	1	
47	485-01103	放水阀阀芯	Drain cock core	1	
48	485-01101	放水阀手柄	Drain cock handle	1	

机体飞轮壳总成 Cylinder block flywheel housing assembly

序号 No.	代 号 Part No.	名 称 Name	数量 Q'ty	备 注 Remark
49	485-01102	阀体 Cock body	1	
50	GB/T97·1-1985	垫圈 Washer	2	
51	485-01104	弹簧 Spring	1	
52	490BPG-15200	前支架(左) Front bracket(left)	1	
53	490BPG-15100A	前支架(右) Front bracket(right)	1	

气缸盖及配气机构 Cylinder head and gas exchanging system assembly



气缸盖及配气机构 Cylinder head and gas exchanging  
system assembly

序号 No.	代号 Part No.	名称 Name		数量 Q'ty	备注 Remark
1	490B-03018	碗形塞片 12	Plug 12	2	
2	GB/T894·1-1986	挡圈 20	Snap ring 20	2	
3	GB/T848-1985	垫圈 20	Washer 20	8	
4	490B-03212A	气门摇臂衬套	Valve rocker arm bushing	8	
5	GB/T6171-2000	六角螺母 M8×1	Nut M8×1	8	
6	490B-03201	气门间隙调整螺钉	Adjusting screw for valve clearance	8	
7	490B-03211A	气门摇臂	Valve rocker arm	8	
8	490B-03202	气门摇臂轴支座	Seat	4	
9	490B-03203	气门摇臂轴弹簧	Spring	3	
10	490B-03204	气门摇臂轴	Shaft	1	
11	GB/T5783-2000	六角头螺栓 M8×18	Bolt M8×18	9	
12	GB/T93-1987	弹簧垫圈 8	Spring washer	17	
13	GB/T97·1-1985	平垫圈 8	Washer 8	2	
14	GB/T1096-1979	平键 C8×32	Key C8×32	1	
15	490B-06003	气门推杆	Push rod	8	
16	490B-06002	气门挺柱	Push tappet	8	
17	GB/T5782-2000	六角头螺栓 M12×45	Bolt M12×45	1	
18	GB/T93-1987	弹簧垫圈 12	Spring washer 12	1	
19	490B-02011	凸轮轴正时齿轮压板	Stopping plate for camshaft timing gear	1	
20	490B-02008	凸轮轴止推板	Thrust plate for camshaft	1	
21	495B-06001	凸轮轴	Camshaft	1	
22	490B-03006	气门锁夹	Split valve retainer	16	
23	490B-03007	气门弹簧上座	Valve spring seat,upper	8	
24	490B-03005	气门内弹簧	Valve spring,inner	8	



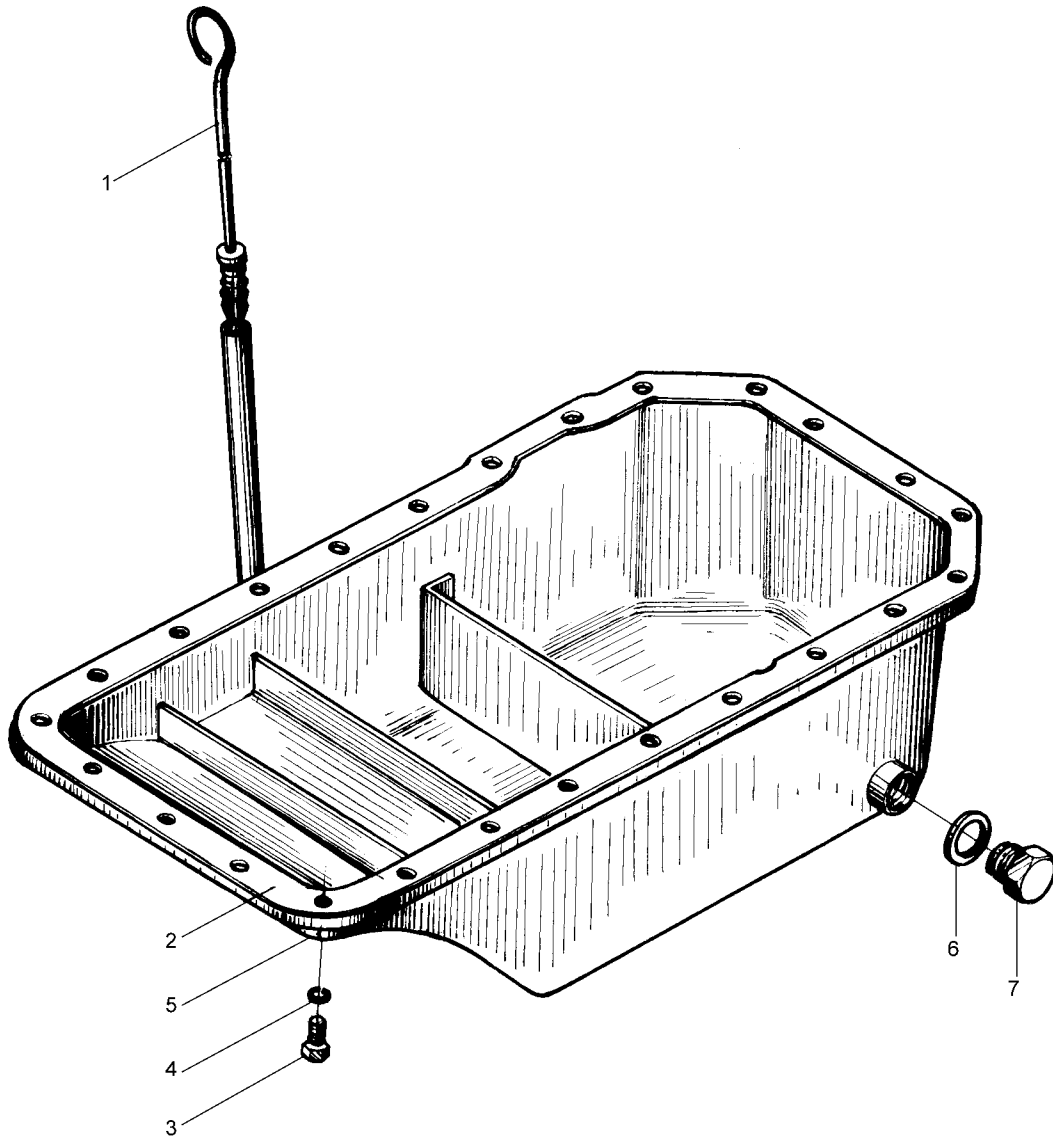
气缸盖及配气机构 Cylinder head and gas exchanging  
system assembly

序号 No.	代号 Part No.	名称 Name		数量 Q'ty	备注 Remark
25	490B-03004	气门外弹簧	Valve spring,outer	8	
26	490B-03011	气门弹簧下座	Lower seat,valve spring	8	
27	490B-03015	排气门	Exhaust valve	4	
28	490B-03014	进气门	Intake valve	4	
29	GB/T5783-2000	六角头螺栓 M8×20	Bolt M8×20	4	
30	GB/T93-1987	弹簧垫圈 8	Spring washer 8	17	
31	490B-03012	后端盖	Rear cover	1	
32	490B-03013	后端盖垫片	Gasket	1	
33	GB/T56-1988	六角螺母 M8	Nut M8	8	
34	GB/T899-1988	双头螺柱 AM8-M8×50	Stud AM8-M8×50	8	
35	490B-03101	气缸盖	Cylinder head	1	
36	490B-03102	气门导管	Valve guide	8	
37	GB/T923-1988	盖形螺母 M8	Nut M8	4	
38	490B-03001A	气门摇臂支座螺柱	Bolt	4	
39	GB/T6170-2000	六角螺母 M10	Nut M10	4	
40	GB/T93-1987	弹簧垫圈 10	Spring washer 10	4	
41	GB/T97·1-1985	平垫圈 10	Washer 10	4	
42	490B-03003	排气管衬垫	Gasket	4	
43	GB/T899-1988	双头螺柱 AM8-M8×25	Stud AM8-M8×25	8	
44	GB/T6170-2000	六角螺母 M8	Nut M8	8	
45	490B-03103	堵塞	Plug	1	
46	490B-43005	节温器壳垫片	Thermostat gasket	1	
47	GB/T5783-2000	六角头螺栓 M8×25	Bolt M8×25	3	
48	GB/T97·1-1985	垫圈 8	Washer 8	7	

气缸盖及配气机构 Cylinder head and gas exchanging  
system assembly

序号 No.	代号 Part No.	名称 Name	数量 Q'ty	备注 Remark
49	490B-43001	节温器盖 Thermostat cover	1	
50	490B-43003	节温器盖垫片 Thermostat cover gasket	1	
51	490B-43002	节温器 Thermostat	1	
52	490B-01074	接管 Pipe	1	
53	490B-43007	小循环水管 Water pipe	1	
54	490B-43008	螺塞 NPT3/8 Plug NPT3/8	1	
55	GB/T5782-2000	六角头螺栓 M8×35 Bolt M8×35	4	
56	490B-43101-1	节温器壳 Thermostat housing	1	
57	490B-43009	水温感应塞 Water temperature transducer	1	
58	490B-03108	排气门座 Exhaust valve seat	4	
59	490B-03107	进气门座 Intake valve seat	4	
60	490B-03009A	吊耳 Hoisting bracket	1	
61	490B-01078	碗形塞片 30 Pulg 30	4	
62	490B-08001	排气管 Exhaust pipe	1	
63	490B-01004	气缸盖衬垫 Gasket	1	
64	490B-03109	喷油器套管 Sleeve tube	4	
65	490B-09003-7	进气接管 Connecting pipe	1	
66	490B-09002	进气管 Intake pipe	1	
67	490B-54000	空气加热器 Air heater	1	

油底壳总成 Oil sump assembly

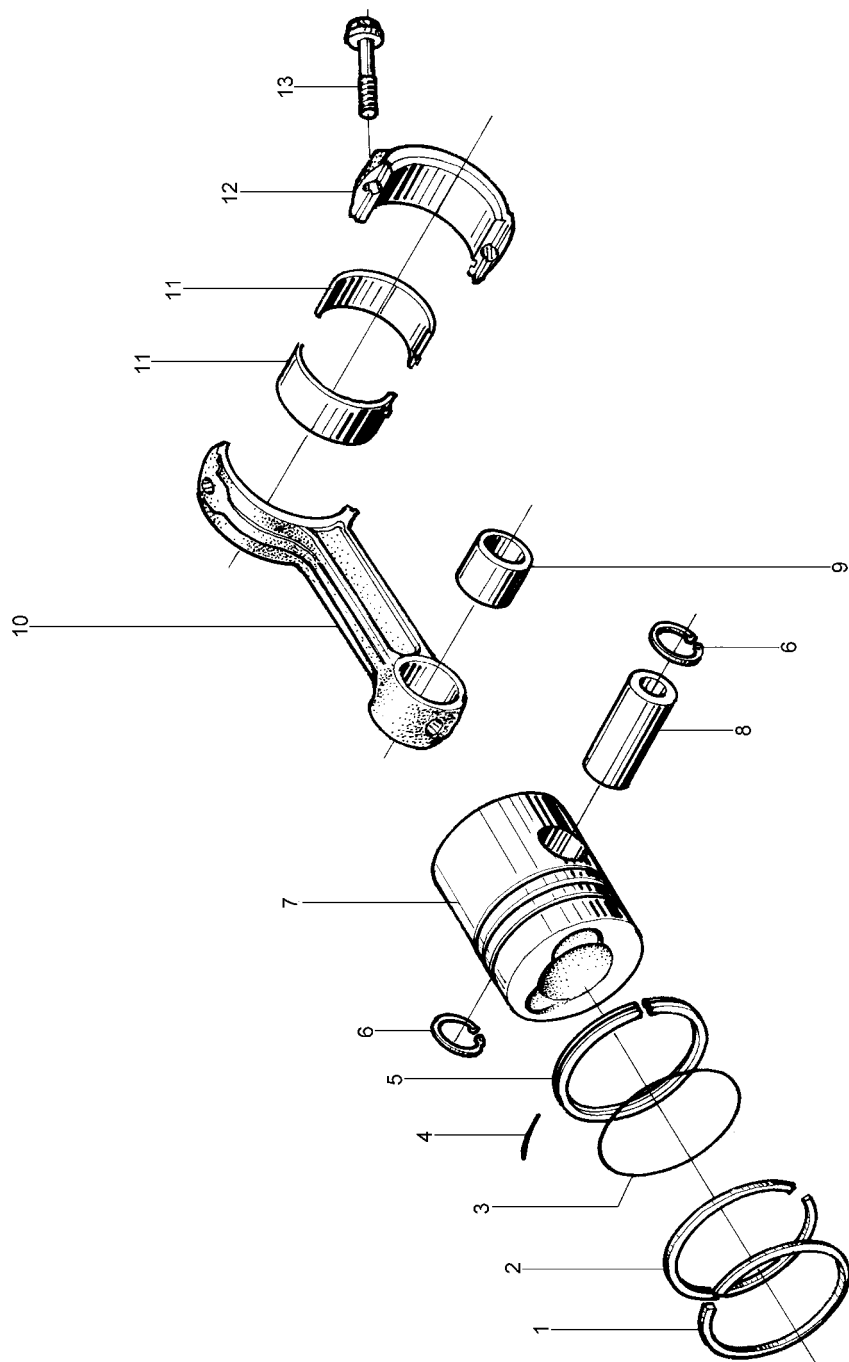


油底壳总成 Oil sump assembly

序号 No.	代 号 Part No.	名 称 Name		数量 Q'ty	备 注 Remark
1	490B-07200	机油标尺部件	Oil dipstick	1	
2	490B-07002	油底壳垫片	Oil sump gasket	1	
3	GB/T5783-2000	六角头螺栓 M8×16	Bolt M8×16	28	
4	GB/T93-1987	弹簧垫圈 8	Spring washer 8	28	
5	490B-07100	油底壳焊接部件	Oil sump	1	
6	JB982-77	组合密封垫圈 20	Seal ring 20	1	
7	JB2343-79	六角头磁性螺塞	Magnetic plug	1	

---

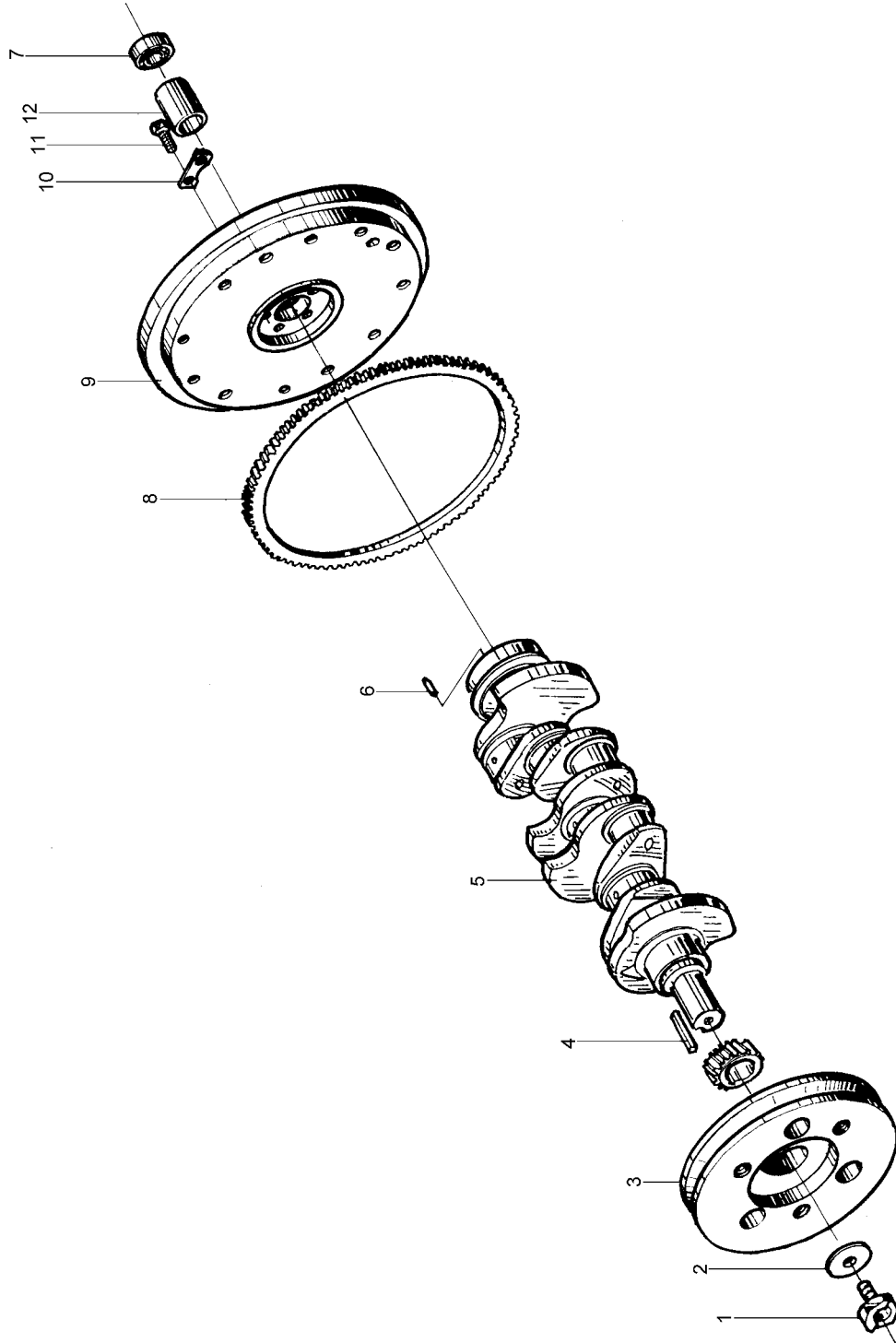
活塞连杆总成 Piston connecting rod assembly



活塞连杆总成 Piston connecting rod assembly

序号 No.	代号 Part No.	名称 Name	数量 Q'ty	备注 Remark
1	490B-04002	第一道气环 Compression ring(top)	4	
2	490B-04003	第二道气环 Compression ring(second)	4	
3	490B-04102	螺旋撑簧 Spiral expansion spring	4	
4	490B-04103	门销 Pin	4	
5	490B-04101	油环环体 Oil ring body	4	
6	490B-04013	挡圈(活塞销挡圈) Snap ring	8	
7	490B-04001B	活塞 Piston	4	
8	490B-04004	活塞销 Piston pin	4	
9	490B-04005	连杆衬套 Connecting rod bush	4	
10	490B-04201	连杆 Connecting rod	4	
11	490B-04007	连杆瓦 Connecting rod bearing	8	
12	490B-04202	连杆盖 Connecting rod cap	4	
13	490B-04009	连杆螺栓 Connecting rod bolt	8	

曲轴飞轮总成 Crankshaft flywheel assembly

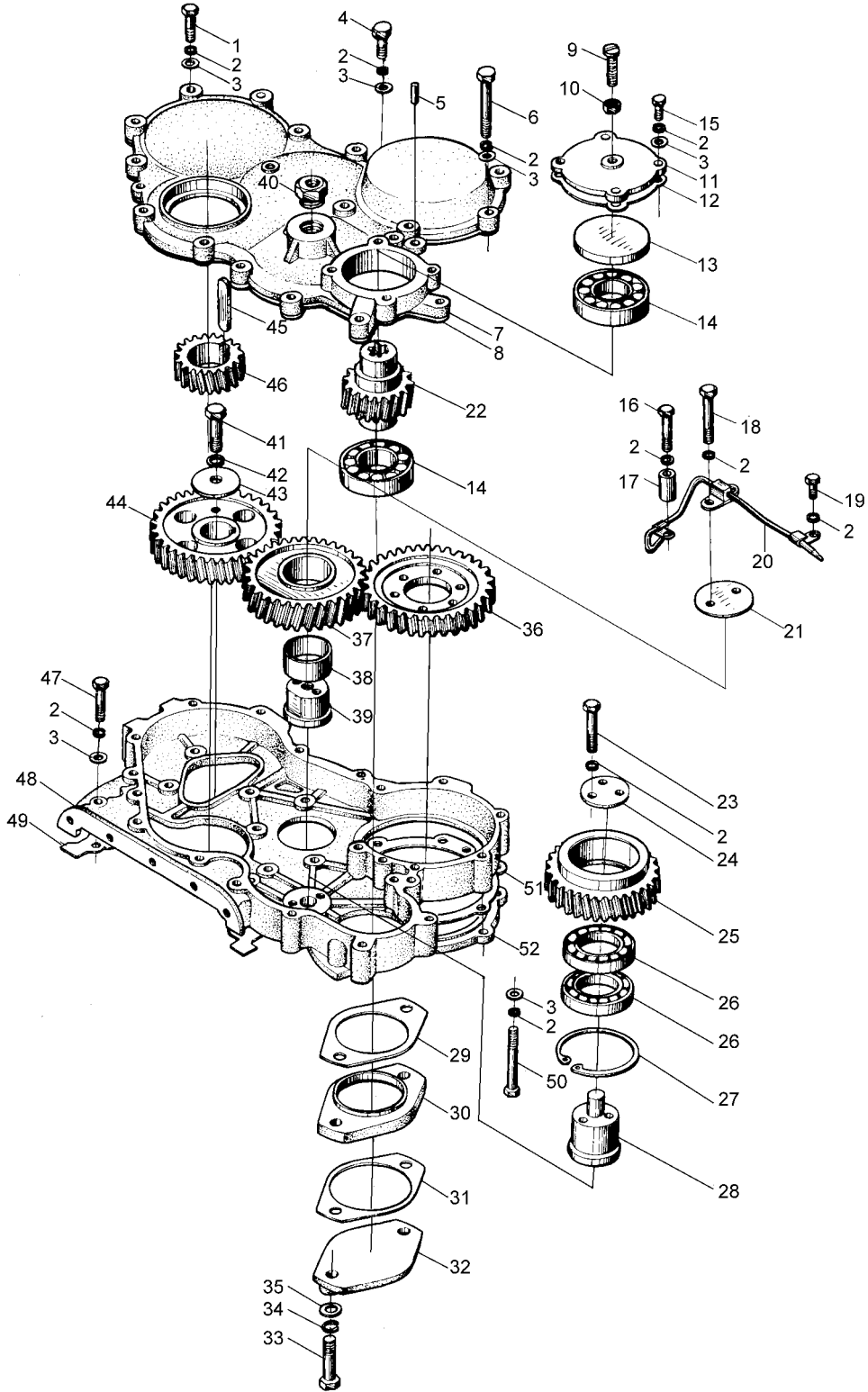


曲轴飞轮总成 Crankshaft flywheel assembly

序号 No.	代 号 Part No.	名 称 Name		数量 Q'ty	备 注 Remark
1	490B-05008	起动爪	Starting pawl	1	
2	490B-05007	起动爪垫圈	Washer, starting pawl	1	
3	490B-05006-1	曲轴 V 带轮	V-belt	1	
4	GB1096-1979	键 C12×63	Key C12×63	1	
5	490B-05004D	曲轴	Crankshaft	1	
6	GB/T119·2-2000	圆柱销 B10×24	Pin B10×24	1	
7	GB/T278-1989	轴承 80203	Bearing 80203	1	
8	490B-05102	飞轮齿圈	Flywheel ring gear	1	
9	490B-05101-7	飞轮	Flywheel	1	
10	490B-05001-1	飞轮螺栓保险片	Safe plate	3	
11	490BT-05002	飞轮螺栓	Flywheel bolt	6	
12	490B-13006-1	飞轮轴承挡圈	Flywheel bearing retainer	1	



正时齿轮传动系总成 Timing gear train assembly



## 正时齿轮传动系总成 Timing gear train assembly

序号 No.	代号 Part No.	名称 Name		数量 Q'ty	备注 Remark
1	GB/T5782-2000	六角头螺栓 M8×30	Bolt M8×30	2	
2	GB/T859-1987	垫圈 8	Washer 8	33	
3	GB/T849-1987	垫圈 8	Washer 8	36	
4	GB/T5782-2000	六角头螺栓 M8×25	Bolt M8×25	8	
5	GB1192-2000	圆柱销 B8×20	Pin B8×20	2	
6	GB/T5782-2000	六角头螺栓 M8×70	Bolt M8×70	8	
7	490BPG-16001	正时齿轮室盖	Cover	1	
8	490BPG-16002	正时齿轮室盖垫片	Gasket	1	
9	490BPG-82014	调整螺钉	Adjusting screw	1	
10	GB/T6171-2000	六角螺母 M8×1	Nut M8×1	1	
11	490BPG-82008	液压泵轴承盖	Bearing cover	1	
12	490BPG-82009	轴承盖垫片	Gasket	1	
13	490BPG-82001	压板	End plate	1	
14	GB/T297-1994	轴承 30207	Bearing 30207	2	
15	GB/T5782-2000	六角头螺栓 M8×20	Bolt M8×20	4	
16	GB/T5782-2000	六角头螺栓 M8×40	Bolt M8×40	2	
17	490BPG-82003	厚垫圈	Washer	1	
18	GB/T5782-2000	六角头螺栓 M8×60	Bolt M8×60	2	
19	GB/T5782-2000	六角头螺栓 M8×15	Bolt M8×15	1	
20	490BPG-02100	喷油管焊接部件	Oil pipe	1	
21	490B-02012-1	惰齿轮轴压板	End plate	1	
22	490BPG-82007	液压泵齿轮	Hydraulic pump gear	1	
23	GB/T5782-2000	六角头螺栓 M8×50	Bolt M8×50	3	
24	490BPG-82006	过桥齿轮轴承挡板	Snap plate	1	

正时齿轮传动系总成 Timing gear train assembly

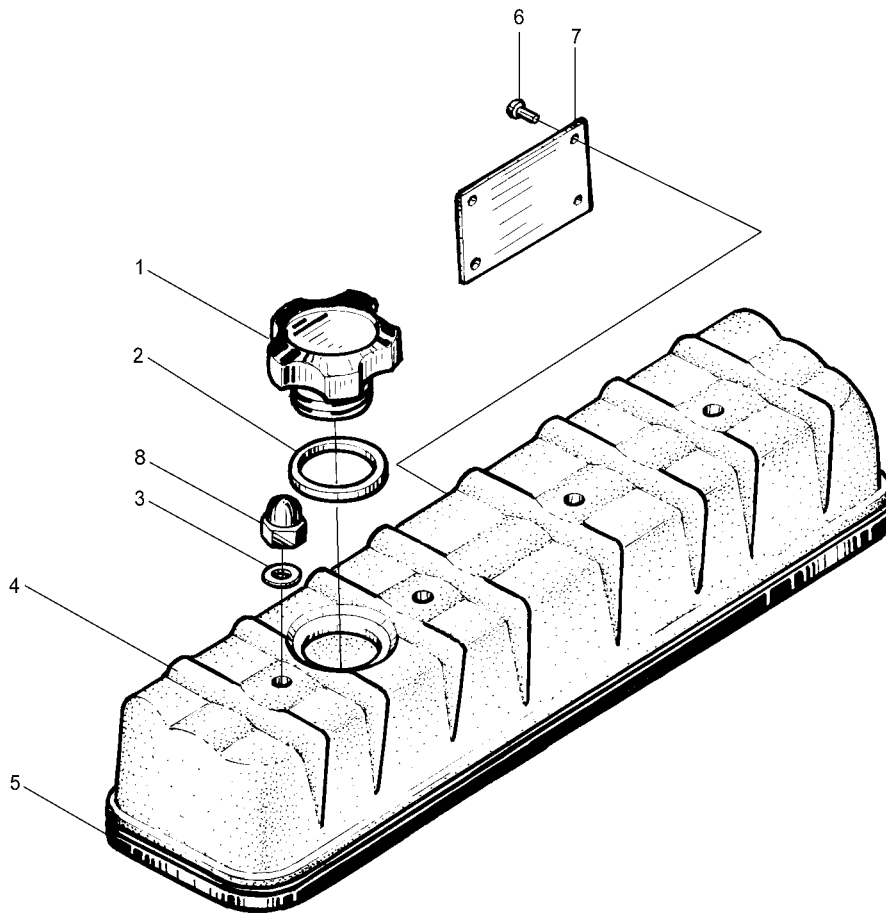
序号 No.	代号 Part No.	名称 Name	数量 Q'ty	备注 Remark
25	490BPG-82004	过桥齿轮 Bridge gear	1	
26	GB/T276-1994	轴承 6009 Bearing 6009	2	
27	GB/T893·1-1986	挡圈 75 Snap ring 75	1	
28	490BPG-82005	过桥齿轮轴 Gear shaft	1	
29	490BPG-82010	联接板垫片 Gasket	1	
30	490BPG-82011	联接板 Connecting plate	1	
31	490BPG-82012	液压泵垫片 Gasket	1	
32	490BPG-82013	端盖 End cover	1	
33	GB21-76	小六角头螺栓 M10×45 Bolt M10×45	2	
34	GB/T859-1987	垫圈 10 Washer 10	8	
35	GB/T849-1987	垫圈 10 Washer 10	8	
36	490BPG-02003	喷油泵正时齿轮 Pump timing gear	1	
37	490BPG-02006	正时惰齿轮 Timing idle gear	1	
38	490B-02005	正时惰齿轮衬套 Bushing	1	
39	490B-02004	惰齿轮轴 Idle gear shaft	1	
40	490BPG-82002	拆装螺塞 Screw	1	
41	GB/T5782-2000	六角头螺栓 M12×45 Bolt M12×45	1	
42	GB/T859-1987	轻型弹簧垫圈 12 Spring washer 12	1	
43	490B-02011	凸轮轴正时齿轮压板 End cover	1	
44	490BPG-02009	凸轮轴正时齿轮 Camshaft timing gear	1	
45	GB/T1096-1979	键 C12×63 Key C12×63	1	
46	490BPG-02007	曲轴正时齿轮 Crankshaft timing gear	1	
47	GB/T5782-2000	六角头螺栓 M8×45 Bolt M8×45	1	
48	490BPG-16003	正时齿轮室 Timing gear housing	1	

正时齿轮传动系总成 Timing gear train assembly

序号 No.	代 号 Part No.	名 称 Name	数量 Q'ty	备 注 Remark
49	490BPG-16009	正时齿轮室垫片 Gasket	1	
50	GB/T5782-2000	六角头螺栓 M8×75 Bolt M8×75	2	
51	490BPG-16008	喷油泵联接法兰垫片 Gasket	1	
52	490BPG-16004	喷油泵联接法兰 Connecting flange	1	

---

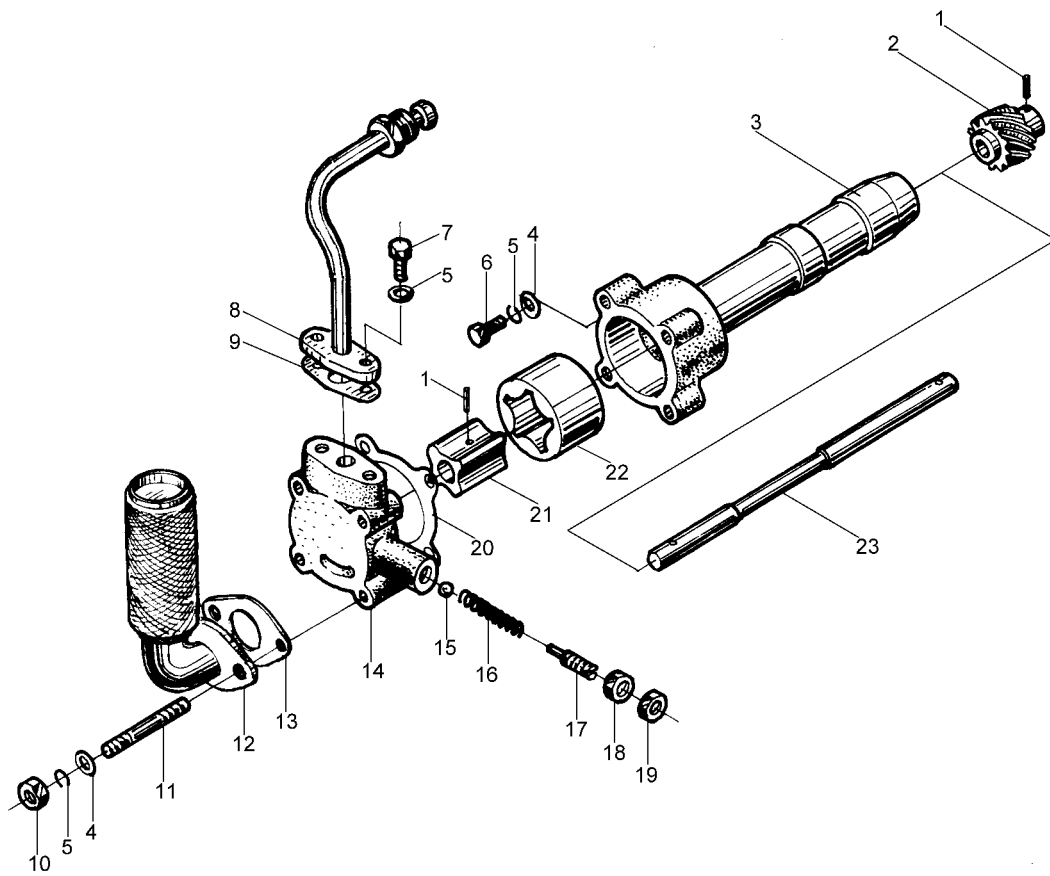
气缸盖罩总成 Cylinder head cover assembly



气缸盖罩总成 Cylinder head cover assembly

序号 No.	代号 Part No.	名称 Name	数量 Q'ty	备注 Remark
1	490B-11013B	加油口盖 Cap	1	
2	490B-11014	加油口盖垫圈 Cap gasket	1	
3	490B-11006	组合密封垫圈 Seal washer	4	
4	490B-11100A	气缸盖罩焊接部件 Cylinder head cover	1	
5	490B-11004	气缸盖罩橡胶垫 Rubber pad	1	
6	GB/T827-1986	铭牌铆钉 2×5 Rivet 2×5	4	
7	490B-11009-1	铭牌 Nameplate	1	
8	GB/T923-1988	盖形螺母 M8 Nut M8	4	

机油泵、机油管路总成 Oil pump and oil pipe assembly



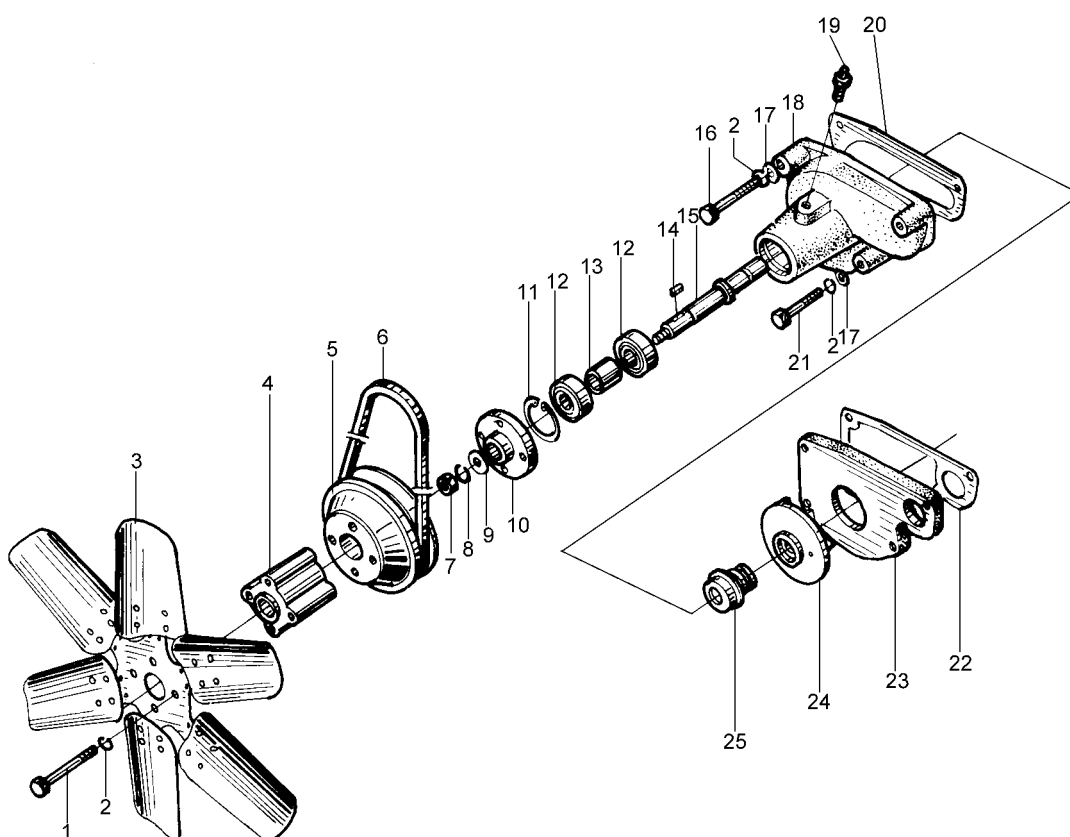
机油泵、机油管路总成 Oil pump and oil pipe assembly

序号 No.	代号 Part No.	名称 Name	数量 Q'ty	备注 Remark
1	490B-31203	圆柱销 Pin	2	
2	490B-31001	机油泵传动齿轮 Oil pump driving gear	1	
3	490B-31004	机油泵泵体 Oil pump housing	1	
4	GB/T97·1-1985	平垫圈 8 Washer 8	5	
5	GB/T93-1987	弹簧垫圈 8 Spring washer 8	5	
6	GB/T5783-2000	六角头螺栓 M8×30 Bolt M8×30	1	
7	GB/T5783-2000	六角头螺栓 M8×20 Bolt M8×20	2	
8	490B-33000	机油管路总成 Piping assembly	1	
9	490B-33005	垫片 Gasket	1	
10	GB/T6170-2000	六角螺母 M8 Nut M8	2	
11	GB/T5782-2000	双头螺柱 M8 Stud M8	4	
12	490B-31100A	机油集滤器部件 Screen filter	1	
13	490B-31006	机油集滤器垫片 Oil filter gasket	1	
14	490B-31005	机油泵盖 Cover,oil pump	1	
15	GB/T308-1989	钢球 10 Steel ball 10	1	
16	490B-31003	限压阀弹簧 Spring	1	
17	490B-31002	调压螺钉 Screw	1	
18	GB/T6171-2000	六角螺母 M14×1.5 Nut M14×1.5	1	
19	GB/T6173-2000	小六角较扁螺母 M14×1.5 Nut M14×1.5	1	
20	490B-31007	机油泵盖垫片 Cover,oil pump gasket	1	
21	490B-31202	内转子 Inner rotor	1	
22	490B-31008	外转子 Outer rotor	1	
23	490B-31201	机油泵轴 Shaft of oil pump	1	



---

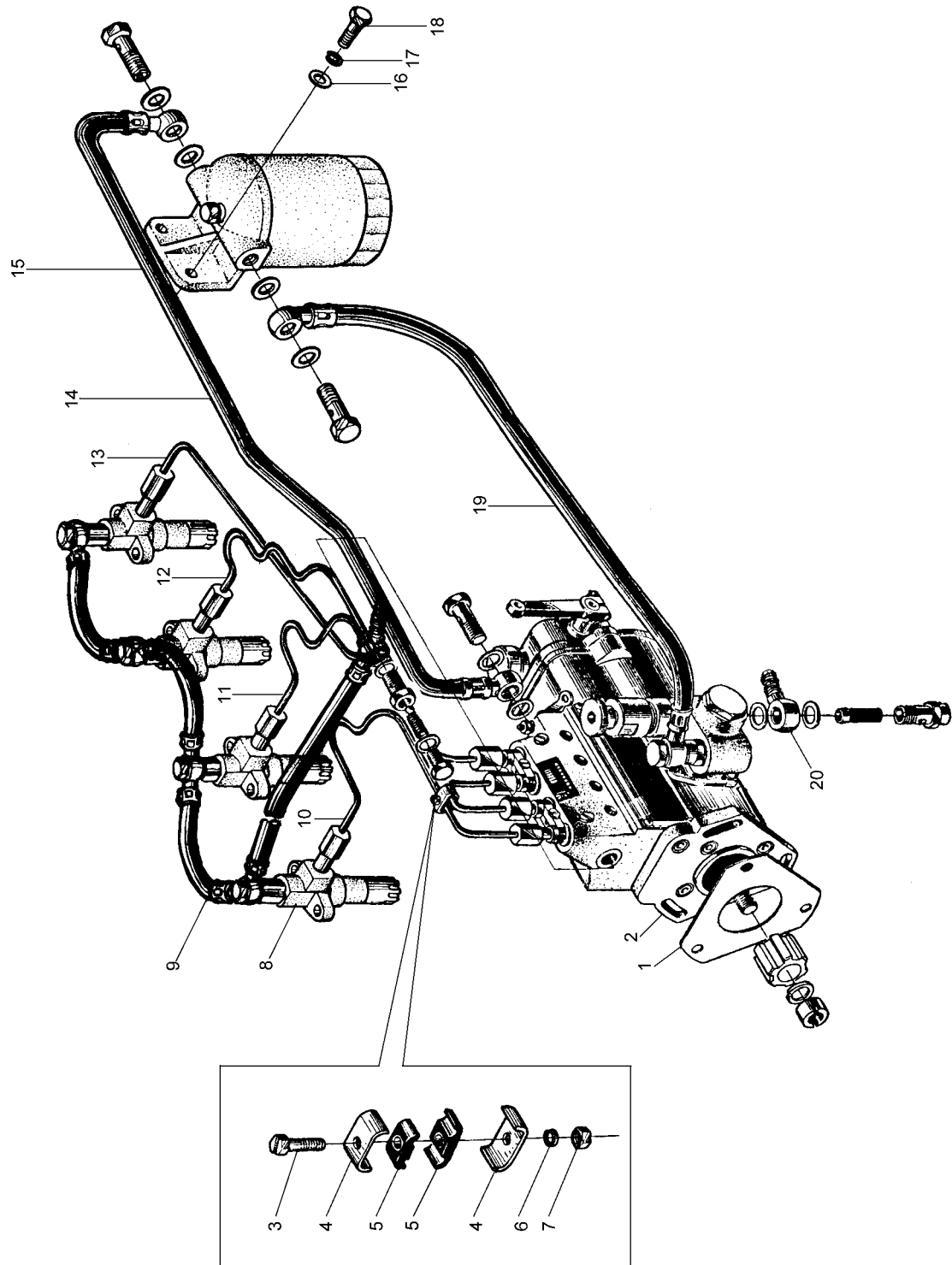
冷却水泵、风扇部件 Cooling water pump and fan assembly



冷却水泵、风扇部件 Cooling water pump and fan assembly

序号 No.	代号 Part No.	名称 Name		数量 Q'ty	备注 Remark
1	GB/T5782-2000	六角头螺栓 M8×70	Bolt M8×70	4	
2	GB/T93-1987	弹簧垫圈 8	Spring washer 8	4	
3	490B-41100	风扇部件	Fan	1	
4	490B-41003-3	风扇垫块	Gasket	1	
5	490B-41002	风扇皮带轮	Fan pulley	1	
6	490B-41001	风扇胶带	Fan belt	1	
7	GB/T6178-2000	1 型圆角开槽螺母 M10	Nut M10	1	
8	GB/T93-1987	弹簧垫圈 10	Spring washer 10	1	
9	GB/T97·1-1985	平垫圈 10	Washer 10	1	
10	490B-42001	风扇皮带轮毂	Fan pulley hub	1	
11	490B-42011	挡圈 40	Snap ring 40	1	
12	GB/T278-1989	轴承	Bearing	2	
13	490B-42003	轴承隔圈	Sleeve spacer	1	
14	GB/T1099-1979	键 5×19	Key 5×19	1	
15	490B-42002	水泵轴	Water pump shaft	1	
16	GB/T5782-2000	六角头螺栓 M8×70	Bolt M8×70	1	
17	GB/T97·1-1985	垫圈 8	Washer 8	4	
18	490B-42004	水泵体	Water pump housing	1	
19	GB1152-1989	油杯	Oil cup	1	
20	490B-42005	水泵体衬垫	Gasket	1	
21	GB/T5782-2000	六角头螺栓 M8×50	Bolt M8×50	3	
22	490B-42011	水泵隔板衬垫	Gasket	1	
23	490B-42006	水泵隔板	Back plate	1	
24	490B-42008	水泵叶轮	Water pump impeller	1	
25	490B-42009	水封	Water seal	1	

燃油供油系统 Fuel supply system assembly

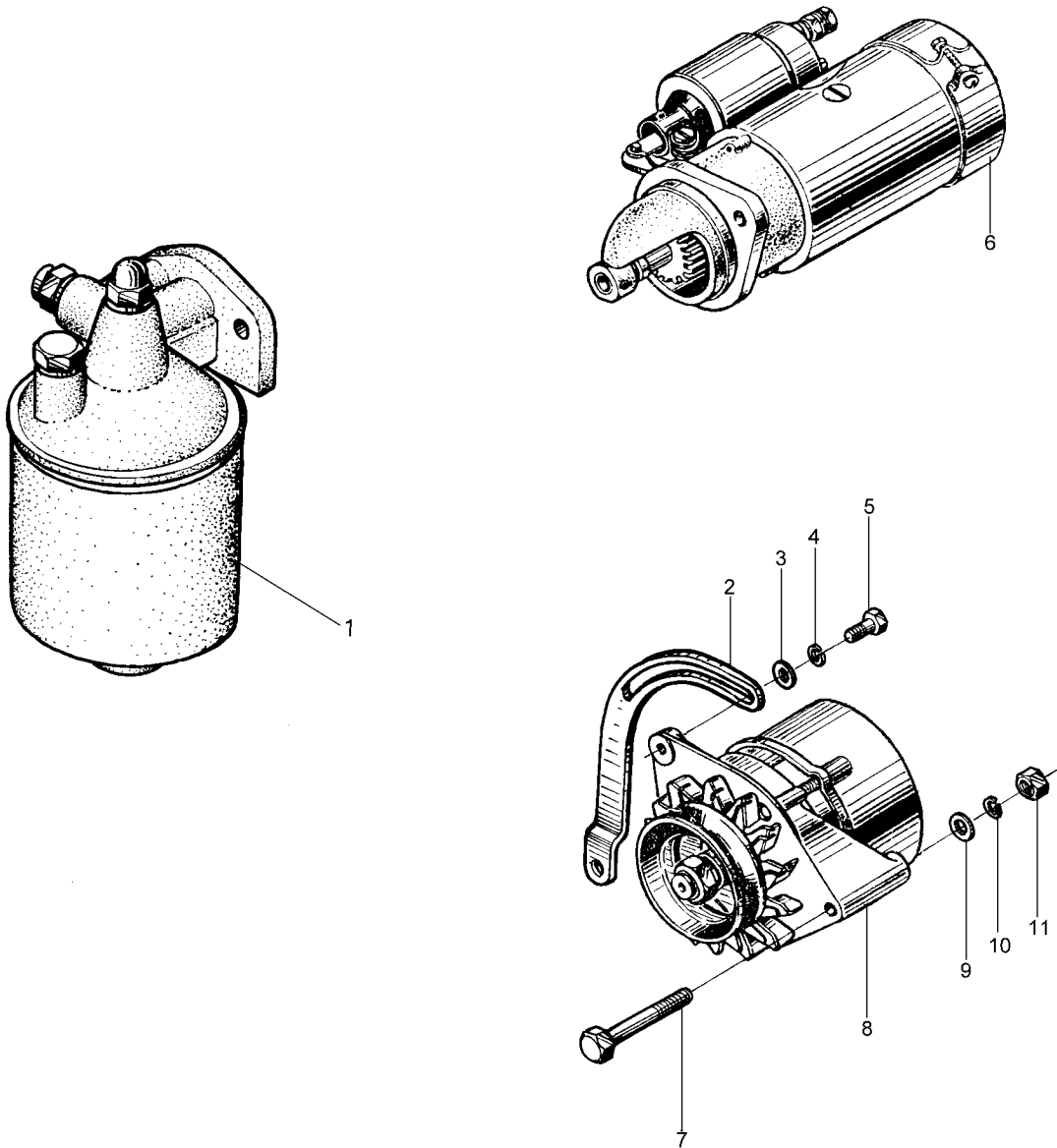


燃油供油系统 Fuel supply system assembly

序号 No.	代号 Part No.	名称 Name	数量 Q'ty	备注 Remark	
1	490B-21002	喷油泵法兰垫片	Gasket	1	
2	490B-21001	喷油泵	Fuel injection pump	1	
3	GB/T29·1-1988	六角头头部带槽螺栓 M6×25	Bolt M6×25	3	
4	490B-23501	卡箍	Clamp	6	
5	490B-23502	橡胶垫	Rubber gasket	6	
6	GB/T93-1987	弹簧垫圈 6	Spring washer 6	3	
7	GB/T6172-2000	六角螺母 M6	Nut M6	3	
8	490B-22000	喷油器	Fuel injector	4	
9	490B-25100-2	喷油器回油管部件	Injector leak-off pipe	1	
10	490B-23100	第一缸高压油管	1st cylinder high pressure fuel tube	1	
11	490B-23200	第二缸高压油管	2nd cylinder high pressure fuel tube	1	
12	490B-23300	第三缸高压油管	3rd cylinder high pressure fuel tube	1	
13	490B-23400	第四缸高压油管	4th cylinder high pressure fuel tube	1	
14	490B-25200	滤清器至喷油泵进油管 部件	Fuel supply tube from fuel filter to injection pump	1	
15	490B-24000A	柴油滤清器	Fuel filter	1	
16	GB/T97·1-1985	平垫圈 8	Washer 8	2	
17	GB/T93-1987	弹簧垫圈 8	Spring washer 8	2	
18	GB/T5783-2000	六角头螺栓 M8×30	Bolt M8×30	2	
19	490B-25300	输油泵至滤清器进油管 部件	Fuel supply tube from supply pump to fuel filter	1	
20	490B-25401-4	输油泵进油接头	Fuel supply pump connector	1	

---

机油滤清器、起动电机及充电发电机总成 Oil filter, starting motor  
and charging generator assembly



机油滤清器、起动电机及充电发电机总成 Oil filter、starting motor  
and charging generator assembly

序号 No.	代号 Part No.	名称 Name		数量 Q'ty	备注 Remark
1	490B-32000B	机油滤清器	Oil filter	1	
2	490B-53100	发电机撑架	Adjusting lever for generator	1	
3	GB/T97·1-1985	平垫圈 8	Washer 8	1	
4	GB/T93-1987	弹簧垫圈 8	Spring washer 8	1	
5	GB/T5783-2000	六角头螺栓 M8×25	Bolt M8×25	1	
6	490B-51000	起动电机	Starting motor	1	
7	GB/T5782-2000	六角头螺栓 M10×80	Bolt M10×80	1	
8	490B-52000	交流充电发电机	Charging generator	1	
9	GB/T97·1-1985	平垫圈 10	Washer 10	1	
10	GB/T93-1987	弹簧垫圈 10	Spring washer	1	
11	GB/T6170-2000	六角螺母 10	Nut 10	1	