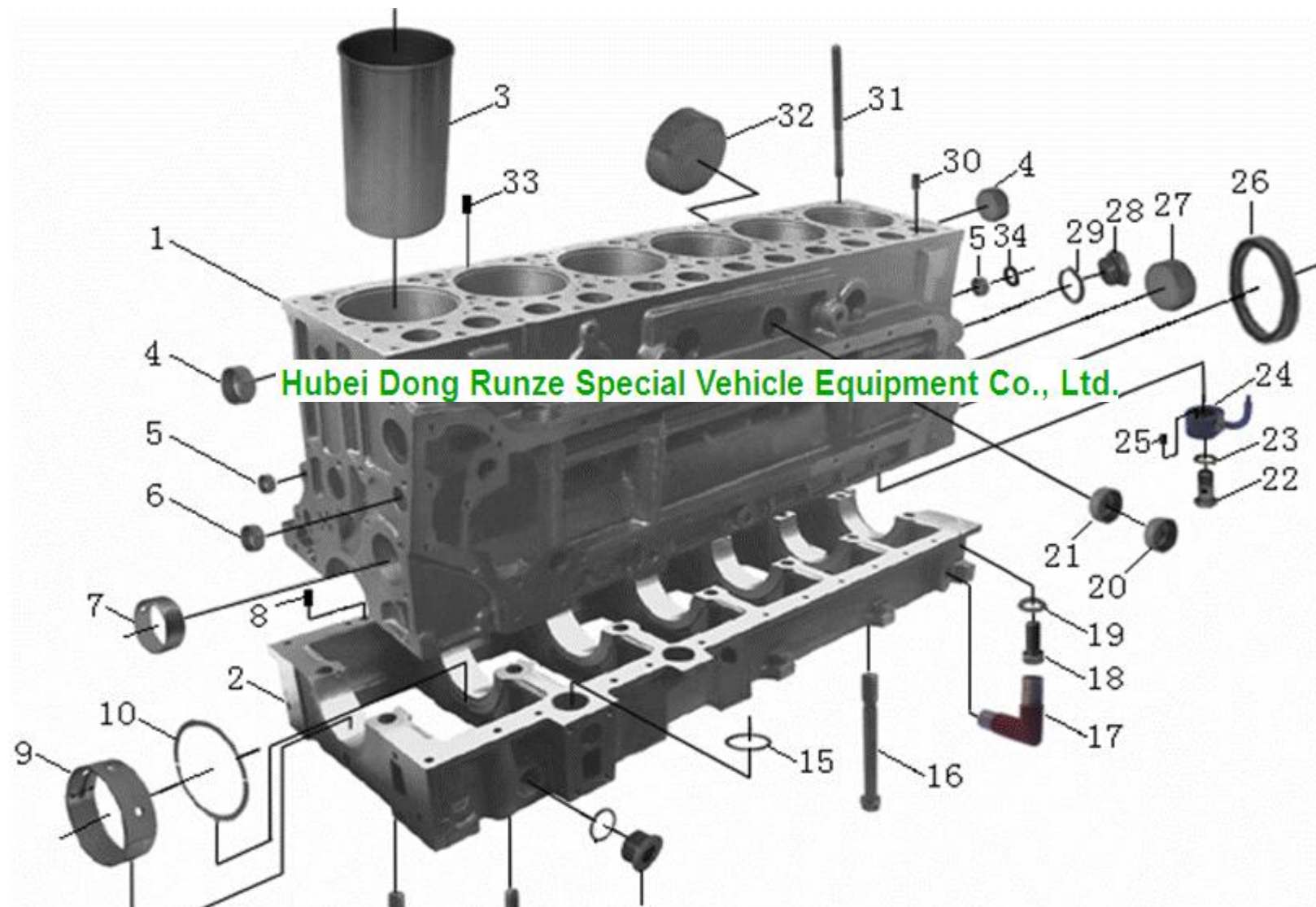
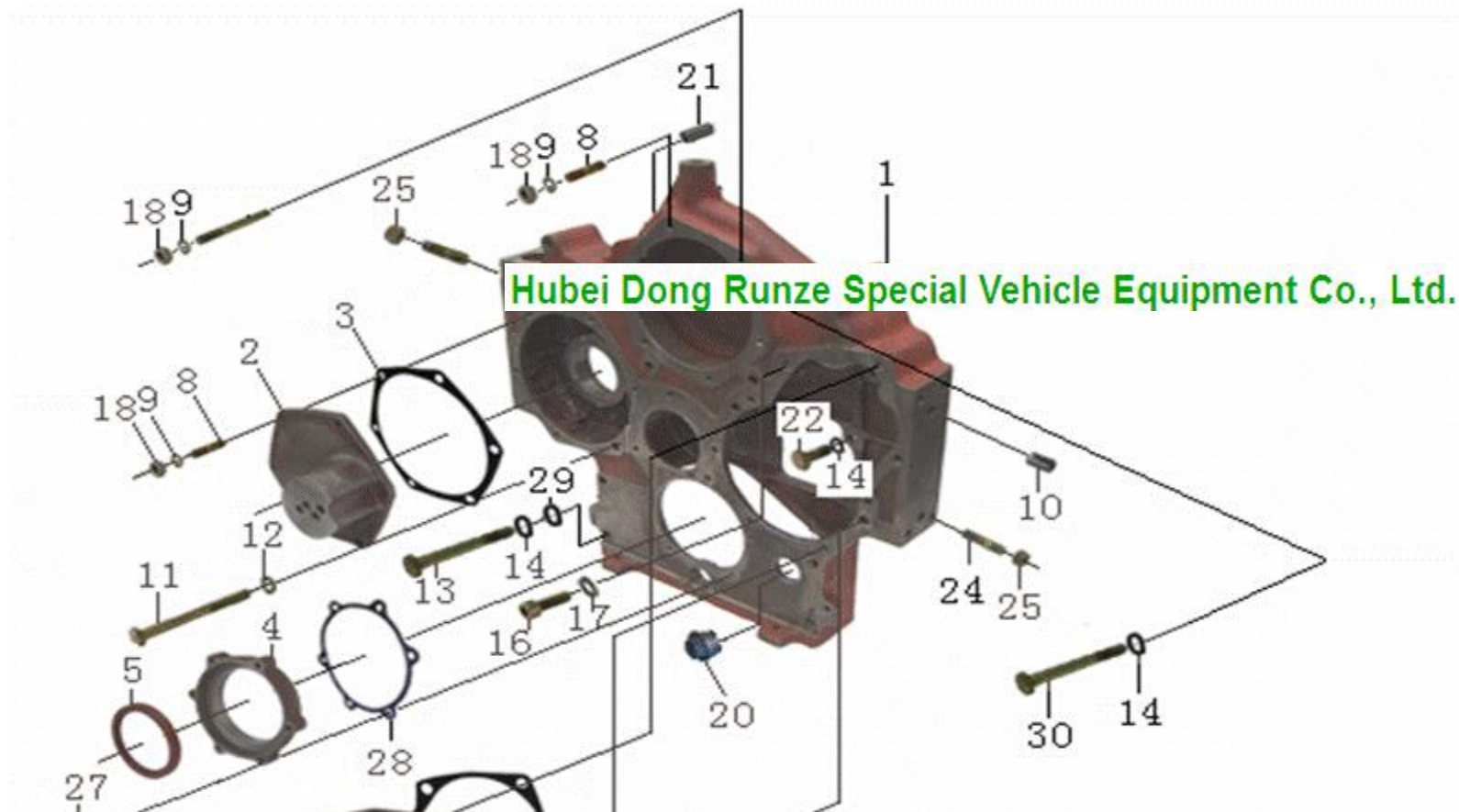


一、气缸体 (一) Cylinder Block



33	90003909626	弹性圆柱销	件	A	6	6	6	6	6	6	6	6	6	6	6	6	6	6	6	6	6	6
----	-------------	-------	---	---	---	---	---	---	---	---	---	---	---	---	---	---	---	---	---	---	---	---

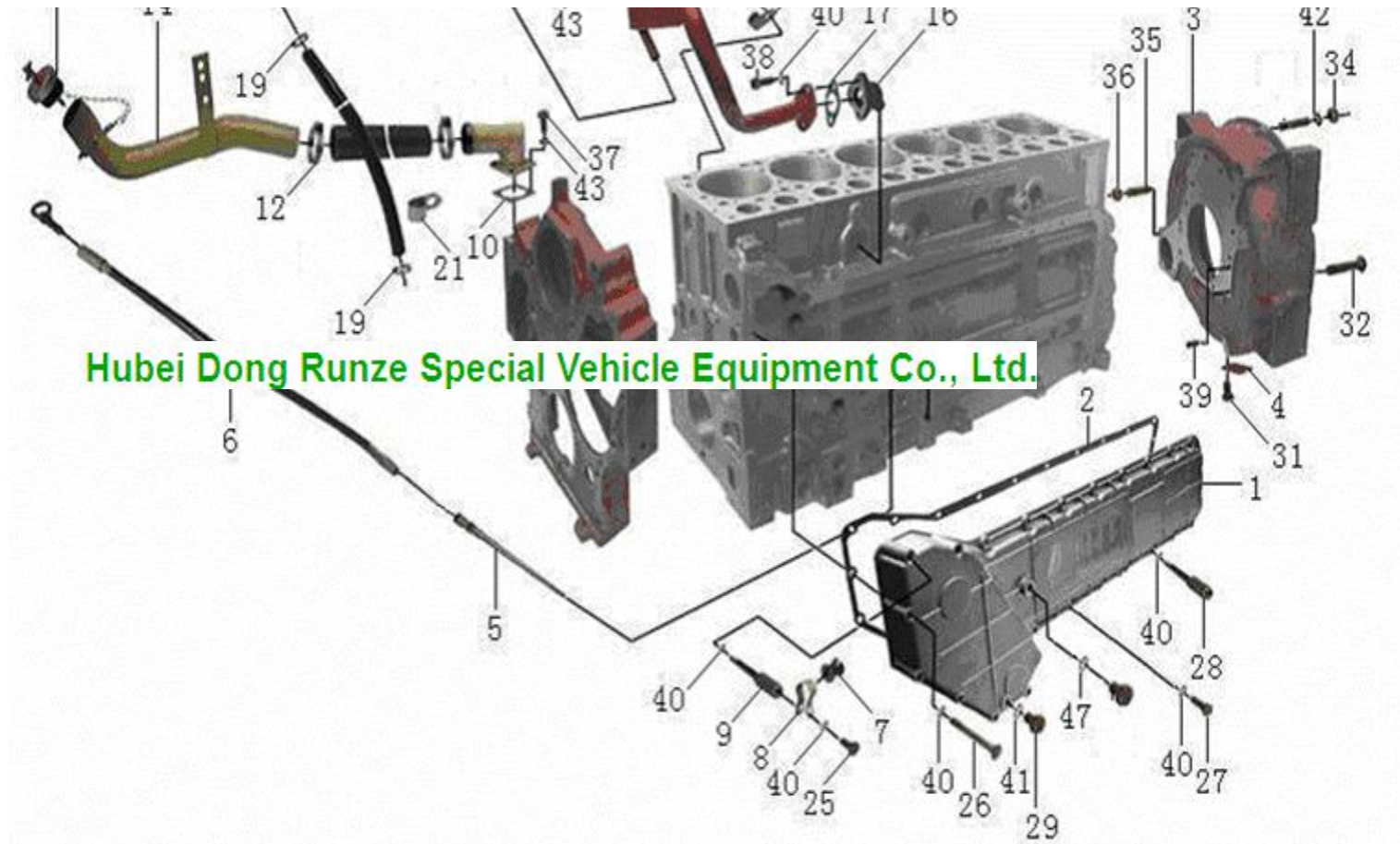
二、气缸体 (二) Cylinder Block



9	90003932023	波形弹性垫圈	件	A	12	12	12	12	12	12	12	12	12	12	12	12	12	12	12	12	12	12	12
10	90003909626	弹性圆柱销	件	A	6	6	6	6	6	6	6	6	6	6	6	6	6	6	6	6	6	6	6
11	90003802576	六角头螺栓	件	A	1	1	1	1	1	1	1	1	1	1	1	1	1	1	1	1	1	1	1
12	90003932024	波形弹性垫圈	件	A	1	1	1	1	1	1	1	1	1	1	1	1	1	1	1	1	1	1	1
13	90003800571	六角头螺栓	件	A	1	1	1	1	1	1	1	1	1	1	1	1	1	1	1	1	1	1	1
14	90003931122	弹簧垫圈	件	A	1	1	1	1	1	1	1	1	1	1	1	1	1	1	1	1	1	1	1
16	90003862524	内六角圆柱头螺钉	件	A	2	2	2	2	2	2	2	2	2	2	2	2	2	2	2	2	2	2	2
17	90003932025	鞍形弹性垫圈	件	A	2	2	2	2	2	2	2	2	2	2	2	2	2	2	2	2	2	2	2
18	90003871252	1型六角螺母	件	A	6	6	6	6	6	6	6	6	6	6	6	6	6	6	6	6	6	6	6
19	90003813443S	双头螺柱	件	A	1	1				1													
20	90003962051	轻型六角头圆柱螺塞	件	A	1	1	1	1	1	1	1	1	1	1	1	1	1	1	1	1	1	1	1
21	90003901507	圆柱销	件	A	4	4	4	4	4	4	4	4	4	4	4	4	4	4	4	4	4	4	4
22	90003802523	六角头螺栓	件	A	3	3	3	3	3	3	3	3	3	3	3	3	3	3	3	3	3	3	3
24	90003813628S	双头螺柱	件	A	6	6				6													
25	90003888453	1型全金属六角锁紧螺母	件	A	8	8	8	8	8	8	8	8	8	8	8	8	8	8	8	8	8	8	8
27	90003098018	密封垫圈	件	A				12	12	12	12	12	12					12	12	12	12	12	12
28	612600010934	前油封座垫片	件	B			1	1	1		1	1	1	1	1	1	1		1		1	1	
29	90003930271	平垫圈	件	A	2	2	2	2	2	2	2	2	2	2	2	2	2	2	2	2	2	2	2
30	90003802561	六角头螺栓	件	A	6	6	6	6	6	6	6	6	6	6	6	6	6	6	6	6	6	6	6

三、气缸体（三） Cylinder Block





WD615.34

WD615.38

WD615.44

四、曲轴飞轮 Crankshaft and Flywheel

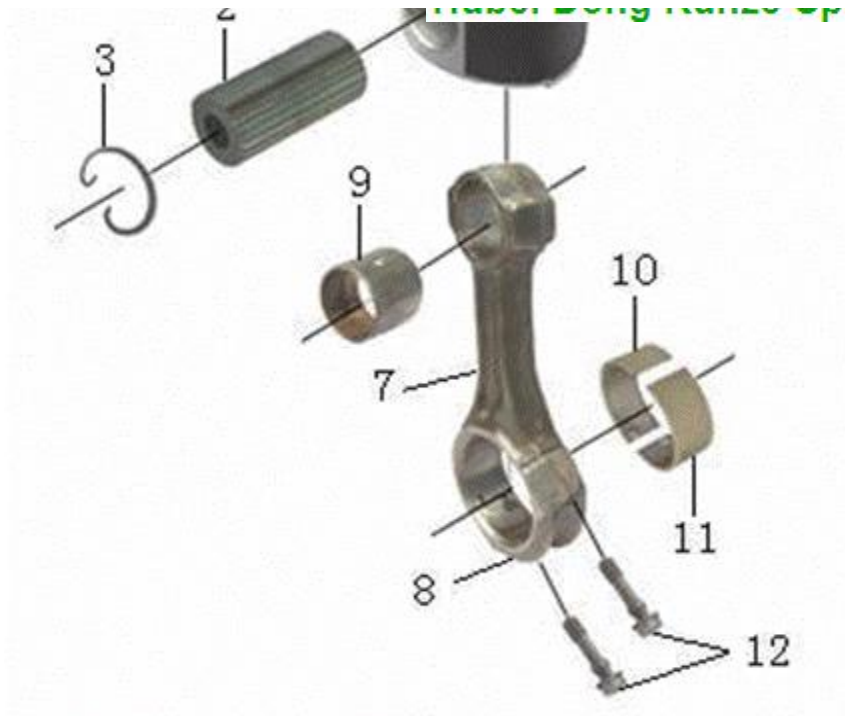


9	61800061002	皮带轮	件	A																		
10	615Q0170026	飞轮	件	A	1	1													1			1
10	612600020220	飞轮	件	A			1	1	1	1	1	1	1	1	1	1	1	1		1	1	
10	612600020416	飞轮	件	A																		
11	612600020208	飞轮齿圈	件	A	1	1	1	1	1	1	1	1	1	1	1	1	1	1	1	1	1	1
12	90011620022	双头螺柱	件	A													2	2	2	2	2	2
14	90003871305	1型六角螺母	件	A	2	2	2	2	2	2	2	2	2	2	2	2	2	2	2	2	2	2
15	90003932024	波形弹性垫片	件	A	1	1	1	1	1	1	1	1	1	1	1	1	1	1	1	1	1	1
16	90003311416	球轴承	件	A	1	1	1	1	1	1	1	1	1	1	1	1	1	1	1	1	1	1
17	90003934310	孔用弹性挡圈	件	A	1	1	1	1	1	1	1	1	1	1	1	1	1	1	1	1	1	1
18	61500020046	六角头螺栓	件	A			9	9	9	9	9	9	9	9	9	9	9	9		9	9	
19	81500060228	三角皮带	件	B	2	2	2			2	2			2	2	2	2		2			
19	61500060217	三角皮带	件	B				2	2			2	2				2		2	2	2	2

五、活塞连杆 Piston and Connecting Rod



Hubei Dong Runze Special Vehicle Equipment Co., Ltd.



序号	图号	名称	单位	易损C 常用B 非常用A	WD615.34								WD615.38				WD615.44						
					13251 10080 021	13251 10080 022	13253 10080 001	14171 10080 004	14171 10080 014	14183 10007 001	14183 10008 001	14251 10080 008	14251 10080 018	14251 10080 002	14251 10080 012	14251 10008 001	14251 10009 010	11319 10080 003	13251 10080 018	13251 10080 025	13311 10080 002	13311 10080 012	13321 10080 006
					34N00 35J	34N00 35	34Q16 02J	34Q14 49J	34Q14 49	34Q14 42J	34Q14 70J	34Q14 45J	34Q14 45	38Q12 56J	38Q12 56	38Q11 37J	38Q11 37	44Q12 42	44Q14 38	44N00 34	44Q14 06J	44Q14 06	44Q12 51J
1	612600030011	活塞	件	B	1	1	1							1	1	1	1	1					
1	612600030010	活塞	件	B				1	1	1	1	1	1					1	1	1	1	1	

1	612600030017	活塞	件	B																		
1	612600030034	活塞	件	B																		
2	61560030013	活塞销	件	B	1	1	1	1	1	1	1	1	1	1	1	1	1	1	1	1	1	1
3	81560030012	活塞销挡圈	件	B	2	2	2	2	2	2	2	2	2	2	2	2	2	2	2	2	2	2
4	61560030047	梯形环	件	B	1	1	1	1	1	1	1	1	1	1	1	1	1	1	1	1	1	1
4	612600030035	梯形环	件	B																		
5	612600030019	锥面环	件	B	1	1	1	1	1	1	1	1	1	1	1	1	1	1	1	1	1	1
5	612600030036	锥面环	件	B																		
6	61560030045	油环	件	B	1	1	1	1	1	1	1	1	1	1	1	1	1	1	1	1	1	1
6	612600030037	油环	件	B																		
	61500030009	连杆总成	套	B	1	1	1	1	1	1	1	1	1	1	1	1	1	1	1	1	1	1
	61800030041	连杆总成	套	B																		
7	61500030008	连杆体	件	A	1	1	1	1	1	1	1	1	1	1	1	1	1	1	1	1	1	1
8	61500030022	连杆盖	件	A	1	1	1	1	1	1	1	1	1	1	1	1	1	1	1	1	1	1
9	61500030077	连杆衬套	件	B	1	1	1	1	1	1	1	1	1	1	1	1	1	1	1	1	1	1
10	61560030033	连杆轴瓦	套	B	1	1	1	1	1	1	1	1	1	1	1	1	1	1	1	1	1	1
10	61800030049	连杆轴瓦	套	B																		
11	612600030020	连杆轴瓦（上瓦）	套	B	1	1	1	1	1	1	1	1	1	1	1	1	1	1	1	1	1	1
12	81500030023	连杆螺栓	件	B	2	2	2	2	2	2	2	2	2	2	2	2	2	2	2	2	2	2

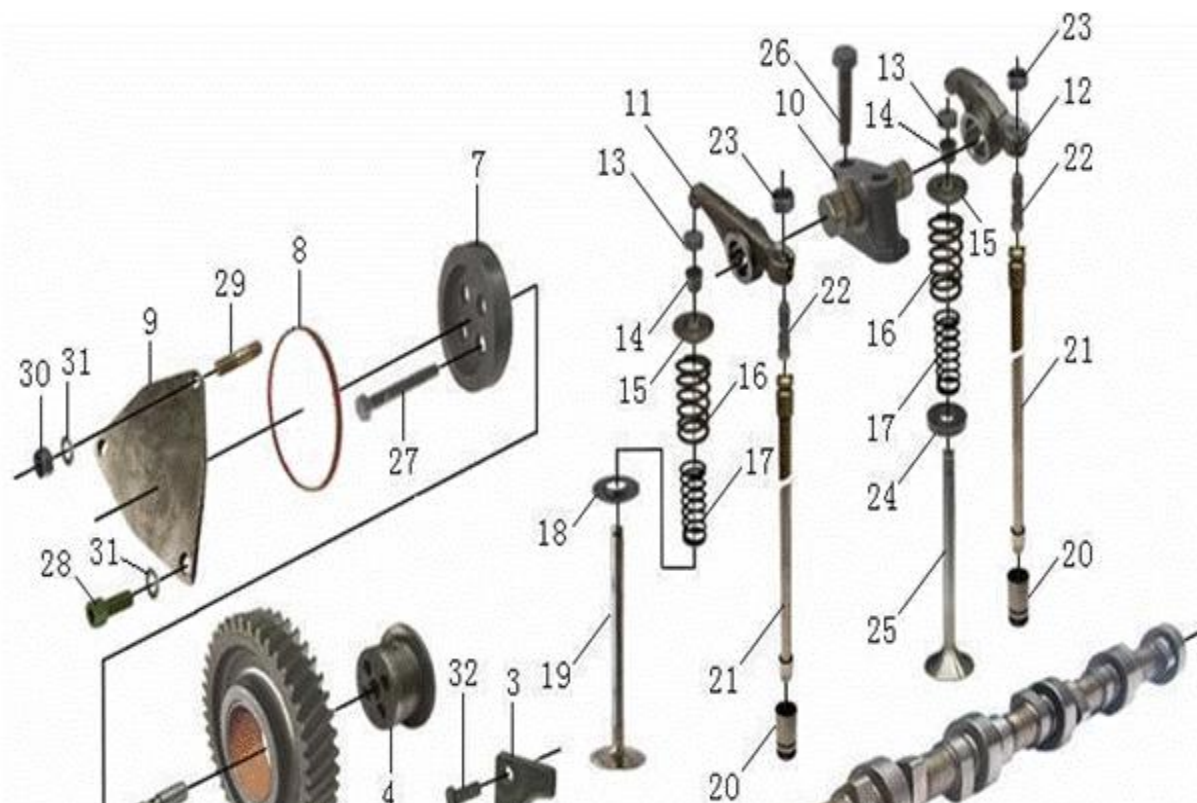
六、气缸盖 Cylinder Head



Hubei Dong Runze Special Vehicle Equipment Co., Ltd.

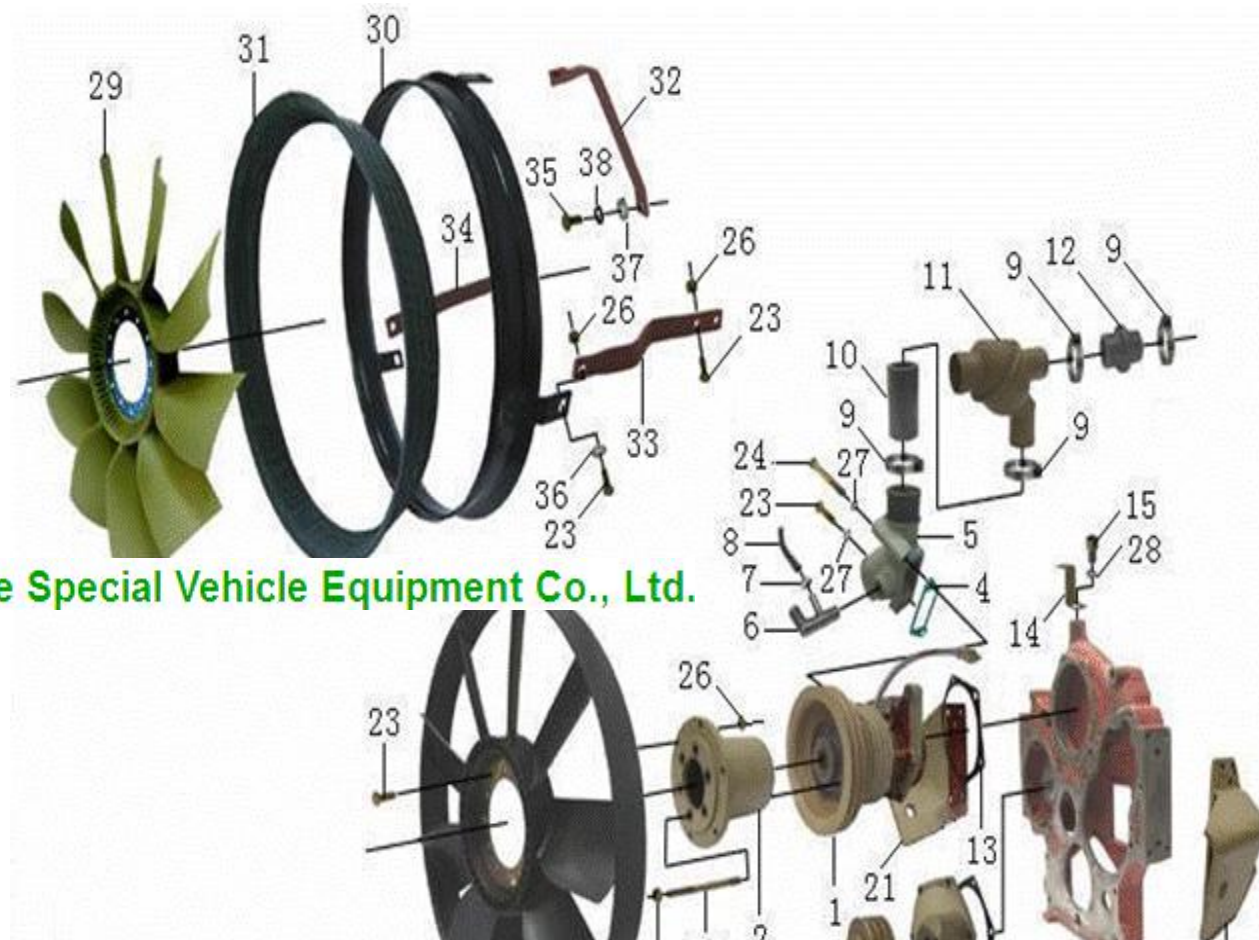
19	614010388	吊环螺钉	件	A	2	2	2	2	2	2	2	2	2	2	2	2	2	2	2	2	2	2	2
20	612600040114	气门阀杆密封套	件	A	12	12	12	12	12	12	12	12	12	12	12	12	12	12	12	12	12	12	12
21	61500040023	气缸盖主螺栓	件	A	24	24	24	24	24	24	24	24	24	24	24	24	24	24	24	24	24	24	24
22	61500040009	夹紧块	件	A	5	5	5	5	5	5	5	5	5	5	5	5	5	5	5	5	5	5	5
23	61200040023	夹紧块	件	A	5	5	5	5	5	5	5	5	5	5	5	5	5	5	5	5	5	5	5
24	90003800466	六角头螺栓	件	A	12	12	12	12	12	12	12	12	12	12	12	12	12	12	12	12	12	12	12
25	90003932023	波形弹性垫圈	件	A	12	12	12	12	12	12	12	12	12	12	12	12	12	12	12	12	12	12	12

七、配气机构 Valve Train



34	90003901409	圆柱销	件	A	1	1	1			1	1				1			1			1
----	-------------	-----	---	---	---	---	---	--	--	---	---	--	--	--	---	--	--	---	--	--	---

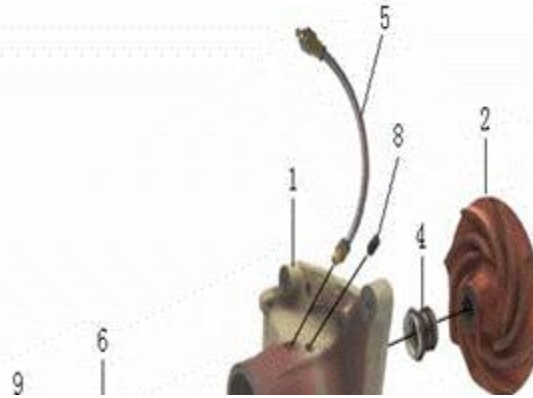
八、冷却系统 Cooling System



Hubei Dong Runze Special Vehicle Equipment Co., Ltd.

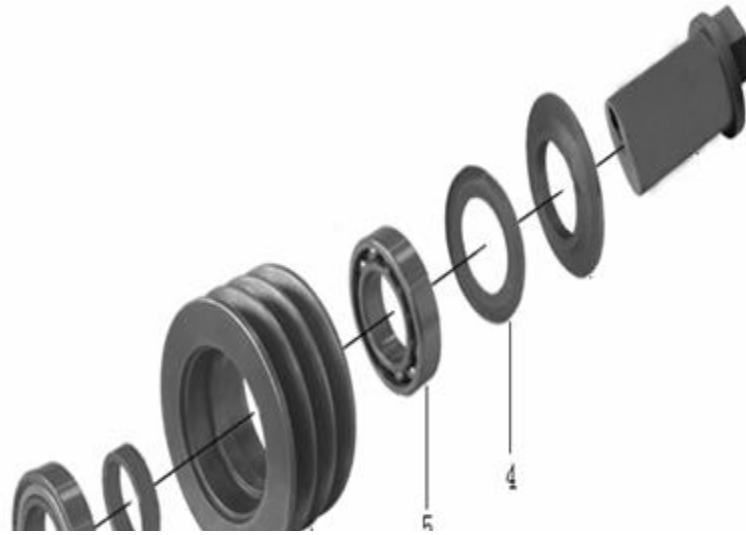
12	612600060518	冷却水软管	件	B	1	1	1	1	1	1	1	1	1	1	1	1	1	1	1	1	1	1	1	
13	614060008	水泵密封垫	件	B	1	1	1	1	1	1	1	1	1	1	1	1	1	1	1	1	1	1	1	
16	614010040	空压机齿轮盖垫片	件	B	1	1	1	1	1	1	1	1	1	1	1	1	1	1	1	1	1	1	1	
17	61560010069	空压机齿轮盖	件	A	1	1	1	1	1	1	1	1	1	1	1	1	1	1	1	1	1	1	1	
18	61560060069	张紧轮总成	件	A	1	1	1	1	1	1	1	1	1	1	1	1	1	1	1	1	1	1	1	
19	90011400001	六角法兰面螺栓	件	A	1	1	1	1	1	1	1	1	1	1	1	1	1	1	1	1	1	1	1	
21	99100590009	右支架	件	A				1	1	1		1	1										1	
23	90003802424	六角头螺栓	件	A	17	17	17	17	17	17	17	17	17	17	17	17	17	17	17	17	17	17	17	17
24	90003800467	六角头螺栓	件	A	5	5	5	5	5	5	5	5	5	5	5	5	5	5	5	5	5	5	5	5
25	90003888452	2型全金属六角锁紧螺母	件	A	3	3	3	3	3	3	3	3	3	3	3	3	3	3	3	3	3	3	3	3
26	90003888451	2型全金属六角锁紧螺母	件	A	6	6	6	6	6	6	6	6	6	6	6	6	6	6	6	6	6	6	6	6
27	90003932023	波形弹性垫圈	件	A	12	12	12	12	12	12	12	12	12	12	12	12	12	12	12	12	12	12	12	12
28	90003931102	弹簧垫圈	件	A	3	3	3			3	3					3				3			3	

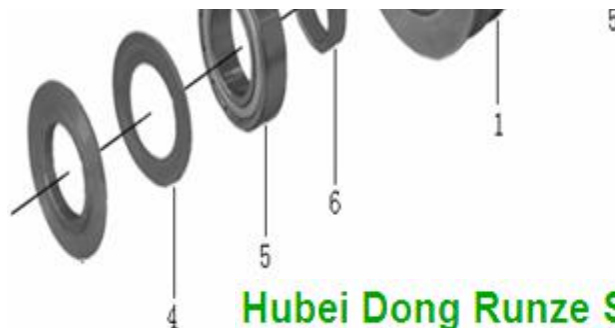
九、水泵 Water Pump



1	61500060234	水泵体	件	A	1	1	1	1	1	1	1	1	1	1	1	1	1	1	1	1	1	1	1	
2	61500060249	叶轮	件	A	1	1	1	1	1	1	1	1	1	1	1	1	1	1	1	1	1	1	1	
3	61500060124	皮带轮	件	A	1	1	1	1	1	1	1	1	1	1	1	1	1	1	1	1	1	1	1	
4	612600060539	水封总成	件	A	1	1	1	1	1	1	1	1	1	1	1	1	1	1	1	1	1	1	1	
5	612600060584	水泵加黄油装置	件	A	1	1	1	1	1	1	1	1	1	1	1	1	1	1	1	1	1	1	1	
6	61500060248	泵轴	件	A	1	1	1	1	1	1	1	1	1	1	1	1	1	1	1	1	1	1	1	
7	61500060251	支撑套	件	A	1	1	1	1	1	1	1	1	1	1	1	1	1	1	1	1	1	1	1	
8	612600060538	锥端紧定螺钉	件	A	2	2	2	2	2	2	2	2	2	2	2	2	2	2	2	2	2	2	2	2
9	90003310067	向心球轴承	件	A	2	2	2	2	2	2	2	2	2	2	2	2	2	2	2	2	2	2	2	2
10	90016040012	圆柱滚子轴承	件	A	1	1	1	1	1	1	1	1	1	1	1	1	1	1	1	1	1	1	1	1
11	61500060237	防护圈	件	A	1	1	1	1	1	1	1	1	1	1	1	1	1	1	1	1	1	1	1	1

十、张紧轮 Tensioning Roller

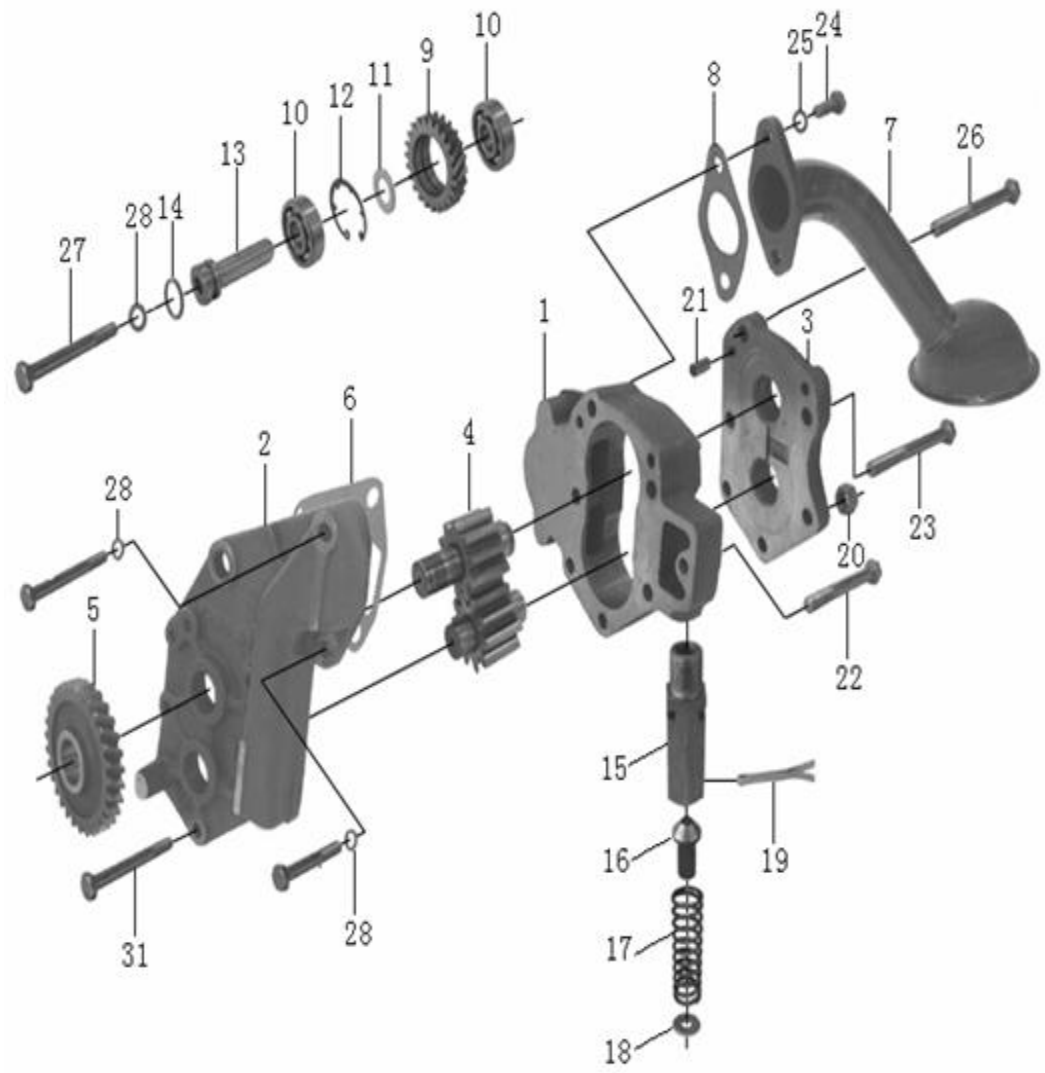




Hubei Dong Runze Special Vehicle Equipment Co., Ltd.

序号	图号	名称	单位	易损C 常用B 非常用A	WD615.34								WD615.38				WD615.44						
					13251 10080 021	13251 10080 022	13253 10080 001	14171 10080 004	14171 10080 014	14183 10007 001	14183 10008 001	14251 10080 008	14251 10080 018	14251 10080 002	14251 10080 012	14251 10008 001	14251 10009 010	11319 10080 003	13251 10080 018	13251 10080 025	13311 10080 002	13311 10080 012	13321 10080 006
					34N00 35J	34N00 35	34Q16 02J	34Q14 49J	34Q14 49	34Q14 42J	34Q14 70J	34Q14 45J	34Q14 45	38Q12 56J	38Q12 56	38Q11 37J	38Q11 37	44Q12 42	44Q14 38	44N00 34	44Q14 06J	44Q14 06	44Q12 51J
	61560060069	张紧轮总成	件	A	1	1	1	1	1	1	1	1	1	1	1	1	1	1	1	1	1		
1	61560060070	张紧轮	件	A	1	1	1	1	1	1	1	1	1	1	1	1	1	1	1	1	1		
4	61560060074	防护圈	件	A	2	2	2	2	2	2	2	2	2	2	2	2	2	2	2	2	2		
5	90016020017	深沟球轴承	件	B	1	1	1	1	1	1	1	1	1	1	1	1	1	1	1	1	1		
6	61560060073	隔套	件	A	1	1	1	1	1	1	1	1	1	1	1	1	1	1	1	1	1		

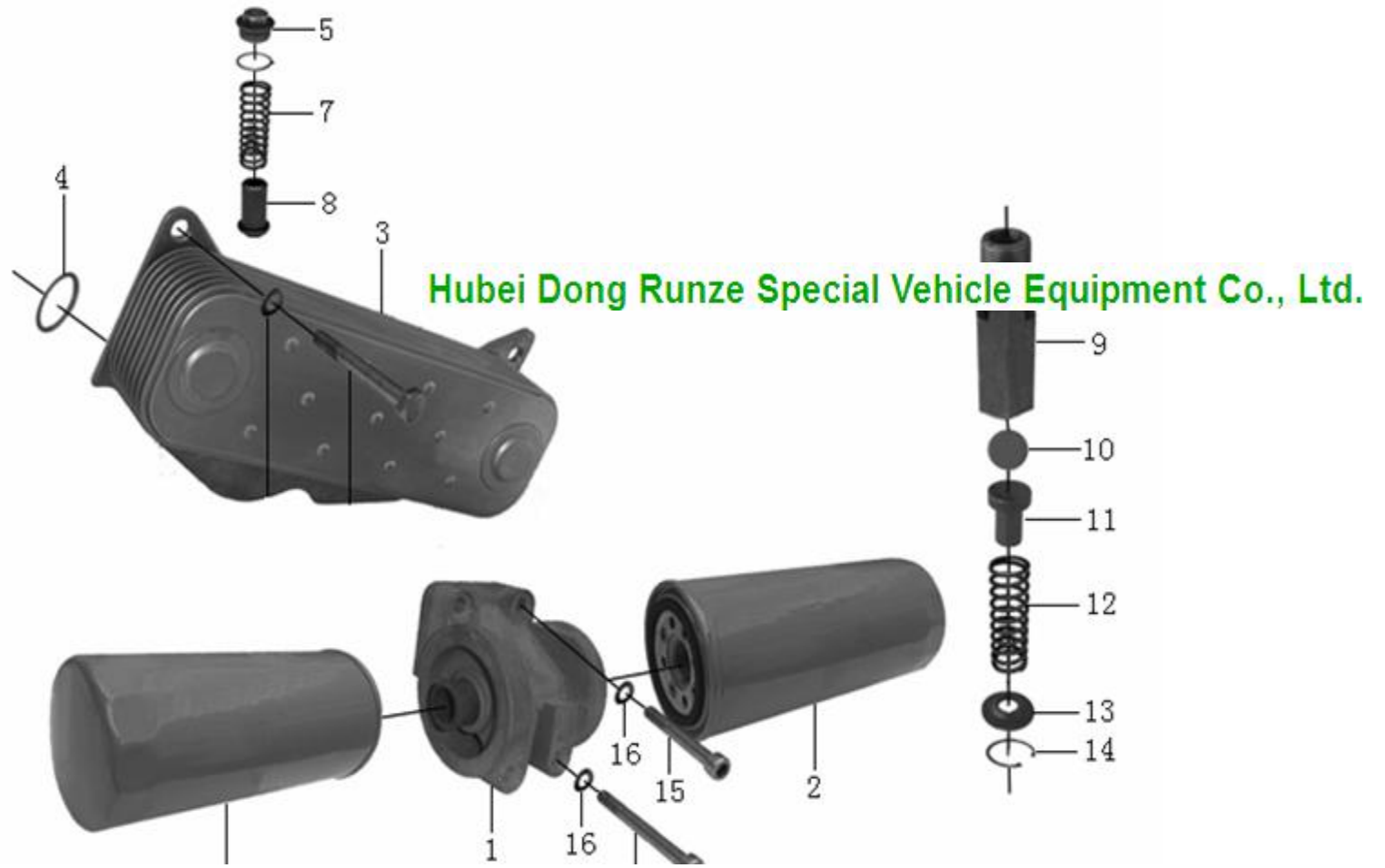
十一、机油泵 Oil Pump



Hubei Dong Runze Special Vehicle Equipment Co., Ltd.

26	90003862443	内六角圆柱头螺钉	件	A	2	2	2	2	2	2	2	2	2	2	2	2	2	2	2	2	2	2
28	90003931122	弹簧垫圈	件	A	1	1	1	1	1	1	1	1	1	1	1	1	1	1	1	1	1	1

十二、机油滤清器和机油冷却器 Oil Filter and Oil Cooler

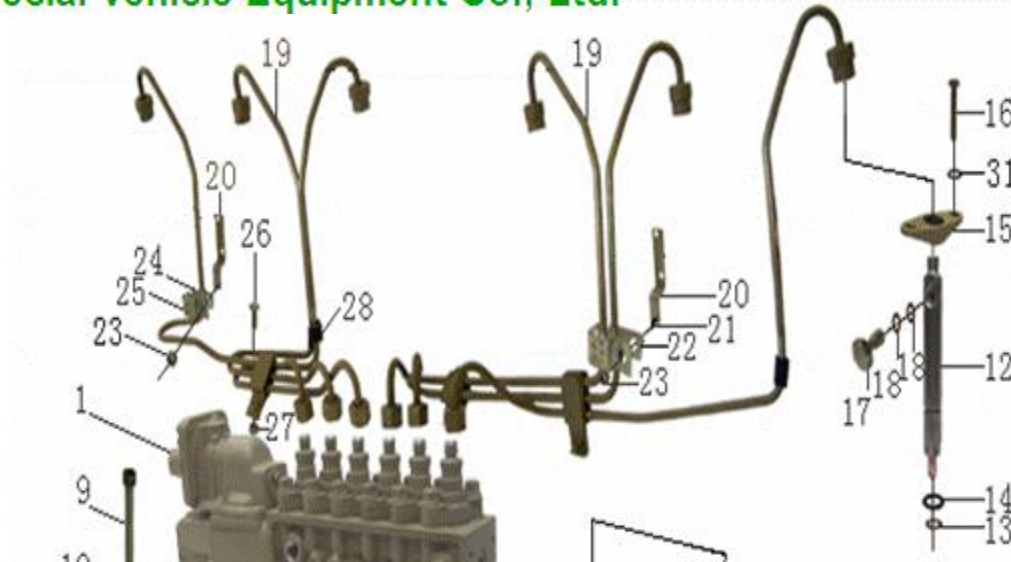


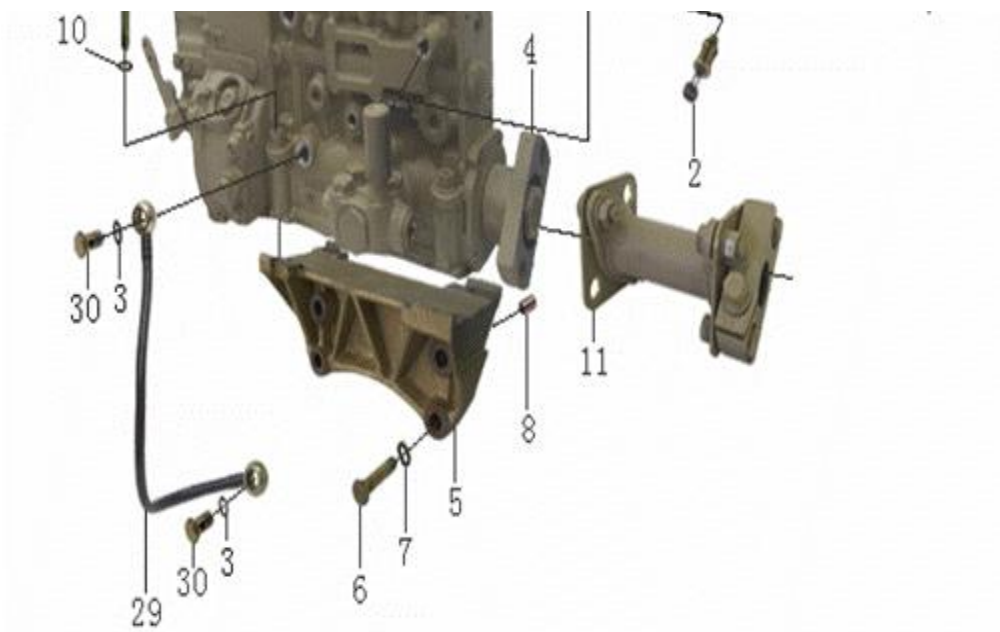
15	90003862443	内六角圆柱头螺钉	件	B	2	2	2	2	2	2	2	2	2	2	2	2	2	2	2	2	2	2	2
16	90003932023	波形弹性垫圈	件	B	12	12	12	12	12	12	12	12	12	12	12	12	12	12	12	12	12	12	12
17	90003862482	内六角圆柱头螺钉	件	B	2	2	2	2	2	2	2	2	2	2	2	2	2	2	2	2	2	2	2

www.truckinchina.com

十三、喷油泵和高压油管 Injection pump and Injection Pipes

Hubei Dong Runze Special Vehicle Equipment Co., Ltd.



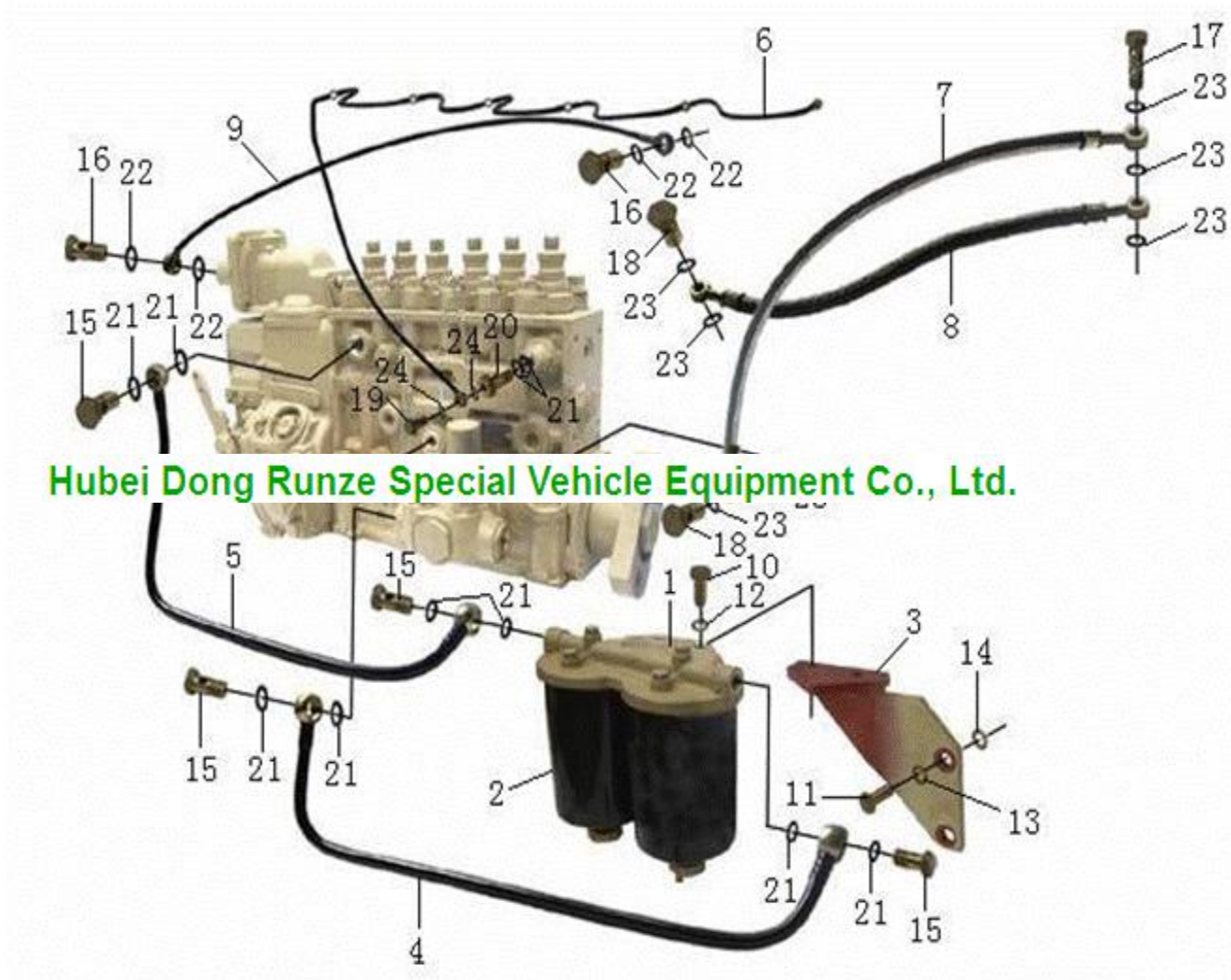


序号	图号	名称	单位	易损C 常用B 非常用A	WD615.34								WD615.38				WD615.44						
					13251 10080 021	13251 10080 022	13253 10080 001	14171 10080 004	14171 10080 014	14183 10007 001	14183 10008 001	14251 10080 008	14251 10080 018	14251 10080 002	14251 10080 012	14251 10008 001	14251 10009 010	11319 10080 003	13251 10080 018	13251 10080 025	13311 10080 002	13311 10080 012	13321 10080 006
					34N00 35J	34N00 35	34Q16 02J	34Q14 49J	34Q14 49	34Q14 42J	34Q14 70J	34Q14 45J	34Q14 45	38Q12 56J	38Q12 56	38Q11 37J	38Q11 37	44Q12 42	44Q14 38	44N00 34	44Q14 06J	44Q14 06	44Q12 51J
1	612600082115	波许喷油泵带K型调速器	件	A	1		1																
1	612601080158	波许喷油泵带K型调速器	件	A																			
1	61560080302	波许喷油泵带K型调速器	件	A																			
1	61560080282	喷油泵总成	件	A		1		1		1	1	1						1		1			

9	90003862566	内六角圆柱头螺钉	件	A	4	4	4	4	4	4	4	4	4	4	4	4	4	4	4	4	4	4
10	90003930271	平垫圈	件	A	2	2	2	2	2	2	2	2	2	2	2	2	2	2	2	2	2	2
11	612600080563	联轴器总成	件	A				1	1								1		1			
12	61560080276	喷油器总成	件	A	6	6	6	6	6	6	6	6	6	6	6	6	6	6	6	6	6	6
12	61560080305	喷油器总成	件	A																		
12	612600080730	喷油器总成	件	A																		
12	612600080311	喷油器总成	件	A																		
12	612600080618	喷油器总成	件	A																		
13	614080082	垫圈	件	A	6	6	6	6	6	6	6	6	6	6	6	6	6	6	6	6	6	6
14	609070080	密封垫圈	件	A	6	6	6	6	6	6	6	6	6	6	6	6	6	6	6	6	6	6
15	61500080094A	紧固压板	件	A	6	6	6	6	6	6	6	6	6	6	6	6	6	6	6	6	6	6
16	612600080383	六角头螺栓	件	A	12	12	12	12	12	12	12	12	12	12	12	12	12	12	12	12	12	12
17	61500080090	空心螺栓	件	A	6	6	6	6	6	6	6	6	6	6	6	6	6	6	6	6	6	6
18	90003098018	复合密封垫圈	件	A				12	12	12	12	12	12					12	12	12	12	12
19	612600080568	高压油管组	套	B	1	1	1	1	1	1	1	1	1	1	1	1	1	1	1	1	1	1
19	612600080368	高压油管组	套	B																		
	612600080633	第一缸高压油管	件	B																		
	612600080634	第二缸高压油管	件	B																		
	612600080635	第三缸高压油管	件	B																		
	612600080636	第四缸高压油管	件	B																		
	612600080637	第五缸高压油管	件	B																		
	612600080638	第六缸高压油管	件	B																		
20	61560080172	支撑架	件	A	4	4	4	4	4	4	4	4	4	4	4	4	4	4	4	4	4	4
29	AZ1560070025	润滑油回油管总成	件	A	1	1	1	1	1	1	1	1	1	1	1	1	1	1	1	1	1	1
30	90003962621	空心螺栓	件	A	6	6	6	6	6	6	6	6	6	6	6	6	6	6	6	6	6	6

www.truckinchina.com

十四、油管 Fuel Line

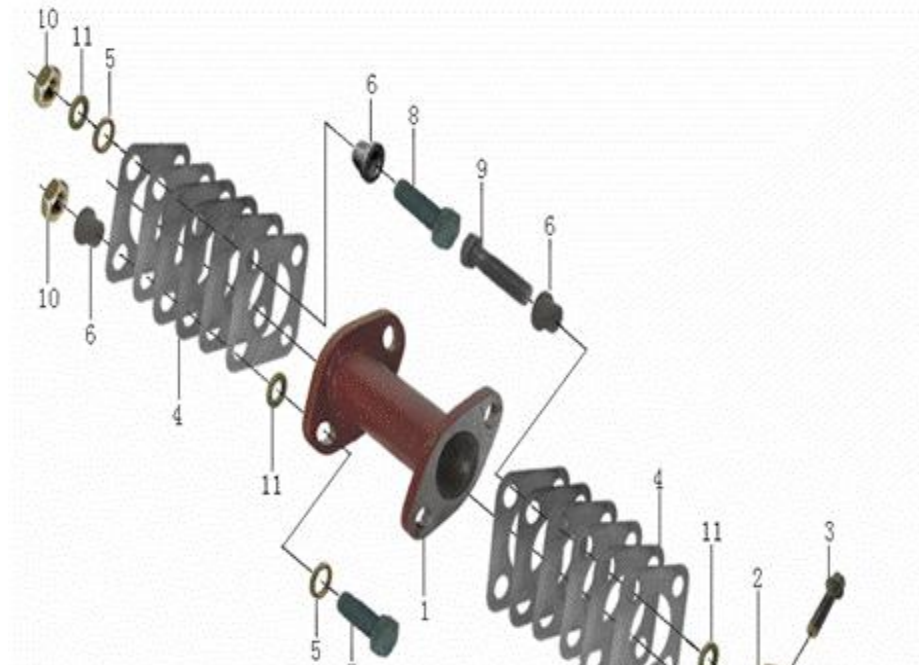


Hubei Dong Runze Special Vehicle Equipment Co., Ltd.

22	90003098012	复合密封垫圈	件	B	4	4	4	4	4	4	4	4	4	4	4	4	4	4	4	4	4	4	4	
24	612600080201	密封垫圈	件	B	2	2	2	2	2	2	2	2	2	2	2	2	2	2	2	2	2	2	2	2

www.truckinchina.com

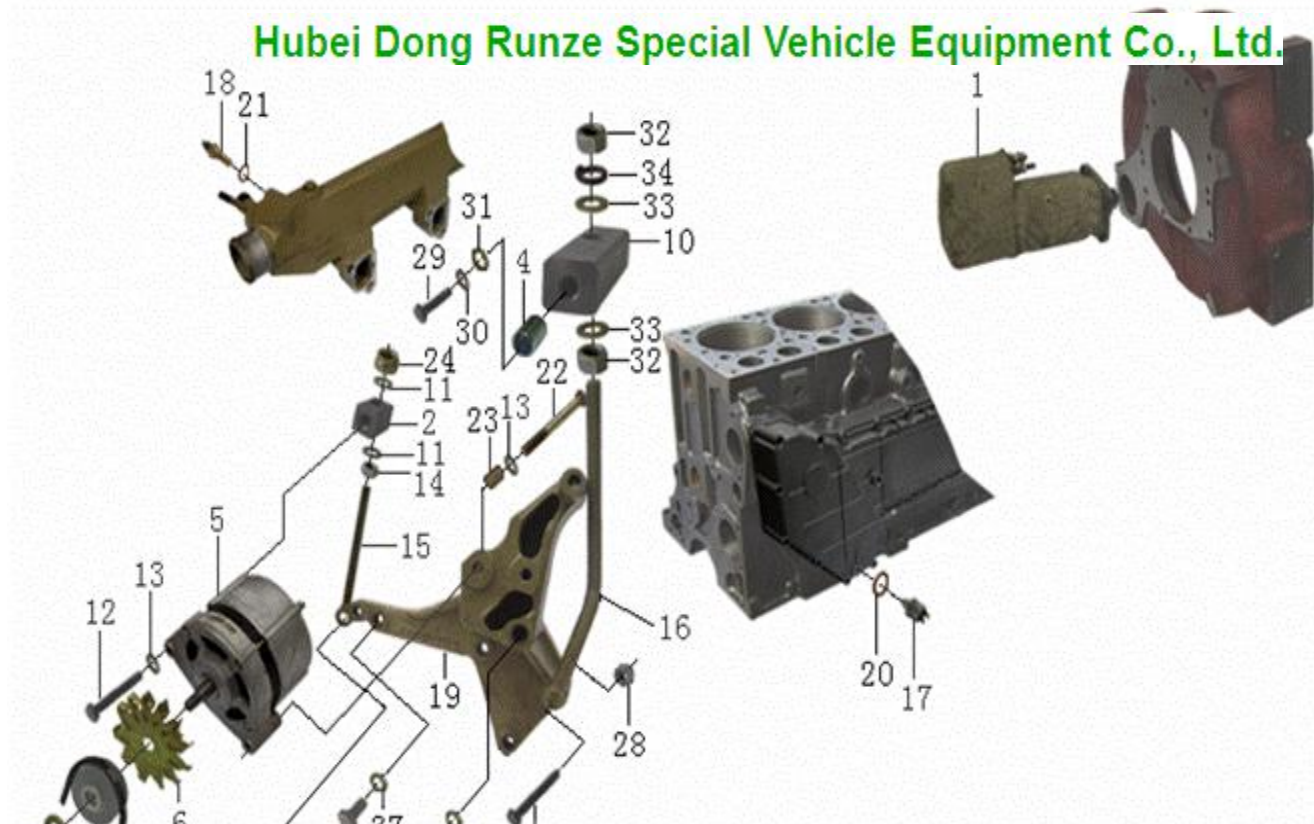
十五、联轴器 Coupling



11	90003930282	小垫圈	件	A				8	8							8	8	8	8	8	8
----	-------------	-----	---	---	--	--	--	---	---	--	--	--	--	--	--	---	---	---	---	---	---

www.truckinchina.com

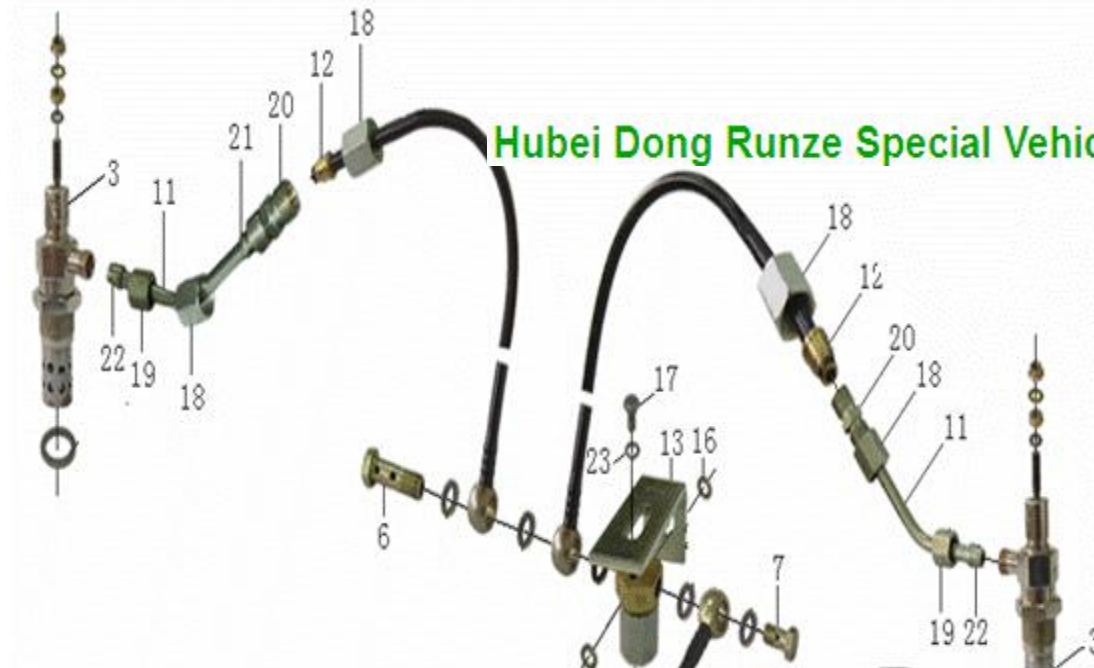
十六、电气系统 Electrical System

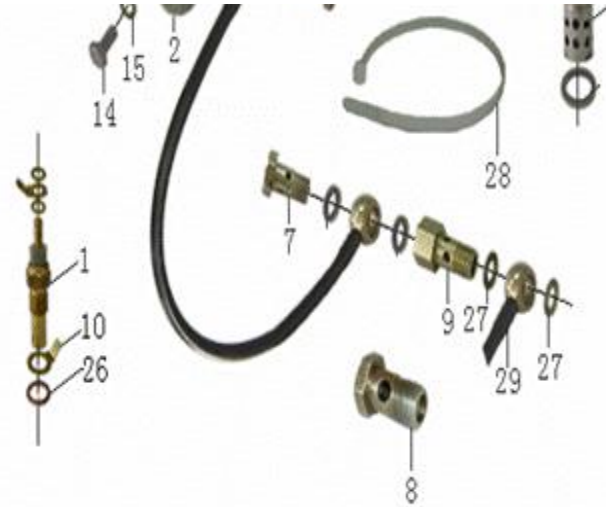


20	612600080275	复合密封垫圈	件	B	1	1	1	1	1	1	1	1	1	1	1	1	1	1	1	1	1	1	1
21	90003098014	复合密封垫圈	件	B	1	1	1	1	1	1	1	1	1	1	1	1	1	1	1	1	1	1	1
24	90003888452	2型全金属六角锁紧螺母	件	B	3	3	3	3	3	3	3	3	3	3	3	3	3	3	3	3	3	3	3
33	90003930261	平垫圈	件	B	12	12	12	12	12	12	12	12	12	12	12	12	12	12	12	12	12	12	12

www.truckinchina.com

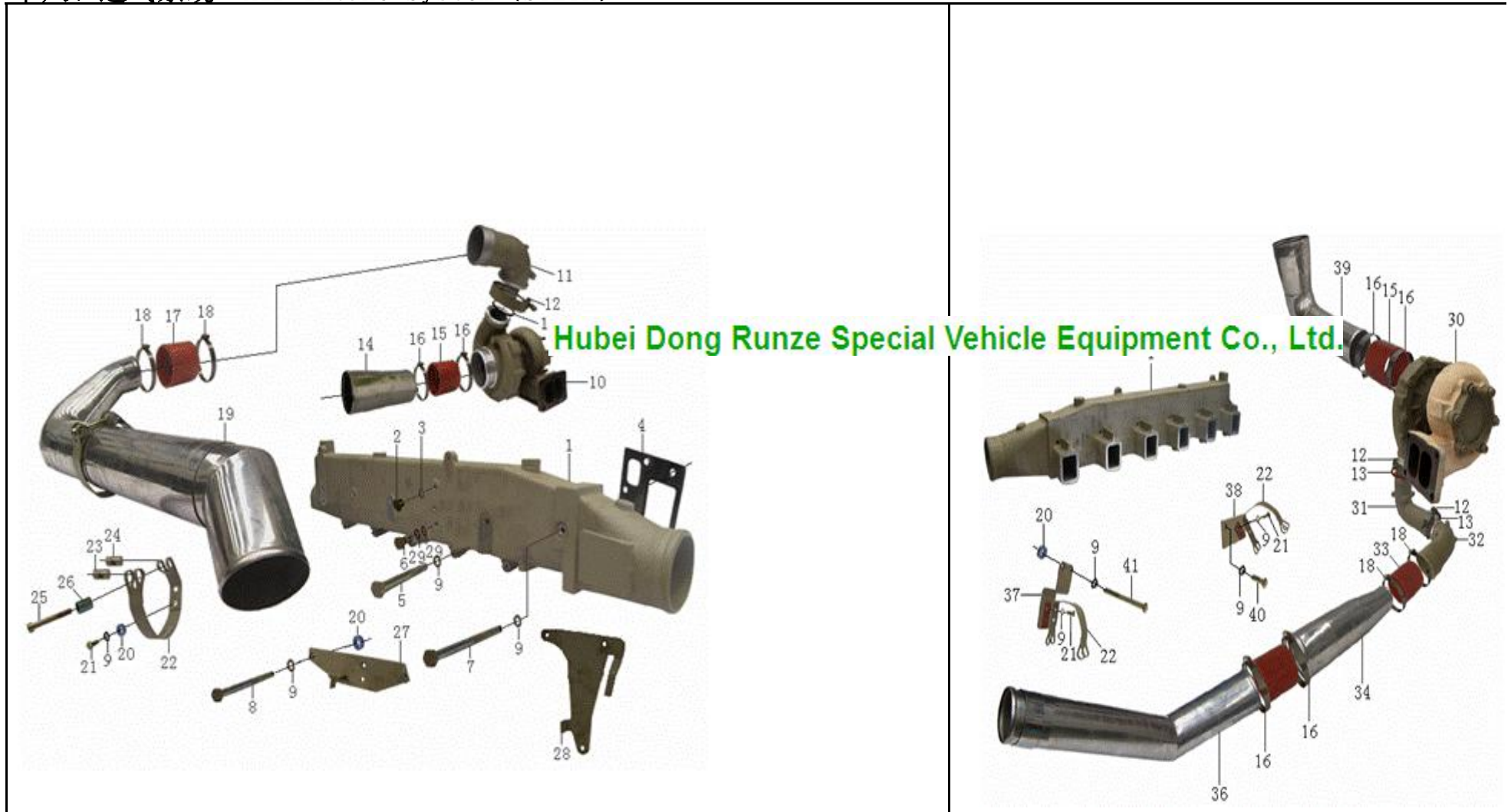
十七、火焰预热系统 Flame Starter System





序号	图号	名称	单位	易损C 常用B 非常用A	WD615.34								WD615.38				WD615.44						
					13251 10080 021	13251 10080 022	13253 10080 001	14171 10080 004	14171 10080 014	14183 10007 001	14183 10008 001	14251 10080 008	14251 10080 018	14251 10080 002	14251 10080 012	14251 10008 001	14251 10009 010	11319 10080 003	13251 10080 018	13251 10080 025	13311 10080 002	13311 10080 012	13321 10080 006
					34N00 35J	34N00 35	34Q16 02J	34Q14 49J	34Q14 49	34Q14 42J	34Q14 70J	34Q14 45J	34Q14 45	38Q12 56J	38Q12 56	38Q11 37J	38Q11 37	44Q12 42	44Q14 38	44N00 34	44Q14 06J	44Q14 06	44Q12 51J
1	612600090080	温度传感器	件	B	1	1	1			1	1				1	1			1	1			
1	614090067	温度传感器	件	B																			
2	612600090082	电磁阀	件	B	1	1	1			1	1				1	1			1	1			
3	612600090081	火焰预热电热塞	件	B	2	2	2			2	2				2	2			2	2			
7	90003962607	空心螺栓	件	B	2	2	2			2	2				2	2			2	2			
8	81560080212	空心螺栓	件	B	1	1	1			1	1				1	1			1	1			
9	609E110070	联接螺栓	件	B	1	1	1			1	1				1	1			1	1			
13	612600090075	角形支架	件	A	1	1	1			1	1				1	1			1	1			

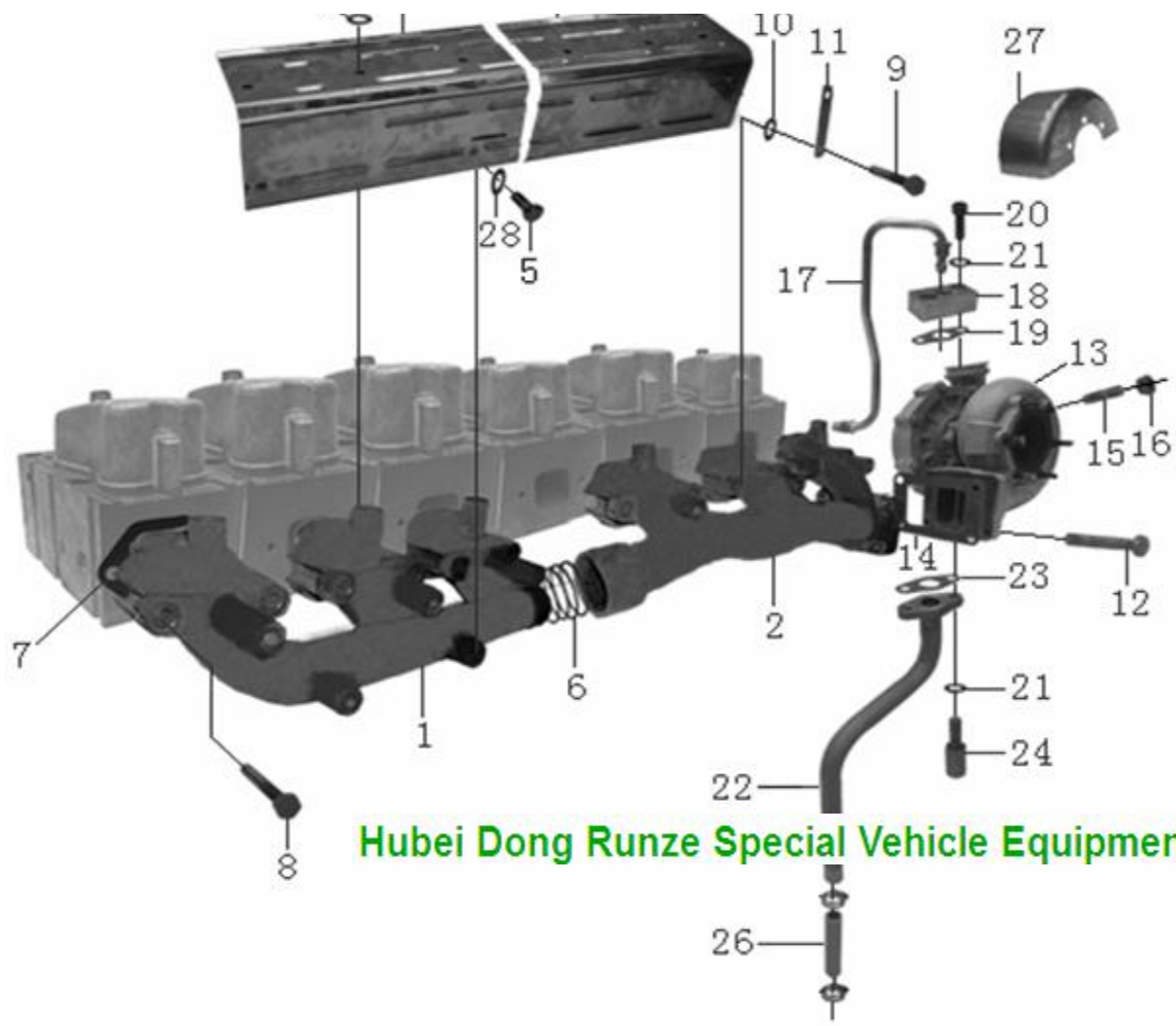
十八、进气系统 Air Intake System (STEYR)



10	612600118898	废气涡轮增压器	件	A																			
10	612600116943	废气涡轮增压器	件	A																			
10	612600118930	HX50增压器	件	A																			
12	61560110226	夹子	件	A	1	1	1	1	1	1	1	1	1	1	1	1	1	1	1	1	1	1	1
13	190320035	密封圈	件	A	1	1	1	1	1	1	1	1	1	1	1	1	1	1	1	1	1	1	1
14	612600111808	压气机进气管总成	件	A	1	1	1	1	1	1	1	1	1	1	1	1	1	1	1	1	1	1	1
15	612600111086	橡胶软管（带织物层）	件	A					1	1			1	1	1	1						1	
16	90003989312	软管卡箍	件	A	2	2		2	2			2	2					2		2			
17	612600110824	带纤维夹层橡胶软管	件	A	1	1		1	1			1	1					1		1			
20	609E110036	调整垫圈	件	A	2	2	2	2	2	2	2	2	2	2	2	2	2	2	2	2	2	2	2
21	90003802411	六角头螺栓	件	A	1	1	1	1	1	1	1	1	1	1	1	1	1	1	1	1	1	1	1
22	612600110317	卡箍带	件	A																			2
23	209190017	拉紧销	件	A				1	1			1	1					1					2
24	1700550013	张紧销	件	A				1	1			1	1					1					2
27	99100570015	悬臂总成	件	A	1	1	1	1	1	1	1	1	1	1	1	1	1	1	1	1	1	1	1
34	612600110989	中冷进气管	件	A																			
	612600110455	盖板	件	A	1	1	1			1	1					1				1			1
	61560050046A	盖板	件	A				1	1			1	1	1	1	1	1	1	1	1	1	1	1
40	90003802424	六角头螺栓	件	A	17	17	17	17	17	17	17	17	17	17	17	17	17	17	17	17	17	17	17

十九、排气系统 Exhaust System (STEYR)





Hubei Dong Runze Special Vehicle Equipment Co., Ltd.

13	61560116227L	废气涡轮增压器	件	A																			1
13	612600118895	HX50增压器	件	A																			
13	612600118898	废气涡轮增压器	件	A																			
13	612600116943	废气涡轮增压器	件	A																			
13	612600118930	HX50增压器	件	A																			
14	61560110210	增压器密封垫	件	A	1	1	1	1	1	1	1	1	1	1	1	1	1	1	1	1	1	1	1
15	81560110187	双头螺柱	件	A	6	6	6	6	6	6	6	6	6	6	6	6	6	6	6	6	6	6	6
17	612600110060	进油管	件	A																			
18	81560110152	进油管法兰	件	A	1	1	1	1	1	1	1	1	1	1	1	1	1	1	1	1	1	1	1
19	609E110050	进油管垫片	件	A	1	1	1	1	1	1	1	1	1	1	1	1	1	1	1	1	1	1	1
20	90003862428	内六角圆柱头螺钉	件	A	22	22	22	22	22	22	22	22	22	22	22	22	22	22	22	22	22	22	22
21	188250083	自锁垫片	件	A	22	22	22	22	22	22	22	22	22	22	22	22	22	22	22	22	22	22	22
22	612600110345	回油管	件	A																			
23	61260110048	回油管法兰垫片	件	A	1	1	1	1	1	1	1	1	1	1	1	1	1	1	1	1	1	1	1
24	61460070014	回油管螺栓	件	A	2	2	2	2	2	2	2	2	2	2	2	2	2	2	2	2	2	2	2
26	612600070071	增压器回油用软管	件	A	1	1	1	1	1	1	1	1	1	1	1	1	1	1	1	1	1	1	1

www.truckinchina.com

二十、单缸空气压缩机 Single Cylinder Air Compressor



二十一、油底壳 Oil Sump

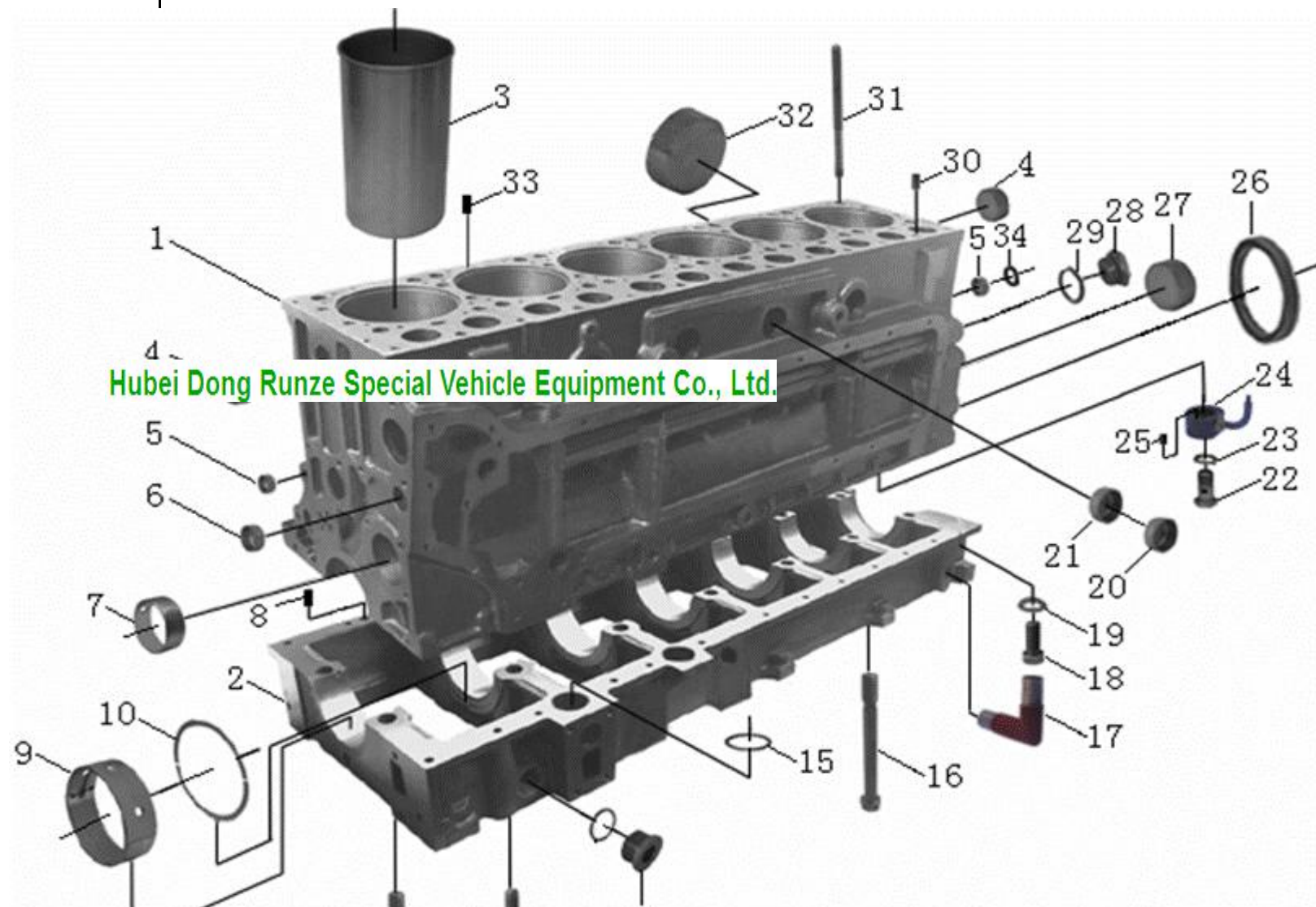


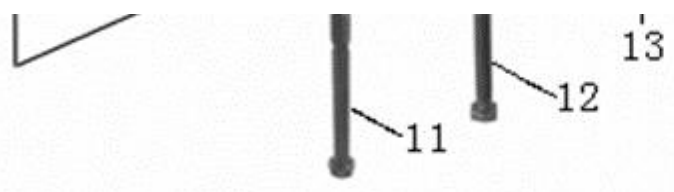
Hubei Dong Runze Special Vehicle Equipment Co., Ltd.

序号	图号	名称	单位	易损C 常用B 非常用A	WD615.34								WD615.38				WD615.44						
					13251 10080 021	13251 10080 022	13253 10080 001	14171 10080 004	14171 10080 014	14183 10007 001	14183 10008 001	14251 10080 008	14251 10080 018	14251 10080 002	14251 10080 012	14251 10008 001	14251 10009 010	11319 10080 003	13251 10080 018	13251 10080 025	13311 10080 002	13311 10080 012	13321 10080 006
					34N00 35J	34N00 35	34Q16 02J	34Q14 49J	34Q14 49	34Q14 42J	34Q14 70J	34Q14 45J	34Q14 45	38Q12 56J	38Q12 56	38Q11 37J	38Q11 37	44Q12 42	44Q14 38	44N00 34	44Q14 06J	44Q14 06	44Q12 51J
	612600150229	油底壳总成	件	A	1	1	1									1		1	1				
	612600150186	油底壳总成	件	A					1	1			1	1	1	1							
	612600150151	油底壳总成	件	A											1					1			
	61800150015	油底壳总成	件	A																			
	612600150104	油底壳总成	件	A																			
1	612600150219	油底壳	件	A	1	1	1																
1	612600150187	油底壳	件	A					1	1				1									
1	612600150163	油底壳	件	A				1	1			1	1				1						
1	614150038	油底壳	件	A																			
2	614150004	密封垫	件	B	1	1	1	1	1	1	1	1	1	1	1	1	1	1	1	1			
3	612600150108	磁性螺塞总成	件	B	1	1	1	1	1	1	1	1	1	1	1	1	1	1	1	1			
4	612600150106	密封垫圈	件	B	1	1	1	1	1	1	1	1	1	1	1	1	1	1	1	1			
8	614150046	油底壳托块	件	A	12	12	12	12	12	12	12	12	12	12	12	12	12	12	12	12			

.td.

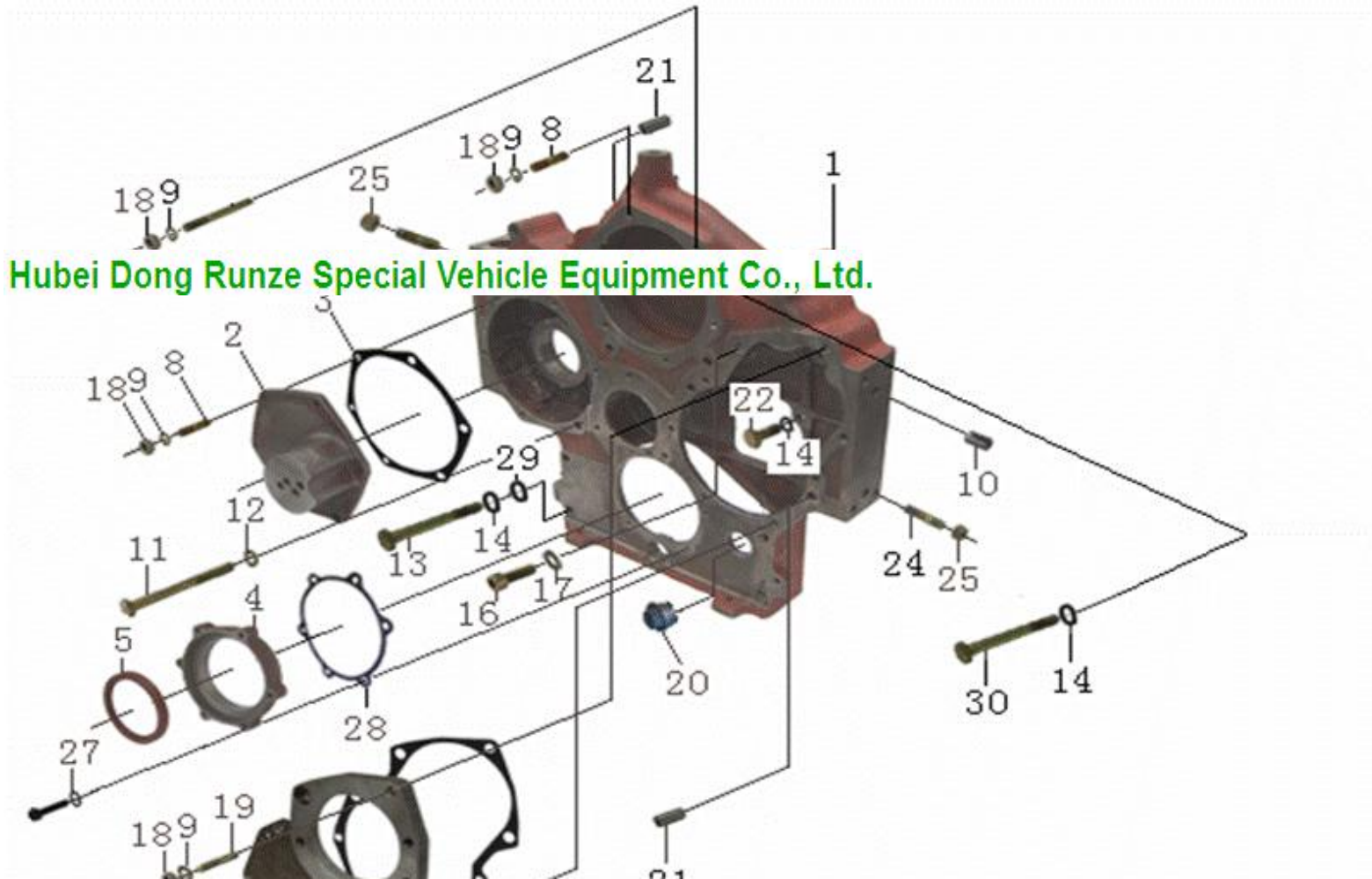
一、气缸体 (一) Cylinder Block





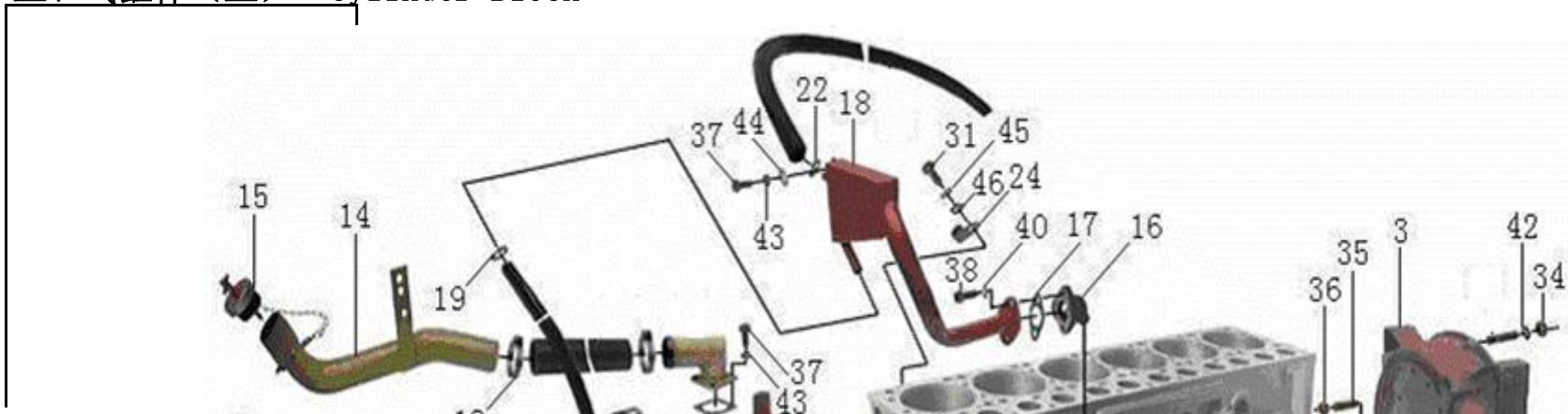
序号	图号	WD615.44							WD615.46							WD615.50									
		13321 10080 016	14191 10080 011	14191 10080 001	14251 10007 001	14251 10007 010	14251 10080 009	14251 10080 019	13311 10080 004	13381 10001 001	14181 10080 007	14241 10001 001	14241 10001 011	14251 10009 020	11241 10000 023	13251 10003 002	13251 10003 012	13251 10080 009	13251 10080 019	13251 10080 027	13251 10080 031	13251 10080 032	13258 10080 007	1325 8100 8001 7	13258 10080 008
		44Q12 51	44Q16 93	44Q16 93J	44Q12 25J	44Q12 25	44Q13 50J	44Q13 50	46Q15 82J	46Q12 53J	46Q14 78J	46Q12 52J	46Q12 52	46Q14 46J	50Q12 26	50Q10 86	50Q10 86J	50Q12 76J	50Q12 76	50N00 36	50Q15 59J	50Q15 59	50Q14 34J	50Q1 434	50N00 37J
	612600010669	1			1	1				1									1						1
	612600010815		1	1			1	1	1		1	1	1	1	1	1	1	1		1	1	1	1	1	
	61500010373B																								
	612600011727																								
	612630010186																								
1	612600010747	1																	1						1
1	612600010806		1	1			1	1	1		1	1	1	1	1	1	1	1		1	1				
1	61560010095B																								
1	612600011725																								
1	612600011611																								
2	612600010646	1																	1						1
2	61500010366		1	1			1	1	1		1	1	1	1	1	1	1	1		1	1				
3	61500010344	6	6	6	6	6	6	6	6	6	6	6	6	6	6	6	6	6	6	6	6	6	6	6	6
3	61800010125																								
4	90003982121	4	4	4			4	4	4		4	4	4	4	4	4	4	4	4	4	4	4	4	4	4
5	90003989480	2	2	2	2	2	2	2	2	2	2	2	2	2	2	2	2	2	2	2	2	2	2	2	2
6	90003989204	1	1	1	1	1	1	1	1	1	1	1	1	1	1	1	1	1	1	1	1	1	1	1	1
7	61560010029	6	6	6			6	6	6		6	6	6	6	6	6	6	6	6	6	6				6

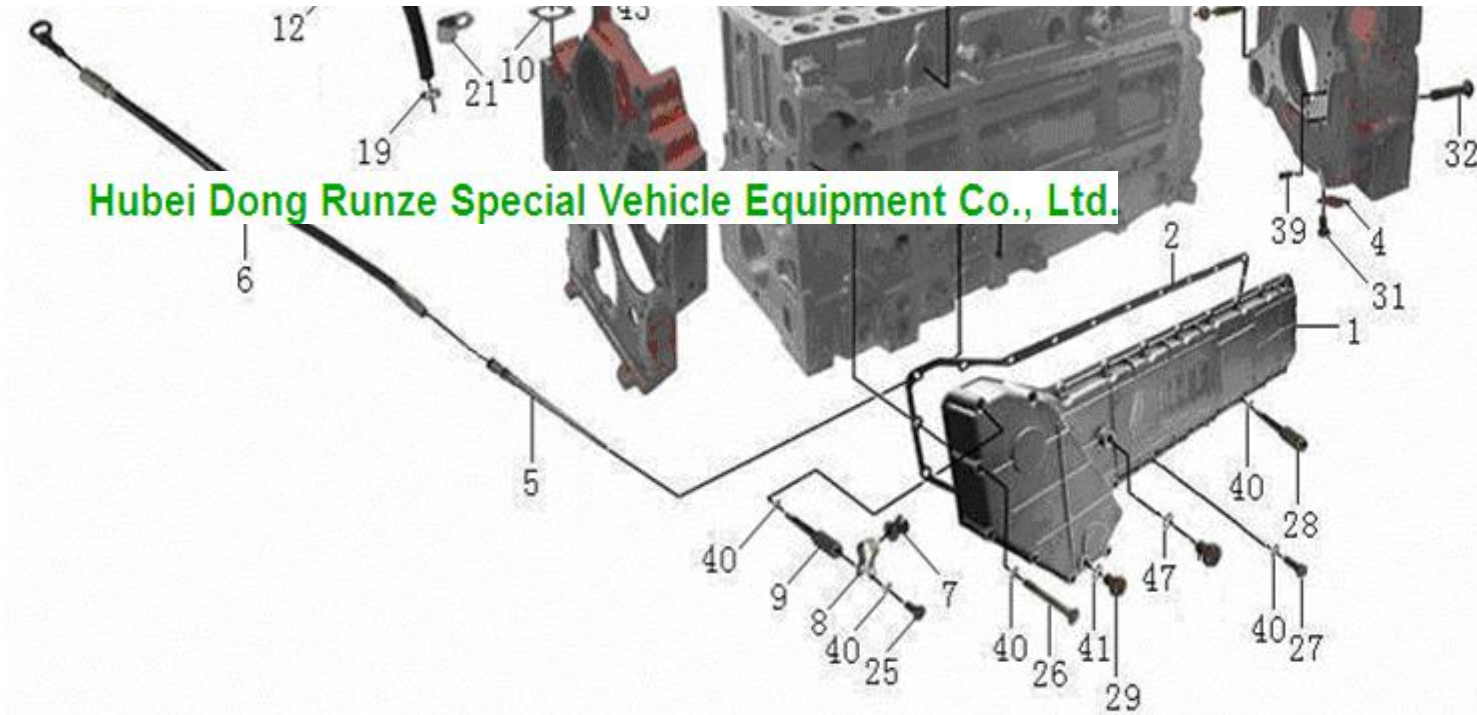
二、气缸体 (二) Cylinder Block



12	90003932024	1	1	1	1	1	1	1	1	1	1	1	1	1	1	1	1	1	1	1	1	1	1	1
13	90003800571	1	1	1	1	1	1	1	1	1	1	1	1	1	1	1	1	1	1	1	1	1	1	1
14	90003931122	1	1	1	1	1	1	1	1	1	1	1	1	1	1	1	1	1	1	1	1	1	1	1
16	90003862524	2	2	2	2	2	2	2	2	2	2	2	2	2	2	2	2	2	2	2	2	2	2	2
17	90003932025	2	2	2	2	2	2	2	2	2	2	2	2	2	2	2	2	2	2	2	2	2	2	2
18	90003871252	6	6	6	6	6	6	6	6	6	6	6	6	6	6	6	6	6	6	6	6	6	6	6
19	90003813443S																							
20	90003962051	1	1	1	1	1	1	1	1	1	1	1	1	1	1	1	1	1	1	1	1	1	1	1
21	90003901507	4	4	4	4	4	4	4	4	4	4	4	4	4	4	4	4	4	4	4	4	4	4	4
22	90003802523	3	3	3	3	3	3	3	3	3	3	3	3	3	3	3	3	3	3	3	3	3	3	3
24	90003813628S																							
25	90003888453	8	8	8	8	8	8	8	8	8	8	8	8	8	8	8	8	8	8	8	8	8	8	8
27	90003098018	12	12	12	12	12	12	12	12					12	12	12	12	12	12	12	12	12	12	12
28	612600010934		1	1					1		1	1	1	1	1	1	1	1	1	1	1	1	1	1
29	90003930271	2	2	2	2	2	2	2	2	2	2	2	2	2	2	2	2	2	2	2	2	2	2	2
30	90003802561	6	6	6	6	6	6	6	6	6	6	6	6	6	6	6	6	6	6	6	6	6	6	6

三、气缸体 (三) Cylinder Block





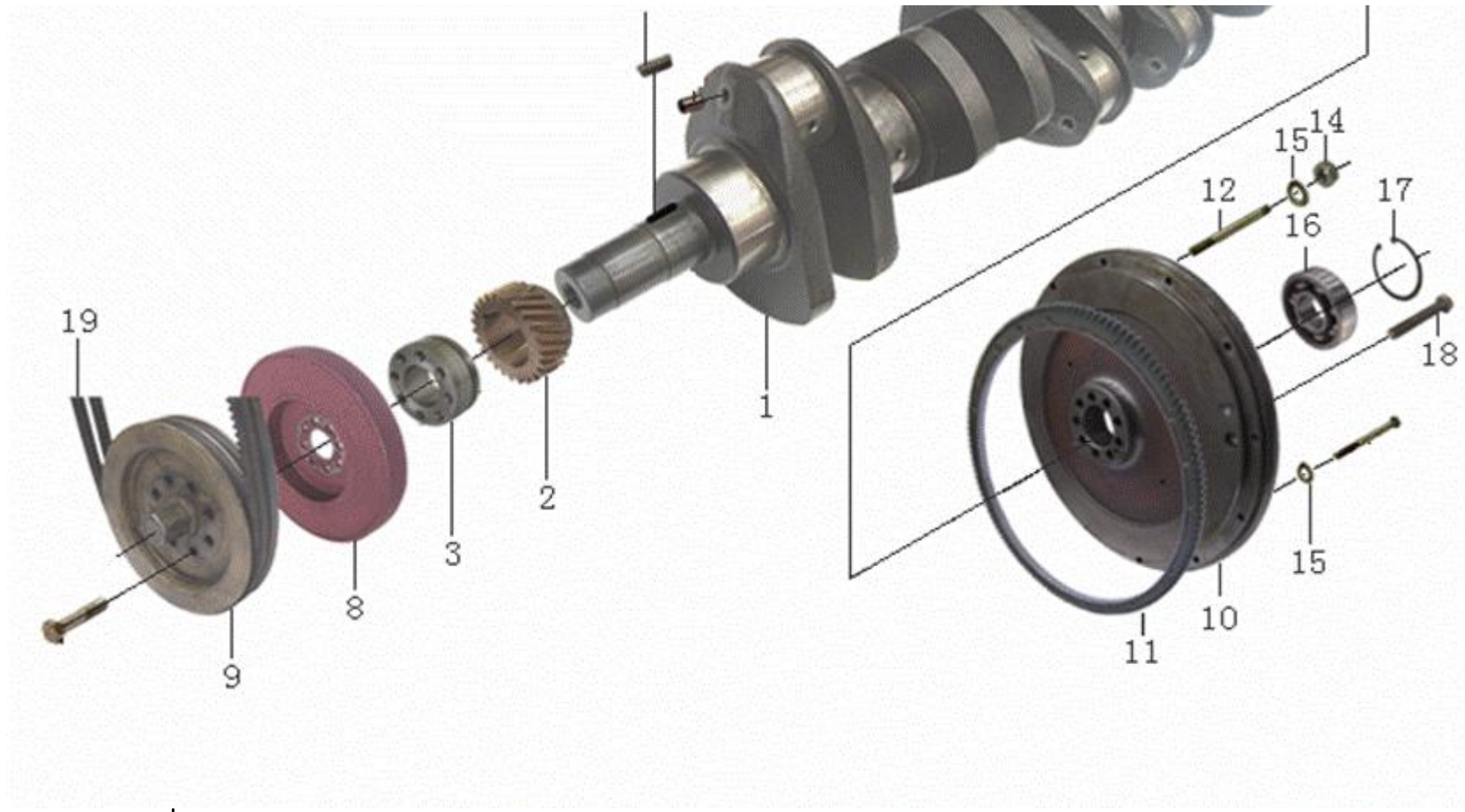
序号	图号	WD615.44						WD615.46						WD615.50											
		13321 10080 016	14191 10080 011	1.419 11E+1 2	14251 10007 001	14251 10007 010	14251 10080 009	14251 10080 019	13311 10080 004	13381 10001 001	14181 10080 007	14241 10001 001	14241 10001 011	14251 10009 020	11241 10000 023	13251 10003 002	13251 10003 012	13251 10080 009	13251 10080 019	13251 10080 027	13251 10080 031	13251 10080 032	13258 10080 007	1325 8100 8001 7	13258 10080 008
		44Q12 51	44Q16 93	44Q16 93J	44Q12 25J	44Q12 25	44Q13 50J	44Q13 50	46Q15 82J	46Q12 53J	46Q14 78J	46Q12 52J	46Q12 52	46Q14 46J	50Q12 26	50Q10 86	50Q10 86J	50Q12 76J	50Q12 76	50N00 36	50Q15 59J	50Q15 59	50Q14 34J	50Q1 434	50N00 37J

25	90003802411	1	1	1	1	1	1	1	1	1	1	1	1	1	1	1	1	1	1	1	1	1	1	1	1
26	90003800467	5	5	5	5	5	5	5	5	5	5	5	5	5	5	5	5	5	5	5	5	5	5	5	5
26	90003800465	1	1	1	1	1	1	1	1	1	1	1	1	1	1	1	1	1	1	1	1	1	1	1	1
27	90003802424	17	17	17	17	17	17	17	17	17	17	17	17	17	17	17	17	17	17	17	17	17	17	17	17
29	90003962020	1	1	1	1	1	1	1	1	1	1	1	1	1	1	1	1	1	1	1	1	1	1	1	1
31	90003802511	1	1	1	1	1	1	1	1	1	1	1	1	1	1	1	1	1	1	1	1	1	1	1	1
32	614010417	6	6	6	6	6				6															6
32	61500010101						6	6	6		6	6	6	6	6	6	6	6	6	6	6	6	6	6	
34	90003871305	2	2	2	2	2	2	2	2	2	2	2	2	2	2	2	2	2	2	2	2	2	2	2	2
35	90003813527	3	3	3	3	3	3	3	3	3	3	3	3	3	3	3	3	3	3	3	3	3	3	3	3
36	90003888452	3	3	3	3	3	3	3	3	3	3	3	3	3	3	3	3	3	3	3	3	3	3	3	3
37	90003802321	4	4	4	4	4	4	4	4	4	4	4	4	4	4	4	4	4	4	4	4	4	4	4	4
38	90003862427	2	2	2	2	2	2	2	2	2	2	2	2	2	2	2	2	2	2	2	2	2	2	2	2
39	90003901604	2	2	2	2	2	2	2	2	2	2	2	2	2	2	2	2	2	2	2	2	2	2	2	2
40	90003932023	12	12	12	12	12	12	12	12	12	12	12	12	12	12	12	12	12	12	12	12	12	12	12	12
41	90003098014	1	1	1	1	1	1	1	1	1	1	1	1	1	1	1	1	1	1	1	1	1	1	1	1
42	90003931122	1	1	1	1	1	1	1	1	1	1	1	1	1	1	1	1	1	1	1	1	1	1	1	1
43	90003931082	4	4	4	4	4	4	4	4	4	4	4	4	4	4	4	4	4	4	4	4	4	4	4	4
44	90003936101	1	1	1	1	1	1	1	1	1	1	1	1	1	1	1	1	1	1	1	1	1	1	1	1

四、曲轴飞轮 Crankshaft and Flywheel

Hubei Dong Runze Special Vehicle Equipment Co., Ltd.





序号	图号	WD615.44					WD615.46					WD615.50											
		13321 10080 016	14191 10080 011	1.419 11E+1 2	14251 10007 001	14251 10007 010	14251 10080 009	14251 10080 019	13311 10080 004	13381 10001 001	14181 10080 007	14241 10001 001	14241 10001 011	14251 10009 020	11241 10000 023	13251 10003 002	13251 10003 012	13251 10080 009	13251 10080 019	13251 10080 027	13251 10080 031	13251 10080 032	13258 10080 007

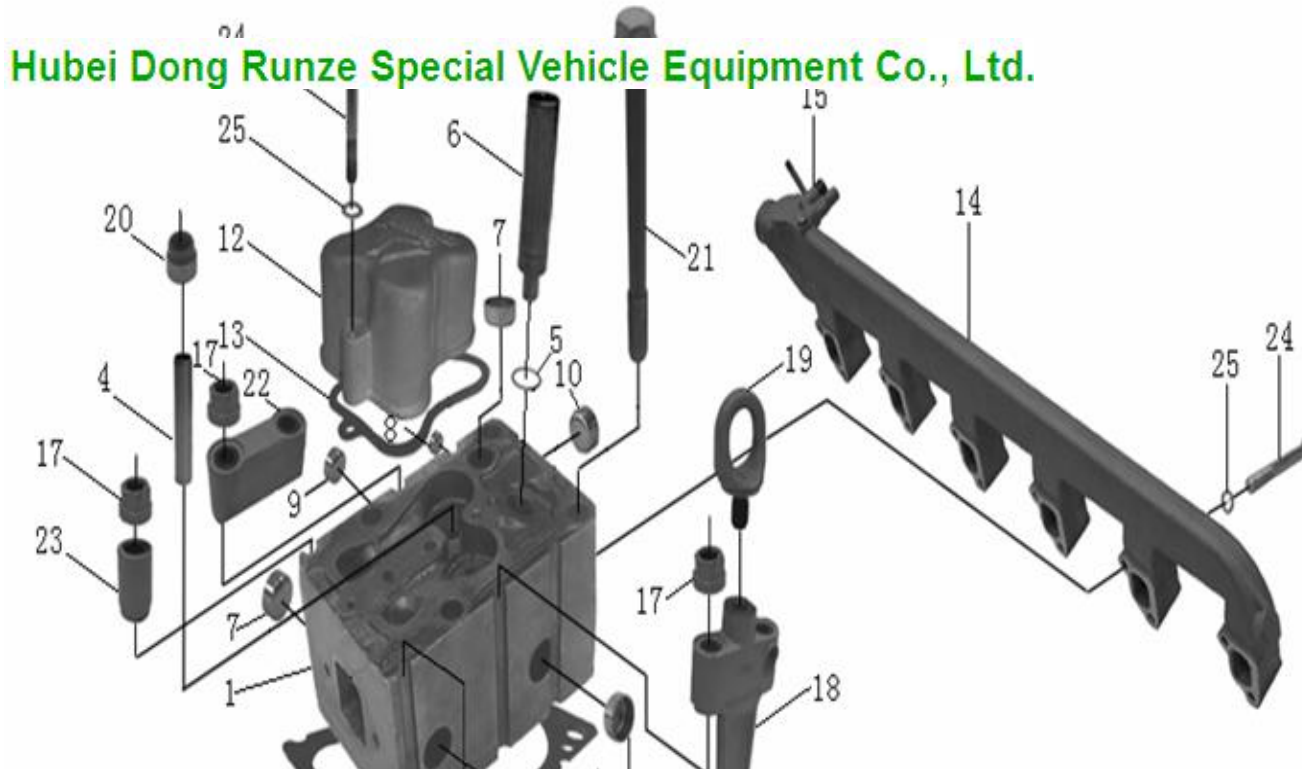
18	61500020046		9	9			9	9	9		9	9	9	9	9	9	9	9	9	9	9	9	9	
19	81500060228				2	2			2	2	2	2	2	2						2	2			
19	61500060217	2	2	2			2	2							2	2	2	2	2		2	2	2	2

五、活塞连杆 Piston and Connecting Rod



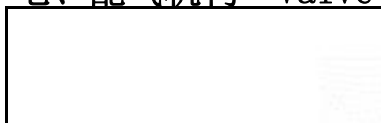
7	61500030008	1	1	1	1	1	1	1	1	1	1	1	1	1	1	1	1	1	1	1	1	1	1	1	1
8	61500030022	1	1	1	1	1	1	1	1	1	1	1	1	1	1	1	1	1	1	1	1	1	1	1	1
9	61500030077	1	1	1	1	1	1	1	1	1	1	1	1	1	1	1	1	1	1	1	1	1	1	1	1
10	61560030033	1	1	1	1	1	1	1	1	1	1	1	1	1	1	1	1	1	1	1	1	1	1	1	1
10	61800030049																								
11	612600030020	1	1	1	1	1	1	1	1	1	1	1	1	1	1	1	1	1	1	1	1	1	1	1	1
12	81500030023	2	2	2	2	2	2	2	2	2	2	2	2	2	2	2	2	2	2	2	2	2	2	2	2

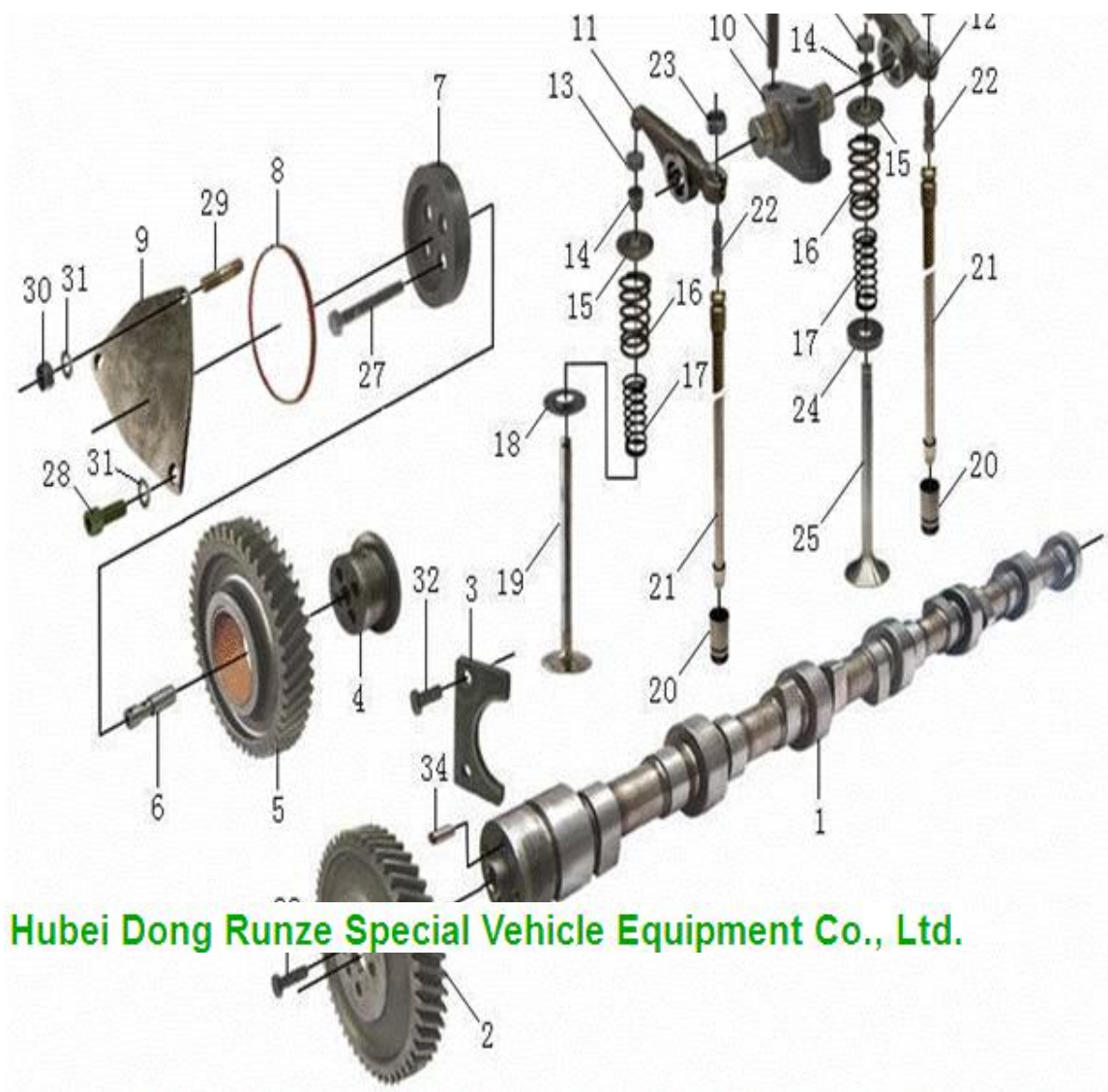
六、气缸盖 Cylinder Head



4	612600040113	2			2	2			2	2		2	2	2	2			2	2	2	2	2	2	2	2
5	406060010	1			1	1			1	1		1	1	1	1			1	1	1	1	1	1	1	1
6	612600040099	1			1	1			1	1		1	1	1	1			1	1	1	1	1	1	1	1
6	612600040235																								
7	90003989294	4			4	4			4	4		4	4	4	4			4	4	4	4	4	4	4	4
8	90003989277	1			1	1			1	1		1	1	1	1			1	1	1	1	1	1	1	1
9	90003989721	1			1	1			1	1		1	1	1	1			1	1	1	1	1	1	1	1
10	90003989725	1			1	1			1	1		1	1	1	1			1	1	1	1	1	1	1	1
11	61500040049	6	6	6	6	6	6	6	6	6	6	6	6	6	6	6	6	6	6	6	6	6	6	6	6
12	614040065	6			6	6				6										6					6
12	612600040149		6	6			6	6	6		6	6	6	6	6	6	6	6	6		6	6	6	6	
13	614040021	6	6	6	6	6	6	6	6	6	6	6	6	6	6	6	6	6	6	6	6	6	6	6	6
14	61500040102	1	1	1	1	1	1	1	1	1	1	1	1	1	1	1	1	1	1	1	1	1	1	1	1
15	612600040233	1	1	1	1	1	1	1	1	1	1	1	1	1	1	1	1	1	1	1	1	1	1	1	1
16	61200040027	2	2	2	2	2	2	2	2	2	2	2	2	2	2	2	2	2	2	2	2	2	2	2	2
17	61200040034	21	21	21	21	21	21	21	21	21	21	21	21	21	21	21	21	21	21	21	21	21	21	21	21
18	61500040012	2	2	2	2	2	2	2	2	2	2	2	2	2	2	2	2	2	2	2	2	2	2	2	2
19	614010388	2	2	2	2	2	2	2	2	2	2	2	2	2	2	2	2	2	2	2	2	2	2	2	2
20	612600040114	12	12	12	12	12	12	12	12	12	12	12	12	12	12	12	12	12	12	12	12	12	12	12	12
21	61500040023	24	24	24	24	24	24	24	24	24	24	24	24	24	24	24	24	24	24	24	24	24	24	24	24
22	61500040009	5	5	5	5	5	5	5	5	5	5	5	5	5	5	5	5	5	5	5	5	5	5	5	5
23	61200040023	5	5	5	5	5	5	5	5	5	5	5	5	5	5	5	5	5	5	5	5	5	5	5	5
24	90003800466	12	12	12	12	12	12	12	12	12	12	12	12	12	12	12	12	12	12	12	12	12	12	12	12
25	90003932023	12	12	12	12	12	12	12	12	12	12	12	12	12	12	12	12	12	12	12	12	12	12	12	12

七、配气机构 Valve Train





Hubei Dong Runze Special Vehicle Equipment Co., Ltd.

17	61500050001	12	12	12	12	12	12	12	12	12	12	12	12	12	12	12	12	12	12	12	12	12	12	12	12
18	614050017	6	6	6	6	6	6	6	6	6	6	6	6	6	6	6	6	6	6	6	6	6	6	6	6
19	612600050073	6	6	6	6	6	6	6	6	6	6	6	6	6	6	6	6	6	6	6	6	6	6	6	6
20	61500050032	12	12	12	12	12	12	12	12	12	12	12	12	12	12	12	12	12	12	12	12	12	12	12	12
21	81500050070	12	12	12	12	12	12	12	12	12	12	12	12	12	12	12	12	12	12	12	12	12	12	12	12
22	614050010	12	12	12	12	12	12	12	12	12	12	12	12	12	12	12	12	12	12	12	12	12	12	12	12
23	2130050065	12	12	12	12	12	12	12	12	12	12	12	12	12	12	12	12	12	12	12	12	12	12	12	12
24	61500040014	1	1	1	1	1	1	1	1	1	1	1	1	1	1	1	1	1	1	1	1	1	1	1	1
25	61560050041								6	6	6	6	6	6	6										
25	612600050025	6	6	6	6	6	6	6								6	6	6	6	6	6	6	6	6	6
26	90003802655	12								12											12	12	12	12	12
27	61560050059S	4	4	4	4	4	4	4	4	4	4	4	4	4	4	4	4	4	4	4	4	4	4	4	4
28	90003862419	1	1	1	1	1	1	1	1	1	1	1	1	1	1	1	1	1	1	1	1	1	1	1	1
29	90003813414S																								
30	90003871252	6	6	6	6	6	6	6	6	6	6	6	6	6	6	6	6	6	6	6	6	6	6	6	6
31	90003932023	12	12	12	12	12	12	12	12	12	12	12	12	12	12	12	12	12	12	12	12	12	12	12	12
32	90003802411	1	1	1	1	1	1	1	1	1	1	1	1	1	1	1	1	1	1	1	1	1	1	1	1
33	90003802443S																								
34	90003901409	1								1			1	1	1	1			1	1	1	1	1		1

八、冷却系统 Cooling System



11 9 12 9

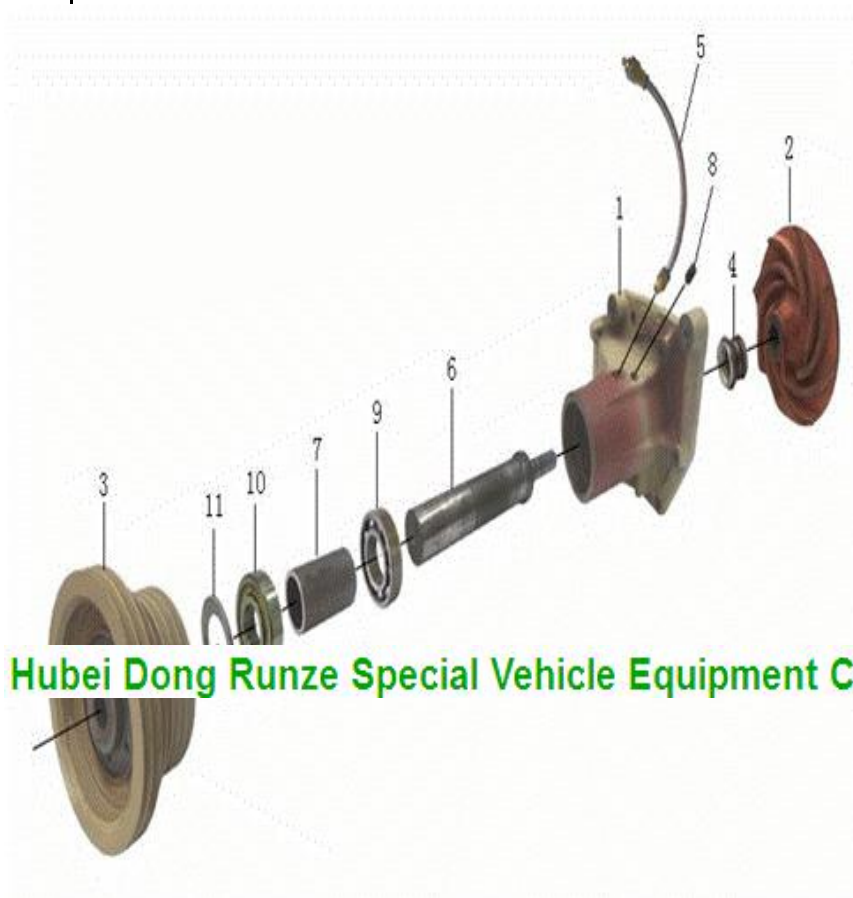


Hubei Dong Runze Special Vehicle Equipment Co., Ltd.

序号	图号	WD615.44					WD615.46					WD615.50											
		13321 10080 016	14191 10080 011	1.419 11E+1 2	14251 10007 001	14251 10007 010	14251 10080 009	14251 10080 019	13311 10080 004	13381 10001 001	14181 10080 007	14241 10001 001	14241 10001 011	14251 10009 020	11241 10000 023	13251 10003 002	13251 10003 012	13251 10080 009	13251 10080 019	13251 10080 027	13251 10080 031	13251 10080 032	13258 10080 007

28	90003931102	3							3			3	3	3	3	3	3	3	3	3	3	3	3
----	-------------	---	--	--	--	--	--	--	---	--	--	---	---	---	---	---	---	---	---	---	---	---	---

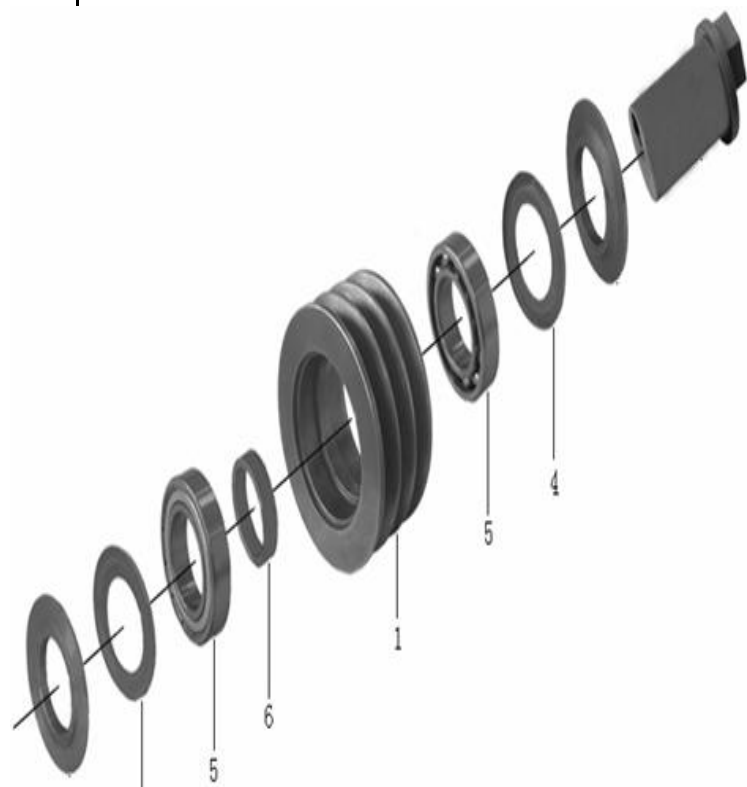
九、水泵 Water Pump



Hubei Dong Runze Special Vehicle Equipment Co., Ltd.

序号	图号	WD615.44							WD615.46							WD615.50									
		13321 10080 016	14191 10080 011	1.419 11E+1 2	14251 10007 001	14251 10007 010	14251 10080 009	14251 10080 019	13311 10080 004	13381 10001 001	14181 10080 007	14241 10001 001	14241 10001 011	14251 10009 020	11241 10000 023	13251 10003 002	13251 10003 012	13251 10080 009	13251 10080 019	13251 10080 027	13251 10080 031	13251 10080 032	13258 10080 007	1325 8100 8001 7	13258 10080 008
		44Q12 51	44Q16 93	44Q16 93J	44Q12 25J	44Q12 25	44Q13 50J	44Q13 50	46Q15 82J	46Q12 53J	46Q14 78J	46Q12 52J	46Q12 52	46Q14 46J	50Q12 26	50Q10 86	50Q10 86J	50Q12 76J	50Q12 76	50N00 36	50Q15 59J	50Q15 59	50Q14 34J	50Q1 434	50N00 37J
	61560060050	1	1	1	1	1	1	1	1	1	1	1	1	1	1	1	1	1	1	1	1	1	1	1	1
	61800061007																								
	612600060569																								
1	61500060234	1	1	1	1	1	1	1	1	1	1	1	1	1	1	1	1	1	1	1	1	1	1	1	1
2	61500060249	1	1	1	1	1	1	1	1	1	1	1	1	1	1	1	1	1	1	1	1	1	1	1	1
3	61500060124	1	1	1	1	1	1	1	1	1	1	1	1	1	1	1	1	1	1	1	1	1	1	1	1
4	612600060539	1	1	1	1	1	1	1	1	1	1	1	1	1	1	1	1	1	1	1	1	1	1	1	1
5	612600060584	1	1	1	1	1	1	1	1	1	1	1	1	1	1	1	1	1	1	1	1	1	1	1	1
6	61500060248	1	1	1	1	1	1	1	1	1	1	1	1	1	1	1	1	1	1	1	1	1	1	1	1
7	61500060251	1	1	1	1	1	1	1	1	1	1	1	1	1	1	1	1	1	1	1	1	1	1	1	1
8	612600060538	2	2	2	2	2	2	2	2	2	2	2	2	2	2	2	2	2	2	2	2	2	2	2	2
9	90003310067	2	2	2	2	2	2	2	2	2	2	2	2	2	2	2	2	2	2	2	2	2	2	2	2
10	90016040012	1	1	1	1	1	1	1	1	1	1	1	1	1	1	1	1	1	1	1	1	1	1	1	1
11	61500060237	1	1	1	1	1	1	1	1	1	1	1	1	1	1	1	1	1	1	1	1	1	1	1	1

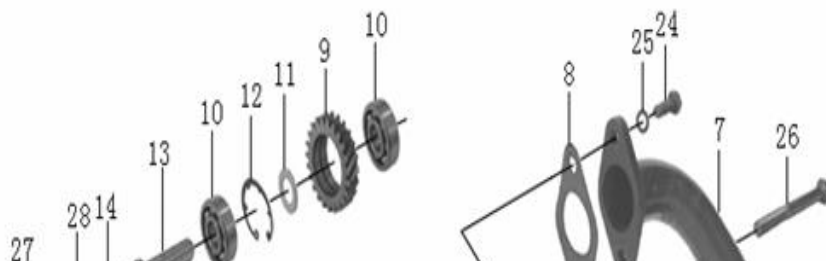
十、张紧轮 Tensioning Roller

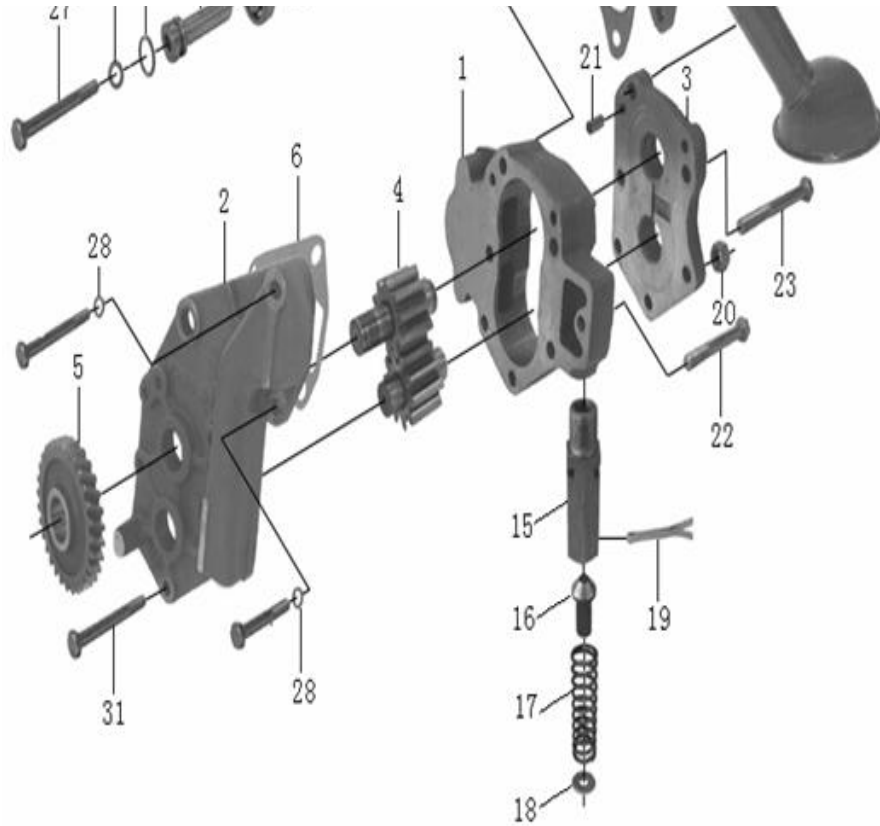


Hubei Dong Runze Special Vehicle Equipment Co., Ltd.

序号	图号	WD615.44							WD615.46							WD615.50									
		13321 10080 016	14191 10080 011	1.419 11E+1 2	14251 10007 001	14251 10007 010	14251 10080 009	14251 10080 019	13311 10080 004	13381 10001 001	14181 10080 007	14241 10001 001	14241 10001 011	14251 10009 020	11241 10000 023	13251 10003 002	13251 10003 012	13251 10080 009	13251 10080 019	13251 10080 027	13251 10080 031	13251 10080 032	13258 10080 007	1325 8100 8001 7	13258 10080 008
		44Q12 51	44Q16 93	44Q16 93J	44Q12 25J	44Q12 25	44Q13 50J	44Q13 50	46Q15 82J	46Q12 53J	46Q14 78J	46Q12 52J	46Q12 52	46Q14 46J	50Q12 26	50Q10 86	50Q10 86J	50Q12 76J	50Q12 76	50N00 36	50Q15 59J	50Q15 59	50Q14 34J	50Q1 434	50N00 37J
	61560060069	1	1	1	1	1	1	1	1	1	1	1	1	1	1	1	1	1	1	1	1	1	1	1	1
1	61560060070	1	1	1	1	1	1	1	1	1	1	1	1	1	1	1	1	1	1	1	1	1	1	1	1
4	61560060074	2	2	2	2	2	2	2	2	2	2	2	2	2	2	2	2	2	2	2	2	2	2	2	2
5	90016020017	1	1	1	1	1	1	1	1	1	1	1	1	1	1	1	1	1	1	1	1	1	1	1	1
6	61560060073	1	1	1	1	1	1	1	1	1	1	1	1	1	1	1	1	1	1	1	1	1	1	1	1

十一、机油泵 Oil Pump



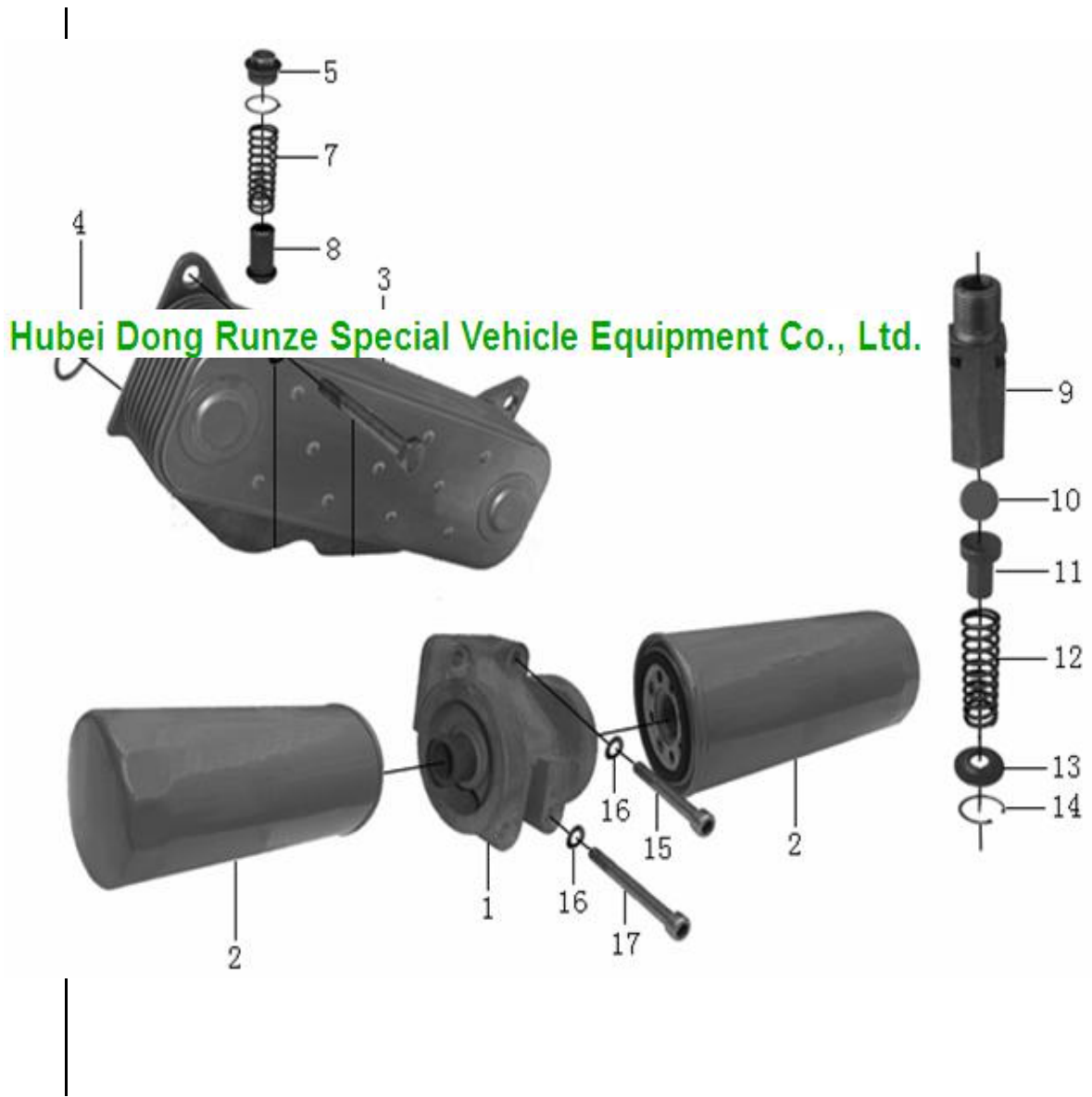


Hubei Dong Runze Special Vehicle Equipment Co., Ltd.

序号	图号	WD615. 44						WD615. 46						WD615. 50									
		13321 10080 016	14191 10080 011	1. 419 11E+1 2	14251 10007 001	14251 10007 010	14251 10080 009	14251 10080 019	13311 10080 004	13381 10001 001	14181 10080 007	14241 10001 001	14241 10001 011	14251 10009 020	11241 10000 023	13251 10003 002	13251 10003 012	13251 10080 009	13251 10080 019	13251 10080 027	13251 10080 031	13251 10080 032	13258 10080 007

		44Q12 51	44Q16 93	44Q16 93J	44Q12 25J	44Q12 25	44Q13 50J	44Q13 50	46Q15 82J	46Q12 53J	46Q14 78J	46Q12 52J	46Q12 52	46Q14 46J	50Q12 26	50Q10 86	50Q10 86J	50Q12 76J	50Q12 76	50N00 36	50Q15 59J	50Q15 59	50Q14 34J	50Q1 434	50N00 37J
	AZ1500070021A	1	1	1	1	1	1	1	1	1	1	1	1	1	1	1	1	1	1	1	1	1	1	1	1
	61800071010																								
6	614070055	1	1	1	1	1	1	1	1	1	1	1	1	1	1	1	1	1	1	1	1	1	1	1	1
7	61500070082						1	1	1							1	1	1	1	1	1	1	1	1	
7	612600070180									1		1	1	1	1										
7	61800070051																								
7	612600070125			1	1	1	1	1																	
8	614070078	1	1	1	1	1	1	1	1	1	1	1	1	1	1	1	1	1	1	1	1	1	1	1	1
9	614070061	1	1	1	1	1	1	1	1	1	1	1	1	1	1	1	1	1	1	1	1	1	1	1	1
10	90003311410	2	2	2	2	2	2	2	2	2	2	2	2	2	2	2	2	2	2	2	2	2	2	2	2
11	614070049	1	1	1	1	1	1	1	1	1	1	1	1	1	1	1	1	1	1	1	1	1	1	1	
12	90003934732	1	1	1	1	1	1	1	1	1	1	1	1	1	1	1	1	1	1	1	1	1	1	1	1
13	6140756	1	1	1	1	1	1	1	1	1	1	1	1	1	1	1	1	1	1	1	1	1	1	1	1
14	614070155	1	1	1	1	1	1	1	1	1	1	1	1	1	1	1	1	1	1	1	1	1	1	1	1
	AZ1500070097	1	1	1	1	1	1	1	1	1	1	1	1	1	1	1	1	1	1	1	1	1	1	1	1
15	AZ1500070096	1	1	1	1	1	1	1	1	1	1	1	1	1	1	1	1	1	1	1	1	1	1	1	1
16	407070032	1	1	1	1	1	1	1	1	1	1	1	1	1	1	1	1	1	1	1	1	1	1	1	1
17	4139070059	1	1	1	1	1	1	1	1	1	1	1	1	1	1	1	1	1	1	1	1	1	1	1	1
22	90003802578S	1	1	1	1	1	1	1	1	1	1	1	1	1	1	1	1	1	1	1	1	1	1	1	1
24	90003802523S																								
25	90003930271	2	2	2	2	2	2	2	2	2	2	2	2	2	2	2	2	2	2	2	2	2	2	2	2
26	90003862443	2	2	2	2	2	2	2	2	2	2	2	2	2	2	2	2	2	2	2	2	2	2	2	2
28	90003931122	1	1	1	1	1	1	1	1	1	1	1	1	1	1	1	1	1	1	1	1	1	1	1	1

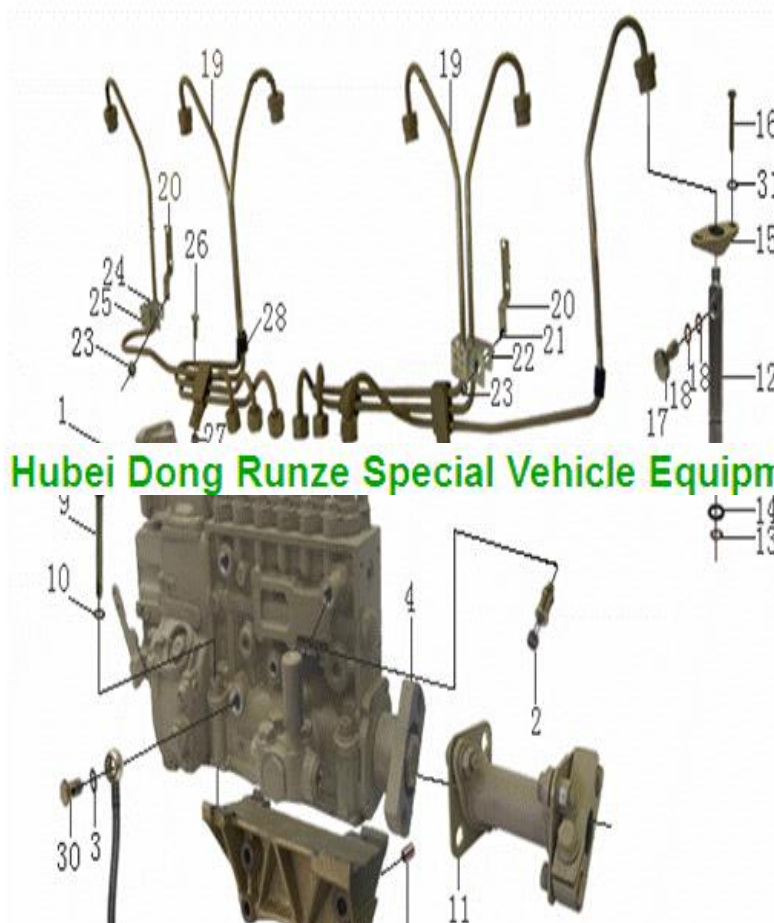
十二、机油滤清器和机油冷却器 Oil Filter and Oil Cooler



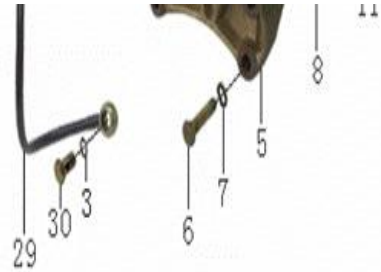
Hubei Dong Runze Special Vehicle Equipment Co., Ltd.

序号	图号	WD615.44							WD615.46						WD615.50										
		13321 10080 016	14191 10080 011	1.419 11E+1 2	14251 10007 001	14251 10007 010	14251 10080 009	14251 10080 019	13311 10080 004	13381 10001 001	14181 10080 007	14241 10001 001	14241 10001 011	14251 10009 020	11241 10000 023	13251 10003 002	13251 10003 012	13251 10080 009	13251 10080 019	13251 10080 027	13251 10080 031	13251 10080 032	13258 10080 007	1325 8100 8001 7	13258 10080 008
		44Q12 51	44Q16 93	44Q16 93J	44Q12 25J	44Q12 25	44Q13 50J	44Q13 50	46Q15 82J	46Q12 53J	46Q14 78J	46Q12 52J	46Q12 52	46Q14 46J	50Q12 26	50Q10 86	50Q10 86J	50Q12 76J	50Q12 76	50N00 36	50Q15 59J	50Q15 59	50Q14 34J	50Q1 434	50N00 37J
1	61500070051	1	1	1	1	1	1	1	1	1	1	1	1	1	1	1	1	1	1	1	1	1	1	1	
2	61000070005	2	2	2	2	2	2	2	2	2	2	2	2	2	2	2	2	2	2	2	2	2	2	2	
3	61500010334	1	1	1	1	1	1	1	1	1	1	1	1	1	1	1	1	1	1	1	1	1	1	1	
3	61800010113																								
4	81400010032	2	2	2	2	2	2	2	2	2	2	2	2	2	2	2	2	2	2	2	2	2	2	2	
5	90003962051	1	1	1	1	1	1	1	1	1	1	1	1	1	1	1	1	1	1	1	1	1	1	1	
7	614070068	1	1	1	1	1	1	1	1	1	1	1	1	1	1	1	1	1	1	1	1	1	1	1	
8	614070069	1	1	1	1	1	1	1	1	1	1	1	1	1	1	1	1	1	1	1	1	1	1	1	
	AZ1500070097	1	1	1	1	1	1	1	1	1	1	1	1	1	1	1	1	1	1	1	1	1	1	1	
9	AZ1500070096	1	1	1	1	1	1	1	1	1	1	1	1	1	1	1	1	1	1	1	1	1	1	1	
12	4139070059	1	1	1	1	1	1	1	1	1	1	1	1	1	1	1	1	1	1	1	1	1	1	1	
13	407070034	1	1	1	1	1	1	1	1	1	1	1	1	1	1	1	1	1	1	1	1	1	1	1	
14	AZ9003930012	1	1	1	1	1	1	1	1	1	1	1	1	1	1	1	1	1	1	1	1	1	1	1	
15	90003862443	2	2	2	2	2	2	2	2	2	2	2	2	2	2	2	2	2	2	2	2	2	2	2	
16	90003932023	12	12	12	12	12	12	12	12	12	12	12	12	12	12	12	12	12	12	12	12	12	12	12	
17	90003862482	2	2	2	2	2	2	2	2	2	2	2	2	2	2	2	2	2	2	2	2	2	2	2	

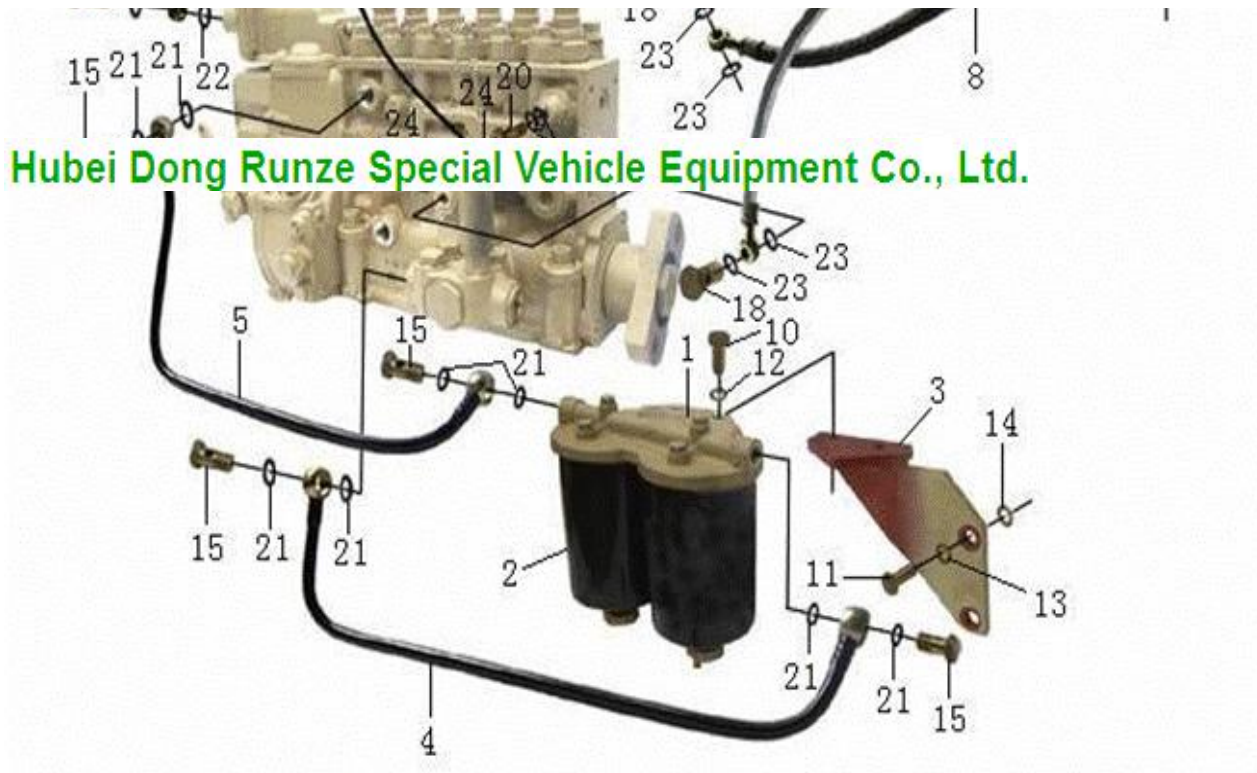
十三、喷油泵和高压油管 Injection pump and Injection Pipes



Hubei Dong Runze Special Vehicle Equipment Co., Ltd.



序号	图号	WD615.44							WD615.46							WD615.50										
		13321 10080 016	14191 10080 011	1.419 11E+1 2	14251 10007 001	14251 10007 010	14251 10080 009	14251 10080 019	13311 10080 004	13381 10001 001	14181 10080 007	14241 10001 001	14241 10001 011	14251 10009 020	11241 10000 023	13251 10003 002	13251 10003 012	13251 10080 009	13251 10080 019	13251 10080 027	13251 10080 031	13251 10080 032	13258 10080 007	1325 8100 8001 7	13258 10080 008	
		44Q12 51	44Q16 93	44Q16 93J	44Q12 25J	44Q12 25	44Q13 50J	44Q13 50	46Q15 82J	46Q12 53J	46Q14 78J	46Q12 52J	46Q12 52	46Q14 46J	50Q12 26	50Q10 86	50Q10 86J	50Q12 76J	50Q12 76	50N00 36	50Q15 59J	50Q15 59	50Q14 34J	50Q1 434	50N00 37J	
1	612600082115																									
1	612601080158					1																				
1	61560080302							1	1	1	1		1													
1	61560080282			1	1		1							1												
1	612601080168	1																								
1	612600081168						1																			
1	612600082116																									
1	612600081116																									
1	612600087116																									
1	612601080219		1																							
1	612601080216											1														
1	612600081162																		1							
1	612600083162																		1				1			1



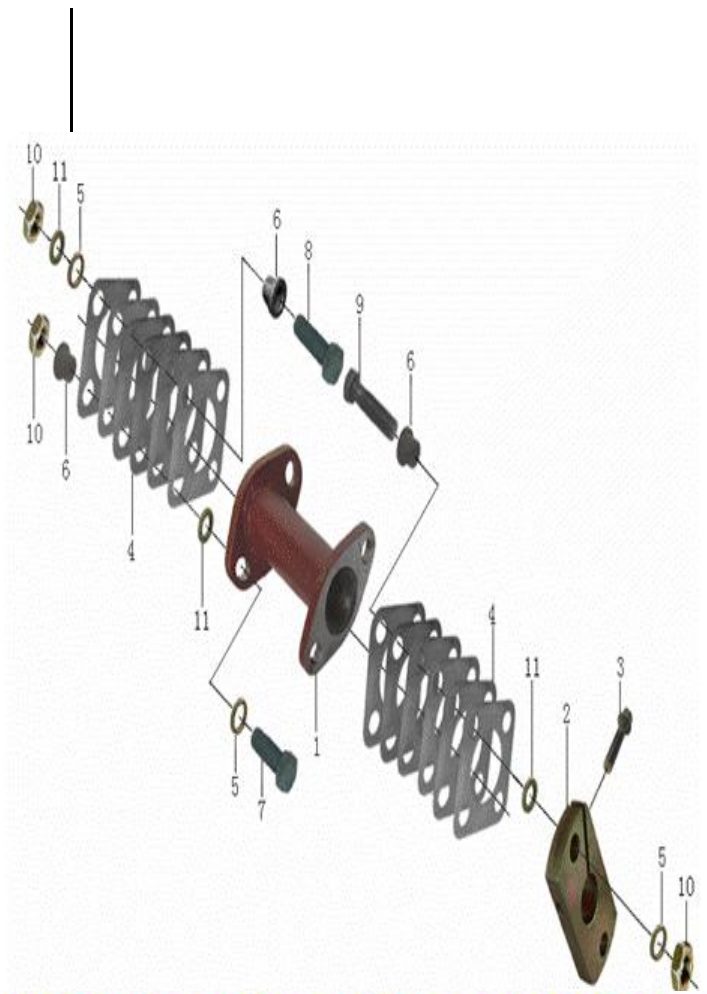
序号	图号	WD615.44						WD615.46						WD615.50									
		13321 10080 016	14191 10080 011	1.419 11E+1 2	14251 10007 001	14251 10007 010	14251 10080 009	14251 10080 019	13311 10080 004	13381 10001 001	14181 10080 007	14241 10001 001	14241 10001 011	14251 10009 020	11241 10000 023	13251 10003 002	13251 10003 012	13251 10080 009	13251 10080 019	13251 10080 027	13251 10080 031	13251 10080 032	13258 10080 007

		44Q12 51	44Q16 93	44Q16 93J	44Q12 25J	44Q12 25	44Q13 50J	44Q13 50	46Q15 82J	46Q12 53J	46Q14 78J	46Q12 52J	46Q12 52	46Q14 46J	50Q12 26	50Q10 86	50Q10 86J	50Q12 76J	50Q12 76	50N00 36	50Q15 59J	50Q15 59	50Q14 34J	50Q1 434	50N00 37J
1	614080295A	1	1	1	1	1	1	1	1	1	1	1	1	1	1	1	1	1	1	1	1	1	1	1	1
3	61560080094	1	1	1	1	1	1	1	1	1	1	1	1	1	1	1	1	1	1	1	1	1	1	1	1
4	AZ1560080017	1	1	1	1	1	1	1	1	1	1	1	1	1	1	1	1	1	1	1	1	1	1	1	1
5	AZ1560080018	1	1	1	1	1	1	1	1	1	1	1	1	1	1	1	1	1	1	1	1	1	1	1	1
6	612600080597	1	1	1	1	1	1	1	1	1	1	1	1	1	1	1	1	1	1	1	1	1	1	1	1
7	61560070012A	1	1	1	1	1	1	1	1	1	1	1	1	1	1	1	1	1	1	1	1	1	1	1	1
8	61560070011A	1	1	1	1	1	1	1	1	1	1	1	1	1	1	1	1	1	1	1	1	1	1	1	1
9	61560080284	1	1	1	1	1	1	1	1	1	1	1	1	1	1	1	1	1	1	1	1	1	1	1	1
10	90003802627	2	2	2	2	2	2	2	2	2	2	2	2	2	2	2	2	2	2	2	2	2	2	2	2
11	90003802523	3	3	3	3	3	3	3	3	3	3	3	3	3	3	3	3	3	3	3	3	3	3	3	3
12	90003932016	2	2	2	2	2	2	2	2	2	2	2	2	2	2	2	2	2	2	2	2	2	2	2	2
13	90003932024	1	1	1	1	1	1	1	1	1	1	1	1	1	1	1	1	1	1	1	1	1	1	1	1
14	90003930012	2	2	2	2	2	2	2	2	2	2	2	2	2	2	2	2	2	2	2	2	2	2	2	2
15	90003962621	6	6	6	6	6	6	6	6	6	6	6	6	6	6	6	6	6	6	6	6	6	6	6	6
16	90003962612	2	2	2	2	2	2	2	2	2	2	2	2	2	2	2	2	2	2	2	2	2	2	2	2
17	Z61560070012	1	1	1	1	1	1	1	1	1	1	1	1	1	1	1	1	1	1	1	1	1	1	1	1
18	90003962607	2	2	2	2	2	2	2	2	2	2	2	2	2	2	2	2	2	2	2	2	2	2	2	2
19	90003962603	1	1	1	1	1	1	1	1	1	1	1	1	1	1	1	1	1	1	1	1	1	1	1	1
20	609080037	1	1	1	1	1	1	1	1	1	1	1	1	1	1	1	1	1	1	1	1	1	1	1	1
21	612600080200	1	1	1	1	1	1	1	1	1	1	1	1	1	1	1	1	1	1	1	1	1	1	1	1
22	90003098012	4	4	4	4	4	4	4	4	4	4	4	4	4	4	4	4	4	4	4	4	4	4	4	4
24	612600080201	2	2	2	2	2	2	2	2	2	2	2	2	2	2	2	2	2	2	2	2	2	2	2	2

www.truckinchina.com

十五、联轴器 Coupling



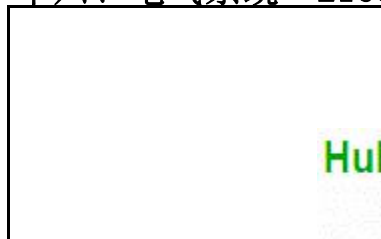


Hubei Dong Runze Special Vehicle Equipment Co., Ltd.

序号	图号	WD615.44							WD615.46						WD615.50										
		13321 10080 016	14191 10080 011	1.419 11E+1 2	14251 10007 001	14251 10007 010	14251 10080 009	14251 10080 019	13311 10080 004	13381 10001 001	14181 10080 007	14241 10001 001	14241 10001 011	14251 10009 020	11241 10000 023	13251 10003 002	13251 10003 012	13251 10080 009	13251 10080 019	13251 10080 027	13251 10080 031	13251 10080 032	13258 10080 007	1325 8100 8001 7	13258 10080 008
		44Q12 51	44Q16 93	44Q16 93J	44Q12 25J	44Q12 25	44Q13 50J	44Q13 50	46Q15 82J	46Q12 53J	46Q14 78J	46Q12 52J	46Q12 52	46Q14 46J	50Q12 26	50Q10 86	50Q10 86J	50Q12 76J	50Q12 76	50N00 36	50Q15 59J	50Q15 59	50Q14 34J	50Q1 434	50N00 37J
1	81560080266	2						2			2	2	2	2			2	2	2	2	2			2	
1	81560080275	1	1	1	1	1	1	1	1	1	1	1	1	1	1	1	1	1	1	1	1			1	
2	61560080194	1	1	1	1	1	1	1	1	1	1	1	1	1	1	1	1	1	1	1	1			1	
3	AZ1560080001	1	1	1	1	1	1	1	1	1	1	1	1	1	1	1	1	1	1	1	1			1	
4	61560080219	12	12	12	12	12	12	12	12	12	12	12	12	12	12	12	12	12	12	12	12			12	
5	81560080271	8	8	8	8	8	8	8	8	8	8	8	8	8	8	8	8	8	8	8	8			8	
6	81560080273	8	8	8	8	8	8	8	8	8	8	8	8	8	8	8	8	8	8	8	8			8	
7	90003802637	4	4	4	4	4	4	4	4	4	4	4	4	4	4	4	4	4	4	4	4			4	
9	90003800160	2	2	2	2	2	2	2	2	2	2	2	2	2	2	2	2	2	2	2	2			2	
10	90003871344	8	8	8	8	8	8	8	8	8	8	8	8	8	8	8	8	8	8	8	8			8	
11	90003930282	8	8	8			8	8	8							8	8	8	8	8	8			8	

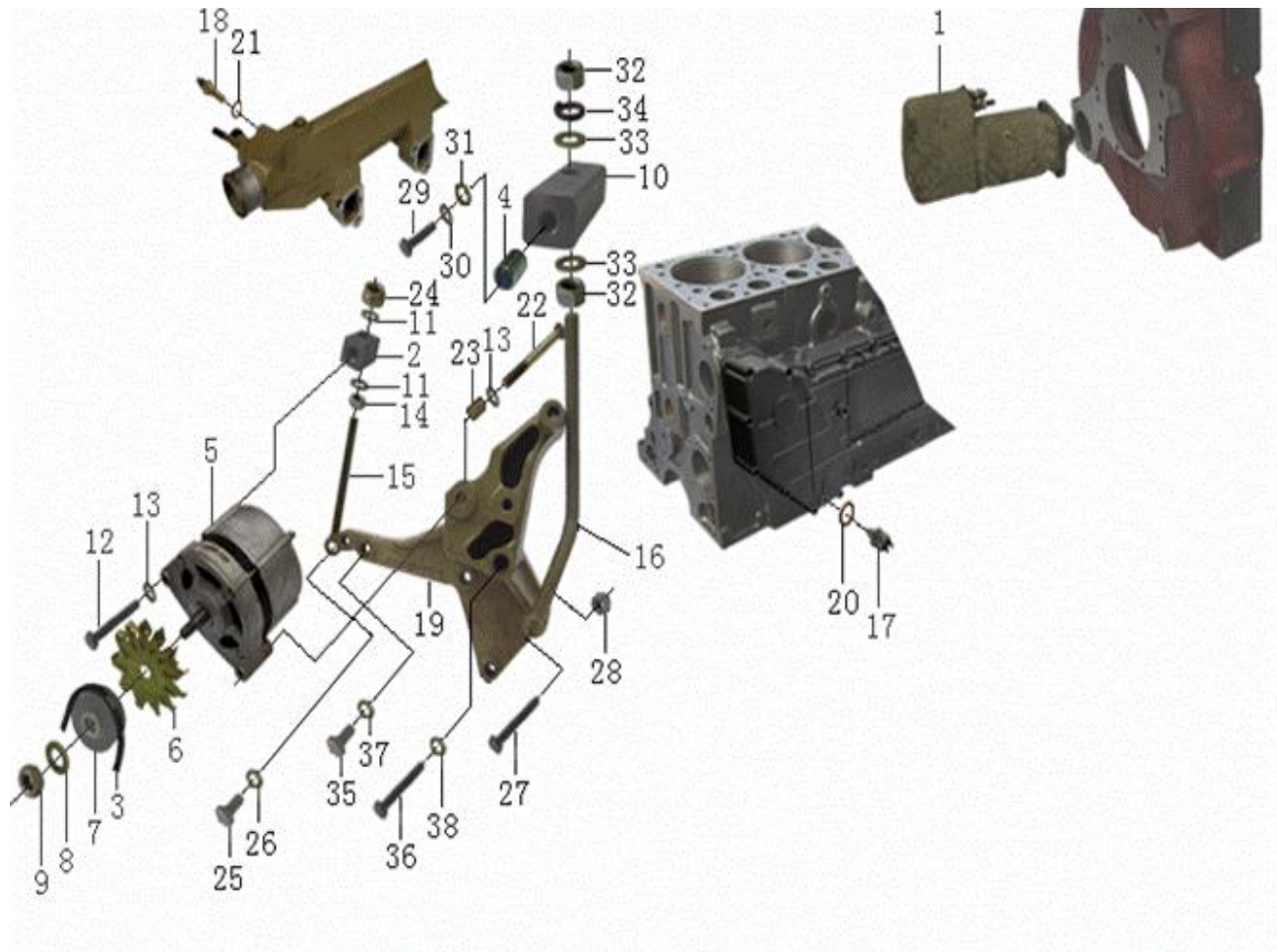
www.truckinchina.com

十六、电气系统 Electrical System



Hubei Dong Runze Special Vehicle Equipment Co., Ltd.





WD615.44

WD615.46

WD615.50

序号	图号	13321	14191	14191	14251	14251	14251	14251	13311	13381	14181	14241	14241	14251	11241	13251	13251	13251	13251	13251	13251	13251	13258	1325	13258	
		10080 016	10080 011	10080 001	10007 001	10007 010	10080 009	10080 019	10080 004	10001 001	10080 007	10001 001	10001 011	10009 020	10000 023	10003 002	10003 012	10080 009	10080 019	10080 027	10080 031	10080 032	10080 007	8100 8001 7	10080 008	
		44Q12 51	44Q16 93	44Q16 93J	44Q12 25J	44Q12 25	44Q13 50J	44Q13 50	46Q15 82J	46Q12 53J	46Q14 78J	46Q12 52J	46Q12 52	46Q14 46J	50Q12 26	50Q10 86	50Q10 86J	50Q12 76J	50Q12 76	50N00 36	50Q15 59J	50Q15 59	50Q14 34J	50Q1 434	50N00 37J	
1	612600090293	1	1	1	1	1	1	1	1	1	1	1	1	1	1	1	1	1	1	1	1	1	1	1	1	
1	612600090210																									
2	615P00090002	1	1	1	1	1	1	1	1	1	1	1	1	1	1	1	1	1	1	1	1	1	1	1	1	
3	61500090065	2	2	2	2	2	2	2	2	2	2	2	2	2	2	2	2	2	2	2	2	2	2	2	2	
5	612600090353	1	1	1	1	1	1	1	1	1	1	1	1	1	1	1	1	1	1	1	1	1	1	1	1	
5	612600098155																									
5	612600090401																									
11	90003935125	2	2	2	2	2	2	2	2	2	2	2	2	2	2	2	2	2	2	2	2	2	2	2	2	
12	90003800571	1	1	1	1	1	1	1	1	1	1	1	1	1	1	1	1	1	1	1	1	1	1	1	1	
13	90003932025	2	2	2	2	2	2	2	2	2	2	2	2	2	2	2	2	2	2	2	2	2	2	2	2	
14	90003871305	2	2	2	2	2	2	2	2	2	2	2	2	2	2	2	2	2	2	2	2	2	2	2	2	
15	61500090018	1	1	1	1	1	1	1	1	1	1	1	1	1	1	1	1	1	1	1	1	1	1	1	1	
17	61500090051	1	1	1	1	1	1	1	1	1	1	1	1	1	1	1	1	1	1	1	1	1	1	1	1	
18	614090067	1	1	1	1	1	1	1	1	1	1	1	1	1	1	1	1	1	1	1	1	1	1	1	1	
20	612600080275	1	1	1	1	1	1	1	1	1	1	1	1	1	1	1	1	1	1	1	1	1	1	1	1	
21	90003098014	1	1	1	1	1	1	1	1	1	1	1	1	1	1	1	1	1	1	1	1	1	1	1	1	
24	90003888452	3	3	3	3	3	3	3	3	3	3	3	3	3	3	3	3	3	3	3	3	3	3	3	3	
33	90003930261	12	12	12	12	12	12	12	12	12	12	12	12	12	12	12	12	12	12	12	12	12	12	12	12	

www.truckinchina.com

十七、火焰预热系统 Flame Starter System



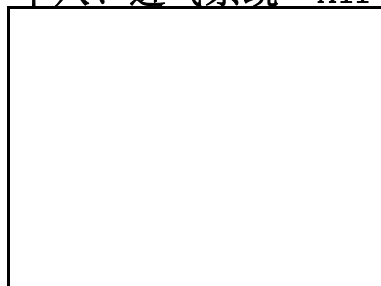
Hubei Dong Runze Special Vehicle Equipment Co., Ltd.



序号	图号	WD615.44							WD615.46							WD615.50									
		13321 10080 016	14191 10080 011	14191 10080 001	14251 10007 001	14251 10007 010	14251 10080 009	14251 10080 019	13311 10080 004	13381 10001 001	14181 10080 007	14241 10001 001	14241 10001 011	14251 10009 020	11241 10000 023	13251 10003 002	13251 10003 012	13251 10080 009	13251 10080 019	13251 10080 027	13251 10080 031	13251 10080 032	13258 10080 007	1325 8100 8001 7	13258 10080 008
		44Q12 51	44Q16 93	44Q16 93J	44Q12 25J	44Q12 25	44Q13 50J	44Q13 50	46Q15 82J	46Q12 53J	46Q14 78J	46Q12 52J	46Q12 52	46Q14 46J	50Q12 26	50Q10 86	50Q10 86J	50Q12 76J	50Q12 76	50N00 36	50Q15 59J	50Q15 59	50Q14 34J	50Q1 434	50N00 37J
1	612600090080							1			1	1	1	1			1	1	1	1	1			1	
1	614090067																								
2	612600090082							1			1	1	1	1			1	1	1	1	1			1	
3	612600090081							2			2	2	2	2			2	2	2	2	2			2	
7	90003962607							2			2	2	2	2			2	2	2	2	2			2	
8	81560080212							1			1	1	1	1			1	1	1	1	1			1	
9	609E110070							1			1	1	1	1			1	1	1	1	1			1	
13	612600090075							1			1	1	1	1			1	1	1	1	1			1	

www.truckinchina.com

十八、进气系统 Air Intake System (STEYR)



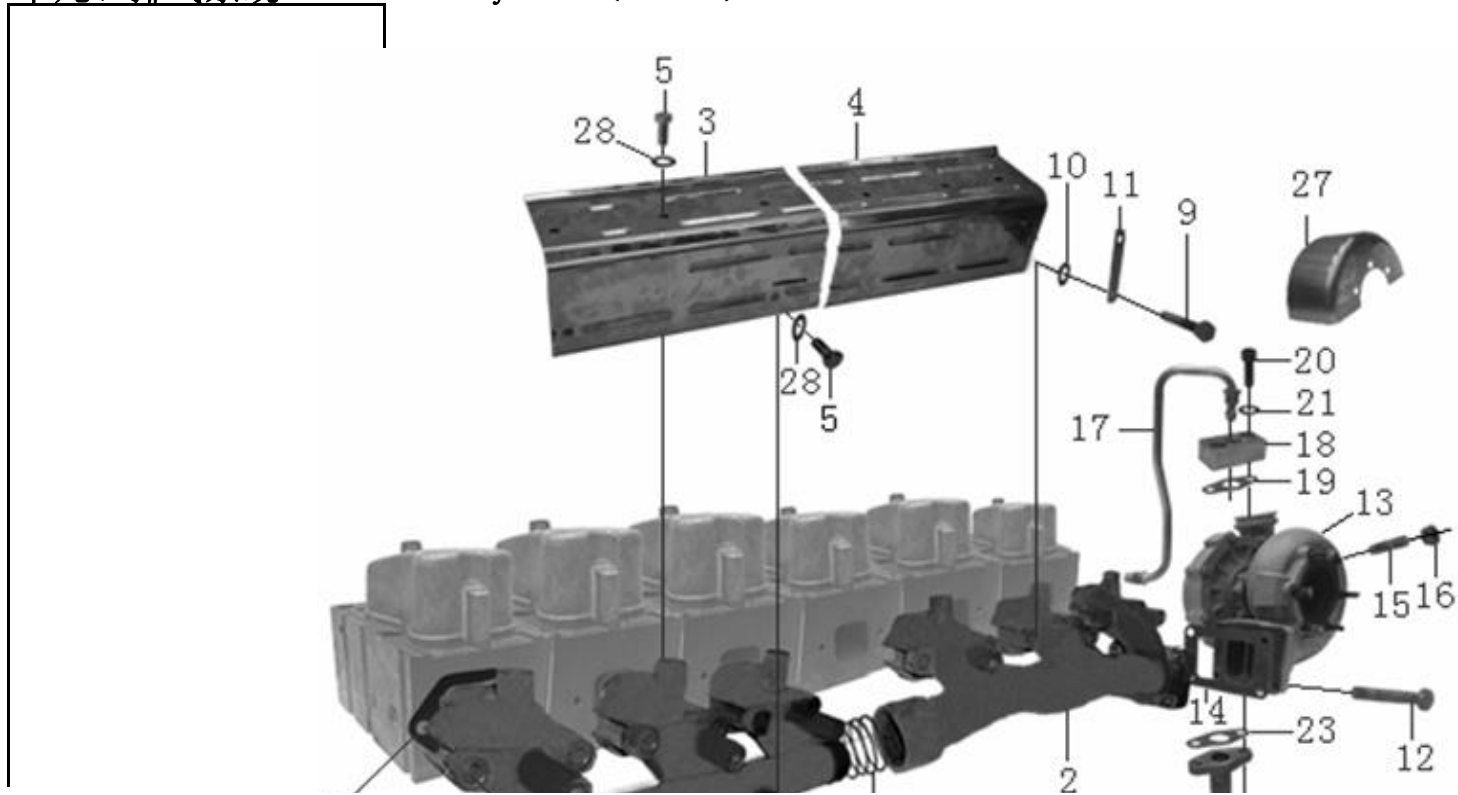
Hubei Dong Runze Special Vehicle Equipment Co., Ltd.



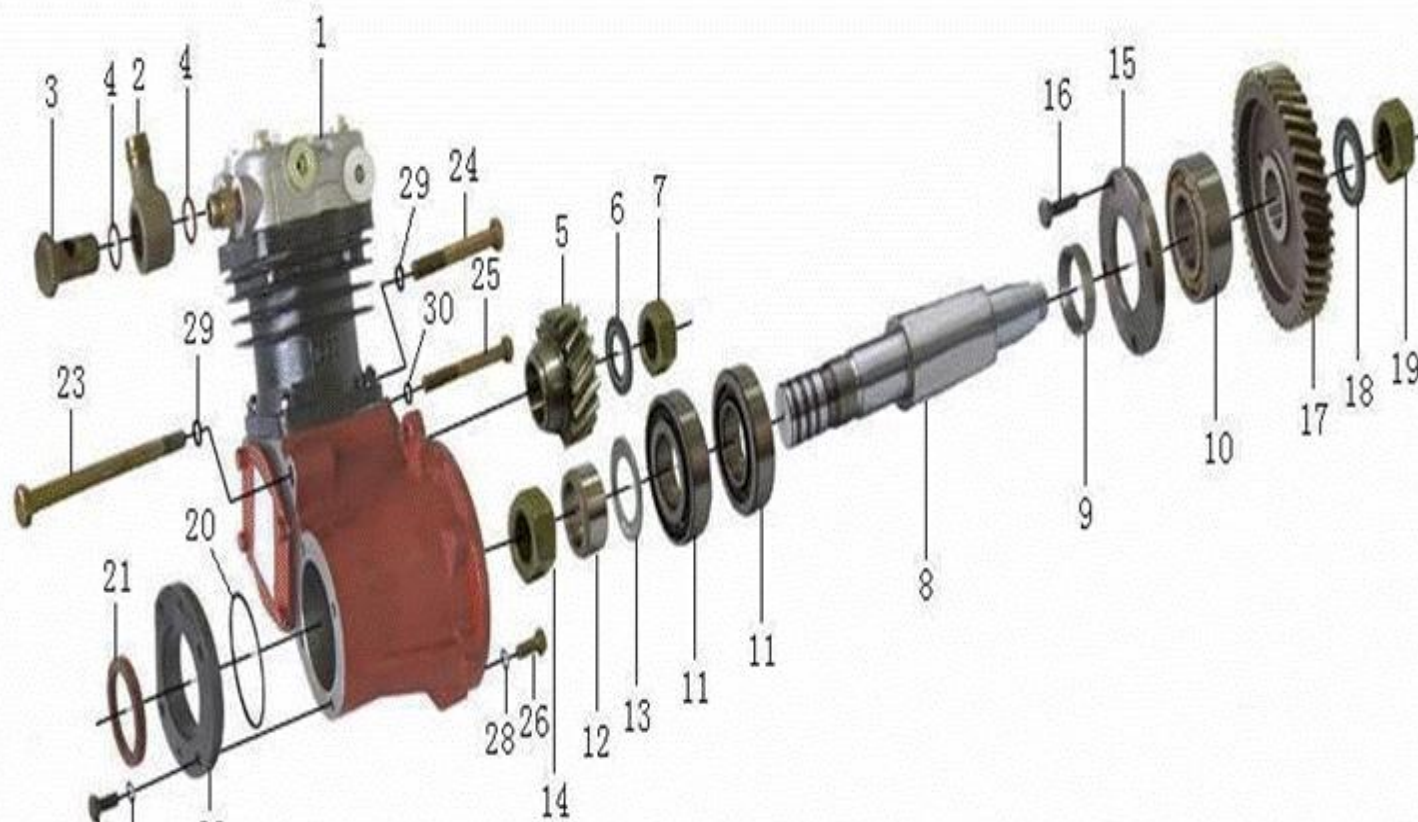
序号	图号	WD615.44						WD615.46						WD615.50									
		13321 10080 016	14191 10080 011	1.419 11E+1 2	14251 10007 001	14251 10007 010	14251 10080 009	14251 10080 019	13311 10080 004	13381 10001 001	14181 10080 007	14241 10001 001	14241 10001 011	14251 10009 020	11241 10000 023	13251 10003 002	13251 10003 012	13251 10080 009	13251 10080 019	13251 10080 027	13251 10080 031	13251 10080 032	13258 10080 007

22	612600110317	2			2	2																			2	
23	209190017	2			2	2	2	2																		2
24	1700550013	2			2	2	2	2																		2
27	99100570015	1	1	1	1	1	1	1	1	1	1	1	1	1	1	1	1	1	1	1	1	1	1	1	1	1
34	612600110989																									
	612600110455	1							1			1	1	1	1			1	1	1	1	1				1
	61560050046A	1	1	1	1	1	1	1	1	1	1	1	1	1	1	1	1	1	1	1	1	1	1	1	1	1
40	90003802424	17	17	17	17	17	17	17	17	17	17	17		17	17	17	17	17	17	17	17	17	17	17	17	17

十九、排气系统 Exhaust System (STEYR)



二十、单缸空气压缩机 Single Cylinder Air Compressor



16	90003802432S	4	4	4	4	4	4	4	4	4	4	4	4	4	4	4	4	4	4	4	4	4	4	4
17	AZ1560130064	1	1	1	1	1	1	1	1	1	1	1	1	1	1	1	1	1	1	1	1	1	1	1
18	409020045	1	1	1	1	1	1	1	1	1	1	1	1	1	1	1	1	1	1	1	1	1	1	1
19	612600130045	1	1	1	1	1	1	1	1	1	1	1	1	1	1	1	1	1	1	1	1	1	1	1
20	192320002	1	1	1	1	1	1	1	1	1	1	1	1	1	1	1	1	1	1	1	1	1	1	1
21	90003070092	1	1	1	1	1	1	1	1	1	1	1	1	1	1	1	1	1	1	1	1	1	1	1
22	61500130097	1	1	1	1	1	1	1	1	1	1	1	1	1	1	1	1	1	1	1	1	1	1	1
23	90003802561	6	6	6	6	6	6	6	6	6	6	6	6	6	6	6	6	6	6	6	6	6	6	6
25	90003800458	1	1	1	1	1	1	1	1	1	1	1	1	1	1	1	1	1	1	1	1	1	1	1
26	90003802419	7	7	7	7	7	7	7	7	7	7	7	7	7	7	7	7	7	7	7	7	7	7	7
27	90003802415	4	4	4	4	4	4	4	4	4	4	4	4	4	4	4	4	4	4	4	4	4	4	4
28	90003932023	12	12	12	12	12	12	12	12	12	12	12	12	12	12	12	12	12	12	12	12	12	12	12
	90003098014	1	1	1	1	1	1	1	1	1	1	1	1	1	1	1	1	1	1	1	1	1	1	1

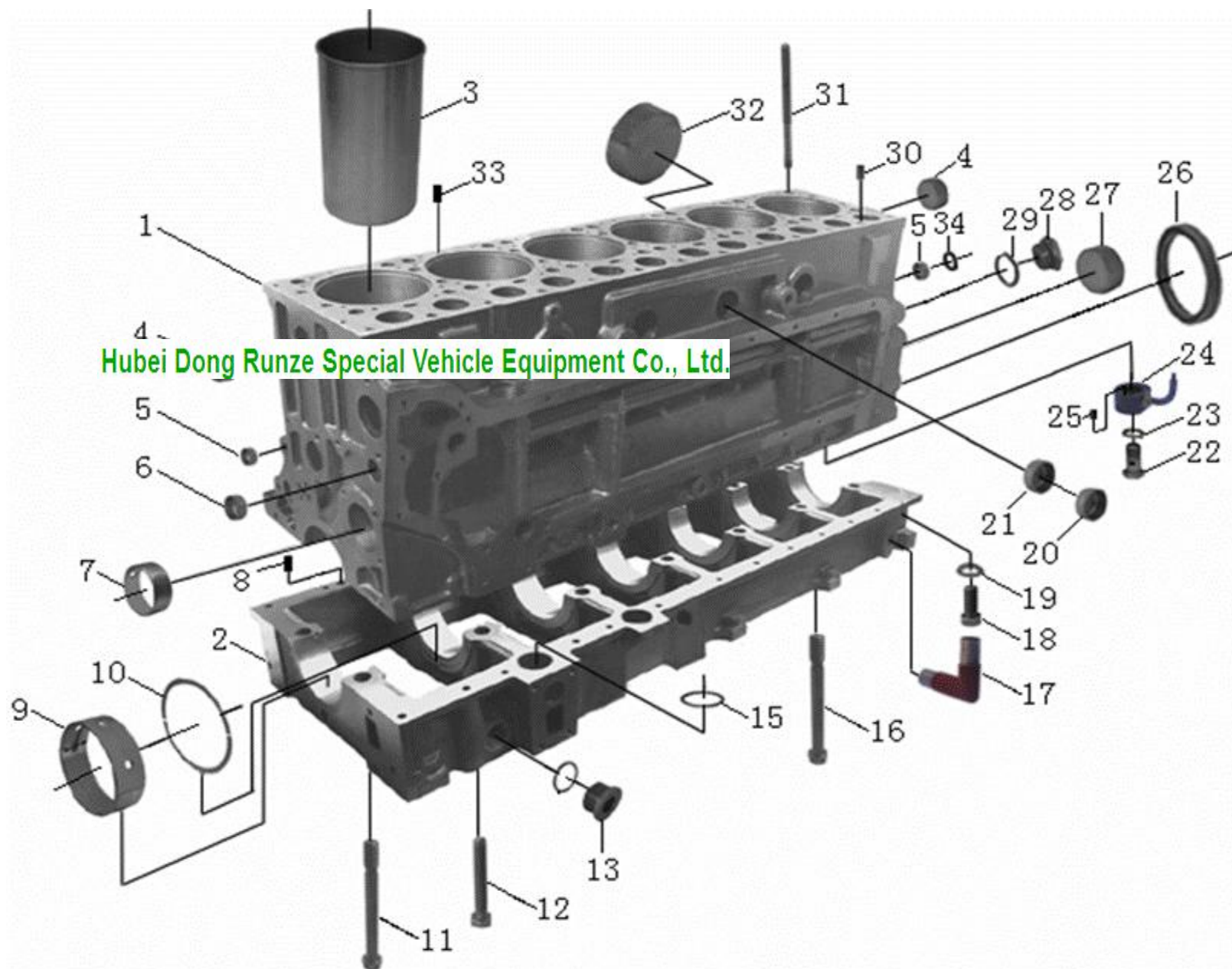
二十一、油底壳 Oil Sump



1	612600150219								1										1	1		1	1			
1	612600150187											1	1	1	1											
1	612600150163							1	1												1					
1	614150038																									
2	614150004	1	1	1	1	1	1	1	1	1	1	1	1	1	1	1	1	1	1	1	1	1	1	1	1	1
3	612600150108	1	1	1	1	1	1	1	1	1	1	1	1	1	1	1	1	1	1	1	1	1	1	1	1	1
4	612600150106	1	1	1	1	1	1	1	1	1	1	1	1	1	1	1	1	1	1	1	1	1	1	1	1	1
8	614150046	12	12	12	12	12	12	12	12	12	12	12	12	12	12	12	12	12	12	12	12	12	12	12	12	12

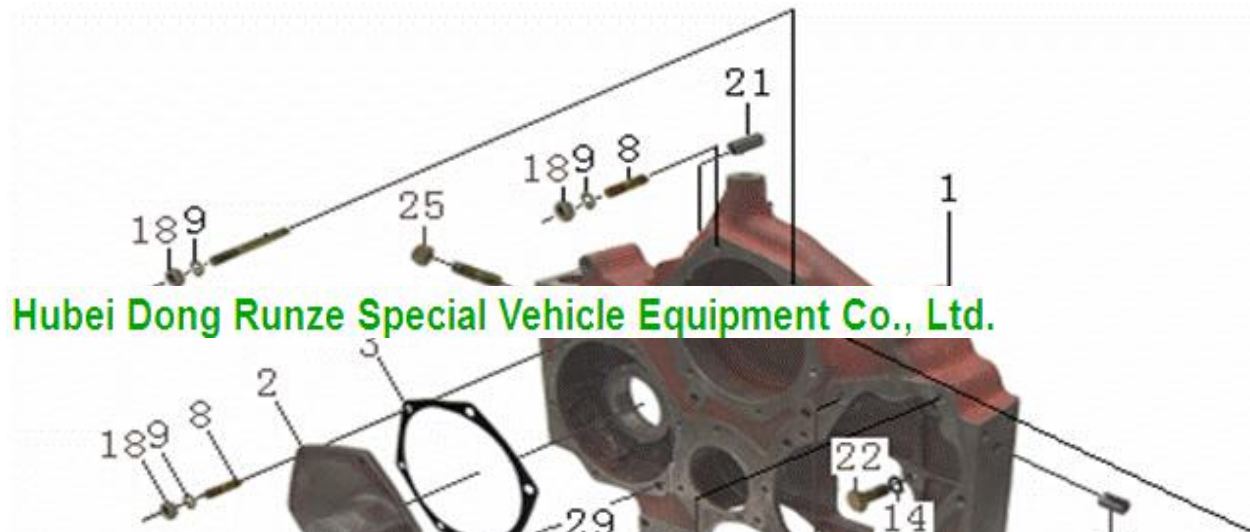
www.truckinchina.com

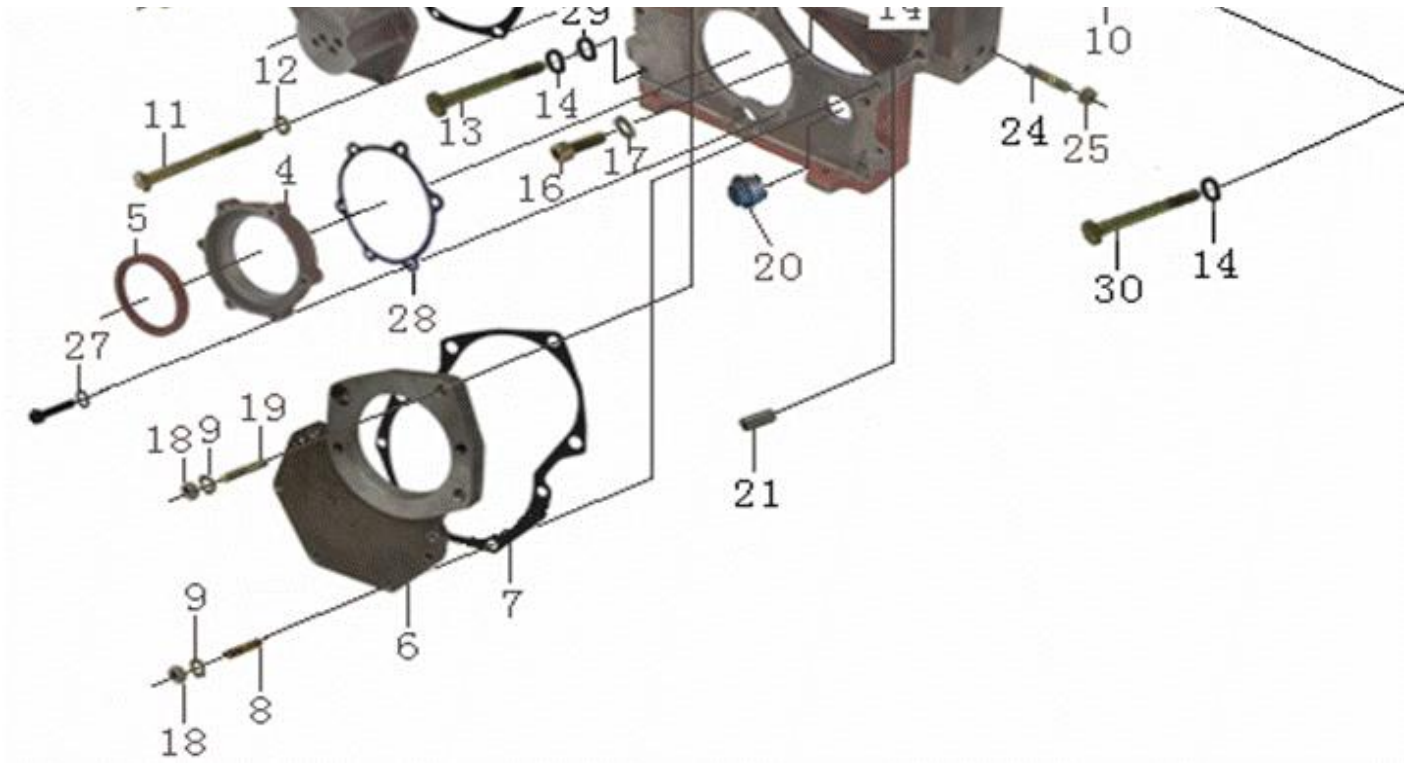
一、气缸体 (一) Cylinder Block



17	612600070097	1	1	1	1	1	1	1	1	1	1	1	1	1	1	1	1	1	Oil return elbow connector
18	90003862428	22	22	22	22	22	22	22	22	22	22	22	22	22	22	22	22	22	Socket cap screw
19	188250083	22	22	22	22	22	22	22	22	22	22	22	22	22	22	22	22	22	Lockwasher
20	90003989215	3	3	3	3	3	3	3	3	3	3	3	3	3	3	3	3	3	Core hole plug
21	90003989289		4	4	4	4	4	4	4	4	4	4	4	4	4	4	4	4	Core hole plug
22	90003962621	6	6	6	6	6	6	6	6	6	6	6	6	6	6	6	6	6	Hollow bolt
23	90003098015	6	6	6	6	6	6	6	6	6	6	6	6	6	6	6	6	6	Sealing washer
24	612600010659																		Oil injection nozzle
24	61560010090	1	1	1	1	1	1	1	1	1	1	1	1	1	1	1	1	1	Oil injection nozzle
24	612600010750																		Oil injection nozzle
25	90003909603	6	6	6	6	6	6	6	6	6	6	6	6	6	6	6	6	6	Spring type straight pin
26	61500010100	1	1	1	1	1	1	1	1	1	1	1	1	1	1	1	1	1	Rear oil seal
26	90003074487																		Rear oil seal
27	90003989288	1	1	1	1	1	1	1	1	1	1	1	1	1	1	1	1	1	Core hole plug
28	61460070011	1	1	1	1	1	1	1	1	1	1	1	1	1	1	1	1	1	Main oil gallery screw plug
29	612600010735	1	1	1	1	1	1	1	1	1	1	1	1	1	1	1	1	1	Sealing washer
30	90003901604	2	2	2	2	2	2	2	2	2	2	2	2	2	2	2	2	2	Straight pin
31	61500010185S	21	21	21	21	21	21	21	21	21	21	21	21	21	21	21	21	21	Cylinder head stud
31	61500040023																		Cylinder head stud
32	90003989210	6	6	6	6	6	6	6	6	6	6	6	6	6	6	6	6	6	Core hole plug
33	90003909626	6	6	6	6	6	6	6	6	6	6	6	6	6	6	6	6	6	Spring type straight pin

二、气缸体 (二) Cylinder Block

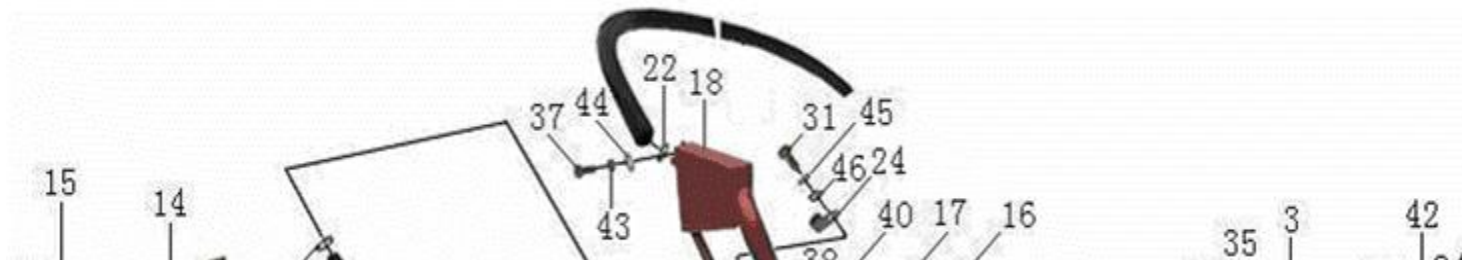


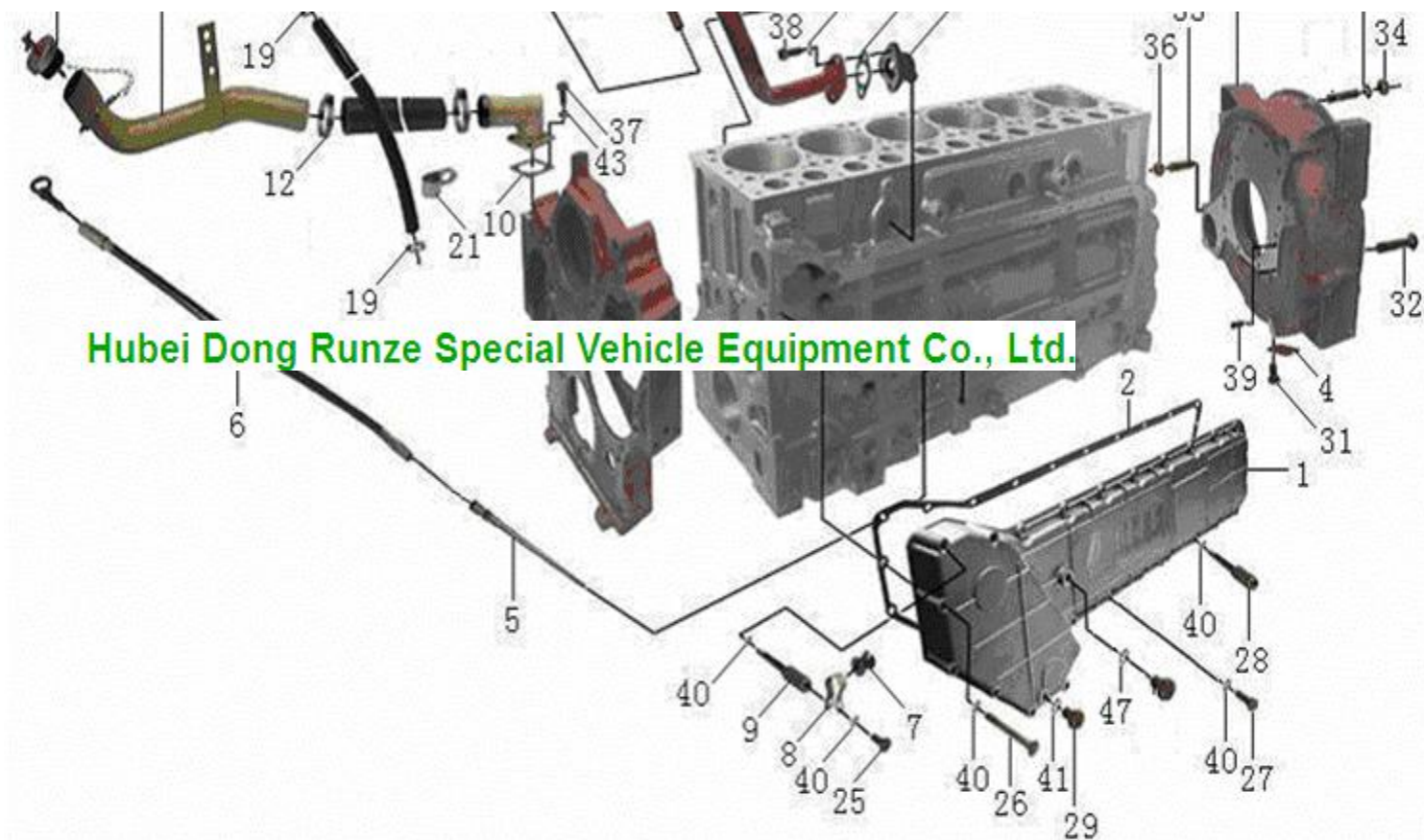


序号	图号	WD615.50										WD615.56						Part Name	
		1325 8100 8001 7	13258 10080 008	13258 10080 018	13319 10080 001	13319 10080 011	14171 10080 005	14171 10080 015	14181 10007 001	14181 10080 009	14181 10080 019	11161 10080 003	11251 10080 006	11258 10000 002	13251 10080 016	13258 10080 005	14171 10080 008		14248 10080 001
		50Q1 434	50N00 37J	50N00 37	50Q13 61J	50Q13 61	50Q14 60J	50Q14 60	50Q11 33	50Q15 75J	50Q15 75	50Q12 69	56Q14 59	56Q12 43	56Q14 03	56Q13 60	56Q14 62		56Q14 77
1	612600010932	1	1	1	1	1	1	1	1	1	1	1	1	1	1	1	1	1	Gearcase
1	612600011040																		Gearcase
1	612600011918																		Gearcase
1	612600011776																		Gearcase
2	61560010069	1	1	1	1	1	1	1	1	1	1	1	1	1	1	1	1	1	Air compressor gear cover
3	614010040	1	1	1	1	1	1	1	1	1	1	1	1	1	1	1	1	1	Gasket
4	612600010928	1	1	1	1	1	1	1	1	1	1	1	1	1	1	1	1	1	Front oil seal carrier
5	61500010037	1	1	1	1	1	1	1	1	1	1	1	1	1	1	1	1	1	Front oil seal

5	90003074473																		Front oil seal
6	61500010008A	1	1	1	1	1	1	1	1	1	1	1	1	1	1	1	1	1	Camshaft gear cover
7	614010070	1	1	1	1	1	1	1	1	1	1	1	1	1	1	1	1	1	Gasket
8	90003813429S																		Stud
9	90003932023	12	12	12	12	12	12	12	12	12	12	12	12	12	12	12	12	12	Wave spring washer
10	90003909626	6	6	6	6	6	6	6	6	6	6	6	6	6	6	6	6	6	Spring type Straight pin
11	90003802576	1	1	1	1	1	1	1	1	1	1	1	1	1	1	1	1	1	Hex head bolt
12	90003932024	1	1	1	1	1	1	1	1	1	1	1	1	1	1	1	1	1	Wave spring washer
13	90003800571	1	1	1	1	1	1	1	1	1	1	1	1	1	1	1	1	1	Hex head bolt
14	90003931122	1	1	1	1	1	1	1	1	1	1	1	1	1	1	1	1	1	Spring lockwasher
16	90003862524	2	2	2	2	2	2	2	2	2	2	2	2	2	2	2	2	2	Socket cap screw
17	90003932025	2	2	2	2	2	2	2	2	2	2	2	2	2	2	2	2	2	Saddle shaped spring washer
18	90003871252	6	6	6	6	6	6	6	6	6	6	6	6	6	6	6	6	6	Hexagon nut
19	90003813443S																		Stud
20	90003962051	1	1	1	1	1	1	1	1	1	1	1	1	1	1	1	1	1	Screw plug
21	90003901507	4	4	4	4	4	4	4	4	4	4	4	4	4	4	4	4	4	Straight pin
22	90003802523	3	3	3	3	3	3	3	3	3	3	3	3	3	3	3	3	3	Hex head bolt
24	90003813628S																		Stud
25	90003888453	8	8	8	8	8	8	8	8	8	8	8	8	8	8	8	8	8	Self-locking nut
27	90003098018	12	12	12	12	12	12	12	12	12	12	12	12	12	12	12	12	12	Sealing washer
28	612600010934	1	1	1	1	1	1	1	1	1	1	1	1	1	1	1	1	1	Front oil seal carrier gasket
29	90003930271	2	2	2	2	2	2	2	2	2	2	2	2	2	2	2	2	2	Flat washer
30	90003802561	6	6	6	6	6	6	6	6	6	6	6	6	6	6	6	6	6	Hex head bolt

三、气缸体 (三) Cylinder Block





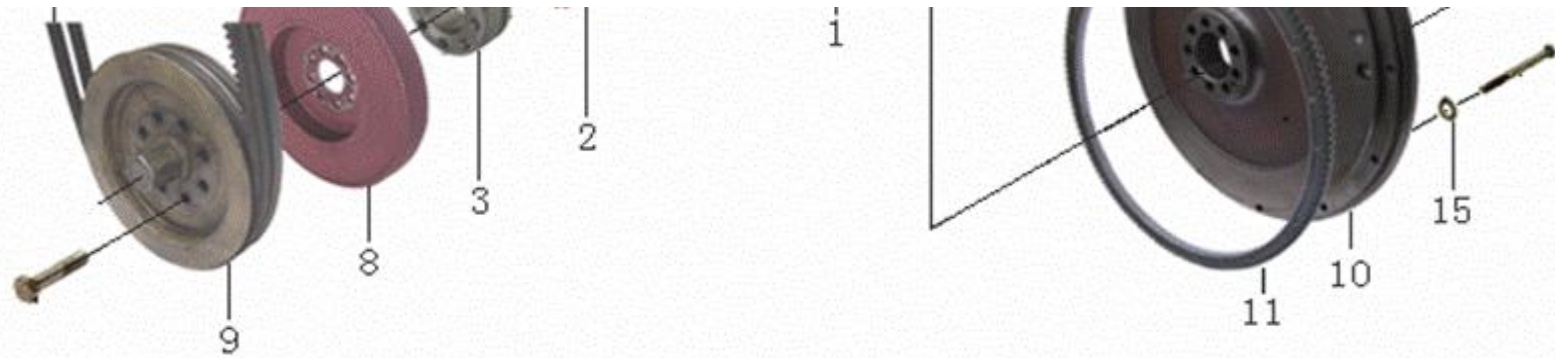
序号	图号	WD615.50										WD615.56						Part Name	
		1325 8100 8001 7	13258 10080 008	13258 10080 018	13319 10080 001	13319 10080 011	14171 10080 005	14171 10080 015	14181 10007 001	14181 10080 009	14181 10080 019	11161 10080 003	11251 10080 006	11258 10000 002	13251 10080 016	13258 10080 005	14171 10080 008		14248 10080 001
		50Q1 434	50N00 37J	50N00 37	50Q13 61J	50Q13 61	50Q14 60J	50Q14 60	50Q11 33	50Q15 75J	50Q15 75	50Q12 69	56Q14 59	56Q12 43	56Q14 03	56Q13 60	56Q14 62		56Q14 77
1	612600011654	1	1	1	1	1	1	1	1	1	1	1	1	1	1	1	1	1	Oil cooler cover

32	614010417		6	6	6	6													Hex head bolt
32	61500010101	6					6	6	6	6	6	6	6	6	6	6	6	6	Hex head bolt
34	90003871305	2	2	2	2	2	2	2	2	2	2	2	2	2	2	2	2	2	Hexagon nut
35	90003813527	3	3	3	3	3	3	3	3	3	3	3	3	3	3	3	3	3	Stud
36	90003888452	3	3	3	3	3	3	3	3	3	3	3	3	3	3	3	3	3	Self-locking nut
37	90003802321	4	4	4	4	4	4	4	4	4	4	4	4	4	4	4	4	4	Hex head bolt
38	90003862427	2	2	2	2	2	2	2	2	2	2	2	2	2	2	2	2	2	Socket cap screw
39	90003901604	2	2	2	2	2	2	2	2	2	2	2	2	2	2	2	2	2	Straight pin
40	90003932023	12	12	12	12	12	12	12	12	12	12	12	12	12	12	12	12	12	Wave spring washer
41	90003098014	1	1	1	1	1	1	1	1	1	1	1	1	1	1	1	1	1	Sealing washer
42	90003931122	1	1	1	1	1	1	1	1	1	1	1	1	1	1	1	1	1	Spring lockwasher
43	90003931082	4	4	4	4	4	4	4	4	4	4	4	4	4	4	4	4	4	Spring lockwasher
44	90003936101	1	1	1	1	1	1	1	1	1	1	1	1	1	1	1	1	1	Washer

四、曲轴飞轮 Crankshaft and Flywheel

Hubei Dong Runze Special Vehicle Equipment Co., Ltd.

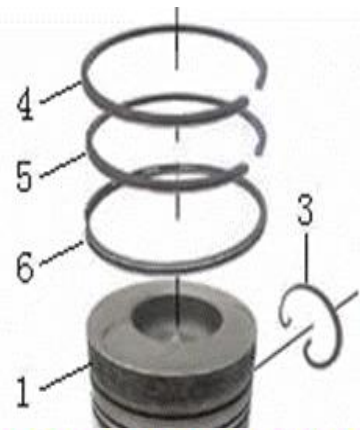




序号	图号	WD615.50										WD615.56						Part Name	
		1325 8100 8001 7	13258 10080 008	13258 10080 018	13319 10080 001	13319 10080 011	14171 10080 005	14171 10080 015	14181 10007 001	14181 10080 009	14181 10080 019	11161 10080 003	11251 10080 006	11258 10000 002	13251 10080 016	13258 10080 005	14171 10080 008		14248 10080 001
		50Q1 434	50N00 37J	50N00 37	50Q13 61J	50Q13 61	50Q14 60J	50Q14 60	50Q11 33	50Q15 75J	50Q15 75	50Q12 69	56Q14 59	56Q12 43	56Q14 03	56Q13 60	56Q14 62		56Q14 77
	61560020029																	Crankshaft assembly	
	61500020071	1	1	1	1	1	1	1	1	1	1	1	1	1	1	1	1	Crankshaft assembly	
	612600020233																	Crankshaft assembly	
	612600020373																	Crankshaft assembly	
1	61560020024																	Crankshaft	
1	61500020012	1	1	1	1	1	1	1	1	1	1	1	1	1	1	1	1	Crankshaft	
1	612600020235																	Crankshaft	
2	614020038	1	1	1	1	1	1	1	1	1	1	1	1	1	1	1	1	Crankshaft gear	
2	612600020234																	Crankshaft gear	
3	61500020070	1	1	1	1	1	1	1	1	1	1	1	1	1	1	1	1	Flange	
4	90003901418	1	1	1	1	1	1	1	1	1	1	1	1	1	1	1	1	Straight pin	
6	90003960569	1	1	1	1	1	1	1	1	1	1	1	1	1	1	1	1	Straight key	
8	61560020010	1	1	1	1	1	1	1	1	1	1	1	1	1	1	1	1	Vibration damper	

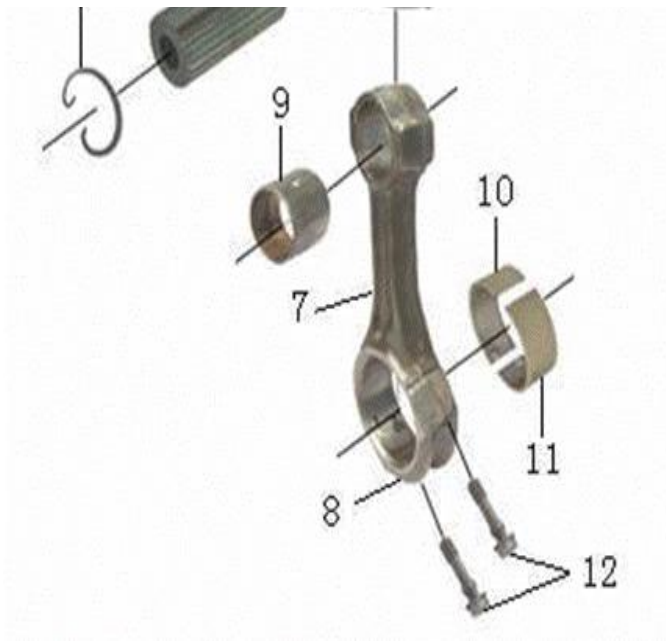
8	61800020012																		Vibration damper
9	61560020016																		Belt pulley
9	61560020017	1	1	1	1	1	1	1	1	1	1	1	1	1	1	1	1	1	Belt pulley
9	612600020210																		Belt pulley
9	61800061004																		Belt pulley
9	61800061002																		Belt pulley
10	615Q0170026		1	1															Flywheel
10	612600020220	1			1	1	1	1	1	1	1	1	1	1	1	1	1	1	Flywheel
10	612600020416																		Flywheel
11	612600020208	1	1	1	1	1	1	1	1	1	1	1	1	1	1	1	1	1	Starter ring gear
12	90011620022	2	2	2	2	2	2	2	2	2	2	2	2	2	2	2	2	2	Stud
14	90003871305	2	2	2	2	2	2	2	2	2	2	2	2	2	2	2	2	2	Hexagon nut
15	90003932024	1	1	1	1	1	1	1	1	1	1	1	1	1	1	1	1	1	Wave spring washer
16	90003311416	1	1	1	1	1	1	1	1	1	1	1	1	1	1	1	1	1	Ball bearing
17	90003934310	1	1	1	1	1	1	1	1	1	1	1	1	1	1	1	1	1	Retaining ring
18	61500020046	9	9	9	9	9	9	9	9	9	9	9	9	9	9	9	9	9	Hex head bolt
19	81500060228																		
19	61500060217	2	2	2	2	2	2	2	2	2	2	2	2	2	2	2	2	2	

五、活塞连杆 Piston and Connecting Rod



Hubei Dong Runze Special Vehicle Equipment Co., Ltd.

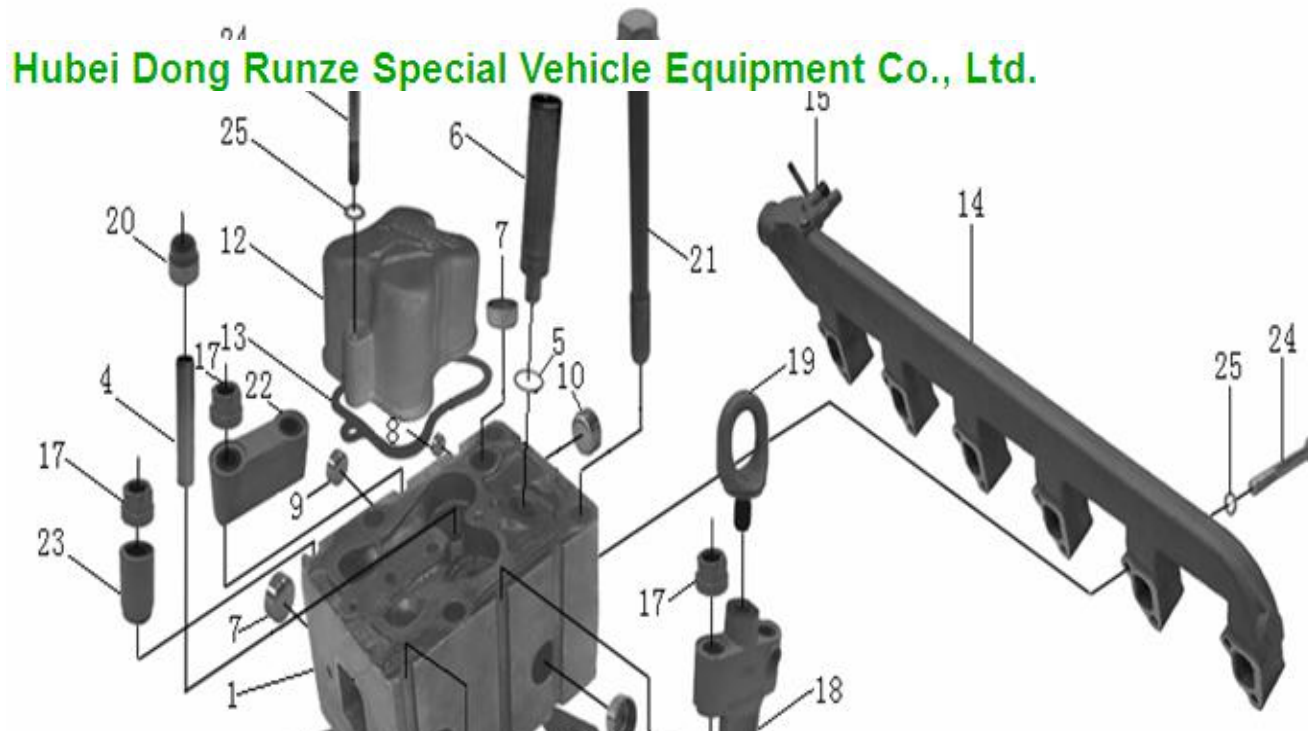


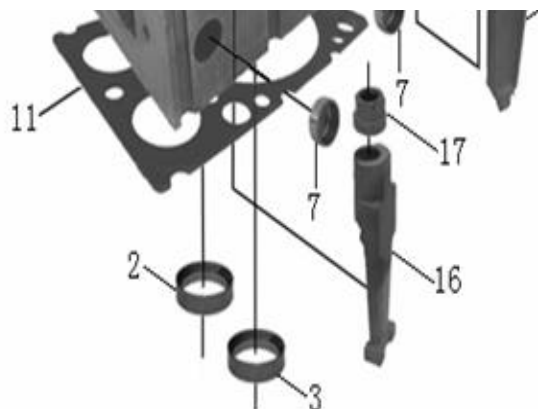


序号	图号	WD615.50										WD615.56						Part Name	
		1325 8100 8001 7	13258 10080 008	13258 10080 018	13319 10080 001	13319 10080 011	14171 10080 005	14171 10080 015	14181 10007 001	14181 10080 009	14181 10080 019	11161 10080 003	11251 10080 006	11258 10000 002	13251 10080 016	13258 10080 005	14171 10080 008		14248 10080 001
		50Q1 434	50N00 37J	50N00 37	50Q13 61J	50Q13 61	50Q14 60J	50Q14 60	50Q11 33	50Q15 75J	50Q15 75	50Q12 69	56Q14 59	56Q12 43	56Q14 03	56Q13 60	56Q14 62		56Q14 77
1	612600030011																		Piston
1	612600030010	1	1	1	1	1	1	1	1	1	1	1	1	1	1	1	1	1	Piston
1	612600030017																		Piston
1	612600030034																		Piston
2	61560030013	1	1	1	1	1	1	1	1	1	1	1	1	1	1	1	1	1	Piston pin
3	81560030012	2	2	2	2	2	2	2	2	2	2	2	2	2	2	2	2	2	Retaining ring
4	61560030047	1	1	1	1	1	1	1	1	1	1	1	1	1	1	1	1	1	Keystone-type piston ring
4	612600030035																		Keystone-type piston ring
5	612600030019	1	1	1	1	1	1	1	1	1	1	1	1	1	1	1	1	1	Taper-face piston ring

5	612600030036																		Taper-face piston ring
6	61560030045	1	1	1	1	1	1	1	1	1	1	1	1	1	1	1	1	1	Spring-backed oil piston ring
6	612600030037																		Spring-backed oil piston ring
	61500030009	1	1	1	1	1	1	1	1	1	1	1	1	1	1	1	1	1	Connecting rod assembly
	61800030041																		Connecting rod assembly
7	61500030008	1	1	1	1	1	1	1	1	1	1	1	1	1	1	1	1	1	Connecting rod
8	61500030022	1	1	1	1	1	1	1	1	1	1	1	1	1	1	1	1	1	Connecting rod cover
9	61500030077	1	1	1	1	1	1	1	1	1	1	1	1	1	1	1	1	1	Connecting rod bush
10	61560030033	1	1	1	1	1	1	1	1	1	1	1	1	1	1	1	1	1	Sleeve bearing
10	61800030049																		Sleeve bearing
11	612600030020	1	1	1	1	1	1	1	1	1	1	1	1	1	1	1	1	1	Sleeve bearing
12	81500030023	2	2	2	2	2	2	2	2	2	2	2	2	2	2	2	2	2	Connecting rod bolt

六、气缸盖 Cylinder Head

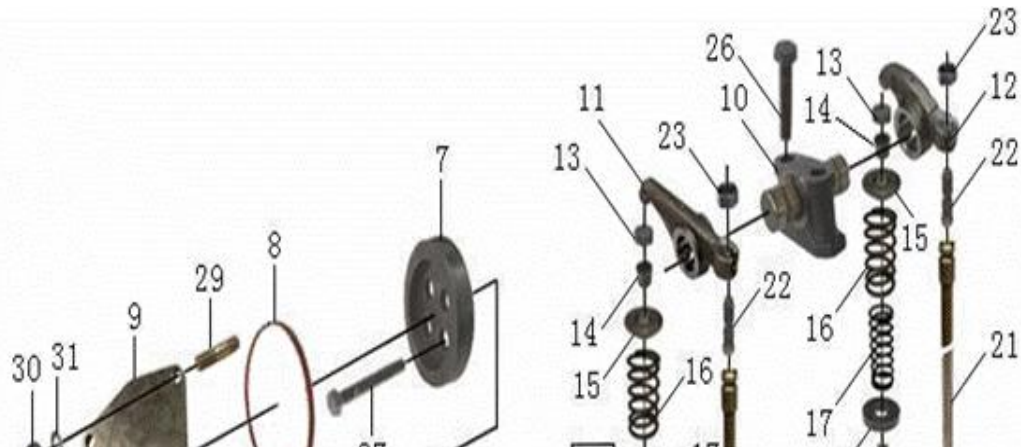




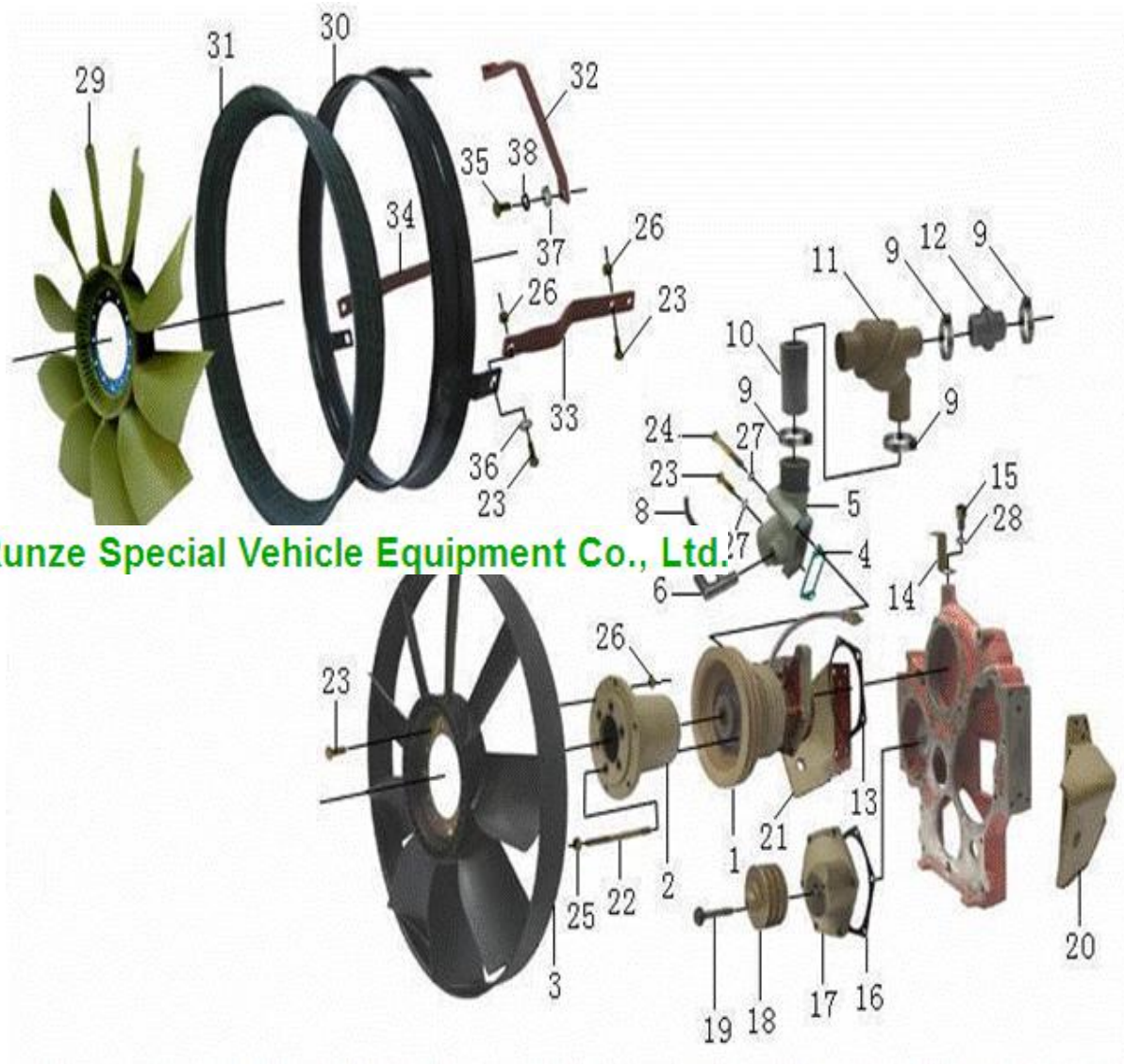
序号	图号	WD615.50										WD615.56						Part Name	
		1325 8100 8001 7	13258 10080 008	13258 10080 018	13319 10080 001	13319 10080 011	14171 10080 005	14171 10080 015	14181 10007 001	14181 10080 009	14181 10080 019	11161 10080 003	11251 10080 006	11258 10000 002	13251 10080 016	13258 10080 005	14171 10080 008		14248 10080 001
		50Q1 434	50N00 37J	50N00 37	50Q13 61J	50Q13 61	50Q14 60J	50Q14 60	50Q11 33	50Q15 75J	50Q15 75	50Q12 69	56Q14 59	56Q12 43	56Q14 03	56Q13 60	56Q14 62		56Q14 77
	61560040058		6	6							6		6					Cylinder head assembly	
	612600040284	6			6	6	6	6	6	6		6		6	6	6	6	Cylinder head assembly	
	612600040296																	Cylinder head assembly	
	612600040298																	Cylinder head assembly	
1	61560040040B		1	1							1		1					Cylinder head	
1	612600040283	1			1	1	1	1	1	1		1		1	1	1	1	Cylinder head	
1	612600040282	1			1	1	1	1	1	1		1		1	1	1	1	Cylinder head	
	612600040295																	Cylinder head	
2	61560040057	1	1	1	1	1	1	1	1	1	1	1	1	1	1	1	1	Intake valve seat	
3	81560040037	1	1	1	1	1	1	1	1	1	1	1	1	1	1	1	1	Exhaust valve seat	
4	612600040113	2	2	2	2	2	2	2	2	2	2	2	2	2	2	2	2	Valve guide	
5	406060010	1	1	1	1	1	1	1	1	1	1	1	1	1	1	1	1	Sealing ring	
6	612600040099	1	1	1	1	1	1	1	1	1	1	1	1	1	1	1	1	Nozzle holder insert	
6	612600040235																	Nozzle holder insert	

7	90003989294	4	4	4	4	4	4	4	4	4	4	4	4	4	4	4	4	4	Core hole plug
8	90003989277	1	1	1	1	1	1	1	1	1	1	1	1	1	1	1	1	1	Core hole plug
9	90003989721	1	1	1	1	1	1	1	1	1	1	1	1	1	1	1	1	1	Core hole plug
10	90003989725	1	1	1	1	1	1	1	1	1	1	1	1	1	1	1	1	1	Core hole plug
11	61500040049	6	6	6	6	6	6	6	6	6	6	6	6	6	6	6	6	6	Cylinder head gasket
12	614040065		6	6								6		6					Cylinder head cover
12	612600040149	6			6	6	6	6	6	6	6		6		6	6	6	6	Cylinder head cover
13	614040021	6	6	6	6	6	6	6	6	6	6	6	6	6	6	6	6	6	Cylinder head cover gasket
14	61500040102	1	1	1	1	1	1	1	1	1	1	1	1	1	1	1	1	1	Water drain pipe
15	612600040233	1	1	1	1	1	1	1	1	1	1	1	1	1	1	1	1	1	Pipe connection assembly
16	61200040027	2	2	2	2	2	2	2	2	2	2	2	2	2	2	2	2	2	Cylinder head clamp
17	61200040034	21	21	21	21	21	21	21	21	21	21	21	21	21	21	21	21	21	Collar nut
18	61500040012	2	2	2	2	2	2	2	2	2	2	2	2	2	2	2	2	2	Clamping yoke
19	614010388	2	2	2	2	2	2	2	2	2	2	2	2	2	2	2	2	2	Eye screw
20	612600040114	12	12	12	12	12	12	12	12	12	12	12	12	12	12	12	12	12	Valve guide bush
21	61500040023	24	24	24	24	24	24	24	24	24	24	24	24	24	24	24	24	24	Cylinder head bolt
22	61500040009	5	5	5	5	5	5	5	5	5	5	5	5	5	5	5	5	5	Clamping yoke
23	61200040023	5	5	5	5	5	5	5	5	5	5	5	5	5	5	5	5	5	Cylinder head clamp
24	90003800466	12	12	12	12	12	12	12	12	12	12	12	12	12	12	12	12	12	Hex head bolt
25	90003932023	12	12	12	12	12	12	12	12	12	12	12	12	12	12	12	12	12	Wave spring washer

七、配气机构 Valve Train



八、冷却系统 Cooling System

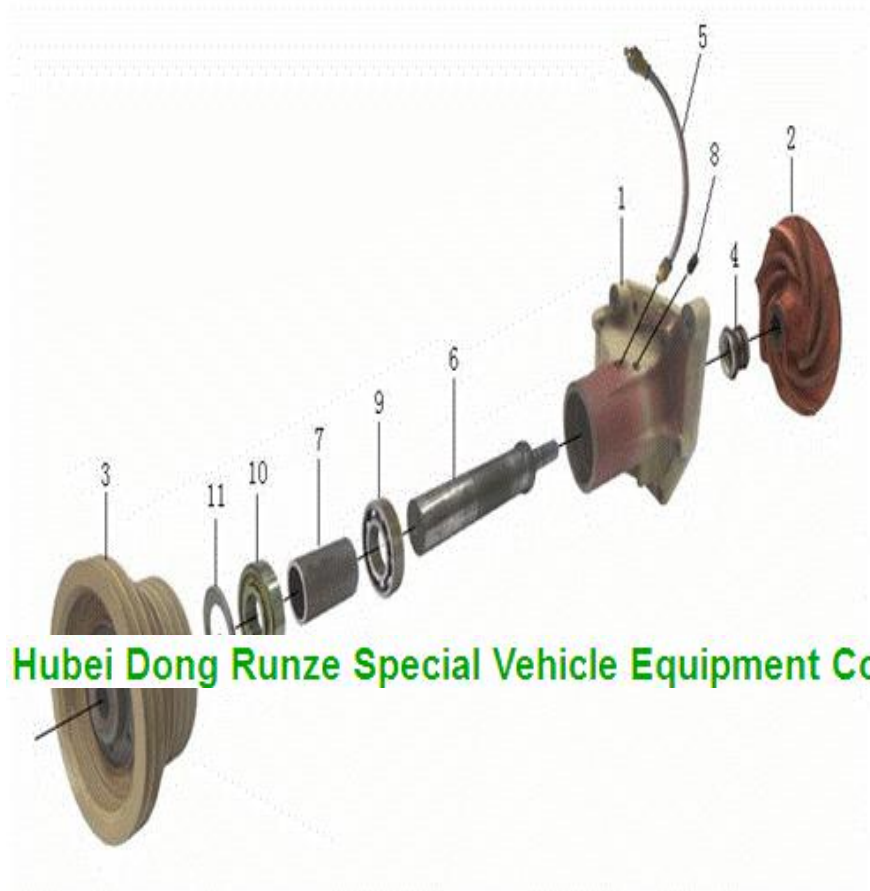


Hubei Dong Runze Special Vehicle Equipment Co., Ltd.

序号	图号	WD615.50										WD615.56						Part Name	
		1325 8100 8001 7	13258 10080 008	13258 10080 018	13319 10080 001	13319 10080 011	14171 10080 005	14171 10080 015	14181 10007 001	14181 10080 009	14181 10080 019	11161 10080 003	11251 10080 006	11258 10000 002	13251 10080 016	13258 10080 005	14171 10080 008		14248 10080 001
		50Q1 434	50N00 37J	50N00 37	50Q13 61J	50Q13 61	50Q14 60J	50Q14 60	50Q11 33	50Q15 75J	50Q15 75	50Q12 69	56Q14 59	56Q12 43	56Q14 03	56Q13 60	56Q14 62		56Q14 77
1	61560060050	1	1	1	1	1	1	1	1	1	1	1	1	1	1	1	1	Water pump assembly	
1	61800061007																	Water pump assembly	
1	612600060569																	Water pump assembly	
3	612600060446		1	1				1						1				plastic fan	
3	612600060215	1			1	1	1	1		1	1	1	1		1	1	1	plastic fan	
3	612600060123																	plastic fan	
3	612600060567																	plastic fan	
4	614060024	1	1	1	1	1	1	1	1	1	1	1	1	1	1	1	1	Gasket	
5	61560060022A	1	1	1	1	1	1	1	1	1	1	1	1	1	1	1	1	Intake nozzle	
9	90003989308	4	4	4	4	4	4	4	4	4	4	4	4	4	4	4	4	Hose clamp	
10	61000060276	1	1	1	1	1	1	1	1	1	1	1	1	1	1	1	1	Hose	
11	614060135	1	1	1	1	1	1	1	1	1	1	1	1	1	1	1	1	Thermostat	
11	61500060116																	Thermostat	
11	61800060172																	Thermostat	
12	612600060518	1	1	1	1	1	1	1	1	1	1	1	1	1	1	1	1	Hose	
13	614060008	1	1	1	1	1	1	1	1	1	1	1	1	1	1	1	1	Gasket	
16	614010040	1	1	1	1	1	1	1	1	1	1	1	1	1	1	1	1	Gasket	
17	61560010069	1	1	1	1	1	1	1	1	1	1	1	1	1	1	1	1	Cover	
18	61560060069	1	1	1	1	1	1	1	1	1	1	1	1	1	1	1	1	Tensioning roller assembly	
19	90011400001	1	1	1	1	1	1	1	1	1	1	1	1	1	1	1	1	Flange bolt	
21	99100590009	1	1	1	1	1	1	1	1	1	1	1	1	1	1	1	1	Mounting bracket r.	
23	90003802424	17	17	17	17	17	17	17	17	17	17	17	17	17	17	17	17	Hex head bolt	
24	90003800467	5	5	5	5	5	5	5	5	5	5	5	5	5	5	5	5	Hex head bolt	
25	90003888452	3	3	3	3	3	3	3	3	3	3	3	3	3	3	3	3	Self-locking nut	

26	90003888451	6	6	6	6	6	6	6	6	6	6	6	6	6	6	6	6	6	Self-locking nut
27	90003932023	12	12	12	12	12	12	12	12	12	12	12	12	12	12	12	12	12	Wave spring washer
28	90003931102	3	3	3	3	3	3	3	3	3	3	3	3	3	3	3	3	3	Spring lockwasher

九、水泵 Water Pump

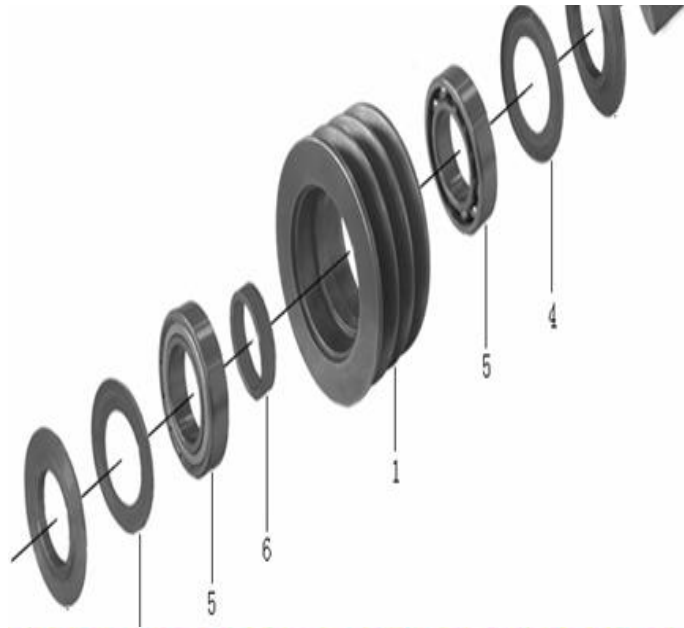


Hubei Dong Runze Special Vehicle Equipment Co., Ltd.

序号	图号	WD615.50										WD615.56						Part Name	
		1325 8100 8001 7	13258 10080 008	13258 10080 018	13319 10080 001	13319 10080 011	14171 10080 005	14171 10080 015	14181 10007 001	14181 10080 009	14181 10080 019	11161 10080 003	11251 10080 006	11258 10000 002	13251 10080 016	13258 10080 005	14171 10080 008		14248 10080 001
		50Q1 434	50N00 37J	50N00 37	50Q13 61J	50Q13 61	50Q14 60J	50Q14 60	50Q11 33	50Q15 75J	50Q15 75	50Q12 69	56Q14 59	56Q12 43	56Q14 03	56Q13 60	56Q14 62		56Q14 77
	61560060050	1	1	1	1	1	1	1	1	1	1	1	1	1	1	1	1	Water pump assembly	
	61800061007																	Water pump assembly	
	612600060569																	Water pump assembly	
1	61500060234	1	1	1	1	1	1	1	1	1	1	1	1	1	1	1	1	Housing	
2	61500060249	1	1	1	1	1	1	1	1	1	1	1	1	1	1	1	1	Impeller	
3	61500060124	1	1	1	1	1	1	1	1	1	1	1	1	1	1	1	1	Belt pulley	
4	612600060539	1	1	1	1	1	1	1	1	1	1	1	1	1	1	1	1	Water pump seal assembly	
5	612600060584	1	1	1	1	1	1	1	1	1	1	1	1	1	1	1	1	Lubricating equipment	
6	61500060248	1	1	1	1	1	1	1	1	1	1	1	1	1	1	1	1	Shaft	
7	61500060251	1	1	1	1	1	1	1	1	1	1	1	1	1	1	1	1	Spacer sleeve	
8	612600060538	2	2	2	2	2	2	2	2	2	2	2	2	2	2	2	2	Holding screw	
9	90003310067	2	2	2	2	2	2	2	2	2	2	2	2	2	2	2	2	Ball bearing	
10	90016040012	1	1	1	1	1	1	1	1	1	1	1	1	1	1	1	1	Roller bearing	
11	61500060237	1	1	1	1	1	1	1	1	1	1	1	1	1	1	1	1	Bearing shield	

十、张紧轮 Tensioning Roller



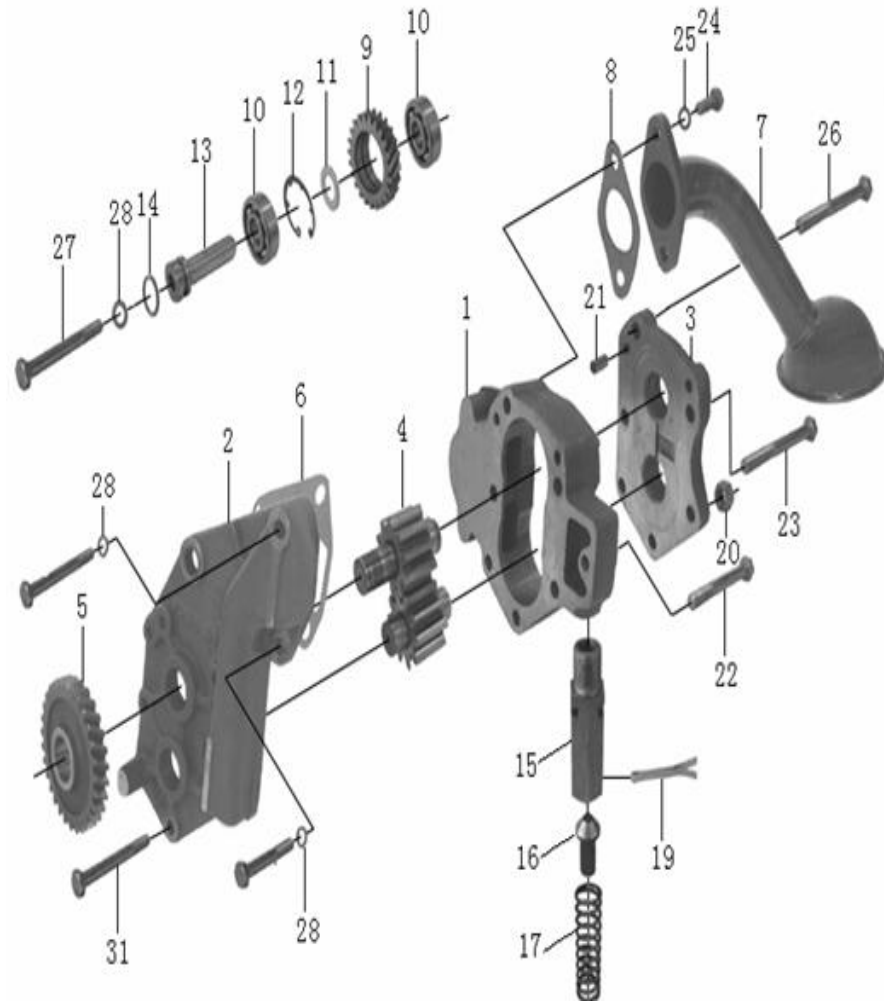


Hubei Dong Runze Special Vehicle Equipment Co., Ltd.

序号	图号	WD615. 50										WD615. 56						Part Name	
		1325 8100 8001 7	13258 10080 008	13258 10080 018	13319 10080 001	13319 10080 011	14171 10080 005	14171 10080 015	14181 10007 001	14181 10080 009	14181 10080 019	11161 10080 003	11251 10080 006	11258 10000 002	13251 10080 016	13258 10080 005	14171 10080 008		14248 10080 001
		50Q1 434	50N00 37J	50N00 37	50Q13 61J	50Q13 61	50Q14 60J	50Q14 60	50Q11 33	50Q15 75J	50Q15 75	50Q12 69	56Q14 59	56Q12 43	56Q14 03	56Q13 60	56Q14 62		56Q14 77
	61560060069	1	1	1	1	1	1	1	1	1	1	1	1	1	1	1	1	1	Tensioning roller assembly
1	61560060070	1	1	1	1	1	1	1	1	1	1	1	1	1	1	1	1	1	Tensioning roller

4	61560060074	2	2	2	2	2	2	2	2	2	2	2	2	2	2	2	2	2	Bearing shield
5	90016020017	1	1	1	1	1	1	1	1	1	1	1	1	1	1	1	1	1	Ball bearing
6	61560060073	1	1	1	1	1	1	1	1	1	1	1	1	1	1	1	1	1	Spacer sleeve

十一、机油泵 Oil Pump





Hubei Dong Runze Special Vehicle Equipment Co., Ltd.

序号	图号	WD615. 50										WD615. 56								Part Name
		1325 8100 8001 7	13258 10080 008	13258 10080 018	13319 10080 001	13319 10080 011	14171 10080 005	14171 10080 015	14181 10007 001	14181 10080 009	14181 10080 019	11161 10080 003	11251 10080 006	11258 10000 002	13251 10080 016	13258 10080 005	14171 10080 008	14248 10080 001		
		50Q1 434	50N00 37J	50N00 37	50Q13 61J	50Q13 61	50Q14 60J	50Q14 60	50Q11 33	50Q15 75J	50Q15 75	50Q12 69	56Q14 59	56Q12 43	56Q14 03	56Q13 60	56Q14 62	56Q14 77		
	AZ1500070021A	1	1	1	1	1	1	1	1	1	1	1	1	1	1	1	1	1	Oil pump assembly	
	61800071010																		Oil pump assembly	
6	614070055	1	1	1	1	1	1	1	1	1	1	1	1	1	1	1	1	1	Gasket	
7	61500070082	1					1	1		1	1	1		1			1		Oil strainer assembly	
7	612600070180								1										Oil strainer assembly	
7	61800070051																		Oil strainer assembly	
7	612600070125																			
8	614070078	1	1	1	1	1	1	1	1	1	1	1	1	1	1	1	1	1	Gasket	
9	614070061	1	1	1	1	1	1	1	1	1	1	1	1	1	1	1	1	1	Idle gear	
10	90003311410	2	2	2	2	2	2	2	2	2	2	2	2	2	2	2	2	2	Ball bearing	
11	614070049	1							1	1	1	1	1		1	1	1	1	Spacer ring	
12	90003934732	1	1	1	1	1	1	1	1	1	1	1	1	1	1	1	1	1	Retaining ring	
13	6140756	1	1	1	1	1	1	1	1	1	1	1	1	1	1	1	1	1	Axle	
14	614070155	1	1	1	1	1	1	1	1	1	1	1	1	1	1	1	1	1	Sealing ring	
	AZ1500070097	1	1	1	1	1	1	1	1	1	1	1	1	1	1	1	1	1	Discharging valve assembly	
15	AZ1500070096	1	1	1	1	1	1	1	1	1	1	1	1	1	1	1	1	1	Valve body	
16	407070032	1	1	1	1	1	1	1	1	1	1	1	1	1	1	1	1	1	Valve	
17	4139070059	1	1	1	1	1	1	1	1	1	1	1	1	1	1	1	1	1	Valve spring	
22	90003802578S	1	1	1	1	1	1	1	1	1	1	1	1	1	1	1	1	1	Hex head bolt	
24	90003802523S																		Hex head bolt	
25	90003930271	2	2	2	2	2	2	2	2	2	2	2	2	2	2	2	2	2	Flat washer	
26	90003862443	2	2	2	2	2	2	2	2	2	2	2	2	2	2	2	2	2	Hex head bolt	

28	90003931122	1	1	1	1	1	1	1	1	1	1	1	1	1	1	1	1	1	Spring lockwasher
----	-------------	---	---	---	---	---	---	---	---	---	---	---	---	---	---	---	---	---	-------------------

十二、机油滤清器和机油冷却器 Oil Filter and Oil Cooler



序号	图号	WD615.50										WD615.56						Part Name	
		1325 8100 8001 7	13258 10080 008	13258 10080 018	13319 10080 001	13319 10080 011	14171 10080 005	14171 10080 015	14181 10007 001	14181 10080 009	14181 10080 019	11161 10080 003	11251 10080 006	11258 10000 002	13251 10080 016	13258 10080 005	14171 10080 008		14248 10080 001
		50Q1 434	50N00 37J	50N00 37	50Q13 61J	50Q13 61	50Q14 60J	50Q14 60	50Q11 33	50Q15 75J	50Q15 75	50Q12 69	56Q14 59	56Q12 43	56Q14 03	56Q13 60	56Q14 62		56Q14 77
1	61500070051	1	1	1	1	1	1	1	1	1	1	1	1	1	1	1	1	Oil filter body	
2	61000070005	2	2	2	2	2	2	2	2	2	2	2	2	2	2	2	2	Oil filter	
3	61500010334	1	1	1	1	1	1	1	1	1	1	1	1	1	1	1	1	Oil cooler	
3	61800010113																	Oil cooler	
4	81400010032	2	2	2	2	2	2	2	2	2	2	2	2	2	2	2	2	Sealing ring	
5	90003962051	1	1	1	1	1	1	1	1	1	1	1	1	1	1	1	1	Screw plug	
7	614070068	1	1	1	1	1	1	1	1	1	1	1	1	1	1	1	1	Valve spring	
8	614070069	1	1	1	1	1	1	1	1	1	1	1	1	1	1	1	1	Valve cone	
	AZ1500070097	1	1	1	1	1	1	1	1	1	1	1	1	1	1	1	1	Control valve assembly	
9	AZ1500070096	1	1	1	1	1	1	1	1	1	1	1	1	1	1	1	1	Valve body	
12	4139070059	1	1	1	1	1	1	1	1	1	1	1	1	1	1	1	1	Valve spring	
13	407070034	1	1	1	1	1	1	1	1	1	1	1	1	1	1	1	1	Spring seat	
14	AZ9003930012	1	1	1	1	1	1	1	1	1	1	1	1	1	1	1	1	Retaining ring	
15	90003862443	2	2	2	2	2	2	2	2	2	2	2	2	2	2	2	2	Socket cap screw	
16	90003932023	12	12	12	12	12	12	12	12	12	12	12	12	12	12	12	12	Wave spring washer	
17	90003862482	2	2	2	2	2	2	2	2	2	2	2	2	2	2	2	2	Socket cap screw	

www.truckinchina.com

十三、喷油泵和高压油管 Injection pump and Injection Pipes



6	90003802650	4	4	4	4	4	4	4	4	4	4	4	4	4	4	4	4	4	Hex head bolt
7	90003931142	4	4	4	4	4	4	4	4	4	4	4	4	4	4	4	4	4	Spring lockwasher
8	90003901600	2	2	2	2	2	2	2	2	2	2	2	2	2	2	2	2	2	Straight pin
9	90003862566	4	4	4	4	4	4	4	4	4	4	4	4	4	4	4	4	4	Socket cap screw
10	90003930271	2	2	2	2	2	2	2	2	2	2	2	2	2	2	2	2	2	Flat washer
11	612600080563	1									1	1	1	1	1	1	1	1	Coupling
12	61560080276																		Fuel injector
12	61560080305	6	6	6	6	6	6	6	6	6	6	6	6	6	6	6	6	6	Fuel injector
12	612600080730																		Fuel injector
12	612600080311																		Fuel injector
12	612600080618																		Fuel injector
13	614080082	6	6	6	6	6	6	6	6	6	6	6	6	6	6	6	6	6	Washer
14	609070080	6	6	6	6	6	6	6	6	6	6	6	6	6	6	6	6	6	Sealing ring
15	61500080094A	6	6	6	6	6	6	6	6	6	6	6	6	6	6	6	6	6	Pressure clip
16	612600080383	12	12	12	12	12	12	12	12	12	12	12	12	12	12	12	12	12	Hex head bolt
17	61500080090	6	6	6	6	6	6	6	6	6	6	6	6	6	6	6	6	6	Hollow bolt
18	90003098018	12	12	12	12	12	12	12	12	12	12	12	12	12	12	12	12	12	Sealing washer
19	612600080568	1	1	1	1	1	1	1	1	1	1	1	1	1	1	1	1	1	Injection pipe
19	612600080368																		Injection pipe
	612600080633																		
	612600080634																		
	612600080635																		
	612600080636																		
	612600080637																		
	612600080638																		
20	61560080172	4	4	4	4	4	4	4	4	4	4	4	4	4	4	4	4	4	Support plate
29	AZ1560070025	1	1	1	1	1	1	1	1	1	1	1	1	1	1	1	1	1	Oil return pipe
30	90003962621	6	6	6	6	6	6	6	6	6	6	6	6	6	6	6	6	6	Hollow bolt

www.truckinchina.com

十四、油管 Fuel Line

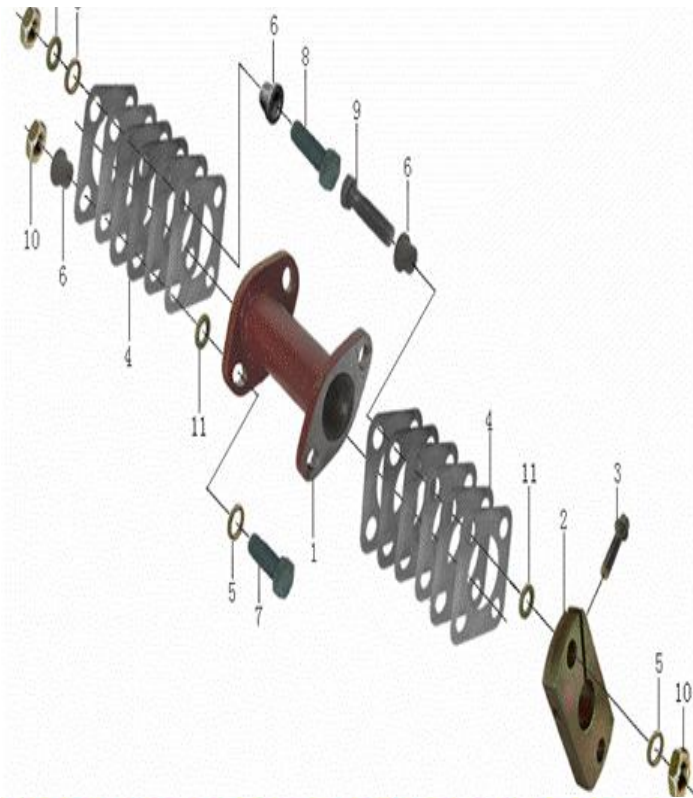


		50Q1 434	50N00 37J	50N00 37	50Q13 61J	50Q13 61	50Q14 60J	50Q14 60	50Q11 33	50Q15 75J	50Q15 75	50Q12 69	56Q14 59	56Q12 43	56Q14 03	56Q13 60	56Q14 62	56Q14 77	
1	614080295A	1	1	1	1	1	1	1	1	1	1	1	1	1	1	1	1	1	Fuel filter assembly
3	61560080094	1	1	1	1	1	1	1	1	1	1	1	1	1	1	1	1	1	Bracket
4	AZ1560080017	1	1	1	1	1	1	1	1	1	1	1	1	1	1	1	1	1	Fuel line
5	AZ1560080018	1	1	1	1	1	1	1	1	1	1	1	1	1	1	1	1	1	Fuel line
6	612600080597	1	1	1	1	1	1	1	1	1	1	1	1	1	1	1	1	1	Leakage fuel line
7	61560070012A	1	1	1	1	1	1	1	1	1	1	1	1	1	1	1	1	1	Lube oil line
8	61560070011A	1	1	1	1	1	1	1	1	1	1	1	1	1	1	1	1	1	Lube oil line
9	61560080284	1	1	1	1	1	1	1	1	1	1	1	1	1	1	1	1	1	Air pipe
10	90003802627	2	2	2	2	2	2	2	2	2	2	2	2	2	2	2	2	2	Hex head bolt
11	90003802523	3	3	3	3	3	3	3	3	3	3	3	3	3	3	3	3	3	Hex head bolt
12	90003932016	2	2	2	2	2	2	2	2	2	2	2	2	2	2	2	2	2	Wave spring washer
13	90003932024	1	1	1	1	1	1	1	1	1	1	1	1	1	1	1	1	1	Wave spring washer
14	90003930012	2	2	2	2	2	2	2	2	2	2	2	2	2	2	2	2	2	Washer
15	90003962621	6	6	6	6	6	6	6	6	6	6	6	6	6	6	6	6	6	Hollow bolt
16	90003962612	2	2	2	2	2	2	2	2	2	2	2	2	2	2	2	2	2	Hollow bolt
17	Z61560070012	1	1	1	1	1	1	1	1	1	1	1	1	1	1	1	1	1	Hollow bolt
18	90003962607	2	2	2	2	2	2	2	2	2	2	2	2	2	2	2	2	2	Hollow bolt
19	90003962603	1	1	1	1	1	1	1	1	1	1	1							Hollow bolt
20	609080037	1	1	1	1	1	1	1	1	1	1	1							Hollow bolt
21	612600080200	1	1	1	1	1	1	1	1	1	1	1	1	1	1	1	1	1	Sealing washer
22	90003098012	4	4	4	4	4	4	4	4	4	4	4	4	4	4	4	4	4	Sealing washer
24	612600080201	2	2	2	2	2	2	2	2	2	2								Sealing washer

www.truckinchina.com

十五、联轴器 Coupling

10
11
5



Hubei Dong Runze Special Vehicle Equipment Co., Ltd.

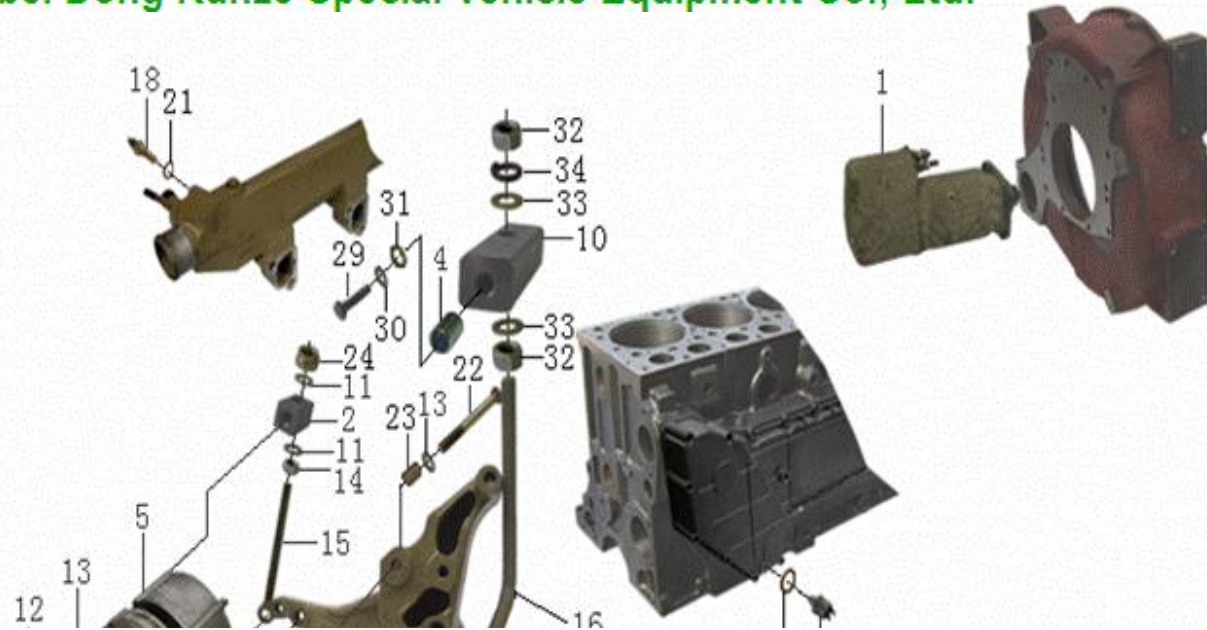
序号	图号	WD615.50										WD615.56						Part Name	
		1325 8100 8001 7	13258 10080 008	13258 10080 018	13319 10080 001	13319 10080 011	14171 10080 005	14171 10080 015	14181 10007 001	14181 10080 009	14181 10080 019	11161 10080 003	11251 10080 006	11258 10000 002	13251 10080 016	13258 10080 005	14171 10080 008		14248 10080 001
		50Q1 434	50N00 37J	50N00 37	50Q13 61J	50Q13 61	50Q14 60J	50Q14 60	50Q11 33	50Q15 75J	50Q15 75	50Q12 69	56Q14 59	56Q12 43	56Q14 03	56Q13 60	56Q14 62		56Q14 77

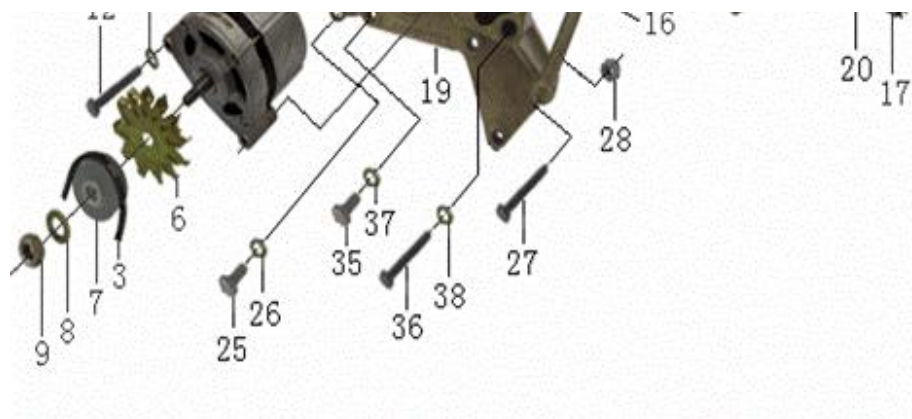
1	81560080266		2	2	2	2	2	2	2	2	2	2	2	2	2	2	2	2	2	Spacer flange
1	81560080275		1	1	1	1	1	1	1	1	1	1	1	1	1	1	1	1	1	Spacer flange
2	61560080194		1	1	1	1	1	1	1	1	1	1	1	1	1	1	1	1	1	Coupling half
3	AZ1560080001		1	1	1	1	1	1	1	1	1	1	1	1	1	1	1	1	1	Hex head bolt
4	61560080219		12	12	12	12	12	12	12	12	12	12	12	12	12	12	12	12	12	Flexible drive plate
5	81560080271		8	8	8	8	8	8	8	8	8	8	8	8	8	8	8	8	8	Washer
6	81560080273		8	8	8	8	8	8	8	8	8	8	8	8	8	8	8	8	8	Bush
7	90003802637		4	4	4	4	4	4	4	4	4	4	4	4	4	4	4	4	4	Hex head bolt
9	90003800160		2	2	2	2	2	2	2	2	2	2	2	2	2	2	2	2	2	Hex head bolt
10	90003871344		8	8	8	8	8	8	8	8	8	8	8	8	8	8	8	8	8	Hexagon nut
11	90003930282		8	8	8	8	8	8	8	8	8	8	8	8	8	8	8	8	8	Washer

www.truckinchina.com

十六、电气系统 Electrical System

Hubei Dong Runze Special Vehicle Equipment Co., Ltd.





序号	图号	WD615.50										WD615.56						Part Name	
		1325 8100 8001 7	13258 10080 008	13258 10080 018	13319 10080 001	13319 10080 011	14171 10080 005	14171 10080 015	14181 10007 001	14181 10080 009	14181 10080 019	11161 10080 003	11251 10080 006	11258 10000 002	13251 10080 016	13258 10080 005	14171 10080 008		14248 10080 001
		50Q1 434	50N00 37J	50N00 37	50Q13 61J	50Q13 61	50Q14 60J	50Q14 60	50Q11 33	50Q15 75J	50Q15 75	50Q12 69	56Q14 59	56Q12 43	56Q14 03	56Q13 60	56Q14 62		56Q14 77
1	612600090293	1	1	1	1	1	1	1	1	1	1	1	1	1	1	1	1	1	Starter motor
1	612600090210										1								Starter motor
2	615P00090002	1	1	1	1	1	1	1	1	1	1	1	1	1	1	1	1	1	Tension block
3	61500090065	2	2	2	2	2	2	2	2	2	2	2	2	2	2	2	2	2	
5	612600090353	1	1	1	1	1	1	1	1	1	1		1	1	1	1	1	1	Alternator
5	612600098155										1								
5	612600090401																		Alternator
11	90003935125	2	2	2	2	2	2	2	2	2	2	2	2	2	2	2	2	2	Flat washer
12	90003800571	1	1	1	1	1	1	1	1	1	1	1	1	1	1	1	1	1	Hex head bolt
13	90003932025	2	2	2	2	2	2	2	2	2	2	2	2	2	2	2	2	2	Saddle shaped spring washer
14	90003871305	2	2	2	2	2	2	2	2	2	2	2	2	2	2	2	2	2	Hexagon nut
15	61500090018	1	1	1	1	1	1	1	1	1	1	1	1	1	1	1	1	1	Tension bolt
17	61500090051	1	1	1	1	1	1	1	1	1	1	1	1	1	1	1	1	1	Oil pressure sensor
18	614090067	1	1	1	1	1	1	1	1	1	1	1	1	1	1	1	1	1	Water temperature sensor

20	612600080275	1	1	1	1	1	1	1	1	1	1	1	1	1	1	1	1	1	1	Sealing washer
21	90003098014	1	1	1	1	1	1	1	1	1	1	1	1	1	1	1	1	1	1	Sealing washer
24	90003888452	3	3	3	3	3	3	3	3	3	3	3	3	3	3	3	3	3	3	Self-locking nut
33	90003930261	12	12	12	12	12	12	12	12	12	12	12	12	12	12	12	12	12	12	Flat washer

www.truckinchina.com

十七、火焰预热系统 Flame Starter System





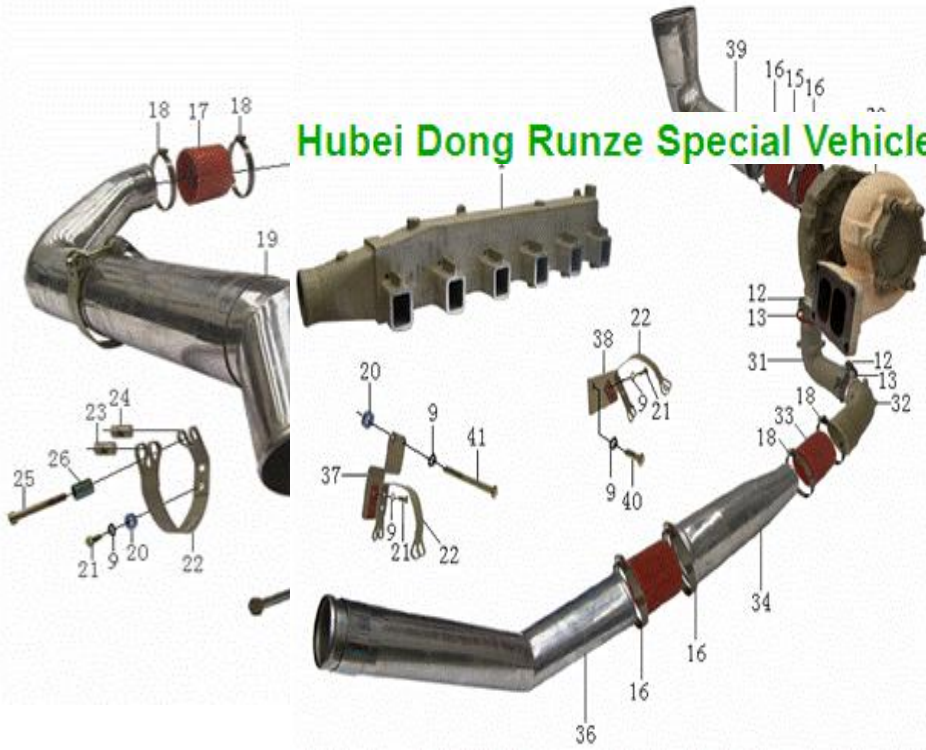
序号	图号	WD615.50										WD615.56						Part Name	
		1325 8100 8001 7	13258 10080 008	13258 10080 018	13319 10080 001	13319 10080 011	14171 10080 005	14171 10080 015	14181 10007 001	14181 10080 009	14181 10080 019	11161 10080 003	11251 10080 006	11258 10000 002	13251 10080 016	13258 10080 005	14171 10080 008		14248 10080 001
		50Q1 434	50N00 37J	50N00 37	50Q13 61J	50Q13 61	50Q14 60J	50Q14 60	50Q11 33	50Q15 75J	50Q15 75	50Q12 69	56Q14 59	56Q12 43	56Q14 03	56Q13 60	56Q14 62		56Q14 77
1	612600090080		1	1	1	1	1	1	1	1	1	1	1	1	1	1	1	1	Temperature sensor
1	614090067																		
2	612600090082		1	1	1	1	1	1	1	1	1	1	1	1	1	1	1	1	Solenoid valve
3	612600090081		2	2	2	2	2	2	2	2	2	2	2	2	2	2	2	2	Flame spark plug
7	90003962607		2	2	2	2	2	2	2	2	2	2	2	2	2	2	2	2	Hollow bolt
8	81560080212		1	1	1	1	1	1	1	1	1	1	1	1	1	1	1	1	Hollow bolt
9	609E110070		1	1	1	1	1	1	1	1	1	1	1	1	1	1	1	1	Union bolt
13	612600090075		1	1	1	1	1	1	1	1	1	1	1	1	1	1	1	1	Angle bracket

www.truckinchina.com

十八、进气系统 Air Intake System (STEYR)

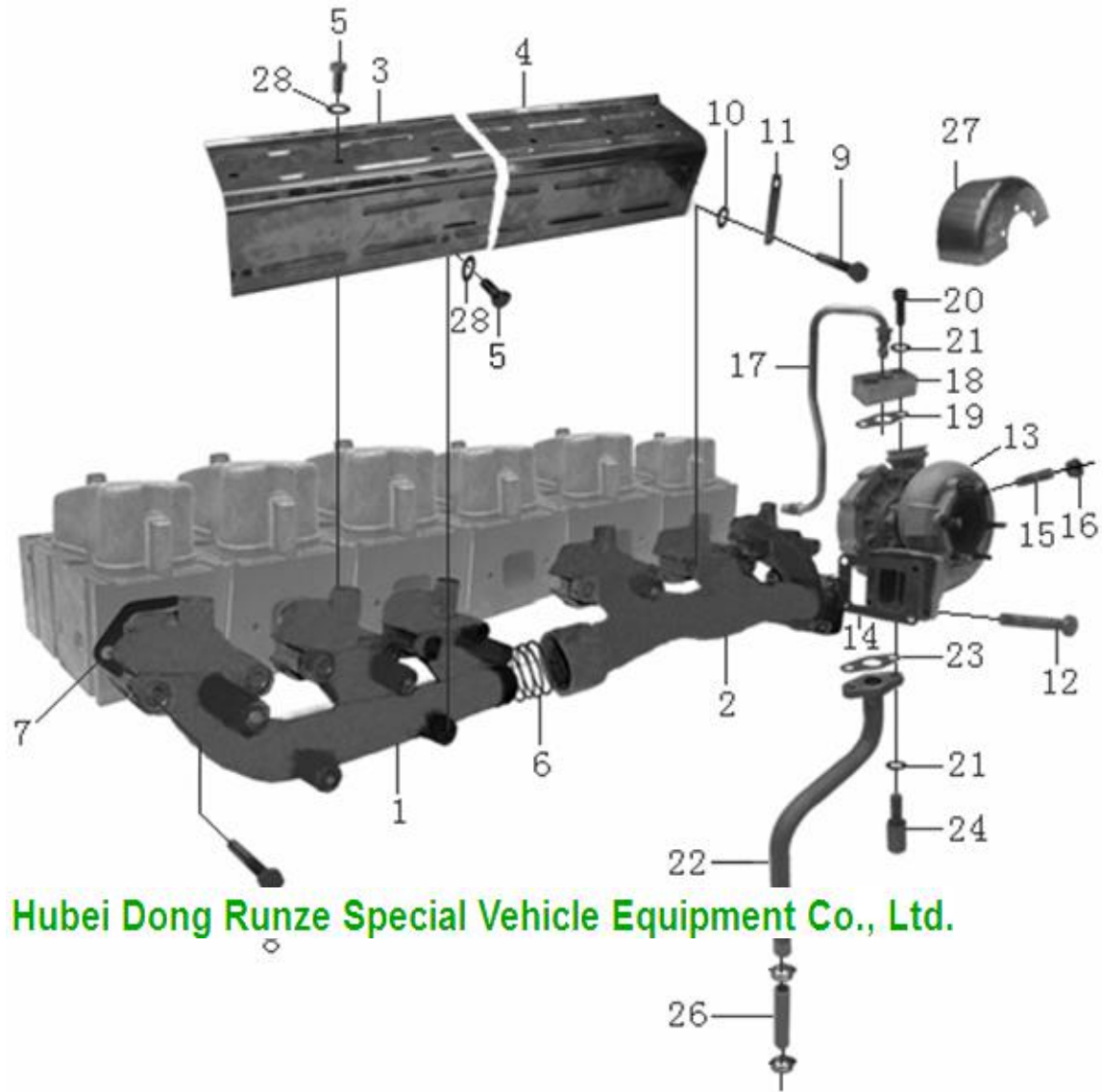
--

Hubei Dong Runze Special Vehicle Equipment Co., Ltd.



序号	图号	WD615.50										WD615.56						Part Name	
		1325 8100 8001 7	13258 10080 008	13258 10080 018	13319 10080 001	13319 10080 011	14171 10080 005	14171 10080 015	14181 10007 001	14181 10080 009	14181 10080 019	11161 10080 003	11251 10080 006	11258 10000 002	13251 10080 016	13258 10080 005	14171 10080 008		14248 10080 001
		50Q1 434	50N00 37J	50N00 37	50Q13 61J	50Q13 61	50Q14 60J	50Q14 60	50Q11 33	50Q15 75J	50Q15 75	50Q12 69	56Q14 59	56Q12 43	56Q14 03	56Q13 60	56Q14 62		56Q14 77
1	612600111809		1	1	1	1	1	1	1	1	1	1	1	1	1	1	1	1	Intake manifold

十九、排气系统 Exhaust System (STEYR)

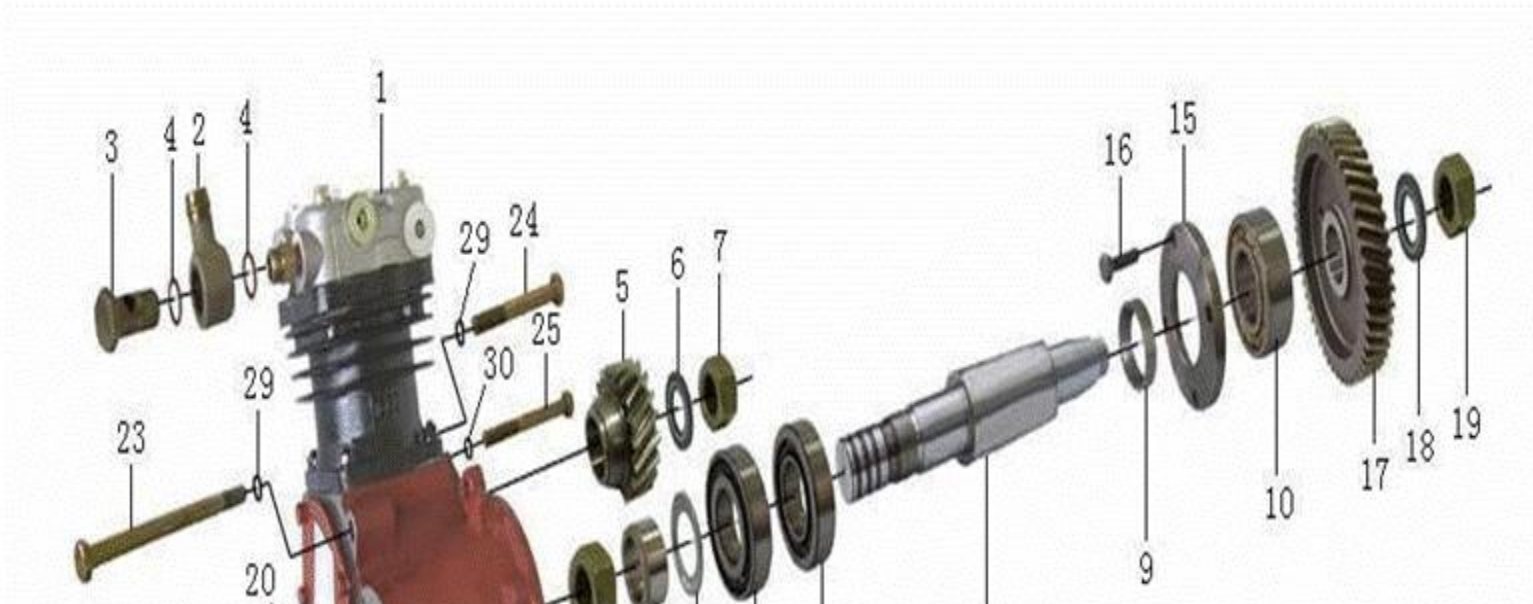


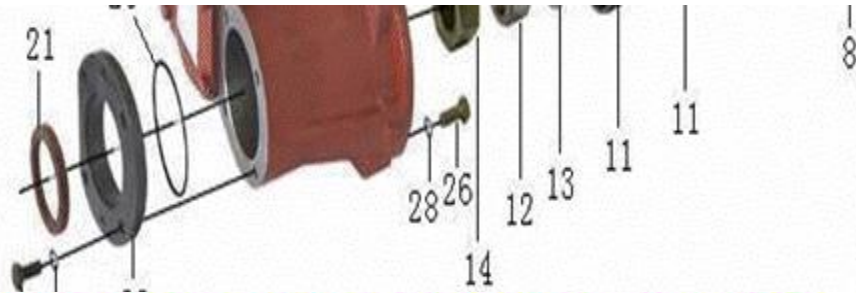
Hubei Dong Runze Special Vehicle Equipment Co., Ltd.

13	612600118930																		Turbocharger
14	61560110210	6	6	6	6	6	6	6	6	6	6	6	6	6					Gasket
15	81560110187											1		1	1	1	1	1	Stud
17	612600110060	1	1	1	1	1	1	1	1	1	1		1	1	1	1	1	1	Oil supply pipe
18	81560110152	1	1	1	1	1	1	1	1	1	1	1	1	1	1	1	1	1	Two bolt flange
19	609E110050	1	1	1	1	1	1	1	1	1	1	1	1	1	1	1	1	1	Gasket
20	90003862428	22	22	22	22	22	22	22	22	22	22	22	22	22					Socket cap screw
21	188250083		1	1								22		1	1	1	1	1	Lockwasher
22	612600110345	1	1	1	1	1	1	1	1	1	1		1	1	1	1	1	1	Oil return pipe
23	61260110048	1	1	1	1	1	1	1	1	1	1	1	1	1	1	1	1	1	Gasket
24	61460070014	2	2	2	2	2	2	2	2	2	2	2	2						Bolt
26	612600070071											1							Hose

www.truckinchina.com

二十、单缸空气压缩机 Single Cylinder Air Compressor





Hubei Dong Runze Special Vehicle Equipment Co., Ltd.

27 20

序号	图号	WD615.50										WD615.56						Part Name	
		1325 8100 8001 7	13258 10080 008	13258 10080 018	13319 10080 001	13319 10080 011	14171 10080 005	14171 10080 015	14181 10007 001	14181 10080 009	14181 10080 019	11161 10080 003	11251 10080 006	11258 10000 002	13251 10080 016	13258 10080 005	14171 10080 008		14248 10080 001
		50Q1 434	50N00 37J	50N00 37	50Q13 61J	50Q13 61	50Q14 60J	50Q14 60	50Q11 33	50Q15 75J	50Q15 75	50Q12 69	56Q14 59	56Q12 43	56Q14 03	56Q13 60	56Q14 62		56Q14 77
1	612600130177	1	1	1	1	1	1	1	1	1	1	1	1	1	1	1	1	1	Air compressor assembly
1	612600130206																		Air compressor assembly
1	61800130043																		Air compressor assembly
5	612600130173	1	1	1	1	1	1	1	1	1	1	1	1	1	1	1	1	1	Air compressor gear
6	609070161	1	1	1	1	1	1	1	1	1	1	1	1	1	1	1	1	1	Flat washer
7	612600130001	1	1	1	1	1	1	1	1	1	1	1	1	1	1	1	1	1	Hexagon nut
	612600130124	1	1	1	1	1	1	1	1	1	1	1	1	1	1	1	1	1	Drive shaft assembly
8	612600130122	1	1	1	1	1	1	1	1	1	1	1	1	1	1	1	1	1	Drive shaft
9	612600130123	1	1	1	1	1	1	1	1	1	1	1	1	1	1	1	1	1	Pressure ring
10	90003320154	1	1	1	1	1	1	1	1	1	1	1	1	1	1	1	1	1	Roller bearing
11	61500080158	1	1	1	1	1	1	1	1	1	1	1	1	1	1	1	1	1	Ball bearing
12	612600130047	1	1	1	1	1	1	1	1	1	1	1	1	1	1	1	1	1	Bush
13	612600130073	1	1	1	1	1	1	1	1	1	1	1	1	1	1	1	1	1	Bearing shield

14	612600130046	1	1	1	1	1	1	1	1	1	1	1	1	1	1	1	1	1	1	Compression nut
15	61500080165	1	1	1	1	1	1	1	1	1	1	1	1	1	1	1	1	1	1	Cover
16	90003802432S	4	4	4	4	4	4	4	4	4	4	4	4	4	4	4	4	4	4	Hex head bolt
17	AZ1560130064	1	1	1	1	1	1	1	1	1	1	1	1	1	1	1	1	1	1	Injection pump gear
18	409020045	1	1	1	1	1	1	1	1	1	1	1	1	1	1	1	1	1	1	Washer
19	612600130045	1	1	1	1	1	1	1	1	1	1	1	1	1	1	1	1	1	1	Hexagon nut
20	192320002	1	1	1	1	1	1	1	1	1	1	1	1	1	1	1	1	1	1	Sealing ring
21	90003070092	1	1	1	1	1	1	1	1	1	1	1	1	1	1	1	1	1	1	Oil seal
22	61500130097	1	1	1	1	1	1	1	1	1	1	1	1	1	1	1	1	1	1	Oil seal carrier
23	90003802561	6	6	6	6	6	6	6	6	6	6	6	6	6	6	6	6	6	6	Hex head bolt
25	90003800458	1	1	1	1	1	1	1	1	1	1	1	1	1	1	1	1	1	1	Hex head bolt
26	90003802419	7	7	7	7	7	7	7	7	7	7	7	7	7	7	7	7	7	7	Hex head bolt
27	90003802415	4	4	4	4	4	4	4	4	4	4	4	4	4	4	4	4	4	4	Hex head bolt
28	90003932023	12	12	12	12	12	12	12	12	12	12	12	12	12	12	12	12	12	12	Wave spring washer
	90003098014	1	1	1	1	1	1	1	1	1	1	1	1	1	1	1	1	1	1	Sealing washer

二十一、油底壳 Oil Sump



www.truckinchina.com

