

零件图册

Spare Parts Catalogue

BF6M1013FC

2004.4

结构组 CONSTRUCTION GROUP	产品号/PRODUCT-NO.				
	ETL	ETL	ETL	ETL	ETL
01 紧固件 FASTENINGS	0507 0361 —	0507 0361 —	0507 0361 —	0507 0361 —	0507 0361 —
通气管 BLEEDING TUBE	0507 1689 —	0507 1689 —	0507 1689 —	0507 1689 —	0507 1689 —
导管 GUIDE TUBE	0507 0645 —	0507 0645 —	0507 0645 —	0507 0645 —	0507 0645 —
曲轴箱呼吸器 CRANKCASE BREATHER	0507 1275 —	0507 1275 —	0507 1275 —	0507 1275 —	0507 1275 —
缸体 CRANKCASE	0507 8102 —	0507 8102 —	0507 8102 —	0507 8102 —	0507 8102 —
机油标尺 DIPSTICK	0507 0848 —	0507 0848 —	0507 0848 —	0507 0848 —	0507 0848 —
机油标尺管 OIL GAUGE	0507 0702 —	0507 0702 —	0507 0702 —	0507 0702 —	0507 0702 —
塞片 PLUG	0507 0027 —	0507 0027 —	0507 0027 —	0507 0027 —	0507 0027 —
01 前盖 FRONT COVER	0507 7188 —	0507 7188 —	0507 7188 —	0507 7188 —	0507 7188 —
调压阀 PRESSURESTAT	0507 1054 —	0507 1054 —	0507 1054 —	0507 1054 —	0507 1054 —
活塞冷却喷嘴 PISTON COOL.NOZZLE	0507 2355 —	0507 2355 —	0507 2355 —	0507 2355 —	0507 2355 —
** *****	*****	*****	*****	*****	*****
02 油底壳 OIL PAN	0507 0847 —	0507 0847 —	0507 0847 —	0507 0847 —	0507 0847 —
** *****	*****	*****	*****	*****	*****
05 紧固件(飞轮螺栓) FASTENINGS	0507 0383 —	0507 0383 —	0507 0383 —	0507 0383 —	0507 0383 —
曲轴皮带轮过渡法兰 FLANGE	0507 2268 —	0507 2268 —	0507 2268 —	0507 2268 —	0507 2268 —
曲轴皮带轮 V-BELT PULLEY ASSY	0507 2242 —	0507 2242 —	0507 2242 —	0507 2242 —	0507 2242 —

结构组 CONSTRUCTION GROUP	产品号/PRODUCT-NO.				
	ETL	ETL	ETL	ETL	ETL
05 曲轴 CRANKSHAFT	0507 2266 —	0507 2266 —	0507 2266 —	0507 2266 —	0507 2266 —
减震器 VIBRATION DAMPER	0507 4458 —	0507 4458 —	0507 4458 —	0507 4458 —	0507 4458 —
飞轮 FLYWHEEL	0507 8126 —	0507 8126 —	0507 8126 —	0507 8126 —	0507 8126 —
齿形三角带 (曲轴-风扇) SET NARROW V-BELTS	0507 1385 —	0507 1385 —	0507 1385 —	0507 1385 —	0507 1385 —
** *****	*****	*****	*****	*****	*****
06 连杆 CONNECTING ROD	0507 0354 —	0507 0354 —	0507 0354 —	0507 0354 —	0507 0354 —
** *****	*****	*****	*****	*****	*****
07 活塞 PISTON	0507 7030 —	0507 7030 —	0507 7030 —	0507 7030 —	0507 7030 —
** *****	*****	*****	*****	*****	*****
08 紧固件 (气缸盖) FASTENINGS	0507 0356 —	0507 0356 —	0507 0356 —	0507 0356 —	0507 0356 —
吊耳 ENGINE MOUNTING	0507 4484 —	0507 4484 —	0507 4484 —	0507 4484 —	0507 4484 —
密封件 (螺塞及密封垫) BLANKING PARTS	0507 4490 —	0507 4490 —	0507 4490 —	0507 4490 —	0507 4490 —
缸盖 CYLINDER HEAD	0507 7031 —	0507 7031 —	0507 7031 —	0507 7031 —	0507 7031 —
气缸盖罩盖 VALVE MECHAN. COVER	0507 2653 —	0507 2653 —	0507 2653 —	0507 2653 —	0507 2653 —
** *****	*****	*****	*****	*****	*****
09 齿轮室罩盖 GEARCASE	0507 1290 —	0507 1290 —	0507 1290 —	0507 1290 —	0507 1290 —
** *****	*****	*****	*****	*****	*****
10 凸轮轴 CAMSHAFT	0507 7238 —	0507 7238 —	0507 7238 —	0507 7238 —	0507 7238 —
** *****	*****	*****	*****	*****	*****

结构组 CONSTRUCTION GROUP	产品号/PRODUCT-NO.				
	ETL	ETL	ETL	ETL	ETL
11 紧固件 (摇臂支座) FASTENINGS	0507 2435 —	0507 2435 —	0507 2435 —	0507 2435 —	0507 2435 —
摇臂支座 ROCKER ARM BRACKET	0507 2233 0507 2234 0507 2235	0507 2233 0507 2234 0507 2235	0507 2233 0507 2234 0507 2235	0507 2233 0507 2234 0507 2235	0507 2233 0507 2234 0507 2235
气门驱动 (推杆、挺柱) VALVE DRIVE	0507 2977 —	0507 2977 —	0507 2977 —	0507 2977 —	0507 2977 —
**	*****	*****	*****	*****	*****
15 紧固件 (机油冷却器) FASTENINGS	0503 2108 —	0503 2108 —	0503 2108 —	0503 2108 —	0503 2108 —
机油滤清器 FILTER CARTRIDGE	0503 7732 —	0503 7732 —	0503 7732 —	0503 7732 —	0503 7732 —
密封件 (螺塞及密封垫) BLANKING PARTS	0507 0072 —	0507 0072 —	0507 0072 —	0507 0072 —	0507 0072 —
机油冷却器壳体 OIL COOLER BOX	0507 7038 —	0507 7038 —	0507 7038 —	0507 7038 —	0507 7038 —
**	*****	*****	*****	*****	*****
16 紧固件 (机油收集器) FASTENINGS	0507 2736 —	0507 2736 —	0507 2736 —	0507 2736 —	0507 2736 —
机油收集器 OIL SUCTION PIPE	0507 2735 —	0507 2735 —	0507 2735 —	0507 2735 —	0507 2735 —
**	*****	*****	*****	*****	*****
17 紧固件 (喷油泵) FASTENINGS	0507 4763 —	0507 4763 —	0507 4763 —	0507 4763 —	0507 4763 —
单体泵 FUEL INJECT.PUMP	0507 6222 —	0507 6222 —	0507 6222 —	0507 6222 —	0507 6222 —
单体泵挺柱 ROLLER TAPPET	0507 0528 —	0507 0528 —	0507 0528 —	0507 0528 —	0507 0528 —
**	*****	*****	*****	*****	*****
19 紧固件 (喷油器) FASTENINGS	0507 0352 —	0507 0352 —	0507 0352 —	0507 0352 —	0507 0352 —
喷油器 FUEL INJECTOR	0507 7217 —	0507 7217 —	0507 7217 —	0507 7217 —	0507 7217 —
**	*****	*****	*****	*****	*****

结构组 CONSTRUCTION GROUP	产品号/PRODUCT-NO.				
	ETL	ETL	ETL	ETL	ETL
20 紧固件 (燃油输油泵连接板) FASTENINGS	0507 1031	0507 1031	0507 1031	0507 1031	0507 1031
_____	—	—	—	—	—
_____	_____	_____	_____	_____	_____
燃油输油泵 FUEL PUMP	0507 1161	0507 1161	0507 1161	0507 1161	0507 1161
_____	—	—	—	—	—
_____	_____	_____	_____	_____	_____
两级燃油滤清器 TWO-ST.FUEL FILTER	0507 2557	0507 2557	0507 2557	0507 2557	0507 2557
_____	—	—	—	—	—
** *****	*****	*****	*****	*****	*****
21 高压油管 HIGH PRESSURE PIPE	0507 2637	0507 2637	0507 2637	0507 2637	0507 2637
_____	—	—	—	—	—
_____	_____	_____	_____	_____	_____
燃油管路 FUEL LINE	0507 2558	0507 2558	0507 2558	0507 2558	0507 2558
_____	—	—	—	—	—
_____	_____	_____	_____	_____	_____
密封橡胶套 RUBBER SEAL	0507 6456	0507 6456	0507 6456	0507 6456	0507 6456
_____	—	—	—	—	—
_____	_____	_____	_____	_____	_____
过渡接头-接缸体 DISTANCE PIECE	0507 6453	0507 6453	0507 6453	0507 6453	0507 6453
_____	—	—	—	—	—
_____	_____	_____	_____	_____	_____
21 回油接头 BACK LEAK.CONNECT.	0507 8711	0507 8711	0507 8711	0507 8711	0507 8711
_____	—	—	—	—	—
** *****	*****	*****	*****	*****	*****
22 紧固件 (进气歧管) FASTENINGS	0507 1004	0507 1004	0507 1004	0507 1004	0507 1004
_____	—	—	—	—	—
_____	_____	_____	_____	_____	_____
进气歧管盖板 COVER	0507 2643	0507 2643	0507 2643	0507 2643	0507 2643
_____	—	—	—	—	—
_____	_____	_____	_____	_____	_____
进气歧管 CHARGE AIR PIPE	0507 1477	0507 1477	0507 1477	0507 1477	0507 1477
_____	0507 1482	0507 1482	0507 1482	0507 1482	0507 1482
_____	_____	_____	_____	_____	_____
压机机出气过渡胶管 CHARGE AIR ELBOW	0507 4426	0507 4426	0507 4426	0507 4426	0507 4426
_____	—	—	—	—	—
_____	_____	_____	_____	_____	_____
进气接管 AIR ELBOW	0507 0599	0507 0599	0507 0599	0507 0599	0507 0599
_____	—	—	—	—	—
** *****	*****	*****	*****	*****	*****
27 紧固件 (调速器盖板) FASTENINGS	0507 0040	0507 0040	0507 0040	0507 0040	0507 0040
_____	0507 2394	0507 2394	0507 2394	0507 2394	0507 2394
_____	_____	_____	_____	_____	_____

结构组 CONSTRUCTION GROUP	产品号/PRODUCT-NO.				
	ETL	ETL	ETL	ETL	ETL
27 增压补偿器管 INLET MANIFOLD	0507 6301 —	0507 6301 —	0507 6301 —	0507 6301 —	0507 6301 —
喷油泵尺条 CONTROL ROD	0507 2401 —	0507 2401 —	0507 2401 —	0507 2401 —	0507 2401 —
调速器 CONTROLLER	0507 1805 —	0507 1805 —	0507 1805 —	0507 1805 —	0507 1805 —
中间齿轮 IDLER GEAR	0507 4540 —	0507 4540 —	0507 4540 —	0507 4540 —	0507 4540 —
**	*****	*****	*****	*****	*****
33 紧固件 (空气压缩机) FASTENINGS	0507 0199 —	0507 0199 —	0507 0199 —	0507 0199 —	0507 0199 —
空气压缩机 AIR COMPRESSOR	0507 1416 —	0507 1416 —	0507 1416 —	0507 1416 —	0507 1416 —
润滑油管 (空气压缩机) LUBRICAT.OIL LINE	0507 0602 —	0507 0602 —	0507 0602 —	0507 0602 —	0507 0602 —
33 冷却水管 (空气压缩机) COOLING WATER LINE	0507 1414 0507 2070	0507 1414 0507 2070	0507 1414 0507 2070	0507 1414 0507 2070	0507 1414 0507 2070
**	*****	*****	*****	*****	*****
37 齿形三角带 (输油泵-水泵-曲轴) NARROW V-BELT	0507 1770 —	0507 1770 —	0507 1770 —	0507 1770 —	0507 1770 —
水泵皮带轮 DRIVING PARTS	0507 2247 —	0507 2247 —	0507 2247 —	0507 2247 —	0507 2247 —
**	*****	*****	*****	*****	*****
38 紧固件 (水泵进水) FASTENINGS	0507 2240 —	0507 2240 —	0507 2240 —	0507 2240 —	0507 2240 —
隙气管接头 HOSE CONNECTOR	0507 1887 —	0507 1887 —	0507 1887 —	0507 1887 —	0507 1887 —
调温器 WATER THERMOSTAT	0507 2239 —	0507 2239 —	0507 2239 —	0507 2239 —	0507 2239 —
连接件 (接头及密封垫) CONNECTION	0507 1073 —	0507 1073 —	0507 1073 —	0507 1073 —	0507 1073 —
**	*****	*****	*****	*****	*****

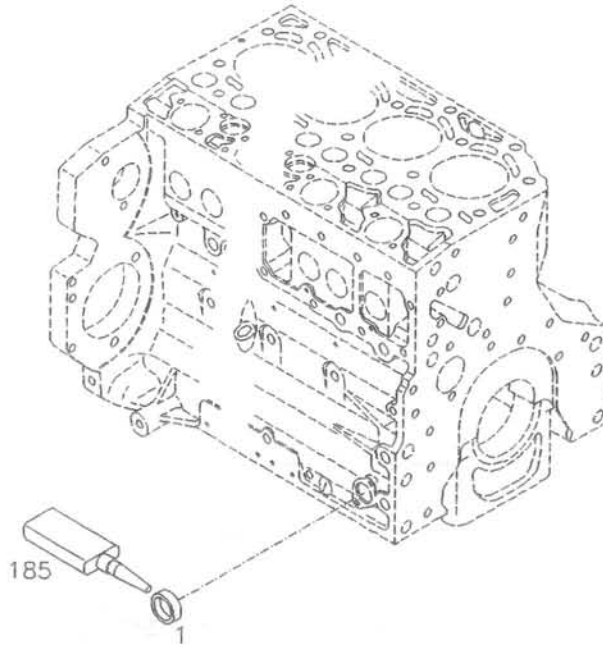
结构组 CONSTRUCTION GROUP	产品号/PRODUCT-NO.				
	ETL	ETL	ETL	ETL	ETL
39 紧固件 (水泵及风扇支架) FASTENINGS	0507 1722 0507 1755 0507 2135 0507 6281	0507 1722 0507 1755 0507 2135 0507 6281	0507 1722 0507 1755 0507 2135 0507 6281	0507 1722 0507 1755 0507 2135 0507 6281	0507 1722 0507 1755 0507 2135 0507 6281
风扇皮带轮 V-GROOVED PULLEY	0507 1380 —	0507 1380 —	0507 1380 —	0507 1380 —	0507 1380 —
风扇 FAN	0507 1379 —	0507 1379 —	0507 1379 —	0507 1379 —	0507 1379 —
张紧轮 TENSIONING PULLEY	0507 4462 —	0507 4462 —	0507 4462 —	0507 4462 —	0507 4462 —
水泵及风扇支架 FAN BRACKET	0507 7768 —	0507 7768 —	0507 7768 —	0507 7768 —	0507 7768 —
风扇支架 FAN SUPPORT	0507 8010 —	0507 8010 —	0507 8010 —	0507 8010 —	0507 8010 —
风扇离合器 VISCIOUS FAN COUPL	0507 6282 —	0507 6282 —	0507 6282 —	0507 6282 —	0507 6282 —
** *****	*****	*****	*****	*****	*****
41 排气歧管 EXHAUST PIPE	0507 4624 —	0507 4624 —	0507 4624 —	0507 4624 —	0507 4624 —
** *****	*****	*****	*****	*****	*****
43 增压器 TURBOCHARGER	0507 7150 —	0507 7150 —	0507 7150 —	0507 7150 —	0507 7150 —
增压器回油管 RETURN LINE	0507 7147 —	0507 7147 —	0507 7147 —	0507 7147 —	0507 7147 —
增压器进油管 LUBRICAT.OIL LINE	0507 7146 —	0507 7146 —	0507 7146 —	0507 7146 —	0507 7146 —
密封件 (碗形塞片及密封材料) BLANKING PARTS	0507 0058 —	0507 0058 —	0507 0058 —	0507 0058 —	0507 0058 —
** *****	*****	*****	*****	*****	*****
44 连接件 (六触螺母、扁平插头) MATING PART	0507 0169 —	0507 0169 —	0507 0169 —	0507 0169 —	0507 0169 —
紧固件 (起动机) FASTENINGS	0507 0157 —	0507 0157 —	0507 0157 —	0507 0157 —	0507 0157 —

结构组 CONSTRUCTION GROUP	产品号/PRODUCT-NO.				
	ETL	ETL	ETL	ETL	ETL
44 发电机 GENERATOR	0507 1230 —	0507 1230 —	0507 1230 —	0507 1230 —	0507 1230 —
齿形三角带 (发电机-水泵) NARROW V-BELT	0507 1449 —	0507 1449 —	0507 1449 —	0507 1449 —	0507 1449 —
起动机 STARTER	0507 2726 —	0507 2726 —	0507 2726 —	0507 2726 —	0507 2726 —
附件 (发电机) ACCESSORIES	0507 2144 —	0507 2144 —	0507 2144 —	0507 2144 —	0507 2144 —
驱动部件 (发电机、风扇、皮带轮) DRIVING PARTS	0507 0288 —	0507 0288 —	0507 0288 —	0507 0288 —	0507 0288 —
**	*****	*****	*****	*****	*****
46 附件 (前悬置左支架) ACCESSORIES	0507 1239 —	0507 1239 —	0507 1239 —	0507 1239 —	0507 1239 —
**	*****	*****	*****	*****	*****
47 附件 (前悬置右支架) ACCESSORIES	0507 1240 —	0507 1240 —	0507 1240 —	0507 1240 —	0507 1240 —
**	*****	*****	*****	*****	*****
48 支架 COVER PLATE	0507 1694 —	0507 1694 —	0507 1694 —	0507 1694 —	0507 1694 —
紧固件 (预热塞接线柱) FASTENINGS	0507 1708 —	0507 1708 —	0507 1708 —	0507 1708 —	0507 1708 —
密封件 (齿轮室罩盖) BLANKING PARTS	0507 0149 —	0507 0149 —	0507 0149 —	0507 0149 —	0507 0149 —
连接插头 PLUG-IN CONNECTOR	0507 0621 0507 1486 0507 1489 0507 2237	0507 0621 0507 1486 0507 1489 0507 2237	0507 0621 0507 1486 0507 1489 0507 2237	0507 0621 0507 1486 0507 1489 0507 2237	0507 0621 0507 1486 0507 1489 0507 2237
**	*****	*****	*****	*****	*****
52 飞轮壳防尘盖板 COVER PLATE	0507 4639 —	0507 4639 —	0507 4639 —	0507 4639 —	0507 4639 —
飞轮壳 CONNECTION HOUSING	0507 4771 —	0507 4771 —	0507 4771 —	0507 4771 —	0507 4771 —
紧固件 (飞轮壳) FASTENINGS	0507 0659 —	0507 0659 —	0507 0659 —	0507 0659 —	0507 0659 —

结构组 CONSTRUCTION GROUP	产品号/PRODUCT-NO.				
	ETL	ETL	ETL	ETL	ETL
52 衬套 (飞轮壳) BUSH	0507 4558	0507 4558	0507 4558	0507 4558	0507 4558
** *****	*****	*****	*****	*****	*****
52 停油电磁阀 SHUTDOWN DEVICE	0507 6189	0507 6189	0507 6189	0507 6189	0507 6189
附件 (停油电磁阀) ACCESSORIES	0507 6186	0507 6186	0507 6186	0507 6186	0507 6186
** *****	*****	*****	*****	*****	*****
63 预热塞开关 SWITCHING DEVICE	0507 0279	0507 0279	0507 0279	0507 0279	0507 0279
预热塞 GLOW PLUG	0507 2358	0507 2358	0507 2358	0507 2358	0507 2358
** *****	*****	*****	*****	*****	*****
75 连接件 (空心螺栓) MATING PART	0507 2099	0507 2099	0507 2099	0507 2099	0507 2099
** *****	*****	*****	*****	*****	*****
83 密封垫 GASKET	0505 1844	0505 1844	0505 1844	0505 1844	0505 1844
密封件 (PTO-C) BLANKING PARTS	0507 2082	0507 2082	0507 2082	0507 2082	0507 2082
动力转向泵 GEARED PUMP	0507 1796	0507 1796	0507 1796	0507 1796	0507 1796
齿轮-动力转向泵 HYDU PUMP DRIVE	0507 0480	0507 0480	0507 0480	0507 0480	0507 0480
** *****	*****	*****	*****	*****	*****
90 密封垫 GASKET SET	—	—	—	0507 0907	0507 0907
燃油及润滑油 COOL.SYST.PROTECT.	—	—	—	0507 0283	0507 0283



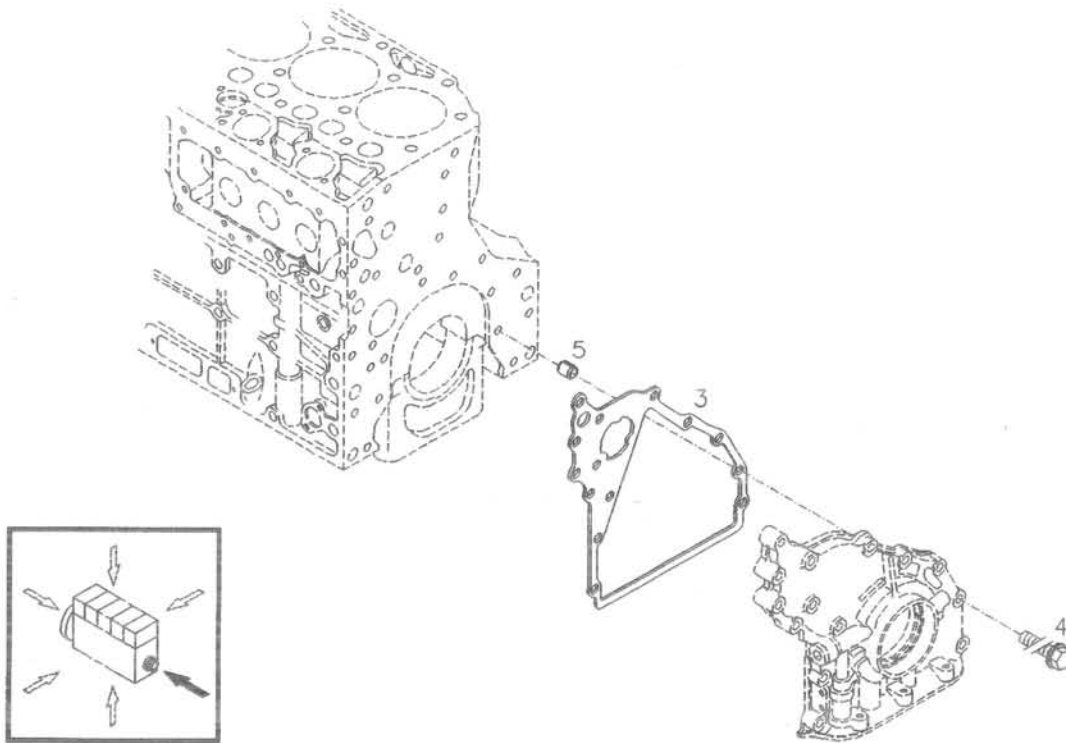
001



0507 0027

序号 ITEM	零件号 PN	零件名称 PART NAME		DEUTZ零件号 PN	数量 QTY.	备注 REMARK
		中文	ENGLISH			
1	1002620-52D	碗型塞片H 2860-A36-ST-FE/ZNPHR	CORE HOLE PLUG	0117 9634	1	
185	JA1002-52D-2	密封材料	SAFETY/LOCK.AGENT	0101 6127	NB	

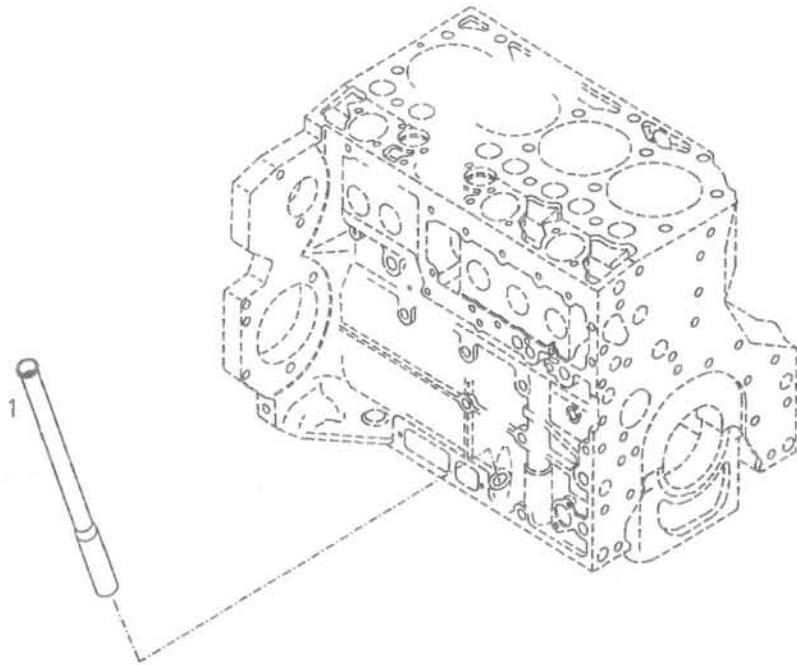
001



0507 0361

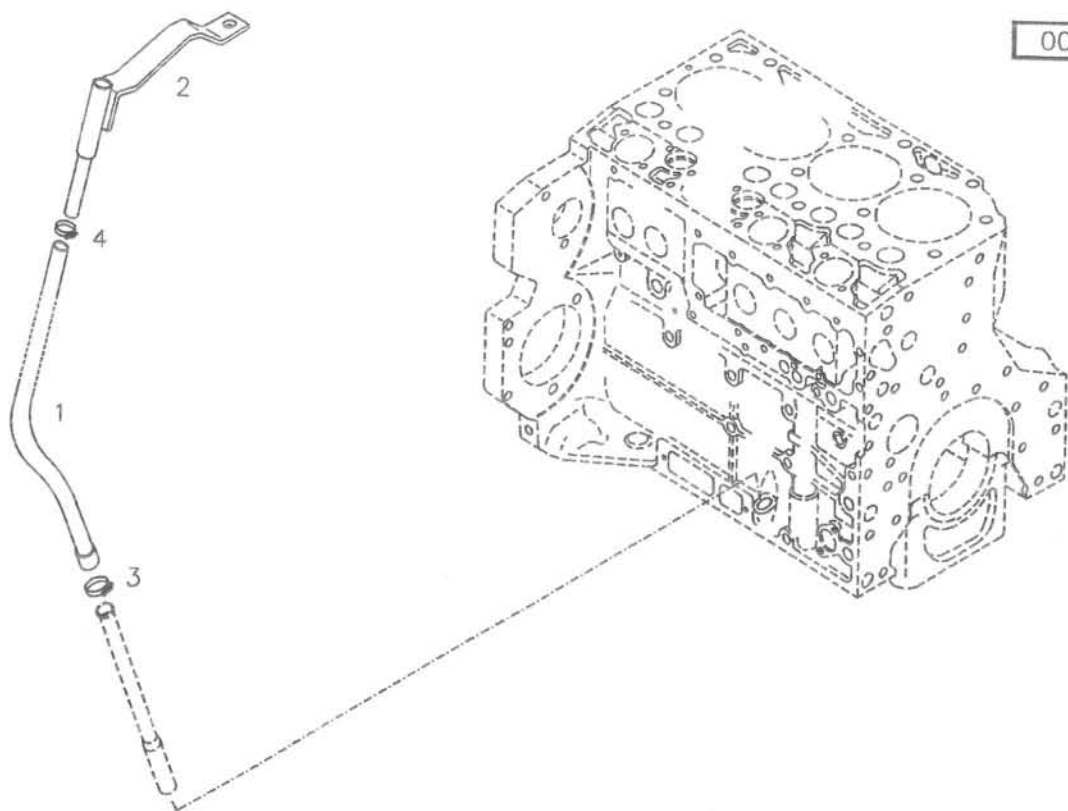
序号 ITEM	零件号 PN	零件名称 PART NAME		DEUTZ零件号 PN	数量 QTY.	备注 REMARK
		中文	ENGLISH			
3	1011011-52D	密封垫	GASKET	0425 6695	1	
4	1009626-52D	六角头凸缘螺栓EN 1662-F-M8×35-10.9-ZNAL-A	HEXAGON BOLT	0114 3362	14	
5	1011611-52D	弹性圆柱销H 0234-B11×8-FE/ZN12C	CLAMPING BUSH	0118 1406	1	

000



0507 0645

序号 ITEM	零件号 PN	零件名称 PART NAME		DEUTZ零件号 PN	数量 QTY.	备注 REMARK
		中文	ENGLISH			
1	1009061-52D	导管	GUIDE TUBE	0425 5010	1	



0507 0702

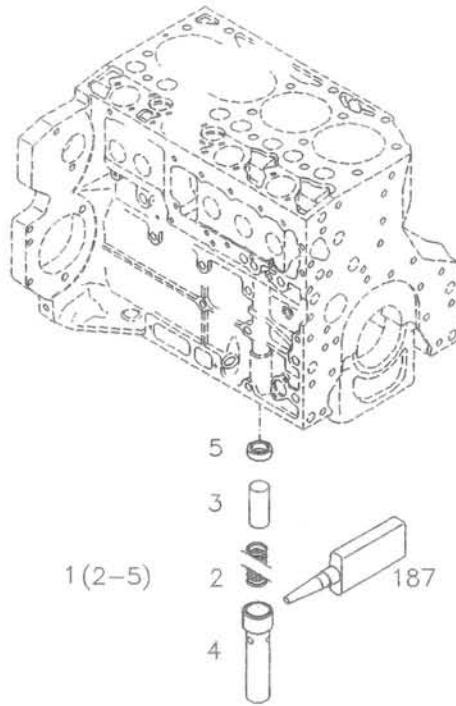
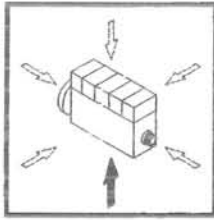
序号 ITEM	零件号 PN	零件名称 PART NAME		DEUTZ零件号 PN	数量 QTY.	备注 REMARK
		中文	ENGLISH			
1	1009062-52D	机油标尺管	GUIDE TUBE	0425 3579	1	
2	1009065-52D	支架分总成	BRACKET	0420 5792	1	
3	CQ67616	管箍DIN 3017-B1-15×9-W1-2	HOSE CUP	0116 6353	1	
4	CQ67612	管箍DIN 3017-B1-12×9-W1-2	HOSE CUP	0116 6350	1	

000



0507 0848

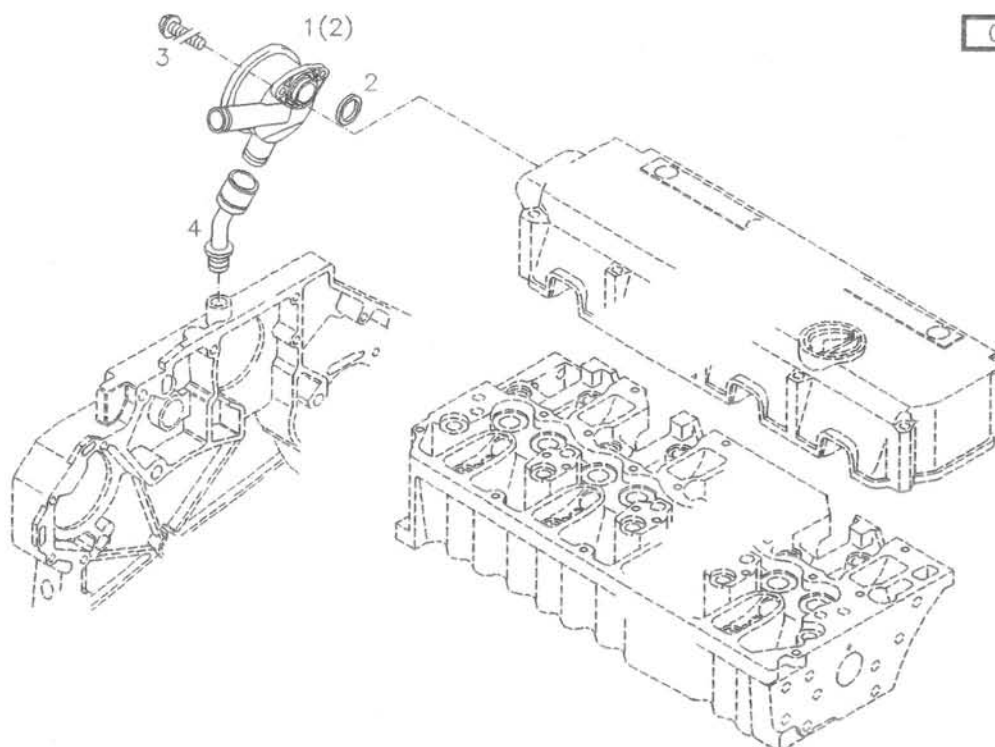
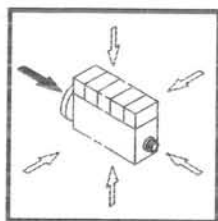
序号 ITEM	零件号 PN	零件名称 PART NAME		DEUTZ零件号 PN	数量 QTY.	备注 REMARK
		中文	ENGLISH			
1	1009650-52D	机油标尺总成H 3535-BG-778-730×28	DIPSTICK	0118 0082	1	



002 ©

0507 1054

序号 ITEM	零件号 PN	零件名称 PART NAME		DEUTZ零件号 PN	数量 QTY.	备注 REMARK
		中文	ENGLISH			
1	1011090-52D	调压阀总成	PRESSURESTAT	0420 7119	1	
2	1011094-52D	调压阀弹簧	COMPRESSION SPRING	0420 0782	1	
3	1011091-52D	柱塞	VALVE PLUNGER	0420 7120	1	
4	1011093-52D	阀体	SLEEVE	0420 7121	1	
5	1011092-52D	止推环	RING	0420 1794	1	
187	JA1011-52D-1	防松材料	SAFETY/LOCK.AGENT	0101 6123	NB	

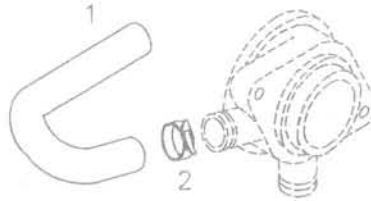


001

0507 1275

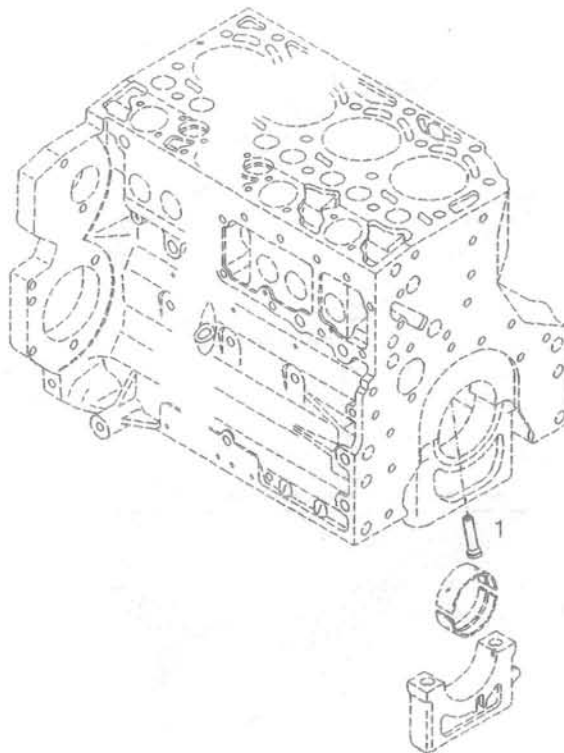
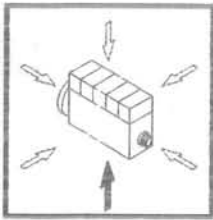
序号 ITEM	零件号 PN	零件名称 PART NAME		DEUTZ零件号 PN	数量 QTY.	备注 REMARK
		中文	ENGLISH			
1	1014015-52D	油气分离器总成	PRESSURE REGULATOR	0425 5054	1	
2	1014621-52D	垫圈ISO 7092-6-140HV-A4C	GASKET	0112 4654	2	
3	CQ2180620TF36	内六角圆柱头螺钉	HEXAGON BOLT	0114 8431	2	
4	1014016-52D	橡胶软管 (回油)	RUBBER SLEEVE	0420 7290	1	

001



0507 1689

序号 ITEM	零件号 PN	零件名称 PART NAME		DEUTZ零件号 PN	数量 QTY.	备注 REMARK
		中文	ENGLISH			
1	1014012-52D	通气管	BLEEDING TUBE	0428 3736	1	
2	CQ67635B	弹簧箍	SPRING BAND CLAMP	0117 8750	3	



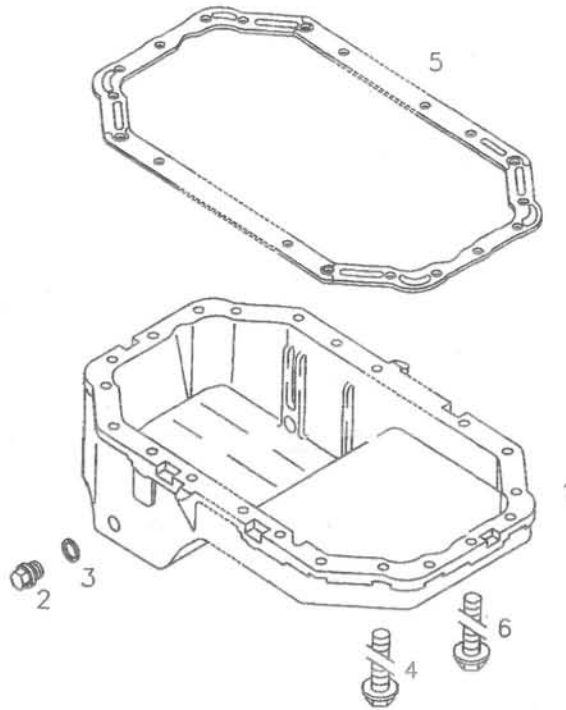
001 ©

0507 2355

序号 ITEM	零件号 PN	零件名称 PART NAME		DEUTZ零件号 PN	数量 QTY.	备注 REMARK
		中文	ENGLISH			
1	1004076-52D	活塞冷却喷嘴	PISTON COOL.NOZZLE	0420 7521	1	



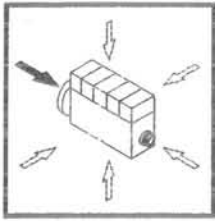
001



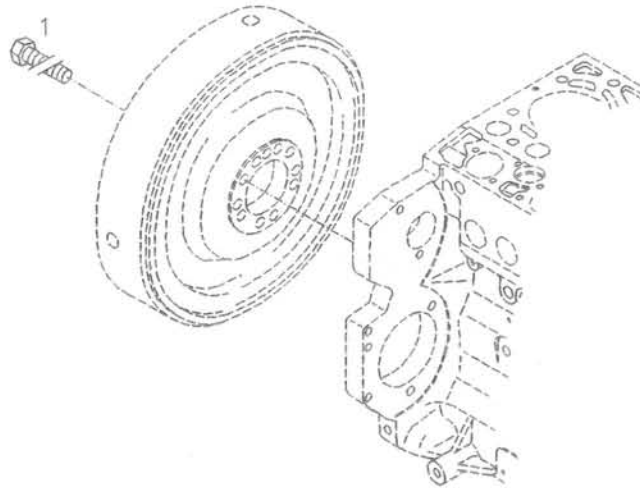
243

0507 0847

序号 ITEM	零件号 PN	零件名称 PART NAME		DEUTZ零件号 PN	数量 QTY.	备注 REMARK
		中文	ENGLISH			
1	1009012	油底壳	OIL PAN	0420 5701	1	
4	1009619-52D	六角头凸缘螺栓EN 1662-F-M8×20- LG2.5-10.9-ZNAL-A	HEXAGON BOLT	暂缺	34	



001

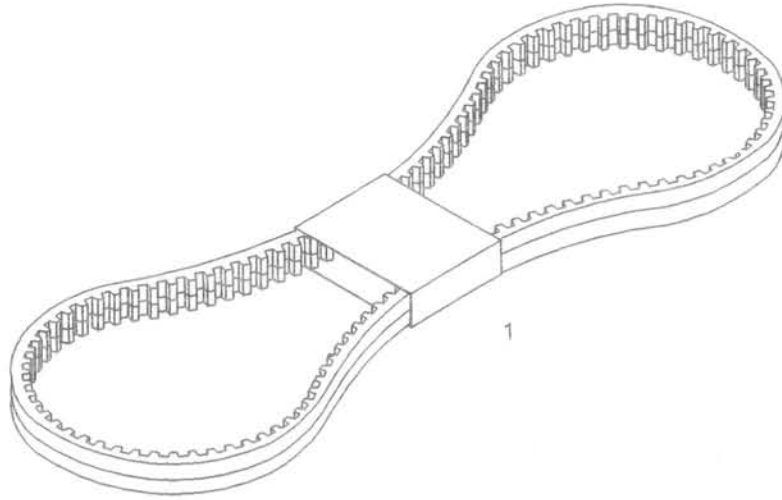


0507 0383

序号 ITEM	零件号 PN	零件名称 PART NAME		DEUTZ零件号 PN	数量 QTY.	备注 REMARK
		中文	ENGLISH			
1	1005121-52D	飞轮螺栓	HEXAGON BOLT	0420 4130	10	

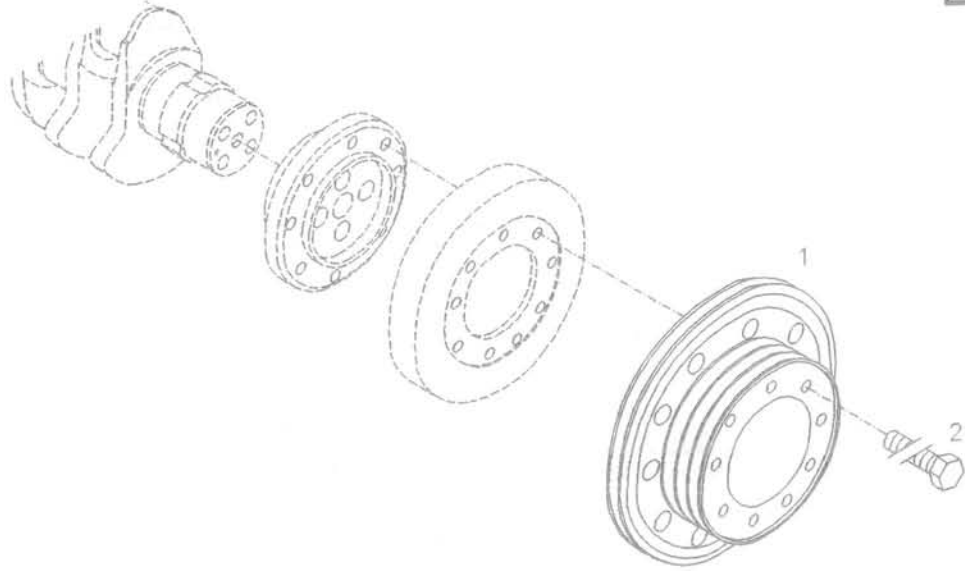
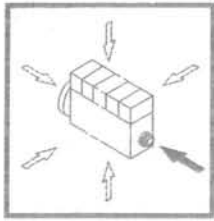


000



0507 1385

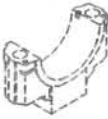
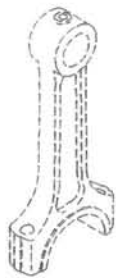
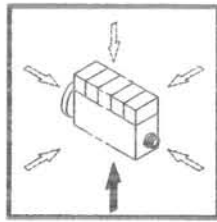
序号 ITEM	零件号 PN	零件名称 PART NAME		DEUTZ零件号 PN	数量 QTY.	备注 REMARK
		中文	ENGLISH			
1	1308643-52D	齿形三角带H 3710-2×AV×13× 975LA-WA	SET NARROW V-BELTS	0118 0663	1	



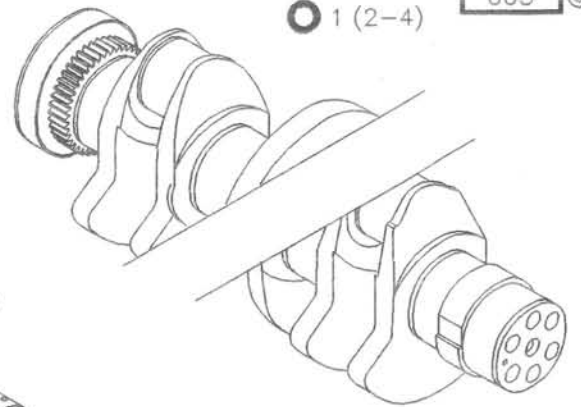
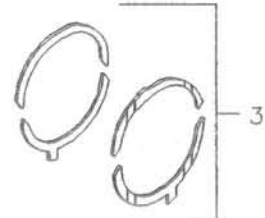
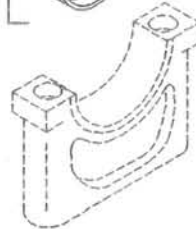
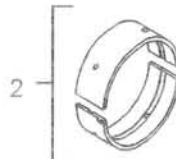
001 ©

0507 2242

序号 ITEM	零件号 PN	零件名称 PART NAME		DEUTZ零件号 PN	数量 QTY.	备注 REMARK
		中文	ENGLISH			
1	1005046-52D	皮带轮	V-GROOVED PULLEY	0425 9422	1	
2	CQ1601090TF9	六角头螺栓DIN 931-M10×90-10.9- OELGESCHW	HEXAGON BOLT	0113 9427	9	

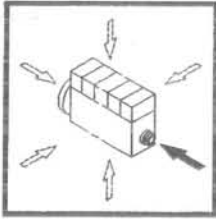


4 (BFM1013CP/ECP/FC)
10 (BFM1013/C/E/EC)

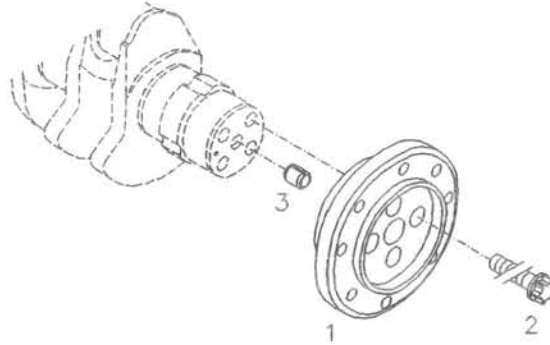


0507 2266

序号 ITEM	零件号 PN	零件名称 PART NAME		DEUTZ零件号 PN	数量 QTY.	备注 REMARK
		中文	ENGLISH			
1	1005080-52D	曲轴主轴瓦及止推片总成	GRANKSHAFT	0420 1448	1	
2	1005081-52D	主轴瓦	MAIN BEARING	0420 1431	14	
3	1005086-52D	上止推片	THRUST WASHER	0420 0390	2	
	1005087-52D	下止推片	THRUST WASHER	0420 0387	2	
4	1004058-52D	上连杆轴瓦	BIG END BEARING	暂缺	6	
	1004059-52D	下连杆轴瓦	BIG END BEARING	暂缺	6	



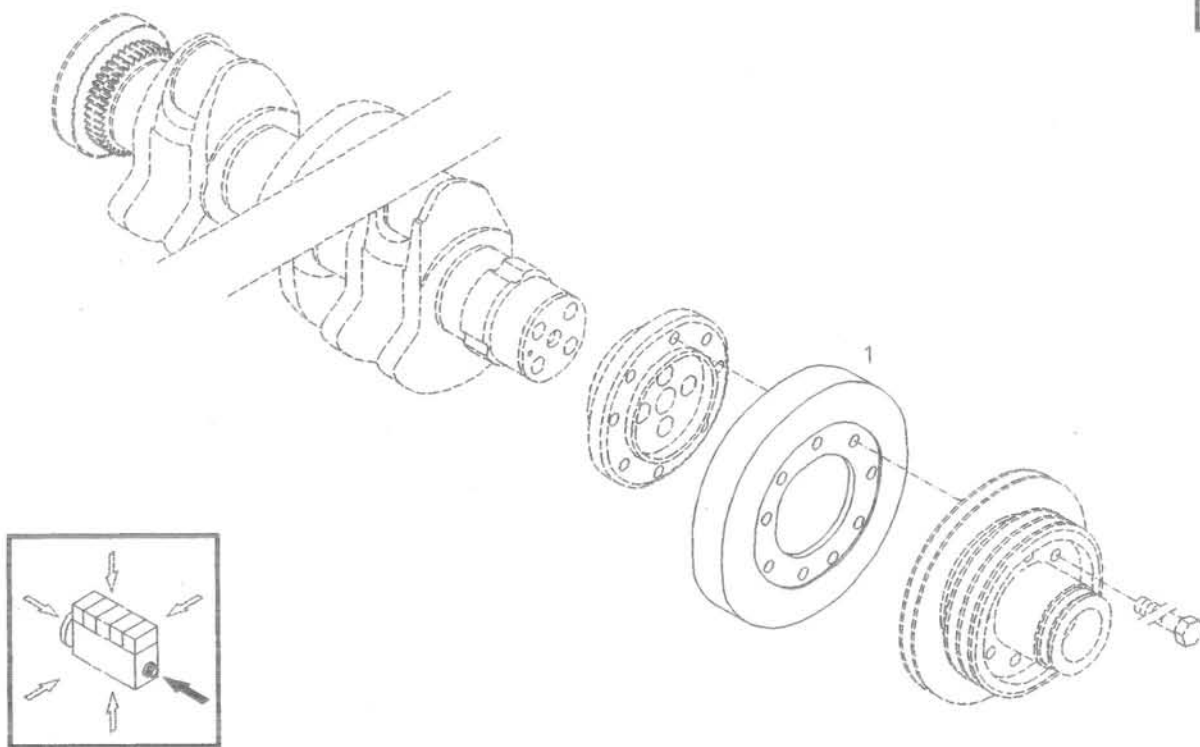
001 ©



0507 2268

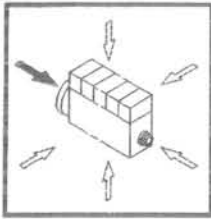
序号 ITEM	零件号 PN	零件名称 PART NAME		DEUTZ零件号 PN	数量 QTY.	备注 REMARK
		中文	ENGLISH			
1	1005036-52D	曲轴皮带轮过渡法兰	FLANGE	0425 6156	1	
2	1005037-52D	螺栓-皮带轮过渡法兰	TORX-HEAD BOLT	0425 3406	4	
3	1005638-52D	弹性圆柱销H 2341-B18×24-FE/ZN12C	CLAMPING BUSH	0118 1404	1	

000

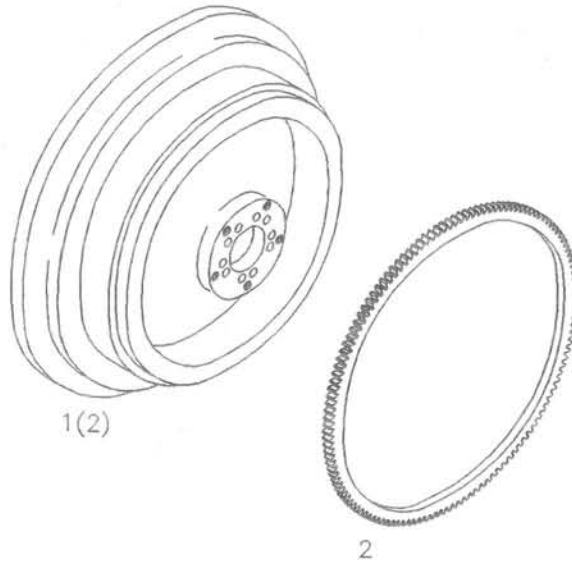


0507 4458

序号 ITEM	零件号 PN	零件名称 PART NAME		DEUTZ零件号 PN	数量 QTY.	备注 REMARK
		中文	ENGLISH			
1	1005040-52D	减振器总成	VIBRATION DAMPER	0420 9098	1	

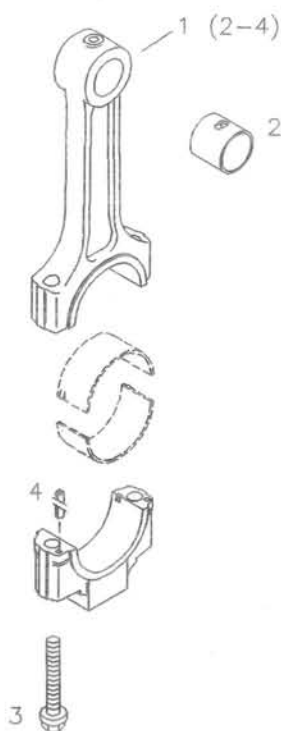
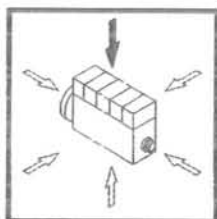


000 ©



0507 8126

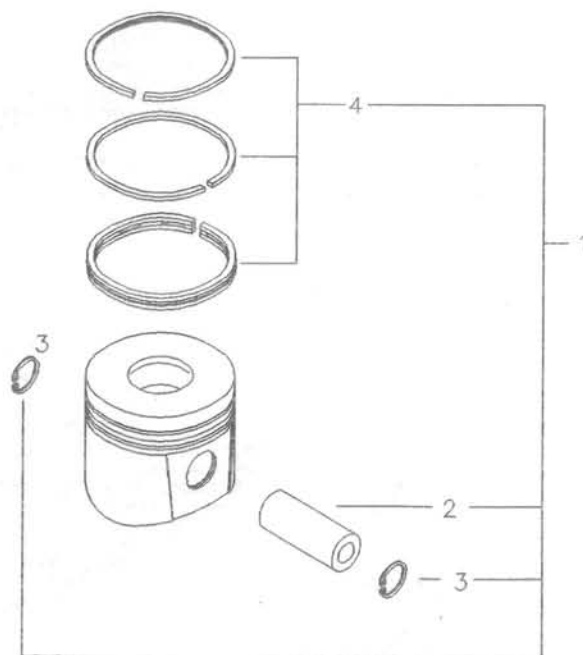
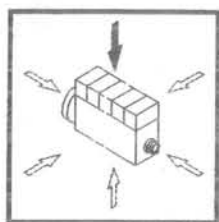
序号 ITEM	零件号 PN	零件名称 PART NAME		DEUTZ零件号 PN	数量 QTY.	备注 REMARK
		中文	ENGLISH			
1	1005115-52D	飞轮齿环总成	FLYWHEEL	0428 3431	1	
2	1005117-52D	齿环-飞轮	GEAR RIM	0213 1081	1	



003 ©

0507 0354

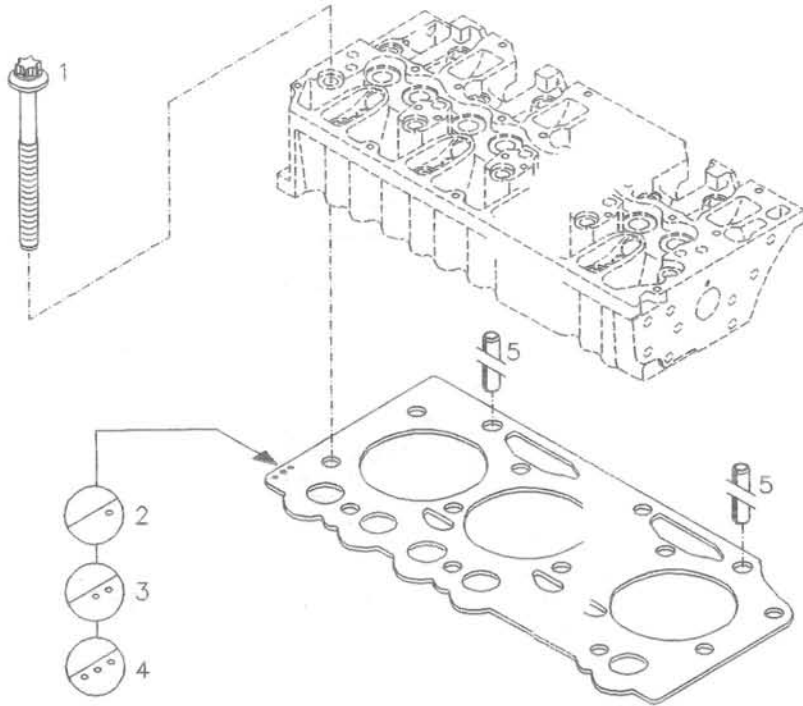
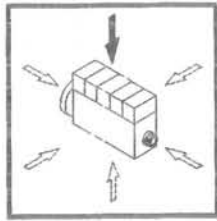
序号 ITEM	零件号 PN	零件名称 PART NAME		DEUTZ零件号 PN	数量 QTY.	备注 REMARK
		中文	ENGLISH			
1	1004040A52D	连杆总成	CONNECTING ROD	0420 0465	6	
2	1004048-52D	连杆小头衬套	BIG END BUSH	0420 0024	6	
3	1004067-52D	连杆螺栓	BIG END BOLT	0420 0468	12	
4	1004643-52D	定位销ISO 8752-5×10-ST	STRAIGHT PIN	0114 4447	12	



000 ©

0507 7030

序号 ITEM	零件号 PN	零件名称 PART NAME		DEUTZ零件号 PN	数量 QTY.	备注 REMARK
		中文	ENGLISH			
1	1004010-52D	活塞组件	PISTON	0425 9101	1	
2	1004021-52D	活塞销	PISTON PIN	0420 0139	1	
3	1004628-52D	孔用弹性挡圈	CIRCLIP	0110 7830	2	
4	1004025-52D	活塞环组	SET OF PIST. RINGS	0425 3389	1	

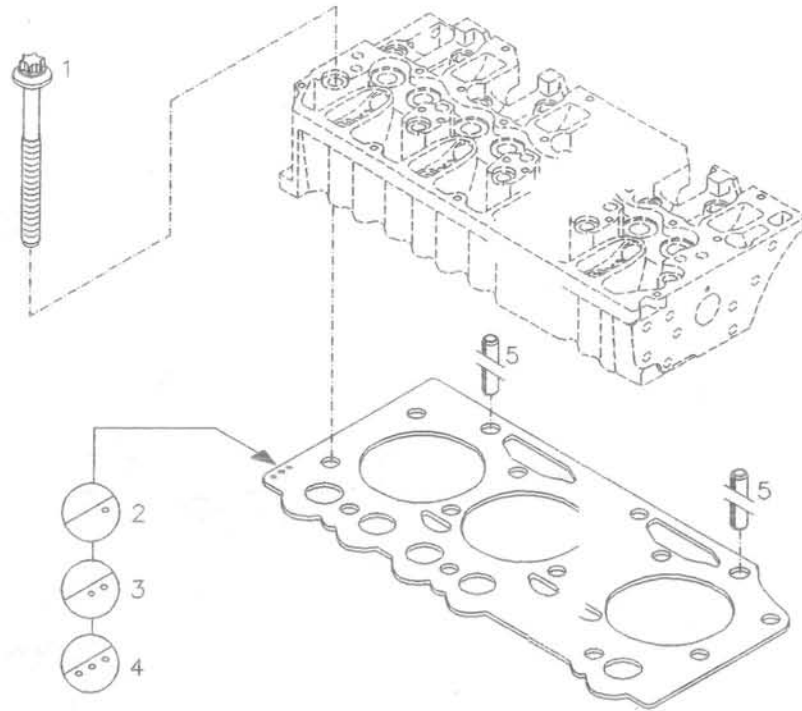
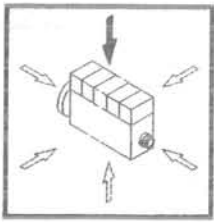


001 ©

0507 0356

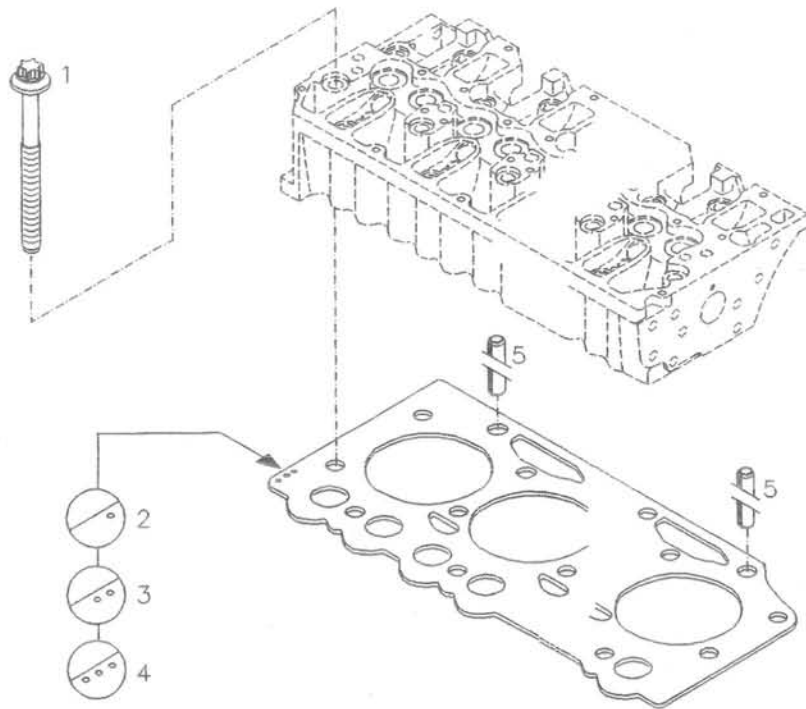
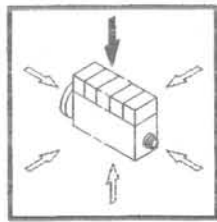
序号 ITEM	零件号 PN	零件名称 PART NAME		DEUTZ零件号 PN	数量 QTY.	备注 REMARK
		中文	ENGLISH			
1	1003036-52D	气缸盖螺栓	CYLINDER HEAD BOLT	0420 2005	26	
2	1003090-52D	气缸垫总成	CYLIND. HEAD GASKET	0420 1559	NB	

001 ©



0507 0356

序号 ITEM	零件号 PN	零件名称 PART NAME		DEUTZ零件号 PN	数量 QTY.	备注 REMARK
		中文	ENGLISH			
3	1003090A52D	气缸垫总成	CYLIND.HEAD GASKET	0420 1560	1	



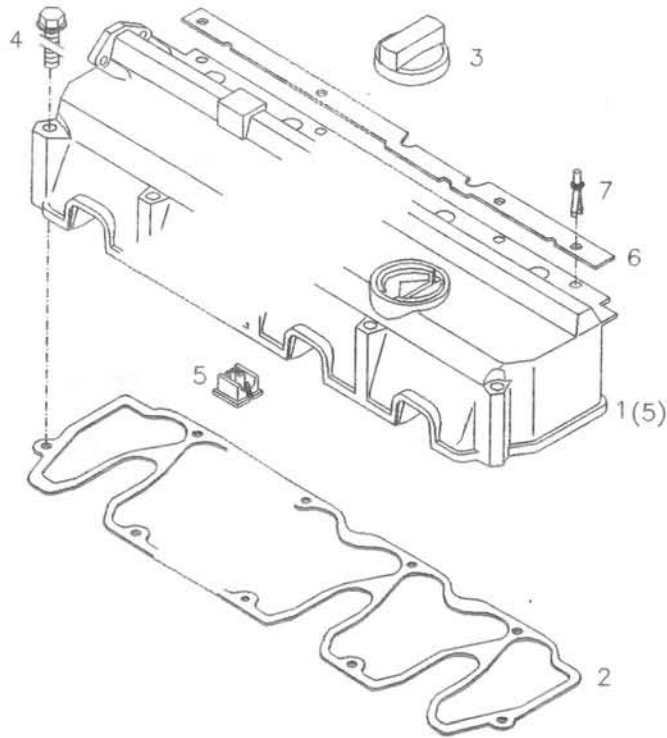
001 ©

0507 0356

序号 ITEM	零件号 PN	零件名称 PART NAME		DEUTZ零件号 PN	数量 QTY.	备注 REMARK
		中文	ENGLISH			
4	1003090B52D	气缸垫总成	CYLIND. HEAD GASKET	0420 1561	1	
5	1003611-52D	弹性圆柱销H 2341-B18×18-FE/ZN12C	CLAMPING BUSH	0118 1403	2	

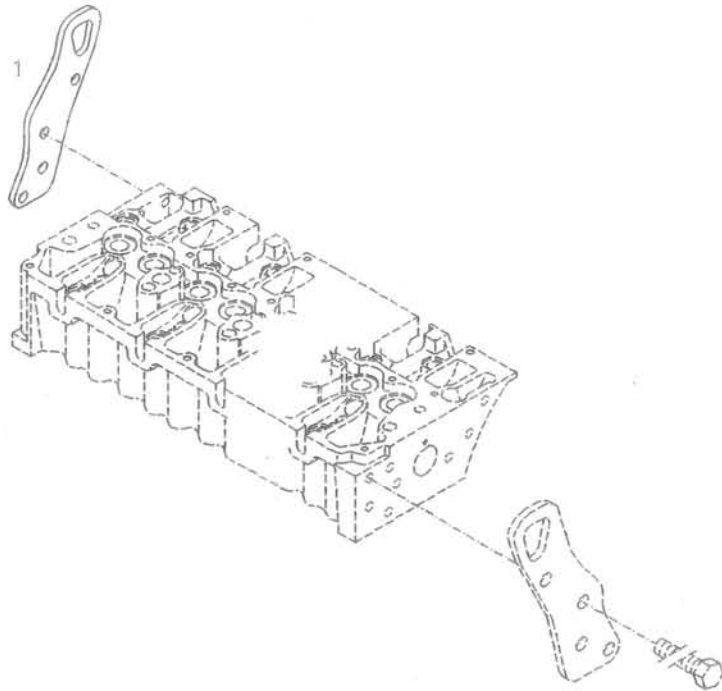
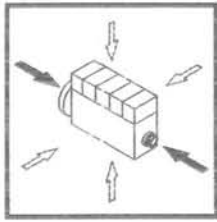


000



0507 2653

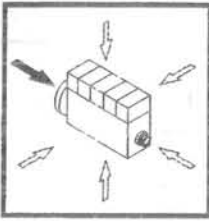
序号 ITEM	零件号 PN	零件名称 PART NAME		DEUTZ零件号 PN	数量 QTY.	备注 REMARK
		中文	ENGLISH			
1	1003045-52D	气缸盖罩盖总成	VALVE MECHAN.COVER	0425 3342	1	
2	1003042-52D	密封垫-气缸盖罩盖	GASKET	0420 5894	1	
3	1003050-52D	加机油口盖总成	FILLER CAP	0117 9630	1	
4	1003631-52D	六角头凸缘螺栓EN 1662-F-M6×95-10.9-ZNAL-A	HEXAGON BOLT	0117 9293	13	
5	1003046-52D	迷宫	CAP	0420 6948	1	
6	1003047-52D	压板-气缸盖罩盖	COVER STRIP	0425 5813	1	
7	1003657-52D	撑开式铆钉H 2415-A6×2-8-PA66-SW	SPREADING RIVET	0118 1187	5	



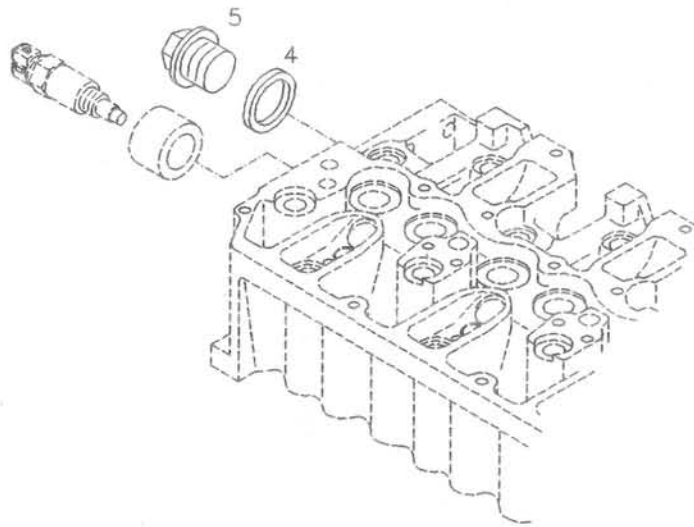
000

0507 4484

序号 ITEM	零件号 PN	零件名称 PART NAME		DEUTZ零件号 PN	数量 QTY.	备注 REMARK
		中文	ENGLISH			
1	1003061-52D	后吊耳-气缸盖	SUSPENSING PLATE	0425 5859	1	

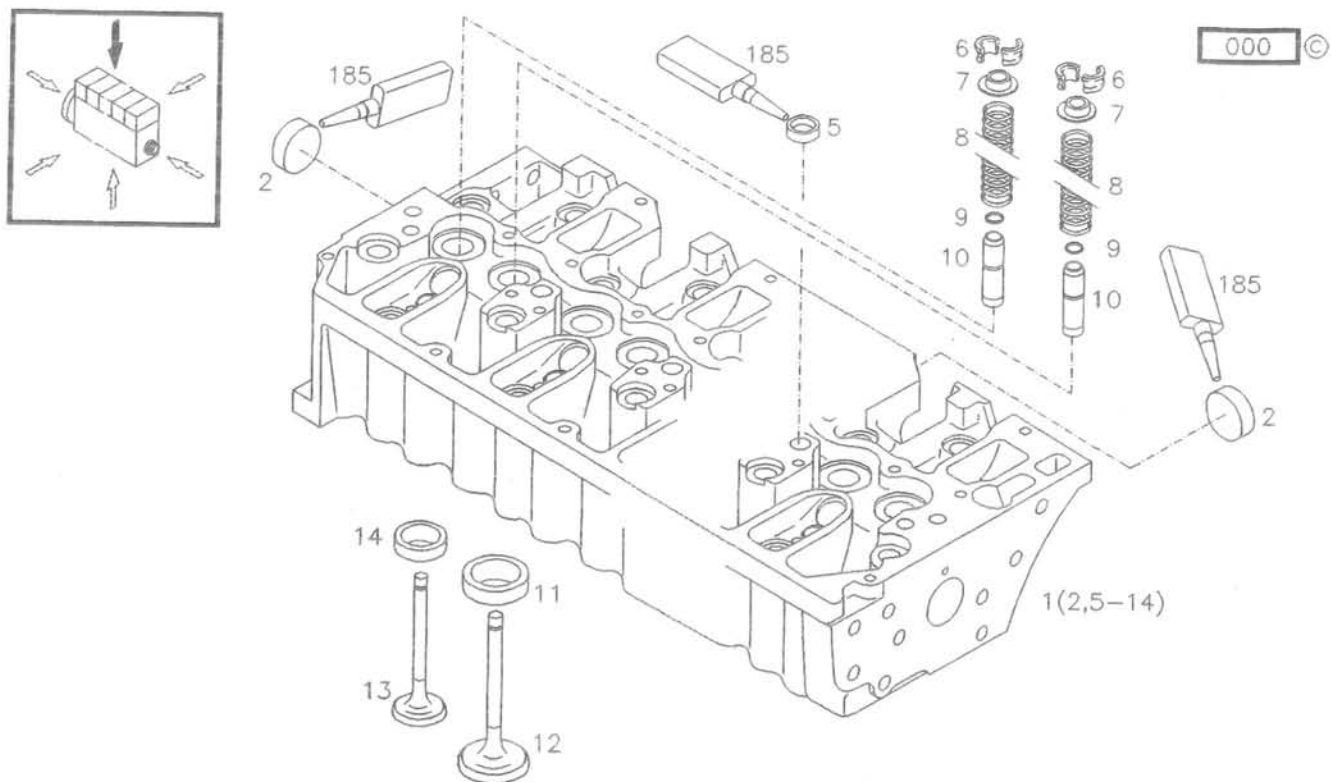


000



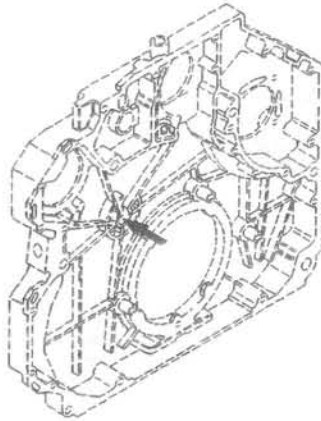
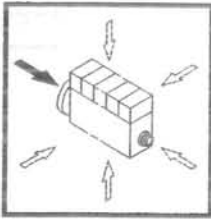
0507 4490

序号 ITEM	零件号 PN	零件名称 PART NAME		DEUTZ零件号 PN	数量 QTY.	备注 REMARK
		中文	ENGLISH			
4	1013633-52D	密封垫7603-A26×31-CU	SEALING RING	0111 8760	1	
5	3808611-52D	螺塞DIN 7604-AM26×1.5-ST-ZNAL-A	SCREW PLUG	0112 2964	1	



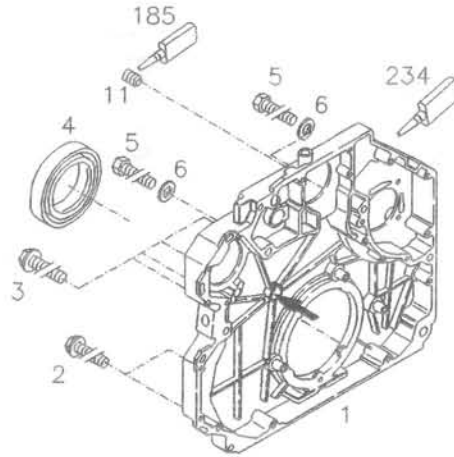
0507 7031

序号 ITEM	零件号 PN	零件名称 PART NAME		DEUTZ零件号 PN	数量 QTY.	备注 REMARK
		中文	ENGLISH			
1	1003025-52D	气缸盖总成-带配气机构	CYLINDER HEAD	0425 8234	1	
2	1002620-52D	碗形塞片H2860-A36-ST-FE/ZNPFR	CORE HOLE PLUG	0117 9634	5	
5	1003621-52D	碗形塞片H711-B20	CORE HOLE PLUG	0116 5828	5	
6	1007028-52D	气门锁块	VALE COLLET	1216 4698	24	
7	1007022-52D	气门弹簧座	VALV.SPRING RETAIN	0420 0114	12	
8	1007021-52D	气门弹簧	COMPRESSION SPRING	0420 0150	12	
9	1007631-52D	密封圈-气门杆H2927-9×1.5-FPM-1-82	O-SEAL	0115 3857	12	
10	1007032-52D	气门导管	VALVE GUIDE	0420 1238	12	
11	1007081-52D	进气门座	VALVE SEAT INSERT	0425 2442	6	
12	1007011-52D	进气门	INLET VALVE	0425 5254	6	
13	1007012-52D	排气门	EXHAUST VALVE	0425 5255	6	
14	1007082-52D	排气门座	VALVE SEAT INSERT	0425 2443	6	
185	JA1002-52D-3	密封材料	SAFETY/LOCK.AGENT	0101 6125	NB	



ab Baumontat:
from month of manufacture:
a partir mois de montage:
a partir del mes de fabricacion: 07.97

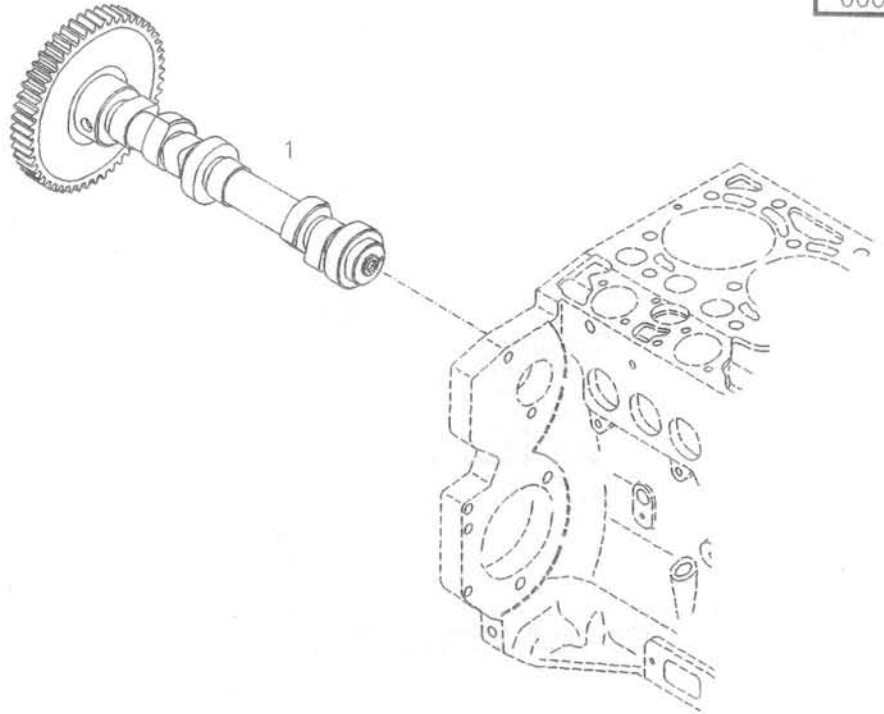
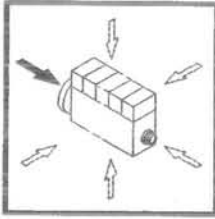
004 ©



bis Baumontat:
up to month of manufacture:
jusque mois de montage:
hasta el mes de fabricacion: 06.97

0507 1290

序号 ITEM	零件号 PN	零件名称 PART NAME		DEUTZ零件号 PN	数量 QTY.	备注 REMARK
		中文	ENGLISH			
1	1002051-52D	齿轮室罩盖	GEARCASE	0420 2856	1	
2	1009626-52D	六角头凸缘螺栓EN 1662-F-M8×35-10.9-ZNAL-A	HEXAGON BOLT	0114 3362	12	
3	1010627-52D	六角头凸缘螺栓EN 1662-F-M8×55-10.9-ZNAL-A	HEXAGON BOLT	0118 1438	4	
4	1005105-52D	曲轴后油封总成	ROT.SHAFT LIP SEAL	0425 3333	1	
5	CQ1501660TF36Q	六角头导颈螺栓ISO 4017-M16×60-10.9-ZNAL-A	HEXAGON BOLT	0114 8131	2	
6	1002649-52D	垫圈GB 97.1-16-200HV镀锌钝化	PLAIN WASHER	0110 7117	2	
11	1002653-52D	内六角平端坚定螺钉GB 77-M6×10-45H DIN 913-M6×10-45H	SET SCREW	0112 5590	1	
185	JA1002-52D	密封材料	SAFETY/LOCK.AGENT	0101 6127	NB	

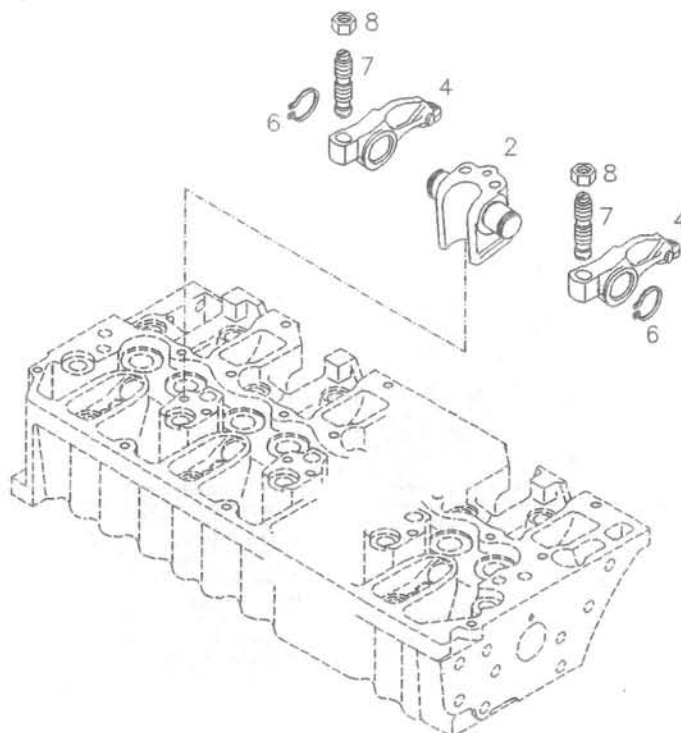


000 ©

0507 7238

序号 ITEM	零件号 PN	零件名称 PART NAME		DEUTZ零件号 PN	数量 QTY.	备注 REMARK
		中文	ENGLISH			
1	1006010-52D	凸轮轴总成	CAMSHAFT	0425 8751	1	

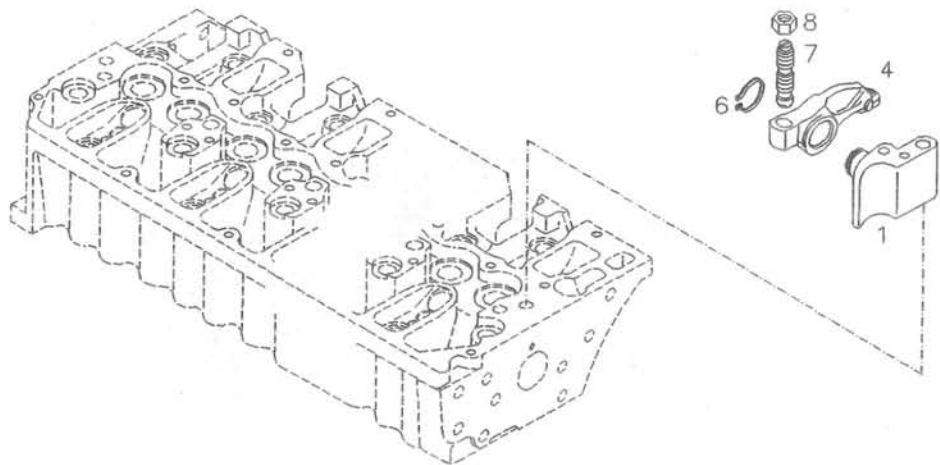
000



0507 2233

序号 ITEM	零件号 PN	零件名称 PART NAME		DEUTZ零件号 PN	数量 QTY.	备注 REMARK
		中文	ENGLISH			
2	1007121-52D	气门摇臂支座 (中)	ROCKER ARM BRACKET	0420 0960	1	
4	1007140-52D	气门摇臂	ROCKER ARM	0420 4023	2	
6	1007626-52D	轴用弹性挡圈DIN 471-21 × 1.2	CIRCLIP	0110 7731	2	
7	1007142-52D	调整螺栓	ADJUSTING SCREW	0336 5861	2	
8	1007143-52D	六角螺母	HEXAGON NUT	0210 9637	2	

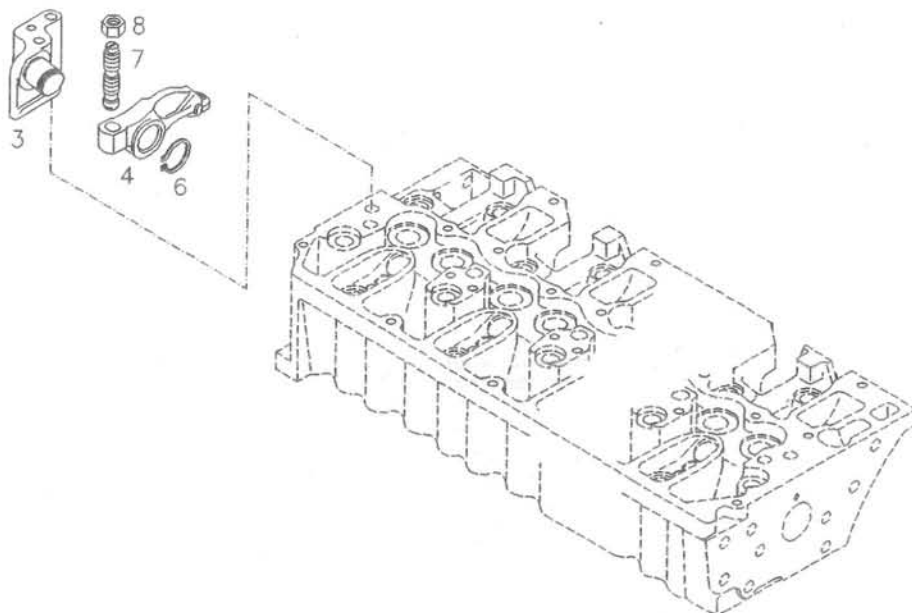
000



0507 2234

序号 ITEM	零件号 PN	零件名称 PART NAME		DEUTZ零件号 PN	数量 QTY.	备注 REMARK
		中文	ENGLISH			
1	1007111-52D	气门摇臂支座 (前)	ROCKER ARM BRACKET	0420 0959	1	
4	1007140-52D	气门摇臂	ROCKER ARM	0420 4023	1	
6	1007626-52D	轴用弹性挡圈DIN 471-21×1.2	CIRCLIP	0110 7731	1	
7	1007142-52D	调整螺栓	ADJUSTING SCREW	0336 5861	1	
8	1007143-52D	六角螺母	HEXAGON NUT	0210 9637	1	

000

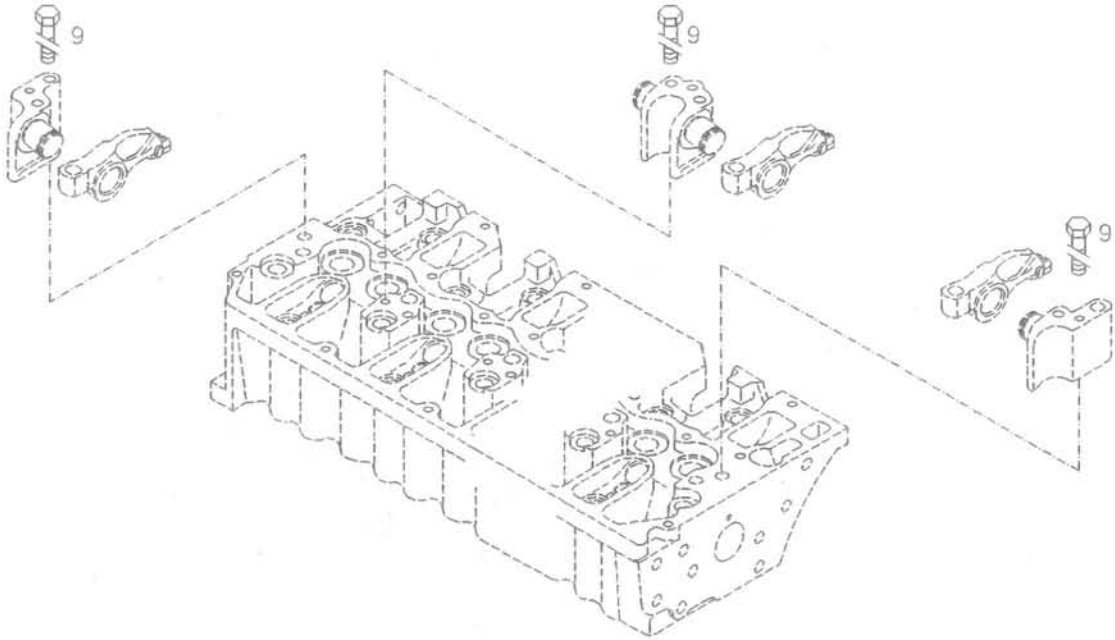


0507 2235

序号 ITEM	零件号 PN	零件名称 PART NAME		DEUTZ零件号 PN	数量 QTY.	备注 REMARK
		中文	ENGLISH			
3	1007131-52D	气门摇臂支座 (后)	ROCKER ARM BRACKET	0420 0961	1	
4	1007140-52D	气门摇臂	ROCKER ARM	0420 4023	1	
6	1007626-52D	轴用弹性挡圈DIN 471-21×1.2	CIRCLIP	0110 7731	1	
7	1007142-52D	调整螺栓	ADJUSTING SCREW	0336 5861	1	
8	1007143-52D	六角螺母	HEXAGON NUT	0210 9637	1	



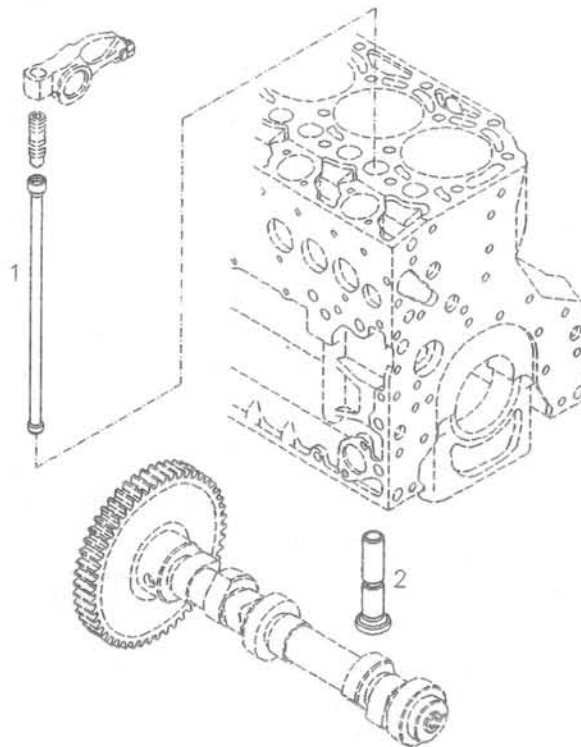
001 ©



0507 2435

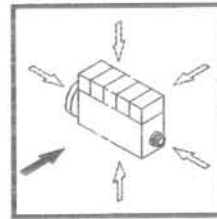
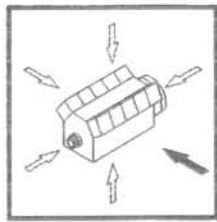
序号 ITEM	零件号 PN	零件名称 PART NAME		DEUTZ零件号 PN	数量 QTY.	备注 REMARK
		中文	ENGLISH			
9	1307629-52D	六角凸缘螺栓EN 1662-F-M8×75-10. 9-ZNAL-A	HEXAGON BOLT	0118 1435	2	

001

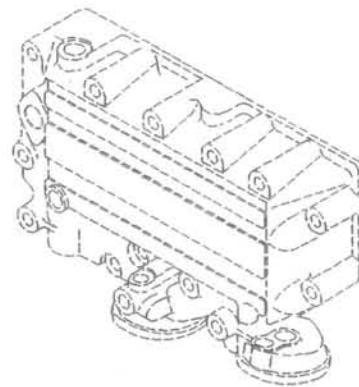
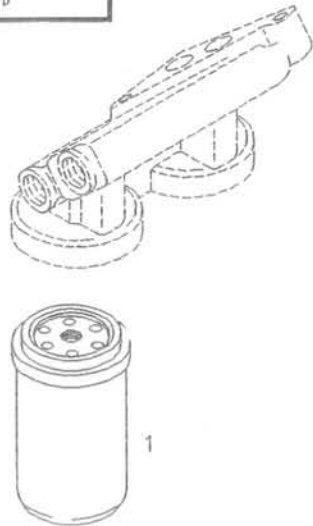


0507 2977

序号 ITEM	零件号 PN	零件名称 PART NAME		DEUTZ零件号 PN	数量 QTY.	备注 REMARK
		中文	ENGLISH			
1	1007050-52D	推杆总成	PUSHROD	0420 6378	2	
2	1007061-52D	挺柱	TAPPET	0425 1063	2	



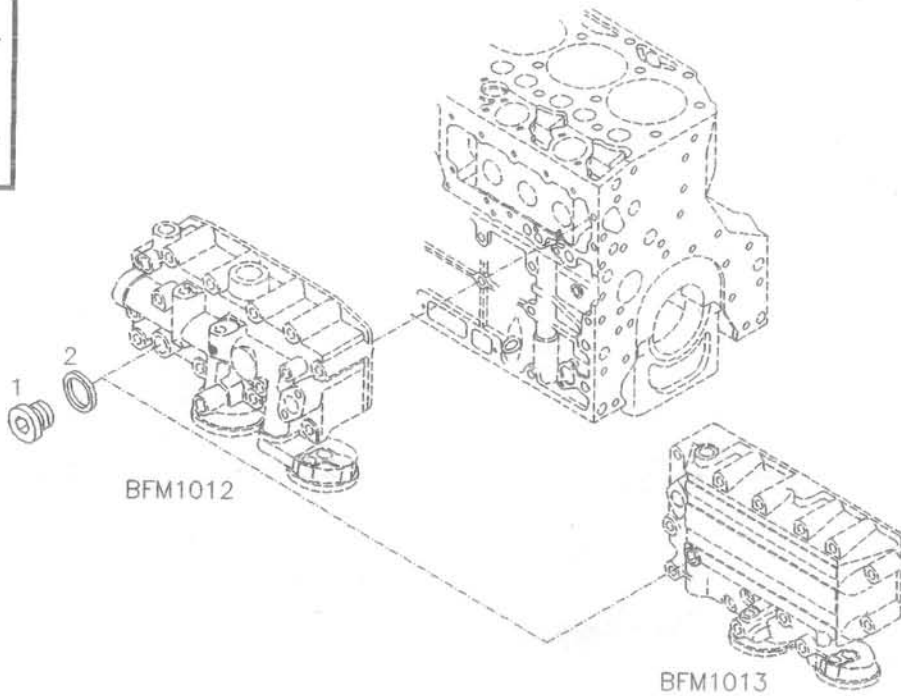
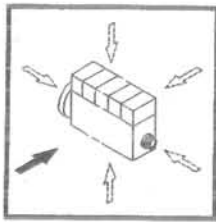
001



0503 7732

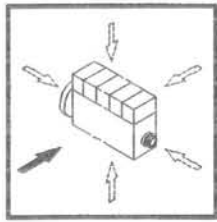
序号 ITEM	零件号 PN	零件名称 PART NAME		DEUTZ零件号 PN	数量 QTY.	备注 REMARK
		中文	ENGLISH			
1	1012010-52D	机油滤清器总成	SPIN-ON OIL FILTER	0117 4421	2	

002 ©

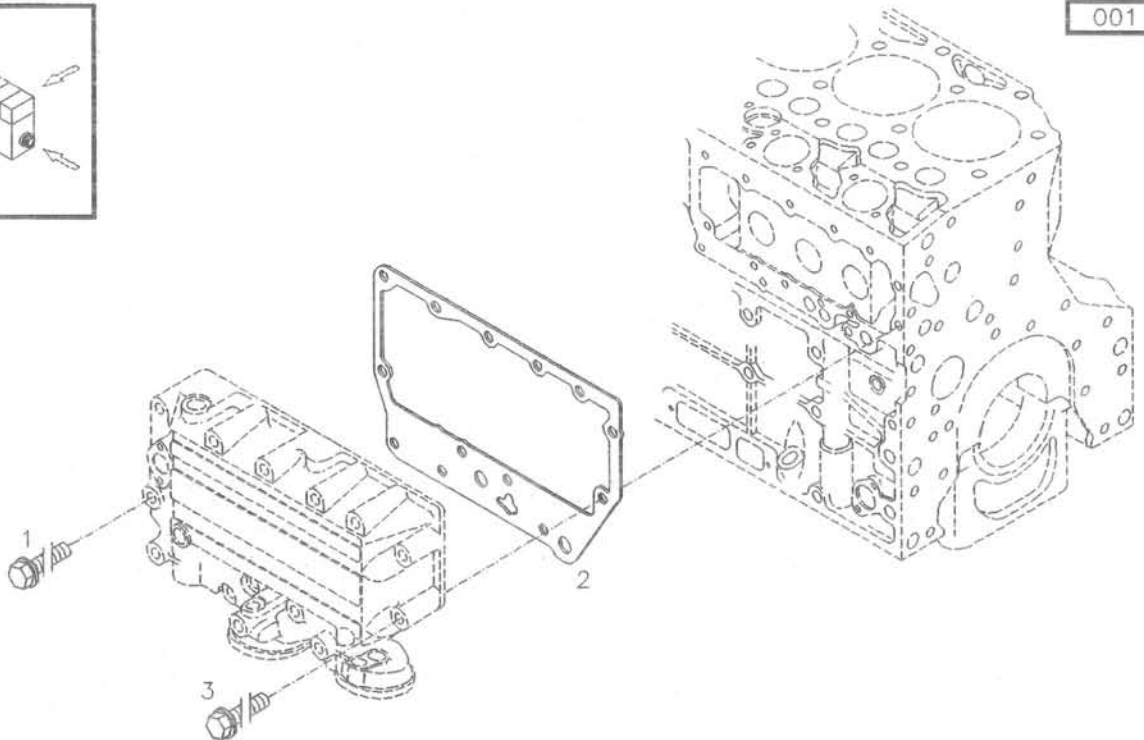


0507 0072

序号 ITEM	零件号 PN	零件名称 PART NAME		DEUTZ零件号 PN	数量 QTY.	备注 REMARK
		中文	ENGLISH			
1	1013617-52D	螺塞H 2812-908-M18×1.5-ST-A4C-PRE80	SCREW PLUG	0118 2177	1	
2	1013621-52D	密封垫DIN 7603-A18×22-CU	SEALING RING	0111 8713	1	

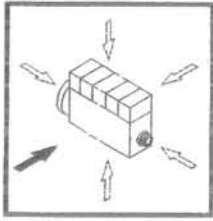


001

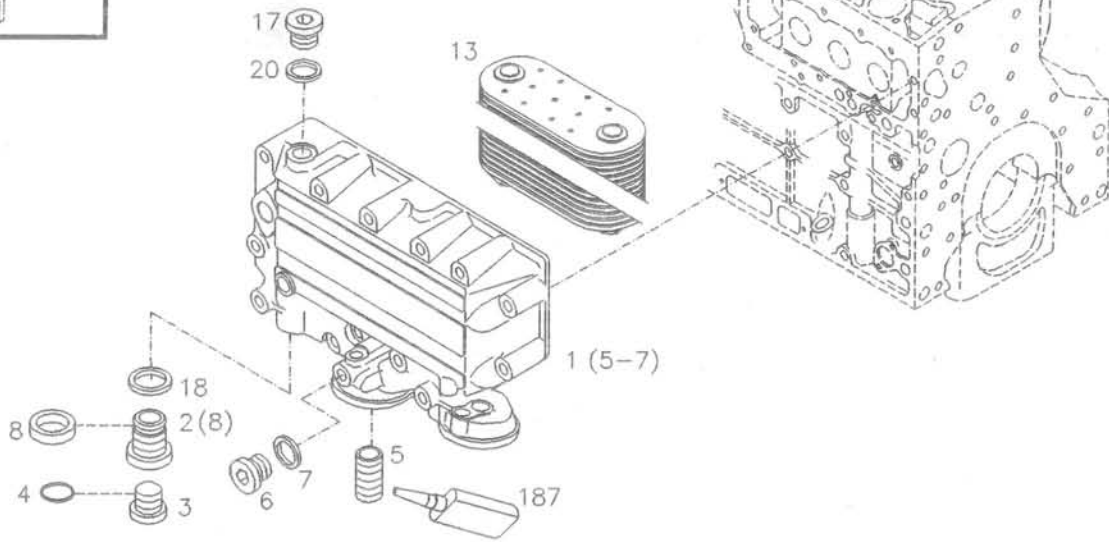


0507 2108

序号 ITEM	零件号 PN	零件名称 PART NAME		DEUTZ零件号 PN	数量 QTY.	备注 REMARK
		中文	ENGLISH			
1	1013619-52D	六角头凸缘螺栓EN 1662-F-M8×80- 10.9-ZNAL-A	HEXAGON BOLT	0118 0206	10	
2	1013013-52D	密封垫-机油冷却器盖板	GASKET	0420 5734	1	
3	1013616-52D	六角头凸缘螺栓EN 1662-F-M8×50- 10.9-ZNAL-A	HEXAGON BOLT	0118 0205	3	



000 ©

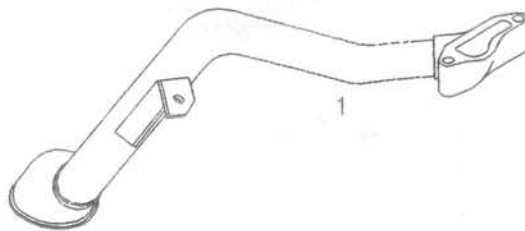
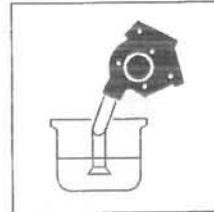
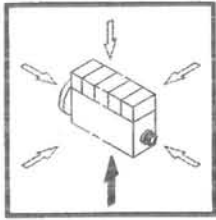


0507 7038

序号 ITEM	零件号 PN	零件名称 PART NAME		DEUTZ零件号 PN	数量 QTY.	备注 REMARK
		中文	ENGLISH			
1	1013041-52D	机油冷却器壳体总成	OIL COOLER BOX	0425 9102	1	
2	1013025-52D	圆头螺钉总成	COLLAR SCREW	0420 9118	1	
3	1013627-52D	螺塞DIN 908-M33×2-ST-ZNAL-A	SCREW PLUG	0115 1645	1	
4	1013628-52D	密封圈H 2927-32×2.5-FPM-1-60	O-SEAL	0117 8213	2	
5	1013043-52D	螺纹套 (滤清器接头)	SCREWED BUSH	0419 7729	1	
6	1013646-52D	螺塞DIN 908-M10×1-ST-ZNAL-A	SCREW PLUG	0113 1075	1	
7	3509643-52D	密封垫DIN 7603-A10×13.5-CU	SEALING RING	0111 8659	1	
8	1013629-52D	密封圈H 2914-CM26×1.5-PTFE-SPEZIAL-BRAUN	SEALING RING	0420 1286	1	
13	1013035-52D	机油冷却器总成	OIL COOLER	0420 9932	1	
17	1013632-52D	螺塞DIN 908-M26×1.5-ST-ZNAL-A	SCREW PLUG	0114 8158	1	
18	3509634-52D	密封垫DIN 7603-A26×31-AL	SEALING RING	0111 8759	1	
20	1013633-52D	密封垫DIN 7603-A26×31-CU	SEALING RING	0111 8760	1	
187	JA1011-52D-1	密封材料	SAFETY/LOCK.AGENT	0101 6123	1	



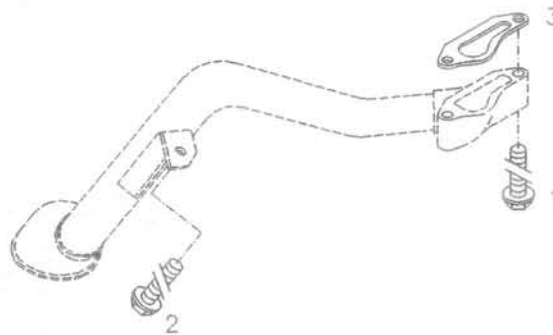
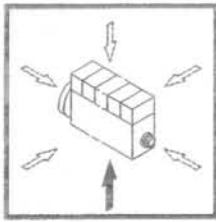
000



0507 2735

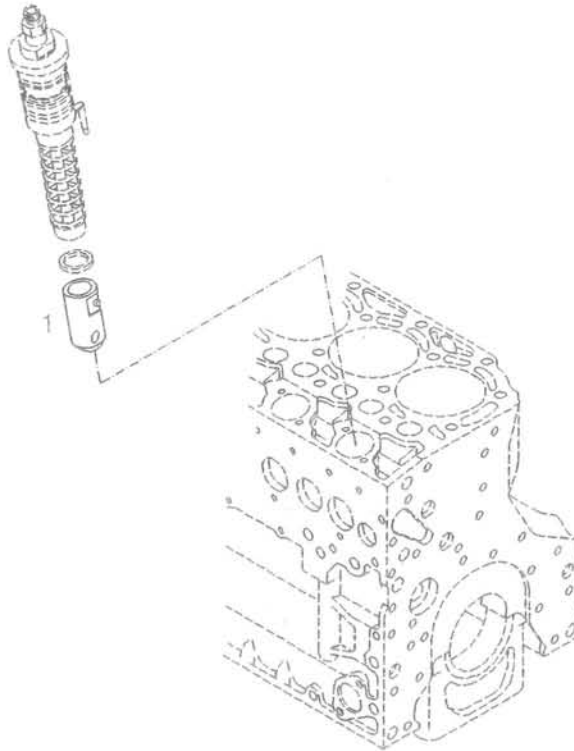
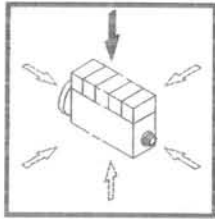
序号 ITEM	零件号 PN	零件名称 PART NAME		DEUTZ零件号 PN	数量 QTY.	备注 REMARK
		中文	ENGLISH			
1	1010010-52D	机油收集器总成	OIL SUCTION PIPE	0420 9064	1	

000



0507 2736

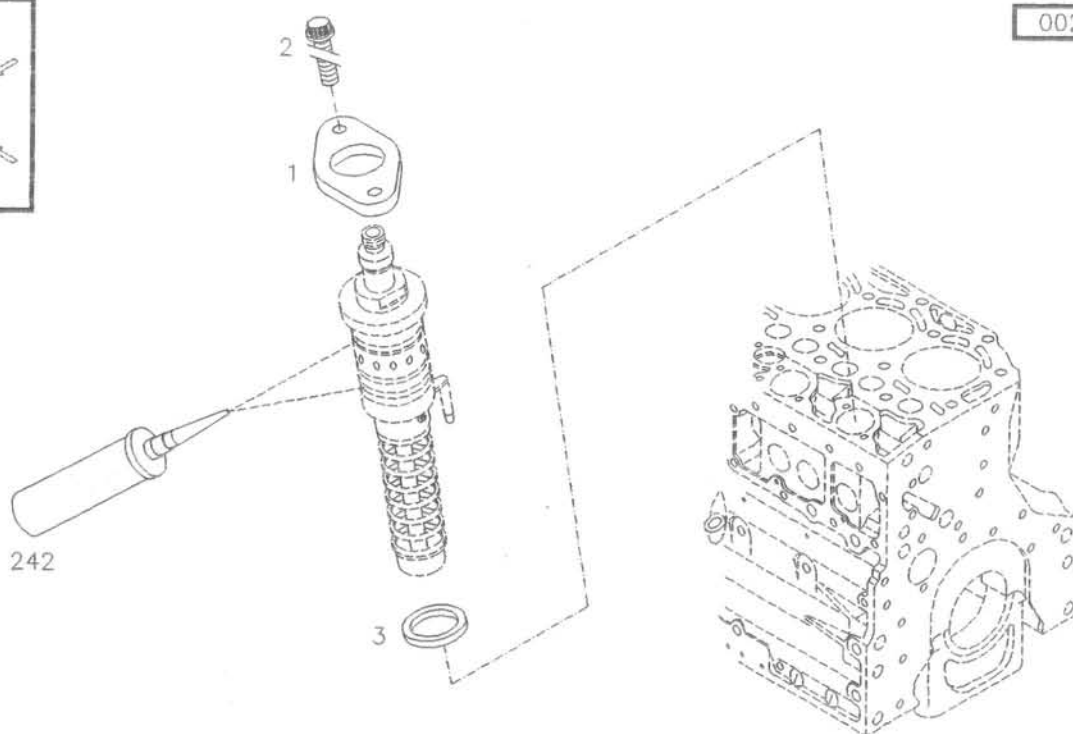
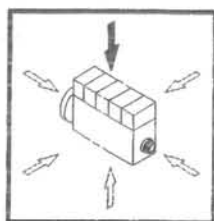
序号 ITEM	零件号 PN	零件名称 PART NAME		DEUTZ零件号 PN	数量 QTY.	备注 REMARK
		中文	ENGLISH			
1	1010627-52D	六角头凸缘螺栓EN 1662-F-M8×55-10.9-ZNAL-A	HEXAGON BOLT	0118 1438	2	
2	3509646-52D	六角头凸缘螺栓EN 1662-F-M8×16-LG2.5-10.9-ZNAL-A	HEXAGON BOLT	0118 1436	1	
3	1010018-52D	密封垫-机油收集器	GASKET	0419 8741	1	



001

0507 0528

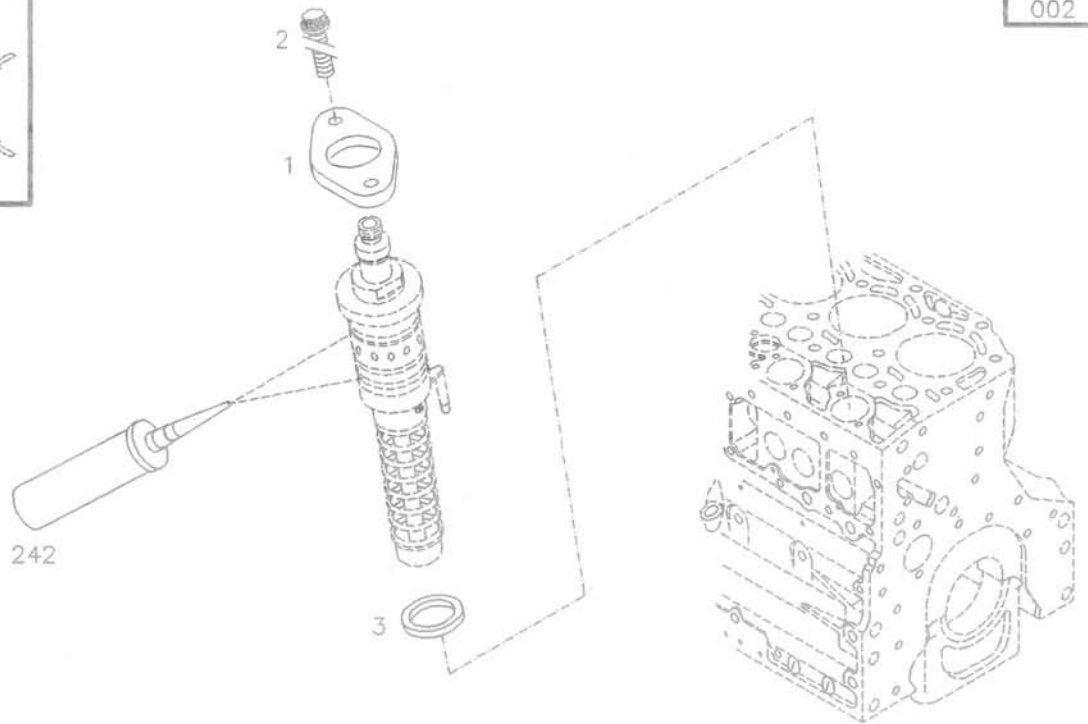
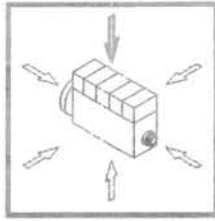
序号 ITEM	零件号 PN	零件名称 PART NAME		DEUTZ零件号 PN	数量 QTY.	备注 REMARK
		中文	ENGLISH			
1	1111020-52D	单体泵挺柱总成	ROLLER TAPPET	0212 6891	1	



002 ©

0507 4763

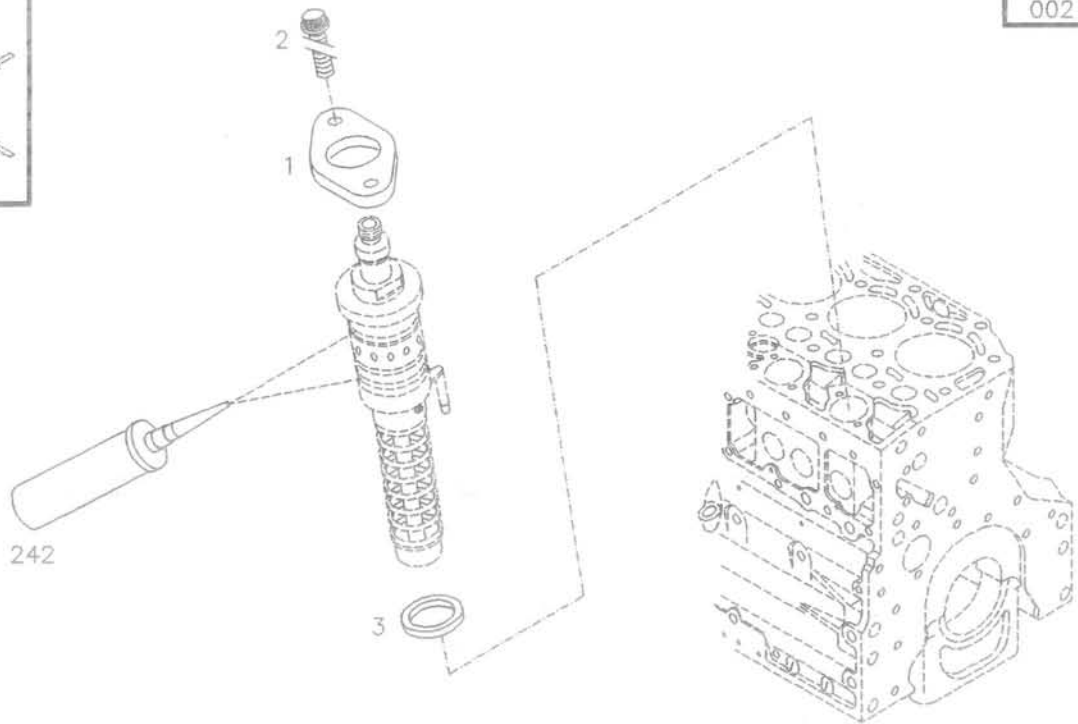
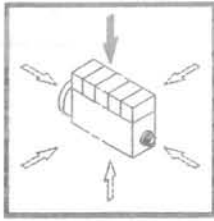
序号 ITEM	零件号 PN	零件名称 PART NAME		DEUTZ零件号 PN	数量 QTY.	备注 REMARK
		中文	ENGLISH			
1	1111012-52D	喷油泵固定法兰	FLANGE	0211 2400	1	
2	1111018-52D	喷油泵固定螺栓	COLLAR SCREW	0118 1763	2	
242	JA1118-52D-1	装配材料	MOUNTING DEVICE	0100 8418	NB	



002 ©

0507 4763

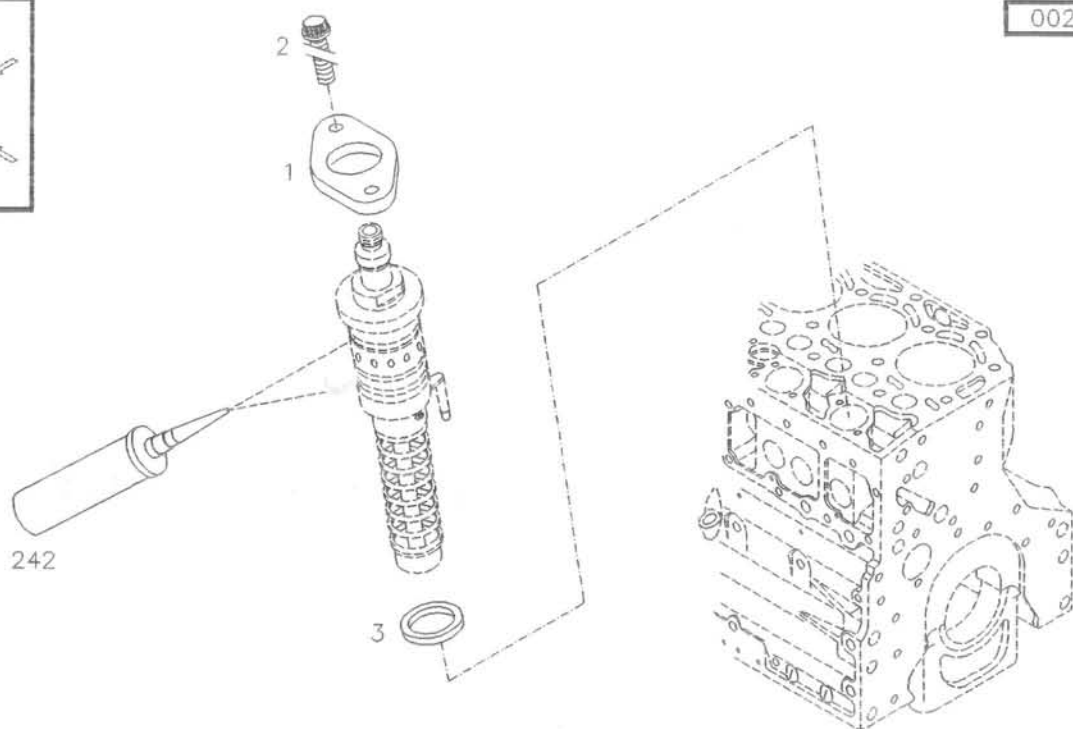
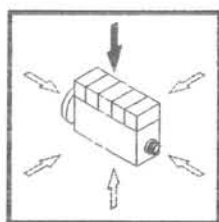
序号 ITEM	零件号 PN	零件名称 PART NAME		DEUTZ零件号 PN	数量 QTY.	备注 REMARK
		中文	ENGLISH			
3	1111051-52D	调整垫-喷油泵	SHIM	0211 2713	1	
	1111052-52D	调整垫-喷油泵	SHIM	0211 2714	1	
	1111053-52D	调整垫-喷油泵	SHIM	0211 2715	1	
	1111054-52D	调整垫-喷油泵	SHIM	0211 2716	1	
	1111056-52D	调整垫-喷油泵	SHIM	0211 2717	1	
	1111057-52D	调整垫-喷油泵	SHIM	0211 2718	1	
	1111058-52D	调整垫-喷油泵	SHIM	0211 2719	1	
	1111059-52D	调整垫-喷油泵	SHIM	0211 2720	1	
	1111061-52D	调整垫-喷油泵	SHIM	0211 2721	1	
	1111062-52D	调整垫-喷油泵	SHIM	0211 2722	1	
	1111063-52D	调整垫-喷油泵	SHIM	0211 2723	1	
	1111064-52D	调整垫-喷油泵	SHIM	0211 2724	1	



002 ©

0507 4763

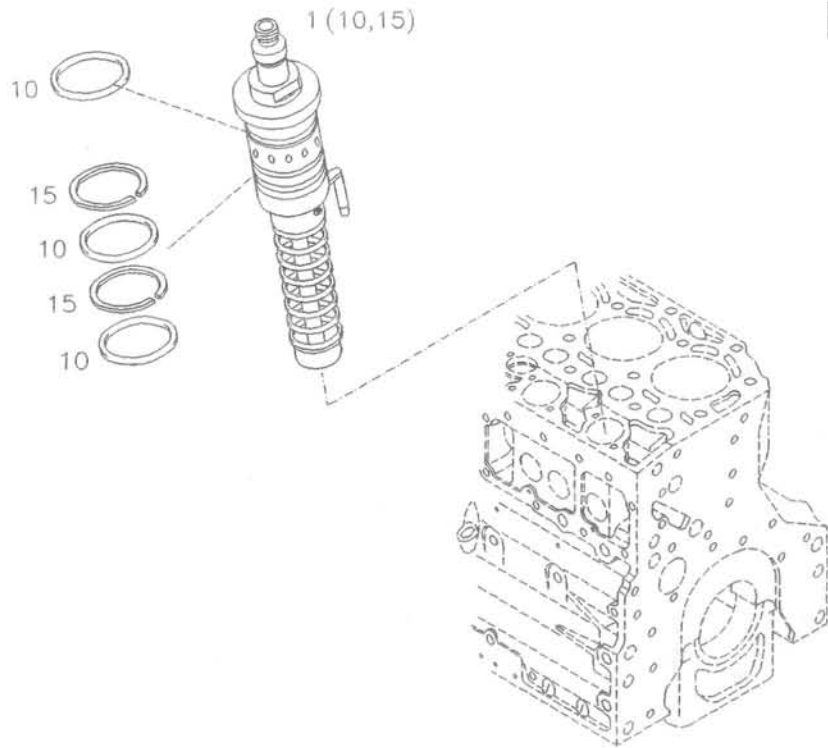
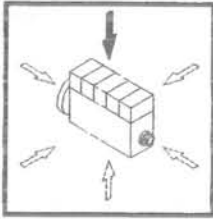
序号 ITEM	零件号 PN	零件名称 PART NAME		DEUTZ零件号 PN	数量 QTY.	备注 REMARK
		中文	ENGLISH			
3	1111066-52D	调整垫-喷油泵	SHIM	0211 2725	1	
	1111067-52D	调整垫-喷油泵	SHIM	0211 2726	1	
	1111068-52D	调整垫-喷油泵	SHIM	0211 2727	1	
	1111069-52D	调整垫-喷油泵	SHIM	0211 2728	1	
	1111071-52D	调整垫-喷油泵	SHIM	0211 2729	1	
	1111072-52D	调整垫-喷油泵	SHIM	0211 2730	1	
	1111073-52D	调整垫-喷油泵	SHIM	0211 2731	1	
	1111074-52D	调整垫-喷油泵	SHIM	0211 2732	1	
	1111076-52D	调整垫-喷油泵	SHIM	0211 2733	1	
	1111077-52D	调整垫-喷油泵	SHIM	0211 2734	1	
	1111078-52D	调整垫-喷油泵	SHIM	0211 2735	1	
	1111079-52D	调整垫-喷油泵	SHIM	0211 2736	1	



002 ©

0507 4763

序号 ITEM	零件号 PN	零件名称 PART NAME		DEUTZ零件号 PN	数量 QTY.	备注 REMARK
		中文	ENGLISH			
3	1111081-52D	调整垫-喷油泵	SHIM	0211 2737	1	
	1111082-52D	调整垫-喷油泵	SHIM	0211 2738	1	
	1111083-52D	调整垫-喷油泵	SHIM	0211 2739	1	
	1111084-52D	调整垫-喷油泵	SHIM	0211 2740	1	
	1111086-52D	调整垫-喷油泵	SHIM	0211 2741	1	
	1111087-52D	调整垫-喷油泵	SHIM	0211 2742	1	
	1111088-52D	调整垫-喷油泵	SHIM	0211 2743	1	
	1111089-52D	调整垫-喷油泵	SHIM	0211 2744	1	
	1111091-52D	调整垫-喷油泵	SHIM	0211 2745	1	
	1111092-52D	调整垫-喷油泵	SHIM	0211 2746	1	
	1111093-52D	调整垫-喷油泵	SHIM	0211 2747	1	

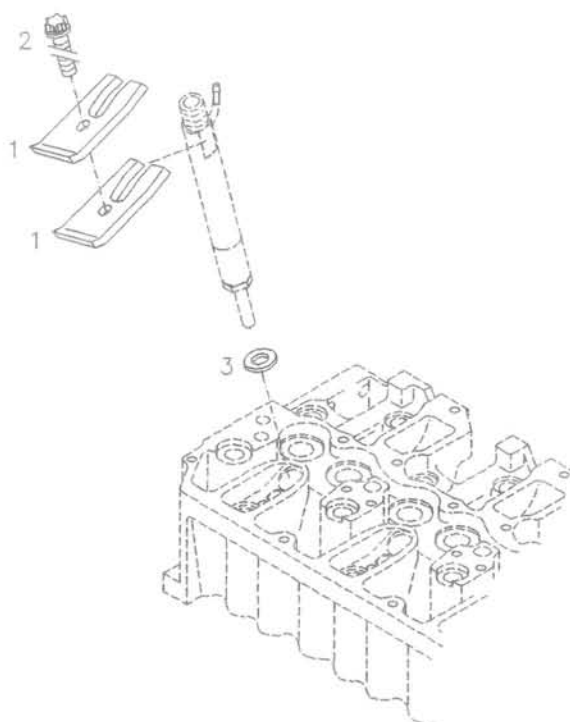
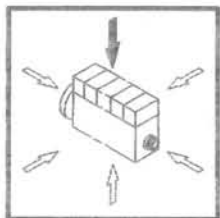


000 ©

0507 6222

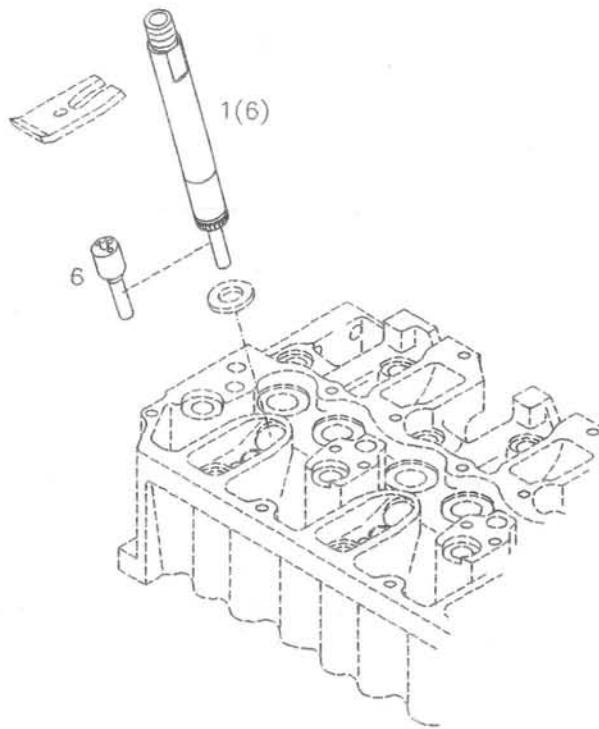
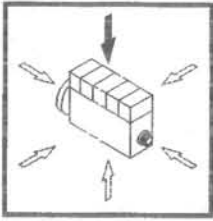
序号 ITEM	零件号 PN	零件名称 PART NAME		DEUTZ零件号 PN	数量 QTY.	备注 REMARK
		中文	ENGLISH			
1	1111010-52D	单体泵总成	FUEL INJECT.PUMP	0211 3120	1	

001



0507 0352

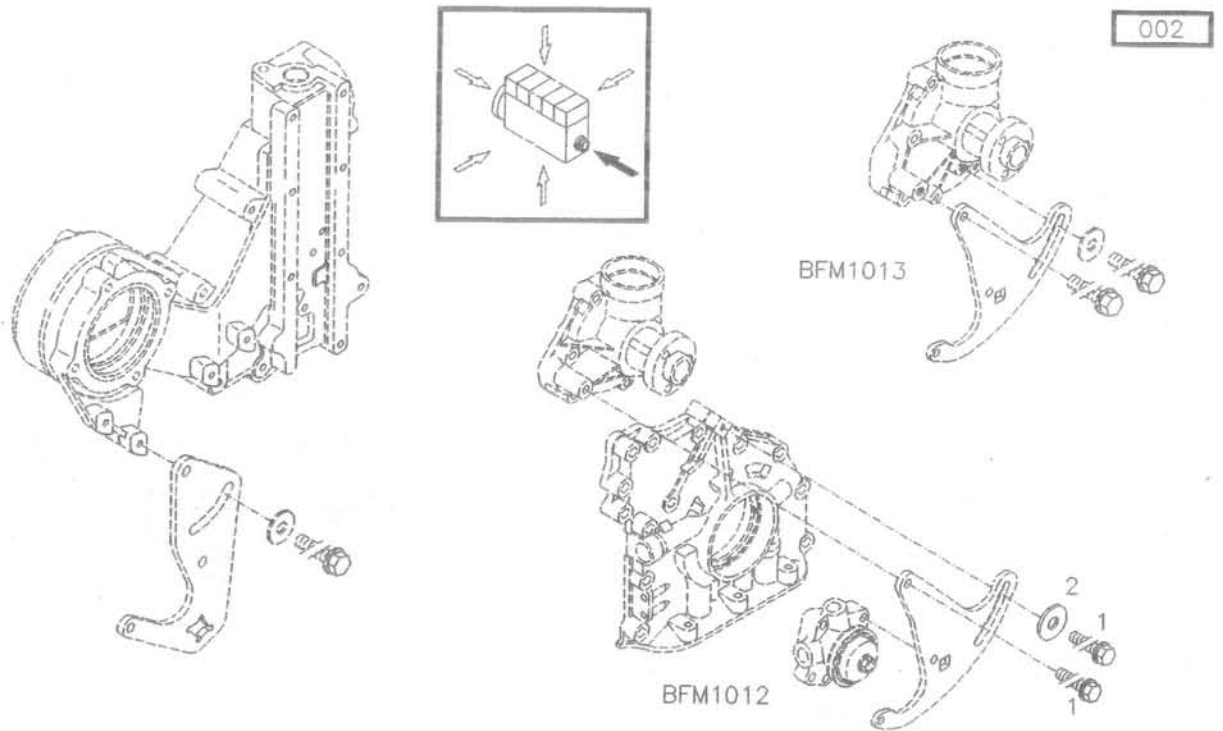
序号 ITEM	零件号 PN	零件名称 PART NAME		DEUTZ零件号 PN	数量 QTY.	备注 REMARK
		中文	ENGLISH			
1	1112014-52D	喷油器压板	CLAW	0420 1666	2	
2	1112619-52D	六角梅花凸缘螺栓H 2032-HBM8×50-10.9-ZNAL-A	TORX-HEAD BOLT	0118 1443	1	
3	1112012-52D	喷油器垫	SEALING RING	0417 5610	1	



000 ©

0507 7217

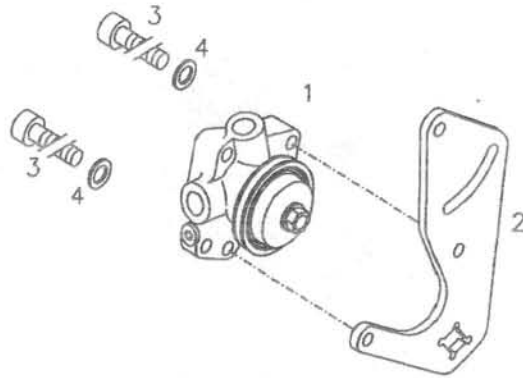
序号 ITEM	零件号 PN	零件名称 PART NAME		DEUTZ零件号 PN	数量 QTY.	备注 REMARK
		中文	ENGLISH			
1	1112010-52D	喷油器总成	FUEL INJECTOR	0211 2957	1	
6	1112020-52D	喷油嘴	NOZZLE ELEMENT	0211 2959	1	



0507 1031

序号 ITEM	零件号 PN	零件名称 PART NAME		DEUTZ零件号 PN	数量 QTY.	备注 REMARK
		中文	ENGLISH			
1	CQ1500825F36	六角头导颈螺栓ISO 4017-M8×25-8.8-ZNAL-A	HEXAGON BOLT	0114 8235	2	
2	1106609-52D	平垫圈ISO 7349-8.4-ST-A4C	PLAIN WASHER	0113 8374	1	

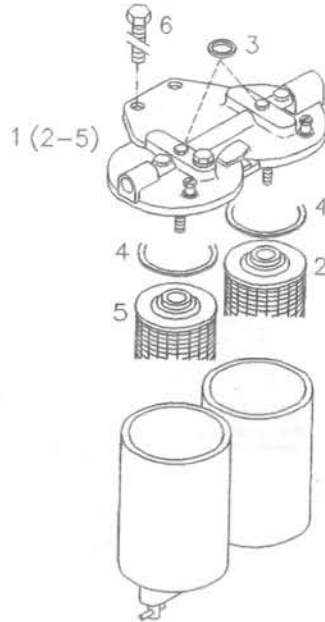
000



0507 1161

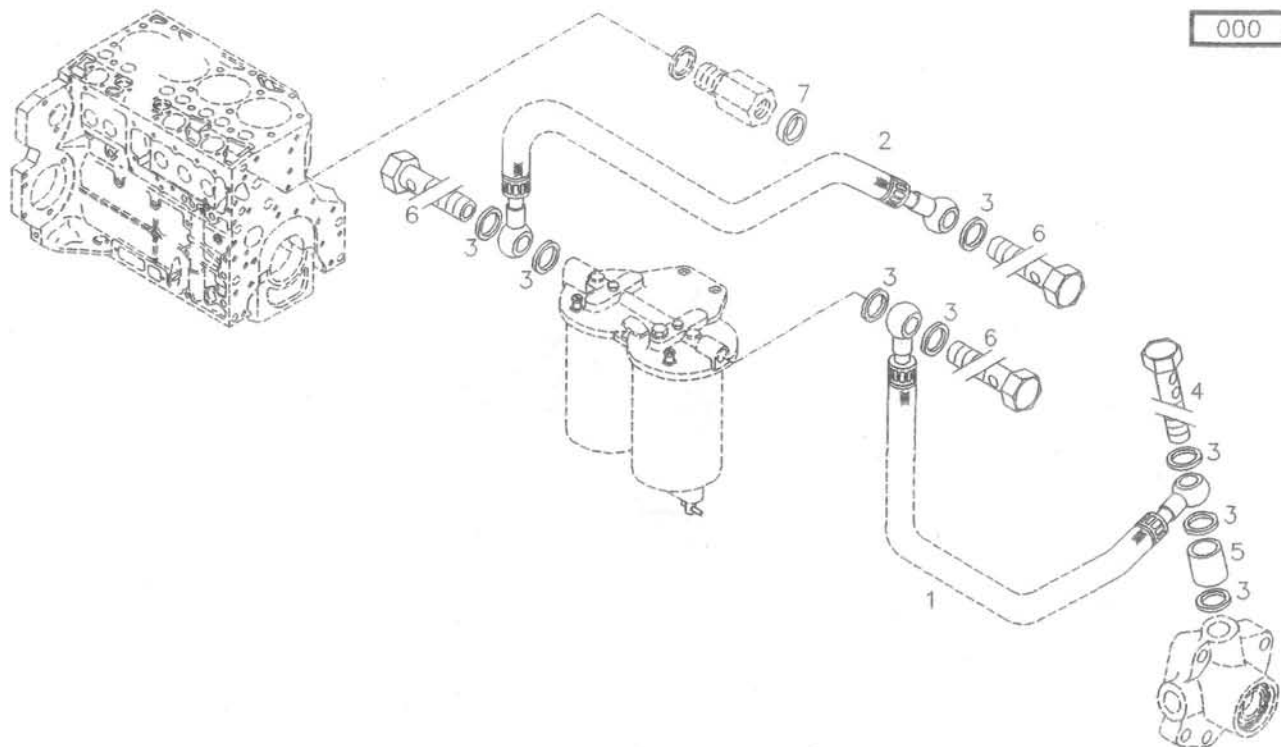
序号 ITEM	零件号 PN	零件名称 PART NAME		DEUTZ零件号 PN	数量 QTY.	备注 REMARK
		中文	ENGLISH			
1	1106250-52D	燃油输油泵总成（带皮带轮）	FUEL PUMP	0211 2671	1	
2	1106252-52D	连接板-燃油输油泵	CLAMPING STRAP	0425 6248	1	
3	3754627-52D	六角头凸缘螺栓EN 1662-F-M8×25-10.9-ZNAL-A	CHEESE HEAD SCREW	0118 1416	2	

000



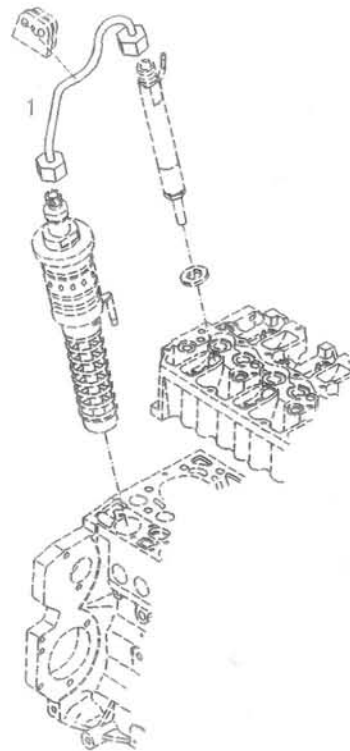
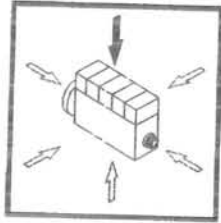
0507 2557

序号 ITEM	零件号 PN	零件名称 PART NAME		DEUTZ零件号 PN	数量 QTY.	备注 REMARK
		中文	ENGLISH			
1	1117010-52D	燃油滤清器总成	TWO-ST.FUEL FILTER	0118 1059	1	
2	1117050-52D	燃油滤清器滤芯总成	PREFILTER	0118 0597	1	
5	1117050-52D	燃油滤清器滤芯总成	FINE FILTER	0118 0597	1	
6	CQ1501240	六角头导颈螺栓	HEXAGON BOLT	暂缺	2	



0507 2558

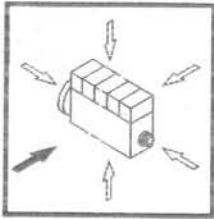
序号 ITEM	零件号 PN	零件名称 PART NAME		DEUTZ零件号 PN	数量 QTY.	备注 REMARK
		中文	ENGLISH			
1	1104030-52D	输油泵出油软管总成-输油泵至燃油滤	HOSE ASSEMBLY	暂缺	1	
2	1104040-52D	输油软管总成-燃油滤至缸体	HOSE ASSEMBLY	0425 3884	1	
3	1104617-52D	密封垫DIN 7603-A14×20-CU	SEALING RING	0111 8693	8	
4	1104619-52D	空心螺栓3103-A10M-ZNAL-A	BANJO BOLT	0117 8626	1	
5	1104022-52D	隔套-输油泵出油口	SPACER	0414 1419	1	
6	1104647-52D	空心螺栓H 3102-E10M-ST-ZNAL-A	HOLLOW SCREW	0118 0412	3	
7	1104048-52D	密封垫-缸体进油接头处	SEALING RING	0211 1397	1	



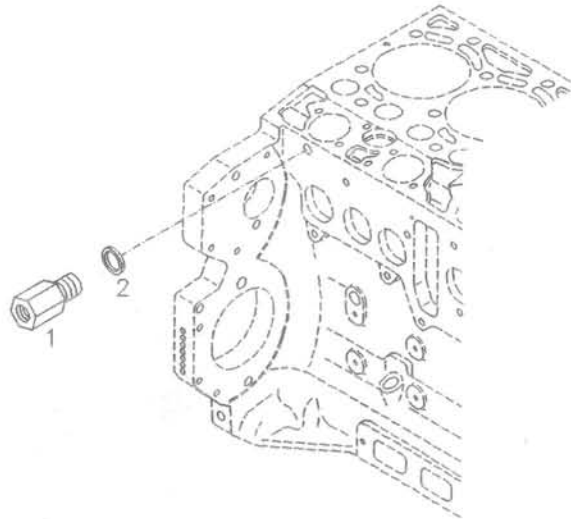
001

0507 2637

序号 ITEM	零件号 PN	零件名称 PART NAME		DEUTZ零件号 PN	数量 QTY.	备注 REMARK
		中文	ENGLISH			
1	1129010-52D	高压油管总成	HIGH PRESSURE PIPE	0211 1918	1	

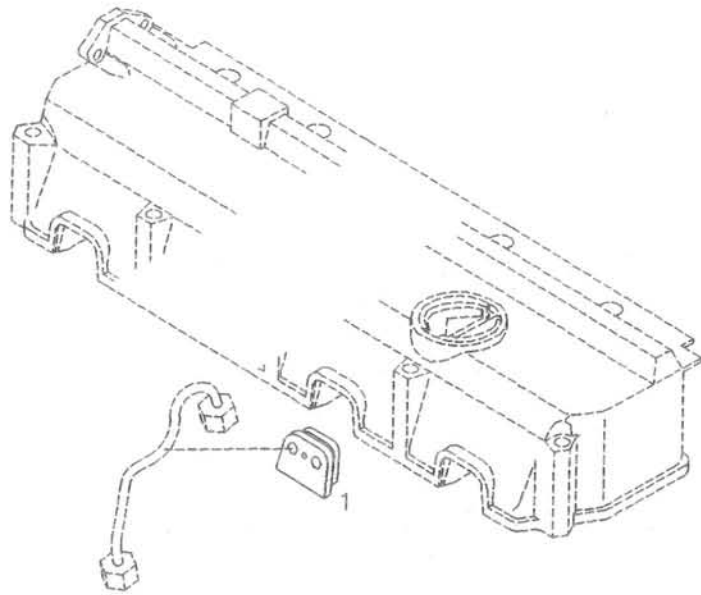
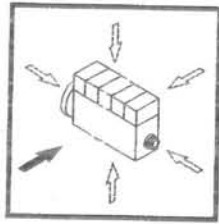


000 ©



0507 6453

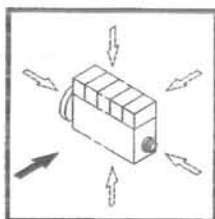
序号 ITEM	零件号 PN	零件名称 PART NAME		DEUTZ零件号 PN	数量 QTY.	备注 REMARK
		中文	ENGLISH			
1	1104086-52D	过渡接头-接缸体	DISTANCE PIECE	0211 1508	1	
2	3509644-52D	密封垫DIN 7603-A14×18-CU	SEALING RING	0111 8688	1	



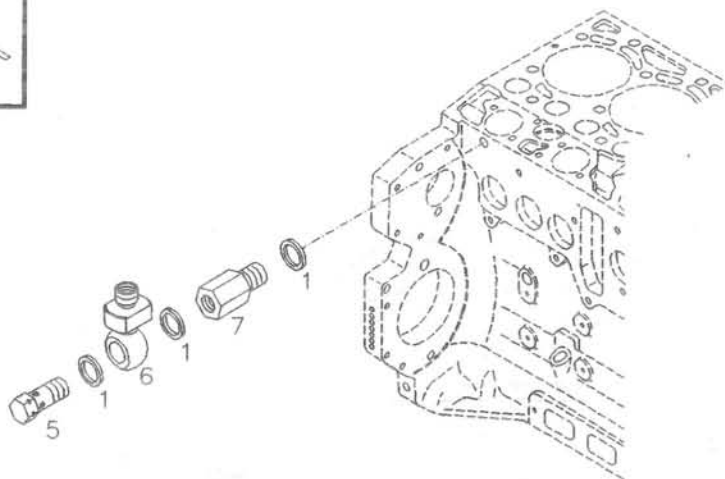
000 ©

0507 6456

序号 ITEM	零件号 PN	零件名称 PART NAME		DEUTZ零件号 PN	数量 QTY.	备注 REMARK
		中文	ENGLISH			
1	1129016-52D	密封橡胶套	RUBBER SEAL	0419 8035	NB	

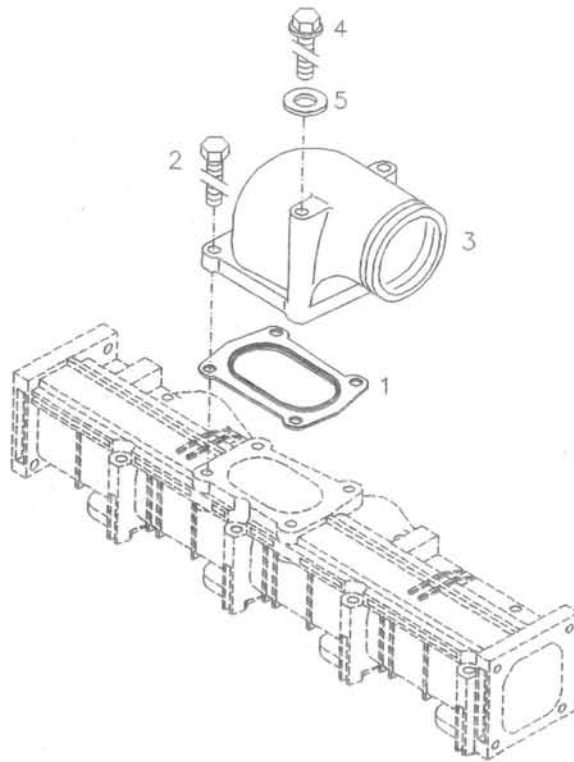
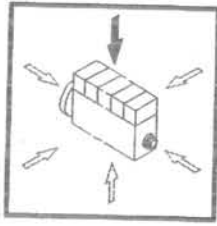


000 ©



0507 8711

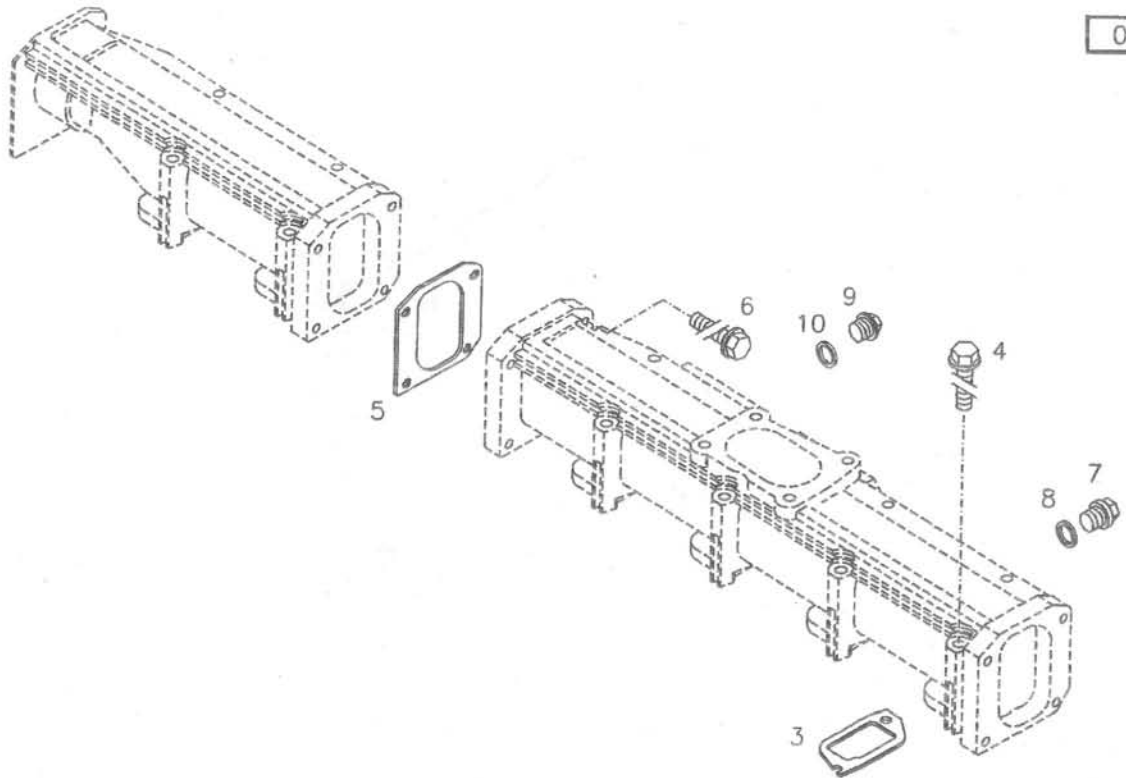
序号 ITEM	零件号 PN	零件名称 PART NAME		DEUTZ零件号 PN	数量 QTY.	备注 REMARK
		中文	ENGLISH			
1	1104617-52D	密封垫DIN 7603-A14×20-CU	SEALING RING	0111 8693	3	
5	1104065-52D	回油阀	PRESSURESTAT	0211 1519	1	
6	1104072-52D	回油接头	BANJO FITTING	0425 4759	1	
7	1104086-52D	过渡接头-接缸体	DISTANCE PIECE	0211 1508	1	



001 ©

0507 0599

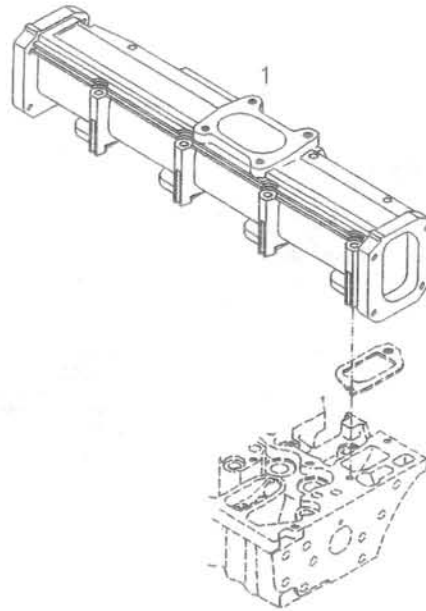
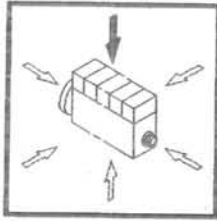
序号 ITEM	零件号 PN	零件名称 PART NAME		DEUTZ零件号 PN	数量 QTY.	备注 REMARK
		中文	ENGLISH			
1	1008026-52D	密封垫-进气接管	GASKET	0428 2488	1	
2	1008627-52D	六角头凸缘螺栓EN 1662-F-M6×25- 10.9-ZNAL-A	HEXAGON BOLT	0114 8207	2	
3	1008023-52D	进气接管	AIR ELBOW	0420 8736	1	
4	1003631-52D	六角头凸缘螺栓EN 1662-F-M6×95- 10.9-ZNAL-A	HEXAGON BOLT	0117 9293	2	



000

0507 1004

序号 ITEM	零件号 PN	零件名称 PART NAME		DEUTZ零件号 PN	数量 QTY.	备注 REMARK
		中文	ENGLISH			
3	1008017-52D	密封片-进气歧管	GASKET	0420 0095	6	
4	1003631-52D	六角头凸缘螺栓EN 1662-F-M6×95- 10.9-ZNAL-A	HEXAGON BOLT	0117 9293	12	
5	1008037-52D	密封垫-进气歧管盖板	GASKET	0420 6814	1	
6	1008633-52D	六角头凸缘螺栓EN 1662-F-M6×30- 10.9-ZNAL-A	HEXAGON BOLT	0118 0215	4	
7	1118641-52D	螺塞DIN 910-M14×1.5-ST-ZNAL-A	SCREW PLUG	0114 8427	1	
8	3509644-52D	密封垫DIN 7603-A14×18-CU	SEALING RING	0111 8688	1	
9	1118611-52D	螺塞DIN 910-M10×1-ST-ZNAL-A	SCREW PLUG	0214 8426	1	
10	3509643-52D	密封垫DIN 7603-A10×13.5-CU	SEALING RING	0111 8659	1	

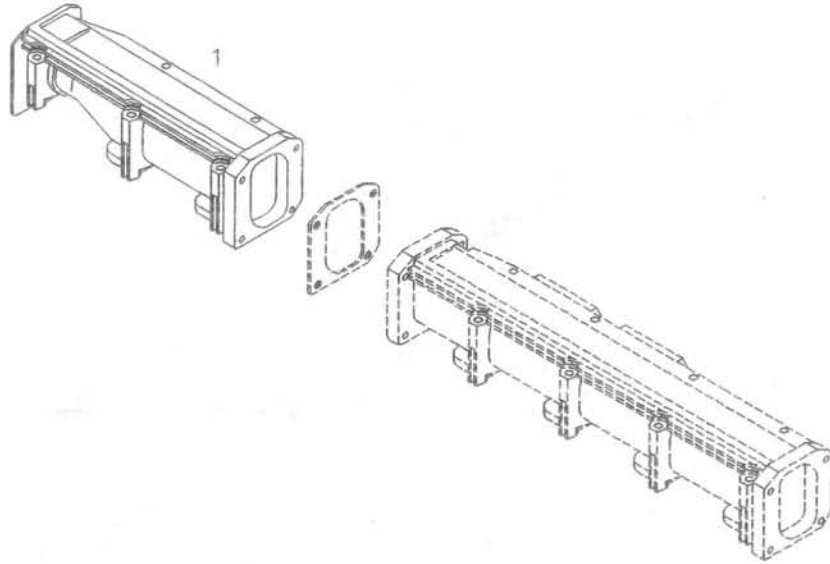


001 ©

0507 1477

序号 ITEM	零件号 PN	零件名称 PART NAME		DEUTZ零件号 PN	数量 QTY.	备注 REMARK
		中文	ENGLISH			
1	1008018-52D	进气歧管后段	CHARGE AIR PIPE	0420 7503	1	

000

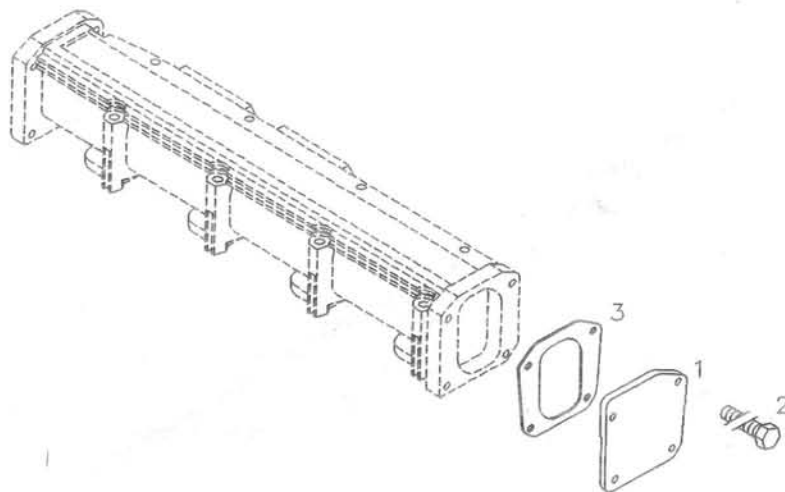


0507 1482

序号 ITEM	零件号 PN	零件名称 PART NAME		DEUTZ零件号 PN	数量 QTY.	备注 REMARK
		中文	ENGLISH			
1	1008019-52D	进气歧管前段	CHARGE AIR PIPE	0420 7510	1	

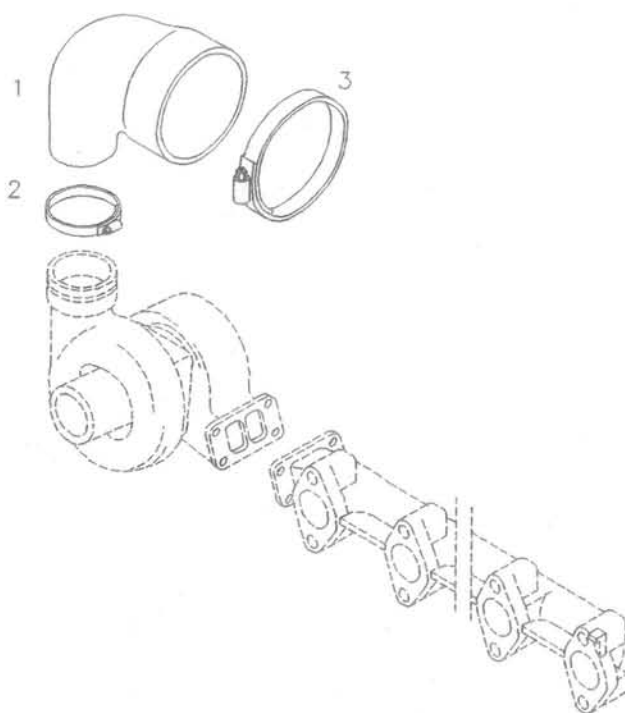
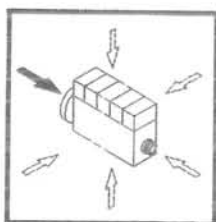


001



0507 2643

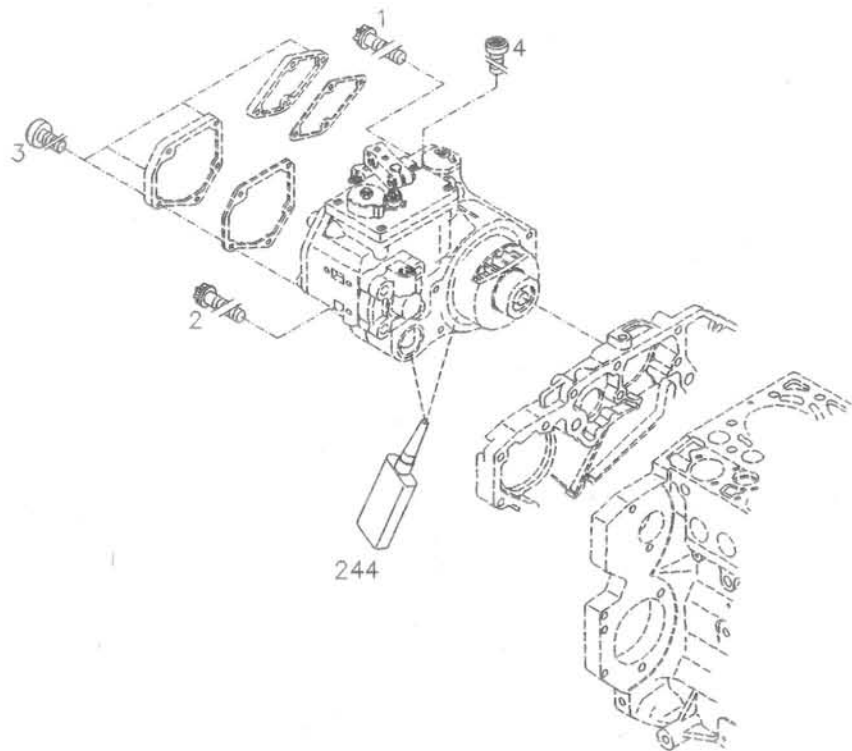
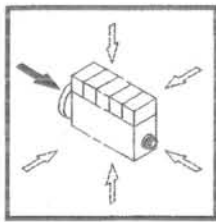
序号 ITEM	零件号 PN	零件名称 PART NAME		DEUTZ零件号 PN	数量 QTY.	备注 REMARK
		中文	ENGLISH			
1	1008038-52D	进气歧管盖板	COVER	0425 5525	1	
2	CQ1500822F35	六角头导颈螺栓ISO 4017-M8×22-10.9-ZNAL-A	HEXAGON BOLT	0114 8234	4	
3	1008037-52D	密封垫-进气歧管盖板	GASKET	0425 1666	1	



002 ©

0507 4426

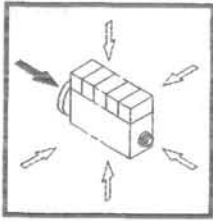
序号 ITEM	零件号 PN	零件名称 PART NAME		DEUTZ零件号 PN	数量 QTY.	备注 REMARK
		中文	ENGLISH			
1	1118091-52D	压气机出气过渡胶管	CHARGE AIR ELBOW	0425 3378	1	
2	CQ67690B	软管管箍DIN 3017-A-70-90×13-W1-2	HOSE CLIP	0117 3940	1	
3	CQ676100B	软管管箍DIN 3017-A-70-100×13-W1-2	HOSE CLIP	0117 3939	1	



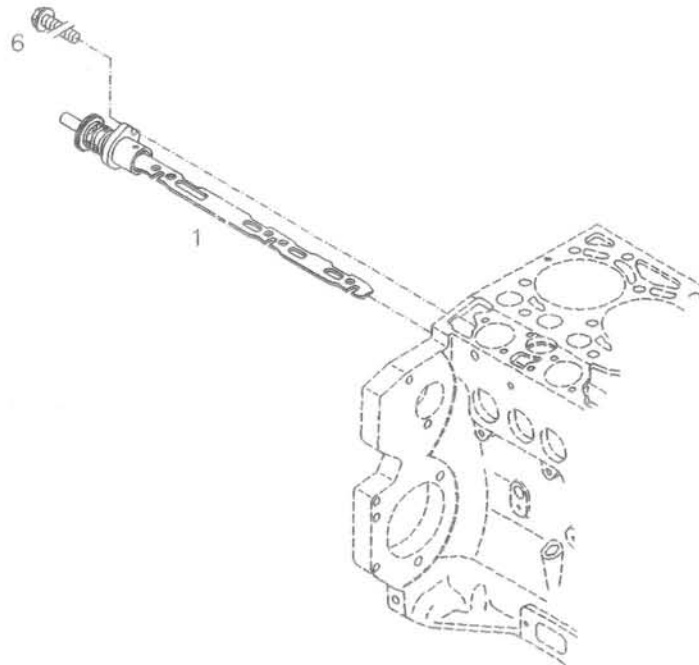
004 ©

507 0040

序号 ITEM	零件号 PN	零件名称 PART NAME		DEUTZ零件号 PN	数量 QTY.	备注 REMARK
		中文	ENGLISH			
1	1110616-52D	六角梅花凸缘螺栓DIN 34800-HBM8 × 150-10.9-ZNAL-A	TORX-HEAD BOLT	0118 1427	4	
2	1110614-52D	六角梅花凸缘螺栓DIN 34800-HBM8 × 55-10.9-ZNAL-A	TORX-HEAD BOLT	0118 1444	1	
3	1110041-52D	固定螺栓	LOCKING SCREW	0211 2401	4	
4	1110041-52D	固定螺栓	LOCKING SCREW	0211 2401	1	
244	JA1110-52D-1	密封材料	PACKING COMPOUND	0101 6102	NB	

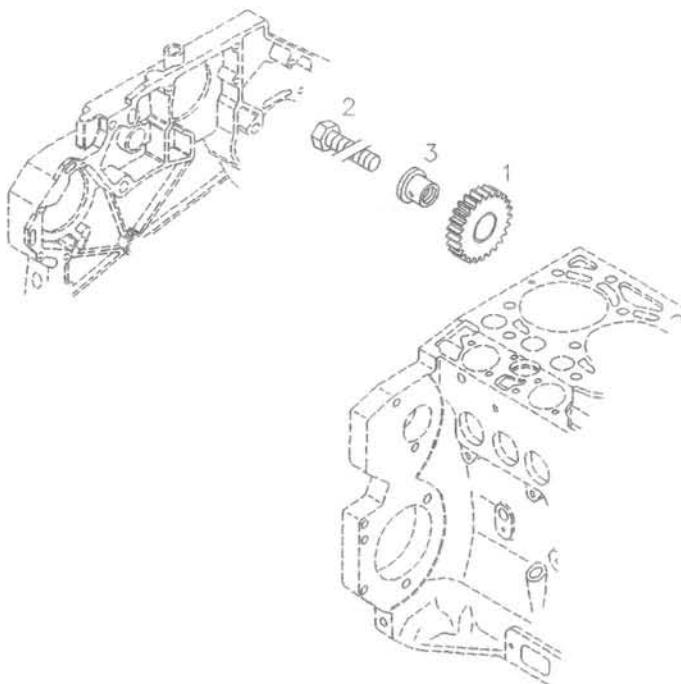
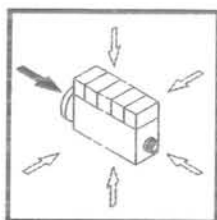


004 ©



0507 2401

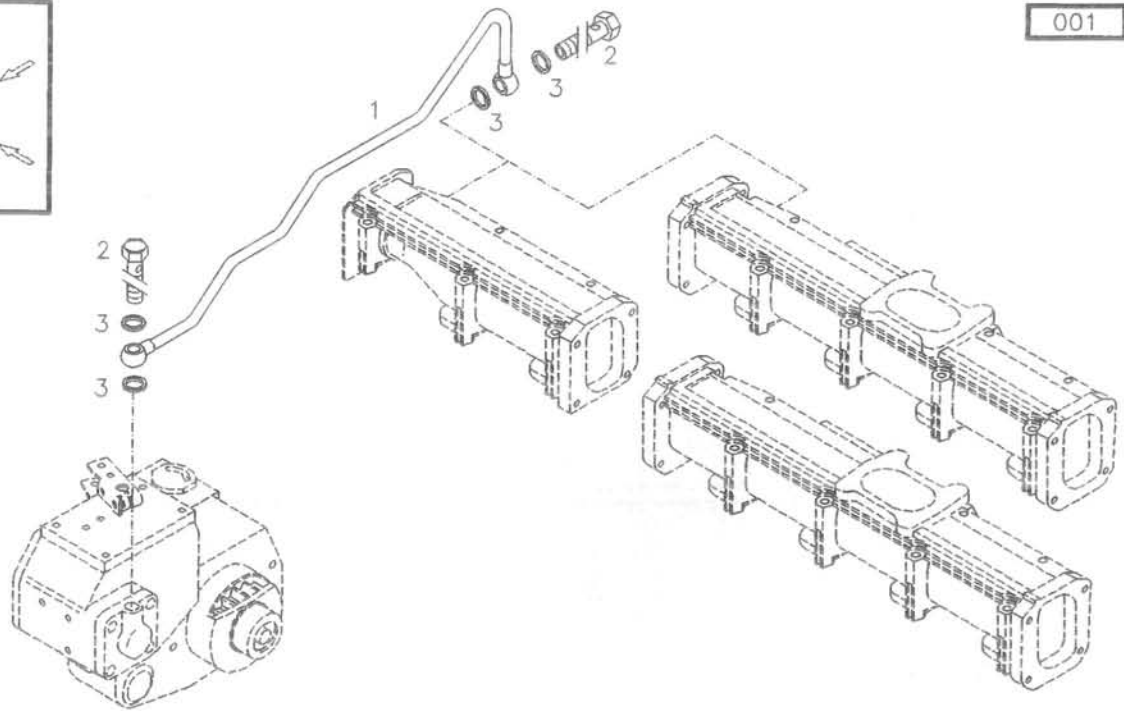
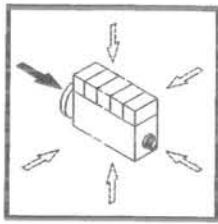
序号 ITEM	零件号 PN	零件名称 PART NAME		DEUTZ零件号 PN	数量 QTY.	备注 REMARK
		中文	ENGLISH			
1	1110050-52D	喷油泵尺条合件	CONTROL ROD	0211 1840	1	
6	1110658-52D	六角头凸缘螺栓H 2091-1662-F-M8 × 20-LG2.5-10.9	HEXAGON BOLT	0118 1773	1	



000

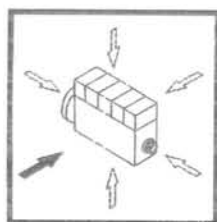
0507 4540

序号 ITEM	零件号 PN	零件名称 PART NAME		DEUTZ零件号 PN	数量 QTY.	备注 REMARK
		中文	ENGLISH			
1	1006045-52D	中间齿轮总成	TOOTHED GEAR	0425 8808	1	
2	CQ1500835TQ	六角头导颈螺栓ISO 4017-M8×35-10.	HEXAGON BOLT	0110 0233	1	
		9-ZNAL-A	JOURNAL	0419 2487	1	
3	1006042-52D	中间齿轮轴				

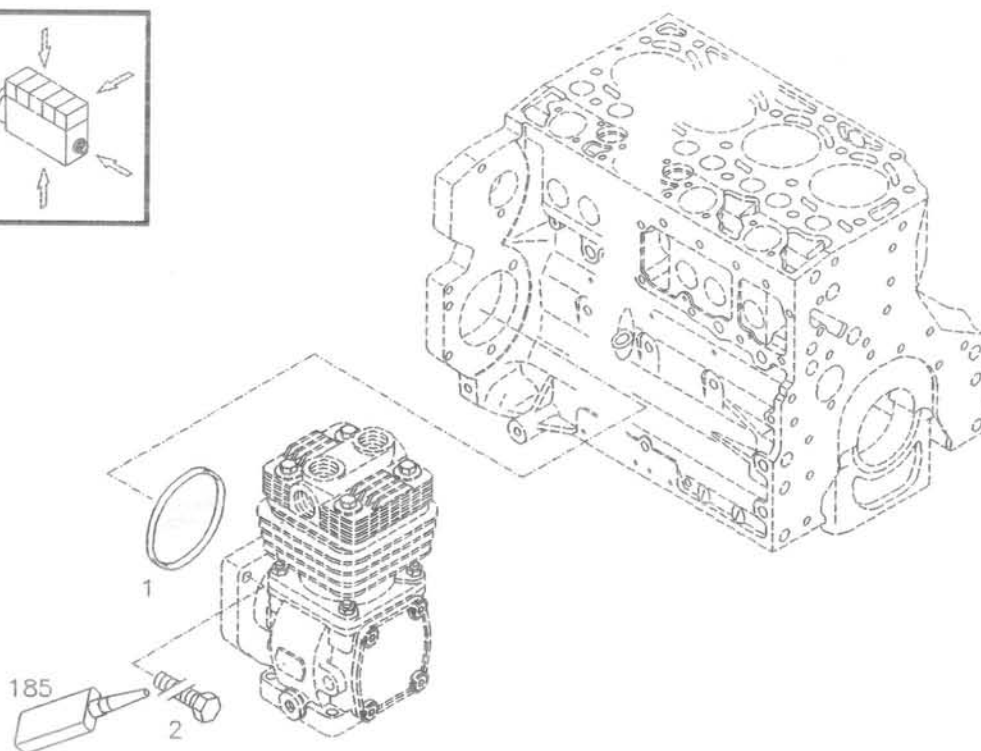


0507 6031

序号 ITEM	零件号 PN	零件名称 PART NAME		DEUTZ零件号 PN	数量 QTY.	备注 REMARK
		中文	ENGLISH			
1	1126015-52D	增压补偿器管总成	INLET MANIFOLD	0425 6748	1	
2	3509641-52D	空心螺栓DIN 7643-6-4-ZNAL-A	HOLLOW SCREW	0111 9237	2	
3	3509643-52D	密封垫DIN 7603-A10×13.5-W	SEALING RING	0111 8659	4	



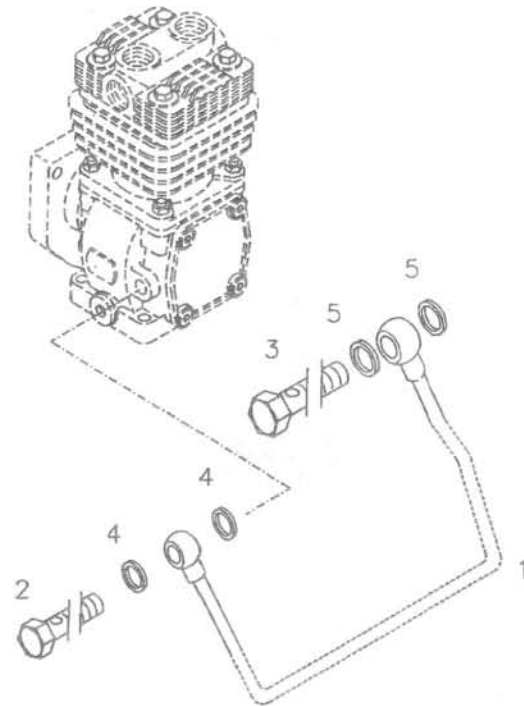
002



0507 0199

序号 ITEM	零件号 PN	零件名称 PART NAME		DEUTZ零件号 PN	数量 QTY.	备注 REMARK
		中文	ENGLISH			
1	3509622-52D	O型密封圈H 2927-120×3.15-MVQ-1-50	O-SEAL	0117 1114	1	
2	CQ1501030TF36	六角头导颈螺栓DIN 933-M10×30-10.9-ZNAL-A	HEXAGON BOLT	0114 8457	3	
185	JA1002-52D-3	防松材料	SAFETY/LOCK.AGENT	0101 6125	NB	

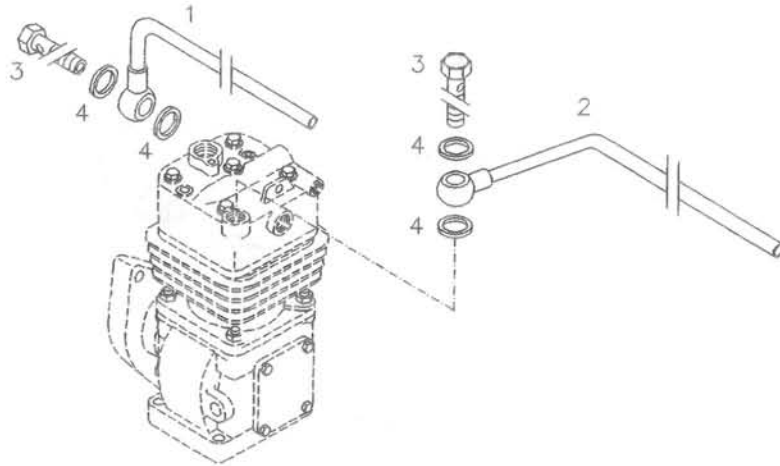
000



0507 0602

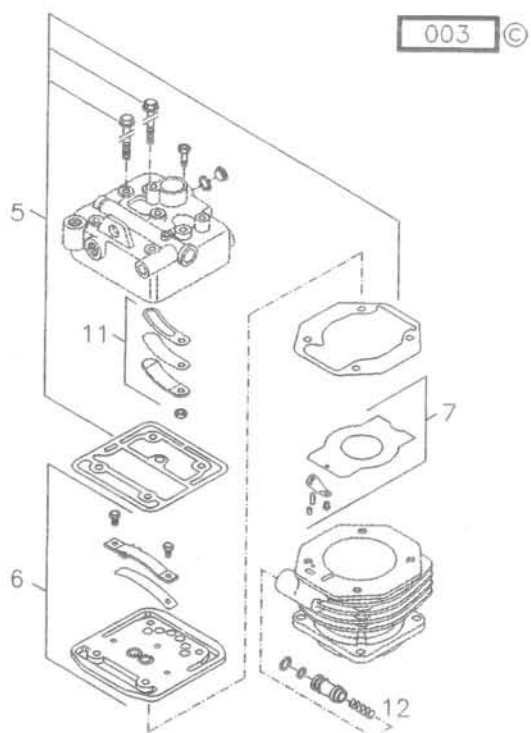
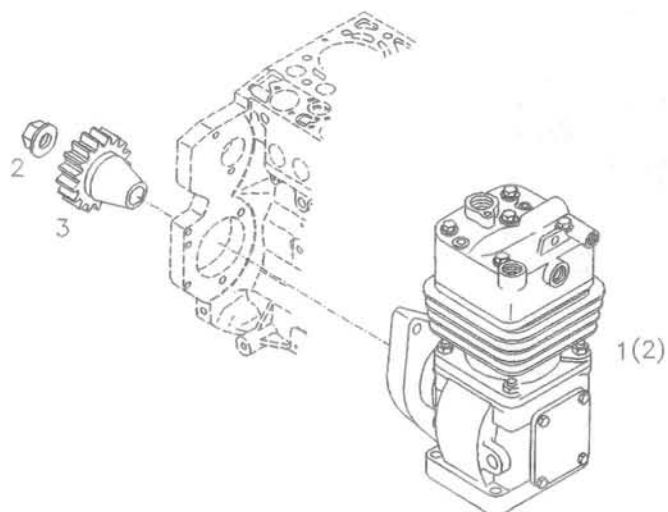
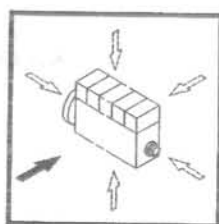
序号 ITEM	零件号 PN	零件名称 PART NAME		DEUTZ零件号 PN	数量 QTY.	备注 REMARK
		中文	ENGLISH			
1	3509645-52D	润滑油管	LUBRICAT.OIL LINE	0420 4607	1	
2	3509641-52D	空心螺栓DIN 7643-6-4-ZNAL-A	HOLLOW SCREW	0111 9237	1	
3	3509642-52D	空心螺栓H 3102-D10M-ST-ZNAL-A	HOLLOW SCREW	0111 9246	1	
4	3509643-52D	密封垫DIN 7603-A10×13.5-W	SEALING RING	0111 8659	2	
5	3509644-52D	密封垫DIN 7603-A14×18-W	SEALING RING	0111 8688	2	

002



0507 1414

序号 ITEM	零件号 PN	零件名称 PART NAME		DEUTZ零件号 PN	数量 QTY.	备注 REMARK
		中文	ENGLISH			
1	3509055-52D	进水管总成	COOLING WATER LINE	0420 8501	1	
2	3509060-52D	回水管总成	COOLING WATER LINE	0420 8502	1	
3	3509659-52D	空心螺栓H 3102-D12M-ST-ZNAL-A	HOLLOW SCREW	0113 7064	2	
4	3509603-52D	密封垫DIN 7603-A16×20-AL	SEALING RING	0111 8699	4	

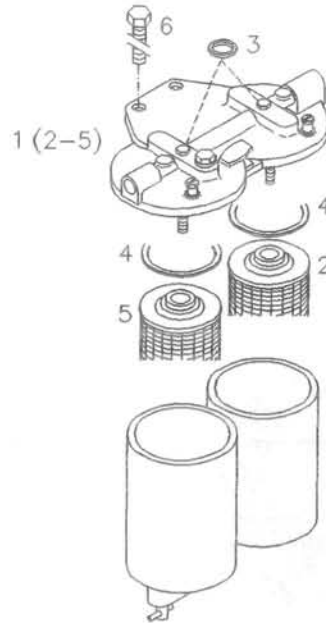


003 ©

0507 1416

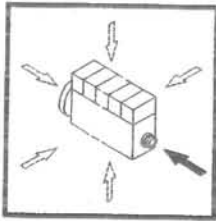
序号 ITEM	零件号 PN	零件名称 PART NAME		DEUTZ零件号 PN	数量 QTY.	备注 REMARK
		中文	ENGLISH			
1	3509070-52D	空气压缩机	AIR COMPRESSOR	0118 0581	1	
3	1006050-52D	驱动齿轮附带定位套总成	DRIVE GEAR	0425 5095	1	

000

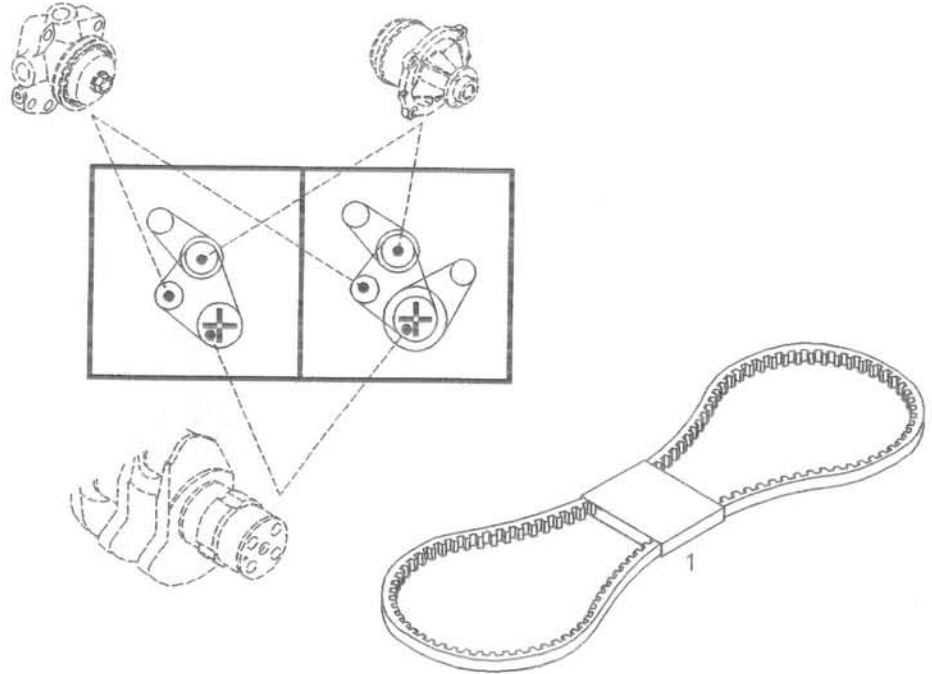


0507 2557

序号 ITEM	零件号 PN	零件名称 PART NAME		DEUTZ零件号 PN	数量 QTY.	备注 REMARK
		中文	ENGLISH			
1	3509035-52D	空压机回水管总成	COOLING WATER LINE	0425 1818	1	
2	3509030-52D	空压机进水管总成	COOLING WATER LINE	0425 1245	1	
3	3509647-52D	橡胶管H 3401-A12×19×50	RUBBER HOSE	0118 0571	2	
4	CQ67625	软管夹箍DIN 3017-A-12-22×9-W1-2	HOSE CLIP	0117 3966	4	
5	3509679-52D	管夹H 3223-C12×20-ST/MVQ-1-70	PIPE CLAMP	0117 5860	3	
6	CQ34008	六角螺母ISO 4032-M8-8-A4C	HEXGON NUT	0111 2824	1	
7	3509639-52D	六角头凸缘螺栓EN 1662-F-M8×30-10.9-ZNAL-A	HEXGON BOLT	0118 1432	1	
8	3509021-52D	隔套	SPACER SLEEVE	0336 0758	1	
9	3509646-52D	六角头凸缘螺栓EN 1662-F-M8×16-LG2-5-10.9-ZNAL-A	HEXAGON BOLT	0118 1436	1	
10	3509638-52D	垫圈GB 97.1-8-200HV镀锌钝化	PLAIN WASHER	0114 8124	1	

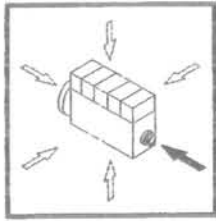


003 ©

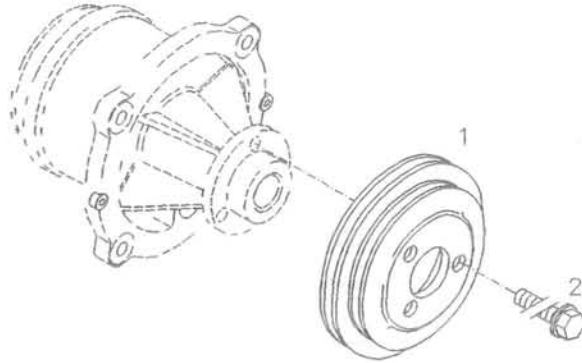


0507 1770

序号 ITEM	零件号 PN	零件名称 PART NAME		DEUTZ零件号 PN	数量 QTY.	备注 REMARK
		中文	ENGLISH			
1	1106656-52D	齿形三角带H 3710-AV×10×1200LA- WA	NARROW V-BELT	0118 2184	1	



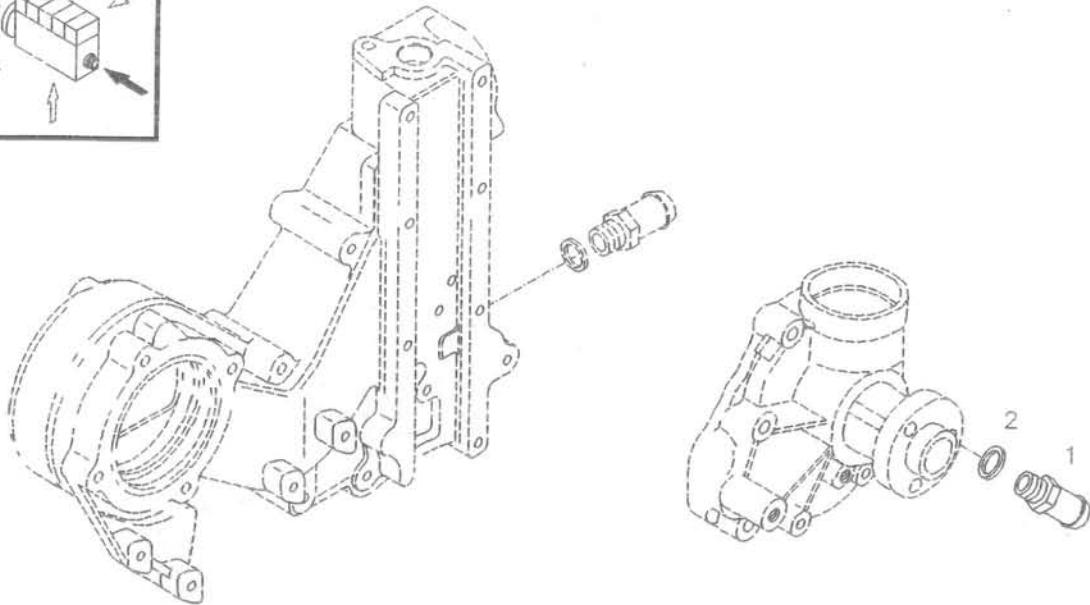
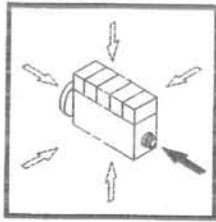
001



0507 2247

序号 ITEM	零件号 PN	零件名称 PART NAME		DEUTZ零件号 PN	数量 QTY.	备注 REMARK
		中文	ENGLISH			
1	1307036-52D	水泵皮带轮	V-GROOVED PULLEY	0425 1297	1	
2	3509646-52D	六角头凸缘螺栓EN 1662-F-M8×16- LG2.5-10.9-ZNAl-A	HEXAGON BOLT	0118 1436	3	

001

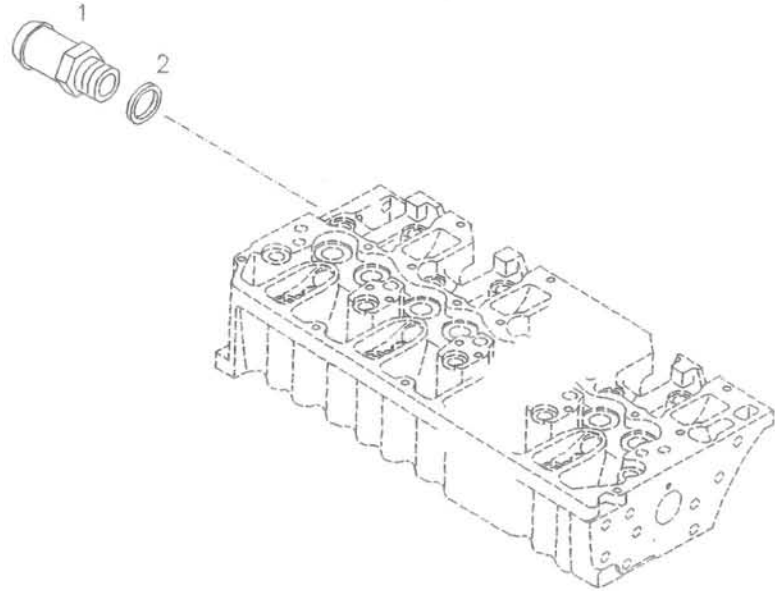


0507 1073

序号 ITEM	零件号 PN	零件名称 PART NAME		DEUTZ零件号 PN	数量 QTY.	备注 REMARK
		中文	ENGLISH			
1	1307041-52D	接头	HOSE CONNECTOR	0425 3750	1	
2	1307639-52D	密封垫DIN 7603-A16×20-W	SEALING RING	0111 8700	1	

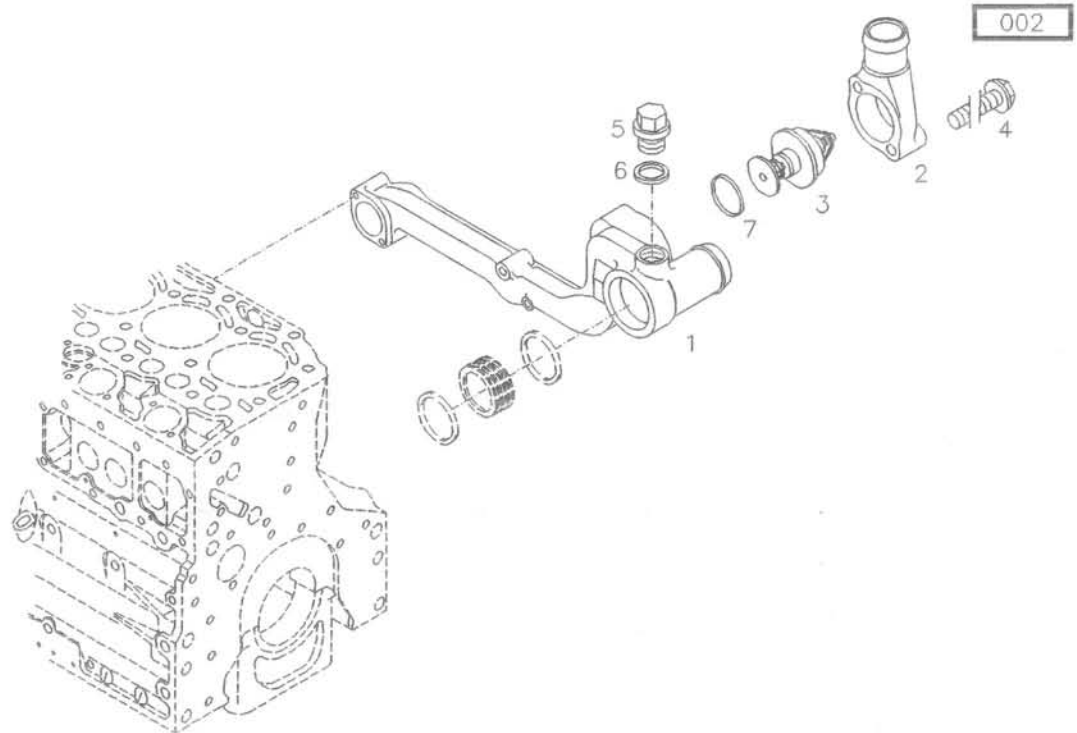
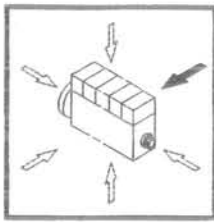


001



0507 1887

序号 ITEM	零件号 PN	零件名称 PART NAME		DEUTZ零件号 PN	数量 QTY.	备注 REMARK
		中文	ENGLISH			
1	1303031-52D	除气管接头	HOSE CONNECTOR	0420 8574	1	
2	3509643-52D	密封垫DIN 7603-A10×13.5-CU	SEALING RING	0111 8659	1	

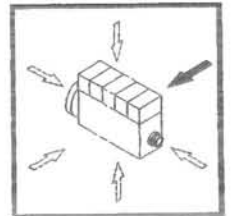
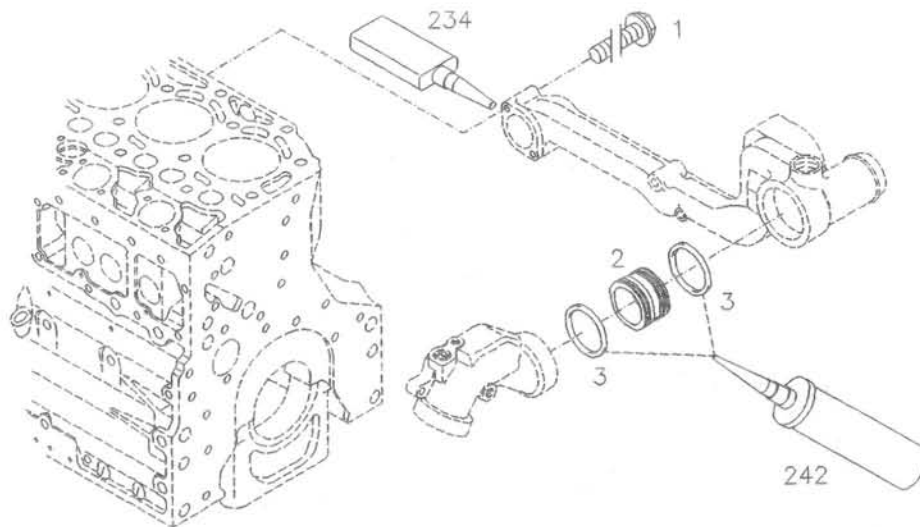


0507 2239

序号 ITEM	零件号 PN	零件名称 PART NAME		DEUTZ零件号 PN	数量 QTY.	备注 REMARK
		中文	ENGLISH			
1	1303021-52D	出水管	HOUSING	0425 6444	1	
2	1303023-52D	调温器盖	CUTLET/EXH.BRANCH	0425 6565	1	
3	1306015-52D	调温器分总成	THERMOSTAT	0422 4846	1	
4	1013616-52D	六角头凸缘螺栓EN 1662-F-M8×50-10.9-ZNAL-A	HEXAGON BOLT	0118 1431	2	
5	1013632-52D	螺塞DIN 908-M26×1.5-ST-ZNAL-A	SCREW PLUG	0114 8158	1	
6	3509634-52D	密封垫DIN 7603-A26×31-AC	SEALING RING	0111 8759	1	



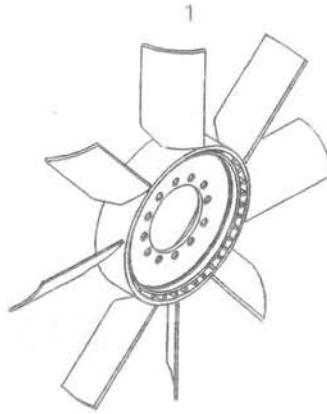
002



0507 2240

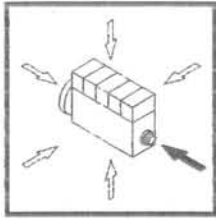
序号 ITEM	零件号 PN	零件名称 PART NAME		DEUTZ零件号 PN	数量 QTY.	备注 REMARK
		中文	ENGLISH			
1	1013616-52D	六角头凸缘螺栓EN 1662-F-M8×50-10.9-ZNAL-A	HEXAGON BOLT	0118 1431	3	
2	1303015-52D	连接管总成 (水泵进水)	PLUG	0425 9791	1	
3	1303614-52D	密封圈H 2927-50×5-EPDM-6-70	O-SEAL	0420 0205	2	
234	1303018-52D	密封垫	PACKING COMPOUND	0425 6100	NB	
242	JA1118-52D-1	装配材料	MOUNTING DEVICE	0100 8418	NB	

000

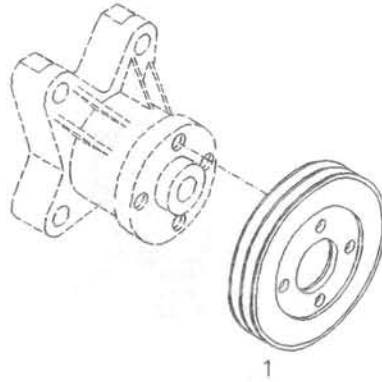


0507 1379

序号 ITEM	零件号 PN	零件名称 PART NAME		DEUTZ零件号 PN	数量 QTY.	备注 REMARK
		中文	ENGLISH			
1	1308010-52D	风扇总成	FAN	0420 7618	1	

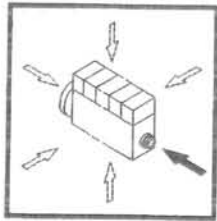


002 ©

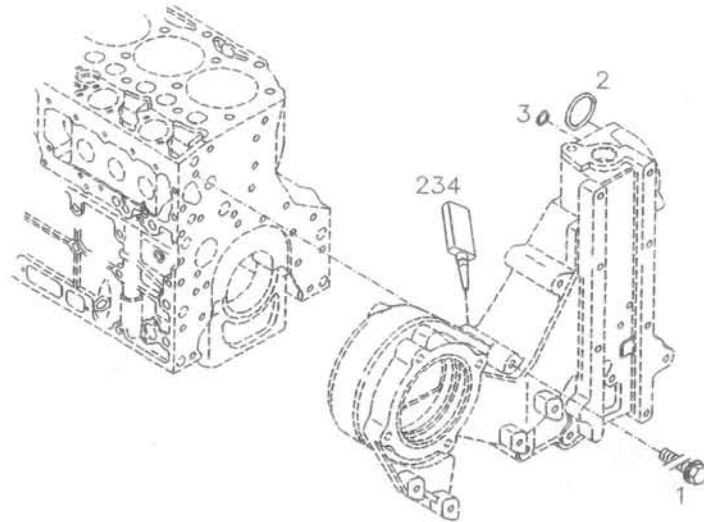


0507 1380

序号 ITEM	零件号 PN	零件名称 PART NAME		DEUTZ零件号 PN	数量 QTY.	备注 REMARK
		中文	ENGLISH			
1	1308041-52D	风扇皮带轮	V-GROOVED PULLEY	0420 8699	1	

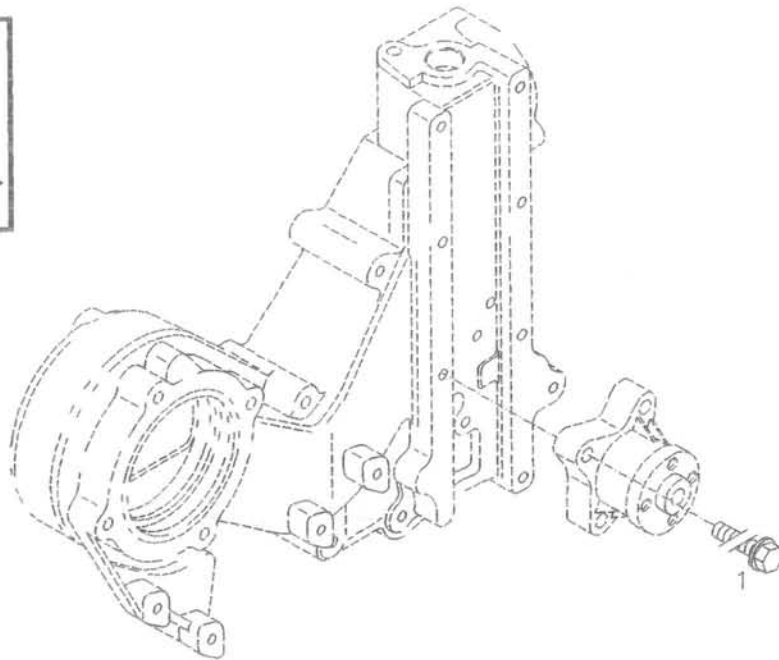
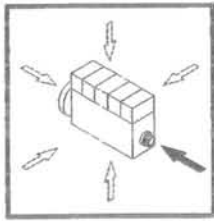


002 ©



0507 1722

序号 ITEM	零件号 PN	零件名称 PART NAME		DEUTZ零件号 PN	数量 QTY.	备注 REMARK
		中文	ENGLISH			
1	1307629-52D	六角头凸缘螺栓EN 1662-F-M8×75-10.9-ZNAL-A	HEXAGON BOLT	0118 1435	7	
2	1307628-52D	密封圈H 2927-28×5.3-EPDM-6-70	O-SEAL	0118 0025	1	
3	1307631-52D	密封圈H 2927-6.0×5.3-EPDM-6-70	O-SEAL	0118 0022	1	

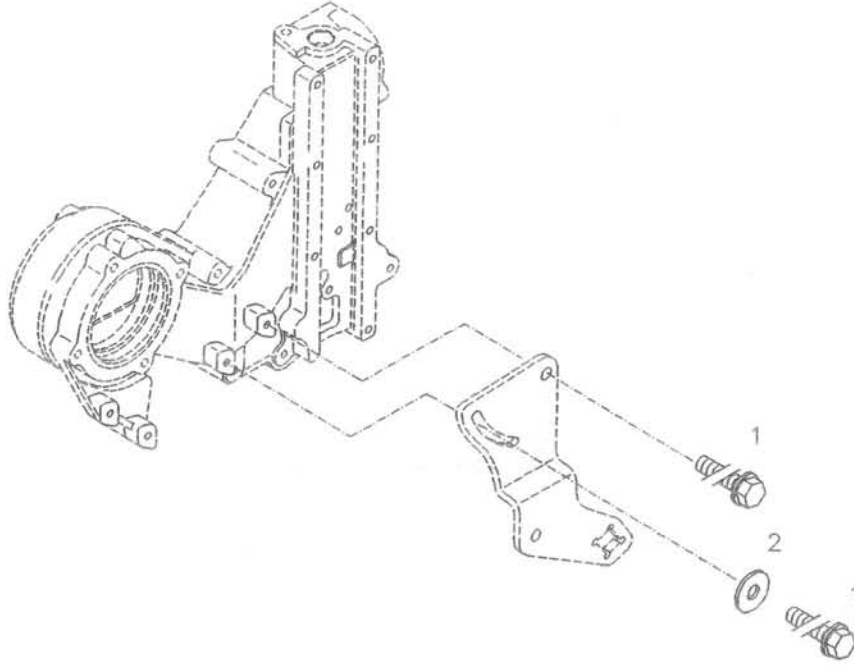


002

0507 1755

序号 ITEM	零件号 PN	零件名称 PART NAME		DEUTZ零件号 PN	数量 QTY.	备注 REMARK
		中文	ENGLISH			
1	1308626-52D	六角头凸缘螺栓EN 1662-F-M10×38-10.9-ZNAL-A	HEXAGON BOLT	0117 9874	4	

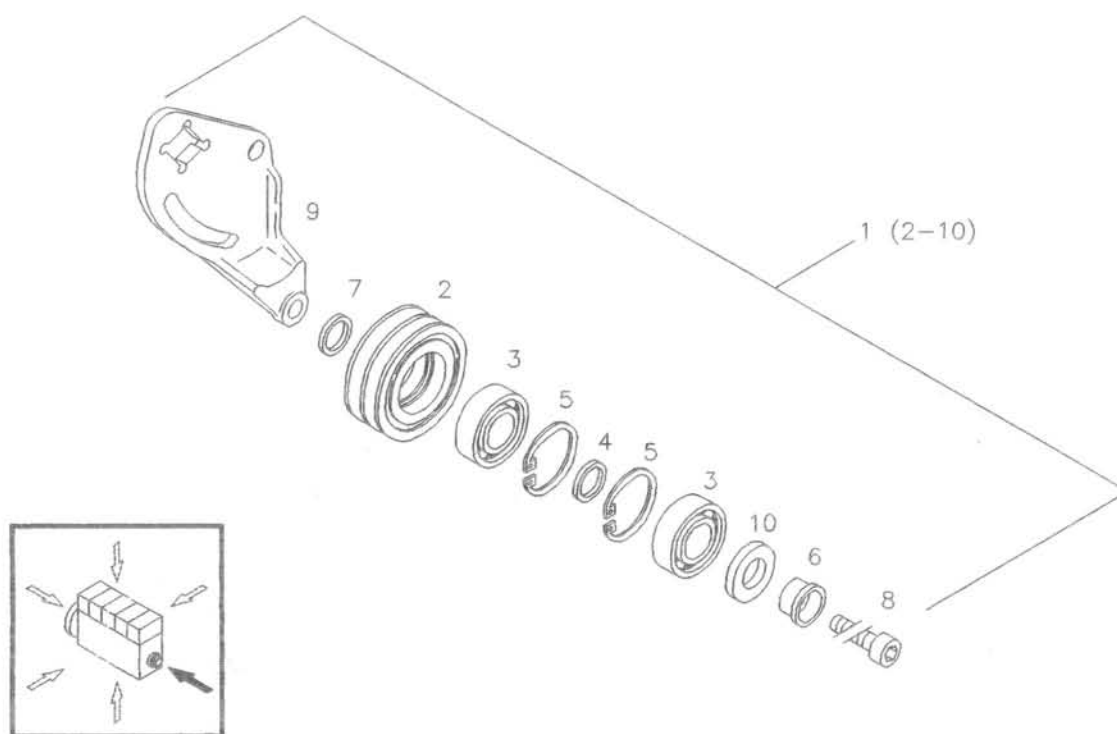
000



0507 2135

序号 ITEM	零件号 PN	零件名称 PART NAME		DEUTZ零件号 PN	数量 QTY.	备注 REMARK
		中文	ENGLISH			
1	1023614-52D	六角头凸缘螺栓EN 1662-F-M10×25-10.9-ZNAL-A	HEXAGON BOLT	0118 1390	2	
2	1023619-52D	垫圈ISO 7349-10.5-ST-A4C	PLAIN WASHER	0110 2168	1	

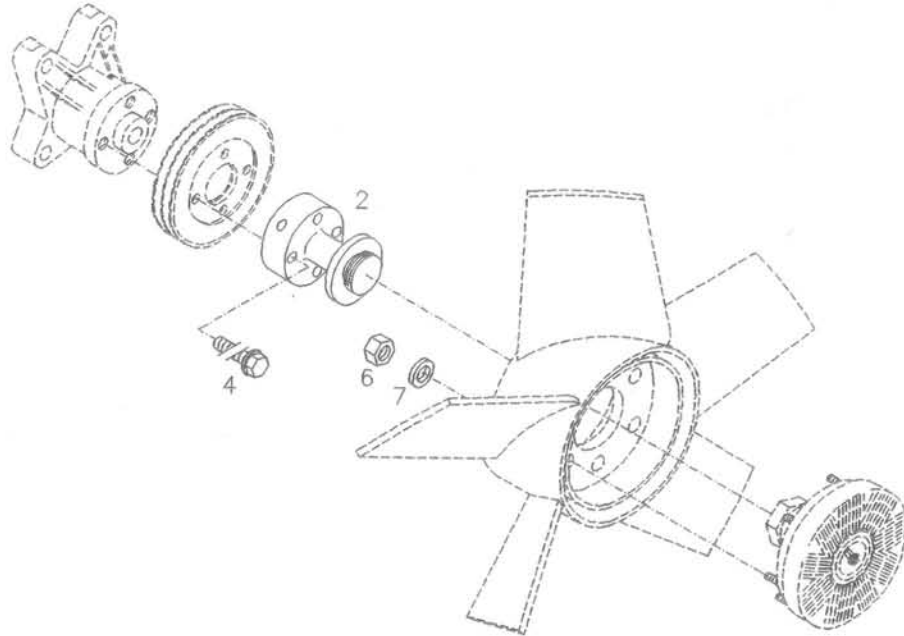
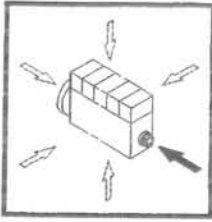
000



0507 4462

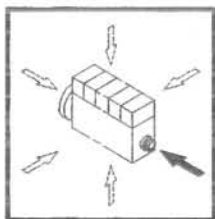
序号 ITEM	零件号 PN	零件名称 PART NAME		DEUTZ零件号 PN	数量 QTY.	备注 REMARK
		中文	ENGLISH			
1	1023003-52D	张紧轮装置图 (带支架)	TENSIONING PULLEY	0425 6159	1	
2	1023021-52D	皮带轮	V-GROOVED PULLEY	0425 6107	1	
3	1023639-52D	球轴承H 4461-6205-2RS-C3	BALL BEARING	0117 9676	2	
4	1023022-52D	定位套	BUSH	0420 8554	1	
5	1308634-52D	轴承挡环DIN 472-52×2	CIRCLIP	0110 7838	2	
6	1023031-52D	轴套	FLANGED BUSH	0420 8553	1	
7	1023033-52D	限位套	RING	0420 8555	1	
8	CQ2181045TF36	内六角圆柱头螺钉ISO 4762-M10×45-10.9-ZNAL-A	CHEESE HEAD SCREW	0114 8440	1	
9	1023034-52D	张紧轮支架	PULLEY LEVER	0425 3512	1	
10	1023636-52D	球轴承密封圈H 4470-620SZAV-0.02/0.05	REARING SEAL	0118 0654	1	

000 ©

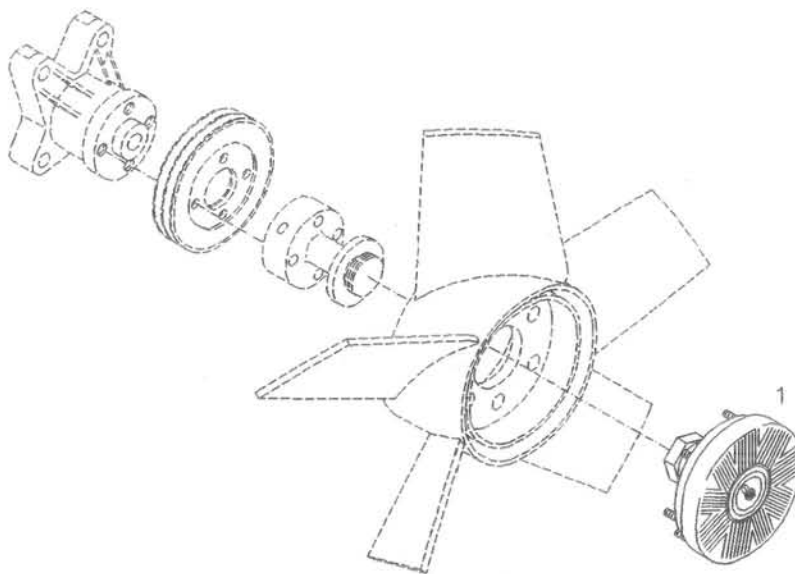


0507 6281

序号 ITEM	零件号 PN	零件名称 PART NAME		DEUTZ零件号 PN	数量 QTY.	备注 REMARK
		中文	ENGLISH			
2	1308037-52D	连接法兰-风扇皮带轮	ADAPTER	0425 6279 3917	1	
4	1308626-52D	六角头凸缘螺栓EN 1662-F-M10×38- 10.9-ZNAL-A	HEXAGON BOLT	0117 9874	4	
6	CQ34008	六角螺母	HEXAGON NUT	暂缺	6	
7	Q40108	垫圈	PLAIN WASHER	暂缺	6	
	Q40308	弹簧垫圈	PLAIN WASHER	暂缺	6	



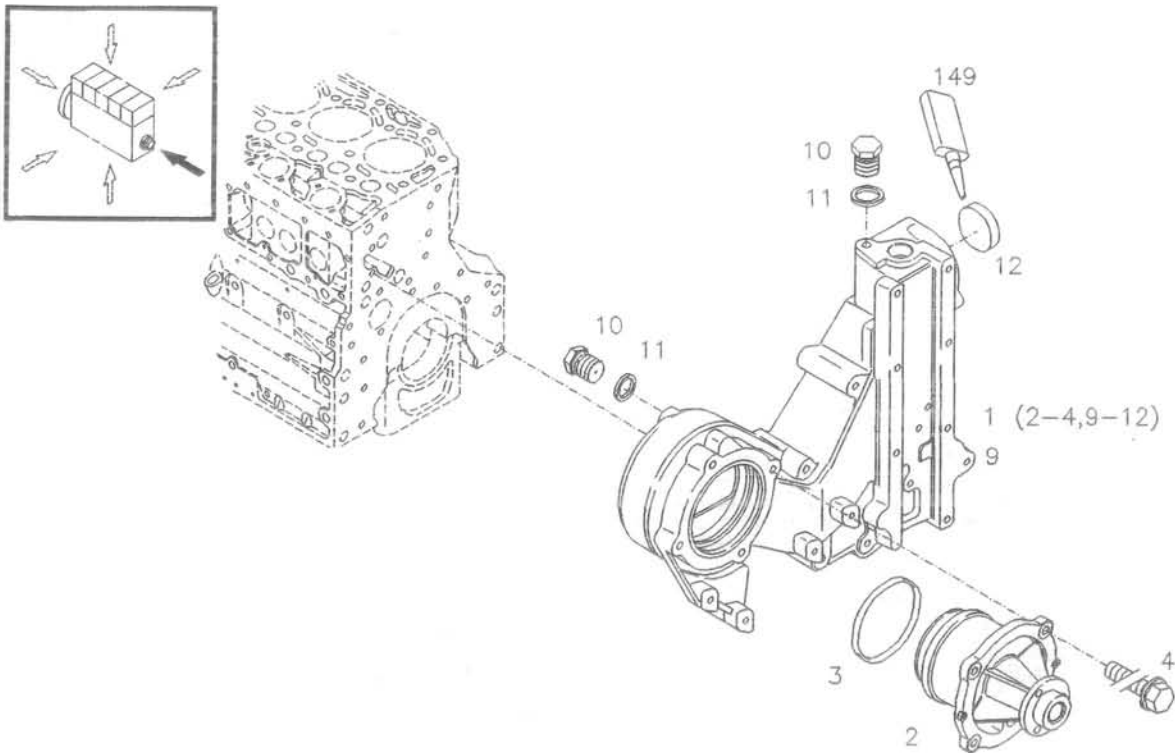
000 ©



0507 6282

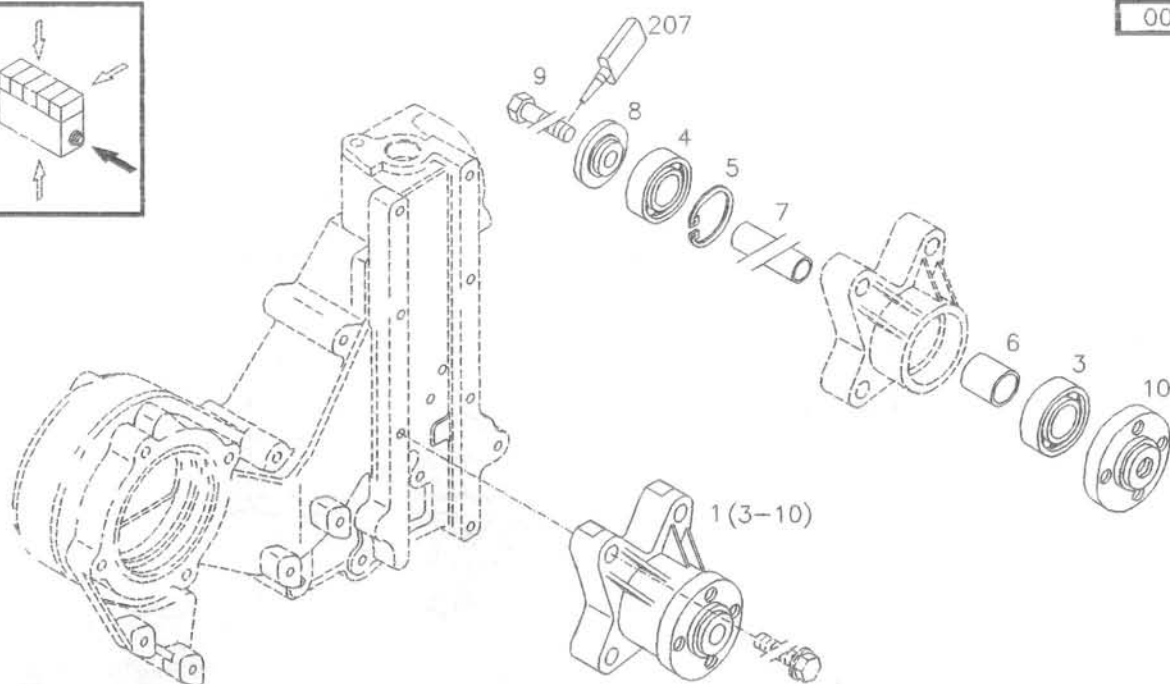
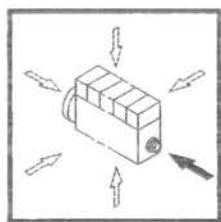
序号 ITEM	零件号 PN	零件名称 PART NAME		DEUTZ零件号 PN	数量 QTY.	备注 REMARK
		中文	ENGLISH			
1	1313010-52D	风扇离合器总成	VISCOUS FAN COUPL.	0425 3987	1	

000 ©



0507 7768

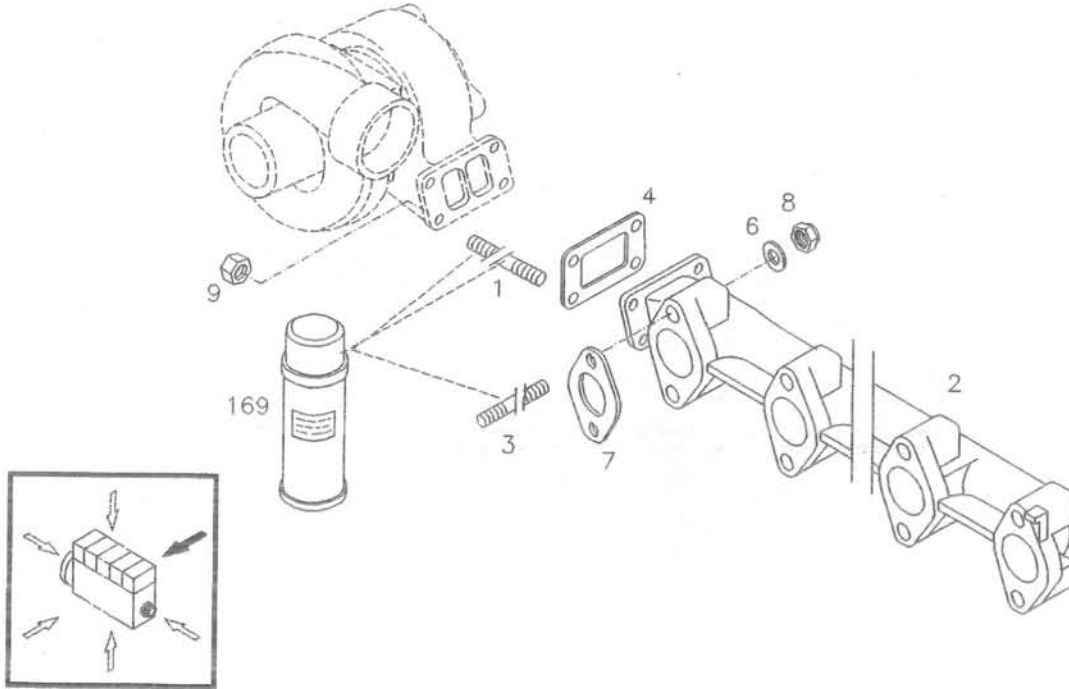
序号 ITEM	零件号 PN	零件名称 PART NAME		DEUTZ零件号 PN	数量 QTY.	备注 REMARK
		中文	ENGLISH			
1	1307030-52D	水泵及风扇支架总成	FAN BRACKET	0425 8812	1	
2	1307015-52D	水泵分总成	COOLANT PUMP	0425 8805	1	
3	1307617-52D	密封圈H 2927-90×4-EPDM-6-70	O-SEAL	0118 2028	1	
4	1307624-52D	六角头凸缘螺栓EN 1662-F-M8×20-LG2 5-10.9-A4C	HEXAGON BOLT	0114 3369	4	
9	1307020-52D	水泵及风扇支架分总成	FAN BRACKET	0425 6522	1	
10	1307016-52D	放气螺栓	VENT PLUG	0420 4876	2	
11	3509643-52D	密封垫DIN 7603-A10×13.5-CU	SEALING RING	0111 8659	2	
12	1307618-52D	碗形塞片DIN 443-28-ZNPHRF	COVER	0118 0128	1	
149	JA1307-52D-2	防松材料	SAFETY/LOCK.AGENT	0100 9670	NB	



0507 8010

序号 ITEM	零件号 PN	零件名称 PART NAME		DEUTZ零件号 PN	数量 QTY.	备注 REMARK
		中文	ENGLISH			
1	1308030-52D	风扇支架总成	FAN SUPPORT	0428 2633	1	
3	1308644-52D	球轴承H 4461-6305-2RS-C3	BALL BEARING	0117 9116	1	
4	1023639-52D	球轴承H 4461-6205-2RS-C3	BALL BEARING	0117 9676	1	
5	1308634-52D	轴承挡环DIN 472-52×2	CIRCLIP	0110 7838	1	
6	1308033-52D	定位套管-轴承	TUBE	0420 5558	1	
7	1308032-52D	轴套	TUBE	0420 5559	1	
8	1308036-52D	挡环-风扇支架	PLAIN WASHER	0420 5556	1	
9	1308638-52D	六角头导颈螺栓ISO 4014-M12LH×85-12.9	HEXAGON BOLT	0114 8169	1	
		ZNAL-A				
10	1308037-52D	连接法兰-风扇皮带轮	FAN HUB	0425 6279	1	
207	JA1308-52D-1	防松材料	SAFETY/LOCK.AGENT	0110 9644	NB	

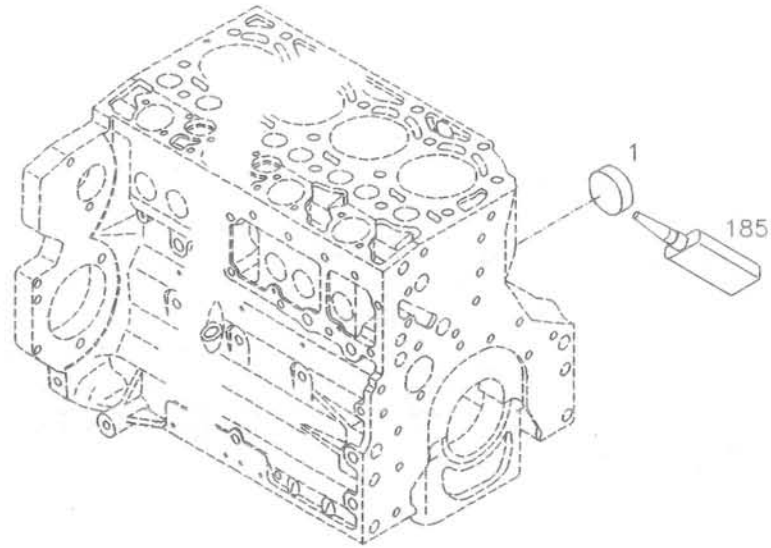
000



0507 4624

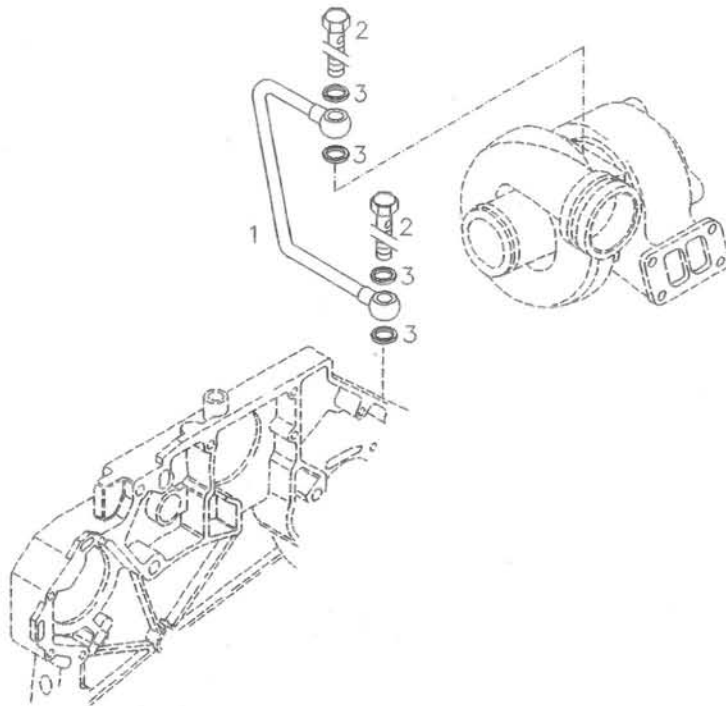
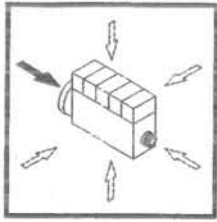
序号 ITEM	零件号 PN	零件名称 PART NAME		DEUTZ零件号 PN	数量 QTY.	备注 REMARK
		中文	ENGLISH			
1	1118619-52D	双头螺柱DIN 939-M10×25- 21CRMOV57V-OELGESCHW	STUD	0114 3285	4	
2	1008042-52D	排气歧管	EXHAUST PIPE	0425 5840	1	
3	1008072-52D	排气歧管螺柱	STUD	0425 9760	12	
	1008073-52D	防松套	TUBE	0425 9761	12	
4	1118013-52D	增压器密封垫	GASKET	0428 3302	1	
6	1008063-52D	平垫-排气歧管	PLAIN WASHER	0419 7422	12	
7	1008044-52D	密封垫-排气歧管	GASKET	0428 3299	6	
8	1008046-52D	六角螺母-排气歧管	HEXAGON NUT	0118 2038	12	
9	1118633-52D	六角螺母ISO 4032-M10-21CRMOV57- ZNAL-A	HEXAGON NUT	0114 4673	4	
169	JA1118-52D-3	装配材料	FITING COMPOUND	0101 6117	NB	

001



0507 0058

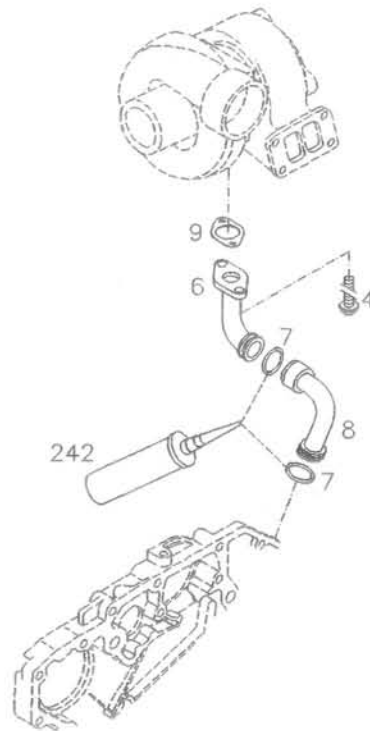
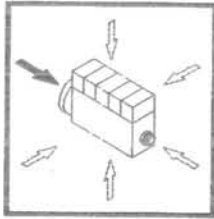
序号 ITEM	零件号 PN	零件名称 PART NAME		DEUTZ零件号 PN	数量 QTY.	备注 REMARK
		中文	ENGLISH			
1	1118605-52D	碗形塞片H 2860-A28-ST-FE/ZNPHR	CORE HOLE PLUG	0117 9708	1	
185	JA1002-52D-2	密封材料	SAFETY/LOCK.AGENT	0101 6127	NB	



000 ©

0507 7146

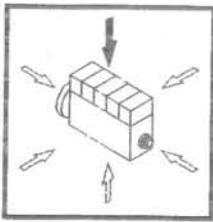
序号 ITEM	零件号 PN	零件名称 PART NAME		DEUTZ零件号 PN	数量 QTY.	备注 REMARK
		中文	ENGLISH			
1	1118060-52D	增压器进油管总成	LUBRICAT.OIL LINE	暂缺	1	
2	3509642-52D	空心螺栓H 3102-D10M-ST-ZNAL-A	HOLLOW SCREW	0111 9246	2	
3	3509644-52D	密封垫DIN 7603-A14×18-CU	SEALING RING	0111 8688	4	



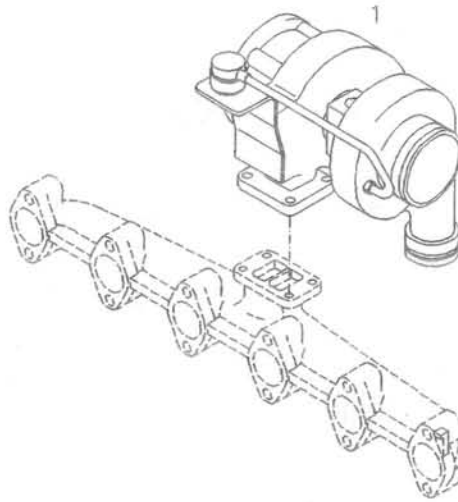
000 ©

0507 7147

序号 ITEM	零件号 PN	零件名称 PART NAME		DEUTZ零件号 PN	数量 QTY.	备注 REMARK
		中文	ENGLISH			
4	1009619-52D	六角头凸缘螺栓EN 1662-F-M8×20- LG2.5-10.9-ZNAL-A	HEXAGON BOLT	0118 1433	2	
6	1118075-52D	增压器回油管总成(上)	RETURN LINE	0425 7226	1	
7	1118684-52D	密封圈H 2927-21.8×3.5-FPM-1-70	O-SEAL	0118 0811	2	
8	1118081-52D	增压器回油管(下)	RETURN LINE	0420 4096	1	
9	1118083-52D	密封垫	GASKET	0418 2520	1	
242	JA1118-52D-1	装配材料	MOUNTING DEVICE	0100 8418	NB	



000 ©

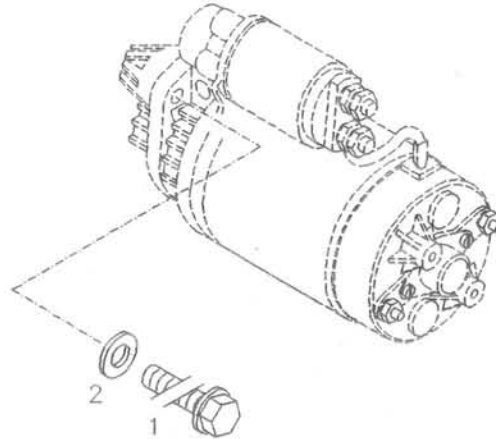


0507 7150

序号 ITEM	零件号 PN	零件名称 PART NAME		DEUTZ零件号 PN	数量 QTY.	备注 REMARK
		中文	ENGLISH			
1	1118010-57D	增压器总成	TURBOCHARGER	0428 5322	1	

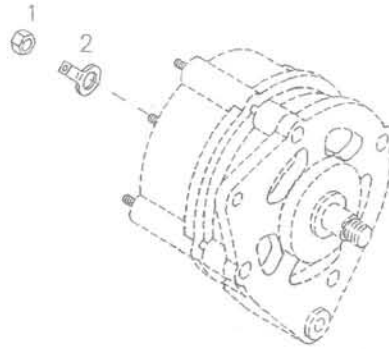


001



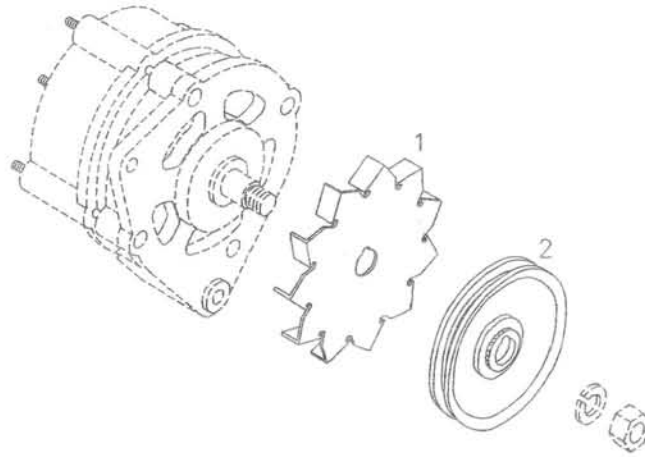
0507 0157

序号 ITEM	零件号 PN	零件名称 PART NAME		DEUTZ零件号 PN	数量 QTY.	备注 REMARK
		中文	ENGLISH			
1	1308626-52D	六角头凸缘螺栓EN 1662-F-M10×38- 10.9-ZNAL-A	HEXAGON BOLT	0117 9874	3	



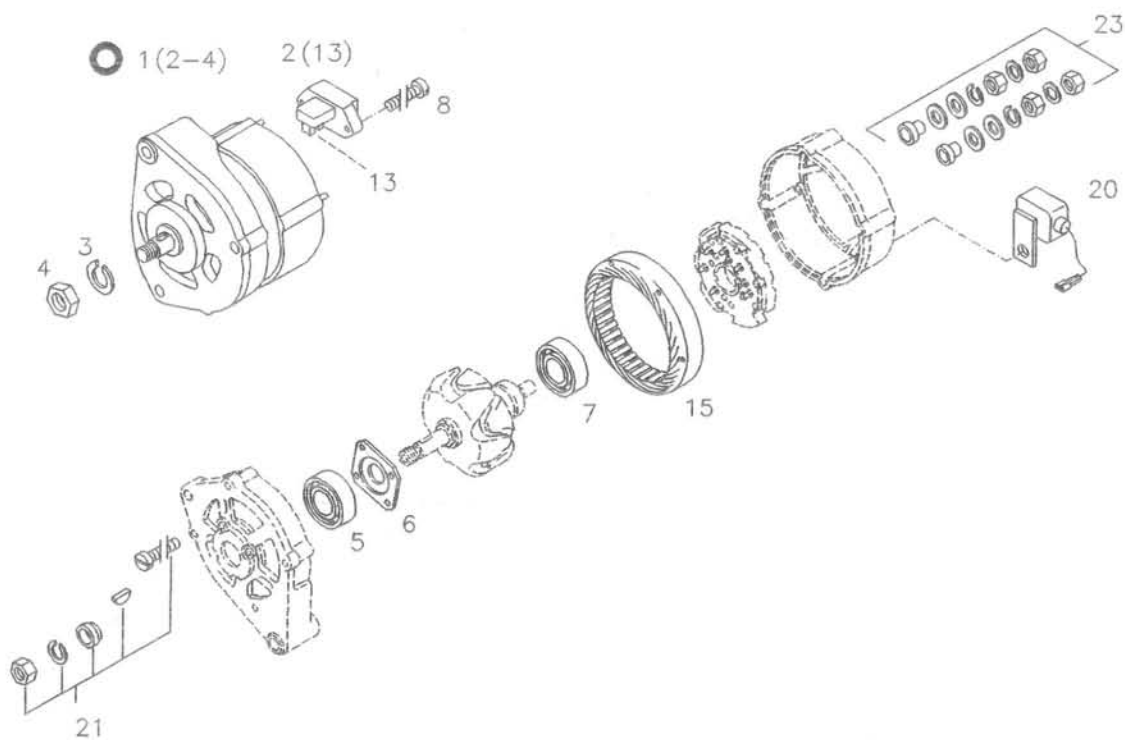
0507 0169

序号 ITEM	零件号 PN	零件名称 PART NAME		DEUTZ零件号 PN	数量 QTY.	备注 REMARK
		中文	ENGLISH			
1	CQ34005	六角螺母ISO 4032-M5-8-ZNAL-A	HEXAGON NUT	0111 2803	1	
2	3701603-52D	扁平插头H 823954-B-6.3- CUZNGALSN	FLAT-PIN PLUG	0118 2091	1	



0507 0288

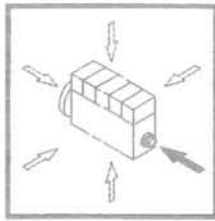
序号 ITEM	零件号 PN	零件名称 PART NAME		DEUTZ零件号 PN	数量 QTY.	备注 REMARK
		中文	ENGLISH			
1	3701021-52D	发电机风扇	FAN	0117 7341	1	
2	3701025-52D	皮带轮总成	V-GROOVED PULLEY	0117 9696	1	



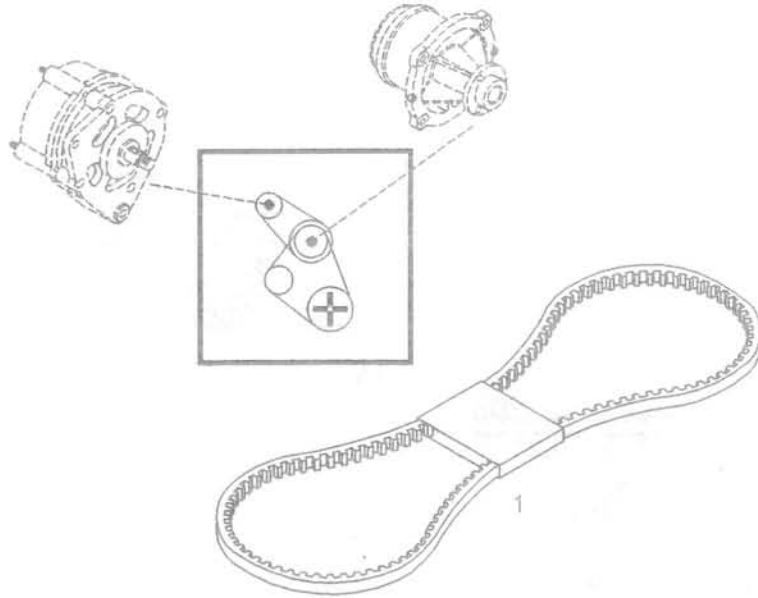
003

0507 1230

序号 ITEM	零件号 PN	零件名称 PART NAME		DEUTZ零件号 PN	数量 QTY.	备注 REMARK
		中文	ENGLISH			
1	3701011-52D	发电机	GENERATOR	0118 0302	1	
4	3701641-52D	六角薄螺母GB 6173M16×1.5 05级 达克罗处理	HEXAGON NUT	0113 1115	1	



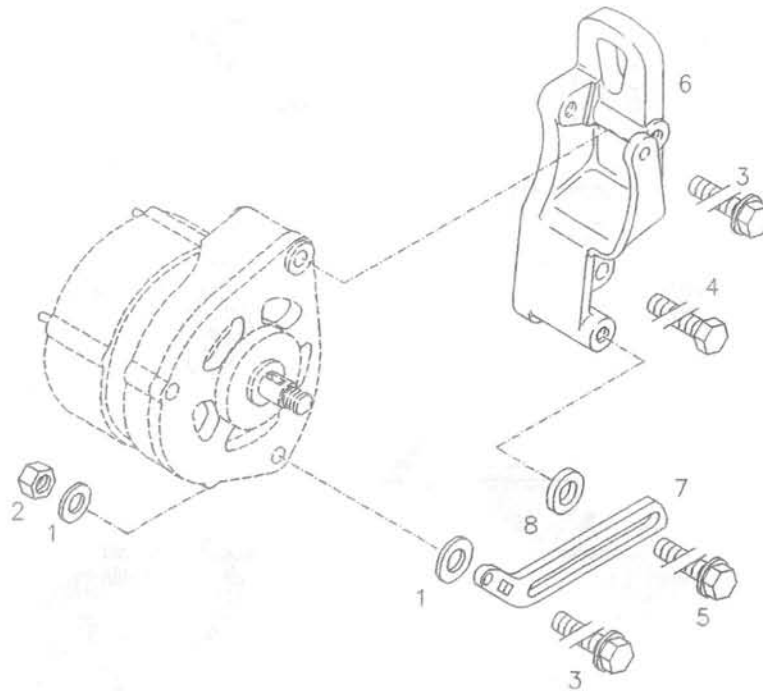
002 ©



0507 1449

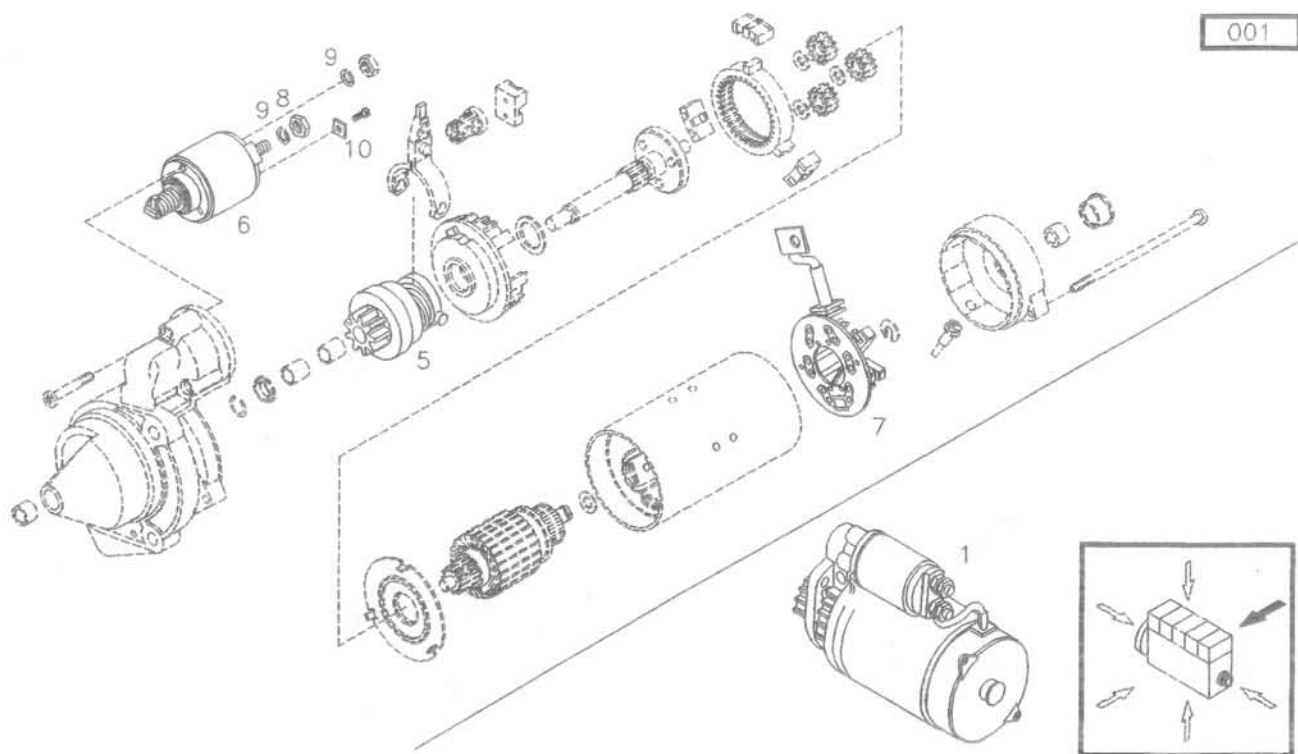
序号 ITEM	零件号 PN	零件名称 PART NAME		DEUTZ零件号 PN	数量 QTY.	备注 REMARK
		中文	ENGLISH			
1	1308643-52D	齿形三角带H 3710-2×AV×13×975LA- WA	NARROW V-BELT	0118 0663	1	

000



0507 2144

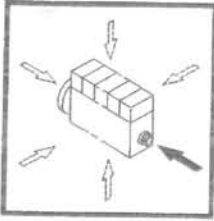
序号 ITEM	零件号 PN	零件名称 PART NAME		DEUTZ零件号 PN	数量 QTY.	备注 REMARK
		中文	ENGLISH			
1	3701036-52D	垫圈	PLAIN WASHER	0240 4201	2	
2	CQ34008TF36	六角螺母ISO 4032-M8-10-ZNAL-A	HEXAGON NUT	0114 8417	1	
3	1307629-52D	六角凸缘螺栓EN 1662-F-M8×75-10.9-ZNAL-A	HEXAGON BOLT	0118 1435	2	
4	CQ1501040FT36Q	六角头导颈螺栓DIN 933-M10×40-10.9-ZNAL-A	HEXAGON BOLT	0112 5600	4	
5	3754627-52D	六角头凸缘螺栓EN 1662-F-M8×25-10.9-ZNAL-A	HEXAGON BOLT	0118 1416	1	
6	3701039-52D	发电机支架	BRACKET	0420 9672	1	
7	3701038-52D	发电机调节臂	CLAMPING STRAP	0420 4573	1	
8	3701037-52D	调整垫	PLAIN WASHER	0121 5749	1	



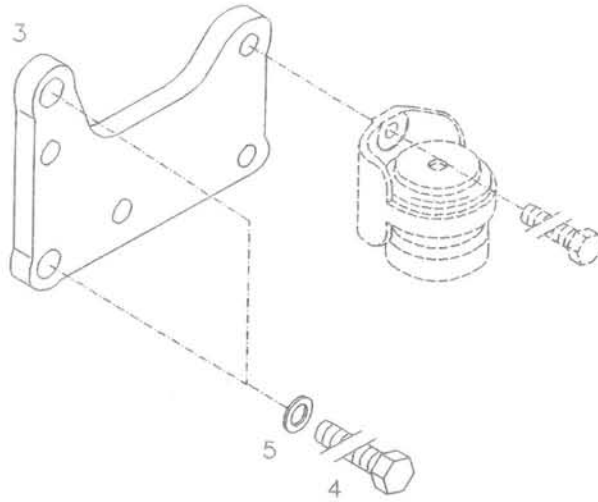
001

0507 2726

序号 ITEM	零件号 PN	零件名称 PART NAME		DEUTZ零件号 PN	数量 QTY.	备注 REMARK
		中文	ENGLISH			
1	3708010-52D	起动机总成	STARTER	0118 0999	1	

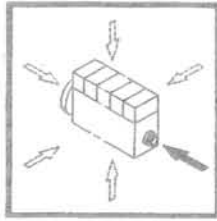


004

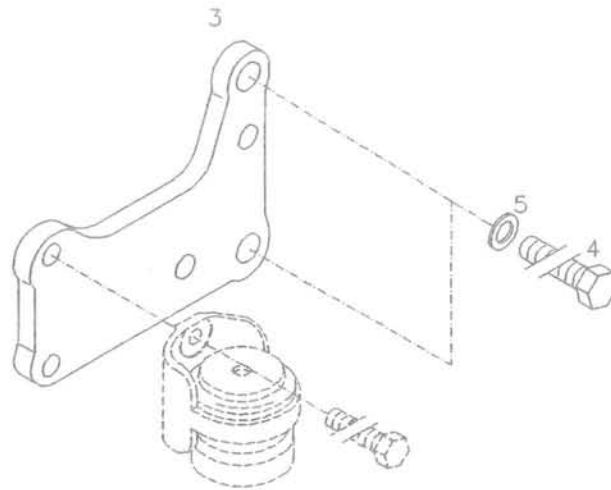


0507 1239

序号 ITEM	零件号 PN	零件名称 PART NAME		DEUTZ零件号 PN	数量 QTY.	备注 REMARK
		中文	ENGLISH			
3	1001012-317	前悬置右支架	BRACKET	0425 6349	1	
4	CQ1601650T	六角头螺栓	HEXAGON BOLT	0111 2683	2	
5	Q40316	弹簧垫圈	PLAIN WASHER	0118 1400	2	

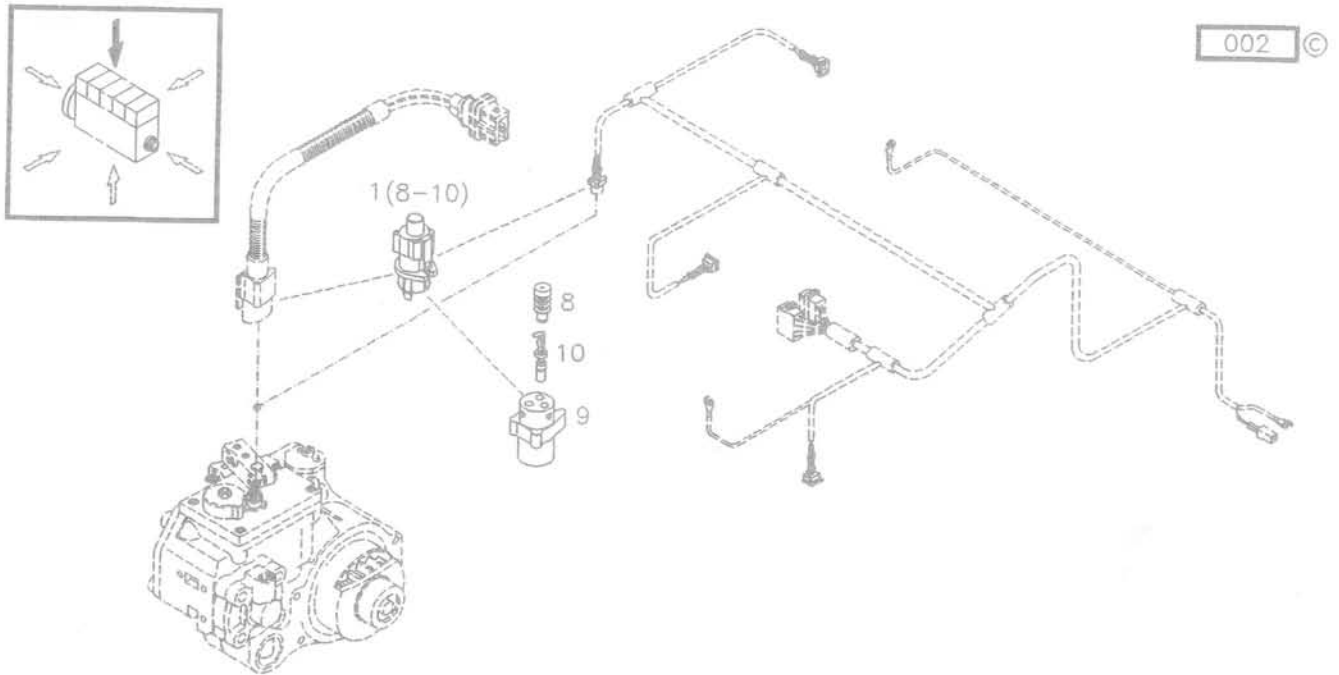


001



0507 1240

序号 ITEM	零件号 PN	零件名称 PART NAME		DEUTZ零件号 PN	数量 QTY.	备注 REMARK
		中文	ENGLISH			
3	1001011-317	前悬置左支架	BRACKET	0425 6348	1	
4	CQ1601650T	六角头螺栓	HEXAGON BOLT	0111 2683	2	
5	Q40316	弹簧垫圈	PLAIN WASHER	0118 1400	2	

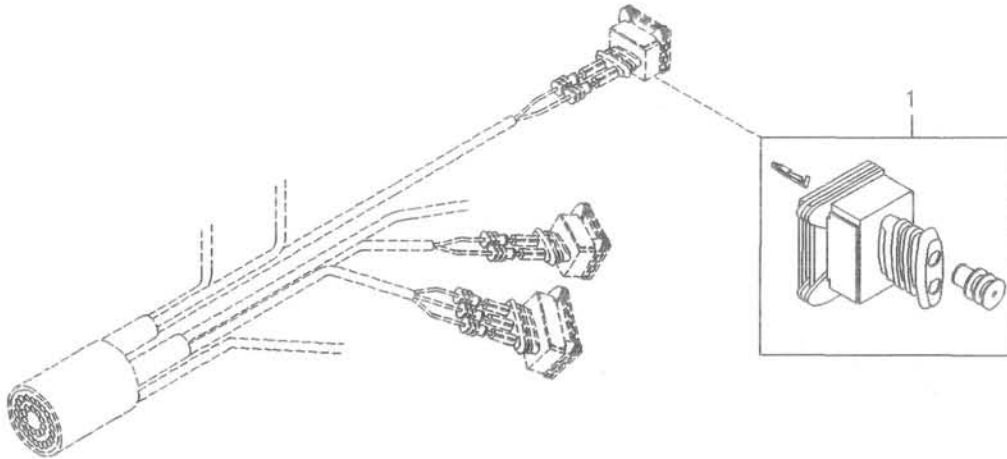


0507 0621

序号 ITEM	零件号 PN	零件名称 PART NAME		DEUTZ零件号 PN	数量 QTY.	备注 REMARK
		中文	ENGLISH			
1	3724012-52D	连接插头	PLUG-IN CONNECTOR	0419 9145	1	
8	3724016-52D	密封圈	GASKET	0419 9129	3	
9	3724013-52D	插头壳	BEARING HOUSING	0419 9128	1	
10	3724014-52D	触点	JACK	0419 9143	3	



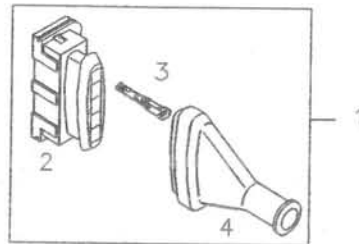
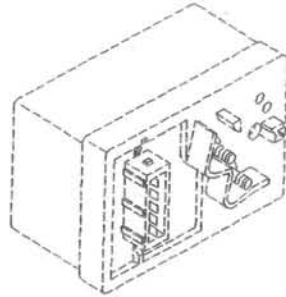
001 ©



0507 1486

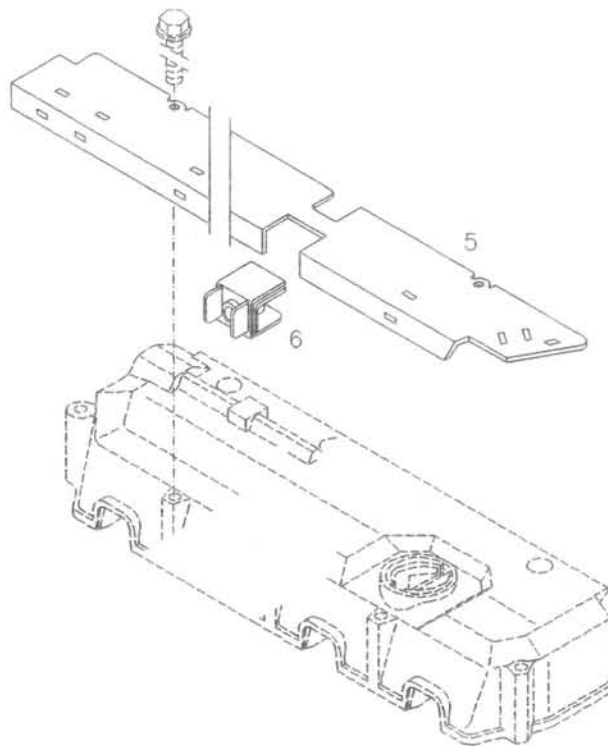
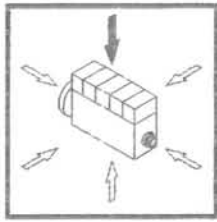
序号 ITEM	零件号 PN	零件名称 PART NAME		DEUTZ零件号 PN	数量 QTY.	备注 REMARK
		中文	ENGLISH			
1	3724018-52D	连接插头	PLUG-IN CONNECTOR	0419 9442	1	

001



0507 1489

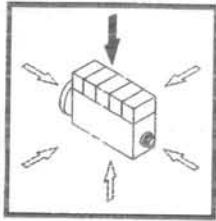
序号 ITEM	零件号 PN	零件名称 PART NAME		DEUTZ零件号 PN	数量 QTY.	备注 REMARK
		中文	ENGLISH			
1	3724026-52D	连接插头	PLUG-IN CONNECTOR	0419 9446	1	
2	3724027-52D	插头壳	HOUSING	0419 9031	1	
3	3724028-52D	触点	JACK	0419 9032	4	
4	3724031-52D	保护盖	PROTECTING CAP	0419 9033	1	



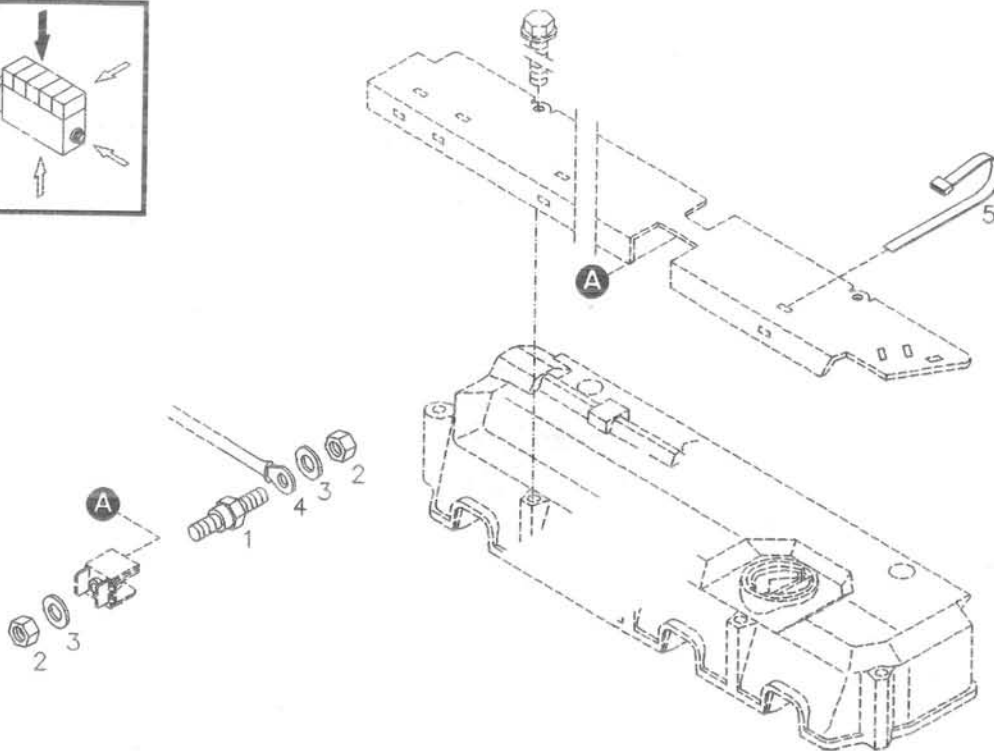
002

0507 1694

序号 ITEM	零件号 PN	零件名称 PART NAME		DEUTZ零件号 PN	数量 QTY.	备注 REMARK
		中文	ENGLISH			
5	3724052-52D	支架	COVER PLATE	0419 9252	1	
6	3724011-52D	接线端子	CABLE CLAMP	0419 9234	2	



002

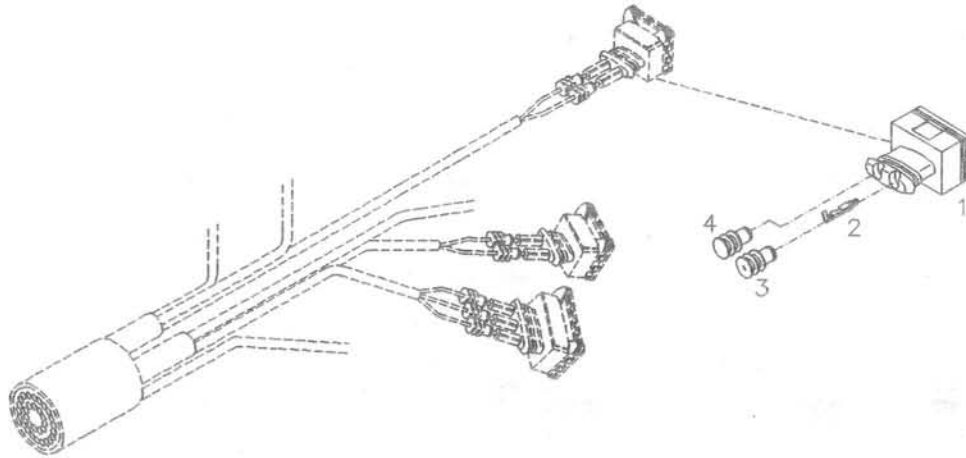


0507 1708

序号 ITEM	零件号 PN	零件名称 PART NAME		DEUTZ零件号 PN	数量 QTY.	备注 REMARK
		中文	ENGLISH			
1	3724336-52D	预热塞接线柱	TERMINAL BOLT	0419 9292	2	
2	CQ34006	六角螺母ISO 4032-M6-CUZn39PB2F44	HEXAGON NUT	0111 2810	4	
3	3724603-52D	平垫圈DIN 125-6.4-MS	PLAIN WASHER	0115 1662	4	
4	3724335-52D	电线总成	ELECTRIC LINE	0419 9256	1	
5	T67417246	固定带-线束H 7672-G172×4.6	CLAMPING BAND	0108 0571	6	



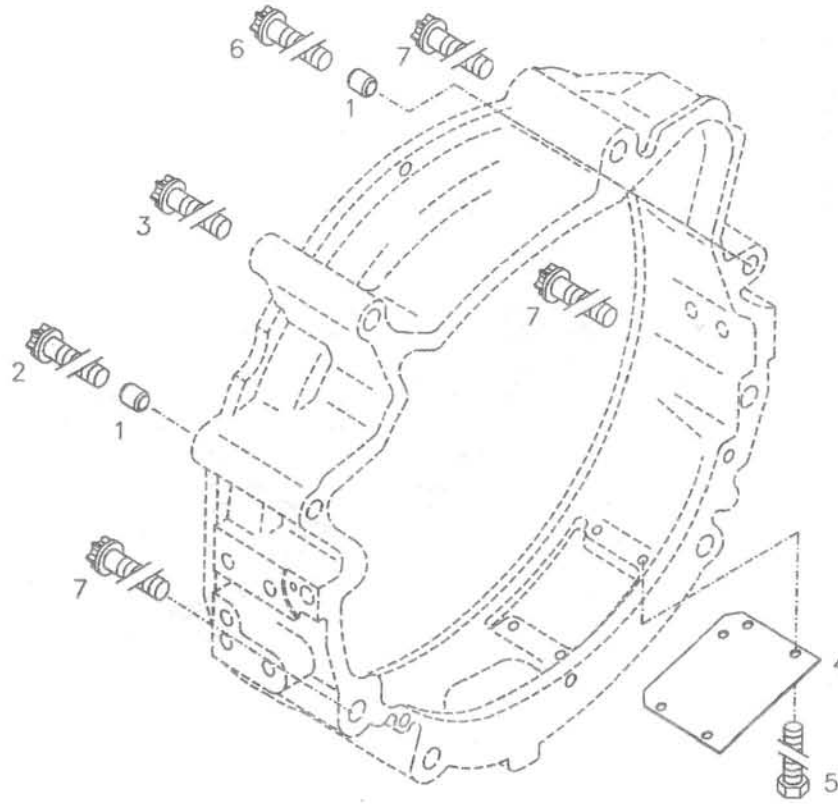
002 ©



0507 2237

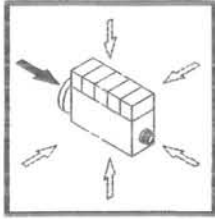
序号 ITEM	零件号 PN	零件名称 PART NAME		DEUTZ零件号 PN	数量 QTY.	备注 REMARK
		中文	ENGLISH			
1	3724037-52D	插头壳	HOUSING	0419 9495	1	
2	3724033-52D	触点	JACK	0419 0852	2	
3	3724034-52D	密封圈	GASKET	0419 0853	2	
4	3724036-52D	堵	BLANK PLUG	0419 0860	1	

000

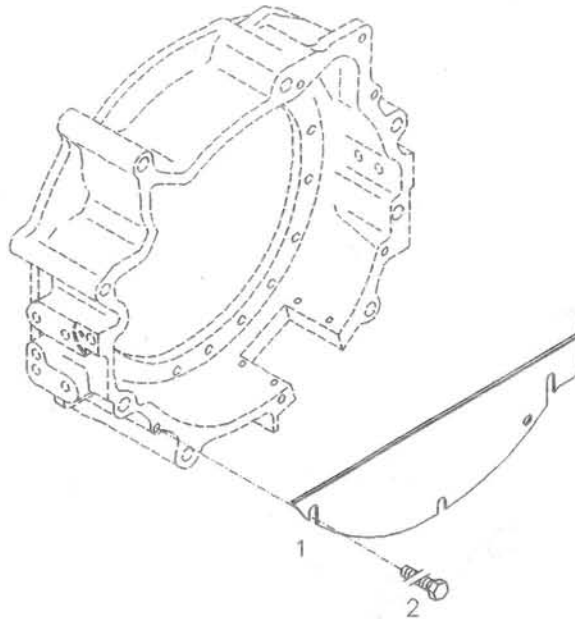


0507 0659

序号 ITEM	零件号 PN	零件名称 PART NAME		DEUTZ零件号 PN	数量 QTY.	备注 REMARK
		中文	ENGLISH			
1	1002064-52D	飞轮壳定位套	BUSH	0428 2960	2	
2	1002667-52D	六角梅花凸缘螺栓DIN 34800-HBM12 ×160-10.9-ZNAL-A	TORX-HEAD BOLT	0118 1429	1	
3	1002668-52D	六角梅花凸缘螺栓DIN 34800-HBM16 ×150-10.9-ZNAL-A	TORX-HEAD BOLT	0118 1430	1	
4	1002063-52D	飞轮壳盖板	COVER PLATE	0425 9780	1	
5	CQ1500612F36	六角头导颈螺栓ISO 4017-M6×12-8.8 ZNAL-A	HEXAGON BOLT	0114 8199	4	
6	1002669-52D	六角梅花凸缘螺栓DIN 34800-HBM12 ×85-10.9-ZNAL-A	TORX-HEAD BOLT	0118 1428	1	
7	1002672-52D	六角梅花凸缘螺栓DIN 34800-HBM16 ×85-10.9-ZNAL-A	TORX-HEAD BOLT	0118 1397	3	

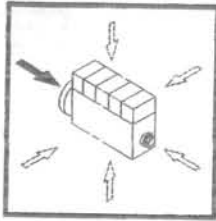


000

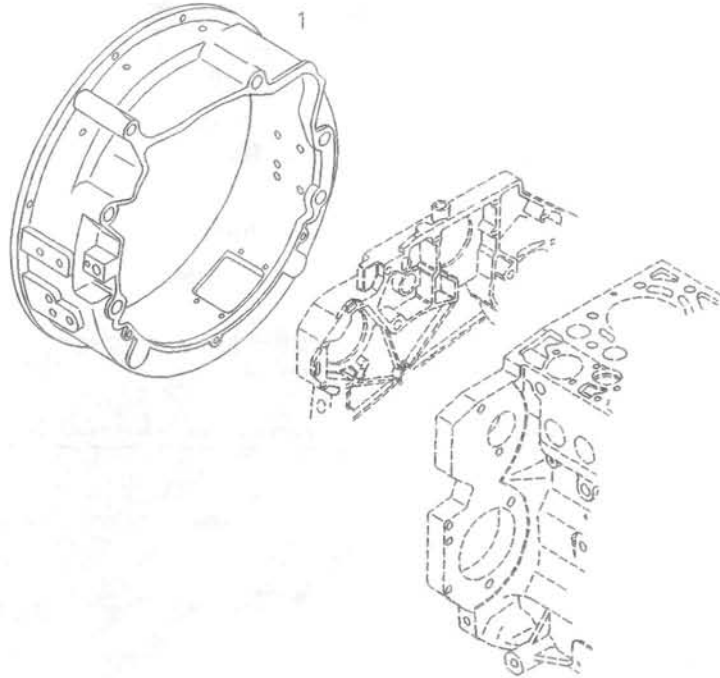


0507 4639

序号 ITEM	零件号 PN	零件名称 PART NAME		DEUTZ零件号 PN	数量 QTY.	备注 REMARK
		中文	ENGLISH			
1	1002072-52D	飞轮壳防尘盖板	COVER PLATE	0425 6649	1	
2	CQ1500610F36	六角头导颈螺栓ISO 4017-M6×10-8.8- ZNAL-A	HEXAGON BOLT	0114 8198	3	

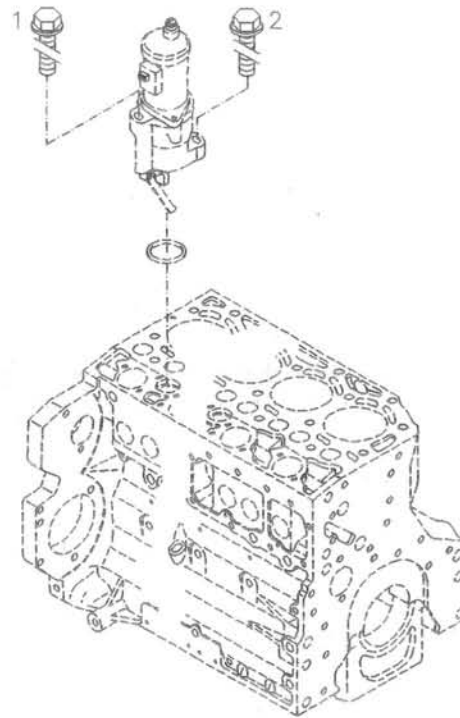
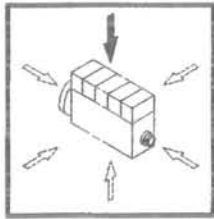


001 ©



0507 4771

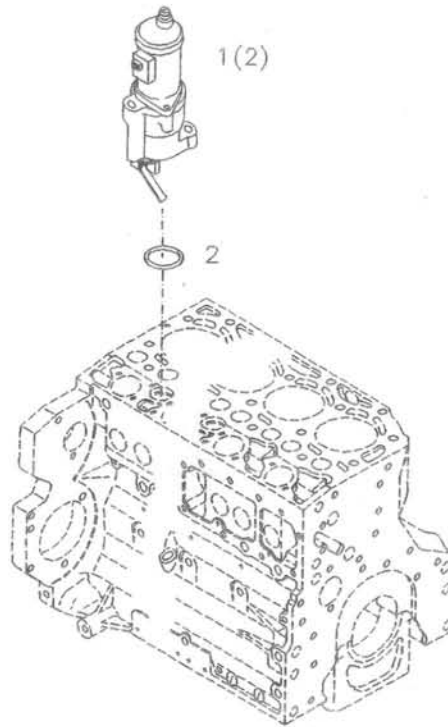
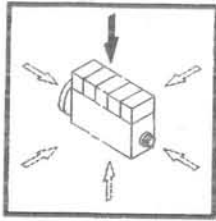
序号 ITEM	零件号 PN	零件名称 PART NAME		DEUTZ零件号 PN	数量 QTY.	备注 REMARK
		中文	ENGLISH			
1	1002061-52D	飞轮壳	CONNECTION HOUSING	0425 4154	1	



000 ©

0507 6186

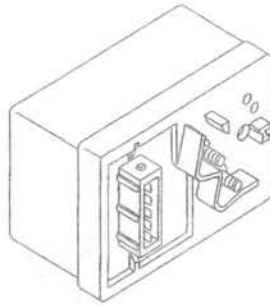
序号 ITEM	零件号 PN	零件名称 PART NAME		DEUTZ零件号 PN	数量 QTY.	备注 REMARK
		中文	ENGLISH			
1	3754629-52D	六角头凸缘螺栓EN 1662-F-M8×65- 10.9-ZNAL-A	HEXAGON BOLT	0118 1441	1	
2	3754627-52D	六角头凸缘螺栓EN 1662-F-M8×25- 10.9-ZNAL-A	HEXAGON BOLT	0118 1416	1	



000 ©

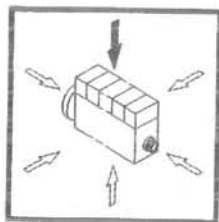
0507 6189

序号 ITEM	零件号 PN	零件名称 PART NAME		DEUTZ零件号 PN	数量 QTY.	备注 REMARK
		中文	ENGLISH			
1	3754010-52D	停油电磁阀总成	SHUTDOWN DEVICE	0419 9903	1	
2	3754631-52D	圆形密封圈H 2927-26×3-ACM-1-70	O-SEAL	0117 9559	1	

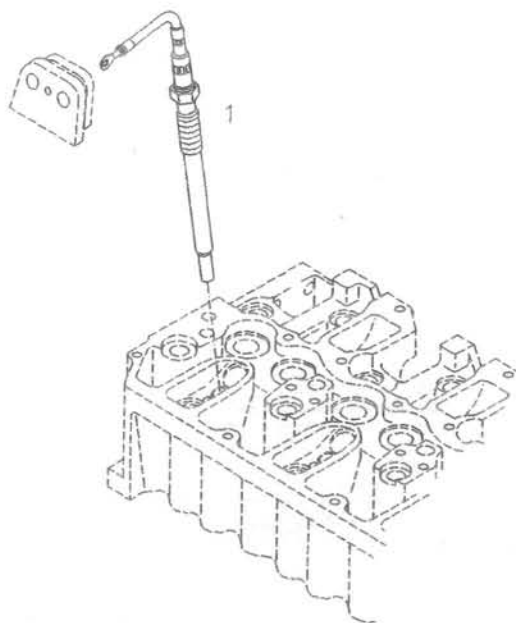


0507 0279

序号 ITEM	零件号 PN	零件名称 PART NAME		DEUTZ零件号 PN	数量 QTY.	备注 REMARK
		中文	ENGLISH			
1	3750012-52D	预热塞开关	GL.TIME CONTR.UNIT	0117 9713	1	

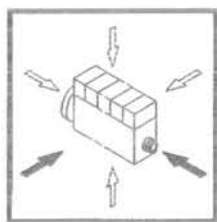


002

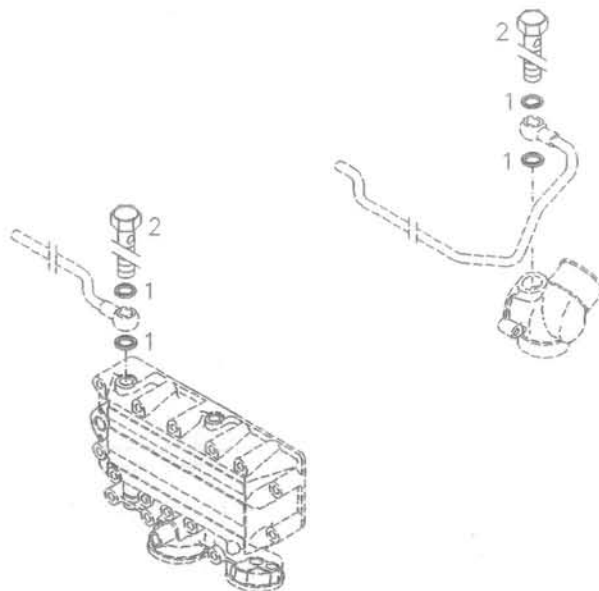


0507 2358

序号 ITEM	零件号 PN	零件名称 PART NAME		DEUTZ零件号 PN	数量 QTY.	备注 REMARK
		中文	ENGLISH			
1	3750011-52D	预热塞	CLOW PLUG	0118 0899	1	

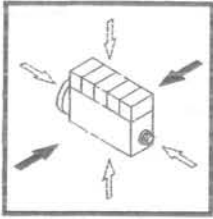


001 ©

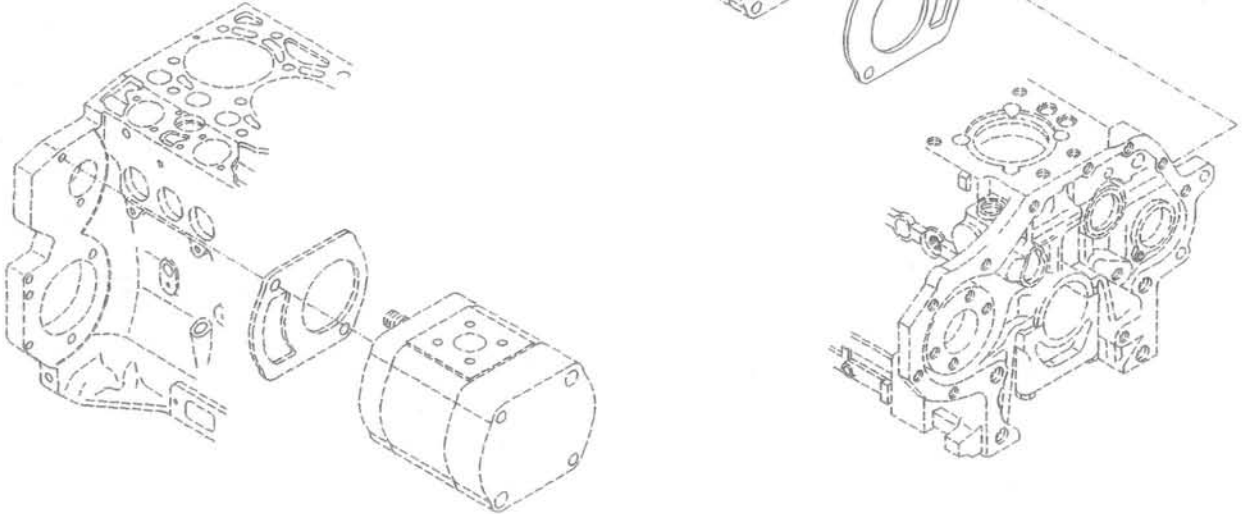


0507 2099

序号 ITEM	零件号 PN	零件名称 PART NAME		DEUTZ零件号 PN	数量 QTY.	备注 REMARK
		中文	ENGLISH			
1	1013633-52D	密封垫DIN 7603-A26 × 31-CU	SEALING RING	0111 8760	4	
2	3509637-52D	空心螺栓H 3102-D22M-ST-ZNAL-A	HOLLOW SCREW	0117 8990	2	

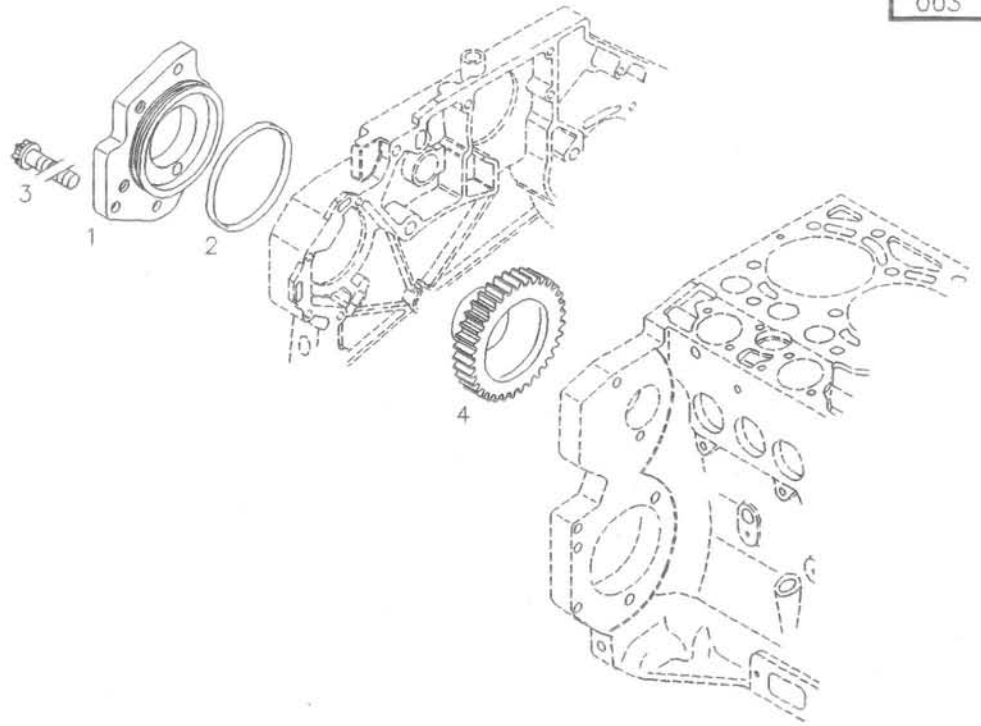
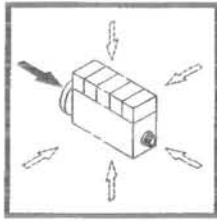


002 ©



0505 1844

序号 ITEM	零件号 PN	零件名称 PART NAME		DEUTZ零件号 PN	数量 QTY.	备注 REMARK
		中文	ENGLISH			
1	3407013-52D	密封垫	GASKET	0223 9230	1	



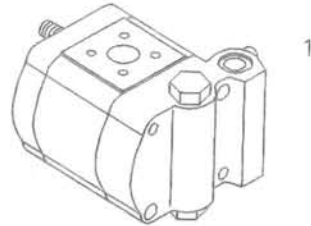
003

0507 0480

序号 ITEM	零件号 PN	零件名称 PART NAME		DEUTZ零件号 PN	数量 QTY.	备注 REMARK
		中文	ENGLISH			
1	3407012-52D	法兰	INTERM.FLANGE	0420 8241	1	
2	3407602-52D	密封圈H 2927-82×4-NBR-1-70	O-SEAL	0116 0962	1	
3	3407607-52D	六角头凸缘螺栓DIN 34800-HBM8×60-10.9-ZNAL-A	TORX-HEAD BOLT	0118 0236	3	
4	1006071-52D	齿轮-动力转向泵	TOOTHED GEAR	0428 3570	1	



001

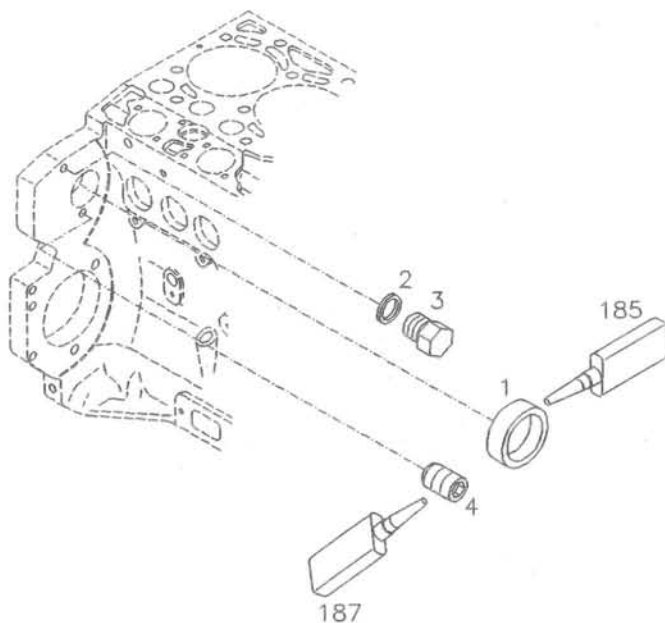
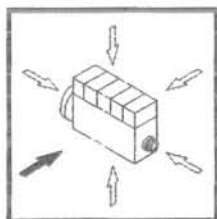


0507 1796

序号 ITEM	零件号 PN	零件名称 PART NAME		DEUTZ零件号 PN	数量 QTY.	备注 REMARK
		中文	ENGLISH			
1	3407020-52D	动力转向泵	GEARED PUMP	0118 0572	1	



003 ©



0507 2082

序号 ITEM	零件号 PN	零件名称 PART NAME		DEUTZ零件号 PN	数量 QTY.	备注 REMARK
		中文	ENGLISH			
1	3407651-52D	碗形塞片H 711-B50 FE/ZN12C	CORE HOLE PLUG	0116 5839	1	
2	3509643-52D	密封垫DIN 7603-A10×13.5-CU	SEALING RING	0111 8659	1	
3	3407021-52D	螺堵	SCREW PLUG	0118 1401	1	
4	3407618-52D	紧定螺钉GB 77-M10×15-45H/DIN913-M10×15-45H	SET SCREW	0111 0918	1	
185	JA1002-52D-2	密封材料	SAFEY/LOCK.AGENT	0101 6127	NB	
187	JA1002-52D-2	密封材料	SAFEY/LOCK.AGENT	0101 6127	NB	