



东风康明斯发动机有限公司备件目录

DONGFENG CUMMINS ENGINE PARTS CATALOG

Configuration Number:

2017年06月19日

D0C3002BX03

Engine Model: ISZ450 41

SO70248

前言

Foreword

1、本备件目录可为用户了解东风康明斯发动机各部总成机构的零件提供参考。

This parts catalogue provides customers with the reference about DongFeng Cummins engine structure.

2、因产品结构总是在不断的改进和完善，因此，个别零件的结构、尺寸及备件号可能有变化，订购时请以最新的产品结构为准。

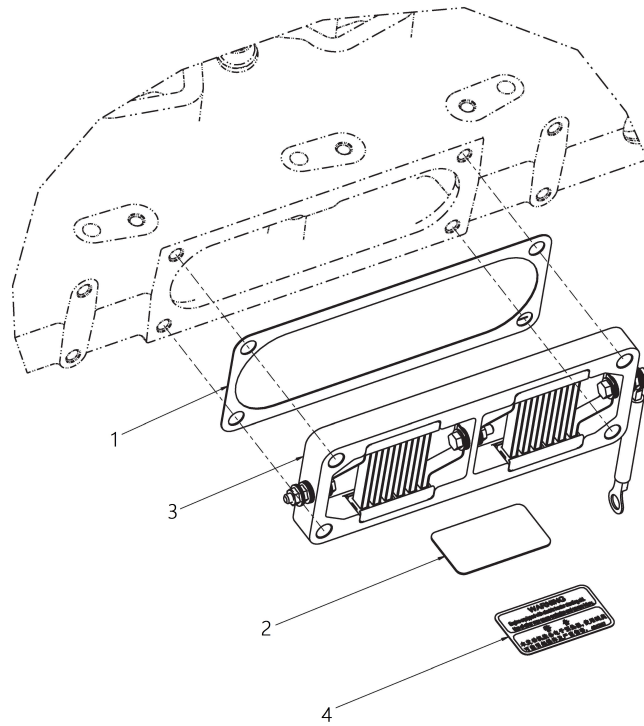
Please make sure the order base on the latest engine manufacture when ordering. Because of products promotion, some parts may upgrade the structure, size and P/N

3、现行备件目录不随产品升级而升级，不作为备件采购时的任何依据。

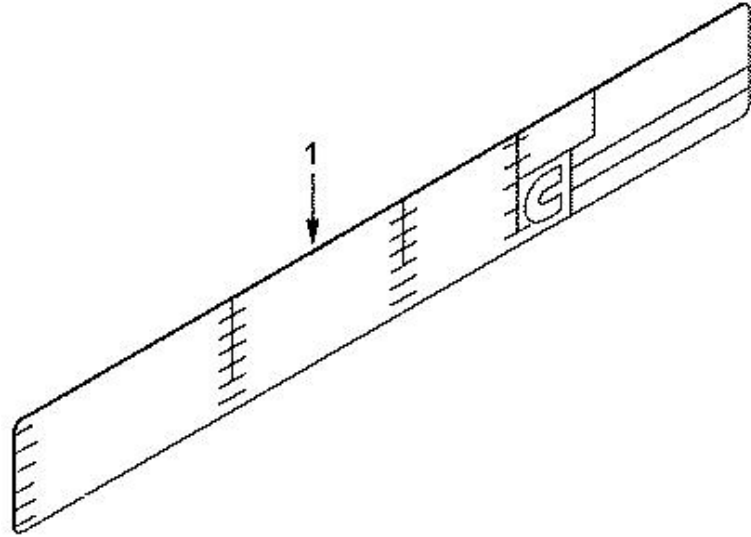
The current parts catalogue update won't go along with the products promotion. The current parts catalogue doesn't apply to the foundation of the spare parts

东风康明斯发动机有限公司

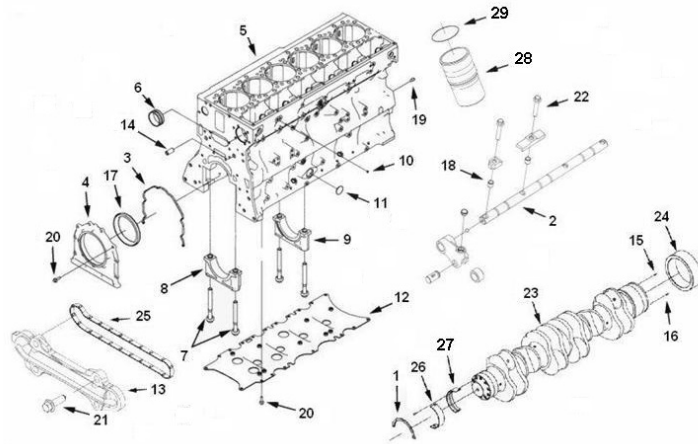
Dongfeng Cummins Engine Co., Ltd



序号 NO	层次	备件号 OPTION NUMBER	出售 SALE	备件名称 OPTION NAME	数量 QTY	备注 REMARKS
1	1	3102173	Y	密封垫 GASKET,CONNECTION	1	
2	1	C2874579	Y	胶带 TAPE	1	
3	1	C4316807	Y	进气预热器 HEATER,INTAKE AIR	1	
4	1	C4943187	Y	标签 TAG,INSTRUCTION	1	

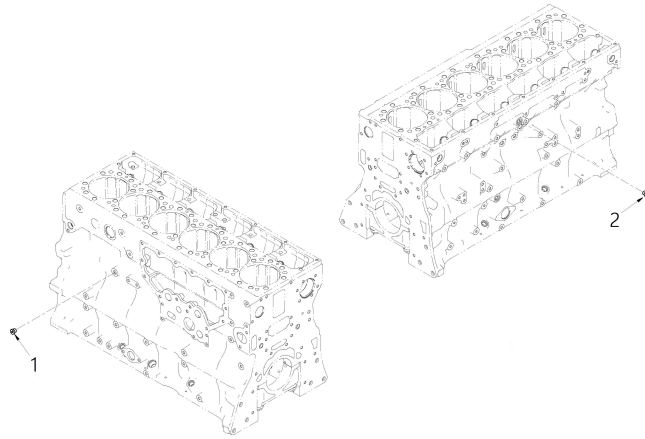


序号 NO	层次	备件号 OPTION NUMBER	出售 SALE	备件名称 OPTION NAME	数量 QTY	备注 REMARKS
1	1	C5332180	Y	参数牌 DATAPLATE	1	

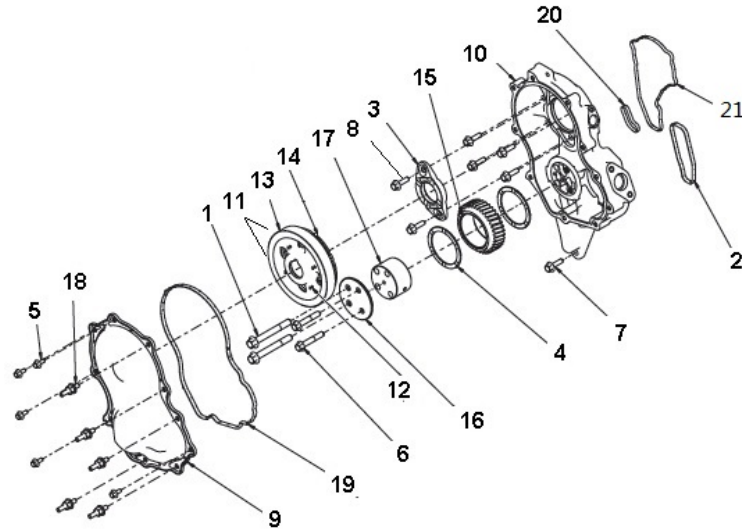


序号 NO	层次	备件号 OPTION NUMBER	出售 SALE	备件名称 OPTION NAME	数量 QTY	备注 REMARKS
1	1	2869805	Y	曲轴止推瓦 BEARING,CRANKSHAFT THRUS	4	
2	1	C2869983	Y	凸轮从动杆 LEVER,CAM FOLLOWER	2	
3	1	C2870121	Y	前端齿轮室盖密封垫 SEAL,FRONT COVER	1	
4	1	C2874044	Y	油封座 CARRIER,SEAL	1	
5	1	C2874066	Y	缸体 BLOCK,CYLINDER	1	
6	1	C2869839	Y	衬套 BUSHING	7	
7	1	C2873989	Y	抗碎螺栓 SCREW,FRACTURE RESISTANT	14	
8	1	C2884751	Y	主轴承盖 CAP,MAIN BEARING	6	
9	1	C2884752	Y	主轴承盖 CAP,MAIN BEARING	1	
10	1	C3007632	Y	碗形塞 PLUG,EXPANSION	2	

序号 NO	层次	备件号 OPTION NUMBER	出售 SALE	备件名称 OPTION NAME	数量 QTY	备注 REMARKS
11	1	C3015865	Y	碗形塞 PLUG,EXPANSION	4	
12	1	C2883240	Y	缸体加强板 STIFFENER,CYLINDER BLOCK	1	
13	1	C2884766	Y	前齿轮室盖 COVER,FRONT	1	
14	1	C3100706	Y	定位环 DOWEL,RING	1	
15	1	C3681054	Y	定位销 DOWEL,PIN	1	
16	1	C3681054	Y	定位销 DOWEL,PIN	1	1
17	1	C3685173	Y	油封 SEAL,OIL	1	
18	1	C3900720	Y	定位环 DOWEL,RING	4	
19	1	C3901846	Y	定位销 DOWEL,PIN	2	
20	1	C3903112	Y	六角法兰面螺栓 SCREW,HEX FLANGE HEAD CA	8	
21	1	C3903112	Y	六角法兰面螺栓 SCREW,HEX FLANGE HEAD CA	17	1
22	1	C3903112	Y	六角法兰面螺栓 SCREW,HEX FLANGE HEAD CA	4	2
23	1	C4316828	Y	曲轴 CRANKSHAFT,ENGINE	1	
24	1	C4327640	Y	曲轴齿轮 GEAR,CRANKSHAFT	1	
25	1	C4960053	Y	前端齿轮室盖密封垫 SEAL,FRONT COVER	1	
26	1	C4999939	Y	曲轴瓦 BEARING,MAIN	7	
27	1	C4999940	Y	曲轴瓦 BEARING,MAIN	7	
28	1	C4999962	Y	缸套 LINER,CYLINDER	6	
29	1	D2873961	Y	O形密封圈 SEAL,O RING	6	
null	1	C3903112	Y	六角法兰面螺栓 SCREW,HEX FLANGE HEAD CA	4	
null	1	C3903112	Y	六角法兰面螺栓 SCREW,HEX FLANGE HEAD CA	17	
null	1	C3681054	Y	定位销 DOWEL,PIN	1	

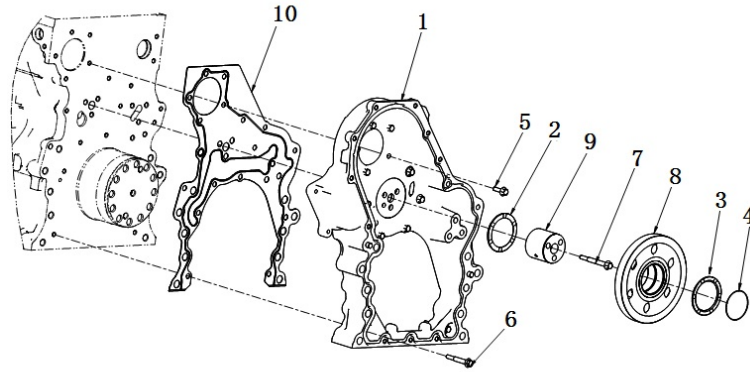


序号 NO	层次	备件号 OPTION NUMBER	出售 SALE	备件名称 OPTION NAME	数量 QTY	备注 REMARKS
1	1	C3678921	Y	螺塞 PLUG,THREADED	1	1
2	1	C3678921	Y	螺塞 PLUG,THREADED	1	

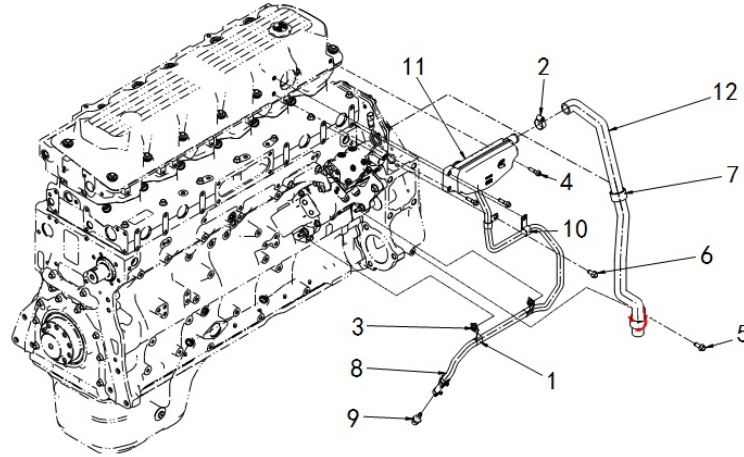


序号 NO	层次	备件号 OPTION NUMBER	出售 SALE	备件名称 OPTION NAME	数量 QTY	备注 REMARKS
1	1	3680437	Y	六角法兰面螺栓 SCREW,HEX FLANGE HEAD CA	2	
2	1	C2864829	Y	齿轮室密封垫 SEAL,GEAR HOUSING	1	
3	1	C2874083	Y	惰齿轮止推片 BEARING,THRUST	1	
4	1	C2874329	Y	针形轴承 BEARING,THRUST	2	
5	1	C3900629	Y	六角法兰面螺栓 SCREW,HEX FLANGE HEAD CA	5	
6	1	C3900635	Y	六角法兰面螺栓 SCREW,HEX FLANGE HEAD CA	2	
7	1	C3925344	Y	六角法兰面螺栓 SCREW,HEX FLANGE HEAD CA	5	
8	1	C3925344	Y	六角法兰面螺栓 SCREW,HEX FLANGE HEAD CA	2	1
9	1	C4327429	Y	齿轮室盖 COVER,GEAR	1	
10	1	C4327431	Y	齿轮室 HOUSING,GEAR	1	

序号 NO	层次	备件号 OPTION NUMBER	出售 SALE	备件名称 OPTION NAME	数量 QTY	备注 REMARKS
11	1	C4327434	Y	凸轮轴齿轮 GEAR,CAMSHAFT	1	
12	1	C3093921	Y	六角法兰面螺栓 SCREW,HEX FLANGE HEAD CA	4	
13	1	C4327561	Y	凸轮轴齿轮 GEAR,CAMSHAFT	1	
14	1	C4975198	Y	位置传感器盖板 PLATE,POSITION SENSOR	1	
15	1	C4327556	Y	惰齿轮 GEAR,IDLER	1	
16	1	C4327563	Y	齿轮固定器 RETAINER,GEAR	1	
17	1	C4327564	Y	惰轮轴 SHAFT,IDLER	1	
18	1	C4929065	Y	六角法兰面螺栓 SCREW,STUDED FLANGE CAP	5	
19	1	C4974921	Y	前端齿轮室盖密封垫 SEAL,FRONT COVER	1	
20	1	C4975284	Y	齿轮室密封垫 SEAL,GEAR HOUSING	1	
21	1	C4975285	Y	齿轮室密封垫 SEAL,GEAR HOUSING	1	

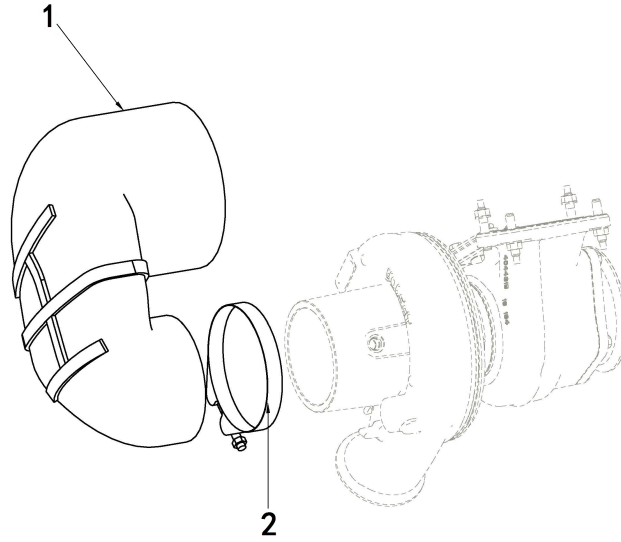


序号 NO	层次	备件号 OPTION NUMBER	出售 SALE	备件名称 OPTION NAME	数量 QTY	备注 REMARKS
1	1	C2864888	Y	齿轮室 HOUSING,GEAR	1	
2	1	C2874328	Y	针形轴承 BEARING,THRUST	1	
3	1	C2874328	Y	针形轴承 BEARING,THRUST	1	1
4	1	C3100109	Y	齿轮固定器 RETAINER,GEAR	1	
5	1	C3903112	Y	六角法兰面螺栓 SCREW,HEX FLANGE HEAD CA	11	
6	1	C3904446	Y	六角法兰面螺栓 SCREW,HEX FLANGE HEAD CA	2	
7	1	C3916069	Y	六角法兰面螺栓 SCREW,HEX FLANGE HEAD CA	1	
8	1	C4327647	Y	惰齿轮 GEAR,IDLER	1	
9	1	C4975005	Y	惰轮轴 SHAFT,IDLER	1	
10	1	C4999877	Y	齿轮室密封垫 GASKET,GEAR HOUSING	1	

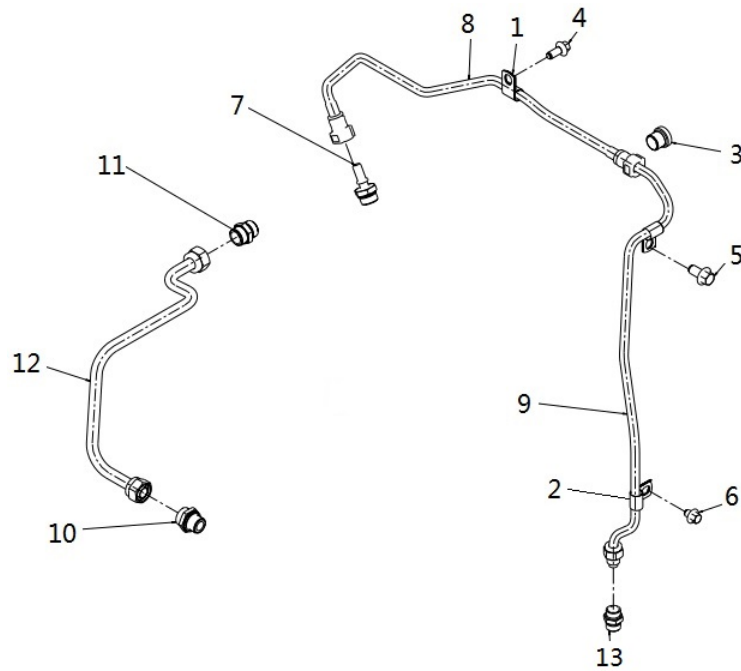


序号 NO	层次	备件号 OPTION NUMBER	出售 SALE	备件名称 OPTION NAME	数量 QTY	备注 REMARKS
1	1	C152767	Y	管夹 CLIP	2	
2	1	C209773	Y	管夹 CLAMP,HOSE	1	
3	1	C3900589	Y	六角法兰面螺母 NUT,HEXAGON FLANGE	2	
4	1	C3900632	Y	六角法兰面螺栓 SCREW,HEX FLANGE HEAD CA	3	
5	1	C3902460	Y	六角法兰面螺栓 SCREW,HEX FLANGE HEAD CA	1	
6	1	C3903990	Y	六角法兰面螺栓 SCREW,HEX FLANGE HEAD CA	1	
7	1	C4006930	Y	管夹 CLIP	2	
8	1	C4327483	Y	组合软管 HOSE,FLEXIBLE	1	
9	1	C4327485	Y	直软管接头 COUPLING,PLAIN HOSE	1	
10	1	C4327486	Y	管夹 CLIP	2	

序号 NO	层次	备件号 OPTION NUMBER	出售 SALE	备件名称 OPTION NAME	数量 QTY	备注 REMARKS
11	1	C4365898	Y	曲轴箱通风件 BREATHER,CRANKCASE	1	
12	1	C4974923	Y	曲轴箱通风管 TUBE,BREATHER	1	

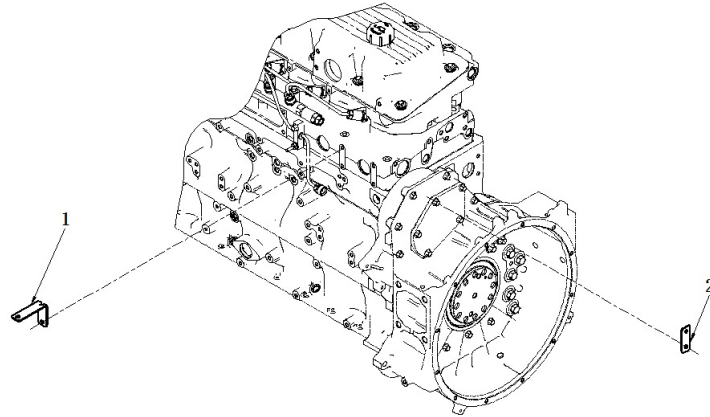


序号 NO	层次	备件号 OPTION NUMBER	出售 SALE	备件名称 OPTION NAME	数量 QTY	备注 REMARKS
1	1	C2874634	Y	弯软管 HOSE,ELBOW	1	
2	1	C3040878	Y	T形螺栓卡箍 CLAMP,T BOLT	1	

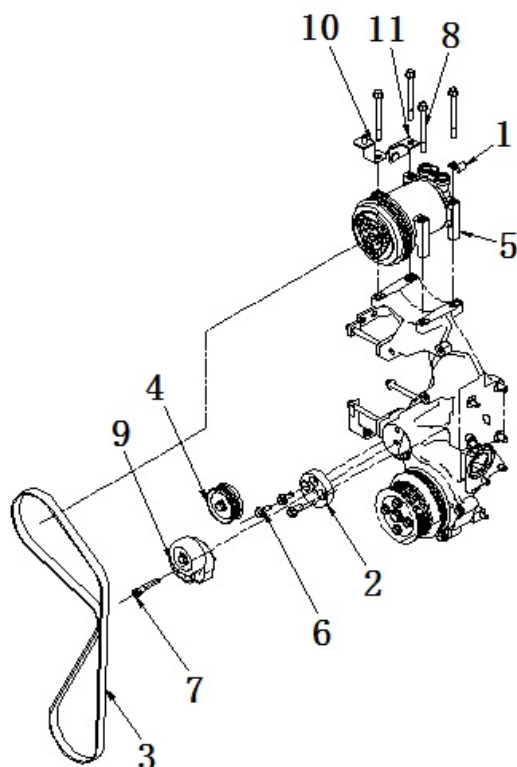


序号 NO	层次	备件号 OPTION NUMBER	出售 SALE	备件名称 OPTION NAME	数量 QTY	备注 REMARKS
1	1	C108722	Y	管夹 CLIP	2	
2	1	C108722	Y	管夹 CLIP	1	1
3	1	C3678873	Y	螺塞 PLUG,THREADED	1	
4	1	C3900630	Y	六角法兰面螺栓 SCREW,HEX FLANGE HEAD CA	1	
5	1	C3903990	Y	六角法兰面螺栓 SCREW,HEX FLANGE HEAD CA	1	
6	1	C3921742	Y	六角法兰面螺栓 SCREW,HEX FLANGE HEAD CA	1	
7	1	C4365688	Y	快换接头 CONNECTOR,QCK DISCONNECT	1	
8	1	C4365823	Y	空压机出水管 TUBE,CPR WATER OUTLET	1	
9	1	C4366010	Y	空压机出水管 TUBE,CPR WATER OUTLET	1	
10	1	C4975343	Y	接头体 UNION,MALE	1	

序号 NO	层次	备件号 OPTION NUMBER	出售 SALE	备件名称 OPTION NAME	数量 QTY	备注 REMARKS
11	1	C4999903	Y	接头体 UNION,MALE	1	
12	1	C4999912	Y	空压机进水管 TUBE,CPR WATER INLET	1	
13	1	C5472286	N	接头体 UNION,MALE	1	

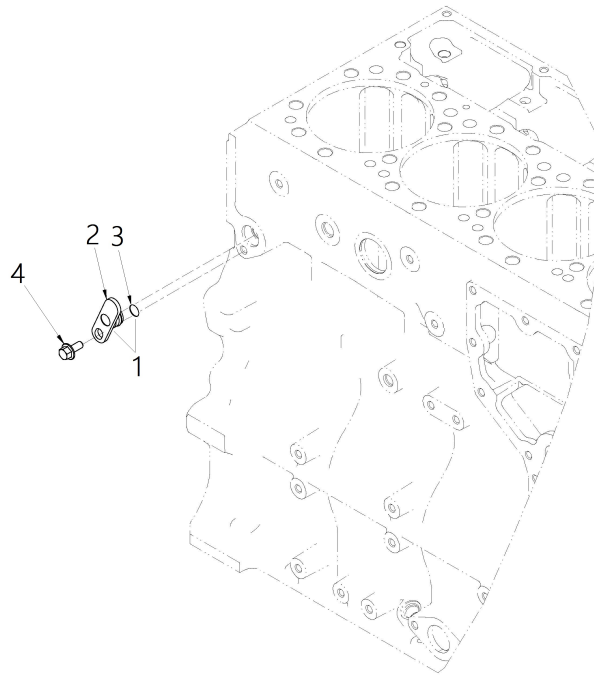


序号 NO	层次	备件号 OPTION NUMBER	出售 SALE	备件名称 OPTION NAME	数量 QTY	备注 REMARKS
1	1	C4388901	Y	管路支架 BRACE,TUBE	1	
2	1	C4388902	Y	管路支架 BRACE,TUBE	1	

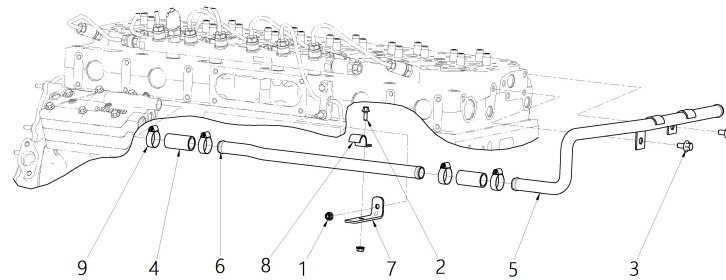


序号 NO	层次	备件号 OPTION NUMBER	出售 SALE	备件名称 OPTION NAME	数量 QTY	备注 REMARKS
1	1	C108722	Y	管夹 CLIP	1	
2	1	C2874021	Y	涨紧轮支架 SUPPORT,BELT TENSIONER	1	
3	1	C2874025	Y	多楔带 BELT,V RIBBED	1	
4	1	C2874073	Y	惰轮 PULLEY,IDLER	1	
5	1	C2874117	Y	空调压缩机 COMPRESSOR,REFRIGERANT	1	
6	1	C3902460	Y	六角法兰面螺栓 SCREW,HEX FLANGE HEAD CA	3	
7	1	C3910496	Y	内六角螺栓 SCREW,SOCKET HEAD CAP	1	
8	1	C3922863	Y	六角法兰面螺栓 SCREW,HEX FLANGE HEAD CA	4	
9	1	C4320327	Y	皮带涨紧轮 TENSIONER,BELT	1	
10	1	C4389178	Y	管路支架 BRACE,TUBE	1	

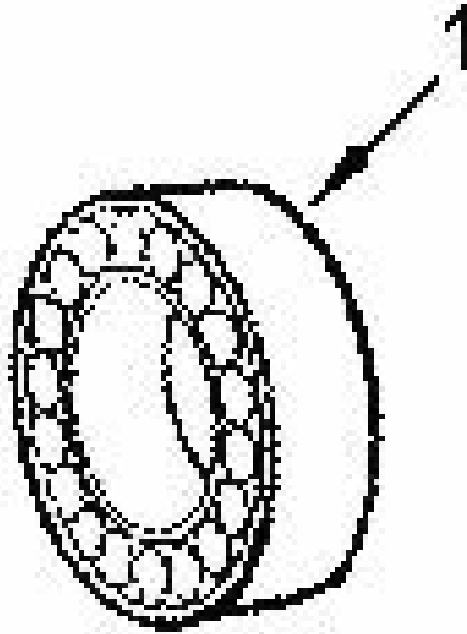
序号 NO	层次	备件号 OPTION NUMBER	出售 SALE	备件名称 OPTION NAME	数量 QTY	备注 REMARKS
11	1	C4389180	Y	管路支架 BRACE,TUBE	1	



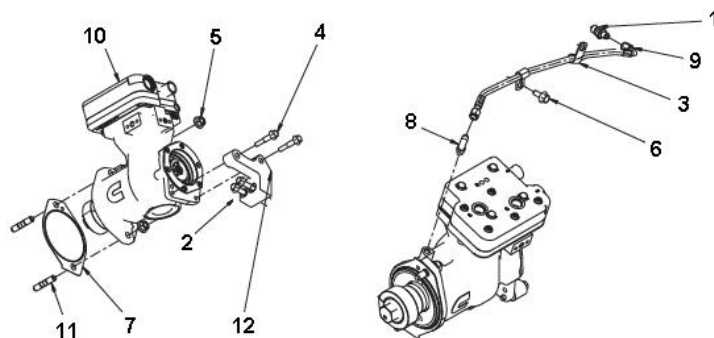
序号 NO	层次	备件号 OPTION NUMBER	出售 SALE	备件名称 OPTION NAME	数量 QTY	备注 REMARKS
1	1	C2865083	Y	加热器螺塞 PLUG,FLANGED O RING	1	
2	1	C2865080	Y	加热器螺塞 PLUG,FLANGED O RING	1	
3	1	C4965731	Y	O形密封圈 SEAL,O RING	1	
4	1	C3903990	Y	六角法兰面螺栓 SCREW,HEX FLANGE HEAD CA	1	



序号 NO	层次	备件号 OPTION NUMBER	出售 SALE	备件名称 OPTION NAME	数量 QTY	备注 REMARKS
1	1	C3900589	Y	六角法兰面螺母 NUT,HEXAGON FLANGE	2	
2	1	C3900630	Y	六角法兰面螺栓 SCREW,HEX FLANGE HEAD CA	1	
3	1	C3913372	Y	六角法兰面螺栓 SCREW,HEX FLANGE HEAD CA	2	
4	1	C4327302	Y	直软管 HOSE,PLAIN	2	
5	1	C4327531	Y	空压机进气管 TUBE,COMPRESSOR AIR INLE	1	
6	1	C4327532	Y	空压机进气管 TUBE,COMPRESSOR AIR INLE	1	
7	1	C4327533	Y	管路支架 BRACE,TUBE	1	
8	1	C4327534	Y	管夹 CLIP	1	
9	1	C4920417	Y	管夹 CLAMP,HOSE	4	

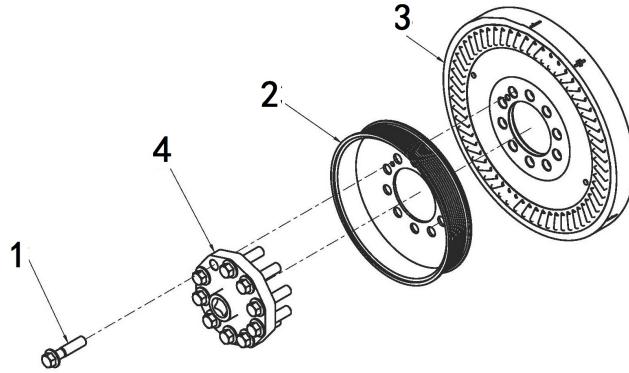


序号 NO	层次	备件号 OPTION NUMBER	出售 SALE	备件名称 OPTION NAME	数量 QTY	备注 REMARKS
1	1	C2874061	Y	滚珠轴承 BEARING,BALL	1	

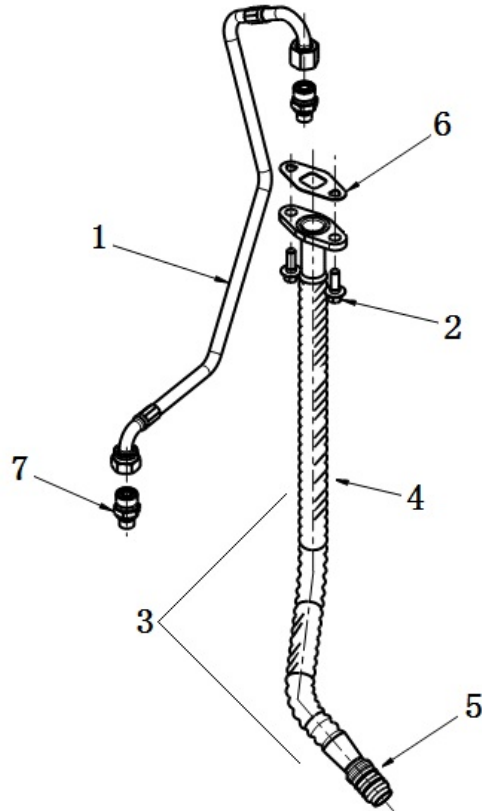


序号 NO	层次	备件号 OPTION NUMBER	出售 SALE	备件名称 OPTION NAME	数量 QTY	备注 REMARKS
1	1	C2874358	Y	直通接头体 CONNECTOR,MALE	1	
2	1	C3089232	Y	六角法兰面螺栓 SCREW,HEX FLANGE HEAD CA	2	
3	1	C3609967	Y	管夹 CLIP	1	
4	1	C3900634	Y	六角法兰面螺栓 SCREW,HEX FLANGE HEAD CA	2	
5	1	C3903210	Y	六角法兰面螺母 NUT,HEXAGON FLANGE	2	
6	1	C3903990	Y	六角法兰面螺栓 SCREW,HEX FLANGE HEAD CA	1	
7	1	C3940245	Y	动力转向泵密封垫 GASKET,HYDRAULIC PUMP	1	
8	1	C3945212	Y	弯管接头 ELBOW,PLAIN UNION	1	
9	1	C4327421	Y	组合软管 HOSE,FLEXIBLE	1	
10	1	C4366072	Y	空压机 COMPRESSOR,AIR	1	

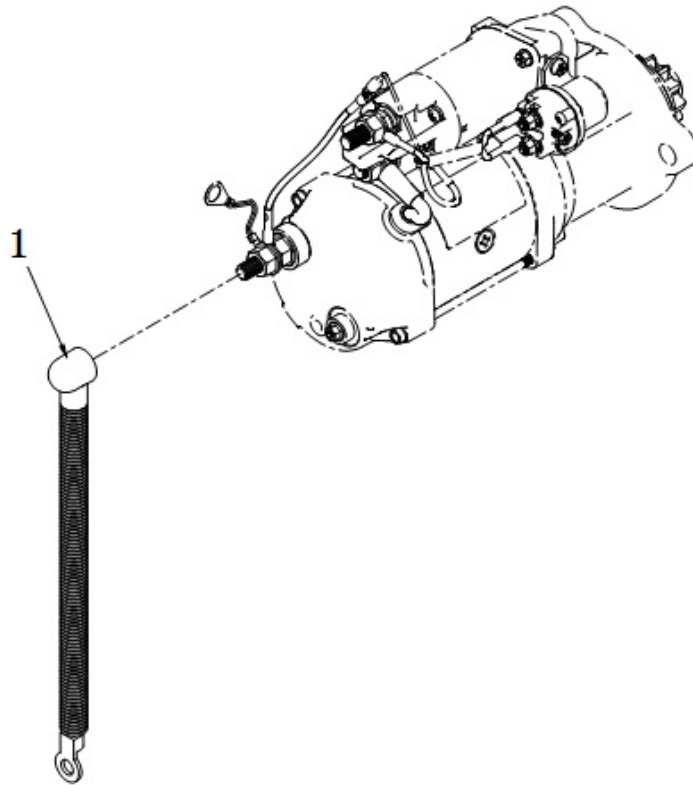
序号 NO	层次	备件号 OPTION NUMBER	出售 SALE	备件名称 OPTION NAME	数量 QTY	备注 REMARKS
11	1	C4936931	Y	双头螺柱 STUD,DOUBLE END PLAIN	2	
12	1	C4999897	Y	空压机支架 BRACE,AIR COMPRESSOR	1	



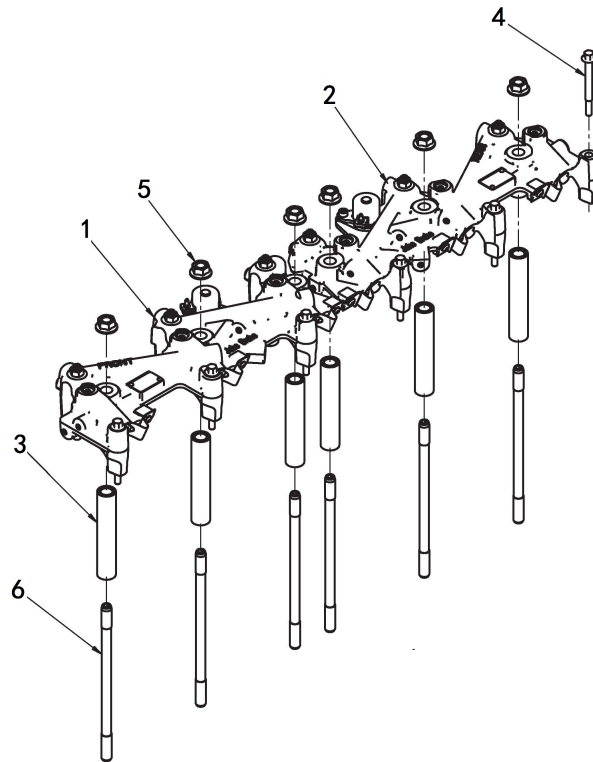
序号 NO	层次	备件号 OPTION NUMBER	出售 SALE	备件名称 OPTION NAME	数量 QTY	备注 REMARKS
1	1	C3100362	Y	六角法兰面螺栓 SCREW,HEX FLANGE HEAD CA	10	
2	1	C4316791	Y	曲轴皮带轮 PULLEY,CRANKSHAFT	1	
3	1	C4316792	Y	扭振减振器 DAMPER,VISCOUS VIBRATION	1	
4	1	C4388897	Y	盘车适配器 ADAPTER,BARRING	1	



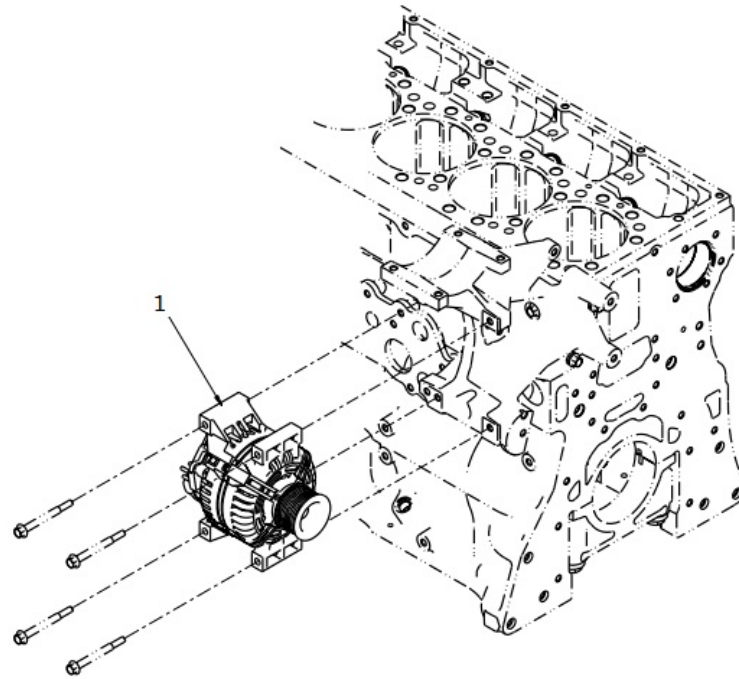
序号 NO	层次	备件号 OPTION NUMBER	出售 SALE	备件名称 OPTION NAME	数量 QTY	备注 REMARKS
1	1	C2874204	Y	琶形接头 CONNECTOR,BANJO	1	
2	1	C3963991	Y	密封垫圈 WASHER,SEALING	2	
3	1	C4940181	Y	琶形接头螺栓 SCREW,BANJO CONNECTOR	1	



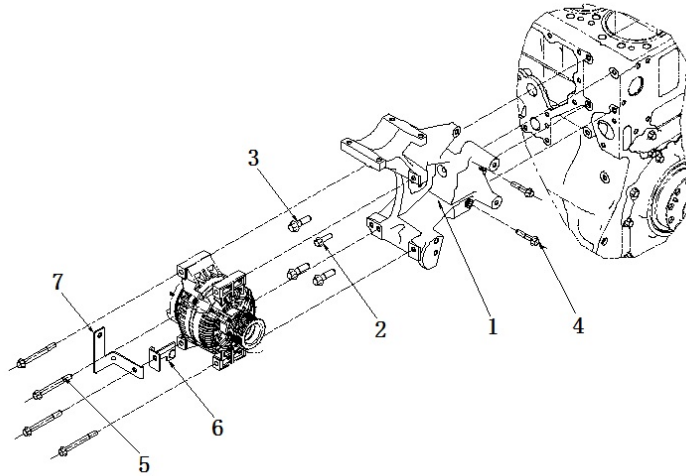
序号 NO	层次	备件号 OPTION NUMBER	出售 SALE	备件名称 OPTION NAME	数量 QTY	备注 REMARKS
1	1	C4389065	Y	搭铁线 WIRE,GROUND	1	



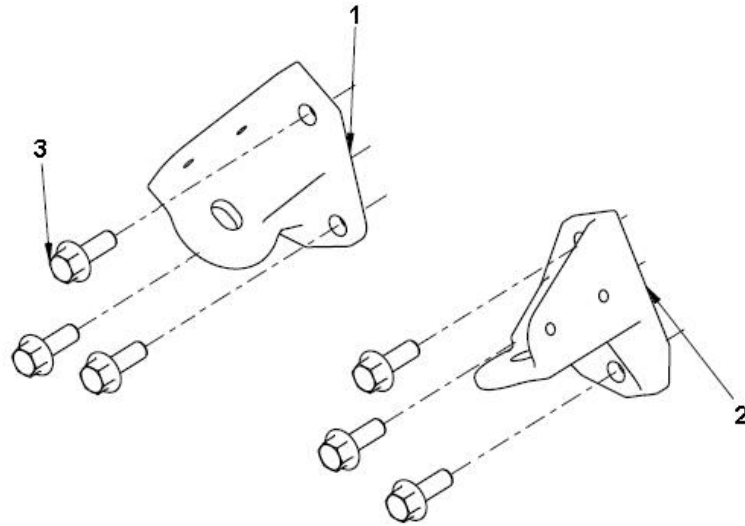
序号 NO	层次	备件号 OPTION NUMBER	出售 SALE	备件名称 OPTION NAME	数量 QTY	备注 REMARKS
1	1	D4327503	Y	发动机制动 BRAKE,ENGINE	1	
2	1	D4327504	Y	发动机制动 BRAKE,ENGINE	1	
3	1	C2874330	Y	安装隔块 SPACER,MOUNTING	6	
4	1	C3069809	Y	六角法兰面螺栓 SCREW,HEX FLANGE HEAD CA	6	
5	1	C3903210	Y	六角法兰面螺母 NUT,HEXAGON FLANGE	6	
6	1	C4975204	Y	双头螺柱 STUD,DOUBLE END PLAIN	6	



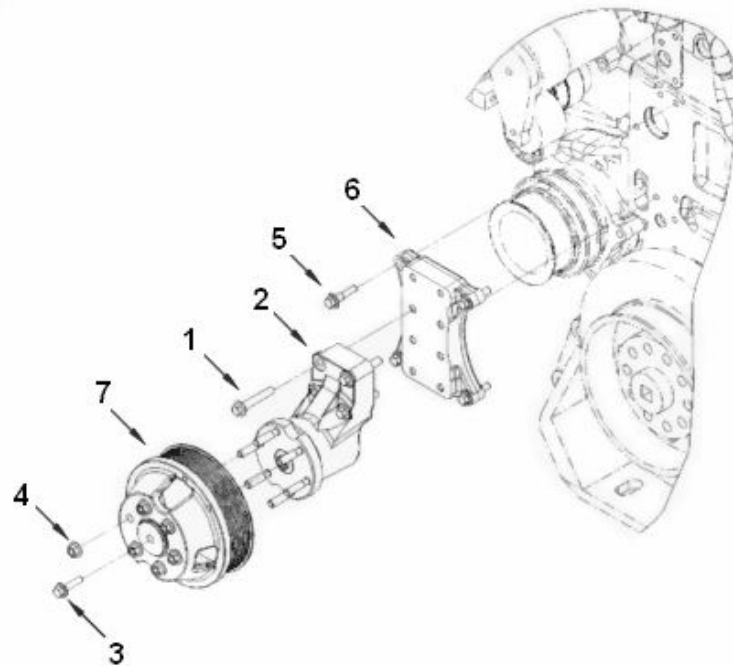
序号 NO	层次	备件号 OPTION NUMBER	出售 SALE	备件名称 OPTION NAME	数量 QTY	备注 REMARKS
1	1	C4365991	Y	发电机 ALTERNATOR	1	



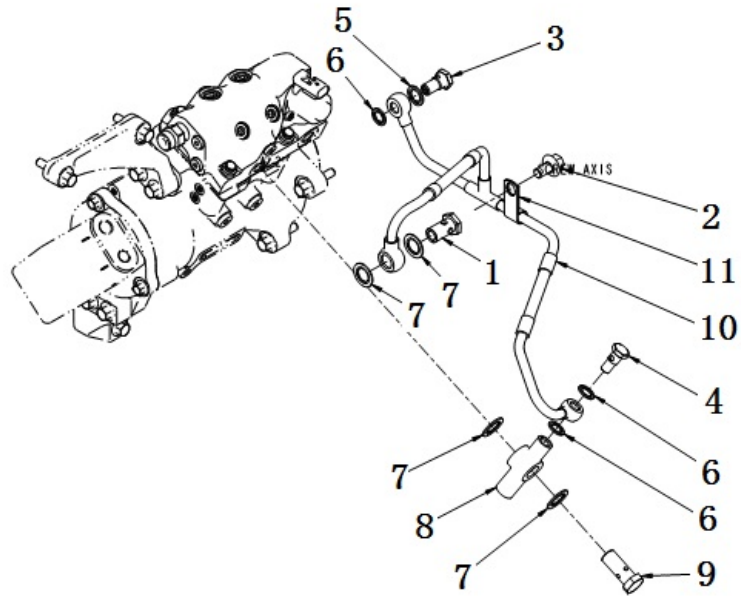
序号 NO	层次	备件号 OPTION NUMBER	出售 SALE	备件名称 OPTION NAME	数量 QTY	备注 REMARKS
1	1	C2874371	Y	发电机支架 SUPPORT,ALTERNATOR	1	
2	1	C3089016	Y	六角法兰面螺栓 SCREW,HEX FLANGE HEAD CA	1	
3	1	C3093940	Y	六角法兰面螺栓 SCREW,HEX FLANGE HEAD CA	3	
4	1	C3900634	Y	六角法兰面螺栓 SCREW,HEX FLANGE HEAD CA	2	
5	1	C3914407	Y	六角法兰面螺栓 SCREW,HEX FLANGE HEAD CA	4	
6	1	C4389182	Y	管路支架 BRACE,TUBE	1	
7	1	C4389184	Y	管路支架 BRACE,TUBE	1	



序号 NO	层次	备件号 OPTION NUMBER	出售 SALE	备件名称 OPTION NAME	数量 QTY	备注 REMARKS
1	1	C2874293	Y	发动机前悬置支架 SUPPORT,FRONT ENGINE	1	
2	1	C2874294	Y	发动机前悬置支架 SUPPORT,FRONT ENGINE	1	
3	1	C2874560	Y	六角法兰面螺栓 SCREW,HEX FLANGE HEAD CA	6	

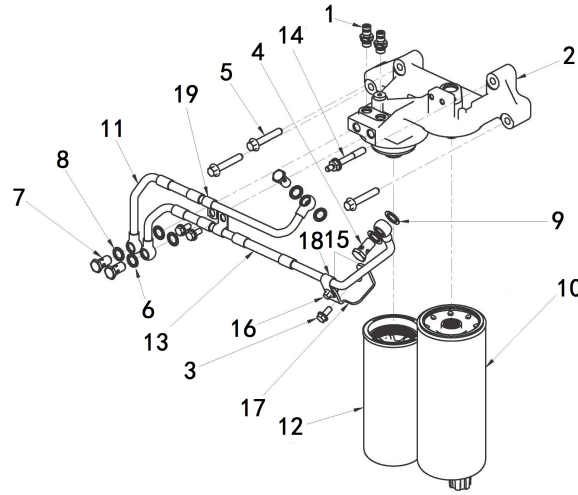


序号 NO	层次	备件号 OPTION NUMBER	出售 SALE	备件名称 OPTION NAME	数量 QTY	备注 REMARKS
1	1	C2874091	Y	六角法兰面螺栓 SCREW,HEX FLANGE HEAD CA	4	
2	1	C2874119	Y	风扇轮毂 HUB,FAN	1	
3	1	C3089016	Y	六角法兰面螺栓 SCREW,HEX FLANGE HEAD CA	1	
4	1	C3093828	Y	六角法兰面螺母 NUT,HEXAGON FLANGE	6	
5	1	C3903464	Y	六角法兰面螺栓 SCREW,HEX FLANGE HEAD CA	4	
6	1	C4316727	Y	风扇支架 BRACKET,FAN	1	
7	1	C2874280	Y	风扇皮带轮 PULLEY,FAN	1	



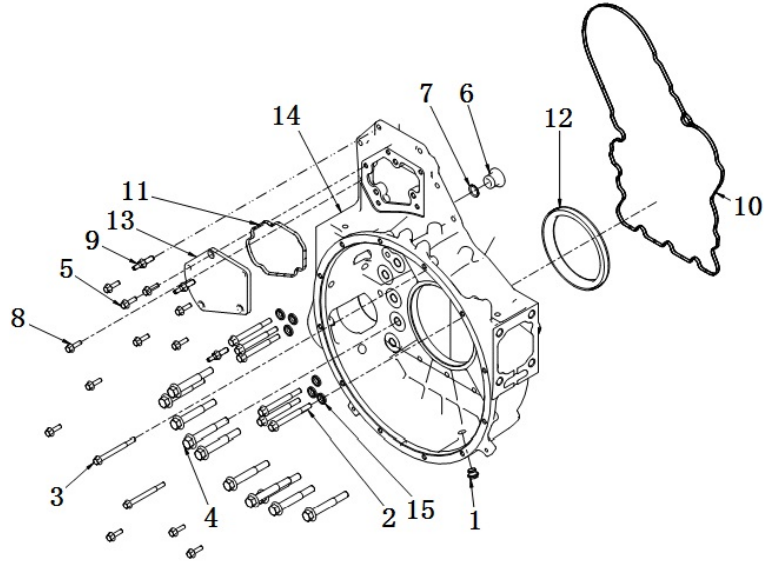
序号 NO	层次	备件号 OPTION NUMBER	出售 SALE	备件名称 OPTION NAME	数量 QTY	备注 REMARKS
1	1	C3866026	Y	琶形接头螺栓 SCREW,BANJO CONNECTOR	1	
2	1	C3913372	Y	六角法兰面螺栓 SCREW,HEX FLANGE HEAD CA	1	
3	1	C3957290	Y	检查阀 VALVE,CHECK	1	
4	1	C3957770	Y	琶形接头螺栓 SCREW,BANJO CONNECTOR	1	
5	1	C3963988	Y	密封垫圈 WASHER,SEALING	1	
6	1	C3963990	Y	密封垫圈 WASHER,SEALING	3	
7	1	C3963991	Y	密封垫圈 WASHER,SEALING	4	
8	1	C4327608	Y	琶形接头 UNION,BANJO CONNECTOR	1	
9	1	C4975072	Y	琶形接头螺栓 SCREW,BANJO CONNECTOR	1	
10	1	C4999678	Y	燃油回油管 TUBE,FUEL DRAIN	1	

序号 NO	层次	备件号 OPTION NUMBER	出售 SALE	备件名称 OPTION NAME	数量 QTY	备注 REMARKS
11	1	C4999845	Y	管夹 CLIP	1	



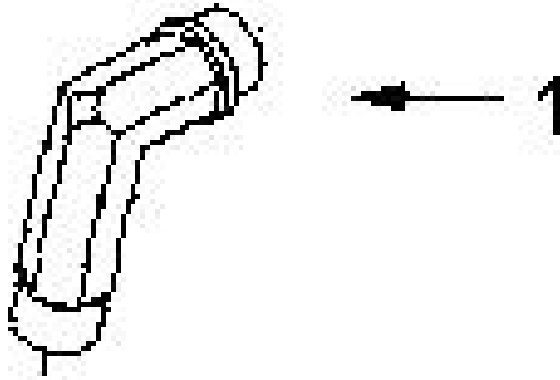
序号 NO	层次	备件号 OPTION NUMBER	出售 SALE	备件名称 OPTION NAME	数量 QTY	备注 REMARKS
1	1	3100221	Y	排气接头 NIPPLE, COUPLING	2	
2	1	C2874016	Y	燃油滤清器座 HEAD, FUEL FILTER	1	
3	1	C3821783	Y	带密封垫螺栓 SCREW, CAPTIVE WASHER CAP	3	
4	1	C3866026	Y	琶形接头螺栓 SCREW, BANJO CONNECTOR	1	
5	1	C3900635	Y	六角法兰面螺栓 SCREW, HEX FLANGE HEAD CA	3	
6	1	C3918192	Y	密封垫圈 WASHER, SEALING	3	
7	1	C3924725	Y	琶形接头螺栓 SCREW, BANJO CONNECTOR	3	
8	1	C3963988	Y	密封垫圈 WASHER, SEALING	3	1
9	1	C3963991	Y	密封垫圈 WASHER, SEALING	2	
10	1	C4327369	Y	燃油滤清器 FILTER, FUEL	1	

序号 NO	层次	备件号 OPTION NUMBER	出售 SALE	备件名称 OPTION NAME	数量 QTY	备注 REMARKS
11	1	C4327542	Y	燃油输油管 TUBE,FUEL SUPPLY	1	
12	1	C4365703	Y	燃油滤清器 FILTER,FUEL	1	
13	1	C4366059	Y	燃油输油管 TUBE,FUEL SUPPLY	1	
14	1	C4953096	Y	双头螺柱 SCREW,SDD CAPTIVE WASHER	1	
15	1	C4999892	Y	管路支架 BRACE,TUBE	1	
16	1	C3900630	Y	六角法兰面螺栓 SCREW,HEX FLANGE HEAD CA	1	
17	1	C4999916	Y	管路支架 BRACE,TUBE	1	
18	1	C68152	Y	管夹 CLIP	1	
19	1	C68152	Y	管夹 CLIP	2	

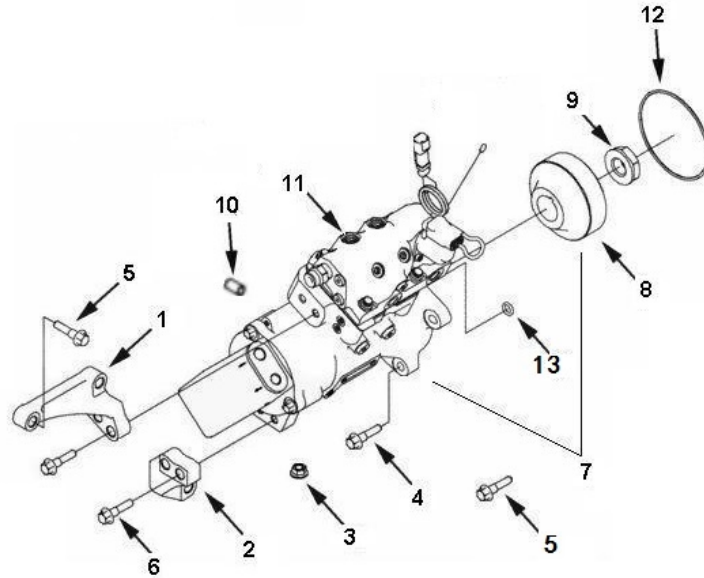


序号 NO	层次	备件号 OPTION NUMBER	出售 SALE	备件名称 OPTION NAME	数量 QTY	备注 REMARKS
1	1	C3042004	Y	螺塞 PLUG,THREADED	1	
2	1	C3089188	Y	六角法兰面螺栓 SCREW,HEX FLANGE HEAD CA	6	
3	1	C3093806	Y	六角法兰面螺栓 SCREW,HEX FLANGE HEAD CA	2	
4	1	C3099832	Y	六角法兰面螺栓 SCREW,HEX FLANGE HEAD CA	10	
5	1	C3903112	Y	六角法兰面螺栓 SCREW,HEX FLANGE HEAD CA	5	
6	1	C3910248	Y	堵塞 PLUG,ORING	1	
7	1	C3910260	Y	O形密封圈 SEAL,ORING	1	
8	1	C3925344	Y	六角法兰面螺栓 SCREW,HEX FLANGE HEAD CA	7	
9	1	C4026812	Y	六角法兰面螺栓 SCREW,STUDDED FLANGE CAP	3	
10	1	C4960126	Y	飞轮壳密封垫 SEAL,FLYWHEEL HOUSING	1	

序号 NO	层次	备件号 OPTION NUMBER	出售 SALE	备件名称 OPTION NAME	数量 QTY	备注 REMARKS
11	1	C4960139	Y	盖板密封垫 GASKET,COVER PLATE	1	
12	1	C4962603	Y	油封 SEAL,OIL	1	
13	1	C4974958	Y	盖板 PLATE,COVER	1	
14	1	C4975247	Y	飞轮壳 HOUSING,FLYWHEEL	1	
15	1	C4999779	Y	密封垫圈 WASHER,SEALING	6	

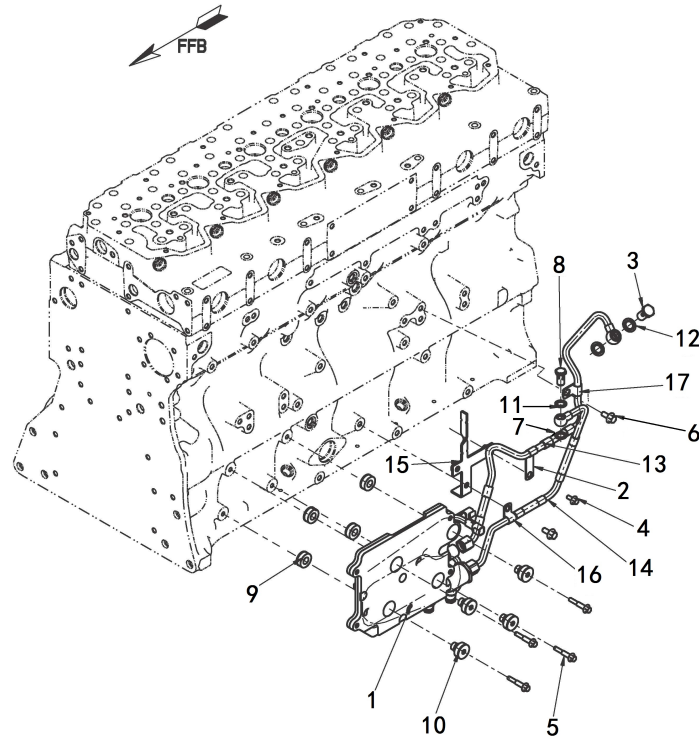


序号 NO	层次	备件号 OPTION NUMBER	出售 SALE	备件名称 OPTION NAME	数量 QTY	备注 REMARKS
1	1	C2874202	Y	接头体 UNION,MALE	1	



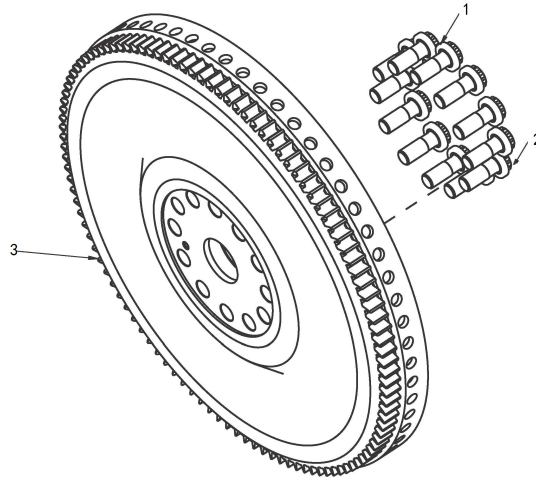
序号 NO	层次	备件号 OPTION NUMBER	出售 SALE	备件名称 OPTION NAME	数量 QTY	备注 REMARKS
1	1	C2869863	Y	燃油泵支架 SUPPORT,FUEL PUMP	1	
2	1	C2874622	Y	燃油泵支架 SUPPORT,FUEL PUMP	1	
3	1	C3902662	Y	六角法兰面螺母 NUT,HEXAGON FLANGE	2	
4	1	C3925437	Y	六角法兰面螺栓 SCREW,HEX FLANGE HEAD CA	4	1
5	1	C3925437	Y	六角法兰面螺栓 SCREW,HEX FLANGE HEAD CA	4	
6	1	C4062666	Y	六角法兰面螺栓 SCREW,HEX FLANGE HEAD CA	2	
7	1	C4389003	Y	燃油泵 PUMP,FUEL	1	
8	1	C4327643	Y	燃油泵齿轮 GEAR,FUEL PUMP	1	
9	1	C4903138	Y	六角法兰面螺母 NUT,HEXAGON FLANGE	1	
10	1	C5317051	Y	定位销 DOWEL,PIN	1	

序号 NO	层次	备件号 OPTION NUMBER	出售 SALE	备件名称 OPTION NAME	数量 QTY	备注 REMARKS
11	1	D4384497	Y	燃油泵 PUMP,FUEL	1	
12	1	C4974852	Y	O形密封圈 SEAL,ORING	1	
13	1	C4975226	Y	燃油泵密封垫 SEAL,FUEL PUMP BODY	1	

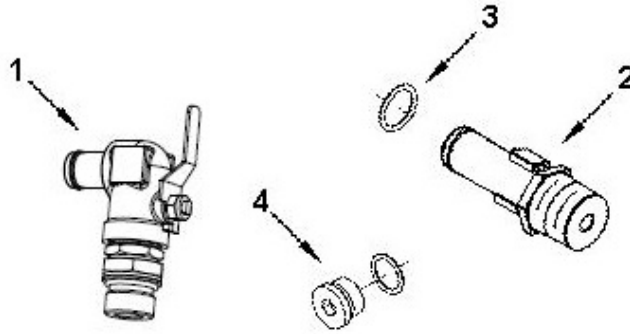


序号 NO	层次	备件号 OPTION NUMBER	出售 SALE	备件名称 OPTION NAME	数量 QTY	备注 REMARKS
1	1	C2874567	Y	输油泵 PUMP,FUEL TRANSFER	1	
2	1	C2874597	Y	管夹 CLIP	1	
3	1	C3866026	Y	琶形接头螺栓 SCREW,BANJO CONNECTOR	1	
4	1	C3900629	Y	六角法兰面螺栓 SCREW,HEX FLANGE HEAD CA	1	
5	1	C3901445	Y	六角法兰面螺栓 SCREW,HEX FLANGE HEAD CA	4	
6	1	C3903990	Y	六角法兰面螺栓 SCREW,HEX FLANGE HEAD CA	2	
7	1	C3918192	Y	密封垫圈 WASHER,SEALING	1	
8	1	C3924725	Y	琶形接头螺栓 SCREW,BANJO CONNECTOR	1	
9	1	C3955219	Y	减振块 ISOLATOR,VIBRATION	4	
10	1	C3955220	Y	减振块 ISOLATOR,VIBRATION	4	

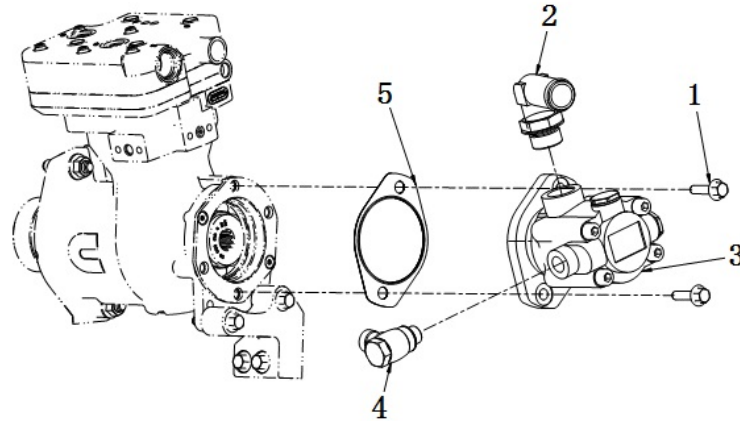
序号 NO	层次	备件号 OPTION NUMBER	出售 SALE	备件名称 OPTION NAME	数量 QTY	备注 REMARKS
11	1	C3963988	Y	密封垫圈 WASHER,SEALING	1	1
12	1	C3963991	Y	密封垫圈 WASHER,SEALING	2	
13	1	C4327635	Y	燃油输油管 TUBE,FUEL SUPPLY	1	
14	1	C4327636	Y	燃油输油管 TUBE,FUEL SUPPLY	1	
15	1	C4327637	Y	管路支架 BRACE,TUBE	1	
16	1	C68152	Y	管夹 CLIP	1	
17	1	C68152 A	Y	管夹 CLIP	1	



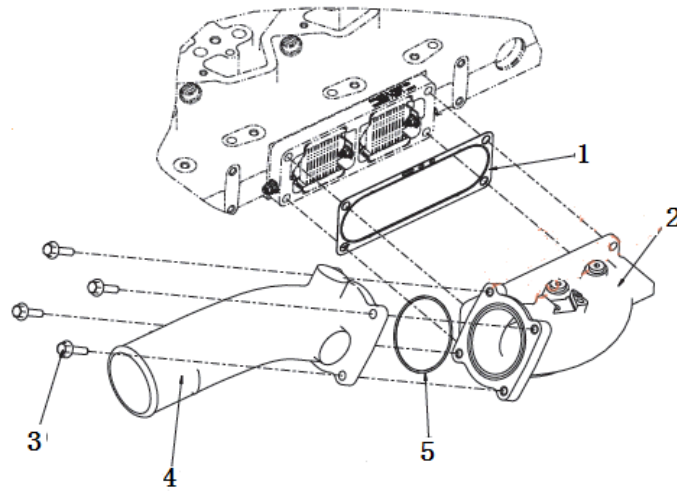
序号 NO	层次	备件号 OPTION NUMBER	出售 SALE	备件名称 OPTION NAME	数量 QTY	备注 REMARKS
1	1	C3678740	Y	十二角头螺栓 SCREW,TWELVE POINT CAP	6	
2	1	C3678740	Y	十二角头螺栓 SCREW,TWELVE POINT CAP	6	
3	1	C4365907	Y	飞轮 FLYWHEEL	1	



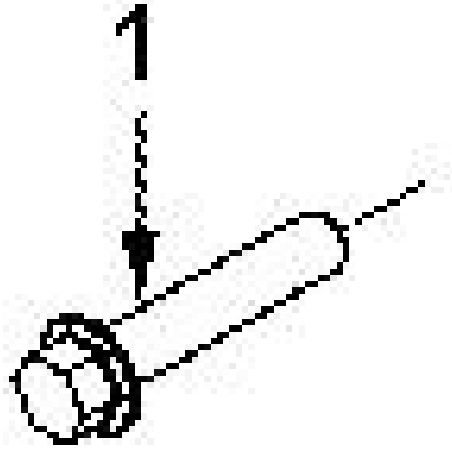
序号 NO	层次	备件号 OPTION NUMBER	出售 SALE	备件名称 OPTION NAME	数量 QTY	备注 REMARKS
1	1	C2874497	Y	连接阀 VALVE, COUPLING	1	
2	1	C2874587	Y	连接阀 VALVE, COUPLING	1	
3	1	C3678606	Y	O形密封圈 SEAL, O RING	1	
4	1	C3678611	Y	螺塞 PLUG, THREADED	3	



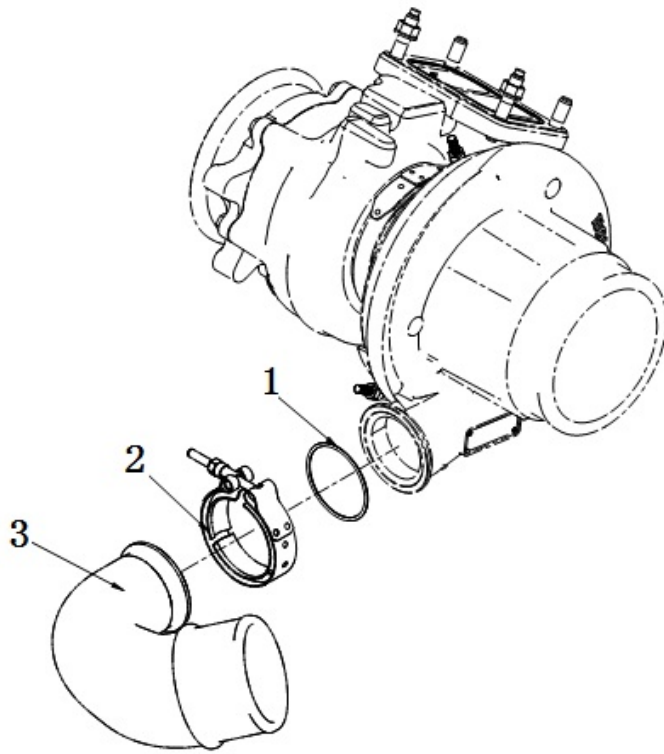
序号 NO	层次	备件号 OPTION NUMBER	出售 SALE	备件名称 OPTION NAME	数量 QTY	备注 REMARKS
1	1	C3089016	Y	六角法兰面螺栓 SCREW,HEX FLANGE HEAD CA	2	
2	1	C3967421	Y	弯管接头 ELBOW,MALE ADAPTER	1	
3	1	C4316843	Y	动力转向泵 PUMP,HYDRAULIC	1	
4	1	C4365686	Y	弯管接头 ELBOW,MALE ADAPTER	1	
5	1	C4959880	Y	动力转向泵密封垫 GASKET,HYDRAULIC PUMP	1	



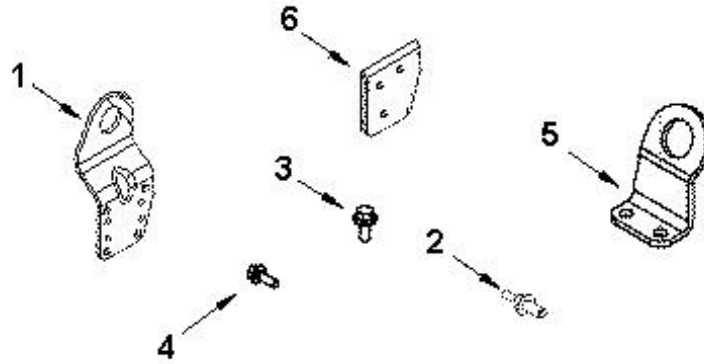
序号 NO	层次	备件号 OPTION NUMBER	出售 SALE	备件名称 OPTION NAME	数量 QTY	备注 REMARKS
1	1	3102173	Y	密封垫 GASKET,CONNECTION	1	
2	1	C2874586	Y	进气连接件 CONNECTION,AIR INTAKE	1	
3	1	C3089016	Y	六角法兰面螺栓 SCREW,HEX FLANGE HEAD CA	4	
4	1	C4327345	Y	出气连接件 CONNECTION,AIR TRANSFER	1	
5	1	C4903514	Y	O形密封圈 SEAL,O RING	1	



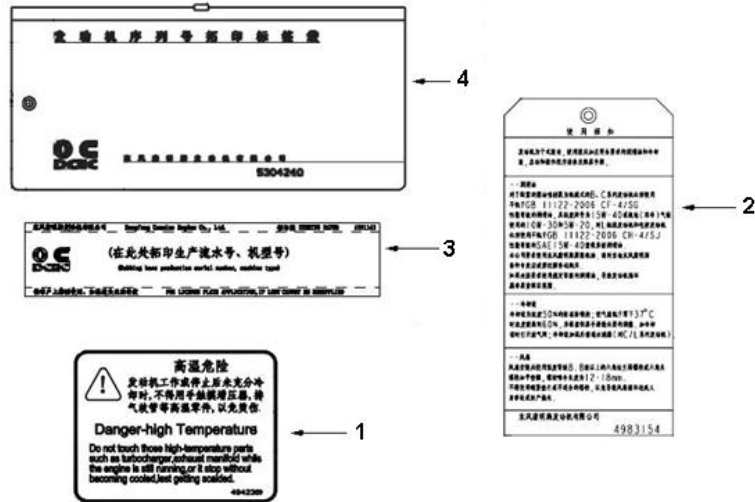
序号 NO	层次	备件号 OPTION NUMBER	出售 SALE	备件名称 OPTION NAME	数量 QTY	备注 REMARKS
1	1	C3900634	Y	六角法兰面螺栓 SCREW,HEX FLANGE HEAD CA	4	



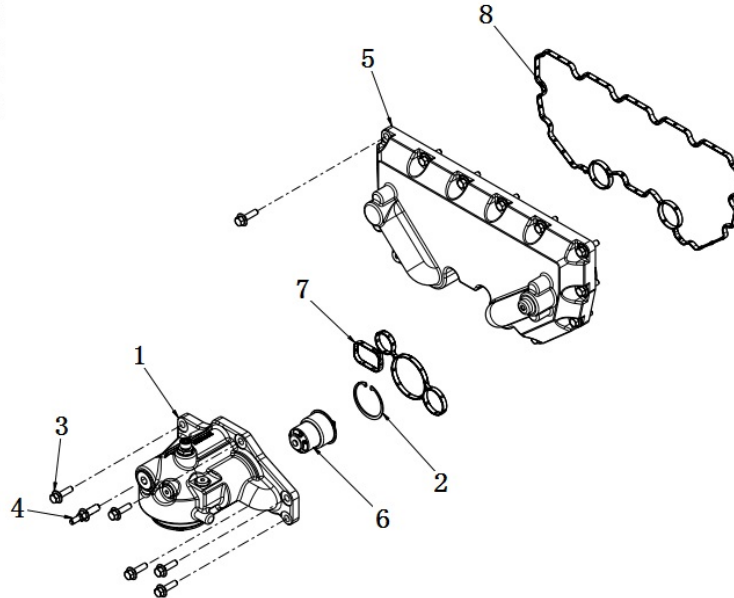
序号 NO	层次	备件号 OPTION NUMBER	出售 SALE	备件名称 OPTION NAME	数量 QTY	备注 REMARKS
1	1	C3883284	Y	O形密封圈 SEAL,O RING	1	
2	1	C3972681	Y	V型卡箍 CLAMP,V BAND	1	
3	1	C4389024	Y	出气连接件 CONNECTION,AIR TRANSFER	1	



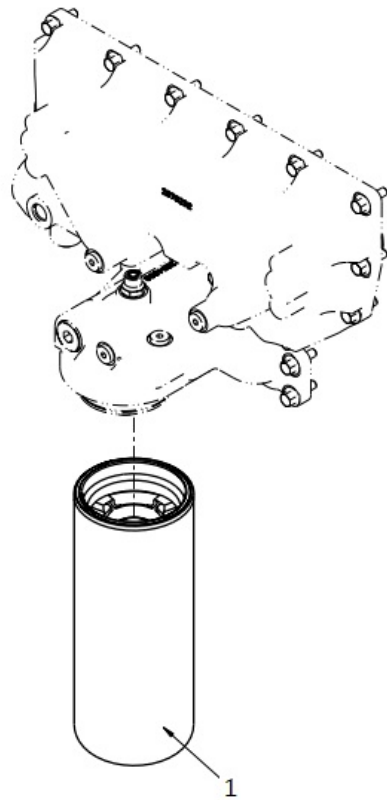
序号 NO	层次	备件号 OPTION NUMBER	出售 SALE	备件名称 OPTION NAME	数量 QTY	备注 REMARKS
1	1	C2873953	Y	发动机吊耳 BRACKET,LIFTING	1	
2	1	C2874116	Y	六角法兰面螺栓 SCREW,STUDDER FLANGE CAP	2	
3	1	C3093805	Y	六角法兰面螺栓 SCREW,HEX FLANGE HEAD CA	1	
4	1	C4940240	Y	六角法兰面螺栓 SCREW,HEX FLANGE HEAD CA	4	
5	1	C4975097	Y	发动机吊耳 BRACKET,LIFTING	1	
6	1	C4975173	Y	安装隔块 SPACER,MOUNTING	1	



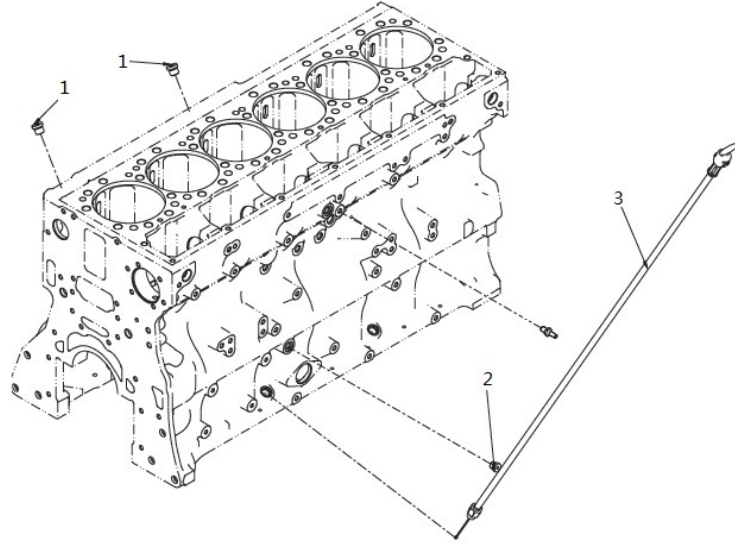
序号 NO	层次	备件号 OPTION NUMBER	出售 SALE	备件名称 OPTION NAME	数量 QTY	备注 REMARKS
1	1	C4942381	Y	标签 DECAL	1	
2	1	C4983154	Y	标签 TAG,INSTRUCTION	1	
3	1	C5291163	Y	标签 TAG,IDENTIFICATION	2	
4	1	C5304240	Y	标签袋 TAG,IDENTIFICATI	1	



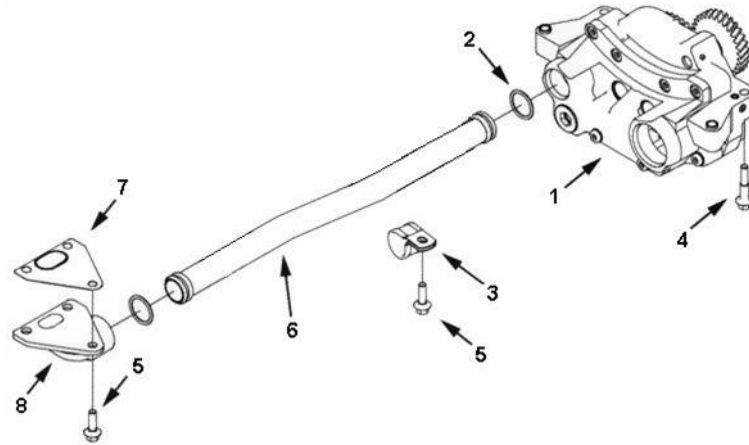
序号 NO	层次	备件号 OPTION NUMBER	出售 SALE	备件名称 OPTION NAME	数量 QTY	备注 REMARKS
1	1	C2870228	Y	机油滤清器座 HEAD,LUB OIL FILTER	1	
2	1	C3411881	Y	挡圈 RING,RETAINING	1	
3	1	C3903112	Y	六角法兰面螺栓 SCREW,HEX FLANGE HEAD CA	19	
4	1	C4026812	Y	六角法兰面螺栓 SCREW,STUDDED FLANGE CAP	1	
5	1	C4388894	Y	机油冷却器座 HOUSING,OIL COOLER	1	
6	1	C4952629	Y	节温器 THERMOSTAT	1	
7	1	C4960214	Y	机油滤清器座密封垫 SEAL,OIL FILTER HEAD	1	
8	1	C4975215	Y	机油冷却座密封垫 SEAL,OIL COOLER HOUSING	1	



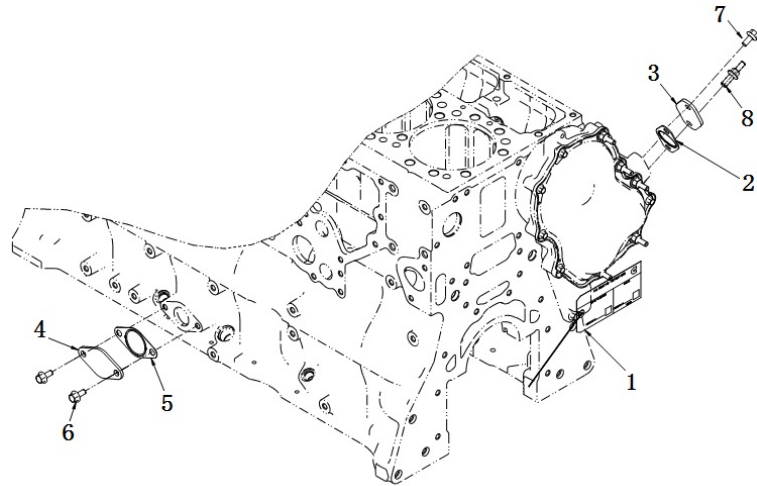
序号 NO	层次	备件号 OPTION NUMBER	出售 SALE	备件名称 OPTION NAME	数量 QTY	备注 REMARKS
1	1	C4365842	Y	机油滤清器 FILTER,LUBRICATING OIL	1	



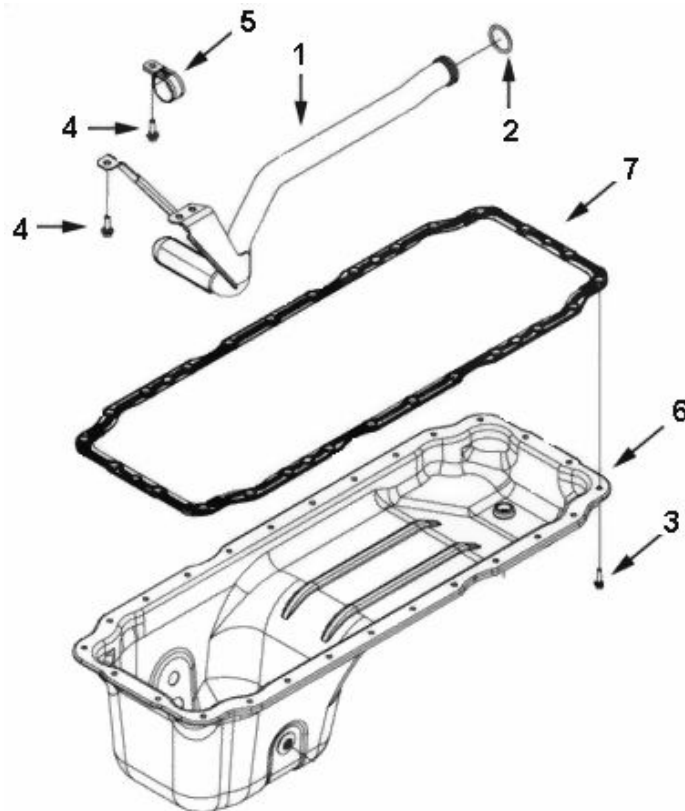
序号 NO	层次	备件号 OPTION NUMBER	出售 SALE	备件名称 OPTION NAME	数量 QTY	备注 REMARKS
1	1	C3678873	Y	螺塞 PLUG,THREADED	2	
2	1	C3678921	Y	螺塞 PLUG,THREADED	1	
3	1	C4327487	Y	机油标尺 DIPSTICK	1	



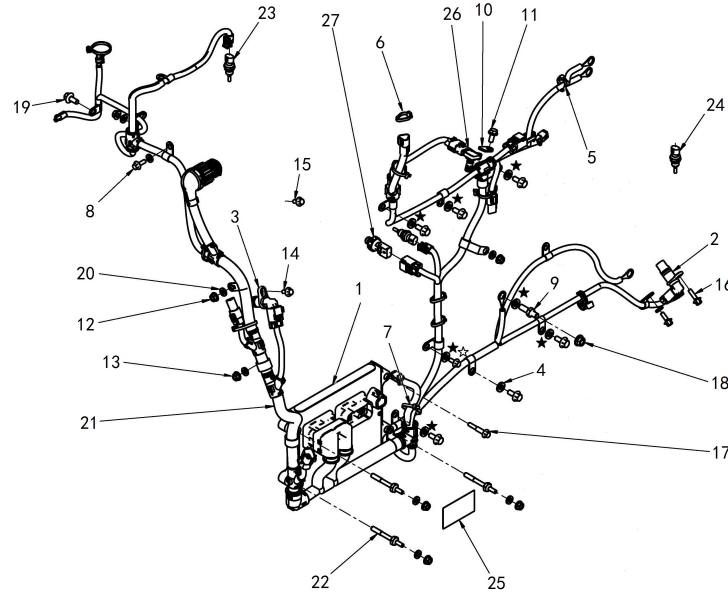
序号 NO	层次	备件号 OPTION NUMBER	出售 SALE	备件名称 OPTION NAME	数量 QTY	备注 REMARKS
1	1	C2883218	Y	机油泵 PUMP,LUBRICATING OIL	1	
2	1	C3035027	Y	O形密封圈 SEAL,ORING	2	
3	1	C3100250	Y	管夹 CLIP	1	
4	1	C3900634	Y	六角法兰面螺栓 SCREW,HEX FLANGE HEAD CA	4	
5	1	C3903112	Y	六角法兰面螺栓 SCREW,HEX FLANGE HEAD CA	4	
6	1	C4975037	Y	机油输油管 TUBE,LUB OIL TRANSFER	1	
7	1	C4975308	Y	密封垫 GASKET,OIL TRF CONNECTIO	1	
8	1	C4975309	Y	机油连接件 CONNECTION,OIL TRANSFER	1	



序号 NO	层次	备件号 OPTION NUMBER	出售 SALE	备件名称 OPTION NAME	数量 QTY	备注 REMARKS
1	1	3892253	Y	标签 TAG,INSTRUCTION	1	
2	1	C2864886	Y	盖板密封垫 GASKET,COVER PLATE	1	
3	1	C2864887	Y	盖板 PLATE,COVER	1	
4	1	C3680371	Y	盖板 PLATE,COVER	1	
5	1	C3680832	Y	盖板密封垫 GASKET,COVER PLATE	1	
6	1	C3903990	Y	六角法兰面螺栓 SCREW,HEX FLANGE HEAD CA	2	
7	1	C3903990	Y	六角法兰面螺栓 SCREW,HEX FLANGE HEAD CA	1	1
8	1	C3944152	Y	六角法兰面螺栓 SCREW,STUDED FLANGE CAP	1	

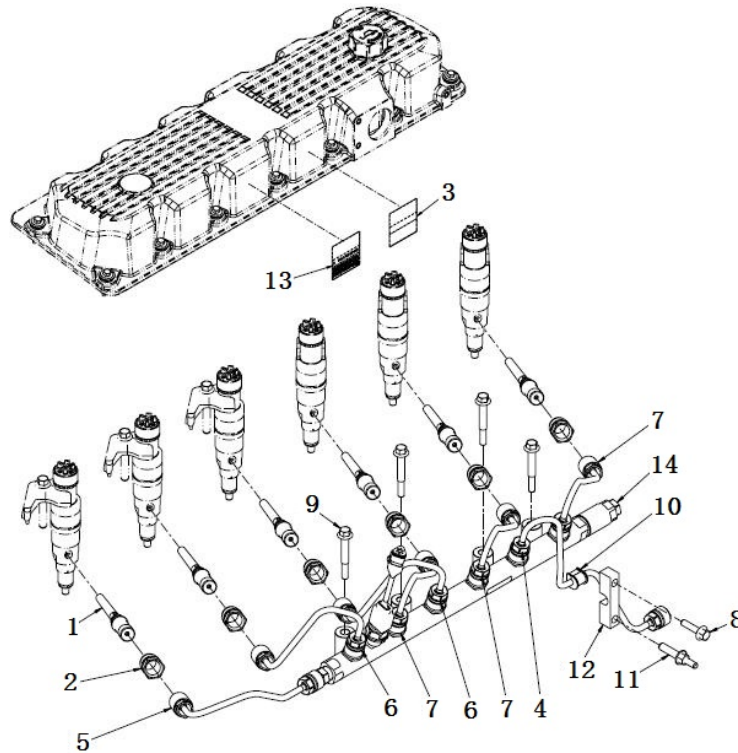


序号 NO	层次	备件号 OPTION NUMBER	出售 SALE	备件名称 OPTION NAME	数量 QTY	备注 REMARKS
1	1	C2864924	Y	机油吸油管 CONNECTION,OIL SUCTION	1	
2	1	C3678756	Y	O形密封圈 SEAL,O RING	1	
3	1	C3902114	Y	六角法兰面螺栓 SCREW,HEX FLANGE HEAD CA	26	
4	1	C3903112	Y	六角法兰面螺栓 SCREW,HEX FLANGE HEAD CA	4	
5	1	C4101506	Y	管夹 CLIP	1	
6	1	C4975061	Y	油底壳 PAN,OIL	1	
7	1	C4975069	Y	油底壳密封垫 GASKET,OIL PAN	1	



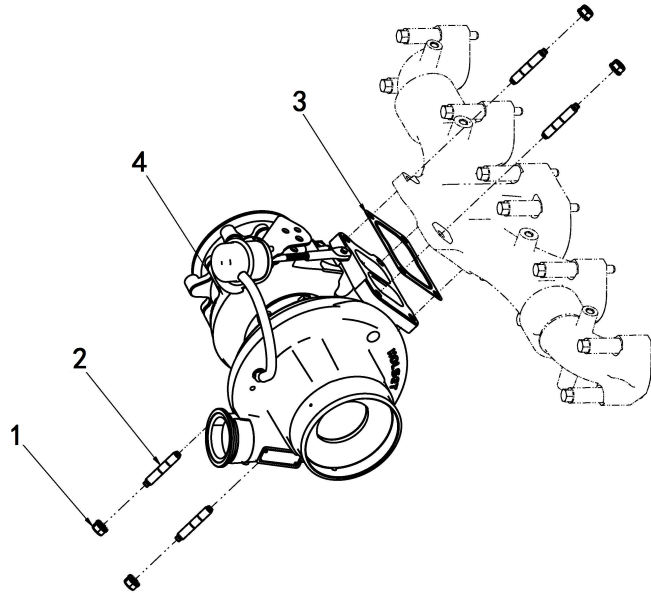
序号 NO	层次	备件号 OPTION NUMBER	出售 SALE	备件名称 OPTION NAME	数量 QTY	备注 REMARKS
1	1	C4995445	Y	电控模块 MODULE,ELECTRONIC CONTRO	1	
2	1	C2872279	Y	位置传感器 SENSOR,POSITION	1	
3	1	C2872279	Y	位置传感器 SENSOR,POSITION	1	1
4	1	C3036460	Y	弹簧垫圈 WASHER,SPRING	8	
5	1	C3062329	Y	环箍 CLAMP,WIRE TIE	6	
6	1	C3062329	Y	环箍 CLAMP,WIRE TIE	1	1
7	1	C3062329	Y	环箍 CLAMP,WIRE TIE	1	2
8	1	C3093775	Y	六角法兰面螺栓 SCREW,HEX FLANGE HEAD CA	2	
9	1	C3681386	Y	双头螺栓 SCREW,STUDDED HEXAGON CA	1	
10	1	C3684241	Y	支架 BRACE,RETAINING	1	

序号 NO	层次	备件号 OPTION NUMBER	出售 SALE	备件名称 OPTION NAME	数量 QTY	备注 REMARKS
11	1	C3821783	Y	带密封垫螺栓 SCREW,CAPTIVE WASHER CAP	1	
12	1	C3900589	Y	六角法兰面螺母 NUT,HEXAGON FLANGE	4	
13	1	C3900589	Y	六角法兰面螺母 NUT,HEXAGON FLANGE	3	
14	1	C3900629	Y	六角法兰面螺栓 SCREW,HEX FLANGE HEAD CA	1	
15	1	C3900629	Y	六角法兰面螺栓 SCREW,HEX FLANGE HEAD CA	1	1
16	1	C3900631	Y	六角法兰面螺栓 SCREW,HEX FLANGE HEAD CA	1	
17	1	C3901445	Y	六角法兰面螺栓 SCREW,HEX FLANGE HEAD CA	1	
18	1	C3902662	Y	六角法兰面螺母 NUT,HEXAGON FLANGE	1	
19	1	C3903990	Y	六角法兰面螺栓 SCREW,HEX FLANGE HEAD CA	7	
20	1	C3910266	Y	弹簧垫圈 WASHER,SPRING	9	
21	1	C4388985	Y	电控模块线束 HARNES,ETR CNT MDL WRG	1	
22	1	C4933208	Y	六角头螺栓 SCREW,STUDED HEXAGON CA	3	
23	1	C4954905	Y	温度传感器 SENSOR,TEMPERATURE	1	
24	1	C4954905	Y	温度传感器 SENSOR,TEMPERATURE	1	1
25	1	C5267513	Y	参数牌 DATAPLATE	1	
26	1	D2897334	Y	温度传感器 SENSOR,PRS TEMPERATURE	1	
27	1	D4921517	Y	压力传感器 SENSOR,PRESSURE	1	

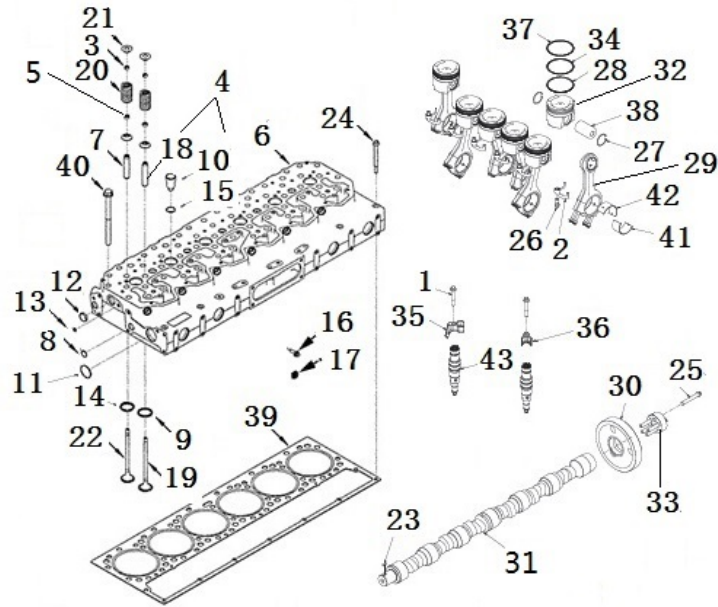


序号 NO	层次	备件号 OPTION NUMBER	出售 SALE	备件名称 OPTION NAME	数量 QTY	备注 REMARKS
1	1	2894827	Y	喷油器输油接头 CONNECTOR,INJ FUEL SUPPL	6	
2	1	C2872317	Y	喷油器油管座 RETAINER,INJ FUL SUP CNR	6	
3	1	C2874090	Y	标签 DECAL	1	
4	1	C2874410	Y	高压油管 TUBE,INJECTOR FUEL SUPPL	1	
5	1	C2899571	Y	高压油管 TUBE,INJECTOR FUEL SUPPL	1	
6	1	C2899572	Y	高压油管 TUBE,INJECTOR FUEL SUPPL	2	
7	1	C2899573	Y	高压油管 TUBE,INJECTOR FUEL SUPPL	3	
8	1	C3089016	Y	六角法兰面螺栓 SCREW,HEX FLANGE HEAD CA	1	
9	1	C3904446	Y	六角法兰面螺栓 SCREW,HEX FLANGE HEAD CA	4	
10	1	C4009779	Y	减振块 ISOLATOR,VIBRATION	1	

序号 NO	层次	备件号 OPTION NUMBER	出售 SALE	备件名称 OPTION NAME	数量 QTY	备注 REMARKS
11	1	C4062666	Y	六角法兰面螺栓 SCREW,HEX FLANGE HEAD CA	1	
12	1	C4999824	Y	管夹 CLAMP,TUBE	1	
13	1	C4999842	Y	标签 DECAL	1	
14	1	D4307370	Y	燃油共轨管 ACCUMULATOR	1	



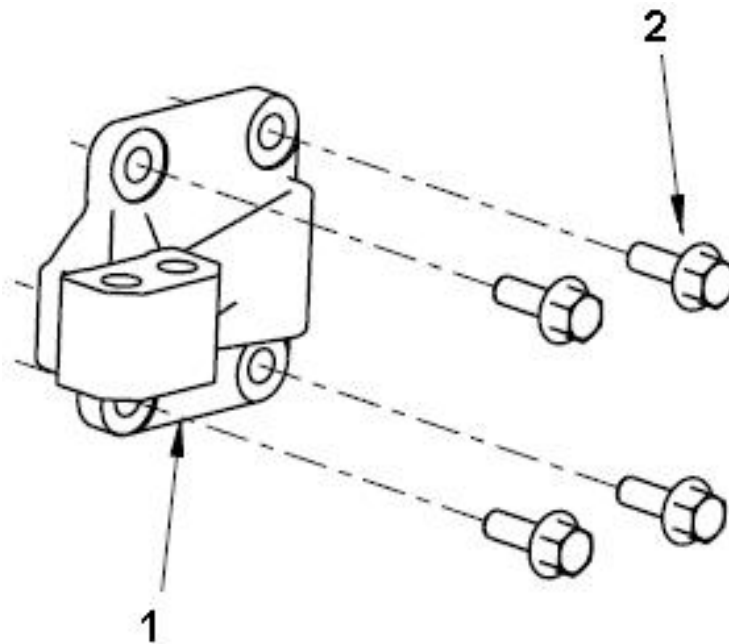
序号 NO	层次	备件号 OPTION NUMBER	出售 SALE	备件名称 OPTION NAME	数量 QTY	备注 REMARKS
1	1	C3818824	Y	六角法兰面螺母 NUT,HEXAGON FLANGE	4	
2	1	C4327413	Y	耐高温双头螺栓 STUD,HIGH TEMPERATURE	4	
3	1	C4999869	Y	增压器密封垫 GASKET,TURBOCHARGER	1	
4	1	C5352020	Y	增压器 TURBOCHARGER	1	



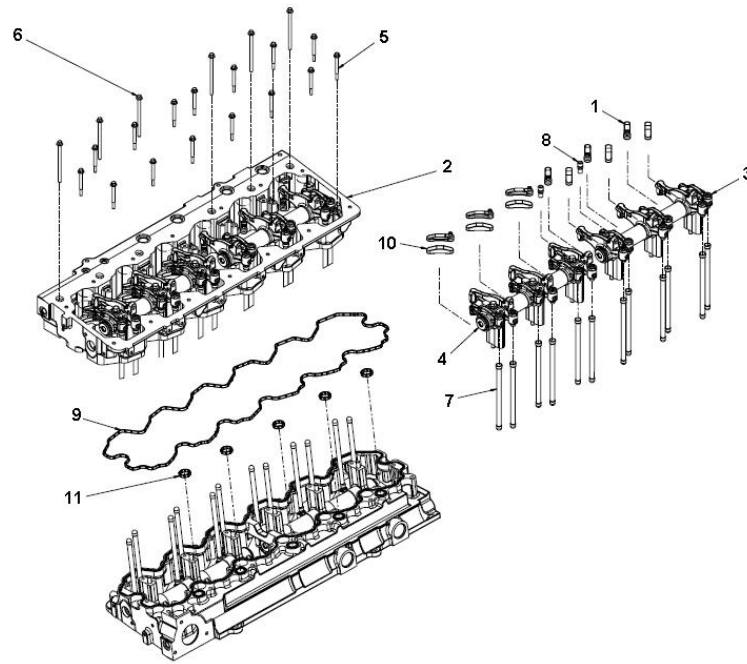
序号 NO	层次	备件号 OPTION NUMBER	出售 SALE	备件名称 OPTION NAME	数量 QTY	备注 REMARKS
1	1	C2830730	Y	六角法兰面螺栓 SCREW,HEX FLANGE HEAD CA	6	
2	1	C2869962	Y	活塞冷却喷嘴 NOZZLE,PISTON COOLING	6	
3	1	3680883	Y	气门锁块 COLLET,VALVE	48	
4	1	C2874075	Y	缸盖 HEAD,CYLINDER	1	
5	1	4003966	Y	气阀杆油封 SEAL,VALVE STEM	24	
6	1	C2874198	Y	缸盖 HEAD,CYLINDER	1	
16	1	C3935271	Y	六角法兰面螺栓 SCREW,HEX FLANGE HEAD CA	1	
17	1	C4999779	Y	密封垫圈 WASHER,SEALING	1	
18	1	C3102095	Y	进排气导管 GUIDE,VALVE SPRING	24	
19	1	C4365850	Y	进气阀 VALVE,INTAKE	12	

序号 NO	层次	备件号 OPTION NUMBER	出售 SALE	备件名称 OPTION NAME	数量 QTY	备注 REMARKS
20	1	C4960050	Y	气阀弹簧 SPRING, VALVE	24	
21	1	C4975322	Y	气阀弹簧座 RETAINER, VALVE SPRING	24	
22	1	C4999807	Y	排气阀 VALVE, EXHAUST	12	
23	1	C3009953	Y	半圆键 KEY, PLAIN WOODRUFF	1	
24	1	C3093806	Y	六角法兰面螺栓 SCREW, HEX FLANGE HEAD CA	7	
25	1	C3101459	Y	十二角头螺栓 SCREW, TWELVE POINT CAP	5	
26	1	C3102136	Y	琶形接头螺栓 SCREW, BANJO CONNECTOR	6	
27	1	C3820782	Y	挡圈 RING, RETAINING	12	
28	1	C4316887	Y	油环 RING, OIL PISTON	6	
29	1	C4327409	Y	连杆 ROD, ENGINE CONNECTING	6	
30	1	C4327645	Y	凸轮轴齿轮 GEAR, CAMSHAFT	1	
31	1	C4365899	Y	凸轮轴 CAMSHAFT	1	
32	1	C4365930	Y	活塞 PISTON, ENGINE	6	
33	1	C4365966	Y	夹紧板 PLATE, CLAMPING	1	
34	1	C4959949	Y	活塞压缩环 RING, COMPRESSION PISTON	6	
35	1	C4974970	Y	喷油器压板 CLAMP, INJECTOR	3	
36	1	C4974971	Y	喷油器压板 CLAMP, INJECTOR	3	
37	1	C4974985	Y	活塞压缩环 RING, COMPRESSION PISTON	6	
38	1	C4975036	Y	活塞销 PIN, PISTON	6	
39	1	C4975249	Y	缸盖密封垫 GASKET, CYLINDER HEAD	1	
40	1	C4975321	Y	六角法兰面螺栓 SCREW, HEX FLANGE HEAD CA	38	
41	1	C4999948	Y	连杆轴瓦 BEARING, CONNECTING ROD	6	
42	1	C4999949	Y	连杆轴瓦 BEARING, CONNECTING ROD	6	

序号 NO	层次	备件号 OPTION NUMBER	出售 SALE	备件名称 OPTION NAME	数量 QTY	备注 REMARKS
43	1	D2872544	Y	喷油器 INJECTOR	6	

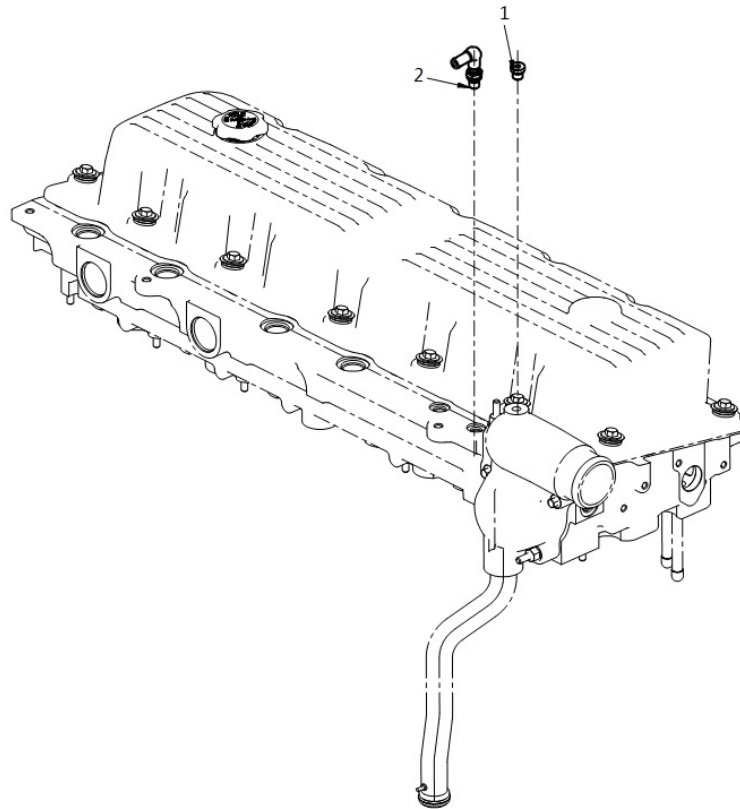


序号 NO	层次	备件号 OPTION NUMBER	出售 SALE	备件名称 OPTION NAME	数量 QTY	备注 REMARKS
1	1	C2874292	Y	发动机后悬置支架 SUPPORT,REAR ENGINE	2	
2	1	C2874559	Y	六角法兰面螺栓 SCREW,HEX FLANGE HEAD CA	8	

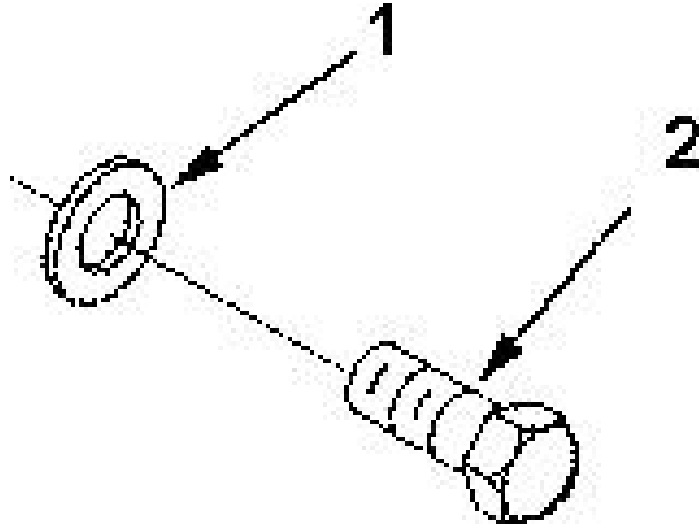


序号 NO	层次	备件号 OPTION NUMBER	出售 SALE	备件名称 OPTION NAME	数量 QTY	备注 REMARKS
1	1	D2883286	Y	气阀摇臂桥 CROSSHEAD, VALVE	6	
2	1	C2874585	Y	摇臂室 HOUSING, ROCKER LEVER	1	
3	1	C2883252	Y	摇臂 LEVER, ROCKER	1	
4	1	C2883256	Y	摇臂 LEVER, ROCKER	1	
5	1	C3902112	Y	六角法兰面螺栓 SCREW, HEX FLANGE HEAD CA	15	
6	1	C3968959	Y	六角法兰面螺栓 SCREW, HEX FLANGE HEAD CA	6	
7	1	C4974975	Y	推杆 ROD, PUSH	12	
8	1	C4975200	Y	机油连接件 CONNECTION, OIL TRANSFER	2	
9	1	C4975214	Y	摇臂室盖密封垫 SEAL, ROCKER LEVER HOUSIN	1	
10	1	C4999685	Y	气阀摇臂桥 CROSSHEAD, VALVE	6	

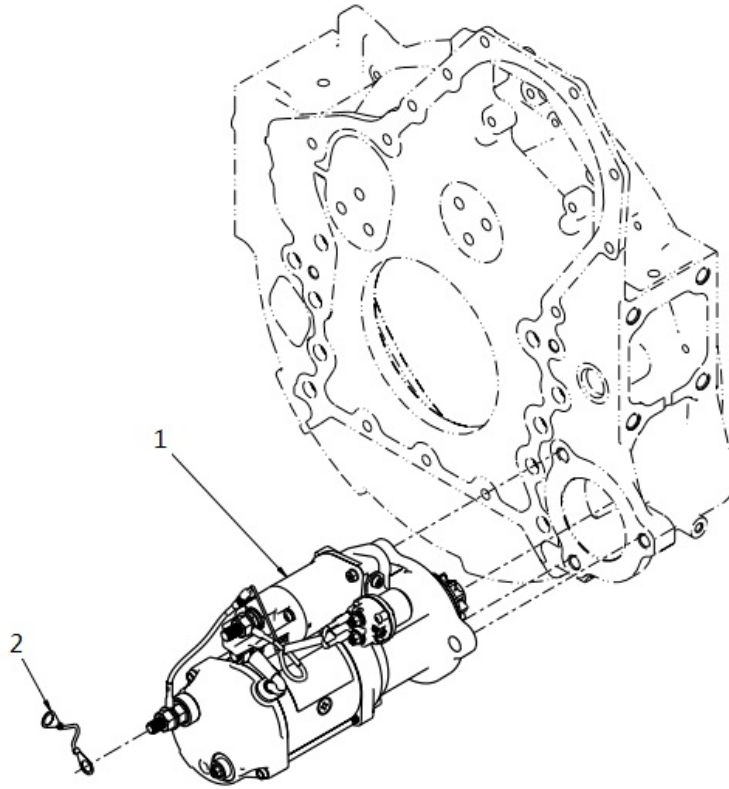
序号 NO	层次	备件号 OPTION NUMBER	出售 SALE	备件名称 OPTION NAME	数量 QTY	备注 REMARKS
11	1	C4999778	Y	摇臂室盖密封垫 SEAL,ROCKER LEVER HOUSIN	5	



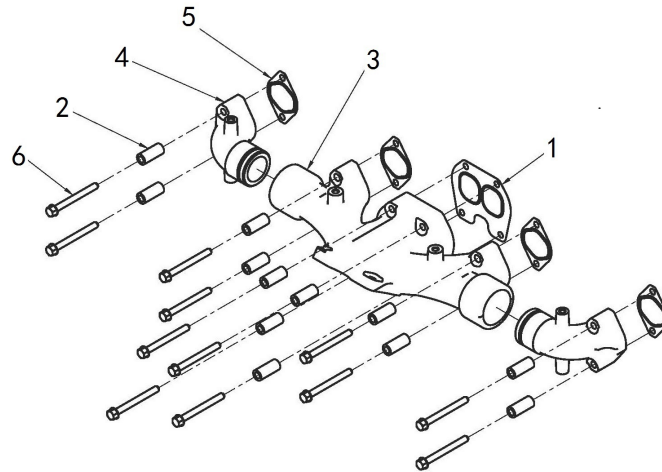
序号 NO	层次	备件号 OPTION NUMBER	出售 SALE	备件名称 OPTION NAME	数量 QTY	备注 REMARKS
1	1	C3678610	Y	螺塞 PLUG,THREADED	1	
2	1	C4327405	Y	连接阀 VALVE,COUPLING	1	



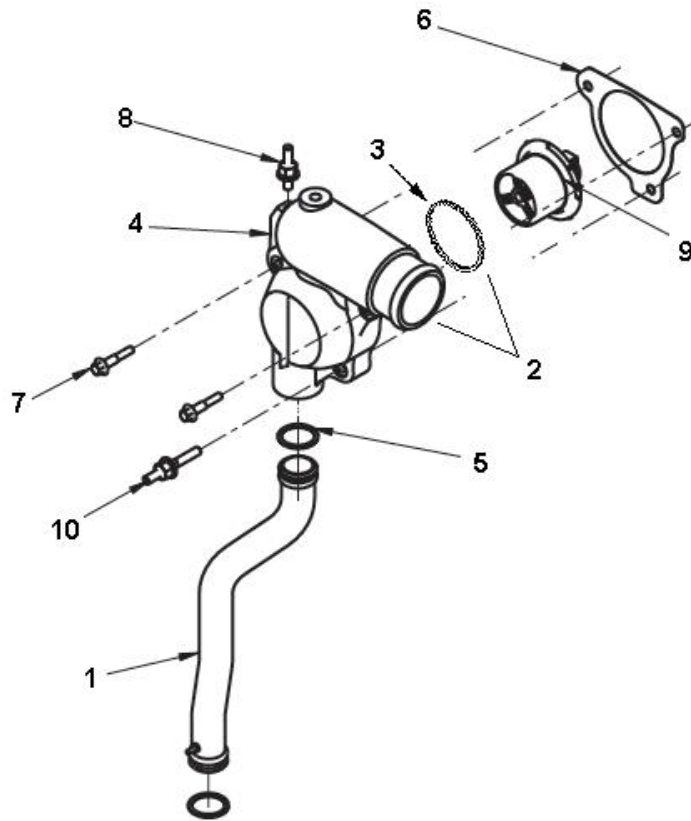
序号 NO	层次	备件号 OPTION NUMBER	出售 SALE	备件名称 OPTION NAME	数量 QTY	备注 REMARKS
1	1	C3018007	Y	平垫圈 WASHER,PLAIN	3	
2	1	C4907093	Y	十二角头螺栓 SCREW,TWELVE POINT CAP	3	



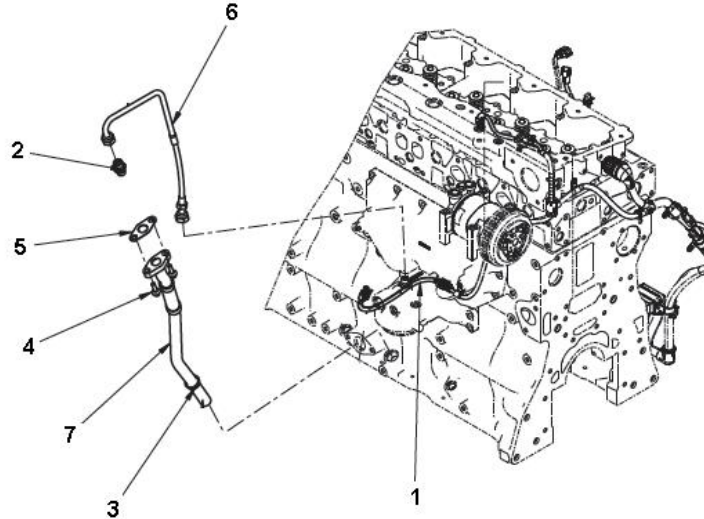
序号 NO	层次	备件号 OPTION NUMBER	出售 SALE	备件名称 OPTION NAME	数量 QTY	备注 REMARKS
1	1	C4365992	Y	起动机 MOTOR,STARTING	1	
2	1	C4999803	Y	搭铁线 WIRE,GROUND	1	



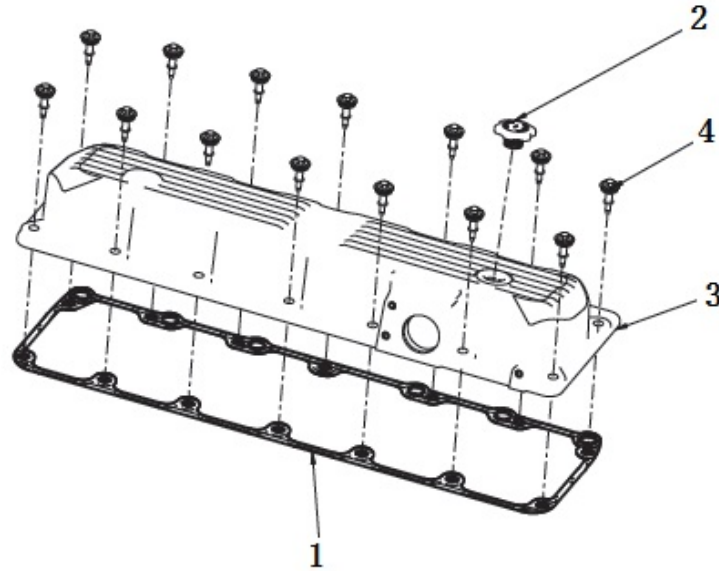
序号 NO	层次	备件号 OPTION NUMBER	出售 SALE	备件名称 OPTION NAME	数量 QTY	备注 REMARKS
1	1	C2873982	Y	排气管密封垫 GASKET,EXHAUST MANIFOLD	1	
2	1	C2883667	Y	安装隔块 SPACER,MOUNTING	12	
3	1	C4316768	Y	排气歧管 MANIFOLD,EXHAUST	1	
4	1	C4365900	Y	排气歧管 MANIFOLD,EXHAUST	2	
5	1	C4959925	Y	排气管密封垫 GASKET,EXHAUST MANIFOLD	4	
6	1	C4965698	Y	六角法兰面螺栓 SCREW,HEX FLANGE HEAD CA	12	



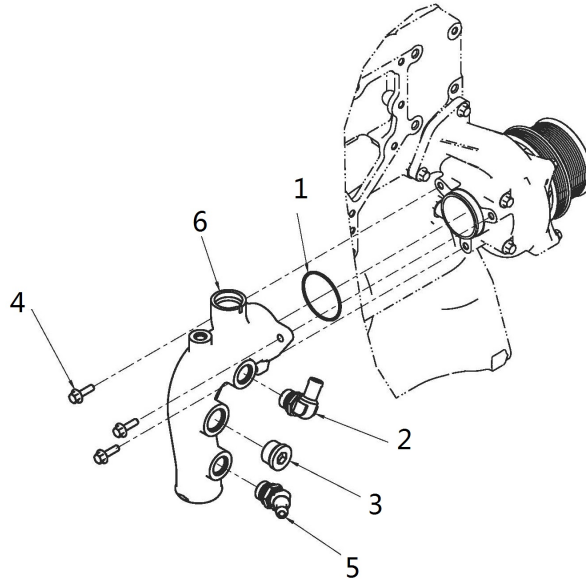
序号 NO	层次	备件号 OPTION NUMBER	出售 SALE	备件名称 OPTION NAME	数量 QTY	备注 REMARKS
1	1	C2874037	Y	进水管 TUBE,WATER BYPASS	1	
2	1	C4320193	Y	节温器座 HOUSING,THERMOSTAT	1	
3	1	3084879	Y	节温器油封 SEAL,THERMOSTAT	1	
4	1	C4316764	Y	节温器座 HOUSING,THERMOSTAT	1	
5	1	C3035026	Y	O形密封圈 SEAL,O RING	2	
6	1	C3101054	Y	节温器座密封垫 GASKET,THERMOSTAT HOUSIN	1	
7	1	C3900678	Y	六角法兰面螺栓 SCREW,HEX FLANGE HEAD CA	2	
8	1	C3900629	Y	六角法兰面螺栓 SCREW,HEX FLANGE HEAD CA	1	
9	1	D4318947	Y	节温器 THERMOSTAT	1	
10	1	C4899717	Y	六角法兰面螺栓 SCREW,STUDDED FLANGE CAP	1	



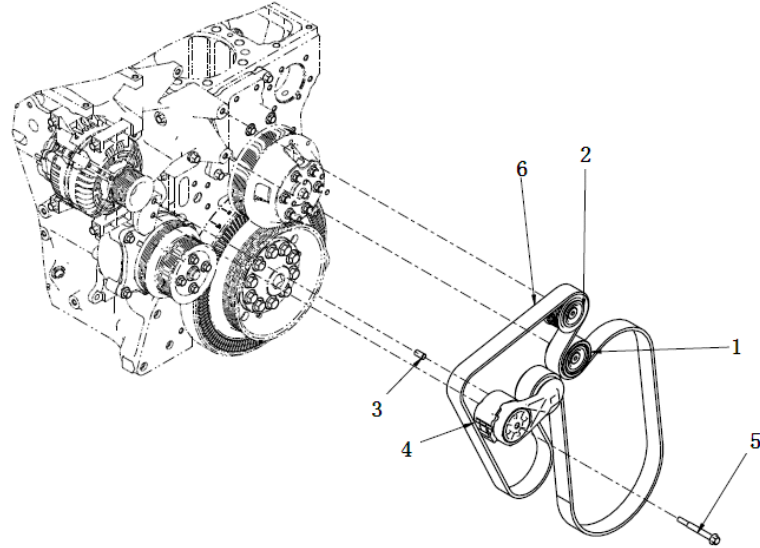
序号 NO	层次	备件号 OPTION NUMBER	出售 SALE	备件名称 OPTION NAME	数量 QTY	备注 REMARKS
1	1	C2874268	Y	线束 HARNES,WIRING	1	
2	1	C3090400	Y	接头体 UNION,MALE	1	
3	1	C3678762	Y	复合密封圈 SEAL,GROMMET	1	
4	1	C3900631	Y	六角法兰面螺栓 SCREW,HEX FLANGE HEAD CA	2	
5	1	C4960136	Y	法兰密封垫片 GASKET,FLANGE	1	
6	1	C4975259	Y	组合软管 HOSE,FLEXIBLE	1	
7	1	C4999764	Y	增压器回油管 CONNECTION,TUR OIL DRAIN	1	



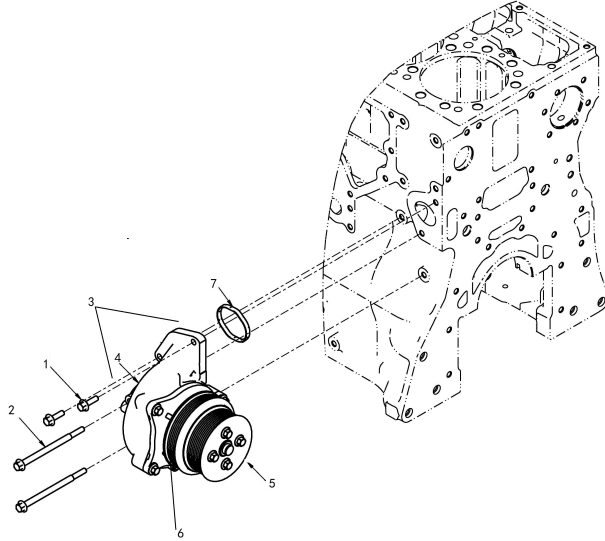
序号 NO	层次	备件号 OPTION NUMBER	出售 SALE	备件名称 OPTION NAME	数量 QTY	备注 REMARKS
1	1	C2869891	Y	气阀室盖密封垫 GASKET, VALVE COVER	1	
2	1	C3973511	Y	加机油口盖 CAP, FILLER	1	
3	1	C4365965	Y	气阀室罩 COVER, VALVE	1	
4	1	C4974997	Y	降噪隔块 ISOLATOR, NOISE	14	



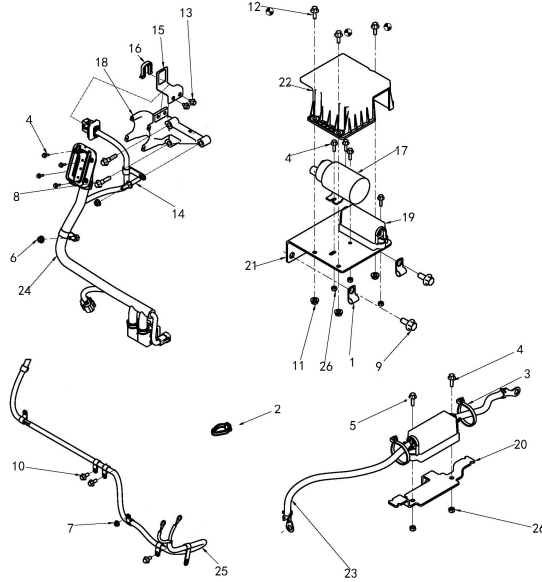
序号 NO	层次	备件号 OPTION NUMBER	出售 SALE	备件名称 OPTION NAME	数量 QTY	备注 REMARKS
1	1	C145558	Y	O形密封圈 SEAL,O RING	1	
2	1	C2874887	Y	弯管接头 ELBOW,MALE ADAPTER	1	
3	1	C3678838	Y	螺塞 PLUG,THREADED	1	
4	1	C3903112	Y	六角法兰面螺栓 SCREW,HEX FLANGE HEAD CA	3	
5	1	C4365914	Y	弯管接头 COUPLING,ELBOW HOSE	1	
6	1	C4366035	Y	进水连接管 CONNECTION,WATER INLET	1	



序号 NO	层次	备件号 OPTION NUMBER	出售 SALE	备件名称 OPTION NAME	数量 QTY	备注 REMARKS
1	1	C2874071	Y	惰轮 PULLEY, IDLER	1	
2	1	C2874240	Y	惰轮 PULLEY, IDLER	1	
3	1	C2874374	Y	定位销 DOWEL, PIN	1	
4	1	C2874377	Y	皮带涨紧轮 TENSIONER, BELT	1	
5	1	C3093936	Y	六角法兰面螺栓 SCREW, HEX FLANGE HEAD CA	1	
6	1	C4316730	Y	多楔带 BELT, V RIBBED	1	

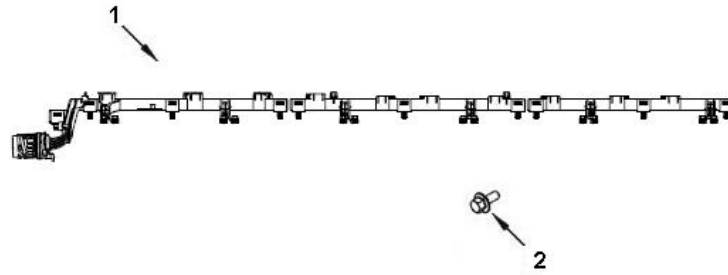


序号 NO	层次	备件号 OPTION NUMBER	出售 SALE	备件名称 OPTION NAME	数量 QTY	备注 REMARKS
1	1	C3903112	Y	六角法兰面螺栓 SCREW,HEX FLANGE HEAD CA	2	
2	1	C3904987	Y	六角法兰面螺栓 SCREW,HEX FLANGE HEAD CA	2	
3	1	C4366039	Y	水泵 PUMP,WATER	1	
4	1	C4327407	Y	水泵涡壳 HOUSING,WATER PUMP VOLUT	1	
5	1	C4389125	Y	水泵芯 CORE,WATER PUMP	1	
6	1	C4975224	Y	O形密封圈 SEAL,O RING	1	
7	1	C4974918	Y	水泵座密封垫 SEAL,WATER PUMP HOUSING	1	

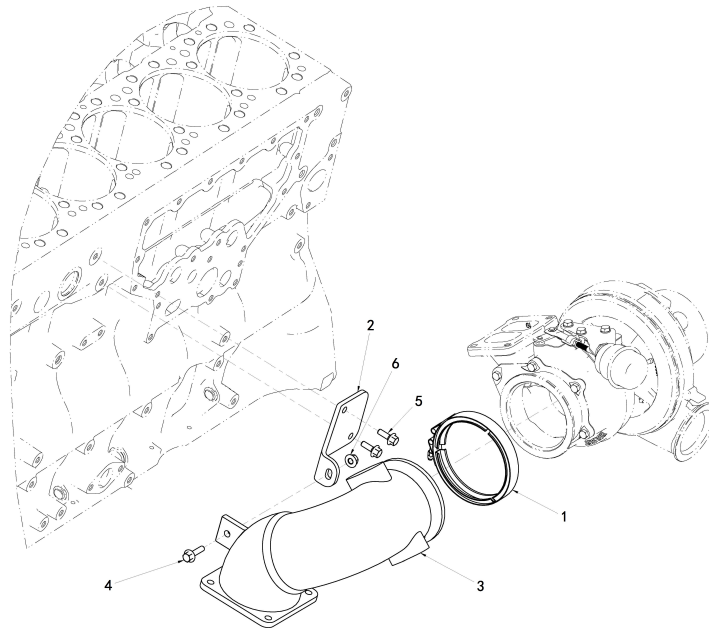


序号 NO	层次	备件号 OPTION NUMBER	出售 SALE	备件名称 OPTION NAME	数量 QTY	备注 REMARKS
1	1	C180372	Y	管夹 CLIP	2	
2	1	C201351	Y	环箍 CLAMP,WIRE TIE	1	
3	1	C3062329	Y	环箍 CLAMP,WIRE TIE	9	
4	1	C3679118	Y	六角法兰面螺栓 SCREW,HEX FLANGE HEAD CA	4	
5	1	C3679118	Y	六角法兰面螺栓 SCREW,HEX FLANGE HEAD CA	6	1
6	1	C3900589	Y	六角法兰面螺母 NUT,HEXAGON FLANGE	2	1
7	1	C3900589	Y	六角法兰面螺母 NUT,HEXAGON FLANGE	4	2
8	1	C3903464	Y	六角法兰面螺栓 SCREW,HEX FLANGE HEAD CA	2	
9	1	C3903990	Y	六角法兰面螺栓 SCREW,HEX FLANGE HEAD CA	2	
10	1	C3903990	Y	六角法兰面螺栓 SCREW,HEX FLANGE HEAD CA	3	1

序号 NO	层次	备件号 OPTION NUMBER	出售 SALE	备件名称 OPTION NAME	数量 QTY	备注 REMARKS
11	1	C3906216	Y	六角法兰面螺母 NUT,HEXAGON FLANGE	3	
12	1	C3913638	Y	六角法兰面螺栓 SCREW,HEX FLANGE HEAD CA	3	
13	1	C3921742	Y	六角法兰面螺栓 SCREW,HEX FLANGE HEAD CA	2	
14	1	C4062666	Y	六角法兰面螺栓 SCREW,HEX FLANGE HEAD CA	1	
15	1	C4327400	Y	附件支架 SUPPORT,ACCESSORY	1	
16	1	C4327498	Y	管夹 CLIP	1	
17	1	C4365705	Y	继电器 RELAY	1	
18	1	C4366064	Y	附件支架 SUPPORT,ACCESSORY	1	
19	1	C4366074	Y	保险 FUSE	2	
20	1	C4388875	Y	支架 BRACKET,CABLE	1	
21	1	C4388876	Y	继电器支架 BRACKET,RELAY	1	
22	1	C4388877	Y	装饰罩 COVER,COMPONENT	1	
23	1	C4388878	Y	线束 HARNESS,WIRING	1	
24	1	C4388986	Y	电控模块线束 HARNESS,ETR CNT MDL WRG	1	
25	1	C4389189	Y	线束 HARNESS,WIRING	1	
26	1	C4991757	Y	六角头螺母 NUT,REGULAR HEXAGON	6	



序号 NO	层次	备件号 OPTION NUMBER	出售 SALE	备件名称 OPTION NAME	数量 QTY	备注 REMARKS
1	1	C2874336	Y	线束 HARNESS,WIRING	1	
2	1	C3900629	Y	六角法兰面螺栓 SCREW,HEX FLANGE HEAD CA	1	



序号 NO	层次	备件号 OPTION NUMBER	出售 SALE	备件名称 OPTION NAME	数量 QTY	备注 REMARKS
1	1	C186917	Y	V型卡箍 CLAMP,V BAND	1	
2	1	C2874189	Y	连接支架 BRACKET,CONNECTION	1	
3	1	C2874639	Y	排气连接件 CONNECTION,EXHAUST OUTLE	1	
4	1	C3089016	Y	六角法兰面螺栓 SCREW,HEX FLANGE HEAD CA	1	
5	1	C3902460	Y	六角法兰面螺栓 SCREW,HEX FLANGE HEAD CA	2	
6	1	C4988581	Y	六角法兰面螺母 NUT,HEXAGON FRANGE	1	