



东风康明斯发动机有限公司备件目录

DONGFENG CUMMINS ENGINE PARTS CATALOG

Configuration Number:

2014年03月07日

D563015GX03

Engine Model: 6LTAA8.9-G2

SO30376

前言

Foreword

1、本备件目录可为用户了解东风康明斯发动机各部总成机构的零件提供参考。

This parts catalogue provides customers with the reference about DongFeng Cummins engine structure.

2、因产品结构总是在不断的改进和完善，因此，个别零件的结构、尺寸及备件号可能有变化，订购时请以最新的产品结构为准。

Please make sure the order base on the latest engine manufacture when ordering. Because of products promotion, some parts may upgrade the structure, size and P/N


3、现行备件目录不随产品升级而升级，不作为备件采购时的任何依据。

The current parts catalogue update won't go along with the products promotion. The current parts catalogue doesn't apply to the foundation of the spare parts

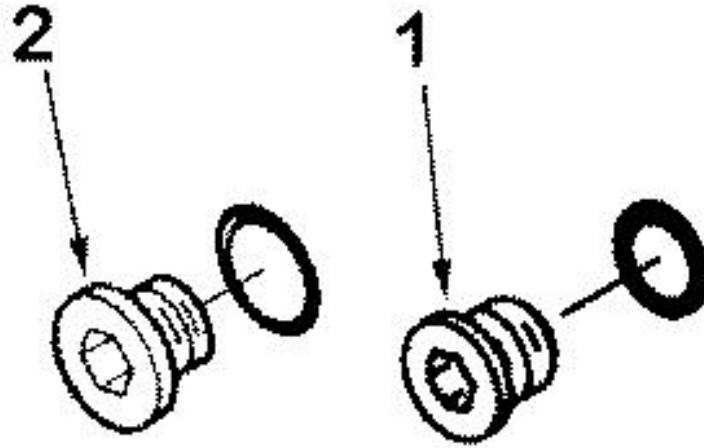
东风康明斯发动机有限公司

Dongfeng Cummins Engine Co., Ltd

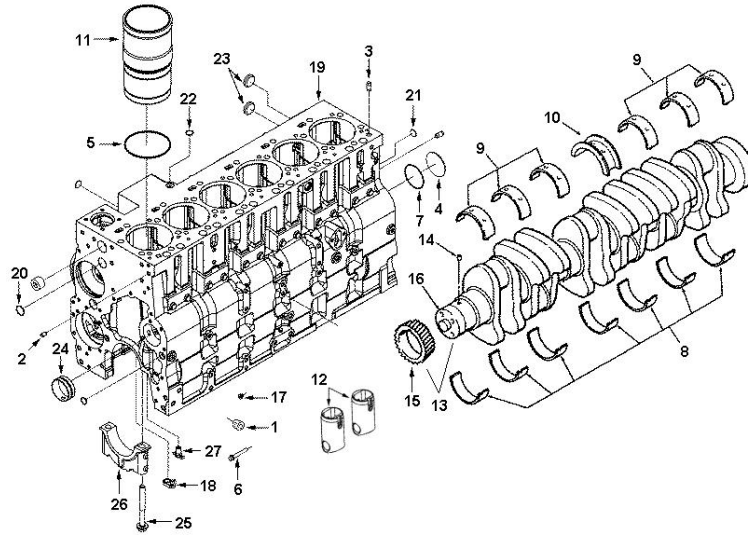
1

 东风康明斯发动机有限公司 中国 湖北 襄阳 地址：襄阳广利街中法工业园康明斯 销售部 邮编：441000 电话：0710-3505000 传真：0710-3505001 电子邮箱：dgc@kms.com.cn	型号	L	规格性能件代号	外置散热器规格	■	
	净质量	kg	总重	r/min	工厂型号	
	生产许可证				零件识别号	
	额定功率/转速	kW	r/min		型号	
	额定功率/转速	kW	r/min		额定功率	
	备用功率/转速	kW	r/min		额定转速	
	轴输出功率	kW	r/min		额定功率	

序号 NO	层次	备件号 OPTION NUMBER	出售 SALE	备件名称 OPTION NAME	数量 QTY	备注 REMARKS
1	1	C5303692	Y	参数牌 DATAPLATE	1	

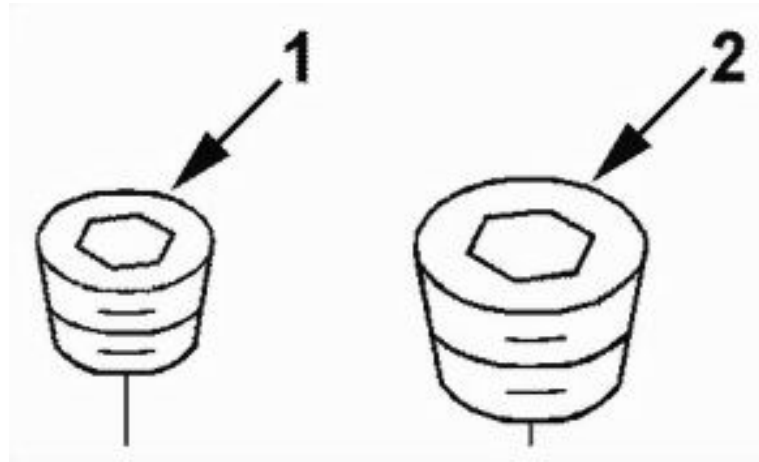


序号 NO	层次	备件号 OPTION NUMBER	出售 SALE	备件名称 OPTION NAME	数量 QTY	备注 REMARKS
1	1	C3678921	Y	螺塞 PLUG,THREADED	1	
2	1	C3678923	Y	螺塞 PLUG,THREADED	6	

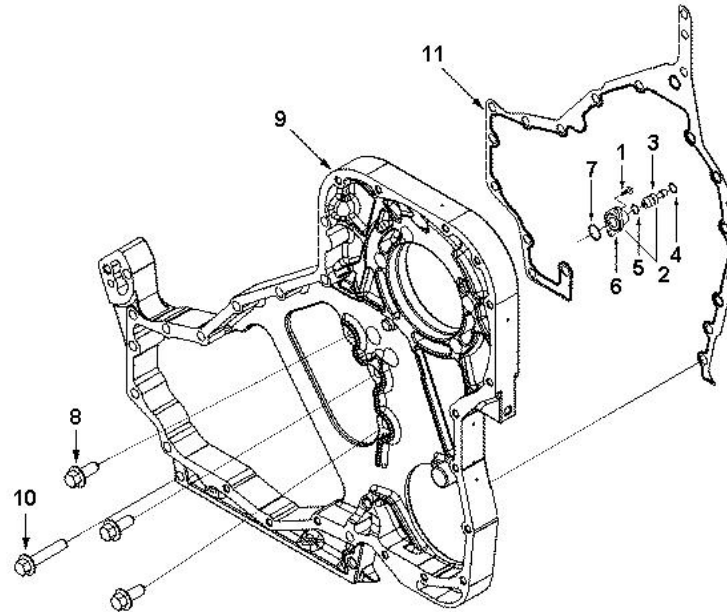


序号 NO	层次	备件号 OPTION NUMBER	出售 SALE	备件名称 OPTION NAME	数量 QTY	备注 REMARKS
1	1	C3008468	Y	螺堵 PLUG,PIPE	1	
2	1	C3900257	Y	定位销 DOWEL,PIN	2	
3	1	C3901846	Y	定位销 DOWEL,PIN	4	
4	1	C3901969	Y	碗形塞 PLUG,EXPANSION	1	
5	1	C3907177	Y	矩形密封圈 SEAL,RECTANGULAR RING	6	
6	1	C3909025	Y	六角法兰面螺栓 SCREW,HEX FLANGE HEAD CA	6	
7	1	C3926048	Y	O形密封圈 SEAL,O RING	1	
8	1	C3944153	Y	曲轴瓦 BEARING,MAIN	7	
9	1	C3944158	Y	曲轴瓦 BEARING,MAIN	6	
10	1	C3944163	Y	曲轴止推瓦 BEARING,CRANKSHAFT THRUS	1	

序号 NO	层次	备件号 OPTION NUMBER	出售 SALE	备件名称 OPTION NAME	数量 QTY	备注 REMARKS
11	1	C3948095	Y	缸套 LINER,CYLINDER	6	
12	1	C3965966	Y	挺杆体 TAPPET,VALVE	12	
13	1	C3976841	Y	曲轴 CRANKSHAFT,ENGINE	1	
14	1	C3904483	Y	定位销 DOWEL,PIN	1	
15	1	C3918776	Y	曲轴齿轮 GEAR,CRANKSHAFT	1	
16	1	C4989436	Y	曲轴 CRANKSHAFT,ENGINE	1	
17	1	C4944725	Y	挺杆定位销 GUIDE,TAPPET	12	
18	1	C4987915	Y	活塞冷却喷嘴 NOZZLE,PISTON COOLING	6	
19	1	C5260558	Y	缸体 BLOCK,CYLINDER	1	
20	1	C143066	Y	碗形塞 PLUG,EXPANSION	3	
21	1	C3004258	Y	碗形塞 PLUG,EXPANSION	4	
22	1	C3900956	Y	碗形塞 PLUG,EXPANSION	3	
23	1	C3905401	Y	碗形塞 PLUG,EXPANSION	3	
24	1	C3945329	Y	衬套 BUSHING	7	
25	1	C3970810	Y	六角法兰面螺栓 SCREW,HEX FLANGE HEAD CA	14	
26	1	C3970955	Y	主轴承盖 CAP,MAIN BEARING	7	
27	1	CS 923 E	Y	放水阀 DRAINCOCK	1	

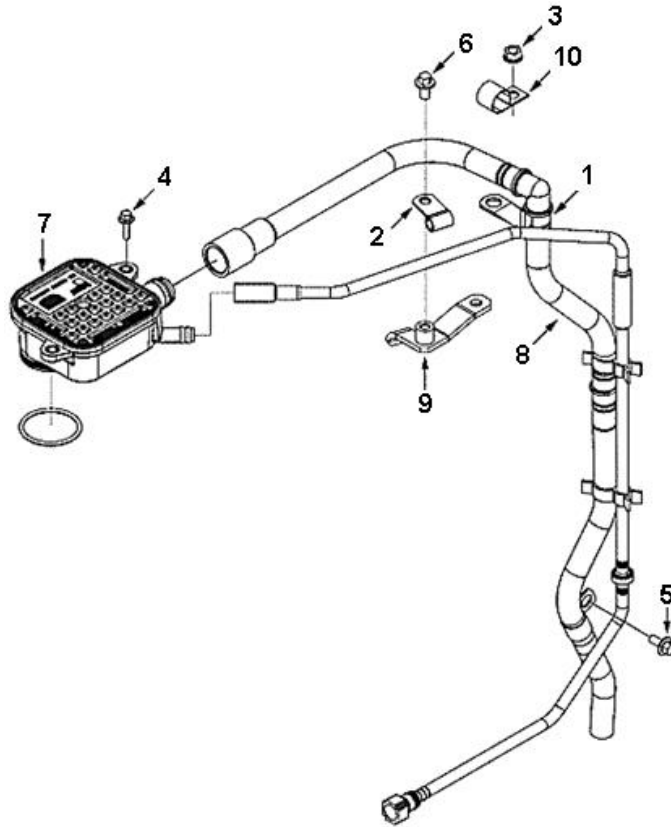


序号 NO	层次	备件号 OPTION NUMBER	出售 SALE	备件名称 OPTION NAME	数量 QTY	备注 REMARKS
1	1	C3008468	Y	螺堵 PLUG,PIPE	1	
2	1	C3008469	Y	螺堵 PLUG,PIPE	2	

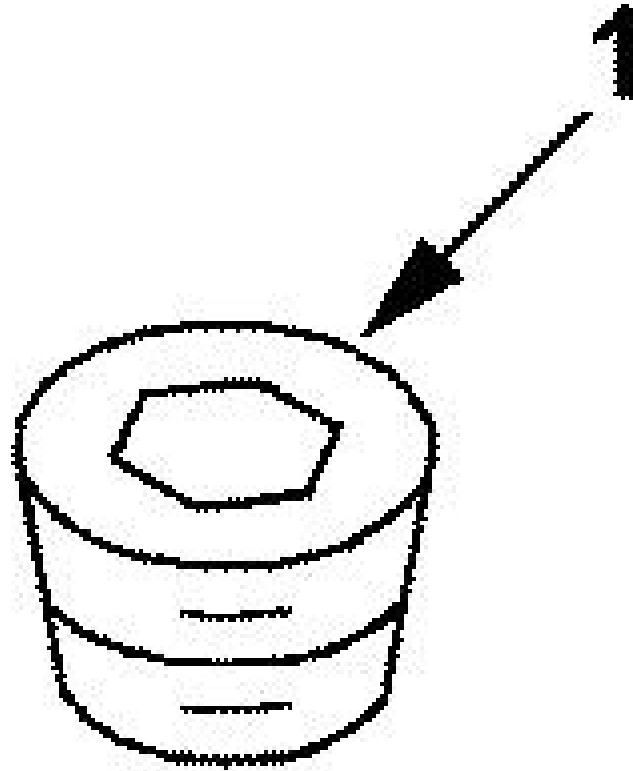


序号 NO	层次	备件号 OPTION NUMBER	出售 SALE	备件名称 OPTION NAME	数量 QTY	备注 REMARKS
1	1	C3907998	Y	圆头螺钉 SCREW,ROUND HEAD CAP	2	
2	1	C3913995	Y	正时肖座 HOUSING,TIMING PIN	1	
3	1	C3903924	Y	正时肖 PIN,TIMING	1	
4	1	C3904849	Y	挡圈 RING,RETAINING	1	
5	1	C3913994	Y	O形密封圈 SEAL,O RING	1	
6	1	C3919683	Y	正时肖座 HOUSING,TIMING PIN	1	
7	1	C3915772	Y	矩形密封圈 SEAL,RECTANGULAR RING	1	
8	1	C3926846	Y	六角法兰面螺栓 SCREW,HEX FLANGE HEAD CA	3	
9	1	C3938086	Y	齿轮室 HOUSING,GEAR	1	
10	1	C3943885	Y	六角法兰面螺栓 SCREW,HEX FLANGE HEAD CA	3	

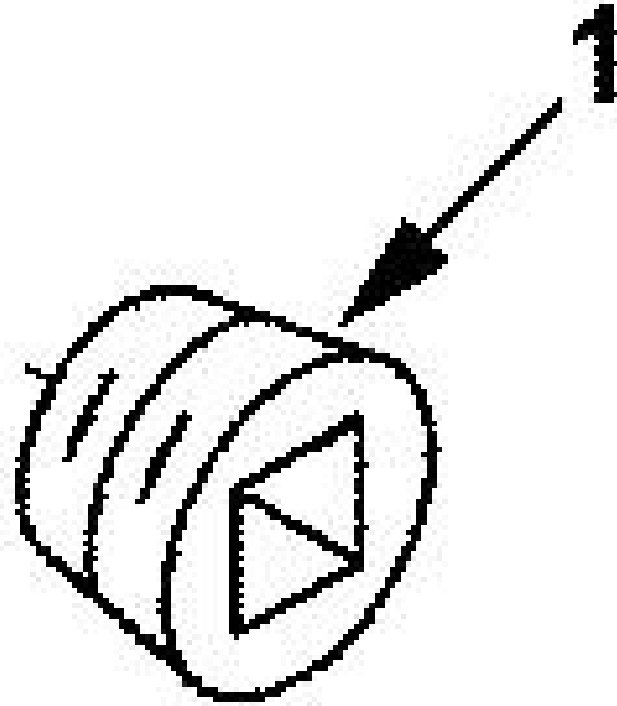
序号 NO	层次	备件号 OPTION NUMBER	出售 SALE	备件名称 OPTION NAME	数量 QTY	备注 REMARKS
11	1	C3944293	Y	齿轮室密封垫 GASKET,GEAR HOUSING	1	



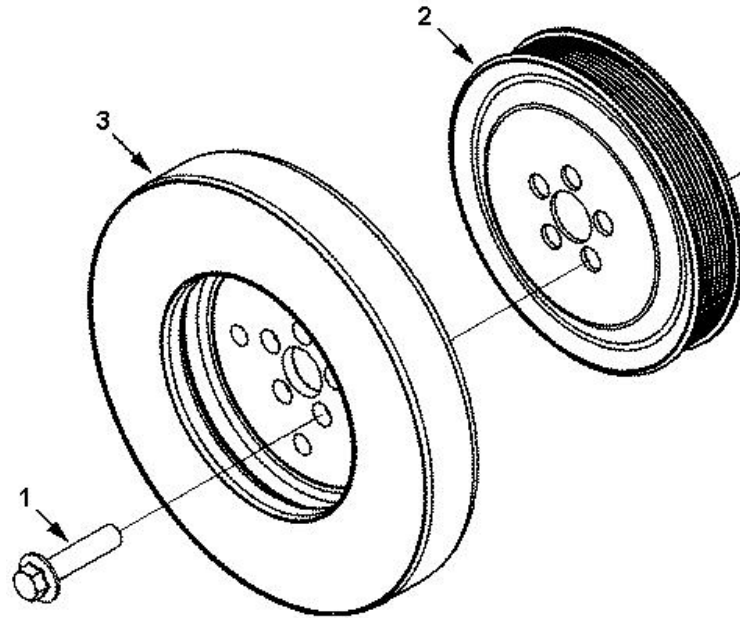
序号 NO	层次	备件号 OPTION NUMBER	出售 SALE	备件名称 OPTION NAME	数量 QTY	备注 REMARKS
1	1	C152767	Y	夹子 CLIP	1	
2	1	C3863775	Y	管夹 CLAMP,HOSE	1	
3	1	C3900589	Y	六角法兰螺母 NUT,HEXAGON FLANGE	1	
4	1	C3901865	Y	六角法兰面螺栓 SCREW,HEX FLANGE HEAD CA	2	
5	1	C3925883	Y	六角法兰面螺栓 SCREW,HEX FLANGE HEAD CA	1	
6	1	C3925883	Y	六角法兰面螺栓 SCREW,HEX FLANGE HEAD CA	1	1
7	1	C4935078	Y	通风器壳 HOUSING,BREATHER	1	
8	1	C5258273	Y	机油回油管 TUBE,LUB OIL DRAIN	1	
9	1	C5318713	Y	管路支架 BRACE,TUBE	1	
10	1	C69911 A	Y	夹子 CLIP	1	



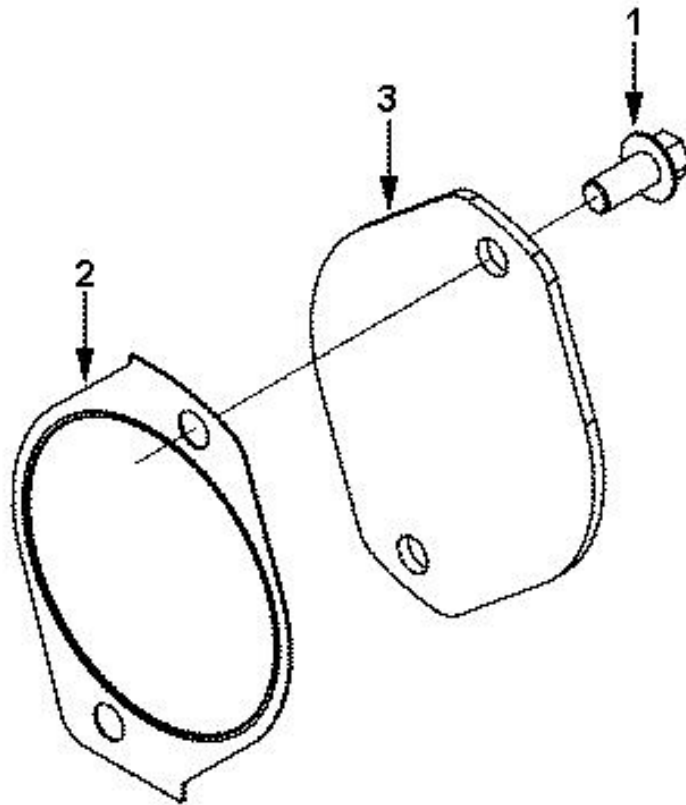
序号 NO	层次	备件号 OPTION NUMBER	出售 SALE	备件名称 OPTION NAME	数量 QTY	备注 REMARKS
1	1	C3008469	Y	螺堵 PLUG,PIPE	1	



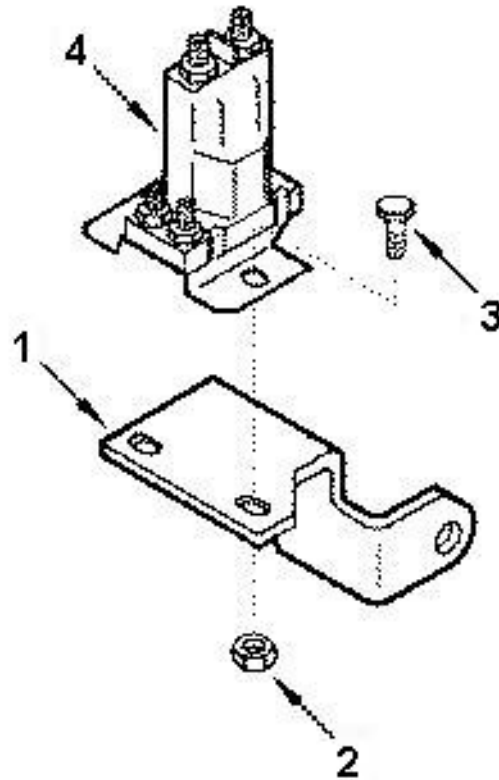
序号 NO	层次	备件号 OPTION NUMBER	出售 SALE	备件名称 OPTION NAME	数量 QTY	备注 REMARKS
1	1	C3008469	Y	螺堵 PLUG,PIPE	1	



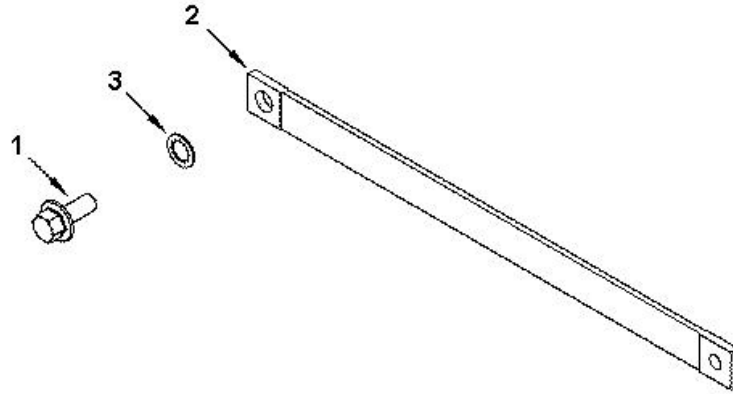
序号 NO	层次	备件号 OPTION NUMBER	出售 SALE	备件名称 OPTION NAME	数量 QTY	备注 REMARKS
1	1	C3914118	Y	六角法兰面螺栓 SCREW,HEX FLANGE HEAD CA	5	
2	1	C3943978	Y	曲轴皮带轮 PULLEY,CRANKSHAFT	1	
3	1	C5262890	Y	扭振减振器 DAMPER,VISCOUS VIBRATION	1	



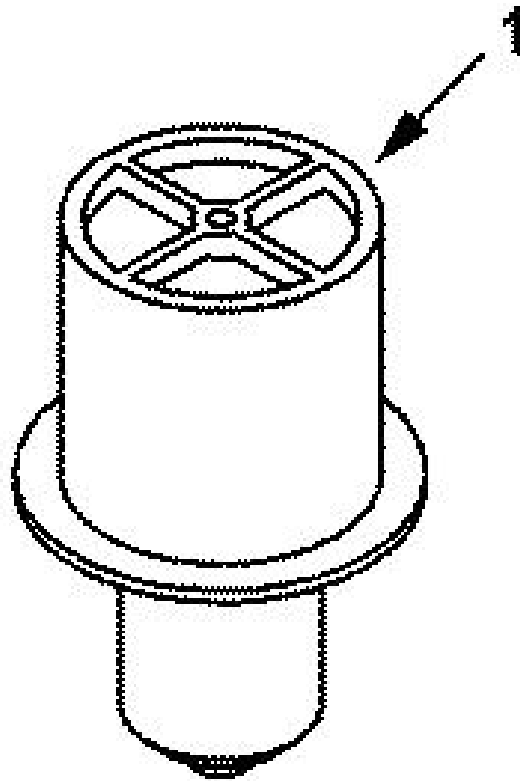
序号 NO	层次	备件号 OPTION NUMBER	出售 SALE	备件名称 OPTION NAME	数量 QTY	备注 REMARKS
1	1	C3901249	Y	六角法兰面螺栓 SCREW,HEX FLANGE HEAD CA	2	
2	1	C3940245	Y	转向动力泵密封垫 GASKET,HYDRAULIC PUMP	1	
3	1	C5254610	Y	盖板 PLATE,COVER	1	



序号 NO	层次	备件号 OPTION NUMBER	出售 SALE	备件名称 OPTION NAME	数量 QTY	备注 REMARKS
1	1	C3068915	Y	电磁开关支架 BRACKET,MAGNETIC SWITCH	1	
2	1	C3906216	Y	六角法兰面螺母 NUT,HEXAGON FLANGE	2	
3	1	C3913638	Y	六角法兰面螺栓 SCREW,HEX FLANGE HEAD CA	2	
4	1	C3916302	Y	电磁开关 SWITCH,MAGNETIC	1	



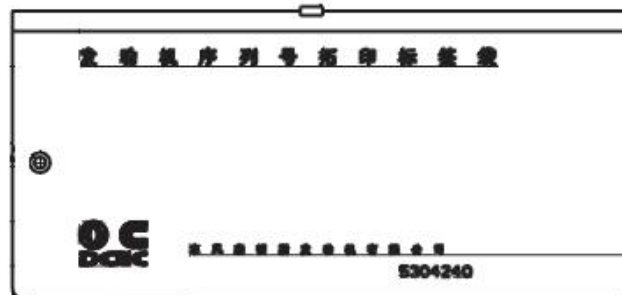
序号 NO	层次	备件号 OPTION NUMBER	出售 SALE	备件名称 OPTION NAME	数量 QTY	备注 REMARKS
1	1	C3903990	Y	六角法兰面螺栓 SCREW,HEX FLANGE HEAD CA	1	
2	1	C4932506	Y	搭铁线 WIRE,GROUND	1	
3	1	C4944602	Y	锁紧垫片 WASHER,LOCK	1	



序号 NO	层次	备件号 OPTION NUMBER	出售 SALE	备件名称 OPTION NAME	数量 QTY	备注 REMARKS
1	1	C5274887	Y	节温器 THERMOSTAT	1	

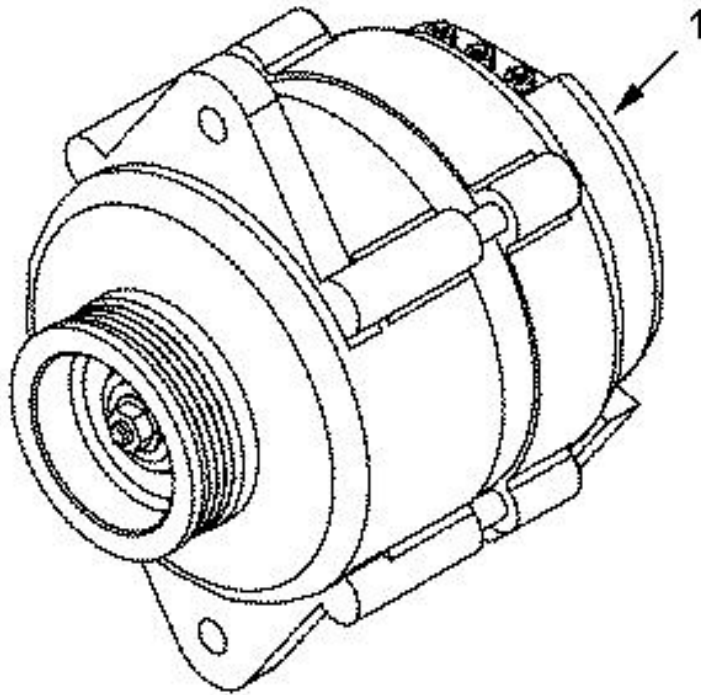


← 1

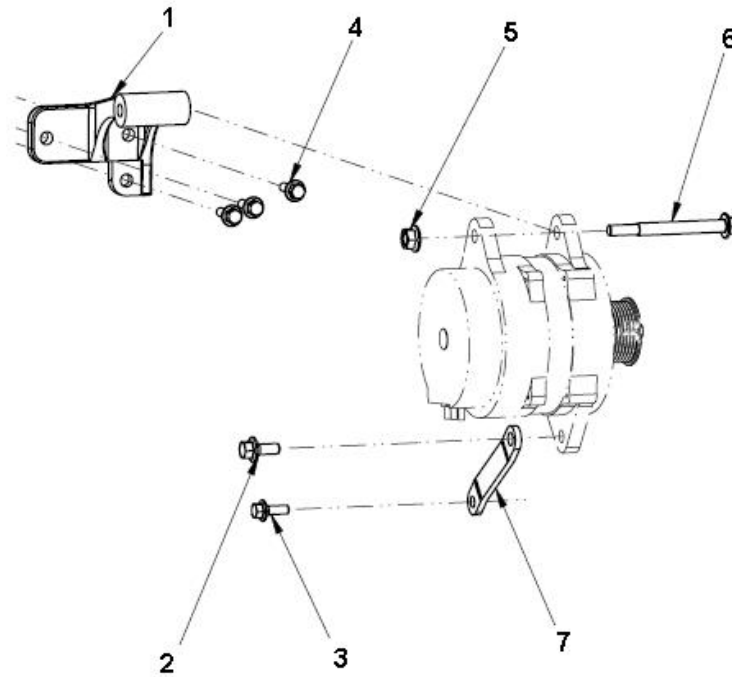


← 2

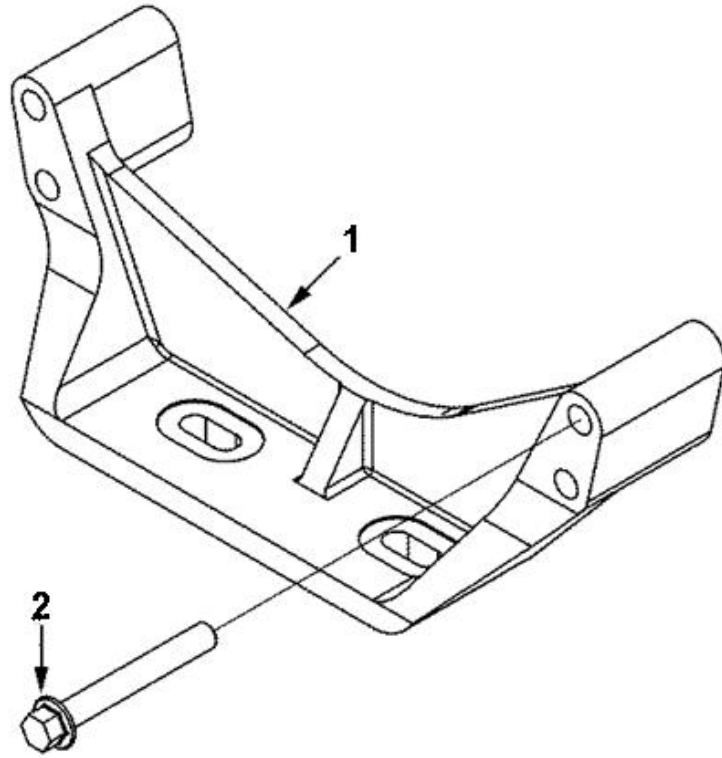
序号 NO	层次	备件号 OPTION NUMBER	出售 SALE	备件名称 OPTION NAME	数量 QTY	备注 REMARKS
1	1	C5291163	Y	标签 TAG,IDENTIFICATION	2	
2	1	C5304240	Y	标签袋 TAG,IDENTIFICATI	1	



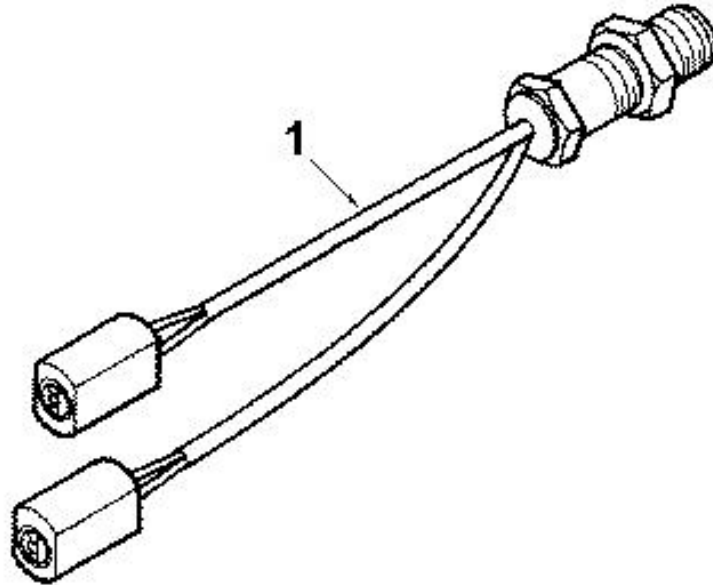
序号 NO	层次	备件号 OPTION NUMBER	出售 SALE	备件名称 OPTION NAME	数量 QTY	备注 REMARKS
1	1	C3415691	Y	发电机 ALTERNATOR	1	



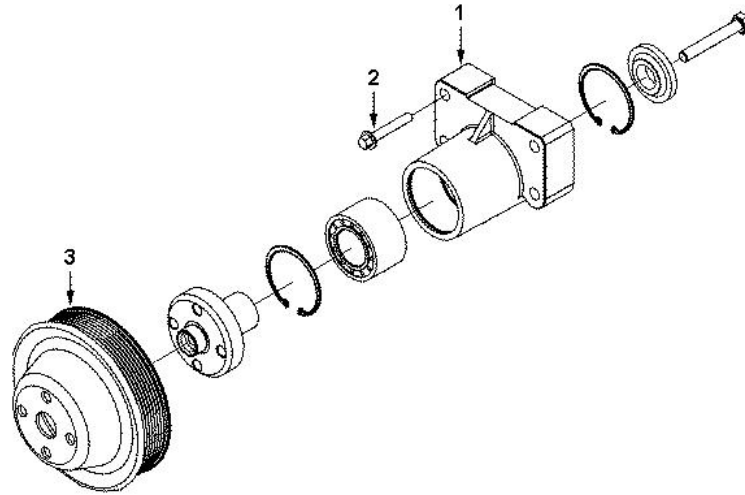
序号 NO	层次	备件号 OPTION NUMBER	出售 SALE	备件名称 OPTION NAME	数量 QTY	备注 REMARKS
1	1	C3415692	Y	发电机支架 BRACKET,ALTERNATOR	1	
2	1	C3901249	Y	六角法兰面螺栓 SCREW,HEX FLANGE HEAD CA	1	
3	1	C3902460	Y	六角法兰面螺栓 SCREW,HEX FLANGE HEAD CA	1	
4	1	C3903112	Y	六角法兰面螺栓 SCREW,HEX FLANGE HEAD CA	3	
5	1	C3903210	Y	六角法兰螺母 NUT,HEXAGON FLANGE	1	
6	1	C3919952	Y	六角法兰面螺栓 SCREW,HEX FLANGE HEAD CA	1	
7	1	C3944312	Y	发电机支撑 BRACER,ALTERNATOR	1	



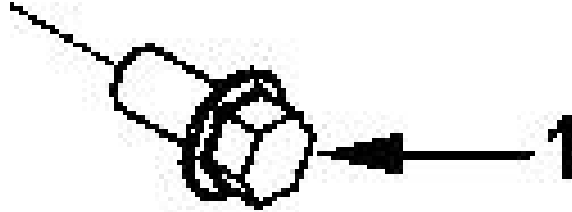
序号 NO	层次	备件号 OPTION NUMBER	出售 SALE	备件名称 OPTION NAME	数量 QTY	备注 REMARKS
1	1	C3415686	Y	发动机前悬置支架 SUPPORT,FRONT ENGINE	1	
2	1	C3902451	Y	六角法兰面螺栓 SCREW,HEX FLANGE HEAD CA	4	



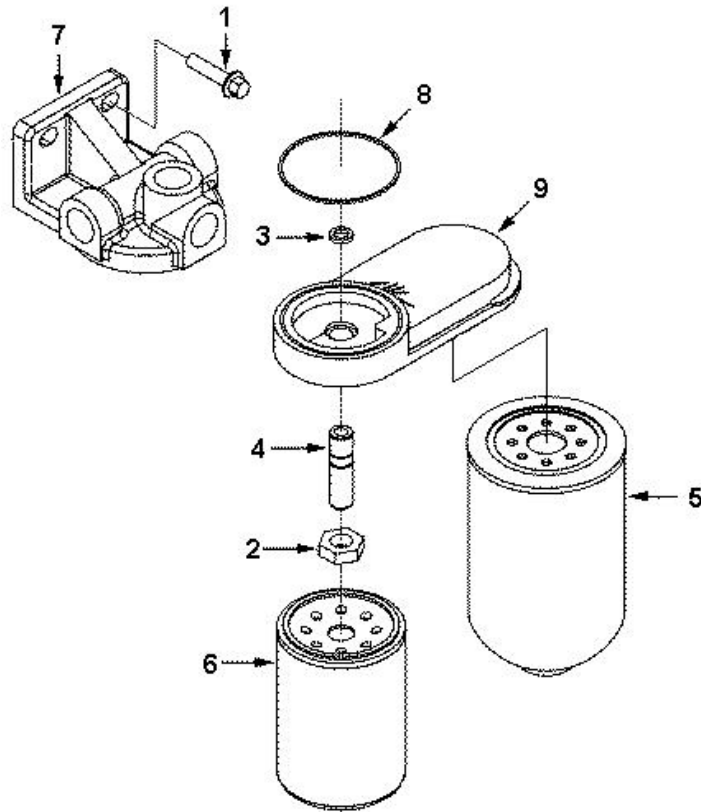
序号 NO	层次	备件号 OPTION NUMBER	出售 SALE	备件名称 OPTION NAME	数量 QTY	备注 REMARKS
1	1	C3971994	Y	转速传感器 SENSOR,SPEED	2	



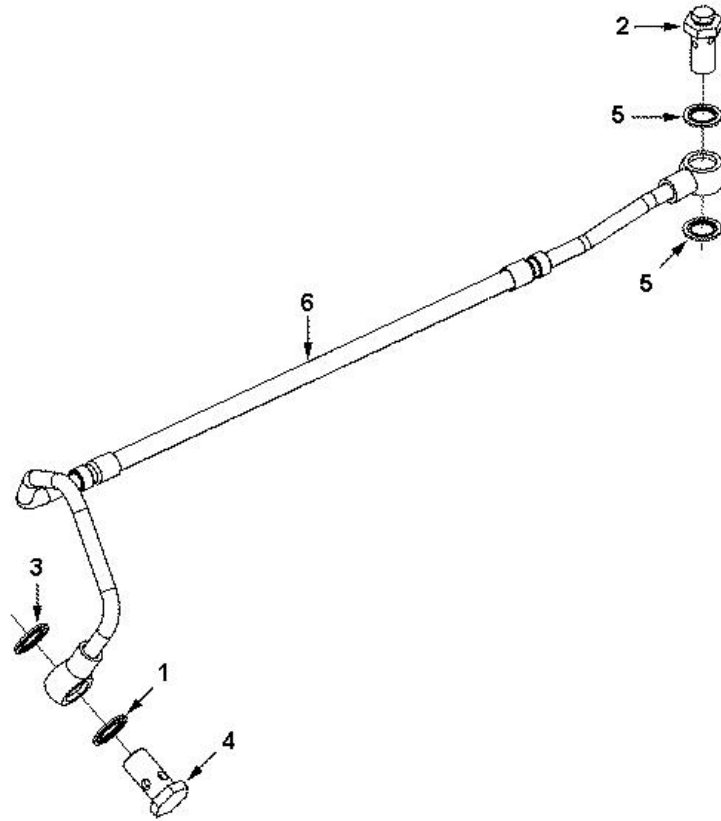
序号 NO	层次	备件号 OPTION NUMBER	出售 SALE	备件名称 OPTION NAME	数量 QTY	备注 REMARKS
1	1	C3415603	Y	风扇支架 SUPPORT,FAN	1	
2	1	C3900634	Y	六角法兰面螺栓 SCREW,HEX FLANGE HEAD CA	4	
3	1	C3926855	Y	风扇皮带轮 PULLEY,FAN	1	



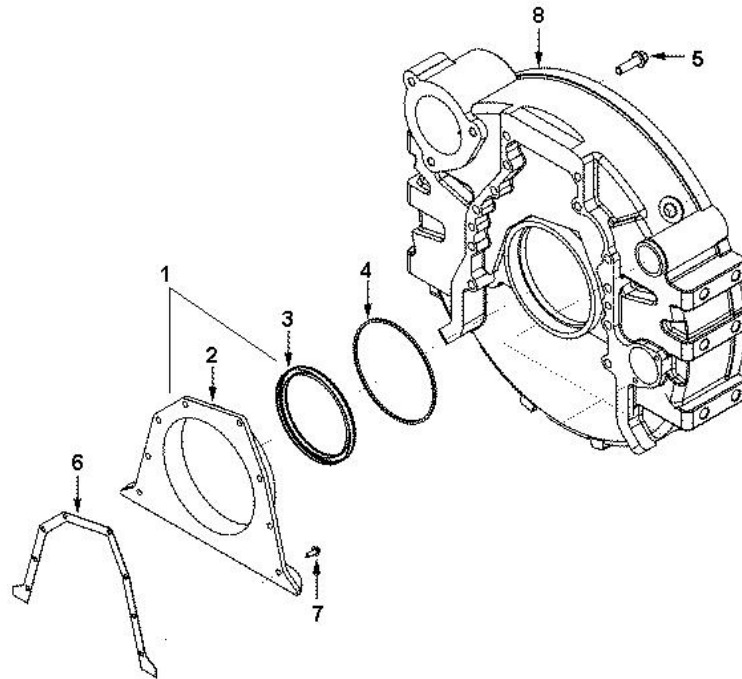
序号 NO	层次	备件号 OPTION NUMBER	出售 SALE	备件名称 OPTION NAME	数量 QTY	备注 REMARKS
1	1	C3903990	Y	六角法兰面螺栓 SCREW,HEX FLANGE HEAD CA	4	



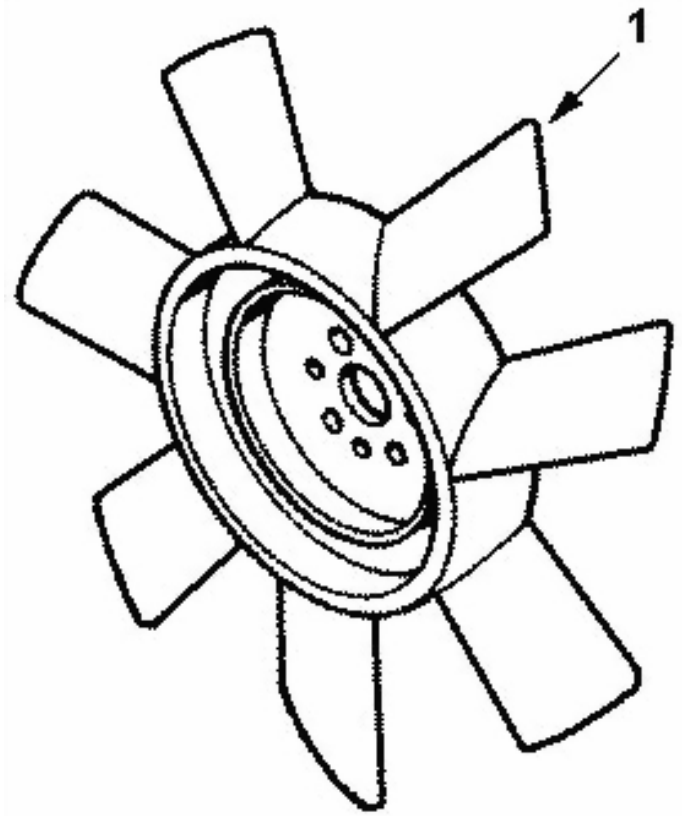
序号 NO	层次	备件号 OPTION NUMBER	出售 SALE	备件名称 OPTION NAME	数量 QTY	备注 REMARKS
1	1	C3900632	Y	六角法兰面螺栓 SCREW,HEX FLANGE HEAD CA	2	
2	1	C3903293	Y	等边防滑六角螺母 NUT,REGULAR HEXAGON JAM	1	
3	1	C3906695	Y	矩形密封圈 SEAL,RECTANGULAR RING	1	
4	1	C3925955	Y	滤清器座接头 ADAPTER,FILTER HEAD	1	
5	1	C3930942	Y	油水分离器 FILTER,FUEL	1	
6	1	C3931063	Y	燃油滤清器 FILTER,FUEL	1	
7	1	C3971399	Y	燃油滤清器支架 HEAD,FUEL FILTER	1	
8	1	C4980085	Y	矩形密封圈 SEAL,RECTANGULAR RING	1	
9	1	C4989118	Y	燃油滤清器座 HEAD,FUEL FILTER	1	



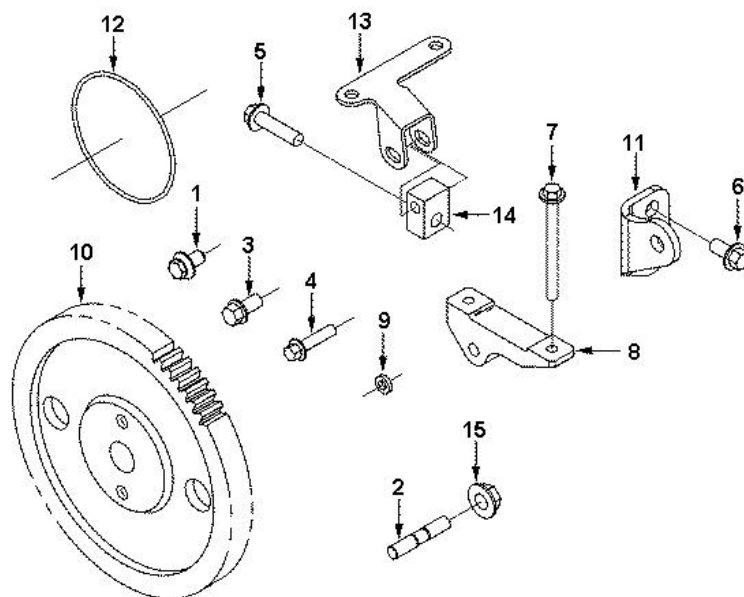
序号 NO	层次	备件号 OPTION NUMBER	出售 SALE	备件名称 OPTION NAME	数量 QTY	备注 REMARKS
1	1	C3863988	Y	密封垫圈 WASHER,SEALING	1	1
2	1	C3905860	Y	琶形接头螺栓 SCREW,BANJO CONNECTOR	1	
3	1	C3918192	Y	密封垫圈 WASHER,SEALING	1	
4	1	C3924725	Y	琶形接头螺栓 SCREW,BANJO CONNECTOR	1	
5	1	C3963983	Y	密封垫圈 WASHER,SEALING	2	
6	1	C3971123	Y	燃油输油管 TUBE,FUEL SUPPLY	1	



序号 NO	层次	备件号 OPTION NUMBER	出售 SALE	备件名称 OPTION NAME	数量 QTY	备注 REMARKS
1	1	C3357700	Y	后油封座 COVER,REAR	1	
2	1	C3933384	Y	后油封座 COVER,REAR	1	
3	1	C3968563	Y	油封 SEAL,OIL	1	
4	1	C3912473	Y	矩形密封圈 SEAL,RECTANGULAR RING	1	
5	1	C3920447	Y	六角法兰面螺栓 SCREW,HEX FLANGE HEAD CA	12	
6	1	C3939353	Y	后罩密封垫 GASKET,REAR COVER	1	
7	1	C3991306	Y	六角法兰面螺栓 SCREW,HEX FLANGE HEAD CA	8	
8	1	C5253949	Y	飞轮壳 HOUSING,FLYWHEEL	1	

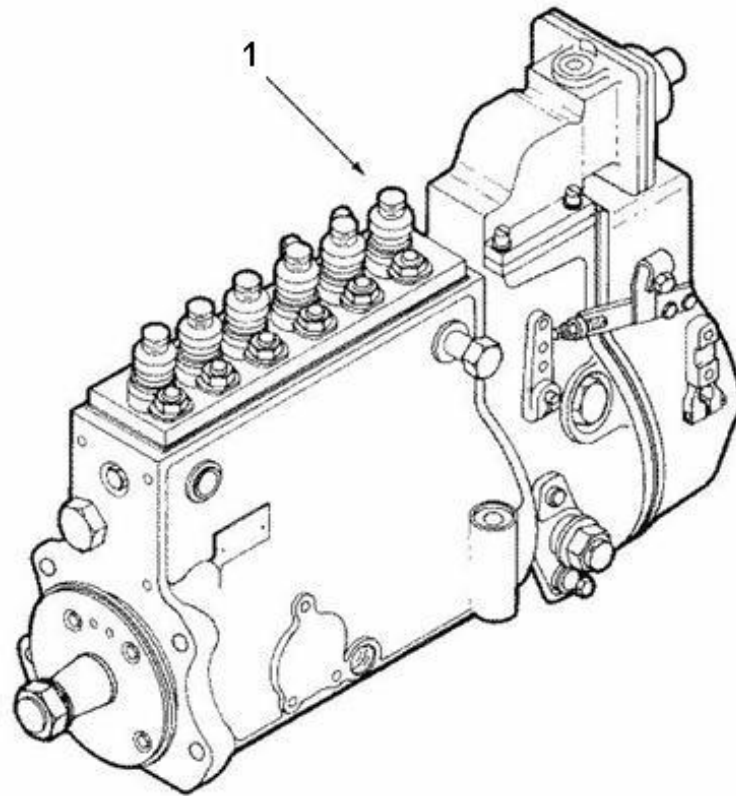


序号 NO	层次	备件号 OPTION NUMBER	出售 SALE	备件名称 OPTION NAME	数量 QTY	备注 REMARKS
1	1	C3911326	Y	发动机风扇 FAN,ENGINE	1	

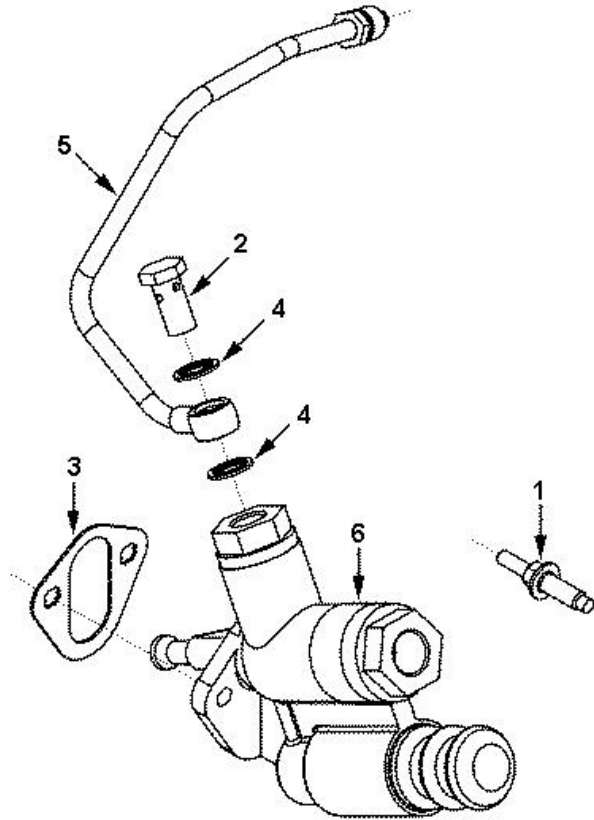


序号 NO	层次	备件号 OPTION NUMBER	出售 SALE	备件名称 OPTION NAME	数量 QTY	备注 REMARKS
1	1	C3093930	Y	六角法兰面螺栓 SCREW,HEX FLANGE HEAD CA	2	
2	1	C3282372	Y	双头螺柱 STUD,DOUBLE END PLAIN	4	
3	1	C3284531	Y	六角法兰面螺栓 SCREW,HEX FLANGE HEAD CA	1	
4	1	C3900632	Y	六角法兰面螺栓 SCREW,HEX FLANGE HEAD CA	2	
5	1	C3903464	Y	六角法兰面螺栓 SCREW,HEX FLANGE HEAD CA	1	
6	1	C3903990	Y	六角法兰面螺栓 SCREW,HEX FLANGE HEAD CA	2	
7	1	C3913366	Y	六角法兰面螺栓 SCREW,HEX FLANGE HEAD CA	2	
8	1	C3926273	Y	燃油泵支架 SUPPORT,FUEL PUMP	1	
9	1	C3926722	Y	矩形密封圈 SEAL,RECTANGULAR RING	1	
10	1	C3931380	Y	燃油泵齿轮 GEAR,FUEL PUMP	1	

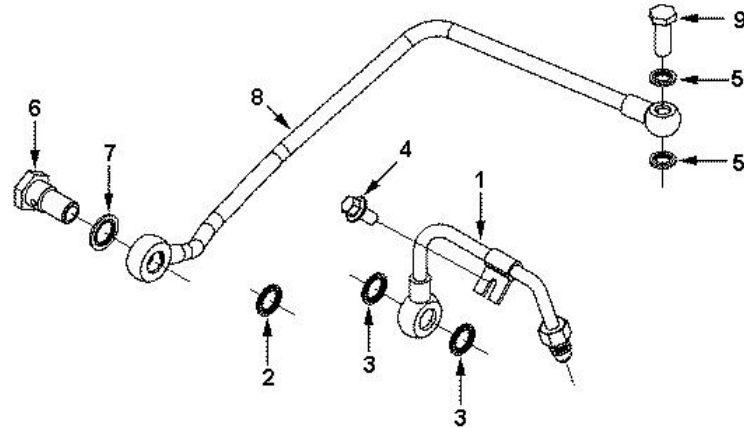
序号 NO	层次	备件号 OPTION NUMBER	出售 SALE	备件名称 OPTION NAME	数量 QTY	备注 REMARKS
11	1	C3938091	Y	燃油泵支架 SUPPORT,FUEL PUMP	1	
12	1	C3969698	Y	O形密封圈 SEAL,ORING	1	
13	1	C3971488	Y	燃油泵支架 BRACE,FUEL PUMP	1	
14	1	C3971489	Y	燃油泵支架 SUPPORT,FUEL PUMP	1	
15	1	C4988581	Y	六角法兰螺母 NUT,HEXAGON FRANGE	4	



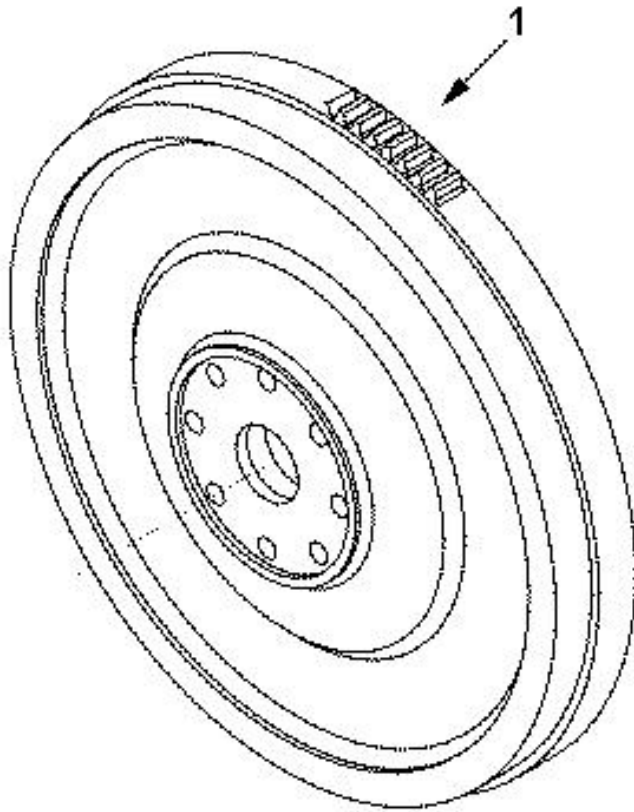
序号 NO	层次	备件号 OPTION NUMBER	出售 SALE	备件名称 OPTION NAME	数量 QTY	备注 REMARKS
1	1	C5258154	Y	燃油泵 PUMP,FUEL INJECTION	1	



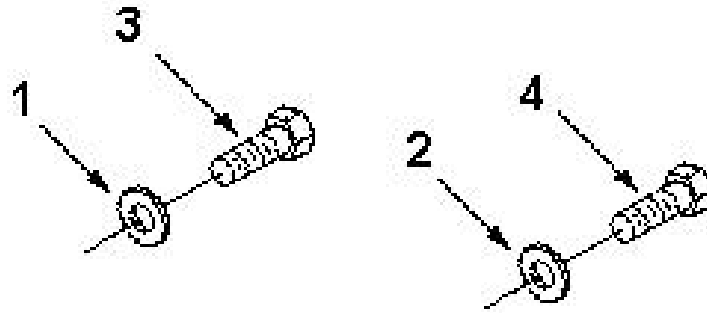
序号 NO	层次	备件号 OPTION NUMBER	出售 SALE	备件名称 OPTION NAME	数量 QTY	备注 REMARKS
1	1	C3909310	Y	六角头螺栓 SCREW,STUDED HEXAGON CA	2	
2	1	C3916361	Y	琶形接头螺栓 SCREW,BANJO CONNECTOR	1	
3	1	C3939258	Y	盖板密封垫 GASKET,COVER PLATE	1	
4	1	C3963983	Y	密封垫圈 WASHER,SEALING	2	
5	1	C3971124	Y	燃油输油管 TUBE,FUEL SUPPLY	1	
6	1	C4988747	Y	输油泵 PUMP,FUEL TRANSFER	1	



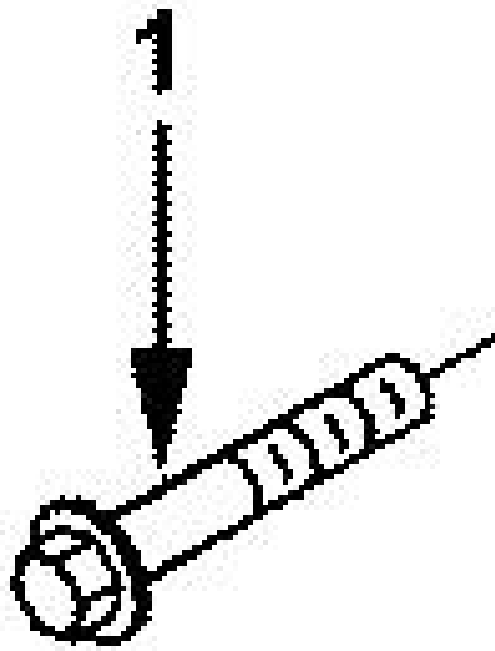
序号 NO	层次	备件号 OPTION NUMBER	出售 SALE	备件名称 OPTION NAME	数量 QTY	备注 REMARKS
1	1	C3415562	Y	燃油回油管 TUBE,FUEL DRAIN	1	
2	1	C3863988	Y	密封垫圈 WASHER,SEALING	1	
3	1	C3863988	Y	密封垫圈 WASHER,SEALING	2	1
4	1	C3900626	Y	六角法兰面螺栓 SCREW,HEX FLANGE HEAD CA	1	
5	1	C3918188	Y	密封垫圈 WASHER,SEALING	2	
6	1	C3957290	Y	检查阀 VALVE,CHECK	1	
7	1	C3963983	Y	密封垫圈 WASHER,SEALING	1	
8	1	C3971125	Y	燃油回油管 TUBE,FUEL DRAIN	1	
9	1	C4931051	Y	琶形接头螺栓 SCREW,BANJO CONNECTOR	1	



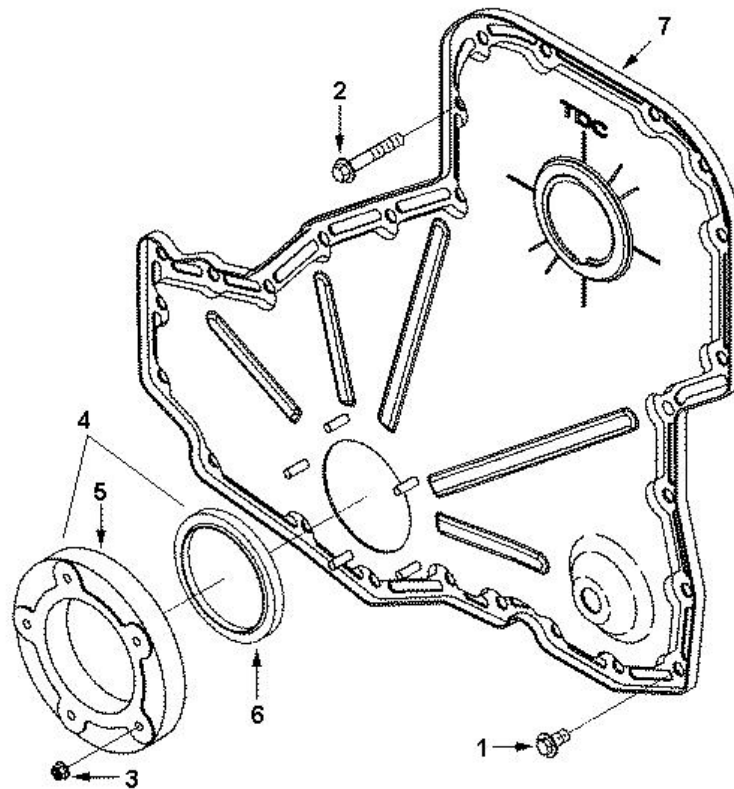
序号 NO	层次	备件号 OPTION NUMBER	出售 SALE	备件名称 OPTION NAME	数量 QTY	备注 REMARKS
1	1	C3415350	Y	飞轮 FLYWHEEL	1	



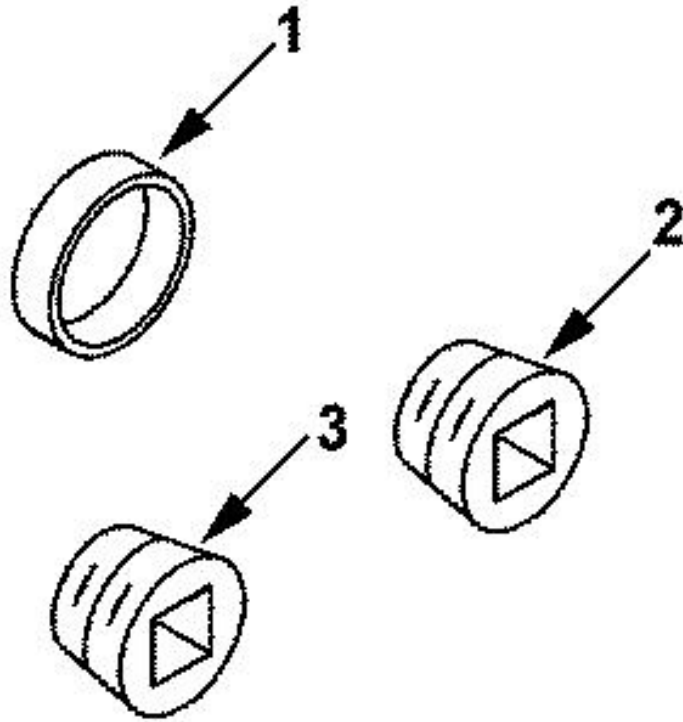
序号 NO	层次	备件号 OPTION NUMBER	出售 SALE	备件名称 OPTION NAME	数量 QTY	备注 REMARKS
2	1	C3900269	Y	平垫圈 WASHER,PLAIN	4	K
2	1	C3900269	Y	平垫圈 WASHER,PLAIN	4	
4	1	C3977274	Y	六角头螺栓 SCREW,HEXAGON HEAD CAP	4	K
4	1	C3977274	Y	六角头螺栓 SCREW,HEXAGON HEAD CAP	4	



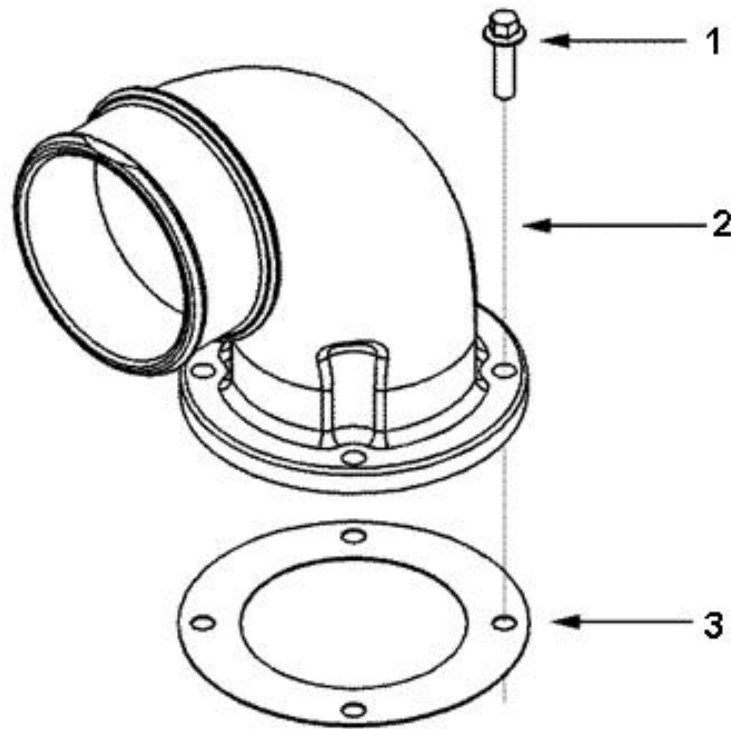
序号 NO	层次	备件号 OPTION NUMBER	出售 SALE	备件名称 OPTION NAME	数量 QTY	备注 REMARKS
1	1	C3925883	Y	六角法兰面螺栓 SCREW,HEX FLANGE HEAD CA	2	



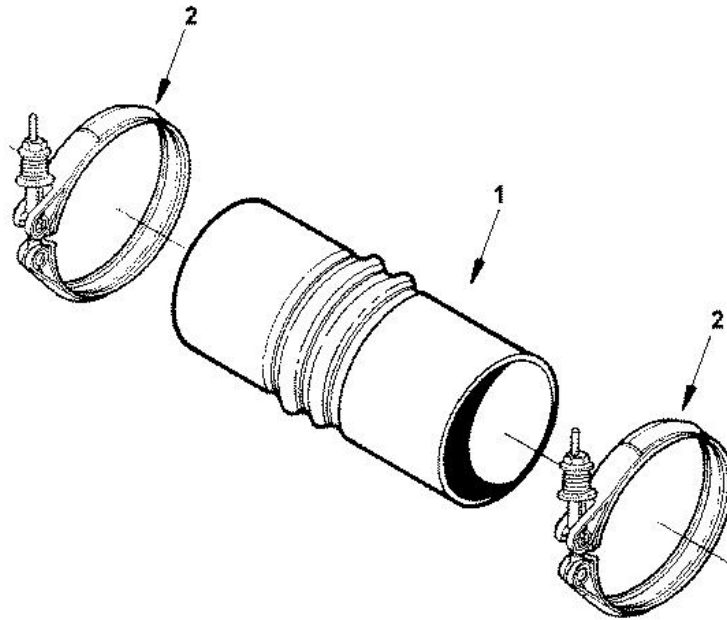
序号 NO	层次	备件号 OPTION NUMBER	出售 SALE	备件名称 OPTION NAME	数量 QTY	备注 REMARKS
1	1	C3925883	Y	六角法兰面螺栓 SCREW,HEX FLANGE HEAD CA	13	
2	1	C3926863	Y	六角法兰面螺栓 SCREW,HEX FLANGE HEAD CA	11	
3	1	C3938077	Y	锁紧螺母 NUT,LOCK	5	
4	1	C3942535	Y	油封 SEAL,OIL	1	
5	1	C3941786	Y	油封座 CARRIER,SEAL	1	
6	1	C3968562	Y	油封 SEAL,OIL	1	
7	1	C3943813	Y	齿轮室盖 COVER,GEAR	1	



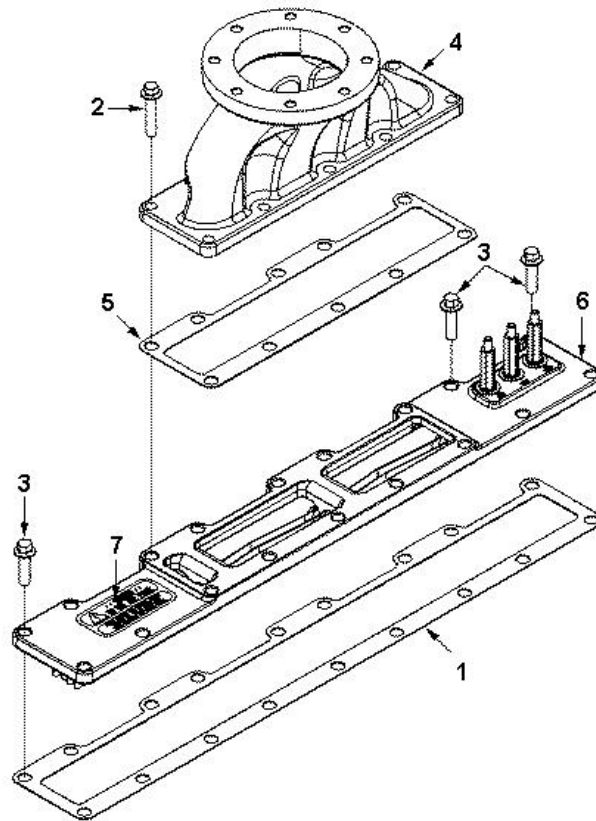
序号 NO	层次	备件号 OPTION NUMBER	出售 SALE	备件名称 OPTION NAME	数量 QTY	备注 REMARKS
1	1	C156075	Y	碗形塞 PLUG,EXPANSION	2	
2	1	C3008469	Y	螺堵 PLUG,PIPE	2	
3	1	C3008469	Y	螺堵 PLUG,PIPE	1	1



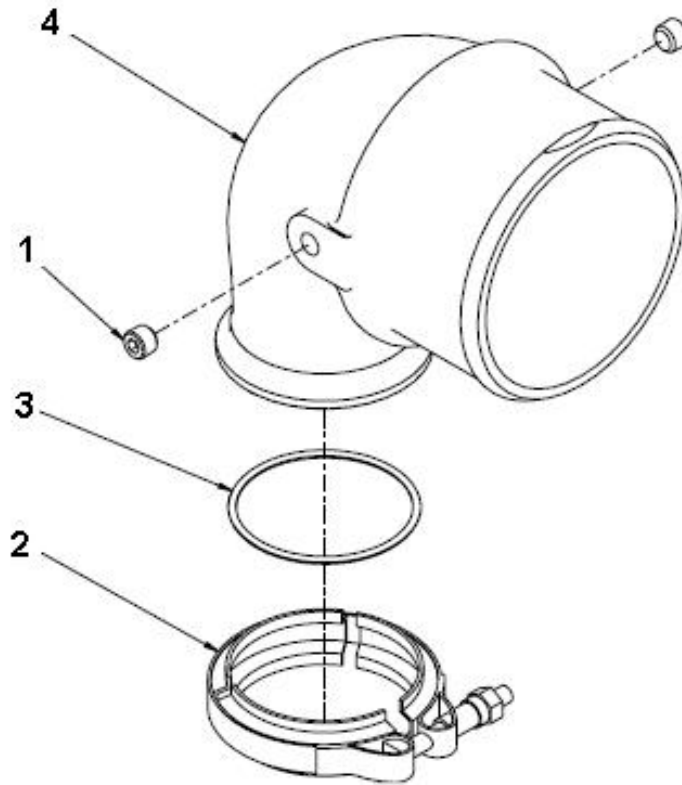
序号 NO	层次	备件号 OPTION NUMBER	出售 SALE	备件名称 OPTION NAME	数量 QTY	备注 REMARKS
1	1	C3900631	Y	六角法兰面螺栓 SCREW,HEX FLANGE HEAD CA	4	
2	1	C3928519	Y	进气连接件 CONNECTION,AIR INTAKE	1	
3	1	D3917892	Y	密封垫 GASKET,CONNECTION	1	



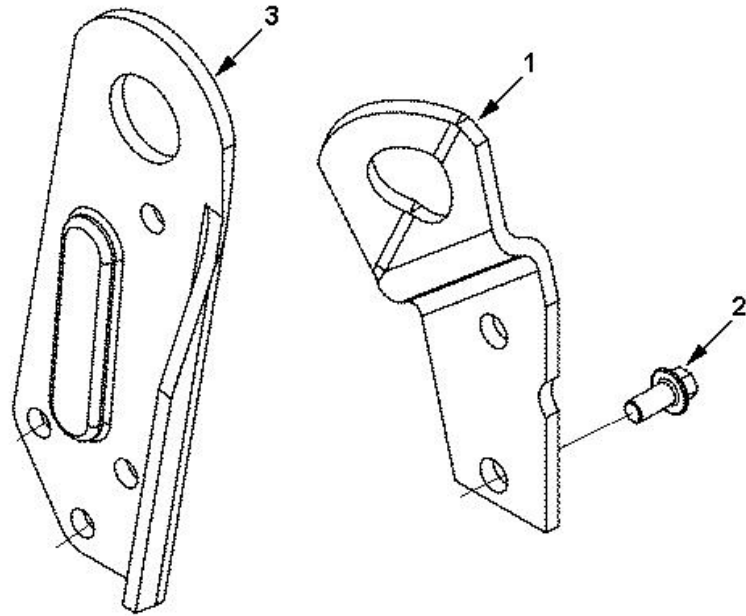
序号 NO	层次	备件号 OPTION NUMBER	出售 SALE	备件名称 OPTION NAME	数量 QTY	备注 REMARKS
1	1	C3071049	Y	波纹管 HOSE,HUMP	4	
2	1	C3415597	Y	钢丝型弹性环箍 CLAMP,SPRING HOSE	8	



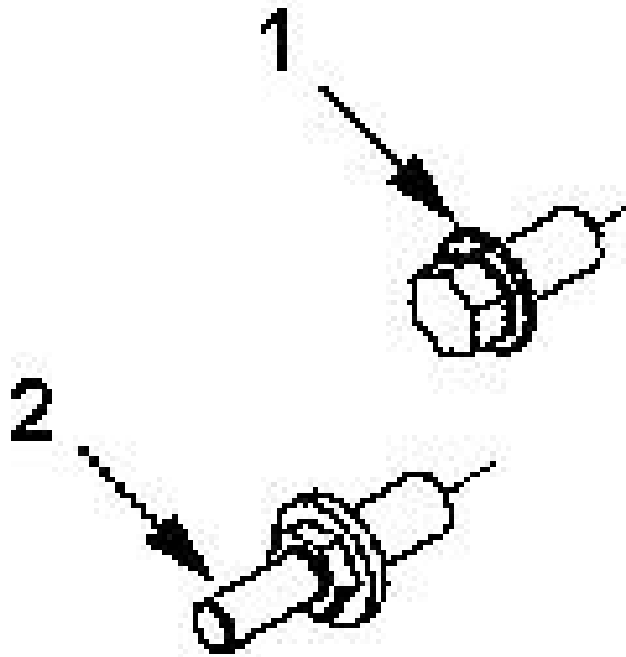
序号 NO	层次	备件号 OPTION NUMBER	出售 SALE	备件名称 OPTION NAME	数量 QTY	备注 REMARKS
1	1	3944646	Y	进气管盖密封垫 GASKET,INT MANIFOLD COVE	1	
2	1	C3900678	Y	六角法兰面螺栓 SCREW,HEX FLANGE HEAD CA	10	
3	1	C3902114	Y	六角法兰面螺栓 SCREW,HEX FLANGE HEAD CA	3	
4	1	C3943613	Y	进气连接件 CONNECTION,AIR INTAKE	1	
5	1	C3992090	Y	连接管垫 GASKET,CONNECTION	1	
6	1	C4940600	Y	进气预热器 HEATER,INTAKE AIR	1	
7	1	C4943187	Y	指示标签 TAG,INSTRUCTION	1	



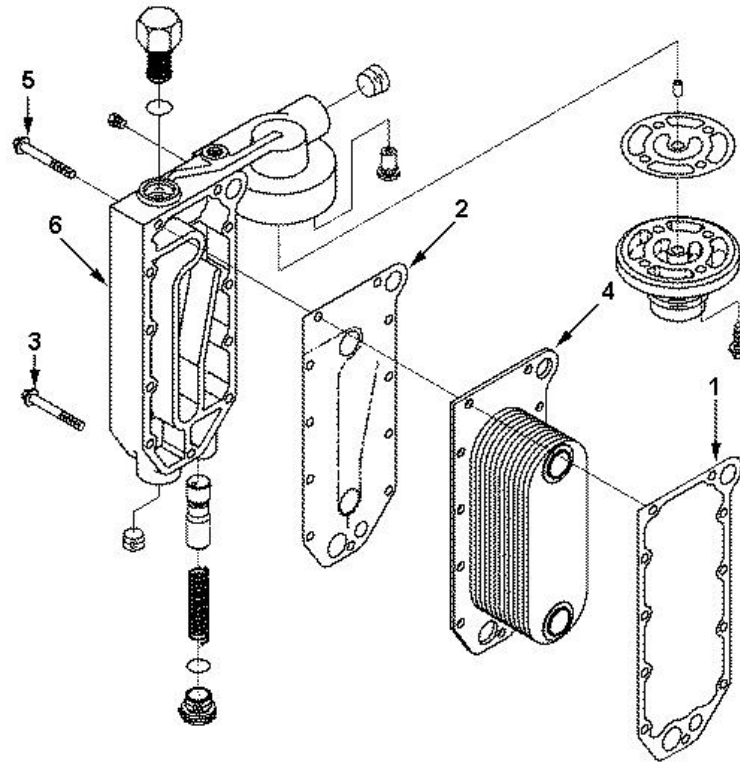
序号 NO	层次	备件号 OPTION NUMBER	出售 SALE	备件名称 OPTION NAME	数量 QTY	备注 REMARKS
1	1	C3008465	Y	螺堵 PLUG,PIPE	2	
2	1	C3415547	Y	V型卡箍 CLAMP,V BAND	1	
3	1	C3883284	Y	O形密封圈 SEAL,O RING	1	
4	1	C3883977	Y	进气过渡管 PIPE,AIR TRANSFER	1	



序号 NO	层次	备件号 OPTION NUMBER	出售 SALE	备件名称 OPTION NAME	数量 QTY	备注 REMARKS
1	1	C4935680	Y	发动机吊耳 BRACKET,LIFTING	1	
2	1	C4940240	Y	六角法兰面螺栓 SCREW,HEX FLANGE HEAD CA	2	
3	1	C4983728	Y	发动机吊耳 BRACKET,LIFTING	1	



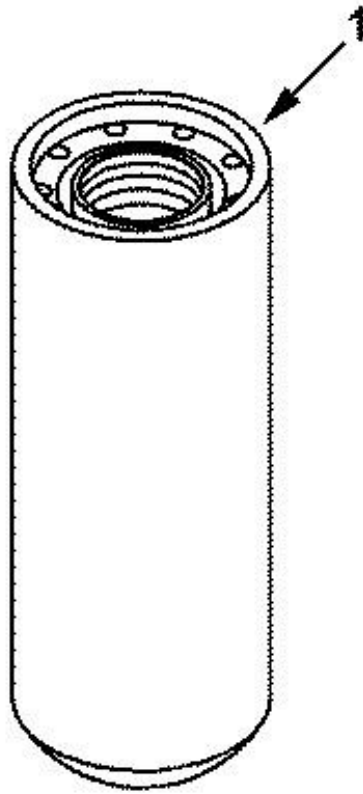
序号 NO	层次	备件号 OPTION NUMBER	出售 SALE	备件名称 OPTION NAME	数量 QTY	备注 REMARKS
1	1	C3903990	Y	六角法兰面螺栓 SCREW,HEX FLANGE HEAD CA	2	
2	1	C4078617	Y	六角法兰面螺栓 SCREW,HEX FLANGE HEAD CA	1	



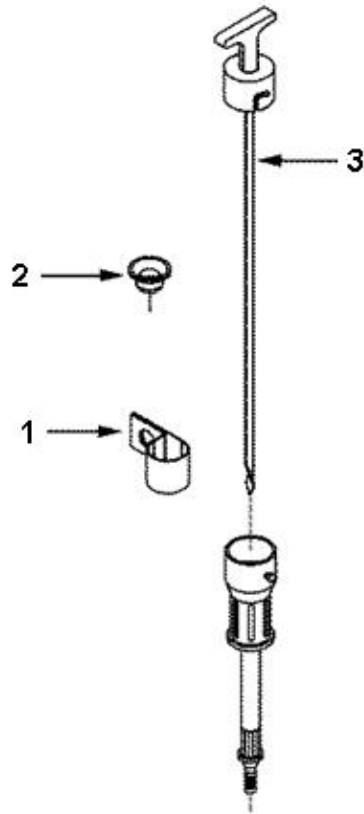
序号 NO	层次	备件号 OPTION NUMBER	出售 SALE	备件名称 OPTION NAME	数量 QTY	备注 REMARKS
1	1	C3918174	Y	机油冷却器芯密封垫 GASKET,OIL COOLER CORE	1	
2	1	C3929011	Y	机油冷却器盖密封垫 GASKET,LUB OIL CLR COVER	1	
3	1	C3944874	Y	六角法兰面螺栓 SCREW,STUDED FLANGE CAP	3	
4	1	C3966365	Y	机油冷却器芯 CORE,COOLER	1	
5	1	C3966976	Y	六角法兰面螺栓 SCREW,HEX FLANGE HEAD CA	8	
6	1	C4936582	Y	机油滤清器座 HEAD,LUB OIL FILTER	1	

LF 9130

机油滤清器组



序号 NO	层次	备件号 OPTION NUMBER	出售 SALE	备件名称 OPTION NAME	数量 QTY	备注 REMARKS
1	1	C3401544	Y	机油滤清器元件 ELEMENT,LUB OIL FILTER	1	



序号 NO	层次	备件号 OPTION NUMBER	出售 SALE	备件名称 OPTION NAME	数量 QTY	备注 REMARKS
1	1	C202888	Y	夹子 CLIP	1	
2	1	C3943808	Y	碗形塞 PLUG,EXPANSION	1	
3	1	D3939181	Y	机油标尺 DIPSTICK	1	

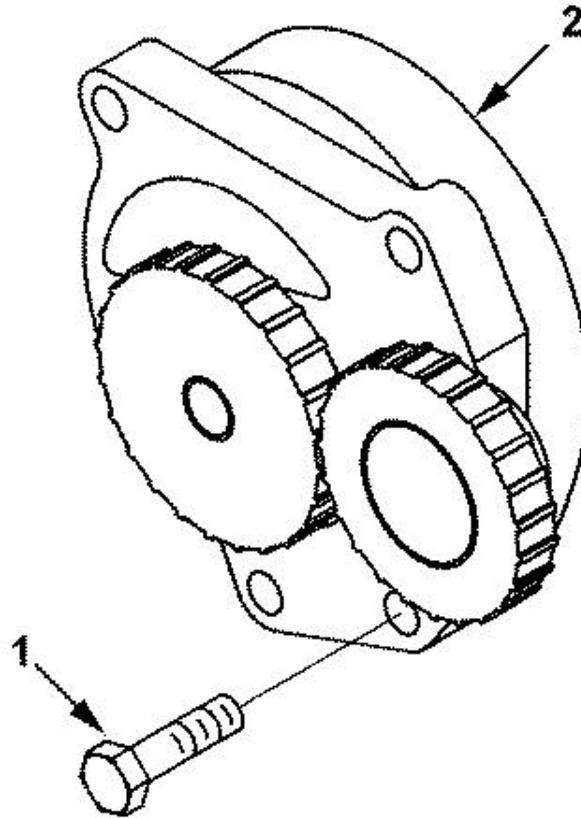


← 1

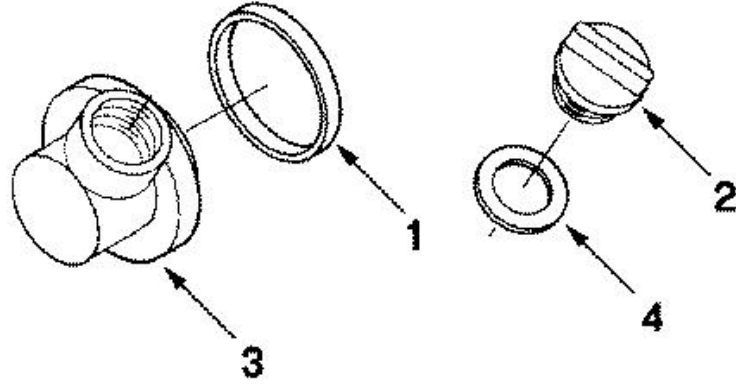


← 2

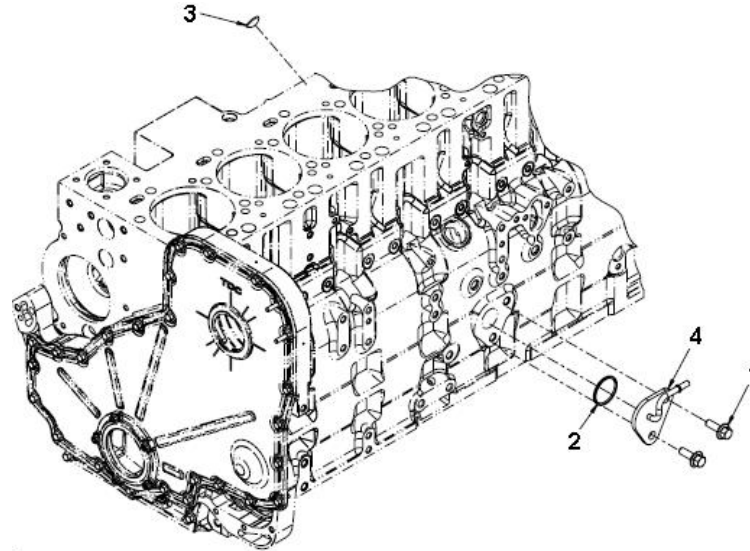
序号 NO	层次	备件号 OPTION NUMBER	出售 SALE	备件名称 OPTION NAME	数量 QTY	备注 REMARKS
1	1	C4983154	Y	标签 TAG,INSTRUCTION	1	
2	1	C4983155	Y	标签 DECAL,INFORMATION	1	



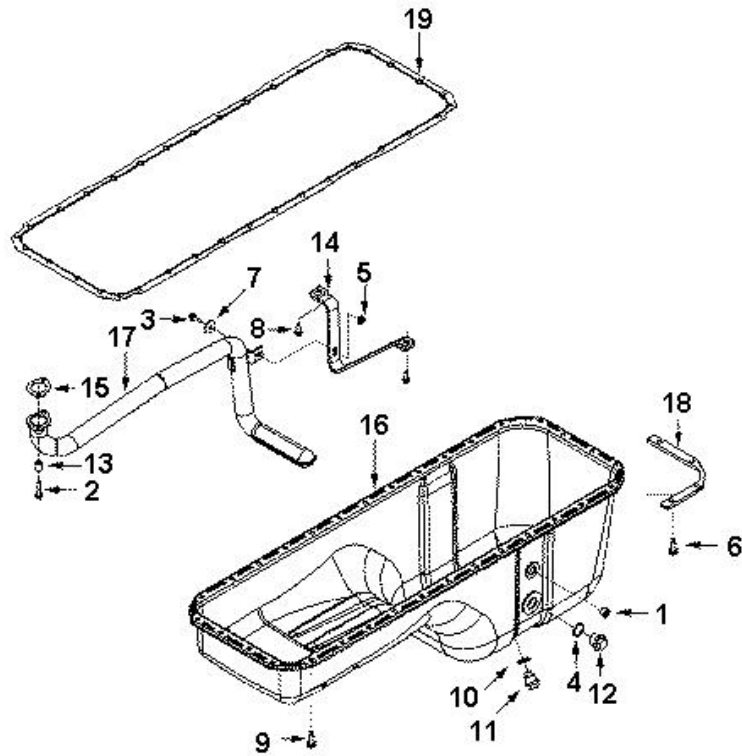
序号 NO	层次	备件号 OPTION NUMBER	出售 SALE	备件名称 OPTION NAME	数量 QTY	备注 REMARKS
1	1	C3900677	Y	六角头螺栓 SCREW,HEXAGON HEAD CAP	4	
2	1	C4941464	Y	机油泵 PUMP,LUBRICATING OIL	1	



序号 NO	层次	备件号 OPTION NUMBER	出售 SALE	备件名称 OPTION NAME	数量 QTY	备注 REMARKS
1	1	C3903475	Y	矩形密封圈 SEAL,RECTANGULAR RING	1	
2	1	C3914136	Y	加机油口盖 CAP,FILLER	1	
3	1	C3921644	Y	加机油连接管 CONNECTION,OIL FILLER	1	
4	1	C3936876	Y	矩形密封圈 SEAL,RECTANGULAR RING	1	

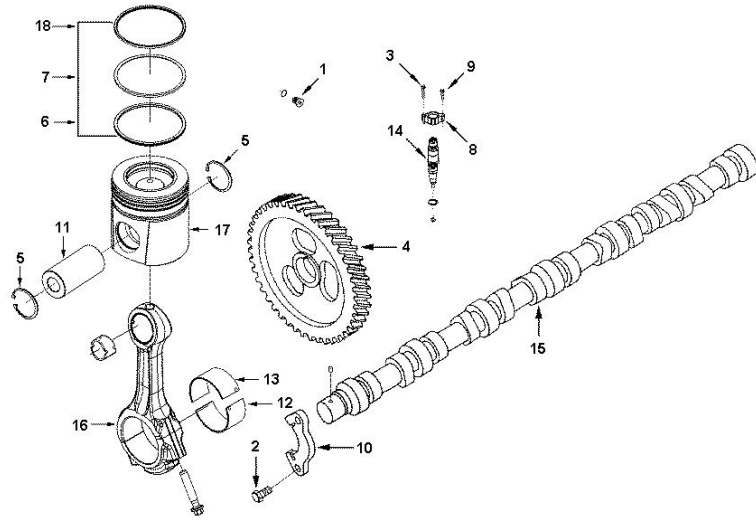


序号 NO	层次	备件号 OPTION NUMBER	出售 SALE	备件名称 OPTION NAME	数量 QTY	备注 REMARKS
1	1	C3901249	Y	六角法兰面螺栓 SCREW,HEX FLANGE HEAD CA	2	
2	1	C3906696	Y	矩形密封圈 SEAL,RECTANGULAR RING	1	
3	1	C3920706	Y	碗形塞 PLUG,EXPANSION	1	
4	1	C3964393	Y	回油管 CONNECTION,OIL DRAIN	1	



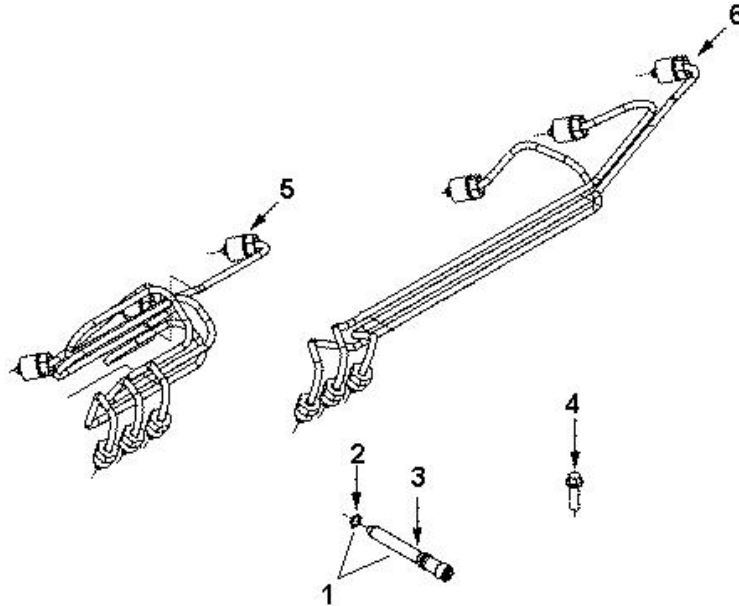
序号 NO	层次	备件号 OPTION NUMBER	出售 SALE	备件名称 OPTION NAME	数量 QTY	备注 REMARKS
1	1	C3013786	Y	螺堵 PLUG,PIPE	1	
2	1	C3900628	Y	六角法兰面螺栓 SCREW,HEX FLANGE HEAD CA	2	
3	1	C3901865	Y	六角法兰面螺栓 SCREW,HEX FLANGE HEAD CA	1	
4	1	C3902425	Y	密封垫圈 WASHER,SEALING	1	
5	1	C3906216	Y	六角法兰面螺母 NUT,HEXAGON FLANGE	1	
6	1	C3907860	Y	六角法兰面螺栓 SCREW,HEX FLANGE HEAD CA	16	
7	1	C3910960	Y	平垫圈 WASHER,PLAIN	1	
8	1	C3913638	Y	六角法兰面螺栓 SCREW,HEX FLANGE HEAD CA	2	
9	1	C3920400	Y	六角法兰面螺栓 SCREW,HEX FLANGE HEAD CA	16	
10	1	C3920773	Y	密封垫圈 WASHER,SEALING	1	

序号 NO	层次	备件号 OPTION NUMBER	出售 SALE	备件名称 OPTION NAME	数量 QTY	备注 REMARKS
11	1	C3924147	Y	螺塞 PLUG,THREADED	1	
12	1	C3924148	Y	螺塞 PLUG,THREADED	1	
13	1	C3926865	Y	垫块 SPACER,MOUNTING	2	
14	1	C3927611	Y	管路支架 BRACE,TUBE	1	
15	1	C3939352	Y	机油吸油管密封垫 GASKET,OIL SUC CONNECTIO	1	
16	1	C3944258	Y	油底壳 PAN,OIL	1	
17	1	C3964028	Y	机油吸油管 CONNECTION,OIL SUCTION	1	
18	1	C3965800	Y	夹紧板 PLATE,CLAMPING	4	
19	1	C3973509	Y	油底壳密封垫 GASKET,OIL PAN	1	

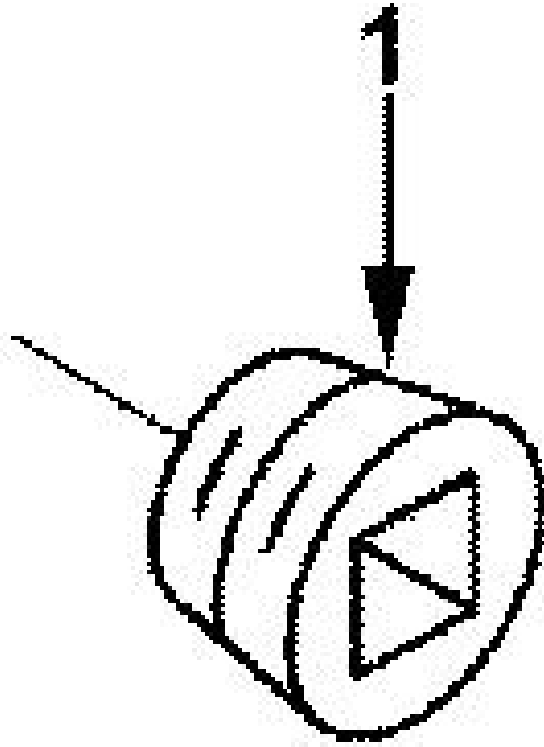


序号 NO	层次	备件号 OPTION NUMBER	出售 SALE	备件名称 OPTION NAME	数量 QTY	备注 REMARKS
1	1	C3678923	Y	螺塞 PLUG,THREADED	1	
2	1	C3900227	Y	六角头螺栓 SCREW,HEXAGON HEAD CAP	2	
3	1	C3902023	Y	六角法兰面螺栓 SCREW,HEX FLANGE HEAD CA	6	
4	1	C3918777	Y	凸轮轴齿轮 GEAR,CAMSHAFT	1	
5	1	C3920692	Y	挡圈 RING,RETAINING	12	
6	1	C3921919	Y	活塞油环 RING,OIL PISTON	6	
7	1	C3928294	Y	活塞压缩环 RING,COMPRESSION PISTON	6	
8	1	C3940639	Y	喷油器压板 CLAMP,INJECTOR	6	
9	1	C3940817	Y	六角法兰面螺栓 SCREW,HEX FLANGE HEAD CA	6	
10	1	C3944001	Y	凸轮轴止推片 SUPPORT,CAMSHAFT THRUST	1	

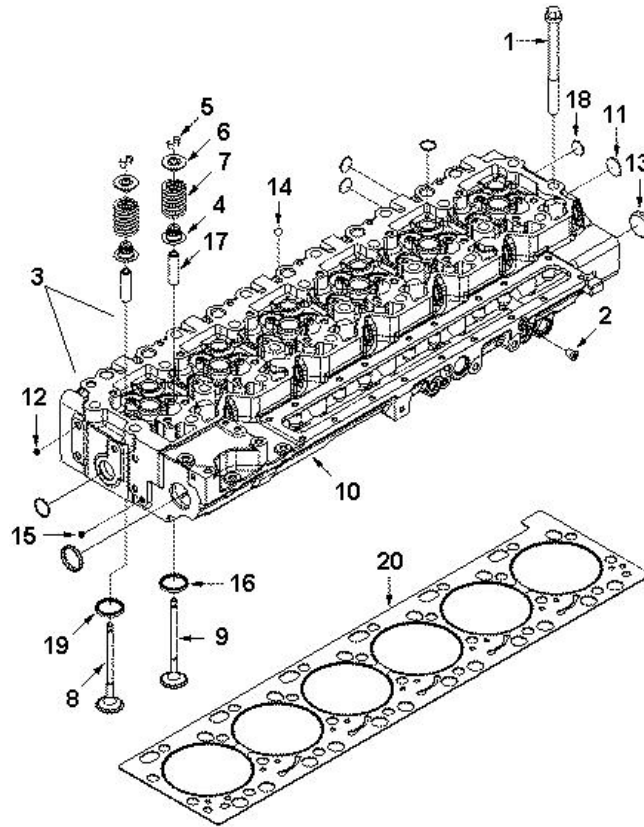
序号 NO	层次	备件号 OPTION NUMBER	出售 SALE	备件名称 OPTION NAME	数量 QTY	备注 REMARKS
11	1	C3950549	Y	活塞销 PIN,PISTON	6	
12	1	C3950661	Y	连杆瓦 BEARING,CONNECTING ROD	6	
13	1	C3966244	Y	连杆瓦 BEARING,CONNECTING ROD	6	
14	1	C3975929	Y	喷油器 INJECTOR	6	
15	1	C3976620	Y	凸轮轴 CAMSHAFT	1	
16	1	C4944670	Y	连杆 ROD,ENGINE CONNECTING	6	
17	1	C5302254	Y	活塞 PISTON,ENGINE	6	
18	1	C5320276	Y	活塞压缩环 RING,COMPRESSION PISTON	6	



序号 NO	层次	备件号 OPTION NUMBER	出售 SALE	备件名称 OPTION NAME	数量 QTY	备注 REMARKS
1	1	3936953	Y	直通接头体 CONNECTOR,MALE	6	
2	1	C3882589	Y	O形密封圈 SEAL,ORING	1	
3	1	C4931173	Y	直通接头体 CONNECTOR,MALE	1	
4	1	C3902114	Y	六角法兰面螺栓 SCREW,HEX FLANGE HEAD CA	1	
5	1	C5295477	Y	高压油管 TUBE,INJECTOR FUEL SUPPL	1	
6	1	C5295481	Y	高压油管 TUBE,INJECTOR FUEL SUPPL	1	

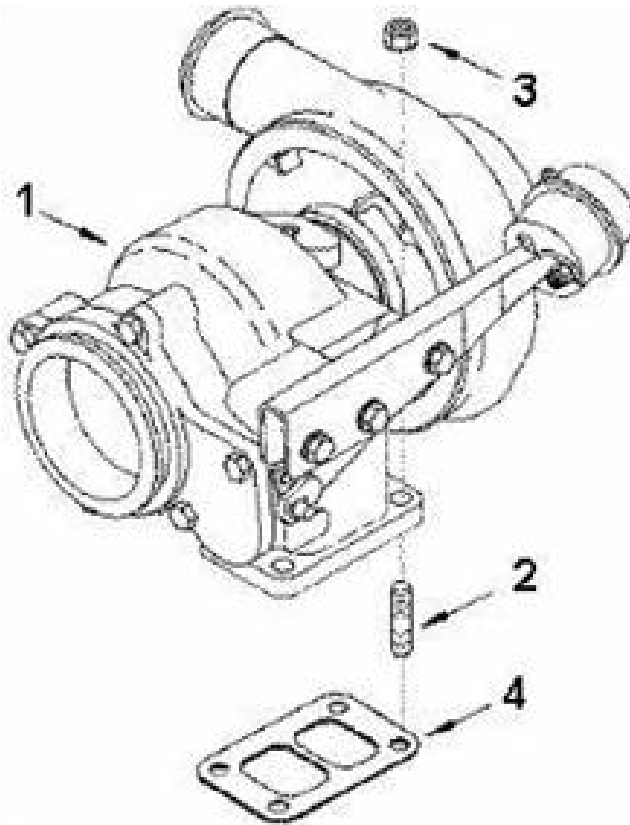


序号 NO	层次	备件号 OPTION NUMBER	出售 SALE	备件名称 OPTION NAME	数量 QTY	备注 REMARKS
1	1	C3008468	Y	螺堵 PLUG,PIPE	5	

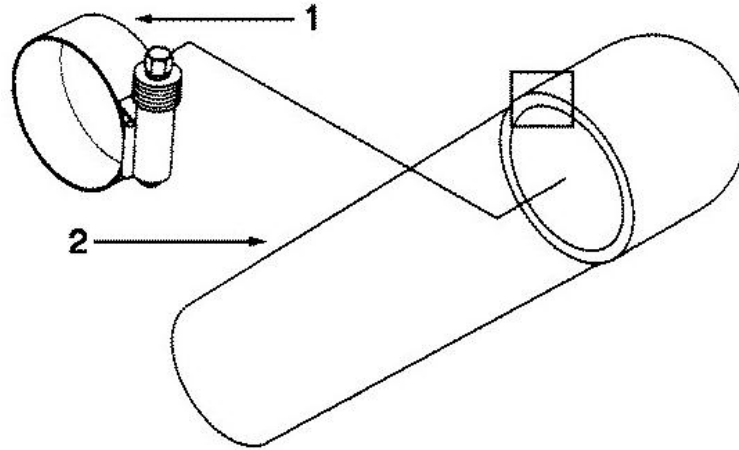


序号 NO	层次	备件号 OPTION NUMBER	出售 SALE	备件名称 OPTION NAME	数量 QTY	备注 REMARKS
1	1	C3960043	Y	六角法兰面螺栓 SCREW,HEX FLANGE HEAD CA	26	
2	1	C3977851	Y	螺塞 PLUG,THREADED	1	
3	1	C4936714	Y	缸盖 HEAD,CYLINDER	1	
4	1	5253590	Y	气阀杆油封 SEAL,VALVE STEM	24	
5	1	C3900250	Y	气门锁片 COLLET,VALVE	48	
6	1	C3944452	Y	气阀弹簧座 RETAINER,VALVE SPRING	24	
7	1	C4936076	Y	气阀弹簧 SPRING,VALVE	24	
8	1	C4981795	Y	排气阀 VALVE,EXHAUST	12	
9	1	C5307875	Y	进气阀 VALVE,INTAKE	12	
10	1	C5314801	Y	缸盖 HEAD,CYLINDER	1	

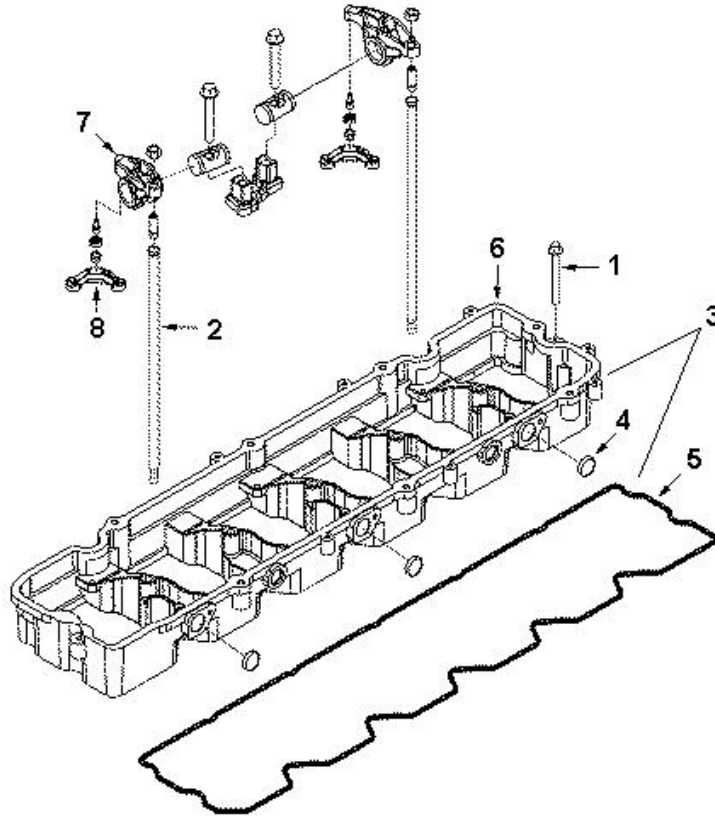
序号 NO	层次	备件号 OPTION NUMBER	出售 SALE	备件名称 OPTION NAME	数量 QTY	备注 REMARKS
11	1	C3032693	Y	碗形塞 PLUG,EXPANSION	2	
12	1	C3945093	Y	碗形塞 PLUG,EXPANSION	1	
13	1	C3945094	Y	碗形塞 PLUG,EXPANSION	2	
14	1	C3945095	Y	碗形塞 PLUG,EXPANSION	6	
15	1	C3945097	Y	碗形塞 PLUG,EXPANSION	1	
16	1	C3968074	Y	气门座圈 INSERT,VALVE	12	
17	1	C4934063	Y	气阀导管 VALVE STEM GUIDE	24	
18	1	C5263672	Y	碗形塞 PLUG,EXPANSION	18	
19	1	C5300834	Y	气门座圈 INSERT,VALVE	12	
20	1	C4937728	Y	缸盖密封垫 GASKET,CYLINDER HEAD	1	



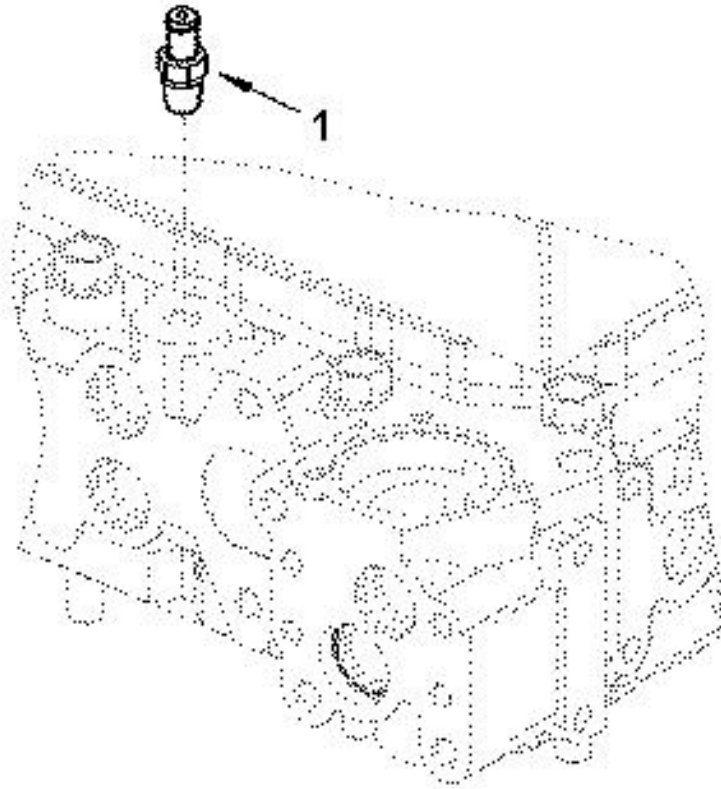
序号 NO	层次	备件号 OPTION NUMBER	出售 SALE	备件名称 OPTION NAME	数量 QTY	备注 REMARKS
1	1	C2834338	Y	增压器 TURBOCHARGER	1	
2	1	C3818823	Y	双头螺栓 STUD,DOUBLE END PLAIN	4	
3	1	C3818824	Y	六角法兰螺母 NUT,HEXAGON FLANGE	4	
4	1	C3901356	Y	增压器密封垫 GASKET,TURBOCHARGER	1	



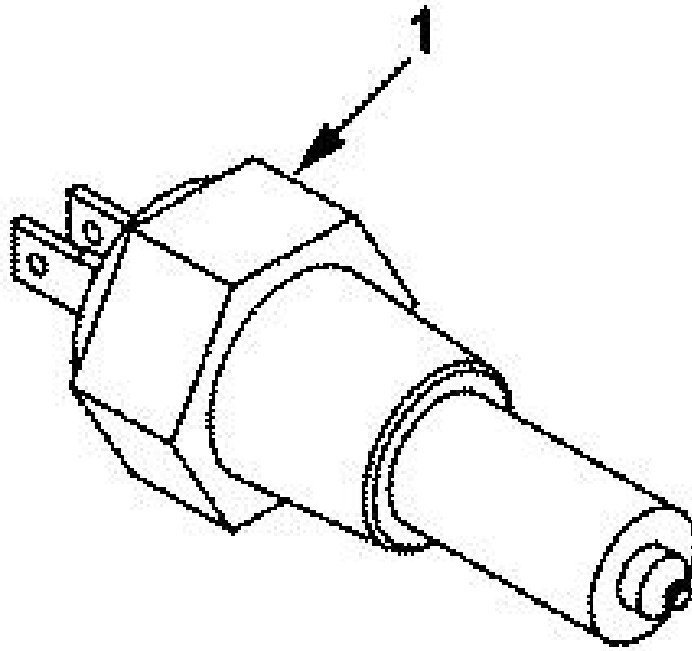
序号 NO	层次	备件号 OPTION NUMBER	出售 SALE	备件名称 OPTION NAME	数量 QTY	备注 REMARKS
1	1	C3415558	Y	管夹 CLAMP,HOSE	1	
2	1	C3924701	Y	弯软管 HOSE,ELBOW	1	



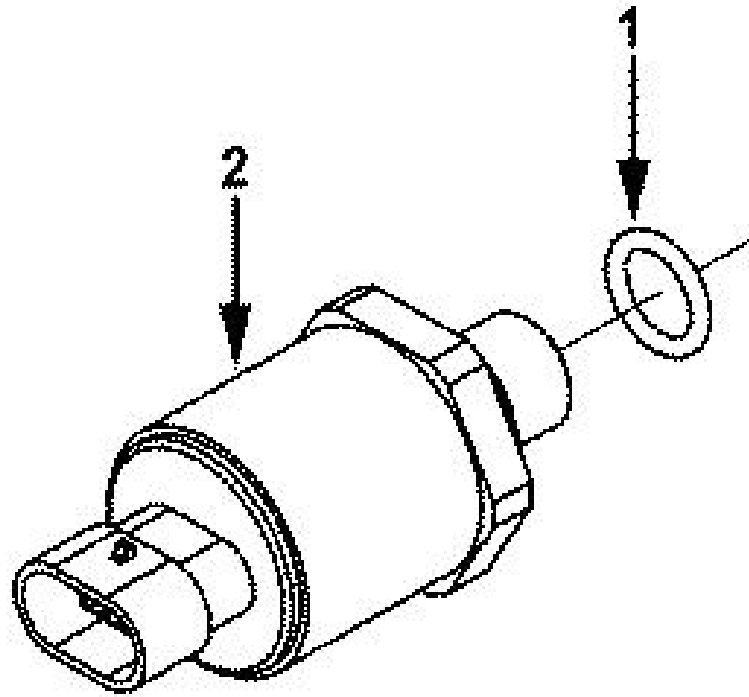
序号 NO	层次	备件号 OPTION NUMBER	出售 SALE	备件名称 OPTION NAME	数量 QTY	备注 REMARKS
1	1	C3901447	Y	六角法兰面螺栓 SCREW,HEX FLANGE HEAD CA	7	
2	1	C3964715	Y	推杆 ROD,PUSH	12	
3	1	C3979085	Y	摇臂室 HOUSING,ROCKER LEVER	1	
4	1	C3920706	Y	碗形塞 PLUG,EXPANSION	3	
5	1	C3966708	Y	气阀室盖密封垫 GASKET,RKR LEVER HOUSING	1	
6	1	C5254268	Y	摇臂室 HOUSING,ROCKER LEVER	1	
7	1	C5253887	Y	摇臂总成 ASSEMBLY,ROCKER LEVER	6	
8	1	C5262552	Y	气阀摇臂桥 CROSSHEAD,VALVE	12	



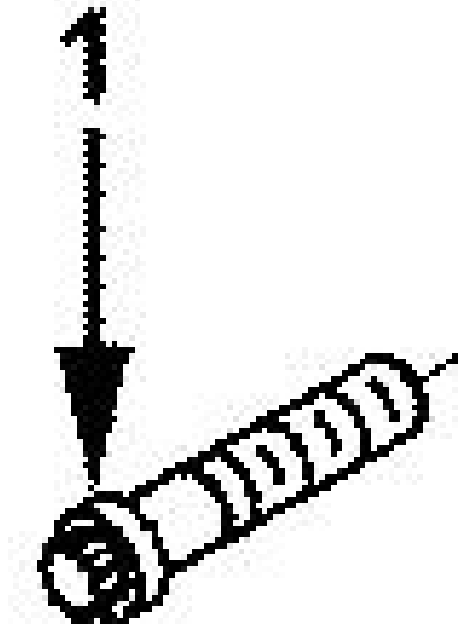
序号 NO	层次	备件号 OPTION NUMBER	出售 SALE	备件名称 OPTION NAME	数量 QTY	备注 REMARKS
1	1	C3943670	Y	接头 FITTING,ORIFICE	1	



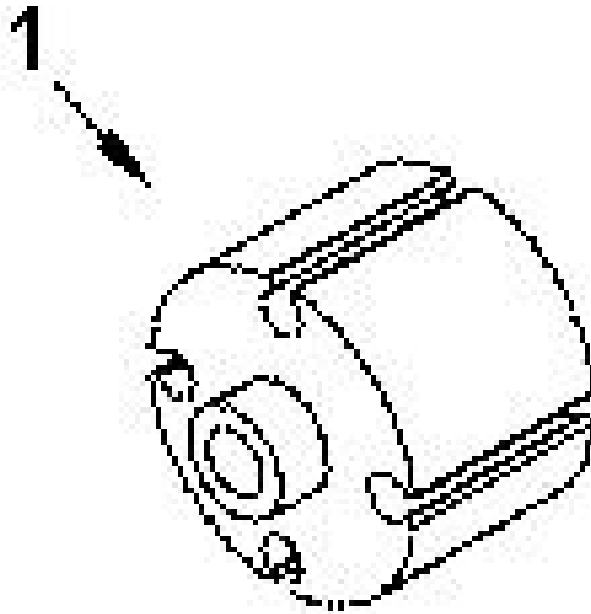
序号 NO	层次	备件号 OPTION NUMBER	出售 SALE	备件名称 OPTION NAME	数量 QTY	备注 REMARKS
1	1	C3979176	Y	温度传感器 SENSOR,TEMPERATURE	1	



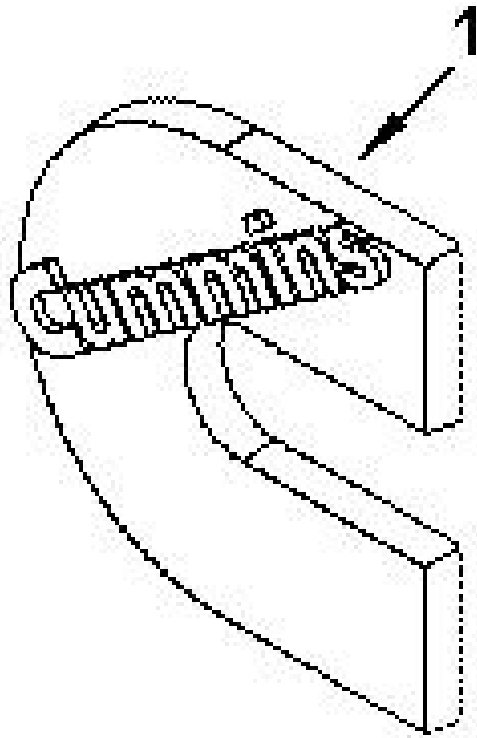
序号 NO	层次	备件号 OPTION NUMBER	出售 SALE	备件名称 OPTION NAME	数量 QTY	备注 REMARKS
1	1	C3678912	Y	O形密封圈 SEAL,O RING	1	
2	1	C4931169	Y	机油压力传感器 SENSOR,OIL PRESSURE	1	



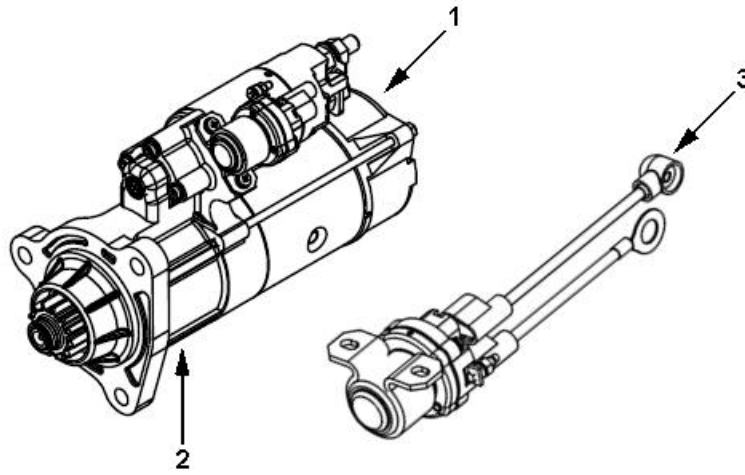
序号 NO	层次	备件号 OPTION NUMBER	出售 SALE	备件名称 OPTION NAME	数量 QTY	备注 REMARKS
1	1	C3968466	Y	十二角头螺栓 SCREW,TWELVE POINT CAP	3	



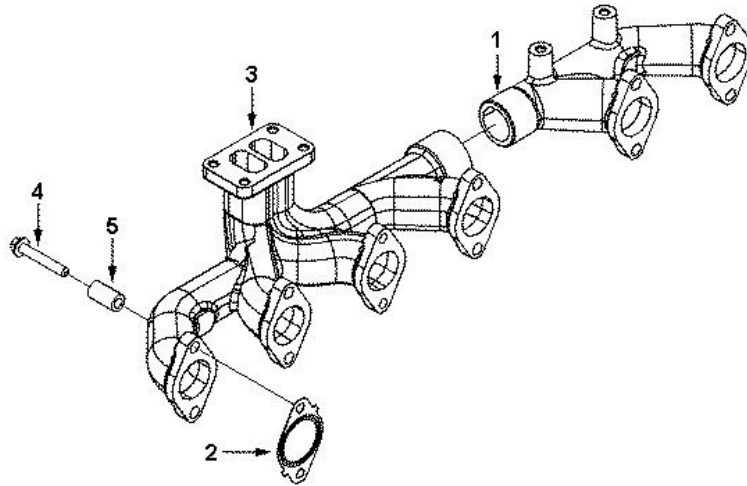
序号 NO	层次	备件号 OPTION NUMBER	出售 SALE	备件名称 OPTION NAME	数量 QTY	备注 REMARKS
1	1	C3910130	Y	风扇隔块 SPACER,FAN PILOT	1	



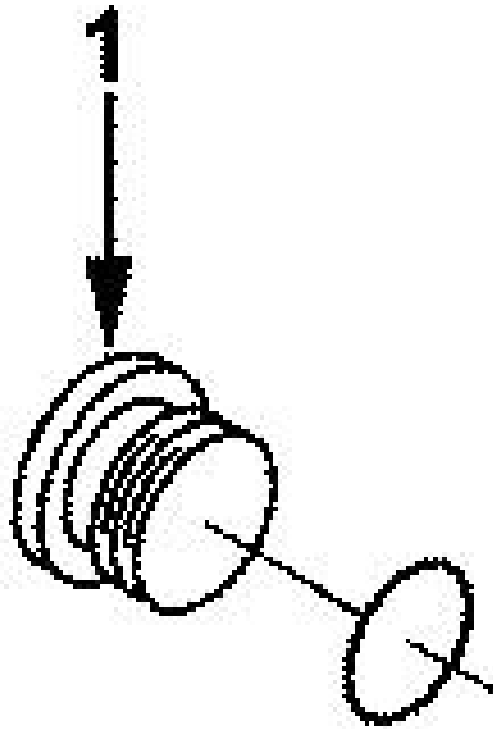
序号 NO	层次	备件号 OPTION NUMBER	出售 SALE	备件名称 OPTION NAME	数量 QTY	备注 REMARKS
1	1	C3991084	Y	铭牌 NAMEPLATE	1	



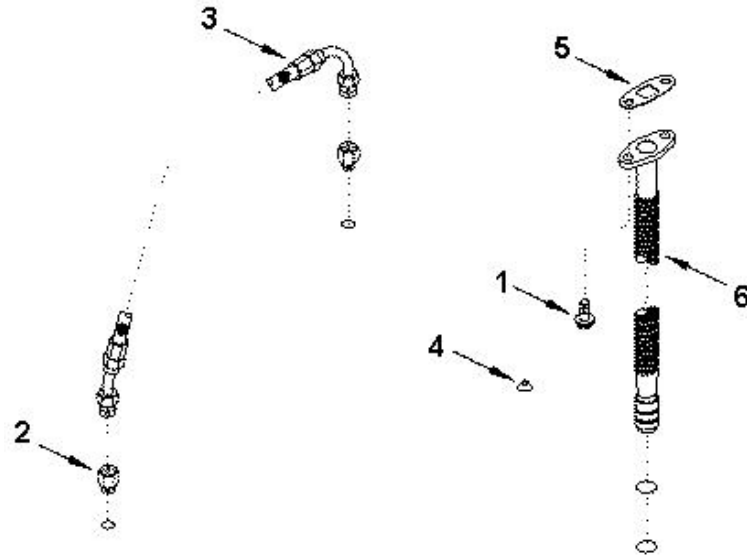
序号 NO	层次	备件号 OPTION NUMBER	出售 SALE	备件名称 OPTION NAME	数量 QTY	备注 REMARKS
1	1	C5256984	Y	起动机 MOTOR,STARTING	1	
2	1	C5266532	Y	起动机 MOTOR,STARTING	1	
3	1	C5266542	Y	继电器 RELAY	1	



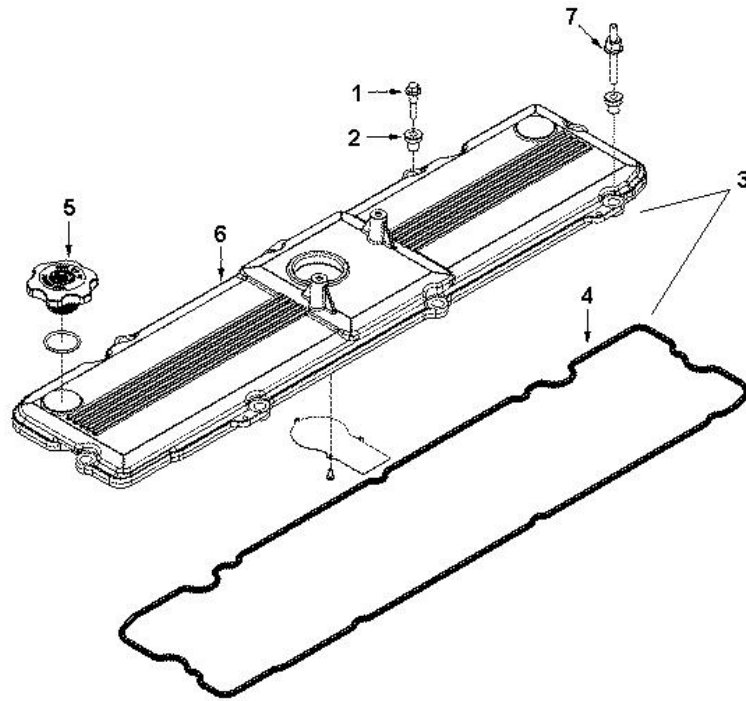
序号 NO	层次	备件号 OPTION NUMBER	出售 SALE	备件名称 OPTION NAME	数量 QTY	备注 REMARKS
1	1	C3937477	Y	排气歧管 MANIFOLD,EXHAUST	1	
2	1	C3937479	Y	排气歧管密封垫 GASKET,EXHAUST MANIFOLD	6	
3	1	C3943841	Y	排气歧管 MANIFOLD,EXHAUST	1	
4	1	C3944593	Y	六角法兰面螺栓 SCREW,HEX FLANGE HEAD CA	12	
5	1	C3945252	Y	垫块 SPACER,MOUNTING	12	



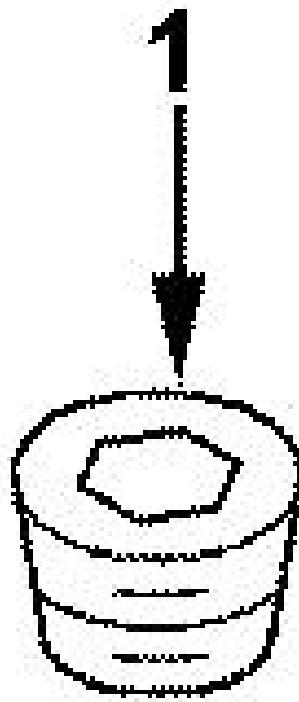
序号 NO	层次	备件号 OPTION NUMBER	出售 SALE	备件名称 OPTION NAME	数量 QTY	备注 REMARKS
1	1	C3089238	Y	螺塞 PLUG,THREADED	2	



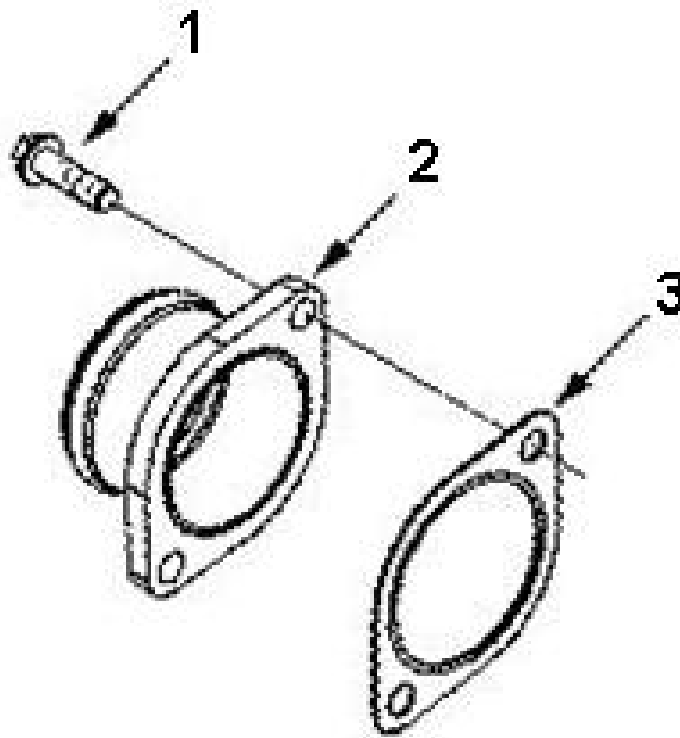
序号 NO	层次	备件号 OPTION NUMBER	出售 SALE	备件名称 OPTION NAME	数量 QTY	备注 REMARKS
1	1	C3093775	Y	六角法兰面螺栓 SCREW,HEX FLANGE HEAD CA	2	
2	1	C3415347	Y	管接头 CONNECTOR,FEMALE	2	
3	1	C3415471	Y	组合软管 HOSE,FLEXIBLE	1	
4	1	C3924389	Y	密封垫圈 WASHER,SEALING	2	
5	1	C5262986	Y	回油管密封垫 GASKET,OIL DRAIN	1	
6	1	C5303074	Y	增压器回油管 CONNECTION,TUR OIL DRAIN	1	



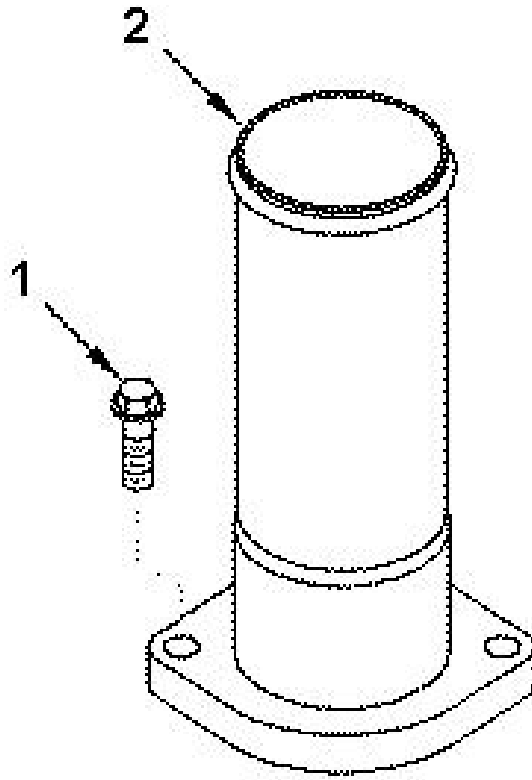
序号 NO	层次	备件号 OPTION NUMBER	出售 SALE	备件名称 OPTION NAME	数量 QTY	备注 REMARKS
1	1	C3900632	Y	六角法兰面螺栓 SCREW,HEX FLANGE HEAD CA	7	
2	1	C3959799	Y	减振块 ISOLATOR,VIBRATION	8	
3	1	C3967763	Y	气阀室罩 COVER,VALVE	1	
4	1	C3959798	Y	气阀室盖密封垫 GASKET,VALVE COVER	1	
5	1	C3968202	Y	加机油口盖 CAP,FILLER	1	
6	1	C3970866	Y	气阀室罩 COVER,VALVE	1	
7	1	C3999620	Y	六角法兰面螺栓 SCREW,STUDED FLANGE CAP	1	



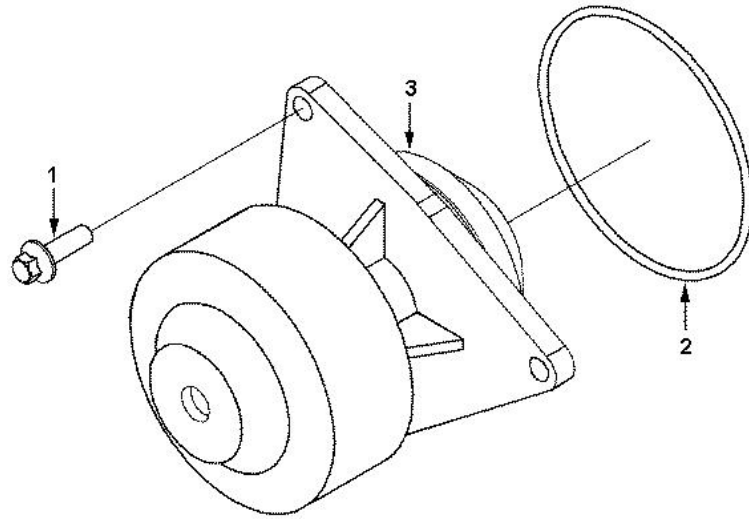
序号 NO	层次	备件号 OPTION NUMBER	出售 SALE	备件名称 OPTION NAME	数量 QTY	备注 REMARKS
1	1	C3008469	Y	螺堵 PLUG,PIPE	2	



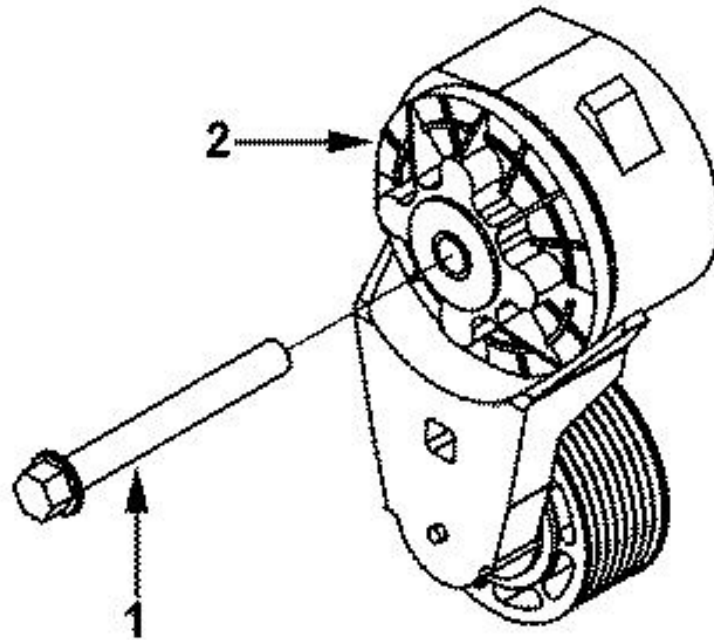
序号 NO	层次	备件号 OPTION NUMBER	出售 SALE	备件名称 OPTION NAME	数量 QTY	备注 REMARKS
1	1	C3900630	Y	六角法兰面螺栓 SCREW,HEX FLANGE HEAD CA	2	
2	1	C3944720	Y	进水连接管 CONNECTOR,WATER INLET	1	
3	1	C5306748	Y	密封垫 GASKET,CONNECTION	1	



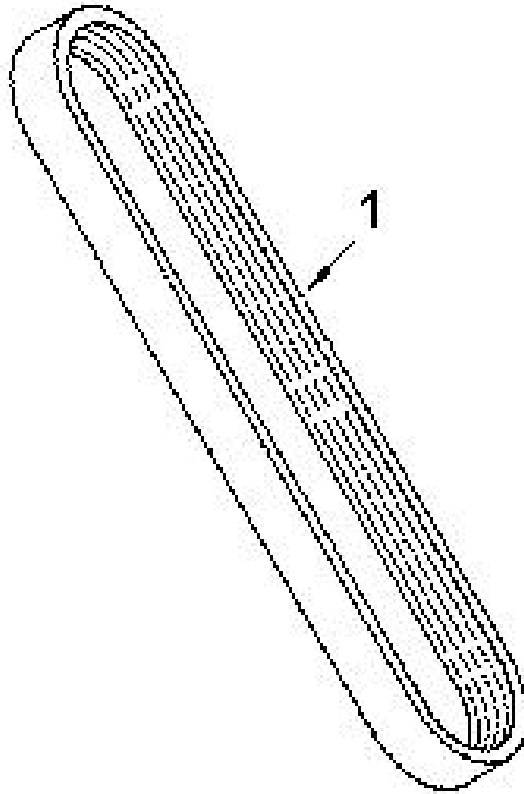
序号 NO	层次	备件号 OPTION NUMBER	出售 SALE	备件名称 OPTION NAME	数量 QTY	备注 REMARKS
1	1	C3900631	Y	六角法兰面螺栓 SCREW,HEX FLANGE HEAD CA	2	
2	1	C3944429	Y	出水连接件 CONNECTION,WATER OUTLET	1	



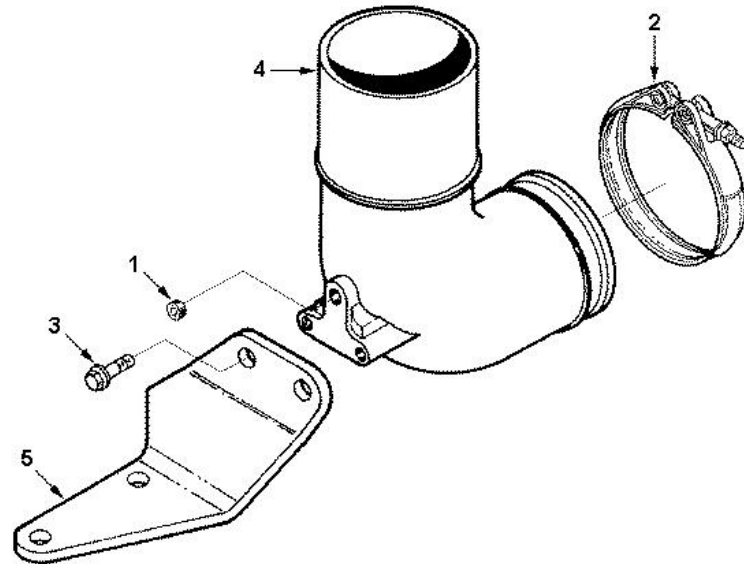
序号 NO	层次	备件号 OPTION NUMBER	出售 SALE	备件名称 OPTION NAME	数量 QTY	备注 REMARKS
1	1	C3093730	Y	六角法兰面螺栓 SCREW,HEX FLANGE HEAD CA	3	
2	1	C3940386	Y	O形密封圈 SEAL,O RING	1	
3	1	C4934058	Y	水泵 PUMP,WATER	1	



序号 NO	层次	备件号 OPTION NUMBER	出售 SALE	备件名称 OPTION NAME	数量 QTY	备注 REMARKS
1	1	C3282433	Y	六角法兰面螺栓 SCREW,HEX FLANGE HEAD CA	1	
2	1	C3976831	Y	皮带涨紧轮 TENSIONER,BELT	1	



序号 NO	层次	备件号 OPTION NUMBER	出售 SALE	备件名称 OPTION NAME	数量 QTY	备注 REMARKS
1	1	C3288475	Y	多楔带 BELT,V RIBBED	1	



序号 NO	层次	备件号 OPTION NUMBER	出售 SALE	备件名称 OPTION NAME	数量 QTY	备注 REMARKS
1	1	C3008466	Y	螺堵 PLUG,PIPE	1	
2	1	C3415546	Y	V形卡箍 CLAMP,V BAND	1	
3	1	C3902460	Y	六角法兰面螺栓 SCREW,HEX FLANGE HEAD CA	4	
4	1	C3910994	Y	排气管 PIPE,EXHAUST OUTLET	1	
5	1	C3917923	Y	排气连接管支架 BRACE,EXH OUT CONNECTION	1	