

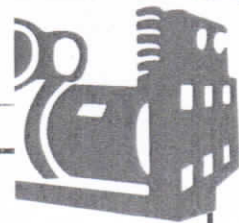
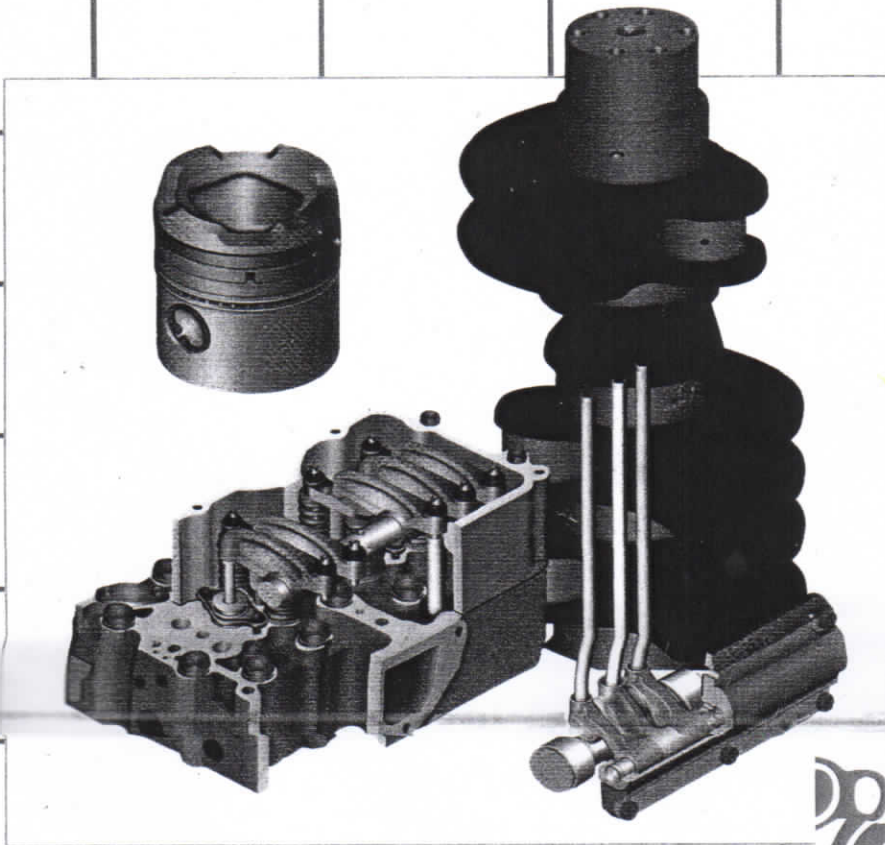


~~MAIN ENGINE A/E~~

~~SPARE PART~~  
KTA38-G2/D(M) 零件图册  
NUMBER  
KTA38-G2/D(M) PARTS CATALOG

GEN 1-02

发电机组配套  
零件号: 4915101-01



重庆康明斯发动机有限公司  
CHONGQING CUMMINS ENGINE COMPANY Ltd.

KTA38-G2A/D (M)

零件图册

PARTS CATALOG

零件号 PART NO. 4915101

重庆康明斯发动机零件图册  
适用机型 KTA38-G2A/D (M)

## 使用 说 明

本图册是根据公司开发发电机组需要编制的 KV 系列 G 驱动发动机零件图册，它以直观的形式显现出了发动机的易损零件和一般零件。是用户选购零部件指导性的资料。

随着发动机的不断改进，图册所示零件号和实际装配零件号可能有出入，请用户在选购零件时尽可能提供以下情况：

- 一. 发动机铭牌或合格证上的机型和生产指令号 (S.O)、以及发动机出厂序号。
- 二. 写明图册中的图册零件号 (最好注明页次)。

我厂可根据用户提供的以上资料，查到对应的实际零件号。

用户在使用此图册过程中，如有问题，可随时向我公司提出，我们会尽快的作出答复。

重庆康明斯发动机有限公司

2007 年 4 月

### INSTRUCTION

The catalog is compiled for the KV series engine, which used on generator set. It's very easy for you to find what kinds of engine parts should be ordered and replaced, since KV series engine has a high communality, the catalog is guideline for our customers to order the parts he/she wants.

With improvement of engine producing, the part no. in the catalog may be different from that in present production.

The following information should be supplied when you order the parts:

\*Engine model and shop order no. (s.o.) on the nameplate of your engine or the certificate, and also the series no. of engine.

\*\*The exact part no. in the catalog (it's better to put down the page no. in the catalog).

We can find out the present part no. upon your correct information, then we'll take prompt action to resolve your problems.

ChongQing Cummins Engine Company Ltd.

2007.04.

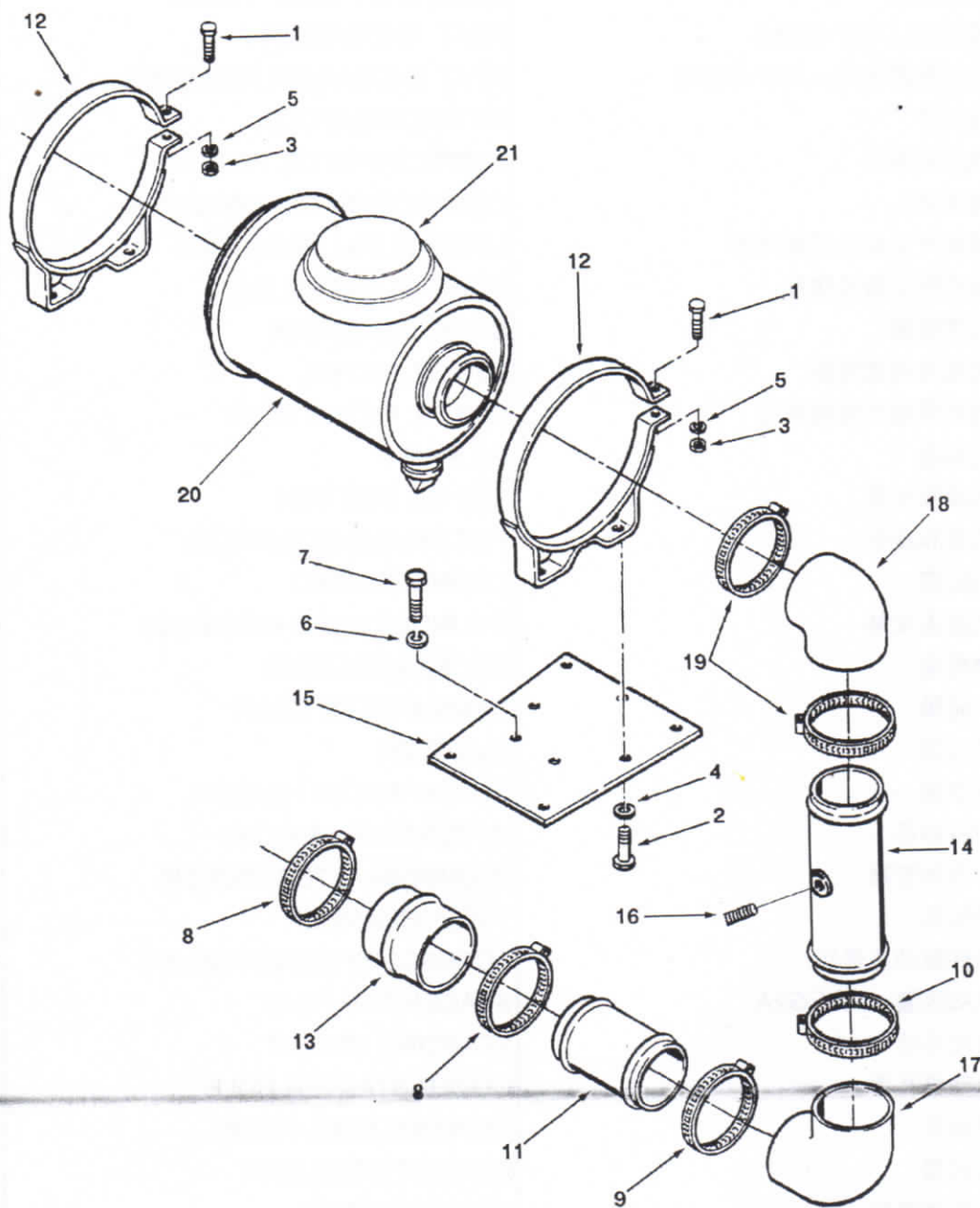
## 目 录 TABLE OF CONTENTS

标题	TITLE	页码Page No
空气滤清器	AIR CLEANER	1
附件驱动盖	ACCESSORY DRIVE COVER	3
气缸体	CYLINDER BLOCK	5,7
主轴瓦组件	MAIN BEARING	9
凸轮轴中间齿轮安装	CAMSHAFT GEAR MTG	11
摇臂室及盖	ROCKER LEVER COVER	13
喷油器安装	INJECTOR MTG	15
凸轮从动件	CAM FOLLOWING HOUSING	17
机油泵	LUB OIL PUMP	19
机油冷却器	LUBRICATING OIL COOLER	21
水泵	WATER PUMP	23,25
增压器供油软管	TURBO OIL SUPPLY HOSE	27
装运支架	BRACKET SHIPPING	28
发动机盘车机构	ENGINE BARRING DRIVE	29
燃油歧管	FUEL TUBING	31,33
曲轴总成	CRANKSHAFT	35
空气阻力指示器	INDICTOR RESTRICTIOIN	37
减振器	VIBRATION DAMPER	38,39
发动机导线-- 用于G2(M)	HOURLMETER	40
超速开关-- 用于G2(M)	OVERSPEED SWITCH	41
异径管衬套-- 用于G2(M)	REDUCING PIPE BUSHING	42
充电发电机	ALTERNATOR	43
充电机安装	ALTERNATOR MOUNTING	45
发动机前支承	FRONT ENGINE SUPPORT	47
仪表箱-- 用于G2(M)	INSTRUMENT PANE	49
仪表盘-- 用于G2(M)	INSTRUMENT PANEL	51
磁力开关	MAGNETIC SWITCH	53
风扇驱动布置-- 用于G2A	FAN DRIVE ARRANGEMENT	55
海水泵驱动-- 用于G2(M)	PUMP SEA WATER DRIVE	57
前齿轮室盖安装	FRONT GEAR HOUSING & COVER MTG	59
前齿轮室盖	FRONT GEAR COVER	61,63
燃油滤清器	FUEL FILTER	65
燃滤器管路	FUEL FILTER PLUMBING	66
飞轮壳	HOUSING FLYWHEEL	67
电磁传感器	MAGNETIC PICKUP	69
燃油泵及调速器	CUMMINS EFC COVERNOR	71
燃油连接块	ACCESSORIES,FUEL SYSTEM	73
燃油管	FUEL TUBING	75
燃油切断阀	VALVE SHUTOFF	77

## 目 录 TABLE OF CONTENTS

标题	TITLE	页码Page No
飞轮	FLYWHEEL	79
液压泵盖	COVER,HDY PUMP FLANG	80
散热器-- 用于G2(M)	HEAT EXCHANGIR	81,83
热交换器管路-- 用于G2(M)	HEAT EXCHANGIR PLUMBING	85
进气管	INTAKE MANIFOLD	87
机油滤清器	LUBRICATING OIL FILTER	89
输油接头	CONNECTION OIL TRANSFER	91
机油尺及曲轴箱通风器	LIPSTICK FILL BREATHER	93,95
油位指示器孔堵塞	SIGHT GLASS PLUGS	97
油管管塞	SIGHT GLASS LOK	98
机油旁通滤清器	LUB OIL FILTER	99
机油旁通滤清器软管	LUB OIL FILTER HOSE	100
机油盘	OIL PAN	101
机油吸油管	TUB OIL SUCTION	103
活塞和连杆	PISTON AND CONN ROD	105
气缸盖	CYLINDER HEAD	107,109
气缸盖安装	CYLINDER HEAD MOUNTING	111
摇臂室	ROCKER HOUSING	113
凸轮轴	CAMSHAFT AN GEAR	114,115
喷油器	INJECTOR	116
水室盖	COVER WATER HEADER	117
中冷器芯	AFTERCOOLER CORE	118
中冷器管路	PLUMBING AFTERCOOLER	119
增压器	TURBOCHARGER	121
附件驱动皮带轮	ACCESSORY DRIVE PULLY	123
风扇隔套-- 用于G2A	SPACER,FAN PILOT	124
启动马达	STARTING MOTOR	125
启动机孔盖	COVER STARTER HOLE	126
燃油泵	SUPPORT FUEL PUMP	127
水滤器	WATER FILTER ASSY	129
水滤器盖板	COVER,PLATES	131
进水管接头	CONNECTION WATER INLET	132
输水管	TUBE WATER TRANSFER LB	133
出水管连接	WATER OUTLET CONNECTION	135
排气管	MANIFOLD EXHAUST	137
排气管堵头	PLUG,THREADED	139
排气接头	CONNECTION EXHAUST	140
排气波纹管	FLEX FXHAUST TURING	141
消声器	ASSY,MANIFOLD	142

图1

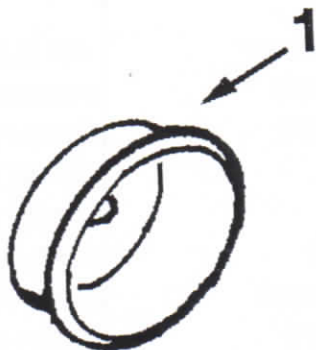


空气滤清器 AIR CLEANER

AC6021

表1

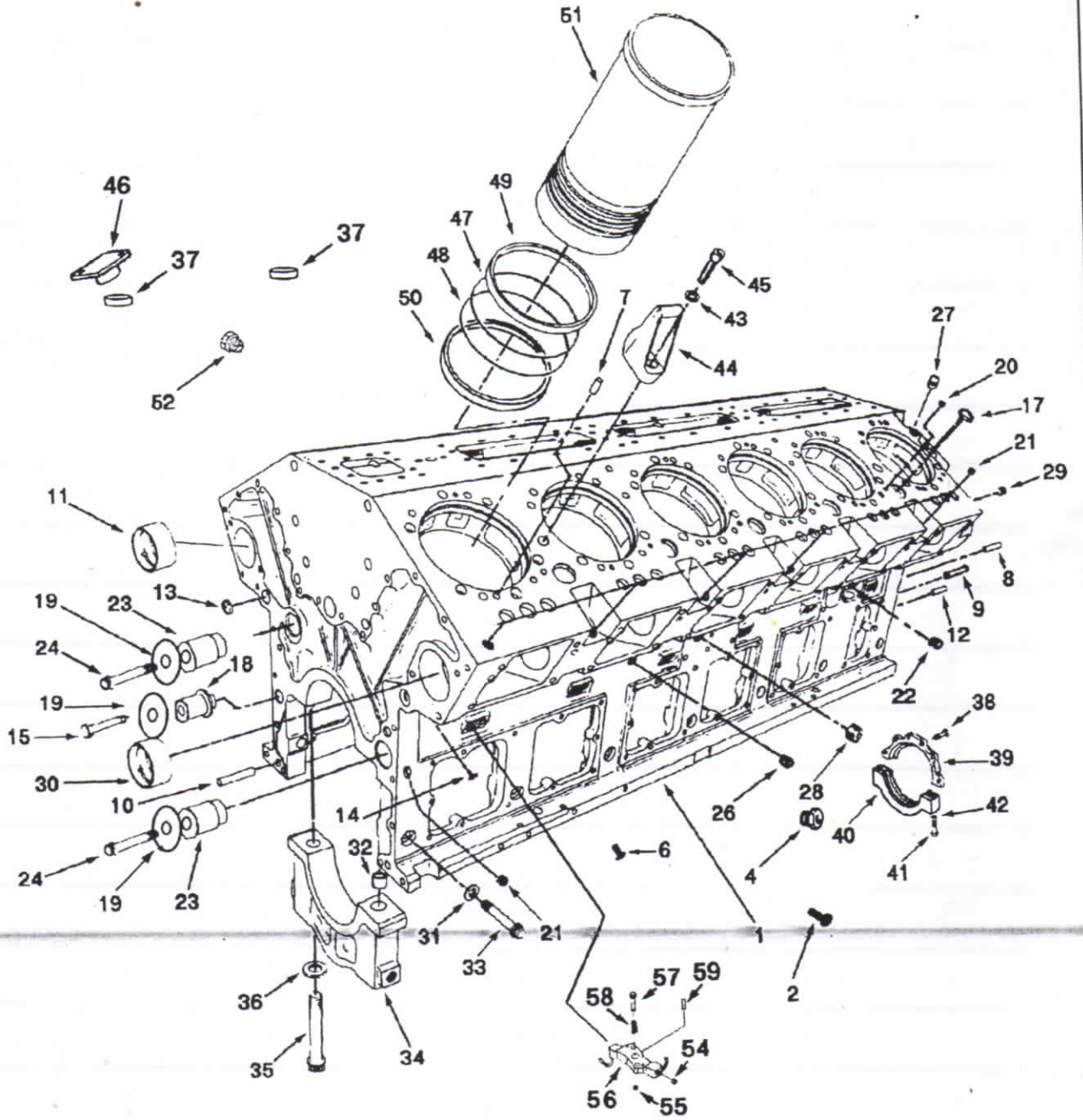
级别	零件号	图上 标号	零件名称		数量	备注
			中文	英文		
02	3017002	20	空气滤清器总成	CLEANER,AIR	2	
02	3017003	21	空滤器帽	CAP,AIR CLEANER	2	
02	3006824		空滤器安装	AIR CLEANER MTG	1	
03	103009	7	六角螺栓	SCREW,HEXAGON HEAD CAP	10	
03	108707	1	六角螺栓	SCREW,HEXAGON HEAD CAP	4	
03	140313	9	抱箍	CLAMP T BOLT	2	
03	140314	10	抱箍	CLAMP T BOLT	2	
03	169848	11	进气管	TUBE AIR INLET	2	
03	197221	12	空滤器箍带	STRAP AIR.CLEANER	4	
03	3014244	13	凸缘软管	HOSE HUMP	2	
03	3014748	14	进气管	TUBE AIR INLET	2	
03	3017004	15	空滤器支架	BRACKET AIR CLEANER	2	
03	3030514	17	弯管	HOSE ,ELBOW	2	
03	3030774	18	软管	HOSE ELBOW	2	
03	3040878	8	抱箍	CLAMP T BOLT	4	
03	3175239	3	螺母	NUT LOCK	4	
03	3175623	19	抱箍	CLL	4	
03	S 117	2	六角螺栓	SCREW,HEX HEAD CAP	8	
03	S 604	4	弹簧垫圈	WASHER LOCK	8	
03	S 610	6	弹簧垫圈	WASHER LOCK	10	



级别	零件号	图上 标号	零件名称		数量	备注
			中文	英文		
02	3026274	1	正时齿轮室盖塞子	PLUG,GEAR COVER	1	







# 气缸体 CYLINDER BLOCK

BP6026CE

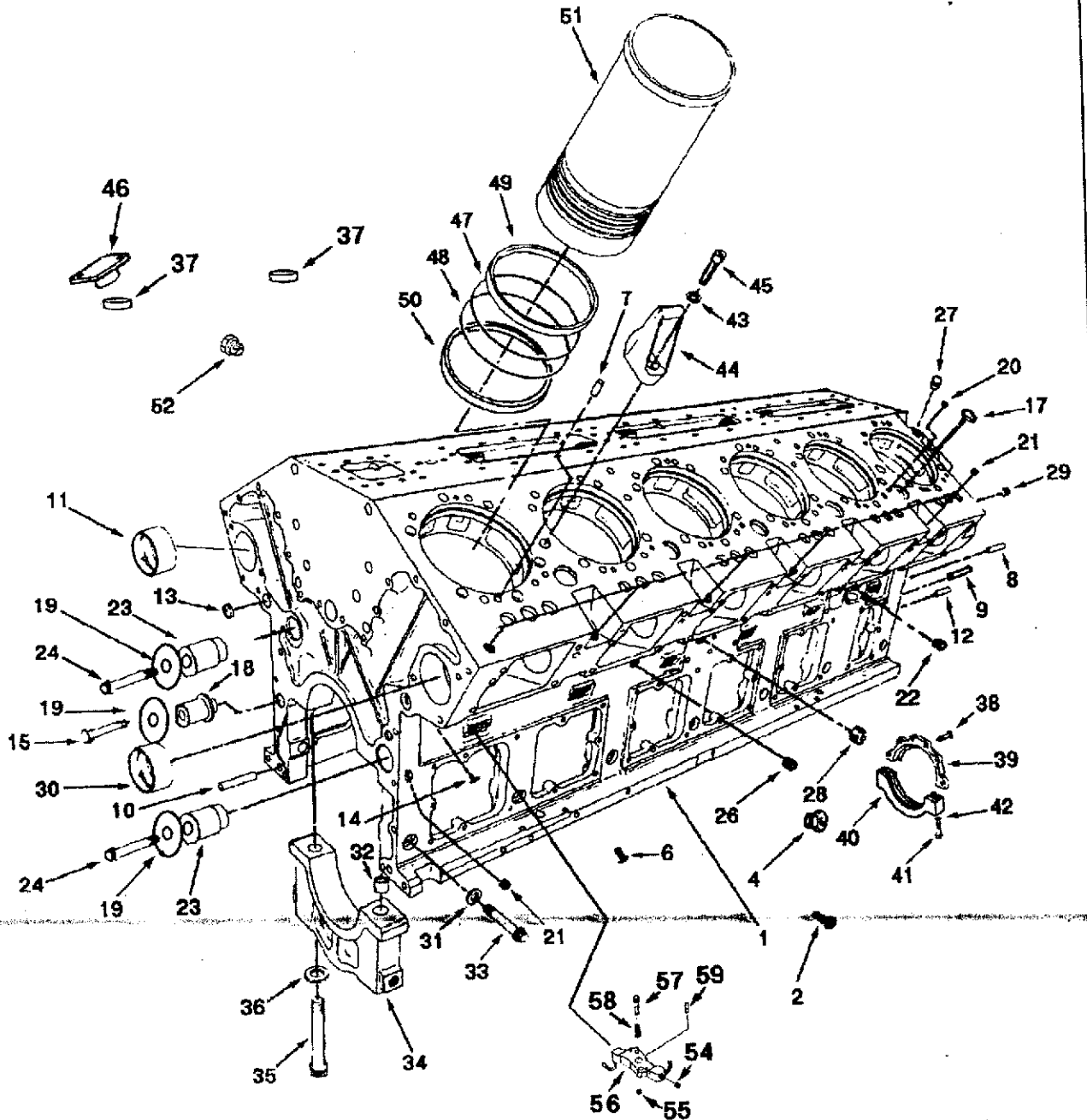
图 3-1

类别	零件号	图上 标号	零件名称		数量	备注
			中文	英文		
02	3176478 CE		缸体	BLOCK,CYLINDER		
03	206224	17	碗型塞	PLUG,EXPANSION	15	
03	175830	13	碗型塞	PLUG,EXPANSION	12	
04	206742	20	碗形塞	PLUG,EXPANSION	12	
03	3008466	26	管塞	PLUG,PIPE	19	
03	3008469	27	管塞	PLUG,PIPE	2	
03	3010595	6	带垫螺栓	SCREW,CAPTIVE WAS	12	
03	3013788	29	管塞	PLUG,PIPE	1	
04	3165826	14	放水开关	DRAINCOCK	3	
03	3177556	37	矩型密封圈	SEAL,RECTANGULAR RING	6	
02	3177638		缸体	BLOCK,CYLINDER	1	
04	139990	31	平垫圈	WASHER,PLAIN	14	
04	205230	30	衬套	BUSHING	2	
04	205584	33	十二角螺栓	SCREW,TWELVE POINT CAP	14	
04	206587	34	主轴承盖	CAP,MAIN BEARING	5	
04	206588	34	主轴承盖	CAP,MAIN BEARING	2	
04	3025483	35	十二角螺栓	SCREW,TWELVE POINT CAP	14	
04	3025485	36	平垫圈	WASHER,PLAIN	14	
04	3176857	32	定位环	DOWEL,PIN	7	
04	3175805	11	衬套	BUSHING	24	
04	3176849	21	定位堵头	BUSHING	12	
04	3165670	1	缸体	BLOCK,CYLINDER	1	
03	3178484	46	盖板	PLATE,COVER	6	
03	3178947	2	螺栓	SCREW,HEXAGON HEAD CAP	12	
03	3179664		活塞冷却阀(总成件)	VALVE,PISTON COOLING	6	
04	3178552	54	密封圈	AEAL,TAMPER PROOF	2	
04	69204 D	55	矩形密封圈	RING,RETAINING	1	
04	3030068	56	活塞冷却阀体	BODY,PISTON COOLING	1	
04	3058423	57	活塞冷却阀柱塞	PLUNGER,OIL COOLING	1	
04	3058424	58	压缩弹簧	SPRING,COMPRESSION	1	
04	3179090	59	定位销	DOWEL,PIN	2	
03	604		弹簧垫圈	WASHER LOCK	12	
03	605		弹簧垫圈	WASHER LOCK	12	
07	MP 5474		中间齿轮安装	GEAR, IDLER MTG	1	
01	130083		止推轴承	BEARING,THRUST	2	
03	3177443	15	六角螺栓	SCREW,HEX FLANGE HEAD CAP	1	
03	3178450	18	中间齿轮轴	SHAFT,IDLER	1	
03	3178457	19	平垫圈	WASHER,PLAIN	1	

气缸体 CYLINDER BLOCK

BP6026CE

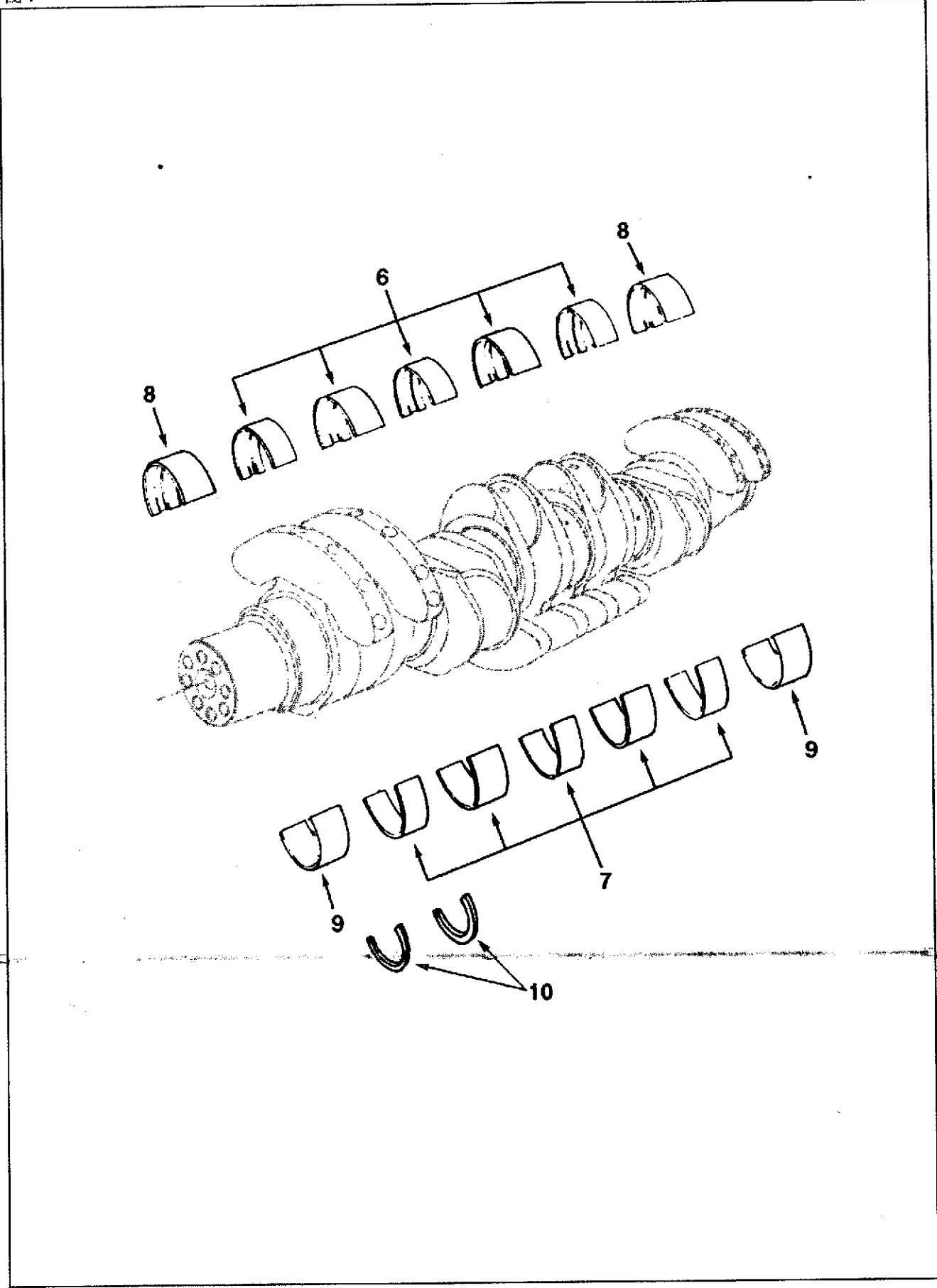
图3



# 气缸体 CYLINDER BLOCK

BP6026CE

图号	零件号	图上 标号	零件名称		数量	备注
			中文	英文		
02	3006089		气缸套	LINER,CYLINDER	12	
05	3011076	47	O型密封圈	SEAL,D RING	1	
09	3011884	50	缸套座圈	INSERT,LINER	1	
09	3014668	48	O型密封圈	SEAL,D RING	1	
09	3022157	51	气缸套	LINER,CYLINDER	1	
09	3081489	49	缝隙密封圈	SEAL,OIL	1	
09	3011612		凸轮轴中间齿轮安装	GEAR,CAM IDLER MTG	2	
09	130083		止推轴承	BEARING,THRUST	2	
09	3033853	23	中间齿轮轴	SHAFT,IDLER	1	
09	3177945	24	六角螺栓	SCREW,HEX FLANGE HEAD CAP	1	
09	3178457	19	平垫圈	WASHER,PLAIN	1	
02	AR11441		起吊支架	BRACKET, LIFTING	4	
09	206059	43	平垫圈	WASHER,CYLINDER	1	
09	206684	44	起吊支架	BRACKET,LIFTING	1	
09	208028	45	内六角螺栓	SCREW,SOCKET HEAD	1	
02	3034627		曲轴止推片安装	RETAINER,THRUST MTG	1	
09	108069	38	六角螺栓	SCREW,HEXAGON HEAD	6	
09	3000138	39	轴承支座	SUPPORT,BEARING	1	
09	8 810		弹簧垫圈	WASHER,LOCK	6	
09	3175281	40	轴承座	SUPPORT,REARING	1	
09	8 105	41	六角螺栓	SCREW,HEXAGON HEAD	2	
09	8 604	42	弹簧垫圈	WASHER,LOCK	2	
09	88445	7	槽销	PIN,GROVE	24	



# 主轴瓦 MAIN BEARING

BP6026CE

图号	零件号	图上 标号	零件名称		数量	备注
			中文	英文		
02	AM45204		主轴瓦组件	SHELL,MAIN BEARING	1	
03	3000130	10	止推轴承	BEARING,THRUST	2	
04	0014054		主轴承组	BEARING,MAIN	1	
05	000580	6	主轴承	BEARING,MAIN	5	
06	200590	7	主轴承	BEARING,MAIN	5	
07	000600	8	主轴承	BEARING,MAIN	2	
08	000610	9	主轴承	BEARING,MAIN	2	
09	1176261		轴承座	SUPPORT,BEARING	1	
10	106		六角螺栓	SCREW,HEXAGON HEAD CAP	2	
11	604		弹簧垫圈	WASHER,LOCK	2	

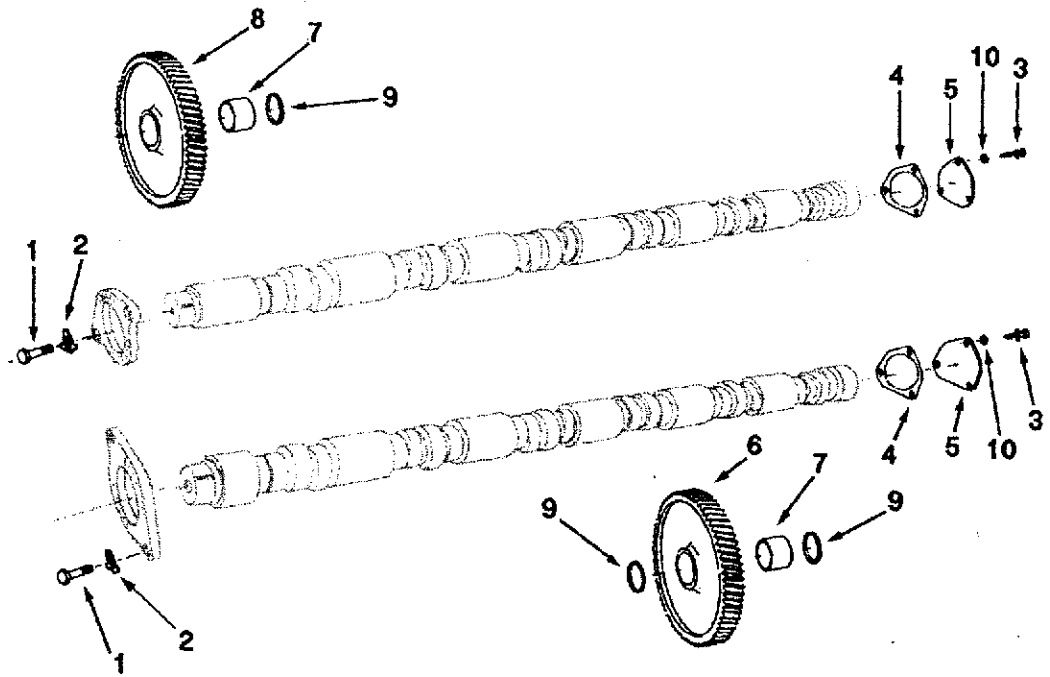




表5

## 凸轮轴中间齿轮 CAMSHAFT IDLER GEAR

BP6026CE

级别	零件号	图上 标号	零件名称		数量	备注
			中文	英文		
02	3004681		凸轮轴中间齿轮总成	EAR, IDLER ASSY	1	总成装配件
03	3004592	6	凸轮轴中间齿轮	GEAR, IDLER	1	
03	3004686	7	衬套	BUSHING	1	
03	130083	9	止推轴承	EAR, IDLER ASSY	4	
02	3004683		凸轮轴中间齿轮总成	GEAR, IDLER	1	总成装配件
03	3004596	8	凸轮轴中间齿轮	GEAR, IDLER	1	
03	3004686	7	衬套	BUSHING	1	
02	MP 4970		凸轮轴安装	CAMSHAFT, MTG	2	
03	68908	2	螺栓锁紧片	LOCK PLANE CAPSCREW	2	
03	S 112	1	螺栓	SCREW, HEXAGON HEAD CAP	2	
02	207373	5	凸轮轴端盖	COVER, CAMSHAFT	2	
02	MP 4981		凸轮轴盖安装	COVER CAMSHAFT MTG	2	
03	3014766	3	带垫螺栓	SCREW, CAPTIVE WASHER CAP	3	
03	3040722	4	凸轮轴盖衬垫	GASKET, CAMSHAFT COVER	1	
03	S 602	10	平垫圈	WASHER PLAIN	3	

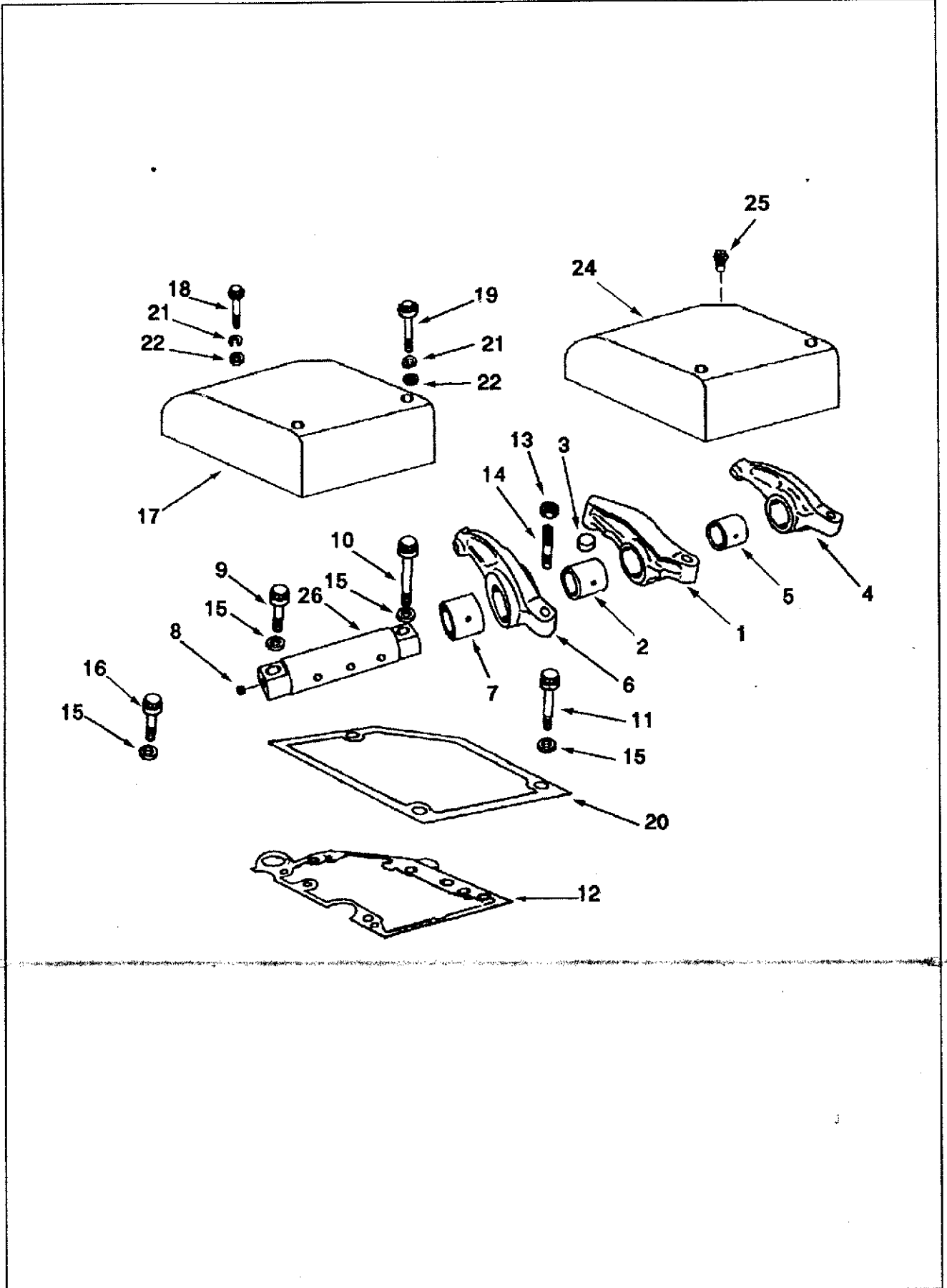


表6

## 摇臂室盖 ROCKER LEVER COVER

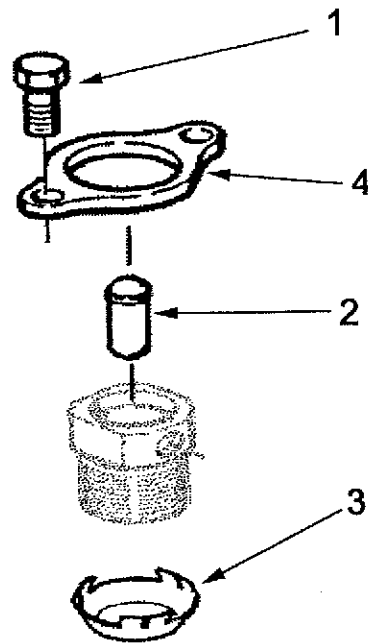
BP6026CE

级别	零件号	图上 标号	零件名称		数量	备注
			中文	英文		
02	3010388	17	摇臂室盖	COVER,ROCKER LEVER	11	
02	3039006		摇臂室盖	COVER,ROCKER LEVE	1	
03	3008465	25	管塞	PLUG,PIPE	1	
03	3038938	24	摇臂室盖	COVER,ROCKER LEVER	1	
02	MP 5479		摇臂室安装	HOUSING, ROCKER ARM MTG	12	
03	108602	11	六角螺栓	SCREW,HEXAGON HEAD	5	
03	205128	15	平垫圈	WASHER PLAIN	6	
03	3630839	12	摇臂室衬垫	GASKET,RKR LEVER HOUSING	1	
03	S 125	16	六角螺栓	SCREW,HEXAGON HEAD CAP	1	
02	3010248		摇臂室盖安装	COVER,VALVE MTG	12	
03	3012474	18	带垫螺栓	SCREW,CAPTIVE WAS	1	
03	3629140	20	摇臂室盖衬垫	GASKET,ROCKER LEVER COVE	1	
03	S 169 A	19	六角螺栓	SCREW,HEXAGON HEAD CAP	2	
03	S 602	22	平垫圈	WASHER,PLAIN	2	
03	S 604	21	弹簧垫圈	WASHER,LOCK	2	
02	3176363		摇臂总成	ASSY,ROCKER LEVER	12	
03	168306	14	开槽调节螺栓	SCREW,SLOTTED SET	3	
03	205128	15	平垫圈	WASHER PLAIN	2	
03	205393	9	十二角螺栓	SCREW,TWELVE POINT CAP	1	
03	205394	10	十二角螺栓	SCREW,TWELVE POINT CAP	1	
03	3053476	4	摇臂	LEVER,ROCKER	1	
04	207344	5	衬套	BUSHING	1	
04	208084		铆钉	RIVET	1	
04	(3418857)		摇臂	LEVER,ROCKER	1	
03	3053478	1	喷油摇臂	LEVER,ROCKER	1	
04	194037	3	摇臂凹头	SOCKET LEVER ROCKER	1	
04	208084		铆钉	RIVET	1	
04	207226	2	衬套	BUSHING	1	
04	(3418858)		摇臂	LEVER,ROCKER	1	
03	3053479	6	摇臂	LEVER,ROCKER	1	
04	207344	7	衬套	BUSHING	1	
04	(3418859)		摇臂	LEVER,ROCKER	1	
03	S 212	13	六角螺母	NUT,REGULAR HEXAGON	3	
02	3176772		摇臂轴	SHAFT,ROCKER LEVER	12	
03	203933	8	碗形塞	PLUG,EXPANSION	1	
03	3049164	26	摇臂轴	SHAFT,ROCKER LEVER	1	

表7

喷油嘴安装 INJECTOR,MTG

BP6026CE



级别	零件号	图上 标号	零件名称		数量	备注
			中文	英文		
02	MP 4991		喷油嘴安装	INJECTOR,MTG	12	
03	165006	1	六角螺栓	SCREW,HEXAGON HEAD CAP	2	
03	205462	2	喷油器连接杆	LINK INJECTOR PLUNGER	1	
03	207244	3	喷油器密封环	SEAL,INJECTOR	1	
03	3006696	4	喷油器压板	CLAMP INJECTOR	1	



# 凸轮从动件 CAM FOLLOWER HOUSING

BP6026CE

图8

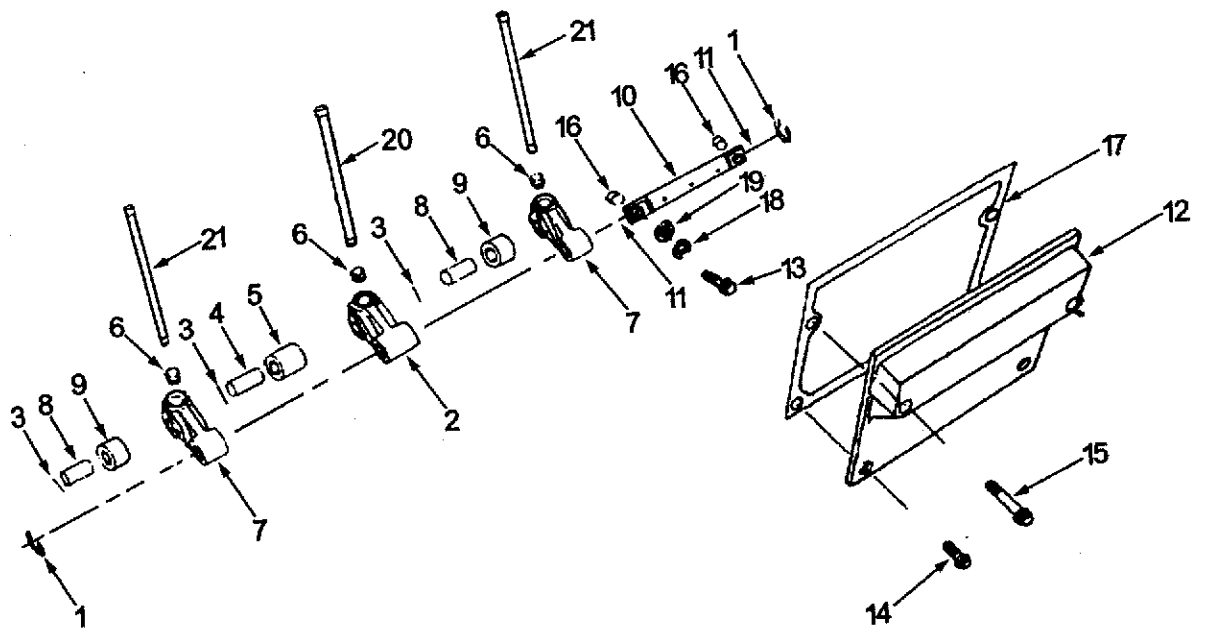
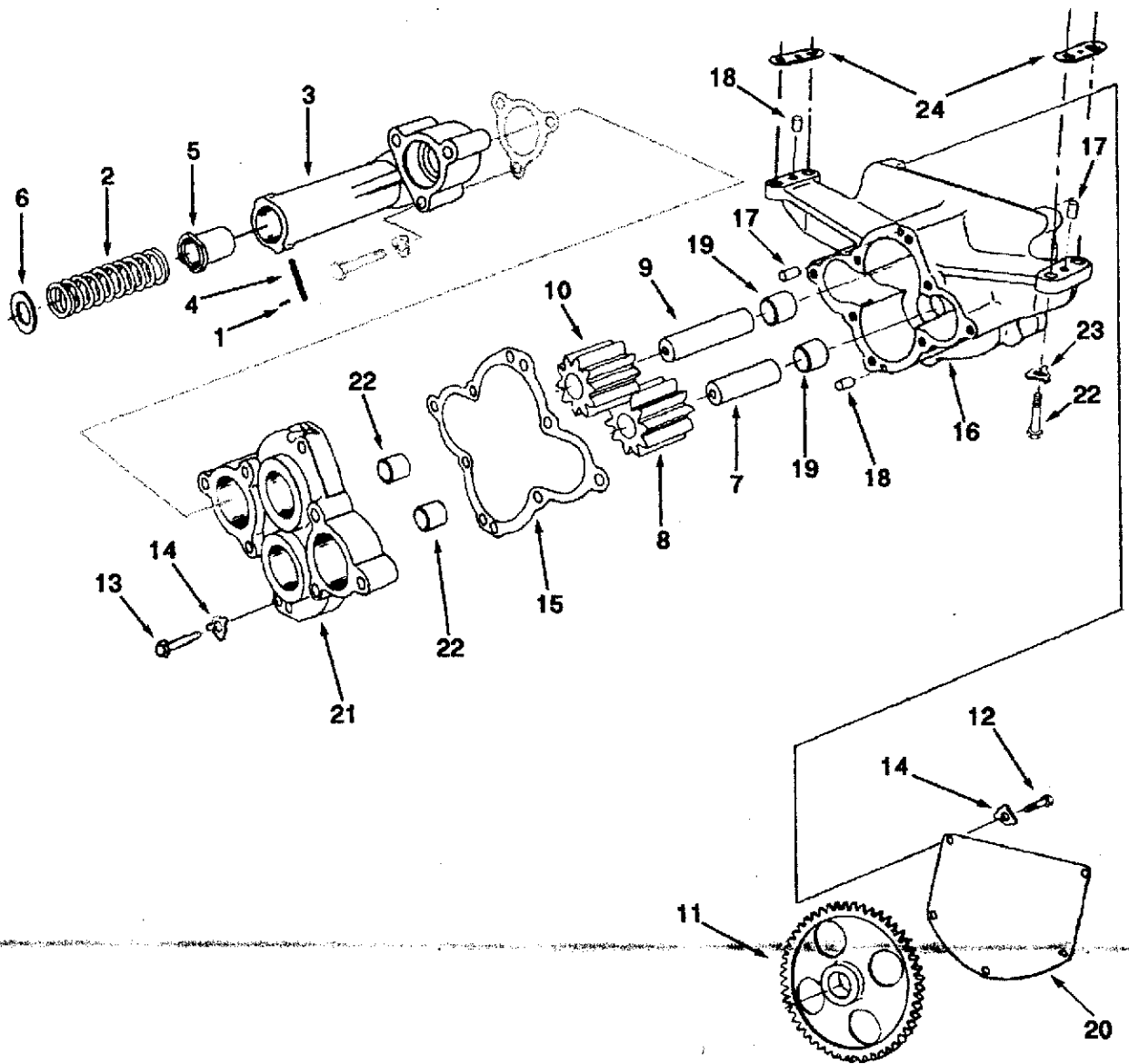


表8

## 凸轮从动件 CAM FOLLOWER HOUSING

BP6026CE

级别	零件号	图上 标号	零件名称		数量	备注
			中文	英文		
02	3039163		喷油凸轮从动件	LEVER,CAM FOLLOWER	12	总成装配件
03	205068	4	喷油凸轮从动件滚轮销	PIN,CAM FOLLOWER	1	
03	205438	3	滚轮锁紧钢丝	LOCKWIRE,CAM ROL	1	
03	213559	6	凸轮轴从动件凹头	SOCKET,CAM FOLLOW	1	
03	3016825	5	凸轮从动件滚轮	ROLLER,CAM FOLLOWER	1	
03	3655377	2	喷油凸轮从动件分总成	LEVER,CAM FOLLOWER	1	
02	3039164		气门凸轮从动件	LEVER,CAM FOLLOWER	24	总成装配件
03	205071	8	气门凸轮从动件滚轮销	PIN,CAM FOLLOWER	1	
03	205438	3	滚轮锁紧钢丝	LOCKWIRE,CAM ROL	1	
03	213559	6	凸轮轴从动件凹头	SOCKET,CAM FOLLOW	1	
03	3016826	9	凸轮从动件滚轮	ROLLER,CAM FOLLOWER	1	
03	3655378	7	气门凸轮从动件分总成	LEVER,CAM FOLLOW	1	
02	3019085		凸轮从动件盖安装	COVER,CAM FOLLOWER MTG	1	
03	3040721	17	凸轮从动件衬垫	GASKET,CAM FOL HOUSING	12	
03	3010596	14	带垫螺栓	SCREW CAPTIVE WASHER CAP	22	
03	S 126	15	六角螺栓	SCREW,HEXAGON HEAD CAP	24	
03	S 602	19	平垫圈	WASHER,PLAIN	46	
03	S 604	18	弹簧垫圈	WASHER,PLAIN	46	
02	3628755	12	凸轮从动件盖	COVER CAMSHAFT	12	
02	3017961	20	喷油推杆	ROD,PUSH	12	
02	205492	21	推杆20	ROD,PUSH	24	
02	205439	1	卡环	RING,RETAINING	24	
02	3058508		凸轮从动件安装	FOLLOWER,CAMSHAFT MTG	12	
03	127362		平垫圈	WASHER,PLAIN	2	
03	3002993	16	定位环	DOWEL,RING	2	
03	3177760	13	六角螺栓	SCREW,HEXAGON HEAD CAP	2	
02	AR10626		轴和管塞	SHAFT AND PIPE PLUG	1	
03	205227	11	碗形塞	PLUG EXPANSION	24	
03	205301	10	凸轮从动件轴	CAM SHAFT FOLLOWER	12	





## 机油泵 LUB OIL PUMP

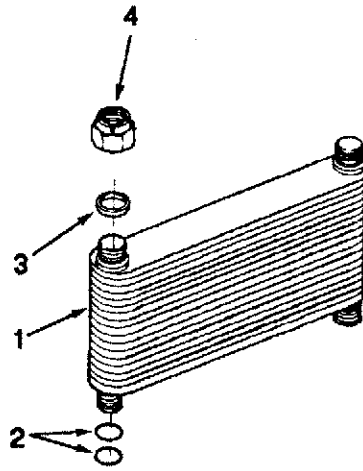
BP6026CE

图号	零件号	图上 标号	零件名称		数量	备注
			中文	英文		
00	AR11475		卸压伐	VALVE,PRESSURE RELIEF	1	总成件
00	107695	1	滚轮销	PIN,ROLL	2	
00	205607	2	压力阀弹簧	SPRING,PRESSURE RELIEF	1	
00	3001718	3	压力阀壳	HOUSING,PRS RELIEF	1	
00	3001719	4	挡圈	PIN,RETAINING	1	
00	3021618	5	压力调节柱塞	PLUNGER,RRS REGULATOR	1	
00	3177093	6	平垫圈	WASHER,PLAIN	1	
00	3634640		机油泵总成	ASSY,LUB OIL PUMP	1	总成装配件
00	69519	17	定位销	DOWEL PIN	2	
00	107948	18	菱形定位销	SOWEL KIAMOND	2	
00	109319	14	锁片	LOCKPLATE	7	
00	205532	15	机油泵衬垫	GASKET LUB PUMP	1	
00	3634639	16	机油泵壳体	BODY LUB OIL PUM	1	
04	(3634638)		机油泵壳体	BODY LUB OIL PUM	1	
04	205548	19	衬套	BUSHING	2	
00	205546	20	机油泵盖	COVER LUB OIL PUMP	2	
00	205549	21	机油泵盖	COVER LUB OIL PUMP	1	
04	205548	19	衬套	BUSHING	2	
04	(206946)		机油泵盖	COVER LUB OIL PUMP	1	
00	206756	11	机油泵驱动齿轮	GAEAR LUB OIL PUM	1	
00	AR11461		机油泵轴和齿轮	SHAFT LUB OIL PUMP	1	
04	205545	7	机油泵从动轴	SHAFT LUB OIL PUMP	1	
04	205547	8	机油泵齿轮	GEAR LUB OIL PUMP	1	
00	AR12386		机油泵轴和齿轮	SHAFT LUB OIL PUMP	1	
04	205544	9	机油泵从动轴	SHAFT LUB OIL PUMP	1	
04	205547	10	机油泵齿轮	GEAR LUB OIL PUMP	1	
00	S 117	12	六角螺栓	SCREW HEXAGON HEAD CAP	5	
00	S 174 B	13	六角螺栓	SCREW HEXAGON HEAD CAP	2	
02	MP 5268		机油泵安装件	PUMP, LUB OIL MTG	1	
00	149134	23	锁紧片	PLATE,LOCK	4	
00	3026312	24	垫片	SHIM	2	
00	3026313	24	垫片	SHIM	2	
00	S 113	22	六角螺栓	SCREW,HEXAGON HEAD	4	

表10

机油冷却器 LUB OIL COOLER

BP6026CE



级别	零件号	图上 标号	零件名称		数量	备注
			中文	英文		
02	3022892		机油冷却器	COOLER,LUBE OIL	3	
03	212161	2	O型圈	SEAL,O RING	4	
03	3002126	4	锁紧螺母	NUT,LOCK	2	
03	3627295	1	冷却器芯	CORE,COOLER	1	
03	3630969	3	冷却器衬垫	GASKET,COOLER	2	



水泵 WATER PUMP

BP6026CE

图11

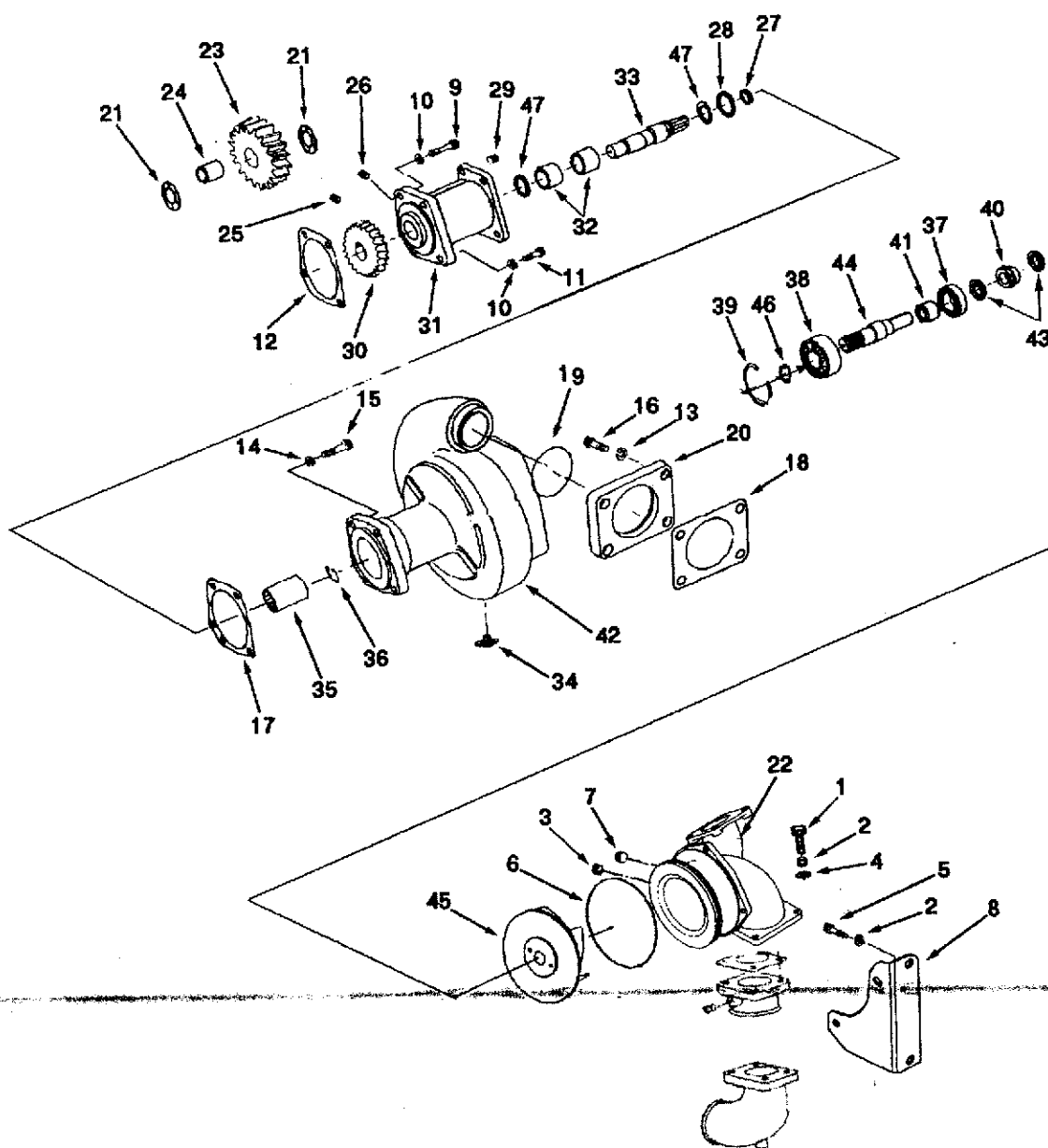


表11-1

## 水泵 WATER PUMP

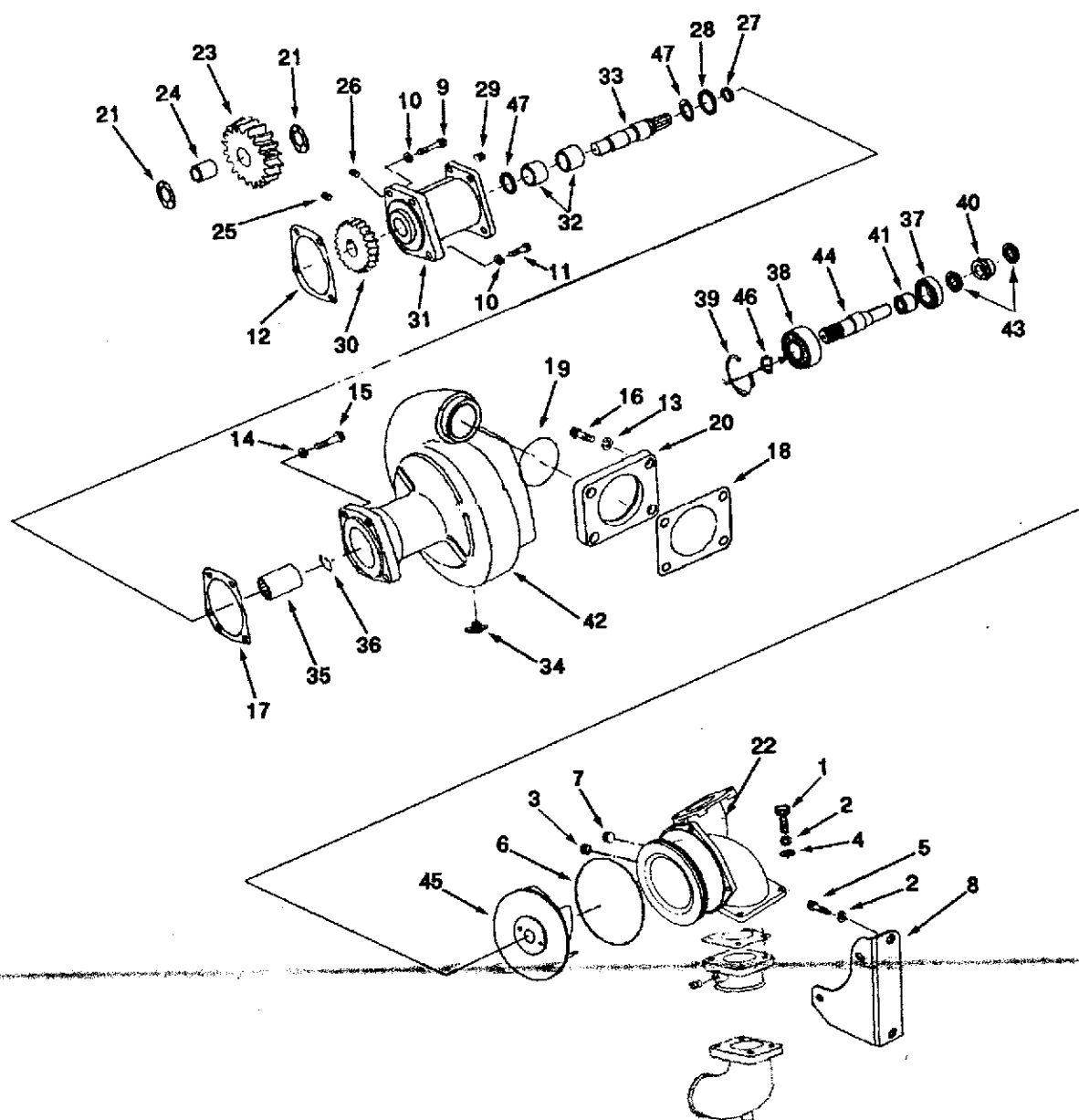
BP6026CE

级别	零件号	图上 标号	零件名称		数量	备注
			中文	英文		
02	3024194		水泵支座总成	SUPPORT,WATER PUM	1	总成件
03	68193	25	管塞	PLUG,PIPE	1	
03	70295	26	管塞	PLUG,PIPE	1	
03	205166	27	挡圈	RING,RETAINING BE	1	
03	205168	28	夹子垫圈	WASHER,CLAMPING	1	
03	206742	29	碗形塞	PLUG,EXPANSION	1	
03	207251	30	水泵齿轮	GEAR,WATER PUMP	1	
03	3024195	31	水泵支架	SUPPORT,WATER PUMP	1	
04	205156	32	衬套	BUSHING	2	
04	(3175234)		水泵支座	SUPPORT,WATER PUMP	1	
03	3026556	47	止推轴承	BEARING,THRUST	2	
03	3030302	33	水泵轴	SHAFT,WATER PUMP	1	
02	3635806		水泵总成	ASSY,FUEL PUMP	1	
03	3018898		花键套和卡环	COUPLING & SNAP RING	1	
04	206195	35	花键套	SLEEVE,SPLINECOUPLING	1	
04	206196	36	卡环	WIRE,SNAP	1	
03	3635783	42	水泵	PUMP,WATER	1	总成件
04	3165998	34	放水开关	DRAINCOCK	1	
04	S 16054	37	滚珠轴承	BEARING,BALL	1	
04	S 16069	38	滚珠轴承	BEARING,BALL	1	
04	70183	39	挡圈	RING,RETAINING BE	1	
04	206198	40	油封	SEAL,OIL	1	
04	3030487	41	轴承隔套	SPACER,BEARING	1	
04	3030489	42	水泵体	BODY,WATER PUMP	1	
04	3089056	43	水封	SEAL,WAT PUMP	1	
04	3626952	44	水泵轴	SHAFT,WATER PUMP	1	
04	3050453	45	水泵叶轮	IMPELLER,WAT PUMP	1	
04	3175573	46	挡圈	RING,RETAINING BE	1	
02	MP 5274		水泵安装	PUMP,WATER MTG	1	
03	103009	15	六角螺栓	SCREW,HEXAGON HEAD CA	4	
03	199919	16	十二角螺栓	SCREW,TWELVE POIN	4	
03	206193	17	水泵垫片	GASKET,WATER PUM	1	
03	206455	18	水泵衬垫	GASKET,WATER PUMP	1	
03	3007512	19	O型密封圈	SEAL,O RING	1	
03	3008494	20	接头	ADAPTER,O RING	1	
03	S 604	13	弹簧垫圈	WASHER,LOCK	4	
03	S 610	14	弹簧垫圈	WASHER,LOCK	4	

水泵 WATER PUMP

BP6026CE

图11



# 水泵 WATER PUMP

BP6026CE

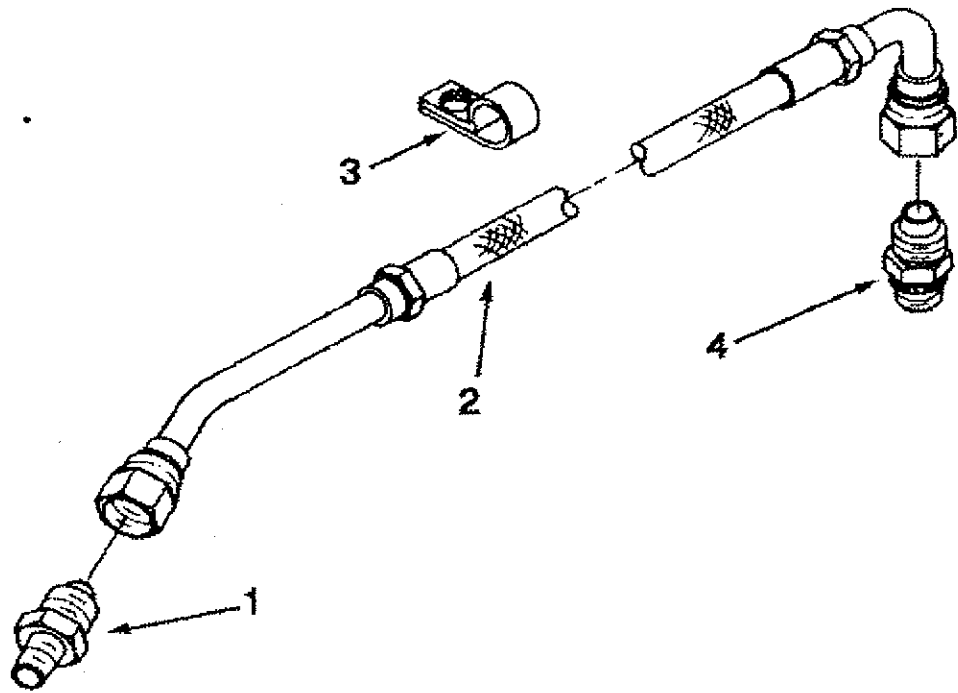
图11-2

级别	零件号	图上 标号	零件名称		数量	备注
			中文	英文		
02	MP 5273		水泵支架安装	SUPPORT, WATER PUMP MTG	1	
03	103009	11	六角螺栓	SCREW, HEXAGON HEAD CAP	1	
03	206416	12	水道衬垫	GASKET, SUPPORT	1	
03	S 162 A	9	六角螺栓	SCREW, HEXAGON HEAD CAP	3	
03	S 610	10	弹簧垫圈	WASHER, LOCK	4	
02	MP 5267		水管接头安装	CONNECTION, WATER PUMP	1	
03	108330	4	平垫圈	WASHER, PLAIN	4	
03	108707	5	六角螺栓	SCREW, HEXAGON HEAD	2	
03	206457	6	O型密封圈	SEAL, O RING	1	
03	3008468	7	管塞	PLUG, PIPE	1	
03	3175857	8	水泵支架	SUPPORT, WATER PUMP	1	
03	3010596	1	带垫圈螺栓	SCREW CAPTIVE WASHER CAP	4	
03	S 604	2	弹簧垫圈	WASHER, LOCK	6	
03	S 907 A	3	管塞	PLUG, PIPE	1	
02	3004682		水泵中间齿轮总成	GEAR, IDLER ASSY	1	
03	3004686	24	轴承	BEARING	1	
03	3004593	23	水泵中间齿轮	GEAR, IDLER	1	
02	3045568	22	进水接头	CONNECTION, WATER INLET	1	
02	130083	21	止推轴承	BEARING, THRUST	2	

表12

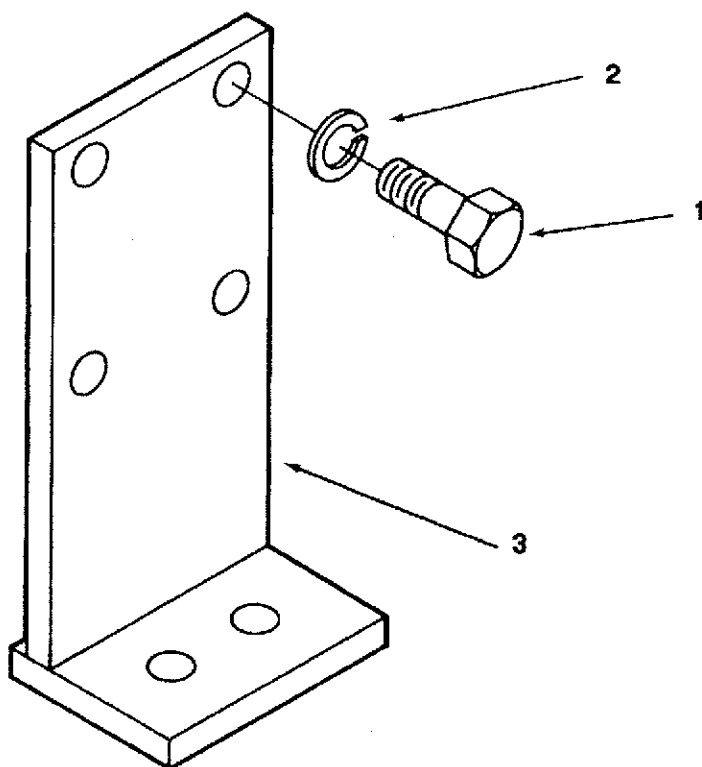
增压器供油软管 TURBO OIL SUPPLY HOSE

BP6026CE



级别	零件号	图上 标号	零件名称		数量	备注
			中文	英文		
02	3176592		增压器供油管接头	HOSE, TURBO OIL	2	
03	108722	3	夹子	CLIP	2	
03	118346	4	接头	UNION, MALE	1	
02	3176379		增压器供油软管	HOSE, TURBO SUPPLY	2	
03	S 1039 A	1	阳性接头	UNION, MALE	1	
03	3177046	2	软管	HOSE, FLEXIBLE	1	



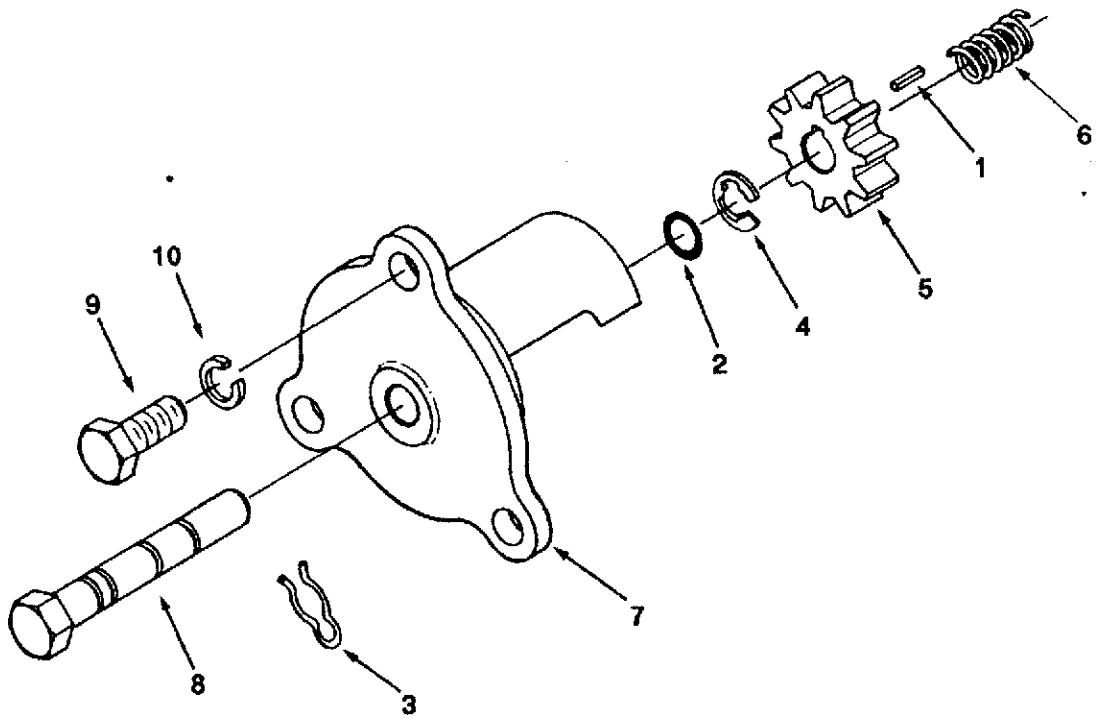


级别	零件号	图上 标号	零件名称		数量	备注
			中文	英文		
02	3175300		装运支架	BRACKET, SHIPPING	1	
03	3175861	3	装运支架	BRACKET,SHIPPING	2	
03	S 152 A	1	六角螺栓	SCREW,HEXAGON HEAD CAP	8	
03	S 611	2	弹簧垫圈	WASHER,LOCK	8	

表14

## 发动机盘车机构 ENGINE BARRING DRIVE

BP6026CE



级别	零件号	图上 标号	零件名称		数量	备注
			中文	英文		
02	3201740		发动机盘车机构	DRIVE,ENGINE BARRING	1	总成装配件
03	169834	3	夹子	CLIP	1	
03	206090	4	卡环	RING,RETAINING	1	
03	206091	5	盘车齿轮	GEAR,ENGINE BARRI	1	
03	206092	6	盘车弹簧	SPRING,BARRINGD	1	
03	206093	7	盘车机构壳体	HOUSING,ENGINE BA	1	
03	3201739	8	盘车轴	SHAFT,BARRING	1	
03	3913994	2	O型圈	SEAL,O RING	1	
03	S 306	1	半园键	KEY,PLAIN WOODRUFF	1	
02	3041271		盘车机构安装	MECHANISM,BARRING MTG	1	
03	S 116	9	六角螺栓	SCREW,HEXAGON HEAD CAP	3	
03	S 603	10	弹簧垫圈	WASHER,LOCK	3	



# 燃油歧管 FUEL TUBING

BP6042CE

图15

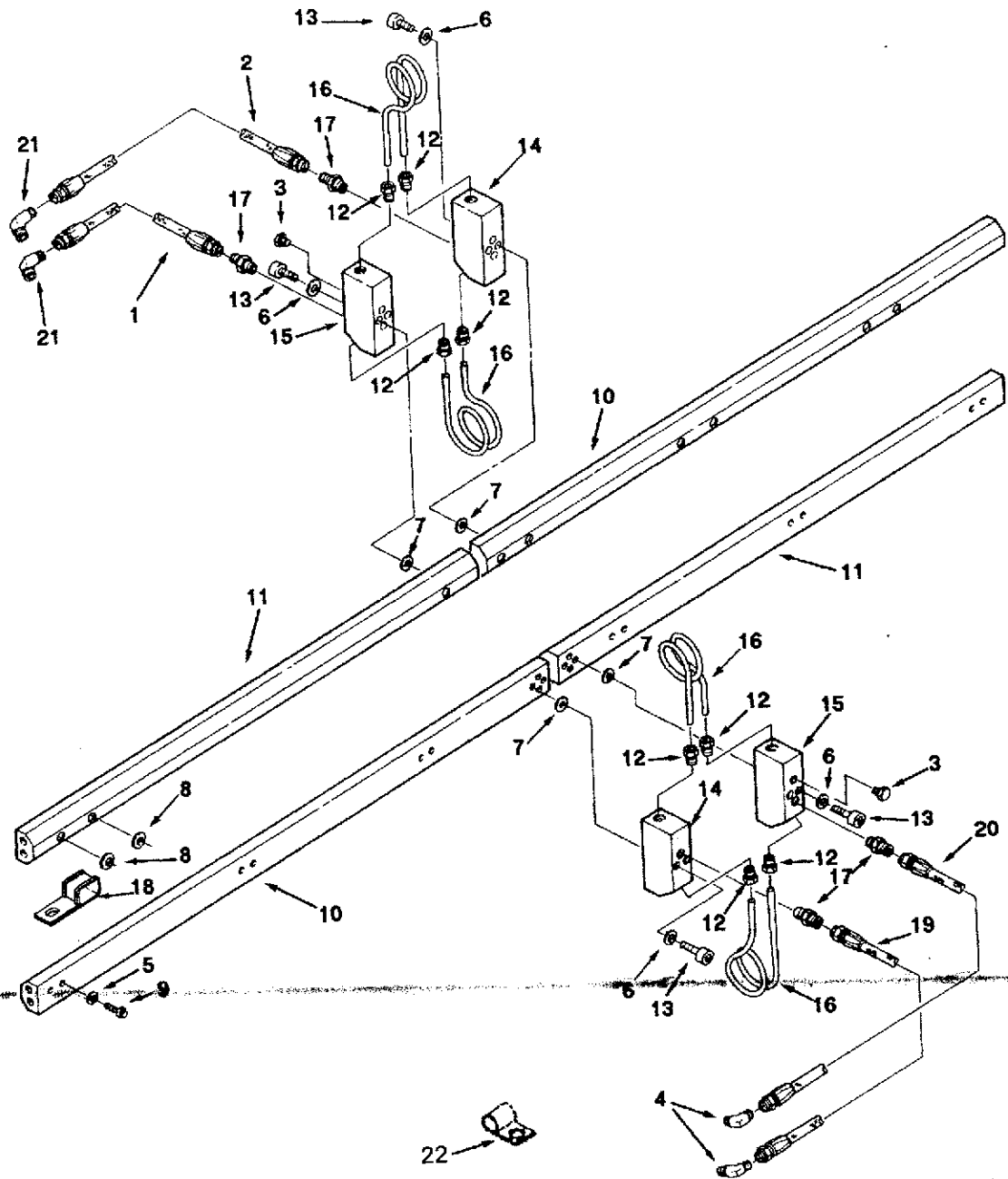
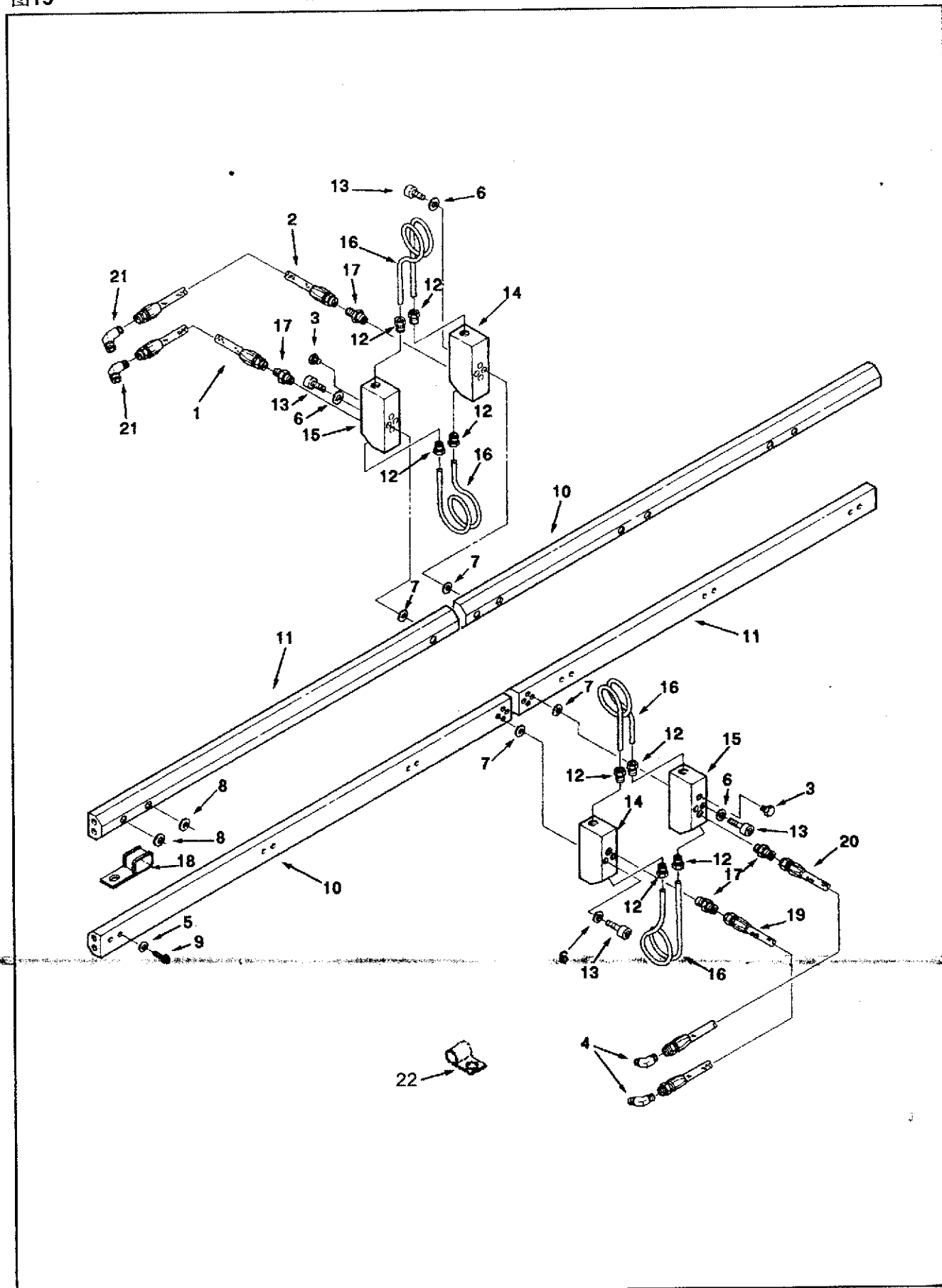


表15-1

## 燃油歧管 FUEL TUBING

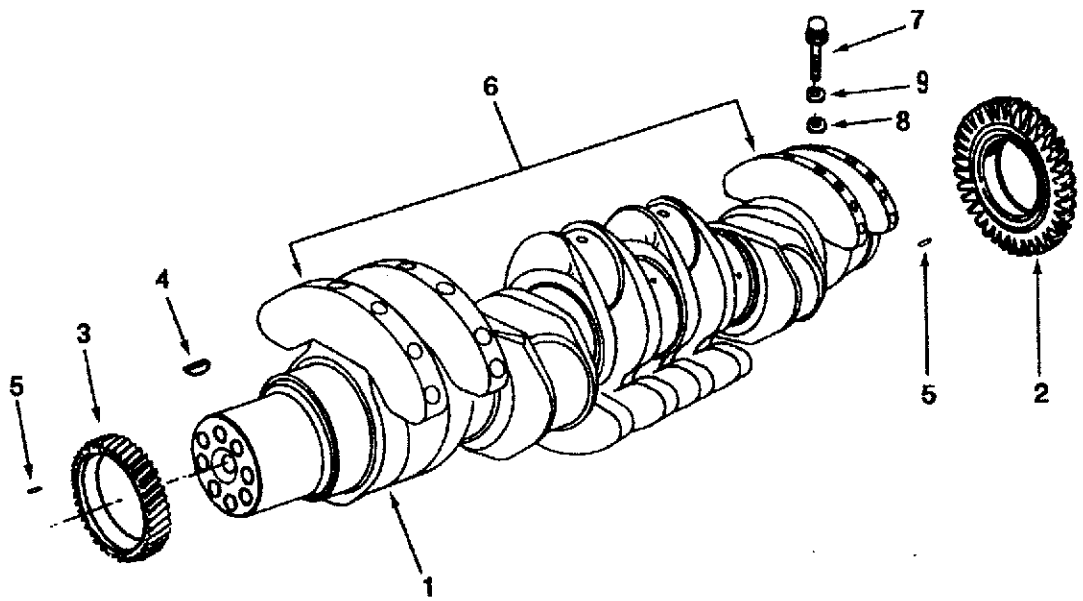
BP6042CE

级别	零件号	图上 标号	零件名称		数量	备注
			中文	英文		
02	3175748		燃油管	MANIFOLD,FUEL	1	
03	3175454		燃油管(左侧)		1	
04	70295	3	管塞	PLUG,PIPE	1	
04	127018	5	平垫圈	WASHER,PLAIN	12	
04	127362	6	平垫圈	WASHER,PLAIN	2	
04	131026	7	O型密封圈	SEAL,O RING	4	
04	3001340	8	O型密封圈	SEAL,O RING	12	
04	3001811	9	十二角螺栓	SCREW,TWELVE POINT CAP	12	
04	3019581	10	燃油歧管	MANIFOLD,FUEL LH	1	
05	(3017243)		燃油歧管	MANIFOLD,FUEL	1	
05	S 965 E		管塞	PLUG,PIPE	4	
04	3019582	11	燃油歧管	MANIFOLD,FUEL RH	1	
05	(3017244)		燃油歧管	BUSHING	1	
05	S 965 E		管塞	PLUG,PIPE	4	
04	3633045	12	油管接头	CONNECTOR,TUBE	4	
04	3175074	13	内六角螺栓	SCREW,SOCKET HEAD CAP	4	
04	3176708	14	燃油联接块	CONNECTION,FUEL BLOCK	1	
04	3176709	15	燃油联接块	CONNECTION,FUEL BLOCK	1	
04	3176710	16	燃油供油管	TUBE,FUEL SUPPLY	2	
04	3177366	17	管接头	BUSHING	2	
04	3633046		O型密封圈	SEAL,FRRULE	4	
04	AS 6019 SL	1	软管	HOSE,FLEXIBLE	1	
04	AS 6021 SL	2	软管	HOSE,FLEXIBLE	1	
03	3175456		燃油歧管(右侧)	MANIFOLD,FUEL R	1	
04	70295	3	管塞	PLUG,PIPE	2	
04	127018	5	平垫圈	WASHER,PLAIN	12	
04	127362	6	平垫圈	WASHER,PLAIN	2	
04	131026	7	O型密封圈	SEAL,O RING	4	
04	3001340	8	O型密封圈	SEAL,O RING	12	
04	3001811	9	十二角螺栓	SCREW,TWELVE POINT CAP	12	
04	3019581	10	燃油歧管	MANIFOLD,FUEL LH	1	
05	(3017243)		燃油歧管	MANIFOLD,FUEL	1	
05	S 965 E		管塞	PLUG,PIPE	4	
04	3019582	11	燃油歧管	MANIFOLD,FUEL RH	1	
05	(3017244)		燃油歧管	MANIFOLD,FUEL	1	
05	S 965 E		管塞	PLUG,PIPE	4	
04	3633045	12	油管接头	CONNECTOR,TUBE	4	
04	3175074	13	内六角螺栓	SCREW,SOCKET HEAD CAP	4	
04	3176708	14	燃油联接块	CONNECTION,FUEL BLOCK	1	
04	3176709	15	燃油联接块	CONNECTION,FUEL BLOCK	1	



## 燃油歧管 FUEL TUBING

级别	零件号	图上 标号	零 件 名 称		数量	备 注
			中 文	英 文		
04	3176710	16	燃油供油管	TUBE,FUEL SUPPLY	2	
04	3177366	17	管接头	CONNECTOR,MALE	2	
04	3177368	21	接头	ELBOW,MALE ADAPTER	2	
04	3633046		O型密封圈	SEAL,FRRULE	4	
04	AS 6022 SL	19	软管	HOSE,FLEXIBLE	1	
04	AS 6024 SL	20	软管	HOSE,FLEXIBLE	1	
02	121229	4	接头20	ELBOW,MALE ADAPTER	2	
02	3177367	18	夹子20	CKAMP,RETAINING	4	



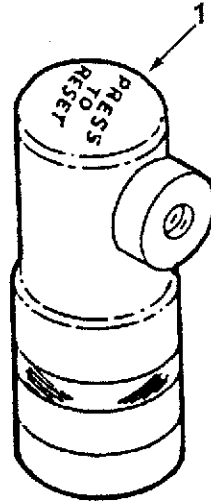


曲轴总成 CRANKSHAFT

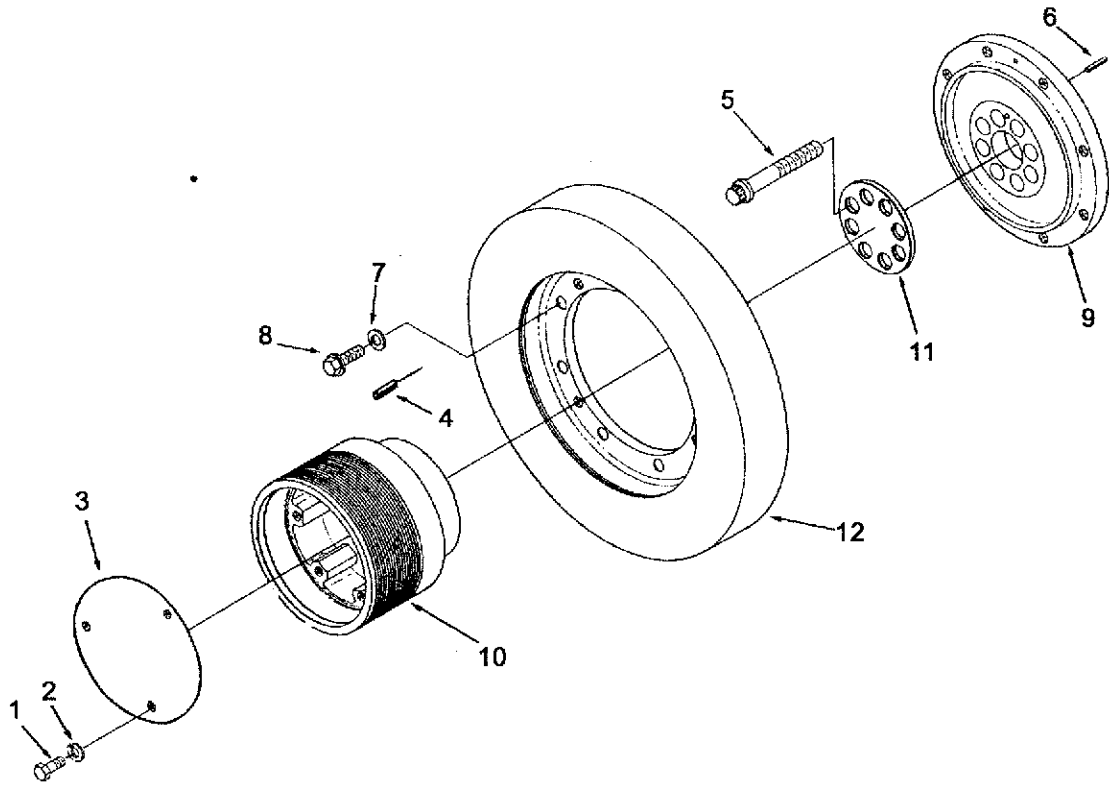
BP6732

表16

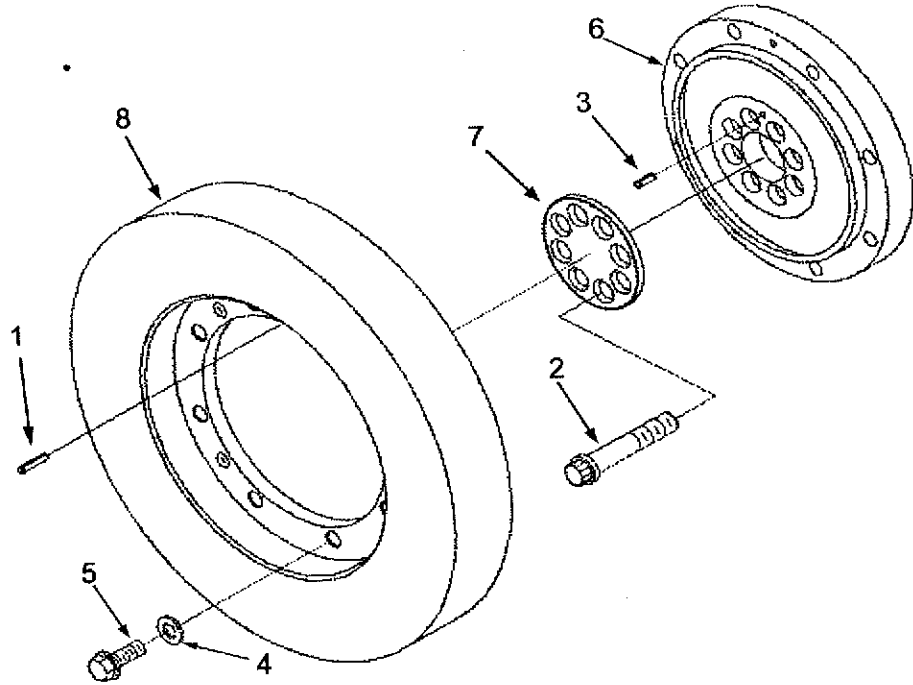
级别	零件号	图上 标号	零件名称		数量	备注
			中文	英文		
02	3630157		曲轴总成	ASSY,CRANKSHAFT	1	用于G2A
03	206904	4	半圆键	KEY,WOODRUFF	1	
03	3175255	2	曲轴齿轮	GEAR,CRANKSHAFT	1	
03	3628798	3	曲轴齿轮	GEAR,CRANKSHAFT	1	
03	3630059		曲轴	CRANKSHAFT,ENGINE	1	
04	205126	9	平垫圈	WASHER PLAIN	16	
04	219153	7	连杆螺栓	BOLT CONNECTING ROD	16	
04	3176216	6	曲轴平衡块	WEIGHT CRANKSHAFT COUNT	8	
04	3176218	8	定位环	DOWEL RING	16	
04	3630075	1	曲轴	CRANKSHAFT	1	
<b>BP6731-48</b>						
02	3630156		曲轴总成	ASSY,CRANKSHAFT	1	用于G2(M)
03	206904	4	半圆键	KEY,WOODRUFF	1	
03	3175255	2	曲轴齿轮	GEAR,CRANKSHAFT	1	
03	3628798	3	曲轴齿轮	GEAR,CRANKSHAFT	1	
03	3630059		曲轴	CRANKSHAFT,ENGINE	1	
04	205126	9	平垫圈	WASHER PLAIN	16	
04	219153	7	连杆螺栓	BOLT CONNECTING ROD	16	
04	3176216	6	曲轴平衡块	WEIGHT CRANKSHAFT COUNT	8	
04	3176218	8	定位环	DOWEL RING	16	
04	3630065	1	曲轴	CRANKSHAFT	1	



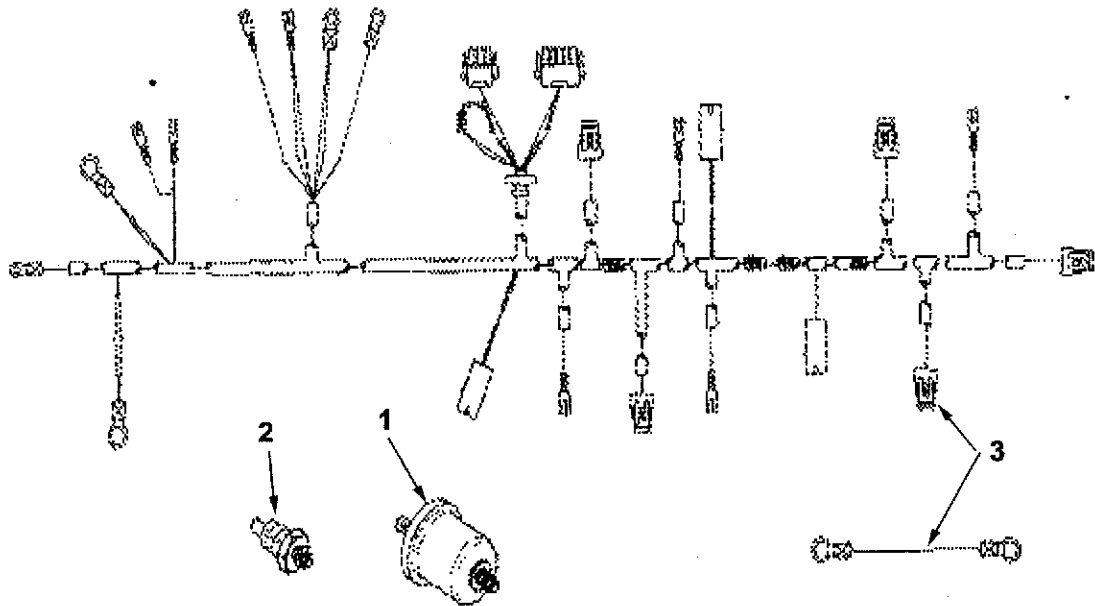
级别	零件号	图上 标号	零件名称		数量	备注
			中文	英文		
02	178957		空气阻力指示器	INDICATOR,RESTRICTION	2	



级别	零件号	图上 标号	零件名称		数量	备注
			中文	英文		
02	3036571		防护罩	COVER PROTECTIVE	1	用于G2A
03	S 169	1	六角螺栓	SCREW,HEX HEAD CAP	3	
03	S 608	2	弹簧垫圈	WASHER LOCK	3	
03	3036115	3	防护罩	COVER PROTECTIVE	1	
02	4913686	10	曲轴皮带轮	PULLEY,CRANKSHAFT	1	
02	3069776	9	曲轴连接盘	ADAPTER,CRANKSHAFT	1	
02	3069781	11	曲轴隔套	SPACER	1	
02	3418998	12	硅油减振器(总成件)	DAMPER,VIBRATION	1	
02	3626865		曲轴连接盘安装	ADAPTER CRANK MTG	1	
03	3033629	6	圆柱销	PIN ROLL	1	
03	3036846	5	十二角螺栓	SCREW TWLVE POINT	8	
02	3037922		减振器安装	DAMPER MTG	1	
03	131584	4	圆柱销	PIN ROLL	1	
03	3033626	7	平垫圈	WASHER PLAIN	8	
03	3034574	8	六角螺栓	SCREW,HEX HEAD CAP	8	



级别	零件号	图上 标号	零件名称		数量	备注
			中文	英文		
02	3037919		曲轴连接盘安装	ADAPTER CRANK MTG	1	用于G2(M)
03	3033629	1	圆柱销	PIN ROLL	1	
03	3069779	2	十二角螺栓	SCREW TWLVE POINT	8	
02	3037922		减振器安装	DAMPER MTG	1	
03	131584	3	圆柱销	PIN ROLL	1	
03	3033626	4	平垫圈	WASHER PLAIN	8	
03	3034574	5	六角螺栓	SCREW,HEX HEAD CAP	8	
02	3069776	6	曲轴连接盘	ADAPTER,CRANKSHAFT	1	
02	3069781	7	曲轴隔套	SPACER	1	
02	3628652	8	硅油减振器(总成件)	DAMPER VIBRATION	1	

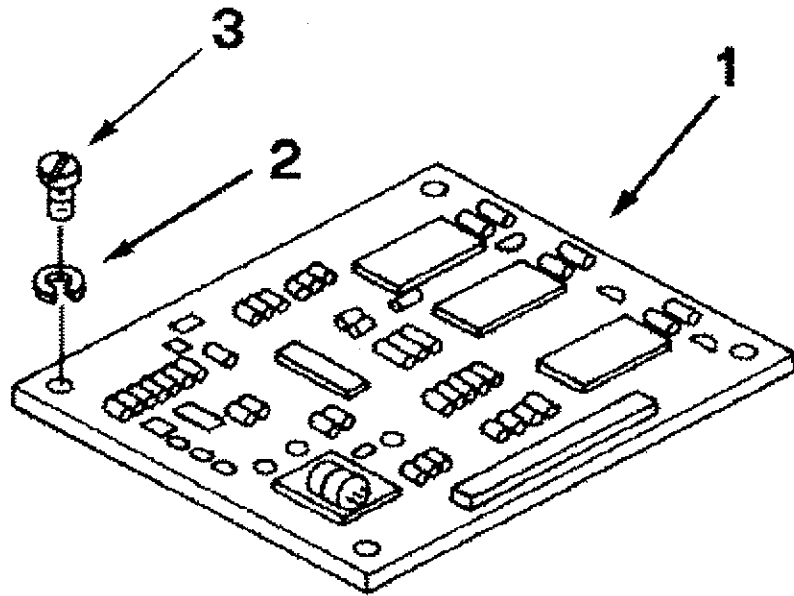


级别	零件号	图上 标号	零件名称		数量	备注
			中文	英文		
02	3015237	1	油压传感器	TRANSDUSER	1	用于G2(M)
02	3015238	2	温度传感器	TRANSDUSER	2	
02	3165395	3	导线	HOURMETER	1	
02	68425		夹子	CLIP	2	
02	69911 A		夹子	CLIP	8	
02	108722		夹子	CLIP	4	
02	S 955		异径管衬套	BUSHING REDUCING PIPE	2	

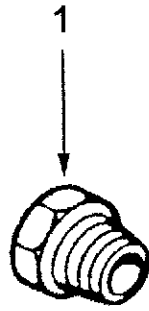
表20

超速开关 OVERSPEED SWITCH

EC8226-48



级别	零件号	图上 标号	零件名称		数量	备注
			中文	英文		
02	3036453	1	超速开关	SWITCH,OVERSPEED	1	用于G2(M)
02	3039529		超速开关安装	MTG,SWITCH OVERSPEED	1	
03	70262	2	弹簧垫圈	WASHER,LOCK	4	
03	70310	3	螺栓	SCREW,PAN HEAD CAP	4	

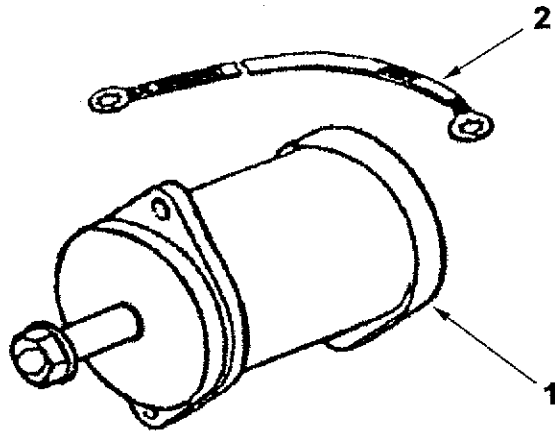


规格	零件号	图上 标号	零件名称		数量	备注
			中文	英文		
08	190796	1	异径管衬套	BUSHING,REDUCING PIPE	1	用于G2(M)

表22

充电机 ALTERNATOR

EE807



级别	零件号	图上 标号	零件名称		数量	备注
			中文	英文		
02	3016627	1	交流发电机	ALTERNATOR	1	
02	3202162	2	地线	WIRE GROUND	1	





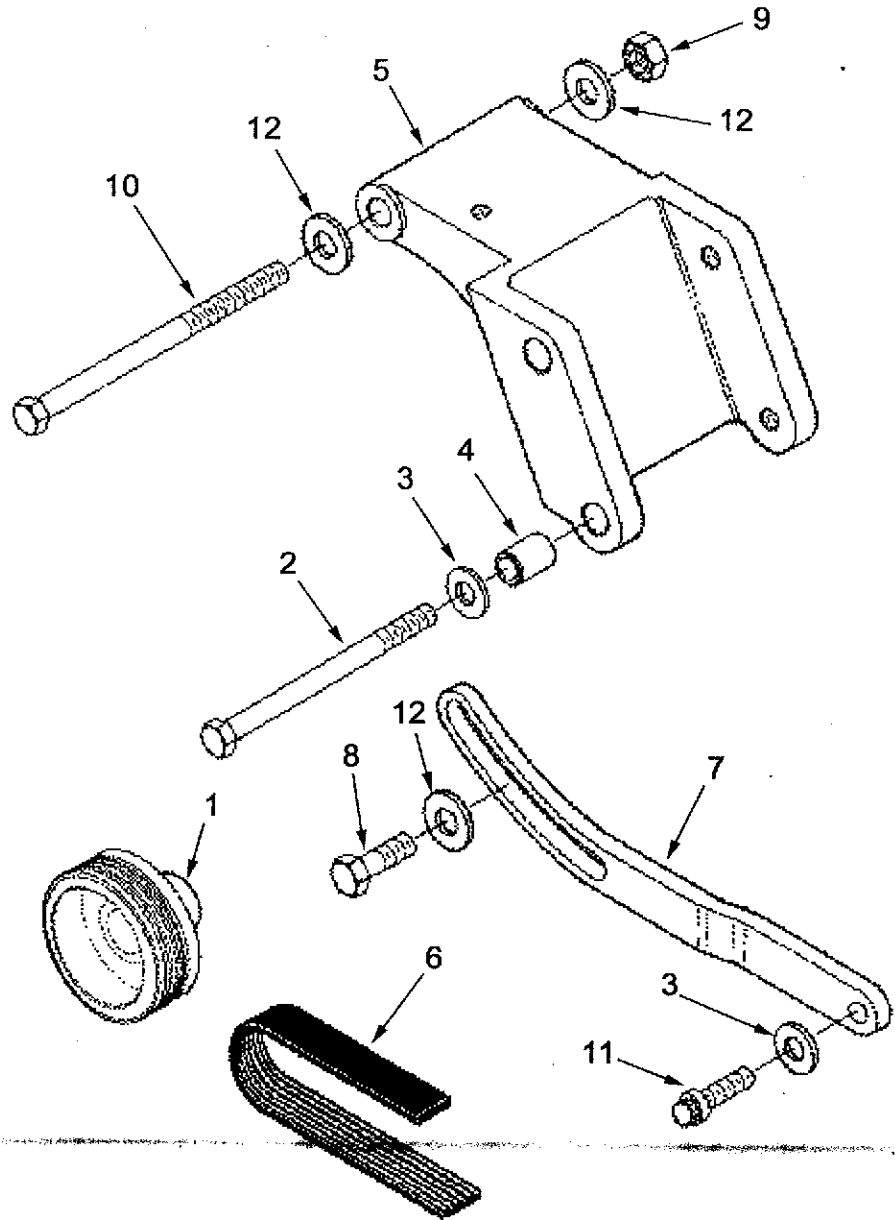


表23

## 充电机安装 ALTERNATOR MOUNTING

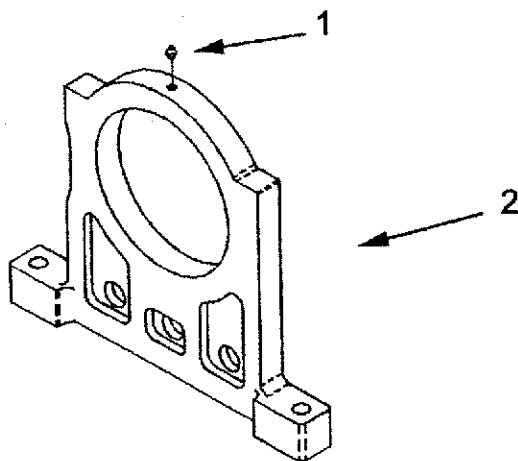
EE6006

级别	零件号	图上 标号	零件名称		数量	备注
			中文	英文		
02	3012631		交流发电机支架安装	BRCK,ALT MOUNT	1	
03	203760	3	平垫圈	WASHER,PLAIN	2	
03	207509	4	隔套	SLEEVE	2	
03	3003346	5	发电机支架	BRACKET,ALTERNATOR	1	
03	S 167 B	2	六角螺栓	SCREW,HEXAGON HEAD CAP	2	
02	3012632		交流发电机安装	MTG,ALTERNAT	1	
03	70897	9	锁紧螺母	NUT,LOCK	1	
03	158829	10	六角螺栓	SCREW,HEXAGON HEAD CAP	1	
03	203310	12	平垫圈	WASHER,PLAIN	3	
03	203760	3	平垫圈	WASHER,PLAIN	1	
03	206326	11	十二角螺栓	SCREW,TWELVE POINT CAP	1	
03	S 113	8	六角螺栓	SCREW,HEXAGON HEAD	2	
02	3014711	1	发电机皮带轮	PULLEY,ALTERNATOR	1	
02	3031485	6	多槽皮带	BELT,V RIBBED	1	
02	3419317	7	调节杆	LINK,ADJUSTING	1	

表24

发动机前支架 FRONT ENGINE SUPPORT

EM6001



级别	零件号	图上 标号	零件 BUSHING		数量	备注
			中文	英文		
02	3176012		前支承总成	ASSEMBLY,FRONT ENGINE SU	1	
03	3177812	2	发动机前支架	SUPPORT,FRONT ENGINE	1	
03	S 2268	1	黄油嘴	FITTING,GREASE	1	



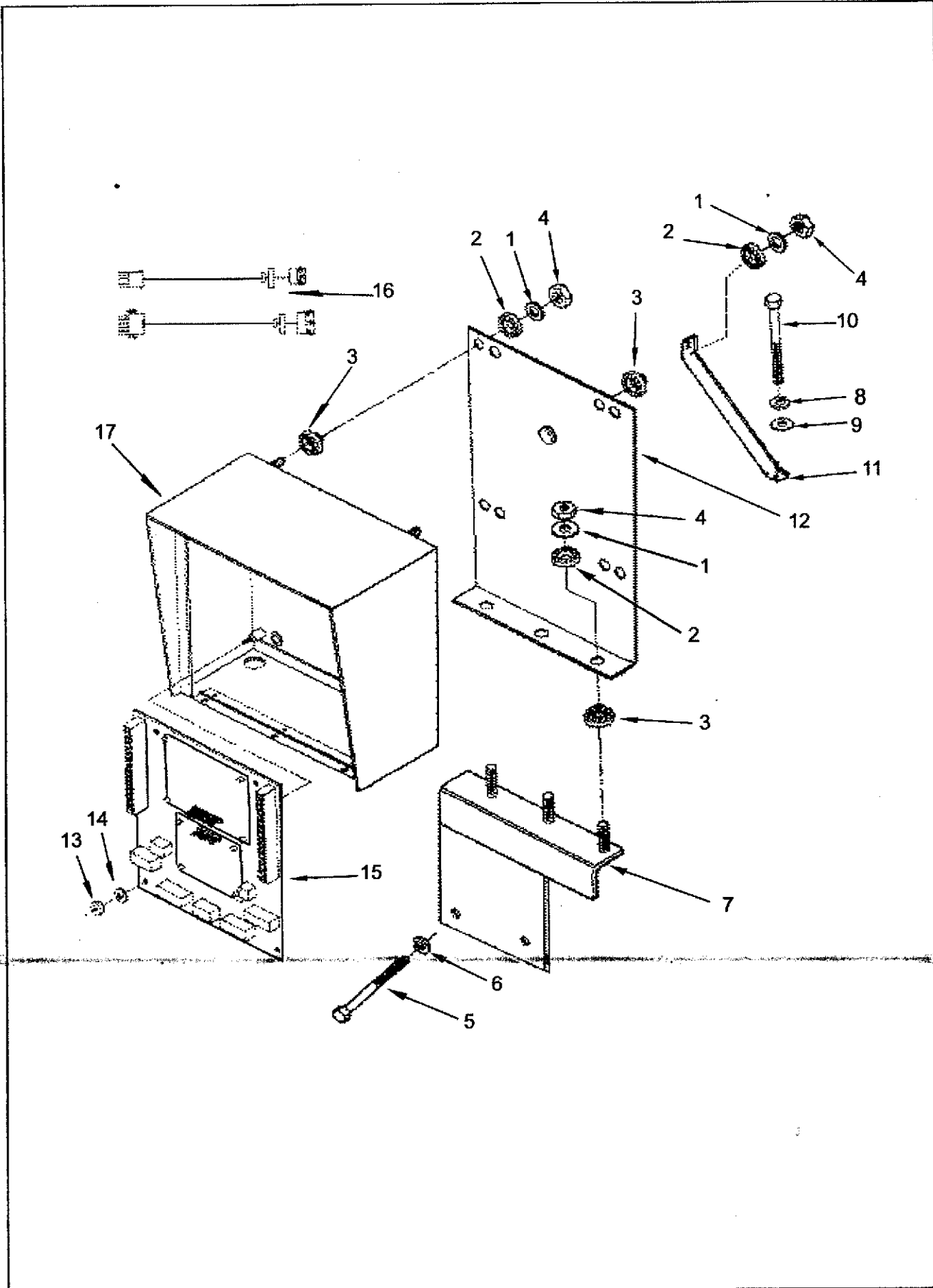


表25

## 仪表箱 INSTRUMENT PANE

EP6008

级别	零件号	图上 标号	零件名称		数量	备注
			中文	英文		
02	3037221		仪表板支架	BRACKET INSTRUMENT PANEL	1	用于G2(M)
03	3053012	12	仪表箱支架	BRACKET,INSTRUMENT PANE	1	
02	3039974		仪表箱安装	MTG,INSTRUMENT PANEL	1	
03	3033800	1	平垫圈	WASHER PLAIN	8	
03	3035083	2	减震垫	ISOLATOR,VIBRATION	8	
03	3035084	3	减震垫	ISOLATOR,VIBRATION	8	
03	3175239	4	螺母	NUT,LOCK	8	
02	3051445		支架安装	MTG,BRACKET	1	
03	3059761	7	仪表板支架	BRACKET,INSTRUMENT PANE	1	
03	S 111 B	5	六角螺栓	SCREW,HEXAGON HEAD CAP	2	
03	S 611	6	弹簧垫圈	WASHER LOCK	2	
02	3051446		罩壳支架	BRACKET,GUARD	1	
03	103023	10	六角螺栓	SCREW,HEXAGON HEAD CAP	1	
03	3178725	11	仪表板支架	BRACKET,INSTRUMENT PANE	1	
03	S 610	8	弹簧垫圈	WASHER LOCK	1	
03	S 624	9	平垫圈	WASHER PLAIN	1	
02	3056413		仪表箱	ENCLOSURE	1	
03	3035132	16	导线	HARNESS WIRING	1	
03	3053010	17	仪表箱	CABINET INSTRUMENT	1	
03	3056393		线路板及安装	BOARD ENGINE CIRCUIT	1	
04	70646	13	锁紧螺母	NUT,LOCK	4	
04	3628001	14	平垫圈	WASHER PLAIN	4	
04	3053065	15	线路板	BOARD CIRCUIT	1	

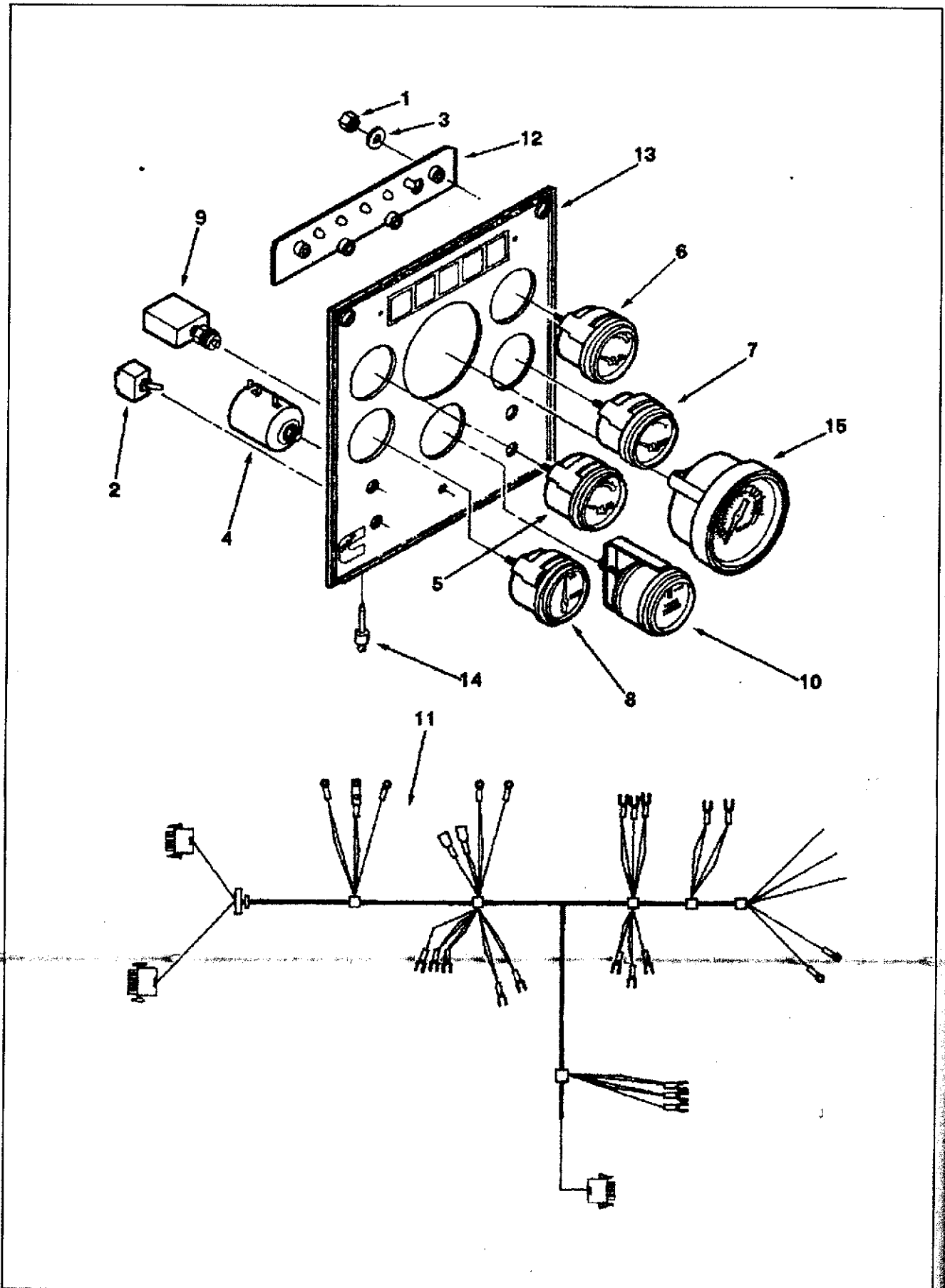




表26

## 仪表板 INSTRUMENT PANEL

EP841

级别	零件号	图上 标号	零件名称		数量	备注
			中文	英文		
02	4915212		仪表板总成	ASSY,INSTRUMENT		用于G2(M)
03	70646	1	锁紧螺母	NUT,LOCK	4	
03	104215	2	跳动式开关	SWITCH	1	
03	128006	3	平垫圈	WASHER PLAIN	4	
03	3015105	4	电位器	POTENTIOMETE	1	
03	3015232	5	油压表	PRESSURE,GAUGE	1	
03	3015233	6	温度表	GAUGE,TEMPER	1	
03	3015234	7	温度表	GAUGE,TEMPER	1	
03	3015235	8	电压表	VOLTMETER	1	
03	3031734	15	转速表	ACHOMETER	1	
03	3034953	9	断电器	BREAKER CIRCUIT	1	
03	3035766	10	小时计	HOURMETER	1	
03	3053044	11	导线	HARNESS WIRNG	1	
03	3053060	12	线路板	BOARD CIRCUIT	1	
03	3053077	13	仪表板	INSTRUMNT	1	
03	3056060	14	铆钉	RIVET	3	
02	3408607		液压报警开关	SWITCH,PRESSURE	1	
02	3408627		水温报警开关	SWITCH,TEMPERATURE	1	

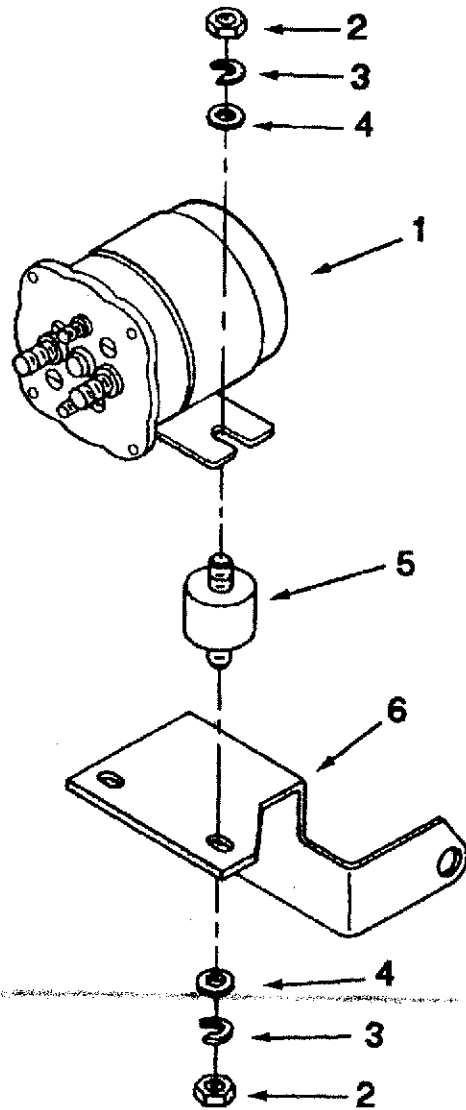


表27

## 磁力开关 SWITCH MAGNETIC

ES8029

级别	零件号	图上 标号	零件名称		数量	备注
			中文	英文		
02	3050692	1	电磁开关	SWITCH,MAGNETIC	1	
02	3052529		磁力开关安装件	SWITCH,MAGNETIC	1	
03	3408250	5	减振垫	SCREW,HEXAGON HEAD	2	
03	3062483	6	安装支架	BRACKET,MAGNETIC	1	
03	S 224	2	六角厚螺母	NUT,HEAVY HEXAGON JAM	4	
03	S 600	3	弹簧垫圈	WASHER,LOCK	4	
03	S 631	4	平垫圈	WASHER,PLAIN	4	

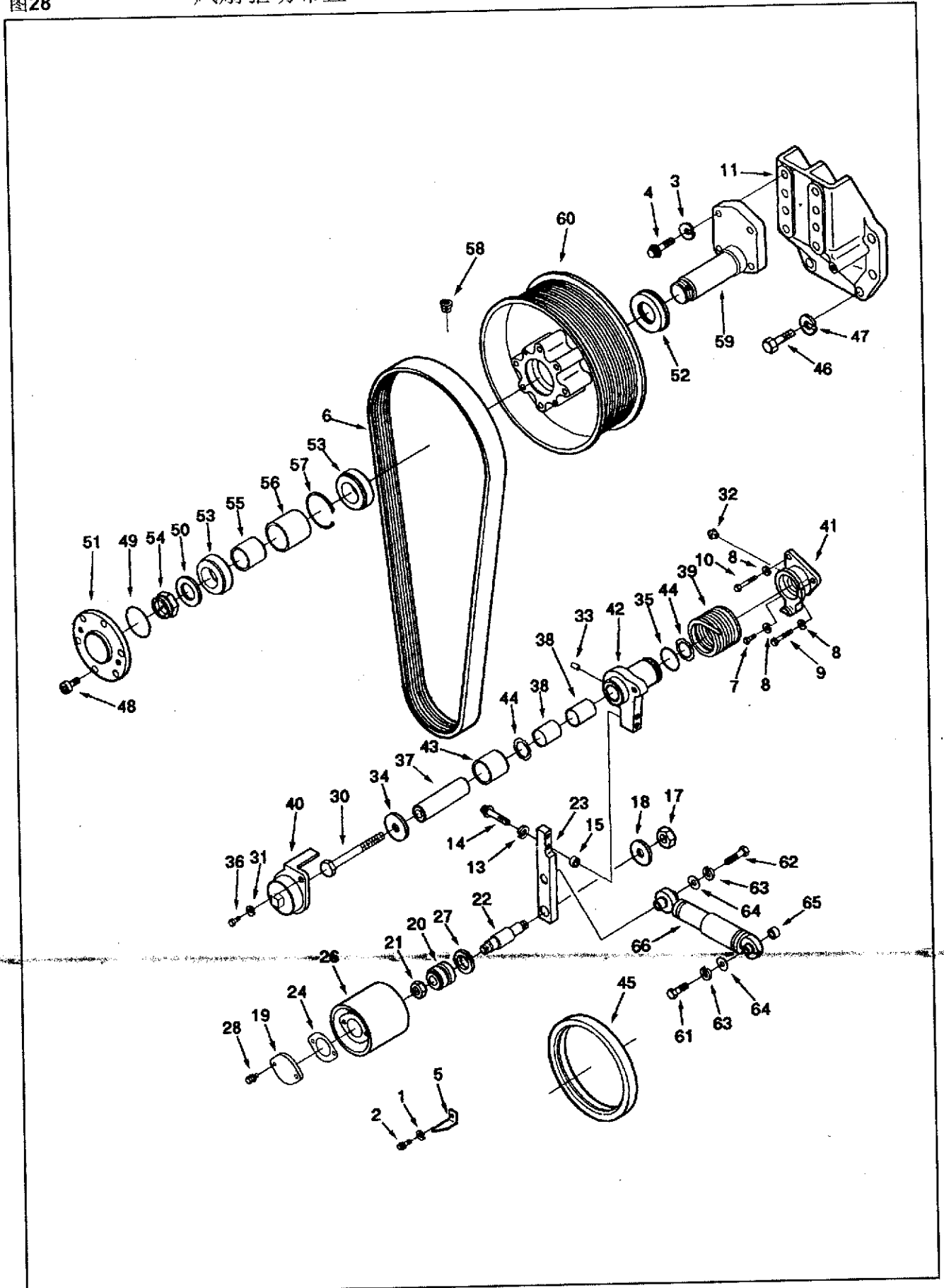
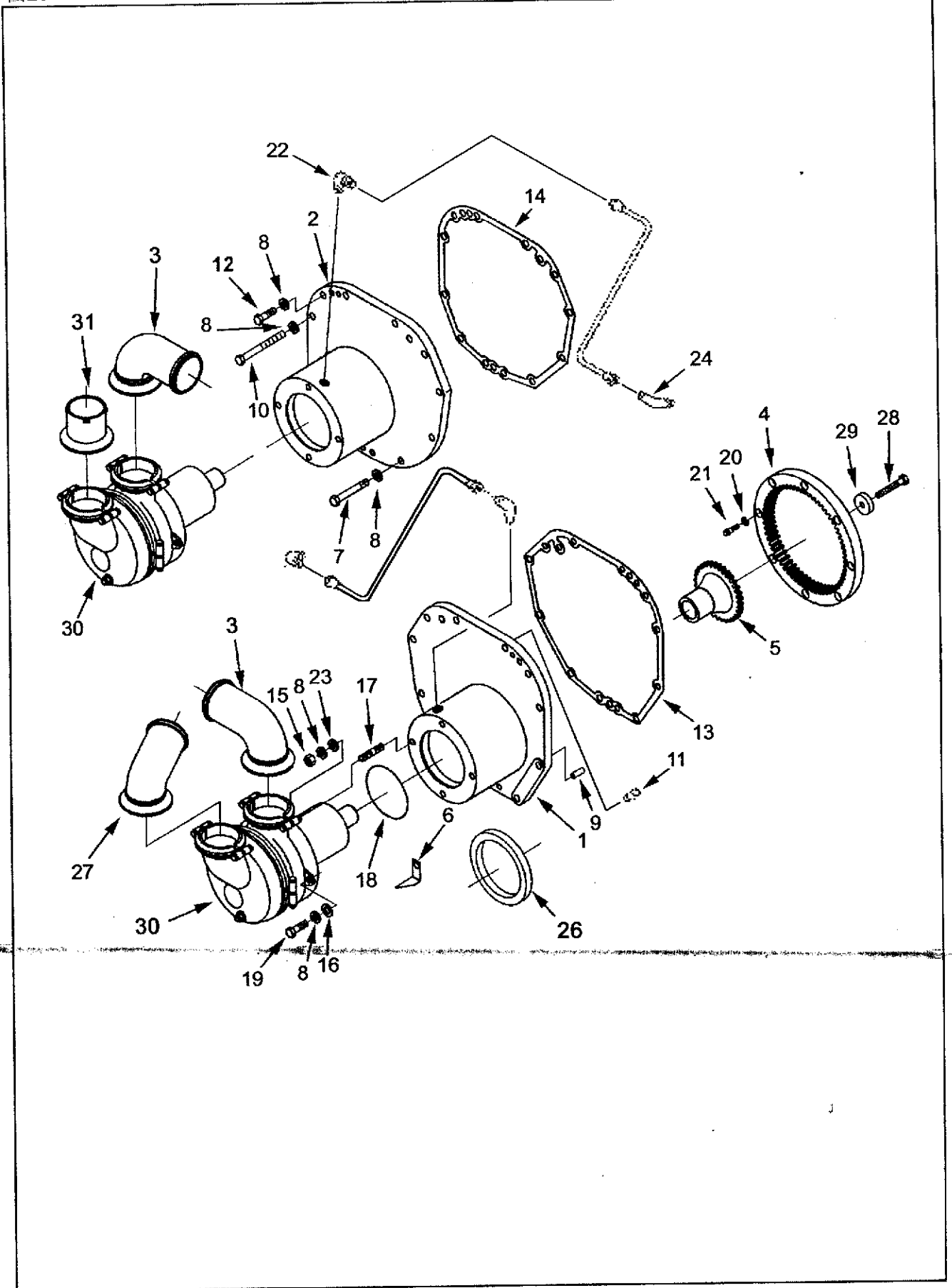


表28

## 风扇驱动布置 FAN DRIVE ARRANGEMENT

FA601

级别	零件号	图上 标号	零件名称		数量	备注
			中文	英文		
02	206526	5	正时指针	POINTER TIMING	1	用于G2A
02	MP 5266		指示器安装	POINTER MTG	1	
03	206527	2	十二角螺栓	SCREW TWELVE POINT	1	
03	S 605	1	弹簧垫圈	WASHER LOCK	1	
02	3003341	6	风扇皮带	BELT V RIBBED	1	
02	3011528		惰轮安装	IDLER ASSY & MTG	1	
03	103009	9	六角螺栓	SCREW,HEX HEAD CAP	1	
03	3176465	10	六角螺栓	SCREW,HEX HEAD CAP	2	
03	S 153	7	带垫螺栓	SCREW CAPTIVE WASHER CA	1	
03	S 610	8	弹簧垫圈	WASHER LOCK	4	
02	3011529		控制杆及安装	ABSORBER,IDLER SHOCK	1	
03	104857	65	隔套	SPACER,THROTTLE BRACKE	1	
03	3008018	66	阻尼器	ABSORBER SCHOCK	1	
03	S 121 B	61	六角螺栓	SCREW,HEX HEAD CAP	1	
03	S 162 A	62	六角螺栓	SCREW,HEX HEAD CAP	1	
03	S 610	63	弹簧垫圈	WASHER LOCK	2	
03	S 622	64	平垫圈	WASHER PLAIN	2	
02	3016344		风扇惰轮总成	FAN IDLER ASSEM	1	总成装配件
02	3016787	45	油封	SEAL OIL	1	
02	3012281	11	风扇支架	BRACKET FAN	1	
02	3017696		风扇支架安装	MTG FAN BRACKET	1	
03	S 174	46	六角螺栓	SCREW,HEX HEAD CAP	6	
03	S 611	47	弹簧垫圈	WASHER LOCK	6	
02	4060703		风扇轮毂总成	HUB,FAN	1	总成装配件
02	MP 5281		风扇轮毂安装	MTG FAN HUB	1	
03	153581	4	十二角螺栓	SCREW TWELVE POINT	4	
03	S 603	3	弹簧垫圈	WASHER LOCK	4	



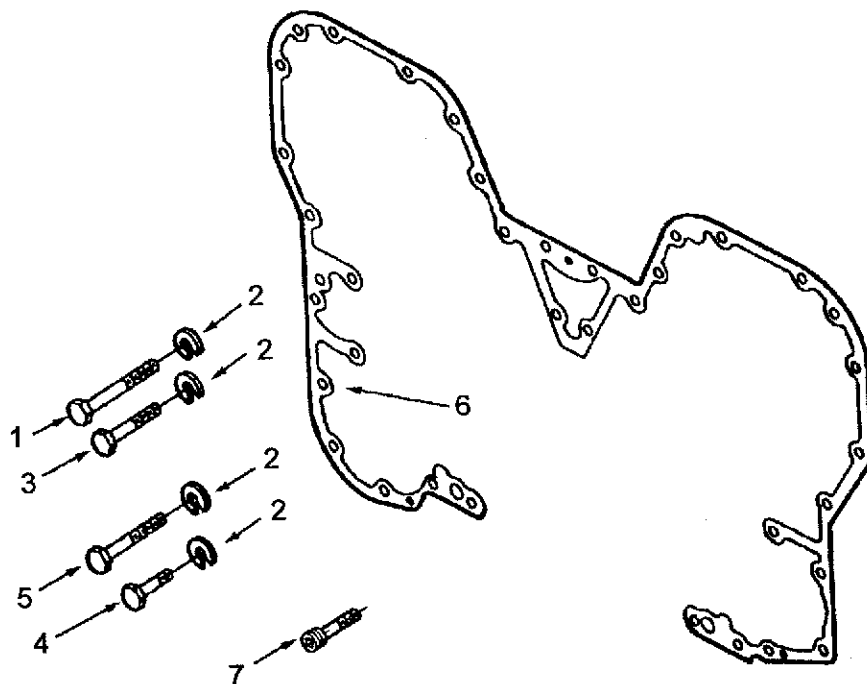
## 海水泵驱动 PUMP SEAWATER DRIVE

级别	零件号	图上 标号	零件名称		数量	备注
			中文	英文		
02	3008812	1	海水泵支架	SUPPORT,SEA WATER PUMP	1	用于G2(M)
02	3008813	2	海水泵支架	SUPPORT,SEA WATER PUMP	1	
02	3008815	3	接头	ADAPTER	2	
02	3008840	4	海水泵驱动齿圈	GEAR,ACCESSORY DRIVE	2	
02	3008841	5	海水泵齿轮	GEAR SEA WATER PUMP	2	
02	3012094		海水泵安装支架	SUPPORT WTR PUMP MTG SEA	1	
03	137890	10	六角螺栓	SCREW,HEX HEAD CAP	3	
03	185804	12	六角螺栓	SCREW,HEX HEAD CAP	4	
03	3007404	14	衬垫	GASKET	1	
03	3629076	9	定位销	PIN DOWEL DIAMOND	2	
03	S 122 B	7	六角螺栓	SCREW,HEX HEAD CAP	5	
03	S 610	8	弹簧垫圈	WASHER LOCK	12	
02	3012095		海水泵安装支架	SUPPORT WTR PUMP MTG SEA	1	
03	137890	10	六角螺栓	SCREW,HEX HEAD CAP	3	
03	185804	12	六角螺栓	SCREW,HEX HEAD CAP	4	
03	3007404	13	衬垫	GASKET	1	
03	3629076	11	定位销	PIN DOWEL DIAMOND	2	
03	S 122 B	7	六角螺栓	SCREW,HEX HEAD CAP	3	
03	S 610	8	弹簧垫圈	WASHER LOCK	10	
02	3012096		海水泵安装	PUMP WTR MTG SEA	2	
03	9740	17	双头螺栓	STUD	1	
03	S 231	15	螺母	NUT REGULAR HWXAGON	1	
03	185804	19	六角螺栓	SCREW,HEX HEAD CAP	3	
03	S 610	8	弹簧垫圈	WASHER LOCK	4	
03	S 622	16	平垫圈	WASHER PLAIN	4	
02	3012097		齿圈安装	INGGEAR MTG	2	
03	212535	21	十二角螺栓	SCREW TWELVE POINT CAP	8	
03	S 605	20	弹簧垫圈	WASHER LOCK	8	
02	3025084		海水泵驱动齿轮安装	PUMP DRIVE GEAR MTG	2	
03	177020	28	带垫螺栓	SCREW HEXAGON HEAD CAP	1	
03	3010708	29	平垫圈	WASHER PLAIN	1	
02	3016787	26	油封	SEAL OIL	1	
02	3022533	27	接头	ADAPTER	1	
02	3085649	30	海水泵	PUMP,SEA WATER	2	
02	3200883	31	海水泵接头	CONNECTION SEA WATER	1	
02	3628605		管塞	PLUG PIPE	2	
02	3011274	6	正时指针	POINTER TIMING	1	
02	MP 5266		指示器安装	POINTER MTG	1	
03	206527		十二角螺栓	SCREW TWELVE POINT CAP	1	
03	S 605		弹簧垫圈	WASHER LOCK	1	

表30

前齿轮室盖安装 COVER,FRONT GEAR MTG

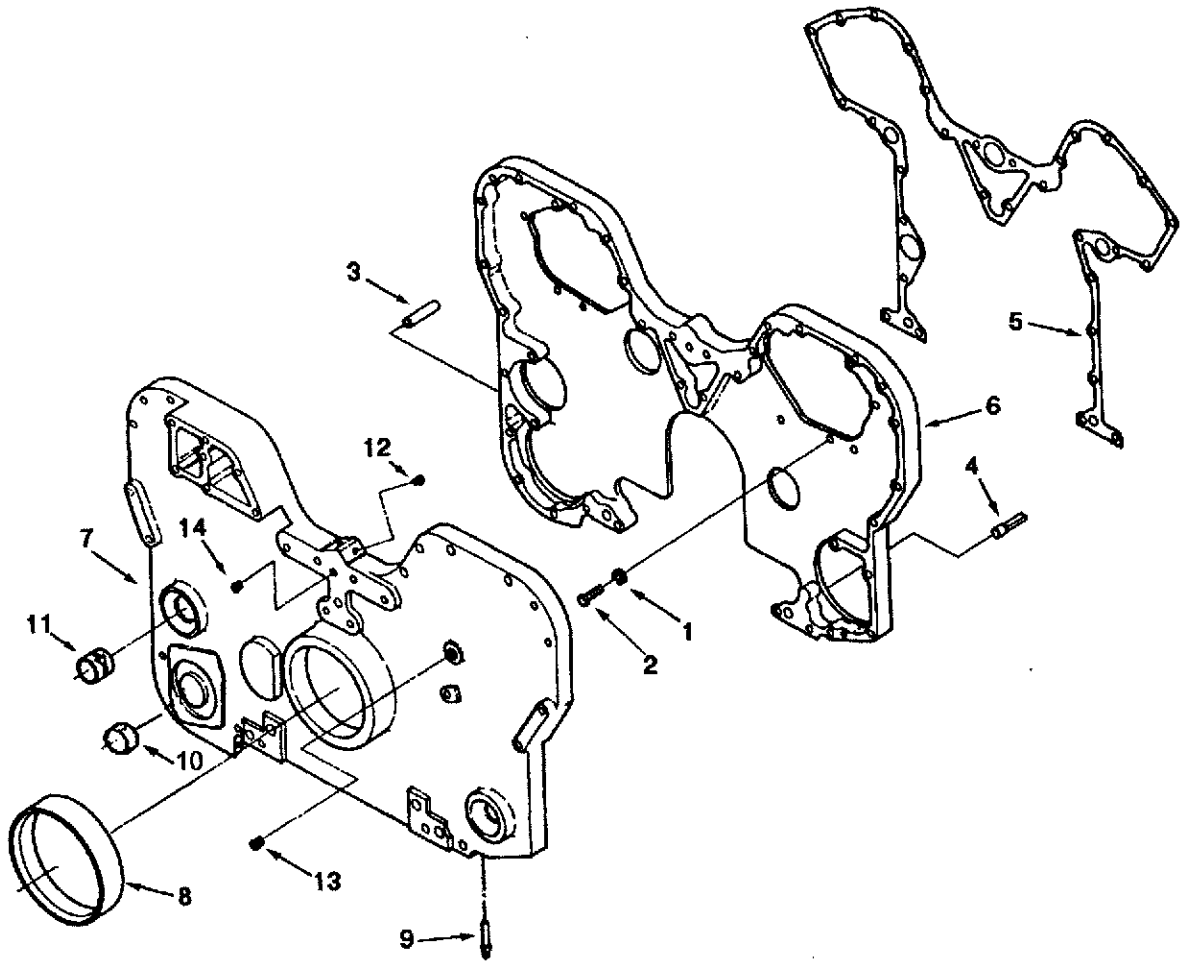
FA6703



级别	零件号	图上 标号	零件名称		数量	备注
			中文	英文		
02	3015275		前齿轮室盖安装	COVER,FRONT GEAR MTG	1	用于G2A
03	102020	3	六角螺栓	SCREW,HEXAGON HEA	7	
03	108767	4	六角螺栓	SCREW,HEXAGON HEAD	3	
03	110266	5	六角螺栓	SCREW,HEXAGON HEAD CAP	8	
03	3177160	6	齿轮室盖衬垫	GASKET,GEAR COVER	1	
03	S 127	1	六角螺栓	SCREW,HEXAGON HEAD CAP	2	
03	S 610	2	弹簧垫圈	WASHER,LOCK	20	
02	3015278		发动机支架安装	MTG,ALTERNATOR BRACKET	1	
03	108767	4	六角螺栓	SCREW,HEXAGON HEAD	2	FA6707
03	S 610	2	弹簧垫圈	WASHER,LOCK	2	
02	3015276		前齿轮室盖安装	COVER,FRONT GEAR MTG	1	
03	102020	3	六角螺栓	SCREW,HEXAGON HEA	1	
03	3069026	4	六角螺栓	SCREW,HEXAGON HEAD	2	
03	110266	5	六角螺栓	SCREW,HEXAGON HEAD CAP	8	
03	3177160	6	齿轮室盖衬垫	GASKET,GEAR COVER	1	
03	S 610	2	弹簧垫圈	WASHER,LOCK	9	







## 前齿轮室盖 FRONT GEAR HOUSING COVER

类别	零件号	图上 标号	零件名称		数量	备注
			中文	英文		
	3176918	6	齿轮室	HOUSING,GEAR	1	用于G2A
	3176373		齿轮室盖总成	MTG & COVER,GEAR	1	
	3032849		齿轮室盖总成	COVER,GEAR	1	
	132770	11	衬套	BUSHING	2	
	205133	10	衬套	BUSHING	1	
	205683	8	衬套	BUSHING	1	
	3028862	7	齿轮室盖	COVER,GEAR	1	
	301700		齿轮室盖安装	GEAR COVER MOUNTING	1	
	302158		管塞	PLUG,PIPE	6	
	303466	12	管塞	PLUG,PIPE	2	
	303468	13	管塞	PLUG,PIPE	1	
	303786	14	管塞	PLUG,PIPE	1	
	303895	15	油封	SEAL,OIL	1	
	303771		前齿轮室安装	HOUSING, FRONT GEAR MTG	1	
	303009	2	六角螺栓	SCREW,HEXAGON HEAD CAP	15	
	303012	3	定位销	DOWEL,PIN	1	
	303018	4	菱形定位销	DOWEL,DIAMOND	1	
	303078	5	齿轮室衬垫	GASKET,GEAR HOUSING	1	
		1	弹簧垫圈	WASHER,LOCK	15	

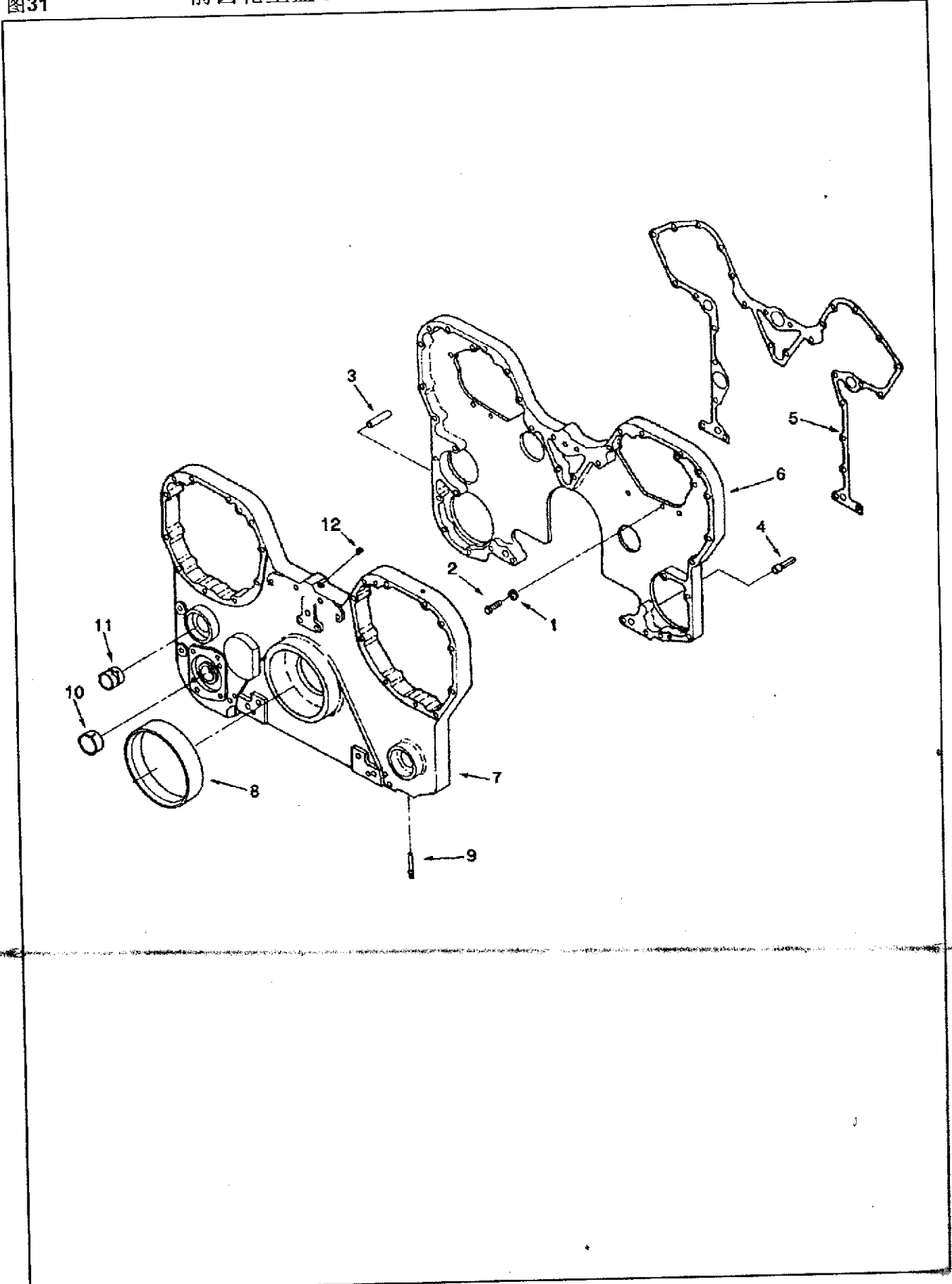
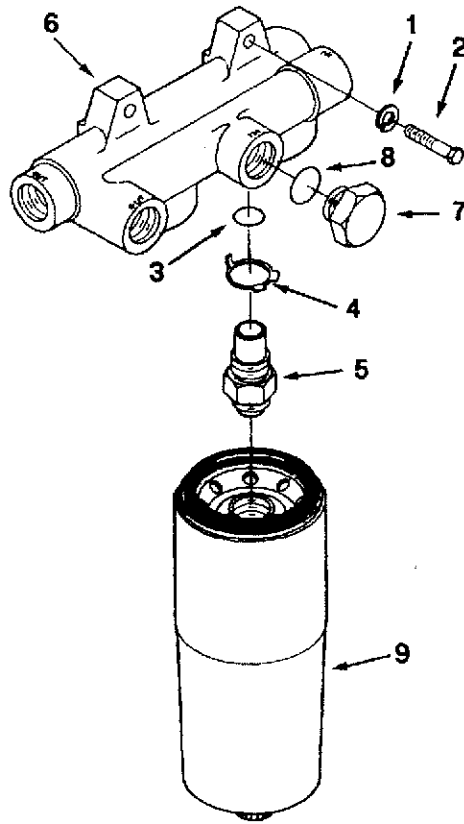


表31

## 前齿轮室盖 FRONT GEAR HOUSING COVER

FA6713

级别	零件号	图上 标号	零 件 名 称		数量	备 注
			中 文	英 文		
02	3176918	6	齿轮室	HOUSING,GEAR	1	用于G2(M)
02	3628913		齿轮室盖总成	MTG & COVER,GEAR	1	
03	3201701		齿轮室盖安装	GEAR COVER MOUNTING	1	
04	3008466	12	管塞	PLUG,PIPE	2	
04	3628895		油封	SEAL,OIL	1	
03	3628914		齿轮室盖总成	COVER GEAR	1	
04	132770	11	衬套	BUSHING	2	
04	205133	10	衬套	BUSHING	1	
04	205683	8	衬套	BUSHING	1	
04	3628915	7	齿轮室盖	COVER,GEAR	1	
02	MP 5271		前齿轮室安装	HOUSING, FRONT GEAR MTG	1	
03	103009	2	六角螺栓	SCREW,HEXAGON HEAD CAP	15	
03	138912	3	定位销	DOWEL,PIN	1	
03	3176618	4	菱形定位销	DOWEL,DIAMOND	1	
03	3178076	5	齿轮室衬垫	GASKET,GEAR HOUSING	1	
03	S 610	1	弹簧垫圈	WASHER,LOCK	15	

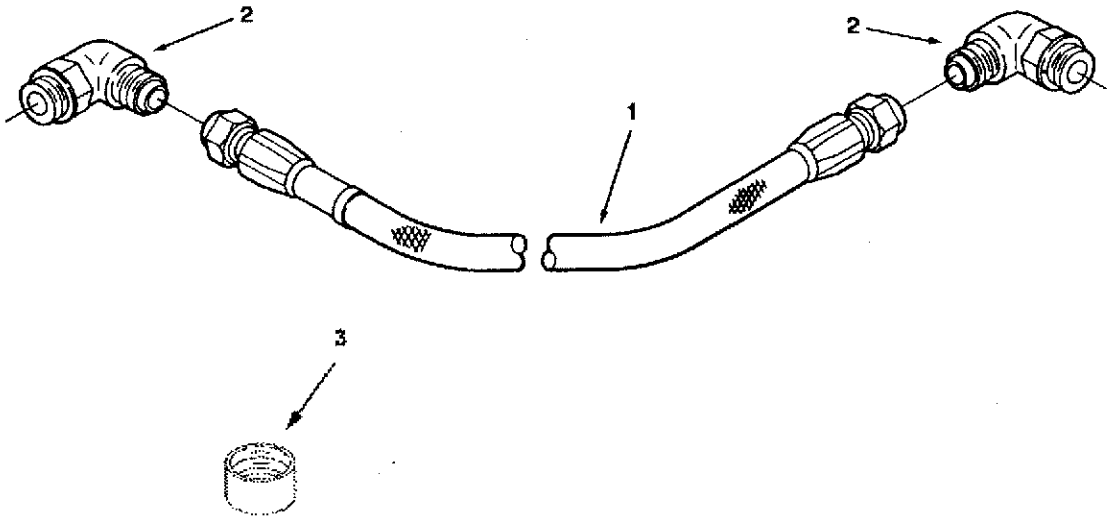


级别	零件号	图上 标号	零件名称		数量	备注
			中文	英文		
02	3004920		燃油滤清器安装	FUEL FILTER MTG	1	
03	106069	2	六角螺栓	SCREW,HEXAGON HEAD	2	
03	S 610	1	弹簧垫圈	WASHER,LOCK	2	
02	3032630		燃油滤清器座	HEAD,FUEL FILTER	1	总成装配件
03	145507	3	O型圈	SEAL,O RING	2	
03	3004272	4	锁紧片	LOCKPLATE	2	
03	3010635	5	燃油滤清器座接头	ADAPTER,FILTER HEAD	2	
03	3023200	6	燃油滤清器座	HEAD,FUEL FILTER	1	
03	3201583		螺塞	PLUG,THREADED	2	
04	3040911	7	螺塞	PLUG,THREADED	1	
04	3201585	8	O型密封圈	SEAL,O RING	1	
02	3313306	9	燃油滤清器	ELEMENT,FUEL FILTER	2	总成件

表33

燃滤器管路 FUEL FILTER PLUMBING

FF6735

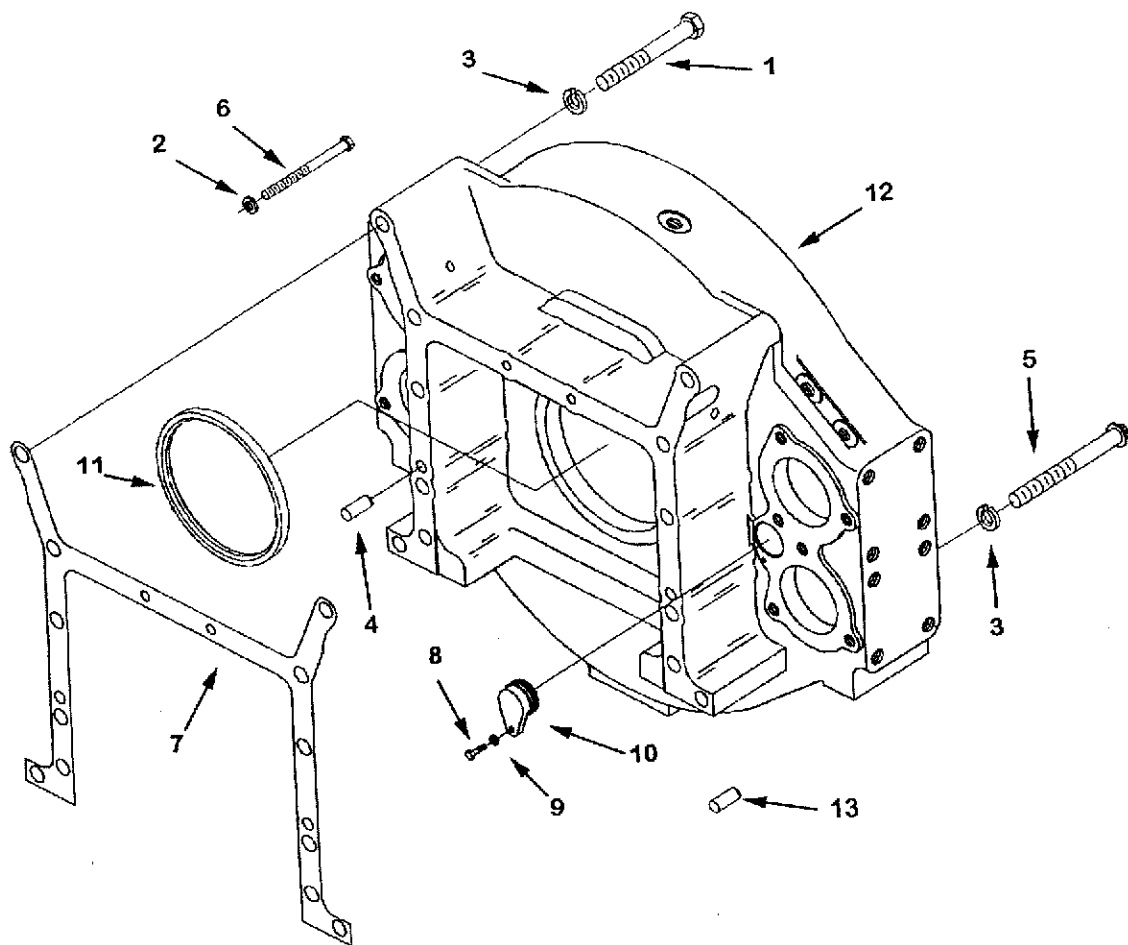


级别	零件号	图上 标号	零件名称		数量	备注
			中文	英文		
02	3032628	2	阳性弯接头	ELBOW,MALE UNION	2	
02	3175810	1	软管	HOSE,FLEXIBLE	1	

飞轮壳 FLYWHEEL HOUSING

FH6024

图34





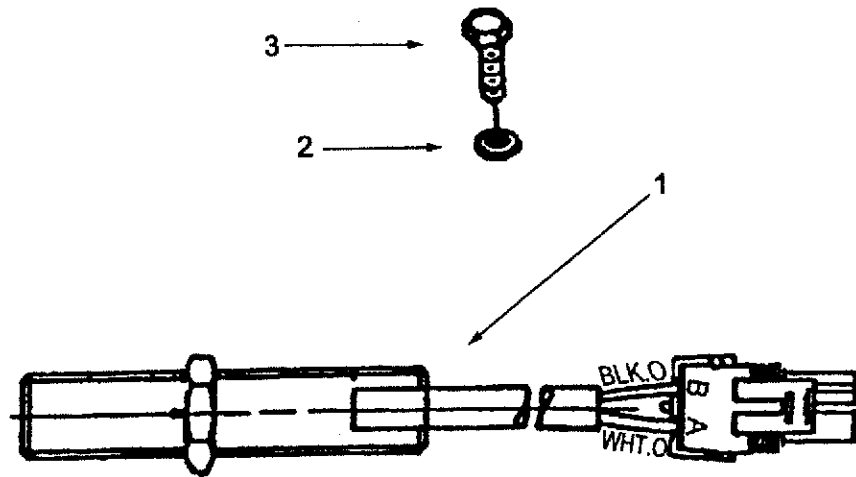
## 飞轮壳 FLYWHEEL HOUSING

级别	零件号	图上 标号	零件名称		数量	备注
			中文	英文		
02	3177396		飞轮壳	HOUSING FLYWHEEL	1	
03	3010410	10	观察孔盖	COVER ACCESS HOLE	2	
03	3082142	11	后油封	SEAL OIL	1	
03	3176637	12	飞轮壳	HOUSING FLYWHEEL	1	
03	S 167 A	8	六角螺栓	SCREW,HEX HEAD CAP	2	
03	S 600	9	弹簧垫圈	WASHER LOCK	2	
02	3177397		飞轮壳安装	HOUSING FLYWHEEL MTG	1	
03	70662	4	定位销	PIN	2	
03	205565	5	十二角螺栓	SCREW TWELVE POINT CAP	2	
03	3176465	6	六角螺栓	SCREW,HEX HEAD CAP	2	
03	3630874	7	衬垫	GASKET FLYWHEEL HOUSING	1	
03	S 150 A	1	六角螺栓	SCREW,HEX HEAD CAP	10	
03	S 610	2	弹簧垫圈	WASHER LOCK	2	
03	S 611	3	弹簧垫圈	WASHER LOCK	12	

表35

电磁传感器 PICKUP,MAGNETIC

FH8712



级别	零件号	图上 标号	零件名称		数量	备注
			中文	英文		
02	3034572	1	电磁传感器	PICKUP,MAGNETIC	1	
02	3036634		调速器感应塞安装	PLUG,MAG PICKUP.LOCATIO	2	
03	553856	2	衬垫	GASKET,DRAIN PLUG	1	
03	S 169 C	3	六角螺栓	SCREW,HEXAGON HEAD	1	



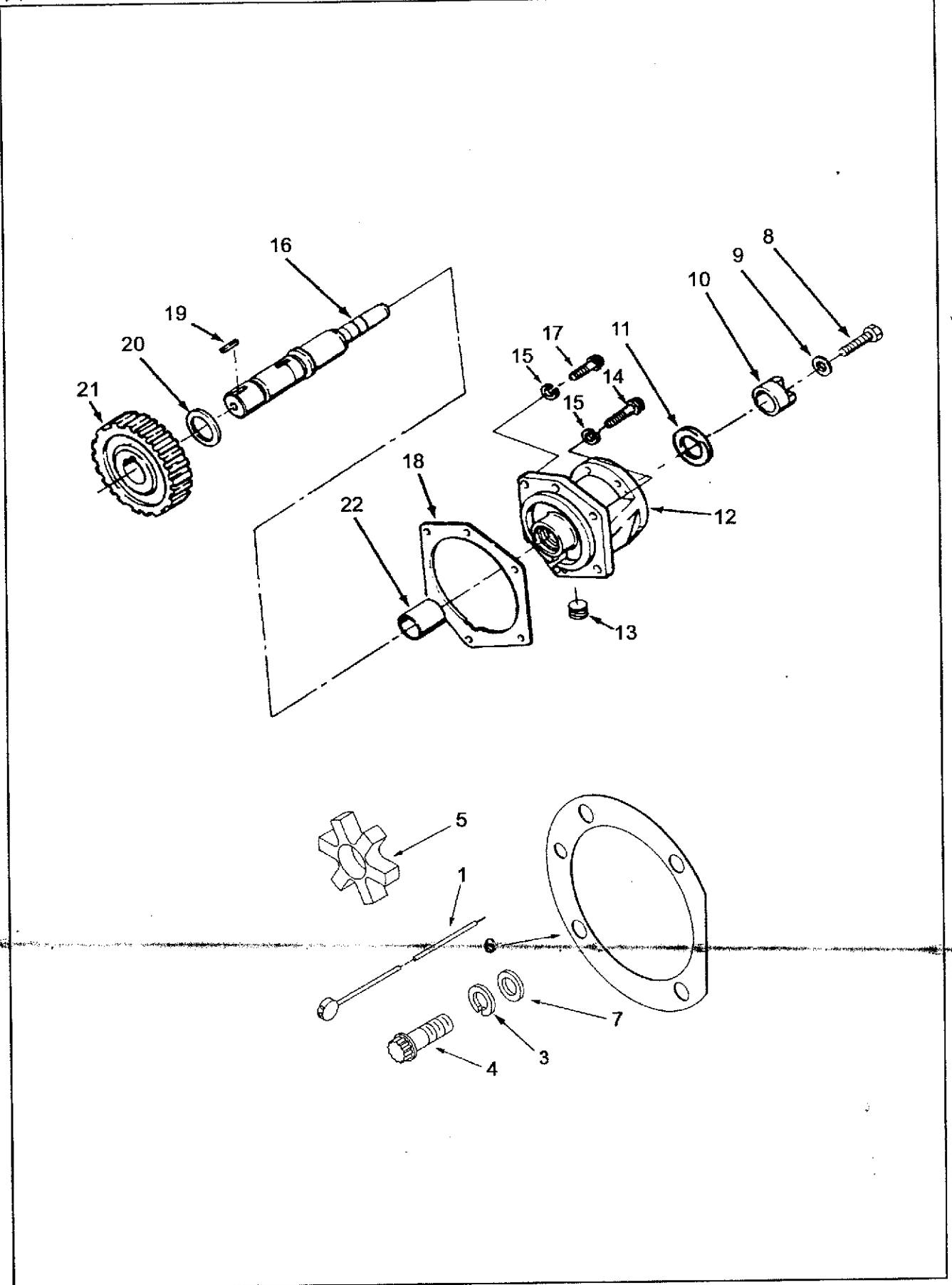


表36

## 燃油泵及调速器 CUMMINS EFC GOVERNOR

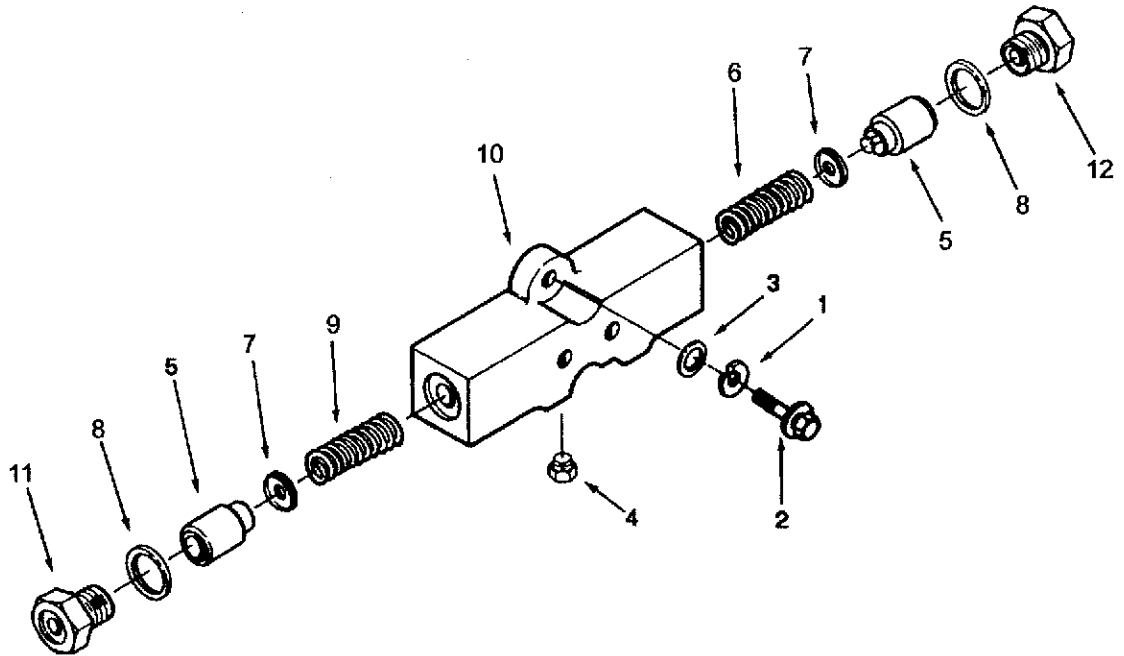
FP6155CE

级别	零件号	图上 标号	零件名称		数量	备注
			中文	英文		
02	3176080		燃油泵安装	ASSY,FUEL PUMP	1	
03	206326	4	十二角螺栓	SCREW TWELVE POINT CAP	4	
03	S 610	3	弹簧垫圈	WASHER LOCK	4	
03	3175027	7	平垫圈	WASHER PLAIN	4	
03	3069103	6	燃油泵衬垫	GASKET FUEL PUMP	1	
03	3046200	5	爪式联轴节缓冲片	SPIDER JAW COUPLING	1	
02	3201567		燃油泵铅封件	SEAL FUEL PUMP	1	
03	3003156	1	铅封	SEAL WIRE	2	
03	213769		销球	PLUG BALL	1	
03	3000446		油门盖板	COVER FUEL CONTROL	1	
03	S 2286		自攻螺钉	SCREW DRIVE	2	
02	3022725		燃油泵支架	SUPPORT,FUEL PUMP		总成装配件
03	128510	8	六角螺栓	SCREW,HEXAGON HEAD CAP	1	
03	158826	10	联轴节	COUPLING,FP DRIVE HALF	1	
03	170664	9	平垫圈	WSAHER,PLAIN	1	
03	206848	16	辅助驱动轴	SHAFT,FUEL PUMP DRIVE	1	
03	206664		隔套	SPACER,HOURMETER D GEA	1	
03	207253	21	辅助传动齿轮	GEAR,ACCESSORY DRIVE	1	
03	3014103	11	挡圈	WASHER,PLAIN	1	
03	3026556		止推片	THRUST	1	
03	3026557	20	止推片	THRUST	1	
03	AR45047		支架及衬套	SUPPORT & BUSHING	1	
04	116391	22	衬套	BUSHING	1	
04	3176556	12	燃油泵支架	SUPPORT,FUEL PUMP	1	
04	S 965 E	13	管塞	PLUG,PIPE	1	
03	S 316	19	半圆键	KEY,PLAIN WOODRUFF	2	
02	MP 5288		辅助驱动安装件	MTG,ACCESSORY DRIVE	1	
03	103023	17	六角螺栓	SCREW,HEXAGON HEAD CAP	2	
03	3046852	18	辅助驱动支承衬垫	GASKET,ACCESSORY DRIVE	1	
03	S 162 A	14	六角螺栓	SCREW,HEXAGON HEAD CAP	4	
03	S 610	15	弹簧垫圈	WASHER,LOCK	6	
02	3063683		导线(EFC)	HARNESS,WIRING	1	

表37

## 燃油联接块 CONNECTION FUEL BLOCK

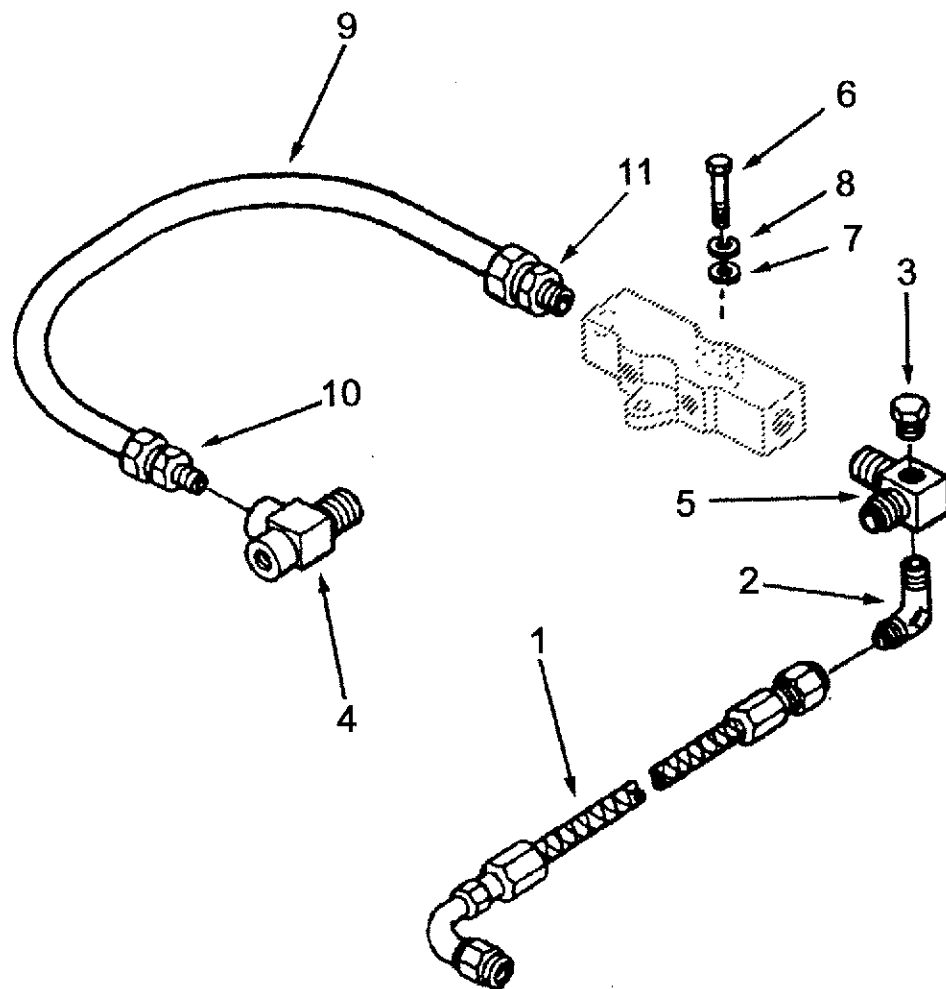
FS6013



级别	零件号	图上 标号	零件名称		数量	备注
			中文	英文		
02	3007065		燃油联接块安装	FUEL BLOCK MTG.	1	
03	191772	2	十二角螺栓	SCREW,TWELVE POINT	2	
03	3818885	3	O型密封圈	SEAL,O RING	2	
03	S 604	1	弹簧垫圈	WASHER,LOCK	2	
02	3629408		燃油块	CONNECTION FUEL BLOCK	1	总成装配件
03	70295	4	管塞	PLUG,PIPE	2	
<del>03</del>	<del>650826</del>	<del>5</del>	<del>燃油控制柱塞</del>	<del>PLUNGER,FUEL CONGTROL</del>	<del>2</del>	
03	650827	12	阀座	SEAT,CHECK VALVE	1	
03	650829	6	压缩弹簧	SPRING,COMPRESSION	1	
03	651045	7	平垫圈	SEAL,GROMMET	2	
03	3177401	11	卡环	RATAINER,SEALING	1	
03	3177621	8	垫圈	WASHER , SEALING	2	
03	3178582	10	燃油块	CPMMECTION ,FUEL BLOCK	1	
03	3277045	9	压缩弹簧	SPRING,COMPRESSION	1	



图38





## 燃油管路 FUEL TUBE

级别	零件号	图上 标号	零件名称		数量	备注
			中文	英文		
02	68139		阳性弯管接头	BLBOW MALE ADAPTE	1	
02	121229	2	接头	ELBOW MALE ADAPTER	2	
02	3008465	3	管塞	PLUG PIPE	4	
02	3175887	4	异径三通接头	ADAPTER	1	
02	3175716	5	弯接头	ADAPTER	1	
02	3176591		从动件盖安装	COVER CAM FOLLOWER MTG	1	
03	S 103 D	6	六角螺栓	SCREW,HEX HEAD CAP	2	
03	S 602	7	平垫圈	WASHER PLAIN	2	
03	S 604	8	弹簧垫圈	WASHER LOCK	2	
02	3178525	9	供油管	TUBE,FUEL SUPPLY	1	
02	3655143	10	管接头	ADAPTER	1	
02	3655144	11	管接头	ADAPTER	1	
02	AS 4014 40SS	1	回油软管	HOSE FLEXIBLE	1	
02	S 910 B		管塞	PLUG,PIPE	1	
02	3177367		夹子	CLIP	4	

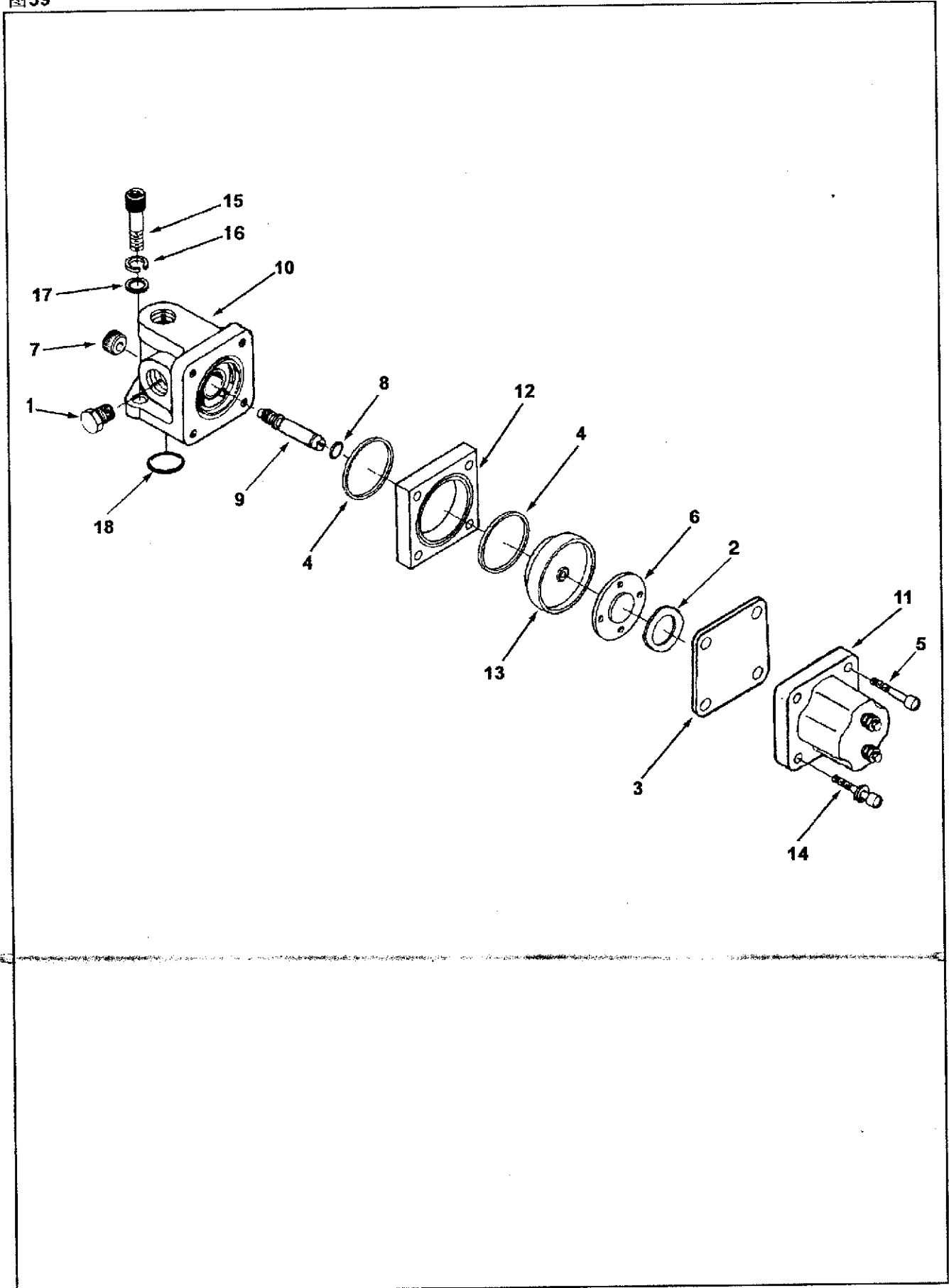


表39

## 燃油切断阀 VALVE, FUEL SHUTOFF

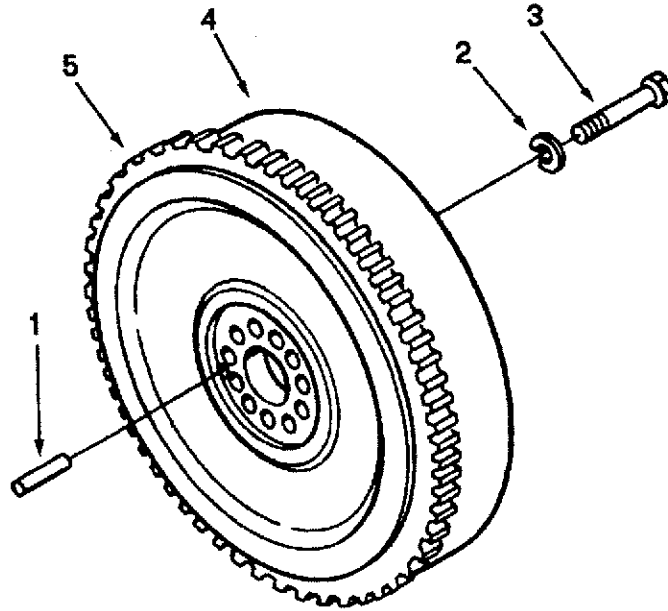
FV8036

级别	零件号	图上 标号	零件名称		数量	备注
			中文	英文		
02	3017993		切断阀	VALVE,SHUTOFF	1	总成件
03	195265	1	管塞	PLGU,PIPE	1	
03	3053457		切断阀	VALVE,SHUTOFF	1	
04	129768	2	切断阀簧片	SPRING,VALVE	1	
04	129839	3	切断阀遮油片	SHIELD,SHUTOFF VALVE	1	
04	129888	4	矩型密封圈	SEAL,RECTANGULAR RING	2	
04	138764	5	内六角螺栓	SCREW,PAN HEAD CAP	1	
04	196057	6	阀盘	DISC,BALVE	1	
04	3013642		切断阀体	BODY,SHUTOFF BALVE	1	
05	129838	7	手轮	KNOB	1	
05	3279794	8	O型密封圈	SEAL,O RING	1	
05	3013036	9	切断阀轴	SHAFT,SHUTOFF VALVE	1	
05	3014010	10	切断阀体	BODY,SHUTOFF VALVE	1	
04	3034451	12	调节器壳	HOUSING,ACTUATOR	1	
04	3034452	13	调节器片	DISC,ACTUATOR	1	
04	3054609	11	电磁阀线圈	SOLENOID	1	
04	3065944	14	带垫六角螺栓	SCREW,CAPTIVE WASHER	3	
02	MP 1356		电磁切断阀安装	MTG,FUEL SHUTOFF VALVE	1	
03	67684	17	平垫圈	WASHER,PLAIN	2	
03	154087	18	矩型密封圈	SEAL,RECTANGULAR RING	1	
03	181466	16	弹簧垫圈	WASHER,LOCK	2	
03	S 189 C	15	六角螺栓	SCREW,SOCKET HEAD CAP	2	

表40

飞轮 FLYWHEEL

FW6001

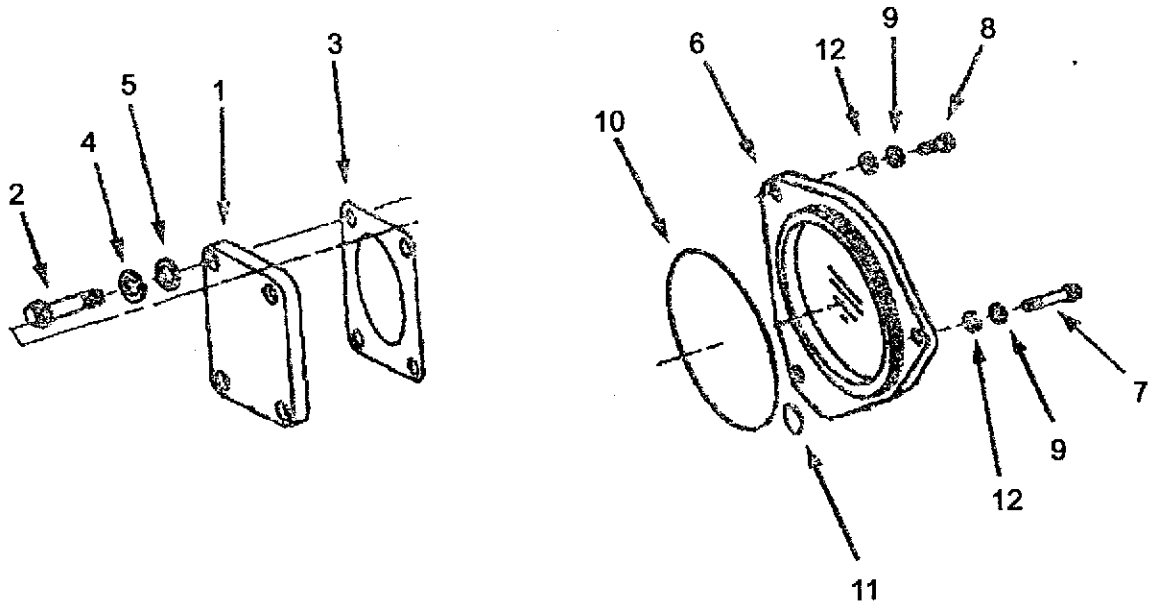


级别	零件号	图上 标号	零件名称		数量	备注
			中文	英文		
02	3021394	4	飞轮	FLYWHEEL	1	
02	MP 5284		飞轮安装	FLYWHEEL,MTG	1	
03	131584	1	园柱销	PIN,ROLL	1	
03	205059	2	平垫圈	WASHER,CYLINDER	12	
03	3023536	3	六角螺栓	SCREW,HEXAGON HEAD CAP	12	

表41

## 液压泵盖 COVER,HDY PUMP FLANG

HD6011



级别	零件号	图上 标号	零件名称		数量	备注
			中文	英文		
02	206158	1	液压泵法兰盖	COVER,HDY PUMP FLANG	1	
02	206406	6	法兰	FLANGE	1	
02	MP 5275		后液压泵盖安装	COVER,REAR HYD HOLE MTG	1	
03	103023	8	六角螺栓	SCREW,HEXAGON HEAD CAP	1	
03	135783	9	弹簧垫圈	WASHER,LOCK	3	
03	145600	10	O型密封圈	SEAL,O RING	1	
03	3175027	12	平垫圈	WASHER, PLAIN	3	
03	3818885	11	O型密封圈	SEAL,O RING	1	
03	S 162 A	7	六角螺栓	SCREW,HEXAGON HEAD CAP	2	
02	MP 5276		法兰盖安装	FLANGE,BLIND PLUG MTG	1	
03	111445	4	弹簧垫圈	LCK,WSHR	4	
03	127571	5	平垫圈	WASHER,PLAIN	4	
03	206407	3	前盖衬垫	GASKET,FRONT HYD	1	
03	S 145	2	六角螺栓	SCREW,HEXAGON HEAD	4	

图42-1

散热器 HEAT EXCHANGIR

HX607

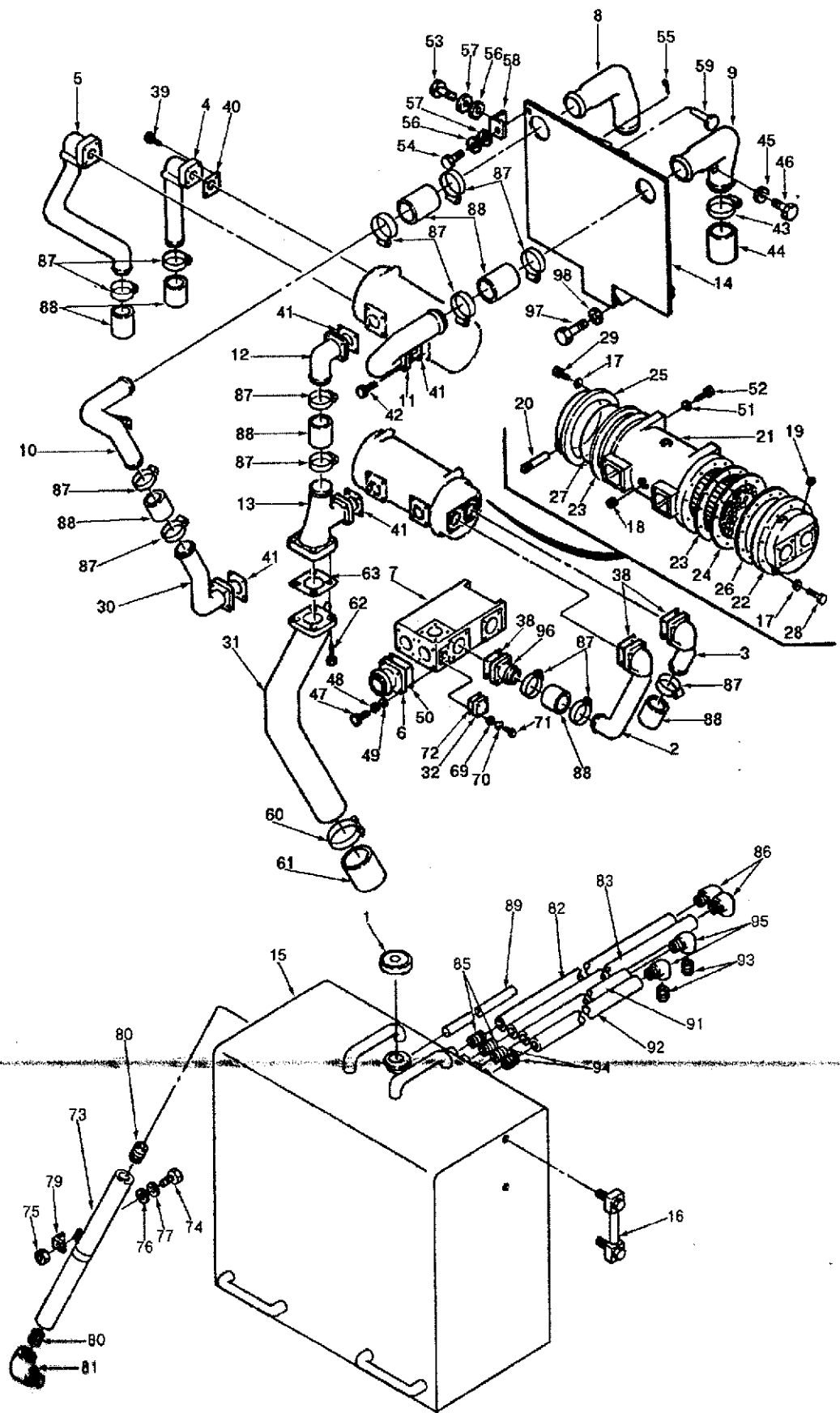


表42-1

## 散热器 HEAT EXCHANGIR

HX607

级别	零件号	图上 标号	零件名称		数量	备注
			中文	英文		
02	3008816	2	海水接头	ADAPTE,SEA WATER	1	用于G2(M)
02	3008822	5	海水接头	ADAPTE,SEA WATER	1	
02	3008823	6	海水接头	ADAPTE,SEA WATER	2	
02	3008824	7	输水接头	ADAPTER,WATER	1	
02	3008830	10	输水管	TUBE WATER TRANSFER	1	
02	3008831	11	输水接头	ADAPTER,WATER	1	
02	3008833	12	接头	CONNECTION SEA WATER	1	
02	3008834	13	进水连接管	TUBE,WATER	1	
02	3008837	16	水位指示器	INDICATOR,SIGHT	1	
02	3008997	30	水管接头	CONNECTION SEA WATER	1	
02	3011064	31	进水连接管	TUBE,WATER INTAKE	1	
02	3011106	32	盖板	COVER	1	
02	3012091		海水接头安装	CONNECTION SEA WTR MTG	4	
03	63842	36	平垫圈	WASHER PLAIN	2	
03	3011829	37	带垫螺栓	SCREW CAPTIVE WASHER CAP	2	
03	3055769	38	海水泵衬垫	GASKET SEA WATER PUMP	1	
03	S 103 D	33	六角螺栓	SCREW,HEX HEAD CAP	2	
03	S 602	34	平垫圈	WASHER PLAIN	2	
03	S 604	35	弹簧垫圈	WASHER LOCK	2	
02	3012092		水管安装	TUBE MTG WTR	4	
03	3010596	39	带垫螺栓	SCREW CAPTIVE WASHER CAP	4	
03	3055769	40	海水泵衬垫	GASKET SEA WATER PUMP	1	
02	3012093		水管接头安装	CONNECTION WTR MTG	4	
03	3008832	41	输水管接头衬垫	GASKET WTR TRF CONNECTIO	1	
03	3012471	42	带垫螺栓	SCREW CAPTIVE WASHER CAP	4	
02	3012116		热交换器管子安装	TUBE MTG HX CONN WTR	2	
03	43828 F	43	抱箍	CLAMP HOSE	4	
<del>03</del>	<del>63223</del>	<del>44</del>	<del>软管</del>	<del>HOSE</del>	<del>1</del>	
02	3012117		水管安装	TUBE MTG WTR	2	
03	137795	46	六角螺栓	SCREW,HEX HEAD CAP	1	
03	S 604	45	平垫圈	WASHER PLAIN	1	
02	3012118		水管安装	TUBE MTG WTR	2	
03	3055770	50	衬垫	GASKET SEA WATER PUMP	1	
03	S 155	47	六角螺栓	SCREW,HEX HEAD CAP	4	
	S 610	48	弹簧垫圈	WASHER LOCK	4	
	S 622	49	平垫圈	WASHER PLAIN	4	

图42-2

# 散热器 HEAT EXCHANGER

HX607

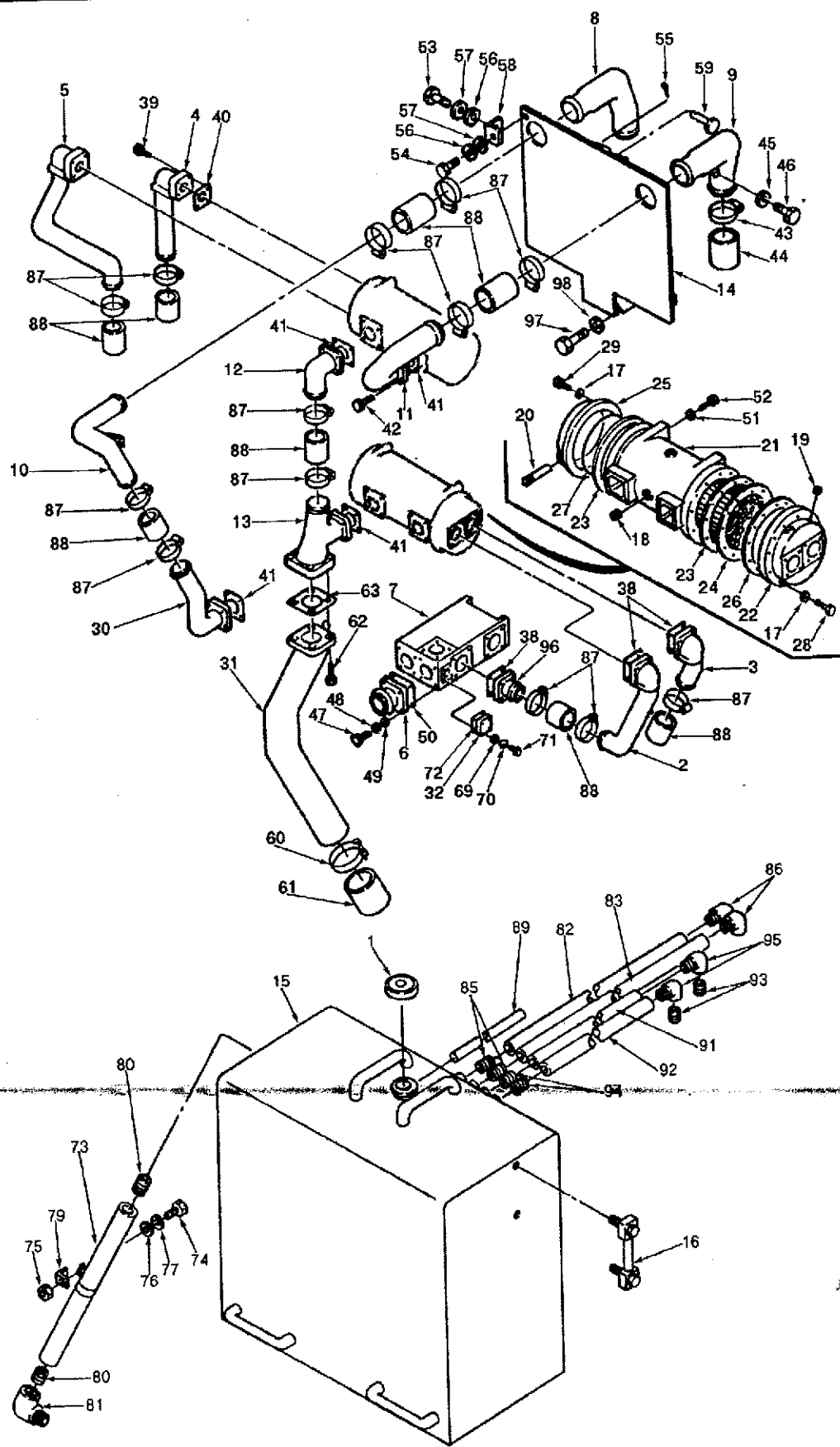




表42-2

## 散热器 HEAT EXCHANGIR

HX607

级别	零件号	图上 标号	零件名称		数量	备注
			中文	英文		
02	3012119		热交换器安装	EXCHANGER HEAT MTG	2	用于G2(M)
03	137973	52	六角螺栓	SCREW,HEX HEAD CAP	4	
03	S 609	51	弹簧垫圈	WASHER LOCK	4	
02	3012122		膨胀水箱安装	TANK TOP MTG HX	1	
03	3008839	58	支架	BRACE EXPANSION TANK	4	
03	S 112	53	六角螺栓	SCREW,HEX HEAD CAP	4	
03	S 117	54	六角螺栓	SCREW,HEX HEAD CAP	4	
03	S 602	56	平垫圈	WASHER PLAIN	8	
03	S 604	57	弹簧垫圈	WASHER LOCK	8	
02	3012126		海水泵板安装	COVER SEA WATER MTG	1	
03	134613	71	螺栓	SCREW	4	
03	3008845	72	衬垫	GASKET CONNECTION	1	
03	S 602	69	平垫圈	WASHER PLAIN	4	
03	S 604	70	弹簧垫圈	WASHER LOCK	4	
02	3013467		水管安装	WATER COLLECTOR MTG	1	
03	149274		软管	HOSE PLAIN	1	
03	149437		抱箍	CLAMP T BOLT	2	
03	3010595	62	带垫螺栓	SCREW,CAPTIVE WASHER CAP	4	
03	3179035	63	水管接头衬垫	GASKET WTR TRF CONNECTIO	1	
02	3026562		水管安装	TUBE MTG. WATER	8	
03	43828 F	87	抱箍	CLAMP HOSE	4	
03	3024128	88	软管	HOSE PLAIN	1	
02	3016368		膨胀水箱加水口	FILL EXPANSION TANK	1	
03	68189	78	夹子	CLIP	2	
03	171868	79	机油尺管支架	BRACE DIPSTICK TUBE	1	
03	3034123	80	阳性接头	ADAPTER,MALE	2	
03	3278046	81	弯接头	ELBOW	1	
03	AS20077 SS	73	软管	HOSE PLAIN	1	
03	S 112	74	螺栓	SCREW HEXAGON HEAD CAP	2	
03	S 223	75	六角厚螺母	NUT HEAVY HEXAGON	2	
03	S 602	76	平垫圈	WASHER PLAIN	2	
03	S 604	77	弹簧垫圈	WASHER LOCK	2	
02	3627413	15	膨胀水箱	TANK,EXPANSION	2	总成件
02	3050385		热交换器	EXCHANGER		
02	3200882	96	海水泵接头	CONNECTION,SEA WATER	4	
02	3175769	89	软管	HOSE PLAIN	1	
02	3633295		输水管	TUBE,WATER TRANSFER	1	
02	3633296		输水管	TUBE,WATER TRANSFER	1	
02	3628095		水管安装	MTG WATER TUBE	1	
03	S 113		螺栓	SCREW HEXAGON HEAD CAP	4	
	S 608		弹簧垫圈	WASHER LOCK	4	

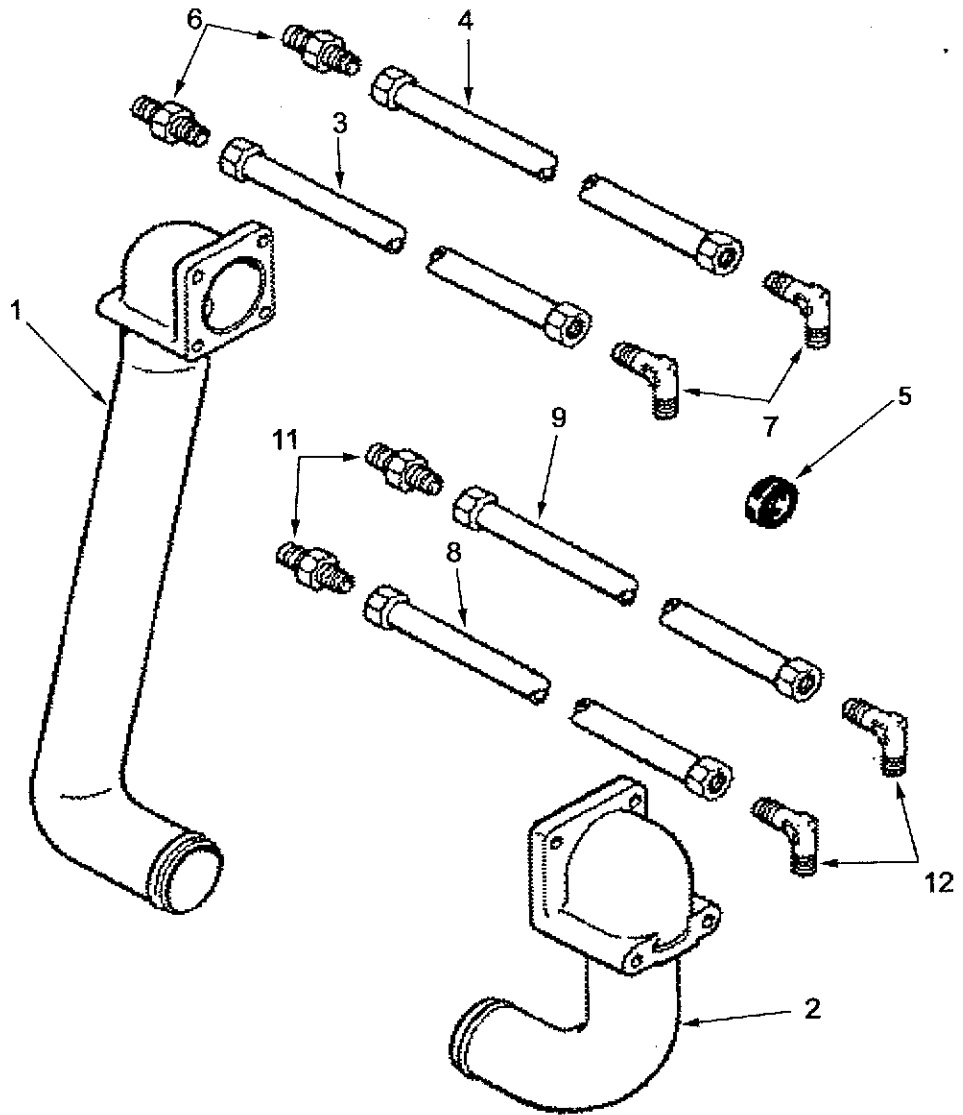


表43

## 热交换器管路 HEAT EXCHANGIR PLUMBING

HX6706

级别	零件号	图上 标号	零件名称		数量	备注
			中文	英文		
02	3008817	1	输水管接头	CONNECTION,SEA WATER	1	用于G2(M)
02	3008821	2	输水管接头	CONNECTION,SEA WATER	1	
02	3021744		通气管安装	VENT LINES HEAT EXCH	1	
03	AS 6038 SS	3	软管	HOSE FLEXIBLE	1	
03	AS 6040 SS	4	软管	HOSE FLEXIBLE	1	
03	S 1012 A	5	密封件	SEAL GROMMET	2	
03	S 1039 A	6	阳性管接头	CONNECTOR MALE	2	
03	S 1040 A	7	弯接头	ELBOW MALE ADAPTER	2	
02	3177642		通气管总成	ASSY VENT HOSE	1	
03	143950	11	阳性接头	CONNECTOR MALE	2	
03	144372	12	凸式弯管接头	ELBOW MALE ADAPTER	2	
03	AS 5026 SS	8	软管	HOSE FLEXIBLE	1	
03	AS 5033 SS	9	软管	HOSE FLEXIBLE	1	

图44

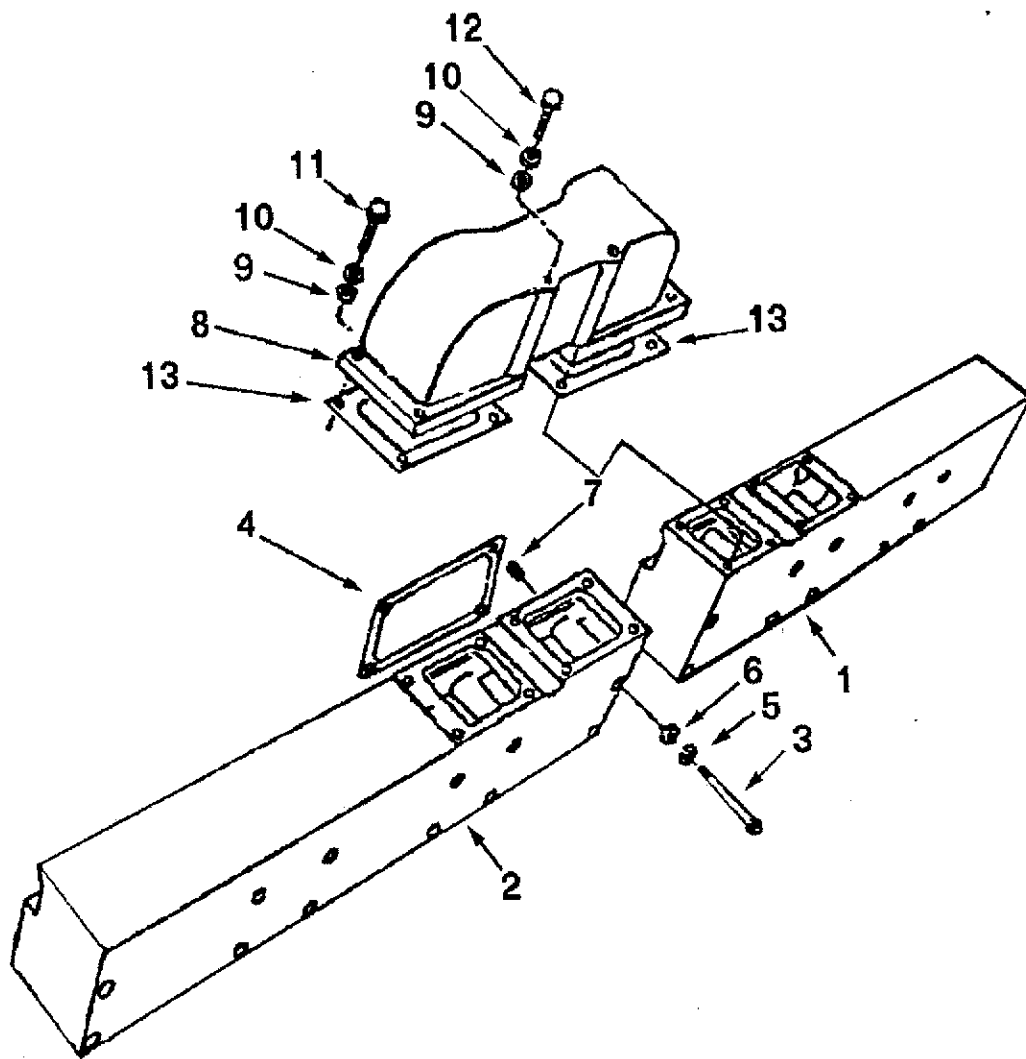


表44

## 进气管 INTAKE MANIFOLD

IM6006

级别	零件号	图上 标号	零件名称		数量	备注
			中文	英文		
02	3019030	1	进气管	TUBE,AIR INLET	2	
02	3019031	2	进气管	TUBE,AIR INLET	2	
02	3013114	8	进气联接管	CONNECTION AIR IN	2	
02	3026317		进气管安装	MANIFOLD AIR MTG	4	
03	206277	4	进气歧管衬垫	GASKET INTAKE MANIFOLD	3	
03	3014304	7	矩形密封圈	SEAL RECTANGULAR RING	6	
03	S 149 A	3	六角螺栓	SCREW,HEX HEAD CAP	12	
03	S 602	6	平垫圈	WASHER PLAIN	12	
03	S 604	5	弹簧垫圈	WASHER LOCK	12	
02	3017528		联接管安装	MTG CONNNECTION AIR	2	
03	199919	11	十二角螺栓	SCREW TWELVE POIN	6	
03	205314	12	十二角螺栓	SCREW TWELVE POIN	2	
03	3179027	13	接头衬垫	GASKET CONNECTOR	2	
03	S 602	9	平垫圈	WASHER PLAIN	8	
03	S 604	10	弹簧垫圈	WASHER LOCK	8	

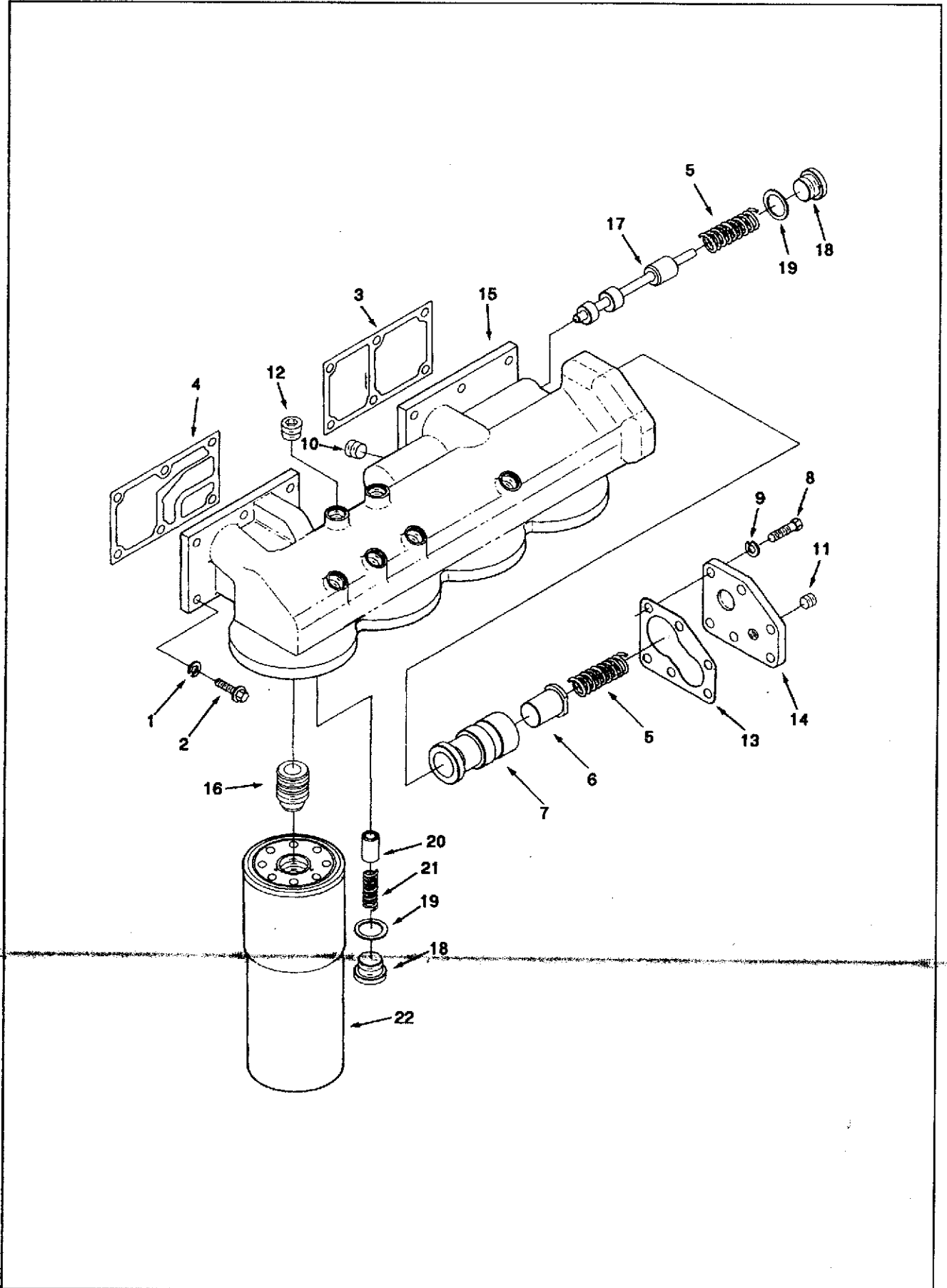
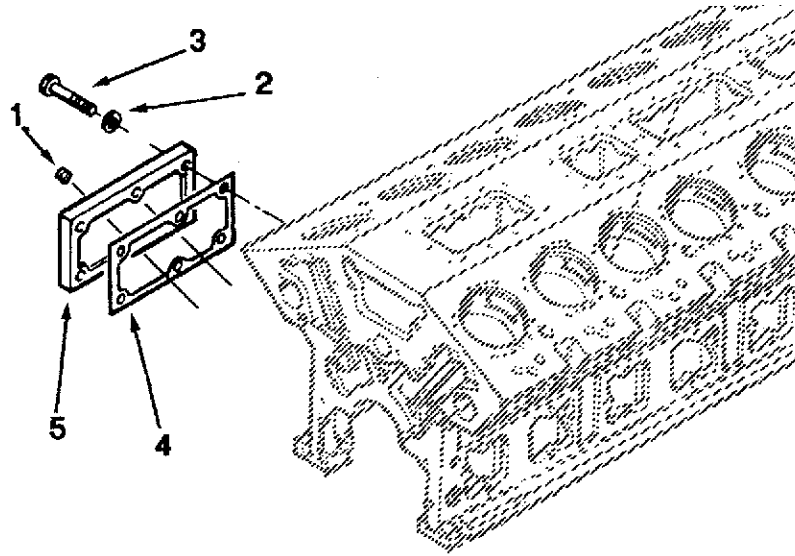


表45

## 机油滤清器 LUB,OIL FILTER

LF6021

级别	零件号	图上 标号	零件名称		数量	备注
			中文	英文		
02	3012565		机油滤清器座	LUB OIL, FILTER HEAD MTG	1	
03	191772	2	十二角螺栓	SCREW,TWELVE POINT	12	
03	3177108	4	滤清器座衬垫	GASKET,FILTER HEAD	1	
03	3629387	3	机油滤清器衬垫	GASKET,LUB OIL FILTER	1	
03	S 604	9	弹簧垫圈	WASHER,LOCK	12	
02	3655584		机油滤清器座总成	LUB,OIL FILTER	1	总成装配件
03	3005610		机油滤旁通阀	VALVE,FILTER BYPASS	1	
04	205659	5	压缩弹簧	SPRING,COMPRESSIO	1	
04	3021618	6	压力调节柱塞	PLUNGER,PRS REGULATOR	1	
04	3028552	7	阀体	BODY,BYPASS VALVE	1	
03	3176105		调压阀	VALVE,PRESSURE REGULATOR	1	
04	205659	5	压缩弹簧	SPRING,COMPRESSIO	1	
04	3028888	17	压力调节柱塞	PLUNGER,PRS REGULATOR	1	
04	3176394	18	螺塞	PLUG,THREADED	1	
04	3176395	19	平垫圈	WASHER,PLAIN	1	
03	3177105 CE		活塞冷却喷嘴阀	VALVE,PISTON COOLING	1	
04	3176394	18	螺塞	PLUG,THREADED	1	
04	3176395	19	平垫圈	WASHER,PLAIN	1	
03	3178474		机油滤清座	HEAD,LUB OIL FILTER	1	
04	3008465	11	管塞	PLUG,PIPE	1	
04	3008466	12	管塞	PLUG,PIPE	8	
04	3177433	14	盖板	PLATE,COVER	1	
04	3178022	15	滤清器座	HEAD,FILTER	1	
04	3200308	16	接头	ADAPTER,FILTER HEAD	4	
04	3629141	13	机油滤清座盖板衬垫	GASKET,LUB OIL FIL COVER	1	
04	S 103 D	8	六角螺栓	SCREW,HEXAGON HEAD CAP	6	
04	S 604	9	弹簧垫圈	WASHER,LOCK	6	
02	3889310	22	机油滤清器	ELEMENT,LUB OIL FILTER	4	总成件



级别	零件号	图上 标号	零件名称		数量	备注
			中文	英文		
02	3012563		输油接头	CONNECTION,OIL TRANSFER	2	
03	191772	3	十二角螺栓	SCREW,TWELVE POINT	6	
03	3008468	1	管塞	PLUG,PIPE	2	
03	3011651	4	机油输油接头衬垫	GASKET,LUB OIL J	1	
03	3026316	5	机油输油连接板	CONNECTION,OIL TRANSFER	1	
03	S 604	2	弹簧垫圈	WASHER,LOCK	6	





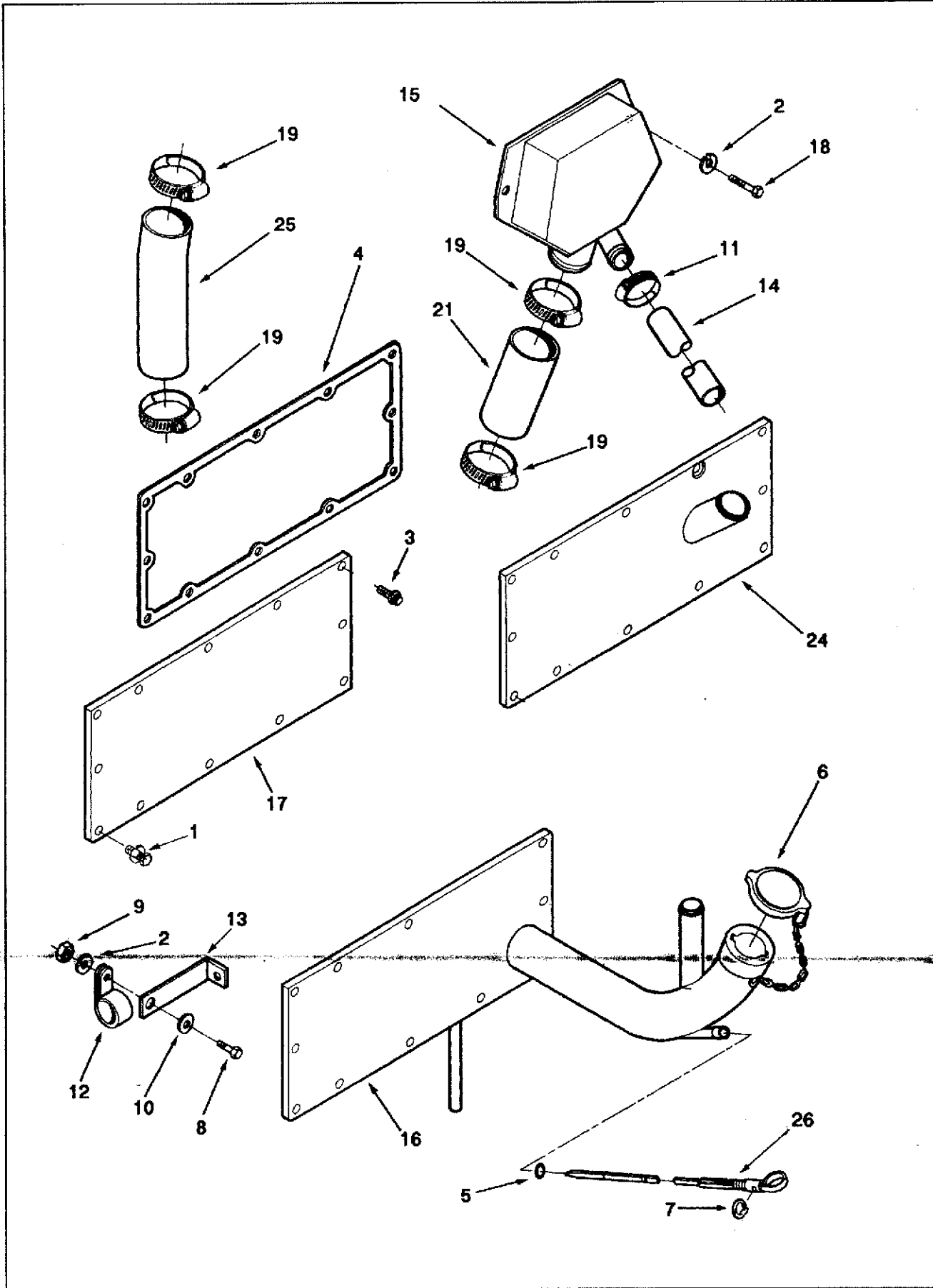


表47-1

## 机油尺及曲轴箱通风器 DIPSTICK, BREATHER CRANKCASE

OB6115

级别	零件号	图上 标号	零件名称		数量	备注
			中文	英文		
02	3031368		通风管及安装	HOSE BREATHER VENT	1	
03	68189	12	夹子	CLIP	2	
03	114307	13	软管支承	BRACE TUBE	2	
03	209773	11	抱箍	CLAMP HOSE	2	
03	3201128	9	六角螺母	NUT REGULAR HEXAGON	2	
03	3628902	10	平垫圈	WASHER PLAIN	4	
03	3633076	14	平管	HOSE PLAIN	2	
03	S 109	8	六角螺栓	SCREW,HEX HEAD CAP	2	
03	S 604	2	弹簧垫圈2	WASHER LOCK	2	
02	3040679		曲轴箱通风器	BREATHER CRANKCASE	1	
03	3176607	15	曲轴箱通风器	BREATHER CRANKCASE	1	
03	3178810	24	手孔盖	COVER HAND HOLE	1	
02	3040725		曲轴箱通风器	BREATHER CRANKCASE	1	
03	3176607	15	曲轴箱通风器	BREATHER CRANKCASE	1	
03	3178764	16	手孔盖	COVER HAND HOLE	1	
02	3175382		手孔盖支架安装	HAND HOLE COVER SUPT MTG	1	
03	3014766	3	带垫螺栓	SCREW CAPTIVE WASHER CAP	8	
03	3175856	4	手孔盖衬垫	GASKET HAND HOLE	1	
03	3628902	10	平垫圈	WASHER PLAIN	2	
03	S 109	8	六角螺栓	SCREW,HEX HEAD CAP	2	
02	3177211		通风器安装	BREATHER MOUNTING	1	
03	43828 C	19	软管卡箍	CLAMP HOSE	2	
03	3014766	1	带垫螺栓	SCREW CAPTIVE WASHER CAP	12	
03	3175856	4	手孔盖衬垫	GASKET HAND HOLE	1	
03	3177082	25	软管	HOSE MOLDED	1	
02	3626910		手孔盖安装	MOUNTING COVER HAND HOLE	1	
03	3014766	1	带垫螺栓	SCREW CAPTIVE WASHER CAP	10	
03	3175856	4	手孔盖衬垫	GASKET HAND HOLE	1	
03	3628902	10	平垫圈	WASHER PLAIN	2	
03	S 109	8	六角螺栓	SCREW,HEX HEAD CAP	2	

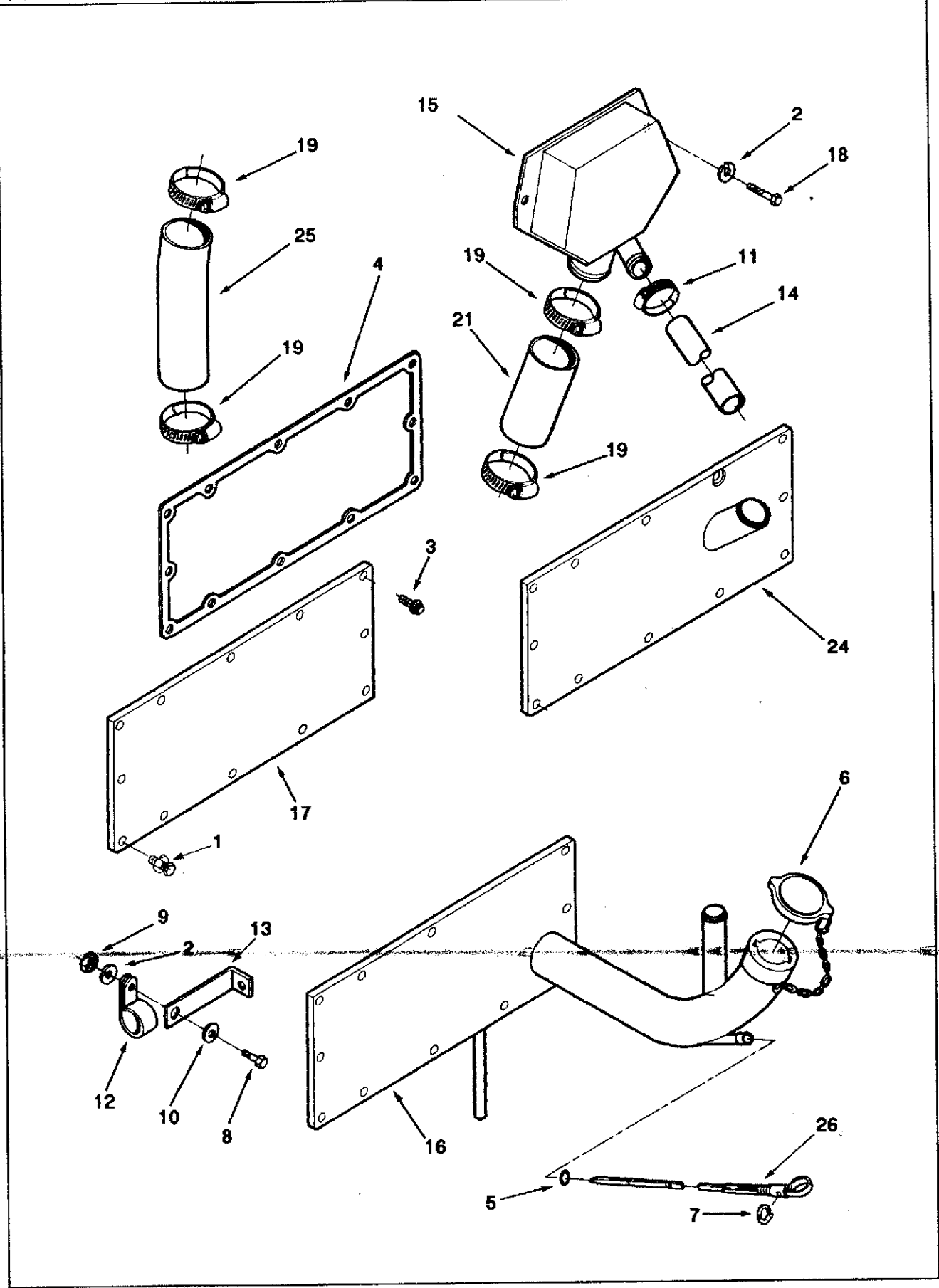
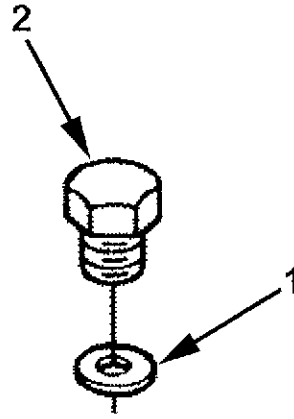


表47-2

## 机油尺及曲轴箱通风器 DIPSTICK, BREATHER CRANKCASE

OB6115

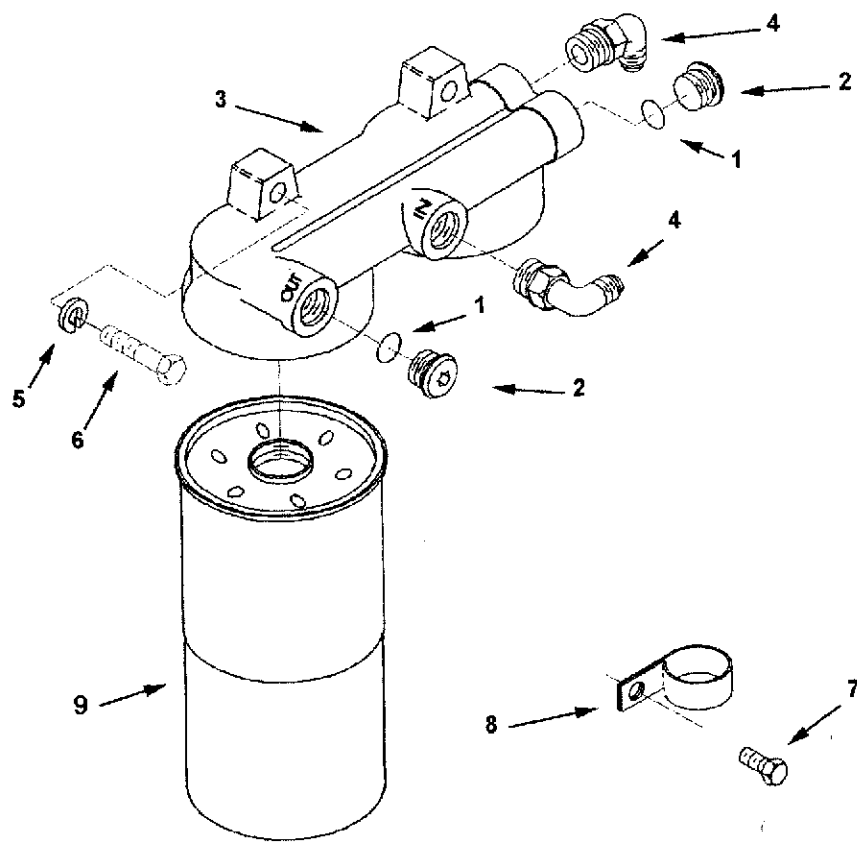
级别	零件号	图上 标号	零件名称		数量	备注
			中文	英文		
02	3628229	17	手孔盖	COVER HAND HOLE	4	
02	3629112	6	加油口盖	CAP FILLER	1	
02	3631197		手孔盖安装	MTG,HAND HOLE COVER	1	
03	43828 C	19	软管卡箍	CLAMP HOSE	2	
03	3014766	1	带垫螺栓	SCREW CAPTIVE WASHER CAP	12	
03	3175856	4	手孔盖衬垫	GASKET HAND HOLE	1	
03	3626493	21	软管	HOSE	1	
02	MP 5264		手孔盖安装	COVER HAND HOLE MTG	2	
03	3014766	1	带垫螺栓	SCREW CAPTIVE WASHER CAP	10	
03	3175856	4	手孔盖衬垫	GASKET HAND HOLE	1	
03	3628902	10	平垫圈	WASHER PLAIN	2	
03	S 109	8	六角螺栓	SCREW,HEX HEAD CAP	2	



级别	零件号	图上 标号	零件名称		数量	备注
			中文	英文		
02	3000204	2	铜垫圈	WASHER, COPPER	4	
02	S 181 C	1	六角螺栓	SCREW, HEXAGON HEAD CAP	4	

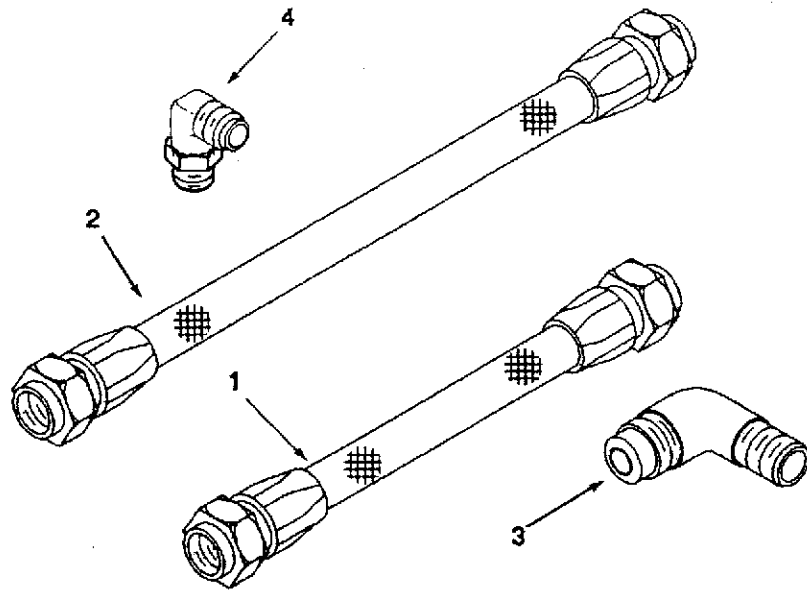


级别	零件号	图上 标号	零件名称		数量	备注
			中文	英文		
02	3008465	1	管塞	PLUG,PIPE	1	



级别	零件号	图上 标号	零件名称		数量	备注
			中文	英文		
02	3176127		机油旁通滤清器座	HEAD,LUB OIL FILTER	1	总成装配件
03	43696 A	1	O型密封圈	SEAL,O RING	2	
03	139473	2	堵塞	PLUG,O RING	2	
03	3033405	3	机油滤清器座	HEAD,LUB OIL FILTER	1	
03	3177198	4	阳性弯接头	ELBOW,MALE UNION	2	
02	3177597		旁通滤清器安装	BYPASS FILTER MTG	1	
03	106069	6	六角螺栓	SCREW,HEXAGON HEAD	2	
03	S 610	5	弹簧垫圈	WASHER,LOCK	2	
02	3889311	9	旁滤清器	ELEMENT,LUB OIL FILTER	2	总成件





级别	零件号	图上 标号	零件名称		数量	备注
			中文	英文		
02	AS 6015 SS	1	软管	HOSE,FLEXIBLE	1	
02	AS 6018 SS	2	柔性软管	HOSE,FLEXIBLE	1	
02	144378	3	阳性弯接头	ELBOW,MALE ADAPTER	2	

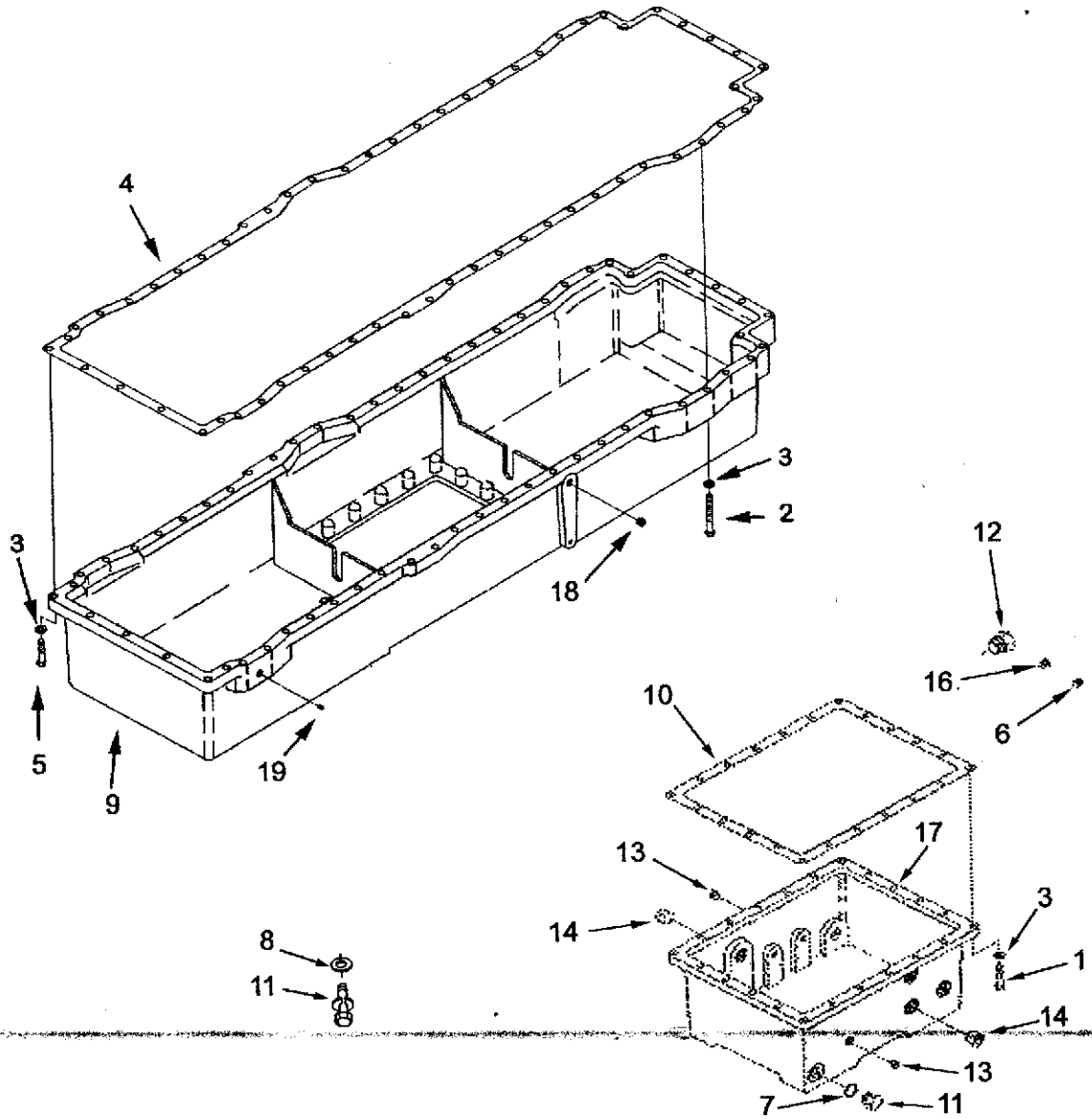


表52

## 机油盘 OIL PAN.

OP6023

级别	零件号	图上 标号	零件名称		数量	备注
			中文	英文		
02	3418905		机油盘联接体总成	PAN,OIL	1	
03	67946	7	平垫圈	WASHER,PLAIN	2	
03	106069	1	六角螺栓	SCREW,HEXAGON HEAD	22	
03	135783		弹簧垫圈	WASHER,LOCK	22	
03	3039252	9	机油盘联接体	ADAPTER,OIL PAN	1	
03	3043211	4	机油盘衬垫	GASKET,OIL PAN	1	
03	3055069	11	放油塞总成	PLUG,THREADED	2	
03	3175027		平垫圈	WASHER,PLAIN	22	
03	3418904		机油盘总成	PAN,OIL	1	
04	67946	7	平垫圈	WASHER,PLAIN	2	
04	206100	17	机油盘	PAN,OIL	1	
04	3008468	18	管塞	PLUG,PIPE	2	
04	3008470	14	管塞	PLUG,PIPE	4	
04	3055069	11	放油塞总成	PLUG,THREADED	2	
02	MP 5477		机油盘联接体安装	ADAPTER,OIL PAN MTG	1	
03	106069	1	六角螺栓	SCREW,HEXAGON HEAD	31	
03	108767	2	六角螺栓	SCREW,HEXAGON HEAD	29	
03	3000082	3	平垫圈	WASHER,PLAIN	60	
03	3043212	4	机油盘衬垫	GASKET,OIL PAN	1	
03	S 610		弹簧垫圈	WASHER,LOCK	60	

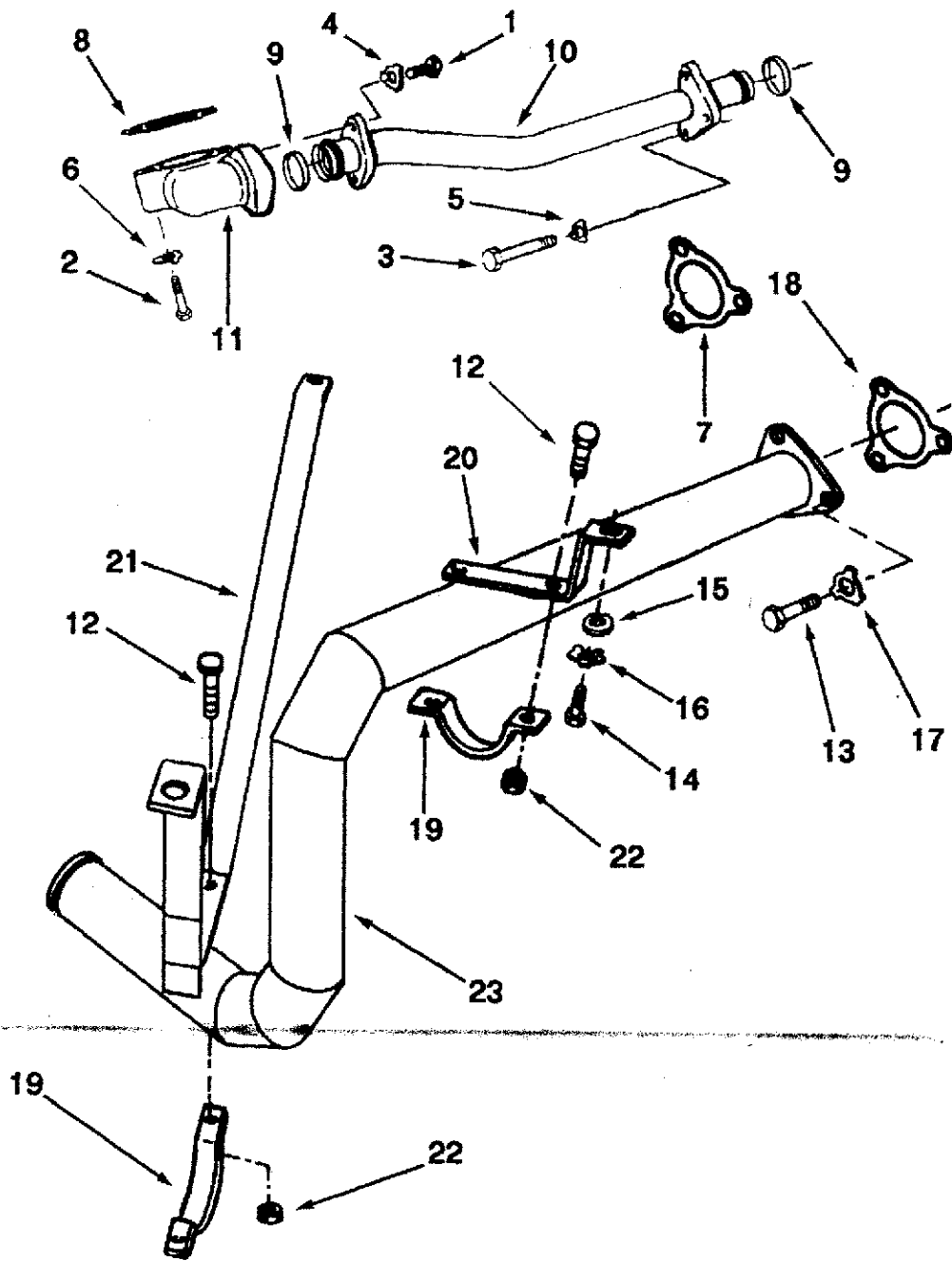


表53

## 机油吸油管 OIL TRANSFER TUBE

OP0703

级别	零件号	图上 标号	零件名称		数量	备注
			中文	英文		
02	AR12431		机油输油管	TUBE,OIL TRANSFER	1	
03	68908	4	螺栓锁紧片	LOCK PLANE CAPSCREW	2	
03	109319	5	锁片	LOCKPLATE	3	
03	151355	6	锁片	LOCKPLATE	2	
03	206177	7	卸压阀衬垫	GASKET,PRESSURE RELIEF	1	
03	3000632	8	机油接头衬垫	GASKET,CONNECTION	1	
03	3026393	9	O型密封圈	SEAL,O RING	2	
03	3026705	10	输油管	TUBE,LUB OIL TRANSFER	1	
03	3176713	11	接头	CONNECTION,OIL TRANSFER	1	
03	S 109	1	六角螺栓	SCREW,HEXAGON HEAD CAP	2	
03	S 121 B	2	六角螺栓	SCREW,HEXAGON HEAD CAP	2	
03	S 197	3	六角螺栓	SCREW,HEXAGON HEAD CAP	3	
02	3175240		机油吸油管	TUBE,OIL SUCTION	1	
03	109319	5	锁片	LOCKPLATE	3	
03	206013	18	法兰衬垫	GASKET,SUCTION FLANGE	1	
03	3002350	19	管夹	CLAMP,TUBE	2	
03	3002351	20	吸油管支架	BRACKET, OIL SUCTION TUB	1	
03	3004318	21	油管支架	BRACKET,OIL TUBE	1	
03	3175239	22	螺母	NUT,LOCK	4	
03	3175658	23	吸油管	TUBE,LUB OIL SUCTION	1	
03	S 103 D	12	六角螺栓	SCREW,HEXAGON HEAD CAP	4	
03	S 104	13	六角螺栓	SCREW,HEXAGON HEAD CAP	3	
03	S 112	14	螺栓	SCREW,HEXAGON HEAD CAP	3	
03	S 602	15	平垫圈	WASHER,PLAIN	3	
03	S 604	16	弹簧垫圈	WASHER,LOCK	3	

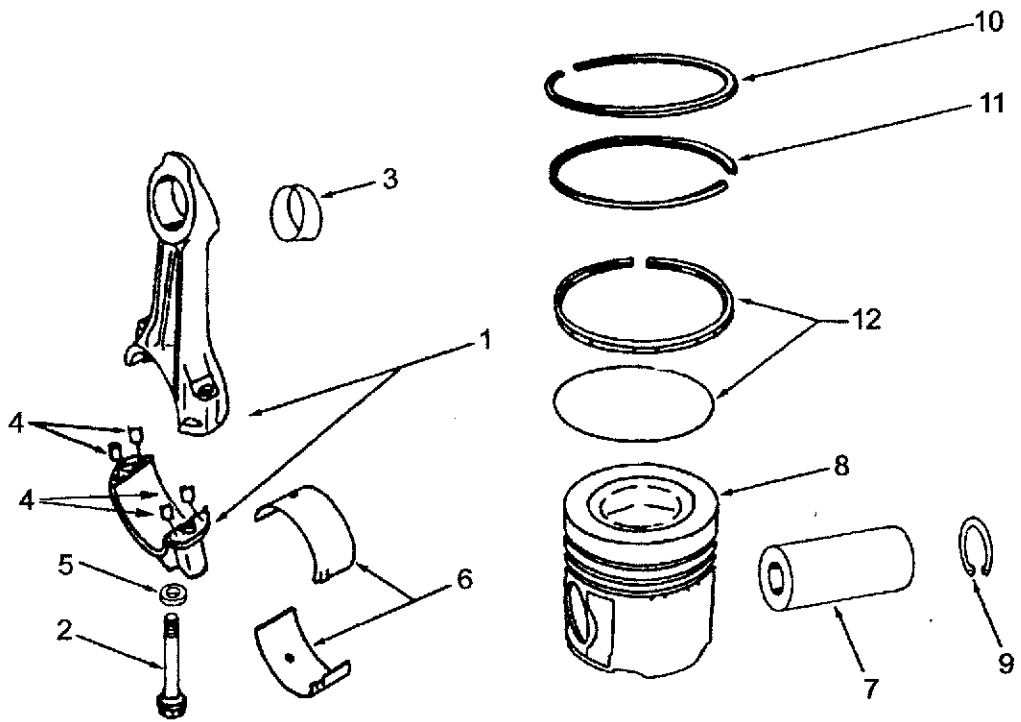


表54

## 活塞连杆 PISTON &amp; CONN ROD

PP612/602

级别	零件号	图上 标号	零件名称		数量	备注
			中文	英文		
02	3039217		活塞连杆	PISTON & CONN ROD	12	用于G2A
03	3039216		连杆活塞总成	PISTON & CONN ROD	1	
04	4095009	7	活塞销	PIN,PISTON	1	
04	205269	9	挡圈	RING,RETAININGT	2	
04	3096682	8	活塞	PISTON,ENGINE	1	
04	4081176	10	压缩环	RING,COMPRESSION PISTON	1	
04	3090450	12	油环	RING,OIL PISTON	1	
04	3090460	11	压缩环	RING,COMPRESSION PISTON	1	
04	3632225	1	连杆	ROD,ENGINE CONNEC	1	总成件
05	69558	4	定位销	DOWEL,PIN	4	
05	205126	5	平垫圈	WASJER,PLAIN	2	
05	3013265	2	连杆螺栓	SCREW,CON RON CAP	2	
05	3043909	3	衬套	BUSHING	1	
05	(3811994)	1	连杆	ROD,ENGINE CONNEC	1	
03	3047390	6	连杆瓦	BEARING,CONNECTING ROD	2	
						PP602
02	3072468		活塞连杆	PISTON & CONN ROD	12	用于G2(M)
03	205269	9	挡圈	RING,RETAININGT	2	
03	3047390	6	连杆瓦	BEARING,CONNECTING ROD	2	
03	3090450	12	油环	RING,OIL PISTON	1	
03	3090460	11	压缩环	RING,COMPRESSION PISTON	1	
03	3096682	8	活塞	PISTON,ENGINE	1	
03	4081176	10	压缩环	RING,COMPRESSION PISTON	1	
03	4095009	7	活塞销	PIN,PISTON	1	
03	3632225	1	连杆	ROD,ENGINE CONNEC	1	总成件

图55

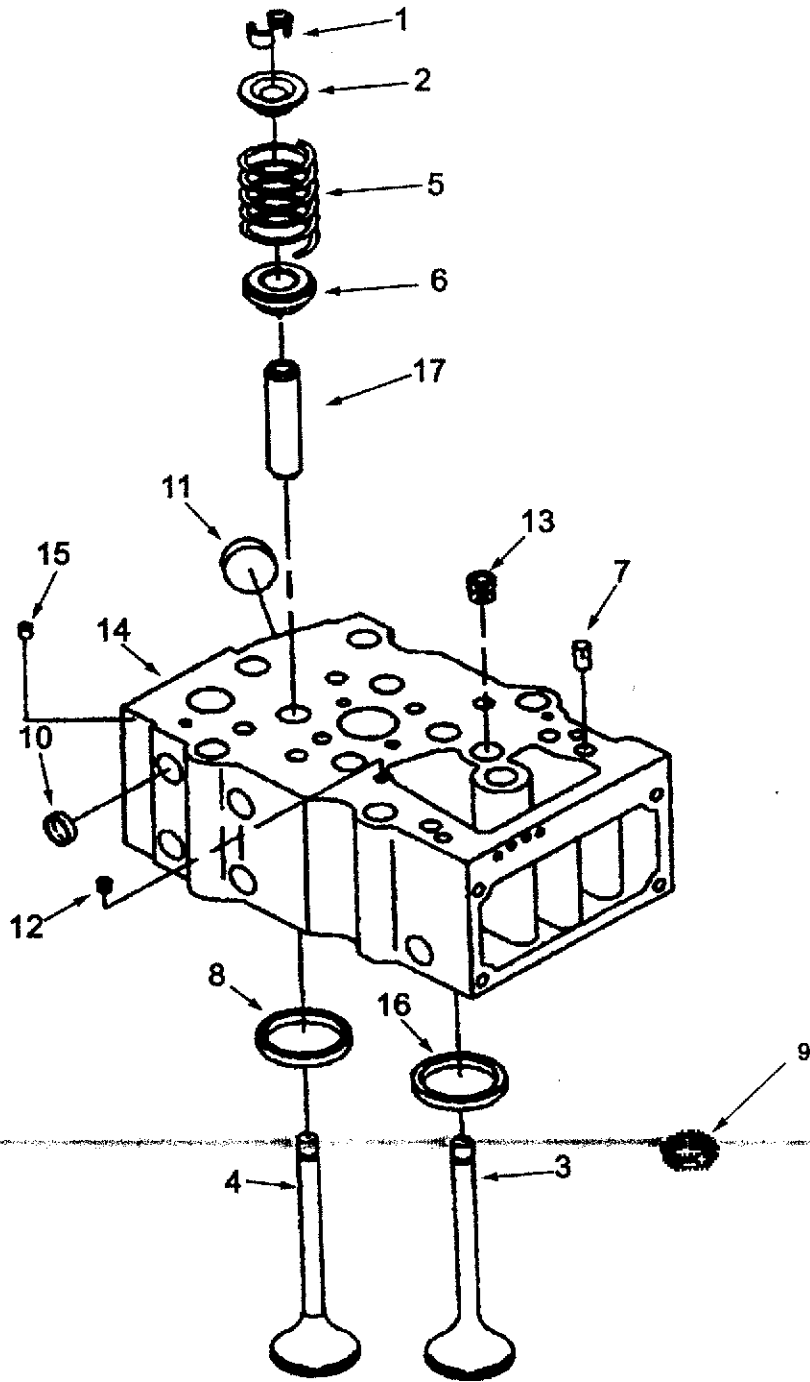




表55

## 气缸盖 CYLINDER HEAD

PP612

级别	零件号	图上 标号	零件名称		数量	备注
			中文	英文		
02	3021692		气缸盖	HEAD,CYLINDER	12	用于G2A
03	205091	1	气门锁夹	COLLET VALVE	8	
03	205094	2	气门弹簧上座	RETAINER VALVE SPRING	4	
03	207241	3	进气门	VALVE INTAAKE	2	
03	3035110	4	排气门	VALVE EXHAUST	2	
03	3629006	5	气门弹簧	SPRING VALVE	4	
03	3001663	6	气门弹簧下座板	GUIDE VALVE SPRING	4	
03	3037214		缸盖	HEAD,CYLINDER	1	总成装配件
04	68445	7	带槽圆柱销	PIN GRPPVE	2	
04	205093	8	排气门座圈	VALVE,EXHAUST	2	
04	3009109	9	空气偏浇板	PLATE AIR DEFLEC	2	
04	3026296	16	进气门座圈	INSERT VALVE	2	
04	3009089		汽缸盖	HEAD,CYLINDER	1	
05	3013257	12	管塞	PLUG,PIPE	1	
05	205401	10	碗型塞	PLUG,EXPANSION	8	
05	206224	11	碗型塞	PLUG,EXPANSION	2	
05	3176619	14	汽缸盖	HEAD,CYLINDER	1	
05	S 911 B	13	管塞	PLUG,PIPE	1	
04	3201311	17	气门导管	GUIDE VALVE STEM	4	

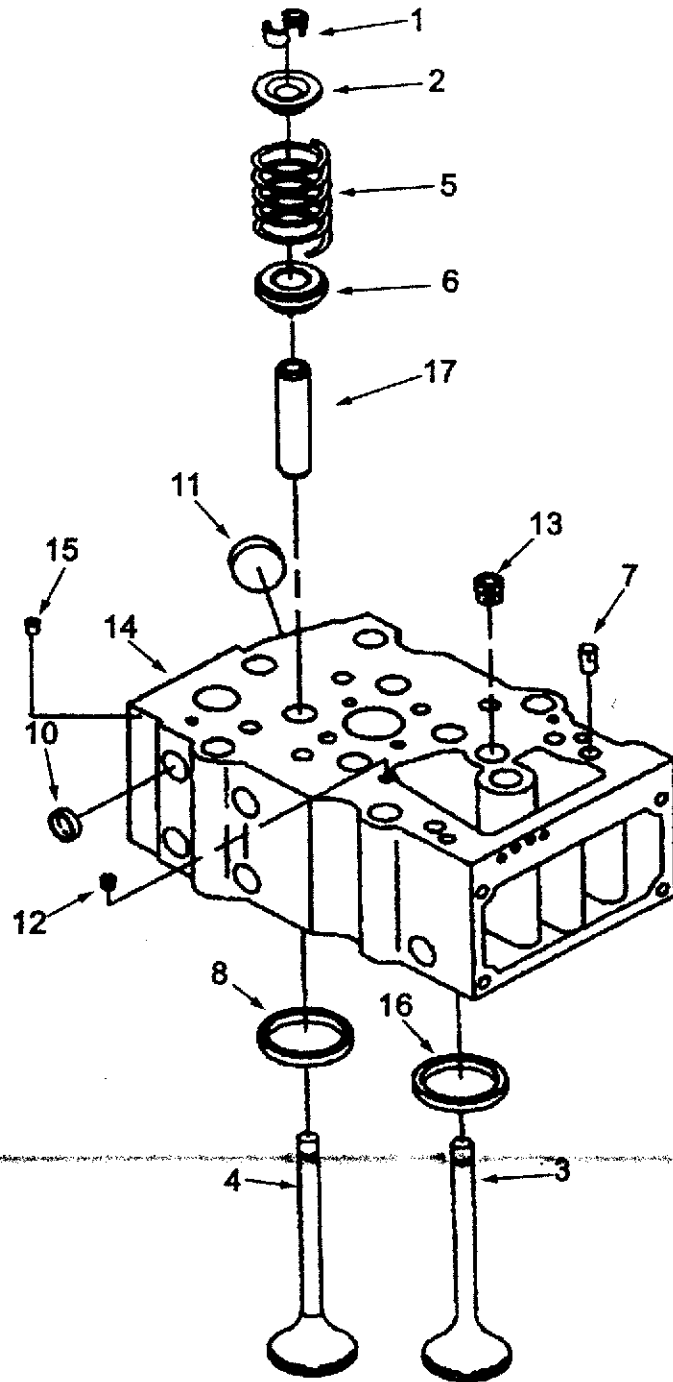


表55

## 气缸盖 CYLINDER HEAD

PP602

级别	零件号	图上 标号	零件名称		数量	备注
			中文	英文		
02	3811985		气缸盖	HEAD,CYLINDER	12	用于G2(M)
03	205091	1	气门锁夹	COLLET VALVE	8	
03	205094	2	气门弹簧上座	RETAINER VALVE SPRING	4	
03	3052820	3	进气门	VALVE INTAAKE	2	
03	3088389	4	排气门	VALVE EXHAUST	2	
03	3633840	5	气门弹簧	SPRING VALVE	4	
03	3081081	6	气门转子	ROTATER	4	
03	3811981		缸盖	HEAD,CYLINDER	1	总成装配件
04	3635250	7	带槽圆柱销	PIN GRPPVE	2	
04	3086192	8	排气门座圈	VALVE,EXHAUST	2	
04	3086193	16	进气门座圈	INSERT VALVE	2	
04	3081065		汽缸盖	HEAD,CYLINDER	1	
05	67622	12	管塞	PLUG,PIPE	1	
05	203933	15	碗型塞	PLUG,EXPANSION	1	
05	205401	10	碗型塞	PLUG,EXPANSION	8	
05	206224	11	碗型塞	PLUG,EXPANSION	2	
05	3081064	14	汽缸盖	HEAD,CYLINDER	1	
05	S 915 A	13	管塞	PLUG,PIPE	1	
04	3202210	17	气门导管	GUIDE VALVE STEM	4	

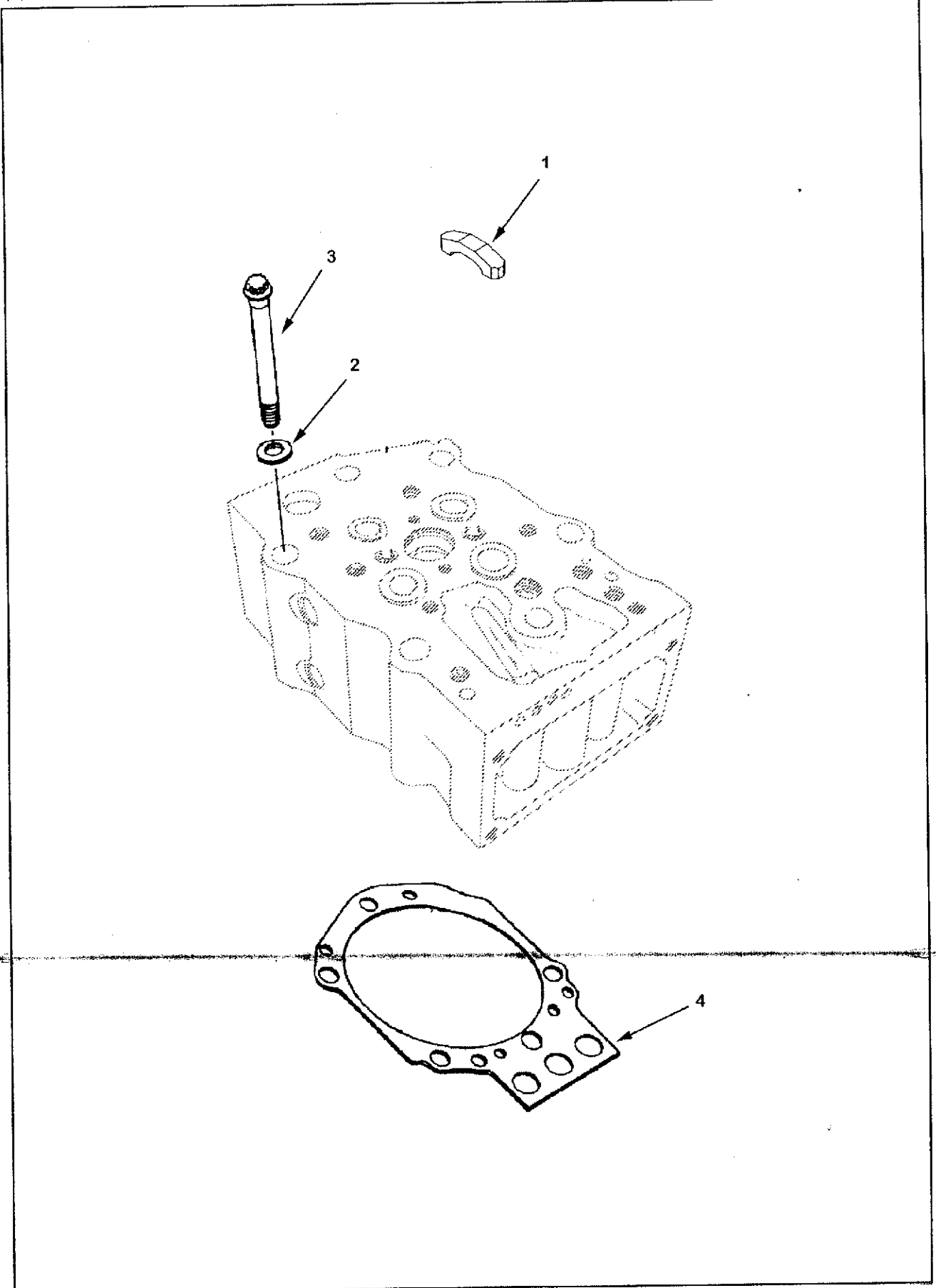
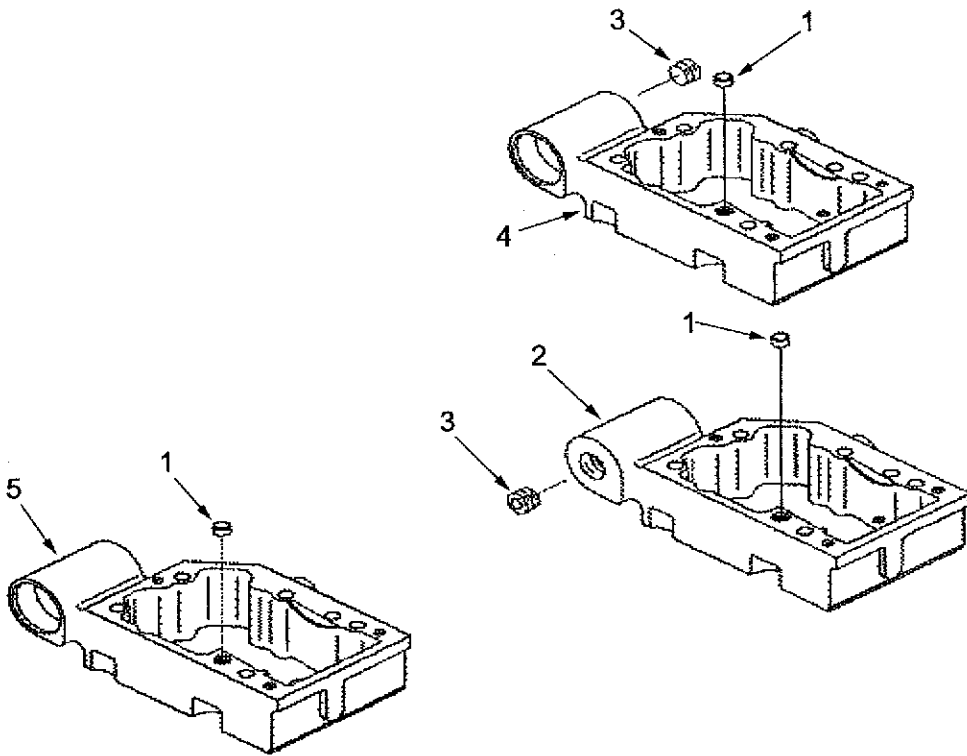


表56

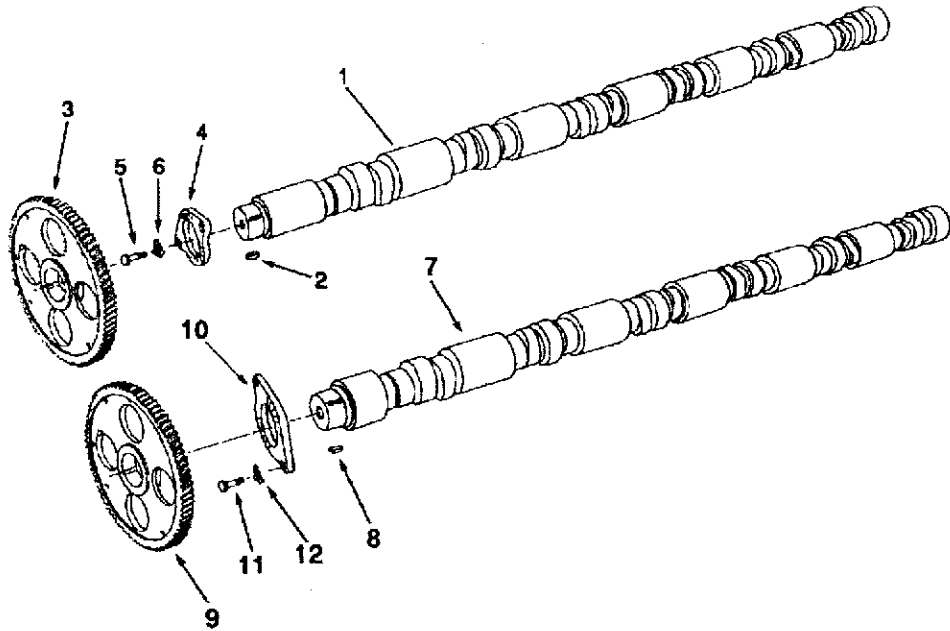
## 气缸盖安装 CYLINDER HEAD MOUNTING

PP612/602

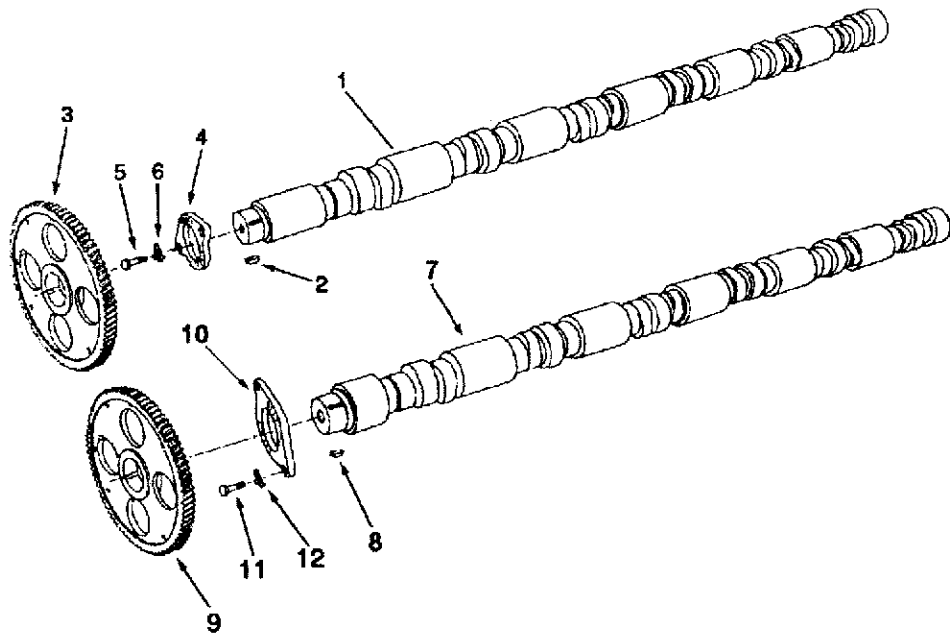
级别	零件号	图上 标号	零件名称		数量	备注
			中文	英文		
02	3634664	4	汽缸垫	GASKET,CYLINDER H	12	
02	3086362	1	丁字压板	CROSSHEAD,VALVE	24	
02	3043088		气缸盖安装	HEAD,CYLINDER MOUNTING	12	
03	205059	2	平垫圈	WASHER,CYLINDER	6	
03	3032633	3	十二角螺栓	SCREW,TWELVE POINT CAP	6	



级别	零件号	图上 标号	零件名称		数量	备注
			中文	英文		
02	3175475		摇臂室	ASSY,ROCKER LEVER HOUSIN	1	
03	205129	1	摇臂轴定位环	DOWEL,RING	1	
03	3628607	3	管塞	PLUG PIPE	1	
03	3629537	2	摇臂室	HOUSING,ROCKER LEVER	1	
02	3200489		摇臂室	ASSY,ROCKER LEVER HOUSIN	1	
03	205129	1	摇臂轴定位环	DOWEL,RING	1	
03	3628607	3	管塞	PLUG PIPE	1	
03	3202197	4	摇臂室	HOUSING,ROCKER LEVER	1	
02	3200499		摇臂室	ASSY,ROCKER LEVER HOUSIN	10	
03	205129	1	摇臂轴定位环	DOWEL,RING	1	
03	3202193	5	摇臂室	HOUSING,ROCKER LEVER	1	

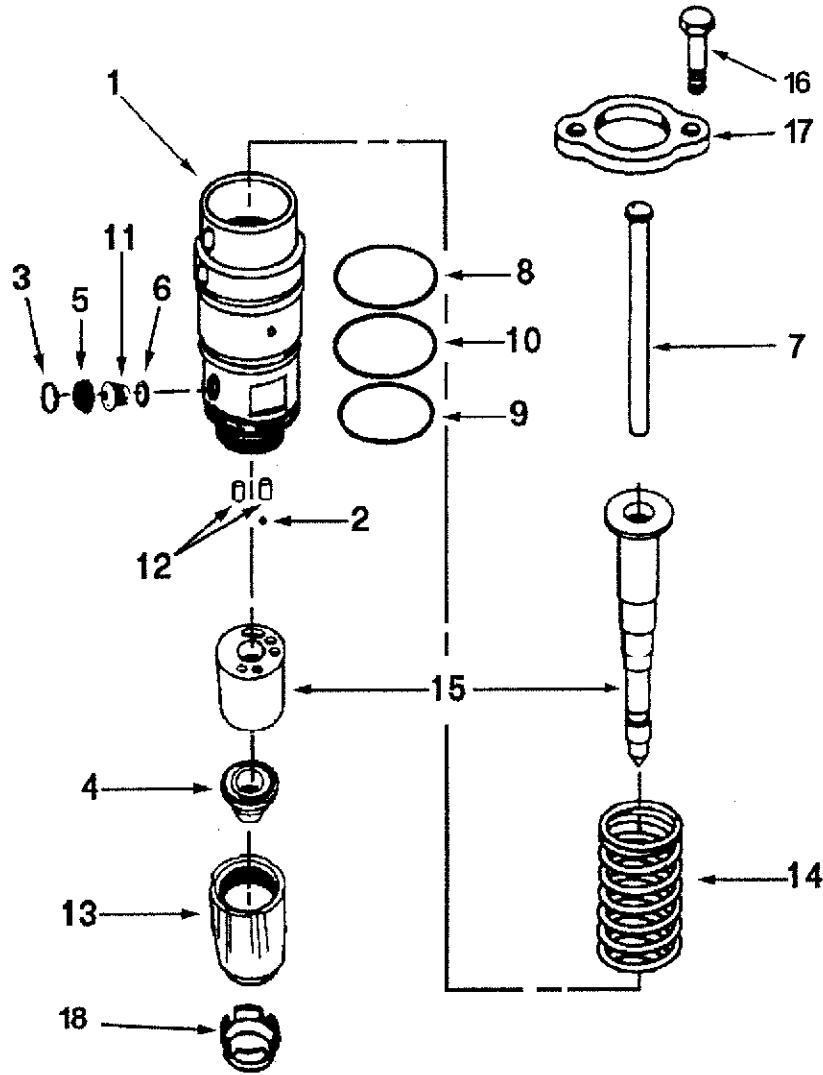


级别	零件号	图上 标号	零件名称		数量	备注
			中文	英文		
02	AR12404		右凸轮轴	CAMSHAFT,R.B.	1	用于G2A
03	206747	3	凸轮轴齿轮	GEAR,CAMSHAET	1	
03	3007971	4	凸轮轴止推轴承	BEARING,CAMSHAFT THRUST	1	
03	206540	1	凸轮轴	CAMSHAFT	1	
03	S 302	2	半圆键	KEY,PLAIN WOODRUFF	1	
02	AR12405		左凸轮轴	CAMSHAFT,L.B.	1	
03	207248	9	凸轮轴齿轮	GEAR,CAMSHAFT	1	
03	3007971	10	凸轮轴止推轴承	BEARING,CAMSHAFT THRUST	1	
03	3013091	7	凸轮轴	CAMSHAFT	1	
03	S 302	8	半圆键	KEY,PLAIN WOODRUFF	1	
02	MP 4970		凸轮轴安装	CAMSHAFT, MTG	2	
03	68908	6	螺栓锁紧片	LOCK PLANE CAPSCREW	2	
03	S 112	5	螺栓	SCREW,HEXAGON HEAD CAP	2	

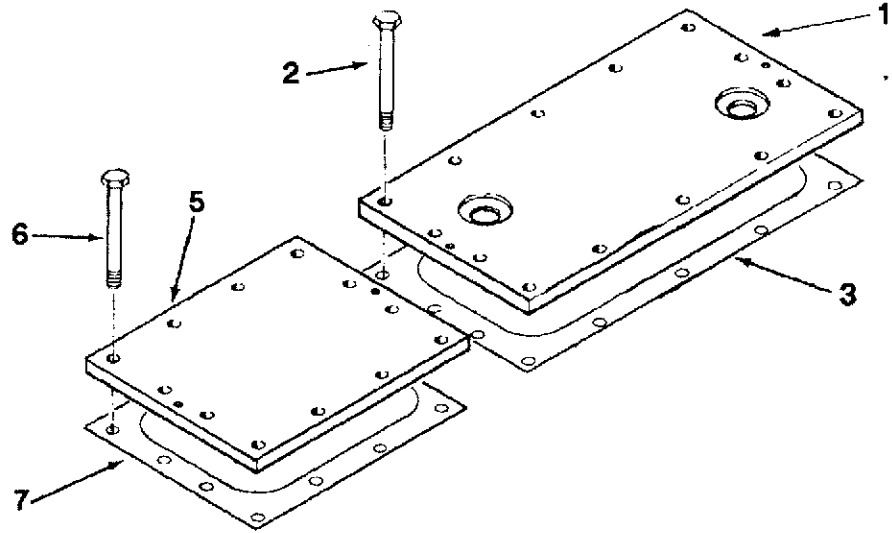


级别	零件号	图上 标号	零件名称		数量	备注
			中文	英文		
02	4060832		右凸轮轴	CAMSHAFT,R.B.	1	用于G2(M)
03	3008971	3	凸轮轴齿轮	GEAR,CAMSHAET	1	
03	3007971	4	凸轮轴止推轴承	BEARING,CAMSHAFT THRUST	1	
03	3066884	1	凸轮轴	CAMSHAFT	1	
03	S 302	2	半圆键	KEY,PLAIN WOODRUFF	1	
02	4060833		左凸轮轴	CAMSHAFT,L.B.	1	
03	3008970	9	凸轮轴齿轮	GEAR,CAMSHAFT	1	
03	3007971	10	凸轮轴止推轴承	BEARING,CAMSHAFT THRUST	1	
<del>03</del>	<del>3066885</del>	<del>7</del>	<del>凸轮轴</del>	<del>CAMSHAET</del>	<del>1</del>	
03	S 302	8	半圆键	KEY,PLAIN WOODRUFF	1	
02	MP 4970		凸轮轴安装	CAMSHAFT, MTG	2	
03	68908	6	螺栓锁紧片	LOCK PLANE CAPSCREW	2	
03	S 112	5	螺栓	SCREW,HEXAGON HEAD CAP	2	

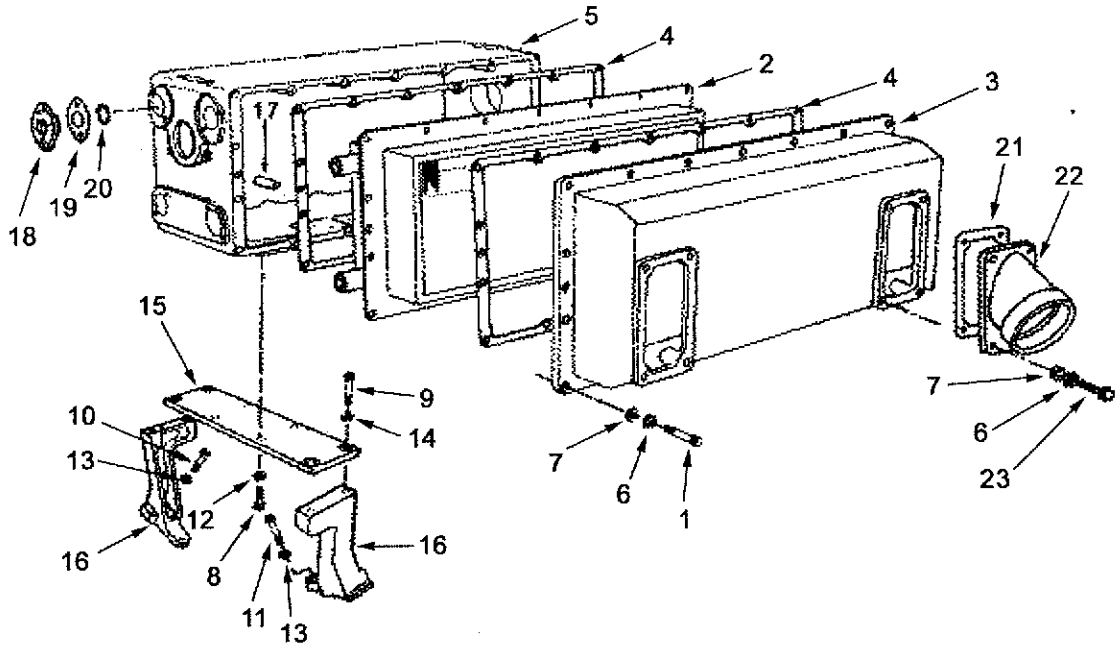




级别	零件号	图上 标号	零件名称		数量	备注
			中文	英文		
	3053124		喷油器	INJECTOR	42	总成件



级别	零件号	图上 标号	零件名称		数量	备注
			中文	英文		
02	3009322	1	水室盖	COVER,WATER HEADER	3	
02	3009321	5	水室盖	COVER,WATER HEADER	3	
02	3011416		机油冷却器盖安装	MTG, COVER, OIL COOLER	3	
03	3009324	3	水室盖衬垫	GASKET,WATER HEADER COVER	1	
03	S 103 D	2	六角螺栓	SCREW,HEXAGON HEAD CAP	14	
03	S 604	2	弹簧垫圈	WASHER,LOCK	14	
02	3011417		水室盖安装	MTG, COVER WTR HEADER	1	
<del>03</del>	<del>3009323</del>	<del>7</del>	<del>水室盖衬垫</del>	<del>GASKET,WATER HEADER COVER</del>	<del>1</del>	
03	S 103 D	6	六角螺栓	SCREW,HEXAGON HEAD CAP	12	
03	S 604	6	弹簧垫圈	WASHER,LOCK	12	



级别	零件号	图上 标号	零件名称		数量	备注
			中文	英文		
02	3176070		中冷器总成	CORE,AFTERCOOLER	1	
02	3005261		中冷器安装件	AFTERCOOLER MTG	1	
03	205393	10	十二角螺栓	SCREW TWELVE POINT CAP	8	
03	S 608	13	弹簧垫圈	SUPPORT AFTERCOOLER	8	
03	3031929	16	中冷器支座	SUPPORT AFTERCOOLER	4	

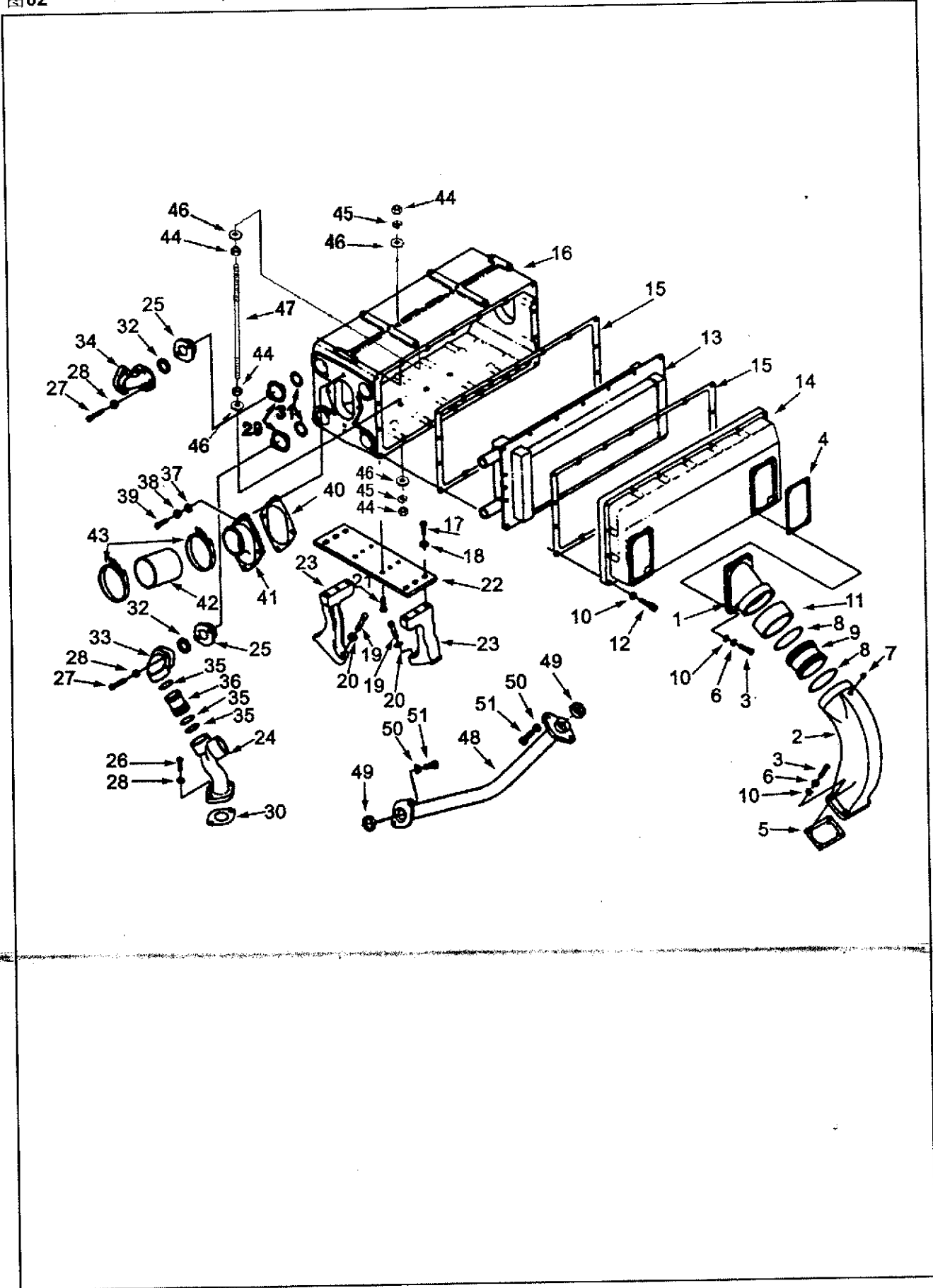


表62

## 中冷器输水管路 AFTERCOOLER TUBE WATER TRANSF

PP612/602

级别	零件号	图上 标号	零件名称		数量	备注
			中文	英文		
02	3176004		进水管及安装	CONNECTION WATER	1	
03	3008710	32	矩形密封圈	SEAL RECTANGULAR	2	
03	3010121	24	输水管接头	CONNECTION WATER TRANSTE	1	
03	3019621	33	进水管接头	CONNECTION WATER INELET	2	
03	3175267	36	输水管	TUBE WATER TRANSF	2	
03	3175517	30	法兰衬垫	GASKET FLANGE	1	
03	3175545	35	O型密封圈	SEAL O RING	6	
03	S 103 D	26	六角螺栓	SCREW,HEX HEAD CAP	2	
03	S 137	27	六角螺栓	SCREW,HEX HEAD CAP	4	
03	S 604	28	弹簧垫圈	WASHER LOCK	6	
02	3011722		水管接头及安装	TUBE WATER TRANSF	2	
03	3008466	7	管塞	PLUG PIPE	2	
03	3008710	32	矩形密封圈	SEAL RECTANGULAR	1	
03	3019620	34	出水管接头	CONNECTION WATER TUBE	1	
03	3178302		输水管总成	TUBE WATER TRANSF & MT	1	
04	3008710	49	矩形密封圈	SEAL RECTANGULAR	2	
04	3008717	48	输水管	TUBE WATER TRANSF	1	
04	S 112	51	六角螺栓	SCREW,HEX HEAD CAP	4	
04	S 604	50	弹簧垫圈	WASHER LOCK	4	
03	S 137	27	六角螺栓	SCREW,HEX HEAD CAP		
03	S 604	28	弹簧垫圈	WASHER LOCK		
02	AR12409		空气跨越管	CONNECTION AIR CROSSOVER	4	
03	199919	3	十二角螺栓	SCREW TWELVE POIN	4	
03	206436	1	联接管	TUBE AIR	1	
03	206438	2	空气跨越管	CONNECTION AIR CR	1	
02	3008466		管塞	PLUG PIPE	1	
03	3023130	11	防尘密封	SEAL DUST	1	
03	3026421	8	O型圈	SEAL O RING	2	
<del>03</del>	<del>3179027</del>	<del>5</del>	<del>接头衬垫</del>	<del>GASKET CONNECTOR</del>	<del>1</del>	
03	S 602	10	平垫圈	WASHER PLAIN	4	
03	S 604	6	弹簧垫圈	WASHER LOCK	4	
03	S 910 B	7	管塞	PLUG PIPE	1	
02	3655091		空气跨越管安装	MTG AIR CROSSOVER CONN	2	
03	103023		六角螺栓	SCREW,HEX HEAD CAP	2	
03	3023066		O型圈	SEAL O RING	1	
03	3063809	43	T型抱箍	CLAMP T BOLT	2	
03	3067370	42	软管	HOSE	1	
03	3419328		压板	CLAMP	1	
03	3419329		空气跨越管	CONNECTION AIR CROSSOVER	1	
03	S 610		弹簧垫圈	WASHER LOCK	2	

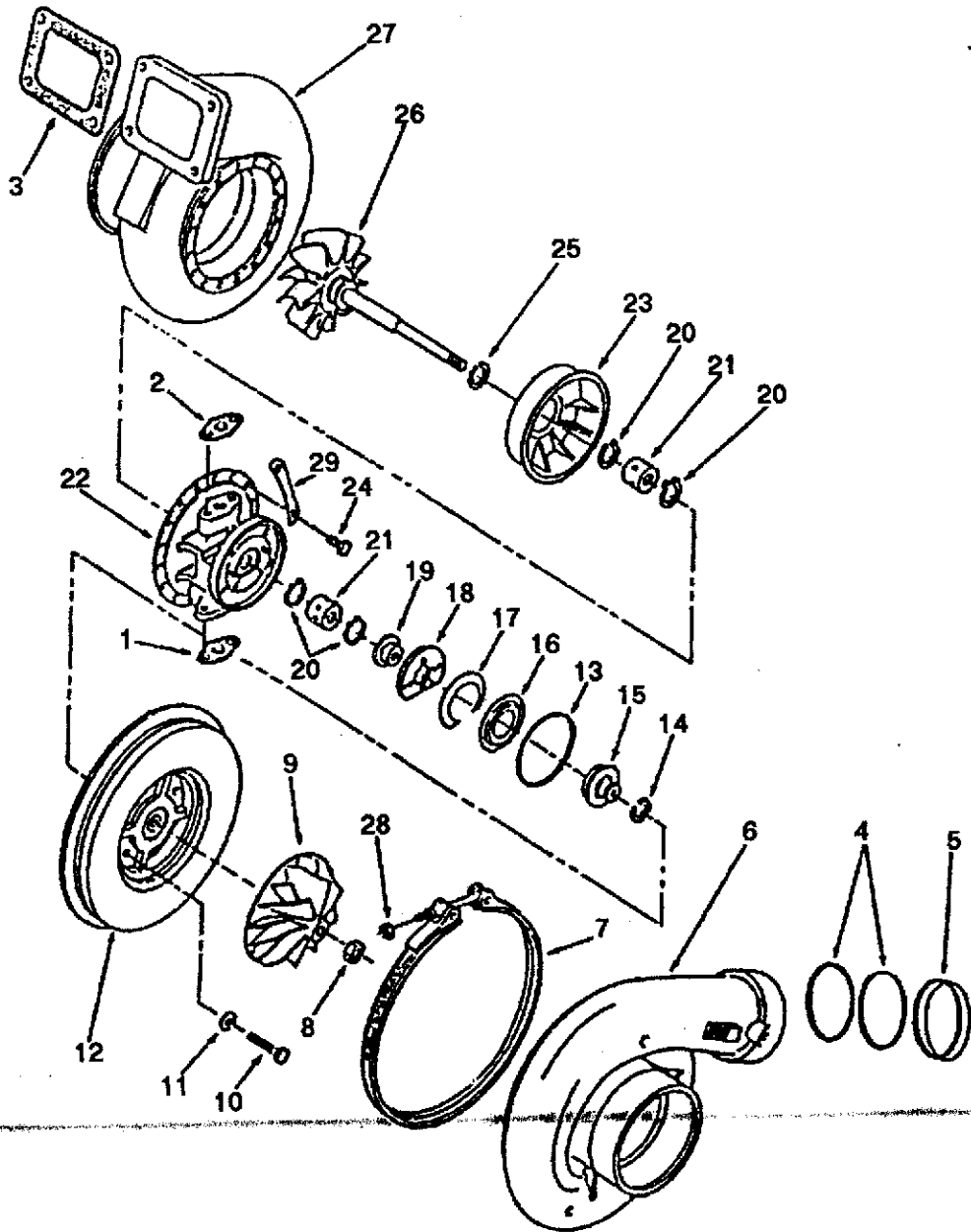
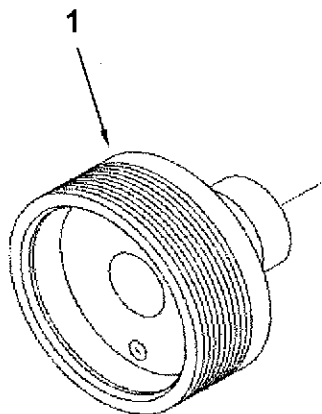


表63

## 增压器 TURBOCHARGER

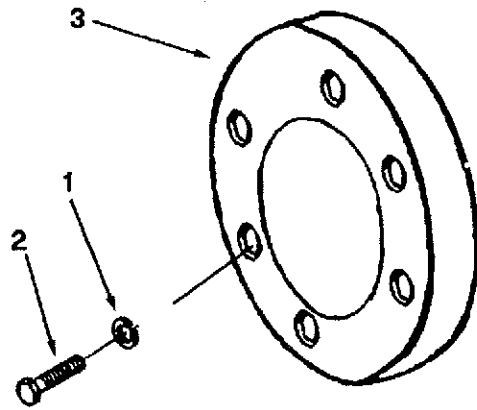
PP612/602

级别	零件号	图上 标号	零件名称		数量	备注
			中文	英文		
02	3594131		增压器(总成件)	TURBOCHARGER	2	用于G2A
02	3524460		增压器(总成件)	TURBOCHARGER	2	用于G2(M)

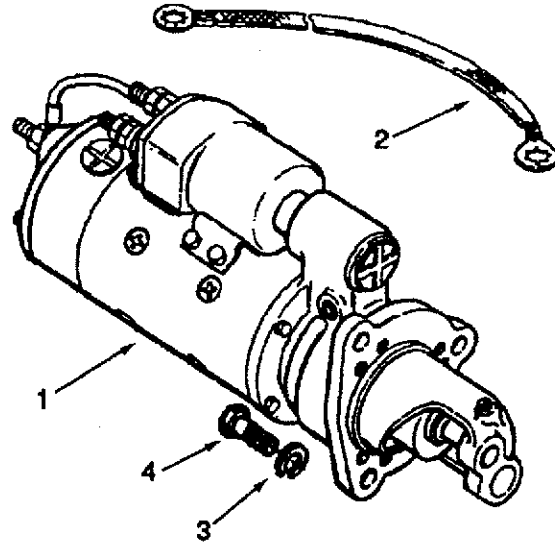


级别	零件号	图上 标号	零件名称		数量	备注
			中文	英文		
02	3015546	1	附件驱动皮带轮	PULLEY,ACCESSORY DRIVE	1	

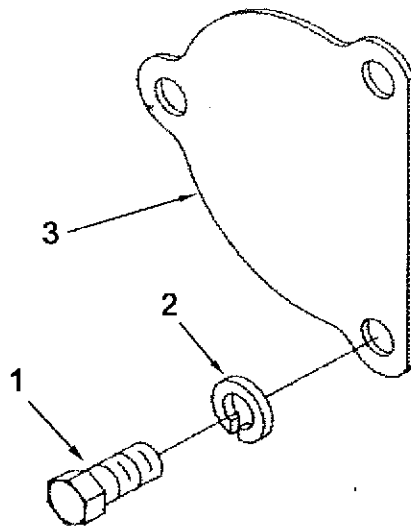




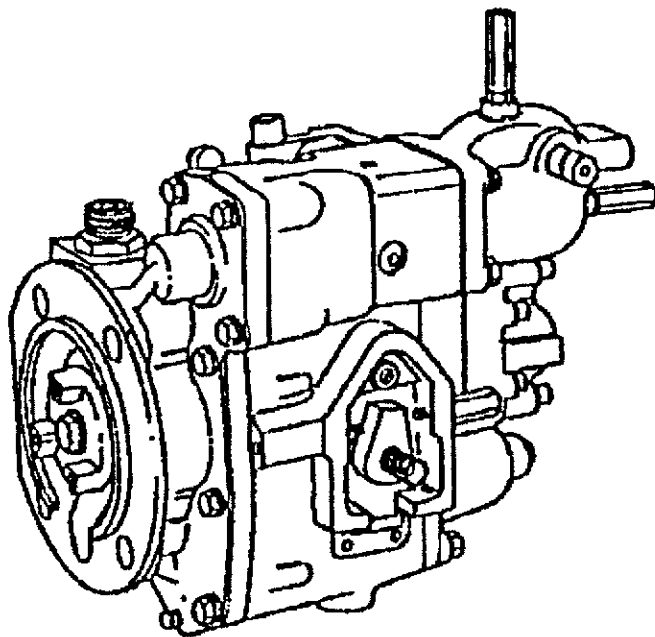
级别	零件号	图上 标号	零件名称		数量	备注
			中文	英文		
02	218792	3	风扇隔套	SPACER,FAN PILOT	1	用于G2A
02	3079632		风扇隔套安装	MTG,FAN SPACER	1	
03	3005436	2	六角螺栓	SCREW,HEXAGON HEAD CAP	6	
03	S 608	1	弹簧垫圈	WASHER,LOCK	6	



级别	零件号	图上 标号	零件名称		数量	备注
			中文	英文		
02	3010125		起动马达	MOTOR,STARTING	1	
03	3021038	1	起动马达	MOTOR,STARTING	2	
02	3018924	2	接地线	WIRE,GROUND	2	
02	3176063		起动马达安装	MOTOR,STARTING MTG	2	
03	158250	4	十二角螺栓	SCREW,TWELVE POINT	3	
03	S 603	3	弹簧垫圈	WASHER,LOCK	3	



级别	零件号	图上 标号	零件名称		数量	备注
			中文	英文		
02	MP 5044		起动机孔盖	COVER,STARTER HOLE	1	
03	3628411	3	起动机法兰盖板	COVER,STARTER FLANGE	1	
03	S 181	1	六角螺栓	SCREW,HEXAGON HEAD CAP	3	
03	S 603	2	弹簧垫圈	WASHER,LOCK	3	



级别	零件号	图上 标号	零件名称		数量	备注
			中文	英文		
02	4951390		燃油泵总成	PUMP,FUEL	1	用于G2A
02	4951362		燃油泵总成	PUMP,FUEL	1	用于G2(M)



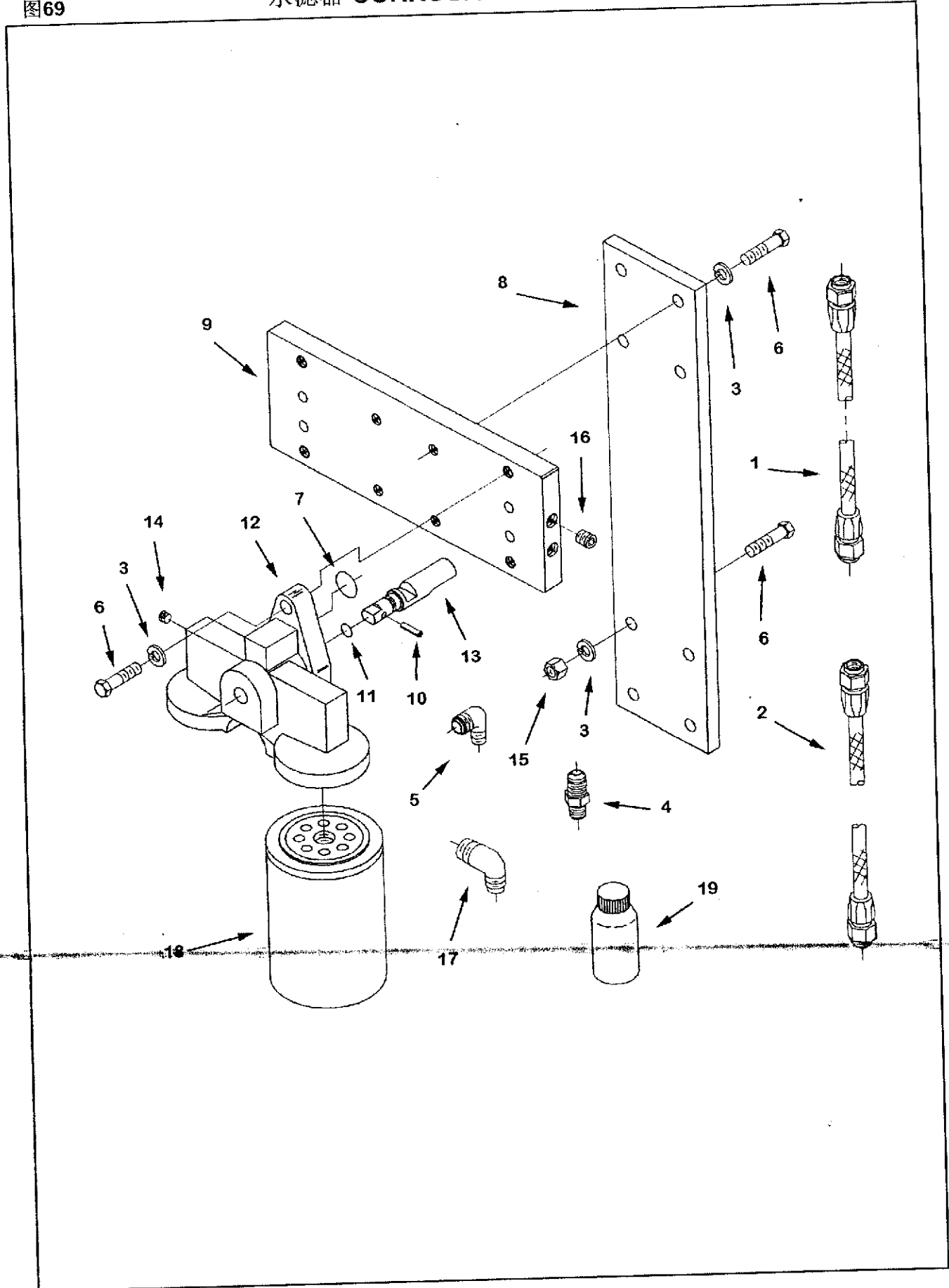
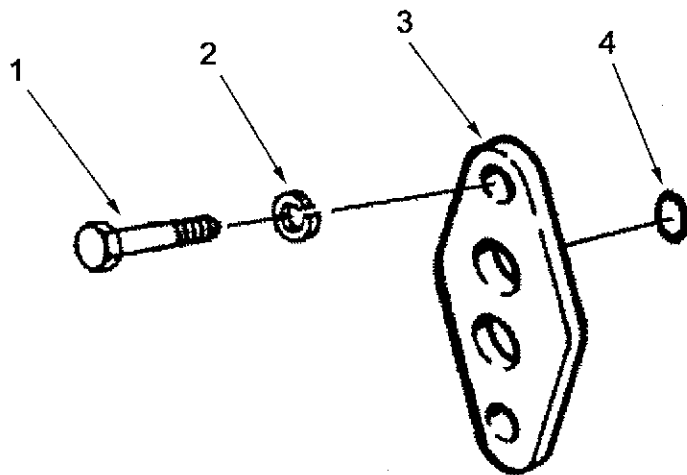


表69

## 水滤器 CORROSION RESISTOR

WF6008

级别	零件号	图上 标号	零件名称		数量	备注
			中文	英文		
02	3100308	18	水滤器	RESISTOR,CORROSION	4	
02	3888312	19	水滤器防腐剂	INHIBITOR,CORROSION	3	
02	3175457		水滤器总成	ASSY,CORROSION RESISTOR	1	总成装配件
03	108707	6	六角螺栓	SCREW,HEXAGON HEAD	12	
03	144378	17	阳性弯接头	ELBOW,MALE ADAPTER	1	
03	145528	7	O型密封圈	SEAL,O RING	4	
03	3003470	8	水滤器板	BRACKET,CRN RESISTOR	1	
03	3004845	9	水滤器歧管	MANIFOLD,WATER	1	
03	3025460	16	管塞	PLUG,PIPE	2	
03	3175452		水滤器座总成	HEAD,WTR FILTER ASSY	2	
04	8306	10	园柱销	PIN,ROLL	1	
04	70415	11	O型圈	SEAL,O RING	1	
04	3025460	14	管塞	PLUG,PIPE	1	
04	3175453	12	水滤器座	HEAD,CORROSION RESISTOR	1	
04	3177040	13	切断阀轴	SHAFT,SHUTOFF VALVE	1	
03	AS 6012 SS	1	软管	HOSE,FLEXIBLE	1	
03	AS 6018 SS	2	柔性软管	HOSE,FLEXIBLE	1	
03	S 223	15	六角厚螺母	NUT,HEAVY HEXAGON	4	
03	S 604	3	弹簧垫圈	WASHER,LOCK	12	
03	S 910 B		管塞	PLUG,PIPE	2	
03	S 1039 A	4	阳性管接头	CONNECTOR,MALE	1	
03	S 1040 A	5	弯接头	ELBOW,MALE ADAPTER	2	



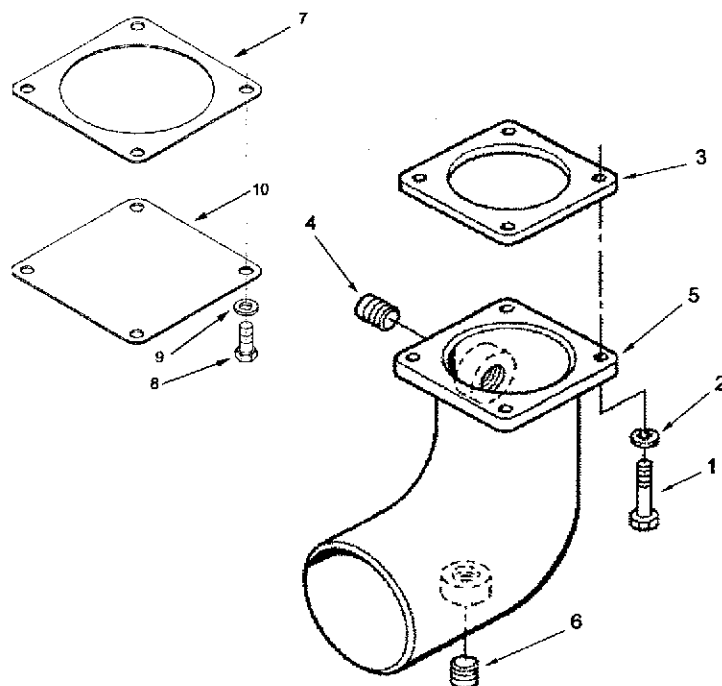
级别	零件号	图上 标号	零件名称		数量	备注
			中文	英文		
02	3012148		盖板	COVER,PLATES	2	
03	3003379	3	水滤器盖板	COVER,PLATES	1	
03	3818885	4	O型密封圈	SEAL,O RING	2	
03	S 105	1	六角螺栓	SCREW,HEXAGON HEAD CAP	2	
03	S 604	2	弹簧垫圈	WASHER,LOCK	2	



表71

## 进水连接管 CONNECTION, WATER INLET

WI6002



级别	零件号	图上 标号	零件名称		数量	备注
			中文	英文		
02	207538	5	进水连接管	CONNECTION, WATER INLET	1	
02	MP 5494		水管接头安装	CONNECTION, WATER	1	
03	3179035	3	水管接头衬垫	GASKET, WTR TRF CONNECTIO	1	
03	S 103 D	1	六角螺栓	SCREW, HEXAGON HEAD CAP	4	
03	S 604	2	弹簧垫圈	WASHER, LOCK	4	
02	S 907 A	4	管塞	PLUG, PIPE	1	
02	3008469	6	管塞	PLUG, PIPE	1	
<del>02</del>	<del>3628607</del>		<del>管塞</del>	<del>PLUG, PIPE</del>	<del>1</del>	

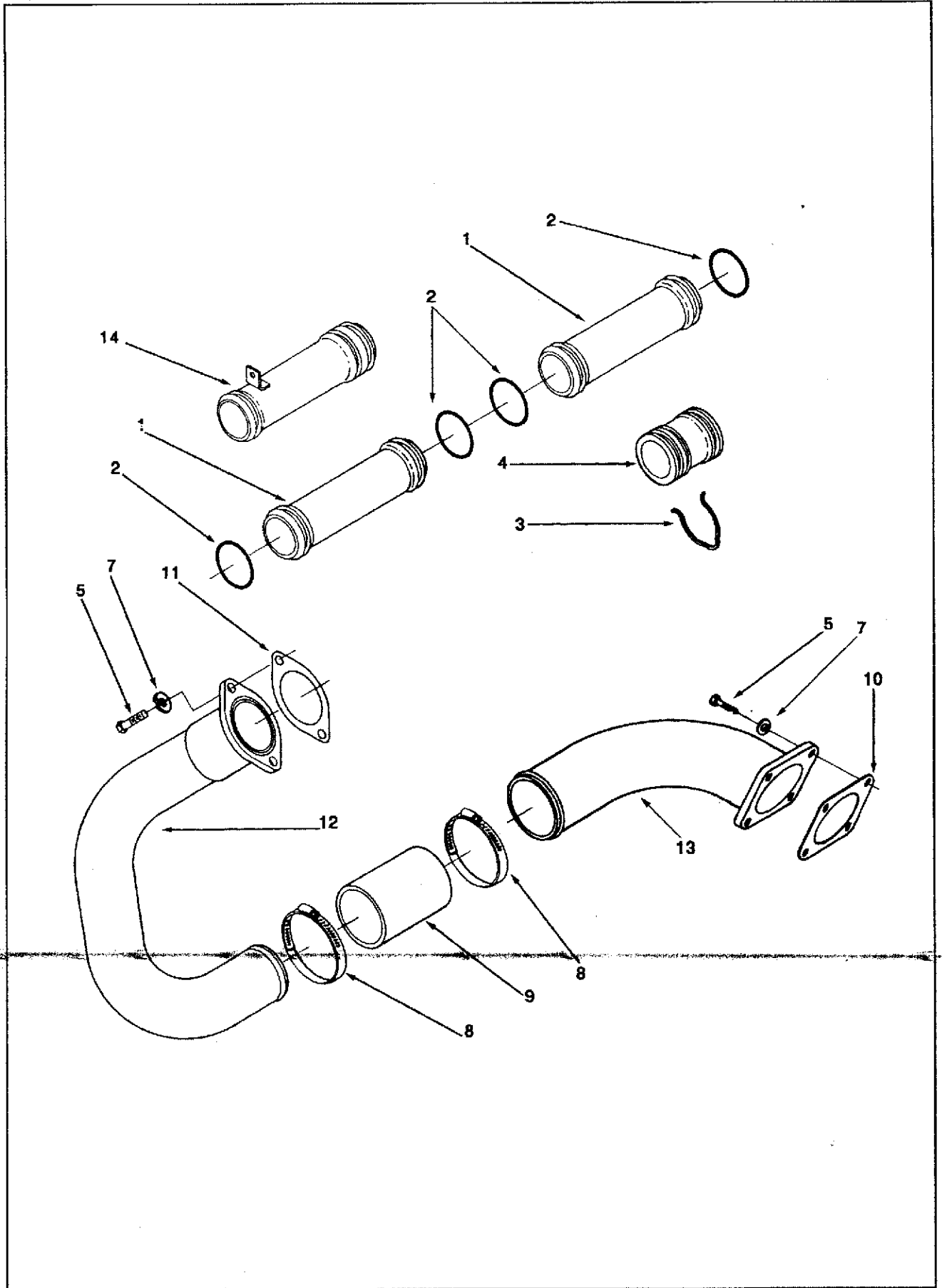


表72

## 输水管 WATER TRANSFER TUBE

WM6002

级别	零件号	图上 标号	零件名称		数量	备注
			中文	英文		
02	3005118		输水管	TUBE, WTR TRANSFER LB	1	
03	205976	3	挡圈	RING,RETAINING	1	
03	3002956	4	输水管	TUBE, WTR TRANSFER LB	1	
03	3028291	2	O型密封圈	SEAL,O RING	2	
02	3028918		旁通水管	TUBE,WATER BYPASS	1	
03	60985	9	软管	HOSE,PLAIN	1	
03	3633972	8	抱箍	CLAMP,T BOLT	2	
03	207515	11	衬垫	GASKET	1	
03	3050944	10	衬垫	GASKET,FLANGE	1	
03	3178319	12	旁通水管	TUBE,WATER BYPASS	1	
03	3178320	13	旁通水管	TUBE,WATER BYPASS	1	
03	3010596	5,7	带垫圈螺栓	SCREW CAPTIVE WASHER CAP	6	
02	3040881		输水管	TUBE,WATER TRANSFER	1	
03	3028291	2	O型密封圈	SEAL,O RING	2	
03	3040710	14	输水管	TUBE,WATER TRANSFER	1	
02	AR12428		输水管	TUBE, WATER TRANSFER	10	
03	206709	1	输水管	TUBE,WATER TRANSFER	1	
03	3028291	2	O型密封圈	SEAL,O RING	2	

图73

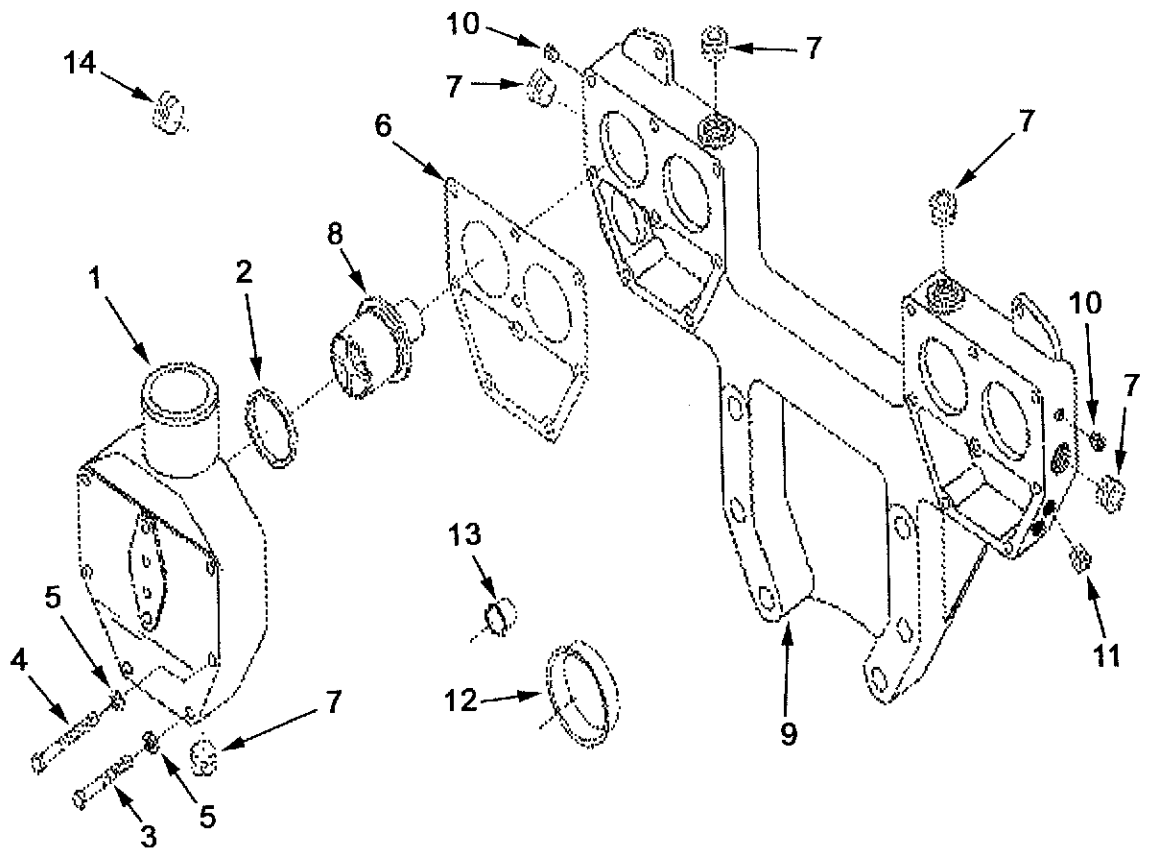


表73

## 出水管连接 WATER OUTIET CONNECTION

WO6021

级别	零件号	图上 标号	零件名称		数量	备注
			中文	英文		
	WO6021		出水管连接	WATER OUTIET CONNECTION		
02	3047649		节温器壳及支架总成	HSG,THM & SPT ASSEMBLY	1	用于G2(M) 总成装配
03	3178326		节温器支架	SUPPORT,THM HOUSING	1	
04	3008466	10	管塞	PLUG,PIPE	2	
04	3008468	11	管塞	PLUG,PIPE	7	
04	3008469	7	管塞	PLUG,PIPE	4	
04	3627808	9	节温器支架	SUPPORT,THM HOUSING	1	
03	AR11506		节温器壳总成	HOUSING,THERMOSTAT	2	
04	206443	6	衬垫	GASKET,THERMOSTAT	1	
04	3008469	7	管塞	PLUG,PIPE	1	
04	3076489	8	节温器	THERMOSTAT	2	
04	AR11501		节温器壳分总成	HSG, THERMOSTAT	1	
05	3035844	1	节温器壳	HOUSING,THERMOSTAT	1	
05	3627961	2	密封圈	SEAL,THERMOSTAT	2	
04	S 141	3	螺栓	SCREW,HEXAGON HEAD	2	
04	S 163	4	六角螺栓	SCREW,HEXAGON HEAD CAP	4	
04	S 604	5	弹簧垫圈	WASHER,LOCK	6	
	WO6001		出水管连接	WATER OUTIET CONNECTION		
02	3176071		节温器壳及支架总成	HSG,THM & SPT ASSEMBLY	1	用于G2A 总成装配

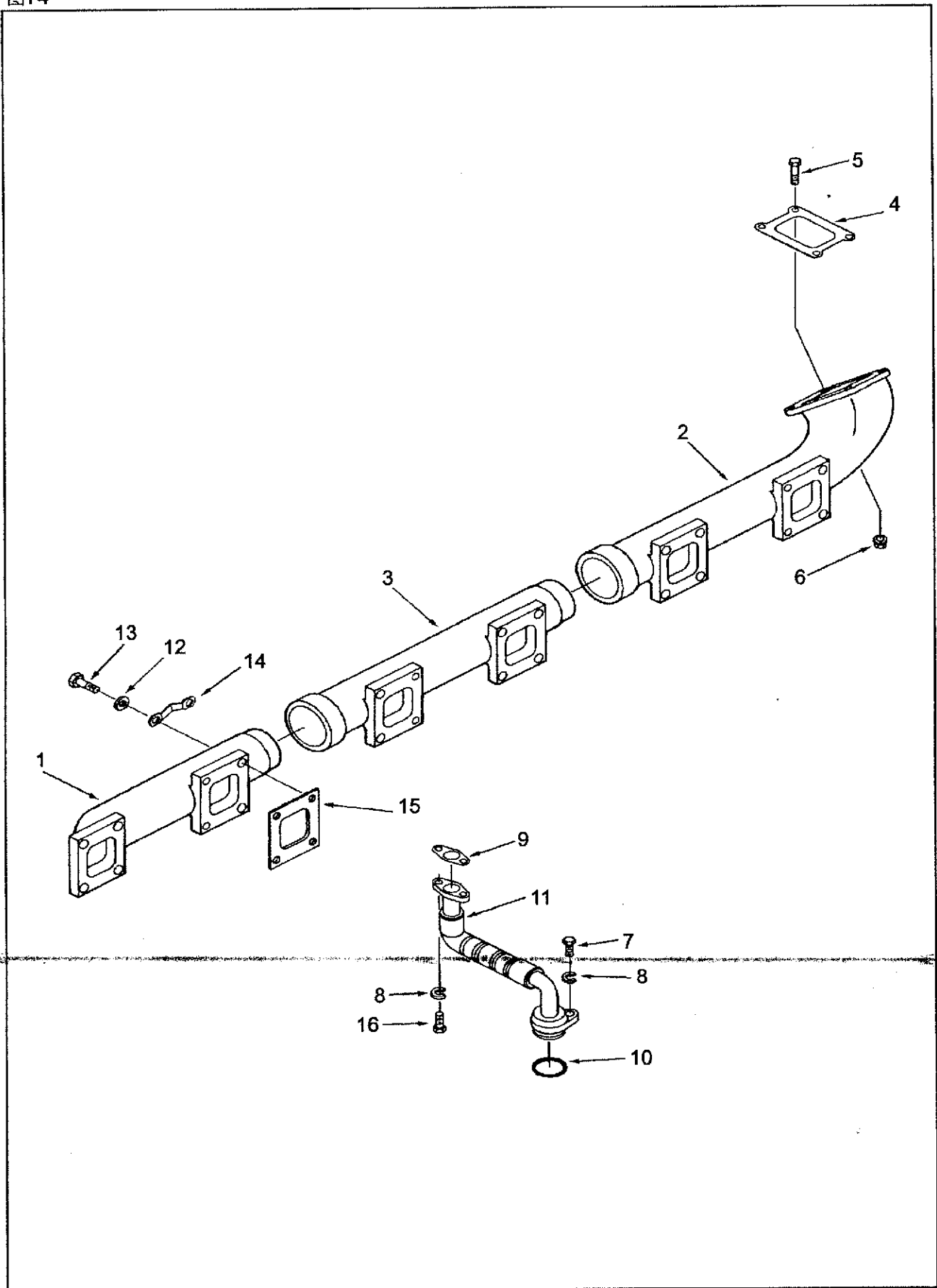
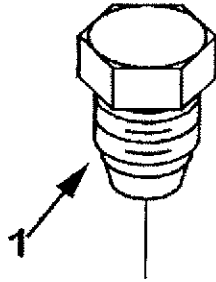


表74

## 排气管 MANIFOLD,EXHAUST

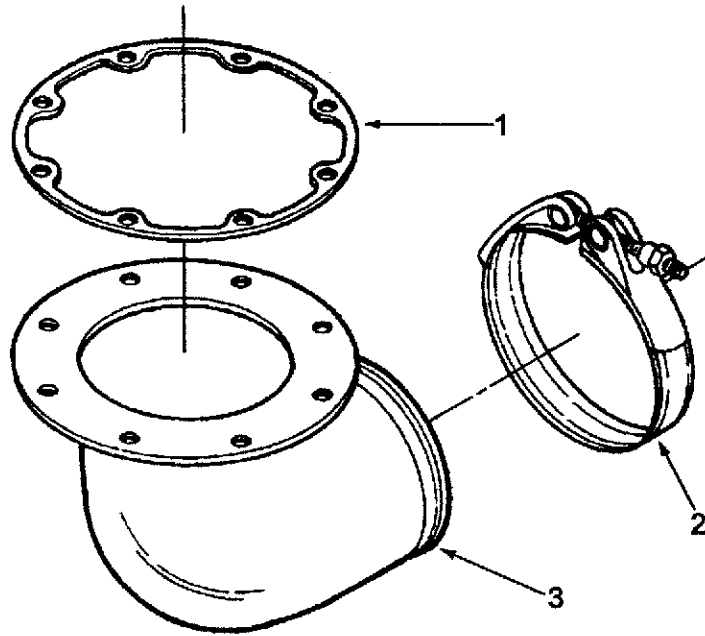
XM6015

级别	零件号	图上 标号	零件名称		数量	备注
			中文	英文		
02	3630261	1	排气管	MANIFOLD,EXHAUST	2	
02	3028235	2	排气管	MANIFOLD,EXHAUST	2	
02	3028237	3	排气管	MANIFOLD,EXHAUST	2	
02	3046320		排气管安装	MANIFOLD EXHAUST MTG	6	
03	3037821	15	衬垫	GASKET	2	
03	3043912	14	锁紧板	LOCKPLATE	4	
03	3046286	12	安装隔套	SPACER MOUNTING	8	
03	3066498	13	六角法兰头螺钉	SCREW	8	
02	3027981		增压器安装	TURBOCHARGER MTG	2	
03	206576	4	增压器衬垫	GASKET TURBOCHARGER	1	
03	3017555	5	螺栓	SCREW HEX FLANGE HEAD CAP	4	
03	3626804	6	锁紧螺母	NUT LOCK	4	
02	3017047		增压器回油管	TUBE TUR OIL DRAIN	2	
03	216187	10	O型密封圈	SEAL O RING	1	
03	3628902		平垫圈	WASHER PLAIN	1	
03	3630591	11	柔性软管	HOSE	1	
03	3630742	9	接头衬垫	GASKET CONNECTION	1	
03	S 117	7	六角螺栓	SCREW,HEX HEAD CAP	1	
03	S 172 B	16	六角螺栓	SCREW,HEX HEAD CAP	2	
03	S 604	8	弹簧垫圈	WASHER LOCK	2	

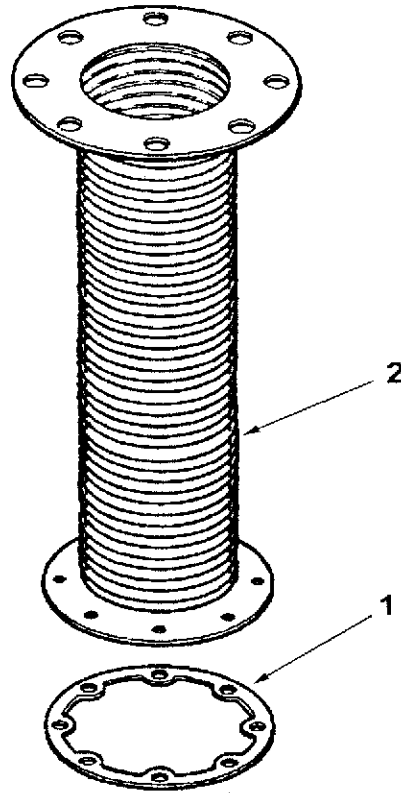


级别	零件号	图上 标号	零件名称		数量	备注
			中文	英文		
02	3630164	1	螺塞	PLUG,THREADED	12	

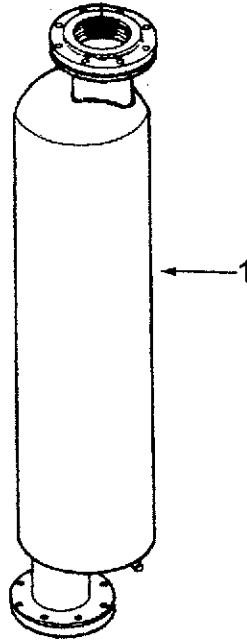




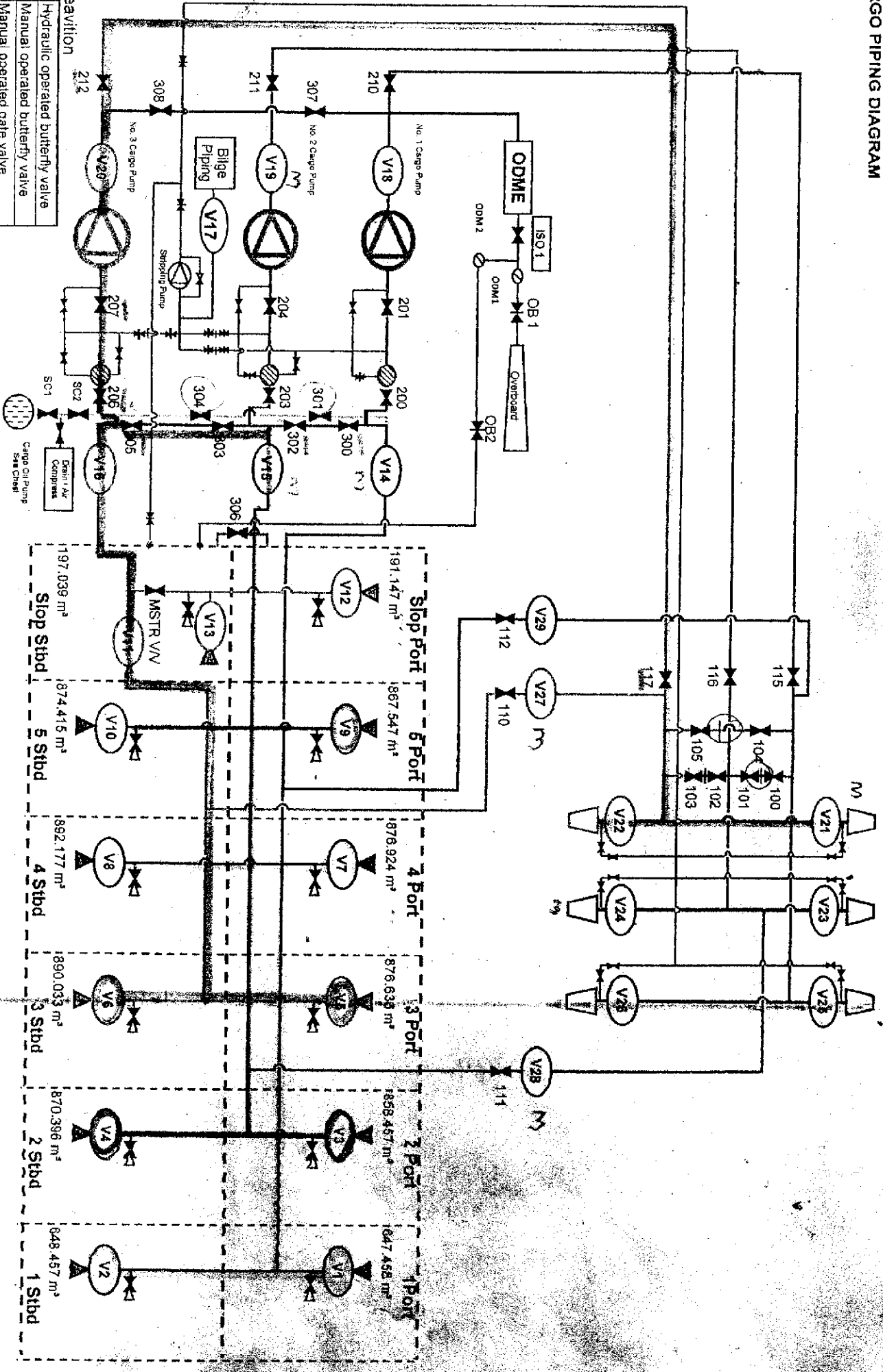
级别	零件号	图上 标号	零件名称		数量	备注
			中文	英文		
02	3026447		增压器管接头	CONNECTION TURBO	2	
03	201989	2	抱箍	CLAMP V BAND	1	
03	3026237	3	排气管接头	CONN EXHAUST OUTLET	1	
02	106322	1	衬垫	GASKET	2	
02	128129		焊接法兰	FLANGE WELD	2	



级别	零件号	图上 标号	零件名称		数量	备注
			中文	英文		
02	106322	1	衬垫	GASKET,FLANGE	2	
02	203555	2	排气波纹管	CONNECTION EXHAUST OUTLE	2	



级别	零件号	图上 标号	零件名称		数量	备注
			中文	英文		
02	3418930	1	消音器	MUFFLER	2	

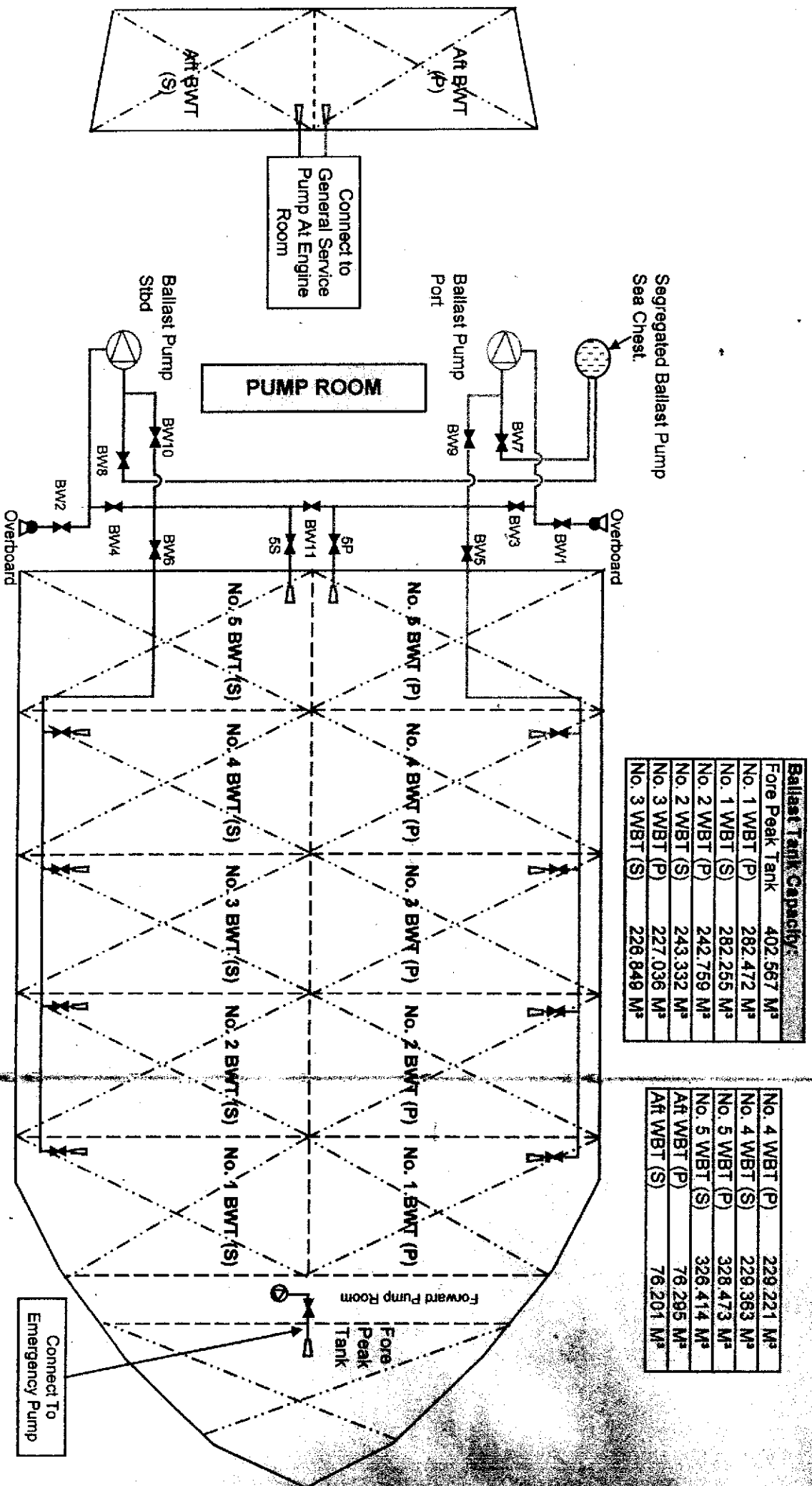


Port	Capacity (m³)
1 Port	648.457 m³
2 Port	858.457 m³
3 Port	876.636 m³
4 Port	1876.924 m³
5 Port	1867.547 m³
Stop Port	191.147 m³
5 Stbd	1874.415 m³
4 Stbd	1892.177 m³
3 Stbd	1890.033 m³
2 Stbd	1870.396 m³
1 Stbd	197.039 m³

Abbreviation

	Hydraulic operated butterfly valve
	Manual operated butterfly valve
	Manual operated gate valve
	Relief Valve
	Suction Inlet in suction well
	Dual purpose blank flange
	Cargo Pump Strainer
	Suction Inlet for Manual Valve

# MT BUDI MULIA DUA SEGREGATED BALLAST PIPING DIAGRAM



地 址：重庆市沙坪坝区壮志路（烈士墓）

电 话：023-65335888（总机）

023-65333444（服务热线）

400-889-9990（服务热线）

电 报：0221（重庆）

传 真：023-65315379

邮 编：400031

零件号：4915101-01

CCEC 文印中心印刷

ADD:ZHUANGZHI ROAD,SHAPINGBA, CQ

PHONE:023-65335888

023-65333444

400-889-9990

CABLE:0221(CQ)

Fax:023-65315379

P.C:400031

PARTS NO:4915101-01

本图册如有更改，恕不通知！