

Parts Manual



See "General Information"
for New Parts Manual
Features.

3516B Marine Engine

S2X1-Up (Engine)

This Parts Manual is also available in .PDF Format on Compact Disc
(CD-ROM)-Caterpillar Form No. SERP3924

Product and Dealer Information

Note: For product identification plate locations, see the section "Product Identification Information" in the Operation and Maintenance Manual.

Delivery Date: _____

Product Information

Model: _____

Product Identification Number: _____

Engine Serial Number: _____

Transmission Serial Number: _____

Generator Serial Number: _____

Attachment Serial Numbers: _____

Attachment Information: _____

Customer Equipment Number: _____

Dealer Equipment Number: _____

Dealer Information

Name: _____ Branch: _____

Address: _____

Dealer Contact

Phone Number

Hours

Sales: _____

Parts: _____

Service: _____

Informations produit et concessionnaire

Nota: Voir l'emplacement de la plaque signalétique du produit au chapitre "Informations produit" du guide d'utilisation et d'entretien.

Date de livraison: _____

Informations produit

Modèle: _____

Numéro d'identification produit: _____

Numéro de série du moteur: _____

Numéro de série de la boîte de vitesses: _____

Numéro de série de l'alternateur: _____

Numéros de série d'équipement: _____

Informations sur l'équipement: _____

Numéro matériel client: _____

Numéro matériel concessionnaire: _____

Informations concessionnaire

Nom: _____ Agence: _____

Adresse: _____

Contact concessionnaire

Numéro de téléphone

Heures

Ventes: _____

Pièces: _____

Service: _____

Información del Producto/Distribuidor

Nota: Para saber la ubicación de las placas de identificación del producto, ver la sección “Información sobre identificación del producto” en el Manual de Operación y Mantenimiento.

Fecha de entrega: _____

Información del producto

Modelo: _____

Número de identificación del producto: _____

Número de serie del motor: _____

Número de serie de la transmisión: _____

Número de serie del generador: _____

Números de serie de los accesorios: _____

Información sobre los accesorios: _____

Número del equipo del cliente: _____

Número del equipo del distribuidor: _____

Información del distribuidor

Nombre: _____ Sucursal: _____

Dirección: _____

Comunicación con el distribuidor

Número de teléfono

Horas

Ventas: _____

Piezas: _____

Servicio: _____

Informações Sobre Produto e Revendedor

Nota: Para localizações da placa de identificação do produto, consulte a seção, "Informações Sobre Identificação do Produto" no Manual de Operação e Manutenção.

Data de Entrega: _____

Informações Sobre o Produto

Modelo: _____

Número de Identificação do Produto: _____

Número de Série do Motor: _____

Número de Série da Transmissão: _____

Número de Série do Gerador: _____

Números de Série de Acessórios: _____

Informações Sobre Acessórios: _____

Número do Equipamento do Cliente: _____

Número do Equipamento do Revendedor: _____

Informações Sobre o Revendedor

Nome: _____ Filial: _____

Endereço: _____

Contato do Revendedor

Telefone

Horas

Vendas: _____

Peças: _____

Serviço: _____

Produkt- und Händlerinformation

Anmerkung: Für die Lage der Produkt-Identnummer und Seriennummern siehe Abschnitt "Produkt-Identinformation" im Betriebs- und Wartungshandbuch.

Lieferdatum: _____

Produkt-Identinformation

Modell: _____

Produkt-Identnummer: _____

Seriennummer des Motors: _____

Seriennummer des Getriebes: _____

Seriennummer des Generators: _____

Seriennummern der Arbeitsgeräte: _____

Arbeitsgeräteinformation: _____

Kundennummer: _____

Händlernummer: _____

Händlerinformation

Name: _____ Niederlassung: _____

Adresse: _____

Kontaktperson beim Händler

Telefon

Dienststunden

Verkauf: _____

Ersatzteile: _____

Service: _____

MEMORANDA

TABLE OF CONTENTS

Name	Page	Name	Page
GENERAL INFORMATION	A18	TRUNNION GP-ENGINE	127
REPAIR ALTERNATIVES	A28	VALVE GP-EXPLOSION RELIEF	128
SUPPLEMENTAL COOLANT ADDITIVES	A33	VALVE MECHANISM GP	130
MAINTENANCE PARTS	A38	LUBRICATION SYSTEM	136
INDEX	A66	BREATHER GP	136
ENGINE ARRANGEMENT	1	CONNECTION GP-OIL	139
CONVERSION AR-CRANK ROTATION	1	DRAIN GP-OIL	140
ENGINE AR	3	FILLER GP-ENGINE OIL	141
BASIC ENGINE	7	FILTER GP-CENTRIFUGAL	144
BARRING GP	7	FILTER GP-ENGINE OIL	145
BASE GP-VALVE COVER	9	FUMES DISPOSAL GP	159
CAMSHAFT GP	11	GAUGE GP-OIL LEVEL (DIPSTICK)	160
CLUTCH AS	12	HOSE AS	162
CLUTCH GP	13	LINES GP-CENTRIFUGAL FILTER	167
COVER GP-CAMSHAFT	15	LINES GP-ENGINE OIL	168
COVER GP-CYLINDER BLOCK	17	LINES GP-OIL SUPPLY	175
COVER GP-FLYWHEEL HOUSING	23	LINES GP-PRELUBRICATION	178
COVER GP-FRONT HOUSING	25	LINES GP-TURBOCHARGER OIL	181
COVER GP-OIL PAN	27	MOUNTING GP-ENGINE OIL FILTER	183
COVER GP-VALVE MECHANISM	28	PUMP & LINES GP-PRELUBRICATION	184
CRANKSHAFT GP	30	PUMP GP-ENGINE OIL	188
CYLINDER BLOCK AS	31	PUMP GP-PRELUBRICATION	190
CYLINDER BLOCK GP	33	PUMP GP-SCAVENGE	192
CYLINDER HEAD AS	36	PUMP GP-SUMP	195
CYLINDER HEAD GP	39	SHIELD GP-ENGINE OIL LINES	203
DAMPER GP	42	VALVE GP-FLUID CONTROL	207
DRIVE GP-ACCESSORY	50	COOLING SYSTEM	208
DRIVE GP-FAN	65	CONNECTION GP-EXPANSION TANK	208
ELBOW-PIPE	66	CONNECTION GP-TORQUE CONV	
FLYWHEEL GP	67	CLR	209
GEAR GP-FRONT	69	CONNECTION GP-WATER	211
GEAR GP-REAR	74	COOLER GP-ENGINE OIL	214
GUARD GP-BELT	79	HEAT EXCHANGER GP-SEA WATER	215
GUARD GP-DAMPER	82	HOUSING & REGULATOR GP	233
HOUSING GP-FLYWHEEL	84	LINES GP-AUXILIARY SEA WATER	235
HOUSING GP-FRONT	85	LINES GP-WATER	239
LIFTING GP-ENGINE	86	PLATE GP-HEAT EXCHANGER	281
MOUNTING GP-ALTERNATOR	87	PUMP GP-AUXILIARY SEA WATER	284
MOUNTING GP-HYD PUMP DRIVE	92	PUMP GP-AUXILIARY WATER	303
MOUNTING GP-SOUND ISOLATION	93	PUMP GP-WATER	309
PAN GP-OIL	95	REGULATOR GP-TEMPERATURE	311
PISTON & ROD GP	103	SEPARATOR GP-AIR	312
POWER TAKE-OFF GP	105	SWITCH GP-COOLANT LEVEL	315
PULLEY AS-CRANKSHAFT	106	TANK GP-COOLANT	316
PULLEY GP-AUXILIARY DRIVE	108	TANK GP-EXPANSION	317
SEAL GP-CRANKSHAFT	113	VALVE GP-CHECK	325
SHAFT GP-AUXILIARY DRIVE	114	AIR INLET AND EXHAUST SYSTEM	326
SHAFT GP-STUB	124	ADAPTER GP-AIR CLEANER	326
SUPPORT GP-ENGINE	125	AFTERCOOLER GP-WATER	328
		AIR CLEANER GP	329
		CARTRIDGE GP-TURBOCHARGER	333
		DAMPER GP-AIR SHUTOFF	334

TABLE OF CONTENTS

Name	Page	Name	Page
ELBOW-EXHAUST	335	HARNESS AS-ENGINE	524
FILTER GP-AIR	338	HARNESS AS-MOTOR	548
FILTER-SOOT	340	HARNESS AS-WIRING	549
FITTING GP-EXHAUST	341	HARNESS AS-PANEL	550
FLANGE GP-EXHAUST	347	HARNESS AS-THERMOCOUPLE	560
LINES GP-TURBOCHARGER AIR	352	HARNESS AS-SENSOR	561
MANIFOLD GP-EXHAUST	358	HARNESS AS-SOLENOID	571
MOUNTING GP-AIR CLEANER	360	HARNESS AS-WIRING	573
MOUNTING GP-BELLOWS	362	HEATER GP-JACKET WATER	576
MUFFLER	363	LINES GP-AIR STARTING	578
SHIELD GP-EXHAUST	365	LUBRICATOR GP-AIR MOTOR	580
SHUTOFF AS-AIR	372	MOUNTING GP-BOX	583
SHUTOFF GP-AIR	373	MOUNTING GP-CONTACTOR	585
TURBOCHARGER GP	396	MOUNTING GP-JACKET WTR	
VALVE GP-AIR CONTROL	399	HEATER	597
FUEL SYSTEM	400	SENSOR & MTG GP-EXPANSION	
CONTROL AS-GOVERNOR	400	TANK	615
CONTROL GP-FUEL	401	SENSOR GP-COOLANT LEVEL	616
FILTER GP-FUEL	402	SENSOR GP-EXHAUST	
FILTER GP-PRIMARY FUEL	420	TEMPERATURE	617
LINES GP-FLEXIBLE FUEL	421	SENSOR GP-LIQUID LEVEL	619
LINES GP-FUEL	422	SENSOR GP-POSITION	622
LINES GP-FUEL INJECTION	427	SENSOR GP-PRESSURE	623
MANIFOLD GP-FUEL	431	SENSOR GP-SPEED	632
PUMP GP-FUEL INJECTION	433	SENSOR GP-TEMPERATURE	638
PUMP GP-FUEL PRIMING	437	SILENCER GP-AIR STARTING	644
PUMP GP-FUEL TRANSFER	448	STARTING MOTOR GP-AIR	645
SHIELD GP-FUEL LINES	453	STARTING MOTOR GP-ELECTRIC	677
ELECTRICAL AND STARTING SYSTEM	468	SUPPORT GP-BATTERY	698
ALTERNATOR GP-CHARGING	468	SWITCH AS-TOGGLE	699
BATTERY GP	472	SWITCH GP-LIQUID LEVEL	700
BOX & MOUNTING GP	474	SWITCH GP-TOGGLE	701
BOX AS-CONTROL	475	THERMOCOUPLE	702
BOX GP-JUNCTION	477	THERMOCOUPLE GP	703
CABLE AS-COMMUNICATION	486	VALVE AS-SOLENOID	704
CONTACTOR GP	487	VALVE GP-PRESSURE REDUCING	705
CONTACTOR-OIL PRESSURE	488	WIRING GP-AIR SHUTOFF	706
CONTACTOR-TEMPERATURE	490	WIRING GP-ALTERNATOR	708
CONTROL & MTG GP-ENGINE ELEK	492	WIRING GP-ELECTRIC STARTING	709
CONTROL GP-AIR STARTING	495	WIRING GP-ENGINE	710
CONTROL GP-COMMUNICATION	498	WIRING GP-ENGINE ELECTRONIC	719
CONTROL GP-ENGINE ELECTRONIC	499	WIRING GP-INSTRUMENT PANEL	727
CONTROL GP-MANUAL VOLTAGE	501	WIRING GP-PANEL	728
CONTROL GP-REMOTE SPEED	502	WIRING GP-PRELUBRICATION	729
CONVERSION GP-WIRING	503	WIRING GP-SENSOR	730
CONVERTER GP-ELECTRICAL	505	OPERATOR STATION	748
COVER GP-MODULE CONNECTOR	507	BOARD AS-RELAY	748
DETECTOR GP-OIL MIST	508	BOX AS-INSTRUMENT	749
DIODE AS	515	BOX GP-INSTRUMENT PANEL	750
ENCLOSURE GP-WIRING	516	BRACKET GP-MOUNTING	794
GROUND GP-ELECTRICAL	518	CONTROL GP-ENGINE MONITORING	795
HARNESS AS-BOX	519	CONTROL GP-MONITOR	799
HARNESS AS-CONTROL	522	CONTROL GP-UNPRGMED MONITOR	803
		DISPLAY GP-MONITOR	804

TABLE OF CONTENTS

Name	Page	Name	Page
FILTER GP-ELECTRONIC	807		
MODULE AS	809		
MODULE GP-QUAD GAUGE	811		
MODULE GP-RELAY DRIVER	818		
MODULE GP-SPEEDOMETER & TACH	819		
MODULE GP-SYSTEM			
COMMUNICATION	821		
MOUNTING GP-INSTRUMENT PANEL	828		
PANEL GP-PILOT HOUSE INSTR	835		
PYROMETER GP	845		
MARINE TRANSMISSION	846		
MOUNTING GP-MARINE TMSN	846		
ENCLOSURES, GUARDS AND BASES	847		
RAIL GP-ENGINE SUPPORT	847		
SHIELD GP	848		
GENERATORS	849		
ADAPTER	849		
SERVICE EQUIPMENT AND SUPPLIES	850		
CHART-PLATE & FILM	850		
FILM GP	851		
KIT-SENSOR POCKET	852		
TAPE	853		
PART NUMBER INDEX	B1		

TABLE DES MATIÈRES

Désignation	Page	Désignation	Page
GÉNÉRALITÉS	A20	OEILLETONS DE LEVAGE MOTEUR (ASS)	86
OPTIONS DE RÉPARATION	A29	MONTAGE D'ALTERNATEUR (ASS)	87
ADDITIFS POUR LIQUIDE DE REFROIDISSEMENT	A34	MONTAGE D'ENTRAÎNEMENT DE POMPE HYDRAULIQUE (ASS)	92
PIÈCES DE RECHANGE	A43	MONTAGE D'INSONORISATION (ASS)	93
INDEX	A79	HUILE MOTEUR - CARTER (ASS)	95
MOTEUR COMPLET	1	PISTON ET BIELLE (ASS)	103
VERSION DE TRANSFORMATION - ROTATION	1	PRISE DE FORCE (ASS)	105
MOTEUR (VERSION)	3	POULIE - VILEBREQUIN (ENS)	106
MOTEUR	7	ENTRAÎNEMENT AUXILIAIRE - POULIE (ASS)	108
DEMARREUR (ASS)	7	JOINT DE VILEBREQUIN (ASS)	113
SUPPORT - CACHE-SOUPAPES (ASS)	9	ARBRE D'ENTRAÎNEMENT AUXILIAIRE (ASS)	114
ARBRE A CAMES (ASS)	11	ARBRE DE VOLANT (ASS)	124
EMBRAYAGE (ENS)	12	SUPPORT DE MOTEUR (ASS)	125
EMBRAYAGE (ASS)	13	TOURILLON DE MOTEUR (ASS)	127
COUVERCLE D'ARBRE À CAMES (ASS)	15	SOUPAPE ANTIDÉFLAGRATION (ASS)	128
BLOC-CYLINDRES - COUVERCLE (ASS)	17	CULBUTERIE (ASS)	130
COUVERCLE DE CARTER DE VOLANT (ASS)	23	CIRCUIT DE GRAISSAGE	136
COUVERCLE DE CARTER AV (ASS)	25	RENIFLARD (ASS)	136
COUVERCLE DE CARTER D'HUILE MOTEUR (ASS)	27	RACCORD D'HUILE (ASS)	139
CACHE-SOUPAPES (ASS)	28	VIDANGE D'HUILE (ASS)	140
VILEBREQUIN (ASS)	30	BOUCHON DE REMPLISSAGE D'HUILE MOTEUR (ASS)	141
BLOC-CYLINDRES (ENS)	31	FILTRE CENTRIFUGE (ASS)	144
BLOC-CYLINDRES (ASS)	33	FILTRE À HUILE MOTEUR (ASS)	145
CULASSE (ENS)	36	DISPOSITIF D'ÉVACUATION DES VAPEURS DE CARTER	159
CULASSE (ASS)	39	JAUGE D'HUILE MOTEUR (BAIONNETTE) (ASS)	160
AMORTISSEUR DE VIBRATIONS (ASS)	42	FLEXIBLE (ENS)	162
ENTRAÎNEMENT AUXILIAIRE (ASS)	50	CANALISATIONS - FILTRE DE GRAIS. CENTRIFUGE (ASS)	167
ENTRAÎNEMENT DE VENTILATEUR (ASS)	65	CANALISATIONS D'HUILE MOTEUR (ASS)	168
*ELBOW-PIPE	66	CANALISATIONS D'ALIMENTATION D'HUILE (ASS)	175
VOLANT MOTEUR (ASS)	67	PRÉGRAISSAGE - CANALISATIONS (ASS)	178
PIGNONNERIE AV (ASS)	69	CANALISATIONS D'HUILE DE TURBOCOMPRESSEUR (ASS)	181
PIGNON AR (ASS)	74	MONTAGE DE FILTRE À HUILE MOTEUR (ASS)	183
PROTEGE-COURROIE (ASS)	79	POMPE ET CANALISATIONS DE PRÉGRAISSAGE (ASS)	184
AMORTISSEUR DE VIBRATIONS - PROTECTION (ASS)	82	POMPE A HUILE MOTEUR (ASS)	188
CARTER DE VOLANT (ASS)	84	POMPE DE PRÉGRAISSAGE (ASS)	190
CARTER AV (ASS)	85	POMPE DE REPRISE (ASS)	192
		POMPE DE CARTER	195

* TRADUCTION NON DISPONIBLE AU MOMENT DE LA PUBLICATION

TABLE DES MATIÈRES

Désignation	Page	Désignation	Page
BOUCLIER DE CANALISATIONS D'HUILE		MONTAGE DE SOUFFLET (ASS)	362
MOTEUR (ASS)	203	SILENCIEUX	363
DISTRIBUTEUR DE COMMANDE DES LIQUIDES (ASS)	207	DEFLECTEUR D'ÉCHAPPEMENT (ASS)	365
CIRCUIT DE REFROIDISSEMENT	208	ARRÊT D'AIR (ENS)	372
CONNEXION DE VASE D'EXPANSION (ASS)	208	ARRÊT D'AIR (ASS)	373
RACCORD DE REFROID. DE CONVERT. DE COUPLE (ASS)	209	TURBOCOMPRESSEUR (ASS)	396
RACCORD D'EAU (ASS)	211	DISTRIBUTEUR D'AIR (ASS)	399
REFROIDISSEUR D'HUILE MOTEUR (ASS)	214	CIRCUIT DE CARBURANT	400
ÉCHANGEUR THERMIQUE-EAU DE MER (ASS)	215	COMMANDE DE RÉGULATEUR (ENS)	400
THERMOSTAT ET BOITIER (ASS)	233	COMMANDE DE CARBURANT (ASS)	401
CANALISATIONS AUXILIAIRES D'EAU DE MER	235	FILTRE A CARBURANT (ASS)	402
CANALISATIONS D'EAU (ASS)	239	FILTRE À CARBURANT PRINCIPAL (ASS)	420
PLAQUE (ASS)	281	TUYAUX FLEXIBLES DE CARBURANT (ASS)	421
POMPE AUXILIAIRE D'EAU DE MER (ASS)	284	CANALISATIONS DE CARBURANT (ASS)	422
POMPE AUXILIAIRE D'EAU DOUCE (ASS)	303	CANALISATIONS D'INJECTION DE CARBURANT (ASS)	427
POMPE A EAU (ASS)	309	COLLECTEUR DE CARBURANT (ASS)	431
RÉGULATEUR DE TEMPÉRATURE (ASS)	311	POMPE D'INJECTION DE CARBURANT (ASS)	433
SEPARATEUR D'AIR (ASS)	312	POMPE D'AMORÇAGE DE CARBURANT (ASS)	437
JAUGE DU NIVEAU D'EAU (ASS)	315	POMPE D'ALIMENTATION EN CARBURANT (ASS)	448
RÉSERVOIR DU LIQUIDE DE REFROIDISSEMENT (ASS)	316	PROTECTION DE CANALISATIONS DE CARBURANT	453
RESERVOIR D'EXPANSION (ASS)	317	CIRCUIT ELECTRIQUE ET DE	
CLAPET DE RETENUE (ENS)	325	DEMARRAGE	468
SYSTEME D'ÉCHAPPEMENT ET D'ADMISSION D'AIR	326	ALTERNATEUR DE CHARGE (ASS)	468
ADAPTATEUR DE FILTRE A AIR (ASS)	326	BATTERIE (ASS)	472
ADMISSION REFROIDIE PAR EAU (ASS)	328	CARTER ET MONTAGE (ASS)	474
FILTRE A AIR (ASS)	329	COFFRE DE COMMANDES	475
TURBOCOMPRESSEUR - CARTOUCHE (ASS)	333	COFFRE DE BRANCHEMENT	477
AMORTISSEUR D'ARRÊT D'AIR (ASS)	334	CÂBLE DE COMMUNICATION (ENS)	486
COUDE D'ÉCHAPPEMENT	335	CONTACTEUR (ASS)	487
FILTRE À AIR (ASS)	338	MANOCONTACT D'HUILE	488
FILTRE A SUIE	340	THERMOCONTACT	490
RACCORD D'ÉCHAPPEMENT (ASS)	341	COMMANDE ET MONTAGE - MOTEUR	492
BRIDE D'ÉCHAPPEMENT (ASS)	347	COMMANDE DE DEMARRAGE PNEUMATIQUE	495
CANALISATIONS D'AIR DE TURBOCOMPRESSEUR (ASS)	352	COMMANDE DE COMMUNICATION (ASS)	498
COLLECTEUR D'ÉCHAPPEMENT (ASS)	358	COMMANDE ELECTRONIQUE DE MOTEUR (ASS)	499
MONTAGE DE FILTRE À AIR (ASS)	360	COMMANDE - TENSION MANUELLE (ASS)	501
		COMMANDE DE VITESSE À DISTANCE (ASS)	502

* TRADUCTION NON DISPONIBLE AU MOMENT DE LA PUBLICATION

TABLE DES MATIÈRES

Désignation	Page	Désignation	Page
GRUPE DE TRANSFORMATION DE CABLAGE	503	THERMOCOUPLE	702
TRANSFORMATION ELECTRIQUE (ASS)	505	THERMOCOUPLE (ASS)	703
*CONVERTER GP-ELECTRICAL	506	ELECTRO-VANNE (ENS)	704
COUVERCLE DE PRISE DE MODULE (ASS)	507	SOUPAPE RÉDUCTRICE DE PRESSION (ASS)	705
DÉTECTEUR DE BUÉE D'HUILE (ASS)	508	CÂBLAGE - ARRÊT D'AIR	706
DIODE (ENS)	515	CABLAGE DE L'ALTERNATEUR (ASS)	708
CARENAGE - CÂBLAGE (ASS)	516	CÂBLAGE (ASS)-DÉMARRAGE ÉLECTRIQUE	709
MASSE ÉLECTRIQUE	518	CABLAGE DE MOTEUR (ASS)	710
FAISCEAU DE BOÎTE (ENS)	519	CABLAGE - ELECTRONIQUE DU MOTEUR (ASS)	719
COMMANDE DE FAISCEAU (ENS)	522	FAISCEAU DU TABLEAU DE BORD (ASS)	727
CABLAGE MOTEUR (ENS)	524	CÂBLAGE DE PANNEAU (ASS)	728
FAISCEAU DE MOTEUR (ENS)	548	CÂBLAGE DE PRÉGRAISSAGE	729
FAISCEAU DE CABLES (ENS)	549	CABLAGE - CAPTEUR (ASS)	730
PANNEAU DE FAISCEAU (ENS)	550		
FAISCEAU - THERMOCOUPLE (ENS)	560		
FAISCEAU DE CABLES - CAPTEUR (ENS)	561	POSTE DE CONDUITE	748
FAISCEAU DE SOLÉNOÏDE (ENS)	571	TABLEAU DE RELAIS (ENS)	748
FAISCEAU DE CABLES (ENS)	573	BOÎTE - INSTRUMENT (ENS)	749
EAU DES CHEMISES - RECHAUFFEUR (ASS)	576	BOÎTIER DU PANNEAU DE COMMANDE (ASS)	750
CANALISATIONS DE DEMARRAGE PNEUMATIQUE (ASS)	578	SUPPORT - MONTAGE (ASS)	794
MOTEUR PNEUMATIQUE - GRAISSAGE (ASS)	580	COMMANDE DE SURVEILLANCE DE MOTEUR (ASS)	795
MONTAGE DE COFFRET (ASS)	583	GROUPE DE CONTROLE	799
MONTAGE DE CONTACTEUR (ASS)	585	COMMANDE DE MONITEUR NON PROGRAMMÉE (ASS)	803
MONTAGE DU RÉCHAUFFEUR D'EAU DES CHEMISES (ASS)	597	*DISPLAY GP-MONITOR	804
CAPTEUR ET MONTAGE - RÉSERVOIR D'EXPANSION (ASS)	615	ÉCRAN DU MONITEUR (ASS)	805
CAPTEUR (ASS)-NIVEAU DE LIQUIDE DE REFROIDISSEMENT	616	CABINE FERMÉE AVEC BÂTI ROPS	807
CAPTEUR DE TEMPERATURE D'ÉCHAPPEMENT (ASS)	617	MODULE (ENS)	809
CAPTEUR DE NIVEAU DU LIQUIDE (ASS)	619	MODULE - QUATRE INSTRUMENTS (ASS)	811
SONDE - CIRCUIT DE CARBURANT	622	MODULE DE COMMANDE DE RELAIS (ASS)	818
CAPTEUR DE PRESSION (ASS)	623	MODULE D'INDICATEUR DE VITESSE ET COMPTE-TOURS (ASS)	819
CAPTEUR DE VITESSE (ASS)	632	MODULE - SYSTÈME DE COMMUNICATION (ASS)	821
CAPTEUR DE TEMPERATURE (ASS)	638	MONTAGE DU TABLEAU DE BORD (ASS)	828
SILENCIEUX - DEMARRAGE PNEUMATIQUE (ASS)	644	PANNEAU D'INSTRUMENTS (ASS)	835
DEMARREUR PNEUMATIQUE (ASS)	645	PYROMETRE (ASS)	845
DÉMARREUR ÉLECTRIQUE (ASS)	677		
SUPPORT DE BATTERIE (ASS)	698	REDUCTEUR MARIN	846
INTERRUPTEUR À BASCULE (ENS)	699	MONTAGE DE REDUCTEUR MARIN (ASS)	846
CONTACTEUR - NIVEAU DE LIQUIDE (ASS)	700		
INTERRUPTEUR À BASCULE (ASS)	701		

* TRADUCTION NON DISPONIBLE AU MOMENT DE LA PUBLICATION

TABLE DES MATIÈRES

Désignation	Page	Désignation	Page	
ENVELOPPES, PROTECTEURS ET				
SUPPORTS	847			
RAILS DE MONTAGE DU MOTEUR (ASS)	847			
PROTECTION (ASS)	848			
ALTERNATEURS				849
RACCORD	849			
MATÉRIEL ET FOURNITURES				
D'ENTRETIEN	850			
TABLEAU - PLAQUE ET AUTOCOLLANT	850			
PLAQUE SIGNALÉTIQUE (ASS)	851			
KIT DE THERMOCONTACT D'EAU	852			
RUBAN GOMMÉ	853			
INDEX DE NUMÉROS DE PIÈCES	B1			

* TRADUCTION NON DISPONIBLE AU MOMENT DE LA PUBLICATION

CONTENIDO

Nombre	Página	Nombre	Página
INFORMACIÓN GENERAL	A22	MONTAJE DE INSONORIZADOR (GR)	93
ALTERNATIVAS DE REPARACIÓN	A30	CÁRTER - COLECTOR DEL (GR)	95
ADITIVOS DE REFRIGERANTE SUPLEMENTARIOS	A35	PISTÓN Y BIELA (GR)	103
PIEZAS DE MANTENIMIENTO	A49	TOMA DE FUERZA (GR)	105
INDICE	A94	POLEA DE CIGÜEÑAL (CONJ)	106
CONFIGURACIÓN DE MOTOR	1	POLEA DE MANDO AUXILIAR (GR)	108
TRANSFORMACION DE ROTACION DE GIRO DEL MOTOR (CONFIG)	1	SELLO DE CIGÜEÑAL (GR)	113
CONFIGURACIÓN DE MOTORES	3	EJE DE MANDO AUXILIAR (GR)	114
MOTOR BÁSICO	7	EJE CORTO (GR)	124
GRUPO DE ARRANQUE DEL MOTOR	7	MOTOR - SOPORTE DEL (GR)	125
BASE DE LA TAPA DE VÁLVULAS (GR)	9	MUÑÓN DEL MOTOR (GR)	127
ÁRBOL DE LEVAS (GR)	11	VALVULA DE ALIVIO DE EXPLOSION (GR)	128
EMBRAGUE (CONJ)	12	MECANISMO DE VÁLVULAS (GR)	130
EMBRAGUE (GR)	13	SISTEMA DE LUBRICACIÓN	136
TAPA DE LA LEVA (GR)	15	RESPIRADERO (GR)	136
TAPA DEL BLOQUE MOTOR (GR)	17	CONEXION DE ACEITE (GR)	139
TAPA DE LA CAJA DE VOLANTE (GR)	23	DRENAJE DE ACEITE (GR)	140
TAPA DE LA CAJA DELANTERA (GR)	25	TUBO DE LLENADO DE ACEITE (GR)	141
TAPA DEL COLECTOR DEL CÁRTER (GR)	27	GRUPO DE FILTRO CENTRÍFUGO	144
TAPA DEL MECANISMO DE VÁLVULAS (GR)	28	FILTRO DE ACEITE DEL MOTOR (GR)	145
CIGÜEÑAL (GR)	30	ESCAPE DE GASES (GR)	159
BLOQUE MOTOR (CONJ)	31	INDICADOR DEL NIVEL DE ACEITE (VARILLA) (GR)	160
BLOQUE MOTOR (GR)	33	CONJUNTO DE MANGUERA	162
CULATA DE CILINDROS (CONJ)	36	TUBERIAS DEL FILTRO CENTRIFUGO (GR)	167
CULATA DE CILINDROS (GR)	39	TUBERÍAS DE ACEITE DEL MOTOR (GR)	168
AMORTIGUADOR DE VIBRACIONES (GR)	42	TUBERIAS DE ACEITE (GR)	175
ACCESORIOS - IMPULSOR DE (GR)	50	TUBERÍAS DE PRELUBRICACIÓN	178
IMPULSOR DE VENTILADOR (GR)	65	TURBOCOMPRESOR - TUBERÍAS DE ACEITE DEL (GR)	181
*ELBOW-PIPE	66	FILTRO DE ACEITE DEL MOTOR Y MONTAJE (GR)	183
VOLANTE (GR)	67	GRUPO DE BOMBA Y TUBERÍAS DE PRELUBRICACIÓN	184
ENGRANAJE DELANTERO (GR)	69	BOMBA DE ACEITE DEL MOTOR (GR)	188
ENGRANAJE TRASERO (GR)	74	BOMBA DE PRELUBRICACION (GR)	190
PROTECTOR DE CORREA (GR)	79	BOMBA DE BARRIDO (GR)	192
PROTECTOR DEL AMORTIGUADOR DE VIBRACIONES (GR)	82	BOMBA DE SUMIDERO (GR)	195
VOLANTE - CAJA DE (GR)	84	GRUPO DE BLINDAJE DE TUBERÍAS DE ACEITE DE MOTOR	203
CAJA DELANTERA (GR)	85	VALVULA DE CONTROL DE FLUIDO (GR)	207
CÁNCAMOS DE LEVANTAMIENTO DEL MOTOR (GR)	86	SISTEMA DE ENFRIAMIENTO	208
MONTAJE DEL ALTERNADOR (GR)	87	CONEXIÓN GR-TANQUE DE EXPANSIÓN	208
MONTAJE DEL MANDO DE LA BOMBA HIDRÁULICA (GR)	92	CONEXION DEL CONVERTIDOR DE PAR (GR)	209
		AGUA - CONEXIÓN DE (GR)	211

* NO HAY TRADUCCION DISPONIBLE EN EL MOMENTO DE LA IMPRESION

CONTENIDO

Nombre	Página	Nombre	Página
ENFRIADOR DE ACEITE DEL MOTOR (GR)	214	CONTROL DE COMBUSTIBLE	401
INTERCAMBIADOR DE CALOR DE AGUA DE MAR (GR)	215	FILTRO DE COMBUSTIBLE (GR)	402
REGULADOR Y CAJA (GR)	233	FILTRO PRIMARIO DE COMBUSTIBLE (GR)	420
TUBERIAS AUXILIARES DE AGUA DE MAR (GR)	235	COMBUSTIBLE - TUBERIAS FLEXIBLES DE	421
TUBERÍAS DEL AGUA (GR)	239	TUBERÍAS DE COMBUSTIBLE (GR)	422
PLACA DEL INTERCAMBIADOR DE CALOR (GR)	281	TUBERÍAS DE INYECCIÓN DE COMBUSTIBLE (GR)	427
BOMBA AUXILIAR DE AGUA DE MAR (GR)	284	MÚLTIPLE DE COMBUSTIBLE (GR)	431
BOMBA AUXILIAR DE AGUA DULCE (GR)	303	BOMBA DE INYECCIÓN DE COMBUSTIBLE (GR)	433
BOMBA DE AGUA (GR)	309	BOMBA DE CEBADO DE COMBUSTIBLE (GR)	437
TEMPERATURA - REGULADOR DE (GR)	311	BOMBA DE TRANSFERENCIA DE COMBUSTIBLE (GR)	448
SEPARADOR DE AIRE (GR)	312	PROTECTOR DE LAS TUBERÍAS DE COMBUSTIBLE (GR)	453
INDICADOR DEL NIVEL DE AGUA (GR)	315	SISTEMA ELECTRICO Y DE ARRANQUE	468
TANQUE DE REFRIGERANTE (GR)	316	CARGA - ALTERNADOR DE (GR)	468
TANQUE DE EXPANSIÓN (GR)	317	BATERÍA (GR)	472
VÁLVULA DE RETENCIÓN (GR)	325	CAJA Y MONTAJE (GR)	474
SISTEMA DE ADMISION DE AIRE Y ESCAPE	326	CAJA DE CONTROLES (REGLÓN) (CONJ)	475
ADAPTADOR DEL FILTRO DE AIRE (GR)	326	CAJA DE EMPALMES (GR)	477
POSENFRIADOR DE AGUA (GR)	328	CABLE DE COMUNICACION (CONJ)	486
FILTRO DE AIRE (GR)	329	CONTACTOR (GR)	487
NÚCLEO DE TURBOCOMPRESOR (GR)	333	CONTACTOR DE PRESION DE ACEITE	488
GRUPO DE AMORTIGUADOR DE CORTE DE AIRE	334	CONTACTOR DE TEMPERATURA	490
CODO DE ESCAPE	335	CONTROL ELECTRÓNICO DEL MOTOR Y MONTAJE	492
FILTRO DE AIRE (GR)	338	CONTROL DE ARRANQUE NEUMÁTICO (GR)	495
FILTRO DE HOLLÍN	340	CONTROL DE COMUNICACION (GR)	498
CONEXIÓN DE ESCAPE (GR)	341	CONTROL ELECTRÓNICO DEL MOTOR (GR)	499
BRIDA DE ESCAPE (GR)	347	CONTROL MANUAL DE VOLTAJE (GR)	501
GRUPO DE TUBERÍAS DE AIRE DEL TURBOCOMPRESOR	352	CONTROL REMOTO DE VELOCIDAD (GR)	502
MÚLTIPLE DE ESCAPE (GR)	358	GRUPO DE MODIFICACIÓN DE LOS CABLES DEL MOTOR	503
MONTAJE DEL FILTRO DE AIRE (GR)	360	CONVERTIDOR ELÉCTRICO (GR)	505
*MOUNTING GP-BELLOWS	362	*CONVERTER GP-ELECTRICAL	506
SILENCIADOR	363	TAPA DEL CONECTOR DEL MODULO (GR)	507
PROTECTOR DEL ESCAPE (GR)	365	DETECTOR DE UN ROCIADO DE ACEITE (GR)	508
CORTE DE AIRE (CONJ)	372	DIODO	515
CORTE DE AIRE (GR)	373	COMPARTIMIENTO PROTECTOR DE CABLES	516
TURBOCOMPRESOR (GR)	396		
CONTROL DE AIRE-VÁLVULA	399		
SISTEMA DE COMBUSTIBLE	400		
CONTROL DEL REGULADOR (CONJ)	400		

* NO HAY TRADUCCION DISPONIBLE EN EL MOMENTO DE LA IMPRESION

CONTENIDO

Nombre	Página	Nombre	Página
GRUPO DE TIERRA-ELECTRICO	518	TERMOPAR (GR)	703
CONJUNTO DE MAZO DE CABLES DE LA CAJA	519	VÁLVULA DE SOLENOIDE (CONJ)	704
MAZO DE CABLES DE CONTROL (CONJ)	522	VÁLVULA REDUCTORA DE PRESIÓN (GR)	705
MAZO DE CABLES DEL MOTOR (CONJ)	524	CABLES DE CORTE DE AIRE (GR)	706
MAZO DE CABLES-MOTOR	548	CABLES DEL ALTERNADOR (GR)	708
MAZO DE CABLES (CONJ)	549	CABLES DE ARRANQUE ELECTRICO (GR)	709
MAZO DE CABLES DEL TABLERO (CONJ)	550	CABLES DEL MOTOR (GR)	710
MAZO DE CABLES DEL ACOPLAMIENTO TERMICO (CONJ)	560	CABLES DEL SISTEMA ELECTRÓNICO DEL MOTOR (GR)	719
MAZO DE CABLES DE SENSOR (CONJ)	561	GRUPO DE CABLES DEL TABLERO DE INSTRUMENTOS	727
CONJUNTO DE MAZO DE CABLES DE SOLENOIDE	571	CABLES DEL TABLERO (GR)	728
MAZO DE CABLES (CONJ)	573	CABLES DE PRELUBRICACIÓN (GR)	729
AGUA DE LAS CAMISAS - CALENTADOR DEL (GR)	576	CABLES DE SENSOR (GR)	730
TUBERIAS DE AIRE DE ARRANQUE (GR)	578	PUESTO DEL OPERADOR	748
LUBRICADOR DE MOTOR NEUMATICO (GR)	580	TABLERO DE RELE (CONJ)	748
GRUPO DE MONTAJE DE CAJA	583	CAJA DE INSTRUMENTOS (CONJ)	749
MONTAJE DE CONTACTOR (GR)	585	CAJA DEL TABLERO DE INSTRUMENTOS (GR)	750
MONTAJE DEL CALENT. DE AGUA DE LAS CAMISAS (GR)	597	SOPORTE DE MONTAJE (GR)	794
SENSOR DEL TANQUE DE EXPANSION Y MONTAJE (GR)	615	CONTROL ELECTRÓNICO DE MONITOREO DEL MOTOR (GR)	795
SENSOR DE NIVEL DE REFRIGERANTE (GR)	616	CONTROL DE MONITOR (GR)	799
SENSOR DE TEMPERATURA DE ESCAPE (GR)	617	GRUPO DE CONTROL-MONITOR NO PROGRAMADO	803
SENSOR DEL NIVEL DE LÍQUIDO	619	*DISPLAY GP-MONITOR	804
DETECTOR DE POSICIÓN (SISTEMA DE COMBUST.) (GR)	622	PANTALLA DEL MONITOR (GR)	805
SENSOR DE PRESIÓN (GR)	623	FILTRO ELECTRÓNICO (GR)	807
SENSOR DE VELOCIDAD (GR)	632	MÓDULO (CONJ)	809
SENSOR DE TEMPERATURA (GR)	638	MODULO ELECTRÓNICO DE CUATRO INDICADORES (GR)	811
MOTOR DE ARRANQUE POR AIRE - SILENCIADOR (GR)	644	MODULO DE RELES DEL PUESTO DEL OPERADOR (GR)	818
ARRANQUE POR AIRE - MOTOR DE (GR)	645	MÓDULO DEL TACÓMETRO Y DEL VELOCÍMETRO (GR)	819
MOTOR DE ARRANQUE ELÉCTRICO (GR)	677	MODULO DEL SISTEMA DE COMUNICACION (GR)	821
SOPORTE DE BATERÍA (GR)	698	MONTAJE DEL TABLERO DE INSTRUMENTOS (GR)	828
INTERRUPTOR DE VOLQUETE (CONJ)	699	TABLERO DE INSTRUMENTOS (GR)	835
INTERRUPTOR DE NIVEL DE LIQUIDO (GR)	700	PIROMETRO (GR)	845
INTERRUPTOR DE VOLQUETE (GR)	701	TRANSMISION MARINA	846
TERMOPAR	702	MONTAJE DE LA TRANSMISION MARINA (GR)	846
		COMPARTIMIENTOS, PROTECTORES Y BASES	847
		RIELES DE SOPORTE DEL MOTOR (GR)	847

* NO HAY TRADUCCION DISPONIBLE EN EL MOMENTO DE LA IMPRESION

CONTENIDO

Nombre	Página	Nombre	Página
PROTECTOR TÉRMICO (GR)	848		
GENERADOR	849		
ADAPTADOR	849		
EQUIPO DE SERVICIO Y SUMINISTROS	850		
TABLA DE LOCALIZACIÓN DE LAS PLACAS Y CALCOMANÍAS	850		
ETIQUETA DE ADVERTENCIA (GR)	851		
JUEGO DE CONTACTOR (TEMPERATURA DEL AGUA)	852		
CINTA	853		
INDICE DE NUMEROS DE PIEZA	B1		

* NO HAY TRADUCCION DISPONIBLE EN EL MOMENTO DE LA IMPRESION

ÍNDICE

Designação	Página	Designação	Página
INFORMAÇÃO GERAL	A24	POLIA DO COMANDO AUXILIAR	108
ALTERNATIVAS DE REPARO	A31	RETENTOR DO VIRABREQUIM	113
ADITIVOS SUPLEMENTARES DO LÍQUIDO		EIXO DE COMANDO AUXILIAR	114
ARREFECEDOR	A36	EIXO CURTO DA TOMADA DE FORÇA DO	
PEÇAS DE MANUTENÇÃO	A55	VOLANTE	124
ÍNDICE	A108	SUPORTE DO MOTOR	125
ARRANJO DO MOTOR	1	MUNHÃO DO MOTOR	127
GRUPO DE CONVERSÃO - ROTAÇÃO DO		VALVULA DE ALIVIO DE EXPLOSAO ...	128
VIRABREQUIM	1	MECANISMO DAS VÁLVULAS	130
MOTOR	3	SISTEMA DE LUBRIFICAÇÃO	136
MOTOR BÁSICO	7	RESPIRO	136
BARRA DE ARRANQUE	7	CONEXÃO - ÓLEO	139
BASE - TAMPA DA VÁLVULA	9	DRENO - ÓLEO	140
EIXO-COMANDO DE VÁLVULA	11	BOCAL DE ENCHIMENTO DE ÓLEO DO	
EMBREAGEM	12	MOTOR	141
TAMPA - EIXO DO COMANDO DE		FILTRO-CENTRÍFUGO	144
VÁLVULAS	15	FILTRO - ÓLEO DO MOTOR	145
TAMPA - BLOCO DO MOTOR	17	ELIMINAÇÃO DE VAPORES DO	
TAMPA - CAIXA DO VOLANTE	23	CÁRTER	159
TAMPA - CAIXA DIANTEIRA	25	INDICADOR - NÍVEL DO ÓLEO	
TAMPA - CÁRTER DO ÓLEO	27	(VARETA)	160
TAMPA - MECANISMO DAS		MANGUEIRA	162
VÁLVULAS	28	TUBOS - FILTRO CENTRÍFUGO	167
VIRABREQUIM	30	TUBOS - ÓLEO DO MOTOR	168
BLOCO DO MOTOR	31	TUBOS - SUPRIMENTO DE ÓLEO	175
CABEÇOTE DO MOTOR	36	TUBOS DE PRÉ-LUBRIFICAÇÃO	178
AMORTECEDOR	42	TUBOS - ÓLEO DO	
COMANDO DE ACESSÓRIOS	50	TURBOALIMENTADOR	181
COMANDO DO VENTILADOR	65	MONTAGEM - FILTRO DE ÓLEO DO	
*ELBOW-PIPE	66	MOTOR	183
VOLANTE DO MOTOR	67	BOMBA E TUBULAÇÕES - PRÉ-	
ENGRENAGENS DE DISTRIBUIÇÃO	69	LUBRIFICAÇÃO	184
ENGRENAGENS DE COMANDO		BOMBA DE ÓLEO - MOTOR	188
TRASEIRO	74	BOMBA DE PRÉ-LUBRIFICAÇÃO	190
PROTETOR - CORREIAS	79	BOMBA AUXILIAR DO SISTEMA DE	
PROTETOR - AMORTECEDOR	82	TRANSMISSÃO	192
CAIXA DO VOLANTE DO MOTOR	84	BOMBA MANUAL DO CÁRTER	195
CAIXA DIANTEIRA	85	PROTETOR-TUBULAÇÕES DE ÓLEO DO	
LEVANTAMENTO DO MOTOR	86	MOTOR	203
MONTAGEM - ALTERNADOR	87	VÁLVULA DE CONTROLE DE FLUIDO	207
MONTAGEM - COMANDO DA BOMBA		SISTEMA DE ARREFECIMENTO	208
HIDRÁULICA	92	CONEXÃO - TANQUE DE EXPANSÃO	208
MONTAGEM - REDUÇÃO DE RUÍDOS	93	CONEXÃO - ARREFECEDOR DO	
CÁRTER DO ÓLEO DO MOTOR	95	CONVERSOR DE TORQUE	209
PISTÃO E BIELA	103	CONEXÃO - TUBO D'ÁGUA	211
TOMADA DE FORÇA	105	ARREFECEDOR - ÓLEO DO MOTOR	214
POLIA DO VIRABREQUIM	106	PERMUTADOR DE CALOR - ÁGUA DO	
		MAR	215
		TERMOSTATO / REGULADOR DE	
		TEMPERATURA	233

* TRADUÇÃO NÃO DISPONÍVEL NO MOMENTO DA IMPRESSÃO

ÍNDICE

Designação	Página	Designação	Página
TUBOS - AUXILIARES DE ÁGUA DO MAR	235	BOMBA DE ESCORVA DO COMBUSTÍVEL	437
TUBOS - ÁGUA	239	BOMBA DE TRANSFERÊNCIA DO COMBUSTÍVEL	448
PLACA - PERMUTADOR DE CALOR	281	BLINDAGEM DOS TUBOS DO COMBUSTÍVEL	453
BOMBA AUXILIAR DE ÁGUA DO MAR	284		
BOMBA AUXILIAR DE ÁGUA DOCE	303	POSIÇÃO DE MARCHA À RÉ, INDICADOR DE FALHA	468
BOMBA DE ÁGUA	309	ALTERNADOR DE CORRENTE	468
TERMOSTATO	311	BATERIA	472
SEPARADOR DE AR	312	CAIXA DE ARMAZENAMENTO E MONTAGEM	474
INDICADOR - NÍVEL D'ÁGUA	315	CAIXA DE CONTROLE	475
TANQUE - LÍQUIDO ARREFECEDOR	316	CAIXA DE JUNÇÃO	477
TANQUE DE EXPANSÃO	317	CABO - COMUNICAÇÃO	486
VÁLVULA DE RETENÇÃO	325	CONTATOR	487
SISTEMA DE ADMISSÃO E ESCAPE	326	CONTATOR - PRESSÃO DO ÓLEO	488
ADAPTADOR DO PURIFICADOR DE AR	326	CONTATOR - TEMPERATURA	490
PÓS-ARREFECEDOR A ÁGUA	328	CONTROLE ELETRÔNICO E MONTAGEM - MOTOR	492
PURIFICADOR DE AR	329	CONTROLE DE PARTIDA A AR	495
CARTUCHO DO TURBOALIMENTADOR	333	CONTROLE-COMUNICAÇÃO	498
AMORTECEDOR-CORTE DO AR	334	CONTROLE ELETRÔNICO - MOTOR	499
COTOVELO DE ESCAPE	335	CONTROLE DE VOLTAGEM MANUAL	501
FILTRO - AR	338	CONTROLE REMOTO DA ROTAÇÃO	502
FILTRO DE FULIGEM	340	GR. DE CONVERSÃO - CABOS ELÉTRICOS	503
CONEXÃO DE ESCAPE	341	CONVERSOR ELÉTRICO	505
FLANGE DE ESCAPE	347	*CONVERTER GP-ELECTRICAL	506
TUBULAÇÕES - AR DO TURBOALIMENTADOR	352	TAMPA DO CONECTOR DO MÓDULO	507
COLETOR DE ESCAPE	358	DETECTOR-MISTURA DO ÓLEO	508
MONTAGEM - PURIFICADOR DE AR	360	DIÓDO	515
MONTAGEM-FOLE	362	COBERTURA - CABOS/FIOS ELÉTRICOS	516
SILENCIADOR	363	FIO TERRA - SISTEMA ELÉTRICO	518
BLINDAGEM DO COLETOR DE ESCAPE	365	FAIXA-CAIXA	519
DESLIGAMENTO - AR	372	FAIXA - CONTROLE	522
PARADA DO AR	373	CHICOTE - MOTOR	524
TURBOALIMENTADOR	396	FAIXA-MOTOR	548
VÁLVULA DE CONTROLE DO AR	399	CHICOTE - CABOS ELÉTRICOS	549
SISTEMA DE COMBUSTÍVEL	400	FAIXA - PAINEL	550
GOVERNADOR - CONTROLE	400	CHICOTE - TERMOPAR	560
CONTROLE DO COMBUSTÍVEL	401	CHICOTE - SENSOR	561
FILTRO - COMBUSTÍVEL	402	CHICOTE - SOLENÓIDE	571
FILTRO - PRIMÁRIO DE COMBUSTÍVEL	420	CHICOTE - CABOS ELÉTRICOS	573
TUBOS - FLEXÍVEIS DO COMBUSTÍVEL	421	AQUECEDOR DA ÁGUA DO MOTOR	576
TUBOS - COMBUSTÍVEL	422	TUBULAÇÕES - PARTIDA A AR COMPRIMIDO	578
TUBOS - INJEÇÃO DO COMBUSTÍVEL	427	LUBRIFICADOR DO MOTOR DE PARTIDA A AR	580
COLETOR DE COMBUSTÍVEL	431	MONTAGEM-CAIXA	583
BOMBA DE INJEÇÃO DO COMBUSTÍVEL	433	MONTAGEM - CONTATOR	585

* TRADUÇÃO NÃO DISPONÍVEL NO MOMENTO DA IMPRESSÃO

ÍNDICE

Designação	Página	Designação	Página
MONTAGEM - AQUECEDOR DA ÁGUA DO MOTOR.....	597	FILTRO - ELETRÔNICO.....	807
SENSOR DO TANQUE DE EXPANÇÃO E MONTAGEM.....	615	MÓDULO.....	809
SENSOR - NÍVEL DO LÍQUIDO ARREFECEDOR.....	616	MÓDULO ELETRÔNICO DE QUATRO INDICADORES.....	811
SENSOR - TEMPERATURA DE ESCAPE.....	617	MÓDULO - COMANDO DO RELÉ.....	818
SENSOR - NÍVEL DE LÍQUIDO.....	619	MÓDULO - VELOCÍMETRO E TACÔMETRO.....	819
EMISSOR - POSIÇÃO.....	622	MÓDULO DE COMUNICAÇÃO DO SISTEMA.....	821
SENSOR - PRESSÃO.....	623	MONTAGEM - PAINEL DE INSTRUMENTOS.....	828
SENSOR DE VELOCIDADE.....	632	PAINEL DE INSTRUMENTOS DO ALOJAMENTO PILOTO.....	835
SENSOR - TEMPERATURA.....	638	PIRÔMETRO.....	845
SILENCIADOR DE ARRANQUE PNEUMÁTICO.....	644	TRANSMISSÃO MARÍTIMA.....	846
MOTOR DE PARTIDA A AR.....	645	MONTAGEM - TRANSMISSÃO MARÍTIMA.....	846
MOTOR ELÉTRICO DE PARTIDA.....	677	COBERTURAS, PROTETORES E BASES.....	847
SUORTE - BATERIA.....	698	TRILHO DE SUORTE DO MOTOR.....	847
INTERRUPTOR - BALANCIM.....	699	BLINDAGEM.....	848
INTERRUPTOR - NÍVEL DO LÍQUIDO.....	700	GERADORES.....	849
INTERRUPTOR - BALANCIM.....	701	ADAPTADOR.....	849
TERMOPAR.....	702	EQUIPAMENTOS DE SERVIÇO E SUPRIMENTOS.....	850
VÁLVULA SOLENÓIDE.....	704	TABELA - PLACA E DECALQUE.....	850
VÁLVULA DE REDUÇÃO DE PRESSÃO.....	705	DECALQUE.....	851
CABOS/FIOS ELÉTRICOS - AFOGADOR DA ADMISSÃO.....	706	JOGO DE SENSOR.....	852
CABOS/FIOS ELÉTRICOS - ALTERNADOR.....	708	FITA.....	853
FIOS/CABOS - PARTIDA ELÉTRICA.....	709	ÍNDICE DE NÚMERO DE PEÇA.....	B1
CABOS/FIOS ELÉTRICOS - MOTOR.....	710		
CABOS/FIOS ELÉTRICOS - SISTEMA ELETRÔNICO.....	719		
FIACÃO - PAINEL DE INSTRUMENTOS.....	727		
CABOS/FIOS ELÉTRICOS - PAINEL.....	728		
CABOS/FIOS ELÉTRICOS - PRÉ-LUBRIFICAÇÃO.....	729		
CABOS/FIOS ELÉTRICOS - SENSOR.....	730		
POSTO DO OPERADOR.....	748		
PLACA DE RELÉ.....	748		
CAIXA DE INSTRUMENTOS.....	749		
CAIXA DO PAINEL DE INSTRUMENTOS.....	750		
SUORTE - MONTAGEM.....	794		
CONTROLE - MONITORIZAÇÃO DO MOTOR.....	795		
CONTROLE DO PAINEL MONITOR.....	799		
CONTROLE-MONITOR NÃO PROGRAMADO.....	803		
*DISPLAY GP-MONITOR.....	804		
VISOR - MONITOR.....	805		

* TRADUÇÃO NÃO DISPONÍVEL NO MOMENTO DA IMPRESSÃO

INHALTSVERZEICHNIS

Bezeichnung	Seite	Bezeichnung	Seite
ALLGEMEINE HINWEISE	A26	FLANSCHWELLE	124
REPARaturalTERNATIVEN	A32	MOTORAUFHÄNGUNG	125
KÜHLMITTELZUSATZ	A37	MONTAGEZAPFEN	127
WARTUNGSTEILE	A61	DRUCKBEGRENZUNGSVENTIL	128
STICHWORTVERZEICHNIS	A122	VENTILSTEUERUNG	130
MOTOR	1	SCHMIERSYSTEM	136
UMBAUSATZ - KURBELWELLENLA- GER	1	ENTLÜFTER	136
MOTORAUSSFÜHRUNG	3	ÖLANSCHLUSS	139
MOTOR (GRUNDAUSFÜHRUNG)	7	ÖLABLASS	140
MOTOR-DREHVORRICHTUNG	7	MOTORÖLEINFÜLLSTUTZEN	141
VENTILDECKEL - UNTERTEIL	9	ZENTRIFUGALFILTER	144
NOCKENWELLE	11	ÖLFILTER	145
KUPPLUNG	12	ENTDUNSTER	159
KURBELWELLENDERECKEL	15	ÖLMESSSTAB	160
MOTORBLOCKDECKEL	17	SCHLAUCH	162
SCHWUNGRADGEHÄUSEDECKEL	23	ZENTRIFUGALFILTERLEITUNGEN	167
STIRNRADGEHÄUSEDECKEL	25	MOTORÖLLEITUNGEN	168
ÖLWANNENDECKEL	27	ÖLZUFUHRLEITUNGEN	175
VENTILDECKEL	28	VORSCHMIERLEITUNGEN	178
KURBELWELLE	30	TURBOLADERÖLLEITUNGEN	181
MOTORBLOCK	31	MOTORÖLFILTERBEFESTIGUNG	183
ZYLINDERKOPF	36	PUMPE & LEITUNGEN - VORSCHMIE- RUNG	184
DÄMPFER	42	SCHMIERPUMPE	188
NEBENANTRIEB	50	VORSCHMIERPUMPE	190
LÜFTERANTRIEB	65	RÜCKSPÜLPUMPE	192
*ELBOW-PIPE	66	SCHUTZ , MOTOÖLLEITUNGEN	203
SCHWUNGRAD	67	FLÜSSIGKEITSSTEUERVENTIL	207
STIRNRAD	69	KÜHLSYSTEM	208
ZAHNRADVORGELEGE	74	ANSCHLUSS - AUSGLEICHSBEHÄL- TER	208
RIEMENSCHUTZ	79	DREHMOMENTWANDLER-KÜHLERAN- SCHLUSS	209
DÄMPFERVERKLEIDUNG	82	KÜHLWASSERANSCHLUSS	211
SCHWUNGRADGEHÄUSE	84	MOTORÖLKÜHLER	214
STIRNRADGEHÄUSE	85	WÄRMEAUSTAUSCHER - SEEWAS- SER	215
MOTORHUBÖSE	86	KÜHLWASSER-TEMPERATURREGLER UND GEHÄUSE	233
DREHSTROMGENERATOR - BEFESTIGUNG	87	ZUSATZ-SEEWASSERLEITUNGEN	235
HYDRAULIKPUMPENANTRIEB UND ANBAUSATZ	92	KÜHLWASSERLEITUNGEN	239
SCHALLISOLIERUNGSEINBAUSATZ	93	WÄRMETAUSCHER-PLATTE	281
ÖLWANNE	95	ZUSATZSEEWASSERPUMPE	284
PLEUELSTANGE UND KOLBEN	103	ZUSATZSÜSSWASSERPUMPE	303
ZAPFWELLE	105	KÜHLWASSERPUMPE	309
KURBELWELLE - RIEMENSCHLEIBE	106	TEMPERATURREGLER	311
NEBENANTRIEBS-RIEMENSCHLEIBE	108	LUFTABSCHIEDER	312
KURBELWELLENDICHTUNG	113	KÜHLWASSERSTANDSANZEIGE	315
ZUSATZANTRIEBSWELLE	114	KÜHLMITTELBEHÄLTER	316
		AUSGLEICHSBEHÄLTER	317
		SPERRVENTIL	325

* ÜBERSETZUNG ZUM ZEITPUNKT DER DRUCKLEGUNG NICHT VORHANDEN

INHALTSVERZEICHNIS

Bezeichnung	Seite	Bezeichnung	Seite
LUFTANSAUG- UND ABGASSYSTEM	326	STEUERUNGSEINHEIT, ELEKTRON. FÜR	
LUFTREINIGERANSCHLUSS	326	MOTOR UND BEFEST.	492
LADELUFTKÜHLER, WASSERGE-		DRUCKLUFTSTARTANLAGE	495
KÜHLT	328	ÜBERTRAGUNGSSTEUERUNG	498
LUFTREINIGER	329	MOTORSTEUERUNG, ELEKTRON.	499
TURBOLADEREINSATZ	333	SPANNUNGSSTEUERUNG, MANU-	
DÄMPFER - LUFTABSPERRUNG	334	ELL	501
AUSPUFFBOGEN	335	FERNDREHZAHLREGELUNG	502
LUFTFILTER	338	VERDRAHTUNGS-UMBAUSATZ	503
RUSSFILTER	340	ELEKTR. UMFORMER	505
AUSPUFFANSCHLUSS	341	*CONVERTER GP-ELECTRICAL	506
AUSPUFFFLANSCH	347	MODULVERBINDER-ABDECKUNG	507
TURBOLADERLUFTLEITUNGEN	352	ÖLNEBELDETEKTOR	508
AUSPUFFKRÜMMER	358	DIODENSATZ	515
LUFTREINIGER-ANBAUSATZ	360	VERDRAHTUNGSGEHÄUSE	516
BÄLGEBEFESTIGUNG	362	ELEKTRISCHE MASSE	518
SCHALLDÄMPFER	363	KABELSTRANG - KASTEN	519
AUSPUFFABSCHIRMUNG	365	STEUERUNGS-KABELSTRANG	522
LUFTEINLASSABSTELLVORRICH-		MOTORKABELSTRANG	524
TUNG	372	KABELSTRANG - MOTOR	548
LUFTEINLASS-ABSTELLVORRICH-		VERDRAHTUNGSKABELBAUM	549
TUNG	373	INSTRUMENTENTAFEL-KABEL-	
TURBOLADER	396	STRANG	550
DRUCKLUFT-STEUERVENTIL	399	THERMOELEMENT - KABELSTRANG	560
KRAFTSTOFFSYSTEM	400	SENSOR, KABELSTRANG	561
REGLERSTEUERUNG	400	VEDRAHTUNG - SOLENOID	571
KRAFTSTOFFSTEUERUNG	401	VERDRAHTUNGSKABELBAUM	573
KRAFTSTOFFFILTER	402	UMLAUFKÜHLWASSERHEIZUNG	576
KRAFTSTOFFHAUPTFILTER	420	DRUCKLUFTSTARTERLEITUNGEN	578
KRAFTSTOFFLEITUNGEN, ELAST.	421	SCHMIERANLAGE (DRUCKLUFTSTARTER-	
KRAFTSTOFFLEITUNGEN	422	MOTOR)	580
KRAFTSTOFFEINSPRITZLEITUNGEN	427	BEFESTIGUNG - KASTEN	583
KRAFTSTOFFKRÜMMER	431	SCHALTSCHUETZ-ANBAUSATZ	585
KRAFTSTOFFEINSPRITZPUMPE	433	ANBAUSATZ (UMLAUFKÜHLWASSERHEI-	
KRAFTSTOFF-ENTLÜFTUNGSPUM-		ZUNG)	597
PE	437	AUSGLEICHSBEHÄLTERSENSOR U.	
KRAFTSTOFFFÖRDERPUMPE	448	BEFESTIGUNGSTEILE	615
KRAFTSTOFFLEITUNGSSCHUTZ	453	KÜHLMITTELSTANDSENSOR	616
ELEKTRISCHE ANLAGE UND STARTSY-		AUSPUFFTEMPERATURSENSOR	617
STEM	468	FLÜSSIGKEITSSTANDSENSOR	619
DREHSTROMGENERATOR	468	STELLUNGSSENSOR	622
BATTERIE	472	DRUCKSENSOR	623
VERSTAUKASTEN UND AUFLAGER	474	DREHZAHLSSENSOR	632
STEUERUNGSKASTEN	475	TEMPERATURSENSOR	638
ABZWEIGKASTEN	477	ANSAUGGERÄUSCHDÄMPFER	644
KOMMUNIKATIONSKABEL	486	DRUCKLUFTSTARTANLAGE	645
SCHALTSCHÜTZ	487	STARTERMOTOR	677
SCHALTSCHÜTZ, ÖLDRUCKABHÄN-		BATTERIETRÄGER	698
GIG	488	KIPPSCHALTER	699
SCHALTSCHÜTZ - TEMPERATUR	490	FLÜSSIGKEITSSCHALTER	700
		KIPPSCHALTER	701
		THERMOELEMENT	702
		MAGNETVENTIL	704

* ÜBERSETZUNG ZUM ZEITPUNKT DER DRUCKLEGUNG NICHT VORHANDEN

INHALTSVERZEICHNIS

Bezeichnung	Seite	Bezeichnung	Seite
DRUCKREDUZIERVENTIL	705	WARTUNGSAUSRÜSTUNG UND	
LUFTEINLASS-ABSTELLVERDRAH-		-ZUBEHÖR	850
TUNG	706	TABELLE - SCHILD U. AUFKLEBER	850
DREHSTROMGENERATORVERDRAH-		AUFKLEBER	851
TUNG	708	SENSORTASCHENSATZ	852
ELEKTR. STARTERVERDRAHTUNG	709	BAND	853
MOTORVERDRAHTUNG	710		
VERDRAHTUNG (ELEKTRONIKSY-		ERSATZTEILNUMMERNINDEX	B1
STEM)	719		
VERDRAHTUNG - INSTRUMENTENTA-			
FEL	727		
TAFELVERDRAHTUNG	728		
VORSCHMIERANLAGENVERDRAH-			
TUNG	729		
SENSORVERDRAHTUNG	730		
BEDIENUNGSSTAND	748		
RELAISTAFEL	748		
INSTRUMENTENKASTEN	749		
BEFESTIGUNGSHALTERUNG	794		
MOTORÜBERWACHUNGSSTEUER-			
RUNG	795		
MONITORSTEUERUNG	799		
STEUERUNG, NICHT PROGRAMMIERTER			
MONITOR	803		
*DISPLAY GP-MONITOR	804		
MONITORDISPLAY	805		
ELEKTRONIKFILTER	807		
MODUL	809		
MODUL - VIER ELEKTRON. ANZEI-			
GEN	811		
RELAIS-STELLGLIEDMODUL	818		
GESCHWINDIGKEITS- U. DREHZAHLMES-			
SERMODUL	819		
SYSTEMKOMMUNIKATIONSMODUL	821		
INSTRUMENTENTAFEL-EINBAU-			
SATZ	828		
STEUERHAUS-INSTRUMENTEN-			
BRETT	835		
ABGASTEMPERRATURMESSGERÄT	845		
SCHIFFSGETRIEBE	846		
SCHIFFSGETRIEBEAUFLAGER	846		
GEHÄUSE, SCHUTZVERKLEIDUNGEN UND			
SOCKEL	847		
MOTORAUFLAGERSCHIENEN	847		
VERKLEIDUNG	848		
GENERATORMOTOREN	849		
ANSCHLUSS	849		

* ÜBERSETZUNG ZUM ZEITPUNKT DER DRUCKLEGUNG NICHT VORHANDEN

GENERAL INFORMATION

1. ENGINE IDENTIFICATION

Caterpillar engines are identified with Serial Numbers and Arrangement Numbers. In some cases, Modification Numbers are also used. The serial number plate which shows these numbers is mounted on the engine.

Caterpillar dealers need this information to determine which components were included on the engine when it was assembled at the factory. This permits accurate identification of replacement part numbers.

2. ORDERING PARTS



When replacement parts are required for this product Caterpillar recommends using Caterpillar replacement parts or parts with equivalent specifications including, but not limited to, physical dimensions, type, strength and material.

Failure to heed this warning can lead to premature failures, product damage, personal injury or death.

Quality Caterpillar replacement parts are available from Caterpillar dealers throughout the world. Their parts inventories are up to date and include all parts normally required to protect your investment in Caterpillar Engines. Dealers may offer repair kits or remanufactured parts to allow selection of the most effective repair alternative for a particular situation. When ordering parts, your order should specify the quantity, part number, part name, and the serial number/product identification number of the engine for which the parts are needed.

3. PARTS MANUAL ORGANIZATION

Product information in this manual is presented as "information elements" that represent all of the components for the specific model. An Engine Arrangement is an example of an information element. The information elements are organized alphabetically by part name and secondarily by part number within each major section of the manual.

4. TABLE OF CONTENTS

A table of contents (TOC) is found at the beginning of the manual. The TOC lists each section of the manual with a complete list of all information elements organized as they appear in the manual. Page numbers are provided for quick reference to detailed parts identification illustrations and serviceable consist lists.

5. MAINTENANCE PARTS INDEX

The Maintenance Parts Index, located near the beginning of the manual, references most frequently used maintenance part numbers, providing description, quantity, usage and page number. This information is organized alphabetically by part description.

6. INDEX

The index located near the front of the manual is an alphabetical listing of all information elements included in the manual. Page numbers are provided for quick reference to detailed parts identification illustrations and serviceable consist lists.

7. PART NUMBER INDEX

A numerical index listing all part numbers and the corresponding page number(s) appears at the back of the manual.

8. CAPTIONS

Captions located at the beginning each information element identify the part number and part name along with additional descriptive information. S/N information found in each caption should be used to select correct information for a specific engine. Field replacement options, identification of optional attachment components, and where used ("part of") information is also provided.

The first line of a caption is shown in larger type font to indicate the beginning of an information element. Captions for additional pages that may be required to illustrate an information element will be shown in standard type font and will include the term (*contd.*) .

9. NON-SERVICED PARTS

In some instances it is necessary to display non-serviced parts that are a link to lower level serviceable consist lists. These non-serviced part numbers are shown in *italic* type indicating that they are not available. All consist lists have not been converted to reflect this enhancement.

GENERAL INFORMATION

10. PARTS LIST REFERENCE NUMBERS

Numbers shown in the Ref No column correspond to numbers used in the associated graphic(s). An alphabetic suffix may be added to a reference number to identify lower level consist items. Numbers shown in the Graphic Ref column refer to the graphic number identifier displayed in the lower left corner of each illustration. The Graphic Ref number may be used in combination with the item Ref No to determine the correct part number. There may be intentional omission of a Ref No in a consist list as information is updated to reflect the latest serviceable part numbers.

11. INDENTED PART NAMES

When a part name is indented in a parts list, it is part of (included in) the group or assembly under which it is indented.

12. ILLUSTRATION REFERENCE LETTERS

When necessary, illustrations contain reference letters (A, B, C etc.) that are intended to track lines and harnesses from one point to another. They are also used to show where to reconnect illustrations that have been separated.

13. ABBREVIATIONS AND SYMBOLS

O.D. – Outside Diameter
I.D. – Inside Diameter
A – Not Part Of This Group
B – Use As Required
C – Change From Previous Type
D – Order By The Meter
E – Order By The Centimeter
F – Not Shown
G – Order By The Inch
I – Refer To Hydraulic Information System
M – Metric Part
R – Remfg Part May Be Available
Y – Separate Illustration
Z – Not Serviced Separately



14. DESCRIPTION OF TYPE CHANGES

Type - A type is defined as any configuration change that requires an additional Information Element for an Arrangement, Group, or Assembly. If serial number breaks for types are not available, a type # (Type 1, Type 2, etc.) will be displayed in the caption. These "type" changes are identified with a "C" note (change from previous type) in the Parts List. Only the "types" that apply to this Parts Manual will be included. Additional types may exist causing "C" notes to appear on an Information Element when no other types are shown.

15. <END>

This symbol indicates the end of an information element.

NOTE:

Continuing improvement and advancement of product design may cause changes to your engine which may not be included in this publication. Whenever a question arises regarding your Caterpillar product or this publication, please consult your Caterpillar dealer for the latest available information.

GÉNÉRALITÉS

1. IDENTIFICATION DU MOTEUR

Les moteurs Caterpillar portent des numéros de série et des numéros de version. Dans certains cas, des numéros de modification sont aussi utilisés. Ces numéros figurent sur la plaque de numéro de série qui se trouve sur le moteur.

Les concessionnaires Caterpillar ont besoin de ces renseignements pour déterminer les composants inclus sur le moteur lors de l'assemblage à l'usine. Cela permet d'identifier les numéros de pièces de rechange avec précision.

2. COMMANDE DE PIÈCES



Lorsqu'il faut remplacer des pièces de rechange pour ce produit Caterpillar recommande d'utiliser les pièces de rechange Caterpillar ou les pièces qui ont des spécifications équivalentes dont les dimensions physiques, le type, la force et le matériau. Ces équivalences ne se limitent pas à l'énoncé précédent.

L'inobservation de cette mise en garde peut entraîner des défaillances prématurées, des dommages au produit, des blessures ou même la mort.

Les concessionnaires Caterpillar fournissent dans le monde entier des pièces de rechange de qualité Caterpillar. Leurs stocks de pièces sont constamment réapprovisionnés et comptent toutes les pièces nécessaires pour assurer la bonne marche de vos moteurs Caterpillar. Certains concessionnaires proposent également des kits de réparation ou des pièces rénovées, ce qui permet de choisir la solution la plus économique dans une situation donnée. Lors des commandes de pièces, mentionner la quantité, le numéro de pièce et la désignation des pièces ainsi que le numéro de série/numéro d'identification (PIN) du moteur pour lequel ces pièces sont requises.

3. ORGANISATION DU CATALOGUE DE PIÈCES

Les renseignements sur les produits sont présentés sous forme de "Information element" (élément d'information) représentant tous les composants d'un modèle donné. "Engine Arrangement" (version de moteur) est un exemple d'un élément d'information. Les éléments d'information sont classés par ordre alphabétique par la désignation standard des pièces et par numéros de pièces dans chaque partie importante du manuel.

4. TABLE DES MATIÈRES



Nouvelle Caractéristique

La table des matières se trouve au début du manuel. La table des matières fournit la liste de tous les chapitres du manuel avec une liste complète de tous les éléments d'information classés par ordre d'apparition dans le manuel. Les numéros de page sont fournis afin que l'utilisateur puisse trouver rapidement les illustrations détaillées concernant l'identification des pièces et les listes des pièces d'entretien.

5. INDEX DES PIÈCES D'ENTRETIEN

La rubrique "Index des pièces d'entretien" qui se trouve au début du manuel renvoie aux pièces d'entretien les plus fréquemment utilisées en précisant la désignation, la quantité, là où la pièce est utilisée et le numéro de page. Ces pièces sont classés par ordre alphabétique.

6. INDEX

L'index qui se trouve vers le début du manuel est une liste alphabétique de tous les éléments d'information du manuel. Les numéros de page sont fournis afin que l'utilisateur puisse trouver rapidement les illustrations détaillées concernant l'identification des pièces et les listes des pièces d'entretien.

7. INDEX DES NUMÉROS DE PIÈCES

Une liste numérique de tous les numéros de pièces et des pages correspondantes se trouve à la fin du manuel.

8. LÉGENDES

Les légendes qui se trouvent en haut de chaque page de chaque élément d'information fournissent le numéro de pièce, la désignation ainsi que des renseignements supplémentaires sur les pièces. Les renseignements concernant les numéros de série (S/N) qui se trouvent dans chaque légende doivent être utilisés pour sélectionner les informations correctes pour un moteur donné. Les informations concernant les options de remplacement sur le chantier, l'identification des composants des équipements offerts en option et les lieux d'application sont aussi fournies.



Nouvelle Caractéristique

Les lettres de la première ligne d'une légende sont présentées en police plus grande afin d'indiquer le début d'une unité d'information. Les légendes qui pourraient être requises pour des pages supplémentaires afin d'illustrer une unité d'information seront présentées en police standard et comprendront le terme (à suivre).

GÉNÉRALITÉS

9. PIÈCES NON FOURNIES



Nouvelle Caractéristique

Dans certains cas, il est nécessaire d'indiquer les pièces non fournies qui sont en aval de la liste des pièces d'entretien. Les numéros des pièces non fournies dans la liste des pièces et les légendes seront en italique pour signaler qu'ils ne sont pas disponibles.

10. NUMÉROS DE RÉFÉRENCE DE LA LISTE DES PIÈCES



Nouvelle Caractéristique

Les numéros indiqués dans la colonne des numéros de références correspondent aux numéros utilisés dans les illustrations auxquelles ils sont associés. Un suffixe alphabétique peut être ajouté à un numéro de référence pour identifier la liste des articles en aval. Les numéros indiqués dans la colonne de référence de l'illustration renvoient à l'identification du numéro affiché dans le coin inférieur gauche de chaque illustration. Le numéro de référence de l'illustration pourrait être utilisé avec le numéro de référence de l'article pour déterminer le numéro de pièce correct. Il peut y avoir une omission intentionnelle d'un numéro de référence dans une liste de pièces suite à la mise à jour des informations en vue de refléter les numéros de pièces les plus récentes.

11. DÉSIGNATIONS DE PIÈCES EN RETRAIT

Lorsqu'une désignation de pièce est en retrait, cela veut dire que l'article en regard fait partie de l'ensemble sous lequel il figure.

12. LETTRES DE RÉFÉRENCE DES ILLUSTRATIONS

Quand cela est nécessaire, les illustrations comportent des lettres de référence (A, B, C, etc.) pour montrer le trajet des canalisations et faisceaux de câbles d'un point à l'autre. Elles sont utilisées également pour indiquer où relier les illustrations séparées auparavant.

13. ABRÉVIATIONS ET SYMBOLES

- O.D. – Diamètre extérieur
- I.D. – Diamètre intérieur
- A – Ne fait pas partie de ce groupe
- B – Utiliser selon besoin
- C – Modification
- D – Commander par mètre
- E – Commander par centimètre
- F – Non représenté
- G – Commander par pouce
- I – Voir "Hydraulic Information System"
- M – Pièce métrique
- R – Pièce rénovée éventuellement disponible
- Y – Illustration séparée
- Z – Non fourni séparément

NOTA:

En raison du progrès technique et des améliorations continues apportées au matériel, votre moteur comporte peut-être des modifications qui n'apparaissent pas dans la présente publication. En cas de doute sur un détail de votre moteur Caterpillar ou sur le texte de la présente publication, adressez-vous à votre concessionnaire Caterpillar.

INFORMACIÓN GENERAL

1. IDENTIFICACIÓN DEL MOTOR

Los motores Caterpillar se identifican con Números de Identificación del Producto (PIN). El motor se identifica además con Números de Configuración y en algunos casos, Números de Modificación. Estos números están en las placas de identificación que se encuentran montadas en el motor.

Los distribuidores Caterpillar necesitan esta información para determinar que componentes fueron incluidos en el motor cuando lo ensamblaron en la fábrica. Estos números permiten identificar con exactitud los números de piezas de repuesto.

2. COMO PEDIR REPUESTOS

ADVERTENCIA

Cuando se necesiten piezas de repuesto para este producto, Caterpillar recomienda usar piezas de repuesto Caterpillar o piezas que tengan especificaciones equivalentes incluyendo, pero sin estar limitadas a, dimensiones físicas, tipo, fortaleza y material.

El no hacer caso de esta advertencia puede llevar a fallas prematuras, daños al producto y lesiones graves o mortales.

Las piezas de repuesto Caterpillar de calidad están disponibles de los distribuidores Caterpillar en todo el mundo. Sus existencias actualizadas incluyen todas las piezas normalmente requeridas para proteger su inversión en motores Caterpillar. Los distribuidores pueden tener juegos de reparación o piezas remanufacturadas para permitir la selección de la mejor alternativa de reparación en un caso en particular. Al pedir piezas de repuesto, especifique en su pedido la cantidad, el número de pieza, el nombre de la pieza y el número de serie/número de identificación del producto del motor para la cual se necesitan estas piezas.

3. ORGANIZACION DEL MANUAL DE PIEZAS

La información sobre el producto, se presenta en este manual, como "elementos de información" que representan todos los componentes de un modelo específico. Las configuraciones de motores es un ejemplo de un elemento de información. Los elementos de información están organizados primeramente por nombres de piezas en orden alfabético y en segundo lugar, por el número de pieza dentro de cada sección principal del manual.

4. CONTENIDO

La página de Contenido se encuentra al comienzo del manual. El Contenido indica cada sección del manual con una lista completa de todos los elementos de información organizados en el orden que aparecen en el manual. Los números de página proporcionan una referencia rápida a las ilustraciones detalladas de identificación de piezas y a las listas de componentes de repuesto de dichas piezas.

5. INDICE DE PIEZAS DE MANTENIMIENTO

Al frente de este catálogo se encuentra un índice de los números de piezas utilizadas más frecuentemente para el mantenimiento, que incluye descripción, cantidad necesaria, lugar de utilización y número de página. Esta información está organizada alfabéticamente, por descripción de la pieza.

6. ÍNDICE

El Índice, ubicado cerca frente del manual, es una lista en orden alfabético de todos los elementos de información incluidos en el manual. Los números de página proporcionan una referencia rápida a las ilustraciones detalladas de identificación de piezas y a las listas de componentes de repuesto de dichas piezas.

7. INDICE NUMÉRICO DE PIEZAS

Un índice numérico de piezas con el correspondiente número de página aparece al final de este catálogo.

8. TÍTULOS

Los títulos ubicados al principio de cada elementos de información identifican el número y el nombre de la pieza junto con información descriptiva adicional para ayudar al usuario a seleccionar información correcta para un motor en particular. También se suministra información sobre las opciones de reparación en el campo, la identificación de componentes de accesorios optativos y el lugar de ubicación de la pieza ("es parte de").

La primera línea del título se muestra con un tipo de letra más grande para indicar el comienzo de un elemento de información. Si se requieren páginas adicionales para ilustrar un elemento de información, los títulos se muestran con un tipo de letra normal y la continuación se indica entre paréntesis.

INFORMACIÓN GENERAL

9. PIEZAS QUE NO SE SUMINISTRAN COMO REPUESTO

En algunos casos es necesario indicar piezas que no se suministran como repuesto pero que pueden estar conectadas a listas de componentes de otras piezas de repuesto. En tal caso, dichas piezas se muestran en cursiva para indicar que no son piezas disponibles.

10. NÚMEROS DE REFERENCIA

Los números en la columna de No. de Referencia corresponden a los números indicados en la ilustración que pertenece a ese número de pieza. Los números que tienen un sufijo alfabético identifican artículos de las listas de componentes de piezas. Los números en la columna de Referencia de la ilustración se identifican en la esquina inferior izquierda de cada ilustración. Para determinar el número correcto de pieza se puede utilizar tanto el No. de Referencia de la ilustración como el No. de Referencia del artículo. A medida que se actualiza la información para indicar los más recientes números de piezas de repuesto, puede omitirse intencionalmente un No. de Referencia en una lista de componentes de piezas.

11. NOMBRES DE PIEZA SANGRADOS

Cuando el nombre de una pieza está sangrado en una lista, significa que esta pieza forma parte del grupo o conjunto del renglón inmediatamente superior.

12. LETRAS DE REFERENCIA DE ILUSTRACIONES

Las ilustraciones contienen algunas veces letras de referencia (A, B, C etc.) cuyo propósito es seguir el trayecto de líneas y mazos de cables de un punto a otro. También se utilizan para mostrar dónde volver a unir ilustraciones que se habían separado.

13. ABREVIATURAS Y SIMBOLOS

- O.D. – Diámetro exterior
- I.D. – Diámetro interior
- A – No es pieza de este grupo
- B – Utilizado según la demanda
- C – Indica cambio
- D – Se pide por metro
- E – Se pide por centímetro
- F – No se muestra
- G – Se pide por pulgada
- I – Consulte el sistema de información hidráulica
- M – Pieza métrica
- R – Puede estar disponible como pieza remanufacturada
- Y – Ilustración separada
- Z – No se suministra por separado

 *Nueva Característica*

14. DESCRIPCIÓN DE LOS CAMBIOS DE TIPO

Tipo – Un tipo se define como cualquier cambio de configuración que requiere un Elemento de información adicional de una Configuración, Grupo o Conjunto. Si el número de serie se clasifica por tipos que no están disponibles, se mostrará un número de tipo (Tipo 1, Tipo 2, etc.) en el comentario de la fotografía. Estos cambios de "tipo" se identifican con una nota "C" (cambio con respecto al tipo anterior) en la Lista de Piezas. Se incluirían sólo los "tipos" que aplican a este Manual de Piezas. Es posible que haya tipos adicionales que causen la aparición de notas "C" en el Elemento de Información cuando no se muestran otros tipos."

15. <END>

Este símbolo indica el final de un elemento de información.

NOTA:

Las continuas mejoras y adelantos en diseño podrían originar cambios a su motor que no se incluyen en esta publicación. Cuando tenga alguna pregunta acerca de su producto Caterpillar o de esta publicación, consulte al distribuidor Caterpillar para obtener la información más reciente.

INFORMAÇÃO GERAL

1. IDENTIFICAÇÃO DO MOTOR

Os motores Caterpillar são identificadas pelos Números de Série e Números de Arranjo. Em alguns casos, Números de Modificação são também usados. A placa do número de série que exibe esses números encontra-se no motor.

Os revendedores Caterpillar necessitam destas informações para determinar que componentes foram incluídos no motor durante a montagem na fábrica. Isto facilita a identificação precisa dos números de peça de reposição.

2. COMO OBTER PEÇAS



Quando peças de substituição são exigidas para este produto, a Caterpillar recomenda a utilização de peças de substituição Caterpillar ou peças com as especificações equivalentes incluindo, mas não limitadas, à dimensões físicas, tipos, resistência e materiais.

A inobservância desta advertência poderá resultar em falhas prematuras, danos ao produto, ferimentos ou morte.

As Peças de Reposição de Qualidade Caterpillar encontram-se disponíveis nos revendedores Caterpillar no mundo inteiro. Seus estoques de peças são atualizados e incluem todas as peças normalmente necessárias para proteger seu investimento em motores Caterpillar. Alguns revendedores podem oferecer jogos de reparo ou peças de troca/remanufaturadas disponíveis como uma opção da alternativa de reparo mais eficaz para uma situação específica. Ao encomendar peças, seu pedido deve especificar a quantidade, o número e o nome da peça e o número de série/número de identificação do produto referentes ao motor para o qual as peças se destinam.

3. ORGANIZAÇÃO DO MANUAL DE PEÇAS

A informação do produto neste manual é apresentada em forma de "elementos de informação" que representam todos os componentes para o modelo específico. O Arranjo de Motor é um exemplo de elemento de informação. Os elementos de informação são organizados em ordem alfabética por nome de peça ou, secundariamente, por número de peça incluído em cada seção principal do manual.

4. LISTA DE CONTEÚDOS

A Lista de Conteúdos (TOC) se encontra no princípio do manual. A Lista de Conteúdos (TOC) relaciona em cada seção do manual uma lista completa com todos os elementos de informação organizados conforme aparecem no manual. Números de página são fornecidos para que se tenha referência rápida de ilustrações de peças detalhadas e listas de conteúdos que podem receber serviço de manutenção.

5. ÍNDICE DE PEÇAS DE MANUTENÇÃO

O Índice de Peças de Manutenção, localizado perto do princípio do manual, faz referência aos números de peça de manutenção usados com maior frequência, fornecendo uma descrição, a quantidade, o uso e o número de página. Esta informação é organizada com a descrição da peça em ordem alfabética.

6. ÍNDICE

O Índice localizado perto do princípio do manual, consiste de uma lista em ordem alfabética de todos os elementos de informação incluídos no manual. Números de página são fornecidos para que se tenha referência rápida de ilustrações de peças detalhadas e listas de conteúdos que podem receber serviço de manutenção.

7. ÍNDICE DE NÚMERO DE PEÇA

Um índice numérico relacionando todos os números de peça e a(s) página(s) correspondentes, aparece no final do manual.

8. LEGENDAS

As legendas localizadas no início de cada elemento de informação identifica o número de peça e o nome da peça, juntamente com informação descritiva adicional. Informações sobre o Número de Série (S/N) encontradas em cada legenda devem ser usadas para selecionar a informação correta sobre um motor específico. Opções de substituição no campo, identificação de componentes de acessórios opcionais e informações sobre onde são utilizados ("parte de") são também fornecidas.

A primeira linha de uma legenda é indicada em tipo maior para indicar o princípio de um elemento de informação. Legendas para páginas adicionais que podem ser necessárias para ilustrar um elemento de informação serão apresentadas em tipo padrão e incluirão o termo (*continua*) .

INFORMAÇÃO GERAL

9. NÃO DISPONÍVEL SEPARADAMENTE

Em alguns casos, é necessário mostrar peças não disponíveis separadamente que têm uma ligação com listas de conteúdos de nível inferior que podem receber serviço de manutenção. Os números de peça destes componentes não disponíveis aparecerão em *itálico*, a fim de indicar que não estão disponíveis.

10. NÚMEROS DE REFERÊNCIA À LISTA DE PEÇAS

Os números indicados na coluna Ref No (No. de Referência) correspondem-se aos números usados no(s) gráfico(s) correspondente(s). Um sufixo com letras pode ser acrescentado a um número de referência para identificar itens de conteúdo de nível inferior. Os números indicados na coluna Graphic Ref (Referência de Gráfico) referem-se ao identificador de número de gráfico presente no canto esquerdo inferior de cada ilustração. O número de Referência de Gráfico pode ser usado em combinação com o item Ref No para determinar-se o número de peça correto. Poderá haver omissão intencional de um número de referência (Ref No) de uma lista de conteúdos uma vez que as informações são atualizadas para refletir os números de peça mais recentes que podem receber serviço de manutenção.

11. NOMES DE PEÇAS DESALINHADOS

Quando um nome de peça encontra-se desalinhado numa lista de peças, significa que tal item faz parte do (está incluído no) grupo ou conjunto sob o qual está relacionado.

12. LETRAS DE REFERÊNCIA NAS ILUSTRAÇÕES

Quando necessário, as ilustrações contêm letras de referência (A, B, C, etc.) que são utilizadas para seguir tubulações e cabos elétricos de um ponto a outro. Também foram utilizadas para indicar onde se pode reconectar as ilustrações que foram separadas.

13. ABREVIACÕES E SÍMBOLOS

- O.D. – "Outside Diameter" (Diâmetro Externo)
- I.D. – "Inside Diameter" (Diâmetro Interno)
- A – Não faz parte deste grupo
- B – Use conforme necessário
- C – Indica modificação
- D – Vendido por metro
- E – Vendido por centímetro
- F – Não ilustrado
- G – Vendido por polegada
- I – Consultar o Sistema de Informações Hidráulicas
- M – Peça métrica
- R – Peça remanufaturada pode estar disponível; consulte o seu revendedor Cat
- Y – Ilustração separada
- Z – Não disponível separadamente



14. <END>

Este símbolo indica o final de um elemento de informação.

NOTA:

Os contínuos aperfeiçoamentos e avanços no projeto do produto podem ocasionar modificações em seu motor que talvez ainda não estejam incluídas nesta publicação. Sempre que surgirem dúvidas quanto a um produto Caterpillar ou quanto à presente publicação, consulte o seu revendedor Caterpillar para obter as informações mais recentes disponíveis.

ALLGEMEINE HINWEISE

1. MOTORENKENNZEICHNUNG

Caterpillar-Motoren sind mit SERIAL NUMBERS (Seriennummern) und ARRANGEMENT NUMBERS (Ausführungsnummern) gekennzeichnet. In einigen Fällen werden auch MODIFICATION NUMBERS (Änderungsnummern) erteilt. Diese Nummern befinden sich auf dem Typenschild des Motors.

Die Caterpillar-Händler benötigen diese Nummern, um festzustellen, welche Bauteile bei der Montage des Motors verwendet wurden. Dies ermöglicht das Auffinden der richtigen Ersatzteilnummern.

2. BESTELLEN VON ERSATZTEILEN

WARNUNG

Wenn für diese Maschine Ersatzteile benötigt werden, empfiehlt Caterpillar, ausschließlich Caterpillar-Ersatzteile oder solche zu verwenden, die die gleichen technischen Merkmale hinsichtlich Typ, Festigkeit, Werkzeugeigenschaften und die gleichen Maße aufweisen.

Bei Nichtbeachtung dieser Warnung besteht Verletzungs- oder sogar Lebensgefahr! Ferner kann Nichtbeachtung vorzeitige Ausfälle der Teile und Beschädigung der Maschine zur Folge haben.

Original Caterpillar-Ersatzteile können weltweit bei jedem Caterpillar-Händler bestellt werden. Die umfangreichen Händlerlager enthalten normalerweise alle Teile, die Sie für Ihren Caterpillar-Motor benötigen. Einige Händler bieten Reparatursätze, Austausch- oder werküberholte Teile an, so daß Sie eine Auswahl unter verschiedenen Reparaturmöglichkeiten treffen können. Ihre Bestellung muß folgende Angaben enthalten: Anzahl der benötigten Teile, Bestellnummer, Bezeichnung des Teils und Serien-Nr./Produkt-Ident-Nr. des Motors, für den diese Teile benötigt werden.

3. AUFBAU DES PARTS MANUAL

Die Produktinformationen für alle Komponenten eines bestimmten Modells sind in INFORMATION ELEMENTS (Informationseinheiten) gegliedert. ENGINE ARRANGEMENT (Motorausführung) ist ein Beispiel für solche Informationseinheiten. Sie sind innerhalb jeder Gruppe alphabetisch, entsprechend der Ersatzteilbezeichnung, und zusätzlich numerisch, entsprechend der Ersatzteilnummer, geordnet.

4. INHALTSVERZEICHNIS

Das Inhaltsverzeichnis befindet sich am Anfang des Buches. Im Inhaltsverzeichnis werden die einzelnen Abschnitte des Buches aufgeführt. Die Abschnitte enthalten eine vollständige Aufstellung aller Informationseinheiten. Diese sind entsprechend ihrem Erscheinen im Buch geordnet. Das Inhaltsverzeichnis enthält Seitenangaben für Schnellverweise auf detaillierte Abbildungen und Teillisten.

5. INDEX FÜR WARTUNGSTEILE

Der Index für Wartungsteile vorn im Buch enthält die Bestellnummern, Seitenangaben, Mengenangaben und Informationen über den Einsatzbereich für die am häufigsten benötigten Ersatzteile. Die Angaben sind alphabetisch entsprechend der Teilebezeichnung geordnet.

6. INDEX

Der Index vorn im Buch enthält eine alphabetische Liste aller Informationseinheiten. Er enthält Seitenangaben für Schnellverweise auf detaillierte Abbildungen und Teillisten.

7. INDEX FÜR BESTELLNUMMERN

Hinten im Buch befindet sich ein numerischer Index, mit allen Bestellnummern und dem Hinweis auf die Seite, auf der sich die betreffende Abbildung befindet.

8. ÜBERSCHRIFTEN

Die Überschriften, die sich am Anfang jeder der Informationseinheiten befinden, enthalten Bestellnummern, Ersatzteilbezeichnungen und zusätzliche beschreibende Informationen. Die Seriennummern in den Überschriften sollten zur Auswahl der richtigen Informationen für den betreffenden Motor verwendet werden. Die Überschriften enthalten außerdem Informationen über möglichen Außendienstersatz, mögliche Baugerätekomponenten und die Baugruppe, zu der das Teil gehört.

Die erste Zeile einer Überschrift erscheint in einer größeren Schriftart, um den Anfang einer Informationseinheit zu kennzeichnen. Überschriften für zusätzliche Seiten, die zur Erläuterung einer Informationseinheit notwendig sind, erscheinen in normaler Schriftart und enthalten den Begriff "(contd.)".

ALLGEMEINE HINWEISE

9. NICHT EINZELN LIEFERBARE TEILE

In einigen Fällen ist es notwendig nicht lieferbare Teile, die selbst mit einer eigenen Teilliste im Buch vertreten sind, aufzuführen. Die Bestellnummern dieser nicht einzeln lieferbaren Teile erscheinen kursiv, wodurch angezeigt wird, daß sie nur in Verbindung mit anderen Teilen lieferbar sind.

10. REFERENZNUMMER FÜR ERSATZTEILE

Die Zahlen, die in der Spalte "Ref No" aufgeführt sind, stimmen mit den Zahlen in den beigefügten Abbildungen überein. Ein Buchstaben-Suffix kann zu einer Referenznummer hinzugefügt werden, um zu kennzeichnen, daß das Teil mit einer eigenen Teilliste im Buch aufgeführt ist. Die in der Spalte "Graphic Ref" angeführten Zahlen verweisen auf die Identifikationsnummer der Abbildung, die sich in der linken unteren Ecke der Abbildung befindet. Diese Nummer kann zusammen mit der Referenznummer des Teils angegeben werden, um die richtige Ersatzteilnummer zu ermitteln. Referenznummern können absichtlich weggelassen werden, da die Nummern der lieferbaren Ersatzteile ständig aktualisiert werden.

11. EINGERÜCKTE BEZEICHNUNGEN


Wenn eine Bezeichnung eingerückt ist, wird dadurch angezeigt, daß das Teil zu einer Baugruppe gehört, unter deren Bezeichnung es eingerückt ist.

12. REFERENZBUCHSTABEN

Falls erforderlich sind in den Abbildungen Referenzbuchstaben enthalten (z.B. A, B, C, usw.), die Leitungen und Kabelbäume von einem Punkt zum anderen verfolgen. Außerdem geben sie die Stelle an, an der getrennte Abbildungen fortgesetzt werden.

13. ABKÜRZUNGEN UND SYMBOLE

O.D. – Außendurchmesser
I.D. – Innendurchmesser
A – kein Teil dieser Gruppe
B – nach Bedarf verwenden
C – Hinweis auf eine Änderung
D – in Meter-Länge bestellen
E – in Zentimeter-Länge bestellen
F – nicht gezeigt
G – in Zoll-Länge bestellen
I – siehe Hydraulikinformationssystem
M – metrisches Teil
R – werküberholtes Teil unter Umständen lieferbar
Y – separate Abbildung
Z – nicht einzeln lieferbar

 *Neu im Parts Manual*

14. BESCHREIBUNG DER TYPENÄNDERUNGEN

Typ-A bezieht sich auf alle Konfigurationsänderungen, die ein zusätzliches Informationselement für Ausführung, Gruppe oder Einheit benötigen. Wenn kein Seriennummernumbruch für Typen erhältlich ist, wird in der Überschrift eine Typennummer (Typ 1, Typ 2, etc.) angegeben. Diese "Typenänderungen" sind in der Teileliste mit der Anmerkung "C" (Änderung des vorherigen Typs) versehen. Es werden nur die für dieses Ersatzteilhandbuch relevanten "Typen" angegeben. Es können zusätzliche Typen vorhanden sein, was zu "C" Anmerkungen zu einem Informationselement führen kann, wenn keine anderen Typen angegeben werden.

15. <END>

Dieses Symbol zeigt das Ende eines Informationselements an.

ANMERKUNG:

Ständig vorgenommene Verbesserungen und Weiterentwicklungen an Ihrem Motor können Änderungen verursachen, die in der vorliegenden Ausgabe noch nicht berücksichtigt sind. Fragen zu Ihrem Caterpillar-Motor oder diesem Ersatzteibuch beantwortet Ihr Caterpillar-Händler.

REPAIR ALTERNATIVES

REMANUFACTURED COMPONENTS

As an option when making repairs consider Caterpillar Remanufactured Components. Components that are available through the Caterpillar Remanufactured Program are identified three ways in the parts book:

- with the letter R in the note field of the parts list
- with an R* at the beginning of the first line of the caption
- with an *R at the end of the first line of the caption

Typical components included in the Remanufacturing Program include:

ALTERNATORS
CONNECTING RODS
CRANKSHAFTS - UNDERSIZE
CRANKSHAFTS - UPGRADE TO NEW
CYLINDER HEADS
ELECTRONIC CONTROL MODULES (ECM)
ELECTRONIC SENSORS
FUEL INJECTORS
FUEL NOZZLES
FUEL PUMPS
GOVERNORS
OIL PUMPS
PISTONS
SHORT BLOCKS
STARTERS
TURBOCHARGERS - COMPLETE
TURBOCHARGER CARTRIDGES
WATER PUMPS

Caterpillar Remanufactured engines for many engine arrangements are also available.

OPTIONS DE RÉPARATION

COMPOSANTS RÉNOVÉS

Comme option de réparation, considérer les composants rénovés Caterpillar. Les composants disponibles dans le cadre du programme Caterpillar de composants rénovés sont identifiés de trois façons dans le catalogue de pièces:

- avec la lettre "R" dans l'espace note de la liste des pièces
- avec R* au début de la première ligne des légendes
- avec *R à la fin de la première ligne des légendes

Les composants suivants figurent parmi les composants typiques du programme de rénovation:

ALTERNATEURS
BIELLES
VILEBREQUINS - SOUS-DIMENSIONNÉS
VILEBREQUINS - REMIS À NEUF
CULASSES
MODULES DE COMMANDE ÉLECTRONIQUE (ECM)
CAPTEURS ÉLECTRONIQUES
INJECTEURS
TÊTES D'INJECTEURS
POMPES À CARBURANT
RÉGULATEURS
POMPES À HUILE
PISTONS
BLOCS EMBIELLÉS
DÉMARREURS
TURBOCOMPRESSEURS - COMPLETS
CARTOUCHES DE TURBOCOMPRESSEUR
POMPES À EAU

Des moteurs rénovés sont aussi disponibles pour plusieurs versions de moteur.

ALTERNATIVAS DE REPARACIÓN

COMPONENTES REMANUFACTURADOS

Al hacer reparaciones, tenga en cuenta la opción de Componentes Remanufacturados Caterpillar. Los componentes que están disponibles por medio del programa de Productos Remanufacturados Caterpillar se identifican de tres maneras en el manual de piezas:

- con la letra R en el espacio de Nota de la lista de piezas
- con una R* al comienzo de la primera línea de la leyenda
- con una *R al final de la primera línea de la leyenda

Los componentes que se incluyen típicamente en el Programa de Productos Remanufacturados son:

ALTERNADORES
BIELAS
CIGÜEÑALES - BAJOMEDIDA
CIGÜEÑALES - REMANUFACTURADOS A NUEVO
CULATAS
MÓDULOS DE CONTROL ELECTRÓNICO (ECM)
SENSORES ELECTRONICOS
INYECTORES
BOQUILLAS
BOMBAS DE COMBUSTIBLE
REGULADORES
BOMBAS DE ACEITE
PISTONES
MONOBLOQUES
MOTORES DE ARRANQUE
TURBOCOMPRESORES - COMPLETOS
NÚCLEOS DE TURBOCOMPRESOR
BOMBAS DE AGUA

También hay disponibles motores Remanufacturados Caterpillar para muchas de las configuraciones de motores.

ALTERNATIVAS DE REPARO

COMPONENTES REMANUFATURADOS

Considere o uso de Componentes Remanufaturados Caterpillar ao efetuar reparos. Os componentes disponíveis através do Programa de Remanufatura Caterpillar são identificados de três formas no manual de peças:

- com um R na área da nota da lista de peças
- com um R* no princípio da primeira linha da legenda
- com um *R no final da primeira linha da legenda

Os componentes típicos que constam no Programa de Remanufatura incluem:

ALTERNADORES
BIELAS
VIRABREQUINS - SUBMEDIDAS
VIRABREQUINS - ATUALIZAÇÃO
CABEÇOTES
MÓDULOS DE CONTROLE ELETRÔNICO (ECM)
SENSORES ELETRÔNICOS
INJETORES DE COMBUSTÍVEL
BICOS DE ABASTECIMENTO DE COMBUSTÍVEL
BOMBAS DE COMBUSTÍVEL
GOVERNADORES
BOMBAS DE ÓLEO
PISTÕES
BLOCOS BÁSICOS DO MOTOR
MOTORES DE PARTIDA
TURBOALIMENTADORES - COMPLETOS
CARTUCHOS DE TURBOALIMENTADORES
BOMBAS D'ÁGUA

Motores Remanufaturados Caterpillar também encontram-se disponíveis para diversos arranjos de motor.

REPARATURALTERNATIVEN

WERKÜBERHOLTE AT-PRODUKTE

Bei Reparaturen sollten werküberholte AT-Produkte von Caterpillar in Betracht gezogen werden. Die durch das AT-Programm von Caterpillar erhältlichen Teile sind im Parts Book auf drei verschiedene Arten gekennzeichnet:

- mit dem Buchstaben R in der Spalte NOTE der Ersatzteilliste
- mit einem R* am Anfang der ersten Zeile der Überschrift
- mit einem *R am Ende der ersten Zeile der Überschrift

Das AT-Programm umfaßt u.a. folgende Produkte:

DREHSTROMGENERATOREN
PLEUELSTANGEN
KURBELWELLEN - MIT UNTERMASSE
KURBELWELLEN - MIT ORIGINALMASSE
ZYLINDERKÖPFE
ELEKTRONISCHE STEUEREINHEITEN (EMC)
ELEKTRONISCHE SENSOREN
PUMPENDÜSEN
EINSPRITZDÜSEN
KRAFTSTOFFPUMPEN
DREHZAHLREGLER
ÖLPUMPEN
KOLBEN
TEILMOTOREN
ANLASSER
TURBOLADER - KOMPLETT
TURBOLADERLAUFZEUGE
KÜHLWASSERPUMPEN

Viele Motoren können durch werküberholte AT-Motoren von Caterpillar ersetzt werden.

SUPPLEMENTAL COOLANT ADDITIVES

CUSTOMER BENEFITS:

Protects against cavitation, foam, erosion, corrosion, and scale buildup in cooling systems.

- Provides measured coolant conditioner.

DESCRIPTION:

Additives deplete from the coolant with normal operation. For this reason, Supplemental Coolant Additives (SCA) must be added to all heavy duty coolants at regular intervals. In addition, when not using a fully formulated, pre-charged antifreeze, like Caterpillar's DEAC, an initial charge of SCA must be added to the cooling system. The amount of SCA added to the system is dependent on the capacity of the system.

The SCA for initial fill is provided as a liquid. SCA's for maintenance intervals are available in liquid form and as a spin-on element. (No Spin-on available for 3600 Family of Engines)

NOTE:

The amount of SCA added at initial fill is not the same as the amount added at maintenance intervals.

The coolant additive elements can be used with any ethylene or propylene glycol type antifreeze which meets ASTM D4985 or ASTM D5345 Specifications.

NOTE:

For use with standard heavy duty coolant only, not for use with Extended Life Coolant.

PARTS NEEDED:

Cooling System Capacity		Liquid SCA at Initial Fill	Liquid SCA at Maintenance*	Spin-on SCA Maintenance Element*
Liters	Gallons			
22-30	(6-8)	3P-2044 (1)	6V-3542 (1)	111-2370 (1)
30-38	(8-10)	3P-2044 (1) 6V-3542 (1)	111-2372 (1)	111-2369 (1)
38-49	(10-13)	3P-2044 (1) 8T-1589 (1)	111-2372 (1)	111-2369 (1)
49-64	(13-17)	3P-2044 (2)	8T-1589 (1)	9N-3368 (1)
64-83	(17-22)	3P-2044 (2) 8T-1589 (1)	111-2372 (1) 6V-3542 (1)	111-2371 (1)
83-114	(22-30)	3P-2044 (3) 8T-1589 (1)	3P-2044 (1)	9N-3718 (1)
114-163	(30-43)	3P-2044 (5)	3P-2044 (1) 6V-3542 (1)	111-2371 (2)
163-242	(43-64)	3P-2044 (8)	3P-2044 (2)	9N-3718 (2)

* Normal maintenance period is 250 hrs. See your Operation and Maintenance Manual for complete coolant maintenance instructions.

() Indicates quantity required.

ADDITIFS POUR LIQUIDE DE REFROIDISSEMENT

AVANTAGES POUR LE CLIENT

L'additif protège contre la cavitation, la mousse, l'érosion, la corrosion et l'accumulation de dépôts dans le circuit de refroidissement.

- L'additif complémentaire fournit une quantité mesurée d'additif.

DESCRIPTION:

Les additifs s'épuisent pendant l'utilisation du moteur. C'est pourquoi l'on doit ajouter de l'additif au liquide de refroidissement/antigel pour moteurs diesel à intervalles réguliers. En plus, si l'on n'utilise pas de l'antigel entièrement formulé et pré-chargé comme le liquide de refroidissement/antigel Caterpillar pour moteurs diesel, une quantité initiale d'additif doit être ajoutée au circuit de refroidissement. La quantité d'additif à ajouter au circuit dépend de la contenance du circuit.

L'additif pour le remplissage initial est fourni sous forme liquide. L'additif pour l'entretien ultérieur est disponible sous forme liquide et sous forme d'élément à visser. (Il n'y a pas d'élément à visser pour les moteurs de la famille 3600).

NOTA:

La quantité d'additif à ajouter au remplissage initial diffère de la quantité à ajouter aux intervalles d'entretien.

Les éléments d'additif peuvent être utilisés avec tout antigel de type éthylène ou propylène-glycol conforme à la norme ASTM D4985 ou ASTM D5345.

NOTA:

A utiliser uniquement avec du liquide de refroidissement pour moteurs diesel et non avec le liquide de refroidissement longue durée.

PIÈCES NÉCESSAIRES:

Contenance du circuit de refroidissement		Additif liquide au remplissage initial	Additif liquide aux intervalles d'entretien*	Élément d'additif à visser aux intervalles d'entretien*
Litres	Gallons U.S.			
22-30	(6-8)	3P-2044 (1)	6V-3542 (1)	111-2370 (1)
30-38	(8-10)	3P-2044 (1) 6V-3542 (1)	111-2372 (1)	111-2369 (1)
38-49	(10-13)	3P-2044 (1) 8T-1589 (1)	111-2372 (1)	111-2369 (1)
49-64	(13-17)	3P-2044 (2)	8T-1589 (1)	9N-3368 (1)
64-83	(17-22)	3P-2044 (2) 8T-1589 (1)	111-2372 (1) 6V-3542 (1)	111-2371 (1)
83-114	(22-30)	3P-2044 (3) 8T-1589 (1)	3P-2044 (1)	9N-3718 (1)
114-163	(30-43)	3P-2044 (5)	3P-2044 (1) 6V-3542 (1)	111-2371 (2)
163-242	(43-64)	3P-2044 (8)	3P-2044 (2)	9N-3718 (2)

* L'intervalle d'entretien normal est de 250 heures-service. Voir le Guide d'utilisation et d'entretien pour de plus amples renseignements concernant l'entretien du circuit de refroidissement.

() Indique la quantité exigée.

ADITIVOS DE REFRIGERANTE SUPLEMENTARIOS

VENTAJAS PARA EL USUARIO:

Protegen contra la cavitación, la formación de espuma, la corrosión y la acumulación de escamas en los sistemas de enfriamiento.

- Suministra un acondicionador dosificado de refrigerante.

DESCRIPCIÓN:

Los aditivos en el refrigerante se agotan con la operación normal. Por esta razón, se debe agregar Aditivo de refrigerante suplementario (SCA) a todos los refrigerantes para servicio pesado, a intervalos regulares. Además, cuando no se usa un anticongelante de precarga completo, tal como el DEAC de Caterpillar, es necesario agregar una cantidad de aditivo de refrigerante suplementario inicial al sistema de enfriamiento. La cantidad de aditivo que se debe agregar depende de la capacidad del sistema.

El SCA de llenado inicial es líquido. El que se usa para el mantenimiento está disponible tanto en líquido como en un elemento enroscable. (No hay elemento enroscable disponible para la Familia de Motores 3600).

NOTA:

La cantidad de aditivo de llenado inicial no es la misma que se agrega en los intervalos de mantenimiento.

Los elementos de aditivo de refrigerante se pueden usar con cualquier anticongelante de tipo glicol etilénico o propílico que esté de acuerdo con las especificaciones de las normas ASTM D4985 o ASTM D5345.

NOTA:

Se debe utilizar únicamente con refrigerante estándar para servicio pesado; no se debe usar con Refrigerante de Larga Duración.

PIEZAS NECESARIAS:

Capacidad del Sistema de Enfriamiento		SCA líquido de llenado inicial	SCA líquido de mantenimiento*	Elemento de mantenimiento enroscable*
litros	gal EE.UU.			
22-30	6-8	3P-2044 (1)	6V-3542 (1)	111-2370 (1)
30-38	8-10	3P-2044 (1) 6V-3542 (1)	111-2372 (1)	111-2369 (1)
38-49	10-13	3P-2044 (1) 8T-1589 (1)	111-2372 (1)	111-2369 (1)
49-64	13-17	3P-2044 (2)	8T-1589 (1)	9N-3368 (1)
64-83	17-22	3P-2044 (2) 8T-1589 (1)	111-2372 (1) 6V-3542 (1)	111-2371 (1)
83-114	22-30	3P-2044 (3) 8T-1589 (1)	3P-2044 (1)	9N-3718 (1)
114-163	30-43	3P-2044 (5)	3P-2044 (1) 6V-3542 (1)	111-2371 (2)
163-242	43-64	3P-2044 (8)	3P-2044 (2)	9N-3718 (2)

* El período normal de mantenimiento es de 250 horas. Para ver las instrucciones completas sobre el mantenimiento del refrigerante, consulte el Manual de Operación y Mantenimiento.

() Indica la cantidad necesaria.

ADITIVOS SUPLEMENTARES DO LÍQUIDO ARREFECEDOR

BENEFÍCIOS PARA O CLIENTE:

Protege contra cavitação, espuma, erosão, corrosão e acúmulo de crostas nos sistemas de arrefecimento.

- Fornece uma quantidade pré-determinada de condicionador de arrefecimento.

DESCRIÇÃO:

Com a operação normal, os aditivos se esgotam do líquido arrefecedor. Por isso, Aditivos Suplementares do Líquido Arrefecedor (SCA) devem ser acrescentados a todos os líquidos arrefecedores para serviço pesado em intervalos regulares. Além disso, quando um anticongelante pré-carregado, totalmente formulado não for usado, como o DEAC Caterpillar, uma carga inicial de SCA deve ser acrescentada ao sistema de arrefecimento. A quantidade de SCA acrescentada ao sistema depende da capacidade do sistema.

O SCA para abastecimento inicial é fornecido em forma de líquido. Os aditivos suplementares (SCA) para intervalos de manutenção estão à disposição em forma líquida e como um elemento com roscas. (Exceto os Motores da Família 3600)

NOTA:

A quantidade de SCA adicionada no abastecimento inicial não é a mesma que a acrescentada nos intervalos de manutenção.

Os elementos do aditivo do líquido arrefecedor podem ser usados com qualquer tipo de anticongelante etileno ou propileno que satisfaz as Especificações ASTM D4985 ou ASTM D5345.

NOTA:

Para uso apenas com líquido arrefecedor para serviço pesado padrão, não deve ser usado com Líquido Arrefecedor de Vida Longa.

PEÇAS NECESSÁRIAS:

Capacidade do Sistema de Arrefecimento		Líquido SCA Durante Abastecimento Inicial	Líquido SCA Durante Manutenção*	Elemento de Manutenção de SCA com Roscas*
Litros	Galões			
22-30	6-8	3P-2044 (1)	6V-3542 (1)	111-2370 (1)
30-38	8-10	3P-2044 (1) 6V-3542 (1)	111-2372 (1)	111-2369 (1)
38-49	10-13	3P-2044 (1) 8T-1589 (1)	111-2372 (1)	111-2369 (1)
49-64	13-17	3P-2044 (2)	8T-1589 (1)	9N-3368 (1)
64-83	17-22	3P-2044 (2) 8T-1589 (1)	111-2372 (1) 6V-3542 (1)	111-2371 (1)
83-114	22-30	3P-2044 (3) 8T-1589 (1)	3P-2044 (1)	9N-3718 (1)
114-163	30-43	3P-2044 (5)	3P-2044 (1) 6V-3542 (1)	111-2371 (2)
163-242	43-64	3P-2044 (8)	3P-2044 (2)	9N-3718 (2)

* O período normal de manutenção é de 250 horas. Consulte o Manual de Operação e Manutenção para obter instruções completas quanto à manutenção do líquido arrefecedor.

() Indica a quantidade exigida.

KÜHLMITTELZUSATZ

VORTEILE FÜR DEN KUNDEN:

Schutz gegen Kavitation, Schaumbildung, Erosion, Korrosion und Kesselsteinbildung in Kühlsystemen.

- Richtig dosierter Kühlmittelzusatz

BESCHREIBUNG:

Additive erschöpfen sich während des Motorbetriebs. Deshalb muß allen HD-Kühlmitteln regelmäßig Kühlmittelzusatz beigefügt werden. Wenn bei Erstfüllung kein vollwertiges Fertigmittel, wie das Frostschutz- und Kühlmittel für Dieselmotoren von Caterpillar (DEAC), verwendet wird, muß bei Erstfüllung Kühlmittelzusatz beigefügt werden. Wieviel Kühlmittelzusatz beigefügt werden muß, hängt vom Inhalt des Kühlsystems ab.

Für Erstfüllung ist Kühlmittelzusatz nur in flüssiger Form erhältlich. Für Wartungsintervalle ist Kühlmittelzusatz in flüssiger Form und als Zusatzelement erhältlich. (Für die Motorbaureihe 3600 sind keine Zusatzelemente erhältlich.)

ANMERKUNG:

Die Kühlmittelmenge bei Erstfüllung ist nicht die gleiche Menge, die bei Wartungsintervallen beigefügt werden muß.

Die Kühlmittelzusatzelemente können mit allen Frostschutzmitteln auf Ethylen- oder Propylenglykolbasis verwendet werden, die den Standards nach ASTM D4985 oder ASTM D5345 entsprechen.

ANMERKUNG:

Den Kühlmittelzusatz nicht mit Langzeitkühlmittel (ELC) von Caterpillar verwenden. Der Kühlmittelzusatz ist nur für HD-Kühlmittel bestimmt.

TEILEBEZEICHNUNG:

Kühlsysteminhalt		Kühlmittelzusatz bei Erstfüllung	Flüssiger Kühlmittelzusatz bei Wartung*	Kühlmittelzusatzelement bei Wartung*
Liter	US-Gall.			
22-30	(6-8)	3P-2044 (1)	6V-3542 (1)	111-2370 (1)
30-38	(8-10)	3P-2044 (1) 6V-3542 (1)	111-2372 (1)	111-2369 (1)
38-49	(10-13)	3P-2044 (1) 8T-1589 (1)	111-2372 (1)	111-2369 (1)
49-64	(13-17)	3P-2044 (2)	8T-1589 (1)	9N-3368 (1)
64-83	(17-22)	3P-2044 (2) 8T-1589 (1)	111-2372 (1) 6V-3542 (1)	111-2371 (1)
83-114	(22-30)	3P-2044 (3) 8T-1589 (1)	3P-2044 (1)	9N-3718 (1)
114-163	(30-43)	3P-2044 (5)	3P-2044 (1) 6V-3542 (1)	111-2371 (2)
163-242	(43-64)	3P-2044 (8)	3P-2044 (2)	9N-3718 (2)

* Der normale Wartungsintervall beträgt 250 Betriebsstunden. Für vollständige Anweisungen zur Wartung des Kühlsystems, siehe Betriebs- und Wartungshandbuch.

() Erforderliche Anzahl

MAINTENANCE PARTS

DESCRIPTION	PART NUMBER	QTY	WHERE USED	PAGE
AIR INLET AND EXHAUST SYSTEM				
FILTER ELEMENT AS-AIR (PRIMARY)	4P-0710	1	AIR CLEANER GP	332
		1	AIR CLEANER GP	329
FILTER-SOOT (AIR CLEANER)	8N-6309 8N-2555	1	AIR CLEANER GP	330
		2	AIR CLEANER GP	331
BASIC ENGINE				
BELT-SERPENTINE	141-7116	1	MOUNTING GP-ALTERNATOR	87
		1	MOUNTING GP-ALTERNATOR	88
		1	MOUNTING GP-ALTERNATOR	90
PLUG-OIL DRAIN (PAN)	4B-2363	1	PAN GP-OIL	98
		2	PAN GP-OIL	101
	6I-0723	1	PAN GP-OIL	96
		1	PAN GP-OIL	98
		1	PAN GP-OIL	96
SCREEN AS-SUCTION (OIL PAN)	4B-2363 1W-1564	1	PAN GP-OIL	96
		1	PAN GP-OIL	96
	295-5897 272-0760	1	PAN GP-OIL	101
		1	PAN GP-OIL	98
SEAL-VALVE COVER	272-0760	1	COVER GP-VALVE MECHANISM	28
		1	COVER GP-VALVE MECHANISM	29

MAINTENANCE PARTS

DESCRIPTION	PART NUMBER	QTY	WHERE USED	PAGE
COOLING SYSTEM				
CAP GP-COOLANT FILLER	294 - 9052	1	TANK GP-EXPANSION	319
CAP GP-COOLANT FILLER (COOLANT TANK)	294 - 9052	1	TANK GP-COOLANT	316
CAP GP-COOLANT FILLER (EXPANSION TANK)	294 - 9052	1	TANK GP-EXPANSION	317
CAP-PRESSURE (7-PSI) (COOLANT TANK)	4N - 3311	1	TANK GP-EXPANSION	321
CAP-PRESSURE (7-PSI) (EXPANSION TANK)	4N - 3311	1	TANK GP-COOLANT	316
PLUG-DRAIN (AUXILIARY SEA WATER PUMP)	3F - 1357	1	TANK GP-EXPANSION	319
PLUG-DRAIN (AUXILIARY WATER PUMP)	3F - 1358	1	PUMP GP-AUXILIARY SEA WATER	301
PLUG-DRAIN (OIL COOLER)	9M - 4202	1	PUMP GP-AUXILIARY SEA WATER	288
REGULATOR-WATER TEMPERATURE (30-DEG C)	219 - 3240	1	LINES GP-WATER	242
		1	LINES GP-WATER	244
		2	HOUSING & REGULATOR GP	233
REGULATOR-WATER TEMPERATURE (92-DEG C)	6I - 4950	2	HOUSING & REGULATOR GP	234
		4	LINES GP-WATER	258
ROD-ZINC (AUXILIARY SEA WATER PUMP)	6L - 2280	4	REGULATOR GP-TEMPERATURE	311
		1	PUMP GP-AUXILIARY SEA WATER	284
		1	PUMP GP-AUXILIARY SEA WATER	291
		1	PUMP GP-AUXILIARY SEA WATER	296
		1	PUMP GP-AUXILIARY SEA WATER	301
ROD-ZINC (EXPANSION TANK)	116 - 7011	2	LINES GP-WATER	280
ROD-ZINC (HEAT EXCHANGER)	6L - 2284	9	HEAT EXCHANGER GP-SEA WATER	215
		3	HEAT EXCHANGER GP-SEA WATER	218
		3	HEAT EXCHANGER GP-SEA WATER	221
		3	HEAT EXCHANGER GP-SEA WATER	223
		3	HEAT EXCHANGER GP-SEA WATER	224
		3	HEAT EXCHANGER GP-SEA WATER	226
		3	HEAT EXCHANGER GP-SEA WATER	230
		3	HEAT EXCHANGER GP-SEA WATER	231
	116 - 7011	1	LINES GP-WATER	268
		2	LINES GP-WATER	269
SEAL-LIP TYPE (WATER TEMPERATURE REGULATOR)	3S - 9643	2	HOUSING & REGULATOR GP	233
		2	HOUSING & REGULATOR GP	234
		4	LINES GP-WATER	258
		4	REGULATOR GP-TEMPERATURE	311

MAINTENANCE PARTS

DESCRIPTION	PART NUMBER	QTY	WHERE USED	PAGE
ELECTRICAL AND STARTING SYSTEM				
BATTERY GP (12-VOLT)	9X-9730	2	BATTERY GP	473
BATTERY (12-VOLT)	9X-9720	2	BATTERY GP	472
BREATHER (ATMOSPHERIC AIR)	9G-5127	1	WIRING GP-ENGINE	710
		1	WIRING GP-ENGINE	713
CIRCUIT BREAKER AS (20-AMPERE, DOUBLE POLE)	231-9866	3	BOX GP-JUNCTION	479
		3	BOX GP-JUNCTION	481
		3	BOX GP-JUNCTION	484
CIRCUIT BREAKER AS (40-AMPERE, DOUBLE POLE)	231-9864	1	BOX GP-JUNCTION	479
		1	BOX GP-JUNCTION	481
		1	BOX GP-JUNCTION	484
CIRCUIT BREAKER AS (70-AMPERE, DOUBLE POLE)	231-9863	1	BOX GP-JUNCTION	479
		1	BOX GP-JUNCTION	481
		1	BOX GP-JUNCTION	484
FUSE (12-AMPERE)	5N-0610	1	CONTROL GP-MANUAL VOLTAGE	501
SCREEN-STRAINER (PRESSURE REDUCING VALVE)	252-9298	1	VALVE GP-PRESSURE REDUCING	705
FUEL SYSTEM				
FILTER ELEMENT-FUEL (ADVANCED EFFICIENCY) (HIGH EFFICIENCY)	1R-0756	5	FILTER GP-FUEL	402
		5	FILTER GP-FUEL	404
		5	FILTER GP-FUEL	406
		5	FILTER GP-FUEL	408
		7	FILTER GP-FUEL	410
		7	FILTER GP-FUEL	412
		7	FILTER GP-FUEL	416
		5	FILTER GP-FUEL	418
FILTER ELEMENT-FUEL (PRIMARY)	9M-2342	1	FILTER GP-PRIMARY FUEL	420
GASKET	9Y-8389	1	FILTER GP-FUEL	416
GASKET (FUEL FILTER)	9Y-8389	1	FILTER GP-FUEL	404
		1	FILTER GP-FUEL	406
		1	FILTER GP-FUEL	408
		1	FILTER GP-FUEL	410
		1	FILTER GP-FUEL	412
		1	FILTER GP-FUEL	418
GASKET (FUEL PRIMING PUMP)	9Y-8389	1	FILTER GP-FUEL	402
		1	PUMP GP-FUEL PRIMING	437

MAINTENANCE PARTS

DESCRIPTION	PART NUMBER	QTY	WHERE USED	PAGE
LUBRICATION SYSTEM				
BREATHER AS (CRANKCASE)	4W-3027	4	BREATHER GP	136
		4	BREATHER GP	138
	126-0577	1	BREATHER GP	137
CAP AS-ENGINE OIL FILLER	262-6104	1	FILLER GP-ENGINE OIL	141
CAP AS-ENGINE OIL FILLER (ENGINE OIL)	128-5988	1	FILLER GP-ENGINE OIL	142
		1	FILLER GP-ENGINE OIL	143
FILTER ELEMENT AS-ENGINE OIL	1R-0726	3	FILTER GP-ENGINE OIL	145
		4	FILTER GP-ENGINE OIL	147
		3	FILTER GP-ENGINE OIL	152
		3	FILTER GP-ENGINE OIL	155
GASKET-FLANGE (CENTRIFUGAL FILTER)	7C-5485	1	FILTER GP-CENTRIFUGAL	144
SCREEN AS-SUCTION (ENGINE OIL)	7C-4716	1	CONNECTION GP-OIL	139
SCREEN-SCAVENGE (ENGINE OIL)	4P-4917	1	PUMP GP-SCAVENGE	192
SEAL-VALVE COVER	272-0760	4	BREATHER GP	136
		1	BREATHER GP	137
		4	BREATHER GP	138
		1	FILLER GP-ENGINE OIL	141
		1	FILLER GP-ENGINE OIL	142
		1	FILLER GP-ENGINE OIL	143
STRAINER AS (ENGINE OIL)	2G-6304	1	PUMP & LINES GP-PRELUBRICATION	184
		1	PUMP & LINES GP-PRELUBRICATION	186
OPERATOR STATION				
BATTERY (LITHIUM) (3 VOLT)	101-1785	1	MODULE GP-SYSTEM COMMUNICATION	822
BATTERY (LITHIUM) (3-VOLT)	101-1785	1	MODULE GP-SYSTEM COMMUNICATION	824
		1	MODULE GP-SYSTEM COMMUNICATION	825
CIRCUIT BREAKER AS (10-AMPERE)	114-1142	5	BOX GP-INSTRUMENT PANEL	750
CIRCUIT BREAKER AS (16-AMPERE)	114-1143	2	BOX GP-INSTRUMENT PANEL	750
CIRCUIT BREAKER AS (32-AMPERE)	107-5857	1	BOX GP-INSTRUMENT PANEL	751
CIRCUIT BREAKER AS (50-AMPERE)	116-7655	1	BOX GP-INSTRUMENT PANEL	751
CIRCUIT BREAKER AS (63-AMPERE)	107-5856	1	BOX GP-INSTRUMENT PANEL	750
FUSE (1-AMPERE)	8K-4644	10	BOARD AS-RELAY	748
FUSE (10-AMPERE)	3K-8782	10	CONTROL GP-ENGINE MONITORING	796
LAMP AS (24-VOLT, AMBER)	162-0599	1	PANEL GP-PILOT HOUSE INSTR	840
		1	PANEL GP-PILOT HOUSE INSTR	841
		1	PANEL GP-PILOT HOUSE INSTR	842
		1	PANEL GP-PILOT HOUSE INSTR	843
LAMP AS (24-VOLT, GREEN)	162-0601	1	PANEL GP-PILOT HOUSE INSTR	840
		1	PANEL GP-PILOT HOUSE INSTR	841
		1	PANEL GP-PILOT HOUSE INSTR	842
		1	PANEL GP-PILOT HOUSE INSTR	843
LAMP-LED (24-VOLT, AMBER)	125-9956	1	BOX GP-INSTRUMENT PANEL	755
		1	BOX GP-INSTRUMENT PANEL	758
		1	BOX GP-INSTRUMENT PANEL	761
		1	BOX GP-INSTRUMENT PANEL	764
		1	BOX GP-INSTRUMENT PANEL	767
		1	BOX GP-INSTRUMENT PANEL	770
		1	BOX GP-INSTRUMENT PANEL	773

MAINTENANCE PARTS

DESCRIPTION	PART NUMBER	QTY	WHERE USED	PAGE
		1	BOX GP-INSTRUMENT PANEL	776
		1	BOX GP-INSTRUMENT PANEL	779
		1	BOX GP-INSTRUMENT PANEL	782
		1	BOX GP-INSTRUMENT PANEL	791
LAMP-LED (24-VOLT, GREEN)	125-9957	1	BOX GP-INSTRUMENT PANEL	755
		1	BOX GP-INSTRUMENT PANEL	758
		1	BOX GP-INSTRUMENT PANEL	761
		1	BOX GP-INSTRUMENT PANEL	764
		1	BOX GP-INSTRUMENT PANEL	767
		1	BOX GP-INSTRUMENT PANEL	770
		1	BOX GP-INSTRUMENT PANEL	773
		1	BOX GP-INSTRUMENT PANEL	776
		1	BOX GP-INSTRUMENT PANEL	779
		1	BOX GP-INSTRUMENT PANEL	782
		1	BOX GP-INSTRUMENT PANEL	791
LAMP-LED (24-VOLT, RED)	125-9955	2	BOX GP-INSTRUMENT PANEL	755
		2	BOX GP-INSTRUMENT PANEL	758
		2	BOX GP-INSTRUMENT PANEL	761
		1	BOX GP-INSTRUMENT PANEL	764
		2	BOX GP-INSTRUMENT PANEL	767
		2	BOX GP-INSTRUMENT PANEL	770
		2	BOX GP-INSTRUMENT PANEL	773
		1	BOX GP-INSTRUMENT PANEL	776
		1	BOX GP-INSTRUMENT PANEL	779
		1	BOX GP-INSTRUMENT PANEL	782
		2	BOX GP-INSTRUMENT PANEL	787
		1	BOX GP-INSTRUMENT PANEL	791
LAMP (12-VOLT) (AMBER)	118-5075	4	PANEL GP-PILOT HOUSE INSTR	835
		4	PANEL GP-PILOT HOUSE INSTR	836
		6	PANEL GP-PILOT HOUSE INSTR	838
LAMP (24-VOLT) (CLEAR)	8D-1429	2	BOX GP-INSTRUMENT PANEL	751
	3E-8825	1	PANEL GP-PILOT HOUSE INSTR	835
		1	PANEL GP-PILOT HOUSE INSTR	836
		1	PANEL GP-PILOT HOUSE INSTR	838
	8D-1429	2	PANEL GP-PILOT HOUSE INSTR	836
		2	PANEL GP-PILOT HOUSE INSTR	838

PIÈCES DE RECHANGE

DESCRIPTION	NUMÉRO DE PIÈCES	QTÉ	DOMAINE D'APPLICATION	PAGE
CIRCUIT DE CARBURANT				
ÉLÉMENT DE FILTRE À CARBURANT (EFFICACITÉ AVANCÉE) (GRANDE EFFICACITÉ)	1R-0756	5	FILTRE A CARBURANT (ASS)	402
			FILTRE A CARBURANT (ASS)	404
			FILTRE A CARBURANT (ASS)	406
			FILTRE A CARBURANT (ASS)	408
			FILTRE A CARBURANT (ASS)	410
			FILTRE A CARBURANT (ASS)	412
			FILTRE A CARBURANT (ASS)	416
			FILTRE A CARBURANT (ASS)	418
			FILTRE À CARBURANT PRINCIPAL (ASS)	420
			ÉLÉMENT DE FILTRE À CARBURANT (PRINCIPAL)	9M-2342
JOINT PLAT	9Y-8389	1	FILTRE A CARBURANT (ASS)	416
JOINT PLAT (FILTRE À CARBURANT)	9Y-8389	1	FILTRE A CARBURANT (ASS)	404
			FILTRE A CARBURANT (ASS)	406
			FILTRE A CARBURANT (ASS)	408
			FILTRE A CARBURANT (ASS)	410
			FILTRE A CARBURANT (ASS)	412
			FILTRE A CARBURANT (ASS)	418
			FILTRE A CARBURANT (ASS)	402
JOINT PLAT (POMPE D'AMORÇAGE DE CARBURANT)	9Y-8389	1	FILTRE A CARBURANT (ASS)	402
			POMPE D'AMORÇAGE DE CARBURANT (ASS)	437

PIÈCES DE RECHANGE

DESCRIPTION	NUMÉRO DE PIÈCES	QTÉ	DOMAINE D'APPLICATION	PAGE
CIRCUIT DE GRAISSAGE				
BOUCHON DE REMPLISSAGE D'HUILE MOTEUR (ENS)	262-6104	1	BOUCHON DE REMPLISSAGE D'HUILE MOTEUR (ASS)	141
BOUCHON DE REMPLISSAGE D'HUILE MOTEUR (ENS) (HUILE MOTEUR)	128-5988	1	BOUCHON DE REMPLISSAGE D'HUILE MOTEUR (ASS)	142
		1	BOUCHON DE REMPLISSAGE D'HUILE MOTEUR (ASS)	143
CREPINE (ENS) (HUILE MOTEUR)	2G-6304	1	POMPE ET CANALISATIONS DE PRÉGRAISSAGE (ASS)	184
		1	POMPE ET CANALISATIONS DE PRÉGRAISSAGE (ASS)	186
ÉCRAN - REPRISE (HUILE MOTEUR)	4P-4917	1	POMPE DE REPRISE (ASS)	192
ÉLÉMENT DE FILTRE (ENS)-HUILE MOTEUR	1R-0726	3	FILTRE À HUILE MOTEUR (ASS)	145
		4	FILTRE À HUILE MOTEUR (ASS)	147
		3	FILTRE À HUILE MOTEUR (ASS)	152
		3	FILTRE À HUILE MOTEUR (ASS)	155
FILTRE ASPIRANT (HUILE MOTEUR)	7C-4716	1	RACCORD D'HUILE (ASS)	139
JOINT DE CACHE-SOUPAPES	272-0760	1	BOUCHON DE REMPLISSAGE D'HUILE MOTEUR (ASS)	141
		1	BOUCHON DE REMPLISSAGE D'HUILE MOTEUR (ASS)	142
		1	BOUCHON DE REMPLISSAGE D'HUILE MOTEUR (ASS)	143
		4	RENIFLARD (ASS)	136
		1	RENIFLARD (ASS)	137
		4	RENIFLARD (ASS)	138
		1	FILTRE CENTRIFUGE (ASS)	144
		1	FILTRE CENTRIFUGE (ASS)	144
JOINT DU FLASQUE (FILTRE CENTRIFUGE)	7C-5485	1	FILTRE CENTRIFUGE (ASS)	144
RENIFLARD (ENS) (CARTER)	126-0577	1	RENIFLARD (ASS)	137
RENIFLARD (ENS) (VILEBREQUIN)	4W-3027	4	RENIFLARD (ASS)	136
		4	RENIFLARD (ASS)	138
CIRCUIT DE REFROIDISSEMENT				
BOUCHON DE REMPLISSAGE DE LIQUIDE DE REFROIDISSEMENT	294-9052	1	RESERVOIR D'EXPANSION (ASS)	319
BOUCHON DE REMPLISSAGE DE LIQUIDE DE REFROIDISSEMENT (RÉSERVOIR DE LIQUIDE DE REFROIDISSEMENT)	294-9052	1	RÉSERVOIR DU LIQUIDE DE REFROIDISSEMENT (ASS)	316
		1	RESERVOIR D'EXPANSION (ASS)	317
BOUCHON DE REMPLISSAGE DE LIQUIDE DE REFROIDISSEMENT (RÉSERVOIR D'EXPANSION)	294-9052	1	RESERVOIR D'EXPANSION (ASS)	321
		1	POMPE AUXILIAIRE D'EAU DE MER (ASS)	288
BOUCHON DE VIDANGE (POMPE À EAU AUXILIAIRE)	3F-1358	1	POMPE AUXILIAIRE D'EAU DE MER (ASS)	301
BOUCHON DE VIDANGE (POMPE D'EAU BRUTE AUXILIAIRE)	3F-1357	1	POMPE AUXILIAIRE D'EAU DE MER (ASS)	301
BOUCHON DE VIDANGE (REFROIDISSEUR D'HUILE)	9M-4202	1	CANALISATIONS D'EAU (ASS)	242
		1	CANALISATIONS D'EAU (ASS)	244
COUVERCLE DE PRESSION (7-PSI) (RÉSERVOIR DE LIQUIDE DE REFROIDISSEMENT)	4N-3311	1	RÉSERVOIR DU LIQUIDE DE REFROIDISSEMENT (ASS)	316
		1	RÉSERVOIR DU LIQUIDE DE REFROIDISSEMENT (ASS)	316

PIÈCES DE RECHANGE

DESCRIPTION	NUMÉRO DE PIÈCES	QTÉ	DOMAINE D'APPLICATION	PAGE
COUVERCLE DE PRESSION (7-PSI) (RÉSERVOIR D'EXPANSION)	4N - 3311	1	RESERVOIR D'EXPANSION (ASS)	319
THERMOSTAT-TEMPÉRATURE D'EAU (30-DEG C)	219 - 3240	2	THERMOSTAT ET BOITIER (ASS)	233
THERMOSTAT-TEMPÉRATURE D'EAU (92-DEG C)	6I - 4950	2	THERMOSTAT ET BOITIER (ASS)	234
		4	CANALISATIONS D'EAU (ASS)	258
TIGE-ZINC (ÉCHANGEUR THERMIQUE)	6L - 2284	4	RÉGULATEUR DE TEMPÉRATURE (ASS)	311
		9	ÉCHANGEUR THERMIQUE-EAU DE MER (ASS)	215
		3	ÉCHANGEUR THERMIQUE-EAU DE MER (ASS)	218
		3	ÉCHANGEUR THERMIQUE-EAU DE MER (ASS)	221
		3	ÉCHANGEUR THERMIQUE-EAU DE MER (ASS)	223
		3	ÉCHANGEUR THERMIQUE-EAU DE MER (ASS)	224
		3	ÉCHANGEUR THERMIQUE-EAU DE MER (ASS)	226
		3	ÉCHANGEUR THERMIQUE-EAU DE MER (ASS)	230
		3	ÉCHANGEUR THERMIQUE-EAU DE MER (ASS)	231
		TIGE-ZINC (POMPE D'EAU BRUTE AUXILIAIRE)	116 - 7011	1
2	CANALISATIONS D'EAU (ASS)		269	
TIGE-ZINC (POMPE D'EAU BRUTE AUXILIAIRE)	6L - 2280	1	POMPE AUXILIAIRE D'EAU DE MER (ASS)	284
		1	POMPE AUXILIAIRE D'EAU DE MER (ASS)	291
		1	POMPE AUXILIAIRE D'EAU DE MER (ASS)	296
		1	POMPE AUXILIAIRE D'EAU DE MER (ASS)	301
TIGE-ZINC (RÉSERVOIR D'EXPANSION)	116 - 7011	2	CANALISATIONS D'EAU (ASS)	280
TYPE LÈVRE À JOINT (RÉGULATEUR DE TEMPÉRATURE D'EAU)	3S - 9643	4	CANALISATIONS D'EAU (ASS)	258
		4	RÉGULATEUR DE TEMPÉRATURE (ASS)	311
		2	THERMOSTAT ET BOITIER (ASS)	233
		2	THERMOSTAT ET BOITIER (ASS)	234

PIÈCES DE RECHANGE

DESCRIPTION	NUMÉRO DE PIÈCES	QTÉ	DOMAINE D'APPLICATION	PAGE	
CIRCUIT ELECTRIQUE ET DE DEMARRAGE					
BATTERIE (ASS) (12 VOLTS)	9X-9730	2	BATTERIE (ASS)	473	
BATTERIE (12 VOLTS)	9X-9720	2	BATTERIE (ASS)	472	
CRÉPINE (RÉDUCTEUR DE PRESSION)	252-9298	1	SOUPAPE RÉDUCTRICE DE PRESSION (ASS)	705	
DISJONCTEUR (ENS) (20A, PÔLE DOUBLE)	231-9866	3	COFFRE DE BRANCHEMENT	479	
		3	COFFRE DE BRANCHEMENT	481	
		3	COFFRE DE BRANCHEMENT	484	
DISJONCTEUR (ENS) (40A, PÔLE DOUBLE)	231-9864	1	COFFRE DE BRANCHEMENT	479	
		1	COFFRE DE BRANCHEMENT	481	
DISJONCTEUR (ENS) (70A, PÔLE DOUBLE)	231-9863	1	COFFRE DE BRANCHEMENT	484	
		1	COFFRE DE BRANCHEMENT	479	
FUSIBLE (12-AMPÈRES)	5N-0610	1	COFFRE DE BRANCHEMENT	481	
		1	COFFRE DE BRANCHEMENT	484	
RENIFLARD (AIR ATMOSPHÉRIQUE)	9G-5127	1	COMMANDE - TENSION MANUELLE (ASS)	501	
		1	CABLAGE DE MOTEUR (ASS)	710	
		1	CABLAGE DE MOTEUR (ASS)	713	
MOTEUR					
BOUCHON DE VIDANGE D'HUILE (CARTER)	4B-2363	1	HUILE MOTEUR - CARTER (ASS)	96	
		1	HUILE MOTEUR - CARTER (ASS)	98	
		2	HUILE MOTEUR - CARTER (ASS)	101	
		1	HUILE MOTEUR - CARTER (ASS)	96	
		1	HUILE MOTEUR - CARTER (ASS)	98	
COURROIE MULTIPLE	6I-0723	1	HUILE MOTEUR - CARTER (ASS)	98	
		1	MONTAGE D'ALTERNATEUR (ASS)	87	
		1	MONTAGE D'ALTERNATEUR (ASS)	88	
FILTRE ASPIRANT (CARTER D'HUILE)	1W-1564	1	MONTAGE D'ALTERNATEUR (ASS)	90	
		1	HUILE MOTEUR - CARTER (ASS)	96	
		1	HUILE MOTEUR - CARTER (ASS)	101	
JOINT DE CACHE-SOUPAPES	295-5897	1	HUILE MOTEUR - CARTER (ASS)	98	
	272-0760	1	CACHE-SOUPAPES (ASS)	28	
		1	CACHE-SOUPAPES (ASS)	29	
POSTE DE CONDUITE					
AMPOULE (12 VOLTS) (AMBRE)	118-5075	4	PANNEAU D'INSTRUMENTS (ASS)	835	
		4	PANNEAU D'INSTRUMENTS (ASS)	836	
		6	PANNEAU D'INSTRUMENTS (ASS)	838	
AMPOULE (24 VOLTS) (EFFACEMENT)	8D-1429	2	BOÎTIER DU PANNEAU DE COMMANDE (ASS)	751	
		3E-8825	1	PANNEAU D'INSTRUMENTS (ASS)	835
		1	PANNEAU D'INSTRUMENTS (ASS)	836	
		1	PANNEAU D'INSTRUMENTS (ASS)	838	
		8D-1429	2	PANNEAU D'INSTRUMENTS (ASS)	836
		2	PANNEAU D'INSTRUMENTS (ASS)	838	
BATTERIE (LITHIUM) (3 VOLTS)	101-1785	1	MODULE - SYSTÈME DE COMMUNICATION (ASS)	822	
BATTERIE (LITHIUM) (3V)	101-1785	1	MODULE - SYSTÈME DE COMMUNICATION (ASS)	824	

PIÈCES DE RECHANGE

DESCRIPTION	NUMÉRO DE PIÈCES	QTÉ	DOMAINE D'APPLICATION	PAGE		
			1 MODULE - SYSTÈME DE COMMUNICATION (ASS)	825		
DIODE (24-VOLTS, JAUNE)	125-9956		1 BOÎTIER DU PANNEAU DE COMMANDE (ASS)	755		
			1 BOÎTIER DU PANNEAU DE COMMANDE (ASS)	758		
			1 BOÎTIER DU PANNEAU DE COMMANDE (ASS)	761		
			1 BOÎTIER DU PANNEAU DE COMMANDE (ASS)	764		
			1 BOÎTIER DU PANNEAU DE COMMANDE (ASS)	767		
			1 BOÎTIER DU PANNEAU DE COMMANDE (ASS)	770		
			1 BOÎTIER DU PANNEAU DE COMMANDE (ASS)	773		
			1 BOÎTIER DU PANNEAU DE COMMANDE (ASS)	776		
			1 BOÎTIER DU PANNEAU DE COMMANDE (ASS)	779		
			1 BOÎTIER DU PANNEAU DE COMMANDE (ASS)	782		
			1 BOÎTIER DU PANNEAU DE COMMANDE (ASS)	791		
		DIODE (24-VOLTS, ROUGE)	125-9955		2 BOÎTIER DU PANNEAU DE COMMANDE (ASS)	755
					2 BOÎTIER DU PANNEAU DE COMMANDE (ASS)	758
	2 BOÎTIER DU PANNEAU DE COMMANDE (ASS)			761		
	1 BOÎTIER DU PANNEAU DE COMMANDE (ASS)			764		
	2 BOÎTIER DU PANNEAU DE COMMANDE (ASS)			767		
	2 BOÎTIER DU PANNEAU DE COMMANDE (ASS)			770		
	2 BOÎTIER DU PANNEAU DE COMMANDE (ASS)			773		
	1 BOÎTIER DU PANNEAU DE COMMANDE (ASS)			776		
	1 BOÎTIER DU PANNEAU DE COMMANDE (ASS)			779		
	1 BOÎTIER DU PANNEAU DE COMMANDE (ASS)			782		
	2 BOÎTIER DU PANNEAU DE COMMANDE (ASS)			787		
	1 BOÎTIER DU PANNEAU DE COMMANDE (ASS)			791		
DIODE (24-VOLTS, VERT)	125-9957				1 BOÎTIER DU PANNEAU DE COMMANDE (ASS)	755
			1 BOÎTIER DU PANNEAU DE COMMANDE (ASS)	758		
			1 BOÎTIER DU PANNEAU DE COMMANDE (ASS)	761		

PIÈCES DE RECHANGE

DESCRIPTION	NUMÉRO DE PIÈCES	QTÉ	DOMAINE D'APPLICATION	PAGE
		1	BOÎTIER DU PANNEAU DE COMMANDE (ASS)	764
		1	BOÎTIER DU PANNEAU DE COMMANDE (ASS)	767
		1	BOÎTIER DU PANNEAU DE COMMANDE (ASS)	770
		1	BOÎTIER DU PANNEAU DE COMMANDE (ASS)	773
		1	BOÎTIER DU PANNEAU DE COMMANDE (ASS)	776
		1	BOÎTIER DU PANNEAU DE COMMANDE (ASS)	779
		1	BOÎTIER DU PANNEAU DE COMMANDE (ASS)	782
		1	BOÎTIER DU PANNEAU DE COMMANDE (ASS)	791
DISJONCTEUR (ENS) (10A)	114 - 1142	5	BOÎTIER DU PANNEAU DE COMMANDE (ASS)	750
DISJONCTEUR (ENS) (16-AMPÈRES)	114 - 1143	2	BOÎTIER DU PANNEAU DE COMMANDE (ASS)	750
DISJONCTEUR (ENS) (32-AMPÈRES)	107 - 5857	1	BOÎTIER DU PANNEAU DE COMMANDE (ASS)	751
	116 - 7655	1	BOÎTIER DU PANNEAU DE COMMANDE (ASS)	751
DISJONCTEUR (ENS) (63 AMPÈRES)	107 - 5856	1	BOÎTIER DU PANNEAU DE COMMANDE (ASS)	750
FUSIBLE (1 AMPÈRE)	8K - 4644	10	TABLEAU DE RELAIS (ENS)	748
FUSIBLE (10A)	3K - 8782	10	COMMANDE DE SURVEILLANCE DE MOTEUR (ASS)	796
LAMPE (ENS) (24-VOLTS, JAUNE)	162 - 0599	1	PANNEAU D'INSTRUMENTS (ASS)	840
		1	PANNEAU D'INSTRUMENTS (ASS)	841
		1	PANNEAU D'INSTRUMENTS (ASS)	842
		1	PANNEAU D'INSTRUMENTS (ASS)	843
LAMPE (ENS) (24-VOLTS, VERT)	162 - 0601	1	PANNEAU D'INSTRUMENTS (ASS)	840
		1	PANNEAU D'INSTRUMENTS (ASS)	841
		1	PANNEAU D'INSTRUMENTS (ASS)	842
		1	PANNEAU D'INSTRUMENTS (ASS)	843
SYSTEME D'ÉCHAPPEMENT ET D'ADMISSION D'AIR				
ÉLÉMENT DE FILTRE À AIR (ENS) (PRINCIPAL)	4P - 0710	1	FILTRE A AIR (ASS)	329
		1	FILTRE A AIR (ASS)	332
	8N - 6309	1	FILTRE A AIR (ASS)	330
FILTRE A SUIE (FILTRE À AIR)	8N - 2555	2	FILTRE A AIR (ASS)	331

PIEZAS DE MANTENIMIENTO

DESCRIPCION	NUMERO DE PIEZA	CANT	SE UTILIZA EN	PAGINA
MOTOR BÁSICO				
CORREA-SERPENTIN	141 - 7116	1	MONTAJE DEL ALTERNADOR (GR)	87
			MONTAJE DEL ALTERNADOR (GR)	88
			MONTAJE DEL ALTERNADOR (GR)	90
REJILLA DE SUCCION (COLECTOR DE ACEITE)	1W - 1564	1	CÁRTER - COLECTOR DEL (GR)	96
			CÁRTER - COLECTOR DEL (GR)	101
SELLO - TAPA DE VÁLVULA	295 - 5897 272 - 0760	1	CÁRTER - COLECTOR DEL (GR)	98
			TAPA DEL MECANISMO DE VÁLVULAS (GR)	28
			TAPA DEL MECANISMO DE VÁLVULAS (GR)	29
TAPON DE DRENAJE DE ACEITE (COLECTOR)	4B - 2363	1	CÁRTER - COLECTOR DEL (GR)	96
			CÁRTER - COLECTOR DEL (GR)	98
	6I - 0723	2	CÁRTER - COLECTOR DEL (GR)	101
			CÁRTER - COLECTOR DEL (GR)	96
CÁRTER - COLECTOR DEL (GR)	1	CÁRTER - COLECTOR DEL (GR)	96	
		CÁRTER - COLECTOR DEL (GR)	98	
PUESTO DEL OPERADOR				
BATERÍA (LITIO) (*3-VOLT)	101 - 1785	1	MODULO DEL SISTEMA DE COMUNICACION (GR)	824
			MODULO DEL SISTEMA DE COMUNICACION (GR)	825
BATERÍA (LITIO) (3 VOLTIOS)	101 - 1785	1	MODULO DEL SISTEMA DE COMUNICACION (GR)	822
DISYUNTOR (CONJ) (10-AMPERIOS)	114 - 1142	5	CAJA DEL TABLERO DE INSTRUMENTOS (GR)	750
DISYUNTOR (CONJ) (16 AMPERIOS)	114 - 1143	2	CAJA DEL TABLERO DE INSTRUMENTOS (GR)	750
DISYUNTOR (CONJ) (32 AMPERIOS)	107 - 5857	1	CAJA DEL TABLERO DE INSTRUMENTOS (GR)	751
DISYUNTOR (CONJ) (50 AMPERIOS)	116 - 7655	1	CAJA DEL TABLERO DE INSTRUMENTOS (GR)	751
DISYUNTOR (CONJ) (63-AMPERIOS)	107 - 5856	1	CAJA DEL TABLERO DE INSTRUMENTOS (GR)	750
FUSIBLE (1-AMPERIOS)	8K - 4644	10	TABLERO DE RELE (CONJ)	748
FUSIBLE (10-AMPERIOS)	3K - 8782	10	CONTROL ELECTRÓNICO DE MONITOREO DEL MOTOR (GR)	796
LÁMPARA (CONJ) (24 VOLTIOS, AMBAR)	162 - 0599	1	TABLERO DE INSTRUMENTOS (GR)	840
			TABLERO DE INSTRUMENTOS (GR)	841
			TABLERO DE INSTRUMENTOS (GR)	842
			TABLERO DE INSTRUMENTOS (GR)	843
LÁMPARA (CONJ) (24 VOLTIOS, VERDE)	162 - 0601	1	TABLERO DE INSTRUMENTOS (GR)	840
			TABLERO DE INSTRUMENTOS (GR)	841
			TABLERO DE INSTRUMENTOS (GR)	842
			TABLERO DE INSTRUMENTOS (GR)	843
			TABLERO DE INSTRUMENTOS (GR)	843
LAMPARA-LED (24 VOLTIOS, AMBAR)	125 - 9956	1	CAJA DEL TABLERO DE INSTRUMENTOS (GR)	755
			CAJA DEL TABLERO DE INSTRUMENTOS (GR)	758

* NO HAY TRADUCCION DISPONIBLE EN EL MOMENTO DE LA IMPRESION

PIEZAS DE MANTENIMIENTO

DESCRIPCION	NUMERO DE PIEZA	CANT	SE UTILIZA EN	PAGINA
		1	CAJA DEL TABLERO DE INSTRUMENTOS (GR)	761
		1	CAJA DEL TABLERO DE INSTRUMENTOS (GR)	764
		1	CAJA DEL TABLERO DE INSTRUMENTOS (GR)	767
		1	CAJA DEL TABLERO DE INSTRUMENTOS (GR)	770
		1	CAJA DEL TABLERO DE INSTRUMENTOS (GR)	773
		1	CAJA DEL TABLERO DE INSTRUMENTOS (GR)	776
		1	CAJA DEL TABLERO DE INSTRUMENTOS (GR)	779
		1	CAJA DEL TABLERO DE INSTRUMENTOS (GR)	782
		1	CAJA DEL TABLERO DE INSTRUMENTOS (GR)	791
LAMPARA-LED (24-VOLTIOS, ROJO)	125-9955	2	CAJA DEL TABLERO DE INSTRUMENTOS (GR)	755
		2	CAJA DEL TABLERO DE INSTRUMENTOS (GR)	758
		2	CAJA DEL TABLERO DE INSTRUMENTOS (GR)	761
		1	CAJA DEL TABLERO DE INSTRUMENTOS (GR)	764
		2	CAJA DEL TABLERO DE INSTRUMENTOS (GR)	767
		2	CAJA DEL TABLERO DE INSTRUMENTOS (GR)	770
		2	CAJA DEL TABLERO DE INSTRUMENTOS (GR)	773
		1	CAJA DEL TABLERO DE INSTRUMENTOS (GR)	776
		1	CAJA DEL TABLERO DE INSTRUMENTOS (GR)	779
		1	CAJA DEL TABLERO DE INSTRUMENTOS (GR)	782
		2	CAJA DEL TABLERO DE INSTRUMENTOS (GR)	787
		1	CAJA DEL TABLERO DE INSTRUMENTOS (GR)	791
LAMPARA-LED (24 VOLTIOS, VERDE)	125-9957	1	CAJA DEL TABLERO DE INSTRUMENTOS (GR)	755
		1	CAJA DEL TABLERO DE INSTRUMENTOS (GR)	758
		1	CAJA DEL TABLERO DE INSTRUMENTOS (GR)	761
		1	CAJA DEL TABLERO DE INSTRUMENTOS (GR)	764
		1	CAJA DEL TABLERO DE INSTRUMENTOS (GR)	767

* NO HAY TRADUCCION DISPONIBLE EN EL MOMENTO DE LA IMPRESION

PIEZAS DE MANTENIMIENTO

DESCRIPCION	NUMERO DE PIEZA	CANT	SE UTILIZA EN	PAGINA
		1	CAJA DEL TABLERO DE INSTRUMENTOS (GR)	770
		1	CAJA DEL TABLERO DE INSTRUMENTOS (GR)	773
		1	CAJA DEL TABLERO DE INSTRUMENTOS (GR)	776
		1	CAJA DEL TABLERO DE INSTRUMENTOS (GR)	779
		1	CAJA DEL TABLERO DE INSTRUMENTOS (GR)	782
		1	CAJA DEL TABLERO DE INSTRUMENTOS (GR)	791
LÁMPARA (12 VOLTIOS) (AMBAR)	118-5075	4	TABLERO DE INSTRUMENTOS (GR)	835
		4	TABLERO DE INSTRUMENTOS (GR)	836
		6	TABLERO DE INSTRUMENTOS (GR)	838
LÁMPARA (24 VOLTIOS) (SERVICIO)	3E-8825	1	TABLERO DE INSTRUMENTOS (GR)	835
		1	TABLERO DE INSTRUMENTOS (GR)	836
		1	TABLERO DE INSTRUMENTOS (GR)	838
	8D-1429	2	CAJA DEL TABLERO DE INSTRUMENTOS (GR)	751
		2	TABLERO DE INSTRUMENTOS (GR)	836
		2	TABLERO DE INSTRUMENTOS (GR)	838
SISTEMA DE ADMISION DE AIRE Y ESCAPE				
ELEMENTO DEL FILTRO DE AIRE (CONJ) (PRIMARIO)	4P-0710	1	FILTRO DE AIRE (GR)	329
		1	FILTRO DE AIRE (GR)	332
	8N-6309	1	FILTRO DE AIRE (GR)	330
FILTRO DE HOLLÍN (FILTRO DE AIRE)	8N-2555	2	FILTRO DE AIRE (GR)	331

* NO HAY TRADUCCION DISPONIBLE EN EL MOMENTO DE LA IMPRESION

PIEZAS DE MANTENIMIENTO

DESCRIPCION	NUMERO DE PIEZA	CANT	SE UTILIZA EN	PAGINA
SISTEMA DE COMBUSTIBLE				
ELEMENTO DE FILTRO DE COMBUSTIBLE (EFICIENCIA AVANZADA) (ALTA EFICIENCIA)	1R-0756	5	FILTRO DE COMBUSTIBLE (GR)	402
		5	FILTRO DE COMBUSTIBLE (GR)	404
		5	FILTRO DE COMBUSTIBLE (GR)	406
		5	FILTRO DE COMBUSTIBLE (GR)	408
		7	FILTRO DE COMBUSTIBLE (GR)	410
		7	FILTRO DE COMBUSTIBLE (GR)	412
		7	FILTRO DE COMBUSTIBLE (GR)	416
		5	FILTRO DE COMBUSTIBLE (GR)	418
ELEMENTO DE FILTRO DE COMBUSTIBLE (PRIMARIO)	9M-2342	1	FILTRO PRIMARIO DE COMBUSTIBLE (GR)	420
EMPAQUETADURA	9Y-8389	1	FILTRO DE COMBUSTIBLE (GR)	416
EMPAQUETADURA (BOMBA DE CEBADO DE COMBUSTIBLE)	9Y-8389	1	BOMBA DE CEBADO DE COMBUSTIBLE (GR)	437
		1	FILTRO DE COMBUSTIBLE (GR)	402
EMPAQUETADURA (FILTRO DE COMBUSTIBLE)	9Y-8389	1	FILTRO DE COMBUSTIBLE (GR)	404
		1	FILTRO DE COMBUSTIBLE (GR)	406
		1	FILTRO DE COMBUSTIBLE (GR)	408
		1	FILTRO DE COMBUSTIBLE (GR)	410
		1	FILTRO DE COMBUSTIBLE (GR)	412
		1	FILTRO DE COMBUSTIBLE (GR)	418
SISTEMA DE ENFRIAMIENTO				
*CAP GP-COOLANT FILLER	294-9052	1	TANQUE DE EXPANSIÓN (GR)	319
*CAP GP-COOLANT FILLER (TANQUE DE EXPANSION)	294-9052	1	TANQUE DE EXPANSIÓN (GR)	317
		1	TANQUE DE EXPANSIÓN (GR)	321
*CAP GP-COOLANT FILLER (TANQUE DE REFRIGERANTE)	294-9052	1	TANQUE DE REFRIGERANTE (GR)	316
REGULADOR DE TEMPERATURA DEL AGUA (30-GRADOS C)	219-3240	2	REGULADOR Y CAJA (GR)	233
		2	REGULADOR Y CAJA (GR)	234
REGULADOR DE TEMPERATURA DEL AGUA (92 GRADOS CENTÍGRADOS)	6I-4950	4	TEMPERATURA - REGULADOR DE (GR)	311
		4	TUBERÍAS DEL AGUA (GR)	258
SELLO DE LABIO (REGULADOR DE TEMPERATURA DEL AGUA)	3S-9643	2	REGULADOR Y CAJA (GR)	234
		4	TEMPERATURA - REGULADOR DE (GR)	311
		4	TUBERÍAS DEL AGUA (GR)	258
		2	REGULADOR Y CAJA (GR)	233
TAPA DE PRESION (7 LB/PULG2) (TANQUE DE EXPANSION)	4N-3311	1	TANQUE DE EXPANSIÓN (GR)	319
TAPA DE PRESION (7 LB/PULG2) (TANQUE DE REFRIGERANTE)	4N-3311	1	TANQUE DE REFRIGERANTE (GR)	316
TAPÓN DE DRENAJE (BOMBA AUXILIAR DE AGUA DE MAR)	3F-1357	1	BOMBA AUXILIAR DE AGUA DE MAR (GR)	301

* NO HAY TRADUCCION DISPONIBLE EN EL MOMENTO DE LA IMPRESION

PIEZAS DE MANTENIMIENTO

DESCRIPCION	NUMERO DE PIEZA	CANT	SE UTILIZA EN	PAGINA
TAPÓN DE DRENAJE (BOMBA DE AGUA AUXILIAR)	3F - 1358	1	BOMBA AUXILIAR DE AGUA DE MAR (GR)	288
TAPÓN DE DRENAJE (ENFRIADOR DE ACEITE)	9M - 4202	1	TUBERÍAS DEL AGUA (GR)	242
VARILLA DE CINK (BOMBA AUXILIAR DE AGUA DE MAR)	6L - 2280	1	TUBERÍAS DEL AGUA (GR)	244
		1	BOMBA AUXILIAR DE AGUA DE MAR (GR)	284
		1	BOMBA AUXILIAR DE AGUA DE MAR (GR)	291
		1	BOMBA AUXILIAR DE AGUA DE MAR (GR)	296
VARILLA DE CINK (INTERCAMBIADOR DE CALOR)	6L - 2284	1	BOMBA AUXILIAR DE AGUA DE MAR (GR)	301
		9	INTERCAMBIADOR DE CALOR DE AGUA DE MAR (GR)	215
		3	INTERCAMBIADOR DE CALOR DE AGUA DE MAR (GR)	218
		3	INTERCAMBIADOR DE CALOR DE AGUA DE MAR (GR)	221
		3	INTERCAMBIADOR DE CALOR DE AGUA DE MAR (GR)	223
		3	INTERCAMBIADOR DE CALOR DE AGUA DE MAR (GR)	224
		3	INTERCAMBIADOR DE CALOR DE AGUA DE MAR (GR)	226
		3	INTERCAMBIADOR DE CALOR DE AGUA DE MAR (GR)	230
		3	INTERCAMBIADOR DE CALOR DE AGUA DE MAR (GR)	231
		VARILLA DE CINK (TANQUE DE EXPANSION)	116 - 7011	1
2	TUBERÍAS DEL AGUA (GR)			269
2	TUBERÍAS DEL AGUA (GR)			280

* NO HAY TRADUCCION DISPONIBLE EN EL MOMENTO DE LA IMPRESION

PIEZAS DE MANTENIMIENTO

DESCRIPCION	NUMERO DE PIEZA	CANT	SE UTILIZA EN	PAGINA
SISTEMA DE LUBRICACIÓN				
*CAP AS-ENGINE OIL FILLER	262-6104	1	TUBO DE LLENADO DE ACEITE (GR)	141
*CAP AS-ENGINE OIL FILLER (ACEITE DEL MOTOR)	128-5988	1	TUBO DE LLENADO DE ACEITE (GR)	142
COLADOR (CONJ) (ACEITE DEL MOTOR)	2G-6304	1	TUBO DE LLENADO DE ACEITE (GR)	143
		1	GRUPO DE BOMBA Y TUBERÍAS DE PRELUBRICACIÓN	184
ELEMENTO DE FILTRO DE ACEITE DE MOTOR (CONJ)	1R-0726	1	GRUPO DE BOMBA Y TUBERÍAS DE PRELUBRICACIÓN	186
		3	FILTRO DE ACEITE DEL MOTOR (GR)	145
		4	FILTRO DE ACEITE DEL MOTOR (GR)	147
EMPAQUETADURA-BRIDA (FILTRO CENTRÍFUGO)	7C-5485	3	FILTRO DE ACEITE DEL MOTOR (GR)	152
		3	FILTRO DE ACEITE DEL MOTOR (GR)	155
REJILLA DE SUCCION (ACEITE DEL MOTOR)	7C-4716	1	GRUPO DE FILTRO CENTRÍFUGO	144
REJILLA PARA BARRIDO (ACEITE DEL MOTOR)	4P-4917	1	CONEXION DE ACEITE (GR)	139
RESPIRADERO (CONJ) (CÁRTER DEL MOTOR)	4W-3027	4	BOMBA DE BARRIDO (GR)	192
SELLO - TAPA DE VÁLVULA	126-0577 272-0760	4	RESPIRADERO (GR)	136
		4	RESPIRADERO (GR)	138
		1	RESPIRADERO (GR)	137
		4	RESPIRADERO (GR)	136
		1	RESPIRADERO (GR)	137
		4	RESPIRADERO (GR)	138
		1	TUBO DE LLENADO DE ACEITE (GR)	141
1	TUBO DE LLENADO DE ACEITE (GR)	142		
1	TUBO DE LLENADO DE ACEITE (GR)	143		
SISTEMA ELECTRICO Y DE ARRANQUE				
BATERÍA (GR) (12 VOLTIOS)	9X-9730	2	BATERÍA (GR)	473
BATERÍA (12 VOLTIOS)	9X-9720	2	BATERÍA (GR)	472
DISYUNTOR (CONJ) (20 AMPERIOS, 2 POLOS)	231-9866	3	CAJA DE EMPALMES (GR)	479
DISYUNTOR (CONJ) (40 AMPERIOS, 2 POLOS)	231-9864	3	CAJA DE EMPALMES (GR)	481
		3	CAJA DE EMPALMES (GR)	484
		1	CAJA DE EMPALMES (GR)	479
DISYUNTOR (CONJ) (70 AMPERIOS, 2 POLOS)	231-9863	1	CAJA DE EMPALMES (GR)	481
		1	CAJA DE EMPALMES (GR)	484
		1	CAJA DE EMPALMES (GR)	479
FILTRO COLADOR (VÁLVULA REDUCTORA DE PRESIÓN)	252-9298	1	CAJA DE EMPALMES (GR)	481
FUSIBLE (12 AMPERIOS)	5N-0610	1	CAJA DE EMPALMES (GR)	484
RESPIRADERO (AIRE ATMOSFERICO)	9G-5127	1	VÁLVULA REDUCTORA DE PRESIÓN (GR)	705
		1	CONTROL MANUAL DE VOLTAJE (GR)	501
		1	CABLES DEL MOTOR (GR)	710
		1	CABLES DEL MOTOR (GR)	713

* NO HAY TRADUCCION DISPONIBLE EN EL MOMENTO DE LA IMPRESION

PEÇAS DE MANUTENÇÃO

DESCRIÇÃO	NÚMERO DE PEÇA	QUANT	UTILIZADA EM	PÁGINA
MOTOR BÁSICO				
BUJÃO - DRENAGEM DO ÓLEO (CÁRTER)	4B - 2363	1	CÁRTER DO ÓLEO DO MOTOR	96
			CÁRTER DO ÓLEO DO MOTOR	98
CORREIA- SERPENTINA	6I - 0723	1	CÁRTER DO ÓLEO DO MOTOR	101
			CÁRTER DO ÓLEO DO MOTOR	96
			CÁRTER DO ÓLEO DO MOTOR	98
			CÁRTER DO ÓLEO DO MOTOR	98
RETENTOR - TAMPA DA VÁLVULA	141 - 7116	1	MONTAGEM - ALTERNADOR	87
			MONTAGEM - ALTERNADOR	88
			MONTAGEM - ALTERNADOR	90
TELA FILTRANTE DE SUCÇÃO (RESERVATÓRIO DE ÓLEO)	272 - 0760	1	TAMPA - MECANISMO DAS VÁLVULAS	28
			TAMPA - MECANISMO DAS VÁLVULAS	29
	1W - 1564	1	CÁRTER DO ÓLEO DO MOTOR	96
	295 - 5897	1	CÁRTER DO ÓLEO DO MOTOR	101
		1	CÁRTER DO ÓLEO DO MOTOR	98
POSIÇÃO DE MARCHA À RÉ, INDICADOR DE FALHA				
BATERIA (12-VOLTS)	9X - 9720	2	BATERIA	472
	9X - 9730	2	BATERIA	473
DISJUNTOR AUTOMÁTICO DE CIRCUITO (20 AMPÈRES, PÓLO DUPLO)	231 - 9866	3	CAIXA DE JUNÇÃO	479
			CAIXA DE JUNÇÃO	481
			CAIXA DE JUNÇÃO	484
DISJUNTOR AUTOMÁTICO DE CIRCUITO (40 AMPÈRES, PÓLO DUPLO)	231 - 9864	1	CAIXA DE JUNÇÃO	479
DISJUNTOR AUTOMÁTICO DE CIRCUITO (70 AMPÈRES. PÓLO DUPLO)	231 - 9863	1	CAIXA DE JUNÇÃO	481
			CAIXA DE JUNÇÃO	484
			CAIXA DE JUNÇÃO	479
FUSÍVEL (12 AMPÈRES)	5N - 0610	1	CAIXA DE JUNÇÃO	481
	9G - 5127	1	CAIXA DE JUNÇÃO	484
RESPIRO (AR ATMOSFÉRICO)	252 - 9298	1	CONTROLE DE VOLTAGEM MANUAL	501
			CABOS/FIOS ELÉTRICOS - MOTOR	710
TELA FILTRANTE (VÁLVULA DE REDUÇÃO DA PRESSÃO)		1	CABOS/FIOS ELÉTRICOS - MOTOR	713
			VÁLVULA DE REDUÇÃO DE PRESSÃO	705
POSTO DO OPERADOR				
BATERIA (LÍTIO) (3 VOLTS)	101 - 1785	1	MÓDULO DE COMUNICAÇÃO DO SISTEMA	822
			MÓDULO DE COMUNICAÇÃO DO SISTEMA	824
			MÓDULO DE COMUNICAÇÃO DO SISTEMA	825
DISJUNTOR AUTOMÁTICO DE CIRCUITO (10 AMPERES)	114 - 1142	5	CAIXA DO PAINEL DE INSTRUMENTOS	750
DISJUNTOR AUTOMÁTICO DE CIRCUITO (16 AMPÈRES)	114 - 1143	2	CAIXA DO PAINEL DE INSTRUMENTOS	750
DISJUNTOR AUTOMÁTICO DE CIRCUITO (32 AMPERES)	107 - 5857	1	CAIXA DO PAINEL DE INSTRUMENTOS	751

PEÇAS DE MANUTENÇÃO

DESCRIÇÃO	NÚMERO DE PEÇA	QUANT	UTILIZADA EM	PÁGINA		
DISJUNTOR AUTOMÁTICO DE CIRCUITO (50 AMPÈRES)	116-7655	1	CAIXA DO PAINEL DE INSTRUMENTOS	751		
DISJUNTOR AUTOMÁTICO DE CIRCUITO (63 AMPÈRES)	107-5856	1	CAIXA DO PAINEL DE INSTRUMENTOS	750		
FUSÍVEL (1 AMPÈRE)	8K-4644	10	PLACA DE RELÉ	748		
FUSÍVEL (10 AMPERES)	3K-8782	10	CONTROLE - MONITORIZAÇÃO DO MOTOR	796		
LÂMPADA - LED (24-VOLTS, ÂMBAR)	125-9956	1	CAIXA DO PAINEL DE INSTRUMENTOS	755		
		1	CAIXA DO PAINEL DE INSTRUMENTOS	758		
		1	CAIXA DO PAINEL DE INSTRUMENTOS	761		
		1	CAIXA DO PAINEL DE INSTRUMENTOS	764		
		1	CAIXA DO PAINEL DE INSTRUMENTOS	767		
		1	CAIXA DO PAINEL DE INSTRUMENTOS	770		
		1	CAIXA DO PAINEL DE INSTRUMENTOS	773		
		1	CAIXA DO PAINEL DE INSTRUMENTOS	776		
		1	CAIXA DO PAINEL DE INSTRUMENTOS	779		
		1	CAIXA DO PAINEL DE INSTRUMENTOS	782		
LÂMPADA - LED (24-VOLTS, VERDE)	125-9957	1	CAIXA DO PAINEL DE INSTRUMENTOS	791		
		1	CAIXA DO PAINEL DE INSTRUMENTOS	755		
		1	CAIXA DO PAINEL DE INSTRUMENTOS	758		
		1	CAIXA DO PAINEL DE INSTRUMENTOS	761		
		1	CAIXA DO PAINEL DE INSTRUMENTOS	764		
		1	CAIXA DO PAINEL DE INSTRUMENTOS	767		
		1	CAIXA DO PAINEL DE INSTRUMENTOS	770		
		1	CAIXA DO PAINEL DE INSTRUMENTOS	773		
		1	CAIXA DO PAINEL DE INSTRUMENTOS	776		
		1	CAIXA DO PAINEL DE INSTRUMENTOS	779		
LÂMPADA - LED (24-VOLTS, VERMELHO)	125-9955	1	CAIXA DO PAINEL DE INSTRUMENTOS	782		
		2	CAIXA DO PAINEL DE INSTRUMENTOS	791		
		2	CAIXA DO PAINEL DE INSTRUMENTOS	755		
		2	CAIXA DO PAINEL DE INSTRUMENTOS	758		
		2	CAIXA DO PAINEL DE INSTRUMENTOS	761		
		1	CAIXA DO PAINEL DE INSTRUMENTOS	764		
		2	CAIXA DO PAINEL DE INSTRUMENTOS	767		
		2	CAIXA DO PAINEL DE INSTRUMENTOS	770		
		2	CAIXA DO PAINEL DE INSTRUMENTOS	773		
		1	CAIXA DO PAINEL DE INSTRUMENTOS	776		
LÂMPADA (12-VOLTS) (ÂMBAR)	118-5075	1	CAIXA DO PAINEL DE INSTRUMENTOS	779		
		1	CAIXA DO PAINEL DE INSTRUMENTOS	782		
		2	CAIXA DO PAINEL DE INSTRUMENTOS	787		
		1	CAIXA DO PAINEL DE INSTRUMENTOS	791		
		4	PAINEL DE INSTRUMENTOS DO ALOJAMENTO PILOTO	835		
		4	PAINEL DE INSTRUMENTOS DO ALOJAMENTO PILOTO	836		
		6	PAINEL DE INSTRUMENTOS DO ALOJAMENTO PILOTO	838		
		LÂMPADA (24-VOLTS, ÂMBAR)	162-0599	1	PAINEL DE INSTRUMENTOS DO ALOJAMENTO PILOTO	840
				1	PAINEL DE INSTRUMENTOS DO ALOJAMENTO PILOTO	841
				1	PAINEL DE INSTRUMENTOS DO ALOJAMENTO PILOTO	842

PEÇAS DE MANUTENÇÃO

DESCRIÇÃO	NÚMERO DE PEÇA	QUANT	UTILIZADA EM	PÁGINA
LÂMPADA (24 VOLTS) (APAGAR)	3E - 8825	1	PAINEL DE INSTRUMENTOS DO ALOJAMENTO PILOTO	843
		1	PAINEL DE INSTRUMENTOS DO ALOJAMENTO PILOTO	835
		1	PAINEL DE INSTRUMENTOS DO ALOJAMENTO PILOTO	836
		1	PAINEL DE INSTRUMENTOS DO ALOJAMENTO PILOTO	838
	8D - 1429	2	CAIXA DO PAINEL DE INSTRUMENTOS	751
		2	PAINEL DE INSTRUMENTOS DO ALOJAMENTO PILOTO	836
		2	PAINEL DE INSTRUMENTOS DO ALOJAMENTO PILOTO	838
		1	PAINEL DE INSTRUMENTOS DO ALOJAMENTO PILOTO	840
LÂMPADA (24-VOLTS, VERDE)	162 - 0601	1	PAINEL DE INSTRUMENTOS DO ALOJAMENTO PILOTO	841
		1	PAINEL DE INSTRUMENTOS DO ALOJAMENTO PILOTO	842
		1	PAINEL DE INSTRUMENTOS DO ALOJAMENTO PILOTO	843
		1	PAINEL DE INSTRUMENTOS DO ALOJAMENTO PILOTO	843
SISTEMA DE ADMISSÃO E ESCAPE				
ELEMENTO DO FILTRO DE AR (PRIMÁRIO)	4P - 0710	1	PURIFICADOR DE AR	329
		1	PURIFICADOR DE AR	332
FILTRO DE FULIGEM (PURIFICADOR DE AR)	8N - 6309	1	PURIFICADOR DE AR	330
	8N - 2555	2	PURIFICADOR DE AR	331
SISTEMA DE ARREFECIMENTO				
BUJÃO DO DRENO (ARREFECEDOR DO ÓLEO)	9M - 4202	1	TUBOS - ÁGUA	242
		1	TUBOS - ÁGUA	244
BUJÃO DO DRENO (BOMBA AUXILIAR DE ÁGUA DO MAR)	3F - 1357	1	BOMBA AUXILIAR DE ÁGUA DO MAR	301
BUJÃO DO DRENO (BOMBA DE ÁGUA AUXILIAR)	3F - 1358	1	BOMBA AUXILIAR DE ÁGUA DO MAR	288
HASTE-ZINCO (BOMBA AUXILIAR DE ÁGUA DO MAR)	6L - 2280	1	BOMBA AUXILIAR DE ÁGUA DO MAR	284
		1	BOMBA AUXILIAR DE ÁGUA DO MAR	291
		1	BOMBA AUXILIAR DE ÁGUA DO MAR	296
		1	BOMBA AUXILIAR DE ÁGUA DO MAR	301
		1	TUBOS - ÁGUA	268
HASTE-ZINCO (PERMUTADOR DE CALOR)	116 - 7011	2	TUBOS - ÁGUA	269
		9	PERMUTADOR DE CALOR - ÁGUA DO MAR	215
	6L - 2284	3	PERMUTADOR DE CALOR - ÁGUA DO MAR	218
		3	PERMUTADOR DE CALOR - ÁGUA DO MAR	221
		3	PERMUTADOR DE CALOR - ÁGUA DO MAR	223

PEÇAS DE MANUTENÇÃO

DESCRIÇÃO	NÚMERO DE PEÇA	QUANT	UTILIZADA EM	PÁGINA
		3	PERMUTADOR DE CALOR - ÁGUA DO MAR	224
		3	PERMUTADOR DE CALOR - ÁGUA DO MAR	226
		3	PERMUTADOR DE CALOR - ÁGUA DO MAR	230
		3	PERMUTADOR DE CALOR - ÁGUA DO MAR	231
HASTE-ZINCO (TANQUE DE EXPANSÃO)	116-7011	2	TUBOS - ÁGUA	280
REGULADOR DE TEMPERATURA DA ÁGUA (30 GRAUS C)	219-3240	2	TERMOSTATO / REGULADOR DE TEMPERATURA	233
		2	TERMOSTATO / REGULADOR DE TEMPERATURA	234
REGULADOR DE TEMPERATURA DA ÁGUA (92 GRAUS C)	6I-4950	4	TERMOSTATO	311
		4	TUBOS - ÁGUA	258
TAMPA-BOCAL DE ENCHIMENTO DO LÍQUIDO ARREFECEDOR	294-9052	1	TANQUE DE EXPANSÃO	319
TAMPA-BOCAL DE ENCHIMENTO DO LÍQUIDO ARREFECEDOR (TANQUE DE EXPANSÃO)	294-9052	1	TANQUE DE EXPANSÃO	317
		1	TANQUE DE EXPANSÃO	321
TAMPA-BOCAL DE ENCHIMENTO DO LÍQUIDO ARREFECEDOR (TANQUE DE LÍQUIDO ARREFECEDOR)	294-9052	1	TANQUE - LÍQUIDO ARREFECEDOR	316
TAMPA DE PRESSÃO (7 PSI) (TANQUE DE EXPANSÃO)	4N-3311	1	TANQUE DE EXPANSÃO	319
TAMPA DE PRESSÃO (7 PSI) (TANQUE DE LÍQUIDO ARREFECEDOR)	4N-3311	1	TANQUE - LÍQUIDO ARREFECEDOR	316
VEDADOR TIPO LABIO (REGULADOR DA TEMPERATURA DA ÁGUA)	3S-9643	4	TERMOSTATO	311
		2	TERMOSTATO / REGULADOR DE TEMPERATURA	233
		2	TERMOSTATO / REGULADOR DE TEMPERATURA	234
		4	TUBOS - ÁGUA	258

PEÇAS DE MANUTENÇÃO

DESCRIÇÃO	NÚMERO DE PEÇA	QUANT	UTILIZADA EM	PÁGINA
SISTEMA DE COMBUSTÍVEL				
ELEMENTO DO FILTRO DE COMBUSTÍVEL (EFICIÊNCIA AVANÇADA) (ALTA EFICIÊNCIA)	1R-0756	5	FILTRO - COMBUSTÍVEL	404
		5	FILTRO - COMBUSTÍVEL	406
		5	FILTRO - COMBUSTÍVEL	408
		7	FILTRO - COMBUSTÍVEL	410
		7	FILTRO - COMBUSTÍVEL	412
		7	FILTRO - COMBUSTÍVEL	416
		5	FILTRO - COMBUSTÍVEL	418
		5	FILTRO - COMBUSTÍVEL	402
ELEMENTO DO FILTRO DE COMBUSTÍVEL (PRIMÁRIO)	9M-2342	1	FILTRO - PRIMÁRIO DE COMBUSTÍVEL	420
JUNTA	9Y-8389	1	FILTRO - COMBUSTÍVEL	416
JUNTA (BOMBA DE ESCORVA DO COMBUSTÍVEL)	9Y-8389	1	BOMBA DE ESCORVA DO COMBUSTÍVEL	437
		1	FILTRO - COMBUSTÍVEL	402
JUNTA (FILTRO DE COMBUSTÍVEL)	9Y-8389	1	FILTRO - COMBUSTÍVEL	404
		1	FILTRO - COMBUSTÍVEL	406
		1	FILTRO - COMBUSTÍVEL	408
		1	FILTRO - COMBUSTÍVEL	410
		1	FILTRO - COMBUSTÍVEL	412
		1	FILTRO - COMBUSTÍVEL	418

PEÇAS DE MANUTENÇÃO

DESCRIÇÃO	NÚMERO DE PEÇA	QUANT	UTILIZADA EM	PÁGINA
SISTEMA DE LUBRIFICAÇÃO				
ELEMENTO FILTRANTE - ÓLEO DO MOTOR	1R-0726	3	FILTRO - ÓLEO DO MOTOR	145
		4	FILTRO - ÓLEO DO MOTOR	147
		3	FILTRO - ÓLEO DO MOTOR	152
		3	FILTRO - ÓLEO DO MOTOR	155
JUNTA - FLANGE (FILTRO CENTRÍFUGO)	7C-5485	1	FILTRO-CENTRÍFUGO	144
RESPIRO (CÁRTER)	4W-3027	4	RESPIRO	136
		4	RESPIRO	138
RESPIRO (CÁRTER DO MOTOR)	126-0577	1	RESPIRO	137
RETENTOR - TAMPA DA VÁLVULA	272-0760	1	BOCAL DE ENCHIMENTO DE ÓLEO DO MOTOR	141
		1	BOCAL DE ENCHIMENTO DE ÓLEO DO MOTOR	142
		1	BOCAL DE ENCHIMENTO DE ÓLEO DO MOTOR	143
		4	RESPIRO	136
		1	RESPIRO	137
		4	RESPIRO	138
TAMPA - BOCAL DE ENCHIMENTO DO ÓLEO DO MOTOR	262-6104	1	BOCAL DE ENCHIMENTO DE ÓLEO DO MOTOR	141
TAMPA - BOCAL DE ENCHIMENTO DO ÓLEO DO MOTOR (ÓLEO DO MOTOR)	128-5988	1	BOCAL DE ENCHIMENTO DE ÓLEO DO MOTOR	142
		1	BOCAL DE ENCHIMENTO DE ÓLEO DO MOTOR	143
TELA - RETORNO (ÓLEO DO MOTOR)	4P-4917	1	BOMBA AUXILIAR DO SISTEMA DE TRANSMISSÃO	192
TELA FILTRANTE DE SUÇÇÃO (ÓLEO DO MOTOR)	7C-4716	1	CONEXÃO - ÓLEO	139
TELA FILTRANTE (ÓLEO DO MOTOR)	2G-6304	1	BOMBA E TUBULAÇÕES - PRÉ-LUBRIFICAÇÃO	184
		1	BOMBA E TUBULAÇÕES - PRÉ-LUBRIFICAÇÃO	186

WARTUNGSTEILE

BESCHREIBUNG	ERSATZTEIL- NUMMER	MENGE	VERWENDET IN	SEITE
BEDIENUNGSSTAND				
BATTERIE (LITHIUM) (3 V)	101 - 1785	1	SYSTEMKOMMUNIKATIONSMODUL	822
BATTERIE (LITHIUM) (3 VOLT)	101 - 1785	1	SYSTEMKOMMUNIKATIONSMODUL	824
		1	SYSTEMKOMMUNIKATIONSMODUL	825
BELEUCHTUNGSANLAGE (24 V, GELB)	162 - 0599	1	STEUERHAUS-INSTRUMENTEN- BRETT	840
		1	STEUERHAUS-INSTRUMENTEN- BRETT	841
		1	STEUERHAUS-INSTRUMENTEN- BRETT	842
		1	STEUERHAUS-INSTRUMENTEN- BRETT	843
BELEUCHTUNGSANLAGE (24 V, GRÜN)	162 - 0601	1	STEUERHAUS-INSTRUMENTEN- BRETT	840
		1	STEUERHAUS-INSTRUMENTEN- BRETT	841
		1	STEUERHAUS-INSTRUMENTEN- BRETT	842
		1	STEUERHAUS-INSTRUMENTEN- BRETT	843
LEUCHTE, ROT (24 V, GELB)	125 - 9956	1	INSTRUMENTENKASTEN	755
		1	INSTRUMENTENKASTEN	758
		1	INSTRUMENTENKASTEN	761
		1	INSTRUMENTENKASTEN	764
		1	INSTRUMENTENKASTEN	767
		1	INSTRUMENTENKASTEN	770
		1	INSTRUMENTENKASTEN	773
		1	INSTRUMENTENKASTEN	776
		1	INSTRUMENTENKASTEN	779
		1	INSTRUMENTENKASTEN	782
		1	INSTRUMENTENKASTEN	791
LEUCHTE, ROT (24 V, GRÜN)	125 - 9957	1	INSTRUMENTENKASTEN	755
		1	INSTRUMENTENKASTEN	758
		1	INSTRUMENTENKASTEN	761
		1	INSTRUMENTENKASTEN	764
		1	INSTRUMENTENKASTEN	767
		1	INSTRUMENTENKASTEN	770
		1	INSTRUMENTENKASTEN	773
		1	INSTRUMENTENKASTEN	776
		1	INSTRUMENTENKASTEN	779
		1	INSTRUMENTENKASTEN	782
		1	INSTRUMENTENKASTEN	791
LEUCHTE, ROT (24 V, ROT)	125 - 9955	2	INSTRUMENTENKASTEN	755
		2	INSTRUMENTENKASTEN	758
		2	INSTRUMENTENKASTEN	761
		1	INSTRUMENTENKASTEN	764
		2	INSTRUMENTENKASTEN	767
		2	INSTRUMENTENKASTEN	770
		2	INSTRUMENTENKASTEN	773
		1	INSTRUMENTENKASTEN	776
		1	INSTRUMENTENKASTEN	779
		1	INSTRUMENTENKASTEN	782
		2	INSTRUMENTENKASTEN	787
		1	INSTRUMENTENKASTEN	791

WARTUNGSTEILE

BESCHREIBUNG	ERSATZTEIL- NUMMER	MENGE	VERWENDET IN	SEITE
LEUCHTE (12 V) (GELB)	118-5075	4	STEUERHAUS-INSTRUMENTEN- BRETT	835
		4	STEUERHAUS-INSTRUMENTEN- BRETT	836
		6	STEUERHAUS-INSTRUMENTEN- BRETT	838
LEUCHTE (24 V) (LÖSCHEN)	8D-1429	2	INSTRUMENTENKASTEN	751
		3E-8825	1	STEUERHAUS-INSTRUMENTEN- BRETT
	8D-1429	1	STEUERHAUS-INSTRUMENTEN- BRETT	836
		1	STEUERHAUS-INSTRUMENTEN- BRETT	838
		2	STEUERHAUS-INSTRUMENTEN- BRETT	836
		2	STEUERHAUS-INSTRUMENTEN- BRETT	838
SICHERUNG (1 A)	8K-4644	10	RELAISTAFEL	748
SICHERUNG (10 A)	3K-8782	10	MOTORÜBERWACHUNGSSTEU- RUNG	796
UNTERBRECHER (10 A)	114-1142	5	INSTRUMENTENKASTEN	750
UNTERBRECHER (16 A)	114-1143	2	INSTRUMENTENKASTEN	750
UNTERBRECHER (32 A)	107-5857	1	INSTRUMENTENKASTEN	751
UNTERBRECHER (50 A)	116-7655	1	INSTRUMENTENKASTEN	751
UNTERBRECHER (63 A)	107-5856	1	INSTRUMENTENKASTEN	750
ELEKTRISCHE ANLAGE UND STARTSYSTEM				
BATTERIE (12 V)	9X-9720	2	BATTERIE	472
		9X-9730	2	BATTERIE
ENTLÜFTER (AUSSENLUFT)	9G-5127	1	MOTORVERDRAHTUNG	710
		1	MOTORVERDRAHTUNG	713
SICHERUNG (12 A)	5N-0610	1	SPANNUNGSSTEUERUNG, MANUELL	501
SIEB (DRUCKMINDERVENTIL)	252-9298	1	DRUCKREDUZIERVENTIL	705
UNTERBRECHER (20 A, DOPPELPOL)	231-9866	3	ABZWEIGKASTEN	479
		3	ABZWEIGKASTEN	481
		3	ABZWEIGKASTEN	484
UNTERBRECHER (40 A, DOPPELPOL)	231-9864	1	ABZWEIGKASTEN	479
		1	ABZWEIGKASTEN	481
		1	ABZWEIGKASTEN	484
UNTERBRECHER (70 A, DOPPELPOL)	231-9863	1	ABZWEIGKASTEN	479
		1	ABZWEIGKASTEN	481
		1	ABZWEIGKASTEN	484

WARTUNGSTEILE

BESCHREIBUNG	ERSATZTEIL- NUMMER	MENGE	VERWENDET IN	SEITE
KRAFTSTOFFSYSTEM				
DICHTUNG	9Y-8389	1	KRAFTSTOFFFILTER	416
DICHTUNG (KRAFTSTOFFENTLÜFTUNGSPUMPE)	9Y-8389	1	KRAFTSTOFF-ENTLÜFTUNGSPUMPE	437
DICHTUNG (KRAFTSTOFFFILTER)	9Y-8389	1	KRAFTSTOFFFILTER	402
		1	KRAFTSTOFFFILTER	404
		1	KRAFTSTOFFFILTER	406
		1	KRAFTSTOFFFILTER	408
		1	KRAFTSTOFFFILTER	410
		1	KRAFTSTOFFFILTER	412
		1	KRAFTSTOFFFILTER	418
KRAFTSTOFFFILTERELEMENT (HAUPTELEMENT)	9M-2342	1	KRAFTSTOFFHAUPTFILTER	420
KRAFTSTOFFFILTERELEMENT (HOCHLEISTUNG) (HOCHLEISTUNG)	1R-0756	5	KRAFTSTOFFFILTER	402
		5	KRAFTSTOFFFILTER	404
		5	KRAFTSTOFFFILTER	406
		5	KRAFTSTOFFFILTER	408
		7	KRAFTSTOFFFILTER	410
		7	KRAFTSTOFFFILTER	412
		7	KRAFTSTOFFFILTER	416
		5	KRAFTSTOFFFILTER	418
KÜHLSYSTEM				
ABLASSTOPFEN (ÖLKÜHLER)	9M-4202	1	KÜHLWASSERLEITUNGEN	242
		1	KÜHLWASSERLEITUNGEN	244
ABLASSTOPFEN (SEEWASSER ZUSATZPUMPE)	3F-1357	1	ZUSATZSEEWASSERPUMPE	301
ABLASSTOPFEN (ZUSATZWASSERPUMPE)	3F-1358	1	ZUSATZSEEWASSERPUMPE	288
DRUCKKAPPE (7 PSI) (AUSGLEICHSTANK)	4N-3311	1	AUSGLEICHSBEHÄLTER	319
DRUCKKAPPE (7 PSI) (KÜHLMITTEL-TANK)	4N-3311	1	KÜHLMITTELBEHÄLTER	316
KÜHLMITTELFILTERKAPPE	294-9052	1	AUSGLEICHSBEHÄLTER	319
KÜHLMITTELFILTERKAPPE (AUSGLEICHSTANK)	294-9052	1	AUSGLEICHSBEHÄLTER	317
		1	KÜHLMITTELBEHÄLTER	321
KÜHLMITTELFILTERKAPPE (KÜHLMITTELTANK)	294-9052	1	KÜHLMITTELBEHÄLTER	316
LIPPENDICHTUNG (KÜHLWASSERTHERMOSTAT)	3S-9643	2	KÜHLWASSER-TEMPERATURREGLER UND GEHÄUSE	233
		2	KÜHLWASSER-TEMPERATURREGLER UND GEHÄUSE	234
		4	KÜHLWASSERLEITUNGEN	258
		4	TEMPERATURREGLER	311
WASSERTEMPERATURREGLER (30 GRAD C)	219-3240	2	KÜHLWASSER-TEMPERATURREGLER UND GEHÄUSE	233
		2	KÜHLWASSER-TEMPERATURREGLER UND GEHÄUSE	234
WASSERTEMPERATURREGLER (92 GRAD)	6I-4950	4	TEMPERATURREGLER	311
		4	KÜHLWASSERLEITUNGEN	258
ZINKSTAB (AUSGLEICHSTANK)	116-7011	2	KÜHLWASSERLEITUNGEN	280

WARTUNGSTEILE

BESCHREIBUNG	ERSATZTEIL- NUMMER	MENGE	VERWENDET IN	SEITE		
ZINKSTAB (SEEWASSER ZUSATZPUMPE)	6L - 2280	1	ZUSATZSEEWASSERPUMPE	284		
		1	ZUSATZSEEWASSERPUMPE	291		
		1	ZUSATZSEEWASSERPUMPE	296		
		1	ZUSATZSEEWASSERPUMPE	301		
		9	WÄRMEAUSTAUSCHER - SEEWASSER	215		
ZINKSTAB (WÄRMETAUSCHER)	6L - 2284	3	WÄRMEAUSTAUSCHER - SEEWASSER	218		
		3	WÄRMEAUSTAUSCHER - SEEWASSER	221		
		3	WÄRMEAUSTAUSCHER - SEEWASSER	223		
		3	WÄRMEAUSTAUSCHER - SEEWASSER	224		
		3	WÄRMEAUSTAUSCHER - SEEWASSER	226		
		3	WÄRMEAUSTAUSCHER - SEEWASSER	230		
		3	WÄRMEAUSTAUSCHER - SEEWASSER	231		
		116 - 7011	1	KÜHLWASSERLEITUNGEN	268	
		2	KÜHLWASSERLEITUNGEN	269		
		LUFTANSAUG- UND ABGASSYSTEM				
		LUFTFILTER (HAUPTELEMENT)	4P - 0710	1	LUFTREINIGER	329
				1	LUFTREINIGER	332
		RUSSFILTER (LUFTREINIGER)	8N - 6309	1	LUFTREINIGER	330
8N - 2555	2		LUFTREINIGER	331		
MOTOR (GRUNDAUSFÜHRUNG)						
ANSAUGSIEB (ÖLWANNE)	1W - 1564	1	ÖLWANNE	96		
		1	ÖLWANNE	101		
ÖLABLASSSCHRAUBE (WANNE)	295 - 5897	1	ÖLWANNE	98		
	4B - 2363	1	ÖLWANNE	96		
		1	ÖLWANNE	98		
	6I - 0723	2	ÖLWANNE	101		
		1	ÖLWANNE	96		
	1	ÖLWANNE	98			
	SERPENTINENFÖRMIGER RIEMEN	141 - 7116	1	DREHSTROMGENERATOR - BEFESTIGUNG	87	
1			DREHSTROMGENERATOR - BEFESTIGUNG	88		
1			DREHSTROMGENERATOR - BEFESTIGUNG	90		
1			DREHSTROMGENERATOR - BEFESTIGUNG	90		
VENTILDECKELDICHTUNG	272 - 0760	1	VENTILDECKEL	28		
		1	VENTILDECKEL	29		

WARTUNGSTEILE

BESCHREIBUNG	ERSATZTEIL- NUMMER	MENGE	VERWENDET IN	SEITE	
SCHMIERSYSTEM					
ABSAUGSIEB (MOTORÖL)	4P - 4917	1	RÜCKSPÜLPUMPE	192	
ANSAUGSIEB (MOTORÖL)	7C - 4716	1	ÖLANSCHLUSS	139	
ENTLÜFTER (KURBELGEHÄUSE)	4W - 3027	4	ENTLÜFTER	136	
		4	ENTLÜFTER	138	
FILTERSIEB (MOTORÖL)	2G - 6304	126 - 0577	1	ENTLÜFTER	137
		1	PUMPE & LEITUNGEN - VORSCHMIERUNG	184	
		1	PUMPE & LEITUNGEN - VORSCHMIERUNG	186	
		1	ZENTRIFUGALFILTER	144	
FLANSCHDICHTUNG (ZENTRIFUGAL- FILTER)	7C - 5485	1	ZENTRIFUGALFILTER	144	
MOTORÖLEINFÜLLKAPPE	262 - 6104	1	MOTORÖLEINFÜLLSTUTZEN	141	
MOTORÖLEINFÜLLKAPPE (MOTORÖL)	128 - 5988	1	MOTORÖLEINFÜLLSTUTZEN	142	
		1	MOTORÖLEINFÜLLSTUTZEN	143	
MOTORÖLFILTERELEMENT	1R - 0726	3	ÖLFILTER	145	
		4	ÖLFILTER	147	
		3	ÖLFILTER	152	
		3	ÖLFILTER	155	
VENTILDECKELDICHTUNG	272 - 0760	4	ENTLÜFTER	136	
		1	ENTLÜFTER	137	
		4	ENTLÜFTER	138	
		1	MOTORÖLEINFÜLLSTUTZEN	141	
		1	MOTORÖLEINFÜLLSTUTZEN	142	
		1	MOTORÖLEINFÜLLSTUTZEN	143	

INDEX

Name	Page	Name	Page
A			
ADAPTER-THERMOCOUPLE	849	BRACKET GP-MOUNTING-	
ADAPTER GP-AIR CLEANER	326	MESSENGER DISPLAY	794
	327	BREATHER AS (CRANKCASE)	136
AFTERCOOLER GP-WATER	328		137
AIR CLEANER GP	329		138
	330	BREATHER (ATMOSPHERIC AIR)	710
	331		713
	332	BREATHER GP-CRANKCASE	136
ALTERNATOR GP-CHARGING	468		137
	471		138
B			
BARRING GP-LH	7	C	
BARRING GP-RH	8	CABLE AS-COMMUNICATION	486
BASE GP-VALVE COVER	9	CAMSHAFT GP	11
	10	CAP AS-ENGINE OIL FILLER	141
BATTERY GP	472	CAP AS-ENGINE OIL FILLER (ENGINE OIL)	142
	473		143
BATTERY GP (12-VOLT)	473	CAP GP-COOLANT FILLER	319
BATTERY (LITHIUM) (3 VOLT)	822	CAP GP-COOLANT FILLER	
BATTERY (LITHIUM) (3-VOLT)	824	(COOLANT TANK)	316
	825	CAP GP-COOLANT FILLER	
BATTERY (12-VOLT)	472	(EXPANSION TANK)	317
BELT-SERPENTINE	87		321
	88	CAP-PRESSURE (7-PSI) (COOLANT TANK)	316
	90	CAP-PRESSURE (7-PSI) (EXPANSION TANK)	319
BOARD AS-RELAY-PROGRAMMABLE	748	CARTRIDGE GP-TURBOCHARGER	333
BOX & MOUNTING GP-		CHART-PLATE & FILM	850
POWER DISTRIBUTION	474	CIRCUIT BREAKER AS (10-AMPERE)	750
BOX AS-CONTROL	475	CIRCUIT BREAKER AS (16-AMPERE)	750
	476	CIRCUIT BREAKER AS	
BOX AS-INSTRUMENT	749	(20-AMPERE, DOUBLE POLE)	479
BOX GP-INSTRUMENT PANEL	750		481
	754		484
	755	CIRCUIT BREAKER AS (32-AMPERE)	751
	758	CIRCUIT BREAKER AS	
	761	(40-AMPERE, DOUBLE POLE)	479
	764		481
	767		484
	770	CIRCUIT BREAKER AS (50-AMPERE)	751
	773	CIRCUIT BREAKER AS (63-AMPERE)	750
	776	CIRCUIT BREAKER AS	
	779	(70-AMPERE, DOUBLE POLE)	479
	782		481
	787		484
	791	CLUTCH AS	12
BOX GP-JUNCTION	478	CLUTCH GP	13
	486	CONNECTION GP-EXPANSION TANK-	
BOX GP-JUNCTION-POWER DISTRIBUTION ...	479	AUXILIARY	208
	481	CONNECTION GP-OIL	139
	484	CONNECTION GP-TORQUE CONV CLR	209
BOX GP-JUNCTION-PRELUBRICATION	477	CONNECTION GP-WATER	211
		CONNECTION GP-WATER-INLET, LH	213
		CONNECTION GP-WATER-INLET, RH	212
		CONTACTOR GP	487

INDEX

Name	Page	Name	Page
CONTACTOR-OIL PRESSURE	488		29
	489	CRANKSHAFT GP	30
CONTACTOR-TEMPERATURE	490	CYLINDER BLOCK AS	31
	491		32
CONTROL & MTG GP-ENGINE ELEK- PRIMARY	492	CYLINDER BLOCK GP	33
CONTROL & MTG GP-ENGINE ELEK- SECONDARY	493		34
CONTROL AS-GOVERNOR-LOAD SHARE	400	CYLINDER HEAD AS	36
CONTROL GP-AIR STARTING	495		37
	496		38
	497	CYLINDER HEAD GP	39
CONTROL GP-COMMUNICATION-PL1000E	498		40
CONTROL GP-COMMUNICATION-PL1000T	498		
CONTROL GP-ENGINE ELECTRONIC	500	D	
CONTROL GP-ENGINE ELECTRONIC- RELAY	499	DAMPER GP	42
CONTROL GP-ENGINE MONITORING	795		43
	798		44
CONTROL GP-ENGINE MONITORING- PROGRAMMABLE RELAY	796		45
	797		46
CONTROL GP-FUEL	401		47
CONTROL GP-MANUAL VOLTAGE	501	DAMPER GP-AIR SHUTOFF	48
CONTROL GP-MONITOR	799	DETECTOR GP-OIL MIST	49
	800		334
CONTROL GP-MONITOR-ENGINE VISION	801		508
	802		509
CONTROL GP-MONITOR (ENGINE MONITORING SYSTEM)	795	DIODE AS	510
CONTROL GP-REMOTE SPEED	502	DISPLAY GP-MONITOR- MARINE MESSENGER	515
CONTROL GP-UNPRGMED MONITOR- ELECTRONIC	803	DISPLAY GP-MONITOR- MARINE POWER DISPLAY	805
CONVERSION AR-CRANK ROTATION	1		804
	2		806
CONVERSION GP-WIRING	503	DRAIN GP-OIL-PAN	140
CONVERTER GP-ELECTRICAL	505	DRIVE GP-ACCESSORY-LOWER, LH	50
	506		58
COOLER GP-ENGINE OIL	214	DRIVE GP-ACCESSORY-UPPER, LH	63
CORE AS-AFTERCOOLER	328		54
CORE GP-OIL COOLER	214	DRIVE GP-ACCESSORY-UPPER, RH	56
COVER GP-CAMSHAFT	15		52
	16		60
COVER GP-CYLINDER BLOCK- CENTRAL STRUCTURE	17	DRIVE GP-FAN	61
	19		65
	21	E	
COVER GP-CYLINDER BLOCK- CRANKCASE	18	ELBOW-EXHAUST	335
COVER GP-FLYWHEEL HOUSING	23		336
COVER GP-FRONT HOUSING	25		337
COVER GP-FRONT HOUSING-RH	26	ELBOW-PIPE	66
COVER GP-MODULE CONNECTOR	507	ELECTRONICS GP-ENGINE RATINGS	5
COVER GP-OIL PAN	27	ENCLOSURE GP-WIRING	516
COVER GP-VALVE MECHANISM	28	ENGINE AR	3
			5

INDEX

Name	Page	Name	Page
		F	406
FILLER GP-ENGINE OIL	141		408
	142		410
	143		412
FILM-CONTROL PANEL			416
(CATERPILLAR MONITORING SYSTEM)			418
(MARINE EMS II)	750	FILTER ELEMENT-FUEL (PRIMARY)	420
FILM-CONTROL PANEL (EMCP II, PRCM)	797	FILTER GP-AIR	338
FILM-CONTROL PANEL (FRONT)	822	FILTER GP-CENTRIFUGAL	144
FILM-CONTROL PANEL (PILOT HOUSE EMS) ...	795	FILTER GP-ELECTRONIC-	
FILM-DISPLAY (COMMUNICATION MODULE) ...	824	RADIO FREQUENCY INTERFERENCE	807
	825		808
FILM GP	851	FILTER GP-ENGINE OIL-DUPLEX	147
FILM-IDENTIFICATION (CATERPILLAR)	818	FILTER GP-ENGINE OIL-LH	152
FILM-IDENTIFICATION			155
(ELECTRICAL CONVERTER)	505	FILTER GP-ENGINE OIL-RH	145
FILM-IDENTIFICATION		FILTER GP-FUEL	412
(POWER DISTRIBUTION)	482		416
	484	FILTER GP-FUEL-DUPLEX	410
FILM-IDENTIFICATION		FILTER GP-FUEL-LH	404
(TERMINAL MARKER)	516		408
FILM-IDENTIFICATION (WIRE)	751		418
FILM-IDENTIFICATION (10-AMPERE FUSE) ...	796	FILTER GP-FUEL-RH	402
FILM-INFORMATION (EMCP II, PRCM)	797		406
FILM-INSTRUMENT PANEL		FILTER GP-PRIMARY FUEL	420
(MARINE TERMINAL BOX)	751	FILTER-SOOT-AIR CLEANER	340
FILM-INTERFACE		FILTER-SOOT (AIR CLEANER)	331
(COMMUNICATION MODULE)	824	FITTING GP-EXHAUST	341
	825		344
FILM-INTERFACE (COMMUNICATION MODULE)			345
(REAR)	822		346
	826	FITTING GP-EXHAUST-FLEXIBLE	342
FILM-INTERFACE (REAR)	827		343
FILM-PANEL	841	FLANGE GP-EXHAUST	347
	843		348
FILM-PANEL (PILOT HOUSE CONTROL)	835		349
	836		350
	838		351
FILM-WARNING		FLYWHEEL GP	67
(HOT FLUID UNDER PRESSURE, U.S.)	316		68
	317	FUMES DISPOSAL GP	159
	319	FUSE (1-AMPERE)	748
	321	FUSE (10-AMPERE)	796
FILTER ELEMENT AS-AIR (PRIMARY)	329	FUSE (12-AMPERE)	501
	330		
	332	G	
FILTER ELEMENT AS-ENGINE OIL	145	GASKET	416
	147	GASKET-FLANGE (CENTRIFUGAL FILTER)	144
	152	GASKET (FUEL FILTER)	404
	155		406
FILTER ELEMENT-FUEL			408
(ADVANCED EFFICIENCY)			410
(HIGH EFFICIENCY)	402		412
	404		418

INDEX

Name	Page	Name	Page
GASKET (FUEL PRIMING PUMP)	402	HARNESS AS-ENGINE (MARINE POWER DISPLAY)	717
	437		719
GAUGE AS-OIL LEVEL (DIPSTICK)	160		726
GAUGE AS-OIL LEVEL (DIPSTICK) (DEEP SUMP)	161		728
GAUGE GP-OIL LEVEL (DIPSTICK)	160	HARNESS AS-ENGINE (MARINE POWER DISPLAY, EXT)	722
GAUGE GP-OIL LEVEL (DIPSTICK)- DEEP SUMP	161		723
GEAR GP-FRONT-RH	69	HARNESS AS-ENGINE (PRELUBRICATION)	729
GEAR GP-FRONT-STANDARD ROTATION	72	HARNESS AS-ENGINE (RH) (RIGID)	710
GEAR GP-REAR	75		713
GEAR GP-REAR-REVERSE ROTATION	74	HARNESS AS-ENGINE (RIGID)	713
	77	HARNESS AS-ENGINE (SMALL INTERCONNECT)	710
GROUND GP-ELECTRICAL-ALTERNATOR	518		713
GUARD GP-BELT-ALTERNATOR	79	HARNESS AS-MOTOR	548
	80	HARNESS AS-MOTOR (ENGINE START)	709
	81	HARNESS AS-PANEL	835
GUARD GP-DAMPER	82		836
	83	HARNESS AS-PANEL- MARINE POWER DISPLAY	550
			553
			557
H			
HARNESS AS-BOX	481	HARNESS AS-PANEL- MARINE POWER DISPLAY, EXTENSION	556
	484		559
	486	HARNESS AS-PANEL-PRODUCT LINK	555
HARNESS AS-BOX-INTERCONNECT	519	HARNESS AS-PANEL-SPEED CONTROL	555
	520	HARNESS AS-PANEL (CUSTOMER CONNECTION)	751
	521	HARNESS AS-PANEL (INTERNAL COMPONENTS)	751
HARNESS AS-CONTROL- MARINE POWER DISPLAY	522	HARNESS AS-PANEL (MANUAL VOLTAGE CONTROL)	501
HARNESS AS-CONTROL-PL1000E	523	HARNESS AS-PANEL (MARINE POWER DISPLAY)	479
HARNESS AS-CONTROL-PL1000T	522		767
HARNESS AS-ENGINE	542		770
HARNESS AS-ENGINE-AIR SHUTOFF	539		773
HARNESS AS-ENGINE- LARGE INTERCONNECT	524	HARNESS AS-PANEL (MARINE POWER DISPLAY)	764
HARNESS AS-ENGINE-LH	525		776
	543		779
HARNESS AS-ENGINE- MARINE POWER DISPLAY	540		782
	541		791
HARNESS AS-ENGINE-PRELUBRICATION	538	HARNESS AS-PANEL (MARINE POWER DISPLAY)	787
HARNESS AS-ENGINE-RH	529		755
	533	HARNESS AS-PANEL (MARINE POWER DISPLAY)	758
HARNESS AS-ENGINE- SMALL INTERCONNECT	537		761
HARNESS AS-ENGINE (AIR SHUTOFF)	706	HARNESS AS-PANEL (MARINE POWER DISPLAY, EXT)	720
HARNESS AS-ENGINE (ALTERNATOR)	708		721
HARNESS AS-ENGINE (EXTENSION)	724	HARNESS AS-PANEL (QUAD GAUGE MODULE)	750
	725		
HARNESS AS-ENGINE (LARGE INTERCONNECT)	710		
	713		
HARNESS AS-ENGINE (LH) (RIGID)	710		

INDEX

Name	Page	Name	Page
HARNES AS-PANEL (START SELECTOR)	727	HARNES AS-SENSOR	
HARNES AS-POWER	482	(THERMOCOUPLE, LH)	717
	484		721
HARNES AS-POWER (ALTERNATOR)	479		725
HARNES AS-POWER			728
(ELECTRONIC CONTROL MODULE)	479	HARNES AS-SENSOR	
HARNES AS-SENSOR	565	(THERMOCOUPLE, RH)	717
	566		721
	567		725
	568		728
	569	HARNES AS-SOLENOID	571
	570		572
	730	HARNES AS-SOLENOID (AIR STARTING)	496
	731		497
	732	HARNES AS-THERMOCOUPLE-	
	734	THERMOCOUPLE	560
HARNES AS-SENSOR-		HARNES AS-WIRING	549
OIL FILTER, FUEL FILTER	561		573
HARNES AS-SENSOR-			574
OIL, FUEL PRESSURE	571	HARNES AS-WIRING-	
HARNES AS-SENSOR-		AIR PRELUBRICATION	575
OIL, FUEL PRESSURE, LH SERVICE	562	HARNES AS-WIRING	
HARNES AS-SENSOR-		(INSTRUMENT PANEL)	838
OIL, FUEL PRESSURE, RH SERVICE	561	HARNES AS-WIRING (VALVE MECHANISM)	130
HARNES AS-SENSOR-THERMOCOUPLE	562		132
HARNES AS-SENSOR-			134
THERMOCOUPLE, LH	564	HEAT EXCHANGER GP-SEA WATER	215
HARNES AS-SENSOR-			217
THERMOCOUPLE, RH	563		218
HARNES AS-SENSOR			220
(ENGINE OIL TEMPERATURE)	740		221
HARNES AS-SENSOR			222
(MANIFOLD AIR TEMPERATURE)	741		223
HARNES AS-SENSOR			224
(OIL FILTER, FUEL FILTER)	743		225
	745		226
HARNES AS-SENSOR			228
(OIL FILTER, FUEL FILTER)	735		229
	736		230
	738		231
HARNES AS-SENSOR			232
(OIL, FUEL PRESSURE)	742	HEATER GP-JACKET WATER	576
HARNES AS-SENSOR			577
(OIL, FUEL PRESSURE, LH SERVICE)	747	HOSE AS	162
HARNES AS-SENSOR (THERMOCOUPLE)	767		163
	770		164
	773		165
	776		166
	782	HOUSING & REGULATOR GP-	
HARNES AS-SENSOR (THERMOCOUPLE)	791	AFTERCOOLER	233
HARNES AS-SENSOR		HOUSING & REGULATOR GP-INLET	234
(THERMOCOUPLE EXTENSION, LH)	723	HOUSING GP-FLYWHEEL	84
HARNES AS-SENSOR		HOUSING GP-FRONT-ACCESSORY DRIVE	85
(THERMOCOUPLE EXTENSION, RH)	723		

INDEX

Name	Page	Name	Page
I			764
INDICATOR (VALVE POSITION)	376		767
	378		770
	382		773
	384		776
	392		779
	394		782
INJECTOR GP-FUEL	434		787
	436	LAMP (12-VOLT) (AMBER)	791
K			835
KIT-BEARING SEAL			836
(TURBOCHARGER CARTRIDGE)	333	LAMP (12-VOLT) (AMBER)	838
KIT-BEARING (TURBOCHARGER)	333	LAMP (24-VOLT) (CLEAR)	751
KIT-SENSOR POCKET-			835
TEMPERATURE CONTACTOR	852		836
KIT-TURBOCHARGER SEAL	398		838
L		LIFTING GP-ENGINE	86
LAMP AS (24-VOLT, AMBER)	840	LINES GP-AIR STARTING-RH	578
	841	LINES GP-AUXILIARY SEA WATER	235
	842		237
	843	LINES GP-CENTRIFUGAL FILTER	167
LAMP AS (24-VOLT, GREEN)	840	LINES GP-ENGINE OIL	168
	841		171
	842	LINES GP-FLEXIBLE FUEL	421
	843	LINES GP-FUEL	422
LAMP-LED (24-VOLT, AMBER)	755		424
	758		426
	761	LINES GP-FUEL INJECTION	427
	764	LINES GP-OIL SUPPLY-LH	176
	767	LINES GP-OIL SUPPLY-RH	175
	770	LINES GP-PRELUBRICATION-LH	179
	773	LINES GP-PRELUBRICATION-RH	178
	776	LINES GP-TURBOCHARGER AIR	352
	779		355
	782	LINES GP-TURBOCHARGER OIL	181
	791	LINES GP-WATER-AFTERCOOLER	246
LAMP-LED (24-VOLT, GREEN)	755		249
	758		258
	761	LINES GP-WATER-HEAT EXCHANGER	268
	764		269
	767		280
	770	LINES GP-WATER-LOWER	242
	773		244
	776	LINES GP-WATER-	
	779	SEPARATE CIRCUIT AFTERCOOLER	254
	782		256
	791	LINES GP-WATER-	
LAMP-LED (24-VOLT, RED)	755	TRANSMISSION COOLER	239
	758	LINES GP-WATER-TURBOCHARGER	252
	761	LINES GP-WATER-UPPER	240
	764		270
	767	LUBRICATOR GP-AIR MOTOR	580
	770		581
	773		
	776		
	779		
	782		
	791		

INDEX

Name	Page	Name	Page
	582		604
			609
		MOUNTING GP-MARINE TMSN	846
		MOUNTING GP-SOUND ISOLATION	93
			94
		MUFFLER	363
			364
M			
MANIFOLD GP-EXHAUST	358		
MANIFOLD GP-FUEL-LH	432		
MANIFOLD GP-FUEL-RH	431		
MODULE AS-MARINE POWER DISPLAY	809		
	810		
MODULE GP-QUAD GAUGE	811		
	812		
	813		
	814		
	815	PAN GP-OIL-REAR SUMP	96
	816		98
	817	PANEL GP-PILOT HOUSE INSTR	835
MODULE GP-RELAY DRIVER	818		836
MODULE GP-SPEEDOMETER & TACH	819		838
	820	PANEL GP-PILOT HOUSE INSTR-	
	821	MARINE POWER DISPLAY	844
	822	PANEL GP-PILOT HOUSE INSTR-WITH KEY ...	840
	823		841
	824	PANEL GP-PILOT HOUSE INSTR-	
	825	WITHOUT KEY	842
	826		843
	827	PISTON & ROD GP	103
MOUNTING GP-AIR CLEANER	360		104
MOUNTING GP-ALTERNATOR	87	PLATE GP-HEAT EXCHANGER	281
	88	PLATE-IDENTIFICATION (CATERPILLAR)	850
	90	PLATE-WARNING (POWER TAKE-OFF)	13
MOUNTING GP-BELLOWS-FLEXIBLE	362	PLUG-DRAIN	
MOUNTING GP-BOX-		(AUXILIARY SEA WATER PUMP)	301
POWER DISTRIBUTION	583	PLUG-DRAIN (AUXILIARY WATER PUMP)	288
	584	PLUG-DRAIN (OIL COOLER)	242
MOUNTING GP-CONTACTOR	589		244
	591	PLUG-OIL DRAIN (PAN)	96
	593		98
	595		101
MOUNTING GP-CONTACTOR-ALARM	587	POTENTIOMETER (ENGINE SPEED)	835
MOUNTING GP-CONTACTOR-			836
ALARM OR SHUTOFF	585	POTENTIOMETER (ENGINE SPEED)	
MOUNTING GP-ENGINE FLEXIBLE	125	(DIMMER)	838
MOUNTING GP-ENGINE OIL FILTER	183	POTENTIOMETER (1000-OHM)	
MOUNTING GP-HYD PUMP DRIVE	92	(SPEED ADJUST)	401
MOUNTING GP-INSTRUMENT PANEL-LH	828	POWER TAKE-OFF GP	105
	830	PULLEY AS-CRANKSHAFT	106
	834		107
MOUNTING GP-INSTRUMENT PANEL-RH	832	PULLEY GP-AUXILIARY DRIVE-	
	833	LOWER FRONT, LH	108
	597		111
MOUNTING GP-JACKET WTR HEATER	600	PULLEY GP-AUXILIARY DRIVE-	
MOUNTING GP-JACKET WTR HEATER-LH	602	LOWER REAR, LH	112
	607	PULLEY GP-AUXILIARY DRIVE-	
	612	UPPER, REAR	109
MOUNTING GP-JACKET WTR HEATER-RH	599	PULLEY GP-AUXILIARY DRIVE-UPPER, RH ...	110

INDEX

Name	Page	Name	Page
		R	
PUMP & LINES GP-PRELUBRICATION- DEEP SUMP	184 186	RAIL GP-ENGINE SUPPORT	847
PUMP GP-AUXILIARY SEA WATER	284 286 288 290 291 293 295 296 298 300 301	REGULATOR AS-VOLTAGE (24-VOLT) (ALTERNATOR)	468 311 510
PUMP GP-AUXILIARY WATER	303 304 305 307	REGULATOR GP-TEMPERATURE-INLET	311
PUMP GP-ENGINE OIL-2-SECTION GEAR	188 189	REGULATOR-OIL MIST DETECTOR	510
PUMP GP-FUEL INJECTION	433 434 435 436	REGULATOR-WATER TEMPERATURE (30-DEG C)	233 234
PUMP GP-FUEL PRIMING	437	REGULATOR-WATER TEMPERATURE (92-DEG C)	258 311
PUMP GP-FUEL PRIMING-LH	440	RELAY (24-VOLT)	750 755 758 761 767 770 773
PUMP GP-FUEL PRIMING-RH	438 442 444 446	RELAY (24-VOLT) (ECM ENERGIZE)	479 481 484
PUMP GP-FUEL TRANSFER	448 449 450 452	RELAY (24-VOLT) (ENGINE CONT SWITCH IN REMOTE)	782 787
PUMP GP-PRELUBRICATION	190 191	RELAY (24-VOLT) (HORN)	782 787
PUMP GP-SCAVENGE	192 194	RELAY (24-VOLT) (PANEL)	764
PUMP GP-SUMP	195 196 197 198 200 201	RELAY (24-VOLT) (POWER)	776 779 782 787 791
PUMP GP-WATER	309 310	RELAY (24-VOLT) (REFERENCE SELECTION)	782
PYROMETER GP	845	RELAY (24-VOLT) (RESET 1)	782 787
PYROMETER GP (DIGITAL) (EXHAUST TEMPERATURE SCANNER)	767 770 773	RELAY (24-VOLT) (RESET 2)	782 787
PYROMETER GP (EXHAUST TEMPERATURE SCANNER)	776 782	RELAY (24-VOLT) (RUN 1)	782 787
		RELAY (24-VOLT) (RUN 2)	782 787
		RELAY (24-VOLT) (SHUT DOWN NOTIFY)	787
		RELAY (24-VOLT) (START ENABLE)	776 782 787
		RELAY (24-VOLT) (START ENABLE)	779 791
		RELAY (24-VOLT) (STOP ENABLE)	782
		RELAY (24-VOLT) (STOP 1)	782 787
		RELAY (24-VOLT) (STOP 2)	782 787

INDEX

Name	Page	Name	Page
ROD-ZINC (AUXILIARY SEA WATER PUMP)	284		732
	291		734
	296		735
	301	SENSOR AS-PRESSURE (UNFILTERED ENGINE OIL)	736
ROD-ZINC (EXPANSION TANK)	280		738
ROD-ZINC (HEAT EXCHANGER)	215	SENSOR AS-PRESSURE (UNFILTERED FUEL)	730
	218		731
	221		732
	223		734
	224		735
	226		736
	230		738
	231	SENSOR AS-PRESSURE (UNFILTERED OIL) . . .	730
	268		731
	269		732
			734
			735
		SENSOR GP-COOLANT LEVEL	615
			616
		SENSOR GP-EXHAUST TEMPERATURE	617
			618
		SENSOR GP-EXHAUST TEMPERATURE (TURBOCHARGER, LH)	710
			713
		SENSOR GP-EXHAUST TEMPERATURE (TURBOCHARGER, RH)	710
			713
		SENSOR GP-LIQUID LEVEL- COOLANT LOSS	619
			620
			621
		SENSOR GP-POSITION	622
		SENSOR GP-PRESSURE	624
			625
			626
			627
			628
			629
			630
			631
		SENSOR GP-PRESSURE-MARINE GEAR	623
		SENSOR GP-PRESSURE (ATMOSPHERIC AIR)	710
			713
		SENSOR GP-PRESSURE (CRANKCASE)	713
		SENSOR GP-PRESSURE (CRANKCASE)	710
		SENSOR GP-PRESSURE (FILTERED FUEL) . . .	742
			743
		SENSOR GP-PRESSURE (FILTERED FUEL) . . .	745
			747
		SENSOR GP-PRESSURE (FILTERED OIL)	742
			743
			745
			745

S

SCREEN AS-SUCTION (ENGINE OIL)	139
SCREEN AS-SUCTION (OIL PAN)	96
	98
	101
SCREEN-SCAVENGE (ENGINE OIL)	192
SCREEN-STRAINER (PRESSURE REDUCING VALVE)	705
SEAL GP-CRANKSHAFT	113
SEAL GP-WATER PUMP	298
	310
SEAL-LIP TYPE (WATER TEMPERATURE REGULATOR)	233
	234
	258
	311
SEAL-VALVE COVER	28
	29
	136
	137
	138
	141
	142
	143
SENSOR & MTG GP-EXPANSION TANK- COOLANT LEVEL	615
SENSOR AS-PRESSURE (FILTERED ENGINE OIL)	736
	738
SENSOR AS-PRESSURE (FILTERED FUEL)	730
	731
	732
	734
	735
	736
	738
SENSOR AS-PRESSURE (FILTERED OIL)	730
	731

INDEX

Name	Page	Name	Page
	747	SHAFT GP-AUXILIARY DRIVE-	
SENSOR GP-PRESSURE (MARINE GEAR)	624	LOWER FRONT, LH	114
SENSOR GP-PRESSURE		SHAFT GP-AUXILIARY DRIVE-	
(TURBOCHARGER INLET, LH)	710	LOWER REAR, LH	120
	713	SHAFT GP-AUXILIARY DRIVE-	
SENSOR GP-PRESSURE		UPPER FRONT, LH	122
(TURBOCHARGER INLET, RH)	710	SHAFT GP-AUXILIARY DRIVE-	
	713	UPPER FRONT, RH	116
SENSOR GP-PRESSURE		SHAFT GP-AUXILIARY DRIVE-	
(TURBOCHARGER OUTLET)	710	UPPER REAR, LH	118
	713	SHAFT GP-STUB	124
SENSOR GP-PRESSURE		SHIELD GP-CONTACTOR	848
(UNFILTERED FUEL)	742	SHIELD GP-ENGINE OIL LINES	204
	743		205
	745		206
	747	SHIELD GP-ENGINE OIL LINES-	
SENSOR GP-PRESSURE (UNFILTERED OIL) . . .	742	TURBOCHARGER OIL	203
	747	SHIELD GP-EXHAUST	365
SENSOR GP-PRESSURE (UNFILTERED OIL) . . .	743		367
	745		369
SENSOR GP-SPEED	632		371
	633	SHIELD GP-FUEL LINES	453
	634		458
	635		460
	636		464
	637	SHIELD GP-FUEL LINES-	
SENSOR GP-SPEED (ENGINE)	710	DUPLEX FUEL FILTER	457
	713	SHIELD GP-FUEL LINES-FUEL FILTER	465
SENSOR GP-SPEED (ENGINE TIMING)	634	SHIELD GP-FUEL LINES-FUEL MANIFOLD	463
SENSOR GP-SPEED (PRIMARY, TIMING)	710	SHIELD GP-FUEL LINES-	
SENSOR GP-SPEED (PRIMARY, TIMING)	713	FUEL PRIMING PUMP	454
SENSOR GP-SPEED (SECONDARY, TIMING) . . .	710	SHIELD GP-FUEL LINES-FUEL RETURN	466
	713		467
SENSOR GP-TEMPERATURE	638	SHUTOFF AS-AIR	372
	639	SHUTOFF GP-AIR-INLET	373
	640		386
	642		388
SENSOR GP-TEMPERATURE-COOLANT	643	SHUTOFF GP-AIR-INLET, LH	375
SENSOR GP-TEMPERATURE-			378
GENERATOR BEARING	641		381
SENSOR GP-TEMPERATURE			384
(AFTERCOOLER)	710	SHUTOFF GP-AIR-INLET, RH	374
	713		376
SENSOR GP-TEMPERATURE (AIR INLET)	741		380
SENSOR GP-TEMPERATURE (COOLANT)	643		382
SENSOR GP-TEMPERATURE		SHUTOFF GP-AIR-LH	391
(CYLINDER EXHAUST)	703		394
SENSOR GP-TEMPERATURE		SHUTOFF GP-AIR-RH	390
(ENGINE COOLANT)	710		392
	713	SILENCER GP-AIR STARTING	644
SENSOR GP-TEMPERATURE (ENGINE OIL) . . .	740	SOLENOID AS (AIR SHUTOFF)	374
SENSOR GP-TEMPERATURE			375
(MARINE GEAR)	640		380
SEPARATOR GP-AIR	312		381
	313		390

INDEX

Name	Page	Name	Page
	391		481
SOLENOID AS-STARTING MOTOR (24-VOLT) . . .	678		484
	681		750
	684	SWITCH AS-PRESSURE	
	687	(PRELUBRICATION)	477
SOLENOID AS (24-VOLT)		SWITCH AS-PUSH BUTTON	
(STARTING MOTOR)	692	(ALARM SILENCE)	751
	694	SWITCH AS-PUSH BUTTON	
STARTING MOTOR GP-AIR	645	(EMERGENCY STOP)	755
	655		758
	657		761
	659		764
	669		767
	671		770
	673		773
	675		776
STARTING MOTOR GP-AIR-LH	660		779
	662		782
STARTING MOTOR GP-AIR-			787
REVERSE ROTATION, LH	647		791
	649		836
	651		838
	653		841
	664		842
	665		843
	667	SWITCH AS-PUSH BUTTON	
STARTING MOTOR GP-ELECTRIC	677	(EMERGENCY STOP)	840
	680	SWITCH AS-PUSH BUTTON	
	683	(EMERGENCY STOP)	750
	686	SWITCH AS-ROTARY (ENGINE CONTROL)	750
	692	SWITCH AS-ROTARY (ENGINE CONTROL)	755
	694		758
	696		761
STARTING MOTOR GP-ELECTRIC-DUAL	689		764
	690		767
	691		770
STRAINER AS (ENGINE OIL)	184		773
	186		776
SUPPORT GP-BATTERY	698		779
SUPPORT GP-ENGINE	125		782
	126		787
SWITCH AS-LIMIT (AIR SHUTOFF)	386		791
	388	SWITCH AS-TOGGLE	699
SWITCH AS-LIMIT (POSITION INDICATOR)	373	SWITCH AS-TOGGLE (CLEAR, MODE)	750
SWITCH AS-MAGNETIC (24-VOLT)		SWITCH AS-TOGGLE	
(AIR SHUTOFF)	479	(ENGINE PROTECTION OVERRIDE)	783
	481	SWITCH AS-TOGGLE	
	484	(ENGINE PROTECTION OVERRIDE)	764
SWITCH AS-MAGNETIC (24-VOLT)			767
(PRELUBRICATION MOTOR)	479		770
SWITCH AS-MAGNETIC (24-VOLT)			773
(PRELUBRICATION PUMP)	481		776
	484		779
SWITCH AS-MAGNETIC (24-VOLT)			791
(STARTING MOTOR)	479		

INDEX

Name	Page	Name	Page
SWITCH AS-TOGGLE (ENGINE PROTECTION OVERRIDE)	788	SWITCH GP-TOGGLE (SINGLE POLE) (CRANK OVERRIDE)	788
SWITCH AS-TOGGLE (ENGINE PROTECTION OVERRIDE)	755	SWITCH GP-TOGGLE (SINGLE POLE) (CRANK OVERRIDE)	755
	758		758
	761		761
SWITCH AS-TOGGLE (LOW IDLE)	788	SWITCH GP-TOGGLE (SINGLE POLE) (OVERSPEED VERIFY)	750
SWITCH AS-TOGGLE (MANUAL START)	751	SWITCH GP-TOGGLE (SINGLE POLE) (PRELUBRICATION OVERRIDE)	783
SWITCH AS-TOGGLE (PRELUBRICATION OVERRIDE)	751	SWITCH GP-TOGGLE (SINGLE POLE) (PRELUBRICATION OVERRIDE)	764
SWITCH AS-TOGGLE (RH, LH ENGINE PARAMETER)	750		767
SWITCH AS-TOGGLE (SCROLL)	750		770
SWITCH AS-TOGGLE (TORQUE LIMIT)	783		773
SWITCH AS-TOGGLE (TORQUE LIMIT)	764		776
	767		779
	770		791
	773		791
	776	SWITCH GP-TOGGLE (SINGLE POLE) (PRELUBRICATION OVERRIDE)	788
	779	SWITCH GP-TOGGLE (SINGLE POLE) (PRELUBRICATION OVERRIDE)	755
SWITCH AS-TOGGLE (TORQUE LIMIT)	755		758
	758		761
	761	SWITCH-KEY (POWER)	840
SWITCH AS (24-VOLT) (DISPLAY SCROLL)	835		841
	836	SWITCH-LIQUID LEVEL (COOLANT)	315
SWITCH AS (24-VOLT) (DISPLAY SCROLL)	838	SWITCH (OVERSPEED)	787
SWITCH GP-COOLANT LEVEL	315	SWITCH-PUSH BUTTON (MOMENTARY) (ENGINE START)	840
SWITCH GP-LIQUID LEVEL	700		841
SWITCH GP-TOGGLE	701		842
SWITCH GP-TOGGLE (LOCAL, REMOTE THROTTLE)	782		843
SWITCH GP-TOGGLE (LOCAL, REMOTE THROTTLE)	764	SWITCH-PUSH BUTTON (MOMENTARY) (ENGINE STOP)	840
	767		841
	770		842
	773		843
	776	SWITCH-ROTARY (MANUAL/AUTO VOLTAGE CONTROL)	501
	779	SWITCH-ROTARY (REMOTE ENGINE CONTROL)	836
	791		838
SWITCH GP-TOGGLE (LOCAL, REMOTE THROTTLE)	758		
	761		
SWITCH GP-TOGGLE (LOCAL, REMOTE THROTTLE)	755		
SWITCH GP-TOGGLE (SINGLE POLE) (CRANK OVERRIDE)	783		
SWITCH GP-TOGGLE (SINGLE POLE) (CRANK OVERRIDE)	764		
	767		
	770		
	773		
	776		
	779		
	791		

T

TANK GP-COOLANT	316
TANK GP-EXPANSION	317
	319
	321
TAPE-ANTI-SPLASH	853
THERMOCOUPLE	702
THERMOCOUPLE GP	703
THERMOSTAT AS (JACKET WATER HEATER)	576

INDEX

Name	Page	Name	Page
TRUNNION GP-ENGINE	127	WIRING GP-SENSOR- MANIFOLD AIR TEMPERATURE	741
TURBOCHARGER GP	396	WIRING GP-SENSOR- OIL, FUEL PRESSURE, LH SERVICE	732
	397		734
	398		736
			738
			745
			747
V			
VALVE AS-SOLENOID-AIR START	704	WIRING GP-SENSOR- OIL, FUEL PRESSURE, LH SERVICE	743
VALVE GP-AIR CONTROL-RH	399	WIRING GP-SENSOR- OIL, FUEL PRESSURE, RH SERVICE	730
VALVE GP-CHECK- AUXILIARY WATER PUMP	325		731
VALVE GP-EXPLOSION RELIEF- CRANKCASE	128		735
	129		742
VALVE GP-FLUID CONTROL-DUPLEX OIL	207		
VALVE GP-PRESSURE REDUCING-RH	705		
VALVE GP-RELAY (AIR STARTING)	578		
VALVE GP-RELAY (AIR STARTING MOTOR)	649		
	651		
	653		
	655		
	657		
	673		
	675		
VALVE MECHANISM GP	130		
	132		
	134		
W			
WIRING GP-AIR SHUTOFF	706		
WIRING GP-ALTERNATOR	708		
WIRING GP-ELECTRIC STARTING	709		
WIRING GP-ENGINE	710		
	713		
WIRING GP-ENGINE- MARINE POWER DISPLAY	717		
WIRING GP-ENGINE ELECTRONIC- MARINE POWER DISPLAY	719		
	726		
WIRING GP-ENGINE ELECTRONIC- MARINE POWER DISPLAY, EXT	720		
	721		
	722		
	723		
	724		
	725		
WIRING GP-INSTRUMENT PANEL- START SELECTOR	727		
WIRING GP-PANEL- MARINE POWER DISPLAY	728		
WIRING GP-PRELUBRICATION	729		
WIRING GP-SENSOR- ENGINE OIL TEMPERATURE	740		

INDEX

Désignation	Page	Désignation	Page
A			
ADAPTATEUR DE FILTRE A AIR (ASS)	326	AUTOCOLLANT - INTERFACE (ARRIÈRE)	827
	327	AUTOCOLLANT - INTERFACE (MODULE DE COMMUNICATION)	824
ADMISSION REFROIDIE PAR EAU (ASS)	328		825
ALTERNATEUR DE CHARGE (ASS)	468	AUTOCOLLANT - INTERFACE (MODULE DE COMMUNICATION) (ARRIÈRE)	826
	471	AUTOCOLLANT - INTERFACE (MODULE DE COMMUNICATION) (ARRIÈRE)	822
AMORTISSEUR D'ARRÊT D'AIR (ASS)	334	AUTOCOLLANT DE MISE EN GARDE (LIQUIDE CHAUD SOUS PRESSION, ÉTATS-UNIS)	316
AMORTISSEUR DE VIBRATIONS - PROTECTION (ASS)	82		317
	83		319
AMORTISSEUR DE VIBRATIONS (ASS)	42		321
	43	AUTOCOLLANT DE PANNEAU DE COMMANDE (AVANT)	822
	44	AUTOCOLLANT DE PANNEAU DE COMMANDE (EMCP II, PRCM)	797
	45	AUTOCOLLANT DE PANNEAU DE COMMANDE (EMS DE POSTE DE PILOTAGE)	795
	46	AUTOCOLLANT DE PANNEAU DE COMMANDE (SYSTÈME DE SURVEILLANCE CATERPILLAR) (MARIN EMS II)	750
	47	AUTOCOLLANT D'IDENTIFICATION (CÂBLE) . . .	751
	48	AUTOCOLLANT D'IDENTIFICATION (CATERPILLAR)	818
	49	AUTOCOLLANT D'IDENTIFICATION (CONVERTISSEUR ÉLECTRIQUE)	505
AMPOULE (12 VOLTS) (AMBRE)	836	AUTOCOLLANT D'IDENTIFICATION (DISTRIBUTION DE PUISSANCE)	482
AMPOULE (12 VOLTS) (AMBRE)	835		484
AMPOULE (12 VOLTS) (AMBRE)	838	AUTOCOLLANT D'IDENTIFICATION (FUSIBLE DE 10A)	796
AMPOULE (24 VOLTS) (EFFACEMENT)	751	AUTOCOLLANT D'IDENTIFICATION (MARQUEUR DE BORNE)	516
	838	AUTOCOLLANT DU PANNEAU	841
AMPOULE (24 VOLTS) (EFFACEMENT)	835		843
	836	AUTOCOLLANT DU PANNEAU (COMMANDE DE POSTE DE PILOTAGE)	835
	838		836
ARBRE A CAMES (ASS)	11		838
ARBRE DE VOLANT (ASS)	124	AUTOCOLLANT-INFORMATION (EMCP II, PRCM)	797
ARBRE D'ENTRAÎNEMENT AUXILIAIRE (ASS)	114	AUTOCOLLANT-TABLEAU DE BORD (BORNIER MARIN)	751
	116		
	118	B	
	120	BATTERIE (ASS)	472
	122		473
ARRÊT D'AIR (ASS)	373	BATTERIE (ASS) (12 VOLTS)	473
	374	BATTERIE (LITHIUM) (3 VOLTS)	822
	375		
	376		
	378		
	380		
	381		
	382		
	384		
	386		
	388		
	390		
	391		
	392		
	394		
ARRET D'AIR (ENS)	372		
AUTOCOLLANT - ECRAN D'AFFICHAGE (MODULE DE COMMUNICATION)	824		
	825		

* TRADUCTION NON DISPONIBLE AU MOMENT DE LA PUBLICATION

INDEX

Désignation	Page	Désignation	Page
	533	CANALISATIONS DE DEMARRAGE	
	537	PNEUMATIQUE (ASS).....	578
	538	CANALISATIONS D'EAU (ASS).....	244
	539		246
	540		249
	541		252
	542		254
	543		256
CABLAGE MOTEUR (ENS)			258
(AFFICHAGE DE PUISSANCE MARINE).....	717		261
	719		268
	726		269
CABLAGE MOTEUR (ENS)			270
(AFFICHAGE DE PUISSANCE MARINE).....	728		274
CABLAGE MOTEUR (ENS) (ALTERNATEUR)...	708		280
CABLAGE MOTEUR (ENS)		CANALISATIONS D'EAU (ASS).....	239
(COUPURE D'AIR).....	706		240
CABLAGE MOTEUR (ENS) (DROITE)			242
(RIGIDE).....	710	CANALISATIONS D'HUILE DE	
	713	TURBOCOMPRESSEUR (ASS).....	181
CABLAGE MOTEUR (ENS) (GAUCHE)		CANALISATIONS D'HUILE MOTEUR (ASS).....	168
(RIGIDE).....	710		171
CABLAGE MOTEUR (ENS)		CANALISATIONS D'INJECTION DE	
(INTERCONNEXION LARGE).....	710	CARBURANT (ASS).....	427
	713	CAPTEUR (ASS)-NIVEAU DE LIQUIDE DE	
CABLAGE MOTEUR (ENS)		REFROIDISSEMENT.....	615
(INTERCONNEXION PETITE).....	710		616
	713	CAPTEUR DE NIVEAU DU LIQUIDE (ASS).....	619
CABLAGE MOTEUR (ENS) (*MARINE POWER			620
DISPLAY, EXT).....	722		621
	723	CAPTEUR DE PRESSION (ASS).....	623
CABLAGE MOTEUR (ENS)			624
(PRÉ-GRAISSAGE).....	729		625
CABLAGE MOTEUR (ENS) (RALLONGE).....	724		626
	725		627
CABLAGE MOTEUR (ENS) (RIGIDE).....	713		628
CÂBLE DE COMMUNICATION (ENS).....	486		629
CACHE-SOUPAPES (ASS).....	29		630
CACHE-SOUPAPES (ASS).....	28		631
CANALISATIONS - FILTRE DE GRAIS.		CAPTEUR DE PRESSION (ASS) (ADMISSION	
CENTRIFUGE (ASS).....	167	DU TURBOCOMPRESSEUR, GAUCHE).....	713
CANALISATIONS AUXILIAIRES D'EAU DE		CAPTEUR DE PRESSION (ASS) (ADMISSION	
MER.....	235	DU TURBOCOMPRESSEUR, GAUCHE).....	710
	237	CAPTEUR DE PRESSION (ASS) (ADMISSION	
CANALISATIONS D'AIR DE		DU TURBOCOMPRESSION, DROITE).....	713
TURBOCOMPRESSEUR (ASS).....	352	CAPTEUR DE PRESSION (ASS) (ADMISSION	
	355	DU TURBOCOMPRESSION, DROITE).....	710
CANALISATIONS D'ALIMENTATION D'HUILE		CAPTEUR DE PRESSION (ASS)	
(ASS).....	175	(AIR ATMOSPHÉRIQUE).....	713
	176	CAPTEUR DE PRESSION (ASS)	
CANALISATIONS DE CARBURANT (ASS).....	422	(AIR ATMOSPHÉRIQUE).....	710
	424	CAPTEUR DE PRESSION (ASS)	
	426	(CARBURANT FILTRÉ).....	742

* TRADUCTION NON DISPONIBLE AU MOMENT DE LA PUBLICATION

INDEX

Désignation	Page	Désignation	Page
	743		735
CAPTEUR DE PRESSION (ASS) (CARBURANT FILTRÉ)	745	CAPTEUR DE PRESSION (ENS) (HUILE MOTEUR FILTRÉE)	736
	747		738
CAPTEUR DE PRESSION (ASS) (CARBURANT NON FILTRÉ)	742	CAPTEUR DE PRESSION (ENS) (HUILE MOTEUR NON FILTRÉE)	736
	743		738
	745	CAPTEUR DE PRESSION (ENS) (HUILE NON FILTRÉE)	730
	747		
CAPTEUR DE PRESSION (ASS) (CARTER)	713	CAPTEUR DE PRESSION (ENS) (HUILE NON FILTRÉE)	731
CAPTEUR DE PRESSION (ASS) (CARTER)	710		732
CAPTEUR DE PRESSION (ASS) (HUILE FILTRÉE)	742		734
	743		735
	745	CAPTEUR DE TEMPERATURE (ASS)	638
	747		639
CAPTEUR DE PRESSION (ASS) (HUILE NON FILTRÉE)	742		640
	743		641
	745		642
	747		643
CAPTEUR DE PRESSION (ASS) (RÉDUCTEUR MARIN)	624	CAPTEUR DE TEMPERATURE (ASS) (ADMISSION D'AIR)	741
CAPTEUR DE PRESSION (ASS) (SORTIE DE TURBOCOMPRESSEUR)	713	CAPTEUR DE TEMPERATURE (ASS) (ÉCHAPPEMENT DU CYLINDRE)	703
CAPTEUR DE PRESSION (ASS) (SORTIE DE TURBOCOMPRESSEUR)	710	CAPTEUR DE TEMPERATURE (ASS) (HUILE MOTEUR)	740
CAPTEUR DE PRESSION (ENS) (CARBURANT FILTRÉ)	730	CAPTEUR DE TEMPERATURE (ASS) (LIQUIDE DE REFROIDISSEMENT)	643
CAPTEUR DE PRESSION (ENS) (CARBURANT FILTRÉ)	736	CAPTEUR DE TEMPERATURE (ASS) (LIQUIDE DE REFROIDISSEMENT DU MOTEUR)	710
	738		713
CAPTEUR DE PRESSION (ENS) (CARBURANT FILTRÉ)	731	CAPTEUR DE TEMPERATURE (ASS) (RÉDUCTEUR MARIN)	640
	732	CAPTEUR DE TEMPERATURE (ASS) (REFROIDISSEUR D'ADMISSION)	710
	734		713
	735	CAPTEUR DE TEMPERATURE D'ÉCHAPPEMENT (ASS)	617
CAPTEUR DE PRESSION (ENS) (CARBURANT NON FILTRÉ)	730		618
CAPTEUR DE PRESSION (ENS) (CARBURANT NON FILTRÉ)	736	CAPTEUR DE TEMPERATURE D'ÉCHAPPEMENT (ASS) (TURBOCOMPRESSEUR, DROITE)	710
	738		713
CAPTEUR DE PRESSION (ENS) (CARBURANT NON FILTRÉ)	731	CAPTEUR DE TEMPERATURE D'ÉCHAPPEMENT (ASS) (TURBOCOMPRESSEUR, GAUCHE)	710
	732		713
	734		713
	735	CAPTEUR DE VITESSE (ASS)	632
CAPTEUR DE PRESSION (ENS) (HUILE FILTRÉE)	730		633
CAPTEUR DE PRESSION (ENS) (HUILE FILTRÉE)	731		634
	732		635
	734		636
			637

* TRADUCTION NON DISPONIBLE AU MOMENT DE LA PUBLICATION

INDEX

Désignation	Page	Désignation	Page
CAPTEUR DE VITESSE (ASS) (CALAGE DU MOTEUR)	634	CONNEXION DE VASE D'EXPANSION (ASS) . . .	208
CAPTEUR DE VITESSE (ASS) (MOTEUR)	710	CONTACTEUR - NIVEAU DE LIQUIDE (ASS) . . .	700
	713	CONTACTEUR (ASS)	487
CAPTEUR DE VITESSE (ASS) (PRIMAIRE, CALAGE)	713	CONTACTEUR D'ALLUMAGE (MOTO-PRO.) . . .	840
CAPTEUR DE VITESSE (ASS) (PRIMAIRE, CALAGE)	710		841
CAPTEUR DE VITESSE (ASS) (SECONDAIRE, CALAGE)	713	CONTACTEUR DE BOUTON POUSSOIR (À IMPULSION) (ARRÊT DU MOTEUR)	840
CAPTEUR DE VITESSE (ASS) (SECONDAIRE, CALAGE)	710		841
CAPTEUR ET MONTAGE - RÉSERVOIR D'EXPANSION (ASS)	615		842
CARENAGE - CÂBLAGE (ASS)	516		843
CARTER AV (ASS)	85	CONTACTEUR DE BOUTON POUSSOIR (À IMPULSION) (DÉMARRAGE DU MOTEUR)	840
CARTER DE VOLANT (ASS)	84		841
CARTER ET MONTAGE (ASS)	474		842
CLAPET DE RETENUE (ENS)	325		843
COFFRE DE BRANCHEMENT	477	CONTACTEUR DE NIVEAU DE LIQUIDE (LIQUIDE DE REFROIDISSEMENT)	315
	478	CONTACTEUR (ENS) (24 VOLTS) (DÉFILEMENT AFFICHAGE)	836
	479		838
	481	CONTACTEUR (ENS) (24 VOLTS) (DÉFILEMENT AFFICHAGE)	835
	484	CONTACTEUR MAGNETIQUE (ENS) (24 VOLTS) (ARRÊT D'AIR)	479
COFFRE DE COMMANDES	475		484
	476	CONTACTEUR MAGNETIQUE (ENS) (24 VOLTS) (ARRÊT D'AIR)	481
COLLECTEUR DE CARBURANT (ASS)	431	CONTACTEUR MAGNETIQUE (ENS) (24 VOLTS) (DÉMARREUR)	479
	432		484
COLLECTEUR D'ÉCHAPPEMENT (ASS)	358	CONTACTEUR MAGNETIQUE (ENS) (24 VOLTS) (DÉMARREUR)	750
COMMANDE - TENSION MANUELLE (ASS) . . .	501	CONTACTEUR MAGNETIQUE (ENS) (24 VOLTS) (DÉMARREUR)	481
COMMANDE DE CARBURANT (ASS)	401	CONTACTEUR MAGNETIQUE (ENS) (24 VOLTS) (MOTEUR DE PRÉGRAISSAGE)	479
COMMANDE DE COMMUNICATION (ASS) . . .	498	CONTACTEUR MAGNETIQUE (ENS) (24 VOLTS) (POMPE DE PRÉGRAISSAGE)	484
COMMANDE DE DEMARRAGE PNEUMATIQUE	495	CONTACTEUR MAGNETIQUE (ENS) (24 VOLTS) (POMPE DE PRÉGRAISSAGE)	481
	496	*CONVERTER GP-ELECTRICAL	506
	497	COUDE D'ÉCHAPPEMENT	335
COMMANDE DE FAISCEAU (ENS)	522		336
	523		337
COMMANDE DE MONITEUR NON PROGRAMMÉE (ASS)	803	COURROIE MULTIPLE	87
COMMANDE DE RÉGULATEUR (ENS)	400		88
COMMANDE DE SURVEILLANCE DE MOTEUR (ASS)	795		90
	796	COUVERCLE D'ARBRE À CAMES (ASS)	15
	797		16
	798	COUVERCLE DE CARTER AV (ASS)	25
COMMANDE DE VITESSE À DISTANCE (ASS)	502		26
COMMANDE ELECTRONIQUE DE MOTEUR (ASS)	499		
	500		
COMMANDE ET MONTAGE - MOTEUR	492		

* TRADUCTION NON DISPONIBLE AU MOMENT DE LA PUBLICATION

INDEX

Désignation	Page	Désignation	Page
COUVERCLE DE CARTER DE VOLANT (ASS)	23		669 671
COUVERCLE DE CARTER D'HUILE MOTEUR (ASS)	27		673 675
COUVERCLE DE PRESSION (7-PSI) (RÉSERVOIR DE LIQUIDE DE REFROIDISSEMENT)	316	DÉTECTEUR DE BUÉE D'HUILE (ASS)	508 509 510
COUVERCLE DE PRESSION (7-PSI) (RÉSERVOIR D'EXPANSION)	319	DIODE (ENS)	515
COUVERCLE DE PRISE DE MODULE (ASS) ...	507	DIODE (24-VOLTS, JAUNE)	755 758
CREPINE (ENS) (HUILE MOTEUR)	184 186		761 764
CRÉPINE (RÉDUCTEUR DE PRESSION)	705		767
CULASSE (ASS)	39 40		770 773
CULASSE (ENS)	36 37 38		776 779 782
CULBUTERIE (ASS)	130 132 134	DIODE (24-VOLTS, ROUGE)	791 755 758 761 764 767
D			
DEFLECTEUR D'ÉCHAPPEMENT (ASS)	365 367 369 371		770 773 776 779
DEMARREUR (ASS)	7 8		782 787
DÉMARREUR ÉLECTRIQUE (ASS)	677 680 683 686 689 690 691 692 694 696	DIODE (24-VOLTS, VERT)	791 755 758 761 764 767 770 773 776 779
DEMARREUR PNEUMATIQUE (ASS)	645 647 649 651 653 655 657 659 660 662 664 665 667	DISJONCTEUR DE SECURITE (ENS) (ARRÊT D'AIR)	782 791 386 388
		DISJONCTEUR DE SECURITE (ENS) (INDICATEUR DE POSITION)	373
		DISJONCTEUR (ENS) (10A)	750
		DISJONCTEUR (ENS) (16-AMPÈRES)	750
		DISJONCTEUR (ENS) (20A, PÔLE DOUBLE) ...	479 481 484
		DISJONCTEUR (ENS) (32-AMPÈRES)	751

* TRADUCTION NON DISPONIBLE AU MOMENT DE LA PUBLICATION

INDEX

Désignation	Page	Désignation	Page
DISJONCTEUR (ENS) (40A, PÔLE DOUBLE) . . .	479		412
	481		416
	484		418
DISJONCTEUR (ENS) (63 AMPÈRES)	750	ÉLÉMENT DE FILTRE À CARBURANT (PRINCIPAL)	420
DISJONCTEUR (ENS) (70A, PÔLE DOUBLE) . . .	479	ÉLÉMENT DE FILTRE (ENS)-HUILE MOTEUR . . .	145
	481		147
	484		152
*DISPLAY GP-MONITOR	804		155
DISPOSITIF D'EVACUATION DES VAPEURS DE CARTER	159	EMBRAYAGE (ASS)	13
DISTRIBUTEUR D'AIR (ASS)	399	EMBRAYAGE (ENS)	12
DISTRIBUTEUR DE COMMANDE DES LIQUIDES (ASS)	207	ENTRAÎNEMENT AUXILIAIRE - POULIE (ASS)	108
			109
			110
			111
			112
E		ENTRAÎNEMENT AUXILIAIRE (ASS)	50
EAU DES CHEMISES - RECHAUFFEUR (ASS)	576		52
	577		54
ÉCHANGEUR THERMIQUE-EAU DE MER (ASS)	215		56
	217		58
	218		60
	220		61
	221		63
	222	ENTRAÎNEMENT DE VENTILATEUR (ASS)	65
	223		
	224		
	225		
	226		
	228		
	229		
	230		
	231		
	232		
ÉCRAN - REPRISE (HUILE MOTEUR)	192		
ÉCRAN DU MONITEUR (ASS)	805		
	806		
*ELBOW-PIPE	66		
ELECTRO-VANNE (ENS)	704		
ÉLÉMENT DE FILTRE À AIR (ENS) (PRINCIPAL)	329	FAISCEAU - THERMOCOUPLE (ENS)	560
	330	FAISCEAU DE BOÎTE (ENS)	481
	332		484
			486
			519
			520
			521
ÉLÉMENT DE FILTRE À CARBURANT (EFFICACITÉ AVANCÉE) (GRANDE EFFICACITÉ)	402	FAISCEAU DE CABLES - CAPTEUR (ENS)	730
	404		731
			732
			734
ÉLÉMENT DE FILTRE À CARBURANT (EFFICACITÉ AVANCÉE) (GRANDE EFFICACITÉ)	406	FAISCEAU DE CABLES - CAPTEUR (ENS)	561
	408		562
	410		563
			564
			565
			566
			567
			568
			569
			570
			571
		FAISCEAU DE CABLES - CAPTEUR (ENS) (FILTRE À HUILE, FILTRE À CARBURANT) . . .	735

* TRADUCTION NON DISPONIBLE AU MOMENT DE LA PUBLICATION

INDEX

Désignation	Page	Désignation	Page
	743	FAISCEAU DE REFROIDISSEUR D'ADMISSION	
	745	(ENS)	328
FAISCEAU DE CABLES - CAPTEUR (ENS)		FAISCEAU DE SOLÉNOÏDE (ENS)	571
(FILTRE À HUILE, FILTRE À CARBURANT) ...	736		572
	738	FAISCEAU DE SOLÉNOÏDE (ENS)	
FAISCEAU DE CABLES - CAPTEUR (ENS)		(DÉMARRAGE PNEUMATIQUE)	496
(PRESSION D'HUILE, DE CARBURANT)	742		497
FAISCEAU DE CABLES - CAPTEUR (ENS)		FAISCEAU DU REFROIDISSEUR D'HUILE	
(PRESSION D'HUILE, DE CARBURANT,		(ASS)	214
ENTRETIEN CÔTÉ GAUCHE)	747	FAISCEAU DU TABLEAU DE BORD (ASS)	727
FAISCEAU DE CABLES - CAPTEUR (ENS)		FILTRE A AIR (ASS)	329
(RALLONGE DE THERMOCOUPLE, CÔTÉ			330
DROIT)	723		331
FAISCEAU DE CABLES - CAPTEUR (ENS)		FILTRE A AIR (ASS)	332
(RALLONGE DE THERMOCOUPLE, CÔTÉ		FILTRE À AIR (ASS)	338
GAUCHE)	723	FILTRE A CARBURANT (ASS)	406
FAISCEAU DE CABLES - CAPTEUR (ENS)			408
(TEMPÉRATURE D'AIR DE COLLECTEUR) ...	741		410
FAISCEAU DE CABLES - CAPTEUR (ENS)			412
(TEMPÉRATURE DE L'HUILE MOTEUR)	740		416
FAISCEAU DE CABLES - CAPTEUR (ENS)			418
(THERMOCOUPLE)	767	FILTRE A CARBURANT (ASS)	402
	770	FILTRE A CARBURANT (ASS)	404
	773	FILTRE À CARBURANT PRINCIPAL (ASS)	420
	776	FILTRE À HUILE MOTEUR (ASS)	145
	791	FILTRE À HUILE MOTEUR (ASS)	147
			152
FAISCEAU DE CABLES - CAPTEUR (ENS)			155
(THERMOCOUPLE)	782	FILTRE A SUIE	340
FAISCEAU DE CABLES - CAPTEUR (ENS)		FILTRE A SUIE (FILTRE À AIR)	331
(THERMOCOUPLE, CÔTÉ DROIT)	717	FILTRE ASPIRANT (CARTER D'HUILE)	96
FAISCEAU DE CABLES - CAPTEUR (ENS)			98
(THERMOCOUPLE, CÔTÉ DROIT)	721	FILTRE ASPIRANT (CARTER D'HUILE)	101
	728	FILTRE ASPIRANT (HUILE MOTEUR)	139
FAISCEAU DE CABLES - CAPTEUR (ENS)		FILTRE CENTRIFUGE (ASS)	144
(THERMOCOUPLE, CÔTÉ DROIT)	725	FLEXIBLE (ENS)	162
FAISCEAU DE CABLES - CAPTEUR (ENS)			163
(THERMOCOUPLE, CÔTÉ GAUCHE)	717		164
	721		165
	728		166
FAISCEAU DE CABLES - CAPTEUR (ENS)		FUSIBLE (1 AMPÈRE)	748
(THERMOCOUPLE, CÔTÉ GAUCHE)	725	FUSIBLE (10A)	796
FAISCEAU DE CABLES (ENS)	573	FUSIBLE (12-AMPÈRES)	501
	574		
	575		
FAISCEAU DE CABLES (ENS)	549		
FAISCEAU DE CABLES (ENS) (CULBUTERIE) ...	130		
	132		
	134		
FAISCEAU DE CABLES (ENS)			
(TABLEAU DE BORD)	838		
FAISCEAU DE MOTEUR (ENS)	548		
FAISCEAU DE MOTEUR (ENS)			
(DÉMARRAGE DU MOTEUR)	709		

G

GRUPE DE CONTROLE	799
	800
	801
	802
GRUPE DE CONTROLE (SYSTÈME DE	
SURVEILLANCE DE MOTEUR)	795

INDEX

Désignation	Page	Désignation	Page
GRUPE DE TRANSFORMATION DE CABLAGE.....	503	INTERRUPTEUR À BASCULE (ASS) (ACCÉLÉRATEUR LOCAL, À DISTANCE)....	764
H			
HUILE MOTEUR - CARTER (ASS).....	95	INTERRUPTEUR À BASCULE (ASS) (PÔLE UNIQUE) (CONTRÔLER LE SURRÉGIME).....	750
HUILE MOTEUR - CARTER (ASS).....	96	INTERRUPTEUR À BASCULE (ASS) (PÔLE UNIQUE) (MISE HORS SERVICE DE LA MANIVELLE)...	779
	98		783
	101		788
I			
INJECTEUR DE CARBURANT (ASS).....	434	INTERRUPTEUR À BASCULE (ASS) (PÔLE UNIQUE) (MISE HORS SERVICE DE LA MANIVELLE)...	755
	436		758
INTERRUPTEUR - BOUTON-POUSOIR (ENS) (ARRÊT D'AVERTISSEUR SONORE).....	751		761
INTERRUPTEUR - BOUTON-POUSOIR (ENS) (ARRÊT D'URGENCE).....	750		767
	755		770
	758		773
	761		776
	764		791
	767	INTERRUPTEUR À BASCULE (ASS) (PÔLE UNIQUE) (MISE HORS SERVICE DE LA MANIVELLE)...	764
	770		779
	773	INTERRUPTEUR À BASCULE (ASS) (PÔLE UNIQUE) (NEUTRALISATION DE PRÉGRAISSAGE)....	783
	776		788
	779		788
	782	INTERRUPTEUR À BASCULE (ASS) (PÔLE UNIQUE) (NEUTRALISATION DE PRÉGRAISSAGE)....	755
	787		758
	791		761
	836		767
	840		770
	841		773
	842		776
	843		791
INTERRUPTEUR - BOUTON-POUSOIR (ENS) (ARRÊT D'URGENCE).....	838	INTERRUPTEUR À BASCULE (ASS) (PÔLE UNIQUE) (NEUTRALISATION DE PRÉGRAISSAGE)....	764
INTERRUPTEUR - CONTACTEUR (SURRÉGIME).....	787	INTERRUPTEUR À BASCULE (ENS).....	699
INTERRUPTEUR À BASCULE (ASS).....	701	INTERRUPTEUR À BASCULE (ENS) (COUPLE MAXIMUM).....	779
INTERRUPTEUR À BASCULE (ASS) (ACCÉLÉRATEUR LOCAL, À DISTANCE)....	779		783
INTERRUPTEUR À BASCULE (ASS) (ACCÉLÉRATEUR LOCAL, À DISTANCE)....	782	INTERRUPTEUR À BASCULE (ENS) (COUPLE MAXIMUM).....	755
INTERRUPTEUR À BASCULE (ASS) (ACCÉLÉRATEUR LOCAL, À DISTANCE)....	755		758
	758		761
	761		767
	767		770
	770		773
	773		776
	776		791
	791		

* TRADUCTION NON DISPONIBLE AU MOMENT DE LA PUBLICATION

INDEX

Désignation	Page	Désignation	Page
	791		787
INTERRUPTEUR À BASCULE (ENS) (COUPLE MAXIMUM)	764		791
INTERRUPTEUR À BASCULE (ENS) (DÉFILEMENT)	750	J	
INTERRUPTEUR À BASCULE (ENS) (DÉMARRAGE MANUEL)	751	JAUGE D'HUILE MOTEUR (BAÏONNETTE) (ASS)	160
INTERRUPTEUR À BASCULE (ENS) (MODE EFFACER)	750		161
INTERRUPTEUR À BASCULE (ENS) (NEUTRALISATION DE LA PROTECTION DU MOTEUR)	779	JAUGE D'HUILE MOTEUR (BAÏONNETTE) (ENS)	160
	783	JAUGE D'HUILE MOTEUR (BAÏONNETTE) (ENS) (CARTER PROFOND)	161
	788	JAUGE DU NIVEAU D'EAU (ASS)	315
INTERRUPTEUR À BASCULE (ENS) (NEUTRALISATION DE LA PROTECTION DU MOTEUR)	758	JOINT DE CACHE-SOUPAPES	28
	761		29
	767		136
	770		137
	773		138
	776	JOINT DE VILEBREQUIN (ASS)	113
	791	JOINT DU FLASQUE (FILTRE CENTRIFUGE) ...	144
INTERRUPTEUR À BASCULE (ENS) (NEUTRALISATION DE LA PROTECTION DU MOTEUR)	755	JOINT PLAT	416
INTERRUPTEUR À BASCULE (ENS) (NEUTRALISATION DE LA PROTECTION DU MOTEUR)	764	JOINT PLAT (FILTRE À CARBURANT)	404
INTERRUPTEUR À BASCULE (ENS) (NEUTRALISATION DE PRÉGRAISSAGE) ...	751		406
INTERRUPTEUR À BASCULE (ENS) (PARAMÈTRE DE MOTEUR DROIT, GAUCHE)	750		408
INTERRUPTEUR À BASCULE (ENS) (RÉGIME DE RALENTI)	788		410
INTERRUPTEUR ROTATIF (COMMANDE DE TENSION MANUELLE/ AUTOMATIQUE)	501	JOINT PLAT (POMPE D'AMORÇAGE DE CARBURANT) ...	402
INTERRUPTEUR ROTATIF (COMMANDE MOTEUR À DISTANCE)	836		437
	838	JOINT-POMPE À EAU (ASS)	298
INTERRUPTEUR ROTATIF (ENS) (COMMANDE DU MOTEUR)	750	JOINT-POMPE À EAU (ASS)	310
	755	K	
	758	KIT DE COUSSINET (TURBOCOMPRESSEUR)	333
	761	KIT DE JOINT DE TURBOCOMPRESSEUR	398
	764	KIT DE JOINT DU PALIER (ENSEMBLE CAGE-ROTOR DU TURBOCOMPRESSEUR)	333
	767	KIT DE THERMOCONTACT D'EAU	852
	770	L	
	773	LAMPE (ENS) (24-VOLTS, JAUNE)	840
	776		841
	779		842
	782		843
		LAMPE (ENS) (24-VOLTS, VERT)	840

* TRADUCTION NON DISPONIBLE AU MOMENT DE LA PUBLICATION

INDEX

Désignation	Page	Désignation	Page
	841		599
	842		600
	843		602
			604
			607
			609
			612
		MONTAGE DU TABLEAU DE BORD (ASS).....	828
			830
			832
			833
			834
		MONTAGE SOUPLE DU MOTEUR (ASS).....	125
		MOTEUR PNEUMATIQUE - GRAISSAGE	
		(ASS).....	580
			581
			582
		MOTEUR (VERSION).....	3
			5
M			
MANOCONTACT D'HUILE.....	488		
	489		
MANOCONTACT (ENS) (PRÉGRAISSAGE).....	477		
MASSE ÉLECTRIQUE.....	518		
MODULE - QUATRE INSTRUMENTS (ASS).....	811		
	812		
	813		
	814		
	815		
	816		
	817		
MODULE - SYSTÈME DE COMMUNICATION			
(ASS).....	821		
	822		
	823		
	824		
	825		
	826		
	827		
MODULE DE COMMANDE DE RELAIS (ASS) ...	818		
MODULE D'INDICATEUR DE VITESSE ET			
COMPTE-TOURS (ASS).....	819		
	820		
MODULE (ENS).....	809		
	810		
MONTAGE D'ALTERNATEUR (ASS).....	87		
	88		
	90		
MONTAGE DE COFFRET (ASS).....	583		
	584		
MONTAGE DE CONTACTEUR (ASS).....	585		
	587		
	589		
	591		
	593		
	595		
MONTAGE DE FILTRE À AIR (ASS).....	360		
MONTAGE DE FILTRE À HUILE MOTEUR			
(ASS).....	183		
MONTAGE DE REDUCTEUR MARIN (ASS).....	846		
MONTAGE DE SOUFFLET (ASS).....	362		
MONTAGE D'ENTRAÎNEMENT DE POMPE			
HYDRAULIQUE (ASS).....	92		
MONTAGE D'INSONORISATION (ASS).....	93		
	94		
MONTAGE DU RÉCHAUFFEUR D'EAU DES			
CHEMISES (ASS).....	597		
			599
			600
			602
			604
			607
			609
			612
		MONTAGE DU TABLEAU DE BORD (ASS).....	828
			830
			832
			833
			834
		MONTAGE SOUPLE DU MOTEUR (ASS).....	125
		MOTEUR PNEUMATIQUE - GRAISSAGE	
		(ASS).....	580
			581
			582
		MOTEUR (VERSION).....	3
			5
O			
		OEILLETONS DE LEVAGE MOTEUR (ASS).....	86
P			
		PANNEAU DE FAISCEAU (ENS).....	835
		PANNEAU DE FAISCEAU (ENS).....	550
			553
			555
			556
			557
			559
		PANNEAU DE FAISCEAU (ENS).....	836
		PANNEAU DE FAISCEAU (ENS)	
		(AFFICHAGE DE PUISSANCE MARINE).....	776
		PANNEAU DE FAISCEAU (ENS)	
		(AFFICHAGE DE PUISSANCE MARINE).....	782
			791
		PANNEAU DE FAISCEAU (ENS)	
		(AFFICHAGE DE PUISSANCE MARINE).....	767
			770
			773
		PANNEAU DE FAISCEAU (ENS)	
		(AFFICHAGE DE PUISSANCE MARINE).....	787
		PANNEAU DE FAISCEAU (ENS)	
		(AFFICHAGE DE PUISSANCE MARINE).....	779
		PANNEAU DE FAISCEAU (ENS)	
		(AFFICHAGE DE PUISSANCE MARINE).....	764
		PANNEAU DE FAISCEAU (ENS)	
		(AFFICHAGE DE PUISSANCE MARINE).....	755
			758
			761

* TRADUCTION NON DISPONIBLE AU MOMENT DE LA PUBLICATION

INDEX

Désignation	Page	Désignation	Page
PANNEAU DE FAISCEAU (ENS) (AFFICHAGE DU GROUPE ÉLECTROGÈNE MARIN)	479	POMPE D'ALIMENTATION EN CARBURANT (ASS)	307 448
PANNEAU DE FAISCEAU (ENS) (COMMANDE DE TENSION MANUELLE)	501		449
PANNEAU DE FAISCEAU (ENS) (CONNEXION CLIENT)	751	POMPE D'AMORÇAGE DE CARBURANT (ASS)	450 452
PANNEAU DE FAISCEAU (ENS) (*MARINE POWER DISPLAY, EXT)	720 721		438 440
PANNEAU DE FAISCEAU (ENS) (MODULE QUATRE INSTRUMENTS)	750		442 444
PANNEAU DE FAISCEAU (ENS) (PIÈCES INTERNES)	751	POMPE D'AMORÇAGE DE CARBURANT (ASS)	446 437
PANNEAU DE FAISCEAU (ENS) (SÉLECTEUR DE DÉMARREUR)	727	POMPE DE CARTER	195
PANNEAU D'INSTRUMENTS (ASS)	835		196
	838		197
	840		198
	841		200
	842		201
	843	POMPE DE PRÉGRAISSAGE (ASS)	190
	844		191
PANNEAU D'INSTRUMENTS (ASS)	836	POMPE DE REPRISE (ASS)	192
PIGNON AR (ASS)	74		194
	75		
	77	POMPE D'INJECTION DE CARBURANT (ASS)	433
PIGNONNERIE AV (ASS)	69		434
	72		435
PISTON ET BIELLE (ASS)	103		436
	104	POMPE ET CANALISATIONS DE PRÉGRAISSAGE (ASS)	184
PLAQUE - AVERTISSEMENT (PRISE DE FORCE)	13		186
PLAQUE (ASS)	281	POTENTIOMETRE (RÉGIME MOTEUR)	835
PLAQUE (IDENTIFICATION) (CATERPILLAR)	850		836
PLAQUE SIGNALÉTIQUE (ASS)	851	POTENTIOMETRE (RÉGIME MOTEUR) (INVERSEUR D'ÉCLAIRAGE)	838
POMPE A EAU (ASS)	309		
	310	POTENTIOMETRE (1000 OHMS) (RÉGLAGE DE LA VITESSE)	401
POMPE A HUILE MOTEUR (ASS)	188	POULIE - VILEBREQUIN (ENS)	106
	189		107
POMPE AUXILIAIRE D'EAU DE MER (ASS)	284	PREGRAISSAGE - CANALISATIONS (ASS)	178
POMPE AUXILIAIRE D'EAU DE MER (ASS)	286		179
	288		
	293	PRISE DE FORCE (ASS)	105
	295	PROTECTION (ASS)	848
	296	PROTECTION DE CANALISATIONS DE CARBURANT	453
	298		454
	300		457
	301		458
POMPE AUXILIAIRE D'EAU DE MER (ASS)	290		460
	291		463
POMPE AUXILIAIRE D'EAU DOUCE (ASS)	303		464
	304		465
	305		

* TRADUCTION NON DISPONIBLE AU MOMENT DE LA PUBLICATION

INDEX

Désignation	Page	Désignation	Page
	466		782
	467		787
PROTEGE-COURROIE (ASS)	79		791
	80	RELAIS (24 VOLTS)	
	81	(ACTIVATION DE DÉMARRAGE)	776
PUISSANCE DE FAISCEAU (ENS)	482	RELAIS (24 VOLTS)	
	484	(ACTIVATION DE L'ARRÊT)	782
PUISSANCE DE FAISCEAU (ENS)		RELAIS (24 VOLTS) (ACTIVATION DE L'ECM) ...	479
(ALTERNATEUR)	479		481
PUISSANCE DE FAISCEAU (ENS) (MODULE DE			484
COMMANDE ÉLECTRONIQUE)	479	RELAIS (24 VOLTS) (ARRÊT 1)	782
PYROMETRE (ASS)	845		787
PYROMETRE (ASS) (NUMÉRIQUE) (SCANNER		RELAIS (24 VOLTS) (ARRÊT 2)	782
DE TEMPÉRATURE D'ÉCHAPPEMENT)	767		787
	770	RELAIS (24 VOLTS) (CONTACTEUR DE	
	773	COMMANDE DE MOTEUR À DISTANCE)	782
PYROMETRE (ASS) (SCANNER DE			787
TEMPÉRATURE D'ÉCHAPPEMENT)	776	RELAIS (24 VOLTS) (KLAXON)	782
	782		787
		RELAIS (24 VOLTS) (MARCHE 1)	782
			787
		RELAIS (24 VOLTS) (MARCHE 2)	782
			787
		RELAIS (24 VOLTS) (MOTO-PRO.)	779
			782
			787
			791
		RELAIS (24 VOLTS) (MOTO-PRO.)	776
		RELAIS (24 VOLTS) (NOTICE D'ARRÊT)	787
		RELAIS (24 VOLTS) (PANNÉAU)	764
		RELAIS (24 VOLTS) (RÉARMEMENT 1)	782
			787
		RELAIS (24 VOLTS) (RÉARMEMENT 2)	782
			787
		RELAIS (24 VOLTS)	
		(SÉLECTION DE RÉFÉRENCE)	782
		RENIFLARD (AIR ATMOSPHÉRIQUE)	710
			713
		RENIFLARD (ASS)	136
			137
			138
		RENIFLARD (ENS) (CARTER)	137
		RENIFLARD (ENS) (VILEBREQUIN)	136
			138
		RESERVOIR D'EXPANSION (ASS)	317
			321
		RESERVOIR D'EXPANSION (ASS)	319
		RÉSERVOIR DU LIQUIDE DE	
		REFROIDISSEMENT (ASS)	316
		RUBAN GOMMÉ	853

R

RACCORD	849
RACCORD DE REFROID. DE CONVERT. DE	
COUPLE (ASS)	209
RACCORD D'EAU (ASS)	211
	212
	213
RACCORD D'ÉCHAPPEMENT (ASS)	341
	342
	343
	344
	345
	346
RACCORD D'HUILE (ASS)	139
RAILS DE MONTAGE DU MOTEUR (ASS)	847
REFROIDISSEUR D'HUILE MOTEUR (ASS)	214
RÉGLAGE ÉLECTRO. DE PUISSANCE DU	
MOTEUR	5
RÉGULATEUR DE DÉTECTEUR DE BUÉE	
D'HUILE	510
REGULATEUR DE LA TENSION (ENS)	
(24 VOLTS) (ALTERNATEUR)	468
RÉGULATEUR DE TEMPÉRATURE (ASS)	311
RELAIS (24 VOLTS)	750
	755
	758
	761
RELAIS (24 VOLTS)	767
	770
	773
RELAIS (24 VOLTS)	
(ACTIVATION DE DÉMARRAGE)	779

* TRADUCTION NON DISPONIBLE AU MOMENT DE LA PUBLICATION

INDEX

Désignation	Page	Désignation	Page
S			
SEPARATEUR D'AIR (ASS).....	312	THERMOCONTACT.....	392
	313		394
SILENCIEUX.....	363	THERMOCOUPLE.....	490
	364		491
SILENCIEUX - DEMARRAGE PNEUMATIQUE (ASS).....	644	THERMOCOUPLE.....	702
SOLÉNOÏDE DE DÉMARREUR (ENS) (24 VOLTS).....	681	THERMOCOUPLE (ASS).....	703
	687	THERMOSTAT (ENS) (RECHAUFFEUR EAU DE CHEMISES).....	576
SOLÉNOÏDE DE DÉMARREUR (ENS) (24V)....	678		577
	684	THERMOSTAT ET BOITIER (ASS).....	233
SOLÉNOÏDE (ENS) (ARRÊT D'AIR).....	374		234
	375	THERMOSTAT-TEMPÉRATURE D'EAU (30-DEG C).....	233
	380		234
	381	THERMOSTAT-TEMPÉRATURE D'EAU (92-DEG C).....	258
	390		311
	391	TIGE-ZINC (ÉCHANGEUR THERMIQUE).....	215
SOLÉNOÏDE (ENS) (24 VOLTS) (DÉMARREUR).....	692		218
	694		221
SONDE - CIRCUIT DE CARBURANT.....	622		222
SOUPAPE ANTIDÉFLAGRATION (ASS).....	128		223
	129		224
SOUPAPE RÉDUCTRICE DE PRESSION (ASS).....	705		226
SOUPAPE RELAIS DE COMMANDE HYDRAULIQUE DE BOITE (DÉMARRAGE PNEUMATIQUE).....	578		230
SOUPAPE RELAIS DE COMMANDE HYDRAULIQUE DE BOITE (DÉMARREUR PNEUMATIQUE).....	649		231
	651		268
	653		269
	655	TIGE-ZINC (POMPE D'EAU BRUTE AUXILIAIRE).....	284
	657		291
	673		296
	675		301
SUPPORT - CACHE-SOUPAPES (ASS).....	9	TIGE-ZINC (RÉSERVOIR D'EXPANSION).....	280
	10		280
SUPPORT - MONTAGE (ASS).....	794	TOURILLON DE MOTEUR (ASS).....	127
SUPPORT DE BATTERIE (ASS).....	698	TRANSFORMATION ELECTRIQUE (ASS).....	505
SUPPORT DE MOTEUR (ASS).....	125	TURBOCOMPRESSEUR - CARTOUCHE (ASS).....	333
	126		396
		TURBOCOMPRESSEUR (ASS).....	397
			398
		TUYAUX FLEXIBLES DE CARBURANT (ASS)...	421
		TYPE LÈVRE À JOINT (RÉGULATEUR DE TEMPÉRATURE D'EAU).....	311
		TYPE LÈVRE À JOINT (RÉGULATEUR DE TEMPÉRATURE D'EAU).....	233
			234
			258
T			
TABLEAU - PLAQUE ET AUTOCOLLANT.....	850	V	
TABLEAU DE RELAIS (ENS).....	748	VERSION DE TRANSFORMATION - ROTATION.....	1
TÉMOIN (POSITION DE LA SOUPAPE).....	376		2
	378		
	382		
	384		

* TRADUCTION NON DISPONIBLE AU MOMENT DE LA PUBLICATION

INDEX

Désignation	Page	Désignation	Page
VIDANGE D'HUILE (ASS)	140		
VILEBREQUIN (ASS)	30		
VOLANT MOTEUR (ASS)	67		
	68		

* TRADUCTION NON DISPONIBLE AU MOMENT DE LA PUBLICATION

INDICE

Nombre	Página	Nombre	Página
A			
ACCESORIOS - IMPULSOR DE (GR)	50	BATERÍA (LITIO) (3 VOLTIOS)	825
	52	BATERÍA (12 VOLTIOS)	822
	54	BLOQUE MOTOR (CONJ)	472
	56		31
	58	BLOQUE MOTOR (GR)	32
	60		33
	61	BOMBA AUXILIAR DE AGUA DE MAR (GR)	34
	63		284
ADAPTADOR	849		286
ADAPTADOR DEL FILTRO DE AIRE (GR)	326		288
	327		290
AGUA - CONEXIÓN DE (GR)	211		291
	212		293
	213		295
AGUA DE LAS CAMISAS - CALENTADOR DEL (GR)	576		296
	577		298
AMORTIGUADOR DE VIBRACIONES (GR)	42	BOMBA AUXILIAR DE AGUA DULCE (GR)	300
	43		301
	44		303
	45		304
	46	BOMBA DE ACEITE DEL MOTOR (GR)	305
	47		307
	48	BOMBA DE AGUA (GR)	188
	49		189
ÁRBOL DE LEVAS (GR)	11	BOMBA DE AGUA (GR)	309
ARRANQUE POR AIRE - MOTOR DE (GR)	645		310
	647	BOMBA DE BARRIDO (GR)	192
	649		194
	651	BOMBA DE CEBADO DE COMBUSTIBLE (GR)	437
	653		438
	655		440
	657		442
	659		444
	660	BOMBA DE INYECCIÓN DE COMBUSTIBLE (GR)	446
	662		433
	664		434
	665		435
	667	BOMBA DE PRELUBRICACION (GR)	436
	669		190
	671	BOMBA DE SUMIDERO (GR)	191
	673		195
	675		196
			197
			198
			200
			201
B			
BASE DE LA TAPA DE VÁLVULAS (GR)	9	BOMBA DE TRANSFERENCIA DE COMBUSTIBLE (GR)	448
	10		449
BATERÍA (GR)	472		450
	473		452
BATERÍA (GR) (12 VOLTIOS)	473		
BATERÍA (LITIO) (*3-VOLT)	824		

* NO HAY TRADUCCION DISPONIBLE EN EL MOMENTO DE LA IMPRESION

INDICE

Nombre	Página	Nombre	Página
BRIDA DE ESCAPE (GR)	347		761
	348		764
	349		767
	350		770
	351		773
			776
			779
			782
			787
			791
C			
CABLE DE COMUNICACION (CONJ)	486	CAJA DELANTERA (GR)	85
CABLES DE ARRANQUE ELECTRICO (GR)	709	CAJA Y MONTAJE (GR)	474
CABLES DE CORTE DE AIRE (GR)	706	CALCOMANÍA DE ADVERTENCIA (FLUIDO	
CABLES DE PRELUBRICACIÓN (GR)	729	CALIENTE BAJO PRESIÓN, EE.UU.)	316
CABLES DE SENSOR (GR)	730		317
	731		319
	732		321
	734		321
	735	CALCOMANÍA DE IDENTIFICACIÓN (CABLE) ...	751
	736	CALCOMANÍA DE IDENTIFICACIÓN	
	738	(CATERPILLAR)	818
	740	CALCOMANÍA DE IDENTIFICACIÓN	
	741	(CONVERTIDOR ELECTRICO)	505
	742	CALCOMANÍA DE IDENTIFICACIÓN	
	743	(DISTRIBUCIÓN DE CORRIENTE)	482
CABLES DE SENSOR (GR)	745		484
	747	CALCOMANÍA DE IDENTIFICACIÓN	
CABLES DEL ALTERNADOR (GR)	708	(FUSIBLE DE 10-AMPERIOS)	796
CABLES DEL MOTOR (GR)	710	CALCOMANÍA DE IDENTIFICACIÓN	
	713	(MARCA DE TERMINAL)	516
CABLES DEL MOTOR (GR)	717	CALCOMANIA, INTERFAZ (*COMMUNICATION	
CABLES DEL SISTEMA ELECTRÓNICO DEL		MODULE)	824
MOTOR (GR)	719		825
	720	CALCOMANIA, INTERFAZ (*COMMUNICATION	
	721	MODULE) (PARTE TRASERA)	822
	722		826
	723	CALCOMANIA, INTERFAZ	
	724	(PARTE TRASERA)	827
	725	CALCOMANIA-TABLERO DE INSTRUMENTOS	
	726	(CAJA TERMINAL MARINA)	751
CABLES DEL TABLERO (GR)	728	CÁNCAMOS DE LEVANTAMIENTO DEL MOTOR	
CAJA DE CONTROLES (REGLÓN) (CONJ)	475	(GR)	86
	476	*CAP AS-ENGINE OIL FILLER	141
CAJA DE EMPALMES (GR)	478	*CAP AS-ENGINE OIL FILLER	
	479	(ACEITE DEL MOTOR)	142
	481		143
	484	*CAP GP-COOLANT FILLER	319
	486	*CAP GP-COOLANT FILLER	
CAJA DE EMPALMES (GR)	477	(TANQUE DE EXPANSION)	317
CAJA DE INSTRUMENTOS (CONJ)	749		321
CAJA DEL TABLERO DE INSTRUMENTOS		*CAP GP-COOLANT FILLER	
(GR)	750	(TANQUE DE REFRIGERANTE)	316
	754	CARGA - ALTERNADOR DE (GR)	468
	755		471
	758		

* NO HAY TRADUCCION DISPONIBLE EN EL MOMENTO DE LA IMPRESION

INDICE

Nombre	Página	Nombre	Página
CÁRTER - COLECTOR DEL (GR)	95		497
	96	CONTROL DE COMBUSTIBLE	401
CÁRTER - COLECTOR DEL (GR)	98	CONTROL DE COMUNICACION (GR)	498
	101	CONTROL DE MONITOR (GR)	799
CIGÜEÑAL (GR)	30		800
CINTA	853		801
CODO DE ESCAPE	335		802
	336	CONTROL DE MONITOR (GR) (SISTEMA DE	
	337	VERIFICACIÓN ELECTRONICA)	795
COLADOR (CONJ) (ACEITE DEL MOTOR)	184	CONTROL DEL REGULADOR (CONJ)	400
	186	CONTROL ELECTRÓNICO DE MONITOREO	
COMBUSTIBLE - TUBERIAS FLEXIBLES DE ...	421	DEL MOTOR (GR)	796
COMPARTIMIENTO PROTECTOR DE			797
CABLES	516	CONTROL ELECTRÓNICO DE MONITOREO	
CONEXION DE ACEITE (GR)	139	DEL MOTOR (GR)	795
CONEXIÓN DE ESCAPE (GR)	341	CONTROL ELECTRÓNICO DE MONITOREO	
	342	DEL MOTOR (GR)	798
	343	CONTROL ELECTRÓNICO DEL MOTOR	
	344	(GR)	499
	345		500
	346	CONTROL ELECTRÓNICO DEL MOTOR Y	
CONEXION DEL CONVERTIDOR DE PAR		MONTAJE	492
(GR)	209		493
CONEXIÓN GR-TANQUE DE EXPANSIÓN	208	CONTROL MANUAL DE VOLTAJE (GR)	501
CONFIGURACIÓN DE MOTORES	3	CONTROL REMOTO DE VELOCIDAD (GR)	502
	5	*CONVERTER GP-ELECTRICAL	506
CONJUNTO DE MANGUERA	162	CONVERTIDOR ELÉCTRICO (GR)	505
	163	CORREA-SERPENTIN	87
	164		88
	165		90
	166	CORTE DE AIRE (CONJ)	372
CONJUNTO DE MAZO DE CABLES DE LA		CORTE DE AIRE (GR)	373
CAJA	481		374
	484		378
	486		380
	519		384
	520		386
	521		388
CONJUNTO DE MAZO DE CABLES DE			390
SOLENOIDE	571		394
	572	CORTE DE AIRE (GR)	375
CONJUNTO DE MAZO DE CABLES DE			376
SOLENOIDE (ARRANQUE NEUMÁTICO)	496		381
	497		382
CONTACTOR DE PRESION DE ACEITE	488		391
	489		392
CONTACTOR DE TEMPERATURA	490	CULATA DE CILINDROS (CONJ)	36
	491		37
CONTACTOR (GR)	487		38
CONTROL DE AIRE-VÁLVULA	399	CULATA DE CILINDROS (GR)	39
CONTROL DE ARRANQUE NEUMÁTICO			40
(GR)	495		
	496		

* NO HAY TRADUCCION DISPONIBLE EN EL MOMENTO DE LA IMPRESION

INDICE

Nombre	Página	Nombre	Página
D			481
DETECTOR DE POSICIÓN (SISTEMA DE COMBUST.) (GR)	622	DISYUNTOR (CONJ) (50 AMPERIOS)	751
DETECTOR DE PRESIÓN (CONJ) (ACEITE DE MOTOR FILTRADO)	736	DISYUNTOR (CONJ) (63-AMPERIOS)	750
	738	DISYUNTOR (CONJ) (70 AMPERIOS, 2 POLOS)	479
DETECTOR DE PRESIÓN (CONJ) (ACEITE DE MOTOR NO FILTRADO)	736		481
	738	DRENAJE DE ACEITE (GR)	140
DETECTOR DE PRESIÓN (CONJ) (ACEITE FILTRADO)	730	E	
	731	EJE CORTO (GR)	124
	732	EJE DE MANDO AUXILIAR (GR)	114
	734		116
	735		118
DETECTOR DE PRESIÓN (CONJ) (ACEITE SIN FILTRAR)	730		120
	731	*ELBOW-PIPE	66
	732	ELEMENTO DE FILTRO DE ACEITE DE MOTOR (CONJ)	145
	734		147
	735		152
DETECTOR DE PRESIÓN (CONJ) (COMBUSTIBLE FILTRADO)	730		155
	731	ELEMENTO DE FILTRO DE COMBUSTIBLE (EFICIENCIA AVANZADA) (ALTA EFICIENCIA)	402
	732		404
	734		406
	735		408
	736	ELEMENTO DE FILTRO DE COMBUSTIBLE (PRIMARIO)	420
	738	ELEMENTO DEL FILTRO DE AIRE (CONJ) (PRIMARIO)	329
DETECTOR DE PRESIÓN (CONJ) (COMBUSTIBLE SIN FILTRAR)	730		330
	731		332
	732	EMBRAGUE (CONJ)	12
	734	EMBRAGUE (GR)	13
	735	EMPAQUETADURA	416
	736	EMPAQUETADURA (BOMBA DE CEBADO DE COMBUSTIBLE) ...	402
	738		437
DETECTOR DE PRESIÓN (CONJ) (COMBUSTIBLE SIN FILTRAR)	738	EMPAQUETADURA-BRIDA (FILTRO CENTRÍFUGO)	144
DETECTOR DE UN ROCIADO DE ACEITE (GR)	508	EMPAQUETADURA (FILTRO DE COMBUSTIBLE)	404
	509		406
	510		408
DIODO	515		410
*DISPLAY GP-MONITOR	804		
DISYUNTOR (CONJ) (10-AMPERIOS)	750		
DISYUNTOR (CONJ) (16 AMPERIOS)	750		
DISYUNTOR (CONJ) (20 AMPERIOS, 2 POLOS)	479		
	481		
	484		
DISYUNTOR (CONJ) (32 AMPERIOS)	751		
DISYUNTOR (CONJ) (40 AMPERIOS, 2 POLOS)	479		

* NO HAY TRADUCCION DISPONIBLE EN EL MOMENTO DE LA IMPRESION

INDICE

Nombre	Página	Nombre	Página
	412		206
	418	GRUPO DE BOMBA Y TUBERÍAS DE PRELUBRICACIÓN.....	184 186
ENFRIADOR DE ACEITE DEL MOTOR (GR)....	214		
ENGRANAJE DELANTERO (GR).....	69	GRUPO DE CABLES DEL TABLERO DE INSTRUMENTOS.....	727
	72		
ENGRANAJE TRASERO (GR).....	74	GRUPO DE CONTROL-MONITOR NO PROGRAMADO.....	803
	75		
	77	GRUPO DE FILTRO CENTRÍFUGO.....	144
ESCAPE DE GASES (GR).....	159	GRUPO DE MODIFICACIÓN DE LOS CABLES DEL MOTOR.....	503
ETIQUETA DE ADVERTENCIA (GR).....	851	GRUPO DE MONTAJE DE CAJA.....	583
			584
		GRUPO DE TIERRA-ELECTRICO.....	518
F		GRUPO DE TUBERÍAS DE AIRE DEL TURBOCOMPRESOR.....	352 355
FILTRO COLADOR (VÁLVULA REDUCTORA DE PRESIÓN).....	705		
FILTRO DE ACEITE DEL MOTOR (GR).....	145	GRUPO ELECTRONICO DE CLASIFICACION DE MOTORES.....	5
	147		
	152		
	155		
FILTRO DE ACEITE DEL MOTOR Y MONTAJE (GR).....	183	I	
FILTRO DE AIRE (GR).....	329		
	330	IMPULSOR DE VENTILADOR (GR).....	65
	331	INDICADOR DEL NIVEL DE ACEITE (VARILLA) (GR).....	160
	332		
	338	INDICADOR DEL NIVEL DE ACEITE (VARILLA) (GR).....	161
FILTRO DE COMBUSTIBLE (GR).....	402	INDICADOR DEL NIVEL DE AGUA (GR).....	315
	404	INDICADOR DEL NIVEL DEL ACEITE (VARILLA) (CONJ).....	160
	406	INDICADOR DEL NIVEL DEL ACEITE (VARILLA) (CONJ) (SUMIDERO PROFUNDO).....	161
	408	INDICADOR (POSICIÓN DE LA VÁLVULA).....	376
	410		378
	412		382
	416		384
	418		392
FILTRO DE HOLLÍN.....	340		394
FILTRO DE HOLLÍN (FILTRO DE AIRE).....	331	INTERCAMBIADOR DE CALOR DE AGUA DE MAR (GR).....	215
FILTRO ELECTRÓNICO (GR).....	807		217
	808		218
FILTRO PRIMARIO DE COMBUSTIBLE (GR)....	420		220
FUSIBLE (1-AMPERIOS).....	748		221
FUSIBLE (10-AMPERIOS).....	796		222
FUSIBLE (12 AMPERIOS).....	501		223
			224
			225
			226
			228
G			229
GRUPO DE AMORTIGUADOR DE CORTE DE AIRE.....	334		230
GRUPO DE ARRANQUE DEL MOTOR.....	7		231
	8		
GRUPO DE BLINDAJE DE TUBERÍAS DE ACEITE DE MOTOR.....	203		
	204		
	205		

* NO HAY TRADUCCION DISPONIBLE EN EL MOMENTO DE LA IMPRESION

INDICE

Nombre	Página	Nombre	Página
INTERRUPTOR (CONJ) (24 VOLTIOS) (AVANZAR PANTALLA)	232 835 836 838	INTERRUPTOR DE VOLQUETE (CONJ) (LIMITE DE PAR)	767 770 773 776
INTERRUPTOR DE LÍMITE (CONJ) (CORTE DE AIRE)	386 388	INTERRUPTOR DE VOLQUETE (CONJ) (PARÁMETRO DE MOTOR IZQUIERDO, DERECHO)	750
INTERRUPTOR DE LÍMITE (CONJ) (INDICADOR DE POSICION)	373	INTERRUPTOR DE VOLQUETE (GR)	701
INTERRUPTOR DE LLAVE (FUERZA)	840 841	INTERRUPTOR DE VOLQUETE (GR) (ACELERADOR LOCAL Y REMOTO)	755 758
INTERRUPTOR DE NIVEL DE LIQUIDO (GR) . . .	700		761
INTERRUPTOR DE PRESIÓN (CONJ) (PRELUBRICACION)	477		764
INTERRUPTOR DE VOLQUETE (CONJ)	699		779
INTERRUPTOR DE VOLQUETE (CONJ) (ANULACIÓN DE PRELUBRICACIÓN)	751		782
INTERRUPTOR DE VOLQUETE (CONJ) (ANULACIÓN DE PROTECCIÓN DEL MOTOR)	788	INTERRUPTOR DE VOLQUETE (GR) (ACELERADOR LOCAL Y REMOTO)	767 770 773 776
INTERRUPTOR DE VOLQUETE (CONJ) (ANULACIÓN DE PROTECCIÓN DEL MOTOR)	755 758 761 764 779 783 791	INTERRUPTOR DE VOLQUETE (GR) (UN SOLO POLO) (ANULACIÓN DE PRELUBRICACIÓN)	755 758 761 764 779 783 788 791
INTERRUPTOR DE VOLQUETE (CONJ) (ANULACIÓN DE PROTECCIÓN DEL MOTOR)	767 770 773 776	INTERRUPTOR DE VOLQUETE (GR) (UN SOLO POLO) (ANULACIÓN DE PRELUBRICACIÓN)	767 770 773 776
INTERRUPTOR DE VOLQUETE (CONJ) (ARRANQUE MANUAL)	751		779
INTERRUPTOR DE VOLQUETE (CONJ) (AVANZAR)	750	INTERRUPTOR DE VOLQUETE (GR) (UN SOLO POLO) (ANULACION POR MANIVELA)	755 758
INTERRUPTOR DE VOLQUETE (CONJ) (BAJA EN VACÍO)	788		761
INTERRUPTOR DE VOLQUETE (CONJ) (BORRAR, MODALIDAD)	750		764
INTERRUPTOR DE VOLQUETE (CONJ) (LIMITE DE PAR)	755 758 761 764 779 783 791	INTERRUPTOR DE VOLQUETE (GR) (UN SOLO POLO) (ANULACION POR MANIVELA)	779 783 788 791

* NO HAY TRADUCCION DISPONIBLE EN EL MOMENTO DE LA IMPRESION

INDICE

Nombre	Página	Nombre	Página
	776		791
INTERRUPTOR DE VOLQUETE (GR) (UN SOLO POLO) (VERIFICACIÓN DE SOBREVOLUCIDAD)	750	INTERRUPTOR PULSADOR (CONJ) (PARADA DE EMERGENCIA)	840
INTERRUPTOR MAGNÉTICO (CONJ) (24 VOLTIOS) (BOMBA DE PRELUBRICACIÓN)	481		841
INTERRUPTOR MAGNÉTICO (CONJ) (24 VOLTIOS) (BOMBA DE PRELUBRICACIÓN)	484	INTERRUPTOR PULSADOR (CONJ) (PARADA DE EMERGENCIA)	838
INTERRUPTOR MAGNÉTICO (CONJ) (24 VOLTIOS) (CORTE DE AIRE)	481	INTERRUPTOR PULSADOR (CONJ) (SILENCIADOR DE ALARMA)	751
INTERRUPTOR MAGNÉTICO (CONJ) (24 VOLTIOS) (CORTE DE AIRE)	484	INTERRUPTOR ROTATIVO (CONJ) (CONTROL DEL MOTOR)	750
INTERRUPTOR MAGNÉTICO (CONJ) (24 VOLTIOS) (CORTE DE AIRE)	479		755
INTERRUPTOR MAGNÉTICO (CONJ) (24 VOLTIOS) (MOTOR DE ARRANQUE)	481		758
INTERRUPTOR MAGNÉTICO (CONJ) (24 VOLTIOS) (MOTOR DE ARRANQUE)	750		761
INTERRUPTOR MAGNÉTICO (CONJ) (24 VOLTIOS) (MOTOR DE ARRANQUE)	484		764
INTERRUPTOR MAGNÉTICO (CONJ) (24 VOLTIOS) (MOTOR DE ARRANQUE)	479		767
INTERRUPTOR MAGNÉTICO (CONJ) (24 VOLTIOS) (*PRELUBRICACION MOTOR)	479		770
INTERRUPTOR PARA EL NIVEL DE LÍQUIDO (REFRIGERANTE)	315		773
INTERRUPTOR, PRESIONE EL BOTON (MOMENTÁNEO) (ARRANQUE DEL MOTOR)	840		776
	841		779
	842		782
	843		791
INTERRUPTOR, PRESIONE EL BOTON (MOMENTÁNEO) (PARADA DEL MOTOR) . . .	840	INTERRUPTOR ROTATIVO (CONJ) (CONTROL DEL MOTOR)	787
	841	INTERRUPTOR ROTATORIO (CONTROL DE VOLTAJE MANUAL/AUTOMÁTICO)	501
	842	INTERRUPTOR ROTATORIO (CONTROL REMOTO DE MOTOR)	836
	843		838
INTERRUPTOR PULSADOR (CONJ) (PARADA DE EMERGENCIA)	750	INTERRUPTOR (SOBREVOLUCIDAD)	787
	755	INYECTOR DE COMBUSTIBLE (GR)	434
	758		436
	761		
	764		
	767		
	770		
	773		
	776		
	779		
	782		
	787		
		J	
		JUEGO DE COJINETES (TURBOALIMENTADOR)	333
		JUEGO DE CONTACTOR (TEMPERATURA DEL AGUA)	852
		JUEGO DE SELLO DE COJINETE (CARTUCHO DE TURBOCARGADOR)	333
		JUEGO DE SELLO DE TURBOCOMPRESOR . . .	398
		L	
		LÁMPARA (CONJ) (24 VOLTIOS, AMBAR)	840
			841
			842
			843
		LÁMPARA (CONJ) (24 VOLTIOS, VERDE)	840
			841

* NO HAY TRADUCCION DISPONIBLE EN EL MOMENTO DE LA IMPRESION

INDICE

Nombre	Página	Nombre	Página
	842		575
LAMPARA-LED (24 VOLTIOS, AMBAR)	843	MAZO DE CABLES (CONJ)	
	755	(MECANISMO DE VALVULA)	130
	758		132
	761		134
	764	MAZO DE CABLES (CONJ)	
	767	(TABLERO DE INSTRUMENTOS)	838
	770	MAZO DE CABLES DE CONTROL (CONJ)	522
	773		523
	776	MAZO DE CABLES DE POTENCIA (CONJ)	482
	779		484
	782	MAZO DE CABLES DE POTENCIA (CONJ)	
	791	(ALTERNADOR)	479
LAMPARA-LED (24-VOLTIOS, ROJO)	755	MAZO DE CABLES DE POTENCIA (CONJ)	
	758	(MÓDULO DE CONTROL ELECTRONICO)	479
	761	MAZO DE CABLES DE SENSOR (CONJ)	561
	764		562
	767		563
	770		564
	773		565
	776		566
	779		567
	782		568
	787		569
	791		570
LAMPARA-LED (24 VOLTIOS, VERDE)	755		571
	758	MAZO DE CABLES DE SENSOR (CONJ)	730
	761		731
	764		732
	767		734
	770	MAZO DE CABLES DE SENSOR (CONJ) (*OIL	
	773	FILTER, FUEL FILTER)	735
	776		736
	779		738
	782		743
	791	MAZO DE CABLES DE SENSOR (CONJ) (*OIL	
LÁMPARA (12 VOLTIOS) (AMBAR)	835	FILTER, FUEL FILTER)	745
	836	MAZO DE CABLES DE SENSOR (CONJ) (*OIL,	
LÁMPARA (12 VOLTIOS) (AMBAR)	838	FUEL PRESSURE)	742
LÁMPARA (24 VOLTIOS) (SERVICIO)	751	MAZO DE CABLES DE SENSOR (CONJ) (*OIL,	
	838	FUEL PRESSURE, LH SERVICE)	747
LÁMPARA (24 VOLTIOS) (SERVICIO)	835	MAZO DE CABLES DE SENSOR (CONJ)	
	836	(TEMPERATURA DE ACEITE DEL MOTOR)	740
	838	MAZO DE CABLES DE SENSOR (CONJ)	
LUBRICADOR DE MOTOR NEUMATICO (GR)	580	(TEMPERATURA DEL AIRE, MULTIPLE)	741
	581	MAZO DE CABLES DE SENSOR (CONJ)	
	582	(TERMOACOPLADOR)	767
			770
			773
			776
			782
			791
			791
			791
			791

M

* NO HAY TRADUCCION DISPONIBLE EN EL MOMENTO DE LA IMPRESION

INDICE

Nombre	Página	Nombre	Página
MAZO DE CABLES DE SENSOR (CONJ) (*THERMOCOUPLE EXTENSION, LH).....	723	MAZO DE CABLES DEL MOTOR (CONJ) (PRELUBRICACIÓN).....	729
MAZO DE CABLES DE SENSOR (CONJ) (*THERMOCOUPLE EXTENSION, RH).....	723	MAZO DE CABLES DEL MOTOR (CONJ) (RÍGIDO).....	713
MAZO DE CABLES DE SENSOR (CONJ) (*THERMOCOUPLE, LH).....	717	MAZO DE CABLES DEL TABLERO (CONJ).....	550
	721		553
	725		555
	728		556
MAZO DE CABLES DE SENSOR (CONJ) (*THERMOCOUPLE, RH).....	717		557
	721		559
	725		835
	728		836
MAZO DE CABLES DEL ACOPLAMIENTO TERMICO (CONJ).....	560	MAZO DE CABLES DEL TABLERO (CONJ) (COMPONENTES INTERNOS).....	751
MAZO DE CABLES DEL MOTOR (CONJ).....	524	MAZO DE CABLES DEL TABLERO (CONJ) (CONEXIÓN DEL CLIENTE).....	751
	525	MAZO DE CABLES DEL TABLERO (CONJ) (CONTROL DE VOLTAJE MANUAL).....	501
	529	MAZO DE CABLES DEL TABLERO (CONJ) (*MARINE POWER DISPLAY).....	479
	533	MAZO DE CABLES DEL TABLERO (CONJ) (*MARINE POWER DISPLAY, EXT).....	720
	537		721
	538	MAZO DE CABLES DEL TABLERO (CONJ) (PANTALLA DE POTENCIA DE MOTOR MARINO).....	755
	539		758
	540		761
	541		764
	542		767
	543		770
MAZO DE CABLES DEL MOTOR (CONJ) (ALTERNADOR).....	708		773
MAZO DE CABLES DEL MOTOR (CONJ) (CORTE DE AIRE).....	706	MAZO DE CABLES DEL TABLERO (CONJ) (PANTALLA DE POTENCIA DE MOTOR MARINO).....	782
MAZO DE CABLES DEL MOTOR (CONJ) (EXTENSIÓN).....	724		791
	725	MAZO DE CABLES DEL TABLERO (CONJ) (PANTALLA DE POTENCIA DE MOTOR MARINO).....	776
MAZO DE CABLES DEL MOTOR (CONJ) (INTERCONEXIÓN CORTA).....	710		779
	713	MAZO DE CABLES DEL TABLERO (CONJ) (PANTALLA DE POTENCIA DE MOTOR MARINO).....	787
MAZO DE CABLES DEL MOTOR (CONJ) (INTERCONEXIÓN LARGA).....	710	MAZO DE CABLES DEL TABLERO (CONJ) (*QUAD GAUGE MODULE).....	750
	713	MAZO DE CABLES DEL TABLERO (CONJ) (*START SELECTOR).....	727
MAZO DE CABLES DEL MOTOR (CONJ) (IZQUIERDO) (RÍGIDO).....	710	MAZO DE CABLES-MOTOR.....	548
MAZO DE CABLES DEL MOTOR (CONJ) (LADO DERECHO) (RÍGIDO).....	710	MAZO DE CABLES-MOTOR (ARRANQUE DEL MOTOR).....	709
	713	MECANISMO DE VÁLVULAS (GR).....	130
MAZO DE CABLES DEL MOTOR (CONJ) (*MARINE POWER DISPLAY, EXT).....	722		132
	723		
MAZO DE CABLES DEL MOTOR (CONJ) (PANTALLA DE POTENCIA DE MOTOR MARINO).....	717		
	719		
	726		

* NO HAY TRADUCCION DISPONIBLE EN EL MOMENTO DE LA IMPRESION

INDICE

Nombre	Página	Nombre	Página
	134		833
MÓDULO (CONJ)	809		834
	810	MONTAJE FLEXIBLE DEL MOTOR (GR)	125
MODULO DE RELES DEL PUESTO DEL OPERADOR (GR)	818	MOTOR - SOPORTE DEL (GR)	125
MODULO DEL SISTEMA DE COMUNICACION (GR)	821		126
	822	MOTOR DE ARRANQUE ELÉCTRICO (GR)	677
	823		680
	824		683
	825		686
	826		689
	827		690
MÓDULO DEL TACÓMETRO Y DEL VELOCÍMETRO (GR)	819		691
	820		692
MODULO ELECTRÓNICO DE CUATRO INDICADORES (GR)	811		694
	812	MOTOR DE ARRANQUE POR AIRE - SILENCIADOR (GR)	696
	813		644
	814	*MOUNTING GP-BELLOWS	362
	815	MÚLTIPLE DE COMBUSTIBLE (GR)	431
	816		432
	817	MÚLTIPLE DE ESCAPE (GR)	358
MONTAJE DE CONTACTOR (GR)	585	MUÑÓN DEL MOTOR (GR)	127
	587		
	589	N	
	591	NÚCLEO DE TURBOCOMPRESOR (GR)	333
	593	NÚCLEO DEL ENFRIADOR DE ACEITE (GR) ...	214
	595	NÚCLEO DEL POSENFRIADOR (CONJ)	328
MONTAJE DE INSONORIZADOR (GR)	93		
	94	P	
MONTAJE DE LA TRANSMISION MARINA (GR)	846	PANTALLA DEL MONITOR (GR)	805
MONTAJE DEL ALTERNADOR (GR)	87		806
	88	PIROMETRO (GR)	845
	90	PIROMETRO (GR) (*DIGITAL) (*EXHAUST TEMPERATURE SCANNER)	767
MONTAJE DEL CALENT. DE AGUA DE LAS CAMISAS (GR)	597		770
	599		773
	600	PIROMETRO (GR) (ESCÁNER DE TEMPERATURAS DE ESCAPE)	776
	602		782
	604	PISTÓN Y BIELA (GR)	103
	607		104
	609	PLACA DE ADVERTENCIA (TOMA DE FUERZA)	13
	612	PLACA DE IDENTIFICACION (CATERPILLAR) ...	850
MONTAJE DEL FILTRO DE AIRE (GR)	360	PLACA DE INFORMACION (EMCP II, PRCM) ...	797
MONTAJE DEL MANDO DE LA BOMBA HIDRÁULICA (GR)	92	PLACA DEL INTERCAMBIADOR DE CALOR (GR)	281
MONTAJE DEL TABLERO DE INSTRUMENTOS (GR)	828	PLACA DEL TABLERO	841
	830		843
	832	PLACA DEL TABLERO (CAJA DE CONTROL PILOTO)	835

* NO HAY TRADUCCION DISPONIBLE EN EL MOMENTO DE LA IMPRESION

INDICE

Nombre	Página	Nombre	Página
	836	REGULADOR DE VOLTAJE (24 VOLTIOS)	
	838	(ALTERNADOR)	468
PLACA INDICATIVA (*COMMUNICATION MODULE)	825	REGULADOR DEL DETECTOR DE ROCIADO DE ACEITE	510
PLACA INDICATIVA (*COMMUNICATION MODULE)	824	REGULADOR Y CAJA (GR)	233
POLEA DE CIGÜEÑAL (CONJ)	106		234
	107	REJILLA DE SUCCION (ACEITE DEL MOTOR)	139
POLEA DE MANDO AUXILIAR (GR)	108	REJILLA DE SUCCION (COLECTOR DE ACEITE)	96
	109		98
	110		101
	111		
	112	REJILLA PARA BARRIDO (ACEITE DEL MOTOR)	192
POSENFRIADOR DE AGUA (GR)	328	RELE (24 VOLTIOS)	750
POTENCIOMETRO (VELOCIDAD DEL MOTOR)	836		755
POTENCIOMETRO (VELOCIDAD DEL MOTOR)	835		758
POTENCIOMETRO (VELOCIDAD DEL MOTOR) (DE REDUCCIÓN DE INTENSIDAD)	838		761
POTENCIOMETRO (1.000 OHMIOS) (AJUSTE DE VELOCIDAD)	401		767
PROTECTOR DE CORREA (GR)	79		770
	80		773
	81	RELE (24 VOLTIOS) (BOCINA)	782
PROTECTOR DE LAS TUBERÍAS DE COMBUSTIBLE (GR)	453		787
	454	RELE (24 VOLTIOS) (ECM ENERGIZADOR)	479
	457		481
	458		484
	460	RELE (24 VOLTIOS) (*ENGINE CONT SWITCH IN REMOTE)	782
	463		787
	464	RELE (24 VOLTIOS) (FUERZA)	776
	465	RELE (24 VOLTIOS) (FUERZA)	779
	466		782
	467	RELE (24 VOLTIOS) (*REFERENCE SELECTION)	782
PROTECTOR DEL AMORTIGUADOR DE VIBRACIONES (GR)	82	RELE (24 VOLTIOS) (*RESET 1)	782
	83		787
PROTECTOR DEL ESCAPE (GR)	365	RELE (24 VOLTIOS) (*RESET 2)	782
	367		787
	369	RELE (24 VOLTIOS) (*RUN 1)	782
	371		787
PROTECTOR TÉRMICO (GR)	848	RELE (24 VOLTIOS) (*RUN 2)	782
			787
		RELE (24 VOLTIOS) (*SHUT DOWN NOTIFY) . . .	787
		RELE (24 VOLTIOS) (*START ENABLE)	776
		RELE (24 VOLTIOS) (*START ENABLE)	779
			782
REGULADOR DE TEMPERATURA DEL AGUA (30-GRADOS C)	233		787
	234		791
REGULADOR DE TEMPERATURA DEL AGUA (92 GRADOS CENTÍGRADOS)	258	RELE (24 VOLTIOS) (*STOP ENABLE)	782
	311	RELE (24 VOLTIOS) (*STOP 1)	782
			787

R

* NO HAY TRADUCCION DISPONIBLE EN EL MOMENTO DE LA IMPRESION

INDICE

Nombre	Página	Nombre	Página
RELE (24 VOLTIOS) (*STOP 2)	782		747
	787	SENSOR DE PRESIÓN (GR)	
RELE (24 VOLTIOS) (TABLERO)	764	(AIRE ATMOSFERICO)	710
RESPIRADERO (AIRE ATMOSFERICO)	710		713
RESPIRADERO (AIRE ATMOSFERICO)	713	SENSOR DE PRESIÓN (GR)	
RESPIRADERO (CONJ)		(CÁRTER DEL MOTOR)	710
(CÁRTER DEL MOTOR)	136		713
	137	SENSOR DE PRESIÓN (GR)	
	138	(COMBUSTIBLE FILTRADO)	742
RESPIRADERO (GR)	136		743
	137		745
	138		747
RIELES DE SOPORTE DEL MOTOR (GR)	847	SENSOR DE PRESIÓN (GR)	
		(COMBUSTIBLE SIN FILTRAR)	742
			743
			745
			747
S			
SELLO - TAPA DE VÁLVULA	28	SENSOR DE PRESIÓN (GR)	
	29	(SALIDA DEL TURBOALIMENTADOR)	710
	136		713
	137	SENSOR DE PRESIÓN (GR)	
	138	(TRANSMISION MARINA)	624
	141	SENSOR DE PRESIÓN (GR)	
	142	(TURBOALIMENTADOR DE ADMISIÓN,	
	143	LADO DERECHO)	710
SELLO DE BOMBA DE AGUA (GR)	298		713
	310	SENSOR DE PRESIÓN (GR)	
SELLO DE CIGÜEÑAL (GR)	113	(TURBOALIMENTADOR DE ADMISIÓN,	
SELLO DE LABIO (REGULADOR DE		LADO IZQUIERDO)	710
TEMPERATURA DEL AGUA)	233		713
	234	SENSOR DE TEMPERATURA DE ESCAPE	
	258	(GR)	617
	311		618
SENSOR DE NIVEL DE REFRIGERANTE		SENSOR DE TEMPERATURA DE ESCAPE (GR)	
(GR)	615	(TURBOCOMPRESOR DERECHO)	710
	616		713
SENSOR DE PRESIÓN (GR)	623	SENSOR DE TEMPERATURA DE ESCAPE (GR)	
	624	(TURBOCOMPRESOR IZQUIERDO)	710
	625		713
	626	SENSOR DE TEMPERATURA (GR)	638
	627		639
	628		640
	629		641
	630		642
	631		643
SENSOR DE PRESIÓN (GR)		SENSOR DE TEMPERATURA (GR)	
(ACEITE FILTRADO)	742	(ACEITE DEL MOTOR)	740
	743	SENSOR DE TEMPERATURA (GR)	
	745	(ADMISIÓN DE AIRE)	741
	747	SENSOR DE TEMPERATURA (GR)	
SENSOR DE PRESIÓN (GR)		(ESCAPE DEL CILINDRO)	703
(ACEITE SIN FILTRAR)	742	SENSOR DE TEMPERATURA (GR)	
	743	(POSENFRIADOR)	710
	745		

* NO HAY TRADUCCION DISPONIBLE EN EL MOMENTO DE LA IMPRESION

INDICE

Nombre	Página	Nombre	Página
	713	T	
SENSOR DE TEMPERATURA (GR) (REFRIGERANTE)	643	TABLA DE LOCALIZACIÓN DE LAS PLACAS Y CALCOMANÍAS	850
SENSOR DE TEMPERATURA (GR) (REFRIGERANTE DEL MOTOR)	710 713	TABLERO DE CONTROL, CALCOMANIA (CAJA PILOTO DE SISTEMA DE VERIFICACIÓN ELECTRONICA)	795
SENSOR DE TEMPERATURA (GR) (TRANSMISION MARINA)	640	TABLERO DE CONTROL, CALCOMANIA (DELANTERO)	822
SENSOR DE VELOCIDAD (GR)	632 633 634 635 636 637	TABLERO DE CONTROL, CALCOMANIA (EMCP II, PRCM)	797
SENSOR DE VELOCIDAD (GR) (MOTOR)	710 713	TABLERO DE CONTROL, CALCOMANIA (SISTEMA MONITOR CATERPILLAR) (*MARINE EMS II)	750
SENSOR DE VELOCIDAD (GR) (PRIMARIO, SINCRONIZACIÓN)	713	TABLERO DE INSTRUMENTOS (GR)	835 836 838 840 843 844
SENSOR DE VELOCIDAD (GR) (PRIMARIO, SINCRONIZACIÓN)	710	TABLERO DE INSTRUMENTOS (GR)	841
SENSOR DE VELOCIDAD (GR) (SECUNDARIO, SINCRONIZACIÓN)	713	TABLERO DE RELE (CONJ)	748
SENSOR DE VELOCIDAD (GR) (SECUNDARIO, SINCRONIZACIÓN)	710	TANQUE DE EXPANSIÓN (GR)	317 319 321
SENSOR DE VELOCIDAD (GR) (SINCRONIZACION DEL MOTOR)	634	TANQUE DE REFRIGERANTE (GR)	316
SENSOR DEL NIVEL DE LÍQUIDO	619 620 621	TAPA DE LA CAJA DE VOLANTE (GR)	23
SENSOR DEL TANQUE DE EXPANSION Y MONTAJE (GR)	615	TAPA DE LA CAJA DELANTERA (GR)	25 26
SEPARADOR DE AIRE (GR)	312 313	TAPA DE LA LEVA (GR)	15 16
SILENCIADOR	363 364	TAPA DE PRESION (7 LB/PULG2) (TANQUE DE EXPANSION)	319
SOLENOIDE (CONJ) (CORTE DE AIRE)	374 375 380 381 390 391	TAPA DE PRESION (7 LB/PULG2) (TANQUE DE REFRIGERANTE)	316
SOLENOIDE (CONJ) (24 VOLTIOS) (MOTOR DE ARRANQUE)	692 694	TAPA DEL BLOQUE MOTOR (GR)	17 18 19 21
SOLENOIDE DEL MOTOR DE ARRANQUE (CONJ) (24 VOLTIOS)	681 687	TAPA DEL COLECTOR DEL CÁRTER (GR)	27
SOLENOIDE DEL MOTOR DE ARRANQUE (CONJ) (24-VOLTIOS)	678 684	TAPA DEL CONECTOR DEL MODULO (GR)	507
SOPORTE DE BATERÍA (GR)	698	TAPA DEL MECANISMO DE VÁLVULAS (GR)	28 29
SOPORTE DE MONTAJE (GR)	794	TAPÓN DE DRENAJE (BOMBA AUXILIAR DE AGUA DE MAR)	301
		TAPÓN DE DRENAJE (BOMBA DE AGUA AUXILIAR)	288
		TAPON DE DRENAJE DE ACEITE (COLECTOR)	96 98 101
		TAPÓN DE DRENAJE (ENFRIADOR DE ACEITE)	242

* NO HAY TRADUCCION DISPONIBLE EN EL MOMENTO DE LA IMPRESION

INDICE

Nombre	Página	Nombre	Página
	244		
TEMPERATURA - REGULADOR DE (GR)	311		
TERMOPAR	702		
TERMOPAR (GR)	703		
TERMOSTATO (CONJ) (CALENTADOR DE AGUA DE LAS CAMISAS)	576		
	577		
TOMA DE FUERZA (GR)	105		
TRANSFORMACION DE ROTACION DE GIRO DEL MOTOR (CONFIG)	1		
	2		
TUBERIAS AUXILIARES DE AGUA DE MAR (GR)	235		
	237		
TUBERÍAS DE ACEITE DEL MOTOR (GR)	168		
	171		
TUBERIAS DE ACEITE (GR)	175		
	176		
TUBERIAS DE AIRE DE ARRANQUE (GR)	578		
TUBERÍAS DE COMBUSTIBLE (GR)	422		
	424		
	426		
TUBERÍAS DE INYECCIÓN DE COMBUSTIBLE (GR)	427		
TUBERÍAS DE PRELUBRICACIÓN	178		
	179		
TUBERÍAS DEL AGUA (GR)	239		
	240		
	242		
	244		
	246		
	249		
	252		
	254		
	256		
	258		
	261		
	268		
	269		
	270		
	274		
	280		
TUBERIAS DEL FILTRO CENTRIFUGO (GR)	167		
TUBO DE LLENADO DE ACEITE (GR)	141		
	142		
	143		
TURBOCOMPRESOR - TUBERÍAS DE ACEITE DEL (GR)	181		
TURBOCOMPRESOR (GR)	396		
	397		
	398		

V

VALVULA DE ALIVIO DE EXPLOSION (GR)	128
	129
VALVULA DE CONTROL DE FLUIDO (GR)	207
VÁLVULA DE RELÉ (GR) (ARRANQUE NEUMATICO)	578
VÁLVULA DE RELÉ (GR) (MOTOR DE ARRANQUE NEUMATICO)	649
	651
	653
	655
	657
	673
	675
VÁLVULA DE RETENCIÓN (GR)	325
VÁLVULA DE SOLENOIDE (CONJ)	704
VÁLVULA REDUCTORA DE PRESIÓN (GR)	705
VARILLA DE CINK (BOMBA AUXILIAR DE AGUA DE MAR)	284
	291
	296
	301
VARILLA DE CINK (INTERCAMBIADOR DE CALOR)	215
	218
	221
	223
	224
	226
	230
	231
	268
	269
VARILLA DE CINK (TANQUE DE EXPANSION)	280
VOLANTE - CAJA DE (GR)	84
VOLANTE (GR)	67
	68

* NO HAY TRADUCCION DISPONIBLE EN EL MOMENTO DE LA IMPRESION

ÍNDICE

Designação	Página	Designação	Página
A			464
ADAPTADOR	849		465
ADAPTADOR DO PURIFICADOR DE AR	326		466
	327	BLOCO DO MOTOR	467
ADESIVO - PAINEL DE CONTROLE (DIANTEIRO)	822		31
ADESIVO - PAINEL DE CONTROLE (EMCP II, PRCM)	797		32
ADESIVO - PAINEL DE CONTROLE (EMS DO ALOJAMENTO PILOTO)	795	BOCAL DE ENCHIMENTO DE ÓLEO DO MOTOR	33
ADESIVO - PAINEL DE CONTROLE (SISTEMA DE MONITORIZAÇÃO CATERPILLAR) (EMS II 1MARÍTIMO)	750		34
ALTERNADOR DE CORRENTE	468		141
	471		142
AMORTECEDOR	42		143
	43	BOMBA AUXILIAR DE ÁGUA DO MAR	284
	44		286
	45		288
	46		290
	47		291
	48		293
	49		295
AMORTECEDOR-CORTE DO AR	334		296
AQUECEDOR DA ÁGUA DO MOTOR	576		298
	577		300
ARREFECEDOR - ÓLEO DO MOTOR	214		301
B		BOMBA AUXILIAR DE ÁGUA DOCE	303
BARRA DE ARRANQUE	7		304
	8		305
BASE - TAMPA DA VÁLVULA	9		307
	10	BOMBA AUXILIAR DO SISTEMA DE TRANSMISSÃO	192
BATERIA	472		194
	473	BOMBA DE ÁGUA	309
BATERIA (LÍTIO) (3 VOLTS)	822		310
	824	BOMBA DE ESCORVA DO COMBUSTÍVEL	437
BATERIA (LÍTIO) (3 VOLTS)	825		438
BATERIA (12-VOLTS)	472		440
	473		442
BLINDAGEM	848	BOMBA DE INJEÇÃO DO COMBUSTÍVEL	446
BLINDAGEM DO COLETOR DE ESCAPE	365		433
	367		434
	369		435
	371	BOMBA DE ÓLEO - MOTOR	436
BLINDAGEM DOS TUBOS DO COMBUSTÍVEL	453		188
	454	BOMBA DE PRÉ-LUBRIFICAÇÃO	189
	457		190
	458		191
	460	BOMBA DE TRANSFERÊNCIA DO COMBUSTÍVEL	448
	463		449
			450
			452
		BOMBA E TUBULAÇÕES - PRÉ- LUBRIFICAÇÃO	184

* TRADUÇÃO NÃO DISPONÍVEL NO MOMENTO DA IMPRESSÃO

ÍNDICE

Designação	Página	Designação	Página
	186		723
BOMBA MANUAL DO CÁRTER	195		724
	196		725
	197		726
	198	CAIXA DE ARMAZENAMENTO E MONTAGEM ...	474
	200	CAIXA DE CONTROLE	475
	201		476
BUJÃO - DRENAGEM DO ÓLEO (CÁRTER)	96	CAIXA DE INSTRUMENTOS	749
	98	CAIXA DE JUNÇÃO	477
	101		478
BUJÃO DO DRENO			479
(ARREFECEDOR DO ÓLEO)	242		481
	244		484
BUJÃO DO DRENO			486
(BOMBA AUXILIAR DE ÁGUA DO MAR)	301	CAIXA DIANTEIRA	85
BUJÃO DO DRENO		CAIXA DO PAINEL DE INSTRUMENTOS	750
(BOMBA DE ÁGUA AUXILIAR)	288		754
			755
			758
			761
			764
			767
			770
			773
			776
			779
			782
			787
			791
		CAIXA DO VOLANTE DO MOTOR	84
		CÁRTER DO ÓLEO DO MOTOR	95
			96
			98
			101
		CARTUCHO DO TURBOALIMENTADOR	333
		CHAVE-INTERRUPTORA (POTÊNCIA)	840
			841
		CHICOTE - CABOS ELÉTRICOS	549
			573
			574
			575
		CHICOTE - CABOS ELÉTRICOS	
		(MECANISMO DE VÁLVULA)	130
			132
			134
		CHICOTE - CABOS ELÉTRICOS	
		(PAINEL DE INSTRUMENTOS)	838
		CHICOTE - MOTOR	524
			525
			529
			533
			537
			538

C

CABEÇOTE DO MOTOR	36
	37
	38
	39
	40
CABO - COMUNICAÇÃO	486
CABOS/FIOS ELÉTRICOS - AFOGADOR DA	
ADMISSÃO	706
CABOS/FIOS ELÉTRICOS - ALTERNADOR	708
CABOS/FIOS ELÉTRICOS - MOTOR	710
	713
	717
CABOS/FIOS ELÉTRICOS - PAINEL	728
CABOS/FIOS ELÉTRICOS - PRÉ-	
LUBRIFICAÇÃO	729
CABOS/FIOS ELÉTRICOS - SENSOR	730
	731
	732
	734
	735
	736
	738
	740
	741
	742
	743
	745
	747
CABOS/FIOS ELÉTRICOS - SISTEMA	
ELETRÔNICO	719
	720
	721
	722

* TRADUÇÃO NÃO DISPONÍVEL NO MOMENTO DA IMPRESSÃO

ÍNDICE

Designação	Página	Designação	Página
	539	CHICOTE - SENSOR (FILTRO DO ÓLEO,	
	540	FILTRO DO COMBUSTÍVEL).....	735
	541		736
	542		738
	543	CHICOTE - SENSOR	
CHICOTE - MOTOR (ALTERNADOR).....	708	(ÓLEO, PRESSÃO DO COMBUSTÍVEL).....	742
CHICOTE - MOTOR (CORTE DO AR).....	706	CHICOTE - SENSOR (ÓLEO, PRESSÃO DO	
CHICOTE - MOTOR (EXTENSÃO).....	724	COMBUSTÍVEL, MANUTENÇÃO DO LADO	
	725	ESQUERDO).....	747
CHICOTE - MOTOR		CHICOTE - SENSOR	
(INTERCONEXÃO GRANDE).....	710	(TEMPERATURA DO AR DO COLETOR).....	741
	713	CHICOTE - SENSOR	
CHICOTE - MOTOR		(TEMPERATURA DO ÓLEO DO MOTOR) . . .	740
(INTERCONEXÃO PEQUENA).....	710	CHICOTE - SENSOR (TERMOACOPLADOR) . . .	767
	713		770
CHICOTE - MOTOR (LADO DIREITO)			773
(RÍGIDO).....	713		776
CHICOTE - MOTOR (LADO DIREITO)		CHICOTE - SENSOR (TERMOACOPLADOR) . . .	782
(RÍGIDO).....	710		791
CHICOTE - MOTOR (LADO ESQUERDO)		CHICOTE - SENSOR	
(RÍGIDO).....	710	(TERMOACOPLADOR, DIREITO).....	717
CHICOTE - MOTOR (PRÉ-LUBRIFICAÇÃO) . . .	729		725
CHICOTE - MOTOR (RÍGIDO).....	713		728
CHICOTE - MOTOR (VISOR DA ENERGIA DO		CHICOTE - SENSOR	
MOTOR MARÍTIMO).....	717	(TERMOACOPLADOR, DIREITO).....	721
	719	CHICOTE - SENSOR	
	726	(TERMOACOPLADOR, ESQUERDO).....	717
	728		721
CHICOTE - MOTOR			728
(VISOR DE POTÊNCIA MARÍTIMA, EXT).....	722	CHICOTE - SENSOR	
	723	(TERMOACOPLADOR, ESQUERDO).....	725
CHICOTE - SENSOR.....	561	CHICOTE - SOLENÓIDE.....	571
	562		572
	563	CHICOTE - SOLENÓIDE (PARTIDA A AR).....	496
	564		497
	565	CHICOTE - TERMOPAR.....	560
	566	COBERTURA - CABOS/FIOS ELÉTRICOS.....	516
	567	COLETOR DE COMBUSTÍVEL.....	431
	568		432
	569	COLETOR DE ESCAPE.....	358
	570	COLMÉIA - ARREFECEDOR DE ÓLEO.....	214
	571	COLMEIA DO ARREFECEDOR DA	
	730	ADMISSAO.....	328
	731	COMANDO DE ACESSÓRIOS.....	50
	732		52
	734		54
CHICOTE - SENSOR (EXTENSÃO DO			56
TERMOACOPLADOR, DIREITA).....	723		58
CHICOTE - SENSOR (EXTENSÃO DO			60
TERMOACOPLADOR, ESQUERDA).....	723		61
CHICOTE - SENSOR (FILTRO DO ÓLEO,			63
FILTRO DO COMBUSTÍVEL).....	743	COMANDO DO VENTILADOR.....	65
	745		

* TRADUÇÃO NÃO DISPONÍVEL NO MOMENTO DA IMPRESSÃO

ÍNDICE

Designação	Página	Designação	Página
CONEXÃO - ARREFECEDOR DO CONVERSOR DE TORQUE	209	DECALQUE - ADVERTÊNCIA (FLUIDO QUENTE SOB PRESSÃO, EUA)	317
CONEXÃO - ÓLEO	139		321
CONEXÃO - TANQUE DE EXPANSÃO	208	DECALQUE - ADVERTÊNCIA (FLUIDO QUENTE SOB PRESSÃO, EUA)	316
CONEXÃO - TUBO D'ÁGUA	211		319
	212	DECALQUE - IDENTIFICAÇÃO (CATERPILLAR)	818
CONEXÃO DE ESCAPE	213	DECALQUE - IDENTIFICAÇÃO (CONVERSOR ELÉTRICO)	505
	341	DECALQUE - IDENTIFICAÇÃO (DISTRIBUIÇÃO DE ENERGIA)	482
	342		484
	343	DECALQUE - IDENTIFICAÇÃO (FIO)	751
	344	DECALQUE - IDENTIFICAÇÃO (FUSÍVEL DE 10 AMPÈRES)	796
	345	DECALQUE - IDENTIFICAÇÃO (MARCADOR DE TERMINAL)	516
	346	DECALQUE - INFORMAÇÕES (EMCP II, PRCM)	797
CONTATOR	487	DECALQUE - PAINEL	841
CONTATOR - PRESSÃO DO ÓLEO	488		843
	489	DECALQUE - PAINEL (CONTROLE DO ALOJAMENTO PILOTO)	835
CONTATOR - TEMPERATURA	490		836
	491	DECALQUE - PAINEL (CONTROLE DO ALOJAMENTO PILOTO)	838
CONTROLE - MONITORIZAÇÃO DO MOTOR ...	795	DECALQUE - PAINEL DE INSTRUMENTOS (CAIXA DO TERMINAL - MOTOR MARÍTIMO)	751
	796	DECALQUE - TELA (MÓDULO DE COMUNICAÇÃO)	824
	797		825
	798	DESLIGAMENTO - AR	372
CONTROLE-COMUNICAÇÃO	498	DETECTOR-MISTURA DO ÓLEO	508
CONTROLE DE PARTIDA A AR	495		509
	496		510
	497	DIÔDO	515
CONTROLE DE VOLTAGEM MANUAL	501	DISJUNTOR AUTOMÁTICO DE CIRCUITO (10 AMPERES)	750
CONTROLE DO COMBUSTÍVEL	401	DISJUNTOR AUTOMÁTICO DE CIRCUITO (16 AMPÈRES)	750
CONTROLE DO PAINEL MONITOR	799	DISJUNTOR AUTOMÁTICO DE CIRCUITO (20 AMPÈRES, PÓLO DUPLO)	479
	800		481
	801		484
	802	DISJUNTOR AUTOMÁTICO DE CIRCUITO (32 AMPERES)	751
CONTROLE DO PAINEL MONITOR (SISTEMA DE MONITORAÇÃO DO MOTOR)	795	DISJUNTOR AUTOMÁTICO DE CIRCUITO (40 AMPÈRES, PÓLO DUPLO)	479
CONTROLE ELETRÔNICO - MOTOR	499		481
	500		484
CONTROLE ELETRÔNICO E MONTAGEM - MOTOR	492		
	493		
CONTROLE-MONITOR NÃO PROGRAMADO ...	803		
CONTROLE REMOTO DA ROTAÇÃO	502		
CONVERSOR ELÉTRICO	505		
*CONVERTER GP-ELECTRICAL	506		
CORREIA- SERPENTINA	87		
	88		
	90		
COTOVELO DE ESCAPE	335		
	336		
	337		

D

DECALQUE

851

* TRADUÇÃO NÃO DISPONÍVEL NO MOMENTO DA IMPRESSÃO

ÍNDICE

Designação	Página	Designação	Página
DISJUNTOR AUTOMÁTICO DE CIRCUITO (50 AMPÈRES)	751		
DISJUNTOR AUTOMÁTICO DE CIRCUITO (63 AMPÈRES)	750		
DISJUNTOR AUTOMÁTICO DE CIRCUITO (70 AMPÈRES. PÓLO DUPLO)	479		
	481		
	484		
*DISPLAY GP-MONITOR	804		
DRENO - ÓLEO	140		
E		F	
EIXO-COMANDO DE VÁLVULA	11	FIAÇÃO - CONTROLE	522
EIXO CURTO DA TOMADA DE FORÇA DO VOLANTE	124	FIAÇÃO - PAINEL	523
EIXO DE COMANDO AUXILIAR	114		550
	116		553
	118		555
	120		556
	122		557
*ELBOW-PIPE	66		559
ELEMENTO DO FILTRO DE AR (PRIMÁRIO)	329		835
	330		836
	332	FIAÇÃO - PAINEL (COMPONENTES INTERNOS)	751
ELEMENTO DO FILTRO DE COMBUSTÍVEL (EFICIÊNCIA AVANÇADA) (ALTA EFICIÊNCIA)	402	FIAÇÃO - PAINEL (CONEXÃO DO CLIENTE) ...	751
	404	FIAÇÃO - PAINEL (CONTROLE DE VOLTAGEM MANUAL)	501
	406	FIAÇÃO - PAINEL DE INSTRUMENTOS	727
	408	FIAÇÃO - PAINEL (MÓDULO DE QUATRO MEDIDORES)	750
	410	FIAÇÃO - PAINEL (SELETOR DE PARTIDA) ...	727
	412	FIAÇÃO - PAINEL (VISOR DA ENERGIA DO MOTOR MARÍTIMO)	755
	416		758
	418		761
ELEMENTO DO FILTRO DE COMBUSTÍVEL (PRIMÁRIO)	420		764
ELEMENTO FILTRANTE - ÓLEO DO MOTOR ...	145		767
	147		770
	152		773
	155		776
ELIMINAÇÃO DE VAPORES DO CÂRTER	159		779
EMBREAGEM	12		787
	13	FIAÇÃO - PAINEL (VISOR DA ENERGIA DO MOTOR MARÍTIMO)	782
EMISSOR - POSIÇÃO	622		791
ENGRENAGENS DE COMANDO TRASEIRO ...	74	FIAÇÃO - PAINEL (VISOR DE ENERGIA DO MOTOR MARÍTIMO)	479
	75	FIAÇÃO - PAINEL (VISOR DE POTÊNCIA MARÍTIMA, EXT)	720
	77		721
ENGRENAGENS DE DISTRIBUIÇÃO	69	FIAÇÃO-CAIXA	481
	72		484
			486
			519
			520
			521
		FIAÇÃO ELÉTRICA	482
			484
		FIAÇÃO ELÉTRICA (ALTERNADOR)	479
		FIAÇÃO ELÉTRICA (MÓDULO DE CONTROLE ELETRÔNICO) ...	479
		FIAÇÃO-MOTOR	548
		FIAÇÃO-MOTOR (PARTIDA DO MOTOR)	709

* TRADUÇÃO NÃO DISPONÍVEL NO MOMENTO DA IMPRESSÃO

ÍNDICE

Designação	Página	Designação	Página
FILME-INTERFACE (MÓDULO DE COMUNICAÇÃO)	824 825	HASTE-ZINCO (PERMUTADOR DE CALOR)	301 215 218
FILME-INTERFACE (MÓDULO DE COMUNICAÇÃO) (TRASEIRO)	822 826		221 223 224 226
FILME-INTERFACE (TRASEIRO)	827		230
FILTRO - AR	338		231
FILTRO - COMBUSTÍVEL	402 404 406 408 410 412 416 418	HASTE-ZINCO (TANQUE DE EXPANSÃO)	268 269 280
FILTRO - ELETRÔNICO	807 808	I	
FILTRO - ÓLEO DO MOTOR	145 147 152 155	INDICADOR - NÍVEL D'ÁGUA	315
FILTRO - PRIMÁRIO DE COMBUSTÍVEL	420	INDICADOR - NÍVEL DO ÓLEO (VARETA)	160 161
FILTRO-CENTRÍFUGO	144	INDICADOR - VARETA DO NÍVEL DE ÓLEO	160
FILTRO DE FULIGEM	340	INDICADOR - VARETA DO NÍVEL DE ÓLEO (TANQUE PROFUNDO)	161
FILTRO DE FULIGEM (PURIFICADOR DE AR) ...	331	INDICADOR (POSIÇÃO DA VÁLVULA)	376 378
FIO TERRA - SISTEMA ELÉTRICO	518		382
FIOS/CABOS - PARTIDA ELÉTRICA	709		384
FITA	853		392
FLANGE DE ESCAPE	347 348 349 350 351	INJETOR DE COMBUSTÍVEL	394 434 436
FUSÍVEL (1 AMPÈRE)	748	INTERRUPTOR - BALANCIM	699 701
FUSÍVEL (10 AMPERES)	796	INTERRUPTOR - BALANCIM (CANCELAMENTO DA PRÉ-LUBRIFICAÇÃO)	751
FUSÍVEL (12 AMPÈRES)	501	INTERRUPTOR - BALANCIM (ELIMINAR, MODO)	750
G		INTERRUPTOR - BALANCIM (INTERRUPTOR - MARCHA LENTA)	788
GOVERNADOR - CONTROLE	400	INTERRUPTOR - BALANCIM (LIMITE DE TORQUE)	755 758 761
GR. DE CONVERSÃO - CABOS ELÉTRICOS ...	503		764
GRUPO DE CONVERSÃO - ROTAÇÃO DO VIRABREQUIM	1 2		767 770 773 776 779 783 791
H			
HASTE-ZINCO (BOMBA AUXILIAR DE ÁGUA DO MAR)	284 291 296	INTERRUPTOR - BALANCIM (LOCAL, ACELERADOR REMOTO)	755 758 761

* TRADUÇÃO NÃO DISPONÍVEL NO MOMENTO DA IMPRESSÃO

ÍNDICE

Designação	Página	Designação	Página
	764		779
	767		791
	770	INTERRUPTOR - BALANCIM (POLO SIMPLES)	
	773	(VERIFICAR EXCESSO DE VELOCIDADE) ...	750
	776	INTERRUPTOR - BALANCIM (SELEÇÃO)	750
	779	INTERRUPTOR - BOTÃO	
	782	(PARADA DE EMERGÊNCIA)	755
	791		758
INTERRUPTOR - BALANCIM (NEUTRALIZADOR			761
DA PROTEÇÃO DO MOTOR)	755		764
	758		767
	761		770
	764		773
	767		776
	770		779
	773		782
	776		787
	779		791
	783		836
	788		838
	791		840
INTERRUPTOR - BALANCIM (PARÂMETRO DO			841
MOTOR - DIREITO, ESQUERDO)	750		842
INTERRUPTOR - BALANCIM			843
(PARTIDA MANUAL)	751	INTERRUPTOR - BOTÃO	
INTERRUPTOR - BALANCIM (POLO		(PARADA DE EMERGÊNCIA)	750
SIMPLES) (CANCELAMENTO DA		INTERRUPTOR - BOTÃO	
PRÉ-LUBRIFICAÇÃO)	783	(SILENCIAR O ALARME)	751
	788	INTERRUPTOR - BOTÃO (TRANSITÓRIO)	
INTERRUPTOR - BALANCIM (POLO		(DESLIGAMENTO DO MOTOR)	840
SIMPLES) (CANCELAMENTO DA			841
PRÉ-LUBRIFICAÇÃO)	755		842
	758		843
	761	INTERRUPTOR - BOTÃO (TRANSITÓRIO)	
	764	(PARTIDA DO MOTOR)	840
	767		841
	770		842
	773		843
	776	INTERRUPTOR - GIRATÓRIO (CONTROLE DA	
	779	VOLTAGEM MANUAL-AUTOMÁTICO)	501
	791	INTERRUPTOR - GIRATÓRIO	
INTERRUPTOR - BALANCIM (POLO SIMPLES)		(CONTROLE DO MOTOR REMOTO)	836
(NEUTRALIZADOR DE PARTIDA)	783		838
	788	INTERRUPTOR - LIMITADOR (CORTE DE AR) ...	386
INTERRUPTOR - BALANCIM (POLO SIMPLES)			388
(NEUTRALIZADOR DE PARTIDA)	755	INTERRUPTOR - LIMITADOR	
	758	(INDICADOR DE POSIÇÃO)	373
	761	INTERRUPTOR - MAGNÉTICO (24 VOLTS)	
	764	(BOMBA DE PRÉ-LUBRIFICAÇÃO)	481
	767	INTERRUPTOR - MAGNÉTICO (24 VOLTS)	
	770	(BOMBA DE PRÉ-LUBRIFICAÇÃO)	484
	773	INTERRUPTOR - MAGNÉTICO (24 VOLTS)	
	776	(CORTE DE AR)	479

* TRADUÇÃO NÃO DISPONÍVEL NO MOMENTO DA IMPRESSÃO

ÍNDICE

Designação	Página	Designação	Página
	481		406
INTERRUPTOR - MAGNÉTICO (24 VOLTS) (CORTE DE AR)	484		408
INTERRUPTOR - MAGNÉTICO (24 VOLTS) (MOTOR DE PARTIDA)	481		410
	750		412
INTERRUPTOR - MAGNÉTICO (24 VOLTS) (MOTOR DE PARTIDA)	479		418
INTERRUPTOR - MAGNÉTICO (24 VOLTS) (MOTOR DE PARTIDA)	484	L	
INTERRUPTOR - MAGNÉTICO (24 VOLTS) (MOTOR DE PRÉ-LUBRIFICAÇÃO)	479	LÂMPADA - LED (24-VOLTS, ÂMBAR)	755
INTERRUPTOR - NÍVEL DO LÍQUIDO	700		758
INTERRUPTOR - NÍVEL DO LÍQUIDO (LÍQUIDO ARREFECEDOR)	315		761
INTERRUPTOR - PRESSÃO (PRÉ-LUBRIFICAÇÃO)	477		764
INTERRUPTOR - ROTATIVO (CONTROLE DO MOTOR)	750		766
INTERRUPTOR - ROTATIVO (CONTROLE DO MOTOR)	755	LÂMPADA - LED (24-VOLTS, VERDE)	770
	758		773
	761		776
	764		779
	767		782
	770		791
	773		791
	776		755
	779		758
	782		761
	787		764
	791	LÂMPADA - LED (24-VOLTS, VERMELHO)	767
INTERRUPTOR (EXCESSO DE VELOCIDADE)	787		770
INTERRUPTOR (24 VOLTS) (AVANÇO DO MOSTRADOR)	835		773
	836		776
	838		779
			782
			787
			791
J		LÂMPADA (12-VOLTS) (ÂMBAR)	835
JOGO - RETENTOR DO MANCAL (CARTUCHO DO TURBOALIMENTADOR)	333		836
JOGO DE MANCAL (TURBOALIMENTADOR) ...	333		838
JOGO DE RETENTOR DO TURBOALIMENTADOR	398	LÂMPADA (24-VOLTS, ÂMBAR)	840
JOGO DE SENSOR	852		841
JUNTA	416		842
JUNTA - FLANGE (FILTRO CENTRÍFUGO)	144		843
JUNTA (BOMBA DE ESCORVA DO COMBUSTÍVEL)	402	LÂMPADA (24 VOLTS) (APAGAR)	751
	437		838
JUNTA (FILTRO DE COMBUSTÍVEL)	404	LÂMPADA (24 VOLTS) (APAGAR)	835
			836

* TRADUÇÃO NÃO DISPONÍVEL NO MOMENTO DA IMPRESSÃO

ÍNDICE

Designação	Página	Designação	Página
LÂMPADA (24-VOLTS, VERDE).....	838 840	MONTAGEM - COMANDO DA BOMBA HIDRÁULICA.....	92
	841	MONTAGEM - CONTATOR.....	585
	842		587
	843		589
LEVANTAMENTO DO MOTOR.....	86		591
LUBRIFICADOR DO MOTOR DE PARTIDA A AR.....	580		593
	581	MONTAGEM - FILTRO DE ÓLEO DO MOTOR ...	183
	582	MONTAGEM - PAINEL DE INSTRUMENTOS ...	828
			830
			832
			833
			834
		MONTAGEM - PURIFICADOR DE AR.....	360
		MONTAGEM - REDUÇÃO DE RUÍDOS.....	93
			94
		MONTAGEM - TRANSMISSÃO MARÍTIMA.....	846
		MONTAGEM-CAIXA.....	583
			584
		MONTAGEM FLEXÍVEL DO MOTOR.....	125
		MONTAGEM-FOLE.....	362
		MOTOR.....	3
			5
		MOTOR DE PARTIDA A AR.....	645
			647
			649
			651
			653
			655
			657
			659
			660
			662
			664
			666
			667
			669
			671
			673
			675
		MOTOR ELÉTRICO DE PARTIDA.....	677
			680
			683
			686
			689
			690
			691
			692
			694
			696
		MUNHÃO DO MOTOR.....	127
			609
			612

M

MANGUEIRA.....	162
	163
	164
	165
	166
MECANISMO DAS VÁLVULAS.....	130
	132
	134
MÓDULO.....	809
	810
MÓDULO - COMANDO DO RELÉ.....	818
MÓDULO - VELOCÍMETRO E TACÔMETRO....	819
	820
MÓDULO DE COMUNICAÇÃO DO SISTEMA ...	821
	822
	823
	824
	825
	826
	827
MÓDULO ELETRÔNICO DE QUATRO INDICADORES.....	811
	812
	813
	814
	815
	816
	817
MONTAGEM - ALTERNADOR.....	87
	88
	90
MONTAGEM - AQUECEDOR DA ÁGUA DO MOTOR.....	597
	599
	600
	602
	604
	607
	609
	612

* TRADUÇÃO NÃO DISPONÍVEL NO MOMENTO DA IMPRESSÃO

ÍNDICE

Designação	Página	Designação	Página
P			
PAINEL DE INSTRUMENTOS DO ALOJAMENTO		PLACA DE IDENTIFICAÇÃO (CATERPILLAR) . . .	850
PILOTO	835	PLACA DE RELÉ	748
	836	POLIA DO COMANDO AUXILIAR	108
	838		109
	840		110
	841		111
	842	POLIA DO VIRABREQUIM	112
	843		106
	844		107
PARADA DO AR	373	PÓS-ARREFECEDOR A ÁGUA	328
	374	POTENCIÔMETRO (ROTAÇÃO DO MOTOR) . . .	835
	375	POTENCIÔMETRO	
	376	(VELOCIDADE DO MOTOR)	836
	378	POTENCIÔMETRO (VELOCIDADE DO MOTOR)	
	380	(REDUTOR DE LUMINOSIDADE)	838
	381	POTENCIÔMETRO (1.000 OHMS)	
	382	(AJUSTE DE VELOCIDADE)	401
	384	PROTETOR - AMORTECEDOR	82
	386		83
	388	PROTETOR - CORREIAS	79
	390		80
	391		81
	392	PROTETOR-TUBULAÇÕES DE ÓLEO DO	
	394	MOTOR	203
PERMUTADOR DE CALOR - ÁGUA DO MAR . . .	215		204
	217		205
	218		206
	220	PURIFICADOR DE AR	329
	221		330
	222		331
	223		332
	224		
	225	R	
	226	REGULADOR DE TEMPERATURA DA ÁGUA	
	228	(30 GRAUS C)	233
	229		234
	230	REGULADOR DE TEMPERATURA DA ÁGUA	
	231	(92 GRAUS C)	258
	232		311
PIRÔMETRO	845	REGULADOR DE VOLTAGEM (24 VOLTS)	
PIRÔMETRO (DIGITAL) (SCANNER DA		(ALTERNADOR)	468
TEMPERATURA DO ESCAPE)	767	REGULADOR-DETECTOR DE MISTURA DO	
	770	ÓLEO	510
	773	RELÉ (24 VOLTS)	750
PIRÔMETRO (ESCANER DA TEMPERATURA			755
DE ESCAPE)	776		758
	782		761
PISTÃO E BIELA	103		767
	104		770
PLACA - PERMUTADOR DE CALOR	281		773
PLACA DE ADVERTÊNCIA		RELÉ (24 VOLTS) (ATIVAÇÃO ECM)	479
(TOMADA DE FORÇA)	13		481

* TRADUÇÃO NÃO DISPONÍVEL NO MOMENTO DA IMPRESSÃO

ÍNDICE

Designação	Página	Designação	Página
	484	S	
RELÉ (24 VOLTS) (ATIVAR PARAR)	782	SENSOR - NÍVEL DE LÍQUIDO	619
RELÉ (24 VOLTS) (ATIVAR PARTIDA)	776		620
	779		621
	782	SENSOR - NÍVEL DO LÍQUIDO	
	787	ARREFECEDOR	615
RELÉ (24 VOLTS) (BUZINA)	782		616
	787	SENSOR - PRESSÃO	623
RELÉ (24 VOLTS) (INTERRUPTOR DE			624
CONTATO DO MOTOR EM REMOTO)	782		625
	787		626
RELÉ (24 VOLTS)			627
(NOTIFICAR DESLIGAMENTO)	787		628
RELÉ (24 VOLTS) (OPERAR 1)	782		629
	787		630
RELÉ (24 VOLTS) (OPERAR 2)	782		631
	787	SENSOR - PRESSÃO (ADMISSÃO DO	
RELÉ (24 VOLTS) (PAINEL)	764	TURBOALIMENTADOR, DIREITA)	710
RELÉ (24 VOLTS) (PARAR 1)	782		713
	787	SENSOR - PRESSÃO (ADMISSÃO DO	
RELÉ (24 VOLTS) (PARAR 2)	782	TURBOALIMENTADOR, ESQUERDA)	710
	787	SENSOR - PRESSÃO (ADMISSÃO DO	
RELÉ (24 VOLTS) (POTÊNCIA)	776	TURBOALIMENTADOR, ESQUERDA)	713
	779	SENSOR - PRESSÃO (AR ATMOSFÉRICO) ...	710
	782		713
	787	SENSOR - PRESSÃO (CÁRTER DO MOTOR) ...	710
	791		713
RELÉ (24 VOLTS) (REAJUSTE 1)	782	SENSOR - PRESSÃO	
	787	(COMBUSTÍVEL FILTRADO)	742
RELÉ (24 VOLTS) (REAJUSTE 2)	782		743
	787		745
RELÉ (24 VOLTS)			747
(SELEÇÃO DE REFERÊNCIA)	782	SENSOR - PRESSÃO	
RESPIRO	136	(COMBUSTÍVEL NÃO FILTRADO)	742
	137		743
	138		745
RESPIRO (AR ATMOSFÉRICO)	710		747
	713	SENSOR - PRESSÃO (ÓLEO FILTRADO)	742
RESPIRO (CÁRTER)	136		745
	138		747
RESPIRO (CÁRTER DO MOTOR)	137	SENSOR - PRESSÃO (ÓLEO FILTRADO)	743
RETENTOR - BOMBA D'ÁGUA	298	SENSOR - PRESSÃO (ÓLEO SEM FILTRAR) ...	742
	310		743
RETENTOR - TAMPA DA VÁLVULA	28		745
	29		747
	136	SENSOR - PRESSÃO	
	137	(SAÍDA DO TURBOALIMENTADOR)	710
	138		713
	141	SENSOR - PRESSÃO	
	142	(TRANSMISSÃO MARÍTIMA)	624
	143	SENSOR - TEMPERATURA	638
RETENTOR DO VIRABREQUIM	113		639
			640

* TRADUÇÃO NÃO DISPONÍVEL NO MOMENTO DA IMPRESSÃO

ÍNDICE

Designação	Página	Designação	Página
	641		735
	642	SENSOR DE PRESSÃO	
	643	(ÓLEO SEM FILTRAR).....	730
SENSOR - TEMPERATURA			731
(ADMISSÃO DE AR).....	741		732
SENSOR - TEMPERATURA DE ESCAPE.....	617		734
	618		735
SENSOR - TEMPERATURA DE ESCAPE		SENSOR DE VELOCIDADE.....	632
(TURBOALIMENTADOR, DIREITO).....	710		633
	713		634
SENSOR - TEMPERATURA DE ESCAPE			635
(TURBOALIMENTADOR, ESQUERDO).....	710		636
	713		637
SENSOR - TEMPERATURA		SENSOR DE VELOCIDADE (MOTOR).....	710
(ESCAPE DO CILINDRO).....	703		713
SENSOR - TEMPERATURA		SENSOR DE VELOCIDADE	
(LÍQUIDO ARREFECEDOR).....	643	(PRIMÁRIO, REGULAGEM).....	713
SENSOR - TEMPERATURA		SENSOR DE VELOCIDADE	
(LÍQUIDO ARREFECEDOR DO MOTOR).....	710	(PRIMÁRIO, REGULAGEM).....	710
	713	SENSOR DE VELOCIDADE	
SENSOR - TEMPERATURA		(SECUNDÁRIO, REGULAGEM).....	710
(ÓLEO DO MOTOR).....	740		713
SENSOR - TEMPERATURA		SENSOR DE VELOCIDADE	
(PÓS-ARREFECEDOR).....	710	(SINCRONIZAÇÃO DO MOTOR).....	634
	713	SENSOR DO TANQUE DE EXPANÇÃO E	
SENSOR - TEMPERATURA		MONTAGEM.....	615
(TRANSMISSÃO MARÍTIMA).....	640	SEPARADOR DE AR.....	312
SENSOR DE PRESSÃO			313
(COMBUSTÍVEL FILTRADO).....	730	SILENCIADOR.....	363
	731		364
	732	SILENCIADOR DE ARRANQUE	
	734	PNEUMÁTICO.....	644
	735	SISTEMA ELETRÔNICO - CLASSIFICAÇÕES	
	736	DO MOTOR.....	5
	738	SOLENÓIDE (CORTE DE AR).....	380
SENSOR DE PRESSÃO			381
(COMBUSTÍVEL NÃO FILTRADO).....	730	SOLENÓIDE (CORTE DE AR).....	374
	731		375
	732		390
	734		391
	735	SOLENÓIDE DO MOTOR DE ARRANQUE	
	736	(24 VOLTS).....	678
	738		681
SENSOR DE PRESSÃO			684
(ÓLEO DO MOTOR FILTRADO).....	736		687
	738	SOLENÓIDE (24 VOLTS)	
SENSOR DE PRESSÃO		(MOTOR DE PARTIDA).....	692
(ÓLEO DO MOTOR NÃO FILTRADO).....	736		694
	738	SUORTE - BATERIA.....	698
SENSOR DE PRESSÃO (ÓLEO FILTRADO)....	730	SUORTE - MONTAGEM.....	794
	731	SUORTE DO MOTOR.....	125
	732		126
	734		

* TRADUÇÃO NÃO DISPONÍVEL NO MOMENTO DA IMPRESSÃO

ÍNDICE

Designação	Página	Designação	Página
T			
TABELA - PLACA E DECALQUE	850	TERMOSTATO	234
TAMPA - BLOCO DO MOTOR	17	(AQUECEDOR DE ÁGUA DE CAMISA)	576
	18		577
	19	TOMADA DE FORÇA	105
	21	TRILHO DE SUPORTE DO MOTOR	847
TAMPA - BOCAL DE ENCHIMENTO DO ÓLEO		TUBOS - ÁGUA	239
DO MOTOR	141		240
TAMPA - BOCAL DE ENCHIMENTO DO ÓLEO			242
DO MOTOR (ÓLEO DO MOTOR)	142		244
	143		246
TAMPA - CAIXA DIANTEIRA	25		249
	26		252
TAMPA - CAIXA DO VOLANTE	23		254
TAMPA - CÁRTER DO ÓLEO	27		256
TAMPA - EIXO DO COMANDO DE VÁLVULAS ...	15		258
	16		261
TAMPA - MECANISMO DAS VÁLVULAS	28		268
	29		269
TAMPA-BOCAL DE ENCHIMENTO DO LÍQUIDO			270
ARREFECEDOR	319		274
TAMPA-BOCAL DE ENCHIMENTO		TUBOS - AUXILIARES DE ÁGUA DO MAR	280
DO LÍQUIDO ARREFECEDOR			235
(TANQUE DE EXPANSÃO)	317		237
	321	TUBOS - COMBUSTÍVEL	422
TAMPA-BOCAL DE ENCHIMENTO			424
DO LÍQUIDO ARREFECEDOR			426
(TANQUE DE LÍQUIDO ARREFECEDOR)	316	TUBOS - FILTRO CENTRÍFUGO	167
TAMPA DE PRESSÃO (7 PSI)		TUBOS - FLEXÍVEIS DO COMBUSTÍVEL	421
(TANQUE DE EXPANSÃO)	319	TUBOS - INJEÇÃO DO COMBUSTÍVEL	427
TAMPA DE PRESSÃO (7 PSI)		TUBOS - ÓLEO DO MOTOR	168
(TANQUE DE LÍQUIDO ARREFECEDOR)	316		171
TAMPA DO CONECTOR DO MÓDULO	507	TUBOS - ÓLEO DO TURBOALIMENTADOR	181
TANQUE - LÍQUIDO ARREFECEDOR	316	TUBOS - SUPRIMENTO DE ÓLEO	175
TANQUE DE EXPANSÃO	317		176
	319	TUBOS DE PRÉ-LUBRIFICAÇÃO	178
	321		179
TELA - RETORNO (ÓLEO DO MOTOR)	192	TUBULAÇÕES - AR DO	
TELA FILTRANTE DE SUCÇÃO		TURBOALIMENTADOR	352
(ÓLEO DO MOTOR)	139		355
TELA FILTRANTE DE SUCÇÃO		TUBULAÇÕES - PARTIDA A AR	
(RESERVATÓRIO DE ÓLEO)	96	COMPRIMIDO	578
	98	TURBOALIMENTADOR	396
	101		397
TELA FILTRANTE (ÓLEO DO MOTOR)	184		398
	186		
TELA FILTRANTE		V	
(VÁLVULA DE REDUÇÃO DA PRESSÃO)	705	VALVULA DE ALIVIO DE EXPLOSAO	128
TERMOPAR	702		129
	703	VÁLVULA DE CONTROLE DE FLUIDO	207
TERMOSTATO	311	VÁLVULA DE CONTROLE DO AR	399
TERMOSTATO / REGULADOR DE		VÁLVULA DE REDUÇÃO DE PRESSÃO	705
TEMPERATURA	233		

* TRADUÇÃO NÃO DISPONÍVEL NO MOMENTO DA IMPRESSÃO

ÍNDICE

Designação	Página	Designação	Página
VÁLVULA DE RELÉ (MOTOR DE PARTIDA A AR)	649		
	651		
	653		
	655		
	657		
	673		
	675		
VÁLVULA DE RELÉ (PARTIDA A AR)	578		
VÁLVULA DE RETENÇÃO	325		
VÁLVULA SOLENÓIDE	704		
VEDADOR TIPO LABIO (REGULADOR DA TEMPERATURA DA ÁGUA)	233		
	234		
	258		
	311		
VIRABREQUIM	30		
VISOR - MONITOR	805		
	806		
VOLANTE DO MOTOR	67		
	68		

* TRADUÇÃO NÃO DISPONÍVEL NO MOMENTO DA IMPRESSÃO

STICHWORTVERZEICHNIS

Bezeichnung	Seite	Bezeichnung	Seite
A			
ABGASTEMPÉRATURMESSGERÄT	845	AUFKLEBER - STEUERTAFEL (CATERPILLAR ÜBERWACHUNGSSYSTEM) (SCHIFFSMO- TOR EMS II)	750
ABGASTEMPÉRATURMESSGERÄT (AUSPUFFTEMPÉRATURSCANNER)	776 782	AUFKLEBER - STEUERTAFEL (EMCP II, PRCM)	797
ABGASTEMPÉRATURMESSGERÄT (DIGITAL) (*EXHAUST TEMPERATURE SCANNER)	767 770 773	AUFKLEBER - STEUERTAFEL (VORNE)	822
ABLASSSTOPFEN (ÖLKÜHLER)	242 244	AUFKLEBER - STEUERTAFEL (VORSTEUER- GEHÄUSE EMS)	795
ABLASSSTOPFEN (SEEWASSER ZUSATZPUMPE)	301	AUFKLEBER-ANZEIGE (KOMMUNIKATIONS- MODUL)	824 825
ABLASSSTOPFEN (ZUSATZWASSERPUM- PE)	288	AUFKLEBER-INSTRUMENTENTAFEL (SCHIFFSMOTOR - ANSCHLUSSKLEMM- NENKASTEN)	751
ABSAUGSIEB (MOTORÖL)	192	AUSGLEICHSBEHÄLTER	317 319 321
ABZWEIGKASTEN	477 478 479 481 484 486	AUSGLEICHSBEHÄLTERSENSOR U. BEFESTIGUNGSTEILE	615
ANBAUSATZ (UMLAUFKÜHLWASSERHEI- ZUNG)	597 599 600 602 604 607 609 612	AUSPUFFABSCHIRMUNG	365 367 369 371
ANSAUGGERÄUSCHDÄMPFER	644	AUSPUFFANSCHLUSS	341 342 343 344 345 346
ANSAUGSIEB (MOTORÖL)	139	AUSPUFFBOGEN	335 336 337
ANSAUGSIEB (ÖLWANNE)	96 98 101	AUSPUFFKRÜMMER	358
ANSCHLUSS	849	AUSPUFFFLANSCH	347 348 349 350 351
ANSCHLUSS - AUSGLEICHSBEHÄLTER	208	AUSPUFFTEMPÉRATURSENSOR	617 618
ANZEIGE (VENTILSTELLUNG)	376 378 382 384 392 394 394	AUSPUFFTEMPÉRATURSENSOR (TURBOLADER, LINKS)	710 713
AUFKLEBER	851	AUSPUFFTEMPÉRATURSENSOR (TURBOLADER, RECHTS)	710 713
AUFKLEBER - INFORMATION (EMCP II, PRCM)	797	B	
AUFKLEBER - SCHNITTSTELLE (HINTEN)	827	BÄLGEBEFESTIGUNG	362
AUFKLEBER - SCHNITTSTELLE (KOMMUNIKA- TIONSMODUL)	824 825	BAND	853
AUFKLEBER - SCHNITTSTELLE (KOMMUNIKA- TIONSMODUL) (HINTEN)	822	BATTERIE	472

* ÜBERSETZUNG ZUM ZEITPUNKT DER DRUCKLEGUNG NICHT VORHANDEN

STICHWORTVERZEICHNIS

Bezeichnung	Seite	Bezeichnung	Seite
	473		767
BATTERIE (LITHIUM) (3 V)	822		770
BATTERIE (LITHIUM) (3 VOLT)	824		773
	825		776
BATTERIE (12 V)	472		779
	473		782
BATTERIETRÄGER	698		787
BEFESTIGUNG - KASTEN	583		791
	584	DREHKNOPFSCHALTER (MOTORSTEU- RUNG)	750
BEFESTIGUNGSHALTERUNG	794	DREHMOMENTWANDLER-KÜHLERAN- SCHLUSS	209
BELEUCHTUNGSANLAGE (24 V, GELB)	840	DREHSCHALTER (MANUELL/AUTOM. SPANNUNGSREGELUNG)	501
	841	DREHSCHALTER (MOTORFERNBEDIE- NUNG)	838
	842	DREHSCHALTER (MOTORFERNBEDIE- NUNG)	836
	843	DREHSTROMGENERATOR	468
BELEUCHTUNGSANLAGE (24 V, GRÜN)	840		471
	841	DREHSTROMGENERATOR - BEFESTIGUNG ...	87
	842		88
	843		90
C		DREHSTROMGENERATORVERDRAHTUNG ...	708
*CONVERTER GP-ELECTRICAL	506	DREHZAHLSENSOR	632
			633
D			634
DÄMPFER	42		635
	43		636
	44		637
	45	DREHZAHLSENSOR (HAUPT, TIMING)	713
	46	DREHZAHLSENSOR (HAUPT, TIMING)	710
	47	DREHZAHLSENSOR (MOTOR)	710
	48		713
	49	DREHZAHLSENSOR (SEKUNDÄR, TIMING) ...	710
DÄMPFER - LUFTABSPERRUNG	334	DREHZAHLSENSOR (SEKUNDÄR, TIMING) ...	713
DÄMPFERVERKLEIDUNG	82	DREHZAHLSENSOR (ZÜNDZEITPUNKT- EINSTELLUNG)	634
	83	DRUCKBEGRENZUNGSVENTIL	128
DICHTUNG	416		129
DICHTUNG (KRAFTSTOFFENTLÜFTUNGS- PUMPE)	402	DRUCKKAPPE (7 PSI) (AUSGLEICHSTANK) ...	319
	437	DRUCKKAPPE (7 PSI) (KÜHLMITTELTANK) ...	316
DICHTUNG (KRAFTSTOFFILTER)	404	DRUCKKNOPFSCHALTER (ALARMABSTEL- LUNG)	751
	406	DRUCKKNOPFSCHALTER (MOMENT) (MOTOR STOPP)	840
	408		841
	410		842
	412		843
	418	DRUCKKNOPFSCHALTER (MOMENT) (MOTORSTART)	840
DIODENSATZ	515		841
*DISPLAY GP-MONITOR	804		842
DREHKNOPFSCHALTER (MOTORSTEU- RUNG)	755		843
	758		
	761		
	764		

* ÜBERSETZUNG ZUM ZEITPUNKT DER DRUCKLEGUNG NICHT VORHANDEN

STICHWORTVERZEICHNIS

Bezeichnung	Seite	Bezeichnung	Seite
	843		631
DRUCKKNOPFSCHALTER (NOTABSTEL- LUNG)	750	DRUCKSENSOR (AUSSENLUFT)	710
	755		713
	758	DRUCKSENSOR (GEFILTERTER KRAFT- STOFF)	730
	761		731
	764		732
	767		734
	770		735
	773		736
	776		738
	779		742
	782		743
	787		745
	791		747
	836	DRUCKSENSOR (GEFILTERTES MOTORÖL) ...	736
	838		738
	840	DRUCKSENSOR (GEFILTERTES ÖL)	730
	841		731
	842		732
	843		734
DRUCKLUFT-STEUERVENTIL	399		735
DRUCKLUFTSTARTANLAGE	495		742
	496		743
	497		745
	645		747
	647	DRUCKSENSOR (KURBELGEHÄUSE)	710
	649		713
	651	DRUCKSENSOR (SCHIFFSGETRIEBE)	624
	653	DRUCKSENSOR (TURBOLADERAUSLASS)	713
	655	DRUCKSENSOR (TURBOLADERAUSLASS)	710
	657	DRUCKSENSOR (TURBOLADEREINLASS, LINKS)	713
	659		710
	660	DRUCKSENSOR (TURBOLADEREINLASS, LINKS)	710
	662		713
	664	DRUCKSENSOR (TURBOLADEREINLASS, RECHTS)	713
	665		710
	667	DRUCKSENSOR (TURBOLADEREINLASS, RECHTS)	710
	669		730
	671	DRUCKSENSOR (UNGEFILTERTER KRAFTSTOFF)	730
	673		731
	675		732
DRUCKLUFTSTARTERLEITUNGEN	578		734
DRUCKREDUZIERVERTIL	705		735
DRUCKSCHALTER (VORSCHMIERUNG)	477		736
DRUCKSENSOR	623		738
	624		742
	625		743
	626		745
	627		747
	628		736
	629	DRUCKSENSOR (UNGEFILTERTES MOTORÖL)	736
	630		

* ÜBERSETZUNG ZUM ZEITPUNKT DER DRUCKLEGUNG NICHT VORHANDEN

STICHWORTVERZEICHNIS

Bezeichnung	Seite	Bezeichnung	Seite
	738		820
DRUCKSENSOR (UNGEFILTERTES ÖL)	730		
	731		
	732		
	734		
	735		
	742		
	743		
	745		
	747		
		H	
		HYDRAULIKPUMPENANTRIEB UND	
		ANBAUSATZ	92
		I	
		IDENTIFIKATIONSSCHILD (CATERPILLAR)	850
		IDENTIFIZIERUNGS-AUFKLEBER (AN-	
		SCHLUSSMARKIERUNG)	516
		IDENTIFIZIERUNGS-AUFKLEBER (CATERPIL-	
		LAR)	818
		IDENTIFIZIERUNGS-AUFKLEBER (DRAHT)	751
		IDENTIFIZIERUNGS-AUFKLEBER (STROMVER-	
		TEILUNG)	482
			484
		IDENTIFIZIERUNGS-AUFKLEBER (UMFOR-	
		MER)	505
		IDENTIFIZIERUNGS-AUFKLEBER (10 A	
		SICHERUNG)	796
		INSTRUMENTENTAFEL-EINBAUSATZ	828
			830
			832
			833
			834
		INSTRUMENTENBRETT-AUFKLEBER	841
			843
		INSTRUMENTENBRETT-AUFKLEBER	
		(VORSTEUERUNGSGEHÄUSE)	835
			838
		INSTRUMENTENBRETT-AUFKLEBER	
		(VORSTEUERUNGSGEHÄUSE)	836
		INSTRUMENTENKASTEN	749
			750
			754
			755
			758
			761
			764
			767
			770
			773
			776
			779
			782
			787
			791
		INSTRUMENTENTAFEL-KABELSTRANG	550
			553
			555
			556

* ÜBERSETZUNG ZUM ZEITPUNKT DER DRUCKLEGUNG NICHT VORHANDEN

STICHWORTVERZEICHNIS

Bezeichnung	Seite	Bezeichnung	Seite
	557		761
	559		764
	835		767
	836		770
INSTRUMENTENTAFEL-KABELSTRANG (INNERE KOMPONENTEN).....	751		773
INSTRUMENTENTAFEL-KABELSTRANG (KUNDENSPEZIFISCHER ANSCHLUSS).....	751		776
INSTRUMENTENTAFEL-KABELSTRANG (MANUELLE SPANNUNGSREGELUNG).....	501	KIPPSCHALTER (EINPOLIG) (DURCHDREH- ÜBERSTEUERUNG).....	779
INSTRUMENTENTAFEL-KABELSTRANG (*MARINE POWER DISPLAY).....	479		783
INSTRUMENTENTAFEL-KABELSTRANG (*MARINE POWER DISPLAY, EXT).....	720		791
	721		
INSTRUMENTENTAFEL-KABELSTRANG (SCHIFFFAHRTSTROM - ANZEIGE).....	755		755
	758		758
	761		761
	764		764
	767		767
	770		770
	773	KIPPSCHALTER (EINPOLIG) (DURCHDREH- ÜBERSTEUERUNG).....	773
	776	KIPPSCHALTER (EINPOLIG) (ÜBERDREHZAHL BESTÄTIGEN).....	783
	779		750
	782	KIPPSCHALTER (EINPOLIG) (VORSCHMEI- RUNG ÜBERSTEUERUNG).....	755
	787		758
	791		761
INSTRUMENTENTAFEL-KABELSTRANG (*START SELECTOR).....	727		764
INSTRUMENTENTAFEL-KABELSTRANG (VIER-INSTRUMENTEN-GRUPPE).....	750		767
			770
			773
			776
			779
			783
			788
			791
		KIPPSCHALTER (KLAR, MODUS).....	750
		KIPPSCHALTER (LOKAL, GAS ENTFERNT)....	755
			758
			761
			764
			779
			782
			791
		KIPPSCHALTER (LOKAL, GAS ENTFERNT)....	767
			770
			773
			776
		KIPPSCHALTER (MANUELLER START).....	751
		KIPPSCHALTER (MOTORSCHUTZÜBER- STEUERUNG).....	755
			755

K

KABELSTRANG	482
	484
KABELSTRANG - KASTEN	481
	484
	486
	519
	520
	521
KABELSTRANG - MOTOR.....	548
KABELSTRANG - MOTOR (MOTORSTART)....	709
KABELSTRANG (DREHSTROMGENERA- TOR).....	479
KABELSTRANG (ELEKTRN. STEUERMO- DUL).....	479
KIPPSCHALTER	699
	701
KIPPSCHALTER (DREHMOMENTGRENZE)....	755
	758

* ÜBERSETZUNG ZUM ZEITPUNKT DER DRUCKLEGUNG NICHT VORHANDEN

STICHWORTVERZEICHNIS

Bezeichnung	Seite	Bezeichnung	Seite
	758		432
	761	KRAFTSTOFFLEITUNGEN	422
	764		424
	767		426
	770	KRAFTSTOFFLEITUNGEN, ELAST.....	421
	773	KRAFTSTOFFLEITUNGSSCHUTZ	453
	776		454
	779		457
	783		458
	788		460
	791		463
KIPPSCHALTER (RECHTS/LINKS MOTORPA- RAMETER)	750		464
KIPPSCHALTER (ROLLEN)	750		465
KIPPSCHALTER (UNTERER LEERLAUF)	788		466
KIPPSCHALTER (VORSCHMEIRUNG ÜBERSTEUERUNG)	751	KRAFTSTOFFFÖRDERPUMPE	448
KOMMUNIKATIONSKABEL	486		449
KRAFTSTOFF-ENTLÜFTUNGSPUMPE	437		450
	438	KRAFTSTOFFSTEUERUNG	401
	440	KÜHLMITTELBEHÄLTER	316
	442	KÜHLMITTELFILTERKAPPE	319
	444	KÜHLMITTELFILTERKAPPE (AUSGLEICH- STANK)	317
	446		321
KRAFTSTOFFEINSPRITZDÜSE	434	KÜHLMITTELFILTERKAPPE (KÜHLMITTEL- TANK)	316
	436	KÜHLMITTELSTANDSENSOR	615
KRAFTSTOFFEINSPRITZLEITUNGEN	427		616
KRAFTSTOFFEINSPRITZPUMPE	433		
	434	KÜHLWASSER-TEMPERATURREGLER UND GEHÄUSE	233
	435		234
	436	KÜHLWASSERANSCHLUSS	211
KRAFTSTOFFHAUPTFILTER	420		212
KRAFTSTOFFFILTER	402		213
	404	KÜHLWASSERLEITUNGEN	239
	406		240
	408		242
	410		244
	412		246
	416		249
	418		252
KRAFTSTOFFFILTERELEMENT (HAUPTTELE- MENT)	420		254
KRAFTSTOFFFILTERELEMENT (HOCHLEI- STUNG) (HOCHLEISTUNG)	404		256
	406		258
	408		261
	410		268
	412		269
	416		270
	418		274
KRAFTSTOFFFILTERELEMENT (HOCHLEI- STUNG) (HOCHLEISTUNG)	402		280
KRAFTSTOFFKRÜMMER	431	KÜHLWASSERPUMPE	309
			310

* ÜBERSETZUNG ZUM ZEITPUNKT DER DRUCKLEGUNG NICHT VORHANDEN

STICHWORTVERZEICHNIS

Bezeichnung	Seite	Bezeichnung	Seite
	481		19
	484		21
	750	MOTORHUBÖSE	86
MAGNETSCHALTER (24 V) (VORSCHMIER- PUMPE)	481	MOTORKABELSTRANG	524
	484		525
MAGNETSPULE - ANLASSMOTOR (ELEKTR.) (24 V)	678		529
	681		533
	684		537
	687		538
MAGNETSPULE (LUFTABSPERRUNG)	374		539
	375		540
	380		541
	381	MOTORKABELSTRANG (DREHSTROMGENE- RATOR)	708
	390	MOTORKABELSTRANG (GROSS VERBIN- DUNG)	710
MAGNETSPULE (24 V) (STARTERMOTOR)	692		713
	694	MOTORKABELSTRANG (KLEIN VERBIN- DUNG)	710
MAGNETVENTIL	704		713
MODUL	809	MOTORKABELSTRANG (LINKS) (STARR)	710
	810	MOTORKABELSTRANG (LUFTABSPER- RUNG)	706
MODUL - VIER ELEKTRON. ANZEIGEN	811	MOTORKABELSTRANG (*MARINE POWER DISPLAY, EXT)	722
	812		723
	813	MOTORKABELSTRANG (RECHTS) (STARR) ...	710
	814		713
	815	MOTORKABELSTRANG (SCHIFFFAHRTSTROM - ANZEIGE)	717
	816		719
	817		726
MODULVERBINDER-ABDECKUNG	507	MOTORKABELSTRANG (SCHIFFFAHRTSTROM - ANZEIGE)	728
MONITORDISPLAY	805	MOTORKABELSTRANG (STARR)	713
	806	MOTORKABELSTRANG (VERLÄNGERUNG) ...	724
MONITORSTEUERUNG	799		725
	800	MOTORKABELSTRANG (VORSCHMIE- RUNG)	729
	801	MOTORÖLEINFÜLLKAPPE	141
	802	MOTORÖLEINFÜLLKAPPE (MOTORÖL)	142
MONITORSTEUERUNG (MOTORÜBERWA- CHUNGSSYSTEM)	795		143
MONTAGEZAPFEN	127	MOTORÖLEINFÜLLSTUTZEN	141
MOTOR-DREHVORRICHTUNG	7		142
	8		143
MOTORAUFHÄNGUNG	125	MOTORÖLFILTERBEFESTIGUNG	183
	126	MOTORÖLFITERELEMENT	145
MOTORAUFHÄNGUNG, ELASTISCH	125		147
MOTORAUFLAGERSCHIENEN	847		152
MOTORAUSFÜHRUNG	3		155
	5	MOTORÖLKÜHLER	214
MOTORBLOCK	31		
	32		
	33		
	34		
MOTORBLOCKDECKEL	17		
	18		

* ÜBERSETZUNG ZUM ZEITPUNKT DER DRUCKLEGUNG NICHT VORHANDEN

STICHWORTVERZEICHNIS

Bezeichnung	Seite	Bezeichnung	Seite
MOTORÖLLEITUNGEN	168	ÖLZUFUHRLEITUNGEN	175
	171		176
MOTORSTEUERUNG, ELEKTRON.	499		
	500		
MOTORÜBERWACHUNGSSTEUERUNG	795	P	
	796	PLEUELSTANGE UND KOLBEN	103
	797		104
	798	POTENTIOMETER (MOTORDREHZAHL)	836
MOTORVERDRAHTUNG	710	POTENTIOMETER (MOTORDREHZAHL)	835
	713	POTENTIOMETER (MOTORDREHZAHL)	
	717	(ABBLENDEN)	838
N		POTENTIOMETER (1000 OHM) (DREHZAH-	
NEBENANTRIEB	50	LEINSTELLUNG)	401
	52	PUMPE & LEITUNGEN - VORSCHMIERUNG ...	184
	54		186
	56		
	58	R	
	60	REGLERSTEUERUNG	400
	61	RELAIS-STELLGLIEDMODUL	818
	63	RELAIS (24 V)	750
NEBENANTRIEBS-RIEMENSCHLEIBE	108		755
	109		758
	110		761
	111		767
	112		770
NOCKENWELLE	11		773
		RELAIS (24 V) (ABSTELLMELDUNG)	787
O		RELAIS (24 V) (ECM EINSCHALTEN)	479
ÖLABLASS	140		481
ÖLABLASSSCHRAUBE (WANNE)	96		484
	98	RELAIS (24 V) (HUPE)	782
	101		787
ÖLANSCHLUSS	139	RELAIS (24 V) (INSTRUMENTENTAFEL)	764
ÖLFILTER	145	RELAIS (24 V) (LAUFEN 1)	782
	147		787
	152	RELAIS (24 V) (LAUFEN 2)	782
	155		787
ÖLKÜHLERBLOCK	214	RELAIS (24 V) (MOTORSTEUERUNG	
ÖLMESSSTAB	160	FERNEINSCHALTUNG)	782
	161		787
ÖLMESSSTAB (TIEFER SUMPF)	161	RELAIS (24 V) (REFERENZWAHL)	782
ÖLNEBELDETEKTOR	508	RELAIS (24 V) (RÜCKSTELLUNG 1)	782
	509		787
	510	RELAIS (24 V) (RÜCKSTELLUNG 2)	782
ÖLNEBELREGULATOR	510		787
ÖLWANNE	95	RELAIS (24 V) (START AKTIVIEREN)	776
	96		779
	98		782
	101		787
ÖLWANNENDECKEL	27	RELAIS (24 V) (STOPP AKTIVIEREN)	782
		RELAIS (24 V) (STOPP 1)	782

* ÜBERSETZUNG ZUM ZEITPUNKT DER DRUCKLEGUNG NICHT VORHANDEN

STICHWORTVERZEICHNIS

Bezeichnung	Seite	Bezeichnung	Seite
	787	SCHALTSCHÜTZ, ÖLDRUCKABHÄNGIG	488
RELAIS (24 V) (STOPP 2)	782		489
	787	SCHIFFSGETRIEBEAUFLAGER	846
RELAIS (24 V) (STROM)	776	SCHLAUCH	162
	779		163
	782		164
	787		165
	791		166
RELAISTAFEL	748	SCHMIERANLAGE (DRUCKLUFTSTARTERMO- TOR)	580
RELAISVENTIL (DRUCKLUFTSTART)	578		581
RELAISVENTIL (DRUCKLUFTSTARTANLA- GE)	649		582
	651	SCHMIERPUMPE	188
	653		189
	655	SCHUTZ , MOTOÖLLEITUNGEN	203
	657		204
	673		205
	675		206
RIEMENSCHUTZ	79	SCHWUNGRAD	67
	80		68
	81	SCHWUNGRADGEHÄUSE	84
RÜCKSPÜLPUMPE	192	SCHWUNGRADGEHÄUSEDECKEL	23
	194	SENSOR, KABELSTRANG	561
	195		562
	196		563
	197		564
	198		565
	200		566
	201		567
RUSSFILTER	340		568
RUSSFILTER (LUFTREINIGER)	331		569
			570
			571
			730
			731
			732
			734
		SENSOR, KABELSTRANG (KRÜMMERLUFT- TEMPERATUR)	741
		SENSOR, KABELSTRANG (MOTORÖLTEMPE- RATUR)	740
		SENSOR, KABELSTRANG (*OIL, FUEL PRESSURE)	742
		SENSOR, KABELSTRANG (*OIL, FUEL PRESSURE, LH SERVICE)	747
		SENSOR, KABELSTRANG (ÖLFILTER, KRAFTSTOFFFILTER)	735
			736
			738
			743
			745
		SENSOR, KABELSTRANG (*THERMOCOUPLE EXTENSION, LH)	723

S

SCHALLDÄMPFER	363
	364
SCHALLISOLIERUNGSEINBAUSATZ	93
	94
SCHALTER - SCHLÜSSEL (STROM)	840
	841
SCHALTER (ÜBERDREHZAHL)	787
SCHALTER (24 V) (ANZEIGE ROLLEN)	835
	838
SCHALTER (24 V) (ANZEIGE ROLLEN)	836
SCHALTSCHUETZ-ANBAUSATZ	585
	587
	589
	591
	593
	595
SCHALTSCHÜTZ	487
SCHALTSCHÜTZ - TEMPERATUR	490
	491

* ÜBERSETZUNG ZUM ZEITPUNKT DER DRUCKLEGUNG NICHT VORHANDEN

STICHWORTVERZEICHNIS

Bezeichnung	Seite	Bezeichnung	Seite
SENSOR, KABELSTRANG (*THERMOCOUPLE EXTENSION, RH)	723		692
			694
SENSOR, KABELSTRANG (*THERMOCOUPLE, LH)	717	STELLUNGSSENSOR	622
	721	STEUERHAUS-INSTRUMENTENBRETT	835
	725		836
	728		838
SENSOR, KABELSTRANG (*THERMOCOUPLE, RH)	717		840
	721		841
	725		842
	728		843
			848
SENSOR, KABELSTRANG (THERMOELEMENT)	767	STEUERUNG, NICHT PROGRAMMIERTER MONITOR	803
	770	STEUERUNGS-KABELSTRANG	522
	773		523
	776	STEUERUNGSEINHEIT, ELEKTRON. FÜR MOTOR UND BEFEST.	492
SENSOR, KABELSTRANG (THERMOELEMENT)	791		493
SENSOR, KABELSTRANG (THERMOELEMENT)	782	STEUERUNGSKASTEN	475
SENSORTASCHENSATZ	852		476
SENSORVERDRAHTUNG	730	STIRNRAD	69
	731		72
	732	STIRNRADGEHÄUSE	85
	734	STIRNRADGEHÄUSEDECKEL	25
	735		26
	736	SYSTEMKOMMUNIKATIONSMODUL	821
	738		822
	740		823
	741		824
	742		825
	743		826
	745		827
	747		
SERPENTINENFÖRMIGER RIEMEN	87		
	88		
	90		
SICHERUNG (1 A)	748		
SICHERUNG (10 A)	796		
SICHERUNG (12 A)	501		
SIEB (DRUCKMINDERVENTIL)	705		
SPANNUNGSREGLER (24 V) (DREHSTROMGENERATOR)	468		
SPANNUNGSSTEUERUNG, MANUELL	501		
SPERRVENTIL	325		
STARTERMOTOR	677		
	680		
	683		
	686		
	689		
	690		
	691		
		T	
		TABELLE - SCHILD U. AUFKLEBER	850
		TAFELVERDRAHTUNG	728
		TEMPERATURREGLER	311
		TEMPERATURENSOR	638
			639
			640
			641
			642
			643
		TEMPERATURENSOR (KÜHLMITTEL)	643
		TEMPERATURENSOR (LADELUFTKÜHLER)	710
			713
		TEMPERATURENSOR (LUFTEINLASS)	741
		TEMPERATURENSOR (MOTORKÜHLMITTEL)	710

* ÜBERSETZUNG ZUM ZEITPUNKT DER DRUCKLEGUNG NICHT VORHANDEN

STICHWORTVERZEICHNIS

Bezeichnung	Seite	Bezeichnung	Seite
TEMPERATURSENSOR (MOTORKÜHLMITTEL)	713	VENTILDECKELDICHUNG	28
TEMPERATURSENSOR (MOTORÖL)	740		29
TEMPERATURSENSOR (SCHIFFSGETRIEBE)	640		136
TEMPERATURSENSOR (ZYLINDER AUSLASS)	703		137
THERMOELEMENT	702		138
	703		141
THERMOELEMENT - KABELSTRANG	560	VENTILSTEUERUNG	130
THERMOSTAT (UMLAÜFKÜHLWASSERHEIZUNG)	576		132
	577		134
TURBOLADER	396	VERDRAHTUNG - INSTRUMENTENTAFEL	727
	397	VERDRAHTUNG (ELEKTRONIKSYSTEM)	719
	398		720
TURBOLADERDICHUNGSEINBAUSATZ	398		721
TURBOLADEREINSATZ	333		722
TURBOLADERLUFTLEITUNGEN	352		723
	355		724
TURBOLADERÖLLEITUNGEN	181	VERDRAHTUNG (ELEKTRONIKSYSTEM)	725
		VERDRAHTUNGS-UMBAUSATZ	503
U		VERDRAHTUNGSGEHÄUSE	516
ÜBERTRAGUNGSSTEUERUNG	498	VERDRAHTUNGSKABELBAUM	549
UMBAUSATZ - KURBELWELLENLAGER	1		573
	2		574
UMLAÜFKÜHLWASSERHEIZUNG	576	VERDRAHTUNGSKABELBAUM (INSTRUMENTENTAFEL)	838
	577	VERDRAHTUNGSKABELBAUM (VENTILMECHANISMUS)	130
UNTERBRECHER (10 A)	750		132
UNTERBRECHER (16 A)	750		134
UNTERBRECHER (20 A, DOPPELPOL)	479	VERKLEIDUNG	848
	481	VERSTAUKASTEN UND AUFLAGER	474
	484	VORSCHMIERANLAGENVERDRAHTUNG	729
UNTERBRECHER (32 A)	751	VORSCHMIERLEITUNGEN	178
UNTERBRECHER (40 A, DOPPELPOL)	479		179
	481	VORSCHMIERPUMPE	190
	484		191
UNTERBRECHER (50 A)	751	W	
UNTERBRECHER (63 A)	750	WÄRMEAUSTAUSCHER - SEEWASSER	215
UNTERBRECHER (70 A, DOPPELPOL)	479		217
	481		218
	484		220
V			221
VEDRAHTUNG - SOLENOID	571		222
	572		223
VEDRAHTUNG - SOLENOID (LUFT START)	496		224
	497		225
VENTILDECKEL	28		226
	29		
VENTILDECKEL - UNTERTEIL	9		

* ÜBERSETZUNG ZUM ZEITPUNKT DER DRUCKLEGUNG NICHT VORHANDEN

STICHWORTVERZEICHNIS

Bezeichnung	Seite	Bezeichnung	Seite
	228		290
	229		291
	230		293
	231		295
	232		296
WÄRMETAUSCHER-PLATTE	281		298
WARNAUFKLEBER (HEISSE FLÜSSIGKEIT UNTER DRUCK, U.S.)	316		300
	317	ZUSATZSÜSSWASSERPUMPE	301
	319		303
	321		304
WARNSCHILD (NEBENANTRIEB)	13		305
WASSERPUMPENDICHTUNG	298	ZYLINDERKOPF	307
	310		36
WASSERTEMPERATURREGLER (30 GRAD C)	233		37
	234		38
WASSERTEMPERATURREGLER (92 GRAD) ...	311		39
WASSERTEMPERATURREGLER (92 GRAD) ...	258		40
 Z 			
ZAHNRADVORGELEGE	74		
	75		
	77		
ZAPFWELLE	105		
ZENTRIFUGALFILTER	144		
ZENTRIFUGALFILTERLEITUNGEN	167		
ZINKSTAB (AUSGLEICHSTANK)	280		
ZINKSTAB (SEEWASSER ZUSATZPUMPE)	284		
ZINKSTAB (SEEWASSER ZUSATZPUMPE)	291		
	296		
	301		
ZINKSTAB (WÄRMETAUSCHER)	215		
	218		
	221		
	223		
	224		
	226		
	230		
	231		
	268		
	269		
ZUSATZ-SEEWASSERLEITUNGEN	235		
	237		
ZUSATZANTRIEBSWELLE	114		
	116		
	118		
	120		
	122		
ZUSATZSEEWASSERPUMPE	284		
	286		
	288		

* ÜBERSETZUNG ZUM ZEITPUNKT DER DRUCKLEGUNG NICHT VORHANDEN

ENGINE ARRANGEMENT

116-6894 CONVERSION AR-CRANK ROTATION

S/N: S2X1-208

CONVERTS STANDARD ROTATION TO REVERSE ROTATION
AN ATTACHMENT

SMCS-1000, 1202

i02401074

NOTE	PART NUMBER	QTY	PART NAME						SEE PAGE
			1	2	3	4	5	6 (PRODUCT LEVEL)	
Y	8N-5768	1	GEAR GP-FRONT						69
Y	116-6905	1	GEAR GP-REAR (REVERSE ROTATION)						74
			S/N: S2X1-106, 108-117, 120-121, 124-131, 136-140, 142-149, 151-157, 159-160, 162-165, 167-169, 171-176, 178-188, 191-195, 198-202, 205-208						
Y	261-3132	1	GEAR GP-REAR (REVERSE ROTATION)						77
			S/N: S2X107, 118-119, 122-123, 132-135, 141, 150, 158, 161, 166, 170, 177, 189-190, 196-197, 203-204						
	1A-2029	4	BOLT (3/8-16X1.125-IN)						
			S/N: S2X107, 118-119, 122-123, 132-135, 141, 150, 158, 161, 166, 170, 177, 189-190, 196-197, 203-204						
	9S-8893	12	BOLT-12 POINT HEAD (1-14X4-IN)						
	1N-3565	1	FLYWHEEL AS						
			S/N: S2X1-116						
	1N-5743		GEAR-FLYWHEEL (183-TEETH)						
	243-3219	1	FLYWHEEL AS						
			S/N: S2X117						
	233-0643		GEAR-FLYWHEEL (183-TEETH)						
	243-3221	1	FLYWHEEL AS						
			S/N: S2X118-208						
	233-0644	1	GEAR-FLYWHEEL (183-TEETH)						
	117-9308	2	PLATE						
			S/N: S2X107, 118-119, 122-123, 132-135, 141, 150, 158, 161, 166, 170, 177, 189-190, 196-197, 203-204						
	5P-8839	12	WASHER-HARD (28X42X4-MM THK)						
	128-5993	2	WASHER-THRUST						
			S/N: S2X107, 118-119, 122-123, 132-135, 141, 150, 158, 161, 166, 170, 177, 189-190, 196-197, 203-204						
Y-SEPARATE ILLUSTRATION									

ENGINE ARRANGEMENT

271-5800 CONVERSION AR-CRANK ROTATION

CONVERTS STANDARD ROTATION TO REVERSE ROTATION
AN ATTACHMENT

SMCS-1000, 1202

i02297899

NOTE	PART NUMBER	QTY	PART NAME						SEE PAGE
			1	2	3	4	5	6 (PRODUCT LEVEL)	
Y	8N-5768	1	GEAR GP-FRONT						69
Y	261-3132	1	GEAR GP-REAR (REVERSE ROTATION)						77
	1A-2029	4	BOLT (3/8-16X1.125-IN)						
	9S-8893	12	BOLT-12 POINT HEAD (1-14X4-IN)						
	243-3221	1	FLYWHEEL AS						
	233-0644	1	GEAR-FLYWHEEL (183-TEETH)						
	117-9308	2	PLATE						
	5P-8839	12	WASHER-HARD (28X42X4-MM THK)						
	128-5993	2	WASHER-THRUST						
Y-SEPARATE ILLUSTRATION									

ENGINE ARRANGEMENT

232 - 2525 ENGINE AR

RATED SPEED 1600-RPM

SMCS - 1000

i02861342

NOTE	PART NUMBER	QTY	PART NAME						SEE PAGE
			1	2	3	4	5	6 (PRODUCT LEVEL)	
Y	147-6620	1	AFTERCOOLER GP-WATER						328
Y	124-5513	1	BREATHER GP (CRANKCASE)						136
			S/N: S2X1-108						
Y	247-4696	1	BREATHER GP (CRANKCASE)						138
			S/N: S2X109-UP						
Y	106-4595	1	CAMSHAFT GP						11
Y	8N-8993	1	CONNECTION GP-WATER (INLET, LH)						213
Y	220-2677	1	CONTROL & MTG GP-ENGINE ELEK (PRIMARY)						492
Y	231-7069	1	CONTROL & MTG GP-ENGINE ELEK (SECONDARY)						493
Y	4W-5891	1	COOLER GP-ENGINE OIL						214
Y	121-3552	1	COVER GP-CYLINDER BLOCK (CENTRAL STRUCTURE)						17
			S/N: S2X1-108						
Y	247-4694	1	COVER GP-CYLINDER BLOCK (CENTRAL STRUCTURE)						19
			S/N: S2X1-260						
Y	271-7785	1	COVER GP-CYLINDER BLOCK (CENTRAL STRUCTURE)						21
			S/N: S2X261-UP						
Y	4W-1529	1	COVER GP-FLYWHEEL HOUSING (REAR STRUCTURE)						23
Y	107-0278	1	COVER GP-FRONT HOUSING (FRONT STRUCTURE)						25
Y	101-0831	11	COVER GP-VALVE MECHANISM						28
Y	161-6928	1	CRANKSHAFT GP						30
Y	122-5954	1	CYLINDER BLOCK GP						34
Y	101-0830	16	CYLINDER HEAD GP						39
Y	8N-0339	1	DAMPER GP						42
Y	7E-7647	1	DRIVE GP-ACCESSORY (LOWER, LH)						50
			235-6296 1 ELECTRONICS GP-ENGINE RATINGS						
Y	133-6478	1	FILLER GP-ENGINE OIL						142
			S/N: S2X1-108						
Y	112-6033	1	FILLER GP-ENGINE OIL						141
			S/N: S2X109-UP						
Y	112-4921	1	FILTER GP-ENGINE OIL (RH)						145
Y	112-4922	1	FILTER GP-FUEL (RH)						406
			S/N: S2X1-105						
Y	7W-9741	1	FILTER GP-FUEL (RH)						402
			S/N: S2X106-UP						
Y	7N-4851	1	FLYWHEEL GP						67
Y	7C-9784	1	GAUGE GP-OIL LEVEL (DIPSTICK) (DEEP SUMP)						161
Y	8N-7174	1	GEAR GP-FRONT						72
Y	175-5203	1	GEAR GP-REAR						75
Y	101-1269	1	HOUSING GP-FLYWHEEL						84
Y	4P-5426	1	HOUSING GP-FRONT (ACCESSORY DRIVE)						85
Y	7E-6872	1	LIFTING GP-ENGINE						86
Y	157-3676	1	LINES GP-TURBOCHARGER AIR						352
Y	242-6280	1	LINES GP-ENGINE OIL						168
Y	234-8724	1	LINES GP-FUEL INJECTION						427
Y	153-4060	1	LINES GP-TURBOCHARGER OIL						181
Y	120-4346	1	LINES GP-WATER (AFTERCOOLER)						246
Y	115-7850	1	LINES GP-WATER (LOWER)						242
Y	166-5931	1	LINES GP-WATER (TURBOCHARGER)						252
Y	107-0474	1	LINES GP-WATER (UPPER)						240
			S/N: S2X1-194						
Y	261-7697	1	LINES GP-WATER (UPPER)						270
			S/N: S2X195-UP						
Y	161-2503	1	MANIFOLD GP-EXHAUST						358
Y	7C-7178	1	PAN GP-OIL (DEEP SUMP)						95
Y	160-5910	16	PISTON & ROD GP						103
			S/N: S2X1-358						

ENGINE ARRANGEMENT

232 - 2525 ENGINE AR (contd.)

i02861342

NOTE	PART NUMBER	QTY	PART NAME						SEE PAGE
			1	2	3	4	5	6 (PRODUCT LEVEL)	
Y	253-3066	16	PISTON & ROD GP						104
			S/N: S2X359-UP						
Y	106-9873	1	PUMP GP-ENGINE OIL (2-SECTION GEAR)						189
Y	155-0727	16	PUMP GP-FUEL INJECTION						433
Y	8N-6151	1	PUMP GP-FUEL TRANSFER (1-SECTION GEAR)						448
Y	2W-9729	1	PUMP GP-WATER						309
Y	9Y-8175	1	PUMP GP-AUXILIARY WATER						303
Y	8N-7643	1	REGULATOR GP-TEMPERATURE (WATER)						311
Y	7W-3813	1	SEAL GP-CRANKSHAFT						113
Y	161-2505	1	SHIELD GP-EXHAUST						367
Y	119-7334	1	TANK GP-EXPANSION						319
Y	159-8829	1	TURBOCHARGER GP						396
Y	195-1928	16	VALVE MECHANISM GP						130
			S/N: S2X1-116						
Y	224-9869	16	VALVE MECHANISM GP						132
			S/N: S2X117-UP						

PLEASE USE THE GASKET KIT LINK IN SIS OR CONTACT
YOUR LOCAL DEALER FOR THE LATEST GASKET KIT
INFORMATION

Y- SEPARATE ILLUSTRATION

ENGINE ARRANGEMENT

234-2795 ENGINE AR RATED SPEED 1600-RPM

SMCS - 1000

i02436795

NOTE	PART NUMBER	QTY	PART NAME						SEE PAGE
			1	2	3	4	5	6 (PRODUCT LEVEL)	
Y	147-6620	1	AFTERCOOLER GP-WATER						328
Y	124-5513	1	BREATHER GP (CRANKCASE)						136
			S/N: S2X1-108						
Y	247-4696	1	BREATHER GP (CRANKCASE)						138
			S/N: S2X109-UP						
Y	106-4595	1	CAMSHAFT GP						11
Y	8N-8993	1	CONNECTION GP-WATER (INLET, LH)						213
Y	220-2677	1	CONTROL & MTG GP-ENGINE ELEK (PRIMARY)						492
Y	231-7069	1	CONTROL & MTG GP-ENGINE ELEK (SECONDARY)						493
Y	4W-5891	1	COOLER GP-ENGINE OIL						214
Y	121-3552	1	COVER GP-CYLINDER BLOCK (CENTRAL STRUCTURE)						17
			S/N: S2X1-108						
Y	247-4694	1	COVER GP-CYLINDER BLOCK (CENTRAL STRUCTURE)						19
			S/N: S2X109-260						
Y	271-7785	1	COVER GP-CYLINDER BLOCK (CENTRAL STRUCTURE)						21
			S/N: S2X261-UP						
Y	4W-1529	1	COVER GP-FLYWHEEL HOUSING (REAR STRUCTURE)						23
Y	107-0278	1	COVER GP-FRONT HOUSING (FRONT STRUCTURE)						25
Y	101-0831	11	COVER GP-VALVE MECHANISM						28
Y	161-6928	1	CRANKSHAFT GP						30
Y	122-5954	1	CYLINDER BLOCK GP						34
Y	101-0830	16	CYLINDER HEAD GP						39
Y	8N-0339	1	DAMPER GP						42
			S/N: S2X1-197						
Y	248-0197	1	DAMPER GP						49
			S/N: S2X198-UP						
Y	7E-7647	1	DRIVE GP-ACCESSORY (LOWER, LH)						50
	235-6323	1	ELECTRONICS GP-ENGINE RATINGS						
Y	133-6478	1	FILLER GP-ENGINE OIL						142
			S/N: S2X1-108						
Y	112-6033	1	FILLER GP-ENGINE OIL						141
			S/N: S2X109-UP						
Y	112-4921	1	FILTER GP-ENGINE OIL (RH)						145
Y	112-4922	1	FILTER GP-FUEL						406
			S/N: S2X1-105						
Y	7W-9741	1	FILTER GP-FUEL (RH)						402
			S/N: S2X106-UP						
Y	7N-4851	1	FLYWHEEL GP						67
Y	7C-9784	1	GAUGE GP-OIL LEVEL (DIPSTICK) (DEEP SUMP)						161
Y	8N-7174	1	GEAR GP-FRONT						72
Y	175-5203	1	GEAR GP-REAR						75
Y	101-1269	1	HOUSING GP-FLYWHEEL						84
Y	4P-5426	1	HOUSING GP-FRONT (ACCESSORY DRIVE)						85
Y	7E-6872	1	LIFTING GP-ENGINE						86
Y	120-4346	1	LINES GP-WATER (AFTERCOOLER)						246
Y	157-3676	1	LINES GP-TURBOCHARGER AIR						352
Y	242-6280	1	LINES GP-ENGINE OIL						168
Y	234-8724	1	LINES GP-FUEL INJECTION						427
Y	153-4060	1	LINES GP-TURBOCHARGER OIL						181
Y	115-7850	1	LINES GP-WATER (LOWER)						242
Y	166-5931	1	LINES GP-WATER (TURBOCHARGER)						252
Y	107-0474	1	LINES GP-WATER (UPPER)						240
			S/N: S2X1-194						
Y	261-7697	1	LINES GP-WATER (UPPER)						270
			S/N: S2X195-UP						
Y	161-2503	1	MANIFOLD GP-EXHAUST						358
Y	7C-7178	1	PAN GP-OIL (DEEP SUMP)						95

ENGINE ARRANGEMENT

234-2795 ENGINE AR (contd.)

i02436795

NOTE	PART NUMBER	QTY	PART NAME						SEE PAGE
			1	2	3	4	5	6 (PRODUCT LEVEL)	
Y	160-5910	16	PISTON & ROD GP						103
			S/N: S2X1-358						
Y	253-3066	16	PISTON & ROD GP						104
			S/N: S2X359-UP						
Y	106-9873	1	PUMP GP-ENGINE OIL (2-SECTION GEAR)						189
Y	159-8832	16	PUMP GP-FUEL INJECTION						435
Y	8N-6151	1	PUMP GP-FUEL TRANSFER (1-SECTION GEAR)						448
Y	2W-9729	1	PUMP GP-WATER						309
Y	9Y-8175	1	PUMP GP-AUXILIARY WATER						303
Y	8N-7643	1	REGULATOR GP-TEMPERATURE (WATER)						311
Y	7W-3813	1	SEAL GP-CRANKSHAFT						113
Y	161-2505	1	SHIELD GP-EXHAUST						367
Y	119-7334	1	TANK GP-EXPANSION						319
Y	185-0089	1	TURBOCHARGER GP						397
Y	195-1928	16	VALVE MECHANISM GP						130
			S/N: S2X1-116						
Y	224-9869	16	VALVE MECHANISM GP						132
			S/N: S2X117-UP						
PLEASE USE THE GASKET KIT LINK IN SIS OR CONTACT YOUR LOCAL DEALER FOR THE LATEST GASKET KIT INFORMATION									

Y-SEPARATE ILLUSTRATION

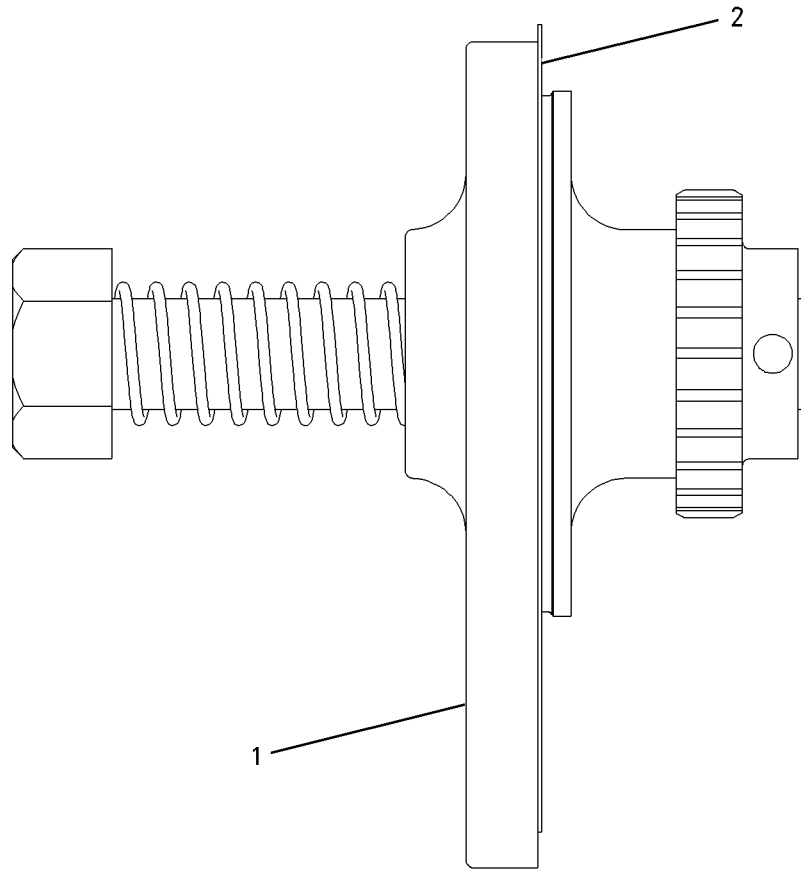
BASIC ENGINE

5R-7425 BARRING GP-LH AN ATTACHMENT

SMCS - 1235

i01581694

NOTE	REF NO	GRAPHIC REF	PART NUMBER	QTY	PART NAME						SEE PAGE
					1	2	3	4	5	6 (PRODUCT LEVEL)	
	1	1	3R-1937	1	TOOL - BARRING						
	2	1	4H-7869	1	GASKET						



GRAPHIC #1

<END>

g00824462

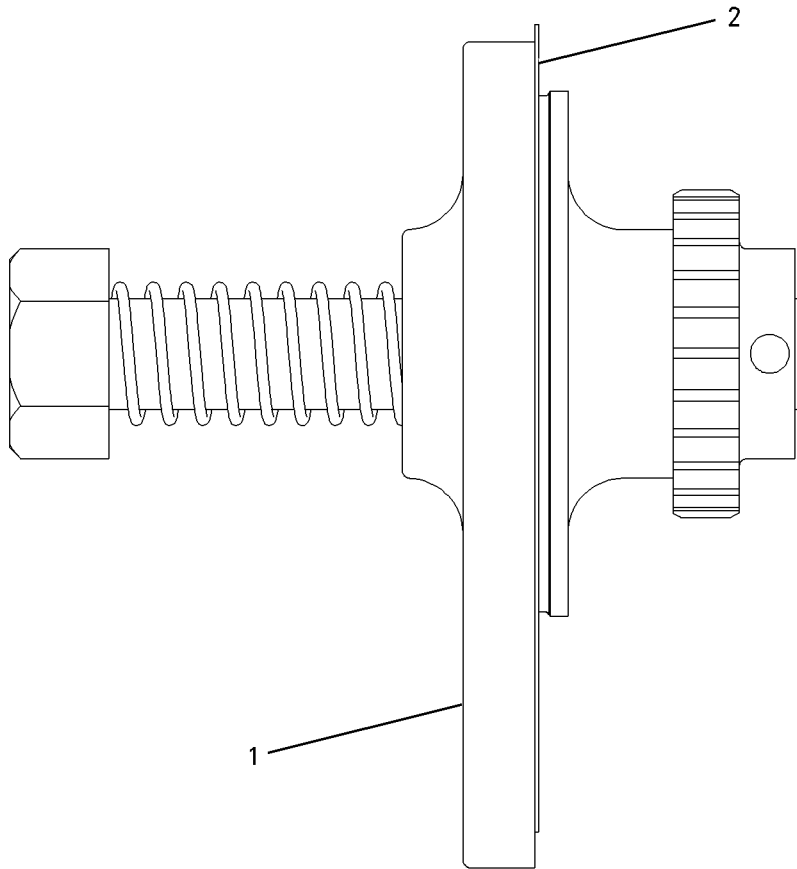
BASIC ENGINE

253-2468 BARRING GP-RH AN ATTACHMENT

SMCS-1235

i02113355

NOTE	REF NO	GRAPHIC REF	PART NUMBER	QTY	PART NAME						SEE PAGE
					1	2	3	4	5	6 (PRODUCT LEVEL)	
	1	1	3R-1937	1	TOOL - BARRING						
	2	1	4H-7869	1	GASKET						



GRAPHIC #1

<END>

g00824462

BASIC ENGINE

120-7413 BASE GP-VALVE COVER

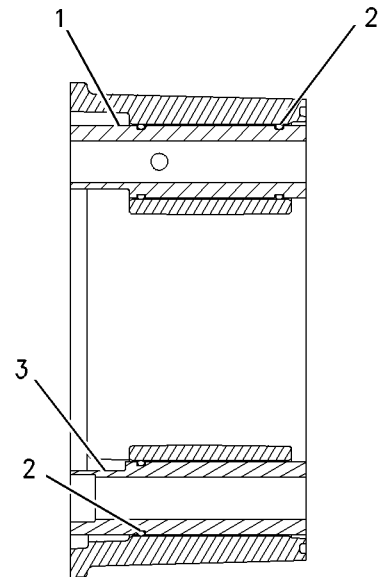
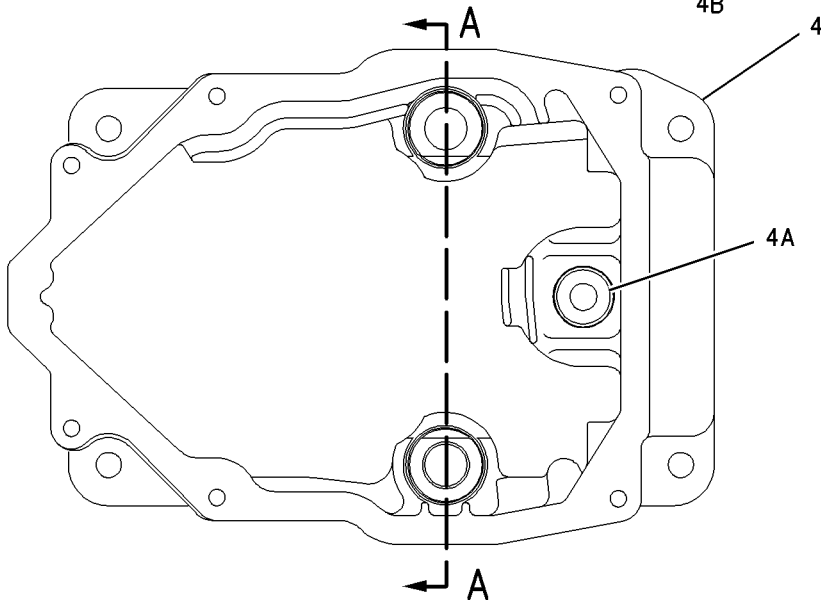
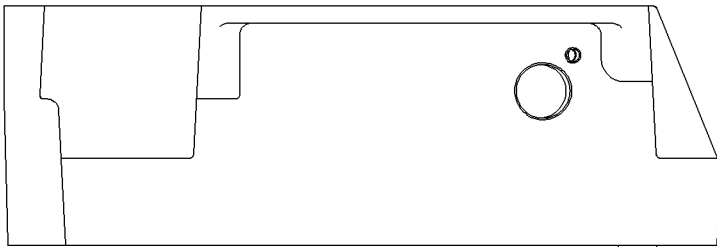
S/N: S2X1-174

PART OF 195-1928, 224-9869 VALVE MECHANISM GP

SMCS-1120

i02763661

NOTE	REF NO	GRAPHIC REF	PART NUMBER	QTY	PART NAME						SEE PAGE
					1	2	3	4	5	6 (PRODUCT LEVEL)	
	1	1	119-0839	1	SPACER (17.5X30.94X98-MM)						
	2	1	6V-6228	3	SEAL-O-RING						
	3	1	119-0838	1	SPACER (17.5X30.94X98-MM)						
	4	1	120-7412	1	BASE AS-ROCKER ARM						
	4A	1	120-4339	1	WASHER-SPRING						
	4B	1	8N-4387	1	DOWEL-HOLLOW						



SECTION A-A

GRAPHIC #1

<END>

g00842340

BASIC ENGINE

247-8341 BASE GP-VALVE COVER

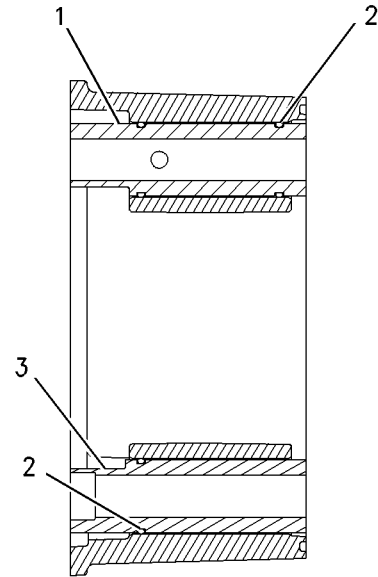
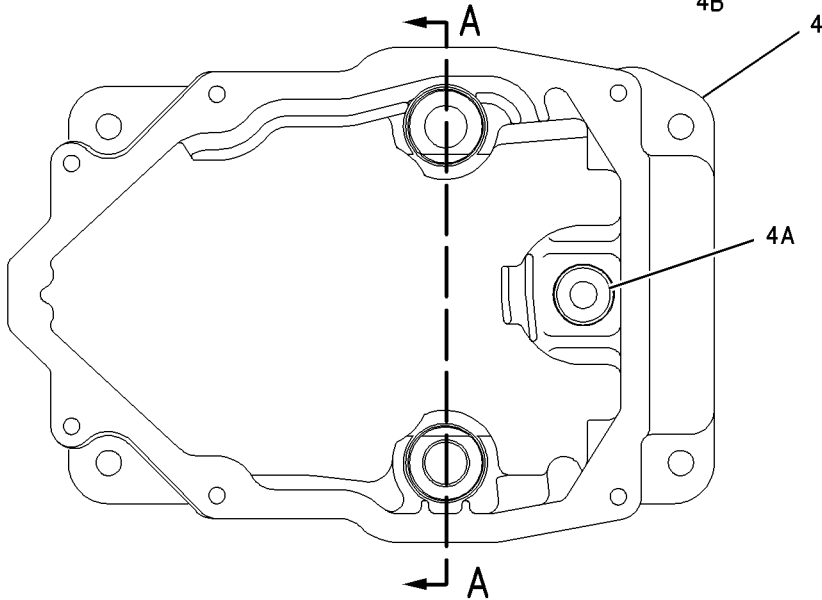
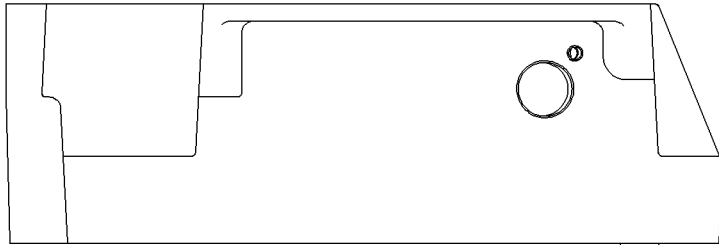
S/N: S2X175-UP

PART OF 224-9869 VALVE MECHANISM GP

SMCS-1120

i02685870

NOTE	REF NO	GRAPHIC REF	PART NUMBER	QTY	PART NAME						SEE PAGE
					1	2	3	4	5	6 (PRODUCT LEVEL)	
	1	1	119-0839	1	SPACER (17.5X30.94X98-MM)						
	2	1	6V-6228	3	SEAL-O-RING						
	3	1	119-0838	1	SPACER (17.5X30.94X98-MM)						
	4	1	247-8340	1	BASE AS						
	4A	1	120-4339	1	WASHER-SPRING						
	4B	1	261-0195	1	DOWEL-HOLLOW						



SECTION A-A

GRAPHIC #1

<END>

g00842340

BASIC ENGINE

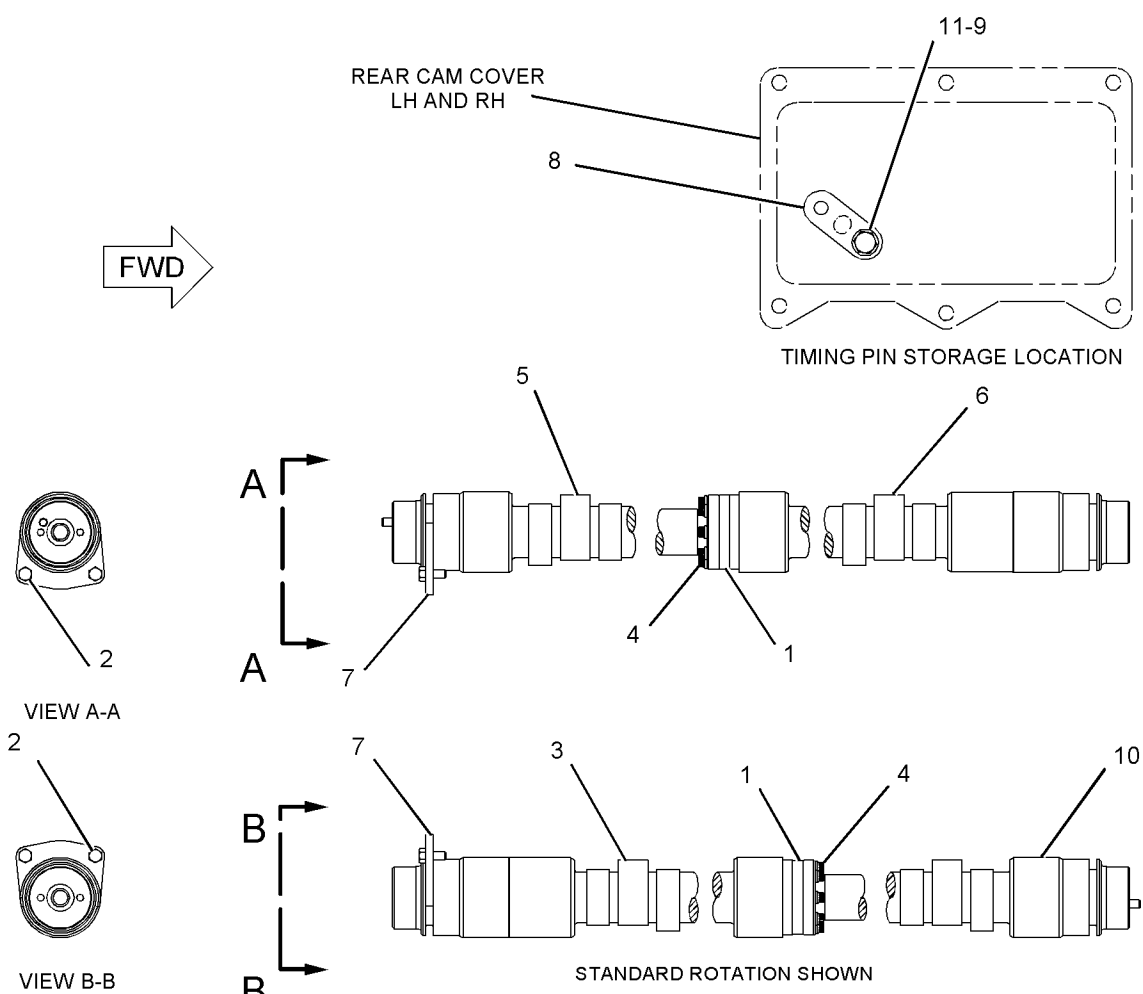
106-4595 CAMSHAFT GP

SMCS-1210

i02177042

NOTE	REF NO	GRAPHIC REF	PART NUMBER	QTY	PART NAME						SEE PAGE
					1	2	3	4	5	6 (PRODUCT LEVEL)	
	1	1	7N-3216	2	SPACER (35.035X84X12-MM THK)						
C	2	1	0L-1351	4	BOLT (3/8-16X0.875-IN)						
R	3	1	127-8260	1	CAMSHAFT AS						
		1	4N-1650	1	DOWEL						
	4	1	5P-0076	16	BOLT-12 POINT HEAD (3/8-16X1.5-IN)						
R	5	1	127-8261	1	CAMSHAFT AS						
		1	5B-5821	1	DOWEL						
R	6	1	127-8262	1	CAMSHAFT AS						
		1	4N-1650	1	DOWEL						
C	7	1	7N-3218	2	WASHER-THRUST						
	8	1	4W-6664	2	PLATE AS-TIMING						
	9	1	5M-2894	2	WASHER-HARD (10.2X18.5X2.5-MM THK)						
R	10	1	133-4081	1	CAMSHAFT AS						
		1	5B-5821	1	DOWEL						
	11	1	0S-0509	2	BOLT (3/8-16X0.75-IN)						

C- CHANGE FROM PREVIOUS TYPE
R- REMFG PART MAY BE AVAILABLE



GRAPHIC #1

<END>

g01102333

BASIC ENGINE

3N-4128 CLUTCH AS

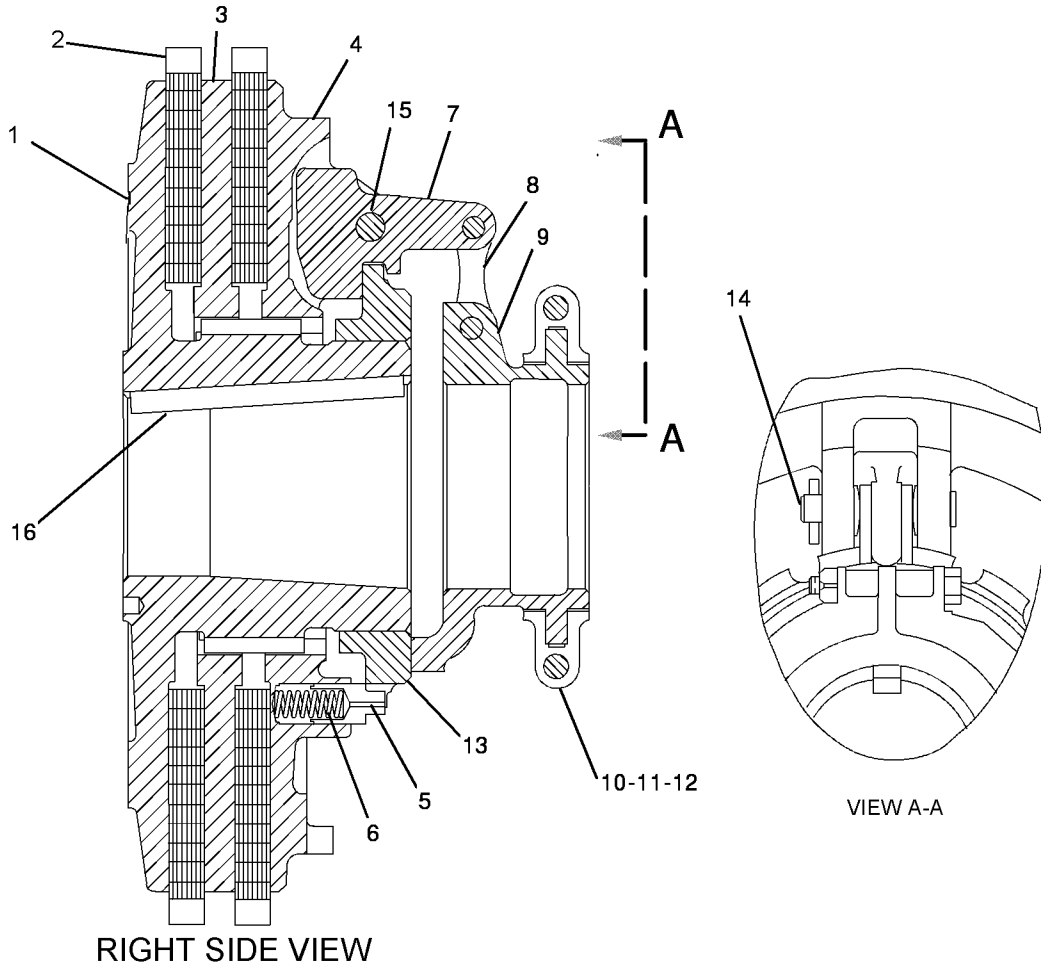
PART OF 3N-4130 CLUTCH GP
AN ATTACHMENT

SMCS - 1007

i01978825

NOTE	REF NO	GRAPHIC REF	PART NUMBER	QTY	PART NAME						SEE PAGE
					1	2	3	4	5	6 (PRODUCT LEVEL)	
	1	1	5L-9652	1	HUB						
	2	1	4L-3527	2	PLATE - CLUTCH DRIVING						
	3	1	3H-9571	1	PLATE - CENTER						
	4	1	3N-8125	1	PLATE AS - PRESSURE						
	5	1	3N-8123	1	LOCK PIN						
	6	1	3N-8124	1	SPRING						
	7	1	4H-0002	4	LEVER						
	8	1	4B-4721	8	LINK						
	9	1	3H-9574	1	SLEEVE						
	10	1	4B-4716	1	COLLAR AS - SLEEVE						
	11	1	0L-0639	2	BOLT (3/8-24X2.25- IN)						
		1	2L-6267	2	LOCKNUT (3/8-24-THD)						
B	12	1	4B-4758	2	SHIM (0.06- IN THK)						
	13	1	3H-9572	1	RING - ADJUSTMENT						
	14	1	6L-3967	8	PIN						
		1	6L-3964	8	PIN - COTTER						
	15	1	6L-3972	8	PIN						
		1	6L-3961	8	PIN - COTTER						
		1	1L-4863	8	WASHER - SPRING						
	16	1	8B-7987	1	KEY - WOODRUFF						

B-USE AS REQUIRED



GRAPHIC #1

<END>

g01025988

BASIC ENGINE

3N-4130 CLUTCH GP PART OF 7W-0282 POWER TAKE-OFF GP AN ATTACHMENT

SMCS-1007

i01979149

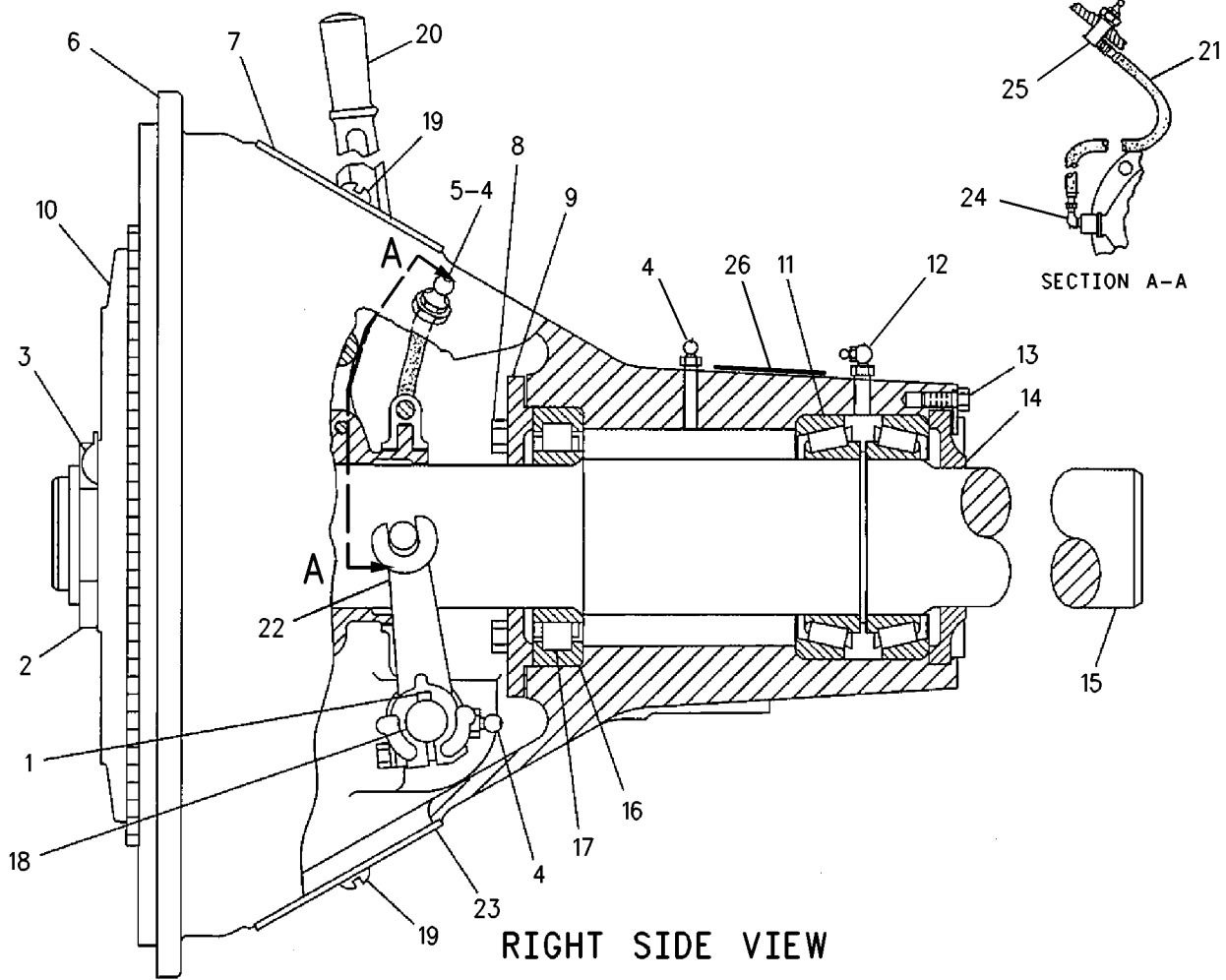
NOTE	REF NO	GRAPHIC REF	PART NUMBER	QTY	PART NAME						SEE PAGE
					1	2	3	4	5	6 (PRODUCT LEVEL)	
	1	1	6L-5151	2	KEY-WOODRUFF						
	2	1	5L-9653	1	NUT						
	3	1	5L-9654	1	LOCK						
	4	1	3B-8489	4	FITTING-GREASE						
	5	1	9S-1354	1	NUT (5/8-18-THD)						
		1	6F-0253	1	LOCKWASHER						
	6	1	5N-8645	1	HOUSING-CLUTCH						
	7	1	108-3561	1	PLATE-INSTRUCTION (POWER TAKE-OFF)						
	8	1	0S-1594	4	BOLT (3/8-16X1-IN)						
	9	1	5N-8644	1	PLATE-SEAL						
Y	10	1	3N-4128	1	CLUTCH AS						12
	11	1	6B-3223	2	CUP-BEARING						
		1	4B-7270	2	CONE-BEARING						
	12	1	3B-8488	1	FITTING-GREASE						
	13	1	3H-6591	1	BOLT (5/16-18X0.75-IN)						
		1	5B-2407	1	LOCK						
	14	1	5L-9655	1	RETAINER-BEARING						
	15	1	5N-7743	1	SHAFT-CLUTCH						
	16	1	4H-0019	1	RACE & ROLLER AS						
	17	1	5P-7592	1	RACE-ROLLER BEARING (INNER)						
	18	1	4B-4754	1	SHAFT						
	19	1	1L-6931	4	SCREW AS-MACHINE (1/4-20X0.5-IN)						
	20	1	4B-4810	1	LEVER AS-HAND						
		1	0S-1587	1	BOLT (1/2-13X1.75-IN)						
CI	21	1	4W-8403	1	HOSE AS						
	22	1	4B-4792	1	YOKE AS						
		1	0S-1591	2	BOLT (3/8-16X1.5-IN)						
		1	3B-4506	2	LOCKWASHER						
	23	1	7F-8897	1	PLATE						
C	24	1	2N-1287	1	ELBOW-FLARED						
C	25	1	4W-8404	1	FITTING						
	26	1	110-6606	1	PLATE-WARNING (POWER TAKE-OFF)						

C- CHANGE FROM PREVIOUS TYPE
I- REFER TO HYDRAULIC INFORMATION SYSTEM
Y- SEPARATE ILLUSTRATION

BASIC ENGINE

3N-4130 CLUTCH GP (contd.)

i01979149



GRAPHIC #1

<END>

g00899095

BASIC ENGINE

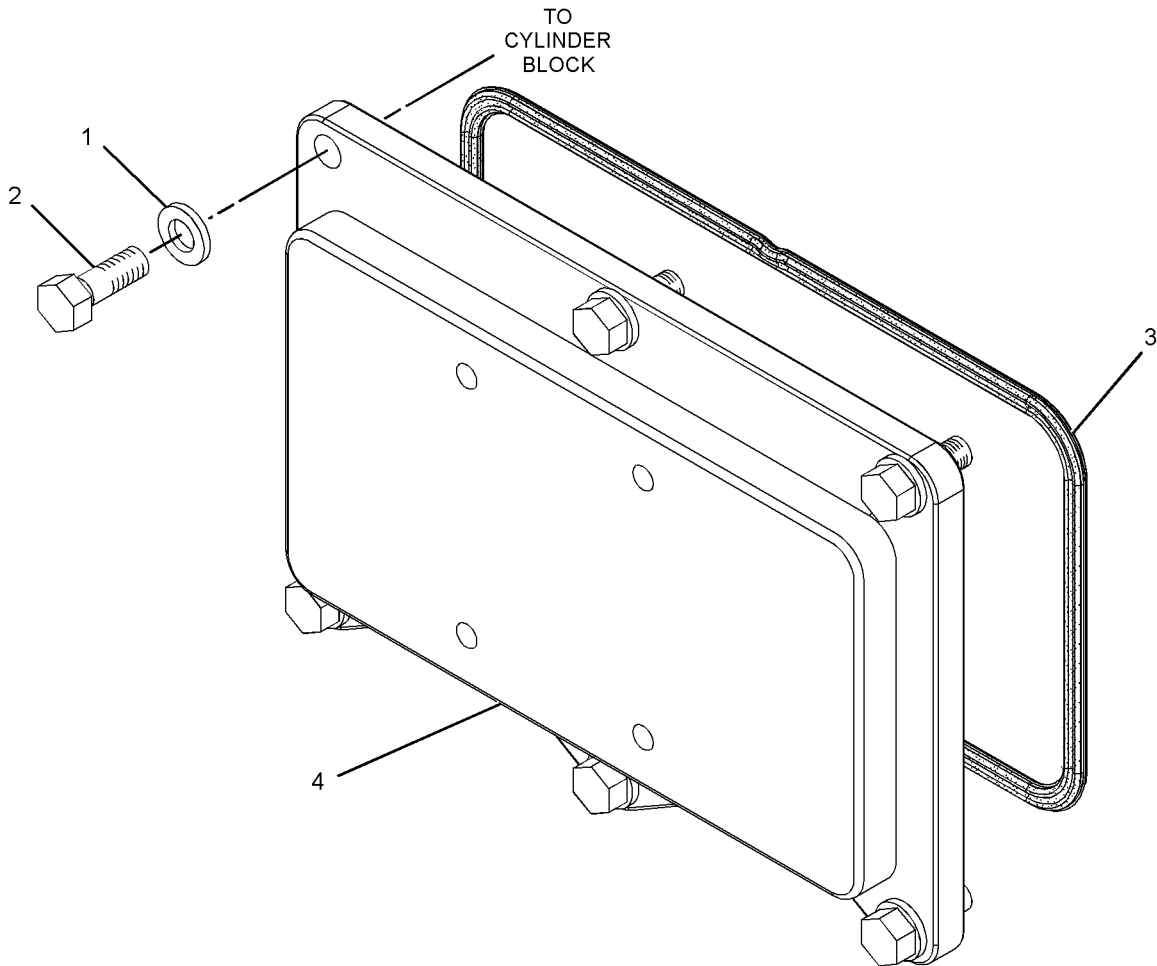
155-2564 COVER GP - CAMSHAFT

CHROME PLATED
AN ATTACHMENT

SMCS-1210

i02625637

NOTE	REF NO	GRAPHIC REF	PART NUMBER	QTY	PART NAME						SEE PAGE
					1	2	3	4	5	6 (PRODUCT LEVEL)	
	1	1	133-6261	6	WASHER (M10.2X18.5X2.5 THK)						
	2	1	133-6269	6	BOLT (3/8-16X1-IN)						
	3	1	272-0758	1	SEAL						
	4	1	155-2573	1	COVER - CAMSHAFT						



GRAPHIC #1

<END>

g01317508

BASIC ENGINE

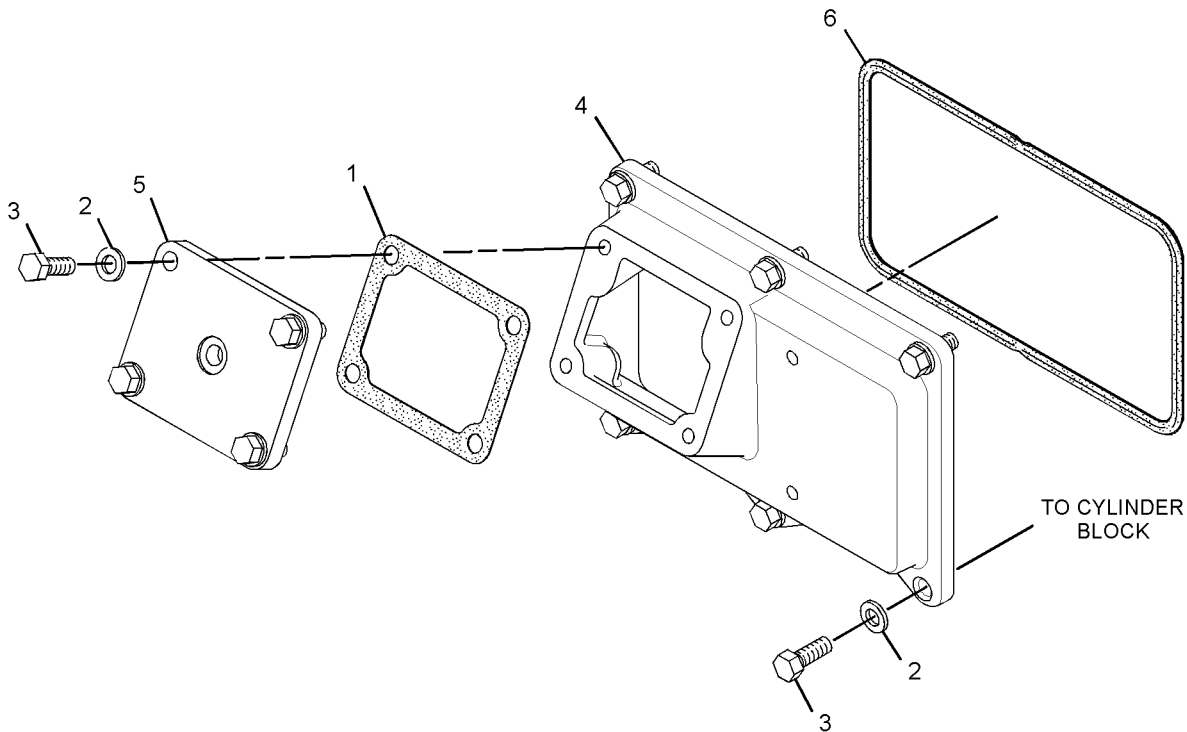
155-2583 COVER GP - CAMSHAFT

CHROME PLATED
AN ATTACHMENT

SMCS-1210

i02625635

NOTE	REF NO	GRAPHIC REF	PART NUMBER	QTY	PART NAME						SEE PAGE
					1	2	3	4	5	6 (PRODUCT LEVEL)	
	1	1	2W-0752	1	GASKET						
	2	1	133-6261	10	WASHER (10.2X18.5X2.5-MM THK)						
	3	1	133-6269	10	BOLT (3/8-16X1-IN)						
	4	1	155-2574	1	COVER - CAMSHAFT						
	5	1	222-4059	1	COVER (SENSOR)						
	6	1	272-0758	1	SEAL						



GRAPHIC #1

<END>

g01317336

BASIC ENGINE

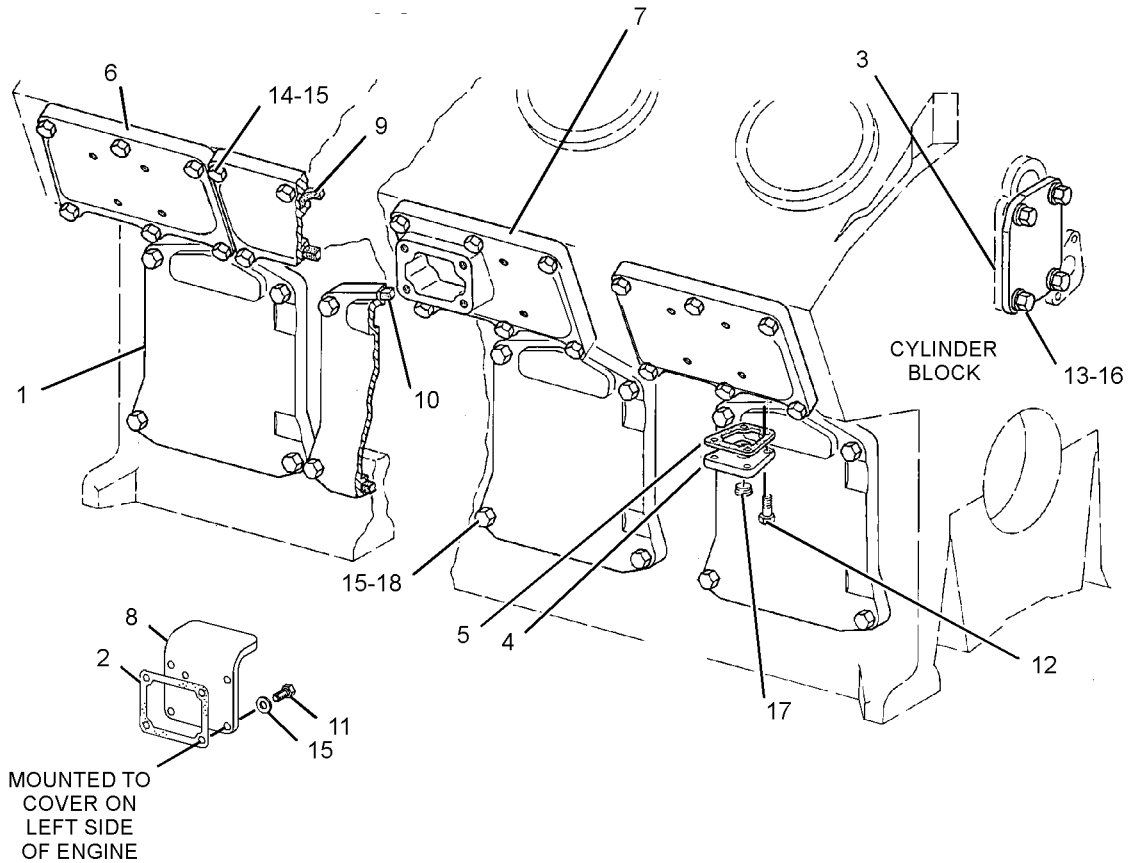
121 - 3552 COVER GP - CYLINDER BLOCK - CENTRAL STRUCTURE

S/N: S2X1-108

SMCS - 1201

i02636202

NOTE	REF NO	GRAPHIC REF	PART NUMBER	QTY	PART NAME						SEE PAGE
					1	2	3	4	5	6 (PRODUCT LEVEL)	
	1	1	1N-2914	16	COVER - CYLINDER BLOCK SIDE						
	2	1	2W-0752	1	GASKET						
	3	1	4W-5015	1	COVER						
	4	1	7N-3298	3	COVER - BLOCK						
	5	1	7N-4945	3	GASKET						
	6	1	8N-9992	14	COVER - CAMSHAFT						
	7	1	8N-9993	2	COVER - CAMSHAFT						
	8	1	117-0066	1	BRACKET - MOUNTING						
	9	1	272-0758	16	SEAL						
	10	1	272-0759	16	SEAL						
	11	1	0S-1588	4	BOLT (3/8-16X1.25-IN)						
	12	1	0S-1594	12	BOLT (3/8-16X1-IN)						
	13	1	0S-1595	4	BOLT (1/2-13X1.25-IN)						
	14	1	1A-2029	96	BOLT (3/8-16X1.125-IN)						
	15	1	5M-2894	164	WASHER - HARD (10.2X18.5X2.5-MM THK)						
	16	1	5P-8245	4	WASHER - HARD (13.5X25.5X3-MM THK)						
	17	1	8T-6761	3	PLUG - PIPE						
	18	1	9X-8872	64	BOLT - LOCKING (3/8-16X0.875-IN)						



GRAPHIC #1

<END>

g01340274

BASIC ENGINE

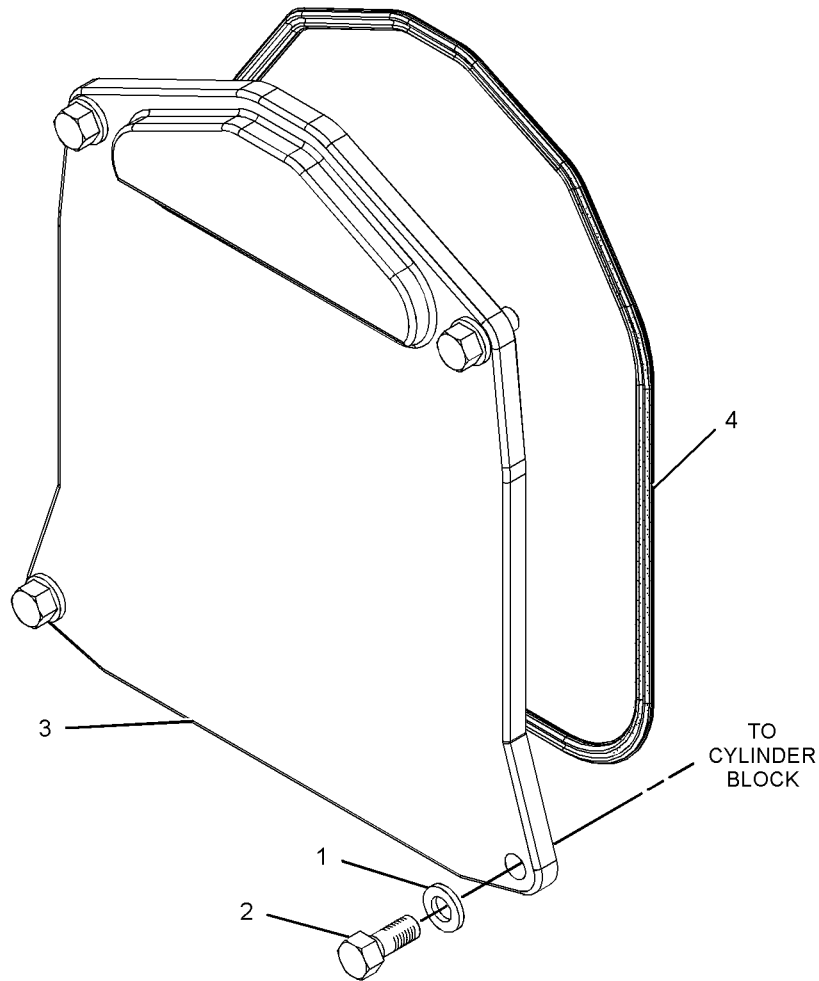
155-2563 COVER GP - CYLINDER BLOCK-CRANKCASE

CHROME PLATED
AN ATTACHMENT

SMCS-1201

i02625634

NOTE	REF NO	GRAPHIC REF	PART NUMBER	QTY	PART NAME	SEE PAGE
					1 2 3 4 5 6 (PRODUCT LEVEL)	
	1	1	133-6261	4	WASHER (M10.2X18.5X2.5 THK)	
	2	1	133-6268	4	BOLT (3/8-16X1-IN)	
	3	1	155-2575	1	COVER	
	4	1	272-0759	1	SEAL	



GRAPHIC #1

<END>

g01317501

BASIC ENGINE

247-4694 COVER GP-CYLINDER BLOCK-CENTRAL STRUCTURE

S/N: S2X109-260

SMCS-1201

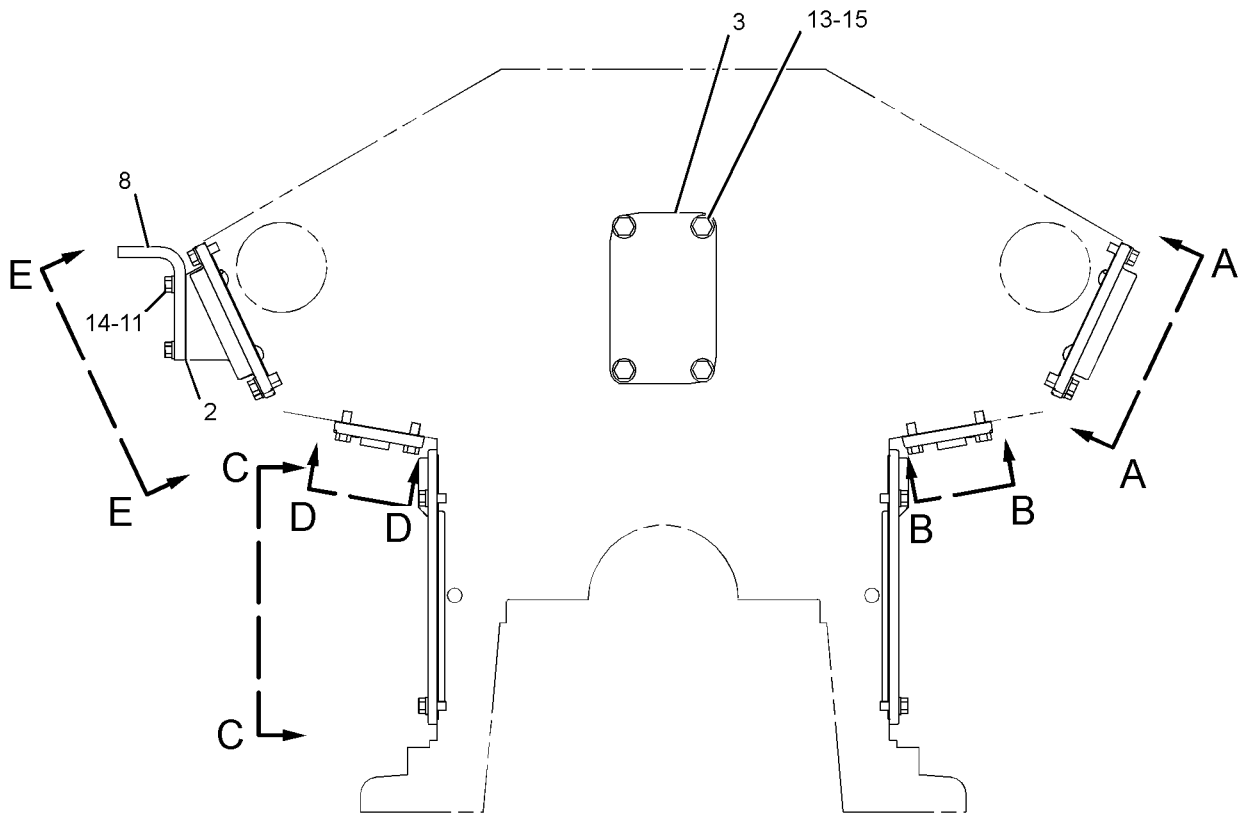
i02635543

NOTE	REF NO	GRAPHIC REF	PART NUMBER	QTY	PART NAME						SEE PAGE
					1	2	3	4	5	6 (PRODUCT LEVEL)	
	1	1	1N-2914	16	COVER-CYLINDER BLOCK SIDE						
	2	1	2W-0752	1	GASKET						
	3	1	4W-5015	1	COVER						
	4	1	7N-3298	3	COVER-BLOCK						
	5	1	7N-4945	3	GASKET						
	6	1	8N-9992	15	COVER-CAMSHAFT						
	7	1	8N-9993	1	COVER-CAMSHAFT						
	8	1	117-0066	1	BRACKET-MOUNTING						
	9	1	272-0758	16	SEAL						
	10	1	272-0759	16	SEAL						
	11	1	0S-1588	4	BOLT (3/8-16X1.25-IN)						
	12	1	0S-1594	12	BOLT (3/8-16X1-IN)						
	13	1	0S-1595	4	BOLT (1/2-13X1.25-IN)						
	14	1	5M-2894	164	WASHER-HARD (10.2X18.5X2.5-MM THK)						
	15	1	5P-8245	4	WASHER-HARD (13.5X25.5X3-MM THK)						
	16	1	8T-6761	3	PLUG-PIPE						
	17	1	9X-8872	64	BOLT-LOCKING (3/8-16X0.875-IN)						
	18	1	1A-2029	96	BOLT (3/8-16X1.125-IN)						

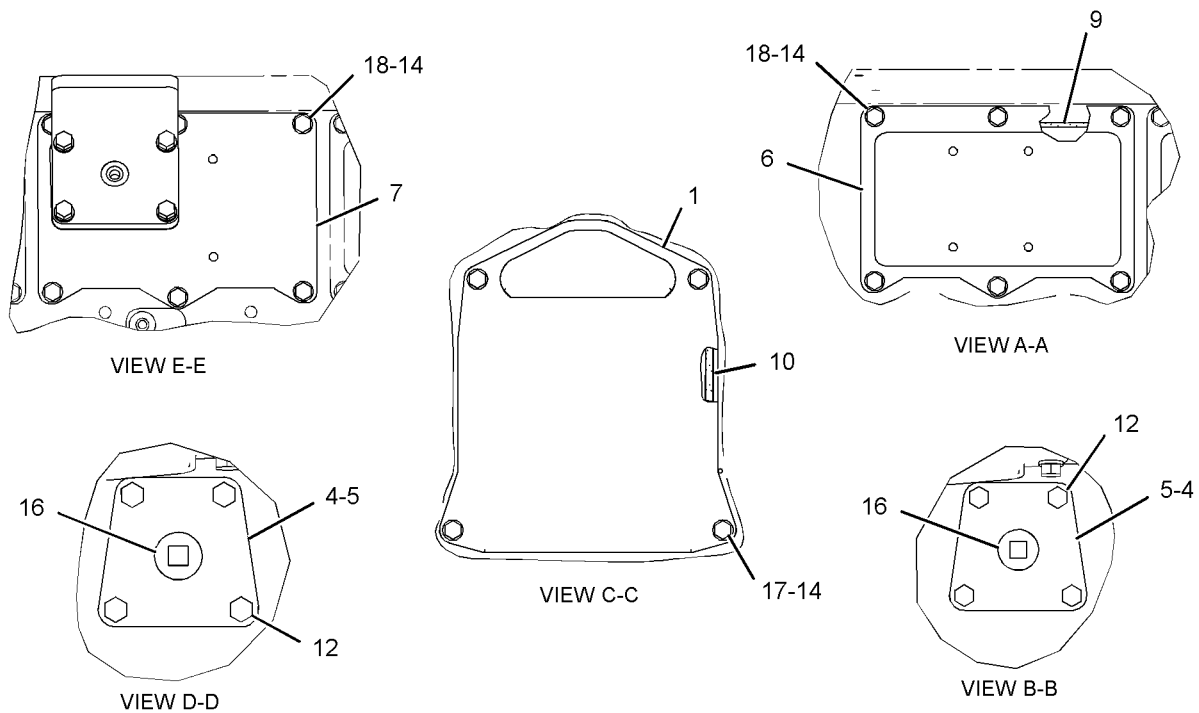
BASIC ENGINE

247-4694 COVER GP-CYLINDER BLOCK (contd.)

i02635543



FRONT VIEW



GRAPHIC #1

<END>

g01173464

BASIC ENGINE

271 - 7785 COVER GP - CYLINDER BLOCK - CENTRAL STRUCTURE

S/N: S2X261-UP

SMCS - 1201

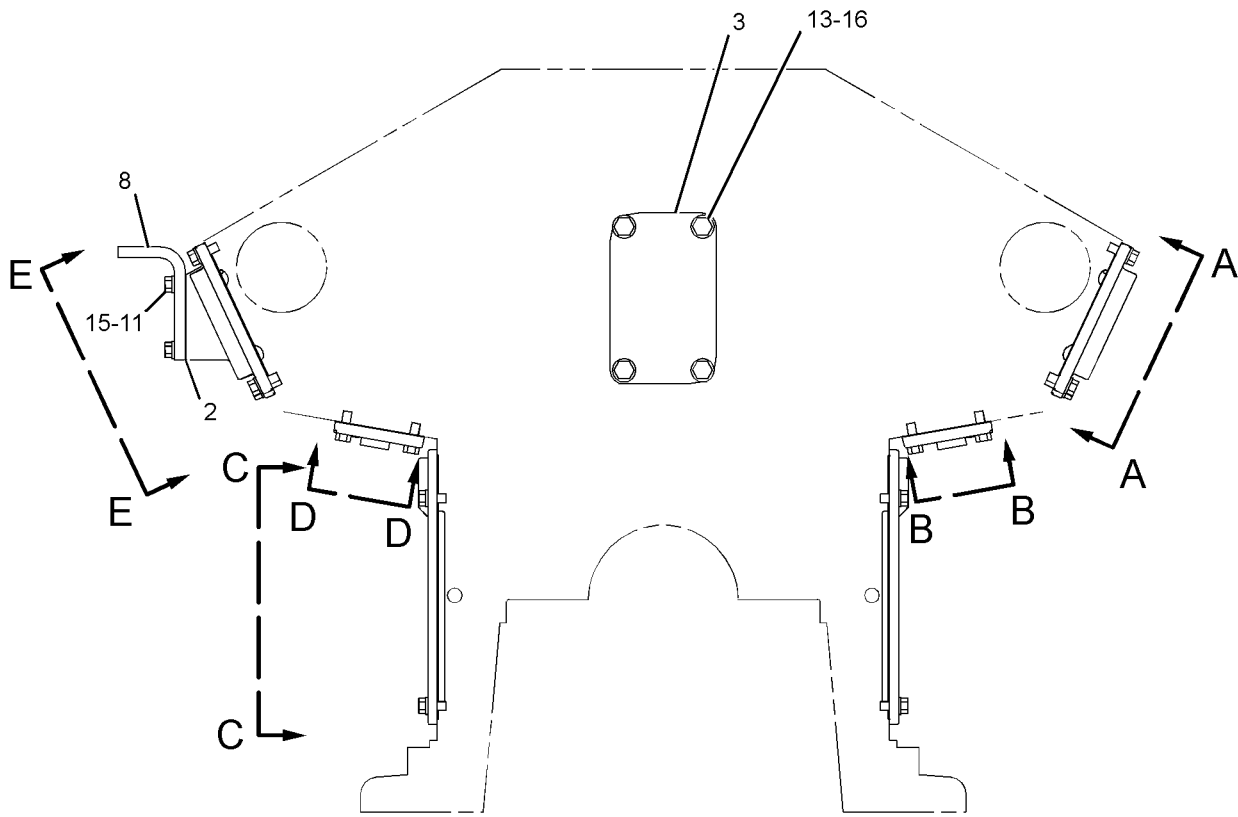
i02640770

NOTE	REF NO	GRAPHIC REF	PART NUMBER	QTY	PART NAME						SEE PAGE
					1	2	3	4	5	6 (PRODUCT LEVEL)	
	1	1	1N-2914	16	COVER - CYLINDER BLOCK SIDE						
	2	1	2W-0752	1	GASKET						
	3	1	4W-5015	1	COVER						
	4	1	7N-3298	3	COVER - BLOCK						
	5	1	7N-4945	3	GASKET						
	6	1	8N-9992	15	COVER - CAMSHAFT						
	7	1	8N-9993	1	COVER - CAMSHAFT						
	8	1	117-0066	1	BRACKET - MOUNTING						
	9	1	272-0758	16	SEAL						
	10	1	272-0759	16	SEAL						
	11	1	0S-1588	4	BOLT (3/8-16X1.25-IN)						
	12	1	0S-1594	12	BOLT (3/8-16X1-IN)						
	13	1	0S-1595	4	BOLT (1/2-13X1.25-IN)						
	14	1	1A-2029	96	BOLT (3/8-16X1.125-IN)						
	15	1	5M-2894	164	WASHER - HARD (10.2X18.5X2.5-MM THK)						
	16	1	5P-8245	4	WASHER - HARD (13.5X25.5X3-MM THK)						
	17	1	8T-6761	2	PLUG - PIPE						
	18	1	9X-8872	64	BOLT - LOCKING (3/8-16X0.875-IN)						

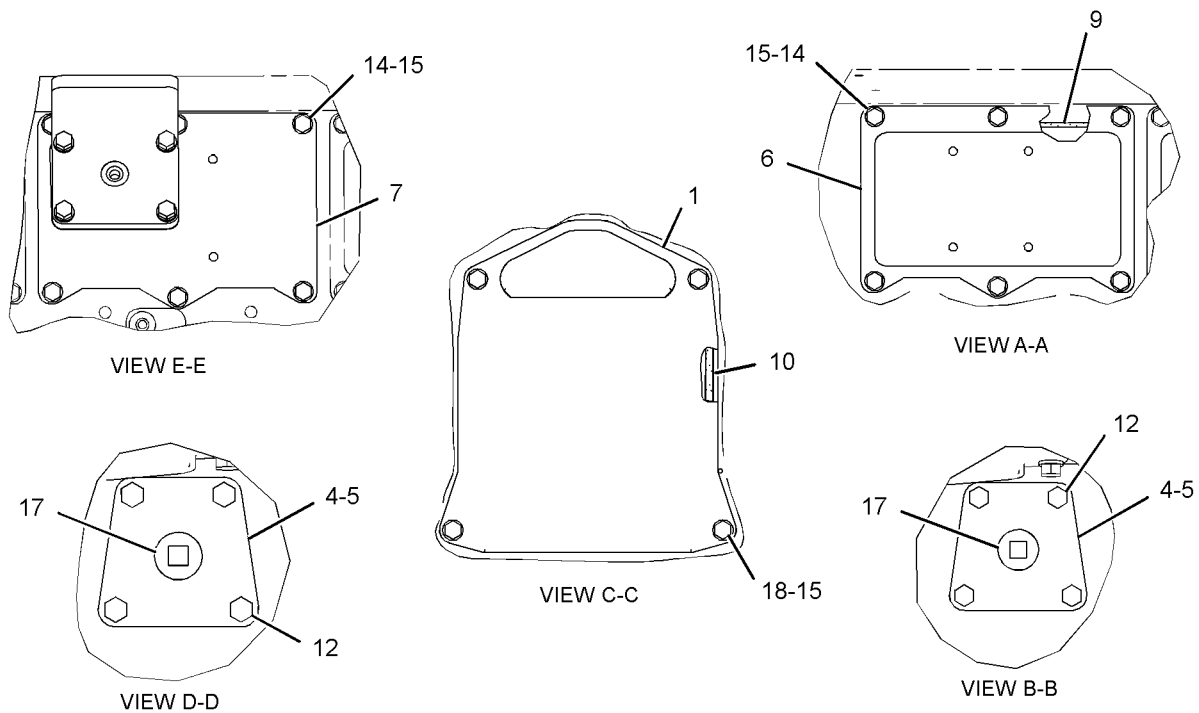
BASIC ENGINE

271 - 7785 COVER GP - CYLINDER BLOCK (contd.)

i02640770



FRONT VIEW



GRAPHIC #1

<END>

g01189185

BASIC ENGINE

4W-1529 COVER GP-FLYWHEEL HOUSING

FOR USE WITH SAE 00 FLYWHEEL

SMCS-1157

i02493850

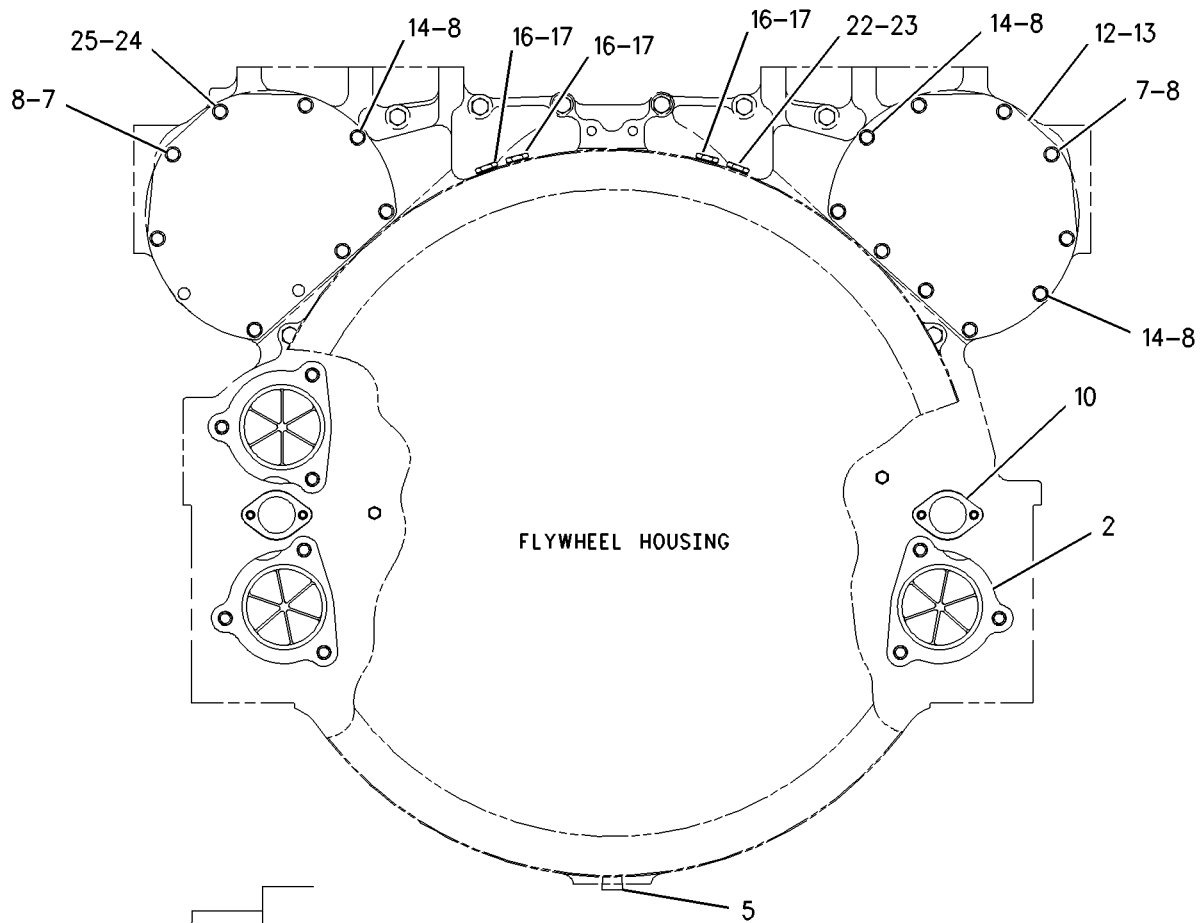
NOTE	REF NO	GRAPHIC REF	PART NUMBER	QTY	PART NAME						SEE PAGE
					1	2	3	4	5	6 (PRODUCT LEVEL)	
	1	1	4N-1114	3	COVER						
	2	1	4H-7869	3	GASKET						
	3	1	4B-4043	9	BOLT (5/8-11X1.375-IN)						
	4	1	5P-8247	9	WASHER-HARD (17X32X3.5-MM THK)						
	5	1	8T-6761	1	PLUG-PIPE						
	7	1	0S-1594	16	BOLT (3/8-16X1-IN)						
	8	1	5M-2894	21	WASHER-HARD (10.2X18.5X2.5-MM THK)						
	9	1	2P-2772	2	COVER						
	10	1	234-8937	2	SEAL-INTEGRAL						
	11	1	0L-1352	2	BOLT (3/8-16X3.25-IN)						
	12	1	7N-4319	2	COVER						
	13	1	7N-4320	2	GASKET						
	14	1	0S-1591	3	BOLT (3/8-16X1.5-IN)						
	15	1	8T-6765	1	PLUG-PIPE						
B	16	1	5F-0304	3	PLUG						
B	17	1	4B-8407	3	GASKET-COPPER						
	22	1	5F-0304	1	PLUG						
	23	1	4B-8407	1	GASKET-COPPER						
B	24	1	0S-1594	1	BOLT (3/8-16X1-IN)						
B	25	1	5M-2894	1	WASHER-HARD (10.2X18.5X2.5-MM THK)						
B	30	1	8T-6765	1	PLUG-PIPE						

B-USE AS REQUIRED

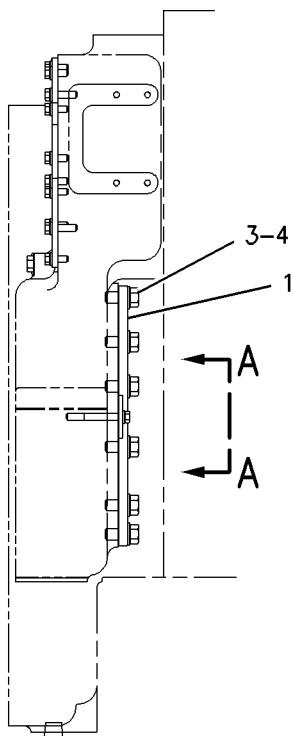
BASIC ENGINE

4W-1529 COVER GP-FLYWHEEL HOUSING (contd.)

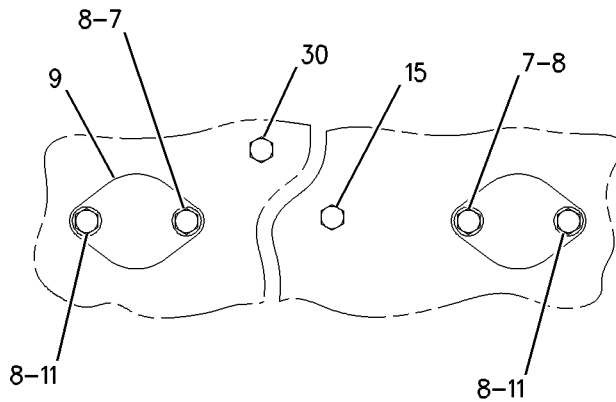
i02493850



REAR VIEW



RIGHT SIDE VIEW



VIEW A-A

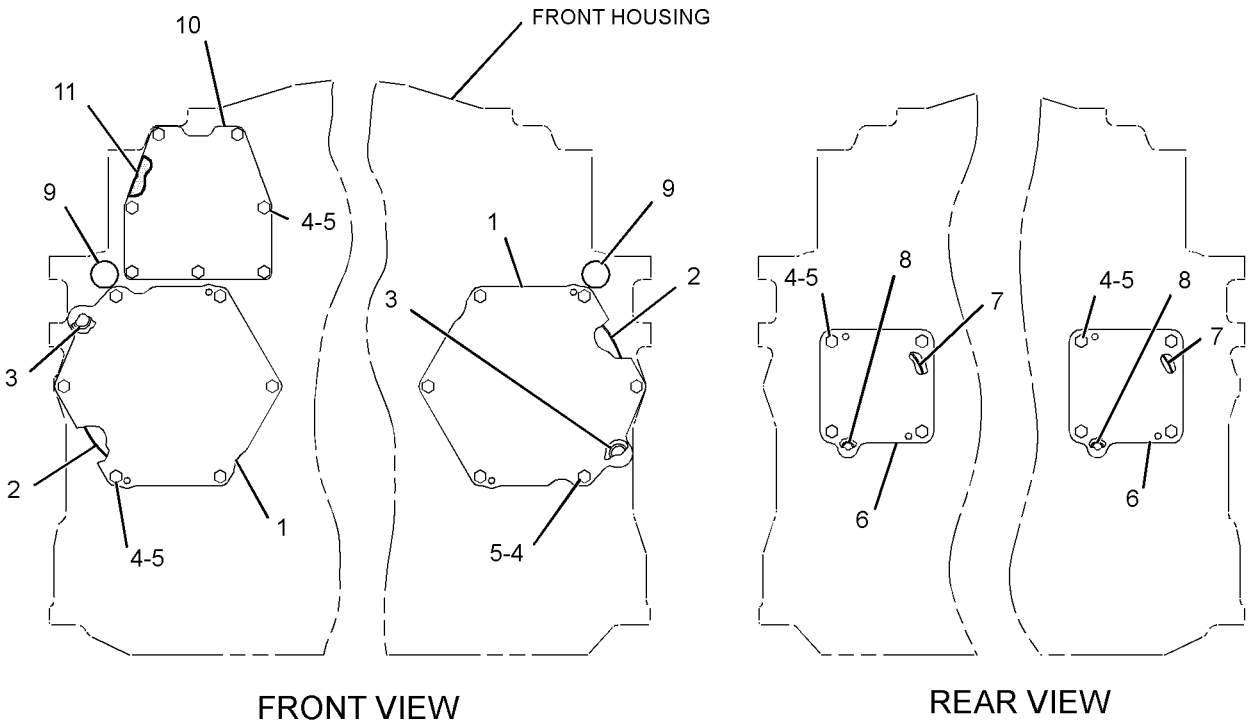
BASIC ENGINE

107-0278 COVER GP - FRONT HOUSING

SMCS-1151, 1166

i02348246

NOTE	REF NO	GRAPHIC REF	PART NUMBER	QTY	PART NAME						SEE PAGE
					1	2	3	4	5	6 (PRODUCT LEVEL)	
	1	1	7N-4951	2	COVER						
	2	1	235-3546	2	SEAL-O-RING						
	3	1	6V-3348	2	SEAL-O-RING						
	4	1	1A-2029	27	BOLT (3/8-16X1.125-IN)						
	5	1	5M-2894	27	WASHER-HARD (10.2X18.5X2.5-MM THK)						
	6	1	7N-4952	2	COVER						
	7	1	235-3548	2	SEAL-O-RING						
	8	1	5P-0840	2	SEAL-O-RING						
	9	1	3P-1896	2	PLUG-CUP						
	10	1	2W-5285	1	COVER						
	11	1	8N-9885	1	GASKET-COVER						



GRAPHIC #1

<END>

g01173129

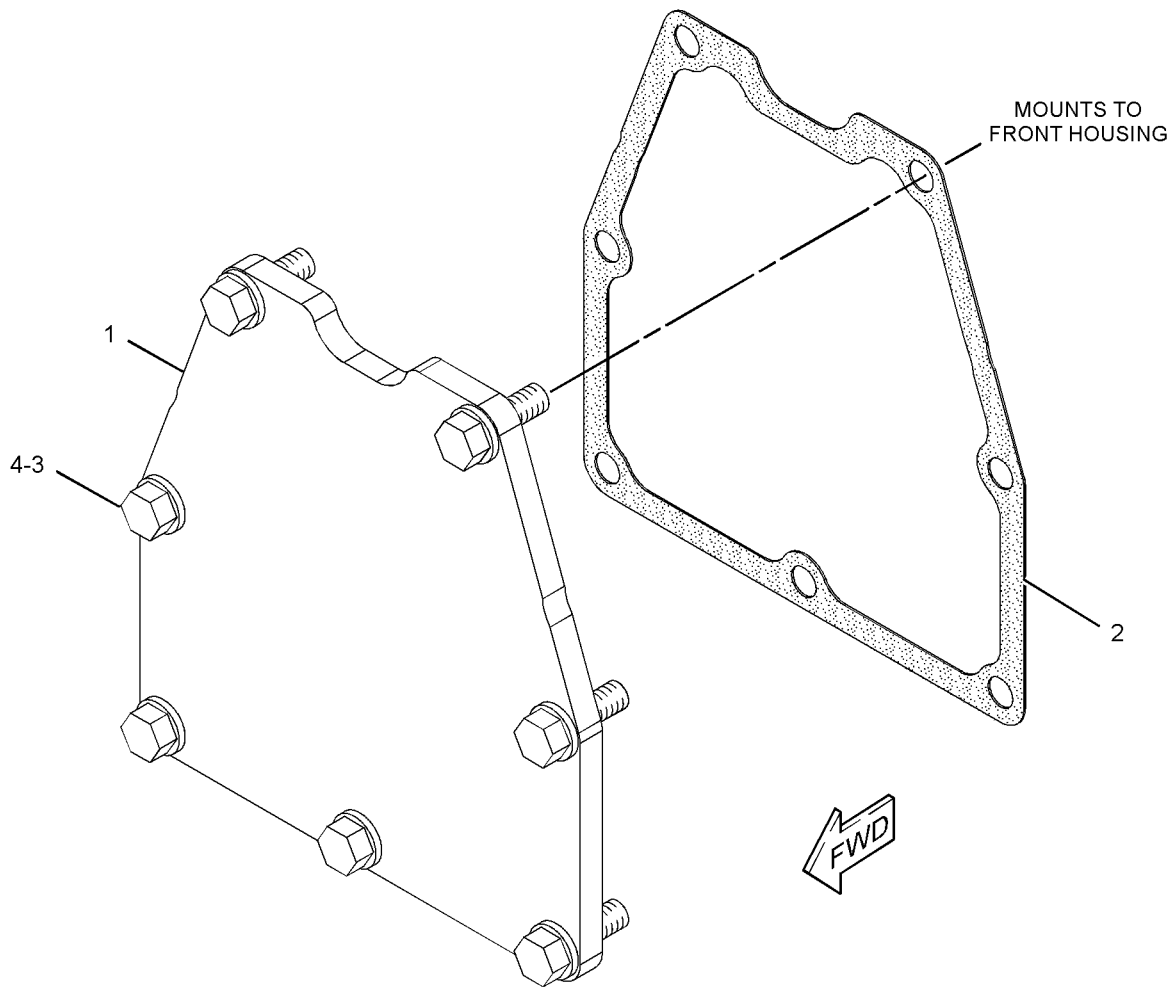
BASIC ENGINE

268 - 7739 COVER GP - FRONT HOUSING-RH AN ATTACHMENT

SMCS-1151, 1166

i02294594

NOTE	REF NO	GRAPHIC REF	PART NUMBER	QTY	PART NAME						SEE PAGE
					1	2	3	4	5	6 (PRODUCT LEVEL)	
	1	1	2W-5285	1	COVER						
	2	1	8N-9885	1	GASKET - COVER						
	3	1	1A-2029	7	BOLT (3/8-16X1.125-IN)						
	4	1	5M-2894	7	WASHER-HARD (10.2X18.5X2.5-MM THK)						



GRAPHIC #1

<END>

g01155399

BASIC ENGINE

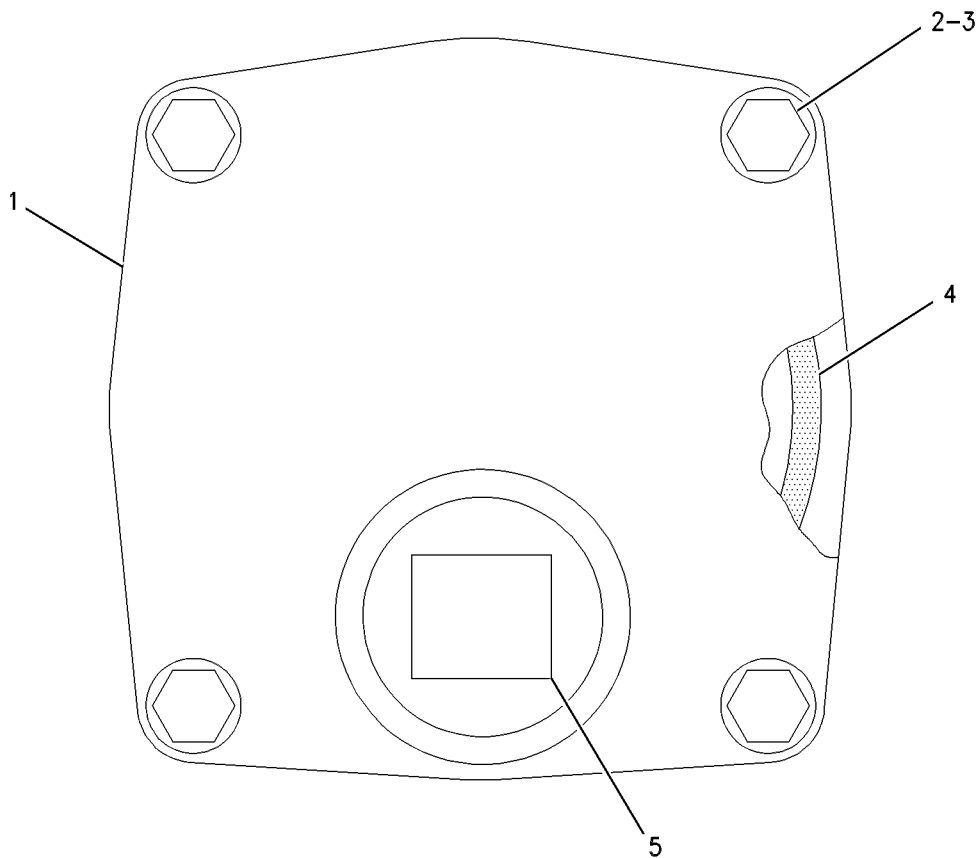
2W-5616 COVER GP-OIL PAN AN ATTACHMENT

SMCS-1302

i02776823

NOTE	REF NO	GRAPHIC REF	PART NUMBER	QTY	PART NAME						SEE PAGE
					1	2	3	4	5	6 (PRODUCT LEVEL)	
C	1	1	151-9264	1	COVER AS						
C	2	1	0S-1588	4	BOLT (3/8-16X1.25-IN)						
C	3	1	8M-9024	4	WASHER-HARD (10.2X22.5X5-MM THK)						
C	4	1	6V-7351	1	SEAL-O-RING						
	5	1	9X-6138	1	PLUG-PIPE (ENGINE OIL DRAIN)						

C- CHANGE FROM PREVIOUS TYPE



GRAPHIC #1

<END>

g00617879

BASIC ENGINE

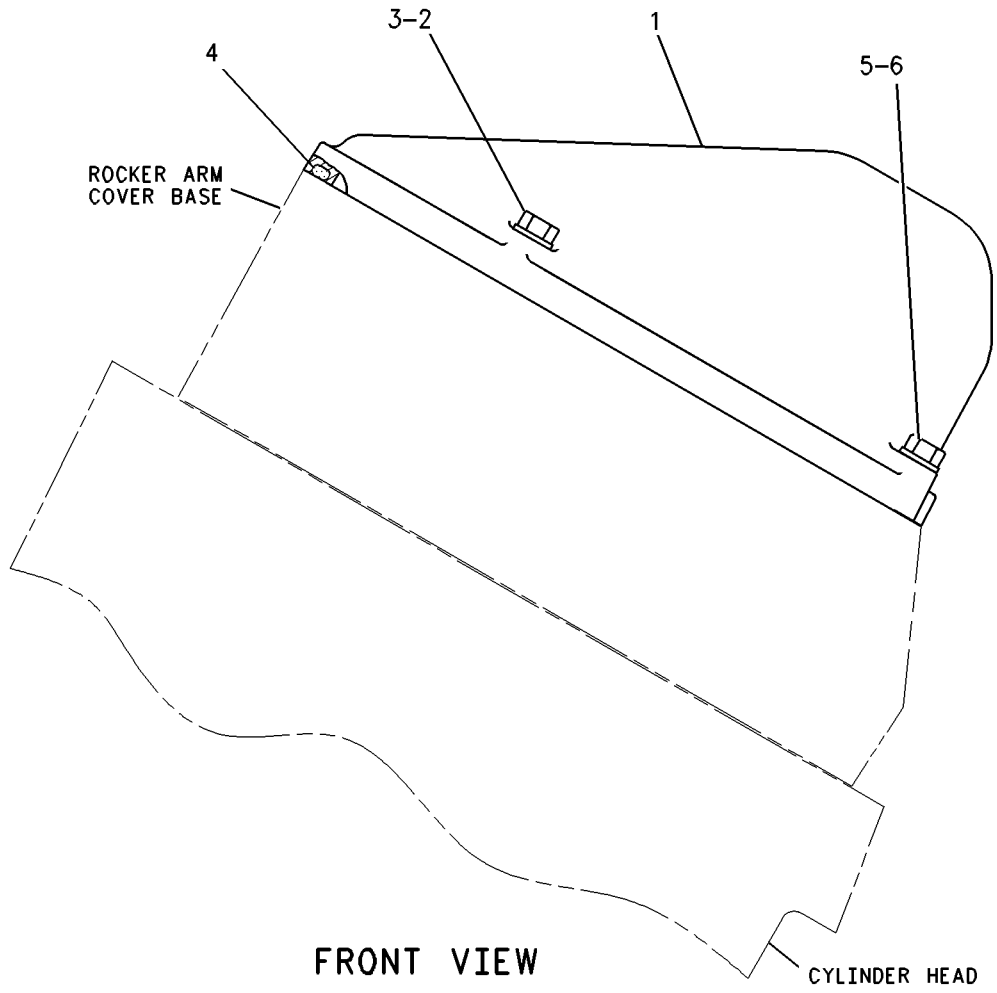
101-0831 COVER GP - VALVE MECHANISM

SMCS-1107

i02668025

NOTE	REF NO	GRAPHIC REF	PART NUMBER	QTY	PART NAME						SEE PAGE
					1	2	3	4	5	6 (PRODUCT LEVEL)	
	1	1	101-4197	1	COVER						
	2	1	1A-9579	3	BOLT (5/16-18X1.5-IN)						
	3	1	9M-1974	3	WASHER-HARD (8.8X16X2-MM THK)						
	4	1	272-0760	1	SEAL-VALVE COVER						
B	5	1	1A-9579	1	BOLT (5/16-18X1.5-IN)						
B	6	1	9M-1974	1	WASHER-HARD (8.8X16X2-MM THK)						

B-USE AS REQUIRED



FRONT VIEW

CYLINDER HEAD

GRAPHIC #1

<END>

g00773092

BASIC ENGINE

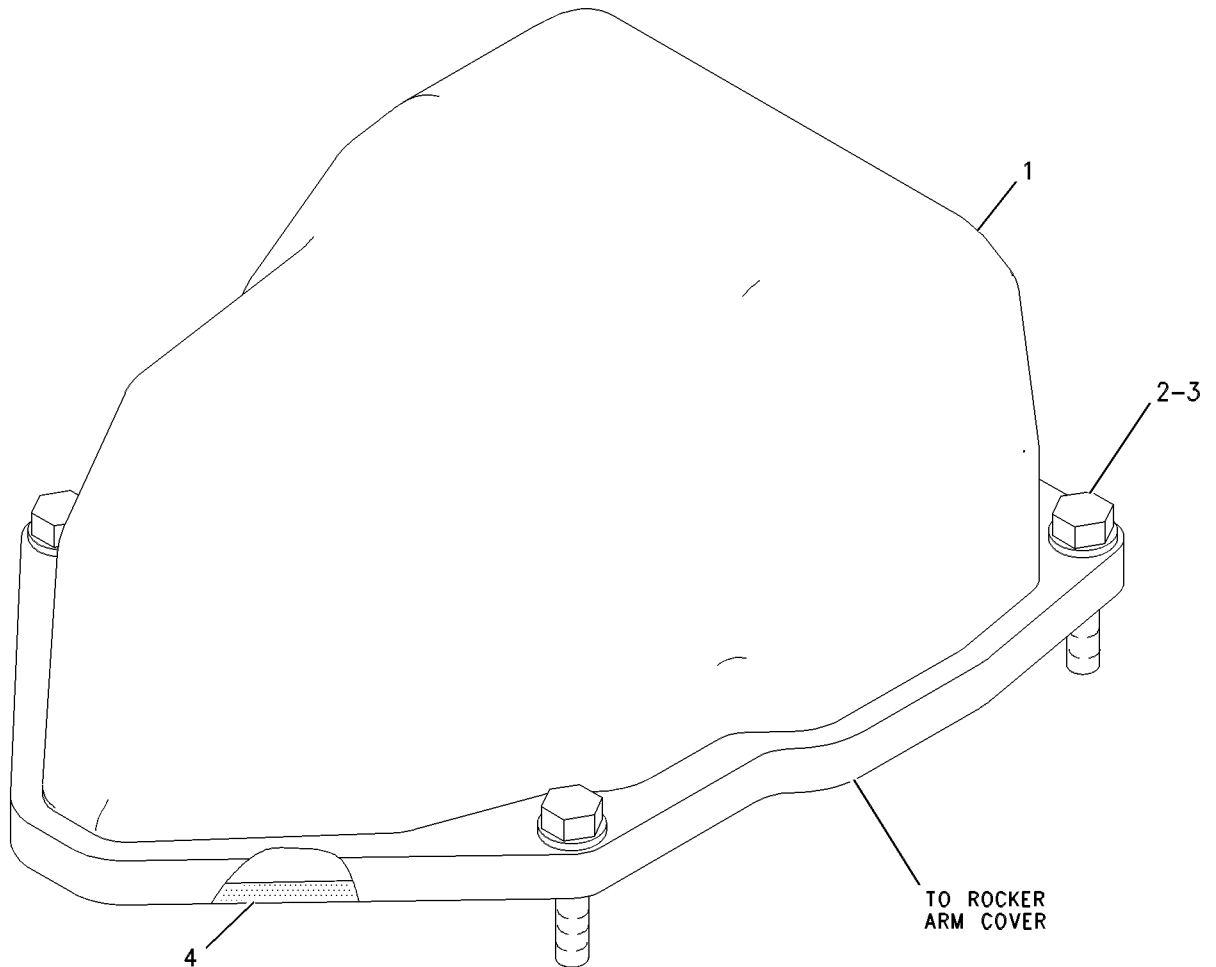
155-2566 COVER GP - VALVE MECHANISM

CHROME PLATED
FOR USE WITH EUI ENGINE
AN ATTACHMENT

SMCS-1107

i02706703

NOTE	REF NO	GRAPHIC REF	PART NUMBER	QTY	PART NAME						SEE PAGE
					1	2	3	4	5	6 (PRODUCT LEVEL)	
	1	1	155-2571	1	COVER						
	2	1	133-6270	4	BOLT (5/16-18X1.5-IN)						
	3	1	133-6265	4	WASHER (8.8X16X2-MM THK)						
	4	1	272-0760	1	SEAL - VALVE COVER						



GRAPHIC #1

<END>

g00536865

BASIC ENGINE

161-6928 CRANKSHAFT GP

SMCS - 1202

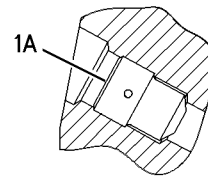
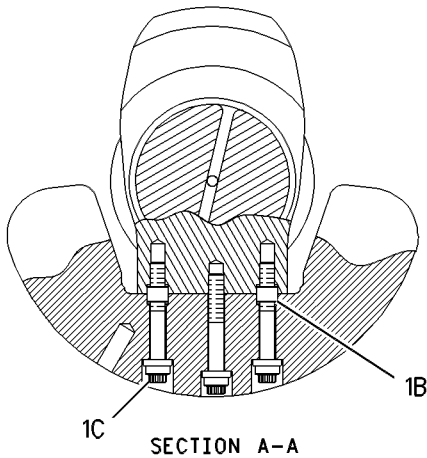
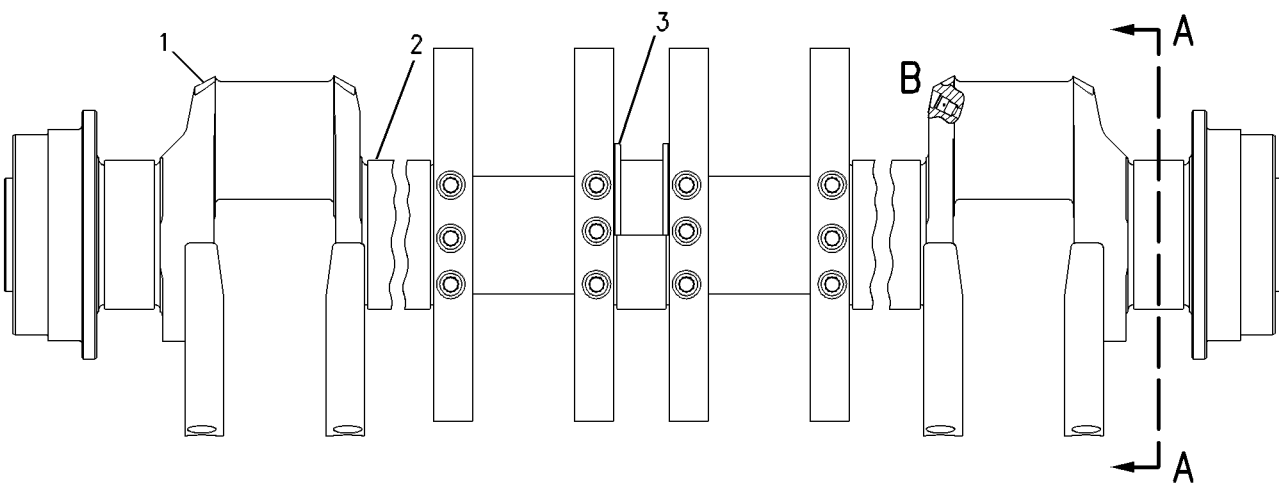
i02656359

NOTE	REF NO	GRAPHIC REF	PART NUMBER	QTY	PART NAME	1 2 3 4 5 6 (PRODUCT LEVEL)						SEE PAGE
	1	1	172-0916	1	CRANKSHAFT AS							
	1A	1	2W-2288	8	PLUG							
	1B	1	7N-2003	32	DOWEL							
	1C	1	128-4845	48	BOLT AS							
J	2	1	149-6031	9	BEARING AS-MAIN (STANDARD) (CRANKSHAFT)							
AB		1	149-6032		BEARING-MAIN (0.63-MM US ID) (CRANKSHAFT)							
AB		1	149-6033		BEARING-MAIN (1.27-MM US ID) (CRANKSHAFT)							
AB		1	149-6034		BEARING-MAIN (0.63-MM OS OD) (CRANKSHAFT)							
AB		1	149-6035		BEARING-MAIN (0.63-MM US ID - 0.63-MM OS OD) (CRANKSHAFT)							
J	3	1	7C-6209	2	PLATE-THRUST							
AVAILABLE REPAIR KIT(S) :												
J			196-9531		KIT-BASIC ENGINE REPAIR (MAIN BEARING)							
(INCLUDES THRUST PLATES AND MAIN BEARINGS)												

A - NOT PART OF THIS GROUP

B - USE AS REQUIRED

J - KIT MARKED J INCLUDES PARTS MARKED J



VIEW OF AREA B

GRAPHIC #1

<END>

g00614916

BASIC ENGINE

101-1173 CYLINDER BLOCK AS

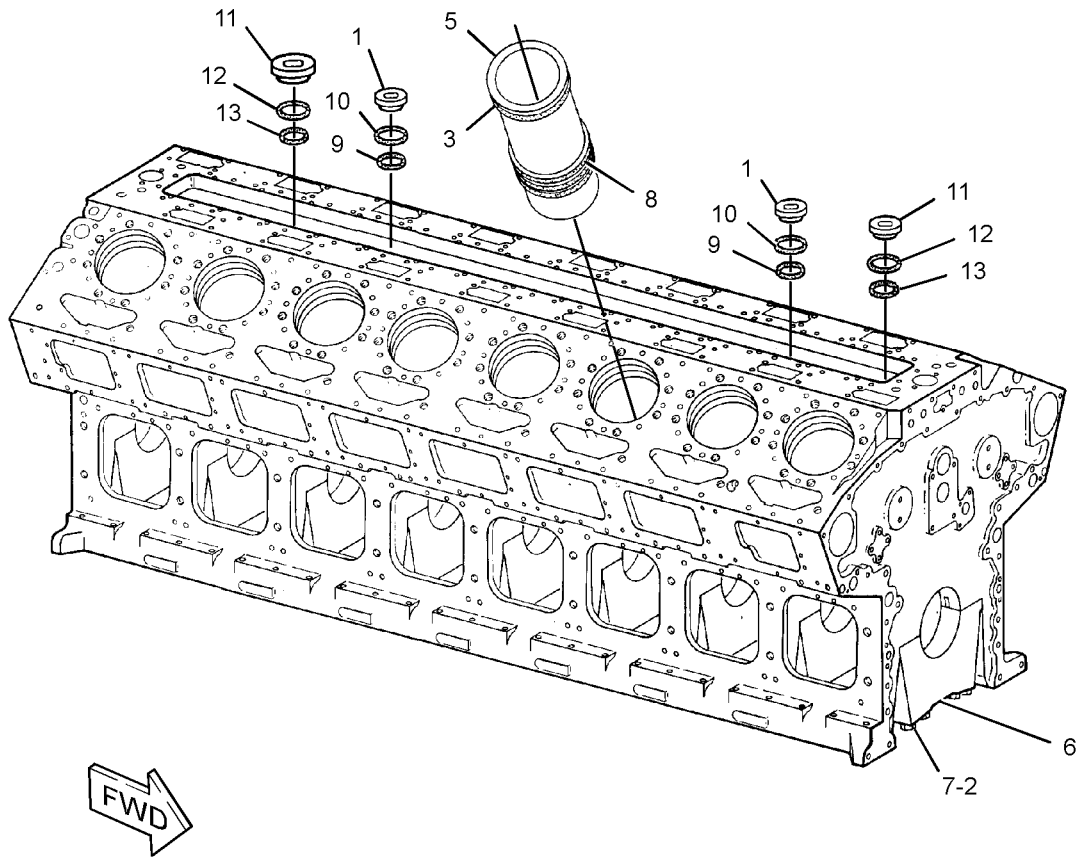
PART OF 122-5954 CYLINDER BLOCK GP
FIELD REPLACEMENT ORDER 115-5160-PAGE 33

SMCS-1201

i02629910

NOTE	REF NO	GRAPHIC REF	PART NUMBER	QTY	PART NAME						SEE PAGE
					1	2	3	4	5	6 (PRODUCT LEVEL)	
	1	1	4W-4813	2	PLUG						
	2	1	7X-7925	36	BOLT (7/8-14X11-IN)						
	3	1	8N-4707	16	BAND-FILLER						
	5	1	211-7826	16	LINER-CYLINDER						
	6	1	223-1696	9	CAP-CRANKSHAFT BEARING						
	7	1	5P-8249	36	WASHER-HARD (24X41.5X4-MM THK)						
	8	1	7N-2046	48	SEAL-O-RING						
	9	1	8T-2928	2	SEAL-O-RING						
	10	1	8T-2929	2	SEAL-O-RING						
B	11	1	4W-4813	2	PLUG						
B	12	1	8T-2928	2	SEAL-O-RING						
B	13	1	8T-2929	2	SEAL-O-RING						

B- USE AS REQUIRED



GRAPHIC #1

<END>

g01318852

BASIC ENGINE

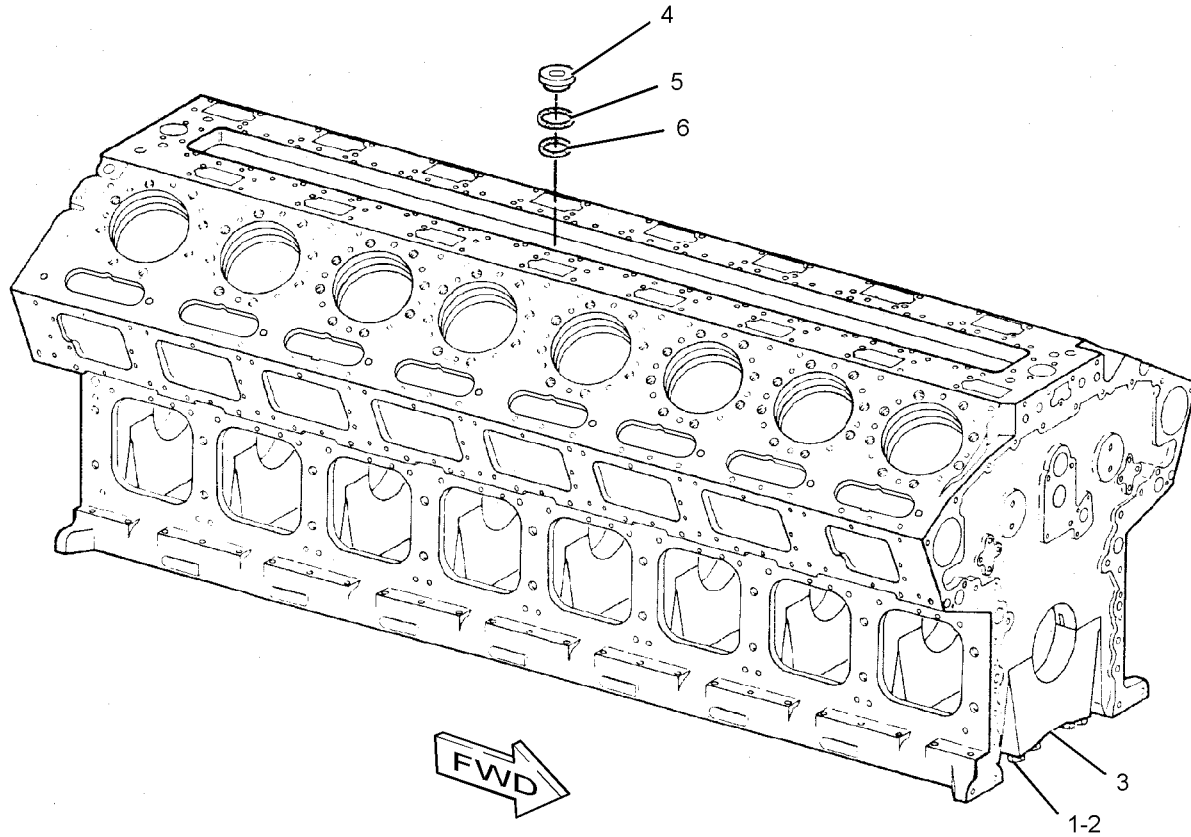
106-2780 CYLINDER BLOCK AS

PART OF 115-5160 CYLINDER BLOCK GP

SMCS-1201

i02768067

NOTE	REF NO	GRAPHIC REF	PART NUMBER	QTY	PART NAME						SEE PAGE
					1	2	3	4	5	6 (PRODUCT LEVEL)	
	1	1	5P-8249	36	WASHER-HARD (24X41.5X4-MM THK)						
	2	1	7X-7925	36	BOLT (7/8-14X11-IN)						
	3	1	223-1696	9	CAP-CRANKSHAFT BEARING						
	4	1	4W-4813	4	PLUG						
	5	1	8T-2929	4	SEAL-O-RING						
	6	1	8T-2928	4	SEAL-O-RING						



GRAPHIC #1

<END>

g01384705

BASIC ENGINE

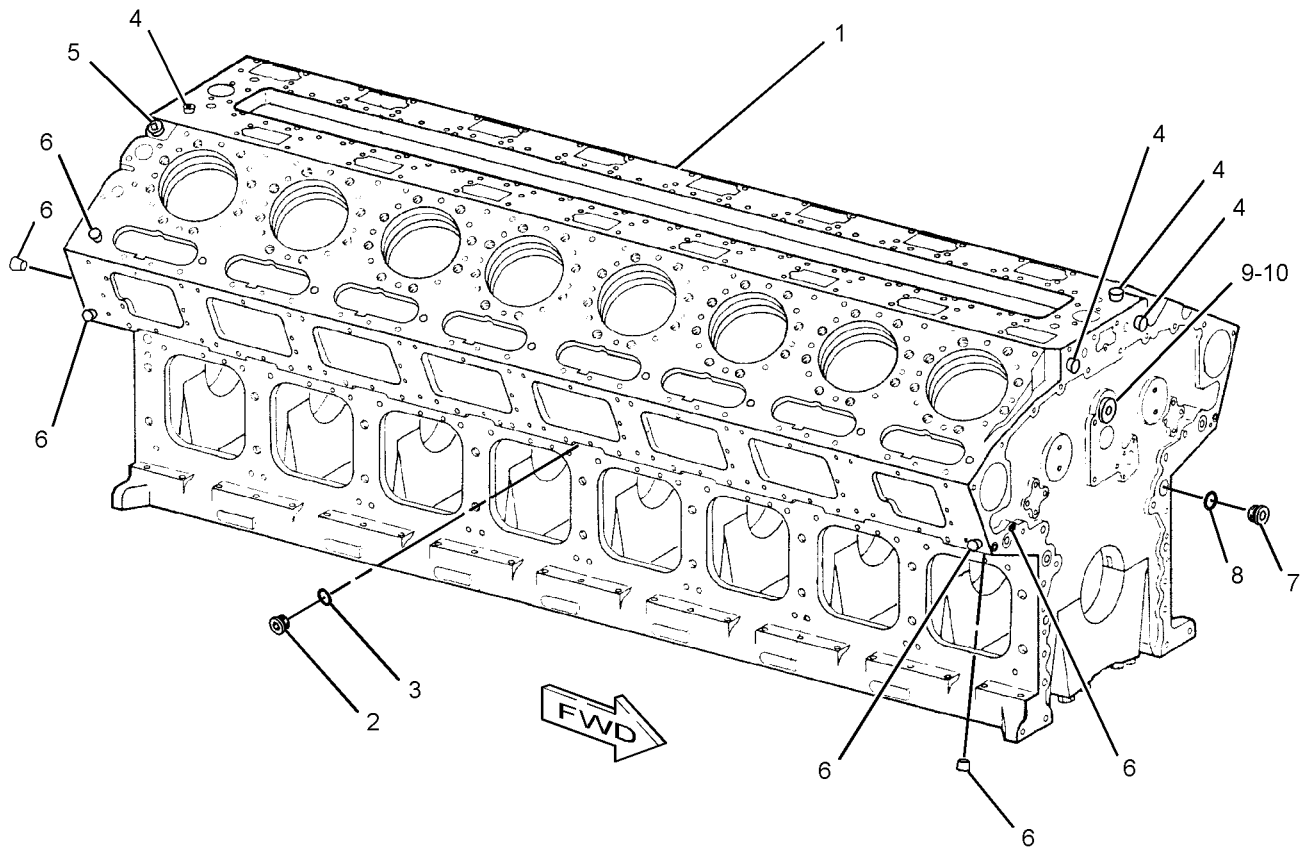
115-5160 CYLINDER BLOCK GP FIELD REPLACEMENT FOR 101-1173-PAGE 31

SMCS-1201

i02768117

NOTE	REF NO	GRAPHIC REF	PART NUMBER	QTY	PART NAME						SEE PAGE
					1	2	3	4	5	6 (PRODUCT LEVEL)	
Y	1	1	106-2780	1	CYLINDER BLOCK AS						32
	2	1	9S-4191	6	PLUG-O-RING						
	3	1	033-6042	6	SEAL-O-RING						
	4	1	8T-6762	4	PLUG-PIPE						
	5	1	7X-7731	2	PLUG-PIPE						
	6	1	8T-6763	26	PLUG-PIPE						
	7	1	2W-2940	8	PLUG (OIL MANIFOLD)						
	8	1	6V-3348	8	SEAL-O-RING						
	9	1	7N-5641	2	PLUG-MANIFOLD						
	10	1	5F-9657	4	SEAL-O-RING						

Y-SEPARATE ILLUSTRATION



GRAPHIC #1

<END>

g01384720

BASIC ENGINE

122 - 5954 CYLINDER BLOCK GP

SMCS - 1201

i02481842

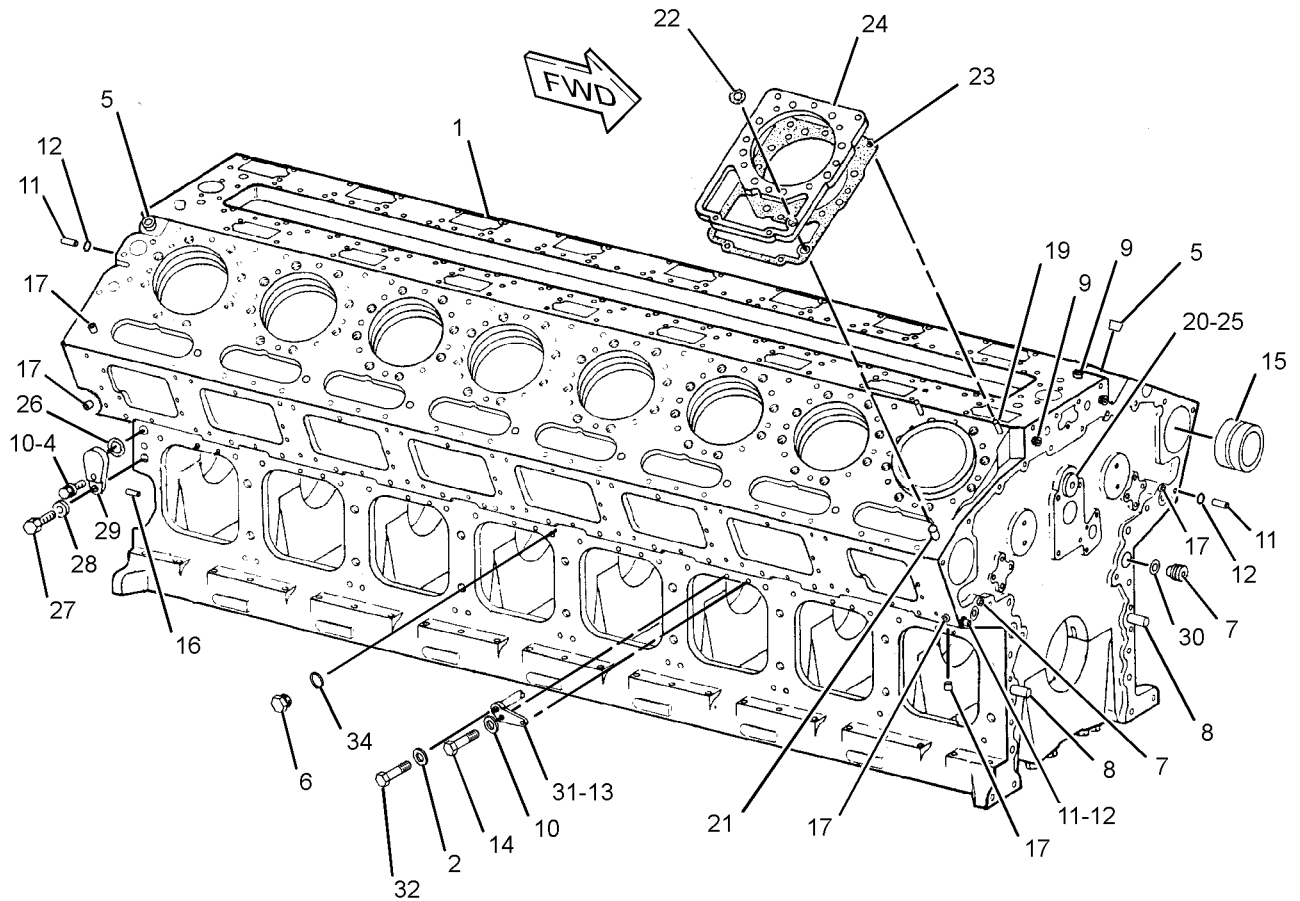
NOTE	REF NO	GRAPHIC REF	PART NUMBER	QTY	PART NAME						SEE PAGE
					1	2	3	4	5	6 (PRODUCT LEVEL)	
Y	1	1	101-1173	1	CYLINDER BLOCK AS						31
	2	1	9M-1974	16	WASHER-HARD (8.8X16X2-MM THK)						
	4	1	1A-2029	2	BOLT (3/8-16X1.125-IN)						
	5	1	7X-7731	2	PLUG-PIPE						
	6	1	9S-4191	6	PLUG-O-RING						
	7	1	2W-2940	8	PLUG (OIL MANIFOLD)						
	8	1	7N-2044	2	DOWEL						
	9	1	8T-6762	4	PLUG-PIPE						
	10	1	5M-2894	18	WASHER-HARD (10.2X18.5X2.5-MM THK)						
	11	1	7N-2047	3	DOWEL						
	12	1	7X-4805	3	SEAL-O-RING						
	13	1	162-3898	16	TUBE AS (PISTON COOLING JET)						
	14	1	0T-0102	16	BOLT (3/8-16X0.625-IN)						
	15	1	101-1198	18	BEARING-CAMSHAFT						
	16	1	4N-0683	2	DOWEL						
C	17	1	8T-6763	26	PLUG-PIPE						
	19	1	8T-0099	32	DOWEL						
	20	1	7N-5641	2	PLUG-MANIFOLD						
	21	1	197-7008	16	DOWEL						
	22	1	5P-0840	32	SEAL-O-RING						
	23	1	144-5692	16	GASKET-PLATE						
	24	1	110-6994	16	PLATE-SPACER						
	25	1	5F-9657	4	SEAL-O-RING						
	26	1	5P-8210	2	SEAL-O-RING						
	27	1	0S-1595	2	BOLT (1/2-13X1.25-IN)						
	28	1	5P-8245	2	WASHER-HARD (13.5X25.5X3-MM THK)						
	29	1	8N-8056	2	COVER						
	30	1	6V-3348	8	SEAL-O-RING						
	31	1	121-3558	16	RETAINER AS (PISTON COOLING JET)						
					(EACH INCLUDES)						
		1	6V-3537	1	DOWEL						
	32	1	1B-2790	16	BOLT (5/16-18X1.375-IN)						
	34	1	153-4906	6	SEAL-O-RING						

C - CHANGE FROM PREVIOUS TYPE
 Y - SEPARATE ILLUSTRATION

BASIC ENGINE

122-5954 CYLINDER BLOCK GP (contd.)

i02481842



GRAPHIC #1

<END>

g01246239

BASIC ENGINE

154-1612 CYLINDER HEAD AS

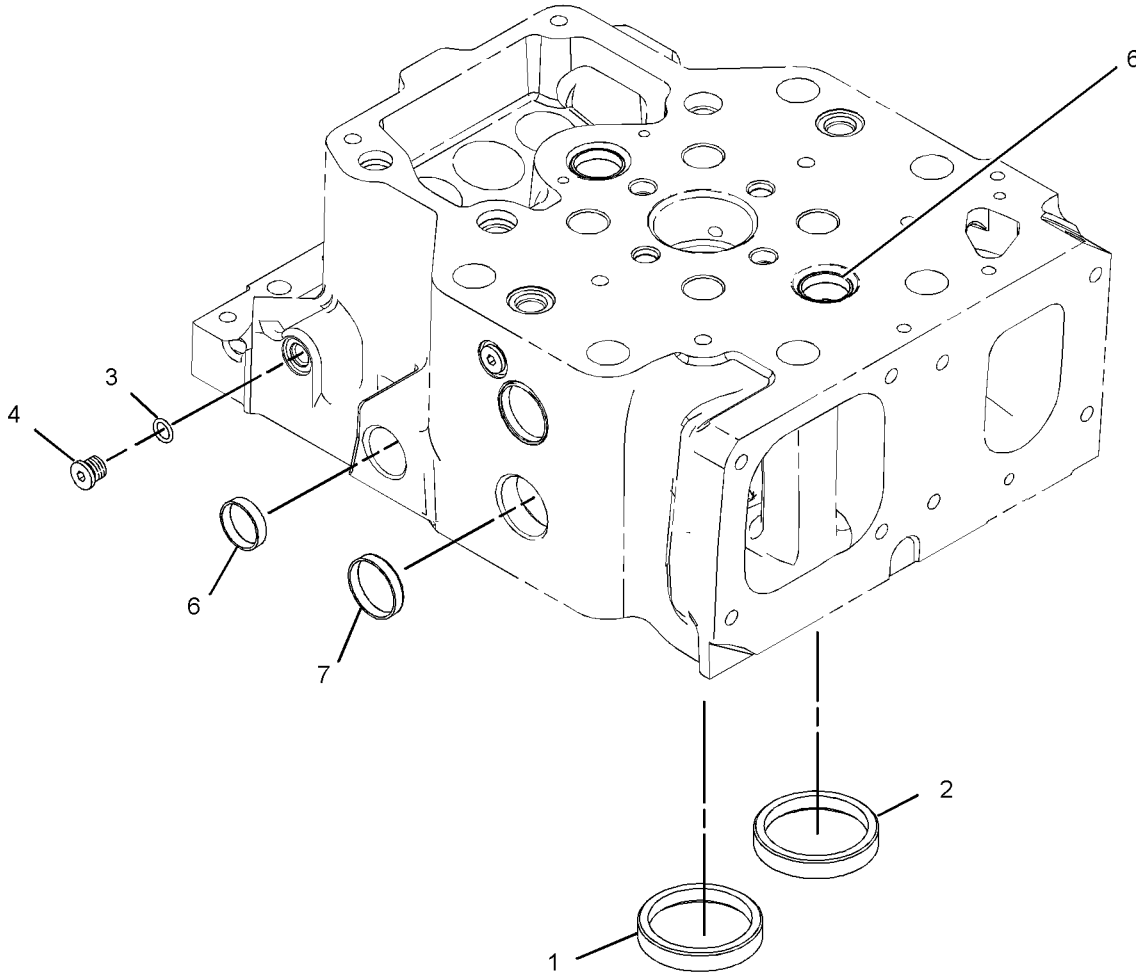
PART OF 161-2508 CYLINDER HEAD AS, 201-4257 CYLINDER HEAD GP
FIELD REPLACEMENT ORDER 161-2508-PAGE 37, 242-5328-PAGE 38

SMCS-1100, 1101

i02405927

NOTE	REF NO	GRAPHIC REF	PART NUMBER	QTY	PART NAME						SEE PAGE
					1	2	3	4	5	6	
	1	1	130-2607	2	INSERT-VALVE SEAT (STANDARD) (INTAKE)						
AB			149-1981		INSERT-VALVE SEAT (0.508-MM OS OD) (INTAKE)						
R	2	1	130-2608	2	INSERT-VALVE SEAT (STANDARD) (EXHAUST)						
AB			166-5945		INSERT-VALVE SEAT (0.508-MM OS OD) (EXHAUST)						
	3	1	3J-7354	4	SEAL-O-RING						
	4	1	9S-8002	4	PLUG-O-RING						
	6	1	3B-0623	5	PLUG-CUP						
	7	1	3B-0645	5	PLUG-CUP						

A - NOT PART OF THIS GROUP
B - USE AS REQUIRED
R - REMFG PART MAY BE AVAILABLE



GRAPHIC #1

<END>

g01205314

BASIC ENGINE

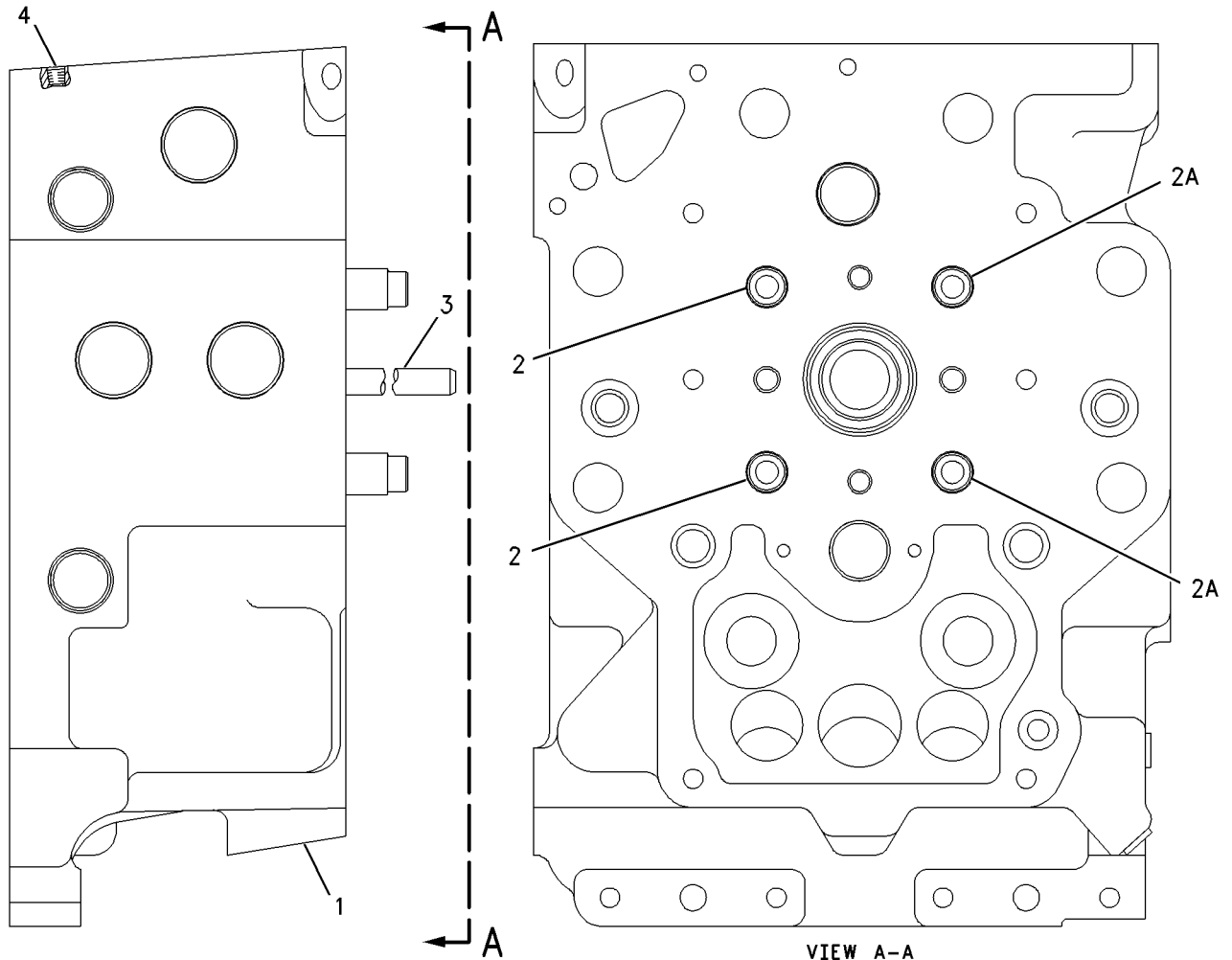
161-2508 CYLINDER HEAD AS*R FIELD REPLACEMENT FOR 154-1612-PAGE 36

SMCS-1100, 1101

i02102225

NOTE	REF NO	GRAPHIC REF	PART NUMBER	QTY	PART NAME						SEE PAGE
					1	2	3	4	5	6 (PRODUCT LEVEL)	
Y	1	1	154-1612	1	CYLINDER HEAD AS						36
	2	1	133-9306	2	GUIDE-VALVE (STANDARD) (EXHAUST)						
AB		1	149-1982		GUIDE-VALVE (0.508-MM OS OD) (EXHAUST)						
AB		1	166-5944		GUIDE-VALVE (0.127-MM OS OD) (EXHAUST)						
	2A	1	133-9306	2	GUIDE-VALVE (STANDARD) (INLET)						
AB		1	149-1982		GUIDE-VALVE (0.508-MM OS OD) (INLET)						
AB		1	166-5944		GUIDE-VALVE (0.127-MM OS OD) (INLET)						
	3	1	7N-1902	2	DOWEL						
	4	1	8T-6759	1	PLUG-PIPE						

A - NOT PART OF THIS GROUP
B - USE AS REQUIRED
Y - SEPARATE ILLUSTRATION



VIEW A-A

GRAPHIC #1

<END>

g00787167

BASIC ENGINE

242-5328 CYLINDER HEAD AS

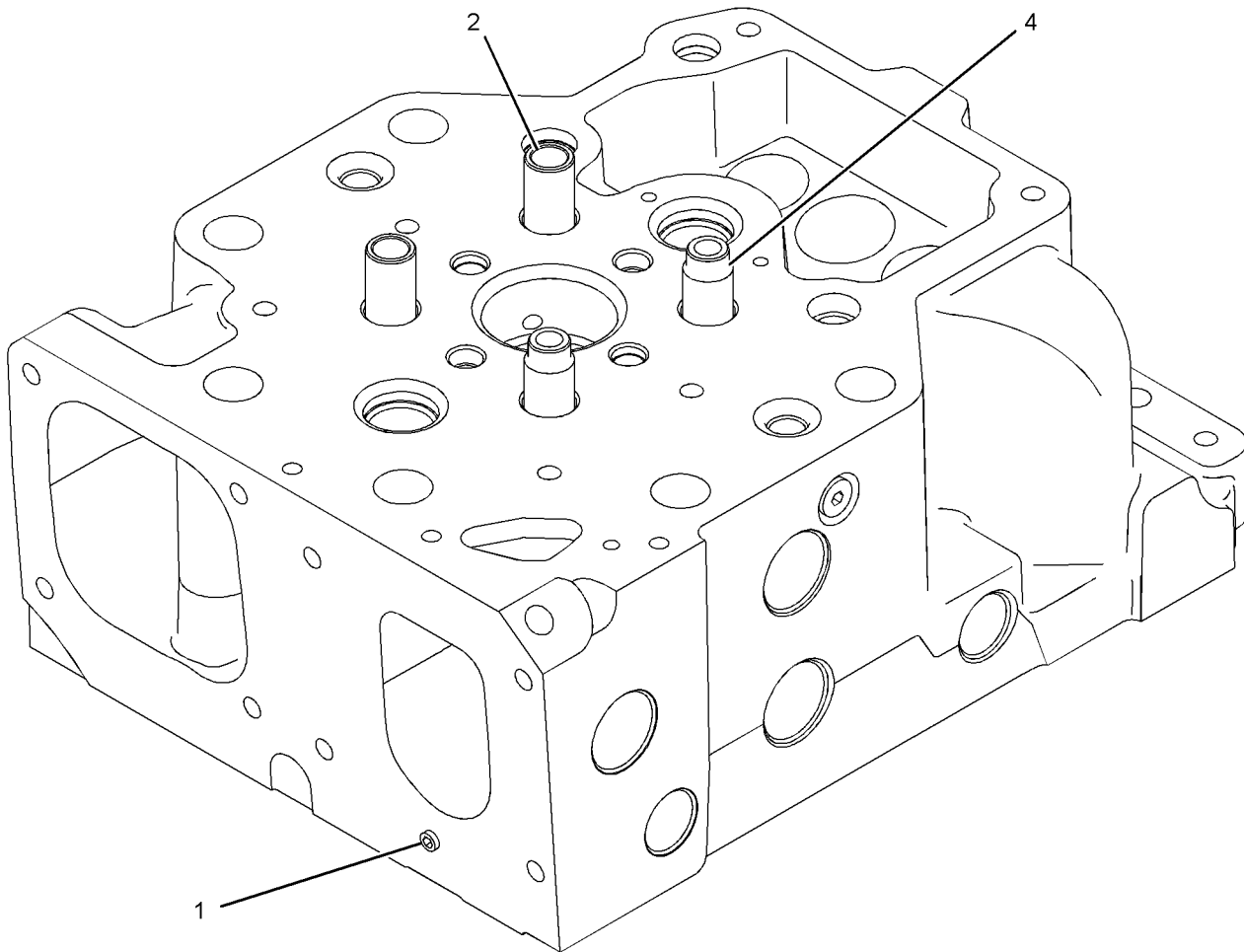
FIELD REPLACEMENT FOR 154-1612-PAGE 36

SMCS-1100, 1101

i02780745

NOTE	REF NO	GRAPHIC REF	PART NUMBER	QTY	PART NAME						SEE PAGE
					1	2	3	4	5	6 (PRODUCT LEVEL)	
	1	1	8T-6757	1	PLUG-PIPE						
R	2	1	133-9306	2	GUIDE-VALVE (STANDARD) (INLET)						
AB		1	273-3553		GUIDE-VALVE (0.127-MM OS OD) (INLET)						
AB		1	273-3554		GUIDE-VALVE (0.254-MM OS OD) (INLET)						
AB		1	301-9248		GUIDE-VALVE (0.381-MM OS OD) (INLET)						
AB		1	149-1982		GUIDE-VALVE (0.508-MM OS OD) (INLET)						
R	4	1	197-6995	2	GUIDE-VALVE (STANDARD) (EXHAUST)						
AB			276-3875		GUIDE-VALVE (0.127-MM OS OD) (EXHAUST)						
AB			276-3876		GUIDE-VALVE (0.254-MM OS OD) (EXHAUST)						

A - NOT PART OF THIS GROUP
 B - USE AS REQUIRED
 R - REMFG PART MAY BE AVAILABLE



GRAPHIC #1

<END>

g01219513

BASIC ENGINE

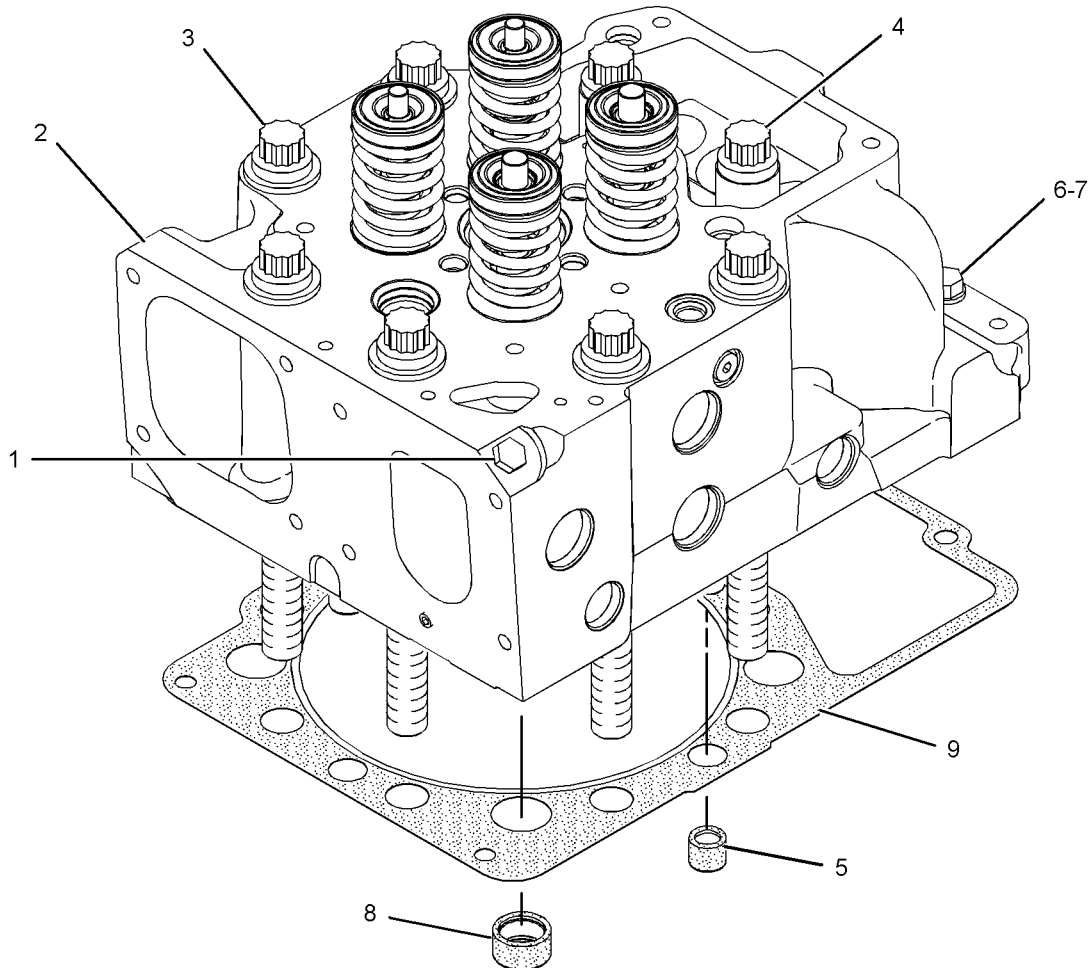
101-0830 CYLINDER HEAD GP

SMCS-1100

i02690961

NOTE	REF NO	GRAPHIC REF	PART NUMBER	QTY	PART NAME						SEE PAGE
					1	2	3	4	5	6 (PRODUCT LEVEL)	
B	1	1	5B-7890	1	PLUG-PIPE						
CZR	2	1	201-4257	1	CYLINDER HEAD GP						40
	3	1	131-0420	6	FASTENER GP-CYLINDER HEAD (EACH INCLUDES)						
		1	7N-1961	1	BOLT-12 POINT HEAD (3/4-16X8.5-IN)						
		1	187-7738	1	WASHER-HARD (21X36.5X3.5-MM THK)						
	4	1	131-0421	2	FASTENER GP-CYLINDER HEAD (EACH INCLUDES)						
		1	7N-1961	1	BOLT-12 POINT HEAD (3/4-16X8.5-IN)						
		1	9Y-0635	1	SPACER (19.35X30.18X45-MM THK)						
		1	187-7738	1	WASHER-HARD (21X36.5X3.5-MM THK)						
	5	1	204-5426	4	SEAL (WATER)						
	6	1	5B-0213	2	BOLT (3/8-16X2.375-IN)						
	7	1	5M-2894	2	WASHER-HARD (10.2X18.5X2.5-MM THK)						
	8	1	204-5427	4	SEAL (WATER)						
	9	1	274-8567	1	GASKET-CYLINDER HEAD						

B- USE AS REQUIRED
 C- CHANGE FROM PREVIOUS TYPE
 R- REMFG PART MAY BE AVAILABLE
 Y- SEPARATE ILLUSTRATION



GRAPHIC #1

<END>

g01248586

BASIC ENGINE

201-4257 CYLINDER HEAD GP*R

PART OF 101-0830 CYLINDER HEAD GP

SMCS-1100

i02780805

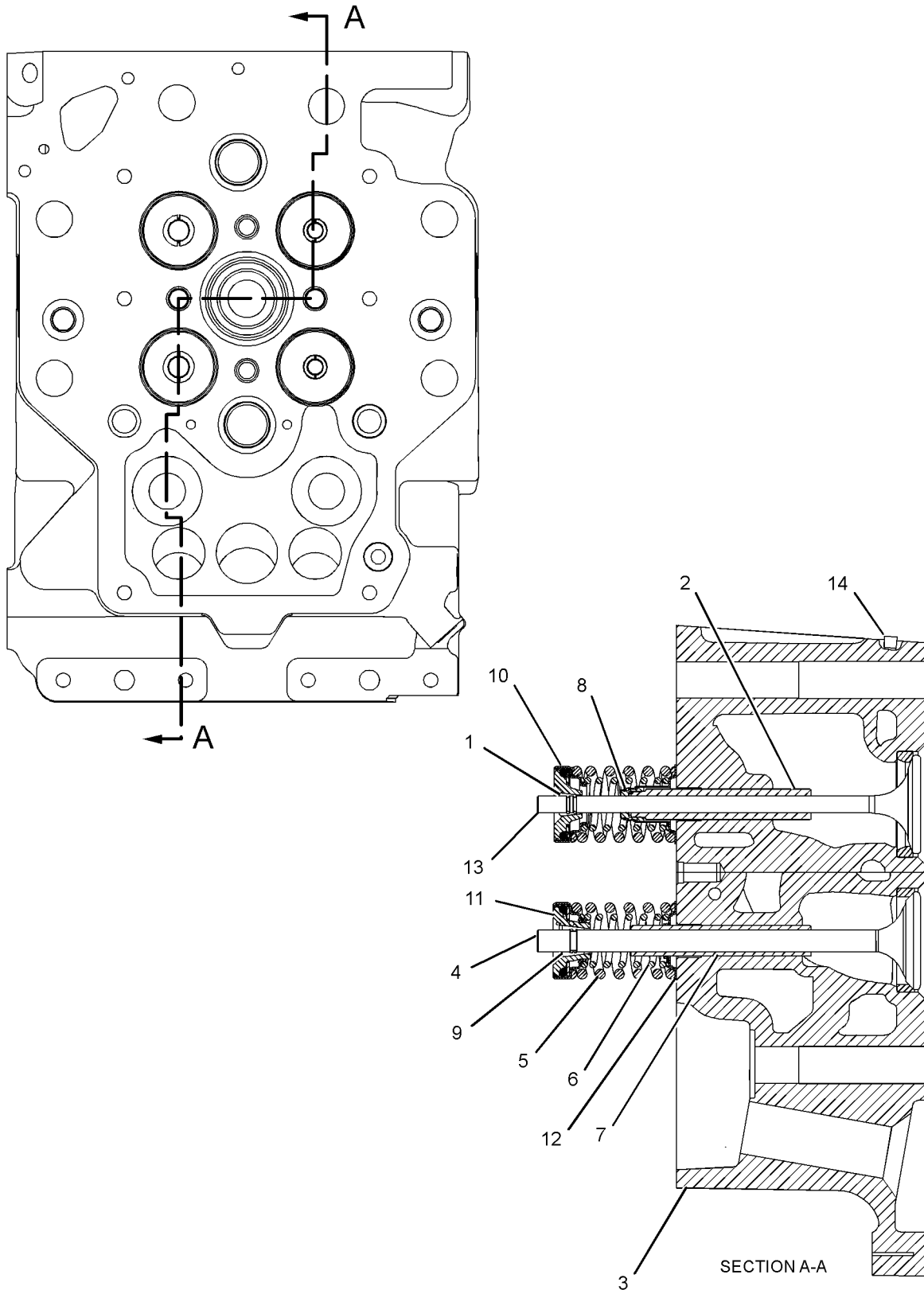
NOTE	REF NO	GRAPHIC REF	PART NUMBER	QTY	PART NAME						SEE PAGE
					1	2	3	4	5	6 (PRODUCT LEVEL)	
	1	1	2A-4429	4	LOCK-RETAINER (INLET)						
R	2	1	133-9306	2	GUIDE-VALVE (STANDARD) (INLET)						
AB		1	273-3553		GUIDE-VALVE (0.127-MM OS OD) (INLET)						
AB		1	273-3554		GUIDE-VALVE (0.254-MM OS OD) (INLET)						
AB		1	301-9248		GUIDE-VALVE (0.381-MM OS OD) (INLET)						
AB		1	149-1982		GUIDE-VALVE (0.508-MM OS OD) (INLET)						
Y	3	1	154-1612	1	CYLINDER HEAD AS						36
	4	1	194-4897	2	VALVE-EXHAUST						
	5	1	281-6157	4	SPRING (OUTER)						
	6	1	194-4902	4	SPRING-VALVE (INNER)						
R	7	1	197-6995	2	GUIDE-VALVE (STANDARD) (EXHAUST)						
AB		1	276-3875	1	GUIDE-VALVE (0.127-MM OS OD) (EXHAUST)						
AB		1	276-3876	1	GUIDE-VALVE (0.254-MM OS OD) (EXHAUST)						
	8	1	197-7006	2	SEAL-VALVE STEM (INLET)						
	9	1	197-7055	4	LOCK-RETAINER (EXHAUST)						
	10	1	197-7062	2	ROTOCOIL AS (INLET)						
	11	1	197-7063	2	ROTOCOIL AS (EXHAUST)						
	12	1	209-0962	2	WASHER (17.8X45X7.29-MM THK)						
	13	1	210-2542	2	VALVE-INLET						
	14	1	8T-6759	1	PLUG-PIPE						

A - NOT PART OF THIS GROUP
 B - USE AS REQUIRED
 R - REMFG PART MAY BE AVAILABLE
 Y - SEPARATE ILLUSTRATION

BASIC ENGINE

201-4257 CYLINDER HEAD GP (contd.)

i02780805



GRAPHIC #1

<END>

g01202855

BASIC ENGINE

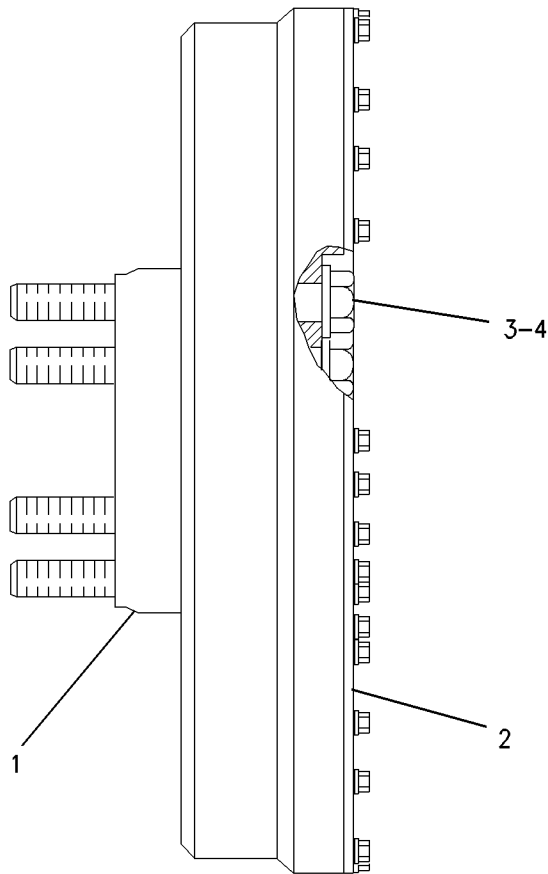
8N-0339 DAMPER GP

SMCS - 1205

i02327580

NOTE	REF NO	GRAPHIC REF	PART NUMBER	QTY	PART NAME						SEE PAGE
					1	2	3	4	5	6 (PRODUCT LEVEL)	
	1	1	1N-3482	1	ADAPTER						
CYR	2	1	146-3740	1	DAMPER GP						44
	3	1	8S-4757	6	BOLT (1-14X8-IN)						
	4	1	5P-8250	6	WASHER (28X49X5-MM THK)						

C - CHANGE FROM PREVIOUS TYPE
 R - REMFG PART MAY BE AVAILABLE
 Y - SEPARATE ILLUSTRATION



RIGHT SIDE VIEW

GRAPHIC #1

<END>

g00995293

BASIC ENGINE

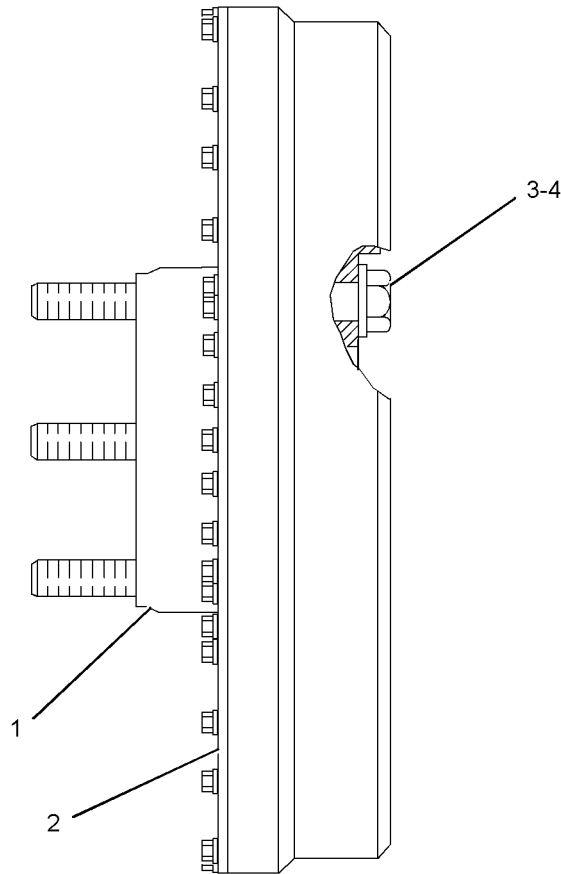
125 - 9749 DAMPER GP AN ATTACHMENT

SMCS - 1205

i02296783

NOTE	REF NO	GRAPHIC REF	PART NUMBER	QTY	PART NAME						SEE PAGE
					1	2	3	4	5	6 (PRODUCT LEVEL)	
	1	1	1N-3482	1	ADAPTER						
CYR	2	1	171-4571	1	DAMPER GP						45
B	3	1	8S-4757	6	BOLT (1-14X8-IN)						
B	4	1	5P-8250	6	WASHER (28X49X5-MM THK)						

B - USE AS REQUIRED
 C - CHANGE FROM PREVIOUS TYPE
 R - REMFG PART MAY BE AVAILABLE
 Y - SEPARATE ILLUSTRATION



RIGHT SIDE VIEW

GRAPHIC #1

<END>

g01150301

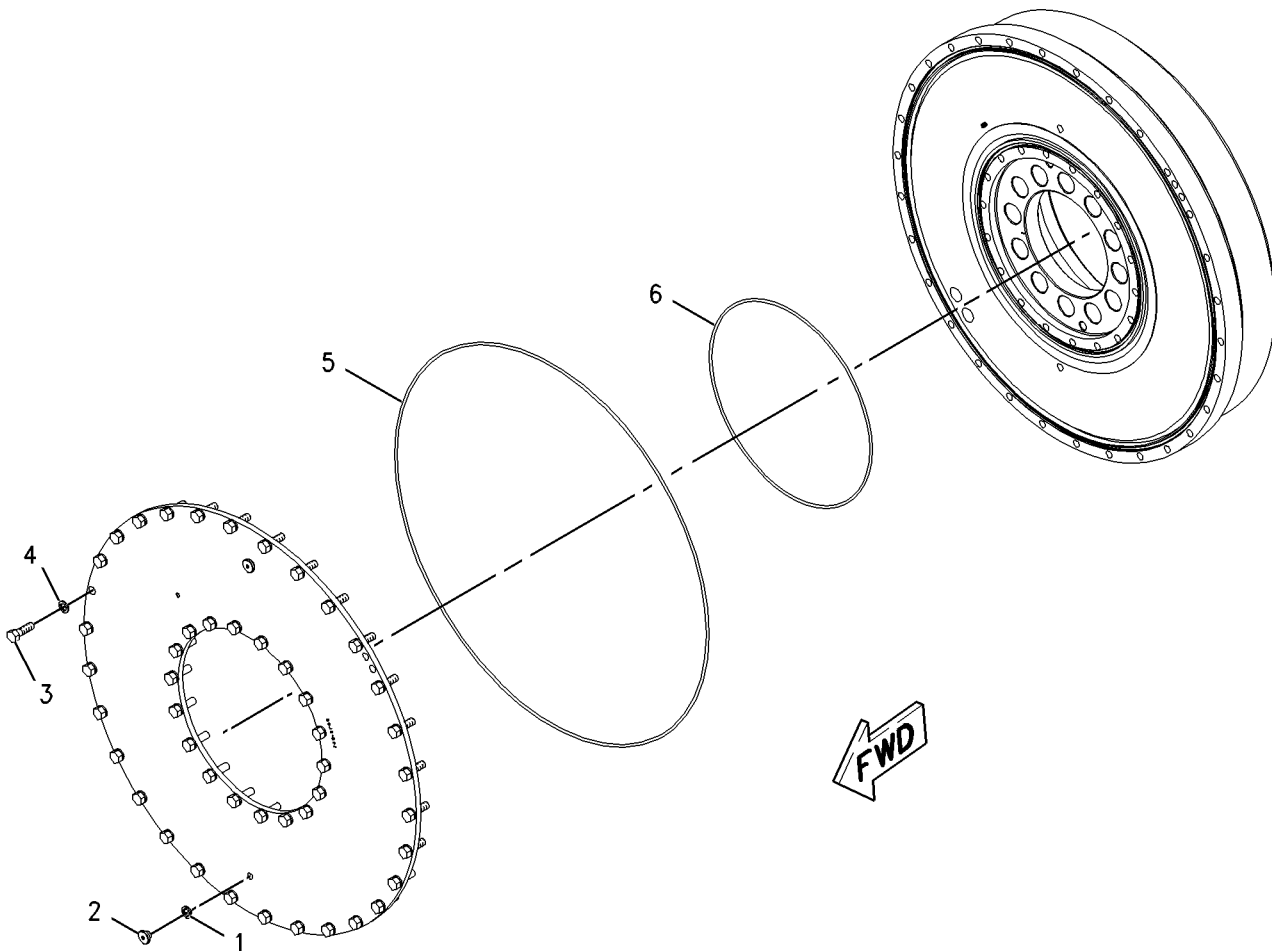
BASIC ENGINE

146-3740 DAMPER GP*R PART OF 8N-0339 DAMPER GP

SMCS-1205

i02327548

NOTE	REF NO	GRAPHIC REF	PART NUMBER	QTY	PART NAME						SEE PAGE
					1	2	3	4	5	6 (PRODUCT LEVEL)	
	1	1	151-9263	2	WASHER (10.35X16X2-MM THK)						
	2	1	227-3801	2	PLUG						
	3	1	1A-2029	48	BOLT (3/8-16X1.125-IN)						
	4	1	3V-2431	48	WASHER (10.2X16X2-MM THK)						
	5	1	4D-0449	1	SEAL-O-RING						
	6	1	6V-7991	1	SEAL-O-RING						



GRAPHIC #1

<END>

g00995286

BASIC ENGINE

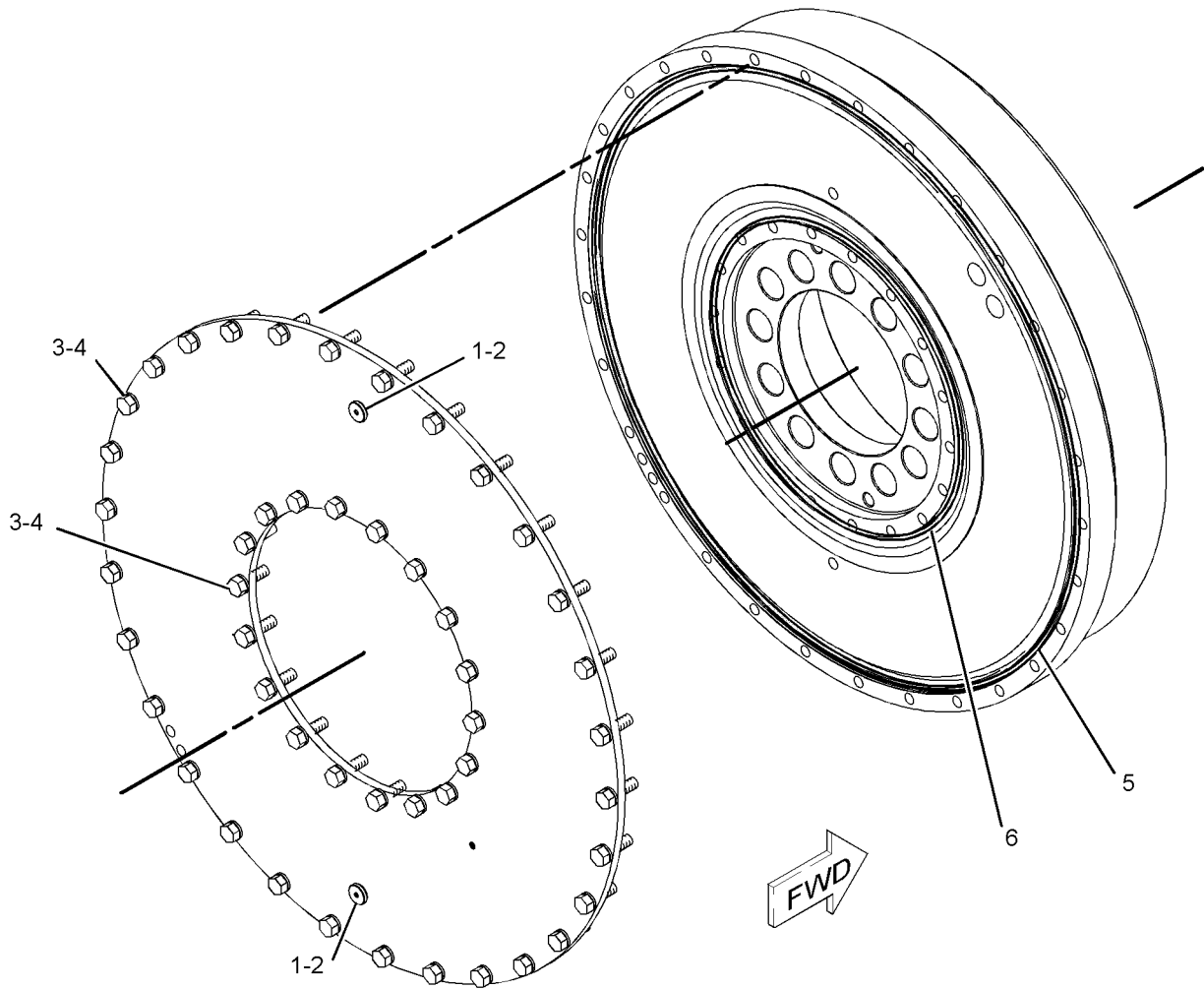
171-4571 DAMPER GP*R

PART OF 125-9749 DAMPER GP, 7W-0284 MOUNTING GP-HYD PUMP DRIVE, 7W-0282 POWER
TAKE-OFF GP
AN ATTACHMENT

SMCS-1205

i02296994

NOTE	REF NO	GRAPHIC REF	PART NUMBER	QTY	PART NAME						SEE PAGE
					1	2	3	4	5	6 (PRODUCT LEVEL)	
	1	1	151-9263	2	WASHER (10.35X16X2-MM THK)						
	2	1	227-3801	2	PLUG						
	3	1	1A-2029	48	BOLT (3/8-16X1.125-IN)						
	4	1	3V-2431	48	WASHER (10.2X16X2-MM THK)						
	5	1	4D-0449	1	SEAL-O-RING						
	6	1	6V-7991	1	SEAL-O-RING						



GRAPHIC #1

<END>

g01150378

BASIC ENGINE

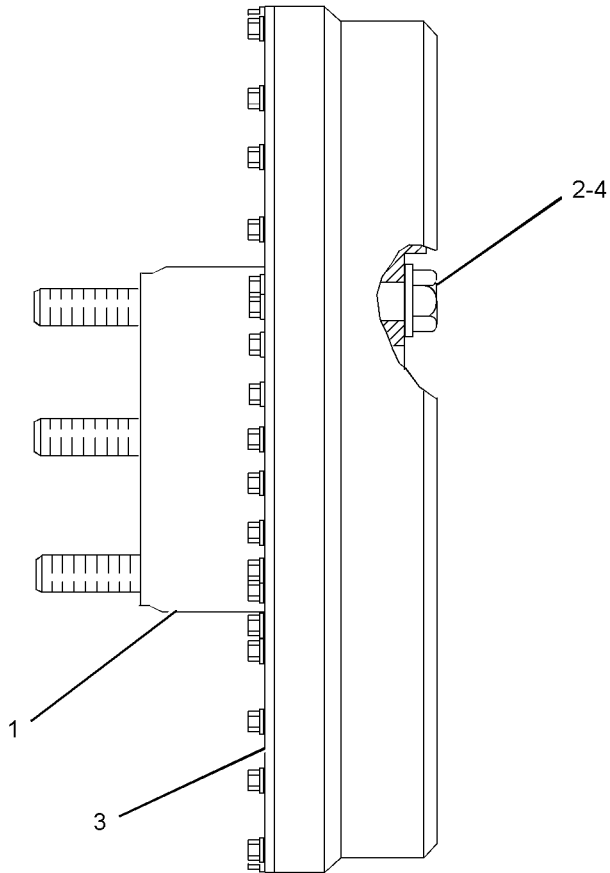
240 - 7762 DAMPER GP AN ATTACHMENT

SMCS - 1205

i02360266

NOTE	REF NO	GRAPHIC REF	PART NUMBER	QTY	PART NAME						SEE PAGE
					1	2	3	4	5	6 (PRODUCT LEVEL)	
	1	1	1N-3482	1	ADAPTER						
	2	1	8S-4757	6	BOLT (1-14X8-IN)						
Y	3	1	244-4508	1	DAMPER GP						47
	4	1	5P-8250	6	WASHER (28X49X5-MM THK)						

Y - SEPARATE ILLUSTRATION



RIGHT SIDE VIEW

GRAPHIC #1

<END>

g01179213

BASIC ENGINE

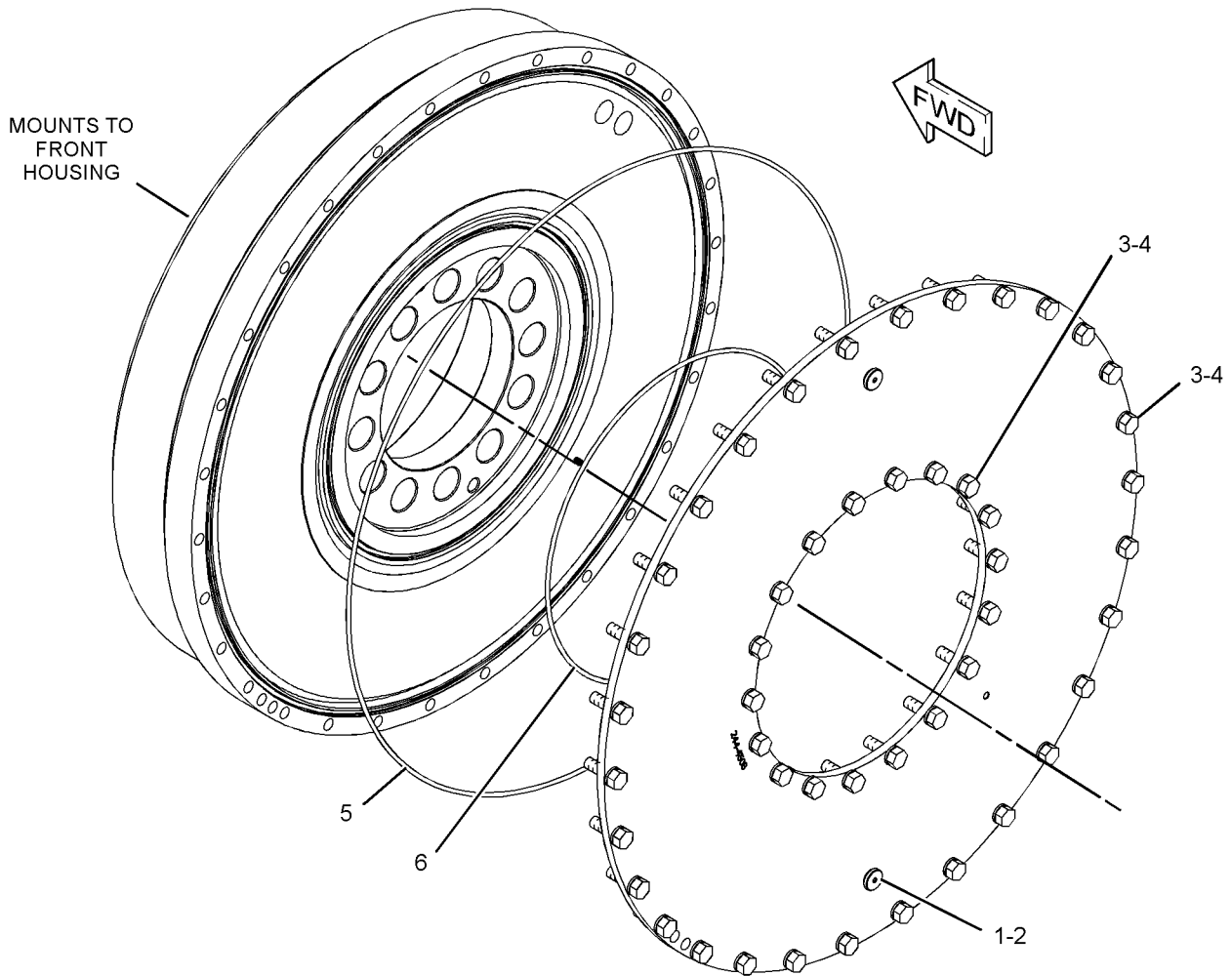
244 - 4508 DAMPER GP

PART OF 240-7762 DAMPER GP
AN ATTACHMENT

SMCS - 1205

i02361129

NOTE	REF NO	GRAPHIC REF	PART NUMBER	QTY	PART NAME						SEE PAGE
					1	2	3	4	5	6 (PRODUCT LEVEL)	
	1	1	151-9263	2	WASHER (10.35X16X2-MM THK)						
	2	1	227-3801	2	PLUG						
	3	1	1A-2029	48	BOLT (3/8-16X1.125-IN)						
	4	1	3V-2431	48	WASHER (10.2X16X2-MM THK)						
	5	1	4D-0449	1	SEAL-O-RING						
	6	1	6V-7991	1	SEAL-O-RING						



GRAPHIC #1

<END>

g01179740

BASIC ENGINE

247-0845 DAMPER GP

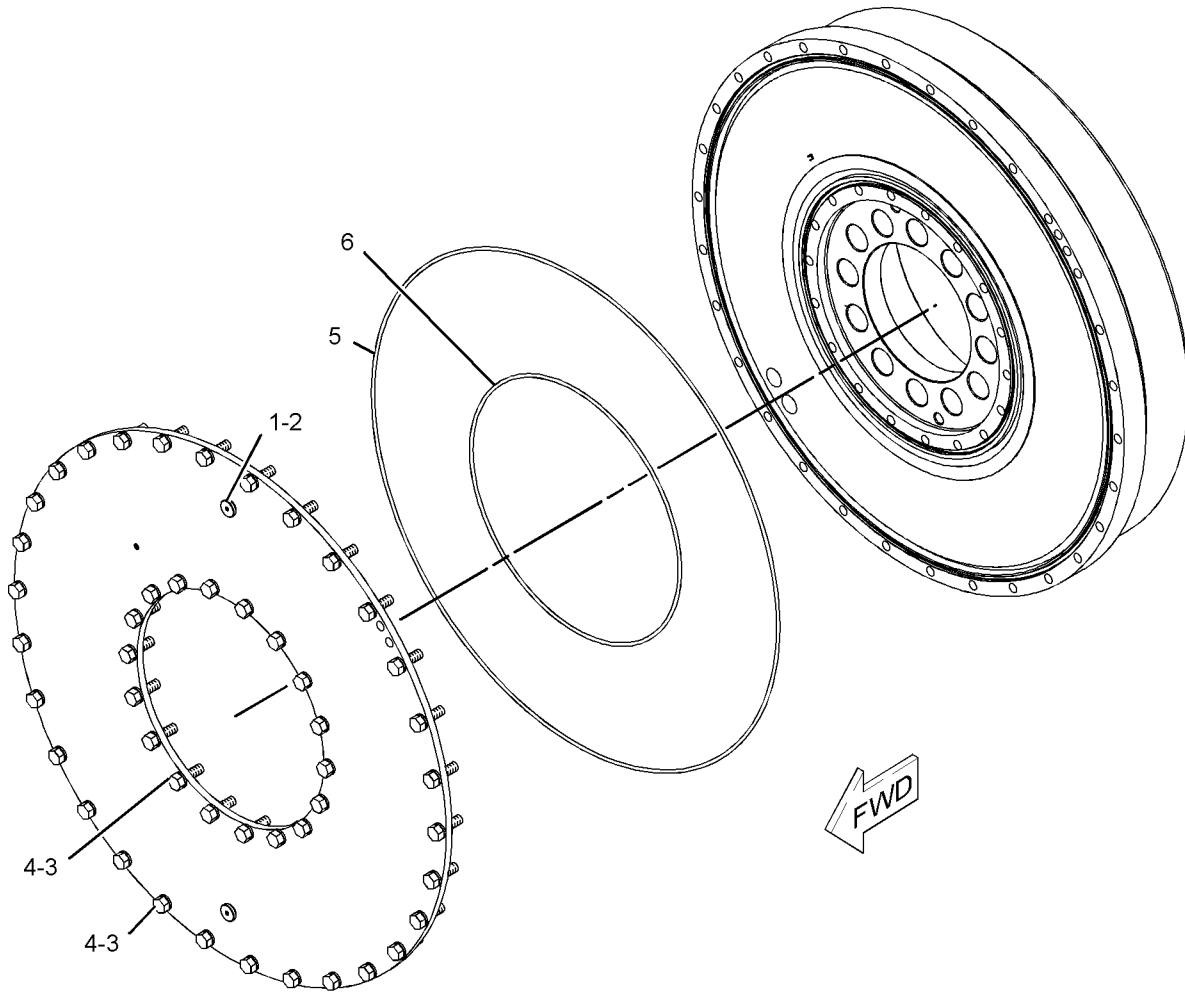
S/N: S2X198-UP

PART OF 248-0197 DAMPER GP
ALSO AN ATTACHMENT

SMCS - 1205

i02094264

NOTE	REF NO	GRAPHIC REF	PART NUMBER	QTY	PART NAME						SEE PAGE
					1	2	3	4	5	6 (PRODUCT LEVEL)	
	1	1	151-9263	2	WASHER (10.35X16X2-MM THK)						
	2	1	227-3801	2	PLUG						
	3	1	1A-2029	48	BOLT (3/8-16X1.125-IN)						
	4	1	3V-2431	48	WASHER (10.2X16X2-MM THK)						
	5	1	4D-0449	1	SEAL-O-RING						
	6	1	6V-7991	1	SEAL-O-RING						



GRAPHIC #1

<END>

g01070264

BASIC ENGINE

248-0197 DAMPER GP

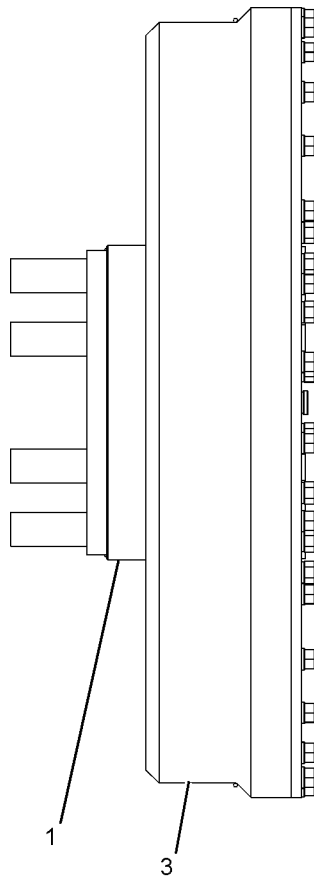
S/N: S2X198-UP
ALSO AN ATTACHMENT

SMCS-1205

i02094263

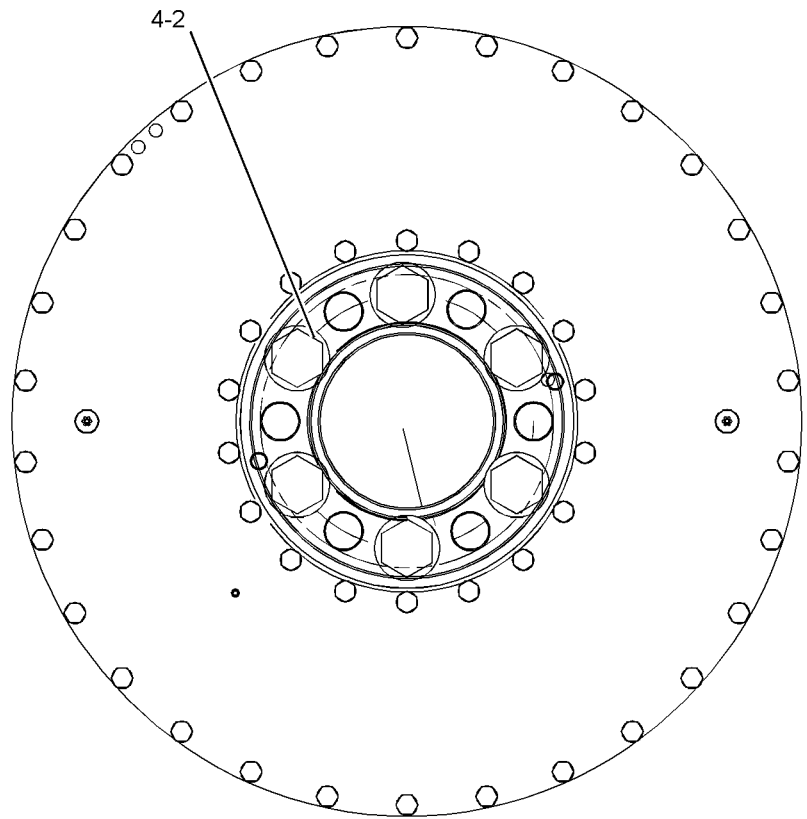
NOTE	REF NO	GRAPHIC REF	PART NUMBER	QTY	PART NAME						SEE PAGE
					1	2	3	4	5	6 (PRODUCT LEVEL)	
	1	1	1N-3482	1	ADAPTER						
	2	1	8S-4757	6	BOLT (1-14X8-IN)						
Y	3	1	247-0845	1	DAMPER GP						48
	4	1	5P-8250	6	WASHER (28X49X5-MM THK)						

Y - SEPARATE ILLUSTRATION



RIGHT SIDE VIEW

GRAPHIC #1



FRONT VIEW

<END>

g01069674

BASIC ENGINE

7E-7647 DRIVE GP-ACCESSORY-LOWER, LH STANDARD ROTATION

SMCS-1207

i02292418

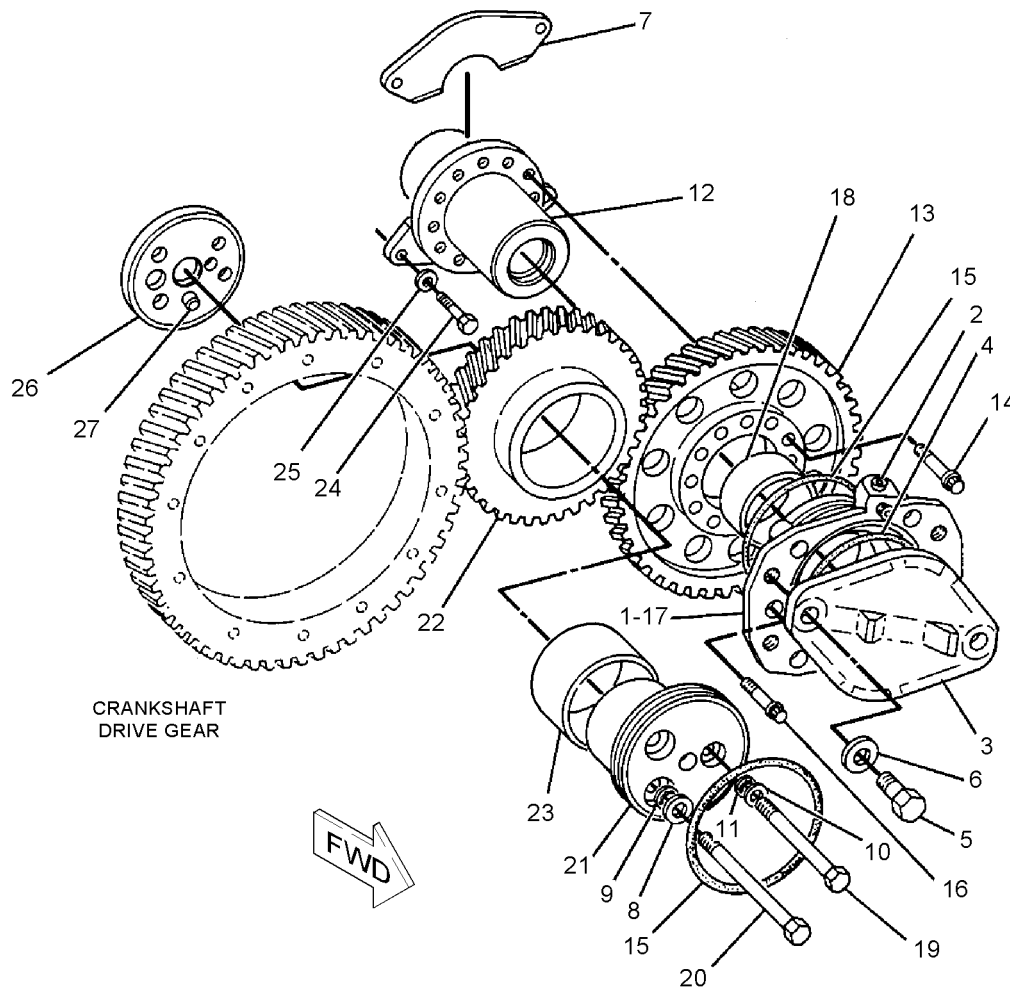
NOTE	REF NO	GRAPHIC REF	PART NUMBER	QTY	PART NAME						SEE PAGE
					1	2	3	4	5	6 (PRODUCT LEVEL)	
	1	1	5P-0840	1	SEAL-O-RING						
C	2	1	8T-6759	2	PLUG-PIPE						
	3	1	7N-8374	1	COVER-PUMP						
	4	1	9X-7371	1	SEAL-O-RING						
	5	1	0S-1592	2	BOLT (5/8-11X1.25-IN)						
	6	1	5P-8247	2	WASHER-HARD (17X32X3.5-MM THK)						
	7	1	7N-7539	2	WASHER-THRUST						
	8	1	5P-8245	2	WASHER-HARD (13.5X25.5X3-MM THK)						
	9	1	5R-7137	2	WASHER-SEALING						
	10	1	5M-2894	1	WASHER-HARD (10.2X18.5X2.5-MM THK)						
	11	1	5R-7136	1	WASHER-SEALING						
	12	1	7N-5874	1	SHAFT-AUXILIARY DRIVE						
	13	1	7E-0275	1	GEAR-WATER PUMP DRIVE (69-TEETH)						
	14	1	6K-3771	12	BOLT-12 POINT HEAD (7/16-14X1.5-IN)						
	15	1	235-3548	2	SEAL-O-RING						
	16	1	1T-0765	6	BOLT (3/8-16X1-IN)						
	17	1	8N-8210	1	ADAPTER AS						
	18	1	127-5400	1	BEARING-SLEEVE						
	19	1	0T-0055	1	BOLT (3/8-16X4.25-IN)						
	20	1	9X-8879	2	BOLT (1/2-13X5.5-IN)						
	21	1	7C-3260	1	SHAFT						
C	22	1	144-8263	1	GEAR AS-IDLER (53-TEETH)						
	23	1	140-9597	1	BEARING-SLEEVE						
	24	1	2B-2695	4	BOLT (5/16-18X0.875-IN)						
	25	1	9M-1974	4	WASHER-HARD (8.8X16X2-MM THK)						
	26	1	7C-3258	1	WASHER AS-THRUST						
	27	1	7N-2047	1	DOWEL						

C- CHANGE FROM PREVIOUS TYPE

BASIC ENGINE

7E-7647 DRIVE GP-ACCESSORY (contd.)

i02292418



GRAPHIC #1

<END>

g01148334

BASIC ENGINE

7N-4871 DRIVE GP-ACCESSORY-UPPER, RH

STANDARD ROTATION

CANNOT BE USED WITH RIGHT HAND GOVERNOR
AN ATTACHMENT

SMCS-1207

i01972859

NOTE	REF NO	GRAPHIC REF	PART NUMBER	QTY	PART NAME						SEE PAGE
					1	2	3	4	5	6 (PRODUCT LEVEL)	
B	1	1	8T-6757	1	PLUG-PIPE						
	2	1	6V-3348	1	SEAL-O-RING						
	3	1	7N-5875	1	GEAR-AUXILIARY DRIVE (63-TEETH)						
	4	1	7N-5248	1	GEAR-AUXILIARY DRIVE (63-TEETH)						
	5	1	5P-0840	1	SEAL-O-RING						
	6	1	7N-5874	1	SHAFT-AUXILIARY DRIVE						
	7	1	5P-2546	12	BOLT-12 POINT HEAD (7/16-14X1.25-IN)						
	8	1	235-3548	1	SEAL-O-RING						
	9	1	7J-8114	1	GASKET						
C	10	1	8P-1438	1	COVER						
	11	1	0L-1351	4	BOLT (3/8-16X0.875-IN)						
	12	1	8T-6759	1	PLUG-PIPE						
C	13	1	0S-1595	2	BOLT (1/2-13X1.25-IN)						
	14	1	5P-8245	2	WASHER-HARD (13.5X25.5X3-MM THK)						
	15	1	7C-4165	1	ADAPTER AS						
	15A	1	127-5400	1	BEARING-SLEEVE						
	16	1	2B-2695	4	BOLT (5/16-18X0.875-IN)						
	17	1	7N-7539	2	WASHER-THRUST						
	18	1	235-3546	1	SEAL-O-RING						
	19	1	0S-1594	6	BOLT (3/8-16X1-IN)						
	20	1	7N-5279	1	ADAPTER AS						
	20A	1	127-5400	1	BEARING-SLEEVE						
	21	1	6K-3772	12	BOLT-12 POINT HEAD (7/16-14X2.25-IN)						
22	1	9M-1974	4	WASHER-HARD (8.8X16X2-MM THK)							
23	1	8T-6757	1	PLUG-PIPE							

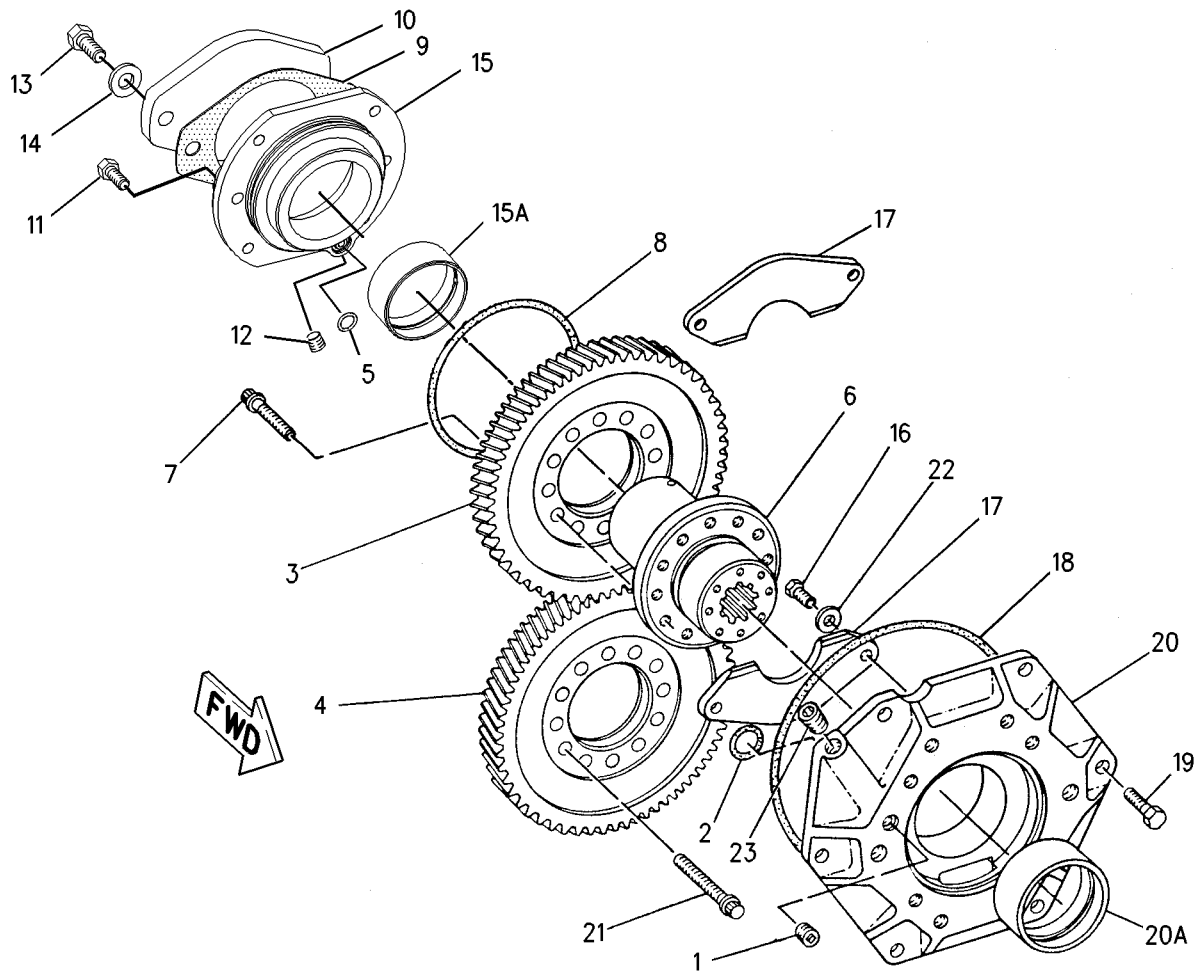
B-USE AS REQUIRED

C-CHANGE FROM PREVIOUS TYPE

BASIC ENGINE

7N-4871 DRIVE GP-ACCESSORY (contd.)

i01972859



GRAPHIC #1

<END>

g00740513

BASIC ENGINE

8N-5743 DRIVE GP-ACCESSORY-UPPER, LH REVERSE ROTATION AN ATTACHMENT

SMCS-1207

i02292877

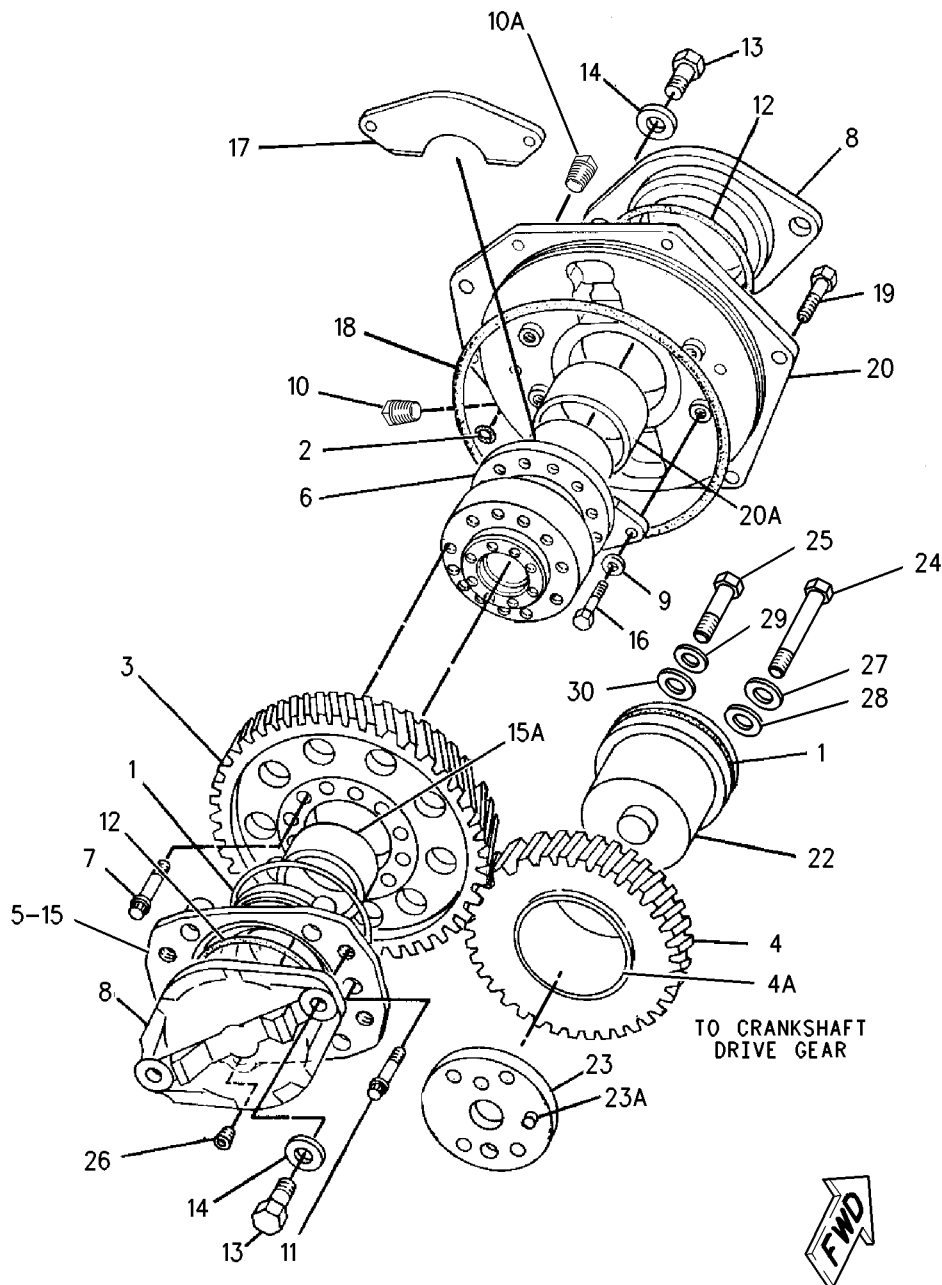
NOTE	REF NO	GRAPHIC REF	PART NUMBER	QTY	PART NAME						SEE PAGE
					1	2	3	4	5	6 (PRODUCT LEVEL)	
	1	1	235-3548	2	SEAL-O-RING						
	2	1	6V-3348	1	SEAL-O-RING						
	3	1	7E-0275	1	GEAR-WATER PUMP DRIVE (69-TEETH)						
C	4	1	144-8263	1	GEAR AS-IDLER (53-TEETH)						
	4A	1	140-9597	1	BEARING-SLEEVE						
	5	1	5P-0840	1	SEAL-O-RING						
	6	1	7N-5874	1	SHAFT-AUXILIARY DRIVE						
	7	1	6K-3772	12	BOLT-12 POINT HEAD (7/16-14X2.25-IN)						
	8	1	7N-8374	2	COVER-PUMP						
	9	1	9M-1974	4	WASHER-HARD (8.8X16X2-MM THK)						
	10	1	8T-6757	1	PLUG-PIPE						
B	10A	1	8T-6757	1	PLUG-PIPE						
	11	1	1T-0765	6	BOLT (3/8-16X1-IN)						
	12	1	9X-7371	2	SEAL-O-RING						
	13	1	0S-1592	4	BOLT (5/8-11X1.25-IN)						
	14	1	5P-8247	4	WASHER-HARD (17X32X3.5-MM THK)						
	15	1	8N-8210	1	ADAPTER AS						
	15A	1	127-5400	1	BEARING-SLEEVE						
	16	1	2B-2695	4	BOLT (5/16-18X0.875-IN)						
	17	1	7N-7539	2	WASHER-THRUST						
	18	1	235-3546	1	SEAL-O-RING						
	19	1	0S-1594	6	BOLT (3/8-16X1-IN)						
	20	1	7N-5279	1	ADAPTER AS						
	20A	1	127-5400	1	BEARING-SLEEVE						
	22	1	7C-3260	1	SHAFT						
	23	1	7C-3258	1	WASHER AS-THRUST						
	23A	1	7N-2047	1	DOWEL						
	24	1	9X-8879	2	BOLT (1/2-13X5.5-IN)						
	25	1	0T-0055	1	BOLT (3/8-16X4.25-IN)						
C	26	1	8T-6759	2	PLUG-PIPE						
	27	1	5P-8245	2	WASHER-HARD (13.5X25.5X3-MM THK)						
	28	1	5R-7137	2	WASHER-SEALING						
	29	1	5M-2894	1	WASHER-HARD (10.2X18.5X2.5-MM THK)						
	30	1	5R-7136	1	WASHER-SEALING						

B- USE AS REQUIRED
C- CHANGE FROM PREVIOUS TYPE

BASIC ENGINE

8N-5743 DRIVE GP-ACCESSORY (contd.)

i02292877



GRAPHIC #1

<END>

g00895064

BASIC ENGINE

8N-9166 DRIVE GP-ACCESSORY-UPPER, LH STANDARD ROTATION AN ATTACHMENT

SMCS-1207

i02177518

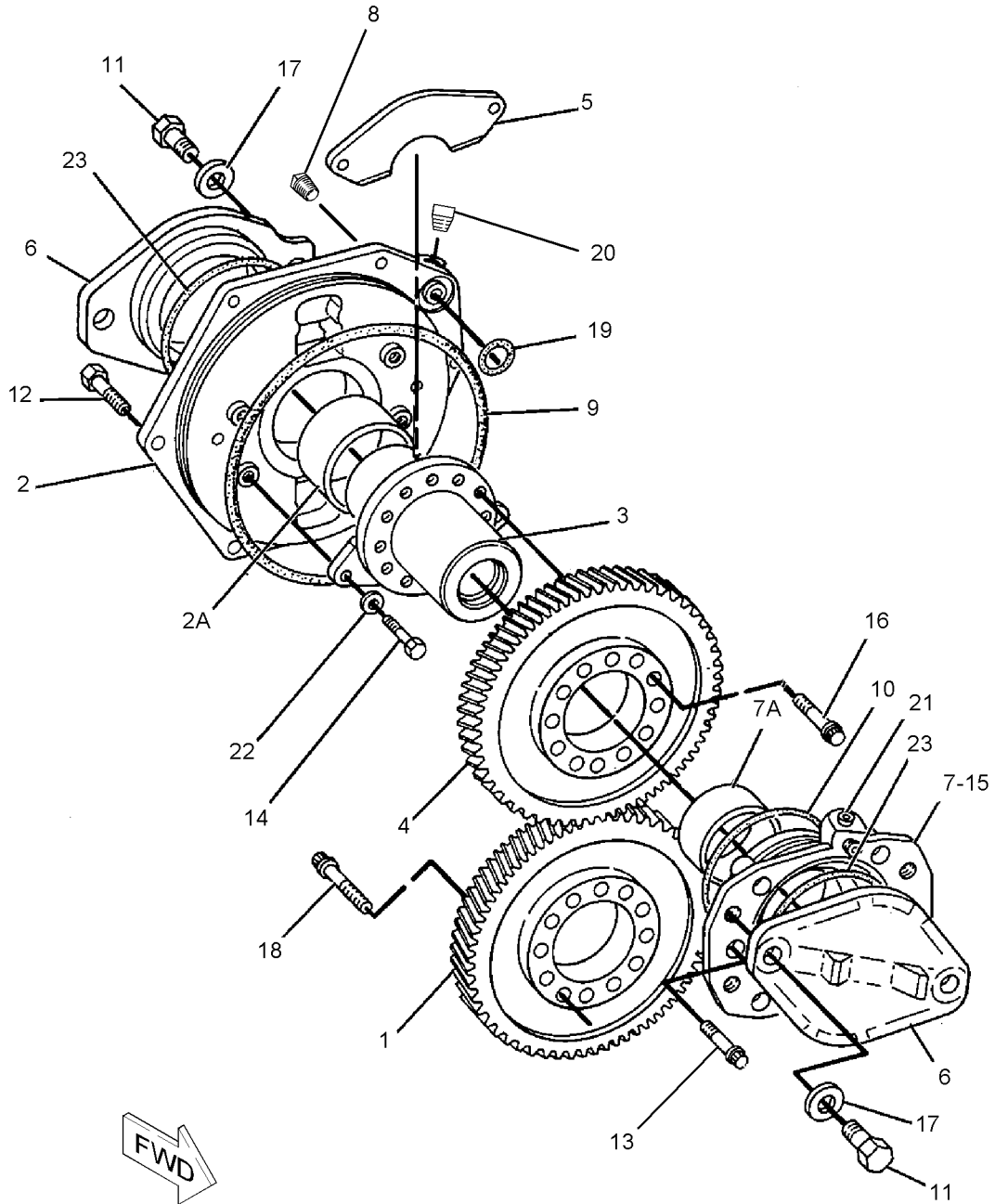
NOTE	REF NO	GRAPHIC REF	PART NUMBER	QTY	PART NAME						SEE PAGE
					1	2	3	4	5	6 (PRODUCT LEVEL)	
	1	1	7N-5248	1	GEAR-AUXILIARY DRIVE (63-TEETH)						
	2	1	7N-5279	1	ADAPTER AS						
	2A	1	127-5400	1	BEARING-SLEEVE						
	3	1	7N-5874	1	SHAFT-AUXILIARY DRIVE						
	4	1	7N-5875	1	GEAR-AUXILIARY DRIVE (63-TEETH)						
	5	1	7N-7539	2	WASHER-THRUST						
	6	1	7N-8374	2	COVER-PUMP						
	7	1	8N-8210	1	ADAPTER AS						
	7A	1	127-5400	1	BEARING-SLEEVE						
B	8	1	8T-6757	1	PLUG-PIPE						
	9	1	235-3546	1	SEAL-O-RING						
	10	1	235-3548	1	SEAL-O-RING						
	11	1	0S-1592	4	BOLT (5/8-11X1.25-IN)						
	12	1	0S-1594	6	BOLT (3/8-16X1-IN)						
	13	1	1T-0765	6	BOLT (3/8-16X1-IN)						
	14	1	2B-2695	4	BOLT (5/16-18X0.875-IN)						
	15	1	5P-0840	1	SEAL-O-RING						
	16	1	5P-2546	12	BOLT-12 POINT HEAD (7/16-14X1.25-IN)						
	17	1	5P-8247	4	WASHER-HARD (17X32X3.5-MM THK)						
	18	1	6K-3772	12	BOLT-12 POINT HEAD (7/16-14X2.25-IN)						
	19	1	6V-3348	1	SEAL-O-RING						
	20	1	8T-6757	1	PLUG-PIPE						
	21	1	8T-6759	2	PLUG-PIPE						
	22	1	9M-1974	4	WASHER-HARD (8.8X16X2-MM THK)						
	23	1	9X-7371	2	SEAL-O-RING						

B-USE AS REQUIRED

BASIC ENGINE

8N-9166 DRIVE GP-ACCESSORY (contd.)

i02177518



GRAPHIC #1

<END>

g01102444

BASIC ENGINE

8N-9167 DRIVE GP-ACCESSORY-LOWER, LH STANDARD ROTATION AN ATTACHMENT

SMCS-1207

i02292912

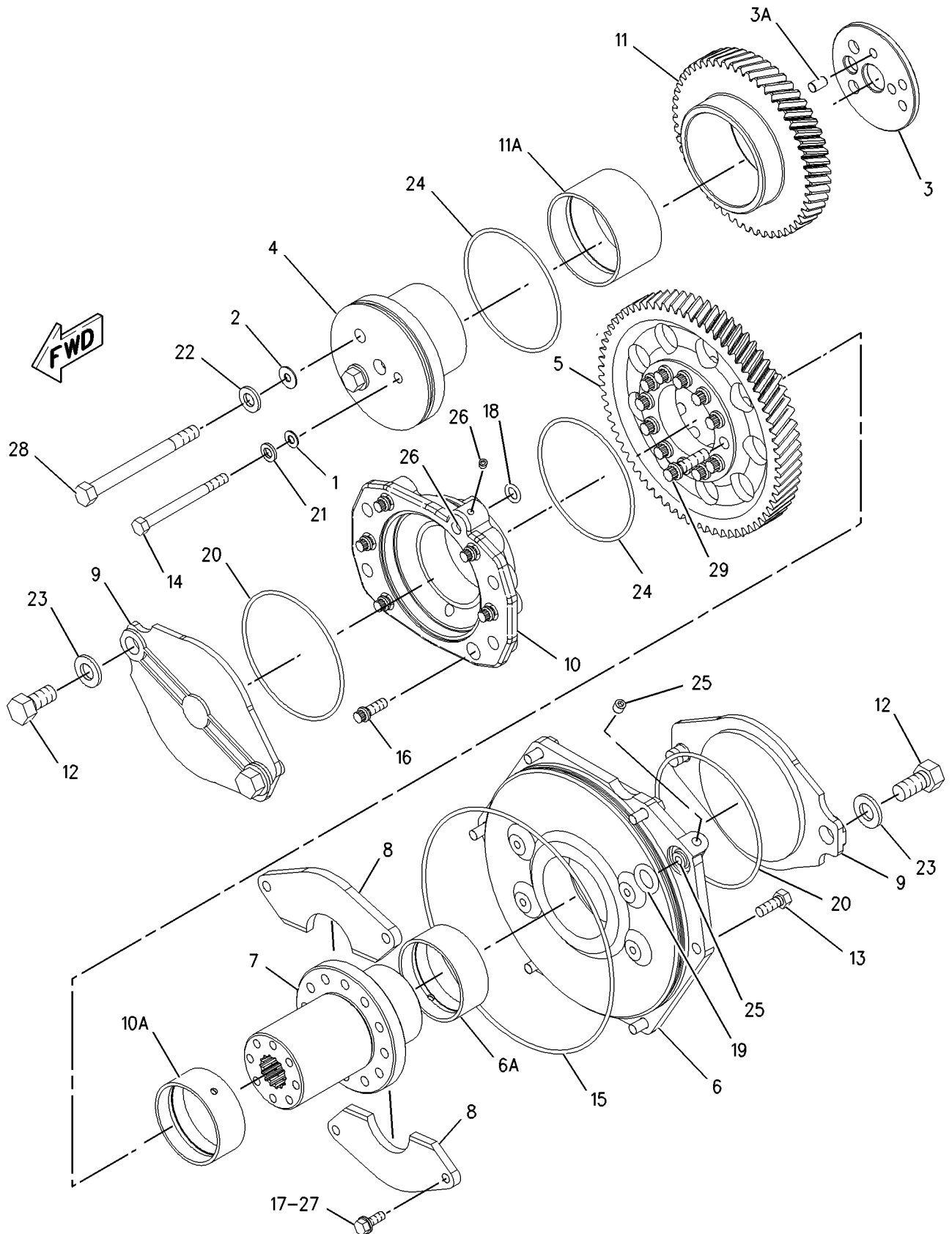
NOTE	REF NO	GRAPHIC REF	PART NUMBER	QTY	PART NAME						SEE PAGE
					1	2	3	4	5	6 (PRODUCT LEVEL)	
	1	1	5R-7136	1	WASHER-SEALING						
	2	1	5R-7137	2	WASHER-SEALING						
	3	1	7C-3258	1	WASHER AS-THRUST						
	3A	1	7N-2047	1	DOWEL						
	4	1	7C-3260	1	SHAFT						
	5	1	7E-0275	1	GEAR-WATER PUMP DRIVE (69-TEETH)						
	6	1	7N-5279	1	ADAPTER AS						
		1	7N-5278	1	ADAPTER						
	6A	1	127-5400	1	BEARING-SLEEVE						
	7	1	7N-5874	1	SHAFT-AUXILIARY DRIVE						
	8	1	7N-7539	2	WASHER-THRUST						
	9	1	7N-8374	2	COVER-PUMP						
	10	1	8N-8210	1	ADAPTER AS						
	10A	1	127-5400	1	BEARING-SLEEVE						
C	11	1	144-8263	1	GEAR AS-IDLER (53-TEETH)						
	11A	1	140-9597	1	BEARING-SLEEVE						
	12	1	0S-1592	4	BOLT (5/8-11X1.25-IN)						
	13	1	0S-1594	6	BOLT (3/8-16X1-IN)						
	14	1	0T-0055	1	BOLT (3/8-16X4.25-IN)						
	15	1	235-3546	1	SEAL-O-RING						
	16	1	1T-0765	6	BOLT (3/8-16X1-IN)						
	17	1	2B-2695	4	BOLT (5/16-18X0.875-IN)						
	18	1	5P-0840	1	SEAL-O-RING						
	19	1	6V-3348	1	SEAL-O-RING						
	20	1	9X-7371	2	SEAL-O-RING						
	21	1	5M-2894	1	WASHER-HARD (10.2X18.5X2.5-MM THK)						
	22	1	5P-8245	2	WASHER-HARD (13.5X25.5X3-MM THK)						
	23	1	5P-8247	4	WASHER-HARD (17X32X3.5-MM THK)						
	24	1	235-3548	2	SEAL-O-RING						
	25	1	8T-6757	2	PLUG-PIPE						
C	26	1	8T-6759	2	PLUG-PIPE						
	27	1	9M-1974	4	WASHER-HARD (8.8X16X2-MM THK)						
	28	1	9X-8879	2	BOLT (1/2-13X5.5-IN)						
B	29	1	6K-3771	12	BOLT-12 POINT HEAD (7/16-14X1.5-IN)						

B- USE AS REQUIRED
C- CHANGE FROM PREVIOUS TYPE

BASIC ENGINE

8N-9167 DRIVE GP-ACCESSORY (contd.)

i02292912



GRAPHIC #1

<END>

g00950842

BASIC ENGINE

107-7361 DRIVE GP-ACCESSORY-UPPER, RH

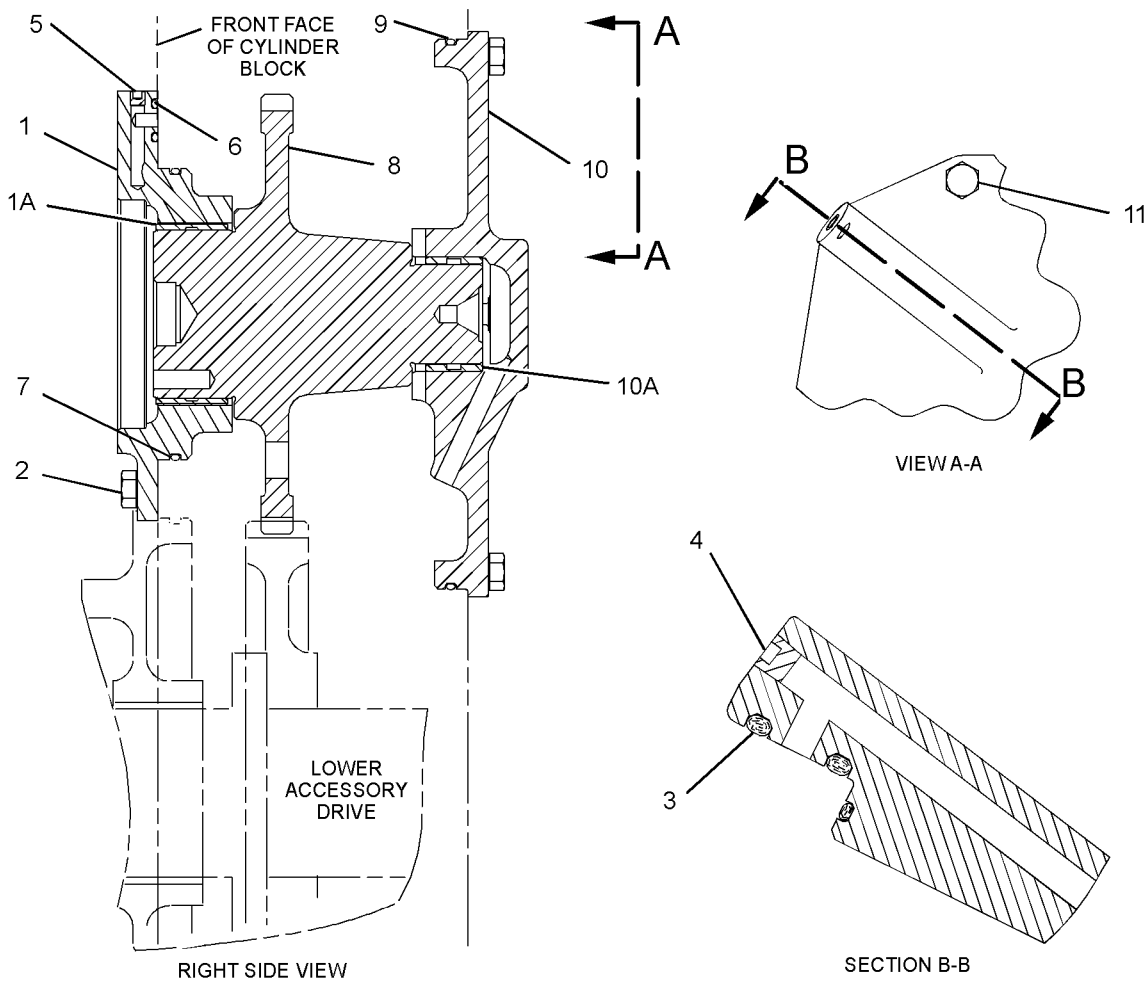
STANDARD ROTATION

CANNOT BE USED WITH MECHANICAL GOVERNOR
AN ATTACHMENT

SMCS - 1207

i02686118

NOTE	REF NO	GRAPHIC REF	PART NUMBER	QTY	PART NAME						SEE PAGE
					1	2	3	4	5	6 (PRODUCT LEVEL)	
	1	1	7C-4165	1	ADAPTER AS						
	1A	1	7N-5244	1	BEARING-SLEEVE						
	2	1	0L-1351	4	BOLT (3/8-16X0.875-IN)						
	3	1	6V-3348	1	SEAL-O-RING						
	4	1	8T-6757	1	PLUG-PIPE						
	5	1	8T-6759	1	PLUG-PIPE						
	6	1	5P-0840	1	SEAL-O-RING						
	7	1	235-3548	1	SEAL-O-RING						
	8	1	107-0466	1	GEAR-ACCESSORY DRIVE (55-TEETH)						
	9	1	235-3546	1	SEAL-O-RING						
	10	1	107-7362	1	COVER AS						
	10A	1	2S-7056	1	BEARING-SLEEVE						
	11	1	0S-1594	6	BOLT (3/8-16X1-IN)						



GRAPHIC #1

<END>

g01351431

BASIC ENGINE

166-4357 DRIVE GP-ACCESSORY-UPPER, RH STANDARD ROTATION CANNOT BE USED WITH RIGHT HAND GOVERNOR AN ATTACHMENT

SMCS-1207

i01972916

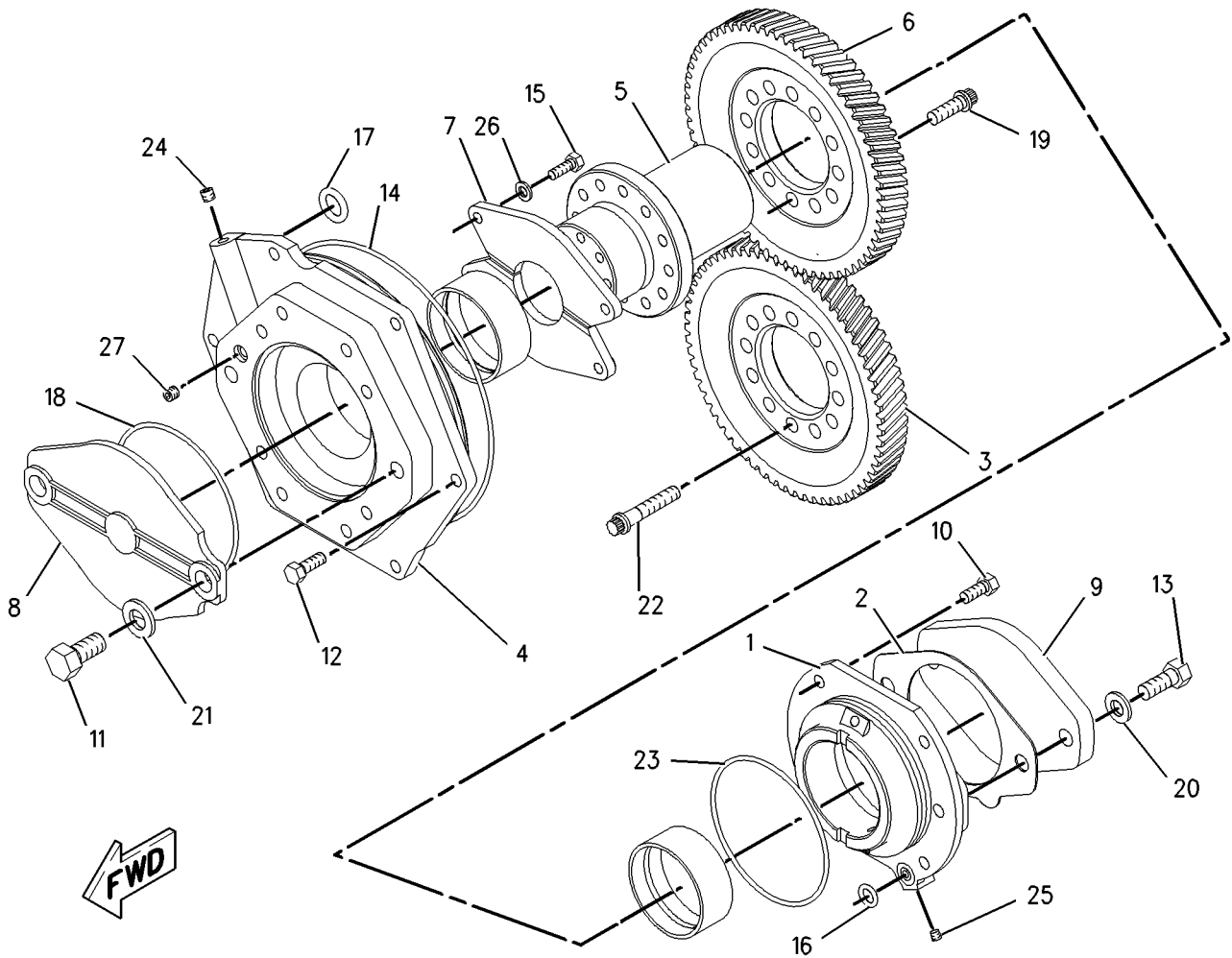
NOTE	REF NO	GRAPHIC REF	PART NUMBER	QTY	PART NAME						SEE PAGE
					1	2	3	4	5	6 (PRODUCT LEVEL)	
	1	1	7C-4165	1	ADAPTER AS						
		1	127-5400	1	BEARING-SLEEVE						
	2	1	7J-8114	1	GASKET						
	3	1	7N-5248	1	GEAR-AUXILIARY DRIVE (63-TEETH)						
	4	1	7N-5279	1	ADAPTER AS						
		1	127-5400	1	BEARING-SLEEVE						
	5	1	7N-5874	1	SHAFT-AUXILIARY DRIVE						
	6	1	7N-5875	1	GEAR-AUXILIARY DRIVE (63-TEETH)						
	7	1	7N-7539	2	WASHER-THRUST						
	8	1	7N-8374	1	COVER-PUMP						
	9	1	8P-1438	1	COVER						
	10	1	0L-1351	4	BOLT (3/8-16X0.875-IN)						
	11	1	0S-1592	2	BOLT (5/8-11X1.25-IN)						
	12	1	0S-1594	6	BOLT (3/8-16X1-IN)						
	13	1	0S-1595	2	BOLT (1/2-13X1.25-IN)						
	14	1	235-3546	1	SEAL-O-RING						
	15	1	2B-2695	4	BOLT (5/16-18X0.875-IN)						
	16	1	5P-0840	1	SEAL-O-RING						
	17	1	6V-3348	1	SEAL-O-RING						
	18	1	9X-7371	1	SEAL-O-RING						
	19	1	5P-2546	12	BOLT-12 POINT HEAD (7/16-14X1.25-IN)						
	20	1	5P-8245	2	WASHER-HARD (13.5X25.5X3-MM THK)						
	21	1	5P-8247	2	WASHER-HARD (17X32X3.5-MM THK)						
	22	1	6K-3772	12	BOLT-12 POINT HEAD (7/16-14X2.25-IN)						
	23	1	235-3548	1	SEAL-O-RING						
	24	1	8T-6757	1	PLUG-PIPE						
	25	1	8T-6759	1	PLUG-PIPE						
	26	1	9M-1974	4	WASHER-HARD (8.8X16X2-MM THK)						
B	27	1	8T-6757	1	PLUG-PIPE						

B-USE AS REQUIRED

BASIC ENGINE

166 - 4357 DRIVE GP - ACCESSORY (contd.)

i01972916



GRAPHIC #1

<END>

g00760768

BASIC ENGINE

184-2445 DRIVE GP-ACCESSORY-LOWER, LH REVERSE ROTATION FOR USE WITH ENGINES WITH SCAC PUMP AN ATTACHMENT

SMCS-1207

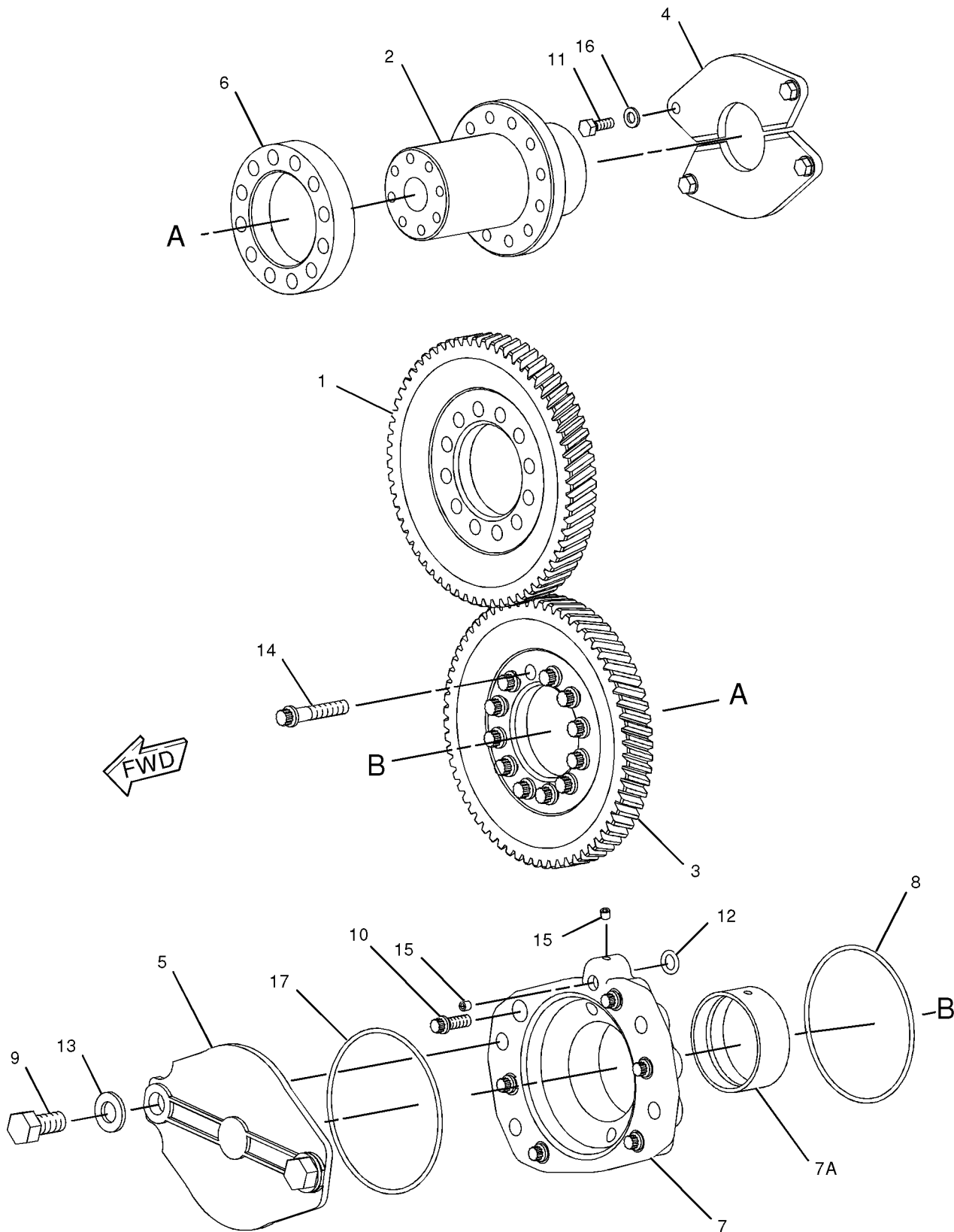
i01973890

NOTE	REF NO	GRAPHIC REF	PART NUMBER	QTY	PART NAME						SEE PAGE
					1	2	3	4	5	6 (PRODUCT LEVEL)	
	1	1	7N-5248	1	GEAR-AUXILIARY DRIVE (63-TEETH)						
	2	1	7N-5874	1	SHAFT-AUXILIARY DRIVE						
	3	1	7N-5875	1	GEAR-AUXILIARY DRIVE (63-TEETH)						
	4	1	7N-7539	2	WASHER-THRUST						
	5	1	7N-8374	1	COVER-PUMP						
	6	1	8N-5771	1	SPACER (76X121X22.5-MM THK)						
	7	1	8N-8210	1	ADAPTER AS						
	7A	1	127-5400	1	BEARING-SLEEVE						
	8	1	235-3548	1	SEAL-O-RING						
	9	1	0S-1592	2	BOLT (5/8-11X1.25-IN)						
	10	1	1T-0765	6	BOLT (3/8-16X1-IN)						
	11	1	2B-2695	4	BOLT (5/16-18X0.875-IN)						
	12	1	5P-0840	1	SEAL-O-RING						
	13	1	5P-8247	2	WASHER-HARD (17X32X3.5-MM THK)						
	14	1	6K-3772	12	BOLT-12 POINT HEAD (7/16-14X2.25-IN)						
	15	1	8T-6759	2	PLUG-PIPE						
	16	1	9M-1974	4	WASHER-HARD (8.8X16X2-MM THK)						
	17	1	9X-7371	1	SEAL-O-RING						

BASIC ENGINE

184-2445 DRIVE GP-ACCESSORY (contd.)

i01973890



GRAPHIC #1

<END>

g01024470

BASIC ENGINE

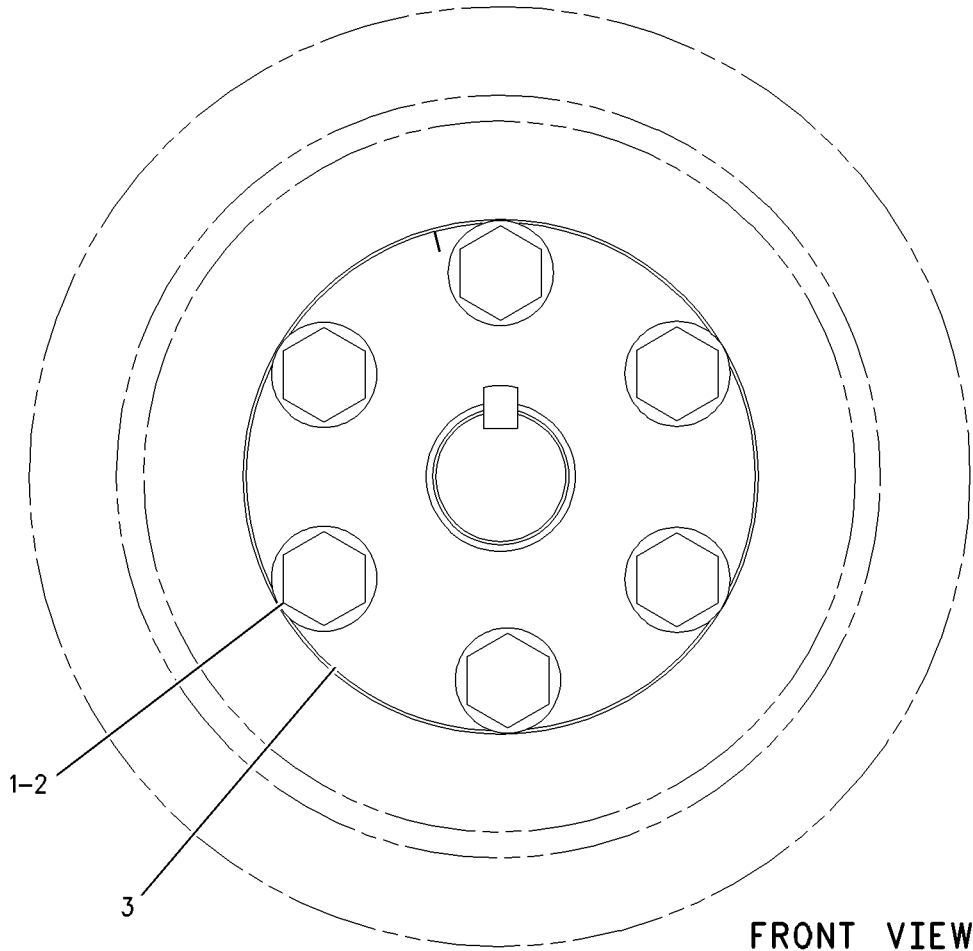
7N - 7660 DRIVE GP - FAN

LOW KILOWATT
AN ATTACHMENT

SMCS - 1359

i02220725

NOTE	REF NO	GRAPHIC REF	PART NUMBER	QTY	PART NAME						SEE PAGE
					1	2	3	4	5	6 (PRODUCT LEVEL)	
	1	1	5P - 8250	6	WASHER (28X49X5 -MM THK)						
	2	1	9F - 8122	6	BOLT (1 - 14X9 - IN)						
	3	1	7N - 7057	1	SHAFT - STUB						



FRONT VIEW

GRAPHIC #1

<END>

g00994930

BASIC ENGINE

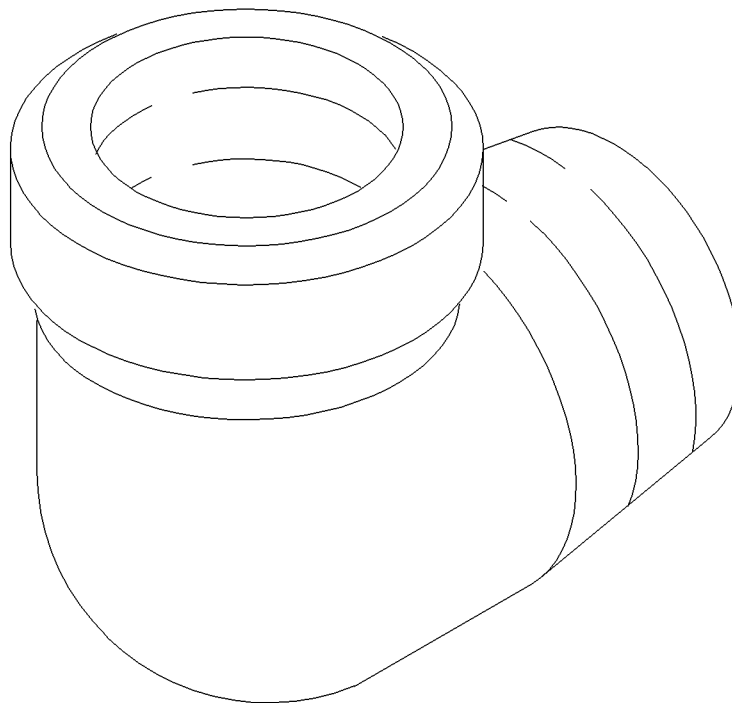
7J-8611 ELBOW-PIPE

PART OF 311-8110 STARTING MOTOR GP-AIR
FOR USE WITH 435/425 BHP OIL PRESSURE SENDING UNIT MOUNTED ON REAR OF THE RIGHT
SIDE CYLINDER HEAD
AN ATTACHMENT

SMCS-1800

i01499584

NOTE	REF NO	GRAPHIC REF	PART NUMBER	QTY	PART NAME						SEE PAGE
					1	2	3	4	5	6 (PRODUCT LEVEL)	
(NO SERVICED PARTS)											



GRAPHIC #1

<END>

g00778289

BASIC ENGINE

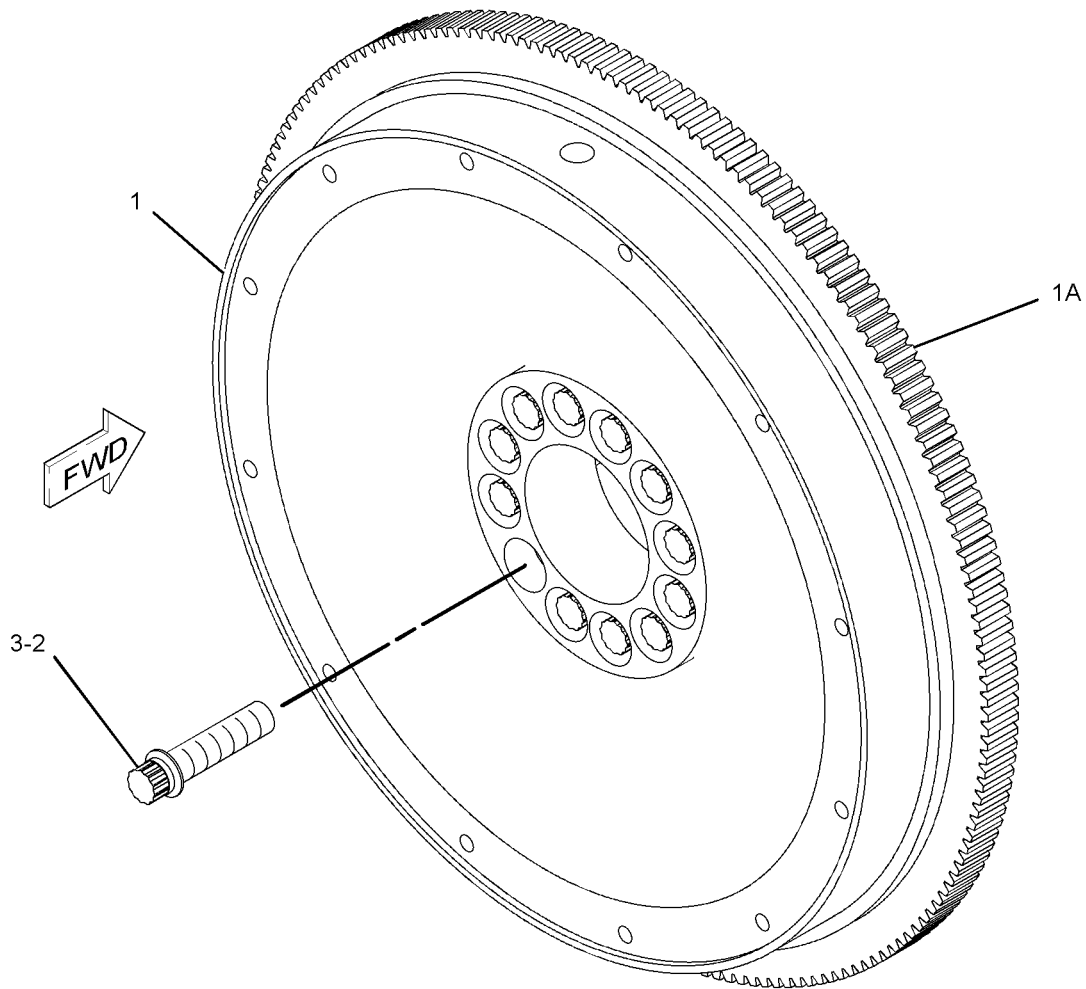
7N-4851 FLYWHEEL GP

S/N: S2X1-116

SMCS-1156

i02205213

NOTE	REF NO	GRAPHIC REF	PART NUMBER	QTY	PART NAME						SEE PAGE
					1	2	3	4	5	6 (PRODUCT LEVEL)	
	1	1	7N-5014	1	FLYWHEEL AS						
	1A	1	1N-5742	1	GEAR-STARTING MOTOR (183-TEETH)						
	2	1	9S-8893	12	BOLT-12 POINT HEAD (1-14X101.6-MM)						
	3	1	5P-8839	12	WASHER-HARD (28X42X4-MM THK)						



GRAPHIC #1

<END>

g01113668

BASIC ENGINE

7N-4851 FLYWHEEL GP

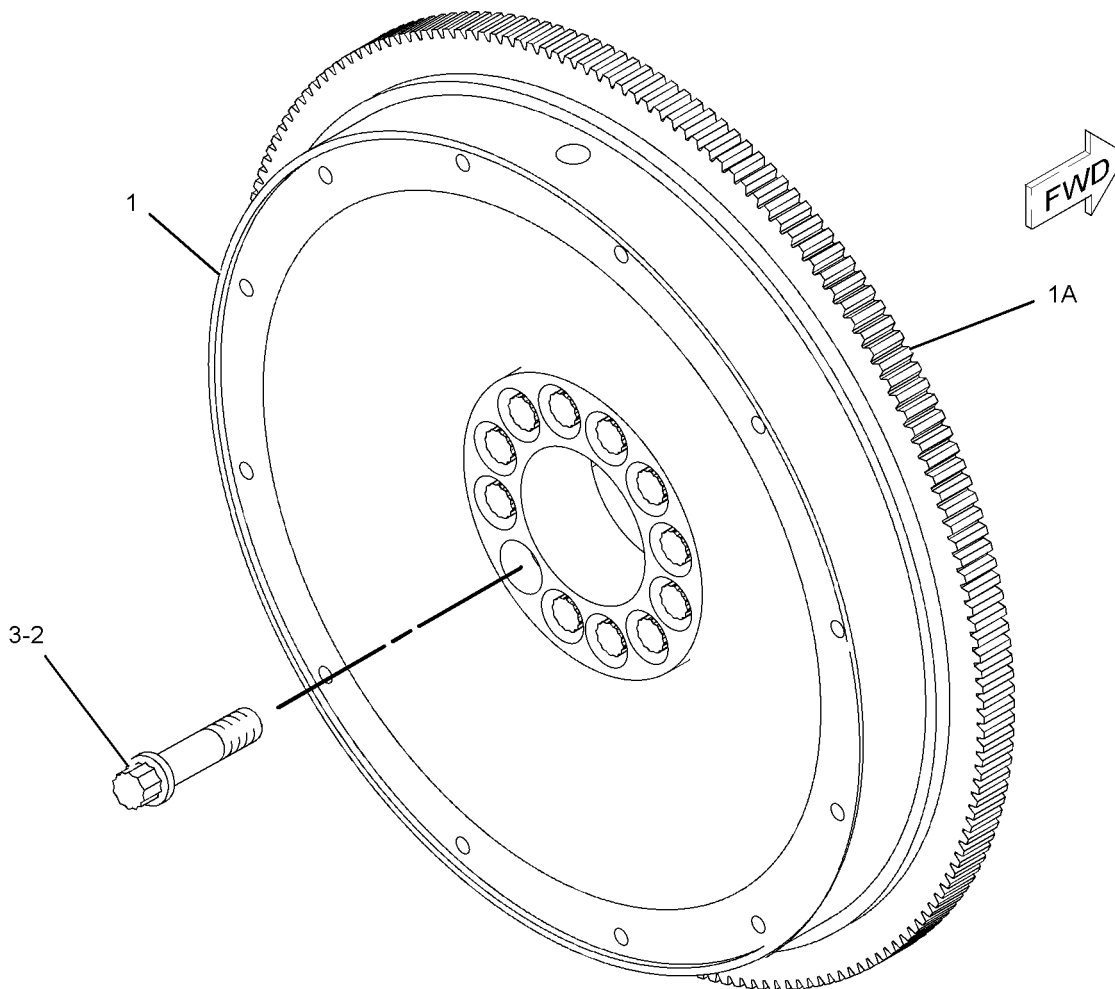
S/N: S2X117-UP

SMCS-1156

i02189120

NOTE	REF NO	GRAPHIC REF	PART NUMBER	QTY	PART NAME						SEE PAGE
					1	2	3	4	5	6 (PRODUCT LEVEL)	
C	1	1	243-3216	1	FLYWHEEL AS						
	1A	1	233-0643	1	GEAR-FLYWHEEL (183-TEETH)						
	2	1	9S-8893	12	BOLT-12 POINT HEAD (1-14X101.6-MM)						
	3	1	5P-8839	12	WASHER-HARD (28X42X4-MM THK)						

C- CHANGE FROM PREVIOUS TYPE



GRAPHIC #1

<END>

g01109106

BASIC ENGINE

8N-5768 GEAR GP-FRONT-RH

REVERSE ROTATION, HIGH SPEED

PART OF 116-6894, 271-5800 CONVERSION AR-CRANK ROTATION
AN ATTACHMENT

SMCS-1151, 1162, 1206

i02867027

NOTE	REF NO	GRAPHIC REF	PART NUMBER	QTY	PART NAME						SEE PAGE
					1	2	3	4	5	6 (PRODUCT LEVEL)	
	1	1	2W-2895	1	GEAR-CRANKSHAFT (92-TEETH)						
	2	1	5R-7136	1	WASHER-SEALING						
	3	1	5R-7137	2	WASHER-SEALING						
	4	1	7C-3258	1	WASHER AS-THRUST						
	4A	1	7N-2047	1	DOWEL						
	5	1	7C-3260	1	SHAFT						
	6	2	7C-4165	1	ADAPTER AS						
	6A	2	127-5400	1	BEARING-SLEEVE						
	8	2	7E-0275	1	GEAR-WATER PUMP DRIVE (69-TEETH)						
	9	2	7J-8114	1	GASKET						
	10	2	7N-5239	1	SHAFT AS-PUMP DRIVE						
	10A	2	8T-2153	1	SETSCREW-SOCKET (1/4-28X0.31-IN)						
	11	2	7N-5245	1	ADAPTER AS-PUMP						
	11A	2	127-5400	1	BEARING-SLEEVE						
	12	2	7N-5246	2	WASHER-THRUST						
	13	2	7N-5248	1	GEAR-AUXILIARY DRIVE (63-TEETH)						
	14	2	278-4287	1	ADAPTER AS-PUMP						
	14A	2	127-5400	1	BEARING-SLEEVE						
	15	2	7N-5279	1	ADAPTER AS						
	15A	2	127-5400	1	BEARING-SLEEVE						
	16	2	7N-5874	1	SHAFT-AUXILIARY DRIVE						
	17	2	7N-5875	1	GEAR-AUXILIARY DRIVE (63-TEETH)						
	18	2	7N-7539	2	WASHER-THRUST						
	19	2	8N-5771	1	SPACER (76X121X22.5-MM THK)						
	20	2	8P-1438	1	COVER						
C	21	1	144-8263	1	GEAR AS-IDLER (53-TEETH)						
	21A	1	140-9597	1	BEARING-SLEEVE						
	22	2	0L-1351	4	BOLT (3/8-16X0.875-IN)						
	23	2	0S-1590	5	BOLT (3/8-16X2-IN)						
	24	2	0S-1594	8	BOLT (3/8-16X1-IN)						
	25	2	0S-1595	2	BOLT (1/2-13X1.25-IN)						
	26	1	0T-0055	1	BOLT (3/8-16X4.25-IN)						
	27	2	235-3546	2	SEAL-O-RING						
	28	2	2B-2695	4	BOLT (5/16-18X0.875-IN)						
	29	2	5P-0840	1	SEAL-O-RING						
	30	2	6V-3348	2	SEAL-O-RING						
	31	1	3S-1307	12	BOLT-12 POINT HEAD (3/8-16X2-IN)						
	32	2	4B-3388	4	BOLT (5/16-18X1.125-IN)						
	33	1,2	5M-2894	6	WASHER-HARD (10.2X18.5X2.5-MM THK)						
	34	1,2	5P-8245	4	WASHER-HARD (13.5X25.5X3-MM THK)						
	35	2	6K-3772	24	BOLT-12 POINT HEAD (7/16-14X2.25-IN)						
	36	1,2	235-3548	3	SEAL-O-RING						
	37	2	8T-6757	1	PLUG-PIPE						
C	38	2	8T-6759	1	PLUG-PIPE						
	39	2	9M-1974	8	WASHER-HARD (8.8X16X2-MM THK)						
	40	1	9X-8879	2	BOLT (1/2-13X5.5-IN)						
B	41	2	8T-6757	1	PLUG-PIPE						

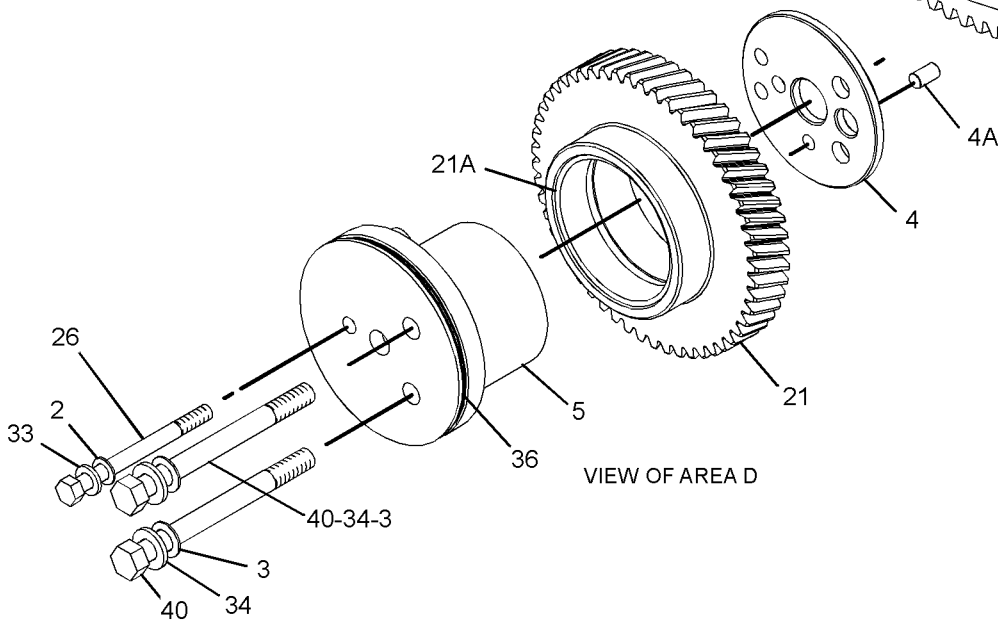
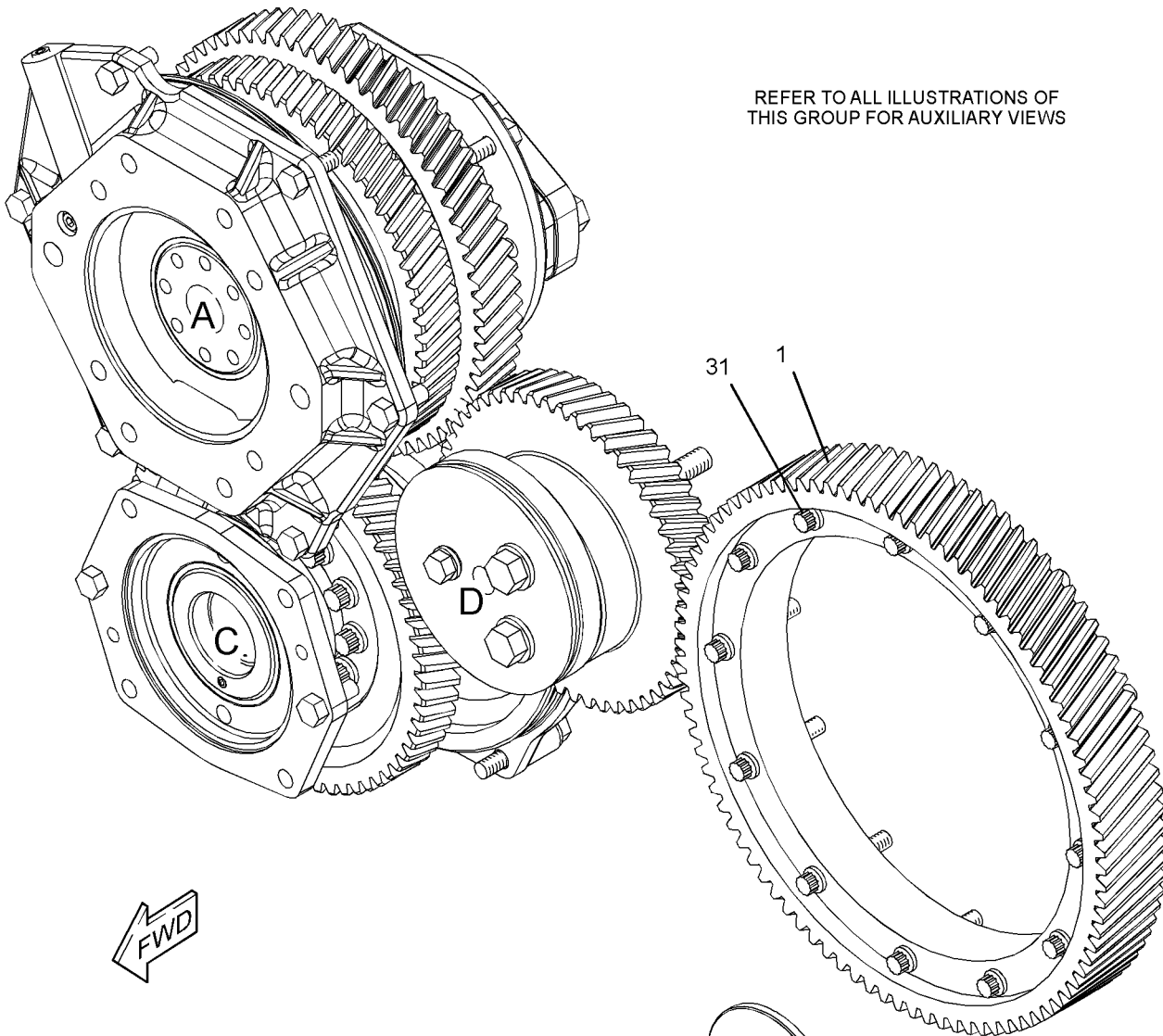
B- USE AS REQUIRED

C- CHANGE FROM PREVIOUS TYPE

BASIC ENGINE

8N-5768 GEAR GP - FRONT (contd.)

i02867027



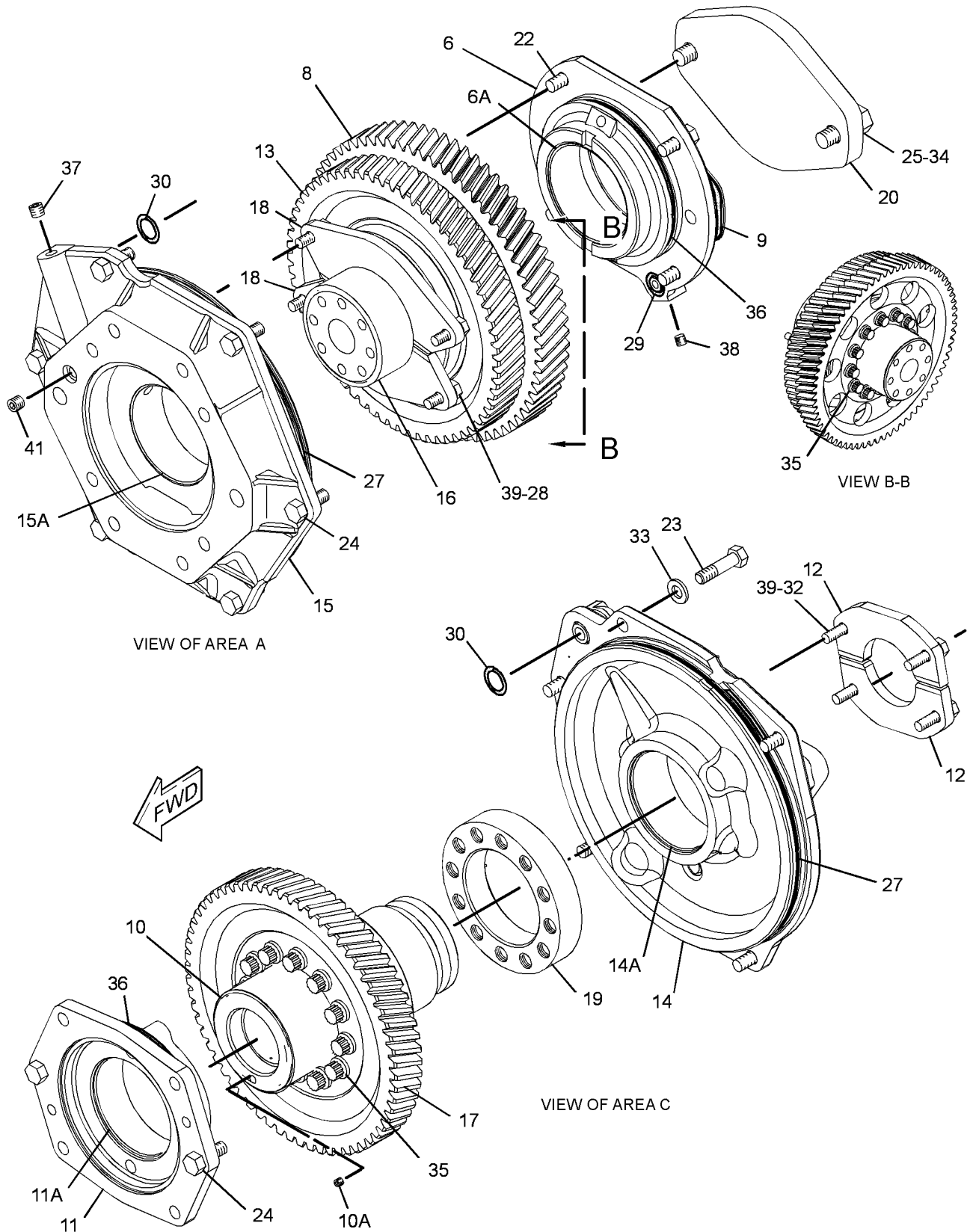
GRAPHIC #1

g01202635

BASIC ENGINE

8N-5768 GEAR GP - FRONT (contd.)

i02867027



GRAPHIC #2

<END>

g01428170

BASIC ENGINE

8N-7174 GEAR GP - FRONT - STANDARD ROTATION

SMCS-1151, 1162, 1206

i02405456

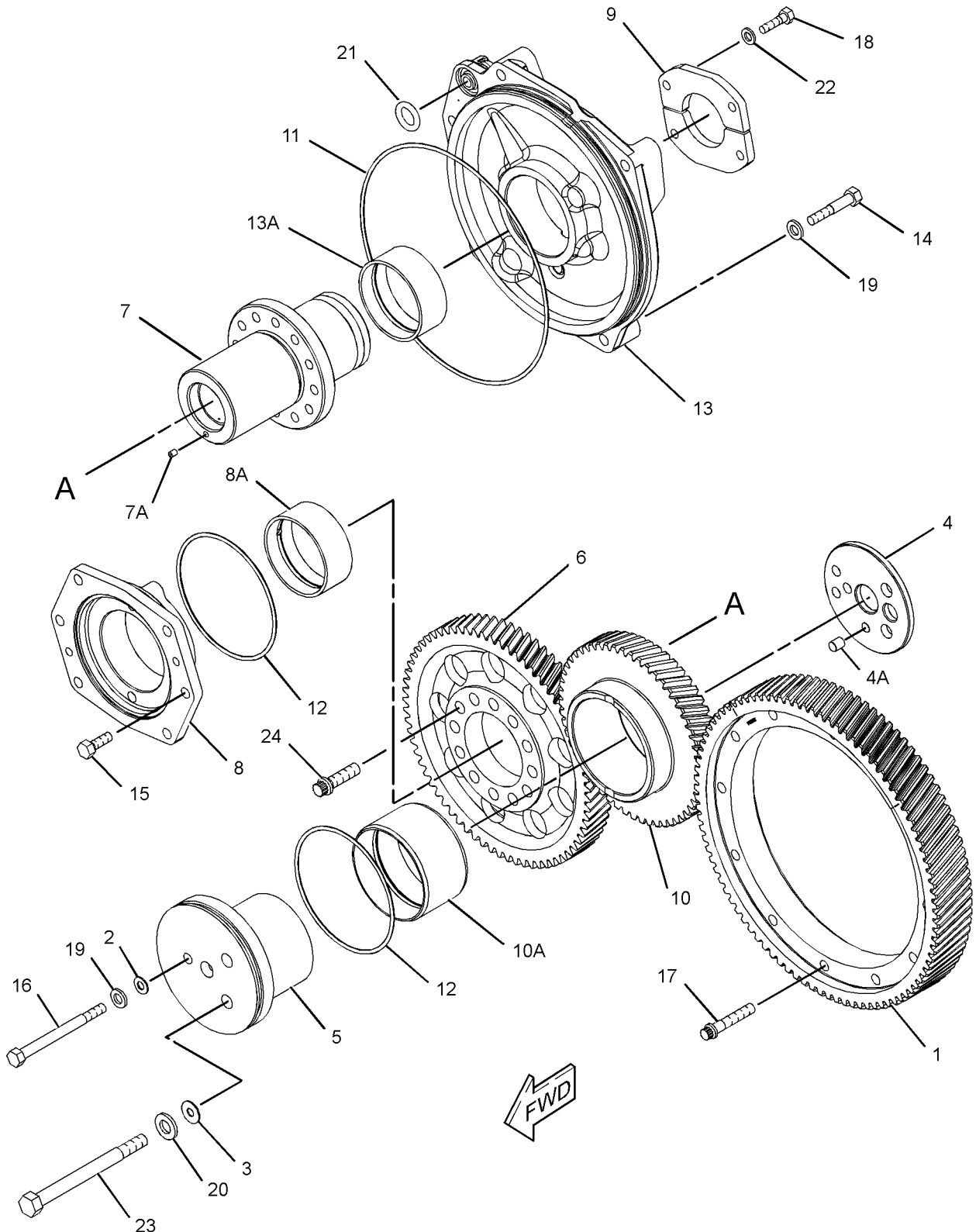
NOTE	REF NO	GRAPHIC REF	PART NUMBER	QTY	PART NAME						SEE PAGE
					1	2	3	4	5	6 (PRODUCT LEVEL)	
	1	1	2W-2895	1	GEAR-CRANKSHAFT (92-TEETH)						
	2	1	5R-7136	1	WASHER-SEALING						
	3	1	5R-7137	2	WASHER-SEALING						
	4	1	7C-3258	1	WASHER AS-THRUST						
	4A	1	7N-2047	1	DOWEL						
	5	1	7C-3260	1	SHAFT						
	6	1	7E-0275	1	GEAR-WATER PUMP DRIVE (69-TEETH)						
	7	1	7N-5239	1	SHAFT AS-PUMP DRIVE						
	7A	1	8T-2153	1	SETSCREW-SOCKET (1/4-28X0.31-IN)						
	8	1	7N-5245	1	ADAPTER AS-PUMP (WATER)						
	8A	1	127-5400	1	BEARING-SLEEVE						
	9	1	7N-5246	2	WASHER-THRUST						
C	10	1	144-8263	1	GEAR AS-IDLER (53-TEETH)						
	10A	1	140-9597	1	BEARING-SLEEVE						
	11	1	235-3546	1	SEAL-O-RING						
	12	1	235-3548	2	SEAL-O-RING						
	13	1	278-4287	1	ADAPTER AS-PUMP (OIL)						
	13A	1	127-5400	1	BEARING-SLEEVE						
	14	1	0S-1590	5	BOLT (3/8-16X2-IN)						
	15	1	0S-1594	2	BOLT (3/8-16X1-IN)						
	16	1	0T-0055	1	BOLT (3/8-16X4.25-IN)						
	17	1	3S-1307	12	BOLT-12 POINT HEAD (3/8-16X2-IN)						
	18	1	4B-3388	4	BOLT (5/16-18X1.125-IN)						
	19	1	5M-2894	6	WASHER-HARD (10.2X18.5X2.5-MM THK)						
	20	1	5P-8245	2	WASHER-HARD (13.5X25.5X3-MM THK)						
	21	1	6V-3348	1	SEAL-O-RING						
	22	1	9M-1974	4	WASHER-HARD (8.8X16X2-MM THK)						
	23	1	9X-8879	2	BOLT (1/2-13X5.5-IN)						
BC	24	1	6K-3771	12	BOLT-12 POINT HEAD (7/16-14X1.5-IN)						

B- USE AS REQUIRED
C- CHANGE FROM PREVIOUS TYPE

BASIC ENGINE

8N-7174 GEAR GP - FRONT (contd.)

i02405456



GRAPHIC #1

<END>

g01202529

BASIC ENGINE

116-6905 GEAR GP-REAR-REVERSE ROTATION

S/N: S2X1-106, 108-117, 120-121, 124-131, 136-140, 142-149, 151-157, 159-160,
162-165, 167-169, 171-176, 178-188, 191-195, 198-202, 205-208

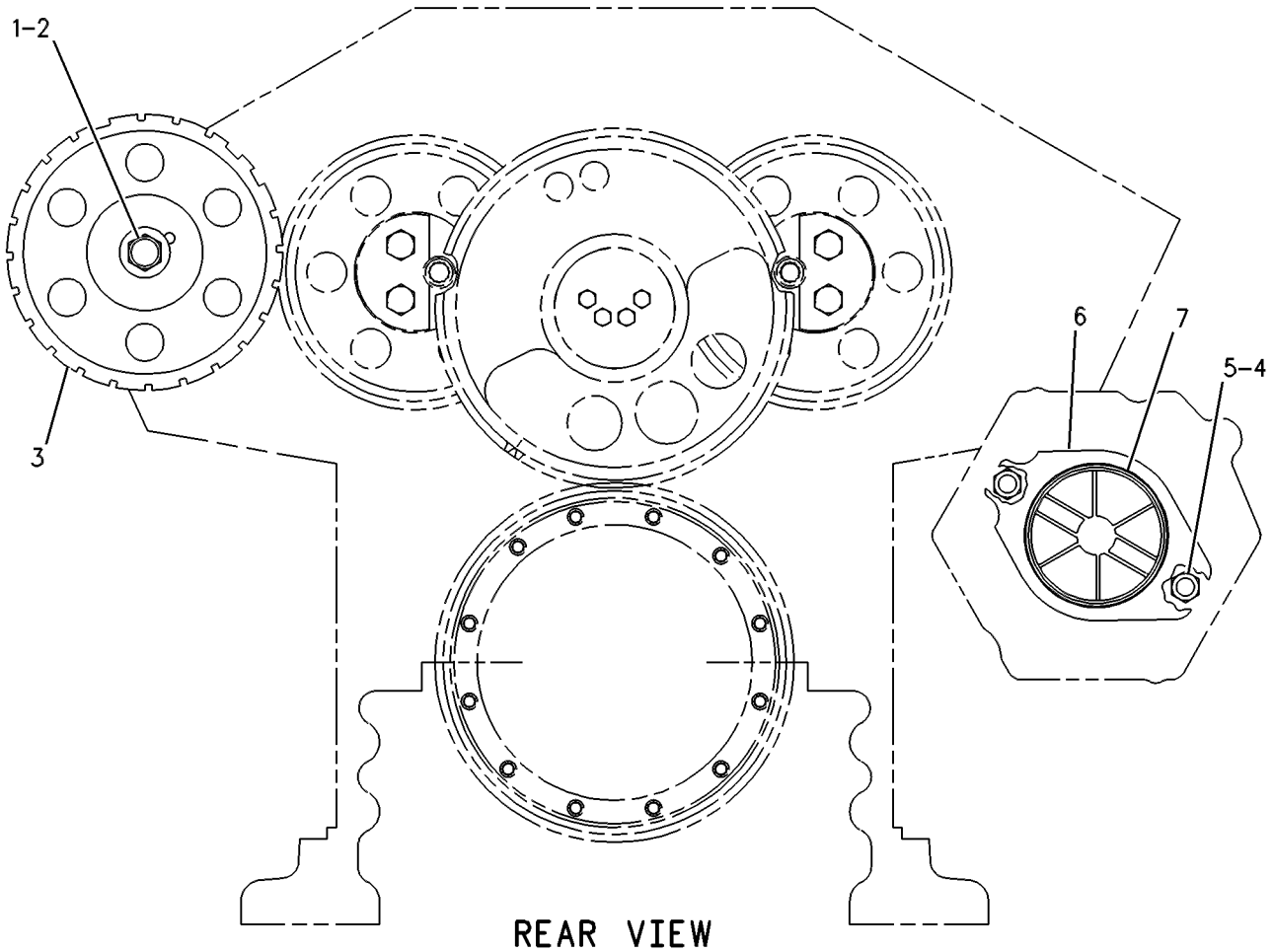
PART OF 116-6894 CONVERSION AR-CRANK ROTATION

CANNOT BE USED WITH 3516 LONG STROKE
AN ATTACHMENT

SMCS-1204

i01958144

NOTE	REF NO	GRAPHIC REF	PART NUMBER	QTY	PART NAME						SEE PAGE
					1	2	3	4	5	6 (PRODUCT LEVEL)	
	1	1	5P-8248	1	WASHER-HARD (20X36.5X3.5-MM THK)						
	2	1	9X-8887	1	BOLT (3/4-10X3-IN)						
	3	1	113-4649	1	RING						
	4	1	5P-8247	2	WASHER-HARD (17X32X3.5-MM THK)						
	5	1	0S-1592	2	BOLT (5/8-11X1.25-IN)						
	6	1	7N-8374	1	COVER-PUMP						
	7	1	9X-7371	1	SEAL-O-RING						



GRAPHIC #1

<END>

g00249076

BASIC ENGINE

175-5203 GEAR GP - REAR

SMCS-1204

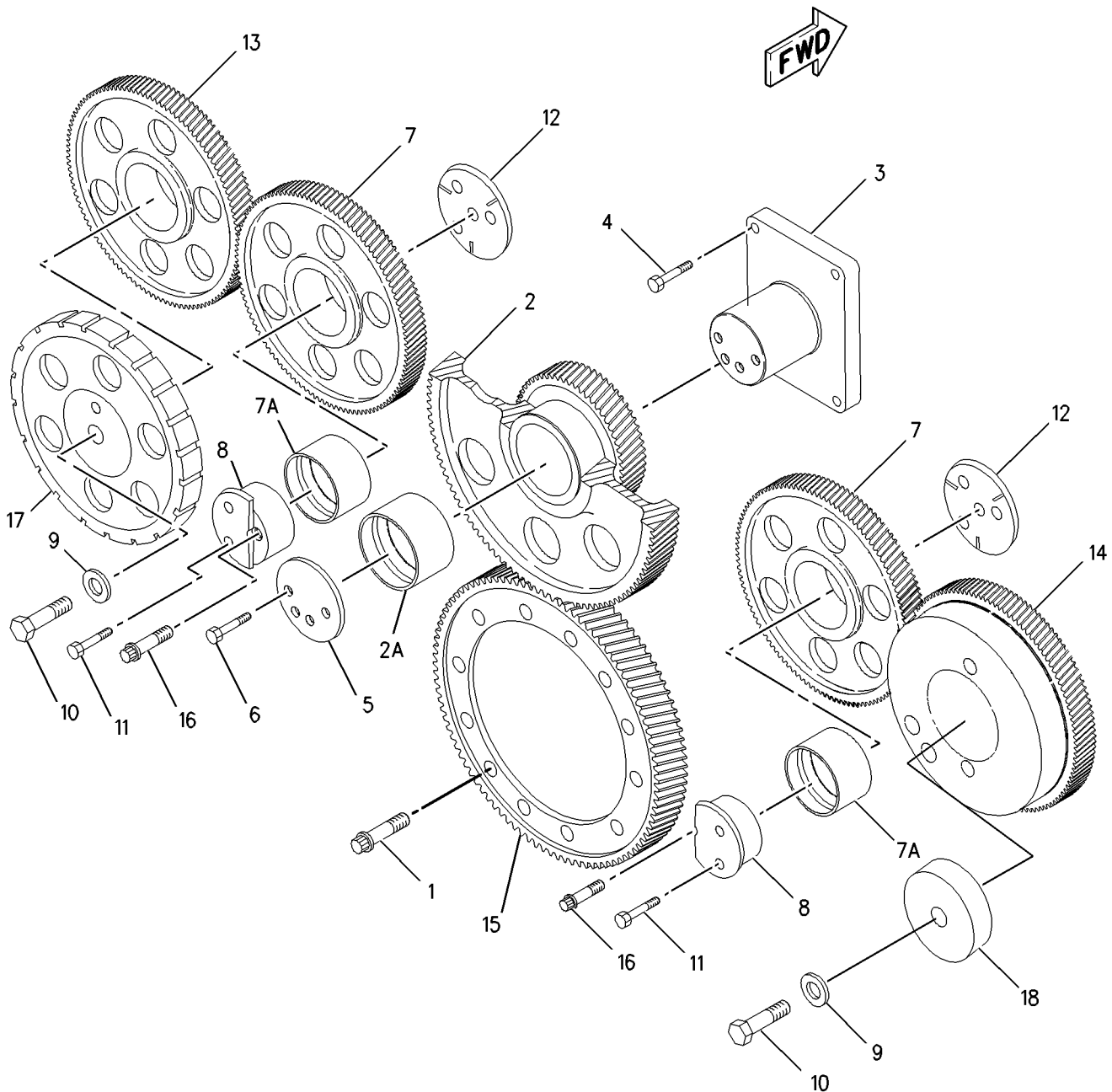
i02102985

NOTE	REF NO	GRAPHIC REF	PART NUMBER	QTY	PART NAME						SEE PAGE
					1	2	3	4	5	6 (PRODUCT LEVEL)	
	1	1	3S-1307	12	BOLT-12 POINT HEAD (3/8-16X2-IN)						
	2	1	175-5200	1	GEAR AS-IDLER (92, 35-TEETH)						
	2A	1	101-1372	1	BEARING-SLEEVE						
	3	1	101-1366	1	SHAFT-GEAR (CLUSTER)						
	4	1	8M-2530	4	BOLT-12 POINT HEAD (1/2-13X1.25-IN)						
	5	1	101-1365	1	PLATE-THRUST						
	6	1	0L-1351	4	BOLT (3/8-16X0.875-IN)						
	7	1	175-5197	2	GEAR AS-IDLER (69-TEETH)						
					(EACH INCLUDES)						
	7A	1	125-9751	1	BEARING-SLEEVE						
	8	1	101-1367	2	SHAFT-IDLER						
	9	1	5P-8248	2	WASHER-HARD (20X36.5X3.5-MM THK)						
	10	1	9X-8887	2	BOLT (3/4-10X3-IN)						
	11	1	1B-4367	4	BOLT (5/8-11X3-IN)						
	12	1	101-1368	2	WASHER-THRUST (19.50X106X1.9-MM THK)						
	13	1	175-5201	1	GEAR-CAMSHAFT (70-TEETH)						
	14	1	175-5202	1	GEAR-CAMSHAFT (70-TEETH)						
	15	1	101-1370	1	GEAR-CRANKSHAFT (92-TEETH)						
	16	1	8S-2331	2	BOLT-12 POINT HEAD (5/8-11X2-IN)						
	17	1	7E-5324	1	RING						
	18	1	4W-4586	1	PLATE						

BASIC ENGINE

175-5203 GEAR GP - REAR (contd.)

i02102985



GRAPHIC #1

<END>

g00663119

BASIC ENGINE

261-3132 GEAR GP - REAR-REVERSE ROTATION PART OF 116-6894, 271-5800 CONVERSION AR-CRANK ROTATION FOR USE WITH 3516 LONG STROKE AN ATTACHMENT

SMCS-1204

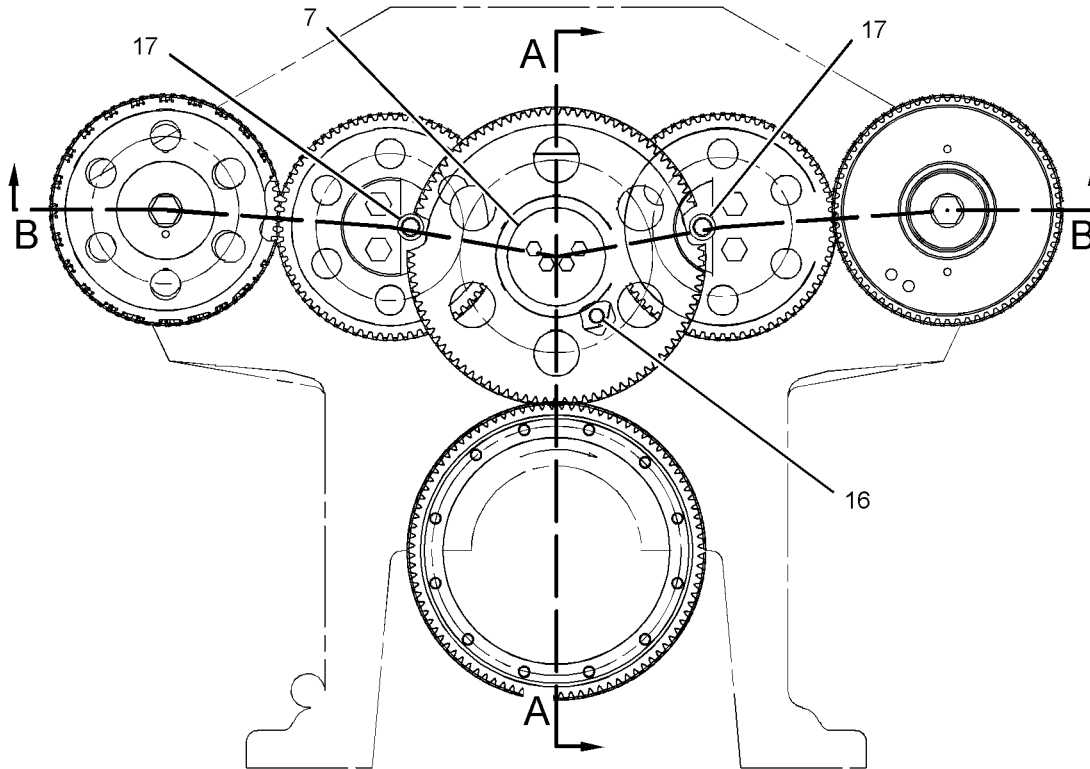
i02356748

NOTE	REF NO	GRAPHIC REF	PART NUMBER	QTY	PART NAME						SEE PAGE
					1	2	3	4	5	6 (PRODUCT LEVEL)	
	1	1	4W-4586	1	PLATE						
	2	1	101-1365	1	PLATE-THRUST						
	3	1	101-1366	1	SHAFT-GEAR (CLUSTER)						
	4	1	101-1367	2	SHAFT-IDLER						
	5	1	101-1368	2	WASHER-THRUST (19.5X106X1.9-MM THK)						
	6	1	113-4649	1	RING						
	7	1	261-3133	1	GEAR AS-IDLER (92/35-TEETH) (CLUSTER)						
		1	101-1372	1	BEARING-SLEEVE						
	8	1	261-3137	2	GEAR AS-IDLER (69-TEETH) (EACH INCLUDES)						
		1	125-9751	1	BEARING-SLEEVE						
	9	1	261-3139	1	GEAR AS-IDLER (69-TEETH)						
	10	1	261-3140	1	GEAR-CAMSHAFT (70-TEETH)						
	11	1	261-3141	1	GEAR-CRANKSHAFT (92-TEETH)						
	12	1	0L-1351	4	BOLT (3/8-16X0.875-IN)						
	13	1	1B-4367	4	BOLT (5/8-11X3-IN)						
	14	1	3S-1307	12	BOLT-12 POINT HEAD (3/8-16X2-IN)						
	15	1	5P-8248	2	WASHER-HARD (20X36.5X3.5-MM THK)						
	16	1	8M-2530	4	BOLT-12 POINT HEAD (1/2-13X1.25-IN)						
	17	1	8S-2331	2	BOLT-12 POINT HEAD (5/8-11X2-IN)						
	18	1	9X-8887	2	BOLT (3/4-10X3-IN)						

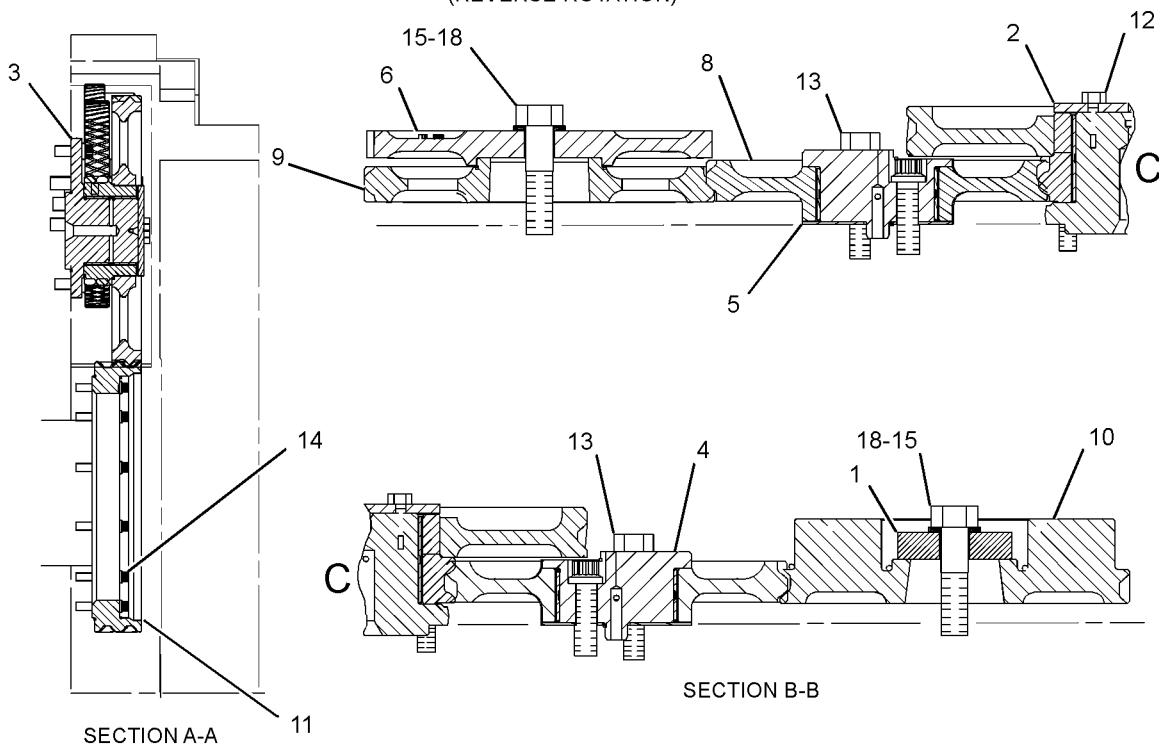
BASIC ENGINE

261-3132 GEAR GP - REAR (contd.)

i02356748



REAR VIEW
(REVERSE ROTATION)



GRAPHIC #1

<END>

g01177159

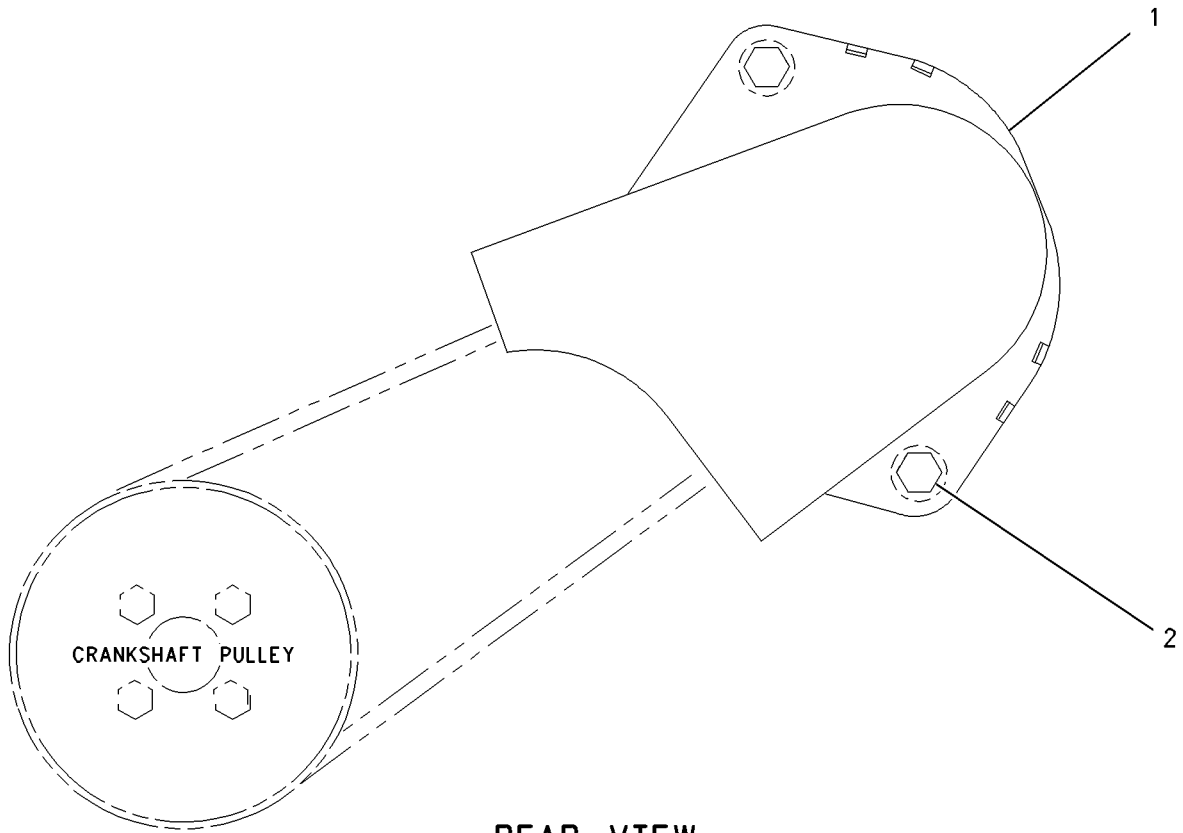
BASIC ENGINE

7W-5780 GUARD GP - BELT-ALTERNATOR AN ATTACHMENT

SMCS-7174

i02562778

NOTE	REF NO	GRAPHIC REF	PART NUMBER	QTY	PART NAME						SEE PAGE
					1	2	3	4	5	6 (PRODUCT LEVEL)	
	1	1	288-6174	1	GUARD AS-ALTERNATOR						
	2	1	278-0535	2	SPACER (13.87X21.34X11-MM THK)						



REAR VIEW

GRAPHIC #1

<END>

g00899240

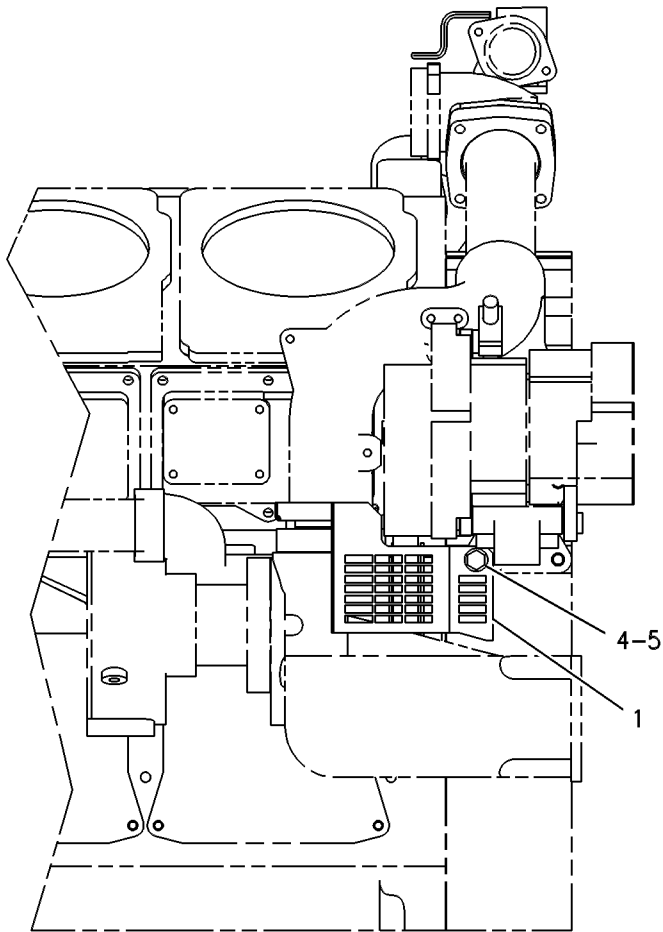
BASIC ENGINE

151-9228 GUARD GP-BELT-ALTERNATOR AN ATTACHMENT

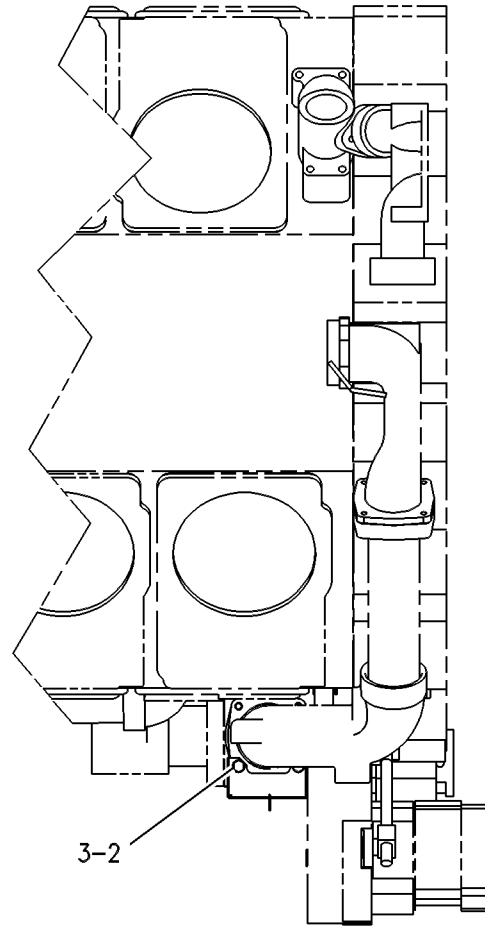
SMCS-7174

i01442458

NOTE	REF NO	GRAPHIC REF	PART NUMBER	QTY	PART NAME						SEE PAGE
					1	2	3	4	5	6 (PRODUCT LEVEL)	
	1	1	171-1359	1	GUARD AS-BELT						
	2	1	8T-2501	2	BOLT (3/8-16X2-IN)						
	3	1	8T-4896	2	WASHER-HARD (10.2X18.5X2.5-MM THK)						
	4	1	5P-2566	1	BOLT (1/2-13X1.5-IN)						
	5	1	8T-4223	1	WASHER-HARD (13.5X25.5X3-MM THK)						



RIGHT SIDE VIEW



TOP VIEW

GRAPHIC #1

<END>

g00333482

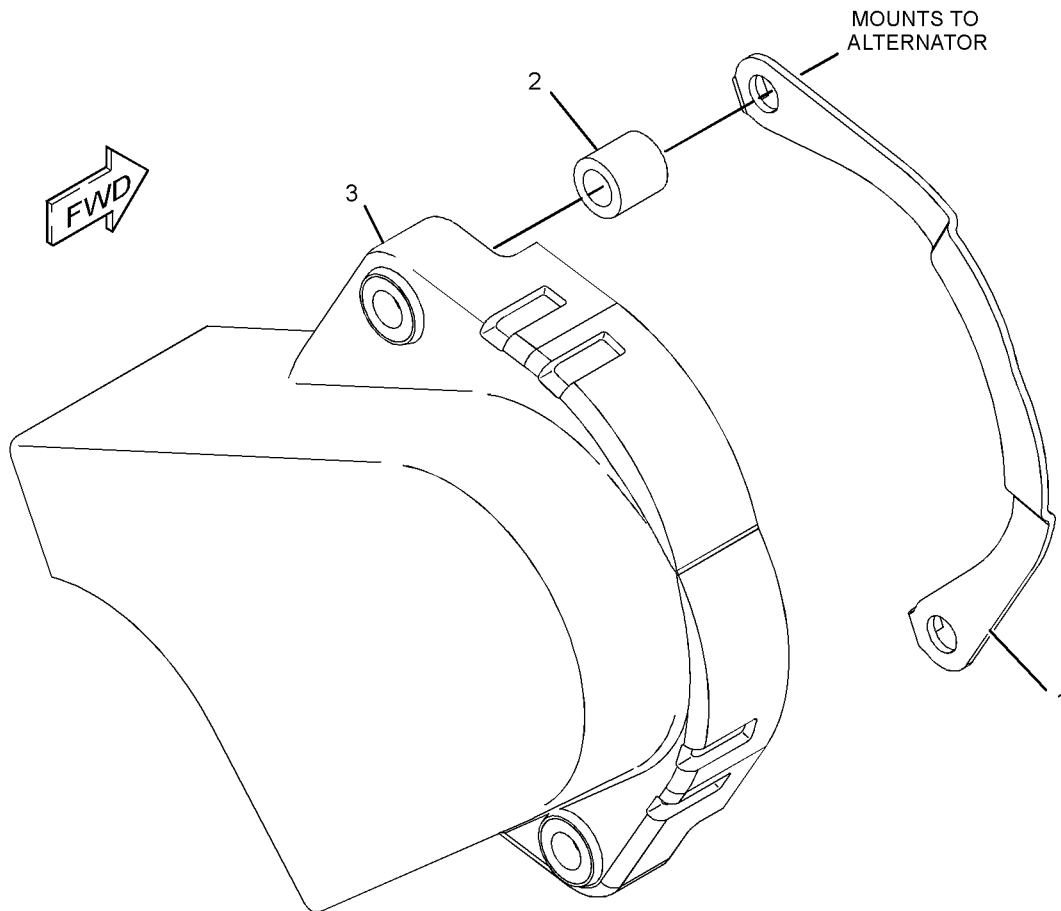
BASIC ENGINE

271-9270 GUARD GP-BELT-ALTERNATOR AN ATTACHMENT

SMCS-7174

i02711909

NOTE	REF NO	GRAPHIC REF	PART NUMBER	QTY	PART NAME						SEE PAGE
					1	2	3	4	5	6 (PRODUCT LEVEL)	
	1	1	268-5727	1	PLATE AS						
	2	1	211-5941	2	SPACER (17.6X21.3X8-MM THK)						
	3	1	288-6174	1	GUARD AS-ALTERNATOR						



GRAPHIC #1

<END>

g01278666

BASIC ENGINE

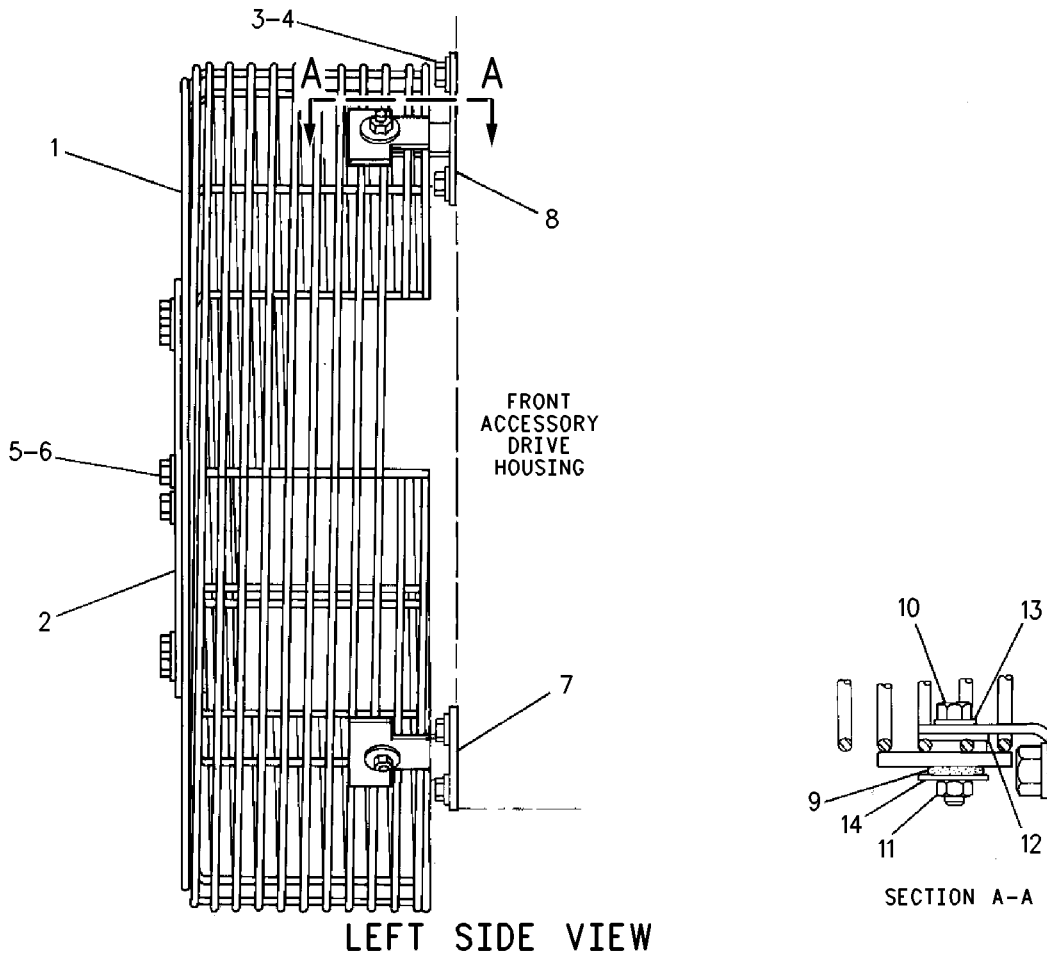
8N-9639 GUARD GP-DAMPER FOR USE WITH FRONT ACCESSORY DRIVE HOUSING AN ATTACHMENT

SMCS - 1205

i02139071

NOTE	REF NO	GRAPHIC REF	PART NUMBER	QTY	PART NAME						SEE PAGE
					1	2	3	4	5	6 (PRODUCT LEVEL)	
	1	1	1W-4923	1	DAMPER & GUARD AS						
		1	1V-8638	6	NUT (3/8-16 THD)						
	2	1	8J-8919	1	COVER						
	3	1	0S-1621	8	BOLT (1/2-13X1-IN)						
	4	1	5P-8245	8	WASHER-HARD (13.5X25.5X3-MM THK)						
	5	1	030-8535	6	BOLT-LOCKING (3/8-16X0.875-IN)						
	6	1	5P-1075	6	WASHER-HARD (10.2X22.5X3-MM THK)						
C	7	1	7W-3031	2	BRACKET						
C	8	1	7W-3032	2	BRACKET						
C	9	1	1P-7115	4	GROMMET AS						
C	10	1	0S-1591	4	BOLT (3/8-16X1.5-IN)						
C	11	1	9S-8752	4	NUT-FULL (3/8-16-THD)						
C	12	1	3F-1417	4	WASHER (10.3X30.2X3-MM THK)						
C	13	1	5M-2894	4	WASHER-HARD (10.2X18.5X2.5-MM THK)						
C	14	1	9L-9132	4	WASHER (10.2X25.5X2.5-MM THK)						

C- CHANGE FROM PREVIOUS TYPE



GRAPHIC #1

<END>

g00908882

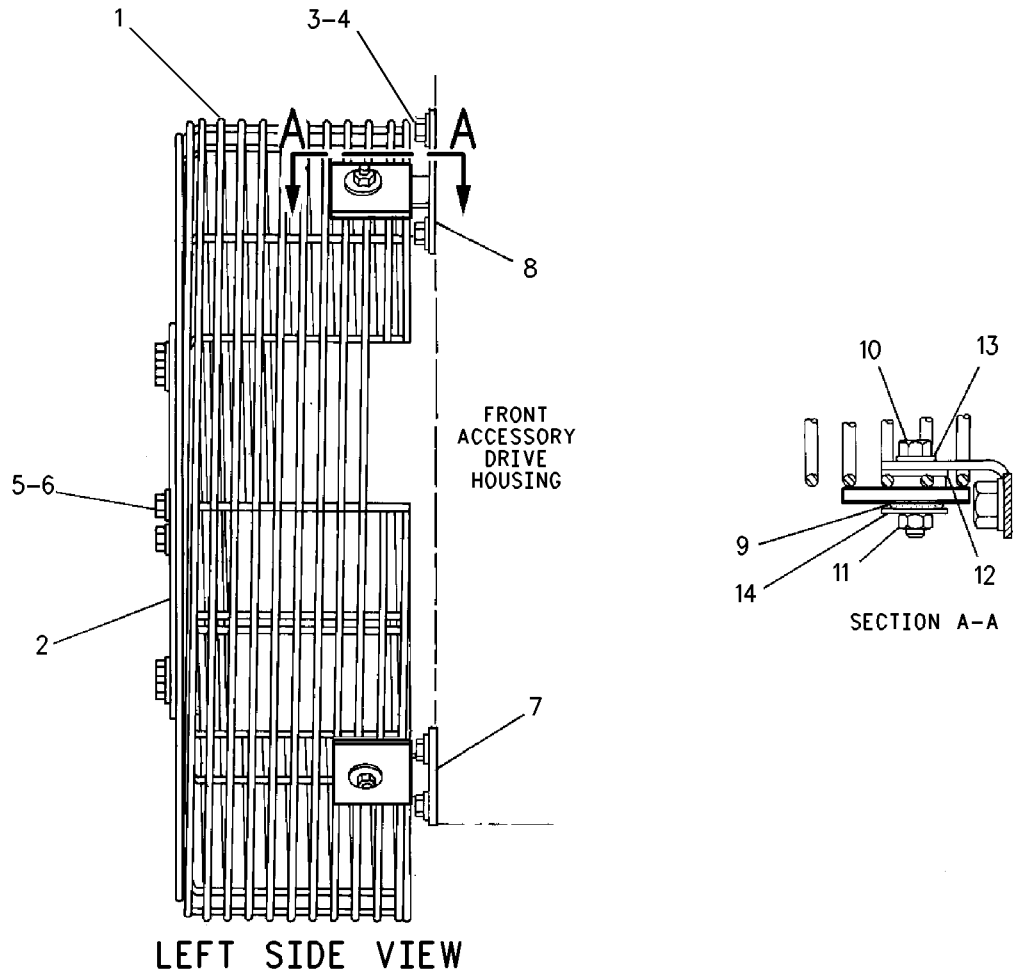
BASIC ENGINE

102-8616 GUARD GP - DAMPER FOR USE WITH FRONT TRUNNION ENGINE MOUNT AN ATTACHMENT

SMCS - 1205

i02139074

NOTE	REF NO	GRAPHIC REF	PART NUMBER	QTY	PART NAME						SEE PAGE
					1	2	3	4	5	6 (PRODUCT LEVEL)	
	1	1	102-4169	1	GUARD AS - DAMPER						
		1	1V-8638	6	NUT (3/8-16 THD)						
	2	1	8J-8919	1	COVER						
	3	1	0S-1621	8	BOLT (1/2-13X1-IN)						
	4	1	5P-8245	8	WASHER-HARD (13.5X25.5X3-MM THK)						
	5	1	030-8535	6	BOLT-LOCKING (3/8-16X0.875-IN)						
	6	1	5P-1075	6	WASHER-HARD (10.2X22.5X3-MM THK)						
	7	1	7W-3031	2	BRACKET						
	8	1	7W-3032	2	BRACKET						
	9	1	1P-7115	4	GROMMET AS						
	10	1	0S-1591	4	BOLT (3/8-16X1.5-IN)						
	11	1	9S-8752	4	NUT-FULL (3/8-16-THD)						
	12	1	3F-1417	4	WASHER (10.3X30.2X3-MM THK)						
	13	1	5M-2894	4	WASHER-HARD (10.2X18.5X2.5-MM THK)						
	14	1	9L-9132	4	WASHER (10.2X25.5X2.5-MM THK)						



GRAPHIC #1

<END>

g00927945

BASIC ENGINE

101 - 1269 HOUSING GP - FLYWHEEL

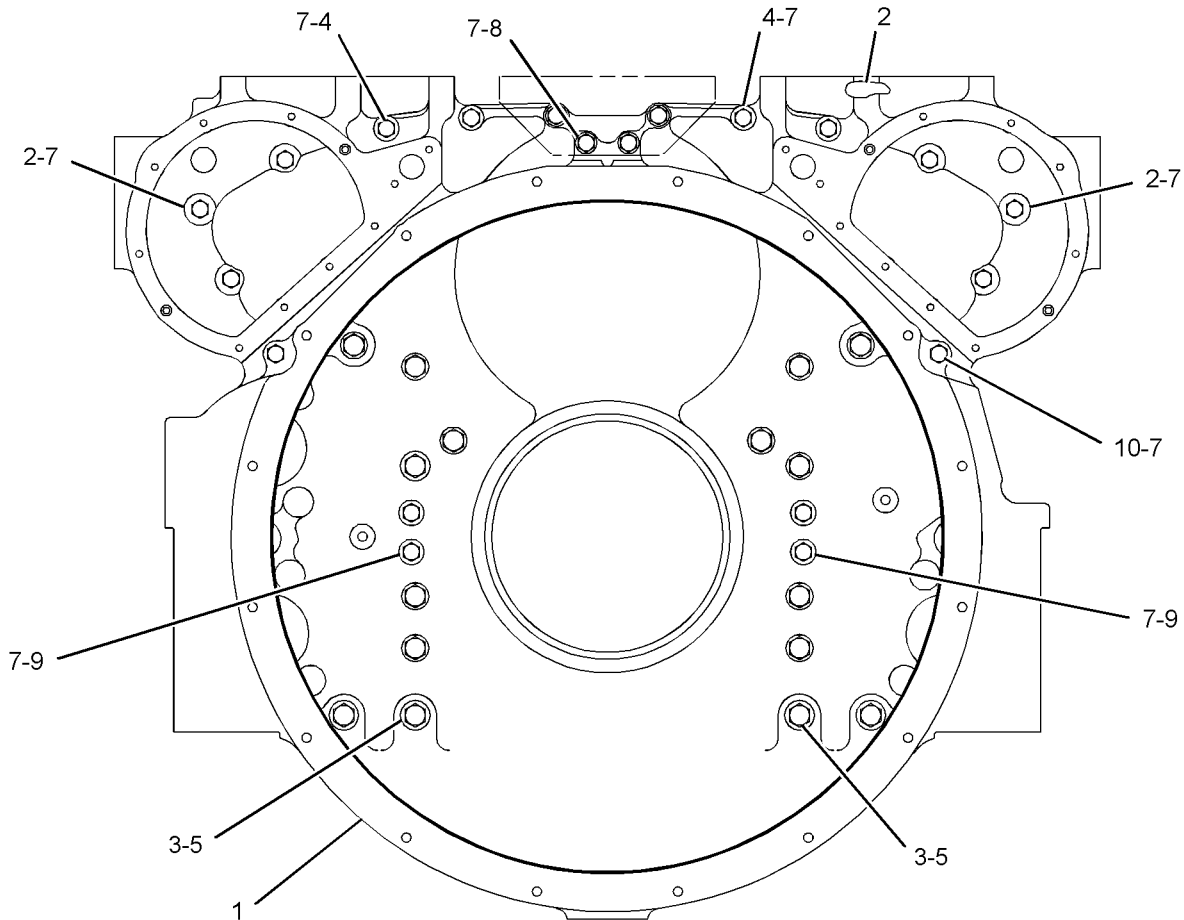
FOR USE WITH SAE 00 FLYWHEEL

SMCS - 1157

i02664728

NOTE	REF NO	GRAPHIC REF	PART NUMBER	QTY	PART NAME						SEE PAGE
					1	2	3	4	5	6 (PRODUCT LEVEL)	
C	1	1	222-9921	1	HOUSING - FLYWHEEL						
	2	1	9X-8873	6	BOLT (1/2-13X2.25-IN)						
	3	1	5P-8247	16	WASHER-HARD (17X32X3.5-MM THK)						
	4	1	9X-8875	4	BOLT (1/2-13X3.5-IN)						
	5	1	1D-4590	16	BOLT (5/8-11X4.75-IN)						
B	7	1	5P-8245	18	WASHER-HARD (13.5X25.5X3-MM THK)						
B	8	1	6M-9613	2	BOLT (1/2-13X9-IN)						
	9	1	8S-9089	4	BOLT (1/2-13X4.5-IN)						
	10	1	9S-1374	2	BOLT (1/2-13X8-IN)						

B - USE AS REQUIRED
C - CHANGE FROM PREVIOUS TYPE



REAR VIEW

<END>

GRAPHIC #1

g01344496

BASIC ENGINE

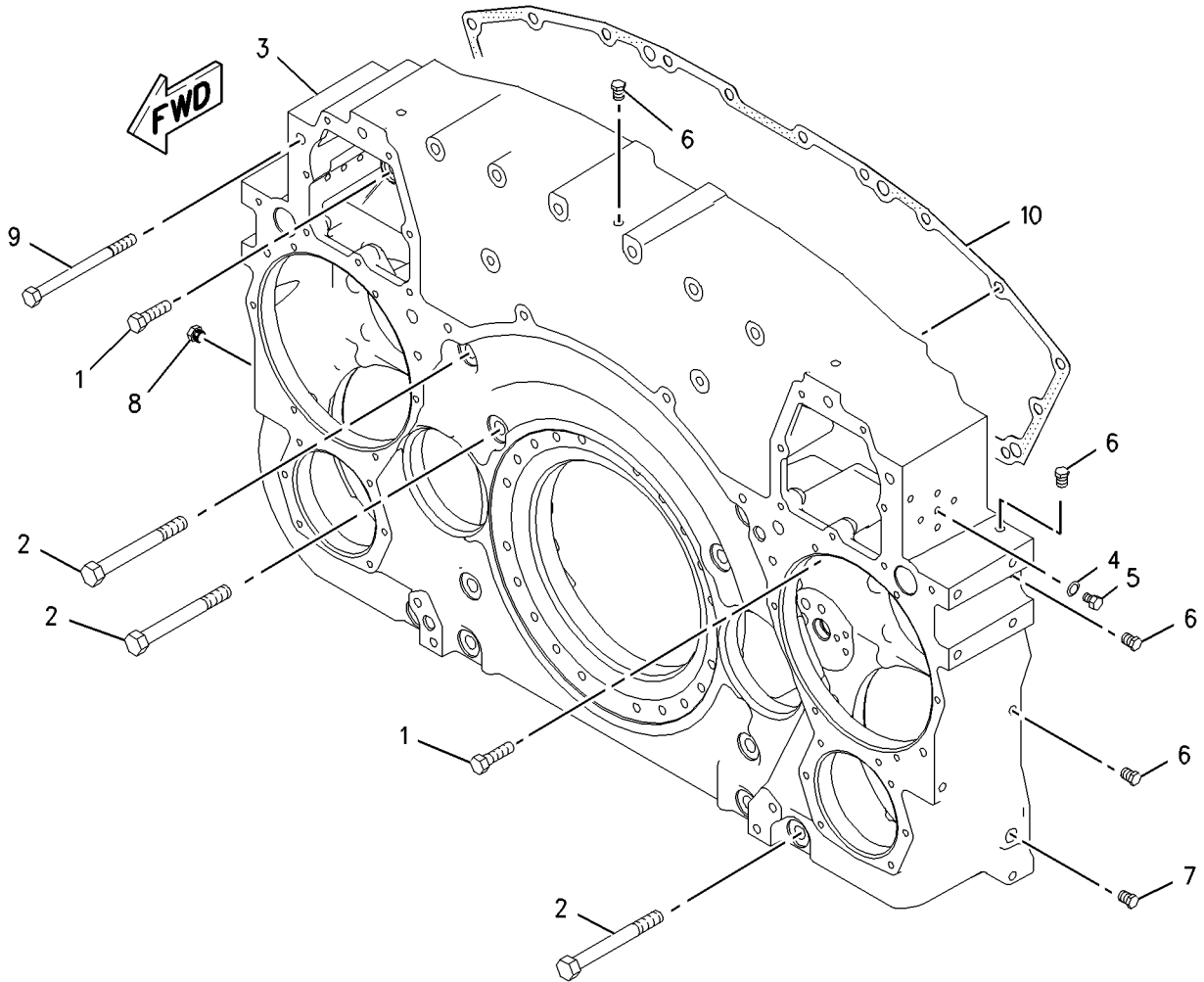
4P-5426 HOUSING GP - FRONT-ACCESSORY DRIVE

SMCS-1151, 1162, 1206

i02809441

NOTE	REF NO	GRAPHIC REF	PART NUMBER	QTY	PART NAME						SEE PAGE
					1	2	3	4	5	6 (PRODUCT LEVEL)	
	1	1	0S-1587	4	BOLT (1/2-13X1.75-IN)						
	2	1	1D-4593	10	BOLT (5/8-11X5.5-IN)						
	3	1	102-8634	1	HOUSING-ACCESSORY DRIVE						
	4	1	1B-4218	6	WASHER (0.39X0.625X0.064-IN THK)						
	5	1	2A-5220	6	PLUG						
B	6	1	8T-6765	7	PLUG-PIPE						
	7	1	8T-6762	1	PLUG-PIPE						
	8	1	8T-6758	1	PLUG-PIPE						
	9	1	9H-8260	4	BOLT (1/2-13X6.25-IN)						
	10	1	7N-3049	1	GASKET						

B- USE AS REQUIRED



GRAPHIC #1

<END>

g00995169

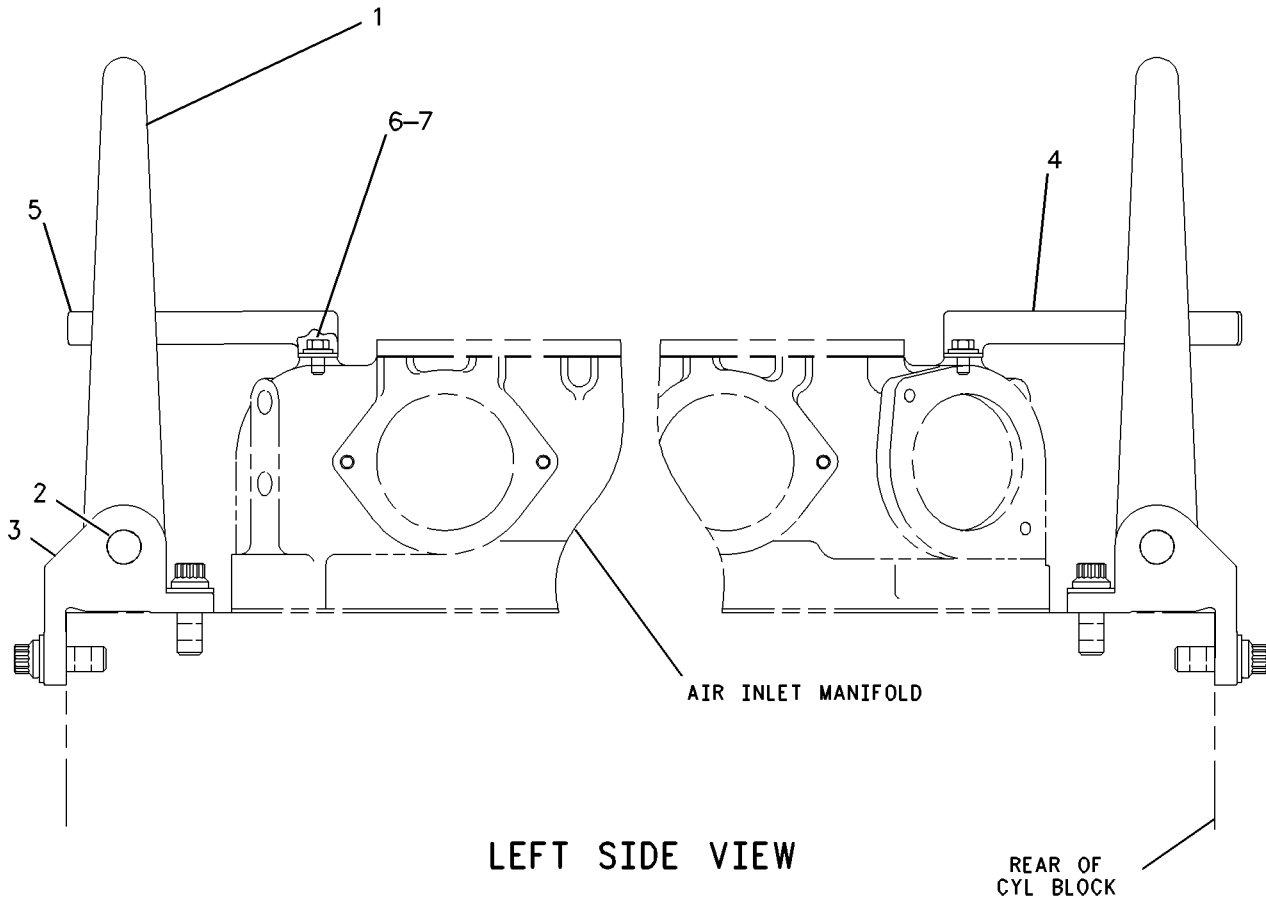
BASIC ENGINE

7E-6872 LIFTING GP-ENGINE

SMCS-1122

i02327558

NOTE	REF NO	GRAPHIC REF	PART NUMBER	QTY	PART NAME						SEE PAGE
					1	2	3	4	5	6 (PRODUCT LEVEL)	
	1	1	7N-2326	2	EYE-LIFTING						
	2	1	7N-2328	4	DOWEL						
	3	1	155-0726	2	BRACKET AS						
	4	1	193-3286	1	RETAINER-EYE (REAR)						
	5	1	4P-4642	1	RETAINER-EYE (FRONT)						
	6	1	0S-0509	4	BOLT (3/8-16X0.75-IN)						
	7	1	5P-1075	4	WASHER-HARD (10.2X22.5X3-MM THK)						



GRAPHIC #1

<END>

g00799817

BASIC ENGINE

7E-4836 MOUNTING GP-ALTERNATOR

S/N: S2X1-194

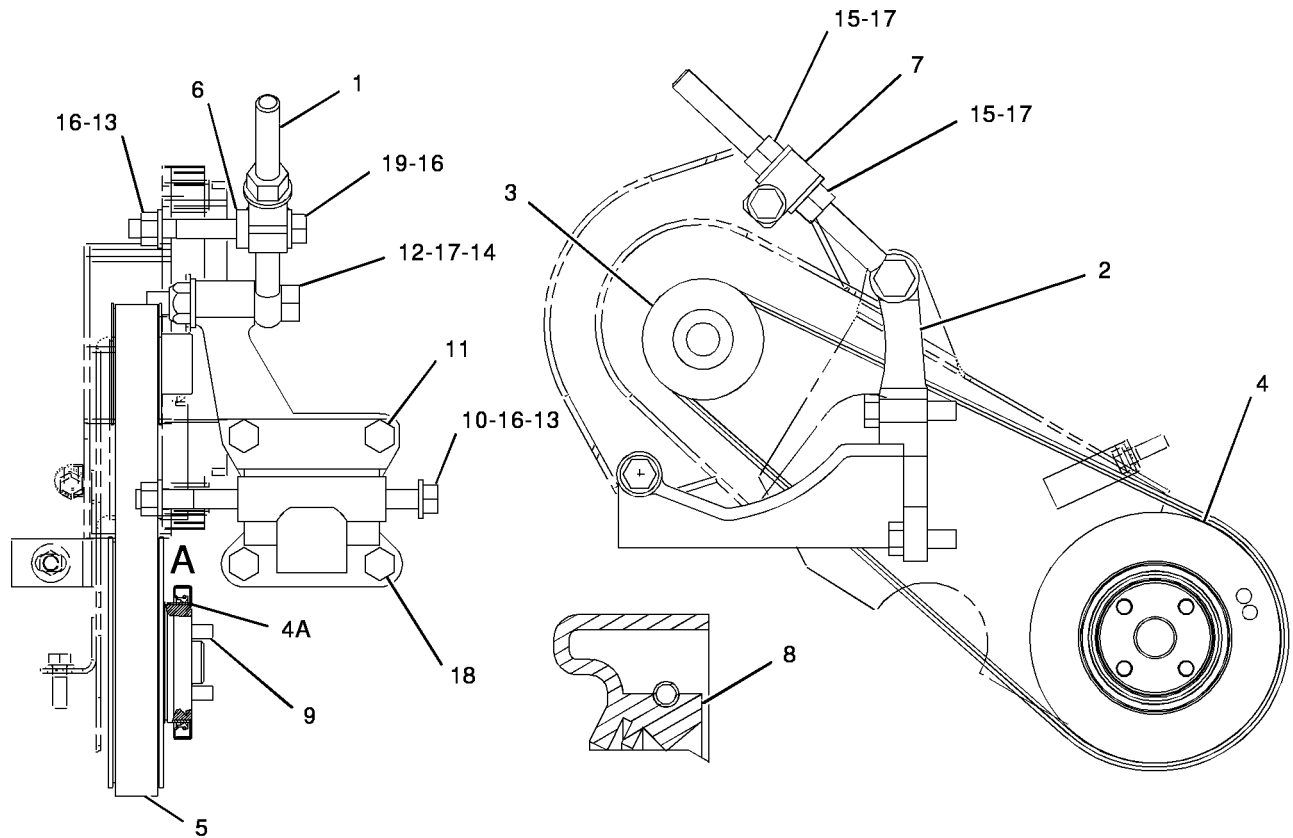
AN ATTACHMENT

SMCS-1154, 1405

i02841565

NOTE	REF NO	GRAPHIC REF	PART NUMBER	QTY	PART NAME						SEE PAGE
					1	2	3	4	5	6 (PRODUCT LEVEL)	
	1	1	1S-4589	1	ROD						
C	2	1	4P-5211	1	SUPPORT-ALTERNATOR						
	3	1	7E-4839	1	PULLEY						
	4	1	7E-4838	1	PULLEY						
	4A	1	053-5065	1	SLEEVE						
	5	1	141-7116	1	BELT-SERPENTINE						
	6	1	7N-2597	1	SPACER (13.5X25.4X8.08-MM THK)						
	7	1	8S-5383	1	BLOCK						
	8	1	235-2484	1	SEAL-LIP TYPE						
	9	1	0S-1571	4	BOLT (3/8-16X1.75-IN)						
	10	1	1A-0168	1	BOLT (1/2-13X7.5-IN)						
	11	1	1A-1460	2	BOLT (1/2-13X2-IN)						
C	12	1	1D-4586	1	BOLT (5/8-11X3.5-IN)						
C	13	1	1F-7958	2	NUT-FULL (1/2-13-THD)						
C	14	1	3K-2889	1	LOCKNUT (5/8-11-THD)						
	15	1	4K-0367	2	NUT-FULL (5/8-11-THD)						
	16	1	5P-8245	4	WASHER-HARD (13.5X25.5X3-MM THK)						
C	17	1	5P-8247	3	WASHER-HARD (17X32X3.5-MM THK)						
	18	1	7B-3235	2	BOLT (1/2-13X1.375-IN)						
	19	1	7D-9766	1	BOLT (1/2-13X4.25-IN)						

C- CHANGE FROM PREVIOUS TYPE



RIGHT SIDE VIEW

VIEW OF AREA A

FRONT VIEW

GRAPHIC #1

<END>

g01012504

BASIC ENGINE

7E-4836 MOUNTING GP-ALTERNATOR

S/N: S2X195-753

AN ATTACHMENT

SMCS-1154, 1405

i02841566

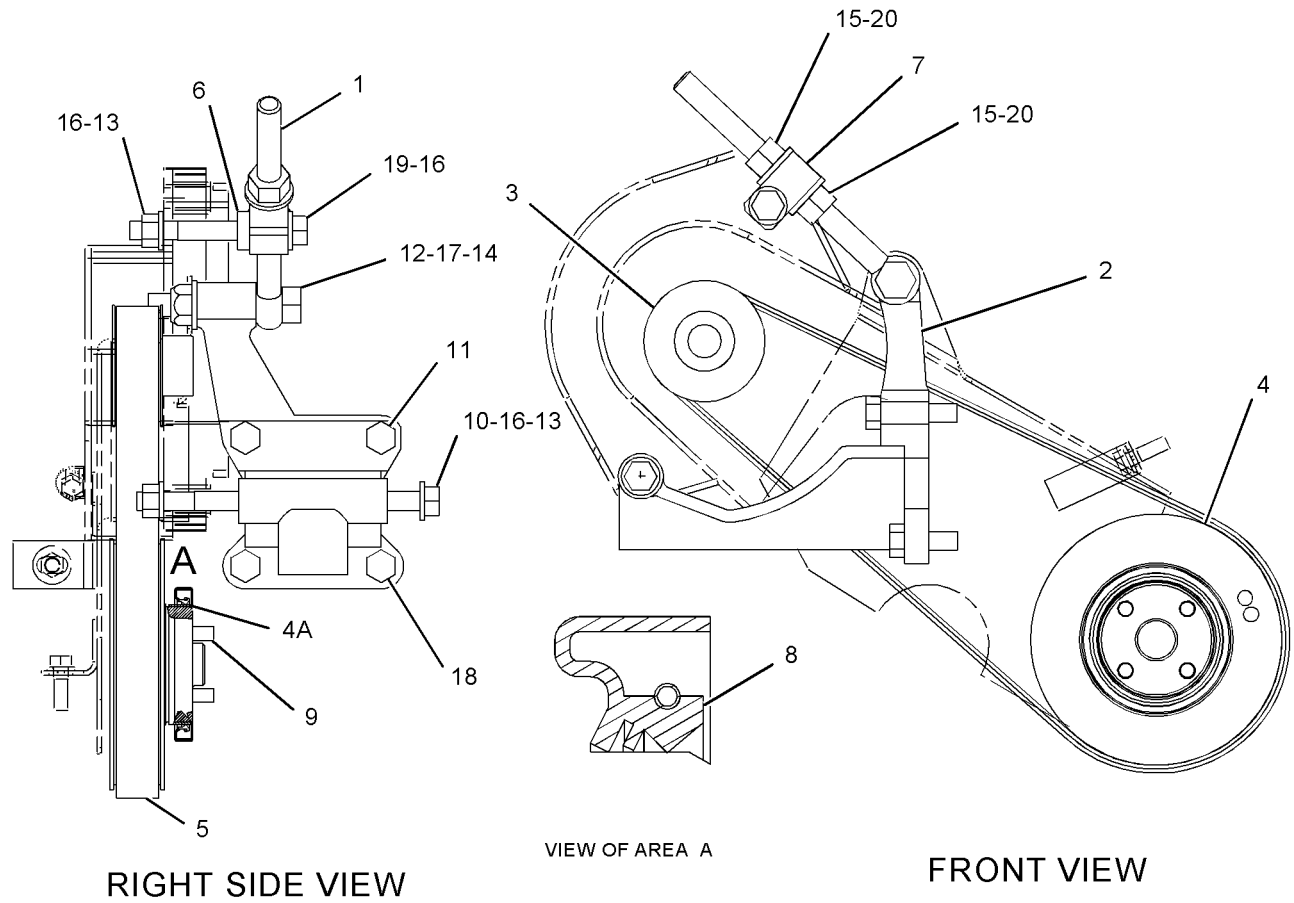
NOTE	REF NO	GRAPHIC REF	PART NUMBER	QTY	PART NAME						SEE PAGE
					1	2	3	4	5	6 (PRODUCT LEVEL)	
C	1	1	252-6498	1	ROD						
	2	1	4P-5211	1	SUPPORT-ALTERNATOR						
	3	1	7E-4839	1	PULLEY						
	4	1	7E-4838	1	PULLEY						
	4A	1	053-5065	1	SLEEVE						
	5	1	141-7116	1	BELT-SERPENTINE						
	6	1	7N-2597	1	SPACER (13.5X25.4X8.08-MM THK)						
C	7	1	252-6464	1	BLOCK						
	8	1	235-2484	1	SEAL-LIP TYPE						
	9	1	0S-1571	4	BOLT (3/8-16X1.75-IN)						
	10	1	1A-0168	1	BOLT (1/2-13X7.5-IN)						
	11	1	1A-1460	2	BOLT (1/2-13X2-IN)						
	12	1	1D-4586	1	BOLT (5/8-11X3.5-IN)						
	13	1	1F-7958	2	NUT-FULL (1/2-13-THD)						
	14	1	3K-2889	1	LOCKNUT (5/8-11-THD)						
C	15	1	2J-3506	2	NUT-FULL (3/4-10-THD)						
	16	1	5P-8245	4	WASHER-HARD (13.5X25.5X3-MM THK)						
C	17	1	5P-8247	1	WASHER-HARD (17X32X3.5-MM THK)						
	18	1	7B-3235	2	BOLT (1/2-13X1.375-IN)						
	19	1	7D-9766	1	BOLT (1/2-13X4.25-IN)						
C	20	1	5P-8248	2	WASHER-HARD (20X36.5X3.5-MM THK)						

C- CHANGE FROM PREVIOUS TYPE

BASIC ENGINE

7E-4836 MOUNTING GP-ALTERNATOR (contd.)

i02841566



RIGHT SIDE VIEW

VIEW OF AREA A

FRONT VIEW

GRAPHIC #1

<END>

g01109005

BASIC ENGINE

7E-4836 MOUNTING GP-ALTERNATOR

S/N: S2X754-UP

AN ATTACHMENT

SMCS-1154, 1405

i02841563

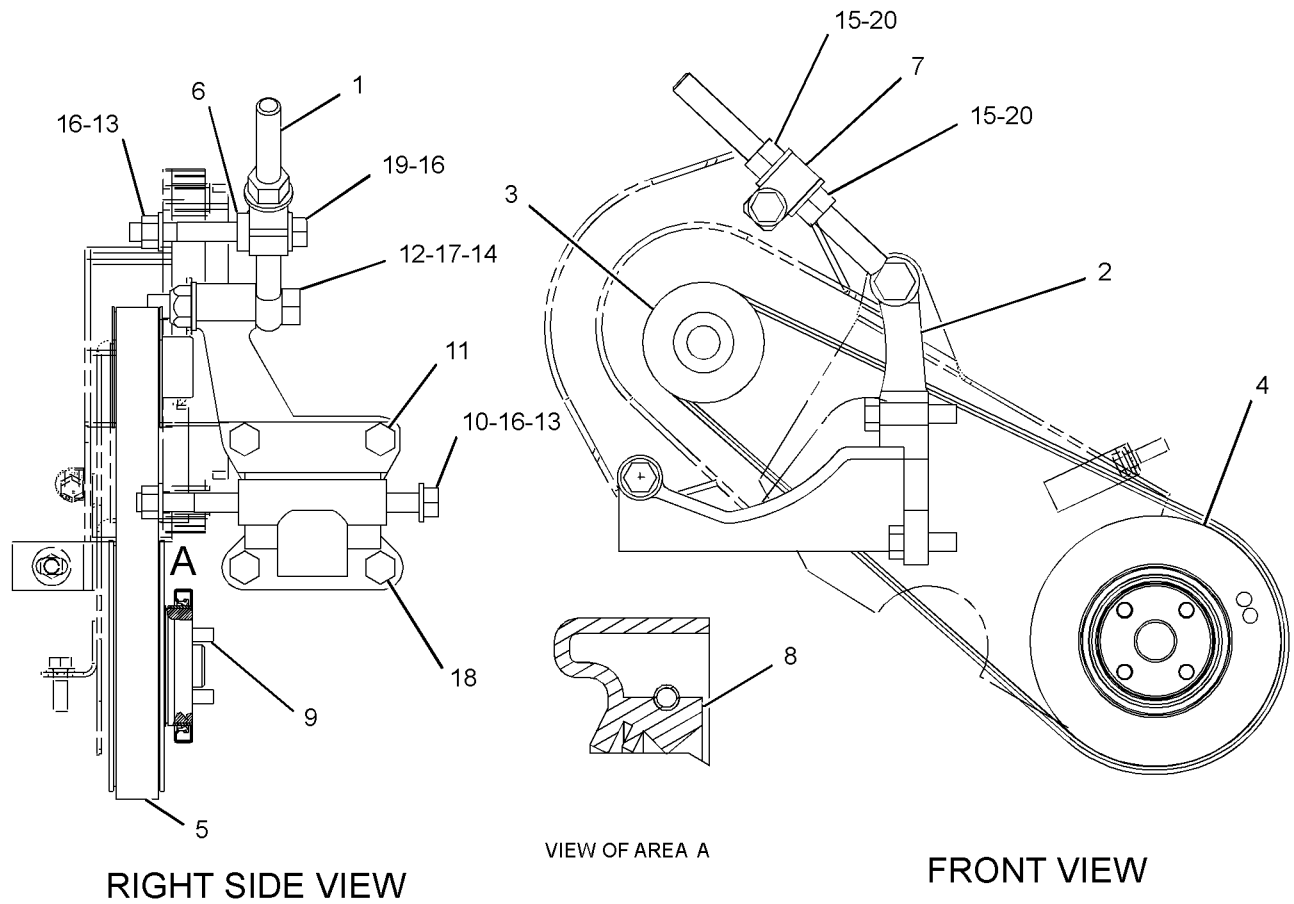
NOTE	REF NO	GRAPHIC REF	PART NUMBER	QTY	PART NAME						SEE PAGE
					1	2	3	4	5	6 (PRODUCT LEVEL)	
	1	1	252-6498	1	ROD						
	2	1	4P-5211	1	SUPPORT-ALTERNATOR						
	3	1	7E-4839	1	PULLEY						
C	4	1	300-8570	1	PULLEY AS						
		1	300-8567	1	SLEEVE						
		1	300-8569	1	PULLEY						
	5	1	141-7116	1	BELT-SERPENTINE						
	6	1	7N-2597	1	SPACER (13.5X25.4X8.08-MM THK)						
	7	1	252-6464	1	BLOCK						
	8	1	235-2484	1	SEAL-LIP TYPE						
	9	1	0S-1590	4	BOLT (3/8-16X2-IN)						
	10	1	1A-0168	1	BOLT (1/2-13X7.5-IN)						
	11	1	1A-1460	2	BOLT (1/2-13X2-IN)						
	12	1	1D-4586	1	BOLT (5/8-11X3.5-IN)						
	13	1	1F-7958	2	NUT-FULL (1/2-13-THD)						
	14	1	3K-2889	1	LOCKNUT (5/8-11-THD)						
	15	1	2J-3506	2	NUT-FULL (3/4-10-THD)						
	16	1	5P-8245	4	WASHER-HARD (13.5X25.5X3-MM THK)						
	17	1	5P-8247	1	WASHER-HARD (17X32X3.5-MM THK)						
	18	1	7B-3235	2	BOLT (1/2-13X1.375-IN)						
	19	1	7D-9766	1	BOLT (1/2-13X4.25-IN)						
	20	1	5P-8248	2	WASHER-HARD (20X36.5X3.5-MM THK)						

C- CHANGE FROM PREVIOUS TYPE

BASIC ENGINE

7E-4836 MOUNTING GP-ALTERNATOR (contd.)

i02841563



RIGHT SIDE VIEW

VIEW OF AREA A

FRONT VIEW

GRAPHIC #1

<END>

g01369433

BASIC ENGINE

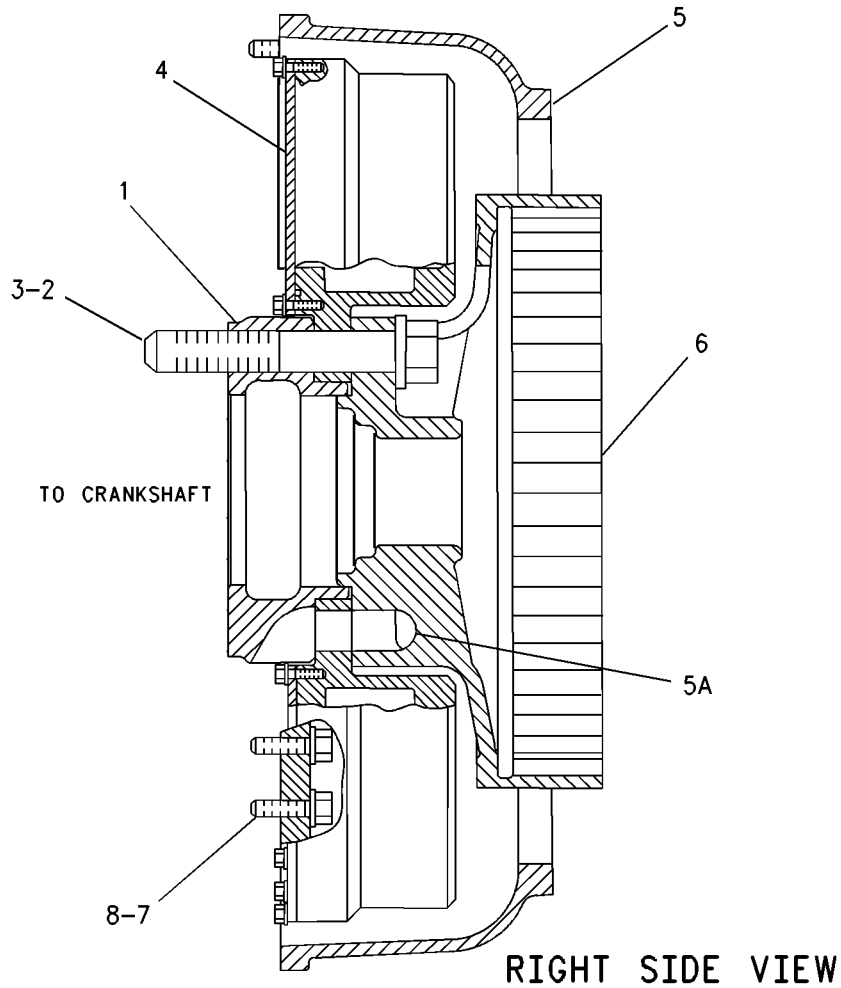
7W-0284 MOUNTING GP - HYD PUMP DRIVE AN ATTACHMENT

SMCS - 1207

i01758040

NOTE	REF NO	GRAPHIC REF	PART NUMBER	QTY	PART NAME						SEE PAGE
					1	2	3	4	5	6 (PRODUCT LEVEL)	
	1	1	7W-0287	1	ADAPTER - DAMPER						
	2	1	5F-6932	6	BOLT (1-14X7-IN)						
	3	1	5P-8250	6	WASHER (28X49X5-MM THK)						
CYR	4	1	171-4571	1	DAMPER GP						45
	5	1	7W-0285	1	ADAPTER AS - FRONT						
	5A	1	4N-0683	2	DOWEL						
	6	1	2W-8014	1	COUPLING - FRONT PTO						
	7	1	0S-1587	10	BOLT (1/2-13X1.75-IN)						
	8	1	5P-8245	10	WASHER - HARD (13.5X25.5X3-MM THK)						

C - CHANGE FROM PREVIOUS TYPE
R - REMFG PART MAY BE AVAILABLE
Y - SEPARATE ILLUSTRATION



GRAPHIC #1

<END>

g00899264

BASIC ENGINE

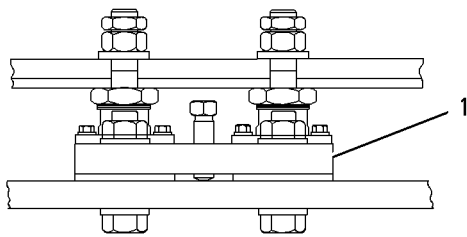
2W-3037 MOUNTING GP - SOUND ISOLATION

FOR USE WITH MARINE ENGINES WITH ENGINE LENGTH RAILS
AN ATTACHMENT

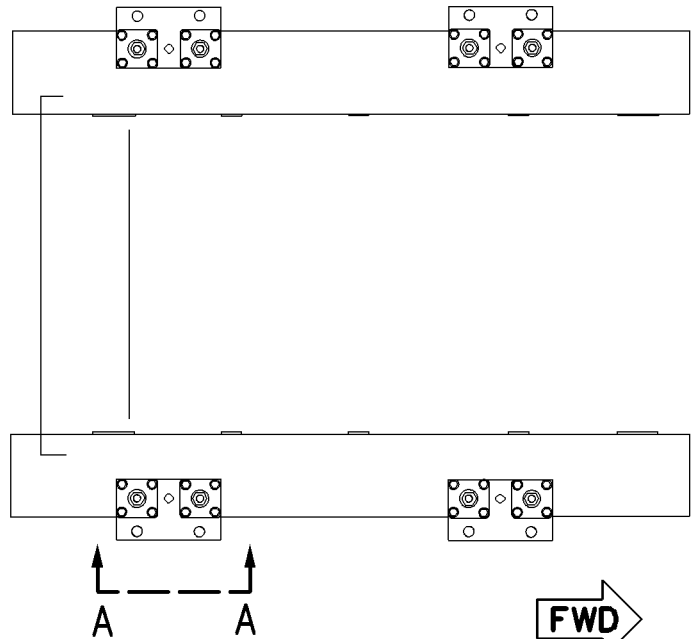
SMCS-1152, 1801

i01909702

NOTE	REF NO	GRAPHIC REF	PART NUMBER	QTY	PART NAME						SEE PAGE
					1	2	3	4	5	6 (PRODUCT LEVEL)	
Y	1	1	5N-1900	1	MOUNTING GP - SOUND ISOLATION						94
Y - SEPARATE ILLUSTRATION											



VIEW A-A



TOP VIEW

GRAPHIC #1

<END>

g00995988

BASIC ENGINE

5N-1900 MOUNTING GP-SOUND ISOLATION

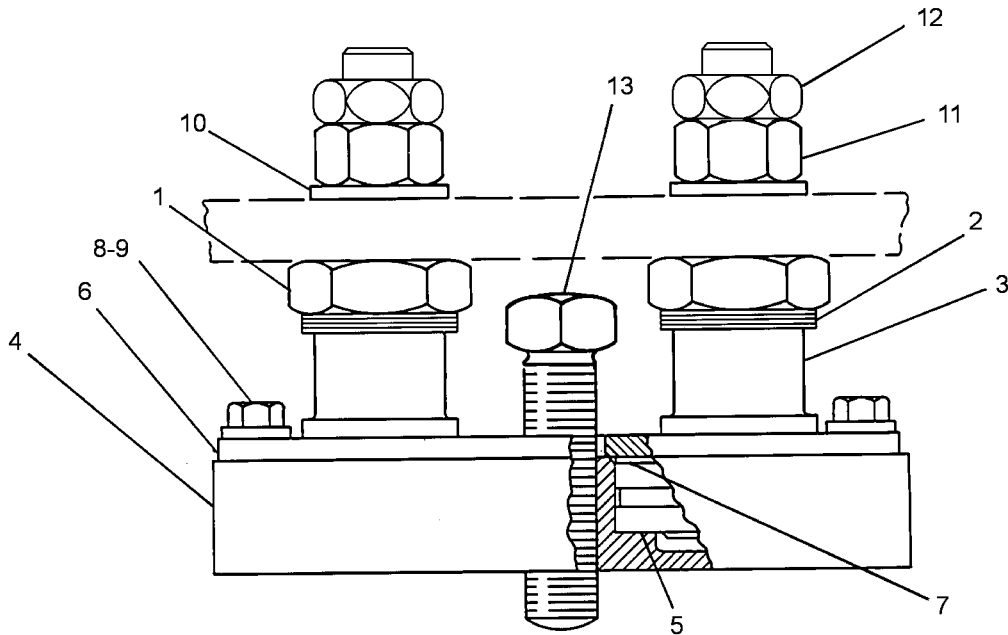
PART OF 2W-3037 MOUNTING GP-SOUND ISOLATION
AN ATTACHMENT

SMCS-1152, 1801

i02866109

NOTE	REF NO	GRAPHIC REF	PART NUMBER	QTY	PART NAME						SEE PAGE
					1	2	3	4	5	6 (PRODUCT LEVEL)	
	1	1	5N-1901	2	FASTENER						
B	2	1	5N-1902	2	SHIM (4.98-MM THK)						
	3	1	5N-1903	2	SPOOL						
	4	1	5N-1904	1	BASE						
	5	1	5N-1905	4	WASHER-ISOLATOR						
	6	1	5N-1906	2	FLANGE						
B	7	1	5N-1907	18	SHIM (0.25-MM THK)						
	8	1	OS-1594	8	BOLT (3/8-16X1-IN)						
	9	1	5M-2894	8	WASHER-HARD (10.2X18.5X2.5-MM THK)						
	10	1	5P-8250	2	WASHER (28X49X5-MM THK)						
	11	1	2J-3507	2	NUT-FULL (1-8-THD)						
	12	1	1D-6306	2	NUT (1-8-THD)						
	13	1	2H-3893	1	SETScrew-SQUARE HEAD						

B-USE AS REQUIRED



GRAPHIC #1

<END>

g01427792

BASIC ENGINE

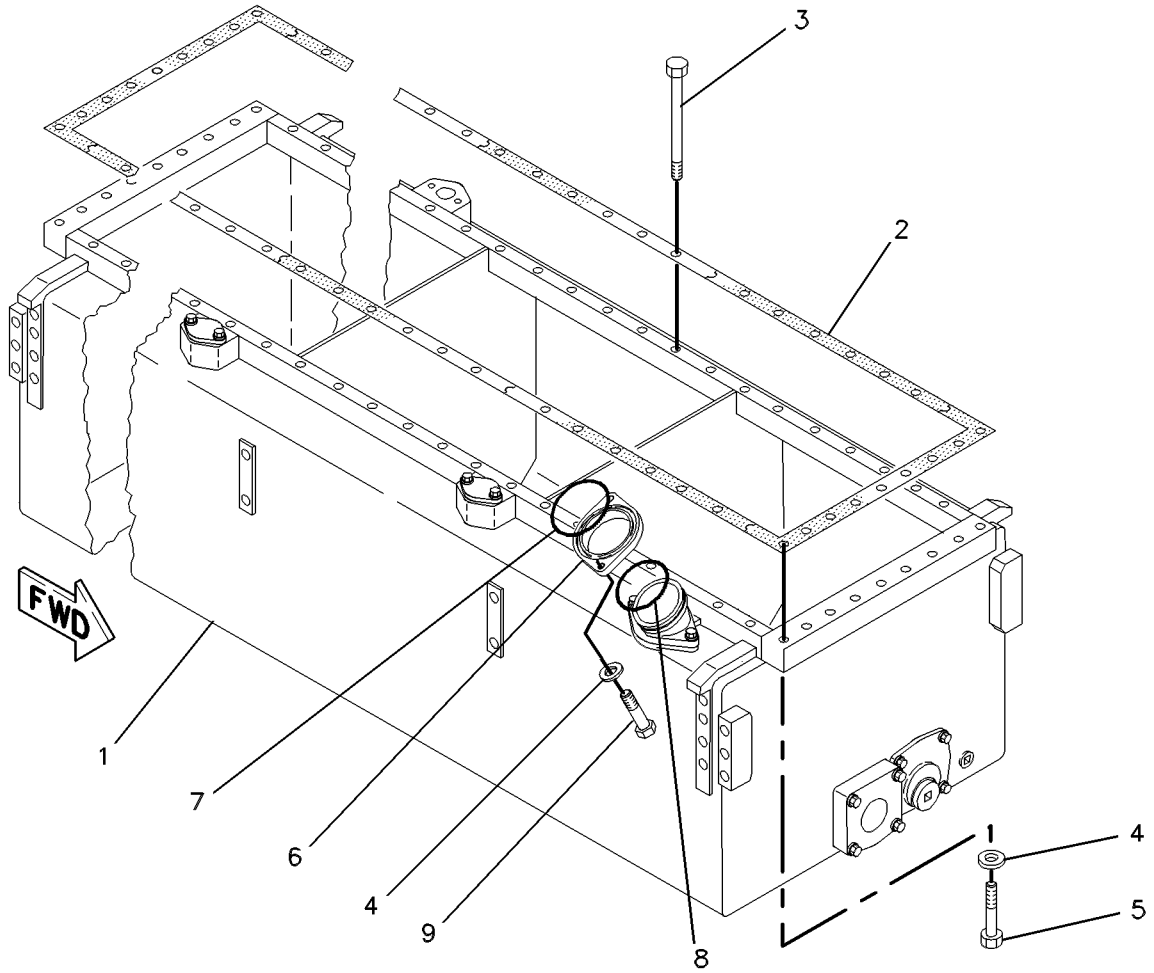
7C-7178 PAN GP-OIL-DEEP SUMP

SMCS-1302

i02357235

NOTE	REF NO	GRAPHIC REF	PART NUMBER	QTY	PART NAME						SEE PAGE
					1	2	3	4	5	6 (PRODUCT LEVEL)	
Y	1	1	9Y-3085	1	PAN GP-OIL (DEEP SUMP)						101
	2	1	7E-2632	1	GASKET-OIL PAN						
	3	1	0T-0065	50	BOLT (3/8-16X3.5-IN)						
	4	1	5M-2894	20	WASHER-HARD (10.2X18.5X2.5-MM THK)						
	5	1	0L-2070	18	BOLT (3/8-16X2.25-IN)						
	6	1	7W-0129	1	FLANGE						
	7	1	6V-5101	1	SEAL-O-RING						
	8	1	3P-0654	1	SEAL-O-RING						
	9	1	0S-1588	2	BOLT (3/8-16X1.25-IN)						

Y-SEPARATE ILLUSTRATION



GRAPHIC #1

<END>

g00618459

BASIC ENGINE

8N-7236 PAN GP-OIL-REAR SUMP

S/N: S2X1-482

AN ATTACHMENT

SMCS-1302

i02741433

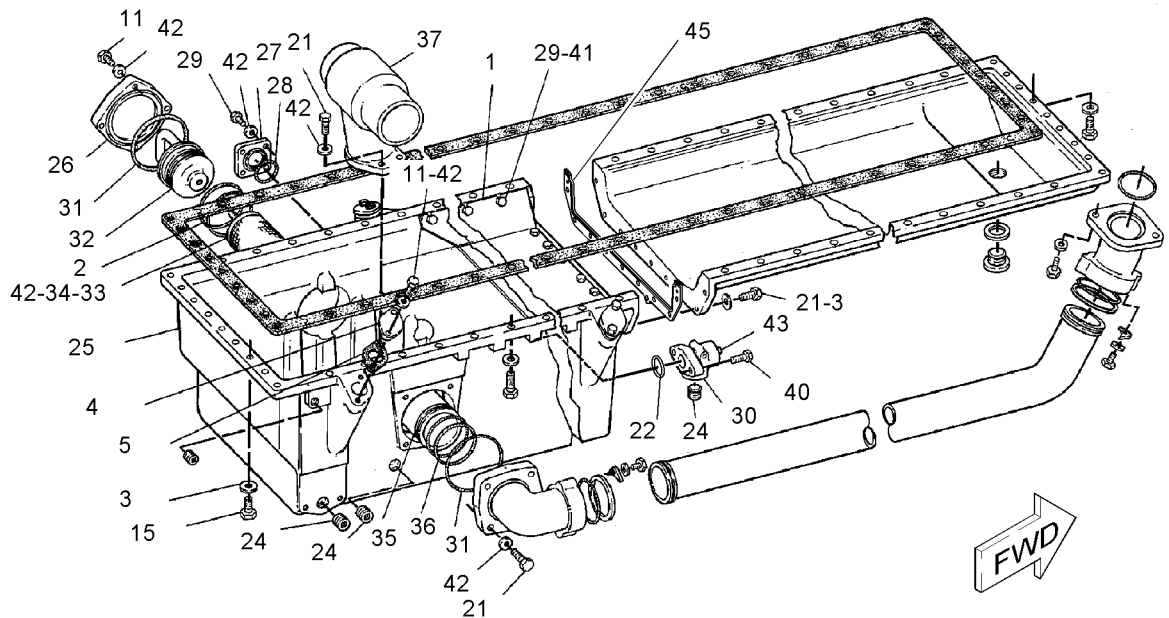
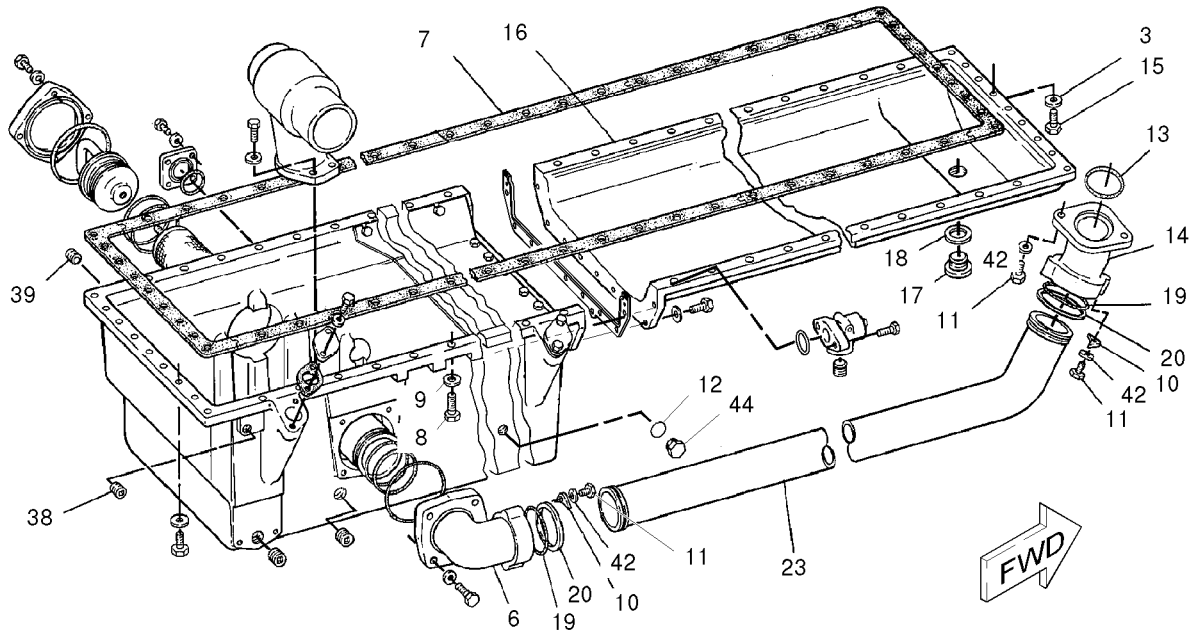
NOTE	REF NO	GRAPHIC REF	PART NUMBER	QTY	PART NAME						SEE PAGE
					1	2	3	4	5	6 (PRODUCT LEVEL)	
	1	1	1W-1568	1	PLATE						
	2	1	6V-4315	2	SEAL-O-RING						
	3	1	8M-3175	27	WASHER-HARD (10.2X16X3-MM THK)						
	4	1	4N-0996	2	COVER						
	5	1	4F-3765	2	GASKET-SHAFT						
	6	1	1W-1565	1	ELBOW						
	7	1	7E-2632	1	GASKET-OIL PAN						
	8	1	5P-5855	50	BOLT-12 POINT HEAD (1/2-13X1.75-IN)						
	9	1	3H-7654	50	WASHER-HARD (13.5X22.5X3-MM THK)						
	10	1	8N-3639	4	RETAINER						
	11	1	0S-1588	14	BOLT (3/8-16X1.25-IN)						
C	12	1	2M-9780	1	SEAL-O-RING						
	13	1	6V-5101	1	SEAL-O-RING						
	14	1	7W-0117	1	ELBOW (PUMP INLET)						
	15	1	5P-0076	18	BOLT-12 POINT HEAD (3/8-16X1.5-IN)						
	16	1	133-5926	1	PAN-OIL						
	17	1	4B-2363	1	PLUG-OIL DRAIN (PAN)						
	18	1	6F-4868	1	GASKET						
	19	1	3P-0654	2	SEAL-O-RING						
	20	1	8N-3640	2	RING-RETAINING						
	21	1	3B-1915	17	BOLT (3/8-16X1.375-IN)						
	22	1	5P-8068	1	SEAL-O-RING						
	23	1	1W-2462	1	TUBE						
C	24	1	8T-6761	6	PLUG-PIPE						
	25	1	133-5924	1	PAN AS-OIL						
		1	101-2862	2	DOWEL						
		1	119-6296	1	PIPE						
	26	1	7N-6388	1	COVER						
	27	1	1W-2060	1	COVER						
	28	1	5P-4892	1	SEAL-O-RING						
	29	1	1A-2029	19	BOLT (3/8-16X1.125-IN)						
	30	1	6I-0724	1	ADAPTER-PLUG						
	31	1	6V-4314	2	SEAL-O-RING						
	32	1	1W-1563	1	HANDLE-OIL SCREEN						
	33	1	0L-1351	1	BOLT (3/8-16X0.875-IN)						
	34	1	1W-1564	1	SCREEN AS-SUCTION (OIL PAN)						
	35	1	1N-4666	1	TUBE						
	36	1	5P-5700	4	SEAL-O-RING						
	37	1	1N-3150	1	HOUSING-OIL SCREEN						
C	38	1	8T-6762	1	PLUG-PIPE						
C	39	1	7X-7731	1	PLUG-PIPE						
	40	1	0S-1587	2	BOLT (1/2-13X1.75-IN)						
	41	1	8M-9024	15	WASHER-HARD (10.2X22.5X5-MM THK)						
	42	1	5M-2894	27	WASHER-HARD (10.2X18.5X2.5-MM THK)						
	43	1	6I-0723	1	PLUG-OIL DRAIN (PAN)						
C	44	1	9S-4190	1	PLUG-O-RING						
	45	1	142-4159	1	SEAL-INTEGRAL						

C- CHANGE FROM PREVIOUS TYPE

BASIC ENGINE

8N-7236 PAN GP-OIL (contd.)

i02741433



GRAPHIC #1

<END>

g01025967

BASIC ENGINE

8N-7236 PAN GP-OIL-REAR SUMP

S/N: S2X483-UP

AN ATTACHMENT

SMCS-1302

i02816608

NOTE	REF NO	GRAPHIC REF	PART NUMBER	QTY	PART NAME						SEE PAGE
					1	2	3	4	5	6 (PRODUCT LEVEL)	
	1	1	1W-1568	1	PLATE						
	2	2	6V-4315	2	SEAL-O-RING						
	3	1	8M-3175	27	WASHER-HARD (10.2X16X3-MM THK)						
	4	1	4N-0996	2	COVER						
	5	1	4F-3765	2	GASKET-SHAFT						
	6	1	1W-1565	1	ELBOW						
	7	1	7E-2632	1	GASKET-OIL PAN						
	8	1	5P-5855	50	BOLT-12 POINT HEAD (1/2-13X1.75-IN)						
	9	1	3H-7654	50	WASHER-HARD (13.5X22.5X3-MM THK)						
	10	1	8N-3639	4	RETAINER						
	11	1	0S-1588	14	BOLT (3/8-16X1.25-IN)						
	12	1	2M-9780	1	SEAL-O-RING						
	13	1	6V-5101	1	SEAL-O-RING						
	14	1	7W-0117	1	ELBOW (PUMP INLET)						
	15	1	5P-0076	18	BOLT-12 POINT HEAD (3/8-16X1.5-IN)						
	16	1	133-5926	1	PAN-OIL						
	17	1	4B-2363	1	PLUG-OIL DRAIN (PAN)						
	18	1	6F-4868	1	GASKET						
	19	1	3P-0654	2	SEAL-O-RING						
	20	1	8N-3640	2	RING-RETAINING						
	21	1,2	3B-1915	17	BOLT (3/8-16X1.375-IN)						
	22	2	5P-8068	1	SEAL-O-RING						
	23	1	1W-2462	1	TUBE						
	24	1	8T-6761	6	PLUG-PIPE						
	25	1	133-5924	1	PAN AS-OIL						
		1	101-2862	2	DOWEL						
		1	119-6296	1	PIPE						
	26	1	7N-6388	1	COVER						
	27	1	1W-2060	1	COVER						
	28	1	5P-4892	1	SEAL-O-RING						
	29	1	1A-2029	19	BOLT (3/8-16X1.125-IN)						
	30	1	6I-0724	1	ADAPTER-PLUG						
	31	2	6V-4314	2	SEAL-O-RING						
	32	2	1W-1563	1	HANDLE-OIL SCREEN						
C	34	2	295-5897	1	SCREEN AS-SUCTION (OIL PAN)						
	35	2	1N-4666	1	TUBE						
	36	2	5P-5700	4	SEAL-O-RING						
	37	2	1N-3150	1	HOUSING-OIL SCREEN						
	38	1	8T-6762	1	PLUG-PIPE						
	39	1	7X-7731	1	PLUG-PIPE						
	40	1	0S-1587	2	BOLT (1/2-13X1.75-IN)						
	41	1	8M-9024	15	WASHER-HARD (10.2X22.5X5-MM THK)						
C	42	1,2	5M-2894	26	WASHER-HARD (10.2X18.5X2.5-MM THK)						
	43	2	6I-0723	1	PLUG-OIL DRAIN (PAN)						
	44	1	9S-4190	1	PLUG-O-RING						
	45	1	142-4159	1	SEAL-INTEGRAL						

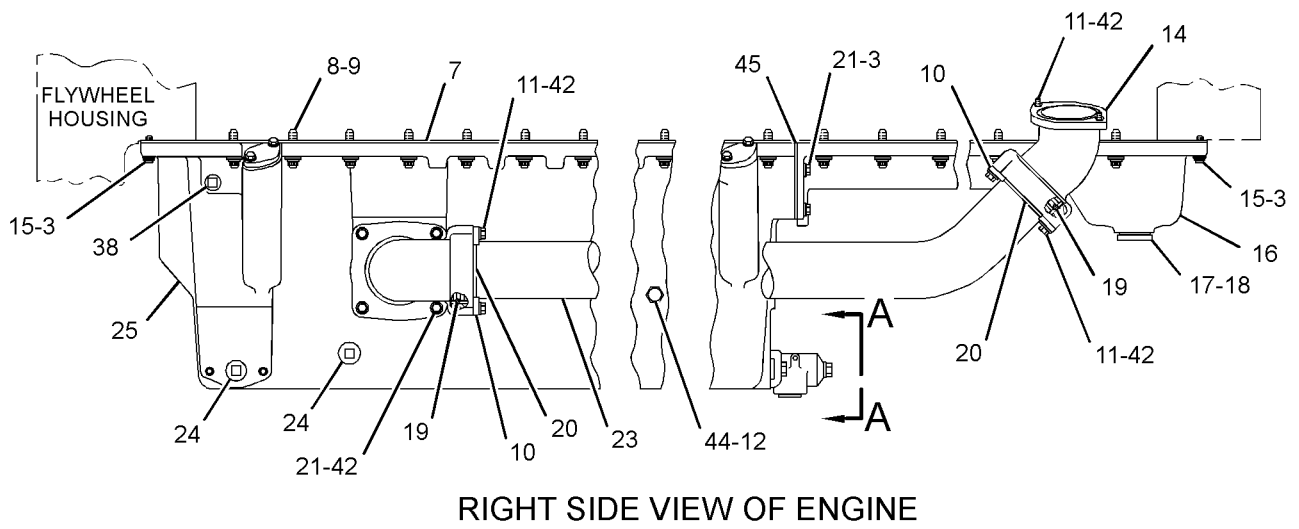
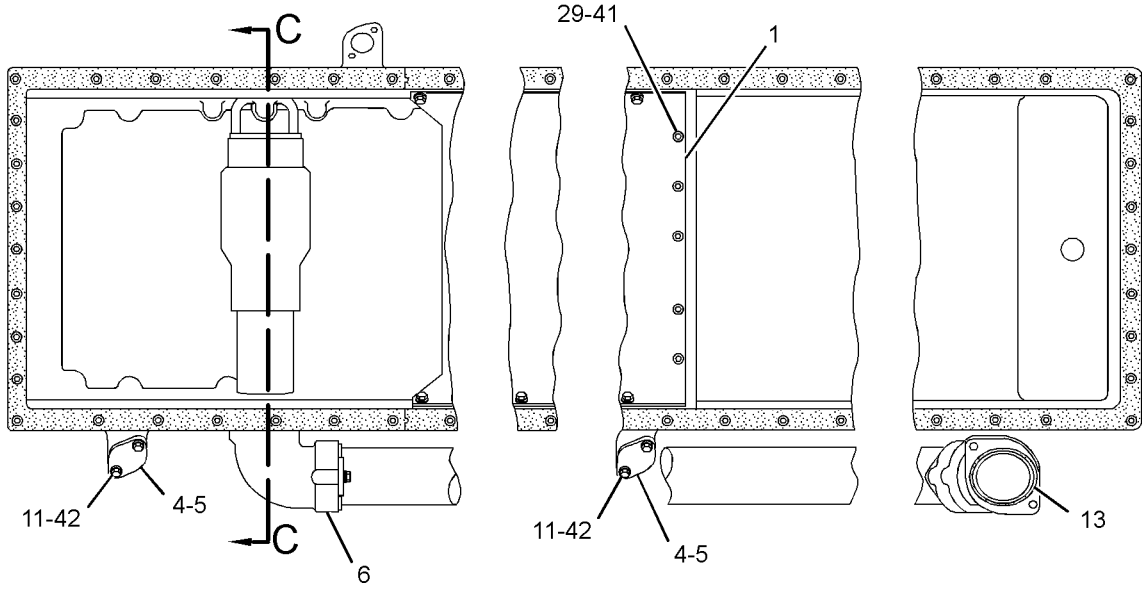
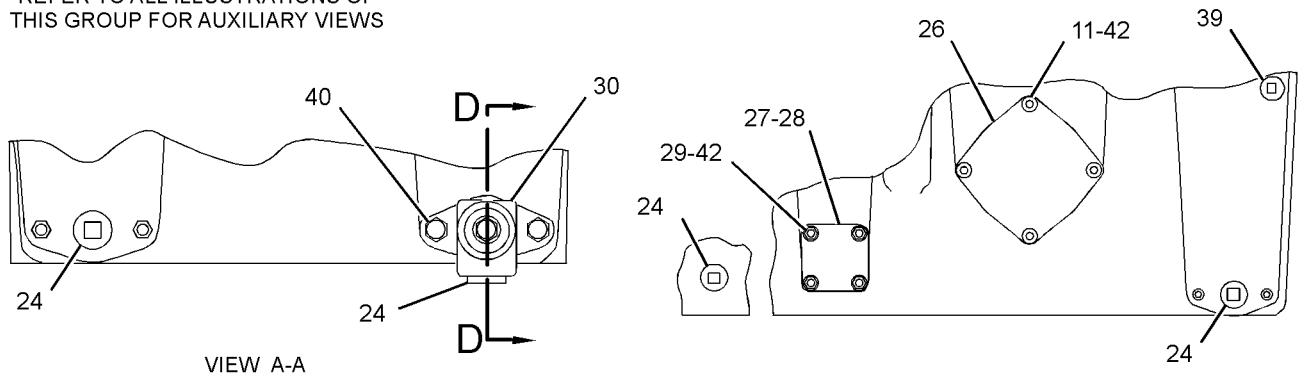
C- CHANGE FROM PREVIOUS TYPE

BASIC ENGINE

8N-7236 PAN GP-OIL (contd.)

i02816608

REFER TO ALL ILLUSTRATIONS OF THIS GROUP FOR AUXILIARY VIEWS



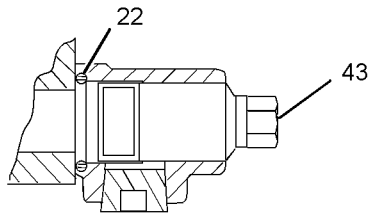
GRAPHIC #1

g01401011

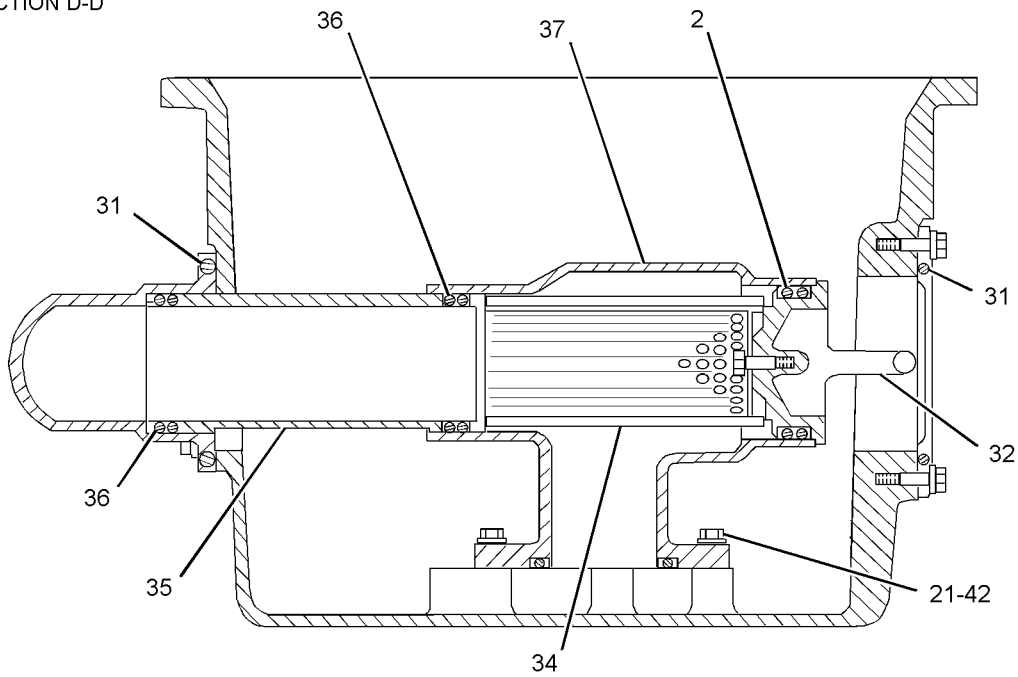
BASIC ENGINE

8N-7236 PAN GP-OIL (contd.)

i02816608



SECTION D-D



SECTION C-C

<END>

GRAPHIC #2

g01401013

BASIC ENGINE

9Y-3085 PAN GP-OIL-DEEP SUMP PART OF 7C-7178 PAN GP-OIL

SMCS-1302

i02743046

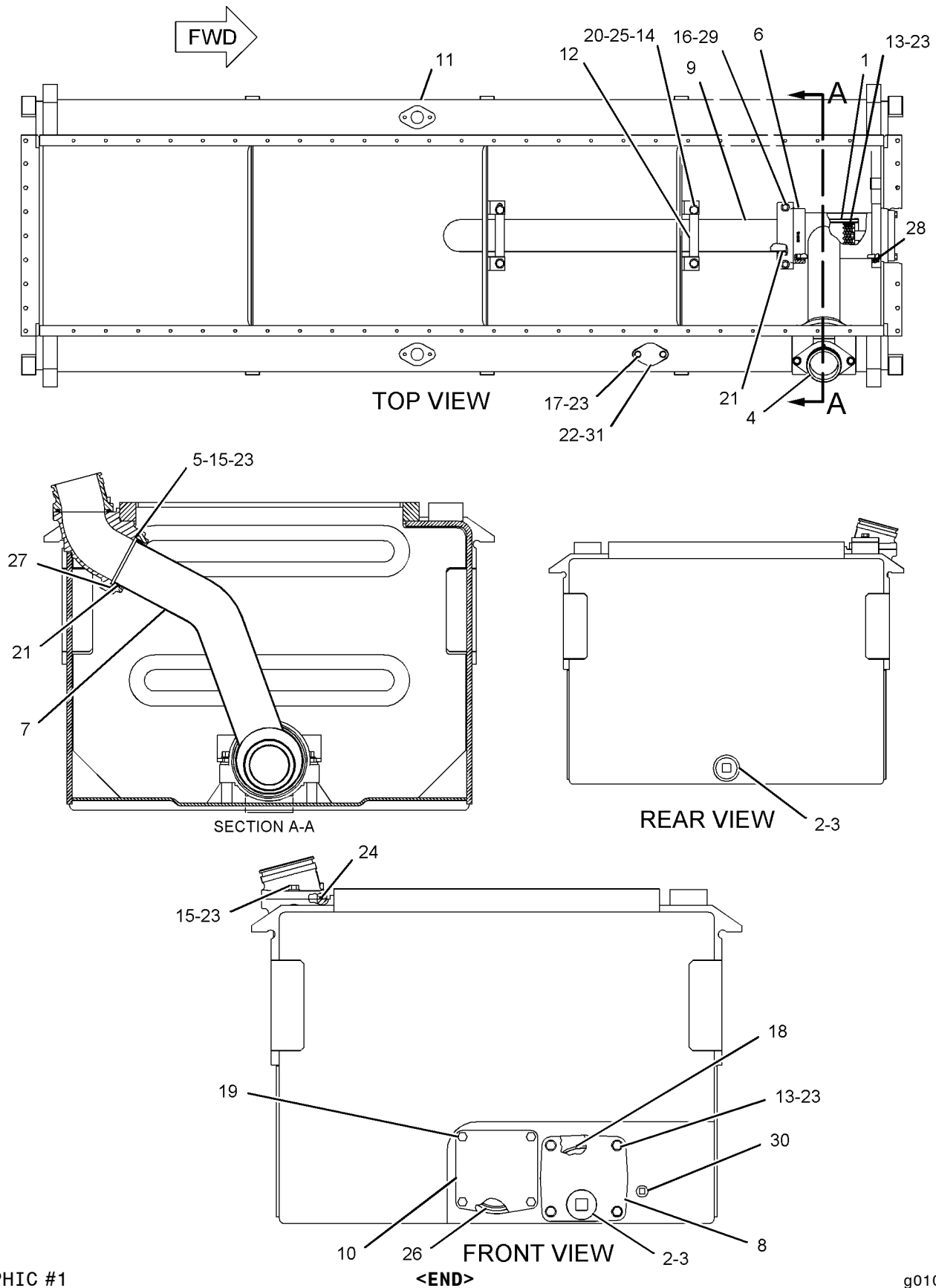
NOTE	REF NO	GRAPHIC REF	PART NUMBER	QTY	PART NAME						SEE PAGE
					1	2	3	4	5	6 (PRODUCT LEVEL)	
C	1	1	1W-1564	1	SCREEN AS-SUCTION (OIL PAN)						
	2	1	4B-2363	2	PLUG-OIL DRAIN (PAN)						
	3	1	6F-4868	2	GASKET						
	4	1	7C-4715	1	CONNECTOR						
	5	1	7W-0129	1	FLANGE						
	6	1	111-2081	1	HOUSING-OIL						
	7	1	114-2413	1	TUBE AS						
	8	1	149-9298	1	COVER						
C	9	1	228-8925	1	TUBE-SUCTION						
C	10	1	228-8926	1	ADAPTER						
C	11	1	229-8391	1	PAN AS-OIL						
C	12	1	231-5867	4	CLAMP						
C	13	1	0L-1351	5	BOLT (3/8-16X0.875-IN)						
C	14	1	0S-1585	4	BOLT (1/2-13X1.5-IN)						
	15	1	0S-1588	4	BOLT (3/8-16X1.25-IN)						
	16	1	0S-1590	2	BOLT (3/8-16X2-IN)						
	17	1	0S-1594	2	BOLT (3/8-16X1-IN)						
	18	1	125-9794	1	SEAL-O-RING						
C	19	1	1A-2029	4	BOLT (3/8-16X1.125-IN)						
C	20	1	1K-6872	4	LOCKNUT (1/2-13-THD)						
C	21	1	3P-0654	2	SEAL-O-RING						
	22	1	4B-3140	1	COVER						
C	23	1	5M-2894	11	WASHER-HARD (10.2X18.5X2.5-MM THK)						
	24	1	5P-7818	1	SEAL-O-RING						
C	25	1	5P-8245	8	WASHER-HARD (13.5X25.5X3-MM THK)						
	26	1	5P-8872	1	SEAL-O-RING						
	27	1	6V-5101	1	SEAL-O-RING						
	28	1	7X-1547	2	SEAL-O-RING						
	29	1	8M-9024	2	WASHER-HARD (10.2X22.5X5-MM THK)						
	30	1	8T-6762	1	PLUG-PIPE						
	31	1	9L-1480	1	GASKET						

C - CHANGE FROM PREVIOUS TYPE

BASIC ENGINE

9Y-3085 PAN GP-OIL (contd.)

i02743046



GRAPHIC #1

<END>

g01025140

BASIC ENGINE

160-5910 PISTON & ROD GP

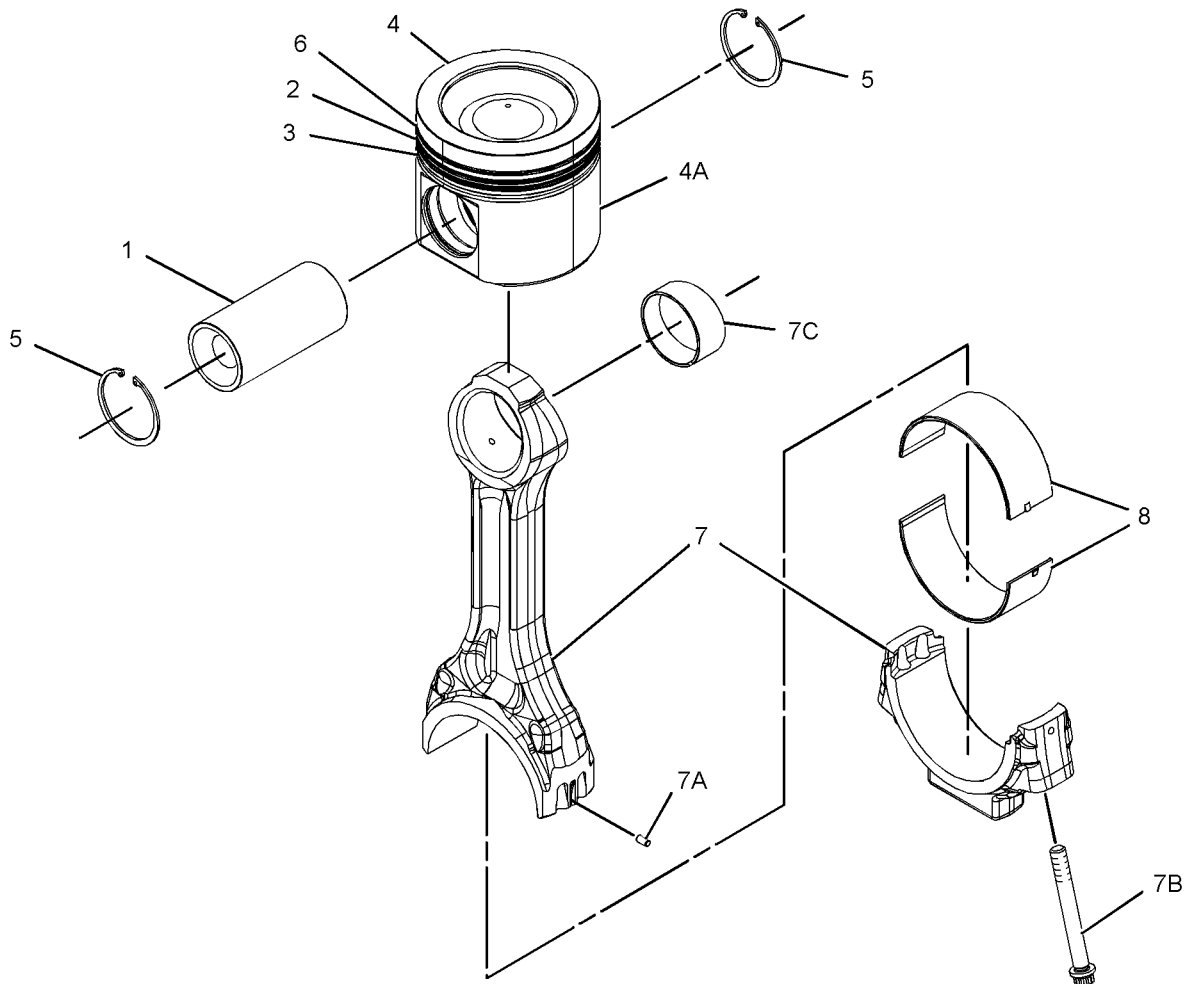
S/N: S2X1-358

SMCS-1225

i02391647

NOTE	REF NO	GRAPHIC REF	PART NUMBER	QTY	PART NAME						SEE PAGE
					1	2	3	4	5	6 (PRODUCT LEVEL)	
	1	1	138-8508	1	PIN-PISTON						
	2	1	144-5695	1	RING-PISTON (INTERMEDIATE)						
	3	1	165-6668	1	RING-PISTON (OIL CONTROL)						
R	4	1	172-0919	1	CROWN AS						
	4A	1	155-5271	1	SKIRT-PISTON						
	5	1	8N-7296	2	RETAINER-PIN						
	6	1	229-1632	1	RING-PISTON (TOP)						
R	7	1	257-4281	1	ROD AS						
	7A	1	7N-2043	1	DOWEL						
	7B	1	7N-2405	4	BOLT-CONNECTING ROD						
	7C	1	118-1655	1	BEARING-SLEEVE						
	8	1	107-7330	1	BEARING-CONNECTING ROD (STANDARD)						
AB		1	107-7331		BEARING-CONNECTING ROD (0.63-MM US ID)						
AB		1	107-7332		BEARING-CONNECTING ROD (1.27-MM US ID)						
AB		1	107-7333		BEARING-CONNECTING ROD (0.25-MM OS OD)						
AB		1	107-7334		BEARING-CONNECTING ROD (0.63-MM US ID, 0.25-MM OS OD)						
AB		1	107-7335		BEARING-CONNECTING ROD (1.27-MM US ID, 0.25-MM OS OD)						

A - NOT PART OF THIS GROUP
 B - USE AS REQUIRED
 R - REMFG PART MAY BE AVAILABLE



GRAPHIC #1

<END>

g01194614

BASIC ENGINE

253-3066 PISTON & ROD GP

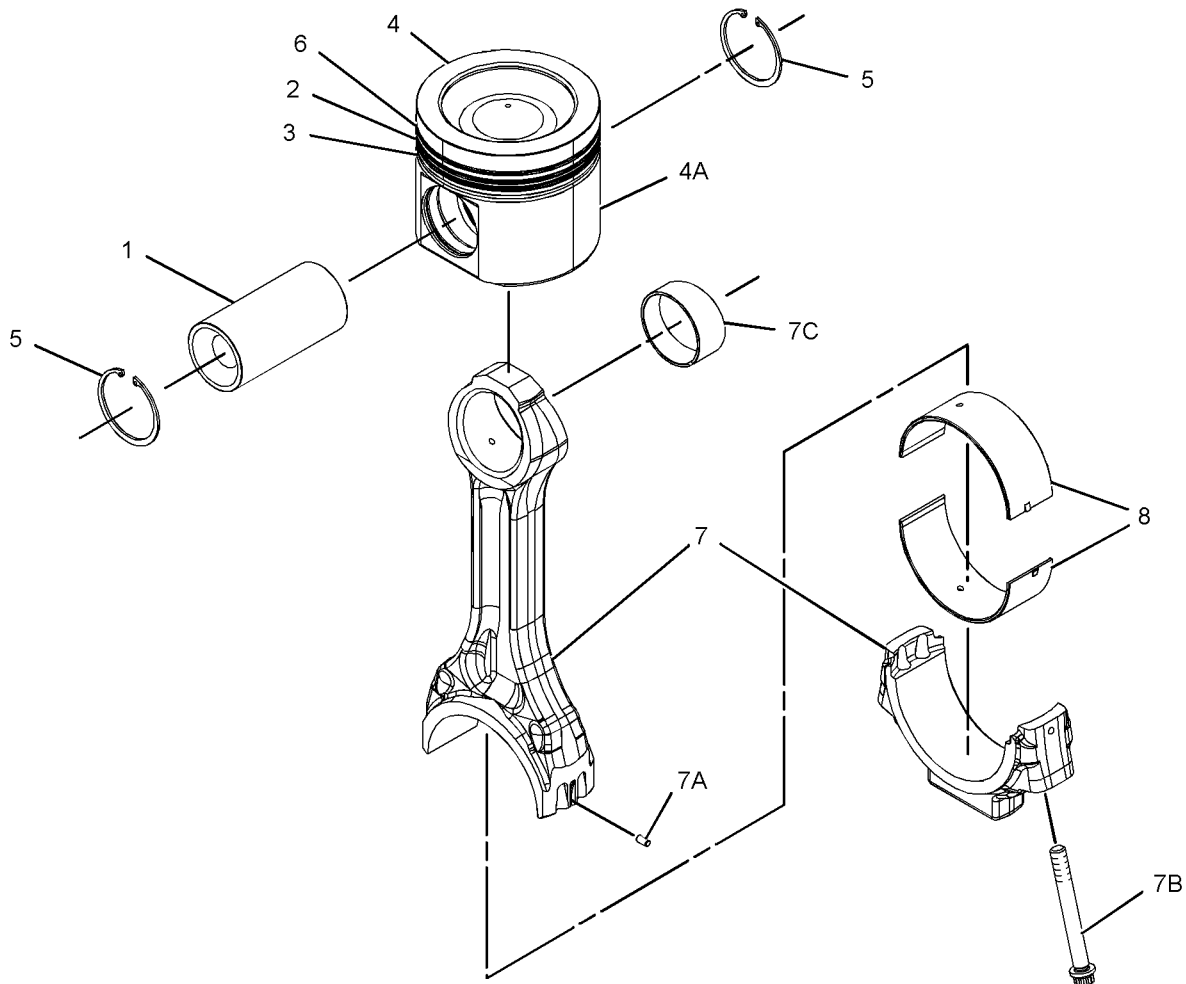
S/N: S2X359-UP

SMCS - 1225

i02649501

NOTE	REF NO	GRAPHIC REF	PART NUMBER	QTY	PART NAME						SEE PAGE
					1	2	3	4	5	6 (PRODUCT LEVEL)	
	1	1	138-8508	1	PIN-PISTON						
	2	1	144-5695	1	RING-PISTON (INTERMEDIATE)						
	3	1	165-6668	1	RING-PISTON (OIL CONTROL)						
R	4	1	172-0919	1	CROWN AS						
	4A	1	155-5271	1	SKIRT-PISTON						
	5	1	8N-7296	2	RETAINER-PIN						
	6	1	229-1632	1	RING-PISTON (TOP)						
R	7	1	230-2516	1	ROD AS						
	7A	1	7N-2043	1	DOWEL						
	7B	1	7N-2405	4	BOLT-CONNECTING ROD						
	7C	1	230-2519	1	BEARING-SLEEVE						
	8	1	230-2520	1	BEARING-CONNECTING ROD (STANDARD)						
AB			283-2579		BEARING-CONNECTING ROD (0.63-MM US)						
AB			283-2580		BEARING-CONNECTING ROD (1.27-MM US)						
AB			283-2581		BEARING-CONNECTING ROD (0.25-MM OS)						
AB			283-2582		BEARING-CONNECTING ROD (0.63-MM US ID, 0.25-MM OS OD)						
AB			283-2584		BEARING-CONNECTING ROD (1.27-MM US ID, 0.25-MM OS OD)						

A - NOT PART OF THIS GROUP
 B - USE AS REQUIRED
 R - REMFG PART MAY BE AVAILABLE



GRAPHIC #1

<END>

g01186637

BASIC ENGINE

7W-0282 POWER TAKE-OFF GP

CLUTCH

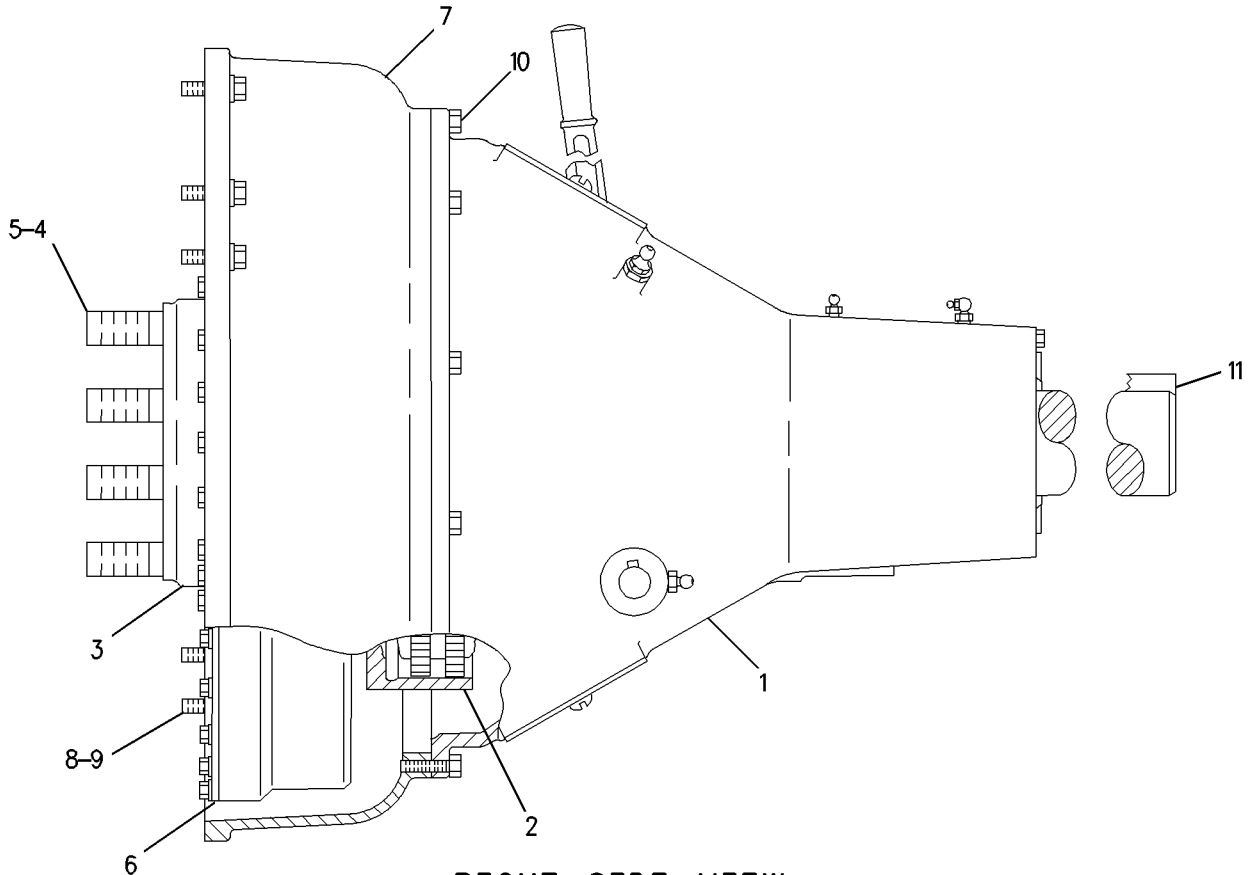
CANNOT BE USED WITH ATTACHMENT DAMPER GP, NON-CAT GENERATOR AND FRONT POWER TAKE-OFF AT RATED SPEEDS GREATER THAN 1650-RPM AN ATTACHMENT

SMCS-1165

i01758045

NOTE	REF NO	GRAPHIC REF	PART NUMBER	QTY	PART NAME						SEE PAGE
					1	2	3	4	5	6 (PRODUCT LEVEL)	
Y	1	1	3N-4130	1	CLUTCH GP (BASIC)						13
	2	1	2W-8014	1	COUPLING-FRONT PTO						
	3	1	7W-0287	1	ADAPTER-DAMPER						
	4	1	5F-6932	6	BOLT (1-14X7-IN)						
	5	1	5P-8250	6	WASHER (28X49X5-MM THK)						
CYR	6	1	171-4571	1	DAMPER GP						45
	7	1	7W-0285	1	ADAPTER AS-FRONT						
		1	4N-0683	2	DOWEL						
	8	1	0S-1587	10	BOLT (1/2-13X1.75-IN)						
	9	1	5P-8245	10	WASHER-HARD (13.5X25.5X3-MM THK)						
	10	1	0T-0320	12	BOLT (7/16-14X1.25-IN)						
	11	1	7F-8896	1	KEY						

C- CHANGE FROM PREVIOUS TYPE
R- REMFG PART MAY BE AVAILABLE
Y- SEPARATE ILLUSTRATION



RIGHT SIDE VIEW

GRAPHIC #1

<END>

g00899269

BASIC ENGINE

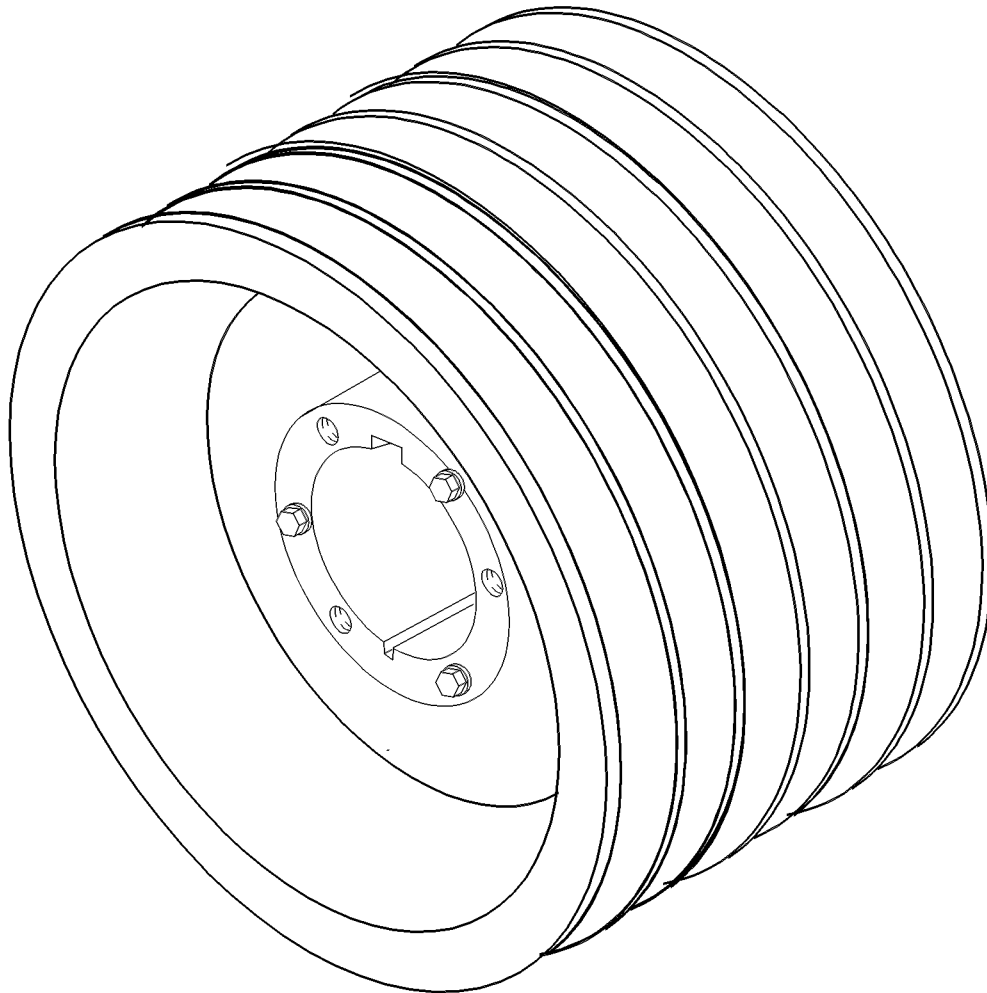
7N-4106 PULLEY AS-CRANKSHAFT

196.85-MM DIAMETER (7.75-IN)
FOR USE WITH LOW KW STUB SHAFT GP
AN ATTACHMENT

SMCS - 1205

i02656382

NOTE	REF NO	GRAPHIC REF	PART NUMBER	QTY	PART NAME						SEE PAGE
					1	2	3	4	5	6 (PRODUCT LEVEL)	
					AVAILABLE REPAIR KIT(S):						
			4W-0335	1	KIT-BUSHING (CRANKSHAFT PULLEY)						
					(INCLUDES BUSHING, BOLTS, LOCKWASHER, SET SCREW AND KEY)						



GRAPHIC #1

<END>

g00621997

BASIC ENGINE

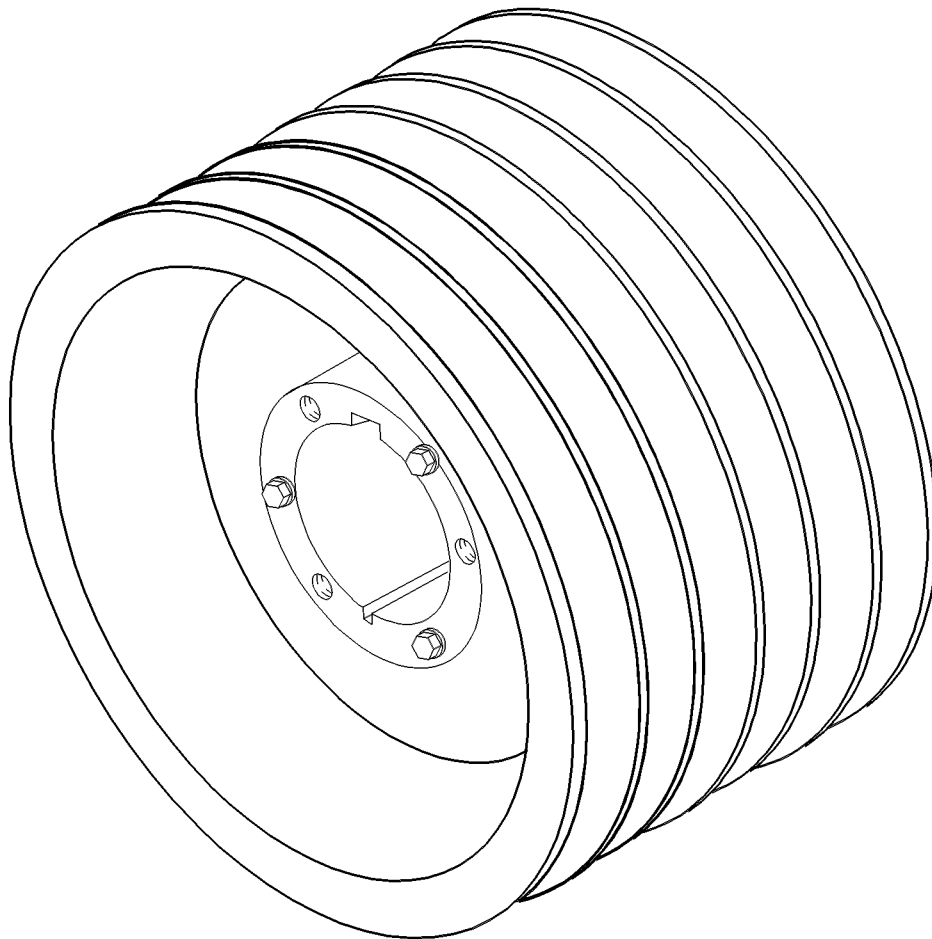
8N-6564 PULLEY AS-CRANKSHAFT

247.65-MM DIAMETER (9.75-IN)
FOR USE WITH LOW KW STUB SHAFT GP
AN ATTACHMENT

SMCS-1205

i02774996

NOTE	REF NO	GRAPHIC REF	PART NUMBER	QTY	PART NAME 1 2 3 4 5 6 (PRODUCT LEVEL)	SEE PAGE
					AVAILABLE REPAIR KIT(S):	
			4W-0335	1	KIT-BUSHING (CRANKSHAFT PULLEY) (INCLUDES BUSHING, BOLTS, LOCKWASHER, SET SCREW AND KEY)	



GRAPHIC #1

<END>

g00625097

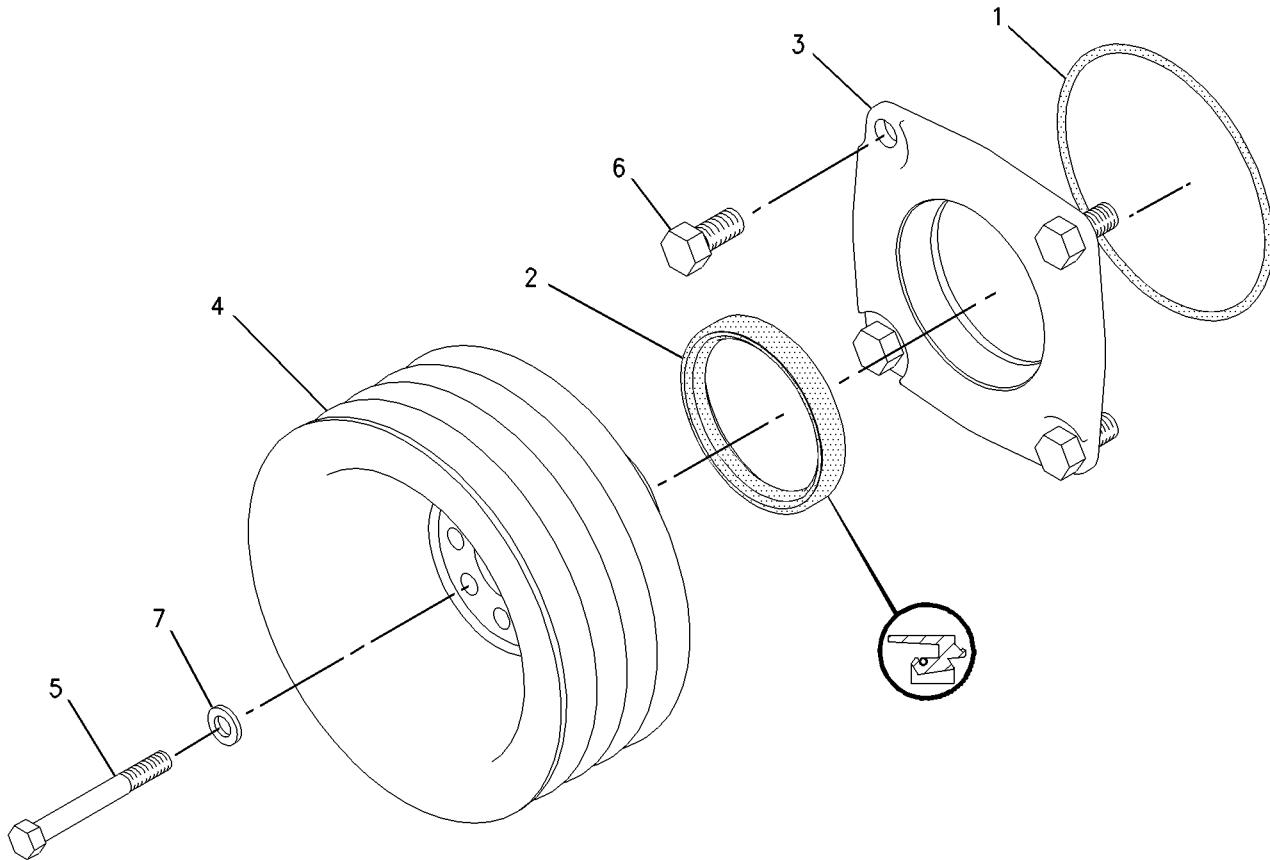
BASIC ENGINE

7N-8041 PULLEY GP-AUXILIARY DRIVE-LOWER FRONT, LH AN ATTACHMENT

SMCS-1205, 1207

i01973641

NOTE	REF NO	GRAPHIC REF	PART NUMBER	QTY	PART NAME						SEE PAGE
					1	2	3	4	5	6	
	1	1	9X-7371	1	SEAL-O-RING						
	2	1	7C-7808	1	SEAL-LIP TYPE						
	3	1	7N-7991	1	ADAPTER						
	4	1	7N-8011	1	PULLEY						
	5	1	0L-1352	8	BOLT (3/8-16X3.25-IN)						
	6	1	0S-1621	4	BOLT (1/2-13X1-IN)						
	7	1	5M-2894	8	WASHER-HARD (10.2X18.5X2.5-MM THK)						



GRAPHIC #1

<END>

g00856036

BASIC ENGINE

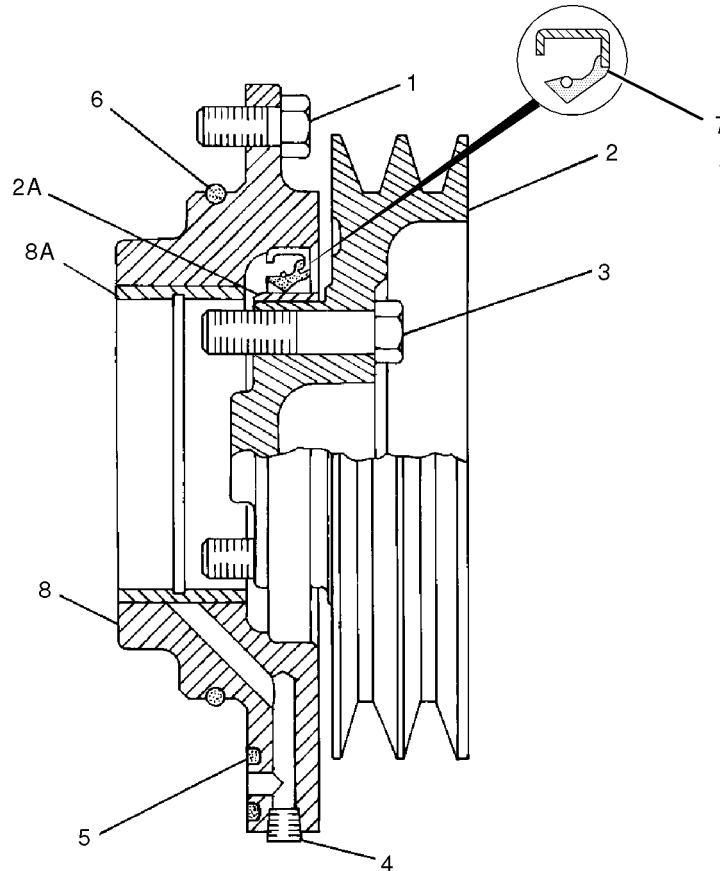
8N-8467 PULLEY GP-AUXILIARY DRIVE-UPPER, REAR AN ATTACHMENT

SMCS-1205, 1207

i02327569

NOTE	REF NO	GRAPHIC REF	PART NUMBER	QTY	PART NAME						SEE PAGE
					1	2	3	4	5	6 (PRODUCT LEVEL)	
	1	1	0L-1351	4	BOLT (3/8-16X0.875-IN)						
C	2	1	9Y-5286	1	PULLEY AS						
	2A	1	053-5065	1	SLEEVE						
	3	1	0S-1571	4	BOLT (3/8-16X1.75-IN)						
	4	1	8T-6759	1	PLUG-PIPE						
	5	1	5P-0840	1	SEAL-O-RING						
	6	1	235-3548	1	SEAL-O-RING						
	7	1	235-2484	1	SEAL-LIP TYPE						
	8	1	7C-4165	1	ADAPTER AS						
	8A	1	127-5400	1	BEARING-SLEEVE						

C- CHANGE FROM PREVIOUS TYPE



GRAPHIC #1

<END>

g01014927

BASIC ENGINE

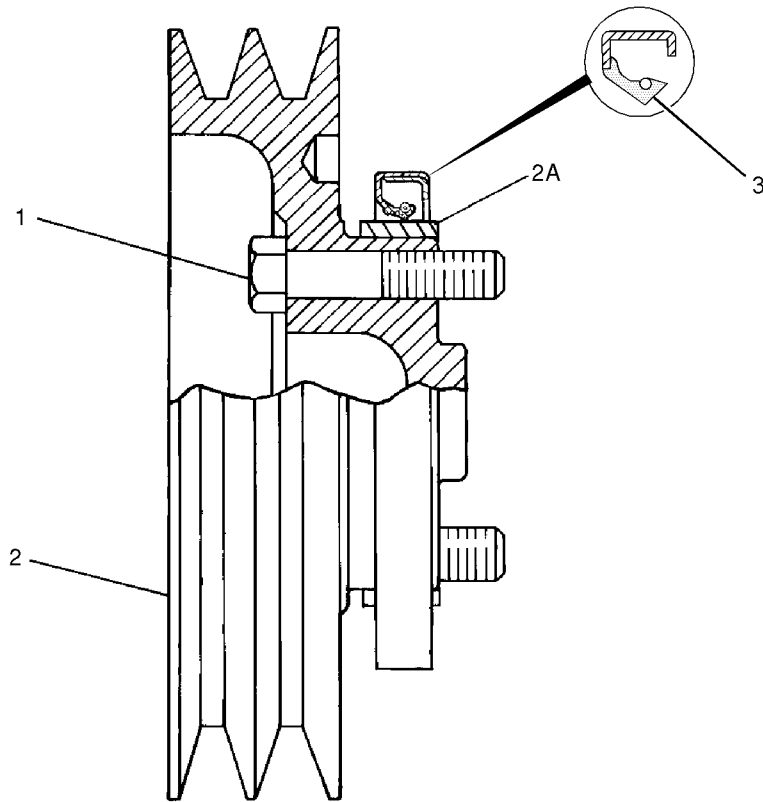
8N-8468 PULLEY GP-AUXILIARY DRIVE-UPPER, RH AN ATTACHMENT

SMCS-1205, 1207

i02327564

NOTE	REF NO	GRAPHIC REF	PART NUMBER	QTY	PART NAME						SEE PAGE
					1	2	3	4	5	6 (PRODUCT LEVEL)	
	1	1	0S-1571	4	BOLT (3/8-16X1.75-IN)						
C	2	1	9Y-5286	1	PULLEY AS						
	2A	1	053-5065	1	SLEEVE						
	3	1	235-2484	1	SEAL-LIP TYPE						

C- CHANGE FROM PREVIOUS TYPE



GRAPHIC #1

<END>

g01014939

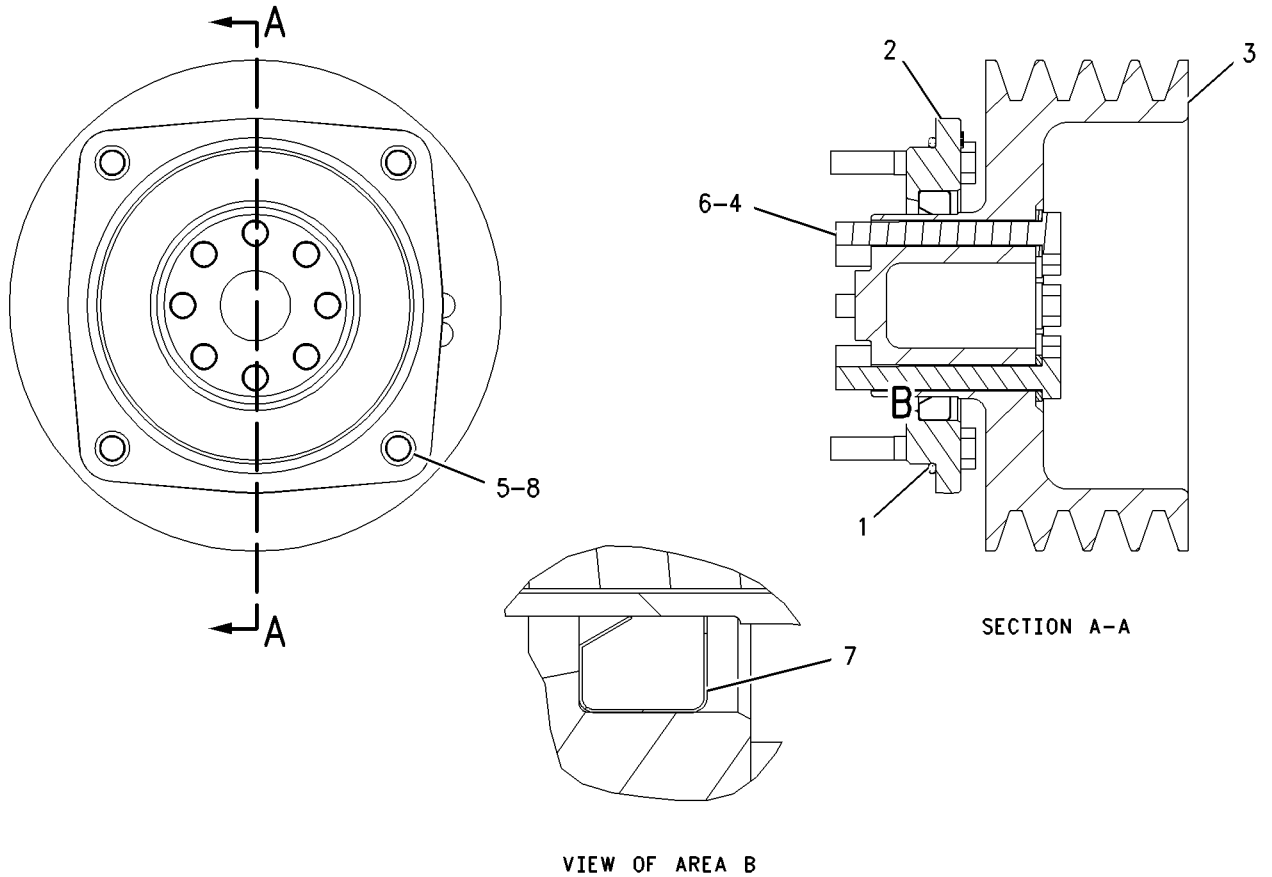
BASIC ENGINE

210-9214 PULLEY GP-AUXILIARY DRIVE-LOWER FRONT, LH AN ATTACHMENT

SMCS-1205, 1207

i01980145

NOTE	REF NO	GRAPHIC REF	PART NUMBER	QTY	PART NAME						SEE PAGE
					1	2	3	4	5	6 (PRODUCT LEVEL)	
	1	1	9X-7371	1	SEAL-O-RING						
	2	1	7N-7991	1	ADAPTER						
	3	1	7N-8011	1	PULLEY						
	4	1	0L-1352	8	BOLT (3/8-16X3.25-IN)						
	5	1	0S-1590	4	BOLT (3/8-16X2-IN)						
	6	1	5M-2894	8	WASHER-HARD (10.2X18.5X2.5-MM THK)						
	7	1	7C-7808	1	SEAL-LIP TYPE						
	8	1	9L-9132	4	WASHER (10.2X25.5X2.5-MM THK)						



GRAPHIC #1

<END>

g00854650

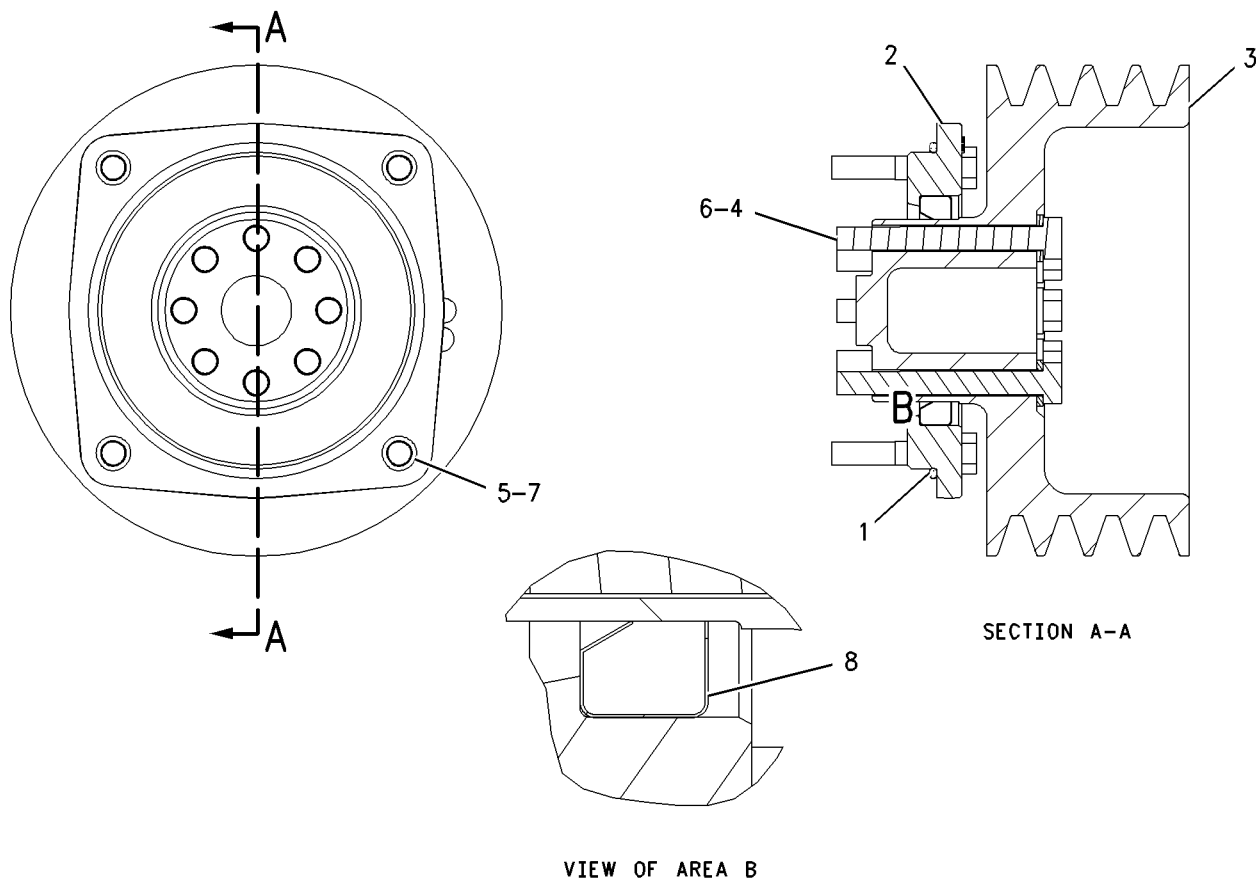
BASIC ENGINE

210-9215 PULLEY GP-AUXILIARY DRIVE-LOWER REAR, LH AN ATTACHMENT

SMCS-1205, 1207

i01957685

NOTE	REF NO	GRAPHIC REF	PART NUMBER	QTY	PART NAME						SEE PAGE
					1	2	3	4	5	6 (PRODUCT LEVEL)	
	1	1	9X-7371	1	SEAL-O-RING						
	2	1	7N-7991	1	ADAPTER						
	3	1	7N-8011	1	PULLEY						
	4	1	0L-1352	8	BOLT (3/8-16X3.25-IN)						
	5	1	0S-1621	4	BOLT (1/2-13X1-IN)						
	6	1	5M-2894	8	WASHER-HARD (10.2X18.5X2.5-MM THK)						
	7	1	5P-8245	4	WASHER-HARD (13.5X25.5X3-MM THK)						
	8	1	7C-7808	1	SEAL-LIP TYPE						



GRAPHIC #1

<END>

g00854894

BASIC ENGINE

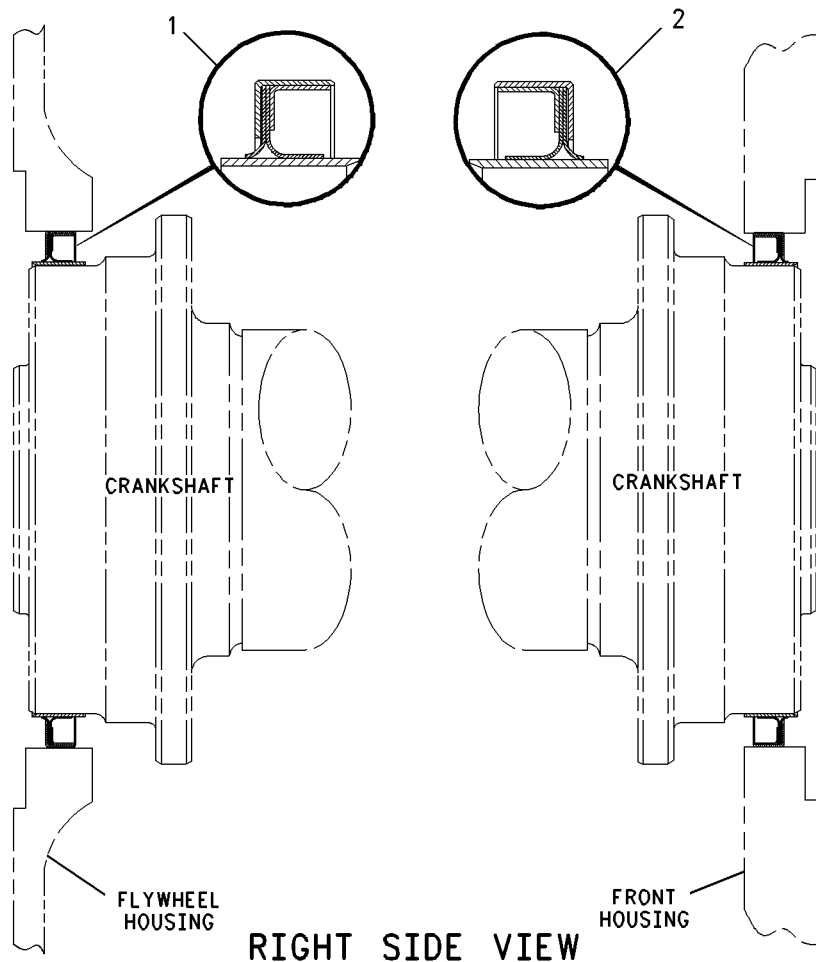
7W-3813 SEAL GP - CRANKSHAFT

SMCS-1160, 1161

i02390835

NOTE	REF NO	GRAPHIC REF	PART NUMBER	QTY	PART NAME						SEE PAGE
					1	2	3	4	5	6 (PRODUCT LEVEL)	
C	1	1	113-8433	1	SEAL GP-CRANKSHAFT (CCW ROTATION)						
(INSTALL IN FLYWHEEL HOUSING ON STANDARD ROTATION ENGINES & IN FRONT HOUSING ON REVERSE ROTATION ENGINES)											
C	2	1	113-8432	1	SEAL GP-CRANKSHAFT (CW ROTATION)						
(INSTALL IN FRONT HOUSING ON STANDARD ROTATION ENGINES & IN FLYWHEEL HOUSING ON REVERSE ROTATION ENGINES)											

C - CHANGE FROM PREVIOUS TYPE



GRAPHIC #1

<END>

g00899342

BASIC ENGINE

7N-8042 SHAFT GP-AUXILIARY DRIVE-LOWER FRONT, LH AN ATTACHMENT

SMCS-1207

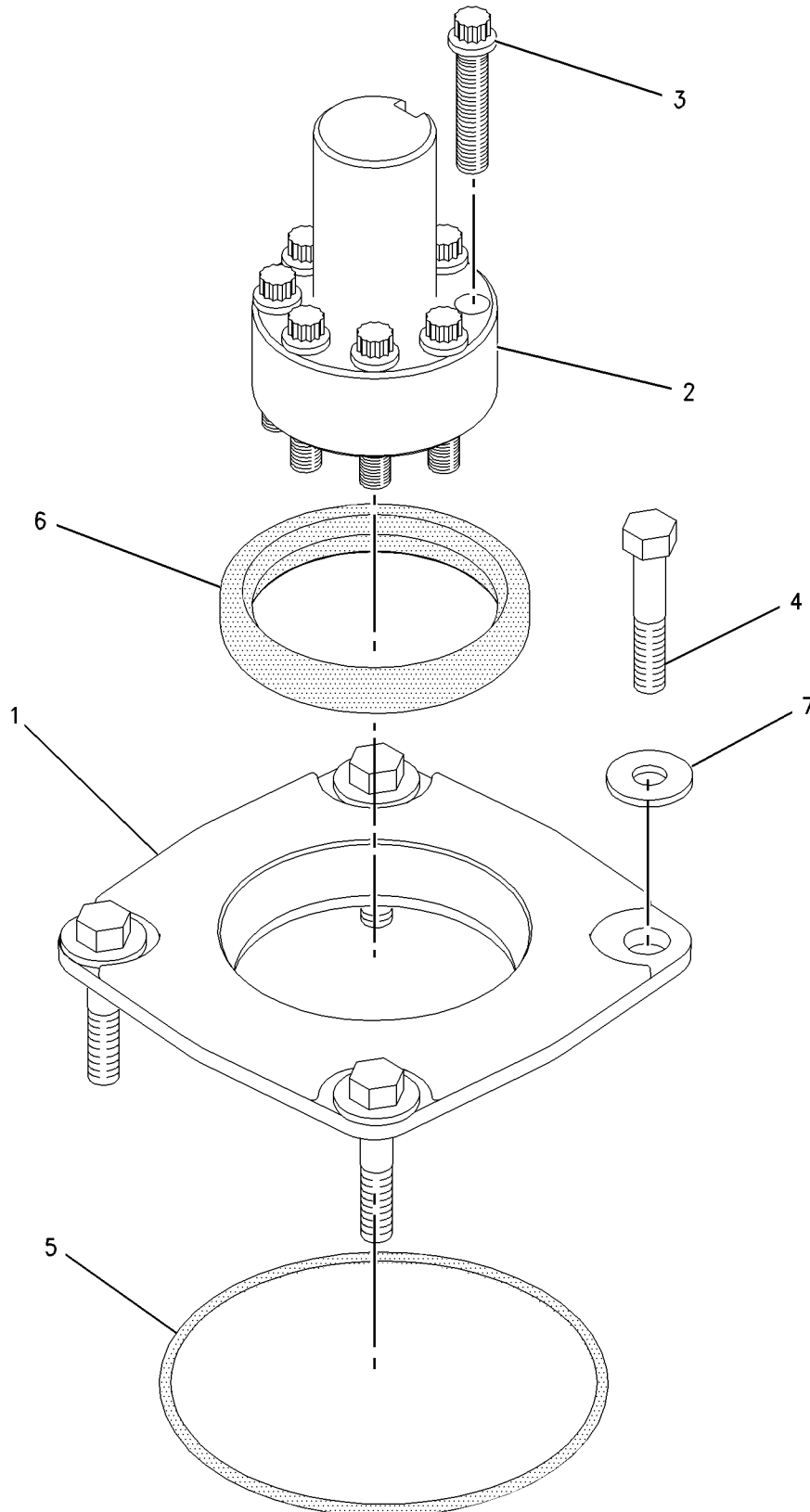
i02327559

NOTE	REF NO	GRAPHIC REF	PART NUMBER	QTY	PART NAME						SEE PAGE
					1	2	3	4	5	6 (PRODUCT LEVEL)	
	1	1	7N-7991	1	ADAPTER						
	2	1	9Y-4957	1	SHAFT-STUB						
	3	1	053-2294	8	BOLT-12 POINT HEAD (3/8-16X1.75-IN)						
	4	1	0S-1590	4	BOLT (3/8-16X2-IN)						
	5	1	9X-7371	1	SEAL-O-RING						
	6	1	7C-7808	1	SEAL-LIP TYPE						
	7	1	9L-9132	4	WASHER (10.2X25.5X2.5-MM THK)						

BASIC ENGINE

7N-8042 SHAFT GP-AUXILIARY DRIVE (contd.)

i02327559



GRAPHIC #1

<END>

g00813860

BASIC ENGINE

209-3559 SHAFT GP - AUXILIARY DRIVE - UPPER FRONT, RH AN ATTACHMENT

SMCS - 1207

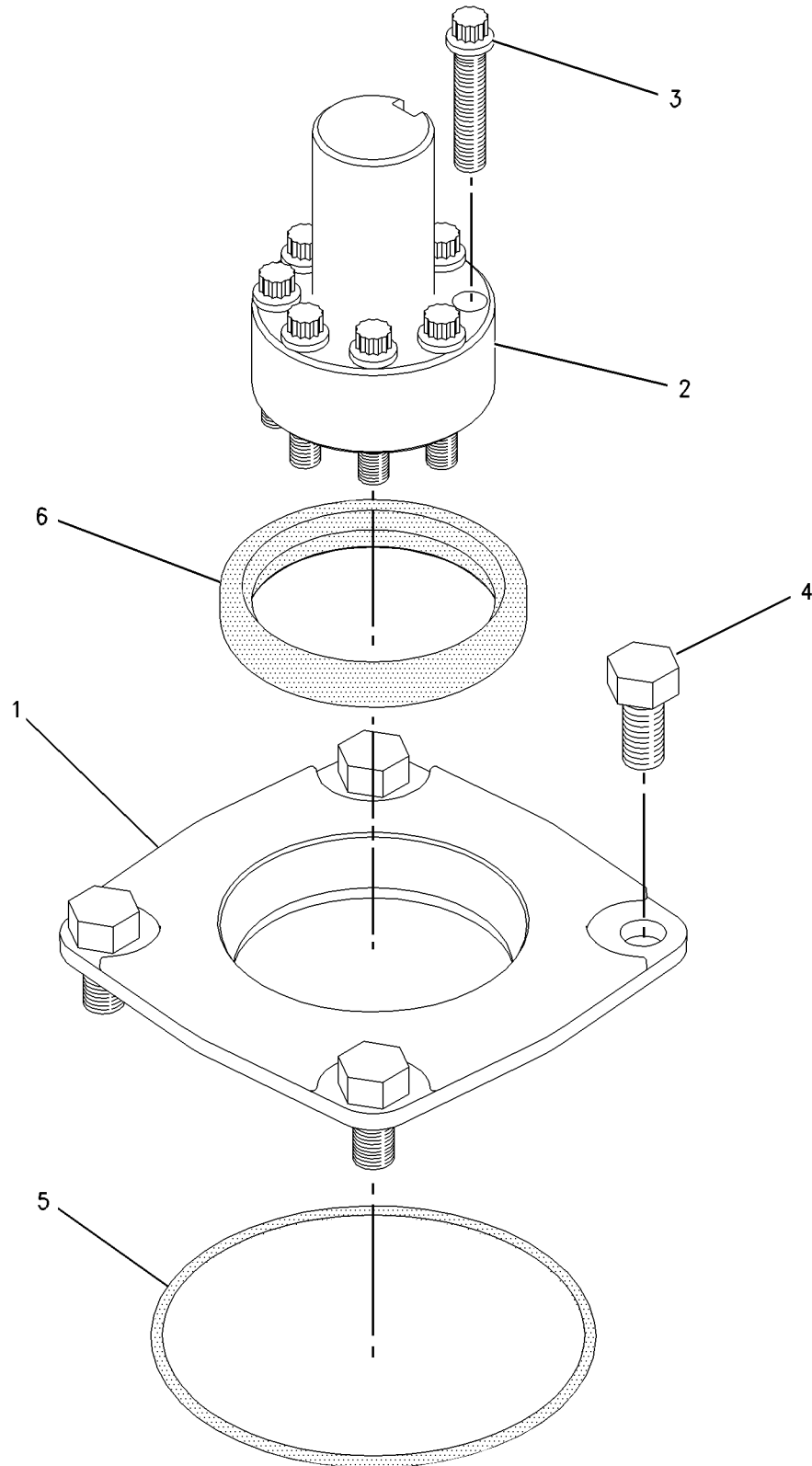
i02327561

NOTE	REF NO	GRAPHIC REF	PART NUMBER	QTY	PART NAME						SEE PAGE
					1	2	3	4	5	6 (PRODUCT LEVEL)	
	1	1	7N-7991	1	ADAPTER						
	2	1	9Y-4957	1	SHAFT - STUB						
	3	1	053-2294	8	BOLT - 12 POINT HEAD (3/8-16X1.75-IN)						
	4	1	0S-1621	4	BOLT (1/2-13X1-IN)						
	5	1	9X-7371	1	SEAL - O-RING						
	6	1	7C-7808	1	SEAL - LIP TYPE						

BASIC ENGINE

209-3559 SHAFT GP-AUXILIARY DRIVE (contd.)

i02327561



GRAPHIC #1

<END>

g00814255

BASIC ENGINE

209 - 3560 SHAFT GP - AUXILIARY DRIVE - UPPER REAR, LH AN ATTACHMENT

SMCS - 1207

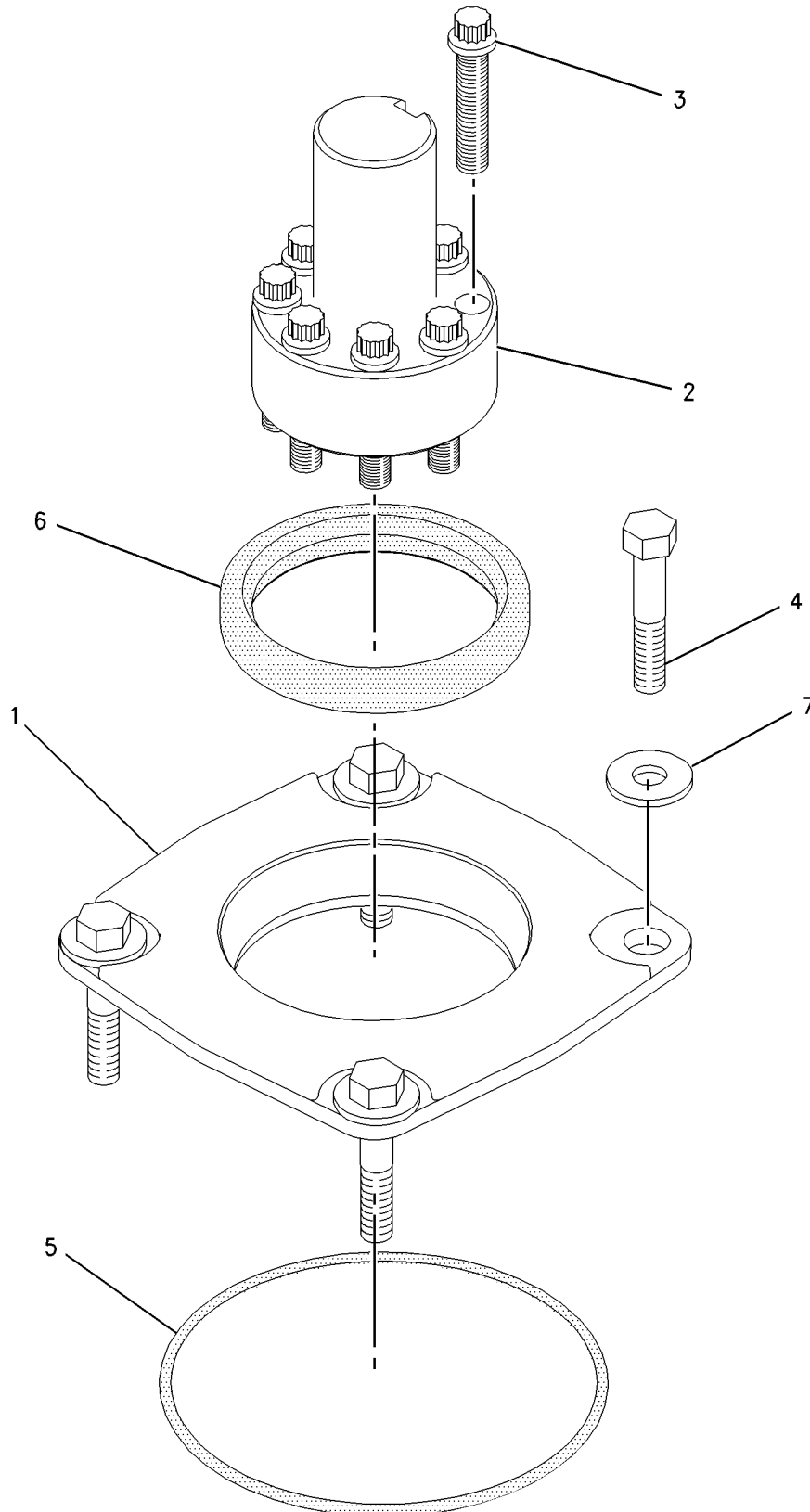
i02327563

NOTE	REF NO	GRAPHIC REF	PART NUMBER	QTY	PART NAME						SEE PAGE
					1	2	3	4	5	6 (PRODUCT LEVEL)	
	1	1	7N-7991	1	ADAPTER						
	2	1	9Y-4957	1	SHAFT - STUB						
	3	1	053-2294	8	BOLT - 12 POINT HEAD (3/8 - 16X1.75 - IN)						
	4	1	0S-1590	4	BOLT (3/8 - 16X2 - IN)						
	5	1	9X-7371	1	SEAL - O - RING						
	6	1	7C-7808	1	SEAL - LIP TYPE						
	7	1	9L-9132	4	WASHER (10.2X25.5X2.5 - MM THK)						

BASIC ENGINE

209-3560 SHAFT GP-AUXILIARY DRIVE (contd.)

i02327563



GRAPHIC #1

<END>

g00813860

BASIC ENGINE

209-3561 SHAFT GP-AUXILIARY DRIVE-LOWER REAR, LH AN ATTACHMENT

SMCS-1207

i01958657

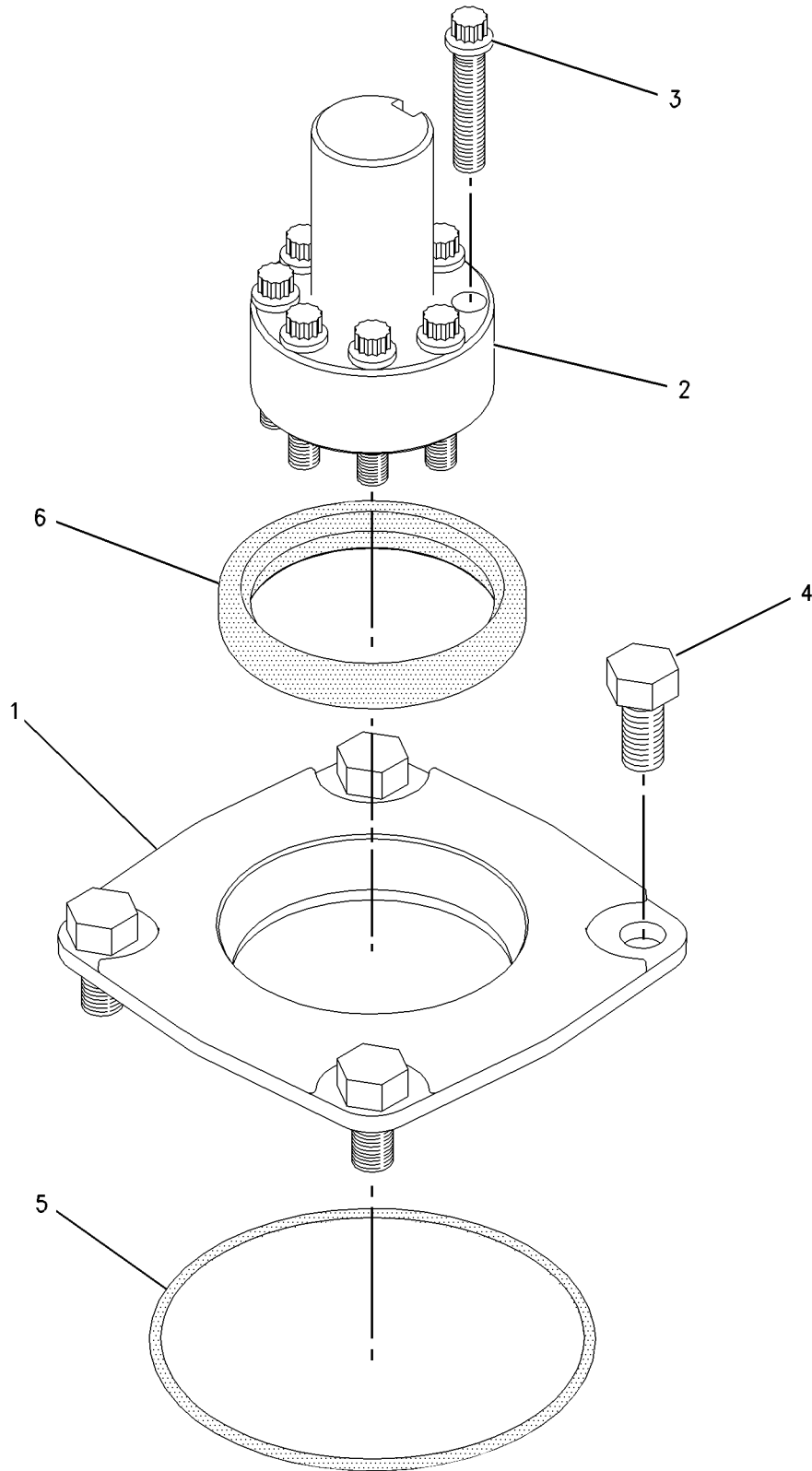
NOTE	REF NO	GRAPHIC REF	PART NUMBER	QTY	PART NAME						SEE PAGE
					1	2	3	4	5	6 (PRODUCT LEVEL)	
	1	1	7N-7991	1	ADAPTER						
	2	1	9Y-4957	1	SHAFT-STUB						
	3	1	053-2294	8	BOLT-12 POINT HEAD (3/8-16X1.75-IN)						
	4	1	0S-1621	4	BOLT (1/2-13X1-IN)						
C	5	1	9X-7371	1	SEAL-O-RING						
	6	1	7C-7808	1	SEAL-LIP TYPE						

C- CHANGE FROM PREVIOUS TYPE

BASIC ENGINE

209-3561 SHAFT GP-AUXILIARY DRIVE (contd.)

i01958657



GRAPHIC #1

<END>

g00812288

BASIC ENGINE

209-3562 SHAFT GP - AUXILIARY DRIVE--UPPER FRONT, LH AN ATTACHMENT

SMCS - 1207

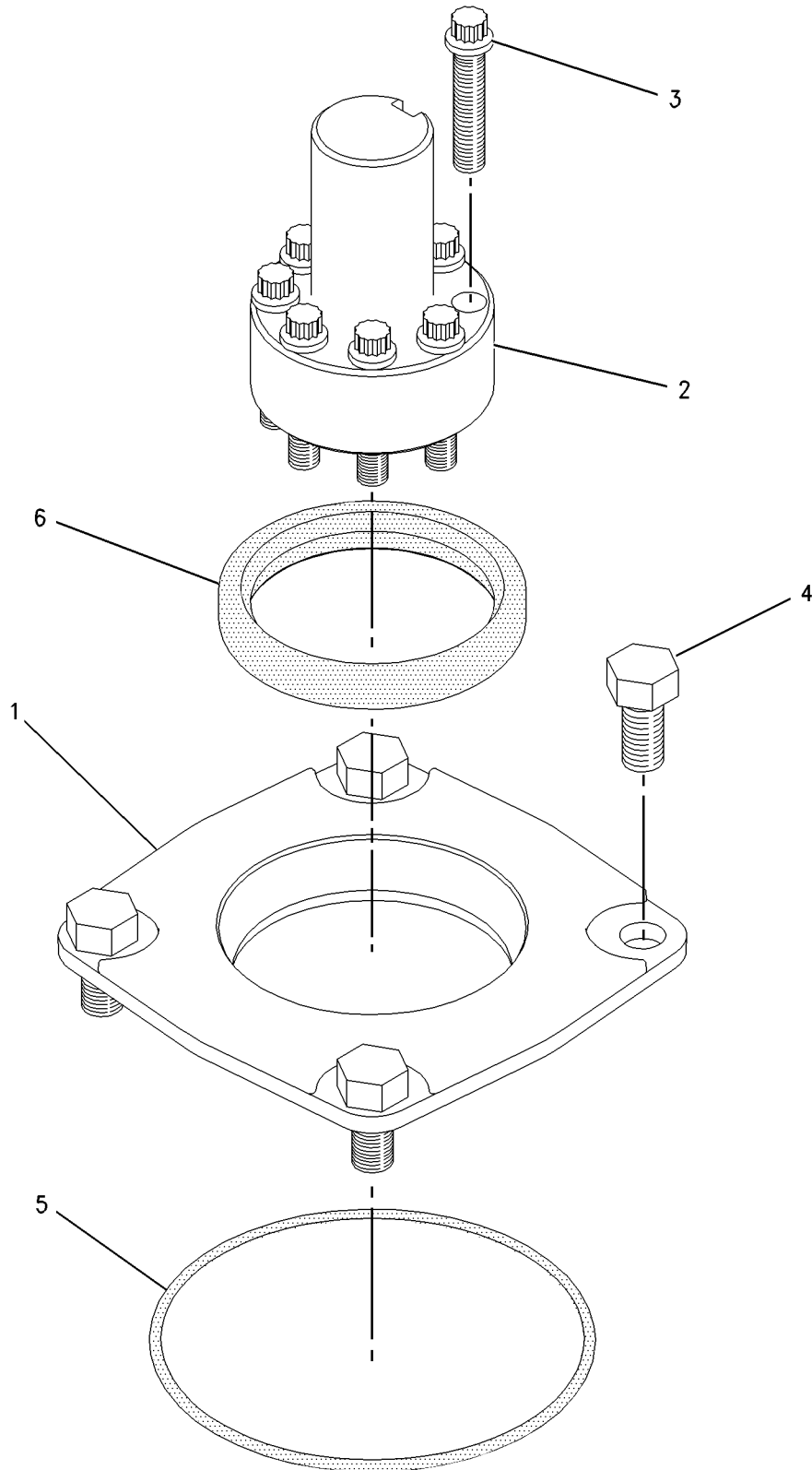
i02327562

NOTE	REF NO	GRAPHIC REF	PART NUMBER	QTY	PART NAME						SEE PAGE
					1	2	3	4	5	6 (PRODUCT LEVEL)	
	1	1	7N-7991	1	ADAPTER						
	2	1	9Y-4957	1	SHAFT - STUB						
	3	1	053-2294	8	BOLT - 12 POINT HEAD (3/8-16X1.75-IN)						
	4	1	0S-1621	4	BOLT (1/2-13X1-IN)						
	5	1	9X-7371	1	SEAL - O-RING						
	6	1	7C-7808	1	SEAL - LIP TYPE						

BASIC ENGINE

209-3562 SHAFT GP-AUXILIARY DRIVE (contd.)

i02327562



GRAPHIC #1

<END>

g00814255

BASIC ENGINE

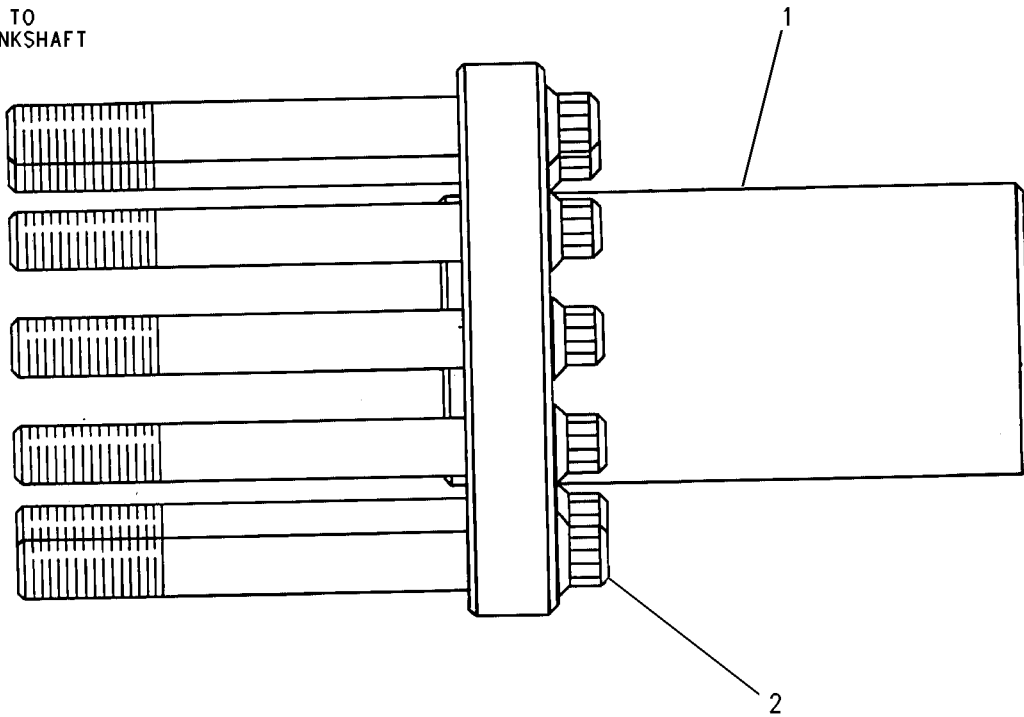
7W-3629 SHAFT GP - STUB AN ATTACHMENT

SMCS - 1237

i02327531

NOTE	REF NO	GRAPHIC REF	PART NUMBER	QTY	PART NAME						SEE PAGE
					1	2	3	4	5	6 (PRODUCT LEVEL)	
	1	1	7W-3579	1	SHAFT-STUB						
	2	1	5N-2317	12	BOLT-12 POINT HEAD (1-14X9.5-IN)						

TO
CRANKSHAFT



RIGHT SIDE VIEW

GRAPHIC #1

<END>

g00995115

BASIC ENGINE

4P-3464 SUPPORT GP-ENGINE AN ATTACHMENT

SMCS-1152, 1153, 1154

i02738654

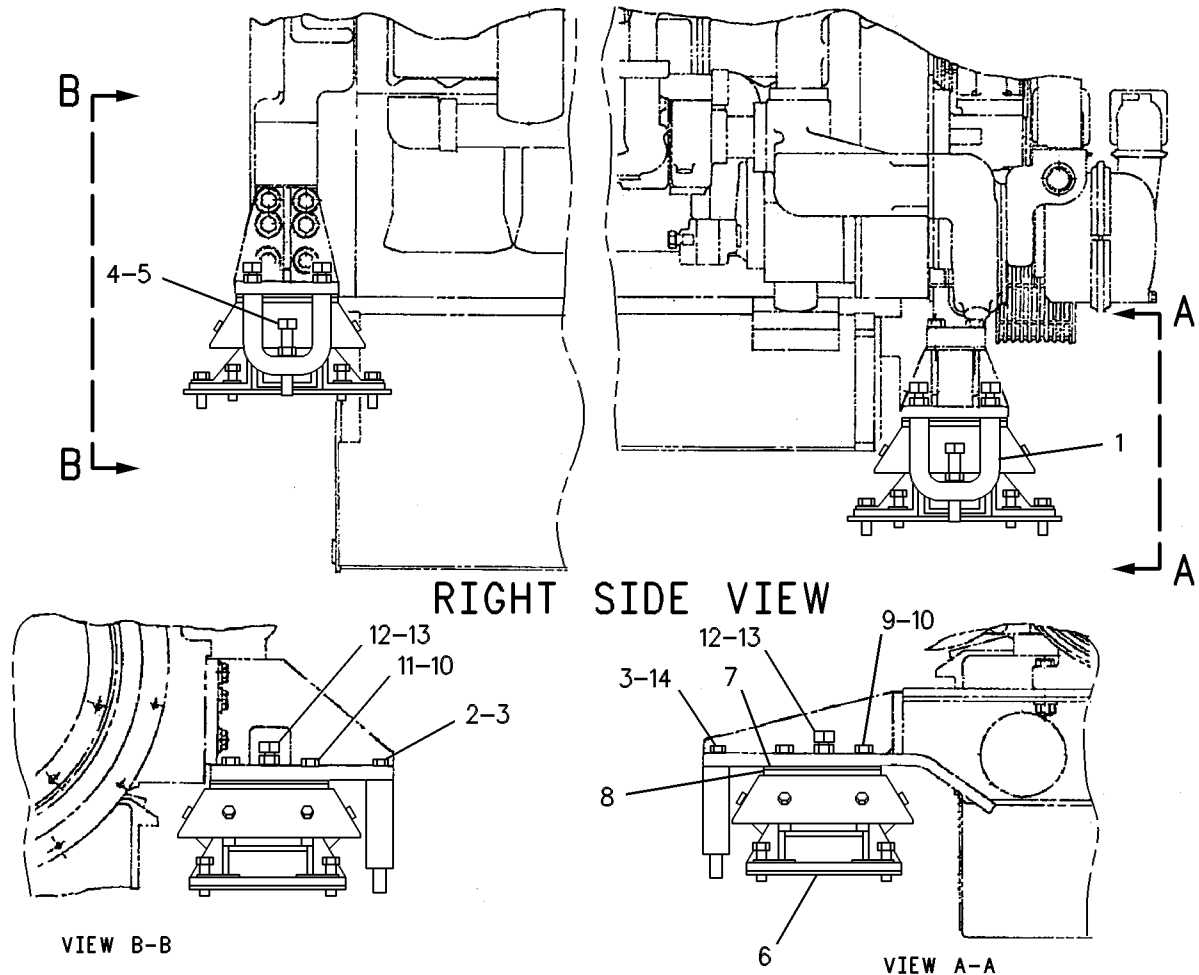
NOTE	REF NO	GRAPHIC REF	PART NUMBER	QTY	PART NAME						SEE PAGE
					1	2	3	4	5	6 (PRODUCT LEVEL)	
	1	1	4P-3459	4	SUPPORT-JACKING						
	2	1	1A-1460	4	BOLT (1/2-13X2-IN)						
	3	1	5P-8245	8	WASHER-HARD (13.5X25.5X3-MM THK)						
	4	1	2J-3507	4	NUT-FULL (1-8-THD)						
	5	1	1K-9465	4	SETSCREW-SQUARE HEAD						
CJ	6	1	133-9030	4	MOUNTING GP-ENGINE FLEXIBLE						
	7	1	4P-3461	4	PLATE-SPACER						
	8	1	4P-3460	4	PLATE-SPACER						
	9	1	1A-8063	8	BOLT (3/4-10X2.5-IN)						
	10	1	5P-8248	16	WASHER-HARD (20X36.5X3.5-MM THK)						
	11	1	1D-4608	8	BOLT (3/4-10X2.75-IN)						
	12	1	2H-3889	8	SETSCREW-SQUARE HEAD						
	13	1	4K-0367	8	NUT-FULL (5/8-11-THD)						
	14	1	0S-1585	4	BOLT (1/2-13X1.5-IN)						

AVAILABLE REPAIR KIT(S) :

J	133-9031	1	KIT (REFURBISHMENT) (ENGINE MOUNT)
---	----------	---	------------------------------------

C- CHANGE FROM PREVIOUS TYPE

J- KIT MARKED J SERVICES PART MARKED J



GRAPHIC #1

<END>

g00335369

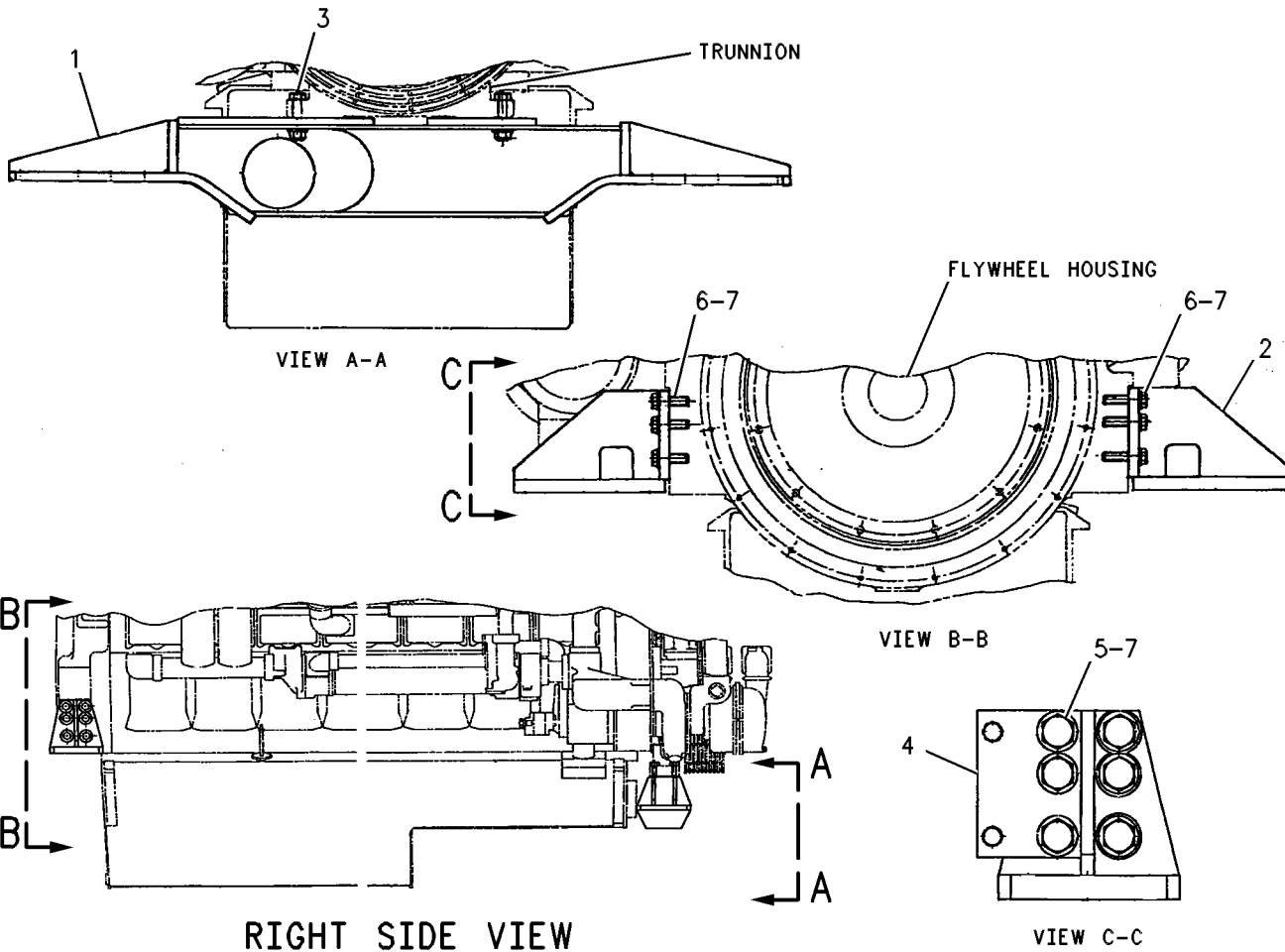
BASIC ENGINE

4P-3469 SUPPORT GP-ENGINE AN ATTACHMENT

SMCS-1152, 1153, 1154

i02739464

NOTE	REF NO	GRAPHIC REF	PART NUMBER	QTY	PART NAME						SEE PAGE
					1	2	3	4	5	6 (PRODUCT LEVEL)	
	1	1	4P-0571	1	SUPPORT AS-FRONT						
	2	1	4P-3462	2	SUPPORT AS-ENGINE						
	3	1	3B-2968	4	BOLT (3/4-10X3.5-IN)						
		1	2J-3506	4	NUT-FULL (3/4-10-THD)						
		1	5P-8248	4	WASHER-HARD (20X36.5X3.5-MM THK)						
	4	1	4P-3458	1	PLATE						
	5	1	6B-9194	3	BOLT (1-14X3-IN)						
	6	1	5B-9385	9	BOLT (1-14X2.5-IN)						
	7	1	5P-8250	12	WASHER (28X49X5-MM THK)						



GRAPHIC #1

<END>

g00249204

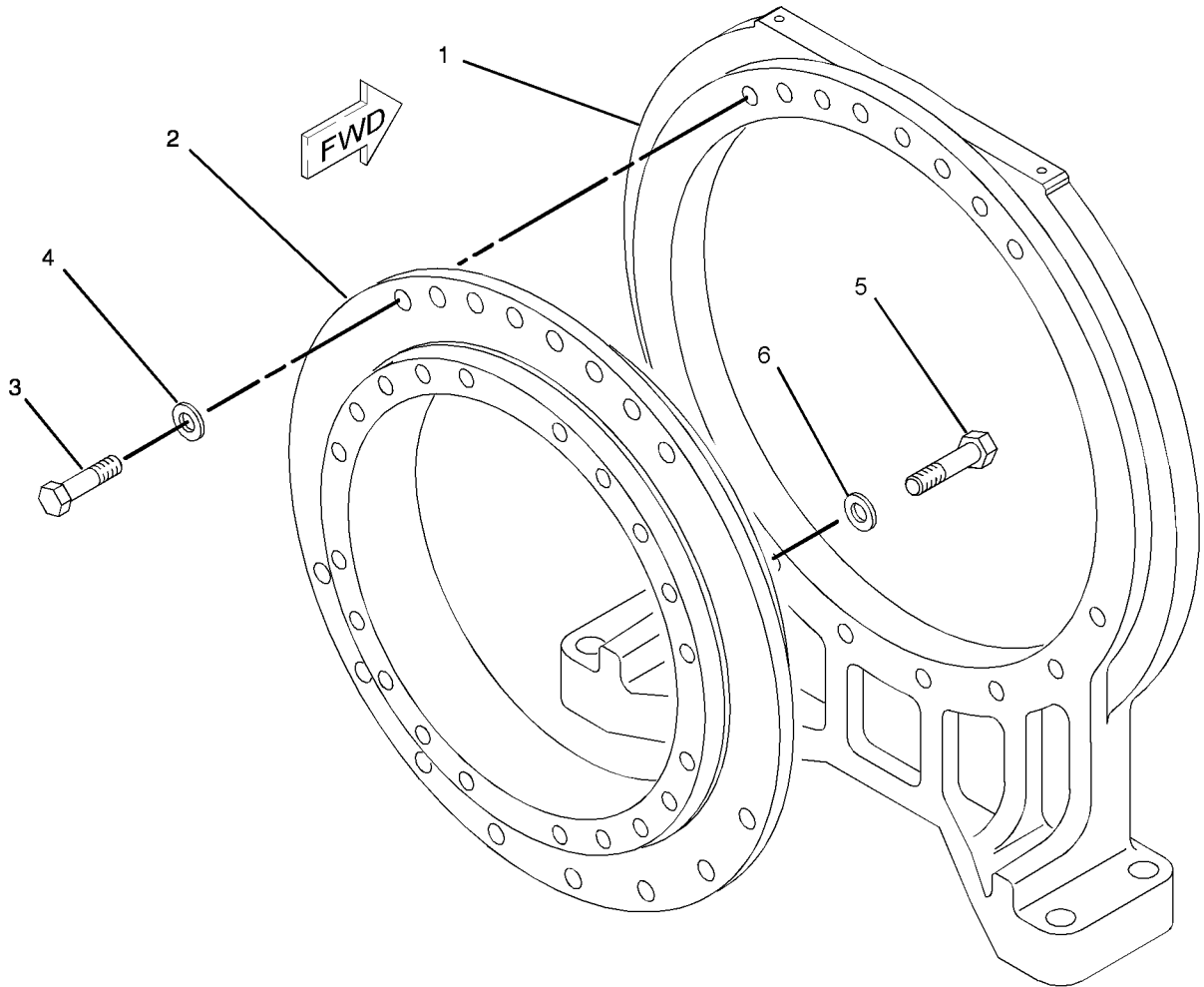
BASIC ENGINE

4P-3309 TRUNNION GP-ENGINE AN ATTACHMENT

SMCS-1154

i01978164

NOTE	REF NO	GRAPHIC REF	PART NUMBER	QTY	PART NAME						SEE PAGE
					1	2	3	4	5	6 (PRODUCT LEVEL)	
	1	1	4P-3307	1	SUPPORT- OUTER						
	2	1	4P-3308	1	ADAPTER-ENGINE SUPPORT						
	3	1	8S-4734	16	BOLT (9/16-12X2-IN)						
	4	1	5P-8246	16	WASHER-HARD (15.5X29X3-MM THK)						
	5	1	1D-4566	20	BOLT (1/2-13X3.5-IN)						
	6	1	5P-8245	20	WASHER-HARD (13.5X25.5X3-MM THK)						



GRAPHIC #1

<END>

g01025839

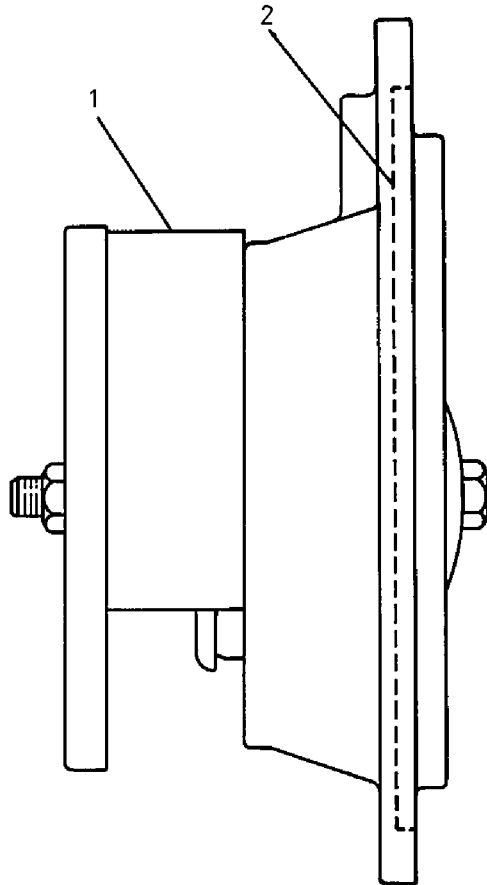
BASIC ENGINE

8N-8510 VALVE GP-EXPLOSION RELIEF-CRANKCASE AN ATTACHMENT

SMCS-1233

i02656760

NOTE	REF NO	GRAPHIC REF	PART NUMBER	QTY	PART NAME						SEE PAGE
					1	2	3	4	5	6 (PRODUCT LEVEL)	
J	1	1	8N-8509	2	VALVE GP-EXPLOSION RELIEF (CRANKCASE)						
	2	1	272-0759	2	SEAL						
AVAILABLE REPAIR KIT(S) :											
J			2W-3584	1	KIT-REPAIR (EXPLOSION RELIEF) (CRANKCASE) (INCLUDES VALVE PLATE AND SPINDLE O-RINGS)						
J-KIT MARKED J SERVICES PART MARKED J											



GRAPHIC #1

<END>

g00637870

BASIC ENGINE

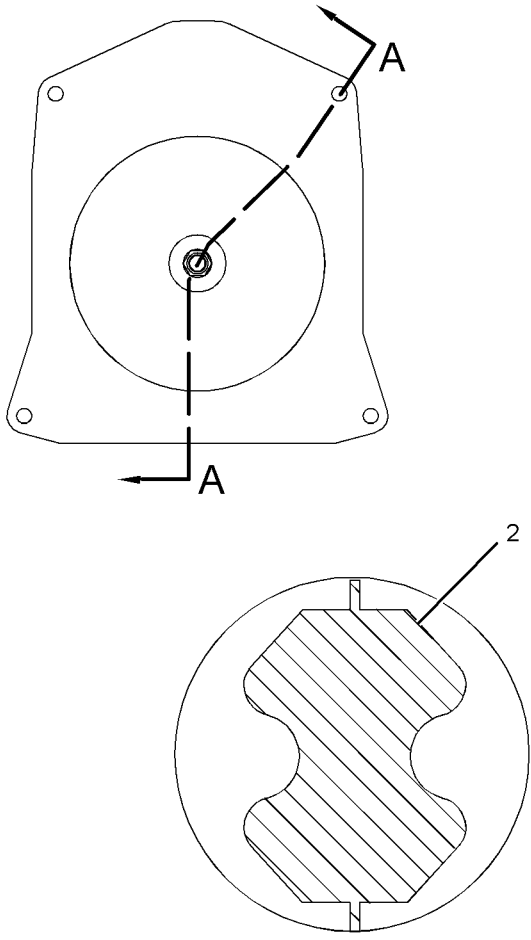
155-2586 VALVE GP-EXPLOSION RELIEF-CRANKCASE

CHROME PLATED
AN ATTACHMENT

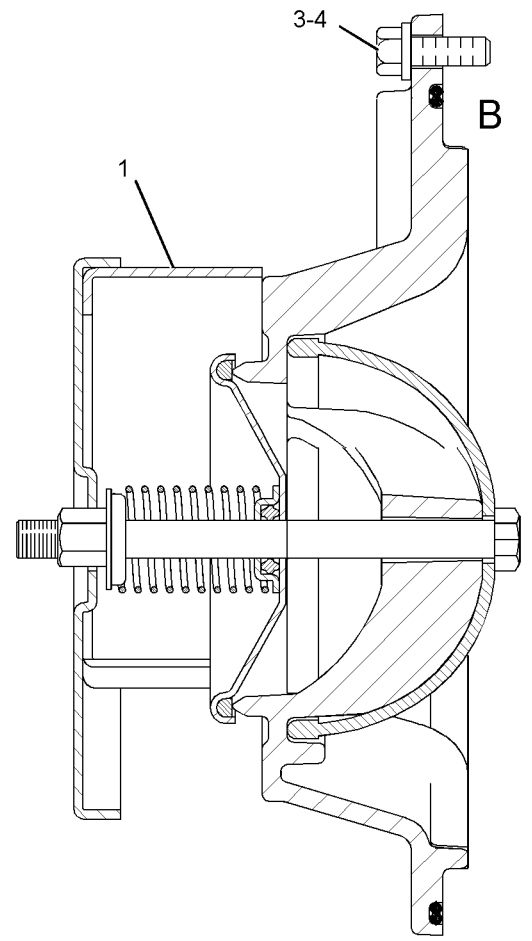
SMCS - 1233

i02626007

NOTE	REF NO	GRAPHIC REF	PART NUMBER	QTY	PART NAME						SEE PAGE
					1	2	3	4	5	6 (PRODUCT LEVEL)	
J	1	1	155-2567	1	VALVE GP-EXPLOSION RELIEF (CRANKCASE)						
	2	1	272-0759	1	SEAL						
	3	1	133-6261	4	WASHER (10.2X18.5X2.5-MM THK)						
	4	1	133-6268	4	BOLT (3/8-16X1-IN)						
					AVAILABLE REPAIR KIT(S) :						
J			2W-3584	1	KIT-REPAIR (EXPLOSION RELIEF) (INCLUDES VALVE PLATE & SPINDLE O-RINGS)						
J - KIT MARKED J SERVICES PART MARKED J											



VIEW OF AREA B



SECTION A-A

GRAPHIC #1

<END>

g01319451

BASIC ENGINE

195 - 1928 VALVE MECHANISM GP

S/N: S2X1-116

SMCS-1102, 1121, 1123, 1209

i02502035

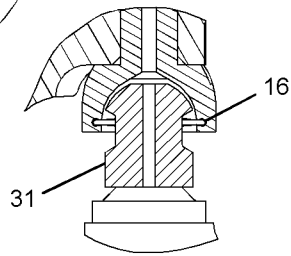
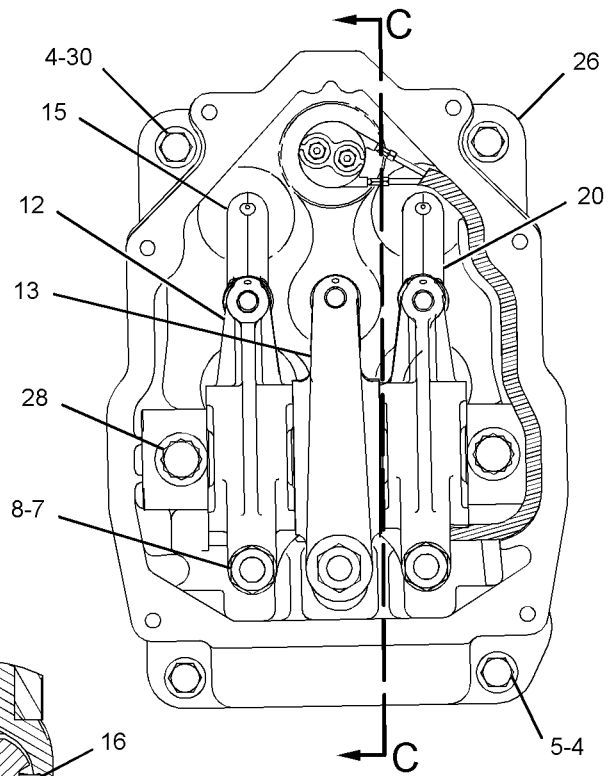
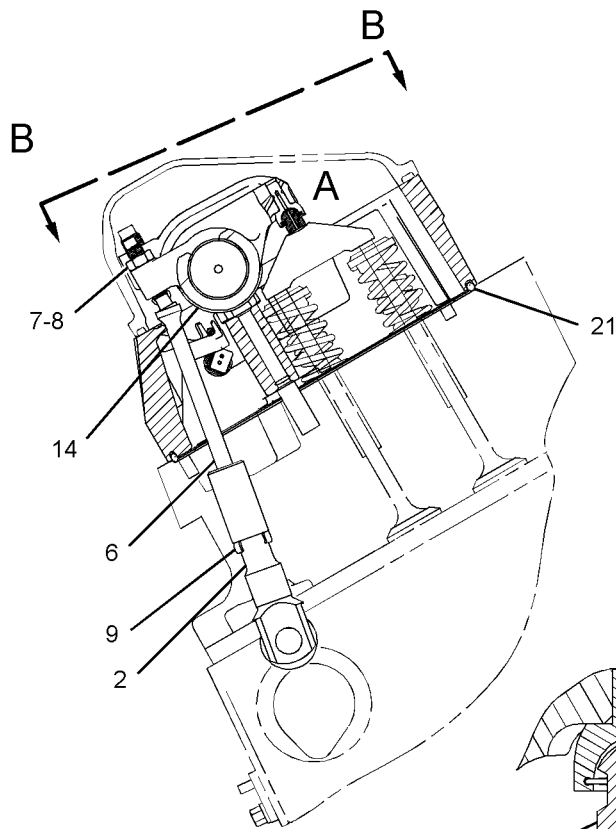
NOTE	REF NO	GRAPHIC REF	PART NUMBER	QTY	PART NAME						SEE PAGE
					1	2	3	4	5	6 (PRODUCT LEVEL)	
	1	1	230-2619	1	SCREW-ADJUSTMENT						
R	2	1	192-8746	2	LIFTER AS (VALVE)						
R	3	1	192-8747	1	LIFTER AS (INJECTOR)						
	4	1	5M-2894	4	WASHER-HARD (10.2X18.5X2.5-MM THK)						
	5	1	0L-2070	2	BOLT (3/8-16X2.25-IN)						
	6	1	100-3880	2	PUSHROD-VALVE						
	7	1	200-2003	2	SCREW-ADJUSTMENT						
	8	1	3J-9196	2	NUT-JAM (1/2-20-THD)						
	9	1	7N-4782	2	SPRING-LIFTER GUIDE						
	10	1	9S-1354	1	NUT (5/8-18-THD)						
	11	1	100-3879	1	PUSHROD-INJECTOR						
R	12	1	230-2621	2	ROCKER ARM AS (VALVE)						
					(EACH INCLUDES)						
		1	8N-7197	1	SOCKET-ARM						
		1	230-2620	1	BEARING-SLEEVE						
R	13	1	230-2622	1	ROCKER ARM AS (INJECTOR)						
		1	8N-7197	1	SOCKET-ARM						
		1	230-2620	1	BEARING-SLEEVE						
	14	1	230-2633	1	SHAFT AS						
		1	155-4094	1	PIN-SPRING						
C	15	1	230-3152	1	BRIDGE (EXHAUST)						
	16	1	9F-7707	3	RING-RETAINING						
	17	1	100-3877	1	RETAINER-SPRING						
	18	1	5P-7530	1	SEAL-O-RING						
	19	1	5P-0537	1	WASHER-HARD (7.2X14.5X2-MM THK)						
C	20	1	230-3153	1	BRIDGE (INLET)						
	21	1	117-9315	1	SEAL						
	22	1	0S-1615	1	BOLT (1/4-20X0.75-IN)						
	23	1	9X-0352	1	RECEPTACLE AS						
	24	1	6J-2245	1	SEAL-O-RING						
	25	1	132-6469	1	HARNES AS-WIRING (VALVE MECHANISM)						
		1	155-2270	1	KIT-CONNECTING PLUG (2-PIN)						
					(INCLUDES PLUG AS AND WEDGE)						
Y	26	1	120-7413	1	BASE GP-VALVE COVER						9
	27	1	100-3878	1	SPRING-INJECTOR						
	28	1	8D-7942	2	BOLT-12 POINT HEAD (5/8-11X6.5-IN)						
	29	1	7E-6508	1	CAP AS						
	30	1	0S-1590	2	BOLT (3/8-16X2-IN)						
	31	1	154-6389	3	BUTTON						

C - CHANGE FROM PREVIOUS TYPE
R - REMFG PART MAY BE AVAILABLE
Y - SEPARATE ILLUSTRATION

BASIC ENGINE

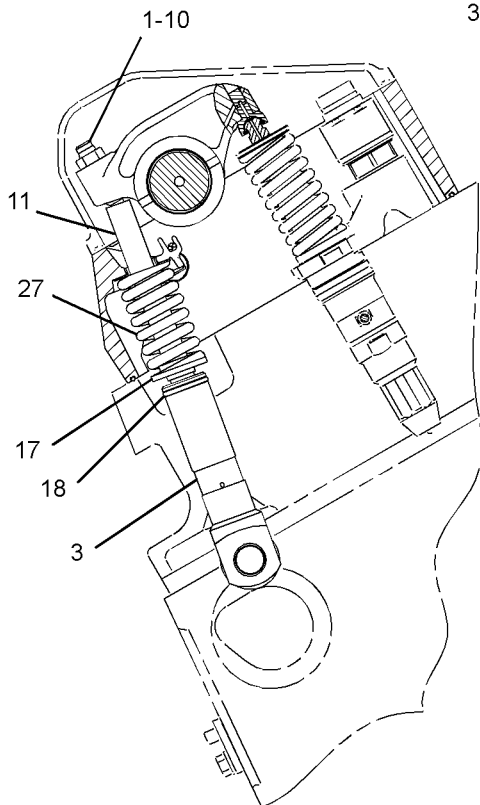
195 - 1928 VALVE MECHANISM GP (contd.)

i02502035

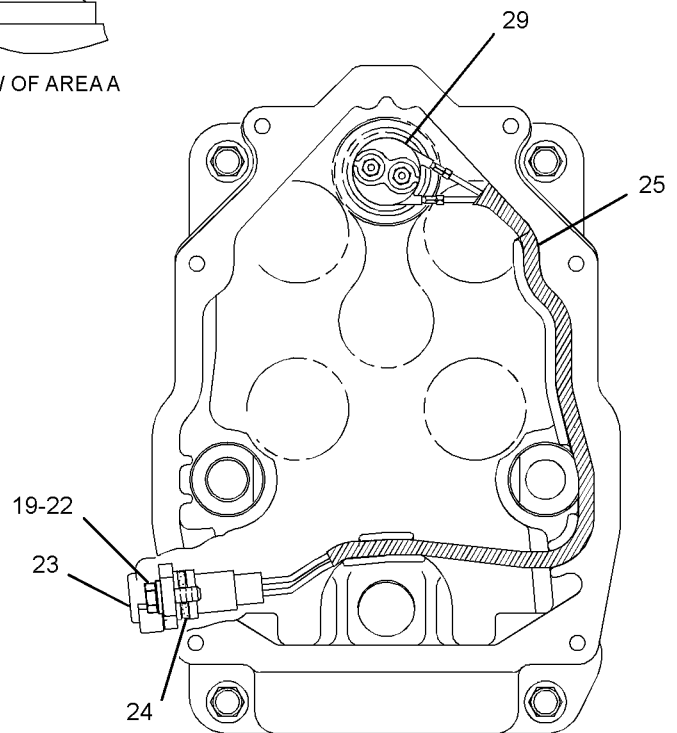


VIEW B-B

VIEW OF AREA A



SECTION C-C



WIRING DIAGRAM

GRAPHIC #1

<END>

g01257262

BASIC ENGINE

224-9869 VALVE MECHANISM GP

S/N: S2X117-174

SMCS-1102, 1121, 1123, 1209

i02665587

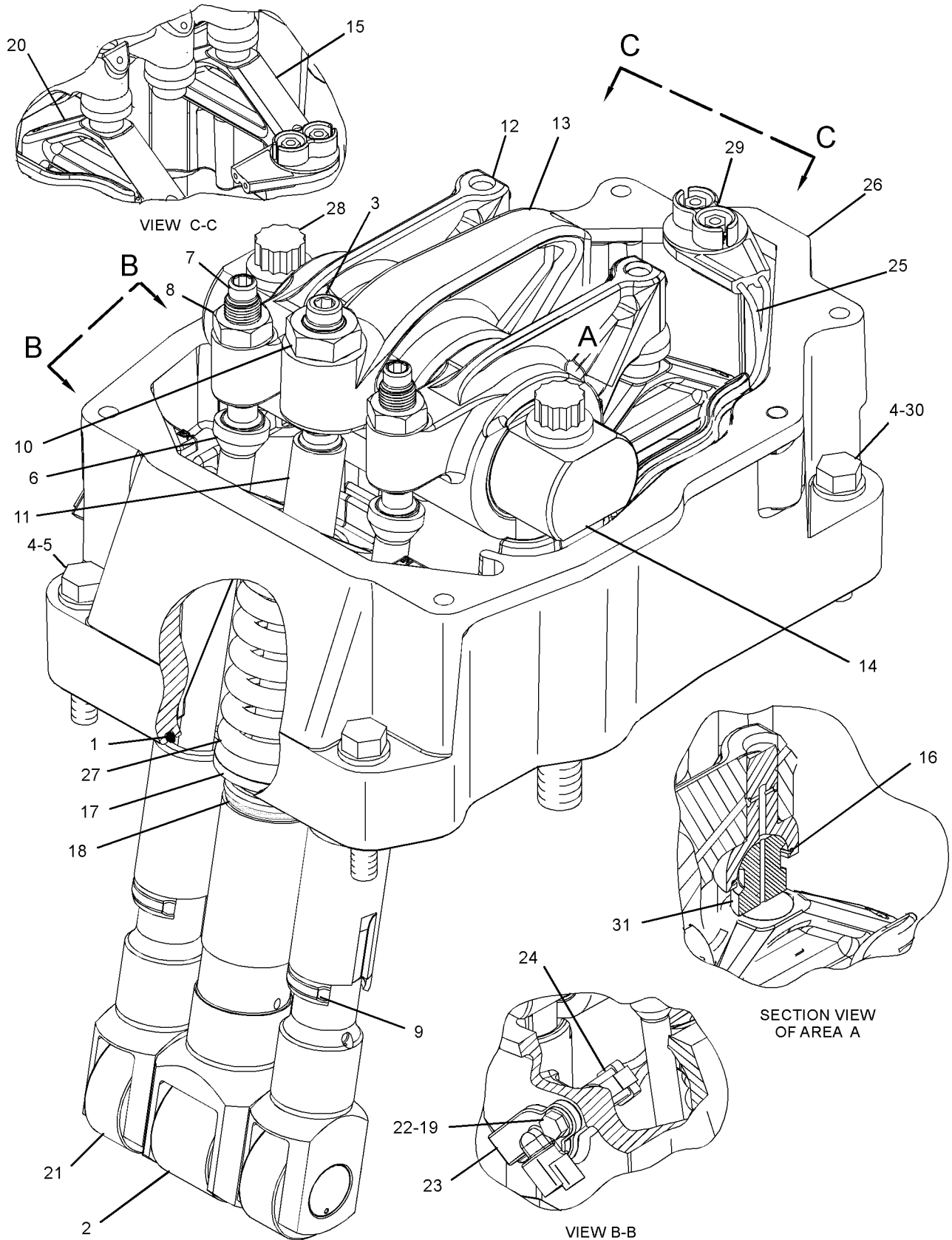
NOTE	REF NO	GRAPHIC REF	PART NUMBER	QTY	PART NAME						SEE PAGE
					1	2	3	4	5	6 (PRODUCT LEVEL)	
	1	1	117-9315	1	SEAL						
R	2	1	197-7004	1	LIFTER AS-INJECTOR						
	3	1	230-2619	1	SCREW-ADJUSTMENT						
	4	1	5M-2894	4	WASHER-HARD (10.2X18.5X2.5-MM THK)						
	5	1	0L-2070	2	BOLT (3/8-16X2.25-IN)						
	6	1	100-3880	2	PUSHROD-VALVE						
	7	1	200-2003	2	SCREW-ADJUSTMENT						
	8	1	3J-9196	2	NUT-JAM (1/2-20-THD)						
	9	1	7N-4782	2	SPRING-LIFTER GUIDE						
	10	1	9S-1354	1	NUT (5/8-18-THD)						
	11	1	100-3879	1	PUSHROD-INJECTOR						
CR	12	1	230-2621	2	ROCKER ARM AS						
					(EACH INCLUDES)						
		1	8N-7197	1	SOCKET-ARM						
		1	230-2620	1	BEARING-SLEEVE						
CR	13	1	230-2622	1	ROCKER ARM AS						
		1	8N-7197	1	SOCKET-ARM						
		1	230-2620	1	BEARING-SLEEVE						
C	14	1	230-2633	1	SHAFT AS (ROCKER ARM)						
		1	155-4094	1	PIN-SPRING						
	15	1	230-3152	1	BRIDGE (EXHAUST)						
	16	1	9F-7707	3	RING-RETAINING						
	17	1	100-3877	1	RETAINER-SPRING						
	18	1	5P-7530	1	SEAL-O-RING						
	19	1	5P-0537	1	WASHER-HARD (7.2X14.5X2-MM THK)						
	20	1	230-3153	1	BRIDGE (INLET)						
R	21	1	230-7875	2	LIFTER AS-VALVE						
	22	1	0S-1615	1	BOLT (1/4-20X0.75-IN)						
	23	1	9X-0352	1	RECEPTACLE AS						
	24	1	6J-2245	1	SEAL-O-RING						
	25	1	132-6469	1	HARNES AS-WIRING (VALVE MECHANISM)						
E		1	124-0284		TUBE-HEAT SHRINK (3.2-MM DIA) (6-CM)						
		1	186-3736	2	SOCKET-CONNECTOR (16-GA TO 18-GA)						
		1	155-2270	1	KIT-CONNECTING PLUG (2-PIN)						
					(INCLUDES PLUG ASSEMBLY & WEDGE)						
Y	26	1	120-7413	1	BASE GP-VALVE COVER						9
	27	1	100-3878	1	SPRING-INJECTOR						
	28	1	8D-7942	2	BOLT-12 POINT HEAD (5/8-11X6.5-IN)						
	29	1	7E-6508	1	CAP AS						
	30	1	0S-1590	2	BOLT (3/8-16X2-IN)						
	31	1	154-6389	3	BUTTON						

C- CHANGE FROM PREVIOUS TYPE
 E- ORDER BY THE CENTIMETER
 R- REMFG PART MAY BE AVAILABLE
 Y- SEPARATE ILLUSTRATION

BASIC ENGINE

224-9869 VALVE MECHANISM GP (contd.)

i02665587



GRAPHIC #1

<END>

g01339635

BASIC ENGINE

224-9869 VALVE MECHANISM GP

S/N: S2X175-UP

SMCS-1102, 1121, 1123, 1209

i02478709

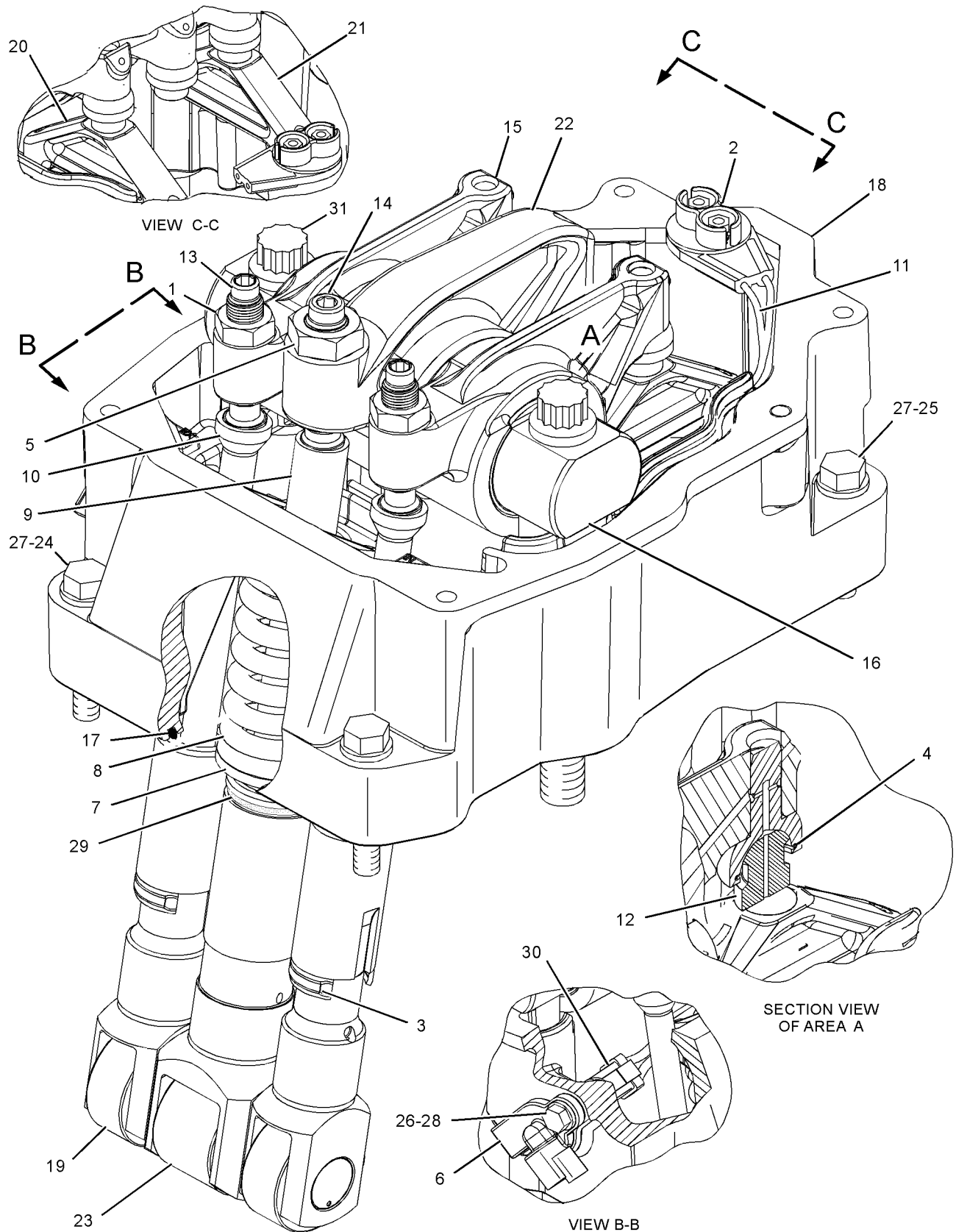
NOTE	REF NO	GRAPHIC REF	PART NUMBER	QTY	PART NAME						SEE PAGE
					1	2	3	4	5	6 (PRODUCT LEVEL)	
	1	1	3J-9196	2	NUT-JAM (1/2-20-THD)						
	2	1	7E-6508	1	CAP AS						
	3	1	7N-4782	2	SPRING-LIFTER GUIDE						
	4	1	9F-7707	3	RING-RETAINING						
	5	1	9S-1354	1	NUT (5/8-18-THD)						
	6	1	9X-0352	1	RECEPTACLE AS						
	7	1	100-3877	1	RETAINER-SPRING						
	8	1	100-3878	1	SPRING-INJECTOR						
	9	1	100-3879	1	PUSHROD-INJECTOR						
	10	1	100-3880	2	PUSHROD-VALVE						
	11	1	132-6469	1	HARNES AS-WIRING (VALVE MECHANISM)						
		1	155-2270	1	KIT-CONNECTING PLUG (2-PIN) (INCLUDES PLUG AS AND WEDGE)						
		1	7E-6513	1	CONNECTOR AS						
		1	186-3736	2	SOCKET-CONNECTOR (16-GA TO 18-GA)						
E		1	124-0284		TUBE-HEAT SHRINK (3.2-MM DIA) (6-CM)						
	12	1	154-6389	3	BUTTON						
	13	1	200-2003	2	SCREW-ADJUSTMENT						
	14	1	230-2619	1	SCREW-ADJUSTMENT						
R	15	1	230-2621	2	ROCKER ARM AS (EACH INCLUDES)						
		1	8N-7197	1	SOCKET-ARM						
		1	230-2620	1	BEARING-SLEEVE						
	16	1	230-2633	1	SHAFT AS						
		1	155-4094	1	PIN-SPRING						
C	17	1	240-7032	1	SEAL						
CY	18	1	247-8341	1	BASE GP-VALVE COVER						10
	19	1	263-6674	2	LIFTER AS-VALVE						
	20	1	265-7537	1	BRIDGE (INLET)						
	21	1	265-7538	1	BRIDGE (EXHAUST)						
R	22	1	281-6159	1	ROCKER ARM AS (EACH INCLUDES)						
		1	8N-7197	1	SOCKET-ARM						
		1	230-2620	1	BEARING-SLEEVE						
	23	1	282-7944	1	LIFTER AS-INJECTOR						
	24	1	0L-2070	2	BOLT (3/8-16X2.25-IN)						
	25	1	0S-1590	2	BOLT (3/8-16X2-IN)						
	26	1	0S-1615	1	BOLT (1/4-20X0.75-IN)						
	27	1	5M-2894	4	WASHER-HARD (10.2X18.5X2.5-MM THK)						
	28	1	5P-0537	1	WASHER-HARD (7.2X14.5X2-MM THK)						
	29	1	5P-7530	1	SEAL-O-RING						
	30	1	6J-2245	1	SEAL-O-RING						
	31	1	8D-7942	2	BOLT-12 POINT HEAD (5/8-11X6.5-IN)						

C- CHANGE FROM PREVIOUS TYPE
 E- ORDER BY THE CENTIMETER
 R- REMFG PART MAY BE AVAILABLE
 Y- SEPARATE ILLUSTRATION

BASIC ENGINE

224-9869 VALVE MECHANISM GP (contd.)

i02478709



GRAPHIC #1

<END>

g01260702

LUBRICATION SYSTEM

124-5513 BREATHER GP-CRANKCASE

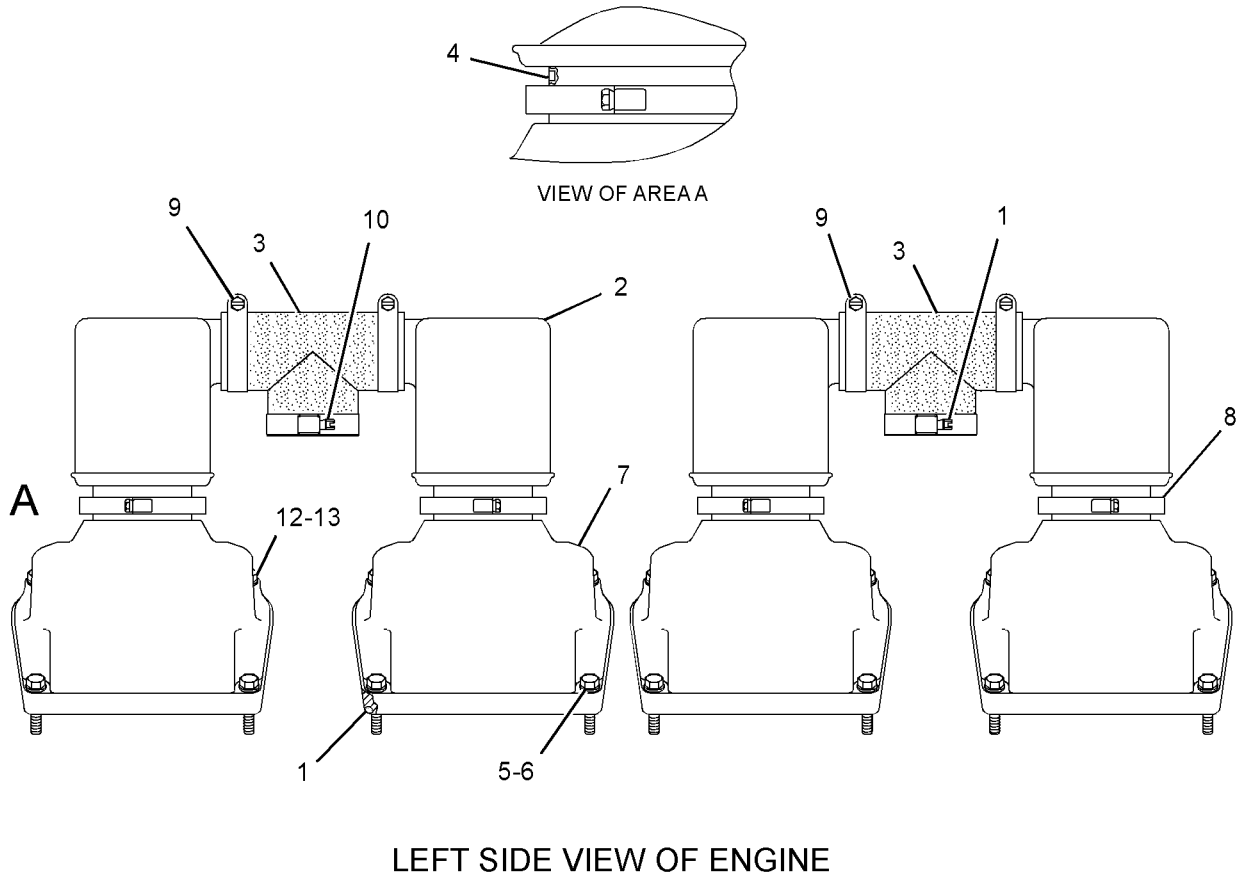
S/N: S2X1-108

SMCS-1317

i02747219

NOTE	REF NO	GRAPHIC REF	PART NUMBER	QTY	PART NAME						SEE PAGE
					1	2	3	4	5	6 (PRODUCT LEVEL)	
	1	1	272-0760	4	SEAL - VALVE COVER						
	2	1	4W-3027	4	BREATHER AS (CRANKCASE)						
	3	1	217-6692	2	HOSE - TEE						
	4	1	033-6031	4	SEAL - O-RING						
	5	1	1A-9579	15	BOLT (5/16-18X1.5-IN)						
	6	1	9M-1974	15	WASHER - HARD (8.8X16X2-MM THK)						
	7	1	101-4199	4	COVER AS						
	8	1	4W-3034	4	CLAMP - HOSE						
	9	1	5P-0597	4	CLAMP - HOSE						
	10	1	180-3007	2	CLAMP - HOSE						
B	12	1	1A-9579	1	BOLT (5/16-18X1.5-IN)						
B	13	1	9M-1974	1	WASHER - HARD (8.8X16X2-MM THK)						

B - USE AS REQUIRED



GRAPHIC #1

<END>

g01327324

LUBRICATION SYSTEM

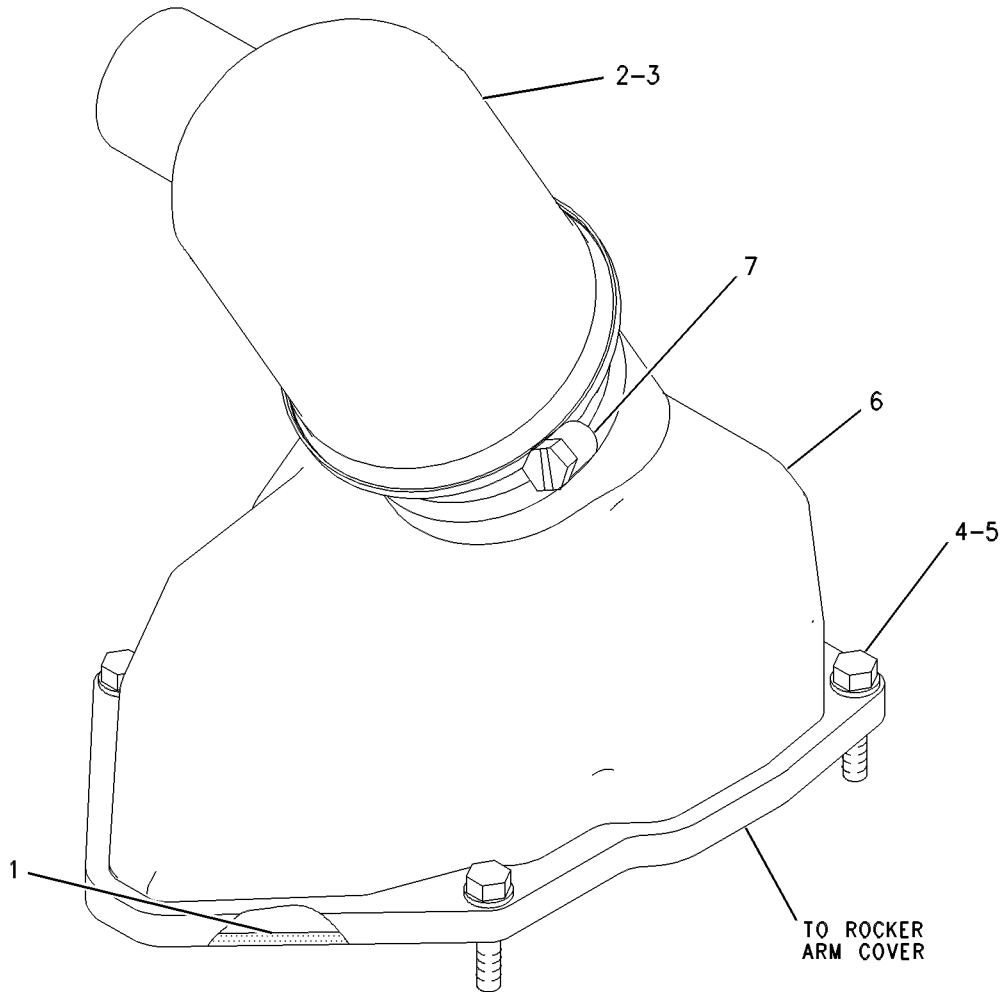
155-2585 BREATHER GP-CRANKCASE

CHROME PLATED
FOR USE WITH EUI ENGINE
AN ATTACHMENT

SMCS-1317

i02725227

NOTE	REF NO	GRAPHIC REF	PART NUMBER	QTY	PART NAME						SEE PAGE
					1	2	3	4	5	6 (PRODUCT LEVEL)	
	1	1	272-0760	1	SEAL - VALVE COVER						
	2	1	126-0577	1	BREATHER AS (CRANKCASE)						
	3	1	033-6031	1	SEAL - O-RING						
	4	1	133-6270	4	BOLT (5/16-18X1.5-IN)						
	5	1	133-6265	4	WASHER (8.8X16X2-MM THK)						
	6	1	155-2572	1	COVER AS						
	7	1	4W-3034	1	CLAMP - HOSE						



GRAPHIC #1

<END>

g00536789

LUBRICATION SYSTEM

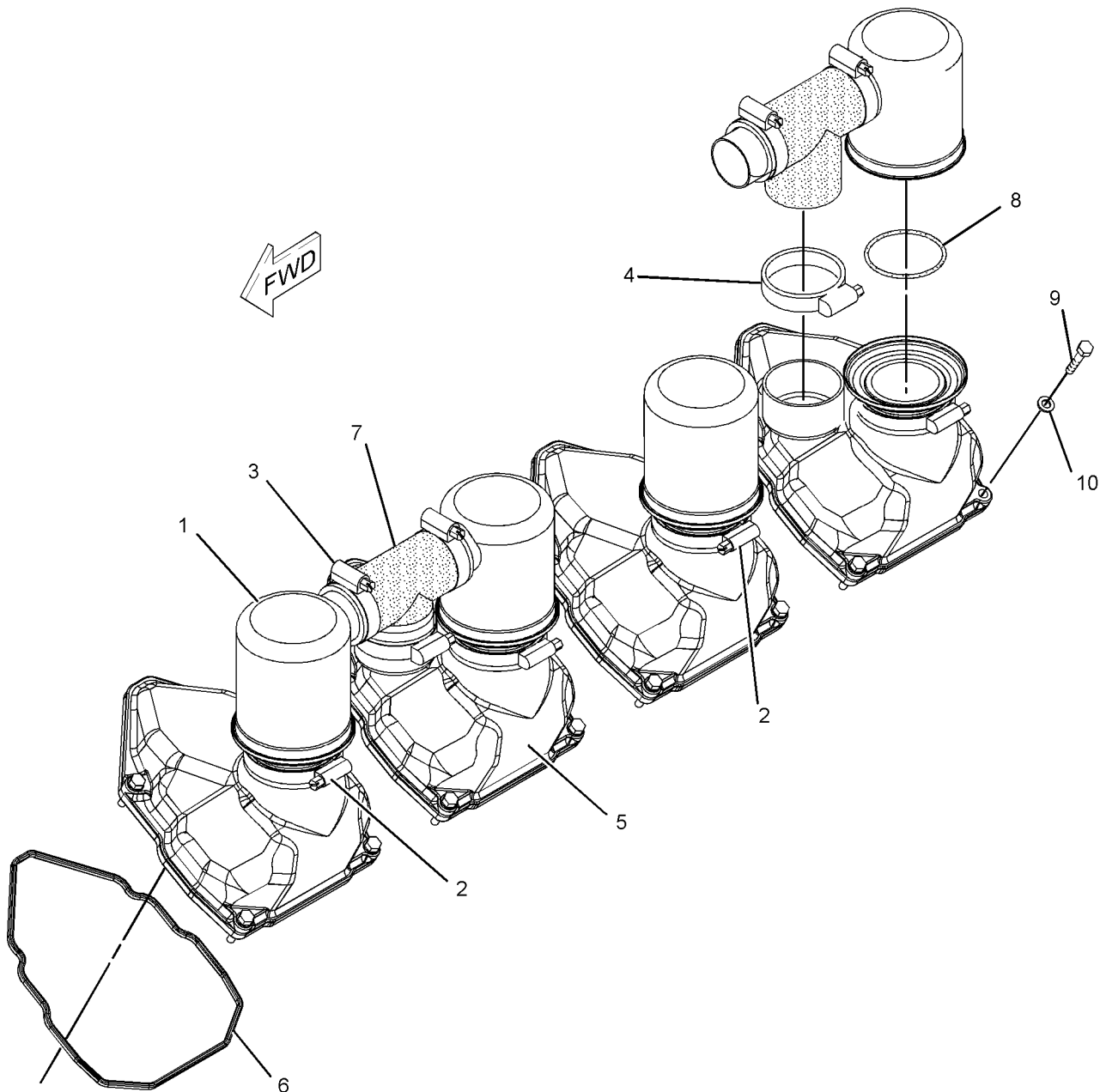
247-4696 BREATHER GP-CRANKCASE

S/N: S2X109-UP

SMCS-1317

i02741106

NOTE	REF NO	GRAPHIC REF	PART NUMBER	QTY	PART NAME						SEE PAGE
					1	2	3	4	5	6 (PRODUCT LEVEL)	
	1	1	4W-3027	4	BREATHER AS (CRANKCASE)						
	2	1	4W-3034	4	CLAMP - HOSE						
	3	1	5P-0597	4	CLAMP - HOSE						
	4	1	180-3007	2	CLAMP - HOSE						
	5	1	101-4199	4	COVER AS						
	6	1	272-0760	4	SEAL - VALVE COVER						
	7	1	217-6692	2	HOSE - TEE						
	8	1	033-6031	4	SEAL - O-RING						
	9	1	1A-9579	16	BOLT (5/16-18X1.5-IN)						
	10	1	9M-1974	16	WASHER-HARD (8.8X16X2-MM THK)						



GRAPHIC #1

<END>

g01075904

LUBRICATION SYSTEM

9Y-4888 CONNECTION GP-OIL

FOR USE WITH 7C-7178-PAGE 95

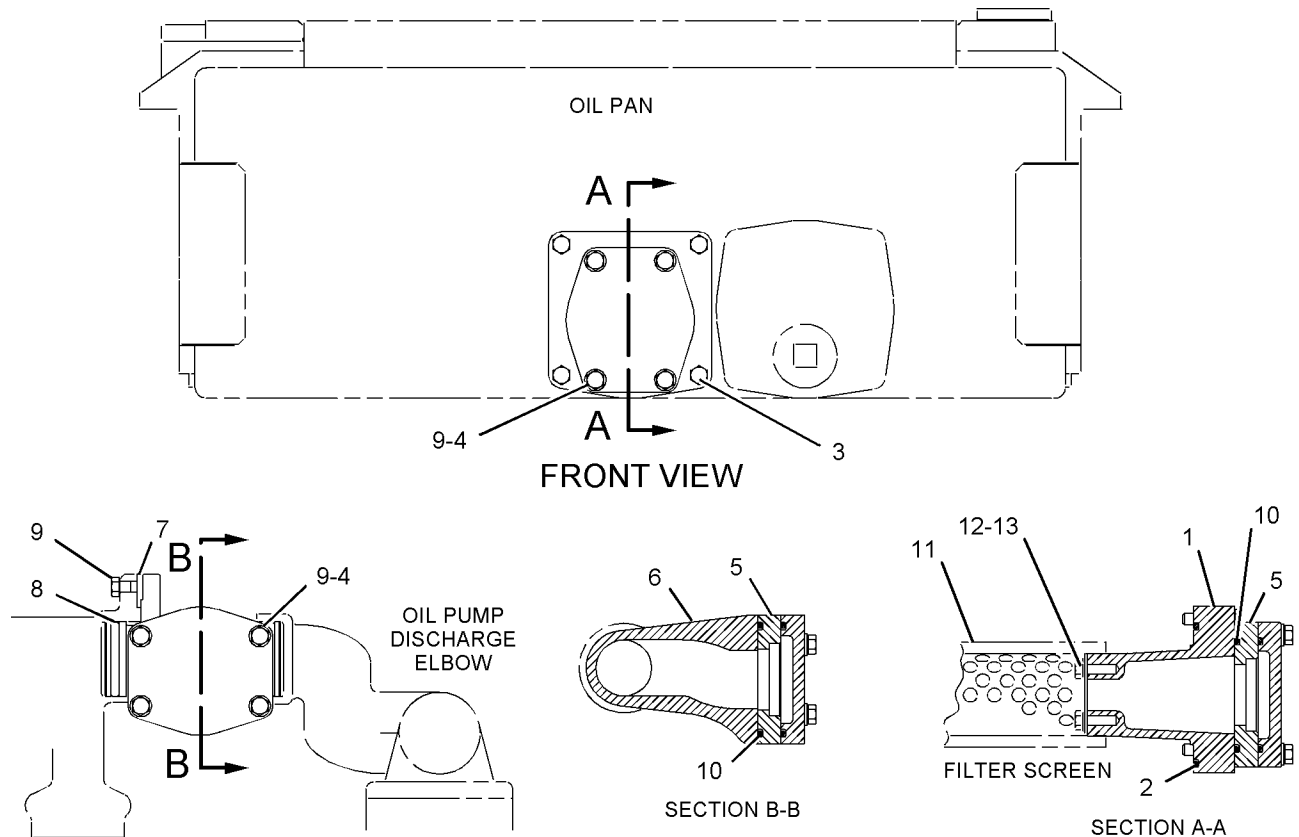
AN ATTACHMENT

SMCS-1307

i02655664

NOTE	REF NO	GRAPHIC REF	PART NUMBER	QTY	PART NAME						SEE PAGE
					1	2	3	4	5	6 (PRODUCT LEVEL)	
C	1	1	149-9297	1	ADAPTER						
	2	1	5P-8872	1	SEAL-O-RING						
	3	1	0S-1571	4	BOLT (3/8-16X1.75-IN)						
	4	1	5M-2894	8	WASHER-HARD (10.2X18.5X2.5-MM THK)						
	5	1	7N-5798	2	FLANGE						
	6	1	7N-5796	1	ELBOW-CONNECTOR						
	7	1	7G-1239	1	SPACER (10.5X19X4.5-MM THK)						
	8	1	109-2332	2	SEAL-O-RING						
	9	1	0S-1591	9	BOLT (3/8-16X1.5-IN)						
	10	1	6V-0973	2	SEAL-O-RING						
	11	1	7C-4716	1	SCREEN AS-SUCTION (ENGINE OIL)						
	12	1	0S-1614	2	BOLT (1/4-20X0.5-IN)						
	13	1	5P-0537	2	WASHER-HARD (7.2X14.5X2-MM THK)						

C- CHANGE FROM PREVIOUS TYPE



RIGHT SIDE VIEW

GRAPHIC #1

<END>

g01102961

LUBRICATION SYSTEM

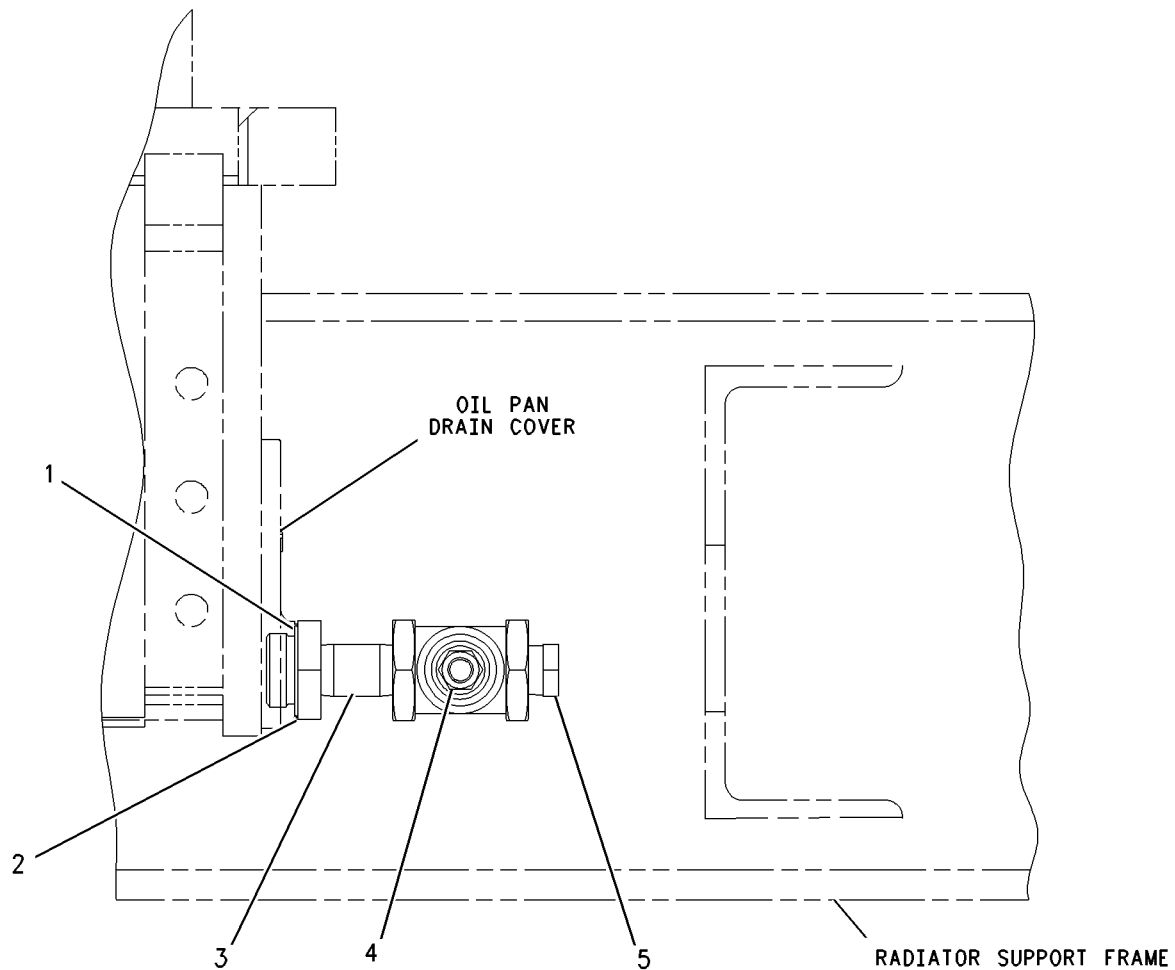
9Y-7876 DRAIN GP-OIL-PAN AN ATTACHMENT

SMCS-1372

i02509881

NOTE	REF NO	GRAPHIC REF	PART NUMBER	QTY	PART NAME						SEE PAGE
					1	2	3	4	5	6 (PRODUCT LEVEL)	
	1	1	6F-4868	1	GASKET						
	2	1	7N-6511	1	ADAPTER						
	3	1	1F-6660	1	NIPPLE-PIPE						
	4	1	9B-4202	1	VALVE-DRAIN (ENGINE OIL)						
B	5	1	3E-7430	1	PLUG-PIPE						

B-USE AS REQUIRED



GRAPHIC #1

<END>

g00825656

LUBRICATION SYSTEM

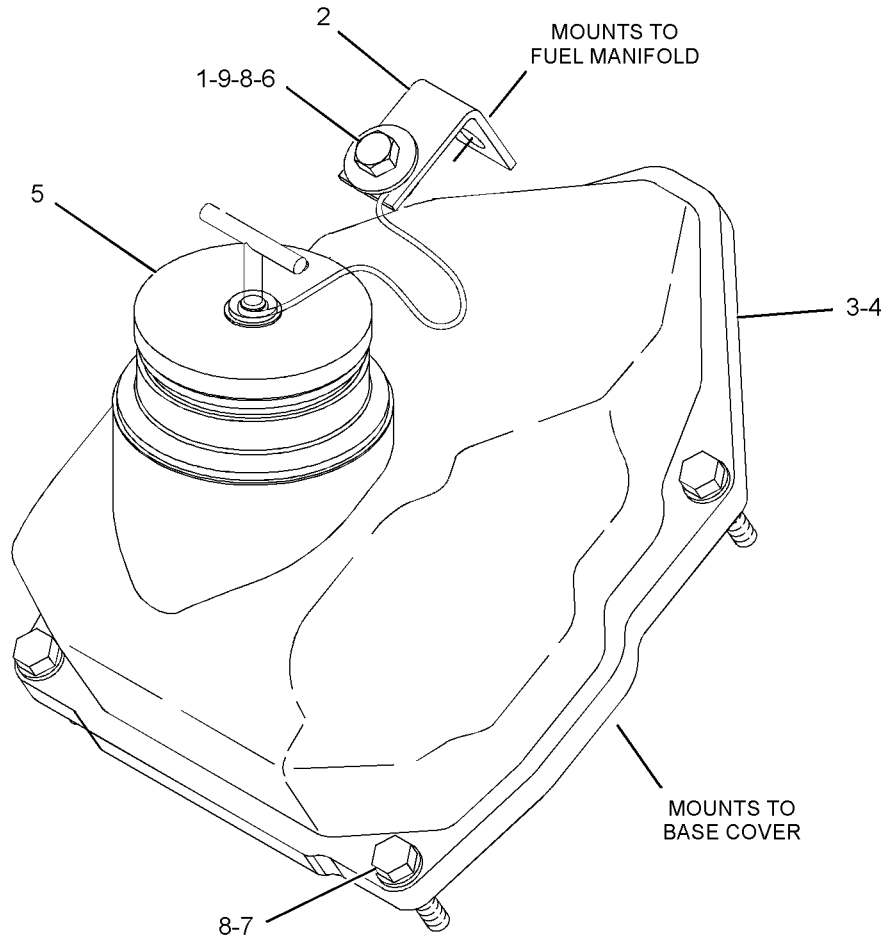
112-6033 FILLER GP-ENGINE OIL

S/N: S2X109-UP

SMCS-1316

i02775644

NOTE	REF NO	GRAPHIC REF	PART NUMBER	QTY	PART NAME						SEE PAGE
					1	2	3	4	5	6 (PRODUCT LEVEL)	
	1	1	2B-2695	1	BOLT (5/16-18X0.875-IN)						
	2	1	4P-9226	1	BRACKET						
	3	1	101-4199	1	COVER AS						
	4	1	272-0760	1	SEAL-VALVE COVER						
	5	1	262-6104	1	CAP AS-ENGINE OIL FILLER						
	6	1	031-4155	1	LOCKNUT (5/16-18-THD)						
	7	1	1A-9579	4	BOLT (5/16-18X1.5-IN)						
	8	1	9M-1974	5	WASHER-HARD (8.8X16X2-MM THK)						
	9	1	9N-0869	1	WASHER-HARD (8.8X25.5X2-MM THK)						



GRAPHIC #1

<END>

g01167696

LUBRICATION SYSTEM

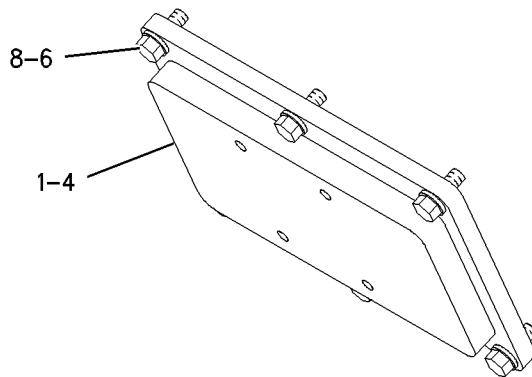
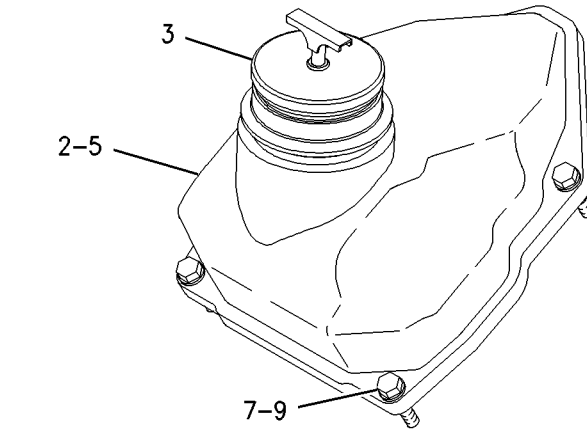
133-6478 FILLER GP-ENGINE OIL

S/N: S2X1-108

SMCS-1316

i02725238

NOTE	REF NO	GRAPHIC REF	PART NUMBER	QTY	PART NAME						SEE PAGE
					1	2	3	4	5	6 (PRODUCT LEVEL)	
	1	1	8N-9992	1	COVER-CAMSHAFT						
	2	1	101-4199	1	COVER AS						
	3	1	128-5988	1	CAP AS-ENGINE OIL FILLER (ENGINE OIL)						
	4	1	272-0758	1	SEAL (COVER)						
	5	1	272-0760	1	SEAL-VALVE COVER						
	6	1	1A-2029	6	BOLT (3/8-16X1.125-IN)						
	7	1	1A-9579	4	BOLT (5/16-18X1.5-IN)						
	8	1	5M-2894	6	WASHER-HARD (10.2X18.5X2.5-MM THK)						
	9	1	9M-1974	4	WASHER-HARD (8.8X16X2-MM THK)						



VIEWED FROM
UPPER RIGHT
FRONT OF ENGINE

GRAPHIC #1

<END>

g00891572

LUBRICATION SYSTEM

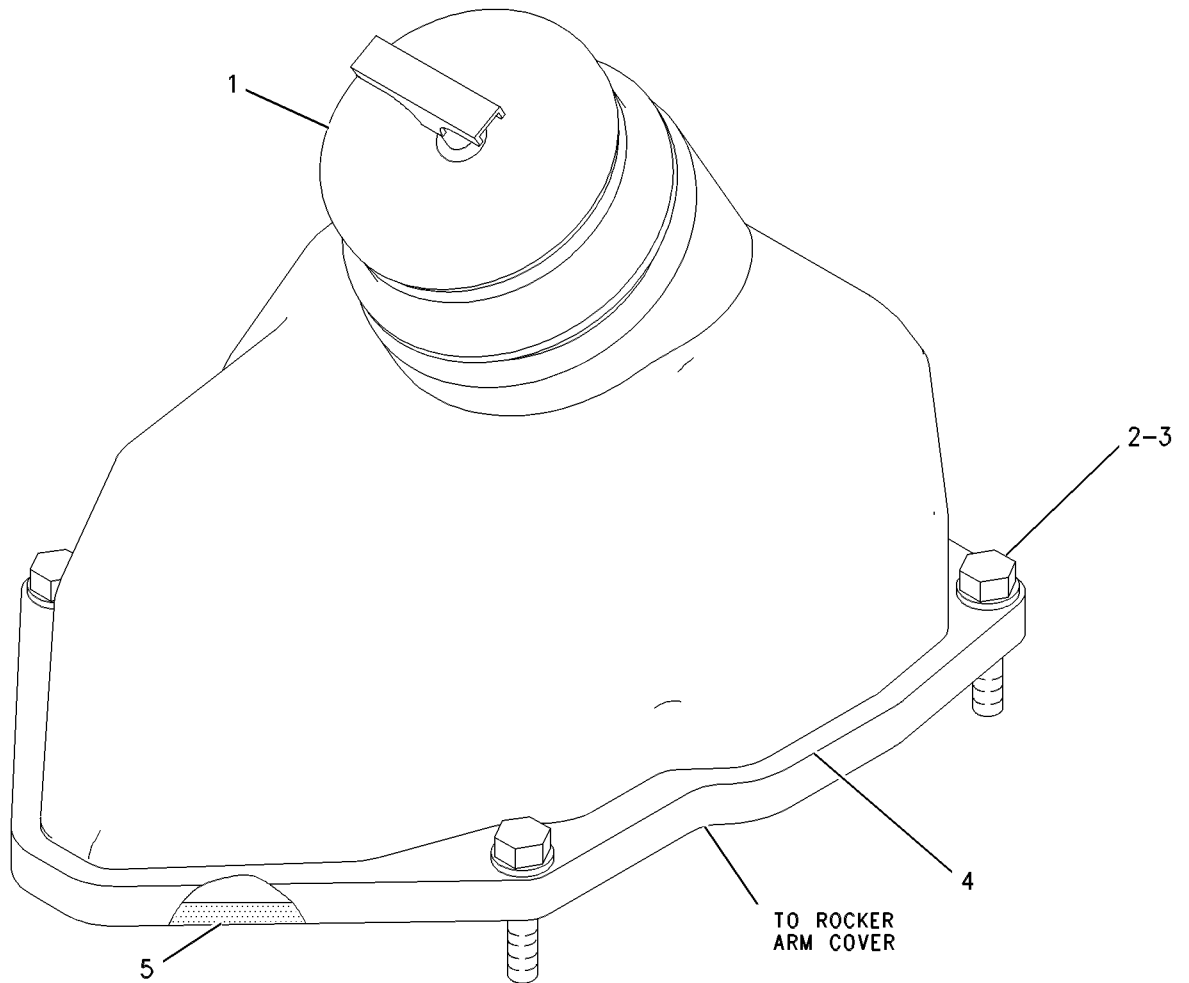
155-2594 FILLER GP - ENGINE OIL

CHROME PLATED
AN ATTACHMENT

SMCS-1316

i02725240

NOTE	REF NO	GRAPHIC REF	PART NUMBER	QTY	PART NAME						SEE PAGE
					1	2	3	4	5	6 (PRODUCT LEVEL)	
	1	1	128-5988	1	CAP AS-ENGINE OIL FILLER (ENGINE OIL)						
	2	1	133-6265	4	WASHER (8.8X16X2-MM THK)						
	3	1	133-6270	4	BOLT (5/16-18X1.5-IN)						
	4	1	155-2572	1	COVER AS						
	5	1	272-0760	1	SEAL - VALVE COVER						



GRAPHIC #1

<END>

g00596067

LUBRICATION SYSTEM

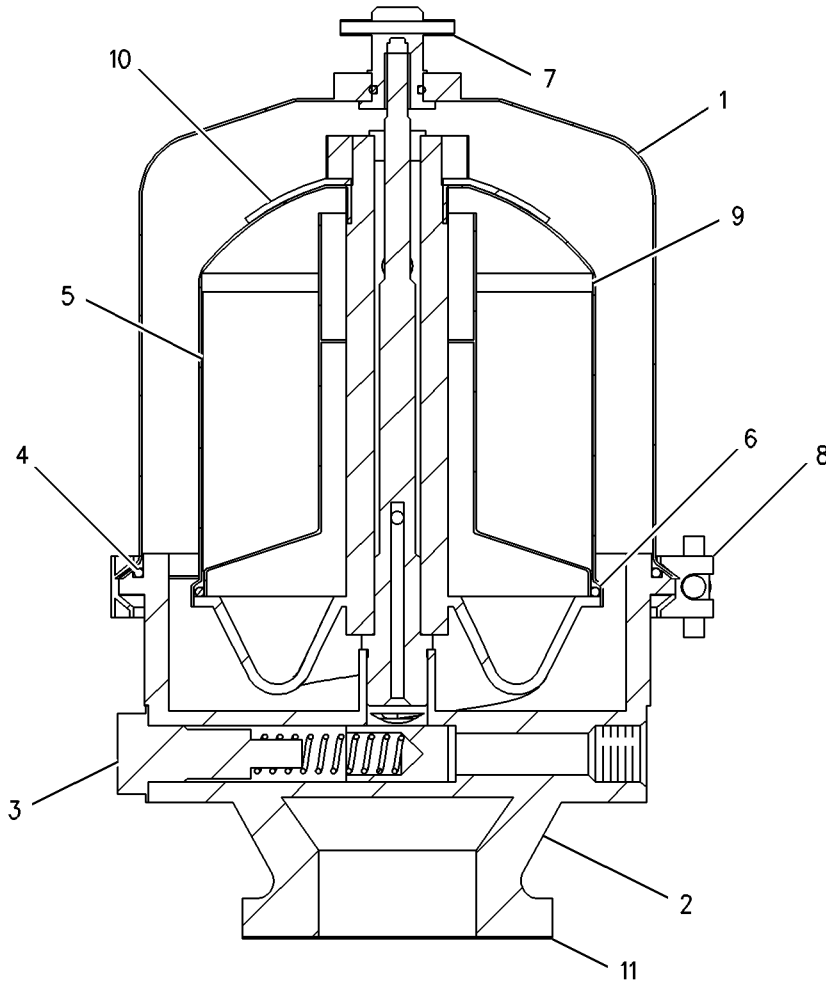
1W-4191 FILTER GP-CENTRIFUGAL

PART OF 243-1286 FILTER GP-AIR
AN ATTACHMENT

SMCS-1328

i02555038

NOTE	REF NO	GRAPHIC REF	PART NUMBER	QTY	PART NAME						SEE PAGE
					1	2	3	4	5	6 (PRODUCT LEVEL)	
	1	1	7C-4415	1	COVER AS-FILTER						
	2	1	7C-4416	1	BODY-FILTER						
	3	1	7C-4417	1	KIT-VALVE CUTOFF (CENTRIFUGAL LUBRICATION) (INCLUDES SHUTTLE, PLUG, SPRING & WASHER)						
	4	1	7C-4419	1	SEAL-O-RING						
	5	1	7C-4420	1	ROTOR AS						
	6	1	7C-4421	1	SEAL-O-RING						
	7	1	7C-4422	1	KIT-COVER-FILTER (CENTRIFUGAL LUBRICATION) (INCLUDES COVER, PIN, SEAL & CLIP)						
	8	1	7C-4423	1	CLAMP						
	9	1	7C-8390	1	LINER-ROTOR						
	10	1	168-6357	1	PLATE-STIFFENER						
	11	1	7C-5485	1	GASKET-FLANGE (CENTRIFUGAL FILTER)						



GRAPHIC #1

<END>

g00627726

LUBRICATION SYSTEM

112-4921 FILTER GP-ENGINE OIL-RH

SMCS-1306, 1308

i02496796

NOTE	REF NO	GRAPHIC REF	PART NUMBER	QTY	PART NAME						SEE PAGE
					1	2	3	4	5	6 (PRODUCT LEVEL)	
	1	1	8N-9482	1	SUPPORT-OIL FILTER						
	2	1	5P-4624	2	BOLT (3/4-10X11.5-IN)						
	3	1	4S-5882	2	BOLT (1/2-13X7.25-IN)						
	4	1	278-1082	1	HOUSING AS-FILTER (ENGINE OIL)						
		1	4V-7412	1	BOSS (3/8-16-THD)						
	5	1	0S-1588	8	BOLT (3/8-16X1.25-IN)						
	6	1	2S-5100	1	VALVE AS-MANUAL (ENGINE OIL DRAIN)						
C	7	1	4W-5592	1	COVER						
	8	1	4W-8459	1	COVER						
C	9	1	4W-6387	1	HOUSING AS (BYPASS)						
		1	7N-2043	3	DOWEL						
	10	1	133-9313	1	PLATE						
	11	1	0L-1351	3	BOLT (3/8-16X0.875-IN)						
	12	1	5M-2894	15	WASHER-HARD (10.2X18.5X2.5-MM THK)						
C	13	1	2W-1969	1	VALVE-BYPASS (ENGINE OIL)						
C	14	1	155-1690	1	ADAPTER AS						
		1	154-1581	1	RING-RETAINING						
	15	1	2W-1635	1	SPRING						
	16	1	1R-0726	3	FILTER ELEMENT AS-ENGINE OIL						
C	17	1	5P-4892	4	SEAL-O-RING						
	18	1	0S-1571	2	BOLT (3/8-16X1.75-IN)						
	19	1	9S-8752	2	NUT-FULL (3/8-16-THD)						
	20	1	6V-3907	4	SEAL-O-RING						
	21	1	157-0443	1	COVER AS						
		1	7N-2043	1	DOWEL						
	22	1	7F-0192	3	BOLT (3/8-16X2-IN)						
	24	1	5D-5957	1	SEAL-O-RING						
	25	1	8T-6762	1	PLUG-PIPE						
	26	1	4W-6960	1	SUPPORT-HOUSING						
C	27	1	6V-5048	6	SEAL-O-RING						
C	28	1	9S-4182	6	PLUG-O-RING						
C	29	1	1M-0644	3	BOLT (3/8-16X2.25-IN)						
C	30	1	0S-1619	2	BOLT (3/8-16X3-IN)						
C	31	1	6V-8001	1	SEAL-O-RING						
C	32	1	111-8639	1	COVER-BYPASS VALVE						
	33	1	0T-0573	3	BOLT (3/8-16X2.75-IN)						
B	34	1	0T-0573	1	BOLT (3/8-16X2.75-IN)						
B	35	1	1D-4574	2	BOLT (1/2-13X6-IN)						
B	36	1	5M-2894	2	WASHER-HARD (10.2X18.5X2.5-MM THK)						
B	37	1	5P-5421	4	BOLT (1/2-13X11.5-IN)						
B	38	1	9S-8752	1	NUT-FULL (3/8-16-THD)						
	39	1	165-3931	3	BOLT (3/8-16X1.75-IN)						

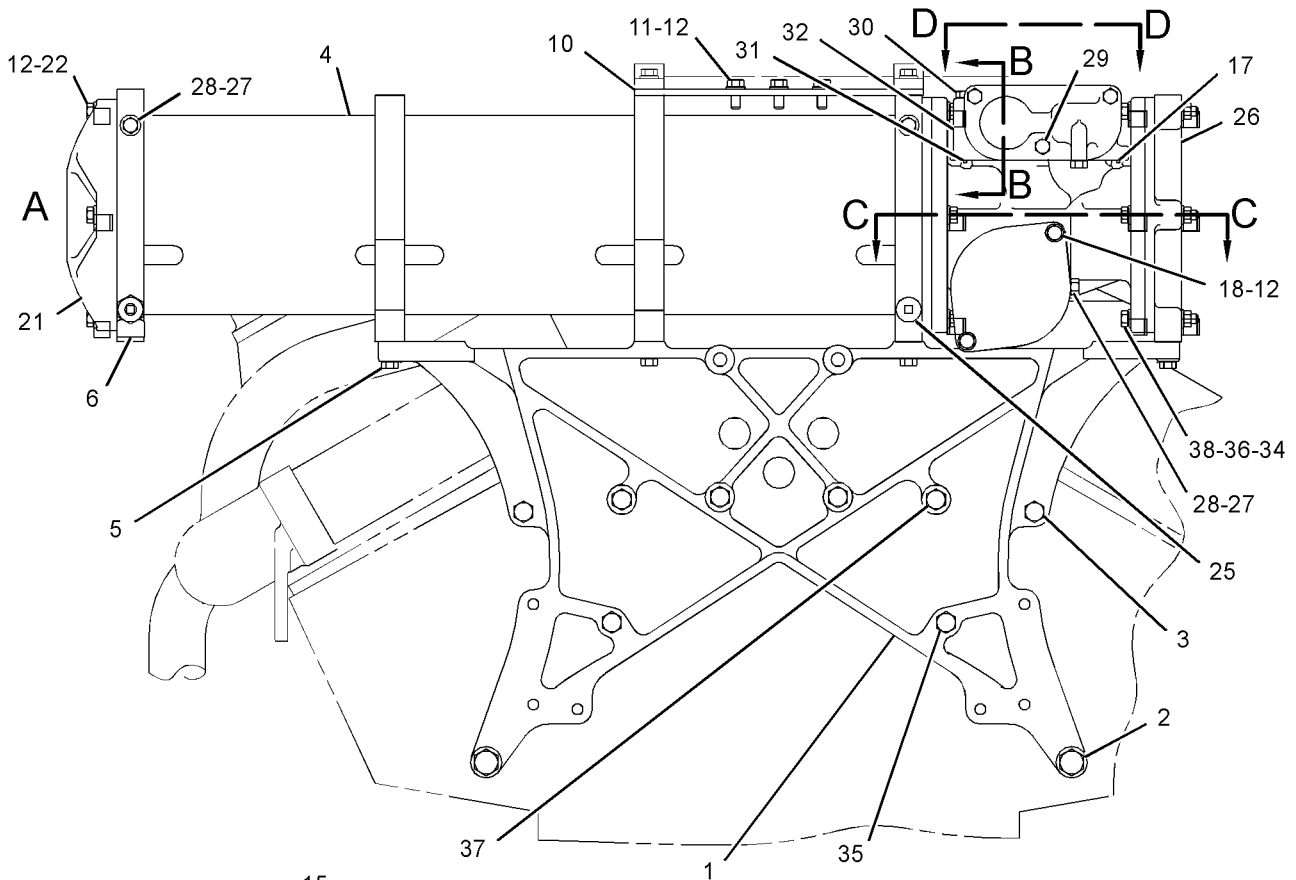
B- USE AS REQUIRED

C- CHANGE FROM PREVIOUS TYPE

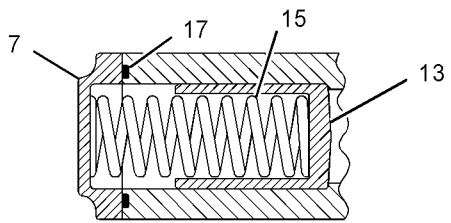
LUBRICATION SYSTEM

112-4921 FILTER GP-ENGINE OIL (contd.)

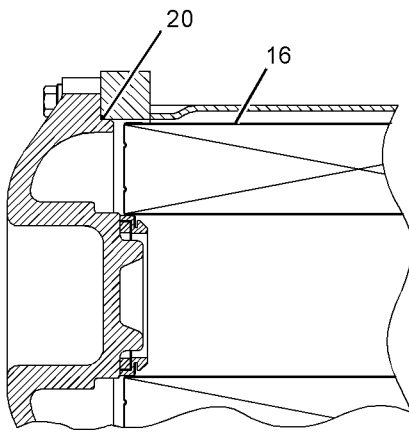
i02496796



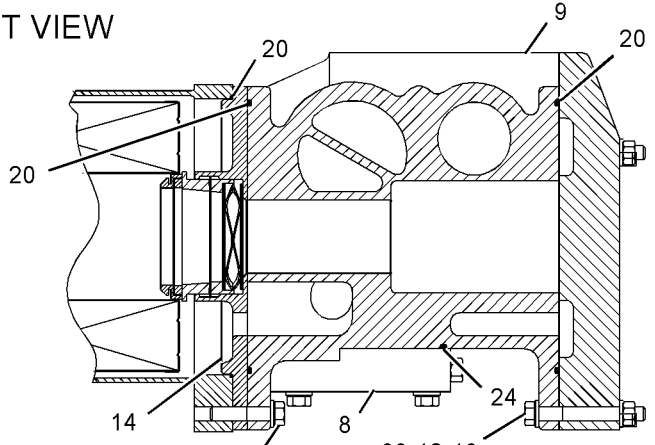
FRONT VIEW



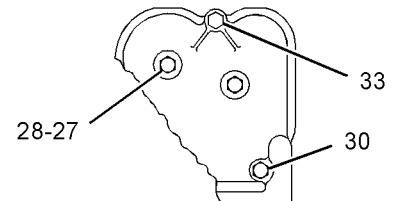
SECTION B-B



SECTION VIEW OF AREA A



SECTION C-C



VIEW D-D

GRAPHIC #1

<END>

g01277752

LUBRICATION SYSTEM

120-4501 FILTER GP-ENGINE OIL-DUPLEX

**CANNOT BE USED WITH ENGINE MOUNTED FANS OR WHERE FAN IS MOUNTED IN CLOSE PROXIMITY
TO THE ENGINE
AN ATTACHMENT**

SMCS-1306, 1308

i02724745

NOTE	REF NO	GRAPHIC REF	PART NUMBER	QTY	PART NAME						SEE PAGE
					1	2	3	4	5	6 (PRODUCT LEVEL)	
	1	3	1R-0726	4	FILTER ELEMENT AS-ENGINE OIL						
	2	1,2	2S-5100	2	VALVE AS-MANUAL						
	3	2	2W-1635	1	SPRING						
	4	2	2W-1969	1	VALVE-BYPASS						
	5	3	2W-9209	1	VALVE AS-CHECK						
	6	1	3D-9777	1	LEVER						
	7	3	3J-9173	1	BOLT-SHOULDER (1/2-13X1.25-IN)						
	8	1	3L-5389	1	TIE ROD						
	9	2	4W-0090	1	BLOCK						
	10	2	4W-0096	1	LEVER						
	11	1	4W-0288	1	TUBE AS						
	12	1	4W-0289	1	TUBE AS						
	13	2	4W-0290	1	VALVE AS-TOGGLE						
	14	2	4W-0334	1	PLUNGER AS-BALL						
	15	2	4W-0343	1	BRACKET						
	16	2	4W-5592	1	COVER						
	17	2	5B-9079	2	NUT-JAM (3/8-24-THD)						
	18	1,2	7F-0192	6	BOLT (3/8-16X2-IN)						
Y	19	3	7W-3816	1	VALVE GP-FLUID CONTROL						207
	20	1	8N-9482	1	SUPPORT-OIL FILTER						
	21	3	9K-6540	1	WASHER-SPRING (0.63X1.25X0.04-IN THK)						
	22	1	111-8639	1	COVER-BYPASS VALVE						
	23	1	133-9313	1	PLATE						
C	24	3	155-1690	2	ADAPTER AS						
					(EACH INCLUDES)						
		3	154-1581	1	RING-RETAINING						
C	25	3	157-0443	2	COVER AS						
					(EACH INCLUDES)						
		3	7N-2043	1	DOWEL						
	26	1	278-1082	1	HOUSING AS-FILTER (ENGINE OIL)						
		1	4V-7412	1	BOSS (3/8-16-THD)						
C	27	1	278-1083	1	HOUSING AS-FILTER (AUXILIARY)						
	28	2	002-6453	1	ELBOW						
	29	3	165-3931	3	BOLT (3/8-16X1.75-IN)						
	30	2	0L-1143	1	BOLT (3/8-16X2.5-IN)						
	31	1	0L-1351	3	BOLT (3/8-16X0.875-IN)						
	32	1,2	0S-1571	3	BOLT (3/8-16X1.75-IN)						
	33	1	0S-1588	8	BOLT (3/8-16X1.25-IN)						
	34	1	0S-1594	1	BOLT (3/8-16X1-IN)						
C	35	1,2	0S-1619	2	BOLT (3/8-16X3-IN)						
C	36	3	0T-0573	2	BOLT (3/8-16X2.75-IN)						
	37	2	1A-9252	2	END-ADJUSTMENT ROD						
	38	1	1B-8706	1	KEY-WOODRUFF						
	39	1	1D-4574	2	BOLT (1/2-13X6-IN)						
	40	1	1M-0644	3	BOLT (3/8-16X2.25-IN)						
	41	2	3B-4615	2	PIN-COTTER						
	42	1	4S-5882	2	BOLT (1/2-13X7.25-IN)						
	43	1,2,3	5M-2894	21	WASHER-HARD (10.2X18.5X2.5-MM THK)						
	44	1	5P-4624	2	BOLT (3/4-10X11.5-IN)						
	45	1,2	5P-4892	4	SEAL-O-RING						
	46	1	5P-5421	4	BOLT (1/2-13X11.5-IN)						
	47	3	5P-8245	1	WASHER-HARD (13.5X25.5X3-MM THK)						
	48	2	6K-9194	1	ELBOW-FLARED						
	49	3	6V-3907	6	SEAL-O-RING (FUEL FILTER)						
	50	1,2	6V-5048	5	SEAL-O-RING						

LUBRICATION SYSTEM

120-4501 FILTER GP-ENGINE OIL (contd.)

i02724745

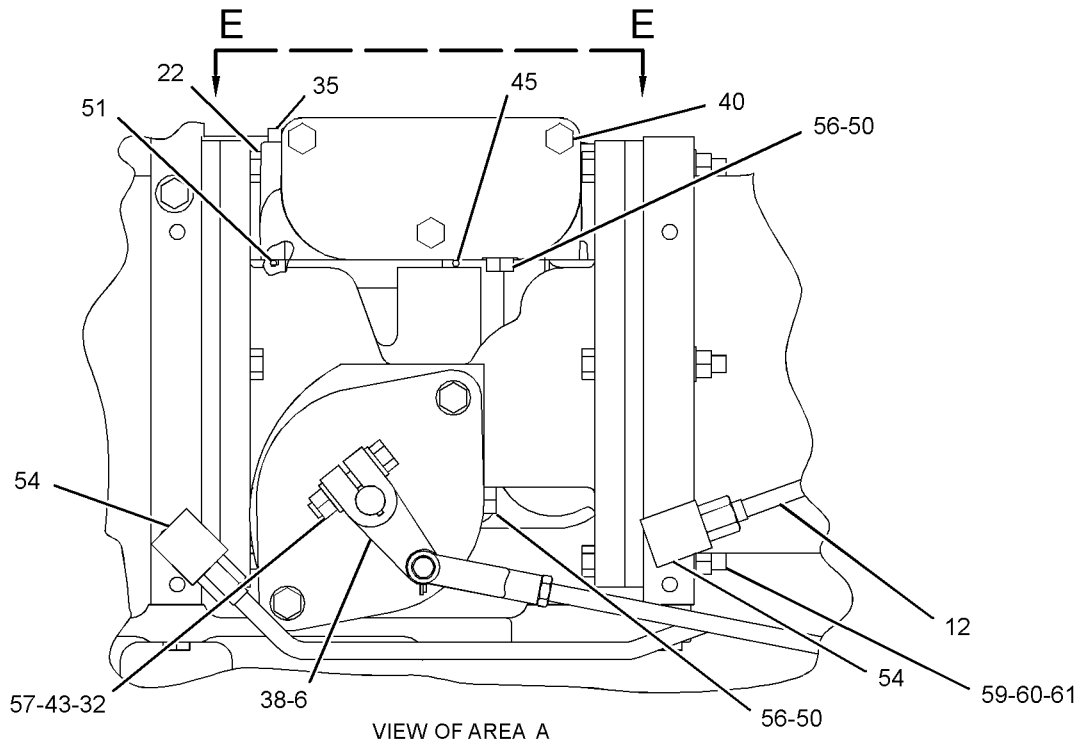
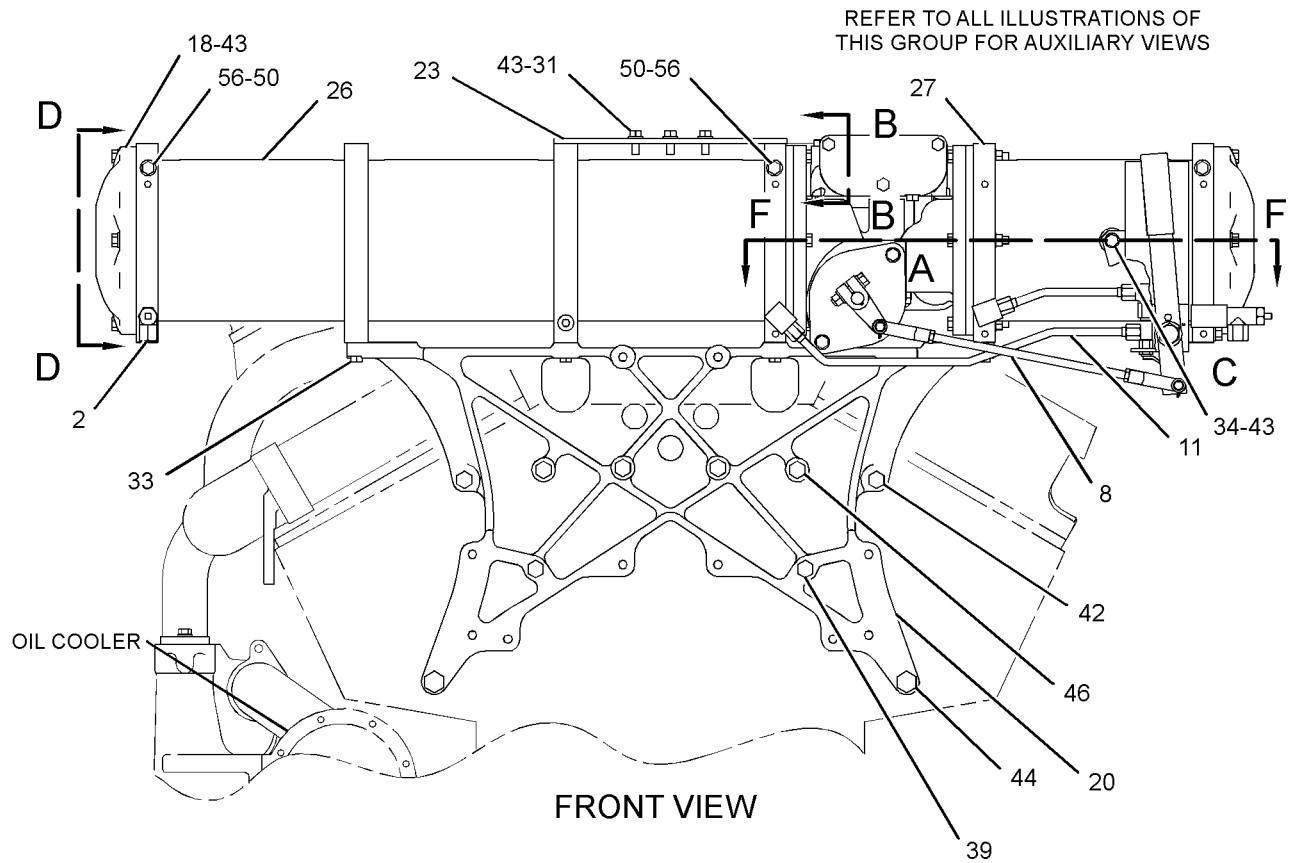
NOTE	REF NO	GRAPHIC REF	PART NUMBER	QTY	PART NAME	SEE PAGE
					1 2 3 4 5 6 (PRODUCT LEVEL)	
	51	1	6V-8001	1	SEAL-O-RING	
	52	3	6V-8002	1	SEAL-O-RING	
	53	3	6V-8823	1	WASHER-HARD (19.25X27X2-MM THK)	
	54	1	7D-8793	2	ELBOW-FLARED	
	55	2	9H-6673	2	PIN	
	56	1,2	9S-4182	5	PLUG-O-RING	
	57	1,3	9S-8752	3	NUT-FULL (3/8-16-THD)	
BC	59	1	0T-0573	1	BOLT (3/8-16X2.75-IN)	
B	60	1	5M-2894	2	WASHER-HARD (10.2X18.5X2.5-MM THK)	
B	61	1	9S-8752	1	NUT-FULL (3/8-16-THD)	

B-USE AS REQUIRED
 C-CHANGE FROM PREVIOUS TYPE
 Y-SEPARATE ILLUSTRATION

LUBRICATION SYSTEM

120-4501 FILTER GP-ENGINE OIL (contd.)

i02724745



GRAPHIC #1

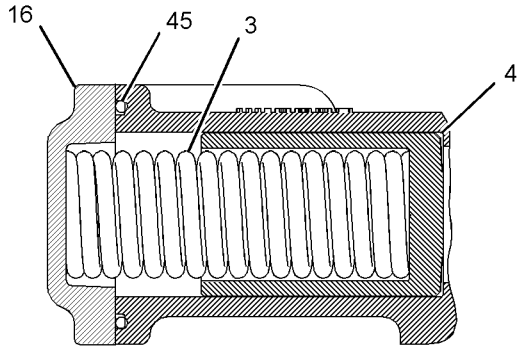
g01276325

LUBRICATION SYSTEM

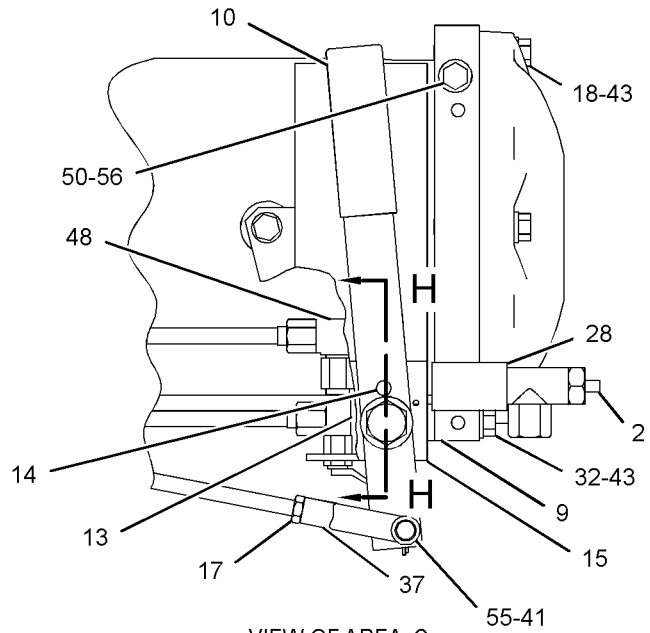
120-4501 FILTER GP-ENGINE OIL (contd.)

i02724745

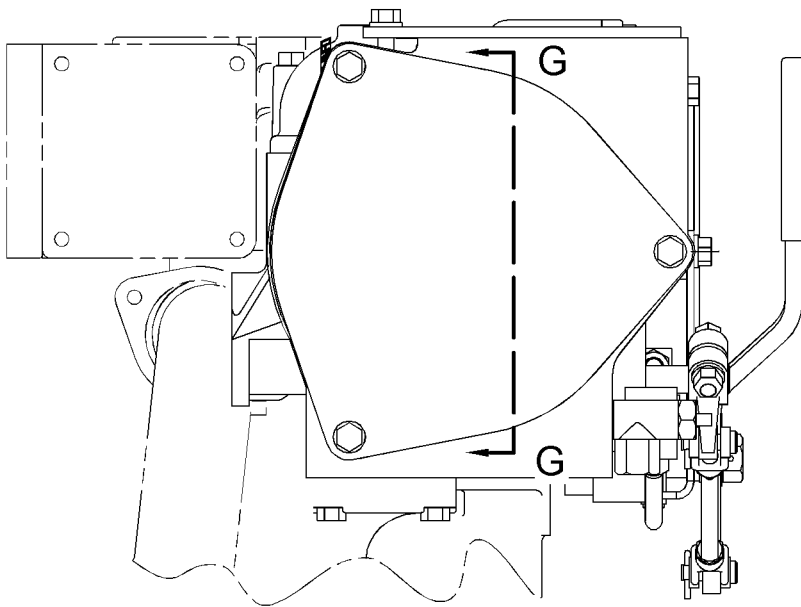
REFER TO ALL ILLUSTRATIONS OF THIS GROUP FOR AUXILIARY VIEWS



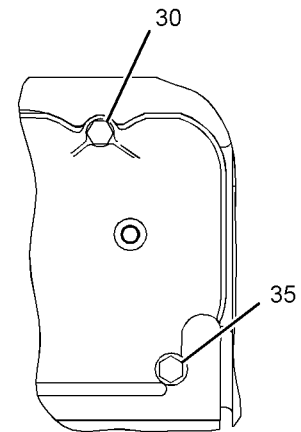
SECTION B-B



VIEW OF AREA C



VIEW D-D



VIEW E-E

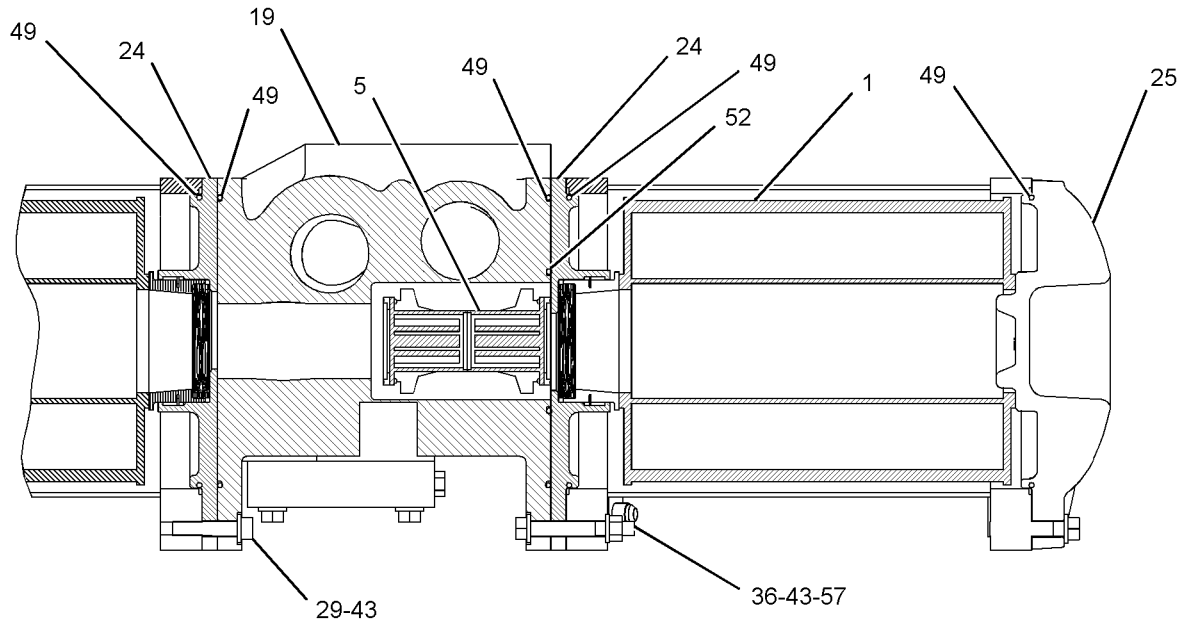
GRAPHIC #2

g01276326

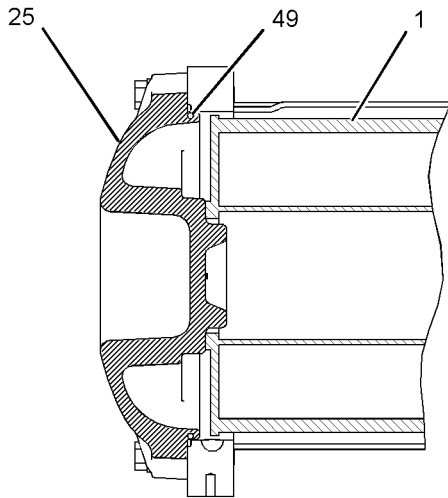
LUBRICATION SYSTEM

120-4501 FILTER GP-ENGINE OIL (contd.)

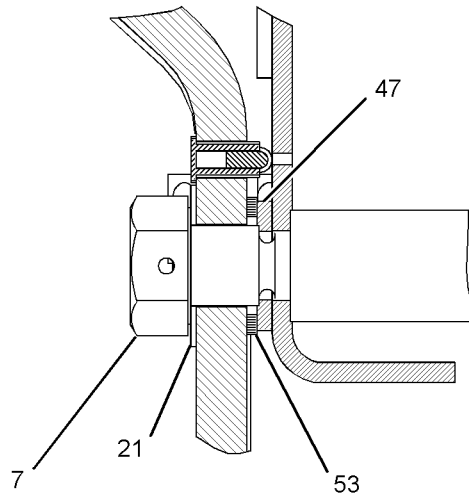
i02724745



SECTION F-F



SECTION G-G



SECTION H-H

GRAPHIC #3

<END>

g01276327

LUBRICATION SYSTEM

242-6278 FILTER GP-ENGINE OIL-LH

S/N: S2X1-131

AN ATTACHMENT

SMCS-1306, 1308

i02866116

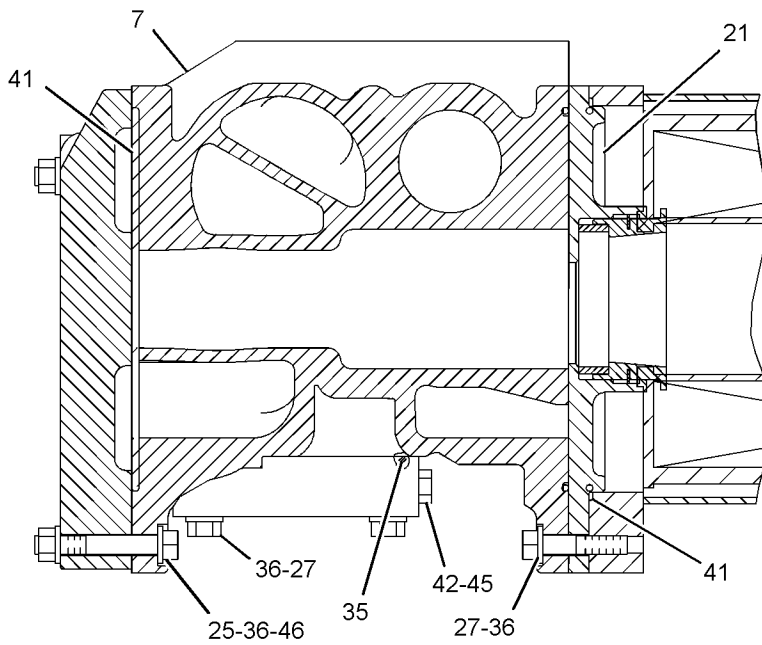
NOTE	REF NO	GRAPHIC REF	PART NUMBER	QTY	PART NAME						SEE PAGE
					1	2	3	4	5	6 (PRODUCT LEVEL)	
	1	1	1R-0726	3	FILTER ELEMENT AS-ENGINE OIL						
	2	2	2S-5100	1	VALVE AS-MANUAL						
	3	2	2W-1635	1	SPRING						
	4	2	2W-1969	1	VALVE-BYPASS						
	5	2	4S-5719	1	SPACER (10.31X25X12.7-MM THK)						
	6	2	4W-5592	1	COVER						
	7	1	4W-6387	1	HOUSING AS (BYPASS)						
		1	7N-2043	3	DOWEL						
	8	2	4W-6491	1	SUPPORT-HOUSING						
	9	1	4W-6492	1	ADAPTER						
	10	2	4W-8459	1	COVER						
	11	2	4W-8467	1	TUBE						
	12	2	7E-6369	1	BRACKET						
	13	2	7F-0192	3	BOLT (3/8-16X2-IN)						
	14	1	8N-1991	1	RING-RETAINING						
	15	1	8N-1992	2	RETAINER						
	16	2	8N-9482	1	SUPPORT-OIL FILTER						
	17	1,2	100-8075	4	CLAMP AS						
	18	1,2	111-3820	2	RING-RETAINING						
	19	2	111-8639	1	COVER-BYPASS VALVE						
	20	2	133-9313	1	PLATE						
	21	1	155-1690	1	ADAPTER AS						
	22	1	157-0443	1	COVER AS						
		1	7N-2043	1	DOWEL						
	23	2	203-2158	1	HOUSING AS (OIL FILTER)						
	24	1	237-0864	1	TUBE						
	25	1	0L-1143	4	BOLT (3/8-16X2.5-IN)						
	26	2	0L-1351	3	BOLT (3/8-16X0.875-IN)						
	27	1,2	0S-1571	9	BOLT (3/8-16X1.75-IN)						
	28	2	0S-1588	9	BOLT (3/8-16X1.25-IN)						
	29	1,2	0S-1594	6	BOLT (3/8-16X1-IN)						
	30	1,2	0S-1619	5	BOLT (3/8-16X3-IN)						
	31	1,2	109-2332	4	SEAL-O-RING						
	32	2	1M-0644	3	BOLT (3/8-16X2.25-IN)						
	33	2	3B-1915	1	BOLT (3/8-16X1.375-IN)						
	34	2	4S-5882	2	BOLT (1/2-13X7.25-IN)						
	35	1	5D-5957	1	SEAL-O-RING						
	36	1,2	5M-2894	34	WASHER-HARD (10.2X18.5X2.5-MM THK)						
	37	2	5P-4624	2	BOLT (3/4-10X11.5-IN)						
	38	1,2	5P-4892	6	SEAL-O-RING						
	39	2	6V-0267	1	CLIP (TAB)						
	40	2	6V-0268	1	CLIP (SLOT)						
	41	1	6V-3907	4	SEAL-O-RING						
	42	1,2	6V-5048	6	SEAL-O-RING						
	43	2	6V-8001	1	SEAL-O-RING						
	44	2	8T-6762	1	PLUG-PIPE						
	45	1,2	9S-4182	6	PLUG-O-RING						
	46	1,2	9S-8752	8	NUT-FULL (3/8-16-THD)						
B	47	1	1D-4574	2	BOLT (1/2-13X6-IN)						
B	48	2	5P-5421	4	BOLT (1/2-13X11.5-IN)						

B-USE AS REQUIRED

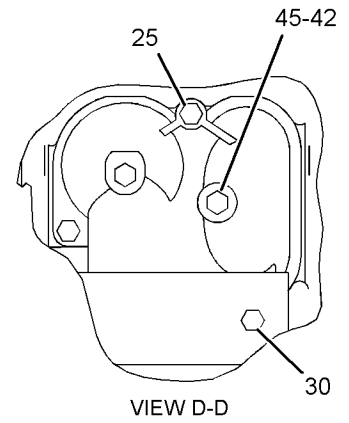
LUBRICATION SYSTEM

242-6278 FILTER GP-ENGINE OIL (contd.)

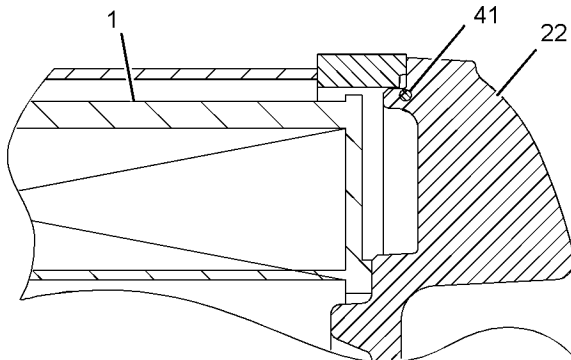
i02866116



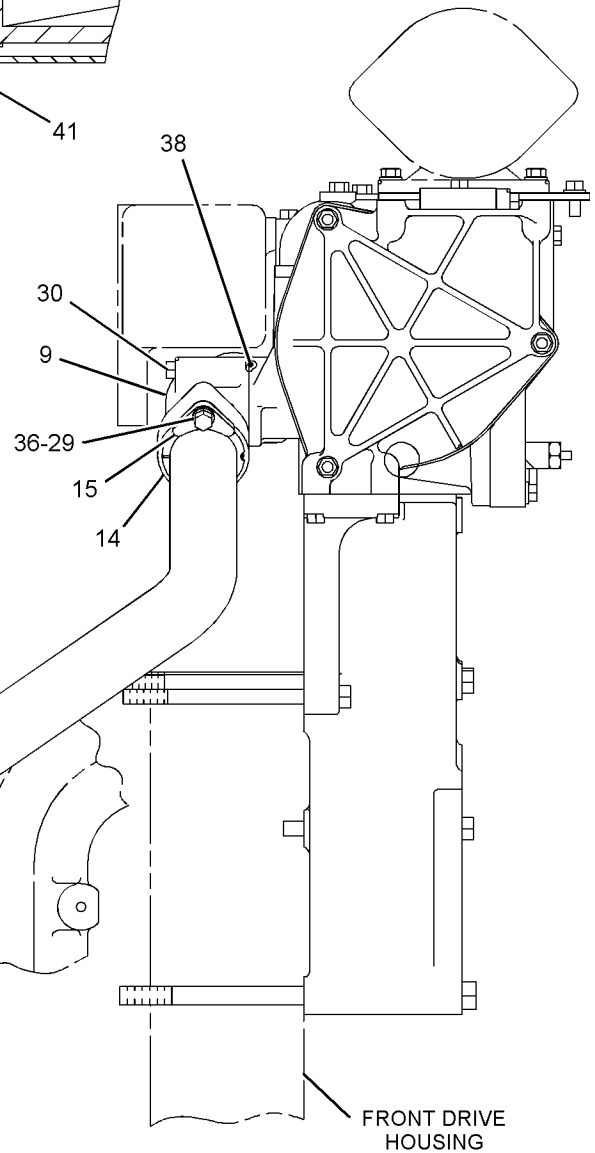
SECTION C-C



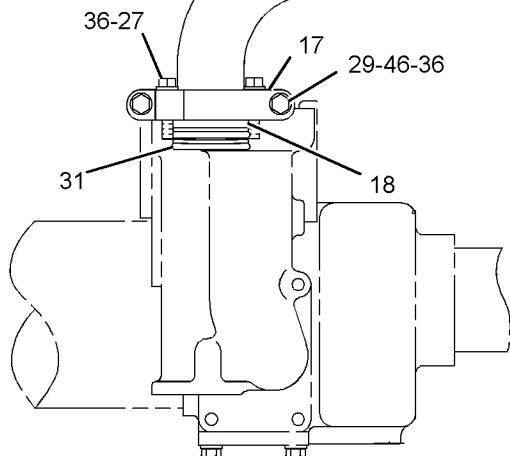
VIEW D-D



SECTION A-A



RIGHT SIDE VIEW



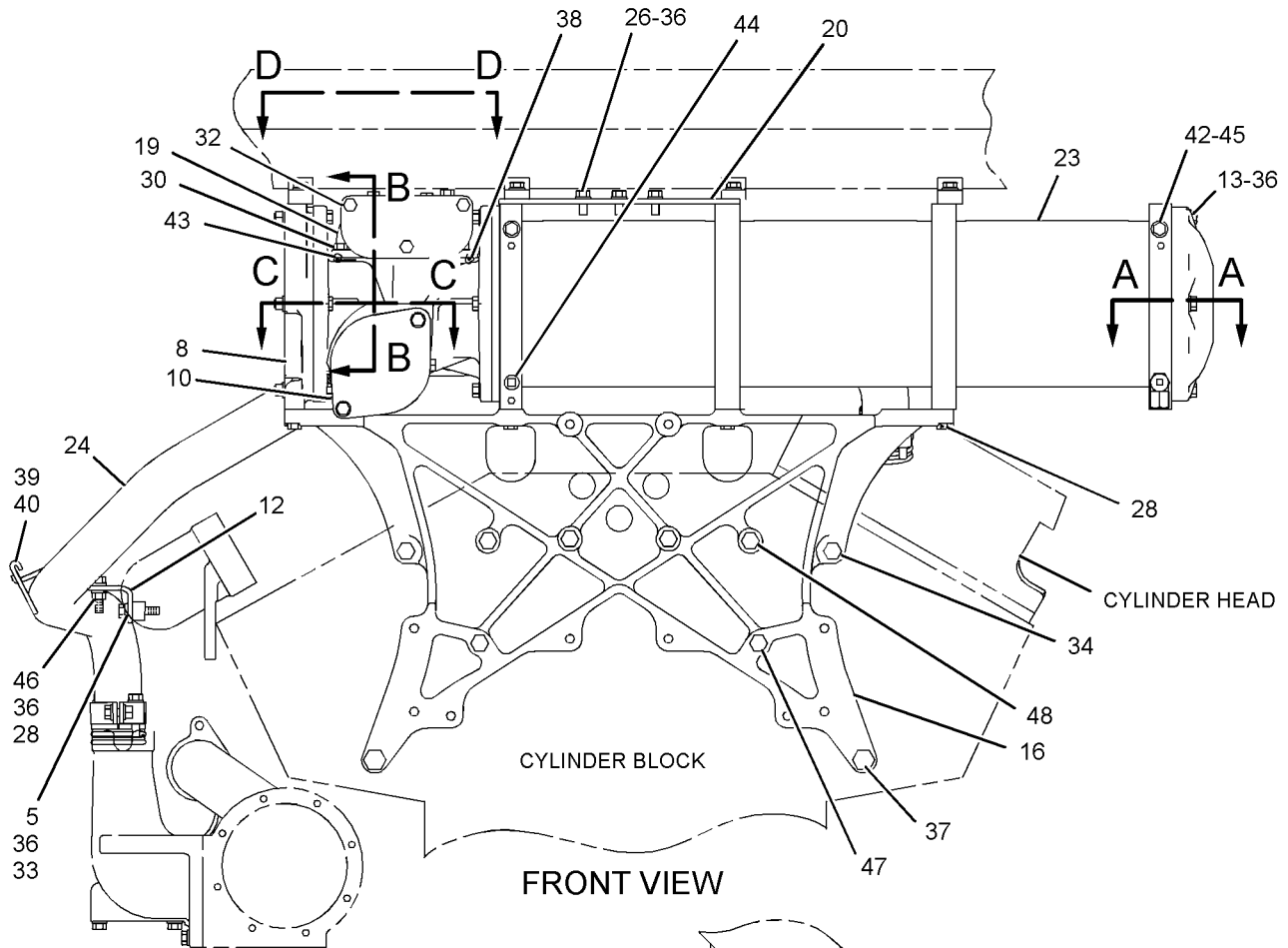
GRAPHIC #1

g01026073

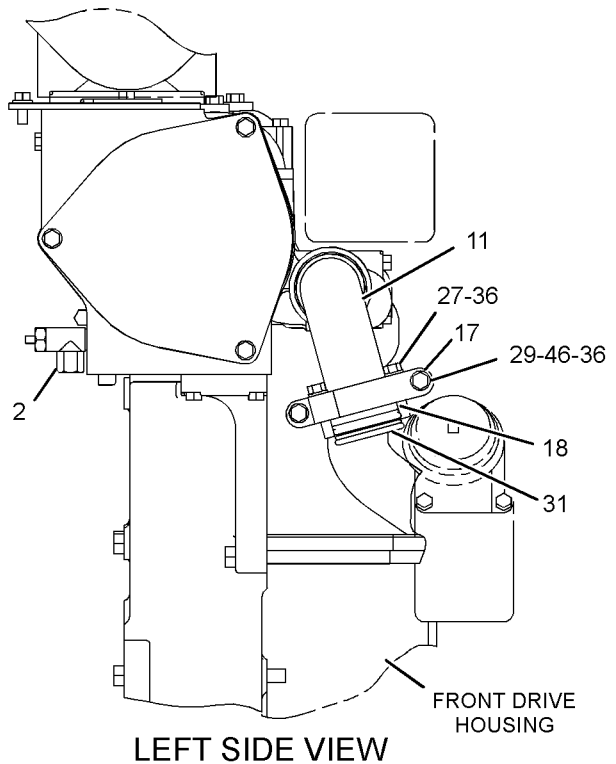
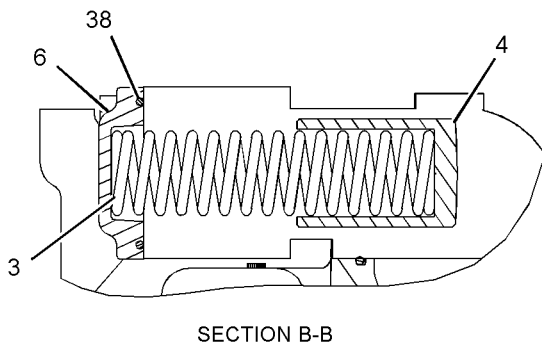
LUBRICATION SYSTEM

242-6278 FILTER GP-ENGINE OIL (contd.)

i02866116



REFER TO ALL ILLUSTRATIONS OF THIS GROUP FOR AUXILIARY VIEWS



GRAPHIC #2

<END>

g01427845

LUBRICATION SYSTEM

242-6278 FILTER GP-ENGINE OIL-LH

S/N: S2X132-UP

AN ATTACHMENT

SMCS-1306, 1308

i02866117

NOTE	REF NO	GRAPHIC REF	PART NUMBER	QTY	PART NAME						SEE PAGE
					1	2	3	4	5	6 (PRODUCT LEVEL)	
	1	2	1R-0726	3	FILTER ELEMENT AS-ENGINE OIL						
	2	1	2S-5100	1	VALVE AS-MANUAL						
	3	1	2W-1635	1	SPRING						
	4	1	2W-1969	1	VALVE-BYPASS						
B	5	1	4S-5719	1	SPACER (10.31X25X12.7-MM THK)						
	6	1	4W-5592	1	COVER						
	7	2	4W-6387	1	HOUSING AS (BYPASS)						
		2	7N-2043	3	DOWEL						
	8	1	4W-6491	1	SUPPORT-HOUSING						
	9	2	4W-6492	1	ADAPTER						
	10	1	4W-8459	1	COVER						
	11	1	4W-8467	1	TUBE						
B	12	1	7E-6369	1	BRACKET						
	13	1	7F-0192	3	BOLT (3/8-16X2-IN)						
C	14	2	8C-3445	1	CAP-DUST						
	15	2	8N-1991	1	RING-RETAINING						
	16	2	8N-1992	2	RETAINER						
	17	1	8N-9482	1	SUPPORT-OIL FILTER						
	18	2	100-8075	2	CLAMP AS						
	19	1,2	111-3820	2	RING-RETAINING						
	20	1	111-8639	1	COVER-BYPASS VALVE						
	21	1	133-9313	1	PLATE						
	22	2	155-1690	1	ADAPTER AS						
		2	154-1581	1	RING-RETAINING						
	23	2	157-0443	1	COVER AS						
		2	7N-2043	1	DOWEL						
C	24	1	253-4778	1	TUBE AS						
	25	2	264-0450	2	CLAMP AS						
	26	1	278-1082	1	HOUSING AS-FILTER (ENGINE OIL)						
		1	4V-7412	1	BOSS (3/8-16-THD)						
	27	2	0L-1143	4	BOLT (3/8-16X2.5-IN)						
	28	1	0L-1351	3	BOLT (3/8-16X0.875-IN)						
	29	1,2	0S-1571	6	BOLT (3/8-16X1.75-IN)						
B	30	1	0S-1588	9	BOLT (3/8-16X1.25-IN)						
	31	1,2	0S-1594	6	BOLT (3/8-16X1-IN)						
	32	1,2	0S-1619	5	BOLT (3/8-16X3-IN)						
	33	1	109-2332	4	SEAL-O-RING						
	34	2	165-3931	3	BOLT (3/8-16X1.75-IN)						
	35	1	1M-0644	3	BOLT (3/8-16X2.25-IN)						
B	36	1	3B-1915	1	BOLT (3/8-16X1.375-IN)						
C	37	2	3J-7354	1	SEAL-O-RING						
	38	1	4S-5882	2	BOLT (1/2-13X7.25-IN)						
	39	2	5D-5957	1	SEAL-O-RING						
B	40	1,2	5M-2894	30	WASHER-HARD (10.2X18.5X2.5-MM THK)						
	41	1	5P-4624	2	BOLT (3/4-10X11.5-IN)						
	42	1,2	5P-4892	6	SEAL-O-RING						
B	43	1	6V-0267	1	CLIP (TAB)						
B	44	1	6V-0268	1	CLIP (SLOT)						
	45	2	6V-3907	4	SEAL-O-RING						
	46	1,2	6V-5048	6	SEAL-O-RING						
	47	1	6V-8001	1	SEAL-O-RING						
C	48	2	8C-3446	1	VALVE-FLUID SAMPLING						
	49	1	8T-6762	1	PLUG-PIPE						
	50	1,2	9S-4182	6	PLUG-O-RING						
B	51	1,2	9S-8752	4	NUT-FULL (3/8-16-THD)						
B	52	1	1D-4574	2	BOLT (1/2-13X6-IN)						

LUBRICATION SYSTEM

242-6278 FILTER GP-ENGINE OIL (contd.)

i02866117

NOTE	REF NO	GRAPHIC REF	PART NUMBER	QTY	PART NAME	SEE PAGE
					1 2 3 4 5 6 (PRODUCT LEVEL)	
B	53	1	5P-5421	4	BOLT (1/2-13X11.5-IN)	

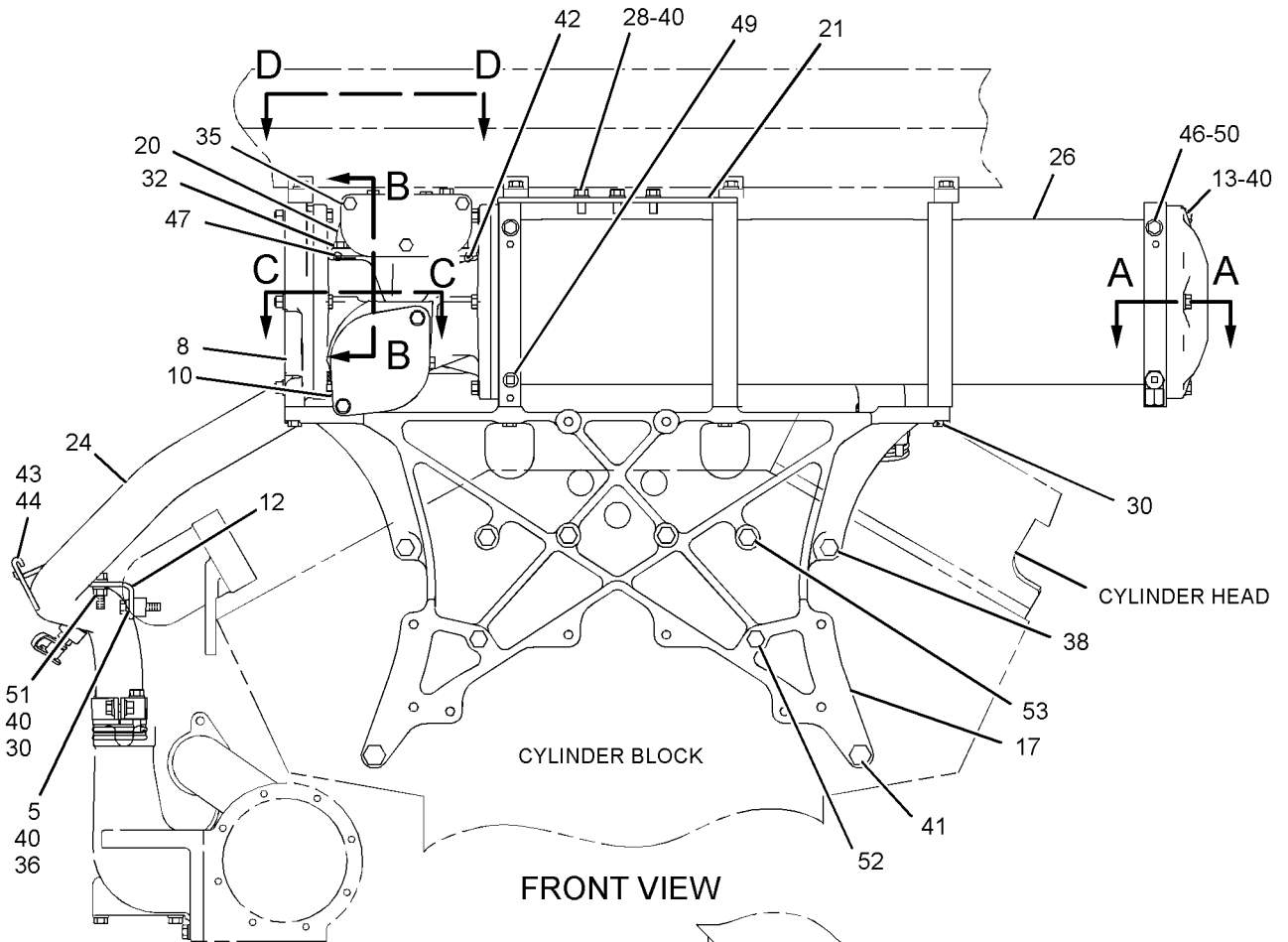
B - USE AS REQUIRED

C - CHANGE FROM PREVIOUS TYPE

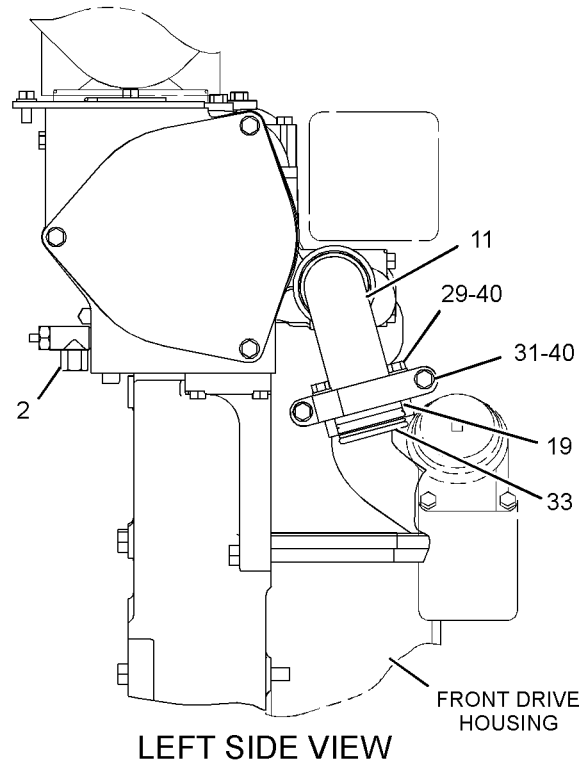
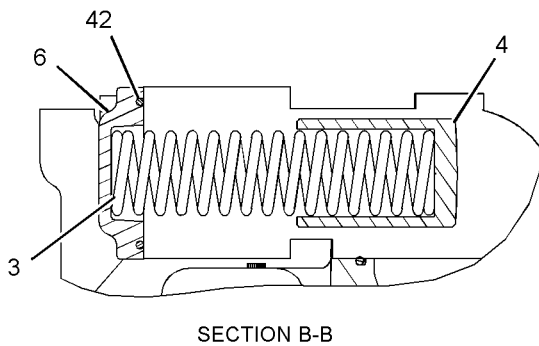
LUBRICATION SYSTEM

242-6278 FILTER GP-ENGINE OIL (contd.)

i02866117



REFER TO ALL ILLUSTRATIONS OF THIS GROUP FOR AUXILIARY VIEWS



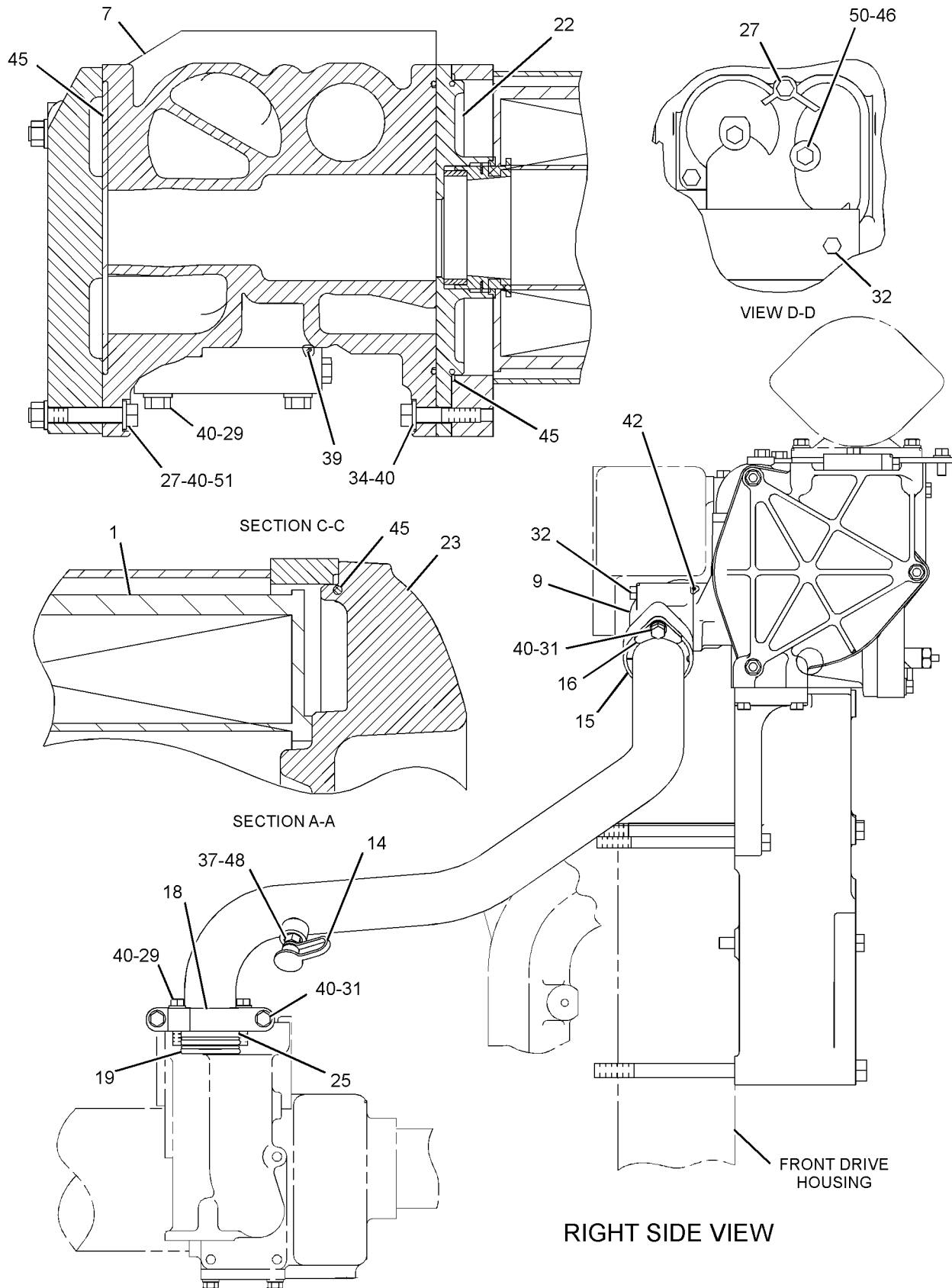
GRAPHIC #1

g01271194

LUBRICATION SYSTEM

242-6278 FILTER GP-ENGINE OIL (contd.)

i02866117



GRAPHIC #2

<END>

g01271234

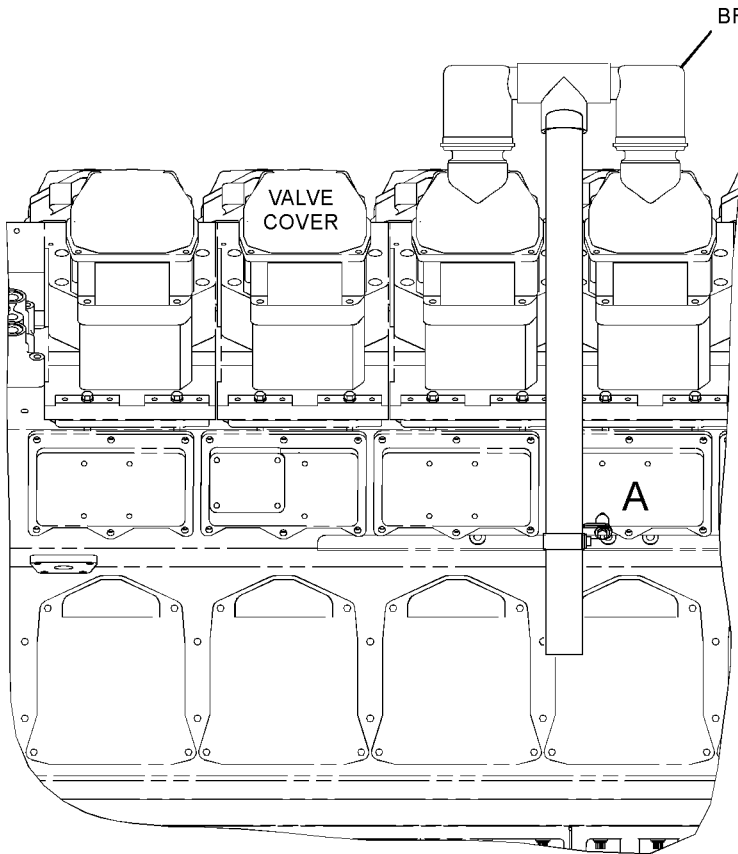
LUBRICATION SYSTEM

288-4354 FUMES DISPOSAL GP AN ATTACHMENT

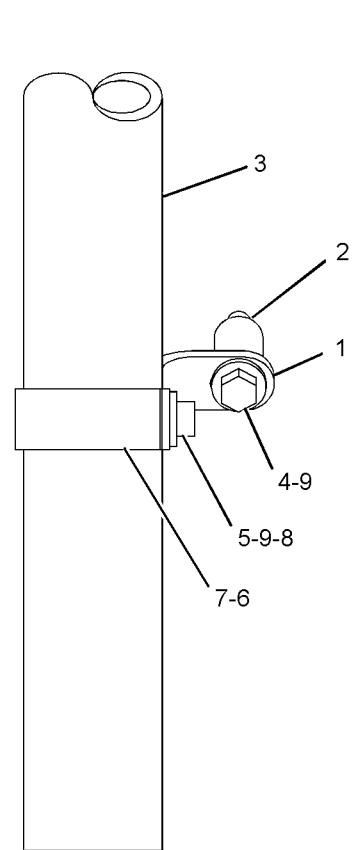
SMCS-1317

i02801465

NOTE	REF NO	GRAPHIC REF	PART NUMBER	QTY	PART NAME						SEE PAGE
					1	2	3	4	5	6 (PRODUCT LEVEL)	
	1	1	4P-8097	1	BRACKET						
	2	1	6W-6672	1	SPACER (10.5X20X38-MM THK)						
	3	1	288-4353	1	TUBE						
	4	1	0L-1143	1	BOLT (3/8-16X2.5-IN)						
	5	1	1A-2029	1	BOLT (3/8-16X1.125-IN)						
	6	1	6V-0267	1	CLIP (TAB)						
	7	1	6V-0268	1	CLIP (SLOT)						
	8	1	9S-8752	1	NUT-FULL (3/8-16-THD)						
	9	1	9X-6458	3	WASHER-HARD (10.2X22.5X3-MM THK)						



LEFT SIDE VIEW OF ENGINE



VIEW OF AREA A

GRAPHIC #1

<END>

g01401723

LUBRICATION SYSTEM

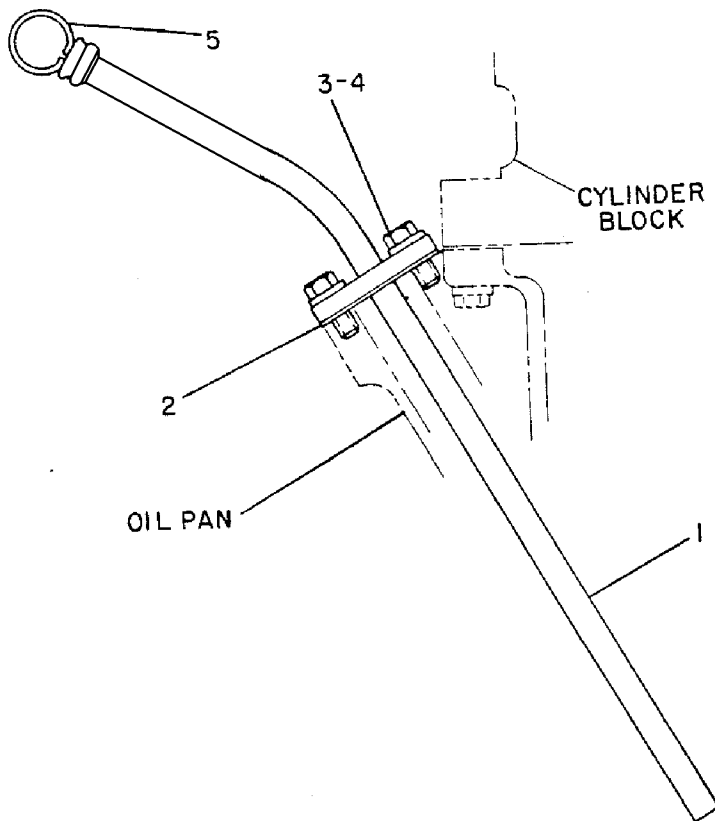
4P-6732 GAUGE GP-OIL LEVEL (DIPSTICK)

CANNOT BE USED WITH ENGINE MTD RAILS
AN ATTACHMENT

SMCS-1326

i02360087

NOTE	REF NO	GRAPHIC REF	PART NUMBER	QTY	PART NAME						SEE PAGE
					1	2	3	4	5	6 (PRODUCT LEVEL)	
	1	1	1N-4775	1	TUBE AS-GAUGE GUIDE						
	2	1	4F-3765	1	GASKET-SHAFT						
	3	1	0S-1588	2	BOLT (3/8-16X1.25-IN)						
	4	1	5M-2894	2	WASHER-HARD (10.2X18.5X2.5-MM THK)						
	5	1	4P-6733	1	GAUGE AS-OIL LEVEL (DIPSTICK)						



GRAPHIC #1

<END>

g00220577

LUBRICATION SYSTEM

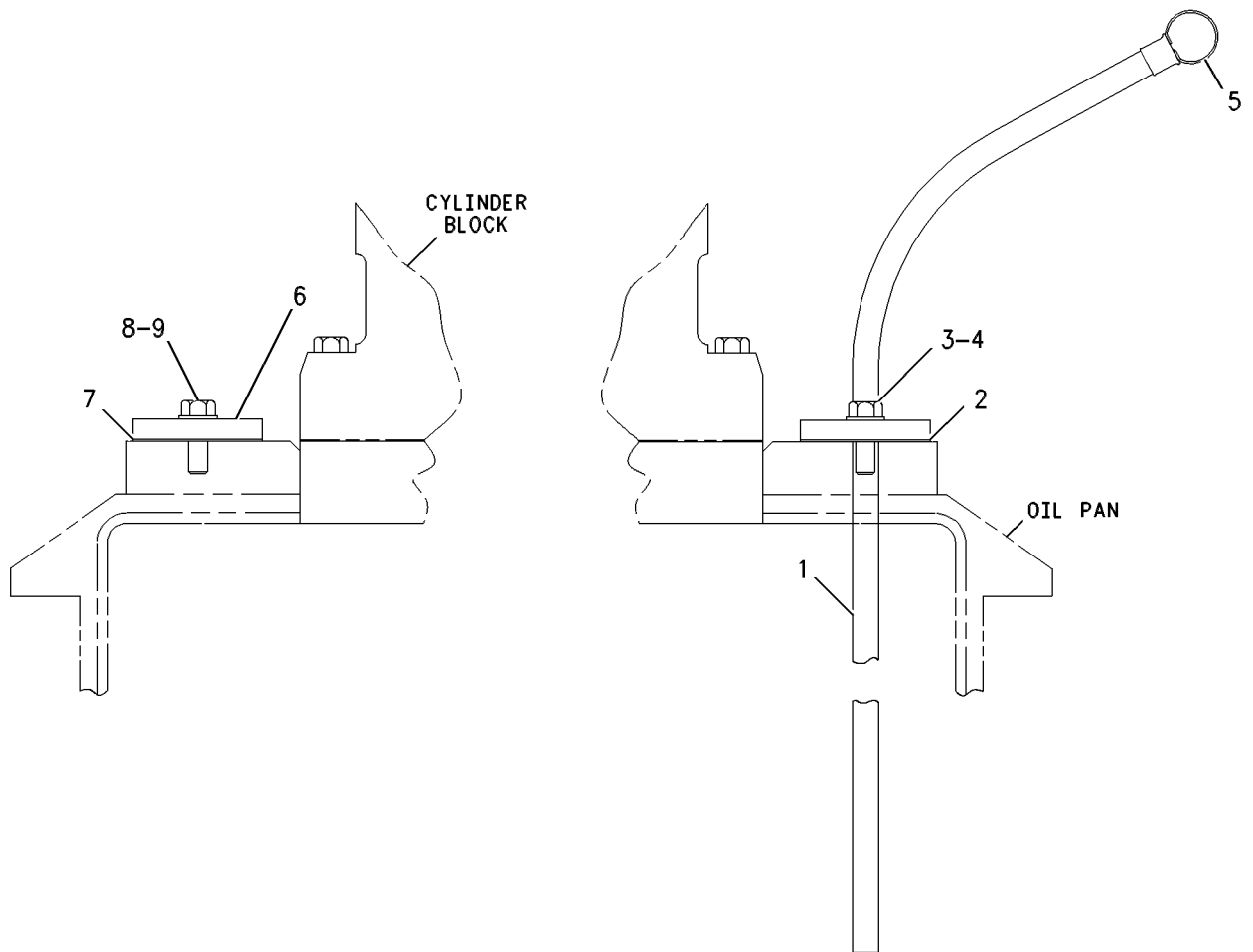
7C-9784 GAUGE GP-OIL LEVEL (DIPSTICK)-DEEP SUMP

SMCS-1326

i02458978

NOTE	REF NO	GRAPHIC REF	PART NUMBER	QTY	PART NAME						SEE PAGE
					1	2	3	4	5	6 (PRODUCT LEVEL)	
	1	1	7E-0467	1	TUBE AS-OIL LEVEL						
	2	1	9L-1480	1	GASKET						
	3	1	OS-1594	2	BOLT (3/8-16X1-IN)						
	4	1	5M-2894	2	WASHER-HARD (10.2X18.5X2.5-MM THK)						
	5	1	7C-9786	1	GAUGE AS-OIL LEVEL (DIPSTICK) (DEEP SUMP)						
B	6	1	4B-3140	1	COVER						
B	7	1	9L-1480	1	GASKET						
B	8	1	OS-1594	2	BOLT (3/8-16X1-IN)						
B	9	1	5M-2894	2	WASHER-HARD (10.2X18.5X2.5-MM THK)						

B-USE AS REQUIRED



FRONT VIEW

GRAPHIC #1

<END>

g00618660

LUBRICATION SYSTEM

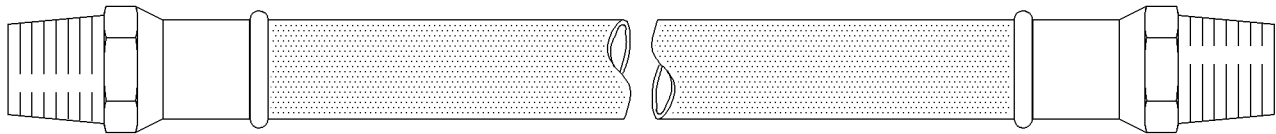
3N-4512 HOSE AS*I

1220-MM LENGTH
AN ATTACHMENT

SMCS-1307

i01318422

NOTE	REF NO	GRAPHIC REF	PART NUMBER	QTY	PART NAME	SEE PAGE
					1 2 3 4 5 6 (PRODUCT LEVEL)	
(NO SERVICED PARTS)						



GRAPHIC #1

<END>

g00691548

LUBRICATION SYSTEM

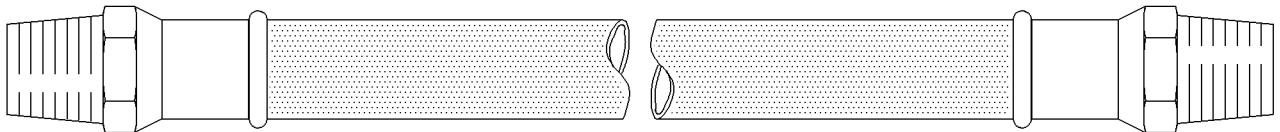
3N-4513 HOSE AS*I

1830-MM LENGTH
AN ATTACHMENT

SMCS-1307

i01305106

NOTE	REF NO	GRAPHIC REF	PART NUMBER	QTY	PART NAME						SEE PAGE
					1	2	3	4	5	6 (PRODUCT LEVEL)	
(NO SERVICED PARTS)											



GRAPHIC #1

<END>

g00691641

LUBRICATION SYSTEM

3N-4868 HOSE AS*I

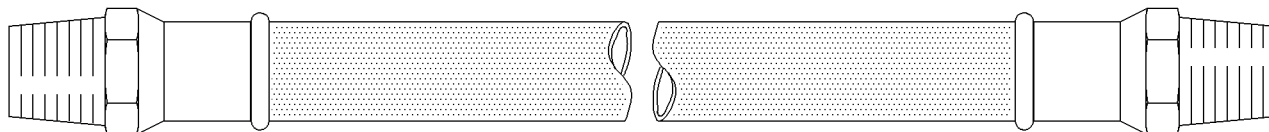
915-MM LENGTH

AN ATTACHMENT

SMCS-1307

i01305109

NOTE	REF NO	GRAPHIC REF	PART NUMBER	QTY	PART NAME						SEE PAGE
					1	2	3	4	5	6 (PRODUCT LEVEL)	
(NO SERVICED PARTS)											



GRAPHIC #1

<END>

g00691548

LUBRICATION SYSTEM

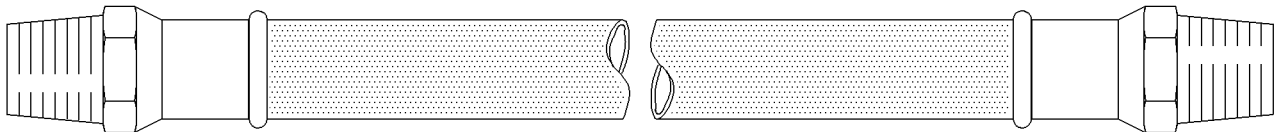
3N-7223 HOSE AS*I

1879-MM LENGTH
AN ATTACHMENT

SMCS-1307

i01479496

NOTE	REF NO	GRAPHIC REF	PART NUMBER	QTY	PART NAME						SEE PAGE
					1	2	3	4	5	6 (PRODUCT LEVEL)	
(NO SERVICED PARTS)											



GRAPHIC #1

<END>

g00691548

LUBRICATION SYSTEM

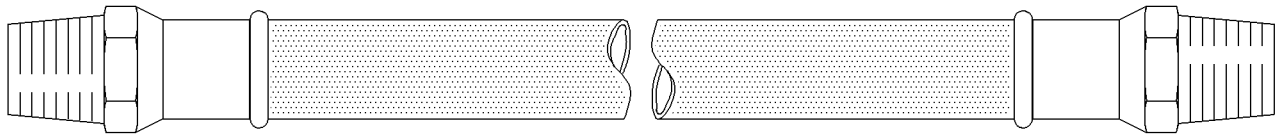
8N-0856 HOSE AS*I

1653-MM LENGTH
AN ATTACHMENT

SMCS-1307

i01971541

NOTE	REF NO	GRAPHIC REF	PART NUMBER	QTY	PART NAME						SEE PAGE
					1	2	3	4	5	6 (PRODUCT LEVEL)	
(NO SERVICED PARTS)											



GRAPHIC #1

<END>

g00691548

LUBRICATION SYSTEM

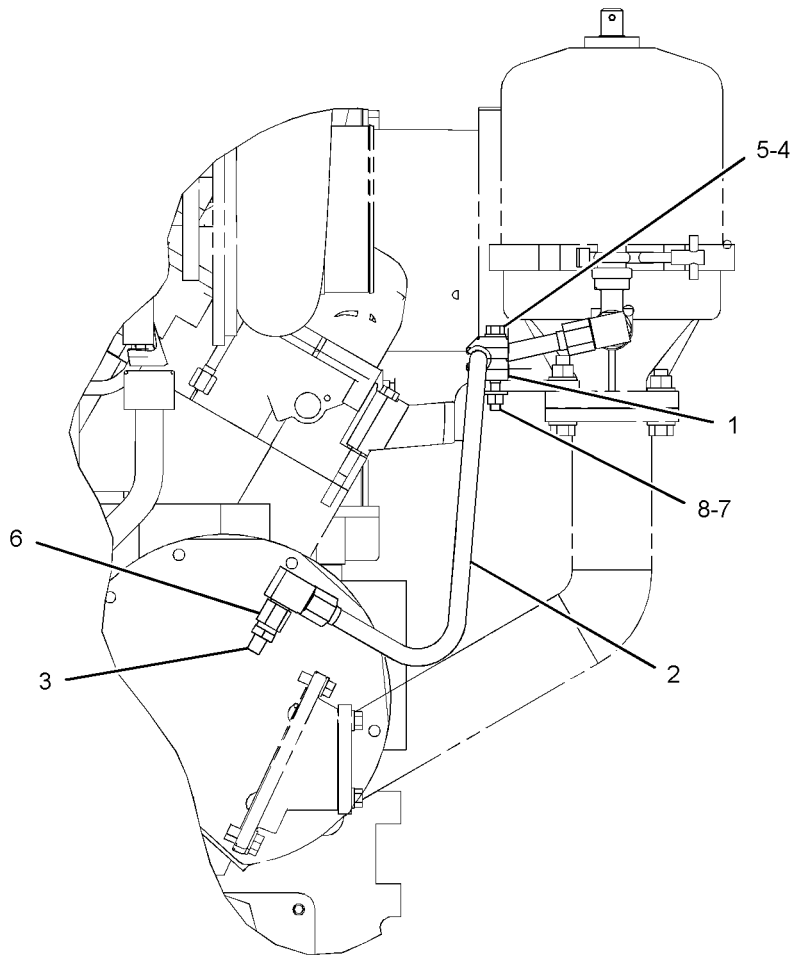
243 - 1290 LINES GP - CENTRIFUGAL FILTER

AN ATTACHMENT

SMCS - 1328

i02209927

NOTE	REF NO	GRAPHIC REF	PART NUMBER	QTY	PART NAME						SEE PAGE
					1	2	3	4	5	6 (PRODUCT LEVEL)	
	1	1	4P-0692	2	CLAMP AS						
					(EACH INCLUDES)						
		1	108-1434	1	GROMMET						
	2	1	244-2258	1	TUBE AS						
	3	1	061-9463	1	CONNECTOR (FLARED)						
	4	1	0T-0573	1	BOLT (3/8-16X2.75-IN)						
	5	1	5M-2894	1	WASHER-HARD (10.2X18.5X2.5-MM THK)						
	6	1	8K-2396	1	ELBOW-FLARED						
	7	1	9S-8752	1	NUT-FULL (3/8-16-THD)						
	8	1	9X-6458	1	WASHER-HARD (10.2X22.5X3-MM THK)						



REAR VIEW

<END>

GRAPHIC #1

g01135072

LUBRICATION SYSTEM

242-6280 LINES GP-ENGINE OIL

S/N: S2X1-131

ALSO AN ATTACHMENT

SMCS-1307

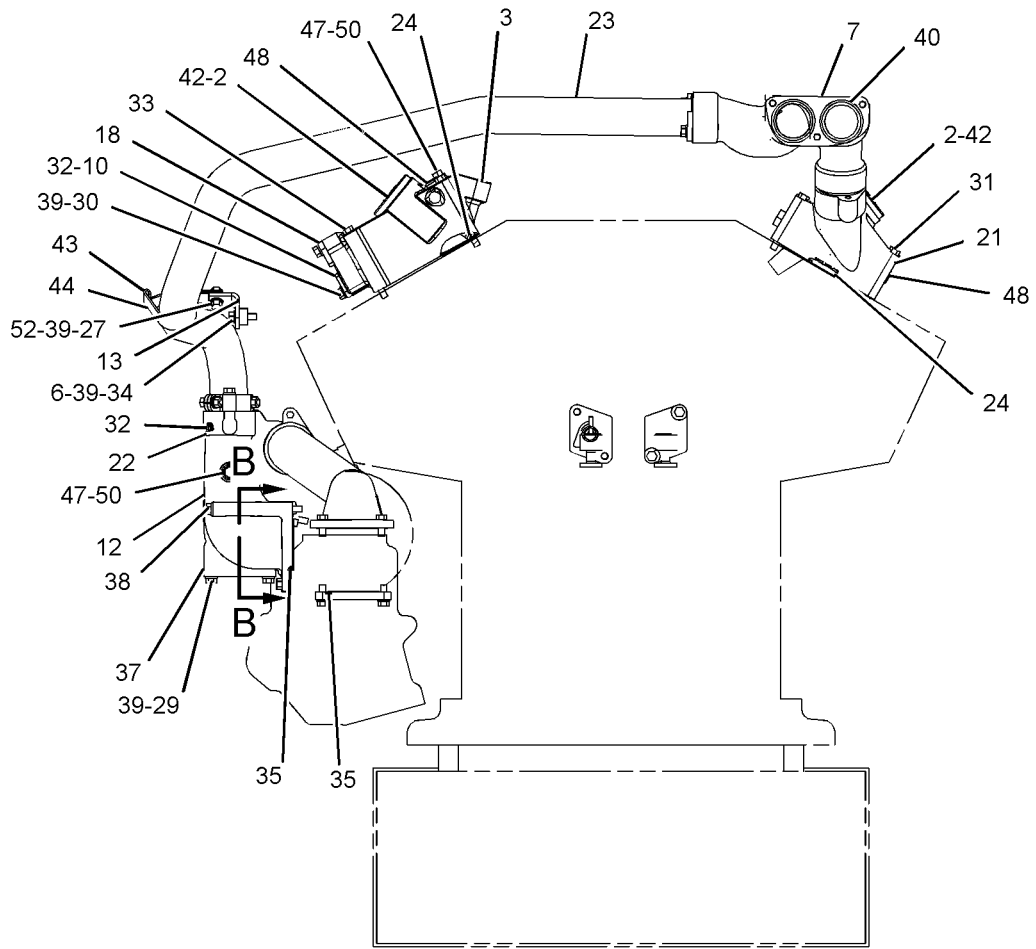
i01974517

NOTE	REF NO	GRAPHIC REF	PART NUMBER	QTY	PART NAME						SEE PAGE
					1	2	3	4	5	6 (PRODUCT LEVEL)	
	1	2	1N-3333	1	TUBE						
	2	1	2W-1053	2	PLUG						
	3	1	2W-1055	1	ELBOW						
	4	1	2W-1635	1	SPRING						
	5	1	2W-1969	1	VALVE-BYPASS						
	6	1	4S-5719	1	SPACER (10.31X25X12.7-MM THK)						
	7	1	4W-4313	1	ADAPTER						
	8	2	4W-4677	1	TUBE						
	9	2	4W-5597	1	COVER						
	10	1	4W-5890	1	PLUG						
	11	2	6B-9202	2	SPRING						
	12	1	7C-9217	1	ELBOW						
	13	1	7E-6369	1	BRACKET						
	14	2	7N-5413	1	ELBOW						
	15	2	7N-5416	1	ELBOW						
	16	2	7N-7697	2	PLUNGER AS						
					(EACH INCLUDES)						
		2	7M-1808	1	DOWEL						
	17	2	8N-1991	1	RING-RETAINING						
	18	1,2	8N-1992	4	RETAINER						
	19	2	8N-2929	2	COVER						
	20	2	100-8075	2	CLAMP AS						
	21	1	107-7348	1	ADAPTER						
	22	1	111-3820	1	RING-RETAINING						
	23	1	205-8430	1	TUBE						
	24	1	061-9456	4	SEAL-O-RING						
	25	2	0L-1352	1	BOLT (3/8-16X3.25-IN)						
	26	2	0S-1571	2	BOLT (3/8-16X1.75-IN)						
	27	1,2	0S-1588	7	BOLT (3/8-16X1.25-IN)						
	28	2	0S-1590	2	BOLT (3/8-16X2-IN)						
	29	1	0S-1591	2	BOLT (3/8-16X1.5-IN)						
	30	1,2	0S-1594	20	BOLT (3/8-16X1-IN)						
	31	1	0T-0065	4	BOLT (3/8-16X3.5-IN)						
	32	1,2	109-2332	7	SEAL-O-RING						
	33	1	1A-5964	4	BOLT (3/8-16X4.5-IN)						
	34	1	3B-1915	1	BOLT (3/8-16X1.375-IN)						
	35	1,2	3P-0655	3	SEAL-O-RING						
	36	2	4B-3140	1	COVER						
	37	1	4W-5596	1	COVER						
	38	1	5F-4899	1	BOLT (3/8-16X5.5-IN)						
	39	1,2	5M-2894	21	WASHER-HARD (10.2X18.5X2.5-MM THK)						
	40	1	5P-4892	3	SEAL-O-RING						
	41	2	5P-5846	1	SEAL-O-RING						
	42	1	5P-7817	2	SEAL-O-RING						
	43	1	6V-0267	1	CLIP (TAB)						
	44	1	6V-0268	1	CLIP (SLOT)						
	45	2	6V-3908	1	SEAL-O-RING						
	46	2	6V-4589	1	SEAL-O-RING						
	47	1	6V-5048	2	SEAL-O-RING						
	48	1	8T-6762	2	PLUG-PIPE						
	49	2	8T-6765	1	PLUG-PIPE						
	50	1	9S-4182	2	PLUG-O-RING						
	51	2	9S-4190	1	PLUG-O-RING						
	52	1,2	9S-8752	3	NUT-FULL (3/8-16-THD)						

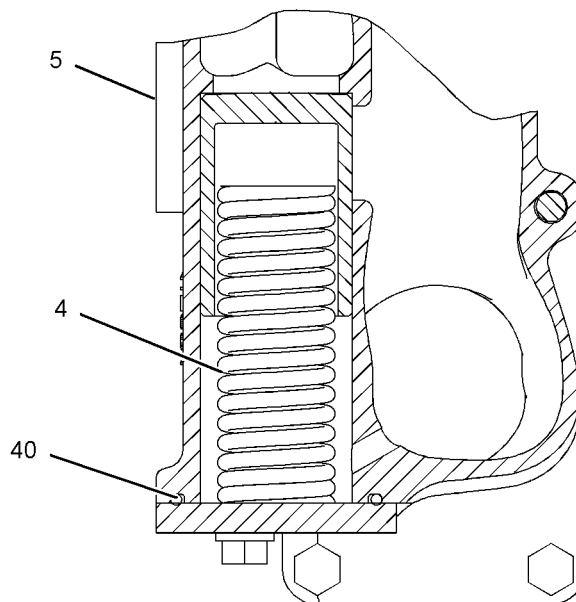
LUBRICATION SYSTEM

242-6280 LINES GP-ENGINE OIL (contd.)

i01974517



FRONT VIEW



SECTION B-B

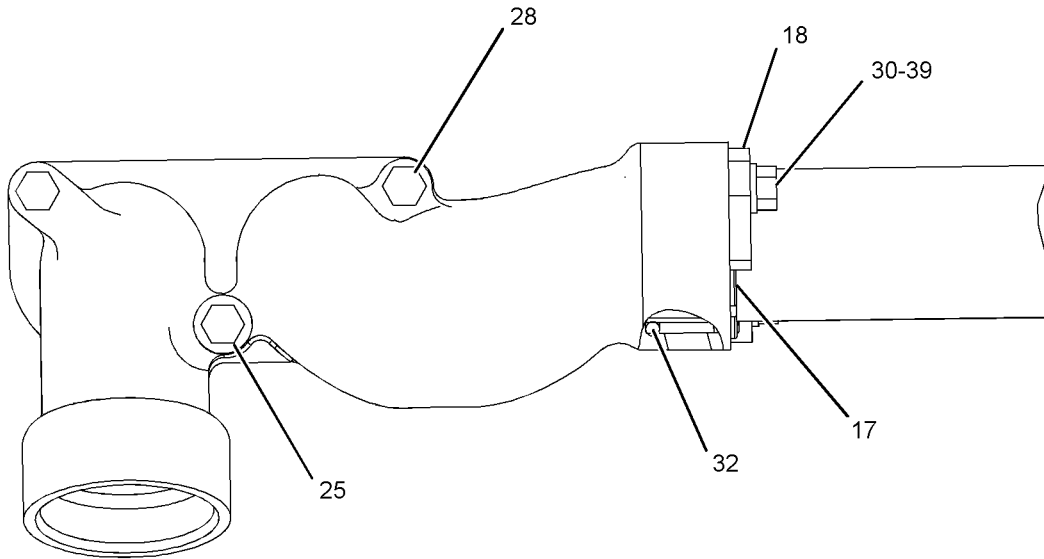
GRAPHIC #1

g01021723

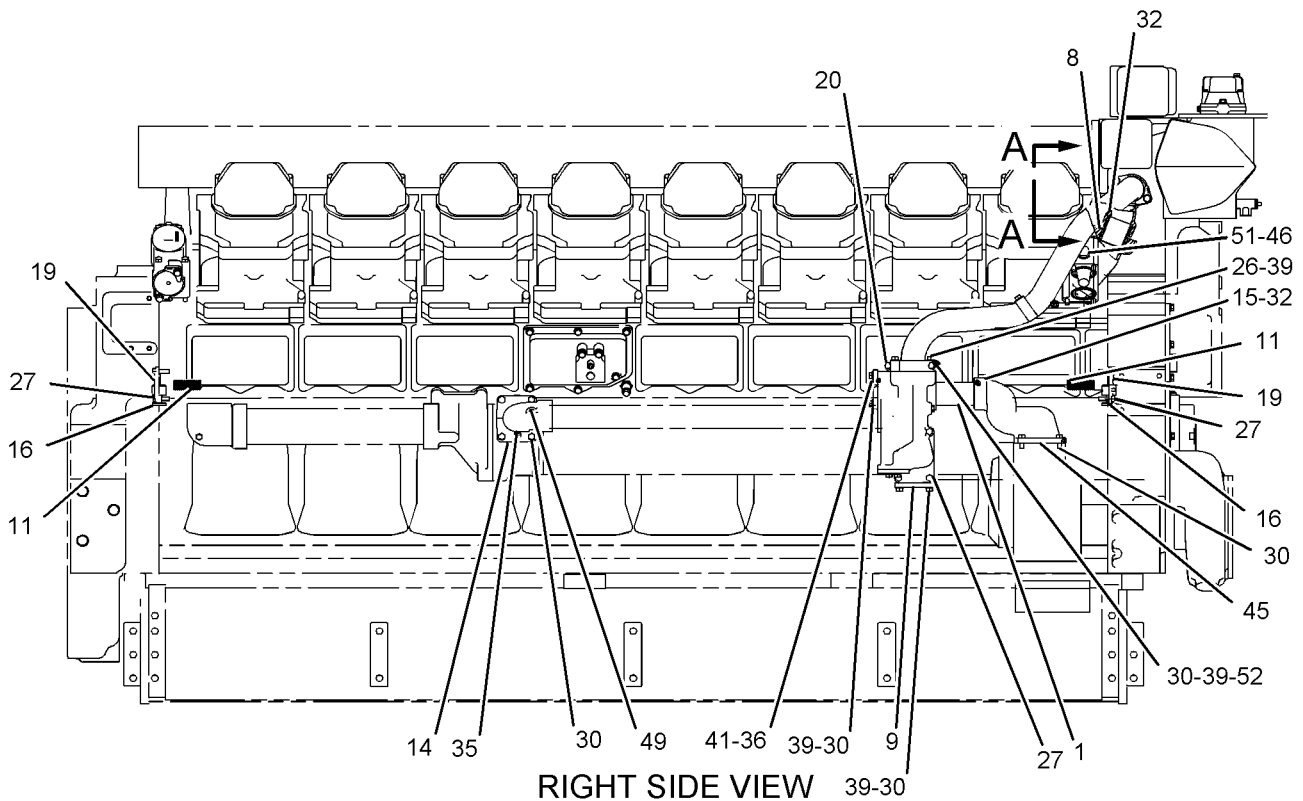
LUBRICATION SYSTEM

242-6280 LINES GP-ENGINE OIL (contd.)

i01974517



VIEW A-A



RIGHT SIDE VIEW

<END>

GRAPHIC #2

g01021725

LUBRICATION SYSTEM

242-6280 LINES GP-ENGINE OIL

S/N: S2X132-UP
ALSO AN ATTACHMENT

SMCS-1307

i02577923

NOTE	REF NO	GRAPHIC REF	PART NUMBER	QTY	PART NAME						SEE PAGE
					1	2	3	4	5	6 (PRODUCT LEVEL)	
	1	1	1N-3333	1	TUBE						
	2	2	2W-1053	2	PLUG						
	3	2	2W-1055	1	ELBOW						
	4	2	2W-1635	1	SPRING						
	5	2	2W-1969	1	VALVE-BYPASS						
	6	2	4S-5719	1	SPACER (10.31X25X12.7-MM THK)						
	7	2	4W-4313	1	ADAPTER						
	8	1	4W-4677	1	TUBE						
	9	1	4W-5597	1	COVER						
	10	2	4W-5890	1	PLUG						
	11	1	6B-9202	2	SPRING						
	12	2	7C-9217	1	ELBOW						
	13	2	7E-6369	1	BRACKET						
	14	1	7N-5413	1	ELBOW						
	15	1	7N-5416	1	ELBOW						
	16	1	7N-7697	2	PLUNGER AS (EACH INCLUDES)						
		1	7M-1808	1	DOWEL						
	17	1	8N-1991	1	RING-RETAINING						
	18	1,2	8N-1992	4	RETAINER						
	19	1	8N-2929	2	COVER						
	20	1	100-8075	1	CLAMP AS						
	21	2	107-7348	1	ADAPTER						
	22	2	111-3820	1	RING-RETAINING						
C	23	2	253-4777	1	TUBE AS						
	24	2	061-9456	4	SEAL-O-RING						
	25	1	0L-1352	1	BOLT (3/8-16X3.25-IN)						
	26	1	0S-1571	2	BOLT (3/8-16X1.75-IN)						
	27	1,2	0S-1588	11	BOLT (3/8-16X1.25-IN)						
	28	1	0S-1590	2	BOLT (3/8-16X2-IN)						
	29	2	0S-1591	2	BOLT (3/8-16X1.5-IN)						
	30	1,2	0S-1594	16	BOLT (3/8-16X1-IN)						
	31	2	0T-0065	4	BOLT (3/8-16X3.5-IN)						
	32	1,2	109-2332	7	SEAL-O-RING						
	33	2	1A-5964	4	BOLT (3/8-16X4.5-IN)						
	34	2	3B-1915	1	BOLT (3/8-16X1.375-IN)						
	35	1,2	3P-0655	3	SEAL-O-RING						
	36	1	4B-3140	1	COVER						
	37	2	4W-5596	1	COVER						
	38	2	5F-4899	1	BOLT (3/8-16X5.5-IN)						
	39	1,2	5M-2894	19	WASHER-HARD (10.2X18.5X2.5-MM THK)						
	40	2	5P-4892	3	SEAL-O-RING						
	41	1	5P-5846	1	SEAL-O-RING						
	42	2	5P-7817	2	SEAL-O-RING						
	43	2	6V-0267	1	CLIP (TAB)						
	44	2	6V-0268	1	CLIP (SLOT)						
	45	1	6V-3908	1	SEAL-O-RING						
	46	1	6V-4589	1	SEAL-O-RING						
	47	2	6V-5048	2	SEAL-O-RING						
	48	2	8T-6762	2	PLUG-PIPE						
	49	1	8T-6765	1	PLUG-PIPE						
	50	2	9S-4182	2	PLUG-O-RING						
	51	1	9S-4190	1	PLUG-O-RING						
	52	2	9S-8752	1	NUT-FULL (3/8-16-THD)						
C	53	2	3J-7354	1	SEAL-O-RING						
C	54	2	8C-3446	1	VALVE-FLUID SAMPLING						

LUBRICATION SYSTEM

242-6280 LINES GP-ENGINE OIL (contd.)

i02577923

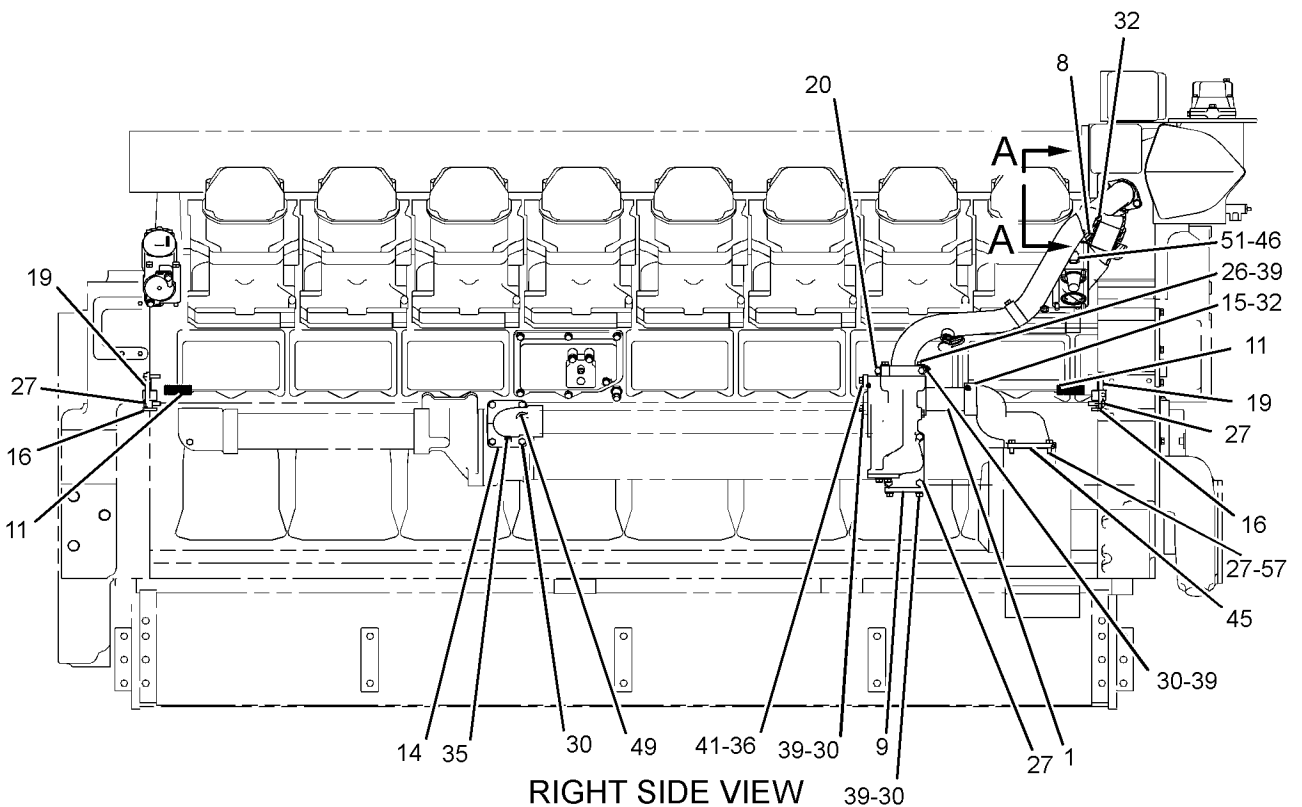
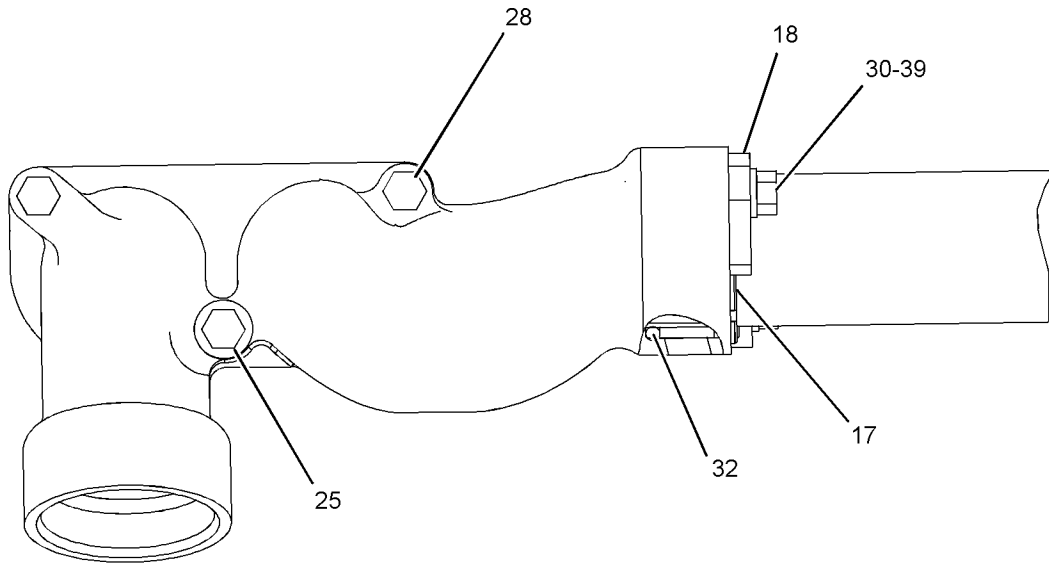
NOTE	REF NO	GRAPHIC REF	PART NUMBER	QTY	PART NAME	SEE PAGE
					1 2 3 4 5 6 (PRODUCT LEVEL)	
C	55	2	8C-3445	1	CAP-DUST	
	56	2	264-0450	1	CLAMP AS	
	57	1	6B-0933	4	SPACER (10.31X19.05X6.35-MM THK)	

C- CHANGE FROM PREVIOUS TYPE

LUBRICATION SYSTEM

242-6280 LINES GP-ENGINE OIL (contd.)

i02577923



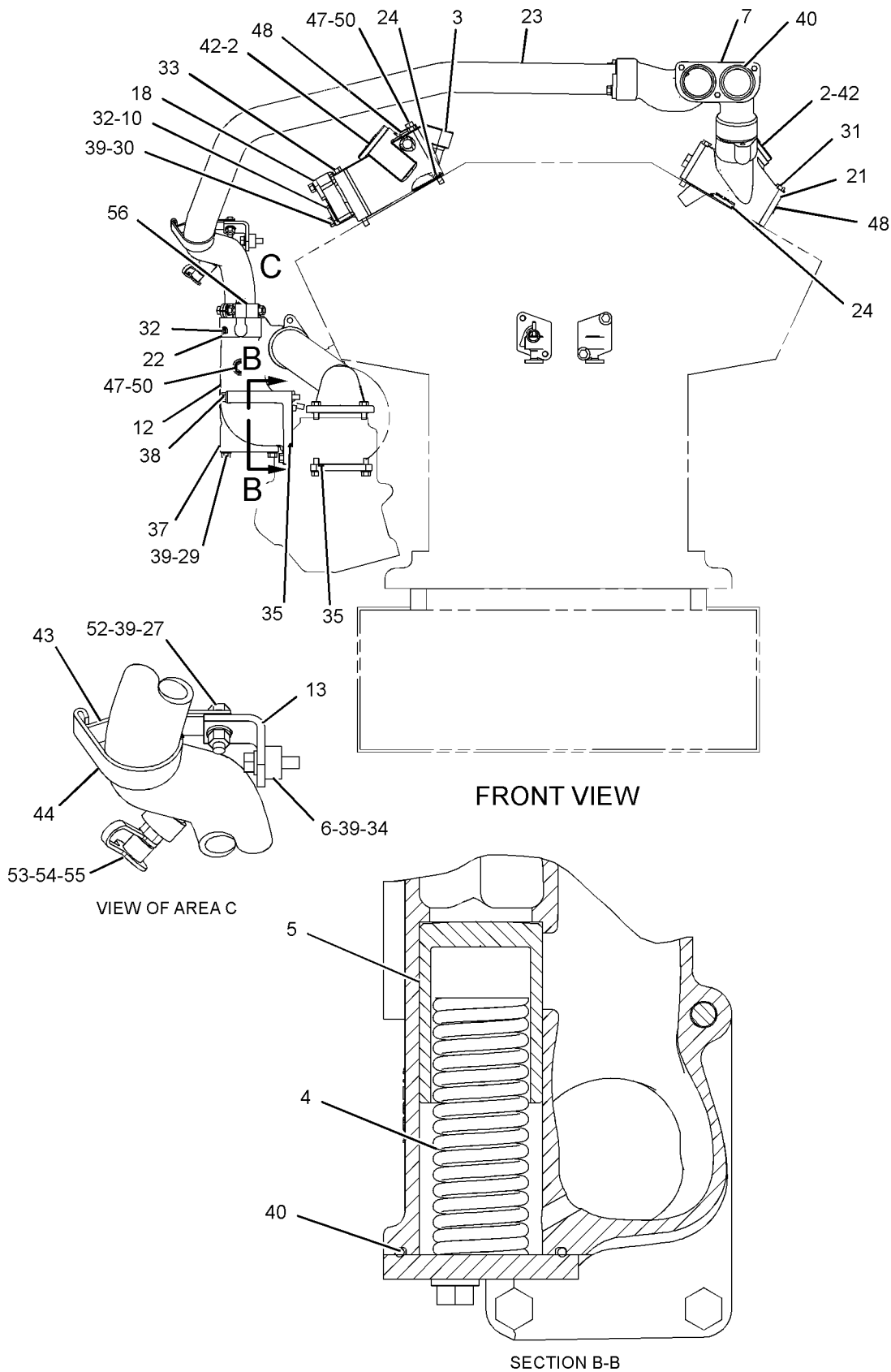
GRAPHIC #1

g01291471

LUBRICATION SYSTEM

242-6280 LINES GP-ENGINE OIL (contd.)

i02577923



GRAPHIC #2

<END>

g01291469

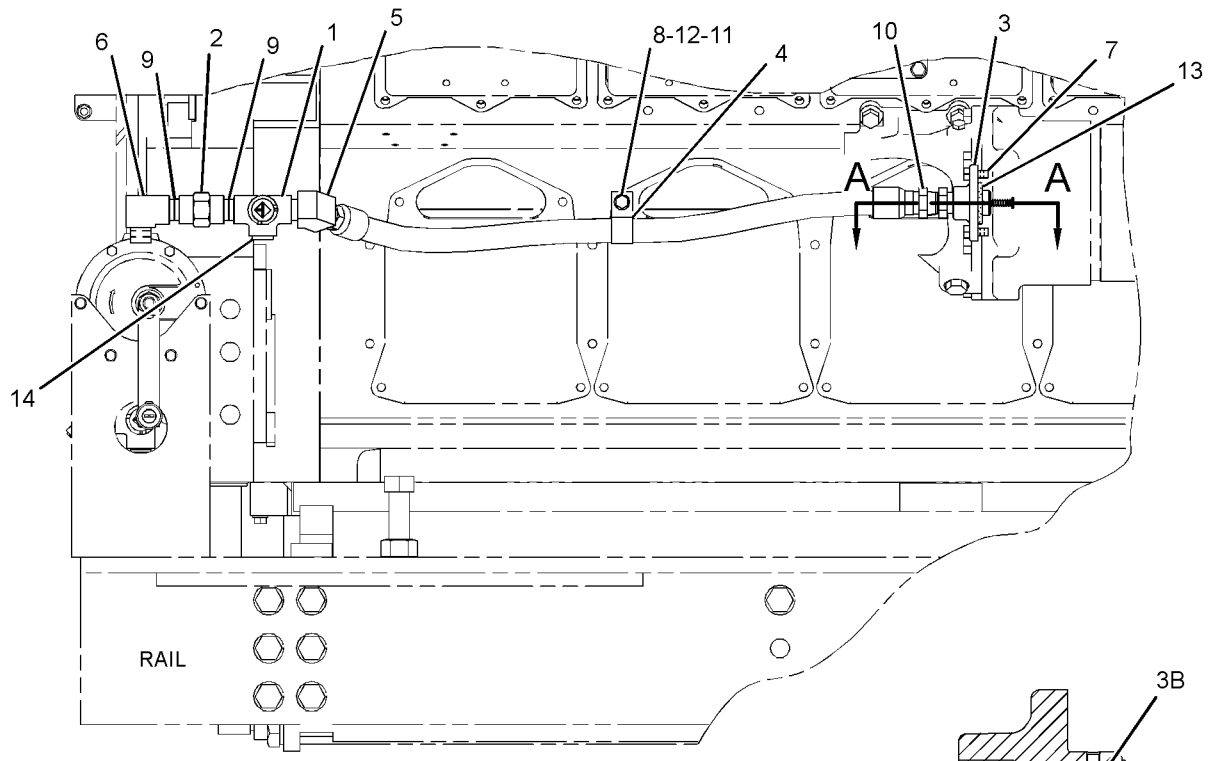
LUBRICATION SYSTEM

300-5789 LINES GP-OIL SUPPLY-RH AN ATTACHMENT

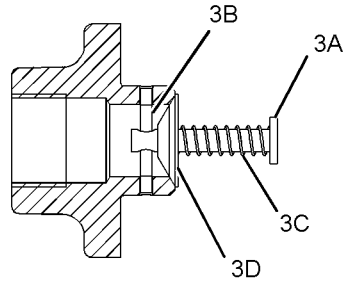
SMCS-1307

i02675593

NOTE	REF NO	GRAPHIC REF	PART NUMBER	QTY	PART NAME						SEE PAGE
					1	2	3	4	5	6 (PRODUCT LEVEL)	
	1	1	3N-7057	1	VALVE AS (3-WAY) (OIL SUPPLY)						
	2	1	6B-1667	1	UNION						
	3	1	7N-6570	1	ADAPTER AS						
	3A	1	1P-5274	1	PIN-VALVE SPRING						
	3B	1	3H-3433	1	PIN-SPRING						
	3C	1	9H-2367	1	SPRING-VALVE						
	3D	1	9L-0672	1	VALVE-CHECK						
	4	1	134-5645	1	CLIP						
	5	1	000-7246	1	ELBOW						
	6	1	003-9163	1	ELBOW						
	7	1	0L-1351	2	BOLT (3/8-16X0.875-IN)						
	8	1	0S-1619	1	BOLT (3/8-16X3-IN)						
	9	1	3B-7745	2	FITTING						
	10	1	5F-6371	1	CONNECTOR						
	11	1	5F-7667	1	SPACER (11.1X19X44.5-MM THK)						
	12	1	5M-2894	1	WASHER-HARD (10.2X18.5X2.5-MM THK)						
	13	1	5P-5846	1	SEAL-O-RING						
	14	1	7X-7731	1	PLUG-PIPE						



RIGHT SIDE VIEW OF ENGINE



SECTION A-A

GRAPHIC #1

<END>

g01345656

LUBRICATION SYSTEM

300-5790 LINES GP-OIL SUPPLY-LH AN ATTACHMENT

SMCS-1307

i02675589

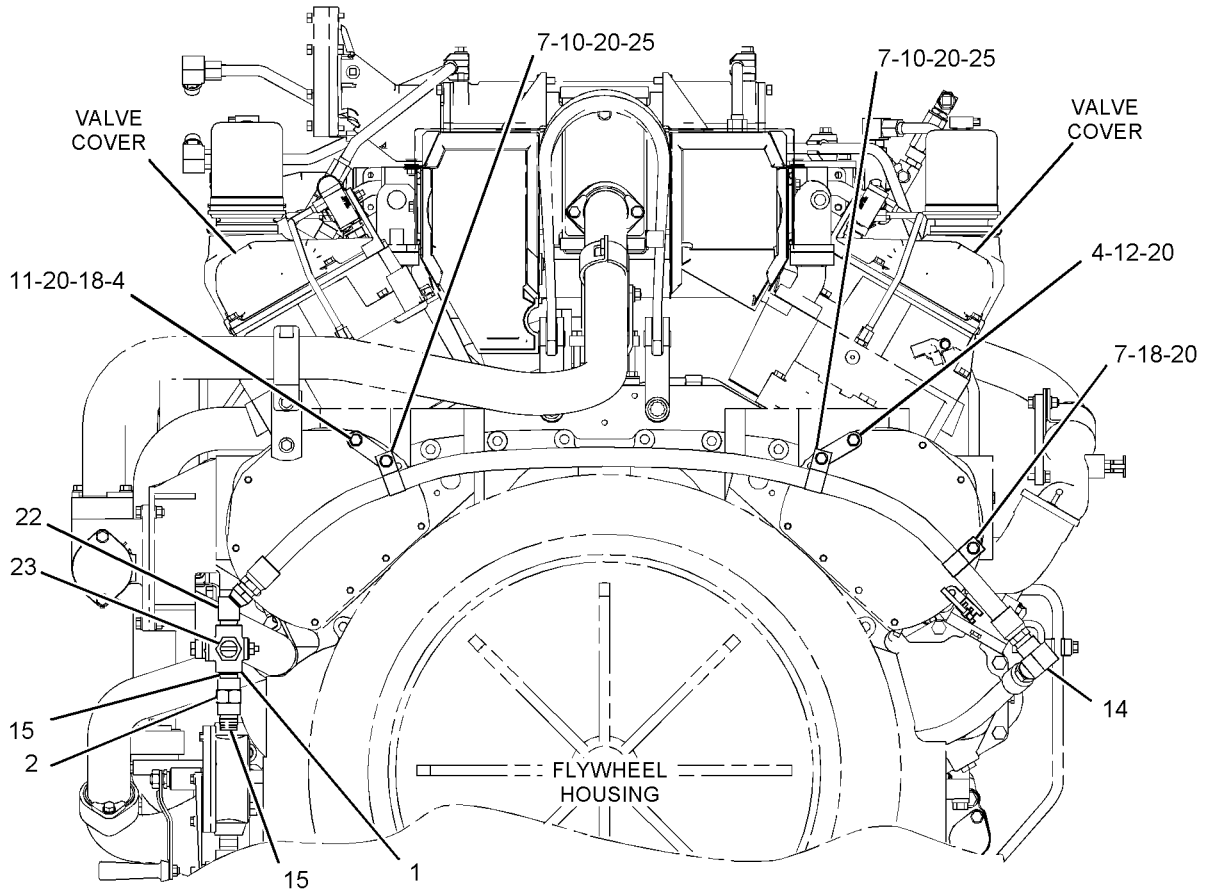
NOTE	REF NO	GRAPHIC REF	PART NUMBER	QTY	PART NAME						SEE PAGE
					1	2	3	4	5	6 (PRODUCT LEVEL)	
	1	1	3N-7057	1	VALVE AS (3-WAY)						
	2	1	6B-1667	1	UNION						
	3	1	7N-6570	1	ADAPTER AS						
	3A	1	1P-5274	1	PIN-VALVE SPRING						
	3B	1	3H-3433	1	PIN-SPRING						
	3C	1	9H-2367	1	SPRING-VALVE						
	3D	1	9L-0672	1	VALVE-CHECK						
	4	1	9C-9159	2	PLATE						
	5	1	9X-6772	1	STRAP-CABLE						
	6	1	124-6998	1	PLATE						
	7	1	134-5645	4	CLIP						
	8	1	0L-1351	2	BOLT (3/8-16X0.875-IN)						
	9	1	0L-2070	1	BOLT (3/8-16X2.25-IN)						
	10	1	0S-1594	3	BOLT (3/8-16X1-IN)						
	11	1	0T-0065	1	BOLT (3/8-16X3.5-IN)						
	12	1	138-7500	1	SPACER (11X25X50-MM THK)						
	13	1	1A-2029	1	BOLT (3/8-16X1.125-IN)						
	14	1	1K-6937	1	ELBOW-PIPE						
	15	1	3B-7745	2	FITTING						
	16	1	4N-3327	1	CLIP						
	17	1	4P-7581	1	CLIP						
	18	1	5C-9563	2	SPACER (11.02X26.67X55-MM THK)						
	19	1	5F-6371	1	CONNECTOR						
	20	1	5M-2894	9	WASHER-HARD (10.2X18.5X2.5-MM THK)						
	21	1	5P-5846	1	SEAL-O-RING						
	22	1	6H-8297	1	ELBOW						
	23	1	7X-7731	1	PLUG-PIPE						
	24	1	9R-1439	1	BOSS						
	25	1	9S-8752	3	NUT-FULL (3/8-16-THD)						
	26	1	9X-6458	2	WASHER-HARD (10.2X22.5X3-MM THK)						
B	27	1	0S-1619	1	BOLT (3/8-16X3-IN)						
B	28	1	0T-0065	1	BOLT (3/8-16X3.5-IN)						
B	29	1	0L-1352	1	BOLT (3/8-16X3.25-IN)						
B	30	1	0S-1608	1	BOLT (3/8-16X3.75-IN)						

B-USE AS REQUIRED

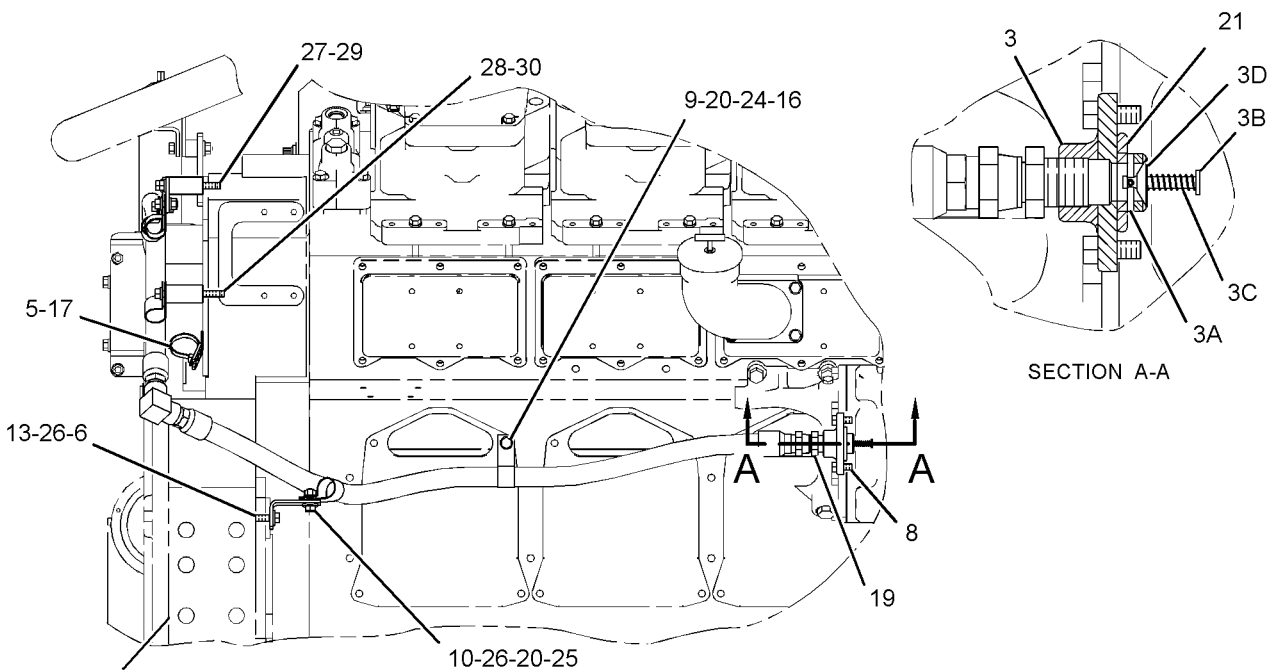
LUBRICATION SYSTEM

300-5790 LINES GP-OIL SUPPLY (contd.)

i02675589



REAR VIEW OF ENGINE



SECTION A-A

RIGHT SIDE VIEW OF ENGINE

GRAPHIC #1

<END>

g01345677

LUBRICATION SYSTEM

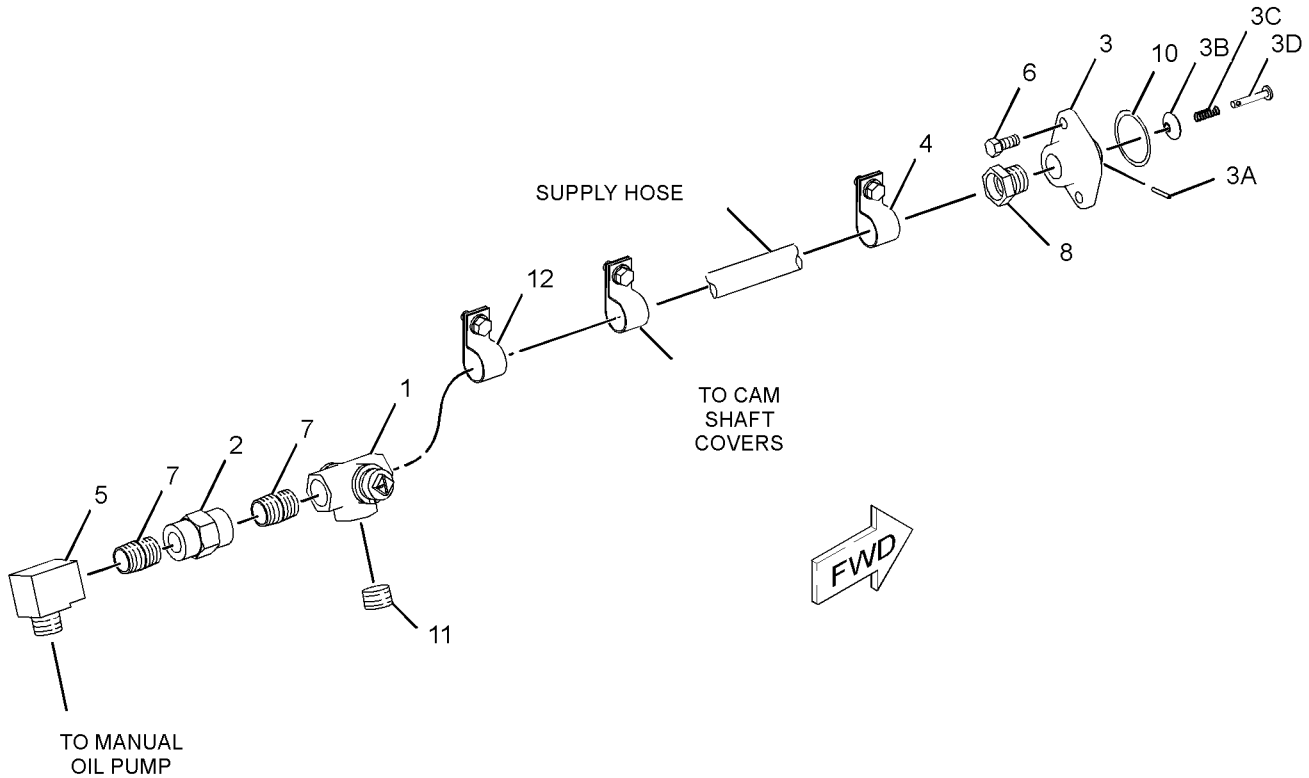
5N-6241 LINES GP - PRELUBRICATION-RH AN ATTACHMENT

SMCS-1307, 1319

i02406091

NOTE	REF NO	GRAPHIC REF	PART NUMBER	QTY	PART NAME						SEE PAGE
					1	2	3	4	5	6 (PRODUCT LEVEL)	
	1	1	3N-7057	1	VALVE AS (3-WAY) (OIL SUPPLY)						
	2	1	6B-1667	1	UNION						
	3	1	7N-6570	1	ADAPTER AS						
	3A	1	3H-3433	1	PIN-SPRING						
	3B	1	9L-0672	1	VALVE-CHECK						
	3C	1	9H-2367	1	SPRING-VALVE						
	3D	1	1P-5274	1	PIN-VALVE SPRING						
	4	1	134-5645	1	CLIP						
	5	1	003-9163	1	ELBOW						
	6	1	0L-1351	2	BOLT (3/8-16X0.875-IN)						
	7	1	3B-7745	2	FITTING						
	8	1	5F-6371	1	CONNECTOR						
	10	1	5P-5846	1	SEAL-O-RING						
	11	1	7X-7731	1	PLUG-PIPE						
B	12	1	134-5645	2	CLIP						

B-USE AS REQUIRED



GRAPHIC #1

<END>

g01211509

LUBRICATION SYSTEM

5N-6268 LINES GP - PRELUBRICATION-LH

AN ATTACHMENT

SMCS-1307, 1319

i02232237

NOTE	REF NO	GRAPHIC REF	PART NUMBER	QTY	PART NAME						SEE PAGE
					1	2	3	4	5	6 (PRODUCT LEVEL)	
	1	1	134-5645	6	CLIP						
	2	1	1K-6937	1	ELBOW-PIPE						
	3	1	7X-7731	1	PLUG-PIPE						
	4	1	1A-2029	4	BOLT (3/8-16X1.125-IN)						
C	5	1	5M-2894	6	WASHER-HARD (10.2X18.5X2.5-MM THK)						
	6	1	0L-1351	2	BOLT (3/8-16X0.875-IN)						
C	7	1	5P-5846	1	SEAL-O-RING						
	8	1	5F-6371	1	CONNECTOR						
	9	1	3N-7057	1	VALVE AS (3-WAY) (OIL SUPPLY)						
	10	1	3B-7270	1	NIPPLE-PIPE						
	11	1	6H-8297	1	ELBOW						
	12	1	7N-6570	1	ADAPTER AS						
		1	3H-3433	1	PIN-SPRING						
		1	9H-2367	1	SPRING-VALVE						
		1	1P-5274	1	PIN-VALVE SPRING						
		1	9L-0672	1	VALVE-CHECK						
C	13	1	0S-2307	2	SPACER (0.406X0.75X0.39-IN THK)						
BC	14	1	0S-1571	1	BOLT (3/8-16X1.75-IN)						
					(FOR USE WITH ENGINES WITH HYDRA-MECHANICAL SHUT-OFF)						
BC	15	1	0S-1591	1	BOLT (3/8-16X1.5-IN)						
					(FOR USE WITH ENGINES WITHOUT HYDRA-MECHANICAL SHUT-OFF)						
C	16	1	0S-1591	1	BOLT (3/8-16X1.5-IN)						
	17	1	4P-7581	1	CLIP						
	18	1	9X-6772	1	STRAP-CABLE						

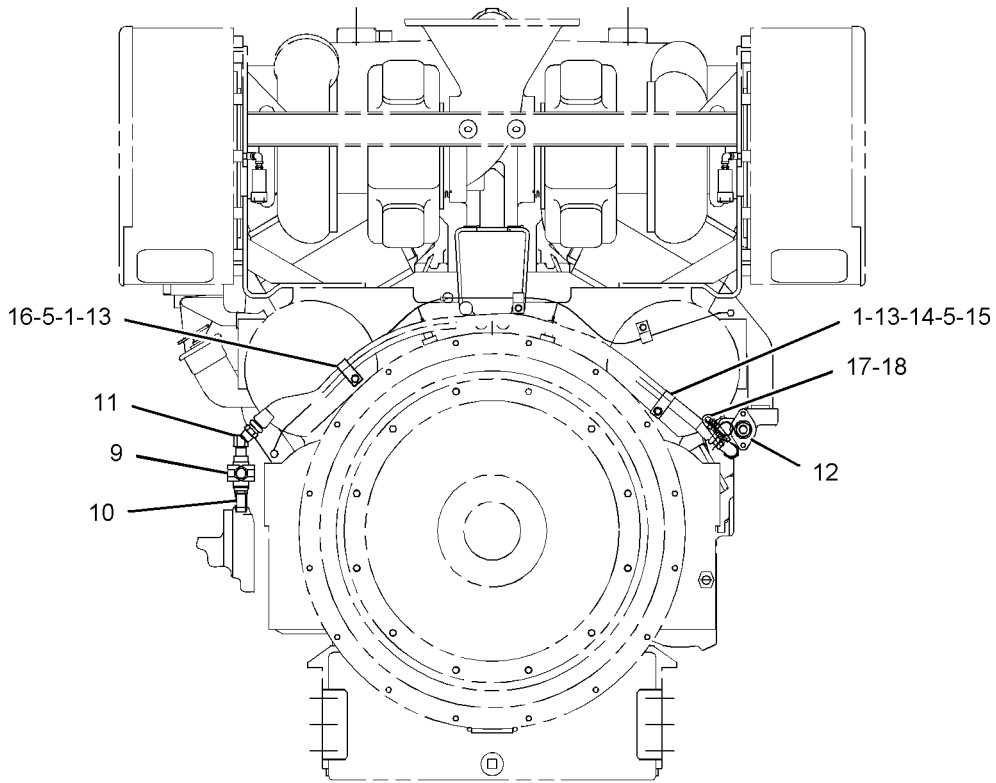
B- USE AS REQUIRED

C- CHANGE FROM PREVIOUS TYPE

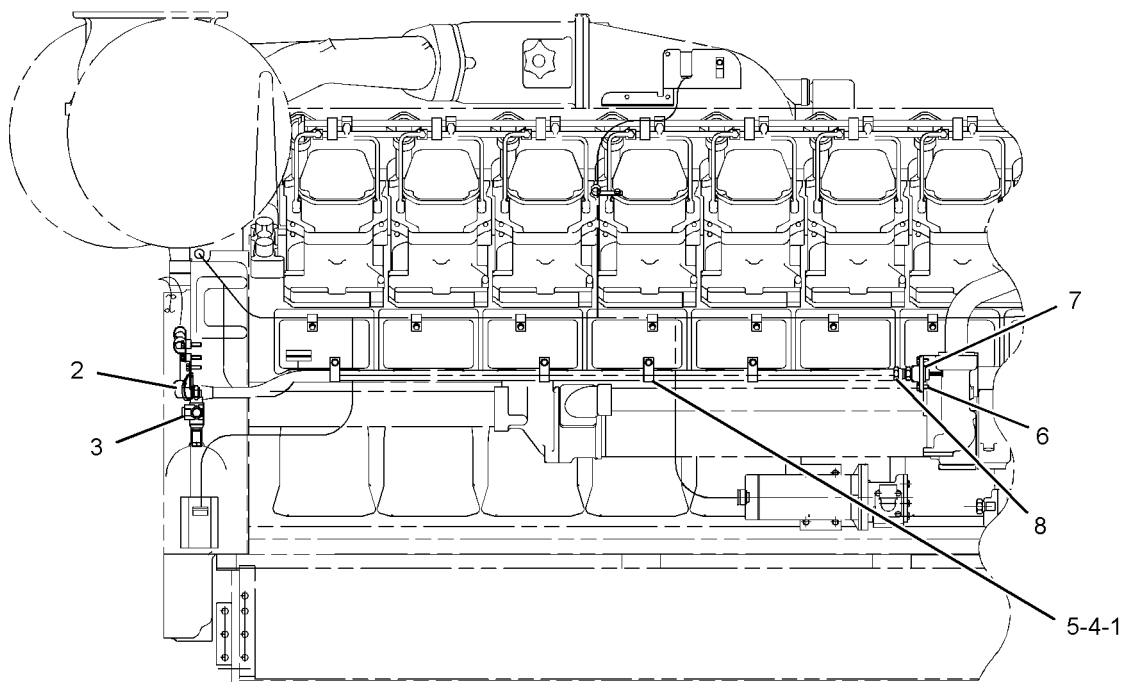
LUBRICATION SYSTEM

5N-6268 LINES GP-PRELUBRICATION (contd.)

i02232237



REAR VIEW



RIGHT SIDE VIEW

GRAPHIC #1

<END>

g01119343

LUBRICATION SYSTEM

153-4060 LINES GP - TURBOCHARGER OIL

SMCS - 1052, 1307

i02699112

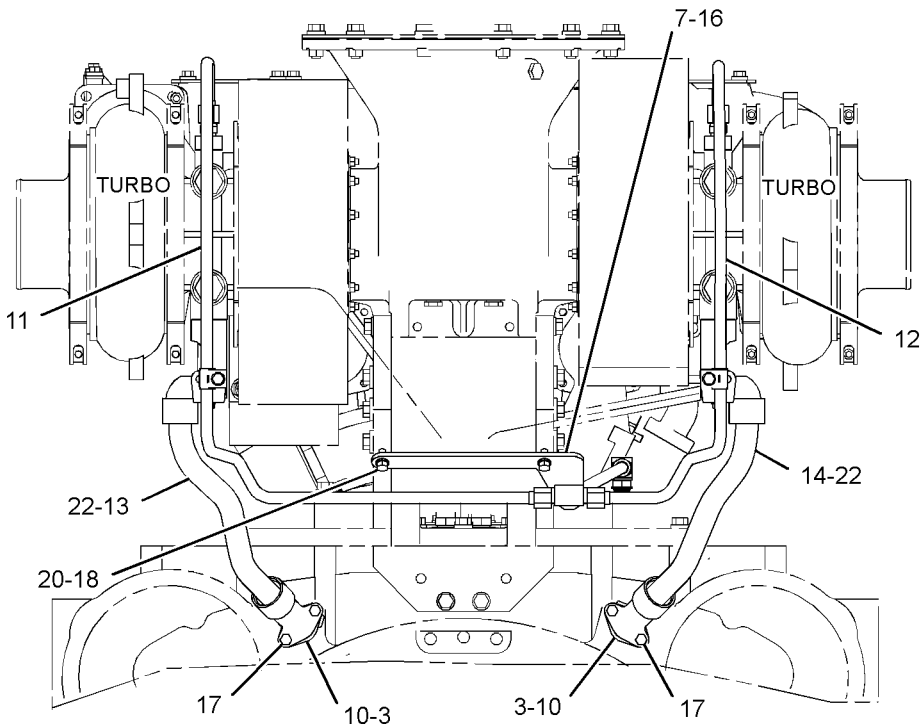
NOTE	REF NO	GRAPHIC REF	PART NUMBER	QTY	PART NAME						SEE PAGE
					1	2	3	4	5	6 (PRODUCT LEVEL)	
	1	1	4L-8149	2	GASKET						
	2	1	4P-0692	4	CLAMP AS						
					(EACH INCLUDES)						
		1	108-1434	1	GROMMET						
	3	1	252-8374	4	GASKET						
	4	1	7E-2909	2	ELBOW						
	5	1	7E-2910	2	BRACKET						
	6	1	7F-2060	1	LOCKNUT (7/8-14-THD)						
	7	1	9Y-0637	1	BRACKET						
	8	1	9Y-0860	1	TUBE AS-SUPPLY						
	9	1	9Y-1049	2	FLANGE-SUPPLY						
	10	1	125-2784	2	ELBOW						
	11	1	153-4040	1	TUBE AS						
	12	1	153-4041	1	TUBE AS						
	13	1	153-4042	1	TUBE						
	14	1	153-4043	1	TUBE						
	15	1	250-1498	1	ELBOW AS						
		1	6V-4589	1	SEAL-O-RING						
		1	250-1497	1	ELBOW						
	16	1	061-7738	1	TEE (FLARED)						
	17	1	0L-1143	6	BOLT (3/8-16X2.5-IN)						
	18	1	0L-1351	2	BOLT (3/8-16X0.875-IN)						
M	19	1	5A-3604	4	BOLT-SOCKET HEAD (M8X1.25X25-MM)						
	20	1	5M-2894	10	WASHER-HARD (10.2X18.5X2.5-MM THK)						
	21	1	6V-4589	2	SEAL-O-RING						
	22	1	6V-5134	4	SEAL-O-RING						
M	23	1	7X-0457	4	BOLT (M8X1.25X130-MM)						
	24	1	9M-6522	2	CONNECTOR						
	25	1	9S-8752	2	NUT-FULL (3/8-16-THD)						

M-METRIC PART

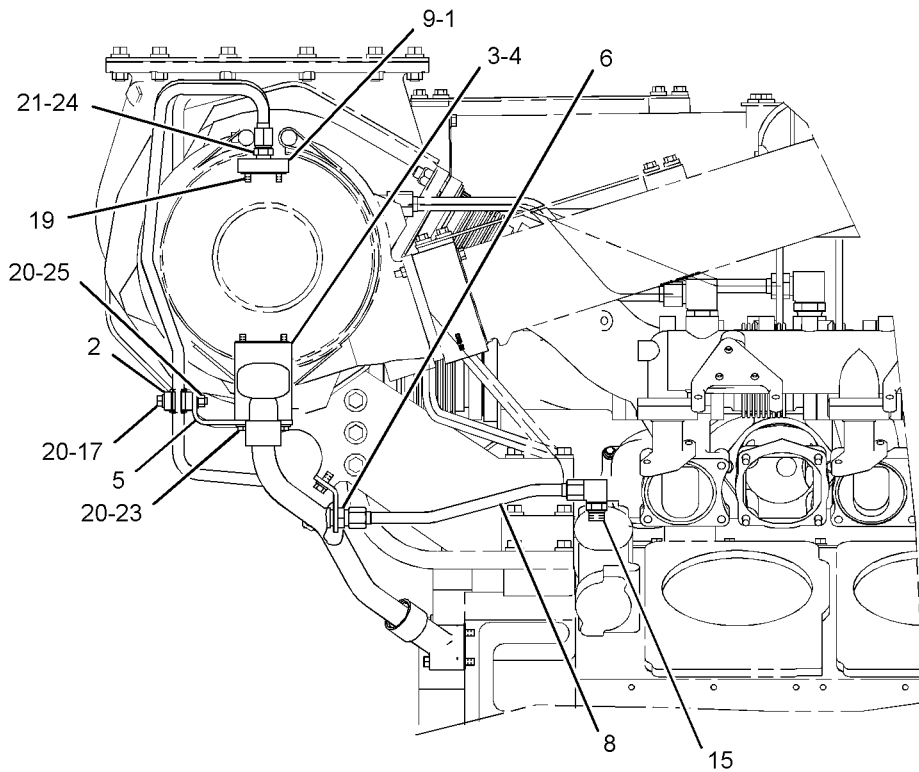
LUBRICATION SYSTEM

153-4060 LINES GP - TURBOCHARGER OIL (contd.)

i02699112



REAR VIEW OF ENGINE



RIGHT SIDE VIEW OF ENGINE

GRAPHIC #1

<END>

g01389400

LUBRICATION SYSTEM

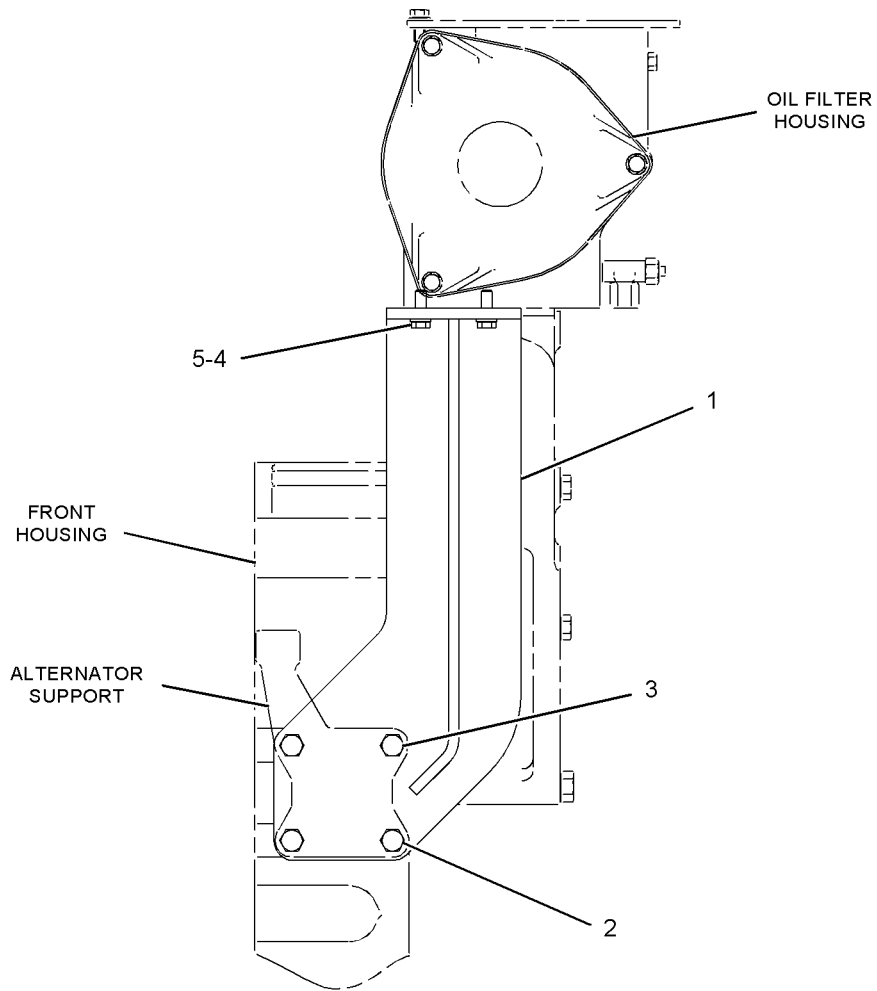
195-0958 MOUNTING GP-ENGINE OIL FILTER

FOR USE WITH ENGINES WITH RH SERVICE WITH ALTERNATOR
AN ATTACHMENT

SMCS-1306, 1308

i02173113

NOTE	REF NO	GRAPHIC REF	PART NUMBER	QTY	PART NAME						SEE PAGE
					1	2	3	4	5	6 (PRODUCT LEVEL)	
	1	1	190-0781	1	BRACKET AS						
	2	1	0S-1587	2	BOLT (1/2-13X1.75-IN)						
	3	1	9X-8873	2	BOLT (1/2-13X2.25-IN)						
	4	1	0S-1594	2	BOLT (3/8-16X1-IN)						
	5	1	9X-6458	2	WASHER-HARD (10.2X22.5X3-MM THK)						



RIGHT SIDE VIEW
<END>

GRAPHIC #1

g01101256

LUBRICATION SYSTEM

4P-4926 PUMP & LINES GP - PRELUBRICATION-DEEP SUMP 24-VOLT AN ATTACHMENT TYPE 1

SMCS-1319

i02366001

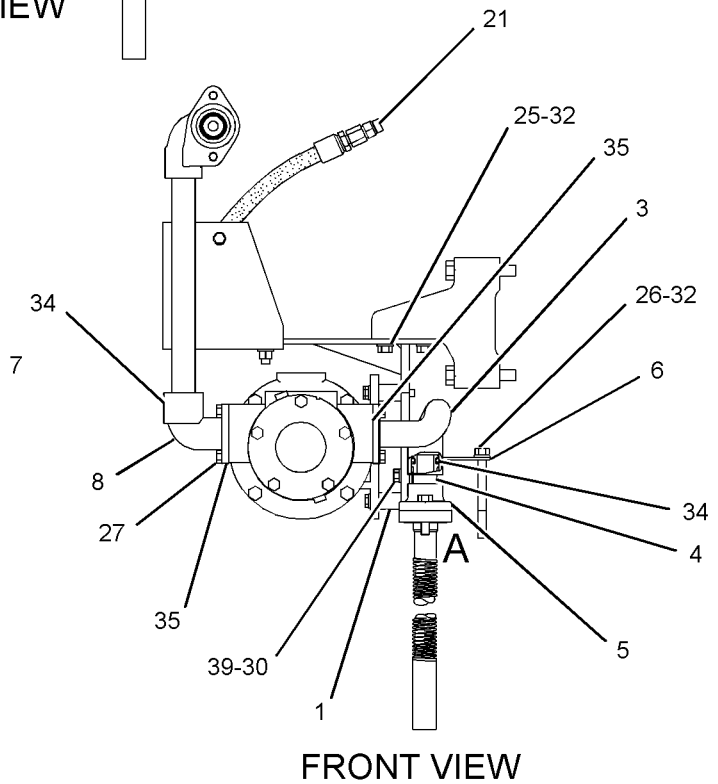
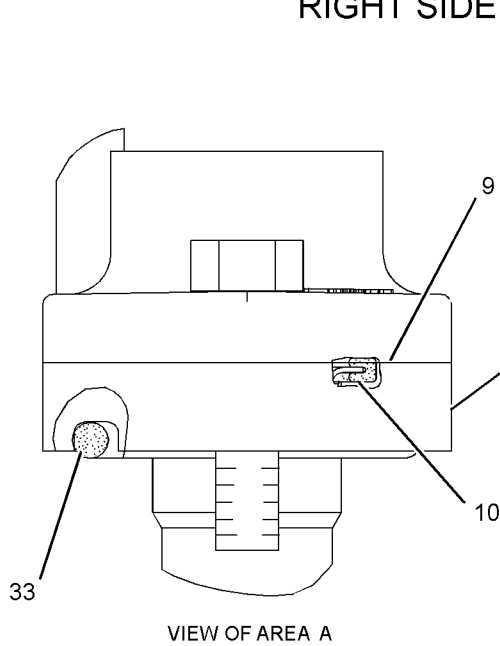
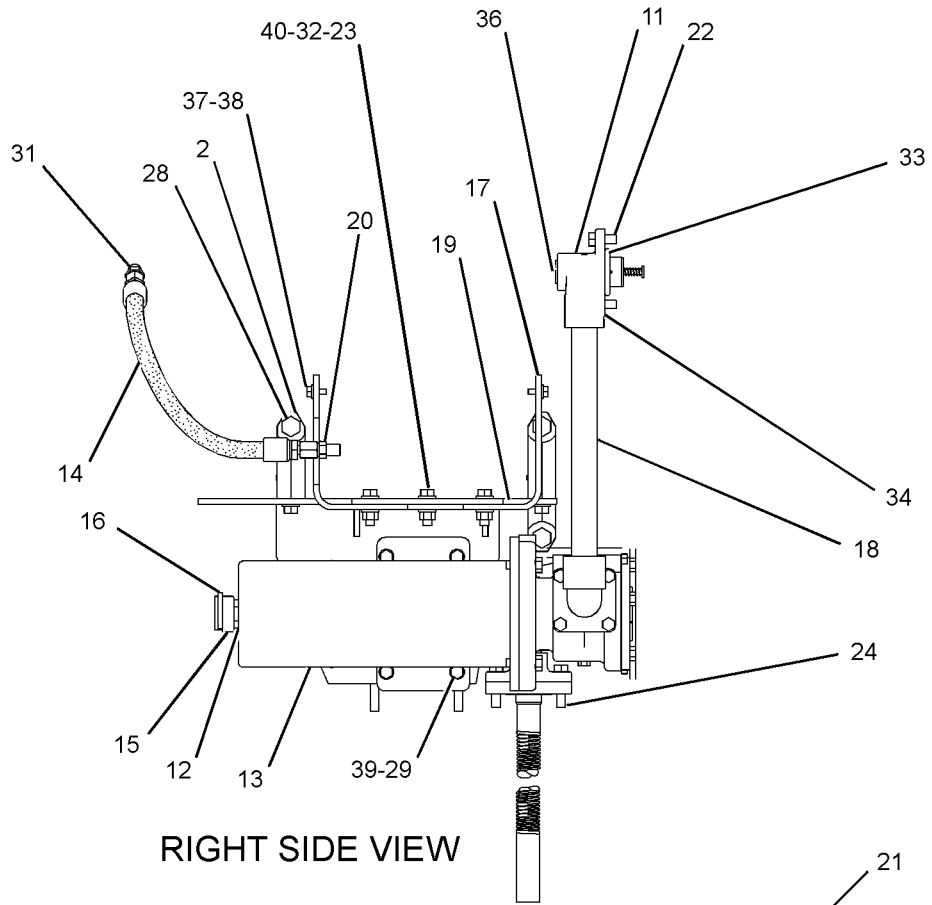
NOTE	REF NO	GRAPHIC REF	PART NUMBER	QTY	PART NAME						SEE PAGE
					1	2	3	4	5	6 (PRODUCT LEVEL)	
	1	1	1M-3381	4	SPACER (0.438X0.75X1 - IN THK)						
	2	1	1N-3872	2	SUPPORT						
	3	1	1W-3942	1	ELBOW						
	4	1	1W-3943	1	COUPLING						
	5	1	1W-3944	1	FLANGE						
	6	1	1W-4257	1	BRACKET AS						
		1	4K-9097	2	NUT-WELD (5/16-18-THD)						
	7	1	1W-4820	1	HOSE AS						
	8	1	1W-8188	1	ELBOW						
	9	1	2G-6303	1	SEAL						
	10	1	2G-6304	1	STRAINER AS (ENGINE OIL)						
	11	1	2W-0694	1	ELBOW AS - VALVE						
		1	1P-5274	1	PIN-VALVE SPRING						
		1	7L-0811	1	DOWEL						
		1	9B-0701	2	SPRING						
		1	9H-2367	1	SPRING-VALVE						
		1	9L-0672	1	VALVE-CHECK						
	12	1	3F-2065	1	LOCKNUT (1/2-14-NPTF-THD)						
Y	13	1	3T-3735	1	PUMP GP - PRELUBRICATION						190
I	14	1	4P-4927	1	HOSE AS						
	15	1	5N-8943	1	ADAPTER						
	16	1	5N-9073	1	CLIP						
	17	1	6I-0744	1	BRACKET						
	18	1	7N-6460	1	TUBE						
	19	1	251-9436	1	BRACKET AS						
	20	1	032-1267	1	CONNECTOR						
	21	1	033-6042	1	SEAL-O-RING						
	22	1	0L-1351	2	BOLT (3/8-16X0.875-IN)						
	23	1	0S-1588	3	BOLT (3/8-16X1.25-IN)						
	24	1	0S-1591	2	BOLT (3/8-16X1.5-IN)						
	25	1	0S-1594	4	BOLT (3/8-16X1-IN)						
	26	1	0S-1608	2	BOLT (3/8-16X3.75-IN)						
	27	1	0S-1617	8	BOLT (5/16-18X0.75-IN)						
	28	1	1A-5822	4	BOLT (1/2-13X2.75-IN)						
	29	1	2B-2694	4	BOLT (5/16-18X2-IN)						
	30	1	2B-2695	2	BOLT (5/16-18X0.875-IN)						
	31	1	2R-6806	1	CONNECTOR-O-RING						
	32	1	5M-2894	12	WASHER-HARD (10.2X18.5X2.5-MM THK)						
	33	1	5P-5846	2	SEAL-O-RING						
	34	1	5P-9890	4	SEAL-O-RING						
	35	1	6V-5100	2	SEAL-O-RING						
	36	1	7X-7731	1	PLUG-PIPE						
	37	1	8T-4205	4	WASHER-HARD (7.2X14.5X2-MM THK)						
	38	1	8T-9364	4	BOLT (1/4-20X0.625-IN)						
	39	1	9M-1974	6	WASHER-HARD (8.8X16X2-MM THK)						
	40	1	9S-8752	3	NUT-FULL (3/8-16-THD)						

I - REFER TO HYDRAULIC INFORMATION SYSTEM
Y - SEPARATE ILLUSTRATION

LUBRICATION SYSTEM

4P-4926 PUMP & LINES GP-PRELUBRICATION (contd.)

i02366001



GRAPHIC #1

<END>

g01190033

LUBRICATION SYSTEM

4P-4926 PUMP & LINES GP-PRELUBRICATION-DEEP SUMP 24-VOLT AN ATTACHMENT TYPE 2

SMCS-1319

i02716302

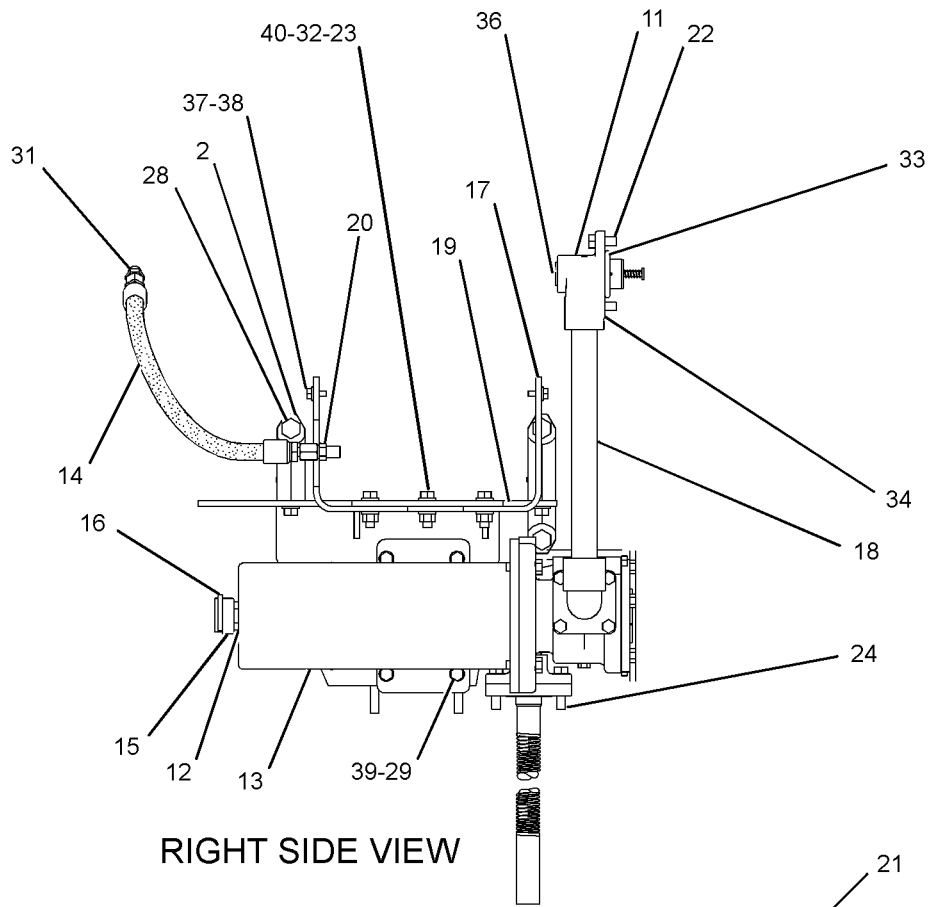
NOTE	REF NO	GRAPHIC REF	PART NUMBER	QTY	PART NAME						SEE PAGE
					1	2	3	4	5	6 (PRODUCT LEVEL)	
	1	1	1M-3381	4	SPACER (0.438X0.75X1 - IN THK)						
	2	1	1N-3872	2	SUPPORT						
	3	1	1W-3942	1	ELBOW						
	4	1	1W-3943	1	COUPLING						
	5	1	1W-3944	1	FLANGE						
	6	1	1W-4257	1	BRACKET AS						
		1	4K-9097	2	NUT-WELD (5/16-18-THD)						
	7	1	1W-4820	1	HOSE AS						
	8	1	1W-8188	1	ELBOW						
	9	1	2G-6303	1	SEAL						
	10	1	2G-6304	1	STRAINER AS (ENGINE OIL)						
	11	1	2W-0694	1	ELBOW AS-VALVE						
		1	1P-5274	1	PIN-VALVE SPRING						
		1	7L-0811	1	DOWEL						
		1	9B-0701	2	SPRING						
		1	9H-2367	1	SPRING-VALVE						
		1	9L-0672	1	VALVE-CHECK						
	12	1	3F-2065	1	LOCKNUT (1/2-14-NPTF-THD)						
CY	13	1	302-8729	1	PUMP GP-PRELUBRICATION						191
I	14	1	4P-4927	1	HOSE AS						
	15	1	5N-8943	1	ADAPTER						
	16	1	5N-9073	1	CLIP						
	17	1	6I-0744	1	BRACKET						
	18	1	7N-6460	1	TUBE						
	19	1	251-9436	1	BRACKET AS						
	20	1	032-1267	1	CONNECTOR						
	21	1	033-6042	1	SEAL-O-RING						
	22	1	0L-1351	2	BOLT (3/8-16X0.875-IN)						
	23	1	0S-1588	3	BOLT (3/8-16X1.25-IN)						
	24	1	0S-1591	2	BOLT (3/8-16X1.5-IN)						
	25	1	0S-1594	4	BOLT (3/8-16X1-IN)						
	26	1	0S-1608	2	BOLT (3/8-16X3.75-IN)						
	27	1	0S-1617	8	BOLT (5/16-18X0.75-IN)						
	28	1	1A-5822	4	BOLT (1/2-13X2.75-IN)						
	29	1	2B-2694	4	BOLT (5/16-18X2-IN)						
	30	1	2B-2695	2	BOLT (5/16-18X0.875-IN)						
	31	1	2R-6806	1	CONNECTOR-O-RING						
	32	1	5M-2894	12	WASHER-HARD (10.2X18.5X2.5-MM THK)						
	33	1	5P-5846	2	SEAL-O-RING						
	34	1	5P-9890	4	SEAL-O-RING						
	35	1	6V-5100	2	SEAL-O-RING						
	36	1	7X-7731	1	PLUG-PIPE						
	37	1	8T-4205	4	WASHER-HARD (7.2X14.5X2-MM THK)						
	38	1	8T-9364	4	BOLT (1/4-20X0.625-IN)						
	39	1	9M-1974	6	WASHER-HARD (8.8X16X2-MM THK)						
	40	1	9S-8752	3	NUT-FULL (3/8-16-THD)						

C- CHANGE FROM PREVIOUS TYPE
I- REFER TO HYDRAULIC INFORMATION SYSTEM
Y- SEPARATE ILLUSTRATION

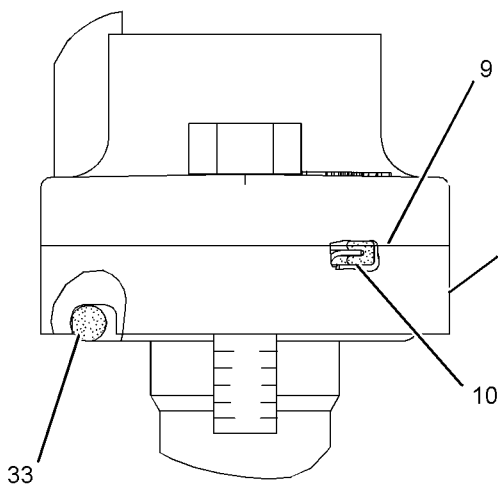
LUBRICATION SYSTEM

4P-4926 PUMP & LINES GP-PRELUBRICATION (contd.)

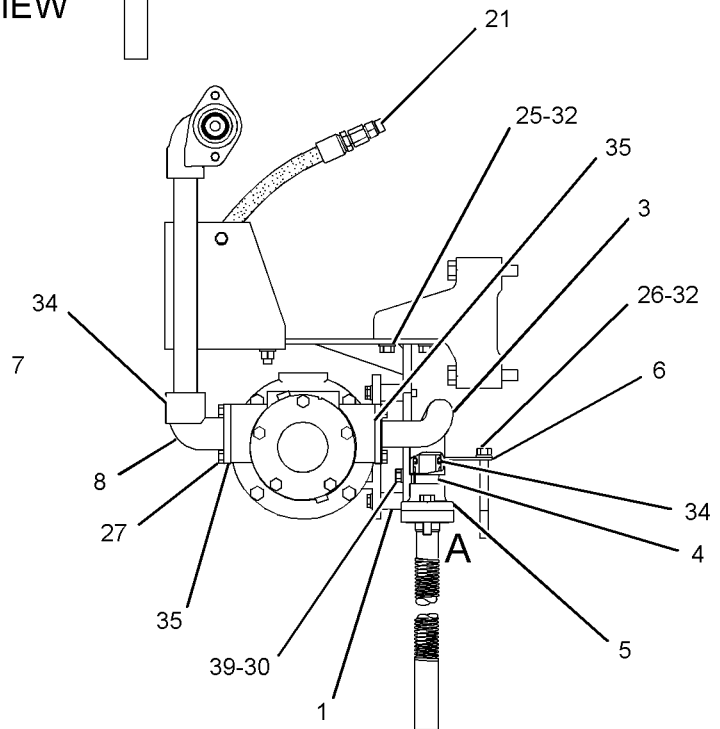
i02716302



RIGHT SIDE VIEW



VIEW OF AREA A



FRONT VIEW

GRAPHIC #1

<END>

g01190033

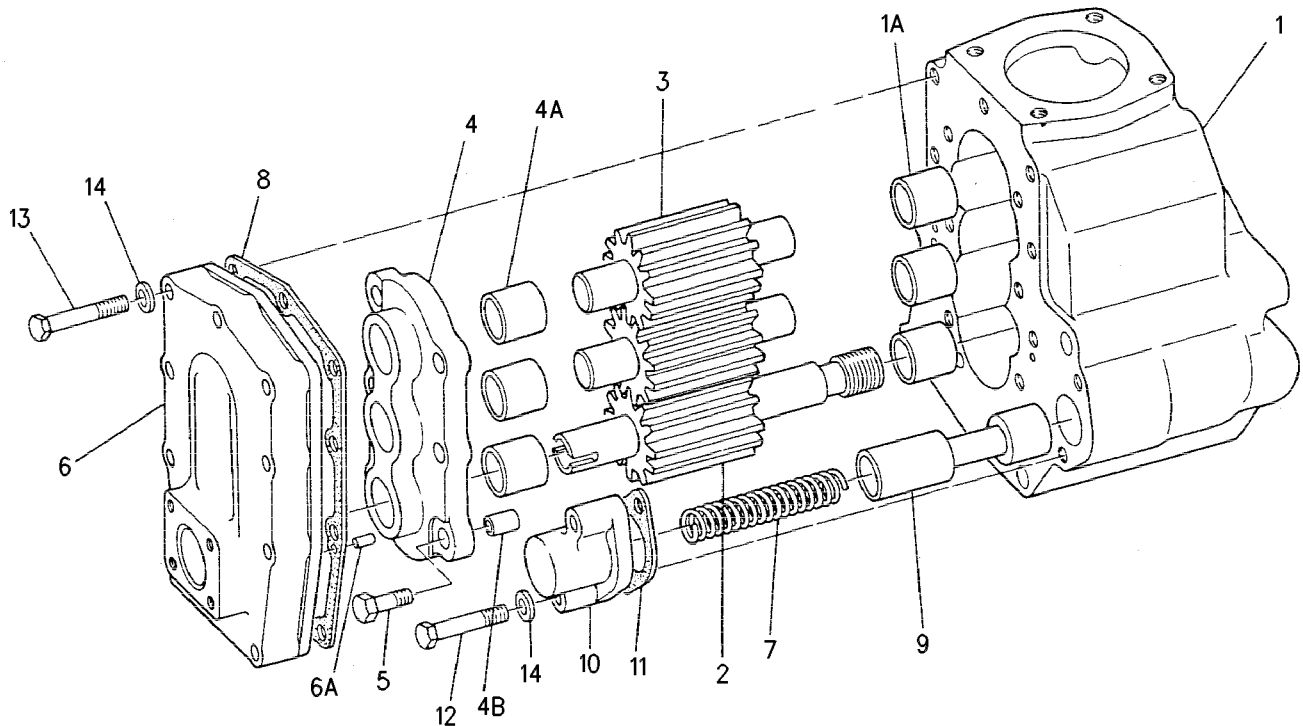
LUBRICATION SYSTEM

106-9872 PUMP GP-ENGINE OIL-2-SECTION GEAR*R PART OF 106-9873 PUMP GP-ENGINE OIL

SMCS-1304, 1315

i02516779

NOTE	REF NO	GRAPHIC REF	PART NUMBER	QTY	PART NAME						SEE PAGE
					1	2	3	4	5	6 (PRODUCT LEVEL)	
	1	1	106-9871	1	BODY AS-OIL PUMP						
	1A	1	1W-6005	3	BEARING-SLEEVE						
	2	1	106-9869	1	SHAFT AS-OIL PUMP DRIVE (12-TEETH)						
	3	1	106-9867	2	SHAFT AS-IDLER (12-TEETH)						
	4	1	7W-0050	1	COVER AS-PUMP						
	4A	1	1W-6005	3	BEARING-SLEEVE						
	4B	1	4M-3248	2	DOWEL-HOLLOW						
	5	1	0S-1585	6	BOLT (1/2-13X1.5-IN)						
	6	1	1N-4637	1	COVER AS-PUMP						
	6A	1	7N-2043	2	DOWEL						
	7	1	107-7175	1	SPRING						
	8	1	7N-5057	1	GASKET						
	9	1	7N-5449	1	SPOOL-PRESSURE RELIEF						
	10	1	107-7326	1	COVER-RELIEF VALVE						
	11	1	111-1349	1	GASKET						
	12	1	7F-1866	2	BOLT (3/8-16X3-IN)						
	13	1	0S-1590	9	BOLT (3/8-16X2-IN)						
	14	1	5M-2894	11	WASHER-HARD (10.2X18.5X2.5-MM THK)						



GRAPHIC #1

<END>

g00475661

LUBRICATION SYSTEM

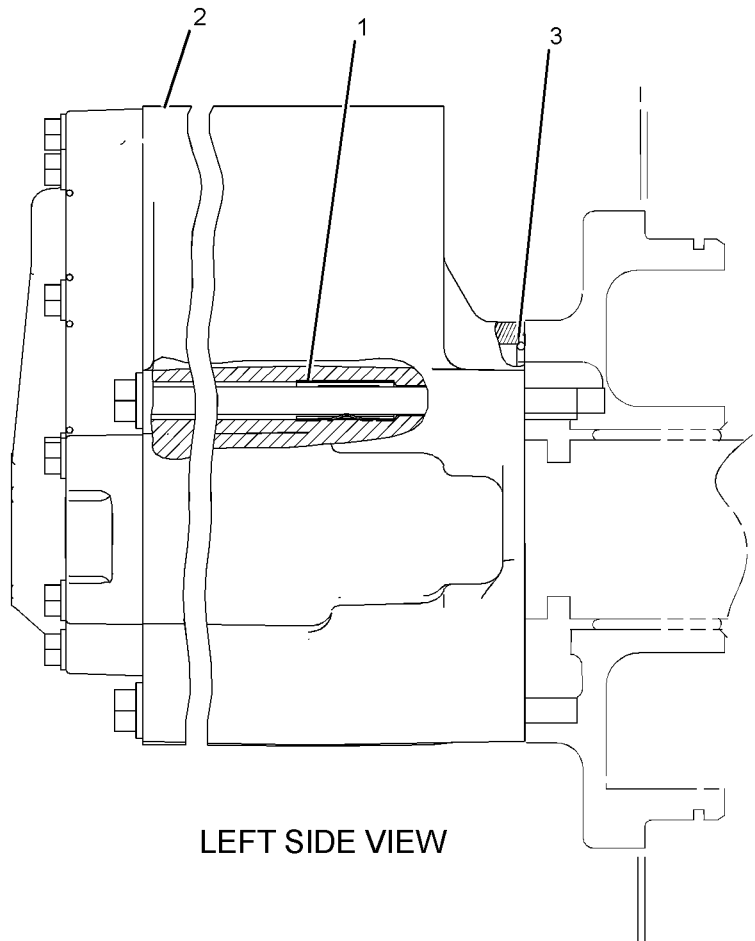
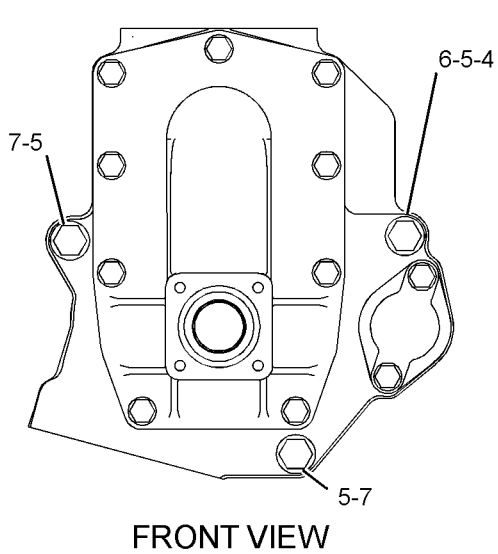
106-9873 PUMP GP-ENGINE OIL-2-SECTION GEAR

SMCS-1304, 1315

i02645537

NOTE	REF NO	GRAPHIC REF	PART NUMBER	QTY	PART NAME						SEE PAGE
					1	2	3	4	5	6 (PRODUCT LEVEL)	
	1	1	9M-4355	3	DAMPER-BOLT						
YR	2	1	106-9872	1	PUMP GP-ENGINE OIL (2-SECTION GEAR)						188
	3	1	298-6387	1	SEAL-O-RING						
B	4	1	1B-3573	1	BOLT (1/2-13X8.5-IN)						
	5	1	5P-8245	3	WASHER-HARD (13.5X25.5X3-MM THK)						
B	6	1	6M-9613	1	BOLT (1/2-13X9-IN)						
	7	1	1B-3573	2	BOLT (1/2-13X8.5-IN)						

B- USE AS REQUIRED
R- REMFG PART MAY BE AVAILABLE
Y- SEPARATE ILLUSTRATION



GRAPHIC #1

<END>

g01338326

LUBRICATION SYSTEM

3T-3735 PUMP GP - PRELUBRICATION

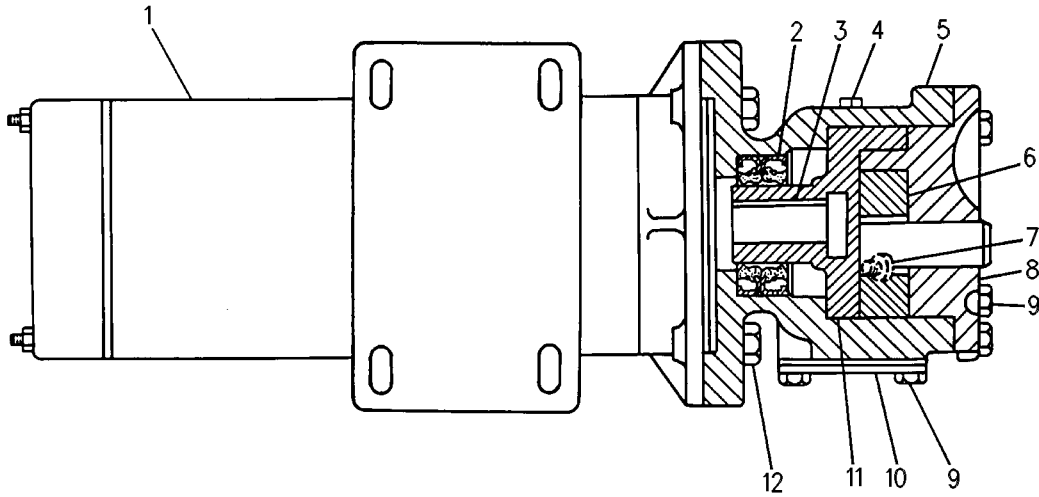
24-VOLT

PART OF 4P-4926 PUMP & LINES GP - PRELUBRICATION
AN ATTACHMENT

SMCS-1319

i02656401

NOTE	REF NO	GRAPHIC REF	PART NUMBER	QTY	PART NAME						SEE PAGE
					1	2	3	4	5	6 (PRODUCT LEVEL)	
	1	1	3T-7583	1	MOTOR AS - PRELUBRICATION						
	2	1	1H-5959	2	SEAL - LIP TYPE						
	3	1	008-8694	1	KEY						
	4	1	5M-6214	2	PLUG - PIPE						
	5	1	5N-6668	1	HOUSING						
	6	1	2N-7523	1	IDLER AS (7-TEETH)						
	7	1	6D-3910	1	SCREW - BUTTON HEAD (10-32X0.25-IN)						
	8	1	2N-7524	1	HEAD AS						
	9	1	0S-1617	9	BOLT (5/16-18X0.75-IN)						
	10	1	2N-7521	1	COVER						
	11	1	6N-5595	1	ROTOR						
	12	1	0S-1588	4	BOLT (3/8-16X1.25-IN)						
	13	1	2N-7520	1	GASKET						
					AVAILABLE REPAIR KIT(S) :						
			2N-7522	1	KIT - GASKET (PRELUBRICATION PUMP) (INCLUDES GASKETS)						



GRAPHIC #1

<END>

g00490993

LUBRICATION SYSTEM

302-8729 PUMP GP - PRELUBRICATION

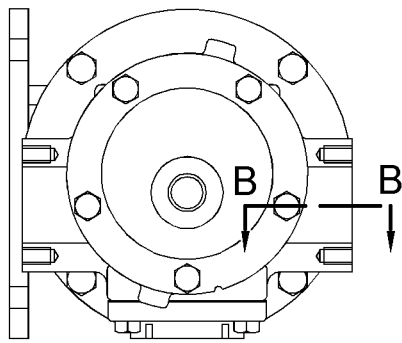
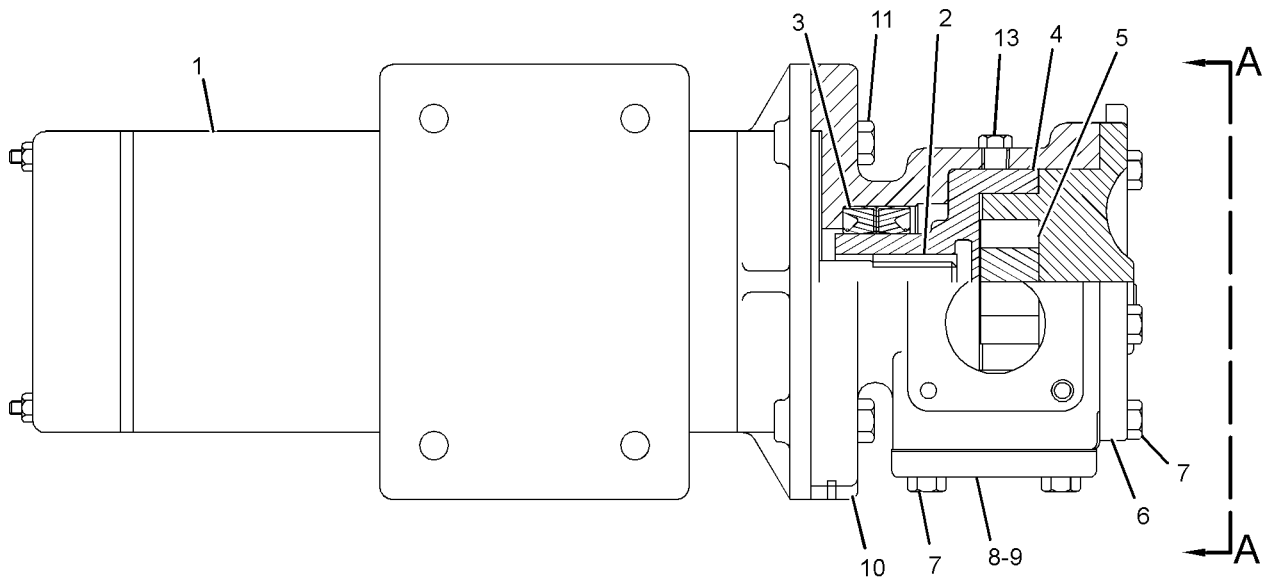
24-VOLT

PART OF 4P-4926 PUMP & LINES GP - PRELUBRICATION
AN ATTACHMENT

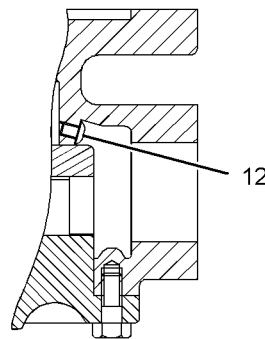
SMCS-1319

i02715916

NOTE	REF NO	GRAPHIC REF	PART NUMBER	QTY	PART NAME						SEE PAGE
					1	2	3	4	5	6 (PRODUCT LEVEL)	
	1	1	302-8728	1	MOTOR AS - PRELUBRICATION						
	2	1	008-8694	1	KEY						
	3	1	1H-5959	2	SEAL - LIP TYPE						
	4	1	6N-5595	1	ROTOR						
	5	1	2N-7523	1	IDLER AS (7-TEETH)						
	6	1	2N-7524	1	HEAD AS						
	7	1	0S-1617	9	BOLT (5/16-18X0.75-IN)						
	8	1	2N-7521	1	COVER						
	9	1	2N-7520	1	GASKET						
	10	1	5N-6668	1	HOUSING						
	11	1	0S-1588	4	BOLT (3/8-16X1.25-IN)						
	12	1	6D-3910	1	SCREW - BUTTON HEAD (10-32X0.25-IN)						
	13	1	5M-6214	2	PLUG - PIPE						



VIEW A-A



SECTION B-B

GRAPHIC #1

<END>

g01364349

LUBRICATION SYSTEM

8N-9183 PUMP GP - SCAVENGE

ONE SECTION
FOR USE WITH REAR SUMP OIL PAN
AN ATTACHMENT

SMCS-1312

i02748184

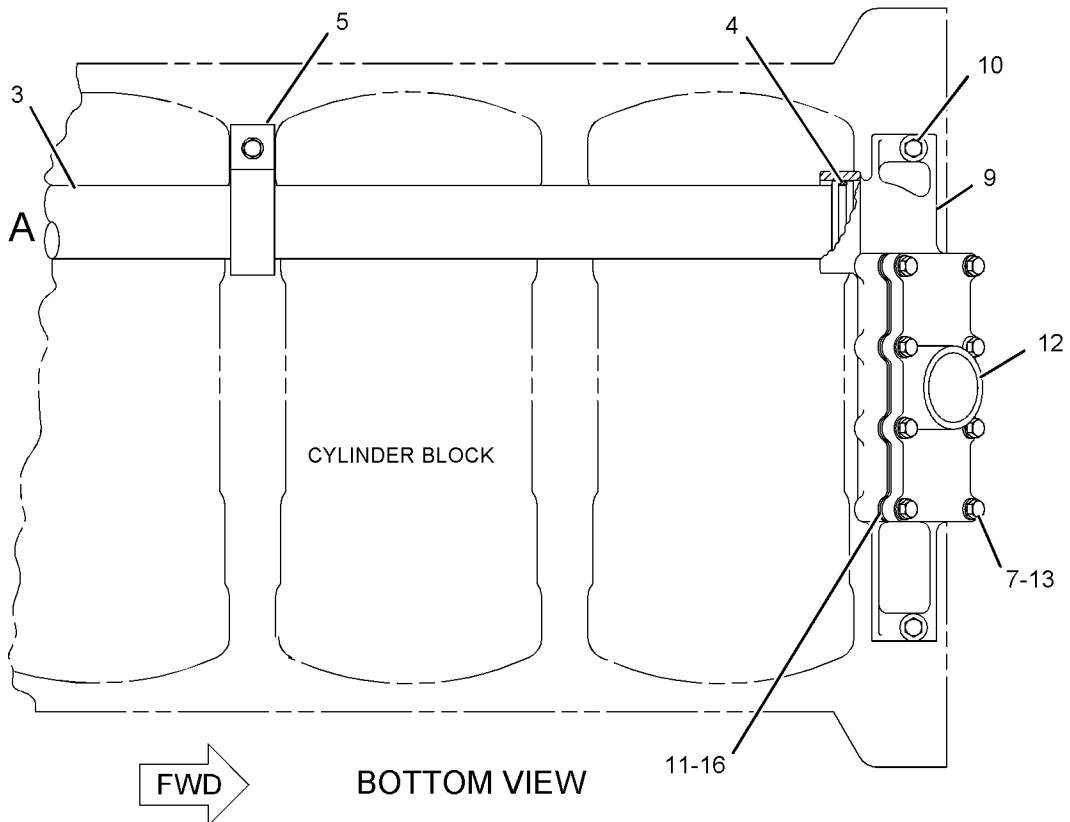
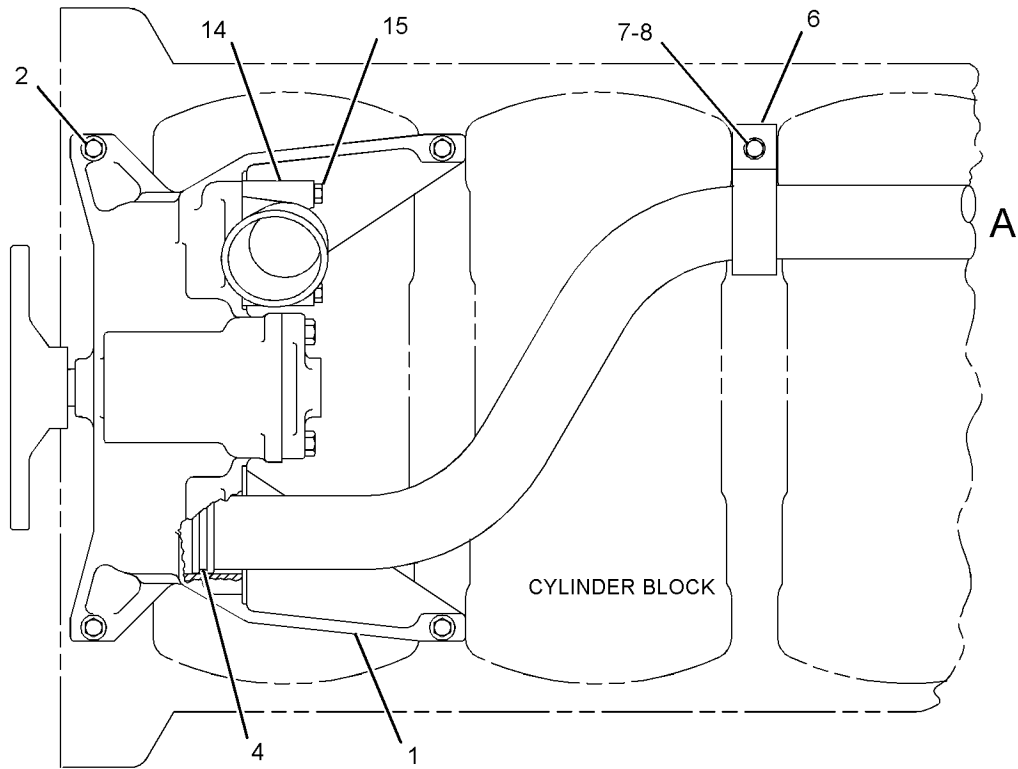
NOTE	REF NO	GRAPHIC REF	PART NUMBER	QTY	PART NAME	SEE PAGE
					1 2 3 4 5 6 (PRODUCT LEVEL)	
CYR	1	1	144-8267	1	PUMP GP - SCAVENGE (REAR SUMP)	194
	2	1	4F-9351	4	BOLT - SPECIAL	
	3	1	1N-4379	1	TUBE	
	4	1	3P-0657	2	SEAL - O-RING	
	5	1	6V-1582	2	CLIP (TAB)	
	6	1	6V-1581	2	CLIP (SLOT)	
	7	1	5M-2894	10	WASHER - HARD (10.2X18.5X2.5-MM THK)	
	8	1	1A-2029	2	BOLT (3/8-16X1.125-IN)	
	9	1	1N-3193	1	HOUSING	
	10	1	0S-1590	2	BOLT (3/8-16X2-IN)	
	11	1	4P-5500	1	SCREEN - SCAVENGE (ENGINE OIL)	
	12	1	1N-3225	1	COVER - SCAVENGE PUMP	
	13	1	0S-1591	8	BOLT (3/8-16X1.5-IN)	
	14	1	1W-8805	1	ELBOW	
	15	1	0S-1619	2	BOLT (3/8-16X3-IN)	
	16	1	4P-4917	1	SCREEN - SCAVENGE (ENGINE OIL)	

C - CHANGE FROM PREVIOUS TYPE
R - REMFG PART MAY BE AVAILABLE
Y - SEPARATE ILLUSTRATION

LUBRICATION SYSTEM

8N-9183 PUMP GP - SCAVENGE (contd.)

i02748184



GRAPHIC #1

<END>

g01025986

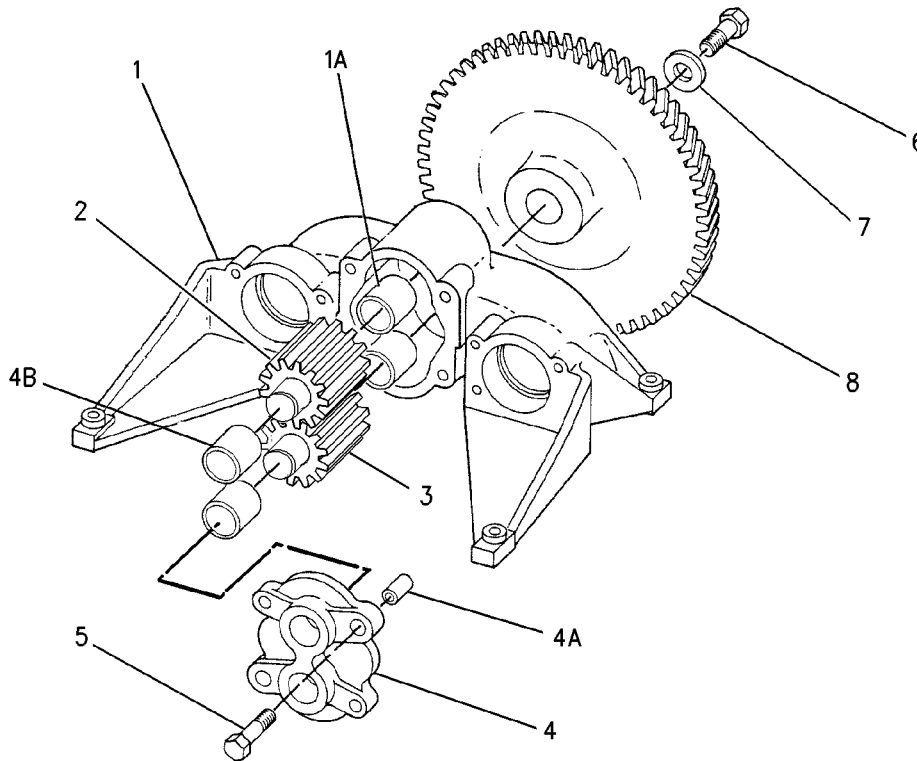
LUBRICATION SYSTEM

144-8267 PUMP GP - SCAVENGE *R 300-L/MIN. ONE SECTION GEAR PART OF 8N-9183 PUMP GP - SCAVENGE FOR USE WITH 3516 ENGINES TO INCREASE FLOW AN ATTACHMENT

SMCS-1312

i02616847

NOTE	REF NO	GRAPHIC REF	PART NUMBER	QTY	PART NAME						SEE PAGE
					1	2	3	4	5	6 (PRODUCT LEVEL)	
	1	1	144-8266	1	BODY AS - SCAVENGE OIL PUMP						
	1A	1	1W-6005	2	BEARING-SLEEVE						
	2	1	144-8271	1	SHAFT AS - IDLER						
	3	1	176-3227	1	SHAFT AS - DRIVE						
	4	1	7N-8527	1	COVER AS - PUMP						
	4A	1	4M-3248	2	DOWEL - HOLLOW						
	4B	1	1W-6005	2	BEARING-SLEEVE						
	5	1	OS-1587	4	BOLT (1/2-13X1.75-IN)						
	6	1	OS-0484	1	BOLT (1/2-20X2.25-IN)						
	7	1	053-4679	1	WASHER (13.5X44.45X10-MM THK)						
	8	1	161-2513	1	GEAR-DRIVE (71-TEETH)						



GRAPHIC #1

<END>

g00642382

LUBRICATION SYSTEM

4P-7442 PUMP GP-SUMP

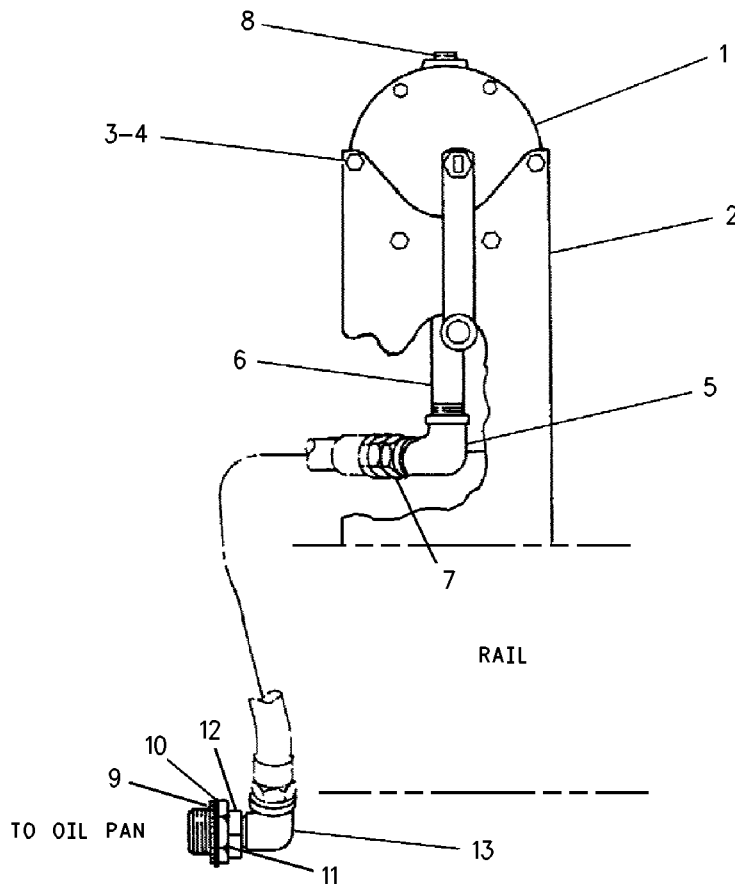
FOR USE WITH STEEL OIL PAN
AN ATTACHMENT

SMCS-1324

i01526060

NOTE	REF NO	GRAPHIC REF	PART NUMBER	QTY	PART NAME						SEE PAGE
					1	2	3	4	5	6 (PRODUCT LEVEL)	
Y	1	1	5N-6237	1	PUMP GP-SUMP						197
	2	1	5N-6236	1	BRACKET						
	3	1	7B-2742	4	BOLT (1/4-20X1.25-IN)						
	4	1	5P-0537	8	WASHER-HARD (7.2X14.5X2-MM THK)						
	5	1	1K-6937	1	ELBOW-PIPE						
	6	1	3B-7265	1	NIPPLE-PIPE						
	7	1	5F-6371	1	CONNECTOR						
	8	1	7X-7731	1	PLUG-PIPE						
	9	1	4J-0521	1	SEAL-O-RING						
	10	1	1U-4738	1	WASHER (39.3X60X6-MM THK)						
	11	1	0L-0701	1	NUT (1-1/2-12-THD)						
	12	1	4P-5242	1	PICKUP AS-OIL						
	13	1	003-9163	1	ELBOW						

Y-SEPARATE ILLUSTRATION



GRAPHIC #1

<END>

g00792728

LUBRICATION SYSTEM

4P-7749 PUMP GP-SUMP

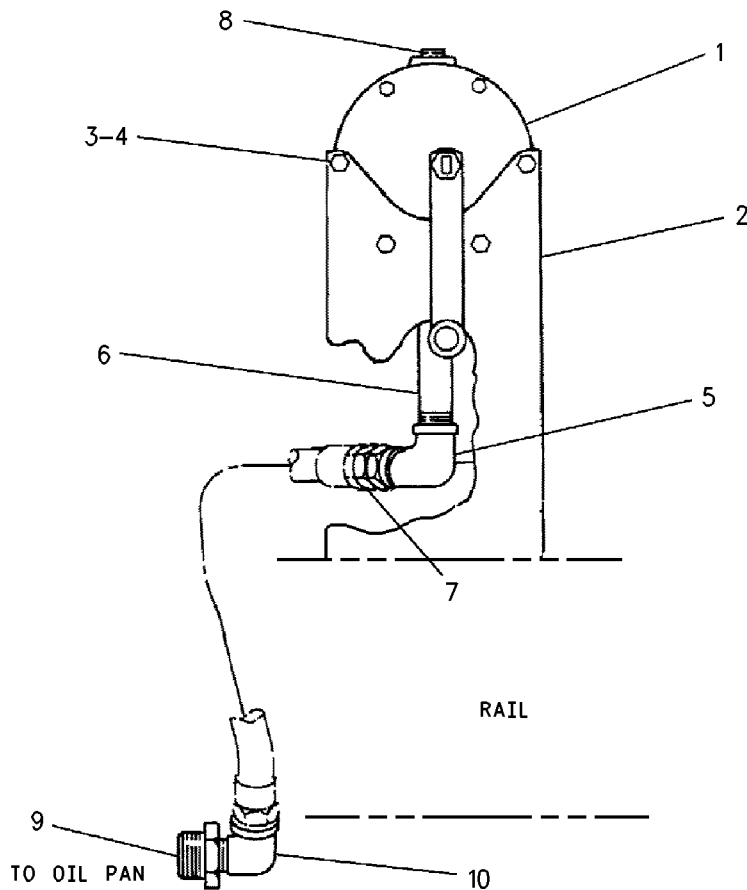
FOR USE WITH CAST IRON OIL PAN
AN ATTACHMENT

SMCS-1324

i01526040

NOTE	REF NO	GRAPHIC REF	PART NUMBER	QTY	PART NAME						SEE PAGE
					1	2	3	4	5	6 (PRODUCT LEVEL)	
Y	1	1	5N-6237	1	PUMP GP-SUMP						197
	2	1	5N-6236	1	BRACKET						
	3	1	7B-2742	4	BOLT (1/4-20X1.25-IN)						
	4	1	5P-0537	8	WASHER-HARD (7.2X14.5X2-MM THK)						
	5	1	1K-6937	1	ELBOW-PIPE						
	6	1	3B-7265	1	NIPPLE-PIPE						
	7	1	5F-6371	1	CONNECTOR						
	8	1	7X-7731	1	PLUG-PIPE						
	9	1	6B-9081	1	BUSHING-REDUCING						
	10	1	003-9163	1	ELBOW						

Y-SEPARATE ILLUSTRATION



GRAPHIC #1

<END>

g00792717

LUBRICATION SYSTEM

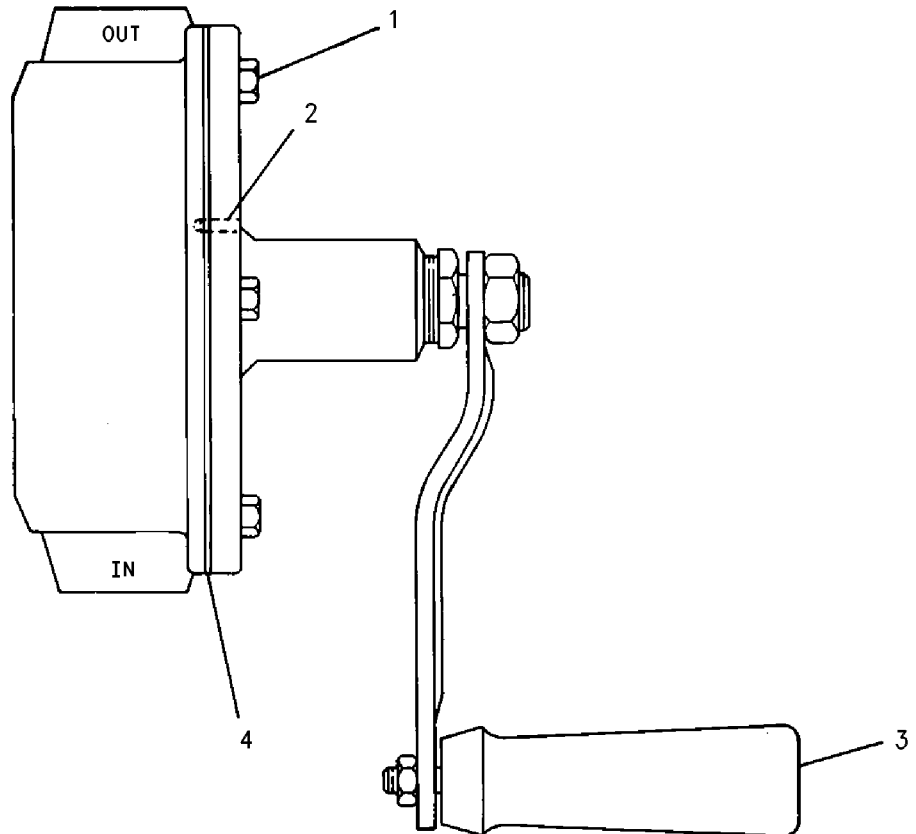
5N-6237 PUMP GP-SUMP

PART OF 273-1011, 4P-7442, 4P-7749, 7N-7069, 7W-9703 PUMP GP-SUMP
AN ATTACHMENT

SMCS-1324

i02656698

NOTE	REF NO	GRAPHIC REF	PART NUMBER	QTY	PART NAME						SEE PAGE
					1	2	3	4	5	6 (PRODUCT LEVEL)	
	1	1	2A-0762	6	BOLT (1/4-20X0.625-IN)						
	2	1	3N-3297	2	PIN-TAPERED						
	3	1	5N-6255	1	HANDLE AS						
B	4	1	3N-3299	1	GASKET SET (INCLUDES 4 GASKETS)						
					AVAILABLE REPAIR KIT(S) :						
			3N-3300	1	KIT-PUMP (SUMP) (INCLUDES VANE, SPRING, PACKING, NUT & GASKET)						
B-USE AS REQUIRED											



GRAPHIC #1

<END>

g00621010

LUBRICATION SYSTEM

7N-7069 PUMP GP-SUMP AN ATTACHMENT

SMCS-1324

i02211933

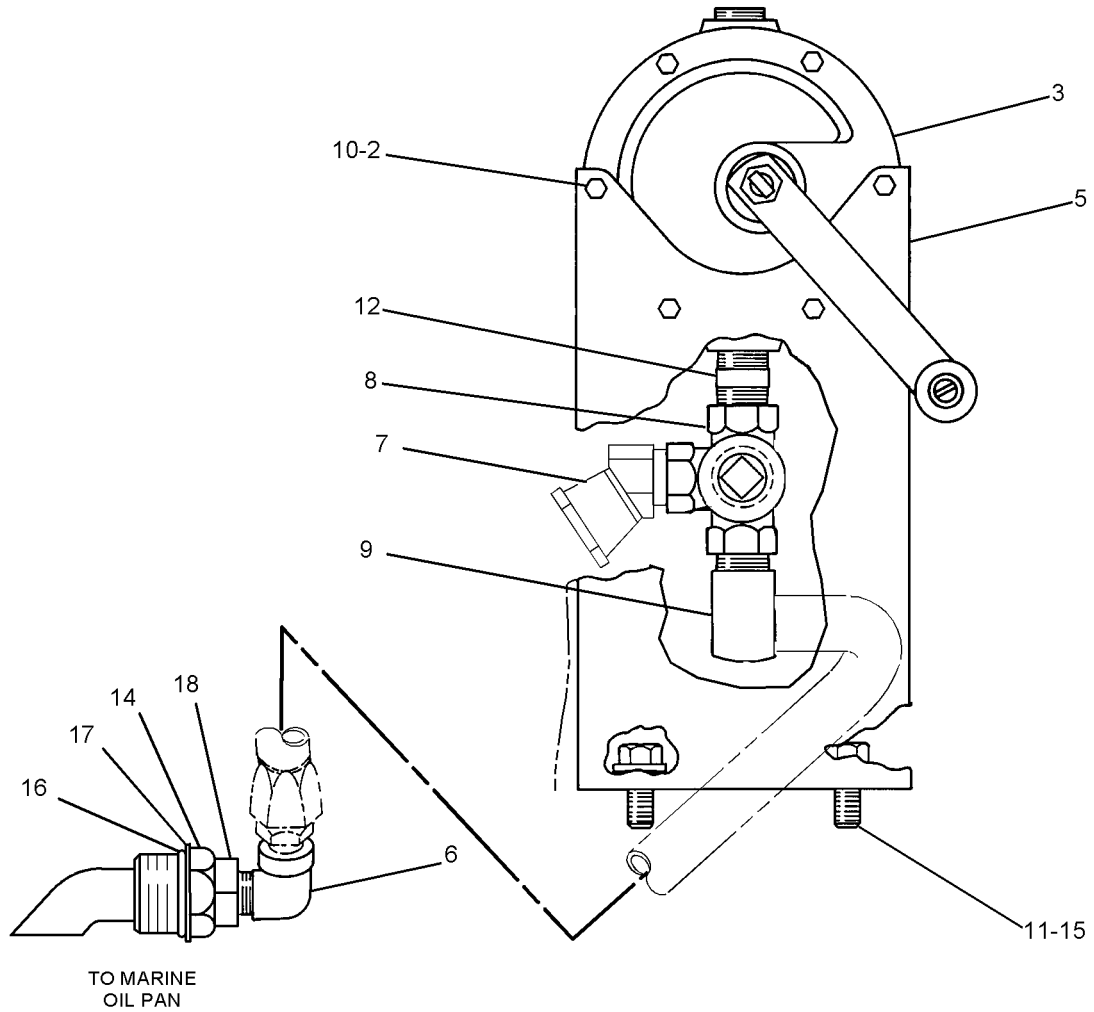
NOTE	REF NO	GRAPHIC REF	PART NUMBER	QTY	PART NAME						SEE PAGE
					1	2	3	4	5	6 (PRODUCT LEVEL)	
	2	1	8T-4205	8	WASHER-HARD (7.2X14.5X2-MM THK)						
Y	3	1	5N-6237	1	PUMP GP-SUMP						197
	5	1	5N-6236	1	BRACKET						
	6	1	003-9163	1	ELBOW						
	7	1	6H-8297	1	ELBOW						
	8	1	3N-7057	1	VALVE AS (3-WAY)						
	9	1	2H-3939	1	ELBOW						
	10	1	7X-2501	4	BOLT (1/4-20X1.25-IN)						
	11	1	5P-8245	2	WASHER-HARD (13.5X25.5X3-MM THK)						
	12	1	3B-7270	1	NIPPLE-PIPE						
	14	1	0L-0701	1	NUT (1-1/2-12-THD)						
	15	1	0S-1595	2	BOLT (1/2-13X1.25-IN)						
	16	1	4J-0521	1	SEAL-O-RING						
	17	1	1U-4738	1	WASHER (39.3X60X6-MM THK)						
	18	1	4P-5242	1	PICKUP AS-OIL						

Y-SEPARATE ILLUSTRATION

LUBRICATION SYSTEM

7N-7069 PUMP GP-SUMP (contd.)

i02211933



GRAPHIC #1

<END>

g01124632

LUBRICATION SYSTEM

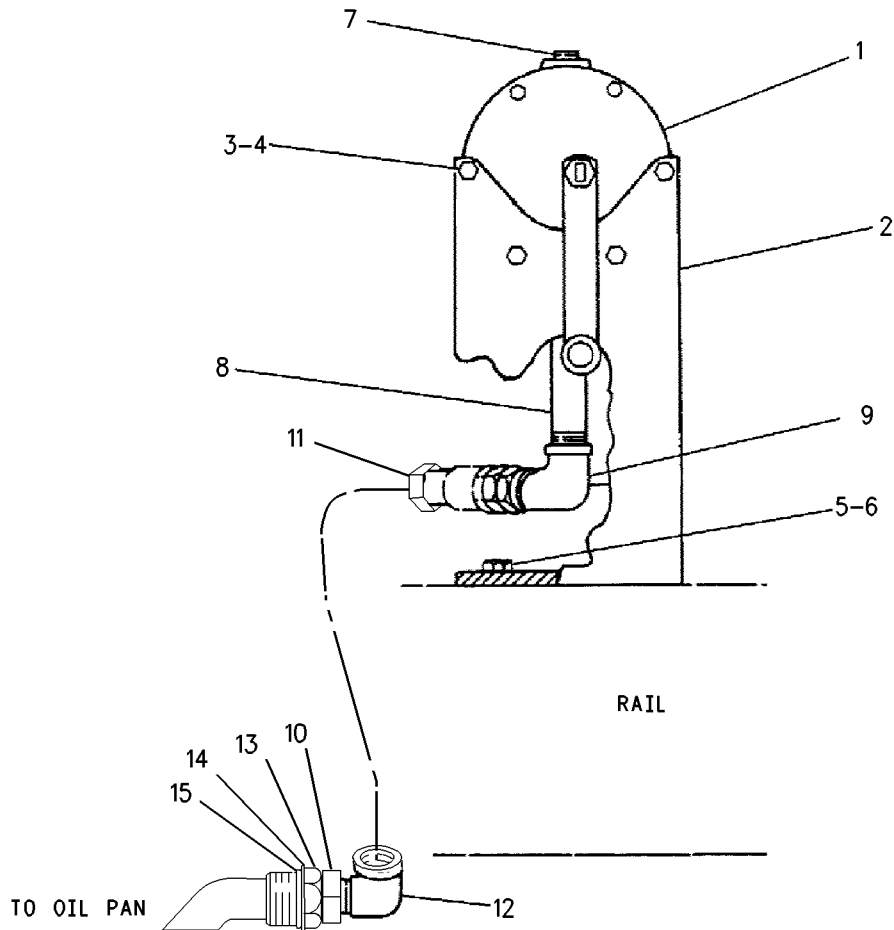
7W-9703 PUMP GP - SUMP AN ATTACHMENT

SMCS - 1324

i01935597

NOTE	REF NO	GRAPHIC REF	PART NUMBER	QTY	PART NAME						SEE PAGE
					1	2	3	4	5	6 (PRODUCT LEVEL)	
Y	1	1	5N-6237	1	PUMP GP - SUMP						197
	2	1	5N-6236	1	BRACKET						
	3	1	7X-2501	4	BOLT (1/4-20X1.25-IN)						
	4	1	8T-4205	8	WASHER-HARD (7.2X14.5X2-MM THK)						
	5	1	8T-8917	2	BOLT (1/2-13X1.25-IN)						
	6	1	8T-4223	2	WASHER-HARD (13.5X25.5X3-MM THK)						
	7	1	7X-7731	1	PLUG-PIPE						
	8	1	3B-7265	1	NIPPLE-PIPE						
	9	1	1K-6937	1	ELBOW-PIPE						
	10	1	4P-5242	1	PICKUP AS-OIL						
	11	1	5F-6371	1	CONNECTOR						
	12	1	003-9163	1	ELBOW						
	13	1	0L-0701	1	NUT (1-1/2-12-THD)						
	14	1	1U-4738	1	WASHER (39.3X60X6-MM THK)						
	15	1	4J-0521	1	SEAL-O-RING						

Y - SEPARATE ILLUSTRATION



GRAPHIC #1

<END>

g00778854

LUBRICATION SYSTEM

273-1011 PUMP GP-SUMP

FOR USE WITH MOUNTED JACKET WATER HEATER ON LEDGE RAILS
AN ATTACHMENT

SMCS-1324

i02392229

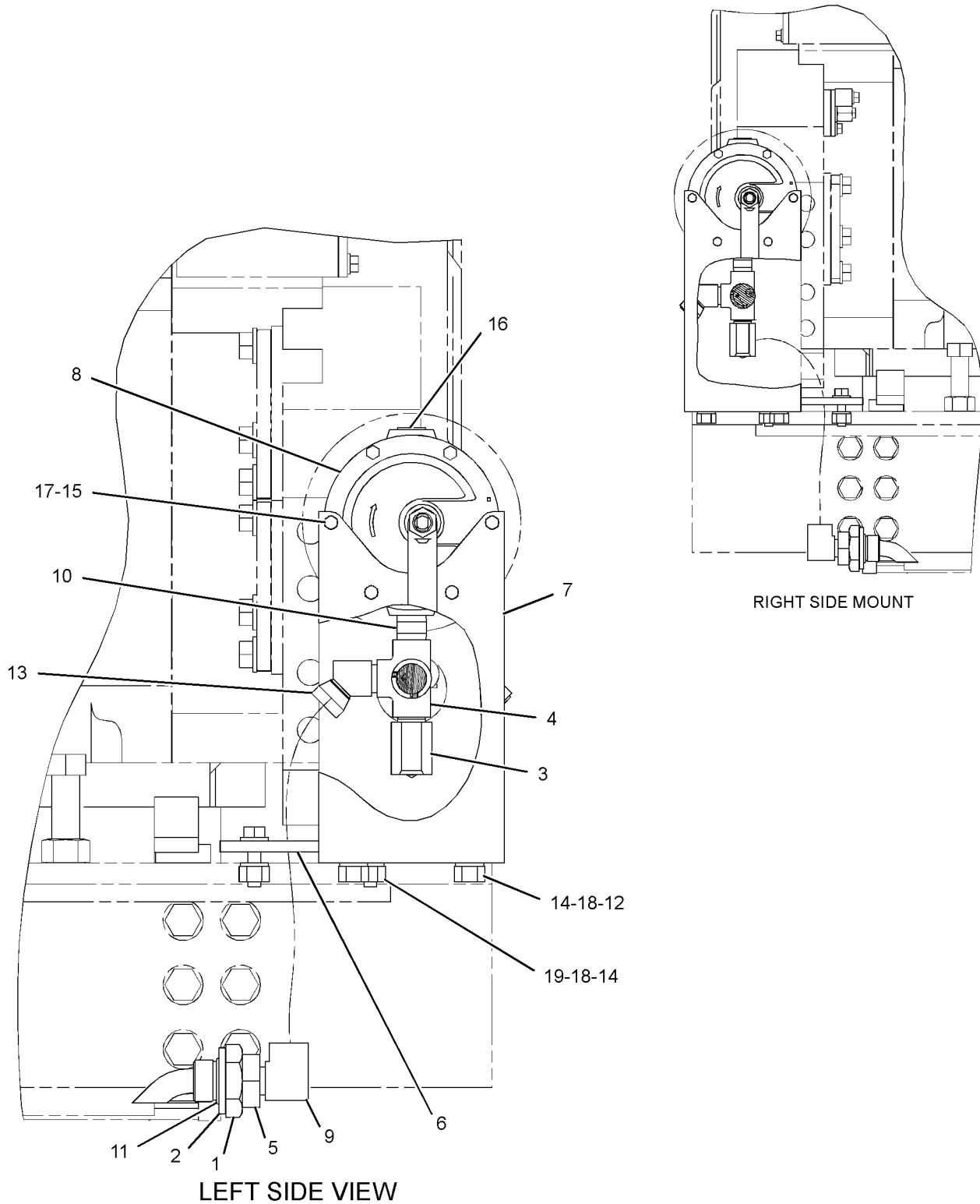
NOTE	REF NO	GRAPHIC REF	PART NUMBER	QTY	PART NAME						SEE PAGE
					1	2	3	4	5	6 (PRODUCT LEVEL)	
	1	1	0L-0701	1	NUT (1-1/2-12-THD)						
	2	1	1U-4738	1	WASHER (39.3X60X6-MM THK)						
	3	1	2H-3939	1	ELBOW						
	4	1	3N-7057	1	VALVE AS (3-WAY)						
	5	1	4P-5242	1	PICKUP AS-OIL						
	6	1	5N-6235	1	PLATE						
	7	1	5N-6236	1	BRACKET						
Y	8	1	5N-6237	1	PUMP GP-SUMP						197
	9	1	003-9163	1	ELBOW						
	10	1	3B-7270	1	NIPPLE-PIPE						
	11	1	4J-0521	1	SEAL-O-RING						
	12	1	5P-2566	2	BOLT (1/2-13X1.5-IN)						
	13	1	6H-8297	1	ELBOW						
	14	1	6V-8181	4	NUT-FULL (5/8-18-THD)						
	15	1	7X-2501	4	BOLT (1/4-20X1.25-IN)						
	16	1	7X-7731	2	PLUG-PIPE						
	17	1	8T-4205	8	WASHER-HARD (7.2X14.5X2-MM THK)						
	18	1	8T-4223	8	WASHER-HARD (13.5X25.5X3-MM THK)						
	19	1	8T-8919	2	BOLT (1/2-13X1.75-IN)						

Y-SEPARATE ILLUSTRATION

LUBRICATION SYSTEM

273-1011 PUMP GP - SUMP (contd.)

i02392229



GRAPHIC #1

<END>

g01197386

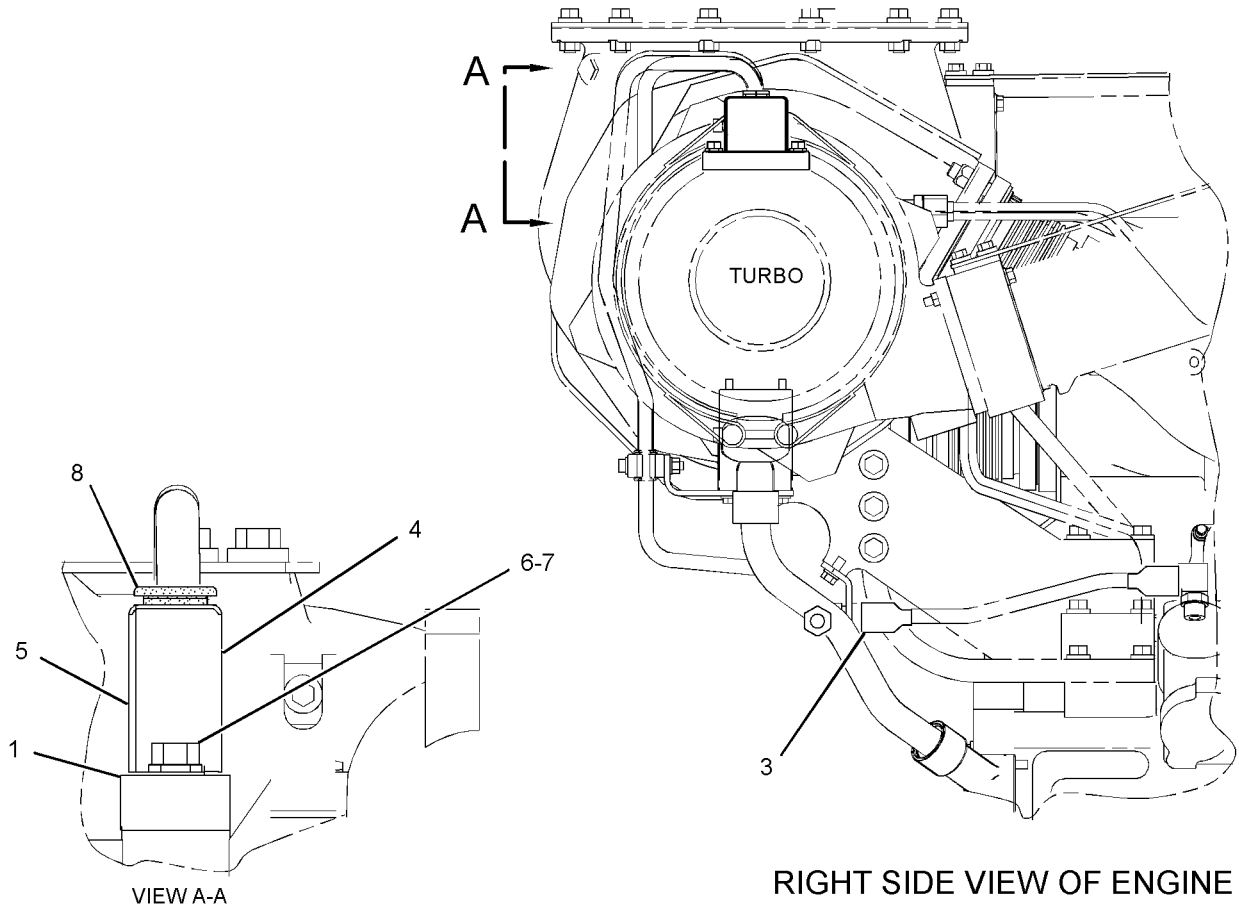
LUBRICATION SYSTEM

244-0476 SHIELD GP-ENGINE OIL LINES-TURBOCHARGER OIL AN ATTACHMENT

SMCS-1307

i02786382

NOTE	REF NO	GRAPHIC REF	PART NUMBER	QTY	PART NAME						SEE PAGE
					1	2	3	4	5	6 (PRODUCT LEVEL)	
	1	1	140-9606	2	FLANGE - SUPPLY						
	3	1	251-1255	4	SHIELD-FUEL LINE FITTING (18.05-MM ID)						
	4	1	292-8248	2	COVER						
	5	1	292-8247	2	COVER						
	6	1	5M-3062	4	BOLT (3/8-16X0.75-IN)						
	7	1	8T-4896	4	WASHER-HARD (10.2X18.5X2.5-MM THK)						
	8	1	9D-3769	2	GROMMET						



GRAPHIC #1

<END>

g01405963

LUBRICATION SYSTEM

244-0479 SHIELD GP-ENGINE OIL LINES

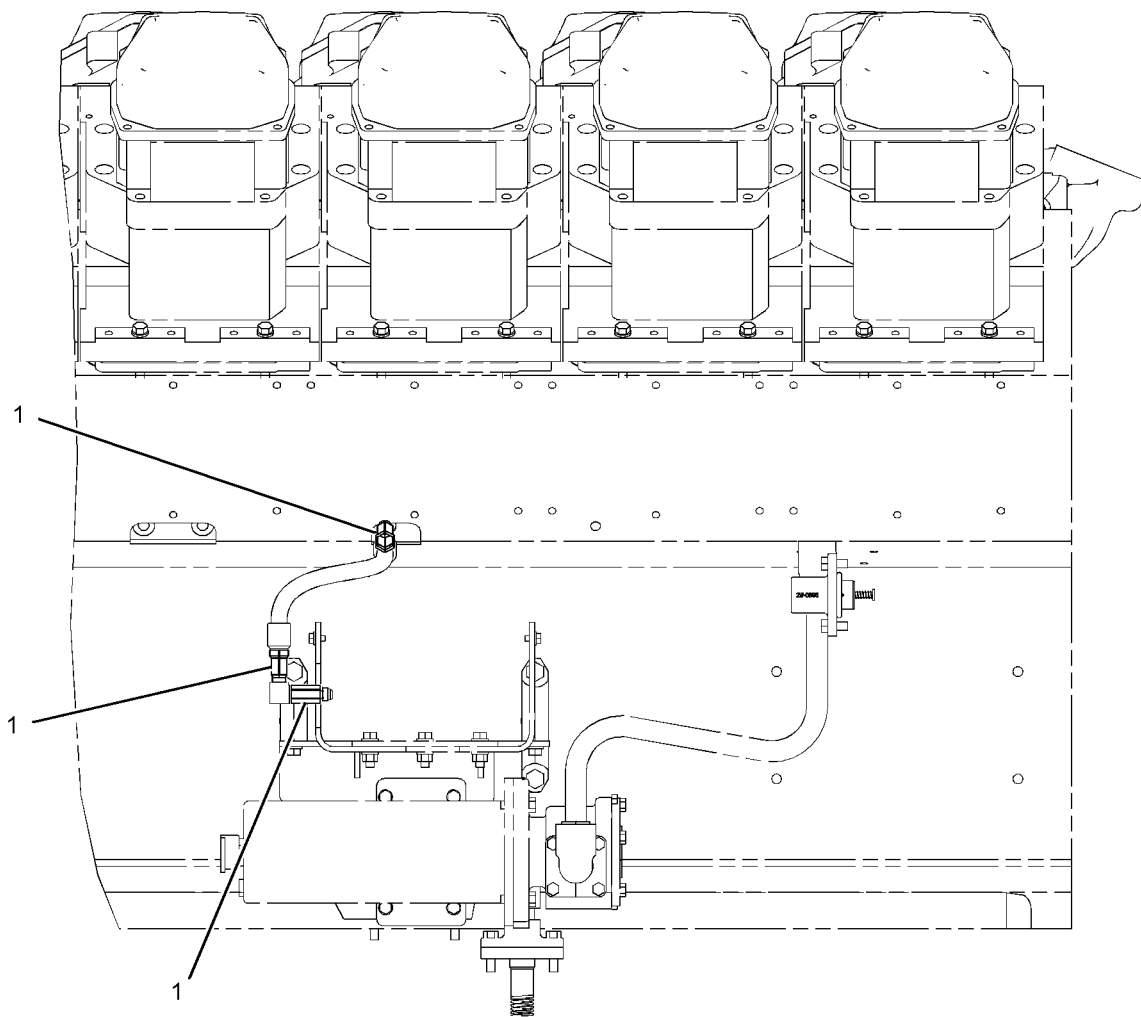
ANTI-SPLASH
AN ATTACHMENT

SMCS-1307

i02187274

NOTE	REF NO	GRAPHIC REF	PART NUMBER	QTY	PART NAME						SEE PAGE
					1	2	3	4	5	6 (PRODUCT LEVEL)	
B	1	1	237-3860		TAPE (ANTI-SPLASH, 50-MM WIDE) (10-M ROLL)						

B-USE AS REQUIRED



FRONT VIEW
<END>

GRAPHIC #1

g01069718

LUBRICATION SYSTEM

244-0480 SHIELD GP-ENGINE OIL LINES

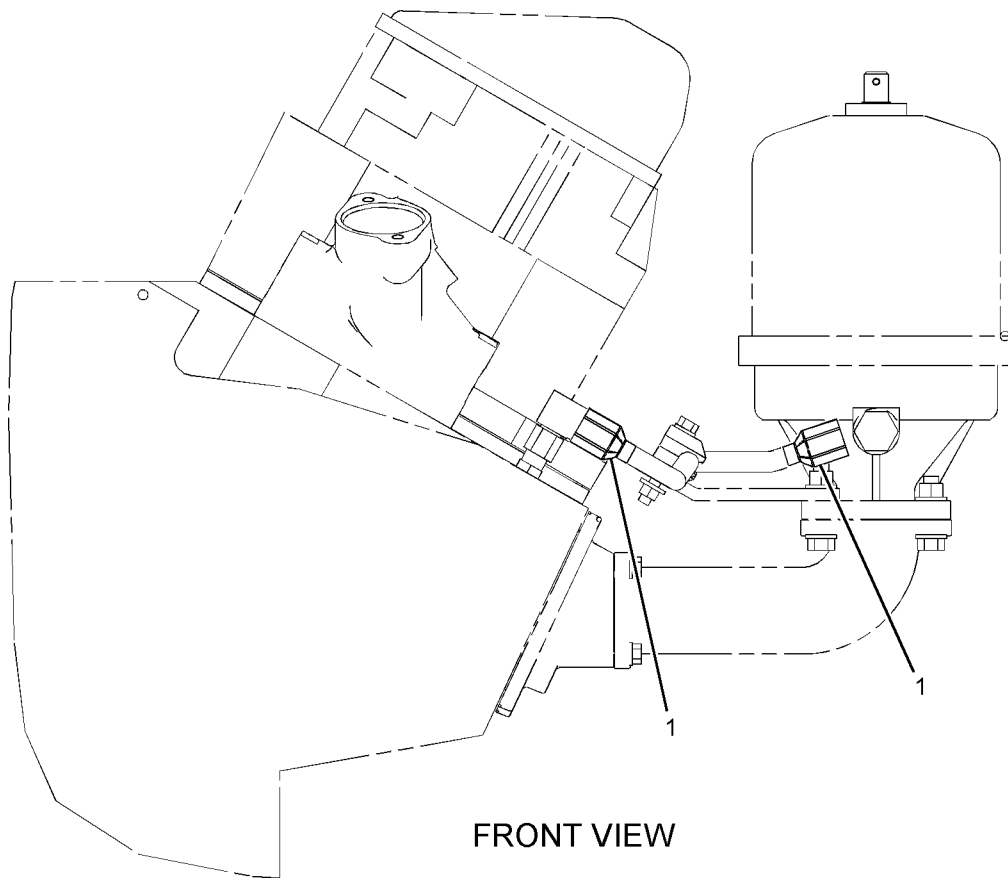
ANTI-SPLASH
AN ATTACHMENT

SMCS-1307

i02187276

NOTE	REF NO	GRAPHIC REF	PART NUMBER	QTY	PART NAME	SEE PAGE
B	1	1	237-3860		TAPE (ANTI-SPLASH, 50-MM WIDE) (10-M ROLL)	

B-USE AS REQUIRED



GRAPHIC #1

<END>

g01069500

LUBRICATION SYSTEM

309-2890 SHIELD GP-ENGINE OIL LINES

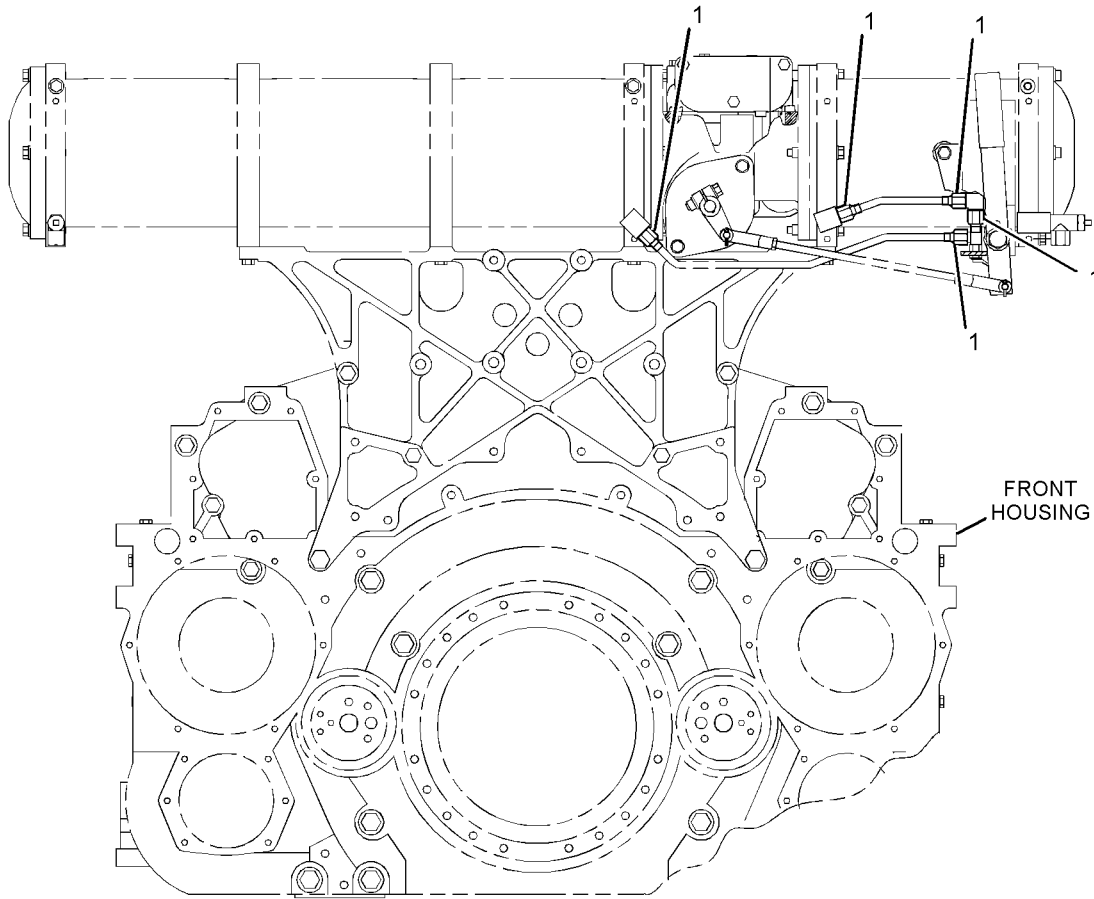
FOR USE WITH DUPLEX OIL FILTER
AN ATTACHMENT

SMCS-1307

i02717987

NOTE	REF NO	GRAPHIC REF	PART NUMBER	QTY	PART NAME	SEE PAGE
	1	1	280-9432		TAPE (ANTI-SPLASH, 35-MM WIDE) (12.5-CM EACH)	

B- USE AS REQUIRED
E- ORDER BY THE CENTIMETER



FRONT VIEW OF ENGINE

<END>

GRAPHIC #1

g01366271

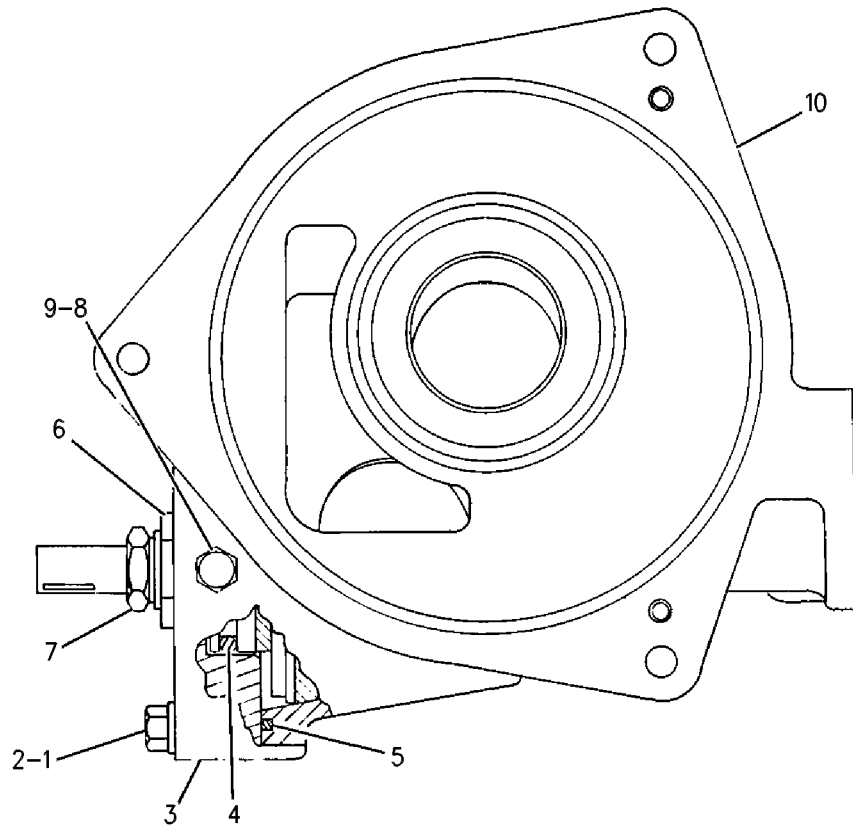
LUBRICATION SYSTEM

7W-3816 VALVE GP-FLUID CONTROL-DUPLEX OIL PART OF 120-4501 FILTER GP-ENGINE OIL AN ATTACHMENT

SMCS-7560

i02640558

NOTE	REF NO	GRAPHIC REF	PART NUMBER	QTY	PART NAME						SEE PAGE
					1	2	3	4	5	6 (PRODUCT LEVEL)	
	1	1	0S-1571	2	BOLT (3/8-16X1.75-IN)						
	2	1	5M-2894	2	WASHER-HARD (10.2X18.5X2.5-MM THK)						
	3	1	2W-0013	1	COVER AS						
		1	7S-2245	1	DOWEL						
		1	3H-2617	1	PIN-SPRING						
4	1	1	9M-2610	1	SEAL-O-RING						
5	1	1	5D-5957	1	SEAL-O-RING						
6	1	1	3B-7329	1	NUT (1-14-THD)						
7	1	1	5H-7225	1	NUT-RETAINER (1-11/16-THD)						
8	1	1	9S-4182	1	PLUG-O RING						
9	1	1	6V-5048	1	SEAL-O-RING						
10	1	1	2W-9210	1	VALVE AS-OIL (DUPLEX)						
		1	4H-6996	1	PIN-SPRING						
		1	7N-2043	3	DOWEL						



GRAPHIC #1

<END>

g00623922

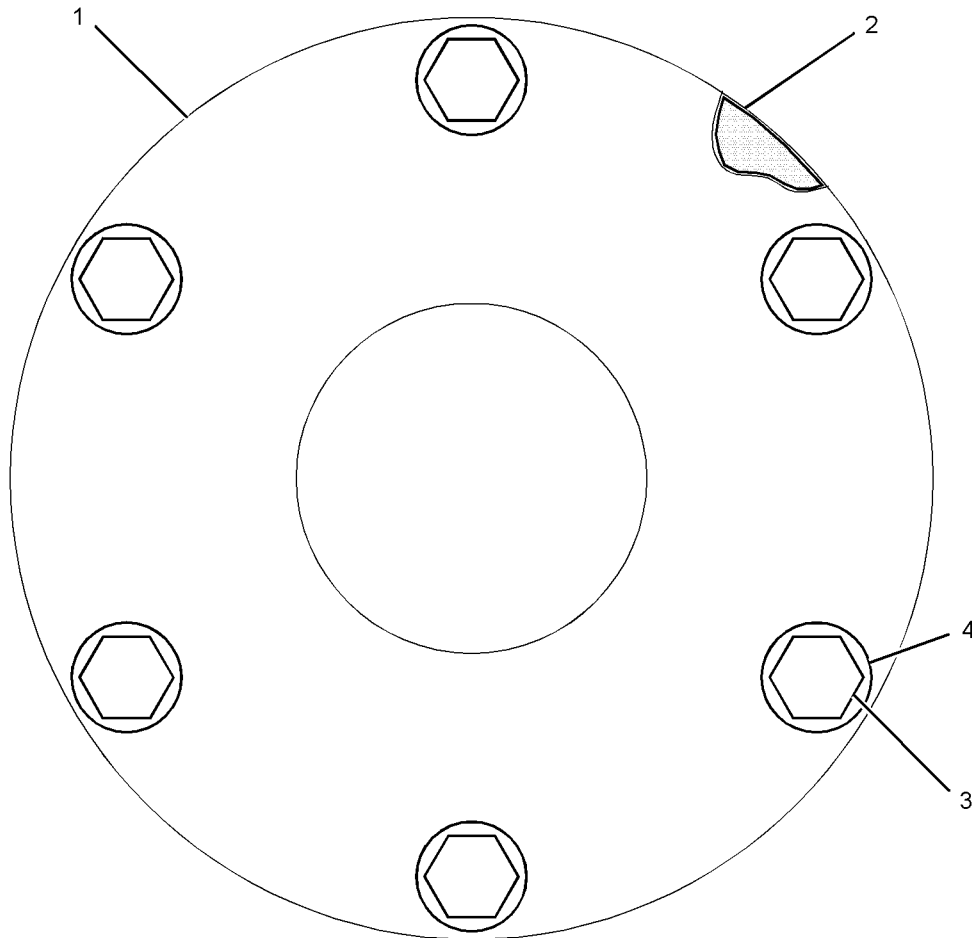
COOLING SYSTEM

3N-2652 CONNECTION GP-EXPANSION TANK-AUXILIARY AN ATTACHMENT

SMCS-1354

i02346068

NOTE	REF NO	GRAPHIC REF	PART NUMBER	QTY	PART NAME						SEE PAGE
					1	2	3	4	5	6 (PRODUCT LEVEL)	
	1	1	2N-7604	1	FLANGE						
	2	1	3H-5939	2	GASKET-HEAT EXCHANGER						
	3	1	0S-1594	6	BOLT (3/8-16X1-IN)						
	4	1	3V-3308	6	WASHER-HARD (10.2X20.5X2.5-MM THK)						



GRAPHIC #1

<END>

g01172854

COOLING SYSTEM

7N-6527 CONNECTION GP-TORQUE CONV CLR

REMOTE

FOR USE WITH ENGINE ACCESSORIES WHICH REQUIRE A SOURCE OF ENGINE JACKET WATER FOR COOLING

AN ATTACHMENT

SMCS-1375

i01935599

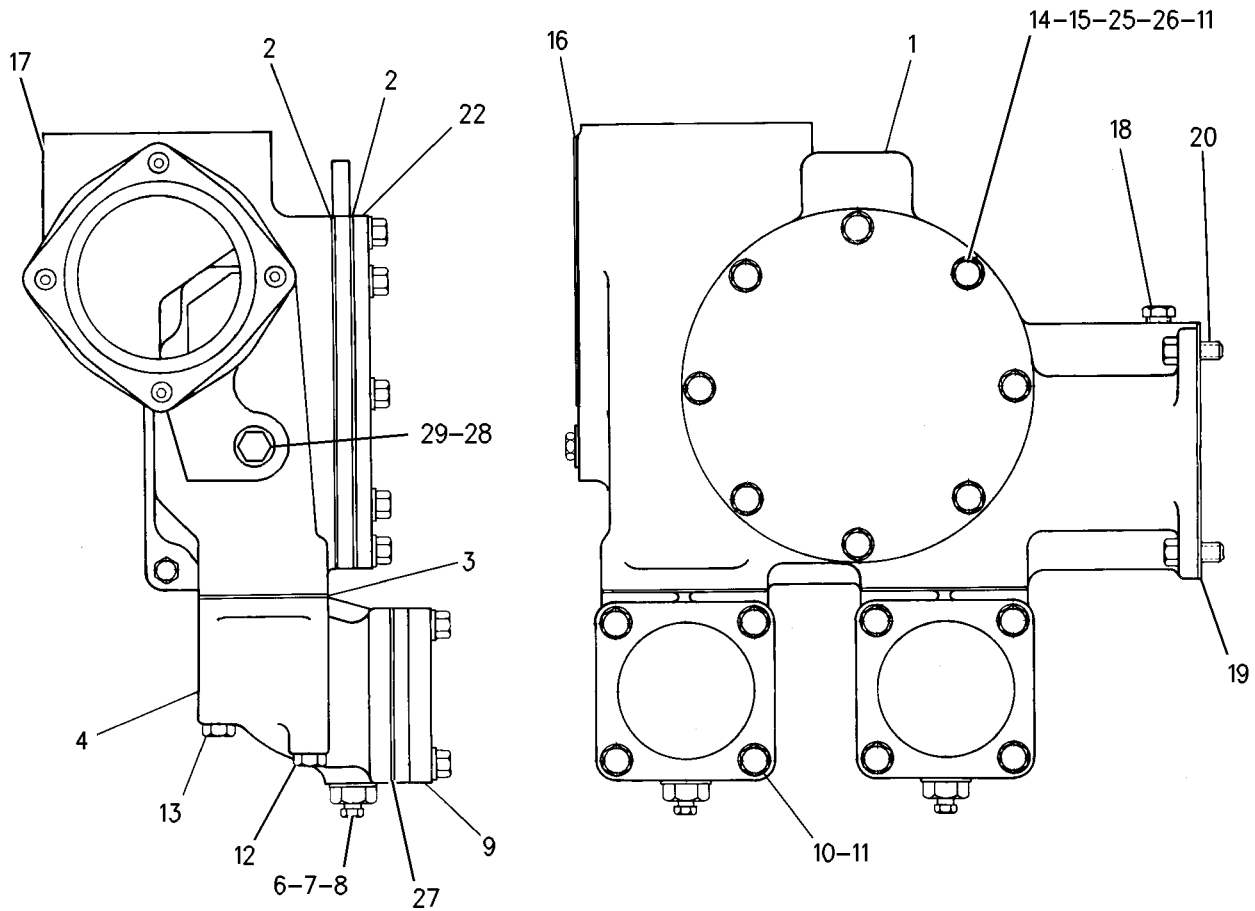
NOTE	REF NO	GRAPHIC REF	PART NUMBER	QTY	PART NAME						SEE PAGE
					1	2	3	4	5	6 (PRODUCT LEVEL)	
	1	1	8N-8535	1	ORIFICE AS						
	2	1	1S-5772	2	GASKET						
	3	1	1N-4859	2	GASKET						
	4	1	8N-8524	2	ELBOW						
	6	1	9M-4897	2	ADAPTER-FITTING						
	7	1	4B-8407	2	GASKET-COPPER						
	8	1	8T-6764	2	PLUG-PIPE						
	9	1	2N-8329	2	FLANGE						
	10	1	0S-1588	8	BOLT (3/8-16X1.25-IN)						
	11	1	5M-2894	16	WASHER-HARD (10.2X18.5X2.5-MM THK)						
	12	1	8S-9191	4	BOLT (3/8-16X4-IN)						
	13	1	0L-1352	4	BOLT (3/8-16X3.25-IN)						
B	14	1	0S-1590	8	BOLT (3/8-16X2-IN)						
B	15	1	0S-1591	8	BOLT (3/8-16X1.5-IN)						
	16	1	4N-1320	1	GASKET						
	17	1	120-7420	1	ADAPTER						
	18	1	8T-6765	1	PLUG-PIPE						
	19	1	7N-4932	1	GASKET						
	20	1	0S-1594	4	BOLT (3/8-16X1-IN)						
	22	1	7S-8420	1	COVER-HYDRAULIC PUMP						
B	25	1	0S-1594	8	BOLT (3/8-16X1-IN)						
B	26	1	0S-1571	8	BOLT (3/8-16X1.75-IN)						
	27	1	1H-7666	2	GASKET						
	28	1	6V-6609	1	SEAL-O-RING						
	29	1	9S-4185	1	PLUG-O-RING						

B-USE AS REQUIRED

COOLING SYSTEM

7N-6527 CONNECTION GP-TORQUE CONV CLR (contd.)

i01935599



GRAPHIC #1

<END>

g00829328

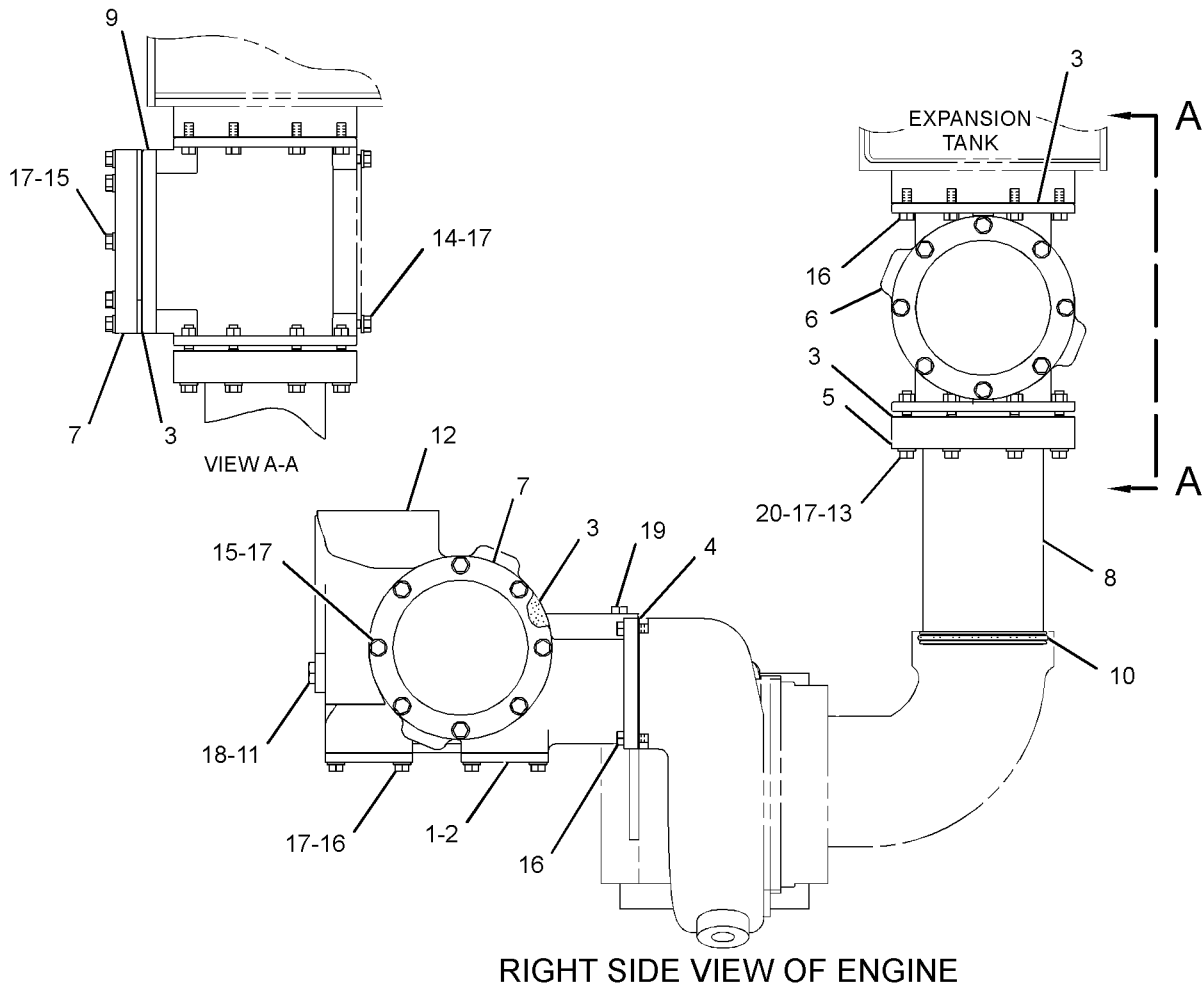
COOLING SYSTEM

7N-6965 CONNECTION GP-WATER AN ATTACHMENT

SMCS-1380

i02429378

NOTE	REF NO	GRAPHIC REF	PART NUMBER	QTY	PART NAME						SEE PAGE
					1	2	3	4	5	6 (PRODUCT LEVEL)	
	1	1	1N-4859	2	GASKET						
	2	1	1N-4860	2	COVER						
	3	1	1S-5772	4	GASKET						
	4	1	7N-4932	1	GASKET						
	5	1	7N-5120	1	FLANGE						
	6	1	7N-7008	2	PLATE						
	7	1	7N-7009	2	FLANGE						
	8	1	7N-7010	1	TUBE						
	9	1	7N-7012	1	HOUSING						
	10	1	8T-2903	2	SEAL-O-RING						
	11	1	9S-4185	1	PLUG-O-RING						
	12	1	120-7420	1	ADAPTER						
	13	1	0L-1143	8	BOLT (3/8-16X2.5-IN)						
	14	1	0S-0509	2	BOLT (3/8-16X0.75-IN)						
	15	1	0S-1571	16	BOLT (3/8-16X1.75-IN)						
	16	1	0S-1594	20	BOLT (3/8-16X1-IN)						
	17	1	5M-2894	34	WASHER-HARD (10.2X18.5X2.5-MM THK)						
	18	1	6V-6609	1	SEAL-O-RING						
	19	1	8T-6765	1	PLUG-PIPE						
	20	1	9S-8752	8	NUT-FULL (3/8-16-THD)						



GRAPHIC #1

<END>

g01280828

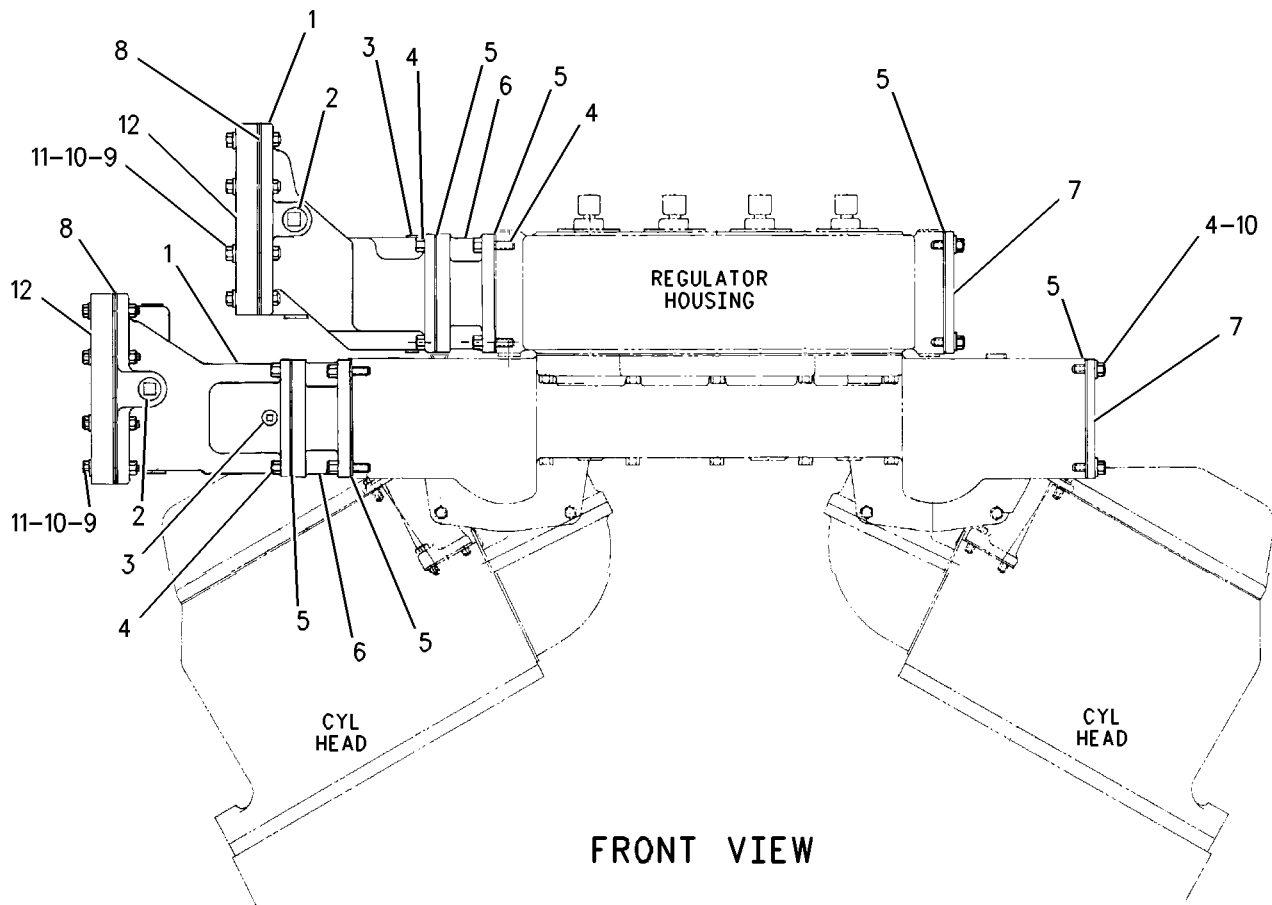
COOLING SYSTEM

7W-5848 CONNECTION GP-WATER-INLET, RH AN ATTACHMENT

SMCS - 1380

i02160294

NOTE	REF NO	GRAPHIC REF	PART NUMBER	QTY	PART NAME						SEE PAGE
					1	2	3	4	5	6 (PRODUCT LEVEL)	
	1	1	1W-2639	2	ADAPTER - EXCHANGER						
	2	1	8T-6762	6	PLUG - PIPE						
	3	1	8T-6758	4	PLUG - PIPE						
	4	1	0S-1594	24	BOLT (3/8-16X1-IN)						
	5	1	7E-6016	6	GASKET						
	6	1	7W-5849	2	SPACER						
	7	1	7E-6017	2	COVER						
	8	1	1S-5772	2	GASKET						
	9	1	0S-1590	16	BOLT (3/8-16X2-IN)						
	10	1	5M-2894	24	WASHER-HARD (10.2X18.5X2.5-MM THK)						
	11	1	9S-8752	16	NUT-FULL (3/8-16-THD)						
	12	1	7N-7009	2	FLANGE						



GRAPHIC #1

<END>

g00705458

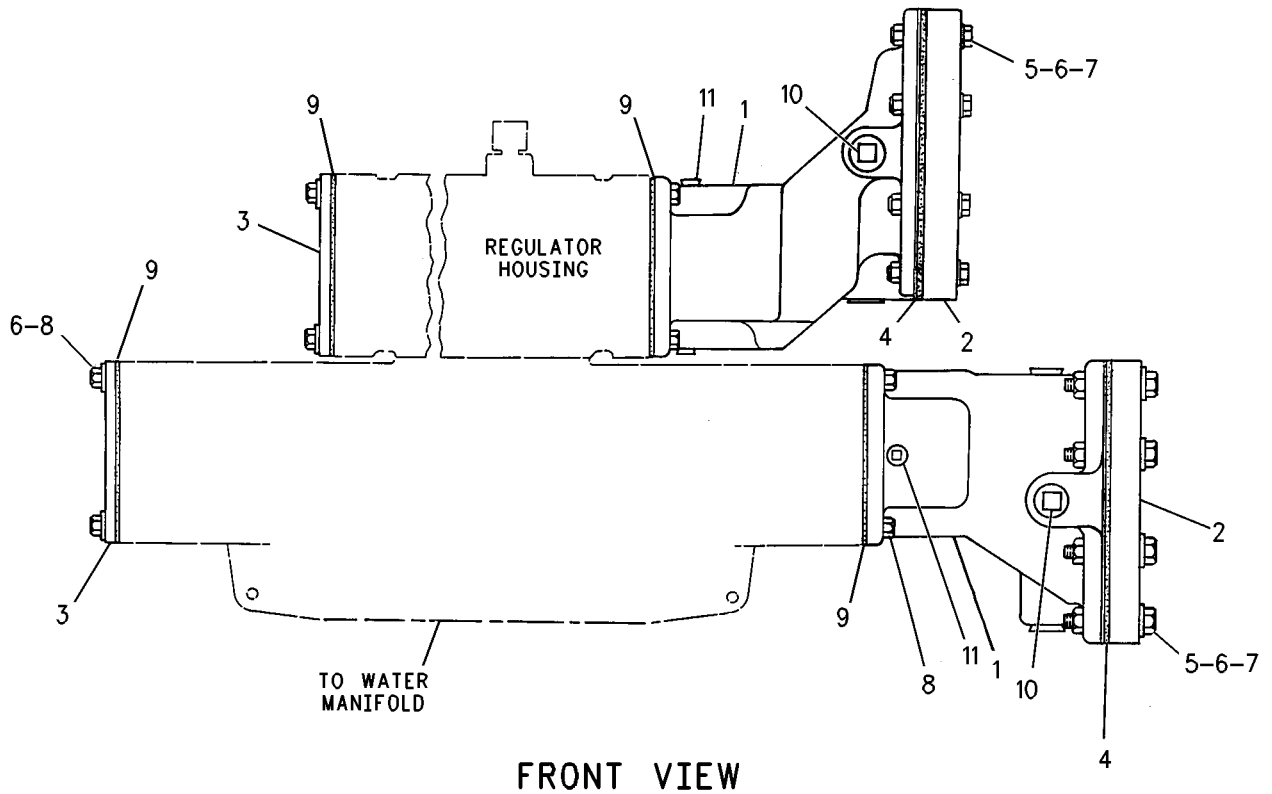
COOLING SYSTEM

8N-8993 CONNECTION GP-WATER-INLET, LH

SMCS-1380

i02356688

NOTE	REF NO	GRAPHIC REF	PART NUMBER	QTY	PART NAME						SEE PAGE
					1	2	3	4	5	6 (PRODUCT LEVEL)	
	1	1	1W-2639	2	ADAPTER-EXCHANGER						
	2	1	7N-7009	2	FLANGE						
	3	1	7E-6017	2	COVER						
	4	1	1S-5772	2	GASKET						
	5	1	0S-1590	16	BOLT (3/8-16X2-IN)						
	6	1	5M-2894	24	WASHER-HARD (10.2X18.5X2.5-MM THK)						
	7	1	9S-8752	16	NUT-FULL (3/8-16-THD)						
	8	1	0S-1594	16	BOLT (3/8-16X1-IN)						
	9	1	7E-6016	4	GASKET						
	10	1	8T-6762	6	PLUG-PIPE						
	11	1	8T-6758	4	PLUG-PIPE						



FRONT VIEW

GRAPHIC #1

<END>

g00863463

COOLING SYSTEM

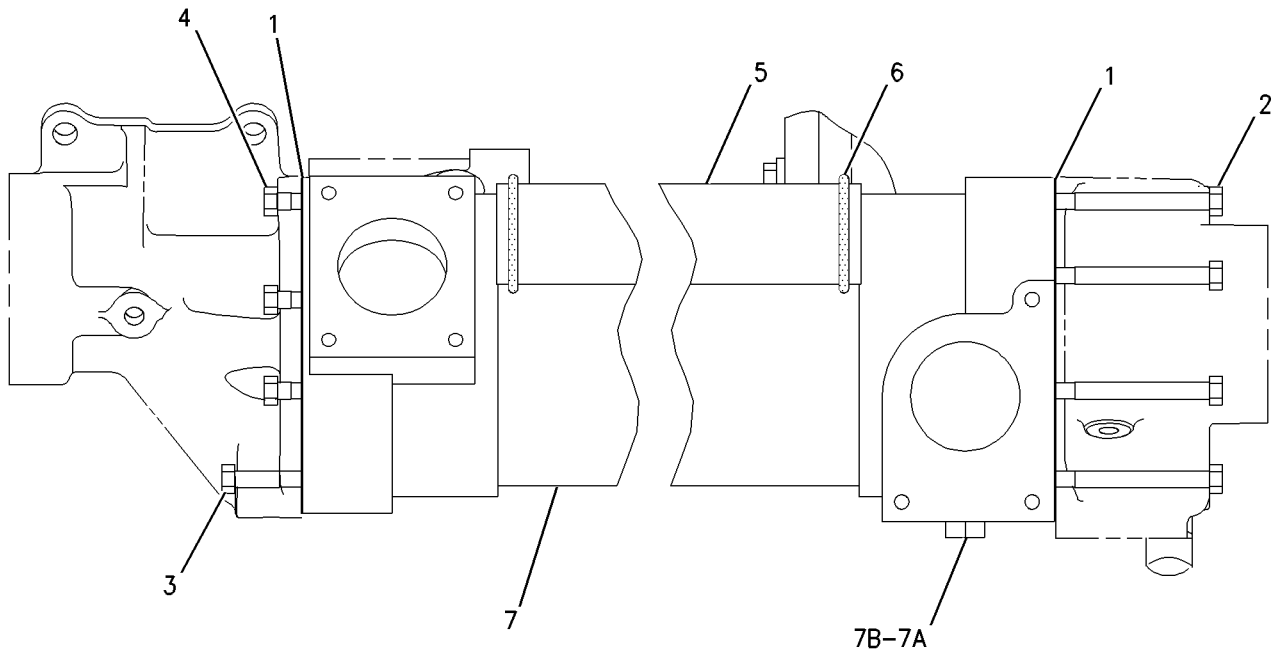
4W-5891 COOLER GP-ENGINE OIL

SMCS-1378

i02046622

NOTE	REF NO	GRAPHIC REF	PART NUMBER	QTY	PART NAME						SEE PAGE
					1	2	3	4	5	6	
	1	1	247-3796	2	GASKET						
	2	1	8S-9191	8	BOLT (3/8-16X4-IN)						
	3	1	0S-1590	2	BOLT (3/8-16X2-IN)						
	4	1	1A-2029	6	BOLT (3/8-16X1.125-IN)						
	5	1	7W-1930	1	TUBE						
	6	1	109-2332	2	SEAL-O-RING						
R	7	1	4W-5405	1	CORE GP-OIL COOLER						
	7A	1	9S-4185	1	PLUG-O RING						
	7B	1	8L-2786	1	SEAL-O-RING						

R-REMFG PART MAY BE AVAILABLE



GRAPHIC #1

<END>

g00838163

COOLING SYSTEM

3N-8888 HEAT EXCHANGER GP - SEA WATER

54-SQ FT COOLING AREA

PART OF 3N-8889 HEAT EXCHANGER GP - SEA WATER
AN ATTACHMENT

SMCS-1379

i02712653

NOTE	REF NO	GRAPHIC REF	PART NUMBER	QTY	PART NAME						SEE PAGE
					1	2	3	4	5	6 (PRODUCT LEVEL)	
	1	1	6L-2286	9	PLUG-PIPE						
	1A	1	6L-2284	9	ROD-ZINC (HEAT EXCHANGER)						
	2	1	2W-4875	2	BRACKET AS						
	3	1	3N-9610	1	BONNET						
	4	1	3N-9626	1	SHELL AS						
	5	1	6L-2279	4	PLUG-PIPE						
C	6	1	6L-2282	2	PLUG-PIPE						
	7	1	7L-0487	1	GASKET						
	8	1	8L-4952	1	GASKET						
	9	1	8L-4955	1	BONNET-RETURN						
B	10	1	8L-9767	48	SHIM (0.015-IN THK)						
	11	1	293-0007	1	CORE AS (HEAT EXCHANGER)						
	12	1	0T-0320	12	BOLT (7/16-14X1.25-IN)						
	13	1	0T-0768	12	BOLT (7/16-14X1.75-IN)						
	14	1	1H-1200	1	PIN-SPRING						
	15	1	3B-4506	4	LOCKWASHER						
	16	1	3B-4507	24	LOCKWASHER						
	17	1	3N-9606	2	U-BOLT						
	18	1	7L-0486	1	SEAL-RUBBER						
	19	1	9S-8752	4	NUT-FULL (3/8-16-THD)						

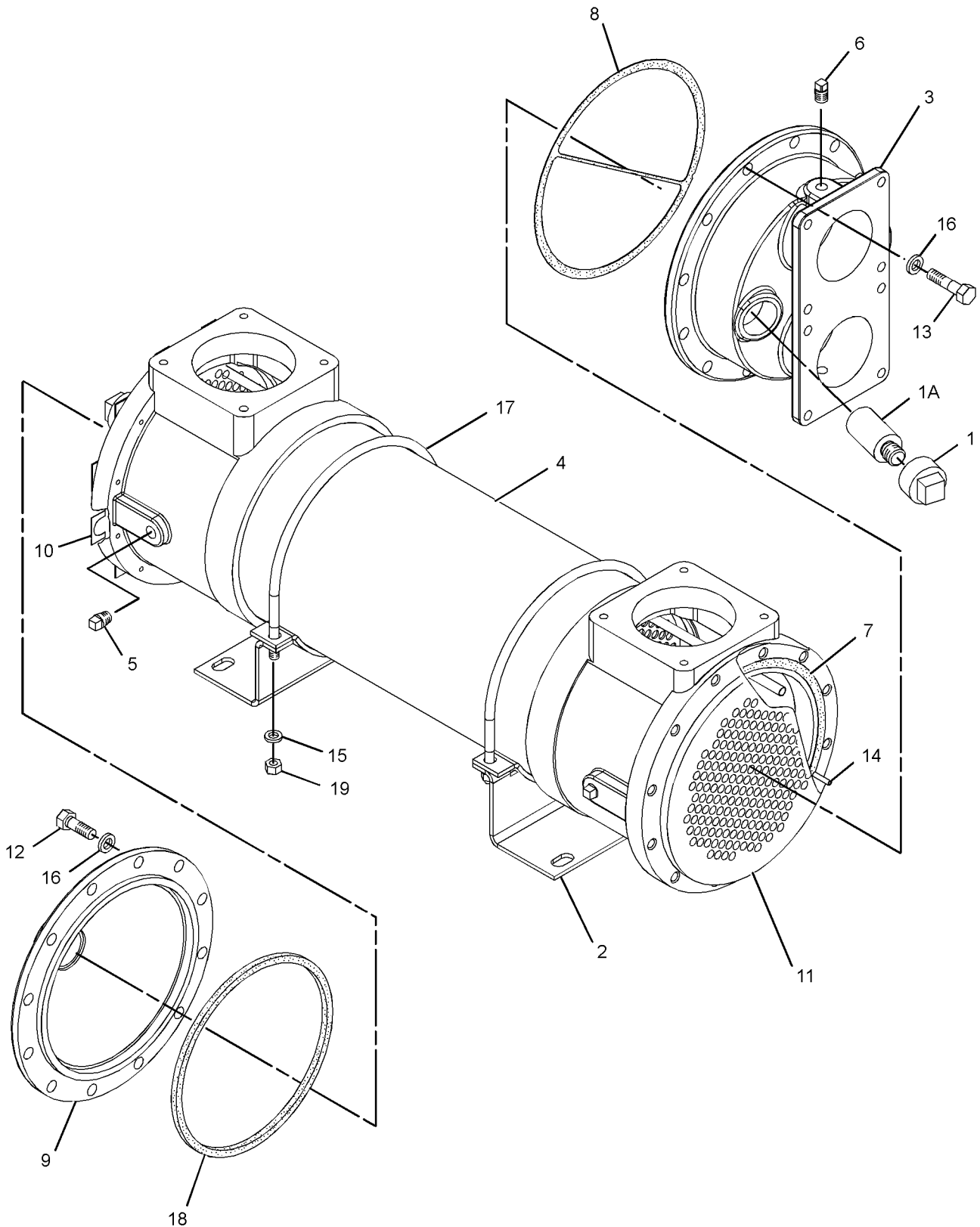
B - USE AS REQUIRED

C - CHANGE FROM PREVIOUS TYPE

COOLING SYSTEM

3N-8888 HEAT EXCHANGER GP-SEA WATER (contd.)

i02712653



GRAPHIC #1

<END>

g01364512

COOLING SYSTEM

3N-8889 HEAT EXCHANGER GP - SEA WATER

54-SQ FT COOLING AREA

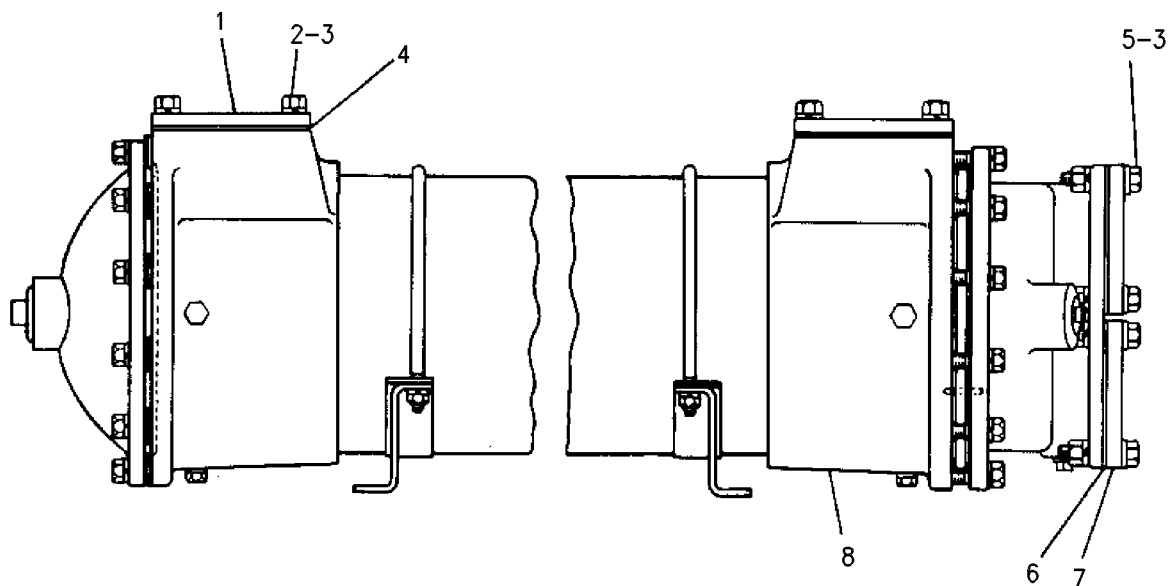
AN ATTACHMENT

SMCS-1379

i02327530

NOTE	REF NO	GRAPHIC REF	PART NUMBER	QTY	PART NAME						SEE PAGE
					1	2	3	4	5	6 (PRODUCT LEVEL)	
	1	1	4N-9720	2	FLANGE						
	2	1	9B-7237	8	BOLT (3/8-16X1.25-IN)						
	3	1	8T-4896	24	WASHER-HARD (10.2X18.5X2.5-MM THK)						
	4	1	4L-3862	2	GASKET						
	5	1	5S-7383	8	BOLT (3/8-16X1.75-IN)						
		1	6V-8801	8	NUT (3/8-16 THD)						
	6	1	9M-1289	2	GASKET						
	7	1	2N-8263	2	FLANGE						
Y	8	1	3N-8888	1	HEAT EXCHANGER GP - SEA WATER						215

Y - SEPARATE ILLUSTRATION



GRAPHIC #1

<END>

g00619398

COOLING SYSTEM

3N-8890 HEAT EXCHANGER GP - SEA WATER

72-SQ FT COOLING AREA

PART OF 3N-8891 HEAT EXCHANGER GP - SEA WATER
AN ATTACHMENT

SMCS - 1379

i02760867

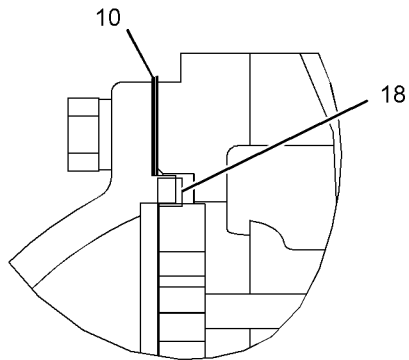
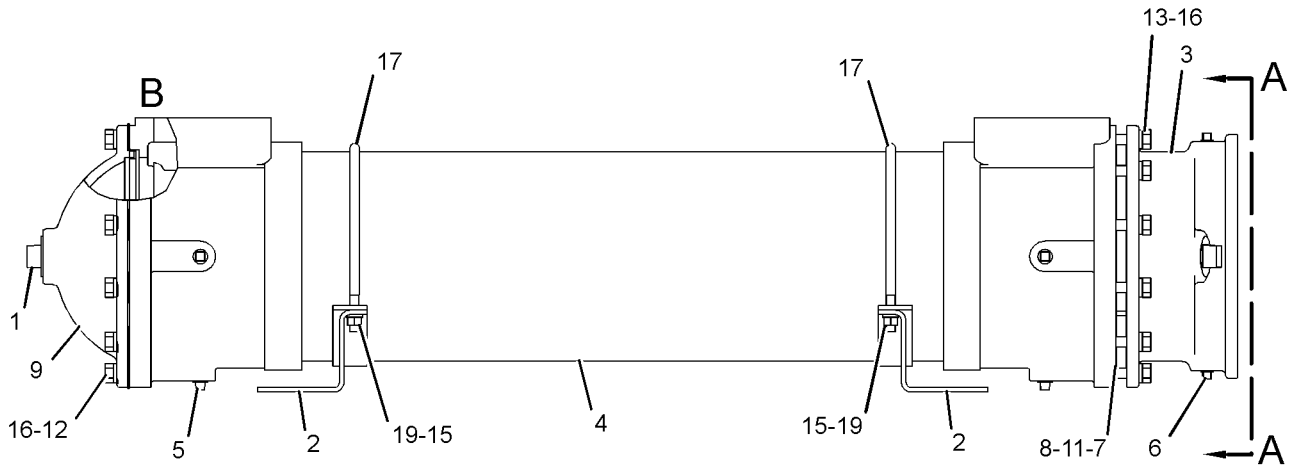
NOTE	REF NO	GRAPHIC REF	PART NUMBER	QTY	PART NAME						SEE PAGE
					1	2	3	4	5	6 (PRODUCT LEVEL)	
	1	1	6L-2286	3	PLUG-PIPE						
			6L-2284	3	ROD-ZINC (HEAT EXCHANGER)						
	2	1	2W-4875	2	BRACKET AS						
	3	1	3N-9610	1	BONNET						
	4	1	3N-9629	1	SHELL AS						
	5	1	6L-2279	4	PLUG-PIPE						
	6	1	6L-2282	2	PLUG-PIPE						
	7	1	7L-0487	1	GASKET						
	8	1	8L-4952	1	GASKET						
	9	1	8L-4955	1	BONNET-RETURN						
B	10	1	8L-9767	48	SHIM (0.015-IN THK)						
	11	1	293-0008	1	CORE AS (HEAT EXCHANGER)						
	12	1	0T-0320	12	BOLT (7/16-14X1.25-IN)						
	13	1	0T-0768	12	BOLT (7/16-14X1.75-IN)						
	14	1	1H-1200	1	PIN-SPRING						
	15	1	3B-4506	4	LOCKWASHER						
	16	1	3B-4507	24	LOCKWASHER						
	17	1	3N-9606	2	U-BOLT						
	18	1	7L-0486	1	SEAL-RUBBER						
	19	1	9S-8752	4	NUT-FULL (3/8-16-THD)						

B-USE AS REQUIRED

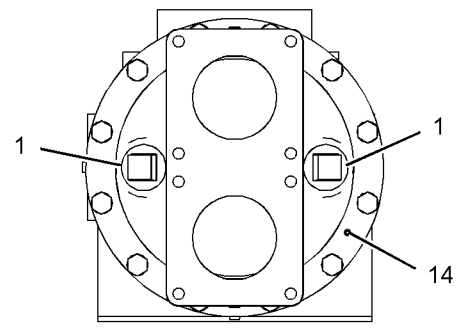
COOLING SYSTEM

3N-8890 HEAT EXCHANGER GP-SEA WATER (contd.)

i02760867



VIEW OF AREA B



VIEW A-A

GRAPHIC #1

<END>

g01368912

COOLING SYSTEM

3N-8891 HEAT EXCHANGER GP - SEA WATER

72-SQ FT COOLING AREA

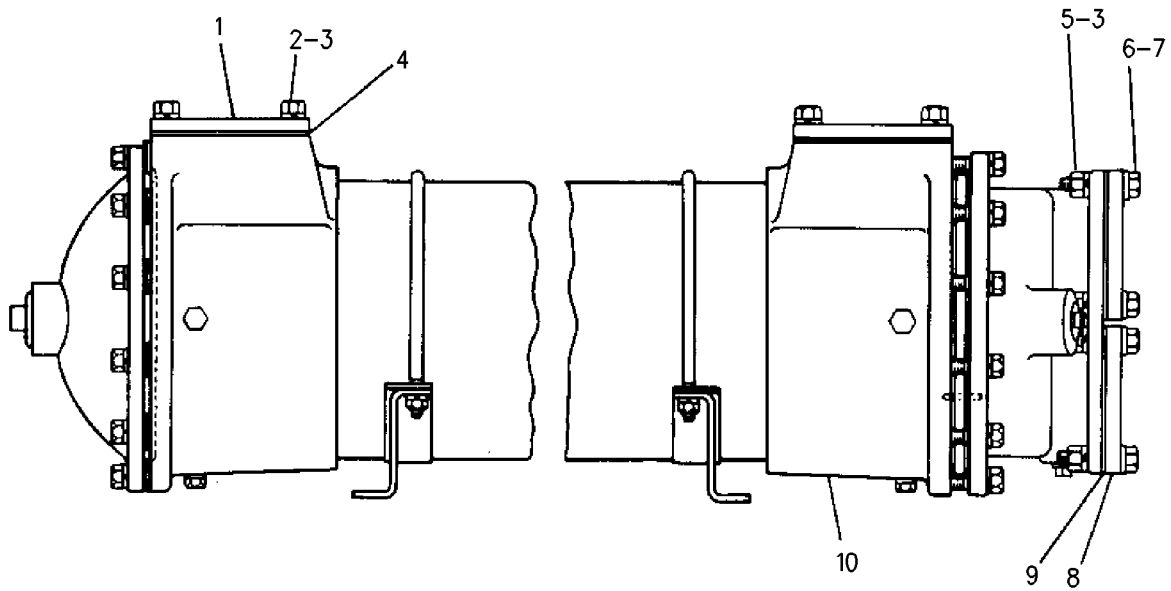
AN ATTACHMENT

SMCS - 1379

i01944892

NOTE	REF NO	GRAPHIC REF	PART NUMBER	QTY	PART NAME						SEE PAGE
					1	2	3	4	5	6 (PRODUCT LEVEL)	
	1	1	4N-9720	2	FLANGE						
	2	1	9B-7237	8	BOLT (3/8-16X1.25-IN)						
	3	1	8T-4896	16	WASHER-HARD (10.2X18.5X2.5-MM THK)						
	4	1	4L-3862	2	GASKET						
	5	1	6V-8801	8	NUT (3/8-16-THD)						
	6	1	5S-7383	8	BOLT (3/8-16X1.75-IN)						
	7	1	8T-4223	16	WASHER-HARD (13.5X25.5X3-MM THK)						
	8	1	2N-8263	2	FLANGE						
	9	1	9M-1289	2	GASKET						
Y	10	1	3N-8890	1	HEAT EXCHANGER GP - SEA WATER						218

Y - SEPARATE ILLUSTRATION



GRAPHIC #1

<END>

g00714310

COOLING SYSTEM

3N-8892 HEAT EXCHANGER GP - SEA WATER

90-SQ FT COOLING AREA

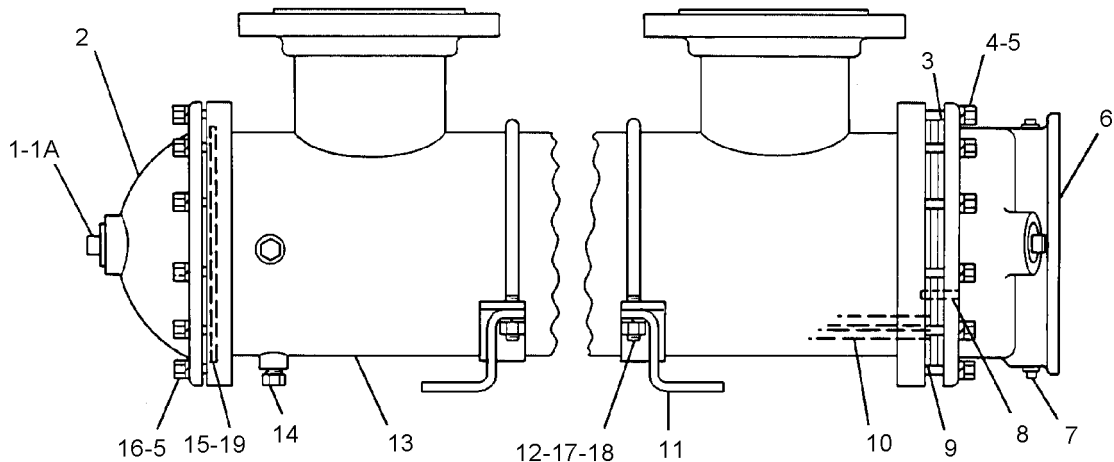
PART OF 3N-8893 HEAT EXCHANGER GP - SEA WATER
AN ATTACHMENT

SMCS - 1379

i02760869

NOTE	REF NO	GRAPHIC REF	PART NUMBER	QTY	PART NAME						SEE PAGE
					1	2	3	4	5	6 (PRODUCT LEVEL)	
	1	1	6L-2284	3	ROD-ZINC (HEAT EXCHANGER)						
	1A	1	6L-2286	3	PLUG-PIPE						
	2	1	8L-4955	1	BONNET-RETURN						
	3	1	8L-4952	1	GASKET						
	4	1	0T-0768	12	BOLT (7/16-14X1.75-IN)						
	5	1	3B-4507	24	LOCKWASHER						
	6	1	3N-9610	1	BONNET						
	7	1	6L-2282	2	PLUG-PIPE						
	8	1	1H-1200	1	PIN-SPRING						
	9	1	7L-0487	1	GASKET						
	10	1	293-0009	1	CORE AS (HEAT EXCHANGER)						
	11	1	2W-4875	2	BRACKET AS						
	12	1	3N-9606	2	U-BOLT						
	13	1	8L-5066	1	SHELL AS						
	14	1	6L-2279	3	PLUG-PIPE						
	15	1	7L-0486	1	SEAL-RUBBER						
	16	1	0T-0320	12	BOLT (7/16-14X1.25-IN)						
	17	1	6V-8801	4	NUT (3/8-16-THD)						
	18	1	3B-4506	4	LOCKWASHER						
B	19	1	8L-9767	48	SHIM (0.015-IN THK)						

B-USE AS REQUIRED



GRAPHIC #1

<END>

g01096596

COOLING SYSTEM

3N-8893 HEAT EXCHANGER GP - SEA WATER

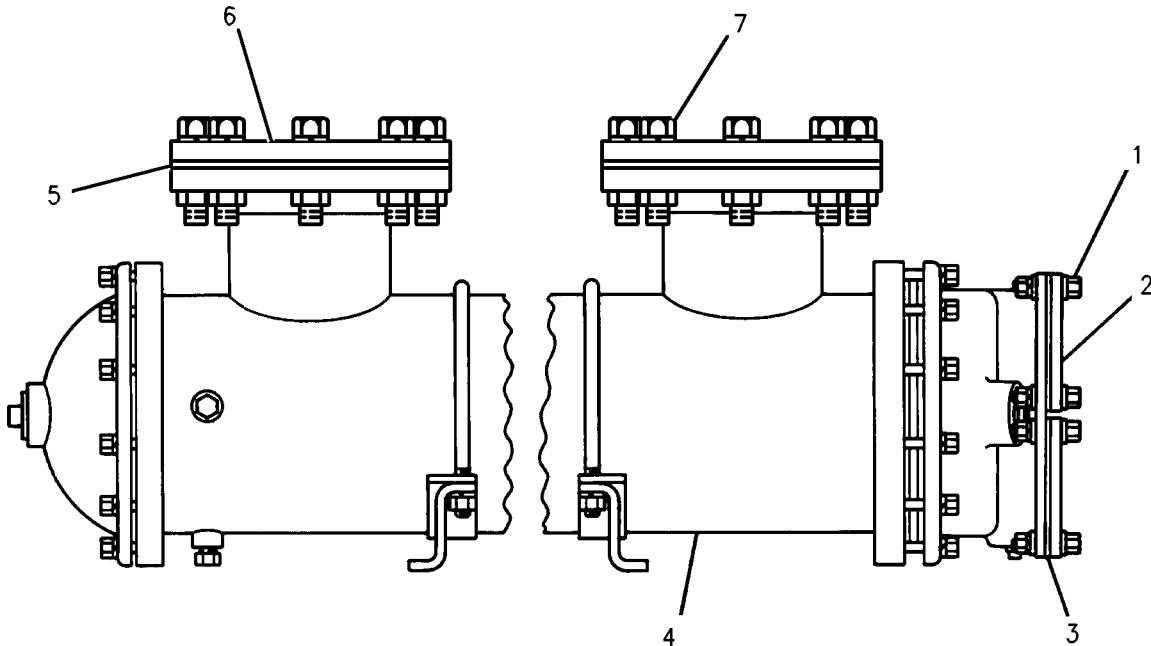
90-SQ FT COOLING AREA
AN ATTACHMENT

SMCS-1379

i02327532

NOTE	REF NO	GRAPHIC REF	PART NUMBER	QTY	PART NAME						SEE PAGE
					1	2	3	4	5	6 (PRODUCT LEVEL)	
	1	1	0S-1571	8	BOLT (3/8-16X1.75-IN)						
		1	9S-8752	8	NUT-FULL (3/8-16-THD)						
		1	5M-2894	8	WASHER-HARD (10.2X18.5X2.5-MM THK)						
		1	4B-4278	16	WASHER (10.2X20.5X1.6-MM THK)						
	2	1	2N-8263	2	FLANGE						
	3	1	9M-1289	2	GASKET						
Y	4	1	3N-8892	1	HEAT EXCHANGER GP-SEA WATER						221
	5	1	8F-2347	2	GASKET						
	6	1	101-8679	2	FLANGE						
	7	1	1A-8063	16	BOLT (3/4-10X2.5-IN)						
		1	2J-3506	16	NUT-FULL (3/4-10-THD)						
		1	5P-8248	32	WASHER-HARD (20X36.5X3.5-MM THK)						

Y- SEPARATE ILLUSTRATION



GRAPHIC #1

<END>

g00782678

COOLING SYSTEM

4W-4632 HEAT EXCHANGER GP - SEA WATER

762-MM DOUBLE PASS

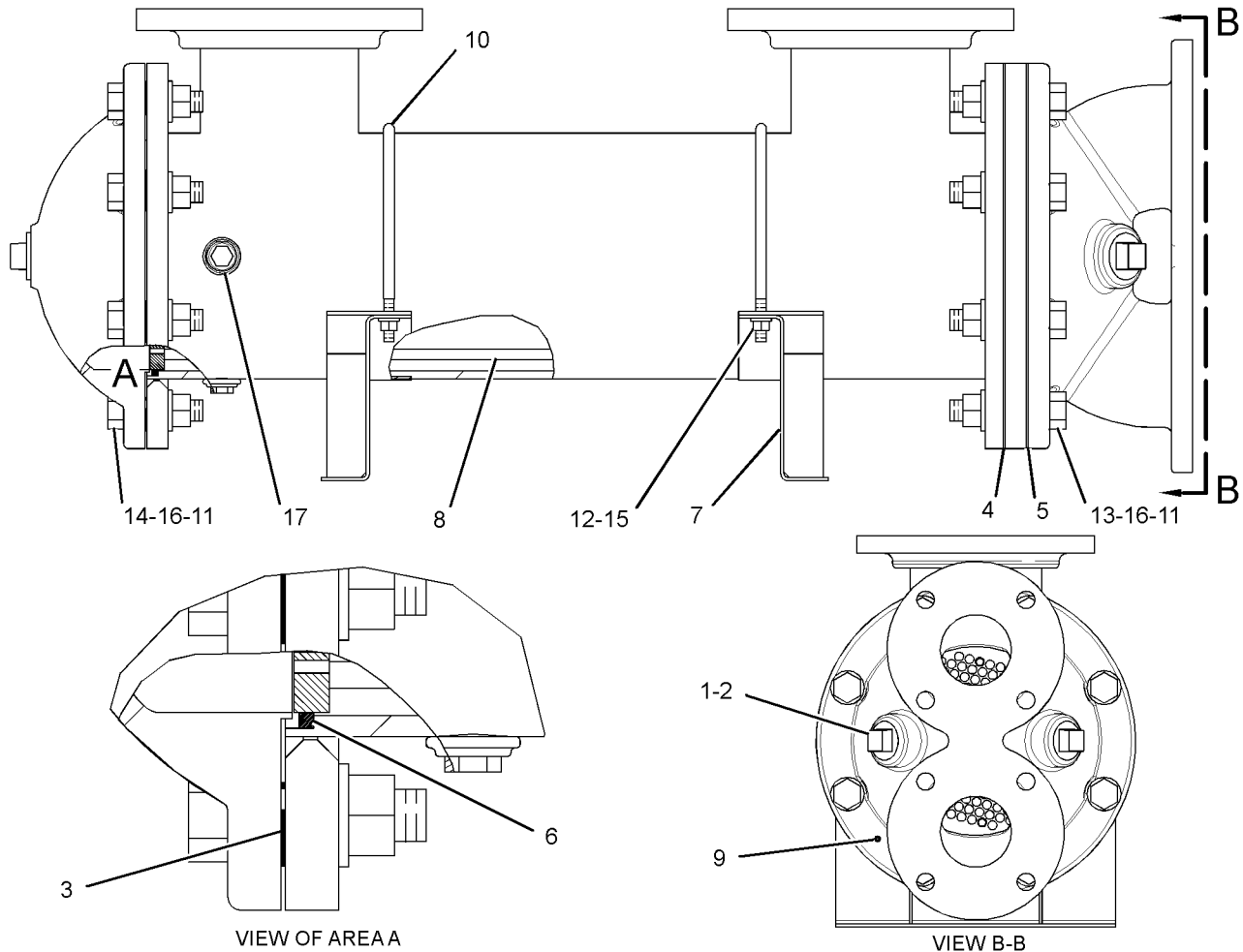
PART OF 107-1729 HEAT EXCHANGER GP - SEA WATER
AN ATTACHMENT

SMCS - 1379

i02778850

NOTE	REF NO	GRAPHIC REF	PART NUMBER	QTY	PART NAME						SEE PAGE
					1	2	3	4	5	6 (PRODUCT LEVEL)	
	1	1	6L-2284	3	ROD-ZINC (HEAT EXCHANGER)						
	2	1	6L-2286	3	PLUG-PIPE						
B	3	1	8L-9767	32	SHIM (0.015-IN THK)						
	4	1	155-2590	1	GASKET						
	5	1	155-2591	1	GASKET						
	6	1	155-2592	1	SEAL						
	7	1	155-2596	2	BRACKET AS						
	8	1	290-8205	1	CORE AS (HEAT EXCHANGER)						
	9	1	1H-1200	1	PIN-SPRING						
	10	1	3N-9606	2	U-BOLT						
	11	1	6V-8182	16	NUT (3/4-10-THD)						
	12	1	6V-8801	4	NUT (3/8-16-THD)						
	13	1	7X-0370	8	BOLT (3/4-10X3.5-IN)						
	14	1	8C-6857	8	BOLT (3/4-10X2.75-IN)						
	15	1	8T-4896	4	WASHER-HARD (10.2X18.5X2.5-MM THK)						
	16	1	8T-4994	16	WASHER-HARD (20X36.5X3.5-MM THK)						
	17	1	9B-0877	3	PLUG						

B- USE AS REQUIRED



GRAPHIC #1

<END>

g01364124

COOLING SYSTEM

4W-4642 HEAT EXCHANGER GP - SEA WATER

1016-MM DOUBLE PASS

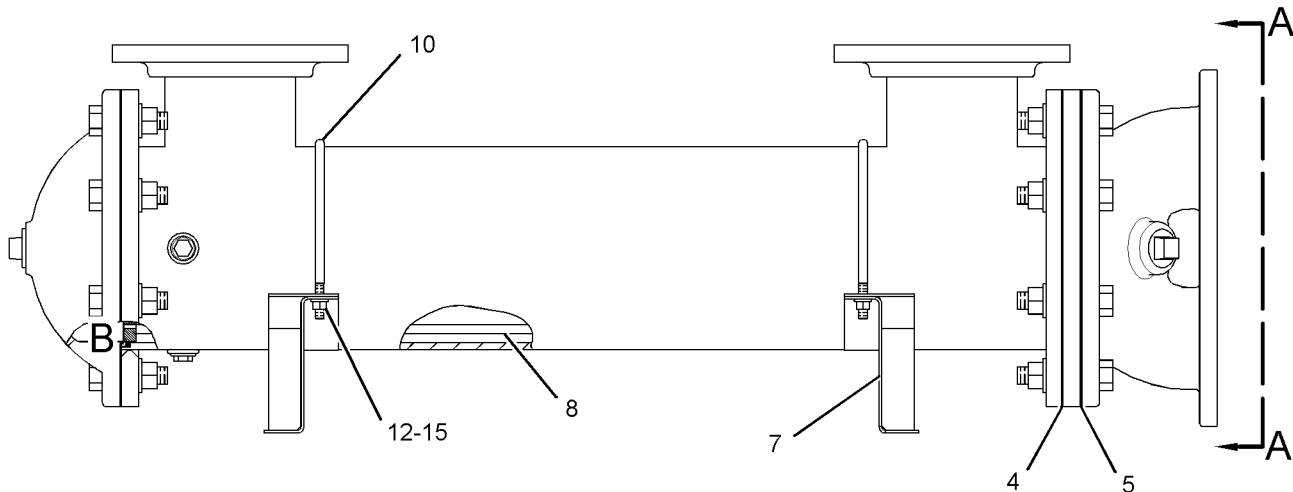
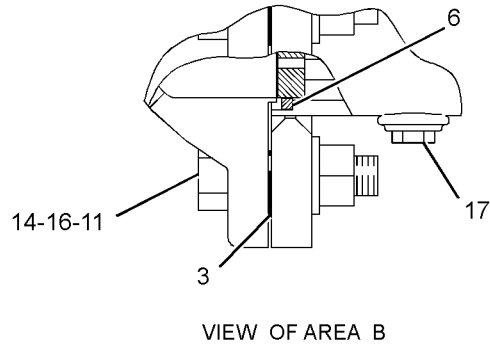
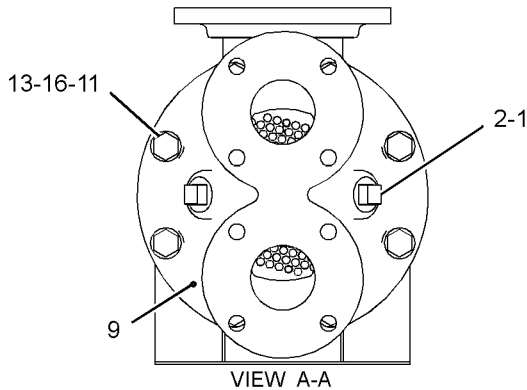
PART OF 107-1728 HEAT EXCHANGER GP - SEA WATER
AN ATTACHMENT

SMCS - 1379

i02866454

NOTE	REF NO	GRAPHIC REF	PART NUMBER	QTY	PART NAME						SEE PAGE
					1	2	3	4	5	6 (PRODUCT LEVEL)	
J	1	1	6L-2284	3	ROD-ZINC (HEAT EXCHANGER)						
J	2	1	6L-2286	3	PLUG-PIPE						
B	3	1	8L-9767	32	SHIM (0.015-IN THK)						
	4	1	155-2590	1	GASKET						
	5	1	155-2591	1	GASKET						
	6	1	155-2592	1	SEAL						
	7	1	155-2596	2	BRACKET AS						
	8	1	290-8204	1	CORE AS (HEAT EXCHANGER)						
	9	1	1H-1200	1	PIN-SPRING						
	10	1	3N-9606	2	U-BOLT						
	11	1	6V-8182	16	NUT (3/4-10-THD)						
	12	1	6V-8801	4	NUT (3/8-16-THD)						
	13	1	7X-0370	8	BOLT (3/4-10X3.5-IN)						
	14	1	8C-6857	8	BOLT (3/4-10X2.75-IN)						
	15	1	8T-4896	4	WASHER-HARD (10.2X18.5X2.5-MM THK)						
	16	1	8T-4994	16	WASHER-HARD (20X36.5X3.5-MM THK)						
	17	1	9B-0887	4	PLUG-PIPE						

B- USE AS REQUIRED
J- ROD AND PLUG MUST BE SERVICED TOGETHER



GRAPHIC #1

<END>

g01364235

COOLING SYSTEM

4W-4652 HEAT EXCHANGER GP - SEA WATER

1270-MM DOUBLE PASS

PART OF 107-1730 HEAT EXCHANGER GP - SEA WATER

FIELD REPLACEMENT FOR 134-3530—PAGE 230

AN ATTACHMENT

TYPE 1

SMCS - 1379

i01318872

NOTE	PART NUMBER	QTY	PART NAME	SEE PAGE
			1 2 3 4 5 6 (PRODUCT LEVEL)	
Y	134-3530	1	HEAT EXCHANGER GP - SEA WATER	230
			—OR—	
Y	134-3533	1	HEAT EXCHANGER GP - SEA WATER	231
Y - SEPARATE ILLUSTRATION				

<END>

COOLING SYSTEM

4W-4652 HEAT EXCHANGER GP - SEA WATER

1270-MM DOUBLE PASS

PART OF 107-1730 HEAT EXCHANGER GP - SEA WATER

FIELD REPLACEMENT FOR 134-3530-PAGE 230

AN ATTACHMENT

TYPE 2

SMCS - 1379

i02778854

NOTE	REF NO	GRAPHIC REF	PART NUMBER	QTY	PART NAME						SEE PAGE
					1	2	3	4	5	6 (PRODUCT LEVEL)	
J	1	1	6L-2284	3	ROD-ZINC (HEAT EXCHANGER)						
J	2	1	6L-2286	3	PLUG-PIPE						
B	3	1	8L-9767	32	SHIM (0.015-IN THK)						
	4	1	155-2590	1	GASKET						
	5	1	155-2591	1	GASKET						
	6	1	155-2592	1	SEAL						
	7	1	155-2596	2	BRACKET AS						
	8	1	290-8203	1	CORE AS (HEAT EXCHANGER)						
	9	1	1H-1200	1	PIN-SPRING						
	10	1	3N-9606	2	U-BOLT						
	11	1	6V-8182	16	NUT (3/4-10-THD)						
	12	1	6V-8801	4	NUT (3/8-16-THD)						
	13	1	7X-0370	8	BOLT (3/4-10X3.5-IN)						
	14	1	8C-6857	8	BOLT (3/4-10X2.75-IN)						
	15	1	8T-4896	4	WASHER-HARD (10.2X18.5X2.5-MM THK)						
	16	1	8T-4994	16	WASHER-HARD (20X36.5X3.5-MM THK)						
	17	1	9B-0887	3	PLUG-PIPE						

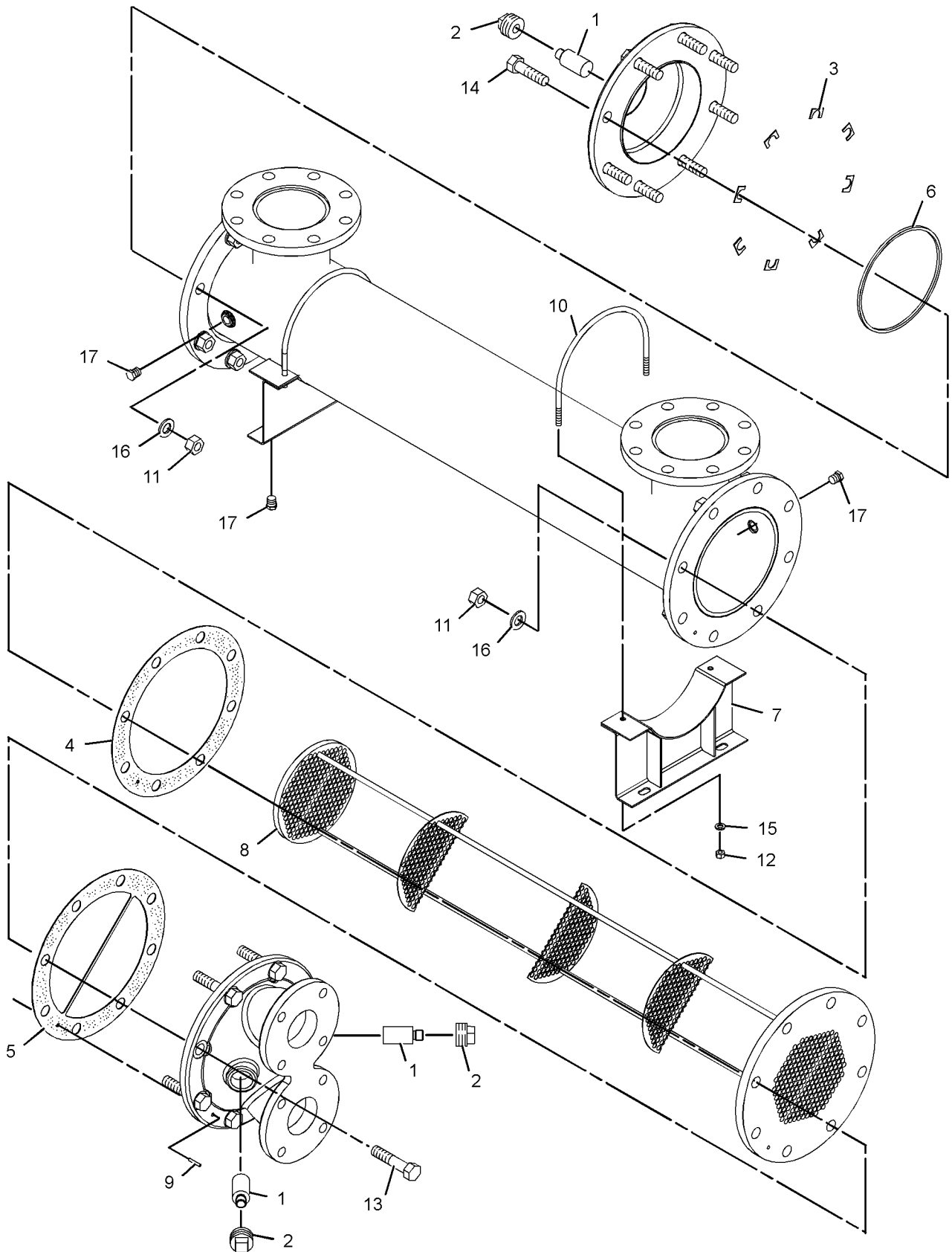
B- USE AS REQUIRED

J- ROD AND PLUG MUST BE SERVICED TOGETHER

COOLING SYSTEM

4W-4652 HEAT EXCHANGER GP-SEA WATER (contd.)

i02778854



GRAPHIC #1

<END>

g01365885

COOLING SYSTEM

107-1728 HEAT EXCHANGER GP - SEA WATER

1016-MM DOUBLE PASS
CANNOT BE USED WITH A RADIATOR
AN ATTACHMENT

SMCS - 1379

i02327534

NOTE	PART NUMBER	QTY	PART NAME						SEE PAGE
			1	2	3	4	5	6 (PRODUCT LEVEL)	
	8T-8924	16	BOLT (3/4-10X2.5-IN)						
	8T-6871	8	BOLT (5/8-11X2.5-IN)						
	101-8679	2	FLANGE (8-HOLE)						
	101-8678	2	FLANGE (4-HOLE)						
	107-1727	2	GASKET (4-HOLE)						
	8F-2347	2	GASKET (8-HOLE)						
Y	4W-4642	1	HEAT EXCHANGER GP - SEA WATER						224
	7X-0448	8	NUT (5/8-11-THD)						
	6V-8182	16	NUT (3/4-10-THD)						
	8T-4994	32	WASHER-HARD (20X36.5X3.5-MM THK)						
	8T-4122	16	WASHER-HARD (17X32X3.5-MM THK)						

Y-SEPARATE ILLUSTRATION

<END>

107-1729 HEAT EXCHANGER GP - SEA WATER

762-MM DOUBLE PASS
CANNOT BE USED WITH A RADIATOR
AN ATTACHMENT

SMCS - 1379

i02327533

NOTE	PART NUMBER	QTY	PART NAME						SEE PAGE
			1	2	3	4	5	6 (PRODUCT LEVEL)	
	8T-8924	16	BOLT (3/4-10X2.5-IN)						
	8T-6871	8	BOLT (5/8-11X2.5-IN)						
	101-8679	2	FLANGE (8-HOLE)						
	101-8678	2	FLANGE (4-HOLE)						
	107-1727	2	GASKET (4-HOLE)						
	8F-2347	2	GASKET (8-HOLE)						
Y	4W-4632	1	HEAT EXCHANGER GP - SEA WATER						223
	7X-0448	8	NUT (5/8-11-THD)						
	6V-8182	16	NUT (3/4-10-THD)						
	8T-4994	32	WASHER-HARD (20X36.5X3.5-MM THK)						
	8T-4122	16	WASHER-HARD (17X32X3.5-MM THK)						

Y-SEPARATE ILLUSTRATION

<END>

COOLING SYSTEM

107-1730 HEAT EXCHANGER GP - SEA WATER

1270-MM DOUBLE PASS

CANNOT BE USED WITH A RADIATOR
AN ATTACHMENT

SMCS-1379

i02327529

NOTE	PART NUMBER	QTY	PART NAME						SEE PAGE
			1	2	3	4	5	6 (PRODUCT LEVEL)	
	8T-8924	16	BOLT (3/4-10X2.5-IN)						
	8T-6871	8	BOLT (5/8-11X2.5-IN)						
	101-8679	2	FLANGE (8-HOLE)						
	101-8678	2	FLANGE (4-HOLE)						
	107-1727	2	GASKET (4-HOLE)						
	8F-2347	2	GASKET (8-HOLE)						
Y	4W-4652	1	HEAT EXCHANGER GP - SEA WATER						225
	7X-0448	8	NUT (5/8-11-THD)						
	6V-8182	16	NUT (3/4-10-THD)						
	8T-4994	32	WASHER-HARD (20X36.5X3.5-MM THK)						
	8T-4122	16	WASHER-HARD (17X32X3.5-MM THK)						

Y-SEPARATE ILLUSTRATION

<END>

COOLING SYSTEM

134-3530 HEAT EXCHANGER GP - SEA WATER

PART OF 4W-4652 HEAT EXCHANGER GP - SEA WATER

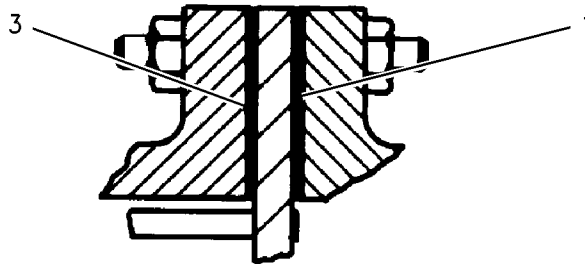
FIELD REPLACEMENT ORDER 4W-4652-PAGE 225

AN ATTACHMENT

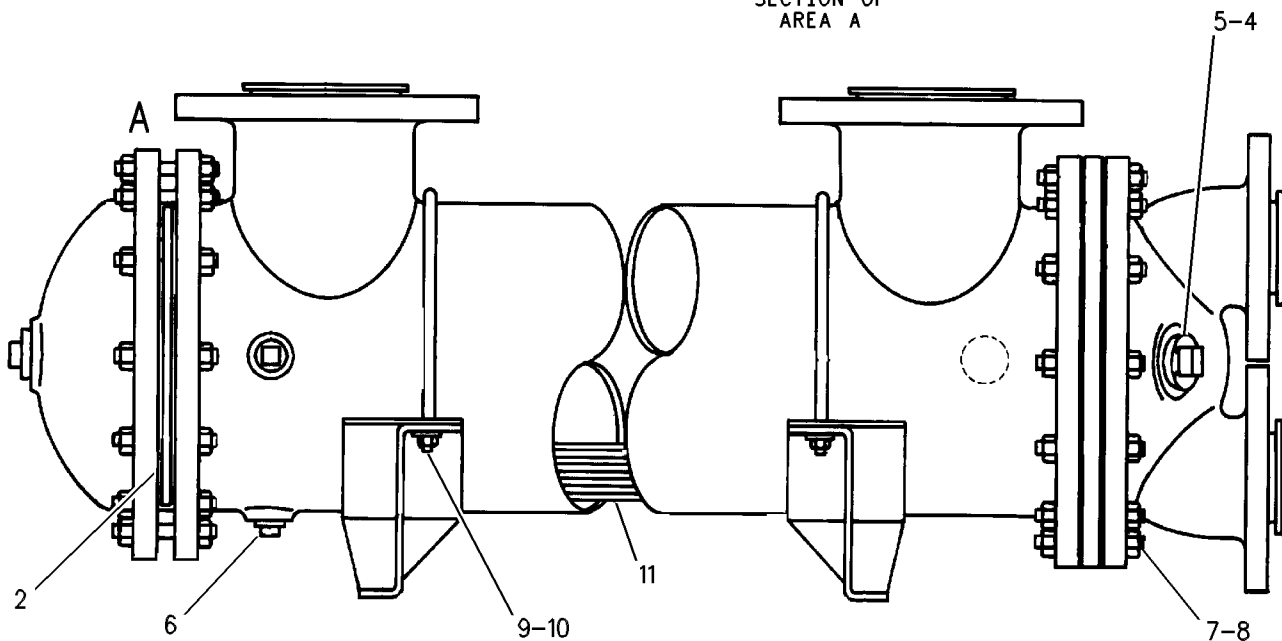
SMCS - 1379

i02778855

NOTE	REF NO	GRAPHIC REF	PART NUMBER	QTY	PART NAME						SEE PAGE
					1	2	3	4	5	6 (PRODUCT LEVEL)	
	1	1	7W-8402	1	GASKET						
	2	1	8T-6690	2	SEAL-O-RING						
	3	1	7W-8401	1	GASKET						
	4	1	6L-2284	3	ROD-ZINC (HEAT EXCHANGER)						
	5	1	6L-2286	3	PLUG-PIPE						
	6	1	6L-1595	3	PLUG-PIPE						
	7	1	134-5573	24	STUD						
	8	1	4K-0367	48	NUT-FULL (5/8-11-THD)						
	9	1	5P-1075	4	WASHER-HARD (10.2X22.5X3-MM THK)						
	10	1	9S-8752	4	NUT-FULL (3/8-16-THD)						
	11	1	109-5916	1	CORE AS (HEAT EXCHANGER)						



SECTION OF
AREA A



GRAPHIC #1

<END>

g00261259

COOLING SYSTEM

134 - 3533 HEAT EXCHANGER GP - SEA WATER

PART OF 4W-4652 HEAT EXCHANGER GP - SEA WATER

AN ATTACHMENT

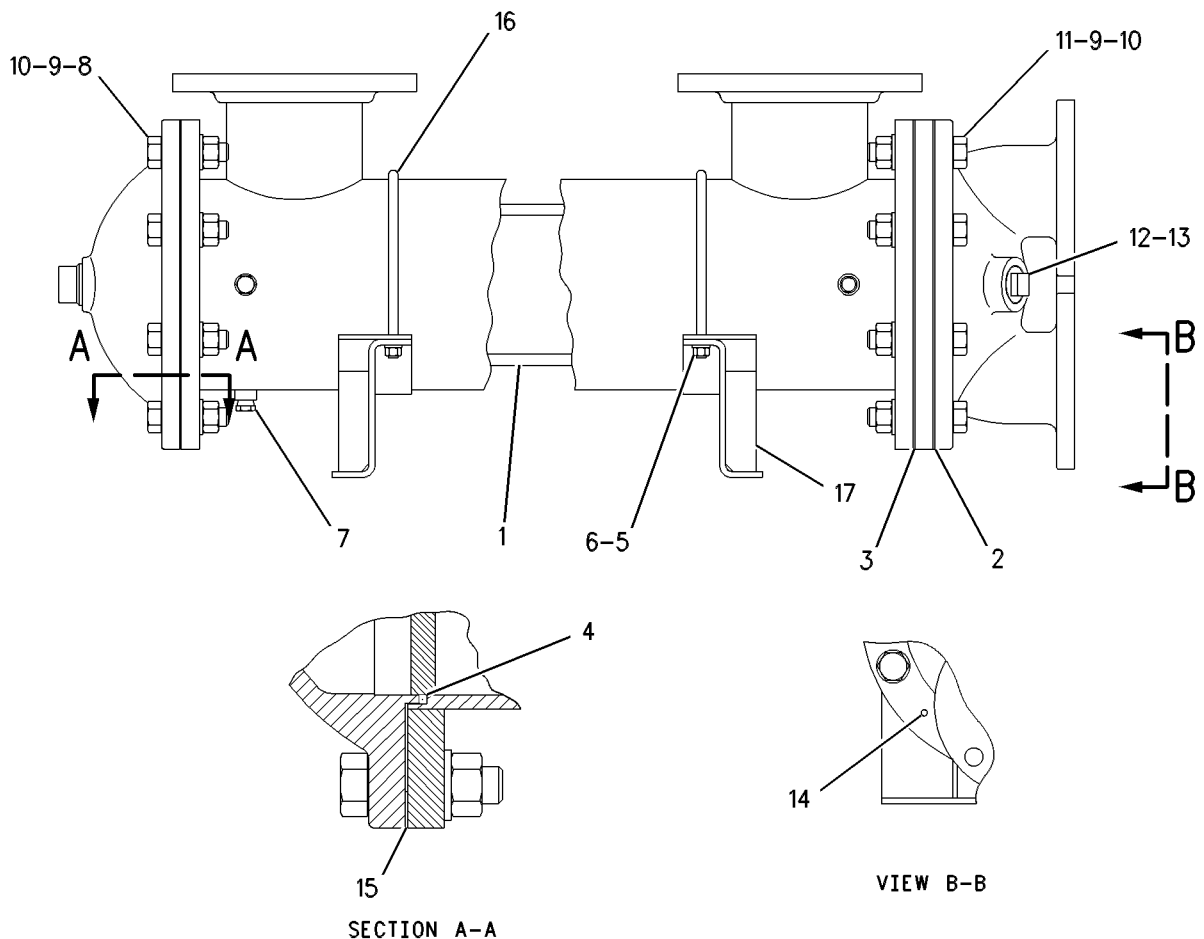
SMCS - 1379

i02778856

NOTE	REF NO	GRAPHIC REF	PART NUMBER	QTY	PART NAME						SEE PAGE
					1	2	3	4	5	6 (PRODUCT LEVEL)	
	1	1	155-2589	1	CORE AS (HEAT EXCHANGER)						
	2	1	155-2591	1	GASKET						
	3	1	155-2590	1	GASKET						
	4	1	155-2592	1	SEAL						
	5	1	8T-4896	4	WASHER-HARD (10.2X18.5X2.5-MM THK)						
	6	1	6V-8801	4	NUT (3/8-16-THD)						
	7	1	9B-0887	3	PLUG-PIPE						
	8	1	8C-6857	8	BOLT (3/4-10X2.75-IN)						
	9	1	8T-4994	16	WASHER-HARD (20X36.5X3.5-MM THK)						
	10	1	6V-8182	16	NUT (3/4-10-THD)						
	11	1	7X-0370	8	BOLT (3/4-10X3.5-IN)						
J	12	1	6L-2284	3	ROD-ZINC (HEAT EXCHANGER)						
J	13	1	6L-2286	3	PLUG-PIPE						
	14	1	1H-1200	1	PIN-SPRING						
B	15	1	8L-9767	32	SHIM (0.015-IN THK)						
	16	1	3N-9606	2	U-BOLT						
	17	1	155-2596	2	BRACKET AS						

B - USE AS REQUIRED

J - SERVICE ROD & PLUG TOGETHER



GRAPHIC #1

<END>

g00399405

COOLING SYSTEM

245-9841 HEAT EXCHANGER GP-SEA WATER

PART OF 241-5707 TANK GP-EXPANSION
AN ATTACHMENT

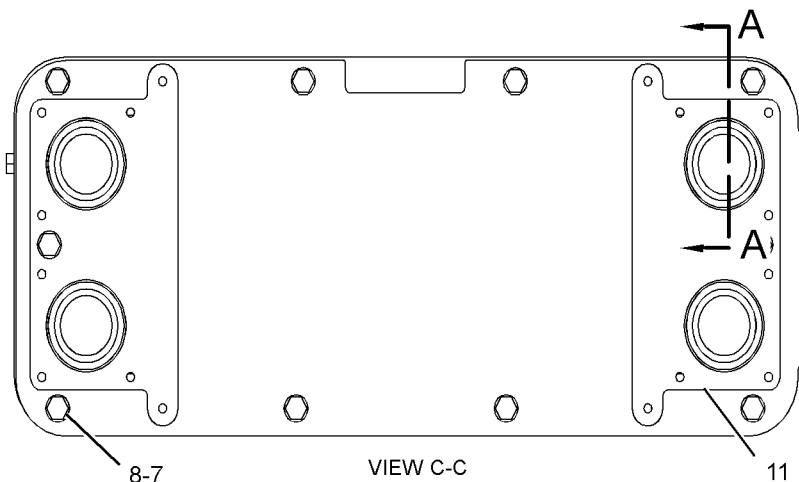
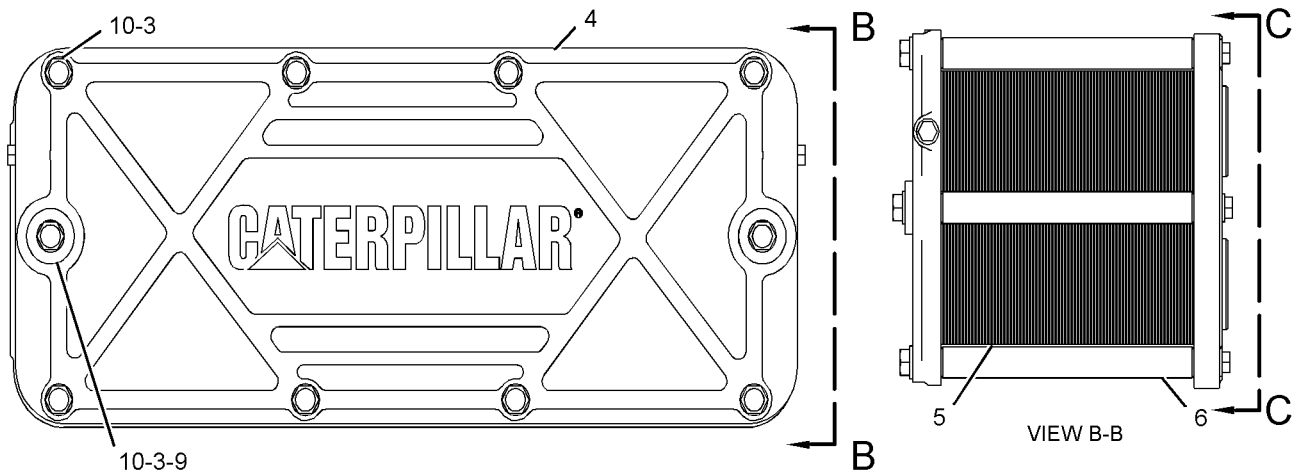
SMCS-1379

i02438926

NOTE	REF NO	GRAPHIC REF	PART NUMBER	QTY	PART NAME	1 2 3 4 5 6 (PRODUCT LEVEL)						SEE PAGE
	1	1	136-9486	4	LINER							
	2	1	136-9487	4	COLLAR							
	3	1	164-4537	10	WASHER (17X32X3.5-MM THK)							
	4	1	245-3070	1	FRAME-FRONT							
Y	5	1	245-9826	1	PLATE GP-HEAT EXCHANGER							281
	6	1	261-4980	10	SPACER							
	7	1	130-2321	10	WASHER (13.5X25.5X3-MM THK)							
	8	1	144-6652	10	BOLT (1/2-13X2.25-IN)							
	9	1	166-4392	2	SPACER							
	10	1	167-3884	10	BOLT (5/8-11X5-IN)							
	11	1	213-0300	1	FRAME							
F			162-7120	2	PIN							
F			248-6745	2	BAR							

F - NOT SHOWN

Y - SEPARATE ILLUSTRATION



GRAPHIC #1

<END>

g01162361

COOLING SYSTEM

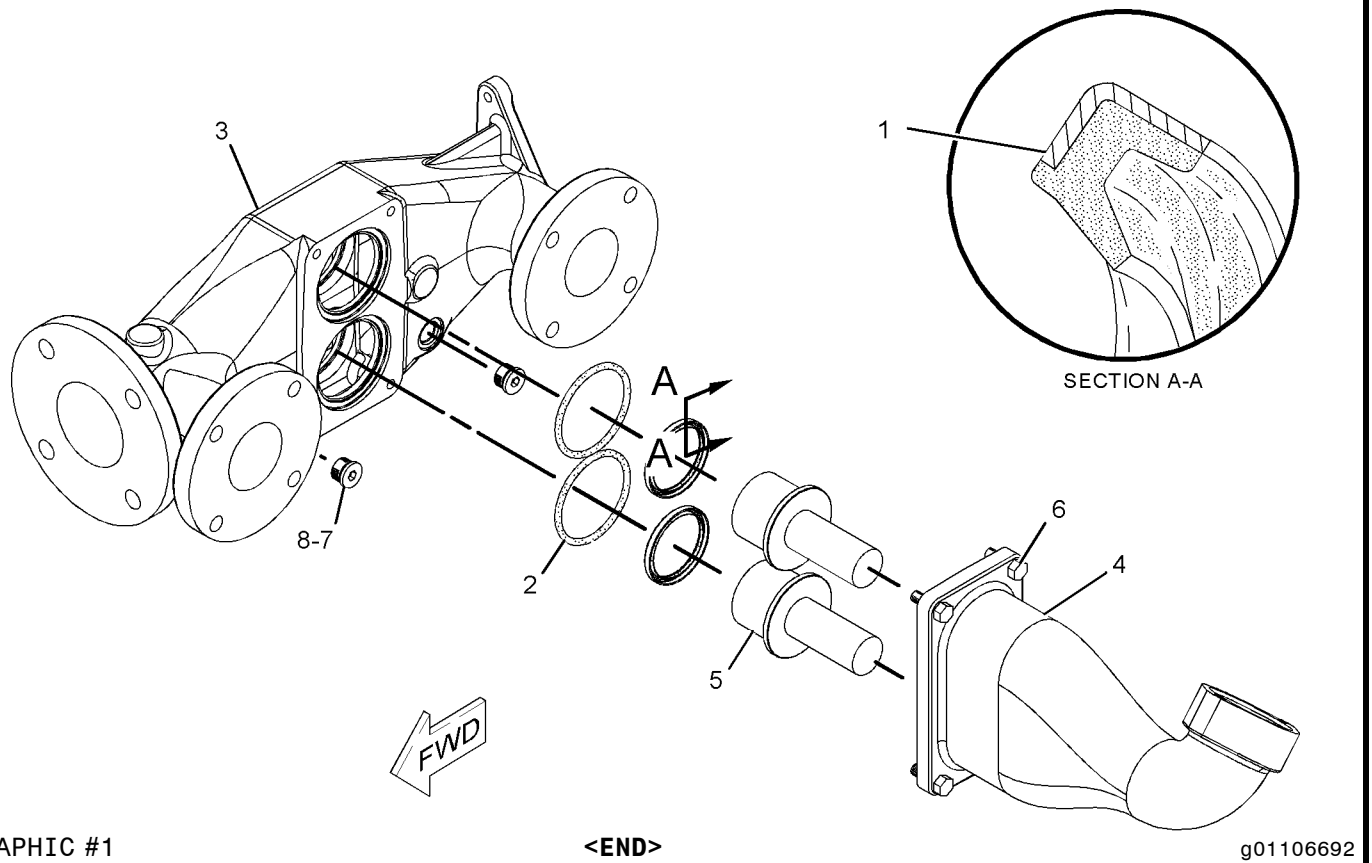
216 - 6217 HOUSING & REGULATOR GP-AFTERCOOLER

PART OF 120-4346 LINES GP-WATER

SMCS-1355, 1393

i02822478

NOTE	REF NO	GRAPHIC REF	PART NUMBER	QTY	PART NAME						SEE PAGE
					1	2	3	4	5	6 (PRODUCT LEVEL)	
	1	1	3S-9643	2	SEAL-LIP TYPE (WATER TEMPERATURE REGULATOR)						
	2	1	6V-1454	2	SEAL-O-RING						
	3	1	214-0728	1	HOUSING						
	4	1	214-0729	1	ADAPTER						
	5	1	219-3240	2	REGULATOR-WATER TEMPERATURE (30-DEG C)						
	6	1	1A-2029	4	BOLT (3/8-16X1.125-IN)						
	7	1	3K-0360	2	SEAL-O-RING						
	8	1	9S-8005	2	PLUG-O-RING						



COOLING SYSTEM

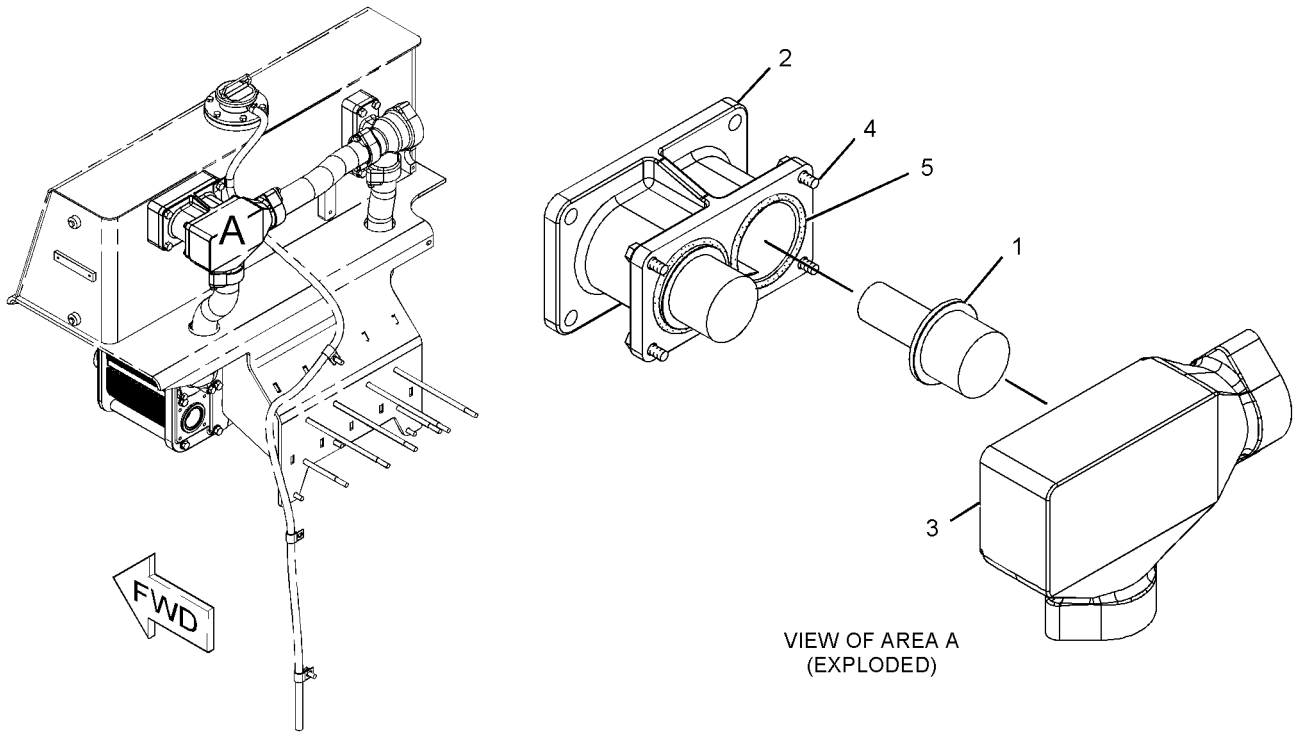
241-4302 HOUSING & REGULATOR GP-INLET

PART OF 241-5707 TANK GP-EXPANSION
AN ATTACHMENT

SMCS-1355, 1393

i02809495

NOTE	REF NO	GRAPHIC REF	PART NUMBER	QTY	PART NAME						SEE PAGE
					1	2	3	4	5	6 (PRODUCT LEVEL)	
	1	1	219-3240	2	REGULATOR-WATER TEMPERATURE (30-DEG C)						
	2	1	235-5046	1	HOUSING-REGULATOR						
	3	1	241-4301	1	HOUSING AS-REGULATOR						
		1	3S-9643	2	SEAL-LIP TYPE (WATER TEMPERATURE REGULATOR)						
	4	1	1A-2029	4	BOLT (3/8-16X1.125-IN)						
	5	1	6V-1454	2	SEAL-O-RING						



GRAPHIC #1

<END>

g01145852

COOLING SYSTEM

7C-9246 LINES GP-AUXILIARY SEA WATER

FOR USE WITH REINTJES MARINE GEAR

AN ATTACHMENT

SMCS-1380, 3319

i01971582

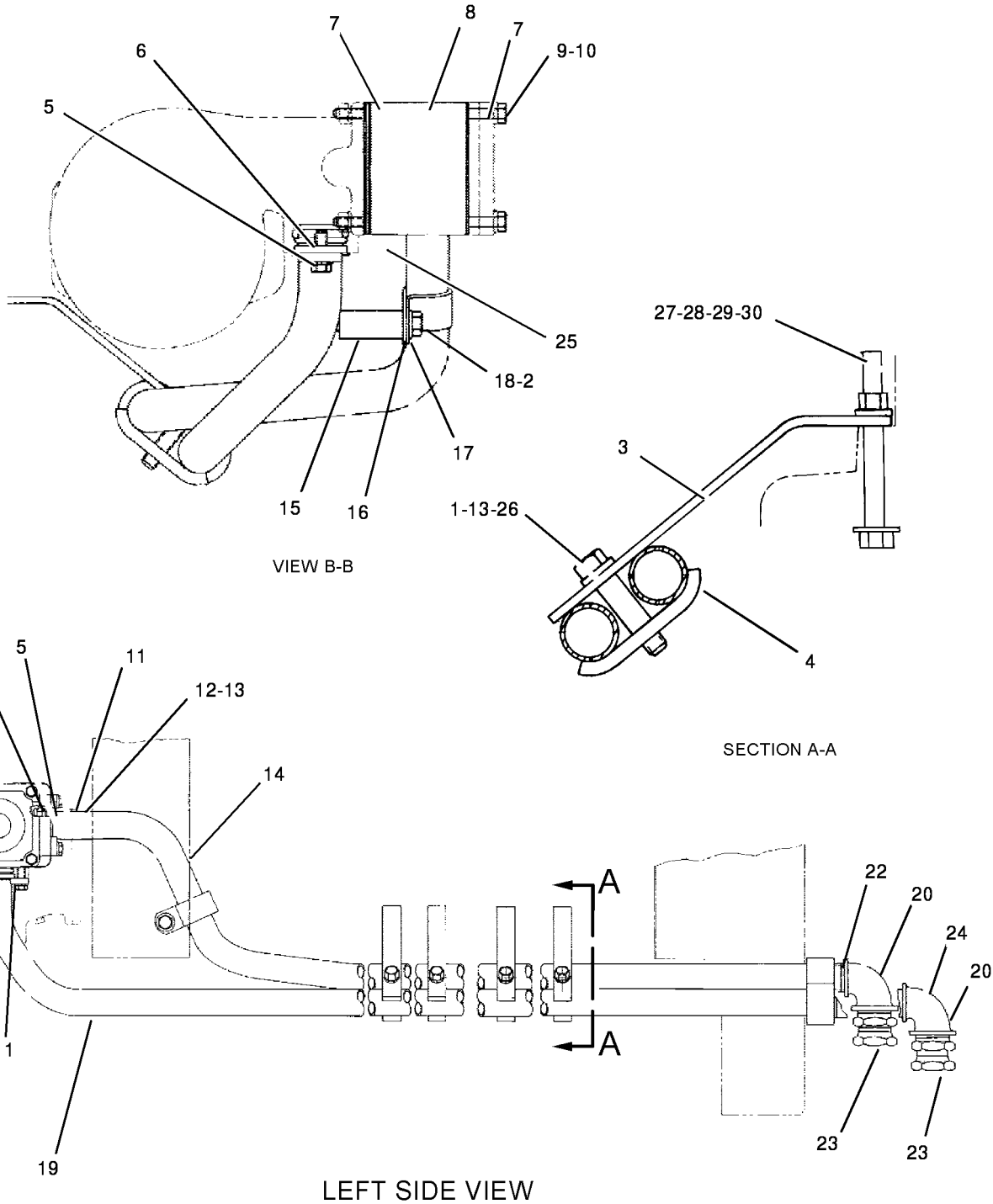
NOTE	REF NO	GRAPHIC REF	PART NUMBER	QTY	PART NAME						SEE PAGE
					1	2	3	4	5	6 (PRODUCT LEVEL)	
	1	1	0L-1143	4	BOLT (3/8-16X2.5-IN)						
	2	1	5P-8245	1	WASHER-HARD (13.5X25.5X3-MM THK)						
	3	1	143-5171	4	BRACKET						
	4	1	143-5170	4	CLAMP						
	5	1	8N-5873	2	RING-RETAINING						
	6	1	4F-7389	2	SEAL-O-RING						
	7	1	3P-6061	6	GASKET						
	8	1	5N-1844	1	ADAPTER-WATER						
	9	1	5F-4899	4	BOLT (3/8-16X5.5-IN)						
	10	1	5B-9603	4	BOLT (3/8-16X5-IN)						
	11	1	8N-5872	4	RETAINER						
	12	1	1A-2029	4	BOLT (3/8-16X1.125-IN)						
	13	1	5M-2894	8	WASHER-HARD (10.2X18.5X2.5-MM THK)						
	14	1	8N-8569	1	TUBE AS-RETURN						
	15	1	2G-6236	1	SPACER (0.562X1X2.22-IN THK)						
	16	1	7K-1402	1	BRACKET						
	17	1	7K-1401	1	CLIP						
	18	1	0V-0375	1	BOLT (1/2-13X3.25-IN)						
	19	1	8N-8567	1	TUBE AS-SUPPLY						
	20	1	8C-7566	2	ELBOW						
	22	1	2N-2013	1	FITTING						
	23	1	5P-2203	2	CONNECTOR-PIPE						
	24	1	2N-2012	1	FITTING						
	25	1	5N-2205	1	PLATE-ORIFICE						
	26	1	3H-4656	4	SPACER (1.5-IN THK)						
B	27	1	1A-5964	4	BOLT (3/8-16X4.5-IN)						
B	28	1	5P-1075	4	WASHER-HARD (10.2X22.5X3-MM THK)						
B	29	1	5M-2894	4	WASHER-HARD (10.2X18.5X2.5-MM THK)						
B	30	1	9S-8752	4	NUT-FULL (3/8-16-THD)						

B- USE AS REQUIRED

COOLING SYSTEM

7C-9246 LINES GP-AUXILIARY SEA WATER (contd.)

i01971582



VIEW B-B

SECTION A-A

LEFT SIDE VIEW

GRAPHIC #1

<END>

g01023492

COOLING SYSTEM

7C-9391 LINES GP-AUXILIARY SEA WATER

FOR USE WITH REINTJES MARINE GEAR

AN ATTACHMENT

SMCS-1380, 3319

i01909360

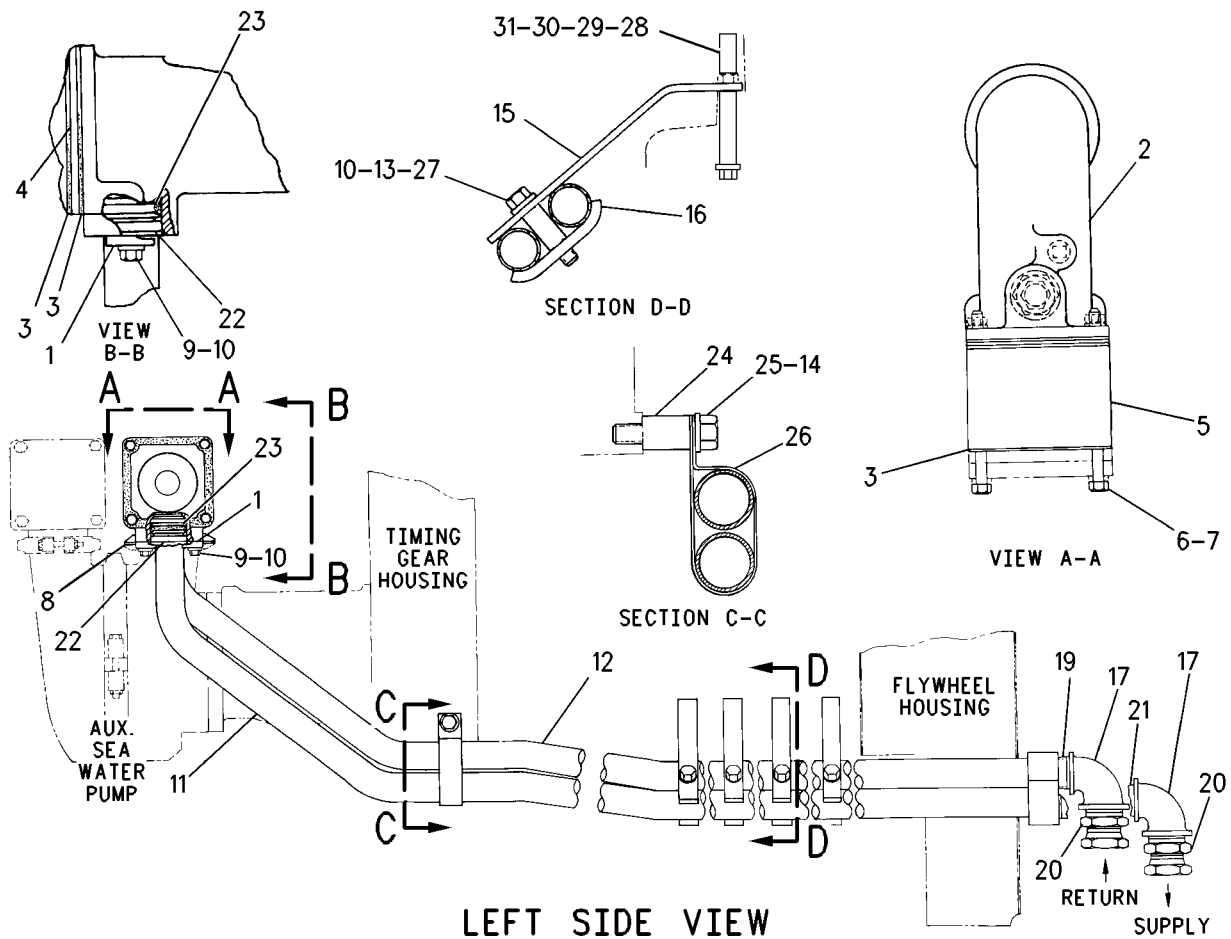
NOTE	REF NO	GRAPHIC REF	PART NUMBER	QTY	PART NAME						SEE PAGE
					1	2	3	4	5	6 (PRODUCT LEVEL)	
	1	1	8N-5872	4	RETAINER						
	2	1	7C-9114	1	ELBOW-WATER PUMP						
	3	1	3P-6061	6	GASKET						
	4	1	5N-2205	1	PLATE-ORIFICE						
	5	1	5N-1844	1	ADAPTER-WATER						
	6	1	5F-4899	4	BOLT (3/8-16X5.5-IN)						
	7	1	5B-9603	4	BOLT (3/8-16X5-IN)						
	8	1	5N-5977	1	GASKET						
	9	1	1A-2029	4	BOLT (3/8-16X1.125-IN)						
	10	1	5M-2894	8	WASHER-HARD (10.2X18.5X2.5-MM THK)						
	11	1	2W-6468	1	TUBE AS						
	12	1	2W-6470	1	TUBE AS						
	13	1	0L-1143	4	BOLT (3/8-16X2.5-IN)						
	14	1	5P-8245	1	WASHER-HARD (13.5X25.5X3-MM THK)						
	15	1	143-5171	4	BRACKET						
	16	1	143-5170	4	CLAMP						
	17	1	8C-7566	2	ELBOW						
	19	1	2N-2013	1	FITTING						
	20	1	5P-2203	2	CONNECTOR-PIPE						
	21	1	2N-2012	1	FITTING						
	22	1	8N-5873	2	RING-RETAINING						
	23	1	4F-7389	2	SEAL-O-RING						
	24	1	4L-9600	1	SPACER (1.25-IN THK)						
	25	1	2B-0947	1	BOLT (1/2-13X2.25-IN)						
	26	1	6V-2384	1	CLIP						
	27	1	3H-4656	4	SPACER (1.5-IN THK)						
B	28	1	1A-5964	4	BOLT (3/8-16X4.5-IN)						
B	29	1	5P-1075	4	WASHER-HARD (10.2X22.5X3-MM THK)						
B	30	1	5M-2894	4	WASHER-HARD (10.2X18.5X2.5-MM THK)						
B	31	1	9S-8752	4	NUT-FULL (3/8-16-THD)						

B- USE AS REQUIRED

COOLING SYSTEM

7C-9391 LINES GP-AUXILIARY SEA WATER (contd.)

i01909360



GRAPHIC #1

<END>

g00994917

COOLING SYSTEM

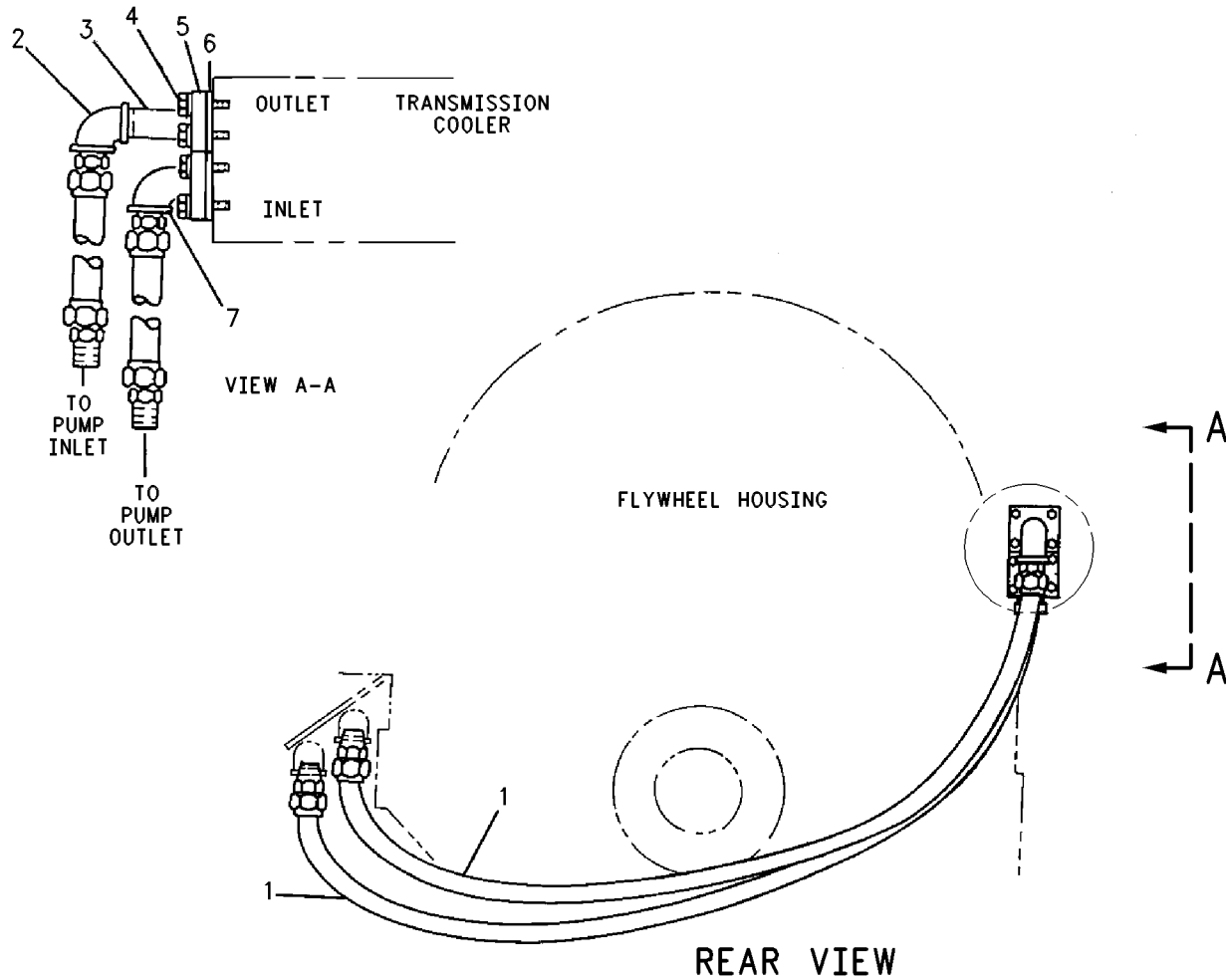
7C-9329 LINES GP-WATER-TRANSMISSION COOLER FOR USE WITH REINTJES TRANSMISSION AN ATTACHMENT

SMCS-1355, 1380, 1393

i01165213

NOTE	REF NO	GRAPHIC REF	PART NUMBER	QTY	PART NAME						SEE PAGE
					1	2	3	4	5	6 (PRODUCT LEVEL)	
I	1	1	3N-7471	2	HOSE AS						
	2	1	7B-3395	1	ELBOW						
	3	1	5N-2868	1	PIPE						
M	4	1	6V-3822	8	BOLT (M10X1.5X35MM)						
		1	5M-2894	8	WASHER (2.5MM THK)						
	5	1	7C-9113	2	FLANGE						
	6	1	7C-7520	2	GASKET						
	7	1	7B-8057	1	ELBOW						

I - SEE HOSE FABRICATION GUIDE
M - METRIC PART



GRAPHIC #1

<END>

g00621499

COOLING SYSTEM

107-0474 LINES GP-WATER-UPPER

S/N: S2X1-194

SMCS-1355, 1380, 1393

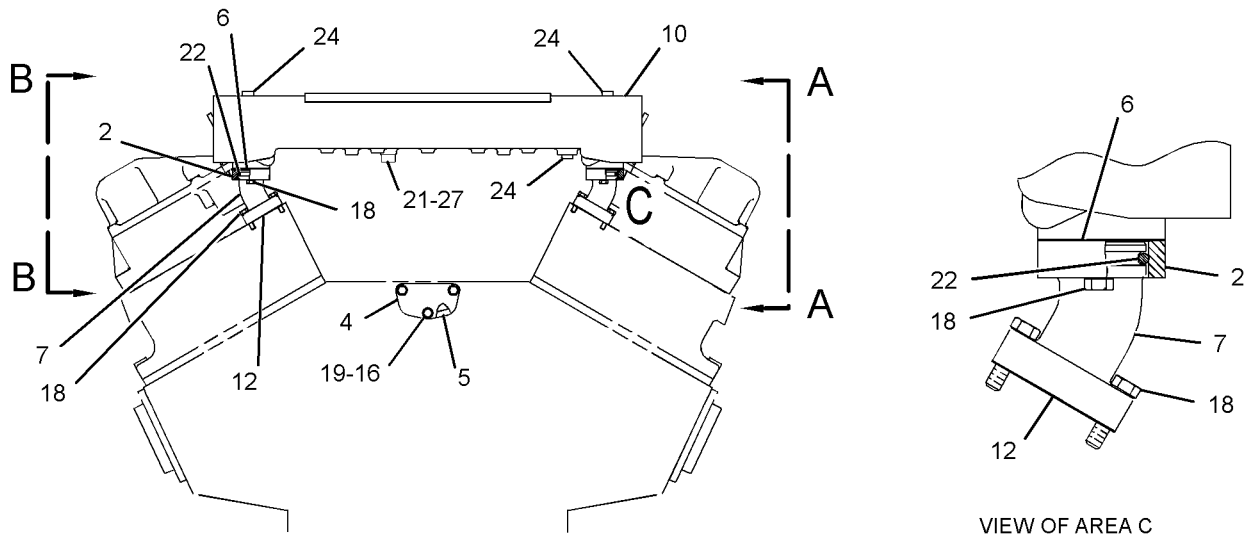
i02866111

NOTE	REF NO	GRAPHIC REF	PART NUMBER	QTY	PART NAME						SEE PAGE
					1	2	3	4	5	6 (PRODUCT LEVEL)	
	1	1	243-2288	6	GASKET						
	2	1	2W-3146	16	FLANGE						
	3	1	4P-3897	4	MANIFOLD (INTERMEDIATE)						
	4	1	7N-3297	2	COVER						
	5	1	7N-3368	2	GASKET						
	6	1	241-5928	16	GASKET						
	7	1	8N-7639	16	ELBOW						
	8	1	111-8276	1	MANIFOLD (REAR, LH)						
	9	1	111-8277	1	MANIFOLD (REAR, RH)						
	10	1	111-9374	1	HOUSING-REGULATOR						
	11	1	122-8856	2	GASKET						
	12	1	127-2176	16	SEAL-INTEGRAL						
	13	1	133-8382	16	BRACKET						
	14	1	154-1616	1	MANIFOLD (FRONT, LH)						
	15	1	154-1617	1	MANIFOLD (FRONT, RH)						
	16	1	0S-1594	38	BOLT (3/8-16X1-IN)						
	17	1	0S-1618	62	BOLT (5/16-18X1-IN)						
	18	1	1B-7182	64	BOLT (5/16-18X1.25-IN)						
	19	1	5M-2894	6	WASHER-HARD (10.2X18.5X2.5-MM THK)						
	20	1	6V-6609	2	SEAL-O-RING						
	21	1	6V-9027	1	SEAL-O-RING						
	22	1	6V-9769	16	SEAL-O-RING						
	23	1	8T-6761	2	PLUG-PIPE						
	24	1	8T-6762	4	PLUG-PIPE						
	25	1	8T-6765	2	PLUG-PIPE						
	26	1	9M-1974	62	WASHER-HARD (8.8X16X2-MM THK)						
	27	1	9S-4182	1	PLUG-O-RING						
	28	1	9S-4185	2	PLUG-O-RING						
	29	1	6V-5064	2	SEAL-O-RING						
	30	1	9S-4181	2	PLUG-O-RING						

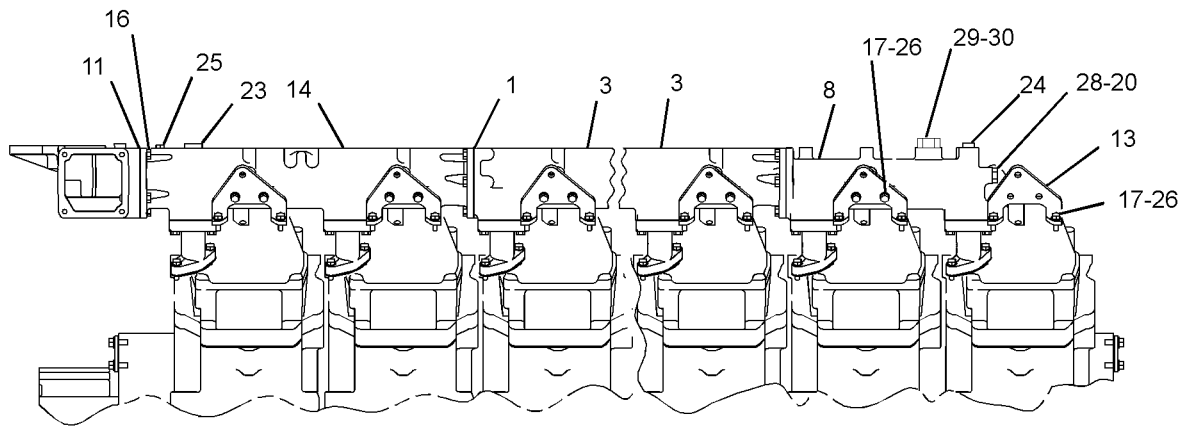
COOLING SYSTEM

107-0474 LINES GP-WATER (contd.)

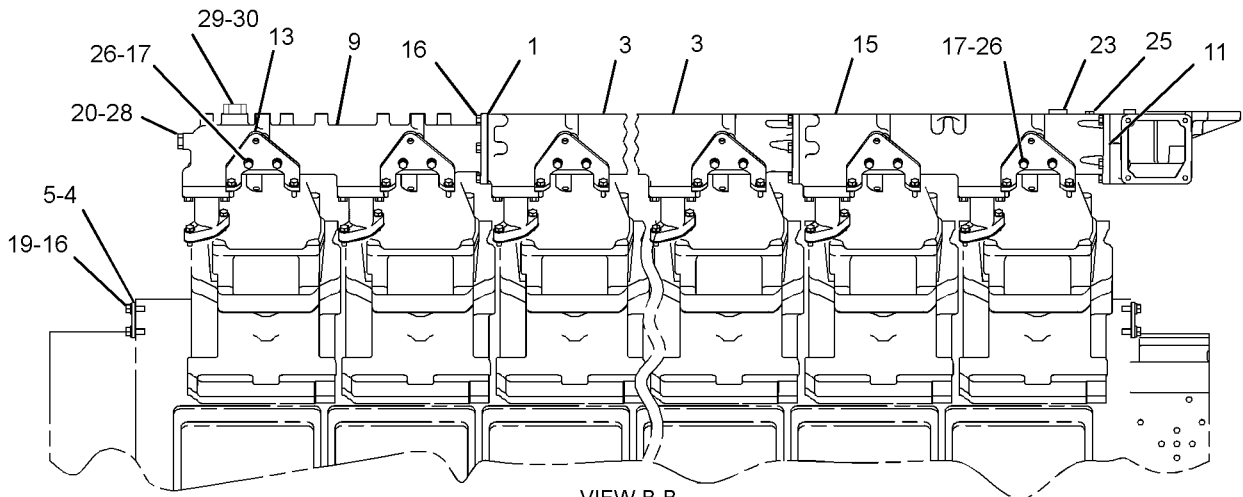
i02866111



FRONT VIEW



VIEW A-A



VIEW B-B

GRAPHIC #1

<END>

g01427795

COOLING SYSTEM

115-7850 LINES GP-WATER-LOWER TYPE 1

SMCS-1355, 1380, 1393

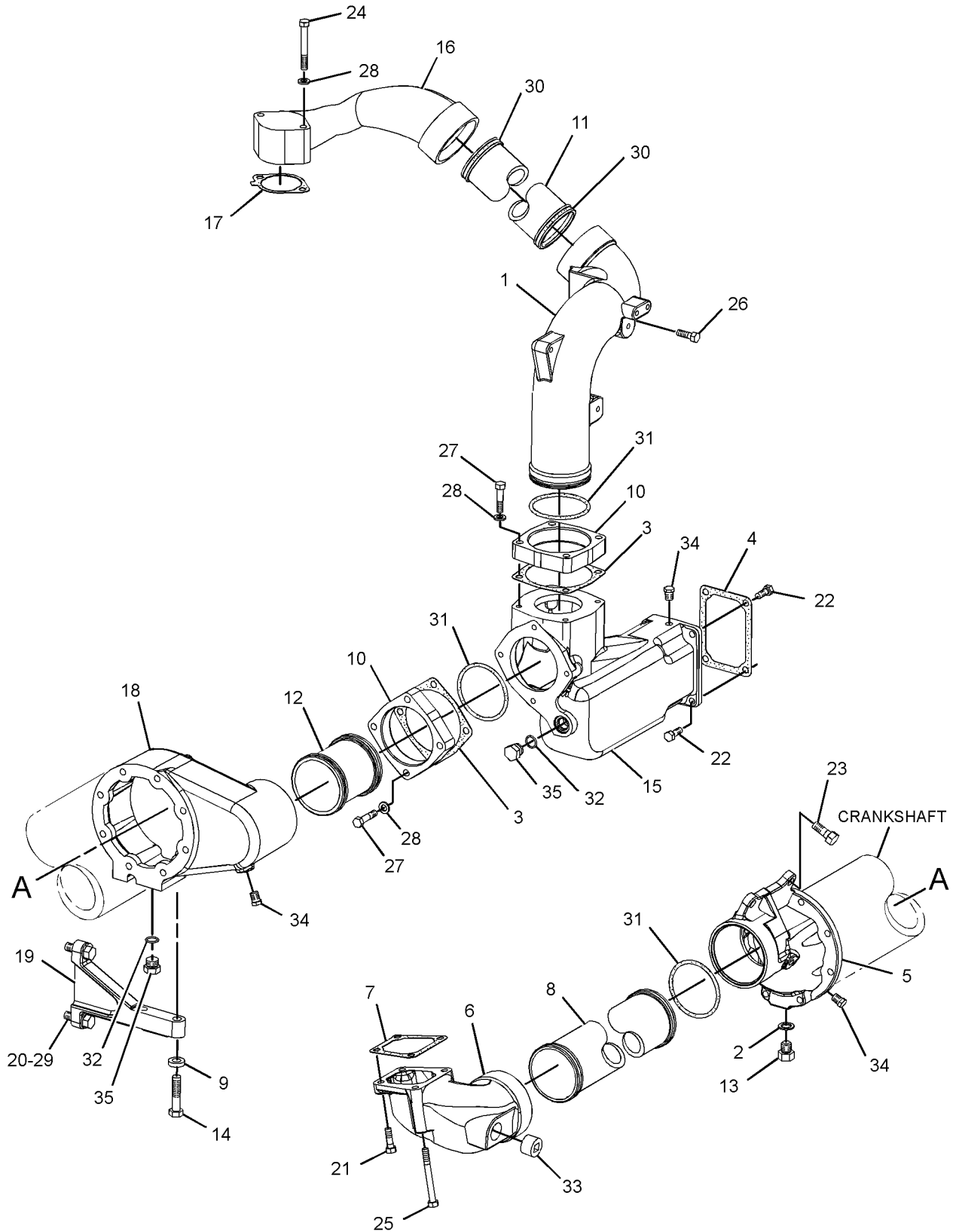
i02717770

NOTE	REF NO	GRAPHIC REF	PART NUMBER	QTY	PART NAME						SEE PAGE
					1	2	3	4	5	6 (PRODUCT LEVEL)	
	1	1	1N-4087	1	ELBOW						
	2	1	4B-8407	1	GASKET-COPPER						
	3	1	4N-1320	2	GASKET						
	4	1	7N-4932	1	GASKET						
	5	1	7N-4941	1	BONNET-OIL COOLER						
	6	1	7N-4944	1	ELBOW						
	7	1	7N-4945	1	GASKET						
	8	1	7N-9045	1	TUBE						
	9	1	8B-9725	2	BOSS						
	10	1	8N-0386	2	FLANGE						
	11	1	8N-1989	1	TUBE						
	12	1	8N-7641	1	TUBE						
	13	1	9M-4202	1	PLUG-DRAIN (OIL COOLER)						
	14	1	9X-8873	2	BOLT (1/2-13X2.25-IN)						
	15	1	120-7421	1	ADAPTER						
	16	1	141-9285	1	ELBOW						
	17	1	230-1072	1	GASKET						
	18	1	278-0539	1	HOUSING-OIL COOLER						
	19	1	278-0540	1	BRACKET						
	20	1	0S-1585	2	BOLT (1/2-13X1.5-IN)						
	21	1	0S-1588	2	BOLT (3/8-16X1.25-IN)						
	22	1	0S-1594	4	BOLT (3/8-16X1-IN)						
	23	1	0S-1595	2	BOLT (1/2-13X1.25-IN)						
	24	1	0S-1619	2	BOLT (3/8-16X3-IN)						
	25	1	0T-0065	2	BOLT (3/8-16X3.5-IN)						
	26	1	1A-2029	2	BOLT (3/8-16X1.125-IN)						
	27	1	2A-4639	6	BOLT (3/8-16X1.625-IN)						
	28	1	5M-2894	8	WASHER-HARD (10.2X18.5X2.5-MM THK)						
	29	1	5P-8245	2	WASHER-HARD (13.5X25.5X3-MM THK)						
	30	1	6V-1454	2	SEAL-O-RING						
	31	1	6V-5066	5	SEAL-O-RING						
	32	1	6V-6609	2	SEAL-O-RING						
	33	1	8T-6761	1	PLUG-PIPE						
	34	1	8T-6765	3	PLUG-PIPE						
	35	1	9S-4185	2	PLUG-O-RING						

COOLING SYSTEM

115 - 7850 LINES GP - WATER (contd.)

i02717770



GRAPHIC #1

<END>

g01368506

COOLING SYSTEM

115-7850 LINES GP-WATER-LOWER TYPE 2

SMCS-1355, 1380, 1393

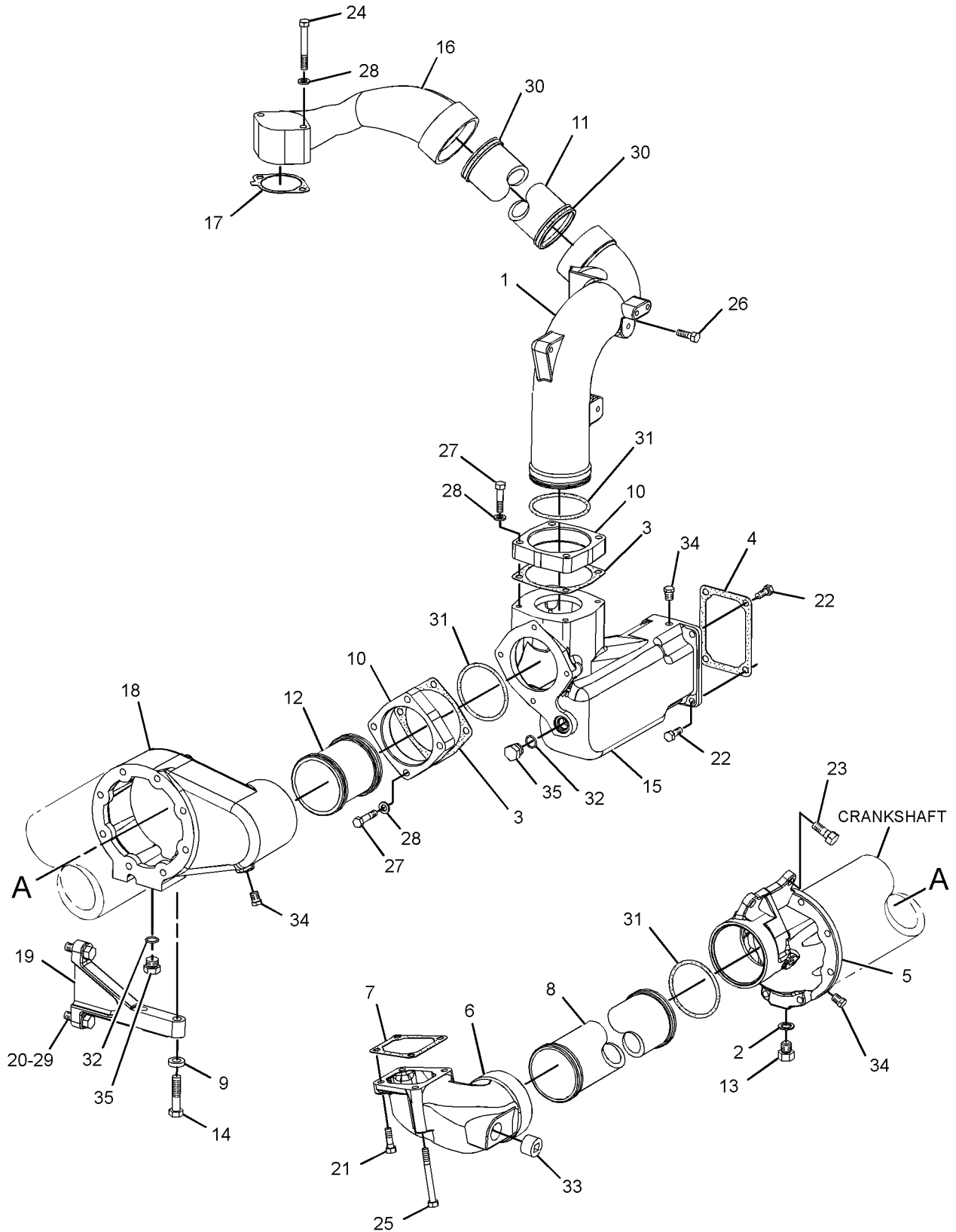
i02844504

NOTE	REF NO	GRAPHIC REF	PART NUMBER	QTY	PART NAME						SEE PAGE
					1	2	3	4	5	6 (PRODUCT LEVEL)	
	1	1	1N-4087	1	ELBOW						
	2	1	4B-8407	1	GASKET-COPPER						
	3	1	4N-1320	2	GASKET						
	4	1	7N-4932	1	GASKET						
	5	1	7N-4941	1	BONNET-OIL COOLER						
	6	1	7N-4944	1	ELBOW						
	7	1	7N-4945	1	GASKET						
	8	1	7N-9045	1	TUBE						
C	9	1	8B-9725	2	BOSS						
	10	1	8N-0386	2	FLANGE						
	11	1	8N-1989	1	TUBE						
	12	1	8N-7641	1	TUBE						
	13	1	9M-4202	1	PLUG-DRAIN (OIL COOLER)						
C	14	1	9X-8873	2	BOLT (1/2-13X2.25-IN)						
	15	1	120-7421	1	ADAPTER						
	16	1	141-9285	1	ELBOW						
	17	1	230-1072	1	GASKET						
C	18	1	278-0539	1	HOUSING-OIL COOLER						
C	19	1	278-0540	1	BRACKET						
	20	1	0S-1585	2	BOLT (1/2-13X1.5-IN)						
	21	1	0S-1588	2	BOLT (3/8-16X1.25-IN)						
	22	1	0S-1594	4	BOLT (3/8-16X1-IN)						
	23	1	0S-1595	2	BOLT (1/2-13X1.25-IN)						
	24	1	0S-1619	2	BOLT (3/8-16X3-IN)						
	25	1	0T-0065	2	BOLT (3/8-16X3.5-IN)						
	26	1	1A-2029	2	BOLT (3/8-16X1.125-IN)						
	27	1	2A-4639	6	BOLT (3/8-16X1.625-IN)						
C	28	1	5M-2894	8	WASHER-HARD (10.2X18.5X2.5-MM THK)						
	29	1	5P-8245	2	WASHER-HARD (13.5X25.5X3-MM THK)						
	30	1	6V-1454	2	SEAL-O-RING						
	31	1	6V-5066	5	SEAL-O-RING						
	32	1	6V-6609	2	SEAL-O-RING						
	33	1	8T-6761	1	PLUG-PIPE						
	34	1	8T-6765	3	PLUG-PIPE						
	35	1	9S-4185	2	PLUG-O-RING						
C- CHANGE FROM PREVIOUS TYPE											

COOLING SYSTEM

115 - 7850 LINES GP - WATER (contd.)

i02844504



GRAPHIC #1

<END>

g01368506

COOLING SYSTEM

120-4346 LINES GP-WATER-AFTERCOOLER

S/N: S2X1-194

SMCS-1355, 1380, 1393

i01974600

NOTE	REF NO	GRAPHIC REF	PART NUMBER	QTY	PART NAME						SEE PAGE
					1	2	3	4	5	6 (PRODUCT LEVEL)	
	1	1	1N-3872	1	SUPPORT						
	2	1	2V-4387	2	SPACER (10.312X25.4X23.11-MM THK)						
	3	1	2W-5225	2	FLANGE						
	4	1	3P-6061	1	GASKET						
	5	1	7C-9597	6	FLANGE						
	6	1	8L-5423	1	SPACER (0.406X1X0.712-IN THK)						
	7	1	8X-2041	1	FLANGE						
	8	1	110-6995	1	PLATE						
	9	1	110-9538	1	TUBE						
	10	1	111-3821	1	TUBE						
	11	1	111-5049	1	SUPPORT AS						
	12	1	111-5052	1	BRACKET						
	13	1	111-5056	1	CONNECTOR						
	14	1	112-5669	1	TUBE						
	15	1	114-2040	1	ELBOW						
	16	1	115-7854	1	TUBE						
	17	1	116-3249	1	BRACKET						
	18	1	120-4344	1	ADAPTER						
	19	1	120-7425	1	FLANGE						
	20	1	129-3082	1	ELBOW						
	21	1	187-4607	1	HOSE AS						
	22	1	187-4608	1	HOSE AS						
	23	1	196-5052	5	CLIP (SLOT)						
	24	1	196-5053	5	CLIP (TAB)						
C	25	1	214-0731	1	BRACKET						
CY	26	1	216-6217	1	HOUSING & REGULATOR GP						233
	27	1	030-3978	1	CONNECTOR						
C	28	1	0L-1351	8	BOLT (3/8-16X0.875-IN)						
	29	1	0L-2070	11	BOLT (3/8-16X2.25-IN)						
	30	1	0S-1588	2	BOLT (3/8-16X1.25-IN)						
	31	1	0S-1590	2	BOLT (3/8-16X2-IN)						
	32	1	0S-1594	13	BOLT (3/8-16X1-IN)						
	33	1	0T-0065	2	BOLT (3/8-16X3.5-IN)						
	34	1	1A-2029	2	BOLT (3/8-16X1.125-IN)						
	35	1	1A-5822	2	BOLT (1/2-13X2.75-IN)						
	36	1	1A-9066	1	GASKET						
	37	1	1C-2251	2	BOLT (3/8-16X1.87-IN)						
	38	1	1F-7958	8	NUT-FULL (1/2-13-THD)						
	39	1	2M-0849	1	WASHER-HARD (13.5X25.5X5-MM THK)						
	40	1	3B-1915	6	BOLT (3/8-16X1.375-IN)						
	41	1	3J-7354	2	SEAL-O-RING						
C	42	1	3V-3308	2	WASHER-HARD (10.2X20.5X2.5-MM THK)						
	43	1	4F-7387	1	SEAL-O-RING						
	44	1	4W-0530	8	RING-RETAINING						
	45	1	4W-0531	16	RETAINER						
	46	1	5B-0841	4	BOLT (5/8-18X1.75-IN)						
	47	1	5B-4399	1	SEAL-O-RING						
	48	1	5B-2638	2	BOLT (3/8-16X5.25-IN)						
	49	1	5M-2894	30	WASHER-HARD (10.2X18.5X2.5-MM THK)						
	50	1	5P-2645	3	ELBOW						
	51	1	5P-8245	8	WASHER-HARD (13.5X25.5X3-MM THK)						
	52	1	6H-1717	1	BOLT (1/2-13X1.125-IN)						
	53	1	6H-6698	1	COVER						
	54	1	6J-2680	8	SEAL-O-RING						
	55	1	6V-9027	2	SEAL-O-RING						
	56	1	7W-6492	1	PLUG-PIPE						
	57	1	8T-1919	8	SEAL-O-RING						

COOLING SYSTEM

120-4346 LINES GP-WATER (contd.)

i01974600

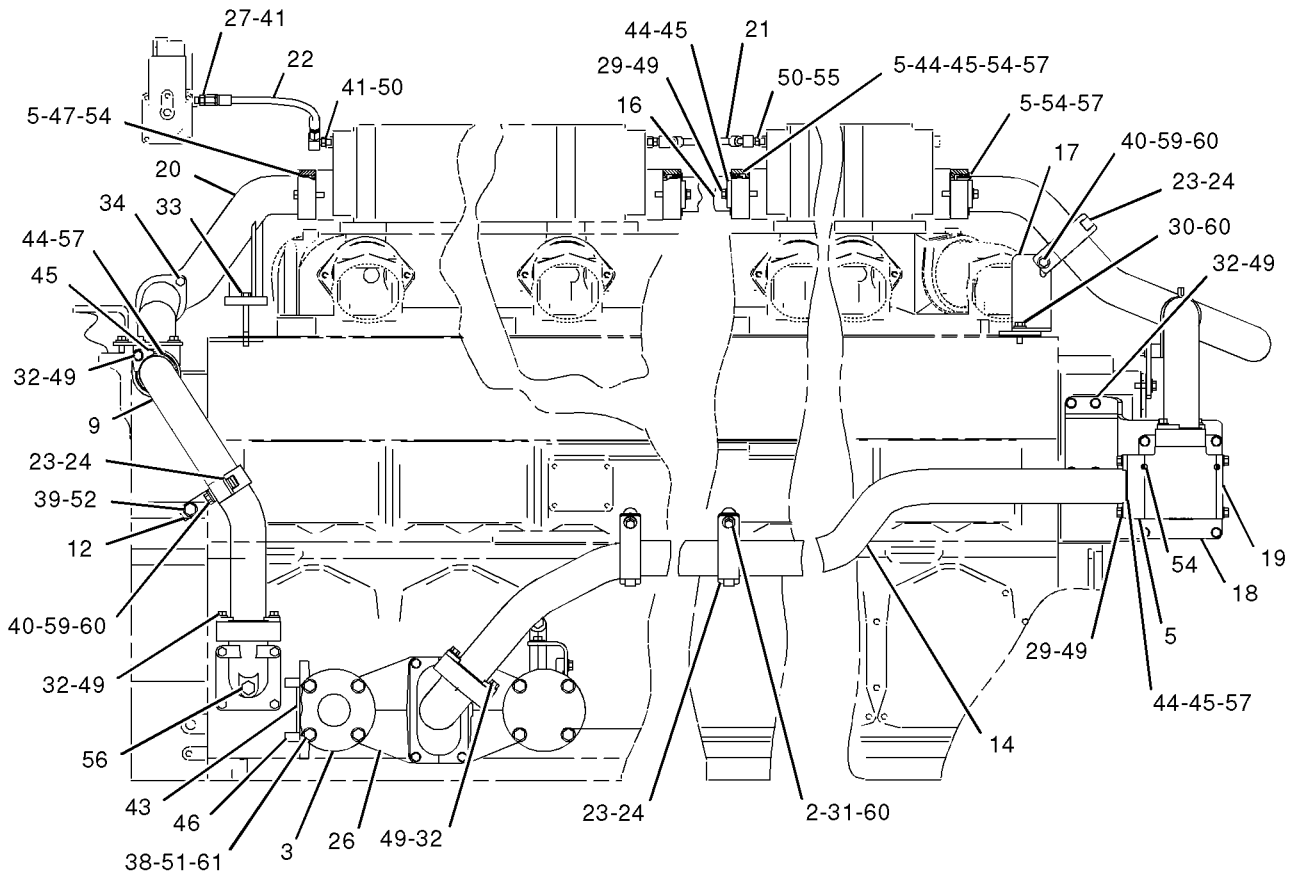
NOTE	REF NO	GRAPHIC REF	PART NUMBER	QTY	PART NAME						SEE PAGE
					1	2	3	4	5	6 (PRODUCT LEVEL)	
	58	1	9L-9132	2	WASHER (10.2X25.5X2.5-MM THK)						
	59	1	9S-8752	11	NUT-FULL (3/8-16-THD)						
	60	1	9X-6458	15	WASHER-HARD (10.2X22.5X3-MM THK)						
	61	1	9X-8873	8	BOLT (1/2-13X2.25-IN)						
	62	1	9Y-6893	2	GASKET						
	63	1	OS-1591	2	BOLT (3/8-16X1.5-IN)						

C - CHANGE FROM PREVIOUS TYPE
 Y - SEPARATE ILLUSTRATION

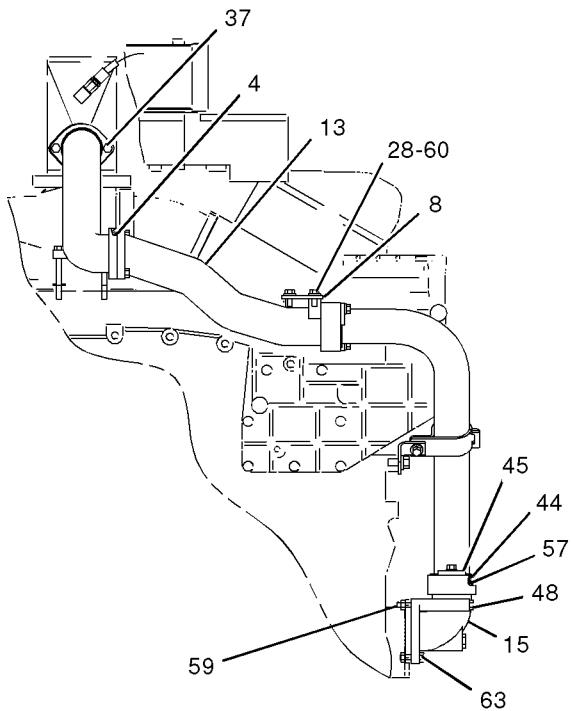
COOLING SYSTEM

120-4346 LINES GP-WATER (contd.)

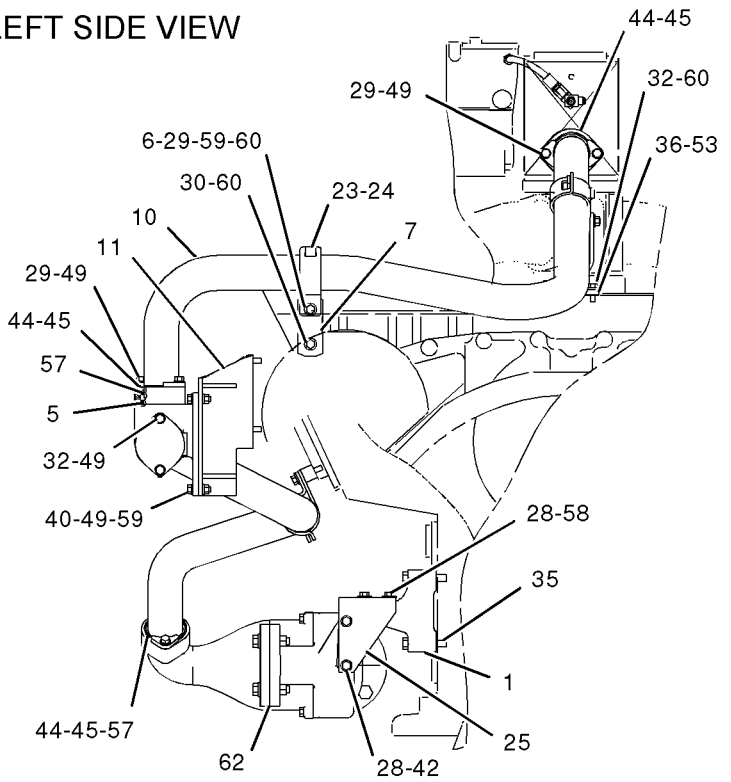
i01974600



LEFT SIDE VIEW



FRONT VIEW



REAR VIEW

GRAPHIC #1

<END>

g01024871

COOLING SYSTEM

120-4346 LINES GP-WATER-AFTERCOOLER

S/N: S2X195-UP

SMCS-1355, 1380, 1393

i02475717

NOTE	REF NO	GRAPHIC REF	PART NUMBER	QTY	PART NAME						SEE PAGE
					1	2	3	4	5	6 (PRODUCT LEVEL)	
	1	1	1N-3872	1	SUPPORT						
	2	1	2V-4387	2	SPACER (10.312X25.4X23.11-MM THK)						
	3	1	2W-5225	2	FLANGE						
	4	1	3P-6061	1	GASKET						
	5	1	7C-9597	6	FLANGE						
	6	1	8L-5423	1	SPACER (0.406X1X0.712-IN THK)						
	7	1	8X-2041	1	FLANGE						
	8	1	110-6995	1	PLATE						
	9	1	110-9538	1	TUBE						
	10	1	284-1460	1	SUPPORT AS						
	11	1	111-5052	1	BRACKET						
	12	1	111-5056	1	CONNECTOR						
	13	1	112-5669	1	TUBE						
	14	1	114-2040	1	ELBOW						
	15	1	115-7854	1	TUBE						
	16	1	120-4344	1	ADAPTER						
	17	1	120-7425	1	FLANGE						
	18	1	129-3082	1	ELBOW						
	19	1	187-4607	1	HOSE AS						
	20	1	187-4608	1	HOSE AS						
	21	1	196-5052	5	CLIP (SLOT)						
	22	1	196-5053	5	CLIP (TAB)						
	23	1	214-0731	1	BRACKET						
Y	24	1	216-6217	1	HOUSING & REGULATOR GP						233
C	25	1	256-4753	1	BRACKET						
C	26	1	263-1422	1	TUBE						
	27	1	030-3978	1	CONNECTOR						
	28	1	0L-1351	8	BOLT (3/8-16X0.875-IN)						
	29	1	0L-2070	11	BOLT (3/8-16X2.25-IN)						
	30	1	0S-1588	2	BOLT (3/8-16X1.25-IN)						
	31	1	0S-1590	2	BOLT (3/8-16X2-IN)						
	32	1	0S-1591	2	BOLT (3/8-16X1.5-IN)						
	33	1	0S-1594	13	BOLT (3/8-16X1-IN)						
	34	1	0T-0065	2	BOLT (3/8-16X3.5-IN)						
	35	1	1A-2029	2	BOLT (3/8-16X1.125-IN)						
	36	1	1A-5822	2	BOLT (1/2-13X2.75-IN)						
	37	1	230-1072	1	GASKET						
	38	1	1C-2251	2	BOLT (3/8-16X1.87-IN)						
	39	1	1F-7958	8	NUT-FULL (1/2-13-THD)						
	40	1	2M-0849	1	WASHER-HARD (13.5X25.5X5-MM THK)						
	41	1	3B-1915	6	BOLT (3/8-16X1.375-IN)						
	42	1	3J-7354	2	SEAL-O-RING						
	43	1	3V-3308	2	WASHER-HARD (10.2X20.5X2.5-MM THK)						
	44	1	4F-7387	1	SEAL-O-RING						
	45	1	4W-0530	8	RING-RETAINING						
	46	1	4W-0531	16	RETAINER						
	47	1	5B-0841	4	BOLT (5/8-18X1.75-IN)						
	48	1	5B-2638	2	BOLT (3/8-16X5.25-IN)						
	49	1	5B-4399	1	SEAL-O-RING						
	50	1	5M-2894	30	WASHER-HARD (10.2X18.5X2.5-MM THK)						
	51	1	5P-2645	3	ELBOW						
	52	1	5P-8245	8	WASHER-HARD (13.5X25.5X3-MM THK)						
	53	1	6H-1717	1	BOLT (1/2-13X1.125-IN)						
	54	1	6H-6698	1	COVER						
	55	1	6J-2680	8	SEAL-O-RING						
	56	1	6V-9027	2	SEAL-O-RING						
	57	1	7W-6492	1	PLUG-PIPE						

COOLING SYSTEM

120-4346 LINES GP-WATER (contd.)

i02475717

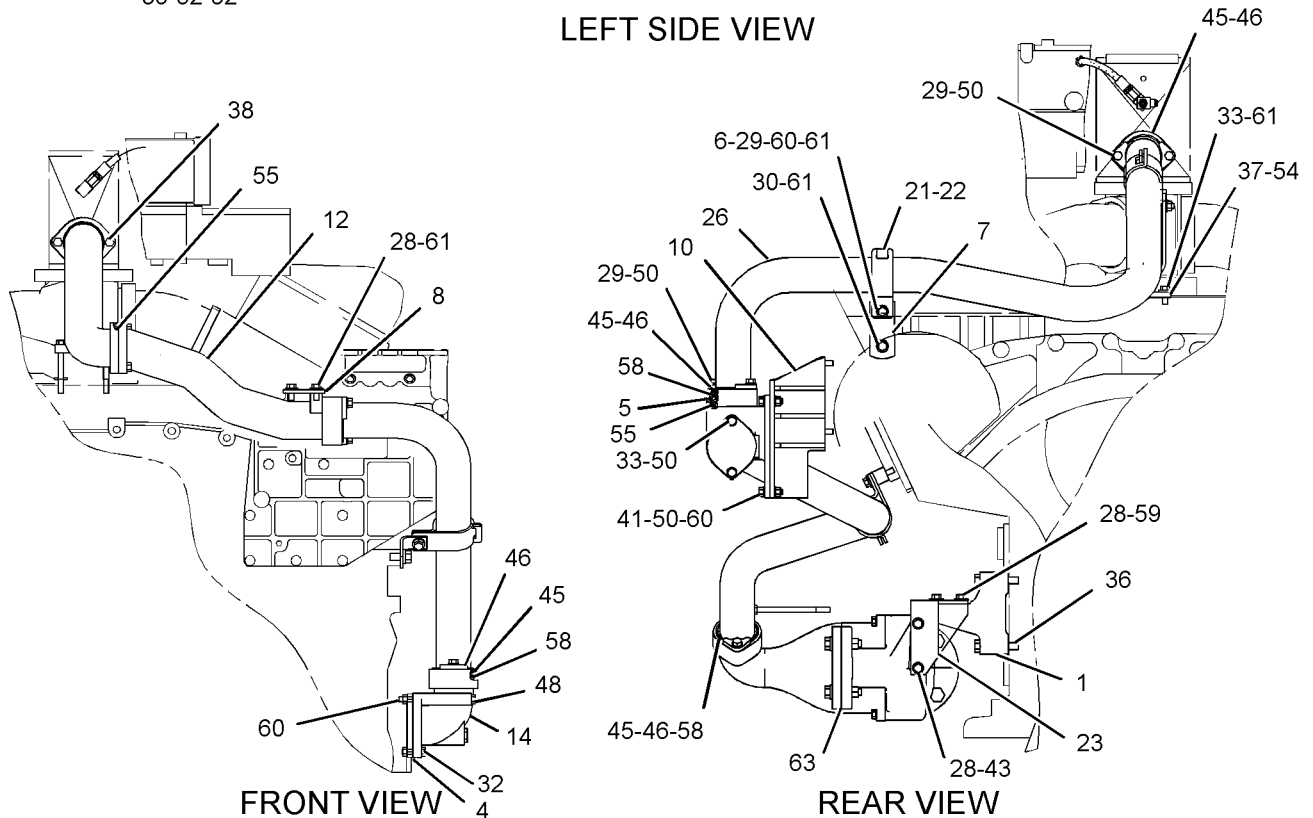
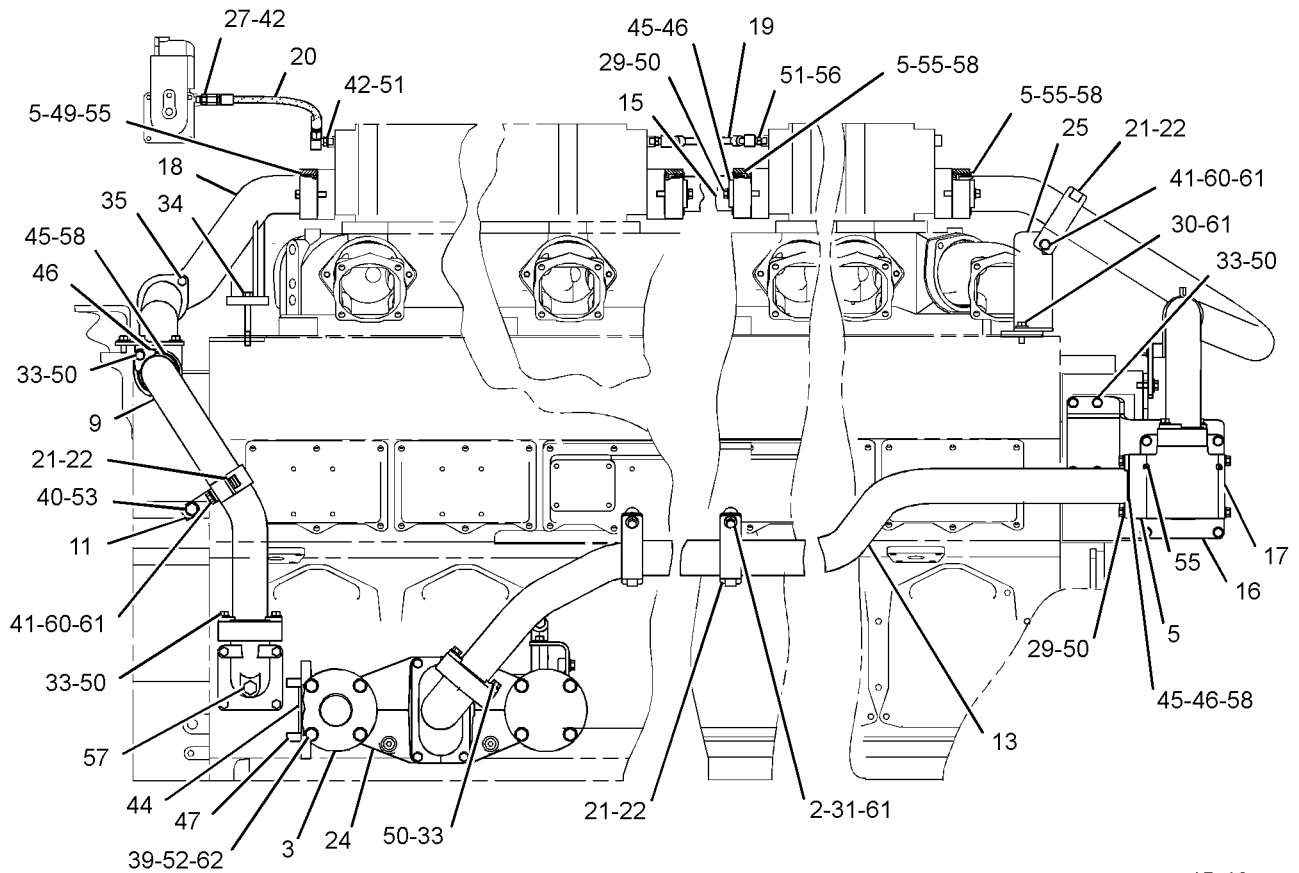
NOTE	REF NO	GRAPHIC REF	PART NUMBER	QTY	PART NAME	SEE PAGE
					1 2 3 4 5 6 (PRODUCT LEVEL)	
	58	1	8T-1919	8	SEAL-O-RING	
	59	1	9L-9132	2	WASHER (10.2X25.5X2.5-MM THK)	
	60	1	9S-8752	11	NUT-FULL (3/8-16-THD)	
	61	1	9X-6458	15	WASHER-HARD (10.2X22.5X3-MM THK)	
	62	1	9X-8873	8	BOLT (1/2-13X2.25-IN)	
	63	1	9Y-6893	2	GASKET	

C - CHANGE FROM PREVIOUS TYPE
 Y - SEPARATE ILLUSTRATION

COOLING SYSTEM

120-4346 LINES GP-WATER (contd.)

i02475717



GRAPHIC #1

<END>

g01322030

COOLING SYSTEM

166-5931 LINES GP-WATER-TURBOCHARGER

SMCS-1355, 1380, 1393

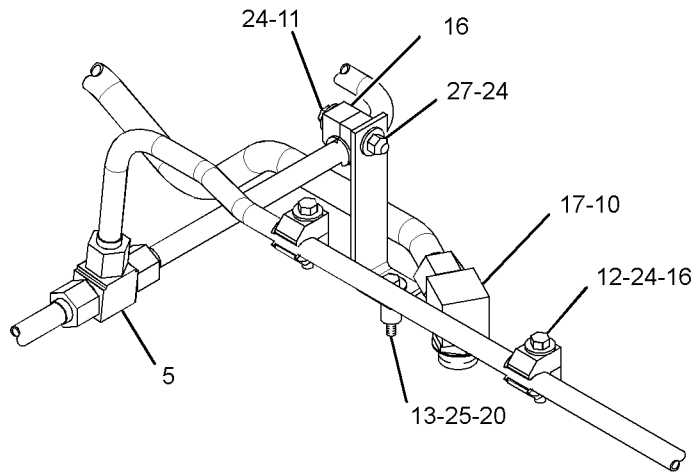
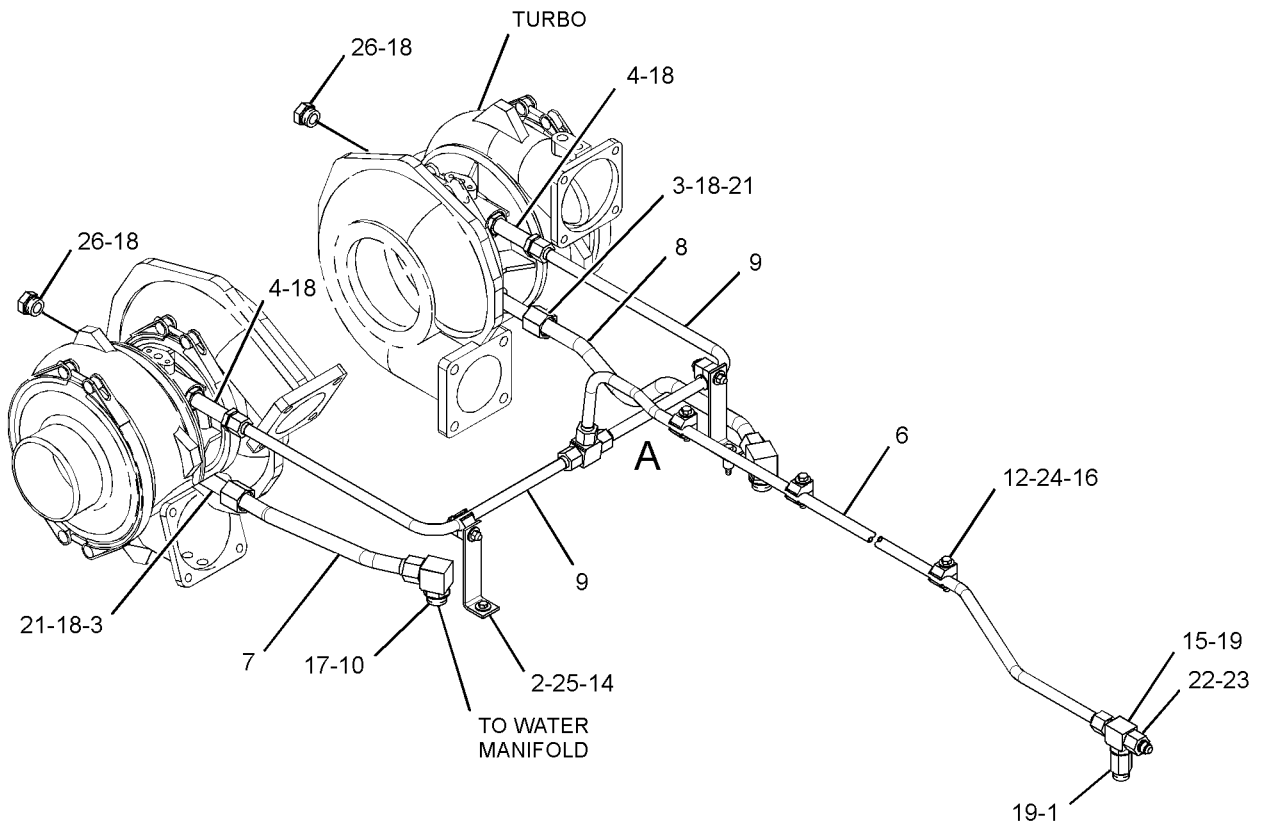
i02517805

NOTE	REF NO	GRAPHIC REF	PART NUMBER	QTY	PART NAME						SEE PAGE
					1	2	3	4	5	6 (PRODUCT LEVEL)	
	1	1	3T-4965	1	ADAPTER-O-RING						
	2	1	4P-2163	2	BRACKET						
	3	1	4P-4616	2	COUPLING						
	4	1	7E-1456	2	CONNECTOR						
	5	1	005-9702	1	TEE-UNION						
	6	1	166-5946	1	TUBE AS						
	7	1	167-1749	1	TUBE AS						
	8	1	167-1750	1	TUBE AS						
	9	1	167-1751	2	TUBE AS						
	10	1	030-7951	2	ELBOW-FLARED						
	11	1	0L-1143	2	BOLT (3/8-16X2.5-IN)						
	12	1	0L-2070	4	BOLT (3/8-16X2.25-IN)						
	13	1	2B-2694	1	BOLT (5/16-18X2-IN)						
	14	1	2B-2695	1	BOLT (5/16-18X0.875-IN)						
	15	1	2P-1297	1	TEE (FLARED)						
	16	1	4P-3563	12	CLAMP AS						
					(EACH INCLUDES)						
		1	108-1434	1	GROMMET						
	17	1	5P-7701	2	SEAL-O-RING						
	18	1	6V-1903	8	SEAL-O-RING						
	19	1	6V-5050	2	SEAL-O-RING						
	20	1	7K-3377	1	PIPE						
	21	1	7L-4773	2	SEAL-O-RING						
	22	1	8M-0744	1	NUT-FLARED (1-1/16-12-THD)						
	23	1	8M-0745	1	REDUCER-FLARED						
	24	1	9L-9132	8	WASHER (10.2X25.5X2.5-MM THK)						
	25	1	9N-0869	2	WASHER-HARD (8.8X25.5X2-MM THK)						
	26	1	9S-4188	4	PLUG						
	27	1	9S-8752	2	NUT-FULL (3/8-16-THD)						

COOLING SYSTEM

166-5931 LINES GP-WATER (contd.)

i02517805



VIEW OF AREA A

GRAPHIC #1

<END>

g01284818

COOLING SYSTEM

234-8935 LINES GP-WATER-SEPARATE CIRCUIT AFTERCOOLER AN ATTACHMENT TYPE 1

SMCS-1355, 1380, 1393

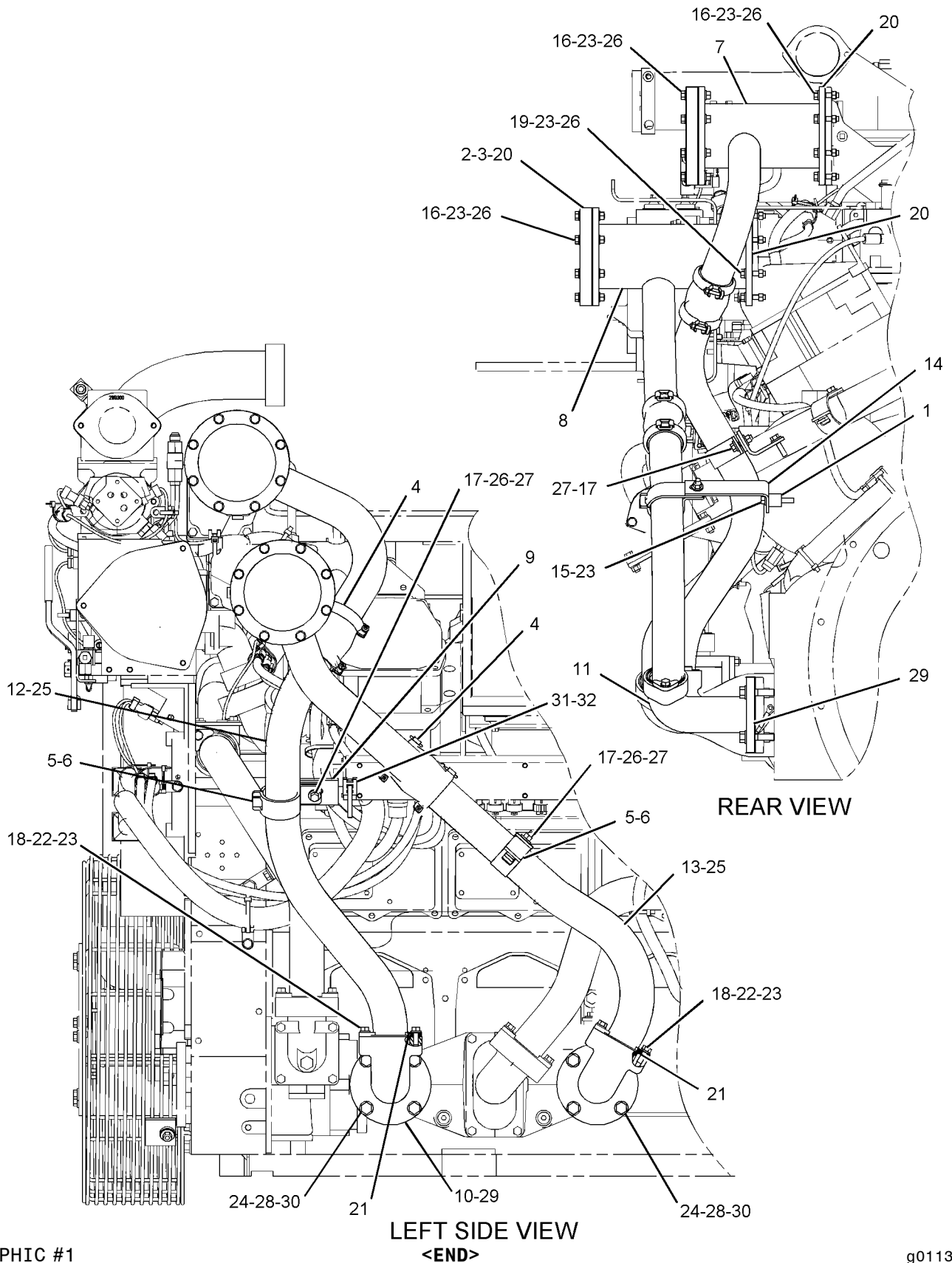
i02214325

NOTE	REF NO	GRAPHIC REF	PART NUMBER	QTY	PART NAME						SEE PAGE
					1	2	3	4	5	6 (PRODUCT LEVEL)	
	1	1	1B-4971	1	SPACER (0.406X1X1-IN THK)						
	2	1	7N-7009	2	FLANGE						
	3	1	8N-6984	2	COVER						
	4	1	9S-9635	2	JOINT AS-TUBE						
					(EACH INCLUDES)						
		1	9X-7523	2	SEAL						
	5	1	196-5052	2	CLIP (SLOT)						
	6	1	196-5053	2	CLIP (TAB)						
	7	1	220-8780	1	TUBE AS						
	8	1	220-8781	1	TUBE AS						
	9	1	220-8782	1	BRACKET						
	10	1	221-1887	1	ELBOW						
	11	1	221-1888	1	ELBOW						
	12	1	221-1889	1	TUBE						
	13	1	221-1890	1	TUBE						
	14	1	234-8934	1	BRACKET						
	15	1	0L-2070	1	BOLT (3/8-16X2.25-IN)						
	16	1	0S-1590	16	BOLT (3/8-16X2-IN)						
	17	1	0S-1591	3	BOLT (3/8-16X1.5-IN)						
	18	1	0S-1594	4	BOLT (3/8-16X1-IN)						
	19	1	165-3930	16	BOLT (3/8-16X1.625-IN)						
	20	1	1S-5772	4	GASKET						
	21	1	4W-0530	2	RING-RETAINING						
	22	1	4W-0531	4	RETAINER						
	23	1	5M-2894	53	WASHER-HARD (10.2X18.5X2.5-MM THK)						
	24	1	5P-8245	8	WASHER-HARD (13.5X25.5X3-MM THK)						
	25	1	8T-1919	2	SEAL-O-RING						
	26	1	9S-8752	34	NUT-FULL (3/8-16-THD)						
	27	1	9X-6458	5	WASHER-HARD (10.2X22.5X3-MM THK)						
	28	1	9X-8873	8	BOLT (1/2-13X2.25-IN)						
	29	1	9Y-6893	2	GASKET						
	30	1	1F-7958	8	NUT-FULL (1/2-13-THD)						
	31	1	4P-8134	1	CLIP						
	32	1	9X-6772	1	STRAP-CABLE						

COOLING SYSTEM

234 - 8935 LINES GP - WATER (contd.)

i02214325



GRAPHIC #1

g01135873

COOLING SYSTEM

234-8935 LINES GP-WATER-SEPARATE CIRCUIT AFTERCOOLER AN ATTACHMENT TYPE 2

SMCS-1355, 1380, 1393

i02718000

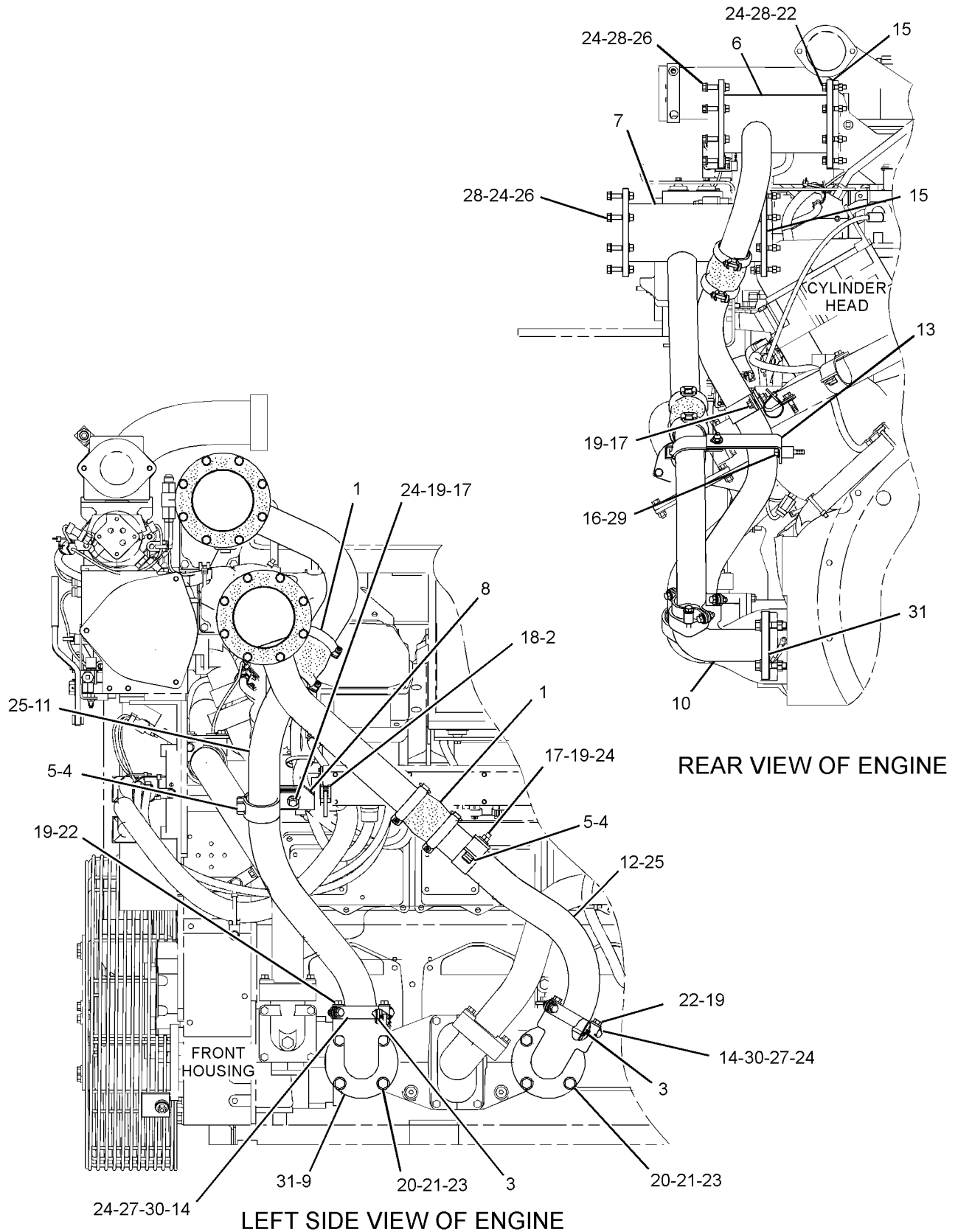
NOTE	REF NO	GRAPHIC REF	PART NUMBER	QTY	PART NAME						SEE PAGE
					1	2	3	4	5	6 (PRODUCT LEVEL)	
	1	1	9S-9635	2	JOINT AS-TUBE						
					(EACH INCLUDES)						
		1	9X-7523	2	SEAL						
	2	1	9X-6772	1	STRAP-CABLE						
C	3	1	153-9963	2	RING						
	4	1	196-5052	2	CLIP (SLOT)						
	5	1	196-5053	2	CLIP (TAB)						
	6	1	220-8780	1	TUBE AS						
	7	1	220-8781	1	TUBE AS						
	8	1	220-8782	1	BRACKET						
	9	1	221-1887	1	ELBOW						
	10	1	221-1888	1	ELBOW						
	11	1	221-1889	1	TUBE						
	12	1	221-1890	1	TUBE						
	13	1	234-8934	1	BRACKET						
C	14	1	245-6848	4	CLAMP AS						
C	15	1	1S-5772	2	GASKET						
C	16	1	302-6553	1	SPACER						
C	17	1	4L-9337	3	BOLT (3/8-16X1.5-IN)						
	18	1	4P-8134	1	CLIP						
C	19	1	5P-1075	10	WASHER-HARD (10.2X22.5X3-MM THK)						
C	20	1	5P-2424	8	BOLT (1/2-13X2.25-IN)						
	21	1	5P-8245	8	WASHER-HARD (13.5X25.5X3-MM THK)						
C	22	1	5S-7383	20	BOLT (3/8-16X1.75-IN)						
C	23	1	6V-8188	8	NUT (1/2-13-THD)						
C	24	1	6V-8801	38	NUT (3/8-16-THD)						
	25	1	8T-1919	2	SEAL-O-RING						
C	26	1	8T-2501	16	BOLT (3/8-16X2-IN)						
C	27	1	8T-4121	8	WASHER-HARD (11X21X2.5-MM THK)						
C	28	1	8T-4896	48	WASHER-HARD (10.2X18.5X2.5-MM THK)						
C	29	1	8T-9377	1	BOLT (3/8-16X2.25-IN)						
C	30	1	9B-7237	4	BOLT (3/8-16X1.25-IN)						
	31	1	9Y-6893	2	GASKET						

C- CHANGE FROM PREVIOUS TYPE

COOLING SYSTEM

234-8935 LINES GP-WATER (contd.)

i02718000



GRAPHIC #1

<END>

g01365486

COOLING SYSTEM

241-4303 LINES GP-WATER-AFTERCOOLER

S/N: S2X1-482

AN ATTACHMENT

SMCS-1355, 1380, 1393

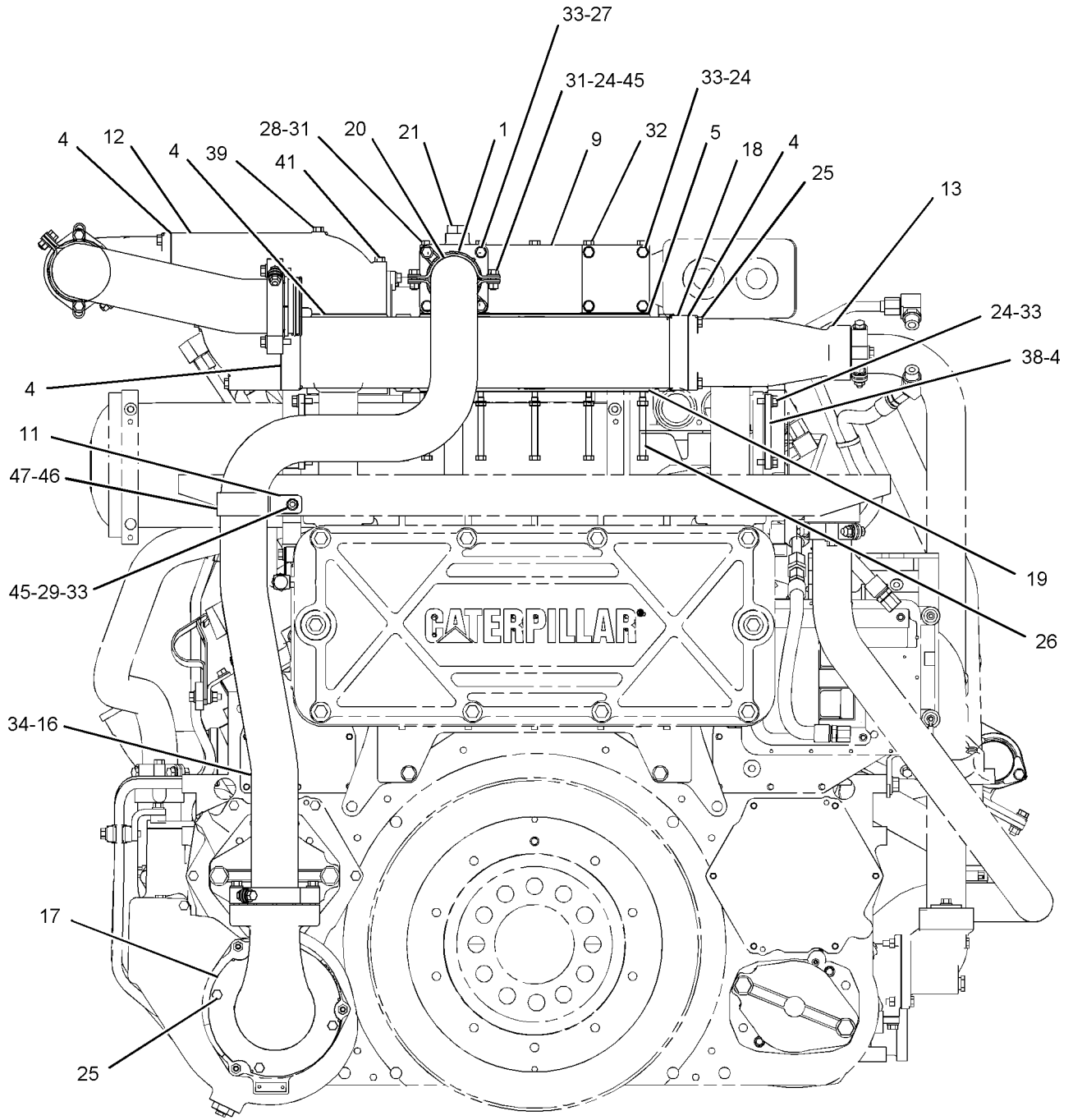
i02809483

NOTE	REF NO	GRAPHIC REF	PART NUMBER	QTY	PART NAME						SEE PAGE
					1	2	3	4	5	6 (PRODUCT LEVEL)	
	1	1,2	7X-0874	2	RING-RETAINING						
	2	2	2N-0931	2	GASKET						
	3	2	6I-4950	4	REGULATOR-WATER TEMPERATURE (92-DEG C)						
	4	1,2	7E-6016	6	GASKET						
	5	1	7N-4927	1	GASKET-HOUSING COVER						
	6	2	110-0096	2	RING						
	7	2	8N-9609	1	FLANGE						
	8	2	9C-0245	1	SPACER (10.5X19X35-MM THK)						
	9	1	119-7333	1	HOUSING AS						
		1	111-4374	1	VALVE AS-VENT LINE						
	10	2	161-0204	4	CLAMP AS						
	11	1	189-5780	1	BRACE						
	12	1	235-0325	1	ELBOW						
	13	1	235-8422	1	ADAPTER						
	14	2	235-8424	1	ELBOW						
	15	2	235-8428	1	TUBE						
	16	1	236-2268	1	TUBE						
	17	1	236-2623	1	ELBOW						
	18	1	241-4304	1	HOUSING AS-REGULATOR						
		1	3S-9643	4	SEAL-LIP TYPE (WATER TEMPERATURE REGULATOR)						
	19	1	241-6476	1	GASKET						
	20	1,2	248-4792	4	CLAMP AS						
	21	1	148-8408	1	PLUG AS						
		1	3D-2824	1	SEAL-O-RING						
		1	9S-4183	1	PLUG-O-RING						
	22	2	0L-1143	1	BOLT (3/8-16X2.5-IN)						
	23	2	0S-1588	5	BOLT (3/8-16X1.25-IN)						
	24	1,2	0S-1594	19	BOLT (3/8-16X1-IN)						
	25	1,2	1A-2029	12	BOLT (3/8-16X1.125-IN)						
	26	1	1A-5183	5	BOLT (3/8-16X4.75-IN)						
	27	1	1C-2251	2	BOLT (3/8-16X1.87-IN)						
	28	1,2	0T-0573	8	BOLT (3/8-16X2.75-IN)						
	29	1,2	3B-1915	2	BOLT (3/8-16X1.375-IN)						
	30	2	3J-1907	2	SEAL-O-RING						
	31	1,2	9X-6458	24	WASHER-HARD (10.2X22.5X3-MM THK)						
	32	1	5B-9603	10	BOLT (3/8-16X5-IN)						
	33	1,2	5M-2894	18	WASHER-HARD (10.2X18.5X2.5-MM THK)						
	34	1	6V-1454	2	SEAL-O-RING						
	35	2	6V-5066	2	SEAL-O-RING						
	36	2	6V-6809	1	SEAL-O-RING						
	37	2	6V-9027	1	SEAL-O-RING						
	38	1,2	7E-6017	2	COVER						
	39	1,2	7F-3425	4	BOLT (3/8-16X5.75-IN)						
	40	2	7N-4928	1	COVER						
	41	1,2	8S-9191	4	BOLT (3/8-16X4-IN)						
	42	2	8T-6765	1	PLUG-PIPE						
	43	2	9S-4182	1	PLUG-O-RING						
	44	2	9S-4191	2	PLUG-O-RING						
	45	1,2	9S-8752	10	NUT-FULL (3/8-16-THD)						
	46	1	9X-2646	1	CLIP (SLOT)						
	47	1	9X-2647	1	CLIP (TAB)						

COOLING SYSTEM

241 - 4303 LINES GP - WATER (contd.)

i02809483



FRONT VIEW

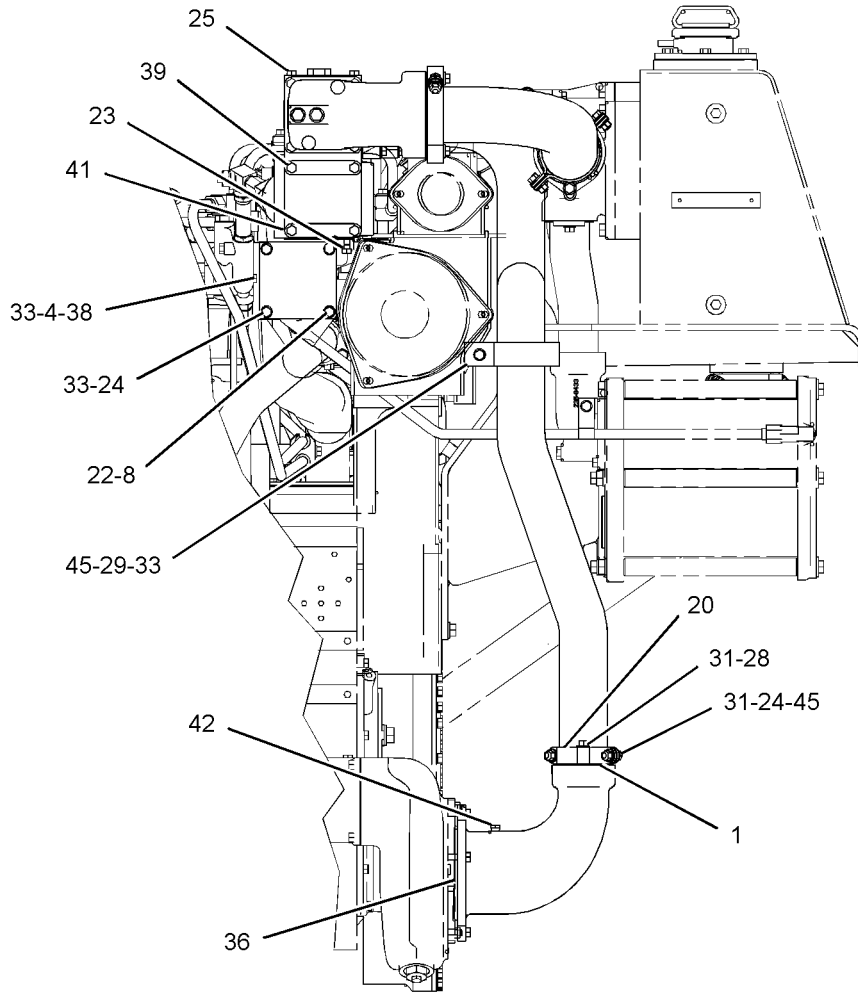
GRAPHIC #1

g01143062

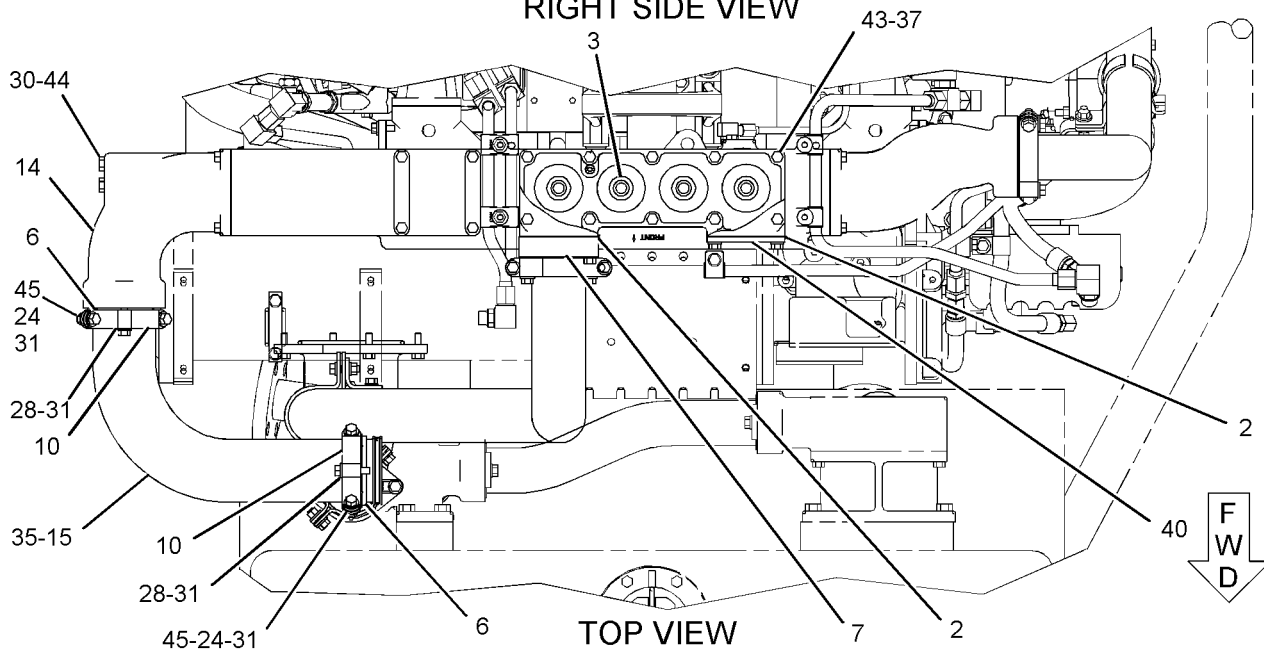
COOLING SYSTEM

241 - 4303 LINES GP - WATER (contd.)

i02809483



RIGHT SIDE VIEW



TOP VIEW

GRAPHIC #2

<END>

g01143064

COOLING SYSTEM

241-4307 LINES GP-WATER-AFTERCOOLER AN ATTACHMENT

SMCS-1355, 1380, 1393

i02638796

NOTE	REF NO	GRAPHIC REF	PART NUMBER	QTY	PART NAME						SEE PAGE
					1	2	3	4	5	6 (PRODUCT LEVEL)	
	1	3	2V-4387	2	SPACER (10.312X25.4X23.11-MM THK)						
	2	4	3P-6061	1	GASKET						
	3	4	4P-8097	1	BRACKET						
	4	1,2,5	7C-9597	7	FLANGE						
	5	3	9C-5344	1	SPACER (10.5X20X18-MM THK)						
	6	3	9S-9635	1	JOINT AS-TUBE						
		3	9X-7523	2	SEAL						
	7	5	9Y-8264	1	ELBOW (INLET)						
	8	4	110-6995	1	PLATE						
	9	3	110-9538	1	TUBE						
	10	3	111-5052	1	BRACKET						
	11	4	111-5056	1	CONNECTOR (AFTERCOOLER)						
	12	4	114-2040	1	ELBOW						
	13	2	115-7854	1	TUBE						
	14	2	116-3249	1	BRACKET						
	15	2	120-4344	1	ADAPTER (FRESH WATER)						
	16	2	120-7425	1	FLANGE						
	17	2	122-1680	1	BRACKET						
	18	2	122-1681	1	SUPPORT AS						
	19	5	123-0311	1	TUBE						
	20	1	129-3082	1	ELBOW (AFTERCOOLER)						
	21	2	187-4607	1	HOSE AS						
	22	1	187-4608	1	HOSE AS						
	23	2,3,4,5	196-5052	6	CLIP (SLOT)						
	24	2,3,4,5	196-5053	6	CLIP (TAB)						
	25	3	208-6270	2	CLAMP						
	26	3	235-8429	1	TUBE						
	27	1	236-4203	1	TUBE						
	28	3	241-4309	1	TUBE						
	29	1,3,5	245-6848	6	CLAMP AS						
	30	1	030-3978	1	CONNECTOR (37-DEG)						
	31	4	0L-1351	4	BOLT (3/8-16X0.875-IN)						
	32	2,5	0L-2070	10	BOLT (3/8-16X2.25-IN)						
	33	3,5	0S-1571	5	BOLT (3/8-16X1.75-IN)						
	34	1,2,3,5	0S-1588	9	BOLT (3/8-16X1.25-IN)						
	35	3	0S-1590	2	BOLT (3/8-16X2-IN)						
	36	4	0S-1591	3	BOLT (3/8-16X1.5-IN)						
	37	1,2,4,5	0S-1594	11	BOLT (3/8-16X1-IN)						
	38	1	0S-1619	2	BOLT (3/8-16X3-IN)						
	39	1	0T-0065	2	BOLT (3/8-16X3.5-IN)						
	40	4	1A-2029	2	BOLT (3/8-16X1.125-IN)						
	41	5	230-1072	1	GASKET						
	42	4	1C-2251	2	BOLT (3/8-16X1.87-IN)						
	43	3	2M-0849	1	WASHER-HARD (13.5X25.5X5-MM THK)						
	44	2,3,5	3B-1915	6	BOLT (3/8-16X1.375-IN)						
	45	1	3J-7354	2	SEAL-O-RING						
	46	1,3,5	3V-3308	13	WASHER-HARD (10.2X20.5X2.5-MM THK)						
	47	3	4F-7387	1	SEAL-O-RING						
	48	1,2,3,4,5	153-9963	10	RING						
	49	1,2,4,5	4W-0531	14	RETAINER						
	50	3	5B-0841	4	BOLT (5/8-18X1.75-IN)						
	51	3	5B-2638	1	BOLT (3/8-16X5.25-IN)						
	52	1	5B-4399	1	SEAL-O-RING						
	53	3	5F-4899	1	BOLT (3/8-16X5.5-IN)						
	54	1,2,3,4,5	5M-2894	32	WASHER-HARD (10.2X18.5X2.5-MM THK)						

COOLING SYSTEM

241-4307 LINES GP-WATER (contd.)

i02638796

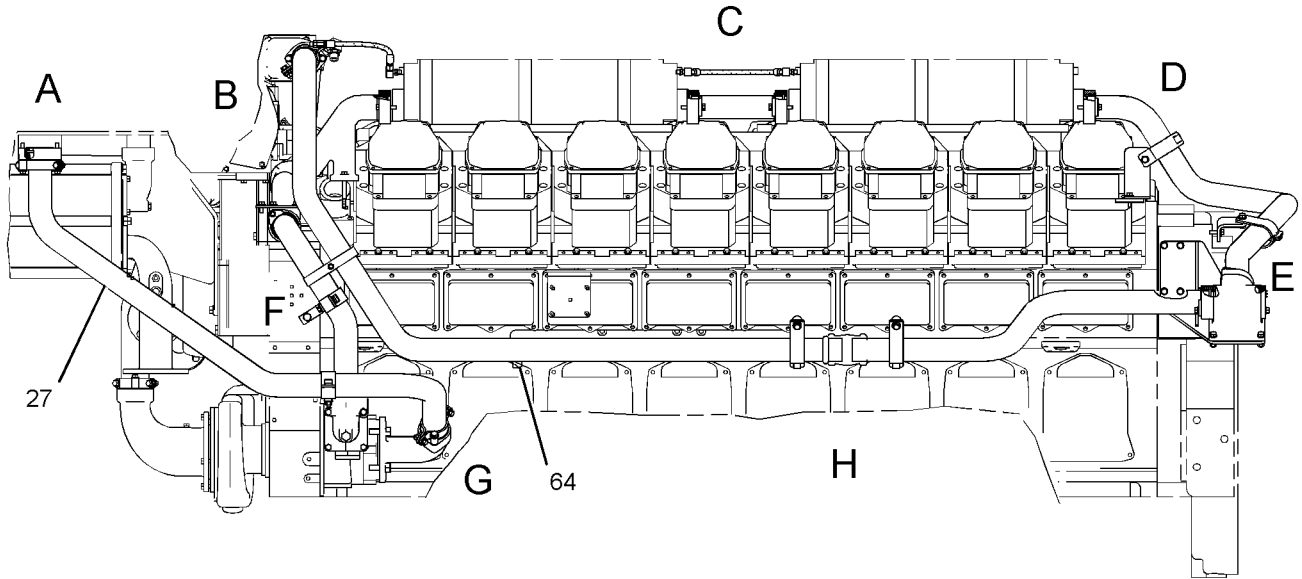
NOTE	REF NO	GRAPHIC REF	PART NUMBER	QTY	PART NAME						SEE PAGE
					1	2	3	4	5	6 (PRODUCT LEVEL)	
	55	1,2	5P-2645	3	ELBOW (90-DEG)						
	56	3	6H-1717	1	BOLT (1/2-13X1.125-IN)						
	57	5	6H-6698	1	COVER						
	58	1,2,4,5	6J-2680	9	SEAL-O-RING						
	59	2	6V-9027	2	SEAL-O-RING						
	60	4	7W-6492	1	PLUG-PIPE						
	61	1,2,4,5	8T-1919	10	SEAL-O-RING						
	62	1,2,3,4,5	9S-8752	19	NUT-FULL (3/8-16-THD)						
	63	1,2,3,4,5	9X-6458	21	WASHER-HARD (10.2X22.5X3-MM THK)						
	64	1	8T-6762	1	PLUG-PIPE						

COOLING SYSTEM

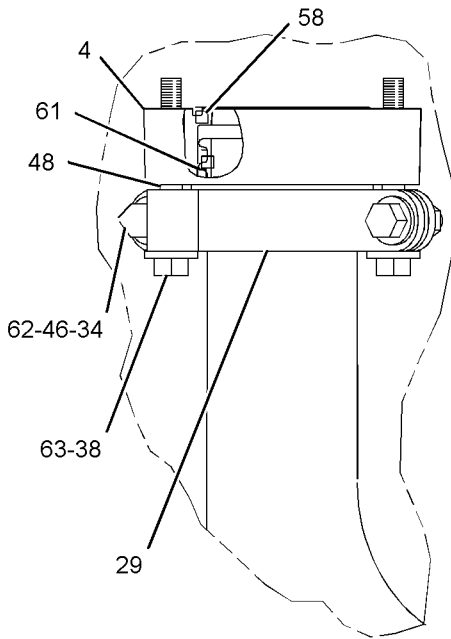
241 - 4307 LINES GP - WATER (contd.)

i02638796

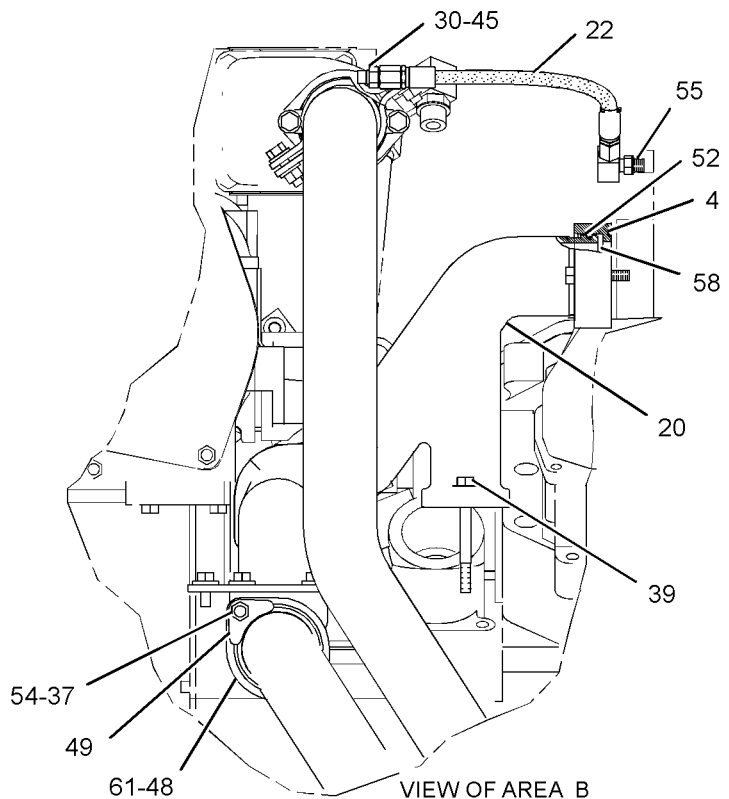
REFER TO ALL ILLUSTRATIONS OF THIS GROUP FOR AUXILIARY VIEWS



LEFT SIDE VIEW



VIEW OF AREA A



VIEW OF AREA B

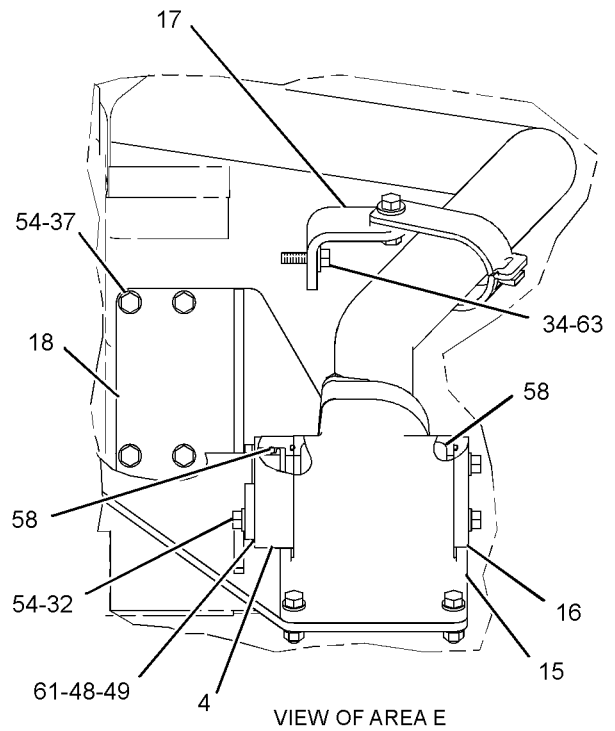
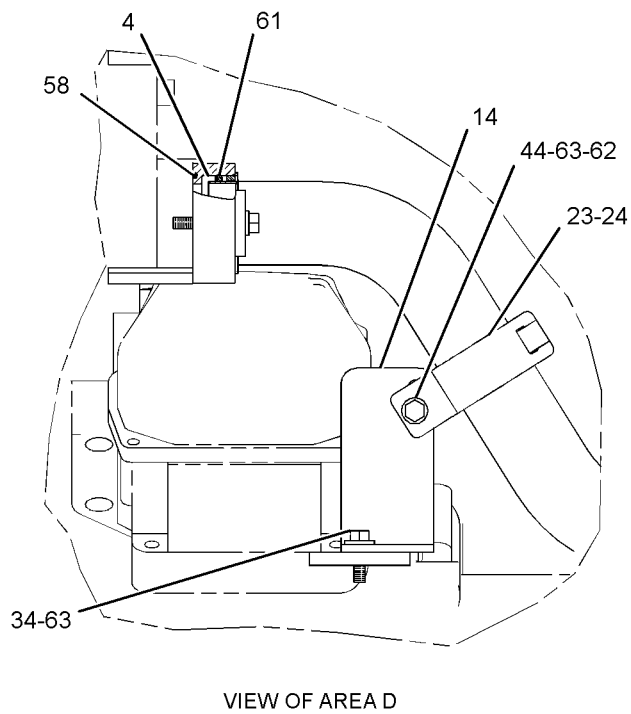
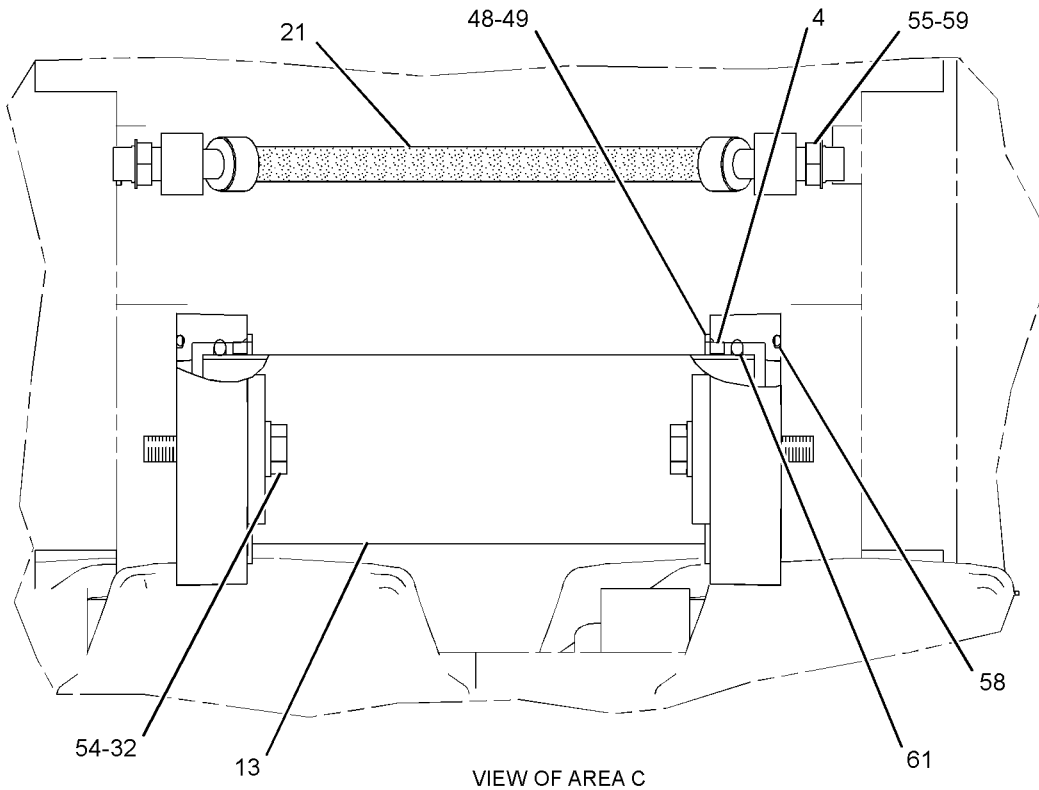
GRAPHIC #1

g01324985

COOLING SYSTEM

241 - 4307 LINES GP - WATER (contd.)

i02638796



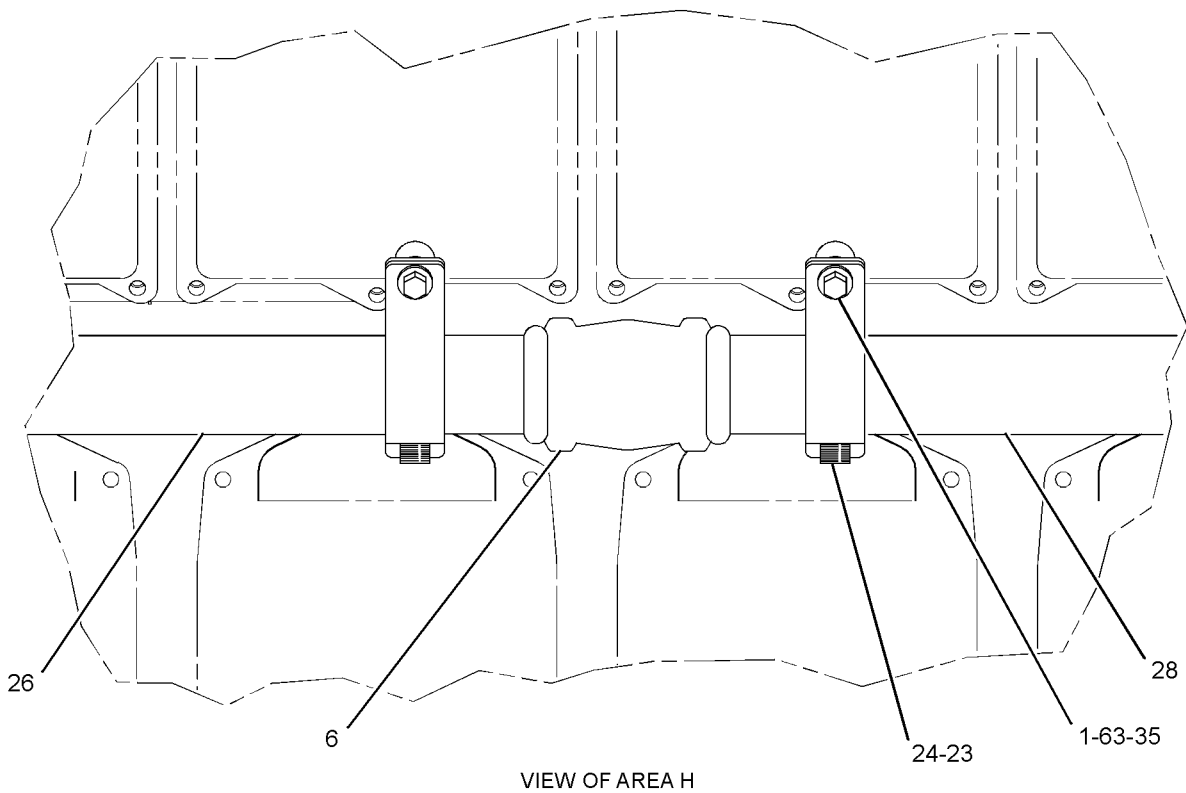
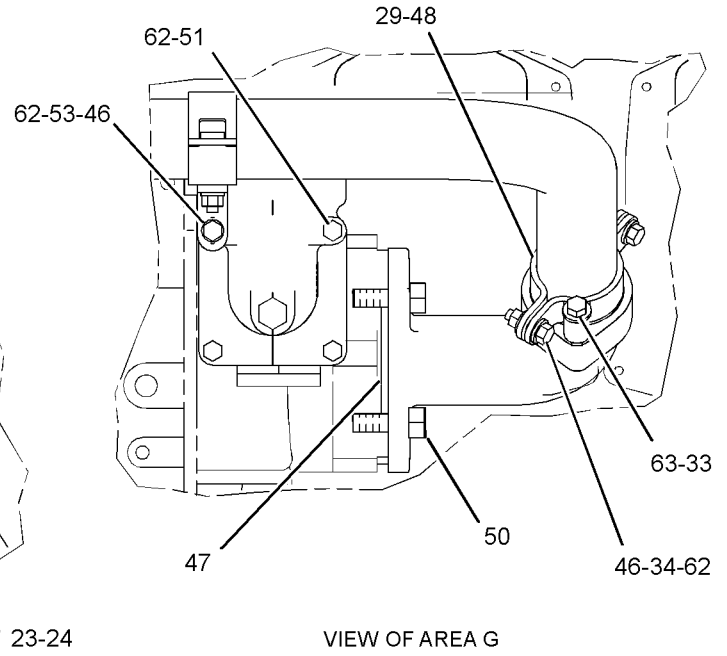
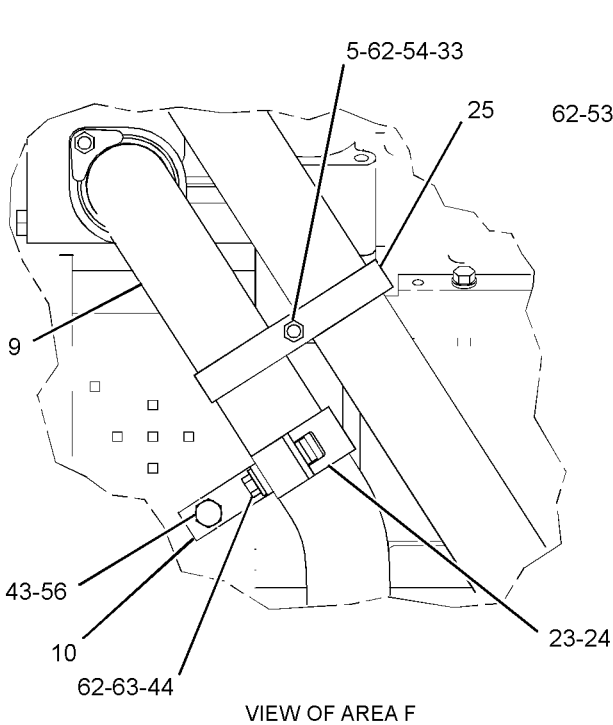
GRAPHIC #2

g01174093

COOLING SYSTEM

241 - 4307 LINES GP - WATER (contd.)

i02638796



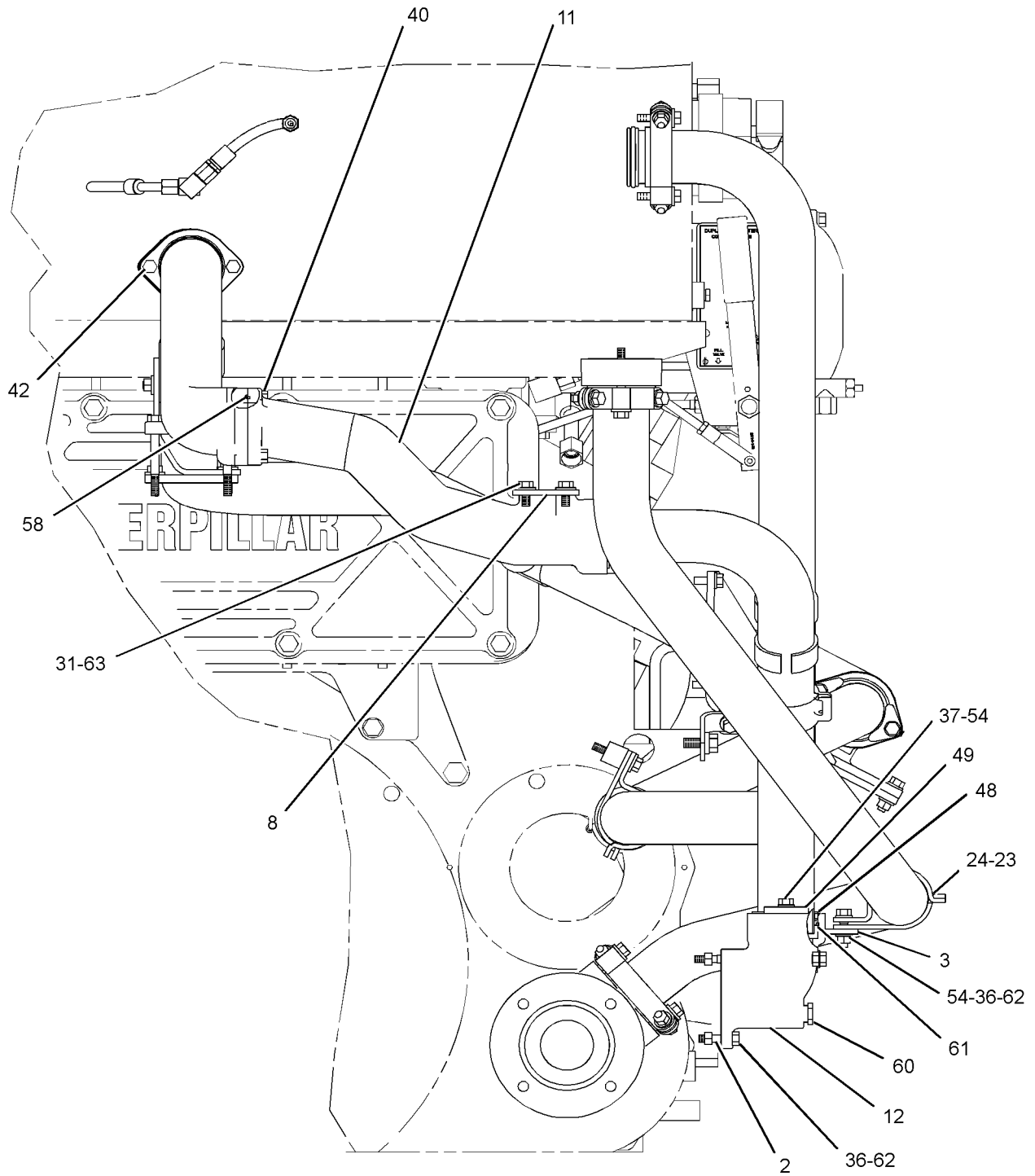
GRAPHIC #3

g01193508

COOLING SYSTEM

241 - 4307 LINES GP - WATER (contd.)

i02638796



FRONT VIEW

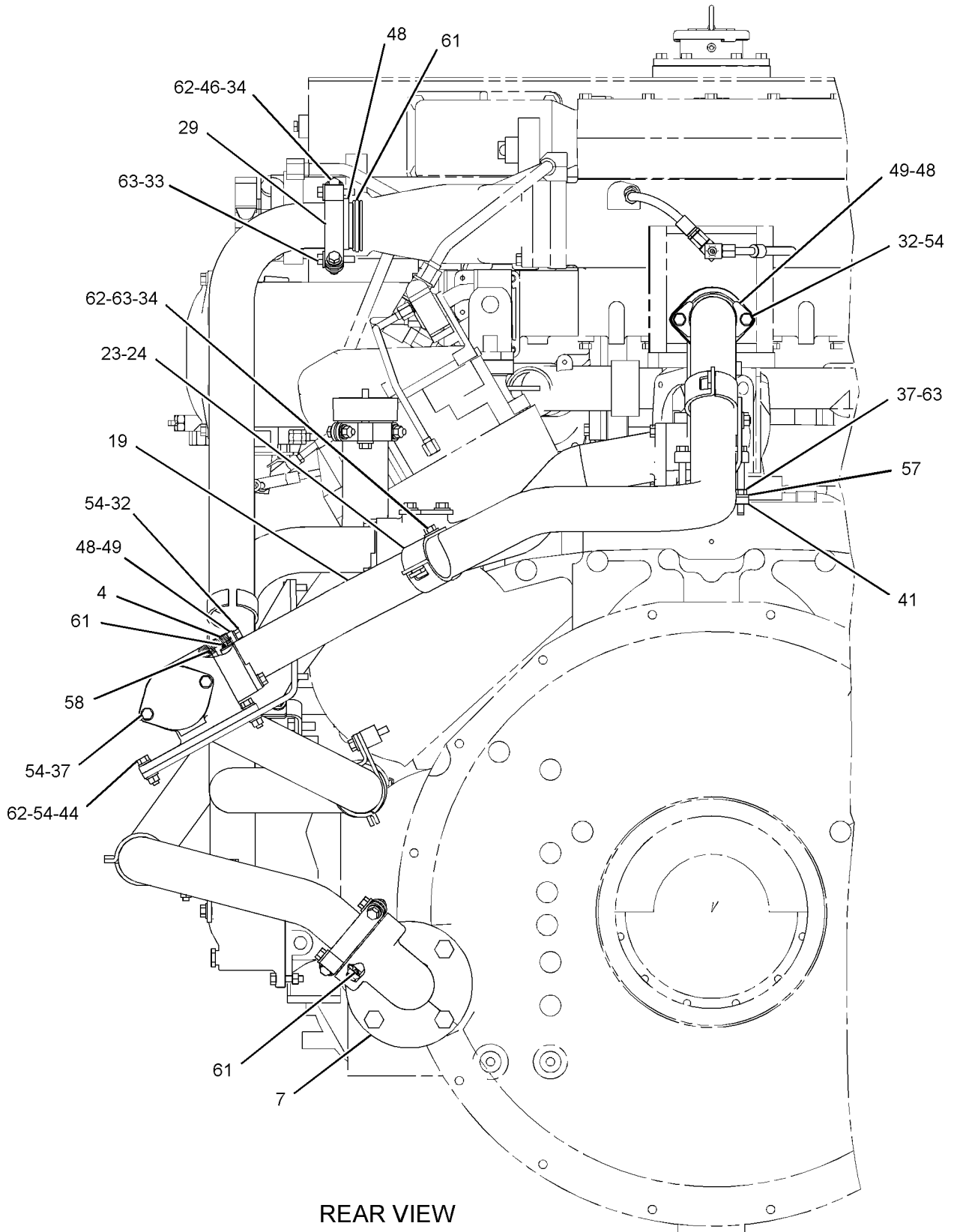
GRAPHIC #4

g01190461

COOLING SYSTEM

241 - 4307 LINES GP - WATER (contd.)

i02638796



REAR VIEW

GRAPHIC #5

<END>

g01190463

COOLING SYSTEM

249-2846 LINES GP-WATER-HEAT EXCHANGER

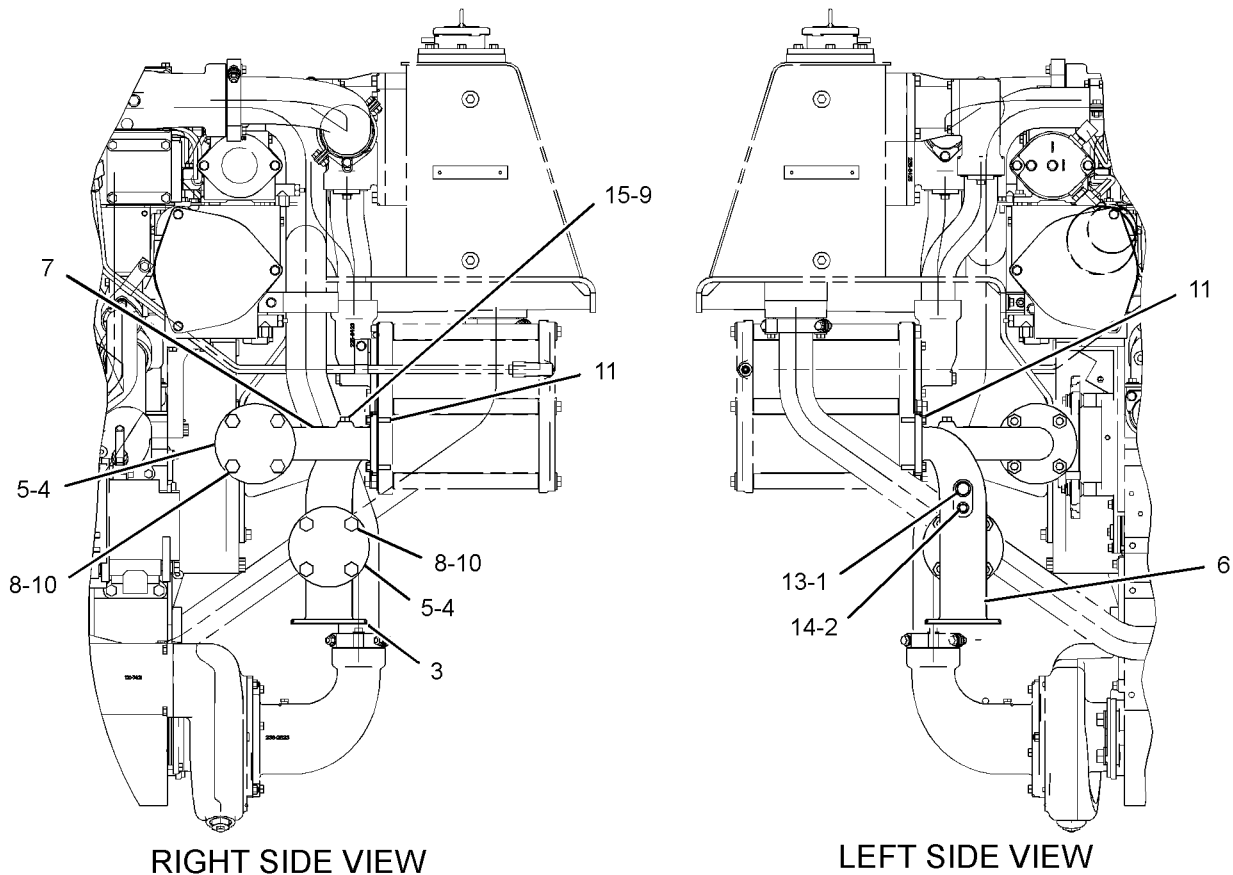
S/N: S2X1-534

AN ATTACHMENT

SMCS-1355, 1380, 1393

i02775741

NOTE	REF NO	GRAPHIC REF	PART NUMBER	QTY	PART NAME						SEE PAGE
					1	2	3	4	5	6 (PRODUCT LEVEL)	
	1	1	9S-4185	1	PLUG-O-RING						
	2	1	116-7011	1	ROD-ZINC (HEAT EXCHANGER)						
	3	1	144-6074	1	GASKET						
	4	1	161-6244	2	GASKET						
	5	1	201-4670	2	COVER						
	6	1	233-9776	1	ELBOW						
	7	1	256-7335	1	ELBOW						
	8	1	9X-8880	8	BOLT (5/8-11X2-IN)						
	9	1	3J-1907	1	SEAL-O-RING						
	10	1	4K-0367	8	NUT-FULL (5/8-11-THD)						
	11	1	4L-9337	8	BOLT (3/8-16X1.5-IN)						
	13	1	6V-6609	1	SEAL-O-RING						
	14	1	6V-9027	1	SEAL-O-RING						
	15	1	9S-4191	1	PLUG-O-RING						



GRAPHIC #1

<END>

g01360227

COOLING SYSTEM

249-2846 LINES GP-WATER-HEAT EXCHANGER

S/N: S2X535-UP

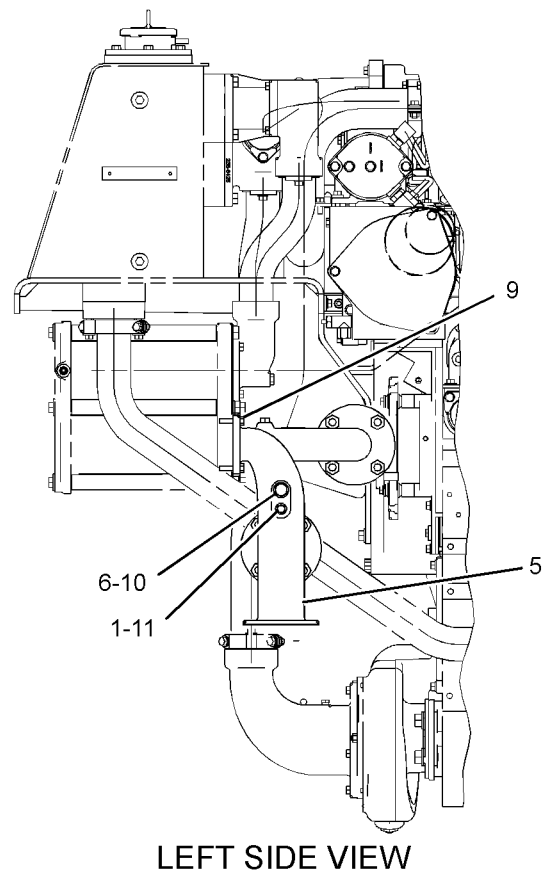
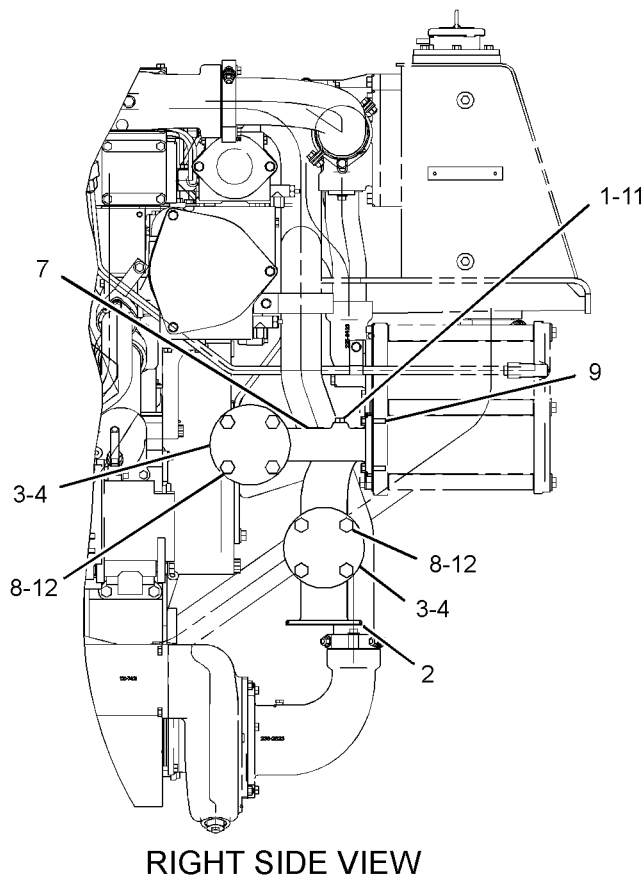
AN ATTACHMENT

SMCS-1355, 1380, 1393

i02809493

NOTE	REF NO	GRAPHIC REF	PART NUMBER	QTY	PART NAME						SEE PAGE
					1	2	3	4	5	6 (PRODUCT LEVEL)	
C	1	1	116-7011	2	ROD-ZINC (HEAT EXCHANGER)						
	2	1	144-6074	1	GASKET						
	3	1	161-6244	2	GASKET						
	4	1	201-4670	2	COVER						
	5	1	233-9776	1	ELBOW						
C	6	1	287-7296	1	PLUG-BRASS						
C	7	1	297-5439	1	ELBOW						
	8	1	4K-0367	8	NUT-FULL (5/8-11-THD)						
	9	1	4L-9337	8	BOLT (3/8-16X1.5-IN)						
	10	1	6V-6609	1	SEAL-O-RING						
C	11	1	6V-9027	2	SEAL-O-RING						
	12	1	9X-8880	8	BOLT (5/8-11X2-IN)						

C- CHANGE FROM PREVIOUS TYPE



GRAPHIC #1

<END>

g01373246

COOLING SYSTEM

261 - 7697 LINES GP - WATER-UPPER

S/N: S2X195-UP

SMCS-1355, 1380, 1393

i02250902

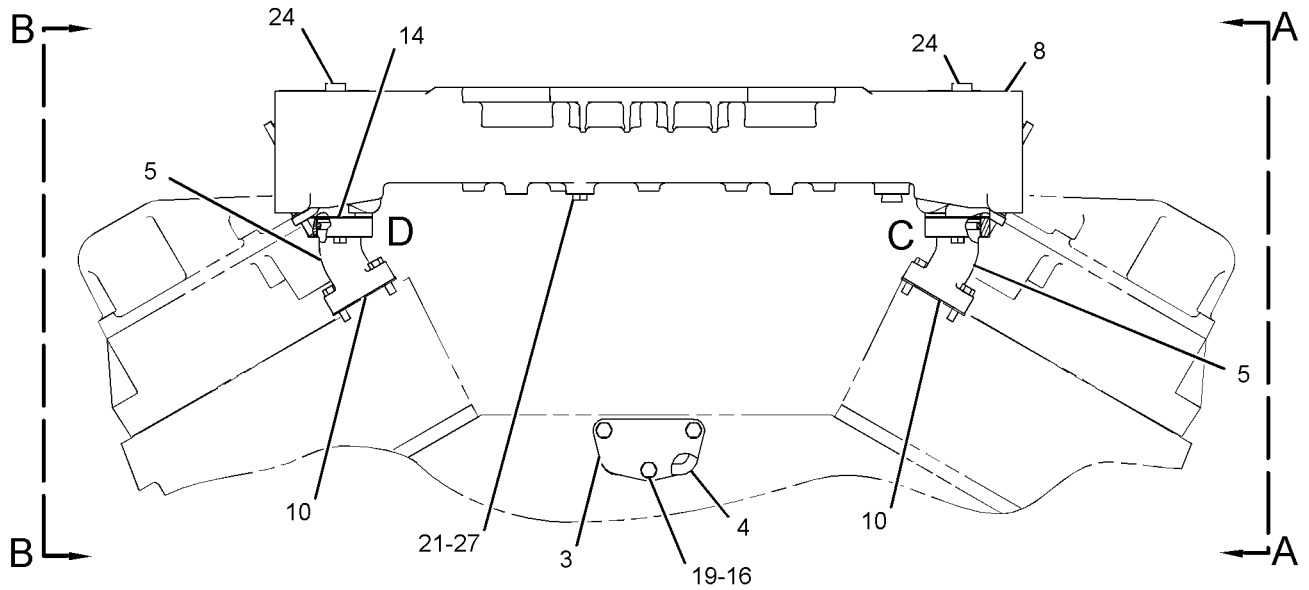
NOTE	REF NO	GRAPHIC REF	PART NUMBER	QTY	PART NAME						SEE PAGE
					1	2	3	4	5	6 (PRODUCT LEVEL)	
	1	1	2W-3146	16	FLANGE						
	2	2,3	4P-3897	4	MANIFOLD (INTERMEDIATE)						
	3	1,3	7N-3297	2	COVER						
	4	1,3	7N-3368	2	GASKET						
	5	1	8N-7639	16	ELBOW						
	6	2	111-8276	1	MANIFOLD (REAR, LH)						
	7	3	111-8277	1	MANIFOLD (REAR, RH)						
	8	1	111-9374	1	HOUSING-REGULATOR (EXPANSION TANK)						
	9	2,3	122-8856	2	GASKET						
	10	1	127-2176	16	SEAL - INTEGRAL						
	11	2,3	133-8382	16	BRACKET						
	12	2	154-1616	1	MANIFOLD (FRONT, LH)						
	13	3	154-1617	1	MANIFOLD (FRONT, RH)						
	14	1	241-5928	16	GASKET						
	15	2,3	243-2288	6	GASKET						
	16	1,2,3	0S-1594	38	BOLT (3/8-16X1-IN)						
	17	2,3	0S-1618	62	BOLT (5/16-18X1-IN)						
	18	1	1B-7182	64	BOLT (5/16-18X1.25-IN)						
	19	1,3	5M-2894	6	WASHER-HARD (10.2X18.5X2.5-MM THK)						
	20	2,3	6V-6609	2	SEAL-O-RING						
	21	1	6V-9027	1	SEAL-O-RING						
	22	1	6V-9769	16	SEAL-O-RING						
	23	2,3	8T-6761	2	PLUG-PIPE						
	24	1,2	8T-6762	4	PLUG-PIPE						
	25	2,3	8T-6765	2	PLUG-PIPE						
	26	2,3	9M-1974	62	WASHER-HARD (8.8X16X2-MM THK)						
	27	1	9S-4182	1	PLUG-O-RING						
	28	2,3	9S-4185	2	PLUG-O-RING						

COOLING SYSTEM

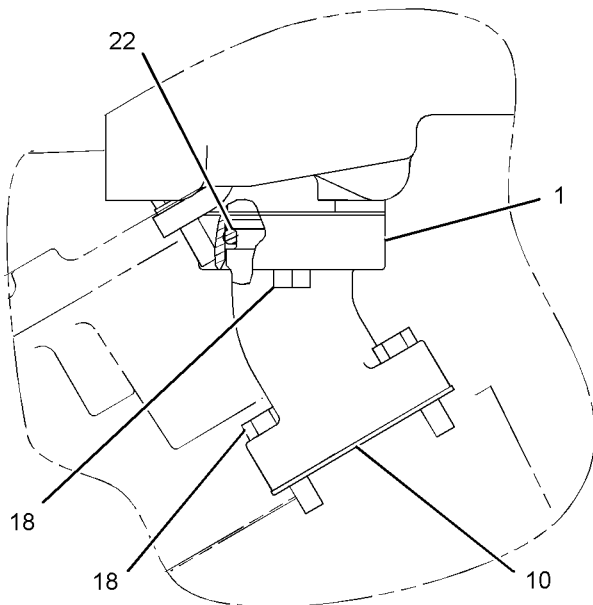
261 - 7697 LINES GP - WATER (contd.)

i02250902

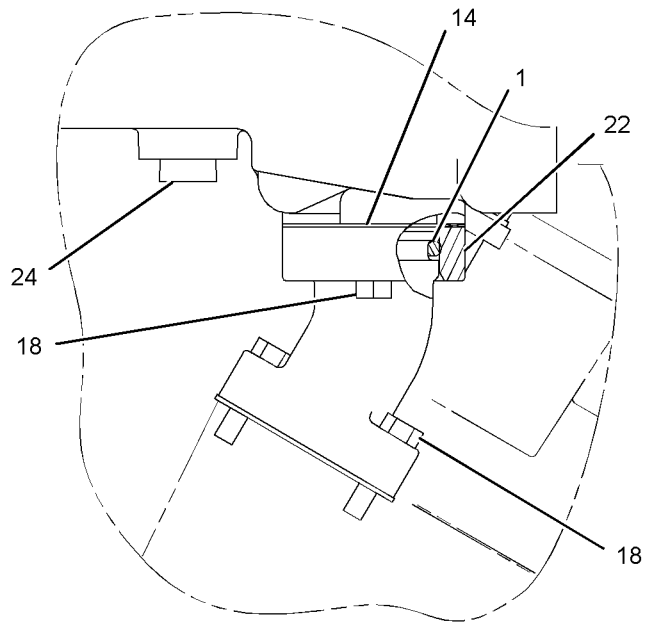
REFER TO ALL ILLUSTRATIONS OF THIS GROUP FOR AUXILIARY VIEWS



FRONT VIEW



VIEW OF AREA D



VIEW OF AREA C

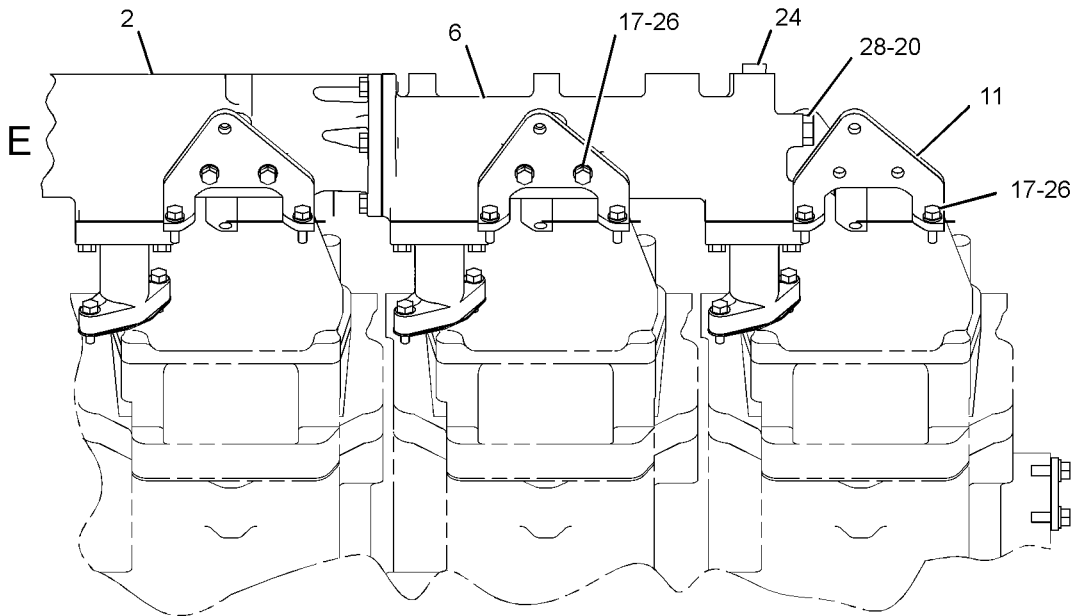
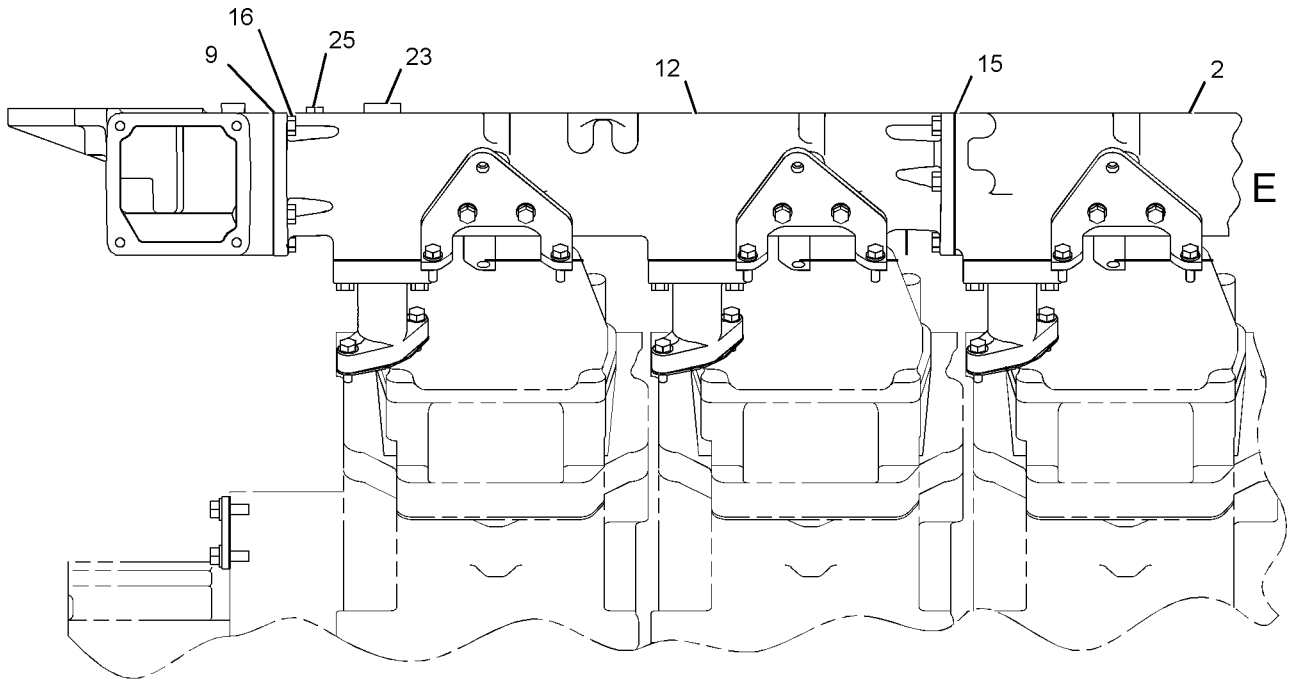
GRAPHIC #1

g01157428

COOLING SYSTEM

261 - 7697 LINES GP - WATER (contd.)

i02250902



VIEW A-A

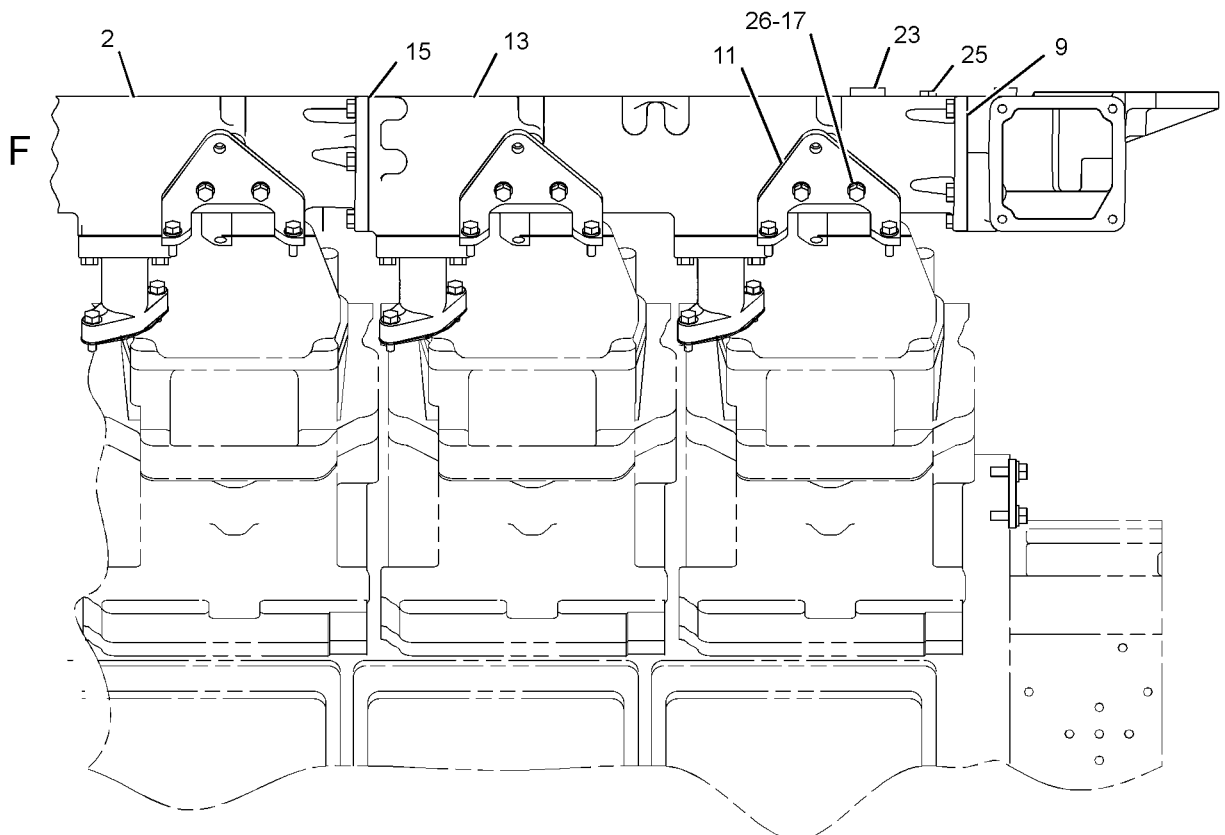
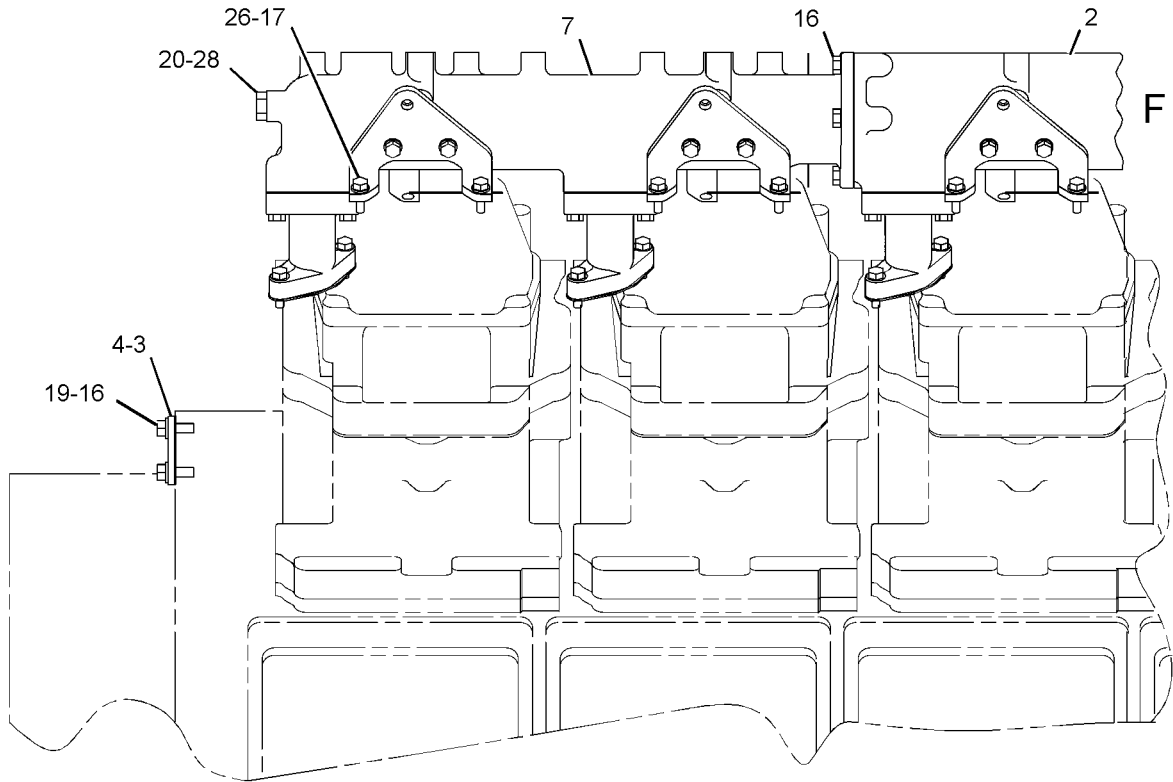
GRAPHIC #2

g01157434

COOLING SYSTEM

261 - 7697 LINES GP - WATER (contd.)

i02250902



VIEW B-B

<END>

GRAPHIC #3

g01157486

COOLING SYSTEM

264-3071 LINES GP-WATER-AFTERCOOLER AN ATTACHMENT

SMCS-1355, 1380, 1393

i02428501

NOTE	REF NO	GRAPHIC REF	PART NUMBER	QTY	PART NAME						SEE PAGE
					1	2	3	4	5	6 (PRODUCT LEVEL)	
	1	2	2V-4387	2	SPACER (10.312X25.4X23.11-MM THK)						
	2	3	3P-6061	1	GASKET						
	3	3	4P-8097	1	BRACKET						
	4	1,4	7C-9597	7	FLANGE						
	5	1	8L-5423	1	SPACER (0.406X1X0.712-IN THK)						
	6	2	8X-2041	1	FLANGE						
	7	2	9C-5344	1	SPACER (10.5X20X18-MM THK)						
	8	2	9S-9635	1	JOINT AS-TUBE						
		2	9X-7523	2	SEAL						
	9	1	9Y-8264	1	ELBOW (INLET)						
	10	3	110-6995	1	PLATE						
	11	2	110-9538	1	TUBE						
	12	2	284-1460	1	SUPPORT AS						
	13	4	111-5052	1	BRACKET						
	14	3	111-5056	1	CONNECTOR						
	15	3	114-2040	1	ELBOW						
	16	2	115-7854	1	TUBE						
	17	4	120-4344	1	ADAPTER						
	18	4	120-7425	1	FLANGE						
	19	2	129-3082	1	ELBOW						
	20	2	187-4607	1	HOSE AS						
	21	2	187-4608	1	HOSE AS						
	22	1,2,3,4	196-5052	6	CLIP (SLOT)						
	23	1,2,3,4	196-5053	6	CLIP (TAB)						
	24	2	208-6270	2	CLAMP						
	25	2	235-8429	1	TUBE						
	26	2	236-4203	1	TUBE						
	27	2	241-4309	1	TUBE						
	28	1,4	245-6848	6	CLAMP AS						
	29	2,4	256-4753	1	BRACKET						
	30	1	263-1422	1	TUBE						
	31	2	030-3978	1	CONNECTOR						
	32	3	0L-1351	4	BOLT (3/8-16X0.875-IN)						
	33	1,4	0L-2070	11	BOLT (3/8-16X2.25-IN)						
	34	2,4	0S-1571	5	BOLT (3/8-16X1.75-IN)						
	35	1,2,4	0S-1588	8	BOLT (3/8-16X1.25-IN)						
	36	2	0S-1590	2	BOLT (3/8-16X2-IN)						
	37	3	0S-1591	3	BOLT (3/8-16X1.5-IN)						
	38	1,2,3,4	0S-1594	11	BOLT (3/8-16X1-IN)						
	39	4	0S-1619	2	BOLT (3/8-16X3-IN)						
	40	2	0T-0065	2	BOLT (3/8-16X3.5-IN)						
	41	3	1A-2029	2	BOLT (3/8-16X1.125-IN)						
	42	1	230-1072	1	GASKET						
	43	3	1C-2251	2	BOLT (3/8-16X1.87-IN)						
	44	4	2M-0849	1	WASHER-HARD (13.5X25.5X5-MM THK)						
	45	1,2,4	3B-1915	6	BOLT (3/8-16X1.375-IN)						
	46	2	3J-7354	2	SEAL-O-RING						
	47	1,2,4	3V-3308	13	WASHER-HARD (10.2X20.5X2.5-MM THK)						
	48	2	4F-7387	1	SEAL-O-RING						
	49	1,3,4	153-9963	10	RING						
	50	1,3,4	4W-0531	14	RETAINER						
	51	1	5B-0841	4	BOLT (5/8-18X1.75-IN)						
	52	2	5B-2638	1	BOLT (3/8-16X5.25-IN)						
	53	4	5B-4399	1	SEAL-O-RING						
	54	2	5F-4899	1	BOLT (3/8-16X5.5-IN)						
	55	1,2,3,4	5M-2894	32	WASHER-HARD (10.2X18.5X2.5-MM THK)						
	56	2	5P-2645	3	ELBOW						

COOLING SYSTEM

264-3071 LINES GP-WATER (contd.)

i02428501

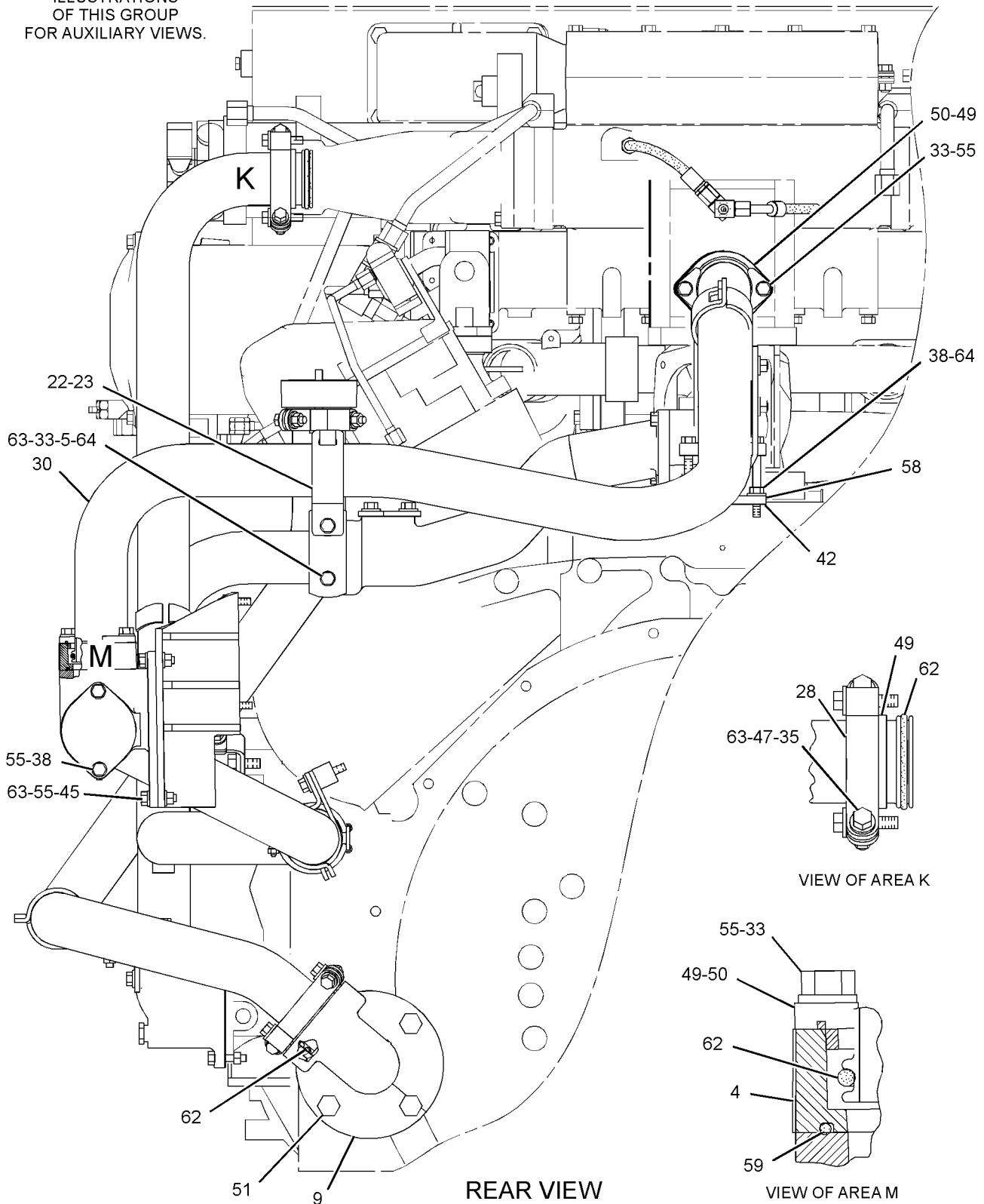
NOTE	REF NO	GRAPHIC REF	PART NUMBER	QTY	PART NAME	SEE PAGE
					1 2 3 4 5 6 (PRODUCT LEVEL)	
	57	4	6H-1717	1	BOLT (1/2-13X1.125-IN)	
	58	1	6H-6698	1	COVER	
	59	1,3,4	6J-2680	9	SEAL-O-RING	
	60	2	6V-9027	2	SEAL-O-RING	
	61	3	7W-6492	1	PLUG-PIPE	
	62	1,3,4	8T-1919	10	SEAL-O-RING	
	63	1,2,3,4	9S-8752	19	NUT-FULL (3/8-16-THD)	
	64	1,2,3,4	9X-6458	21	WASHER-HARD (10.2X22.5X3-MM THK)	
	65	2	8T-6762	1	PLUG-PIPE	

COOLING SYSTEM

264-3071 LINES GP-WATER (contd.)

i02428501

REFER TO ALL ILLUSTRATIONS OF THIS GROUP FOR AUXILIARY VIEWS.



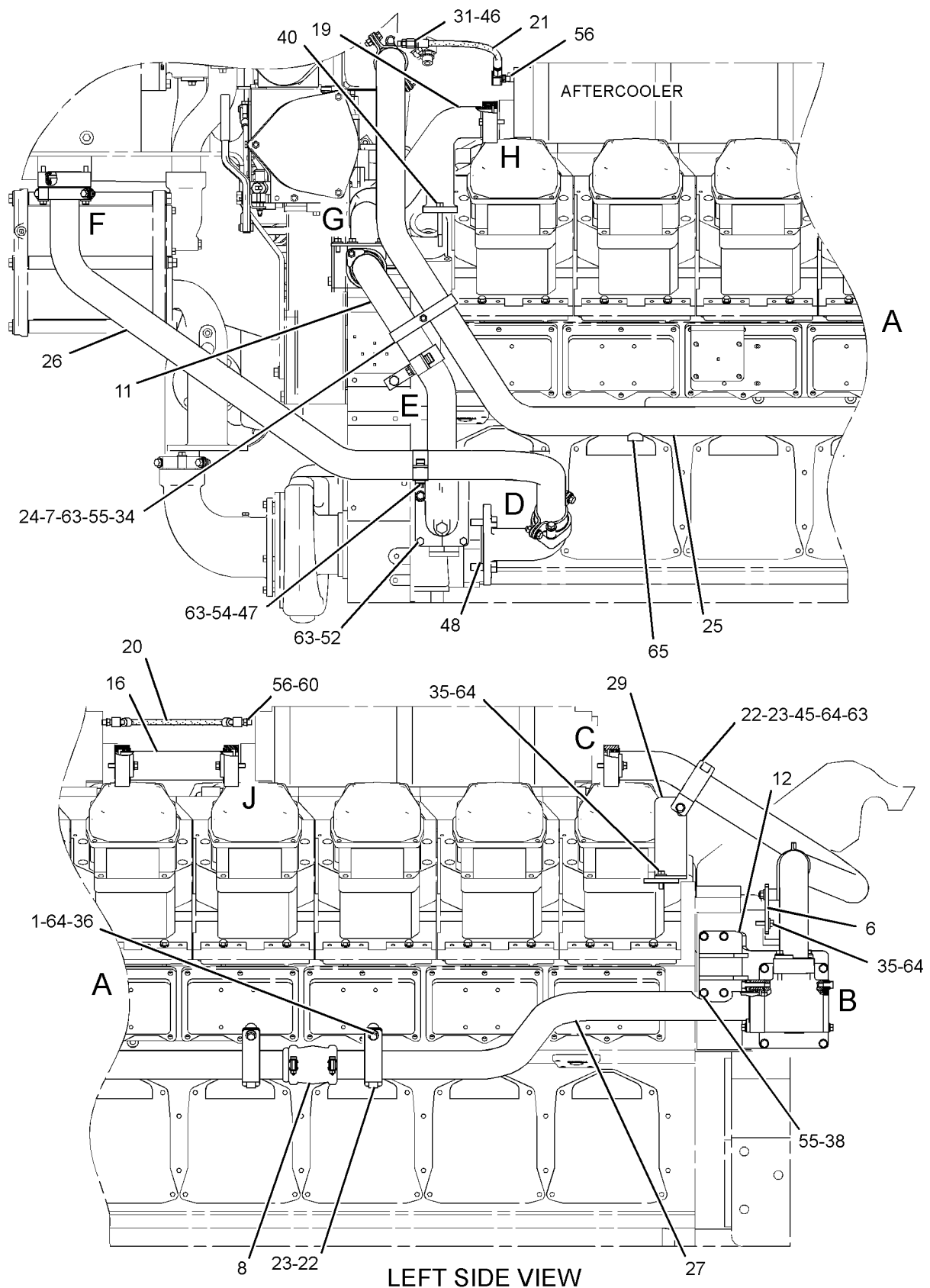
GRAPHIC #1

g01316236

COOLING SYSTEM

264-3071 LINES GP-WATER (contd.)

i02428501



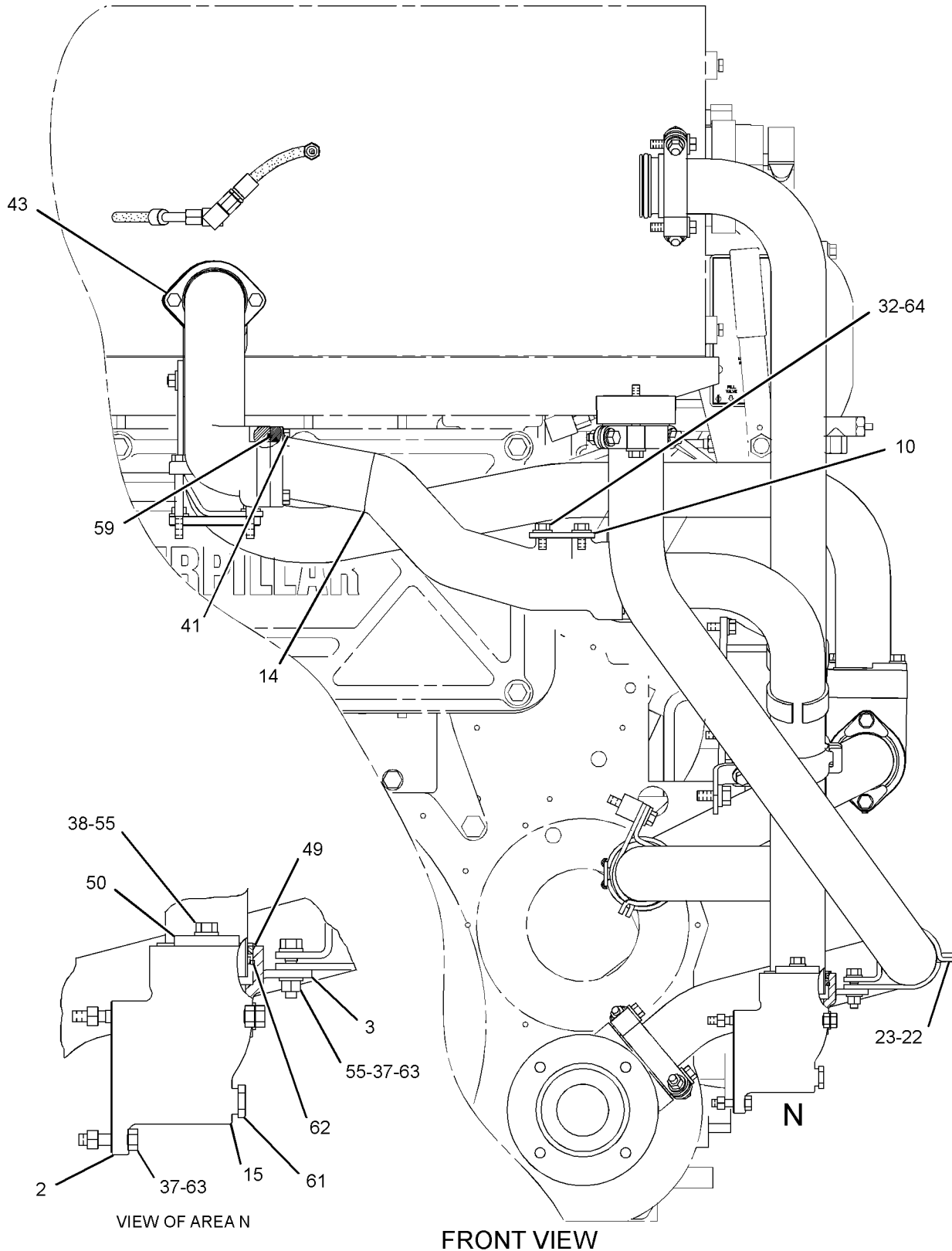
GRAPHIC #2

g01316241

COOLING SYSTEM

264-3071 LINES GP-WATER (contd.)

i02428501



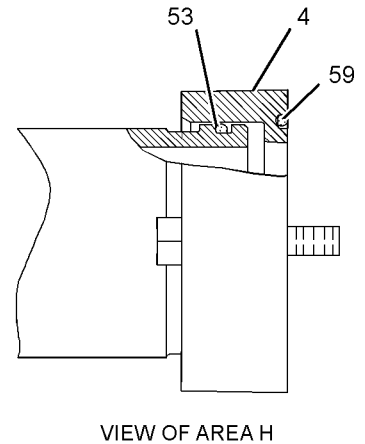
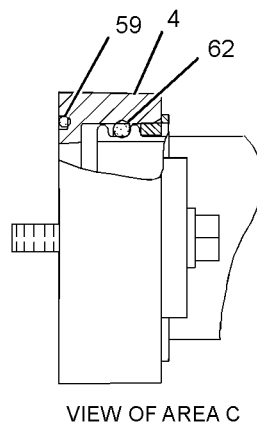
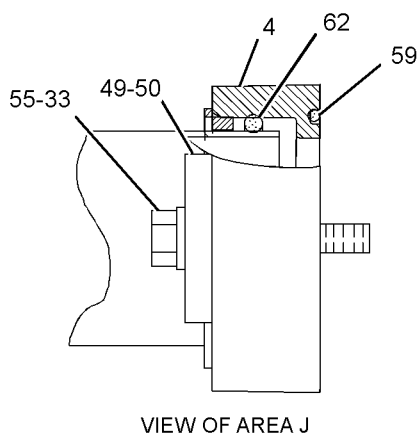
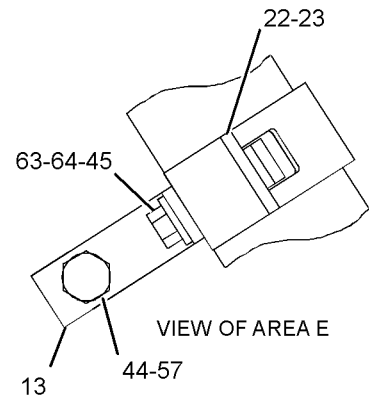
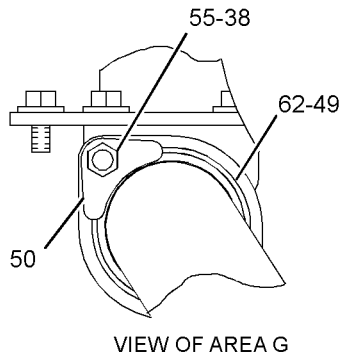
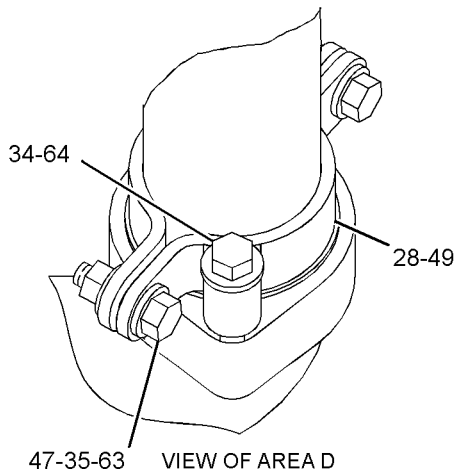
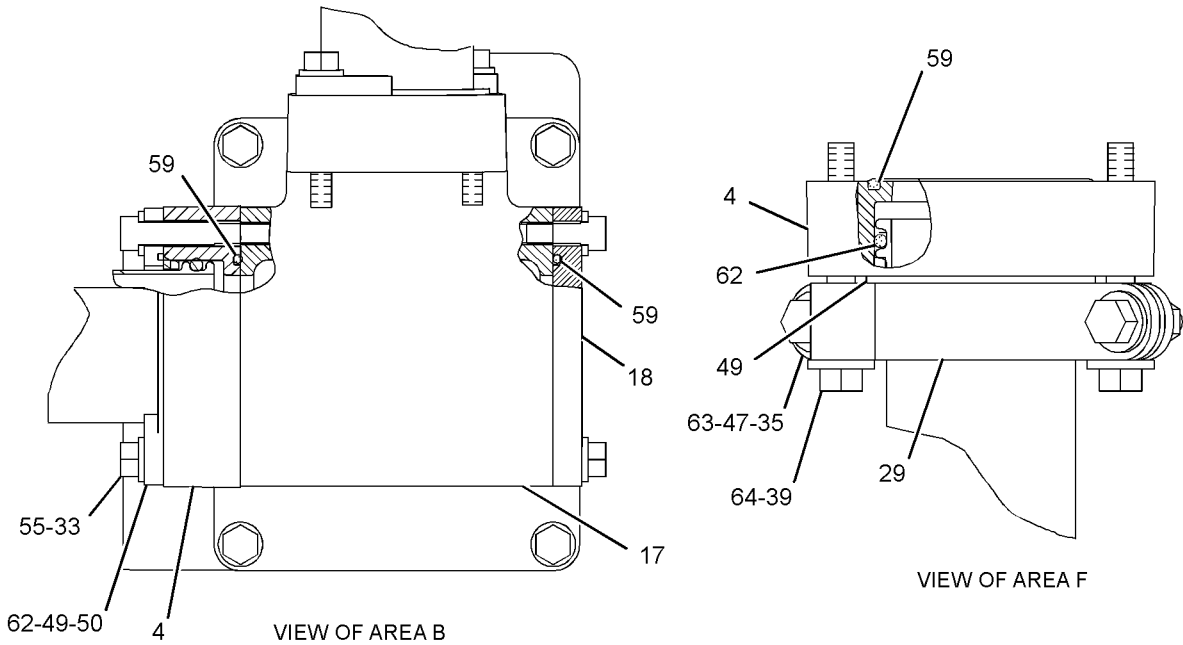
GRAPHIC #3

g01195343

COOLING SYSTEM

264-3071 LINES GP-WATER (contd.)

i02428501



GRAPHIC #4

<END>

g01195337

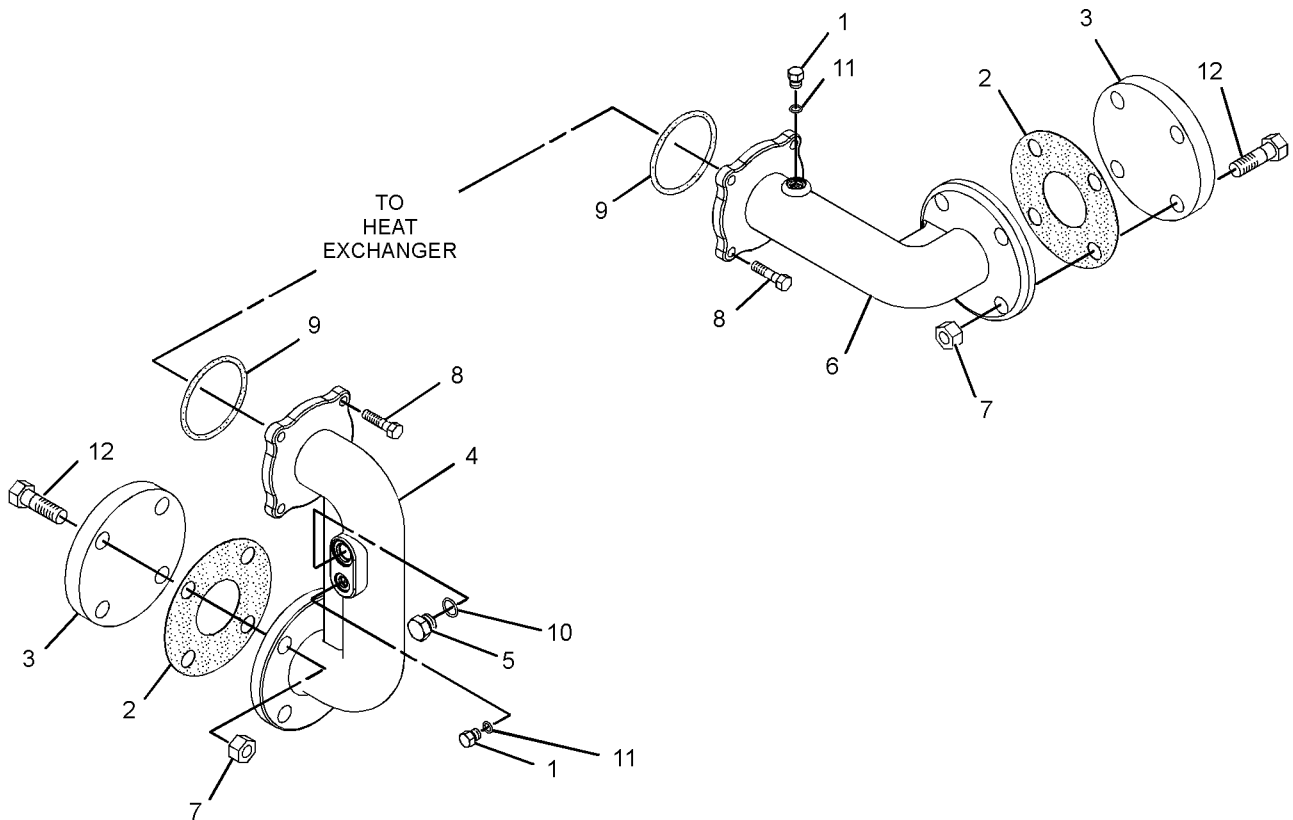
COOLING SYSTEM

278-7527 LINES GP-WATER-HEAT EXCHANGER AN ATTACHMENT

SMCS-1355, 1380, 1393

i02711916

NOTE	REF NO	GRAPHIC REF	PART NUMBER	QTY	PART NAME						SEE PAGE
					1	2	3	4	5	6 (PRODUCT LEVEL)	
	1	1	116-7011	2	ROD-ZINC (EXPANSION TANK)						
					(EACH INCLUDES)						
		1	116-3260	1	PLUG						
		1	116-7009	1	ROD						
	2	1	161-6244	2	GASKET						
	3	1	201-4670	2	COVER						
	4	1	278-7526	1	ELBOW						
	5	1	287-7296	1	PLUG-BRASS						
	6	1	297-5439	1	ELBOW						
	7	1	4K-0367	8	NUT-FULL (5/8-11-THD)						
	8	1	4L-9337	8	BOLT (3/8-16X1.5-IN)						
	9	1	4L-9564	2	SEAL-O-RING						
	10	1	6V-6609	1	SEAL-O-RING						
	11	1	6V-9027	2	SEAL-O-RING						
	12	1	9X-8880	8	BOLT (5/8-11X2-IN)						



GRAPHIC #1

<END>

g01375623

COOLING SYSTEM

245-9826 PLATE GP-HEAT EXCHANGER

PART OF 245-9841 HEAT EXCHANGER GP-SEA WATER

AN ATTACHMENT

SMCS-1379

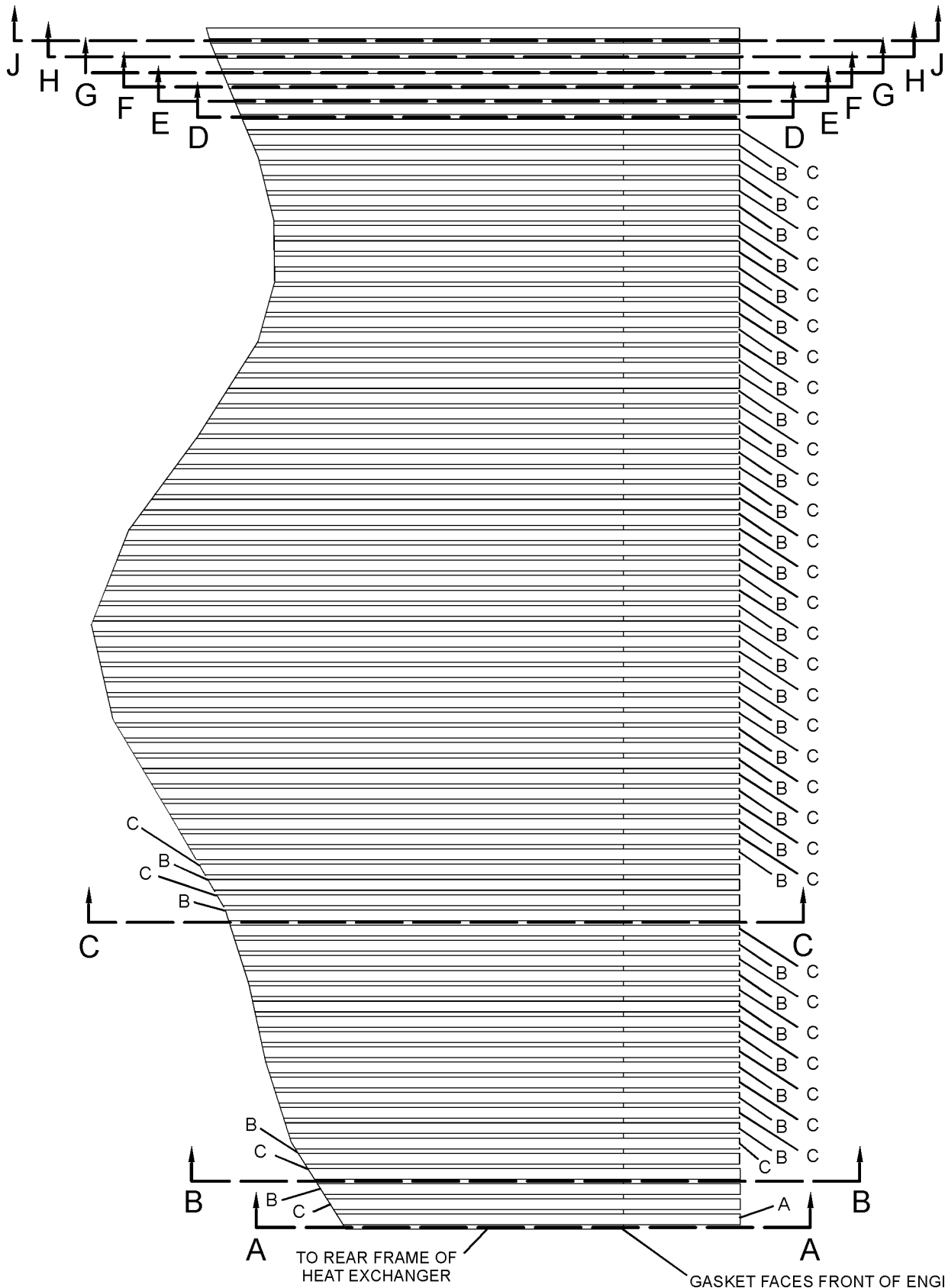
i02294328

NOTE	REF NO	GRAPHIC REF	PART NUMBER	QTY	PART NAME						SEE PAGE
					1	2	3	4	5	6 (PRODUCT LEVEL)	
	1	2	149-2209	77	SEAL-PLATE						
	2	2	151-5257	2	SEAL-RING						
	3	2	261-4974	2	PLATE						
	4	2	261-4975	2	PLATE						
	5	2	261-4976	1	PLATE-END						
	6	2	261-4977	1	PLATE AS						
	7	2	261-4978	72	PLATE						
	8	2	261-4979	1	PLATE AS						

COOLING SYSTEM

245-9826 PLATE GP-HEAT EXCHANGER (contd.)

i02294328



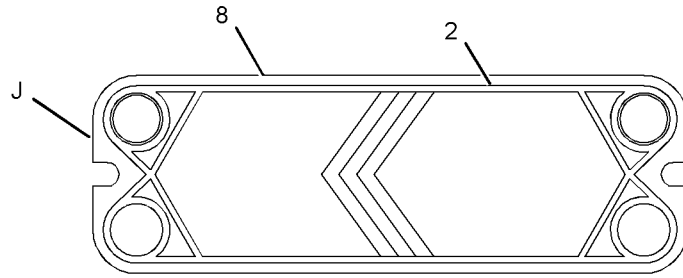
GRAPHIC #1

g01161183

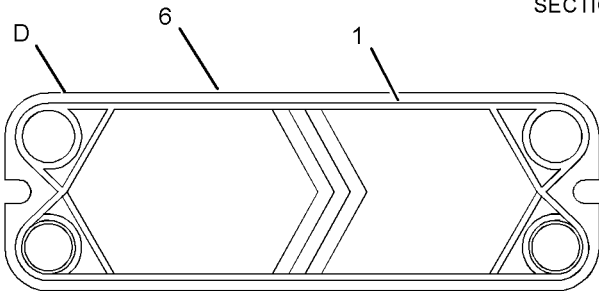
COOLING SYSTEM

245-9826 PLATE GP-HEAT EXCHANGER (contd.)

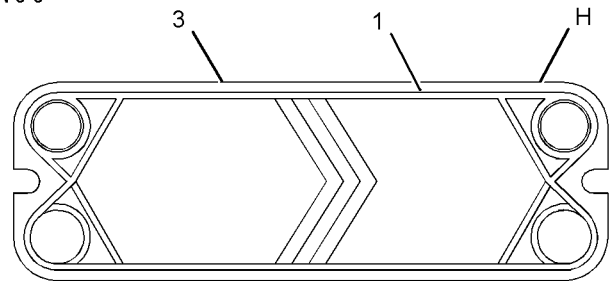
i02294328



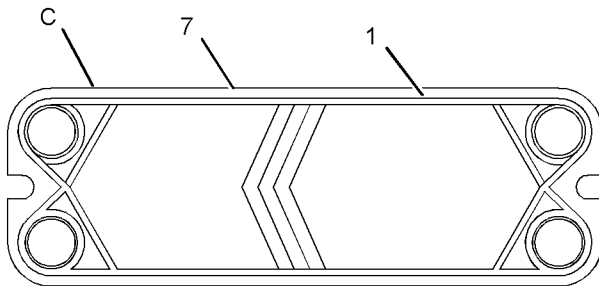
SECTION J-J



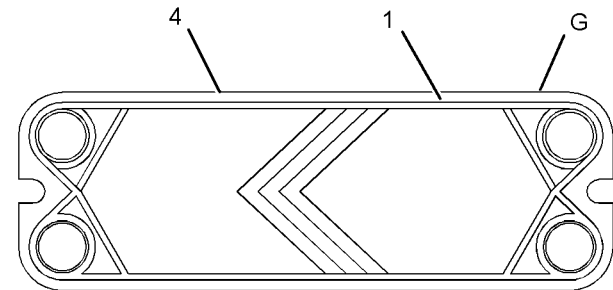
SECTION D-D



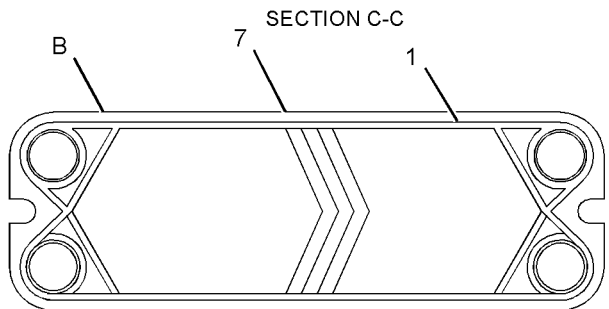
SECTION H-H



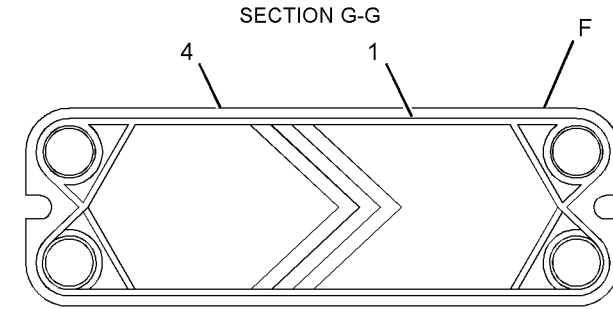
SECTION C-C



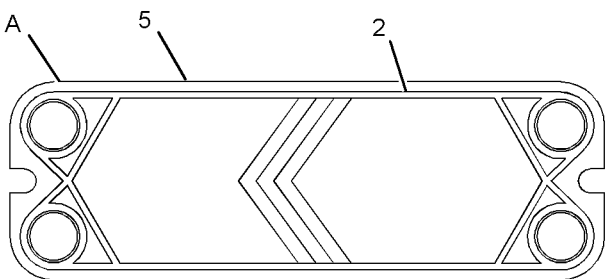
SECTION G-G



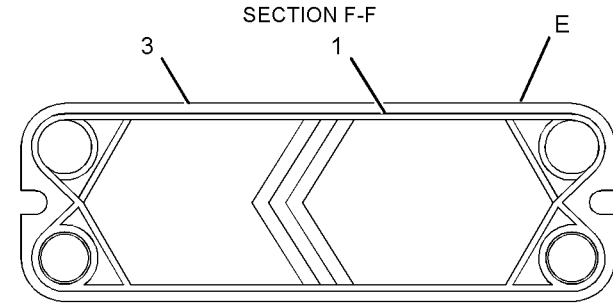
SECTION B-B



SECTION F-F



SECTION A-A



SECTION E-E

GRAPHIC #2

<END>

g01167069

COOLING SYSTEM

4W-6674 PUMP GP-AUXILIARY SEA WATER AN ATTACHMENT

SMCS-1371

i02657674

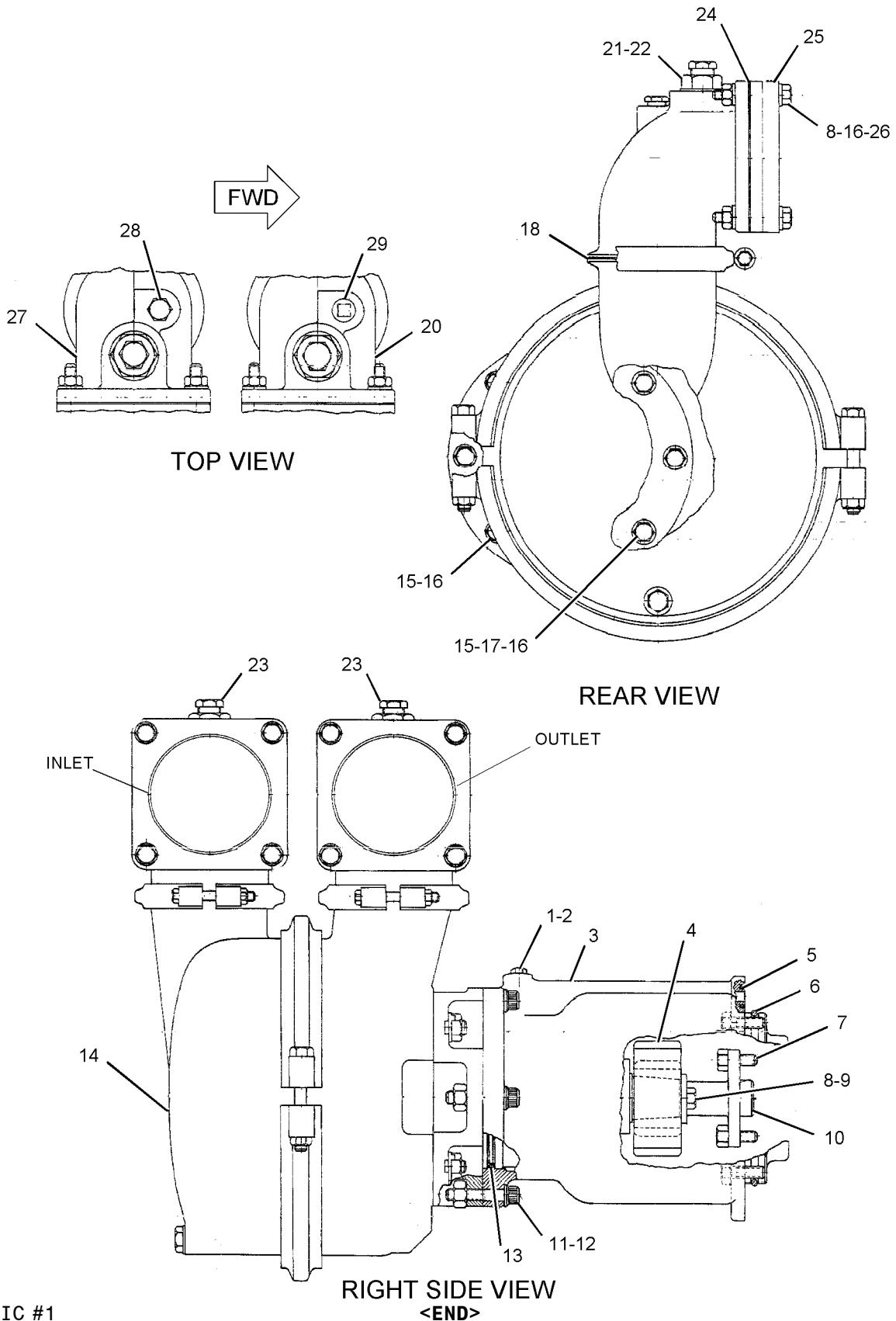
NOTE	REF NO	GRAPHIC REF	PART NUMBER	QTY	PART NAME						SEE PAGE
					1	2	3	4	5	6 (PRODUCT LEVEL)	
	1	1	9S-4180	1	PLUG						
	2	1	4J-7533	1	SEAL-O-RING						
	3	1	4W-6677	1	HOUSING AS						
		1	127-5400	1	BEARING-SLEEVE						
	4	1	8N-5839	1	GEAR-PUMP (31-TEETH)						
	5	1	5P-0840	1	SEAL-O-RING						
	6	1	235-3548	1	SEAL-O-RING						
	7	1	0L-1351	4	BOLT (3/8-16X0.875-IN)						
	8	1	0S-1571	9	BOLT (3/8-16X1.75-IN)						
	9	1	9L-8781	1	WASHER (0.406X1.5X0.188-IN THK)						
	10	1	4W-6675	1	GEAR-PUMP DRIVE (19 TEETH)						
	11	1	5P-7972	4	BOLT-12 POINT HEAD (7/16-14X1.75-IN)						
	12	1	3S-1546	4	NUT-FULL (7/16-14-THD)						
	13	1	2H-3934	1	SEAL-O-RING						
YR	14	1	5N-5757	1	PUMP GP-AUXILIARY SEA WATER						286
	15	1	0S-1594	6	BOLT (3/8-16X1-IN)						
	16	1	5M-2894	22	WASHER-HARD (10.2X18.5X2.5-MM THK)						
	17	1	8J-6775	3	SEAL-THREAD						
	18	1	5N-5977	2	GASKET						
	20	1	5N-5860	1	ELBOW-WATER PUMP						
	21	1	5L-5879	2	ADAPTER						
	22	1	5B-3265	2	GASKET						
	23	1	4J-4382	2	PLUG-PIPE						
B	24	1	3P-6061	4	GASKET						
	25	1	5N-1845	2	FLANGE						
	26	1	9S-8752	8	NUT-FULL (3/8-16-THD)						
	27	1	5N-5886	1	ELBOW-WATER PUMP						
	28	1	9B-0887	1	PLUG-PIPE						
	29	1	233-8525	1	PLUG-PIPE						
			6L-2280	1	ROD-ZINC (AUXILIARY SEA WATER PUMP)						

B- USE AS REQUIRED
R- REMFG PART MAY BE AVAILABLE
Y- SEPARATE ILLUSTRATION

COOLING SYSTEM

4W-6674 PUMP GP-AUXILIARY SEA WATER (contd.)

i02657674



GRAPHIC #1

<END>

g01024282

COOLING SYSTEM

5N-5757 PUMP GP-AUXILIARY SEA WATER*R

PART OF 4W-6674 PUMP GP-AUXILIARY SEA WATER

AN ATTACHMENT

SMCS-1371

i01980226

NOTE	REF NO	GRAPHIC REF	PART NUMBER	QTY	PART NAME						SEE PAGE
					1	2	3	4	5	6 (PRODUCT LEVEL)	
	1	1	5N-9019	1	CLAMP AS						
		1	1D-4540	2	BOLT (5/16-18X2.75 IN)						
		1	1D-4716	2	NUT-FULL (5/16-18 THD)						
	2	1	5N-9023	1	BODY-DRIVE END						
	3	1	5N-9010	1	WASHER						
	4	1	3B-4507	4	LOCKWASHER						
	5	1	8T-0707	1	RING-RETAINING						
C	6	1	107-4910	4	BOLT-HIGH TEMPERATURE (7/16-14X1.00 IN)						
	7	1	5N-9020	1	SHAFT						
	8	1	8B-7614	1	NUT-BEARING						
	9	1	8B-7613	1	LOCK-NUT						
	10	1	3N-8445	1	SPACER (40.041X47X12MM THK)						
	11	1	3N-8463	1	BEARING-ROLLER						
	12	1	4M-6107	1	BEARING-INNER						
	13	1	8T-0209	1	RACE-ROLLER BEARING						
	14	1	5N-9006	1	SEAL GP-WATER PUMP						
B	15	1	5N-9015	2	SHIM (.38 MM THK)						
B	16	1	5N-9016	2	SHIM (.25 MM THK)						
	17	1	5N-9022	2	PLATE-PORT						
	18	1	5N-9017	1	RING						
	19	1	5N-9021	1	IMPELLER						
	20	1	5N-9009	1	KEY						
	21	1	5N-9014	1	WASHER (25.5X44X4.3MM THK)						
C	22	1	104-1718	1	PLUG						
	23	1	5N-9012	1	PIN-COTTER						
	24	1	7X-3148	1	NUT-FULL						
	25	1	5N-9024	1	BODY-NONDRIVE END						
	26	1	5N-9013	1	SEAL-O-RING						
	27	1	5N-9018	2	CLAMP AS						
					(EACH INCLUDES)						
		1	1B-2713	2	BOLT (1/4-20X1.75 IN)						
		1	9S-8750	2	NUT-FULL (1/4-20 THD)						
	28	1	5N-2904	1	COLLAR-SEAL						
	29	1	5N-2902	1	SEAL-OIL						
	30	1	6I-2092	1	HOUSING-BEARING						
C	31	1	3E-4365	1	RING-RETAINING						

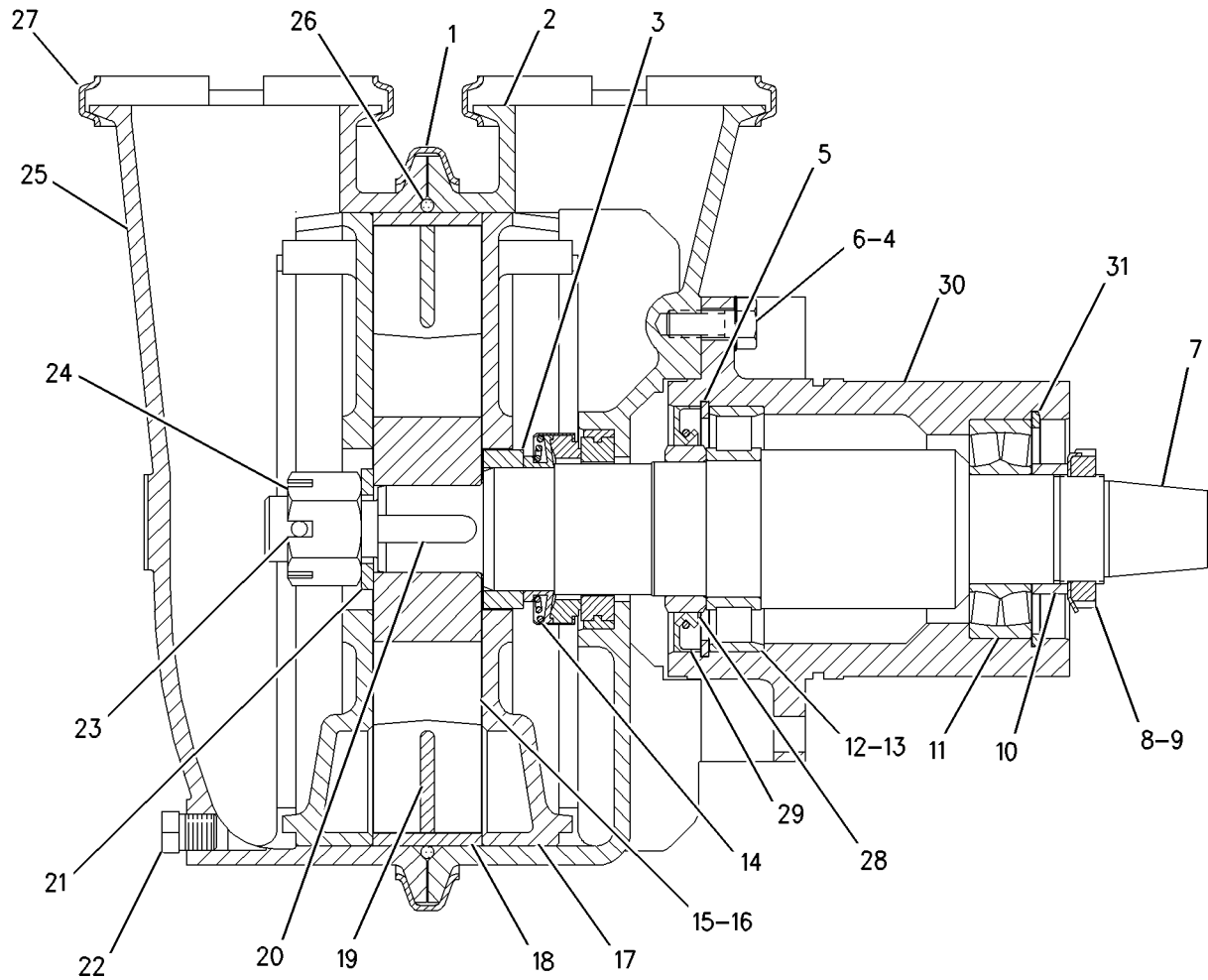
B- USE AS REQUIRED

C- CHANGE FROM PREVIOUS TYPE

COOLING SYSTEM

5N-5757 PUMP GP-AUXILIARY SEA WATER (contd.)

i01980226



GRAPHIC #1

<END>

g00942533

COOLING SYSTEM

8N-8465 PUMP GP-AUXILIARY SEA WATER

PART OF 8N-8466 PUMP GP-AUXILIARY SEA WATER

AN ATTACHMENT

SMCS-1371

i02495332

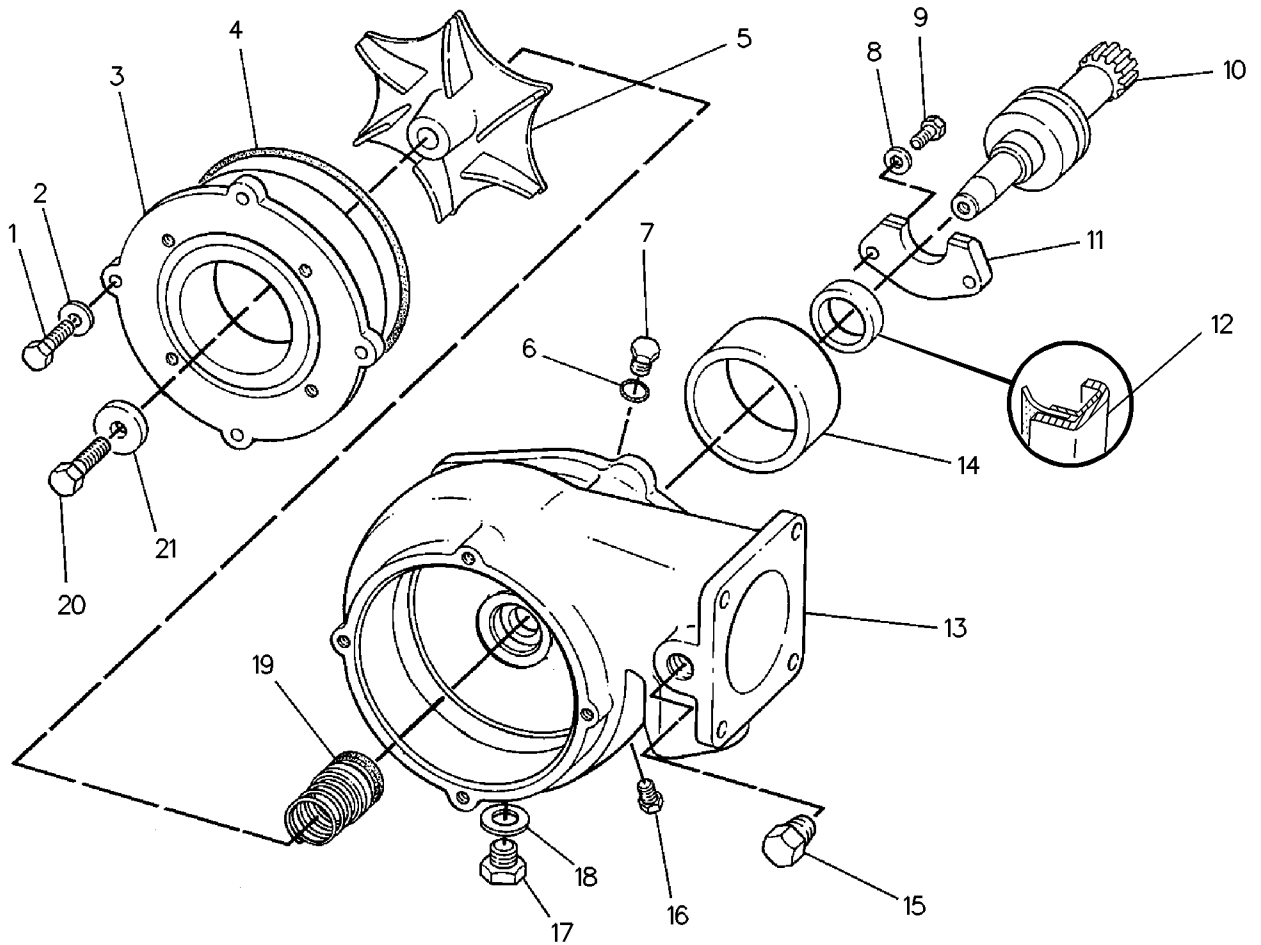
NOTE	REF NO	GRAPHIC REF	PART NUMBER	QTY	PART NAME						SEE PAGE
					1	2	3	4	5	6 (PRODUCT LEVEL)	
	1	1	0S-1588	4	BOLT (3/8-16X1.25-IN)						
	2	1	5M-2894	4	WASHER-HARD (10.2X18.5X2.5-MM THK)						
	3	1	8N-8461	1	ADAPTER						
	4	1	9M-3786	1	SEAL-O-RING						
	5	1	8N-8455	1	IMPELLER-PUMP						
	6	1	7J-0204	1	SEAL-O-RING						
	7	1	1N-5999	1	PLUG						
	8	1	9M-1974	2	WASHER-HARD (8.8X16X2-MM THK)						
	9	1	0S-1618	2	BOLT (5/16-18X1-IN)						
	10	1	8N-8460	1	SHAFT AS						
	11	1	7N-4758	1	WASHER-THRUST						
C	12	1	8C-5236	1	SEAL-LIP TYPE						
	13	1	8N-8464	1	HOUSING AS						
	14	1	8M-9321	1	BEARING-SLEEVE						
	15	1	8T-6766	1	PLUG-PIPE						
	16	1	8T-6764	1	PLUG-PIPE						
	17	1	3F-1358	1	PLUG-DRAIN (AUXILIARY WATER PUMP)						
	18	1	2A-1162	1	GASKET						
C	19	1	26C-4378	1	SEAL AS-WATER PUMP						
	20	1	3H-5844	1	BOLT (3/8-16X1.5-IN)						
	21	1	8N-8456	1	WASHER (10.2X28.5X5-MM THK)						

C- CHANGE FROM PREVIOUS TYPE

COOLING SYSTEM

8N-8465 PUMP GP-AUXILIARY SEA WATER (contd.)

i02495332



GRAPHIC #1

<END>

g00224054

COOLING SYSTEM

8N-8466 PUMP GP-AUXILIARY SEA WATER

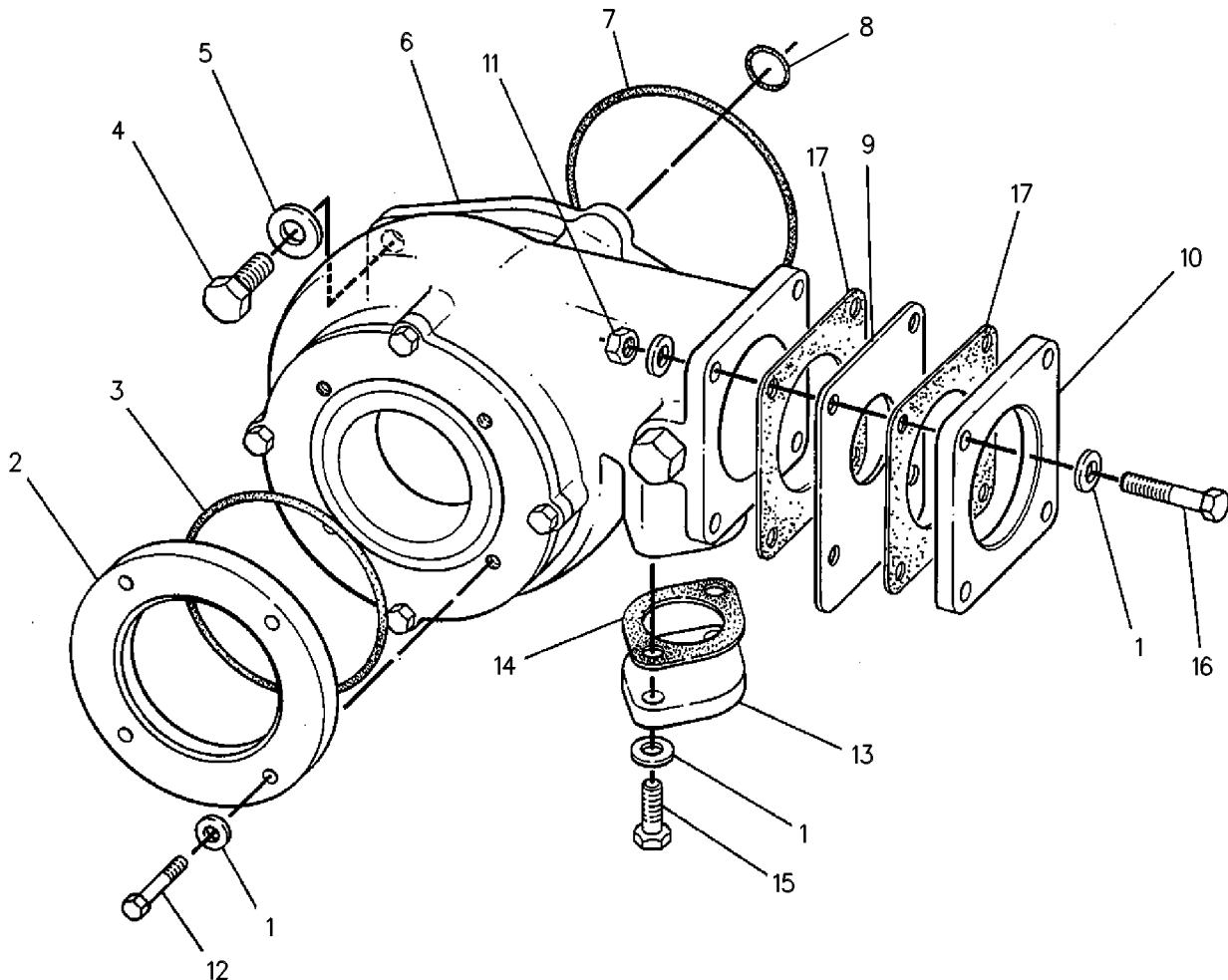
FOR USE WITH 5N-6055 SEAL GP-WATER PUMP
AN ATTACHMENT

SMCS-1371

i01978992

NOTE	REF NO	GRAPHIC REF	PART NUMBER	QTY	PART NAME	1 2 3 4 5 6 (PRODUCT LEVEL)						SEE PAGE
	1	1	5M-2894	14	WASHER-HARD (10.2X18.5X2.5-MM THK)							
	2	1	8N-8462	1	FLANGE							
	3	1	4F-7387	1	SEAL-O-RING							
	4	1	OS-1566	4	BOLT (5/8-11X1.5-IN)							
	5	1	5P-8247	4	WASHER-HARD (17X32X3.5-MM THK)							
Y	6	1	8N-8465	1	PUMP GP-AUXILIARY SEA WATER							288
	7	1	5F-3106	1	SEAL-O-RING							
	8	1	2M-4453	1	SEAL-O-RING							
	9	1	5N-0408	1	PLATE-ORIFICE							
	10	1	5N-1845	1	FLANGE							
	11	1	9S-8752	4	NUT-FULL (3/8-16-THD)							
	12	1	OS-1588	4	BOLT (3/8-16X1.25-IN)							
	13	1	5N-1941	1	COVER							
	14	1	5N-1940	1	GASKET							
	15	1	OS-1594	2	BOLT (3/8-16X1-IN)							
	16	1	OS-1571	4	BOLT (3/8-16X1.75-IN)							
	17	1	3P-6061	2	GASKET							

Y-SEPARATE ILLUSTRATION



GRAPHIC #1

<END>

g00237826

COOLING SYSTEM

9Y-5710 PUMP GP-AUXILIARY SEA WATER FOR USE WITH LOWER LH ACCESSORY DRIVE AN ATTACHMENT

SMCS-1371

i02605459

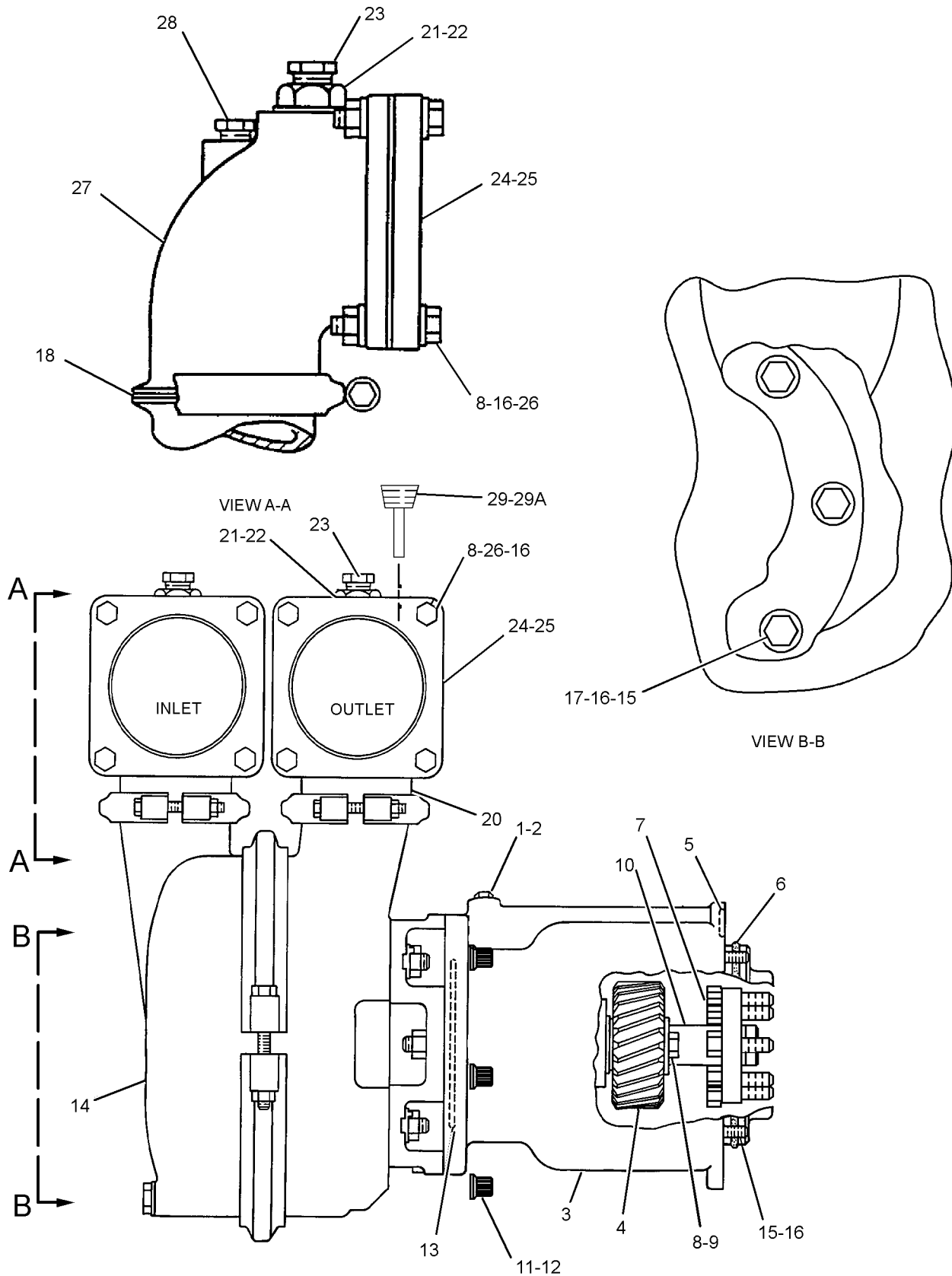
NOTE	REF NO	GRAPHIC REF	PART NUMBER	QTY	PART NAME						SEE PAGE
					1	2	3	4	5	6 (PRODUCT LEVEL)	
	1	1	9S-4180	1	PLUG						
	2	1	4J-7533	1	SEAL-O-RING						
	3	1	4W-6677	1	HOUSING AS						
		1	127-5400	1	BEARING-SLEEVE						
	4	1	8N-5839	1	GEAR-PUMP (31-TEETH)						
	5	1	5P-0840	1	SEAL-O-RING						
	6	1	235-3548	1	SEAL-O-RING						
	7	1	0S-1588	8	BOLT (3/8-16X1.25-IN)						
	8	1	0S-1571	9	BOLT (3/8-16X1.75-IN)						
	9	1	9L-8781	1	WASHER (0.406X1.5X0.188-IN THK)						
	10	1	239-5790	1	GEAR-PUMP DRIVE (19-TEETH)						
	11	1	5P-7972	4	BOLT-12 POINT HEAD (7/16-14X1.75-IN)						
	12	1	3S-1546	4	NUT-FULL (7/16-14-THD)						
	13	1	2H-3934	1	SEAL-O-RING						
YR	14	1	124-0111	1	PUMP GP-AUXILIARY SEA WATER						293
	15	1	0S-1594	6	BOLT (3/8-16X1-IN)						
	16	1	5M-2894	22	WASHER-HARD (10.2X18.5X2.5-MM THK)						
	17	1	8J-6775	3	SEAL-THREAD						
	18	1	5N-5977	2	GASKET						
	20	1	9Y-7179	1	ELBOW-WATER PUMP						
	21	1	5L-5879	2	ADAPTER						
	22	1	5B-3265	2	GASKET						
	23	1	4J-4382	2	PLUG-PIPE						
	24	1	3P-6061	4	GASKET						
	25	1	5N-1845	2	FLANGE						
	26	1	9S-8752	8	NUT-FULL (3/8-16-THD)						
	27	1	5N-5886	1	ELBOW-WATER PUMP						
	28	1	9B-0887	1	PLUG-PIPE						
	29	1	6L-2280	1	ROD-ZINC (AUXILIARY SEA WATER PUMP)						
	29A	1	6L-2279	1	PLUG-PIPE						

R-REMFG PART MAY BE AVAILABLE
Y-SEPARATE ILLUSTRATION

COOLING SYSTEM

9Y-5710 PUMP GP-AUXILIARY SEA WATER (contd.)

i02605459



GRAPHIC #1

<END>

g01306292

COOLING SYSTEM

124-0111 PUMP GP-AUXILIARY SEA WATER*R

PART OF 9Y-5710 PUMP GP-AUXILIARY SEA WATER

AN ATTACHMENT

SMCS-1371

i02173094

NOTE	REF NO	GRAPHIC REF	PART NUMBER	QTY	PART NAME						SEE PAGE
					1	2	3	4	5	6 (PRODUCT LEVEL)	
	1	1	9Y-5066	1	CLAMP AS						
	2	1	9Y-5070	1	BODY-DRIVE END						
	3	1	112-9708	1	SPACER						
	4	1	3B-4507	4	LOCKWASHER						
	5	1	8T-0707	1	RING-RETAINING						
M	6	1	8T-4136	4	BOLT (M10X1.5X25-MM)						
	7	1	5N-2904	1	COLLAR-SEAL						
	8	1	8B-7614	1	NUT-BEARING						
	9	1	8B-7613	1	LOCK-NUT						
	10	1	3N-8445	1	SPACER (40.041X47X12-MM THK)						
	11	1	5N-2902	1	SEAL-OIL						
	12	1	4M-6107	1	BEARING-INNER						
	13	1	8T-0209	1	RACE-ROLLER BEARING						
	14	1	5N-9006	1	SEAL GP-WATER PUMP						
B	15	1	5N-9015	2	SHIM (0.38-MM THK)						
B	16	1	5N-9016	2	SHIM (0.25-MM THK)						
	17	1	9Y-5069	2	PLATE-PORT						
	18	1	9Y-5065	1	RING						
	19	1	112-9709	1	KEY						
	20	1	9Y-5068	1	IMPELLER						
	21	1	5N-9014	1	WASHER (25.5X44X4.3-MM THK)						
	22	1	104-1718	1	PLUG						
	23	1	5N-9012	1	PIN-COTTER						
M	24	1	108-4877	1	NUT-HEX SLOTTED						
	25	1	9Y-5071	1	BODY-NONDRIVE END						
	26	1	9Y-5072	1	SEAL						
	27	1	5N-9018	2	CLAMP AS						
					(EACH INCLUDES)						
		1	1B-2713	2	BOLT (1/4-20X1.75-IN)						
		1	9S-8750	2	NUT-FULL (1/4-20-THD)						
	28	1	122-3214	1	SHAFT						
	29	1	3N-8463	1	BEARING-ROLLER						
	30	1	6I-2092	1	HOUSING-BEARING						
	31	1	3E-4365	1	RING-RETAINING						
	32	1	175-4986	1	RING-RETAINING						
	33	1	175-4984	2	SETSCREW-SOCKET						
	34	1	175-4985	1	SEAL-O-RING						

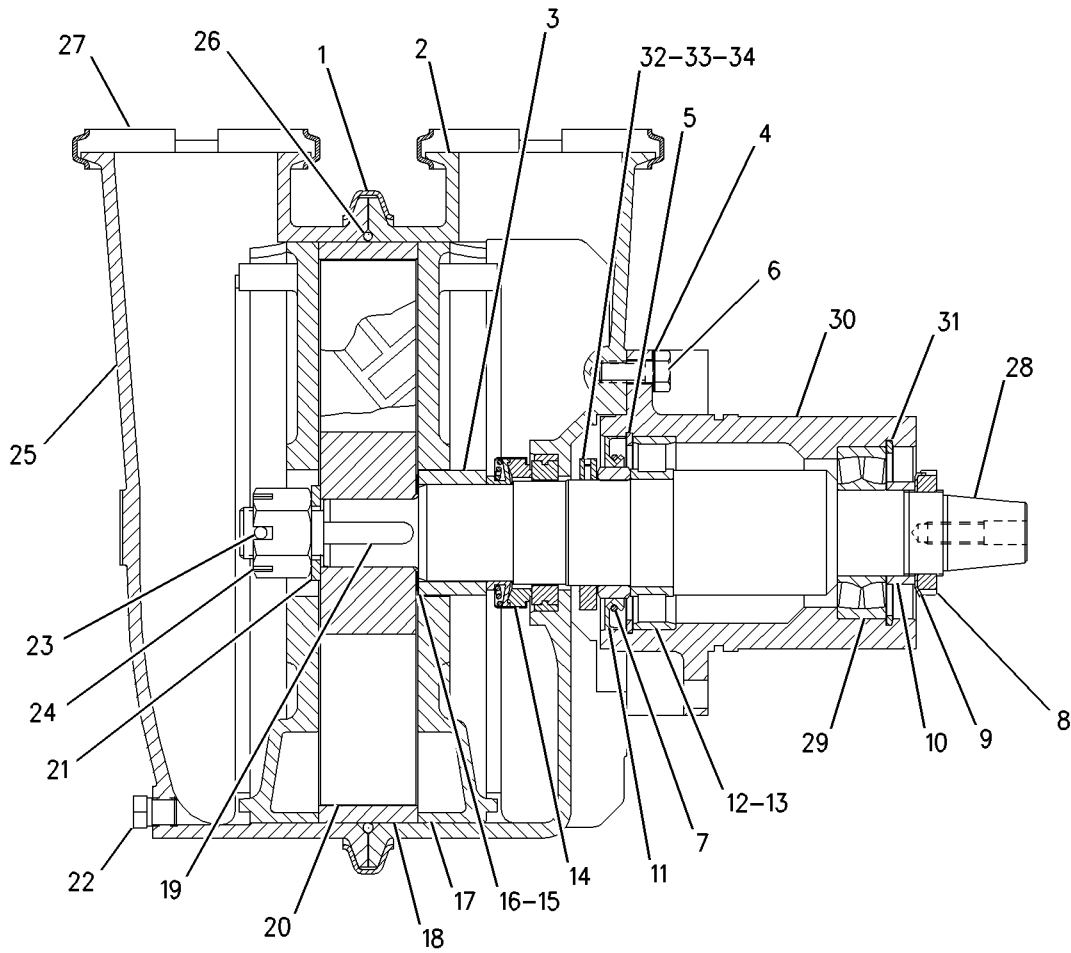
B- USE AS REQUIRED

M- METRIC PART

COOLING SYSTEM

124-0111 PUMP GP -AUXILIARY SEA WATER (contd.)

i02173094



GRAPHIC #1

<END>

g00636329

COOLING SYSTEM

144-6080 PUMP GP-AUXILIARY SEA WATER*R

PART OF 144-6081 PUMP GP-AUXILIARY SEA WATER

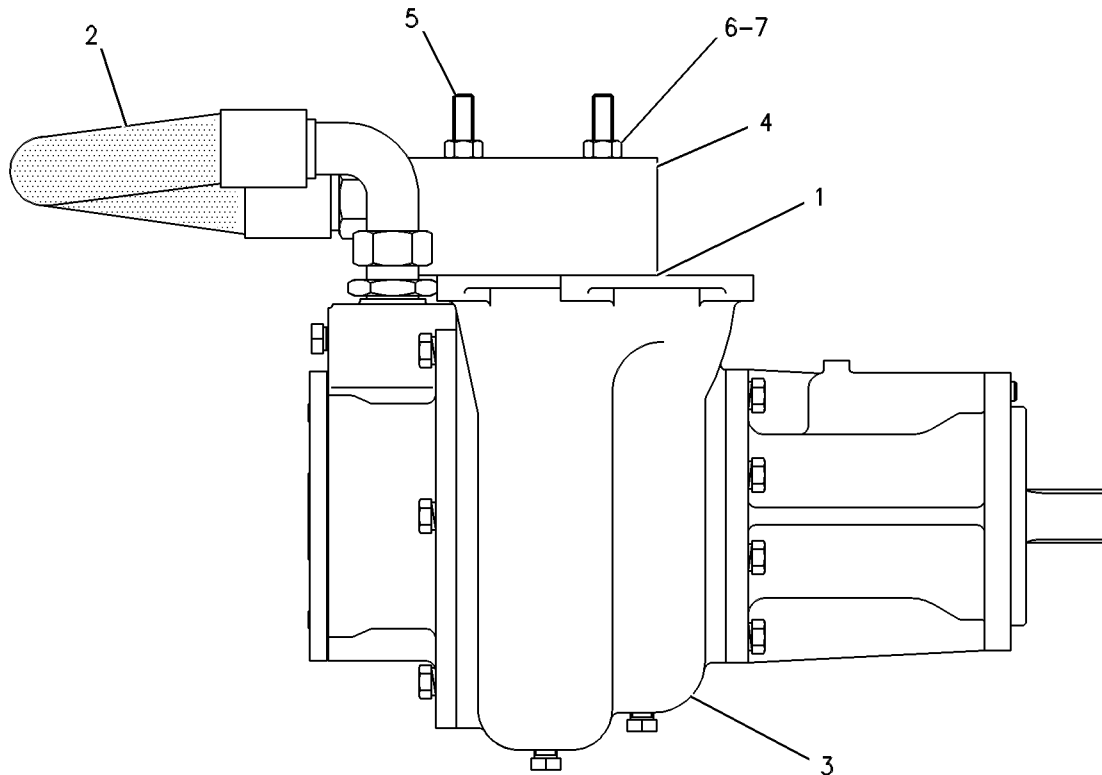
AN ATTACHMENT

SMCS-1371

i01979303

NOTE	REF NO	GRAPHIC REF	PART NUMBER	QTY	PART NAME						SEE PAGE
					1	2	3	4	5	6 (PRODUCT LEVEL)	
	1	1	148-7996	1	GASKET						
	2	1	148-7997	1	HOSE AS						
YR	3	1	148-8000	1	PUMP GP-AUXILIARY SEA WATER						298
Y	4	1	148-8005	1	VALVE GP-CHECK						325
	5	1	148-8006	4	ROD (M12X 112MM)						
M	6	1	8T-4244	4	NUT (M12X1.75-THD)						
	7	1	7X-0584	4	WASHER-HARD (13.5X20.5X2-MM THK)						

M-METRIC PART
R-REMG PART MAY BE AVAILABLE
Y-SEPARATE ILLUSTRATION



GRAPHIC #1

<END>

g00290507

COOLING SYSTEM

144-6081 PUMP GP-AUXILIARY SEA WATER AN ATTACHMENT

SMCS-1371

i02868387

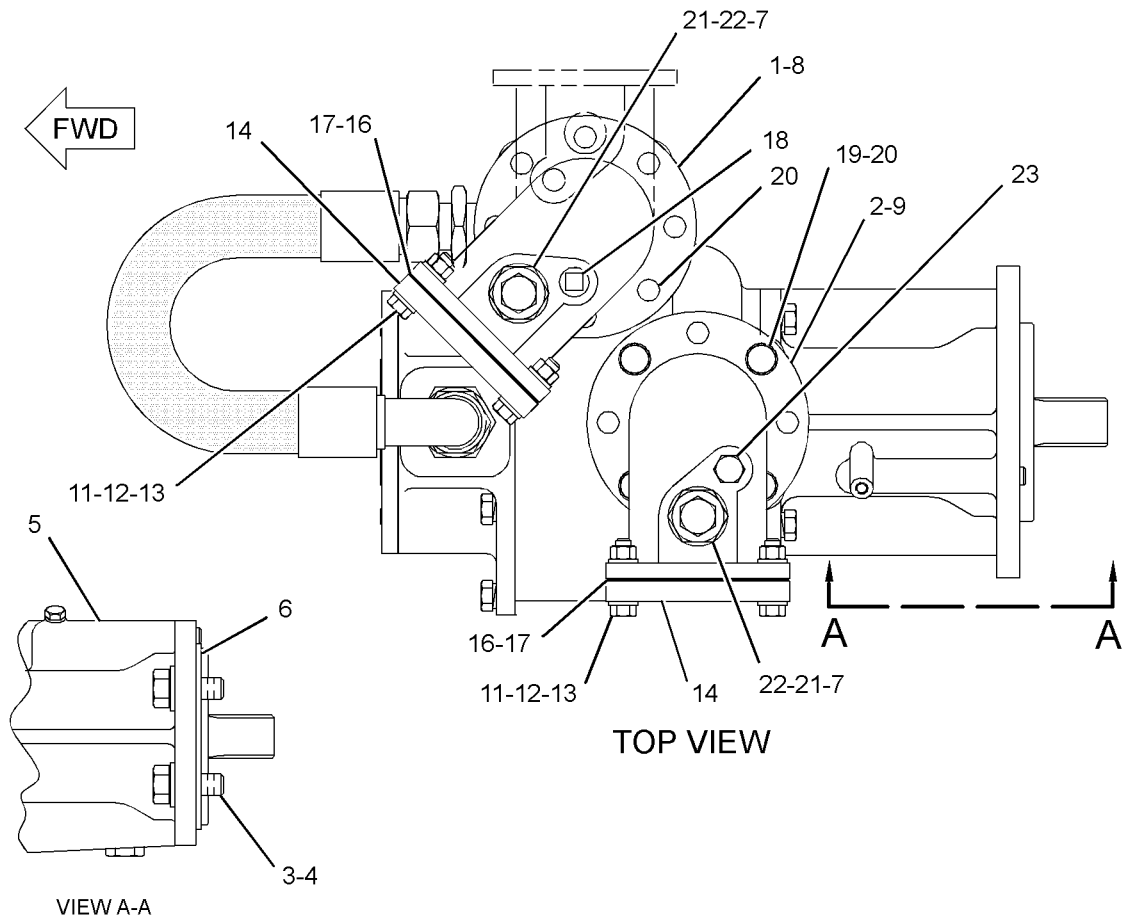
NOTE	REF NO	GRAPHIC REF	PART NUMBER	QTY	PART NAME						SEE PAGE
					1	2	3	4	5	6 (PRODUCT LEVEL)	
	1	1	143-9207	1	ELBOW						
	2	1	143-9208	1	ELBOW						
	3	1	0S-1566	4	BOLT (5/8-11X1.5-IN)						
	4	1	5P-8247	4	WASHER-HARD (17X32X3.5-MM THK)						
YR	5	1	144-6080	1	PUMP GP-AUXILIARY SEA WATER						295
	6	1	9X-7371	1	SEAL-O-RING						
	7	1	8T-6766	2	PLUG-PIPE						
	8	1	144-6074	1	GASKET						
	9	1	144-6076	1	GASKET						
	11	1	5M-2894	16	WASHER-HARD (10.2X18.5X2.5-MM THK)						
	12	1	9S-8752	8	NUT-FULL (3/8-16-THD)						
B	13	1	0S-1571	8	BOLT (3/8-16X1.75-IN)						
	14	1	5N-1845	2	FLANGE						
	16	1	3P-6061	2	GASKET						
B	17	1	3P-6061	2	GASKET						
	18	1	6L-2280	1	ROD-ZINC (AUXILIARY SEA WATER PUMP)						
		1	233-8525	1	PLUG-PIPE						
M	19	1	8T-4192	4	BOLT (M12X1.75X25-MM)						
	20	1	7X-0584	8	WASHER-HARD (13.5X20.5X2-MM THK)						
	21	1	5L-5879	2	ADAPTER						
	22	1	5B-3265	2	GASKET						
	23	1	9B-0887	1	PLUG-PIPE						

B - USE AS REQUIRED
M - METRIC PART
R - REMFG PART MAY BE AVAILABLE
Y - SEPARATE ILLUSTRATION

COOLING SYSTEM

144-6081 PUMP GP-AUXILIARY SEA WATER (contd.)

i02868387



GRAPHIC #1

<END>

g01179758

COOLING SYSTEM

148-8000 PUMP GP-AUXILIARY SEA WATER*R

PART OF 144-6080 PUMP GP-AUXILIARY SEA WATER

AN ATTACHMENT

SMCS-1371

i02738655

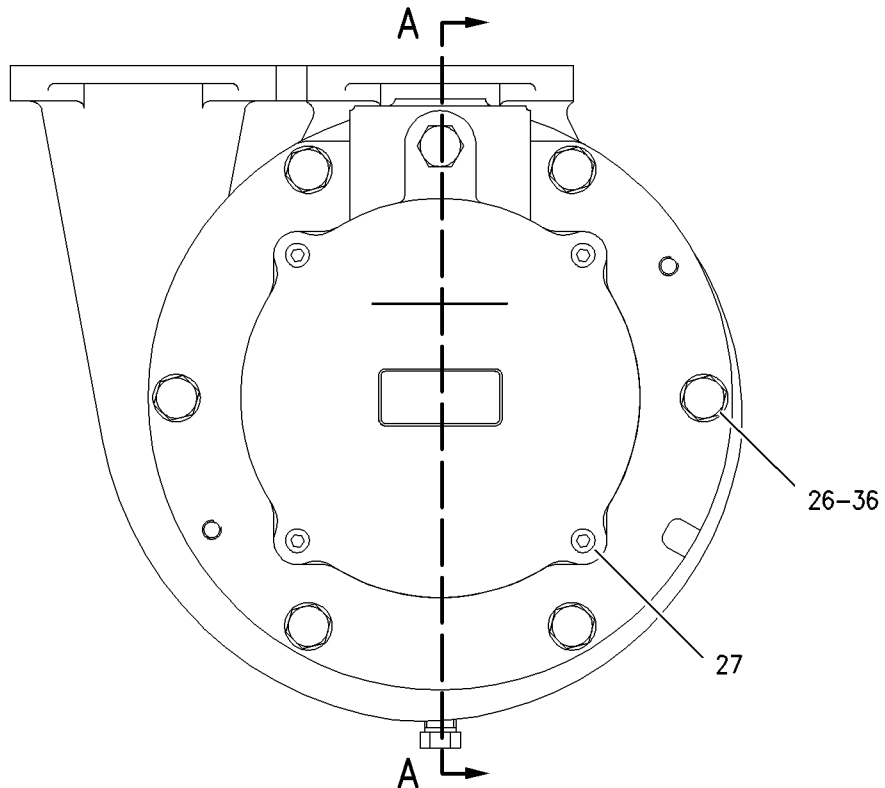
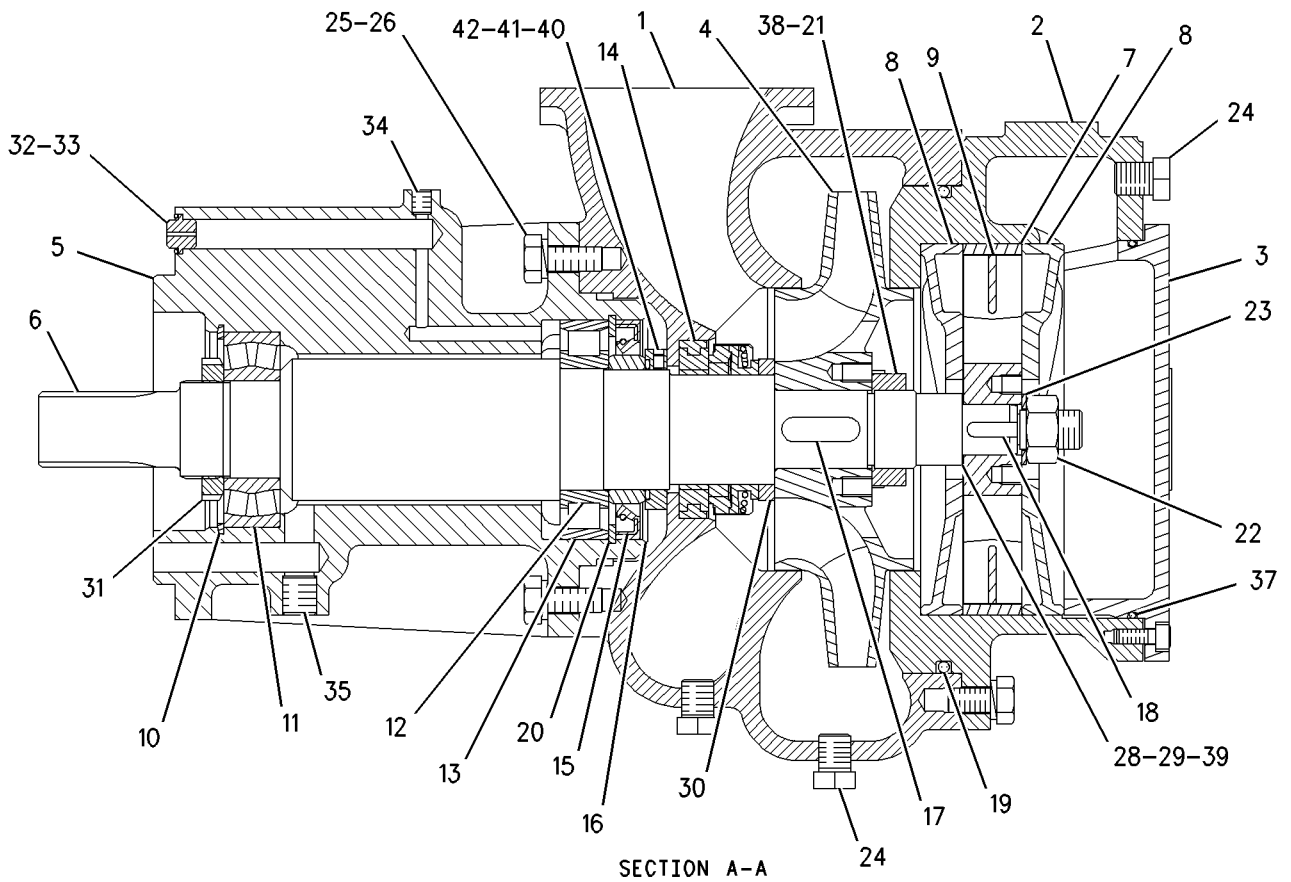
NOTE	REF NO	GRAPHIC REF	PART NUMBER	QTY	PART NAME						SEE PAGE
					1	2	3	4	5	6 (PRODUCT LEVEL)	
	1	1	148-7983	1	BODY-PUMP						
	2	1	148-7984	1	BODY-PUMP						
	3	1	148-7985	1	COVER-PUMP END						
	4	1	148-7986	1	IMPELLER-CENTRIFUGAL						
	5	1	148-7987	1	HOUSING-BEARING						
	6	1	148-7988	1	SHAFT-PUMP						
	7	1	148-7989	1	IMPELLER-SELF PRIMING						
	8	1	148-7990	2	PLATE						
	9	1	3N-8213	1	RING						
	10	1	107-5565	1	CLIP						
	11	1	3N-8463	1	BEARING-ROLLER						
	12	1	4M-6107	1	BEARING-INNER						
	13	1	8T-0209	1	RACE-ROLLER BEARING						
	14	1	5N-9006	1	SEAL GP-WATER PUMP						
	15	1	5N-2902	1	SEAL-OIL						
	16	1	5N-2904	1	COLLAR-SEAL						
	17	1	148-7991	1	KEY						
	18	1	148-7992	1	KEY						
	19	1	3N-8462	1	SEAL-O-RING						
	20	1	8T-0707	1	RING-RETAINING						
	21	1	148-7994	1	LOCKNUT (M32X1.5-THD)						
	22	1	148-7995	1	NUT (M16X2)						
	23	1	149-4312	1	WASHER (17X30X3.5-MM THK)						
	24	1	104-1718	3	PLUG						
M	25	1	8T-4136	8	BOLT (M10X1.5X25-MM)						
	26	1	3B-4507	14	LOCKWASHER						
M	27	1	149-4311	4	BOLT-SOCKET HEAD (M6X1X16-MM)						
B	28	1	3N-8217	1	SHIM (.25MM THK)						
B	29	1	3N-8218	1	SHIM (.38MM THK)						
	30	1	148-7998	1	WASHER (45X58X6.6-MM THK)						
	31	1	8B-7614	1	NUT-BEARING						
	32	1	148-7999	1	ORIFICE-OIL FEED						
	33	1	6V-8398	1	SEAL-O-RING						
M	34	1	9X-6279	1	SETSCREW-SOCKET (M8X1.25-THD)						
M	35	1	149-4156	1	SETSCREW-SOCKET (M16X2-THD)						
M	36	1	7X-0409	6	BOLT-HIGH TEMPERATURE (M10X1.5X20-MM)						
	37	1	146-6769	1	SEAL						
	38	1	175-4981	1	LOCKWASHER						
B	39	1	175-4982	1	SHIM						
	40	1	175-4983	1	RING-RETAINING						
	41	1	175-4984	2	SETSCREW-SOCKET						
	42	1	175-4985	1	SEAL-O-RING						

B- USE AS REQUIRED
M- METRIC PART

COOLING SYSTEM

148-8000 PUMP GP-AUXILIARY SEA WATER (contd.)

i02738655



GRAPHIC #1

<END>

g00646818

COOLING SYSTEM

248-2858 PUMP GP-AUXILIARY SEA WATER

PART OF 260-8660 PUMP GP-AUXILIARY SEA WATER
AN ATTACHMENT

SMCS-1371

i02293881

NOTE	PART NUMBER	QTY	PART NAME						SEE PAGE
			1	2	3	4	5	6 (PRODUCT LEVEL)	
Y	148-8005	1	VALVE GP-CHECK						325
	148-7996	1	GASKET						
	148-7997	1	HOSE AS						
M	8T-4244	4	NUT (M12X1.75-THD)						
	248-2857	1	PUMP GP-AUXILIARY SEA WATER						
	148-8006	4	ROD						
	7X-0584	4	WASHER-HARD (13.5X20.5X2-MM THK)						

M-METRIC PART

Y-SEPARATE ILLUSTRATION

<END>

COOLING SYSTEM

260 - 8660 PUMP GP - AUXILIARY SEA WATER AN ATTACHMENT

SMCS - 1371

i02666830

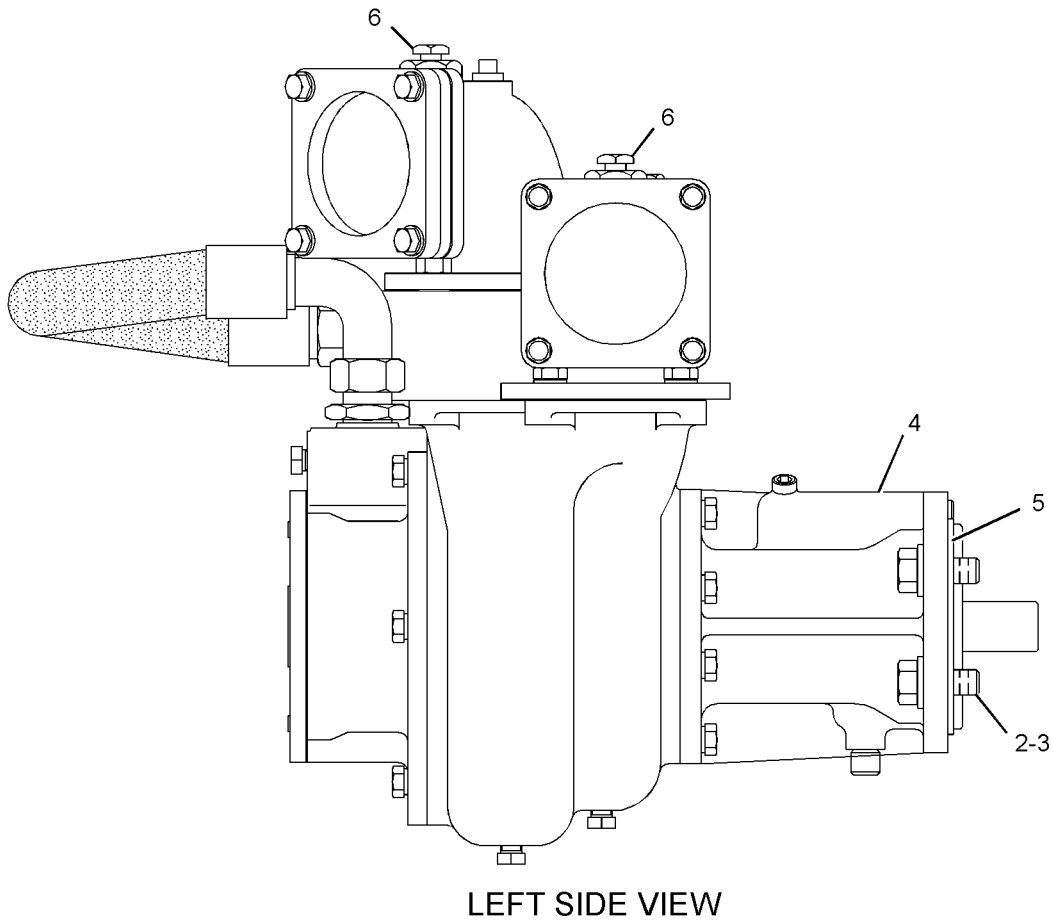
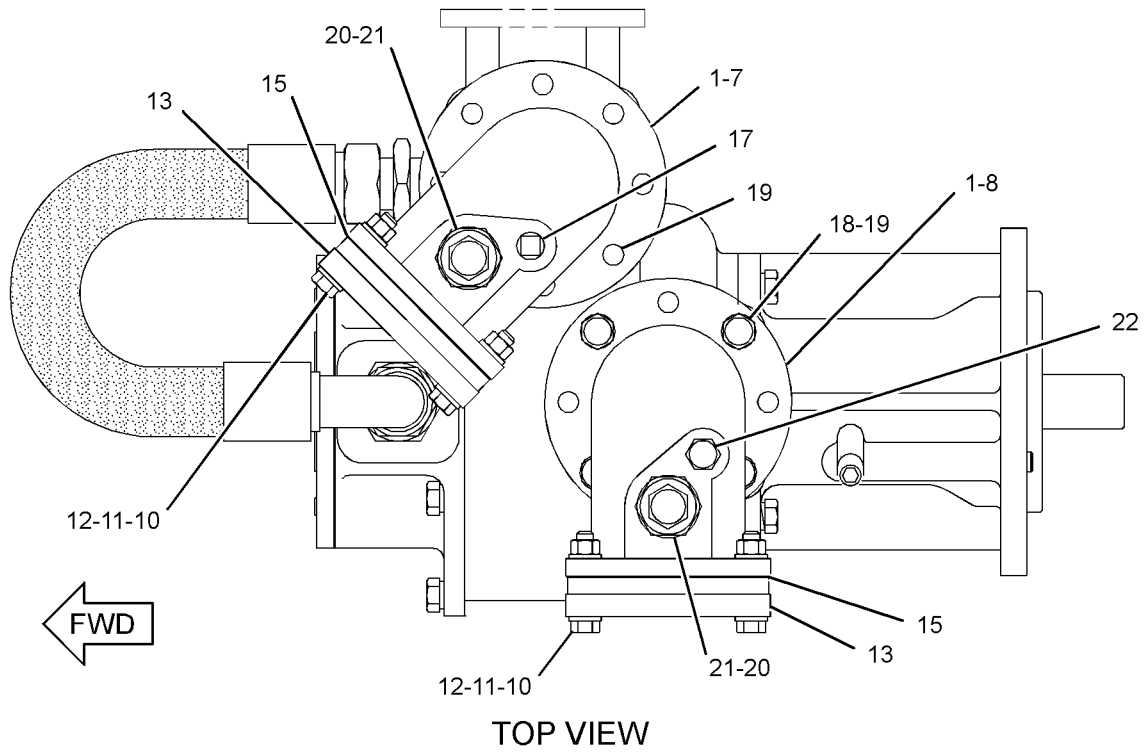
NOTE	REF NO	GRAPHIC REF	PART NUMBER	QTY	PART NAME						SEE PAGE
					1	2	3	4	5	6 (PRODUCT LEVEL)	
	1	1	143-9208	2	ELBOW						
	2	1	0S-1566	4	BOLT (5/8-11X1.5-IN)						
	3	1	5P-8247	4	WASHER-HARD (17X32X3.5-MM THK)						
Y	4	1	248-2858	1	PUMP GP - AUXILIARY SEA WATER						300
	5	1	9X-7371	1	SEAL-O-RING						
	6	1	8T-6766	2	PLUG-PIPE						
	7	1	144-6074	1	GASKET						
	8	1	144-6076	1	GASKET						
	10	1	5M-2894	16	WASHER-HARD (10.2X18.5X2.5-MM THK)						
	11	1	9S-8752	8	NUT-FULL (3/8-16-THD)						
	12	1	0S-1571	8	BOLT (3/8-16X1.75-IN)						
	13	1	5N-1845	2	FLANGE						
B	15	1	3P-6061	4	GASKET						
	17	1	6L-2280	1	ROD-ZINC (AUXILIARY SEA WATER PUMP)						
			233-8525	1	PLUG-PIPE						
M	18	1	8T-4192	4	BOLT (M12X1.75X25-MM)						
	19	1	7X-0584	8	WASHER-HARD (13.5X20.5X2-MM THK)						
	20	1	5L-5879	2	ADAPTER						
					(EACH INCLUDES)						
		1	3F-1357	1	PLUG-DRAIN (AUXILIARY SEA WATER PUMP)						
	21	1	5B-3265	2	GASKET						
	22	1	9B-0887	1	PLUG-PIPE						

B - USE AS REQUIRED
M - METRIC PART
Y - SEPARATE ILLUSTRATION

COOLING SYSTEM

260 - 8660 PUMP GP - AUXILIARY SEA WATER (contd.)

i02666830



GRAPHIC #1

<END>

g01159747

COOLING SYSTEM

9Y-8175 PUMP GP-AUXILIARY WATER

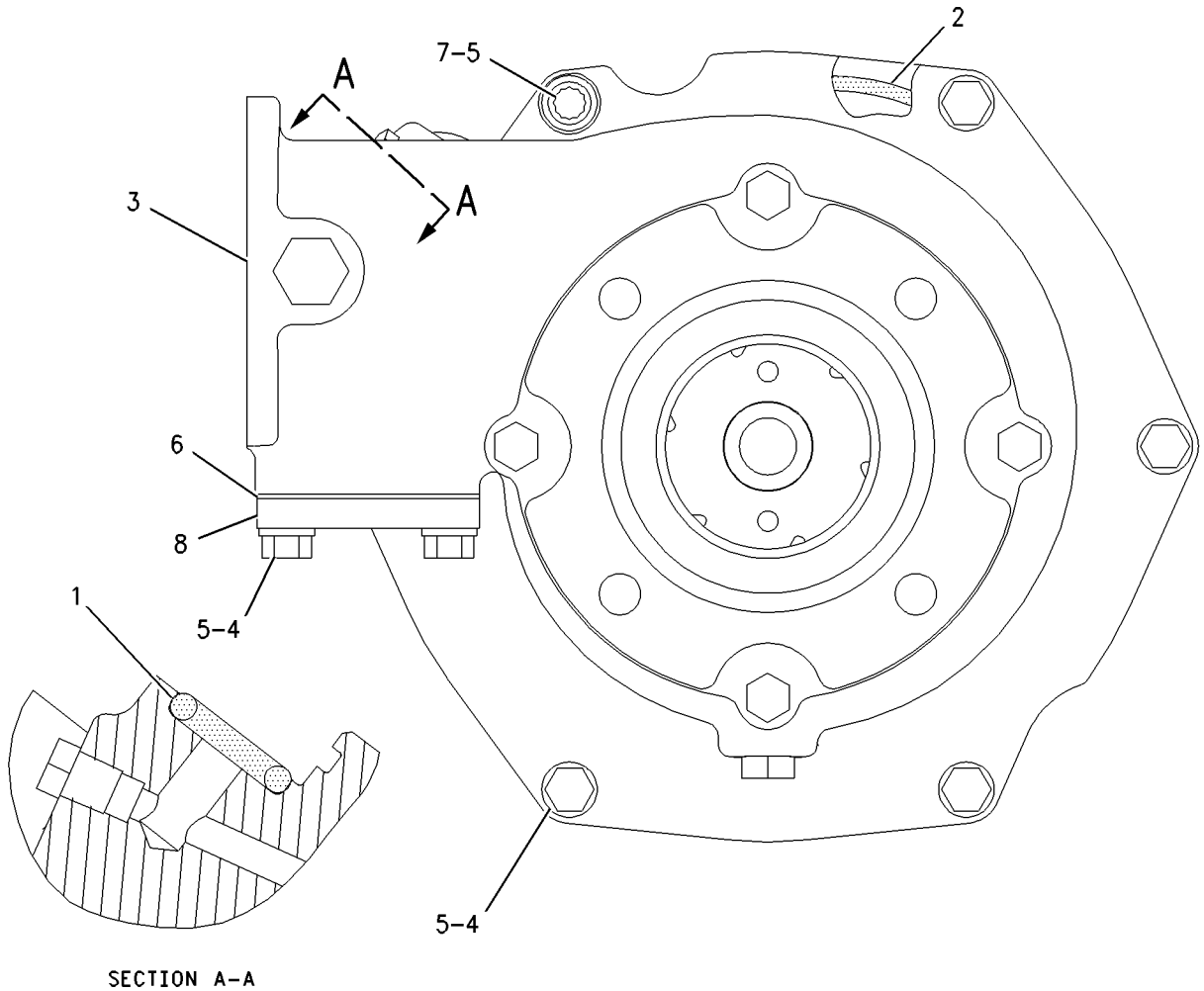
S/N: S2X1-537

SMCS-1371

i02593795

NOTE	REF NO	GRAPHIC REF	PART NUMBER	QTY	PART NAME						SEE PAGE
					1	2	3	4	5	6 (PRODUCT LEVEL)	
	1	1	3B-8453	1	SEAL-O-RING						
	2	1	235-3546	1	SEAL-O-RING						
CYR	3	1	212-8166	1	PUMP GP-AUXILIARY WATER						305
	4	1	0S-1594	7	BOLT (3/8-16X1-IN)						
	5	1	5M-2894	8	WASHER-HARD (10.2X18.5X2.5-MM THK)						
	6	1	5N-1940	1	GASKET						
	7	1	1T-0765	1	BOLT (3/8-16X1-IN)						
	8	1	5N-1939	1	COVER						

C - CHANGE FROM PREVIOUS TYPE
R - REMFG PART MAY BE AVAILABLE
Y - SEPARATE ILLUSTRATION



SECTION A-A

GRAPHIC #1

<END>

g00912687

COOLING SYSTEM

9Y-8175 PUMP GP-AUXILIARY WATER

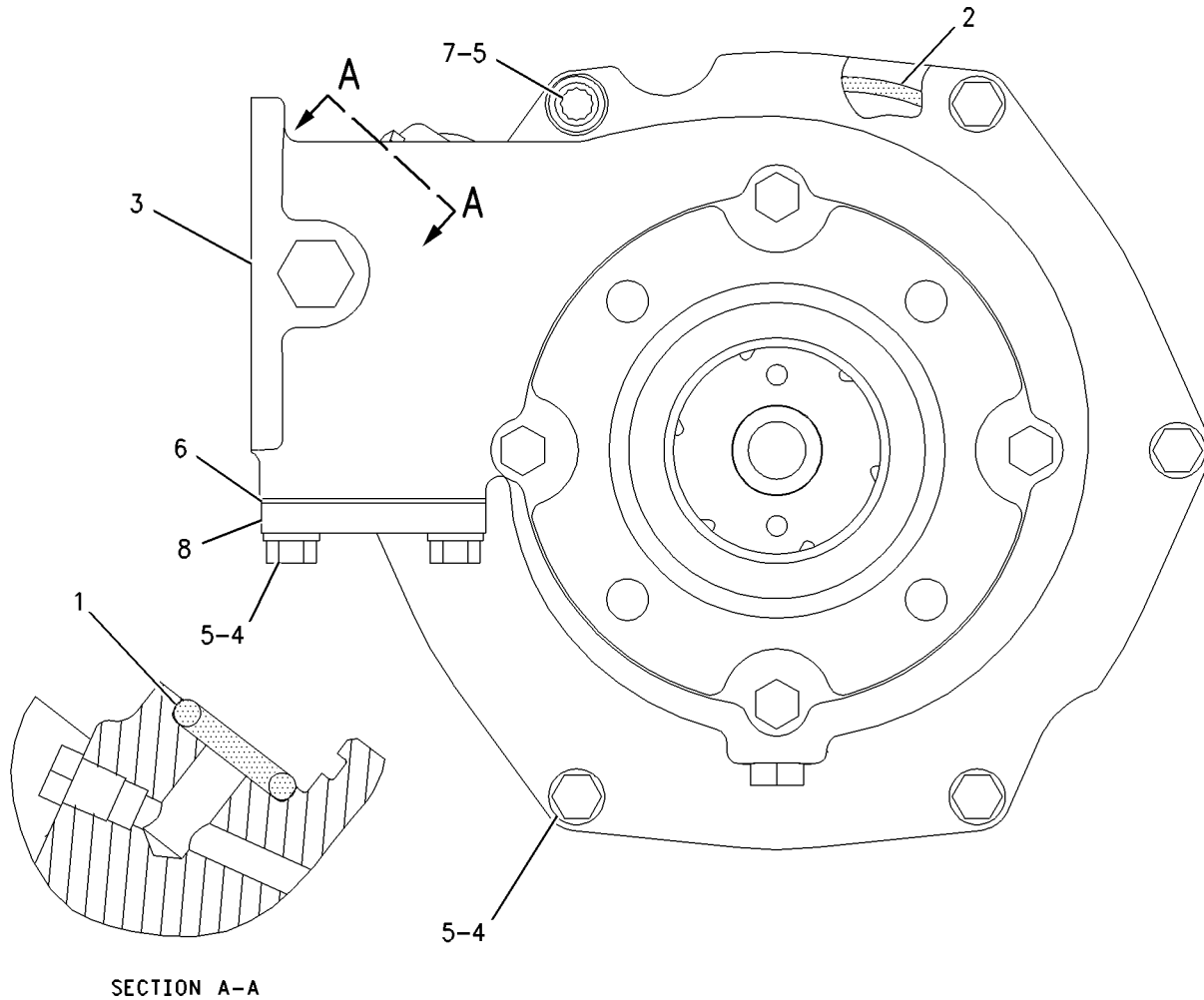
S/N: S2X538-UP

SMCS-1371

i02640413

NOTE	REF NO	GRAPHIC REF	PART NUMBER	QTY	PART NAME						SEE PAGE
					1	2	3	4	5	6 (PRODUCT LEVEL)	
	1	1	3B-8453	1	SEAL-O-RING						
	2	1	235-3546	1	SEAL-O-RING						
CYR	3	1	291-4311	1	PUMP GP-AUXILIARY WATER						307
	4	1	0S-1594	7	BOLT (3/8-16X1-IN)						
	5	1	5M-2894	8	WASHER-HARD (10.2X18.5X2.5-MM THK)						
	6	1	5N-1940	1	GASKET						
	7	1	1T-0765	1	BOLT (3/8-16X1-IN)						
	8	1	5N-1939	1	COVER						

C- CHANGE FROM PREVIOUS TYPE
R- REMFG PART MAY BE AVAILABLE
Y- SEPARATE ILLUSTRATION



GRAPHIC #1

<END>

g00912687

COOLING SYSTEM

212-8166 PUMP GP-AUXILIARY WATER*R

S/N: S2X1-537

PART OF 9Y-8175 PUMP GP-AUXILIARY WATER

SMCS-1371

i02495263

NOTE	REF NO	GRAPHIC REF	PART NUMBER	QTY	PART NAME						SEE PAGE
					1	2	3	4	5	6 (PRODUCT LEVEL)	
	1	1	8T-6764	1	PLUG-PIPE						
J	2	1	9X-4594	1	SEAL-LIP TYPE						
J	3	1	262-4378	1	SEAL AS-WATER PUMP						
	4	1	3J-1907	1	SEAL-O-RING						
	5	1	9M-3786	1	SEAL-O-RING						
	6	1	0S-1590	4	BOLT (3/8-16X2-IN)						
J	7	1	212-8183	1	IMPELLER						
	8	1	9Y-8067	1	ADAPTER						
J	9	1	5N-4383	2	WASHER-THRUST						
J	10	1	8H-3128	4	BOLT-SOCKET HEAD (1/4-20X0.625-IN)						
J	11	1	212-8179	1	SHAFT						
BJ	12	1	8M-2933	4	SHIM-CARRIER (0.078-IN THK)						
	13	1	9S-4191	1	PLUG-O-RING						
	14	1	7W-6492	1	PLUG-PIPE						
	15	1	7E-9780	1	HOUSING AS						
J		1	127-5400	1	BEARING-SLEEVE						
AVAILABLE REPAIR KIT(S) :											
J			221-9278		KIT-REBUILD (AUXILIARY WATER PUMP)						

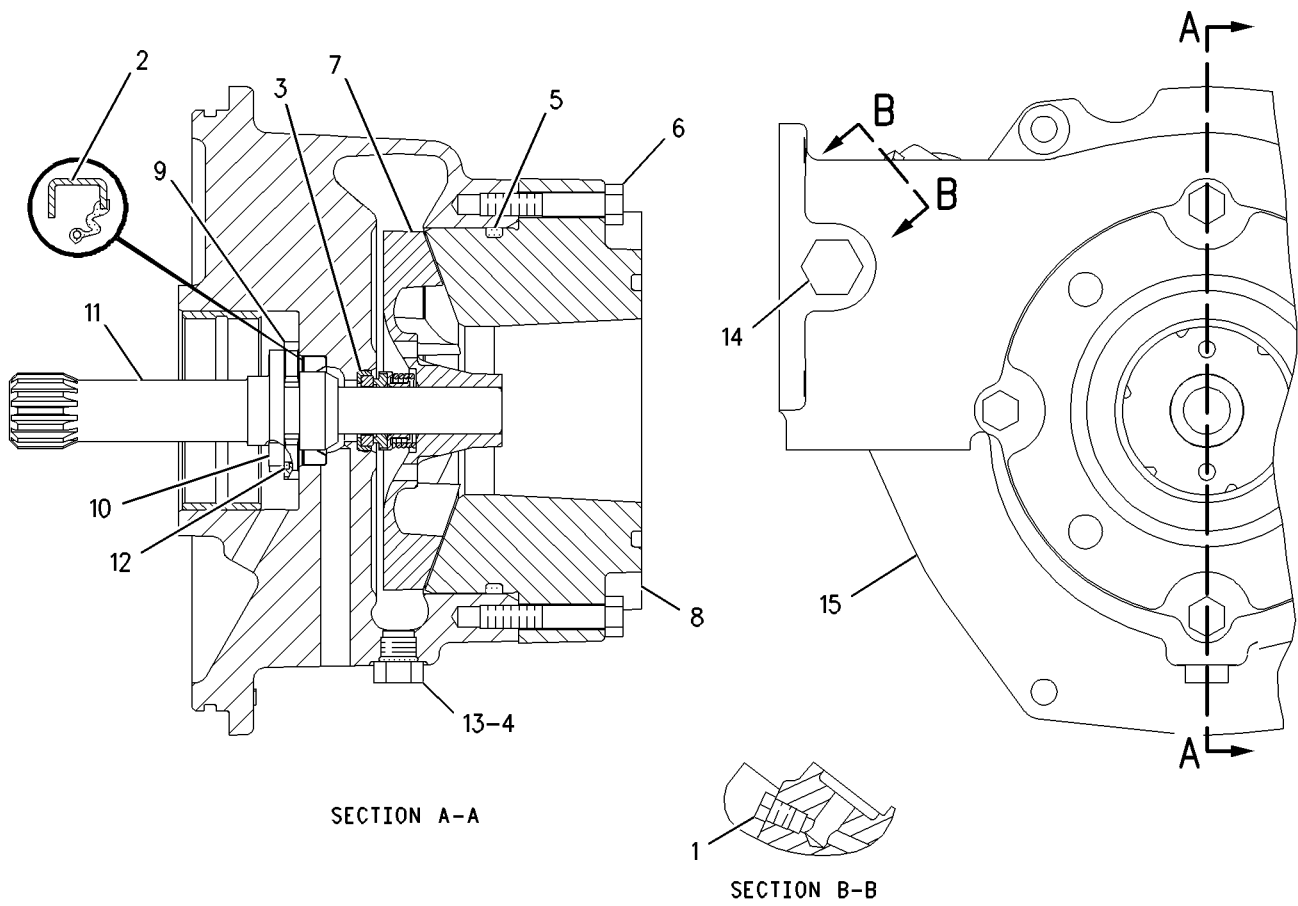
B-USE AS REQUIRED

J-KIT MARKED J INCLUDES PARTS MARKED J

COOLING SYSTEM

212-8166 PUMP GP-AUXILIARY WATER (contd.)

i02495263



GRAPHIC #1

<END>

g00912893

COOLING SYSTEM

291-4311 PUMP GP-AUXILIARY WATER*R

S/N: S2X538-UP

PART OF 9Y-8175 PUMP GP-AUXILIARY WATER

SMCS-1371

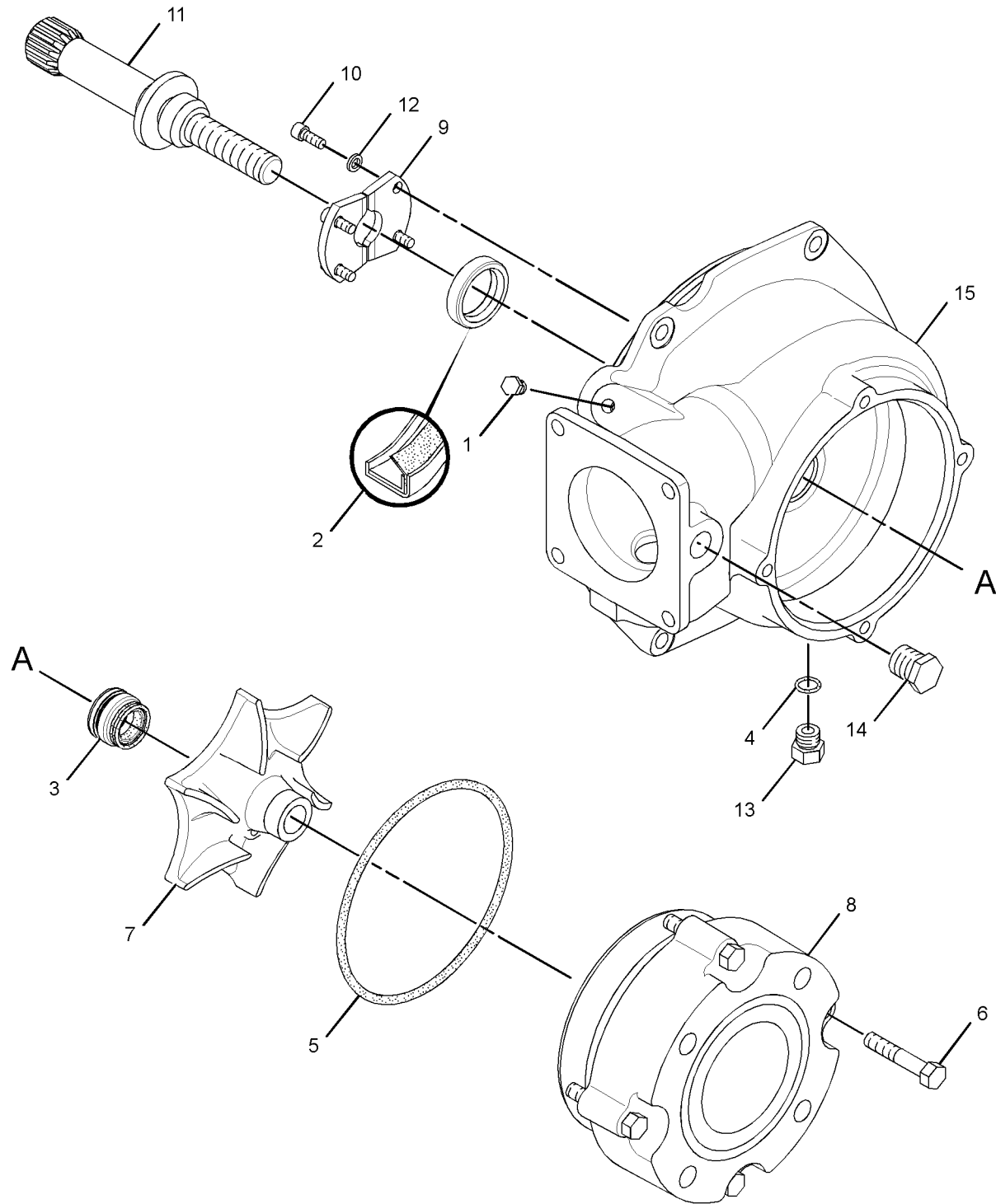
i02567068

NOTE	REF NO	GRAPHIC REF	PART NUMBER	QTY	PART NAME						SEE PAGE
					1	2	3	4	5	6 (PRODUCT LEVEL)	
	1	1	8T-6764	1	PLUG-PIPE						
	2	1	9X-4594	1	SEAL-LIP TYPE						
	3	1	262-4378	1	SEAL AS-WATER PUMP						
	4	1	3J-1907	1	SEAL-O-RING						
	5	1	9M-3786	1	SEAL-O-RING						
	6	1	0S-1590	4	BOLT (3/8-16X2-IN)						
	7	1	212-8183	1	IMPELLER						
	8	1	9Y-8067	1	ADAPTER						
	9	1	5N-4383	2	WASHER-THRUST						
	10	1	8H-3128	4	BOLT-SOCKET HEAD (1/4-20X0.625-IN)						
	11	1	212-8179	1	SHAFT (14-TEETH)						
	12	1	8M-2933	4	SHIM-CARRIER (0.078-IN THK)						
	13	1	9S-4191	1	PLUG-O-RING						
	14	1	7W-6492	1	PLUG-PIPE						
	15	1	291-4309	1	HOUSING AS						
		1	8T-6759	1	PLUG-PIPE						
		1	127-5400	1	BEARING-SLEEVE						

COOLING SYSTEM

291-4311 PUMP GP-AUXILIARY WATER (contd.)

i02567068



GRAPHIC #1

<END>

g01286255

COOLING SYSTEM

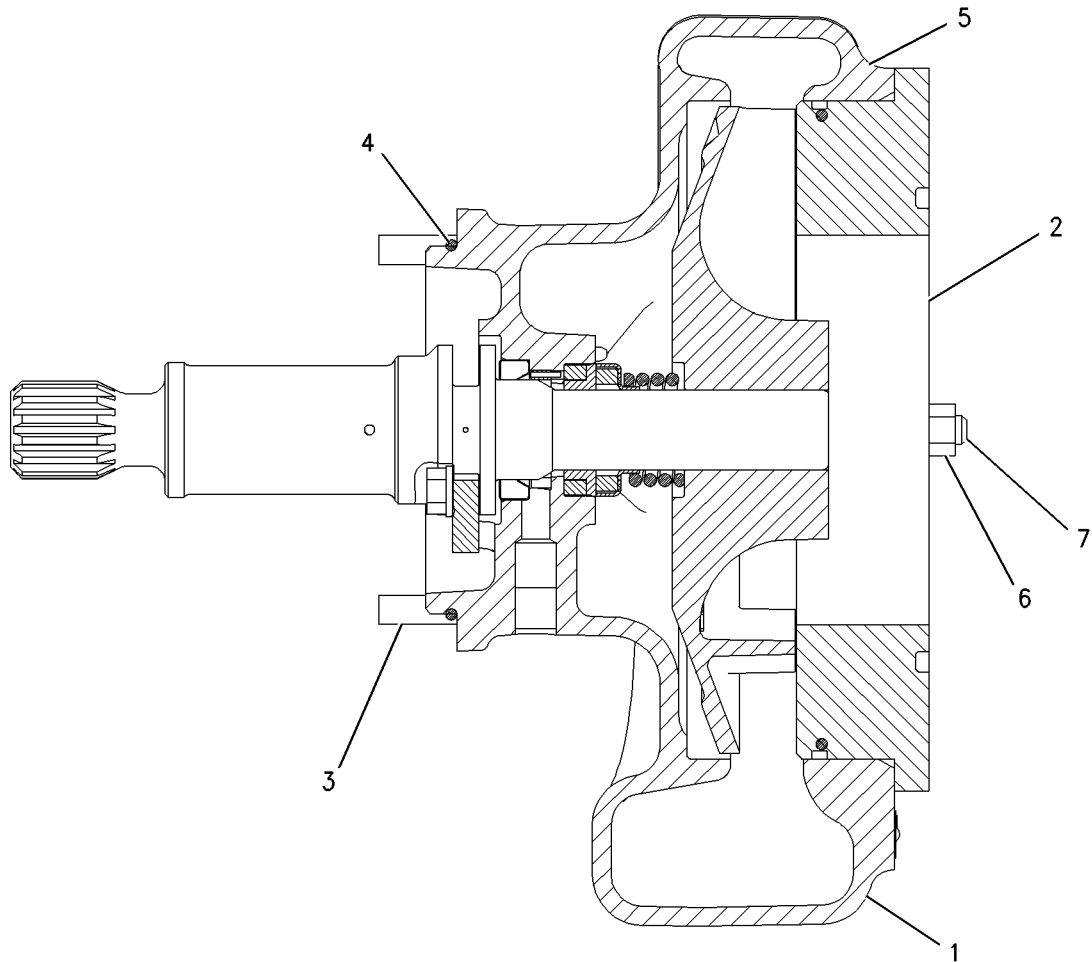
2W-9729 PUMP GP-WATER

SMCS-1361

i02220677

NOTE	REF NO	GRAPHIC REF	PART NUMBER	QTY	PART NAME						SEE PAGE
					1	2	3	4	5	6	
CYR	1	1	212-8177	1	PUMP GP-WATER						310
	2	1	8N-6423	1	COVER (WATER INLET)						
	3	1	3B-1915	4	BOLT (3/8-16X1.375-IN)						
	4	1	5H-6734	1	SEAL-O-RING						
	5	1	149-5462	1	SEAL-O-RING						
	6	1	9S-8752	3	NUT-FULL (3/8-16-THD)						
	7	1	9M-2151	3	STUD-TAPERLOCK (3/8-16X1.378-IN)						

C - CHANGE FROM PREVIOUS TYPE
 R - REMFG PART MAY BE AVAILABLE
 Y - SEPARATE ILLUSTRATION



GRAPHIC #1

<END>

g00898448

COOLING SYSTEM

212-8177 PUMP GP - WATER*R

PART OF 2W-9729 PUMP GP - WATER

SMCS-1361

i02656735

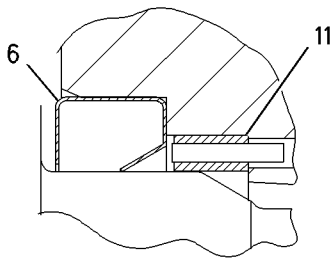
NOTE	REF NO	GRAPHIC REF	PART NUMBER	QTY	PART NAME						SEE PAGE
					1	2	3	4	5	6 (PRODUCT LEVEL)	
	1	1	7N-4756	1	HOUSING AS - PUMP						
J	1A	1	3D-2824	1	SEAL - O-RING						
	1B	1	7G-8478	1	ADAPTER						
J	1C	1	4N-5834	2	FILTER-BREATHER (WATER PUMP HOUSING)						
	1D	1	8T-6765	1	PLUG-PIPE						
J	2	1	212-8180	1	SHAFT						
J		1	4B-9782	1	BALL						
J	3	1	0S-1618	2	BOLT (5/16-18X1-IN)						
J	4	1	9M-1974	2	WASHER-HARD (8.8X16X2-MM THK)						
J	5	1	7N-4758	1	WASHER-THRUST						
J	6	1	8C-5236	1	SEAL-LIP TYPE						
J	7	1	166-4376	1	SEAL GP-WATER PUMP						
J	8	1	212-8184	1	IMPELLER						
J	11	1	166-4374	1	RING AS						
J		1	1L-5316	1	PIN-SPRING						

AVAILABLE REPAIR KIT(S) :

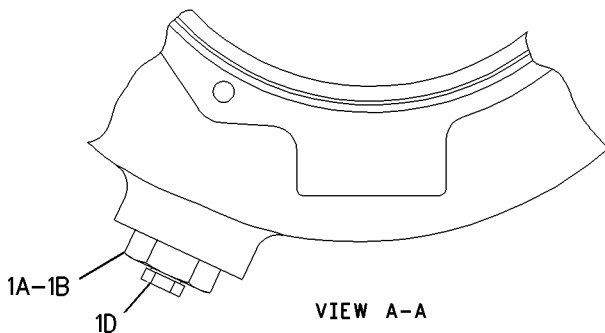
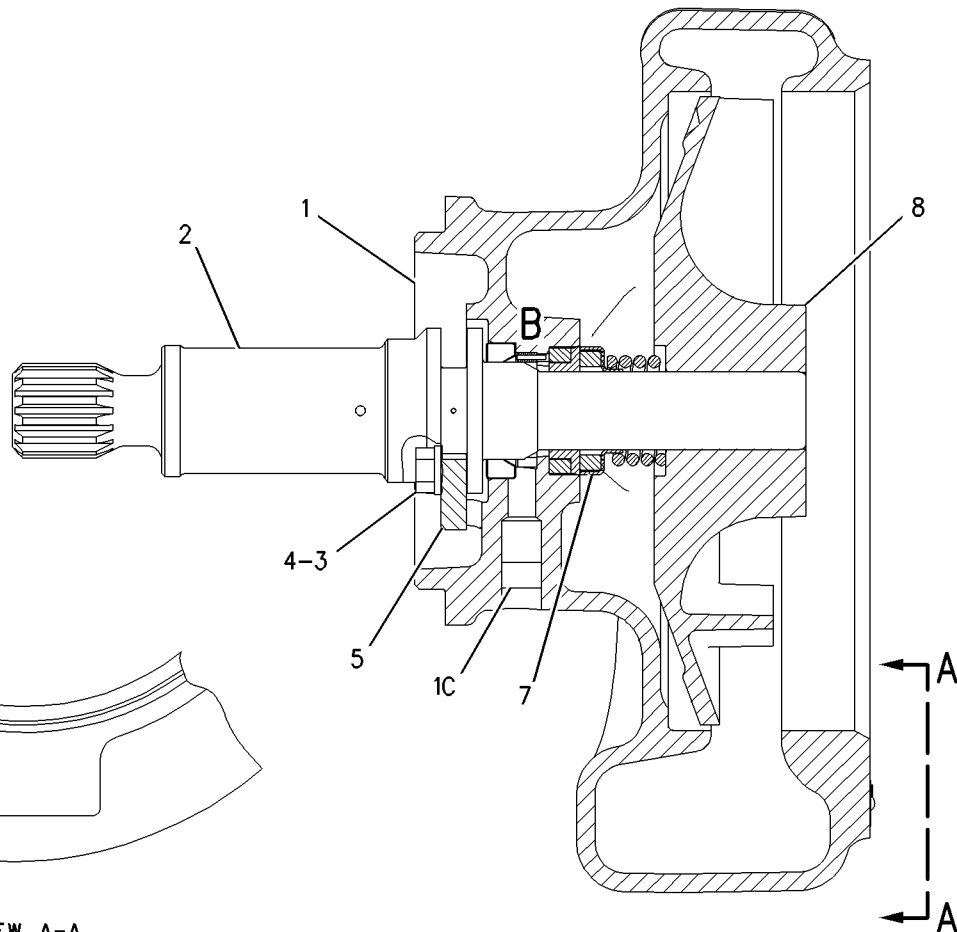
J 222-5152

KIT-REBUILD (WATER PUMP)

J - KIT MARKED J INCLUDES PARTS MARKED J



VIEW OF AREA B



VIEW A-A

GRAPHIC #1

<END>

g00898430

COOLING SYSTEM

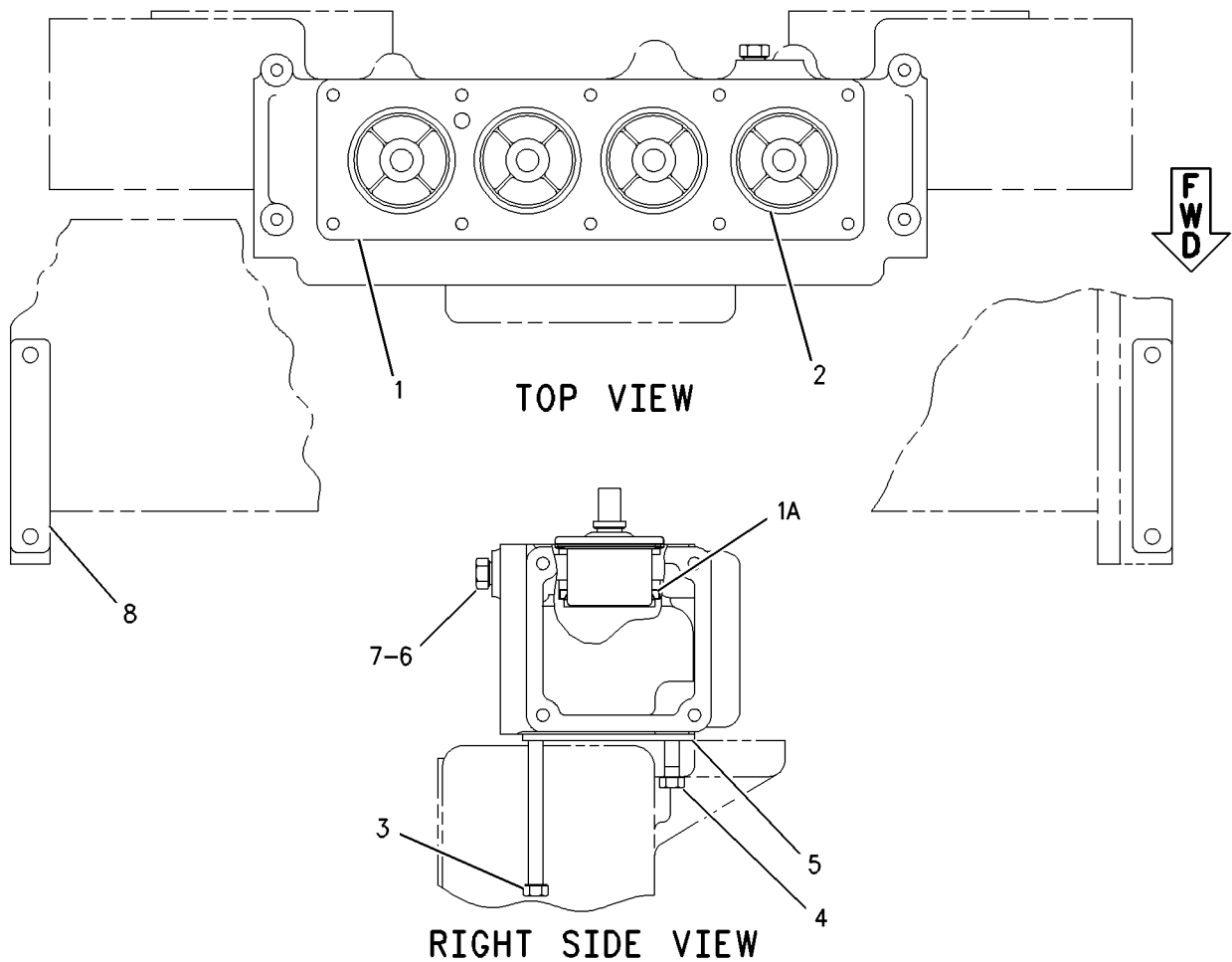
8N-7643 REGULATOR GP - TEMPERATURE-INLET FOR USE WITH EXPANSION TANK AND STANDBY GENERATOR ENGINE

SMCS - 1355

i02775352

NOTE	REF NO	GRAPHIC REF	PART NUMBER	QTY	PART NAME						SEE PAGE
					1	2	3	4	5	6 (PRODUCT LEVEL)	
	1	1	7E-6466	1	HOUSING AS-REGULATOR						
	1A	1	3S-9643	4	SEAL-LIP TYPE (WATER TEMPERATURE REGULATOR)						
C	2	1	6I-4950	4	REGULATOR-WATER TEMPERATURE (92-DEG C)						
	3	1	1A-5183	5	BOLT (3/8-16X4.75-IN)						
	4	1	0S-1588	5	BOLT (3/8-16X1.25-IN)						
	5	1	7N-4927	1	GASKET-HOUSING COVER						
C	6	1	9S-4182	1	PLUG-O-RING						
C	7	1	6V-9027	1	SEAL-O-RING						
BC	8	1	106-3512	2	PLATE						

B - USE AS REQUIRED
C - CHANGE FROM PREVIOUS TYPE



GRAPHIC #1

<END>

g00994923

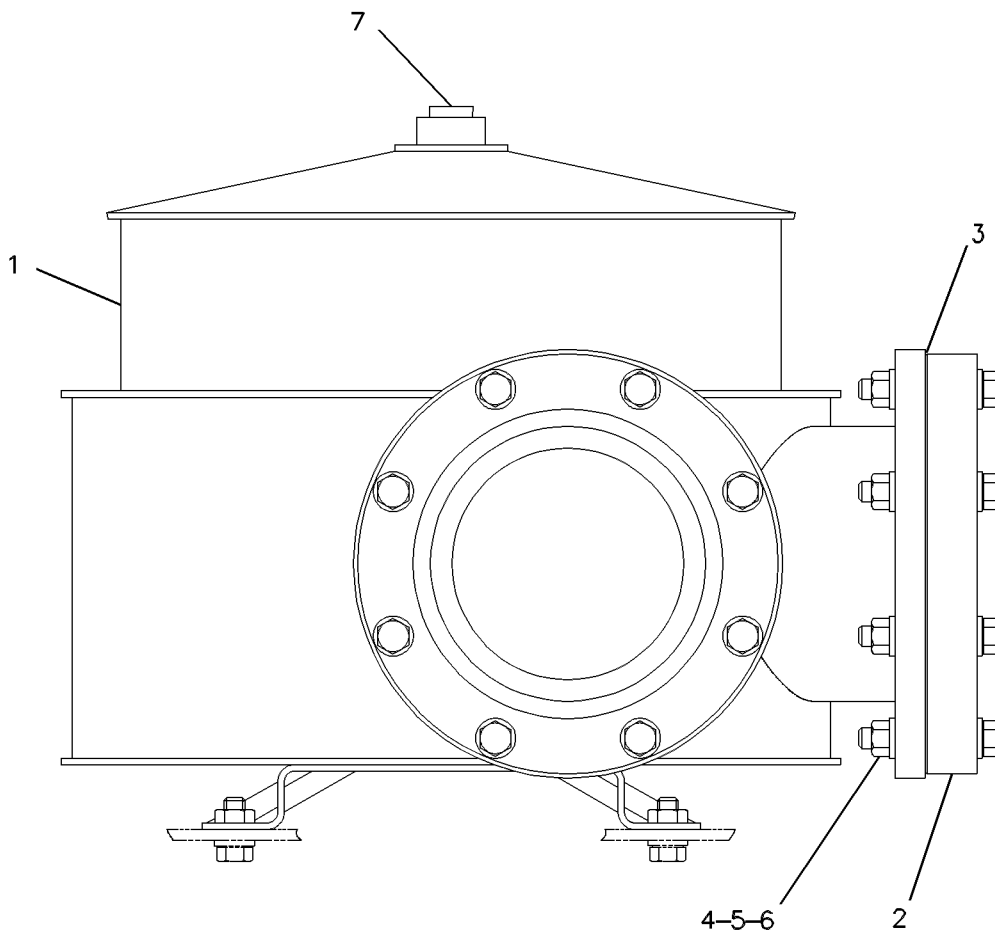
COOLING SYSTEM

4P-0700 SEPARATOR GP-AIR FOR USE WITH HEAT EXCHANGER OR KEEL COOLER AN ATTACHMENT

SMCS - 139S

i01163112

NOTE	REF NO	GRAPHIC REF	PART NUMBER	QTY	PART NAME						SEE PAGE
					1	2	3	4	5	6 (PRODUCT LEVEL)	
	1	1	4P-5295	1	SEPARATOR AS-AIR						
		1	9F-2978	4	NUT-WELD (3/8-16-THD)						
		1	7L-3092	1	BOSS (1/2-14-THD)						
	2	1	7N-7009	2	FLANGE						
	3	1	1S-5772	2	GASKET						
	4	1	8T-9377	16	BOLT (3/8-16X2.25-IN)						
	5	1	8T-4896	32	WASHER-HARD (10.2X18.5X2.5-MM THK)						
	6	1	6V-8801	16	NUT (3/8-16-THD)						
	7	1	8T-6762	1	PLUG-PIPE						



GRAPHIC #1

<END>

g00619863

COOLING SYSTEM

4P-5767 SEPARATOR GP-AIR FOR USE WITH HEAT EXCHANGER OR KEEL COOLER AN ATTACHMENT

SMCS - 139S

i01794861

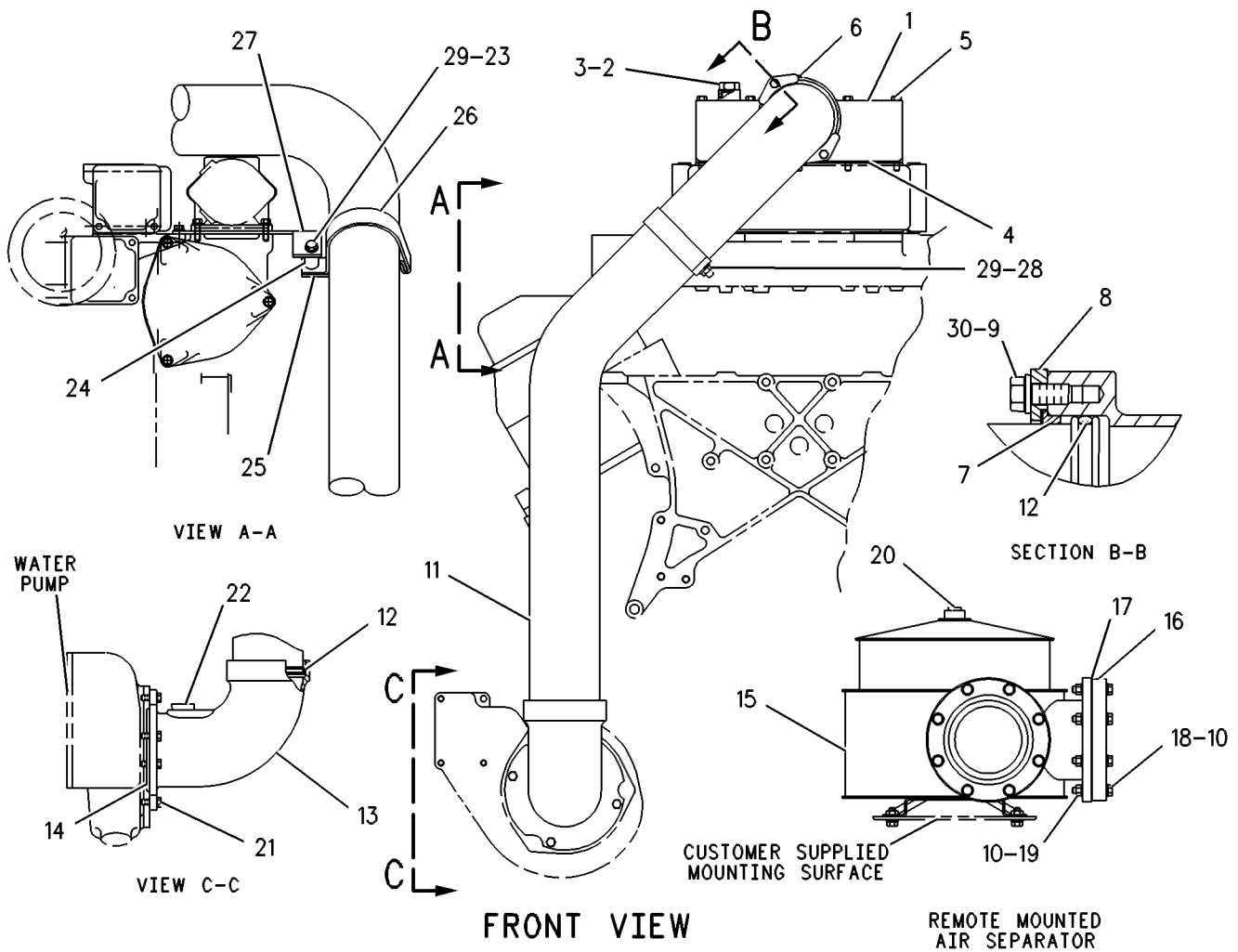
NOTE	REF NO	GRAPHIC REF	PART NUMBER	QTY	PART NAME						SEE PAGE
					1	2	3	4	5	6 (PRODUCT LEVEL)	
	1	1	7E-4650	1	HOUSING						
B	2	1	9S-4183	1	PLUG-O-RING						
B	3	1	3D-2824	1	SEAL-O-RING						
	4	1	7N-4927	1	GASKET-HOUSING COVER						
	5	1	5B-9603	8	BOLT (3/8-16X5-IN)						
	6	1	4F-0411	2	BOLT (3/8-16X6.5-IN)						
	7	1	8N-8570	1	RING-RETAINING						
	8	1	8N-8571	2	RETAINER						
	9	1	0L-1351	2	BOLT (3/8-16X0.875-IN)						
	10	1	8T-4896	32	WASHER-HARD (10.2X18.5X2.5-MM THK)						
	11	1	7E-4500	1	TUBE						
	12	1	8T-2903	2	SEAL-O-RING						
	13	1	7E-4879	1	ELBOW						
	14	1	6V-6809	1	SEAL-O-RING						
	15	1	4P-5295	1	SEPARATOR AS-AIR						
	16	1	7N-7009	2	FLANGE						
	17	1	1S-5772	2	GASKET						
	18	1	8T-9377	16	BOLT (3/8-16X2.25-IN)						
	19	1	6V-8801	16	NUT (3/8-16-THD)						
	20	1	8T-6762	1	PLUG-PIPE						
	21	1	1A-2029	4	BOLT (3/8-16X1.125-IN)						
	22	1	7X-7730	1	PLUG-PIPE						
	23	1	1A-5822	1	BOLT (1/2-13X2.75-IN)						
	24	1	8V-9708	1	SPACER (14.3X25.4X35-MM THK)						
	25	1	7W-2033	1	CLIP (TAB)						
	26	1	7W-2034	1	CLIP (SLOT)						
	27	1	6I-3136	1	PLATE						
	28	1	1F-7958	1	NUT-FULL (1/2-13-THD)						
	29	1	5P-8245	2	WASHER-HARD (13.5X25.5X3-MM THK)						
	30	1	5M-2894	2	WASHER-HARD (10.2X18.5X2.5-MM THK)						

B- USE AS REQUIRED

COOLING SYSTEM

4P-5767 SEPARATOR GP-AIR (contd.)

i01794861



GRAPHIC #1

<END>

g00249087

COOLING SYSTEM

7N-4885 SWITCH GP - COOLANT LEVEL

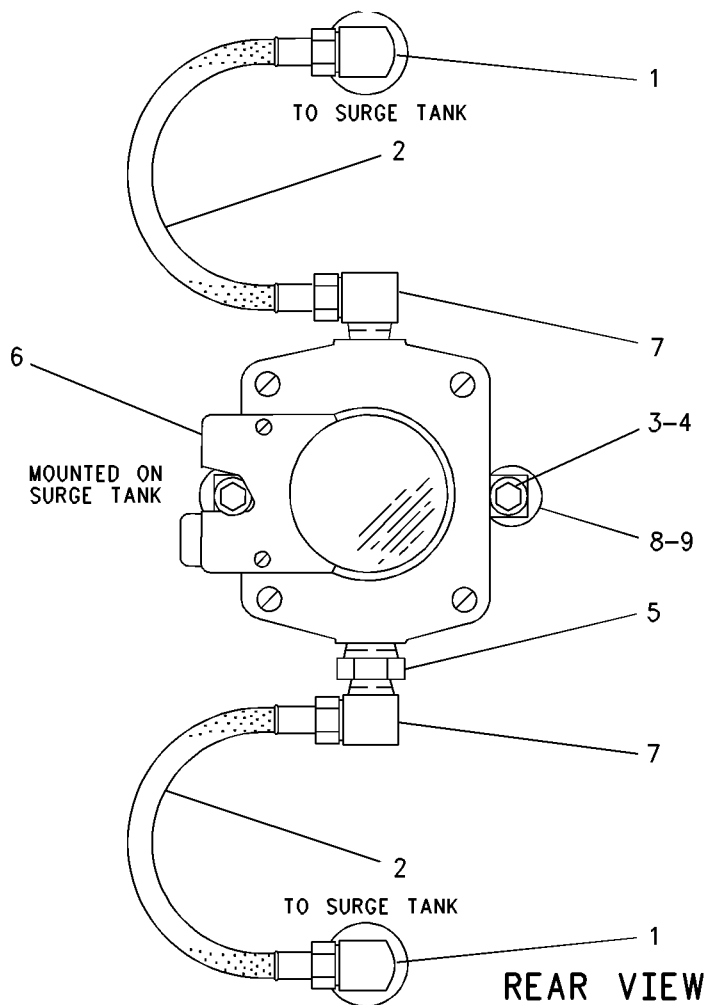
FOR USE WITH EXPANSION TANK
AN ATTACHMENT

SMCS-7470

i02766298

NOTE	REF NO	GRAPHIC REF	PART NUMBER	QTY	PART NAME						SEE PAGE
					1	2	3	4	5	6 (PRODUCT LEVEL)	
C	1	1	6V-4245	2	ELBOW						
CI	2	1	3N-4622	2	HOSE AS						
C	3	1	2A-0762	2	BOLT (1/4-20X0.625-IN)						
	4	1	5P-0537	2	WASHER-HARD (7.2X14.5X2-MM THK)						
	5	1	6B-5072	1	BUSHING-REDUCING						
	6	1	2N-9768	1	SWITCH-LIQUID LEVEL (COOLANT)						
C	7	1	4R-8605	2	ELBOW						
C	8	1	7E-7731	2	MOUNT						
	9	1	6V-7646	2	WASHER-HARD (7.2X25X2-MM THK)						

C - CHANGE FROM PREVIOUS TYPE
I - REFER TO HYDRAULIC INFORMATION SYSTEM



GRAPHIC #1

<END>

g00899609

COOLING SYSTEM

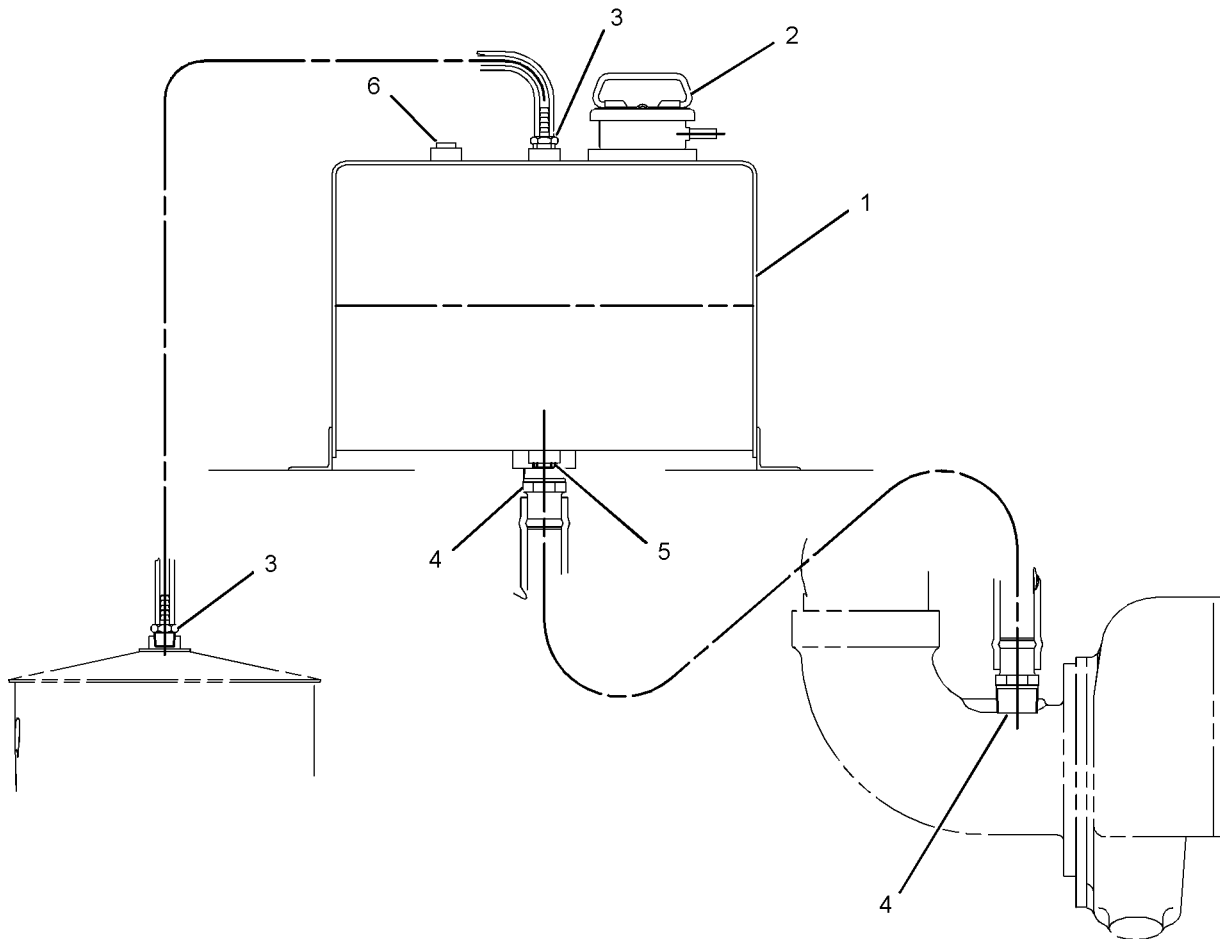
4P-5766 TANK GP-COOLANT

FOR USE WITH 4P-0700-PAGE 312
AN ATTACHMENT

SMCS-1377

i02866330

NOTE	REF NO	GRAPHIC REF	PART NUMBER	QTY	PART NAME						SEE PAGE
					1	2	3	4	5	6 (PRODUCT LEVEL)	
	1	1	4P-5635	1	TANK AS						
J	2	1	4N-3311	1	CAP-PRESSURE (7-PSI) (COOLANT TANK)						
	3	1	2R-8613	2	ADAPTER-HOSE						
	4	1	7X-1445	2	FITTING						
	5	1	8T-6765	2	PLUG-PIPE						
	6	1	8T-6762	1	PLUG-PIPE						
AVAILABLE REPAIR KIT(S):											
J			225-4256	1	FILM-WARNING (HOT FLUID UNDER PRESSURE, U.S.)						
J			294-9052	1	CAP GP-COOLANT FILLER (COOLANT TANK) (INCLUDES RADIATOR CAP AND WARNING FILM)						
J - PARTS MARKED J SERVICE PART (S) MARKED J											



GRAPHIC #1

<END>

g01015392

COOLING SYSTEM

8N-7717 TANK GP-EXPANSION

FOR USE WITH 8N-8993-PAGE 213, 8N-7643-PAGE 311

AN ATTACHMENT

SMCS-1354

i02853277

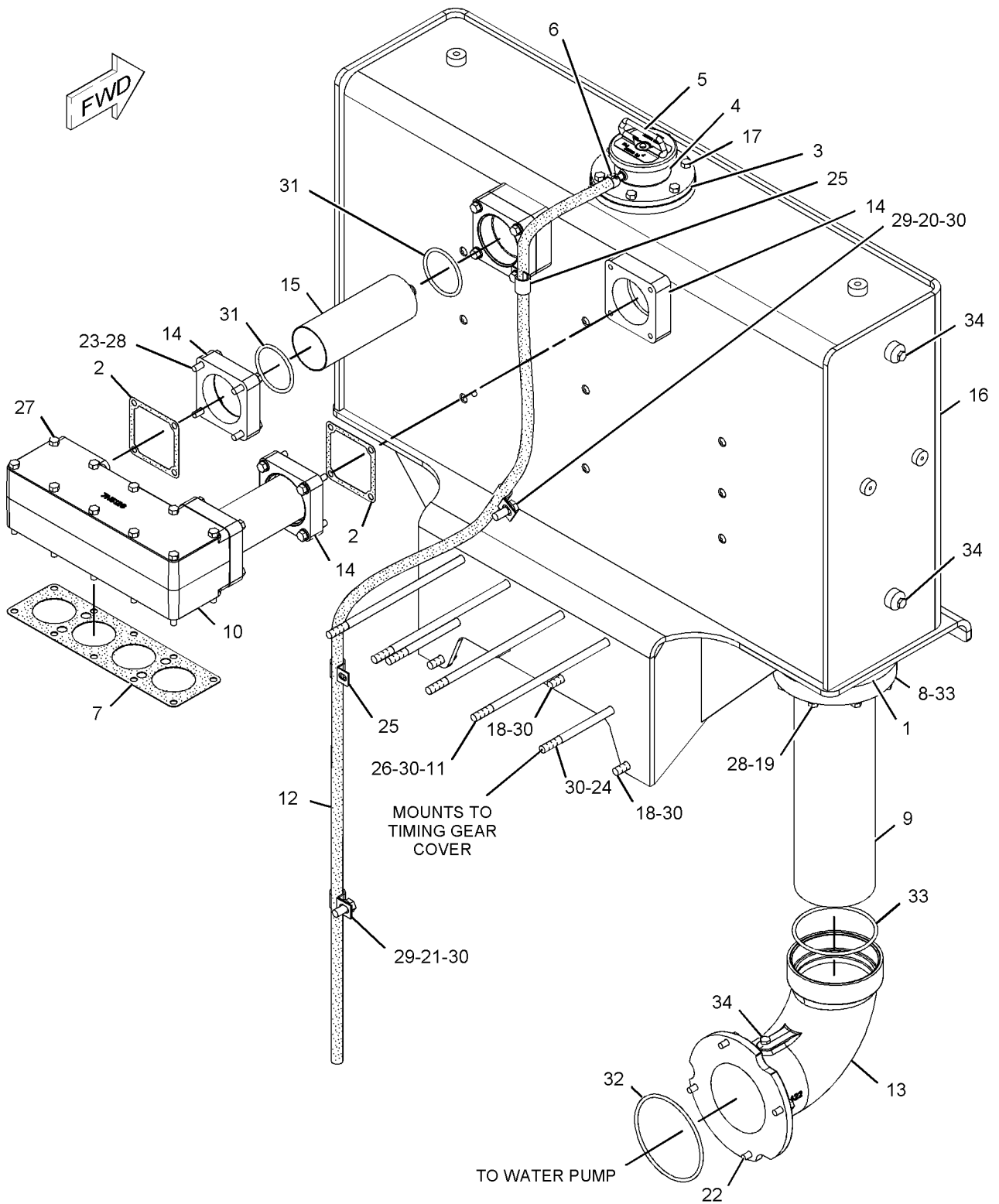
NOTE	REF NO	GRAPHIC REF	PART NUMBER	QTY	PART NAME						SEE PAGE
					1	2	3	4	5	6 (PRODUCT LEVEL)	
	1	1	1S-5772	1	GASKET						
	2	1	2N-0931	4	GASKET						
	3	1	3H-5939	1	GASKET-HEAT EXCHANGER						
	4	1	3N-1341	1	ADAPTER AS-NECK						
	5	1	294-9052	1	CAP GP-COOLANT FILLER (EXPANSION TANK)						
		1	225-4256	1	FILM-WARNING (HOT FLUID UNDER PRESSURE, U.S.)						
	6	1	5D-1026	1	CLAMP-HOSE						
	7	1	7N-4927	1	GASKET-HOUSING COVER						
	8	1	7N-5120	1	FLANGE						
	9	1	7N-5123	1	TUBE						
	10	1	7N-5127	1	HOUSING AS						
		1	4W-3108	1	VALVE AS-VENT LINE						
	11	1	8B-9725	4	BOSS						
E	12	1	5P-0721		HOSE (193-CM)						
	13	1	8N-9422	1	ELBOW						
	14	1	8N-9609	4	FLANGE						
	15	1	8N-9706	2	TUBE						
C	16	1	245-2876	1	TANK AS-EXPANSION						
C	17	1	0L-1351	6	BOLT (3/8-16X0.875-IN)						
C	18	1	0S-1585	4	BOLT (1/2-13X1.5-IN)						
	19	1	0S-1590	8	BOLT (3/8-16X2-IN)						
	20	1	0S-1595	1	BOLT (1/2-13X1.25-IN)						
	21	1	0S-1621	1	BOLT (1/2-13X1-IN)						
	22	1	1A-2029	4	BOLT (3/8-16X1.125-IN)						
	23	1	1C-2251	16	BOLT (3/8-16X1.87-IN)						
	24	1	2A-1531	2	BOLT (1/2-13X6.5-IN)						
	25	1	3S-8664	2	CLIP						
	26	1	4M-2442	4	BOLT (1/2-13X12.32-IN)						
	27	1	5B-9603	10	BOLT (3/8-16X5-IN)						
C	28	1	5M-2894	24	WASHER-HARD (10.2X18.5X2.5-MM THK)						
	29	1	5P-4295	2	CLIP						
C	30	1	5P-8245	12	WASHER-HARD (13.5X25.5X3-MM THK)						
	31	1	6V-1454	4	SEAL-O-RING						
	32	1	6V-6809	1	SEAL-O-RING						
	33	1	8T-2903	2	SEAL-O-RING						
	34	1	8T-6765	5	PLUG-PIPE						

C- CHANGE FROM PREVIOUS TYPE
E- ORDER BY THE CENTIMETER

COOLING SYSTEM

8N-7717 TANK GP - EXPANSION (contd.)

i02853277



GRAPHIC #1

<END>

g01050926

COOLING SYSTEM

119-7334 TANK GP-EXPANSION

SMCS-1354

i02619802

NOTE	REF NO	GRAPHIC REF	PART NUMBER	QTY	PART NAME						SEE PAGE
					1	2	3	4	5	6 (PRODUCT LEVEL)	
	1	1	1S-5772	1	GASKET						
	2	1	2N-0931	4	GASKET						
	3	1	3H-5939	1	GASKET-HEAT EXCHANGER						
	4	1	3N-1341	1	ADAPTER AS-NECK						
J	5	1	4N-3311	1	CAP-PRESSURE (7-PSI) (EXPANSION TANK)						
	6	1	5D-1026	1	CLAMP-HOSE						
	7	1	7N-4927	1	GASKET-HOUSING COVER						
	8	1	7N-5120	1	FLANGE						
	9	1	7N-5123	1	TUBE						
	10	1	8B-9725	4	BOSS						
E	11	1	5P-0721		HOSE (193-CM)						
	12	1	8N-9422	1	ELBOW						
	13	1	8N-9609	4	FLANGE						
	14	1	8N-9706	2	TUBE						
	15	1	119-7333	1	HOUSING AS						
		1	111-4374	1	VALVE AS-VENT LINE						
	16	1	245-2876	1	TANK AS-EXPANSION						
	17	1	0L-1351	6	BOLT (3/8-16X0.875-IN)						
	18	1	0S-1585	4	BOLT (1/2-13X1.5-IN)						
	19	1	0S-1590	8	BOLT (3/8-16X2-IN)						
	20	1	0S-1595	1	BOLT (1/2-13X1.25-IN)						
	21	1	0S-1621	1	BOLT (1/2-13X1-IN)						
	22	1	1A-2029	4	BOLT (3/8-16X1.125-IN)						
	23	1	1C-2251	16	BOLT (3/8-16X1.87-IN)						
	24	1	2A-1531	2	BOLT (1/2-13X6.5-IN)						
	25	1	3S-8664	2	CLIP						
	26	1	4M-2442	4	BOLT (1/2-13X12.32-IN)						
	27	1	5B-9603	10	BOLT (3/8-16X5-IN)						
	28	1	5M-2894	24	WASHER-HARD (10.2X18.5X2.5-MM THK)						
	29	1	5P-4295	2	CLIP						
	30	1	5P-8245	12	WASHER-HARD (13.5X25.5X3-MM THK)						
	31	1	6V-1454	4	SEAL-O-RING						
	32	1	6V-6809	1	SEAL-O-RING						
	33	1	8T-2903	2	SEAL-O-RING						
	34	1	8T-6765	5	PLUG-PIPE						
AVAILABLE REPAIR KIT(S):											
J			225-4256	1	FILM-WARNING (HOT FLUID UNDER PRESSURE, U.S.)						
J			294-9052	1	CAP GP-COOLANT FILLER						
(INCLUDES RADIATOR CAP AND WARNING FILM)											

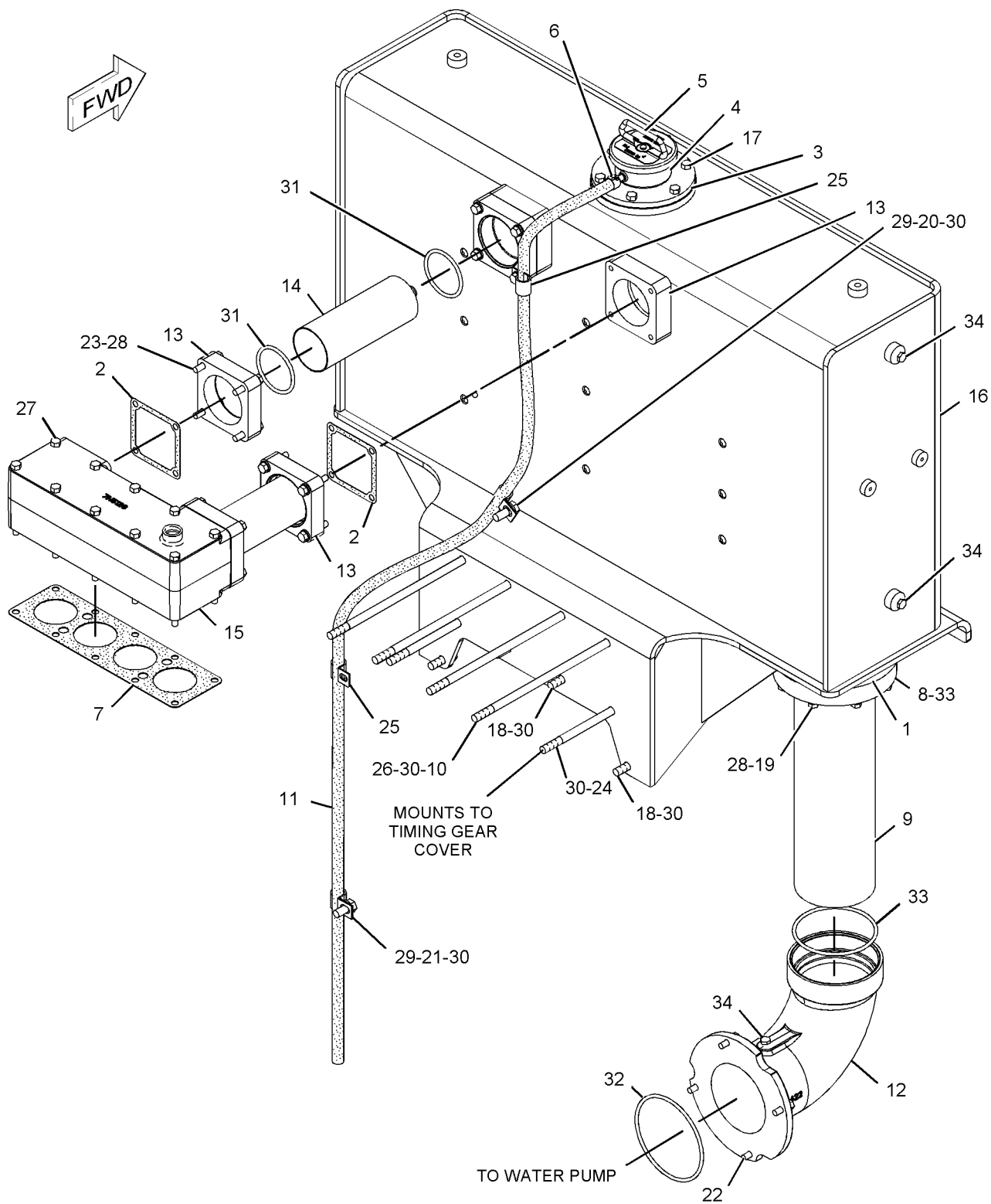
E - ORDER BY THE CENTIMETER

J - PARTS MARKED J SERVICE PART (S) MARKED J

COOLING SYSTEM

119-7334 TANK GP - EXPANSION (contd.)

i02619802



GRAPHIC #1

<END>

g01051237

COOLING SYSTEM

241-5707 TANK GP - EXPANSION

AN ATTACHMENT

SMCS - 1354

i02657422

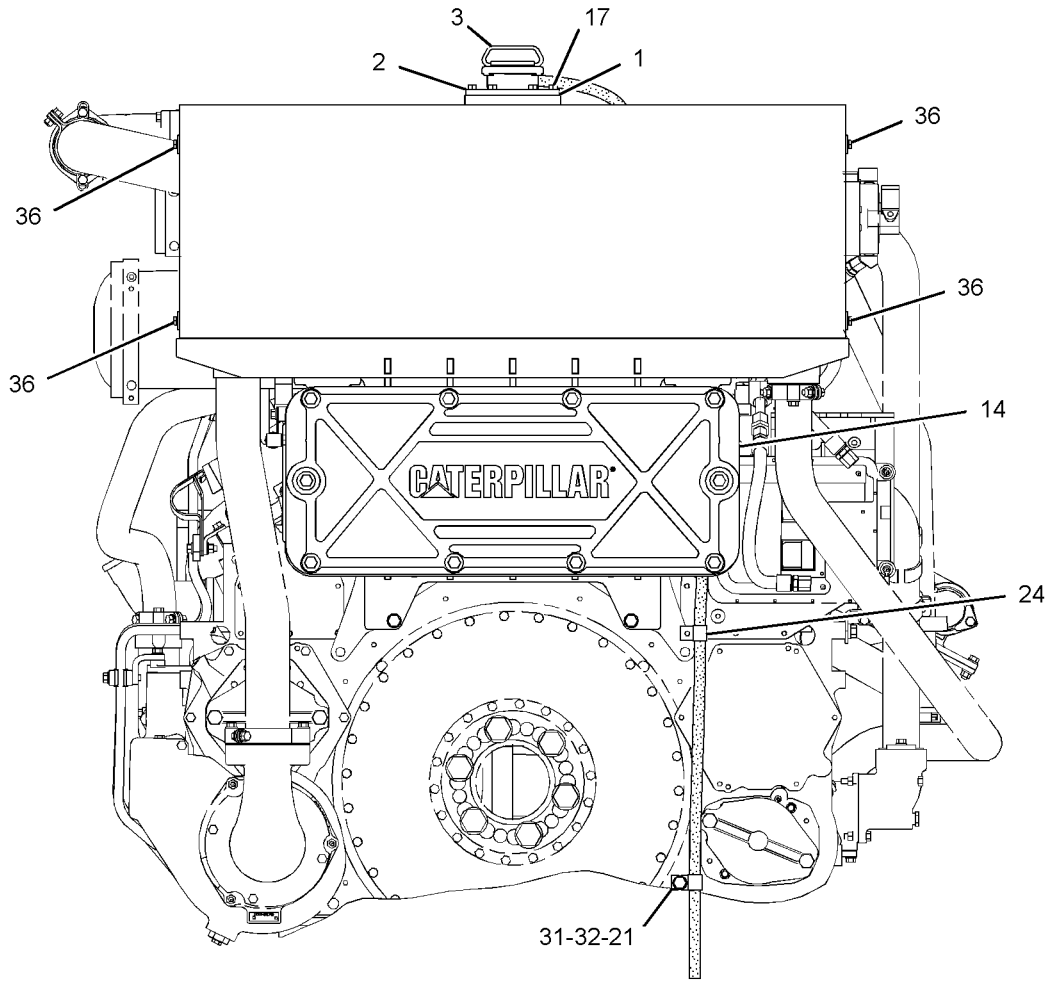
NOTE	REF NO	GRAPHIC REF	PART NUMBER	QTY	PART NAME						SEE PAGE
					1	2	3	4	5	6 (PRODUCT LEVEL)	
	1	1	3H-5939	1	GASKET - HEAT EXCHANGER						
	2	1	3N-1341	1	ADAPTER AS-NECK						
		1	6L-9849	1	NECK-FILLER						
	3	1	294-9052	1	CAP GP-COOLANT FILLER (EXPANSION TANK)						
		1	225-4256	1	FILM-WARNING (HOT FLUID UNDER PRESSURE, U.S.)						
	4	2	5D-1026	1	CLAMP-HOSE						
	5	3	8B-9725	4	BOSS						
	6	3	235-8425	1	TEE						
	7	3	235-8426	1	TUBE						
	8	1	235-8430	1	TUBE						
	9	1	235-8431	1	TUBE						
	10	1	235-8433	2	ELBOW						
	11	2	236-1839	1	TANK AS						
Y	12	3	<i>241-4302</i>	1	HOUSING & REGULATOR GP						234
	13	2	241-6236	1	GASKET						
Y	14	1	245-9841	1	HEAT EXCHANGER GP - SEA WATER						232
	15	2	269-3129	1	HOSE						
	17	1	0L-1351	6	BOLT (3/8-16X0.875-IN)						
	18	3	0S-1585	4	BOLT (1/2-13X1.5-IN)						
	19	1,3	0S-1594	8	BOLT (3/8-16X1-IN)						
	20	2	0S-1595	1	BOLT (1/2-13X1.25-IN)						
	21	1	0S-1621	1	BOLT (1/2-13X1-IN)						
	22	3	2A-1531	2	BOLT (1/2-13X6.5-IN)						
	23	1	3J-1907	2	SEAL-O-RING						
	24	1	3S-8664	1	CLIP						
	25	1	4L-9337	8	BOLT (3/8-16X1.5-IN)						
	26	3	4M-2442	4	BOLT (1/2-13X12.32-IN)						
	27	1,3	4W-0530	4	RING-RETAINING						
	28	1,3	4W-0531	8	RETAINER						
	29	1,3	5M-2894	8	WASHER-HARD (10.2X18.5X2.5-MM THK)						
	30	2	5P-2566	6	BOLT (1/2-13X1.5-IN)						
	31	1,2,3	5P-4295	3	CLIP						
	32	1,2,3	5P-8245	13	WASHER-HARD (13.5X25.5X3-MM THK)						
	33	2,3	7B-3235	8	BOLT (1/2-13X1.375-IN)						
	34	1,3	8T-1919	6	SEAL-O-RING						
	35	2	8T-4223	6	WASHER-HARD (13.5X25.5X3-MM THK)						
	36	1	8T-6765	4	PLUG-PIPE						
	37	1	9S-4191	2	PLUG-O-RING						

Y- SEPARATE ILLUSTRATION

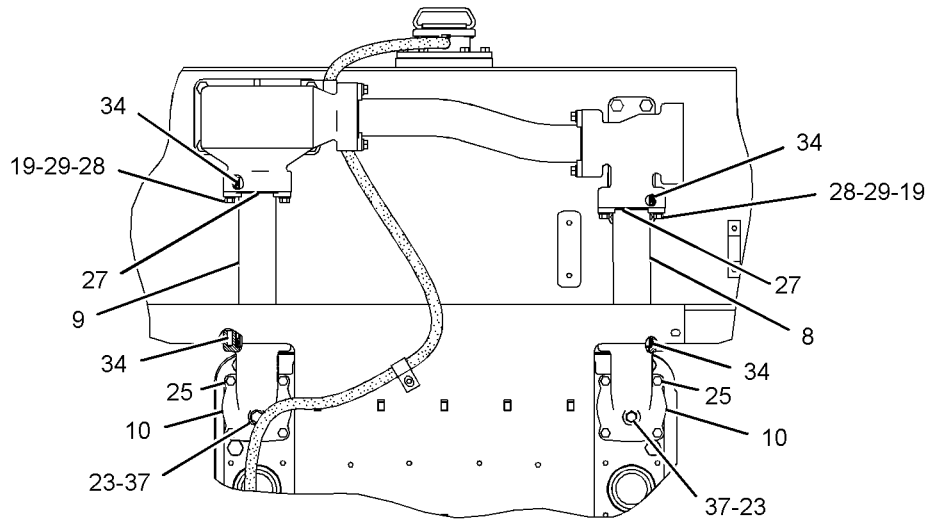
COOLING SYSTEM

241-5707 TANK GP - EXPANSION (contd.)

i02657422



FRONT VIEW



VIEW A-A

GRAPHIC #1

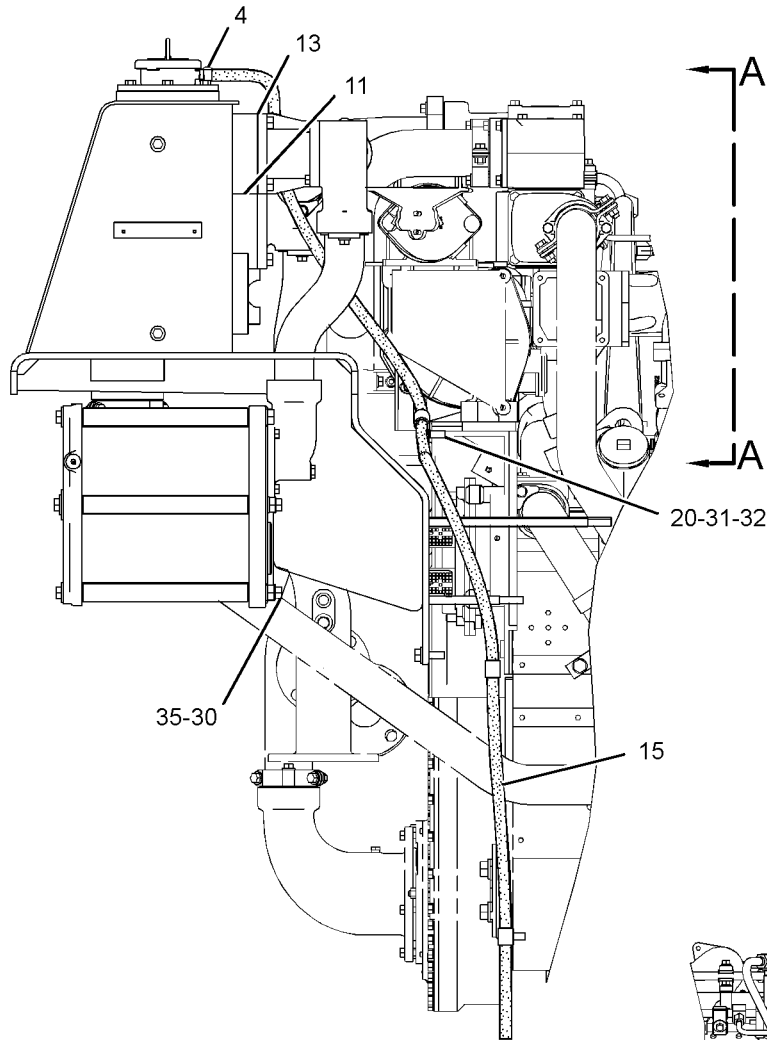
g01157975

COOLING SYSTEM

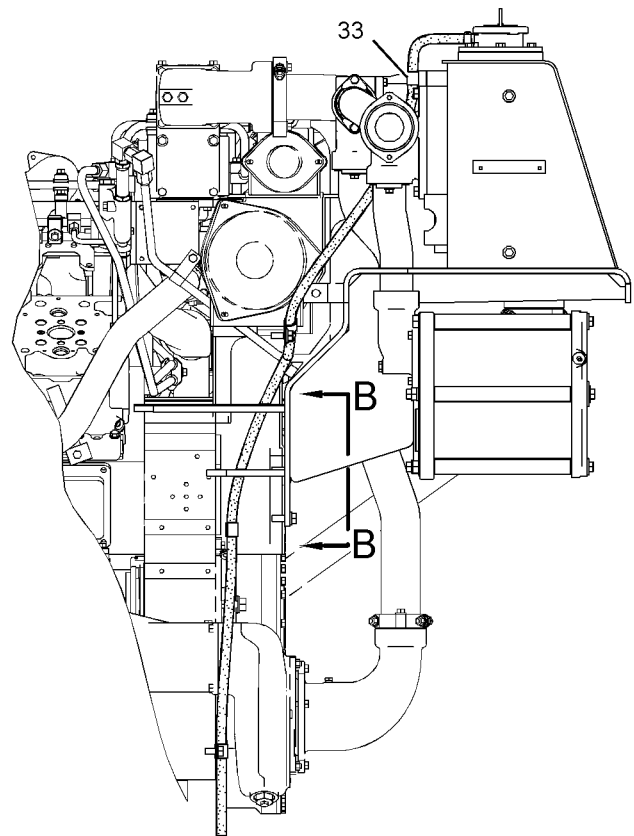
241-5707 TANK GP - EXPANSION (contd.)

i02657422

REFER TO ALL ILLUSTRATIONS OF THIS GROUP FOR AUXILIARY VIEWS



LEFT SIDE VIEW



RIGHT SIDE VIEW

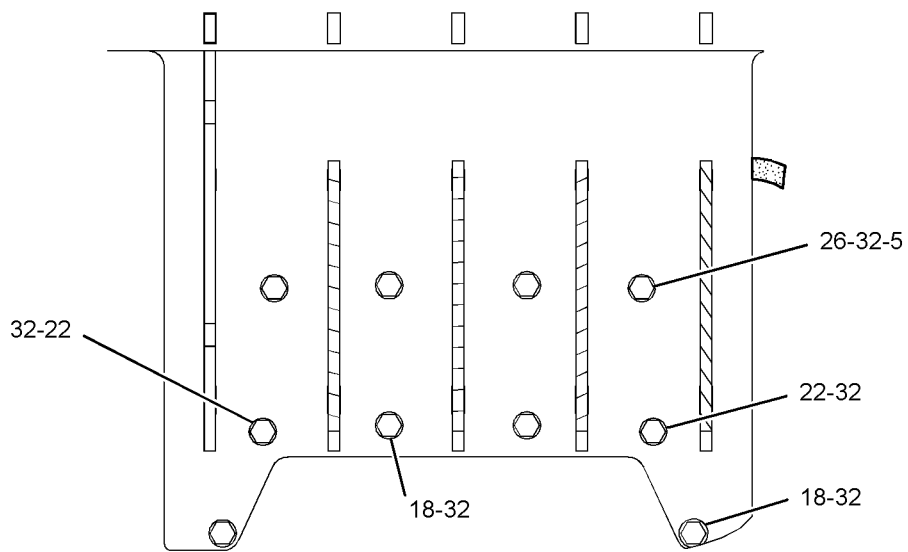
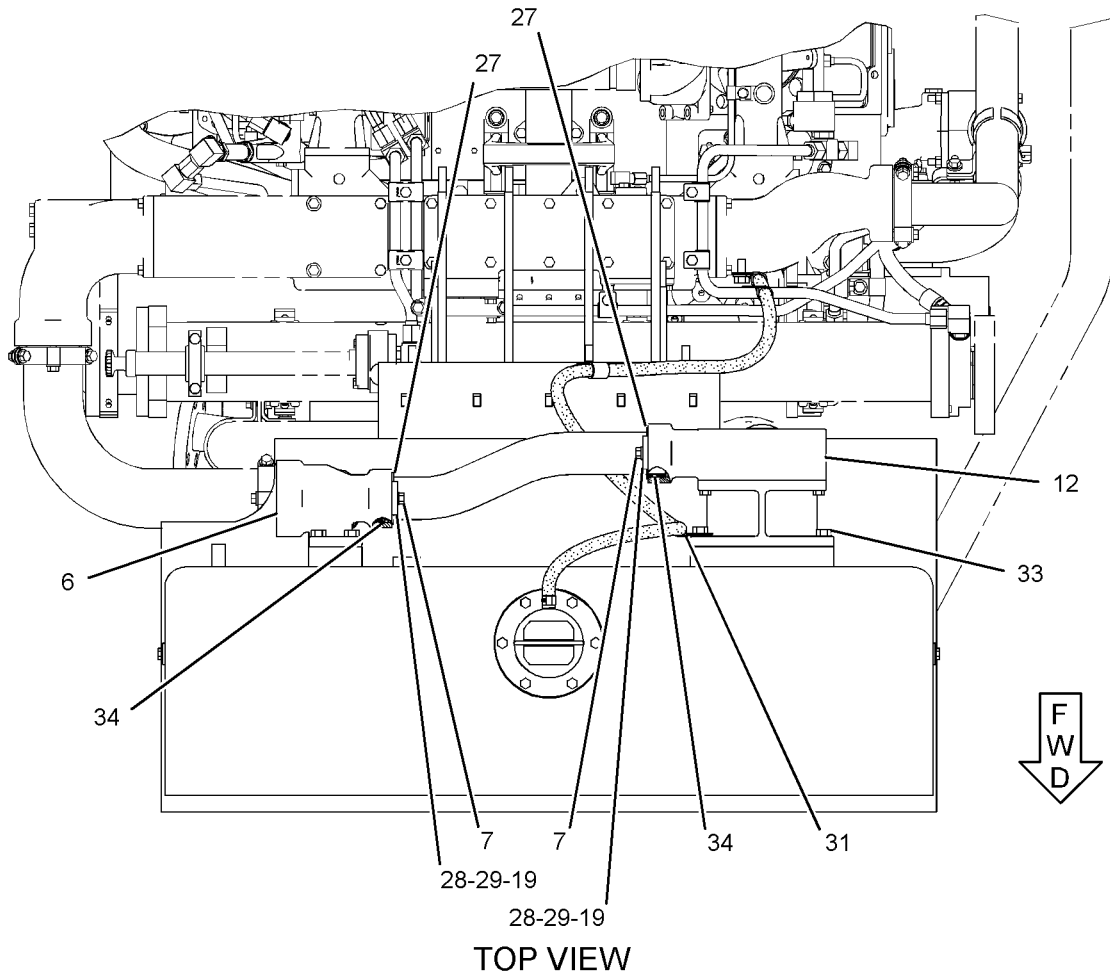
GRAPHIC #2

g01157980

COOLING SYSTEM

241-5707 TANK GP - EXPANSION (contd.)

i02657422



SECTION B-B

<END>

GRAPHIC #3

g01189856

COOLING SYSTEM

148-8005 VALVE GP - CHECK-AUXILIARY WATER PUMP

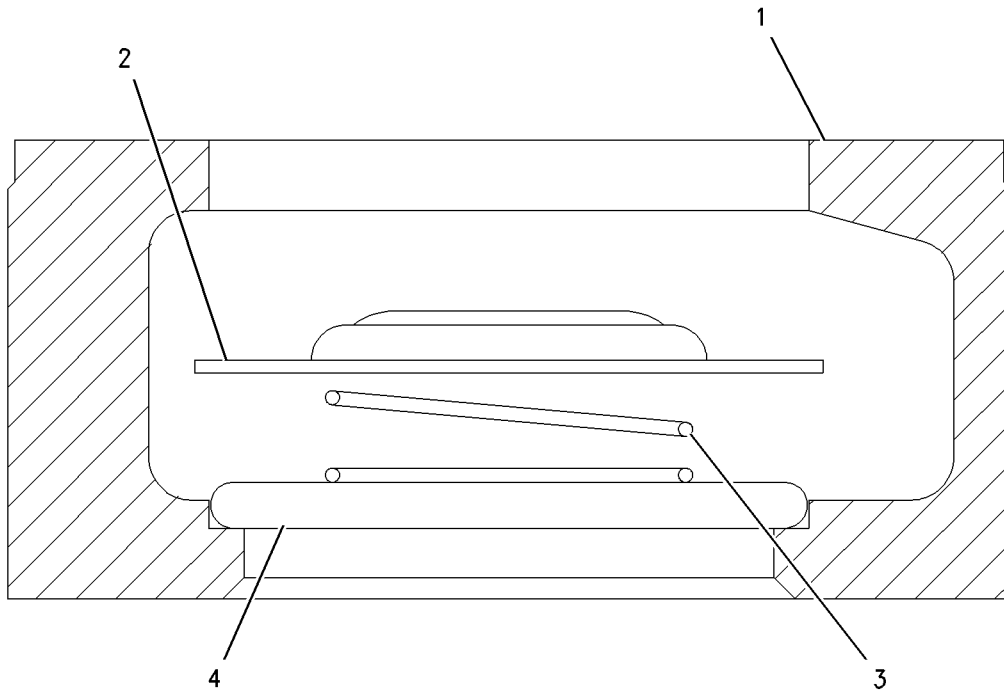
PART OF 144-6080, 248-2858 PUMP GP-AUXILIARY SEA WATER

AN ATTACHMENT

SMCS-5067

i01186433

NOTE	REF NO	GRAPHIC REF	PART NUMBER	QTY	PART NAME						SEE PAGE
					1	2	3	4	5	6 (PRODUCT LEVEL)	
	1	1	148-8001	1	BODY - VALVE						
	2	1	148-8002	1	RETAINER						
	3	1	148-8003	1	SPRING						
	4	1	148-8004	1	DISC - FLAP						



GRAPHIC #1

<END>

g00635304

AIR INLET AND EXHAUST SYSTEM

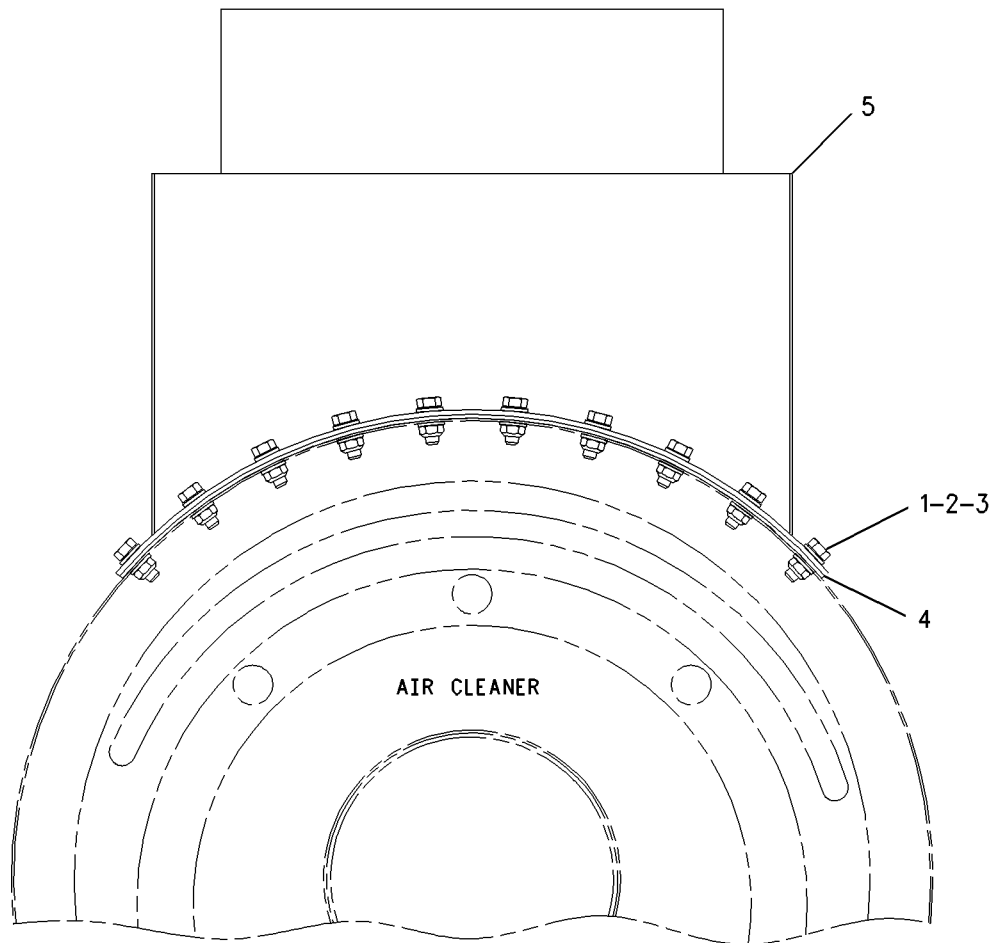
4P-2013 ADAPTER GP-AIR CLEANER

FOR USE WITH 14-INCH AIR CLEANER
AN ATTACHMENT

SMCS-1051

i02224058

NOTE	REF NO	GRAPHIC REF	PART NUMBER	QTY	PART NAME						SEE PAGE
					1	2	3	4	5	6 (PRODUCT LEVEL)	
	1	1	8T-9043	28	BOLT (5/16-18X0.875-IN)						
	2	1	8T-4224	56	WASHER-HARD (8.8X16X2-MM THK)						
	3	1	031-4155	28	LOCKNUT (5/16-18-THD)						
	4	1	4P-1434	1	GASKET						
	5	1	4P-2014	1	ADAPTER AS-AIR CLEANER						



GRAPHIC #1

<END>

g00764029

AIR INLET AND EXHAUST SYSTEM

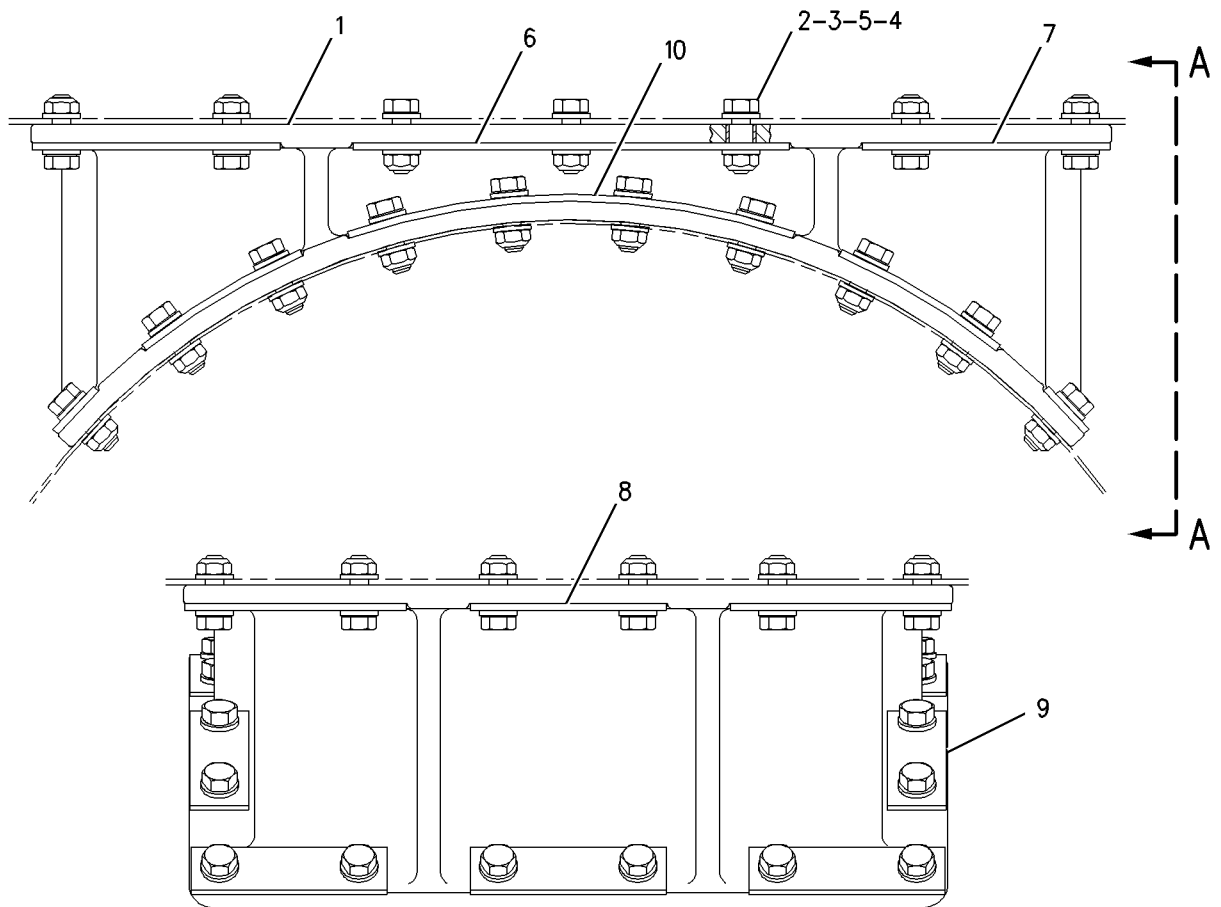
4P-2015 ADAPTER GP-AIR CLEANER

FOR USE WITH 14-IN AIR CLEANER
AN ATTACHMENT

SMCS-1051

i02235889

NOTE	REF NO	GRAPHIC REF	PART NUMBER	QTY	PART NAME						SEE PAGE
					1	2	3	4	5	6 (PRODUCT LEVEL)	
	1	1	4P-2016	1	ADAPTER-AIR CLEANER						
	2	1	4M-6425	50	BOLT (5/16-18X1-IN)						
	3	1	8T-4224	100	WASHER-HARD (8.8X16X2-MM THK)						
	4	1	7D-4493	50	TUBE						
	5	1	031-4155	50	LOCKNUT (5/16-18-THD)						
	6	1	1W-0432	2	STRIP						
	7	1	4P-2527	4	STRIP						
	8	1	4P-2528	8	STRIP						
	9	1	4P-2529	4	STRIP						
	10	1	1W-0434	2	STRIP						



VIEW A-A

GRAPHIC #1

<END>

g00764036

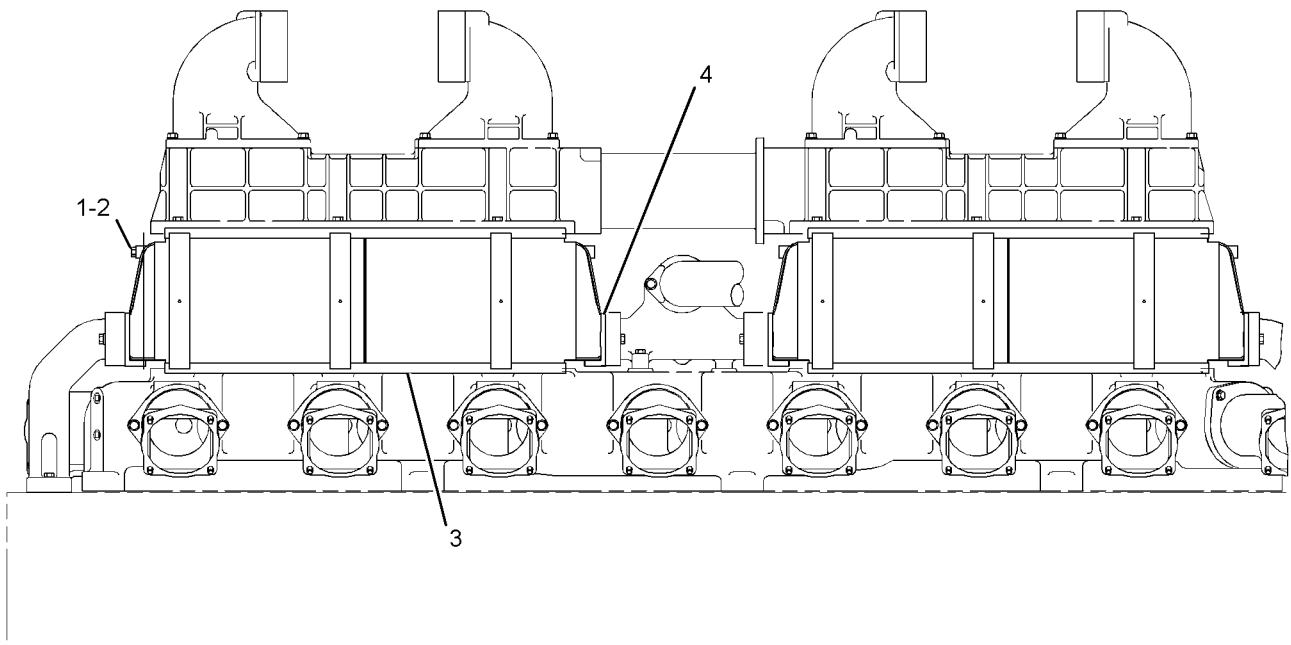
AIR INLET AND EXHAUST SYSTEM

147-6620 AFTERCOOLER GP-WATER

SMCS-1063

i02348974

NOTE	REF NO	GRAPHIC REF	PART NUMBER	QTY	PART NAME						SEE PAGE
					1	2	3	4	5	6 (PRODUCT LEVEL)	
	1	1	6V-9027	1	SEAL-O-RING						
	2	1	9S-4182	1	PLUG-O RING						
	3	1	107-3758	4	SEAL (AFTERCOOLER)						
	4	1	265-9105	2	CORE AS-AFTERCOOLER						



RIGHT SIDE VIEW

GRAPHIC #1

<END>

g01161329

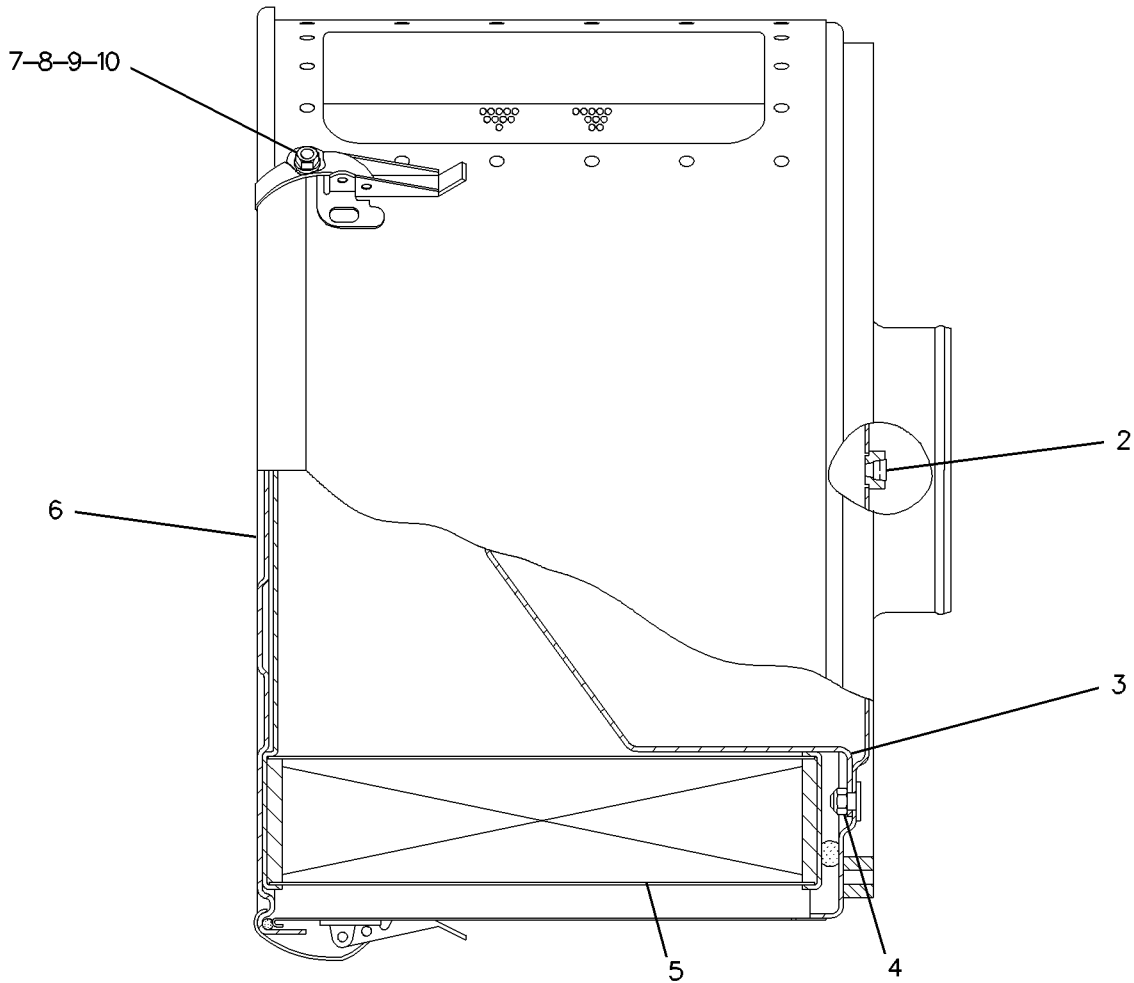
AIR INLET AND EXHAUST SYSTEM

4P-0558 AIR CLEANER GP AN ATTACHMENT

SMCS-1051, 1054

i01971891

NOTE	REF NO	GRAPHIC REF	PART NUMBER	QTY	PART NAME						SEE PAGE
					1	2	3	4	5	6 (PRODUCT LEVEL)	
	2	1	8T-6757	2	PLUG-PIPE						
	3	1	7W-0495	1	GUIDE AS						
	4	1	2K-4973	4	LOCKNUT (3/8-16-THD)						
	5	1	4P-0710	1	FILTER ELEMENT AS-AIR (PRIMARY)						
	6	1	8N-6534	1	COVER AS						
		1	8N-2559	1	GASKET						
	7	1	1B-7182	2	BOLT (5/16-18X1.25-IN)						
	8	1	7K-3215	2	SPACER (0.413X1X0.630-IN THK)						
	9	1	9M-1974	2	WASHER-HARD (8.8X16X2-MM THK)						
	10	1	3S-2713	2	NUT-FULL (3/8-24-THD)						



GRAPHIC #1

<END>

g00756274

AIR INLET AND EXHAUST SYSTEM

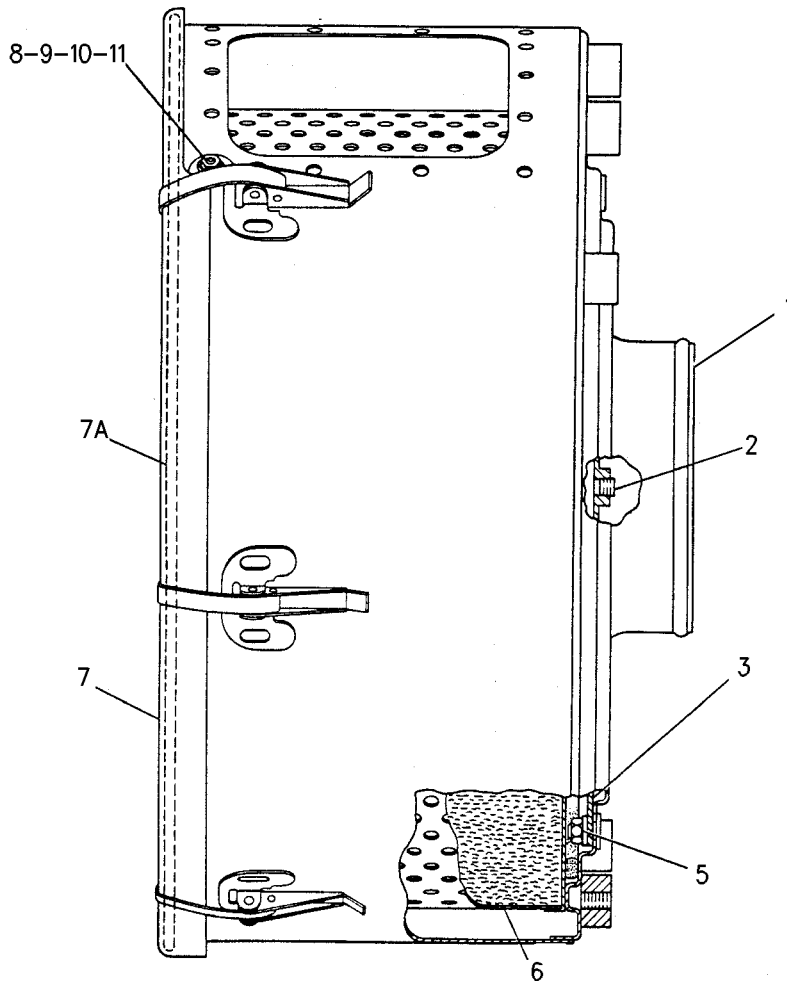
8N-3378 AIR CLEANER GP

PART OF 148-7981 AIR CLEANER GP
AN ATTACHMENT

SMCS-1051, 1054

i02509709

NOTE	REF NO	GRAPHIC REF	PART NUMBER	QTY	PART NAME						SEE PAGE
					1	2	3	4	5	6 (PRODUCT LEVEL)	
	1	1	8N-2562	1	HOUSING AS-AIR CLEANER						
	2	1	8T-6757	2	PLUG-PIPE						
	3	1	7W-0495	1	GUIDE AS						
	5	1	2K-4973	4	LOCKNUT (3/8-16-THD)						
	6	1	8N-6309	1	FILTER ELEMENT AS-AIR (PRIMARY)						
	7	1	8N-6534	1	COVER AS						
	7A	1	8N-2559	1	GASKET						
	8	1	1B-7182	2	BOLT (5/16-18X1.25-IN)						
	9	1	7K-3215	2	SPACER (0.413X1X0.630-IN THK)						
	10	1	9M-1974	2	WASHER-HARD (8.8X16X2-MM THK)						
	11	1	5S-0003	2	NUT (5/16-18-THD)						



GRAPHIC #1

<END>

g00896817

AIR INLET AND EXHAUST SYSTEM

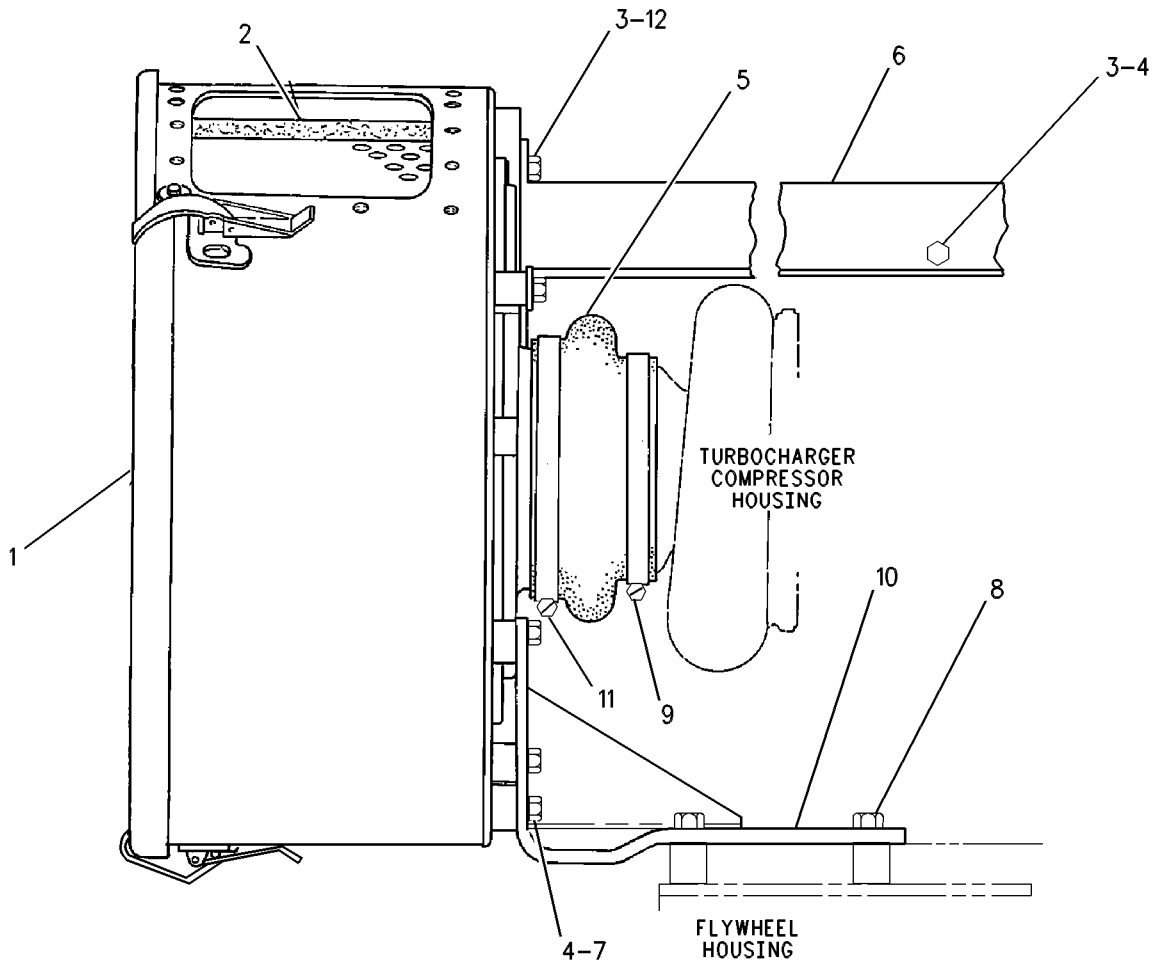
148-7981 AIR CLEANER GP AN ATTACHMENT

SMCS-1051, 1054

i01979148

NOTE	REF NO	GRAPHIC REF	PART NUMBER	QTY	PART NAME						SEE PAGE
					1	2	3	4	5	6 (PRODUCT LEVEL)	
Y	1	1	8N-3378	2	AIR CLEANER GP						330
	2	1	8N-2555	2	FILTER-SOOT (AIR CLEANER)						
	3	1	0L-1351	6	BOLT (3/8-16X0.875-IN)						
	4	1	5M-2894	8	WASHER-HARD (10.2X18.5X2.5-MM THK)						
	5	1	8N-5254	2	HOSE-REDUCER						
	6	1	148-7979	1	SUPPORT-AIR CLEANER						
	7	1	1A-2029	6	BOLT (3/8-16X1.125-IN)						
	8	1	6H-1717	6	BOLT (1/2-13X1.125-IN)						
		1	5P-8245	6	WASHER-HARD (13.5X25.5X3-MM THK)						
	9	1	5P-3860	2	CLAMP-HOSE						
	10	1	148-7978	1	BRACKET AS						
		1	148-7976	1	BRACKET AS						
	11	1	5P-4869	2	CLAMP-HOSE						
	12	1	3V-3308	4	WASHER-HARD (10.2X20.5X2.5-MM THK)						

Y-SEPARATE ILLUSTRATION



GRAPHIC #1

<END>

g00278585

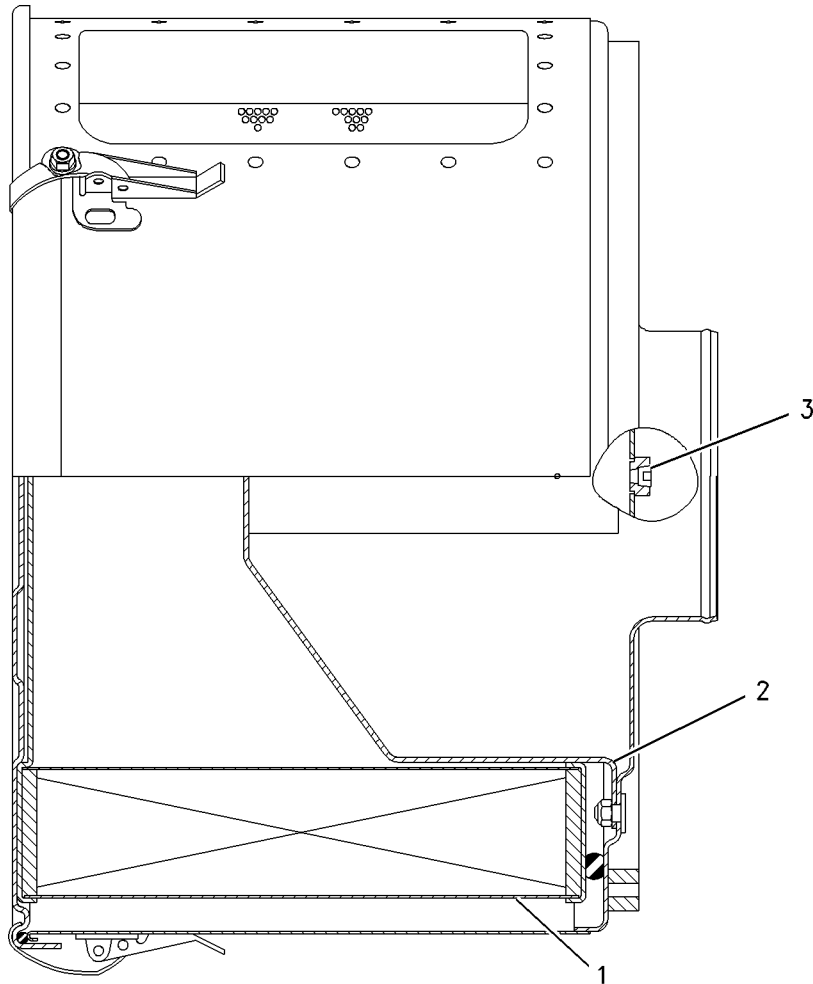
AIR INLET AND EXHAUST SYSTEM

199-5599 AIR CLEANER GP FOR USE WITH SPECIAL APPEARANCE PACKAGE AN ATTACHMENT

SMCS-1051, 1054

i01974075

NOTE	REF NO	GRAPHIC REF	PART NUMBER	QTY	PART NAME						SEE PAGE
					1	2	3	4	5	6 (PRODUCT LEVEL)	
	1	1	4P-0710	1	FILTER ELEMENT AS-AIR (PRIMARY)						
	2	1	7W-0495	1	GUIDE AS						
	3	1	8T-6757	2	PLUG-PIPE						



GRAPHIC #1

<END>

g00816912

AIR INLET AND EXHAUST SYSTEM

165-4194 CARTRIDGE GP - TURBOCHARGER

PART OF 196-9547, 196-9548 TURBOCHARGER GP

SMCS - 1053

i02454339

NOTE	PART NUMBER	QTY	PART NAME						SEE PAGE
			1	2	3	4	5	6 (PRODUCT LEVEL)	
	185-0101	1	WHEEL						
	165-6671	1	WHEEL & SHAFT AS						
			AVAILABLE REPAIR KIT(S) :						
	185-0099	1	KIT-BEARING (TURBOCHARGER) (INCLUDES BEARINGS, RINGS, AND BOLTS)						
	185-0098	1	KIT-BEARING SEAL (TURBOCHARGER CARTRIDGE) (INCLUDES SEALS, RING SEALS, AND BOLTS)						
			<END>						

AIR INLET AND EXHAUST SYSTEM

289 - 8498 DAMPER GP - AIR SHUTOFF

S/N: S2X483-UP

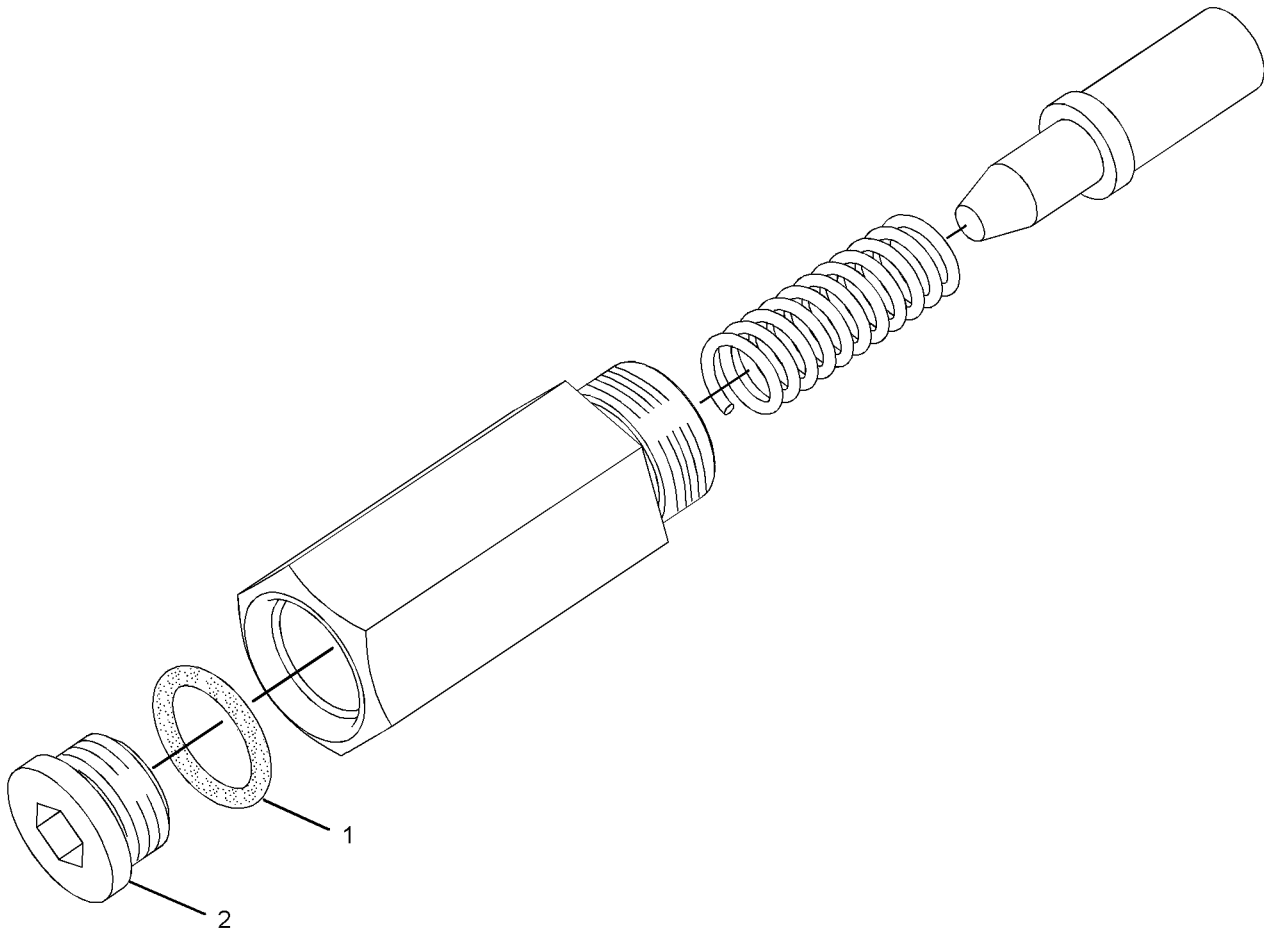
PART OF 288-2758, 288-2759 SHUTOFF GP-AIR
AN ATTACHMENT

SMCS - 1078

i02674033

NOTE	REF NO	GRAPHIC REF	PART NUMBER	QTY	PART NAME						SEE PAGE
					1	2	3	4	5	6 (PRODUCT LEVEL)	
	1	1	6V-5049	1	SEAL-O-RING						
	2	1	9S-8004	1	PLUG-O-RING						

PARTS SHOWN IN GRAPHIC(S) WITHOUT A REFERENCE NUMBER ARE NOT SERVICED SEPARATELY



GRAPHIC #1

<END>

g01360451

AIR INLET AND EXHAUST SYSTEM

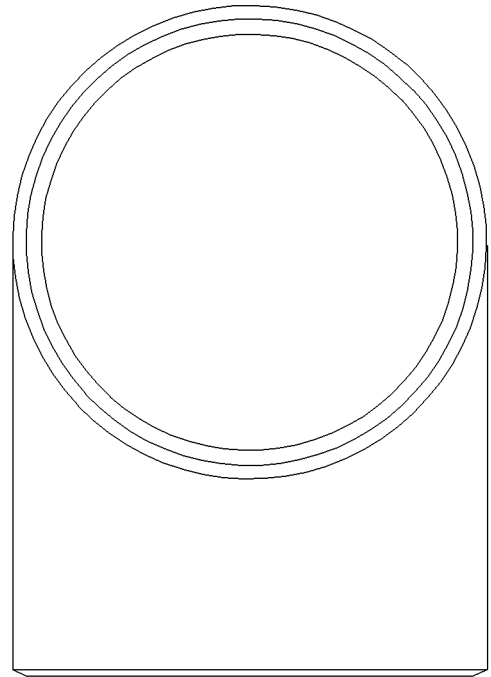
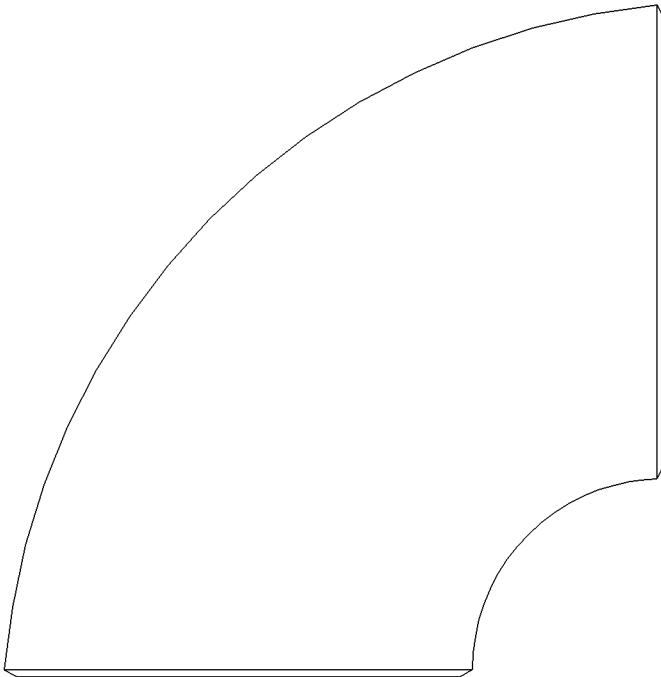
5N-2458 ELBOW-EXHAUST

10-IN
AN ATTACHMENT

SMCS-1061

i02729077

NOTE	REF NO	GRAPHIC REF	PART NUMBER	QTY	PART NAME	SEE PAGE
					1 2 3 4 5 6 (PRODUCT LEVEL)	
(NO SERVICED PARTS)						



GRAPHIC #1

<END>

g00648631

AIR INLET AND EXHAUST SYSTEM

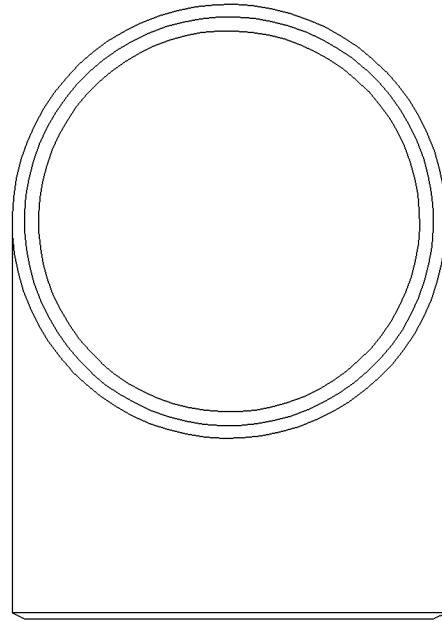
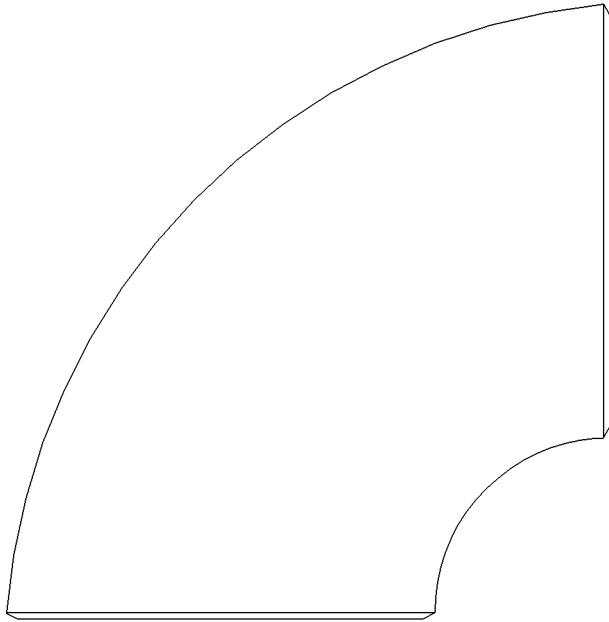
5N - 8529 ELBOW - EXHAUST

14-IN
AN ATTACHMENT

SMCS - 1061

i01450754

NOTE	REF NO	GRAPHIC REF	PART NUMBER	QTY	PART NAME	SEE PAGE
					1 2 3 4 5 6 (PRODUCT LEVEL)	
(NO SERVICED PARTS)						



GRAPHIC #1

<END>

g00658604

AIR INLET AND EXHAUST SYSTEM

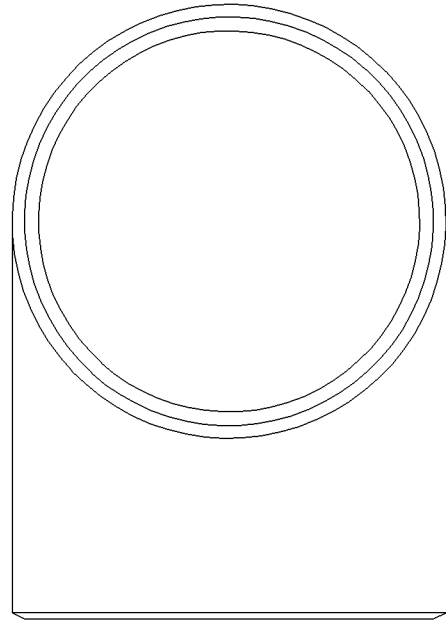
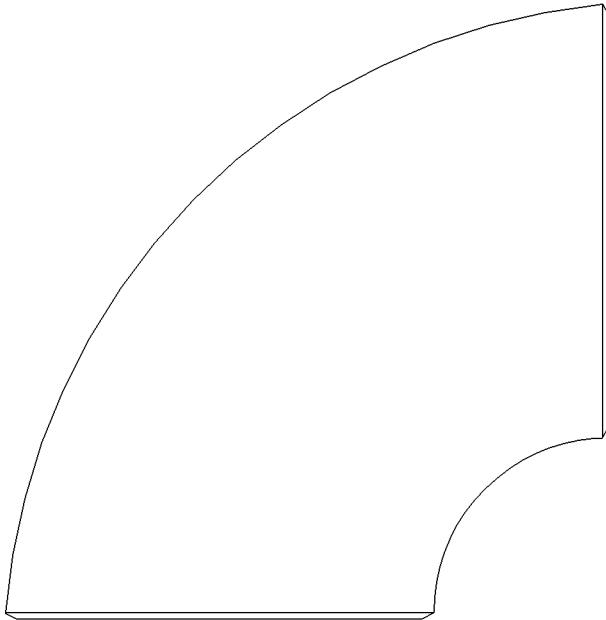
111-4986 ELBOW-EXHAUST

406.4-MM ID
AN ATTACHMENT

SMCS-1061

i01450748

NOTE	REF NO	GRAPHIC REF	PART NUMBER	QTY	PART NAME						SEE PAGE
					1	2	3	4	5	6 (PRODUCT LEVEL)	
(NO SERVICED PARTS)											



GRAPHIC #1

<END>

g00658604

AIR INLET AND EXHAUST SYSTEM

243-1286 FILTER GP-AIR AN ATTACHMENT

SMCS-1051, 1054

i02674015

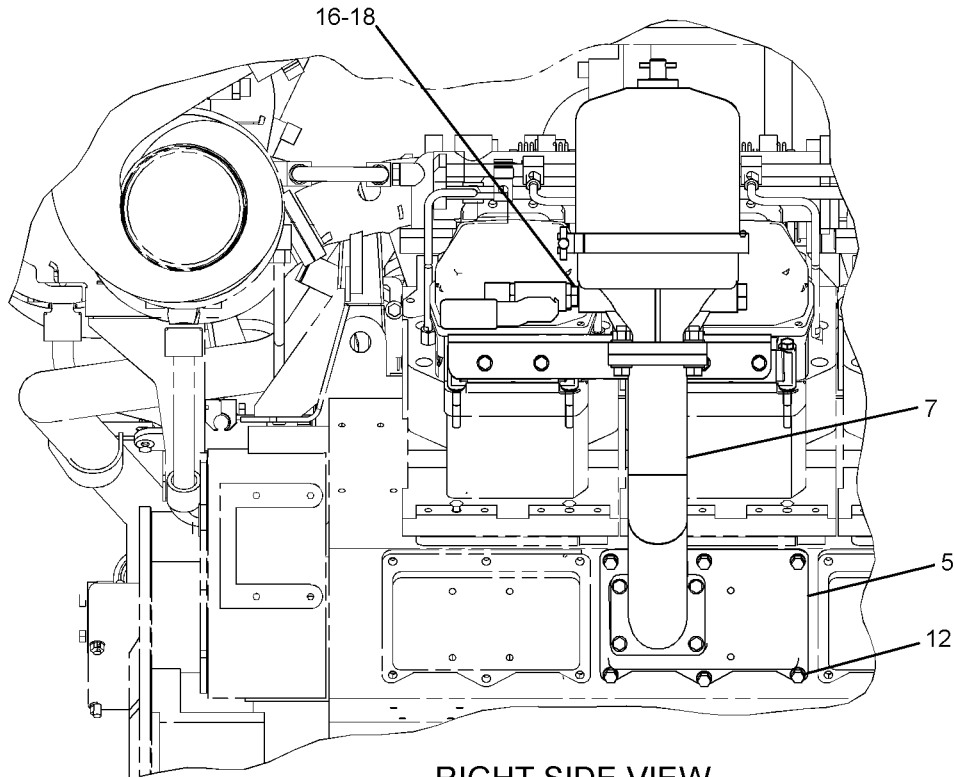
NOTE	REF NO	GRAPHIC REF	PART NUMBER	QTY	PART NAME						SEE PAGE
					1	2	3	4	5	6 (PRODUCT LEVEL)	
Y	1	1	1W-4191	1	FILTER GP-CENTRIFUGAL						144
	2	1	1W-8129	2	SUPPORT						
	3	1	2W-0752	1	GASKET						
	4	1	4R-8658	1	VALVE AS-MANUAL						
	5	1	8N-9993	1	COVER-CAMSHAFT						
	6	1	272-0758	1	SEAL						
	7	1	243-1288	1	ELBOW AS						
	8	1	243-1289	1	SUPPORT						
	9	1	032-1269	1	ELBOW						
	10	1	0S-1588	4	BOLT (3/8-16X1.25-IN)						
	11	1	0S-1591	4	BOLT (3/8-16X1.5-IN)						
	12	1	0S-1594	6	BOLT (3/8-16X1-IN)						
	13	1	1A-1460	2	BOLT (1/2-13X2-IN)						
	14	1	1A-5964	4	BOLT (3/8-16X4.5-IN)						
	15	1	1F-7958	4	NUT-FULL (1/2-13-THD)						
	16	1	2M-9780	1	SEAL-O-RING						
	17	1	5M-2894	18	WASHER-HARD (10.2X18.5X2.5-MM THK)						
	18	1	5P-5877	1	CONNECTOR						
	19	1	5P-8245	8	WASHER-HARD (13.5X25.5X3-MM THK)						
	20	1	9S-1366	2	BOLT (1/2-13X2.5-IN)						
	21	1	9S-8752	4	NUT-FULL (3/8-16-THD)						

Y-SEPARATE ILLUSTRATION

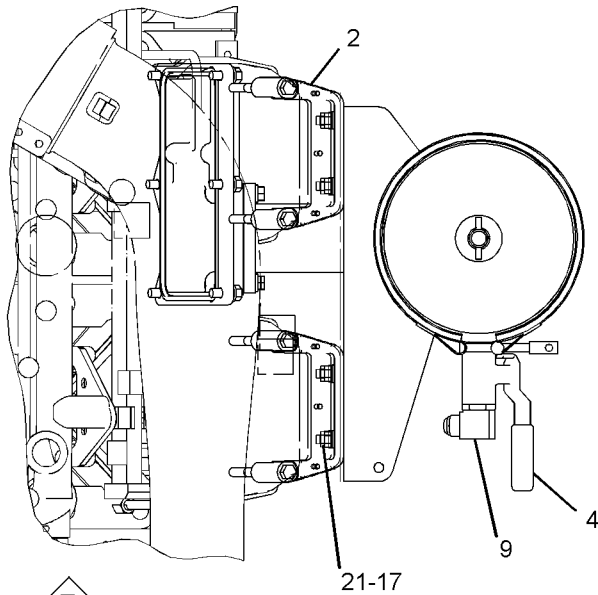
AIR INLET AND EXHAUST SYSTEM

243-1286 FILTER GP-AIR (contd.)

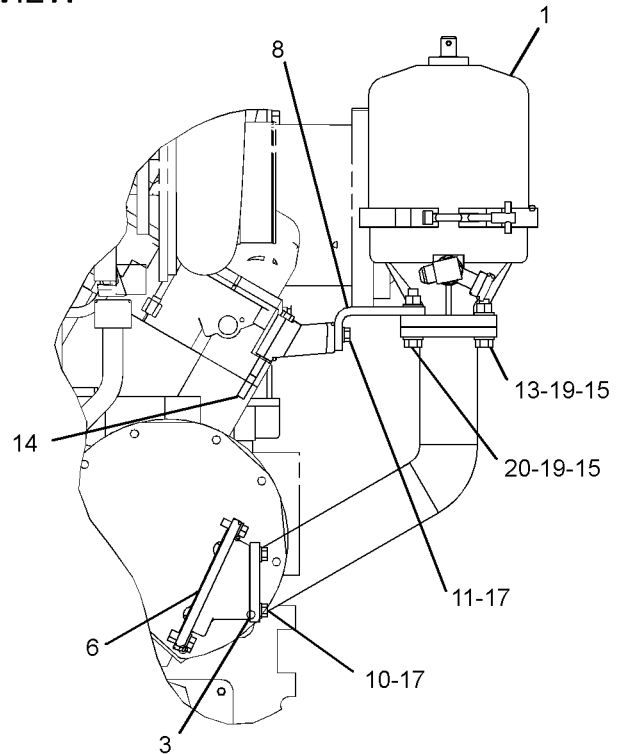
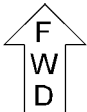
i02674015



RIGHT SIDE VIEW



TOP VIEW



REAR VIEW

GRAPHIC #1

<END>

g01343037

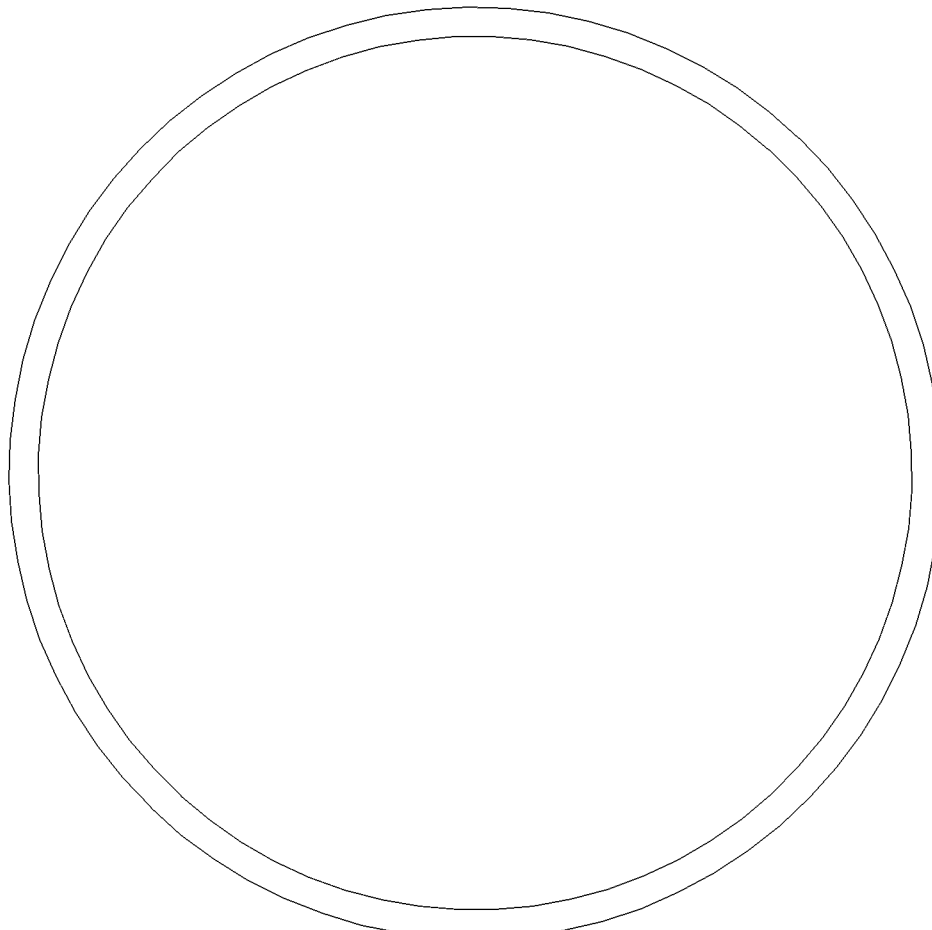
AIR INLET AND EXHAUST SYSTEM

115-3634 FILTER-SOOT-AIR CLEANER
FOR USE WITH AIR CLEANER, 4P-0558-PAGE 329, AIR CLEANER
AN ATTACHMENT

SMCS-1051, 1061

i01130483

NOTE	REF NO	GRAPHIC REF	PART NUMBER	QTY	PART NAME						SEE PAGE
					1	2	3	4	5	6 (PRODUCT LEVEL)	
(NO SERVICED PARTS)											



GRAPHIC #1

<END>

g00598051

AIR INLET AND EXHAUST SYSTEM

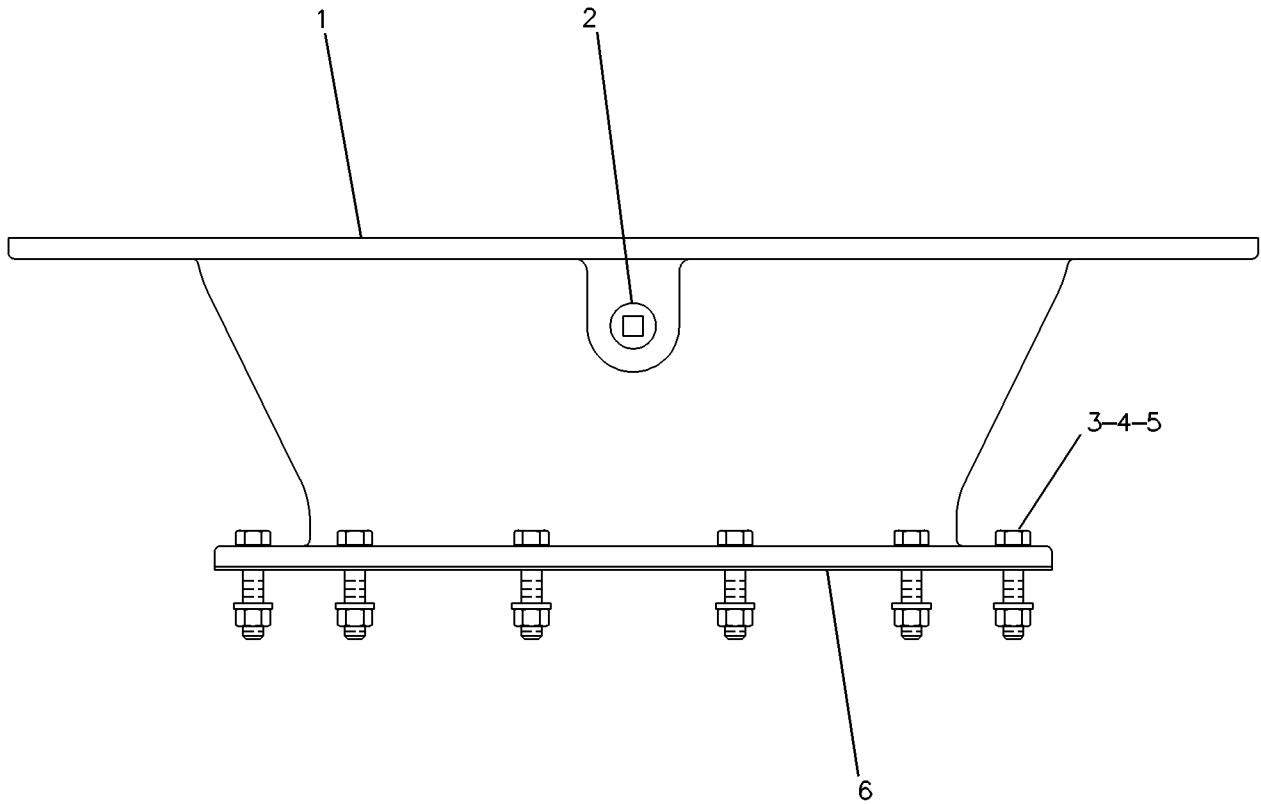
4P-3363 FITTING GP-EXHAUST

410.2-MM
AN ATTACHMENT

SMCS-1061

i02393284

NOTE	REF NO	GRAPHIC REF	PART NUMBER	QTY	PART NAME						SEE PAGE
					1	2	3	4	5	6 (PRODUCT LEVEL)	
	1	1	4P-3362	1	ADAPTER						
	2	1	8T-6762	1	PLUG-PIPE						
	3	1	0S-1571	12	BOLT (3/8-16X1.75-IN)						
	4	1	9S-8752	12	NUT-FULL (3/8-16-THD)						
	5	1	5M-2894	12	WASHER-HARD (10.2X18.5X2.5-MM THK)						
	6	1	1W-6356	1	GASKET						



GRAPHIC #1

<END>

g00212151

AIR INLET AND EXHAUST SYSTEM

5N-2457 FITTING GP-EXHAUST-FLEXIBLE

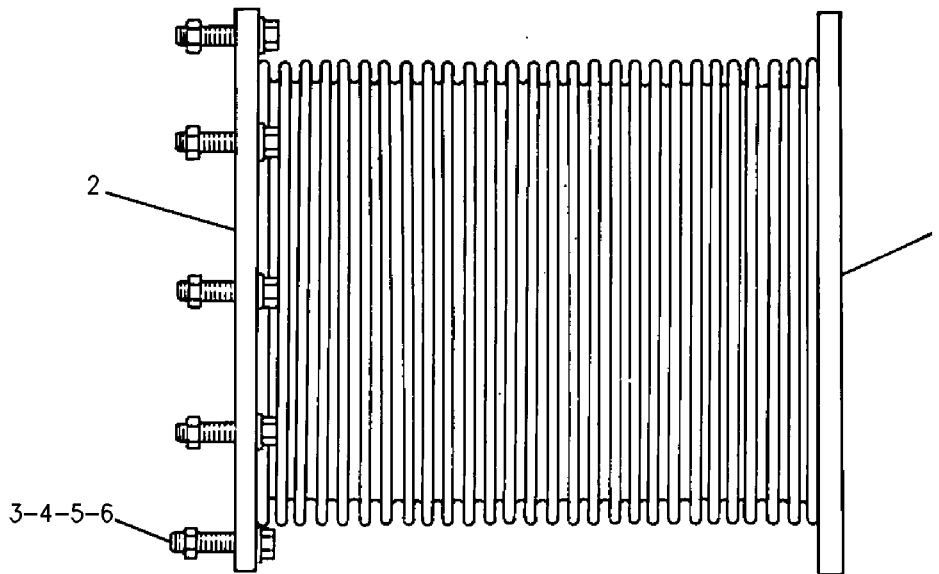
203.2-MM
AN ATTACHMENT

SMCS-1061

i02691220

NOTE	REF NO	GRAPHIC REF	PART NUMBER	QTY	PART NAME						SEE PAGE
					1	2	3	4	5	6 (PRODUCT LEVEL)	
	1	1	214-6045	1	BELLOWS AS						
	2	1	245-3512	1	GASKET (EXHAUST)						
	3	1	3V-3308	8	WASHER-HARD (10.2X20.5X2.5-MM THK)						
BL	4	1	0S-1588	8	BOLT (3/8-16X1.25-IN)						
BJ	5	1	0S-1571	8	BOLT (3/8-16X1.75-IN)						
BJ	6	1	9S-8752	8	NUT-FULL (3/8-16-THD)						

B- USE AS REQUIRED
 J- FOR USE WITH HOT EXHAUST
 L- FOR USE WITH WATER COOLED EXHAUST



GRAPHIC #1

<END>

g00705439

AIR INLET AND EXHAUST SYSTEM

5N-9527 FITTING GP-EXHAUST-FLEXIBLE

305-MM

FOR USE WITH WATERCOOLED, HOT EXHAUST STACKS
AN ATTACHMENT

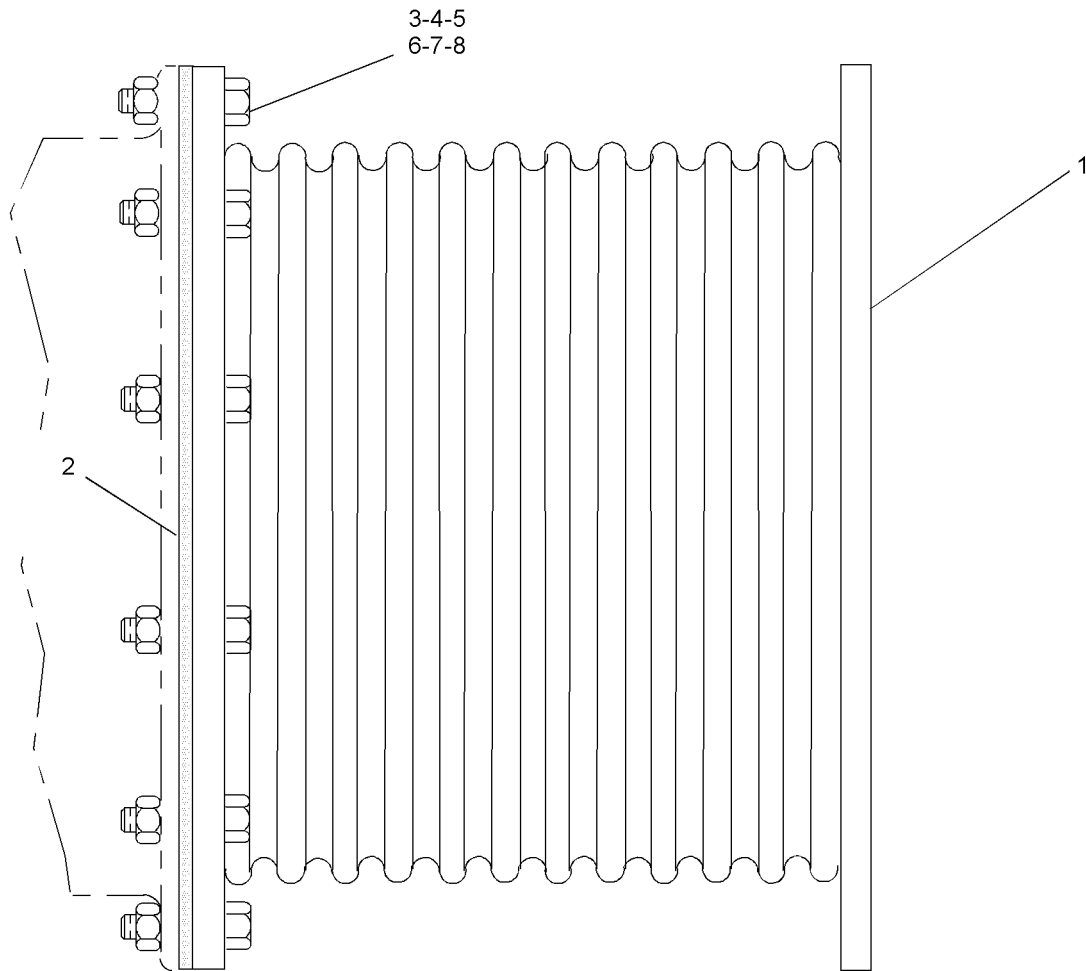
SMCS-1061

i02219329

NOTE	REF NO	GRAPHIC REF	PART NUMBER	QTY	PART NAME						SEE PAGE
					1	2	3	4	5	6 (PRODUCT LEVEL)	
	1	1	207-1332	1	BELLOWS AS						
	2	1	2W-7873	1	GASKET-EXHAUST						
B	3	1	5L-4398	12	BOLT (1/2-13X2.25-IN)						
B	4	1	1B-5357	12	NUT-FULL (1/2-13-THD)						
B	5	1	5P-8245	24	WASHER-HARD (13.5X25.5X3-MM THK)						
BJ	6	1	0S-1571	12	BOLT (3/8-16X1.75-IN)						
BJ	7	1	1B-5355	12	NUT-FULL (3/8-16-THD)						
BJ	8	1	5M-2894	12	WASHER-HARD (10.2X18.5X2.5-MM THK)						

B - USE AS REQUIRED

J - FOR USE WITH 1W5532 ELBOW OR 7N6959 ADAPTER



GRAPHIC #1

<END>

g01109652

AIR INLET AND EXHAUST SYSTEM

7N-6968 FITTING GP-EXHAUST

254-MM

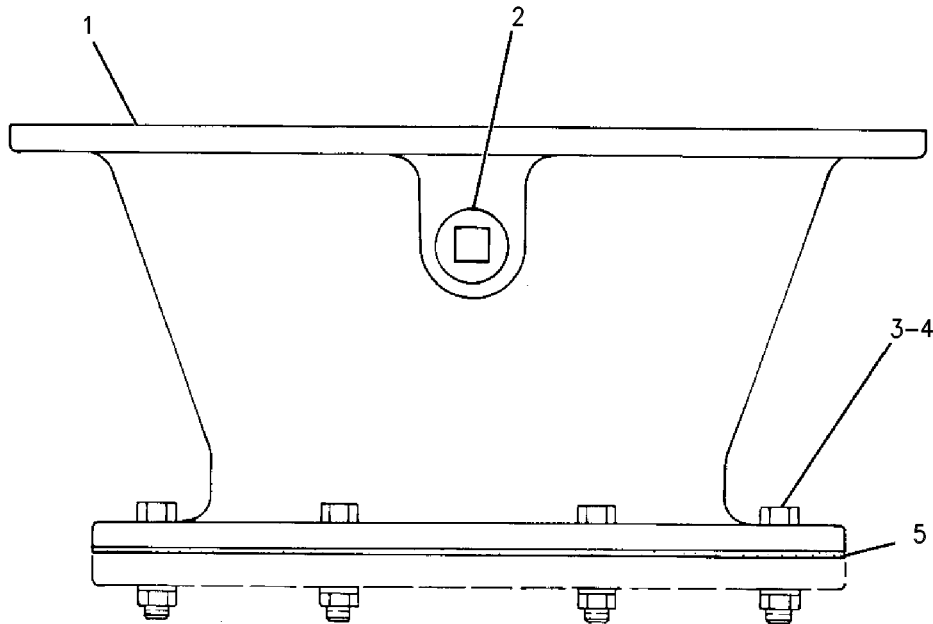
FOR USE WITH 7N-6962-PAGE 349
AN ATTACHMENT

SMCS-1061

i02220724

NOTE	REF NO	GRAPHIC REF	PART NUMBER	QTY	PART NAME						SEE PAGE
					1	2	3	4	5	6 (PRODUCT LEVEL)	
	1	1	7N-5971	1	ADAPTER						
	2	1	2B-0858	1	PLUG-PIPE						
B	3	1	0S-1591	8	BOLT (3/8-16X1.5-IN)						
	4	1	9S-8752	8	NUT-FULL (3/8-16-THD)						
CB		1	3V-3308	8	WASHER-HARD (10.2X20.5X2.5-MM THK)						
	5	1	5L-3773	1	GASKET-EXHAUST ELBOW						

B- USE AS REQUIRED
C- CHANGE FROM PREVIOUS TYPE



GRAPHIC #1

<END>

g00622974

AIR INLET AND EXHAUST SYSTEM

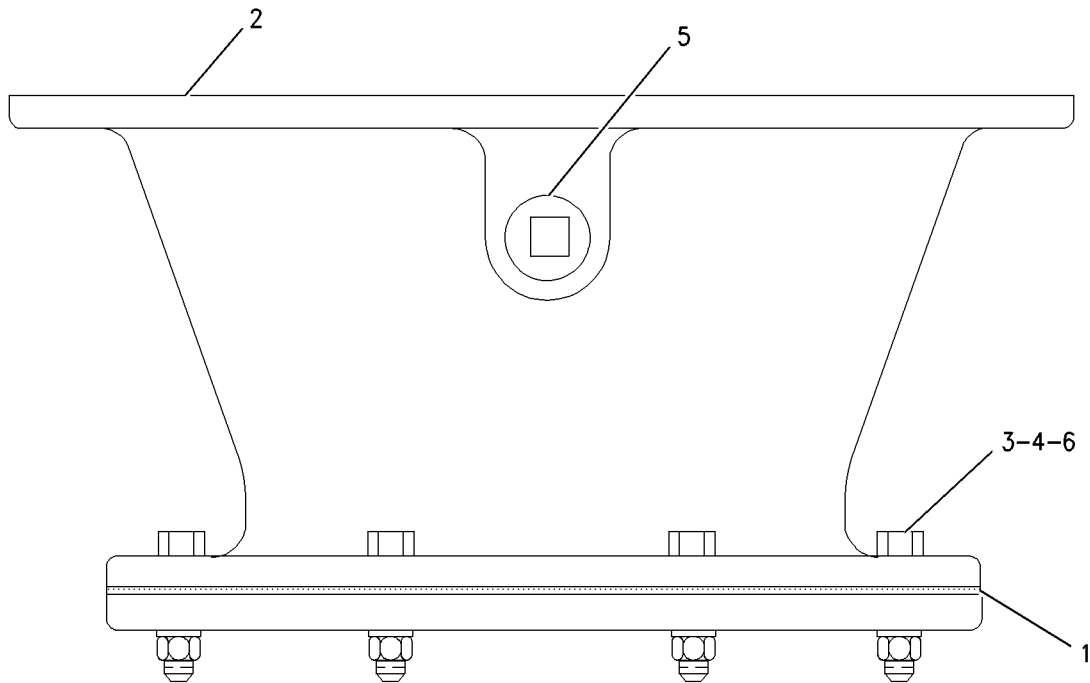
137-5555 FITTING GP - EXHAUST

355.6-MM
AN ATTACHMENT

SMCS-1061

i02179544

NOTE	REF NO	GRAPHIC REF	PART NUMBER	QTY	PART NAME						SEE PAGE
					1	2	3	4	5	6 (PRODUCT LEVEL)	
	1	1	5L-3773	1	GASKET - EXHAUST ELBOW						
	2	1	137-5555	1	ADAPTER						
	3	1	0S-1591	8	BOLT (3/8-16X1.5-IN)						
	4	1	3V-3308	8	WASHER-HARD (10.2X20.5X2.5-MM THK)						
	5	1	8T-6762	1	PLUG-PIPE						
	6	1	9S-8752	8	NUT-FULL (3/8-16-THD)						



GRAPHIC #1

<END>

g00757403

AIR INLET AND EXHAUST SYSTEM

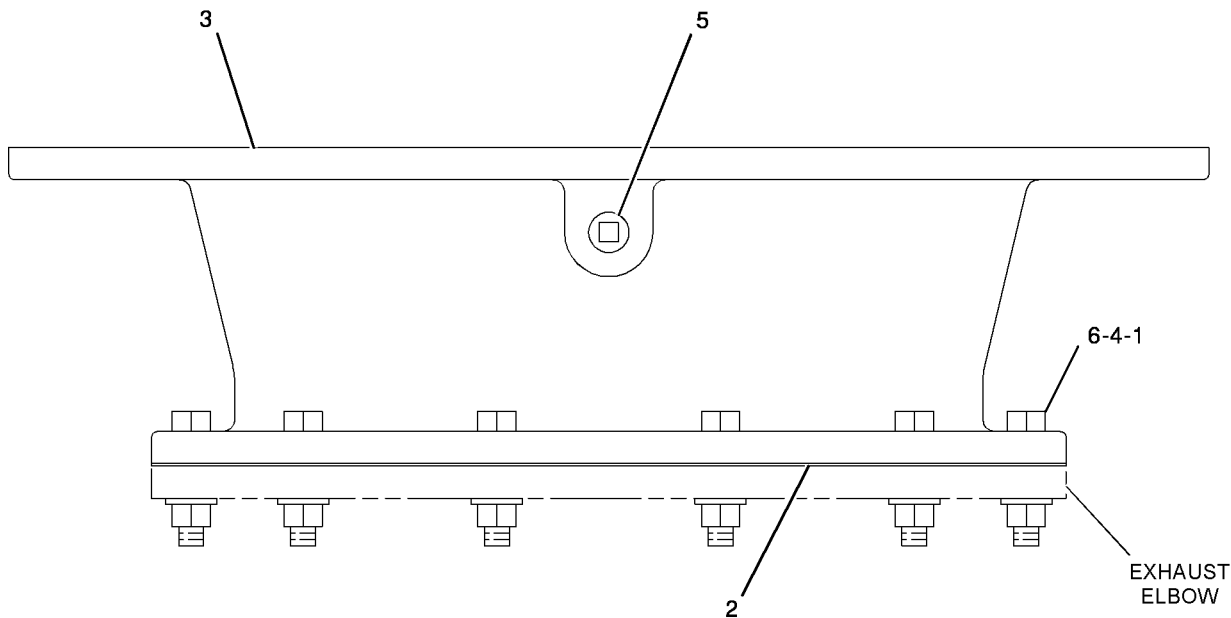
169-0521 FITTING GP-EXHAUST

FOR USE WITH 14-INCH EXHAUST OUTLET
AN ATTACHMENT

SMCS-1061

i01972301

NOTE	REF NO	GRAPHIC REF	PART NUMBER	QTY	PART NAME						SEE PAGE
					1	2	3	4	5	6 (PRODUCT LEVEL)	
	1	1	1B-5357	12	NUT-FULL (1/2-13-THD)						
	2	1	111-5822	1	GASKET-EXHAUST						
	3	1	169-0520	1	ADAPTER						
	4	1	5P-8245	12	WASHER-HARD (13.5X25.5X3-MM THK)						
	5	1	8T-6762	1	PLUG-PIPE						
	6	1	9X-8873	12	BOLT (1/2-13X2.25-IN)						



GRAPHIC #1

<END>

g01023733

AIR INLET AND EXHAUST SYSTEM

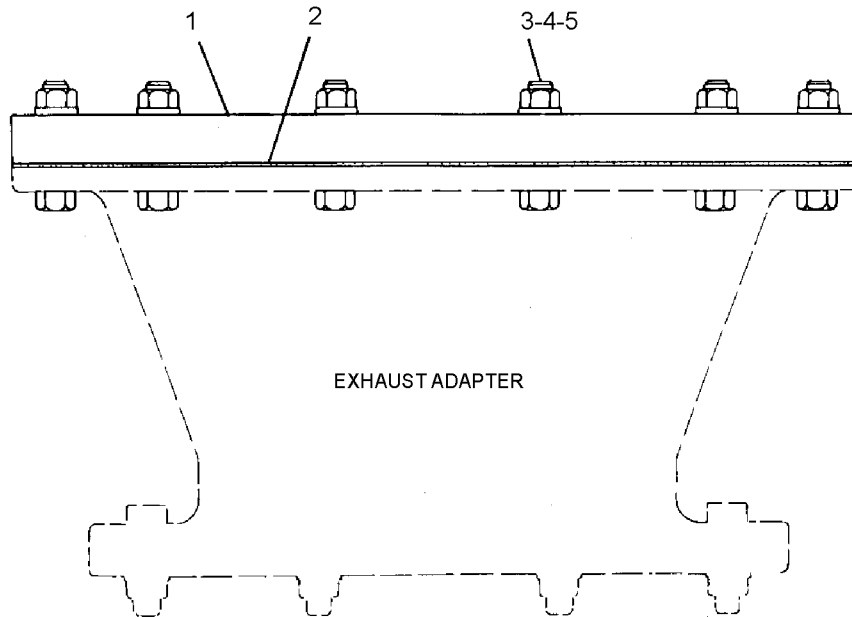
1W-9488 FLANGE GP-EXHAUST

355.6-MM
AN ATTACHMENT

SMCS-1061

i02617064

NOTE	REF NO	GRAPHIC REF	PART NUMBER	QTY	PART NAME						SEE PAGE
					1	2	3	4	5	6 (PRODUCT LEVEL)	
	1	1	1W-7579	1	FLANGE						
	2	1	1W-7580	1	GASKET						
	3	1	0S-1571	12	BOLT (3/8-16X1.75-IN)						
	4	1	9S-8752	12	NUT-FULL (3/8-16-THD)						
	5	1	5M-2894	12	WASHER-HARD (10.2X18.5X2.5-MM THK)						



GRAPHIC #1

<END>

g01301072

AIR INLET AND EXHAUST SYSTEM

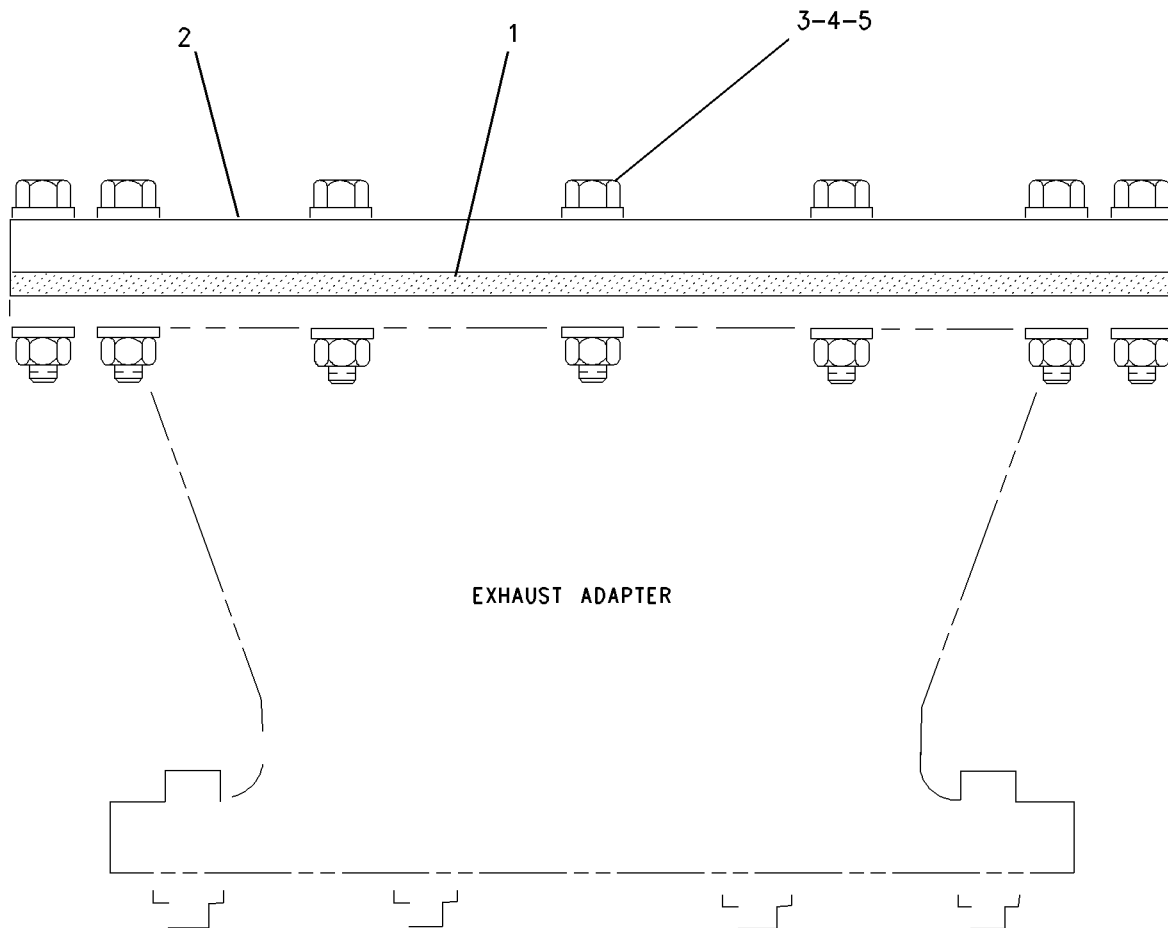
2W-7756 FLANGE GP-EXHAUST

355.61-MM
AN ATTACHMENT

SMCS-1061

i02179545

NOTE	REF NO	GRAPHIC REF	PART NUMBER	QTY	PART NAME						SEE PAGE
					1	2	3	4	5	6 (PRODUCT LEVEL)	
	1	1	111-5822	1	GASKET - EXHAUST						
	2	1	2W-7755	1	FLANGE - EXHAUST						
	3	1	9X-8873	12	BOLT (1/2-13X2.25-IN)						
	4	1	5P-8245	24	WASHER-HARD (13.5X25.5X3-MM THK)						
	5	1	1B-5357	12	NUT-FULL (1/2-13-THD)						



GRAPHIC #1

<END>

g00788150

AIR INLET AND EXHAUST SYSTEM

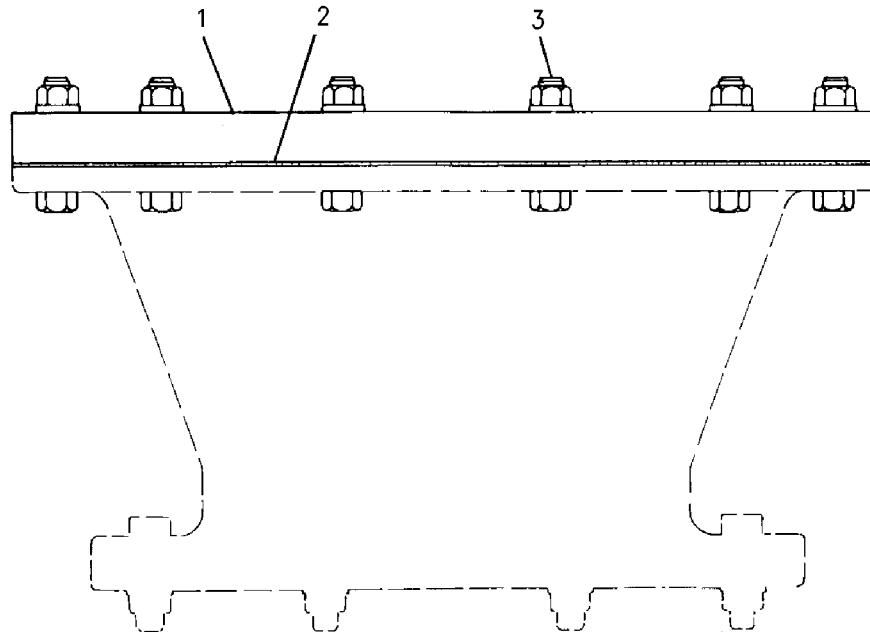
7N-6962 FLANGE GP-EXHAUST

254-MM
AN ATTACHMENT

SMCS-1061

i02220722

NOTE	REF NO	GRAPHIC REF	PART NUMBER	QTY	PART NAME						SEE PAGE
					1	2	3	4	5	6 (PRODUCT LEVEL)	
	1	1	7N-6954	1	FLANGE						
	2	1	7N-6957	1	GASKET						
	3	1	0S-1571	12	BOLT (3/8-16X1.75-IN)						
		1	9S-8752	12	NUT-FULL (3/8-16-THD)						
		1	5M-2894	12	WASHER-HARD (10.2X18.5X2.5-MM THK)						



GRAPHIC #1

<END>

g00622145

AIR INLET AND EXHAUST SYSTEM

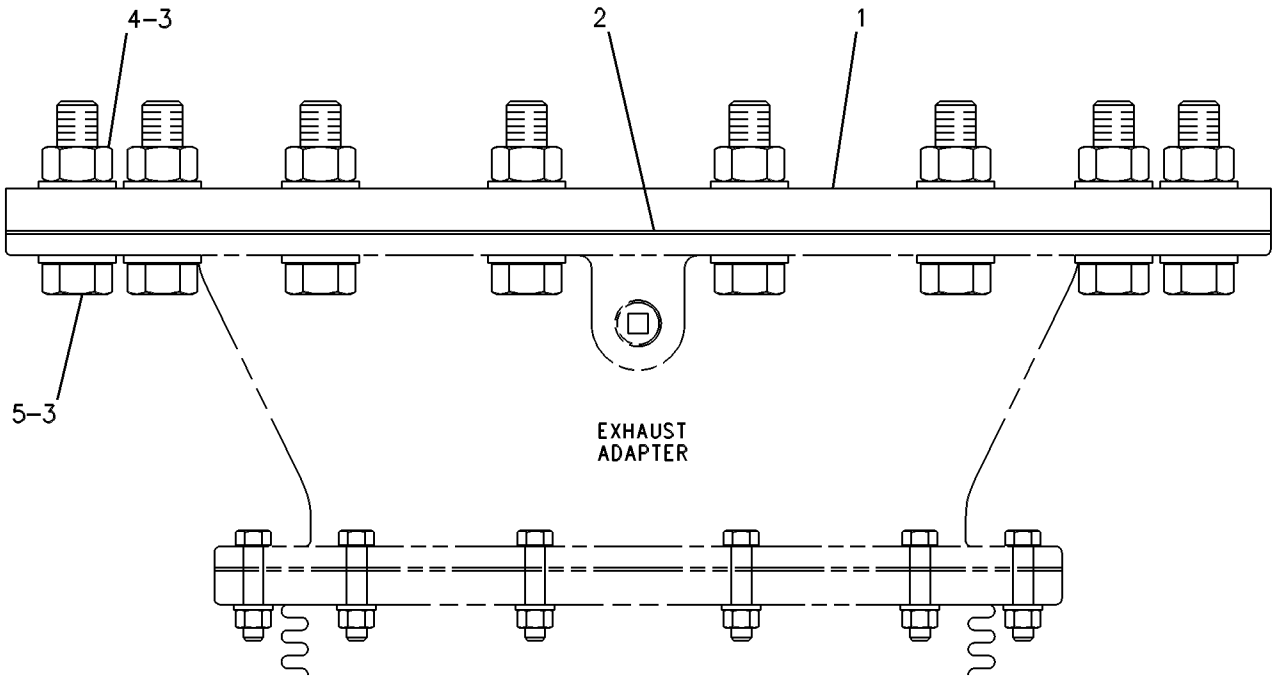
103-6668 FLANGE GP - EXHAUST

410.2-MM
AN ATTACHMENT

SMCS-1061

i02224074

NOTE	REF NO	GRAPHIC REF	PART NUMBER	QTY	PART NAME						SEE PAGE
					1	2	3	4	5	6 (PRODUCT LEVEL)	
	1	1	133-6479	1	FLANGE - EXHAUST						
	2	1	133-6480	1	GASKET						
	3	1	5P-8248	32	WASHER - HARD (20X36.5X3.5-MM THK)						
	4	1	2J-3506	16	NUT - FULL (3/4-10-THD)						
	5	1	9X-8887	16	BOLT (3/4-10X3-IN)						



GRAPHIC #1

<END>

g00248869

AIR INLET AND EXHAUST SYSTEM

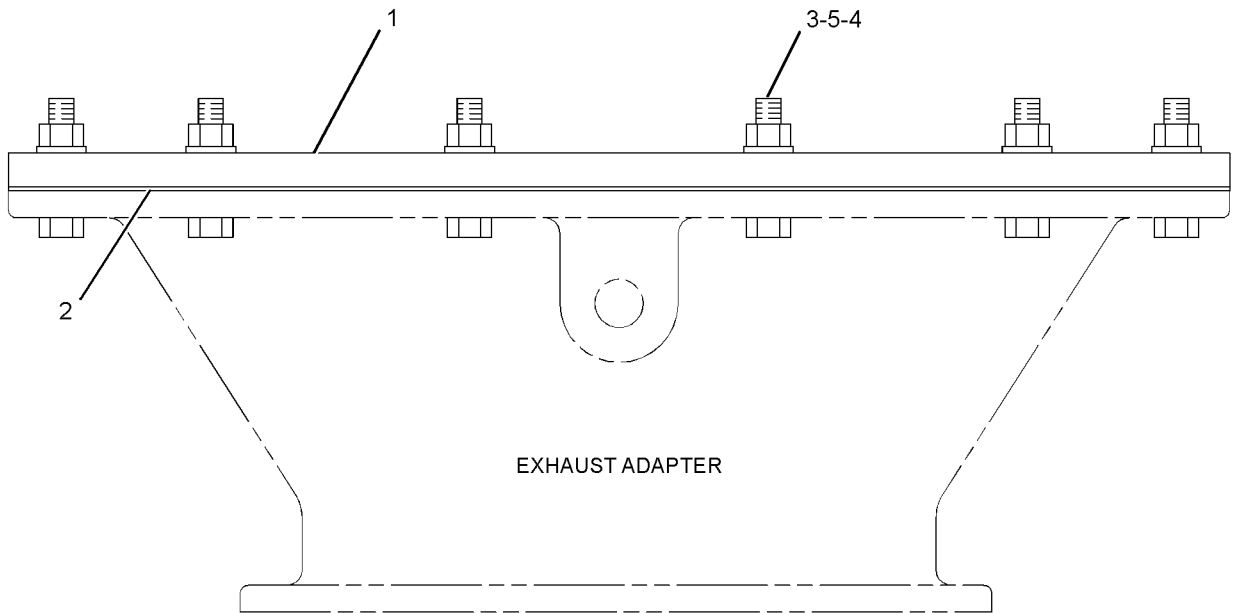
295-0739 FLANGE GP - EXHAUST

360-MM
AN ATTACHMENT

SMCS-1061

i02573729

NOTE	REF NO	GRAPHIC REF	PART NUMBER	QTY	PART NAME						SEE PAGE
					1	2	3	4	5	6 (PRODUCT LEVEL)	
	1	1	2W-7755	1	FLANGE - EXHAUST						
	2	1	111-5822	1	GASKET - EXHAUST						
	3	1	0S-1571	12	BOLT (3/8-16X1.75-IN)						
	4	1	5M-2894	12	WASHER-HARD (10.2X18.5X2.5-MM THK)						
	5	1	9S-8752	12	NUT-FULL (3/8-16-THD)						



GRAPHIC #1

<END>

g01290968

AIR INLET AND EXHAUST SYSTEM

157-3676 LINES GP - TURBOCHARGER AIR

SMCS - 1052, 1071

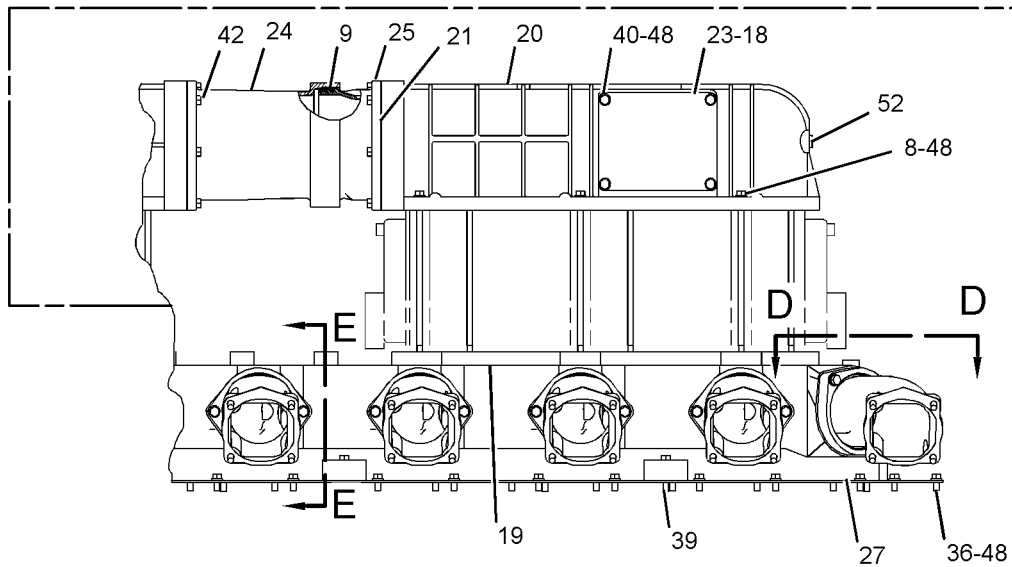
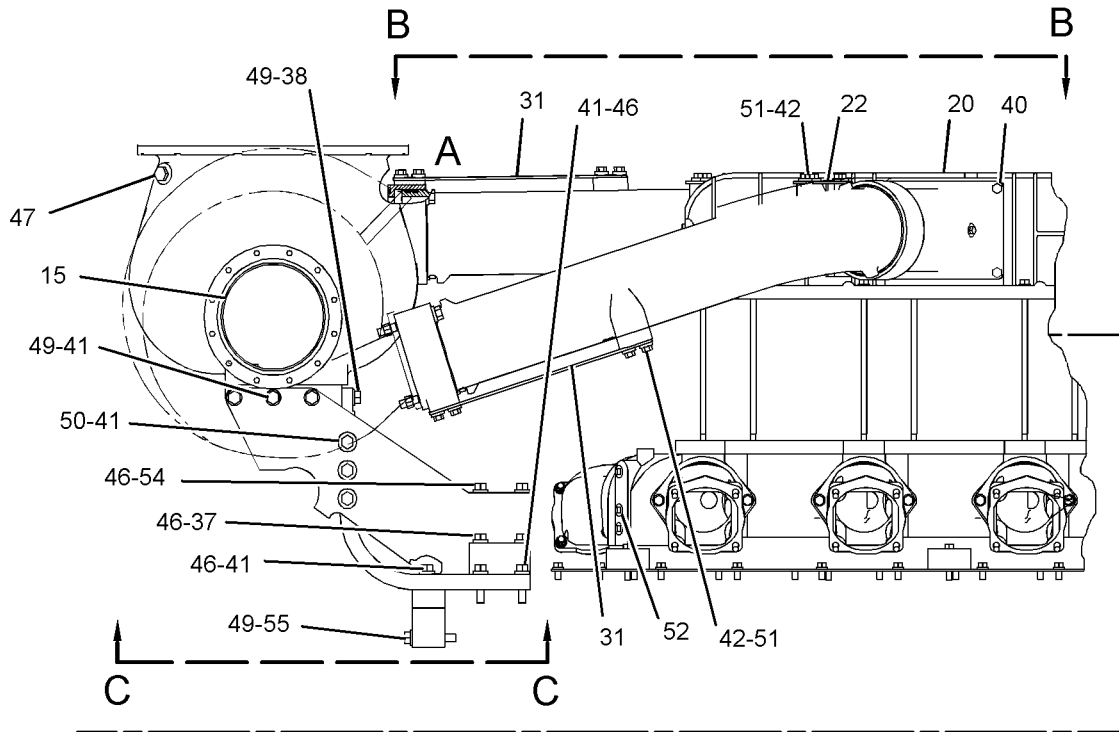
i02801502

NOTE	REF NO	GRAPHIC REF	PART NUMBER	QTY	PART NAME						SEE PAGE
					1	2	3	4	5	6 (PRODUCT LEVEL)	
	6	2	4S-5898	16	SEAL-O-RING						
	7	2	6I-2723	1	BAR-SUPPORT						
	8	1	6J-0934	12	BOLT (3/8-16X10.75-IN)						
	9	1	6V-3968	2	SEAL-O-RING						
	10	2	6V-5101	16	SEAL-O-RING						
	11	1,2	6V-5103	8	SEAL-O-RING						
	12	2	7C-7909	14	ELBOW (AIR INLET)						
	13	2	7C-7910	2	ELBOW (AIR INLET)						
	14	2	7C-8199	16	FLANGE						
	15	1	7E-2326	2	SEAL-RING						
	16	2	7N-5080	16	GASKET-MANIFOLD						
	17	1	9X-7562	2	SEAL-O-RING						
	18	1,2	109-7411	4	SEAL-O-RING						
	19	1	110-6990	1	MANIFOLD (INLET)						
	20	1	112-1562	2	COVER						
	21	1	112-1564	2	GASKET						
	22	1	112-1567	2	STRAP						
	23	1	114-3378	2	COVER						
	24	1	114-3379	1	ADAPTER						
	25	1	114-3380	1	ADAPTER						
	26	2	122-3374	2	ELBOW (AIR INLET)						
	27	1	123-6915	1	PLATE						
	28	2	149-6516	1	BRACKET						
	29	2	151-9258	1	TUBE-AIR (LH)						
	30	1	152-4983	2	FLANGE						
	31	1	152-4984	2	STRAP						
	32	2	152-4989	1	ELBOW-EXHAUST						
	33	2	157-5002	1	BRACKET AS (RH)						
		2	8C-4403	1	DOWEL						
	34	2	157-5003	1	BRACKET AS (LH)						
		2	8C-4403	1	DOWEL						
	35	2	244-3754	1	TUBE-AIR (RH)						
	36	1	OS-0509	38	BOLT (3/8-16X0.75-IN)						
	37	1,2	OS-1573	8	BOLT (1/2-13X4-IN)						
	38	1	OS-1587	3	BOLT (1/2-13X1.75-IN)						
	39	1	OS-1590	8	BOLT (3/8-16X2-IN)						
	40	1	OS-1594	16	BOLT (3/8-16X1-IN)						
	41	1	1A-1460	19	BOLT (1/2-13X2-IN)						
	42	1,2	1A-2029	32	BOLT (3/8-16X1.125-IN)						
	43	2	1F-7958	4	NUT-FULL (1/2-13-THD)						
	44	2	1T-0720	64	BOLT-12 POINT HEAD (3/8-16X1.25-IN)						
	45	2	2A-4639	32	BOLT (3/8-16X1.625-IN)						
	46	1,2	2M-0849	19	WASHER-HARD (13.5X25.5X5-MM THK)						
	47	1,2	3J-5389	3	PLUG						
	48	1,2	5M-2894	154	WASHER-HARD (10.2X18.5X2.5-MM THK)						
	49	1	5P-8245	11	WASHER-HARD (13.5X25.5X3-MM THK)						
	50	1	7D-1649	6	WASHER-HARD (13.5X32X5-MM THK)						
	51	1,2	8M-9024	16	WASHER-HARD (10.2X22.5X5-MM THK)						
	52	1,2	8T-6762	10	PLUG-PIPE						
	53	2	8T-6764	2	PLUG-PIPE						
	54	1	9H-8260	4	BOLT (1/2-13X6.25-IN)						
	55	1	9X-8874	2	BOLT (1/2-13X3-IN)						

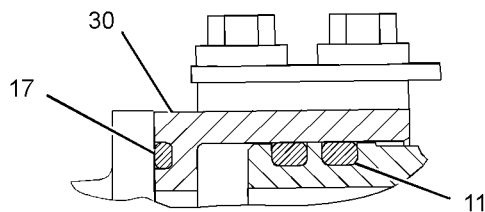
AIR INLET AND EXHAUST SYSTEM

157-3676 LINES GP - TURBOCHARGER AIR (contd.)

i02801502



RIGHT SIDE VIEW OF ENGINE



REFER TO ALL ILLUSTRATIONS OF THIS GROUP FOR AUXILIARY VIEWS

VIEW OF AREA A

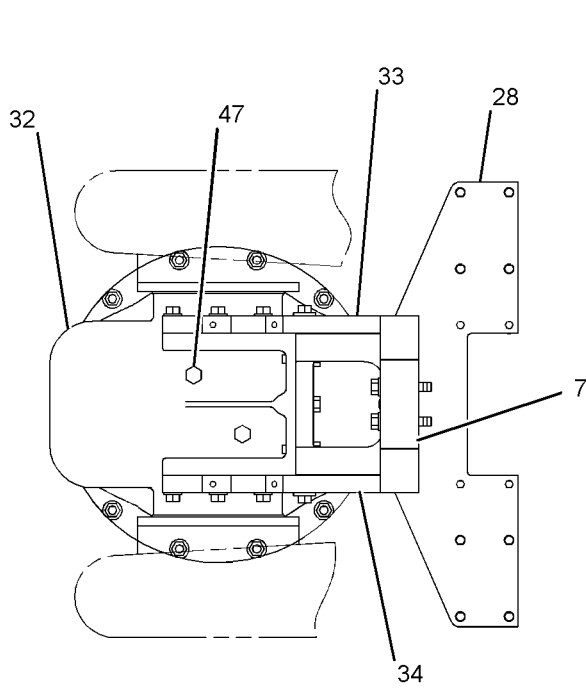
GRAPHIC #1

g01400815

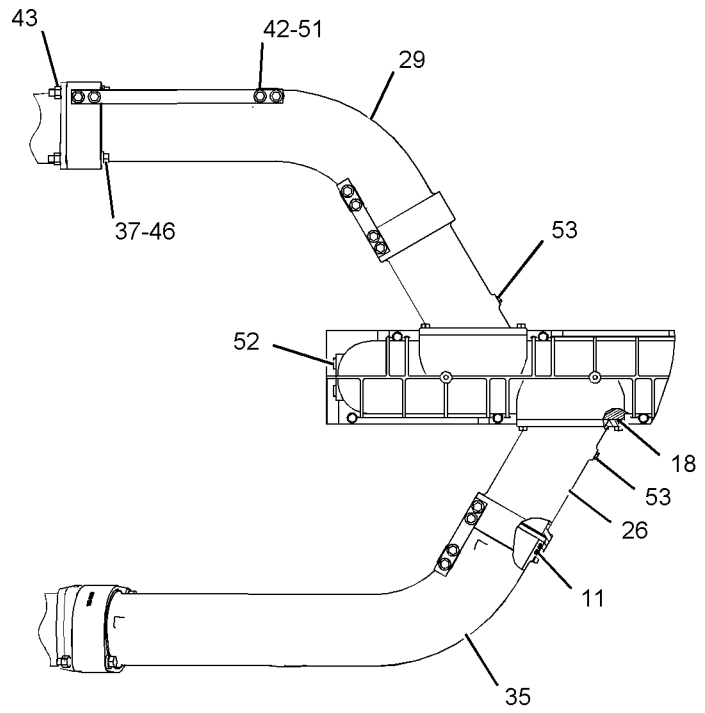
AIR INLET AND EXHAUST SYSTEM

157-3676 LINES GP - TURBOCHARGER AIR (contd.)

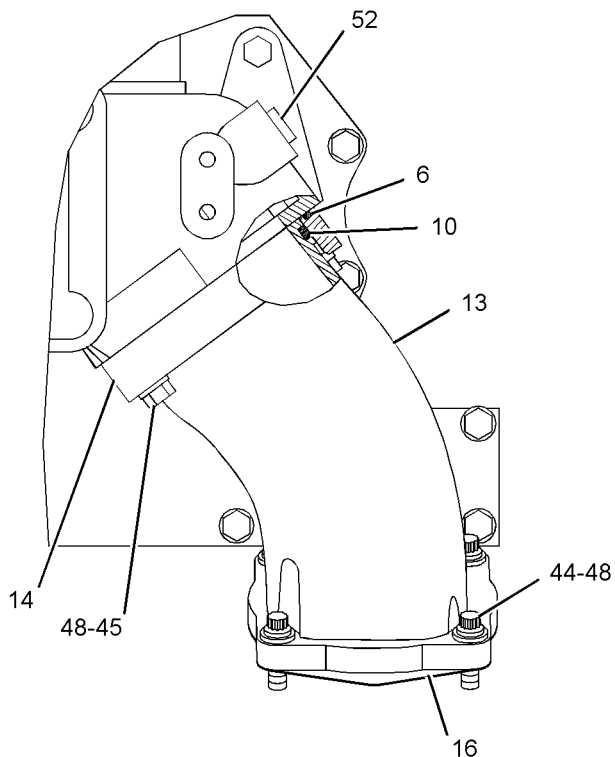
i02801502



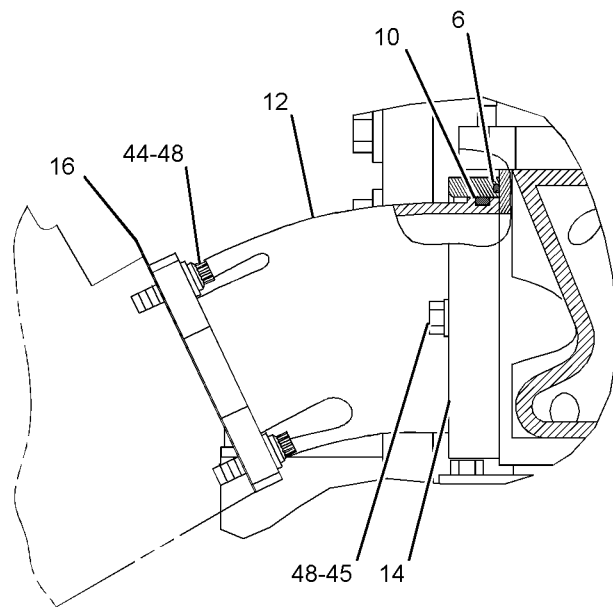
VIEW C-C



VIEW B-B



VIEW D-D



VIEW E-E

GRAPHIC #2

<END>

g01400816

AIR INLET AND EXHAUST SYSTEM

173-1810 LINES GP - TURBOCHARGER AIR

REQUIRES HORIZONTAL EXHAUST SHIELD
AN ATTACHMENT

SMCS-1052, 1071

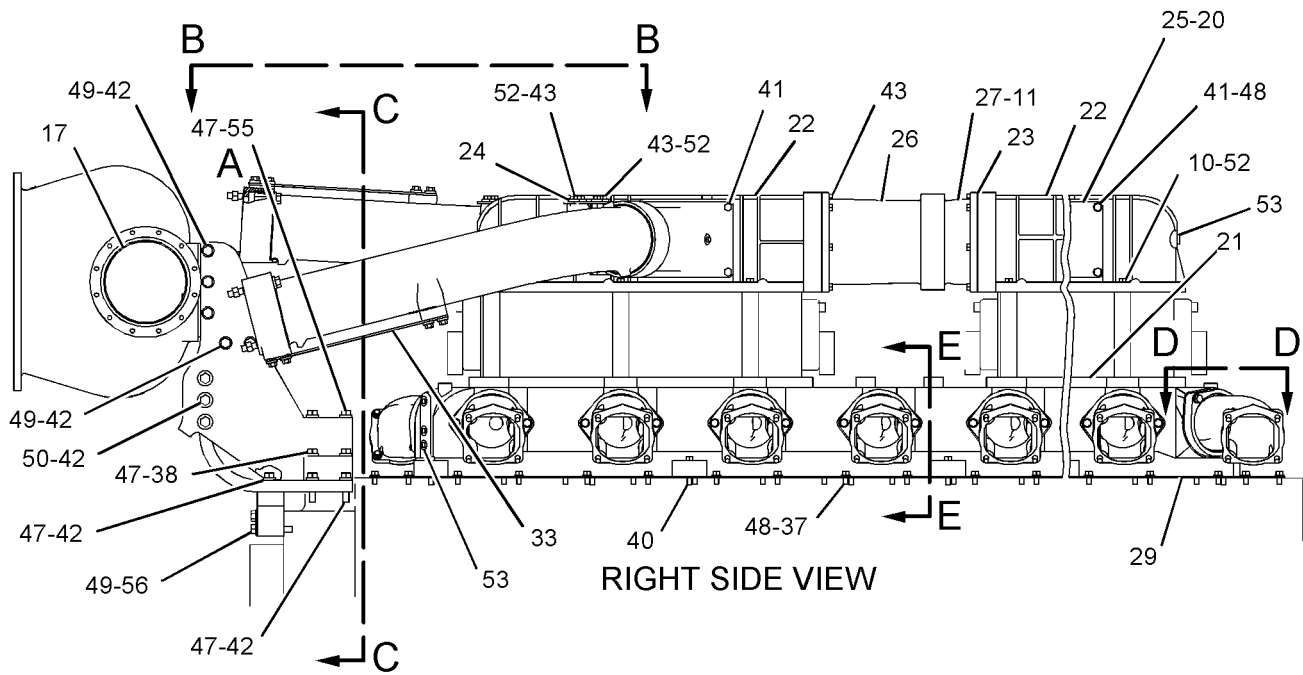
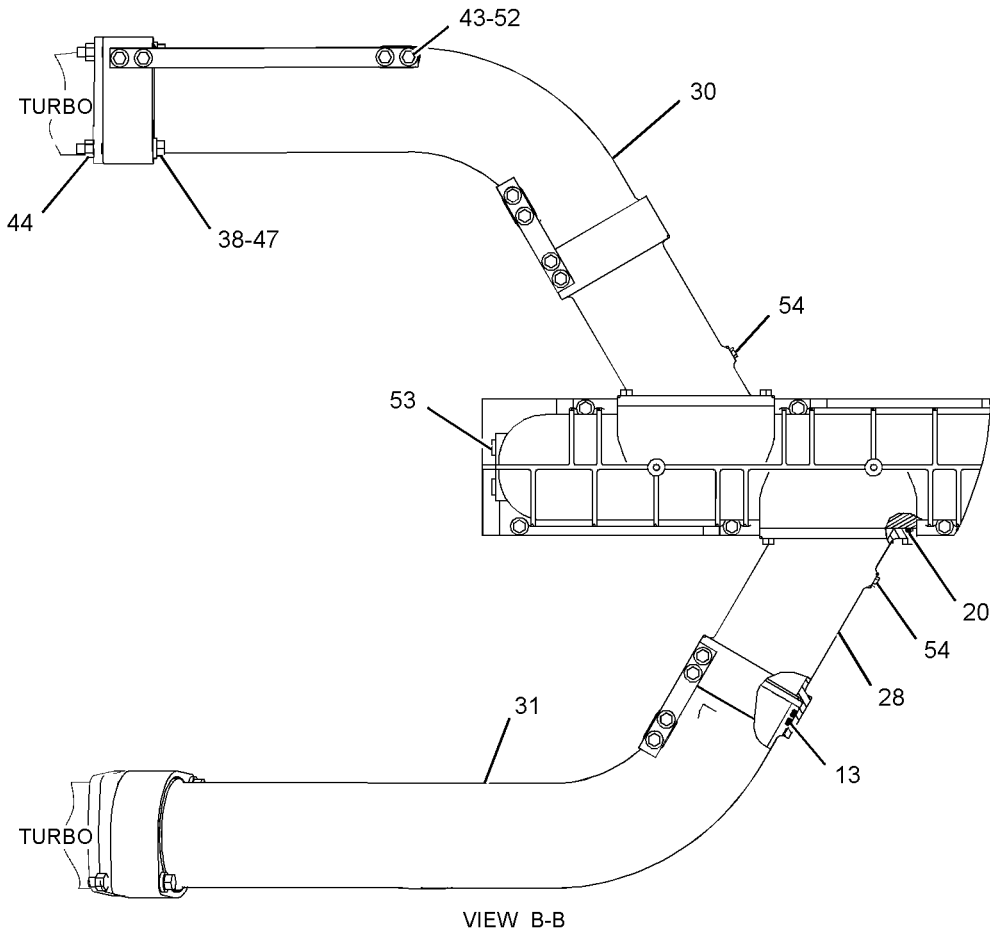
i02209943

NOTE	REF NO	GRAPHIC REF	PART NUMBER	QTY	PART NAME						SEE PAGE
					1	2	3	4	5	6 (PRODUCT LEVEL)	
	6	2	4P-0928	1	BRACKET						
	7	2	4P-0932	1	PLATE						
	8	2	4S-5898	16	SEAL-O-RING						
	9	2	6I-2723	1	BAR-SUPPORT						
	10	1	6J-0934	12	BOLT (3/8-16X10.75-IN)						
	11	1	6V-3968	2	SEAL-O-RING						
	12	2	6V-5101	16	SEAL-O-RING						
	13	1,2	6V-5103	8	SEAL-O-RING						
	14	2	7C-7909	14	ELBOW (AIR INLET)						
	15	2	7C-7910	2	ELBOW (AIR INLET)						
	16	2	7C-8199	16	FLANGE						
	17	1	7E-2326	2	SEAL-RING						
	18	2	7N-5080	16	GASKET-MANIFOLD						
	19	2	9X-7562	2	SEAL-O-RING						
	20	1	109-7411	4	SEAL-O-RING						
	21	1	110-6990	1	MANIFOLD (INLET)						
	22	1	112-1562	2	COVER						
	23	1	112-1564	2	GASKET						
	24	1	112-1567	2	STRAP						
	25	1	114-3378	2	COVER						
	26	1	114-3379	1	ADAPTER						
	27	1	114-3380	1	ADAPTER						
	28	1	122-3374	2	ELBOW (AIR INLET)						
	29	1	123-6915	1	PLATE						
	30	1	151-9258	1	TUBE-AIR (LH)						
	31	1	244-3754	1	TUBE-AIR (RH)						
	32	2	152-4983	2	FLANGE						
	33	1	152-4984	2	STRAP						
	34	2	152-4989	1	ELBOW-EXHAUST						
	35	2	173-1808	1	BRACKET AS (RH)						
	36	2	173-1809	1	BRACKET AS (LH)						
	37	1	0S-0509	38	BOLT (3/8-16X0.75-IN)						
	38	1	0S-1573	8	BOLT (1/2-13X4-IN)						
	39	2	0S-1587	3	BOLT (1/2-13X1.75-IN)						
	40	1	0S-1590	8	BOLT (3/8-16X2-IN)						
	41	1	0S-1594	16	BOLT (3/8-16X1-IN)						
	42	1	1A-1460	23	BOLT (1/2-13X2-IN)						
	43	1	1A-2029	32	BOLT (3/8-16X1.125-IN)						
	44	1	1F-7958	4	NUT-FULL (1/2-13-THD)						
	45	2	1T-0720	64	BOLT-12 POINT HEAD (3/8-16X1.25-IN)						
	46	2	2A-4639	32	BOLT (3/8-16X1.625-IN)						
	47	1	2M-0849	19	WASHER-HARD (13.5X25.5X5-MM THK)						
	48	1,2	5M-2894	142	WASHER-HARD (10.2X18.5X2.5-MM THK)						
	49	1,2	5P-8245	15	WASHER-HARD (13.5X25.5X3-MM THK)						
	50	1	7D-1649	6	WASHER-HARD (13.5X32X5-MM THK)						
	51	2	3J-5389	3	PLUG						
	52	1	8M-9024	28	WASHER-HARD (10.2X22.5X5-MM THK)						
	53	1,2	8T-6762	10	PLUG-PIPE						
	54	1	8T-6764	2	PLUG-PIPE						
	55	1	9H-8260	4	BOLT (1/2-13X6.25-IN)						
	56	1	9X-8874	2	BOLT (1/2-13X3-IN)						

AIR INLET AND EXHAUST SYSTEM

173-1810 LINES GP - TURBOCHARGER AIR (contd.)

i02209943



REFER TO ALL ILLUSTRATIONS OF THIS GROUP FOR AUXILIARY VIEWS

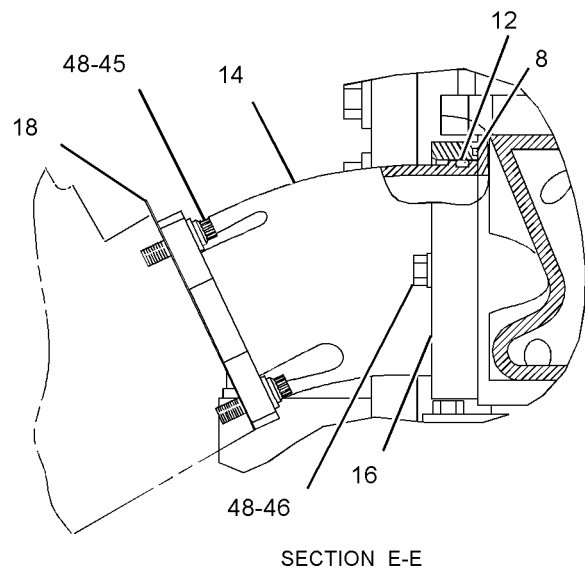
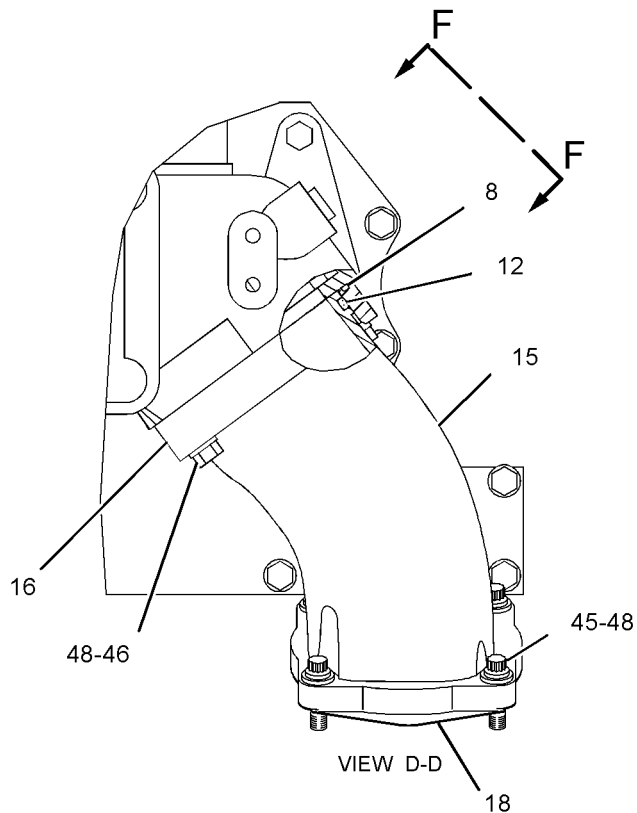
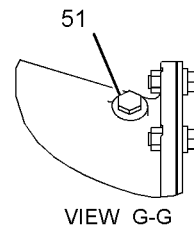
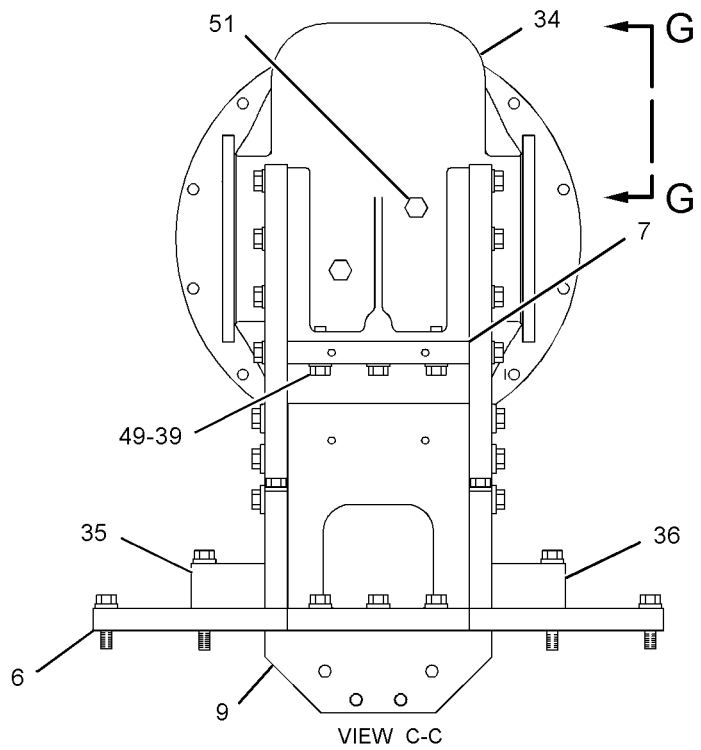
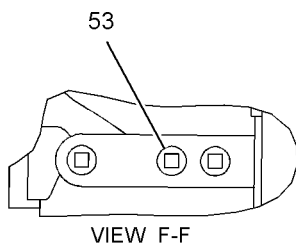
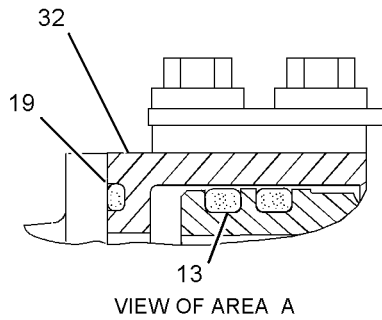
GRAPHIC #1

g01125053

AIR INLET AND EXHAUST SYSTEM

173-1810 LINES GP - TURBOCHARGER AIR (contd.)

i02209943



GRAPHIC #2

<END>

g01125054

AIR INLET AND EXHAUST SYSTEM

161-2503 MANIFOLD GP - EXHAUST

SMCS - 1059

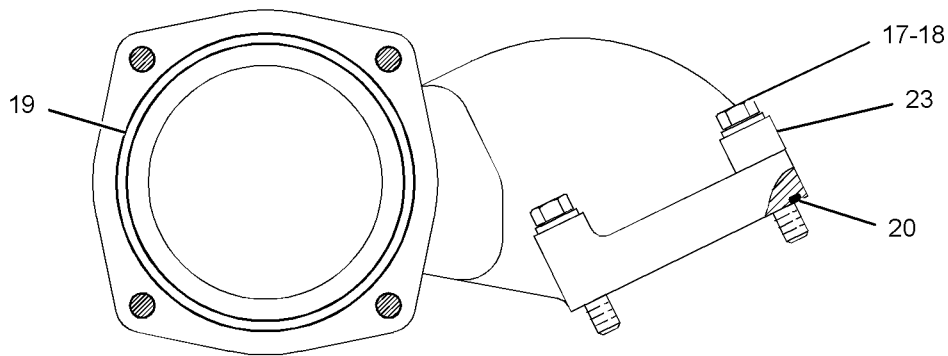
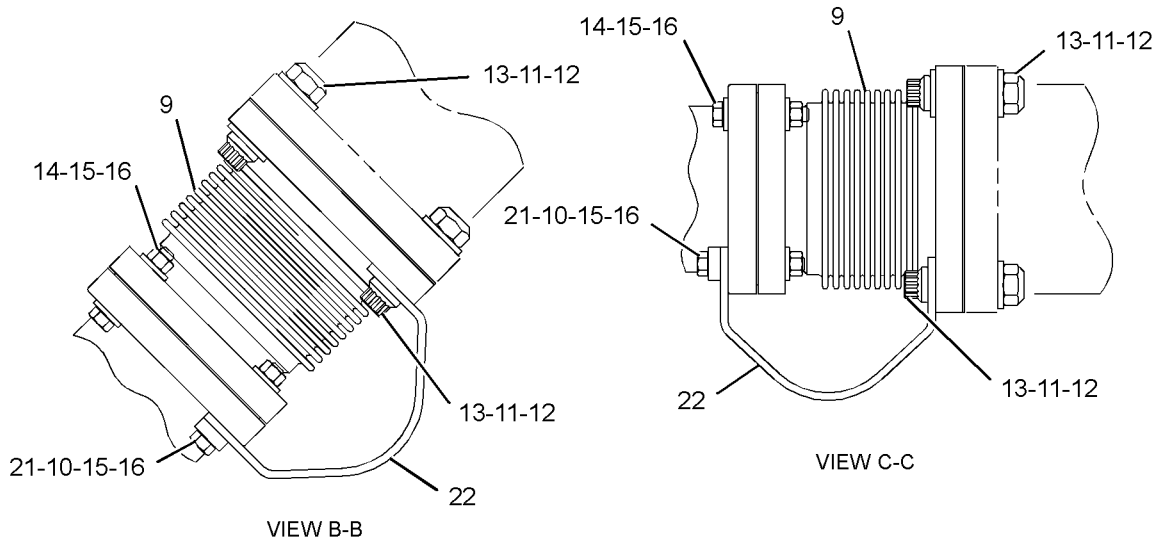
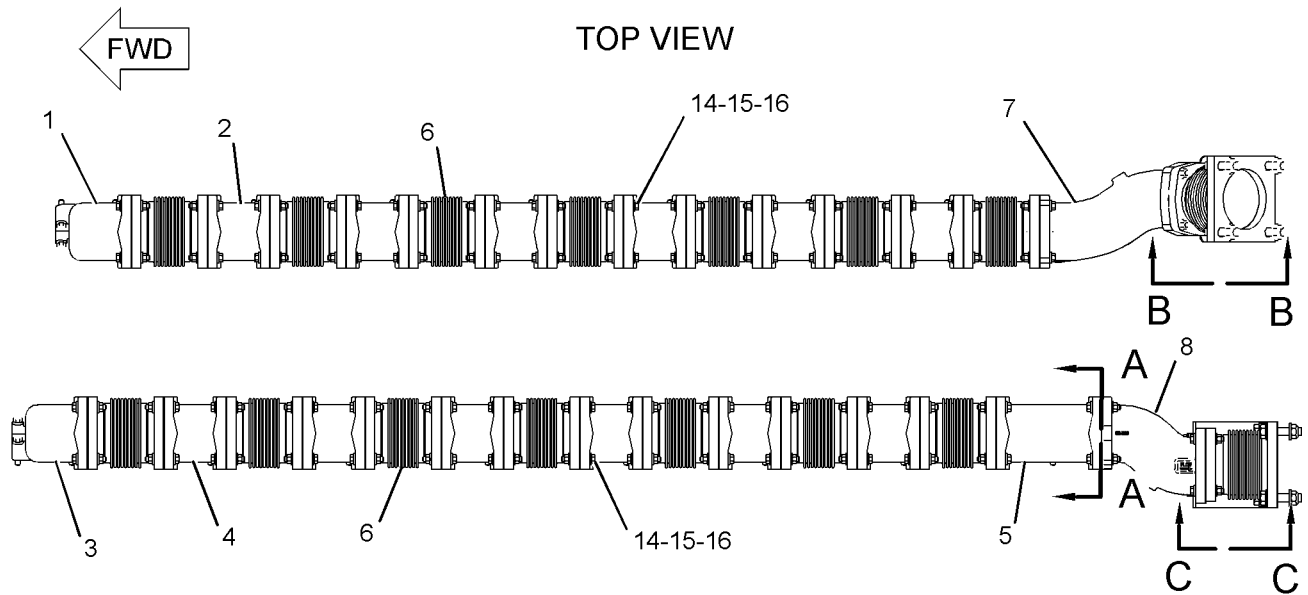
i02866113

NOTE	REF NO	GRAPHIC REF	PART NUMBER	QTY	PART NAME						SEE PAGE
					1	2	3	4	5	6 (PRODUCT LEVEL)	
	1	1	100-3145	1	MANIFOLD-EXHAUST (FRONT, RH)						
	2	1	100-3146	6	MANIFOLD-EXHAUST (INTERMEDIATE, RH)						
	3	1	100-3147	1	MANIFOLD-EXHAUST (FRONT, LH)						
	4	1	100-3148	6	MANIFOLD-EXHAUST (INTERMEDIATE, LH)						
	5	1	100-3149	1	MANIFOLD-EXHAUST (REAR, LH)						
	6	1	207-1364	14	BELLOWS AS						
	7	1	152-4991	1	MANIFOLD-EXHAUST (REAR, RH)						
	8	1	152-4990	1	ELBOW-EXHAUST (LH)						
	9	1	210-2543	2	BELLOWS AS						
	10	1	107-7954	4	SPACER (10.2X22X8-MM THK)						
	11	1	162-6466	8	BOLT-12 POINT HEAD (5/8-11X2.75-IN)						
	12	1	5P-8247	12	WASHER-HARD (17X32X3.5-MM THK)						
	13	1	6V-4605	8	LOCKNUT (5/8-11-THD)						
	14	1	7L-6443	120	BOLT-HIGH TEMPERATURE (3/8-16X2.25-IN)						
	15	1	110-8314	248	WASHER (10.3X18.3X2.66-MM THK)						
	16	1	3E-6916	124	NUT-FULL (3/8-16-THD)						
	17	1	9L-7373	64	BOLT-HIGH TEMPERATURE (3/8-16X2-IN)						
	18	1	5M-2894	64	WASHER-HARD (10.2X18.5X2.5-MM THK)						
	19	1	229-5333	31	SEAL-EXHAUST						
	20	1	229-5332	16	SEAL-EXHAUST (SPIRAL WOUND)						
	21	1	5P-2755	4	BOLT-HIGH TEMPERATURE (3/8-16X2.75-IN)						
	22	1	154-6398	2	BRACKET						
	23	1	4P-7680	16	SPACER (10.5X22.5X15-MM THK)						

AIR INLET AND EXHAUST SYSTEM

161-2503 MANIFOLD GP-EXHAUST (contd.)

i02866113



GRAPHIC #1

<END>

g01427827

AIR INLET AND EXHAUST SYSTEM

153-7211 MOUNTING GP-AIR CLEANER AN ATTACHMENT

SMCS-1051

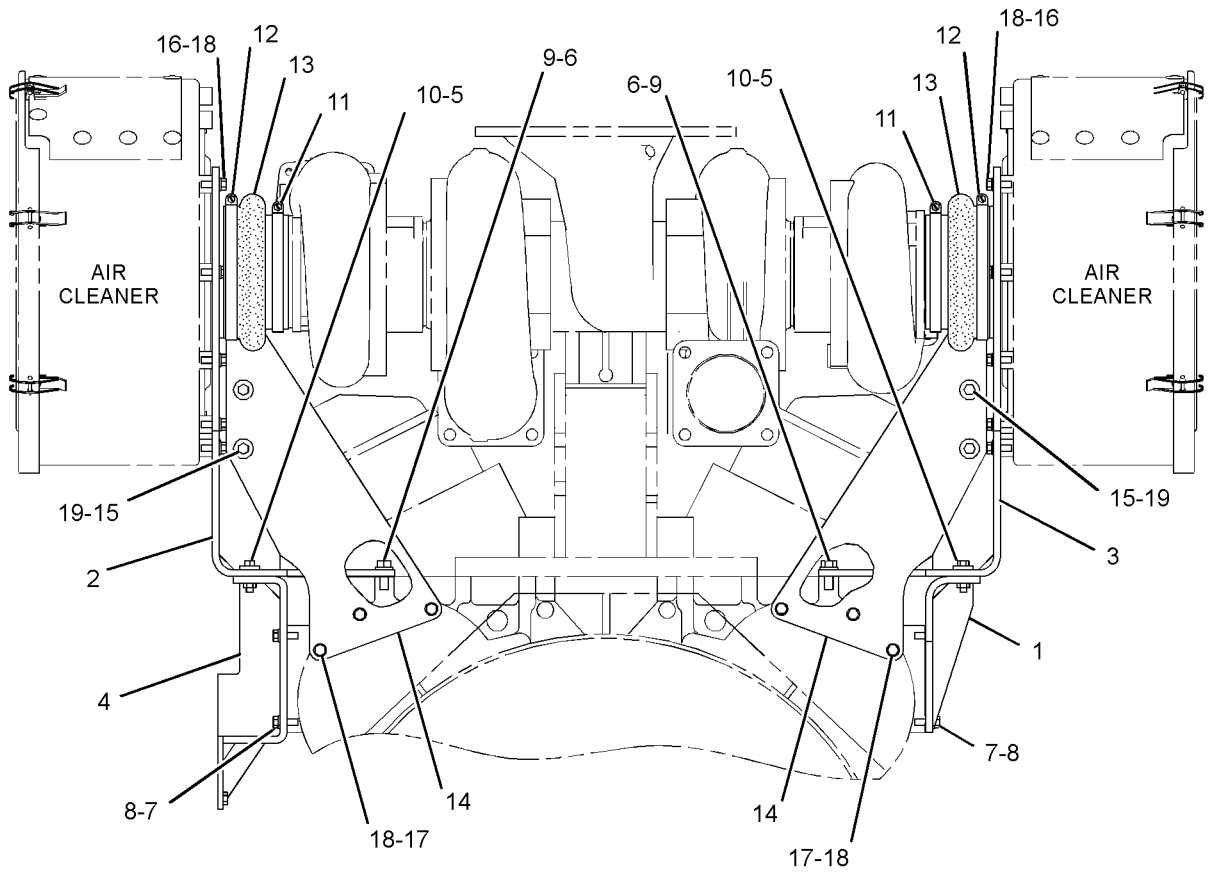
i02801501

NOTE	REF NO	GRAPHIC REF	PART NUMBER	QTY	PART NAME						SEE PAGE
					1	2	3	4	5	6 (PRODUCT LEVEL)	
	1	1	4P-0577	1	BRACKET AS (RH)						
		1	1F-0750	4	NUT-WELD (3/8-16-THD)						
	2	1	153-7198	1	BRACKET AS (LH)						
		1	1F-0750	3	NUT-WELD (3/8-16-THD)						
	3	1	153-7199	1	BRACKET AS (RH)						
		1	1F-0750	3	NUT-WELD (3/8-16-THD)						
	4	1	308-4430	1	BRACKET AS						
		1	1F-0750	8	NUT-WELD (3/8-16-THD)						
	5	1	0S-1591	8	BOLT (3/8-16X1.5-IN)						
	6	1	0S-1595	4	BOLT (1/2-13X1.25-IN)						
	7	1	1A-2029	8	BOLT (3/8-16X1.125-IN)						
	8	1	5M-2894	8	WASHER-HARD (10.2X18.5X2.5-MM THK)						
	9	1	5P-8245	4	WASHER-HARD (13.5X25.5X3-MM THK)						
	10	1	8M-7145	8	WASHER (10.2X28.5X5-MM THK)						
	11	1	5P-3860	2	CLAMP-HOSE						
	12	1	5P-4869	2	CLAMP-HOSE						
	13	1	8N-5254	2	HOSE-REDUCER						
	14	1	153-7202	2	BRACKET AS						
					(EACH INCLUDES)						
		1	1F-0750	1	NUT-WELD (3/8-16-THD)						
	15	1	0S-1591	6	BOLT (3/8-16X1.5-IN)						
	16	1	1A-2029	10	BOLT (3/8-16X1.125-IN)						
	17	1	3B-1915	6	BOLT (3/8-16X1.375-IN)						
	18	1	5M-2894	16	WASHER-HARD (10.2X18.5X2.5-MM THK)						
	19	1	8M-7145	8	WASHER (10.2X28.5X5-MM THK)						

AIR INLET AND EXHAUST SYSTEM

153-7211 MOUNTING GP-AIR CLEANER (contd.)

i02801501



REAR VIEW OF ENGINE

<END>

GRAPHIC #1

g01404748

AIR INLET AND EXHAUST SYSTEM

2W-2680 MOUNTING GP-BELLOWS-FLEXIBLE

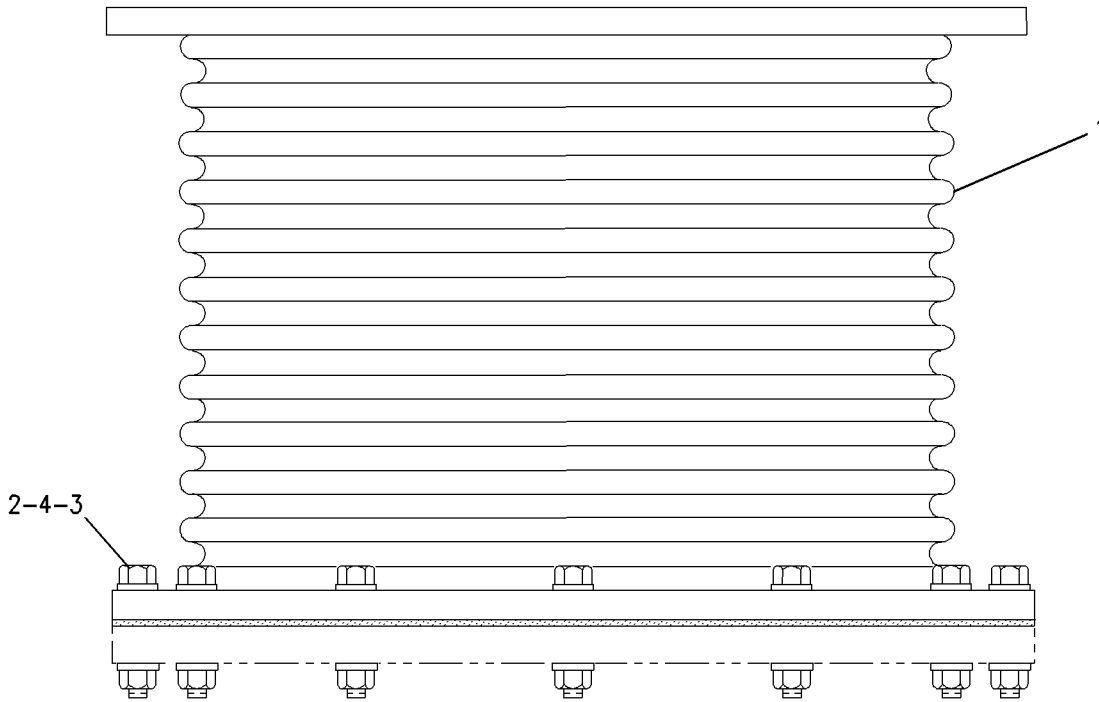
356-MM
AN ATTACHMENT

SMCS-1061

i02224057

NOTE	REF NO	GRAPHIC REF	PART NUMBER	QTY	PART NAME						SEE PAGE
					1	2	3	4	5	6 (PRODUCT LEVEL)	
C	1	1	207-1331	1	BELLOWS AS						
	2	1	9X-8873	12	BOLT (1/2-13X2.25-IN)						
	3	1	5P-8245	24	WASHER-HARD (13.5X25.5X3-MM THK)						
	4	1	1B-5357	12	NUT-FULL (1/2-13-THD)						

C- CHANGE FROM PREVIOUS TYPE



MOUNTED TO TURBOCHARGER OUTLET

GRAPHIC #1

<END>

g00697221

AIR INLET AND EXHAUST SYSTEM

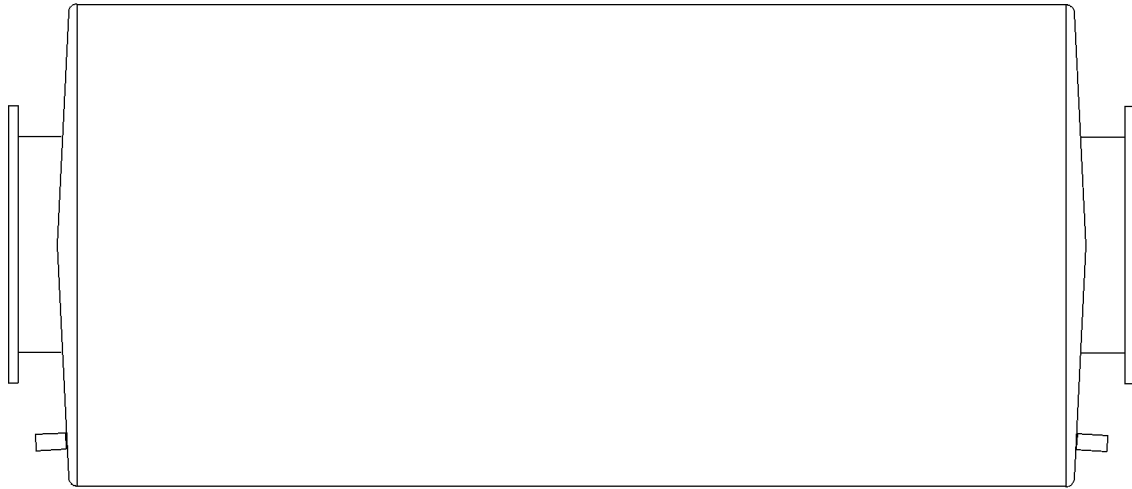
110-8066 MUFFLER

406.4-MM ID, M21
AN ATTACHMENT

SMCS-1062

i01130476

NOTE	REF NO	GRAPHIC REF	PART NUMBER	QTY	PART NAME						SEE PAGE
					1	2	3	4	5	6 (PRODUCT LEVEL)	
(NO SERVICED PARTS)											



GRAPHIC #1

<END>

g00598057

AIR INLET AND EXHAUST SYSTEM

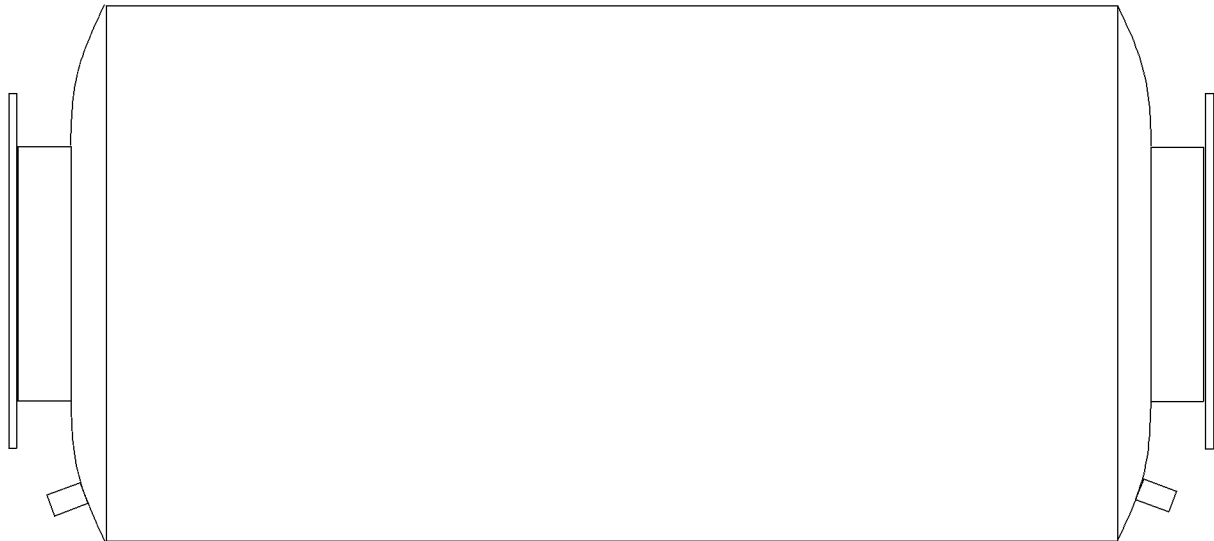
141 - 7048 MUFFLER

355.6-MM ID
AN ATTACHMENT

SMCS - 1062

i01979307

NOTE	REF NO	GRAPHIC REF	PART NUMBER	QTY	PART NAME						SEE PAGE
					1	2	3	4	5	6 (PRODUCT LEVEL)	
(NO SERVICED PARTS)											



GRAPHIC #1

<END>

g00646649

AIR INLET AND EXHAUST SYSTEM

148-6854 SHIELD GP-EXHAUST

FOR USE WITH HORIZONTAL EXHAUST
AN ATTACHMENT

SMCS-1067

i02508035

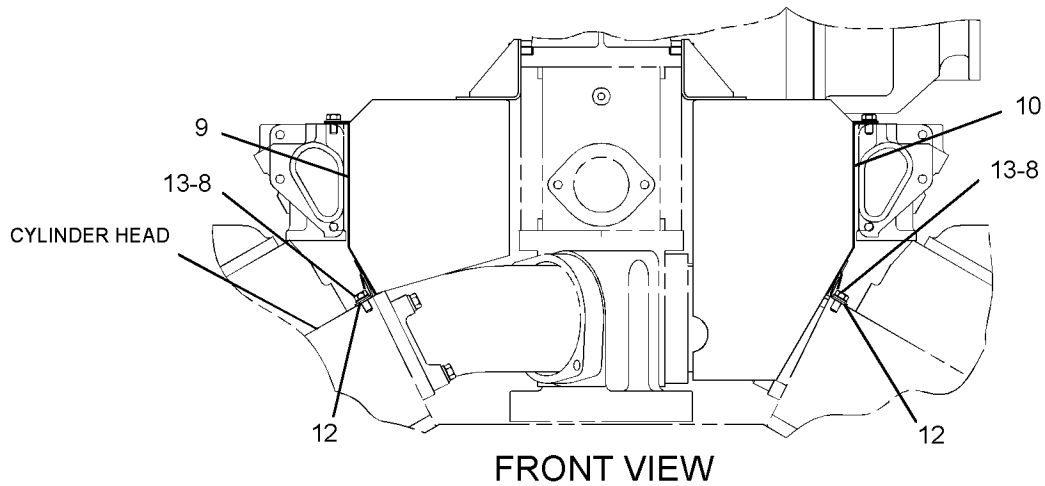
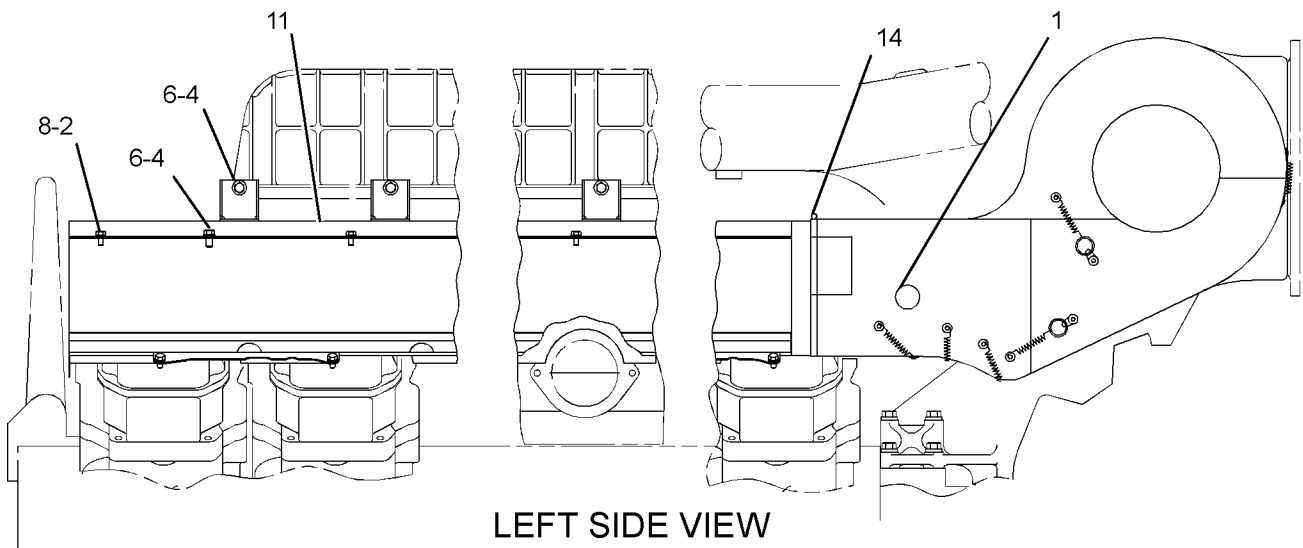
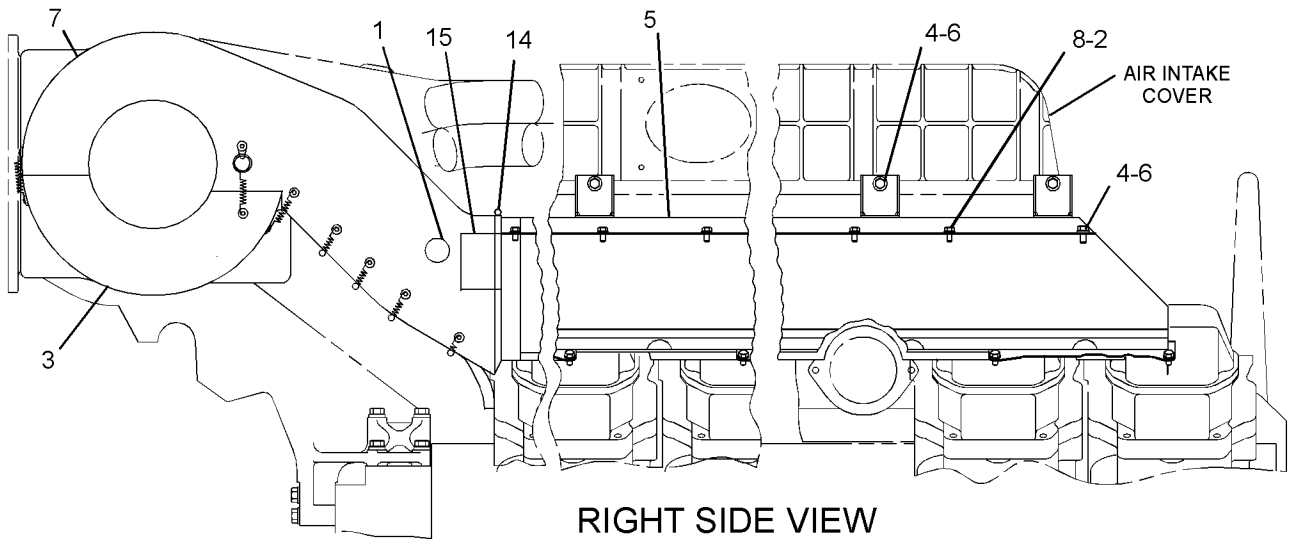
NOTE	REF NO	GRAPHIC REF	PART NUMBER	QTY	PART NAME						SEE PAGE
					1	2	3	4	5	6 (PRODUCT LEVEL)	
C	1	1	232-4448	2	SHIELD AS-HEAT (TURBOCHARGER)						
C	2	1	5P-4116	20	WASHER-HARD (8.8X20.5X2-MM THK)						
C	3	1	232-5236	1	SHIELD AS						
C	4	1	9X-6458	14	WASHER-HARD (10.2X22.5X3-MM THK)						
	5	1	141-9278	1	SHIELD AS-EXHAUST						
		1	6V-5044	1	NUT-WELD (5/16-18-THD)						
C	6	1	0S-0509	14	BOLT (3/8-16X0.75-IN)						
C	7	1	232-5235	1	SHIELD AS						
C	8	1	2H-3755	32	BOLT (5/16-18X0.43-IN)						
	9	1	7E-9859	1	SHIELD AS-MANIFOLD						
	10	1	7E-9861	1	SHIELD AS-MANIFOLD						
	11	1	141-9279	1	SHIELD AS-EXHAUST						
		1	6V-5044	1	NUT-WELD (5/16-18-THD)						
	12	1	7W-7336	6	GUIDE-SHIELD						
	13	1	9M-1974	12	WASHER-HARD (8.8X16X2-MM THK)						
C	14	1	232-4449	2	STRAP						
	15	1	286-0285	2	SHIELD						

C- CHANGE FROM PREVIOUS TYPE

AIR INLET AND EXHAUST SYSTEM

148-6854 SHIELD GP-EXHAUST (contd.)

i02508035



GRAPHIC #1

<END>

g01259006

AIR INLET AND EXHAUST SYSTEM

161-2505 SHIELD GP - EXHAUST

SMCS - 1067

i02508037

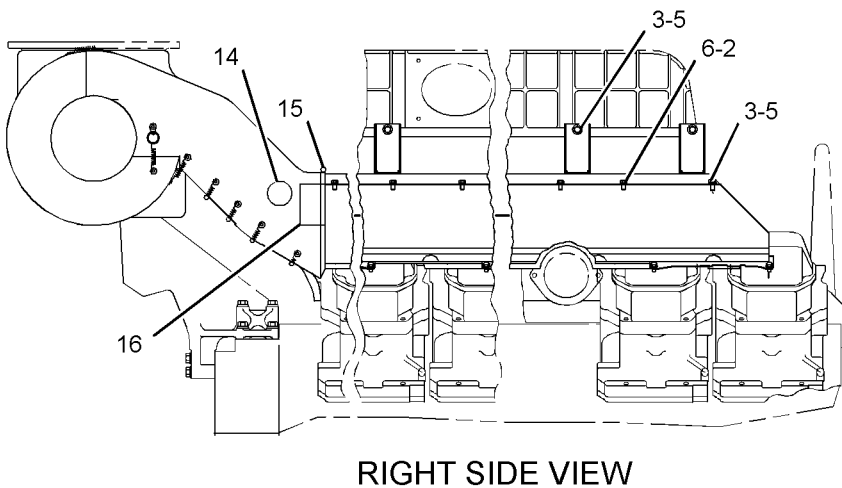
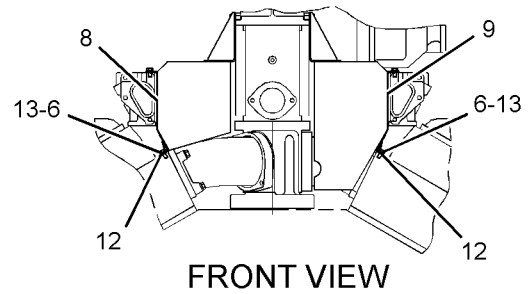
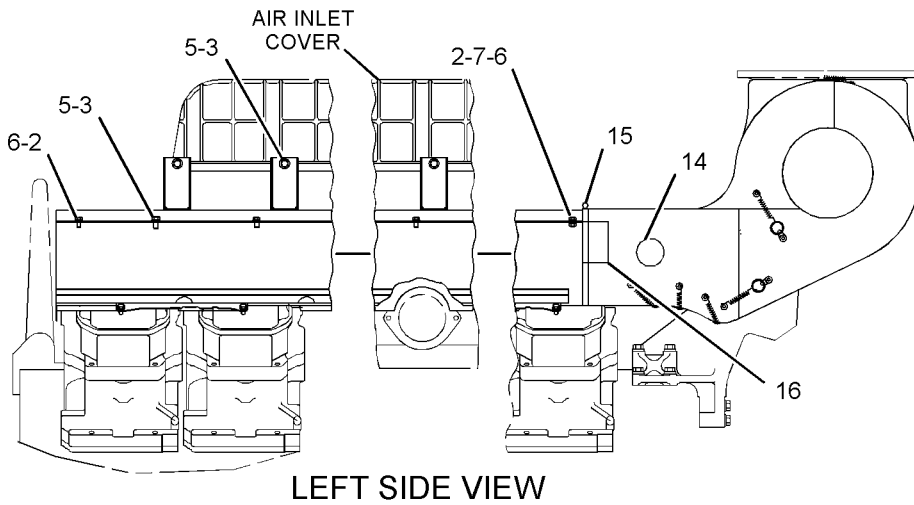
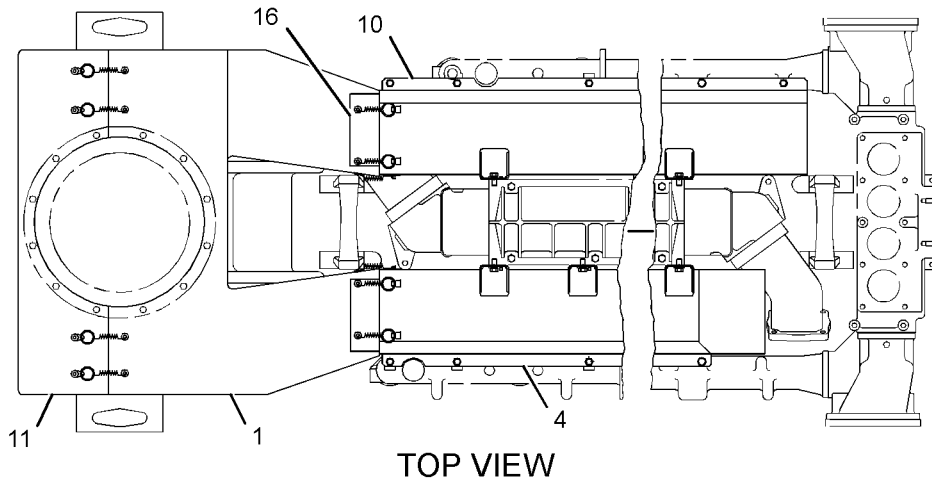
NOTE	REF NO	GRAPHIC REF	PART NUMBER	QTY	PART NAME						SEE PAGE
					1	2	3	4	5	6 (PRODUCT LEVEL)	
C	1	1	202-2666	1	SHIELD AS						
	2	1	5P-4116	22	WASHER-HARD (8.8X20.5X2-MM THK)						
	3	1	9X-6458	14	WASHER-HARD (10.2X22.5X3-MM THK)						
	4	1	162-5715	1	SHIELD AS-EXHAUST						
		1	6V-5044	1	NUT-WELD (5/16-18-THD)						
	5	1	0S-0509	14	BOLT (3/8-16X0.75-IN)						
	6	1	2H-3755	33	BOLT (5/16-18X0.43-IN)						
	7	1	5S-0003	1	NUT (5/16-18-THD)						
	8	1	7E-9859	1	SHIELD AS-MANIFOLD						
	9	1	7E-9861	1	SHIELD AS-MANIFOLD						
C	10	1	162-5716	1	SHIELD AS-EXHAUST						
		1	6V-5044	1	NUT-WELD (5/16-18-THD)						
	11	1	202-2667	1	SHIELD AS						
	12	1	7W-7336	8	GUIDE-SHIELD						
	13	1	9M-1974	12	WASHER-HARD (8.8X16X2-MM THK)						
	14	1	232-4448	2	SHIELD AS-HEAT (TURBOCHARGER)						
	15	1	232-4449	15	STRAP						
	16	1	286-0285	2	SHIELD						

C - CHANGE FROM PREVIOUS TYPE

AIR INLET AND EXHAUST SYSTEM

161-2505 SHIELD GP - EXHAUST (contd.)

i02508037



GRAPHIC #1

<END>

g01259092

AIR INLET AND EXHAUST SYSTEM

173-7678 SHIELD GP - EXHAUST

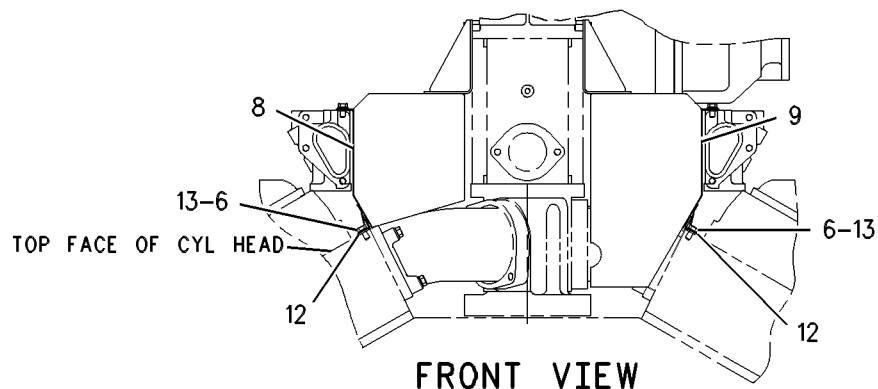
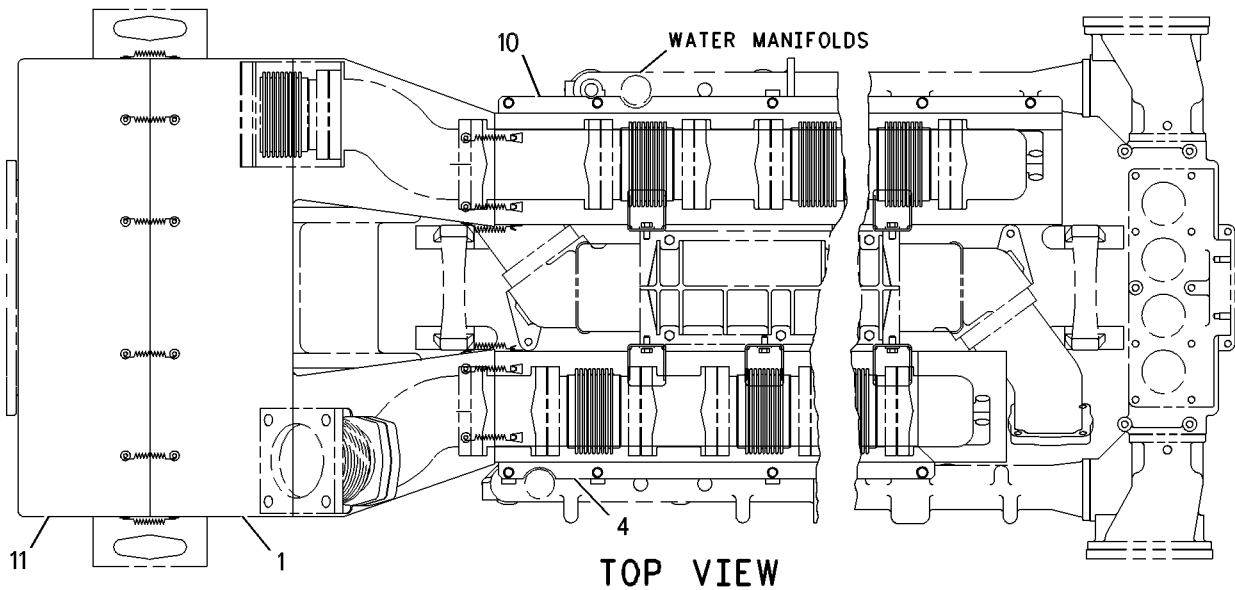
S/N: S2X1-129

FOR USE WITH HORIZONTAL EXHAUST
AN ATTACHMENT

SMCS-1067

i01133026

NOTE	REF NO	GRAPHIC REF	PART NUMBER	QTY	PART NAME						SEE PAGE
					1	2	3	4	5	6 (PRODUCT LEVEL)	
	1	1	174-4958	1	SHIELD AS (FRONT)						
	2	2	5P-4116	22	WASHER-HARD (8.8X20.5X2-MM THK)						
	3	2	9X-6458	14	WASHER-HARD (10.2X22.5X3-MM THK)						
	4	1	162-5715	1	SHIELD AS-EXHAUST (INNER RH FRONT)						
		1	6V-5044	1	NUT-WELD (5/16-18-THD)						
	5	2	0S-0509	14	BOLT (3/8-16X0.75-IN)						
	6	1,2	2H-3755	33	BOLT (5/16-18X0.43-IN)						
	7	2	5S-0003	1	NUT (5/16-18-THD)						
	8	1	7E-9859	1	SHIELD AS-MANIFOLD (OUTER RH FRONT)						
	9	1	7E-9861	1	SHIELD AS-MANIFOLD (OUTER LH FRONT)						
	10	1	162-5716	1	SHIELD AS-EXHAUST (INNER LH FRONT)						
		1	6V-5044	1	NUT-WELD (5/16-18-THD)						
	11	1	174-4957	1	SHIELD AS (REAR)						
	12	1	7W-7336	6	GUIDE-SHIELD						
	13	1	9M-1974	12	WASHER-HARD (8.8X16X2-MM THK)						
	14	2	173-7672	1	SHIELD AS (RH BOTTOM)						
	15	2	173-7671	1	SHIELD AS (LH BOTTOM)						



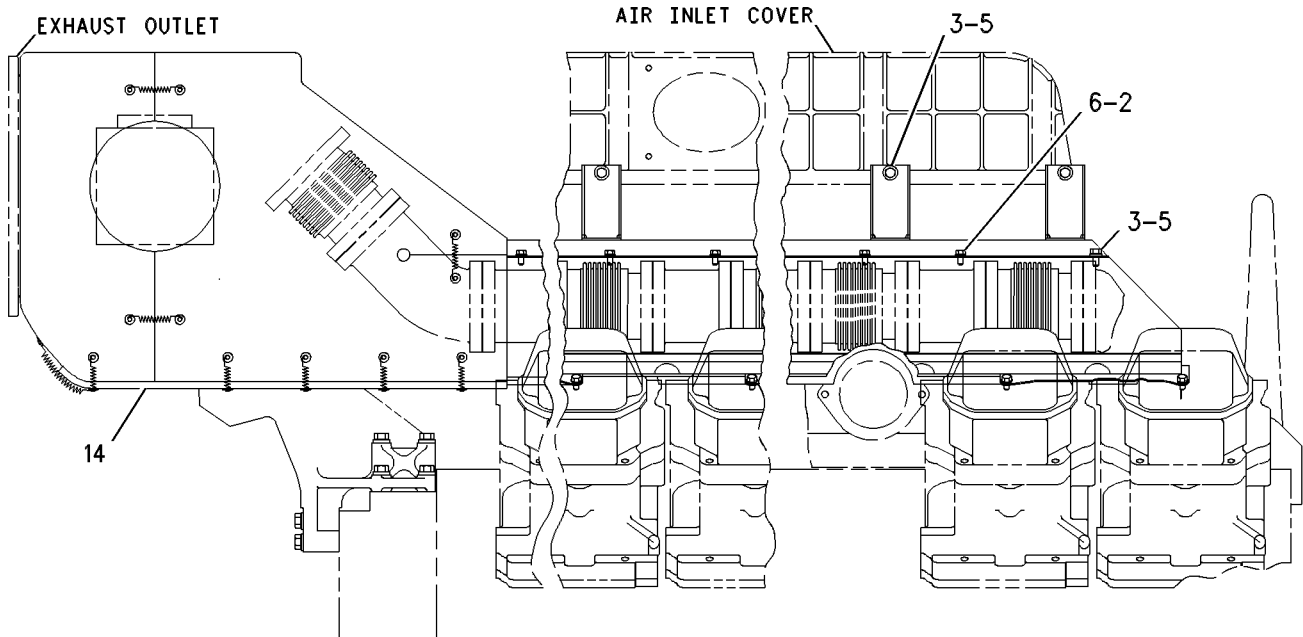
GRAPHIC #1

g00600058

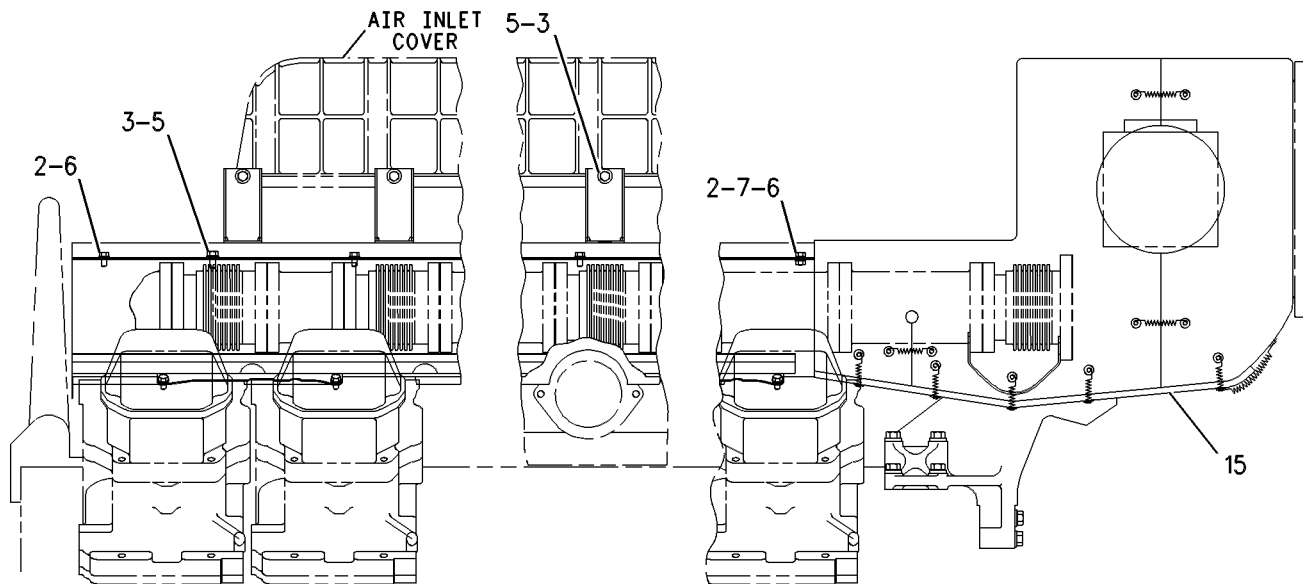
AIR INLET AND EXHAUST SYSTEM

173-7678 SHIELD GP - EXHAUST (contd.)

i01133026



RIGHT SIDE VIEW



LEFT SIDE VIEW

AIR INLET AND EXHAUST SYSTEM

173-7678 SHIELD GP - EXHAUST

S/N: S2X130-UP

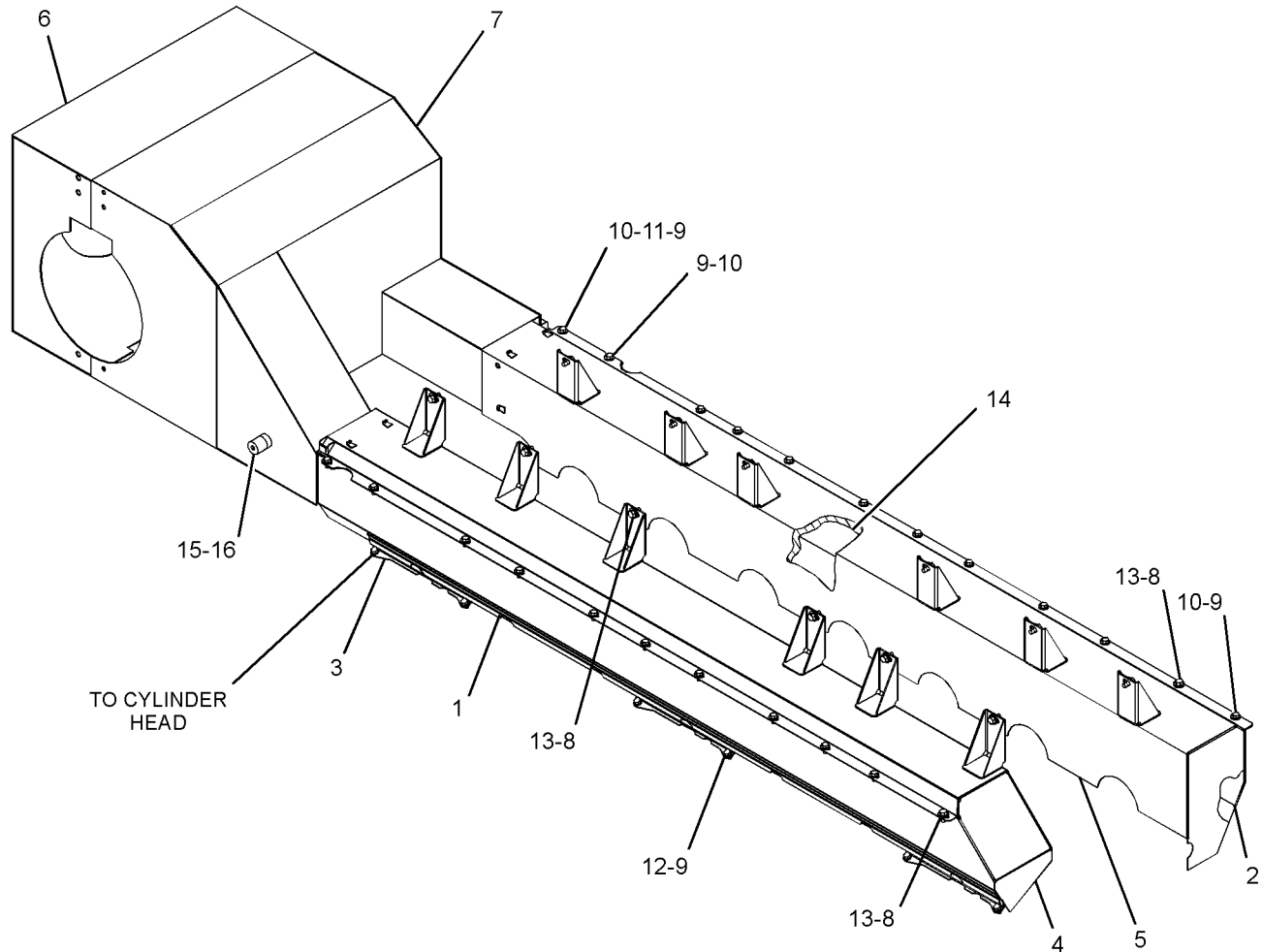
FOR USE WITH HORIZONTAL EXHAUST
AN ATTACHMENT

SMCS - 1067

i02624596

NOTE	REF NO	GRAPHIC REF	PART NUMBER	QTY	PART NAME						SEE PAGE
					1	2	3	4	5	6 (PRODUCT LEVEL)	
	1	1	7E-9859	1	SHIELD AS-MANIFOLD						
	2	1	7E-9861	1	SHIELD AS-MANIFOLD						
	3	1	7W-7336	6	GUIDE-SHIELD						
	4	1	162-5715	1	SHIELD AS-EXHAUST						
		1	6V-5044	1	NUT-WELD (5/16-18-THD)						
	5	1	162-5716	1	SHIELD AS-EXHAUST						
		1	6V-5044	1	NUT-WELD (5/16-18-THD)						
C	6	1	255-6904	1	SHIELD AS						
C	7	1	255-6905	1	SHIELD AS						
	8	1	0S-0509	14	BOLT (3/8-16X0.75-IN)						
	9	1	2H-3755	33	BOLT (5/16-18X0.43-IN)						
	10	1	5P-4116	22	WASHER-HARD (8.8X20.5X2-MM THK)						
	11	1	5S-0003	1	NUT (5/16-18-THD)						
	12	1	9M-1974	12	WASHER-HARD (8.8X16X2-MM THK)						
	13	1	9X-6458	14	WASHER-HARD (10.2X22.5X3-MM THK)						
	14	1	286-0285	2	SHIELD						
	15	1	232-4449	2	STRAP						
	16	1	232-4448	2	SHIELD AS-HEAT (TURBOCHARGER)						

C- CHANGE FROM PREVIOUS TYPE



GRAPHIC #1

<END>

g01319322

AIR INLET AND EXHAUST SYSTEM

215-2706 SHUTOFF AS-AIR

VALVE POSITION INDICATOR

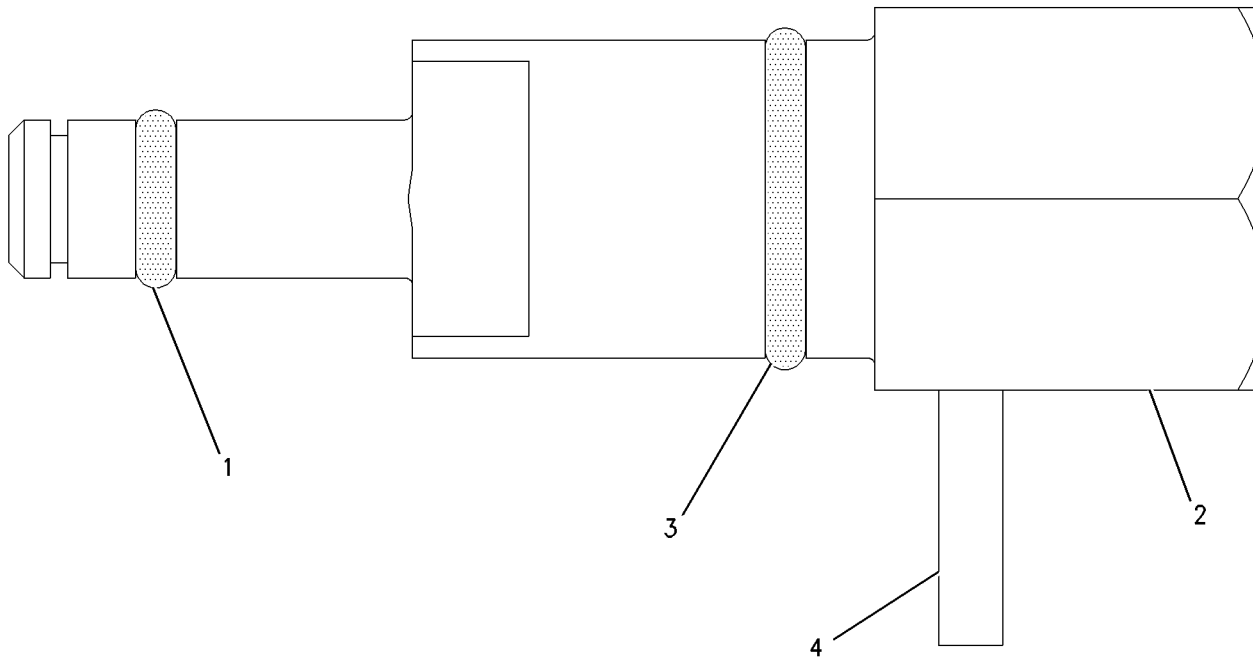
PART OF 230-6309, 230-6310, 272-7098, 272-7099, 288-2762, 288-2763 SHUTOFF

GP-AIR
AN ATTACHMENT

SMCS-1078

i02067236

NOTE	REF NO	GRAPHIC REF	PART NUMBER	QTY	PART NAME						SEE PAGE
					1	2	3	4	5	6 (PRODUCT LEVEL)	
	1	1	150-8698	1	SEAL-O-RING						
	2	1	215-2327	1	SHAFT						
	3	1	213-9250	1	SEAL-O-RING						
	4	1	3K-4897	1	PIN-SPRING						



GRAPHIC #1

<END>

g00899556

AIR INLET AND EXHAUST SYSTEM

217-7747 SHUTOFF GP-AIR-INLET

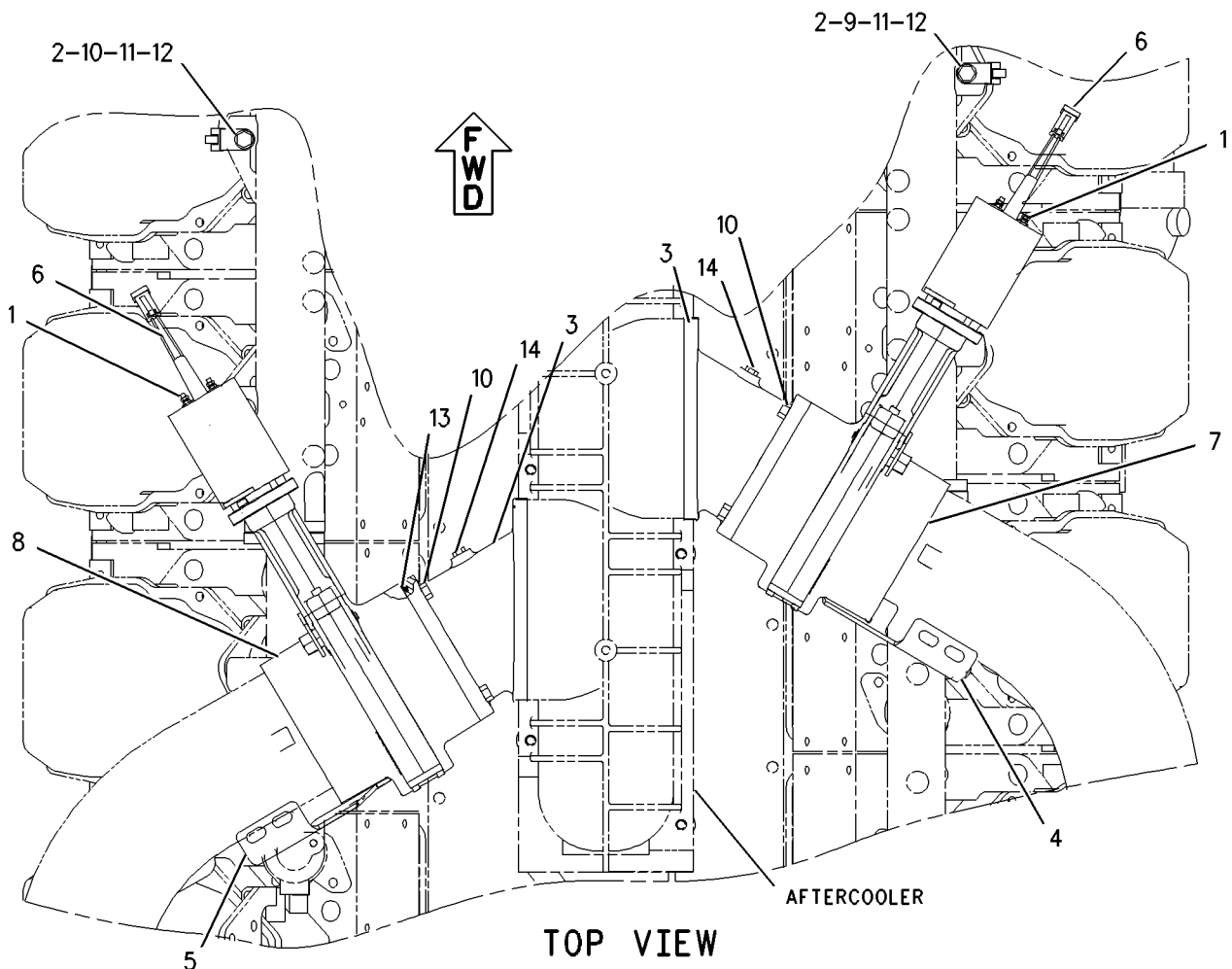
FOR USE WITH AIR LINES GROUPS WITH TOP STRAP CONNECTING THE AIR LINES TO THE SHUTOFF VALVE, 157-3676 LINES GP-TURBOCHARGER AIR, 174-7083 LINES GP-AIR AN ATTACHMENT

SMCS-1078

i01871764

NOTE	REF NO	GRAPHIC REF	PART NUMBER	QTY	PART NAME						SEE PAGE
					1	2	3	4	5	6 (PRODUCT LEVEL)	
	1	1	1W-9070	2	DIODE AS						
	2	1	9X-6772	2	STRAP-CABLE						
	3	1	118-1651	2	ELBOW (AIR INLET)						
	4	1	217-5084	1	BRACKET (RH)						
	5	1	217-5085	1	BRACKET (LH)						
	6	1	227-7483	2	SWITCH AS-LIMIT (POSITION INDICATOR)						
Y	7	1	230-6305	1	SHUTOFF GP-AIR (RH)						374
Y	8	1	230-6306	1	SHUTOFF GP-AIR (LH)						375
	9	1	OS-0509	1	BOLT (3/8-16X0.75-IN)						
	10	1	OS-1588	9	BOLT (3/8-16X1.25-IN)						
	11	1	4P-8134	2	CLIP						
	12	1	5M-2894	2	WASHER-HARD (10.2X18.5X2.5-MM THK)						
	13	1	6V-5054	2	SEAL-O-RING						
	14	1	8T-6764	2	PLUG-PIPE						

Y-SEPARATE ILLUSTRATION



TOP VIEW

GRAPHIC #1

<END>

g00953312

AIR INLET AND EXHAUST SYSTEM

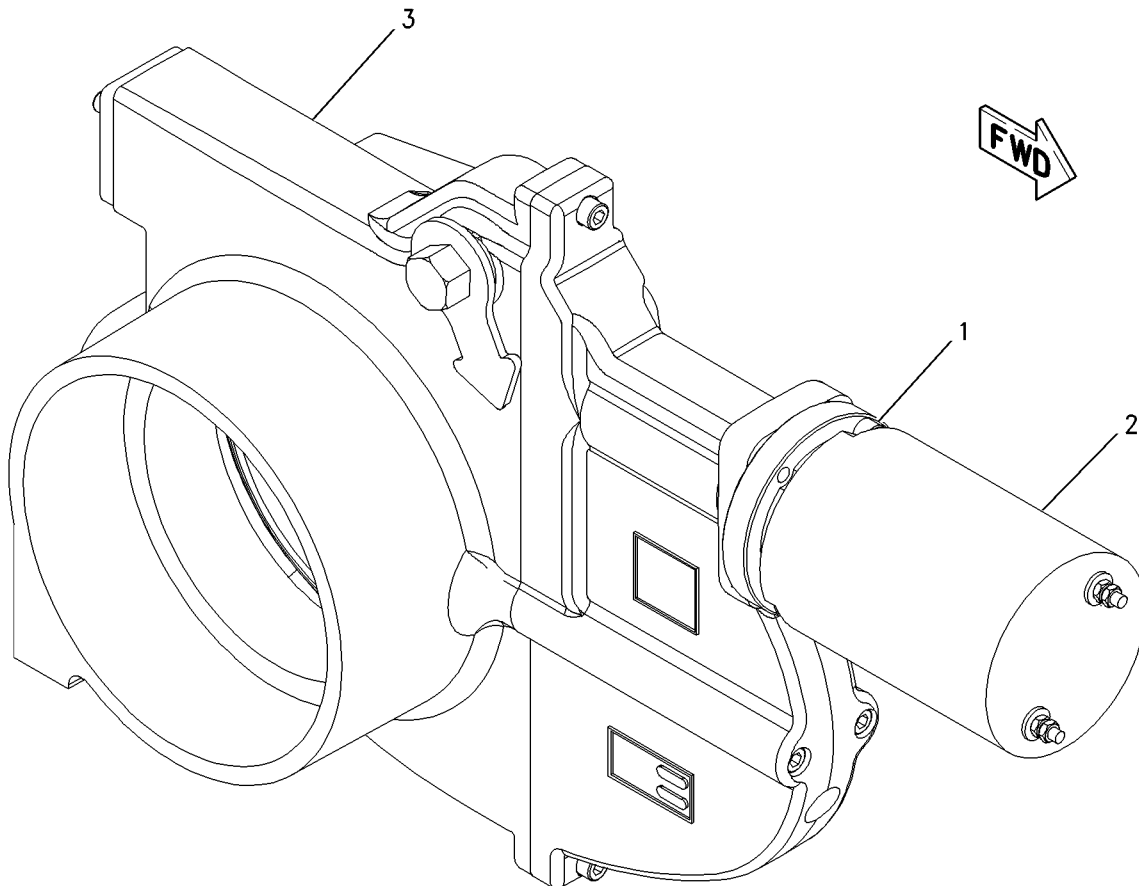
230-6305 SHUTOFF GP-AIR-INLET, RH PART OF 217-7747 SHUTOFF GP-AIR AN ATTACHMENT

SMCS-1078

i01971918

NOTE	REF NO	GRAPHIC REF	PART NUMBER	QTY	PART NAME						SEE PAGE
					1	2	3	4	5	6 (PRODUCT LEVEL)	
	1	1	215-2587	2	BOLT (1/4-20X0.75 IN)						
	2	1	230-4073	1	SOLENOID AS (AIR SHUTOFF)						
Y	3	1	230-6309	1	SHUTOFF GP-AIR						376

Y-SEPARATE ILLUSTRATION



GRAPHIC #1

<END>

g00996643

AIR INLET AND EXHAUST SYSTEM

230-6306 SHUTOFF GP-AIR-INLET, LH

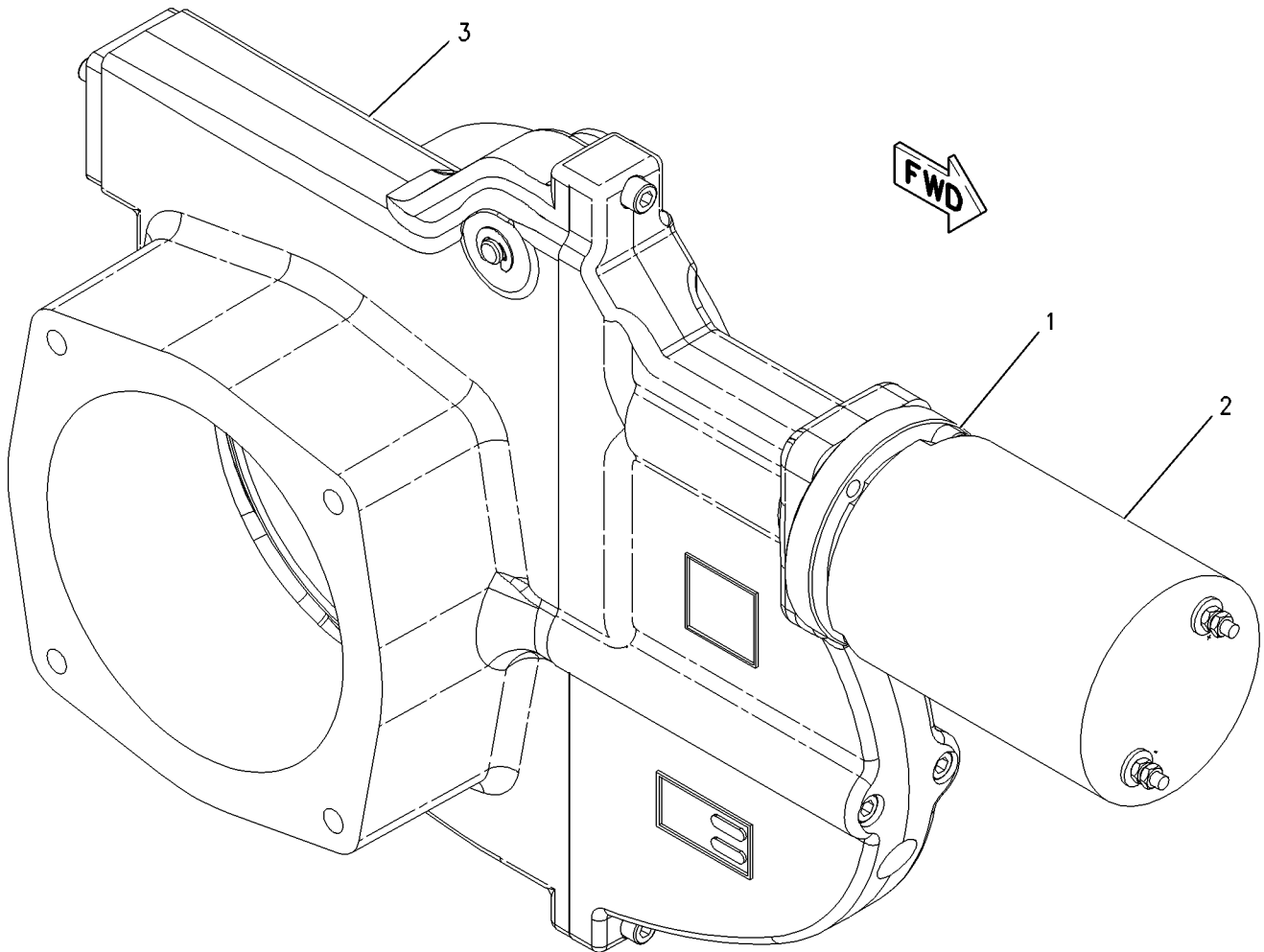
PART OF 217-7747 SHUTOFF GP-AIR
AN ATTACHMENT

SMCS-1078

i01971920

NOTE	REF NO	GRAPHIC REF	PART NUMBER	QTY	PART NAME						SEE PAGE
					1	2	3	4	5	6 (PRODUCT LEVEL)	
	1	1	215-2587	2	BOLT (1/4-20X0.75 IN)						
	2	1	230-4073	1	SOLENOID AS (AIR SHUTOFF)						
Y	3	1	230-6310	1	SHUTOFF GP-AIR						378

Y-SEPARATE ILLUSTRATION



GRAPHIC #1

<END>

g00953754

AIR INLET AND EXHAUST SYSTEM

230-6309 SHUTOFF GP-AIR-INLET, RH PART OF 230-6305 SHUTOFF GP-AIR AN ATTACHMENT

SMCS-1078

i02508019

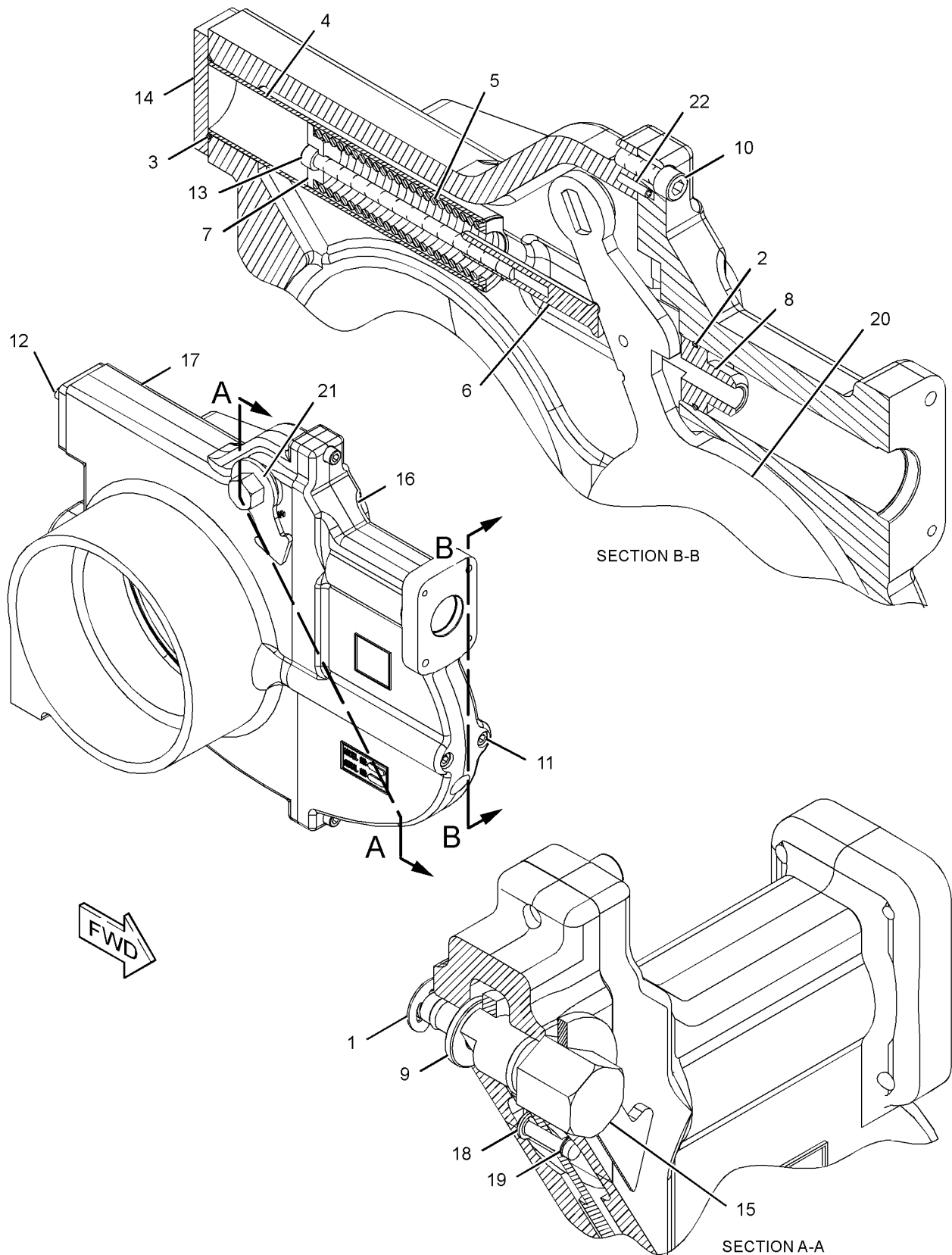
NOTE	REF NO	GRAPHIC REF	PART NUMBER	QTY	PART NAME						SEE PAGE
					1	2	3	4	5	6 (PRODUCT LEVEL)	
	1	1	150-7915	1	RING-RETAINING						
	2	1	5P-5599	1	SEAL-O-RING						
	3	1	180-3924	1	SEAL						
	4	1	215-2328	1	SLEEVE AS						
	5	1	215-2329	1	SPRING						
	6	1	215-2330	1	CLEVIS						
	7	1	215-2331	1	RETAINER						
	8	1	215-2419	1	GUIDE						
	9	1	215-2586	1	SPACER (8X19.1X2.5-MM THK)						
	10	1	215-2587	2	BOLT (1/4-20X0.75-IN)						
	11	1	215-2588	2	BOLT (1/4-20X5.25-IN)						
	12	1	215-2589	2	BOLT (10-24X0.626-IN)						
	13	1	215-2590	1	BOLT (10-24X3.5-IN)						
	14	1	215-2705	1	CAP						
Y	15	1	215-2706	1	SHUTOFF AS-AIR (INLET)						372
	16	1	215-2707	1	COVER						
	17	1	215-2708	1	BODY						
	18	1	215-2710	1	PIN						
	19	1	215-2711	1	RING-RETAINING						
	20	1	229-6247	1	GATE						
	21	1	230-4177	1	INDICATOR (VALVE POSITION)						
	22	1	3H-9675	2	PIN-SPRING						

Y-SEPARATE ILLUSTRATION

AIR INLET AND EXHAUST SYSTEM

230-6309 SHUTOFF GP-AIR (contd.)

i02508019



GRAPHIC #1

<END>

g01173185

AIR INLET AND EXHAUST SYSTEM

230-6310 SHUTOFF GP-AIR-INLET, LH

PART OF 230-6306 SHUTOFF GP-AIR

AN ATTACHMENT

SMCS-1078

i02508021

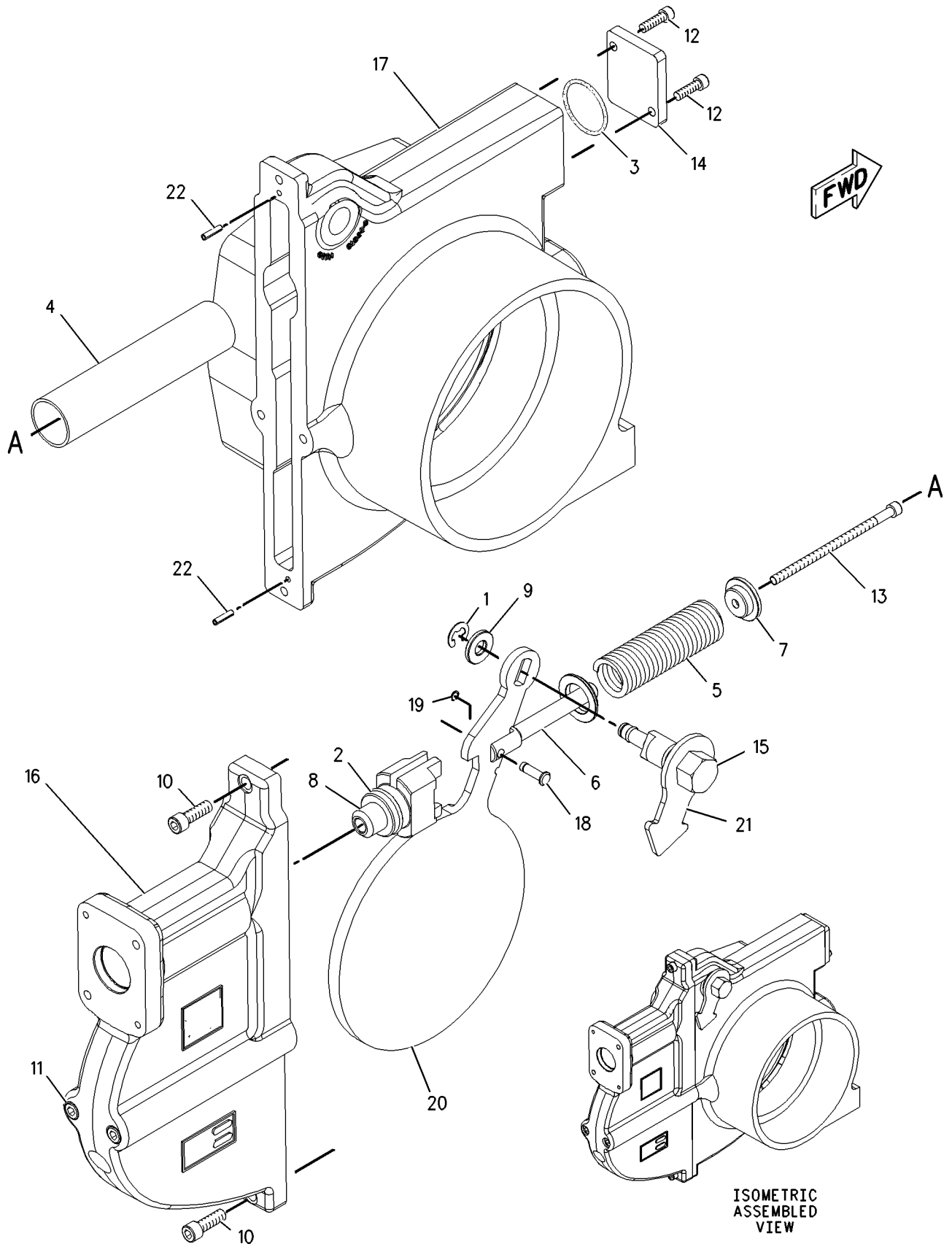
NOTE	REF NO	GRAPHIC REF	PART NUMBER	QTY	PART NAME						SEE PAGE
					1	2	3	4	5	6 (PRODUCT LEVEL)	
	1	1	150-7915	1	RING-RETAINING						
	2	1	5P-5599	1	SEAL-O-RING						
	3	1	180-3924	1	SEAL						
	4	1	215-2328	1	SLEEVE AS						
	5	1	215-2329	1	SPRING						
	6	1	215-2330	1	CLEVIS						
	7	1	215-2331	1	RETAINER						
	8	1	215-2419	1	GUIDE						
	9	1	215-2586	1	SPACER (8X19.1X2.5-MM THK)						
	10	1	215-2587	2	BOLT (1/4-20X0.75-IN)						
	11	1	215-2588	2	BOLT (1/4-20X5.25-IN)						
	12	1	215-2589	2	BOLT (10-24X0.626-IN)						
	13	1	215-2590	1	BOLT (10-24X3.5-IN)						
	14	1	215-2705	1	CAP						
Y	15	1	215-2706	1	SHUTOFF AS-AIR (INLET)						372
	16	1	215-2707	1	COVER						
	17	1	215-2709	1	BODY						
	18	1	215-2710	1	PIN						
	19	1	215-2711	1	RING-RETAINING						
	20	1	229-6249	1	GATE						
	21	1	230-4177	1	INDICATOR (VALVE POSITION)						
	22	1	3H-9675	2	PIN-SPRING						

Y-SEPARATE ILLUSTRATION

AIR INLET AND EXHAUST SYSTEM

230-6310 SHUTOFF GP-AIR (contd.)

i02508021



GRAPHIC #1

<END>

g00953853

AIR INLET AND EXHAUST SYSTEM

272-7094 SHUTOFF GP-AIR-INLET, RH

S/N: S2X1-482

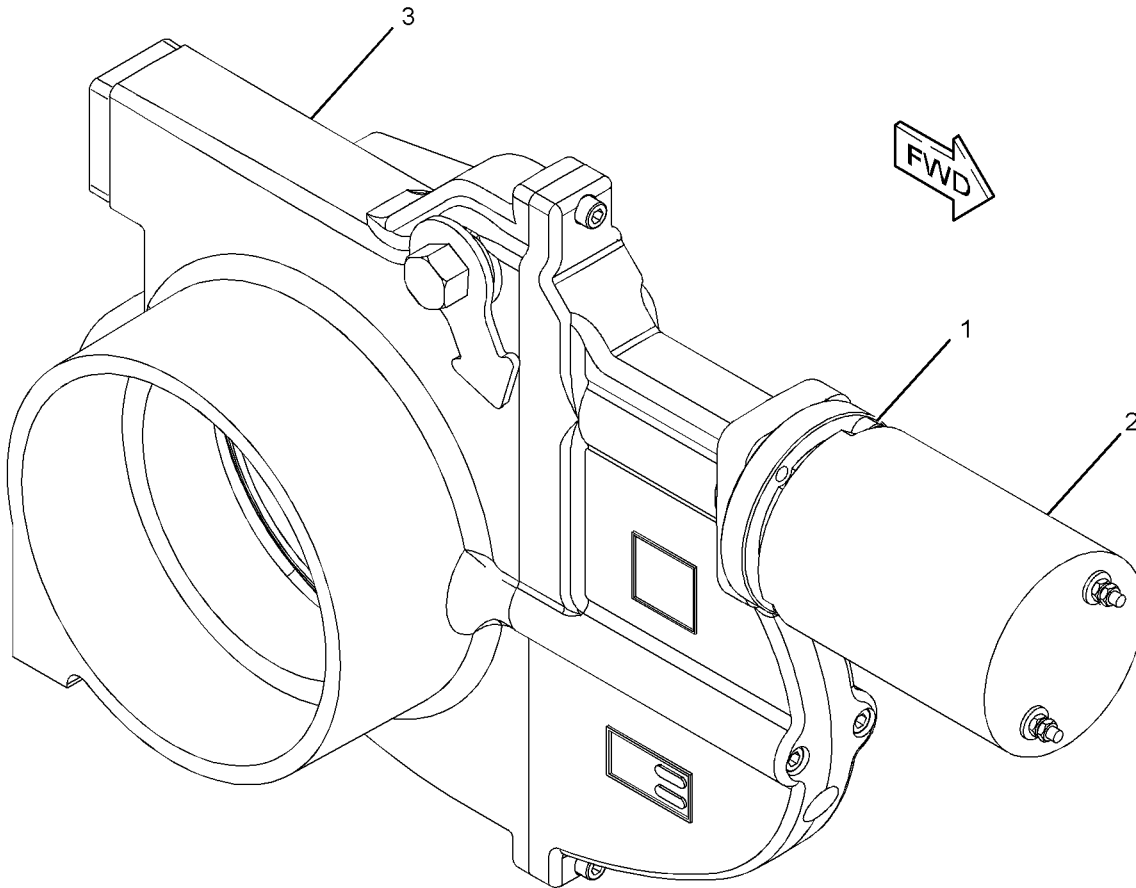
PART OF 274-5759 SHUTOFF GP-AIR
AN ATTACHMENT

SMCS-1078

i02500706

NOTE	REF NO	GRAPHIC REF	PART NUMBER	QTY	PART NAME						SEE PAGE
					1	2	3	4	5	6 (PRODUCT LEVEL)	
	1	1	215-2587	2	BOLT (1/4-20X0.75-IN)						
	2	1	230-4073	1	SOLENOID AS (AIR SHUTOFF)						
Y	3	1	272-7098	1	SHUTOFF GP-AIR						382

Y- SEPARATE ILLUSTRATION



GRAPHIC #1

<END>

g01204967

AIR INLET AND EXHAUST SYSTEM

272-7095 SHUTOFF GP-AIR-INLET, LH

S/N: S2X1-482

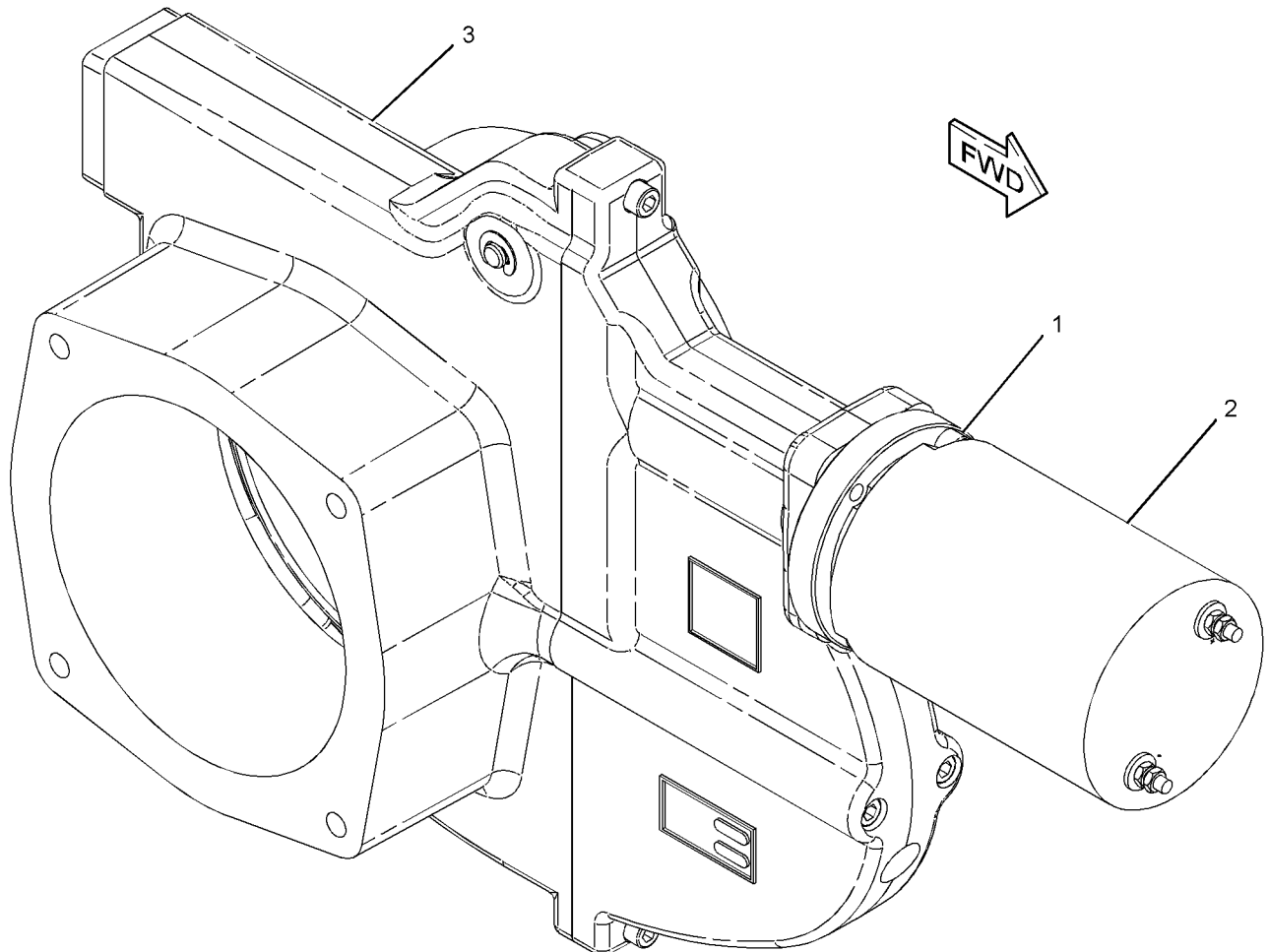
PART OF 274-5759 SHUTOFF GP-AIR
AN ATTACHMENT

SMCS-1078

i02500707

NOTE	REF NO	GRAPHIC REF	PART NUMBER	QTY	PART NAME						SEE PAGE
					1	2	3	4	5	6 (PRODUCT LEVEL)	
	1	1	215-2587	2	BOLT (1/4-20X0.75-IN)						
	2	1	230-4073	1	SOLENOID AS (AIR SHUTOFF)						
Y	3	1	272-7099	1	SHUTOFF GP-AIR						384

Y- SEPARATE ILLUSTRATION



GRAPHIC #1

<END>

g01205000

AIR INLET AND EXHAUST SYSTEM

272-7098 SHUTOFF GP-AIR-INLET, RH PART OF 272-7094 SHUTOFF GP-AIR AN ATTACHMENT

SMCS-1078

i02558205

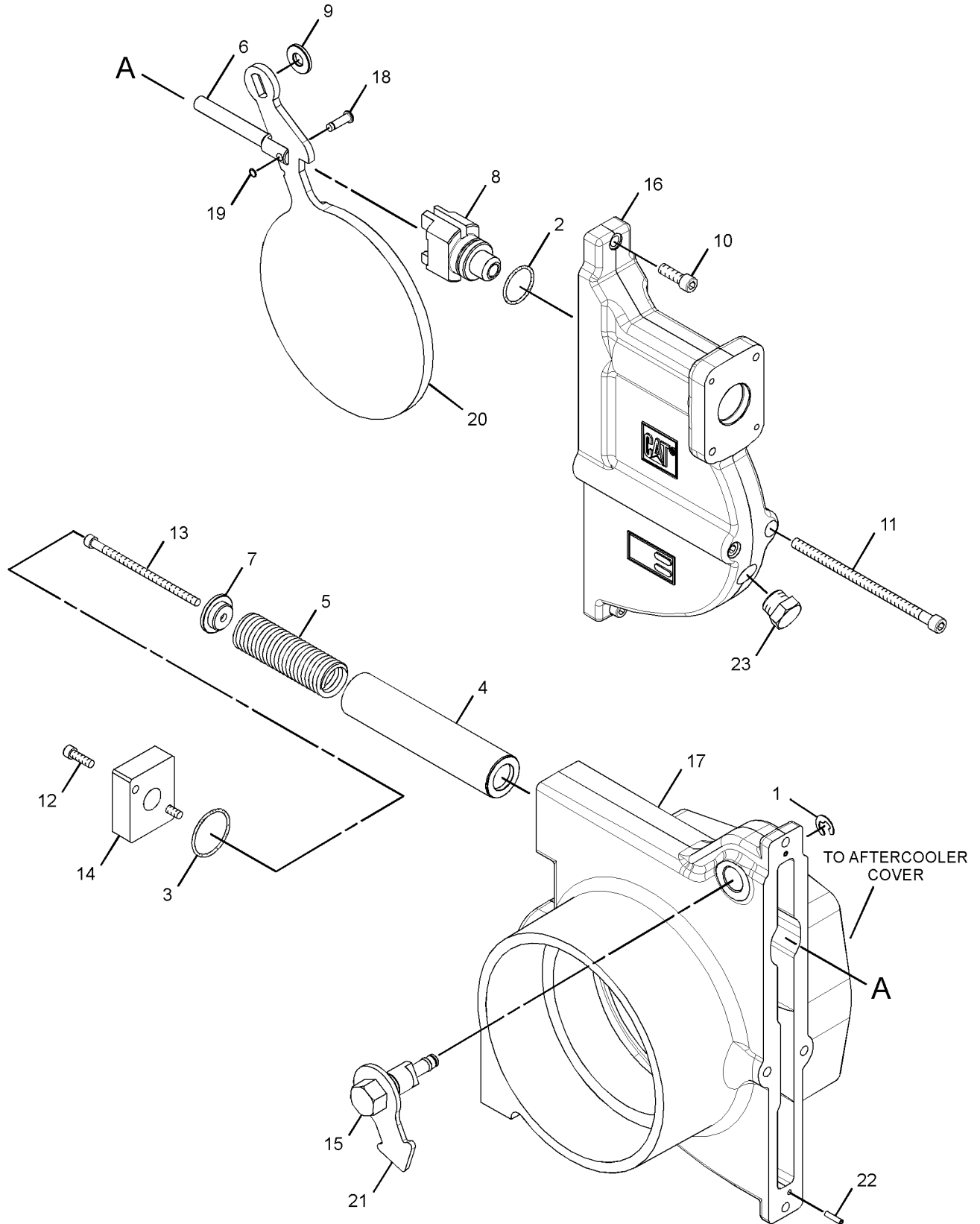
NOTE	REF NO	GRAPHIC REF	PART NUMBER	QTY	PART NAME						SEE PAGE
					1	2	3	4	5	6 (PRODUCT LEVEL)	
	1	1	150-7915	1	RING-RETAINING						
	2	1	5P-5599	1	SEAL-O-RING						
	3	1	5P-5600	1	SEAL-O-RING						
	4	1	215-2328	1	SLEEVE AS						
	5	1	215-2329	1	SPRING						
	6	1	215-2330	1	CLEVIS						
	7	1	215-2331	1	RETAINER						
	8	1	215-2419	1	GUIDE						
	9	1	215-2586	1	SPACER (8X19.1X2.5-MM THK)						
	10	1	215-2587	2	BOLT (1/4-20X0.75-IN)						
	11	1	215-2588	2	BOLT (1/4-20X5.25-IN)						
	12	1	215-2589	2	BOLT (10-24X0.626-IN)						
	13	1	215-2590	1	BOLT (10-24X3.5-IN)						
	14	1	272-7102	1	CAP						
Y	15	1	215-2706	1	SHUTOFF AS-AIR						372
	16	1	215-2707	1	COVER						
	17	1	215-2708	1	BODY						
	18	1	215-2710	1	PIN						
	19	1	215-2711	1	RING-RETAINING						
	20	1	229-6247	1	GATE						
	21	1	230-4177	1	INDICATOR (VALVE POSITION)						
	22	1	3H-9675	2	PIN-SPRING						
	23	1	261-6624	1	PLUG						

Y-SEPARATE ILLUSTRATION

AIR INLET AND EXHAUST SYSTEM

272-7098 SHUTOFF GP-AIR (contd.)

i02558205



GRAPHIC #1

<END>

g01288228

AIR INLET AND EXHAUST SYSTEM

272-7099 SHUTOFF GP-AIR-INLET, LH PART OF 272-7095 SHUTOFF GP-AIR AN ATTACHMENT

SMCS-1078

i02558235

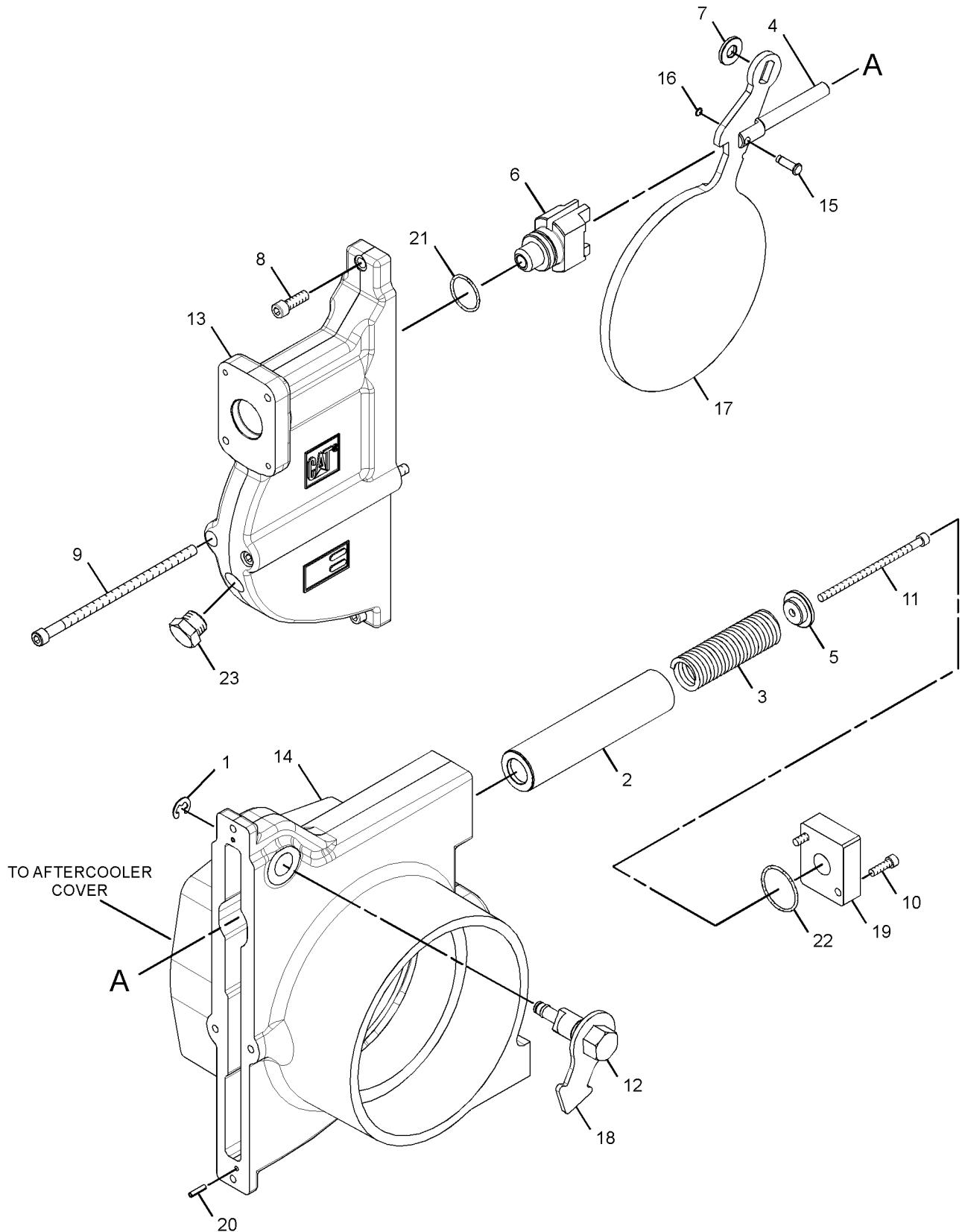
NOTE	REF NO	GRAPHIC REF	PART NUMBER	QTY	PART NAME						SEE PAGE
					1	2	3	4	5	6 (PRODUCT LEVEL)	
	1	1	150-7915	1	RING-RETAINING						
	2	1	215-2328	1	SLEEVE AS						
	3	1	215-2329	1	SPRING						
	4	1	215-2330	1	CLEVIS						
	5	1	215-2331	1	RETAINER						
	6	1	215-2419	1	GUIDE						
	7	1	215-2586	1	SPACER (8X19.1X2.5-MM THK)						
	8	1	215-2587	2	BOLT (1/4-20X0.75-IN)						
	9	1	215-2588	2	BOLT (1/4-20X5.25-IN)						
	10	1	215-2589	2	BOLT (10-24X0.626-IN)						
	11	1	215-2590	1	BOLT (10-24X3.5-IN)						
Y	12	1	215-2706	1	SHUTOFF AS-AIR						372
	13	1	215-2707	1	COVER						
	14	1	215-2709	1	BODY						
	15	1	215-2710	1	PIN						
	16	1	215-2711	1	RING-RETAINING						
	17	1	229-6249	1	GATE						
	18	1	230-4177	1	INDICATOR (VALVE POSITION)						
	19	1	272-7102	1	CAP						
	20	1	3H-9675	2	PIN-SPRING						
	21	1	5P-5599	1	SEAL-O-RING						
	22	1	5P-5600	1	SEAL-O-RING						
	23	1	261-6624	1	PLUG						

Y-SEPARATE ILLUSTRATION

AIR INLET AND EXHAUST SYSTEM

272-7099 SHUTOFF GP-AIR (contd.)

i02558235



GRAPHIC #1

<END>

g01288229

AIR INLET AND EXHAUST SYSTEM

274-5759 SHUTOFF GP-AIR-INLET

S/N: S2X1-482

AN ATTACHMENT

SMCS-1078

i02608308

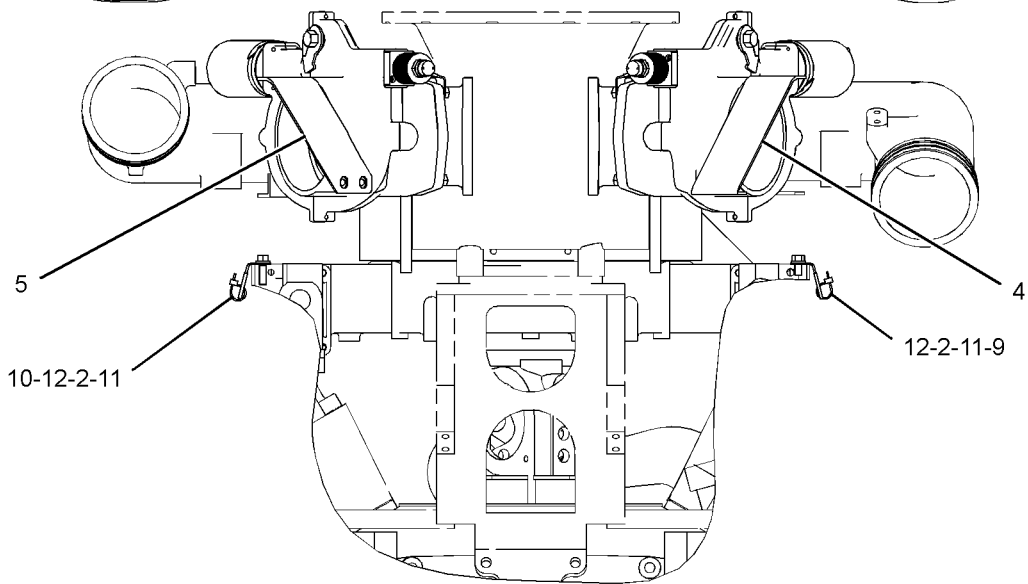
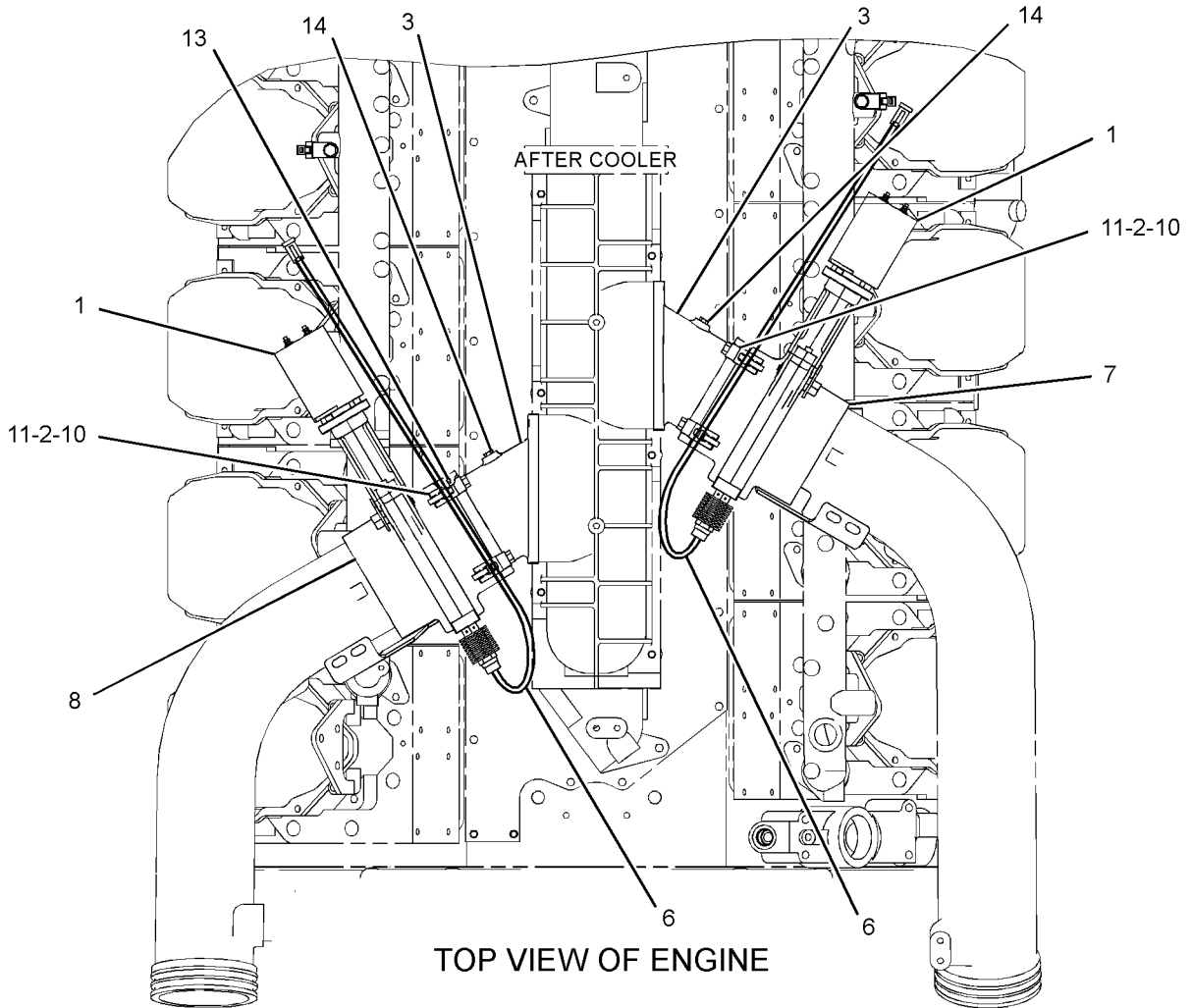
NOTE	REF NO	GRAPHIC REF	PART NUMBER	QTY	PART NAME						SEE PAGE
					1	2	3	4	5	6 (PRODUCT LEVEL)	
	1	1	1W-9070	2	DIODE AS						
	2	1	9X-6772	6	STRAP-CABLE						
	3	1	118-1651	2	ELBOW (AIR INLET)						
	4	1	217-5084	1	BRACKET						
	5	1	217-5085	1	BRACKET						
	6	1	263-2905	2	SWITCH AS-LIMIT (AIR SHUTOFF)						
Y	7	1	272-7094	1	SHUTOFF GP-AIR (RH)						380
Y	8	1	272-7095	1	SHUTOFF GP-AIR (LH)						381
	9	1	0S-0509	1	BOLT (3/8-16X0.75-IN)						
	10	1	0S-1588	9	BOLT (3/8-16X1.25-IN)						
	11	1	4P-8134	6	CLIP						
	12	1	5M-2894	2	WASHER-HARD (10.2X18.5X2.5-MM THK)						
	13	1	6V-5054	2	SEAL-O-RING						
	14	1	8T-6764	2	PLUG-PIPE						

Y-SEPARATE ILLUSTRATION

AIR INLET AND EXHAUST SYSTEM

274-5759 SHUTOFF GP-AIR (contd.)

i02608308



GRAPHIC #1

<END>

g01292275

AIR INLET AND EXHAUST SYSTEM

274-5759 SHUTOFF GP-AIR-INLET

S/N: S2X483-UP
AN ATTACHMENT

SMCS-1078

i02603464

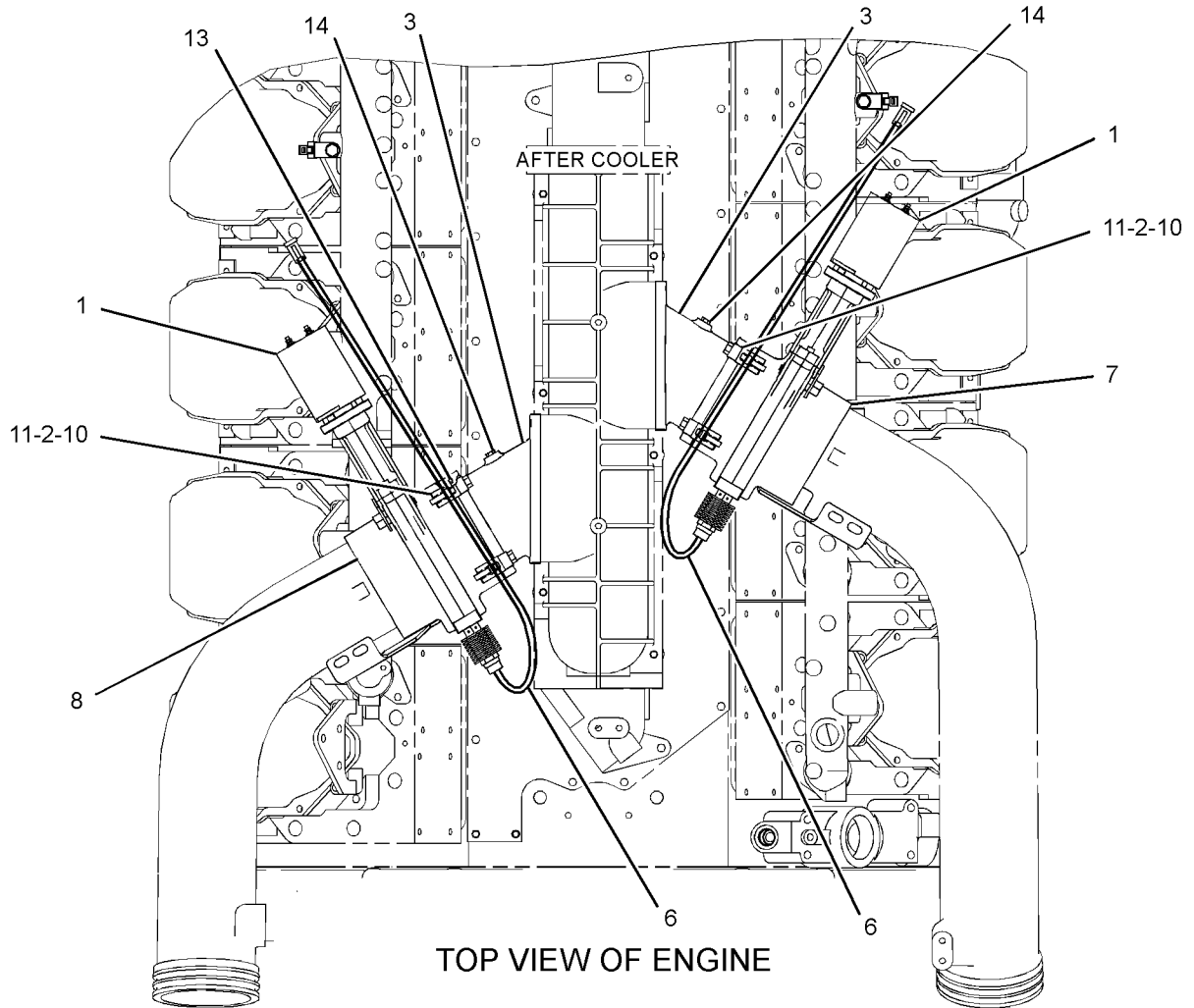
NOTE	REF NO	GRAPHIC REF	PART NUMBER	QTY	PART NAME						SEE PAGE
					1	2	3	4	5	6 (PRODUCT LEVEL)	
	1	1	1W-9070	2	DIODE AS						
	2	1	9X-6772	6	STRAP-CABLE						
	3	1	118-1651	2	ELBOW (AIR INLET)						
	4	1	217-5084	1	BRACKET						
	5	1	217-5085	1	BRACKET						
	6	1	263-2905	2	SWITCH AS-LIMIT (AIR SHUTOFF)						
CY	7	1	288-2758	1	SHUTOFF GP-AIR (RH)						390
CY	8	1	288-2759	1	SHUTOFF GP-AIR (LH)						391
	9	1	0S-0509	1	BOLT (3/8-16X0.75-IN)						
	10	1	0S-1588	9	BOLT (3/8-16X1.25-IN)						
	11	1	4P-8134	6	CLIP						
	12	1	5M-2894	2	WASHER-HARD (10.2X18.5X2.5-MM THK)						
	13	1	6V-5054	2	SEAL-O-RING						
	14	1	8T-6764	2	PLUG-PIPE						

C - CHANGE FROM PREVIOUS TYPE
Y - SEPARATE ILLUSTRATION

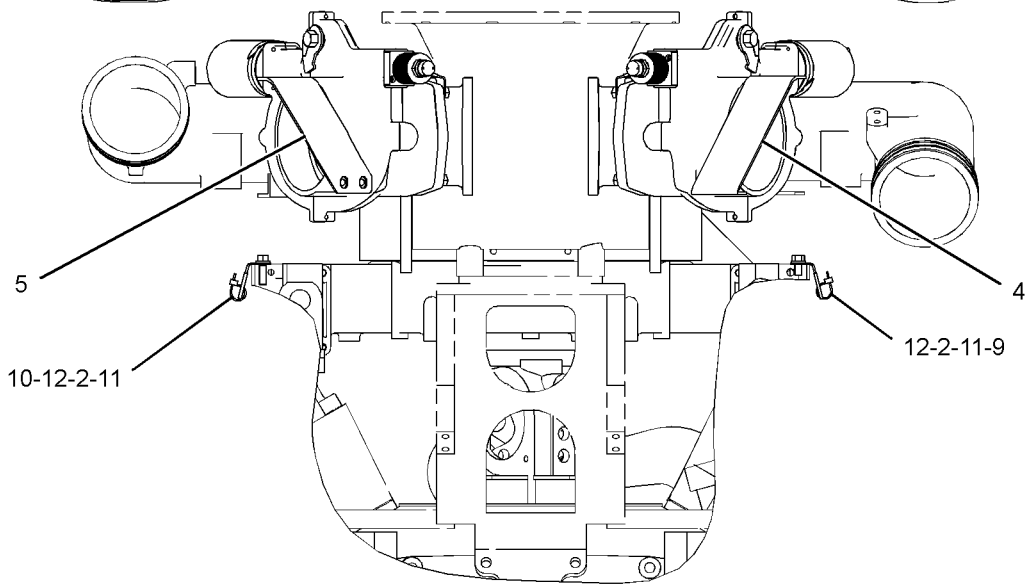
AIR INLET AND EXHAUST SYSTEM

274-5759 SHUTOFF GP-AIR (contd.)

i02603464



TOP VIEW OF ENGINE



REAR VIEW OF ENGINE

GRAPHIC #1

<END>

g01292275

AIR INLET AND EXHAUST SYSTEM

288-2758 SHUTOFF GP-AIR-RH

S/N: S2X483-UP

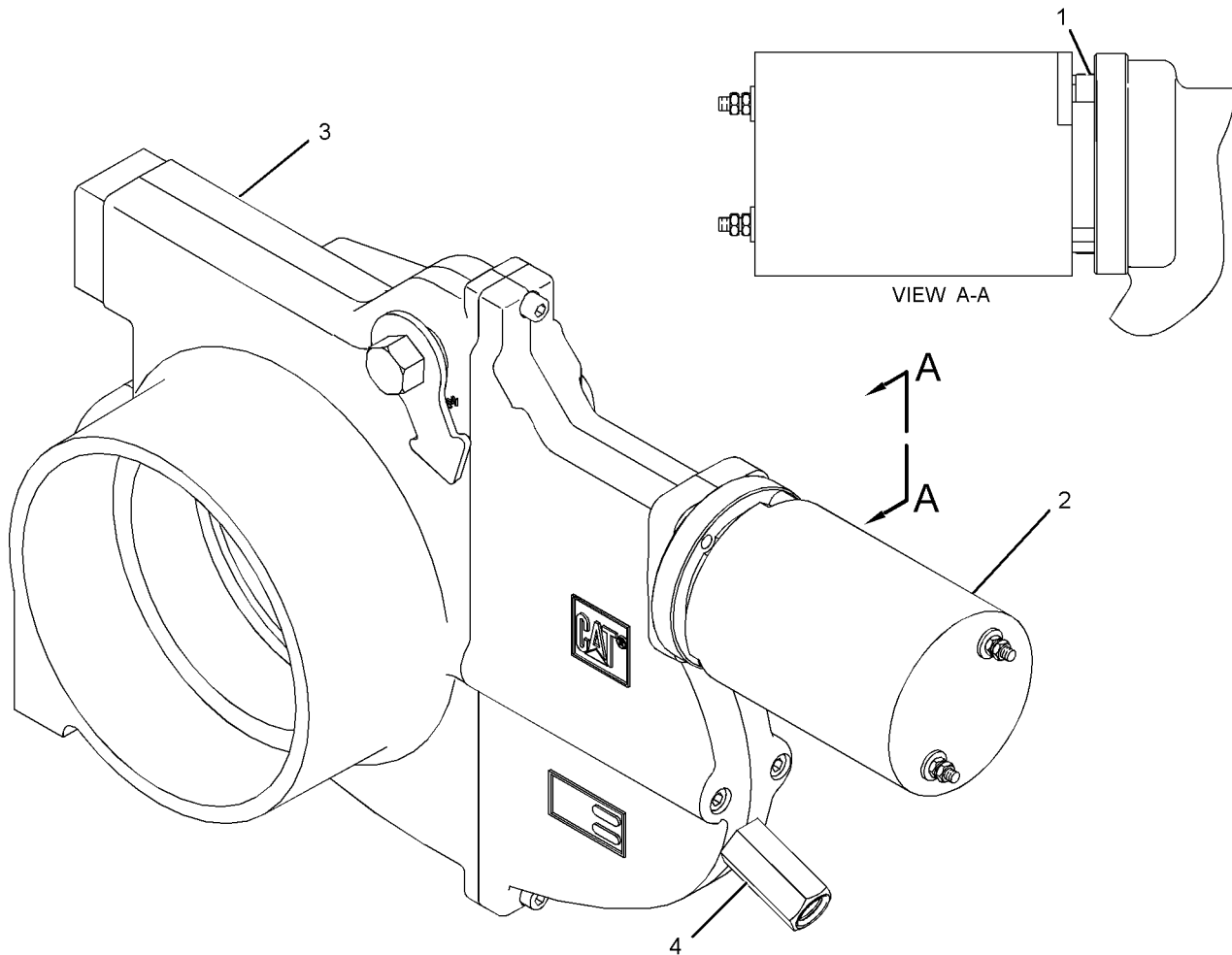
PART OF 274-5759 SHUTOFF GP-AIR
AN ATTACHMENT

SMCS-1078

i02545953

NOTE	REF NO	GRAPHIC REF	PART NUMBER	QTY	PART NAME						SEE PAGE
					1	2	3	4	5	6 (PRODUCT LEVEL)	
	1	1	215-2587	2	BOLT (1/4-20X0.75-IN)						
	2	1	230-4073	1	SOLENOID AS (AIR SHUTOFF)						
Y	3	1	288-2762	1	SHUTOFF GP-AIR						392
Y	4	1	289-8498	1	DAMPER GP-AIR SHUTOFF						334

Y-SEPARATE ILLUSTRATION



GRAPHIC #1

<END>

g01275330

AIR INLET AND EXHAUST SYSTEM

288-2759 SHUTOFF GP-AIR-LH

S/N: S2X483-UP

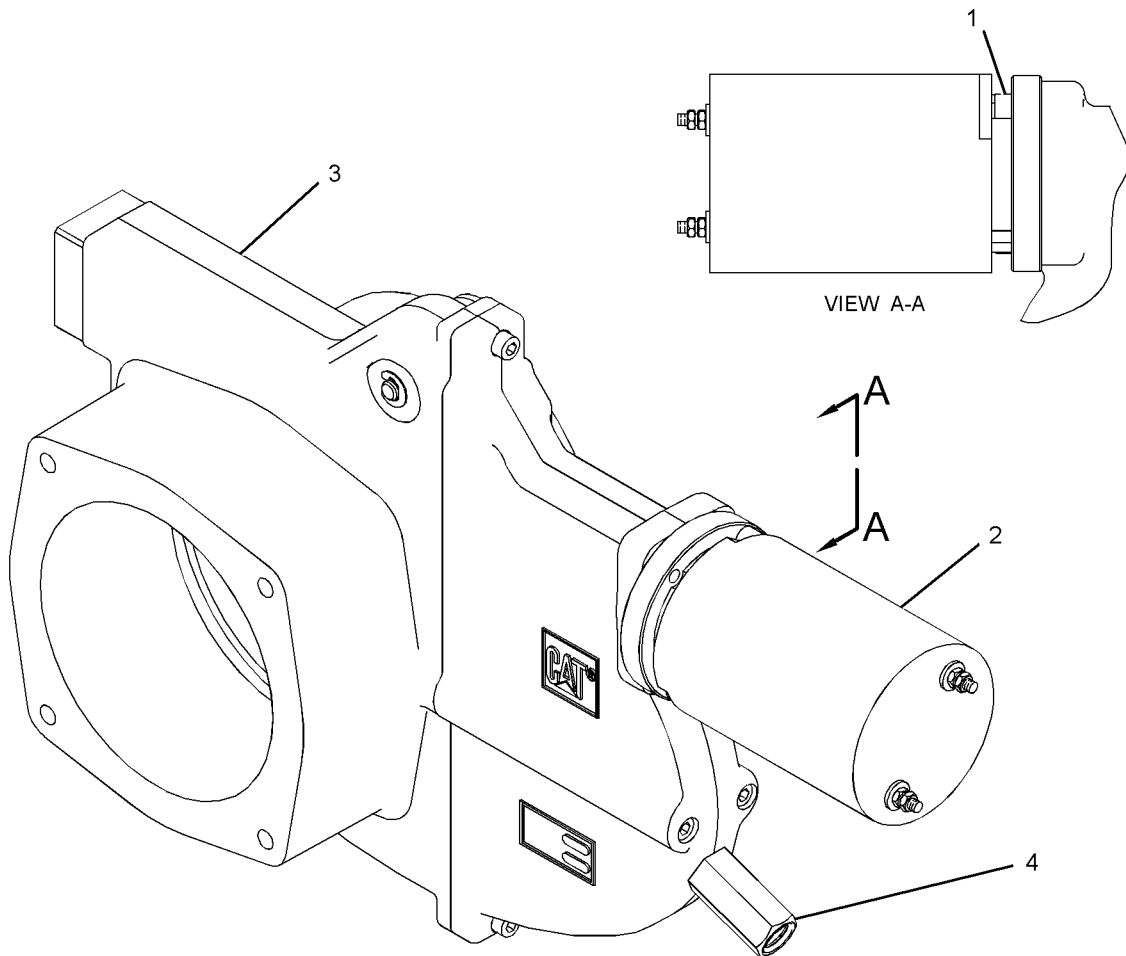
PART OF 274-5759 SHUTOFF GP-AIR
AN ATTACHMENT

SMCS-1078

i02545939

NOTE	REF NO	GRAPHIC REF	PART NUMBER	QTY	PART NAME						SEE PAGE
					1	2	3	4	5	6 (PRODUCT LEVEL)	
	1	1	215-2587	2	BOLT (1/4-20X0.75-IN)						
	2	1	230-4073	1	SOLENOID AS (AIR SHUTOFF)						
Y	3	1	288-2763	1	SHUTOFF GP-AIR						394
Y	4	1	289-8498	1	DAMPER GP-AIR SHUTOFF						334

Y-SEPARATE ILLUSTRATION



GRAPHIC #1

<END>

g01275406

AIR INLET AND EXHAUST SYSTEM

288-2762 SHUTOFF GP-AIR-RH

PART OF 288-2758 SHUTOFF GP-AIR

AN ATTACHMENT

SMCS-1078

i02545899

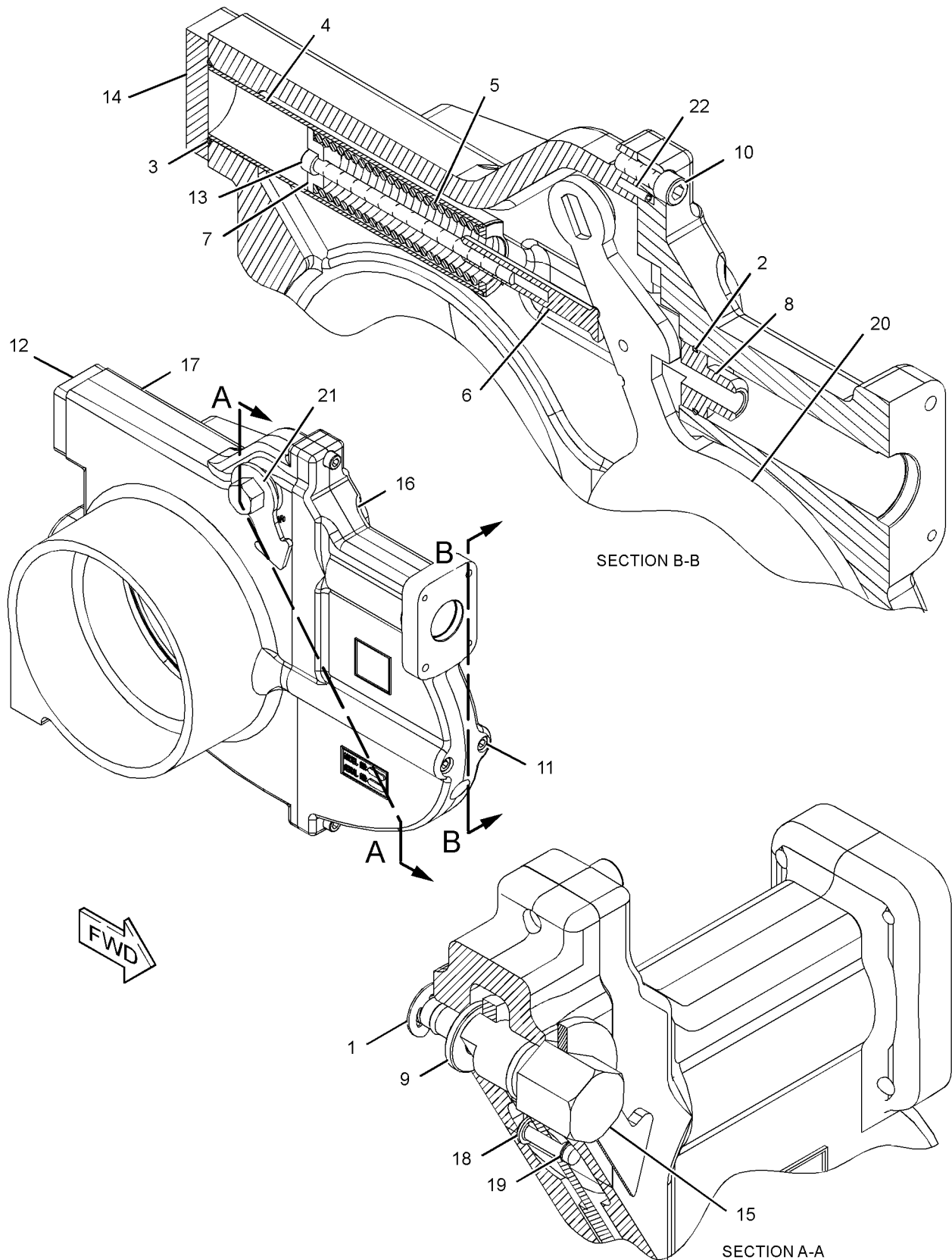
NOTE	REF NO	GRAPHIC REF	PART NUMBER	QTY	PART NAME						SEE PAGE
					1	2	3	4	5	6 (PRODUCT LEVEL)	
	1	1	150-7915	1	RING-RETAINING						
	2	1	5P-5599	1	SEAL-O-RING						
	3	1	5P-5600	1	SEAL-O-RING						
	4	1	215-2328	1	SLEEVE AS						
	5	1	215-2329	1	SPRING						
	6	1	215-2330	1	CLEVIS						
	7	1	215-2331	1	RETAINER						
	8	1	215-2419	1	GUIDE						
	9	1	215-2586	1	SPACER (8X19.1X2.5-MM THK)						
	10	1	215-2587	2	BOLT (1/4-20X0.75-IN)						
	11	1	215-2588	2	BOLT (1/4-20X5.25-IN)						
	12	1	215-2589	2	BOLT (10-24X0.626-IN)						
	13	1	215-2590	1	BOLT (10-24X3.5-IN)						
	14	1	272-7102	1	CAP						
Y	15	1	215-2706	1	SHUTOFF AS-AIR						372
	16	1	215-2707	1	COVER						
	17	1	289-9132	1	BODY						
	18	1	215-2710	1	PIN						
	19	1	215-2711	1	RING-RETAINING						
	20	1	289-9115	1	GATE						
	21	1	230-4177	1	INDICATOR (VALVE POSITION)						
	22	1	3H-9675	2	PIN-SPRING						

Y-SEPARATE ILLUSTRATION

AIR INLET AND EXHAUST SYSTEM

288-2762 SHUTOFF GP-AIR (contd.)

i02545899



GRAPHIC #1

<END>

g01205436

AIR INLET AND EXHAUST SYSTEM

288-2763 SHUTOFF GP-AIR-LH

PART OF 288-2759 SHUTOFF GP-AIR

AN ATTACHMENT

SMCS-1078

i02545908

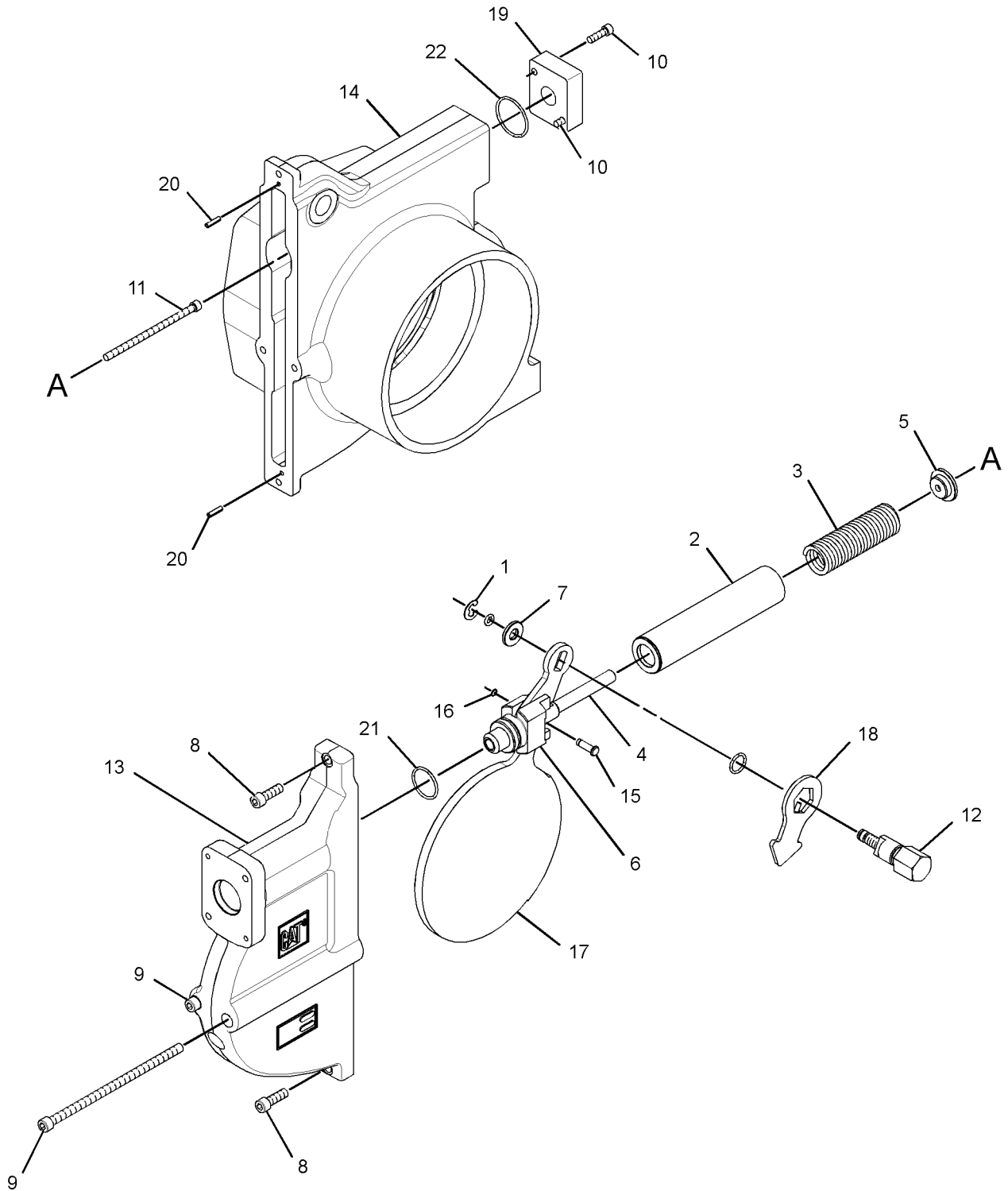
NOTE	REF NO	GRAPHIC REF	PART NUMBER	QTY	PART NAME						SEE PAGE
					1	2	3	4	5	6 (PRODUCT LEVEL)	
	1	1	150-7915	1	RING-RETAINING						
	2	1	215-2328	1	SLEEVE AS						
	3	1	215-2329	1	SPRING						
	4	1	215-2330	1	CLEVIS						
	5	1	215-2331	1	RETAINER						
	6	1	215-2419	1	GUIDE						
	7	1	215-2586	1	SPACER (8X19.1X2.5-MM THK)						
	8	1	215-2587	2	BOLT (1/4-20X0.75-IN)						
	9	1	215-2588	2	BOLT (1/4-20X5.25-IN)						
	10	1	215-2589	2	BOLT (10-24X0.626-IN)						
	11	1	215-2590	1	BOLT (10-24X3.5-IN)						
Y	12	1	215-2706	1	SHUTOFF AS-AIR						372
	13	1	215-2707	1	COVER						
	14	1	289-9133	1	BODY						
	15	1	215-2710	1	PIN						
	16	1	215-2711	1	RING-RETAINING						
	17	1	289-9116	1	GATE						
	18	1	230-4177	1	INDICATOR (VALVE POSITION)						
	19	1	272-7102	1	CAP						
	20	1	3H-9675	2	PIN-SPRING						
	21	1	5P-5599	1	SEAL-O-RING						
	22	1	5P-5600	1	SEAL-O-RING						

Y-SEPARATE ILLUSTRATION

AIR INLET AND EXHAUST SYSTEM

288 - 2763 SHUTOFF GP -AIR (contd.)

i02545908



GRAPHIC #1

<END>

g01283747

AIR INLET AND EXHAUST SYSTEM

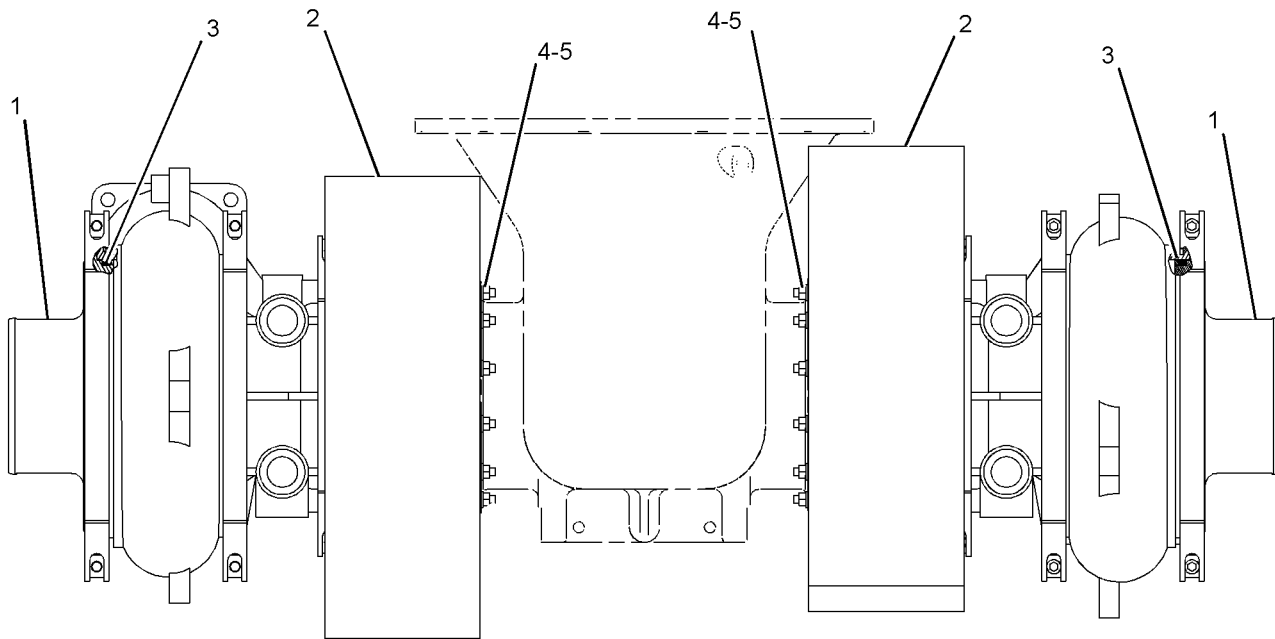
159 - 8829 TURBOCHARGER GP

SMCS-1052, 1053

i02639464

NOTE	REF NO	GRAPHIC REF	PART NUMBER	QTY	PART NAME						SEE PAGE
					1	2	3	4	5	6 (PRODUCT LEVEL)	
	1	1	152-4993	2	ADAPTER						
CY	2	1	196-9548	2	TURBOCHARGER GP						398
	3	1	3E-6794	2	SEAL-O-RING						
M	4	1	5P-7970	24	NUT (M8X1.25-THD)						
	5	1	9M-1974	24	WASHER-HARD (8.8X16X2-MM THK)						

C - CHANGE FROM PREVIOUS TYPE
M - METRIC PART
Y - SEPARATE ILLUSTRATION



REAR VIEW

GRAPHIC #1

<END>

g01323628

AIR INLET AND EXHAUST SYSTEM

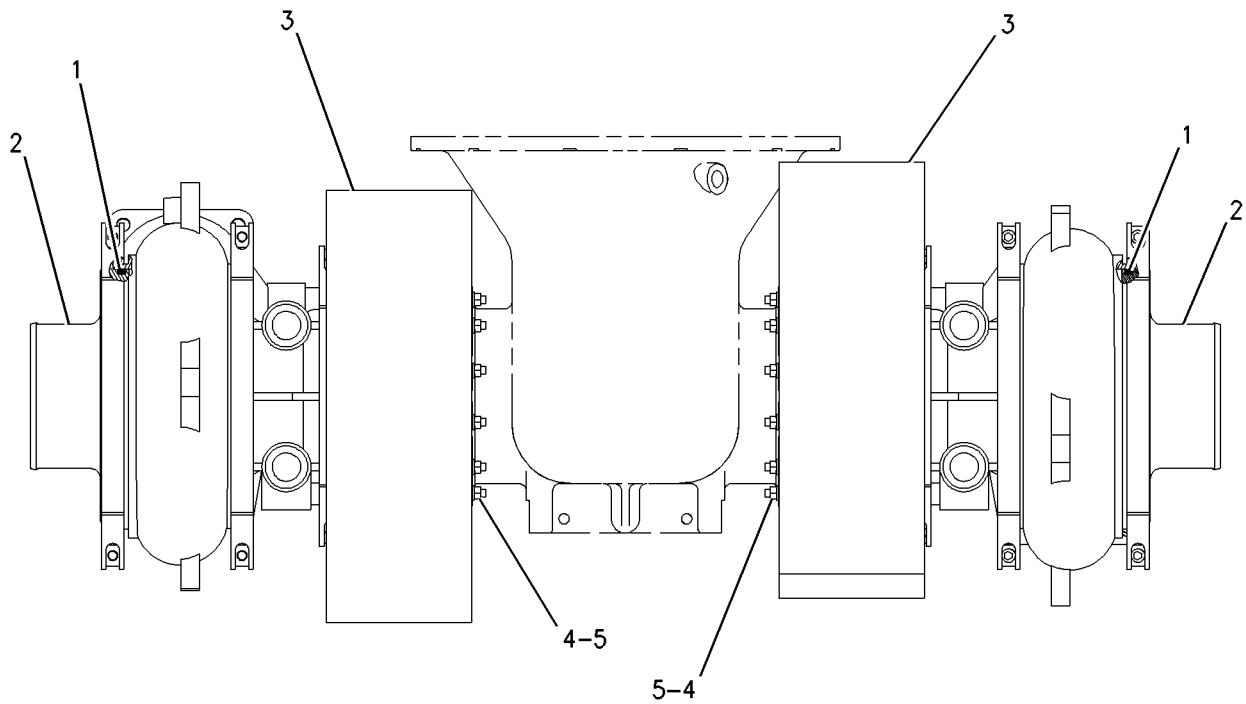
185-0089 TURBOCHARGER GP

SMCS-1052, 1053

i01978995

NOTE	REF NO	GRAPHIC REF	PART NUMBER	QTY	PART NAME						SEE PAGE
					1	2	3	4	5	6 (PRODUCT LEVEL)	
	1	1	3E-6794	2	SEAL-O-RING						
	2	1	152-4993	2	ADAPTER						
CY	3	1	196-9547	2	TURBOCHARGER GP (WATER COOLED BEARING HOUSING)						398
M	4	1	5P-7970	24	NUT (M8X1.25-THD)						
	5	1	9M-1974	24	WASHER-HARD (8.8X16X2-MM THK)						

C - CHANGE FROM PREVIOUS TYPE
M - METRIC PART
Y - SEPARATE ILLUSTRATION



REAR VIEW

GRAPHIC #1

<END>

g00667062

AIR INLET AND EXHAUST SYSTEM

196-9547 TURBOCHARGER GP

WATER COOLED BEARING HOUSING
PART OF 185-0089 TURBOCHARGER GP

SMCS-1052, 1053

i01978998

NOTE	PART NUMBER	QTY	PART NAME						SEE PAGE
			1	2	3	4	5	6 (PRODUCT LEVEL)	
Y	165-4194	1	CARTRIDGE GP - TURBOCHARGER						333
J	165-4201	1	CLAMP AS (V-BAND) (TURBINE)						
	165-6673	2	CLAMP AS (V-BAND) (COMPRESSOR)						
	165-4195	1	DIFFUSER						
	165-4197	1	FLANGE - EXHAUST						
	201-4248	1	HOUSING AS - TURBINE						
	165-6672	1	HOUSING - COMPRESSOR						
	165-4198	1	INSERT (COMPRESSOR HOUSING)						
M	5Y-1013	12	NUT (M8 X1.25)						
	201-4243	1	RING - NOZZLE						
	165-6670	1	SHIELD AS						
	189-5115	12	STUD (HIGH TEMP) (M8X1.5X50)						
			AVAILABLE REPAIR KIT(S) :						
J	165-6674		KIT - TURBOCHARGER SEAL						
			(KIT INCLUDES SEAL - O-RINGS, GASKET AND BOLT.)						
J - KIT MARKED J INCLUDES PART MARKED J M - METRIC PART Y - SEPARATE ILLUSTRATION									
<END>									

196-9548 TURBOCHARGER GP

PART OF 159-8829 TURBOCHARGER GP

SMCS-1052, 1053

i01971923

NOTE	PART NUMBER	QTY	PART NAME						SEE PAGE
			1	2	3	4	5	6 (PRODUCT LEVEL)	
Y	165-4194	1	CARTRIDGE GP - TURBOCHARGER						333
	165-4201	1	CLAMP AS (V-BAND) (TURBINE)						
	165-6673	2	CLAMP AS (V-BAND) (COMPRESSOR)						
	165-4195	1	DIFFUSER						
	165-4197	1	FLANGE - EXHAUST						
	201-4248	1	HOUSING AS - TURBINE						
	165-6672	1	HOUSING - COMPRESSOR						
	165-4198	1	INSERT (COMPRESSOR HOUSING)						
M	5Y-1013	12	NUT (M8 X1.25)						
	201-4242	1	RING - NOZZLE						
	165-6670	1	SHIELD AS						
	189-5115	12	STUD (HIGH TEMP) (M8X1.5X50)						
			AVAILABLE REPAIR KIT(S) :						
	165-6674		KIT - TURBOCHARGER SEAL						
			(INCLUDES SEAL - O-RINGS, GASKET AND BOLT)						
M - METRIC PART Y - SEPARATE ILLUSTRATION									
<END>									

AIR INLET AND EXHAUST SYSTEM

8N-8483 VALVE GP-AIR CONTROL-RH

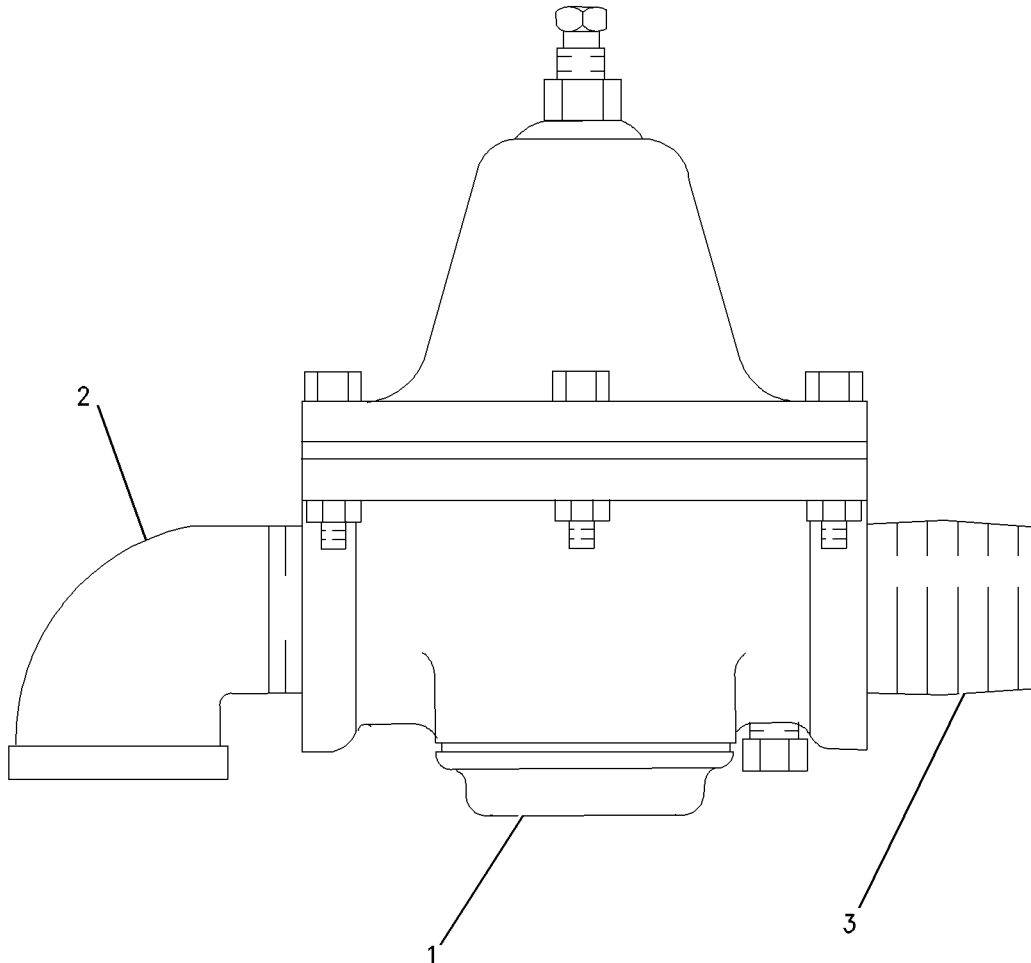
FOR USE WITH AIR START SYSTEM
AN ATTACHMENT

SMCS-1462

i01192123

NOTE	REF NO	GRAPHIC REF	PART NUMBER	QTY	PART NAME						SEE PAGE
					1	2	3	4	5	6 (PRODUCT LEVEL)	
Y	1	1	1L-2073	1	VALVE GP-PRESSURE REDUCING						705
	2	1	5B-7666	1	ELBOW						
	3	1	3L-8993	1	NIPPLE-CLOSE						

Y-SEPARATE ILLUSTRATION



GRAPHIC #1

<END>

g00637864

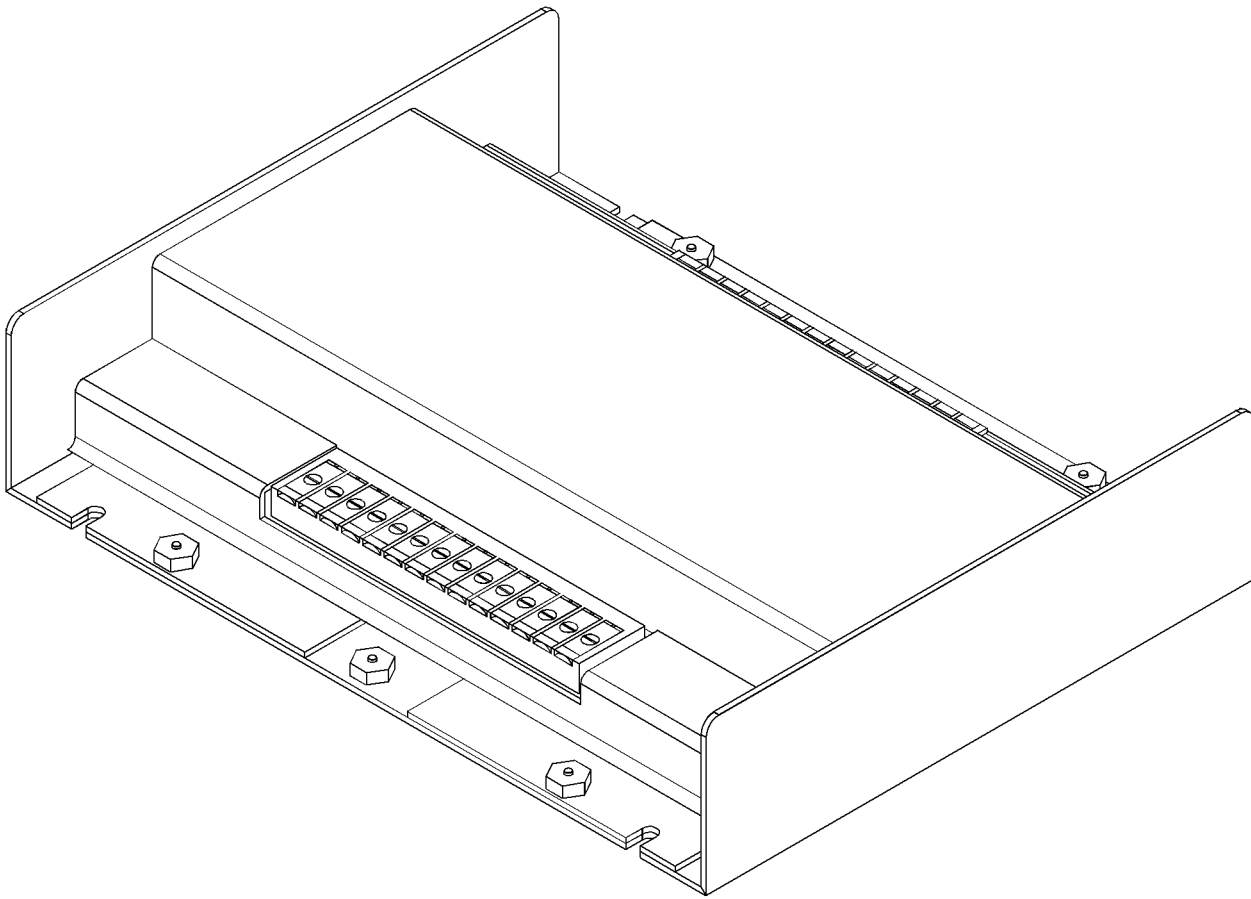
FUEL SYSTEM

309 - 1583 CONTROL AS-GOVERNOR-LOAD SHARE AN ATTACHMENT

SMCS - 1264

i02775402

NOTE	REF NO	GRAPHIC REF	PART NUMBER	QTY	PART NAME						SEE PAGE
					1	2	3	4	5	6 (PRODUCT LEVEL)	
(NO SERVICED PARTS)											



GRAPHIC #1

<END>

g01388304

FUEL SYSTEM

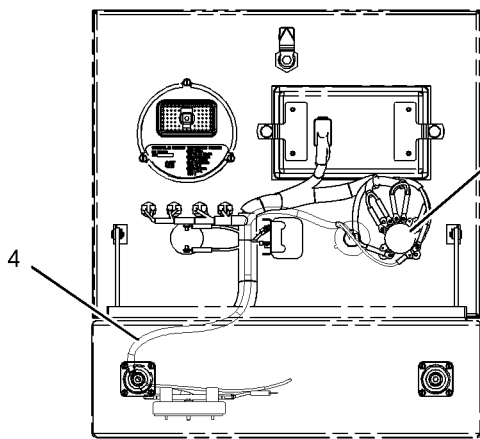
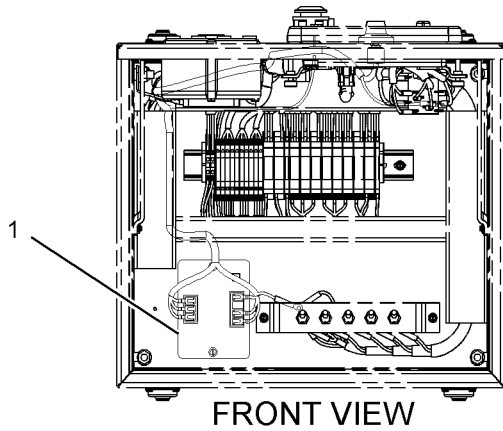
238 - 9549 CONTROL GP - FUEL AN ATTACHMENT

SMCS - 1265

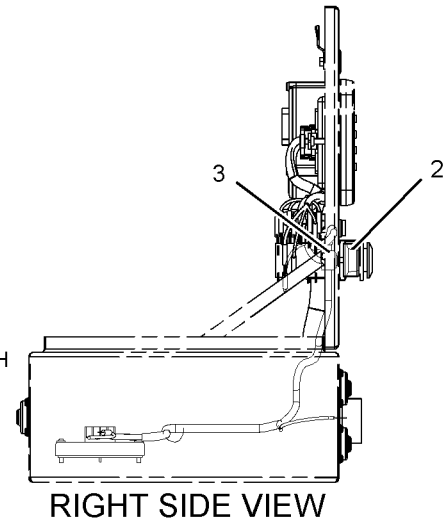
i02698934

NOTE	REF NO	GRAPHIC REF	PART NUMBER	QTY	PART NAME						SEE PAGE
					1	2	3	4	5	6 (PRODUCT LEVEL)	
Y	1	1	9X-9591	1	CONVERTER GP - ELECTRICAL (PULSE WIDTH MODULATED)						505
	2	1	116-9723	1	DIAL - VERNIER						
	3	1	122-9458	1	POTENTIOMETER (1000-OHM) (SPEED ADJUST)						
Y	4	1	237-9022	1	HARNESS AS - PANEL (SPEED CONTROL)						555

Y - SEPARATE ILLUSTRATION



CONTROL SWITCH



GRAPHIC #1

<END>

g01010321

FUEL SYSTEM

7W-9741 FILTER GP-FUEL-RH

S/N: S2X106-UP

SMCS-1261

i02867028

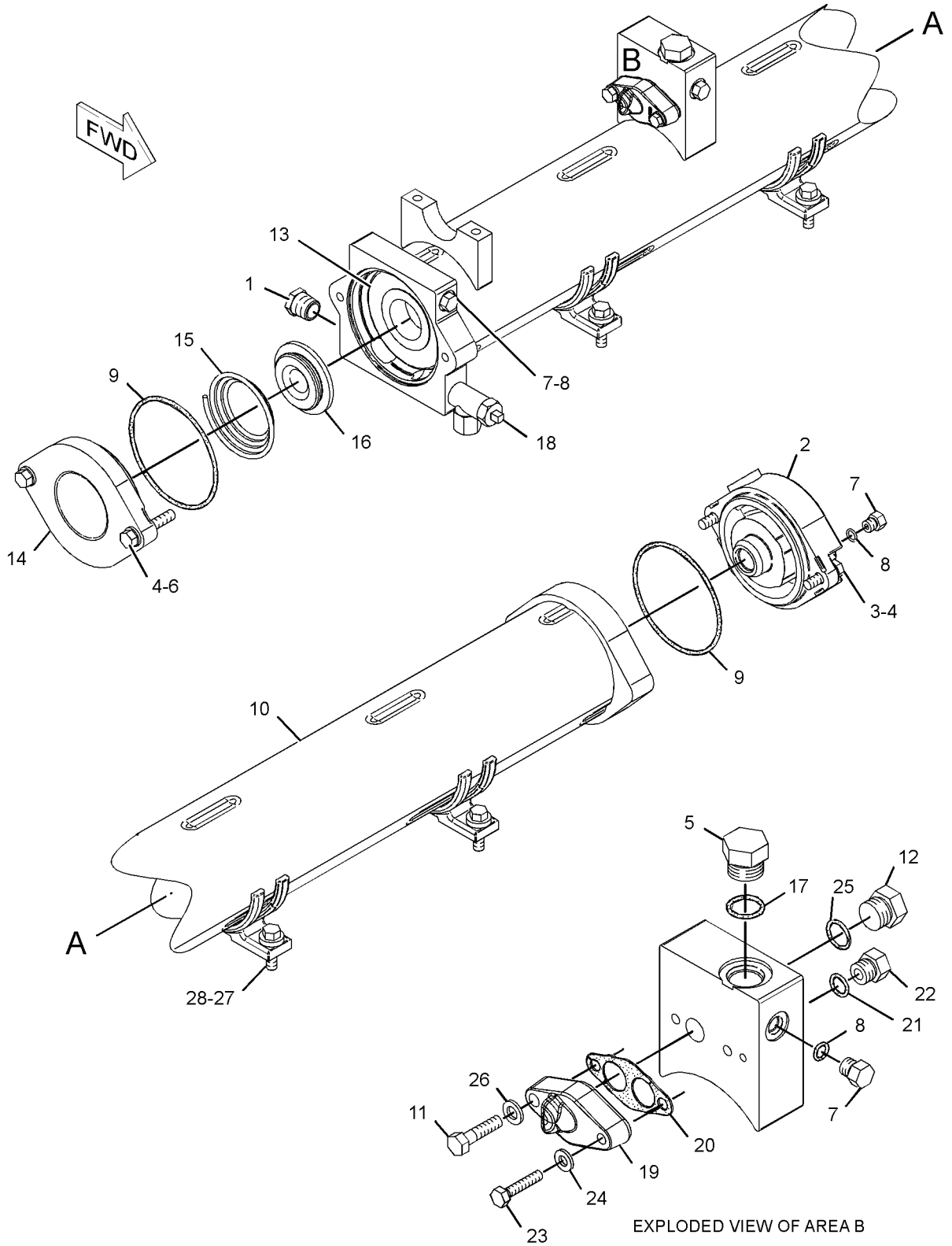
NOTE	REF NO	GRAPHIC REF	PART NUMBER	QTY	PART NAME						SEE PAGE
					1	2	3	4	5	6 (PRODUCT LEVEL)	
	1	1	8T-6766	1	PLUG-PIPE						
	2	1	267-9689	1	COVER-FILTER HOUSING						
	3	1	0S-1588	2	BOLT (3/8-16X1.25-IN)						
	4	1	5M-2894	4	WASHER-HARD (10.2X18.5X2.5-MM THK)						
	5	1	9S-4190	1	PLUG-O-RING						
C	6	1	7F-0192	2	BOLT (3/8-16X2-IN)						
	7	1	9S-4182	5	PLUG-O-RING						
	8	1	6V-5048	5	SEAL-O-RING						
	9	1	5D-5957	2	SEAL-O-RING (FUEL FILTER)						
	10	1	278-1776	1	HOUSING AS-FUEL FILTER						
C	11	1	1B-7182	1	BOLT (5/16-18X1.25-IN)						
	12	1	9S-4185	1	PLUG-O-RING						
	13	1	1R-0756	5	FILTER ELEMENT-FUEL (ADVANCED EFFICIENCY) (HIGH EFFICIENCY)						
	14	1	2W-9300	1	COVER-FILTER HOUSING						
	15	1	1N-2895	1	SPRING						
	16	1	6I-3754	1	RETAINER-FILTER						
	17	1	6V-4589	1	SEAL-O-RING						
	18	1	2S-5100	1	VALVE AS-MANUAL						
	19	1	6N-4414	1	COVER-FILTER BASE						
	20	1	9Y-8389	1	GASKET (FUEL PRIMING PUMP)						
	21	1	6V-5049	1	SEAL-O-RING						
	22	1	9S-4191	1	PLUG-O-RING						
	23	1	7B-2742	1	BOLT (1/4-20X1.25-IN)						
	24	1	5P-0537	1	WASHER-HARD (7.2X14.5X2-MM THK)						
	25	1	8L-2786	1	SEAL-O-RING						
	26	1	9M-1974	1	WASHER-HARD (8.8X16X2-MM THK)						
C	27	1	3B-1915	8	BOLT (3/8-16X1.375-IN)						
	28	1	8M-9024	8	WASHER-HARD (10.2X22.5X5-MM THK)						

C - CHANGE FROM PREVIOUS TYPE

FUEL SYSTEM

7W-9741 FILTER GP - FUEL (contd.)

i02867028



GRAPHIC #1

<END>

g01228338

FUEL SYSTEM

7W-9742 FILTER GP-FUEL-LH AN ATTACHMENT

SMCS-1261

i02847280

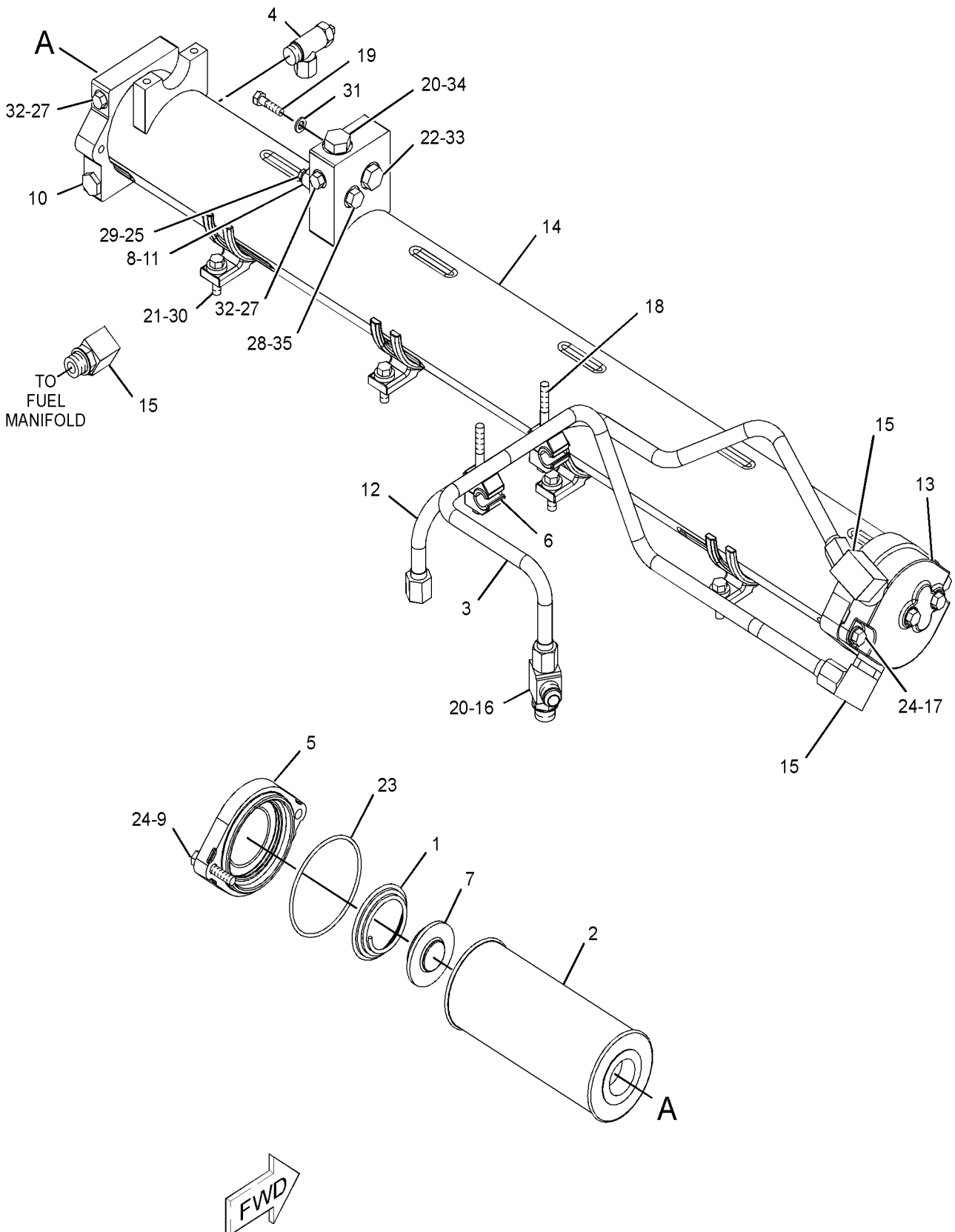
NOTE	REF NO	GRAPHIC REF	PART NUMBER	QTY	PART NAME						SEE PAGE
					1	2	3	4	5	6 (PRODUCT LEVEL)	
	1	1	1N-2895	1	SPRING						
	2	1	1R-0756	5	FILTER ELEMENT-FUEL (ADVANCED EFFICIENCY) (HIGH EFFICIENCY)						
	3	1	1W-7548	1	TUBE AS						
	4	1	2S-5100	1	VALVE AS-MANUAL						
	5	1	2W-9300	1	COVER-FILTER HOUSING						
	6	1	4P-0692	4	CLAMP AS						
					(EACH INCLUDES)						
		1	108-1434	1	GROMMET						
	7	1	6I-3754	1	RETAINER-FILTER						
	8	1	6N-4414	1	COVER-FILTER BASE						
C	9	1	7F-0192	2	BOLT (3/8-16X2-IN)						
	10	1	8T-6766	1	PLUG-PIPE						
	11	1	9Y-8389	1	GASKET (FUEL FILTER)						
	12	1	237-2719	1	TUBE AS						
	13	1	267-9689	1	COVER-FILTER HOUSING						
	14	1	278-1776	1	HOUSING AS-FUEL FILTER						
	15	1	250-1498	3	ELBOW AS						
					(EACH INCLUDES)						
		1	6V-4589	1	SEAL-O-RING						
		1	250-1497	1	ELBOW						
	16	1	031-4136	1	TEE-FLARED						
	17	1	0S-1588	2	BOLT (3/8-16X1.25-IN)						
	18	1	0S-1608	2	BOLT (3/8-16X3.75-IN)						
C	19	1	1B-7182	1	BOLT (5/16-18X1.25-IN)						
	20	1	2M-9780	2	SEAL-O-RING						
C	21	1	3B-1915	8	BOLT (3/8-16X1.375-IN)						
	22	1	3K-0360	1	SEAL-O-RING						
	23	1	5D-5957	2	SEAL-O-RING						
	24	1	5M-2894	4	WASHER-HARD (10.2X18.5X2.5-MM THK)						
	25	1	5P-0537	1	WASHER-HARD (7.2X14.5X2-MM THK)						
	27	1	6V-5048	5	SEAL-O-RING						
	28	1	6V-5049	1	SEAL-O-RING						
	29	1	7B-2742	1	BOLT (1/4-20X1.25-IN)						
	30	1	8M-9024	8	WASHER-HARD (10.2X22.5X5-MM THK)						
	31	1	9M-1974	1	WASHER-HARD (8.8X16X2-MM THK)						
	32	1	9S-4182	5	PLUG-O-RING						
	33	1	9S-4185	1	PLUG-O-RING						
	34	1	9S-4190	1	PLUG-O-RING						
	35	1	9S-4191	1	PLUG-O-RING						

C- CHANGE FROM PREVIOUS TYPE

FUEL SYSTEM

7W-9742 FILTER GP-FUEL (contd.)

i02847280



GRAPHIC #1

<END>

g01341896

FUEL SYSTEM

112-4922 FILTER GP-FUEL-RH

S/N: S2X1-105

SMCS-1261

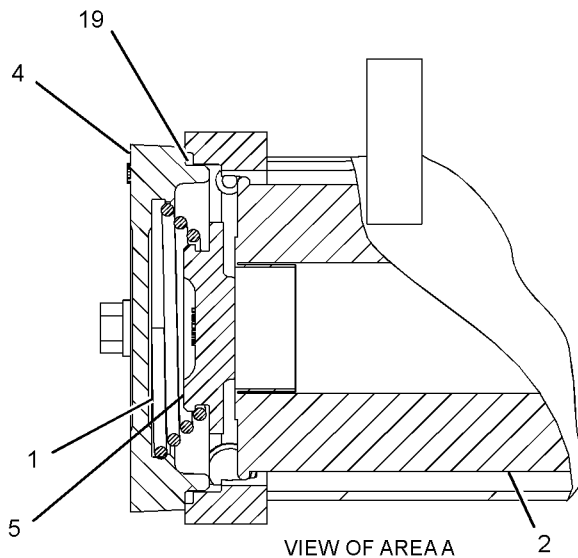
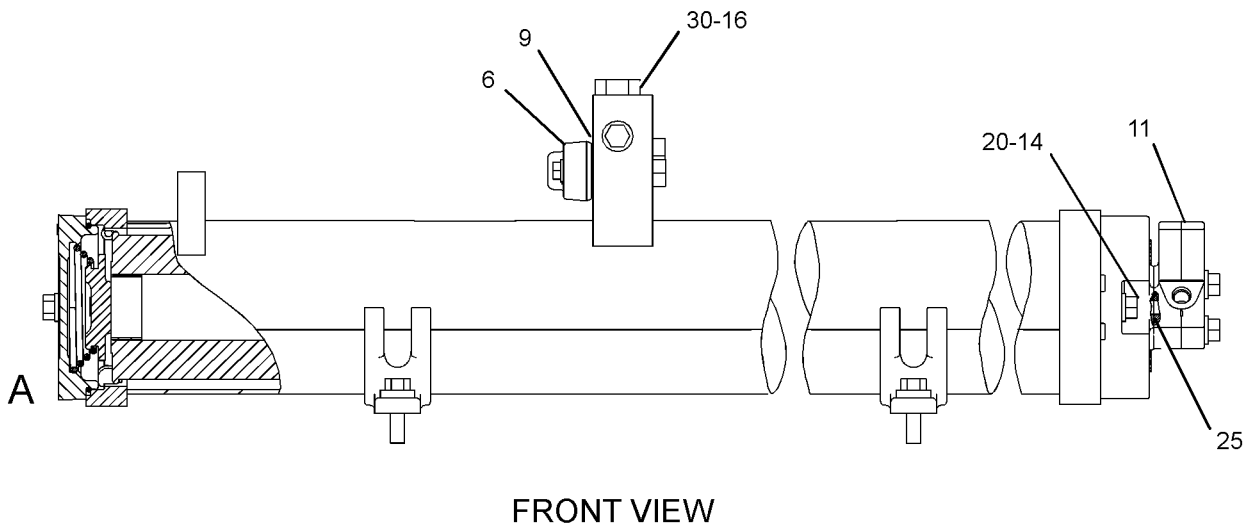
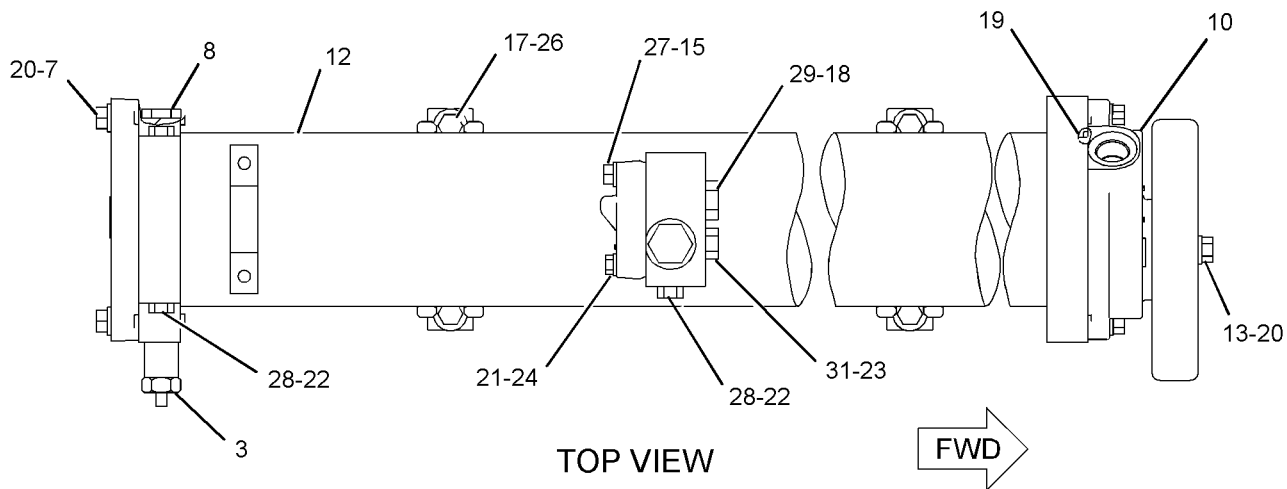
i02822483

NOTE	REF NO	GRAPHIC REF	PART NUMBER	QTY	PART NAME						SEE PAGE
					1	2	3	4	5	6 (PRODUCT LEVEL)	
	1	1	1N-2895	1	SPRING						
	2	1	1R-0756	5	FILTER ELEMENT-FUEL (ADVANCED EFFICIENCY) (HIGH EFFICIENCY)						
	3	1	2S-5100	1	VALVE AS-MANUAL						
	4	1	2W-9300	1	COVER-FILTER HOUSING						
	5	1	6I-3754	1	RETAINER-FILTER						
	6	1	6N-4414	1	COVER-FILTER BASE						
	7	1	7F-0192	2	BOLT (3/8-16X2-IN)						
	8	1	8T-6766	1	PLUG-PIPE						
	9	1	9Y-8389	1	GASKET (FUEL FILTER)						
	10	1	267-9690	1	COVER-FUEL FILTER HOUSING						
	11	1	111-5055	1	BLOCK-SENSOR MOUNTING						
	12	1	278-1776	1	HOUSING AS-FUEL FILTER						
	13	1	0L-2070	2	BOLT (3/8-16X2.25-IN)						
	14	1	0S-1588	2	BOLT (3/8-16X1.25-IN)						
	15	1	1B-7182	1	BOLT (5/16-18X1.25-IN)						
	16	1	6V-4589	1	SEAL-O-RING						
	17	1	3B-1915	10	BOLT (3/8-16X1.375-IN)						
	18	1	8L-2786	1	SEAL-O-RING						
	19	1	5D-5957	2	SEAL-O-RING						
	20	1	5M-2894	6	WASHER-HARD (10.2X18.5X2.5-MM THK)						
	21	1	5P-0537	1	WASHER-HARD (7.2X14.5X2-MM THK)						
	22	1	6V-5048	3	SEAL-O-RING						
	23	1	6V-5049	1	SEAL-O-RING						
	24	1	7B-2742	1	BOLT (1/4-20X1.25-IN)						
	25	1	8L-2746	2	SEAL-O-RING						
	26	1	8M-9024	8	WASHER-HARD (10.2X22.5X5-MM THK)						
	27	1	9M-1974	1	WASHER-HARD (8.8X16X2-MM THK)						
	28	1	9S-4182	3	PLUG-O-RING						
	29	1	9S-4185	1	PLUG-O-RING						
	30	1	9S-4190	1	PLUG-O-RING						
	31	1	9S-4191	1	PLUG-O-RING						

FUEL SYSTEM

112-4922 FILTER GP-FUEL (contd.)

i02822483



GRAPHIC #1

<END>

g01154875

FUEL SYSTEM

115-7842 FILTER GP-FUEL-LH AN ATTACHMENT

SMCS-1261

i02822485

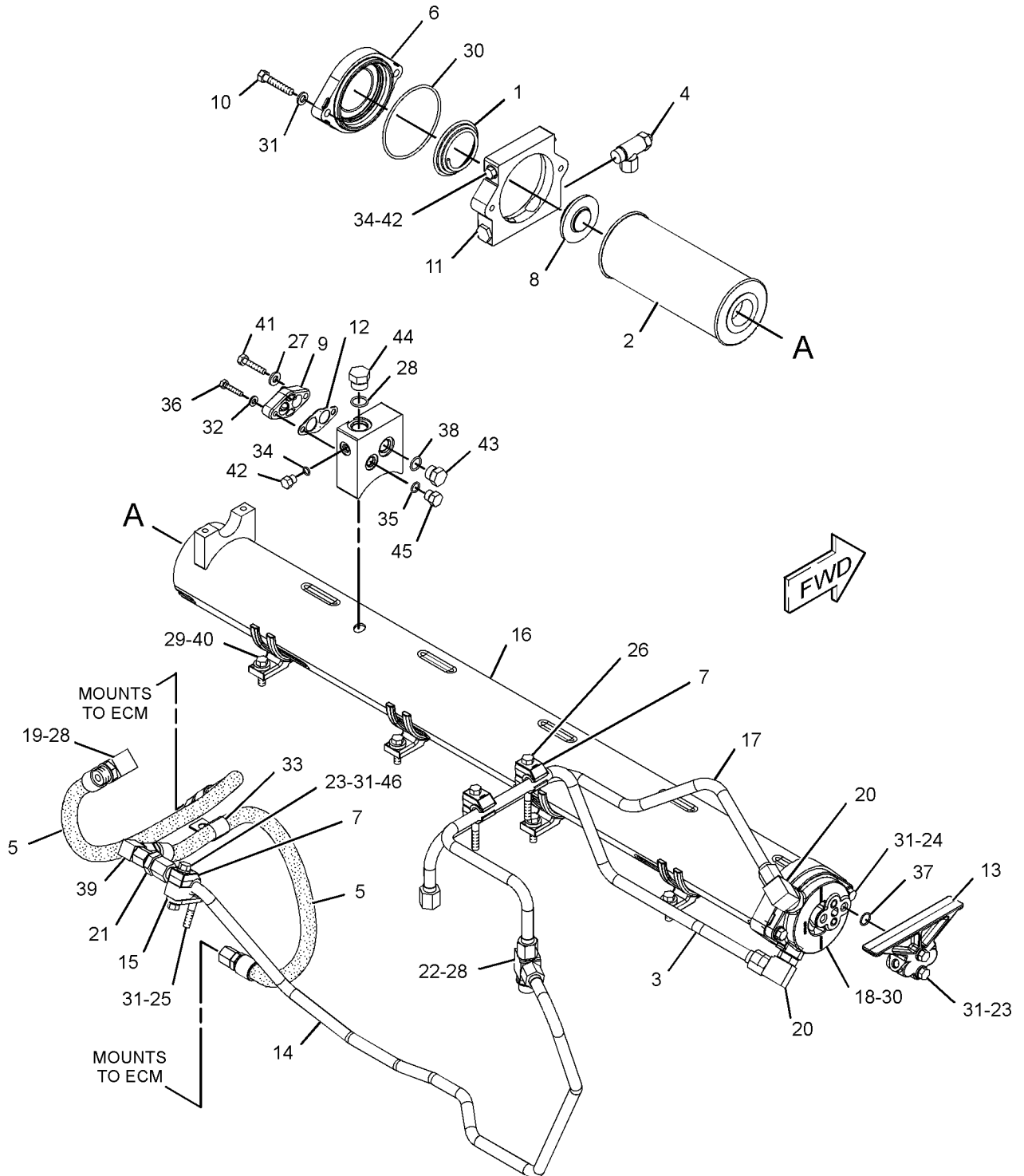
NOTE	REF NO	GRAPHIC REF	PART NUMBER	QTY	PART NAME						SEE PAGE
					1	2	3	4	5	6 (PRODUCT LEVEL)	
	1	1	1N-2895	1	SPRING						
	2	1	1R-0756	5	FILTER ELEMENT-FUEL (ADVANCED EFFICIENCY) (HIGH EFFICIENCY)						
	3	1	1W-7548	1	TUBE AS						
	4	1	2S-5100	1	VALVE AS-MANUAL						
I	5	1	2V-8571	2	HOSE AS						
	6	1	2W-9300	1	COVER-FILTER HOUSING						
	7	1	4P-0692	6	CLAMP AS						
					(EACH INCLUDES)						
		1	108-1434	1	GROMMET						
	8	1	6I-3754	1	RETAINER-FILTER						
	9	1	6N-4414	1	COVER-FILTER BASE						
C	10	1	7F-0192	2	BOLT (3/8-16X2-IN)						
	11	1	8T-6766	1	PLUG-PIPE						
	12	1	9Y-8389	1	GASKET (FUEL FILTER)						
	13	1	111-5055	1	BLOCK-SENSOR MOUNTING						
	14	1	112-5672	1	TUBE AS						
	15	1	120-4351	1	PLATE						
	16	1	278-1776	1	HOUSING AS-FUEL FILTER						
	17	1	237-2719	1	TUBE AS						
	18	1	267-9690	1	COVER-FUEL FILTER HOUSING						
	19	1	005-4173	1	ELBOW						
	20	1	250-1498	2	ELBOW AS						
					(EACH INCLUDES)						
		1	6V-4589	1	SEAL-O-RING						
		1	250-1497	1	ELBOW						
	21	1	030-7982	1	UNION-FLARED						
	22	1	031-4136	1	TEE-FLARED						
	23	1	0L-2070	3	BOLT (3/8-16X2.25-IN)						
	24	1	0S-1588	2	BOLT (3/8-16X1.25-IN)						
	25	1	0S-1590	1	BOLT (3/8-16X2-IN)						
	26	1	0S-1608	2	BOLT (3/8-16X3.75-IN)						
	27	1	1B-7182	1	BOLT (5/16-18X1.25-IN)						
	28	1	2M-9780	3	SEAL-O-RING						
	29	1	3B-1915	8	BOLT (3/8-16X1.375-IN)						
	30	1	5D-5957	2	SEAL-O-RING						
	31	1	5M-2894	9	WASHER-HARD (10.2X18.5X2.5-MM THK)						
	32	1	5P-0537	1	WASHER-HARD (7.2X14.5X2-MM THK)						
	33	1	5P-4295	1	CLIP						
	34	1	6V-5048	3	SEAL-O-RING						
	35	1	6V-5049	1	SEAL-O-RING						
	36	1	7B-2742	1	BOLT (1/4-20X1.25-IN)						
	37	1	8L-2746	2	SEAL-O-RING						
	38	1	8L-2786	1	SEAL-O-RING						
	39	1	8M-0547	1	ELBOW						
	40	1	8M-9024	8	WASHER-HARD (10.2X22.5X5-MM THK)						
	41	1	9M-1974	1	WASHER-HARD (8.8X16X2-MM THK)						
	42	1	9S-4182	3	PLUG-O-RING						
	43	1	9S-4185	1	PLUG-O-RING						
	44	1	9S-4190	1	PLUG-O-RING						
	45	1	9S-4191	1	PLUG-O-RING						
	46	1	9S-8752	1	NUT-FULL (3/8-16-THD)						

C- CHANGE FROM PREVIOUS TYPE
I- REFER TO HYDRAULIC INFORMATION SYSTEM

FUEL SYSTEM

115-7842 FILTER GP-FUEL (contd.)

i02822485



GRAPHIC #1

<END>

g01339038

FUEL SYSTEM

121-0470 FILTER GP-FUEL-DUPLEX

**CANNOT BE USED WITH ENGINE MOUNTED FANS OR WHEN FAN IS IN CLOSE PROXIMITY TO FUEL
FILTER
AN ATTACHMENT**

SMCS-1261

i02627791

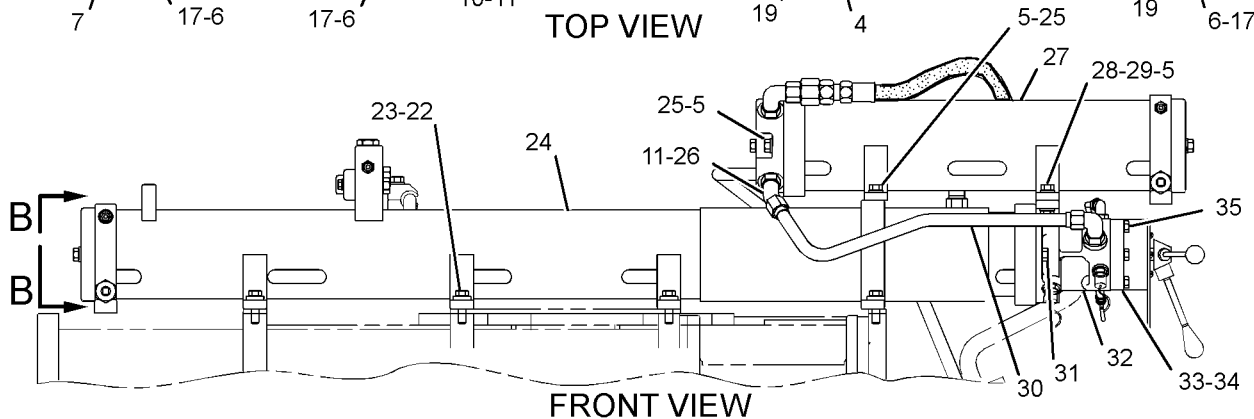
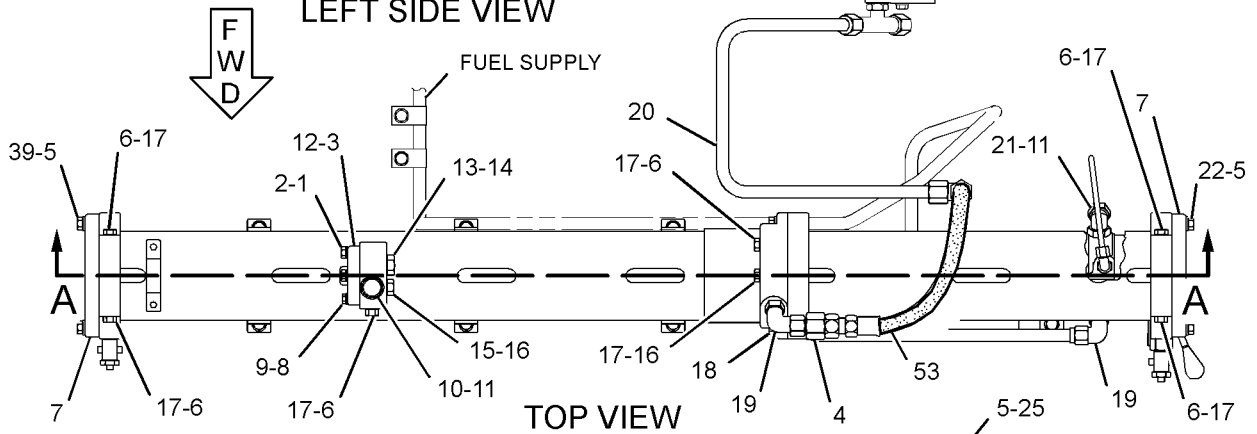
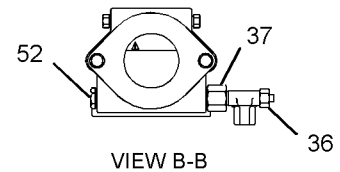
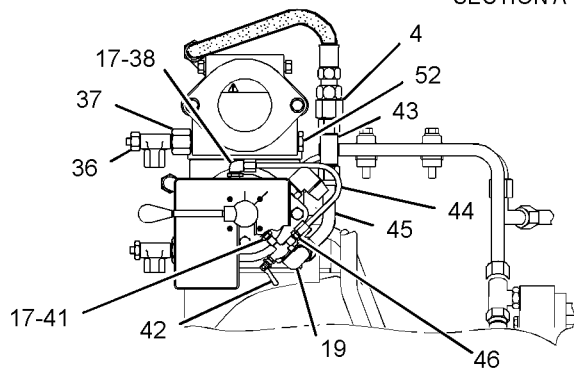
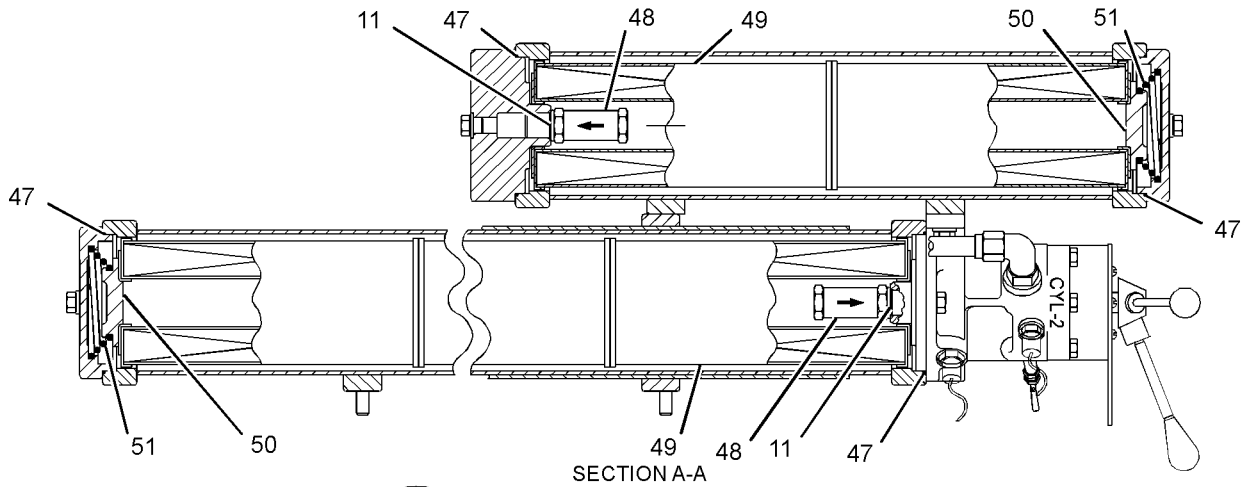
NOTE	REF NO	GRAPHIC REF	PART NUMBER	QTY	PART NAME						SEE PAGE
					1	2	3	4	5	6 (PRODUCT LEVEL)	
C	1	1	1B-7182	1	BOLT (5/16-18X1.25-IN)						
	2	1	9M-1974	1	WASHER-HARD (8.8X16X2-MM THK)						
	3	1	6N-4414	1	COVER-FILTER BASE						
	4	1	5P-8228	2	REDUCER-FLARED						
	5	1	5M-2894	10	WASHER-HARD (10.2X18.5X2.5-MM THK)						
	6	1	9S-4182	7	PLUG-O-RING						
	7	1	2W-9300	2	COVER-FILTER HOUSING						
	8	1	7B-2742	1	BOLT (1/4-20X1.25-IN)						
	9	1	5P-0537	1	WASHER-HARD (7.2X14.5X2-MM THK)						
	10	1	9S-4190	1	PLUG-O-RING						
	11	1	6V-4589	5	SEAL-O-RING						
	12	1	9Y-8389	1	GASKET (FUEL FILTER)						
	13	1	9S-4185	1	PLUG-O-RING						
	14	1	8L-2786	1	SEAL-O-RING						
	15	1	9S-4191	1	PLUG-O-RING						
	16	1	6V-5049	1	SEAL-O-RING						
	17	1	6V-5048	9	SEAL-O-RING						
	18	1	267-9689	1	COVER-FILTER HOUSING						
	19	1	250-1498	3	ELBOW AS						
	20	1	121-0474	1	TUBE AS						
	21	1	005-4173	1	ELBOW						
C	22	1	3B-1915	10	BOLT (3/8-16X1.375-IN)						
	23	1	8M-9024	8	WASHER-HARD (10.2X22.5X5-MM THK)						
	24	1	278-1774	1	HOUSING AS-FUEL FILTER						
	25	1	0S-1588	4	BOLT (3/8-16X1.25-IN)						
	26	1	6M-7476	1	ELBOW						
	27	1	278-1775	1	HOUSING AS-FUEL FILTER (AUXILIARY)						
	28	1	0S-1591	2	BOLT (3/8-16X1.5-IN)						
	29	1	9S-8752	2	NUT-FULL (3/8-16-THD)						
	30	1	2W-6290	1	TUBE AS						
	31	1	0S-1594	2	BOLT (3/8-16X1-IN)						
	32	1	4W-4444	1	ADAPTER-VALVE						
	33	1	2W-6286	1	VALVE AS-CONTROL (DUPLEX FUEL FILTER)						
		1	266-2259	1	HANDLE AS						
	34	1	061-8639	4	SEAL-O-RING						
	35	1	9S-7381	4	BOLT-SOCKET HEAD (5/16-18X2-IN)						
	36	1	2S-5100	2	VALVE AS-MANUAL						
	37	1	7D-4903	2	ADAPTER						
	38	1	030-7946	1	ELBOW						
C	39	1	7F-0192	2	BOLT (3/8-16X2-IN)						
	41	1	1P-3861	1	CONNECTOR						
	42	1	2W-6672	1	VALVE AS-TOGGLE						
	43	1	003-8581	1	TEE-UNION						
	44	1	2W-6667	1	TUBE AS						
	45	1	121-0476	1	TUBE AS						
	46	1	8L-6557	1	CONNECTOR						
	47	1	5D-5957	4	SEAL-O-RING (FUEL FILTER)						
	48	1	2W-6287	2	VALVE AS-CHECK						
	49	1	1R-0756	7	FILTER ELEMENT-FUEL (ADVANCED EFFICIENCY) (HIGH EFFICIENCY)						
	50	1	6I-3754	2	RETAINER-FILTER						
	51	1	1N-2895	2	SPRING						
	52	1	8T-6766	2	PLUG-PIPE						
I	53	1	9G-2653	1	HOSE AS						

FUEL SYSTEM

121-0470 FILTER GP-FUEL (contd.)

i02627791

C- CHANGE FROM PREVIOUS TYPE
I- REFER TO HYDRAULIC INFORMATION SYSTEM



GRAPHIC #1

FRONT VIEW
<END>

g01320896

FUEL SYSTEM

175-5207 FILTER GP-FUEL

**CANNOT BE USED WITH ENGINE MOUNTED FANS OR WHERE FAN IS IN CLOSE PROXIMITY OF FUEL
FILTER, PREMIUM WIRING HARNESS
AN ATTACHMENT**

SMCS-1261

i02822490

NOTE	REF NO	GRAPHIC REF	PART NUMBER	QTY	PART NAME						SEE PAGE
					1	2	3	4	5	6 (PRODUCT LEVEL)	
C	1	1	1B-7182	1	BOLT (5/16-18X1.25-IN)						
	2	1	9M-1974	1	WASHER-HARD (8.8X16X2-MM THK)						
	3	1	6N-4414	1	COVER-FILTER BASE						
	4	2	175-5206	1	HOSE AS						
	5	1	5M-2894	10	WASHER-HARD (10.2X18.5X2.5-MM THK)						
	6	1	9S-4182	7	PLUG-O-RING						
	7	1	2W-9300	2	COVER-FILTER HOUSING						
	8	1	7B-2742	1	BOLT (1/4-20X1.25-IN)						
	9	1	5P-0537	1	WASHER-HARD (7.2X14.5X2-MM THK)						
	10	1	9S-4190	1	PLUG-O-RING						
	11	1	8L-2786	1	SEAL-O-RING						
	12	1	9Y-8389	1	GASKET (FUEL FILTER)						
	13	1	9S-4185	1	PLUG-O-RING						
	14	1,2	6V-4589	5	SEAL-O-RING						
	15	1	9S-4191	1	PLUG-O-RING						
	16	1	6V-5049	1	SEAL-O-RING						
	17	1	061-8639	4	SEAL-O-RING						
	18	1	267-9689	1	COVER-FILTER HOUSING						
	19	1,2	250-1498	3	ELBOW AS						
					(EACH INCLUDES)						
		1,2	6V-4589	1	SEAL-O-RING						
		1,2	250-1497	1	ELBOW						
	20	1	121-0474	1	TUBE AS						
	21	1	005-4173	1	ELBOW						
C	22	1	3B-1915	10	BOLT (3/8-16X1.375-IN)						
	23	1	8M-9024	8	WASHER-HARD (10.2X22.5X5-MM THK)						
	24	1	278-1774	1	HOUSING AS-FUEL FILTER						
	25	1	0S-1588	4	BOLT (3/8-16X1.25-IN)						
	26	1	6M-7476	1	ELBOW						
	27	1	278-1775	1	HOUSING AS-FUEL FILTER (AUXILIARY)						
	28	1	0S-1591	2	BOLT (3/8-16X1.5-IN)						
	29	1	9S-8752	2	NUT-FULL (3/8-16-THD)						
	30	1	2W-6290	1	TUBE AS						
	31	1	0S-1594	2	BOLT (3/8-16X1-IN)						
	32	1	4W-4444	1	ADAPTER-VALVE						
	33	1	2W-6286	1	VALVE AS-CONTROL (DUPLEX FUEL FILTER)						
		1	266-2259	1	HANDLE AS						
	34	1,2	6V-5048	9	SEAL-O-RING						
	35	1	9S-7381	4	BOLT-SOCKET HEAD (5/16-18X2-IN)						
	36	2	2S-5100	2	VALVE AS-MANUAL (FUEL)						
	37	2	7D-4903	2	ADAPTER						
	38	2	030-7946	1	ELBOW						
C	39	1	7F-0192	2	BOLT (3/8-16X2-IN)						
	41	2	1P-3861	1	CONNECTOR						
	42	2	2W-6672	1	VALVE AS-TOGGLE (FUEL)						
	43	2	003-8581	1	TEE-UNION						
	44	2	2W-6667	1	TUBE AS						
	45	2	121-0476	1	TUBE AS						
	46	2	8L-6557	1	CONNECTOR						
	47	2	5D-5957	4	SEAL-O-RING (FUEL FILTER)						
	48	2	2W-6287	2	VALVE AS-CHECK (FUEL)						
	49	2	1R-0756	7	FILTER ELEMENT-FUEL (ADVANCED EFFICIENCY) (HIGH EFFICIENCY)						
	50	2	6I-3754	2	RETAINER-FILTER						
	51	2	1N-2895	2	SPRING						

FUEL SYSTEM

175-5207 FILTER GP-FUEL (contd.)

i02822490

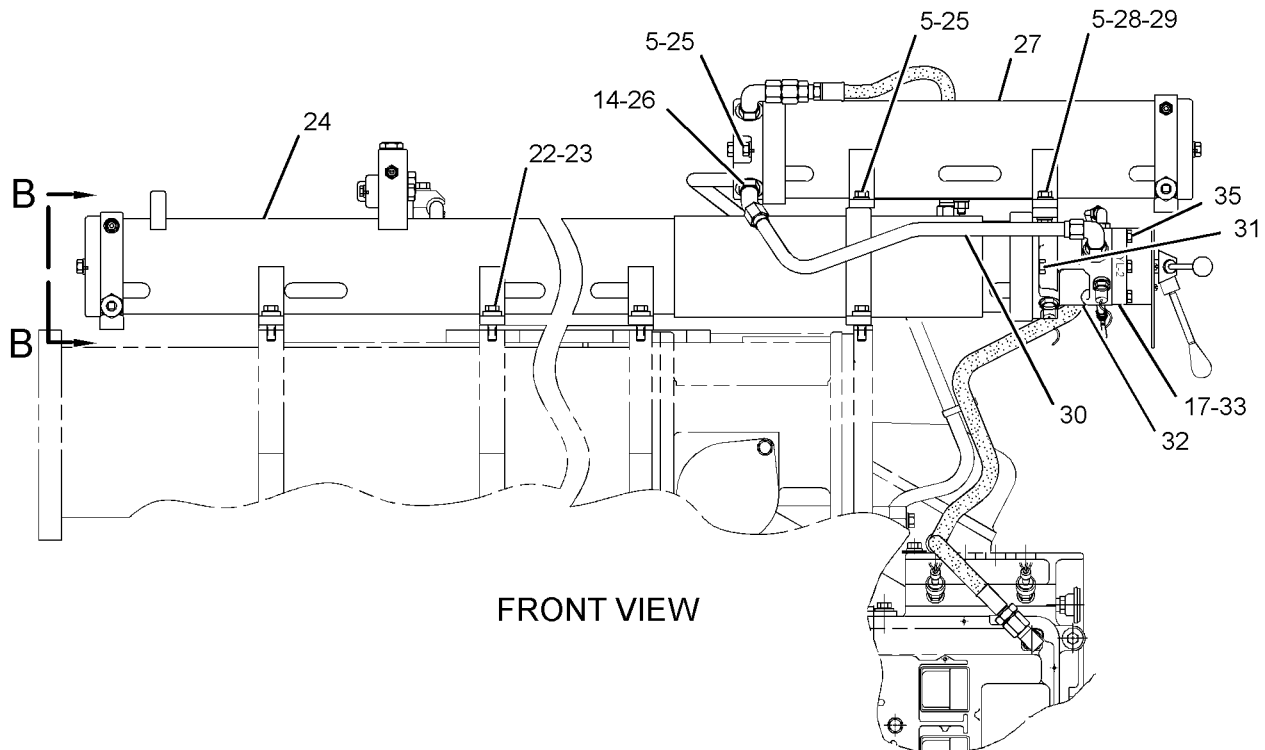
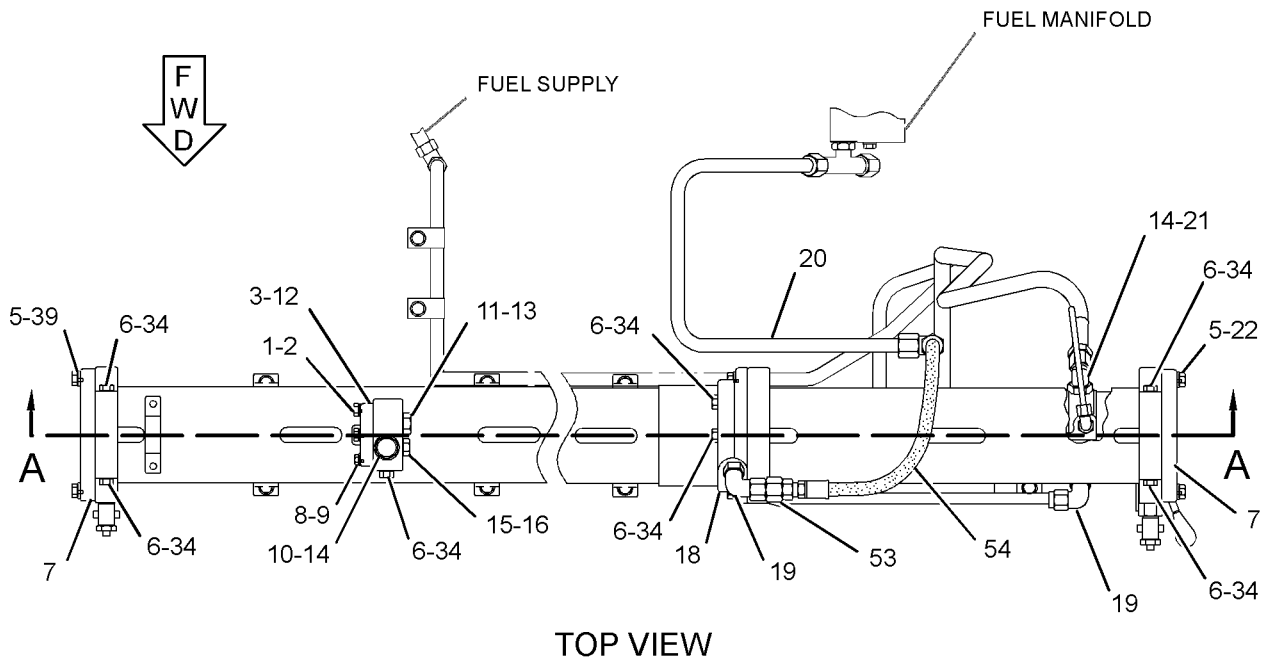
NOTE	REF NO	GRAPHIC REF	PART NUMBER	QTY	PART NAME	SEE PAGE
					1 2 3 4 5 6 (PRODUCT LEVEL)	
	52	2	8T-6766	2	PLUG-PIPE	
	53	1,2	5P-8228	2	REDUCER-FLARED	
I	54	1	9G-2653	1	HOSE AS	

C - CHANGE FROM PREVIOUS TYPE
 I - REFER TO HYDRAULIC INFORMATION SYSTEM

FUEL SYSTEM

175-5207 FILTER GP-FUEL (contd.)

i02822490



REFER TO ALL ILLUSTRATIONS OF THIS GROUP FOR AUXILIARY VIEWS

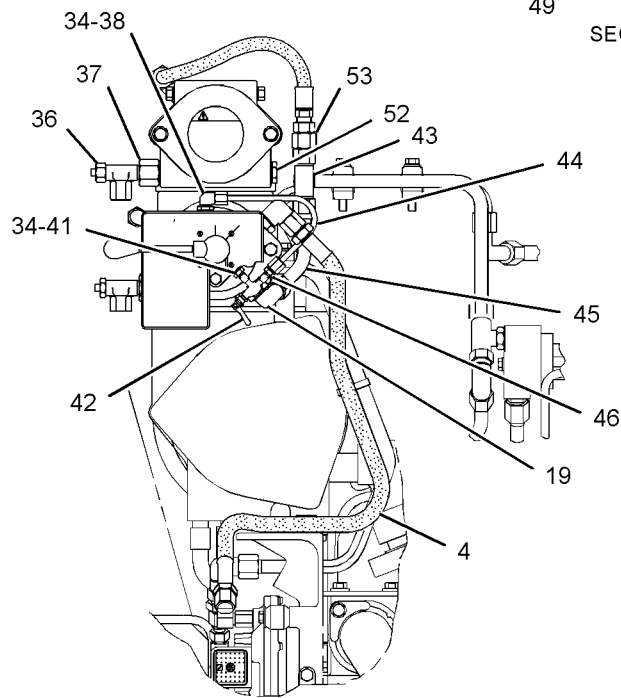
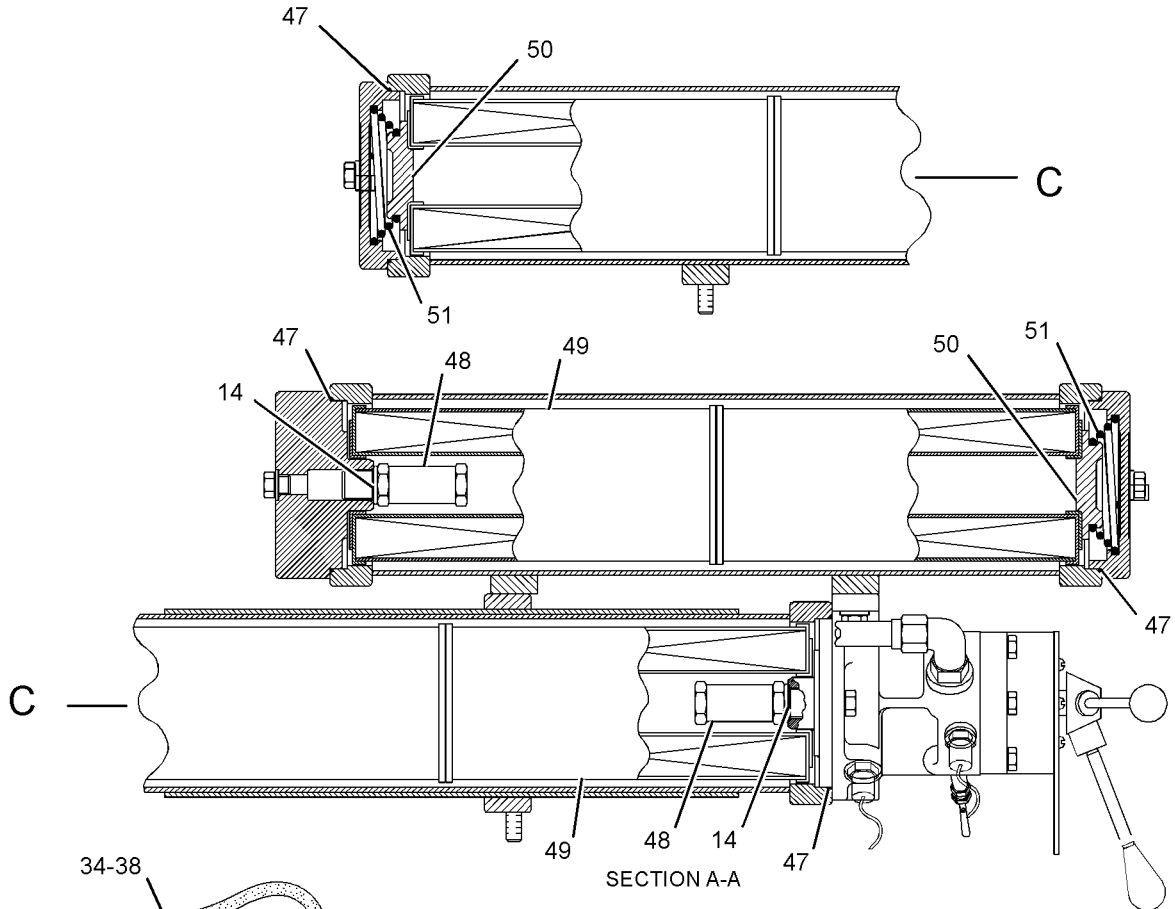
GRAPHIC #1

g01339286

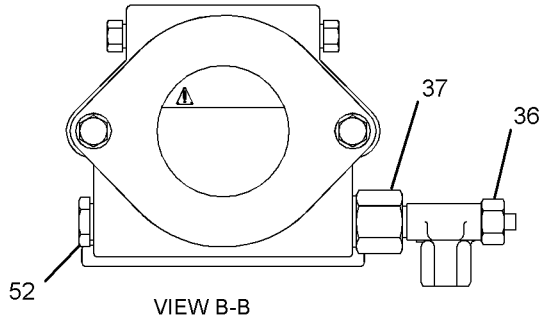
FUEL SYSTEM

175-5207 FILTER GP-FUEL (contd.)

i02822490



LEFT SIDE VIEW



VIEW B-B

GRAPHIC #2

<END>

g01339290

FUEL SYSTEM

241-2738 FILTER GP-FUEL FOR USE WITH SERIES II FUEL INJECTION LINES GP AN ATTACHMENT

SMCS-1261

i02743187

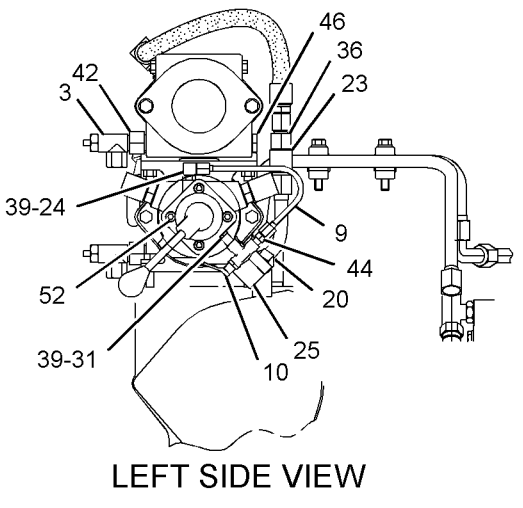
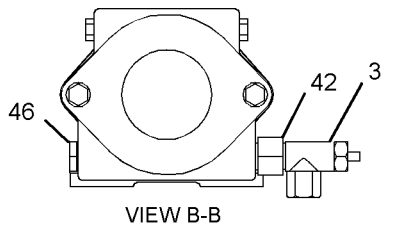
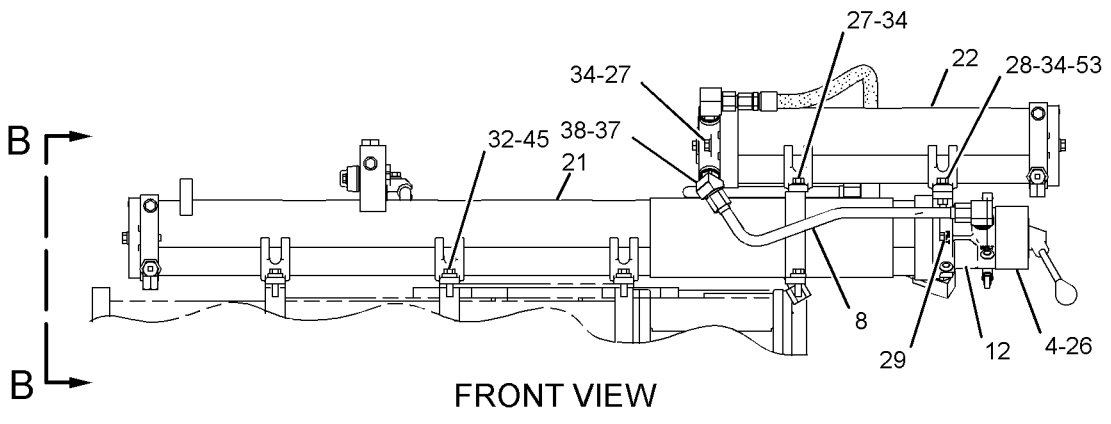
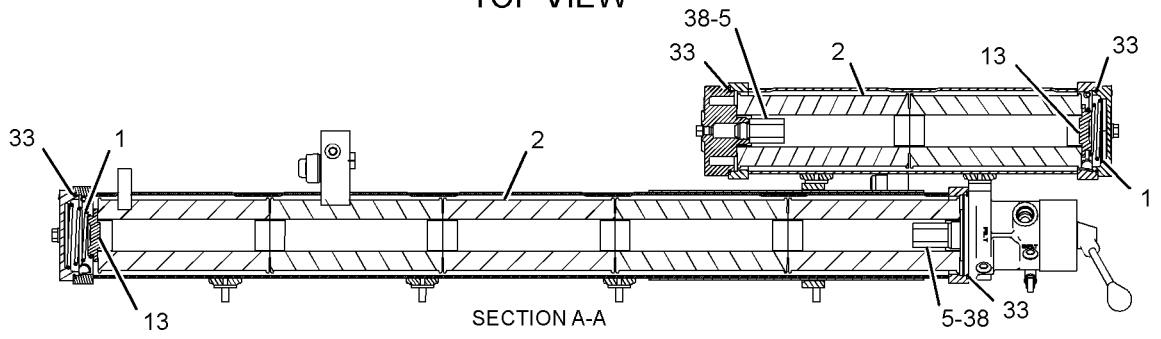
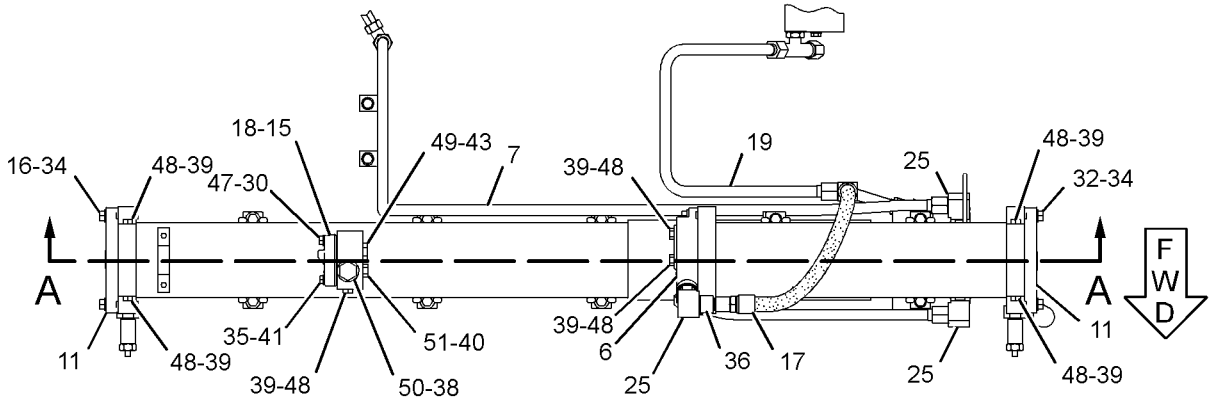
NOTE	REF NO	GRAPHIC REF	PART NUMBER	QTY	PART NAME	SEE PAGE
	1	1	1N-2895	2	SPRING	
	2	1	1R-0756	7	FILTER ELEMENT-FUEL (ADVANCED EFFICIENCY) (HIGH EFFICIENCY)	
	3	1	2S-5100	2	VALVE AS-MANUAL (FUEL DRAIN)	
	4	1	2W-6286	1	VALVE AS-CONTROL (DUPLEX FUEL FILTER)	
		1	266-2259	1	HANDLE AS	
	5	1	2W-6287	2	VALVE AS-CHECK (FUEL)	
	6	1	267-9689	1	COVER-FILTER HOUSING	
	7	1	2W-6289	1	TUBE AS	
	8	1	2W-6290	1	TUBE AS	
	9	1	2W-6667	1	TUBE AS	
	10	1	2W-6672	1	VALVE AS-TOGGLE (FUEL)	
	11	1	2W-9300	2	COVER-FILTER HOUSING	
	12	1	4W-4444	1	ADAPTER-VALVE	
	13	1	6I-3754	2	RETAINER-FILTER	
	15	1	6N-4414	1	COVER-FILTER BASE	
	16	1	7F-0192	2	BOLT (3/8-16X2-IN)	
I	17	1	9G-2653	1	HOSE AS	
	18	1	9Y-8389	1	GASKET	
	19	1	121-0474	1	TUBE AS	
	20	1	121-0476	1	TUBE AS	
	21	1	278-1774	1	HOUSING AS-FUEL FILTER	
	22	1	278-1775	1	HOUSING AS-FUEL FILTER (AUXILIARY)	
	23	1	003-8581	1	TEE-UNION	
	24	1	030-7946	1	ELBOW	
	25	1	250-1498	4	ELBOW AS	
					(EACH INCLUDES)	
		1	6V-4589	1	SEAL-O-RING	
		1	250-1497	1	ELBOW	
	26	1	061-8639	4	SEAL-O-RING	
	27	1	0S-1588	4	BOLT (3/8-16X1.25-IN)	
	28	1	0S-1591	2	BOLT (3/8-16X1.5-IN)	
	29	1	0S-1594	2	BOLT (3/8-16X1-IN)	
	30	1	1B-7182	1	BOLT (5/16-18X1.25-IN)	
	31	1	1P-3861	1	CONNECTOR	
	32	1	3B-1915	10	BOLT (3/8-16X1.375-IN)	
	33	1	5D-5957	4	SEAL-O-RING	
	34	1	5M-2894	10	WASHER-HARD (10.2X18.5X2.5-MM THK)	
	35	1	5P-0537	1	WASHER-HARD (7.2X14.5X2-MM THK)	
	36	1	5P-8228	2	REDUCER-FLARED	
	37	1	6M-7476	1	ELBOW	
	38	1	6V-4589	4	SEAL-O-RING	
	39	1	6V-5048	9	SEAL-O-RING	
	40	1	6V-5049	1	SEAL-O-RING	
	41	1	7B-2742	1	BOLT (1/4-20X1.25-IN)	
	42	1	7D-4903	2	ADAPTER	
	43	1	8L-2786	1	SEAL-O-RING	
	44	1	8L-6557	1	CONNECTOR	
	45	1	8M-9024	8	WASHER-HARD (10.2X22.5X5-MM THK)	
	46	1	8T-6766	2	PLUG-PIPE	
	47	1	9M-1974	1	WASHER-HARD (8.8X16X2-MM THK)	
	48	1	9S-4182	7	PLUG-O-RING	
	49	1	9S-4185	1	PLUG-O-RING	
	50	1	9S-4190	1	PLUG-O-RING	
	51	1	9S-4191	1	PLUG-O-RING	
	52	1	9S-7381	4	BOLT-SOCKET HEAD (5/16-18X2-IN)	
	53	1	0S-8752	2	NUT FULL (3/8-16 THD)	

FUEL SYSTEM

241 - 2738 FILTER GP - FUEL (contd.)

i02743187

I - REFER TO HYDRAULIC INFORMATION SYSTEM



GRAPHIC #1

<END>

g01324199

FUEL SYSTEM

263-6853 FILTER GP-FUEL-LH AN ATTACHMENT

SMCS-1261

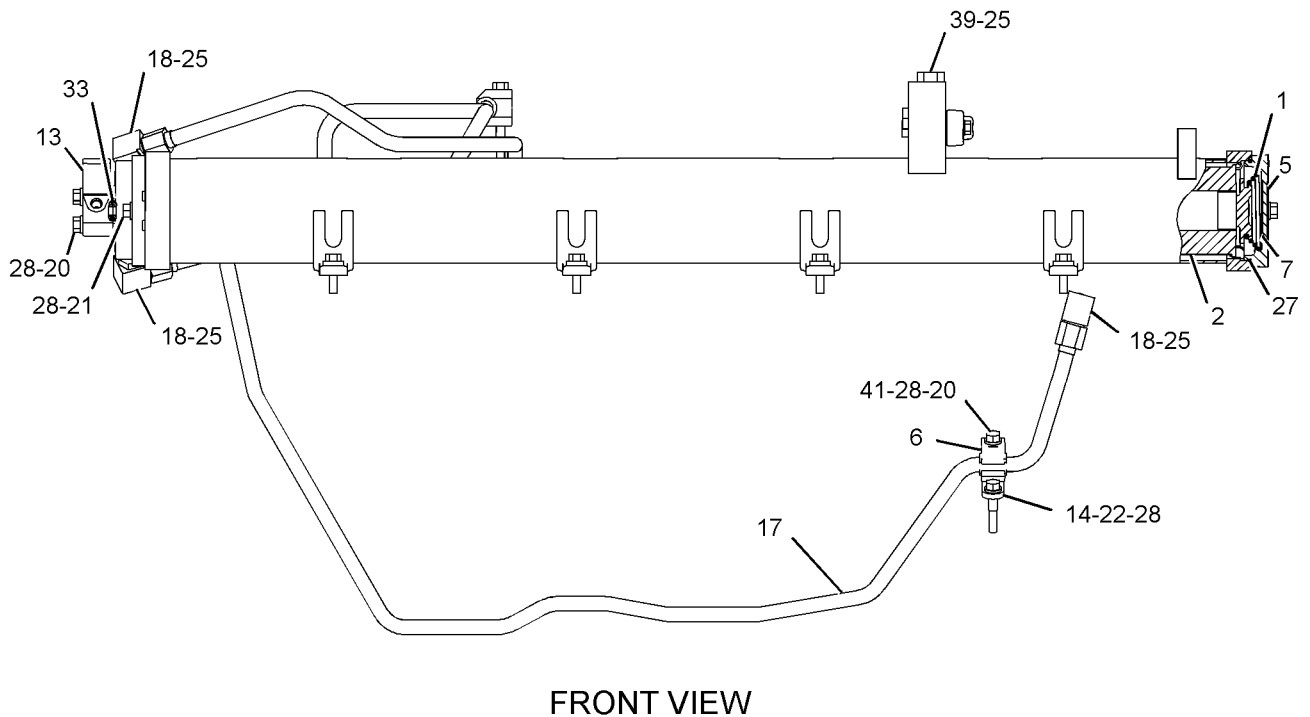
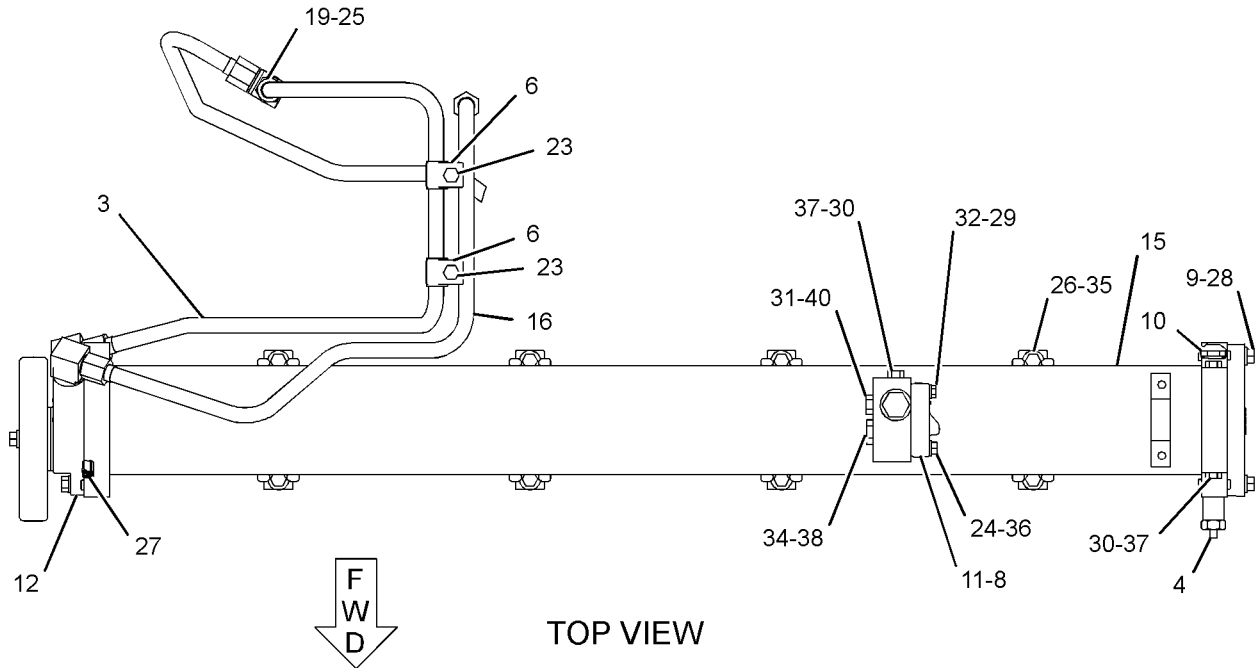
i02822495

NOTE	REF NO	GRAPHIC REF	PART NUMBER	QTY	PART NAME						SEE PAGE
					1	2	3	4	5	6 (PRODUCT LEVEL)	
	1	1	1N-2895	1	SPRING						
	2	1	1R-0756	5	FILTER ELEMENT-FUEL (ADVANCED EFFICIENCY) (HIGH EFFICIENCY)						
	3	1	1W-7548	1	TUBE AS						
	4	1	2S-5100	1	VALVE AS-MANUAL						
	5	1	2W-9300	1	COVER-FILTER HOUSING						
	6	1	4P-0692	6	CLAMP AS (EACH INCLUDES)						
		1	108-1434	1	GROMMET						
	7	1	6I-3754	1	RETAINER-FILTER						
	8	1	6N-4414	1	COVER-FILTER BASE						
	9	1	7F-0192	2	BOLT (3/8-16X2-IN)						
	10	1	8T-6766	1	PLUG-PIPE						
	11	1	9Y-8389	1	GASKET (FUEL FILTER)						
	12	1	267-9690	1	COVER-FUEL FILTER HOUSING						
	13	1	111-5055	1	BLOCK-SENSOR MOUNTING						
	14	1	120-4351	1	PLATE						
	15	1	278-1776	1	HOUSING AS-FUEL FILTER						
	16	1	237-2719	1	TUBE AS						
	17	1	264-8859	1	TUBE AS						
	18	1	030-7949	3	ELBOW						
	19	1	031-4136	1	TEE-FLARED						
	20	1	0L-2070	3	BOLT (3/8-16X2.25-IN)						
	21	1	0S-1588	2	BOLT (3/8-16X1.25-IN)						
	22	1	0S-1590	1	BOLT (3/8-16X2-IN)						
	23	1	0S-1608	2	BOLT (3/8-16X3.75-IN)						
	24	1	1B-7182	1	BOLT (5/16-18X1.25-IN)						
	25	1	2M-9780	5	SEAL-O-RING						
	26	1	3B-1915	8	BOLT (3/8-16X1.375-IN)						
	27	1	5D-5957	2	SEAL-O-RING						
	28	1	5M-2894	9	WASHER-HARD (10.2X18.5X2.5-MM THK)						
	29	1	5P-0537	1	WASHER-HARD (7.2X14.5X2-MM THK)						
	30	1	6V-5048	3	SEAL-O-RING						
	31	1	6V-5049	1	SEAL-O-RING						
	32	1	7B-2742	1	BOLT (1/4-20X1.25-IN)						
	33	1	8L-2746	2	SEAL-O-RING						
	34	1	8L-2786	1	SEAL-O-RING						
	35	1	8M-9024	8	WASHER-HARD (10.2X22.5X5-MM THK)						
	36	1	9M-1974	1	WASHER-HARD (8.8X16X2-MM THK)						
	37	1	9S-4182	3	PLUG-O-RING						
	38	1	9S-4185	1	PLUG-O-RING						
	39	1	9S-4190	1	PLUG-O-RING						
	40	1	9S-4191	1	PLUG-O-RING						
	41	1	9S-8752	1	NUT-FULL (3/8-16-THD)						

FUEL SYSTEM

263-6853 FILTER GP-FUEL (contd.)

i02822495



GRAPHIC #1

<END>

g01158640

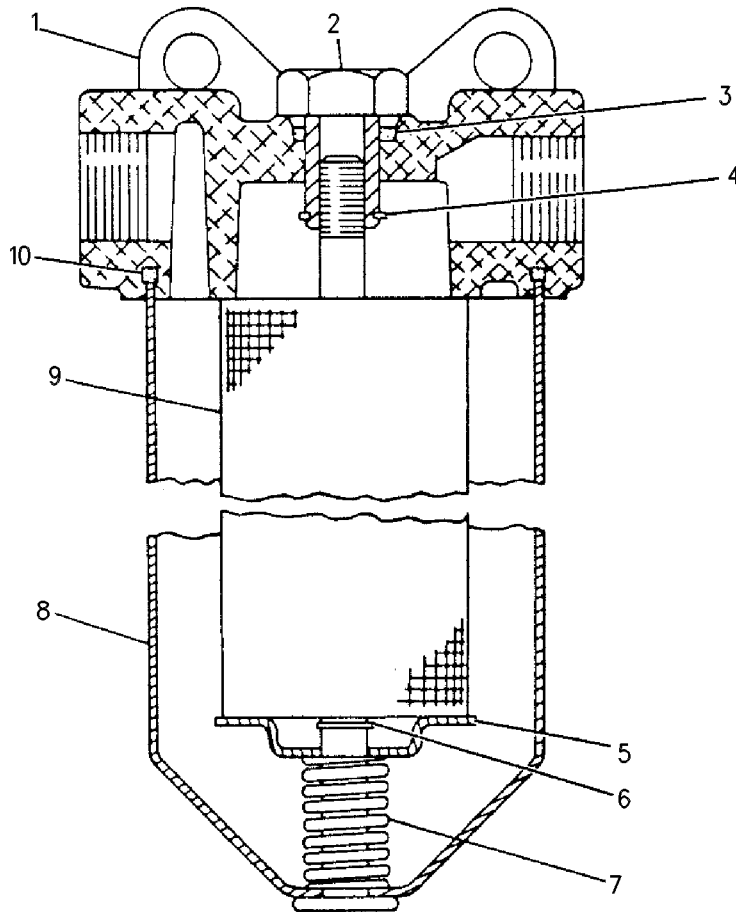
FUEL SYSTEM

8N-6435 FILTER GP-PRIMARY FUEL AN ATTACHMENT

SMCS-1260, 1261

i02205253

NOTE	REF NO	GRAPHIC REF	PART NUMBER	QTY	PART NAME						SEE PAGE
					1	2	3	4	5	6 (PRODUCT LEVEL)	
	1	1	1W-0531	1	BASE-PRIMARY FUEL FILTER						
	2	1	7N-1628	1	NUT (3/8-24-THD)						
	3	1	2J-0157	1	SEAL-O-RING						
	4	1	1L-3769	1	RING-RETAINING						
	5	1	7H-9678	1	RETAINER-ELEMENT						
	6	1	2H-3429	1	RING-RETAINING						
	7	1	7S-9323	1	SPRING						
	8	1	8H-7202	1	CASE AS-FUEL FILTER						
	9	1	9M-2342	1	FILTER ELEMENT-FUEL (PRIMARY)						
	10	1	8H-2778	1	SEAL-RING (FUEL FILTER)						



GRAPHIC #1

<END>

g00625270

FUEL SYSTEM

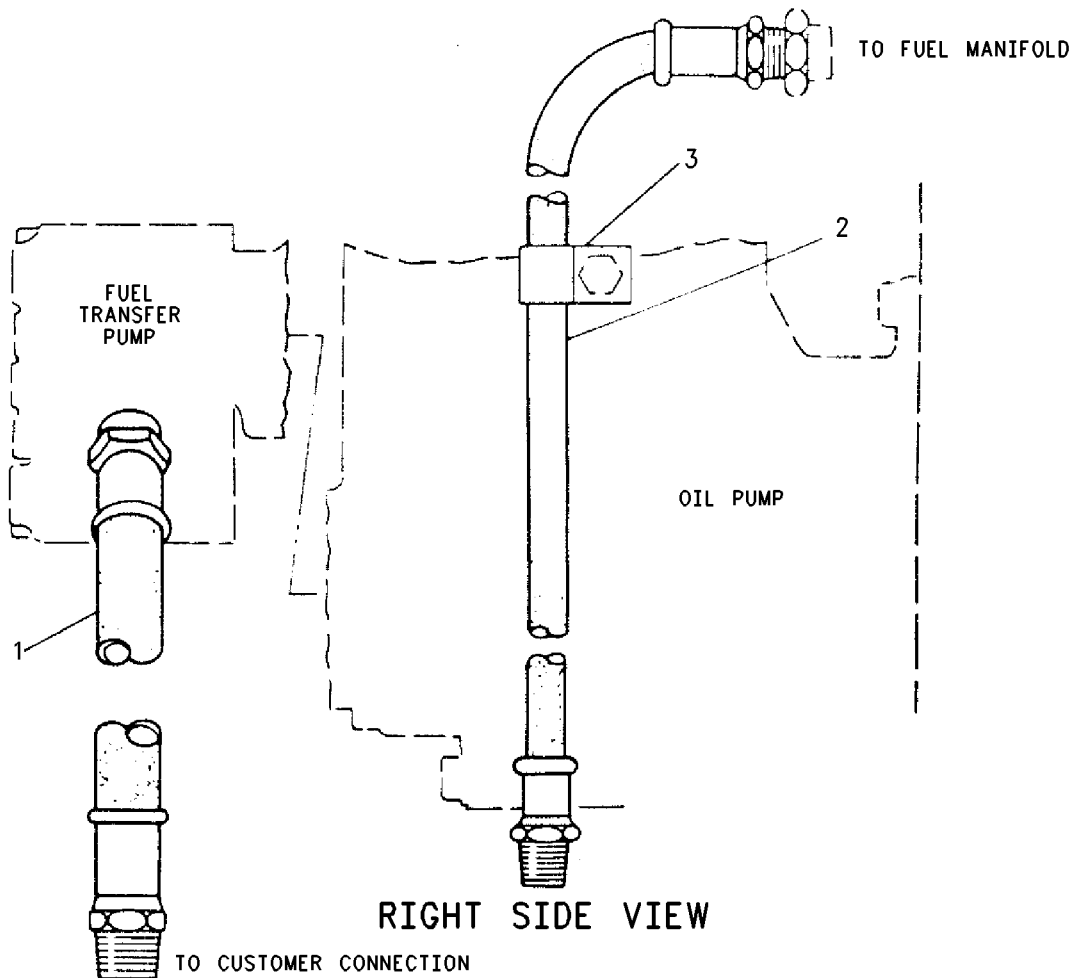
5N-2438 LINES GP-FLEXIBLE FUEL AN ATTACHMENT

SMCS-1274

i01979418

NOTE	REF NO	GRAPHIC REF	PART NUMBER	QTY	PART NAME						SEE PAGE
					1	2	3	4	5	6 (PRODUCT LEVEL)	
I	1	1	3N-6504	1	HOSE AS						
I	2	1	8N-1186	1	HOSE AS						
B	3	1	5F-5990	2	CLIP						

B- USE AS REQUIRED
I- REFER TO HYDRAULIC INFORMATION SYSTEM



GRAPHIC #1

<END>

g00995187

FUEL SYSTEM

248-8841 LINES GP-FUEL AN ATTACHMENT

SMCS-1274

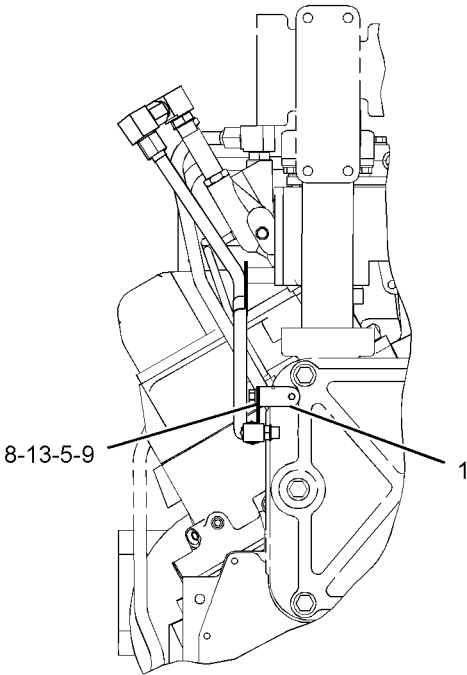
i02640766

NOTE	REF NO	GRAPHIC REF	PART NUMBER	QTY	PART NAME						SEE PAGE
					1	2	3	4	5	6 (PRODUCT LEVEL)	
	1	1	248-8878	1	BRACKET						
	2	1	248-8879	1	TUBE AS						
	3	1	250-1498	1	ELBOW AS						
		1	6V-4589	1	SEAL-O-RING						
		1	250-1497	1	ELBOW						
	4	1	030-7972	1	ELBOW						
	5	1	0S-1594	1	BOLT (3/8-16X1-IN)						
	6	1	3J-1907	1	SEAL-O-RING						
	7	1	4K-6297	1	ELBOW						
	8	1	5F-1648	1	CLIP						
	9	1	5M-2894	2	WASHER-HARD (10.2X18.5X2.5-MM THK)						
	11	1	6V-9012	1	CONNECTOR						
	12	1	7M-8798	1	CLIP						
	13	1	9S-8752	1	NUT-FULL (3/8-16-THD)						

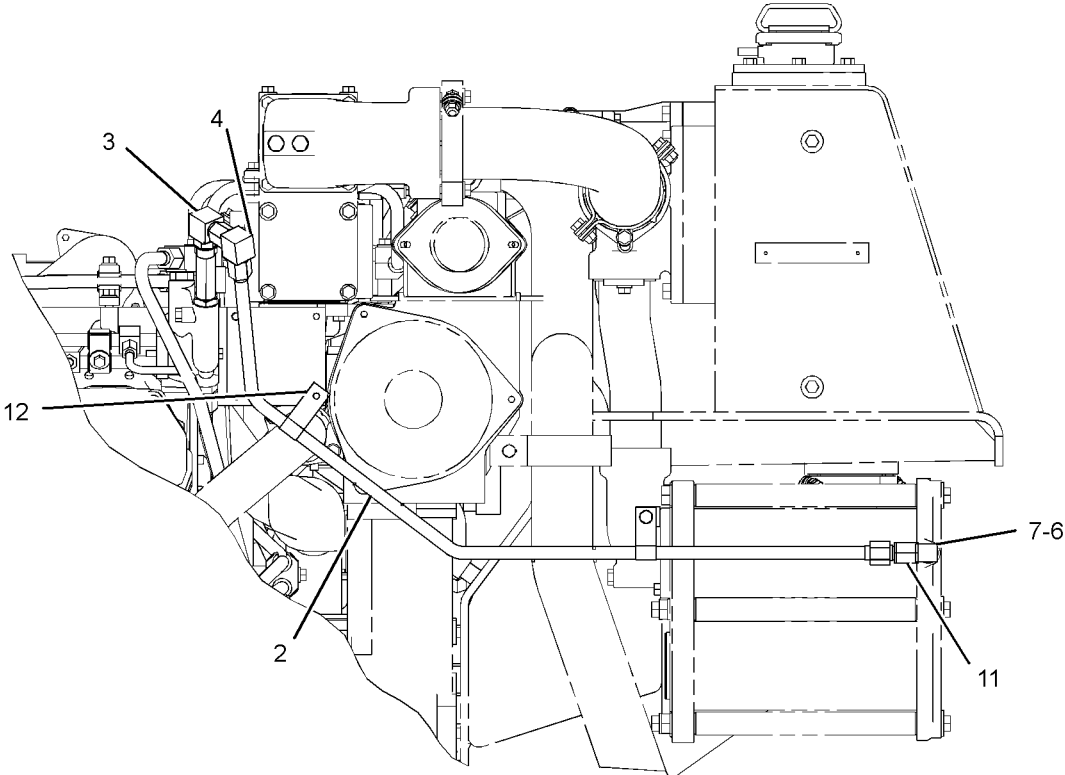
FUEL SYSTEM

248-8841 LINES GP-FUEL (contd.)

i02640766



FRONT VIEW



RIGHT SIDE VIEW

GRAPHIC #1

<END>

g01338295

FUEL SYSTEM

273-3285 LINES GP-FUEL AN ATTACHMENT

SMCS-1274

i02537710

NOTE	REF NO	GRAPHIC REF	PART NUMBER	QTY	PART NAME						SEE PAGE
					1	2	3	4	5	6 (PRODUCT LEVEL)	
	1	1	1W-8129	1	SUPPORT						
I	2	1	3N-6504	1	HOSE AS						
	3	1	4P-0692	4	CLAMP AS						
					(EACH INCLUDES)						
		1	108-1434	1	GROMMET						
	4	1	5G-4313	1	SPACER (10.34X15.88X12-MM THK)						
I	5	1	7D-3958	1	HOSE AS						
	6	1	273-3286	1	TUBE AS						
	7	1	0L-1143	1	BOLT (3/8-16X2.5-IN)						
	8	1	1A-5964	2	BOLT (3/8-16X4.5-IN)						
	9	1	5M-2894	3	WASHER-HARD (10.2X18.5X2.5-MM THK)						
	10	1	6B-1557	1	BOLT (3/8-16X7.5-IN)						
	11	1	6V-1846	1	CONNECTOR						
	13	1	8C-8554	1	CONNECTOR						
	14	1	9S-8752	1	NUT-FULL (3/8-16-THD)						
B	15	1	9R-5008	1	SPACER (11X20X6-MM THK)						

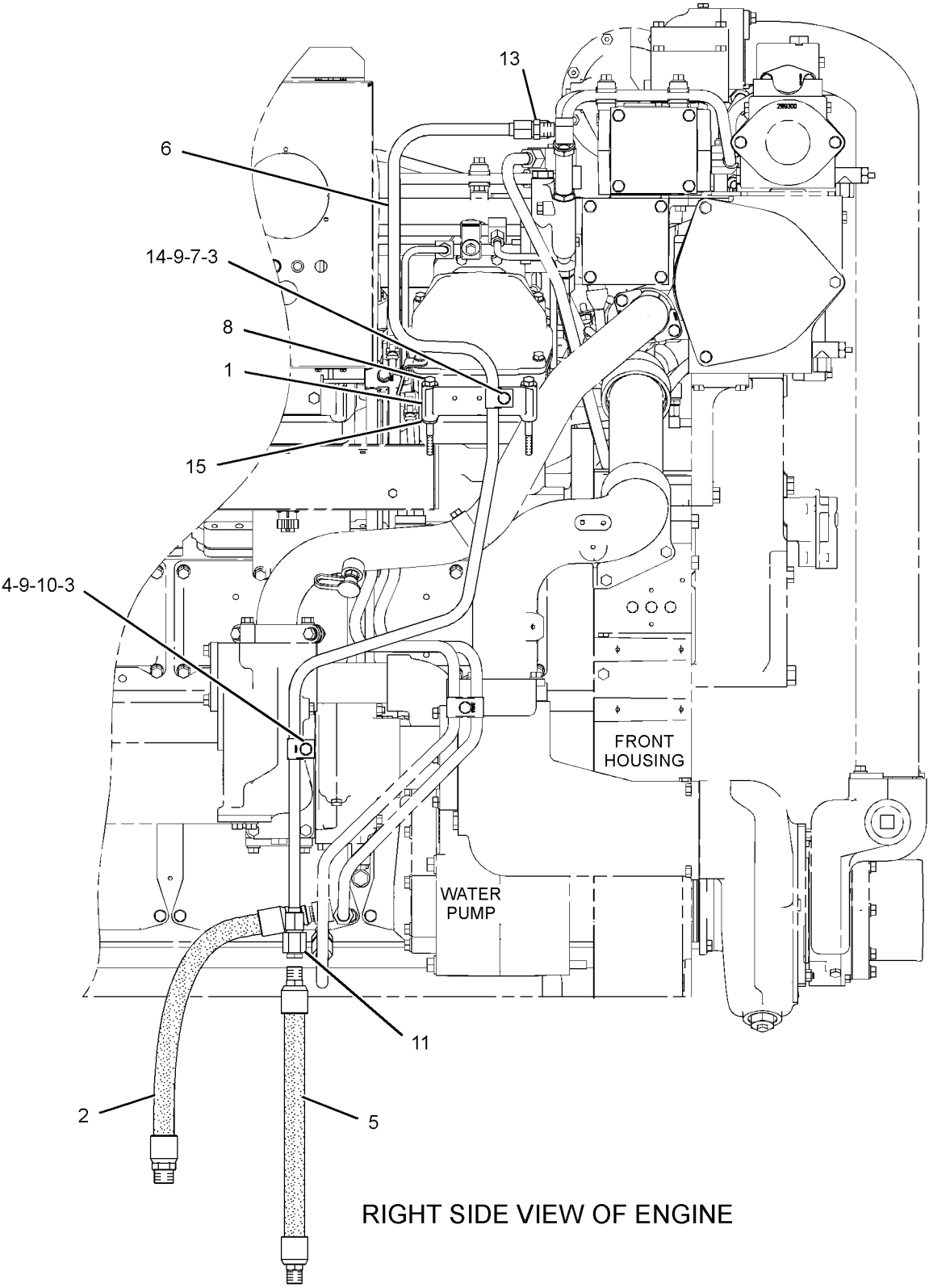
B- USE AS REQUIRED

I- REFER TO HYDRAULIC INFORMATION SYSTEM

FUEL SYSTEM

273-3285 LINES GP-FUEL (contd.)

i02537710



RIGHT SIDE VIEW OF ENGINE

GRAPHIC #1

<END>

g01285819

FUEL SYSTEM

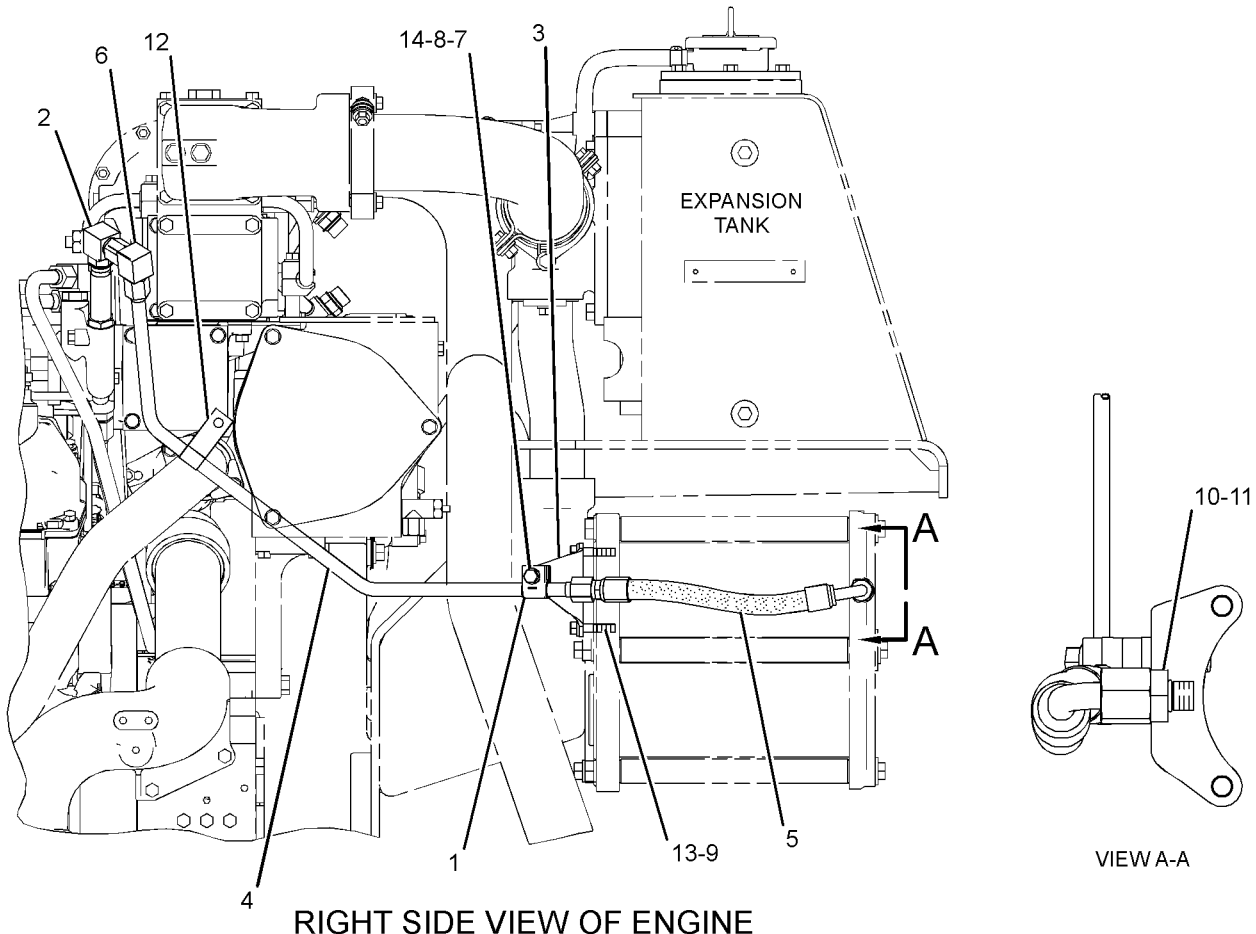
309-5093 LINES GP-FUEL AN ATTACHMENT

SMCS-1274

i02801463

NOTE	REF NO	GRAPHIC REF	PART NUMBER	QTY	PART NAME						SEE PAGE
					1	2	3	4	5	6 (PRODUCT LEVEL)	
	1	1	4P-0692	2	CLAMP AS						
		1	108-1434	1	GROMMET						
	2	1	250-1498	1	ELBOW AS						
		1	6V-4589	1	SEAL-O-RING						
		1	250-1497	1	ELBOW						
	3	1	309-5086	1	BRACKET						
	4	1	309-5087	1	TUBE AS						
I	5	1	309-5089	1	HOSE AS						
	6	1	030-7972	1	ELBOW						
	7	1	0L-1143	1	BOLT (3/8-16X2.5-IN)						
	8	1	5M-2894	2	WASHER-HARD (10.2X18.5X2.5-MM THK)						
	9	1	5S-7383	2	BOLT (3/8-16X1.75-IN)						
	10	1	6V-4362	1	CONNECTOR						
	11	1	6V-5049	1	SEAL-O-RING						
	12	1	7M-8798	1	CLIP						
	13	1	8T-4896	2	WASHER-HARD (10.2X18.5X2.5-MM THK)						
	14	1	9S-8752	1	NUT-FULL (3/8-16-THD)						

I-REFER TO HYDRAULIC INFORMATION SYSTEM



RIGHT SIDE VIEW OF ENGINE

GRAPHIC #1

<END>

g01401744

FUEL SYSTEM

234-8724 LINES GP-FUEL INJECTION

SMCS-1252, 1254

i02795834

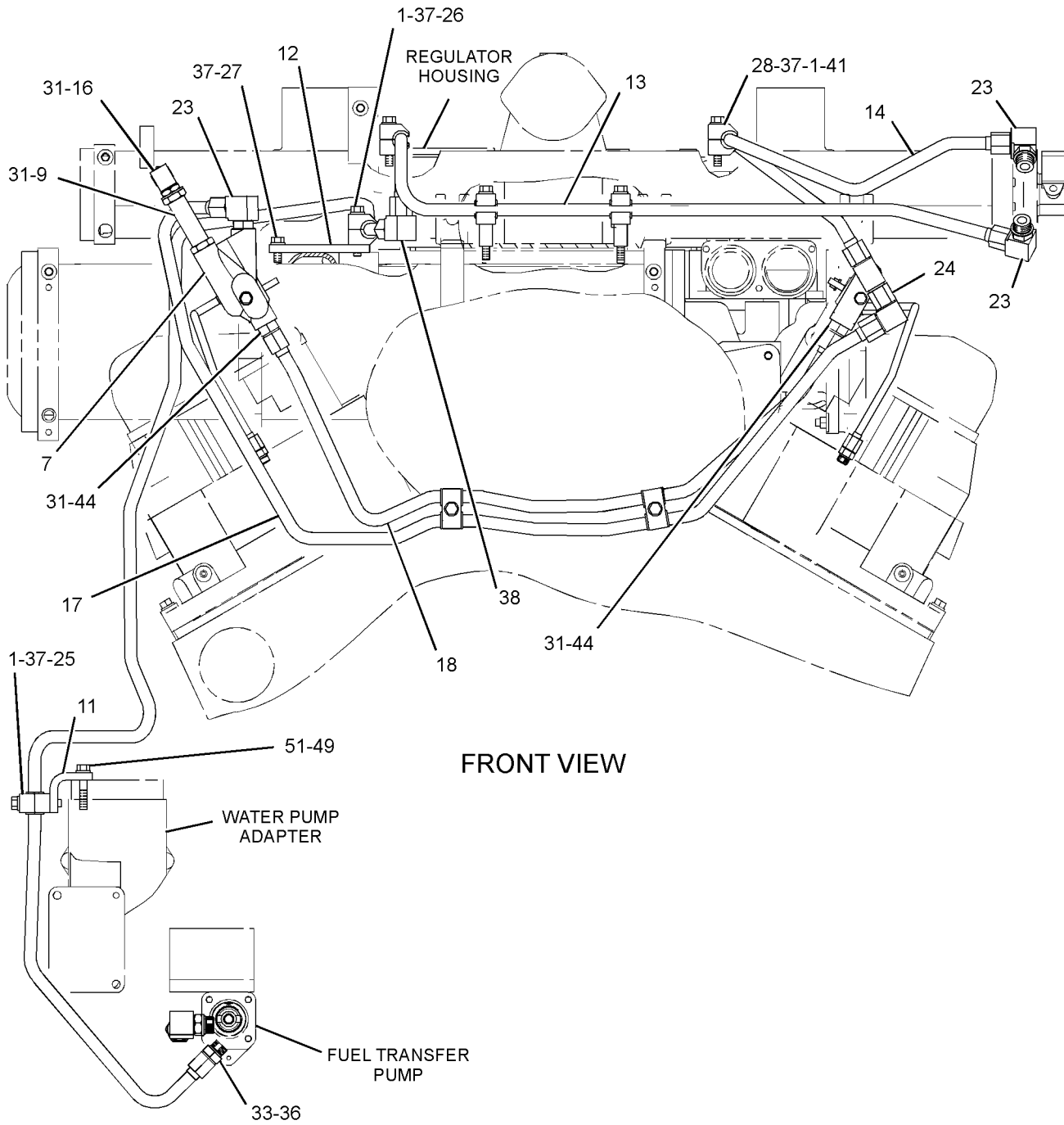
NOTE	REF NO	GRAPHIC REF	PART NUMBER	QTY	PART NAME						SEE PAGE
					1	2	3	4	5	6 (PRODUCT LEVEL)	
	1	1,2,3	4P-0692	16	CLAMP AS						
					(EACH INCLUDES)						
		1,2,3	108-1434	1	GROMMET						
	2	2,3	4P-0693	4	CLAMP AS						
					(EACH INCLUDES)						
		2,3	108-1434	2	GROMMET						
	3	2,3	6B-6205	2	SPACER (0.438X0.875X1.281-IN THK)						
	4	2	6V-4363	1	ELBOW (90-DEG)						
	5	2,3	7C-7677	16	TUBE AS						
	6	2,3	7C-7678	16	TUBE AS						
	7	1	7C-7682	1	ADAPTER-FUEL MANIFOLD (RH)						
	8	2	7C-7683	1	ADAPTER-FUEL MANIFOLD (LH)						
	9	1	7E-3921	1	VALVE-CHECK						
	10	2,3	7W-2122	32	CONNECTOR-PORT						
	11	1,2	8N-6210	1	BRACKET-LINE SUPPORT						
	12	1	8N-6211	1	PLATE-LINE SUPPORT						
	13	1	8N-6326	1	TUBE AS						
	14	1	8N-6327	1	TUBE AS						
	15	3	9N-4053	1	SPRING						
	16	1	030-7977	1	ELBOW						
	17	1	111-3388	1	TUBE AS						
	18	1	111-3389	1	TUBE AS						
	19	3	114-5477	1	PLUNGER-VALVE						
Y	20	2	156-9755	1	MANIFOLD GP-FUEL (RH)						431
Y	21	3	156-9756	1	MANIFOLD GP-FUEL (LH)						432
	22	2	205-8421	1	TUBE AS						
	23	1	250-1498	3	ELBOW AS						
					(EACH INCLUDES)						
		1	6V-4589	1	SEAL-O-RING						
		1	250-1497	1	ELBOW (90-DEG)						
	24	1	030-7972	1	ELBOW						
	25	1,2,3	0L-2070	5	BOLT (3/8-16X2.25-IN)						
	26	1	0S-1590	1	BOLT (3/8-16X2-IN)						
	27	1	0S-1594	1	BOLT (3/8-16X1-IN)						
	28	1,3	0T-0065	3	BOLT (3/8-16X3.5-IN)						
	29	2	1D-4539	1	BOLT (5/16-18X2.5-IN)						
	30	3	1F-4111	1	BOLT (5/16-18X3.5-IN)						
	31	1,2	2M-9780	6	SEAL-O-RING						
	32	2	250-1499	1	TEE						
	33	1	2P-7636	1	CONNECTOR						
	34	2,3	3J-1907	32	SEAL-O-RING						
	35	3	3J-7354	1	SEAL-O-RING						
	36	1	3K-0360	1	SEAL-O-RING						
	37	1,2,3	5M-2894	10	WASHER-HARD (10.2X18.5X2.5-MM THK)						
	38	1	250-1496	1	ELBOW						
	39	3	5S-0003	1	NUT (5/16-18-THD)						
	40	2	6V-5049	1	SEAL-O-RING						
	41	1	7K-3377	2	PIPE						
	42	2,3	7N-6806	4	SEAL-RECTANGULAR						
	43	2,3	9M-1974	3	WASHER-HARD (8.8X16X2-MM THK)						
	44	1	9M-4584	2	CONNECTOR						
	45	3	9S-4182	1	PLUG-O-RING						
	46	2	9S-4191	1	PLUG-O-RING						
B	49	1	0L-1590	2	BOLT (1/4-28X1.125-IN)						
B	50	2	0T-0065	1	BOLT (3/8-16X3.5-IN)						
B	51	1,2	5M-2894	3	WASHER-HARD (10.2X18.5X2.5-MM THK)						

B- USE AS REQUIRED
Y- SEPARATE ILLUSTRATION

FUEL SYSTEM

234-8724 LINES GP-FUEL INJECTION (contd.)

i02795834



FRONT VIEW

GRAPHIC #1

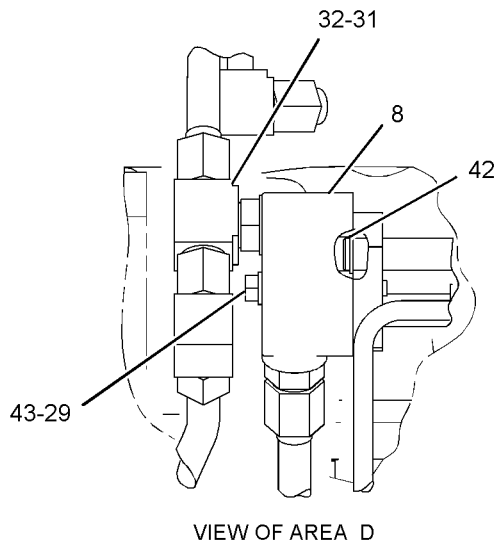
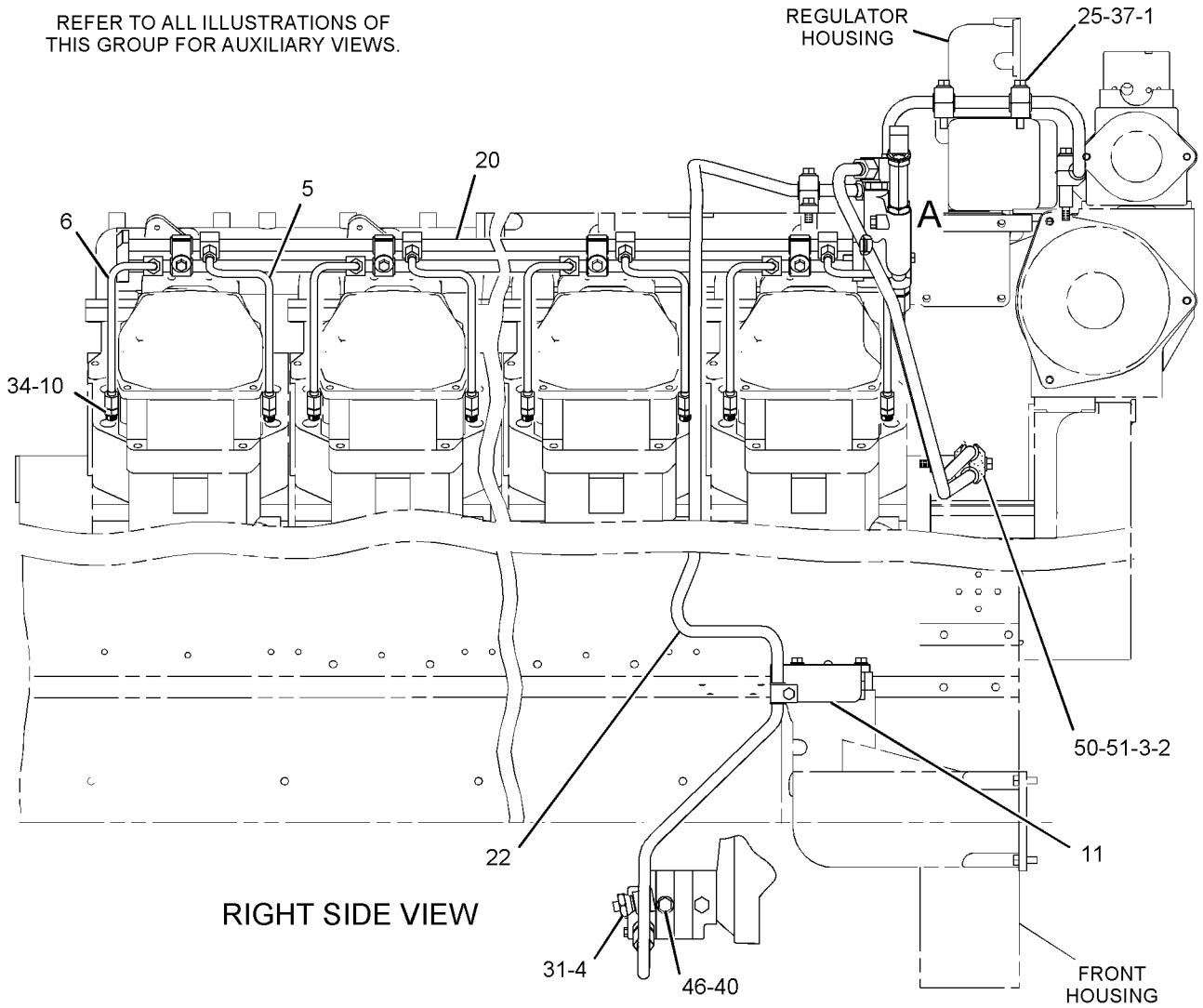
g01326600

FUEL SYSTEM

234-8724 LINES GP-FUEL INJECTION (contd.)

i02795834

REFER TO ALL ILLUSTRATIONS OF THIS GROUP FOR AUXILIARY VIEWS.



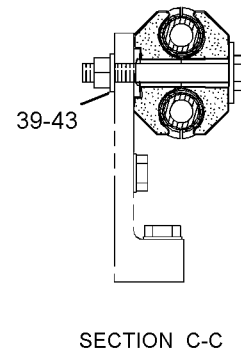
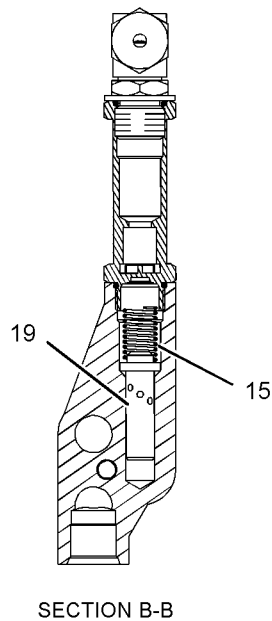
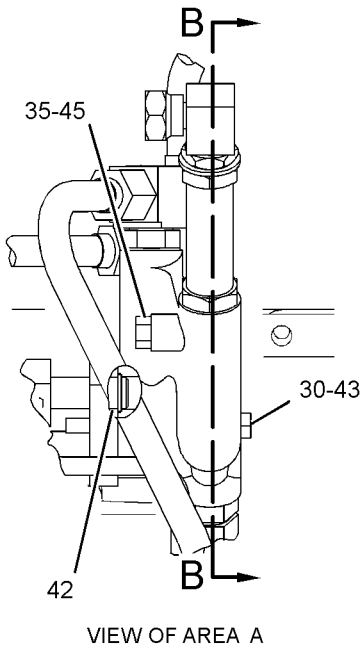
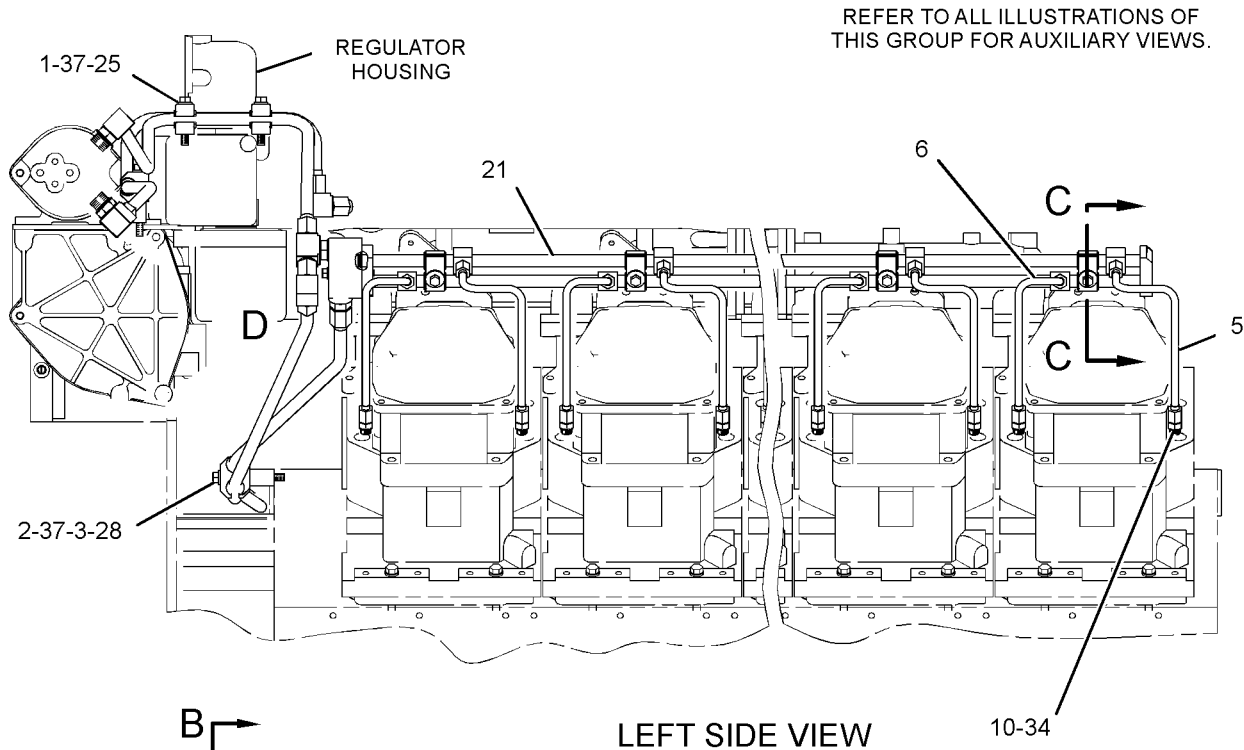
GRAPHIC #2

g01215584

FUEL SYSTEM

234-8724 LINES GP-FUEL INJECTION (contd.)

i02795834



GRAPHIC #3

<END>

g01215585

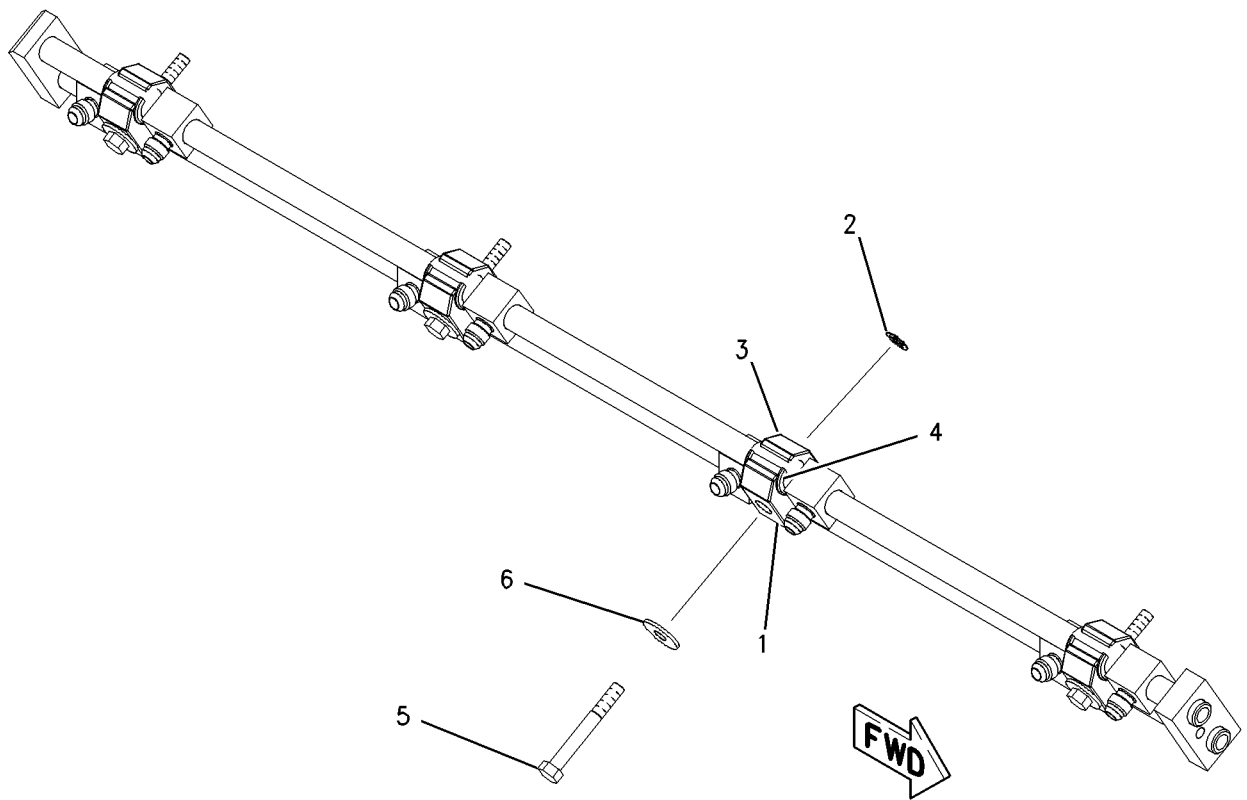
FUEL SYSTEM

156-9755 MANIFOLD GP-FUEL-RH PART OF 234-8724 LINES GP-FUEL INJECTION

SMCS-1274, 1380

i02327540

NOTE	REF NO	GRAPHIC REF	PART NUMBER	QTY	PART NAME						SEE PAGE
					1	2	3	4	5	6 (PRODUCT LEVEL)	
	1	1	9Y-0047	8	CLAMP						
	2	1	147-3745	8	WASHER-RETAINING						
	3	1	156-9748	8	CLAMP						
	4	1	100-3237	16	GROMMET						
	5	1	1D-4539	8	BOLT (5/16-18X2.5-IN)						
	6	1	9N-0869	8	WASHER-HARD (8.8X25.5X2-MM THK)						



GRAPHIC #1

<END>

g00901869

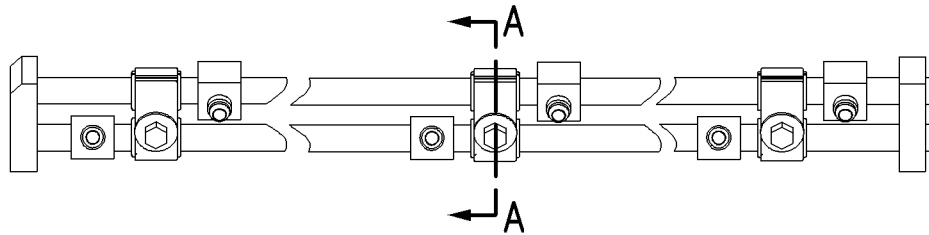
FUEL SYSTEM

156-9756 MANIFOLD GP-FUEL-LH PART OF 234-8724 LINES GP-FUEL INJECTION

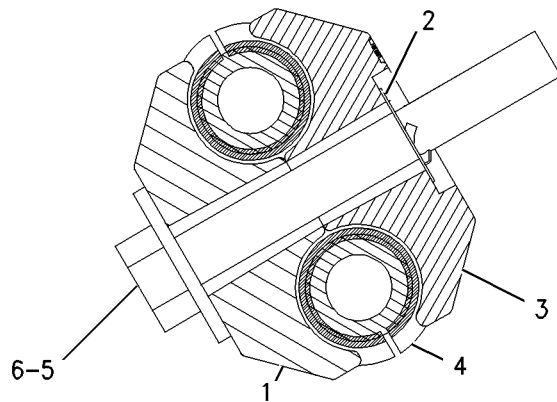
SMCS-1274, 1380

i02327539

NOTE	REF NO	GRAPHIC REF	PART NUMBER	QTY	PART NAME						SEE PAGE
					1	2	3	4	5	6 (PRODUCT LEVEL)	
	1	1	9Y-0047	8	CLAMP						
	2	1	147-3745	8	WASHER-RETAINING						
	3	1	156-9748	8	CLAMP						
	4	1	100-3237	16	GROMMET						
	5	1	1D-4539	8	BOLT (5/16-18X2.5-IN)						
	6	1	9N-0869	8	WASHER-HARD (8.8X25.5X2-MM THK)						



LEFT SIDE VIEW



SECTION A-A

<END>

GRAPHIC #1

g00901870

FUEL SYSTEM

155-0727 PUMP GP-FUEL INJECTION

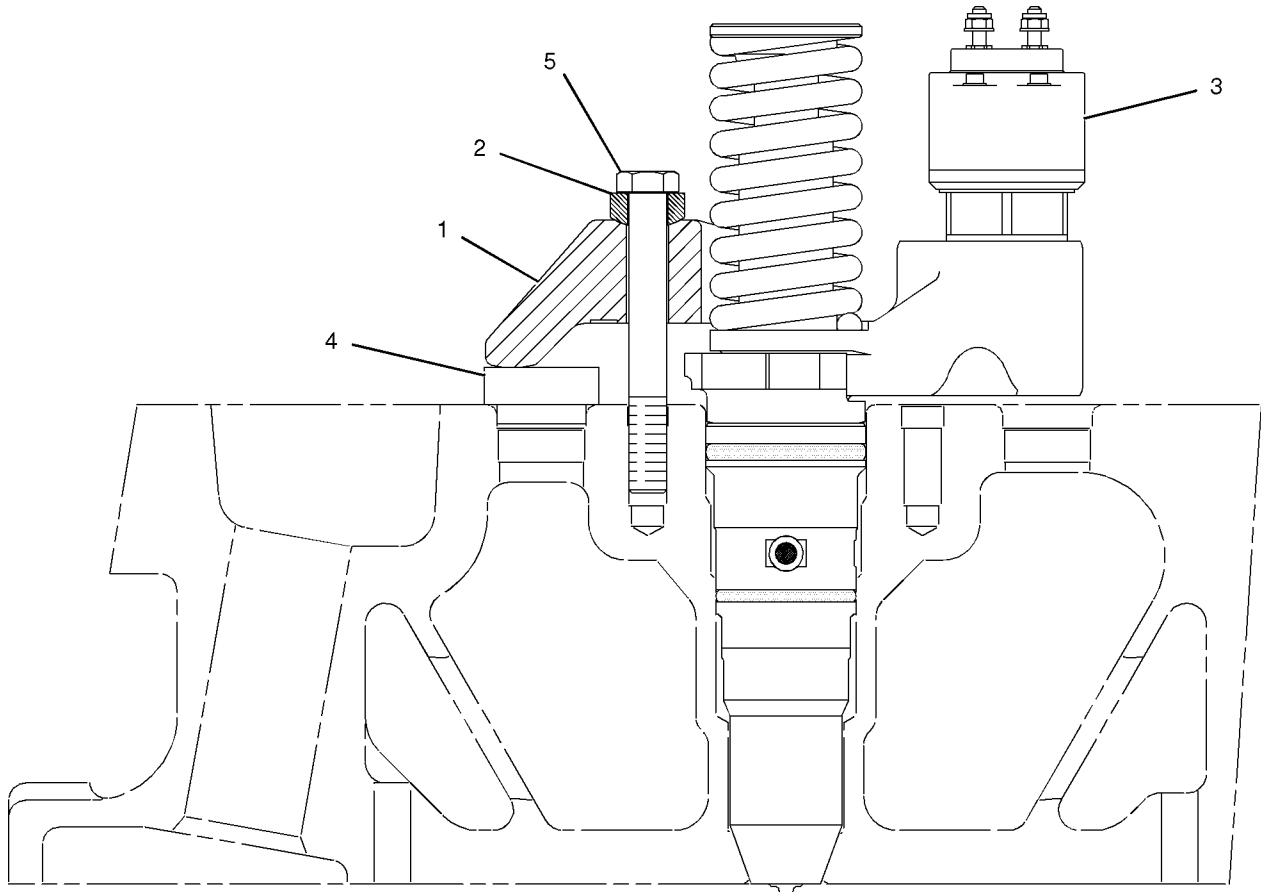
S/N: S2X1-103

SMCS-1251, 1290

i02173099

NOTE	REF NO	GRAPHIC REF	PART NUMBER	QTY	PART NAME						SEE PAGE
					1	2	3	4	5	6 (PRODUCT LEVEL)	
	1	1	7E-2580	1	CLAMP-INJECTOR						
	2	1	7N-5487	1	WASHER (12X22X9.5-MM THK)						
CR	3	1	162-8810	1	INJECTOR GP-FUEL						
		1	194-9584	1	SEAL-O-RING						
		1	9X-7735	1	SEAL-O-RING						
	4	1	234-4182	1	PLUG						
	5	1	7F-8698	1	BOLT (7/16-14X3.5-IN)						

C - CHANGE FROM PREVIOUS TYPE
R - REMFG PART MAY BE AVAILABLE



GRAPHIC #1

<END>

g01048266

FUEL SYSTEM

155-0727 PUMP GP-FUEL INJECTION

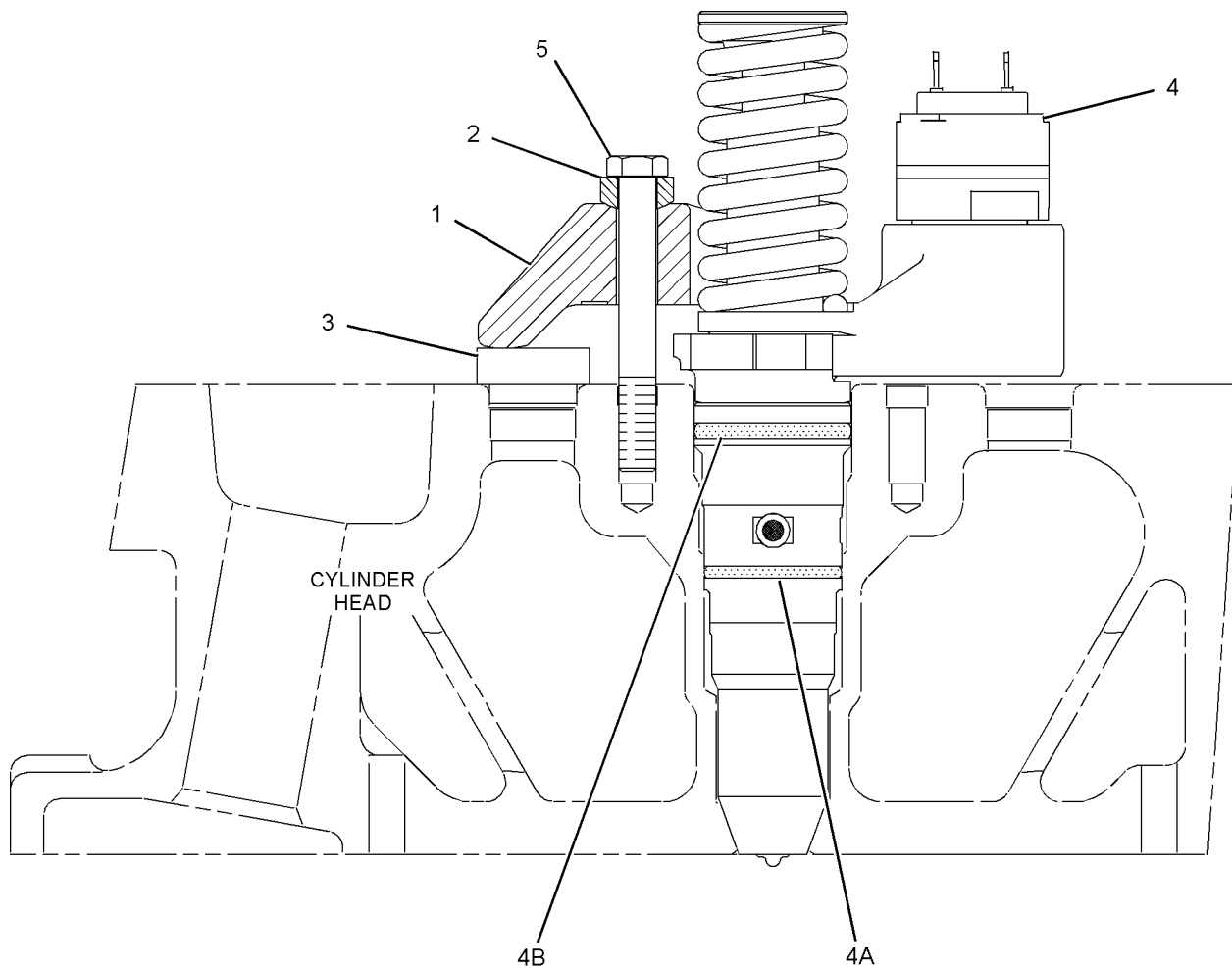
S/N: S2X104-UP

SMCS-1251, 1290

i02169508

NOTE	REF NO	GRAPHIC REF	PART NUMBER	QTY	PART NAME						SEE PAGE
					1	2	3	4	5	6 (PRODUCT LEVEL)	
	1	1	7E-2580	1	CLAMP-INJECTOR						
	2	1	7N-5487	1	WASHER (12X22X9.5-MM THK)						
	3	1	234-4182	1	PLUG						
R	4	1	250-1308	1	INJECTOR GP-FUEL						
	4A	1	245-4907	1	SEAL-O-RING						
	4B	1	245-4908	1	SEAL-O-RING						
	5	1	7F-8698	1	BOLT (7/16-14X3.5-IN)						

R-REMFG PART MAY BE AVAILABLE



GRAPHIC #1

<END>

g01099493

FUEL SYSTEM

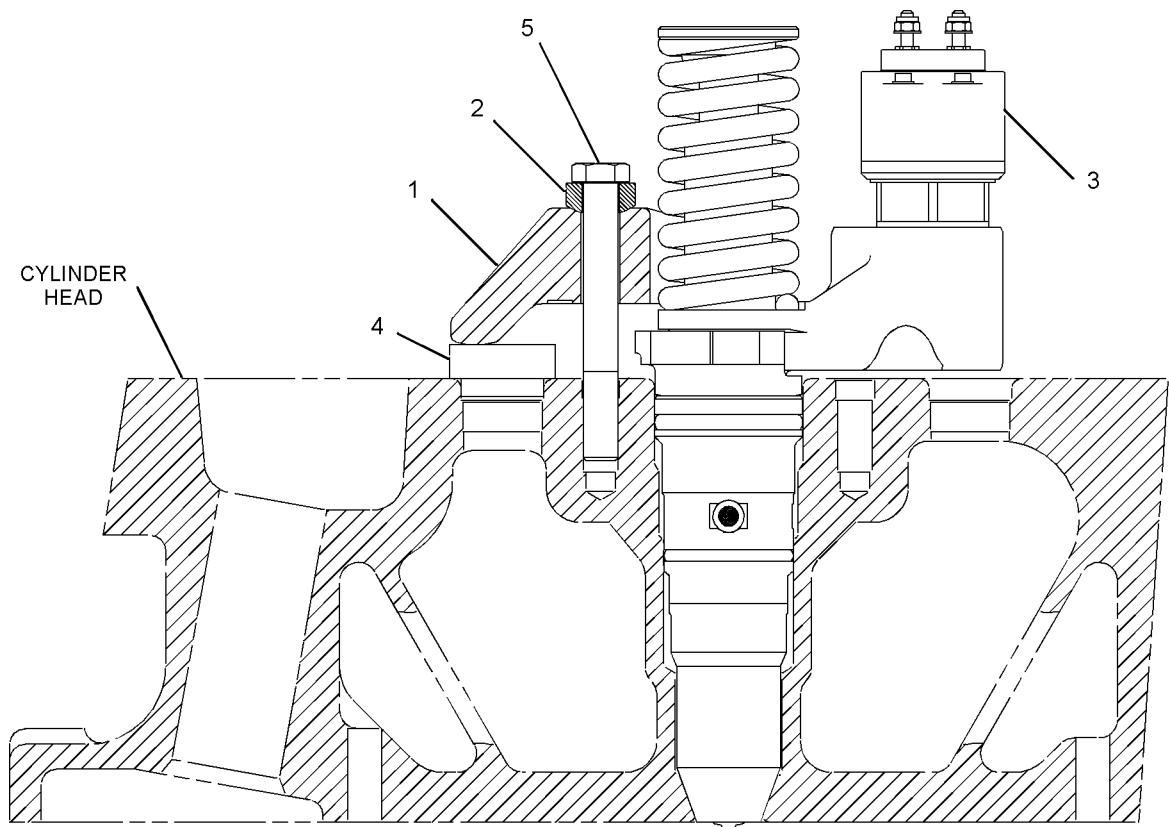
159-8832 PUMP GP-FUEL INJECTION

S/N: S2X1-103

SMCS-1251, 1290

i02173100

NOTE	REF NO	GRAPHIC REF	PART NUMBER	QTY	PART NAME						SEE PAGE
					1	2	3	4	5	6 (PRODUCT LEVEL)	
	1	1	7E-2580	1	CLAMP-INJECTOR						
	2	1	7N-5487	1	WASHER (12X22X9.5-MM THK)						
	3	1	172-4676	1	INJECTOR GP-FUEL						
		1	194-9584	1	SEAL-O-RING						
		1	9X-7735	1	SEAL-O-RING						
	4	1	234-4182	1	PLUG						
	5	1	7F-8698	1	BOLT (7/16-14X3.5-IN)						



GRAPHIC #1

<END>

g01050049

FUEL SYSTEM

159-8832 PUMP GP-FUEL INJECTION

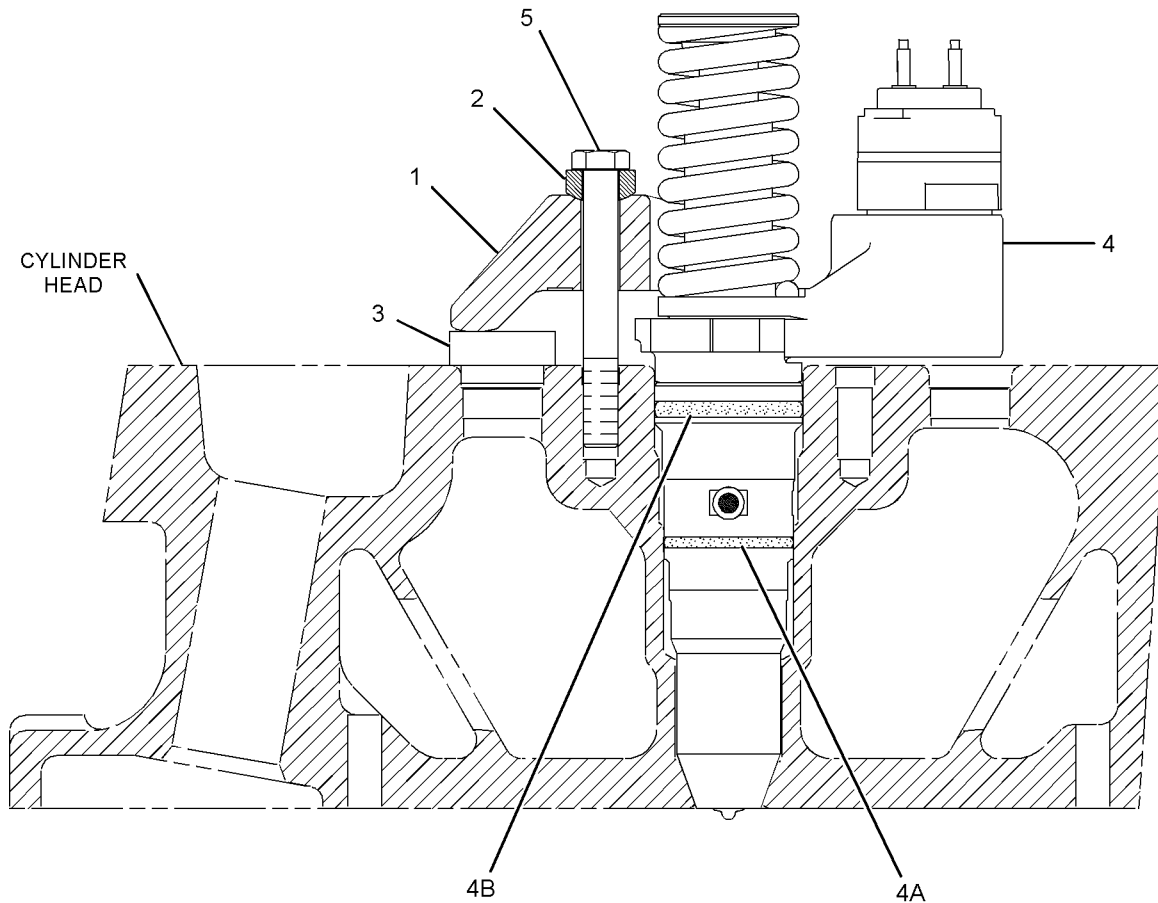
S/N: S2X104-UP

SMCS-1251, 1290

i02169622

NOTE	REF NO	GRAPHIC REF	PART NUMBER	QTY	PART NAME						SEE PAGE
					1	2	3	4	5	6 (PRODUCT LEVEL)	
	1	1	7E-2580	1	CLAMP-INJECTOR						
	2	1	7N-5487	1	WASHER (12X22X9.5-MM THK)						
	3	1	234-4182	1	PLUG						
R	4	1	250-1302	1	INJECTOR GP-FUEL						
	4A	1	245-4907	1	SEAL-O-RING						
	4B	1	245-4908	1	SEAL-O-RING						
	5	1	7F-8698	1	BOLT (7/16-14X3.5-IN)						

R-REMFG PART MAY BE AVAILABLE



GRAPHIC #1

<END>

g01099541

FUEL SYSTEM

7N-8599 PUMP GP-FUEL PRIMING

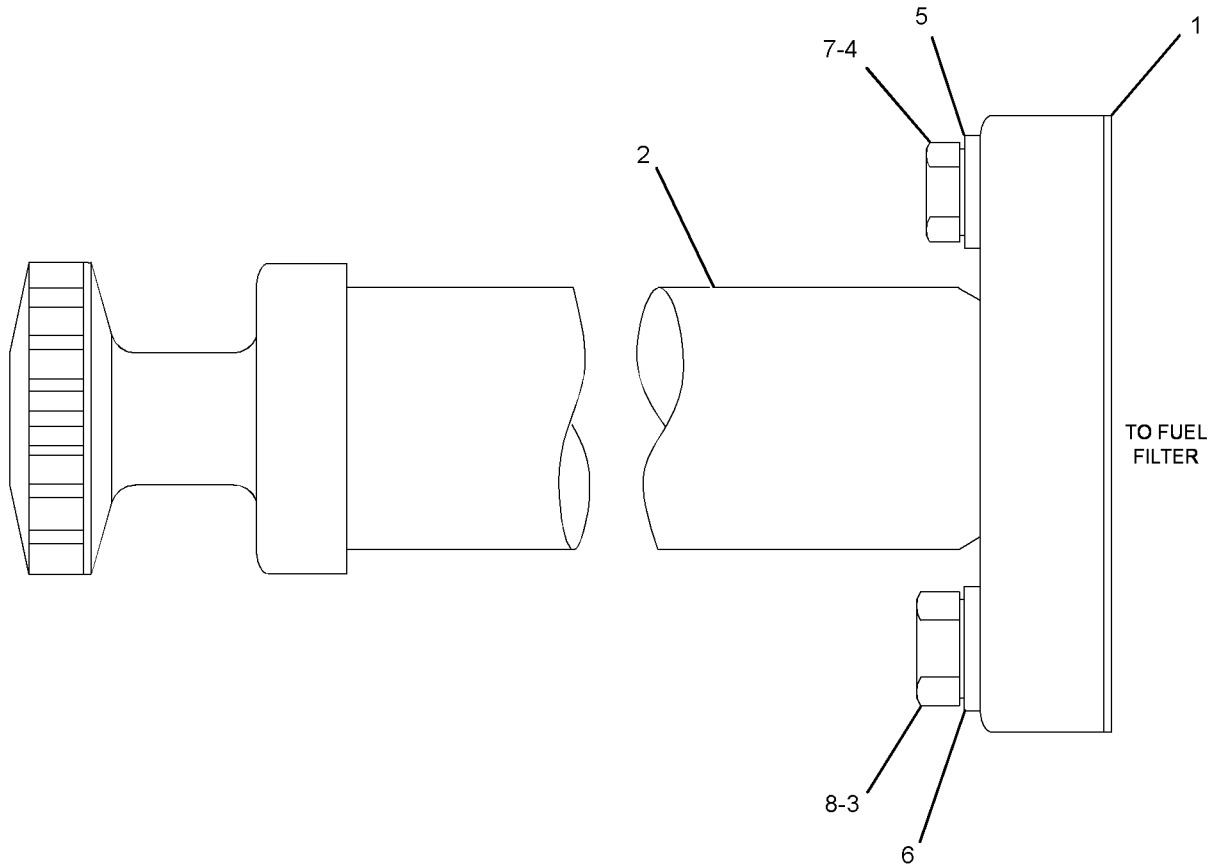
PART OF 115-1063, 115-1065, 210-1175, 241-4902, 266-4593 PUMP GP-FUEL PRIMING
AN ATTACHMENT

SMCS-1258

i02822496

NOTE	REF NO	GRAPHIC REF	PART NUMBER	QTY	PART NAME						SEE PAGE
					1	2	3	4	5	6 (PRODUCT LEVEL)	
	1	1	9Y-8389	1	GASKET (FUEL PRIMING PUMP)						
C	2	1	162-3906	1	PUMP AS-FUEL PRIMING						
		1	061-7539	1	SEAL-O-RING						
		1	229-3218	2	VALVE AS						
B	3	1	6V-8918	1	BOLT (5/16-18X1.25-IN)						
B	4	1	7X-2501	1	BOLT (1/4-20X1.25-IN)						
	5	1	8T-4205	1	WASHER-HARD (7.2X14.5X2-MM THK)						
	6	1	8T-4224	1	WASHER-HARD (8.8X16X2-MM THK)						
BM	7	1	8T-4971	1	BOLT (M6X1X30-MM)						
BM	8	1	8T-7547	1	BOLT (M8X1.25X30-MM)						

B - USE AS REQUIRED
C - CHANGE FROM PREVIOUS TYPE
M - METRIC PART



GRAPHIC #1

<END>

g01258253

FUEL SYSTEM

115-1063 PUMP GP-FUEL PRIMING-RH AN ATTACHMENT

SMCS-1258

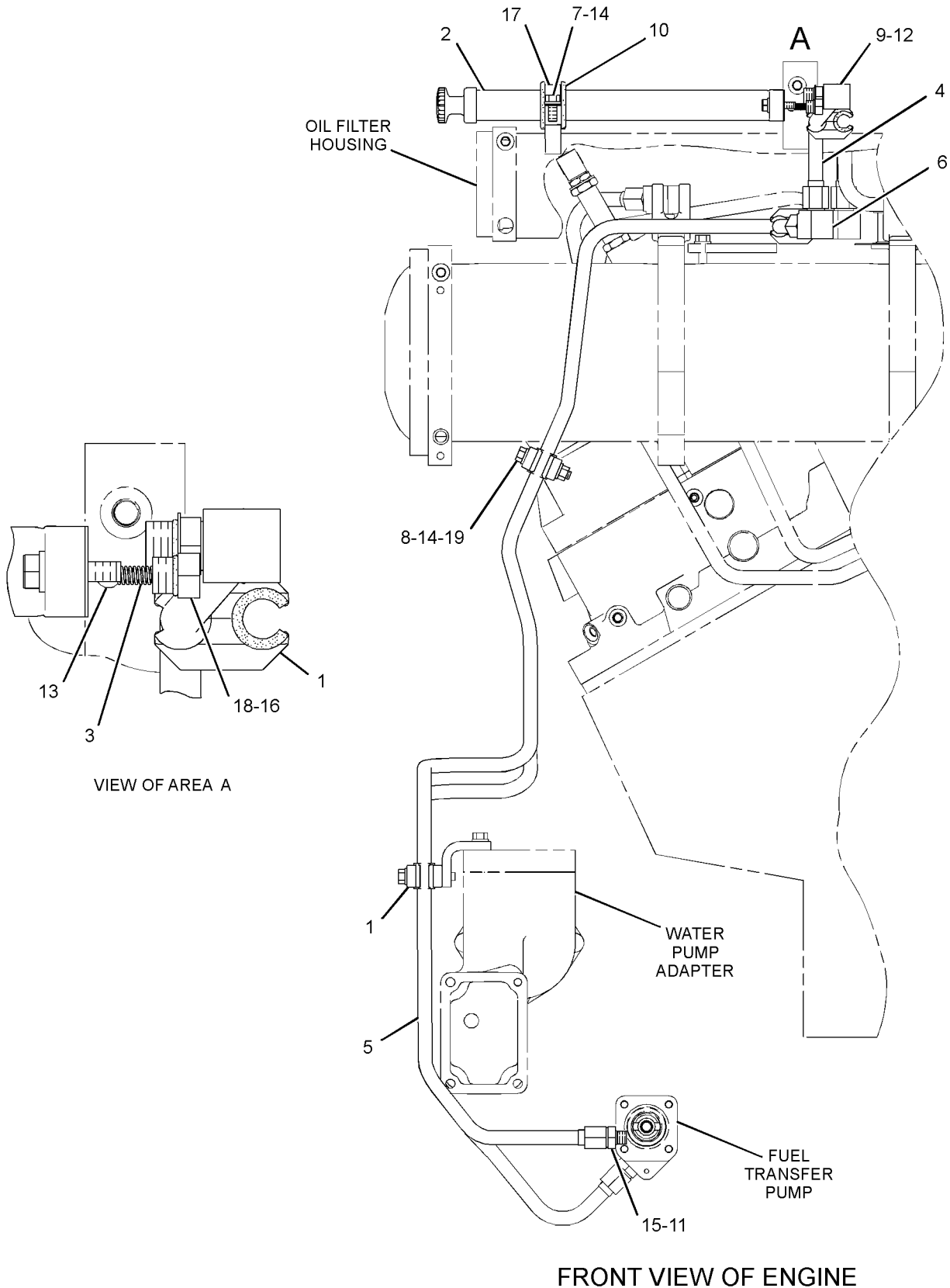
i02636184

NOTE	REF NO	GRAPHIC REF	PART NUMBER	QTY	PART NAME						SEE PAGE
					1	2	3	4	5	6 (PRODUCT LEVEL)	
	1	1	4P-0693	10	CLAMP AS						
					(EACH INCLUDES)						
		1	108-1434	2	GROMMET						
Y	2	1	7N-8599	1	PUMP GP-FUEL PRIMING						437
	3	1	9N-1752	1	SPRING						
	4	1	237-2715	1	TUBE AS						
	5	1	237-2716	1	TUBE AS						
	6	1	250-1496	1	ELBOW						
	7	1	0L-1351	2	BOLT (3/8-16X0.875-IN)						
	8	1	0L-2070	1	BOLT (3/8-16X2.25-IN)						
	9	1	1P-7625	1	ELBOW						
	10	1	2H-9523	1	GROMMET						
	11	1	3J-1907	1	SEAL-O-RING						
	12	1	3K-0360	1	SEAL-O-RING						
	13	1	4B-9782	1	BALL						
	14	1	5M-2894	4	WASHER-HARD (10.2X18.5X2.5-MM THK)						
	15	1	6V-4362	1	CONNECTOR						
	16	1	6V-5049	1	SEAL-O-RING						
	17	1	8N-3480	1	CLIP						
	18	1	9S-4191	1	PLUG-O-RING						
	19	1	9S-8752	1	NUT-FULL (3/8-16-THD)						
Y-SEPARATE ILLUSTRATION											

FUEL SYSTEM

115-1063 PUMP GP - FUEL PRIMING (contd.)

i02636184



GRAPHIC #1

<END>

g01364268

FUEL SYSTEM

115-1065 PUMP GP-FUEL PRIMING-LH AN ATTACHMENT

SMCS-1258

i02633909

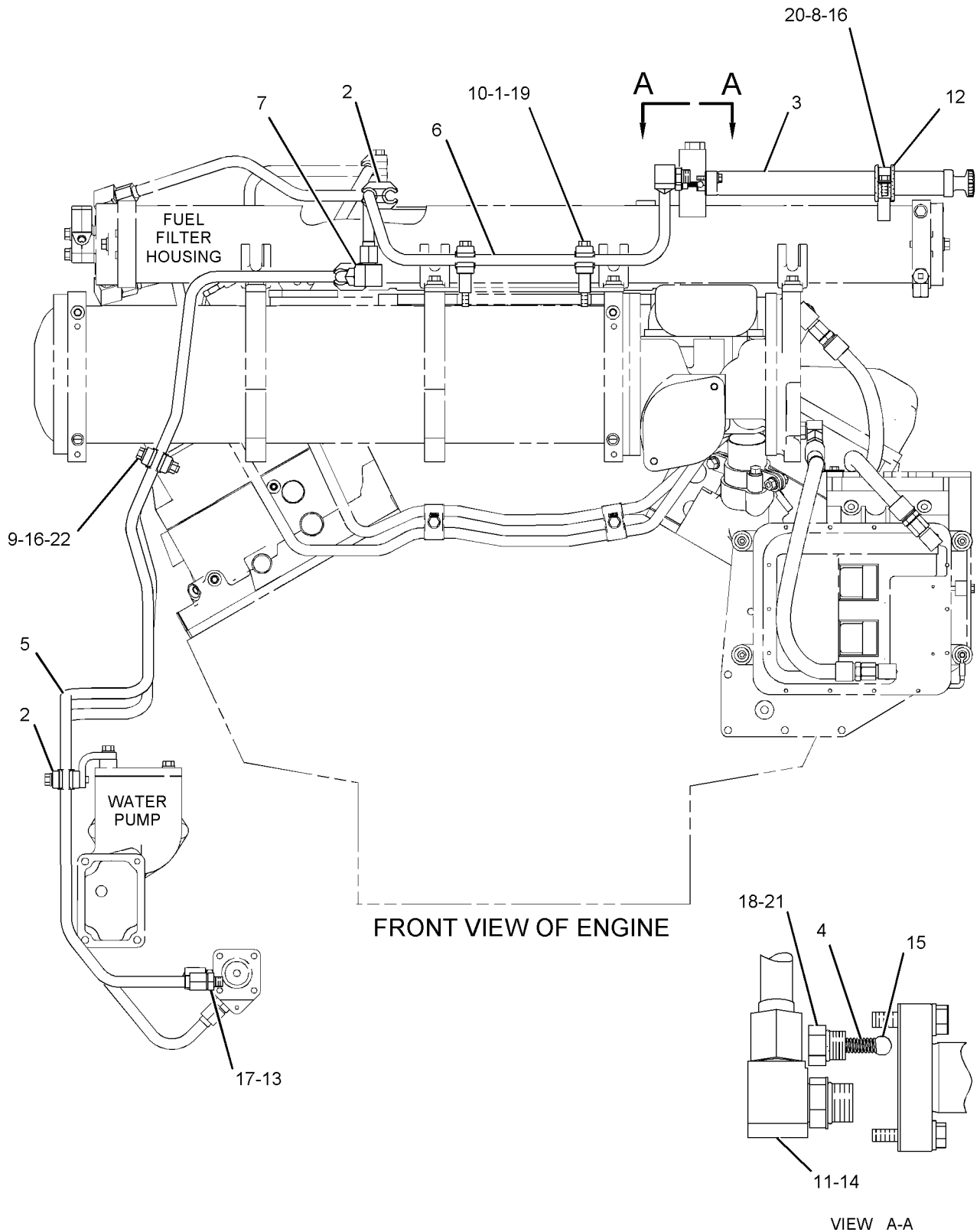
NOTE	REF NO	GRAPHIC REF	PART NUMBER	QTY	PART NAME						SEE PAGE
					1	2	3	4	5	6 (PRODUCT LEVEL)	
	1	1	4P-0692	4	CLAMP AS						
					(EACH INCLUDES)						
		1	108-1434	1	GROMMET						
	2	1	4P-0693	10	CLAMP AS						
					(EACH INCLUDES)						
		1	108-1434	2	GROMMET						
Y	3	1	7N-8599	1	PUMP GP-FUEL PRIMING						437
	4	1	9N-1752	1	SPRING						
	5	1	237-2716	1	TUBE AS						
	6	1	237-2718	1	TUBE AS						
	7	1	250-1496	1	ELBOW						
	8	1	0L-1351	2	BOLT (3/8-16X0.875-IN)						
	9	1	0L-2070	1	BOLT (3/8-16X2.25-IN)						
	10	1	0T-0065	2	BOLT (3/8-16X3.5-IN)						
	11	1	1P-7625	1	ELBOW						
	12	1	2H-9523	1	GROMMET						
	13	1	3J-1907	1	SEAL-O-RING						
	14	1	3K-0360	1	SEAL-O-RING						
	15	1	4B-9782	1	BALL						
	16	1	5M-2894	4	WASHER-HARD (10.2X18.5X2.5-MM THK)						
	17	1	6V-4362	1	CONNECTOR						
	18	1	6V-5049	1	SEAL-O-RING						
	19	1	7K-3377	2	PIPE						
	20	1	8N-3480	1	CLIP						
	21	1	9S-4191	1	PLUG-O-RING						
	22	1	9S-8752	1	NUT-FULL (3/8-16-THD)						

Y-SEPARATE ILLUSTRATION

FUEL SYSTEM

115-1065 PUMP GP - FUEL PRIMING (contd.)

i02633909



GRAPHIC #1

<END>

g01343165

FUEL SYSTEM

210-1175 PUMP GP-FUEL PRIMING-RH AN ATTACHMENT

SMCS - 1258

i02668043

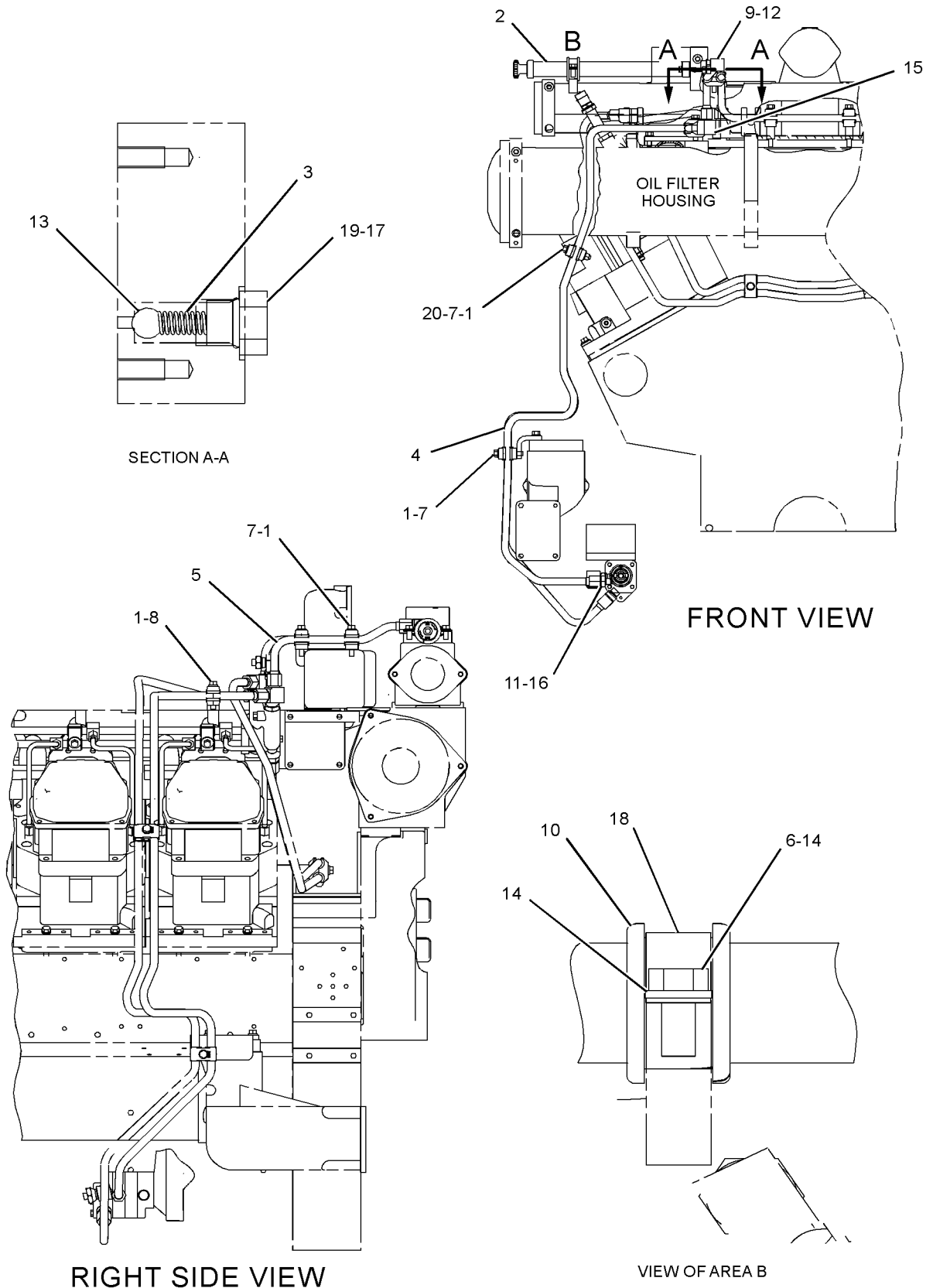
NOTE	REF NO	GRAPHIC REF	PART NUMBER	QTY	PART NAME						SEE PAGE
					1	2	3	4	5	6 (PRODUCT LEVEL)	
	1	1	4P-0693	10	CLAMP AS						
					(EACH INCLUDES)						
		1	108-1434	2	GROMMET						
Y	2	1	7N-8599	1	PUMP GP-FUEL PRIMING						437
	3	1	9N-1752	1	SPRING						
	4	1	210-1471	1	TUBE AS						
	5	1	237-2715	1	TUBE AS						
	6	1	0L-1351	2	BOLT (3/8-16X0.875-IN)						
	7	1	0L-2070	4	BOLT (3/8-16X2.25-IN)						
	8	1	0S-1590	1	BOLT (3/8-16X2-IN)						
	9	1	1P-7625	1	ELBOW						
	10	1	2H-9523	1	GROMMET						
	11	1	3J-1907	1	SEAL-O-RING						
	12	1	3K-0360	1	SEAL-O-RING						
	13	1	4B-9782	1	BALL						
	14	1	5M-2894	8	WASHER-HARD (10.2X18.5X2.5-MM THK)						
	15	1	250-1496	1	ELBOW						
	16	1	6V-4362	1	CONNECTOR						
	17	1	6V-5049	1	SEAL-O-RING						
	18	1	8N-3480	1	CLIP						
	19	1	9S-4191	1	PLUG-O-RING						
	20	1	9S-8752	1	NUT-FULL (3/8-16-THD)						

Y-SEPARATE ILLUSTRATION

FUEL SYSTEM

210-1175 PUMP GP - FUEL PRIMING (contd.)

i02668043



GRAPHIC #1

<END>

g01215190

FUEL SYSTEM

241-4902 PUMP GP-FUEL PRIMING-RH AN ATTACHMENT

SMCS-1258

i02706709

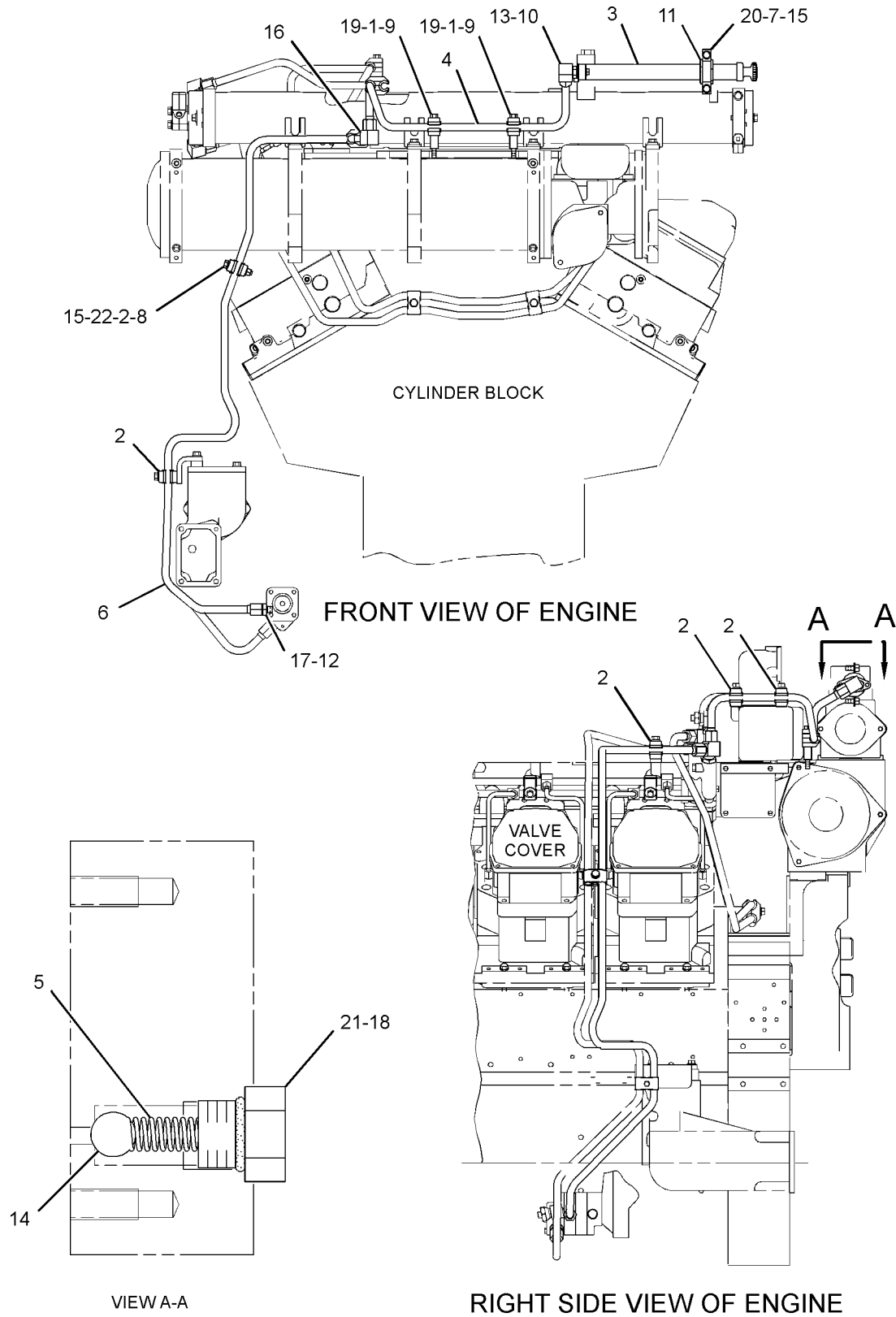
NOTE	REF NO	GRAPHIC REF	PART NUMBER	QTY	PART NAME						SEE PAGE
					1	2	3	4	5	6 (PRODUCT LEVEL)	
	1	1	4P-0692	4	CLAMP AS						
					(EACH INCLUDES)						
		1	108-1434	1	GROMMET						
	2	1	4P-0693	10	CLAMP AS						
					(EACH INCLUDES)						
		1	108-1434	2	GROMMET						
Y	3	1	7N-8599	1	PUMP GP-FUEL PRIMING						437
	4	1	8N-6296	1	TUBE AS						
	5	1	9N-1752	1	SPRING						
	6	1	210-1471	1	TUBE AS						
	7	1	0L-1351	2	BOLT (3/8-16X0.875-IN)						
	8	1	0L-2070	1	BOLT (3/8-16X2.25-IN)						
	9	1	0T-0065	2	BOLT (3/8-16X3.5-IN)						
	10	1	1P-7625	1	ELBOW						
	11	1	2H-9523	1	GROMMET						
	12	1	3J-1907	1	SEAL-O-RING						
	13	1	3K-0360	1	SEAL-O-RING						
	14	1	4B-9782	1	BALL						
	15	1	5M-2894	4	WASHER-HARD (10.2X18.5X2.5-MM THK)						
	16	1	250-1496	1	ELBOW						
	17	1	6V-4362	1	CONNECTOR						
	18	1	6V-5049	1	SEAL-O-RING						
	19	1	7K-3377	2	PIPE						
	20	1	8N-3480	1	CLIP						
	21	1	9S-4191	1	PLUG-O-RING						
	22	1	9S-8752	1	NUT-FULL (3/8-16-THD)						

Y-SEPARATE ILLUSTRATION

FUEL SYSTEM

241-4902 PUMP GP - FUEL PRIMING (contd.)

i02706709



GRAPHIC #1

<END>

g01361355

FUEL SYSTEM

266-4593 PUMP GP-FUEL PRIMING-RH AN ATTACHMENT

SMCS-1258

i02455932

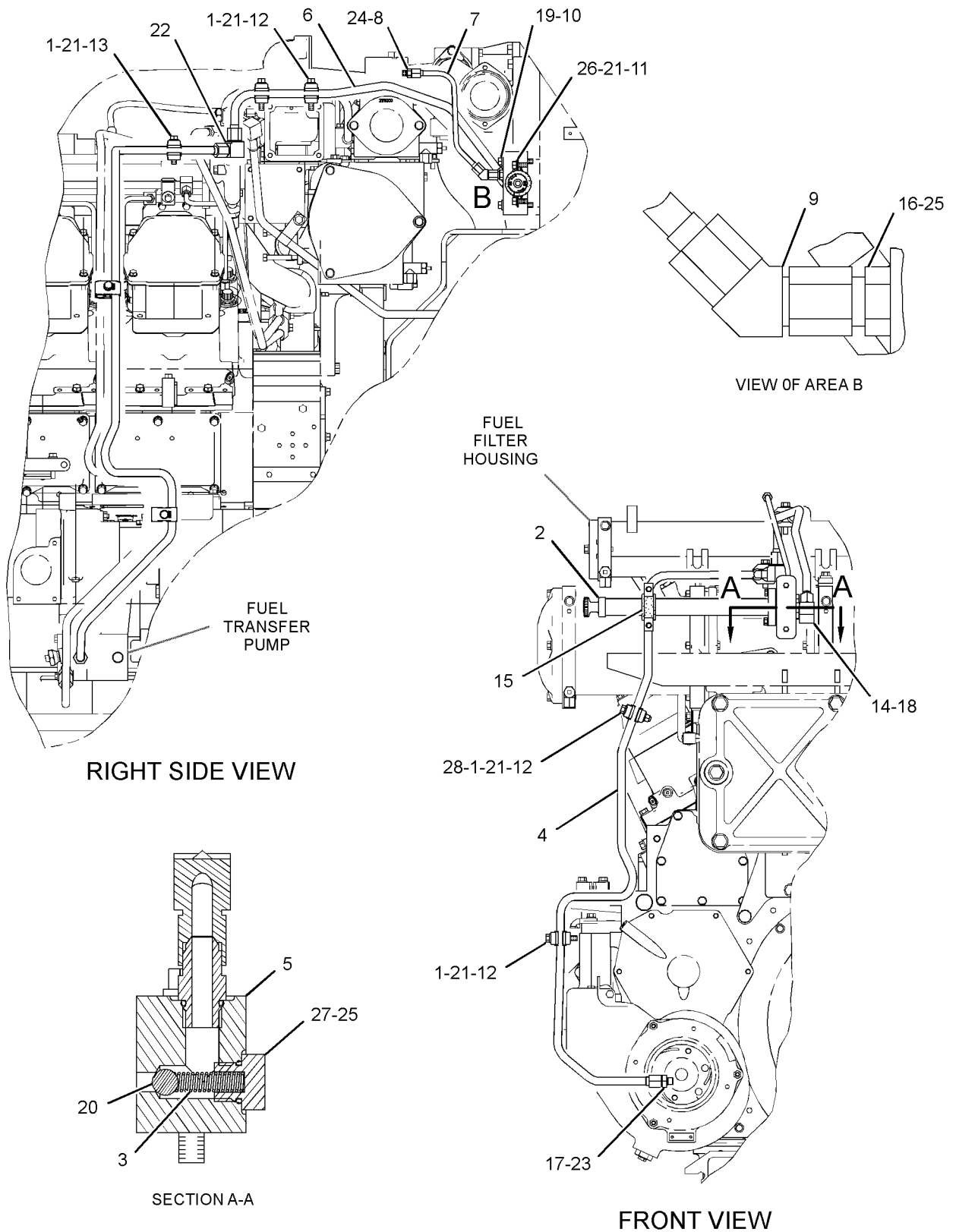
NOTE	REF NO	GRAPHIC REF	PART NUMBER	QTY	PART NAME						SEE PAGE
					1	2	3	4	5	6 (PRODUCT LEVEL)	
	1	1	4P-0693	10	CLAMP AS						
					(EACH INCLUDES)						
		1	108-1434	2	GROMMET						
Y	2	1	7N-8599	1	PUMP GP-FUEL PRIMING						437
	3	1	9N-1752	1	SPRING						
	4	1	210-1471	1	TUBE AS						
	5	1	264-6416	1	BASE						
	6	1	265-9725	1	TUBE AS						
	7	1	281-2665	1	TUBE AS						
	8	1	030-3978	1	CONNECTOR						
	9	1	030-7962	1	ELBOW						
	10	1	0L-1143	2	BOLT (3/8-16X2.5-IN)						
	11	1	0L-1351	2	BOLT (3/8-16X0.875-IN)						
	12	1	0L-2070	4	BOLT (3/8-16X2.25-IN)						
	13	1	0S-1590	1	BOLT (3/8-16X2-IN)						
	14	1	1P-7625	1	ELBOW						
	15	1	2H-9523	1	GROMMET						
	16	1	2R-6806	1	CONNECTOR-O-RING						
	17	1	3J-1907	1	SEAL-O-RING						
	18	1	3K-0360	1	SEAL-O-RING						
	19	1	3V-3308	2	WASHER-HARD (10.2X20.5X2.5-MM THK)						
	20	1	4B-9782	1	BALL						
	21	1	5M-2894	8	WASHER-HARD (10.2X18.5X2.5-MM THK)						
	22	1	250-1496	1	ELBOW						
	23	1	6V-4362	1	CONNECTOR						
	24	1	6V-5048	1	SEAL-O-RING						
	25	1	6V-5049	2	SEAL-O-RING						
	26	1	8N-3480	1	CLIP						
	27	1	9S-4191	1	PLUG-O-RING						
	28	1	9S-8752	1	NUT-FULL (3/8-16-THD)						

Y-SEPARATE ILLUSTRATION

FUEL SYSTEM

266 - 4593 PUMP GP - FUEL PRIMING (contd.)

i02455932



GRAPHIC #1

<END>

g01270424

FUEL SYSTEM

8N-6151 PUMP GP-FUEL TRANSFER

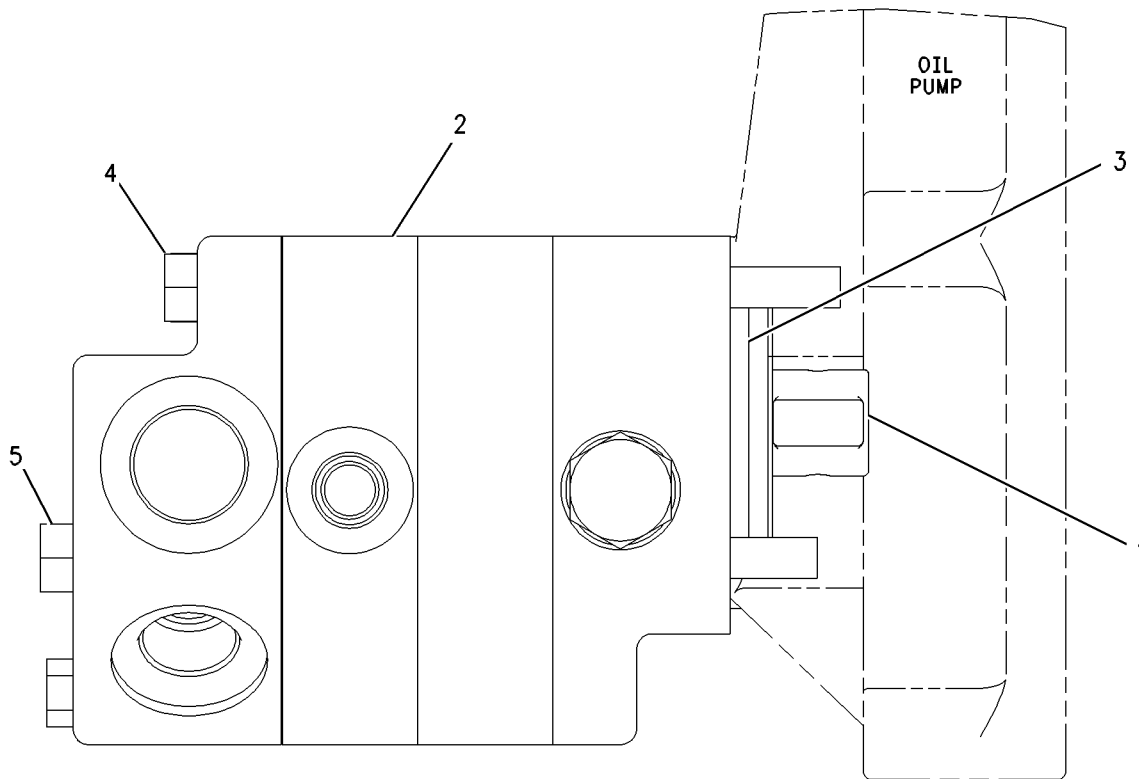
S/N: S2X1-181
ONE SECTION GEAR

SMCS-1256

i01834323

NOTE	REF NO	GRAPHIC REF	PART NUMBER	QTY	PART NAME						SEE PAGE
					1	2	3	4	5	6 (PRODUCT LEVEL)	
	1	1	1N-4636	1	COUPLING-DRIVE						
CY	2	1	225-4260	1	PUMP GP-FUEL TRANSFER						450
	3	1	1H-9696	1	SEAL-O-RING						
	4	1	3H-3243	2	BOLT (5/16-18X4.75-IN)						
	5	1	5L-1761	2	BOLT (5/16-18X5.5-IN)						

C- CHANGE FROM PREVIOUS TYPE
Y- SEPARATE ILLUSTRATION



GRAPHIC #1

<END>

g00773828

FUEL SYSTEM

8N-6151 PUMP GP-FUEL TRANSFER

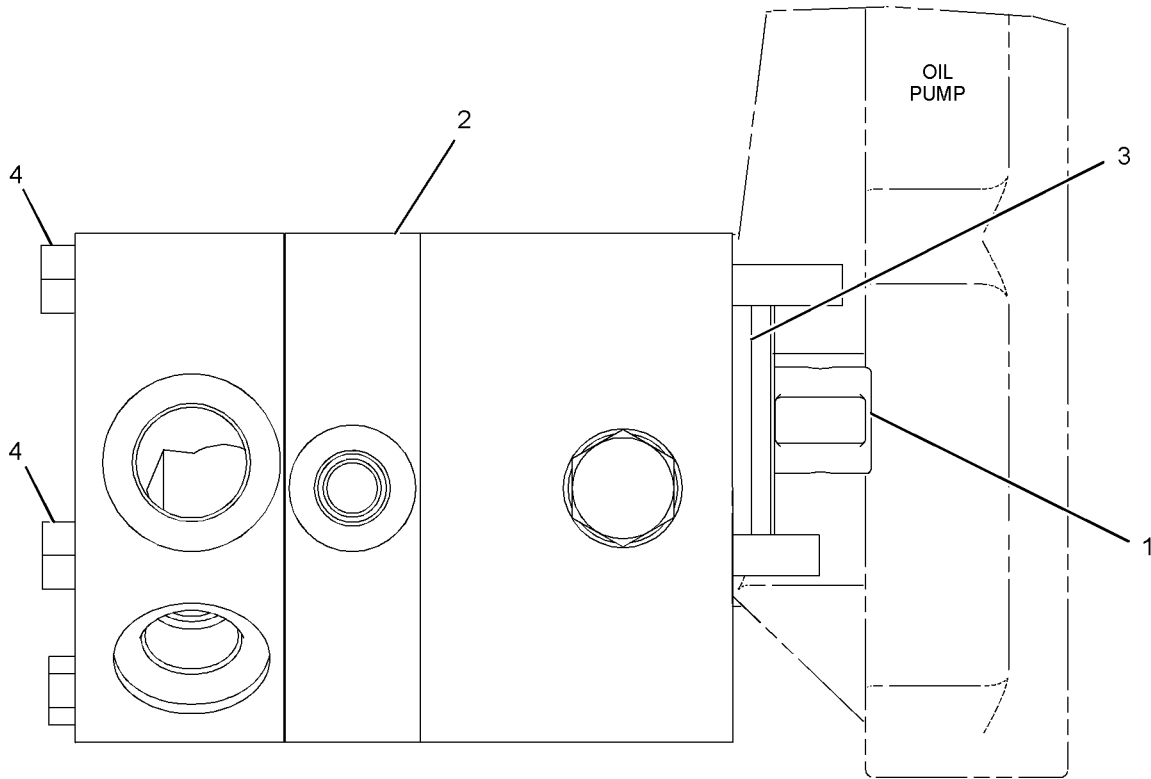
S/N: S2X182-UP
ONE SECTION GEAR

SMCS-1256

i02373432

NOTE	REF NO	GRAPHIC REF	PART NUMBER	QTY	PART NAME						SEE PAGE
					1	2	3	4	5	6 (PRODUCT LEVEL)	
	1	1	1N-4636	1	COUPLING-DRIVE						
YR	2	1	268-1900	1	PUMP GP-FUEL TRANSFER						452
	3	1	1H-9696	1	SEAL-O-RING						
	4	1	5L-1761	4	BOLT (5/16-18X5.5-IN)						

R- REMFG PART MAY BE AVAILABLE
Y- SEPARATE ILLUSTRATION



GRAPHIC #1

<END>

g01184091

FUEL SYSTEM

225-4260 PUMP GP - FUEL TRANSFER

S/N: S2X1-181

ONE SECTION GEAR

PART OF 8N-6151 PUMP GP - FUEL TRANSFER

SMCS - 1256

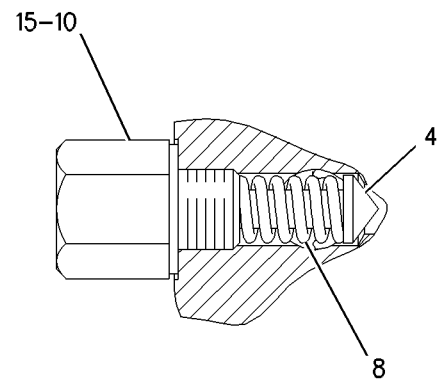
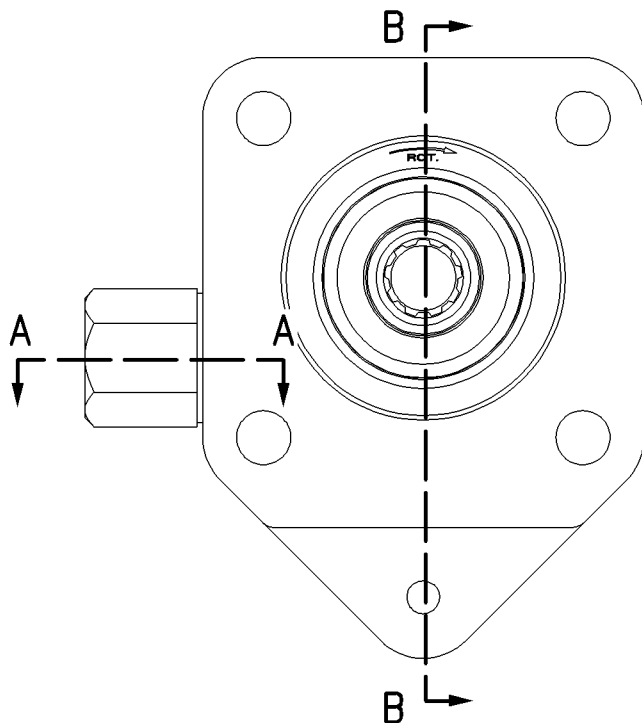
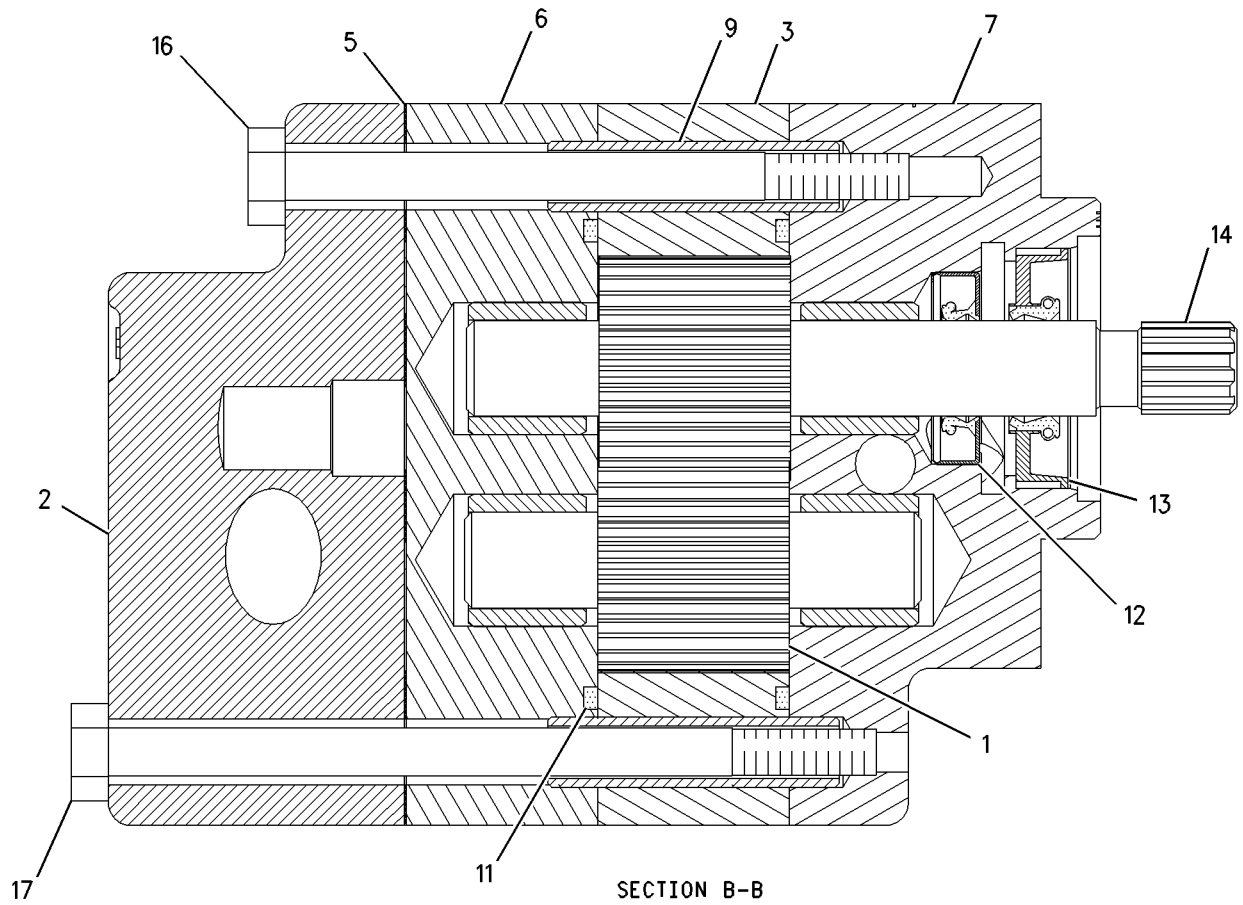
i01974398

NOTE	REF NO	GRAPHIC REF	PART NUMBER	QTY	PART NAME						SEE PAGE
					1	2	3	4	5	6 (PRODUCT LEVEL)	
	1	1	1W-4003	1	GEAR AS - IDLER						
	2	1	1W-4005	1	HEAD AS						
		1	1W-4009	1	VALVE AS						
	3	1	1W-4006	1	CASING						
	4	1	1W-4007	1	POPPET - VALVE (RELIEF)						
	5	1	1W-4008	1	GASKET						
	6	1	1W-4010	1	PLATE AS						
		1	7C-2870	2	BUSHING - TERMINAL						
	7	1	1W-4121	1	BRACKET AS						
		1	7C-2870	2	BUSHING - TERMINAL						
	8	1	1W-4655	1	SPRING - RELIEF VALVE						
	9	1	1W-6935	2	SLEEVE						
	10	1	1W-6936	1	CAP						
	11	1	6V-0895	2	SEAL - O - RING						
	12	1	112-3597	1	SEAL - LIP TYPE						
	13	1	169-8617	1	SEAL - LIP TYPE						
	14	1	225-4259	1	SHAFT AS - DRIVE						
	15	1	7W-3556	1	WASHER (14.27X20.57X1.5-MM THK)						
	16	1	8F-8178	1	BOLT (1/4-20X3.25-IN)						
	17	1	8S-4710	1	BOLT (1/4-20X4-IN)						

FUEL SYSTEM

225 - 4260 PUMP GP - FUEL TRANSFER (contd.)

i01974398



SECTION A-A

GRAPHIC #1

<END>

g00954635

FUEL SYSTEM

268-1900 PUMP GP-FUEL TRANSFER*R

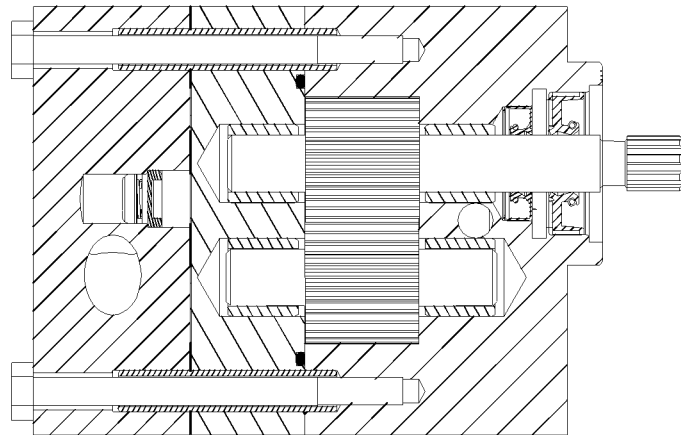
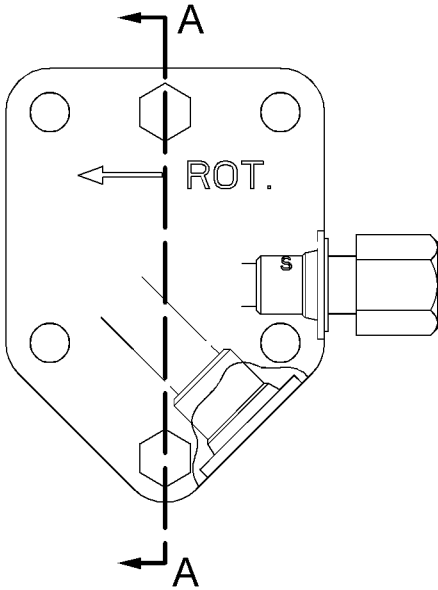
S/N: S2X182-UP

PART OF 8N-6151 PUMP GP-FUEL TRANSFER

SMCS - 1256

i02656755

NOTE	REF NO	GRAPHIC REF	PART NUMBER	QTY	PART NAME						SEE PAGE
					1	2	3	4	5	6 (PRODUCT LEVEL)	
					AVAILABLE REPAIR KIT(S) :						
			255-8691		KIT-SEAL (FUEL TRANSFER PUMP) (INCLUDES GASKETS AND SEALS)						
			255-8692		KIT-REPAIR (GEAR, SHAFT) (FUEL TRANSFER PUMP) (INCLUDES IDLER GEAR, BUSHINGS AND DRIVE SHAFT)						
			256-8766		KIT-REPAIR (BYPASS VALVE) (FUEL TRANSFER PUMP) (INCLUDES VALVE POPPET, VALVE SPRING, RELIEF VALVE CAP AND WASHER)						



VIEW A-A

GRAPHIC #1

<END>

g01120440

FUEL SYSTEM

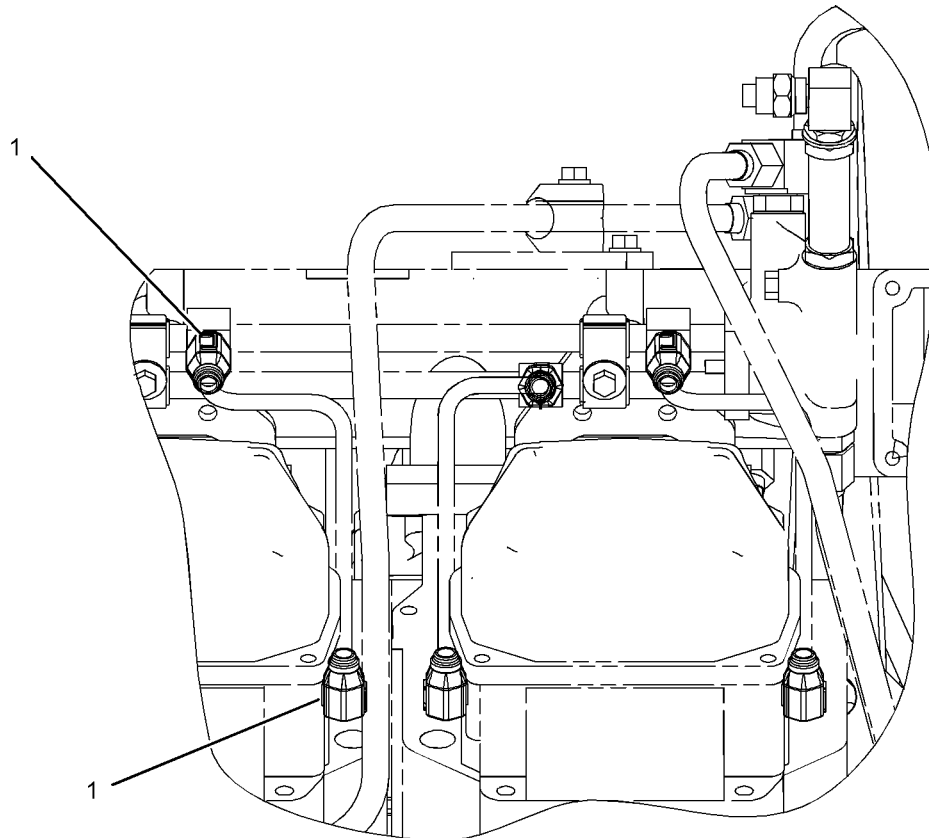
243-0498 SHIELD GP - FUEL LINES

AN ATTACHMENT

SMCS-1067, 1252

i01967023

NOTE	REF NO	GRAPHIC REF	PART NUMBER	QTY	PART NAME						SEE PAGE
					1	2	3	4	5	6 (PRODUCT LEVEL)	
	1	1	241-6244	64	SHIELD-FUEL LINE FITTING (9.8-MM ID)						



RIGHT SIDE VIEW

<END>

GRAPHIC #1

g01021705

FUEL SYSTEM

244-2478 SHIELD GP-FUEL LINES-FUEL PRIMING PUMP AN ATTACHMENT

SMCS-1067, 1252

i02651203

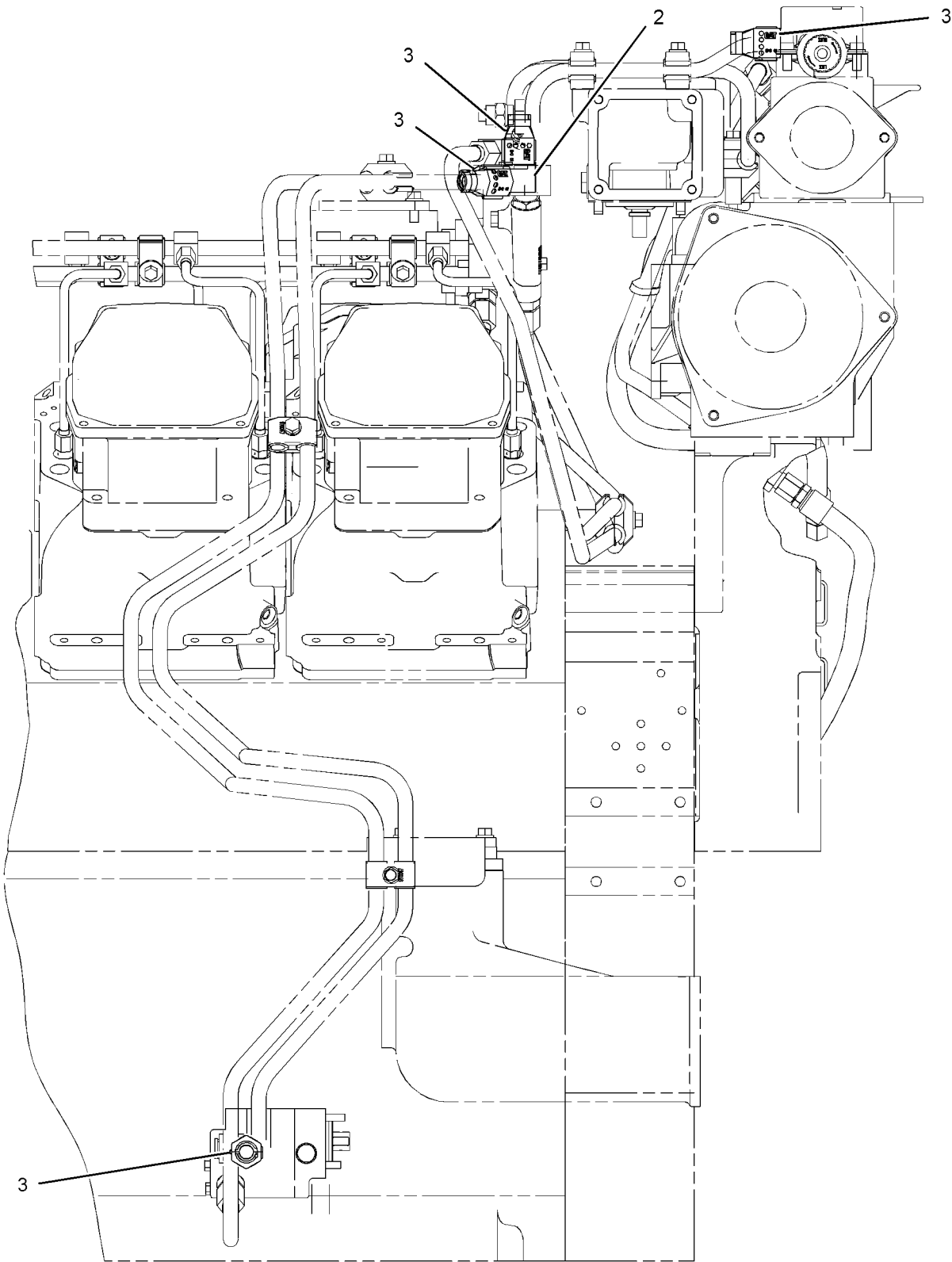
NOTE	REF NO	GRAPHIC REF	PART NUMBER	QTY	PART NAME	SEE PAGE
					1 2 3 4 5 6 (PRODUCT LEVEL)	
B	1	2	237-3860	1	TAPE (ANTI-SPLASH, 50-MM WIDE) (10-M ROLL)	
	2	1,2	250-1496	1	ELBOW	
	3	1,2	251-1255	4	SHIELD-FUEL LINE FITTING (18.05-MM ID)	

B-USE AS REQUIRED

FUEL SYSTEM

244-2478 SHIELD GP-FUEL LINES (contd.)

i02651203



RIGHT SIDE VIEW OF ENGINE
(RIGHT HAND FUEL PRIMING)

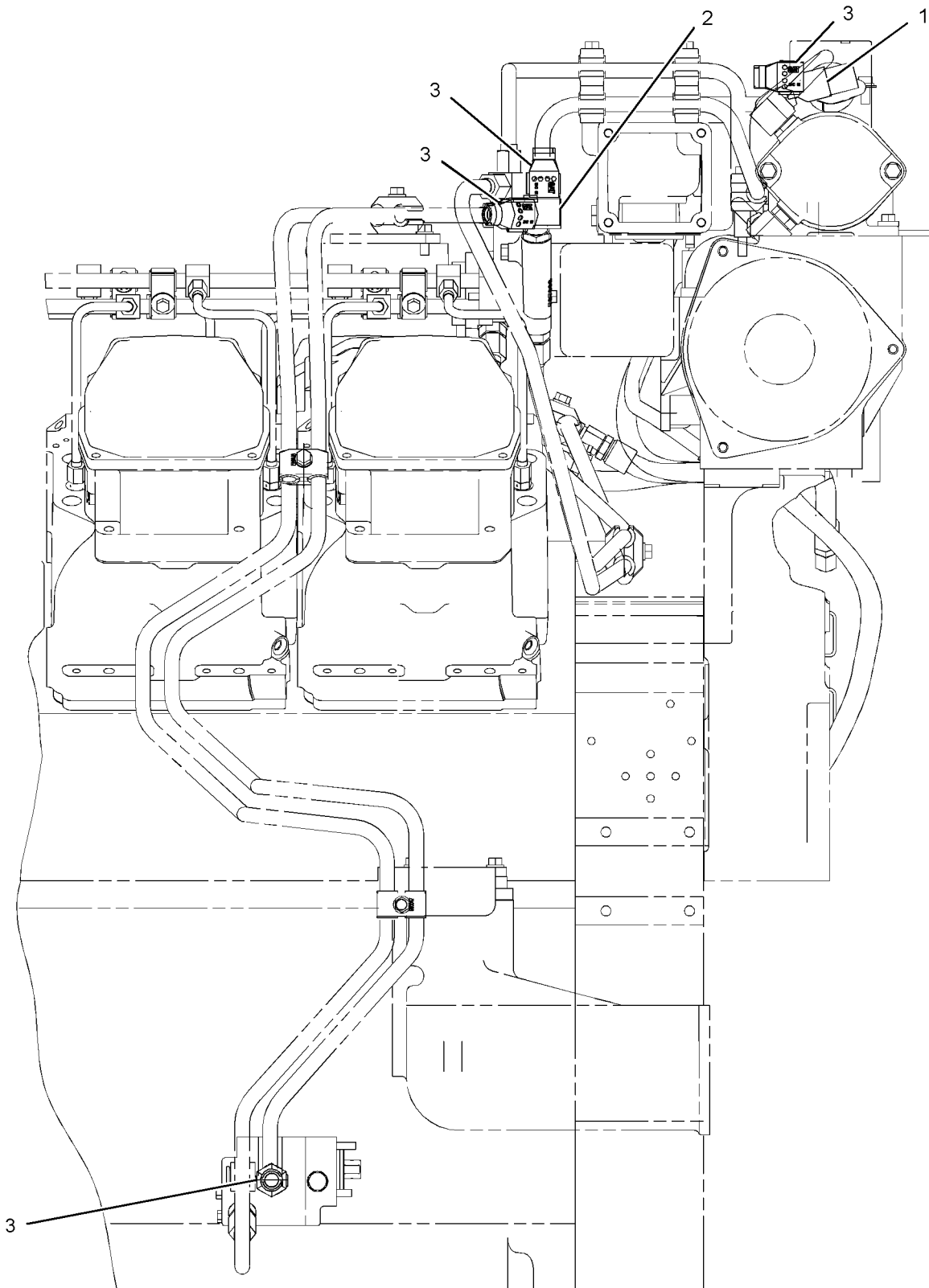
GRAPHIC #1

g01340379

FUEL SYSTEM

244-2478 SHIELD GP - FUEL LINES (contd.)

i02651203



RIGHT SIDE VIEW OF ENGINE
(LEFT HAND FUEL PRIMING)

GRAPHIC #2

<END>

g01341806

FUEL SYSTEM

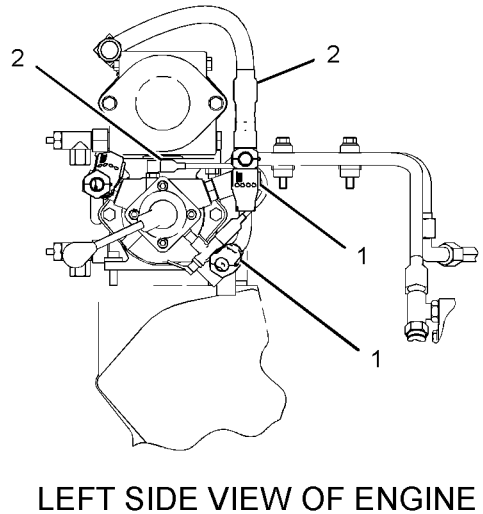
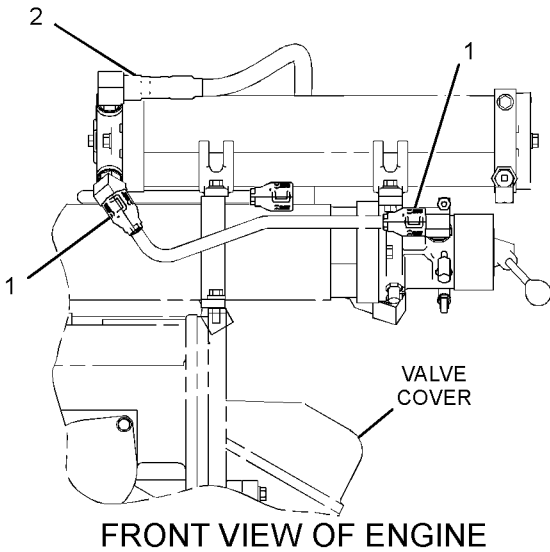
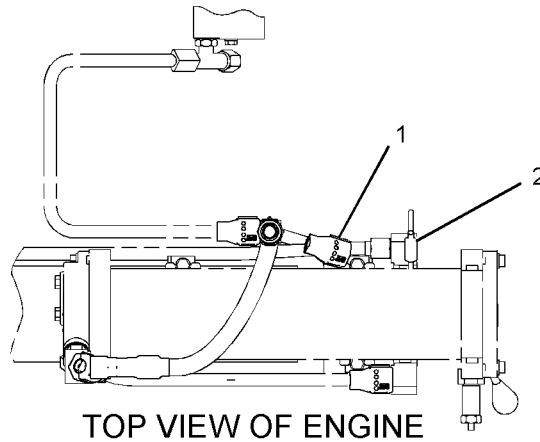
244-6567 SHIELD GP - FUEL LINES-DUPLEX FUEL FILTER AN ATTACHMENT

SMCS-1067, 1252

i02624447

NOTE	REF NO	GRAPHIC REF	PART NUMBER	QTY	PART NAME						SEE PAGE
					1	2	3	4	5	6 (PRODUCT LEVEL)	
B	1	1	251-1255	5	SHIELD-FUEL LINE FITTING (18.05-MM ID)						
BE	2	1	280-9432		TAPE (ANTI-SPLASH, 35-MM WIDE) (20-CM)						

B - USE AS REQUIRED
E - ORDER BY THE CENTIMETER



GRAPHIC #1

<END>

g01320682

FUEL SYSTEM

244 - 6568 SHIELD GP - FUEL LINES

AN ATTACHMENT

SMCS - 1067, 1252

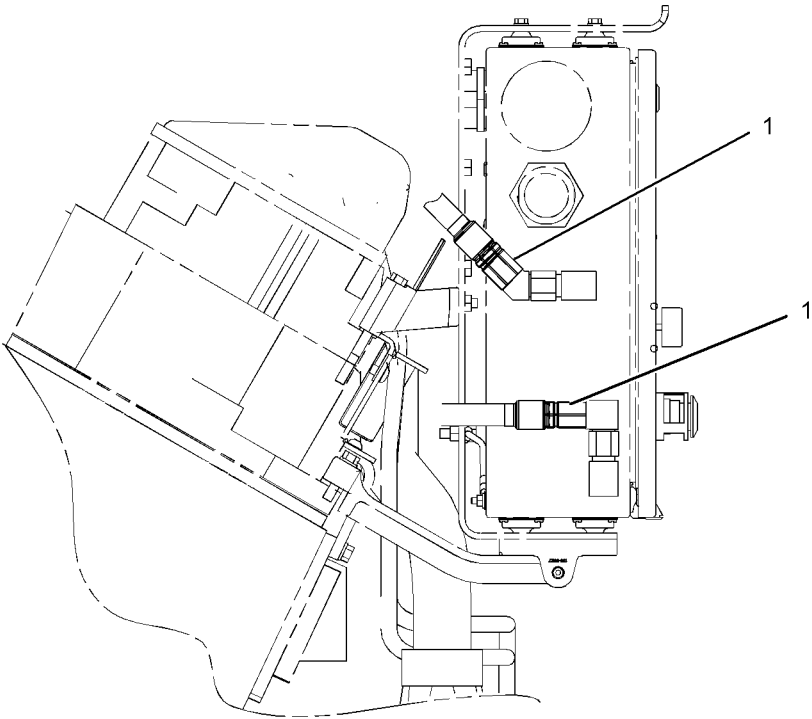
i02187524

NOTE	REF NO	GRAPHIC REF	PART NUMBER	QTY	PART NAME						SEE PAGE
					1	2	3	4	5	6 (PRODUCT LEVEL)	
B	1	1	237-3860		TAPE (ANTI-SPLASH, 50-MM WIDE) (10-M ROLL)						
B-USE AS REQUIRED											

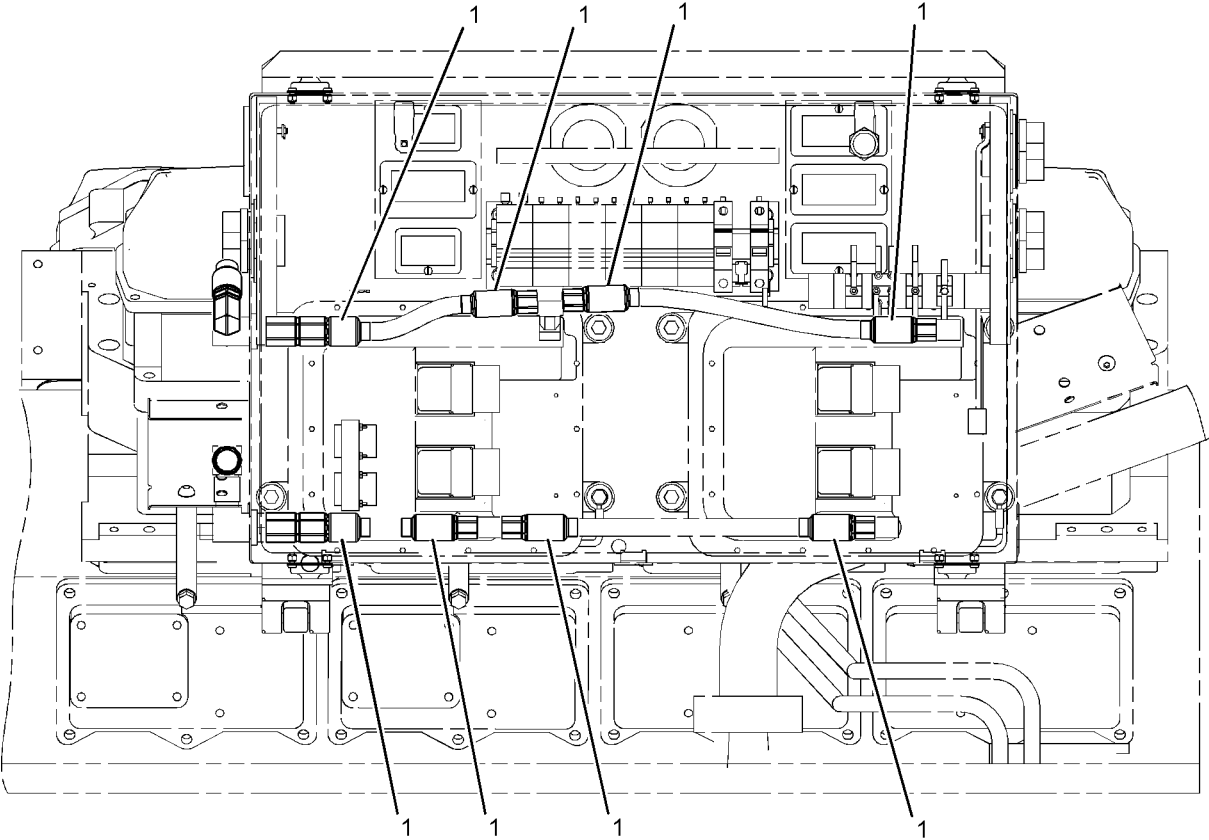
FUEL SYSTEM

244-6568 SHIELD GP-FUEL LINES (contd.)

i02187524



REAR VIEW



RIGHT SIDE VIEW
<END>

GRAPHIC #1

g01069152

FUEL SYSTEM

246-0457 SHIELD GP-FUEL LINES

AN ATTACHMENT

SMCS-1067, 1252

i02813682

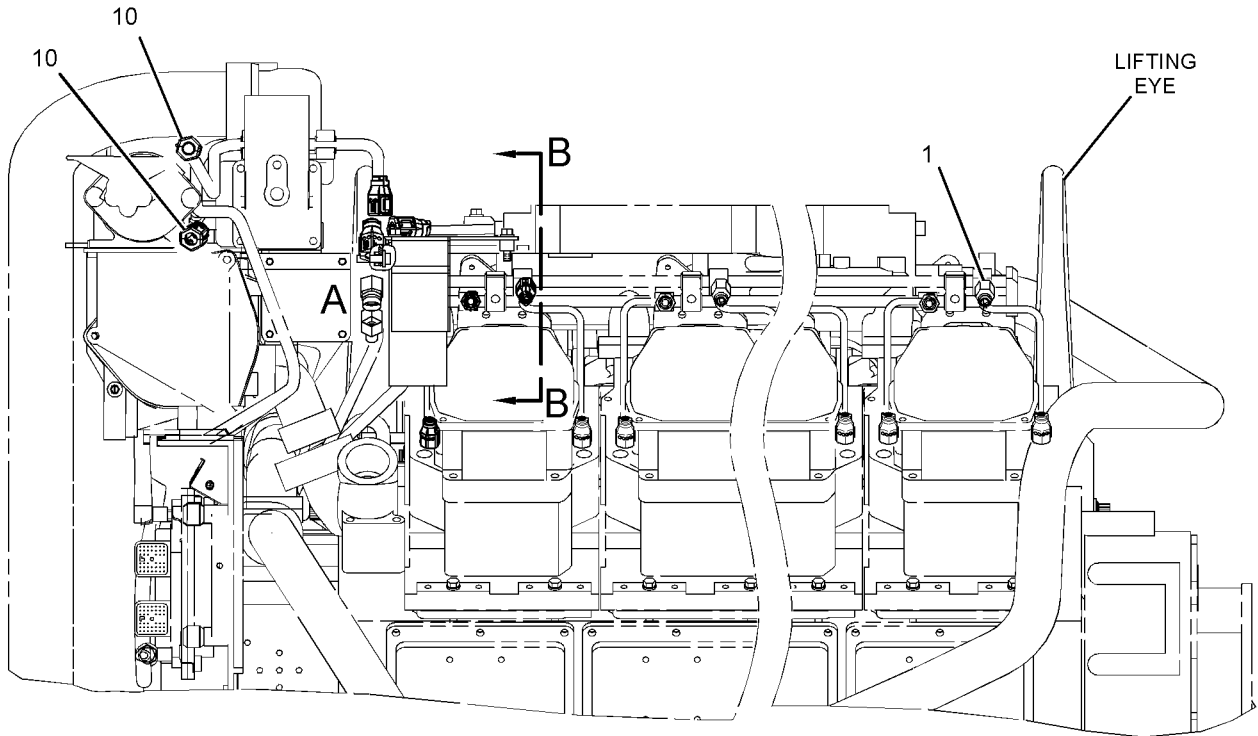
NOTE	REF NO	GRAPHIC REF	PART NUMBER	QTY	PART NAME						SEE PAGE
					1	2	3	4	5	6 (PRODUCT LEVEL)	
	1	1,2	241-6244	64	SHIELD-FUEL LINE FITTING (9.8-MM ID)						
	2	2	246-2946	1	SHIELD						
	3	2	246-2947	1	COVER (RH)						
	4	2	246-2948	1	COVER (RH)						
	5	2	246-2949	1	SHIELD AS (RH)						
		2	1F-0750	4	NUT-WELD (3/8-16-THD)						
		2	248-5503	3	NUT-CLINCH						
	6	2	246-2950	1	PLATE AS (RH)						
	7	1	246-7964	1	SHIELD AS (RH)						
		1	9V-7451	2	NUT-WELD (1/4-20-THD)						
	8	1	247-2954	1	BRACKET AS						
		1	1F-0750	1	NUT-WELD (3/8-16-THD)						
	9	1	249-8926	1	SHIELD						
	10	1,2	251-1255	6	SHIELD-FUEL LINE FITTING (18.05-MM ID)						
	11	1	287-3390	1	SPACER (10.3X19.1X14.3-MM THK)						
	12	2	0S-1588	2	BOLT (3/8-16X1.25-IN)						
	13	1	0S-1591	1	BOLT (3/8-16X1.5-IN)						
	14	1	132-7551	1	SPACER (11X19X6-MM THK)						
	15	2	3B-1915	1	BOLT (3/8-16X1.375-IN)						
	16	1,2	4M-5281	4	BOLT (1/4-20X0.75-IN)						
	17	1,2	5M-2894	8	WASHER-HARD (10.2X18.5X2.5-MM THK)						
	18	1,2	5S-7379	5	BOLT (3/8-16X0.875-IN)						
	19	1	5S-7382	1	BOLT (3/8-16X1.375-IN)						
	20	1,2	8T-4205	5	WASHER-HARD (7.2X14.5X2-MM THK)						
	21	2	8T-9364	1	BOLT (1/4-20X0.625-IN)						
	22	1,2	9X-6458	2	WASHER-HARD (10.2X22.5X3-MM THK)						
BE	23	1	237-3860		TAPE (ANTI-SPLASH, 50-MM WIDE) (30-CM)						

B- USE AS REQUIRED
E- ORDER BY THE CENTIMETER

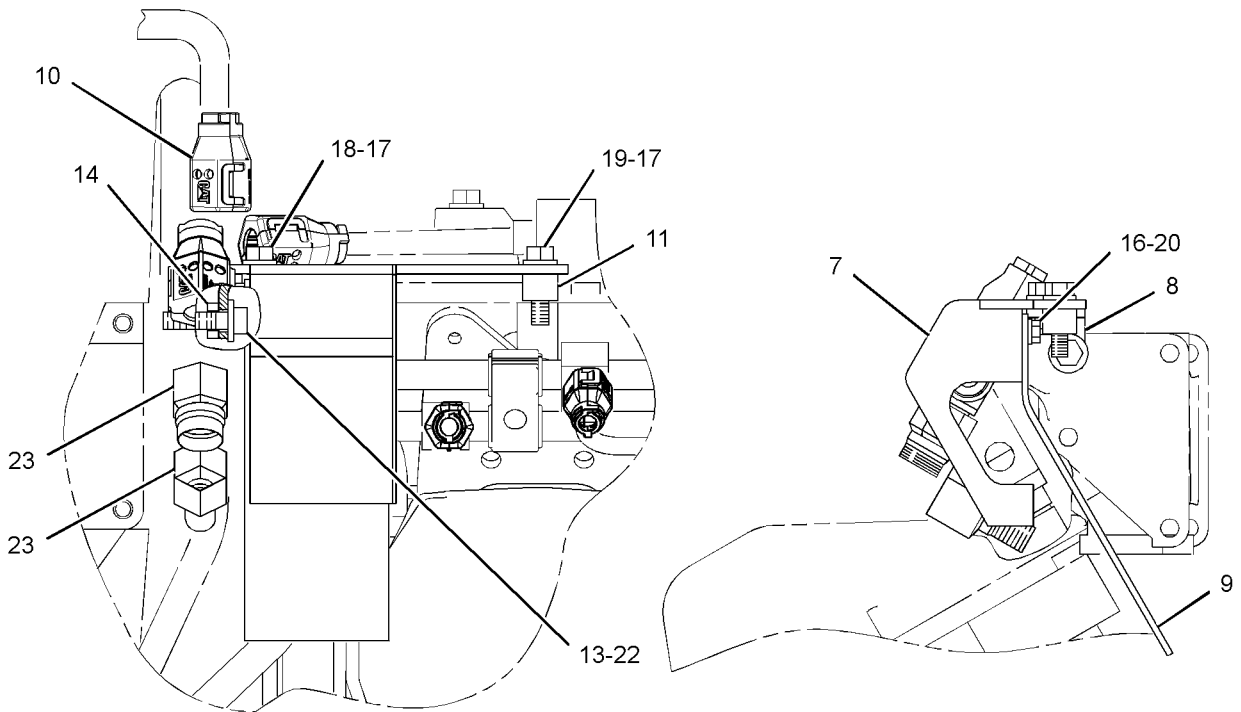
FUEL SYSTEM

246-0457 SHIELD GP - FUEL LINES (contd.)

i02813682



LEFT SIDE VIEW OF ENGINE



VIEW OF AREA A

VIEW B-B

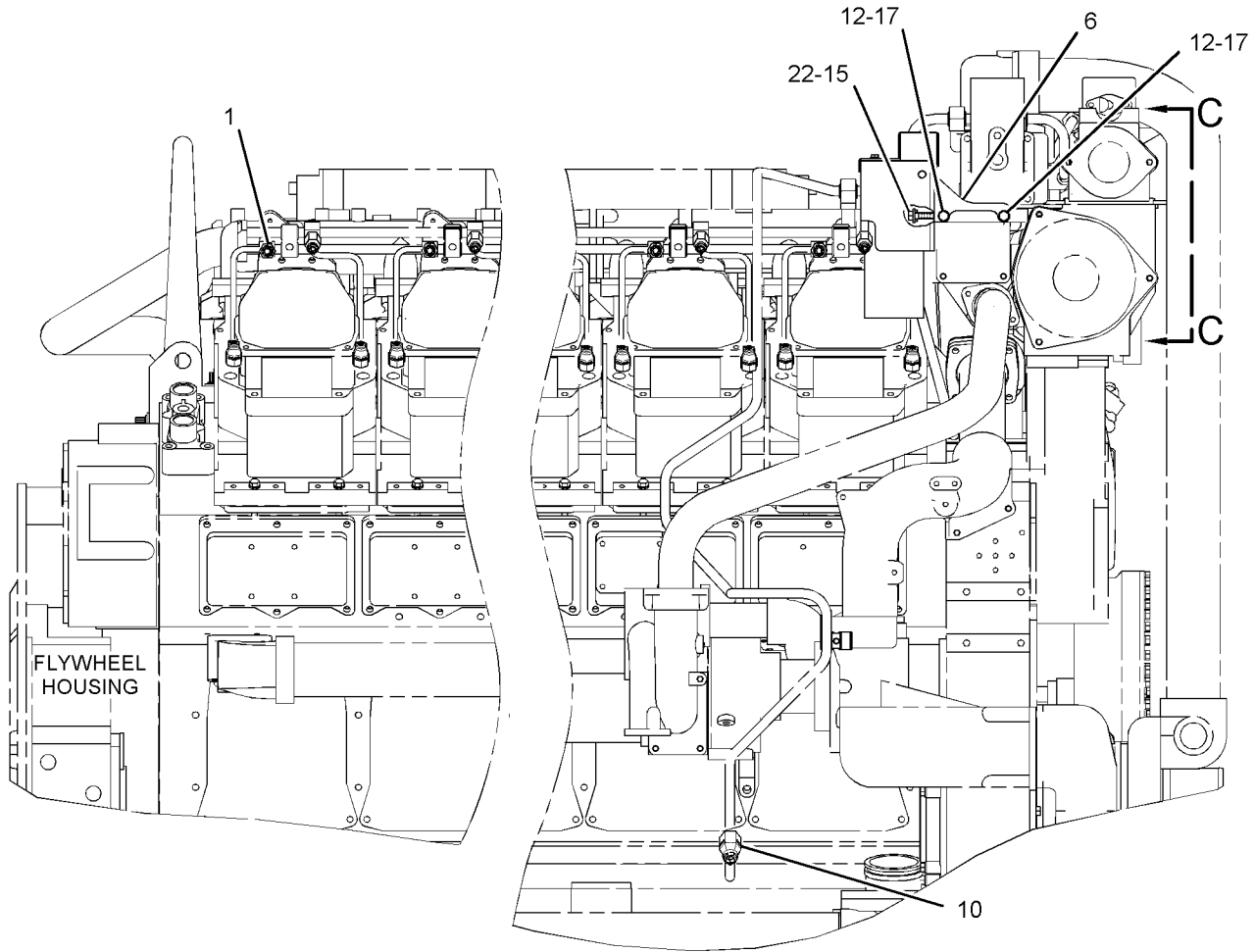
GRAPHIC #1

g01400719

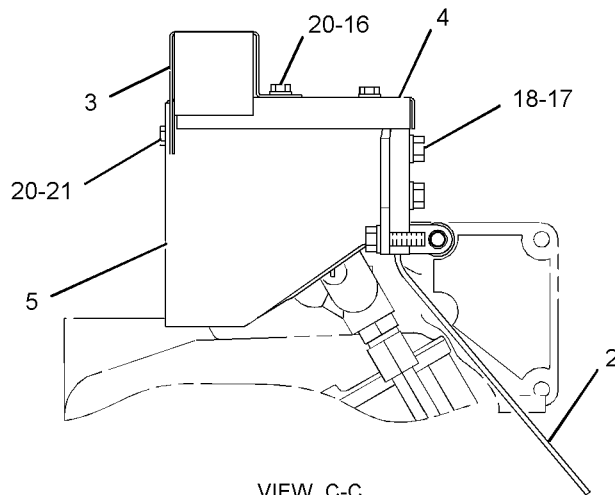
FUEL SYSTEM

246-0457 SHIELD GP-FUEL LINES (contd.)

i02813682



RIGHT SIDE VIEW OF ENGINE



VIEW C-C

GRAPHIC #2

<END>

g01400720

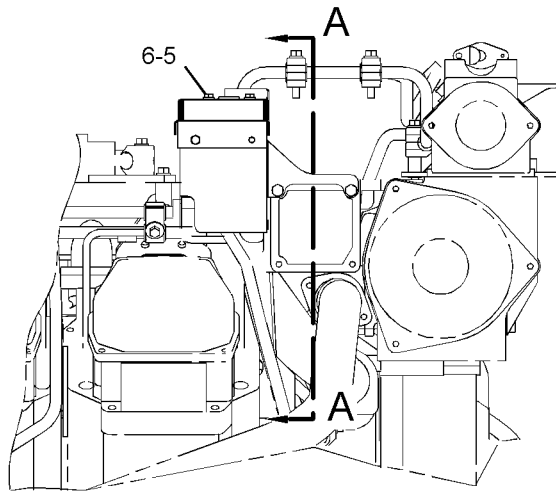
FUEL SYSTEM

254-7277 SHIELD GP - FUEL LINES - FUEL MANIFOLD AN ATTACHMENT

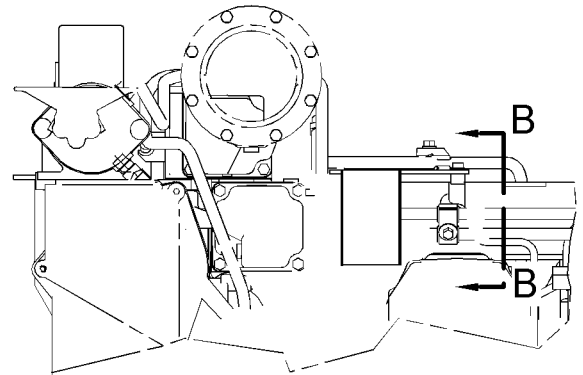
SMCS-1067, 1252

i02801506

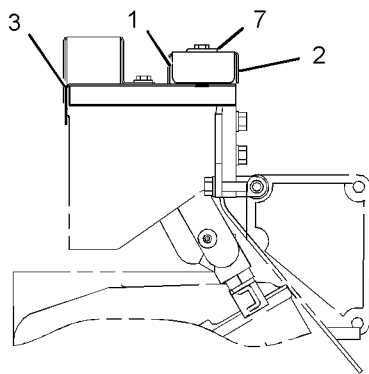
NOTE	REF NO	GRAPHIC REF	PART NUMBER	QTY	PART NAME						SEE PAGE
					1	2	3	4	5	6 (PRODUCT LEVEL)	
	1	1	253-2120	1	COVER						
	2	1	253-2122	1	COVER						
	3	1	254-7278	1	COVER AS						
		1	248-5503	2	NUT - CLINCH						
	4	1	254-7279	1	SHIELD AS						
		1	9F-6445	2	NUT - WELD (1/4-24-THD)						
	5	1	7X-3178	2	BOLT (1/4-20X1.625-IN)						
	6	1	8T-4205	2	WASHER - HARD (7.2X14.5X2-MM THK)						
	7	1	9D-3769	1	GROMMET						



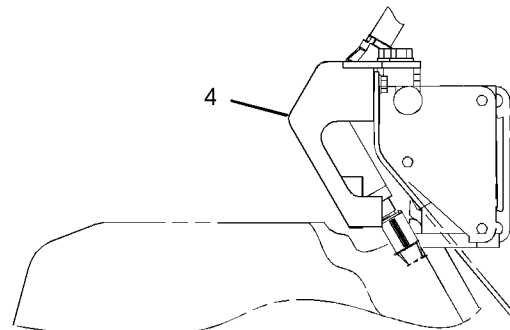
RIGHT SIDE VIEW



LEFT SIDE VIEW



VIEW A-A



VIEW B-B

GRAPHIC #1

<END>

g01180865

FUEL SYSTEM

268-3764 SHIELD GP - FUEL LINES

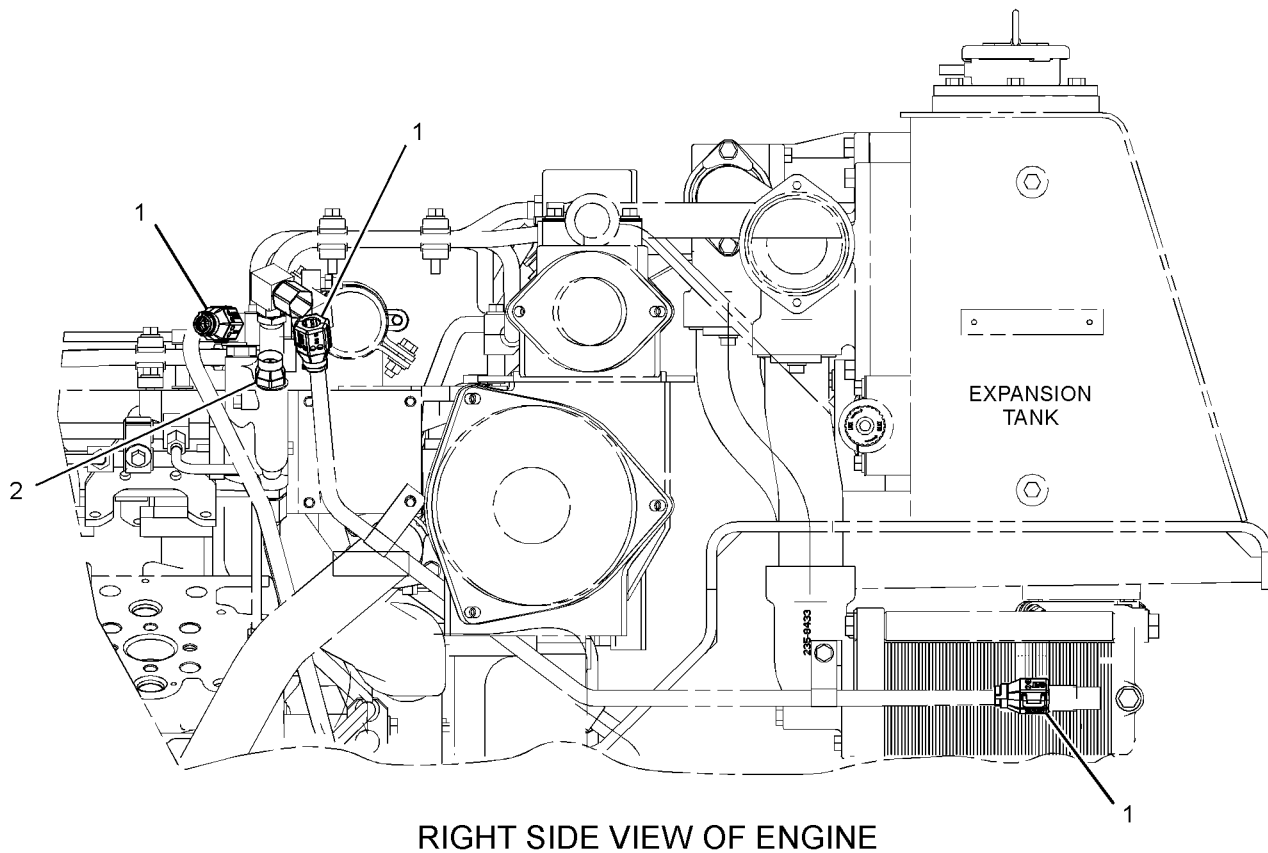
AN ATTACHMENT

SMCS-1067, 1252

i02791289

NOTE	REF NO	GRAPHIC REF	PART NUMBER	QTY	PART NAME						SEE PAGE
					1	2	3	4	5	6 (PRODUCT LEVEL)	
	1	1	251-1255	3	SHIELD-FUEL LINE FITTING (18.05-MM ID)						
B	2	1	237-3860		TAPE (ANTI-SPLASH, 50-MM WIDE)						

B-USE AS REQUIRED



RIGHT SIDE VIEW OF ENGINE

GRAPHIC #1

<END>

g01319813

FUEL SYSTEM

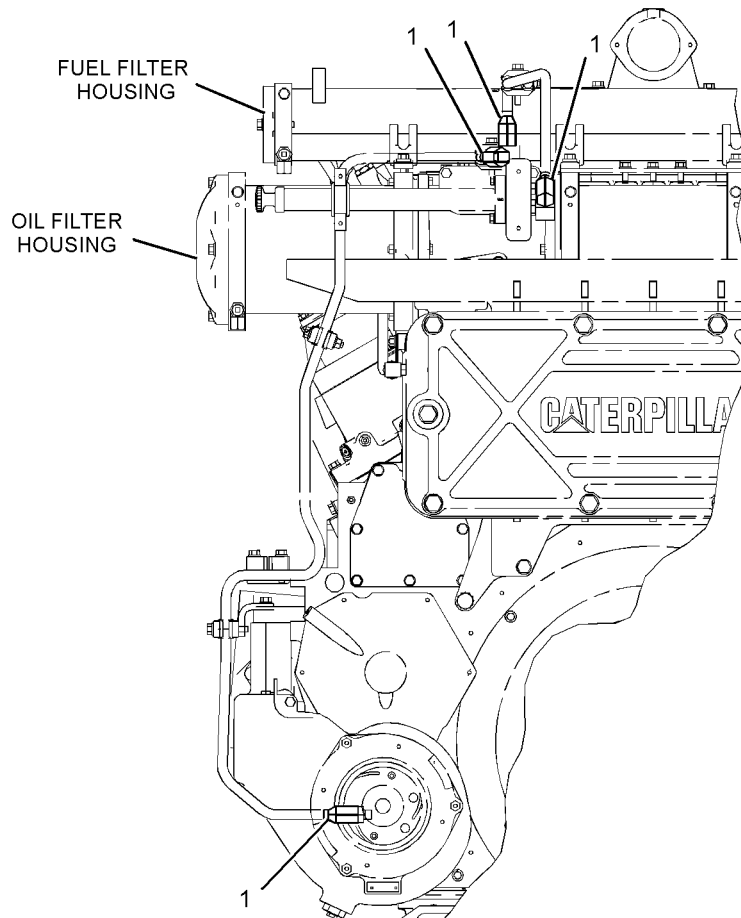
268 - 3765 SHIELD GP - FUEL LINES - FUEL FILTER AN ATTACHMENT

SMCS - 1067, 1252

i02741655

NOTE	REF NO	GRAPHIC REF	PART NUMBER	QTY	PART NAME						SEE PAGE
					1	2	3	4	5	6 (PRODUCT LEVEL)	
B	1	1	237-3860		TAPE (ANTI-SPLASH, 50-MM WIDE) (10-M ROLL)						

B - USE AS REQUIRED



FRONT VIEW

<END>

GRAPHIC #1

g01167984

FUEL SYSTEM

276-1307 SHIELD GP - FUEL LINES - FUEL RETURN

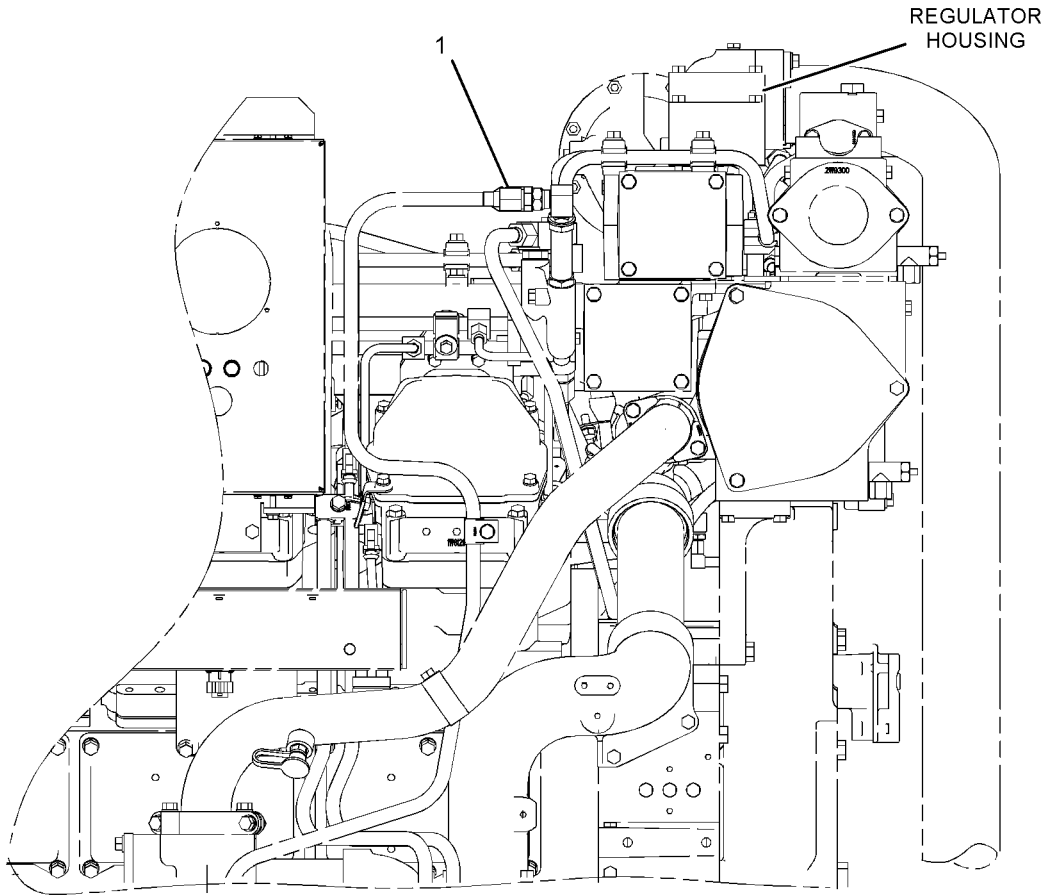
S/N: S2X1-500
AN ATTACHMENT

SMCS-1067, 1252

i02392236

NOTE	REF NO	GRAPHIC REF	PART NUMBER	QTY	PART NAME						SEE PAGE
					1	2	3	4	5	6 (PRODUCT LEVEL)	
B	1	1	237-3860	1	TAPE (ANTI-SPLASH, 50-MM WIDE) (10-M ROLL)						

B-USE AS REQUIRED



RIGHT SIDE VIEW

GRAPHIC #1

<END>

g01199051

FUEL SYSTEM

276-1307 SHIELD GP - FUEL LINES—FUEL RETURN

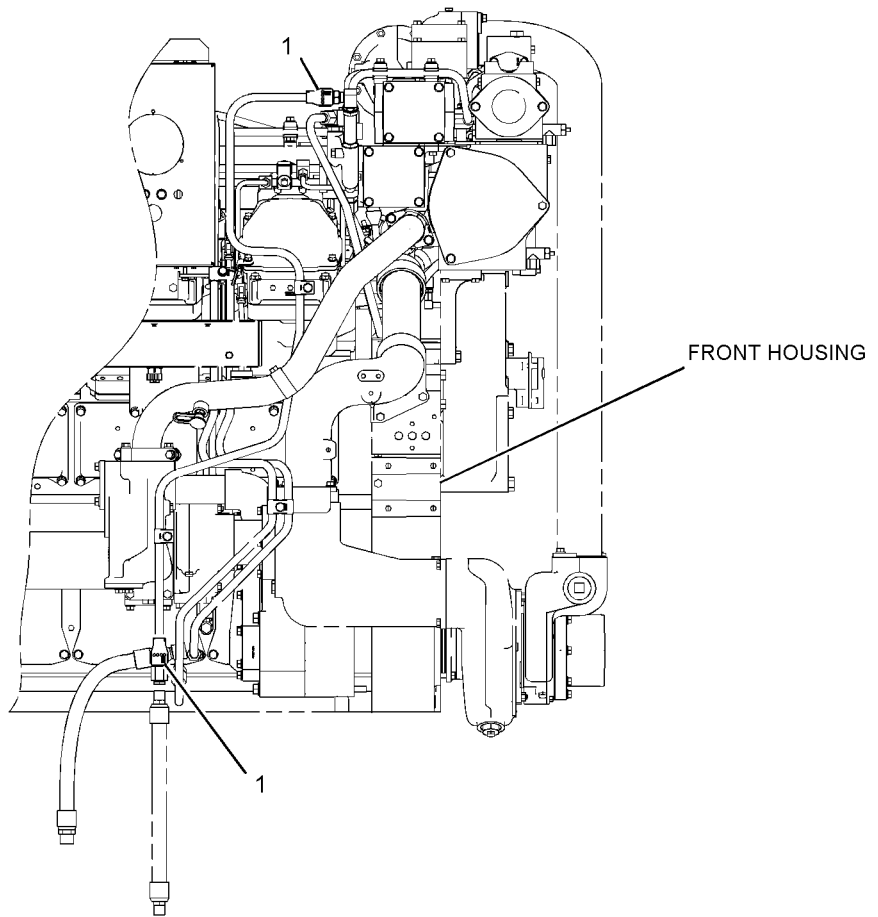
S/N: S2X501-UP

AN ATTACHMENT

SMCS-1067, 1252

i02735841

NOTE	REF NO	GRAPHIC REF	PART NUMBER	QTY	PART NAME						SEE PAGE
					1	2	3	4	5	6 (PRODUCT LEVEL)	
	1	1	251-1255	2	SHIELD-FUEL LINE FITTING (18.05-MM ID)						



RIGHT SIDE VIEW OF ENGINE

<END>

GRAPHIC #1

g01373234

ELECTRICAL AND STARTING SYSTEM

4N-3986 ALTERNATOR GP-CHARGING*R

24-VOLT, 60-AMPERE

PART OF 7E-2858 ALTERNATOR GP-CHARGING
AN ATTACHMENT

SMCS-1405

i02858057

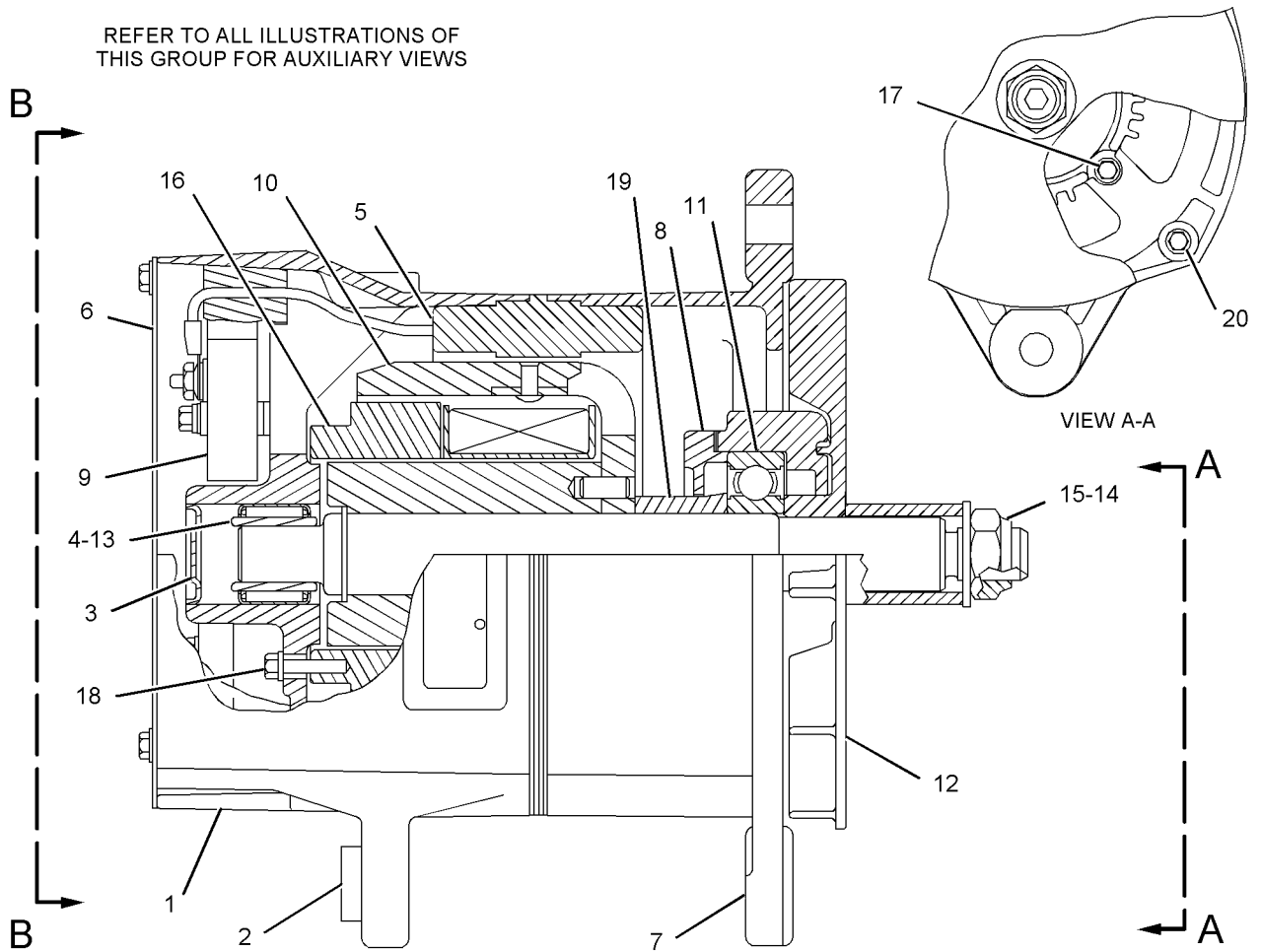
NOTE	REF NO	GRAPHIC REF	PART NUMBER	QTY	PART NAME						SEE PAGE
					1	2	3	4	5	6 (PRODUCT LEVEL)	
	1	1	6N-1876	1	HOUSING AS (RECTIFIER)						
	2	1	9S-2396	1	BUSHING-TERMINAL						
	3	1	9N-0943	1	PLUG-BEARING WELL						
	4	1	5P-3418	1	BEARING-ROLLER						
	5	1	6N-1968	1	STATOR AS						
		1	2L-8075	3	TERMINAL (14-GA TO 16-GA, NO. 8 SCREW)						
		1	9N-0939	1	GROMMET						
	6	1	9N-0942	1	PLATE-COVER						
	7	1	2P-5616	1	FRAME-DRIVE END						
	8	1	9S-2390	1	RETAINER						
	9	1	9N-0937	1	RECTIFIER AS						
	10	1	9S-2302	1	ROTOR AS						
	11	1	5P-7807	1	BALL BEARING						
	12	1	100-6531	1	FAN-ALTERNATOR (11-BLADE)						
	13	1	5P-3419	1	RACE-BEARING INNER						
	14	1	7F-7621	1	WASHER (0.635X1.25X0.09-IN THK)						
	15	1	2K-4821	1	LOCKNUT (5/8-18-THD)						
	16	1	6N-1945	1	COIL AS-FIELD						
	17	1	9X-2500	4	SCREW-HEX FLANGE (10-24X38.1-MM)						
	18	1	9N-3388	5	BOLT (10-24X0.75-IN)						
	19	1	100-6532	1	COLLAR-ALTERNATOR						
	20	1	9S-2009	4	BOLT-FLANGE HEAD (10-24X3.625-IN)						
	21	2	6N-1944	1	DIODE AS						
	22	2	6N-1870	2	SCREW AS (8-32X34-MM)						
	23	2	8T-0328	2	WASHER-HARD (5.5X10X1-MM THK)						
	24	2	9S-2544	7	SCREW-HEX HEAD (8-32X11.13-MM)						
	25	2	9B-7233	11	LOCKWASHER						
	26	2	4B-2043	4	NUT (8-32-THD)						
	27	2	6V-8187	2	NUT (1/4-28-THD)						
	28	2	1H-3244	2	LOCKWASHER						
	29	2	6N-1925	1	BRACKET						
	30	2	6N-1946	1	CAPACITOR AS						
	31	2	6N-1872	3	SCREW AS (8-32X1.25-IN)						
	32	2	3T-6354	1	REGULATOR AS-VOLTAGE (24-VOLT) (ALTERNATOR)						
	33	2	6N-1873	1	LEAD AS						
	34	2	2L-8075	3	TERMINAL (14-GA TO 16-GA, NO. 8 SCREW)						
	35	2	8T-4205	2	WASHER-HARD (7.2X14.5X2-MM THK)						
	36	2	6N-1871	1	LEAD AS						
	37	2	8M-6701	3	WASHER (0.281X0.5X0.032-IN THK)						
	38	2	6N-1856	4	BUSHING-TERMINAL						
					AVAILABLE REPAIR KIT(S) :						
			6N-1875	1	KIT-OUTPUT TERMINAL (ALTERNATOR) (INCLUDES TERMINAL, LEAD ASSEMBLY, BUSHING, WASHERS, NUTS AND LOCKWASHERS)						
			105-3762	1	KIT-ALTERNATOR TERMINAL (INCLUDES TERMINAL ASSEMBLY, INSULATOR, BUSHING, WASHER, NUTS AND LOCKWASHERS)						

ELECTRICAL AND STARTING SYSTEM

4N-3986 ALTERNATOR GP-CHARGING (contd.)

i02858057

REFER TO ALL ILLUSTRATIONS OF THIS GROUP FOR AUXILIARY VIEWS



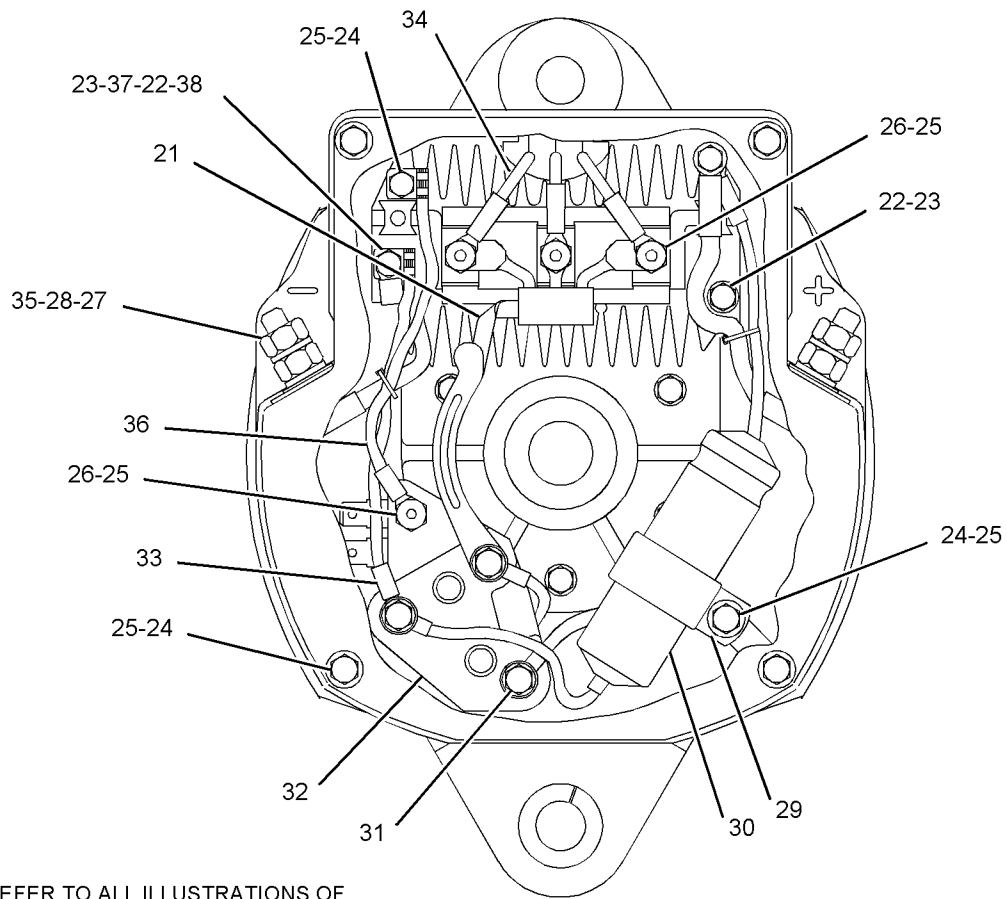
g01100218

GRAPHIC #1

ELECTRICAL AND STARTING SYSTEM

4N-3986 ALTERNATOR GP - CHARGING (contd.)

i02858057



REFER TO ALL ILLUSTRATIONS OF THIS GROUP FOR AUXILIARY VIEWS

VIEW B-B

<END>

GRAPHIC #2

g01117023

ELECTRICAL AND STARTING SYSTEM

7E - 2858 ALTERNATOR GP - CHARGING

24-VOLT, 60-AMPERE
AN ATTACHMENT

SMCS - 1405

i01752076

NOTE	PART NUMBER	QTY	PART NAME						SEE PAGE
			1	2	3	4	5	6 (PRODUCT LEVEL)	
YR	4N-3986	1	ALTERNATOR GP - CHARGING						468

R - REMFG PART MAY BE AVAILABLE
Y - SEPARATE ILLUSTRATION

<END>

ELECTRICAL AND STARTING SYSTEM

7L-7871 BATTERY GP

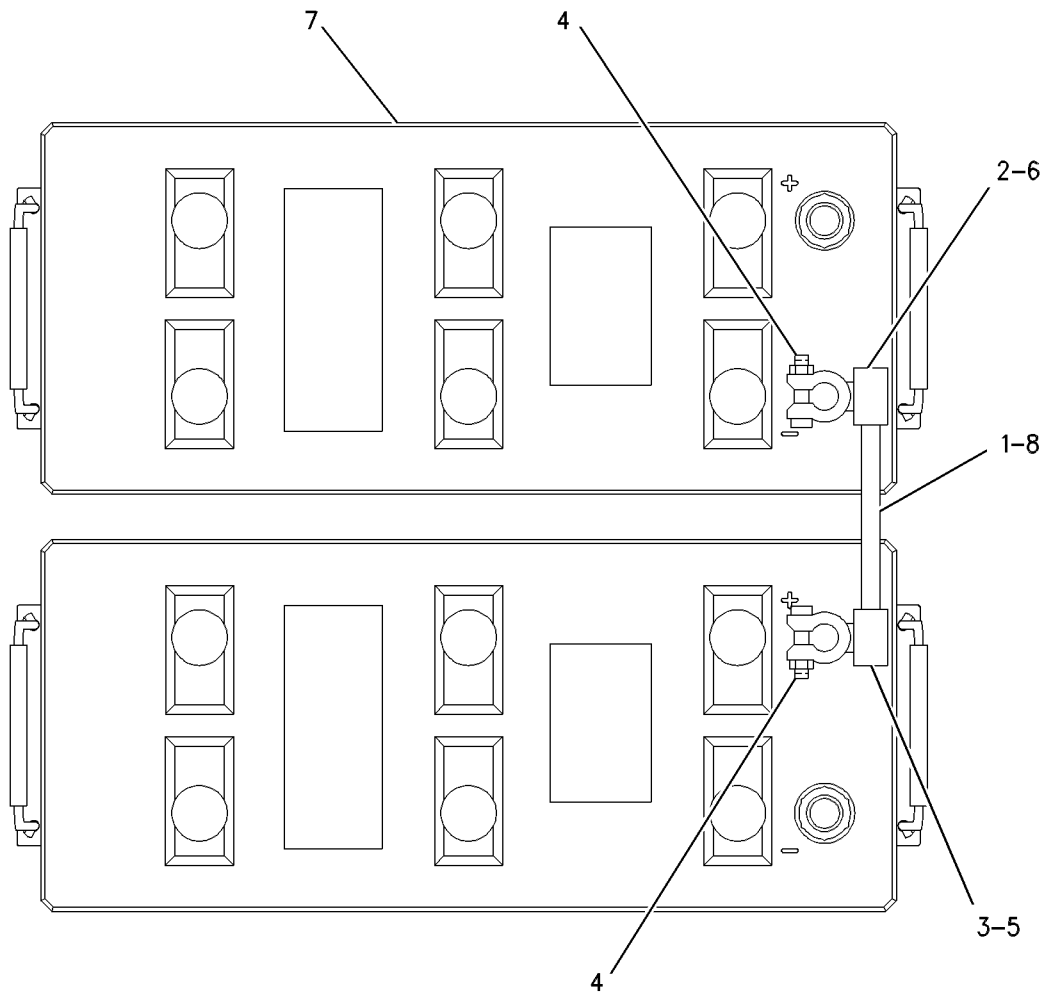
24-VOLT, 1000-COLD CRANKING AMPERE, 140-AMPERE HOUR
AN ATTACHMENT

SMCS-1401

i02246848

NOTE	REF NO	GRAPHIC REF	PART NUMBER	QTY	PART NAME						SEE PAGE
					1	2	3	4	5	6 (PRODUCT LEVEL)	
	1	1	2V-7397	1	CABLE AS						
E		1	5P-0747		CABLE (00-GA, BLACK) (20-CM)						
	2	1	8T-9757	1	TERMINAL AS-BATTERY (NEGATIVE)						
	3	1	8C-5917	1	TERMINAL AS-BATTERY (POSITIVE)						
	4	1	1M-6119	2	BOLT (5/16-18X1.375-IN)						
		1	1M-6120	2	NUT (5/16-18-THD)						
	5	1	9G-0004	1	COVER-TERMINAL (RED)						
	6	1	9G-0003	1	COVER-TERMINAL (BLACK)						
C	7	1	9X-9720	2	BATTERY (12-VOLT) (EACH INCLUDES)						
		1	7N-0060	6	VENT AS (BATTERY)						
	8	1	8L-8413	2	STRAP-CABLE						

C- CHANGE FROM PREVIOUS TYPE
E- ORDER BY THE CENTIMETER



GRAPHIC #1

<END>

g00621897

ELECTRICAL AND STARTING SYSTEM

7L-7872 BATTERY GP

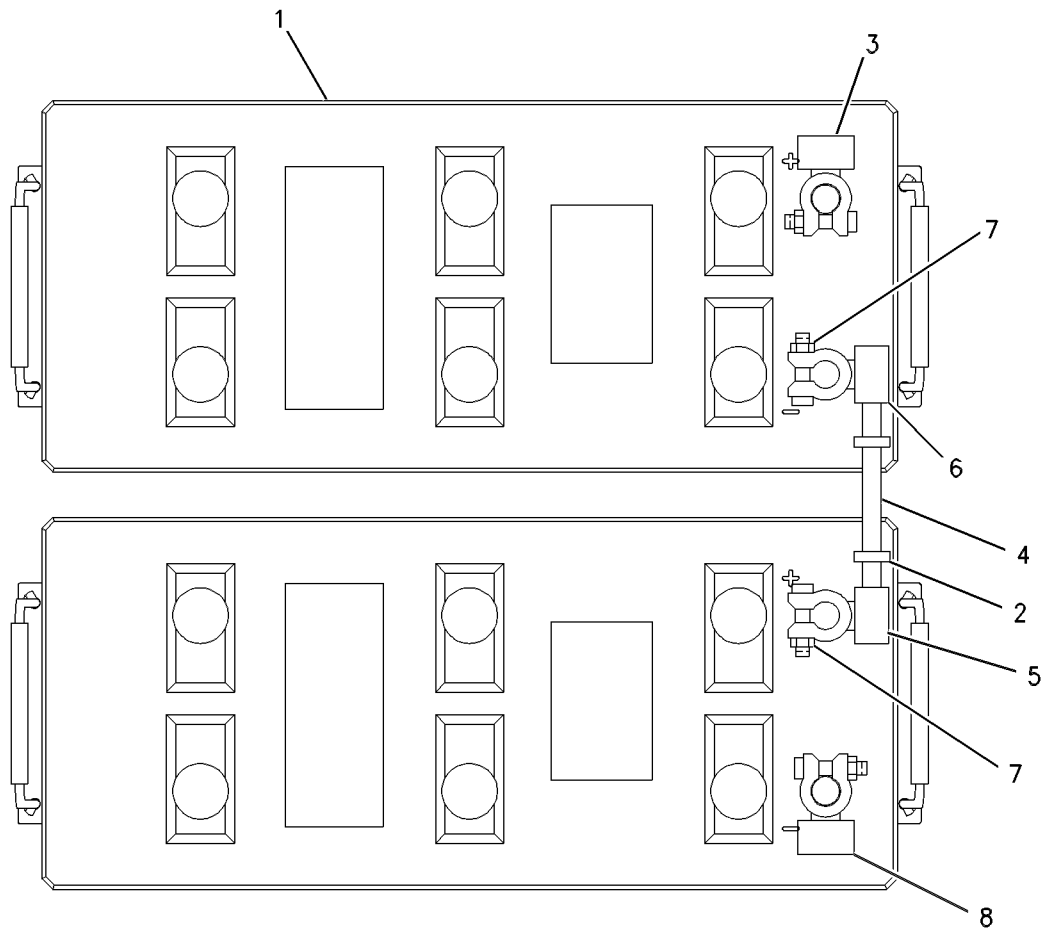
24-VOLT, 1300-COLD CRANKING AMPERE, 190-AMPERE HOUR
AN ATTACHMENT

SMCS-1401

i02421601

NOTE	REF NO	GRAPHIC REF	PART NUMBER	QTY	PART NAME						SEE PAGE
					1	2	3	4	5	6 (PRODUCT LEVEL)	
C	1	1	9X-9730	2	BATTERY GP (12-VOLT)						
					(EACH INCLUDES)						
		1	7N-0060	6	VENT AS (BATTERY)						
C	2	1	8L-8413	2	STRAP-CABLE						
C	3	1	9G-0004	1	COVER-TERMINAL (RED)						
C	4	1	2V-7397	1	CABLE AS						
E		1	5P-0747		CABLE (00-GA, BLACK) (20-CM)						
		1	1M-6120	2	NUT (5/16-18-THD)						
	5	1	8C-5917	1	TERMINAL AS-BATTERY (POSITIVE)						
	6	1	8T-9757	1	TERMINAL AS-BATTERY (NEGATIVE)						
	7	1	1M-6119	2	BOLT (5/16-18X1.375-IN)						
C	8	1	9G-0003	1	COVER-TERMINAL (BLACK)						

C- CHANGE FROM PREVIOUS TYPE
E- ORDER BY THE CENTIMETER



GRAPHIC #1

<END>

g00622754

ELECTRICAL AND STARTING SYSTEM

115-5164 BOX & MOUNTING GP-POWER DISTRIBUTION

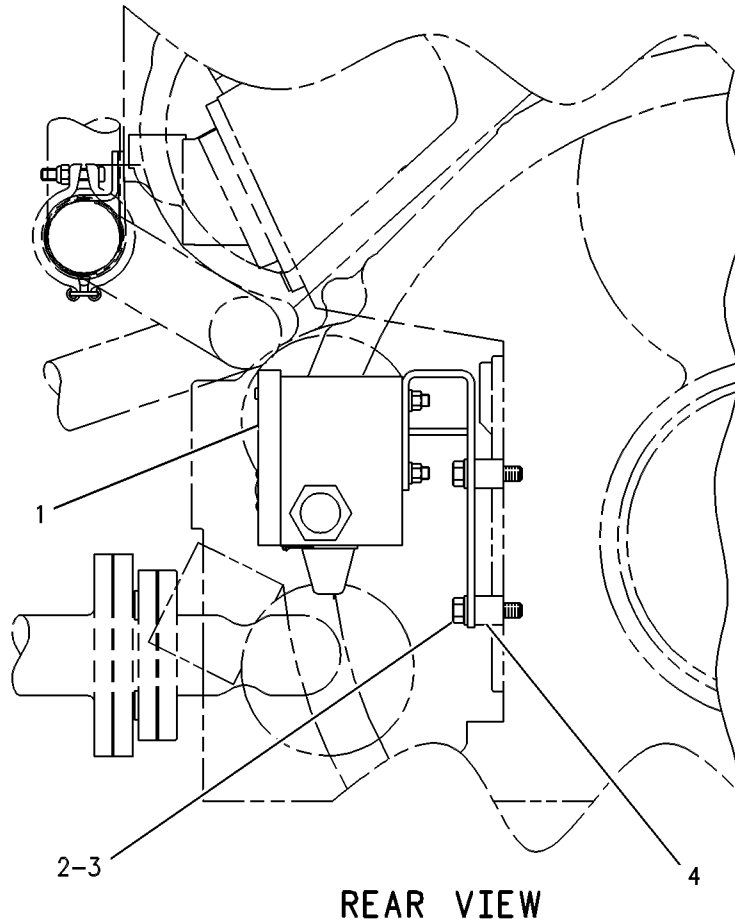
CANNOT BE USED WITH ELECTRIC STARTERS
AN ATTACHMENT

SMCS-4460, 7426

i02175327

NOTE	REF NO	GRAPHIC REF	PART NUMBER	QTY	PART NAME						SEE PAGE
					1	2	3	4	5	6 (PRODUCT LEVEL)	
Y	1	1	115-5163	1	ENCLOSURE GP-WIRING						516
	2	1	5P-8245	4	WASHER-HARD (13.5X25.5X3-MM THK)						
	3	1	9X-8874	4	BOLT (1/2-13X3-IN)						
	4	1	1V-7753	4	SPACER (0.546X0.841X1.75-IN THK)						

Y-SEPARATE ILLUSTRATION



GRAPHIC #1

<END>

g00248710

ELECTRICAL AND STARTING SYSTEM

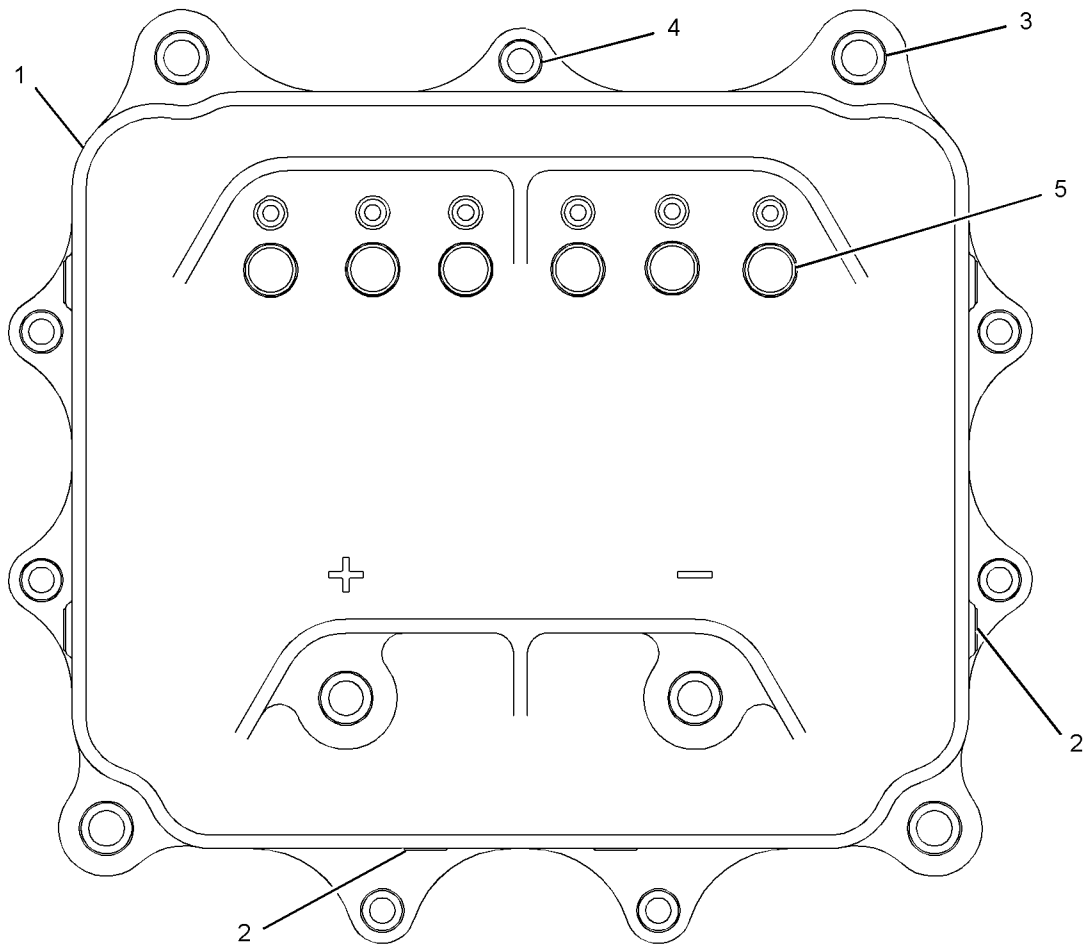
210-9035 BOX AS-CONTROL

PART OF 235-2768 BOX AS-CONTROL
AN ATTACHMENT

SMCS-4460, 7426

i02097566

NOTE	REF NO	GRAPHIC REF	PART NUMBER	QTY	PART NAME						SEE PAGE
					1	2	3	4	5	6 (PRODUCT LEVEL)	
	1	1	199-5601	1	BOX						
	2	1	203-8993	8	SPACER (4.6X12.7X11-MM THK)						
	3	1	203-8995	4	SPACER (10.5X15.9X33-MM THK)						
	4	1	203-8996	7	SPACER (7.5X12.7X21-MM THK)						
	5	1	211-4317	6	SPACER (13X15.9X5-MM THK)						



GRAPHIC #1

<END>

g01069425

ELECTRICAL AND STARTING SYSTEM

235 - 2768 BOX AS-CONTROL

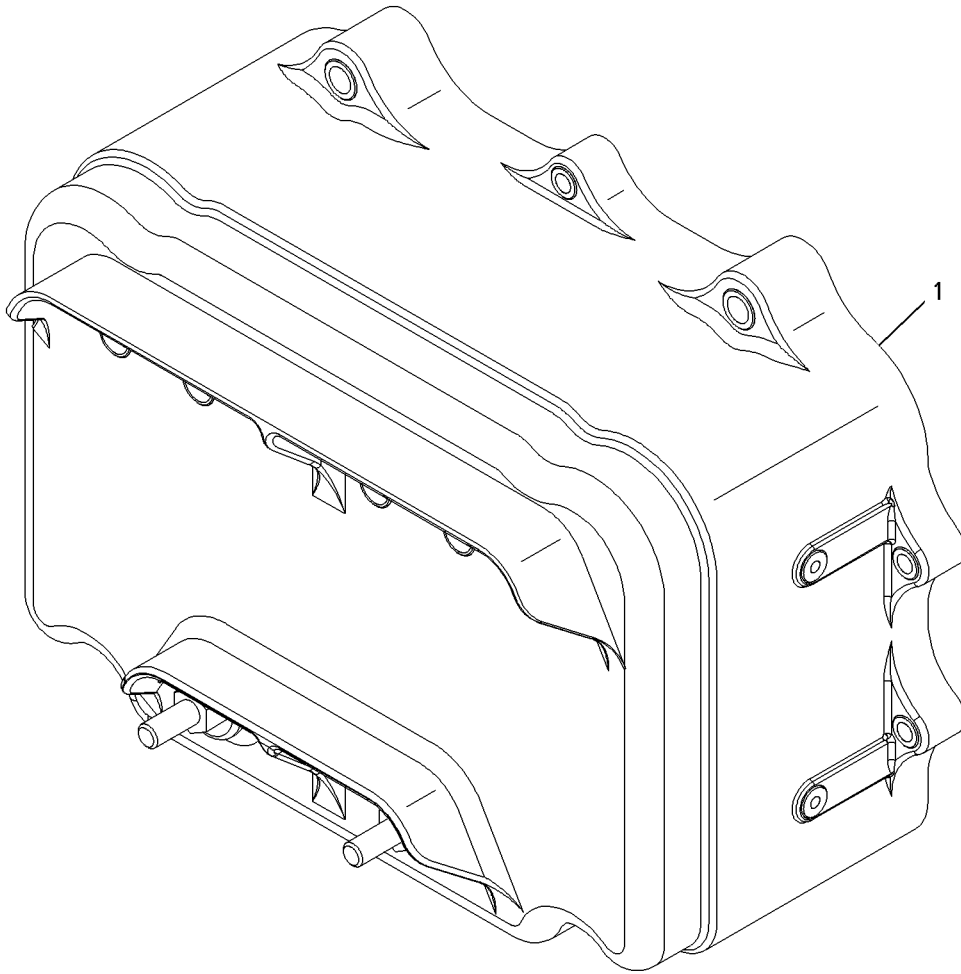
PART OF 231-9999 BOX GP-JUNCTION
AN ATTACHMENT

SMCS-4460, 7426

i01924296

NOTE	REF NO	GRAPHIC REF	PART NUMBER	QTY	PART NAME						SEE PAGE
					1	2	3	4	5	6 (PRODUCT LEVEL)	
Y	1	1	210-9035	1	BOX AS-CONTROL						475

Y-SEPARATE ILLUSTRATION



GRAPHIC #1

<END>

g01006404

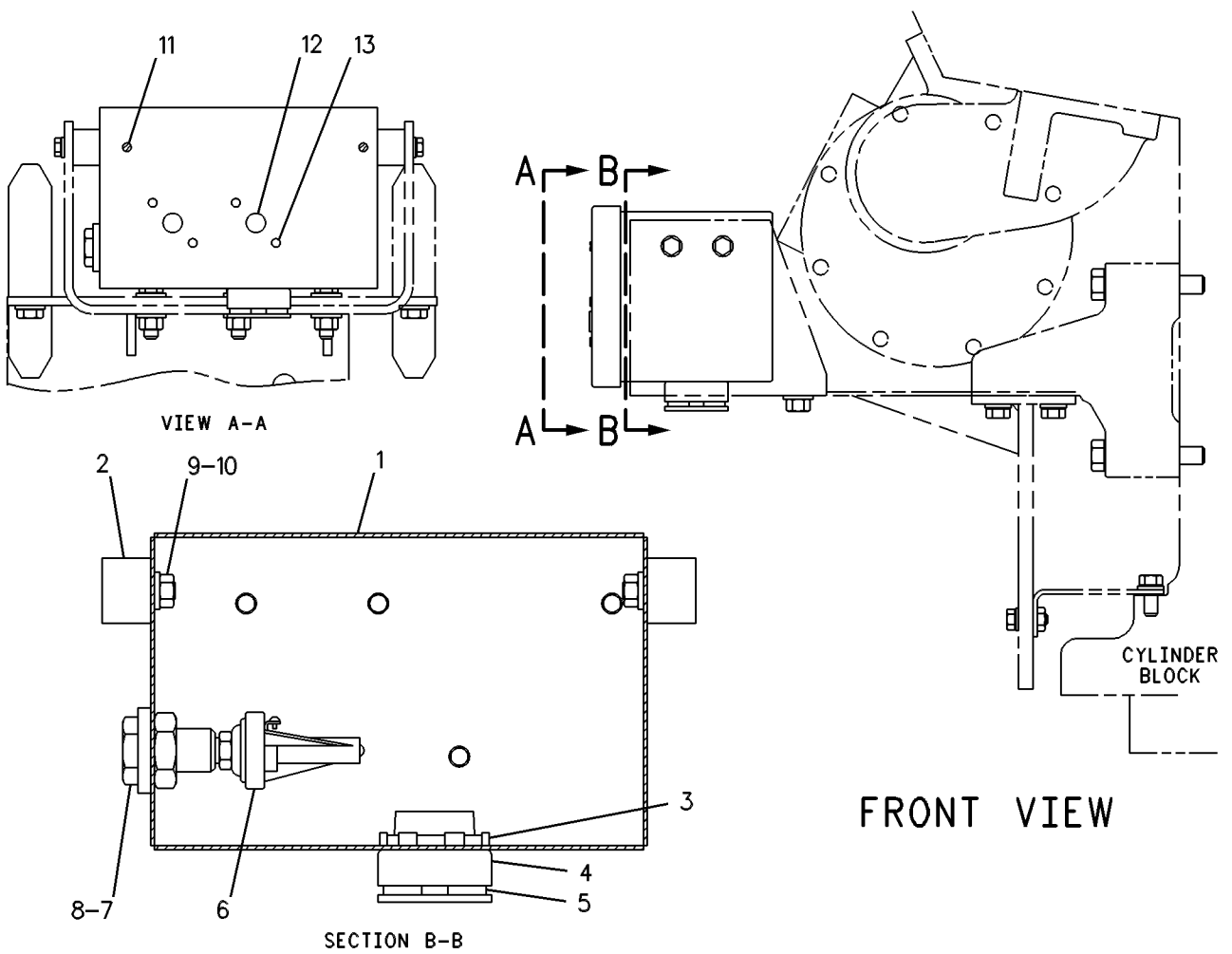
ELECTRICAL AND STARTING SYSTEM

120-4513 BOX GP - JUNCTION-PRELUBRICATION AN ATTACHMENT

SMCS-7426

i01972012

NOTE	REF NO	GRAPHIC REF	PART NUMBER	QTY	PART NAME						SEE PAGE
					1	2	3	4	5	6 (PRODUCT LEVEL)	
	1	1	4P-5285	1	ENCLOSURE AS						
	2	1	7E-7731	4	MOUNT						
	3	1	062-5388	1	LOCKNUT (1-11-1/2-THD)						
	4	1	5N-9117	1	ADAPTER						
	5	1	5N-9073	1	CLIP						
	6	1	3N-1400	1	SWITCH AS-PRESSURE (PRELUBRICATION)						
		1	6V-8376	2	SCREW-MACHINE (8-32X0.25-IN)						
	7	1	9M-7357	1	COUPLING AS						
	8	1	7X-0519	1	WASHER-HARD (20X33.5X5-MM THK)						
	9	1	8T-4205	4	WASHER-HARD (7.2X14.5X2-MM THK)						
	10	1	6V-8185	4	NUT (1/4-20-THD)						
	11	1	9M-5520	2	SCREW-TAPPING (10-24X0.5-IN)						
	12	1	3L-4566	2	PLUG-BUTTON						
	13	1	6K-9591	4	PLUG-BUTTON						



GRAPHIC #1

<END>

g00248937

ELECTRICAL AND STARTING SYSTEM

231-3471 BOX GP - JUNCTION

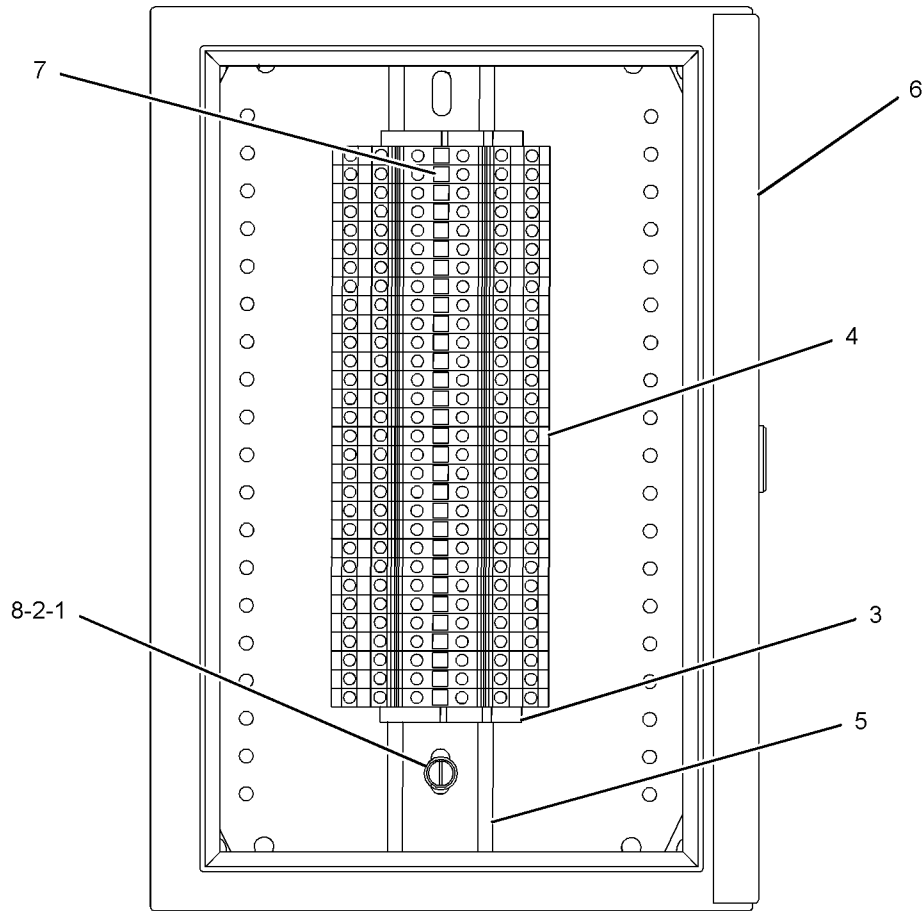
CUSTOMER INTERFACE

PART OF 241-5629, 241-5630, 241-5631 BOX GP - JUNCTION
AN ATTACHMENT

SMCS-7426

i01957464

NOTE	REF NO	GRAPHIC REF	PART NUMBER	QTY	PART NAME						SEE PAGE
					1	2	3	4	5	6 (PRODUCT LEVEL)	
	1	1	1H-4393	3	LOCKWASHER						
	2	1	7S-1197	3	SCREW-MACHINE (8-32X0.5-IN)						
	3	1	9X-9675	2	BRACKET-END						
	4	1	120-9079	30	TERMINAL						
	5	1	147-1960	1	RAIL						
	6	1	177-7215	1	ENCLOSURE						
	7	1	146-6775	1	MARKER						
	8	1	4B-4863	3	WASHER (4.7X11X1.2-MM THK)						



GRAPHIC #1

<END>

g01019403

ELECTRICAL AND STARTING SYSTEM

231 - 9999 BOX GP - JUNCTION-POWER DISTRIBUTION

S/N: S2X1-181

AN ATTACHMENT

SMCS - 7426

i02854968

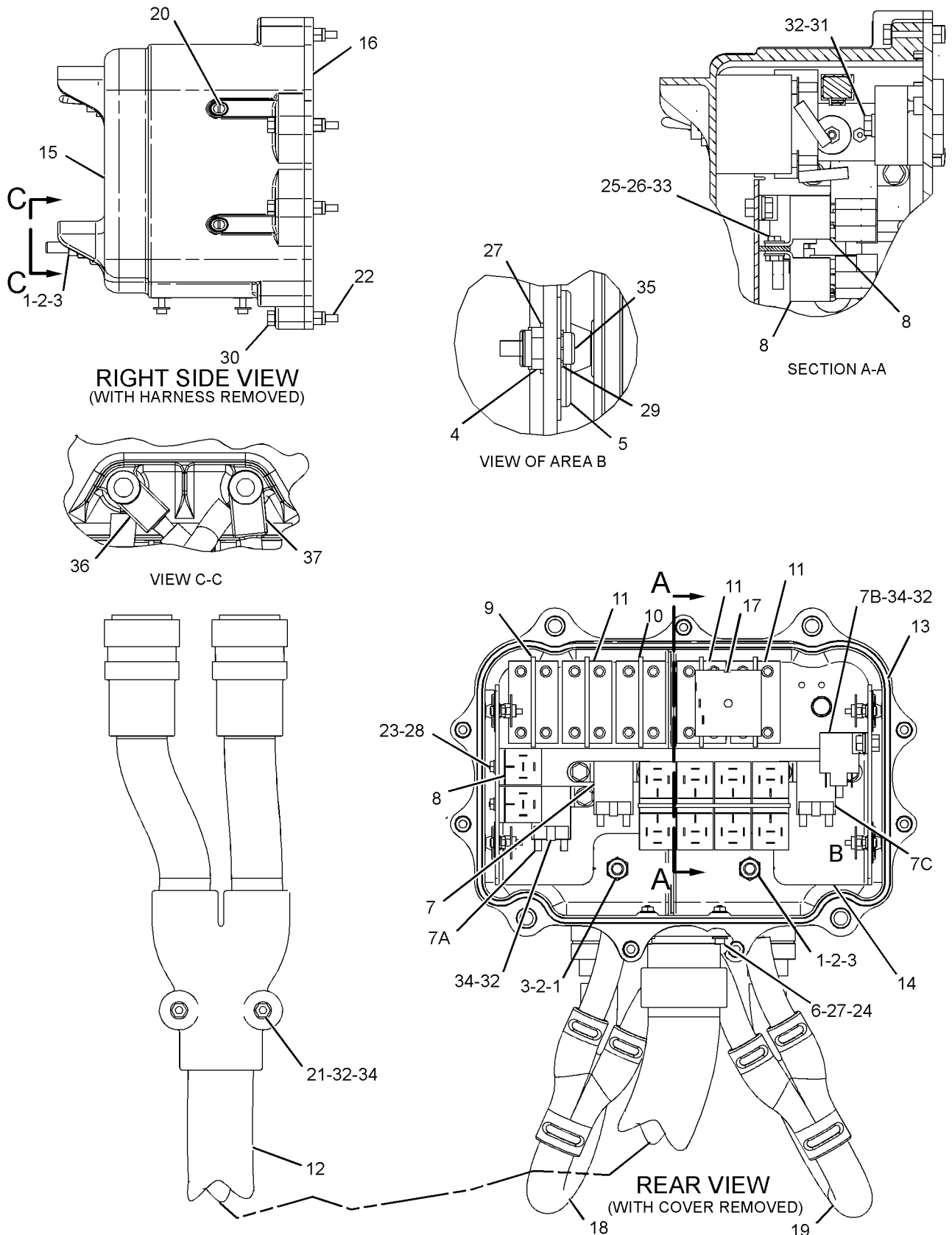
NOTE	REF NO	GRAPHIC REF	PART NUMBER	QTY	PART NAME						SEE PAGE
					1	2	3	4	5	6 (PRODUCT LEVEL)	
	1	1	3L-7314	6	WASHER (0.406X0.62X0.032-IN THK)						
	2	1	5P-7751	4	NUT-BRONZE (3/8-16-THD)						
	3	1	6H-5431	4	NUT-BRASS JAM (3/8-16-THD)						
	4	1	7D-6922	12	LOCKNUT (6-32-THD)						
	5	1	8N-9300	4	MOUNT AS						
	6	1	9M-4704	4	BOLT (8-32X1-IN)						
	7	1	9X-8124	1	SWITCH AS-MAGNETIC (24-VOLT) (STARTING MOTOR)						
	7A	1	9X-8124	1	SWITCH AS-MAGNETIC (24-VOLT) (STARTING MOTOR)						
	7B	1	9X-8124	1	SWITCH AS-MAGNETIC (24-VOLT) (AIR SHUTOFF)						
	7C	1	9X-8124	1	SWITCH AS-MAGNETIC (24-VOLT) (PRELUBRICATION MOTOR)						
	8	1	9Y-2921	10	RELAY (24-VOLT) (ECM ENERGIZE)						
	9	1	231-9863	1	CIRCUIT BREAKER AS (70-AMPERE, DOUBLE POLE)						
	10	1	231-9864	1	CIRCUIT BREAKER AS (40-AMPERE, DOUBLE POLE)						
	11	1	231-9866	3	CIRCUIT BREAKER AS (20-AMPERE, DOUBLE POLE)						
Y	12	1	231-9867	1	HARNESS AS-PANEL (MARINE POWER DISPLAY)						550
	13	1	231-9892	1	SEAL						
	14	1	233-9215	1	BRACKET AS						
Y	15	1	235-2768	1	BOX AS-CONTROL						476
	16	1	235-2769	1	PLATE AS						
	17	1	239-5794	1	TIMER (AIR SHUTOFF)						
	18	1	242-0105	1	HARNESS AS-POWER (ALTERNATOR)						
			203-9000	1	PLUG AS (6-PIN)						
	19	1	242-0106	1	HARNESS AS-POWER (ELECTRONIC CONTROL MODULE)						
			203-9000	1	PLUG AS (6-PIN)						
	20	1	010-0744	4	SCREW-MACHINE (M6X32X31.75-MM)						
	21	1	3B-8695	2	BOLT (1/4-20X3.5-IN)						
	22	1	3E-9865	7	LOCKNUT (1/4-20-THD)						
	23	1	4B-2041	2	NUT (6-32-THD)						
	24	1	4B-2043	4	NUT (8-32-THD)						
	25	1	4B-2047	4	NUT (10-24-THD)						
	26	1	4B-4274	8	WASHER (5.5X13X1.2-MM THK)						
	27	1	4B-4863	16	WASHER (4.7X11X1.2-MM THK)						
	28	1	4B-5324	2	WASHER (3.9X9.6X1.2-MM THK)						
	29	1	5H-6555	8	LOCKWASHER						
	30	1	5P-2675	7	BOLT (1/4-20X1.75-IN)						
	31	1	6D-2928	1	BOLT (1/4-20X1.125-IN)						
	32	1	8T-4205	13	WASHER-HARD (7.2X14.5X2-MM THK)						
	33	1	9B-1722	4	SCREW (10-24X0.5-IN)						
	34	1	9S-8750	10	NUT-FULL (1/4-20-THD)						
	35	1	9X-6259	8	SCREW-MACHINE (6-32X0.375-IN)						
	36	1	8T-8827	1	BOOT						
	37	1	121-1110	1	BOOT						

Y - SEPARATE ILLUSTRATION

ELECTRICAL AND STARTING SYSTEM

231 - 9999 BOX GP - JUNCTION (contd.)

i02854968



GRAPHIC #1

<END>

g01179934

ELECTRICAL AND STARTING SYSTEM

231 - 9999 BOX GP - JUNCTION-POWER DISTRIBUTION

S/N: S2X182-UP

AN ATTACHMENT

TYPE 1

SMCS - 7426

i02710355

NOTE	REF NO	GRAPHIC REF	PART NUMBER	QTY	PART NAME						SEE PAGE
					1	2	3	4	5	6 (PRODUCT LEVEL)	
	1	1	3L-7314	6	WASHER (0.406X0.62X0.032-IN THK)						
BC	2	1	3S-2093	10	STRAP-CABLE						
	3	1	5P-7751	4	NUT-BRONZE (3/8-16-THD)						
	4	1	6H-5431	4	NUT-BRASS JAM (3/8-16-THD)						
C	5	1	7D-6922	22	LOCKNUT (6-32-THD)						
	6	1	8N-9300	4	MOUNT AS						
	7	1	8T-8827	1	BOOT						
	8	1	9M-4704	4	BOLT (8-32X1-IN)						
BC	9	1	9X-6772	8	STRAP-CABLE						
	10	1	9X-8124	1	SWITCH AS-MAGNETIC (24-VOLT) (STARTING MOTOR)						
	10A	1	9X-8124	1	SWITCH AS-MAGNETIC (24-VOLT) (STARTING MOTOR)						
	10B	1	9X-8124	1	SWITCH AS-MAGNETIC (24-VOLT) (AIR SHUTOFF)						
	10C	1	9X-8124	1	SWITCH AS-MAGNETIC (24-VOLT) (PRELUBRICATION PUMP)						
	11	1	9Y-2921	10	RELAY (24-VOLT) (ECM ENERGIZE)						
C	12	1	202-2099	1	PLATE						
	13	1	231-9863	1	CIRCUIT BREAKER AS (70-AMPERE, DOUBLE POLE)						
	14	1	231-9864	1	CIRCUIT BREAKER AS (40-AMPERE, DOUBLE POLE)						
	15	1	231-9866	3	CIRCUIT BREAKER AS (20-AMPERE, DOUBLE POLE)						
	16	1	231-9892	1	SEAL						
Y	17	1	235-2768	1	BOX AS-CONTROL						476
	18	1	239-5794	1	TIMER						
C	19	1	250-1946	1	BRACKET AS						
C	20	1	250-1947	1	BRACKET AS						
		1	5P-6917	1	STUD-WELD (1/4-20X1.25-IN)						
C	21	1	295-6649	1	HARNESS AS-BOX						
		1	5E-9295	4	PIN						
		1	8T-4205	2	WASHER-HARD (7.2X14.5X2-MM THK)						
		1	186-3736	8	SOCKET-CONNECTOR (16-GA TO 18-GA)						
		1	8T-8737	8	PLUG-SEAL						
		1	8T-9368	2	BOLT (1/4-20X2.25-IN)						
E		1	114-8843		SLEEVE-PLASTIC (32-MM DIA) (40-CM)						
		1	123-0316	2	DIODE AS						
		1	155-2271	4	KIT-CONNECTING PLUG (4-PIN) (EACH KIT INCLUDES PLUG AS AND WEDGE)						
		1	159-9496	2	LOCKWASHER						
		1	203-8977	2	RECEPTACLE AS						
		1	203-8999	4	SEAL						
		1	203-9001	4	SLEEVE						
		1	203-9007	2	NUT (M1.5X18-THD)						
E		1	231-9897		CONDUIT-FLEXIBLE (36-MM ID) (146-CM)						
		1	231-9899	2	CONNECTOR (CONDUIT)						
		1	233-9219	1	CONNECTOR (31-PIN)						
		1	233-9221	1	CONNECTOR AS (31-PIN)						
		1	233-9227	23	SOCKET-CONNECTOR (16-GA TO 20-GA)						
		1	233-9228	3	PLUG-SEAL						
		1	233-9229	10	SOCKET-CONNECTOR (12-GA TO 14-GA)						
		1	233-9231	2	SOCKET-CONNECTOR (4-GA TO 6-GA)						
		1	233-9235	20	PLUG-SEAL						
E		1	233-9494		CONDUIT (47-MM OD) (45-CM)						
		1	233-9495	1	CONNECTOR (CONDUIT)						
		1	233-9517	1	GASKET						
		1	236-7942	1	PLATE						
		1	241-8266	2	ADAPTER						

ELECTRICAL AND STARTING SYSTEM

231-9999 BOX GP - JUNCTION (contd.)

i02710355

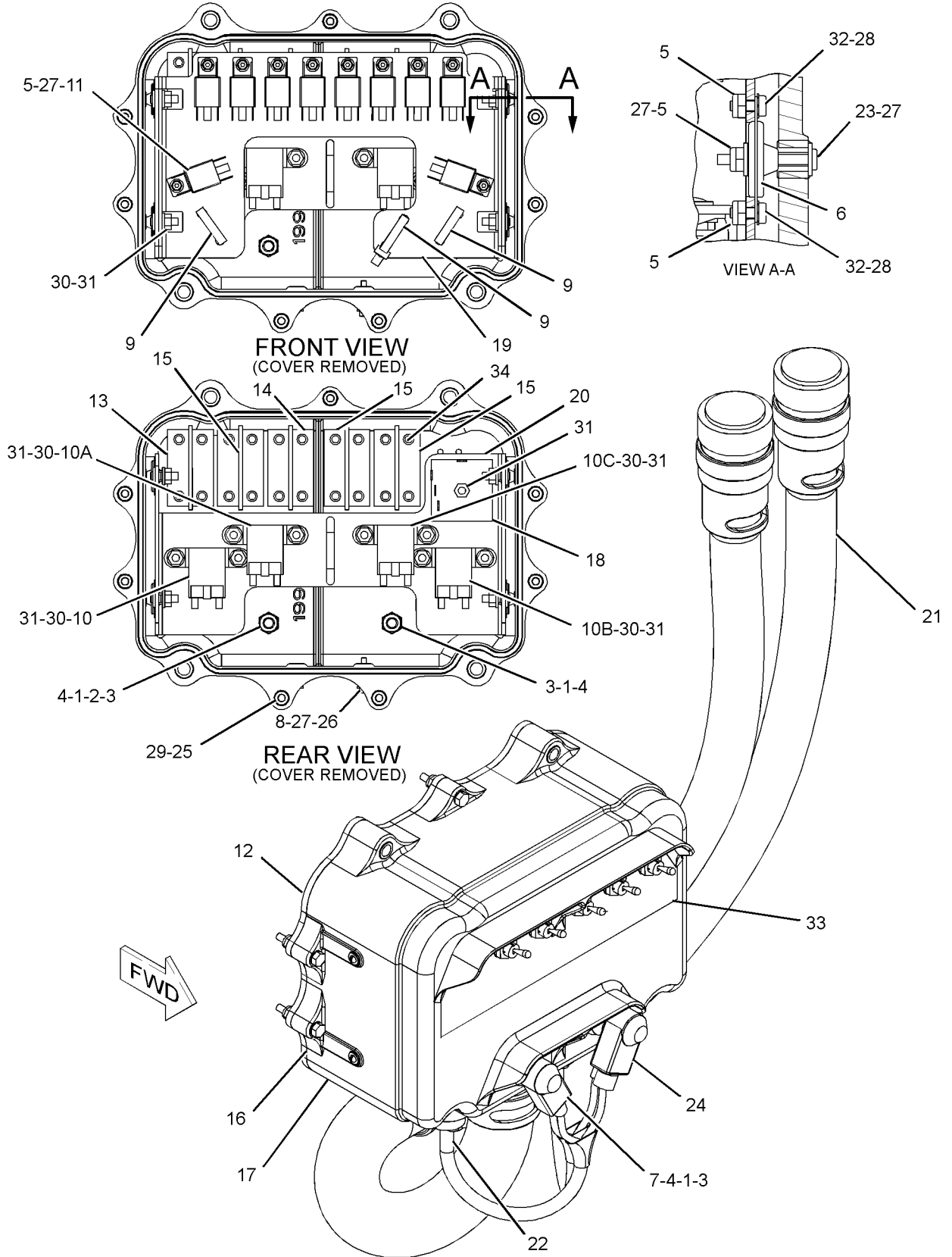
NOTE	REF NO	GRAPHIC REF	PART NUMBER	QTY	PART NAME						SEE PAGE
					1	2	3	4	5	6 (PRODUCT LEVEL)	
C	22	1	254-0331	2	HARNESS AS-POWER						
					(EACH INCLUDES)						
		1	8N-1543	2	SOCKET-CONNECTOR (10-GA)						
E		1	210-8958		TUBE-HEAT SHRINK (24-MM DIA) (12-CM)						
		1	203-9001	2	SLEEVE						
		1	203-9000	1	PLUG AS (6-PIN)						
		1	203-8999	2	SEAL						
E		1	119-3662		TUBE-HEAT SHRINK (10.85-MM DIA) (6-CM)						
		1	8T-8737	4	PLUG-SEAL						
	23	1	234-8788	4	SCREW-MACHINE (6-32X1.25-IN)						
	24	1	121-1110	1	BOOT						
	25	1	3E-9865	7	LOCKNUT (1/4-20-THD)						
	26	1	4B-2043	4	NUT (8-32-THD)						
C	27	1	4B-4863	26	WASHER (4.7X11X1.2-MM THK)						
	28	1	5H-6555	8	LOCKWASHER						
	29	1	5P-2675	7	BOLT (1/4-20X1.75-IN)						
	30	1	8T-4205	12	WASHER-HARD (7.2X14.5X2-MM THK)						
C	31	1	9S-8750	13	NUT-FULL (1/4-20-THD)						
	32	1	9X-6259	8	SCREW-MACHINE (6-32X0.375-IN)						
	33	1	241-9399	1	FILM-IDENTIFICATION (POWER DISTRIBUTION)						
	34	1	1H-3338	20	LOCKWASHER						

B- USE AS REQUIRED
 C- CHANGE FROM PREVIOUS TYPE
 E- ORDER BY THE CENTIMETER
 Y- SEPARATE ILLUSTRATION

ELECTRICAL AND STARTING SYSTEM

231 - 9999 BOX GP - JUNCTION (contd.)

i02710355



GRAPHIC #1

<END>

g01353254

ELECTRICAL AND STARTING SYSTEM

231-9999 BOX GP - JUNCTION-POWER DISTRIBUTION

S/N: S2X182-UP

AN ATTACHMENT

TYPE 2

SMCS-7426

i02791317

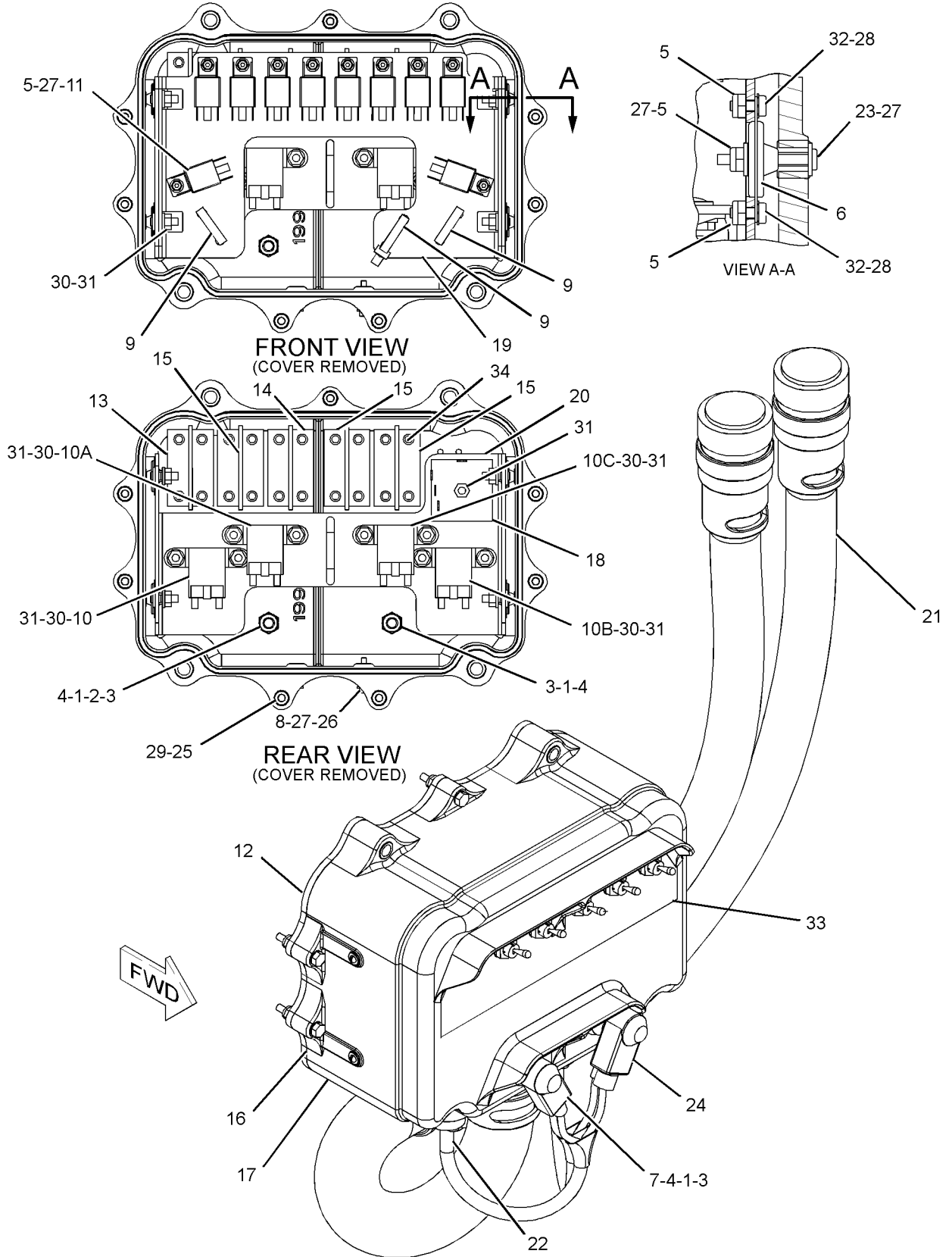
NOTE	REF NO	GRAPHIC REF	PART NUMBER	QTY	PART NAME						SEE PAGE
					1	2	3	4	5	6 (PRODUCT LEVEL)	
	1	1	3L-7314	6	WASHER (0.406X0.62X0.032-IN THK)						
B	2	1	3S-2093	10	STRAP-CABLE						
	3	1	5P-7751	4	NUT-BRONZE (3/8-16-THD)						
	4	1	6H-5431	4	NUT-BRASS JAM (3/8-16-THD)						
	5	1	7D-6922	22	LOCKNUT (6-32-THD)						
	6	1	8N-9300	4	MOUNT AS						
	7	1	8T-8827	1	BOOT						
	8	1	9M-4704	4	BOLT (8-32X1-IN)						
B	9	1	9X-6772	8	STRAP-CABLE						
	10	1	9X-8124	1	SWITCH AS-MAGNETIC (24-VOLT) (STARTING MOTOR)						
10A	1	1	9X-8124	1	SWITCH AS-MAGNETIC (24-VOLT) (STARTING MOTOR)						
10B	1	1	9X-8124	1	SWITCH AS-MAGNETIC (24-VOLT) (AIR SHUTOFF)						
10C	1	1	9X-8124	1	SWITCH AS-MAGNETIC (24-VOLT) (PRELUBRICATION PUMP)						
	11	1	9Y-2921	10	RELAY (24-VOLT) (ECM ENERGIZE)						
	12	1	202-2099	1	PLATE						
	13	1	231-9863	1	CIRCUIT BREAKER AS (70-AMPERE, DOUBLE POLE)						
	14	1	231-9864	1	CIRCUIT BREAKER AS (40-AMPERE, DOUBLE POLE)						
	15	1	231-9866	3	CIRCUIT BREAKER AS (20-AMPERE, DOUBLE POLE)						
	16	1	231-9892	1	SEAL						
Y	17	1	235-2768	1	BOX AS-CONTROL						476
	18	1	239-5794	1	TIMER						
	19	1	250-1946	1	BRACKET AS						
	20	1	250-1947	1	BRACKET AS						
		1	5P-6917	1	STUD-WELD (1/4-20X1.25-IN)						
C	21	1	314-4213	1	HARNESS AS-BOX						
	22	1	254-0331	2	HARNESS AS-POWER						
					(EACH INCLUDES)						
		1	8N-1543	2	SOCKET-CONNECTOR (10-GA)						
E		1	210-8958		TUBE-HEAT SHRINK (24-MM DIA) (12-CM)						
		1	203-9001	2	SLEEVE						
		1	203-9000	1	PLUG AS (6-PIN)						
		1	203-8999	2	SEAL						
E		1	119-3662		TUBE-HEAT SHRINK (10.85-MM DIA) (6-CM)						
		1	8T-8737	4	PLUG-SEAL						
	23	1	234-8788	4	SCREW-MACHINE (6-32X1.25-IN)						
	24	1	121-1110	1	BOOT						
	25	1	3E-9865	7	LOCKNUT (1/4-20-THD)						
	26	1	4B-2043	4	NUT (8-32-THD)						
	27	1	4B-4863	26	WASHER (4.7X11X1.2-MM THK)						
	28	1	5H-6555	8	LOCKWASHER						
	29	1	5P-2675	7	BOLT (1/4-20X1.75-IN)						
	30	1	8T-4205	12	WASHER-HARD (7.2X14.5X2-MM THK)						
	31	1	9S-8750	13	NUT-FULL (1/4-20-THD)						
	32	1	9X-6259	8	SCREW-MACHINE (6-32X0.375-IN)						
	33	1	241-9399	1	FILM-IDENTIFICATION (POWER DISTRIBUTION)						
	34	1	1H-3338	20	LOCKWASHER						

B- USE AS REQUIRED
 C- CHANGE FROM PREVIOUS TYPE
 E- ORDER BY THE CENTIMETER
 Y- SEPARATE ILLUSTRATION

ELECTRICAL AND STARTING SYSTEM

231 - 9999 BOX GP - JUNCTION (contd.)

i02791317



GRAPHIC #1

<END>

g01353254

ELECTRICAL AND STARTING SYSTEM

241 - 5629 BOX GP - JUNCTION

3-METER
AN ATTACHMENT

SMCS - 7426

i02822499

NOTE	PART NUMBER	QTY	PART NAME						SEE PAGE
			1	2	3	4	5	6 (PRODUCT LEVEL)	
Y	231-3471	1	BOX GP-JUNCTION						478
Y	240-5872	1	HARNESS AS-BOX						519
Y-SEPARATE ILLUSTRATION									
<END>									

241 - 5630 BOX GP - JUNCTION

10-METER
AN ATTACHMENT

SMCS - 7426

i02822504

NOTE	PART NUMBER	QTY	PART NAME						SEE PAGE
			1	2	3	4	5	6 (PRODUCT LEVEL)	
Y	231-3471	1	BOX GP-JUNCTION						478
Y	240-5874	1	HARNESS AS-BOX						520
Y-SEPARATE ILLUSTRATION									
<END>									

241 - 5631 BOX GP - JUNCTION

15-METER
AN ATTACHMENT

SMCS - 7426

i02822539

NOTE	PART NUMBER	QTY	PART NAME						SEE PAGE
			1	2	3	4	5	6 (PRODUCT LEVEL)	
Y	231-3471	1	BOX GP-JUNCTION						478
Y	240-5876	1	HARNESS AS-BOX						521
Y-SEPARATE ILLUSTRATION									
<END>									

228 - 6559 CABLE AS - COMMUNICATION

FOR USE WITH 276-0785-PAGE 523
AN ATTACHMENT

SMCS - 7556

i02525035

NOTE	PART NUMBER	QTY	PART NAME						SEE PAGE
			1	2	3	4	5	6 (PRODUCT LEVEL)	
(NO SERVICED PARTS)									
<END>									

ELECTRICAL AND STARTING SYSTEM

4W-2767 CONTACTOR GP OIL PRESSURE, COOLANT TEMPERATURE AN ATTACHMENT

SMCS-1400, 7400

i02739585

NOTE	PART NUMBER	QTY	PART NAME						SEE PAGE
			1	2	3	4	5	6 (PRODUCT LEVEL)	
Y	4W-2642	1	CONTACTOR-OIL PRESSURE						489
Y	4W-2637	1	CONTACTOR-TEMPERATURE (COOLANT)						490

Y-SEPARATE ILLUSTRATION

<END>

4W-2768 CONTACTOR GP OIL PRESSURE, COOLANT TEMPERATURE AN ATTACHMENT

SMCS-1400, 7400

i02739587

NOTE	PART NUMBER	QTY	PART NAME						SEE PAGE
			1	2	3	4	5	6 (PRODUCT LEVEL)	
Y	4W-2641	1	CONTACTOR-OIL PRESSURE						488
Y	4W-2640	1	CONTACTOR-TEMPERATURE (COOLANT)						491

Y-SEPARATE ILLUSTRATION

<END>

ELECTRICAL AND STARTING SYSTEM

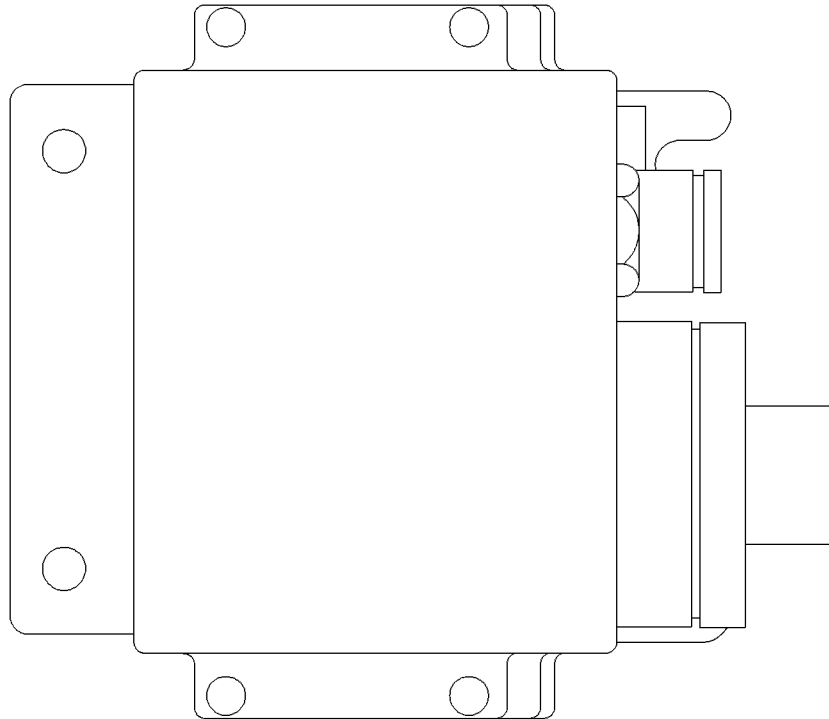
4W-2641 CONTACTOR-OIL PRESSURE

PART OF 4W-2768 CONTACTOR GP
AN ATTACHMENT

SMCS-7400, 7421

i01506840

NOTE	REF NO	GRAPHIC REF	PART NUMBER	QTY	PART NAME	SEE PAGE
					1 2 3 4 5 6 (PRODUCT LEVEL)	
(NO SERVICED PARTS)						



GRAPHIC #1

<END>

g00580022

ELECTRICAL AND STARTING SYSTEM

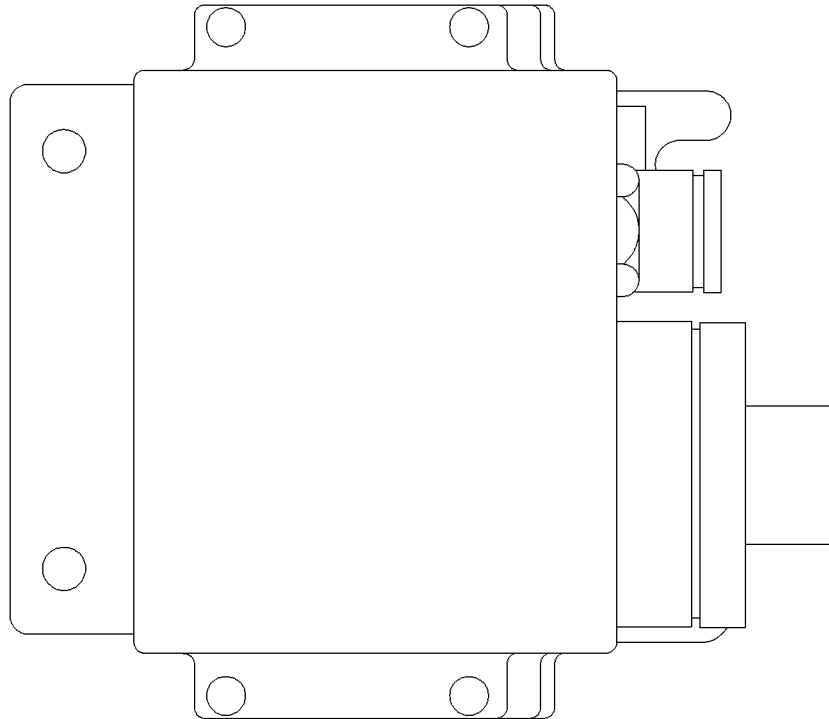
4W-2642 CONTACTOR-OIL PRESSURE

PART OF 4W-2767 CONTACTOR GP
AN ATTACHMENT

SMCS-7400, 7421

i01450670

NOTE	REF NO	GRAPHIC REF	PART NUMBER	QTY	PART NAME	SEE PAGE
					1 2 3 4 5 6 (PRODUCT LEVEL)	
(NO SERVICED PARTS)						



GRAPHIC #1

<END>

g00580022

ELECTRICAL AND STARTING SYSTEM

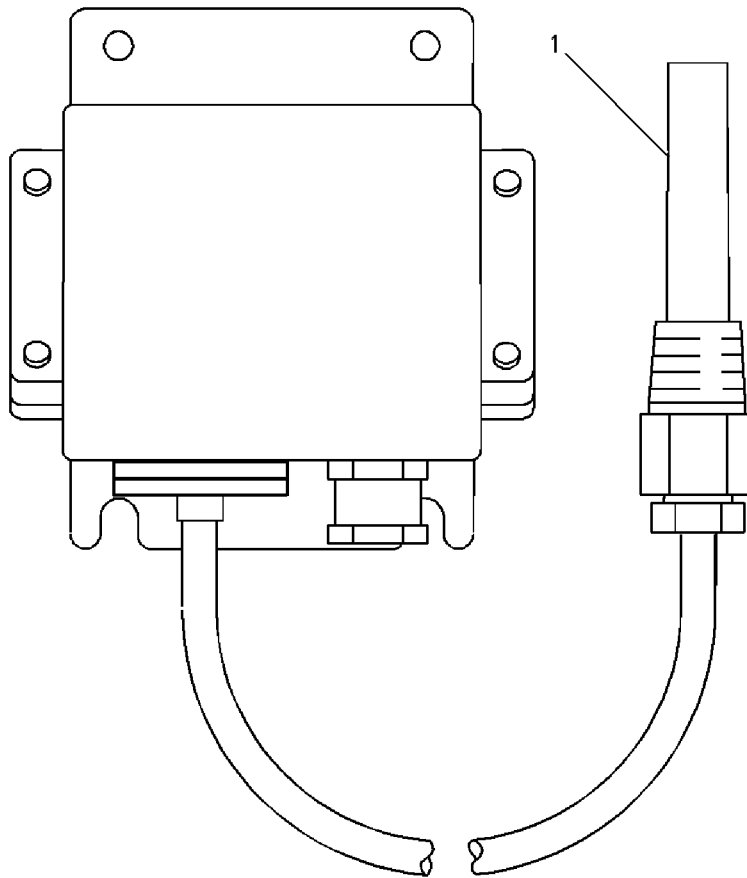
4W-2637 CONTACTOR-TEMPERATURE

PART OF 4W-2767 CONTACTOR GP
AN ATTACHMENT

SMCS-7400, 7403, 7453, 7484

i02655877

NOTE	REF NO	GRAPHIC REF	PART NUMBER	QTY	PART NAME	SEE PAGE
					1 2 3 4 5 6 (PRODUCT LEVEL)	
Y	1	1	7E-3127	1	KIT-SENSOR POCKET (TEMPERATURE CONTACTOR) (KIT INCLUDES POCKET, RETAINERS, WASHERS, RING, ADAPTER & GAUGE STRIP)	852
Y-SEPARATE ILLUSTRATION						



GRAPHIC #1

<END>

g00620113

ELECTRICAL AND STARTING SYSTEM

4W-2640 CONTACTOR - TEMPERATURE

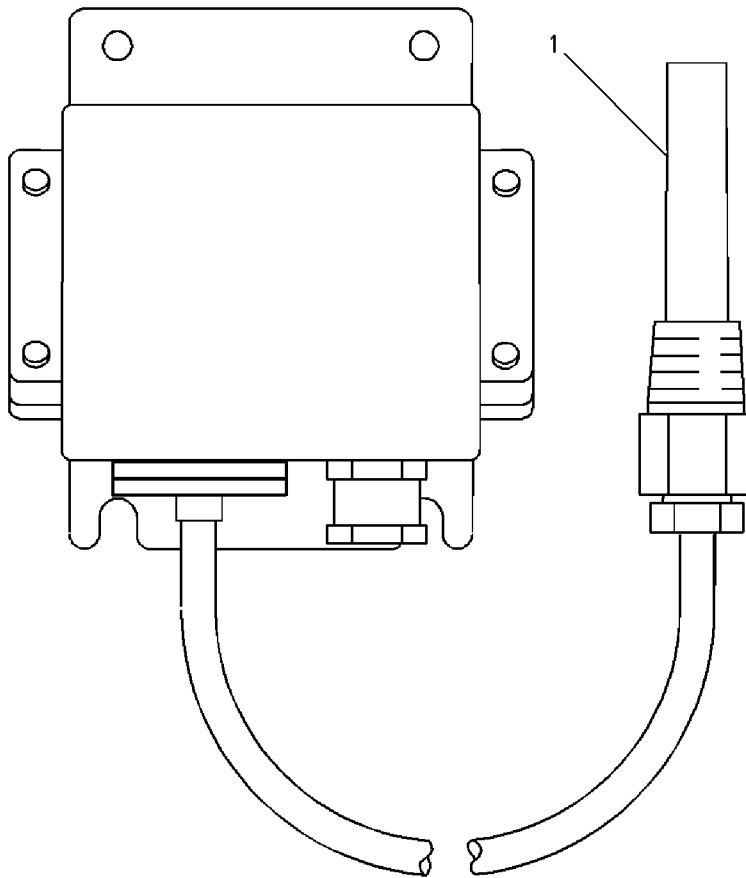
PART OF 4W-2768 CONTACTOR GP
AN ATTACHMENT

SMCS-7400, 7403, 7453, 7484

i02240434

NOTE	REF NO	GRAPHIC REF	PART NUMBER	QTY	PART NAME						SEE PAGE
					1	2	3	4	5	6 (PRODUCT LEVEL)	
Y	1	1	7E-3127	1	KIT-SENSOR POCKET (TEMPERATURE CONTACTOR)						852
(KIT INCLUDES POCKET, RETAINERS, WASHERS, RING, ADAPTER & GAUGE STRIP)											

Y-SEPARATE ILLUSTRATION



GRAPHIC #1

<END>

g00620121

ELECTRICAL AND STARTING SYSTEM

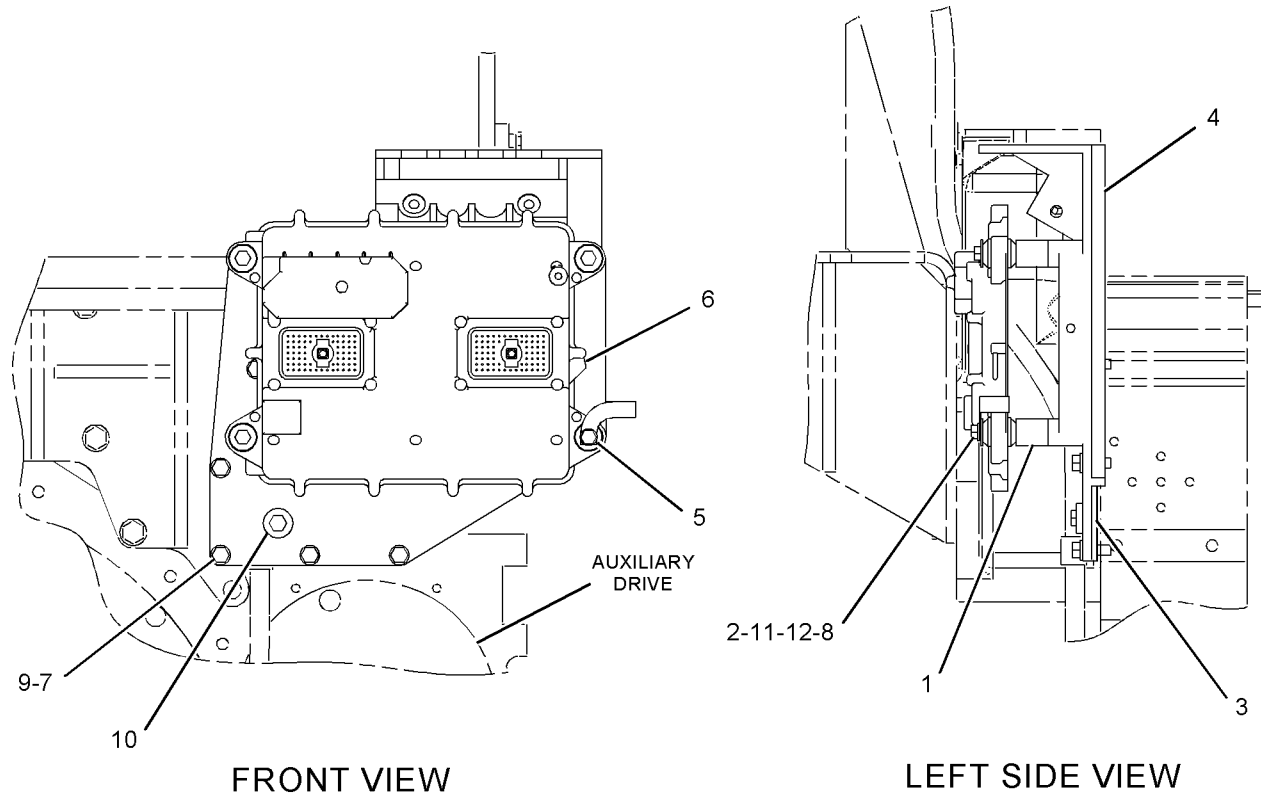
220-2677 CONTROL & MTG GP-ENGINE ELEK-PRIMARY FOR USE WITH AIR COOLED ADEM III

SMCS-1900, 1901

i02219850

NOTE	REF NO	GRAPHIC REF	PART NUMBER	QTY	PART NAME						SEE PAGE
					1	2	3	4	5	6 (PRODUCT LEVEL)	
	1	1	2V-4387	4	SPACER (10.312X25.4X23.11-MM THK)						
	2	1	6I-1418	4	SPACER (8.2X12.7X28.7-MM THK)						
	3	1	8N-9885	1	GASKET-COVER						
	4	1	111-0349	1	BRACKET-MODULE						
	5	1	155-0576	8	MOUNT-ISOLATION						
Y	6	1	206-2710	1	CONTROL GP-ENGINE ELECTRONIC						500
	7	1	1A-2029	7	BOLT (3/8-16X1.125-IN)						
	8	1	1D-4540	4	BOLT (5/16-18X2.75-IN)						
	9	1	5M-2894	7	WASHER-HARD (10.2X18.5X2.5-MM THK)						
	10	1	8T-6765	1	PLUG-PIPE						
	11	1	9M-1974	1	WASHER-HARD (8.8X16X2-MM THK)						
	12	1	9N-0869	4	WASHER-HARD (8.8X25.5X2-MM THK)						

Y-SEPARATE ILLUSTRATION



GRAPHIC #1

<END>

g01120936

ELECTRICAL AND STARTING SYSTEM

231-7069 CONTROL & MTG GP-ENGINE ELEK-SECONDARY FOR USE WITH AIR COOLED ADEM III

SMCS-1900, 1901

i02407393

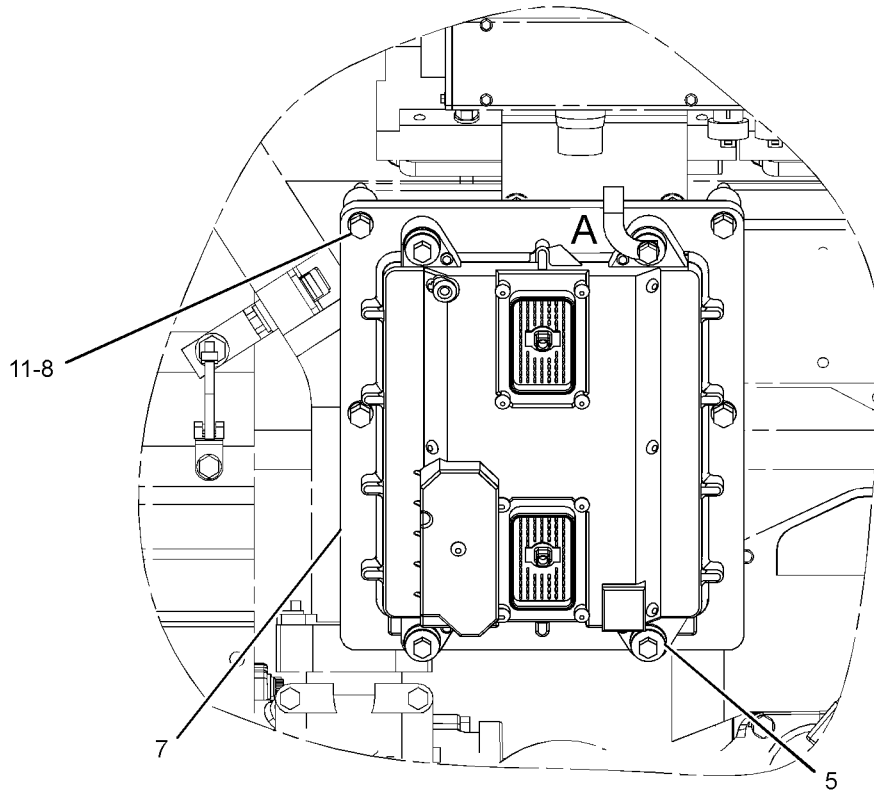
NOTE	REF NO	GRAPHIC REF	PART NUMBER	QTY	PART NAME						SEE PAGE
					1	2	3	4	5	6 (PRODUCT LEVEL)	
	1	1	1L-4031	1	TEE-SERVICE						
	2	1	2V-4387	4	SPACER (10.312X25.4X23.11-MM THK)						
	3	1	6I-1418	4	SPACER (8.2X12.7X28.7-MM THK)						
	4	1	9M-1974	1	WASHER-HARD (8.8X16X2-MM THK)						
	5	1	155-0576	8	MOUNT-ISOLATION						
Y	6	1	206-2710	1	CONTROL GP-ENGINE ELECTRONIC						500
	7	1	231-7070	1	BRACKET						
	8	1	0L-1143	4	BOLT (3/8-16X2.5-IN)						
	9	1	118-1656	1	BUSHING-REDUCER						
	10	1	1B-9575	4	BOLT (5/16-18X1.56-IN)						
	11	1	5M-2894	4	WASHER-HARD (10.2X18.5X2.5-MM THK)						
	12	1	8T-6761	1	PLUG-PIPE						
	13	1	8T-6762	1	PLUG-PIPE						
	14	1	9N-0869	4	WASHER-HARD (8.8X25.5X2-MM THK)						

Y-SEPARATE ILLUSTRATION

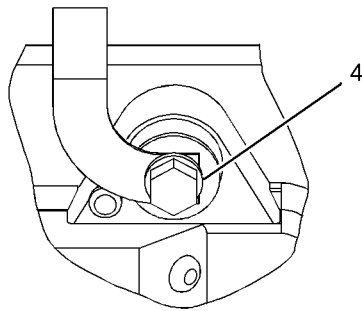
ELECTRICAL AND STARTING SYSTEM

231-7069 CONTROL & MTG GP-ENGINE ELEK (contd.)

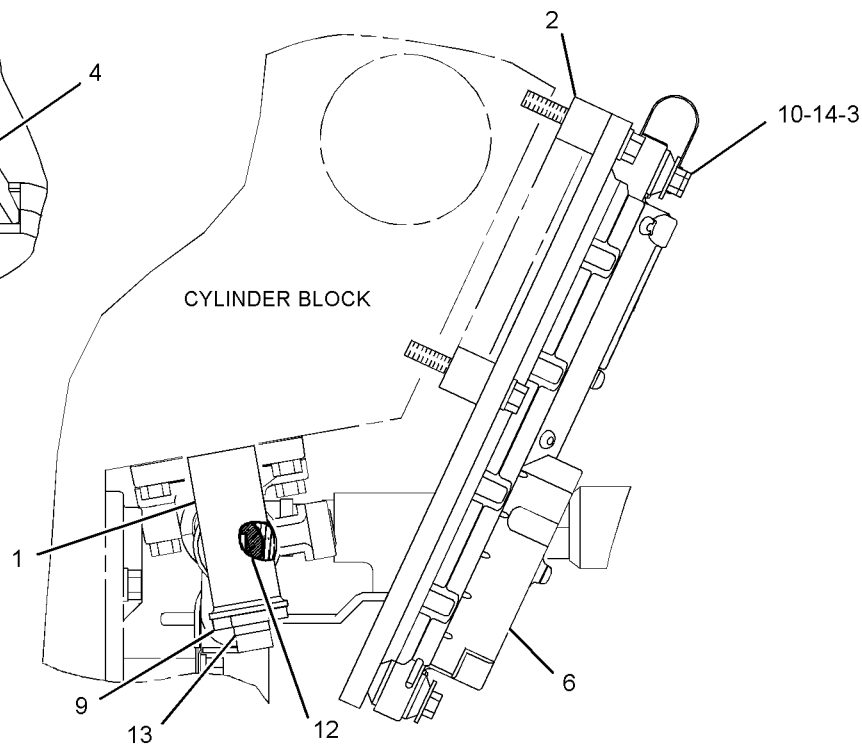
i02407393



LEFT SIDE VIEW



VIEW OF AREA A



CYLINDER BLOCK

FRONT VIEW

GRAPHIC #1

<END>

g01255327

ELECTRICAL AND STARTING SYSTEM

7C-0330 CONTROL GP-AIR STARTING

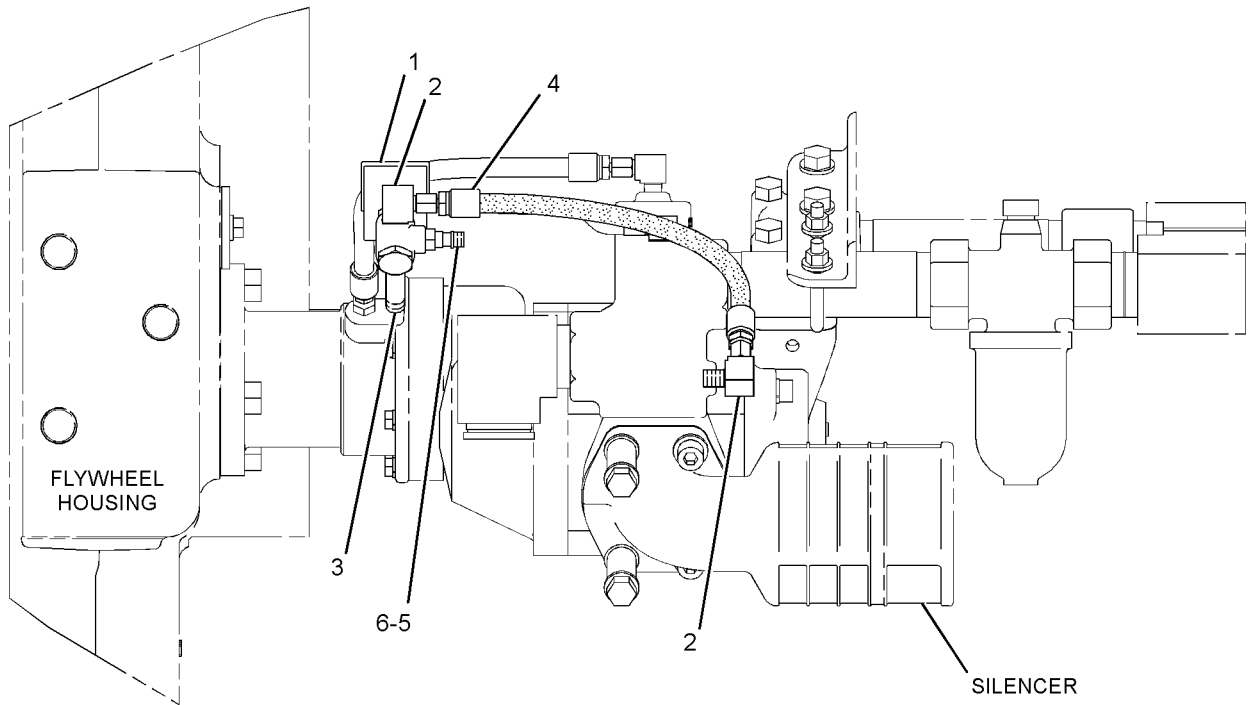
24/32-VOLT
AN ATTACHMENT

SMCS-1462

i02548870

NOTE	REF NO	GRAPHIC REF	PART NUMBER	QTY	PART NAME						SEE PAGE
					1	2	3	4	5	6 (PRODUCT LEVEL)	
Y	1	1	5N-8980	1	VALVE AS-SOLENOID (AIR START)						704
C	2	1	6K-1972	2	ELBOW-FLARED						
	3	1	5H-7598	1	NIPPLE-PIPE						
CI	4	1	2V-5956	1	HOSE AS						
	5	1	4M-5317	1	BUSHING-REDUCING						
	6	1	5F-5434	1	VALVE AS-VENT						

C- CHANGE FROM PREVIOUS TYPE
I- REFER TO HYDRAULIC INFORMATION SYSTEM
Y- SEPARATE ILLUSTRATION



GRAPHIC #1

<END>

g01279185

ELECTRICAL AND STARTING SYSTEM

232-0901 CONTROL GP-AIR STARTING

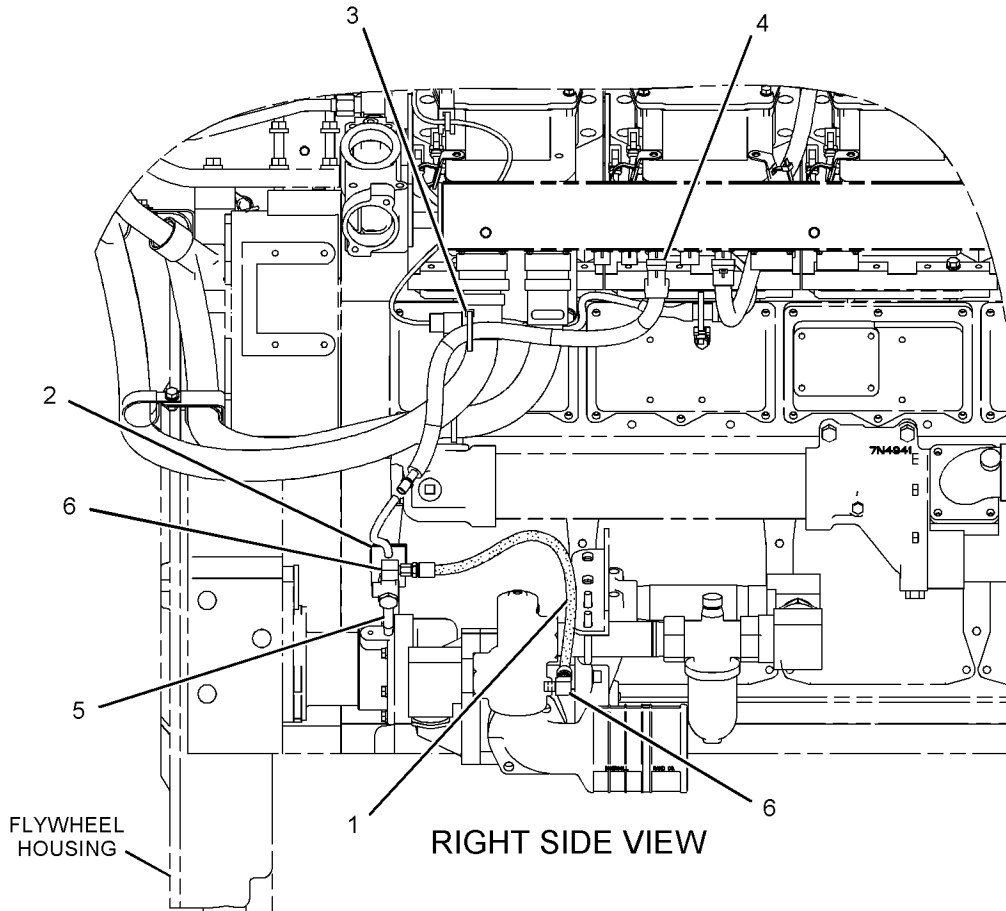
24/32 VOLT
AN ATTACHMENT

SMCS-1462

i02822616

NOTE	REF NO	GRAPHIC REF	PART NUMBER	QTY	PART NAME						SEE PAGE
					1	2	3	4	5	6 (PRODUCT LEVEL)	
I	1	1	2V-5956	1	HOSE AS						
Y	2	1	5N-8980	1	VALVE AS-SOLENOID (AIR START)						704
	3	1	9X-6772	1	STRAP-CABLE						
Y	4	1	237-8991	1	HARNESS AS-SOLENOID (AIR STARTING)						571
	5	1	5H-7598	1	NIPPLE-PIPE						
	6	1	6K-1972	2	ELBOW-FLARED						

I-REFER TO HYDRAULIC INFORMATION SYSTEM
Y-SEPARATE ILLUSTRATION



GRAPHIC #1

<END>

g01011129

ELECTRICAL AND STARTING SYSTEM

238 - 9734 CONTROL GP - AIR STARTING

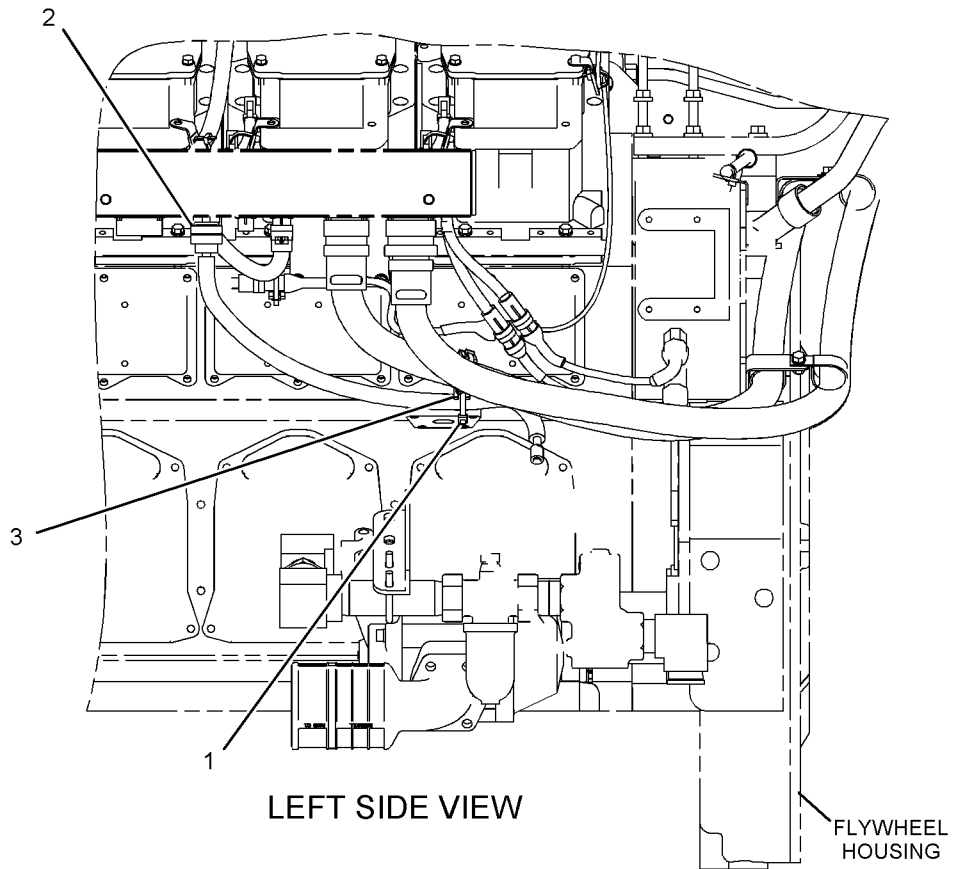
24/32 VOLT
AN ATTACHMENT

SMCS - 1462

i02822617

NOTE	REF NO	GRAPHIC REF	PART NUMBER	QTY	PART NAME						SEE PAGE
					1	2	3	4	5	6 (PRODUCT LEVEL)	
	1	1	9X-6772	1	STRAP - CABLE						
Y	2	1	237-8995	1	HARNESS AS-SOLENOID (AIR STARTING)						572
	3	1	4P-8134	1	CLIP						

Y - SEPARATE ILLUSTRATION



GRAPHIC #1

<END>

g01117816

ELECTRICAL AND STARTING SYSTEM

256-7511 CONTROL GP-COMMUNICATION-PL1000T

FOR USE WITH 270-1732-PAGE 522

AN ATTACHMENT

SMCS-7606, 7610, 7620

i02417371

NOTE	PART NUMBER	QTY	PART NAME						SEE PAGE
			1	2	3	4	5	6 (PRODUCT LEVEL)	
(NO SERVICED PARTS)									
<END>									

256-7512 CONTROL GP-COMMUNICATION-PL1000E

AN ATTACHMENT

SMCS-7606, 7610, 7620

i02375334

NOTE	PART NUMBER	QTY	PART NAME						SEE PAGE
			1	2	3	4	5	6 (PRODUCT LEVEL)	
(NO SERVICED PARTS)									
<END>									

ELECTRICAL AND STARTING SYSTEM

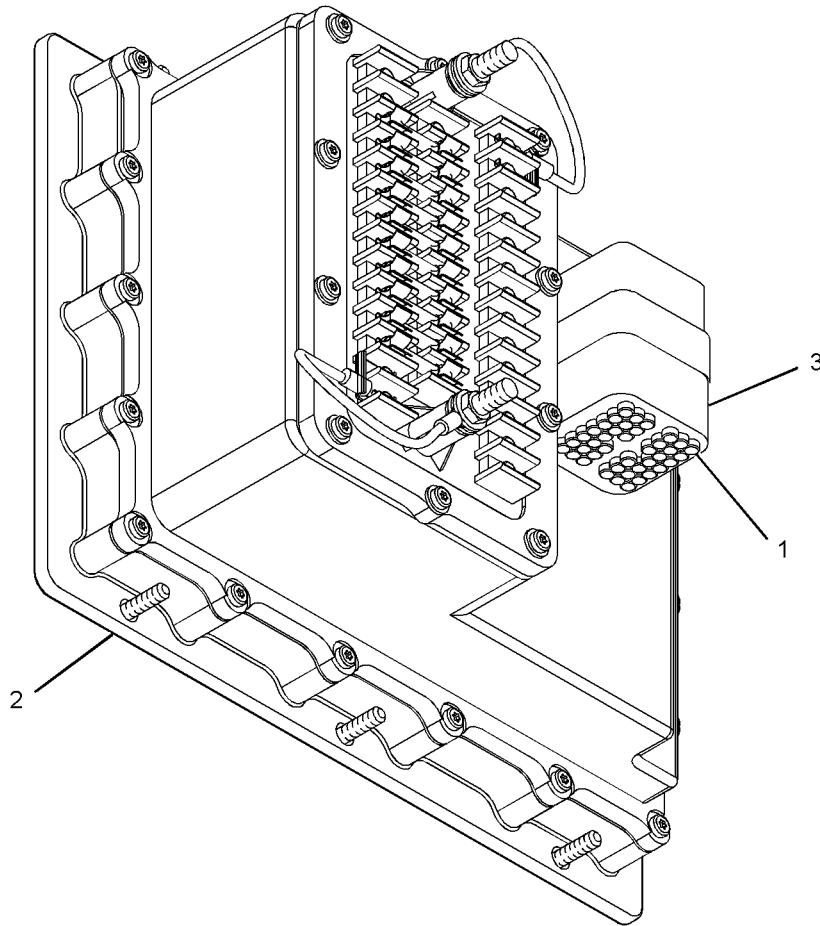
133-9300 CONTROL GP-ENGINE ELECTRONIC-RELAY AN ATTACHMENT

SMCS-1901

i02528901

NOTE	REF NO	GRAPHIC REF	PART NUMBER	QTY	PART NAME						SEE PAGE
					1	2	3	4	5	6 (PRODUCT LEVEL)	
	1	1	8T-8737	40	PLUG-SEAL						
CY	2	1	144-1624	1	CONTROL GP-ENGINE MONITORING						797
	3	1	110-6845	1	PLUG AS-CONNECTOR (40-PIN)						

C - CHANGE FROM PREVIOUS TYPE
Y - SEPARATE ILLUSTRATION



GRAPHIC #1

<END>

g01277079

ELECTRICAL AND STARTING SYSTEM

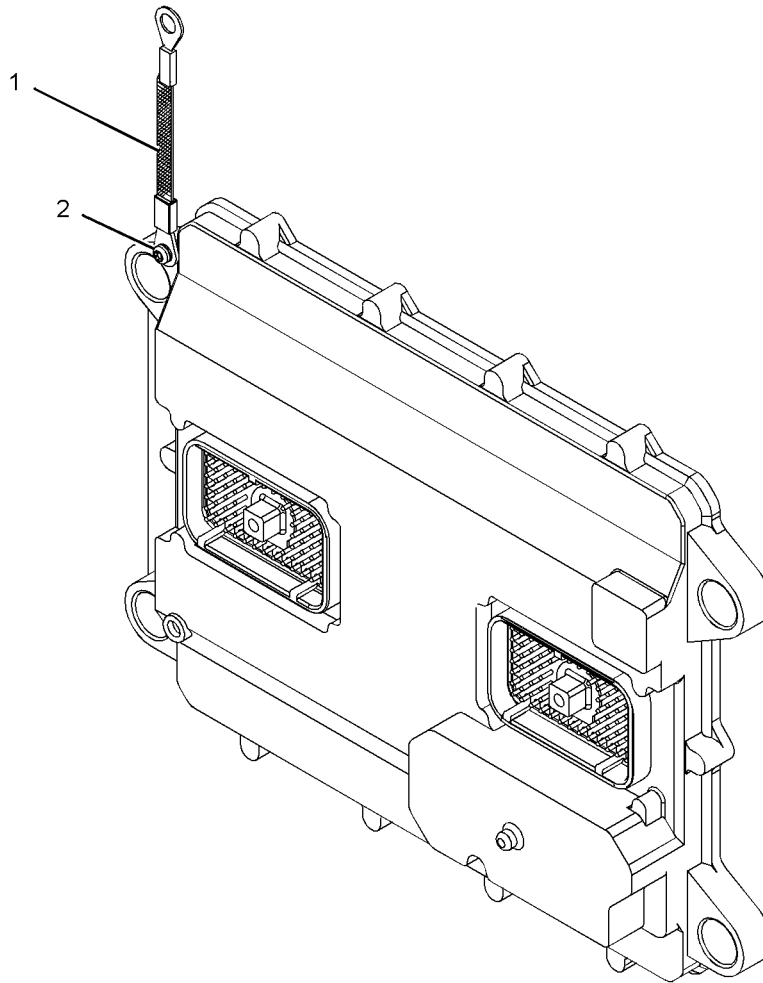
206-2710 CONTROL GP-ENGINE ELECTRONIC

PART OF 220-2677, 231-7069 CONTROL & MTG GP-ENGINE ELEK

SMCS-1901

i02362911

NOTE	REF NO	GRAPHIC REF	PART NUMBER	QTY	PART NAME						SEE PAGE
					1	2	3	4	5	6 (PRODUCT LEVEL)	
	1	1	7X-6315	1	STRAP AS-GROUND						
	2	1	184-2472	1	SCREW-PAN HEAD (NO 8-32X9.52-MM)						



GRAPHIC #1

<END>

g01180180

ELECTRICAL AND STARTING SYSTEM

5N-0591 CONTROL GP-MANUAL VOLTAGE

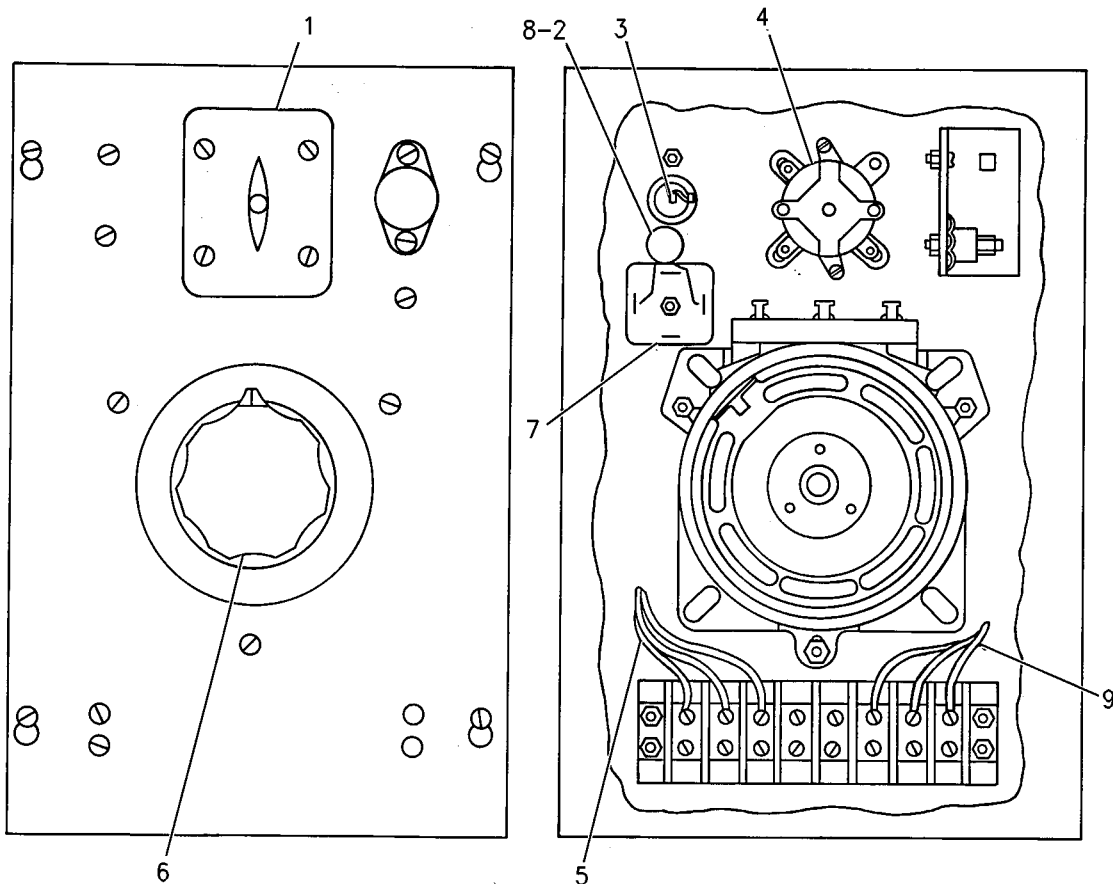
FOR USE WITH PERMANENT MAGNET
AN ATTACHMENT

SMCS-4467

i02206661

NOTE	REF NO	GRAPHIC REF	PART NUMBER	QTY	PART NAME						SEE PAGE
					1	2	3	4	5	6 (PRODUCT LEVEL)	
	1	1	5N-0605	1	PLATE-SWITCH						
	2	1	5N-0603	1	VARISTOR AS						
	3	1	5N-0610	1	FUSE (12-AMPERE)						
	4	1	5N-0612	1	SWITCH-ROTARY (MANUAL /AUTO VOLTAGE CONTROL)						
	5	1	5N-0606	1	HARNESS AS-PANEL (MANUAL VOLTAGE CONTROL)						
	6	1	5N-0613	1	TRANSFORMER (VARIABLE)						
C	7	1	5N-9107	1	RECTIFIER						
C	8	1	5N-9095	1	HOLDER-FUSE						
C	9	1	7W-7429	1	HARNESS AS-PANEL (MANUAL VOLTAGE CONTROL)						

C- CHANGE FROM PREVIOUS TYPE



FRONT VIEW

REAR VIEW

GRAPHIC #1

<END>

g00888388

ELECTRICAL AND STARTING SYSTEM

140-2175 CONTROL GP-REMOTE SPEED

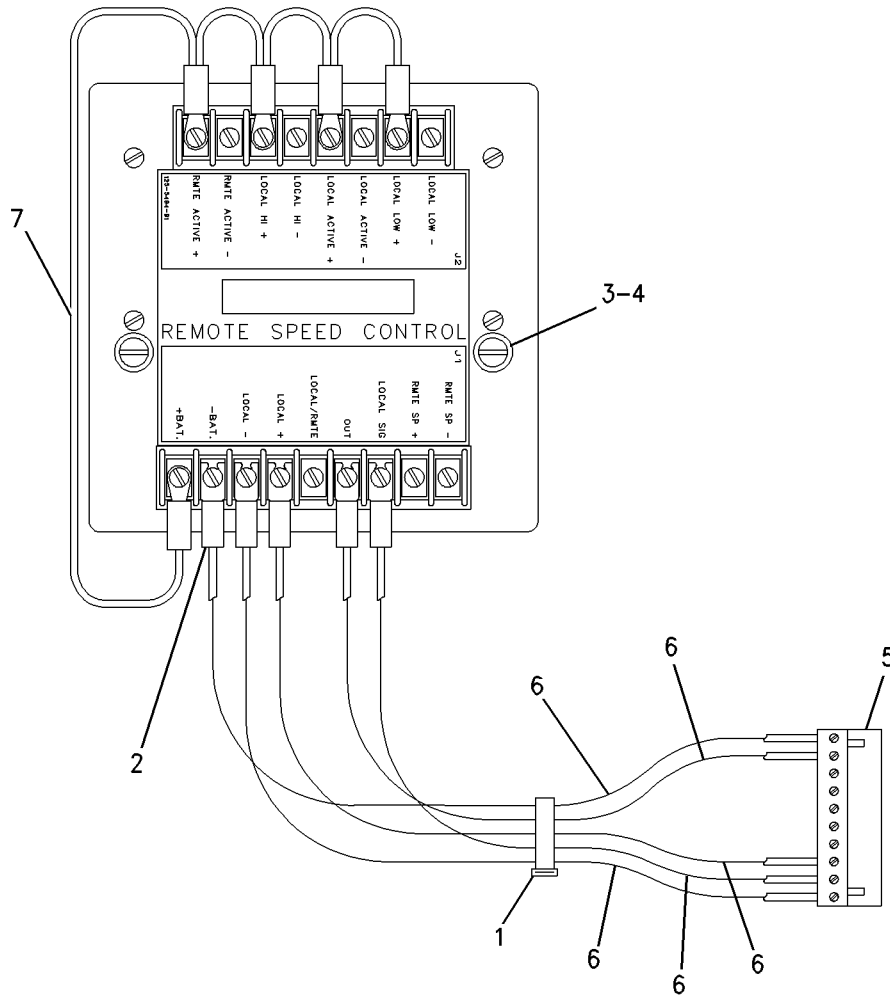
AN ATTACHMENT

SMCS-1907, 1915

i01678441

NOTE	REF NO	GRAPHIC REF	PART NUMBER	QTY	PART NAME						SEE PAGE
					1	2	3	4	5	6 (PRODUCT LEVEL)	
	1	1	8L-8413	1	STRAP-CABLE						
	2	1	5P-2321	5	TERMINAL (14-GA TO 16-GA, NO. 6 SCREW)						
	3	1	7S-1198	2	SCREW-MACHINE (8-32X1.5-IN)						
	4	1	4B-4863	2	WASHER (4.7X11X1.2-MM THK)						
	5	1	9X-9672	1	CONNECTOR-PLUG						
BD	6	1	5P-5677		WIRE (18-GA, BLACK)						
	7	1	132-5559	1	WIRE AS (18-GA)						

B-USE AS REQUIRED
D-ORDER BY THE METER



GRAPHIC #1

<END>

g00730904

ELECTRICAL AND STARTING SYSTEM

166-4373 CONVERSION GP-WIRING

FOR USE WITH SPECIAL APPEARANCE PACKAGE WITH CHROME PLATED FASTENERS
AN ATTACHMENT

SMCS-1408

i02348948

NOTE	PART NUMBER	QTY	PART NAME						SEE PAGE
			1	2	3	4	5	6 (PRODUCT LEVEL)	
	8S-5383	1	BLOCK						
	5M-3062	1	BOLT (3/8-16X0.75-IN)						
	4L-6454	1	BOLT (3/8-16X1-IN)						
	4L-9337	1	BOLT (3/8-16X1.5-IN)						
	8T-9377	1	BOLT (3/8-16X2.25-IN)						
	5S-7383	1	BOLT (3/8-16X1.75-IN)						
	4L-6459	1	BOLT (3/8-16X2.5-IN)						
	8T-7008	1	BOLT (3/8-16X3-IN)						
	8T-9101	1	BOLT (3/8-16X2.75-IN)						
	7X-0292	1	BOLT (3/8-16X4.5-IN)						
	7X-0440	1	BOLT (5/16-18X1.75-IN)						
	7X-3178	1	BOLT (1/4-20X1.625-IN)						
	8T-9367	1	BOLT (1/4-20X2-IN)						
	7X-2501	1	BOLT (1/4-20X1.25-IN)						
	8T-9392	1	BOLT (1/2-13X7.5-IN)						
	7X-0350	1	BOLT (5/8-11X3.5-IN)						
	7D-9766	1	BOLT (1/2-13X4.25-IN)						
	7X-0290	1	BOLT (3/8-16X3.5-IN)						
	7X-0326	1	BOLT (1/2-13X3-IN)						
	7X-3189	1	BOLT (1/2-13X9-IN)						
	9M-7269	1	BOLT (1/2-13X6.75-IN)						
	5P-2566	1	BOLT (1/2-13X1.5-IN)						
	7X-0340	1	BOLT (1/2-13X6.5-IN)						
	4M-2442	1	BOLT (1/2-13X12.32-IN)						
	5P-2228	1	BOLT (1/2-13X1-IN)						
	8T-8917	1	BOLT (1/2-13X1.25-IN)						
	7X-0289	1	BOLT (3/8-16X1.875-IN)						
	8T-2502	1	BOLT (3/8-16X1.125-IN)						
	5S-7379	1	BOLT (3/8-16X0.875-IN)						
	7X-0294	1	BOLT (3/8-16X5-IN)						
	7X-0300	1	BOLT (3/8-16X6.5-IN)						
	8T-2501	1	BOLT (3/8-16X2-IN)						
	8T-9399	1	BOLT (3/4-10X2.25-IN)						
	8C-3121	1	BOLT (5/16-18X1.5-IN)						
	8T-9379	1	BOLT (3/8-16X4.25-IN)						
	8T-8911	1	BOLT (5/16-18X2-IN)						
	8B-9725	1	BOSS						
	6V-7496	1	CAP/PLUG-TAPERED						
	4W-3034	1	CLAMP-HOSE						
	5P-0597	1	CLAMP-HOSE						
	4P-8134	1	CLIP						
	4P-7581	1	CLIP						
	124-0289	1	CLIP						
	4P-7429	1	CLIP						
	8N-3480	1	CLIP						
	6V-1581	1	CLIP (SLOT)						
	6V-1582	1	CLIP (TAB)						
	1L-8181	1	CLIP						
	2H-9523	1	GROMMET						
	3K-2889	1	LOCKNUT (5/8-11-THD)						
	3N-1968	1	MOUNT-FLEXIBLE						
	8T-9655	1	MOUNT-ISOLATION						
	6V-8185	1	NUT (1/4-20-THD)						
	7X-0448	1	NUT (5/8-11-THD)						
	6V-8188	1	NUT (1/2-13-THD)						
	6V-8801	1	NUT (3/8-16-THD)						

ELECTRICAL AND STARTING SYSTEM

166-4373 CONVERSION GP-WIRING (contd.)

i02348948

NOTE	PART NUMBER	QTY	PART NAME						SEE PAGE
			1	2	3	4	5	6 (PRODUCT LEVEL)	
	5B-7890	1	PLUG-PIPE						
	9M-4594	1	SPACER (0.406X0.875X0.75-IN THK)						
	6W-6672	1	SPACER (10.5X20X38-MM THK)						
	6I-1418	1	SPACER (8.2X12.7X28.7-MM THK)						
	7E-5639	1	SPACER (13.88X21.34X25-MM THK)						
	9L-4234	1	SPACER (0.406X1X0.962-IN THK)						
	1S-2303	1	SPACER (1.062X1.75X1.44-IN THK)						
	9X-6772	1	STRAP-CABLE						
	3S-2093	1	STRAP-CABLE						
	7K-1181	1	STRAP-CABLE						
	108-9656	1	STRAP-CABLE						
	131-1578	1	STRAP-CABLE						
	2W-8604	1	WASHER (6.5X35X1.5-MM THK)						
	1A-8912	1	WASHER (6.7X12.7X1.6-MM THK)						
	8T-4896	1	WASHER-HARD (10.2X18.5X2.5-MM THK)						
	7X-0579	1	WASHER-HARD (8.8X25.5X2-MM THK)						
	5P-4116	1	WASHER-HARD (8.8X20.5X2-MM THK)						
	8T-4224	1	WASHER-HARD (8.8X16X2-MM THK)						
	8T-4205	1	WASHER-HARD (7.2X14.5X2-MM THK)						
	8T-4223	1	WASHER-HARD (13.5X25.5X3-MM THK)						
	8T-4122	1	WASHER-HARD (17X32X3.5-MM THK)						
	5P-1075	1	WASHER-HARD (10.2X22.5X3-MM THK)						
	8T-4994	1	WASHER-HARD (20X36.5X3.5-MM THK)						

<END>

ELECTRICAL AND STARTING SYSTEM

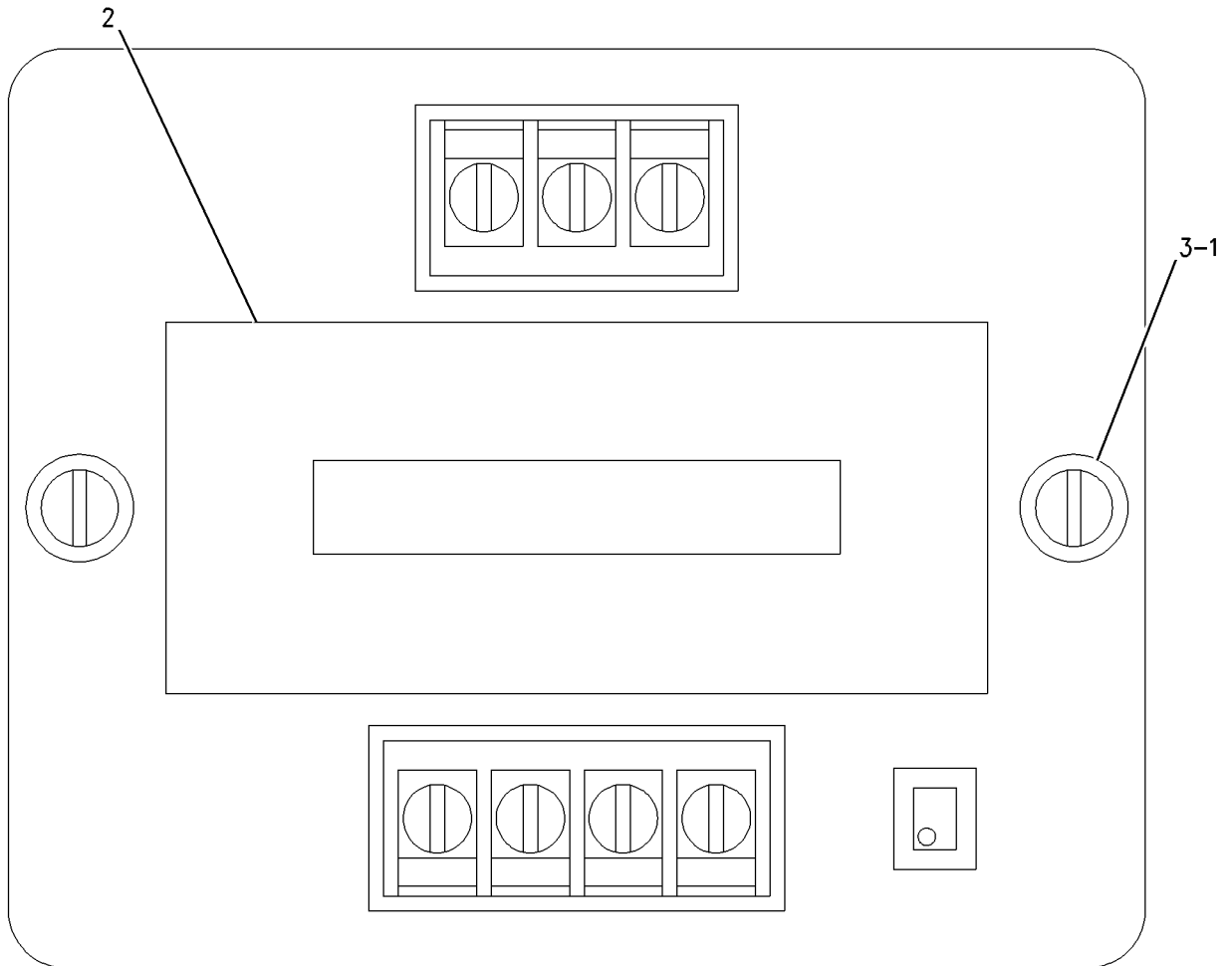
9X-9591 CONVERTER GP-ELECTRICAL

PULSE WIDTH MODULATED
PART OF 238-9549 CONTROL GP-FUEL
AN ATTACHMENT

SMCS-1421

i02183032

NOTE	REF NO	GRAPHIC REF	PART NUMBER	QTY	PART NAME						SEE PAGE
					1	2	3	4	5	6 (PRODUCT LEVEL)	
	1	1	4B-4863	2	WASHER (4.7X11X1.2-MM THK)						
	2	1	9X-9857	1	FILM-IDENTIFICATION (ELECTRICAL CONVERTER)						
	3	1	3K-8106	2	SCREW-MACHINE (8-32X1-IN)						



GRAPHIC #1

<END>

g00774430

ELECTRICAL AND STARTING SYSTEM

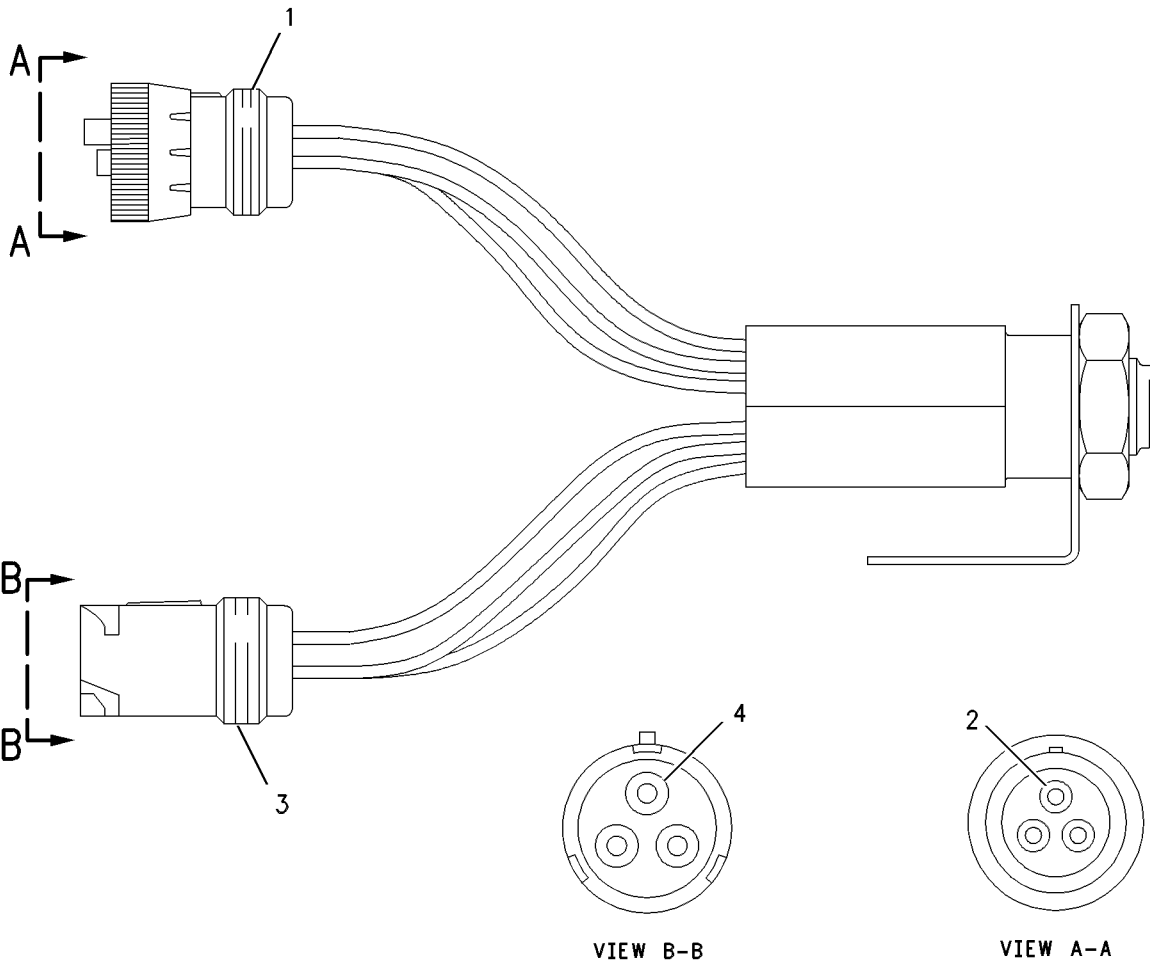
145-9929 CONVERTER GP - ELECTRICAL

THROTTLE AN ATTACHMENT

SMCS-1421

i01180135

NOTE	REF NO	GRAPHIC REF	PART NUMBER	QTY	PART NAME						SEE PAGE
					1	2	3	4	5	6 (PRODUCT LEVEL)	
	1	1	8T-8731	1	PLUG - CONNECTOR						
	2	1	8T-8730	3	SOCKET - CONNECTOR						
	3	1	8T-8732	1	RECEPTACLE - CONNECTOR						
	4	1	8T-8729	3	PIN - CONNECTOR						



GRAPHIC #1

<END>

g00631918

ELECTRICAL AND STARTING SYSTEM

309-4122 COVER GP-MODULE CONNECTOR

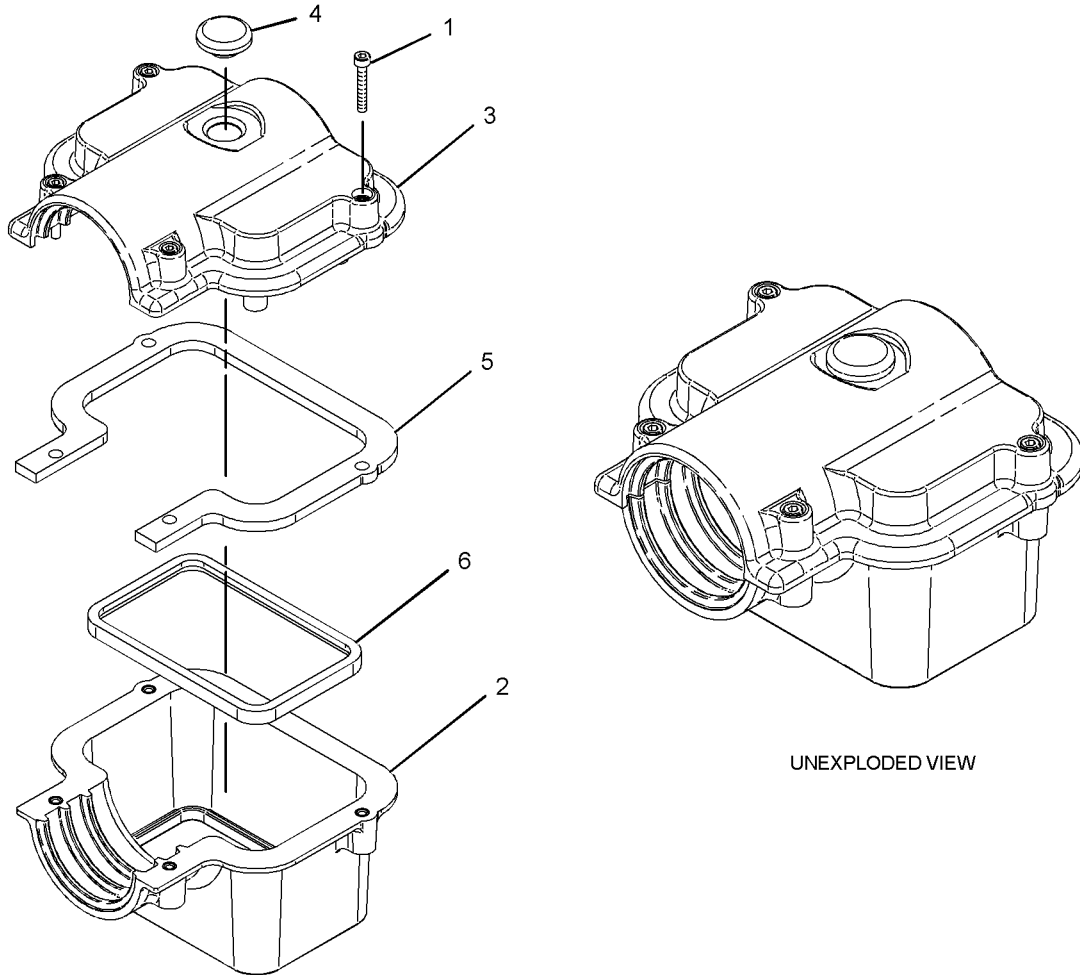
PART OF 232-0017, 279-2065 HARNESS AS-ENGINE
AN ATTACHMENT

SMCS-1901

i02764844

NOTE	REF NO	GRAPHIC REF	PART NUMBER	QTY	PART NAME						SEE PAGE
					1	2	3	4	5	6 (PRODUCT LEVEL)	
M	1	1	8T-9006	4	BOLT-SOCKET HEAD (M3X0.5X20-MM)						
	2	1	288-4677	1	CONNECTOR AS						
	3	1	288-4678	1	CONNECTOR AS						
	4	1	232-4673	1	PLUG						
	5	1	232-4674	1	SEAL-CONNECTOR						
	6	1	232-4675	1	SEAL-CONNECTOR						

M-METRIC PART



GRAPHIC #1

<END>

g01210314

ELECTRICAL AND STARTING SYSTEM

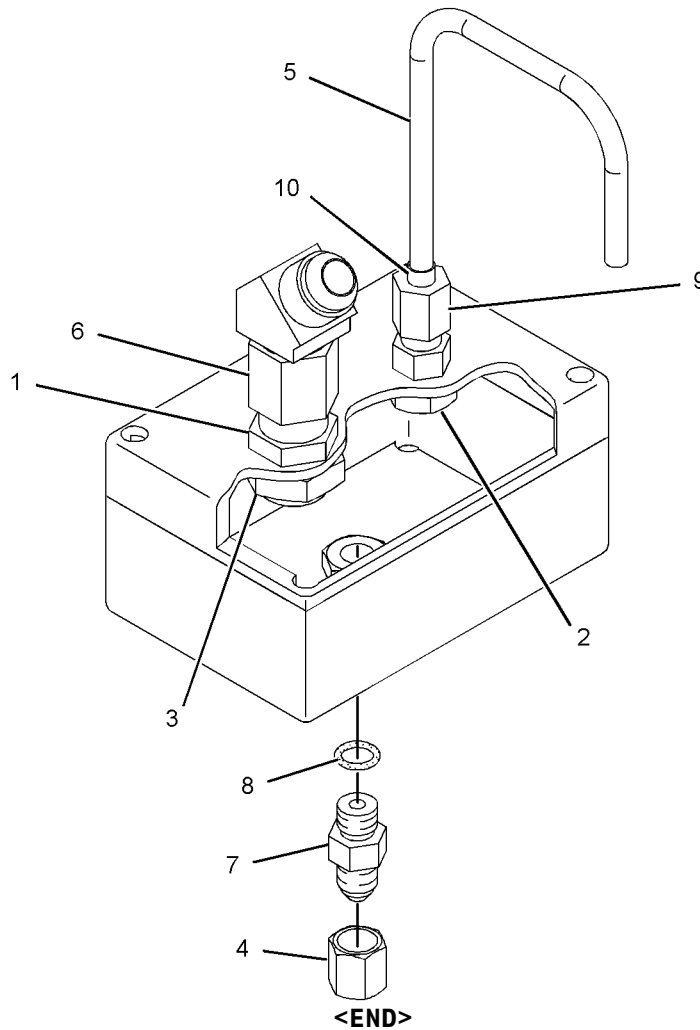
180-6354 DETECTOR GP-OIL MIST

PART OF 267-2716 DETECTOR GP-OIL MIST
AN ATTACHMENT

SMCS-1336

i02298721

NOTE	REF NO	GRAPHIC REF	PART NUMBER	QTY	PART NAME						SEE PAGE
					1	2	3	4	5	6 (PRODUCT LEVEL)	
	1	1	3R-2704	1	UNION-FLARED						
	2	1	5B-3254	2	NUT-JAM (7/16-20-THD)						
	3	1	7F-2050	1	LOCKNUT (3/4-16-THD)						
	4	1	9L-8493	1	CAP-FLARED						
	5	1	183-3704	1	TUBE AS						
	6	1	030-7963	1	ELBOW-FLARED						
	7	1	3J-7352	2	CONNECTOR						
	8	1	3J-7354	2	SEAL-O-RING						
	9	1	8L-3161	1	NUT-FLARED (7/16-20-THD)						
	10	1	8L-3162	1	SLEEVE-FLARED						



GRAPHIC #1

g01173577

ELECTRICAL AND STARTING SYSTEM

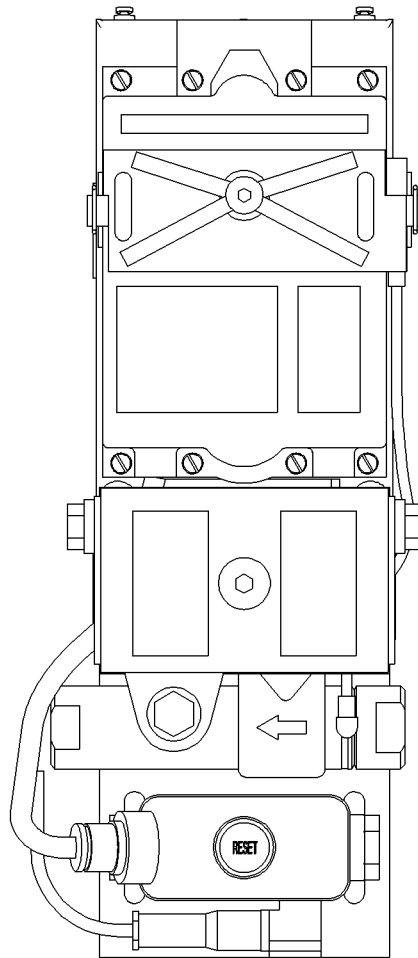
191 - 6505 DETECTOR GP - OIL MIST

PART OF 267-2716 DETECTOR GP-OIL MIST
AN ATTACHMENT

SMCS - 1336

i01912649

NOTE	REF NO	GRAPHIC REF	PART NUMBER	QTY	PART NAME						SEE PAGE
					1	2	3	4	5	6 (PRODUCT LEVEL)	
(NO SERVICED PARTS)											



GRAPHIC #1

<END>

g00996488

ELECTRICAL AND STARTING SYSTEM

267-2716 DETECTOR GP-OIL MIST AN ATTACHMENT

SMCS-1336

i02679382

NOTE	REF NO	GRAPHIC REF	PART NUMBER	QTY	PART NAME						SEE PAGE
					1	2	3	4	5	6 (PRODUCT LEVEL)	
	1	3	6V-0405	2	SEAL-BONDED						
	2	3	6V-0408	3	SEAL-BONDED						
	3	3	6V-3527	2	FITTING-FLARED						
	4	3	6V-3528	1	FITTING-FLARED						
	5	2	7E-9324	2	MOUNT						
	6	2	9L-8493	1	CAP-FLARED						
	7	1,2	9M-4594	5	SPACER (0.406X0.875X0.75-IN THK)						
	8	1	128-2478	1	SPACER (8.5X15X9-MM THK)						
	9	3	153-2781	2	FITTING						
	10	1	167-3929	1	VALVE AS (PRESSURE REDUCING)						
Y	11	2	180-6354	1	DETECTOR GP-OIL MIST						508
	12	2	191-6502	8	ADAPTER						
	13	3	191-6504	1	FITTING-FLARED						
Y	14	1	191-6505	1	DETECTOR GP-OIL MIST						509
	15	2	192-1404	8	UNION						
	16	2	192-1405	8	NUT (M14X1-THD)						
	17	2	192-1406	16	FERRULE						
	18	1	197-6231	1	NUT (1-3/4-12-THD)						
	19	1	263-3686	1	BRACKET						
	20	2	263-3687	1	PLATE AS						
M		2	6V-9632	4	NUT-WELD (M6X1-THD)						
I	21	1	263-3692	1	HOSE AS						
I	22	1	263-3693	1	HOSE AS						
I	23	1	263-3694	1	HOSE AS						
	24	2	264-5360	1	PLATE AS						
		2	4K-9097	3	NUT-WELD (5/16-18-THD)						
M		2	6V-9632	4	NUT-WELD (M6X1-THD)						
I	25	1	264-7862	1	HOSE AS						
	26	1	272-0759	8	SEAL						
C	27	1	291-0641	1	TUBE AS						
C	28	1	291-0642	1	TUBE AS						
C	29	1	291-0643	4	TUBE AS						
C	30	1	291-0644	1	TUBE AS						
C	31	1	291-0645	1	TUBE AS						
C	32	1	291-0646	2	TUBE AS						
CI	33	1	291-0647	1	HOSE AS						
CI	34	1	291-0648	1	HOSE AS						
C	35	1	291-0649	2	BRACKET						
C	36	1	291-0650	1	BRACKET						
C	37	2	291-0651	1	BRACKET						
C	38	1,2	291-0652	2	BRACKET AS						
C	39	1	291-0654	8	COVER AS						
					(EACH INCLUDES)						
		1	1N-2914	1	COVER-CYLINDER BLOCK SIDE						
C	40	2	291-0655	8	FUNNEL						
	41	2	052-0572	1	TEE-SWIVEL						
C	42	1	0L-1143	3	BOLT (3/8-16X2.5-IN)						
	43	2	0L-1351	3	BOLT (3/8-16X0.875-IN)						
	44	1	0S-1571	2	BOLT (3/8-16X1.75-IN)						
	45	1,3	0S-1588	2	BOLT (3/8-16X1.25-IN)						
	46	1	0S-1594	30	BOLT (3/8-16X1-IN)						
	47	2	0S-1615	4	BOLT (1/4-20X0.75-IN)						
	48	1,2	0S-1616	2	BOLT (1/4-20X1-IN)						
	49	1,2	0S-1621	4	BOLT (1/2-13X1-IN)						
M	50	2	119-5025	8	SCREW-FLAT HEAD (M6X1X25-MM)						
	51	2	144-0526	1	REGULATOR-OIL MIST DETECTOR						
	52	3	1A-2029	2	BOLT (3/8-16X1.125-IN)						

ELECTRICAL AND STARTING SYSTEM

267-2716 DETECTOR GP-OIL MIST (contd.)

i02679382

NOTE	REF NO	GRAPHIC REF	PART NUMBER	QTY	PART NAME						SEE PAGE
					1	2	3	4	5	6 (PRODUCT LEVEL)	
	53	2	2B-2694	4	BOLT (5/16-18X2-IN)						
	54	3	2B-2695	3	BOLT (5/16-18X0.875-IN)						
	55	2	3B-1915	3	BOLT (3/8-16X1.375-IN)						
	56	2	3E-4352	8	WASHER-HARD (8.8X20.5X2.5-MM THK)						
C	57	1	3J-1907	11	SEAL-O-RING						
	58	1,2	4S-6399	3	CONNECTOR						
C	59	1,2	5M-2894	10	WASHER-HARD (10.2X18.5X2.5-MM THK)						
	60	1,2	5P-4115	16	WASHER-HARD (7.2X19X2-MM THK)						
	61	2	5S-0003	4	NUT (5/16-18-THD)						
	62	2	6D-3479	1	CLIP						
C	63	1,2,3	6D-4244	5	CLIP						
	64	1	6V-8397	8	SEAL-O-RING						
	65	1	6V-9001	1	ELBOW						
	66	1,2	7D-1649	4	WASHER-HARD (13.5X32X5-MM THK)						
	67	2	8L-2786	8	SEAL-O-RING						
C	68	1	8T-9041	7	CONNECTOR						
	69	3	9M-1974	3	WASHER-HARD (8.8X16X2-MM THK)						
C	70	1	9S-4191	3	PLUG-O-RING						
	71	1,2	9S-8750	6	NUT-FULL (1/4-20-THD)						
C	72	1,3	9S-8752	5	NUT-FULL (3/8-16-THD)						
C	73	1,3	9X-6458	40	WASHER-HARD (10.2X22.5X3-MM THK)						
BC	74	3	128-2478	4	SPACER (8.5X15X9-MM THK)						
B	75	3	7B-2742	4	BOLT (1/4-20X1.25-IN)						
B	76	3	260-1506	2	BRACKET AS						
BC	77	3	0S-1616	4	BOLT (1/4-20X1-IN)						
B	78	3	0S-1621	4	BOLT (1/2-13X1-IN)						
B	79	3	7D-1649	4	WASHER-HARD (13.5X32X5-MM THK)						

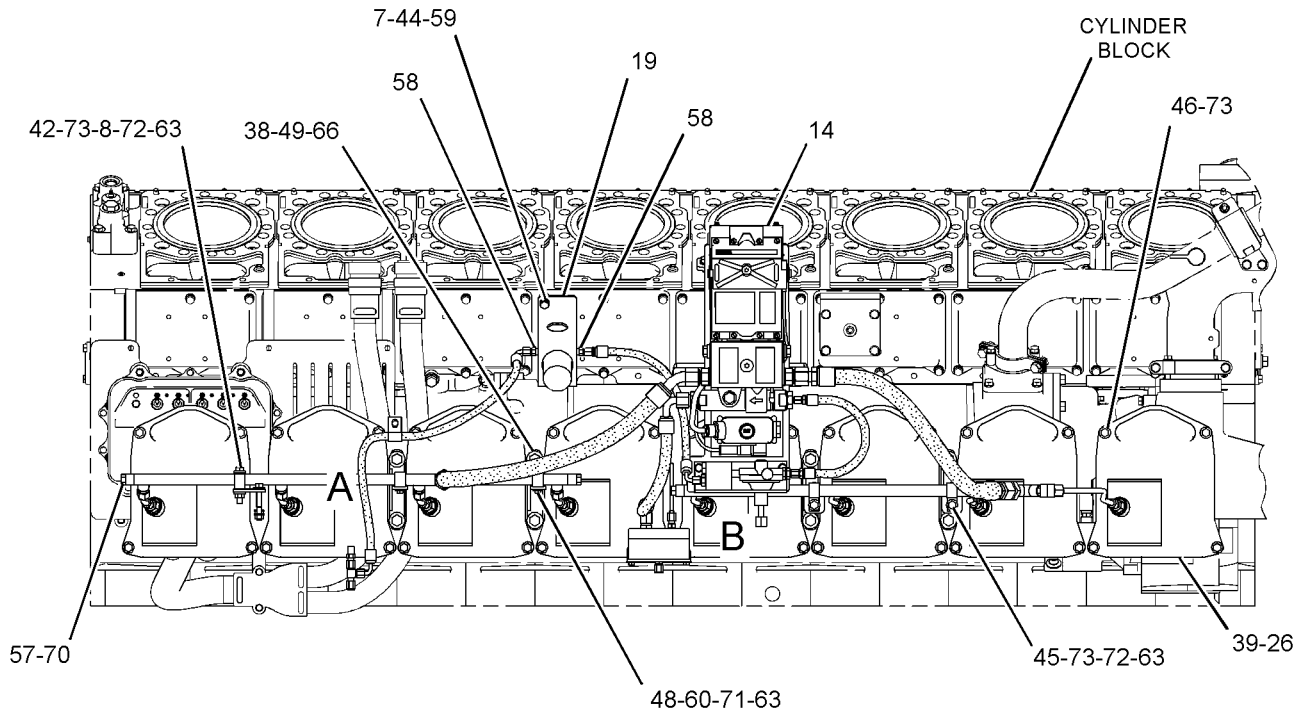
B- USE AS REQUIRED
 C- CHANGE FROM PREVIOUS TYPE
 I- REFER TO HYDRAULIC INFORMATION SYSTEM
 M- METRIC PART
 Y- SEPARATE ILLUSTRATION

ELECTRICAL AND STARTING SYSTEM

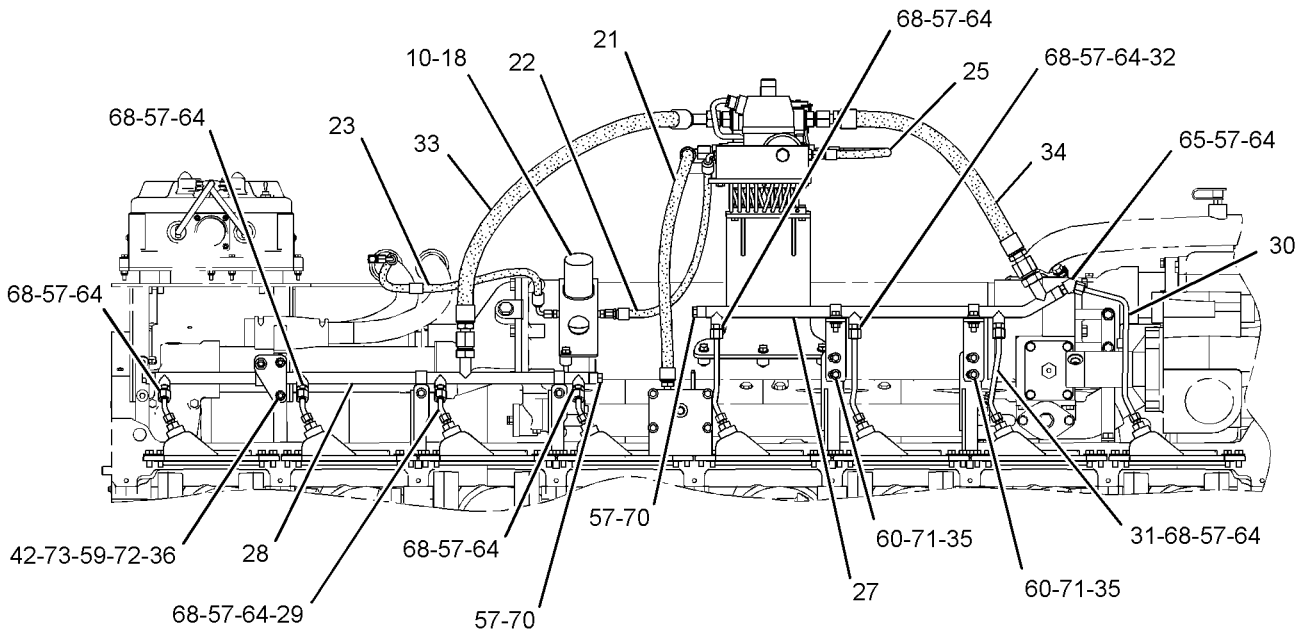
267-2716 DETECTOR GP-OIL MIST (contd.)

i02679382

REFER TO ALL ILLUSTRATIONS OF THIS GROUP FOR AUXILIARY VIEWS



RIGHT SIDE VIEW OF ENGINE



BOTTOM VIEW OF ENGINE

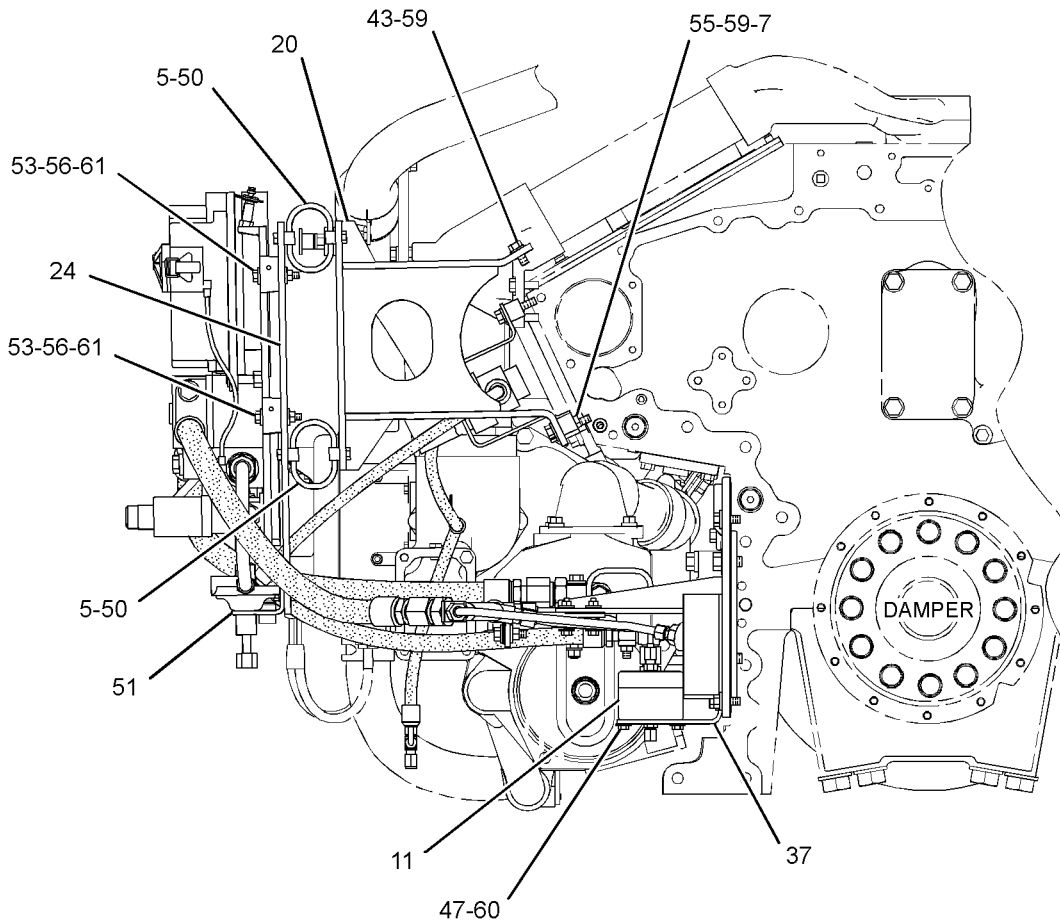
GRAPHIC #1

g01358351

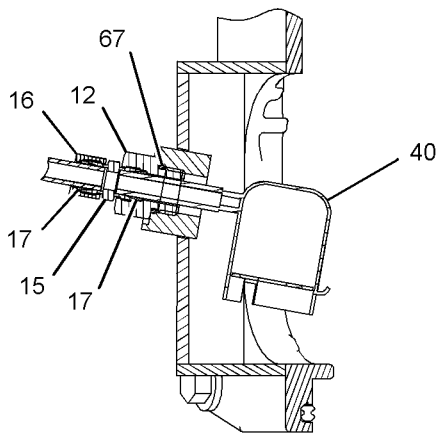
ELECTRICAL AND STARTING SYSTEM

267-2716 DETECTOR GP-OIL MIST (contd.)

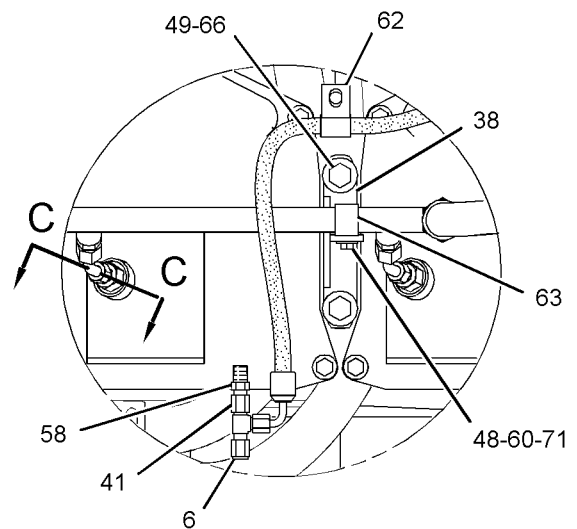
i02679382



FRONT VIEW OF ENGINE



SECTION C-C



VIEW OF AREA A

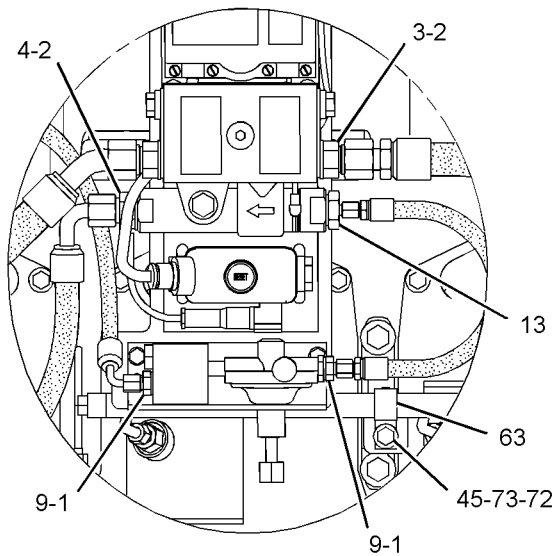
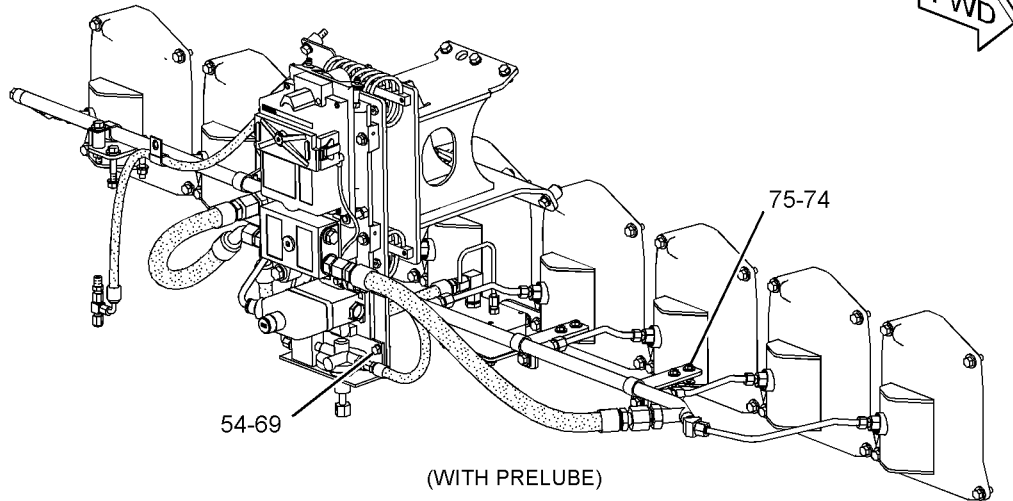
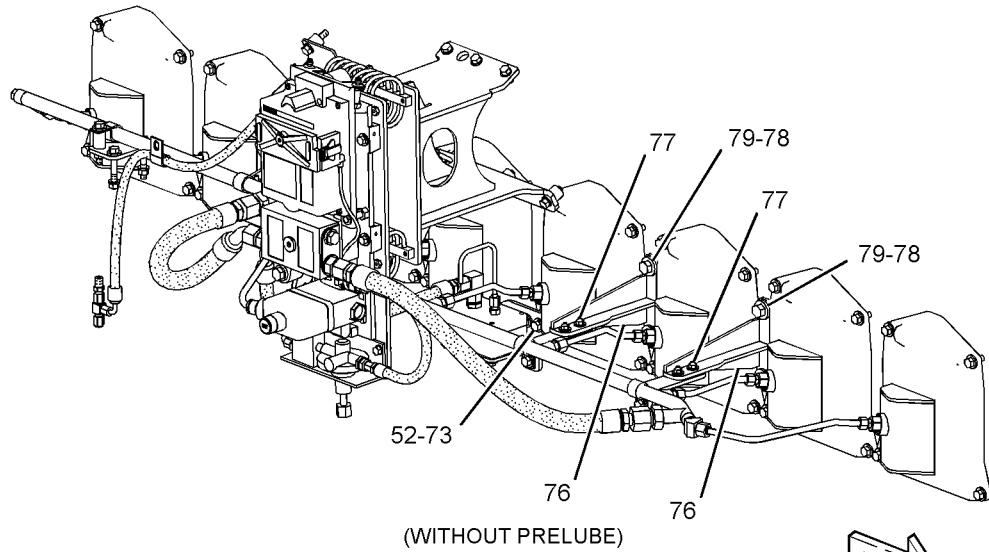
GRAPHIC #2

g01358352

ELECTRICAL AND STARTING SYSTEM

267-2716 DETECTOR GP-OIL MIST (contd.)

i02679382



VIEW OF AREA B

GRAPHIC #3

<END>

g01358353

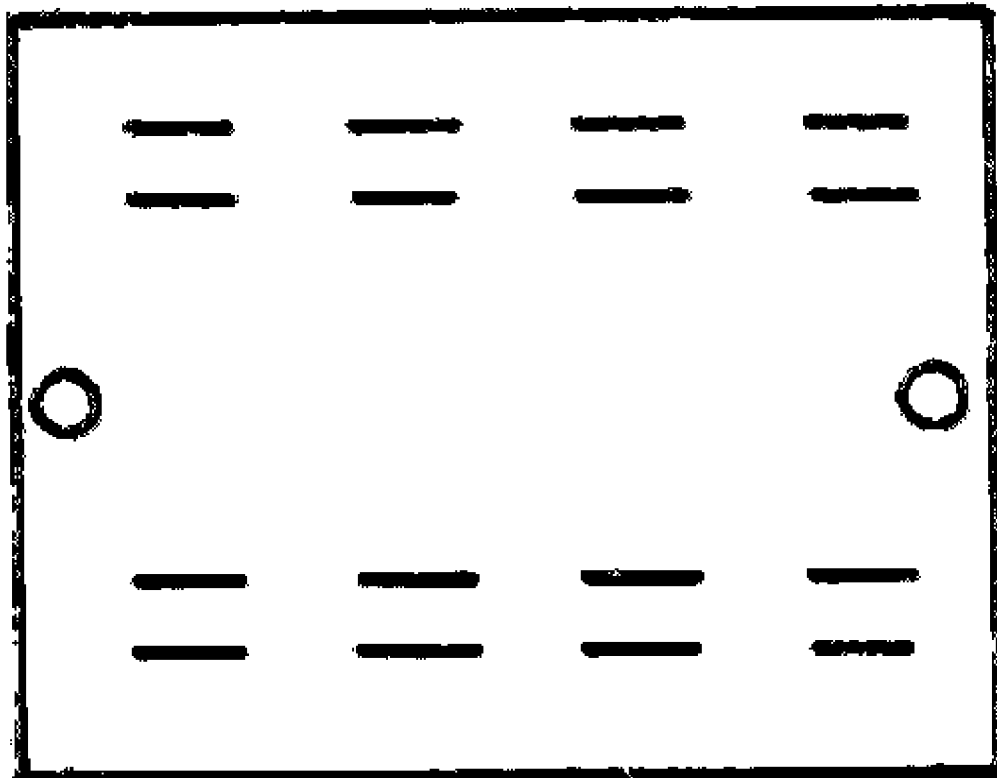
ELECTRICAL AND STARTING SYSTEM

7C-2668 DIODE AS AN ATTACHMENT

SMCS-1408

i01449082

NOTE	REF NO	GRAPHIC REF	PART NUMBER	QTY	PART NAME	SEE PAGE
					1 2 3 4 5 6 (PRODUCT LEVEL)	
(NO SERVICED PARTS)						



GRAPHIC #1

<END>

g00758724

ELECTRICAL AND STARTING SYSTEM

115-5163 ENCLOSURE GP-WIRING

PART OF 115-5164 BOX & MOUNTING GP
AN ATTACHMENT

SMCS-1408

i02469612

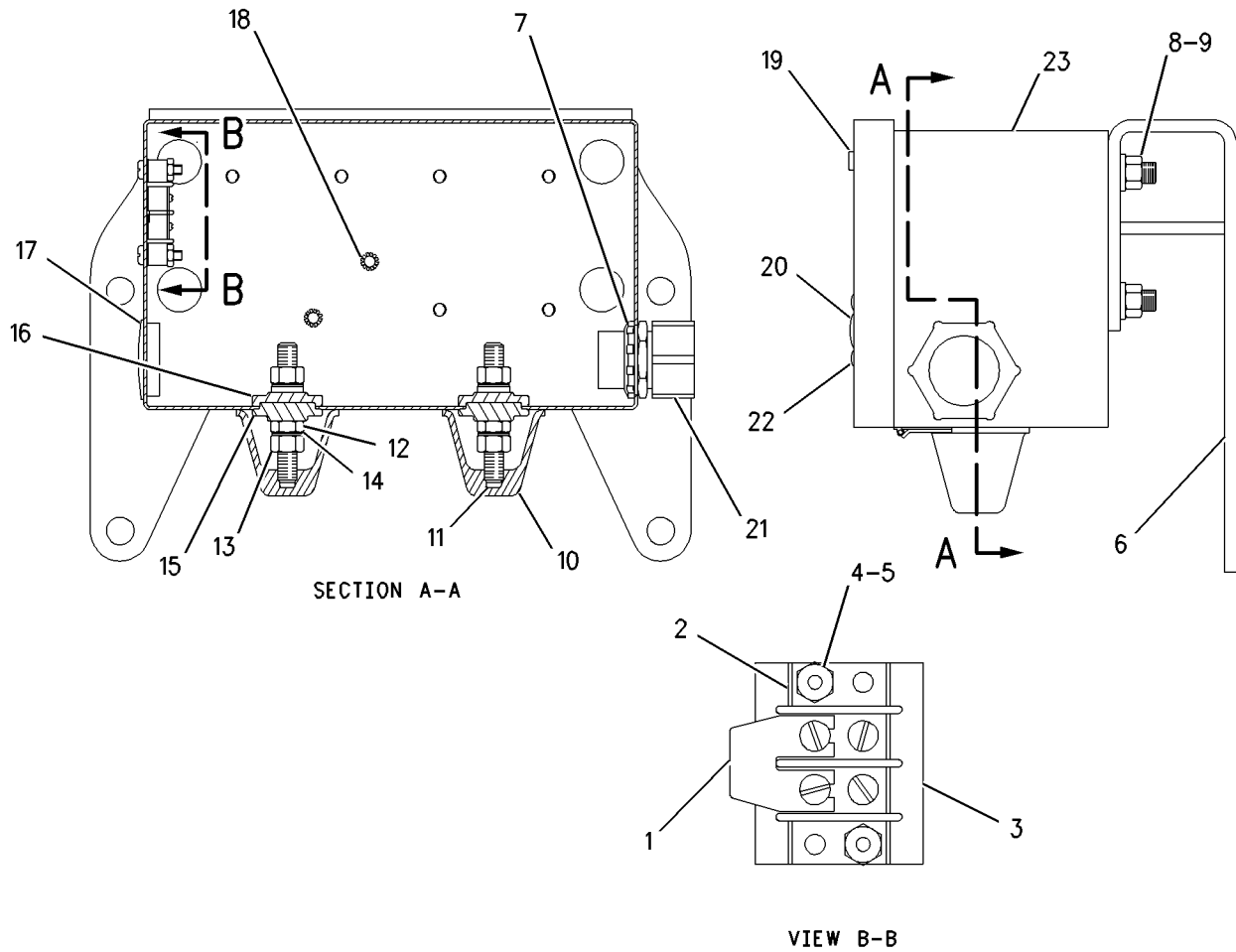
NOTE	REF NO	GRAPHIC REF	PART NUMBER	QTY	PART NAME						SEE PAGE
					1	2	3	4	5	6 (PRODUCT LEVEL)	
	1	1	6L-8150	1	JUMPER-STRIP (TERMINAL)						
	2	1	6L-5855	1	STRIP-TERMINAL						
	3	1	5N-0367	1	FILM-IDENTIFICATION (TERMINAL MARKER)						
	4	1	4B-2047	2	NUT (10-24-THD)						
	5	1	2N-3480	2	SCREW-MACHINE (10-24X0.75-IN)						
	6	1	115-5161	1	BRACKET AS						
C	7	1	104-3649	1	LOCKNUT (1-1/4-11-1/2 NPTF)						
	8	1	5M-2894	4	WASHER-HARD (10.2X18.5X2.5-MM THK)						
	9	1	9S-8752	4	NUT-FULL (3/8-16-THD)						
	10	1	5N-8998	2	BOOT						
	11	1	5N-7510	2	STUD (3/8-16, 3/8-16X2.76-IN)						
	12	1	6H-5431	2	NUT-BRASS JAM (3/8-16-THD)						
	13	1	5P-7751	4	NUT-BRONZE (3/8-16-THD)						
	14	1	3L-7314	8	WASHER (0.406X0.62X0.032-IN THK)						
	15	1	7W-2709	2	INSULATOR						
	16	1	7W-2710	2	INSULATOR						
C	17	1	1V-9020	1	PLUG-BUTTON						
	18	1	5N-3174	2	PLUG-BUTTON						
	19	1	9M-5520	2	SCREW-TAPPING (10-24X0.5-IN)						
	20	1	3L-4566	3	PLUG-BUTTON						
C	21	1	190-9372	1	CONNECTOR						
	22	1	6K-9591	6	PLUG-BUTTON						
C	23	1	191-8394	1	ENCLOSURE AS						

C- CHANGE FROM PREVIOUS TYPE

ELECTRICAL AND STARTING SYSTEM

115-5163 ENCLOSURE GP-WIRING (contd.)

i02469612



GRAPHIC #1

<END>

g00780537

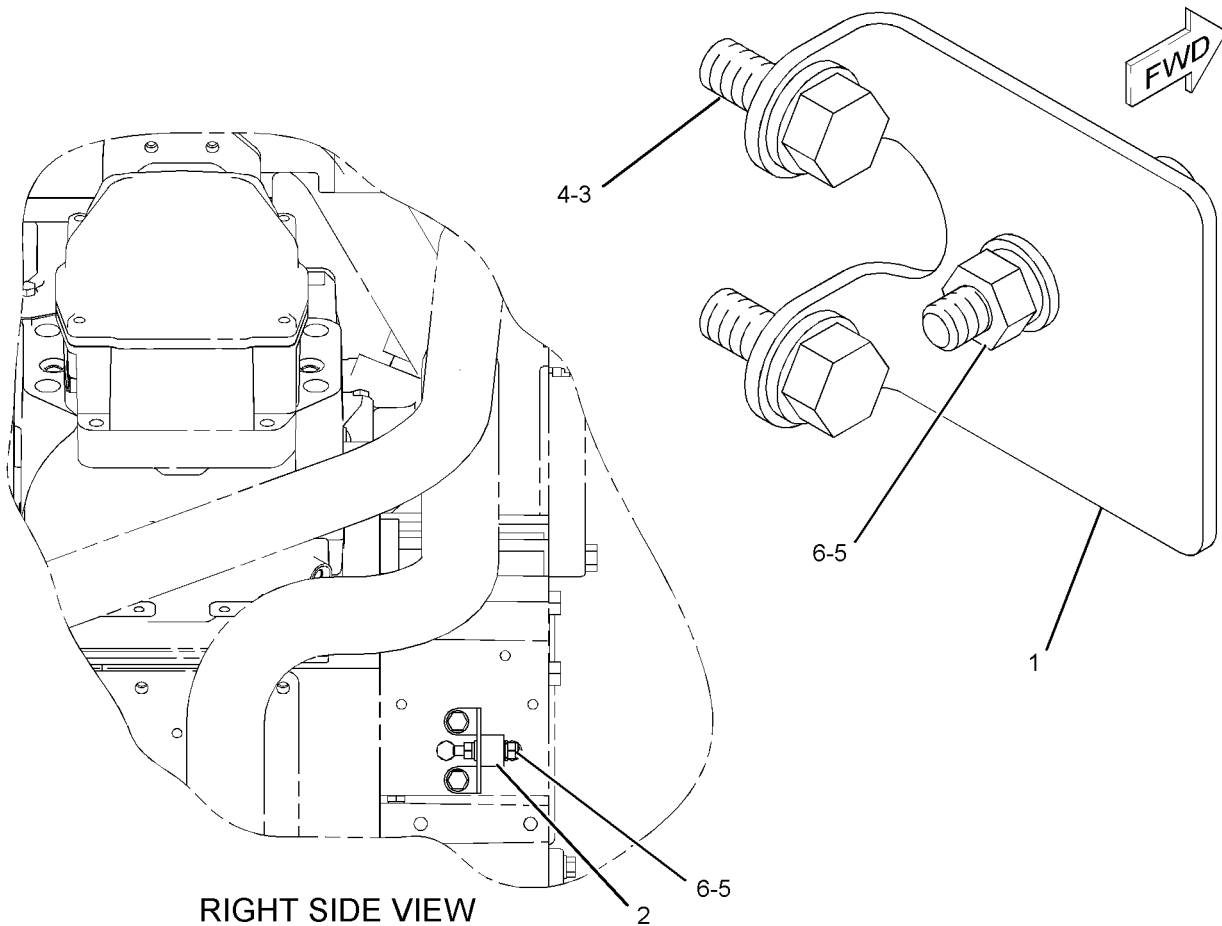
ELECTRICAL AND STARTING SYSTEM

126-9191 GROUND GP - ELECTRICAL-ALTERNATOR AN ATTACHMENT

SMCS - 1405

i02246577

NOTE	REF NO	GRAPHIC REF	PART NUMBER	QTY	PART NAME						SEE PAGE
					1	2	3	4	5	6 (PRODUCT LEVEL)	
	1	1	126-9188	1	BRACKET						
	2	1	126-9187	1	MOUNT - FLEXIBLE						
	3	1	5M-2894	2	WASHER - HARD (10.2X18.5X2.5-MM THK)						
	4	1	0L-1351	2	BOLT (3/8-16X0.875-IN)						
	5	1	9M-1974	2	WASHER - HARD (8.8X16X2-MM THK)						
	6	1	3E-9860	2	LOCKNUT (5/16-18-THD)						



GRAPHIC #1

<END>

g01132300

ELECTRICAL AND STARTING SYSTEM

240-5872 HARNESS AS-BOX-INTERCONNECT

3-METER

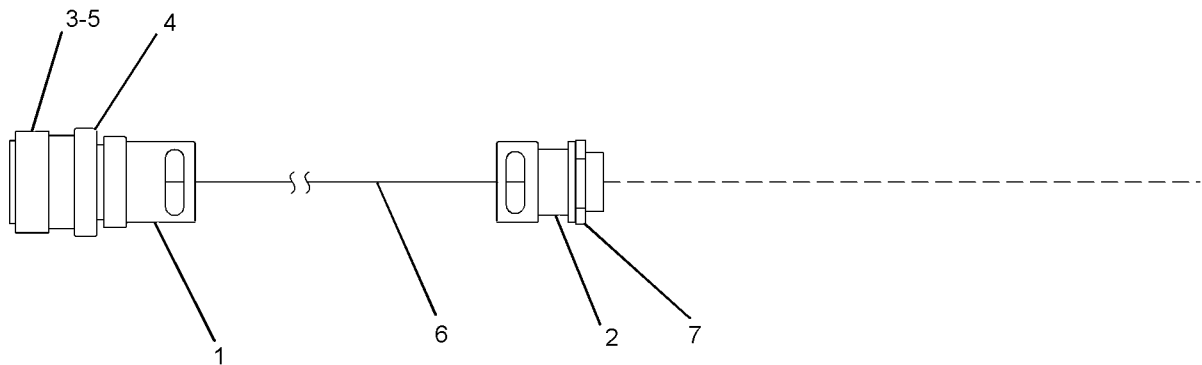
PART OF 241-5629 BOX GP-JUNCTION
AN ATTACHMENT

SMCS-1408

i02530356

NOTE	REF NO	GRAPHIC REF	PART NUMBER	QTY	PART NAME						SEE PAGE
					1	2	3	4	5	6 (PRODUCT LEVEL)	
	1	1	231-9899	1	CONNECTOR (CONDUIT)						
	2	1	231-9898	1	CONNECTOR						
	3	1	233-9217	1	CONNECTOR (85-PIN)						
	4	1	236-8125	1	ADAPTER						
	5	1	233-9226	82	PIN-CONNECTOR (16-GA TO 20-GA)						
E	6	1	231-9897		CONDUIT-FLEXIBLE (36-MM ID) (300-CM)						
	7	1	236-8130	1	NUT (M40-THD)						

E- ORDER BY THE CENTIMETER



GRAPHIC #1

<END>

g01322170

ELECTRICAL AND STARTING SYSTEM

240-5874 HARNESS AS-BOX-INTERCONNECT

10-METER

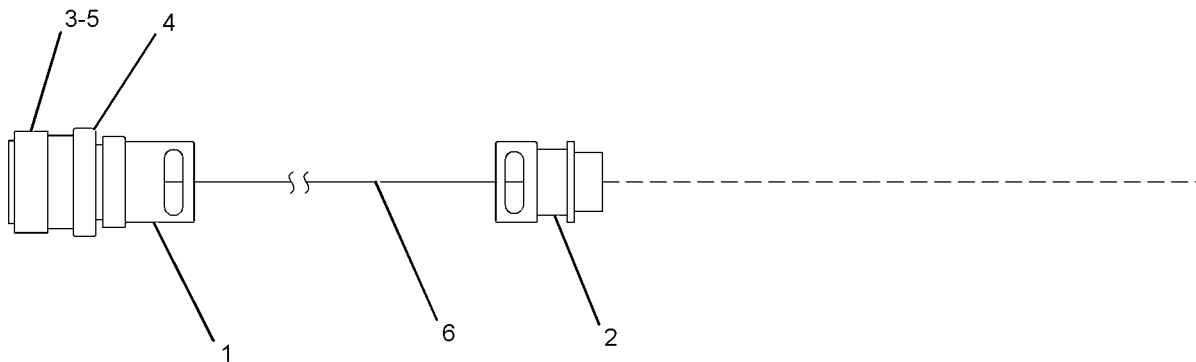
PART OF 241-5630 BOX GP-JUNCTION
AN ATTACHMENT

SMCS-1408

i02530396

NOTE	REF NO	GRAPHIC REF	PART NUMBER	QTY	PART NAME						SEE PAGE
					1	2	3	4	5	6 (PRODUCT LEVEL)	
	1	1	231-9899	1	CONNECTOR (CONDUIT)						
	2	1	231-9898	1	CONNECTOR						
	3	1	233-9217	1	CONNECTOR (85-PIN)						
	4	1	236-8125	1	ADAPTER						
	5	1	233-9226	82	PIN-CONNECTOR (16-GA TO 20-GA)						
E	6	1	231-9897		CONDUIT-FLEXIBLE (36-MM ID) (1003-CM)						

E- ORDER BY THE CENTIMETER



GRAPHIC #1

<END>

g01251986

ELECTRICAL AND STARTING SYSTEM

240-5876 HARNESS AS-BOX-INTERCONNECT

15-METERS

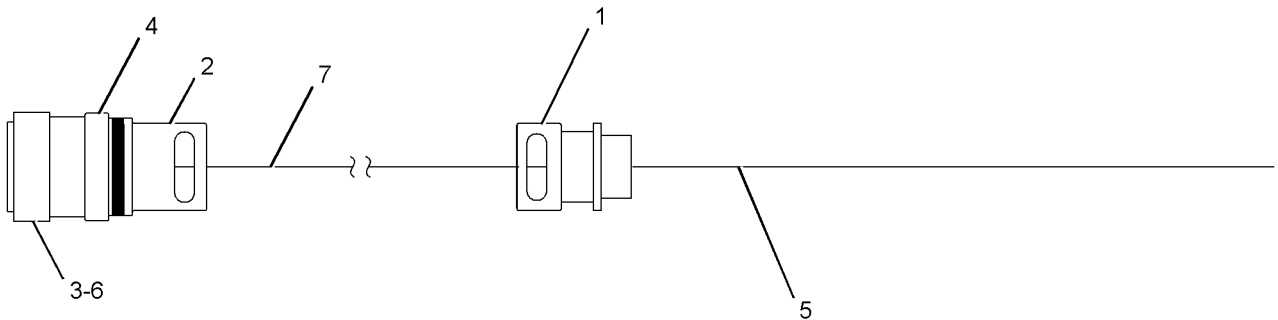
PART OF 241-5631 BOX GP-JUNCTION
AN ATTACHMENT

SMCS-1408

i02739598

NOTE	REF NO	GRAPHIC REF	PART NUMBER	QTY	PART NAME						SEE PAGE
					1	2	3	4	5	6 (PRODUCT LEVEL)	
	1	1	231-9898	1	CONNECTOR						
	2	1	231-9899	1	CONNECTOR (CONDUIT)						
	3	1	233-9217	1	CONNECTOR (85-PIN)						
	4	1	236-8125	1	ADAPTER						
D	5	1	5P-5677		WIRE (18-GA, BLACK) (891.6-M)						
	6	1	233-9226	82	PIN-CONNECTOR (20-GA TO 16-GA)						
E	7	1	231-9897		CONDUIT-FLEXIBLE (36-MM ID) (1503-CM)						

D - ORDER BY THE METER
E - ORDER BY THE CENTIMETER



GRAPHIC #1

<END>

g01330047

ELECTRICAL AND STARTING SYSTEM

249 - 6964 HARNESS AS-CONTROL—MARINE POWER DISPLAY AN ATTACHMENT

SMCS - 1408

i02404345

NOTE	PART NUMBER	QTY	PART NAME						SEE PAGE	
			1	2	3	4	5	6 (PRODUCT LEVEL)		
E	153-2707		CABLE-ELECTRICAL (19-GA) (85-CM)							
	109-3038	24	END-WIRE (16-GA)							
	110-8714	6	END-WIRE (18-GA)							
	155-2255	1	KIT-CONNECTING PLUG (12-PIN) (INCLUDES PLUG AS & WEDGE)							
	155-2255	1	KIT-CONNECTING PLUG (12-PIN) (INCLUDES PLUG AS & WEDGE)							
	155-2260	1	KIT-CONNECTING PLUG (3-PIN) (INCLUDES PLUG AS & WEDGE)							
	155-2260	2	KIT-CONNECTING PLUG (3-PIN) (EACH INCLUDES PLUG AS & WEDGE)							
	174-3016	1	PLUG AS-CONNECTOR (3-PIN)							
	7X-6222	1	PLUG AS-CONNECTOR (24-PIN)							
	3E-4367	1	RING-RETAINING							
	M	3E-8558	1	BOLT (M5X0.8X39.37-MM)						
		9X-3265	2	SEAL-CONNECTOR (24-PIN)						
		8T-8737	9	PLUG-SEAL						
133-0970		1	RECEPTACLE AS (TEE)							
9W-0844		2	SOCKET-CONNECTOR (14-GA)							
	186-3736	34	SOCKET-CONNECTOR (16-GA TO 18-GA)							

E-ORDER BY THE CENTIMETER
M-METRIC PART

<END>

270 - 1732 HARNESS AS-CONTROL—PL1000T FOR USE WITH 256-7511—PAGE 498 AN ATTACHMENT

SMCS - 1408

i02417749

NOTE	PART NUMBER	QTY	PART NAME						SEE PAGE
			1	2	3	4	5	6 (PRODUCT LEVEL)	
	126-1774	1	COVER-CONNECTOR						
	155-2270	4	KIT-CONNECTING PLUG (2-PIN) (EACH INCLUDES PLUG AS AND WEDGE)						
	102-8804	1	KIT-RECEPTACLE (4-PIN) (INCLUDES RECEPTACLE AS AND WEDGE)						
	257-2719	1	PLUG AS						
	160-7690	1	PLUG AS-CONNECTOR (70-PIN)						
	159-9322	1	SEAL-O-RING						
	8T-8735	1	PLUG-CONNECTOR						
	7K-1181	1	STRAP-CABLE						
	9X-6772	2	STRAP-CABLE						
	218-4935	2	SUPPRESSOR-ARC						
E	119-3662		TUBE-HEAT SHRINK (10.85-MM DIA) (20-CM)						
E	125-7874		TUBE-HEAT SHRINK (5.72-MM DIA) (5-CM)						
	3E-3377	1	WEDGE-RECEPTACLE LOCK (4-PIN)						

E-ORDER BY THE CENTIMETER

<END>

ELECTRICAL AND STARTING SYSTEM

276-0785 HARNESS AS-CONTROL-PL1000E

AN ATTACHMENT

SMCS-1408

i02384488

NOTE	PART NUMBER	QTY	PART NAME						SEE PAGE
			1	2	3	4	5	6 (PRODUCT LEVEL)	
	8C-6354	1	CAP-RECEPTACLE						
	126-1774	1	COVER-CONNECTOR						
	155-2270	2	KIT-CONNECTING PLUG (2-PIN)						
			(EACH INCLUDES PLUG ASSEMBLY AND WEDGE)						
	102-8804	1	KIT-RECEPTACLE (4-PIN)						
			(INCLUDES RECEPTACLE ASSEMBLY AND WEDGE)						
	171-5349	1	STRAP-MARKER						
	186-3735	7	PIN-CONNECTOR (16-GA TO 18-GA)						
	257-2719	1	PLUG AS						
	160-7690	1	PLUG AS-CONNECTOR (70-PIN)						
	159-9322	1	SEAL-O-RING						
	8T-8735	1	PLUG-CONNECTOR						
	8T-8737	65	PLUG-SEAL						
	9W-1951	1	RECEPTACLE-CONNECTOR (9-PIN)						
	186-3736	10	SOCKET-CONNECTOR (16-GA TO 18-GA)						
	9X-3402	14	SOCKET-CONNECTOR (16-GA TO 18-GA)						
	126-1768	14	SOCKET-CONNECTOR (14-GA)						
	7K-1181	1	STRAP-CABLE						
	9X-6772	2	STRAP-CABLE						
	218-4935	2	SUPPRESSOR-ARC						
E	119-3662		TUBE-HEAT SHRINK (10.85-MM DIA) (20-CM)						
E	125-7875		TUBE-HEAT SHRINK (7.44-MM DIA) (5-CM)						

E-ORDER BY THE CENTIMETER

<END>

ELECTRICAL AND STARTING SYSTEM

231-9875 HARNESS AS-ENGINE-LARGE INTERCONNECT

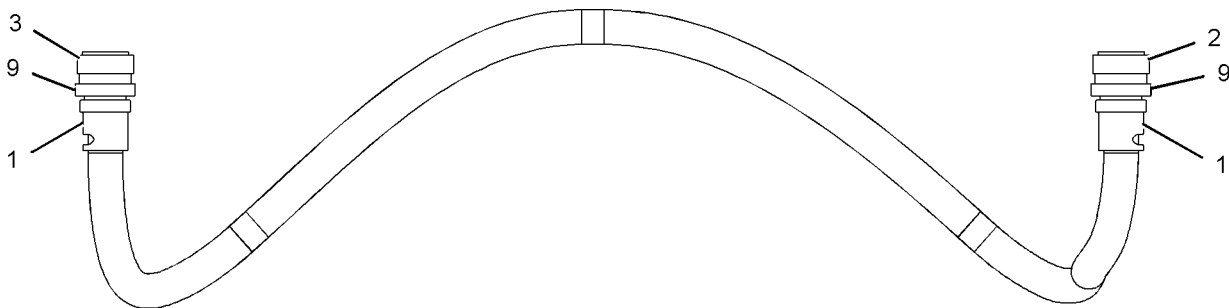
PART OF 232-0016 WIRING GP-ENGINE
AN ATTACHMENT

SMCS-1408

i02023671

NOTE	REF NO	GRAPHIC REF	PART NUMBER	QTY	PART NAME						SEE PAGE
					1	2	3	4	5	6 (PRODUCT LEVEL)	
	1	1	231-9915	2	CONNECTOR (CONDUIT)						
	2	1	233-9225	1	CONNECTOR AS (85-PIN)						
	3	1	233-9217	1	CONNECTOR (85-PIN)						
	9	1	236-8125	2	ADAPTER						
DF			5P-5677		WIRE (18-GA, BLACK) (212.6M)						
F			233-9226	85	PIN-CONNECTOR (20-GA TO 16-GA)						
F			233-9227	85	SOCKET-CONNECTOR (16-GA TO 20-GA)						
EF			134-6258		CABLE-ELECTRICAL (16-GA) (269CM)						
EF			153-2707		CABLE-ELECTRICAL (19-GA) (269CM)						
EF			231-9897		CONDUIT-FLEXIBLE (36-MM ID) (257CM)						

D - ORDER BY THE METER
E - ORDER BY THE CENTIMETER
F - NOT SHOWN



GRAPHIC #1

<END>

g01017372

ELECTRICAL AND STARTING SYSTEM

232-0017 HARNESS AS-ENGINE-LH

S/N: S2X1-420

PART OF 232-0016 WIRING GP-ENGINE
AN ATTACHMENT

SMCS-1408

i02762410

NOTE	REF NO	GRAPHIC REF	PART NUMBER	QTY	PART NAME						SEE PAGE
					1	2	3	4	5	6 (PRODUCT LEVEL)	
	1	1	309-7564	2	BEAD-FERRITE						
	2	1	8C-6354	1	CAP-RECEPTACLE						
M	3	2	8T-9006	6	BOLT-SOCKET HEAD (M3X0.5X20-MM)						
	4	1	128-4250	1	NUT (1-11/16-18-THD)						
	5	1	131-4731	1	GASKET						
	6	1	147-1443	2	PLUG AS-CONNECTOR (70-PIN)						
					(EACH INCLUDES)						
		1	159-9322	1	SEAL-O-RING						
	7	1	153-1223	1	CONNECTOR-RECEPTACLE (23-PIN)						
	8	1	154-3254	1	GASKET						
	9	1	160-7690	2	PLUG AS-CONNECTOR (70-PIN)						
					(EACH INCLUDES)						
		1	159-9322	1	SEAL-O-RING						
	10	1	202-2141	12	NUT-SQUARE (5/16-18-THD)						
	11	1	203-8944	1	GASKET						
	12	1	203-8945	1	GASKET						
	13	1	203-9000	1	PLUG AS (6-PIN)						
		1	203-8999	2	SEAL						
		1	203-9001	2	SLEEVE						
	14	1	212-3221	20	BOLT (4-40X0.5-IN)						
	15	1	212-3222	16	BOLT (8-32X0.439-IN)						
	16	1	214-5165	1	CAP						
	17	1	230-5016	1	CAP-END						
	18	1	230-5017	1	CAP-END						
	19	2	231-9878	4	FASTENER						
	20	1	231-9879	2	FASTENER						
	21	1	231-9898	2	CONNECTOR						
	22	1	232-0005	1	COVER						
	23	1	232-0019	1	RECEPTACLE (46-PIN)						
	24	1	232-0886	1	FOAM						
	25	1	232-0892	1	FOAM						
	26	1,1	232-0894	25	CONNECTOR (CONDUIT)						
	27	1	232-0900	3	BRACKET						
	28	1	232-0906	1	TRAY						
Y	29	1	309-4122	4	COVER GP-MODULE CONNECTOR						507
	30	1	233-9216	1	RECEPTACLE (85-PIN)						
	31	1	233-9218	1	RECEPTACLE (31-PIN)						
	32	1	233-9224	1	RECEPTACLE (85-PIN)						
	33	1	233-9517	2	GASKET						
	34	1	235-2761	1	GASKET						
	35	2	236-7941	5	FASTENER						
	36	1	236-8126	25	NUT (ELECTRICAL CONNECTOR)						
	37	1	236-8130	2	NUT (M40-THD)						
	38	1	237-4356	2	ADAPTER						
	39	1	237-4357	2	ADAPTER						
	40	1	239-5374	2	CONNECTOR (CONDUIT)						
	41	1	239-5375	2	NUT (M32X1.5-THD)						
	42	1,1	239-8154	2	GASKET						
	43	1	246-2932	1	CAP						
	44	1	246-6506	1	CAP-CONNECTOR						
M	45	1,2	096-0028	11	SETSCREW-SOCKET (M5X0.8X5-MM)						
	46	2	096-5962	6	WASHER-HARD (3.4X7X0.8-MM THK)						
	47	1	100-5805	1	CAP-RECEPTACLE						
	48	1,2	174-0503	3	KIT-CONNECTING PLUG (3-PIN)						
					(EACH INCLUDES PLUG AS AND WEDGE)						

ELECTRICAL AND STARTING SYSTEM

232-0017 HARNESS AS-ENGINE (contd.)

i02762410

NOTE	REF NO	GRAPHIC REF	PART NUMBER	QTY	PART NAME						SEE PAGE
					1	2	3	4	5	6 (PRODUCT LEVEL)	
	49	1	176-2943	16	KIT-PLUG (2-PIN)						
					(EACH INCLUDES PLUG AS AND WEDGE)						
	50	1	203-8977	1	RECEPTACLE AS						
		1	159-9496	1	LOCKWASHER						
		1	203-9000	1	PLUG AS (6-PIN)						
	51	1	3E-5394	1	RECEPTACLE (FLANGE)						
	52	1	5P-9959	12	BOLT (5/16-18X0.5-IN)						
	53	2	5S-7349	5	BOLT (1/4-20X0.5-IN)						
	54	1	8C-3654	1	PLUG-CONNECTOR (6-PIN)						
	55	2	8T-4205	5	WASHER-HARD (7.2X14.5X2-MM THK)						
	56	1	8T-8731	4	PLUG-CONNECTOR (3-PIN)						
	57	1	8T-8732	2	RECEPTACLE (3-PIN)						
	58	1	9W-1951	1	RECEPTACLE-CONNECTOR (9-PIN)						
	59	1	9X-4813	1	RECEPTACLE AS-CONNECTOR (3-PIN)						
	60	1,1	9X-4814	2	RECEPTACLE AS-CONNECTOR (6-PIN)						
E	95	2	239-6337		SEAL (406-CM)						
	97	1	6K-0806	19	STRAP-CABLE						
FJ			5P-5677		WIRE (18-GA, BLACK) (4261-DM)						
FJ			5P-5624		WIRE (14-GA, BLACK) (216-DM)						
FJ			5P-5689		WIRE (08-GA, BLACK) (8-DM)						
F			186-3735	46	PIN-CONNECTOR (16-GA TO 18-GA)						
F			233-9226	135	PIN-CONNECTOR (20-GA TO 16-GA)						
F			233-9232	10	PIN-CONNECTOR (14-GA TO 12-GA)						
F			9W-0852	4	PIN-CONNECTOR (14-GA)						
F			233-9233	2	PIN-CONNECTOR (8-GA TO 10-GA)						
F			8N-1542	2	PIN-CONNECTOR (10-GA)						
F			186-3736	59	SOCKET-CONNECTOR (16-GA TO 18-GA)						
F			9X-3402	155	SOCKET-CONNECTOR (16-GA TO 18-GA)						
F			233-9227	81	SOCKET-CONNECTOR (16-GA TO 20-GA)						
F			126-1768	8	SOCKET-CONNECTOR (14-GA)						
EF			125-7874		TUBE-HEAT SHRINK (5.72-MM DIA) (440-CM)						
EF			119-3662		TUBE-HEAT SHRINK (10.85-MM DIA) (46-CM)						
EF			125-7875		TUBE-HEAT SHRINK (7.44-MM DIA) (40-CM)						
EF			210-8958		TUBE-HEAT SHRINK (24-MM DIA) (130-CM)						
F			155-2261	16	WEDGE-PLUG LOCK (2-PIN)						
F			155-2276	3	WEDGE-PLUG LOCK (3-PIN)						
F			159-9496	1	LOCKWASHER						
F			8T-8737	127	PLUG-SEAL						
F			7G-7920	2	PLUG-SEAL						
F			233-9228	14	PLUG-SEAL						
F			233-9235	4	PLUG-SEAL						
F			233-9237	1	PLUG-SEAL						
F			203-9007	1	NUT (M1.5X18-THD)						
F			203-9001	2	SLEEVE						
F			203-8999	2	SEAL						
EF			153-2707		CABLE-ELECTRICAL (19-GA) (596-CM)						
EF			134-6258		CABLE-ELECTRICAL (16-GA) (172-CM)						
EF			116-2652		CABLE-ELECTRICAL (18-GA) (718-CM)						
EF			232-0893		CONDUIT-FLEXIBLE (6.2-MM ID) (916-CM)						
EF			231-9897		CONDUIT-FLEXIBLE (36-MM ID) (213-CM)						
EF			235-2765		CONDUIT-FLEXIBLE (27.6-MM ID) (80-CM)						

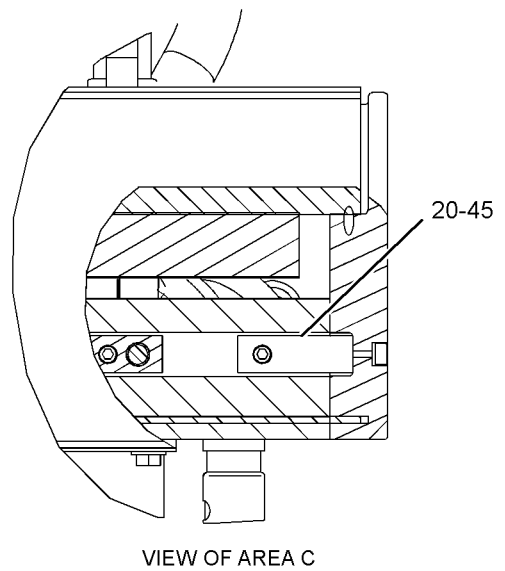
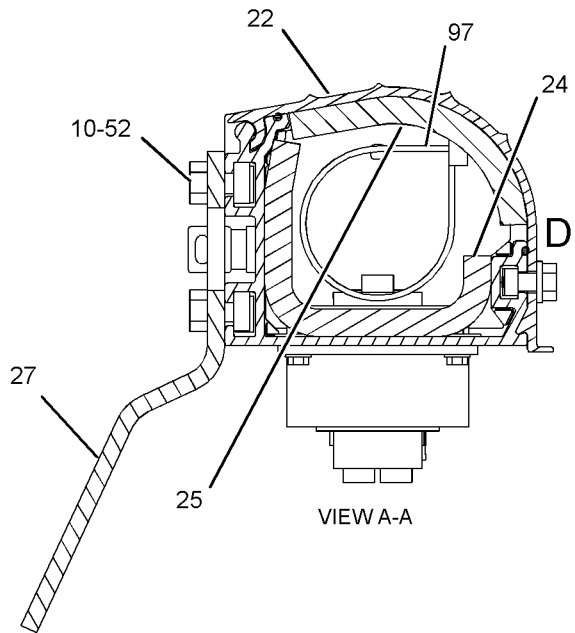
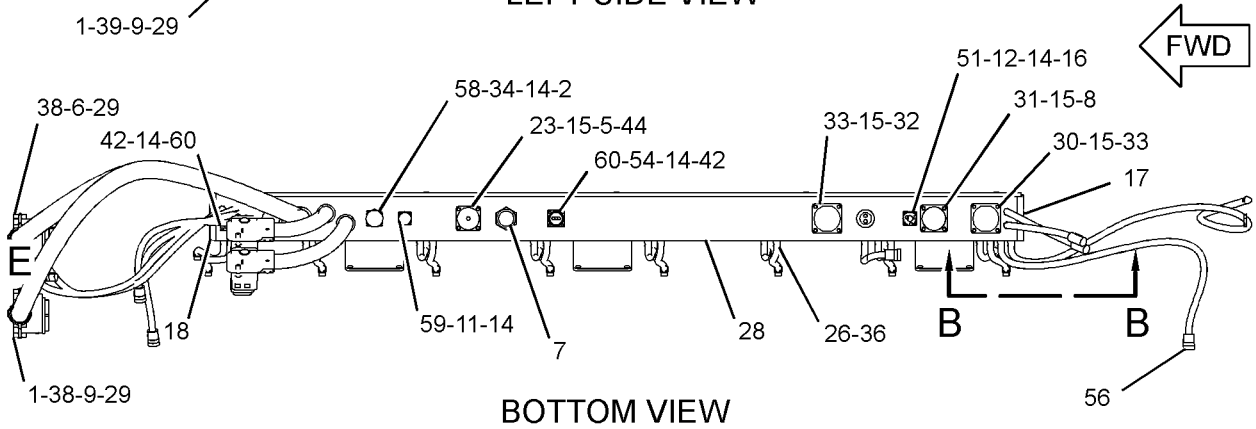
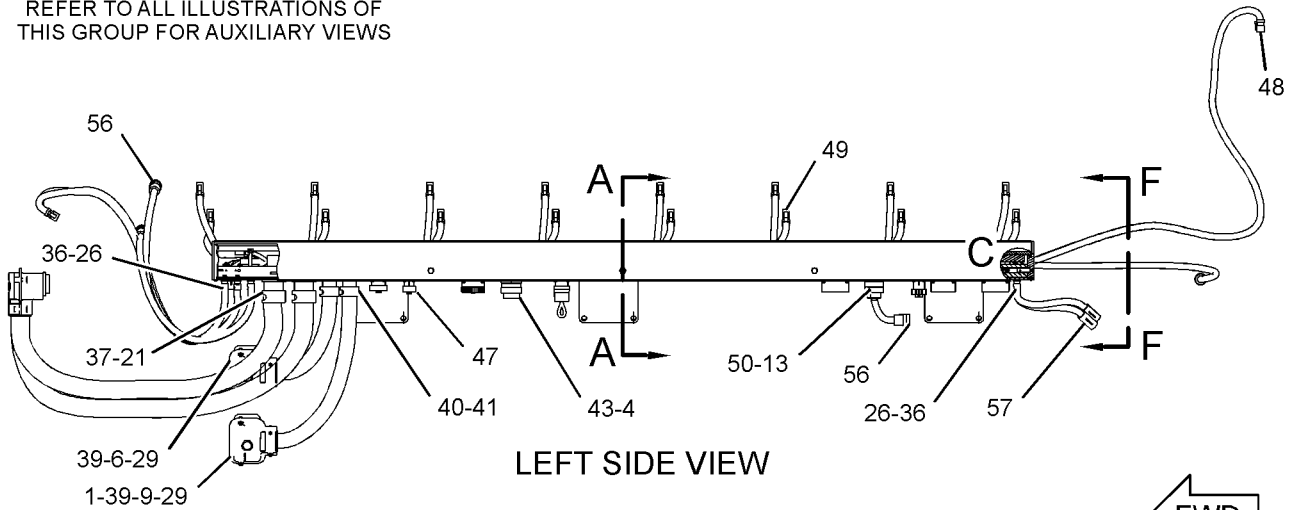
E - ORDER BY THE CENTIMETER
 F - NOT SHOWN
 J - ORDER BY DECIMETER
 M - METRIC PART
 Y - SEPARATE ILLUSTRATION

ELECTRICAL AND STARTING SYSTEM

232-0017 HARNESS AS-ENGINE (contd.)

i02762410

REFER TO ALL ILLUSTRATIONS OF THIS GROUP FOR AUXILIARY VIEWS



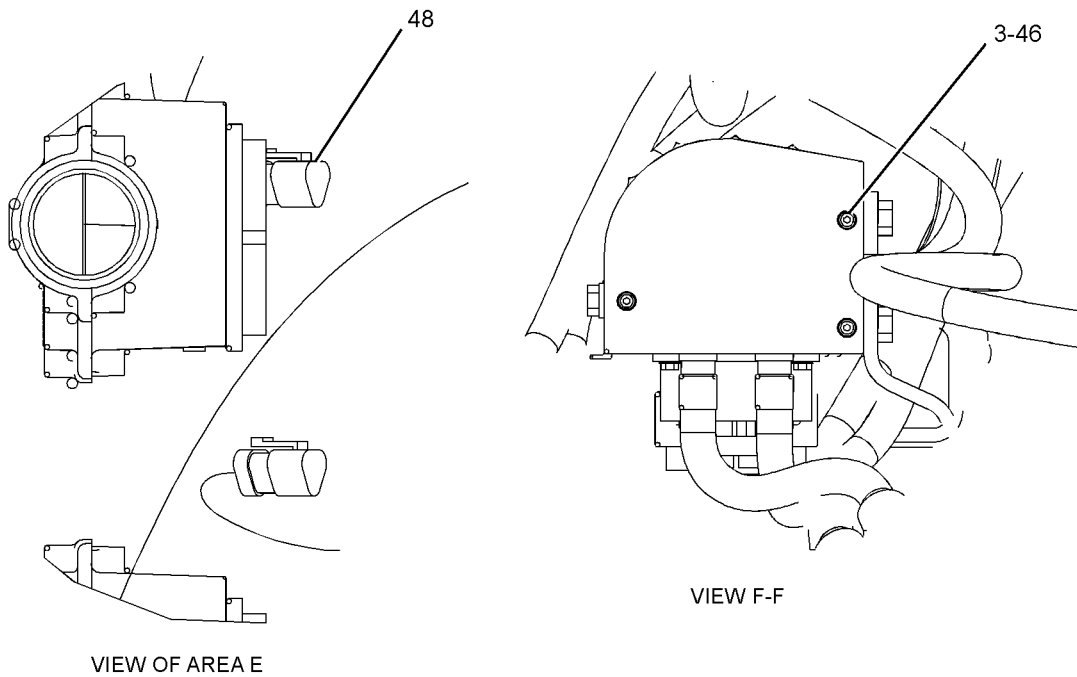
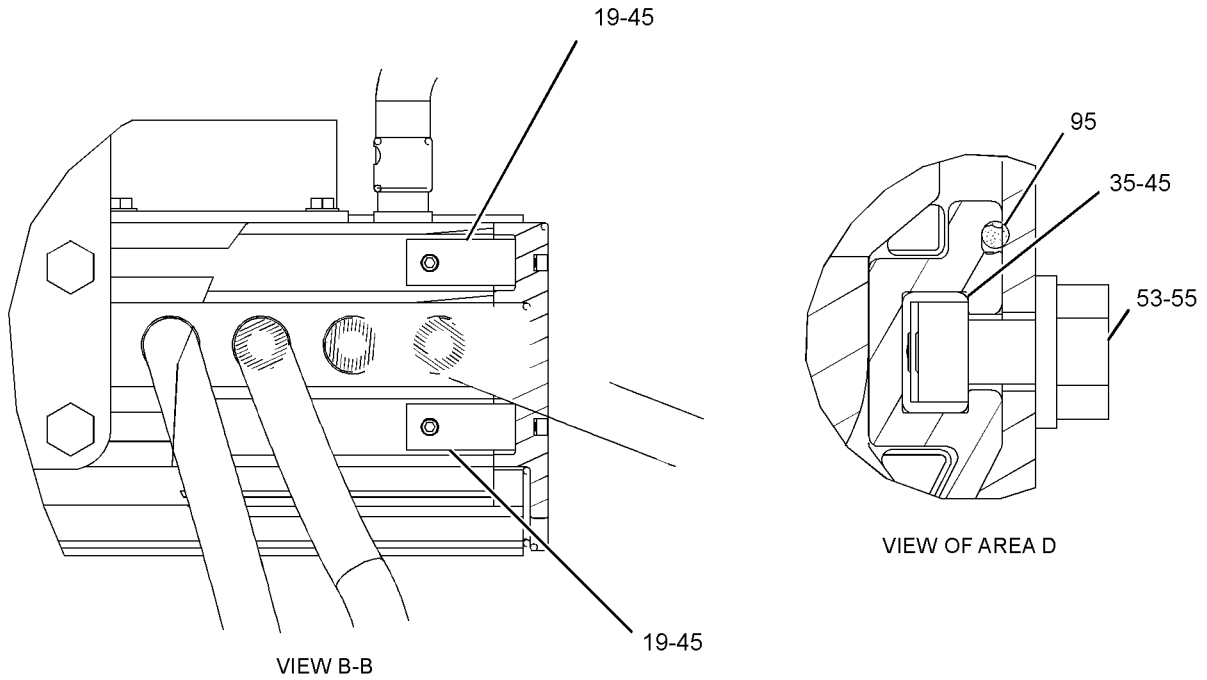
GRAPHIC #1

g01295392

ELECTRICAL AND STARTING SYSTEM

232-0017 HARNESS AS-ENGINE (contd.)

i02762410



GRAPHIC #2

<END>

g01178715

ELECTRICAL AND STARTING SYSTEM

232-0018 HARNESS AS-ENGINE-RH

PART OF 232-0016 WIRING GP-ENGINE

AN ATTACHMENT

TYPE 1

SMCS-1408

i02433740

NOTE	REF NO	GRAPHIC REF	PART NUMBER	QTY	PART NAME						SEE PAGE
					1	2	3	4	5	6 (PRODUCT LEVEL)	
	1	1	8T-8827	1	BOOT						
M	2	1	8T-9006	6	BOLT-SOCKET HEAD (M3X0.5X20-MM)						
	3	1	128-4250	1	NUT (1-11/16-18-THD)						
	4	1	131-4731	1	GASKET						
	5	1	153-1223	1	CONNECTOR-RECEPTACLE (23-PIN)						
	6	2	154-3254	3	GASKET						
	7	1	202-2141	12	NUT-SQUARE (5/16-18-THD)						
	8	2	203-8944	2	GASKET						
	9	1,2	203-8945	2	GASKET						
	10	1	203-9000	1	PLUG AS (6-PIN)						
	11	1,2	212-3221	16	BOLT (4-40X0.5-IN)						
	12	1,2	212-3222	20	BOLT (8-32X0.439-IN)						
	13	1,2	214-5165	2	CAP						
	14	1	230-5016	1	CAP-END						
	15	1	230-5017	1	CAP-END						
	16	1	231-9878	4	FASTENER						
	17	1	231-9879	2	FASTENER						
	18	1	231-9896	1	CONNECTOR (CONDUIT)						
	19	2	232-0005	1	COVER						
	20	1	232-0019	1	RECEPTACLE (46-PIN)						
	21	2	232-0888	1	FOAM						
	22	2	232-0892	1	FOAM						
	23	1	232-0894	20	CONNECTOR (CONDUIT)						
	24	1	232-0900	3	BRACKET						
	25	2	232-0907	1	TRAY						
	26	2	233-9218	1	RECEPTACLE (31-PIN)						
	27	2	233-9220	1	RECEPTACLE (31-PIN)						
	28	2	233-9222	1	RECEPTACLE (31-PIN)						
	29	2	233-9224	1	RECEPTACLE (85-PIN)						
	30	2	233-9517	1	GASKET						
	31	1	235-2764	1	ADAPTER						
	32	1	236-7941	5	FASTENER						
	33	1	236-8126	20	NUT						
	34	1	236-8129	1	NUT (M25X1.5-THD)						
	35	1	246-2932	2	CAP						
M	36	1	096-0028	11	SETSCREW-SOCKET (M5X0.8X5-MM)						
	37	1	096-5962	6	WASHER-HARD (3.4X7X0.8-MM THK)						
	38	2	100-5805	2	CAP-RECEPTACLE						
	39	1	121-1110	1	BOOT						
	40	1	131-1479	2	TERMINAL AS (EACH INCLUDES)						
E		1	125-7876		TUBE-HEAT SHRINK (17.78-MM DIA) (4-CM)						
		1	5P-3454	2	TERMINAL (4-GA)						
	41	1	174-0503	2	KIT-CONNECTING PLUG (3-PIN) (EACH INCLUDES PLUG AS AND WEDGE)						
	42	2	176-2943	16	KIT-PLUG (2-PIN) (EACH INCLUDES PLUG AS AND WEDGE)						
	43	1	203-8977	1	RECEPTACLE AS						
		1	159-9496	1	LOCKWASHER						
		1	203-9000	1	PLUG AS (6-PIN)						
		1	203-9007	1	NUT (M1.5X18-THD)						
	44	1,2	3E-5394	2	RECEPTACLE (FLANGE)						
	45	1	5P-9959	12	BOLT (5/16-18X0.5-IN)						
	46	1	5S-7349	5	BOLT (1/4-20X0.5-IN)						
	47	1	8T-4205	5	WASHER-HARD (7.2X14.5X2-MM THK)						

ELECTRICAL AND STARTING SYSTEM

232-0018 HARNESS AS-ENGINE (contd.)

i02433740

NOTE	REF NO	GRAPHIC REF	PART NUMBER	QTY	PART NAME						SEE PAGE
					1	2	3	4	5	6 (PRODUCT LEVEL)	
	48	2	8T-8731	2	PLUG-CONNECTOR (3-PIN)						
	49	2	9X-4813	2	RECEPTACLE AS-CONNECTOR (3-PIN)						
E	88	1	239-6337		SEAL (406-CM)						
DF			5P-5677		WIRE (18-GA, BLACK) (115-M)						
DF			5P-5624		WIRE (14-GA, BLACK) (4-M)						
DF			5P-5689		WIRE (08-GA, BLACK) (3.1-M)						
DF			6V-2369		WIRE (4-GA, BLACK) (4.7-M)						
DF			5P-5621		WIRE (12-GA) (0.09-M)						
F			186-3735	30	PIN-CONNECTOR (16-GA TO 18-GA)						
F			233-9226	71	PIN-CONNECTOR (20-GA TO 16-GA)						
F			9W-0852	2	PIN-CONNECTOR (14-GA)						
F			233-9232	10	PIN-CONNECTOR (14-GA TO 12-GA)						
F			233-9233	4	PIN-CONNECTOR (8-GA TO 10-GA)						
F			8N-1542	2	PIN-CONNECTOR (10-GA)						
F			233-9234	2	PIN-CONNECTOR (4-GA TO 6-GA)						
F			233-9227	90	SOCKET-CONNECTOR (16-GA TO 20-GA)						
F			233-9229	10	SOCKET-CONNECTOR (12-GA TO 14-GA)						
F			233-9230	2	SOCKET-CONNECTOR (8-GA TO 10-GA)						
F			186-3736	43	SOCKET-CONNECTOR (16-GA TO 18-GA)						
EF			114-8843		SLEEVE-PLASTIC (32-MM DIA) (40-CM)						
EF			125-7875		TUBE-HEAT SHRINK (7.44-MM DIA) (15-CM)						
EF			125-7874		TUBE-HEAT SHRINK (5.72-MM DIA) (70-CM)						
EF			119-3662		TUBE-HEAT SHRINK (10.85-MM DIA) (13-CM)						
F			155-2261	16	WEDGE-PLUG LOCK (2-PIN)						
F			155-2276	2	WEDGE-PLUG LOCK (3-PIN)						
F			159-9496	1	LOCKWASHER						
F			8T-8737	14	PLUG-SEAL						
F			7G-7920	2	PLUG-SEAL						
F			233-9228	12	PLUG-SEAL						
F			233-9235	22	PLUG-SEAL						
F			233-9237	1	PLUG-SEAL						
FJ			097-7404		TUBE-HEAT SHRINK (19.1-MM DIA) (10-DM)						
F			203-9007	1	NUT (M1.5X18-THD)						
F			203-9001	2	SLEEVE						
F			203-8999	2	SEAL						
EF			232-0893		CONDUIT-FLEXIBLE (6.2-MM ID) (556-CM)						
EF			231-9895		CONDUIT-FLEXIBLE (21.9-MM ID) (37-CM)						
EF			232-0897		CONDUIT-FLEXIBLE (16.2-MM OD) (69-CM)						
EF			153-2707		CABLE-ELECTRICAL (19-GA) (154-CM)						
EF			134-6258		CABLE-ELECTRICAL (16-GA) (154-CM)						
EF			116-2652		CABLE-ELECTRICAL (18-GA) (776-CM)						

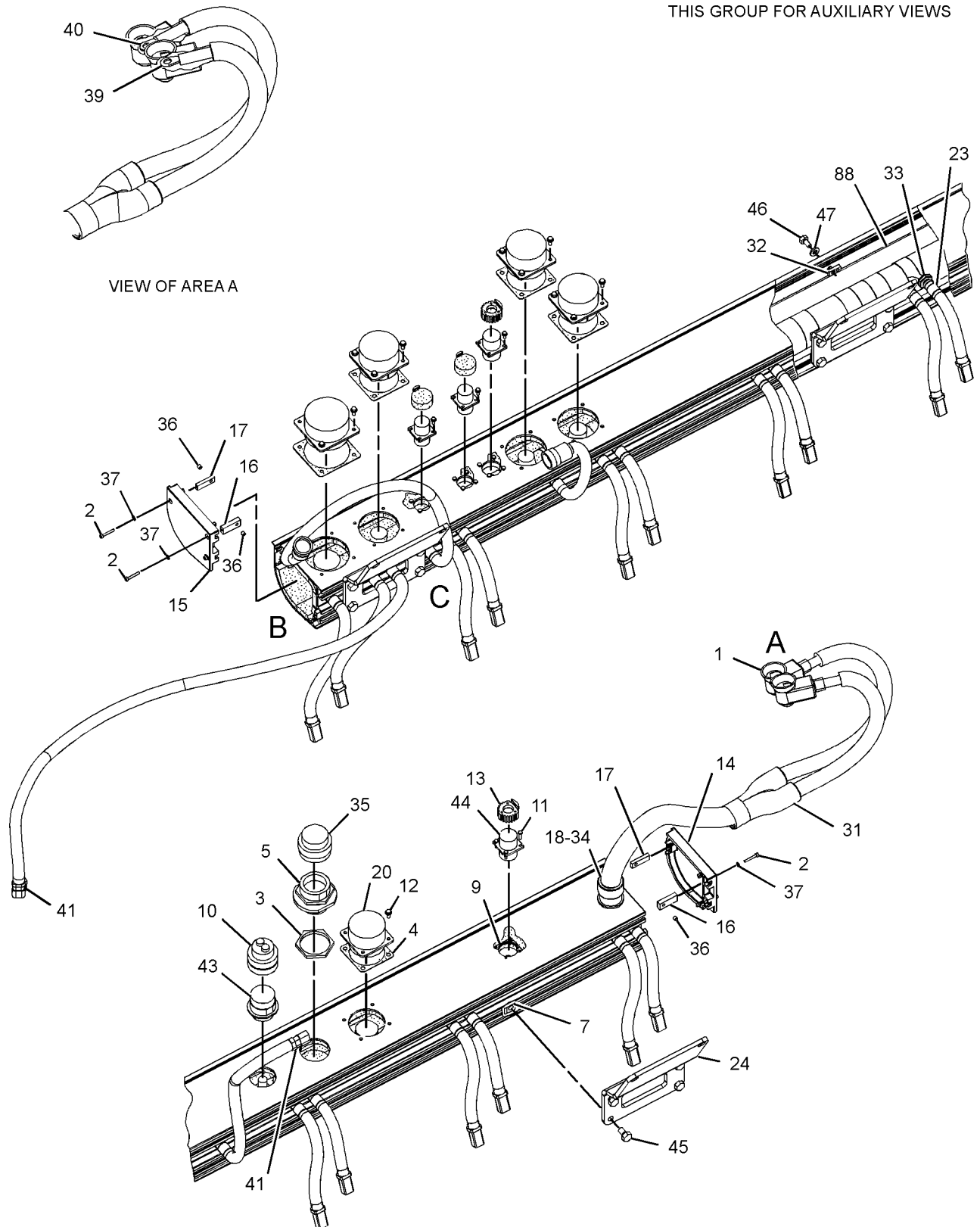
D- ORDER BY THE METER
 E- ORDER BY THE CENTIMETER
 F- NOT SHOWN
 J- ORDER BY DECIMETER
 M- METRIC PART

ELECTRICAL AND STARTING SYSTEM

232-0018 HARNESS AS-ENGINE (contd.)

i02433740

REFER TO ALL ILLUSTRATIONS OF THIS GROUP FOR AUXILIARY VIEWS



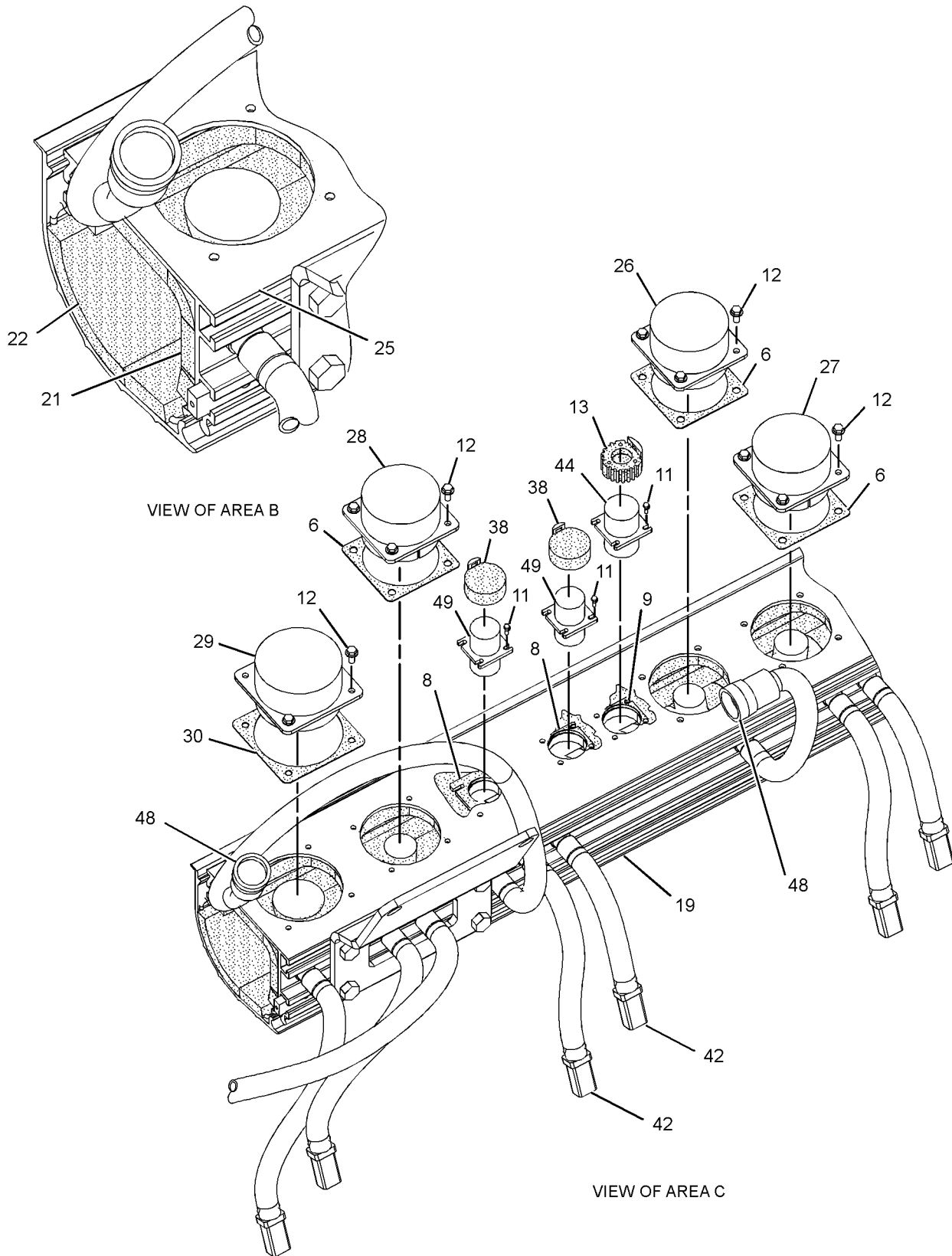
GRAPHIC #1

g01283224

ELECTRICAL AND STARTING SYSTEM

232-0018 HARNESS AS-ENGINE (contd.)

i02433740



GRAPHIC #2

<END>

g01281341

ELECTRICAL AND STARTING SYSTEM

232-0018 HARNESS AS-ENGINE-RH

PART OF 232-0016 WIRING GP-ENGINE

AN ATTACHMENT

TYPE 2

SMCS-1408

i02863539

NOTE	REF NO	GRAPHIC REF	PART NUMBER	QTY	PART NAME						SEE PAGE
					1	2	3	4	5	6 (PRODUCT LEVEL)	
	1	1,2	311-3922	6	BOLT-SOCKET HEAD (M3X0.5X20-MM)						
	2	1	128-4250	1	NUT (1-11/16-18-THD)						
	3	1	131-4731	1	GASKET						
	4	1	153-1223	1	CONNECTOR-RECEPTACLE (23-PIN)						
	5	2	154-3254	3	GASKET						
	6	1	202-2141	12	NUT-SQUARE (5/16-18-THD)						
	7	2	203-8944	2	GASKET						
	8	1,2	203-8945	2	GASKET						
C	9	1	203-8977	2	RECEPTACLE AS (EACH INCLUDES)						
		1	159-9496	1	LOCKWASHER						
		1	203-9000	1	PLUG AS (6-PIN)						
		1	203-9007	1	NUT (M1.5X18-THD)						
C	10	1	203-9000	2	PLUG AS (6-PIN)						
	11	1,2	212-3221	16	BOLT (4-40X0.5-IN)						
	12	1,2	212-3222	20	BOLT (8-32X0.439-IN)						
	13	1,2	214-5165	2	CAP						
	14	1	230-5016	1	CAP-END						
	15	1	230-5017	1	CAP-END						
	16	1,2	231-9878	4	FASTENER						
	17	1,2	231-9879	2	FASTENER						
	18	2	232-0005	1	COVER						
	19	1	232-0019	1	RECEPTACLE (46-PIN)						
	20	2	232-0888	1	FOAM						
	21	2	232-0892	1	FOAM						
	22	1	232-0894	20	CONNECTOR (CONDUIT)						
	23	1	232-0900	3	BRACKET						
	24	2	232-0907	1	TRAY						
	25	2	233-9218	1	RECEPTACLE (31-PIN)						
	26	2	233-9220	1	RECEPTACLE (31-PIN)						
	27	2	233-9222	1	RECEPTACLE (31-PIN)						
	28	2	233-9224	1	RECEPTACLE (85-PIN)						
	29	2	233-9517	1	GASKET						
	30	1	236-7941	5	FASTENER						
	31	1	236-8126	20	NUT						
	32	1	246-2932	1	CAP						
M	33	1,2	096-0028	11	SETSCREW-SOCKET (M5X0.8X5-MM)						
	34	1,2	096-5962	6	WASHER-HARD (3.4X7X0.8-MM THK)						
	35	2	100-5805	2	CAP-RECEPTACLE						
	36	1,2	174-0503	2	KIT-CONNECTING PLUG (3-PIN) (EACH INCLUDES PLUG AS. AND WEDGE)						
	37	1	176-2943	16	KIT-PLUG (2-PIN) (EACH INCLUDES PLUG AS. AND WEDGE)						
	38	1,2	3E-5394	2	RECEPTACLE (FLANGE)						
	39	1	5P-9959	12	BOLT (5/16-18X0.5-IN)						
	40	1	5S-7349	5	BOLT (1/4-20X0.5-IN)						
C	41	1	6K-0806	17	STRAP-CABLE						
	42	1	8T-4205	5	WASHER-HARD (7.2X14.5X2-MM THK)						
	43	1,2	8T-8731	2	PLUG-CONNECTOR (3-PIN)						
	44	2	9X-4813	2	RECEPTACLE AS-CONNECTOR (3-PIN)						
E	82	1	239-6337		SEAL (406-CM)						
CDF			5P-5677		WIRE (18-GA, BLACK) (115.1-M)						
DF			5P-5624		WIRE (14-GA, BLACK) (4.2-M)						
DF			5P-5689		WIRE (08-GA, BLACK) (3.2-M)						

ELECTRICAL AND STARTING SYSTEM

232-0018 HARNESS AS-ENGINE (contd.)

i02863539

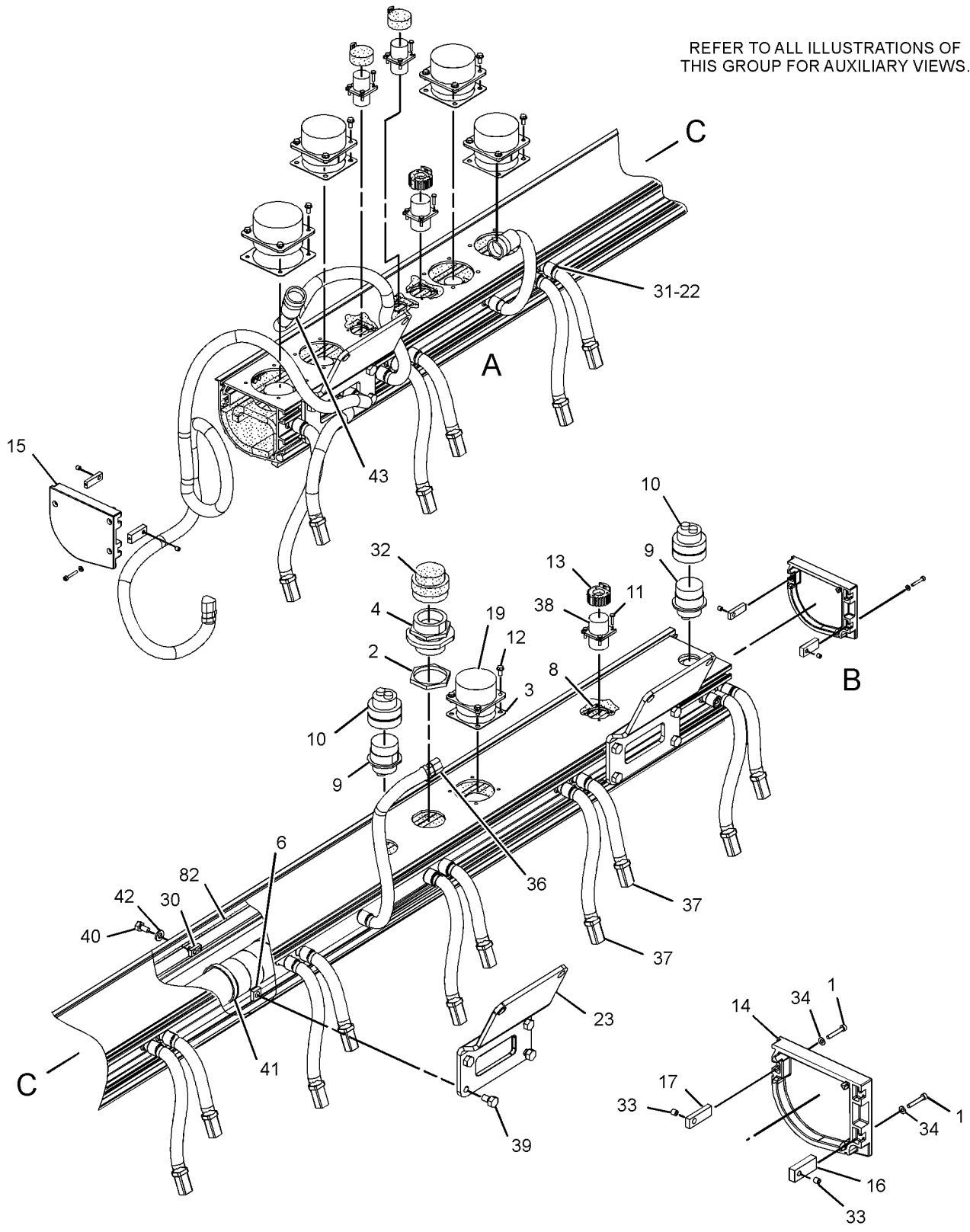
NOTE	REF NO	GRAPHIC REF	PART NUMBER	QTY	PART NAME						SEE PAGE
					1	2	3	4	5	6 (PRODUCT LEVEL)	
CDF			6V-2369		WIRE (4-GA, BLACK) (3.3-M)						
DF			5P-5621		WIRE (12-GA) (0.09-M)						
F			186-3735	29	PIN-CONNECTOR (16-GA TO 18-GA)						
F			233-9226	71	PIN-CONNECTOR (16-GA TO 20-GA)						
F			9W-0852	2	PIN-CONNECTOR (14-GA)						
F			233-9232	10	PIN-CONNECTOR (12-GA TO 14-GA)						
F			233-9233	4	PIN-CONNECTOR (8-GA TO 10-GA)						
F			8N-1542	2	PIN-CONNECTOR (10-GA)						
F			233-9234	2	PIN-CONNECTOR (4-GA TO 6-GA)						
F			5E-9295	2	PIN						
F			233-9227	90	SOCKET-CONNECTOR (16-GA TO 20-GA)						
F			233-9229	10	SOCKET-CONNECTOR (12-GA TO 14-GA)						
F			233-9230	2	SOCKET-CONNECTOR (8-GA TO 10-GA)						
F			186-3736	43	SOCKET-CONNECTOR (16-GA TO 18-GA)						
EF			125-7875		TUBE-HEAT SHRINK (7.44-MM DIA) (10-CM)						
EF			125-7874		TUBE-HEAT SHRINK (5.72-MM DIA) (75-CM)						
EF			119-3662		TUBE-HEAT SHRINK (10.85-MM DIA) (13-CM)						
F			155-2270	16	KIT-CONNECTING PLUG (2-PIN)						
					(EACH INCLUDES PLUG AS AND WEDGE)						
F			155-2260	2	KIT-CONNECTING PLUG (3-PIN)						
					(EACH INCLUDES PLUG AS AND WEDGE)						
CF			159-9496	2	LOCKWASHER						
CF			8T-8737	19	PLUG-SEAL						
CF			7G-7920	4	PLUG-SEAL						
CF			9G-3695	6	PLUG						
F			233-9228	12	PLUG-SEAL						
F			233-9235	22	PLUG-SEAL						
F			233-9237	1	PLUG-SEAL						
CEF			210-8958		TUBE-HEAT SHRINK (24-MM DIA) (100-CM)						
CF			203-9007	2	NUT (M1.5X18-THD)						
CF			203-9001	4	SLEEVE						
CF			203-8999	4	SEAL						
CEF			232-0893		CONDUIT-FLEXIBLE (6.2-MM ID) (601-CM)						
EF			153-2707		CABLE-ELECTRICAL (19-GA) (154-CM)						
EF			134-6258		CABLE-ELECTRICAL (16-GA) (154-CM)						
CEF			116-2652		CABLE-ELECTRICAL (18-GA) (803-CM)						

C- CHANGE FROM PREVIOUS TYPE
D- ORDER BY THE METER
E- ORDER BY THE CENTIMETER
F- NOT SHOWN
M- METRIC PART

ELECTRICAL AND STARTING SYSTEM

232-0018 HARNESS AS-ENGINE (contd.)

i02863539



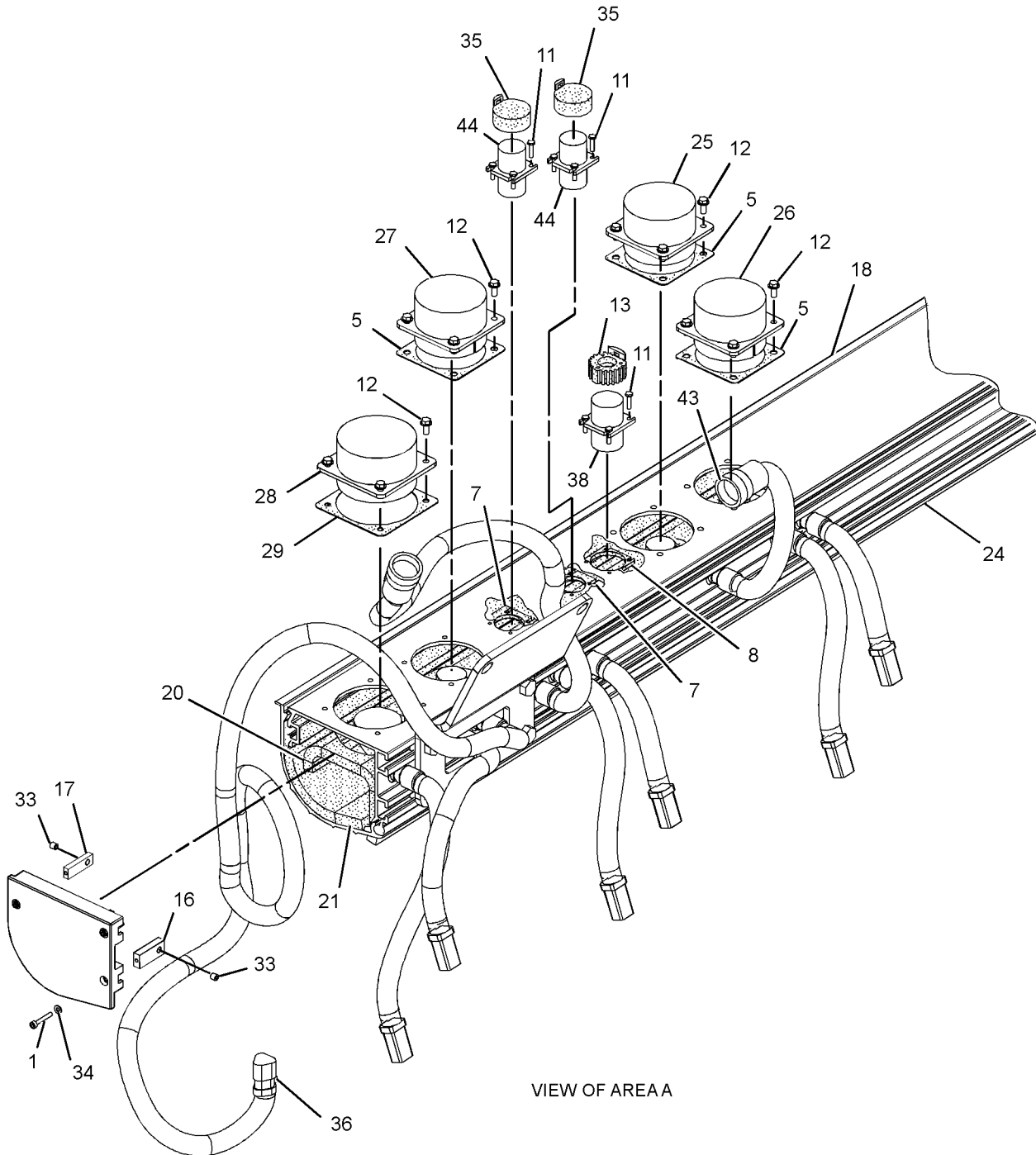
GRAPHIC #1

g01281995

ELECTRICAL AND STARTING SYSTEM

232-0018 HARNESS AS-ENGINE (contd.)

i02863539



GRAPHIC #2

<END>

g01281992

ELECTRICAL AND STARTING SYSTEM

233-9210 HARNESS AS-ENGINE-SMALL INTERCONNECT

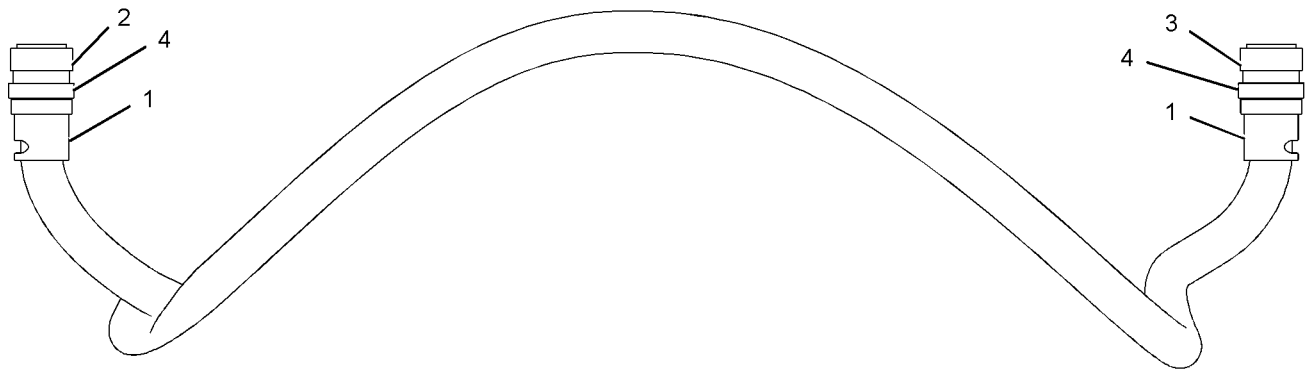
PART OF 232-0016 WIRING GP-ENGINE
AN ATTACHMENT

SMCS-1408

i02020972

NOTE	REF NO	GRAPHIC REF	PART NUMBER	QTY	PART NAME						SEE PAGE
					1	2	3	4	5	6 (PRODUCT LEVEL)	
	1	1	231-9899	2	CONNECTOR (CONDUIT)						
	2	1	233-9223	1	CONNECTOR (31-PIN)						
	3	1	233-9219	1	CONNECTOR (31-PIN)						
	4	1	241-8266	2	ADAPTER						
DF			5P-5621		WIRE (12-GA) (39.2M)						
DF			5P-5689		WIRE (08-GA, BLACK) (5.6M)						
DF			5P-5677		WIRE (18-GA, BLACK) (39.2M)						
F			233-9232	14	PIN-CONNECTOR (14-GA TO 12-GA)						
F			233-9233	2	PIN-CONNECTOR (8-GA TO 10-GA)						
F			233-9226	14	PIN-CONNECTOR (20-GA TO 16-GA)						
F			233-9229	14	SOCKET-CONNECTOR (12-GA TO 14-GA)						
F			233-9230	2	SOCKET-CONNECTOR (8-GA TO 10-GA)						
F			233-9227	14	SOCKET-CONNECTOR (16-GA TO 20-GA)						
F			233-9237	2	PLUG-SEAL						
EF			231-9897		CONDUIT-FLEXIBLE (36-MM ID) (270CM)						
F			233-9234	1	PIN-CONNECTOR (4-GA TO 6-GA)						
F			233-9231	1	SOCKET-CONNECTOR (4-GA TO 6-GA)						
F			6V-2369		WIRE (4-GA, BLACK) (2.8M)						

D- ORDER BY THE METER
E- ORDER BY THE CENTIMETER
F- NOT SHOWN



GRAPHIC #1

<END>

g01045437

ELECTRICAL AND STARTING SYSTEM

237 - 8992 HARNESS AS - ENGINE - PRELUBRICATION PART OF 232 - 0899 WIRING GP - PRELUBRICATION AN ATTACHMENT

SMCS - 1408

i02277889

NOTE	PART NUMBER	QTY	PART NAME						SEE PAGE
			1	2	3	4	5	6 (PRODUCT LEVEL)	
	235-2764	1	ADAPTER						
BE	232-0897		CONDUIT - FLEXIBLE (16.2-MM OD)						
BE	231-9895		CONDUIT - FLEXIBLE (21.9-MM ID)						
	203-9000	1	PLUG AS (6-PIN)						
	203-8999	2	SEAL						
	203-9001	2	SLEEVE						
	8T-8737	2	PLUG - SEAL						
	203-8999	2	SEAL						
	7R-3354	2	SOCKET						
	131-1488	2	TERMINAL AS (6-GA TO 8-GA) (EACH INCLUDES)						
	2L-8050	1	TERMINAL - RING (6-GA, 1/4-IN) -OR-						
	2L-8058	1	TERMINAL - RING (8-GA, 1/4-IN)						
BE	119-3662		TUBE - HEAT SHRINK (10.85-MM DIA)						
	152-5538	2	TERMINAL AS (EACH INCLUDES)						
	7N-9194	1	TERMINAL						
BE	125-7874		TUBE - HEAT SHRINK (5.72-MM DIA)						
BE	135-5009		TUBE - HEAT SHRINK (32-MM DIA)						
B - USE AS REQUIRED E - ORDER BY THE CENTIMETER									

<END>

ELECTRICAL AND STARTING SYSTEM

237 - 8994 HARNESS AS - ENGINE - AIR SHUTOFF

PART OF 232-0889 WIRING GP - AIR SHUTOFF

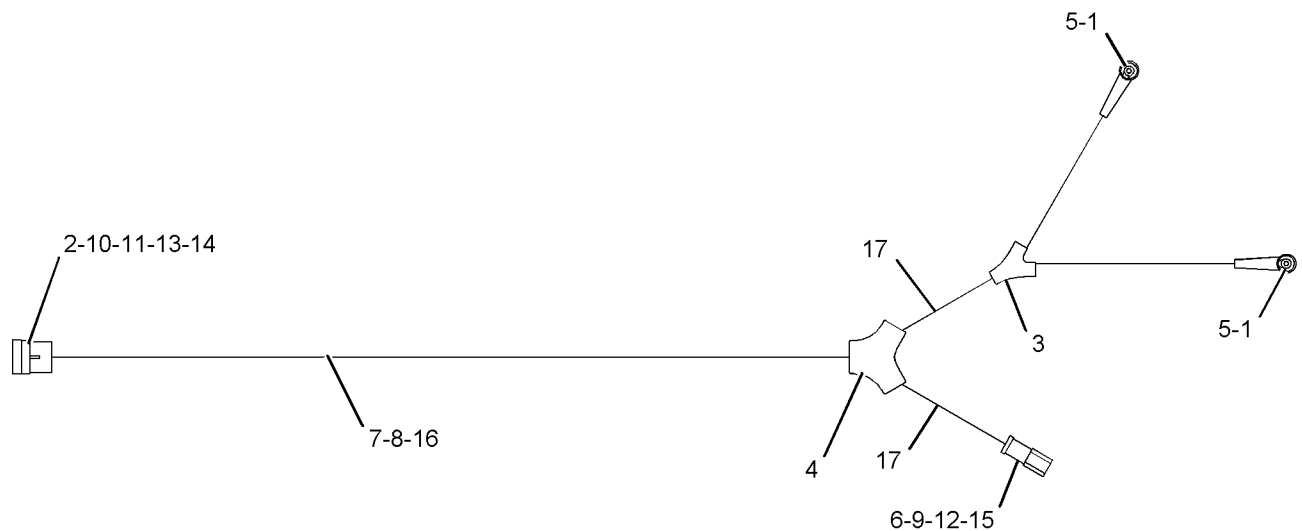
AN ATTACHMENT

SMCS - 1408

i02649953

NOTE	REF NO	GRAPHIC REF	PART NUMBER	QTY	PART NAME						SEE PAGE
					1	2	3	4	5	6 (PRODUCT LEVEL)	
	1	1	3B-3638	2	FITTING						
	2	1	8T-8733	1	PLUG-CONNECTOR (5-PIN)						
	3	1	202-2109	1	TUBE-HEAT SHRINK (12.8-MM DIA, Y-TRANSITION)						
	4	1	238-9802	1	FITTING						
	5	1	<i>131-1502</i>	2	TERMINAL AS						
					(EACH INCLUDES)						
		1	2L-8075	1	TERMINAL (14-GA TO 16-GA, NO. 8 SCREW)						
E		1	125-7874		TUBE-HEAT SHRINK (5.72-MM DIA) (3-CM)						
	6	1	102-8802	1	KIT-RECEPTACLE (2-PIN)						
					(INCLUDES RECEPTACLE AS AND WEDGE)						
BD	7	1	5P-5624		WIRE (14-GA, BLACK)						
BD	8	1	5P-5677		WIRE (18-GA, BLACK)						
	9	1	186-3735	4	PIN-CONNECTOR (16-GA TO 18-GA)						
	10	1	9W-0844	2	SOCKET-CONNECTOR (14-GA)						
	11	1	186-3736	2	SOCKET-CONNECTOR (16-GA TO 18-GA)						
	12	1	3E-3365	1	WEDGE-RECEPTACLE LOCK (2-PIN)						
	13	1	8T-8737	1	PLUG-SEAL						
E	14	1	135-5009		TUBE-HEAT SHRINK (32-MM DIA) (5-CM)						
J	15	1	097-7404		TUBE-HEAT SHRINK (19.1-MM DIA) (1-DM)						
E	16	1	232-0897		CONDUIT-FLEXIBLE (16.2-MM OD) (79-CM)						
E	17	1	232-0895		CONDUIT-FLEXIBLE (9.6-MM OD) (36-CM)						

B - USE AS REQUIRED
D - ORDER BY THE METER
E - ORDER BY THE CENTIMETER
J - ORDER BY THE DECIMETER



GRAPHIC #1

<END>

g01076127

ELECTRICAL AND STARTING SYSTEM

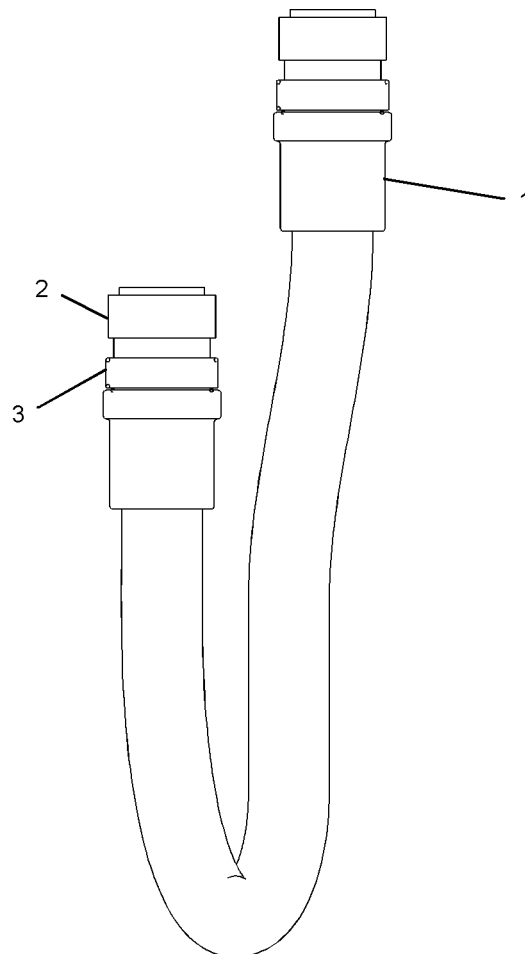
239-1471 HARNESS AS-ENGINE-MARINE POWER DISPLAY PART OF 239-6364 WIRING GP-ENGINE, 239-1470, 239-6365 WIRING GP-ENGINE ELECTRONIC, 239-1472 WIRING GP-PANEL AN ATTACHMENT

SMCS-1408

i02739623

NOTE	REF NO	GRAPHIC REF	PART NUMBER	QTY	PART NAME						SEE PAGE
					1	2	3	4	5	6 (PRODUCT LEVEL)	
	1	1	231-9915	2	CONNECTOR (CONDUIT)						
	2	1	232-0020	2	CONNECTOR AS (46-PIN)						
	3	1	241-8267	2	ADAPTER						
DF			5P-5677		WIRE (18-GA, BLACK) (35.6-M)						
F			233-9227	92	SOCKET-CONNECTOR (16-GA TO 20-GA)						
EF			231-9897		CONDUIT-FLEXIBLE (36-MM ID) (76-CM)						
EF			153-2707		CABLE-ELECTRICAL (19-GA) (89-CM)						
EF			134-6258		CABLE-ELECTRICAL (16-GA) (89-CM)						

D- ORDER BY THE METER
E- ORDER BY THE CENTIMETER
F- NOT SHOWN



<END>

GRAPHIC #1

g01050294

ELECTRICAL AND STARTING SYSTEM

239-1481 HARNESS AS-ENGINE-MARINE POWER DISPLAY

15-METER EXTENSION

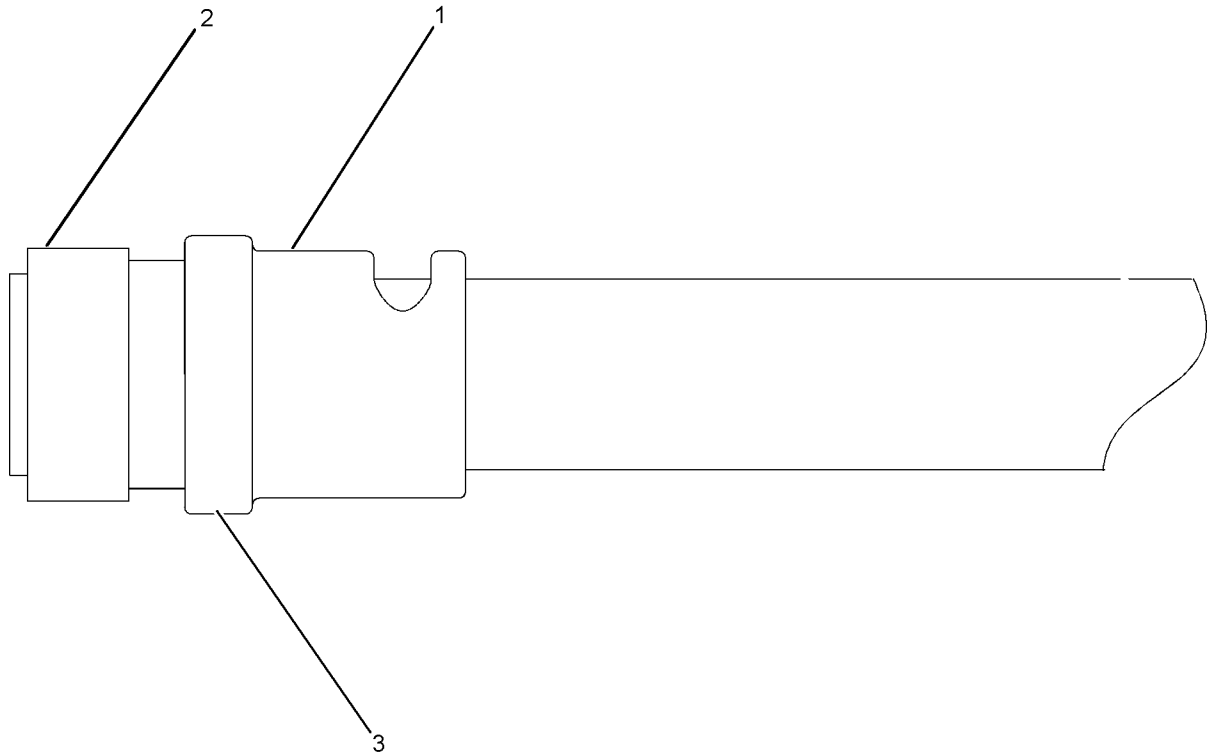
PART OF 239-1480, 239-1482 WIRING GP-ENGINE ELECTRONIC
AN ATTACHMENT

SMCS-1408

i02739633

NOTE	REF NO	GRAPHIC REF	PART NUMBER	QTY	PART NAME						SEE PAGE
					1	2	3	4	5	6 (PRODUCT LEVEL)	
	1	1	231-9915	2	CONNECTOR (CONDUIT)						
	2	1	232-0020	2	CONNECTOR AS (46-PIN)						
	3	1	241-8267	2	ADAPTER						
DF			5P-5677		WIRE (18-GA, BLACK) (635.6-M)						
F			233-9227	92	SOCKET-CONNECTOR (16-GA TO 20-GA)						
EF			231-9897		CONDUIT-FLEXIBLE (36-MM ID) (1576-CM)						
EF			153-2707		CABLE-ELECTRICAL (19-GA) (1589-CM)						
EF			134-6258		CABLE-ELECTRICAL (16-GA) (1589-CM)						

D- ORDER BY THE METER
E- ORDER BY THE CENTIMETER
F- NOT SHOWN



GRAPHIC #1

<END>

g01050256

ELECTRICAL AND STARTING SYSTEM

239-1486 HARNESS AS-ENGINE

30-METER EXTENSION

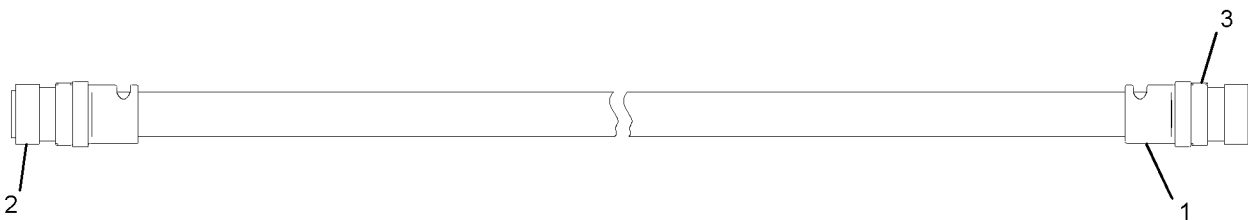
PART OF 239-1485, 239-1487 WIRING GP-ENGINE ELECTRONIC
AN ATTACHMENT

SMCS-1408

i02739752

NOTE	REF NO	GRAPHIC REF	PART NUMBER	QTY	PART NAME						SEE PAGE
					1	2	3	4	5	6 (PRODUCT LEVEL)	
	1	1	231-9915	2	CONNECTOR (CONDUIT)						
	2	1	232-0020	2	CONNECTOR AS (46-PIN)						
	3	1	241-8267	2	ADAPTER						
F			233-9227	92	SOCKET-CONNECTOR (16-GA TO 20-GA)						
EF			231-9897		CONDUIT-FLEXIBLE (36-MM ID) (3076-CM)						
EF			153-2707		CABLE-ELECTRICAL (19-GA) (3089-CM)						
EF			134-6258		CABLE-ELECTRICAL (16-GA) (3089-CM)						

E-ORDER BY THE CENTIMETER
F-NOT SHOWN



GRAPHIC #1

<END>

g01050255

ELECTRICAL AND STARTING SYSTEM

279-2065 HARNESS AS-ENGINE-LH

S/N: S2X421-UP

PART OF 232-0016 WIRING GP-ENGINE
AN ATTACHMENT

SMCS-1408

i02867039

NOTE	REF NO	GRAPHIC REF	PART NUMBER	QTY	PART NAME						SEE PAGE
					1	2	3	4	5	6 (PRODUCT LEVEL)	
	1	1	309-7564	2	BEAD-FERRITE						
	2	1	8C-6354	1	CAP-RECEPTACLE						
M	3	2	8T-9006	6	BOLT-SOCKET HEAD (M3X0.5X20-MM)						
	4	1	123-0316	1	DIODE AS						
	5	1	128-4250	1	NUT (1-11/16-18-THD)						
	6	1	131-4731	1	GASKET						
	7	1	147-1443	2	PLUG AS-CONNECTOR (70-PIN)						
					(EACH INCLUDES)						
		1	159-9322	1	SEAL-O-RING						
	8	1	153-1223	1	CONNECTOR-RECEPTACLE (23-PIN)						
	9	1	154-3254	1	GASKET						
	10	1	160-7690	2	PLUG AS-CONNECTOR (70-PIN)						
					(EACH INCLUDES)						
		1	159-9322	1	SEAL-O-RING						
	11	1	202-2141	12	NUT-SQUARE (5/16-18-THD)						
	12	1	203-8944	1	GASKET						
	13	1	203-8945	1	GASKET						
	14	1	203-8977	1	RECEPTACLE AS						
		1	159-9496	1	LOCKWASHER						
		1	203-9000	1	PLUG AS (6-PIN)						
		1	203-9007	1	NUT (M1.5X18-THD)						
	15	1	203-9000	1	PLUG AS (6-PIN)						
		1	203-8999	2	SEAL						
		1	203-9001	2	SLEEVE						
	16	1	212-3221	20	BOLT (4-40X0.5-IN)						
	17	1	212-3222	16	BOLT (8-32X0.439-IN)						
	18	1	214-5165	1	CAP						
	19	1	230-5016	1	CAP-END						
	20	1	230-5017	1	CAP-END						
	21	2	231-9878	4	FASTENER						
	22	1	231-9879	2	FASTENER						
	23	1	231-9898	2	CONNECTOR						
	24	1	232-0005	1	COVER						
	25	1	232-0019	1	RECEPTACLE (46-PIN)						
	26	1	232-0886	1	FOAM						
	27	1	232-0892	1	FOAM						
	28	1	232-0894	25	CONNECTOR (CONDUIT)						
	29	1	232-0900	3	BRACKET						
	30	1	232-0906	1	TRAY						
Y	31	1	309-4122	4	COVER GP-MODULE CONNECTOR						507
	32	1	233-9216	1	RECEPTACLE (85-PIN)						
	33	1	233-9218	1	RECEPTACLE (31-PIN)						
	34	1	233-9224	1	RECEPTACLE (85-PIN)						
	35	1	233-9517	2	GASKET						
	36	1	235-2761	1	GASKET						
	37	2	236-7941	5	FASTENER						
	38	1	236-8126	25	NUT						
	39	1	236-8130	2	NUT (M40X1.5-THD)						
	40	1	237-4356	2	ADAPTER						
	41	1	237-4357	2	ADAPTER						
	42	1	239-5374	2	CONNECTOR (CONDUIT)						
	43	1	239-5375	2	NUT (M32X1.5-THD)						
	44	1	239-8154	2	GASKET						
	45	1	246-2932	1	CAP						
	46	1	246-6506	1	CAP-CONNECTOR						

ELECTRICAL AND STARTING SYSTEM

279-2065 HARNESS AS-ENGINE (contd.)

i02867039

NOTE	REF NO	GRAPHIC REF	PART NUMBER	QTY	PART NAME						SEE PAGE
					1	2	3	4	5	6 (PRODUCT LEVEL)	
M	47	1,2	096-0028	11	SETSCREW-SOCKET (M5X0.8X5-MM)						
	48	2	096-5962	6	WASHER-HARD (3.4X7X0.8-MM THK)						
	49	1	100-5805	1	CAP-RECEPTACLE						
	50	1	155-2271	2	KIT-CONNECTING PLUG (4-PIN)						
	51	1,2	174-0503	3	KIT-CONNECTING PLUG (3-PIN)						
	52	1	176-2943	16	KIT-PLUG (2-PIN)						
					(EACH CONNECTING PLUG KIT INCLUDES PLUG AS, WEDGE, AND INTERFACE SEAL)						
	53	1	3E-5394	1	RECEPTACLE (FLANGE)						
	54	1	5P-9959	12	BOLT (5/16-18X0.5-IN)						
	55	2	5S-7349	5	BOLT (1/4-20X0.5-IN)						
	56	1	6K-0806	19	STRAP-CABLE						
	57	1	8C-3654	1	PLUG-CONNECTOR (6-PIN)						
	58	2	8T-4205	5	WASHER-HARD (7.2X14.5X2-MM THK)						
	59	1	8T-8731	4	PLUG-CONNECTOR (3-PIN)						
	60	1	8T-8732	2	RECEPTACLE (3-PIN)						
	61	1	9W-1951	1	RECEPTACLE-CONNECTOR (9-PIN)						
	62	1	9X-4813	1	RECEPTACLE AS-CONNECTOR (3-PIN)						
	63	1	9X-4814	2	RECEPTACLE AS-CONNECTOR (6-PIN)						
E	99	2	239-6337		SEAL (406-CM)						
FL			5P-5677		WIRE (18-GA, BLACK) (4264-DM)						
FL			5P-5624		WIRE (14-GA, BLACK) (215-DM)						
FL			5P-5689		WIRE (08-GA, BLACK) (8-DM)						
F			186-3735	45	PIN-CONNECTOR (16-GA TO 18-GA)						
F			233-9226	136	PIN-CONNECTOR (16-GA TO 20-GA)						
F			233-9232	10	PIN-CONNECTOR (12-GA TO 14-GA)						
F			9W-0852	4	PIN-CONNECTOR (14-GA)						
F			233-9233	2	PIN-CONNECTOR (8-GA TO 10-GA)						
F			8N-1542	2	PIN-CONNECTOR (10-GA)						
F			186-3736	63	SOCKET-CONNECTOR (16-GA TO 18-GA)						
F			9X-3402	158	SOCKET-CONNECTOR (16-GA TO 18-GA)						
F			233-9227	82	SOCKET-CONNECTOR (16-GA TO 20-GA)						
F			126-1768	8	SOCKET-CONNECTOR (14-GA)						
EF			125-7874		TUBE-HEAT SHRINK (5.72-MM DIA) (465-CM)						
EF			119-3662		TUBE-HEAT SHRINK (10.85-MM DIA) (46-CM)						
EF			125-7875		TUBE-HEAT SHRINK (7.44-MM DIA) (40-CM)						
F			155-2270	16	KIT-CONNECTING PLUG (2-PIN)						
F			155-2260	3	KIT-CONNECTING PLUG (3-PIN)						
					(EACH CONNECTING KIT INCLUDES PLUG AS AND WEDGE)						
F			159-9496	1	LOCKWASHER						
F			8T-8737	131	PLUG-SEAL						
F			7G-7920	2	PLUG-SEAL						
F			233-9228	13	PLUG-SEAL						
F			233-9235	4	PLUG-SEAL						
F			233-9237	1	PLUG-SEAL						
EF			210-8958		TUBE-HEAT SHRINK (24-MM DIA) (130-CM)						
F			203-9007	1	NUT (M1.5X18-THD)						
F			203-9001	2	SLEEVE						
F			203-8999	2	SEAL						
EF			153-2707		CABLE-ELECTRICAL (19-GA) (673-CM)						
EF			134-6258		CABLE-ELECTRICAL (16-GA) (172-CM)						
EF			116-2652		CABLE-ELECTRICAL (18-GA) (718-CM)						
EF			232-0893		CONDUIT-FLEXIBLE (6.2-MM ID) (916-CM)						
EF			231-9897		CONDUIT-FLEXIBLE (36-MM ID) (213-CM)						
EF			235-2765		CONDUIT-FLEXIBLE (27.6-MM ID) (80-CM)						

ELECTRICAL AND STARTING SYSTEM

279-2065 HARNESS AS-ENGINE (contd.)

i02867039

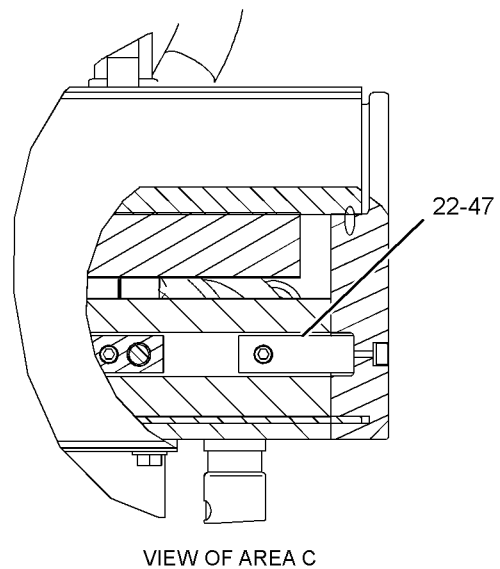
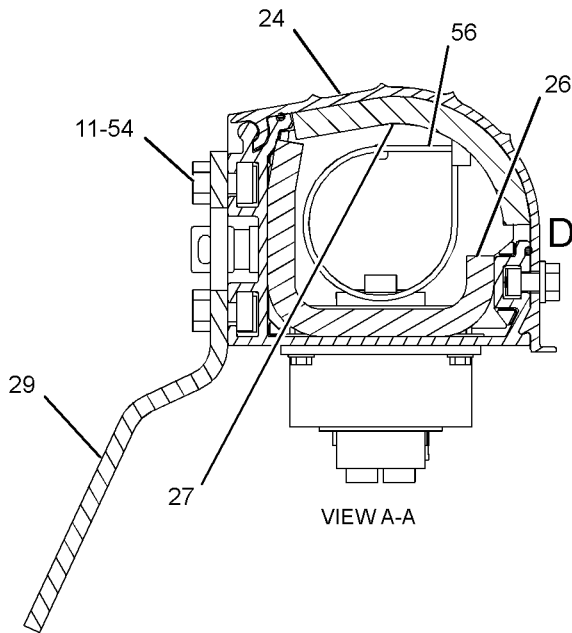
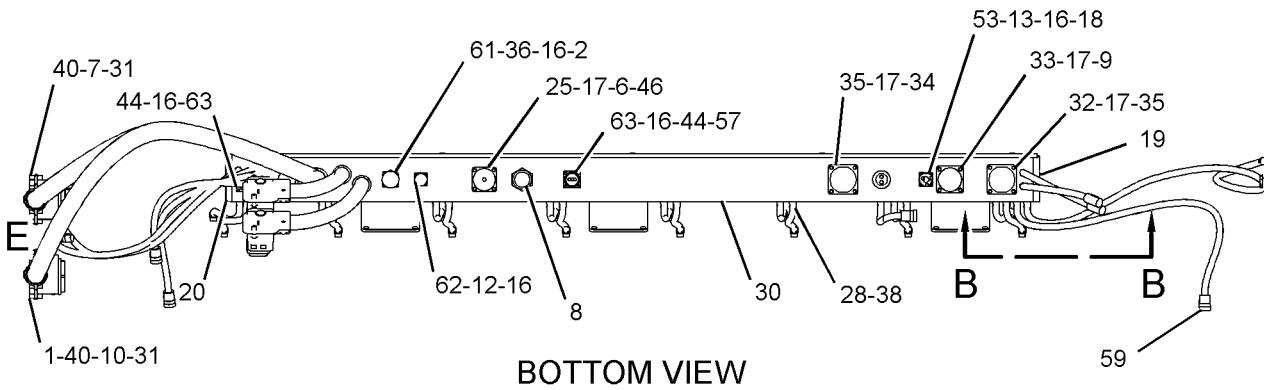
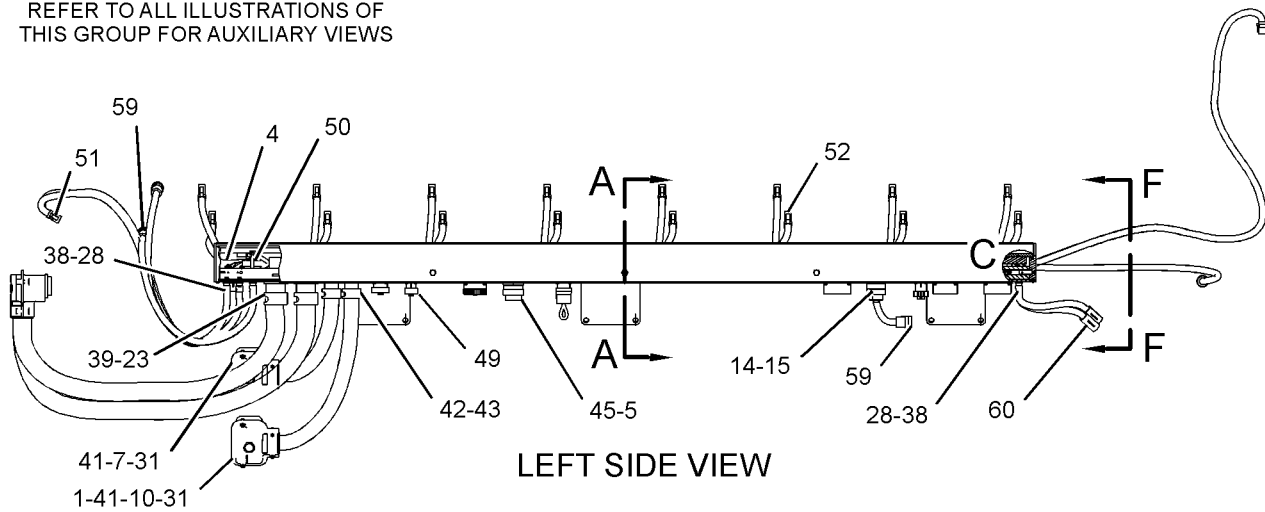
E - ORDER BY THE CENTIMETER
F - NOT SHOWN
L - ORDER BY THE DECIMETER
M - METRIC PART
Y - SEPARATE ILLUSTRATION

ELECTRICAL AND STARTING SYSTEM

279-2065 HARNESS AS-ENGINE (contd.)

i02867039

REFER TO ALL ILLUSTRATIONS OF THIS GROUP FOR AUXILIARY VIEWS



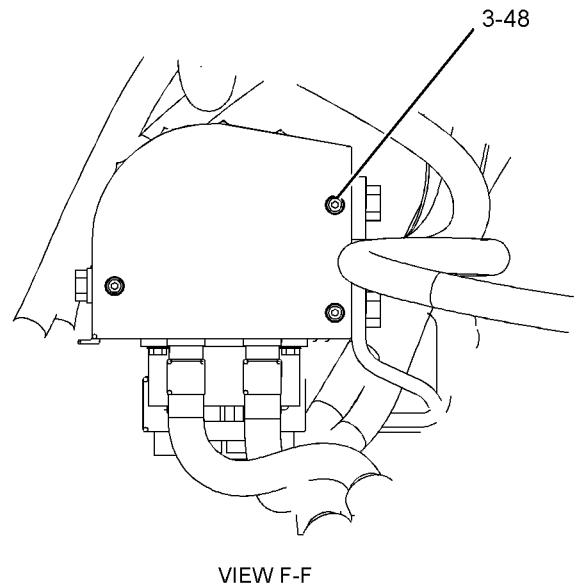
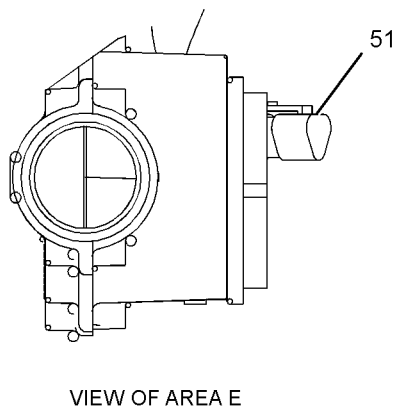
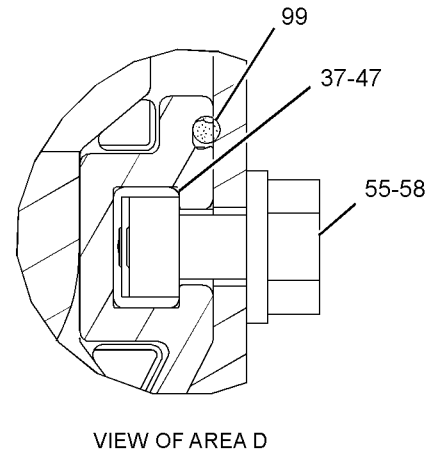
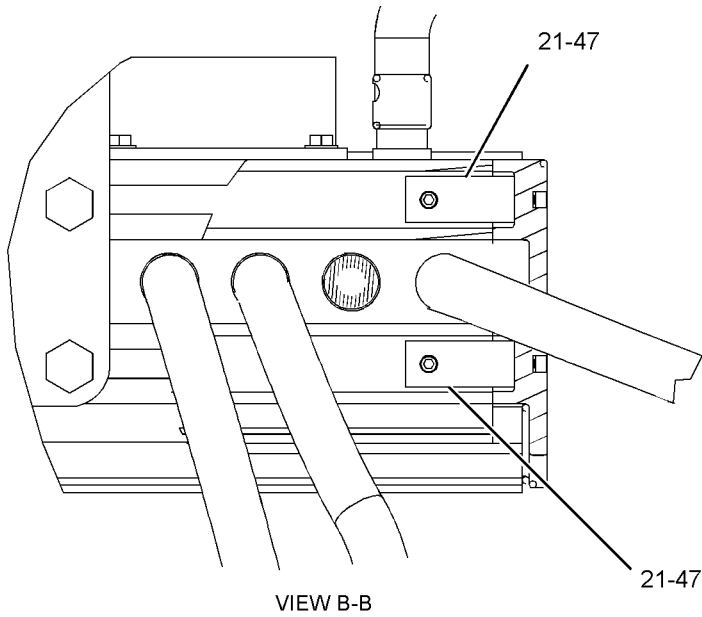
GRAPHIC #1

g01377327

ELECTRICAL AND STARTING SYSTEM

279-2065 HARNESS AS-ENGINE (contd.)

i02867039



GRAPHIC #2

<END>

g01377095

ELECTRICAL AND STARTING SYSTEM

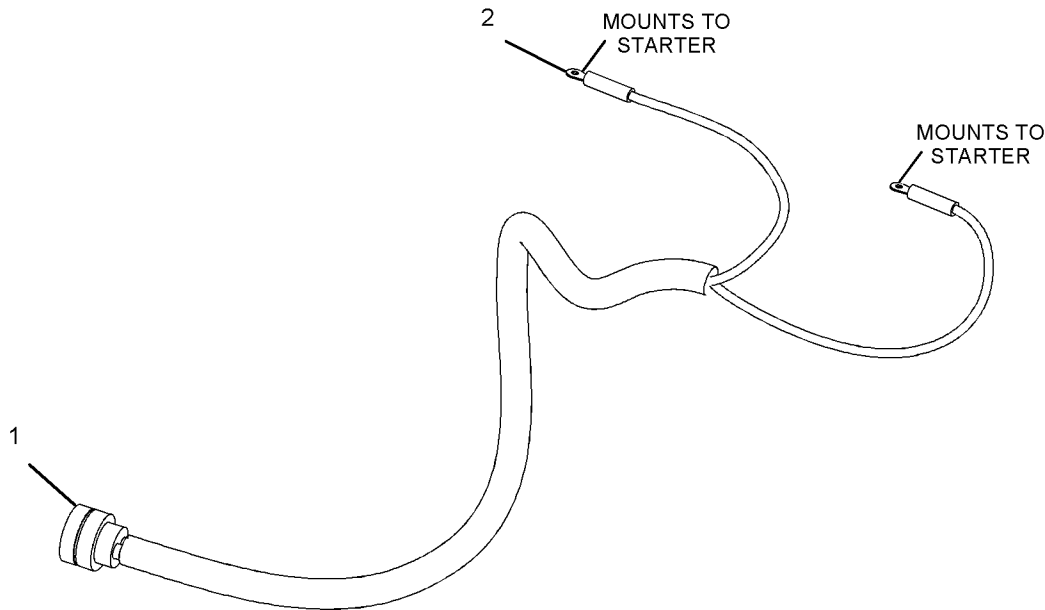
238-2929 HARNESS AS-MOTOR PART OF 238-2928 WIRING GP-ELECTRIC STARTING AN ATTACHMENT

SMCS-1408

i02049754

NOTE	REF NO	GRAPHIC REF	PART NUMBER	QTY	PART NAME						SEE PAGE
					1	2	3	4	5	6 (PRODUCT LEVEL)	
	1	1	203-9000	1	PLUG AS (6-PIN)						
		1	203-8999	2	SEAL						
		1	203-9001	2	SLEEVE						
	2	1	131-1487	2	TERMINAL AS						
					(EACH INCLUDES)						
		1	2L-8049	1	TERMINAL (6-GA, NO.10 SCREW)						
					-OR-						
		1	2L-8057	1	TERMINAL (8-GA, NO.10 SCREW)						
E		1	119-3662		TUBE-HEAT SHRINK (10.85-MM DIA) (4CM)						
BF			097-7404		TUBE-HEAT SHRINK (19.1-MM DIA) (1DM)						
F			8T-8737	4	PLUG-SEAL						
F			203-8999	2	SEAL						
F			203-9001	2	SLEEVE						
F			7R-3354	2	SOCKET						
EF			135-5009		TUBE-HEAT SHRINK (32-MM DIA) (5CM)						
DF			5P-5622		WIRE (10-GA, BLACK) (2.3M)						
EF			232-0897		CONDUIT-FLEXIBLE (16.2-MM OD) (80CM)						

B- USE AS REQUIRED
D- ORDER BY THE METER
E- ORDER BY THE CENTIMETER
F- NOT SHOWN



GRAPHIC #1

<END>

g01059974

ELECTRICAL AND STARTING SYSTEM

129-2260 HARNESS AS-WIRING PART OF 123-8210 PANEL GP-PILOT HOUSE INSTR AN ATTACHMENT

SMCS-1408, 7451

i01269069

NOTE	PART NUMBER	QTY	PART NAME						SEE PAGE
			1	2	3	4	5	6 (PRODUCT LEVEL)	
(NO SERVICED PARTS)									
<END>									

129-2261 HARNESS AS-WIRING PART OF 123-8211 PANEL GP-PILOT HOUSE INSTR AN ATTACHMENT

SMCS-1408, 7451

i01304835

NOTE	PART NUMBER	QTY	PART NAME						SEE PAGE
			1	2	3	4	5	6 (PRODUCT LEVEL)	
(NO SERVICED PARTS)									
<END>									

ELECTRICAL AND STARTING SYSTEM

231-9867 HARNESS AS-PANEL-MARINE POWER DISPLAY

PART OF 231-9999 BOX GP-JUNCTION

AN ATTACHMENT

SMCS-1408, 7451

i02049315

NOTE	REF NO	GRAPHIC REF	PART NUMBER	QTY	PART NAME						SEE PAGE
					1	2	3	4	5	6 (PRODUCT LEVEL)	
	3	1	123-0316	2	DIODE AS						
	4	1	231-9899	2	CONNECTOR (CONDUIT)						
	5	1	232-0920	1	ADAPTER						
	6	1	233-9219	1	CONNECTOR (31-PIN)						
	7	1	233-9221	1	CONNECTOR AS (31-PIN)						
	8	1	233-9495	1	CONNECTOR (CONDUIT)						
	9	1	233-9517	1	GASKET						
	10	1	236-7942	1	PLATE						
	11	1	241-8266	2	ADAPTER						
	16	1	155-2271	3	KIT-CONNECTING PLUG (4-PIN) (INCLUDES PLUG ASSEMBLY AND WEDGE)						
	17	1	203-8977	2	RECEPTACLE AS						
		1	159-9496	1	LOCKWASHER						
		1	203-9000	1	PLUG AS (6-PIN)						
		1	203-8999	2	SEAL						
		1	203-9001	2	SLEEVE						
		1	203-9007	1	NUT (M1.5X18-THD)						
	18	1	102-8804	1	KIT-RECEPTACLE (4-PIN) (INCLUDES RECEPTACLE ASSEMBLY AND WEDGE)						
E	40	1	233-9494		CONDUIT (47-MM OD) (88CM)						
E	41	1	231-9897		CONDUIT-FLEXIBLE (36-MM ID) (36CM)						
F			5P-5592	2	TERMINAL						
F			7X-1040	8	TERMINAL AS						
F			2L-8052	2	TERMINAL (6-GA, 3/8-IN) -OR-						
			2L-8060	2	TERMINAL (8-GA, 3/8-IN SCREW)						
F			128-4157	8	TERMINAL AS (EACH INCLUDES)						
F			9G-4343	1	TERMINAL (4-GA)						
EF			6V-9023		TUBE-HEAT SHRINK (12.7-MM DIA) (4CM)						
F			128-4177	18	TERMINAL AS (EACH INCLUDES)						
F			2L-8067	1	TERMINAL (10-GA TO 12-GA)						
BDF			5P-6006		TUBE-HEAT SHRINK (9.52-MM DIA) (1M)						
F			128-4190	4	TERMINAL AS (EACH INCLUDES)						
EF			6V-9023		TUBE-HEAT SHRINK (12.7-MM DIA) (4CM)						
F			2L-8050	1	TERMINAL-RING (6-GA, 1/4-IN) -OR-						
F			2L-8058	1	TERMINAL-RING (8-GA, 1/4-IN)						
F			7K-4475	43	CONNECTOR AS						
F			6K-0659	4	TERMINAL-BLADE						
DF			5P-5677		WIRE (18-GA, BLACK) (32.6M)						
DF			6V-2369		WIRE (4-GA, BLACK) (4.4M)						
DF			5P-5624		WIRE (14-GA, BLACK) (11.6M)						
DF			5P-5623		WIRE-ELECTRICAL (16-GA, BLACK) (10.7M)						
DF			5P-5689		WIRE (08-GA, BLACK) (6M)						
DF			5P-5622		WIRE (10-GA, BLACK) (3.1M)						
DF			5P-5621		WIRE (12-GA) (4.9M)						
F			3E-3377	1	WEDGE-RECEPTACLE LOCK (4-PIN)						
F			233-9229	10	SOCKET-CONNECTOR (12-GA TO 14-GA)						
F			233-9227	23	SOCKET-CONNECTOR (16-GA TO 20-GA)						
F			203-9007	2	NUT (M1.5X18-THD)						
F			233-9230	2	SOCKET-CONNECTOR (8-GA TO 10-GA)						
F			233-9231	2	SOCKET-CONNECTOR (4-GA TO 6-GA)						

ELECTRICAL AND STARTING SYSTEM

231 - 9867 HARNESS AS - PANEL (contd.)

i02049315

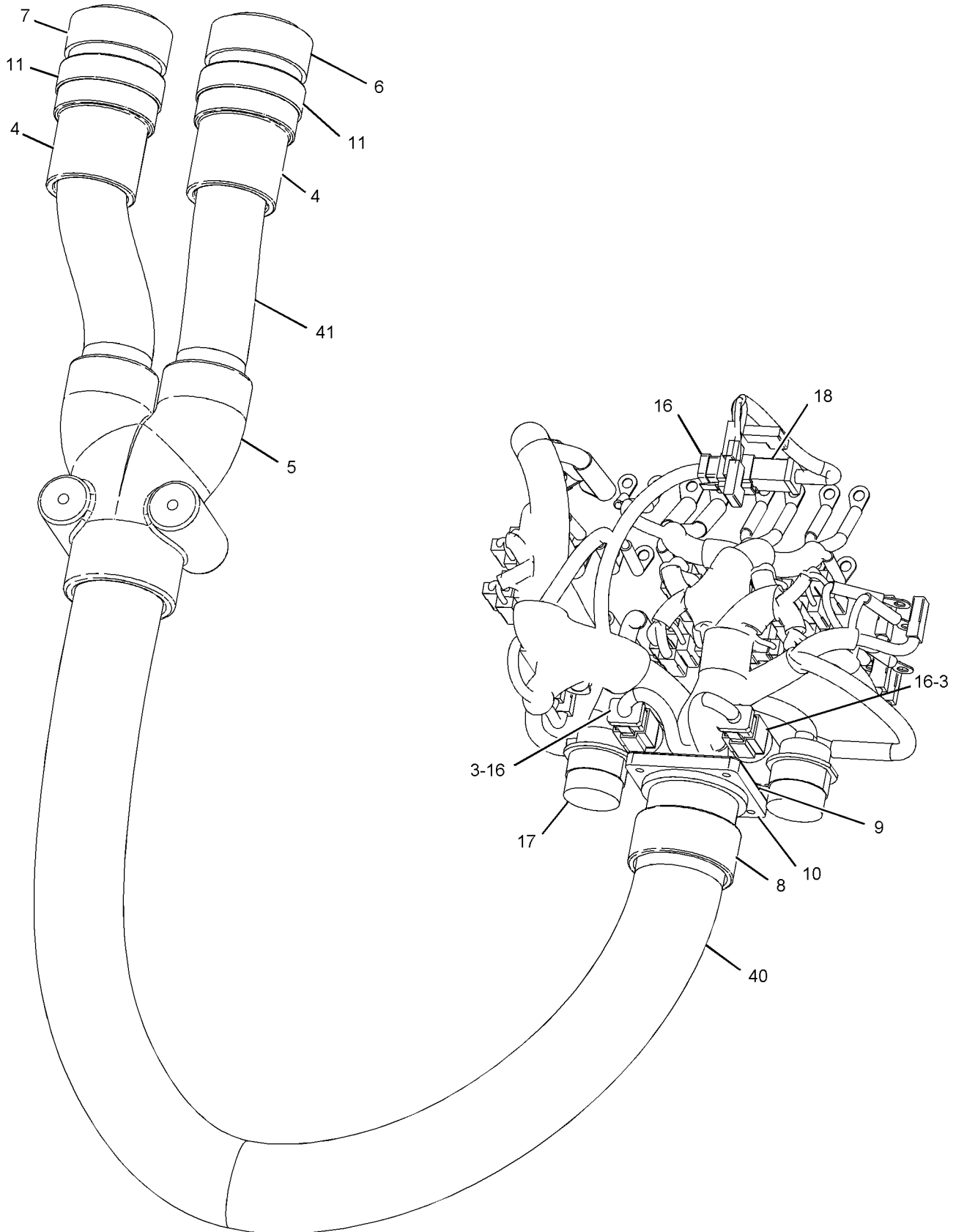
NOTE	REF NO	GRAPHIC REF	PART NUMBER	QTY	PART NAME						SEE PAGE
					1	2	3	4	5	6 (PRODUCT LEVEL)	
EF			114-8843		SLEEVE-PLASTIC (32-MM DIA) (40CM)						
F			203-9001	2	SLEEVE						
F			233-9235	20	PLUG-SEAL						
F			203-8999	4	SEAL						
F			159-9496	2	LOCKWASHER						
F			233-9228	3	PLUG-SEAL						
F			155-2262	3	WEDGE-PLUG LOCK (4-PIN)						
F			186-3736	8	SOCKET-CONNECTOR (16-GA TO 18-GA)						
F			186-3735	4	PIN-CONNECTOR (16-GA TO 18-GA)						
F			5E-9295	4	PIN						

B - USE AS REQUIRED
D - ORDER BY THE METER
E - ORDER BY THE CENTIMETER
F - NOT SHOWN

ELECTRICAL AND STARTING SYSTEM

231 - 9867 HARNESS AS - PANEL (contd.)

i02049315



GRAPHIC #1

<END>

g01017429

ELECTRICAL AND STARTING SYSTEM

237-9021 HARNESS AS-PANEL-MARINE POWER DISPLAY

PART OF 231-9900, 231-9901 BOX GP-INSTRUMENT PANEL

AN ATTACHMENT

SMCS-1408, 7451

i02586881

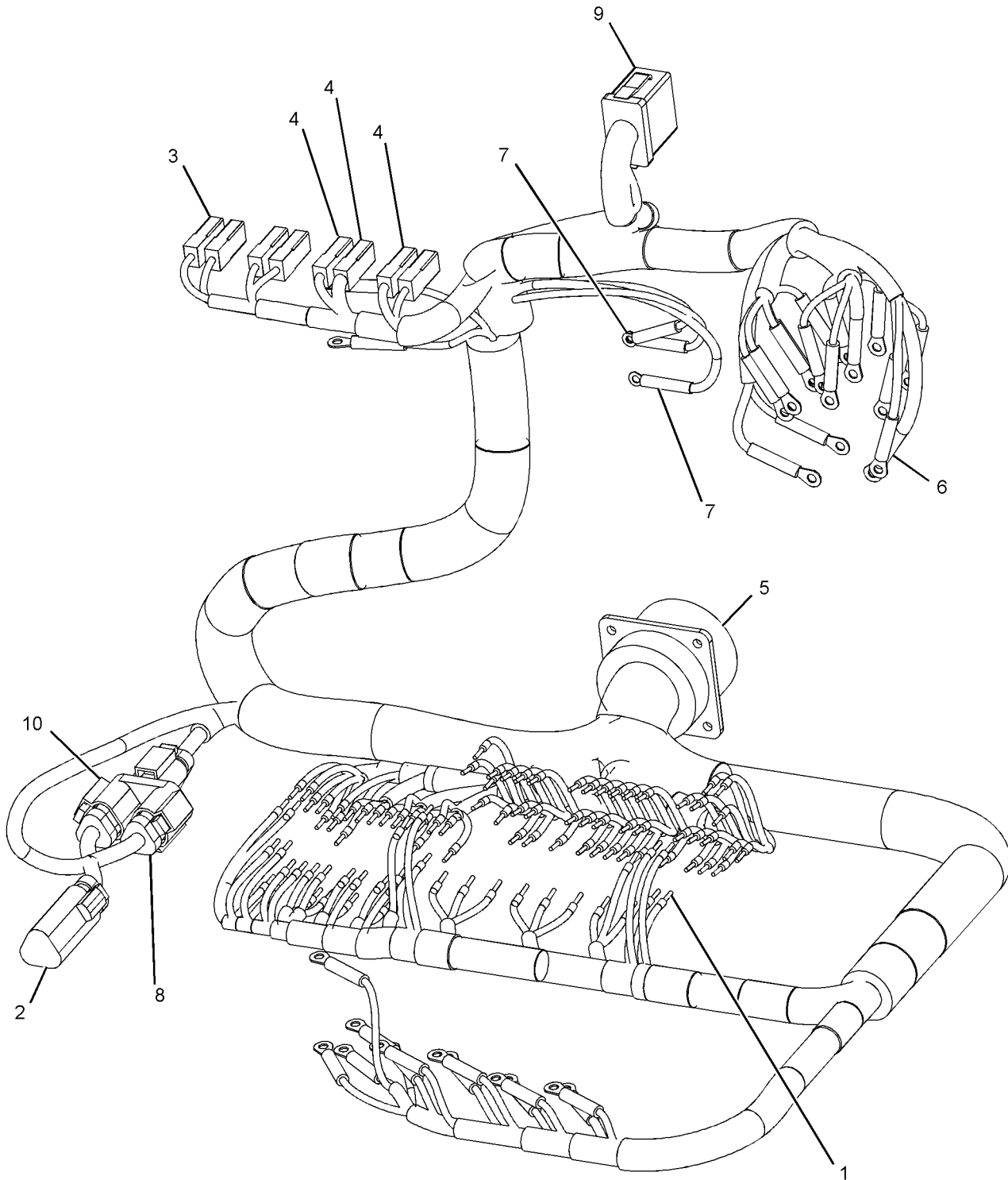
NOTE	REF NO	GRAPHIC REF	PART NUMBER	QTY	PART NAME						SEE PAGE
					1	2	3	4	5	6 (PRODUCT LEVEL)	
E	1	1	110-8714	106	END-WIRE (18-GA)						
	2	1	134-2540	1	RECEPTACLE AS (3-PIN)						
	3	1	160-9231	5	TERMINAL						
	4	1	207-5432	3	TERMINAL (14-GA TO 16-GA)						
	5	1	232-0019	1	RECEPTACLE (46-PIN)						
	6	1	2L-8075	30	TERMINAL (14-GA TO 16-GA, NO. 8 SCREW)						
	7	1	5P-2766	3	TERMINAL (18-GA)						
	8	1	133-0970	1	RECEPTACLE AS (TEE)						
	9	1	155-2255	2	KIT-CONNECTING PLUG (12-PIN)						
					(EACH KIT INCLUDES PLUG AS AND WEDGE)						
	10	1	174-0503	4	KIT-CONNECTING PLUG (3-PIN)						
					(EACH KIT INCLUDES PLUG AS AND WEDGE)						
EF			153-2707		CABLE-ELECTRICAL (19-GA) (124-CM)						
F			233-9226	42	PIN-CONNECTOR (20-GA TO 16-GA)						
F			8T-8737	2	PLUG-SEAL						
F			233-9228	4	PLUG-SEAL						
F			9W-0844	1	SOCKET-CONNECTOR (14-GA)						
BF			8L-8413	100	STRAP-CABLE						
EF			125-7874		TUBE-HEAT SHRINK (5.72-MM DIA) (110-CM)						
EF			119-3662		TUBE-HEAT SHRINK (10.85-MM DIA) (13-CM)						
F			155-2258	1	WEDGE-PLUG LOCK (12-PIN)						
F			155-2266	4	WEDGE-PLUG LOCK (3-PIN)						

B- USE AS REQUIRED
 E- ORDER BY THE CENTIMETER
 F- NOT SHOWN

ELECTRICAL AND STARTING SYSTEM

237-9021 HARNESS AS-PANEL (contd.)

i02586881



GRAPHIC #1

<END>

g01177504

ELECTRICAL AND STARTING SYSTEM

237-9022 HARNESS AS-PANEL-SPEED CONTROL

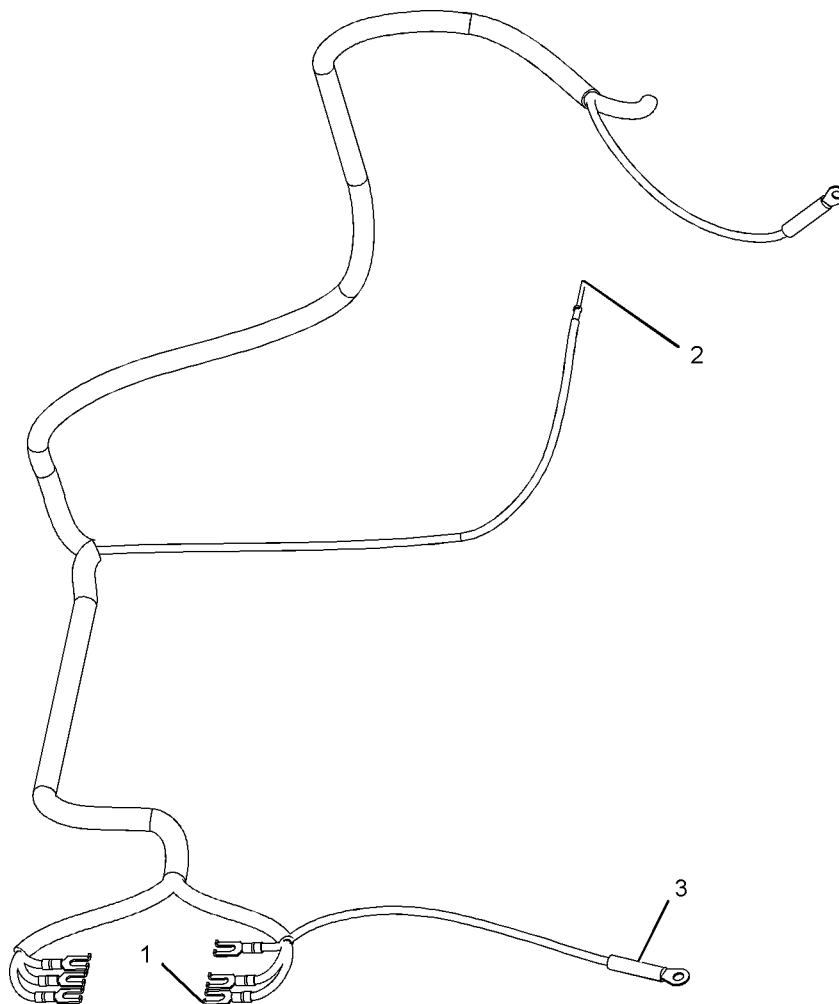
PART OF 238-9549 CONTROL GP-FUEL
FOR USE WITH POWER DISTRIBUTION BOX
AN ATTACHMENT

SMCS-1408, 7451

i01935420

NOTE	REF NO	GRAPHIC REF	PART NUMBER	QTY	PART NAME						SEE PAGE
					1	2	3	4	5	6 (PRODUCT LEVEL)	
	1	1	092-7436	6	TERMINAL						
	2	1	233-9226	1	PIN-CONNECTOR (20-GA TO 16-GA)						
	3	1	128-4183	2	TERMINAL AS						
					(EACH INCLUDES)						
		1	2L-8075	1	TERMINAL (14-GA TO 16-GA, NO. 8 SCREW)						
BD		1	6V-2689		TUBE-HEAT SHRINK (6.35-MM DIA)						
	BDF		5P-5677		WIRE (18-GA, BLACK)						
	F		8L-8413	20	STRAP-CABLE						

B - USE AS REQUIRED
D - ORDER BY THE METER
F - NOT SHOWN



GRAPHIC #1

<END>

g01017317

ELECTRICAL AND STARTING SYSTEM

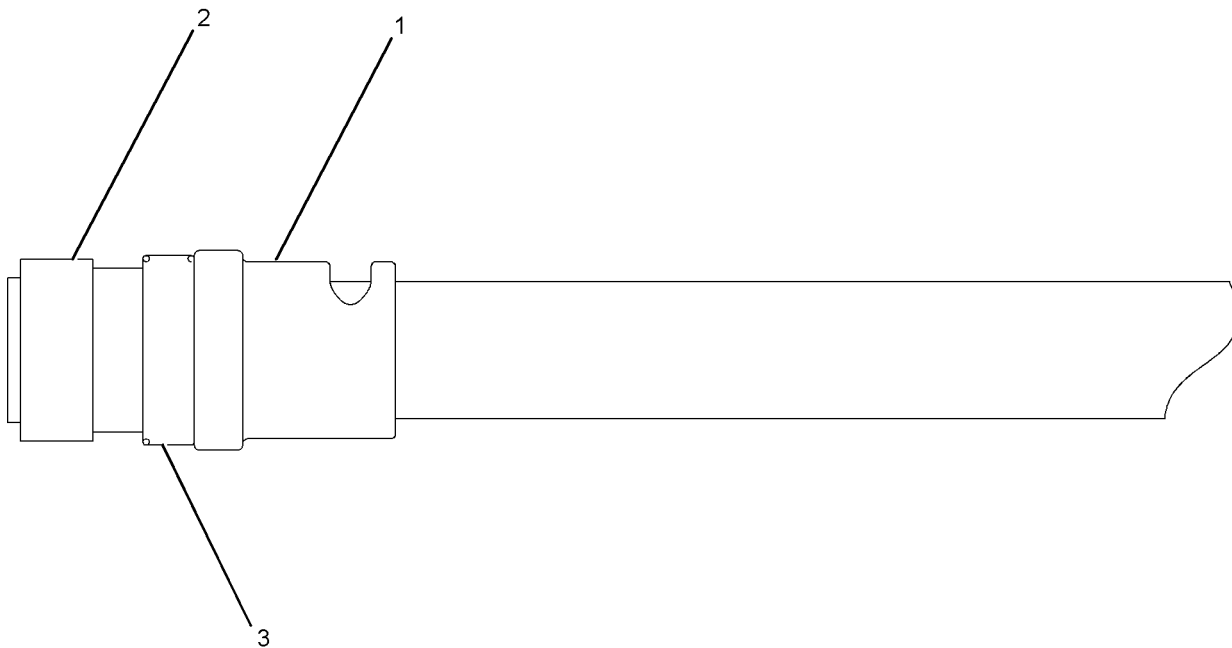
239 - 1476 HARNESS AS - PANEL - MARINE POWER DISPLAY, EXTENSION 3-METER EXTENSION PART OF 239-1475, 239-1477 WIRING GP - ENGINE ELECTRONIC AN ATTACHMENT

SMCS-1408, 7451

i02739764

NOTE	REF NO	GRAPHIC REF	PART NUMBER	QTY	PART NAME						SEE PAGE
					1	2	3	4	5	6 (PRODUCT LEVEL)	
	1	1	231-9915	2	CONNECTOR (CONDUIT)						
	2	1	232-0020	2	CONNECTOR AS (46-PIN)						
	3	1	241-8267	2	ADAPTER						
DF			5P-5677		WIRE (18-GA, BLACK) (155.6DM)						
F			233-9227	92	SOCKET-CONNECTOR (16-GA TO 20-GA)						
EF			231-9897		CONDUIT-FLEXIBLE (36-MM ID) (376-CM)						
EF			153-2707		CABLE-ELECTRICAL (19-GA) (389-CM)						
EF			134-6258		CABLE-ELECTRICAL (16-GA) (389-CM)						

D - ORDER BY THE METER
E - ORDER BY THE CENTIMETER
F - NOT SHOWN



GRAPHIC #1

<END>

g01050284

ELECTRICAL AND STARTING SYSTEM

278-1836 HARNESS AS-PANEL-MARINE POWER DISPLAY

PART OF 231-9900, 231-9901, 290-3211, 290-3212, 300-0478 BOX GP-INSTRUMENT PANEL
AN ATTACHMENT

SMCS-1408, 7451

i02456944

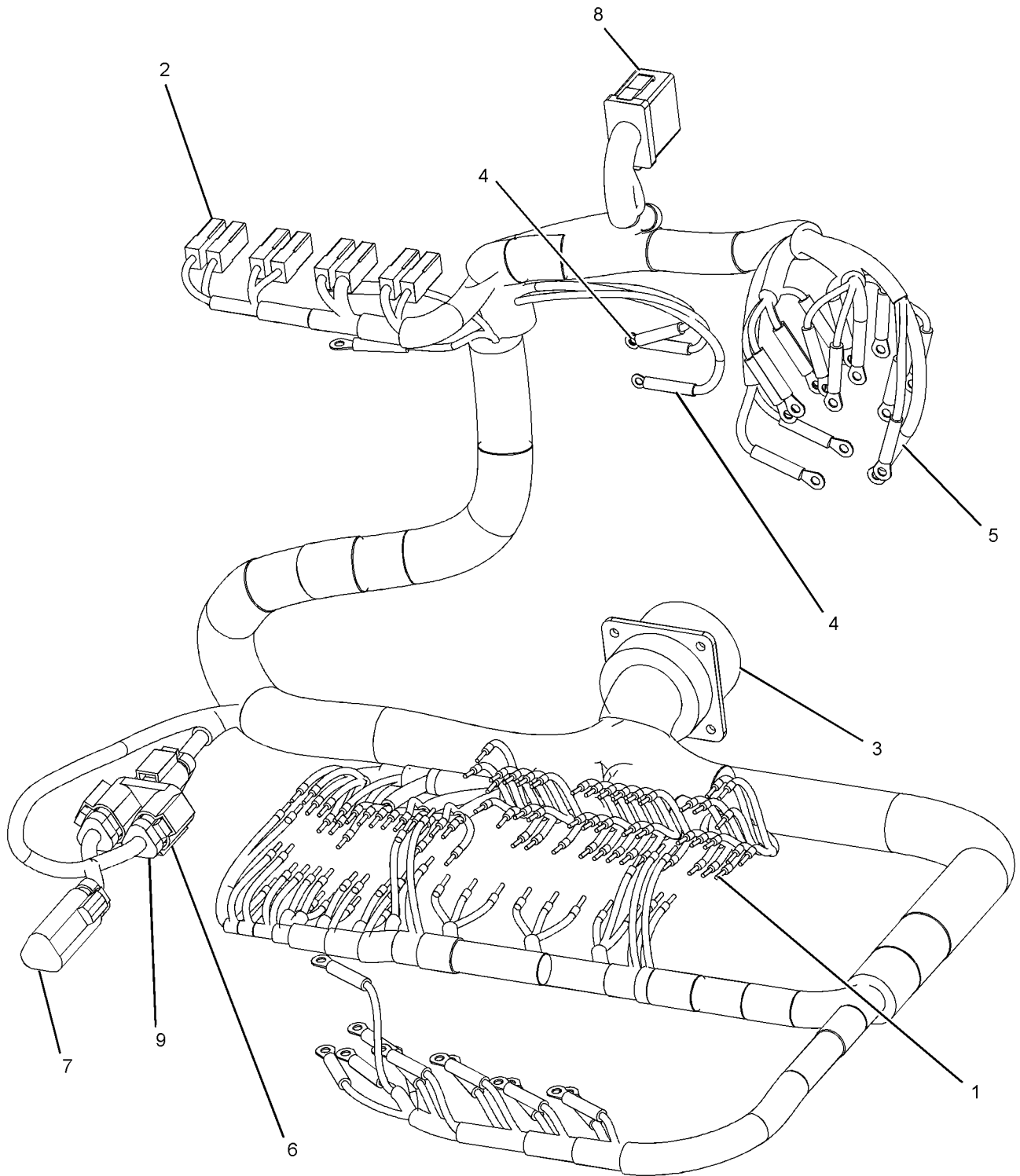
NOTE	REF NO	GRAPHIC REF	PART NUMBER	QTY	PART NAME	SEE PAGE
					1 2 3 4 5 6 (PRODUCT LEVEL)	
	1	1	110-8714	100	END-WIRE (18-GA)	
	2	1	207-5432	8	TERMINAL (14-GA TO 16-GA)	
	3	1	232-0019	1	RECEPTACLE (46-PIN)	
	4	1	5P-2321	3	TERMINAL (14-GA TO 16-GA, NO. 6 SCREW)	
	5	1	2L-8075	30	TERMINAL (14-GA TO 16-GA, NO. 8 SCREW)	
	6	1	133-0970	1	RECEPTACLE AS (TEE)	
	7	1	134-2540	1	RECEPTACLE AS (3-PIN)	
	8	1	155-2255	1	KIT-CONNECTING PLUG (12-PIN) (INCLUDES PLUG AS AND WEDGE)	
	9	1	174-0503	4	KIT-CONNECTING PLUG (3-PIN) (EACH INCLUDES PLUG AS AND WEDGE)	
F			233-9226	41	PIN-CONNECTOR (20-GA TO 16-GA)	
F			8T-8737	2	PLUG-SEAL	
F			233-9228	5	PLUG-SEAL	
F			186-3736	21	SOCKET-CONNECTOR (16-GA TO 18-GA)	
F			9W-0844	1	SOCKET-CONNECTOR (14-GA)	
BF			8L-8413	60	STRAP-CABLE	
EF			125-7874		TUBE-HEAT SHRINK (5.72-MM DIA) (105-CM)	
EF			119-3662		TUBE-HEAT SHRINK (10.85-MM DIA) (20-CM)	
EF			125-7875		TUBE-HEAT SHRINK (7.44-MM DIA) (5-CM)	
F			155-2258	1	WEDGE-PLUG LOCK (12-PIN)	
BEF			153-2707		CABLE-ELECTRICAL (19-GA)	

B- USE AS REQUIRED
E- ORDER BY THE CENTIMETER
F- NOT SHOWN

ELECTRICAL AND STARTING SYSTEM

278 - 1836 HARNESS AS - PANEL (contd.)

i02456944



GRAPHIC #1

<END>

g01286638

ELECTRICAL AND STARTING SYSTEM

282-0917 HARNESS AS - PANEL-PRODUCT LINK FIELD INSTALLATION

SMCS-1408, 7451

i02501095

NOTE	PART NUMBER	QTY	PART NAME						SEE PAGE
			1	2	3	4	5	6 (PRODUCT LEVEL)	
	192-3829	10	BLOCK-TERMINAL (20-AMPERE)						
	162-0589	2	BRACKET-END						
	126-1774	1	COVER-CONNECTOR						
	192-3830	1	COVER-TERMINAL						
	109-3038	10	END-WIRE (16-GA)						
	155-2270	2	KIT-CONNECTING PLUG (2-PIN)						
	172-6355	10	MARKER						
	257-2719	1	PLUG AS						
	160-7690	1	PLUG AS-CONNECTOR (70-PIN)						
	8T-8737	57	PLUG-SEAL						
	125-9969	1	RAIL (PERFORATED)						
	186-3736	17	SOCKET-CONNECTOR (16-GA TO 18-GA)						
	9X-6772	2	STRAP-CABLE						
	218-4935	2	SUPPRESSOR-ARC						
E	119-3662		TUBE-HEAT SHRINK (10.85-MM DIA) (7-CM)						
E	125-7875		TUBE-HEAT SHRINK (7.44-MM DIA) (10-CM)						

E-ORDER BY THE CENTIMETER

<END>

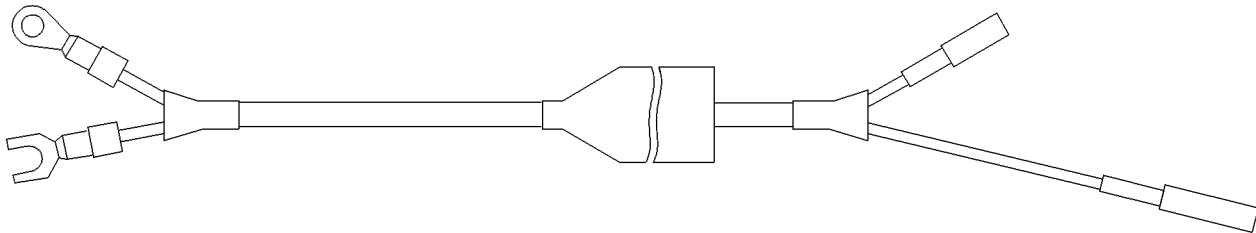
ELECTRICAL AND STARTING SYSTEM

5N-9366 HARNESS AS-THERMOCOUPLE-THERMOCOUPLE FOR USE WITH INSTRUMENT PANEL, THERMOCOUPLE AND PYROMETER AN ATTACHMENT

SMCS-1408

i01934996

NOTE	REF NO	GRAPHIC REF	PART NUMBER	QTY	PART NAME						SEE PAGE
					1	2	3	4	5	6 (PRODUCT LEVEL)	
(NO SERVICED PARTS)											



GRAPHIC #1

<END>

g00580089

ELECTRICAL AND STARTING SYSTEM

235 - 6275 HARNESS AS - SENSOR-OIL, FUEL PRESSURE, RH SERVICE PART OF 235 - 6276 WIRING GP - SENSOR AN ATTACHMENT

SMCS - 1408

i02739767

NOTE	PART NUMBER	QTY	PART NAME						SEE PAGE
			1	2	3	4	5	6 (PRODUCT LEVEL)	
	238-9803	1	ADAPTER						
E	232-0897		CONDUIT-FLEXIBLE (16.2-MM OD) (113-CM)						
E	232-0895		CONDUIT-FLEXIBLE (9.6-MM OD) (113-CM)						
E	232-0893		CONDUIT-FLEXIBLE (6.2-MM ID) (59-CM)						
	238-9591	1	FITTING						
	238-9733	1	FITTING						
	238-9802	1	FITTING						
	174-0503	4	KIT-CONNECTING PLUG (3-PIN) (INCLUDES PLUG AS. AND WEDGES)						
	8C-3654	1	PLUG-CONNECTOR (6-PIN)						
	186-3736	18	SOCKET-CONNECTOR (16-GA TO 18-GA)						
BE	125-7875		TUBE-HEAT SHRINK (7.44-MM DIA)						
H	097-7404		TUBE-HEAT SHRINK (19.1-MM DIA) (2-DM)						
	155-2276	4	WEDGE-PLUG LOCK (3-PIN)						
B- USE AS REQUIRED E- ORDER BY THE CENTIMETER H- ORDER BY THE DECIMETER									
<END>									

235 - 6278 HARNESS AS - SENSOR-OIL FILTER, FUEL FILTER PART OF 235 - 6279 WIRING GP - SENSOR AN ATTACHMENT

SMCS - 1408

i01979335

NOTE	PART NUMBER	QTY	PART NAME						SEE PAGE
			1	2	3	4	5	6 (PRODUCT LEVEL)	
	238-9803	1	ADAPTER						
B	232-0893		CONDUIT-FLEXIBLE (6.2-MM ID)						
B	232-0895		CONDUIT-FLEXIBLE (9.6-MM OD)						
B	232-0897		CONDUIT-FLEXIBLE (16.2-MM OD)						
	238-9591	1	FITTING (T CONNECTOR)						
	238-9733	1	FITTING (Y CONNECTOR)						
	238-9802	1	FITTING (V CONNECTOR)						
	174-0503	1	KIT-CONNECTING PLUG (3-PIN) (KIT INCLUDES PLUG AS. AND WEDGES)						
	8C-3654	1	PLUG-CONNECTOR (6-PIN)						
	186-3736	18	SOCKET-CONNECTOR (16-GA TO 18-GA)						
B	097-7404		TUBE-HEAT SHRINK (19.1-MM DIA)						
BE	125-7875		TUBE-HEAT SHRINK (7.44-MM DIA)						
	155-2276	4	WEDGE-PLUG LOCK (3-PIN)						
BD	5P-5677		WIRE (18-GA, BLACK)						
B- USE AS REQUIRED D- ORDER BY THE METER E- ORDER BY THE CENTIMETER									
<END>									

ELECTRICAL AND STARTING SYSTEM

235 - 6280 HARNESS AS - SENSOR - OIL, FUEL PRESSURE, LH SERVICE PART OF 235 - 6277, 307 - 2046 WIRING GP - SENSOR AN ATTACHMENT

SMCS - 1408

i02739770

NOTE	PART NUMBER	QTY	PART NAME						SEE PAGE
			1	2	3	4	5	6 (PRODUCT LEVEL)	
	238-9803	1	ADAPTER						
E	232-0897		CONDUIT-FLEXIBLE (16.2-MM OD) (186-CM)						
E	232-0895		CONDUIT-FLEXIBLE (9.6-MM OD) (105-CM)						
E	232-0893		CONDUIT-FLEXIBLE (6.2-MM ID) (55-CM)						
	238-9591	1	FITTING						
	238-9733	1	FITTING						
	238-9802	1	FITTING						
	174-0503	4	KIT-CONNECTING PLUG (3-PIN) (INCLUDES PLUG AS. AND WEDGE)						
	8C-3654	1	PLUG-CONNECTOR (6-PIN)						
	186-3736	18	SOCKET-CONNECTOR (16-GA TO 18-GA)						
BE	125-7875		TUBE-HEAT SHRINK (7.44-MM DIA)						
H	097-7404		TUBE-HEAT SHRINK (19.1-MM DIA) (2-DM)						
	155-2276	4	WEDGE-PLUG LOCK (3-PIN)						
B - USE AS REQUIRED E - ORDER BY THE CENTIMETER H - ORDER BY THE DECIMETER									
<END>									

237 - 9023 HARNESS AS - SENSOR - THERMOCOUPLE PART OF 231 - 9901, 290 - 3212, 300 - 0478 BOX GP - INSTRUMENT PANEL AN ATTACHMENT

SMCS - 1408

i02707178

NOTE	PART NUMBER	QTY	PART NAME						SEE PAGE
			1	2	3	4	5	6 (PRODUCT LEVEL)	
	153-1223	2	CONNECTOR-RECEPTACLE (23-PIN)						
	174-0503	1	KIT-CONNECTING PLUG (3-PIN) (KIT INCLUDES PLUG AS AND WEDGE)						
	176-9299	1	KIT-RECEPTACLE (3-PIN) (KIT INCLUDES RECEPTACLE AS AND WEDGE)						
	128-4250	2	NUT (1-11/16-18-THD)						
	186-3735	35	PIN-CONNECTOR (16-GA TO 18-GA)						
	233-9226	3	PIN-CONNECTOR (20-GA TO 16-GA)						
	160-7689	1	PLUG AS-CONNECTOR (70-PIN)						
	159-9322	1	SEAL-O-RING						
	8T-8737	44	PLUG-SEAL						
	186-3736	3	SOCKET-CONNECTOR (16-GA TO 18-GA)						
	9X-3402	40	SOCKET-CONNECTOR (16-GA TO 18-GA)						
	8L-8413	20	STRAP-CABLE						
E	5P-6009		TUBE-HEAT SHRINK (9.52-MM DIA) (2-CM)						
E	125-7875		TUBE-HEAT SHRINK (7.44-MM DIA) (30-CM)						
E	126-9424		TUBE-HEAT SHRINK (3.2-MM DIA) (40-CM)						
E - ORDER BY THE CENTIMETER									
<END>									

ELECTRICAL AND STARTING SYSTEM

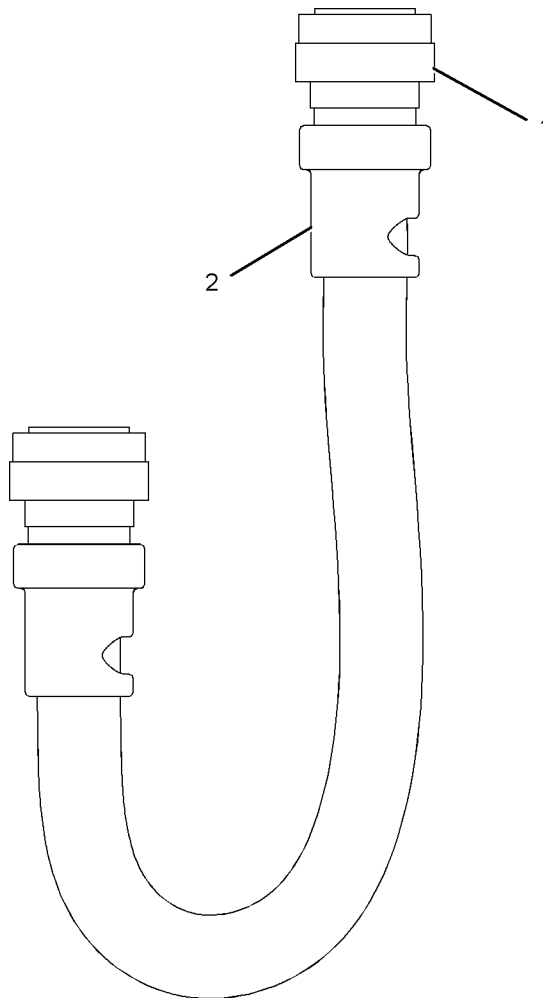
239-1473 HARNESS AS-SENSOR-THERMOCOUPLE, RH PART OF 239-6364 WIRING GP-ENGINE, 239-1472 WIRING GP-PANEL AN ATTACHMENT

SMCS-1408

i02739813

NOTE	REF NO	GRAPHIC REF	PART NUMBER	QTY	PART NAME						SEE PAGE
					1	2	3	4	5	6 (PRODUCT LEVEL)	
	1	1	122-4386	2	CONNECTOR-PLUG (23-PIN)						
	2	1	235-2762	2	CONNECTOR (CONDUIT)						
F			186-3736	32	SOCKET-CONNECTOR (16-GA TO 18-GA)						
F			8T-8737	14	PLUG-SEAL						
EF			231-9895		CONDUIT-FLEXIBLE (21.9-MM ID) (57-CM)						

E - ORDER BY THE CENTIMETER
F - NOT SHOWN



GRAPHIC #1

<END>

g01017357

ELECTRICAL AND STARTING SYSTEM

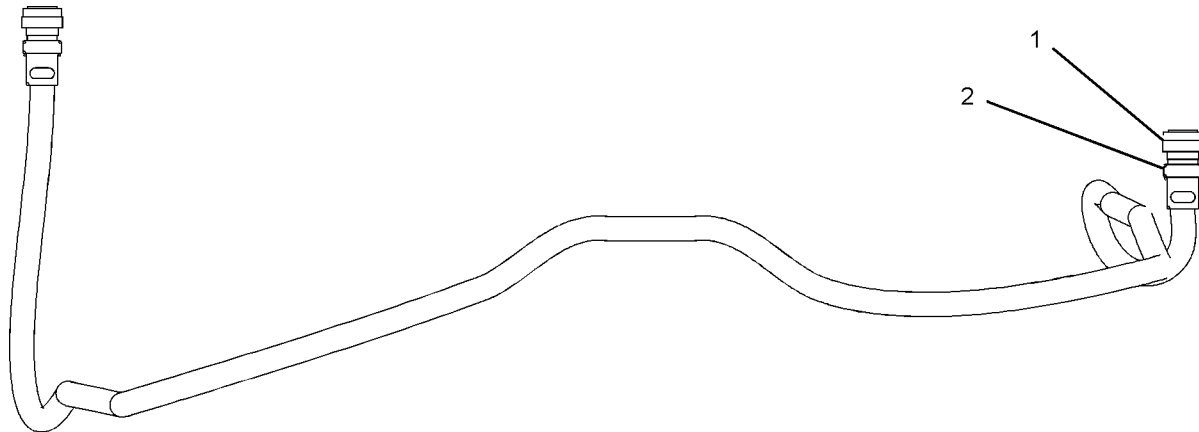
239-1474 HARNESS AS-SENSOR-THERMOCOUPLE, LH PART OF 239-6364 WIRING GP-ENGINE, 239-1472 WIRING GP-PANEL AN ATTACHMENT

SMCS-1408

i01979100

NOTE	REF NO	GRAPHIC REF	PART NUMBER	QTY	PART NAME						SEE PAGE
					1	2	3	4	5	6 (PRODUCT LEVEL)	
	1	1	122-4386	2	CONNECTOR-PLUG (23-PIN)						
	2	1	235-2762	2	CONNECTOR (CONDUIT)						
F			186-3736	32	SOCKET-CONNECTOR (16-GA TO 18-GA)						
F			8T-8737	14	PLUG-SEAL						
EF			231-9895		CONDUIT-FLEXIBLE (21.9-MM ID) (377CM)						
BF			116-2652		CABLE-ELECTRICAL (18-GA)						

B- USE AS REQUIRED
E- ORDER BY THE CENTIMETER
F- NOT SHOWN



GRAPHIC #1

<END>

g01017262

ELECTRICAL AND STARTING SYSTEM

239 - 1478 HARNESS AS - SENSOR

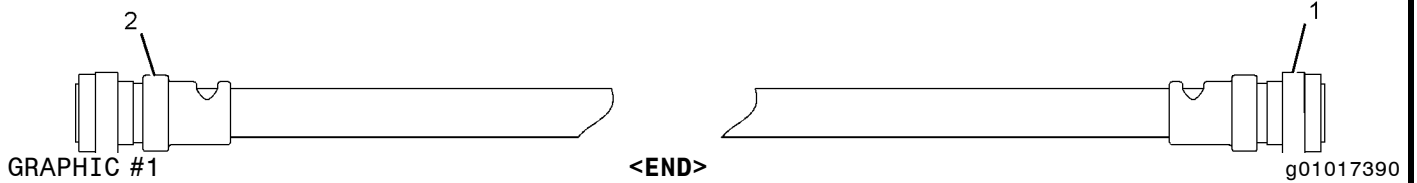
3-METER EXTENSION. THERMOCOUPLE
PART OF 239-1477 WIRING GP-ENGINE ELECTRONIC
AN ATTACHMENT

SMCS - 1408

i01979112

NOTE	REF NO	GRAPHIC REF	PART NUMBER	QTY	PART NAME						SEE PAGE
					1	2	3	4	5	6 (PRODUCT LEVEL)	
	1	1	122-4386	2	CONNECTOR-PLUG (23-PIN)						
	2	1	235-2762	2	CONNECTOR (CONDUIT)						
F			186-3736	32	SOCKET-CONNECTOR (16-GA TO 18-GA)						
F			8T-8737	14	PLUG-SEAL						
BEF			116-2652		CABLE-ELECTRICAL (18-GA)						
EF			231-9895		CONDUIT-FLEXIBLE (21.9-MM ID) (357CM)						

B - USE AS REQUIRED
E - ORDER BY THE CENTIMETER
F - NOT SHOWN



ELECTRICAL AND STARTING SYSTEM

239 - 1479 HARNESS AS - SENSOR

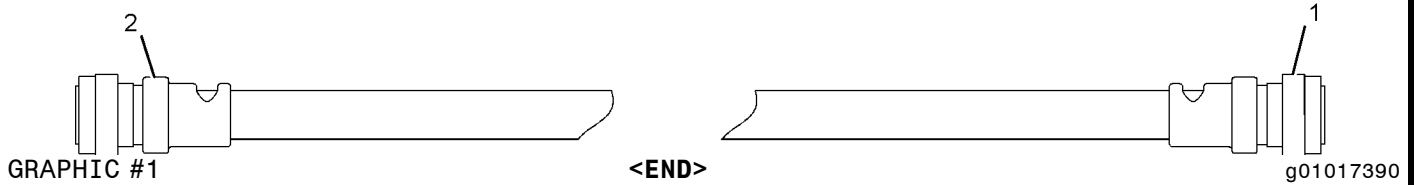
3-METER EXTENSION. THERMOCOUPLE
PART OF 239-1477 WIRING GP-ENGINE ELECTRONIC
AN ATTACHMENT

SMCS - 1408

i01979103

NOTE	REF NO	GRAPHIC REF	PART NUMBER	QTY	PART NAME						SEE PAGE
					1	2	3	4	5	6 (PRODUCT LEVEL)	
	1	1	122-4386	2	CONNECTOR-PLUG (23-PIN)						
	2	1	235-2762	2	CONNECTOR (CONDUIT)						
F			186-3736	32	SOCKET-CONNECTOR (16-GA TO 18-GA)						
F			8T-8737	14	PLUG-SEAL						
BEF			116-2652		CABLE-ELECTRICAL (18-GA)						
EF			231-9895		CONDUIT-FLEXIBLE (21.9-MM ID) (653CM)						

B-USE AS REQUIRED
E-ORDER BY THE CENTIMETER
F-NOT SHOWN



ELECTRICAL AND STARTING SYSTEM

239 - 1483 HARNESS AS - SENSOR

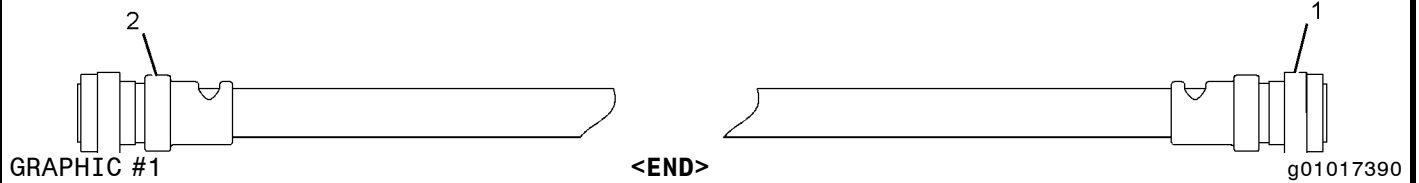
15-METER EXTENSION. THERMOCOUPLE
PART OF 239-1482 WIRING GP-ENGINE ELECTRONIC
AN ATTACHMENT

SMCS - 1408

i01979104

NOTE	REF NO	GRAPHIC REF	PART NUMBER	QTY	PART NAME						SEE PAGE
					1	2	3	4	5	6 (PRODUCT LEVEL)	
	1	1	122-4386	2	CONNECTOR-PLUG (23-PIN)						
	2	1	235-2762	2	CONNECTOR (CONDUIT)						
F			186-3736	32	SOCKET-CONNECTOR (16-GA TO 18-GA)						
F			8T-8737	14	PLUG-SEAL						
BF			116-2652		CABLE-ELECTRICAL (18-GA)						
EF			231-9895		CONDUIT-FLEXIBLE (21.9-MM ID) (1557CM)						

B - USE AS REQUIRED
E - ORDER BY THE CENTIMETER
F - NOT SHOWN



ELECTRICAL AND STARTING SYSTEM

239 - 1484 HARNESS AS - SENSOR

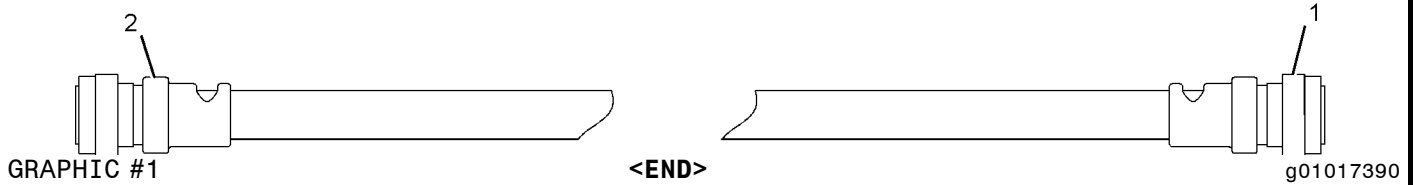
15-METER EXTENSION. THERMOCOUPLE
PART OF 239-1482 WIRING GP-ENGINE ELECTRONIC
AN ATTACHMENT

SMCS - 1408

i01979101

NOTE	REF NO	GRAPHIC REF	PART NUMBER	QTY	PART NAME						SEE PAGE
					1	2	3	4	5	6 (PRODUCT LEVEL)	
	1	1	122-4386	2	CONNECTOR-PLUG (23-PIN)						
	2	1	235-2762	2	CONNECTOR (CONDUIT)						
F			186-3736	32	SOCKET-CONNECTOR (16-GA TO 18-GA)						
F			8T-8737	14	PLUG-SEAL						
BF			116-2652		CABLE-ELECTRICAL (18-GA)						
EF			231-9895		CONDUIT-FLEXIBLE (21.9-MM ID) (1853CM)						

B - USE AS REQUIRED
E - ORDER BY THE CENTIMETER
F - NOT SHOWN



ELECTRICAL AND STARTING SYSTEM

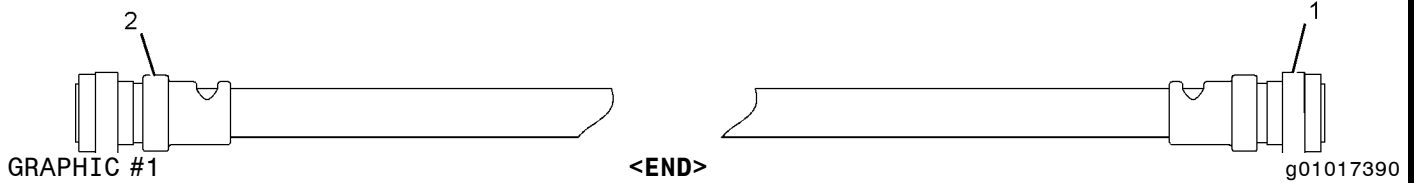
239 - 1488 HARNESS AS - SENSOR 30-METER EXTENSION. THERMOCOUPLE PART OF 239-1487 WIRING GP-ENGINE ELECTRONIC AN ATTACHMENT

SMCS - 1408

i01979105

NOTE	REF NO	GRAPHIC REF	PART NUMBER	QTY	PART NAME						SEE PAGE
					1	2	3	4	5	6 (PRODUCT LEVEL)	
	1	1	122-4386	2	CONNECTOR-PLUG (23-PIN)						
	2	1	235-2762	2	CONNECTOR (CONDUIT)						
F			186-3736	32	SOCKET-CONNECTOR (16-GA TO 18-GA)						
F			8T-8737	14	PLUG-SEAL						
BF			116-2652		CABLE-ELECTRICAL (18-GA)						
EF			231-9895		CONDUIT-FLEXIBLE (21.9-MM ID) (3057CM)						

B- USE AS REQUIRED
E- ORDER BY THE CENTIMETER
F- NOT SHOWN



ELECTRICAL AND STARTING SYSTEM

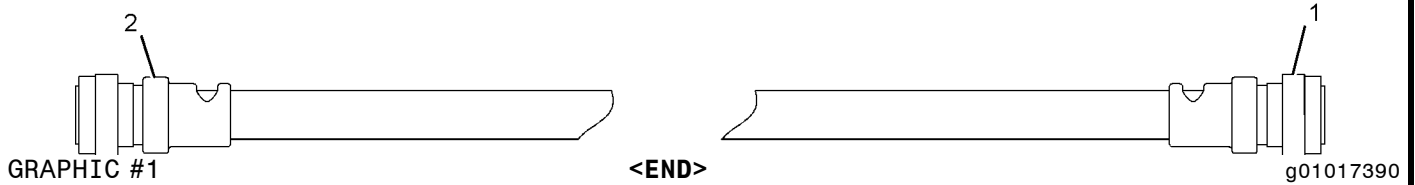
239 - 1489 HARNESS AS - SENSOR 30-METER EXTENSION. THERMOCOUPLE PART OF 239-1487 WIRING GP-ENGINE ELECTRONIC AN ATTACHMENT

SMCS - 1408

i01979108

NOTE	REF NO	GRAPHIC REF	PART NUMBER	QTY	PART NAME						SEE PAGE
					1	2	3	4	5	6 (PRODUCT LEVEL)	
	1	1	122-4386	2	CONNECTOR-PLUG (23-PIN)						
	2	1	235-2762	2	CONNECTOR (CONDUIT)						
F			186-3736	32	SOCKET-CONNECTOR (16-GA TO 18-GA)						
F			8T-8737	14	PLUG-SEAL						
BF			116-2652		CABLE-ELECTRICAL (18-GA)						
EF			231-9895		CONDUIT-FLEXIBLE (21.9-MM ID) (3353CM)						

B - USE AS REQUIRED
E - ORDER BY THE CENTIMETER
F - NOT SHOWN



ELECTRICAL AND STARTING SYSTEM

306 - 8879 HARNESS AS - SENSOR-OIL, FUEL PRESSURE PART OF 307 - 0008 WIRING GP - SENSOR AN ATTACHMENT

SMCS - 1408

i02665382

NOTE	PART NUMBER	QTY	PART NAME						SEE PAGE
			1	2	3	4	5	6 (PRODUCT LEVEL)	
	254-5668	1	ADAPTER						
E	232-0895		CONDUIT-FLEXIBLE (9.6-MM OD) (43-CM)						
E	232-0897		CONDUIT-FLEXIBLE (16.2-MM OD) (78-CM)						
E	232-0893		CONDUIT-FLEXIBLE (6.2-MM ID) (40-CM)						
	238-9591	1	FITTING						
	238-9733	1	FITTING						
	238-9802	1	FITTING						
	155-2260	4	KIT-CONNECTING PLUG (3-PIN) (EACH INCLUDES PLUG AS AND WEDGE)						
	174-0503	4	KIT-CONNECTING PLUG (3-PIN) (EACH INCLUDES PLUG AS AND WEDGE)						
	8C-3654	1	PLUG-CONNECTOR (6-PIN)						
	186-3736	18	SOCKET-CONNECTOR (16-GA TO 18-GA)						
E	9X-8243		TUBE-HEAT SHRINK (39.9-MM DIA) (5-CM)						
E	125-7875		TUBE-HEAT SHRINK (7.44-MM DIA) (10-CM)						
E	210-8958		TUBE-HEAT SHRINK (24-MM DIA) (20-CM)						
E-ORDER BY THE CENTIMETER									
<END>									

237 - 8991 HARNESS AS - SOLENOID

PART OF 232 - 0901 CONTROL GP - AIR STARTING FOR USE WITH RH MOUNTED AIR START AN ATTACHMENT

SMCS - 1408

i02770659

NOTE	PART NUMBER	QTY	PART NAME						SEE PAGE
			1	2	3	4	5	6 (PRODUCT LEVEL)	
	3T-3048	1	CLIP AS						
E	232-0897		CONDUIT-FLEXIBLE (16.2-MM OD) (62-CM)						
	7N-9737	1	HOUSING-PLUG (14-GA TO 18-GA)						
	7N-7780	1	PIN-CONNECTOR (14-GA TO 18-GA)						
	8T-8731	1	PLUG-CONNECTOR (3-PIN)						
	8T-8737	1	PLUG-SEAL						
	7N-7779	1	SOCKET-CONNECTOR (14-GA TO 18-GA)						
	186-3736	2	SOCKET-CONNECTOR (16-GA TO 18-GA)						
	097-7404		TUBE-HEAT SHRINK (19.1-MM DIA) (1DM)						
BD	5P-5677		WIRE (18-GA, BLACK)						
B - USE AS REQUIRED D - ORDER BY THE METER E - ORDER BY THE CENTIMETER									
<END>									

ELECTRICAL AND STARTING SYSTEM

237-8995 HARNESS AS-SOLENOID

PART OF 238-9734 CONTROL GP-AIR STARTING
FOR USE WITH LH MOUNTED AIR START
AN ATTACHMENT

SMCS-1408

i01979109

NOTE	PART NUMBER	QTY	PART NAME						SEE PAGE
			1	2	3	4	5	6 (PRODUCT LEVEL)	
	3T-3048	1	CLIP AS						
E	232-0897		CONDUIT-FLEXIBLE (16.2-MM OD) (70CM)						
	7N-9737	1	HOUSING-PLUG (14-GA TO 18-GA)						
	7N-7780	1	PIN-CONNECTOR (14-GA TO 18-GA)						
	203-9000	1	PLUG AS (6-PIN)						
	203-8999	2	SEAL						
	203-9001	2	SLEEVE						
	8T-8737	4	PLUG-SEAL						
	7N-7779	1	SOCKET-CONNECTOR (14-GA TO 18-GA)						
	186-3736	2	SOCKET-CONNECTOR (16-GA TO 18-GA)						
	<i>135-5009</i>		TUBE-HEAT SHRINK (32-MM DIA) (1CM)						
	097-7404		TUBE-HEAT SHRINK (19.1-MM DIA) (1DM)						
BD	5P-5677		WIRE (18-GA, BLACK)						
B-USE AS REQUIRED D-ORDER BY THE METER E-ORDER BY THE CENTIMETER									

<END>

ELECTRICAL AND STARTING SYSTEM

242-0083 HARNESS AS-WIRING

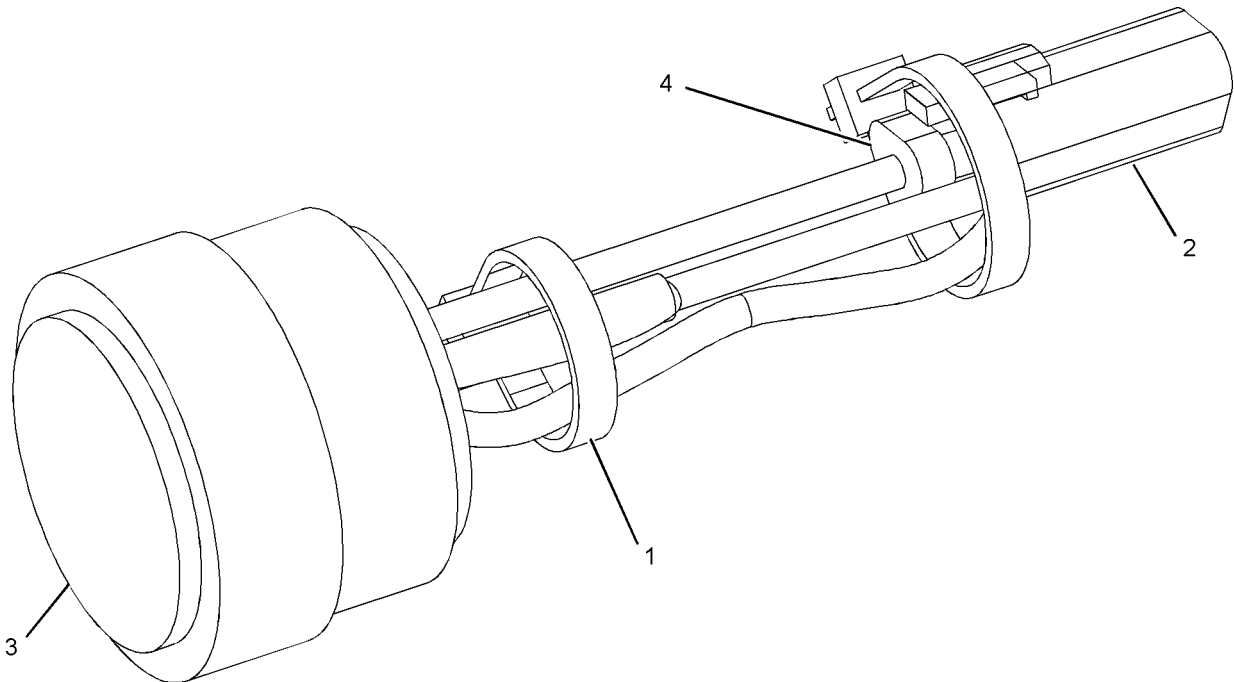
CUSTOMER CONNECT
AN ATTACHMENT

SMCS-1408

i01964444

NOTE	REF NO	GRAPHIC REF	PART NUMBER	QTY	PART NAME						SEE PAGE
					1	2	3	4	5	6 (PRODUCT LEVEL)	
	1	1	9X-6772	2	STRAP-CABLE						
	2	1	134-2540	1	RECEPTACLE AS (3-PIN)						
		1	174-0503	1	KIT-CONNECTING PLUG (3-PIN) (KIT INCLUDES PLUG AS. & WEDGES)						
	3	1	233-9217	1	CONNECTOR (85-PIN)						
	4	1	155-2260	1	KIT-CONNECTING PLUG (3-PIN) (KIT INCLUDES PLUG AS. AND WEDGE)						
F		1	233-9226	6	PIN-CONNECTOR (20-GA TO 16-GA)						
F		1	8T-8737	80	PLUG-SEAL						
F		1	186-3736	2	SOCKET-CONNECTOR (16-GA TO 18-GA)						
F		1	155-2266	1	WEDGE-PLUG LOCK (3-PIN)						
BDF		1	5P-5677		WIRE (18-GA, BLACK)						

B- USE AS REQUIRED
D- ORDER BY THE METER
F- NOT SHOWN



GRAPHIC #1

<END>

g01020947

ELECTRICAL AND STARTING SYSTEM

301-0625 HARNESS AS-WIRING

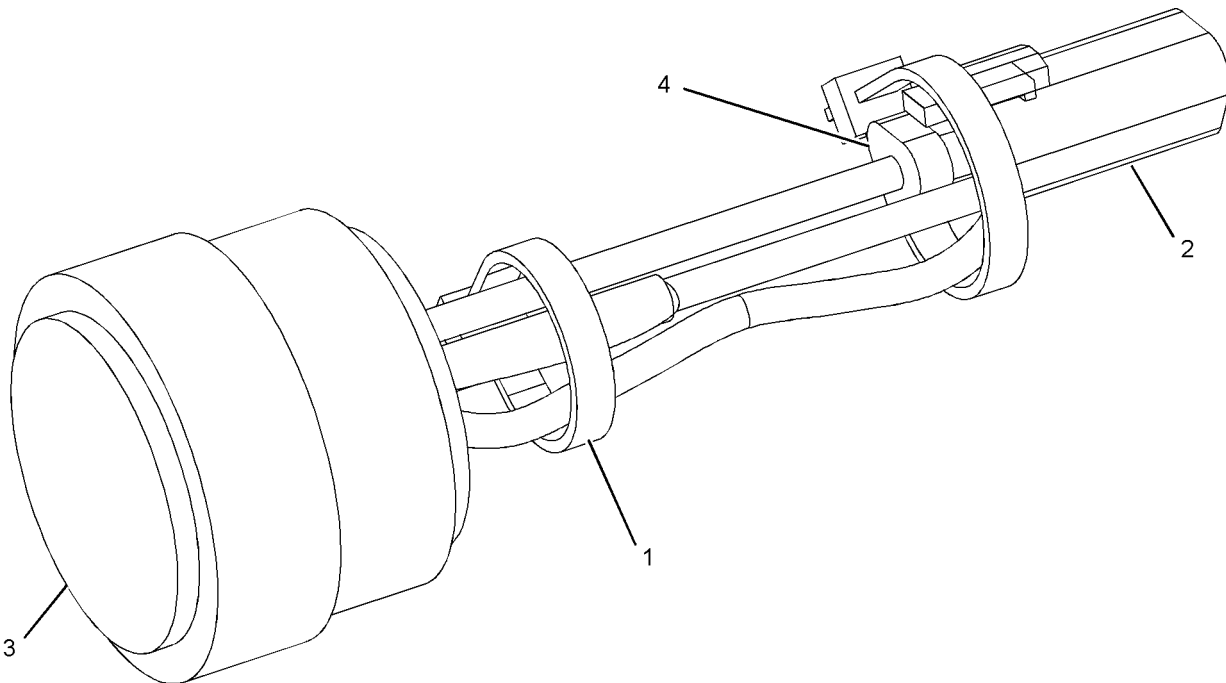
CUSTOMER CONNECT
AN ATTACHMENT

SMCS-1408

i02665340

NOTE	REF NO	GRAPHIC REF	PART NUMBER	QTY	PART NAME						SEE PAGE
					1	2	3	4	5	6 (PRODUCT LEVEL)	
	1	1	9X-6772	2	STRAP-CABLE						
	2	1	134-2540	1	RECEPTACLE AS (3-PIN)						
	3	1	233-9217	1	CONNECTOR (85-PIN)						
	4	1	174-0503	1	KIT-CONNECTING PLUG (3-PIN)						
(INCLUDES PLUG AS AND WEDGE)											
F			186-3736	2	SOCKET-CONNECTOR (16-GA TO 18-GA)						
F			8T-8737	80	PLUG-SEAL						
F			233-9226	6	PIN-CONNECTOR (20-GA TO 16-GA)						
F			155-2260	1	KIT-CONNECTING PLUG (3-PIN)						
(INCLUDES PLUG AS AND WEDGE)											

F - NOT SHOWN



GRAPHIC #1

<END>

g01020947

ELECTRICAL AND STARTING SYSTEM

314-5153 HARNESS AS-WIRING-AIR PRELUBRICATION AN ATTACHMENT AND FIELD INSTALLATION

SMCS - 1408

i02834167

NOTE	PART NUMBER	QTY	PART NAME						SEE PAGE
			1	2	3	4	5	6 (PRODUCT LEVEL)	
			(NO SERVICED PARTS)						
			<END>						

ELECTRICAL AND STARTING SYSTEM

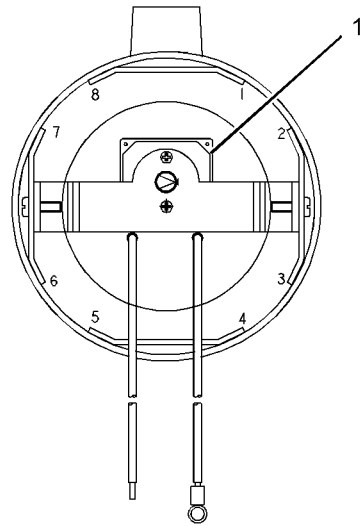
7E-6247 HEATER GP-JACKET WATER

120-VOLT TO 240-VOLT, 3-KILOWATT
AN ATTACHMENT

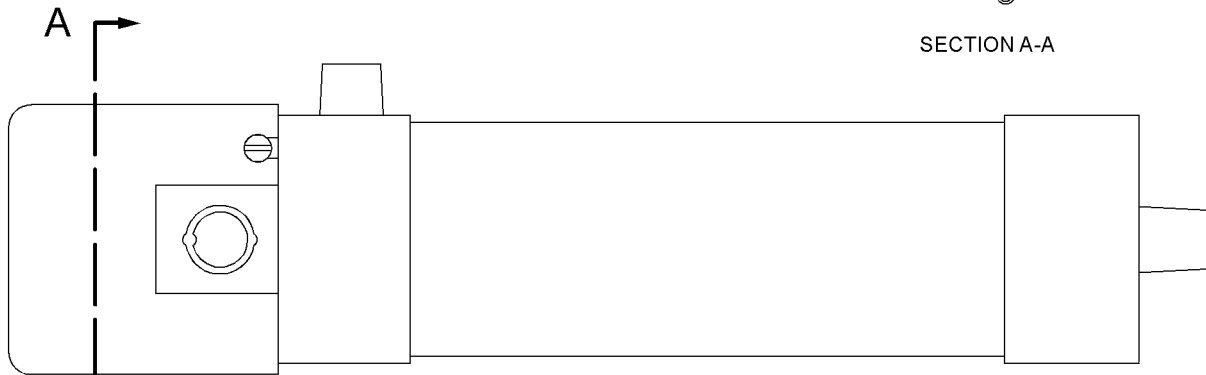
SMCS-1383

i02866311

NOTE	REF NO	GRAPHIC REF	PART NUMBER	QTY	PART NAME						SEE PAGE
					1	2	3	4	5	6 (PRODUCT LEVEL)	
C	1	1	109-8932	1	THERMOSTAT AS (JACKET WATER HEATER)						
C- CHANGE FROM PREVIOUS TYPE											



SECTION A-A



GRAPHIC #1

<END>

g01397474

ELECTRICAL AND STARTING SYSTEM

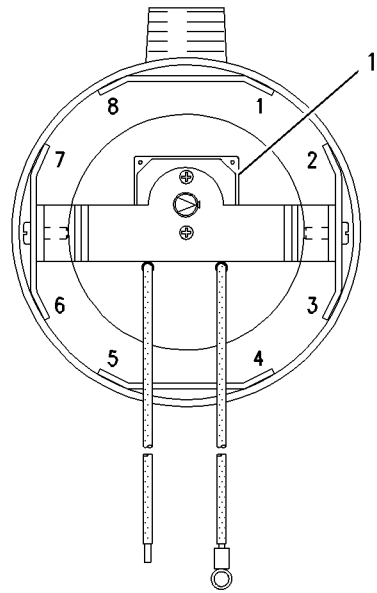
200 - 6504 HEATER GP - JACKET WATER

240 - VOLT TO 480 - VOLT AC, 6 - KILOWATT
AN ATTACHMENT

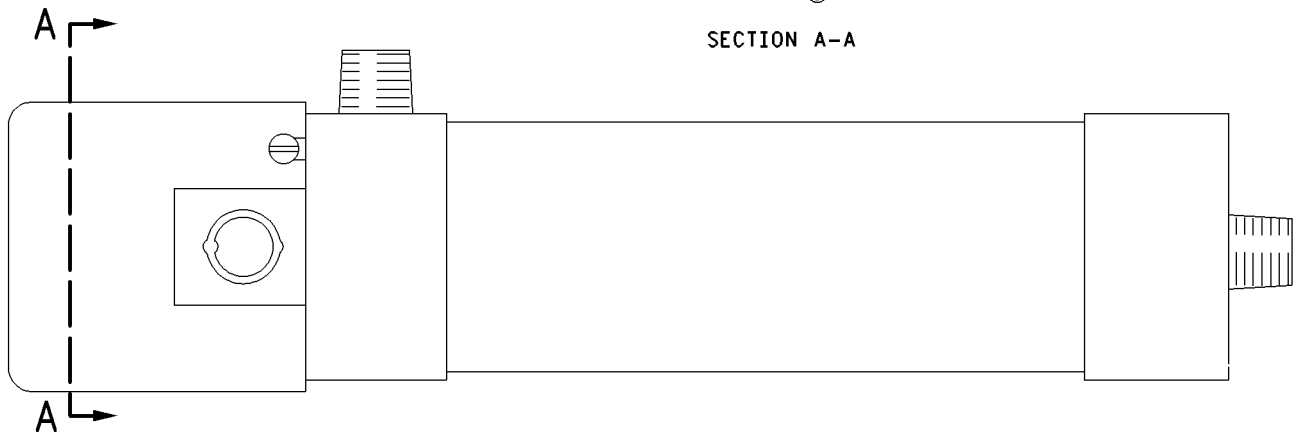
SMCS - 1383

i02866316

NOTE	REF NO	GRAPHIC REF	PART NUMBER	QTY	PART NAME						SEE PAGE
					1	2	3	4	5	6 (PRODUCT LEVEL)	
	1	1	109 - 8932	1	THERMOSTAT AS (JACKET WATER HEATER)						



SECTION A-A



GRAPHIC #1

<END>

g01000471

ELECTRICAL AND STARTING SYSTEM

7W-9269 LINES GP-AIR STARTING-RH AN ATTACHMENT

SMCS-1451

i02765752

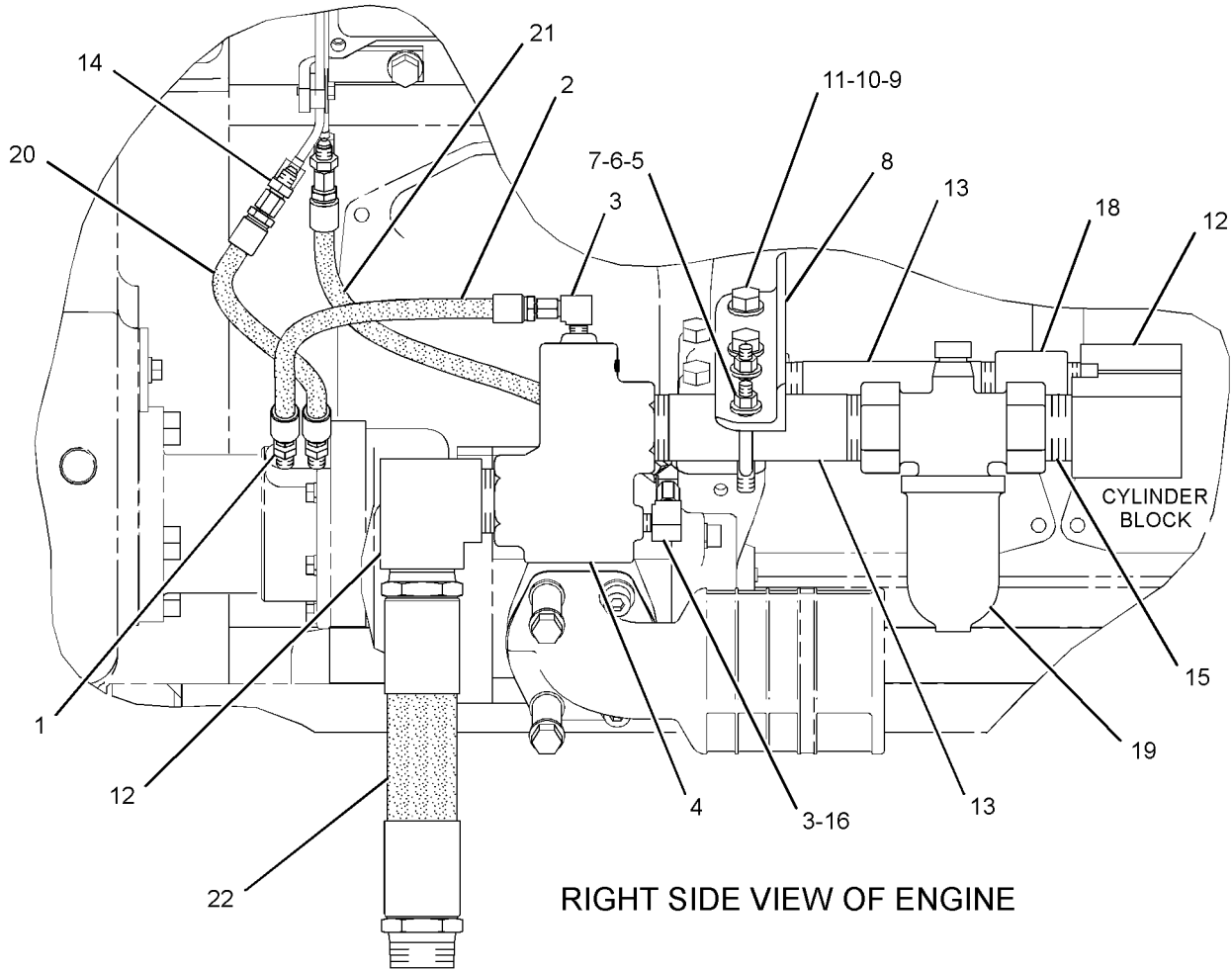
NOTE	REF NO	GRAPHIC REF	PART NUMBER	QTY	PART NAME						SEE PAGE
					1	2	3	4	5	6 (PRODUCT LEVEL)	
	1	1	4M-5317	1	BUSHING-REDUCING						
I	2	1	4W-4536	1	HOSE AS						
	3	1	6K-1972	2	ELBOW-FLARED						
J	4	1	4N-3411	1	VALVE GP-RELAY (AIR STARTING)						
	5	1	5P-1075	2	WASHER-HARD (10.2X22.5X3-MM THK)						
	6	1	9S-8752	2	NUT-FULL (3/8-16-THD)						
	7	1	5L-2534	1	U-BOLT						
	8	1	7C-2946	1	BRACKET						
	9	1	7X-0332	2	BOLT (1/2-13X4.5-IN)						
	10	1	8T-4223	2	WASHER-HARD (13.5X25.5X3-MM THK)						
	11	1	9S-9238	2	SPACER (13.49X23.88X16.13-MM THK)						
	12	1	5B-7666	3	ELBOW						
C	13	1	2L-2811	2	FITTING						
	14	1	3J-7355	2	UNION-FLARED						
C	15	1	3L-8993	1	FITTING						
	16	1	030-7961	1	ELBOW						
C	18	1	3B-6492	1	COUPLING-PIPE						
CY	19	1	119-6284	1	LUBRICATOR GP-AIR MOTOR						582
I	20	1	3N-4622	1	HOSE AS						
I	21	1	2V-5956	1	HOSE AS						
I	22	1	6F-5985	1	HOSE AS						
					AVAILABLE REPAIR KIT(S) :						
J			7C-5105	KIT-VALVE SEAL (AIR STARTER RELAY)							
					(INCLUDES SEALS, BUMPER AND RETAINER)						

C- CHANGE FROM PREVIOUS TYPE
 I- REFER TO HYDRAULIC INFORMATION SYSTEM
 J- KIT MARKED J SERVICES PART MARKED J
 Y- SEPARATE ILLUSTRATION

ELECTRICAL AND STARTING SYSTEM

7W-9269 LINES GP-AIR STARTING (contd.)

i02765752



RIGHT SIDE VIEW OF ENGINE

GRAPHIC #1

<END>

g01288249

ELECTRICAL AND STARTING SYSTEM

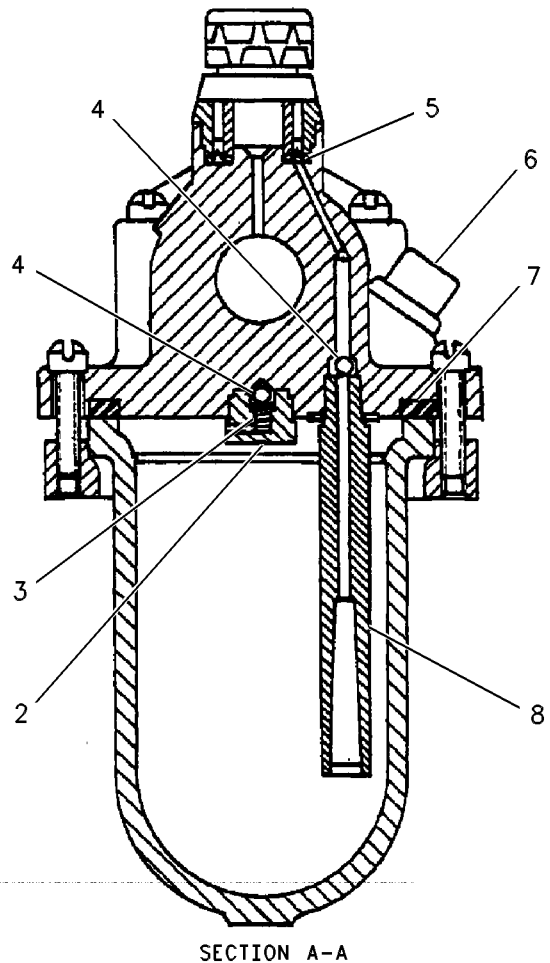
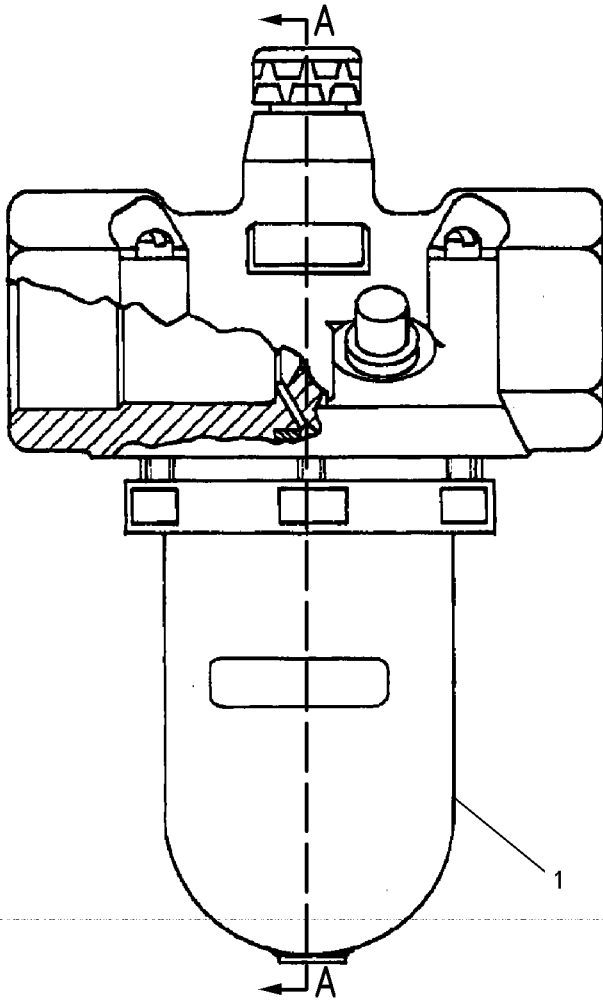
119-6282 LUBRICATOR GP-AIR MOTOR

PART OF 119-6284 LUBRICATOR GP-AIR MOTOR
 FIELD REPLACEMENT ORDER 119-6284-PAGE 582
 AN ATTACHMENT

SMCS-1451

i01889307

NOTE	REF NO	GRAPHIC REF	PART NUMBER	QTY	PART NAME						SEE PAGE
					1	2	3	4	5	6 (PRODUCT LEVEL)	
	1	1	6N-2192	1	BOWL						
	2	1	6N-2191	1	SEAT						
	3	1	6N-2190	1	SPRING						
	4	1	6N-2188	2	BALL						
	5	1	7C-4429	1	SEAL						
	6	1	6N-2185	2	PLUG-FILLER						
	7	1	6N-2184	1	GASKET						
	8	1	6N-2193	1	TUBE-SIPHON						



GRAPHIC #1

<END>

g00103878

ELECTRICAL AND STARTING SYSTEM

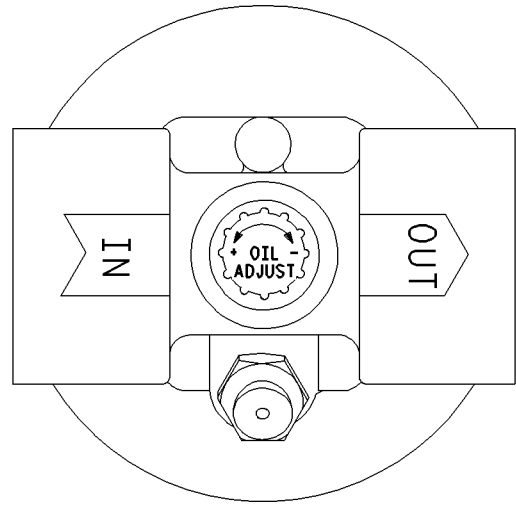
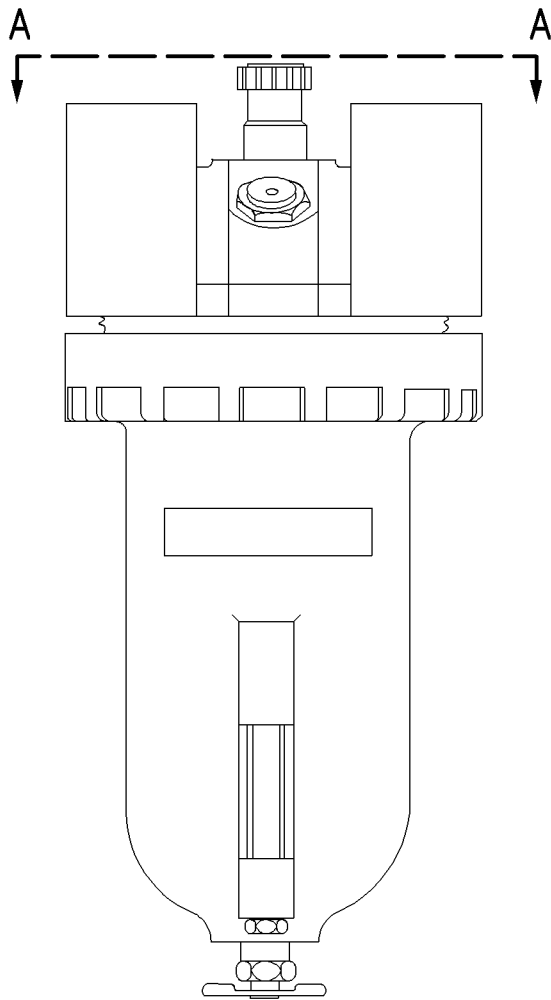
119-6283 LUBRICATOR GP-AIR MOTOR

PART OF 119-6284 LUBRICATOR GP-AIR MOTOR
 FIELD REPLACEMENT ORDER 119-6284-PAGE 582
 AN ATTACHMENT

SMCS-1451

i01491135

NOTE	REF NO	GRAPHIC REF	PART NUMBER	QTY	PART NAME	SEE PAGE
					1 2 3 4 5 6 (PRODUCT LEVEL)	
(NO SERVICED PARTS)						



VIEW A-A

GRAPHIC #1

<END>

g00774411

ELECTRICAL AND STARTING SYSTEM

119-6284 LUBRICATOR GP - AIR MOTOR

PART OF 7W-9269 LINES GP-AIR STARTING, 143-5173, 143-5174, 311-8110, 311-8111

STARTING MOTOR GP-AIR

FIELD REPLACEMENT FOR 119-6282-PAGE 580: FOR 119-6283-PAGE 581

AN ATTACHMENT

SMCS-1451

i01168549

NOTE	PART NUMBER	QTY	PART NAME						SEE PAGE
			1	2	3	4	5	6 (PRODUCT LEVEL)	
Y	119-6282	1	LUBRICATOR GP-AIR MOTOR						580
			-OR-						
Y	119-6283	1	LUBRICATOR GP-AIR MOTOR						581
Y-SEPARATE ILLUSTRATION									

<END>

ELECTRICAL AND STARTING SYSTEM

231-7874 MOUNTING GP-BOX-POWER DISTRIBUTION

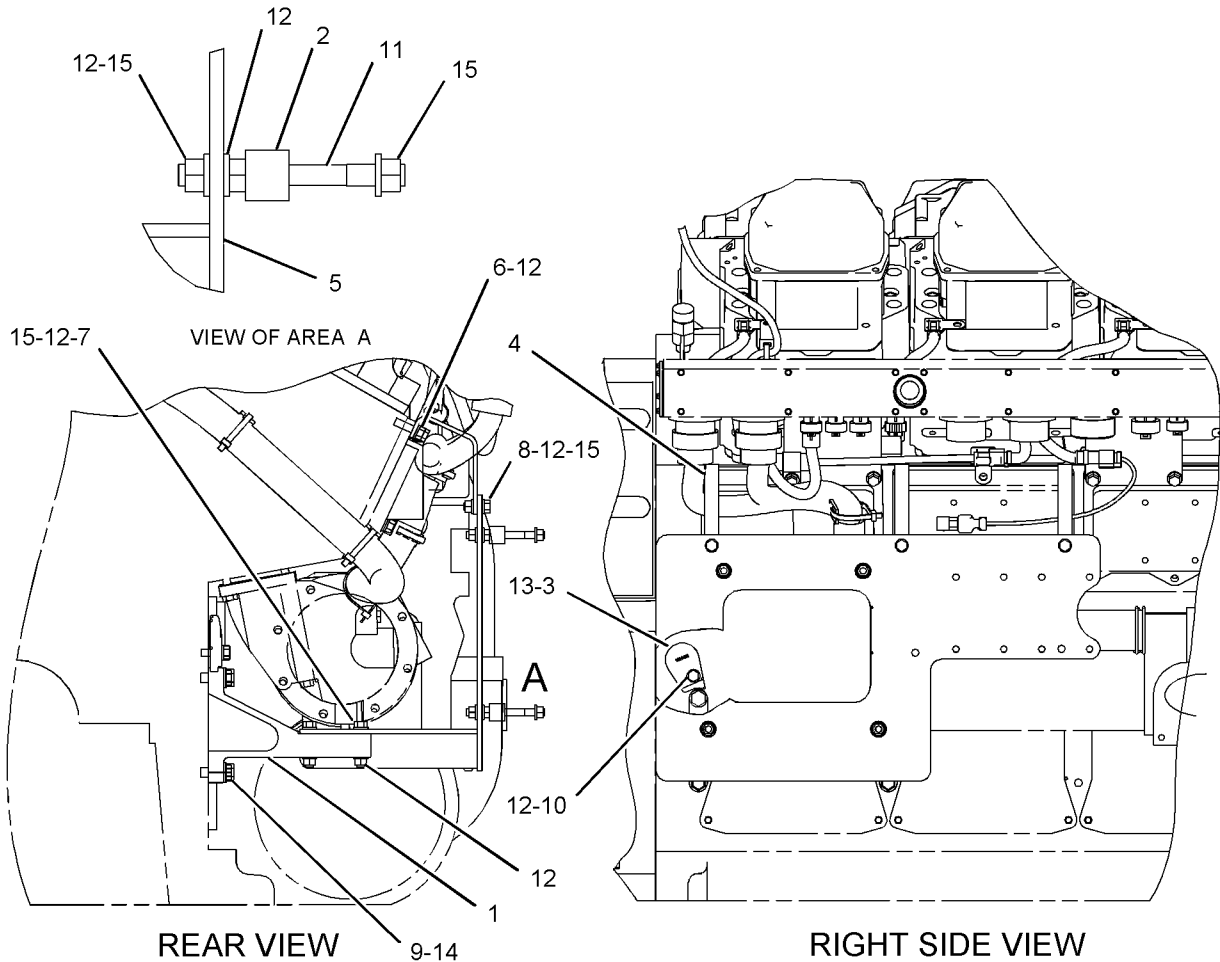
S/N: S2X1-166

FOR USE WITH SERIES II ENGINE CONTROLS
AN ATTACHMENT

SMCS-7426

i01917681

NOTE	REF NO	GRAPHIC REF	PART NUMBER	QTY	PART NAME						SEE PAGE
					1	2	3	4	5	6 (PRODUCT LEVEL)	
	1	1	7N-4940	2	BRACKET						
	2	1	9M-4594	4	SPACER (0.406X0.875X0.75-IN THK)						
	3	1	133-6484	1	COVER-BOX						
	4	1	134-6275	3	BRACKET						
	5	1	231-7873	1	BRACKET AS						
	6	1	0S-1588	3	BOLT (3/8-16X1.25-IN)						
	7	1	0S-1590	4	BOLT (3/8-16X2-IN)						
	8	1	0S-1594	3	BOLT (3/8-16X1-IN)						
	9	1	0S-1595	4	BOLT (1/2-13X1.25-IN)						
	10	1	1A-2029	1	BOLT (3/8-16X1.125-IN)						
	11	1	1W-1038	4	STUD						
	12	1	5M-2894	30	WASHER-HARD (10.2X18.5X2.5-MM THK)						
	13	1	5P-8210	1	SEAL-O-RING						
	14	1	5P-8245	4	WASHER-HARD (13.5X25.5X3-MM THK)						
	15	1	9S-8752	15	NUT-FULL (3/8-16-THD)						



GRAPHIC #1

<END>

g01018609

ELECTRICAL AND STARTING SYSTEM

231-7874 MOUNTING GP-BOX-POWER DISTRIBUTION

S/N: S2X167-UP

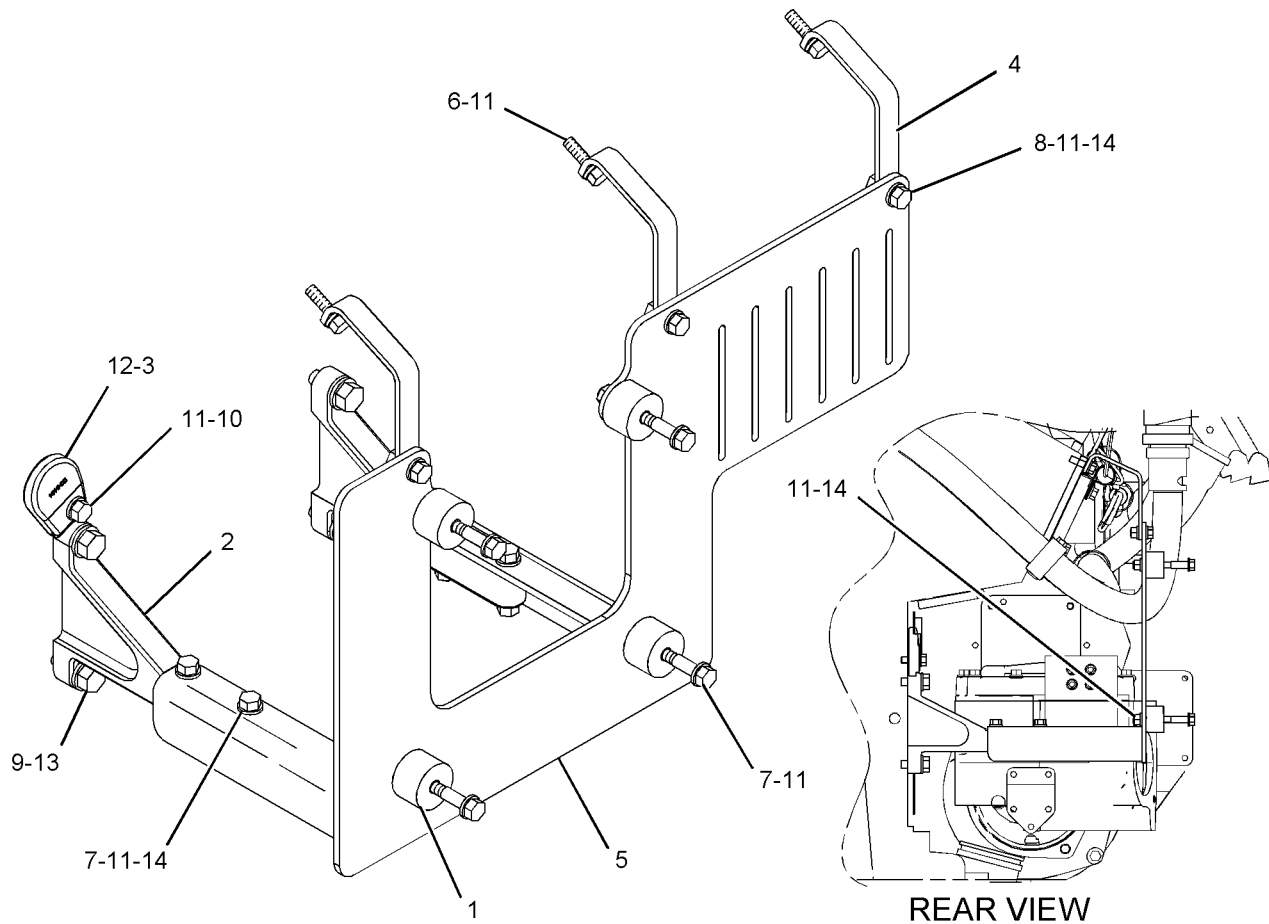
FOR USE WITH SERIES II ENGINE CONTROLS
AN ATTACHMENT

SMCS-7426

i02198653

NOTE	REF NO	GRAPHIC REF	PART NUMBER	QTY	PART NAME						SEE PAGE
					1	2	3	4	5	6 (PRODUCT LEVEL)	
C	1	1	4P-0870	4	MOUNT-FLEXIBLE						
	2	1	7N-4940	2	BRACKET						
	3	1	133-6484	1	COVER-BOX						
	4	1	134-6275	3	BRACKET						
	5	1	231-7873	1	BRACKET AS						
	6	1	0S-1588	3	BOLT (3/8-16X1.25-IN)						
	7	1	0S-1590	8	BOLT (3/8-16X2-IN)						
	8	1	0S-1594	3	BOLT (3/8-16X1-IN)						
	9	1	0S-1595	4	BOLT (1/2-13X1.25-IN)						
	10	1	1A-2029	1	BOLT (3/8-16X1.125-IN)						
C	11	1	5M-2894	26	WASHER-HARD (10.2X18.5X2.5-MM THK)						
	12	1	5P-8210	1	SEAL-O-RING						
	13	1	5P-8245	4	WASHER-HARD (13.5X25.5X3-MM THK)						
C	14	1	9S-8752	11	NUT-FULL (3/8-16-THD)						

C- CHANGE FROM PREVIOUS TYPE



GRAPHIC #1

<END>

g01120801

ELECTRICAL AND STARTING SYSTEM

7E - 6469 MOUNTING GP - CONTACTOR-ALARM OR SHUTOFF AN ATTACHMENT

SMCS - 7400

i02549070

NOTE	REF NO	GRAPHIC REF	PART NUMBER	QTY	PART NAME						SEE PAGE
					1	2	3	4	5	6 (PRODUCT LEVEL)	
	1	1	1W-8129	1	SUPPORT						
	2	1	0T-0573	2	BOLT (3/8-16X2.75-IN)						
	3	1	7W-7431	1	BRACKET						
	4	1	3N-1968	8	MOUNT-FLEXIBLE						
	5	1	9S-8750	16	NUT-FULL (1/4-20-THD)						
	6	1	0S-1571	2	BOLT (3/8-16X1.75-IN)						
	7	1	9S-8752	2	NUT-FULL (3/8-16-THD)						
	8	1	5M-2894	14	WASHER-HARD (10.2X18.5X2.5-MM THK)						
	9	1	4W-2648	1	ADAPTER						
	10	1	7K-9197	1	ELBOW						
	11	1	0S-0509	7	BOLT (3/8-16X0.75-IN)						
	12	1	6S-5992	1	CLIP						
I	13	1	3V-6153	1	HOSE AS						
	14	1	5P-9617	1	ADAPTER						
	15	1	5P-9085	11	CLIP						
B	16	1	5P-8937	1	COMPOUND-JOINT (THERMAL)						
	17	1	9M-4594	2	SPACER (0.406X0.875X0.75-IN THK)						
	18	1	153-4906	1	SEAL-O-RING						
	19	1	6V-5048	1	SEAL-O-RING						
	20	1	030-7941	1	ELBOW						

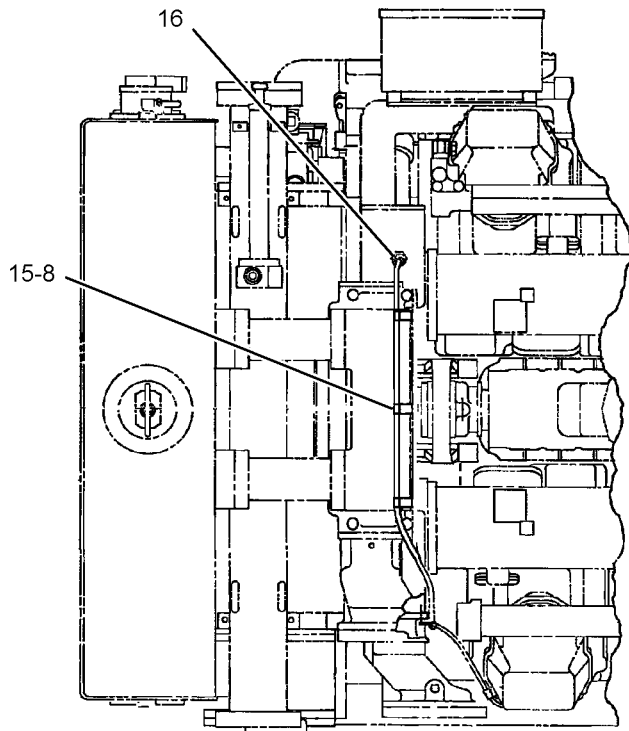
B - USE AS REQUIRED

I - REFER TO HYDRAULIC INFORMATION SYSTEM

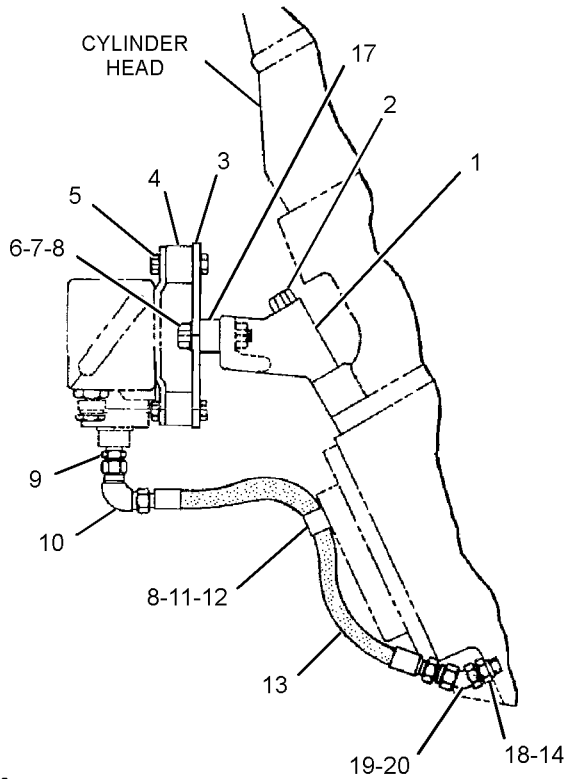
ELECTRICAL AND STARTING SYSTEM

7E-6469 MOUNTING GP-CONTACTOR (contd.)

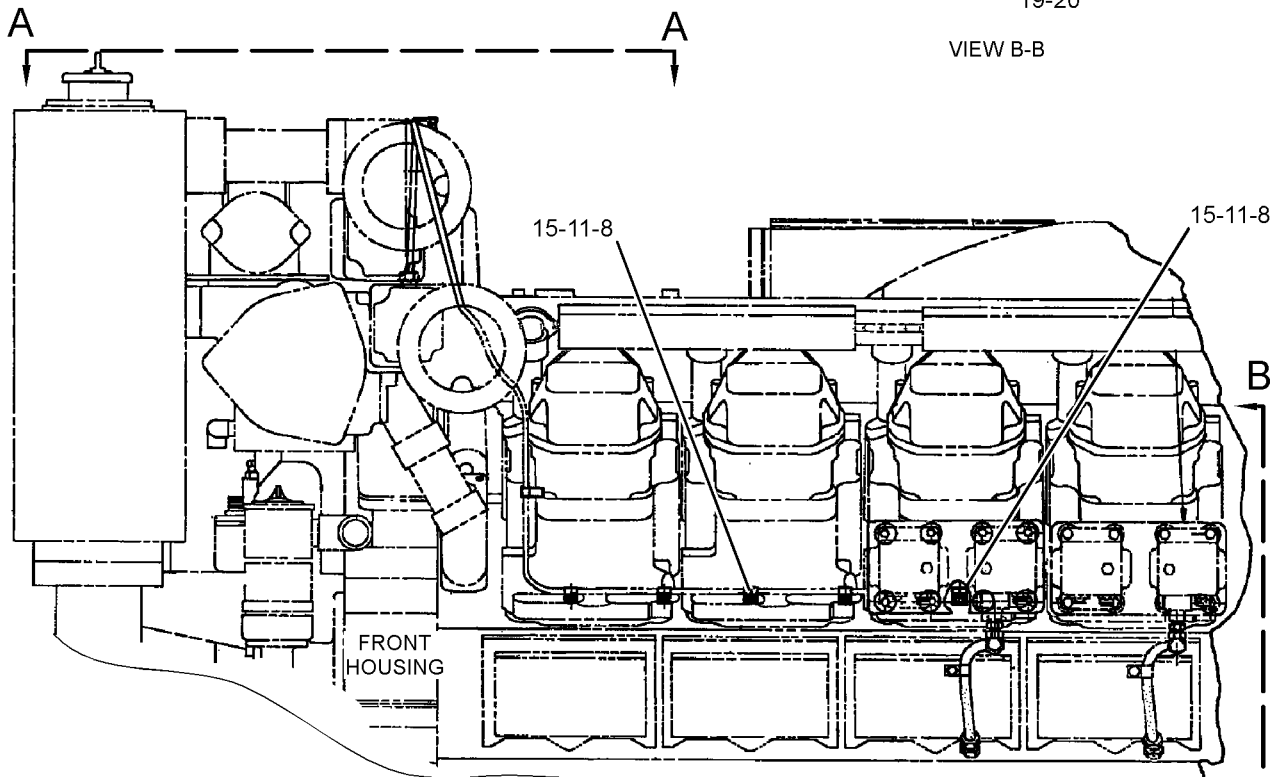
i02549070



VIEW A-A



VIEW B-B



LEFT SIDE VIEW OF ENGINE

GRAPHIC #1

<END>

g01314784

ELECTRICAL AND STARTING SYSTEM

133-6477 MOUNTING GP-CONTACTOR-ALARM FOR USE WITH PREMIUM WIRING HARNESS AN ATTACHMENT

SMCS-7400

i01851198

NOTE	REF NO	GRAPHIC REF	PART NUMBER	QTY	PART NAME						SEE PAGE
					1	2	3	4	5	6 (PRODUCT LEVEL)	
B	1	1	5P-8937		COMPOUND-JOINT (THERMAL)						
	2	1	3N-1968	8	MOUNT-FLEXIBLE						
I	3	1	5T-5760	1	HOSE AS						
	4	1	6W-6672	2	SPACER (10.5X20X38-MM THK)						
	5	1	030-7946	1	ELBOW						
	6	1	033-6042	1	SEAL-O-RING						
	7	1	0L-1143	2	BOLT (3/8-16X2.5-IN)						
	8	1	0S-0509	3	BOLT (3/8-16X0.75-IN)						
	9	1	1A-2029	2	BOLT (3/8-16X1.125-IN)						
	10	1	4B-0418	4	CLIP						
	11	1	4W-2648	1	ADAPTER						
	12	1	5B-9603	3	BOLT (3/8-16X5-IN)						
	13	1	5M-2894	10	WASHER-HARD (10.2X18.5X2.5-MM THK)						
	14	1	5P-9085	7	CLIP						
	15	1	5P-9617	1	ADAPTER						
	16	1	6V-5048	1	SEAL-O-RING						
	17	1	7K-9197	1	ELBOW						
	18	1	9S-8750	16	NUT-FULL (1/4-20-THD)						

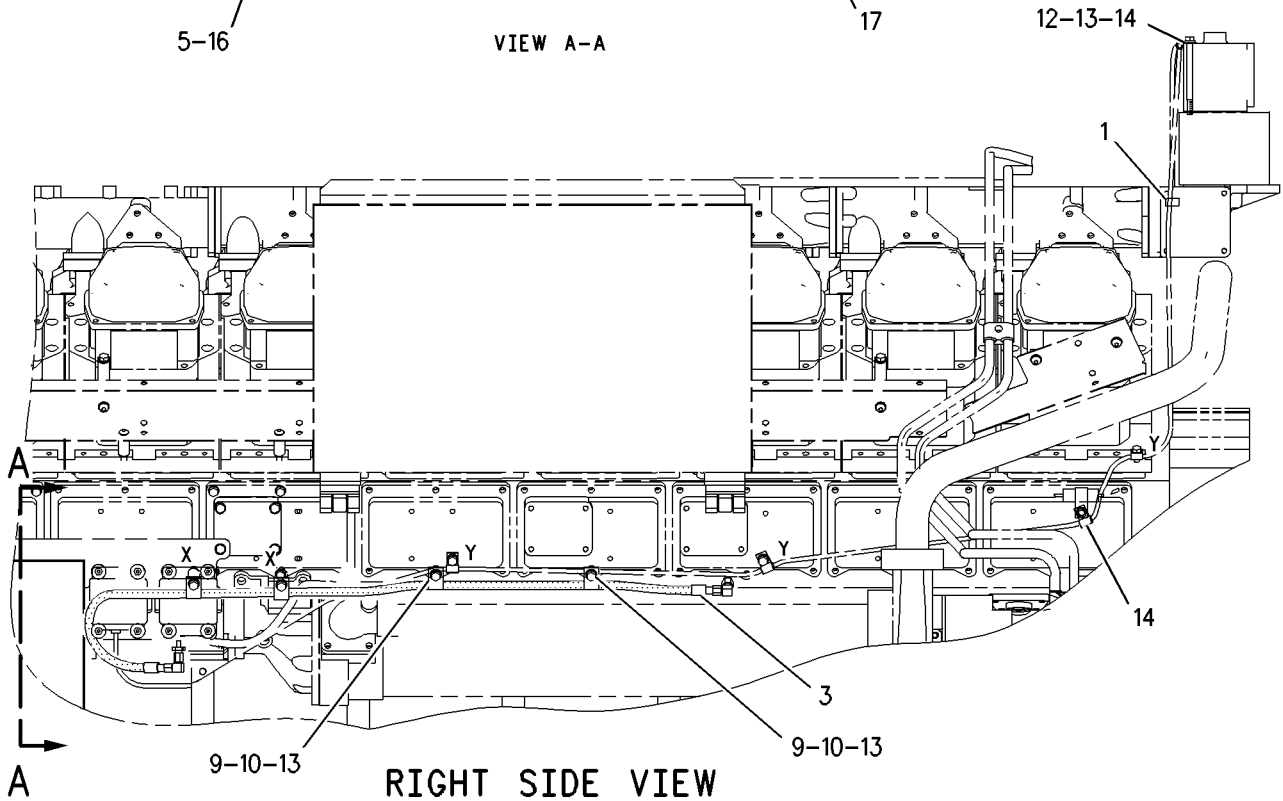
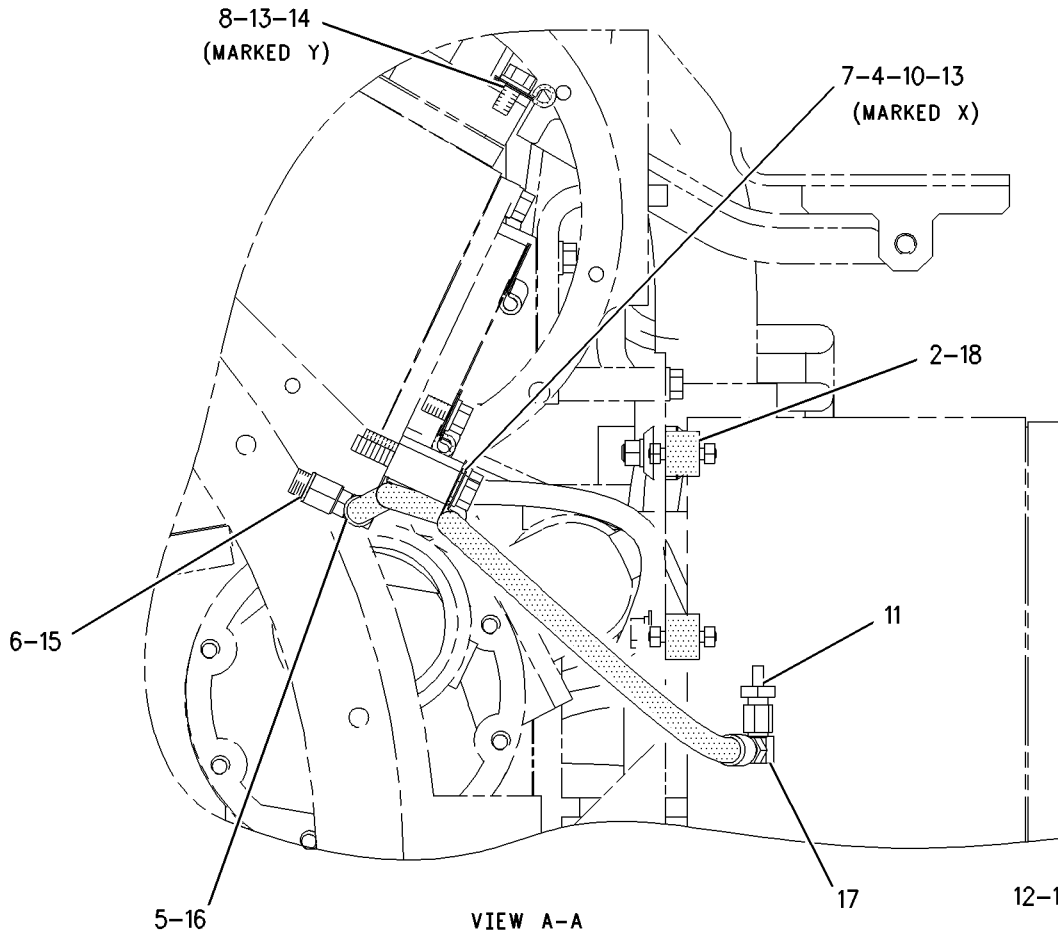
B-USE AS REQUIRED

I-REFER TO HYDRAULIC INFORMATION SYSTEM

ELECTRICAL AND STARTING SYSTEM

133-6477 MOUNTING GP-CONTACTOR (contd.)

i01851198



GRAPHIC #1

<END>

g00943018

ELECTRICAL AND STARTING SYSTEM

231 - 9526 MOUNTING GP - CONTACTOR

AN ATTACHMENT

SMCS - 7400

i02278901

NOTE	REF NO	GRAPHIC REF	PART NUMBER	QTY	PART NAME						SEE PAGE	
					1	2	3	4	5	6 (PRODUCT LEVEL)		
B	1	1	5P-8937		COMPOUND-JOINT (THERMAL)							
	2	1	3N-1968	8	MOUNT-FLEXIBLE							
	3	1	231-9873	1	BRACKET AS							
I	4	1	231-9877	1	HOSE AS							
	5	1	030-7941	1	ELBOW							
	6	1	153-4906	1	SEAL-O-RING							
	7	1	0S-0509	1	BOLT (3/8-16X0.75-IN)							
	8	1	0S-1618	3	BOLT (5/16-18X1-IN)							
	9	1	1B-9575	2	BOLT (5/16-18X1.56-IN)							
	10	1	4B-0418	2	CLIP							
	11	1	4P-7581	2	CLIP							
	12	1	4W-2648	1	ADAPTER							
	13	1	5M-2894	4	WASHER-HARD (10.2X18.5X2.5-MM THK)							
	B	14	1	5P-9085	3	CLIP						
		15	1	5P-9617	1	ADAPTER						
		16	1	6V-5048	1	SEAL-O-RING						
		17	1	7K-9197	1	ELBOW						
		18	1	9M-1974	3	WASHER-HARD (8.8X16X2-MM THK)						
		19	1	9S-8750	16	NUT-FULL (1/4-20-THD)						
	B	20	1	9X-6772	3	STRAP-CABLE						

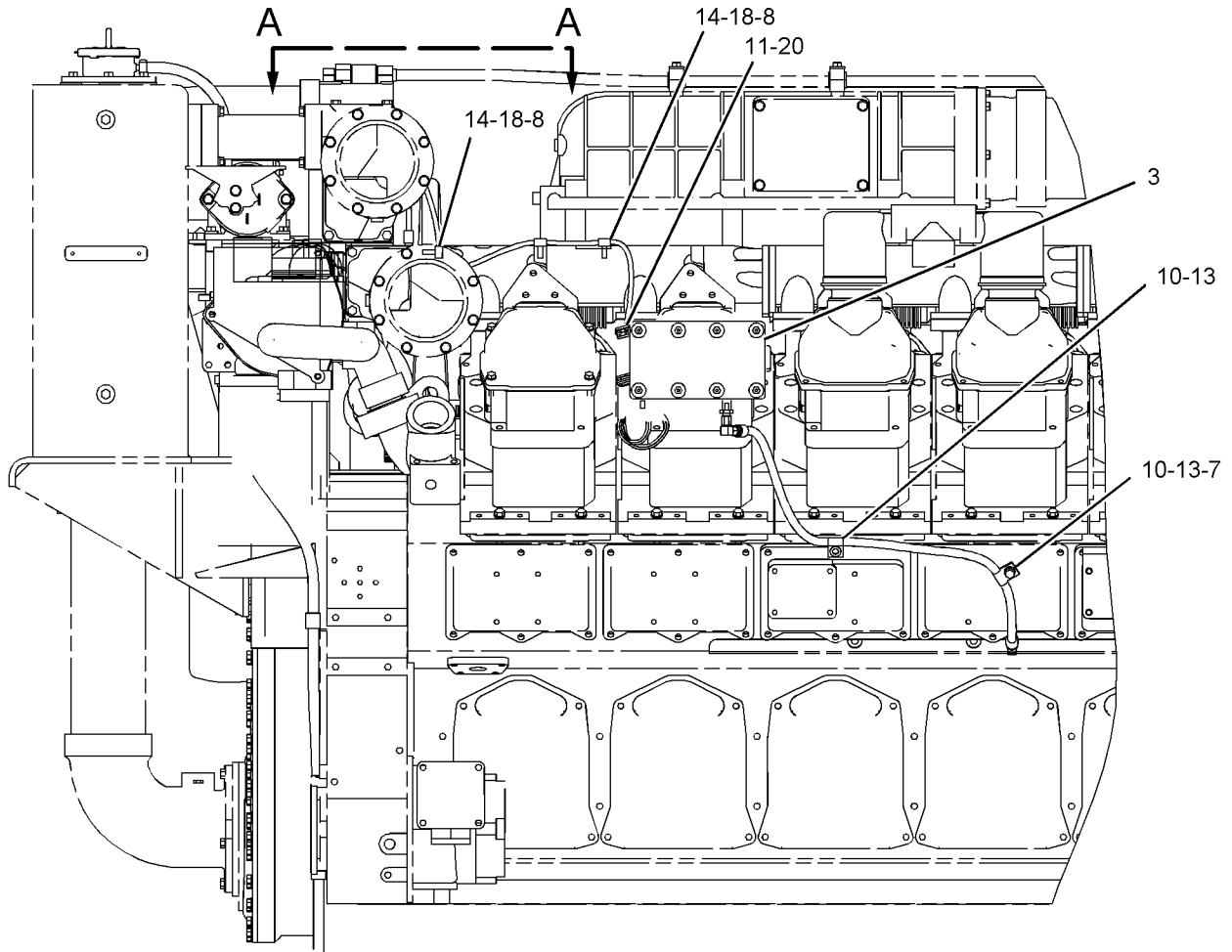
B - USE AS REQUIRED

I - REFER TO HYDRAULIC INFORMATION SYSTEM

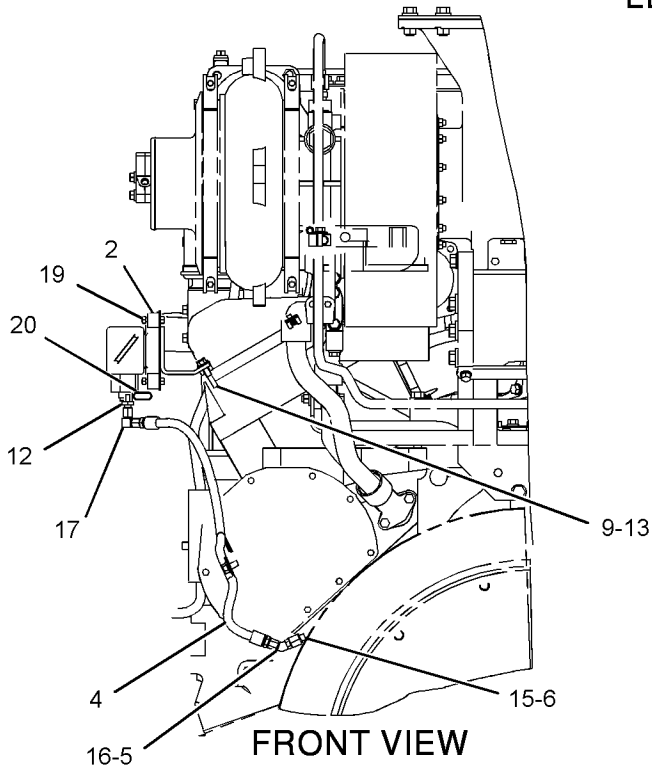
ELECTRICAL AND STARTING SYSTEM

231-9526 MOUNTING GP-CONTACTOR (contd.)

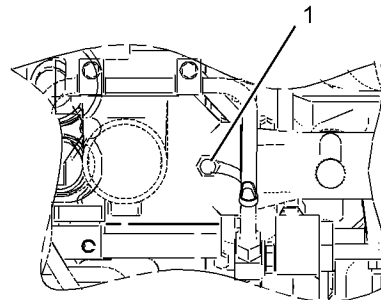
i02278901



LEFT SIDE VIEW



FRONT VIEW



VIEW A-A

GRAPHIC #1

<END>

g01023675

ELECTRICAL AND STARTING SYSTEM

232 - 0858 MOUNTING GP - CONTACTOR

FOR USE WITH RIGID HARNESS, LH MOUNTED POWER DISTRIBUTION PANEL
AN ATTACHMENT

SMCS - 7400

i02214324

NOTE	REF NO	GRAPHIC REF	PART NUMBER	QTY	PART NAME						SEE PAGE
					1	2	3	4	5	6 (PRODUCT LEVEL)	
B	1	1	5P-8937		COMPOUND-JOINT (THERMAL)						
	2	1	3N-1968	8	MOUNT-FLEXIBLE						
I	3	1	3N-7281	1	HOSE AS						
	4	1	4P-7581	2	CLIP						
B	5	1	9X-6772	3	STRAP-CABLE						
	6	1	232-0867	1	PLATE						
	7	1	030-7941	1	ELBOW						
	8	1	0S-1594	2	BOLT (3/8-16X1-IN)						
	9	1	0S-1618	4	BOLT (5/16-18X1-IN)						
	10	1	153-4906	1	SEAL-O-RING						
	11	1	4B-0418	1	CLIP						
	12	1	4W-2648	1	ADAPTER						
	13	1	5M-2894	4	WASHER-HARD (10.2X18.5X2.5-MM THK)						
B	14	1	5P-9085	4	CLIP						
	15	1	5P-9617	1	ADAPTER						
	16	1	6V-5048	1	SEAL-O-RING						
	17	1	7K-9197	1	ELBOW						
	18	1	9M-1974	4	WASHER-HARD (8.8X16X2-MM THK)						
	19	1	9S-8750	16	NUT-FULL (1/4-20-THD)						
	20	1	9S-8752	2	NUT-FULL (3/8-16-THD)						

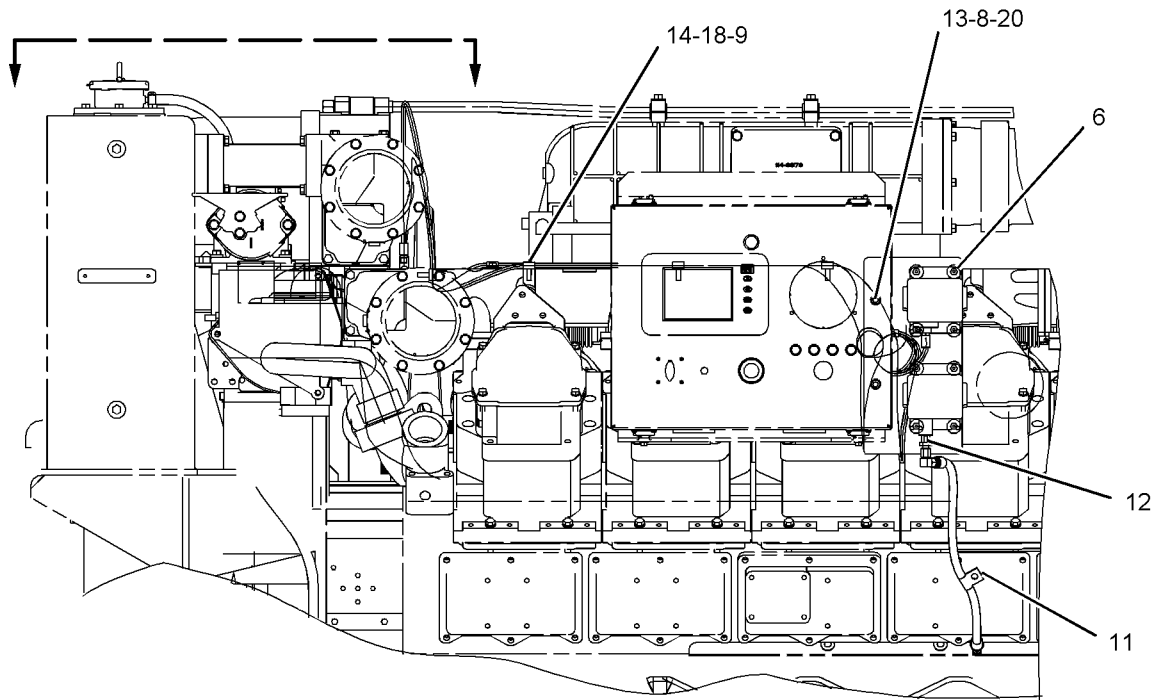
B - USE AS REQUIRED

I - REFER TO HYDRAULIC INFORMATION SYSTEM

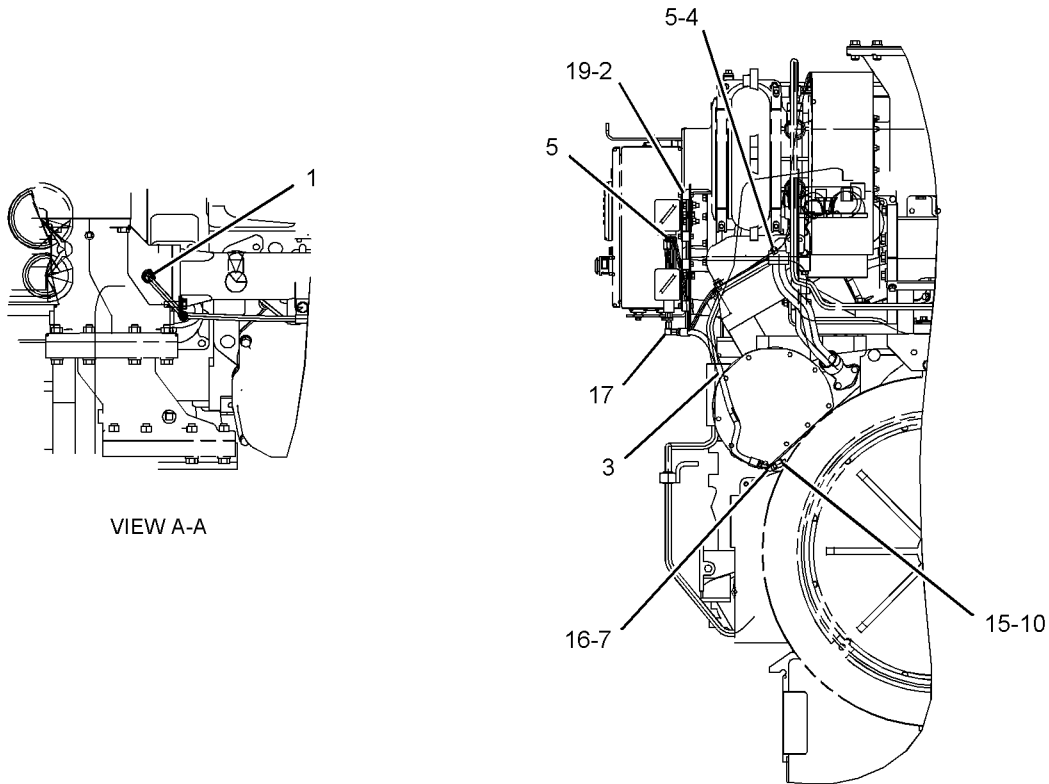
ELECTRICAL AND STARTING SYSTEM

232-0858 MOUNTING GP-CONTACTOR (contd.)

i02214324



LEFT SIDE VIEW



FRONT VIEW

GRAPHIC #1

<END>

g01147172

ELECTRICAL AND STARTING SYSTEM

241 - 9055 MOUNTING GP - CONTACTOR

FOR USE WITH RH MOUNTED POWER DISTRIBUTION PANEL
AN ATTACHMENT

SMCS - 7400

i02455908

NOTE	REF NO	GRAPHIC REF	PART NUMBER	QTY	PART NAME	SEE PAGE
					1 2 3 4 5 6 (PRODUCT LEVEL)	
	1	1	3N-1968	8	MOUNT-FLEXIBLE	
	2	1	4P-7581	3	CLIP	
I	3	1	7N-2539	1	HOSE AS	
B	4	1	5P-8937	1	COMPOUND-JOINT (THERMAL)	
B	5	1	9X-6772	3	STRAP-CABLE	
	6	1	232-0867	1	PLATE	
	7	1	030-7941	1	ELBOW	
	8	1	0S-1594	2	BOLT (3/8-16X1-IN)	
	9	1	0S-1618	4	BOLT (5/16-18X1-IN)	
	10	1	153-4906	1	SEAL-O-RING	
	11	1	4B-0418	1	CLIP	
	12	1	4W-2648	1	ADAPTER	
	13	1	5M-2894	2	WASHER-HARD (10.2X18.5X2.5-MM THK)	
B	14	1	5P-9085	4	CLIP	
	15	1	5P-9617	1	ADAPTER	
	16	1	6V-5048	1	SEAL-O-RING	
	17	1	7K-9197	1	ELBOW	
	18	1	9M-1974	4	WASHER-HARD (8.8X16X2-MM THK)	
	19	1	9S-8750	16	NUT-FULL (1/4-20-THD)	
	20	1	9S-8752	2	NUT-FULL (3/8-16-THD)	

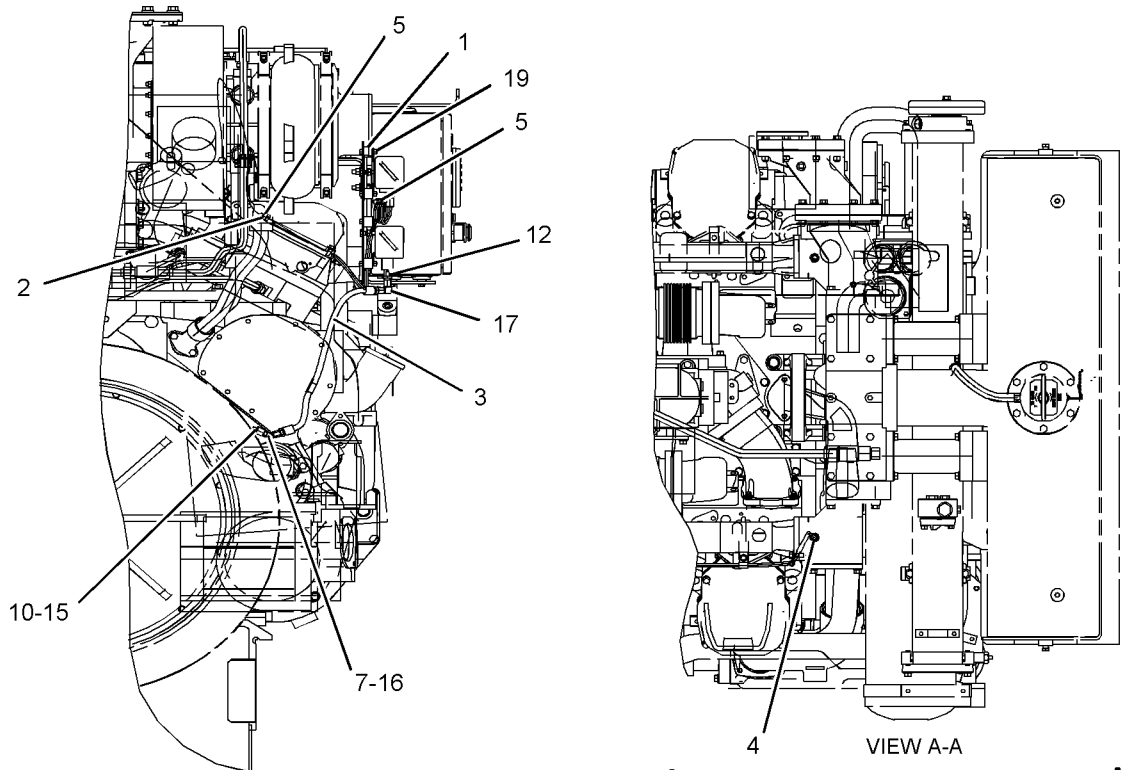
B - USE AS REQUIRED

I - REFER TO HYDRAULIC INFORMATION SYSTEM

ELECTRICAL AND STARTING SYSTEM

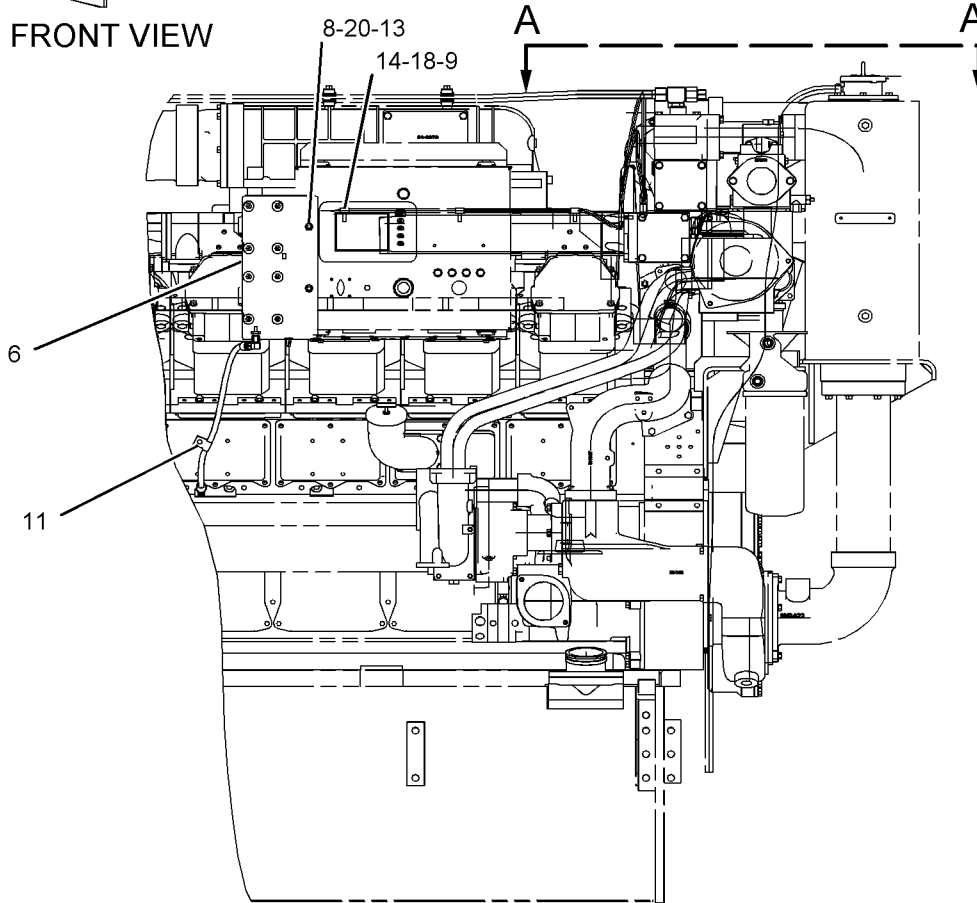
241-9055 MOUNTING GP-CONTACTOR (contd.)

i02455908



FRONT VIEW

VIEW A-A



RIGHT SIDE VIEW

<END>

GRAPHIC #1

g01137025

ELECTRICAL AND STARTING SYSTEM

241 - 9056 MOUNTING GP - CONTACTOR

FOR USE WITH LH MOUNTED POWER DISTRIBUTION PANEL
AN ATTACHMENT

SMCS - 7400

i02279176

NOTE	REF NO	GRAPHIC REF	PART NUMBER	QTY	PART NAME						SEE PAGE
					1	2	3	4	5	6 (PRODUCT LEVEL)	
	1	1	3N-1968	8	MOUNT-FLEXIBLE						
B	2	1	5P-8937		COMPOUND-JOINT (THERMAL)						
	3	1	9X-6772	3	STRAP-CABLE						
	4	1	231-9873	1	BRACKET AS						
I	5	1	231-9877	1	HOSE AS						
	6	1	030-7941	1	ELBOW						
	7	1	153-4906	1	SEAL-O-RING						
	8	1	0S-0509	1	BOLT (3/8-16X0.75-IN)						
	9	1	0S-1618	3	BOLT (5/16-18X1-IN)						
	10	1	1B-9575	2	BOLT (5/16-18X1.56-IN)						
	11	1	4B-0418	2	CLIP						
	12	1	4P-7581	2	CLIP						
	13	1	4W-2648	1	ADAPTER						
	14	1	5M-2894	4	WASHER-HARD (10.2X18.5X2.5-MM THK)						
	15	1	5P-9085	3	CLIP						
	16	1	5P-9617	1	ADAPTER						
	17	1	6V-5048	1	SEAL-O-RING						
	18	1	7K-9197	1	ELBOW						
	19	1	9M-1974	3	WASHER-HARD (8.8X16X2-MM THK)						
	20	1	9S-8750	16	NUT-FULL (1/4-20-THD)						

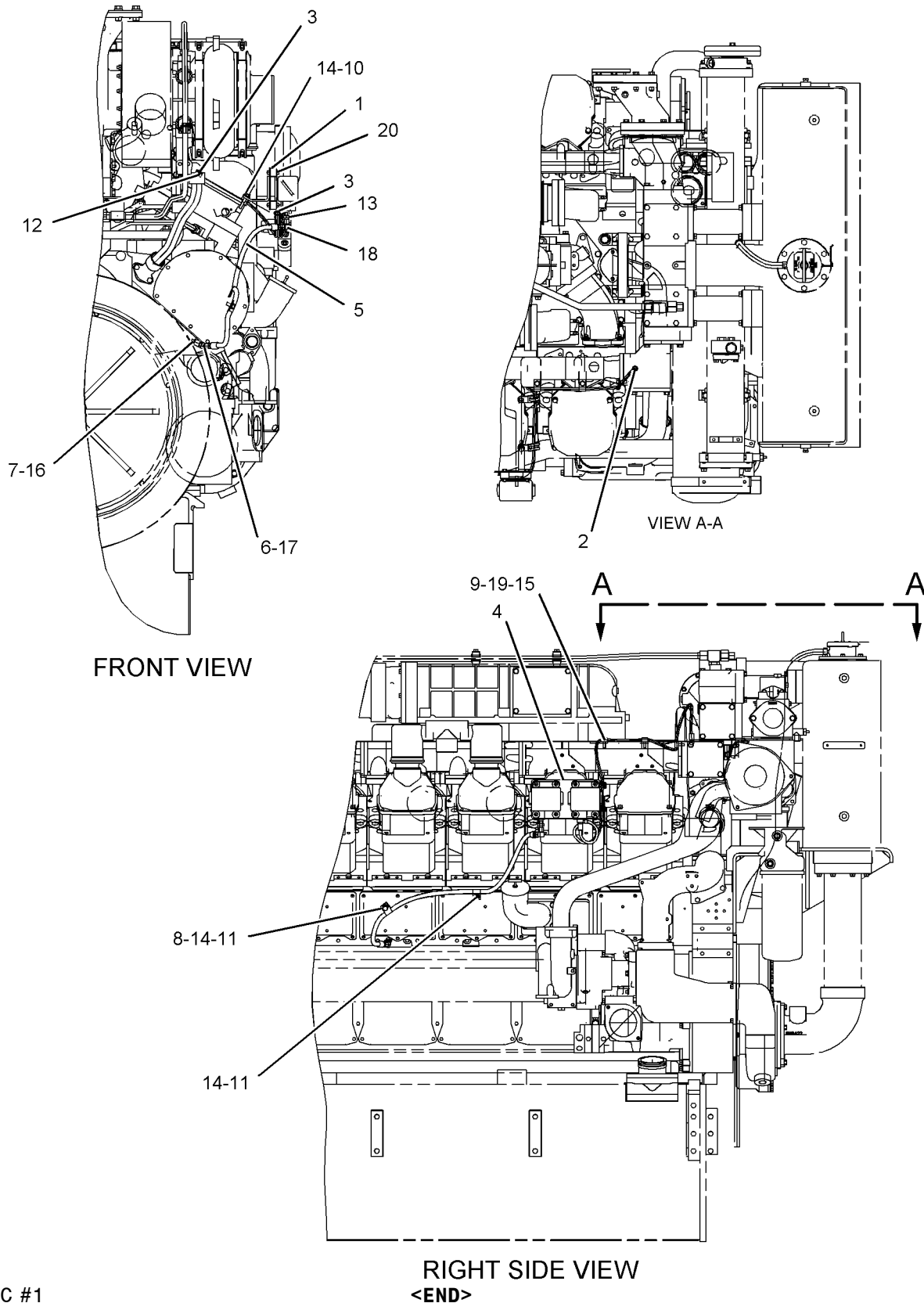
B - USE AS REQUIRED

I - REFER TO HYDRAULIC INFORMATION SYSTEM

ELECTRICAL AND STARTING SYSTEM

241-9056 MOUNTING GP-CONTACTOR (contd.)

i02279176



GRAPHIC #1

RIGHT SIDE VIEW
<END>

g01014631

ELECTRICAL AND STARTING SYSTEM

120-4500 MOUNTING GP-JACKET WTR HEATER

CANNOT BE USED WITH RH SUMP PUMP OR PRELUBE CONVERSION
AN ATTACHMENT

SMCS-1383

i02425385

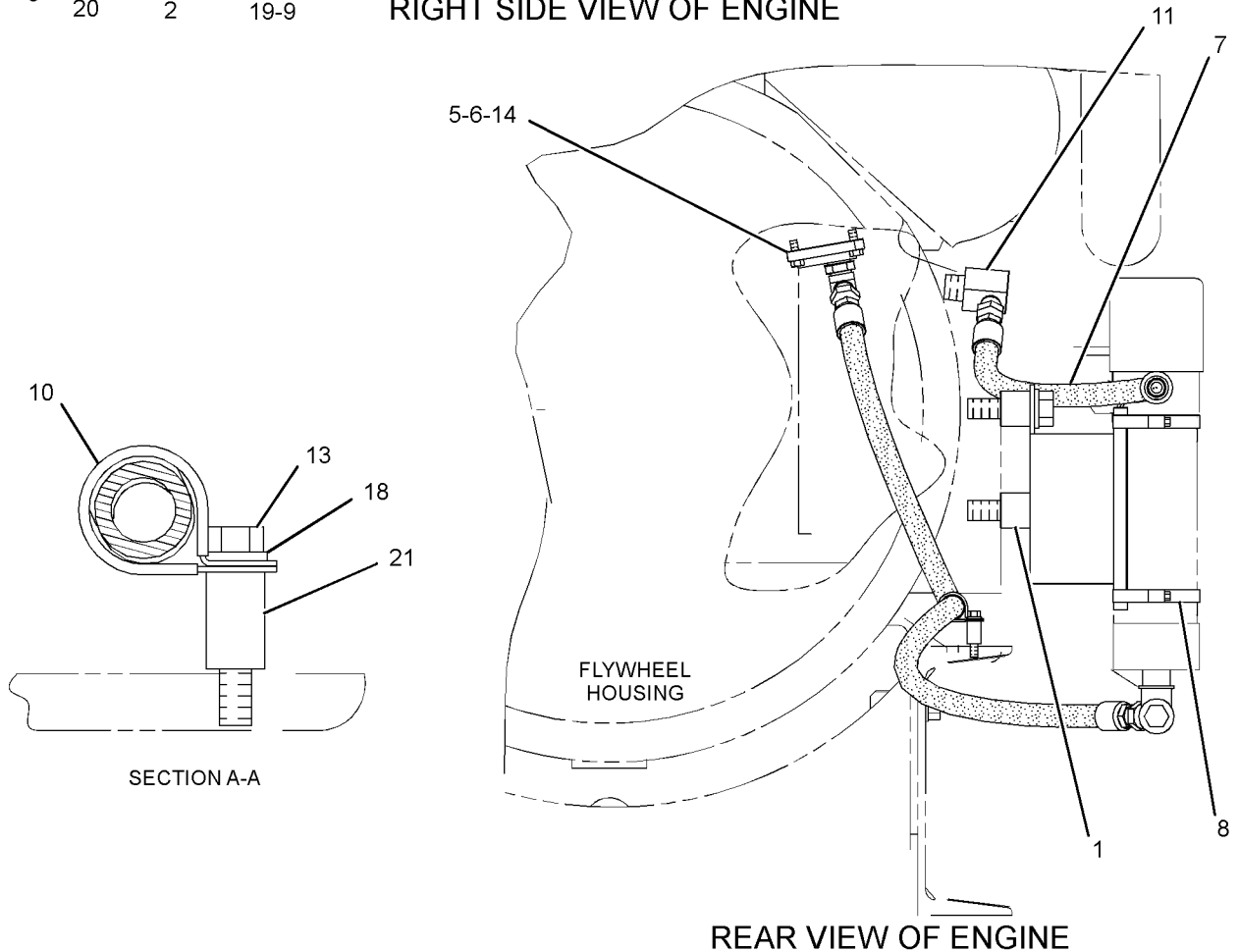
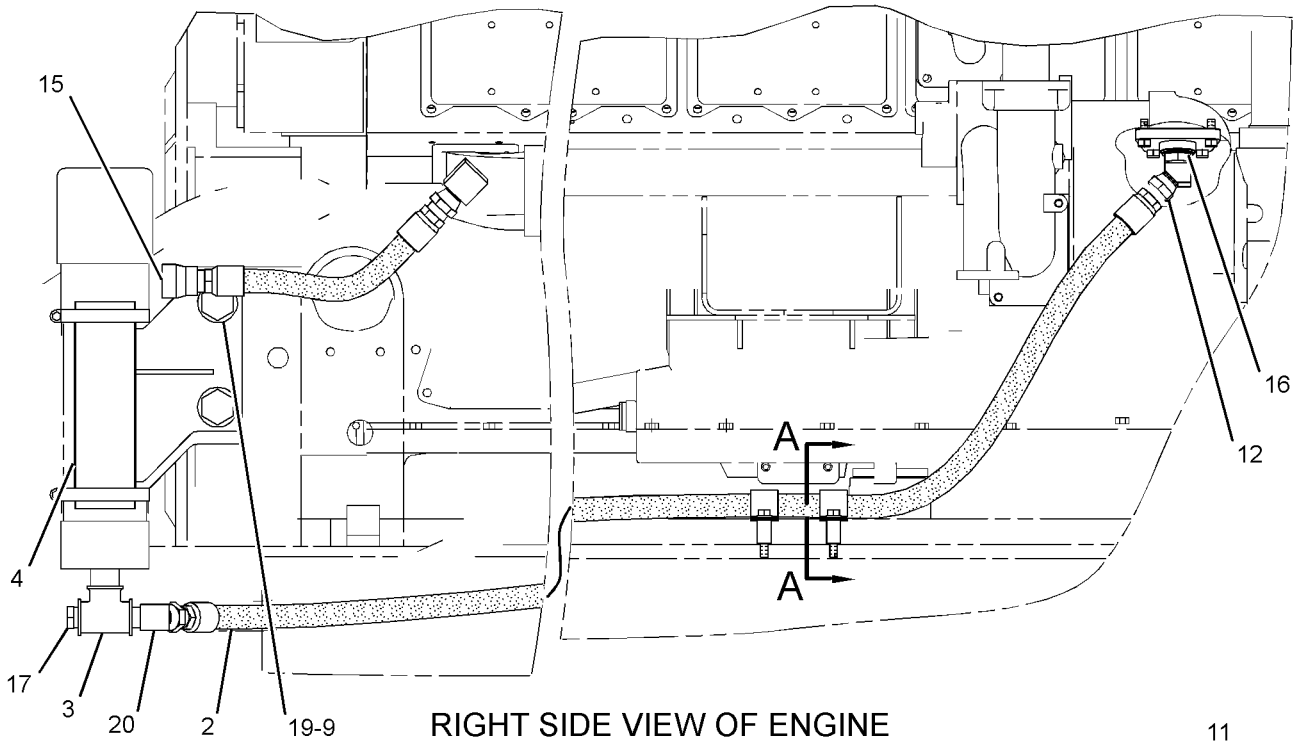
NOTE	REF NO	GRAPHIC REF	PART NUMBER	QTY	PART NAME						SEE PAGE
					1	2	3	4	5	6 (PRODUCT LEVEL)	
	1	1	1S-2303	2	SPACER (1.062X1.75X1.44-IN THK)						
I	2	1	3N-4911	1	HOSE AS						
	3	1	6F-0496	1	TEE-PIPE						
	4	1	7C-1707	1	BRACKET AS						
	5	1	7E-9437	1	COVER						
	6	1	7N-4945	1	GASKET						
I	7	1	8N-0855	1	HOSE AS						
	8	1	8T-6726	2	CLAMP-HOSE						
	9	1	9S-1368	2	BOLT (1-14X3.5-IN)						
	10	1	034-0728	2	CLIP						
	11	1	004-3935	1	ELBOW						
	12	1	030-7976	1	ELBOW						
	13	1	0S-1590	2	BOLT (3/8-16X2-IN)						
	14	1	0S-1594	4	BOLT (3/8-16X1-IN)						
	15	1	2R-7712	1	COUPLING (REDUCING)						
	16	1	3D-2824	1	SEAL-O-RING						
	17	1	3E-7430	1	PLUG-PIPE						
	18	1	5M-2894	2	WASHER-HARD (10.2X18.5X2.5-MM THK)						
	19	1	5P-8250	2	WASHER (28X49X5-MM THK)						
	20	1	6H-8297	1	ELBOW						
	21	1	7K-3377	2	PIPE						

I - REFER TO HYDRAULIC INFORMATION SYSTEM

ELECTRICAL AND STARTING SYSTEM

120 - 4500 MOUNTING GP - JACKET WTR HEATER (contd.)

i02425385



GRAPHIC #1

<END>

g01328462

ELECTRICAL AND STARTING SYSTEM

124-0058 MOUNTING GP-JACKET WTR HEATER-RH

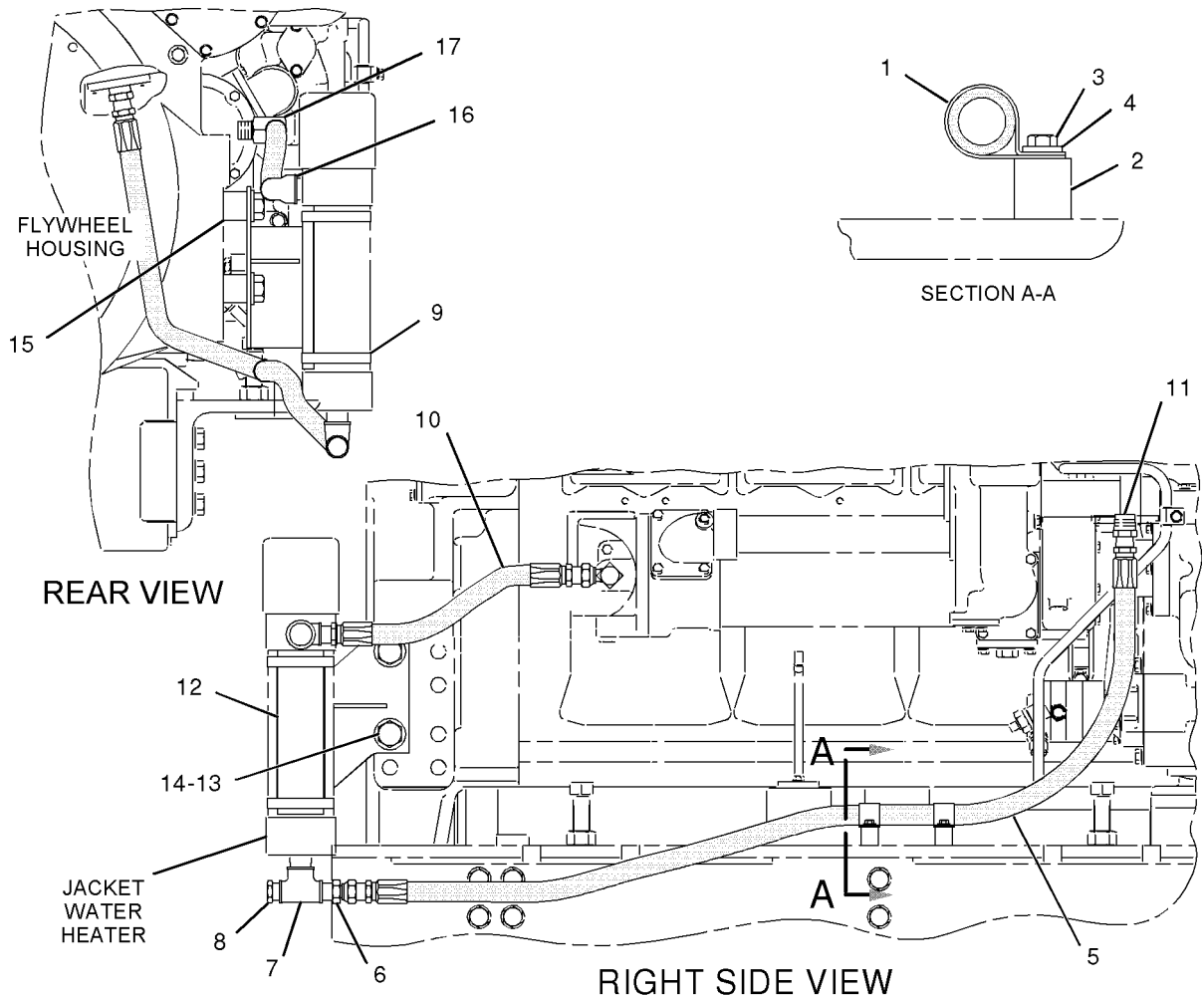
FOR USE WITH LEDGE-TYPE RAILS. CANNOT BE USED WITH RH SUMP PUMP OR PRELUBRICATION
CONVERSION
AN ATTACHMENT

SMCS-1383

i02779351

NOTE	REF NO	GRAPHIC REF	PART NUMBER	QTY	PART NAME						SEE PAGE
					1	2	3	4	5	6 (PRODUCT LEVEL)	
	1	1	034-0728	2	CLIP						
	2	1	7K-3377	2	PIPE						
	3	1	0S-1590	2	BOLT (3/8-16X2-IN)						
	4	1	5M-2894	2	WASHER-HARD (10.2X18.5X2.5-MM THK)						
I	5	1	3N-4908	1	HOSE AS						
	6	1	5F-6371	1	CONNECTOR						
	7	1	6F-0496	1	TEE-PIPE						
	8	1	3E-7430	1	PLUG-PIPE						
	9	1	5P-0598	2	CLAMP						
I	10	1	8N-0855	1	HOSE AS						
	11	1	6B-9081	1	BUSHING-REDUCING						
	12	1	7C-1707	1	BRACKET AS						
	13	1	5P-8250	2	WASHER (28X49X5-MM THK)						
	14	1	9S-1368	2	BOLT (1-14X3.5-IN)						
	15	1	1S-2303	2	SPACER (1.062X1.75X1.44-IN THK)						
	16	1	7L-8074	1	ELBOW-REDUCING						
	17	1	004-3935	1	ELBOW						

I-REFER TO HYDRAULIC INFORMATION SYSTEM



GRAPHIC #1

<END>

g01024346

ELECTRICAL AND STARTING SYSTEM

150-4218 MOUNTING GP - JACKET WTR HEATER-LH

CANNOT BE USED WITH INSTALLED SUMP PUMP

AN ATTACHMENT

SMCS - 1383

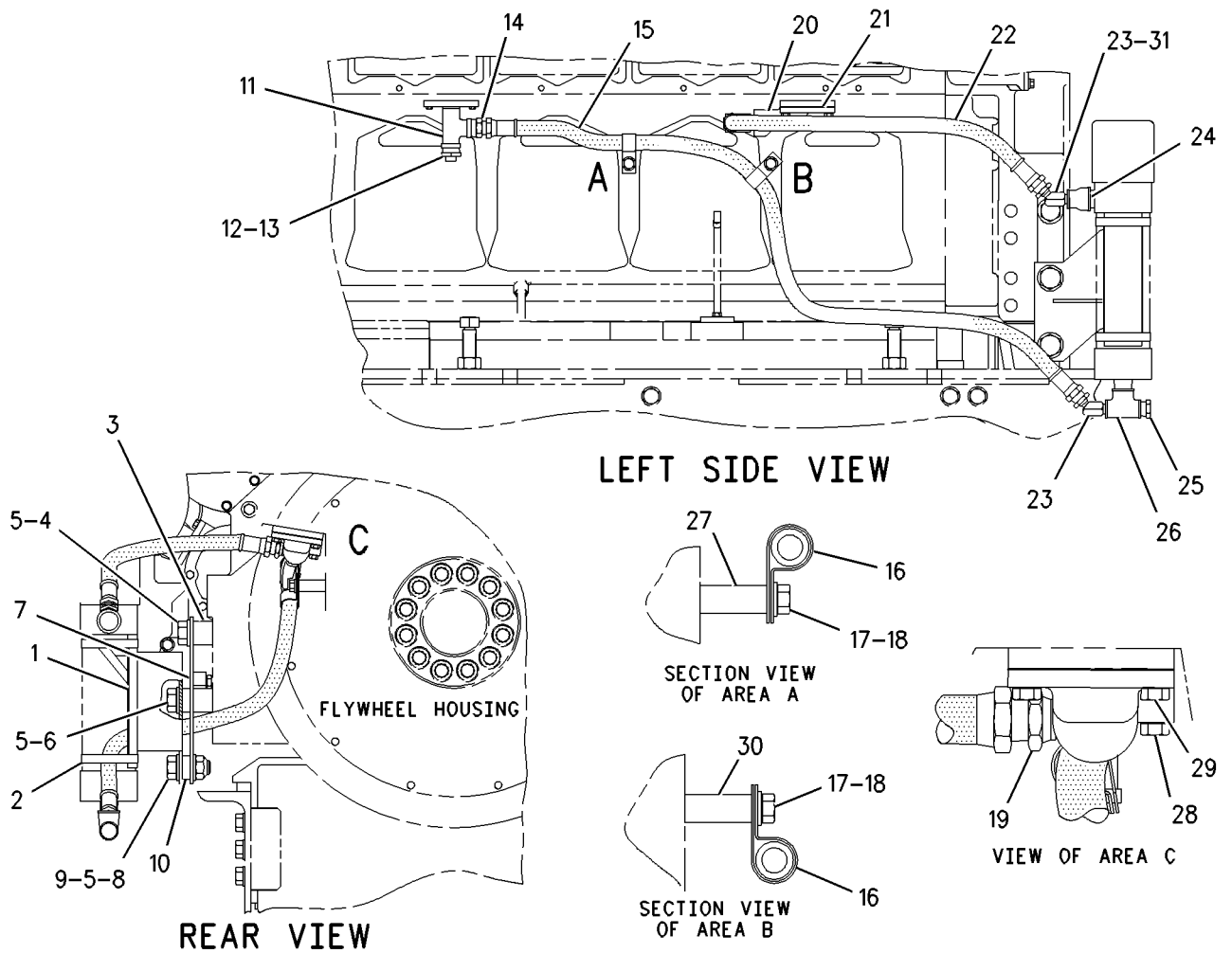
i01635623

NOTE	REF NO	GRAPHIC REF	PART NUMBER	QTY	PART NAME						SEE PAGE
					1	2	3	4	5	6 (PRODUCT LEVEL)	
	1	1	7C-1707	1	BRACKET AS						
	2	1	5P-0598	2	CLAMP						
	3	1	1S-2303	2	SPACER (1.062X1.75X1.44-IN THK)						
	4	1	9S-1368	1	BOLT (1-14X3.5-IN)						
	5	1	5P-8250	4	WASHER (28X49X5-MM THK)						
	6	1	3J-7498	1	BOLT (1-14X4.25-IN)						
	7	1	151-9204	1	PLATE						
	8	1	5B-9385	1	BOLT (1-14X2.5-IN)						
	9	1	2K-7471	1	LOCKNUT (1-14-THD)						
	10	1	9M-8538	2	RETAINER						
	11	1	1L-4031	1	TEE-SERVICE						
	12	1	118-1656	1	BUSHING-REDUCER						
	13	1	8T-6762	1	PLUG-PIPE						
	14	1	6B-9081	1	BUSHING-REDUCING						
	15	1	155-2549	1	HOSE AS						
	16	1	1L-8181	2	CLIP						
	17	1	9X-8874	2	BOLT (1/2-13X3-IN)						
	18	1	5P-8245	2	WASHER-HARD (13.5X25.5X3-MM THK)						
	19	1	004-3935	1	ELBOW						
	20	1	8N-8550	1	ELBOW						
	21	1	7N-4945	1	GASKET						
I	22	1	3N-4905	1	HOSE AS						
	23	1	6H-8297	2	ELBOW						
	24	1	2R-7712	1	COUPLING (REDUCING)						
	25	1	3E-7430	1	PLUG-PIPE						
	26	1	6F-0496	1	TEE-PIPE						
B	27	1	8S-5107	1	SPACER (0.622X0.84X2-IN THK)						
	28	1	0S-1571	1	BOLT (3/8-16X1.75-IN)						
	29	1	0S-1594	3	BOLT (3/8-16X1-IN)						
	30	1	8S-5107	1	SPACER (0.622X0.84X2-IN THK)						
	31	1	5F-6371	1	CONNECTOR						
B - USE AS REQUIRED											
I - REFER TO HYDRAULIC INFORMATION SYSTEM											

ELECTRICAL AND STARTING SYSTEM

150-4218 MOUNTING GP-JACKET WTR HEATER (contd.)

i01635623



GRAPHIC #1

<END>

g00846645

ELECTRICAL AND STARTING SYSTEM

150-4222 MOUNTING GP - JACKET WTR HEATER-LH AN ATTACHMENT

SMCS - 1383

i02425869

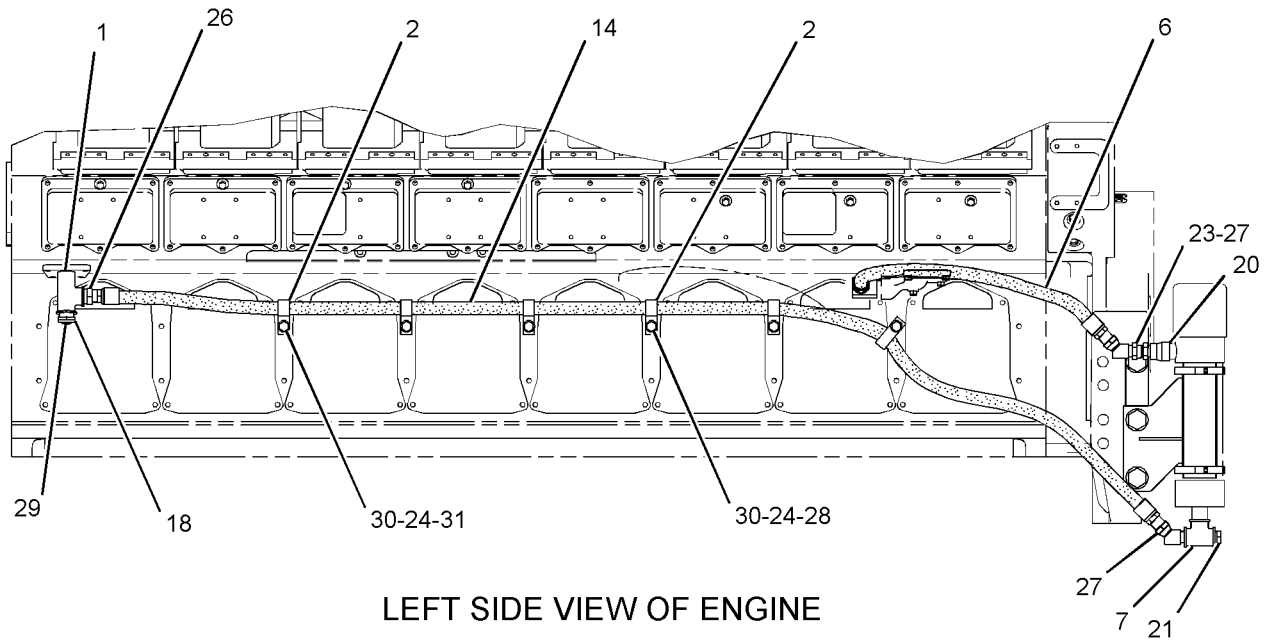
NOTE	REF NO	GRAPHIC REF	PART NUMBER	QTY	PART NAME						SEE PAGE
					1	2	3	4	5	6 (PRODUCT LEVEL)	
	1	1	1L-4031	1	TEE-SERVICE						
	2	1	1L-8181	6	CLIP						
	3	1	1S-2303	2	SPACER (1.062X1.75X1.44-IN THK)						
	4	1	2K-7471	1	LOCKNUT (1-14-THD)						
	5	1	3J-7498	1	BOLT (1-14X4.25-IN)						
CI	6	1	3N-4905	1	HOSE AS						
	7	1	6F-0496	1	TEE-PIPE						
	8	1	7C-1707	1	BRACKET AS						
	9	1	7N-4945	1	GASKET						
	10	1	8N-8550	1	ELBOW						
	11	1	8T-6726	2	CLAMP-HOSE						
	12	1	9M-8538	2	RETAINER						
	13	1	9S-1368	1	BOLT (1-14X3.5-IN)						
	14	1	155-2551	1	HOSE AS						
	15	1	004-3935	1	ELBOW						
	16	1	0S-1571	1	BOLT (3/8-16X1.75-IN)						
	17	1	0S-1594	3	BOLT (3/8-16X1-IN)						
	18	1	118-1656	1	BUSHING-REDUCER						
	19	1	151-9204	1	PLATE						
	20	1	2R-7712	1	COUPLING (REDUCING)						
	21	1	3E-7430	1	PLUG-PIPE						
	22	1	5B-9385	1	BOLT (1-14X2.5-IN)						
C	23	1	5F-6371	1	CONNECTOR						
	24	1	5P-8245	6	WASHER-HARD (13.5X25.5X3-MM THK)						
	25	1	5P-8250	4	WASHER (28X49X5-MM THK)						
	26	1	6B-9081	1	BUSHING-REDUCING						
	27	1	6H-8297	2	ELBOW						
	28	1	8S-5107	5	SPACER (0.622X0.84X2-IN THK)						
	29	1	8T-6762	1	PLUG-PIPE						
	30	1	9X-8874	6	BOLT (1/2-13X3-IN)						
B	31	1	8S-5107	1	SPACER (0.622X0.84X2-IN THK)						

B - USE AS REQUIRED
 C - CHANGE FROM PREVIOUS TYPE
 I - REFER TO HYDRAULIC INFORMATION SYSTEM

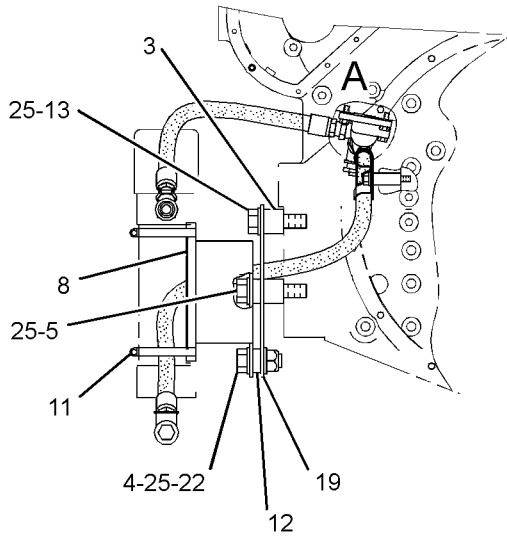
ELECTRICAL AND STARTING SYSTEM

150-4222 MOUNTING GP-JACKET WTR HEATER (contd.)

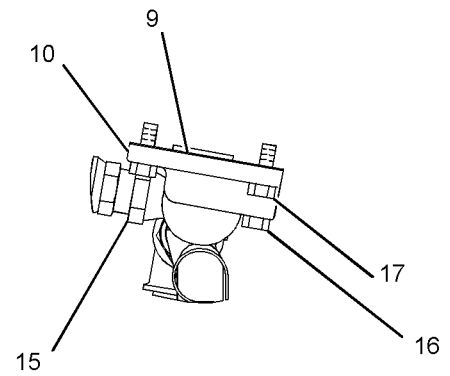
i02425869



LEFT SIDE VIEW OF ENGINE



REAR VIEW OF ENGINE



VIEW OF AREA A

GRAPHIC #1

<END>

g01246526

ELECTRICAL AND STARTING SYSTEM

258 - 8950 MOUNTING GP - JACKET WTR HEATER-RH AN ATTACHMENT

SMCS - 1383

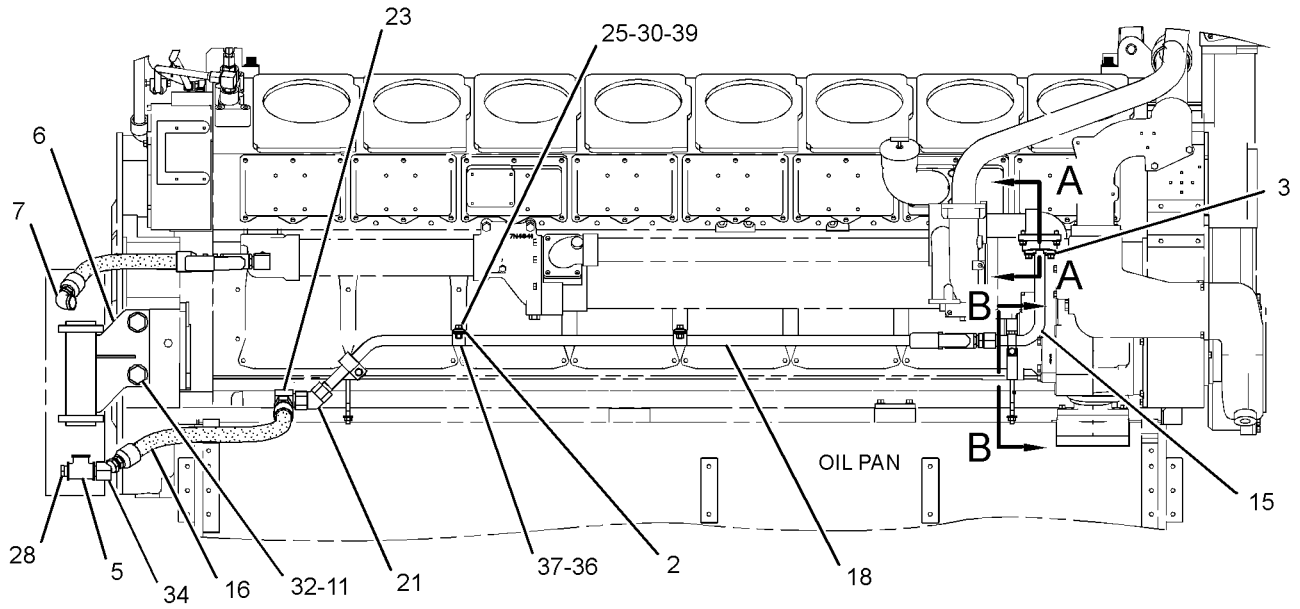
i02645544

NOTE	REF NO	GRAPHIC REF	PART NUMBER	QTY	PART NAME						SEE PAGE
					1	2	3	4	5	6 (PRODUCT LEVEL)	
	1	1	1S-2303	2	SPACER (1.062X1.75X1.44-IN THK)						
	2	1	2P-8977	2	PLATE						
	3	1	4W-2109	2	RETAINER						
	4	2	4W-2110	1	RING-RETAINING						
	5	1	6F-0496	1	TEE-PIPE						
	6	1	7C-1707	1	BRACKET AS						
		1	5P-2251	1	GUSSET						
	7	1	7L-8074	1	ELBOW-REDUCING						
	8	1	7N-4945	1	GASKET						
	9	2	8C-1358	2	VALVE-BALL						
	10	1	8T-6726	2	CLAMP-HOSE						
	11	1	9S-1368	2	BOLT (1-14X3.5-IN)						
	12	1	9Y-3108	1	BRACKET						
	13	1	091-0081	1	SPACER (10.5X20X10-MM THK)						
	14	2	134-3100	1	FLANGE						
	15	1	258-8952	1	TUBE AS						
	16	1	258-8955	1	HOSE AS						
	17	2	259-2608	1	HOSE AS						
	18	1	274-6317	1	TUBE AS						
	19	1	294-3312	1	BRACKET						
	20	1	003-9163	1	ELBOW						
	21	1	030-7966	1	ELBOW						
	22	2	030-8307	2	CONNECTOR						
	23	1	031-5744	1	ELBOW						
	24	1	0S-1588	1	BOLT (3/8-16X1.25-IN)						
	25	1	0S-1594	9	BOLT (3/8-16X1-IN)						
	26	1	0S-1621	2	BOLT (1/2-13X1-IN)						
	27	1	3B-7745	1	FITTING						
	28	1	3E-7430	1	PLUG-PIPE						
	29	2	5F-6371	1	CONNECTOR						
	30	1	5M-2894	16	WASHER-HARD (10.2X18.5X2.5-MM THK)						
	31	1	5P-8245	2	WASHER-HARD (13.5X25.5X3-MM THK)						
	32	1	5P-8250	2	WASHER (28X49X5-MM THK)						
	33	1	6B-9081	1	BUSHING-REDUCING						
	34	1	6H-8297	1	ELBOW						
	35	1	7C-4354	1	CLIP						
	36	1	7J-0728	3	CLIP (TAB)						
	37	1	7J-0729	3	CLIP (SLOT)						
	38	2	9M-4849	1	SEAL-O-RING						
	39	1	9S-8752	4	NUT-FULL (3/8-16-THD)						
B	40	1	9X-6458	2	WASHER-HARD (10.2X22.5X3-MM THK)						
B	41	1	9S-8752	2	NUT-FULL (3/8-16-THD)						
B	42	1	1A-5964	2	BOLT (3/8-16X4.5-IN)						
					-OR-						
B	43	1	0S-1608	2	BOLT (3/8-16X3.75-IN)						
B-USE AS REQUIRED											

ELECTRICAL AND STARTING SYSTEM

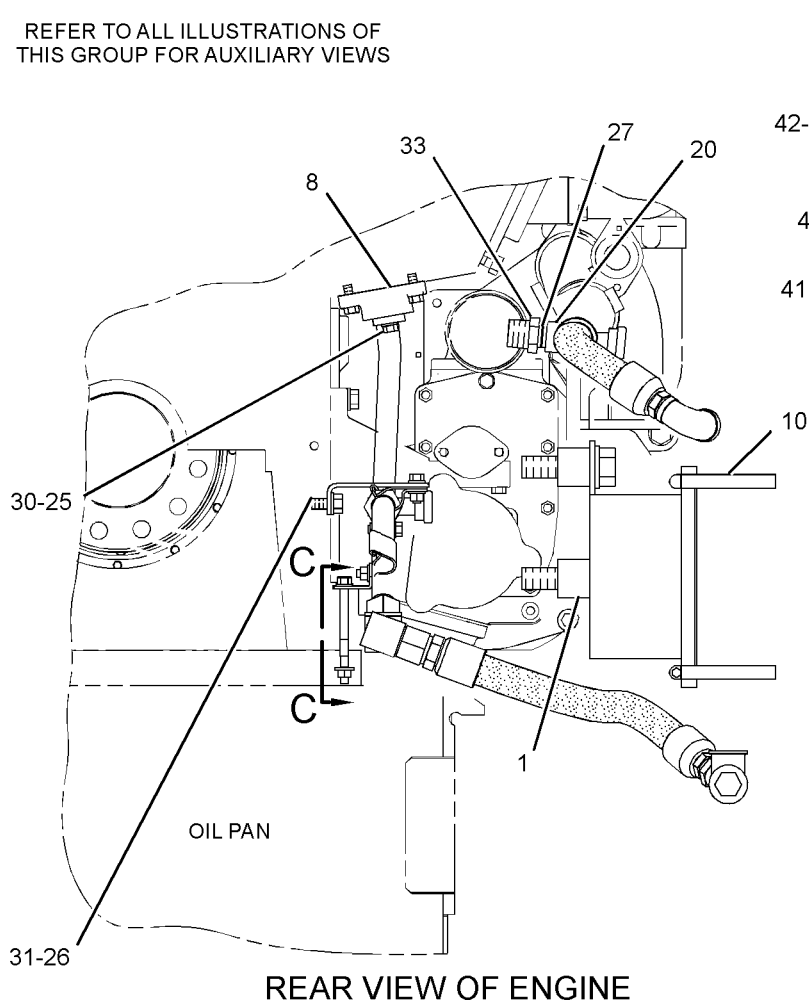
258 - 8950 MOUNTING GP - JACKET WTR HEATER (contd.)

i02645544

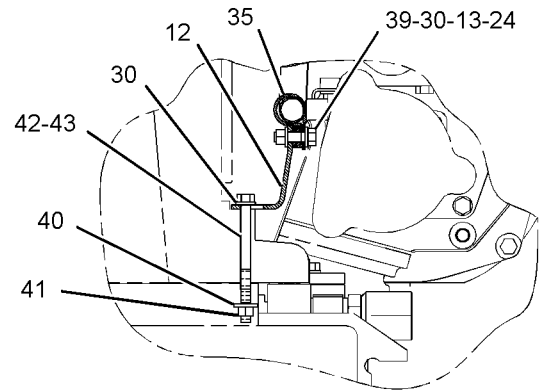


RIGHT SIDE VIEW OF ENGINE

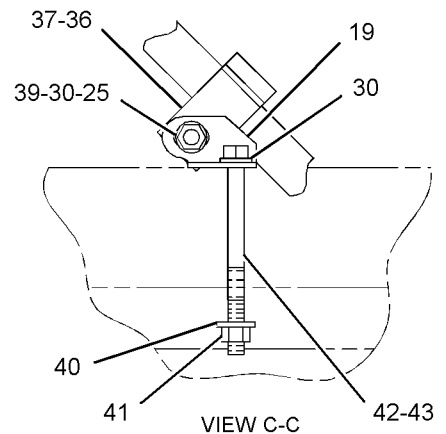
REFER TO ALL ILLUSTRATIONS OF THIS GROUP FOR AUXILIARY VIEWS



REAR VIEW OF ENGINE



SECTION B-B



VIEW C-C

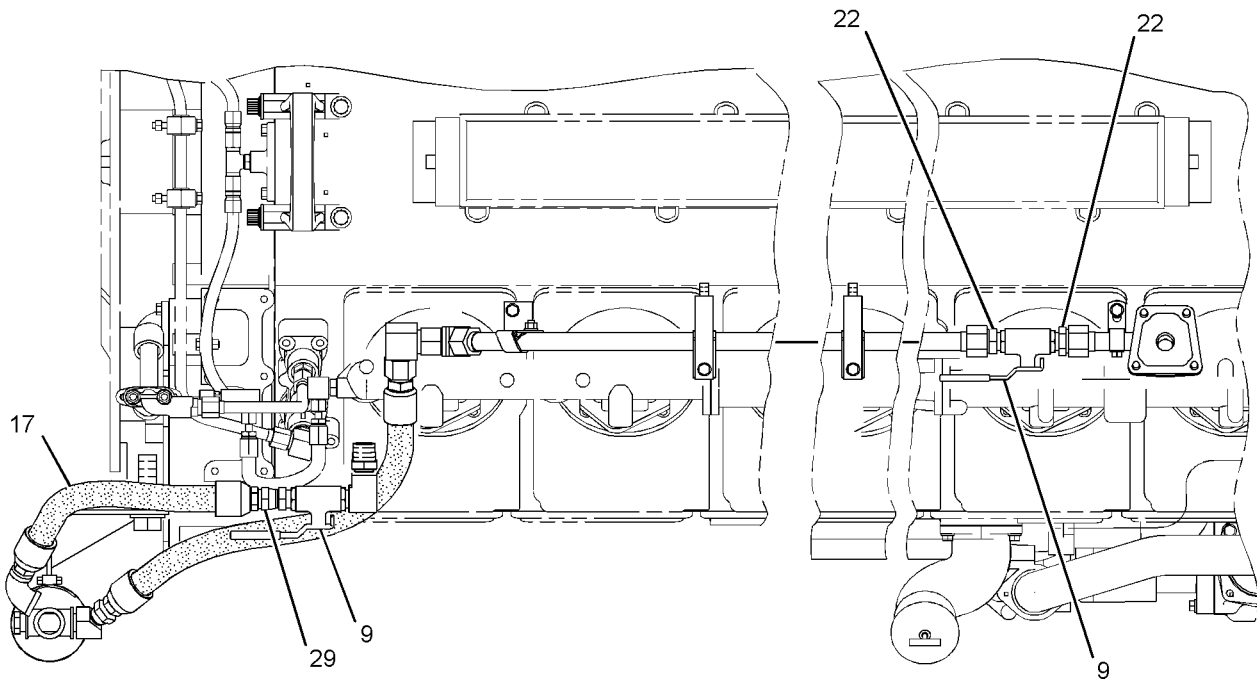
GRAPHIC #1

g01330109

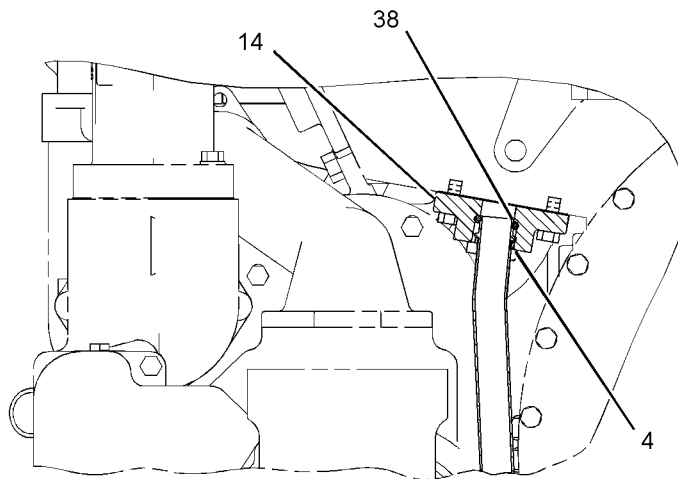
ELECTRICAL AND STARTING SYSTEM

258 - 8950 MOUNTING GP - JACKET WTR HEATER (contd.)

i02645544



TOP VIEW OF ENGINE



SECTION A-A

GRAPHIC #2

<END>

g01330110

ELECTRICAL AND STARTING SYSTEM

258 - 8951 MOUNTING GP - JACKET WTR HEATER-LH AN ATTACHMENT

SMCS - 1383

i02717776

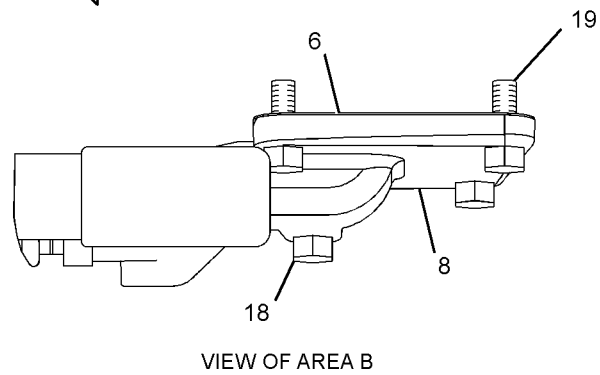
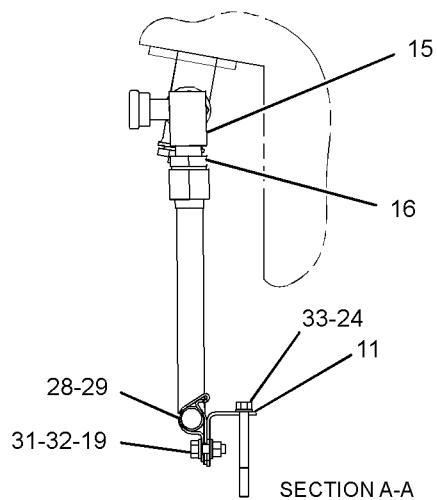
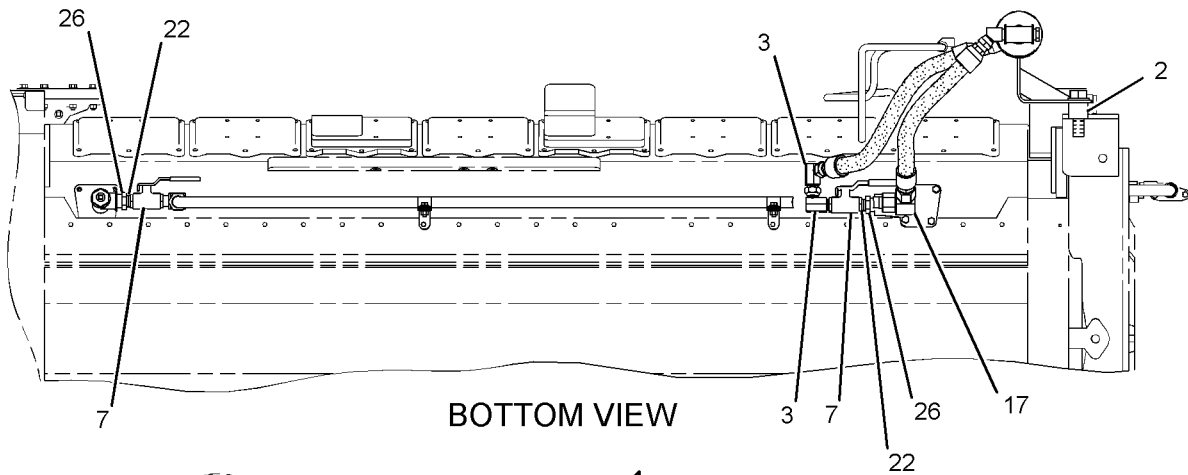
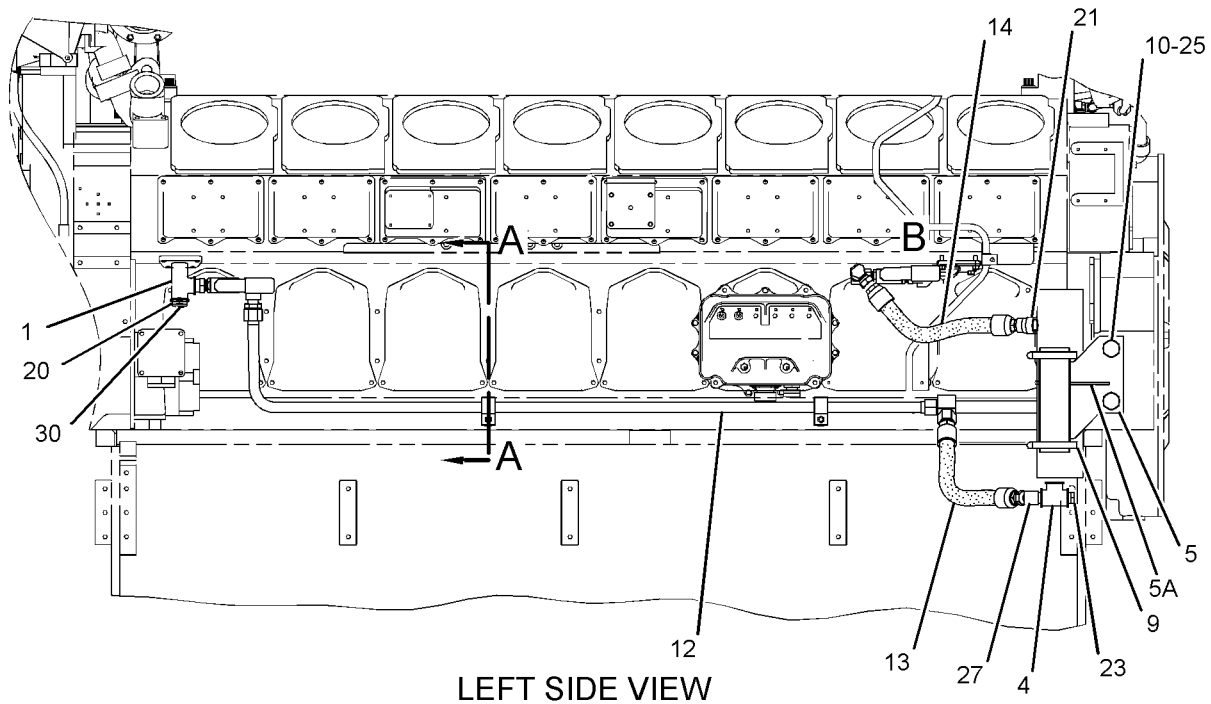
NOTE	REF NO	GRAPHIC REF	PART NUMBER	QTY	PART NAME						SEE PAGE
					1	2	3	4	5	6 (PRODUCT LEVEL)	
	1	1	1L-4031	1	TEE - SERVICE						
	2	1	1S-2303	2	SPACER (1.062X1.75X1.44 - IN THK)						
	3	1	2H-3939	2	ELBOW						
	4	1	6F-0496	1	TEE - PIPE						
	5	1	7C-1707	1	BRACKET AS						
	5A	1	5P-2251	1	GUSSET						
	6	1	7N-4945	1	GASKET						
	7	1	8C-1358	2	VALVE - BALL (JACKET WATER)						
	8	1	8N-8550	1	ELBOW						
	9	1	8T-6726	2	CLAMP - HOSE						
	10	1	9S-1368	2	BOLT (1 - 14X3.5 - IN)						
	11	1	116-3266	2	BRACKET						
	12	1	258-8954	1	TUBE AS						
	13	1	259-2607	1	HOSE AS						
I	14	1	267-7346	1	HOSE AS						
	15	1	003-9163	1	ELBOW						
	16	1	030-8307	1	CONNECTOR						
	17	1	031-5744	1	ELBOW						
	18	1	0S-1571	1	BOLT (3/8-16X1.75 - IN)						
	19	1	0S-1594	5	BOLT (3/8-16X1 - IN)						
	20	1	118-1656	1	BUSHING-REDUCER						
	21	1	2R-7712	1	COUPLING (REDUCING)						
	22	1	3B-7745	2	FITTING						
	23	1	3E-7430	1	PLUG-PIPE						
	24	1	5M-2894	2	WASHER - HARD (10.2X18.5X2.5 - MM THK)						
	25	1	5P-8250	2	WASHER (28X49X5 - MM THK)						
	26	1	6B-9081	2	BUSHING-REDUCING						
	27	1	6H-8297	1	ELBOW						
	28	1	7J-0728	2	CLIP (TAB)						
	29	1	7J-0729	2	CLIP (SLOT)						
	30	1	8T-6762	1	PLUG-PIPE						
	31	1	9S-8752	2	NUT - FULL (3/8-16 - THD)						
	32	1	3V-3308	4	WASHER - HARD (10.2X20.5X2.5 - MM THK)						
	33	1	0S-1608	2	BOLT (3/8-16X3.75 - IN)						

I - REFER TO HYDRAULIC INFORMATION SYSTEM

ELECTRICAL AND STARTING SYSTEM

258-8951 MOUNTING GP-JACKET WTR HEATER (contd.)

i02717776



GRAPHIC #1

<END>

g01364298

ELECTRICAL AND STARTING SYSTEM

266 - 1521 MOUNTING GP - JACKET WTR HEATER-RH

CANNOT BE USED WITH LEDGE TYPE RAILS, RH SUMP PUMP, LH AIR COMPRESSOR, RH PRELUBE
CONVERSION, HD AIR CLEANERS WITH PRECLEANERS OR SINGLE "O" FLWHEEL HOUSINGS
AN ATTACHMENT

SMCS - 1383

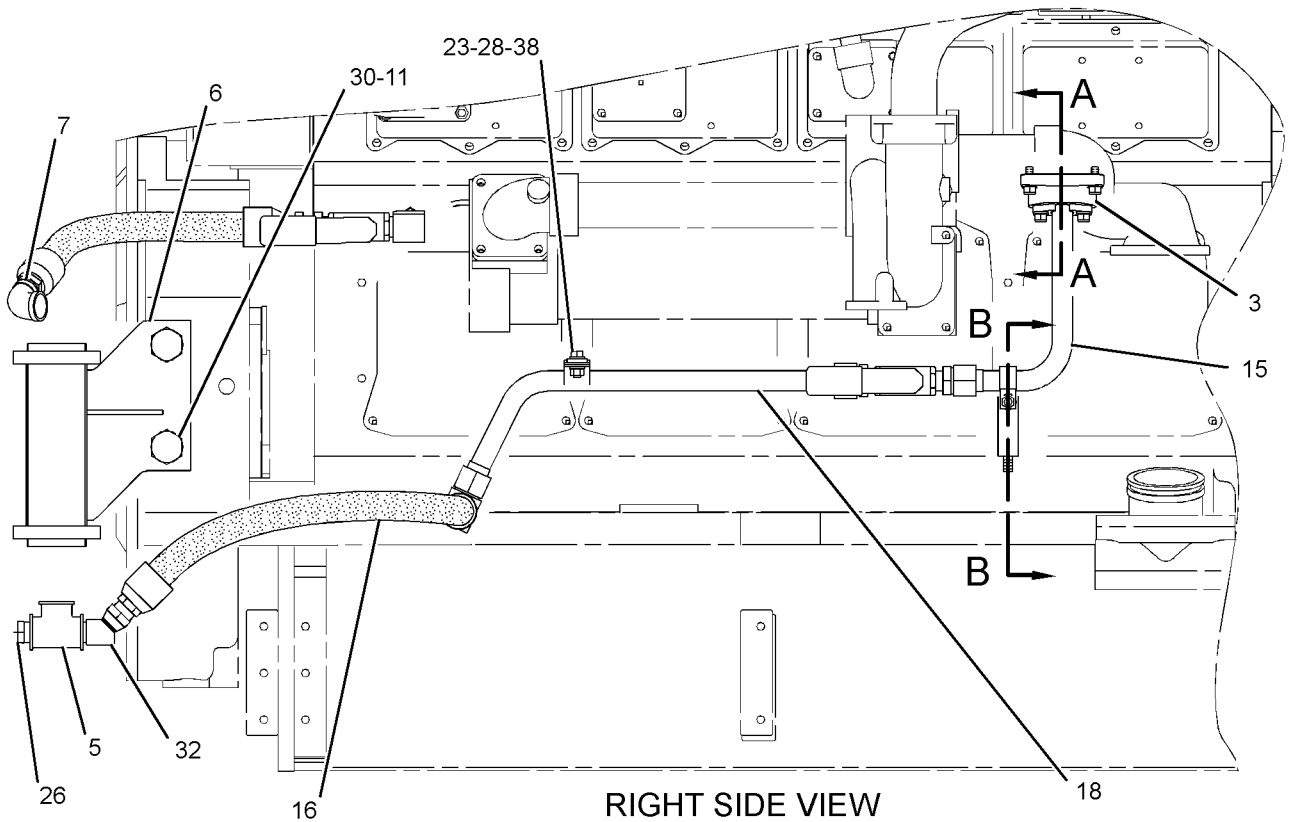
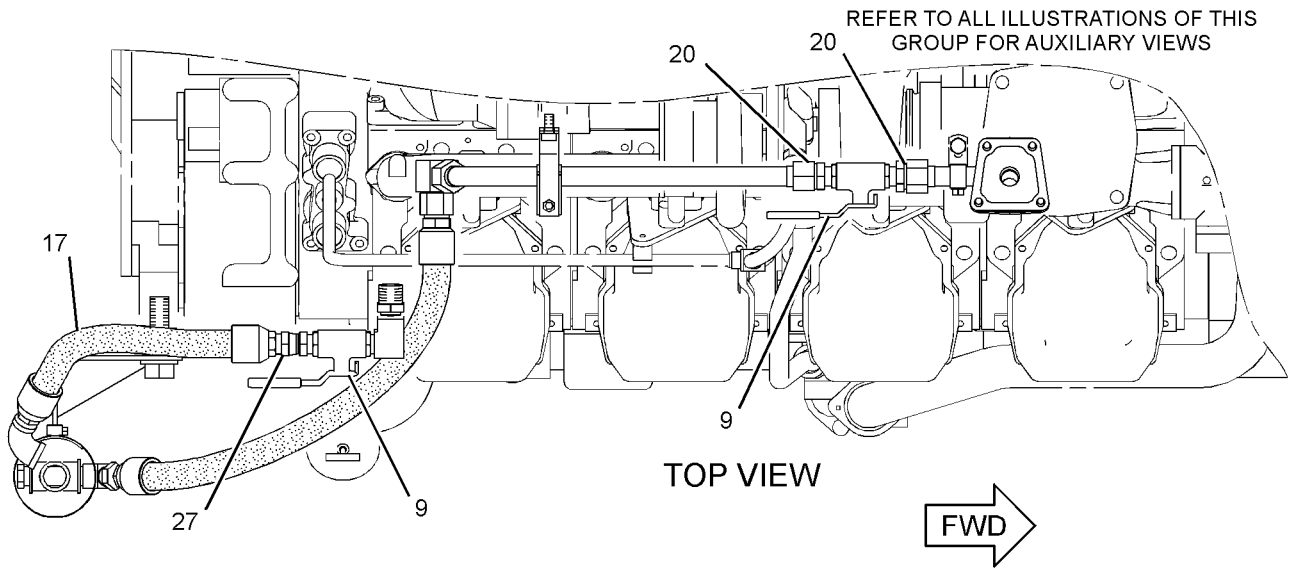
i02568645

NOTE	REF NO	GRAPHIC REF	PART NUMBER	QTY	PART NAME						SEE PAGE
					1	2	3	4	5	6 (PRODUCT LEVEL)	
	1	2	1S-2303	2	SPACER (1.062X1.75X1.44-IN THK)						
	2	2	2P-8977	1	PLATE						
	3	1	4W-2109	2	RETAINER						
	4	2	4W-2110	1	RING-RETAINING						
	5	1	6F-0496	1	TEE-PIPE						
	6	1	7C-1707	1	BRACKET AS						
		1	5P-2251	1	GUSSET						
	7	1	7L-8074	1	ELBOW-REDUCING						
	8	2	7N-4945	1	GASKET						
	9	1	8C-1358	2	VALVE-BALL						
	10	2	8T-6726	2	CLAMP-HOSE						
	11	1	9S-1368	2	BOLT (1-14X3.5-IN)						
	12	2	9Y-3108	1	BRACKET						
	13	2	091-0081	1	SPACER (10.5X20X10-MM THK)						
	14	2	134-3100	1	FLANGE						
	15	1	258-8952	1	TUBE AS						
	16	1	258-8955	1	HOSE AS						
	17	1	259-2608	1	HOSE AS						
	18	1	274-6319	1	TUBE AS						
	19	2	003-9163	1	ELBOW						
	20	1	030-8307	2	CONNECTOR						
	21	2	031-5744	1	ELBOW						
	22	2	0S-1588	1	BOLT (3/8-16X1.25-IN)						
	23	1,2	0S-1594	7	BOLT (3/8-16X1-IN)						
	24	2	0S-1621	2	BOLT (1/2-13X1-IN)						
	25	2	3B-7745	1	FITTING						
	26	1	3E-7430	1	PLUG-PIPE						
	27	1	5F-6371	1	CONNECTOR						
	28	1,2	5M-2894	10	WASHER-HARD (10.2X18.5X2.5-MM THK)						
	29	2	5P-8245	1	WASHER-HARD (13.5X25.5X3-MM THK)						
	30	1	5P-8250	2	WASHER (28X49X5-MM THK)						
	31	2	6B-9081	1	BUSHING-REDUCING						
	32	1	6H-8297	1	ELBOW						
	33	2	7C-4354	1	CLIP						
	34	2	7J-0728	1	CLIP (TAB)						
	35	2	7J-0729	1	CLIP (SLOT)						
	36	2	9L-9132	1	WASHER (10.2X25.5X2.5-MM THK)						
	37	2	9M-4849	1	SEAL-O-RING						
	38	1	9S-8752	2	NUT-FULL (3/8-16-THD)						

ELECTRICAL AND STARTING SYSTEM

266-1521 MOUNTING GP-JACKET WTR HEATER (contd.)

i02568645



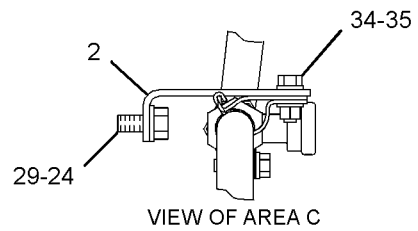
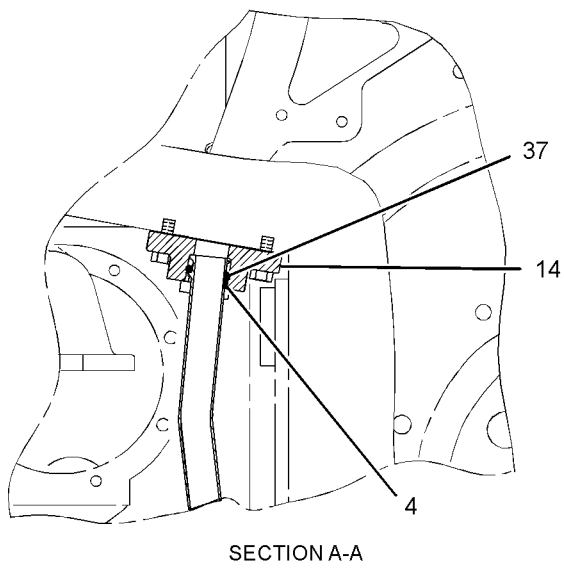
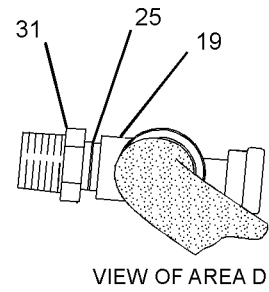
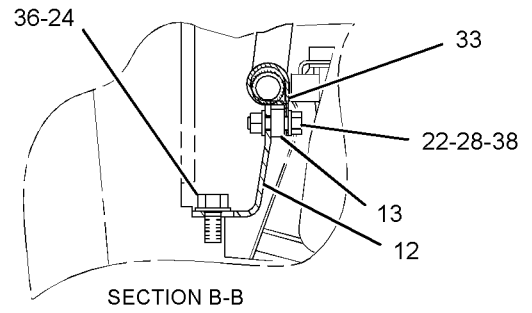
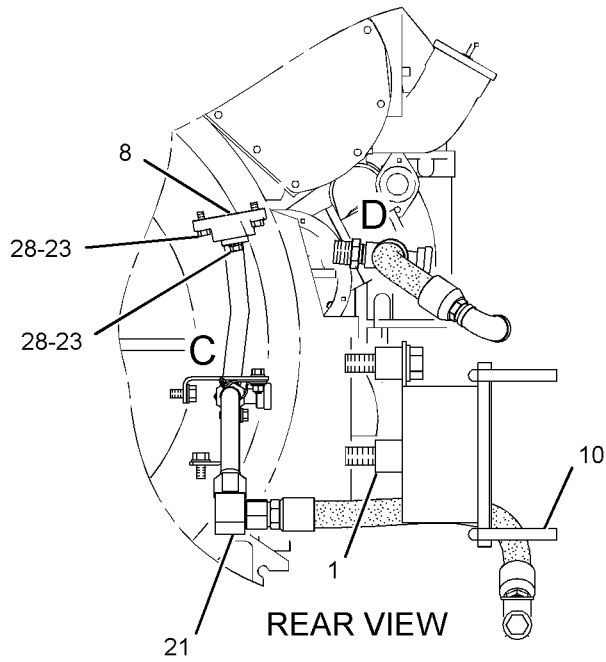
GRAPHIC #1

g01154549

ELECTRICAL AND STARTING SYSTEM

266-1521 MOUNTING GP-JACKET WTR HEATER (contd.)

i02568645



GRAPHIC #2

<END>

g01154573

ELECTRICAL AND STARTING SYSTEM

266 - 1522 MOUNTING GP - JACKET WTR HEATER-LH AN ATTACHMENT

SMCS - 1383

i02294629

NOTE	REF NO	GRAPHIC REF	PART NUMBER	QTY	PART NAME						SEE PAGE
					1	2	3	4	5	6 (PRODUCT LEVEL)	
	1	1	1L-4031	1	TEE - SERVICE						
	2	1	1S-2303	2	SPACER (1.062X1.75X1.44 - IN THK)						
	3	1	2H-3939	2	ELBOW						
	4	1	6F-0496	1	TEE - PIPE						
	5	1	7C-1707	1	BRACKET AS						
		1	5P-2251	1	GUSSET						
	6	2	7N-4945	1	GASKET						
	7	1	8C-1358	2	VALVE - BALL						
	8	2	8N-8550	1	ELBOW						
	9	2	8T-6726	2	CLAMP - HOSE						
	10	1	9S-1368	2	BOLT (1 - 14X3.5 - IN)						
	11	2	116-3266	1	BRACKET						
	12	1	259-2607	1	HOSE AS						
	13	1	266-1525	1	TUBE AS						
I	14	1	267-7346	1	HOSE AS						
	15	2	003-9163	1	ELBOW						
	16	2	030-8307	1	CONNECTOR						
	17	2	031-5744	1	ELBOW						
	18	2	0S-1571	1	BOLT (3/8 - 16X1.75 - IN)						
	19	2	0S-1594	4	BOLT (3/8 - 16X1 - IN)						
	20	1	118-1656	1	BUSHING - REDUCER						
	21	2	2R-7712	1	COUPLING (REDUCING)						
	22	1	3B-7745	2	FITTING						
	23	1	3E-7430	1	PLUG - PIPE						
	24	2	5M-2894	2	WASHER - HARD (10.2X18.5X2.5 - MM THK)						
	25	1	5P-8250	2	WASHER (28X49X5 - MM THK)						
	26	1	6B-9081	2	BUSHING - REDUCING						
	27	1	6H-8297	1	ELBOW						
	28	2	7J-0728	1	CLIP (TAB)						
	29	2	7J-0729	1	CLIP (SLOT)						
	30	1	8T-6762	1	PLUG - PIPE						
	31	2	9S-8752	1	NUT - FULL (3/8 - 16 - THD)						

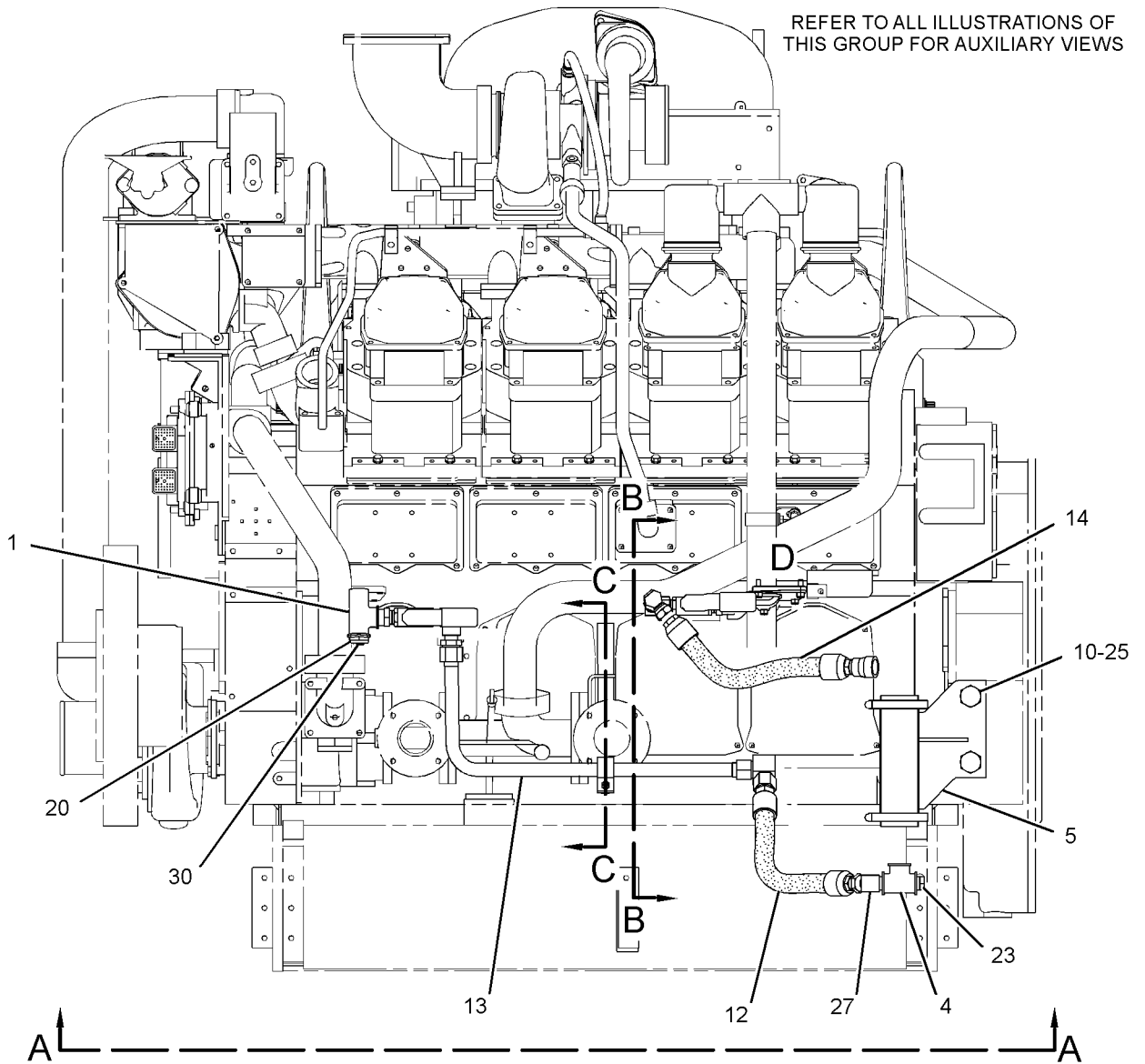
I - REFER TO HYDRAULIC INFORMATION SYSTEM

ELECTRICAL AND STARTING SYSTEM

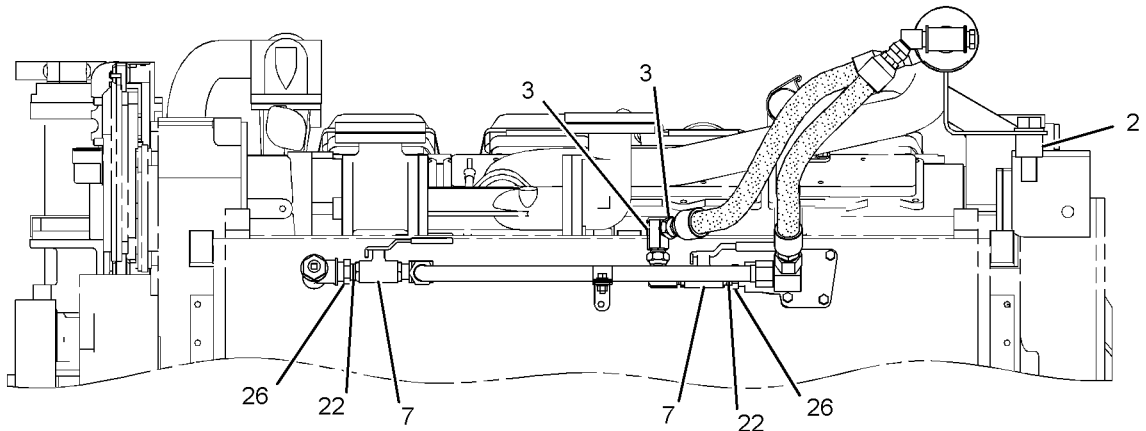
266-1522 MOUNTING GP-JACKET WTR HEATER (contd.)

i02294629

REFER TO ALL ILLUSTRATIONS OF THIS GROUP FOR AUXILIARY VIEWS



LEFT SIDE VIEW



VIEW A-A

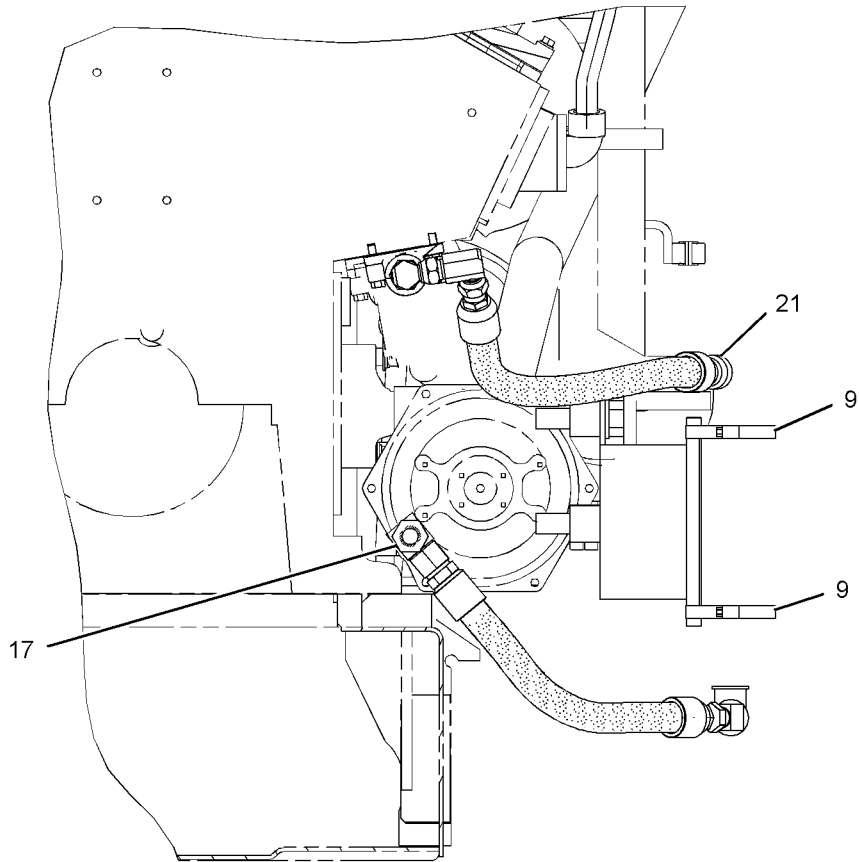
GRAPHIC #1

g01154879

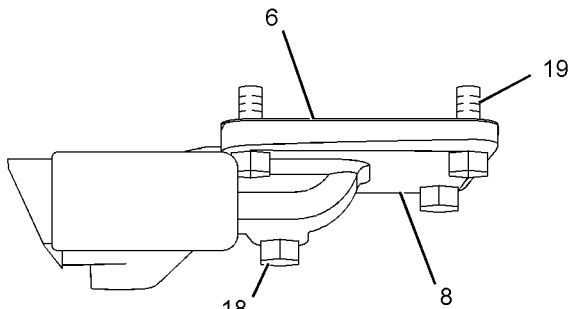
ELECTRICAL AND STARTING SYSTEM

266 - 1522 MOUNTING GP - JACKET WTR HEATER (contd.)

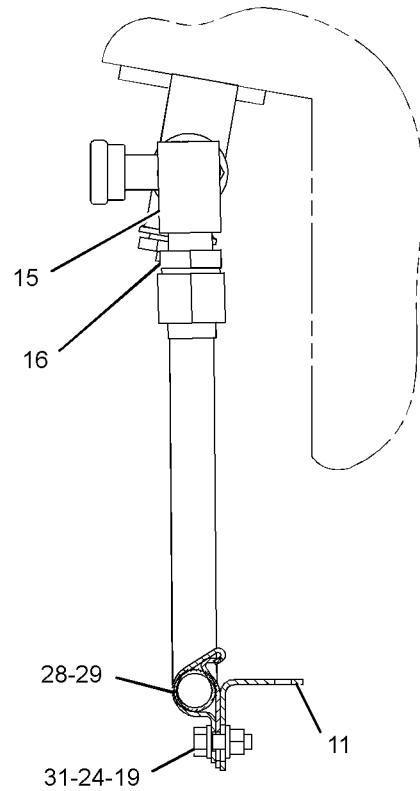
i02294629



SECTION B-B



VIEW OF AREA D



SECTION C-C

GRAPHIC #2

<END>

g01154988

ELECTRICAL AND STARTING SYSTEM

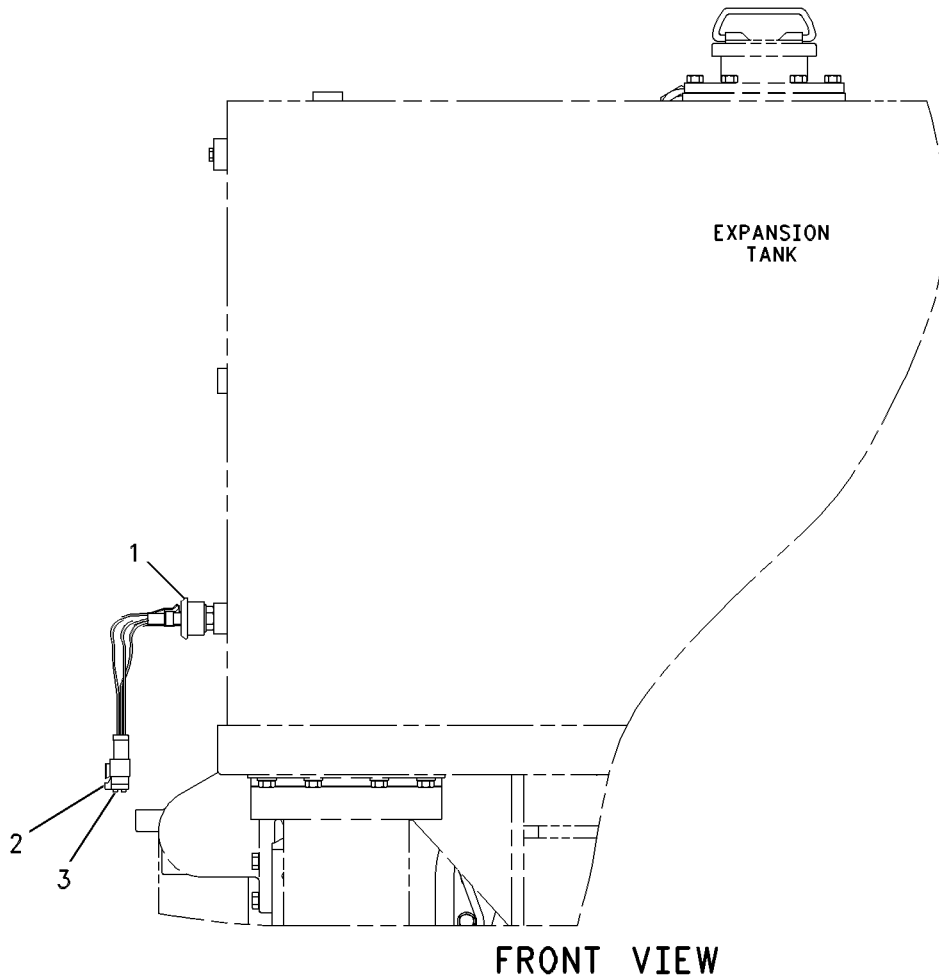
124-0121 SENSOR & MTG GP-EXPANSION TANK-COOLANT LEVEL AN ATTACHMENT

SMCS-1354, 7400

i02706890

NOTE	REF NO	GRAPHIC REF	PART NUMBER	QTY	PART NAME						SEE PAGE
					1	2	3	4	5	6 (PRODUCT LEVEL)	
CY	1	1	204-2518	1	SENSOR GP-COOLANT LEVEL						616
	2	1	155-2260	1	KIT-CONNECTING PLUG (3-PIN) (INCLUDES PLUG AS AND WEDGE)						
	3	1	8T-8737	3	PLUG-SEAL						

C- CHANGE FROM PREVIOUS TYPE
Y- SEPARATE ILLUSTRATION



GRAPHIC #1

<END>

g00626754

ELECTRICAL AND STARTING SYSTEM

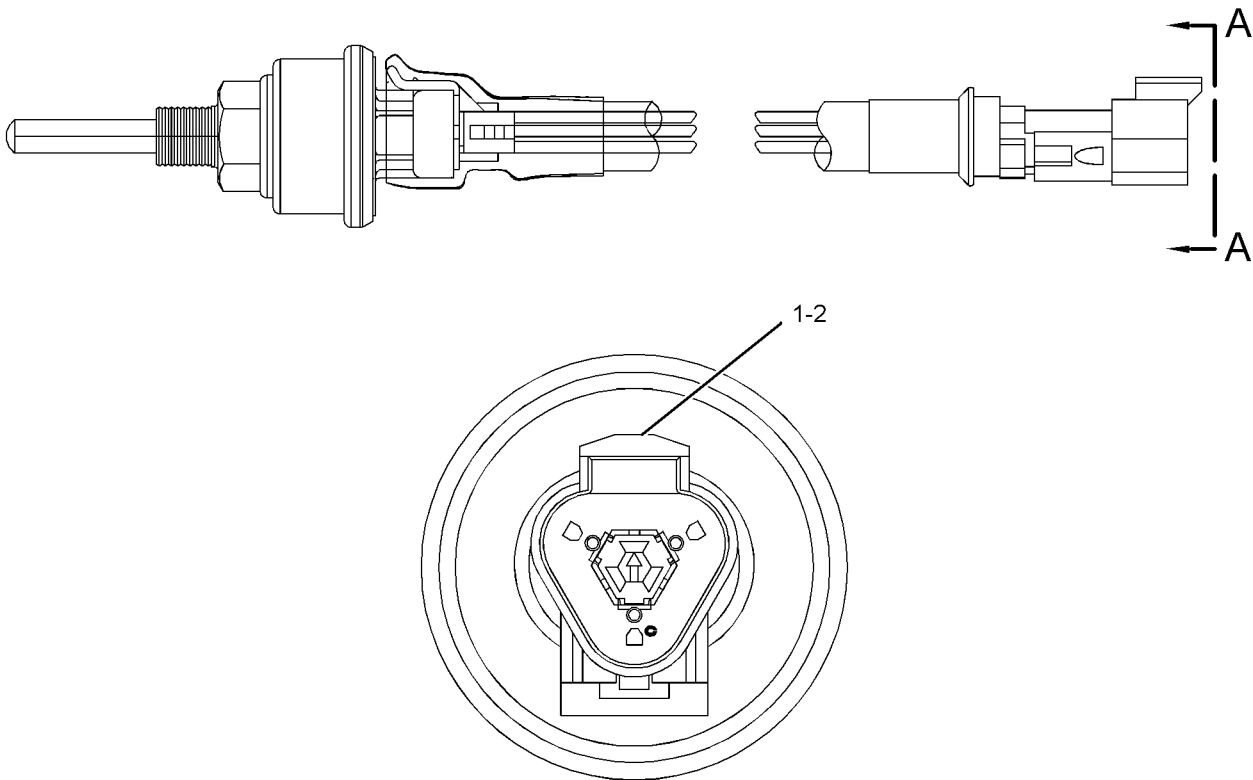
204-2518 SENSOR GP-COOLANT LEVEL

PART OF 124-0121 SENSOR & MTG GP-EXPANSION TANK
AN ATTACHMENT

SMCS-7422

i02585904

NOTE	REF NO	GRAPHIC REF	PART NUMBER	QTY	PART NAME						SEE PAGE
					1	2	3	4	5	6 (PRODUCT LEVEL)	
	1	1	186-3735	3	PIN-CONNECTOR (16-GA TO 18-GA)						
	2	1	102-8803	1	KIT-RECEPTACLE (3-PIN)						
(INCLUDES RECEPTACLE AS & WEDGE)											



VIEW A-A

GRAPHIC #1

<END>

g01203130

ELECTRICAL AND STARTING SYSTEM

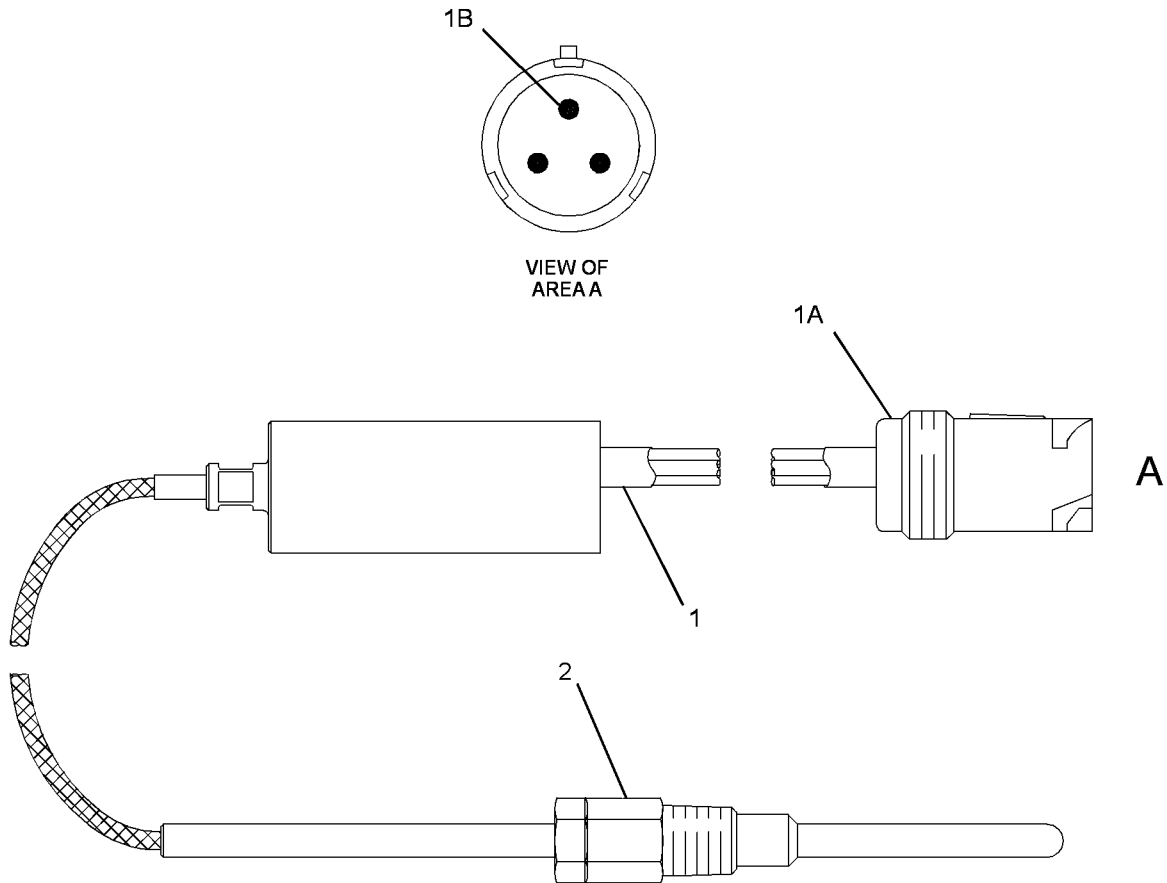
164-2441 SENSOR GP-EXHAUST TEMPERATURE

PART OF 212-3425 SENSOR GP-EXHAUST TEMPERATURE
AN ATTACHMENT

SMCS-1919

i02508013

NOTE	REF NO	GRAPHIC REF	PART NUMBER	QTY	PART NAME						SEE PAGE
					1	2	3	4	5	6 (PRODUCT LEVEL)	
	1	1	261-6849	1	SENSOR GP-EXHAUST TEMPERATURE						
	1A	1	8T-8732	1	RECEPTACLE (3-PIN)						
	1B	1	186-3735	3	PIN-CONNECTOR (16-GA TO 18-GA)						
	2	1	261-6847	1	ADAPTER						



GRAPHIC #1

<END>

g01251710

ELECTRICAL AND STARTING SYSTEM

212-3425 SENSOR GP - EXHAUST TEMPERATURE

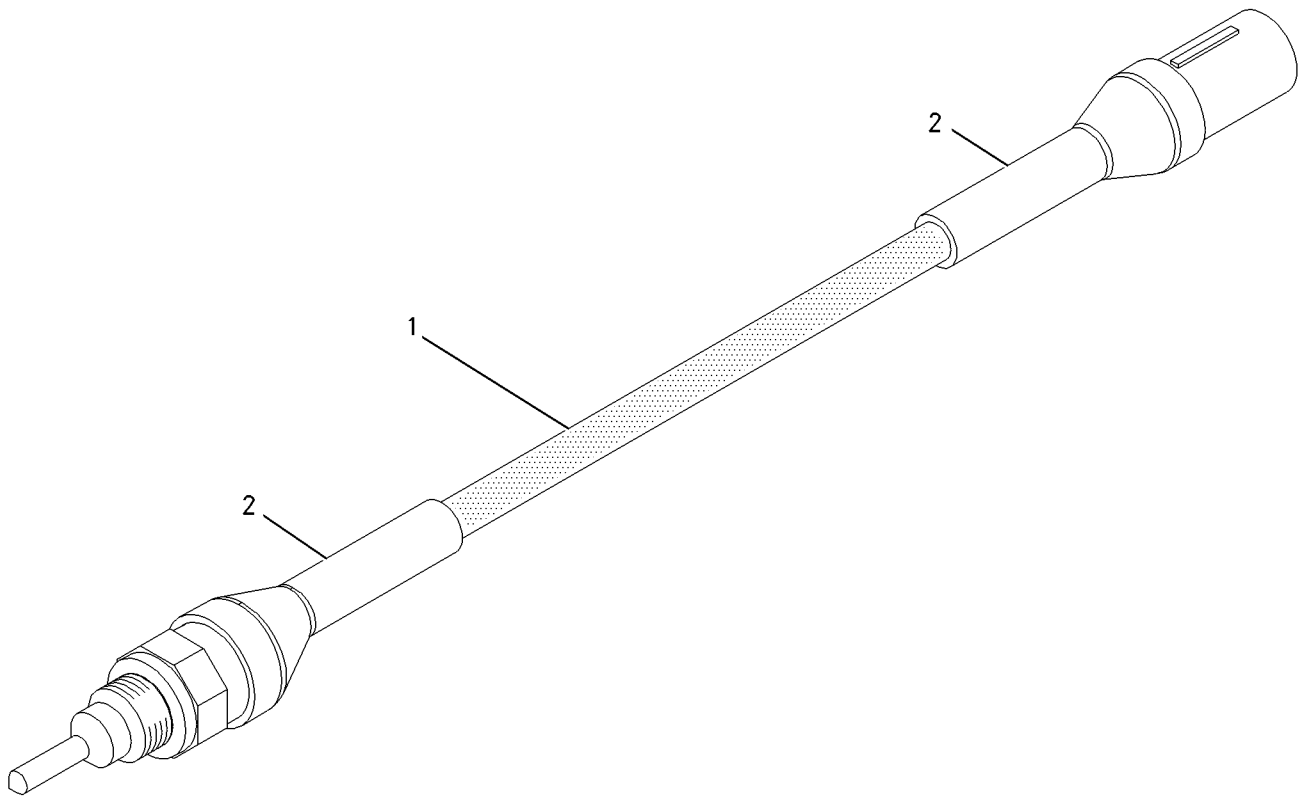
PART OF 232-0016 WIRING GP - ENGINE
AN ATTACHMENT

SMCS-1919

i02360107

NOTE	REF NO	GRAPHIC REF	PART NUMBER	QTY	PART NAME	SEE PAGE
					1 2 3 4 5 6 (PRODUCT LEVEL)	
Y	1	1	164-2441	1	SENSOR GP - EXHAUST TEMPERATURE	617
E	2	1	135-5009		TUBE - HEAT SHRINK (32-MM DIA) (16-CM)	

E - ORDER BY THE CENTIMETER
Y - SEPARATE ILLUSTRATION



GRAPHIC #1

<END>

g00916796

ELECTRICAL AND STARTING SYSTEM

111-3794 SENSOR GP-LIQUID LEVEL-COOLANT LOSS

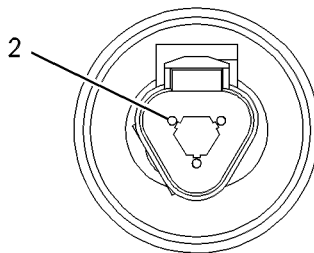
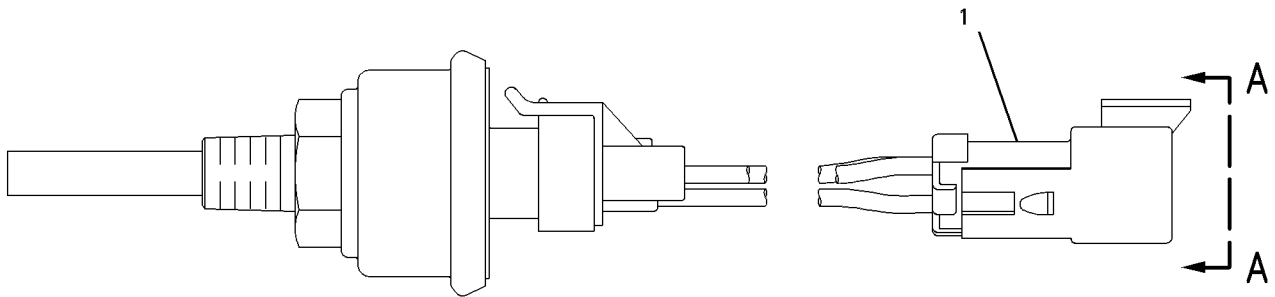
FIELD REPLACEMENT ORDER 165-6634-PAGE 620, 239-9957-PAGE 621

AN ATTACHMENT

SMCS-7422

i02762308

NOTE	REF NO	GRAPHIC REF	PART NUMBER	QTY	PART NAME						SEE PAGE
					1	2	3	4	5	6 (PRODUCT LEVEL)	
	1	1	102-8803	1	KIT-RECEPTACLE (3-PIN)						
					(INCLUDES RECEPTACLE AS & WEDGE)						
	2	1	186-3735	3	PIN-CONNECTOR (16-GA TO 18-GA)						



VIEW A-A

GRAPHIC #1

<END>

g00625744

ELECTRICAL AND STARTING SYSTEM

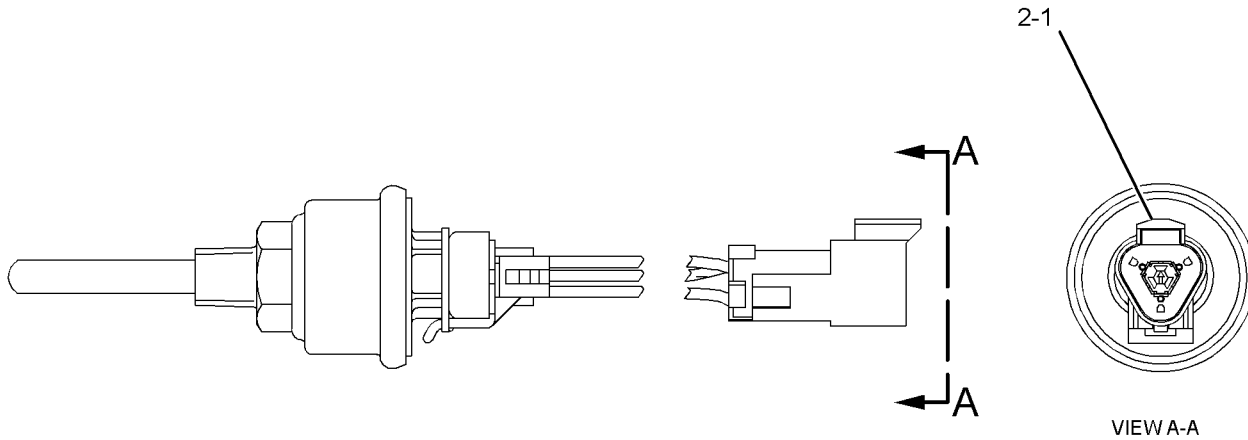
165-6634 SENSOR GP-LIQUID LEVEL-COOLANT LOSS

FIELD REPLACEMENT ORDER 239-9957-PAGE 621

SMCS-7422

i02591033

NOTE	REF NO	GRAPHIC REF	PART NUMBER	QTY	PART NAME						SEE PAGE
					1	2	3	4	5	6 (PRODUCT LEVEL)	
	1	1	102-8803	1	KIT-RECEPTACLE (3-PIN)						
					(INCLUDES RECEPTACLE AS AND WEDGE)						
	2	1	186-3735	3	PIN-CONNECTOR (16-GA TO 18-GA)						



GRAPHIC #1

<END>

g01278073

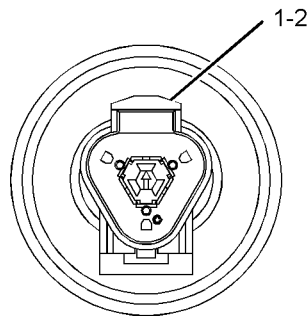
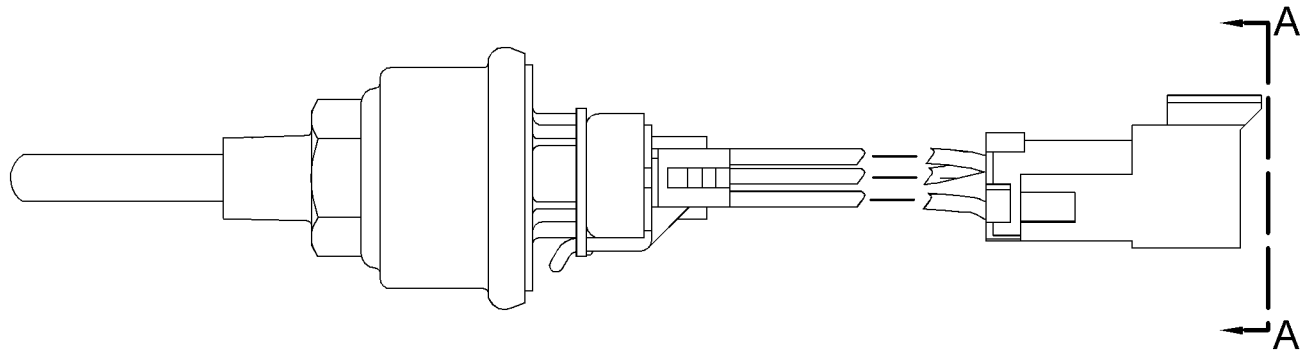
ELECTRICAL AND STARTING SYSTEM

239-9957 SENSOR GP-LIQUID LEVEL-COOLANT LOSS FIELD REPLACEMENT FOR 165-6634-PAGE 620: FOR 111-3794-PAGE 619

SMCS-7422

i02591034

NOTE	REF NO	GRAPHIC REF	PART NUMBER	QTY	PART NAME						SEE PAGE
					1	2	3	4	5	6 (PRODUCT LEVEL)	
	1	1	102-8803	1	KIT-RECEPTACLE (3-PIN)						
					(INCLUDES RECEPTACLE AS AND WEDGE)						
	2	1	186-3735	3	PIN-CONNECTOR (16-GA TO 18-GA)						



VIEW A-A

GRAPHIC #1

<END>

g01281047

ELECTRICAL AND STARTING SYSTEM

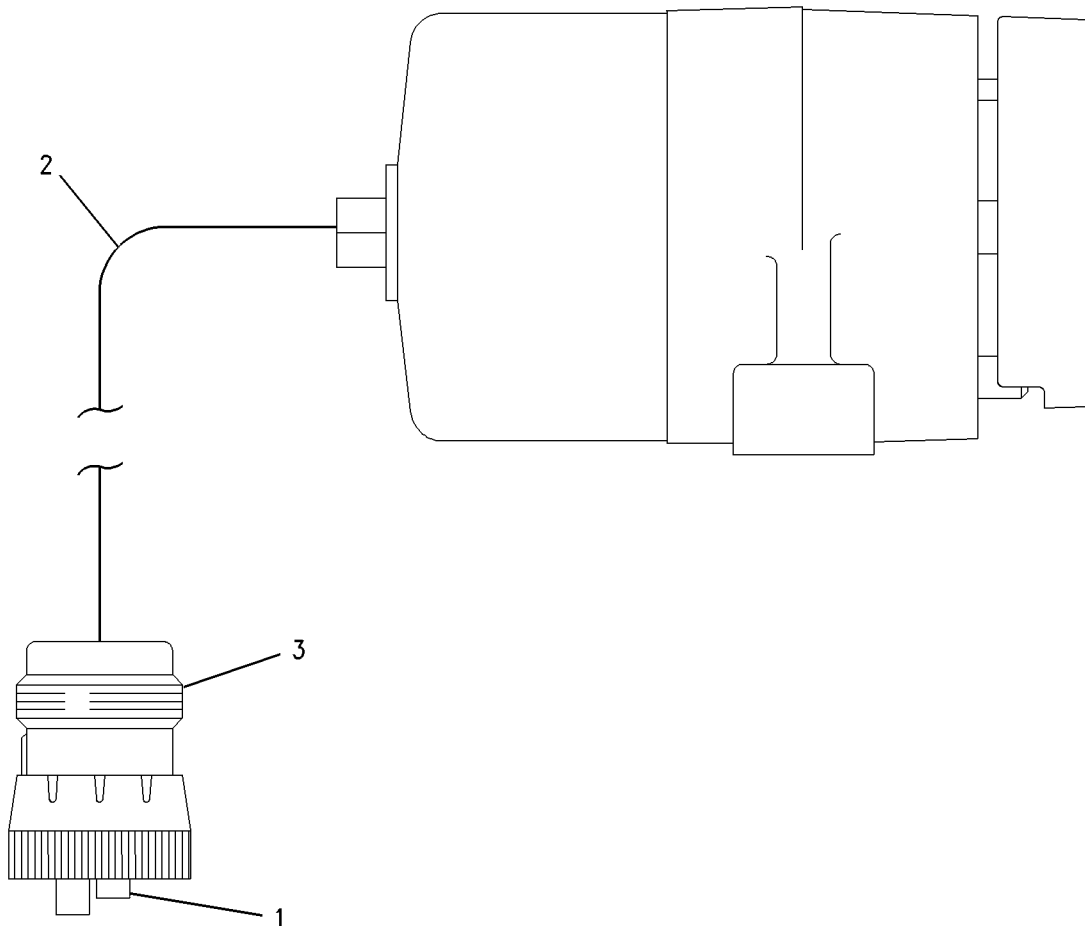
9X-9647 SENSOR GP-POSITION AN ATTACHMENT

SMCS-1905, 1911

i02740693

NOTE	REF NO	GRAPHIC REF	PART NUMBER	QTY	PART NAME						SEE PAGE
					1	2	3	4	5	6 (PRODUCT LEVEL)	
	1	1	186-3736	3	SOCKET-CONNECTOR (16-GA TO 18-GA)						
E	2	1	9X-1813		SLEEVE (23-CM)						
	3	1	8T-8731	1	PLUG-CONNECTOR (3-PIN)						

E-ORDER BY THE CENTIMETER



GRAPHIC #1

<END>

g00683899

ELECTRICAL AND STARTING SYSTEM

110-0979 SENSOR GP - PRESSURE - MARINE GEAR

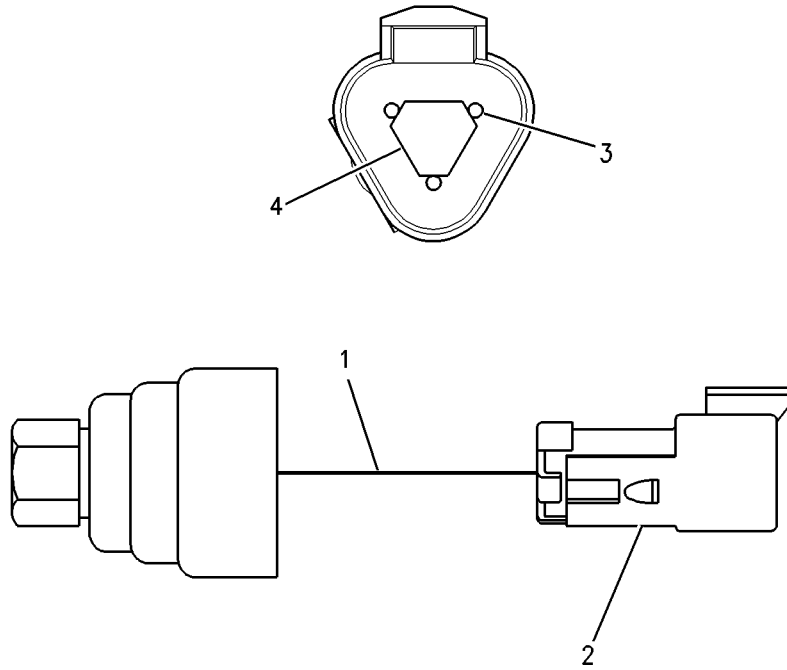
PART OF 130-5173 SENSOR GP - PRESSURE
AN ATTACHMENT

SMCS-1718, 1916, 1917, 1923, 1924, 1925

i01925209

NOTE	REF NO	GRAPHIC REF	PART NUMBER	QTY	PART NAME						SEE PAGE
					1	2	3	4	5	6 (PRODUCT LEVEL)	
E	1	1	9X-1813		SLEEVE (14CM)						
	2	1	102-8803	1	KIT-RECEPTACLE (3-PIN) (INCLUDES RECEPTACLE AND WEDGE)						
	3	1	9X-3401	3	PIN-CONNECTOR (16-GA TO 18-GA)						
	4	1	3E-3371	1	WEDGE-RECEPTACLE LOCK (3-PIN)						

E - ORDER BY THE CENTIMETER



GRAPHIC #1

<END>

g00732474

ELECTRICAL AND STARTING SYSTEM

130-5173 SENSOR GP - PRESSURE

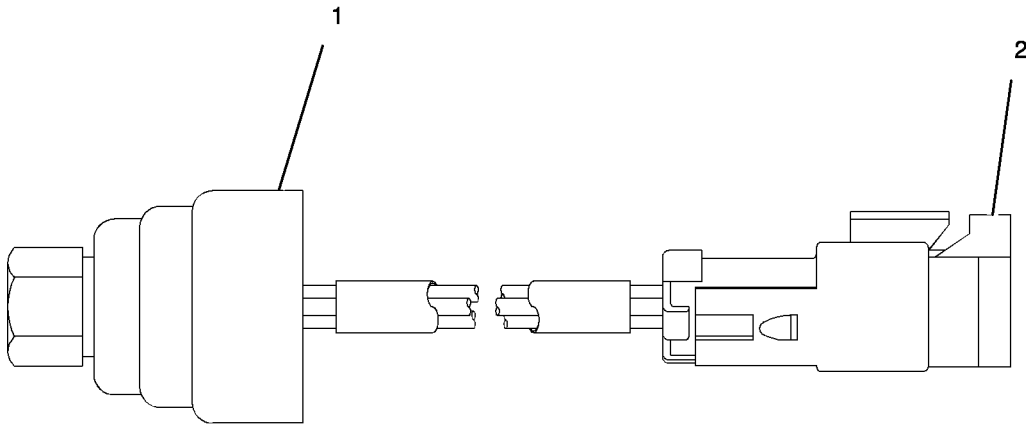
AN ATTACHMENT

SMCS-1718, 1916, 1917, 1923, 1924, 1925

i02359458

NOTE	REF NO	GRAPHIC REF	PART NUMBER	QTY	PART NAME						SEE PAGE
					1	2	3	4	5	6 (PRODUCT LEVEL)	
Y	1	1	110-0979	1	SENSOR GP - PRESSURE (MARINE GEAR)						623
	2	1	102-8808	1	KIT - CONNECTING PLUG (3 - PIN) (INCLUDES PLUG ASSEMBLY & WEDGE)						

Y - SEPARATE ILLUSTRATION



GRAPHIC #1

<END>

g01023676

ELECTRICAL AND STARTING SYSTEM

161-9932 SENSOR GP-PRESSURE

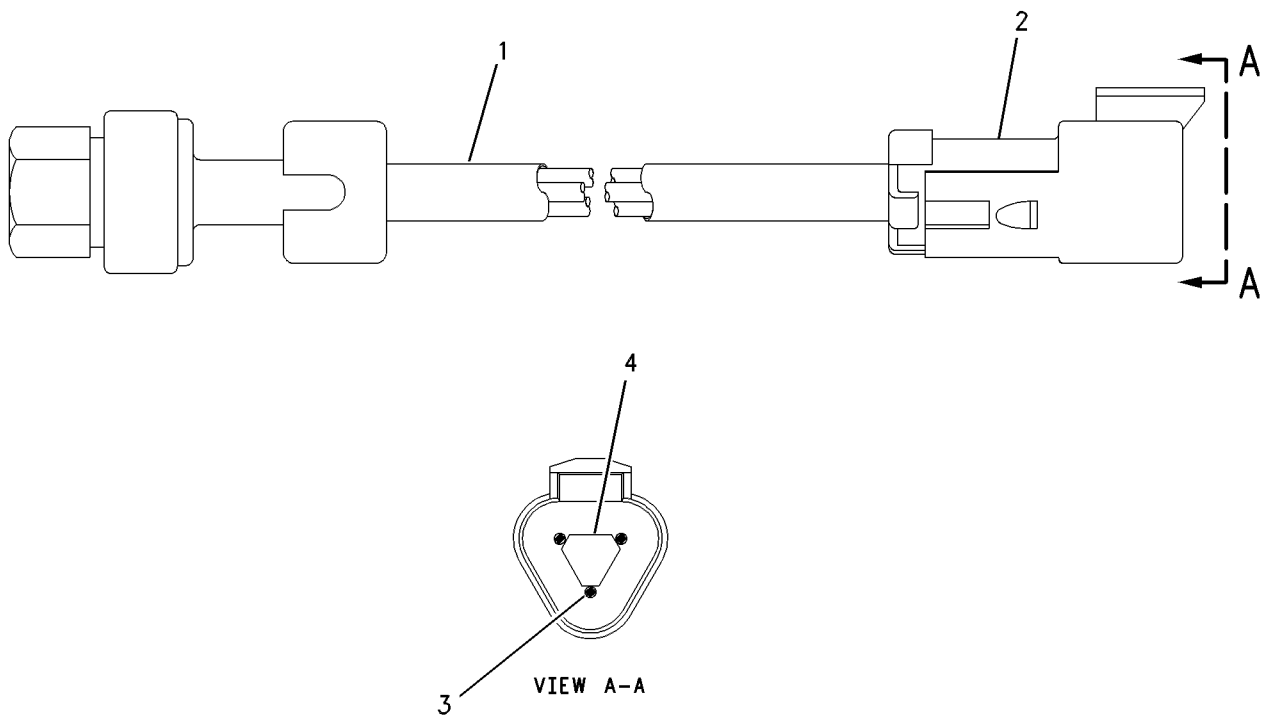
AN ATTACHMENT

SMCS-1718, 1916, 1917, 1923, 1924, 1925

i02585908

NOTE	REF NO	GRAPHIC REF	PART NUMBER	QTY	PART NAME						SEE PAGE
					1	2	3	4	5	6 (PRODUCT LEVEL)	
E	1	1	9X-1386		SLEEVE (15-CM)						
	2	1	102-8803	1	KIT-RECEPTACLE (3-PIN) (INCLUDES RECEPTACLE AS AND WEDGE)						
	3	1	9X-3401	3	PIN-CONNECTOR (16-GA TO 18-GA)						
	4	1	3E-3371	1	WEDGE-RECEPTACLE LOCK (3-PIN)						

E - ORDER BY THE CENTIMETER



GRAPHIC #1

<END>

g00612982

ELECTRICAL AND STARTING SYSTEM

194-6722 SENSOR GP - PRESSURE

S/N: S2X421-UP

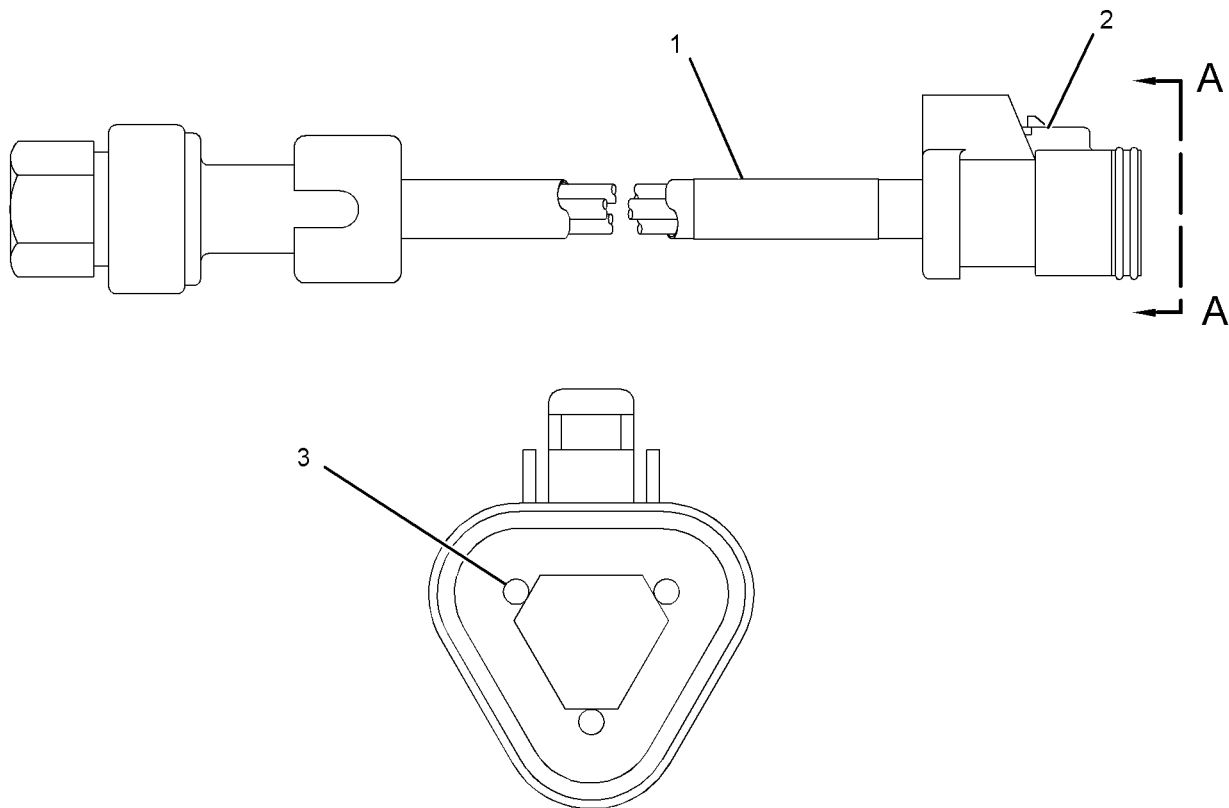
PART OF 304-5666 SENSOR GP - PRESSURE
AN ATTACHMENT

SMCS-1718, 1916, 1917, 1923, 1924, 1925

i02867989

NOTE	REF NO	GRAPHIC REF	PART NUMBER	QTY	PART NAME						SEE PAGE
					1	2	3	4	5	6 (PRODUCT LEVEL)	
BE	1	1	9X-1813		SLEEVE						
	2	1	155-2260	1	KIT - CONNECTING PLUG (3-PIN) (INCLUDES PLUG AS, INTERFACE SEAL, & WEDGE)						
	3	1	180-9340	3	SOCKET - CONNECTOR						

B - USE AS REQUIRED
E - ORDER BY THE CENTIMETER



VIEW A-A

GRAPHIC #1

<END>

g01381175

ELECTRICAL AND STARTING SYSTEM

194-6724 SENSOR GP - PRESSURE

S/N: S2X421-UP

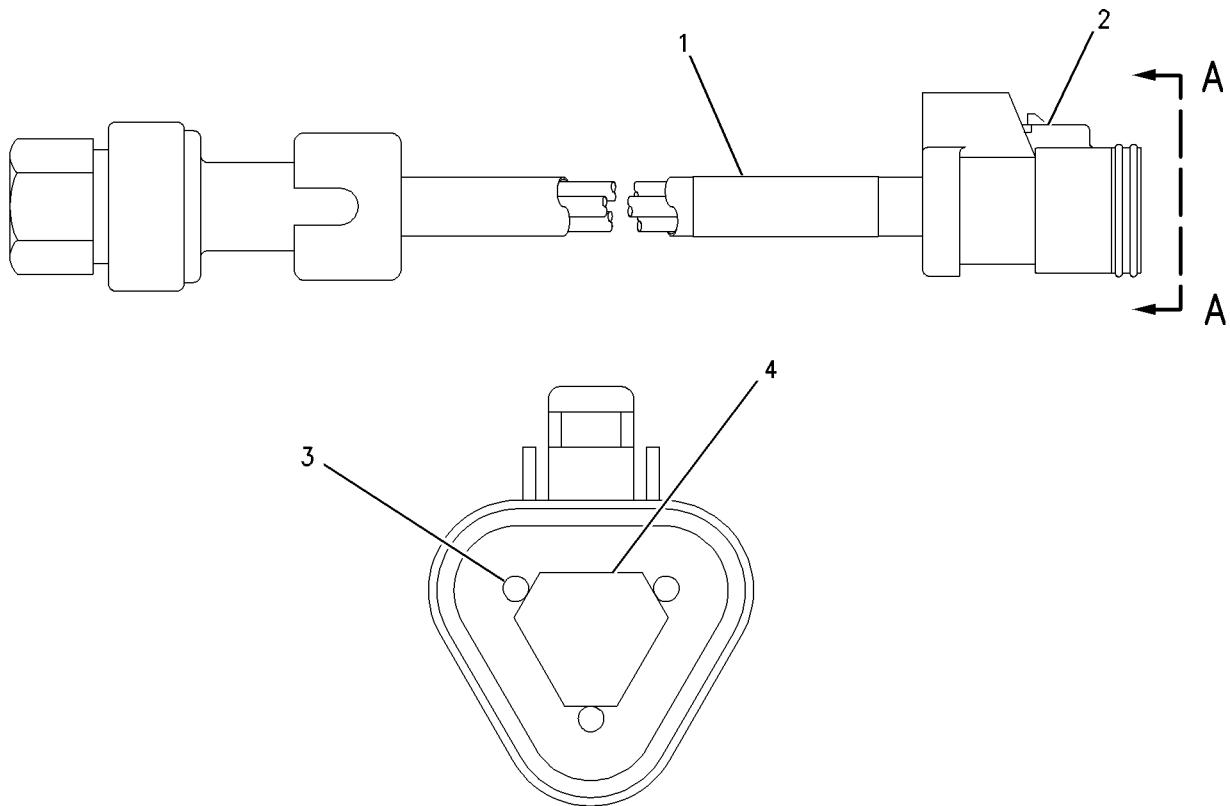
PART OF 304-5667 SENSOR GP - PRESSURE
AN ATTACHMENT

SMCS-1718, 1916, 1917, 1923, 1924, 1925

i02867994

NOTE	REF NO	GRAPHIC REF	PART NUMBER	QTY	PART NAME						SEE PAGE
					1	2	3	4	5	6 (PRODUCT LEVEL)	
BE	1	1	9X-1813		SLEEVE						
	2	1	155-2260	1	KIT - CONNECTING PLUG (3-PIN) (INCLUDES PLUG AS AND WEDGE)						
	3	1	194-5226	3	WIRE AS-HARNESS (16-GA TO 18-GA)						
	4	1	3E-3368	1	WEDGE-PLUG LOCK (3-PIN)						

B - USE AS REQUIRED
E - ORDER BY THE CENTIMETER



VIEW A-A

GRAPHIC #1

<END>

g00851220

ELECTRICAL AND STARTING SYSTEM

194-6725 SENSOR GP - PRESSURE

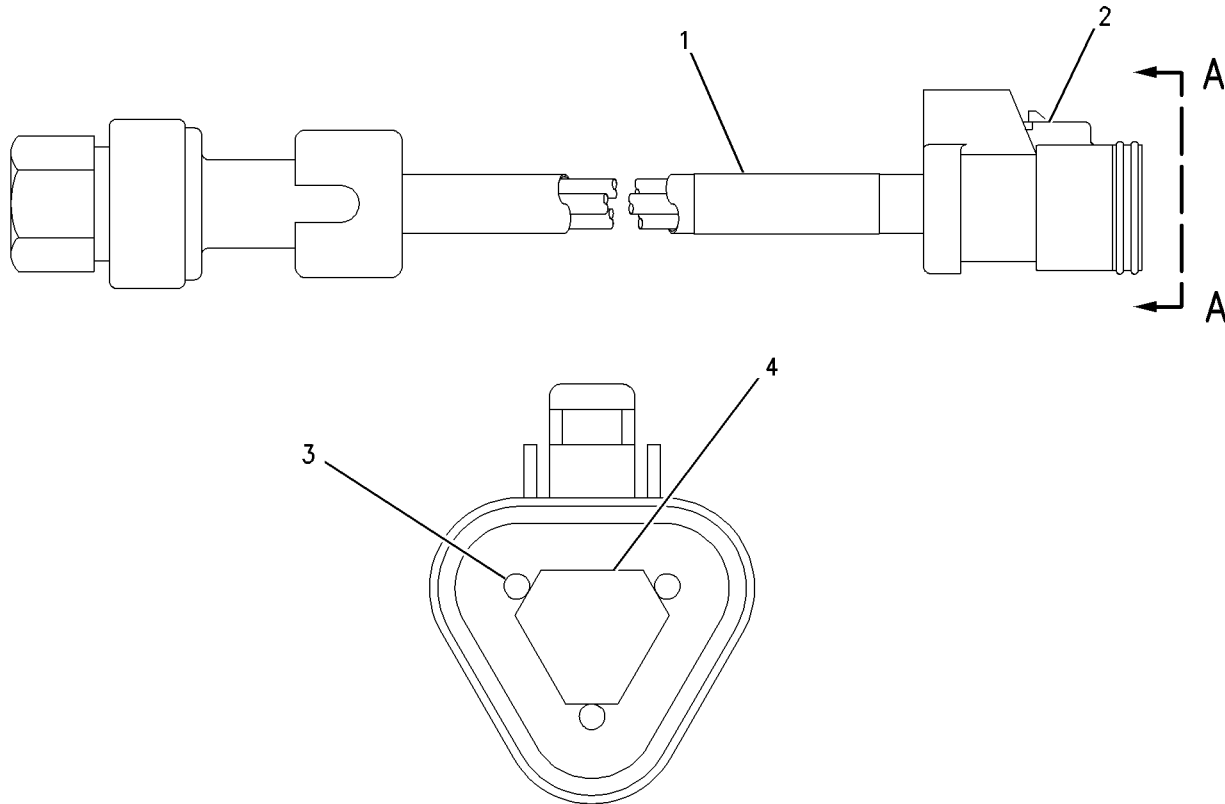
PART OF 304-5668 SENSOR GP - PRESSURE
AN ATTACHMENT

SMCS-1718, 1916, 1917, 1923, 1924, 1925

i02841686

NOTE	REF NO	GRAPHIC REF	PART NUMBER	QTY	PART NAME						SEE PAGE
					1	2	3	4	5	6 (PRODUCT LEVEL)	
E	1	1	9X-1813		SLEEVE (34-CM)						
	2	1	155-2260	1	KIT-CONNECTING PLUG (3-PIN) (INCLUDES PLUG AS, INTERFACE SEAL & WEDGE)						
	3	1	194-5226	3	WIRE AS-HARNESS (16-GA TO 18-GA)						
	4	1	3E-3368	1	WEDGE-PLUG LOCK (3-PIN)						

E - ORDER BY THE CENTIMETER



VIEW A-A

GRAPHIC #1

<END>

g00851220

ELECTRICAL AND STARTING SYSTEM

304-5666 SENSOR GP - PRESSURE

S/N: S2X421-UP

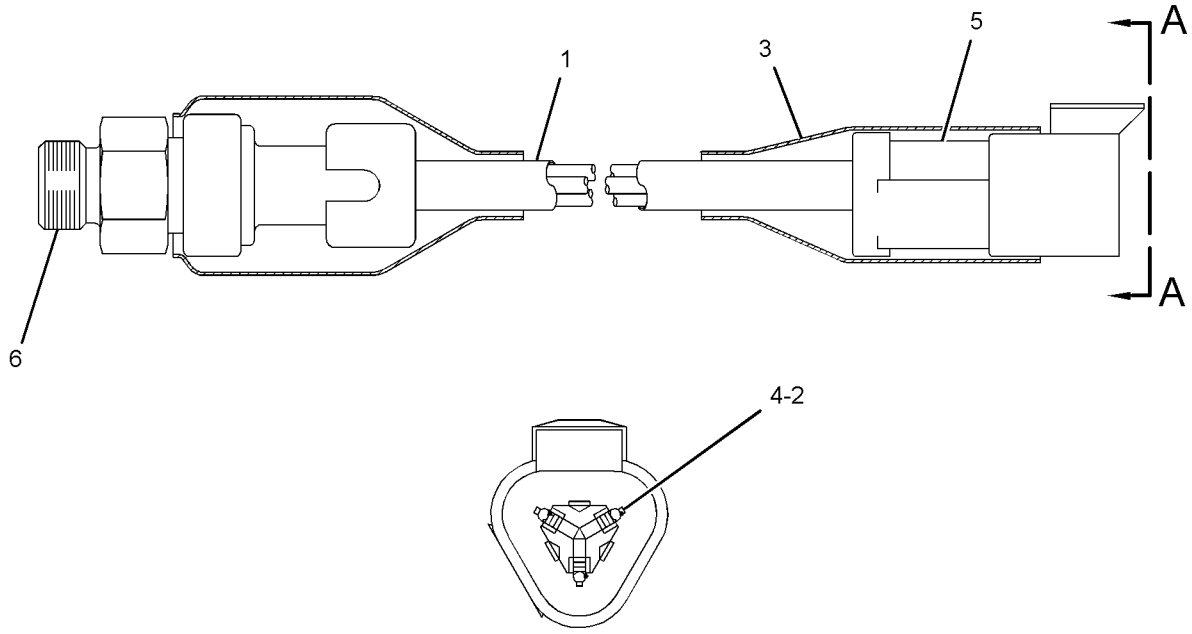
PART OF 232-0016 WIRING GP - ENGINE
AN ATTACHMENT

SMCS-1718, 1916, 1917, 1923, 1924, 1925

i02717772

NOTE	REF NO	GRAPHIC REF	PART NUMBER	QTY	PART NAME						SEE PAGE
					1	2	3	4	5	6 (PRODUCT LEVEL)	
E	1	1	9X-1813		SLEEVE (31-CM)						
	2	1	3E-3371	1	WEDGE-RECEPTACLE LOCK (3-PIN)						
E	3	1	210-8958		TUBE-HEAT SHRINK (24-MM DIA) (16-CM)						
	4	1	186-3735	3	PIN-CONNECTOR (16-GA TO 18-GA)						
	5	1	102-8803	1	KIT-RECEPTACLE (3-PIN)						
					(INCLUDES RECEPTACLE AS AND WEDGE)						
Y	6	1	194-6722	1	SENSOR GP - PRESSURE						626

E - ORDER BY THE CENTIMETER
Y - SEPARATE ILLUSTRATION



VIEW A-A

GRAPHIC #1

<END>

g01365418

ELECTRICAL AND STARTING SYSTEM

304-5667 SENSOR GP - PRESSURE

S/N: S2X421-UP

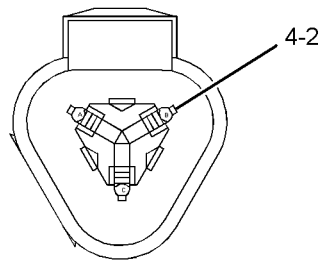
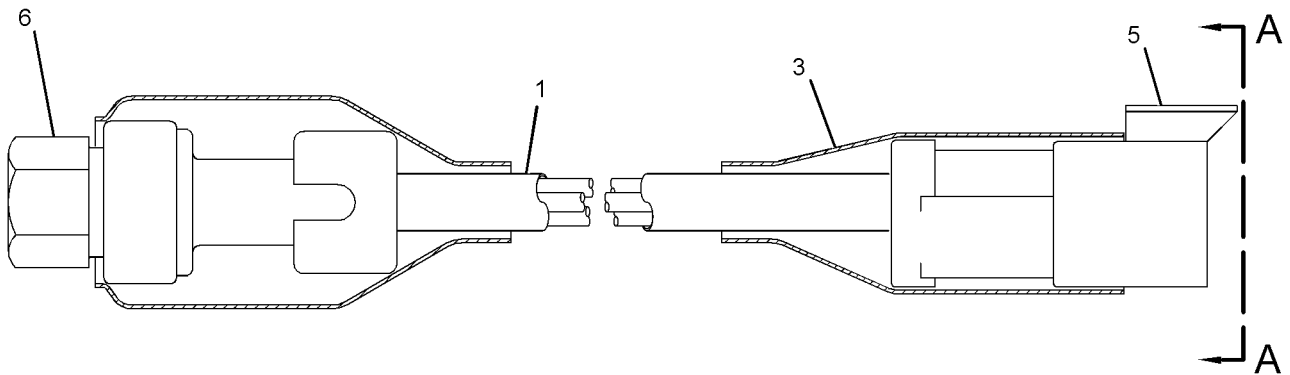
PART OF 232-0016 WIRING GP - ENGINE
AN ATTACHMENT

SMCS-1718, 1916, 1917, 1923, 1924, 1925

i02717773

NOTE	REF NO	GRAPHIC REF	PART NUMBER	QTY	PART NAME						SEE PAGE
					1	2	3	4	5	6 (PRODUCT LEVEL)	
E	1	1	9X-1813		SLEEVE (31-CM)						
	2	1	3E-3371	1	WEDGE-RECEPTACLE LOCK (3-PIN)						
E	3	1	210-8958		TUBE-HEAT SHRINK (24-MM DIA) (16-CM)						
	4	1	186-3735	3	PIN-CONNECTOR (16-GA TO 18-GA)						
	5	1	102-8803	1	KIT-RECEPTACLE (3-PIN) (INCLUDES RECEPTACLE AS AND WEDGE)						
Y	6	1	194-6724	1	SENSOR GP - PRESSURE						627

E - ORDER BY THE CENTIMETER
Y - SEPARATE ILLUSTRATION



VIEW A-A

GRAPHIC #1

<END>

g01365429

ELECTRICAL AND STARTING SYSTEM

304-5668 SENSOR GP - PRESSURE

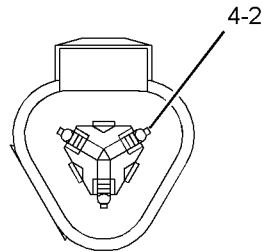
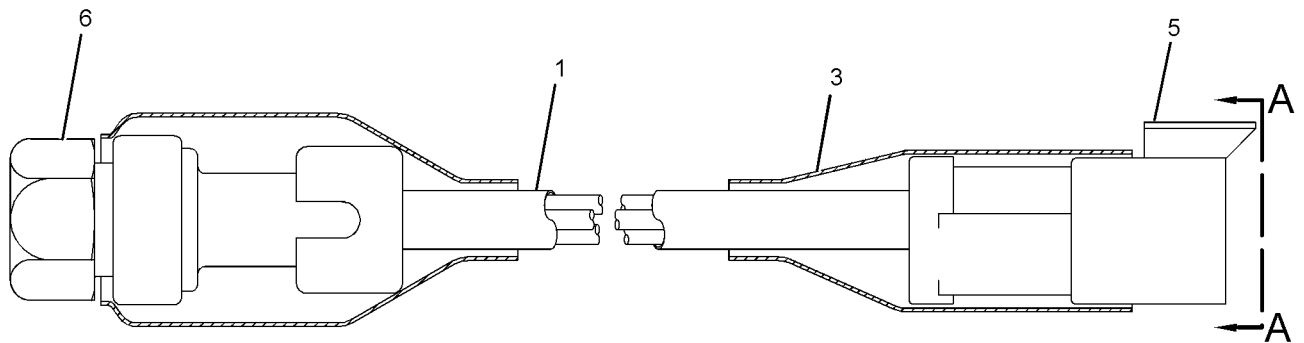
PART OF 307-0008, 307-2044, 307-2045, 307-2046 WIRING GP - SENSOR
AN ATTACHMENT

SMCS-1718, 1916, 1917, 1923, 1924, 1925

i02725965

NOTE	REF NO	GRAPHIC REF	PART NUMBER	QTY	PART NAME						SEE PAGE
					1	2	3	4	5	6 (PRODUCT LEVEL)	
E	1	1	9X-1813		SLEEVE (31-CM)						
	2	1	3E-3371	1	WEDGE-RECEPTACLE LOCK (3-PIN)						
E	3	1	210-8958		TUBE-HEAT SHRINK (24-MM DIA) (16-CM)						
	4	1	186-3735	3	PIN-CONNECTOR (16-GA TO 18-GA)						
	5	1	102-8803	1	KIT-RECEPTACLE (3-PIN) (INCLUDES RECEPTACLE AS AND WEDGE)						
Y	6	1	194-6725	1	SENSOR GP - PRESSURE						628

E - ORDER BY THE CENTIMETER
Y - SEPARATE ILLUSTRATION



VIEW A-A

GRAPHIC #1

<END>

g01367728

ELECTRICAL AND STARTING SYSTEM

9X-5392 SENSOR GP - SPEED

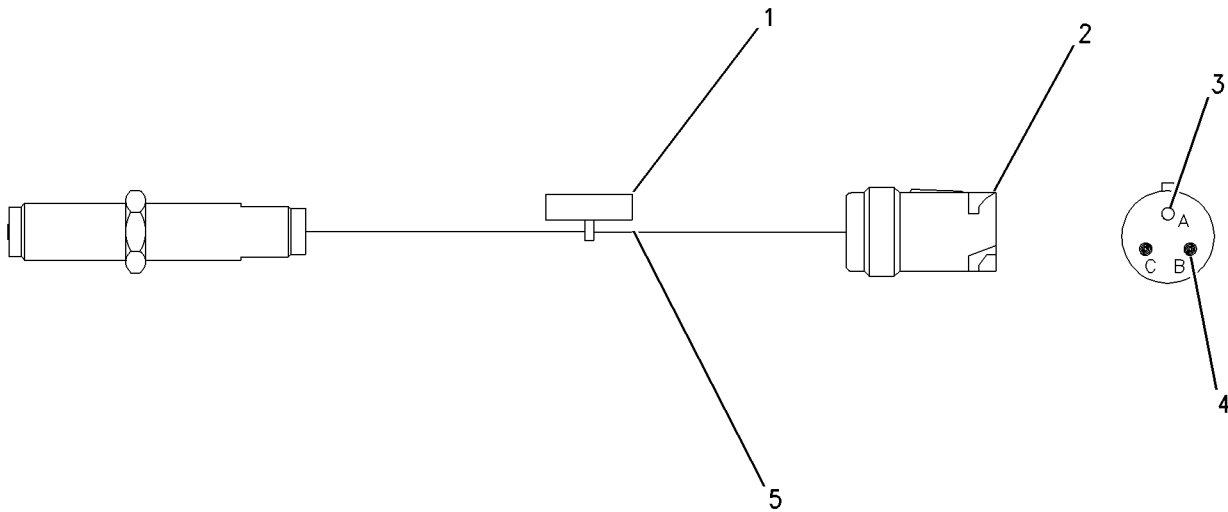
PART OF 212-3426 SENSOR GP - SPEED
AN ATTACHMENT

SMCS - 1907

i02408693

NOTE	REF NO	GRAPHIC REF	PART NUMBER	QTY	PART NAME						SEE PAGE
					1	2	3	4	5	6 (PRODUCT LEVEL)	
	1	1	171-5349	1	STRAP-MARKER						
	2	1	8T-8732	1	RECEPTACLE (3-PIN)						
	3	1	8T-8737	1	PLUG-SEAL						
	4	1	186-3735	2	PIN-CONNECTOR (16-GA TO 18-GA)						
E	5	1	9X-1386		SLEEVE (14-CM)						

E - ORDER BY THE CENTIMETER



GRAPHIC #1

<END>

g00839872

ELECTRICAL AND STARTING SYSTEM

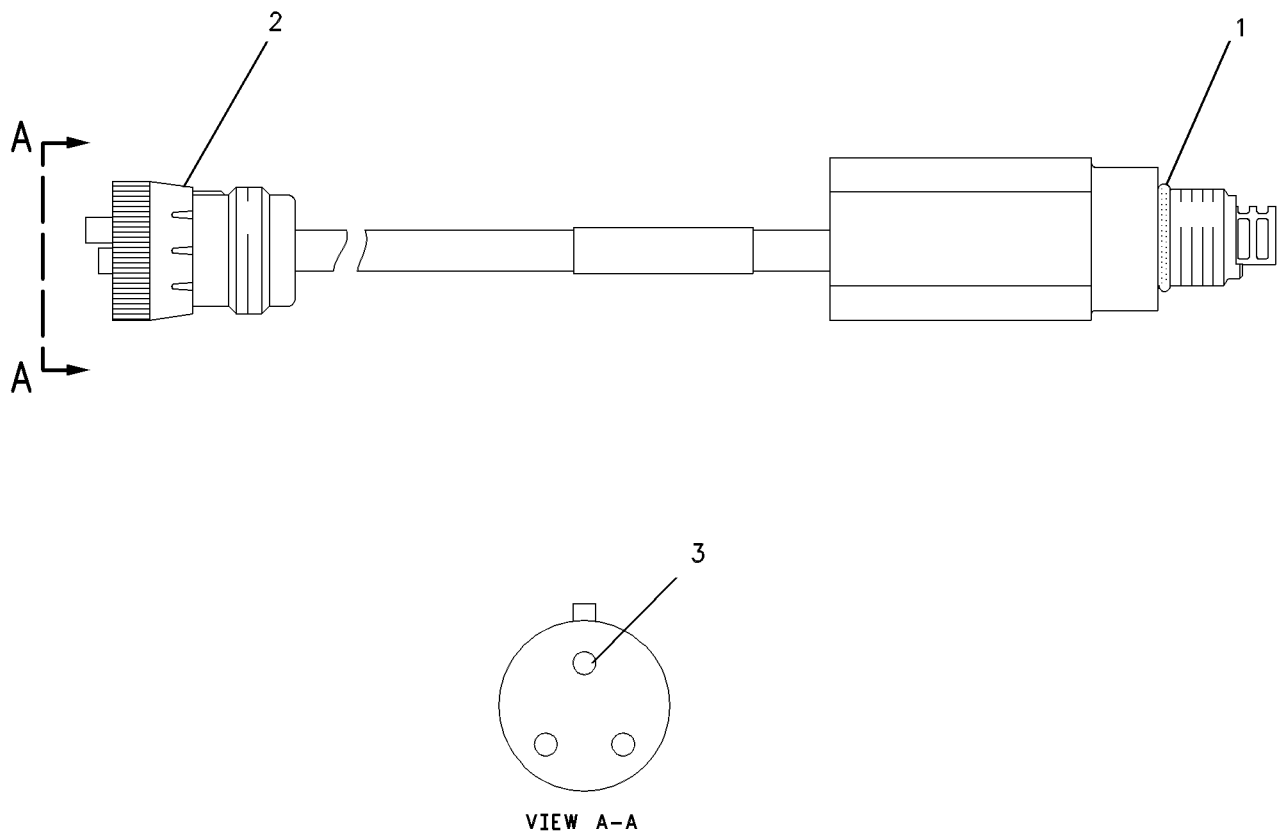
102-9029 SENSOR GP - SPEED

PART OF 212-0848 SENSOR GP - SPEED
 FIELD REPLACEMENT ORDER 265-9034-PAGE 636
 AN ATTACHMENT

SMCS - 1907

i02602010

NOTE	REF NO	GRAPHIC REF	PART NUMBER	QTY	PART NAME						SEE PAGE
					1	2	3	4	5	6 (PRODUCT LEVEL)	
	1	1	8L-2786	1	SEAL-O-RING						
	2	1	8T-8731	1	PLUG-CONNECTOR (3-PIN)						
	3	1	186-3736	3	SOCKET-CONNECTOR (16-GA TO 18-GA)						



GRAPHIC #1

<END>

g00625678

ELECTRICAL AND STARTING SYSTEM

212-0848 SENSOR GP - SPEED

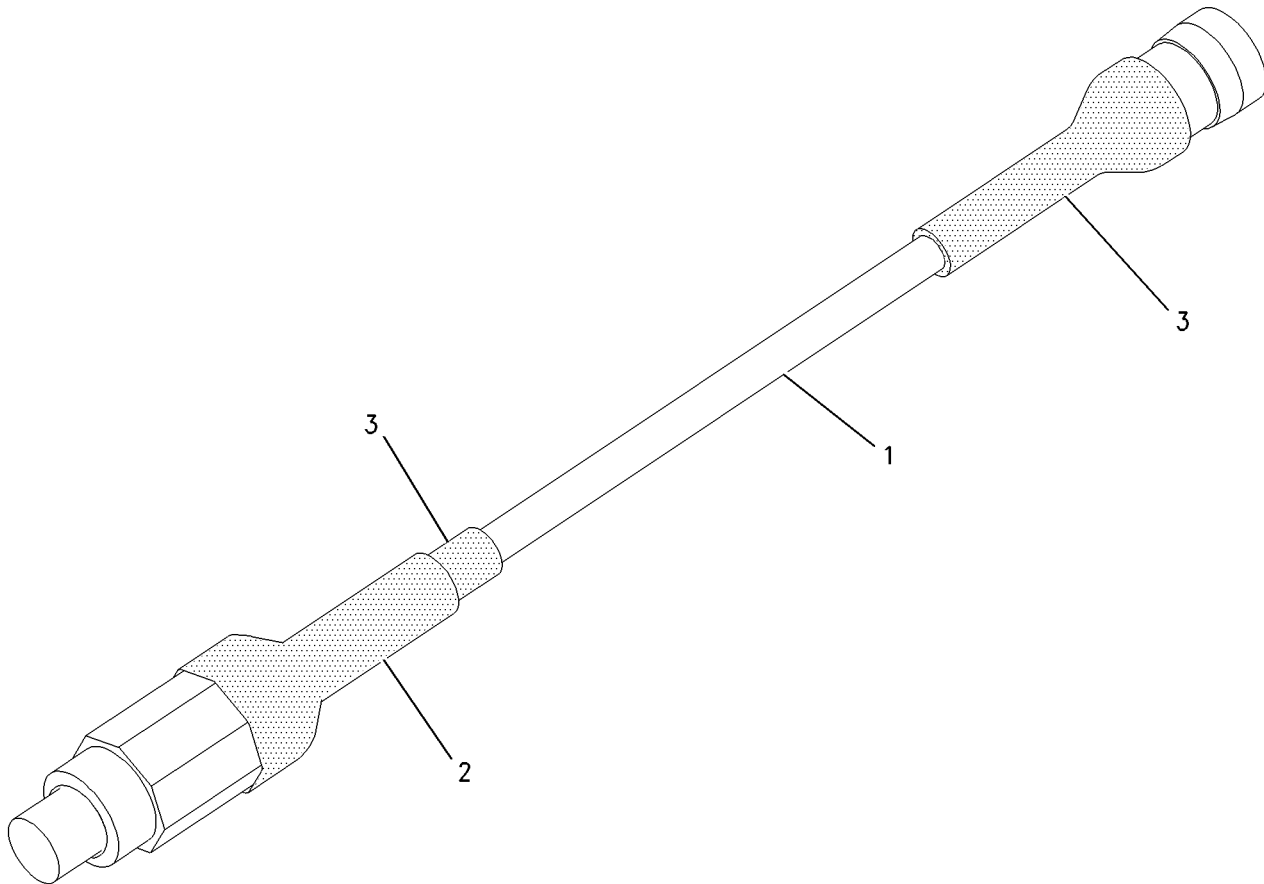
PART OF 232-0016 WIRING GP - ENGINE
AN ATTACHMENT

SMCS - 1907

i02234911

NOTE	REF NO	GRAPHIC REF	PART NUMBER	QTY	PART NAME	SEE PAGE
					1 2 3 4 5 6 (PRODUCT LEVEL)	
Y	1	1	102-9029	1	SENSOR GP - SPEED (ENGINE TIMING)	633
E	2	1	9X-8243		TUBE - HEAT SHRINK (39.9-MM DIA) (8-CM)	
E	3	1	135-5009		TUBE - HEAT SHRINK (32-MM DIA) (16-CM)	

E - ORDER BY THE CENTIMETER
Y - SEPARATE ILLUSTRATION



GRAPHIC #1

<END>

g00917641

ELECTRICAL AND STARTING SYSTEM

212-3426 SENSOR GP - SPEED

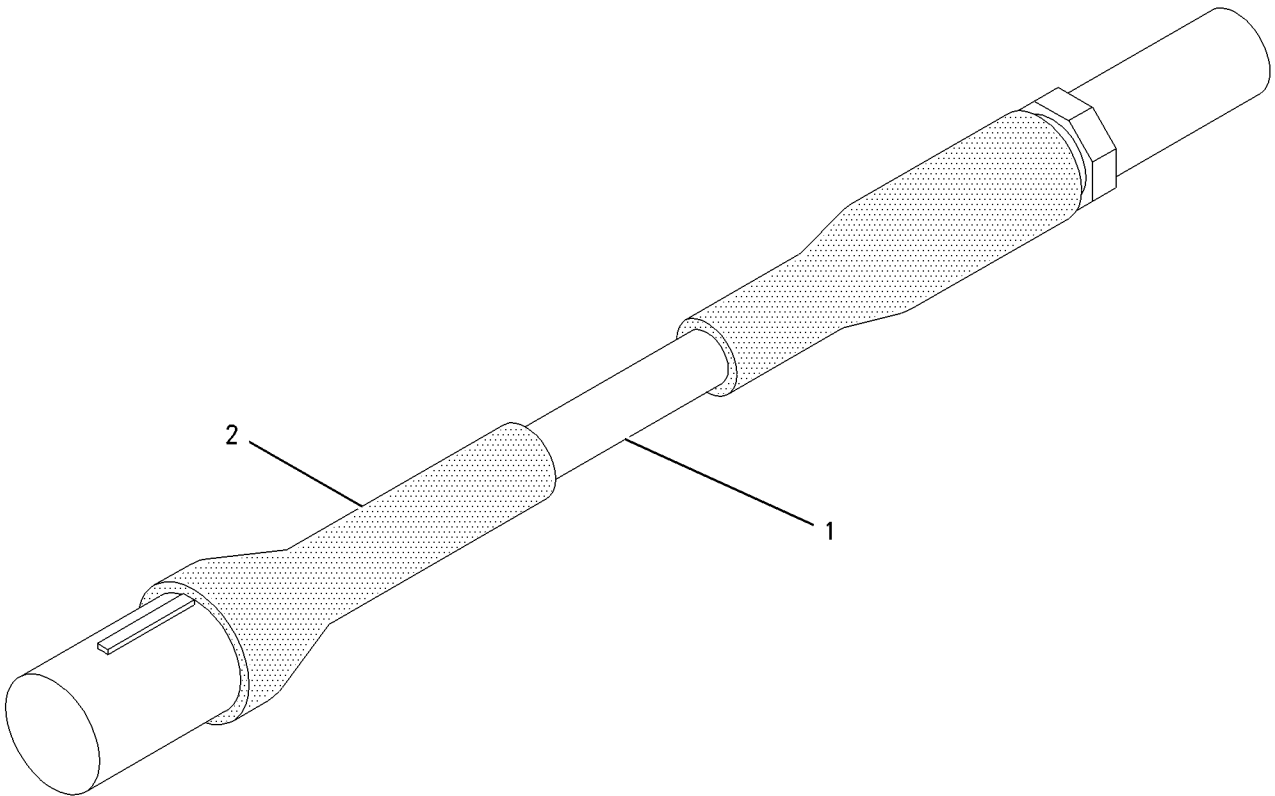
PART OF 232-0016 WIRING GP - ENGINE
AN ATTACHMENT

SMCS - 1907

i02741350

NOTE	REF NO	GRAPHIC REF	PART NUMBER	QTY	PART NAME						SEE PAGE
					1	2	3	4	5	6 (PRODUCT LEVEL)	
Y	1	1	9X-5392	1	SENSOR GP - SPEED						632
E	2	1	210-8958		TUBE - HEAT SHRINK (24-MM DIA) (16-CM)						

E - ORDER BY THE CENTIMETER
Y - SEPARATE ILLUSTRATION



GRAPHIC #1

<END>

g00916980

ELECTRICAL AND STARTING SYSTEM

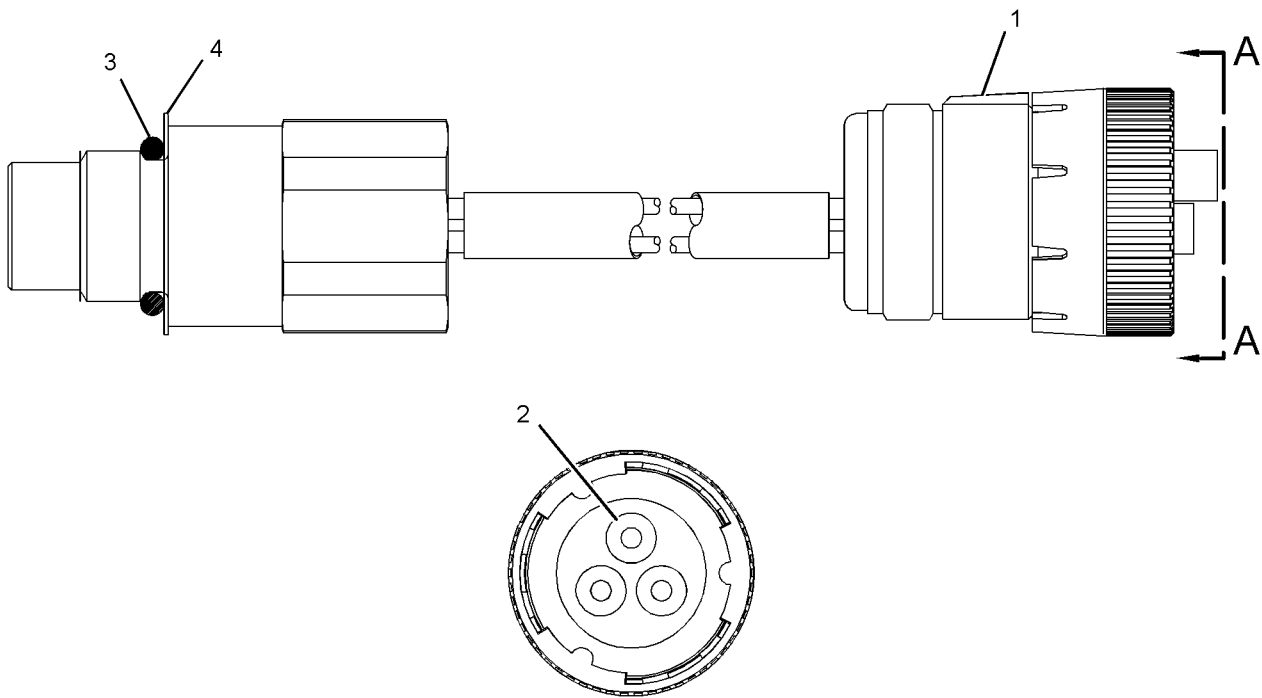
265-9034 SENSOR GP - SPEED

PART OF 295-4636 SENSOR GP - SPEED
 FIELD REPLACEMENT FOR 102-9029—PAGE 633
 AN ATTACHMENT

SMCS - 1907

i02710358

NOTE	REF NO	GRAPHIC REF	PART NUMBER	QTY	PART NAME						SEE PAGE
					1	2	3	4	5	6 (PRODUCT LEVEL)	
	1	1	8T-8731	1	PLUG-CONNECTOR (3-PIN)						
	2	1	180-9340	3	SOCKET-CONNECTOR						
	3	1	117-8766	1	SEAL-O-RING						
	4	1	133-1207	1	WASHER (21.1X28.1X0.9-MM THK)						



VIEW A-A

GRAPHIC #1

<END>

g01310558

ELECTRICAL AND STARTING SYSTEM

295-4636 SENSOR GP - SPEED

S/N: S2X421-UP

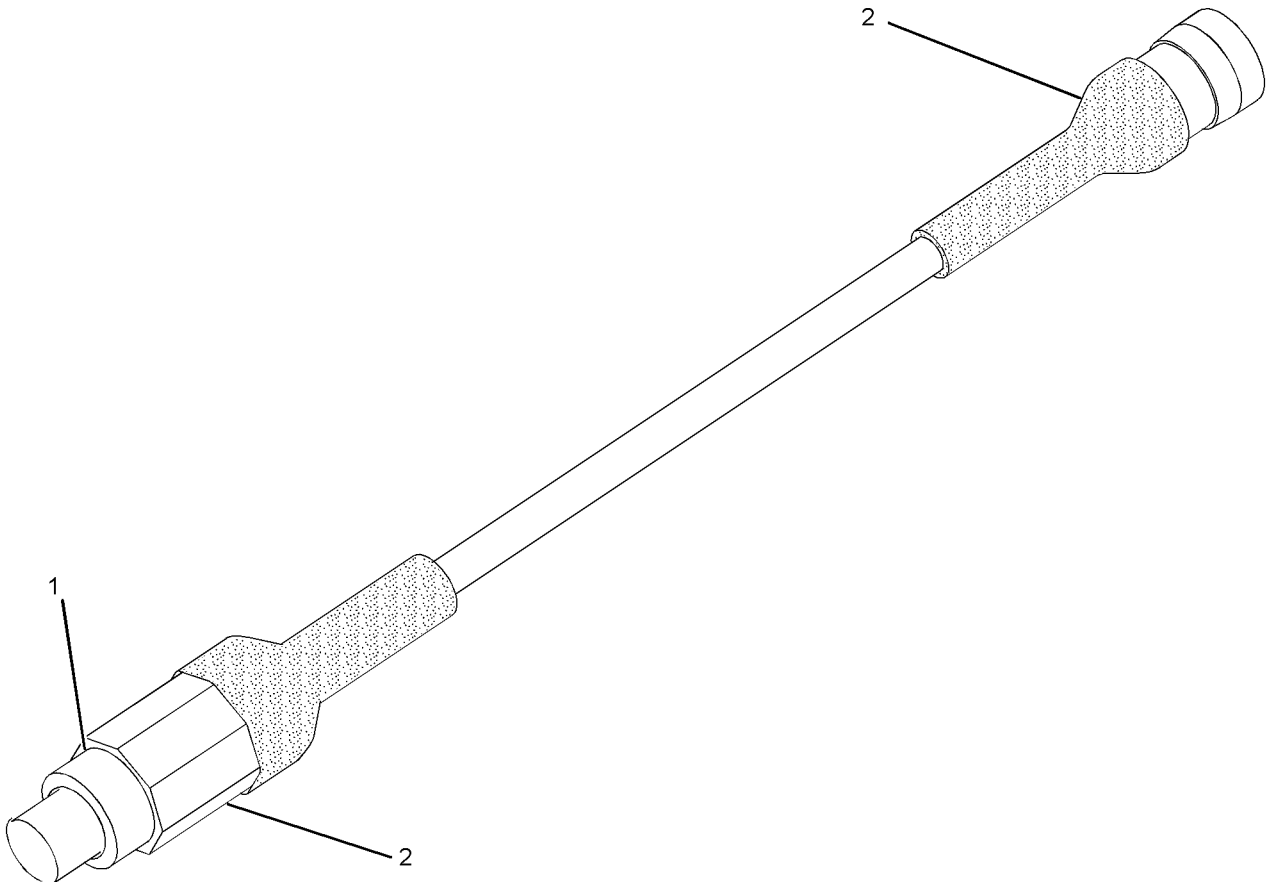
PART OF 232-0016 WIRING GP-ENGINE
AN ATTACHMENT

SMCS - 1907

i02628879

NOTE	REF NO	GRAPHIC REF	PART NUMBER	QTY	PART NAME						SEE PAGE
					1	2	3	4	5	6 (PRODUCT LEVEL)	
Y	1	1	265-9034	1	SENSOR GP - SPEED						636
E	2	1	135-5009		TUBE-HEAT SHRINK (32-MM DIA) (16-CM)						

E - ORDER BY THE CENTIMETER
Y - SEPARATE ILLUSTRATION



GRAPHIC #1

<END>

g01327714

ELECTRICAL AND STARTING SYSTEM

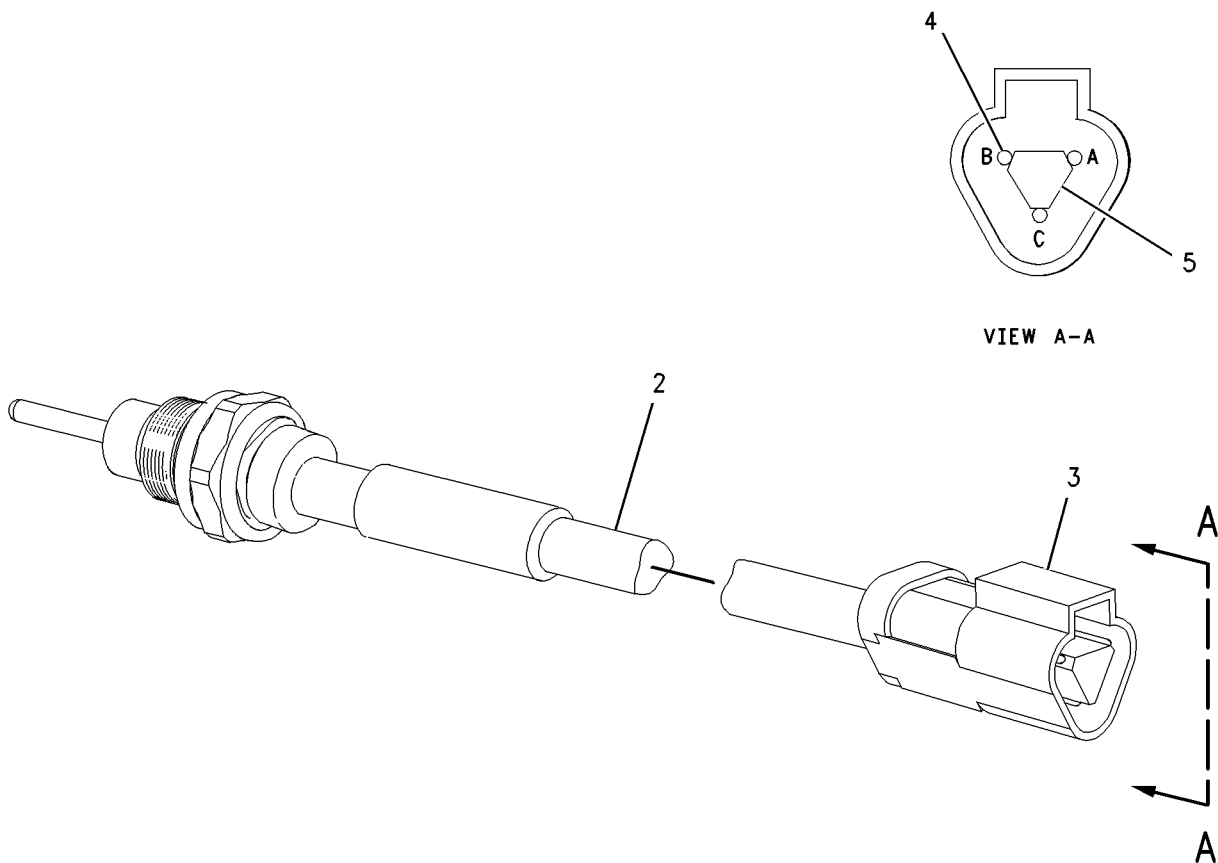
102-2240 SENSOR GP - TEMPERATURE

AN ATTACHMENT

SMCS-1906, 1919, 1921, 1922, 1928, 1929

i02657092

NOTE	REF NO	GRAPHIC REF	PART NUMBER	QTY	PART NAME						SEE PAGE
					1	2	3	4	5	6 (PRODUCT LEVEL)	
E	2	1	9X-1813		SLEEVE (31-CM)						
	3	1	102-8803	1	KIT-RECEPTACLE (3-PIN) (INCLUDES RECEPTACLE AS & WEDGE)						
	4	1	186-3735	3	PIN-CONNECTOR (16-GA TO 18-GA)						
	5	1	3E-3371	1	WEDGE-RECEPTACLE LOCK (3-PIN)						
	E - ORDER BY THE CENTIMETER										



GRAPHIC #1

<END>

g00790343

ELECTRICAL AND STARTING SYSTEM

118-7226 SENSOR GP - TEMPERATURE

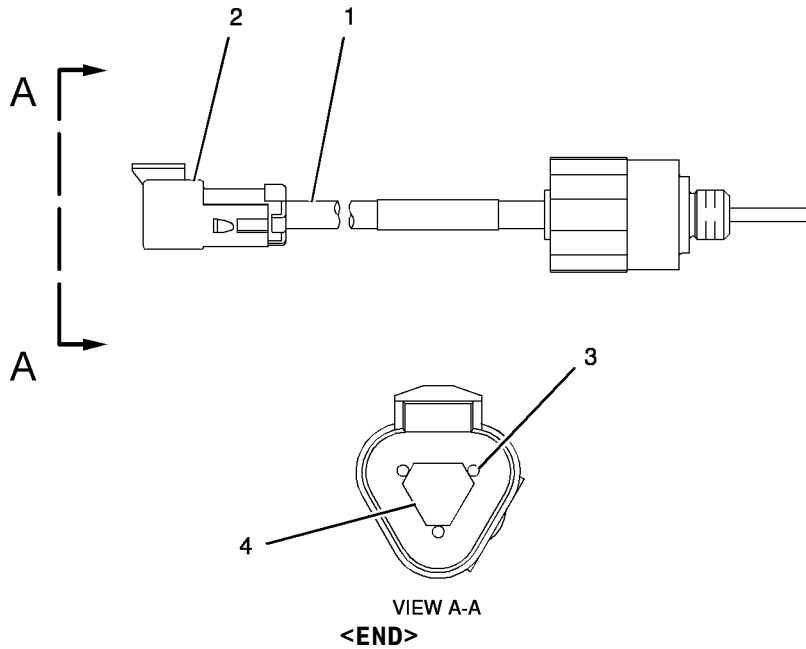
PART OF 130-5174 SENSOR GP - TEMPERATURE
AN ATTACHMENT

SMCS-1906, 1919, 1921, 1922, 1928, 1929

i02128103

NOTE	REF NO	GRAPHIC REF	PART NUMBER	QTY	PART NAME						SEE PAGE
					1	2	3	4	5	6 (PRODUCT LEVEL)	
E	1	1	9X-1813		SLEEVE (33-CM)						
	2	1	102-8803	1	KIT-RECEPTACLE (3-PIN) (INCLUDES RECEPTACLE AS & WEDGE)						
	3	1	186-3735	3	PIN-CONNECTOR (16-GA TO 18-GA)						
	4	1	3E-3371	1	WEDGE-RECEPTACLE LOCK (3-PIN)						

E - ORDER BY THE CENTIMETER



GRAPHIC #1

g01023677

ELECTRICAL AND STARTING SYSTEM

130-5174 SENSOR GP - TEMPERATURE

8-VOLT . PULSE WIDTH MODULATED

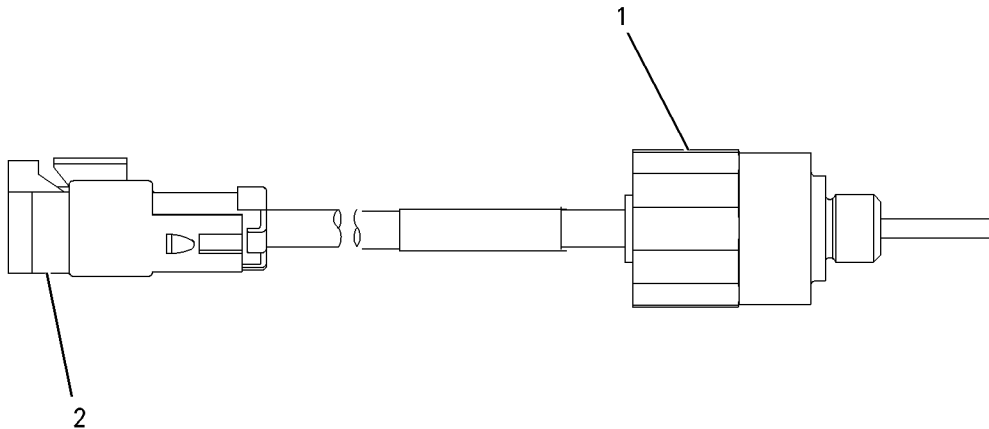
FOR USE WITH PILOT HOUSE INSTRUMENT PANELS AND PREMIUM ENGINE PANELS
AN ATTACHMENT

SMCS-1906, 1919, 1921, 1922, 1928, 1929

i01905058

NOTE	REF NO	GRAPHIC REF	PART NUMBER	QTY	PART NAME						SEE PAGE
					1	2	3	4	5	6 (PRODUCT LEVEL)	
Y	1	1	118-7226	1	SENSOR GP-TEMPERATURE (MARINE GEAR)						639
	2	1	155-2260	1	KIT-CONNECTING PLUG (3-PIN) (INCLUDES PLUG ASSEMBLY & WEDGE)						

Y- SEPARATE ILLUSTRATION



GRAPHIC #1

<END>

g00715927

ELECTRICAL AND STARTING SYSTEM

141-4158 SENSOR GP - TEMPERATURE-GENERATOR BEARING RTD, PLATINUM AN ATTACHMENT

SMCS-1906, 1919, 1921, 1922, 1928, 1929

i01700119

NOTE	PART NUMBER	QTY	PART NAME						SEE PAGE
			1	2	3	4	5	6 (PRODUCT LEVEL)	
(NO SERVICED PARTS)									
<END>									

141-4159 SENSOR GP - TEMPERATURE-GENERATOR BEARING RTD, COPPER AN ATTACHMENT

SMCS-1906, 1919, 1921, 1922, 1928, 1929

i01700120

NOTE	PART NUMBER	QTY	PART NAME						SEE PAGE
			1	2	3	4	5	6 (PRODUCT LEVEL)	
(NO SERVICED PARTS)									
<END>									

141-4160 SENSOR GP - TEMPERATURE-GENERATOR BEARING 2-BEARING, RTD, PLATINUM AN ATTACHMENT

SMCS-1906, 1919, 1921, 1922, 1928, 1929

i01956699

NOTE	PART NUMBER	QTY	PART NAME						SEE PAGE
			1	2	3	4	5	6 (PRODUCT LEVEL)	
(NO SERVICED PARTS)									
<END>									

141-4161 SENSOR GP - TEMPERATURE-GENERATOR BEARING 2-BEARING, RTD, COPPER AN ATTACHMENT

SMCS-1906, 1919, 1921, 1922, 1928, 1929

i01956700

NOTE	PART NUMBER	QTY	PART NAME						SEE PAGE
			1	2	3	4	5	6 (PRODUCT LEVEL)	
(NO SERVICED PARTS)									
<END>									

ELECTRICAL AND STARTING SYSTEM

195-2150 SENSOR GP - TEMPERATURE

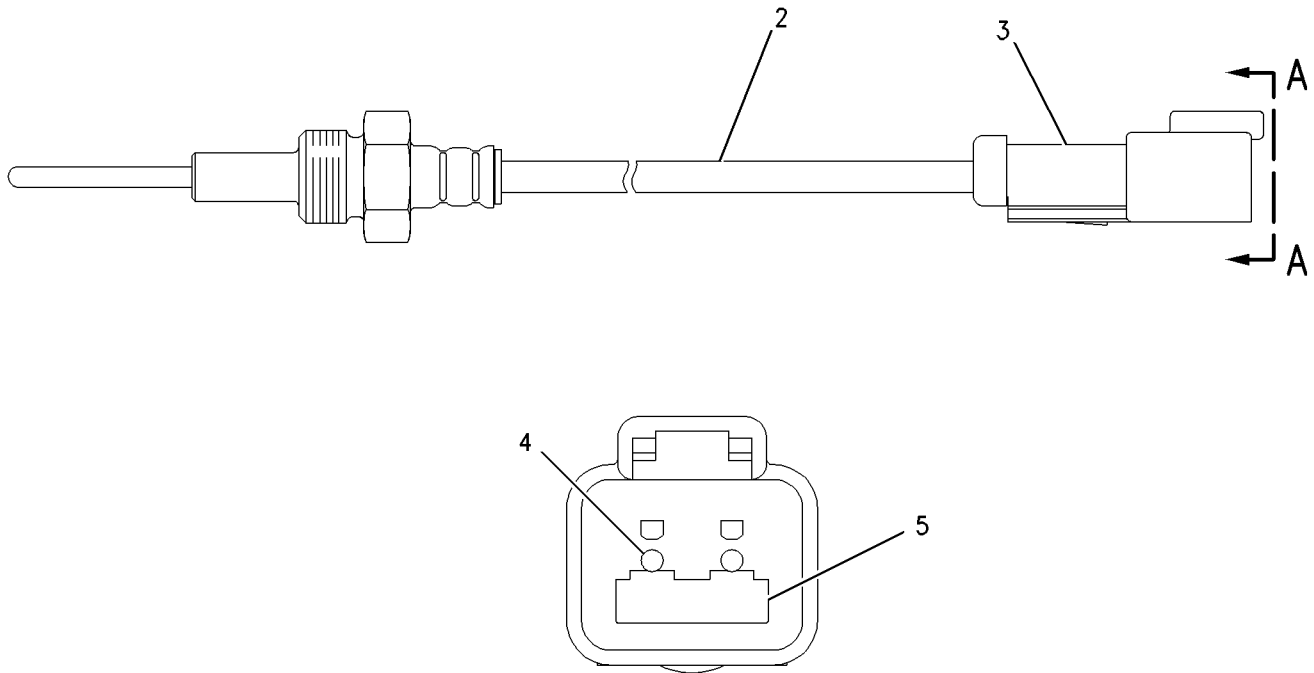
PART OF 255-0178, 255-0180 WIRING GP-SENSOR
 FIELD REPLACEMENT FOR 129-9191 SENSOR GP-TEMPERATURE
 AN ATTACHMENT

SMCS-1906, 1919, 1921, 1922, 1928, 1929

i02231071

NOTE	REF NO	GRAPHIC REF	PART NUMBER	QTY	PART NAME						SEE PAGE
					1	2	3	4	5	6 (PRODUCT LEVEL)	
BH	2	1	153-5043		SLEEVE (4-DM)						
	3	1	102-8802	1	KIT-RECEPTACLE (2-PIN) (INCLUDES RECEPTACLE AS AND WEDGE)						
	4	1	186-3735	2	PIN-CONNECTOR (16-GA TO 18-GA)						
	5	1	3E-3365	1	WEDGE-RECEPTACLE LOCK (2-PIN)						

B- USE AS REQUIRED
 H- ORDER BY THE DECIMETER



VIEW A-A

GRAPHIC #1

<END>

g00857794

ELECTRICAL AND STARTING SYSTEM

212-3423 SENSOR GP - TEMPERATURE-COOLANT

PART OF 232-0016 WIRING GP-ENGINE

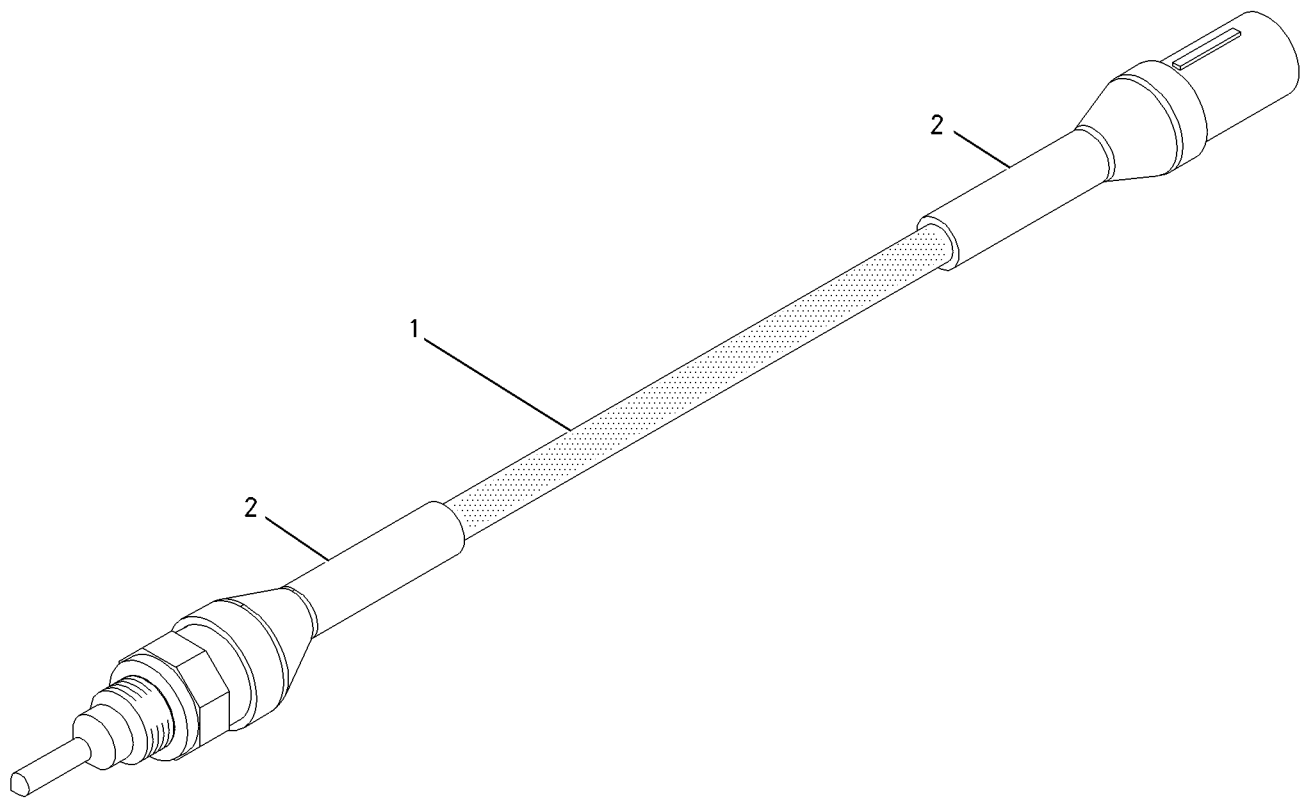
AN ATTACHMENT

SMCS-1906, 1919, 1921, 1922, 1928, 1929

i02400533

NOTE	REF NO	GRAPHIC REF	PART NUMBER	QTY	PART NAME						SEE PAGE
					1	2	3	4	5	6 (PRODUCT LEVEL)	
	1	1	102-7532	1	SENSOR GP-TEMPERATURE (COOLANT)						
E	2	1	135-5009		TUBE-HEAT SHRINK (32-MM DIA) (16-CM)						

E-ORDER BY THE CENTIMETER



GRAPHIC #1

<END>

g00916796

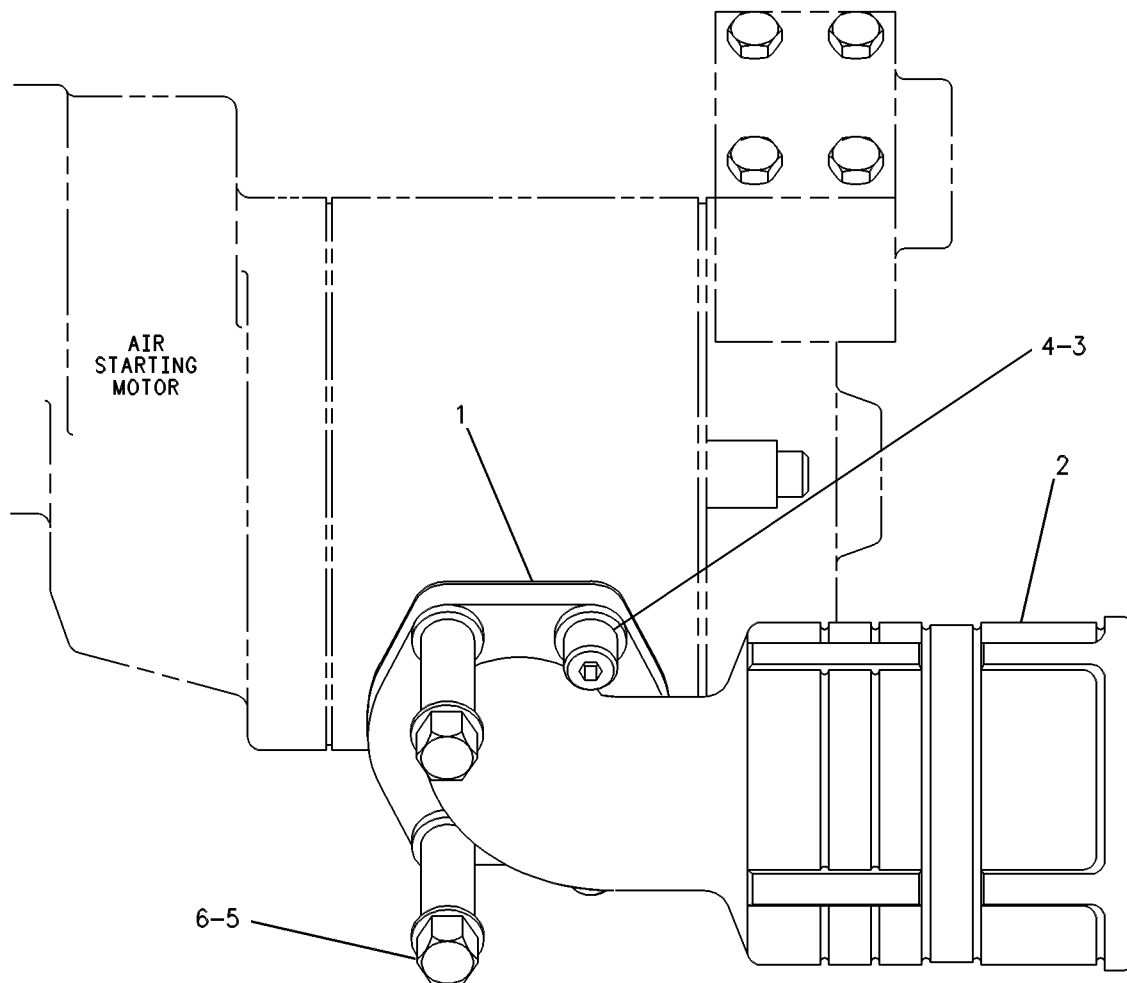
ELECTRICAL AND STARTING SYSTEM

112-6597 SILENCER GP-AIR STARTING AN ATTACHMENT

SMCS-1468

i02183290

NOTE	REF NO	GRAPHIC REF	PART NUMBER	QTY	PART NAME						SEE PAGE
					1	2	3	4	5	6 (PRODUCT LEVEL)	
	1	1	8N-8452	1	GASKET						
	2	1	107-8769	1	SILENCER-AIR STARTING						
	3	1	5P-8245	6	WASHER-HARD (13.5X25.5X3-MM THK)						
	4	1	141-8596	2	BOLT-SOCKET HEAD (1/2-13X1.25-IN)						
	5	1	1D-4566	2	BOLT (1/2-13X3.5-IN)						
	6	1	1V-7753	2	SPACER (0.546X0.841X1.75-IN THK)						



GRAPHIC #1

<END>

g00261122

ELECTRICAL AND STARTING SYSTEM

143-5168 STARTING MOTOR GP-AIR

PART OF 143-5174 STARTING MOTOR GP-AIR
AN ATTACHMENT

SMCS-1451

i02665582

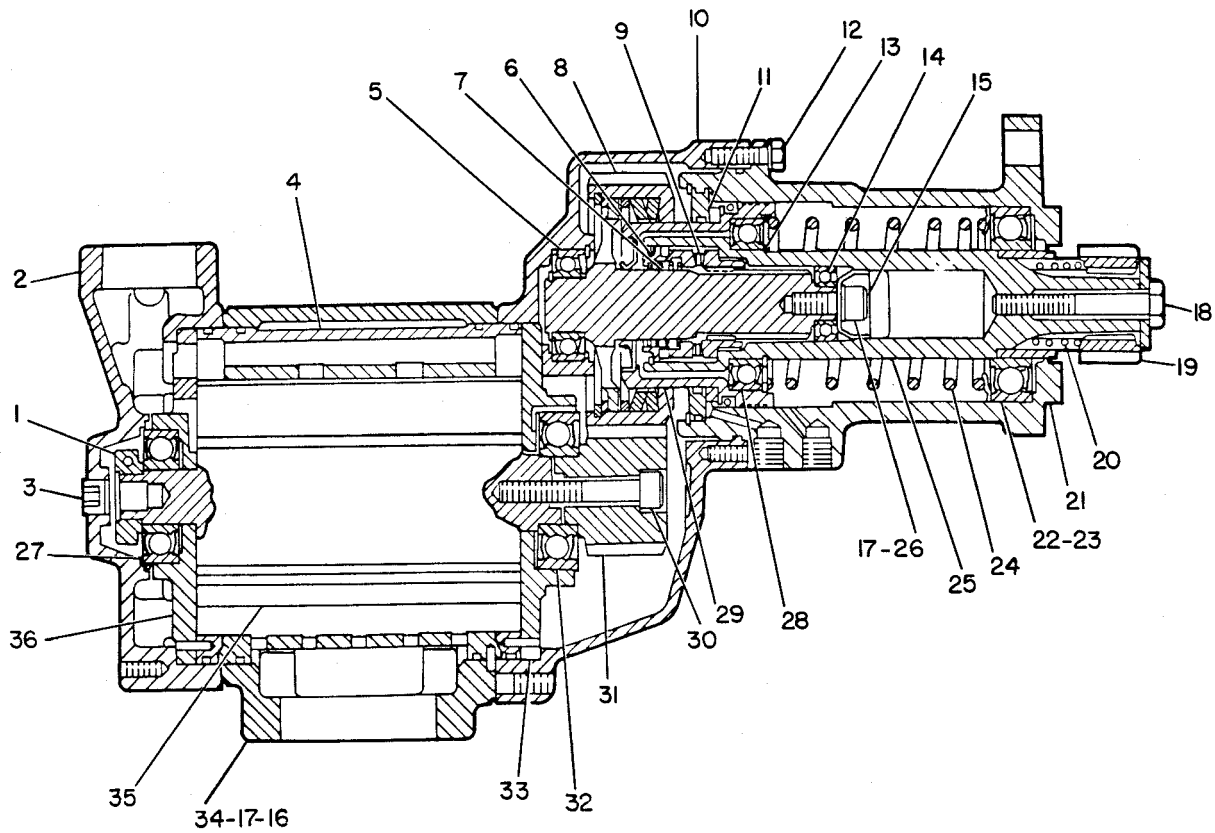
NOTE	REF NO	GRAPHIC REF	PART NUMBER	QTY	PART NAME						SEE PAGE
					1	2	3	4	5	6 (PRODUCT LEVEL)	
M	1	1	096-4833	1	BOLT-SOCKET HEAD (M5X0.8X20-MM)						
		1	5N-8378	1	NUT-ROTOR CLAMP (M5X0.8-THD)						
	2	1	5N-8363	1	COVER AS						
	3	1	4D-3118	3	PLUG-PIPE						
	4	1	5N-8383	1	CYLINDER						
	5	1	6V-3916	1	BALL BEARING						
		1	1L-8497	1	RING-SNAP (SMALL)						
		1	6J-7855	1	RING-LOCK (LARGE)						
	6	1	5N-8375	1	CUP-SPRING						
		1	6V-3935	1	RING-RETAINING						
	7	1	5N-8381	1	SPRING-CLUTCH						
	8	1	2W-6081	1	GEAR AS-DRIVE (37-TEETH)						
	9	1	5N-9574	1	JAW AS-CLUTCH						
	10	1	5N-8387	1	CASE-GEAR						
	11	1	5N-8424	1	BULKHEAD						
M	12	1	6V-3940	8	BOLT (M8X1.25X25-MM)						
		1	3B-4505	8	LOCKWASHER						
	13	1	3J-7719	1	RING-RETAINING (INNER)						
		1	6V-3971	1	RING-RETAINING (OUTER)						
	14	1	7F-8671	1	BALL BEARING						
	15	1	5N-8428	1	WASHER-GEAR (10.1X34X15.5-MM THK)						
M	16	1	5N-8427	4	BOLT-MOTOR (M10X1.5X180-MM)						
	17	1	6V-3959	5	LOCKWASHER						
M	18	1	5N-8403	1	SCREW-PINION (M12X1.25X70-MM)						
		1	5N-8425	1	WASHER (12.2X41.5X4.5-MM THK)						
	19	1	2W-6078	1	PINION-DRIVE						
	20	1	5N-8380	1	SPRING-PINION						
		1	5N-8374	1	SLEEVE-SPRING						
	21	1	2W-6082	1	KIT-DRIVE (AIR STARTING MOTOR) (INCLUDES O-RING, HOUSING, BEARING, SEAL AND VENT)						
	22	1	8B-7624	1	BALL BEARING						
	23	1	5N-8379	1	SEAT-SPRING						
	24	1	5N-8372	1	SPRING-RETURN						
	25	1	5N-8384	1	SHAFT-DRIVE						
M	26	1	6V-3938	1	BOLT (M10X1.5X20-MM)						
	27	1	5P-9514	1	BALL BEARING						
	28	1	5N-8377	1	BEARING-DRIVE SHAFT						
	29	1	5N-8373	1	PISTON						
M	30	1	6V-3939	1	BOLT (M12X1.75X60-MM)						
	31	1	5N-8368	1	PINION-ROTOR						
	32	1	6V-1394	1	BALL BEARING						
		1	039-4317	2	WASHER-SPRING						
	33	1	5N-8365	1	PLATE-FRONT END						
	34	1	111-4399	1	HOUSING-MOTOR						
	35	1	5N-8388	1	ROTOR						
	36	1	5N-8367	1	PLATE-REAR END						
					AVAILABLE REPAIR KIT(S) :						
			5N-8390	1	KIT-SEAL & VANE (AIR STARTING MOTOR) (INCLUDES PINS, RINGS, SEALS, VANES AND RETAINER)						

M-METRIC PART

ELECTRICAL AND STARTING SYSTEM

143-5168 STARTING MOTOR GP - AIR (contd.)

i02665582



GRAPHIC #1

<END>

g00081746

ELECTRICAL AND STARTING SYSTEM

143-5169 STARTING MOTOR GP-AIR-REVERSE ROTATION, LH PART OF 143-5173 STARTING MOTOR GP-AIR AN ATTACHMENT

SMCS-1451

i02698932

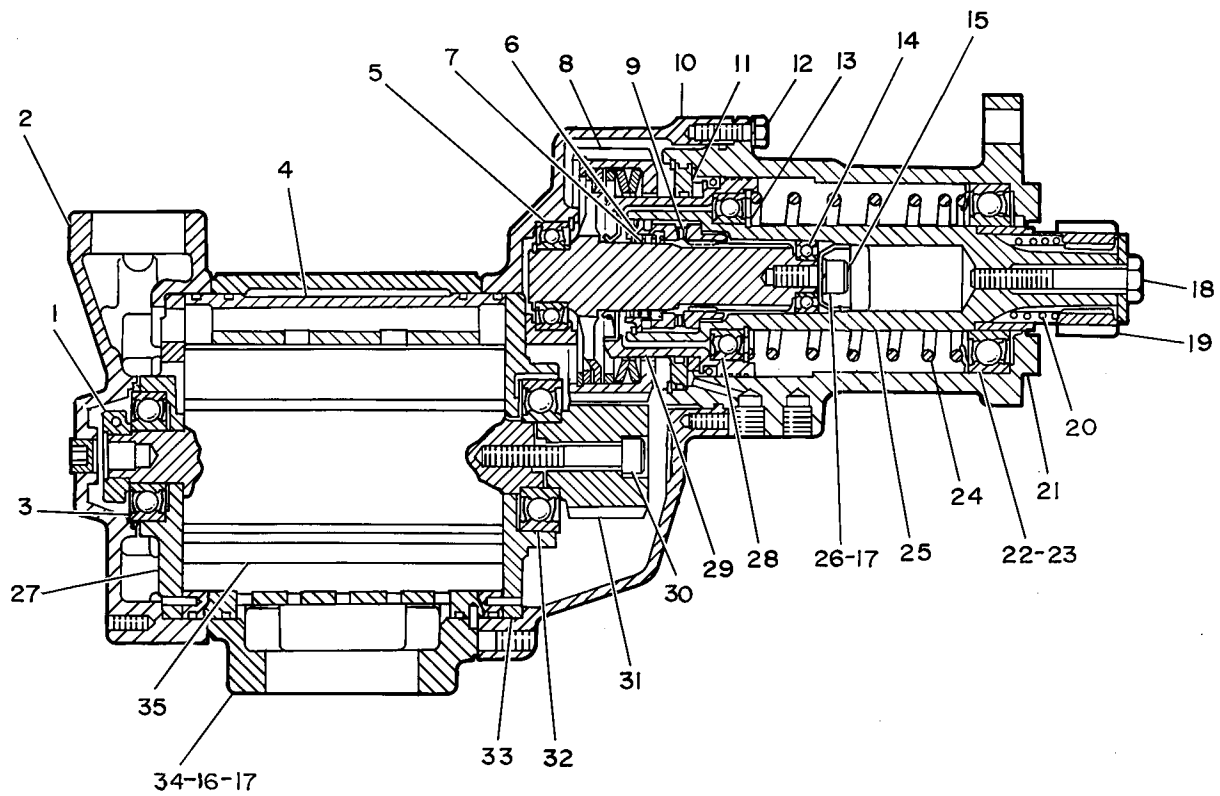
NOTE	REF NO	GRAPHIC REF	PART NUMBER	QTY	PART NAME						SEE PAGE
					1	2	3	4	5	6 (PRODUCT LEVEL)	
M	1	1	6V-3937	1	BOLT (M5X0.8X20-MM)						
		1	5N-8378	1	NUT-ROTOR CLAMP (M5X0.8-THD)						
	2	1	5N-8363	1	COVER AS						
		1	4D-3118	3	PLUG-PIPE						
	3	1	5P-9514	1	BALL BEARING						
	4	1	5N-8383	1	CYLINDER						
	5	1	6V-3916	1	BALL BEARING						
		1	1L-8497	1	RING-SNAP (EXTERNAL)						
		1	6J-7855	1	RING-LOCK (INTERNAL)						
	6	1	5N-8375	1	CUP-SPRING						
		1	6V-3935	1	RING-RETAINING						
	7	1	5N-8381	1	SPRING-CLUTCH						
	8	1	2W-6081	1	GEAR AS-DRIVE (37-TEETH)						
	9	1	5N-9575	1	JAW AS-CLUTCH						
	10	1	5N-8387	1	CASE-GEAR						
	11	1	5N-8424	1	BULKHEAD						
M	12	1	6V-3940	8	BOLT (M8X1.25X25-MM)						
		1	3B-4505	8	LOCKWASHER						
	13	1	3J-7719	1	RING-RETAINING (INNER)						
		1	6V-3971	1	RING-RETAINING (OUTER)						
	14	1	7F-8671	1	BALL BEARING						
	15	1	5N-8428	1	WASHER-GEAR (10.1X34X15.5-MM THK)						
M	16	1	5N-8427	4	BOLT-MOTOR (M10X1.5X180-MM)						
	17	1	6V-3959	5	LOCKWASHER						
M	18	1	6V-3941	1	BOLT (M12X1.25X70-MM)						
		1	5N-8425	1	WASHER (12.2X41.5X4.5-MM THK)						
	19	1	2W-6079	1	PINION-DRIVE (12 TEETH)						
	20	1	5N-8389	1	SPRING-PINION						
		1	5N-8374	1	SLEEVE-SPRING						
	21	1	2W-6082	1	KIT-DRIVE (AIR STARTING MOTOR) (INCLUDES O-RING, HOUSING, BEARING, SEAL & VENT)						
	22	1	8B-7624	1	BALL BEARING						
	23	1	5N-8379	1	SEAT-SPRING						
	24	1	5N-8372	1	SPRING-RETURN						
	25	1	5N-8385	1	SHAFT-DRIVE						
M	26	1	6V-3938	1	BOLT (M10X1.5X20-MM)						
	27	1	5N-8366	1	PLATE-REAR END						
	28	1	5N-8377	1	BEARING-DRIVE SHAFT						
	29	1	5N-8373	1	PISTON						
M	30	1	6V-3939	1	BOLT (M12X1.75X60-MM)						
	31	1	5N-8368	1	PINION-ROTOR						
	32	1	6V-1394	1	BALL BEARING						
		1	039-4317	2	WASHER-SPRING						
	33	1	5N-8365	1	PLATE-FRONT END						
	34	1	111-4399	1	HOUSING-MOTOR						
	35	1	5N-8388	1	ROTOR						
					AVAILABLE REPAIR KIT(S) :						
			5N-8390	1	KIT-SEAL & VANE (AIR STARTING MOTOR) (INCLUDES PINS, O-RINGS, SEALS, VANES & RETAINER)						

M-METRIC PART

ELECTRICAL AND STARTING SYSTEM

143-5169 STARTING MOTOR GP - AIR (contd.)

i02698932



GRAPHIC #1

<END>

g00167331

ELECTRICAL AND STARTING SYSTEM

143-5173 STARTING MOTOR GP-AIR-REVERSE ROTATION, LH AN ATTACHMENT

SMCS-1451

i02853501

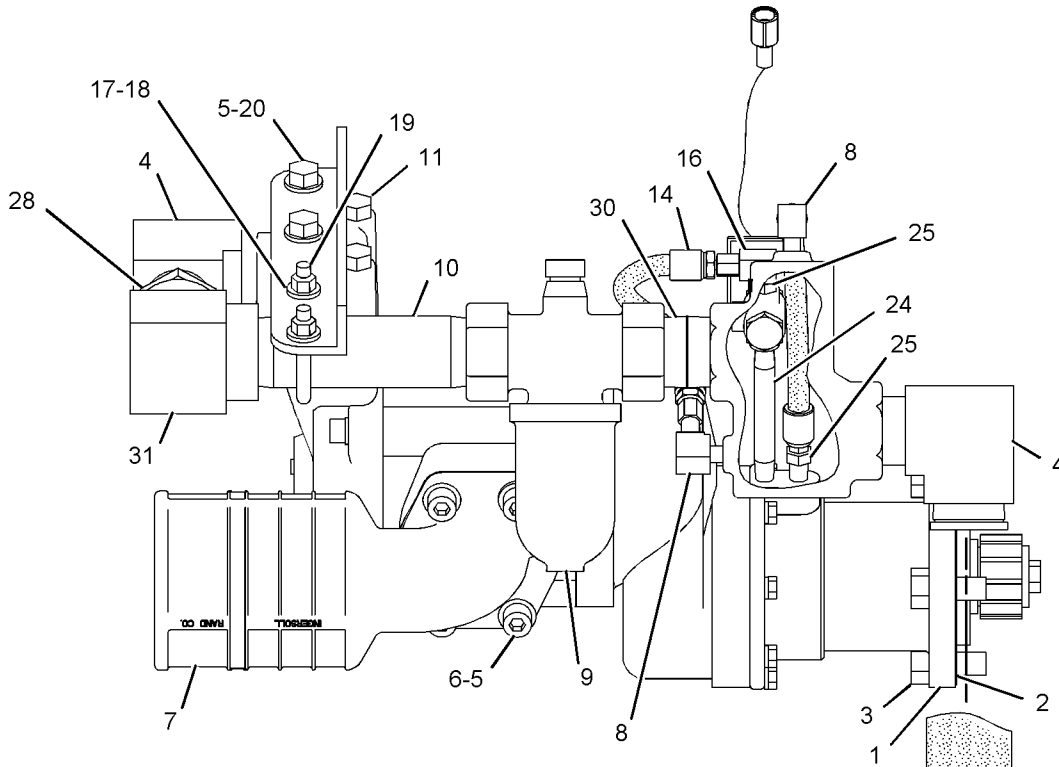
NOTE	REF NO	GRAPHIC REF	PART NUMBER	QTY	PART NAME						SEE PAGE
					1	2	3	4	5	6 (PRODUCT LEVEL)	
Y	1	1	143-5169	1	STARTING MOTOR GP-AIR						647
	2	1	4H-7869	1	GASKET						
	3	1	0S-1566	3	BOLT (5/8-11X1.5-IN)						
	4	1	5B-7666	2	ELBOW						
	5	1	5P-8245	6	WASHER-HARD (13.5X25.5X3-MM THK)						
	6	1	141-8596	4	BOLT-SOCKET HEAD (1/2-13X1.25-IN)						
	7	1	107-8769	1	SILENCER-AIR STARTING						
	8	1	6K-1972	2	ELBOW-FLARED						
Y	9	1	119-6284	1	LUBRICATOR GP-AIR MOTOR						582
	10	1	143-5177	1	NIPPLE-PIPE						
	11	1	1D-4566	2	BOLT (1/2-13X3.5-IN)						
	12	1	4N-3411	1	VALVE GP-RELAY (AIR STARTING MOTOR)						
	13	1	3N-4622	1	HOSE AS						
I	14	1	3T-3848	1	HOSE AS						
YC	15	1	5N-8980	1	VALVE AS-SOLENOID (AIR START)						704
	16	1	3B-6552	1	ELBOW						
	17	1	9S-8752	2	NUT-FULL (3/8-16-THD)						
	18	1	5P-1075	2	WASHER-HARD (10.2X22.5X3-MM THK)						
	19	1	5L-2534	1	U-BOLT						
	20	1	8S-9089	2	BOLT (1/2-13X4.5-IN)						
	21	1	143-5178	1	BRACKET						
	22	1	9S-9238	2	SPACER (13.49X23.88X16.13-MM THK)						
	23	1	8N-8446	1	ELBOW						
	24	1	3B-7273	1	NIPPLE-PIPE						
	25	1	4M-5317	2	BUSHING-REDUCING						
	26	1	8N-8451	1	GASKET						
	27	1	8N-8452	1	GASKET						
	28	1	109-5605	1	ADAPTER-PIPE						
	30	1	3L-8993	1	FITTING						
	31	1	6F-8856	1	ELBOW						
	I	32	1	6F-5985	1	HOSE AS					

C- CHANGE FROM PREVIOUS TYPE
 I- REFER TO HYDRAULIC INFORMATION SYSTEM
 Y- SEPARATE ILLUSTRATION

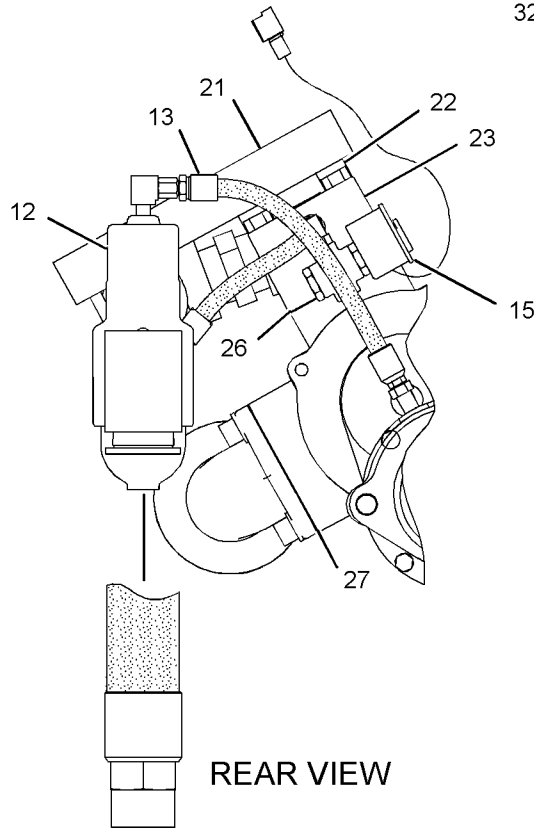
ELECTRICAL AND STARTING SYSTEM

143-5173 STARTING MOTOR GP - AIR (contd.)

i02853501



LEFT SIDE VIEW



REAR VIEW

GRAPHIC #1

<END>

g01046370

ELECTRICAL AND STARTING SYSTEM

143-5173 STARTING MOTOR GP - AIR-REVERSE ROTATION, LH

S/N: S2X1-426

AN ATTACHMENT

SMCS-1451

i02853503

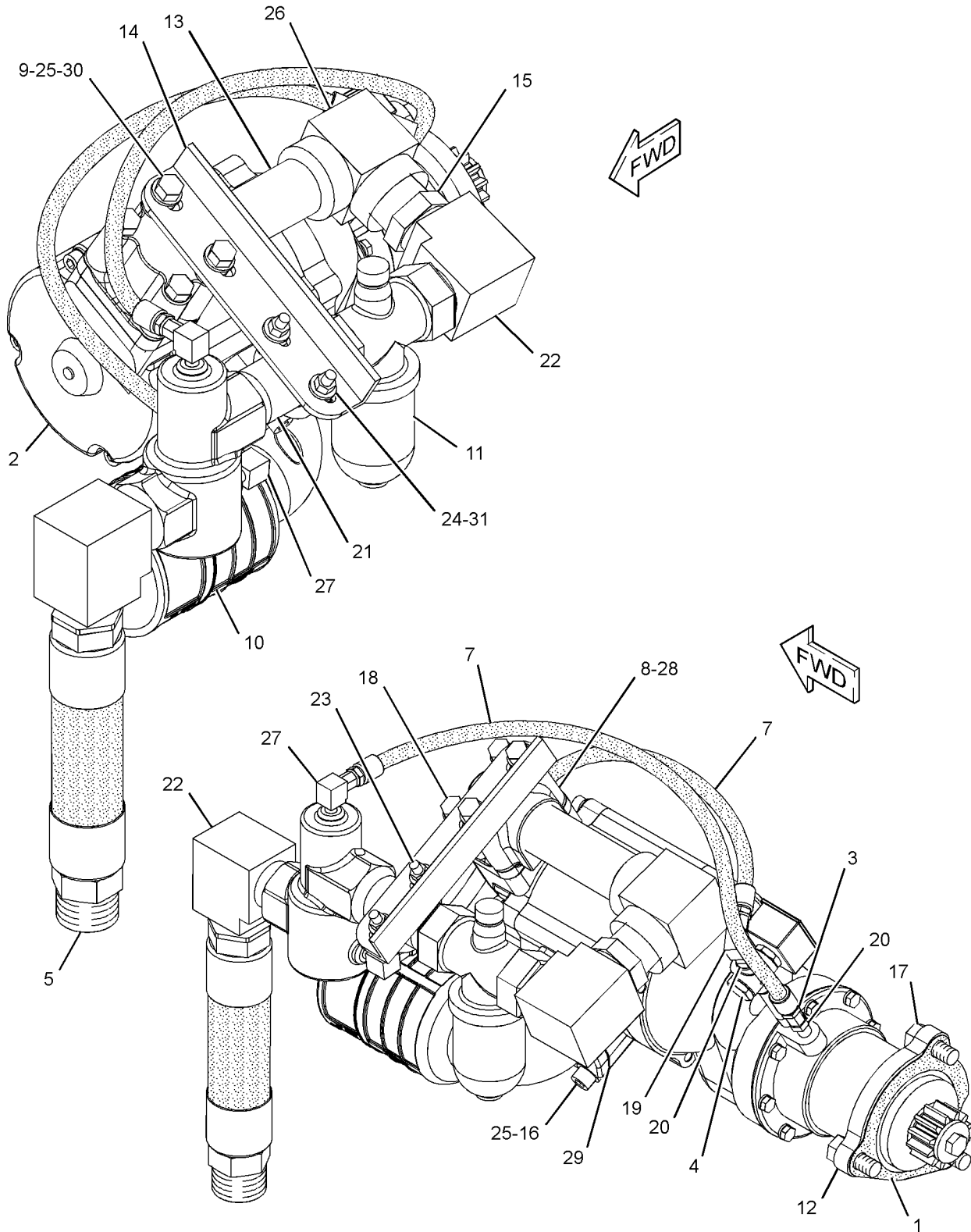
NOTE	REF NO	GRAPHIC REF	PART NUMBER	QTY	PART NAME						SEE PAGE
					1	2	3	4	5	6 (PRODUCT LEVEL)	
	1	1	4H-7869	1	GASKET						
	2	1	4N-3411	1	VALVE GP-RELAY (AIR STARTING MOTOR)						
C	3	1	5H-7598	1	NIPPLE-PIPE						
Y	4	1	5N-8980	1	VALVE AS-SOLENOID (AIR START)						704
I	5	1	6F-5985	1	HOSE AS						
CI	7	1	7N-2539	2	HOSE AS						
	8	1	8N-8446	1	ELBOW						
	9	1	9S-9238	2	SPACER (13.49X23.88X16.13-MM THK)						
	10	1	107-8769	1	SILENCER-AIR STARTING						
Y	11	1	119-6284	1	LUBRICATOR GP-AIR MOTOR						582
Y	12	1	143-5169	1	STARTING MOTOR GP-AIR						647
	13	1	143-5177	1	NIPPLE-PIPE						
	14	1	143-5178	1	BRACKET						
	15	1	109-5605	1	ADAPTER-PIPE						
	16	1	141-8596	4	BOLT-SOCKET HEAD (1/2-13X1.25-IN)						
	17	1	0S-1566	3	BOLT (5/8-11X1.5-IN)						
	18	1	1D-4566	2	BOLT (1/2-13X3.5-IN)						
	19	1	3B-6552	1	ELBOW						
	20	1	4M-5317	2	BUSHING-REDUCING						
C	21	1	5B-7643	1	NIPPLE-PIPE						
	22	1	5B-7666	2	ELBOW						
	23	1	5L-2534	1	U-BOLT						
	24	1	5P-1075	2	WASHER-HARD (10.2X22.5X3-MM THK)						
	25	1	5P-8245	6	WASHER-HARD (13.5X25.5X3-MM THK)						
	26	1	6F-8856	1	ELBOW						
	27	1	6K-1972	2	ELBOW-FLARED						
	28	1	8N-8451	1	GASKET						
	29	1	8N-8452	1	GASKET						
	30	1	8S-9089	2	BOLT (1/2-13X4.5-IN)						
	31	1	9S-8752	2	NUT-FULL (3/8-16-THD)						

C- CHANGE FROM PREVIOUS TYPE
 I- REFER TO HYDRAULIC INFORMATION SYSTEM
 Y- SEPARATE ILLUSTRATION

ELECTRICAL AND STARTING SYSTEM

143-5173 STARTING MOTOR GP-AIR (contd.)

i02853503



GRAPHIC #1

<END>

g01155633

ELECTRICAL AND STARTING SYSTEM

143-5173 STARTING MOTOR GP-AIR-REVERSE ROTATION, LH

S/N: S2X427-UP

AN ATTACHMENT

SMCS-1451

i02640748

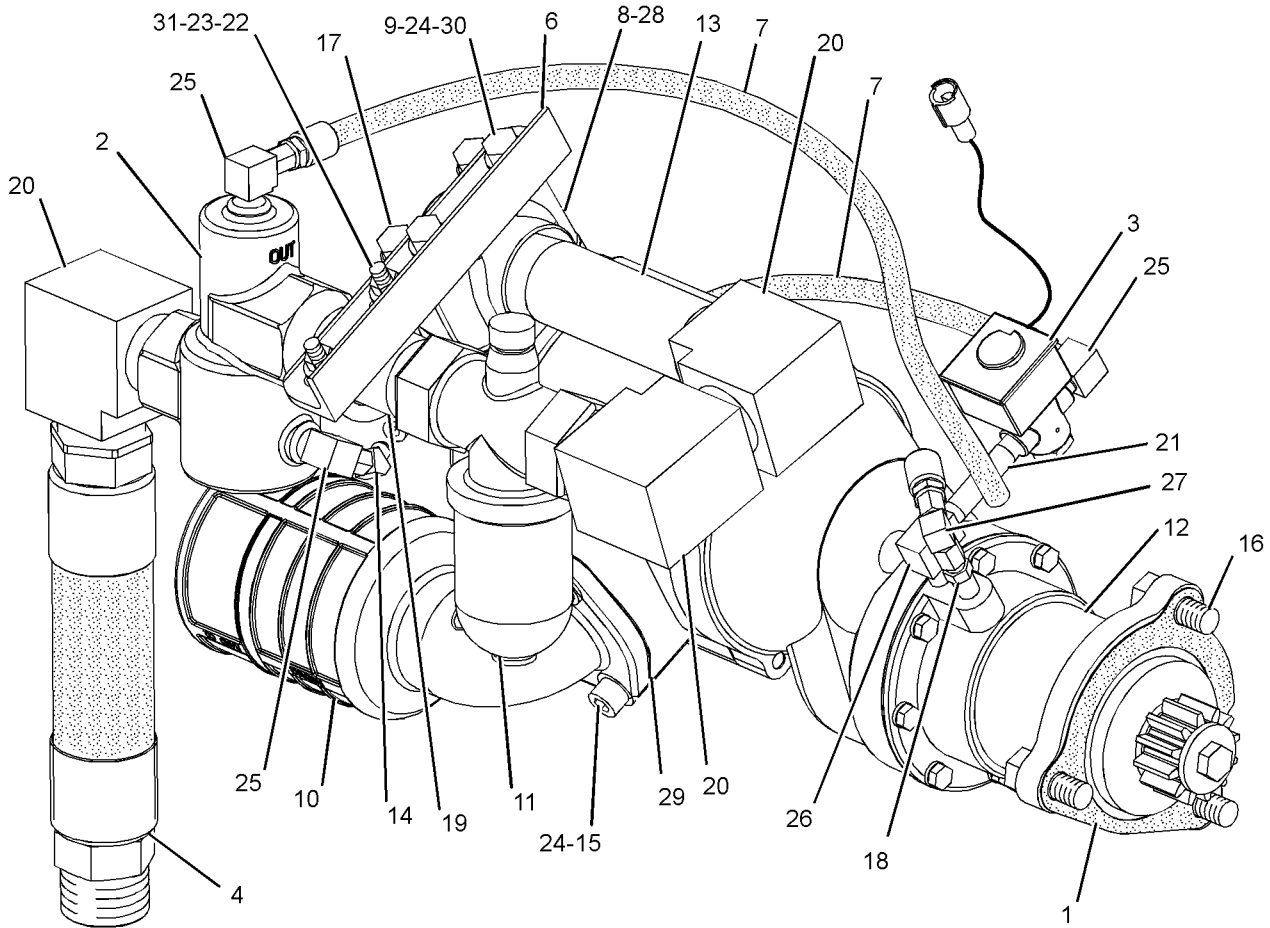
NOTE	REF NO	GRAPHIC REF	PART NUMBER	QTY	PART NAME						SEE PAGE
					1	2	3	4	5	6 (PRODUCT LEVEL)	
	1	1	4H-7869	1	GASKET						
J	2	1	4N-3411	1	VALVE GP-RELAY (AIR STARTING MOTOR)						
Y	3	1	5N-8980	1	VALVE AS-SOLENOID (AIR START)						704
I	4	1	6F-5985	1	HOSE AS						
C	6	1	7C-2946	2	BRACKET						
I	7	1	7N-2539	2	HOSE AS						
	8	1	8N-8446	1	ELBOW						
	9	1	9S-9238	2	SPACER (13.49X23.88X16.13-MM THK)						
	10	1	107-8769	1	SILENCER-AIR STARTING						
Y	11	1	119-6284	1	LUBRICATOR GP-AIR MOTOR						582
Y	12	1	143-5169	1	STARTING MOTOR GP-AIR						647
	13	1	143-5177	1	NIPPLE-PIPE						
C	14	1	030-7961	1	ELBOW						
	15	1	141-8596	4	BOLT-SOCKET HEAD (1/2-13X1.25-IN)						
	16	1	0S-1566	3	BOLT (5/8-11X1.5-IN)						
	17	1	1D-4566	2	BOLT (1/2-13X3.5-IN)						
C	18	1	4S-6399	1	CONNECTOR						
	19	1	5B-7643	1	NIPPLE-PIPE						
C	20	1	5B-7666	3	ELBOW						
	21	1	5H-7598	1	NIPPLE-PIPE						
	22	1	5L-2534	1	U-BOLT						
	23	1	5P-1075	2	WASHER-HARD (10.2X22.5X3-MM THK)						
	24	1	5P-8245	6	WASHER-HARD (13.5X25.5X3-MM THK)						
C	25	1	6K-1972	3	ELBOW-FLARED						
C	26	1	7J-8611	1	ELBOW-PIPE						
C	27	1	7K-9197	1	ELBOW						
	28	1	8N-8451	1	GASKET						
	29	1	8N-8452	1	GASKET						
	30	1	8S-9089	2	BOLT (1/2-13X4.5-IN)						
	31	1	9S-8752	2	NUT-FULL (3/8-16-THD)						
AVAILABLE REPAIR KIT(S):											
J			7C-5105	1	KIT-VALVE SEAL (AIR STARTER RELAY)						
(INCLUDES SEALS, RETAINER, AND BUMPER)											

C- CHANGE FROM PREVIOUS TYPE
 I- REFER TO HYDRAULIC INFORMATION SYSTEM
 J- KIT MARKED J SERVICES PART MARKED J
 Y- SEPARATE ILLUSTRATION

ELECTRICAL AND STARTING SYSTEM

143-5173 STARTING MOTOR GP-AIR (contd.)

i02640748



GRAPHIC #1

<END>

g01321305

ELECTRICAL AND STARTING SYSTEM

143-5174 STARTING MOTOR GP-AIR

S/N: S2X1-192

AN ATTACHMENT

SMCS-1451

i02853504

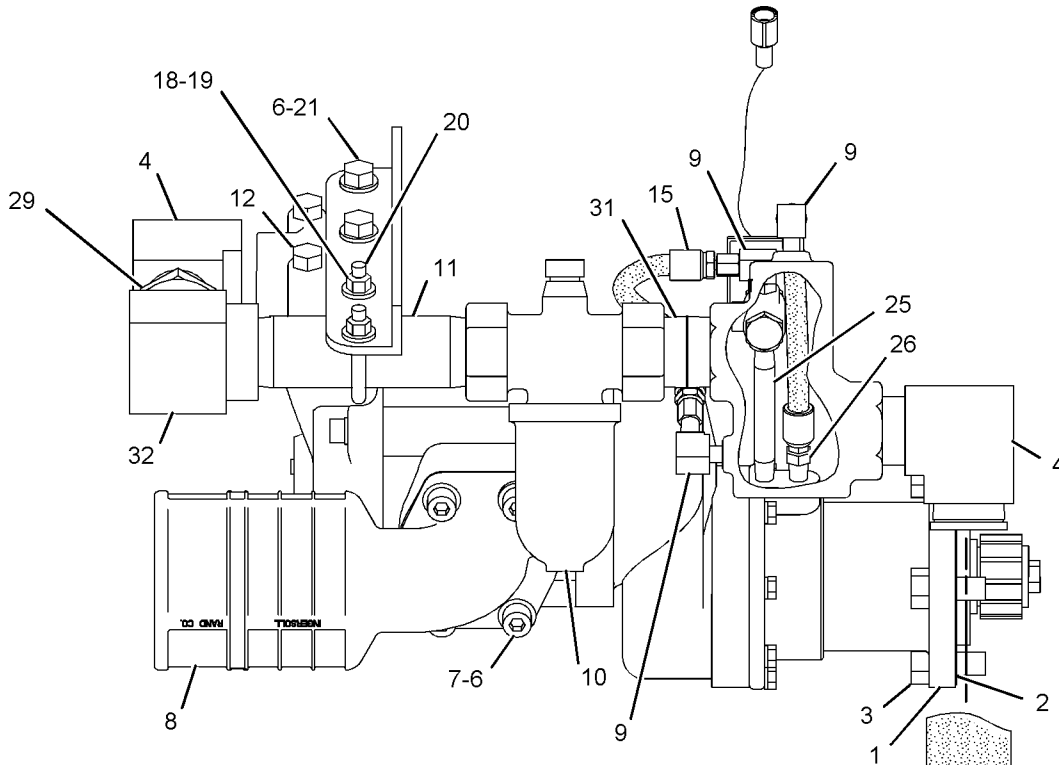
NOTE	REF NO	GRAPHIC REF	PART NUMBER	QTY	PART NAME						SEE PAGE
					1	2	3	4	5	6 (PRODUCT LEVEL)	
Y	1	1	143-5168	1	STARTING MOTOR GP-AIR						645
	2	1	4H-7869	1	GASKET						
	3	1	0S-1566	3	BOLT (5/8-11X1.5-IN)						
	4	1	5B-7666	2	ELBOW						
	6	1	5P-8245	6	WASHER-HARD (13.5X25.5X3-MM THK)						
	7	1	141-8596	4	BOLT-SOCKET HEAD (1/2-13X1.25-IN)						
	8	1	107-8769	1	SILENCER-AIR STARTING						
	9	1	6K-1972	3	ELBOW-FLARED						
	Y	10	1	119-6284	1	LUBRICATOR GP-AIR MOTOR					
11		1	143-5177	1	NIPPLE-PIPE						
12		1	1D-4566	2	BOLT (1/2-13X3.5-IN)						
13		1	4N-3411	1	VALVE GP-RELAY (AIR STARTING MOTOR)						
I	14	1	3N-4622	1	HOSE AS						
I	15	1	3T-3848	1	HOSE AS						
YC	16	1	5N-8980	1	VALVE AS-SOLENOID (AIR START)						704
	18	1	9S-8752	2	NUT-FULL (3/8-16-THD)						
	19	1	5P-1075	2	WASHER-HARD (10.2X22.5X3-MM THK)						
	20	1	5L-2534	1	U-BOLT						
	21	1	8S-9089	2	BOLT (1/2-13X4.5-IN)						
	22	1	143-5178	1	BRACKET						
	23	1	9S-9238	2	SPACER (13.49X23.88X16.13-MM THK)						
	24	1	8N-8446	1	ELBOW						
	25	1	3B-7273	1	NIPPLE-PIPE						
	26	1	4M-5317	1	BUSHING-REDUCING						
	27	1	8N-8451	1	GASKET						
	28	1	8N-8452	1	GASKET						
	29	1	109-5605	1	ADAPTER-PIPE						
I	30	1	6F-5985	1	HOSE AS						
	31	1	3L-8993	1	FITTING						
	32	1	6F-8856	1	ELBOW						

C- CHANGE FROM PREVIOUS TYPE
 I- REFER TO HYDRAULIC INFORMATION SYSTEM
 Y- SEPARATE ILLUSTRATION

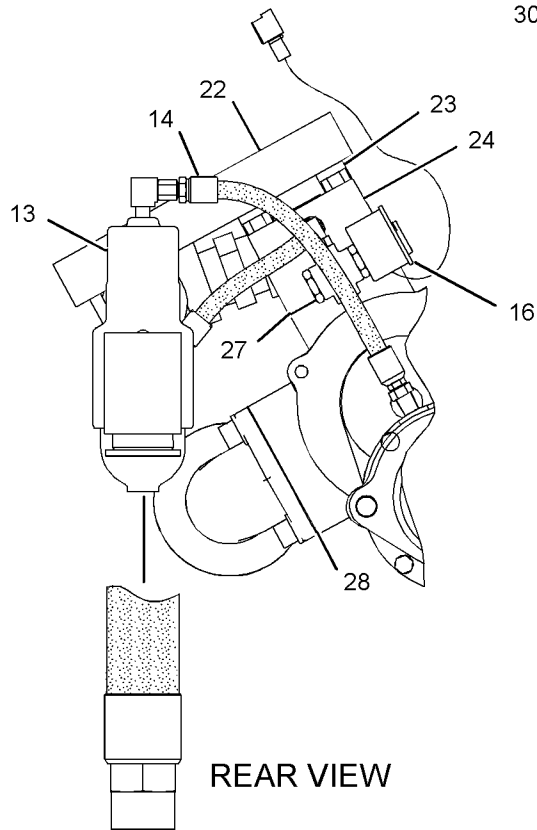
ELECTRICAL AND STARTING SYSTEM

143-5174 STARTING MOTOR GP-AIR (contd.)

i02853504



LEFT SIDE VIEW



REAR VIEW

GRAPHIC #1

<END>

g01071050

ELECTRICAL AND STARTING SYSTEM

143-5174 STARTING MOTOR GP-AIR

S/N: S2X193-UP

AN ATTACHMENT

SMCS-1451

i02407380

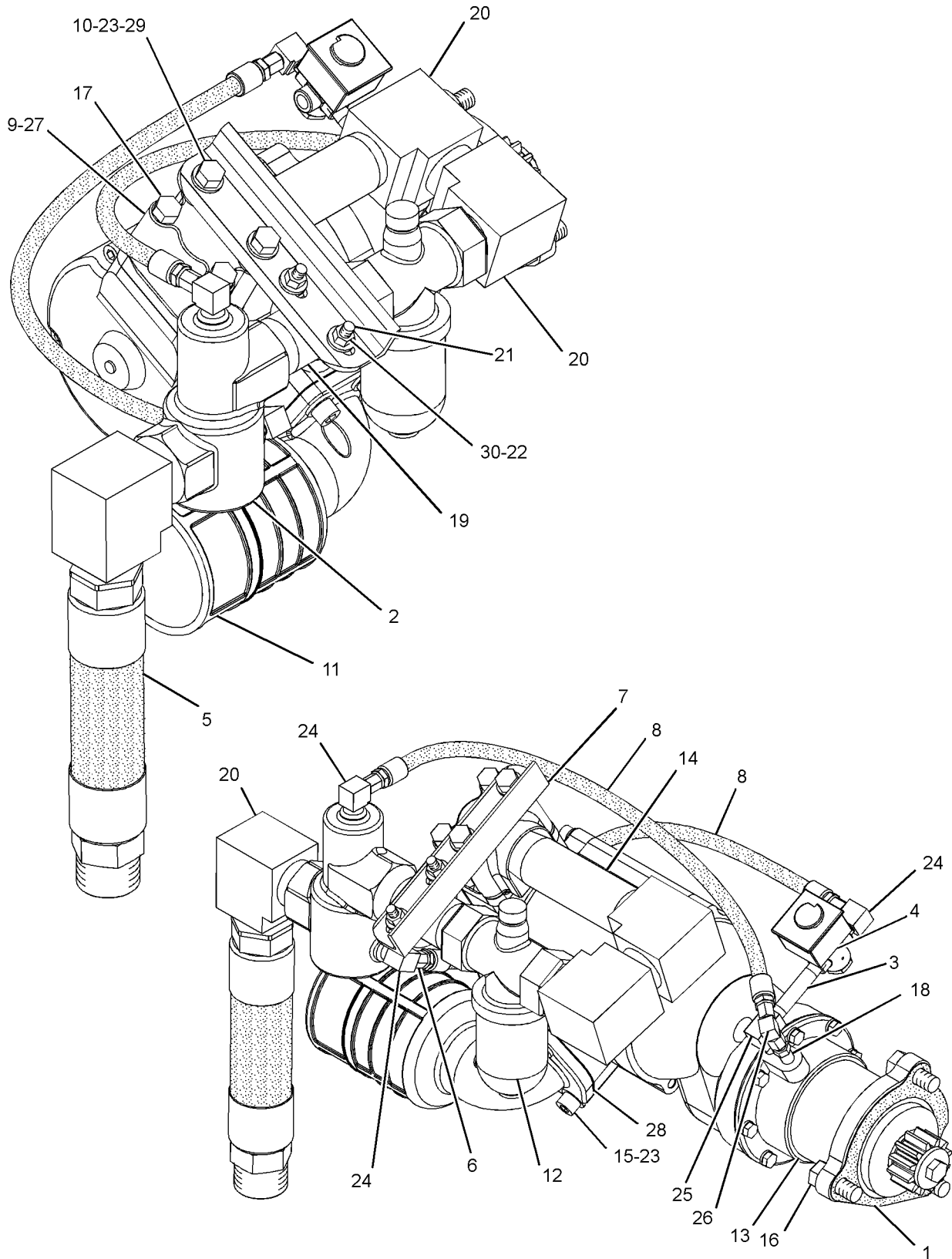
NOTE	REF NO	GRAPHIC REF	PART NUMBER	QTY	PART NAME						SEE PAGE
					1	2	3	4	5	6 (PRODUCT LEVEL)	
	1	1	4H-7869	1	GASKET						
J	2	1	4N-3411	1	VALVE GP-RELAY (AIR STARTING MOTOR)						
C	3	1	5H-7598	1	NIPPLE-PIPE						
Y	4	1	5N-8980	1	VALVE AS-SOLENOID (AIR START)						704
I	5	1	6F-5985	1	HOSE AS						
	6	1	030-7961	1	ELBOW						
C	7	1	7C-2946	1	BRACKET						
CI	8	1	7N-2539	2	HOSE AS						
	9	1	8N-8446	1	ELBOW						
	10	1	9S-9238	2	SPACER (13.49X23.88X16.13-MM THK)						
	11	1	107-8769	1	SILENCER-AIR STARTING						
Y	12	1	119-6284	1	LUBRICATOR GP-AIR MOTOR						582
Y	13	1	143-5168	1	STARTING MOTOR GP-AIR						645
	14	1	143-5177	1	NIPPLE-PIPE						
	15	1	141-8596	4	BOLT-SOCKET HEAD (1/2-13X1.25-IN)						
	16	1	0S-1566	3	BOLT (5/8-11X1.5-IN)						
	17	1	1D-4566	2	BOLT (1/2-13X3.5-IN)						
C	18	1	4S-6399	1	CONNECTOR						
	19	1	5B-7643	1	NIPPLE-PIPE						
C	20	1	5B-7666	3	ELBOW						
	21	1	5L-2534	1	U-BOLT						
	22	1	5P-1075	2	WASHER-HARD (10.2X22.5X3-MM THK)						
	23	1	5P-8245	6	WASHER-HARD (13.5X25.5X3-MM THK)						
	24	1	6K-1972	3	ELBOW-FLARED						
C	25	1	7J-8611	1	ELBOW-PIPE						
C	26	1	7K-9197	1	ELBOW						
	27	1	8N-8451	1	GASKET						
	28	1	8N-8452	1	GASKET						
	29	1	8S-9089	2	BOLT (1/2-13X4.5-IN)						
	30	1	9S-8752	2	NUT-FULL (3/8-16-THD)						
AVAILABLE REPAIR KIT(S):											
J			7C-5105	1	KIT-VALVE SEAL (AIR STARTER RELAY)						
(INCLUDES SEALS, RETAINER, AND BUMPER)											

C- CHANGE FROM PREVIOUS TYPE
 I- REFER TO HYDRAULIC INFORMATION SYSTEM
 J- KIT MARKED J SERVICES PART MARKED J
 Y- SEPARATE ILLUSTRATION

ELECTRICAL AND STARTING SYSTEM

143-5174 STARTING MOTOR GP - AIR (contd.)

i02407380



GRAPHIC #1

<END>

g01243200

ELECTRICAL AND STARTING SYSTEM

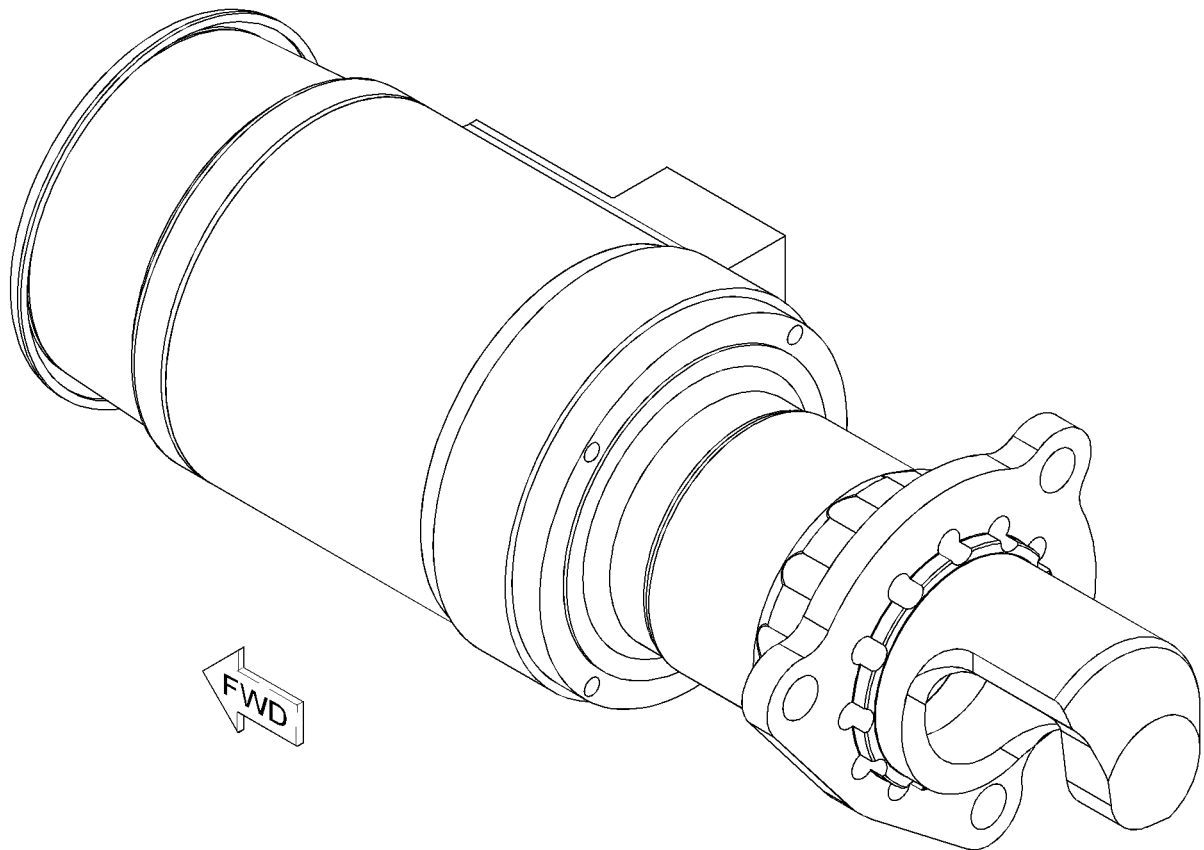
263-7751 STARTING MOTOR GP-AIR

PART OF 278-6221 STARTING MOTOR GP-AIR
AN ATTACHMENT

SMCS-1451

i02765808

NOTE	REF NO	GRAPHIC REF	PART NUMBER	QTY	PART NAME 1 2 3 4 5 6 (PRODUCT LEVEL)	SEE PAGE
					AVAILABLE REPAIR KIT(S):	
			205-4825	1	KIT-OVERHAUL (AIR STARTING MOTOR) (INCLUDES SPLIT RING, LIP SEAL, SPACERS, O-RINGS, SPRING WASHERS, BEARINGS, RING- RETAINING, NUT, THRUST WASHER, RHEOLUBE & SCREWS)	
			278-0513	1	KIT-STARTER REPAIR (INCLUDES STARTER DRIVE)	
			205-4827	1	KIT-ROTOR (AIR STARTING MOTOR) (INCLUDES ROTOR)	
			209-5216	1	KIT-ROTOR (AIR STARTING MOTOR) (INCLUDES ROTOR)	



GRAPHIC #1

<END>

g01139061

ELECTRICAL AND STARTING SYSTEM

278 - 6221 STARTING MOTOR GP - AIR - LH

S/N: S2X1-472

AN ATTACHMENT

SMCS - 1451

i02733080

NOTE	REF NO	GRAPHIC REF	PART NUMBER	QTY	PART NAME						SEE PAGE
					1	2	3	4	5	6 (PRODUCT LEVEL)	
	1	1	4H-7869	1	GASKET						
Y	2	1	5N-8980	1	VALVE AS-SOLENOID (AIR START)						704
I	3	1	6F-5985	1	HOSE AS						
I	4	1	6N-8659	1	HOSE AS						
	6	1	6V-8252	1	UNION-PIPE						
I	7	1	7V-1037	1	HOSE AS						
J	8	1	177-8845	1	VALVE-RELAY (AIR START)						
Y	9	1	263-7751	1	STARTING MOTOR GP - AIR						659
	10	1	301-4264	1	SUPPORT AS						
	11	1	160-7086	1	ELBOW						
	12	1	0S-1566	3	BOLT (5/8-11X1.5-IN)						
	13	1	1A-2029	4	BOLT (3/8-16X1.125-IN)						
	14	1	3B-7276	1	NIPPLE-PIPE						
	15	1	3L-8993	2	FITTING						
	16	1	3V-3308	4	WASHER-HARD (10.2X20.5X2.5-MM THK)						
	17	1	4S-6399	2	CONNECTOR						
	18	1	5B-7661	2	FITTING						
	19	1	5M-6213	1	PLUG-PIPE						
	20	1	5P-0537	6	WASHER-HARD (7.2X14.5X2-MM THK)						
	21	1	6F-8856	2	ELBOW						
	22	1	6K-1972	2	ELBOW-FLARED						
	23	1	6V-4501	1	NIPPLE-PIPE						
	24	1	7J-8611	1	ELBOW-PIPE						
	25	1	7K-9197	1	ELBOW						
	26	1	8S-4711	3	BOLT (1/4-20X4.5-IN)						
	27	1	9S-8750	3	NUT-FULL (1/4-20-THD)						
					AVAILABLE REPAIR KIT(S) :						
J			177-8845	1	VALVE-RELAY (AIR START)						

I - REFER TO HYDRAULIC INFORMATION SYSTEM

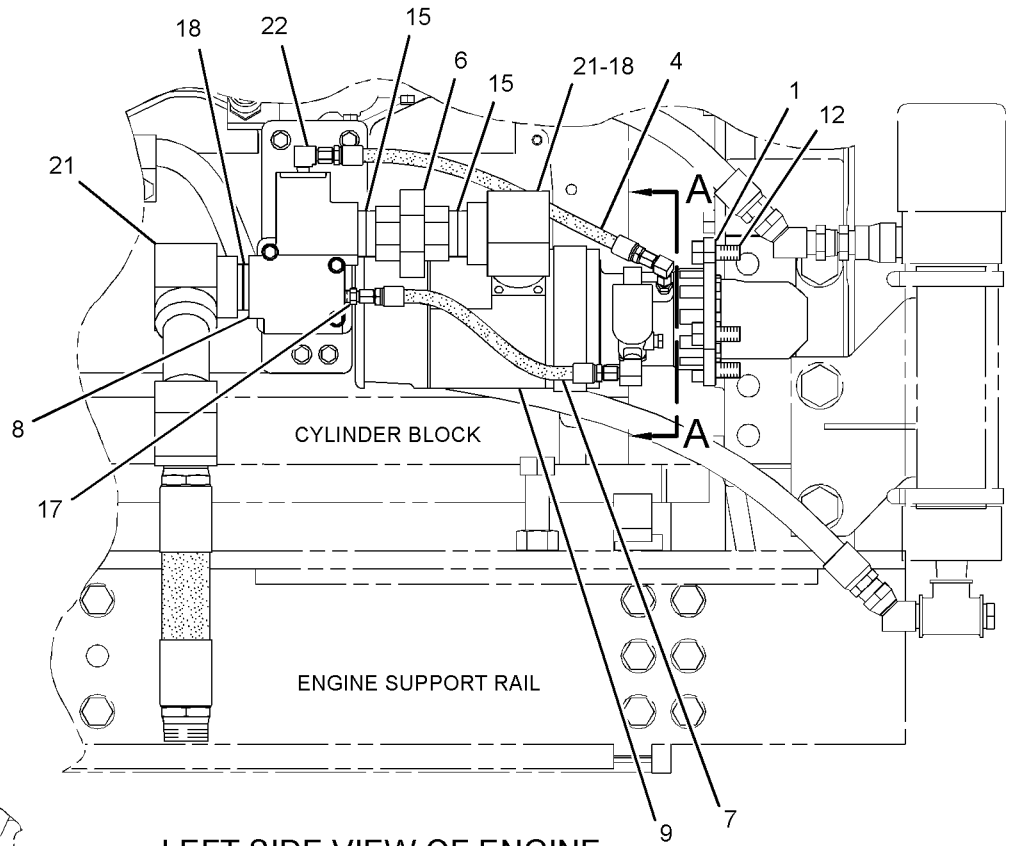
J - KIT MARKED J SERVICES PART(S) MARKED J

Y - SEPARATE ILLUSTRATION

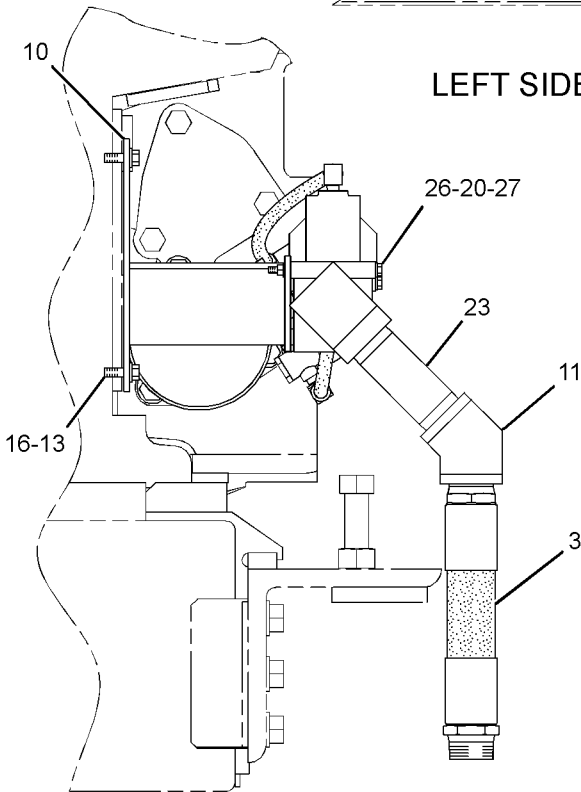
ELECTRICAL AND STARTING SYSTEM

278-6221 STARTING MOTOR GP-AIR (contd.)

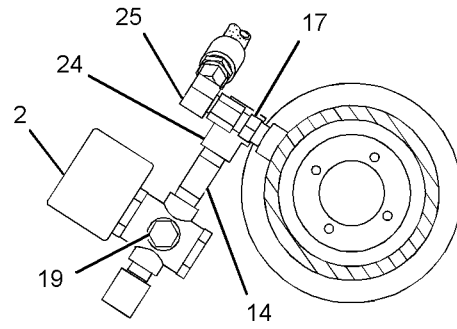
i02733080



LEFT SIDE VIEW OF ENGINE



FRONT VIEW OF ENGINE



SECTION A-A

GRAPHIC #1

<END>

g01287463

ELECTRICAL AND STARTING SYSTEM

278 - 6221 STARTING MOTOR GP - AIR - LH

S/N: S2X473-UP

AN ATTACHMENT

SMCS - 1451

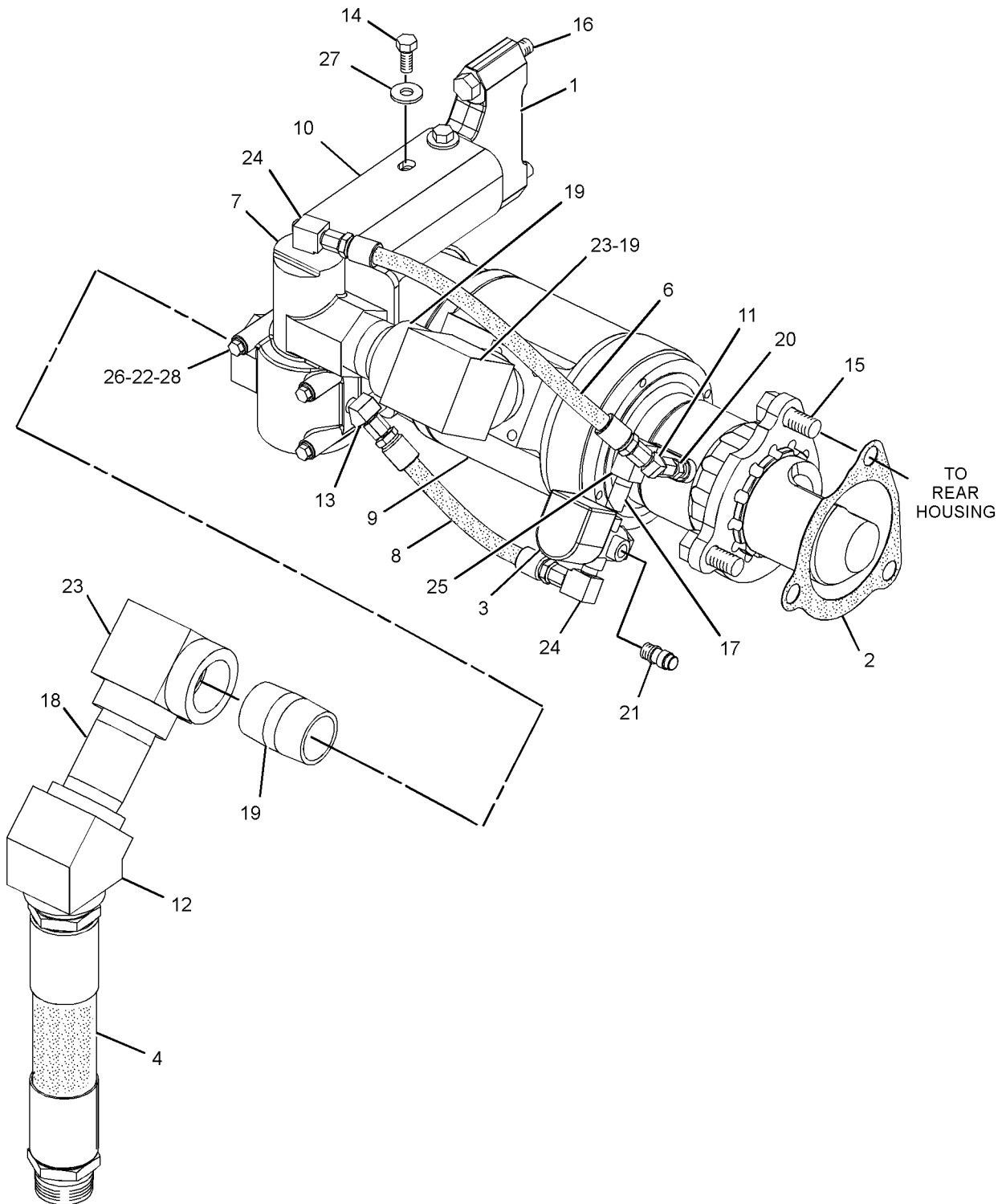
i02801507

NOTE	REF NO	GRAPHIC REF	PART NUMBER	QTY	PART NAME						SEE PAGE
					1	2	3	4	5	6 (PRODUCT LEVEL)	
C	1	1	1N-3872	1	SUPPORT						
	2	1	4H-7869	1	GASKET						
Y	3	1	5N-8980	1	VALVE AS-SOLENOID (AIR START)						704
I	4	1	6F-5985	1	HOSE AS						
CI	6	1	161-8071	1	HOSE AS						
J	7	1	177-8845	1	VALVE-RELAY (AIR START)						
CI	8	1	256-7174	1	HOSE AS						
Y	9	1	263-7751	1	STARTING MOTOR GP - AIR						659
	10	1	301-4264	1	SUPPORT AS						
C	11	1	030-7961	1	ELBOW						
	12	1	160-7086	1	ELBOW						
C	13	1	183-6686	1	ELBOW						
C	14	1	0L-1351	2	BOLT (3/8-16X0.875-IN)						
	15	1	0S-1566	3	BOLT (5/8-11X1.5-IN)						
C	16	1	1A-5822	2	BOLT (1/2-13X2.75-IN)						
	17	1	3B-7276	1	NIPPLE-PIPE						
C	18	1	3L-1258	1	NIPPLE-PIPE						
C	19	1	3L-8992	3	NIPPLE-PIPE						
C	20	1	4S-6399	1	CONNECTOR						
	21	1	5F-5434	1	VALVE AS-VENT						
	22	1	5P-0537	6	WASHER-HARD (7.2X14.5X2-MM THK)						
	23	1	6F-8856	2	ELBOW						
	24	1	6K-1972	2	ELBOW-FLARED						
	25	1	7J-8611	1	ELBOW-PIPE						
	26	1	8S-4711	3	BOLT (1/4-20X4.5-IN)						
C	27	1	9L-9132	2	WASHER (10.2X25.5X2.5-MM THK)						
	28	1	9S-8750	3	NUT-FULL (1/4-20-THD)						
					AVAILABLE REPAIR KIT(S) :						
J			177-8847	1	KIT-SEAL (RELAY VALVE)						
					(INCLUDES SHOCK DAMPENER, O-RINGS AND COMPRESSION RING)						
C - CHANGE FROM PREVIOUS TYPE I - REFER TO HYDRAULIC INFORMATION SYSTEM J - KIT MARKED J AVAILABLE FOR PART(S) MARKED J Y - SEPARATE ILLUSTRATION											

ELECTRICAL AND STARTING SYSTEM

278-6221 STARTING MOTOR GP-AIR (contd.)

i02801507



GRAPHIC #1

<END>

g01403161

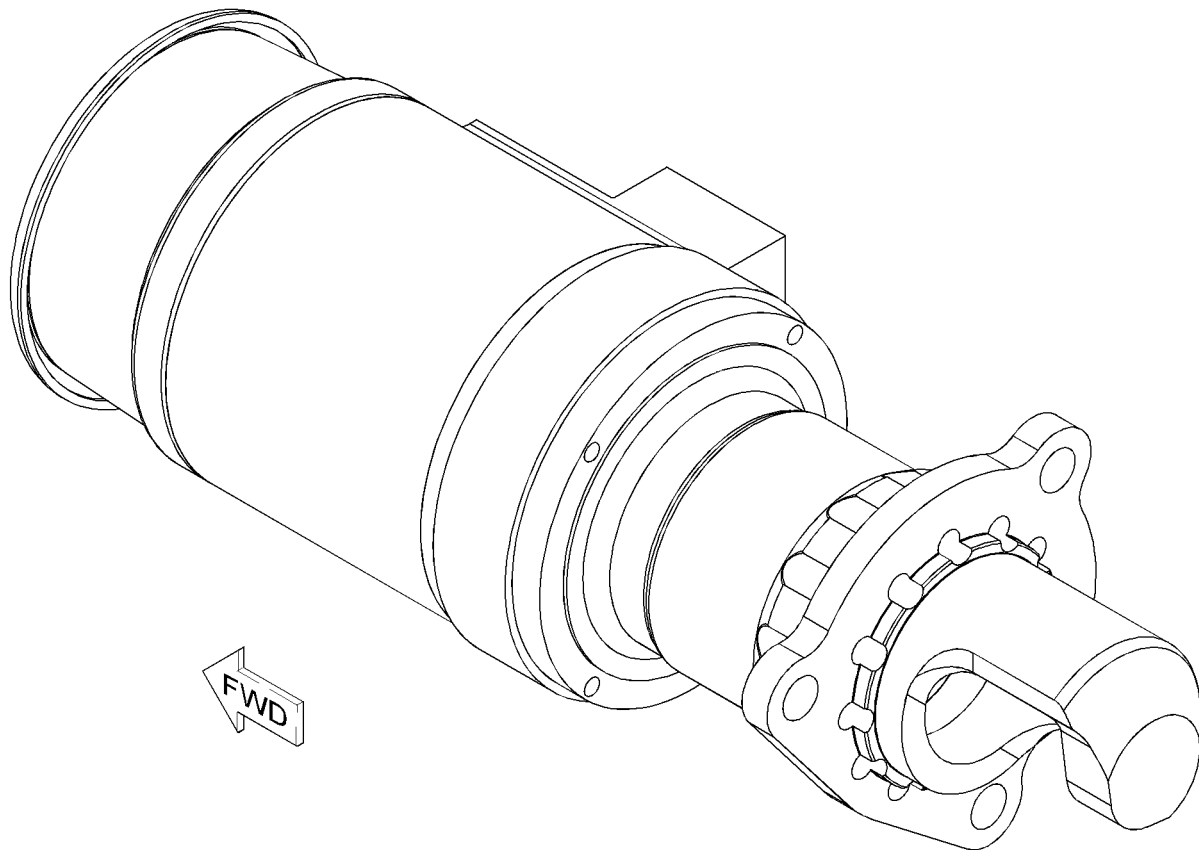
ELECTRICAL AND STARTING SYSTEM

284-1448 STARTING MOTOR GP-AIR-REVERSE ROTATION, LH PART OF 284-1449 STARTING MOTOR GP-AIR AN ATTACHMENT

SMCS-1451

i02765820

NOTE	REF NO	GRAPHIC REF	PART NUMBER	QTY	PART NAME						SEE PAGE
					1	2	3	4	5	6 (PRODUCT LEVEL)	
					AVAILABLE REPAIR KIT(S):						
			205-4825	1	KIT-OVERHAUL (AIR STARTING MOTOR) (INCLUDES SPLIT RING, LIP SEAL, SPACERS, O-RINGS, SPRING WASHERS, BEARINGS, RING-RETAINING, NUT, THRUST WASHER, RHEOLUBE & SCREWS						
			205-4827	1	KIT-ROTOR (AIR STARTING MOTOR) (FIRST STAGE) (INCLUDES ROTOR)						
			209-5216	1	KIT-ROTOR (AIR STARTING MOTOR) (SECOND STAGE) (INCLUDES ROTOR)						
			284-5434	1	KIT-DRIVE (AIR STARTING MOTOR) (INCLUDES STARTER DRIVE)						



GRAPHIC #1

<END>

g01139061

ELECTRICAL AND STARTING SYSTEM

284-1449 STARTING MOTOR GP-AIR-REVERSE ROTATION, LH

S/N: S2X1-472

AN ATTACHMENT

SMCS-1451

i02733082

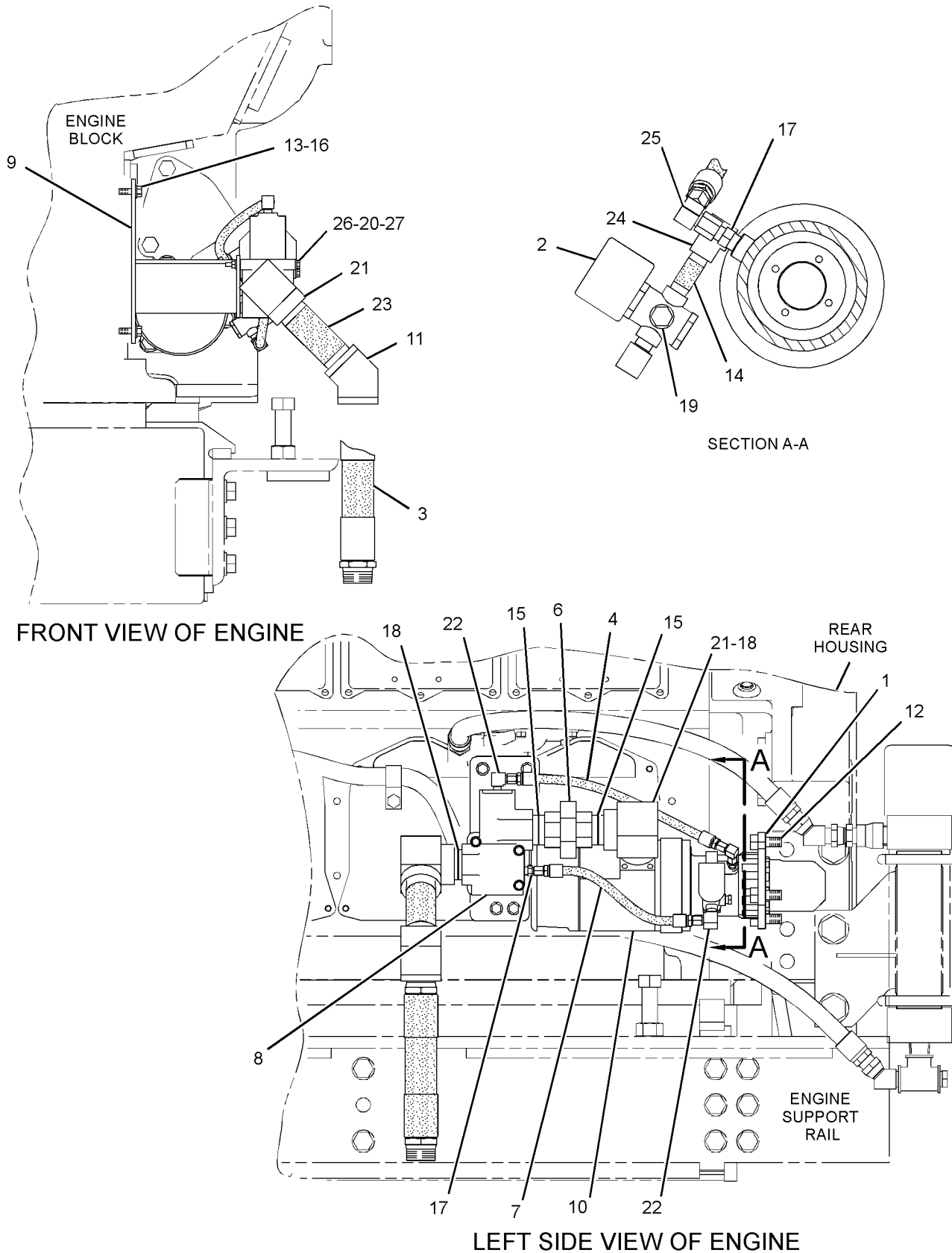
NOTE	REF NO	GRAPHIC REF	PART NUMBER	QTY	PART NAME						SEE PAGE
					1	2	3	4	5	6 (PRODUCT LEVEL)	
	1	1	4H-7869	1	GASKET						
Y	2	1	5N-8980	1	VALVE AS-SOLENOID (AIR START)						704
I	3	1	6F-5985	1	HOSE AS						
I	4	1	6N-8659	1	HOSE AS						
	6	1	6V-8252	1	UNION-PIPE						
I	7	1	7V-1037	1	HOSE AS						
J	8	1	177-8845	1	VALVE-RELAY (AIR START)						
	9	1	301-4264	1	SUPPORT AS						
Y	10	1	284-1448	1	STARTING MOTOR GP-AIR						664
	11	1	160-7086	1	ELBOW						
	12	1	0S-1566	3	BOLT (5/8-11X1.5-IN)						
	13	1	1A-2029	4	BOLT (3/8-16X1.125-IN)						
	14	1	3B-7276	1	NIPPLE-PIPE						
	15	1	3L-8993	2	FITTING						
	16	1	3V-3308	4	WASHER-HARD (10.2X20.5X2.5-MM THK)						
	17	1	4S-6399	2	CONNECTOR						
	18	1	5B-7661	2	FITTING						
	19	1	5M-6213	1	PLUG-PIPE						
	20	1	5P-0537	6	WASHER-HARD (7.2X14.5X2-MM THK)						
	21	1	6F-8856	2	ELBOW						
	22	1	6K-1972	2	ELBOW-FLARED						
	23	1	6V-4501	1	NIPPLE-PIPE						
	24	1	7J-8611	1	ELBOW-PIPE						
	25	1	7K-9197	1	ELBOW						
	26	1	8S-4711	3	BOLT (1/4-20X4.5-IN)						
	27	1	9S-8750	3	NUT-FULL (1/4-20-THD)						
					AVAILABLE REPAIR KIT(S) :						
J			177-8847	1	KIT-SEAL (RELAY VALVE)						
					(INCLUDES SHOCK DAMPENER, O-RINGS AND COMPRESSION SPRING)						

I - REFER TO HYDRAULIC INFORMATION SYSTEM
 J - KIT MARKED J SERVICES PARTS MARKED J
 Y - SEPARATE ILLUSTRATION

ELECTRICAL AND STARTING SYSTEM

284-1449 STARTING MOTOR GP-AIR (contd.)

i02733082



GRAPHIC #1

<END>

g01281226

ELECTRICAL AND STARTING SYSTEM

284-1449 STARTING MOTOR GP-AIR-REVERSE ROTATION, LH

S/N: S2X473-UP

AN ATTACHMENT

SMCS-1451

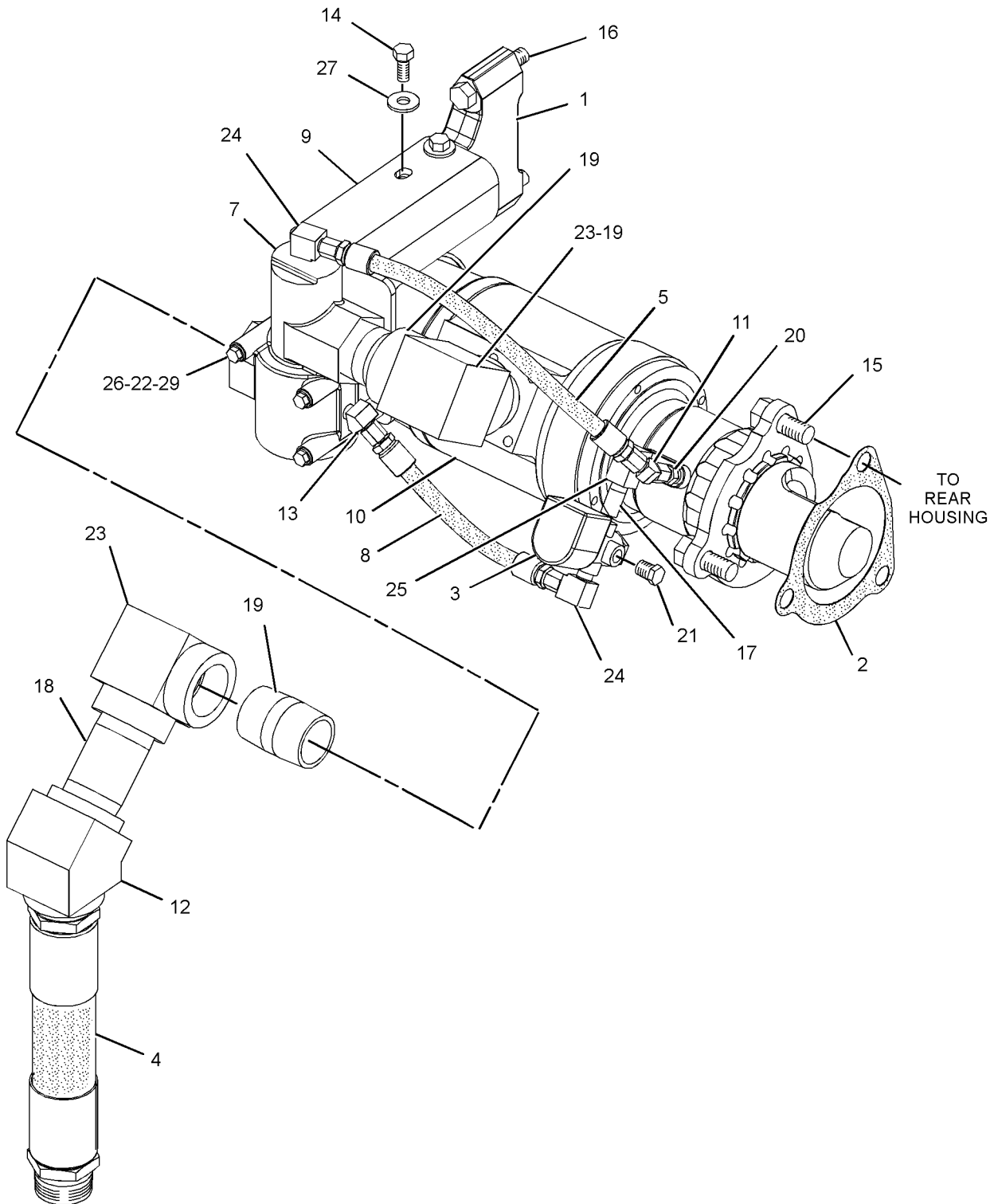
i02711917

NOTE	REF NO	GRAPHIC REF	PART NUMBER	QTY	PART NAME						SEE PAGE
					1	2	3	4	5	6 (PRODUCT LEVEL)	
C	1	1	1N-3872	1	SUPPORT						
	2	1	4H-7869	1	GASKET						
Y	3	1	5N-8980	1	VALVE AS-SOLENOID (AIR START)						704
I	4	1	6F-5985	1	HOSE AS						
CI	5	1	161-8071	1	HOSE AS						
J	7	1	177-8845	1	VALVE-RELAY (AIR START)						
CI	8	1	256-7174	1	HOSE AS						
	9	1	301-4264	1	SUPPORT AS						
Y	10	1	284-1448	1	STARTING MOTOR GP-AIR						664
C	11	1	030-7961	1	ELBOW						
	12	1	160-7086	1	ELBOW						
C	13	1	183-6686	1	ELBOW						
C	14	1	0L-1351	2	BOLT (3/8-16X0.875-IN)						
	15	1	0S-1566	3	BOLT (5/8-11X1.5-IN)						
C	16	1	1A-5822	2	BOLT (1/2-13X2.75-IN)						
	17	1	3B-7276	1	NIPPLE-PIPE						
C	18	1	3L-1258	1	NIPPLE-PIPE						
C	19	1	3L-8992	3	NIPPLE-PIPE						
C	20	1	4S-6399	1	CONNECTOR						
	21	1	5M-6213	1	PLUG-PIPE						
	22	1	5P-0537	6	WASHER-HARD (7.2X14.5X2-MM THK)						
	23	1	6F-8856	2	ELBOW						
	24	1	6K-1972	2	ELBOW-FLARED						
	25	1	7J-8611	1	ELBOW-PIPE						
	26	1	8S-4711	3	BOLT (1/4-20X4.5-IN)						
C	27	1	9L-9132	2	WASHER (10.2X25.5X2.5-MM THK)						
	29	1	9S-8750	3	NUT-FULL (1/4-20-THD)						
					AVAILABLE REPAIR KIT(S) :						
J			177-8847	1	KIT-SEAL (RELAY VALVE)						
					(INCLUDES SHOCK DAMPENER, O-RINGS AND COMPRESSION SPRING)						
C- CHANGE FROM PREVIOUS TYPE I- REFER TO HYDRAULIC INFORMATION SYSTEM J- KIT MARKED J SERVICES PARTS MARKED J Y- SEPARATE ILLUSTRATION											

ELECTRICAL AND STARTING SYSTEM

284-1449 STARTING MOTOR GP-AIR (contd.)

i02711917



GRAPHIC #1

<END>

g01322439

ELECTRICAL AND STARTING SYSTEM

311-8106 STARTING MOTOR GP-AIR

PART OF 311-8110 STARTING MOTOR GP-AIR
AN ATTACHMENT

SMCS-1451

i02835068

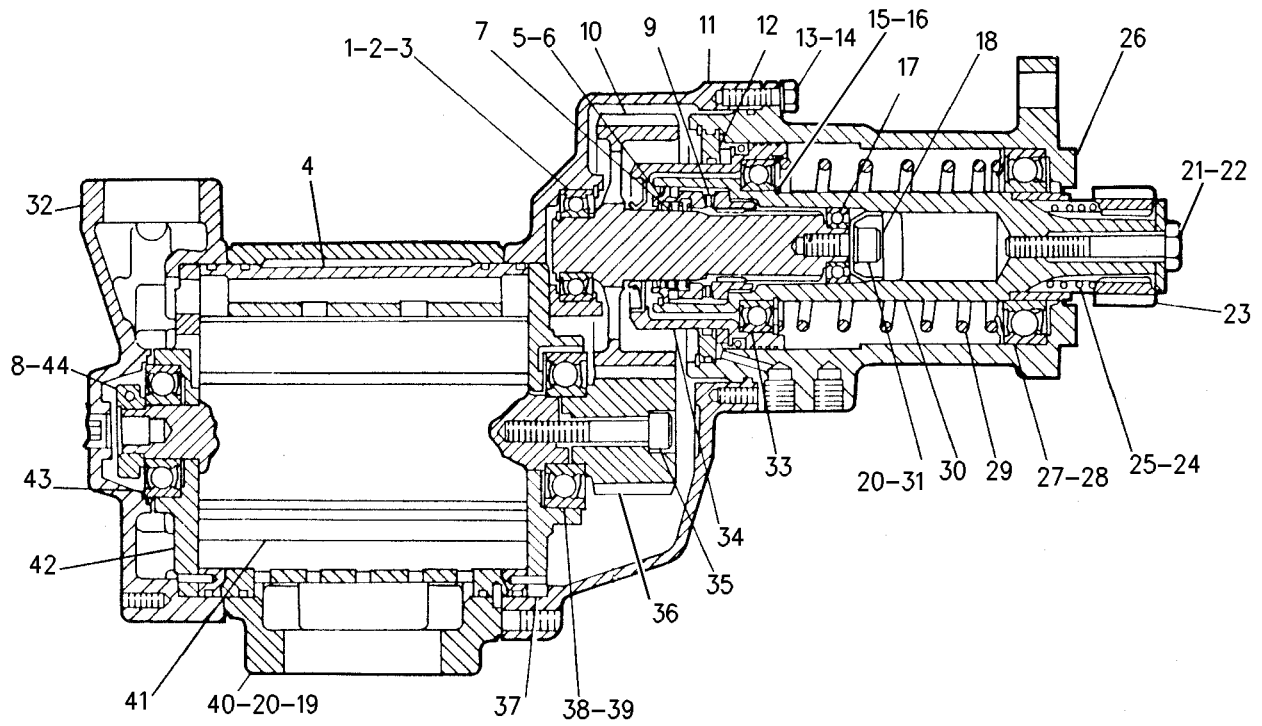
NOTE	REF NO	GRAPHIC REF	PART NUMBER	QTY	PART NAME						SEE PAGE
					1	2	3	4	5	6 (PRODUCT LEVEL)	
	1	1	6V-3916	1	BALL BEARING						
	2	1	1L-8497	1	RING-SNAP (SMALL)						
	3	1	6J-7855	1	RING-LOCK (LARGE)						
	4	1	5N-8383	1	CYLINDER						
	5	1	5N-8375	1	CUP-SPRING						
	6	1	6V-3935	1	RING-RETAINING						
	7	1	5N-8381	1	SPRING-CLUTCH						
M	8	1	096-4833	1	BOLT-SOCKET HEAD (M5X0.8X20-MM)						
	9	1	5N-9574	1	JAW AS-CLUTCH (DRIVEN)						
	10	1	2W-6084	1	GEAR AS-DRIVE (38/24-TEETH)						
	11	1	5N-8387	1	CASE-GEAR						
	12	1	5N-8424	1	BULKHEAD						
M	13	1	6V-3940	8	BOLT (M8X1.25X25-MM)						
	14	1	3B-4505	8	LOCKWASHER						
	15	1	3J-7719	1	RING-RETAINING (INNER)						
	16	1	6V-3971	1	RING-RETAINING (OUTER)						
	17	1	7F-8671	1	BALL BEARING						
	18	1	5N-8428	1	WASHER-GEAR (10.1X34X15.5-MM THK)						
M	19	1	5N-8427	4	BOLT-MOTOR (M10X1.5X180-MM)						
	20	1	6V-3959	5	LOCKWASHER						
M	21	1	5N-8403	1	SCREW-PINION (M12X1.25X70-MM)						
	22	1	5N-8425	1	WASHER (12.2X41.5X4.5-MM THK)						
	23	1	7W-1650	1	PINION-DRIVE (11-TEETH)						
	24	1	5N-8374	1	SLEEVE-SPRING						
	25	1	5N-8380	1	SPRING-PINION						
	26	1	2W-6082	1	KIT-DRIVE (AIR STARTING MOTOR) (INCLUDES HOUSING, O-RING, BEARING, SEAL AND VENT)						
	27	1	8B-7624	1	BALL BEARING						
	28	1	5N-8379	1	SEAT-SPRING						
	29	1	5N-8372	1	SPRING-RETURN						
	30	1	5N-8384	1	SHAFT-DRIVE						
M	31	1	6V-3938	1	BOLT (M10X1.5X20-MM)						
	32	1	5N-8363	1	COVER AS						
		1	4D-3118	3	PLUG-PIPE						
	33	1	5N-8377	1	BEARING-DRIVE SHAFT						
	34	1	5N-8373	1	PISTON						
M	35	1	6V-3939	1	BOLT (M12X1.75X60-MM)						
	36	1	5N-8368	1	PINION-ROTOR (17-TEETH)						
	37	1	5N-8365	1	PLATE-FRONT END						
	38	1	6V-1394	1	BALL BEARING						
	39	1	039-4317	2	WASHER-SPRING						
	40	1	5N-8364	1	HOUSING-MOTOR						
	41	1	7W-4154	1	ROTOR						
	42	1	5N-8367	1	PLATE-REAR END						
	43	1	5P-9514	1	BALL BEARING						
	44	1	5N-8378	1	NUT-ROTOR CLAMP (M5X0.8-THD)						
					AVAILABLE REPAIR KIT(S) :						
			5N-8390	1	KIT-SEAL & VANE (AIR STARTING MOTOR) (INCLUDES END PLATE ALIGNMENT PIN, CYLINDER ALIGNMENT PIN, O-RINGS, VANE, SEALS AND RETAINER)						

M-METRIC PART

ELECTRICAL AND STARTING SYSTEM

311-8106 STARTING MOTOR GP-AIR (contd.)

i02835068



GRAPHIC #1

<END>

g00811200

ELECTRICAL AND STARTING SYSTEM

311-8107 STARTING MOTOR GP-AIR

PART OF 311-8111 STARTING MOTOR GP-AIR

AN ATTACHMENT

SMCS-1451

i02835071

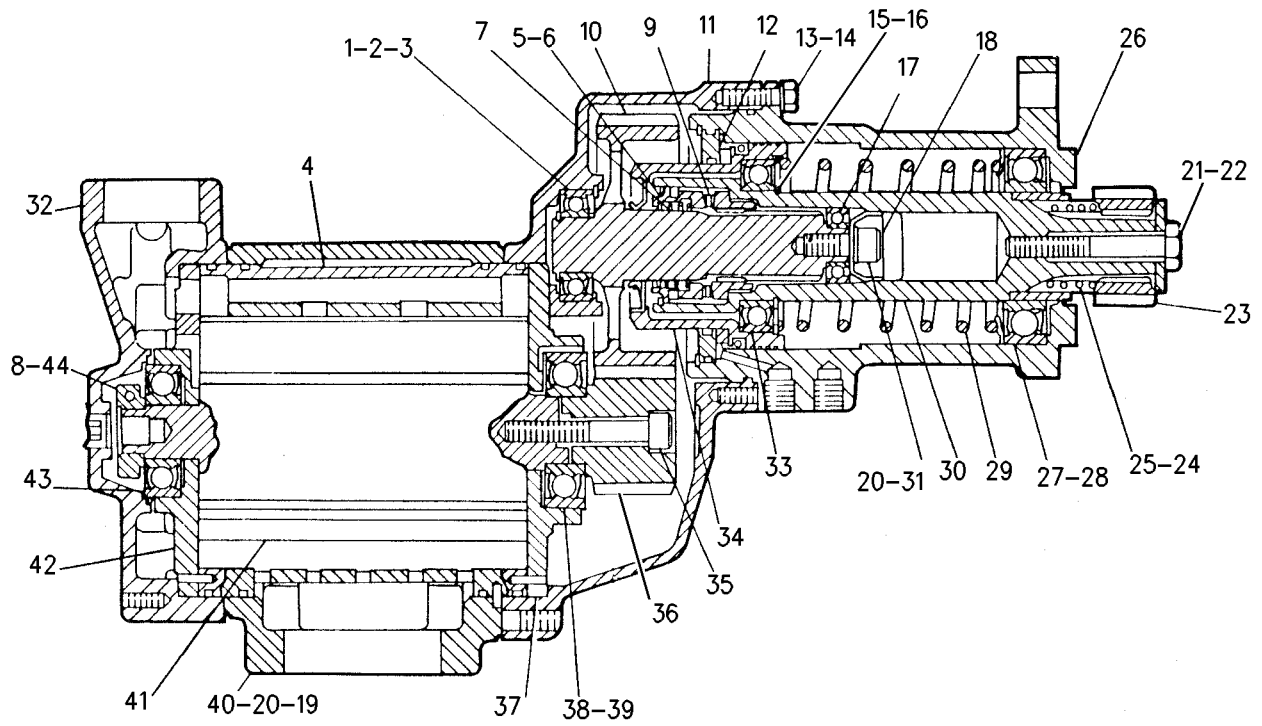
NOTE	REF NO	GRAPHIC REF	PART NUMBER	QTY	PART NAME						SEE PAGE
					1	2	3	4	5	6 (PRODUCT LEVEL)	
	1	1	6V-3916	1	BALL BEARING						
	2	1	1L-8497	1	RING-SNAP (SMALL)						
	3	1	6J-7855	1	RING-LOCK (LARGE)						
	4	1	5N-8383	1	CYLINDER						
	5	1	5N-8375	1	CUP-SPRING						
	6	1	6V-3935	1	RING-RETAINING						
	7	1	5N-8381	1	SPRING-CLUTCH						
M	8	1	096-4833	1	BOLT-SOCKET HEAD (M5X0.8X20-MM)						
	9	1	5N-9574	1	JAW AS-CLUTCH (DRIVEN)						
	10	1	2W-6084	1	GEAR AS-DRIVE (38/24-TEETH)						
	11	1	5N-8387	1	CASE-GEAR						
	12	1	5N-8424	1	BULKHEAD						
M	13	1	6V-3940	8	BOLT (M8X1.25X25-MM)						
	14	1	3B-4505	8	LOCKWASHER						
	15	1	3J-7719	1	RING-RETAINING (INNER)						
	16	1	6V-3971	1	RING-RETAINING (OUTER)						
	17	1	7F-8671	1	BALL BEARING						
	18	1	5N-8428	1	WASHER-GEAR (10.1X34X15.5-MM THK)						
M	19	1	5N-8427	4	BOLT-MOTOR (M10X1.5X180-MM)						
	20	1	6V-3959	5	LOCKWASHER						
M	21	1	5N-8403	1	SCREW-PINION (M12X1.25X70-MM)						
	22	1	5N-8425	1	WASHER (12.2X41.5X4.5-MM THK)						
	23	1	7W-1651	1	PINION-DRIVE (11-TEETH)						
	24	1	5N-8374	1	SLEEVE-SPRING						
	25	1	5N-8380	1	SPRING-PINION						
	26	1	2W-6082	1	KIT-DRIVE (AIR STARTING MOTOR) (INCLUDES HOUSING, O-RING, BEARING, SEAL AND VENT)						
	27	1	8B-7624	1	BALL BEARING						
	28	1	5N-8379	1	SEAT-SPRING						
	29	1	5N-8372	1	SPRING-RETURN						
	30	1	5N-8384	1	SHAFT-DRIVE						
M	31	1	6V-3938	1	BOLT (M10X1.5X20-MM)						
	32	1	5N-8363	1	COVER AS						
		1	4D-3118	3	PLUG-PIPE						
	33	1	5N-8377	1	BEARING-DRIVE SHAFT						
	34	1	5N-8373	1	PISTON						
M	35	1	6V-3939	1	BOLT (M12X1.75X60-MM)						
	36	1	5N-8368	1	PINION-ROTOR (17-TEETH)						
	37	1	5N-8365	1	PLATE-FRONT END						
	38	1	6V-1394	1	BALL BEARING						
	39	1	039-4317	2	WASHER-SPRING						
	40	1	5N-8364	1	HOUSING-MOTOR						
	41	1	7W-4154	1	ROTOR						
	42	1	5N-8367	1	PLATE-REAR END						
	43	1	5P-9514	1	BALL BEARING						
	44	1	5N-8378	1	NUT-ROTOR CLAMP (M5X0.8-THD)						
					AVAILABLE REPAIR KIT(S) :						
			5N-8390	1	KIT-SEAL & VANE (AIR STARTING MOTOR) (INCLUDES END PLATE ALIGNMENT PIN, CYLINDER ALIGNMENT PIN, O-RINGS, VANE, SEALS AND RETAINER)						

M-METRIC PART

ELECTRICAL AND STARTING SYSTEM

311-8107 STARTING MOTOR GP-AIR (contd.)

i02835071



GRAPHIC #1

<END>

g00811200

ELECTRICAL AND STARTING SYSTEM

311-8110 STARTING MOTOR GP-AIR

24/32-VOLT
AN ATTACHMENT

SMCS-1451

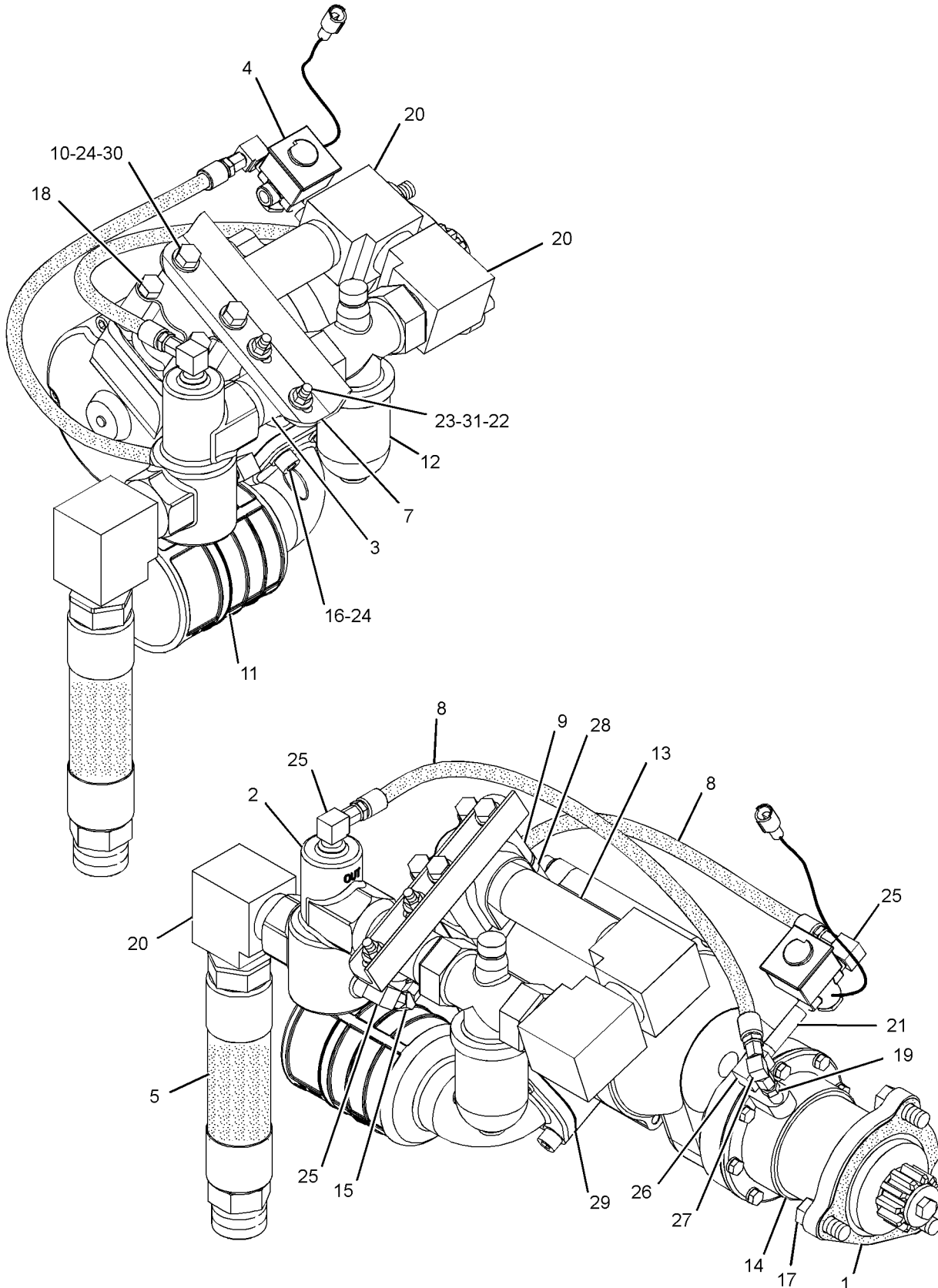
i02856024

NOTE	REF NO	GRAPHIC REF	PART NUMBER	QTY	PART NAME						SEE PAGE
					1	2	3	4	5	6 (PRODUCT LEVEL)	
	1	1	4H-7869	1	GASKET						
J	2	1	4N-3411	1	VALVE GP-RELAY (AIR STARTING MOTOR)						
	3	1	5B-7643	1	NIPPLE-PIPE						
Y	4	1	5N-8980	1	VALVE AS-SOLENOID (AIR START)						704
I	5	1	6F-5985	1	HOSE AS						
	7	1	7C-2946	1	BRACKET						
I	8	1	172-4288	2	HOSE AS						
	9	1	8N-8446	1	ELBOW						
	10	1	9S-9238	2	SPACER (13.49X23.88X16.13-MM THK)						
	11	1	107-8769	1	SILENCER-AIR STARTING						
Y	12	1	119-6284	1	LUBRICATOR GP-AIR MOTOR						582
	13	1	143-5177	1	NIPPLE-PIPE						
Y	14	1	311-8106	1	STARTING MOTOR GP-AIR						669
	15	1	030-7961	1	ELBOW						
	16	1	141-8596	4	BOLT-SOCKET HEAD (1/2-13X1.25-IN)						
	17	1	0S-1566	3	BOLT (5/8-11X1.5-IN)						
	18	1	1D-4566	2	BOLT (1/2-13X3.5-IN)						
	19	1	4S-6399	1	CONNECTOR						
	20	1	5B-7666	3	ELBOW						
	21	1	5H-7598	1	NIPPLE-PIPE						
	22	1	5L-2534	1	U-BOLT						
	23	1	5P-1075	2	WASHER-HARD (10.2X22.5X3-MM THK)						
	24	1	5P-8245	6	WASHER-HARD (13.5X25.5X3-MM THK)						
	25	1	6K-1972	3	ELBOW-FLARED						
Y	26	1	7J-8611	1	ELBOW-PIPE						66
	27	1	7K-9197	1	ELBOW						
	28	1	8N-8451	1	GASKET						
	29	1	8N-8452	1	GASKET						
	30	1	8S-9089	2	BOLT (1/2-13X4.5-IN)						
	31	1	9S-8752	2	NUT-FULL (3/8-16-THD)						
					AVAILABLE REPAIR KIT(S):						
J			7C-5105	1	KIT-VALVE SEAL (AIR STARTING)						
					(INCLUDES SEALS, RETAINER, AND BUMPER)						
I-REFER TO HYDRAULIC INFORMATION SYSTEM J-KIT MARKED J SERVICES PART MARKED J Y-SEPARATE ILLUSTRATION											

ELECTRICAL AND STARTING SYSTEM

311-8110 STARTING MOTOR GP-AIR (contd.)

i02856024



GRAPHIC #1

<END>

g01415709

ELECTRICAL AND STARTING SYSTEM

311-8111 STARTING MOTOR GP-AIR AN ATTACHMENT

SMCS-1451

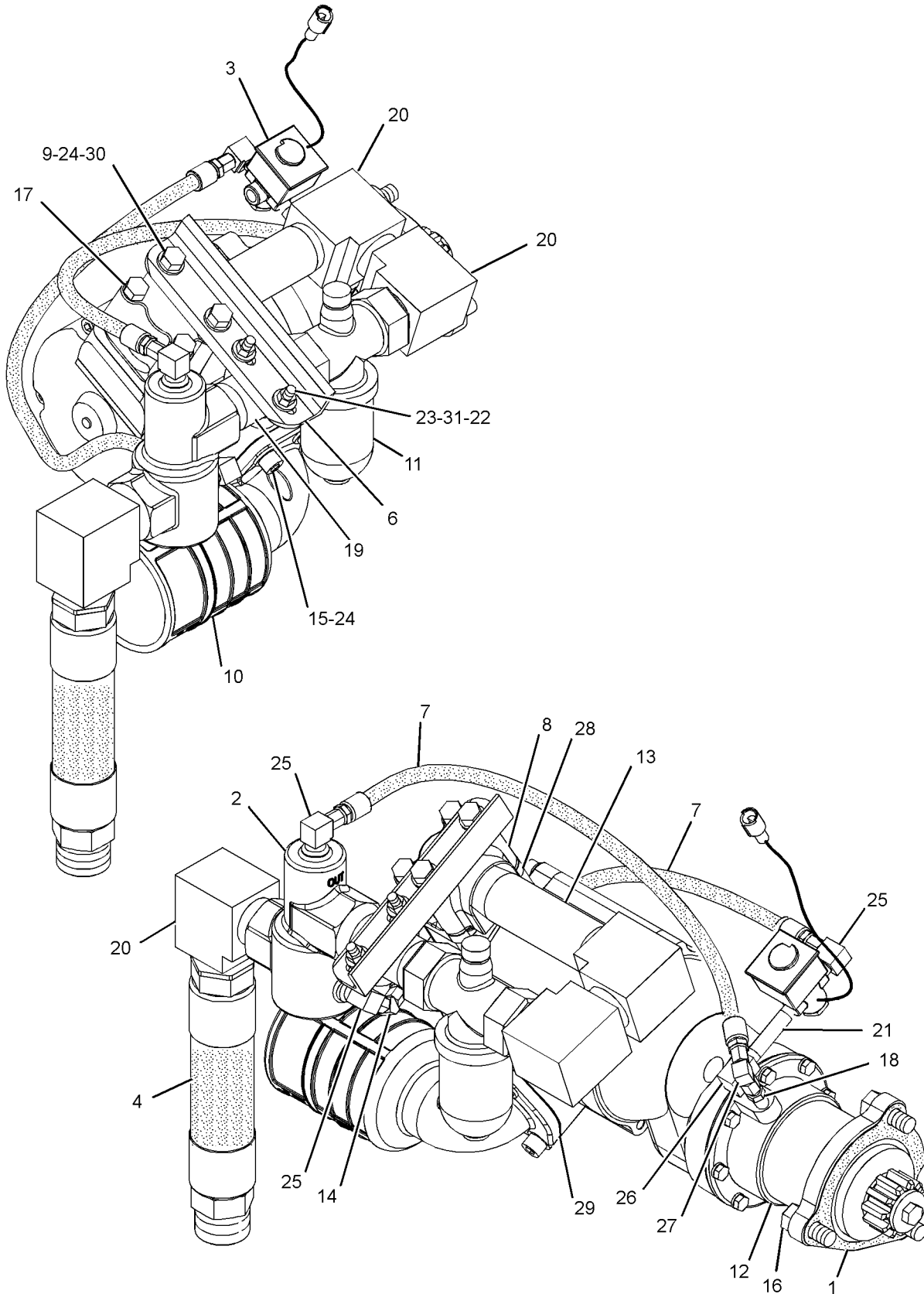
i02834629

NOTE	REF NO	GRAPHIC REF	PART NUMBER	QTY	PART NAME						SEE PAGE
					1	2	3	4	5	6 (PRODUCT LEVEL)	
	1	1	4H-7869	1	GASKET						
J	2	1	4N-3411	1	VALVE GP-RELAY (AIR STARTING MOTOR)						
Y	3	1	5N-8980	1	VALVE AS-SOLENOID (AIR START)						704
I	4	1	6F-5985	1	HOSE AS						
	6	1	7C-2946	1	BRACKET						
I	7	1	7N-2539	2	HOSE AS						
	8	1	8N-8446	1	ELBOW						
	9	1	9S-9238	2	SPACER (13.49X23.88X16.13-MM THK)						
	10	1	107-8769	1	SILENCER-AIR STARTING						
Y	11	1	119-6284	1	LUBRICATOR GP-AIR MOTOR						582
Y	12	1	311-8107	1	STARTING MOTOR GP-AIR						671
	13	1	143-5177	1	NIPPLE-PIPE						
	14	1	030-7961	1	ELBOW						
	15	1	141-8596	4	BOLT-SOCKET HEAD (1/2-13X1.25-IN)						
	16	1	0S-1566	3	BOLT (5/8-11X1.5-IN)						
	17	1	1D-4566	2	BOLT (1/2-13X3.5-IN)						
	18	1	4S-6399	1	CONNECTOR						
	19	1	5B-7643	1	NIPPLE-PIPE						
	20	1	5B-7666	3	ELBOW						
	21	1	5H-7598	1	NIPPLE-PIPE						
	22	1	5L-2534	1	U-BOLT						
	23	1	5P-1075	2	WASHER-HARD (10.2X22.5X3-MM THK)						
	24	1	5P-8245	6	WASHER-HARD (13.5X25.5X3-MM THK)						
	25	1	6K-1972	3	ELBOW-FLARED						
	26	1	7J-8611	1	ELBOW-PIPE						
	27	1	7K-9197	1	ELBOW						
	28	1	8N-8451	1	GASKET						
	29	1	8N-8452	1	GASKET						
	30	1	8S-9089	2	BOLT (1/2-13X4.5-IN)						
	31	1	9S-8752	2	NUT-FULL (3/8-16-THD)						
					AVAILABLE REPAIR KIT(S):						
J			7C-5105	1	KIT-VALVE SEAL (AIR STARTING)						
					(INCLUDES SEALS, RETAINER, AND BUMPER)						
I-REFER TO HYDRAULIC INFORMATION SYSTEM J-KIT MARKED J SERVICES PART MARKED J Y-SEPARATE ILLUSTRATION											

ELECTRICAL AND STARTING SYSTEM

311-8111 STARTING MOTOR GP-AIR (contd.)

i02834629



GRAPHIC #1

<END>

g01415859

ELECTRICAL AND STARTING SYSTEM

6V-0511 STARTING MOTOR GP-ELECTRIC

24-VOLT

PART OF 8N-3898 STARTING MOTOR GP-ELECTRIC

AN ATTACHMENT

TYPE 1

SMCS - 1453

i02400529

NOTE	REF NO	GRAPHIC REF	PART NUMBER	QTY	PART NAME						SEE PAGE
					1	2	3	4	5	6 (PRODUCT LEVEL)	
	1	1	7M-0326	1	CONNECTOR						
	2	1	9H-3757	2	WASHER (0.516X1X0.094 - IN THK)						
	3	1	1S-7446	3	SCREW-MACHINE (8-32X0.437-IN)						
	4	1	8C-9660	3	WASHER (4.6X7.9X0.8-MM THK)						
	5	1	9S-2544	9	SCREW-HEX HEAD (8-32X11.13-MM)						
	6	1	7M-0327	1	WASHER-THRUST (17.4X25.4X1.6-MM THK)						
	7	1	5L-6425	1	COIL AS-FIELD						
	8	1	3T-9525	1	PLATE AS-BRUSH						
	8A	1	6T-0372	1	PLATE						
	8B	1	6T-0371	1	INSULATOR						
	8C	1	6T-0363	6	HOLDER AS-BRUSH (STARTING MOTOR)						
					(EACH INCLUDES)						
		1	3T-9494	1	SPRING						
	8D	1	3T-4709	3	PLATE						
	8E	1	3T-4710	3	PLATE						
	8F	1	2L-6679	3	PLATE-INSULATOR						
	8G	1	7F-3525	6	WASHER-BUSHING (0.207X0.39X0.09-IN THK)						
	8H	1	5P-6298	12	SCREW-MACHINE (10-32X0.5-IN)						
	8J	1	9F-5599	12	LOCKWASHER						
	9	1	7F-3491	2	WASHER (0.516X1X0.094 - IN THK)						
	10	1	3T-3422	1	WIRE AS						
	11	1	2J-8163	2	SEAL-O-RING						
	12	1	7X-3373	1	BOLT (5/16-18X0.88-IN)						
B	13	1	3T-3434	6	PLUG						
	14	1	5J-5314	5	BOLT (5/16-18X1.5-IN)						
	15	1	3L-3380	1	BUSHING-TERMINAL						
	16	1	036-9821	1	WASHER						
	17	1	4M-1828	1	RETAINER-SPRING						
	18	1	4M-1829	1	BOOT-RUBBER						
	19	1	9M-7606	1	PLUNGER AS						
	20	1	9M-7609	1	SPRING (SHIFT LEVER)						
	21	1	4M-1827	1	RETAINER-SPRING						
	22	1	8C-3089	1	SEAL-O-RING						
	23	1	4M-1853	1	LEVER AS-SHIFT						
	24	1	5M-3034	1	LOCKNUT (5/16-24-THD)						
	25	1	7L-2894	4	GASKET						
	26	1	4M-1831	4	PLUG-LEVER HOUSING						
	27	1	4M-1854	1	SHAFT-LEVER						
	28	1	1H-1023	1	SEAL-O-RING						
	29	1	2D-6392	1	SEAL-O-RING						
	30	1	7T-3974	1	HOUSING AS-DRIVE						
	31	1	3T-5440	1	FRAME AS-END						
	31A	1	3T-3423	1	CUP						
	31B	1	3T-3424	1	PLUG-FELT						
	31C	1	9G-4101	1	BUSHING-END						
	32	1	2H-3429	2	RING-RETAINING						
	33	1	6V-1322	4	BOLT (1/4-20X0.375-IN)						
	34	1	8T-4205	4	WASHER-HARD (7.2X14.5X2-MM THK)						
	35	1	6N-3279	1	INSULATOR						
	36	1	036-9823	13	BOLT (1/4-28X1-IN)						
	37	1	1M-9971	1	SPACER (0.835X1.72X0.188-IN THK)						
	38	1	1H-2629	3	STRIP-INSULATION						
	39	1	3T-5343	1	DRIVE AS-MOTOR						
	40	1	3F-0379	12	SCREW-POLE SHOE (3/8-24-THD)						

ELECTRICAL AND STARTING SYSTEM

6V-0511 STARTING MOTOR GP-ELECTRIC (contd.)

i02400529

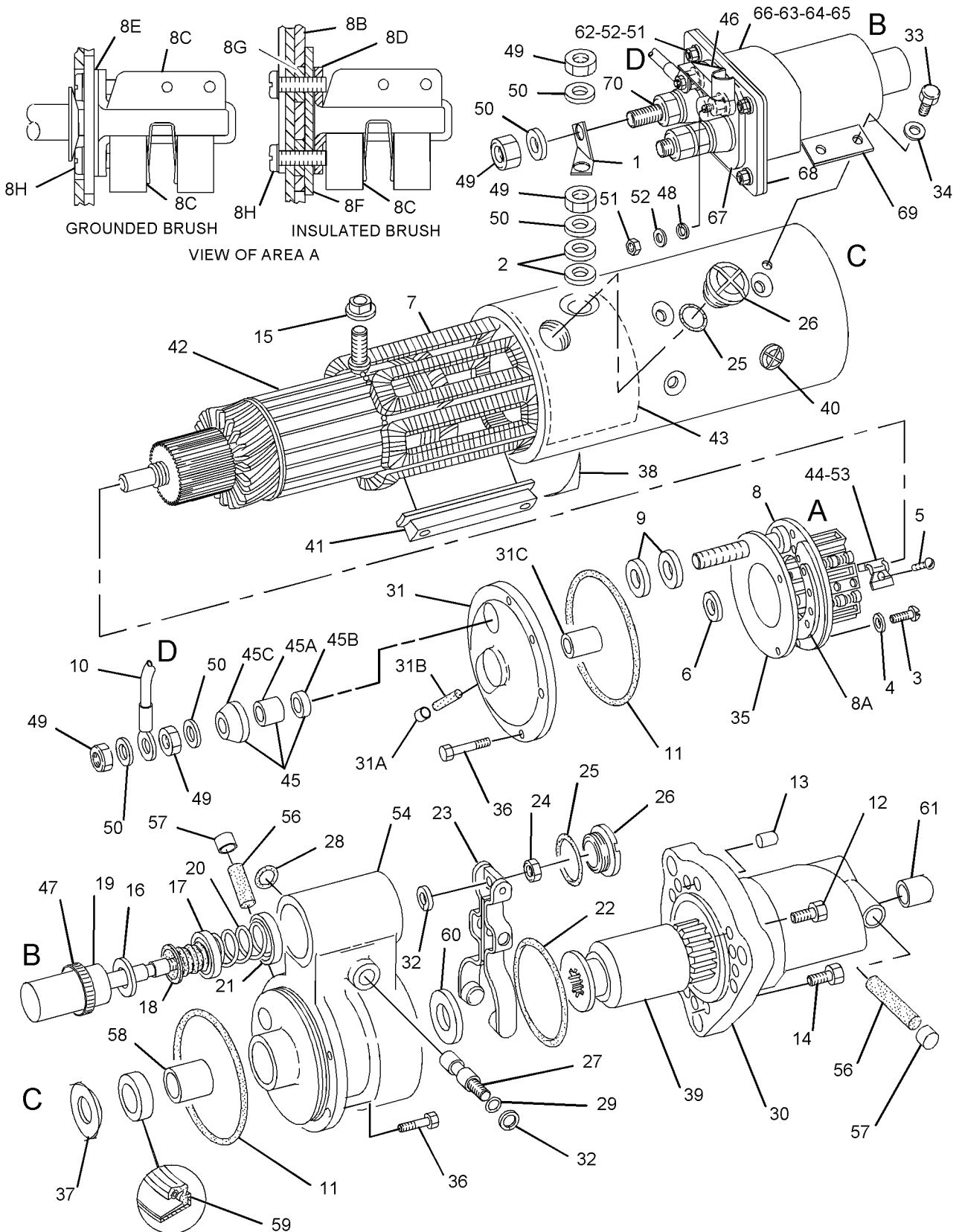
NOTE	REF NO	GRAPHIC REF	PART NUMBER	QTY	PART NAME						SEE PAGE
					1	2	3	4	5	6 (PRODUCT LEVEL)	
	41	1	7F-3488	6	SHOE-POLE						
	42	1	7M-8651	1	ARMATURE AS						
	43	1	7M-0325	1	INSULATOR						
	44	1	3T-9524	6	BRUSH AS (STARTING MOTOR)						
J	45	1	3N-3763	1	KIT-TERMINAL (STARTING MOTOR)						
JZ	45A	1			BUSHING						
JZ	45B	1			BUSHING						
JZ	45C	1			WASHER (INSULATED)						
	46	1	125-6535	1	COVER-STARTING MOTOR						
	47	1	3R-8801	1	CLAMP						
	48	1	8F-1434	2	LOCKWASHER						
	49	1	6V-8188	6	NUT (1/2-13-THD)						
	50	1	7X-0562	6	WASHER-HARD (13.5X19X0.8-MM THK)						
	51	1	4B-2049	6	NUT (10-32-THD)						
	52	1	8T-0328	10	WASHER-HARD (5.5X10X1-MM THK)						
	53	1	3T-9494	6	SPRING (STARTING MOTOR BRUSH)						
	54	1	3E-7771	1	HOUSING AS						
	56	1	3T-3424	3	PLUG-FELT						
	57	1	3T-3423	3	CUP						
	58	1	1M-9968	1	BUSHING						
	59	1	2F-6678	1	SEAL-LIP TYPE						
	60	1	4L-2729	1	WASHER (0.844X1.9X0.188-IN THK)						
	61	1	4M-1896	1	BUSHING-TERMINAL						
	62	1	045-4065	4	SCREW-MACHINE (10-32X0.75-IN)						
	63	1	6V-8373	3	SCREW-MACHINE (6-32X0.187-IN)						
	64	1	9G-6770	1	CONTACT AS						
	65	1	6T-1120	1	BUSHING-TERMINAL						
	66	1	4M-1815	1	SPRING-CONTACT						
	67	1	125-6537	1	INSULATOR						
	68	1	7T-9123	1	GASKET-PLATE						
	69	1	125-6533	1	SOLENOID AS-STARTING MOTOR (24-VOLT)						
		1	3R-8801	1	CLAMP						
	70	1	125-6536	1	TERMINAL AS						

B - USE AS REQUIRED
 J - KIT MARKED J INCLUDES PARTS MARKED J
 Z - NOT SERVICED SEPARATELY

ELECTRICAL AND STARTING SYSTEM

6V-0511 STARTING MOTOR GP-ELECTRIC (contd.)

i02400529



GRAPHIC #1

<END>

g01024372

ELECTRICAL AND STARTING SYSTEM

6V-0511 STARTING MOTOR GP-ELECTRIC

24-VOLT

PART OF 8N-3898 STARTING MOTOR GP-ELECTRIC

AN ATTACHMENT

TYPE 2

SMCS - 1453

i02738771

NOTE	REF NO	GRAPHIC REF	PART NUMBER	QTY	PART NAME						SEE PAGE
					1	2	3	4	5	6 (PRODUCT LEVEL)	
	1	1	7M-0326	1	CONNECTOR						
	2	1	9H-3757	2	WASHER (0.516X1X0.094 - IN THK)						
	3	1	1S-7446	3	SCREW-MACHINE (8-32X0.437 - IN)						
	4	1	8C-9660	3	WASHER (4.6X7.9X0.8 - MM THK)						
	5	1	9S-2544	9	SCREW-HEX HEAD (8-32X11.13 - MM)						
	6	1	7M-0327	1	WASHER-THRUST (17.4X25.4X1.6 - MM THK)						
	7	1	5L-6425	1	COIL AS-FIELD						
	8	1	3T-9525	1	PLATE AS-BRUSH						
	8A	1	6T-0372	1	PLATE						
	8B	1	6T-0371	1	INSULATOR						
	8C	1	6T-0363	6	HOLDER AS-BRUSH						
					(EACH INCLUDES)						
		1	3T-9494	1	SPRING						
	8D	1	3T-4709	3	PLATE						
	8E	1	3T-4710	3	PLATE						
	8F	1	2L-6679	3	PLATE - INSULATOR						
	8G	1	7F-3525	6	WASHER-BUSHING (0.207X0.39X0.09 - IN THK)						
	8H	1	5P-6298	12	SCREW-MACHINE (10-32X0.5 - IN)						
	8J	1	9F-5599	12	LOCKWASHER						
	9	1	7F-3491	2	WASHER (0.516X1X0.094 - IN THK)						
	10	1	3T-3422	1	WIRE AS						
	11	1	2J-8163	2	SEAL - O-RING						
	12	1	7X-3373	1	BOLT (5/16-18X0.88 - IN)						
B	13	1	3T-3434	6	PLUG						
	14	1	5J-5314	5	BOLT (5/16-18X1.5 - IN)						
	15	1	3L-3380	1	BUSHING - TERMINAL						
	16	1	036-9821	1	WASHER						
	17	1	4M-1828	1	RETAINER-SPRING						
	18	1	4M-1829	1	BOOT - RUBBER						
	20	1	9M-7609	1	SPRING (SHIFT LEVER)						
	21	1	4M-1827	1	RETAINER-SPRING						
	22	1	8C-3089	1	SEAL - O-RING						
	23	1	4M-1853	1	LEVER AS-SHIFT						
	24	1	5M-3034	1	LOCKNUT (5/16-24 - THD)						
	25	1	7L-2894	4	GASKET						
	26	1	4M-1831	4	PLUG-LEVER HOUSING						
	27	1	4M-1854	1	SHAFT-LEVER						
	28	1	1H-1023	1	SEAL - O-RING						
	29	1	2D-6392	1	SEAL - O-RING						
	30	1	7T-3974	1	HOUSING AS-DRIVE						
	31	1	3T-5440	1	FRAME AS-END						
	31A	1	3T-3423	1	CUP						
	31B	1	3T-3424	1	PLUG-FELT						
	31C	1	9G-4101	1	BUSHING-END						
	32	1	2H-3429	2	RING-RETAINING						
	33	1	6V-1322	4	BOLT (1/4-20X0.375 - IN)						
	34	1	8T-4205	4	WASHER-HARD (7.2X14.5X2 - MM THK)						
	35	1	6N-3279	1	INSULATOR						
	36	1	036-9823	13	BOLT (1/4-28X1 - IN)						
	37	1	1M-9971	1	SPACER (0.835X1.72X0.188 - IN THK)						
	38	1	1H-2629	3	STRIP-INSULATION						
	39	1	3T-5343	1	DRIVE AS-MOTOR						
	40	1	3F-0379	12	SCREW-POLE SHOE (3/8-24 - THD)						
	41	1	7F-3488	6	SHOE-POLE						

ELECTRICAL AND STARTING SYSTEM

6V-0511 STARTING MOTOR GP-ELECTRIC (contd.)

i02738771

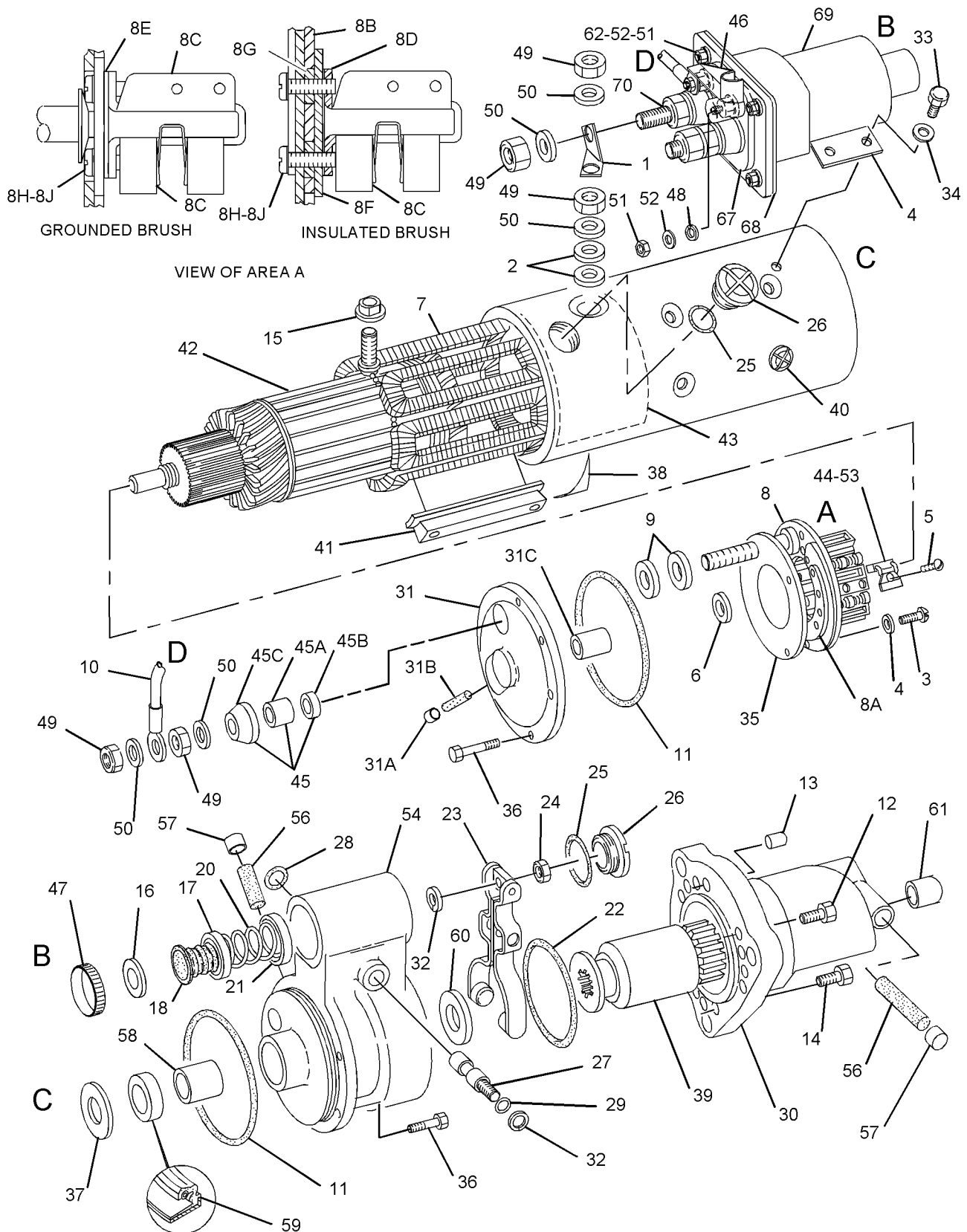
NOTE	REF NO	GRAPHIC REF	PART NUMBER	QTY	PART NAME						SEE PAGE
					1	2	3	4	5	6 (PRODUCT LEVEL)	
	42	1	7M-8651	1	ARMATURE AS						
	43	1	7M-0325	1	INSULATOR						
	44	1	3T-9524	6	BRUSH AS						
J	45	1	3N-3763	1	KIT-TERMINAL (STARTING MOTOR)						
JZ	45A	1			BUSHING						
JZ	45B	1			BUSHING						
JZ	45C	1			WASHER (INSULATED)						
	46	1	125-6535	1	COVER-STARTING MOTOR						
	47	1	3R-8801	1	CLAMP						
	48	1	8F-1434	2	LOCKWASHER						
	49	1	6V-8188	6	NUT (1/2-13-THD)						
	50	1	7X-0562	6	WASHER-HARD (13.5X19X0.8-MM THK)						
	51	1	4B-2049	6	NUT (10-32-THD)						
	52	1	8T-0328	10	WASHER-HARD (5.5X10X1-MM THK)						
	53	1	3T-9494	6	SPRING						
	54	1	3E-7771	1	HOUSING AS						
	56	1	3T-3424	3	PLUG-FELT						
	57	1	3T-3423	3	CUP						
	58	1	1M-9968	1	BUSHING						
	59	1	2F-6678	1	SEAL-LIP TYPE						
	60	1	4L-2729	1	WASHER (0.844X1.9X0.188-IN THK)						
	61	1	4M-1896	1	BUSHING-TERMINAL						
	62	1	045-4065	4	SCREW-MACHINE (10-32X0.75-IN)						
	67	1	125-6537	1	INSULATOR						
	68	1	7T-9123	1	GASKET-PLATE						
C	69	1	238-1851	1	SOLENOID AS-STARTING MOTOR (24-VOLT)						
		1	3R-8801	1	CLAMP						
	70	1	125-6536	1	TERMINAL AS						

B-USE AS REQUIRED
 C-CHANGE FROM PREVIOUS TYPE
 J-KIT MARKED J INCLUDES PARTS MARKED J
 Z-NOT SERVICED SEPARATELY

ELECTRICAL AND STARTING SYSTEM

6V-0511 STARTING MOTOR GP-ELECTRIC (contd.)

i02738771



GRAPHIC #1

<END>

g01074309

ELECTRICAL AND STARTING SYSTEM

6V-0890 STARTING MOTOR GP-ELECTRIC*R

24-VOLT

FIELD REPLACEMENT ORDER 237-1962-PAGE 696. FIELD REPLACEMENT FOR
6V-0927-PAGE 686

SMCS-1453

i02467604

NOTE	REF NO	GRAPHIC REF	PART NUMBER	QTY	PART NAME						SEE PAGE
					1	2	3	4	5	6 (PRODUCT LEVEL)	
	1	1	7M-0326	1	CONNECTOR						
	2	1	9H-3757	2	WASHER (0.516X1X0.094-IN THK)						
	3	1	1S-7446	3	SCREW-MACHINE (8-32X0.437-IN)						
	4	1	8C-9660	3	WASHER (4.6X7.9X0.8-MM THK)						
	5	1	9S-2544	9	SCREW-HEX HEAD (8-32X11.13-MM)						
	6	1	7M-0327	1	WASHER-THRUST (17.4X25.4X1.6-MM THK)						
	7	1	3T-3418	1	FRAME AS-END						
		1	3T-3423	1	CUP						
		1	9G-4101	1	BUSHING-END						
		1	3T-3424	1	PLUG-FELT						
	8	1	3T-9525	1	PLATE AS-BRUSH						
	8A	1	6T-0371	1	INSULATOR						
	8B	1	5P-6298	12	SCREW-MACHINE (10-32X0.5-IN)						
		1	9F-5599	12	LOCKWASHER						
	8C	1	7F-3525	6	WASHER-BUSHING (0.207X0.39X0.09-IN THK)						
	8D	1	6T-0372	1	PLATE						
	8E	1	3T-4709	3	PLATE						
	8F	1	2L-6679	3	PLATE-INSULATOR						
	8G	1	3T-4710	3	PLATE						
	8H	1	6T-0363	6	HOLDER AS-BRUSH						
					(EACH INCLUDES)						
	8J	1	3T-9494	1	SPRING (STARTING MOTOR)						
	9	1	7F-3491	2	WASHER (0.516X1X0.094-IN THK)						
	10	1	3T-3422	1	WIRE AS						
	11	1	2J-8163	2	SEAL-O-RING						
	12	1	7X-3373	1	BOLT (5/16-18X0.88-IN)						
B	13	1	3T-3434	6	PLUG						
	14	1	5J-5314	5	BOLT (5/16-18X1.5-IN)						
	15	1	3L-3380	1	BUSHING-TERMINAL						
	16	1	036-9821	1	WASHER						
	17	1	4M-1828	1	RETAINER-SPRING						
	18	1	4M-1829	1	BOOT-RUBBER						
	19	1	9M-7606	1	PLUNGER AS						
	20	1	9M-7609	1	SPRING (SHIFT LEVER)						
	21	1	4M-1827	1	RETAINER-SPRING						
	22	1	8C-3089	1	SEAL-O-RING						
	23	1	4M-1853	1	LEVER AS-SHIFT						
	24	1	5M-3034	1	LOCKNUT (5/16-24-THD)						
	25	1	7L-2894	4	GASKET						
	26	1	4M-1831	4	PLUG-LEVER HOUSING						
	27	1	4M-1854	1	SHAFT-LEVER						
	28	1	1H-1023	1	SEAL-O-RING						
	29	1	2D-6392	1	SEAL-O-RING						
	30	1	7T-3974	1	HOUSING AS-DRIVE						
	31	1	6N-3826	1	DRIVE AS-MOTOR						
	32	1	2H-3429	2	RING-RETAINING (EXTERNAL)						
	33	1	6V-1322	4	BOLT (1/4-20X0.375-IN)						
	34	1	8T-4205	4	WASHER-HARD (7.2X14.5X2-MM THK)						
	35	1	6N-3279	1	INSULATOR						
	36	1	036-9823	13	BOLT (1/4-28X1-IN)						
	37	1	1M-9971	1	SPACER (0.835X1.72X0.188-IN THK)						
	38	1	1H-2629	3	STRIP-INSULATION						
	39	1	7M-0324	1	COIL AS-FIELD						
	40	1	3F-0379	12	SCREW-POLE SHOE (3/8-24-THD)						
	41	1	7F-3488	6	SHOE-POLE						

ELECTRICAL AND STARTING SYSTEM

6V-0890 STARTING MOTOR GP-ELECTRIC (contd.)

i02467604

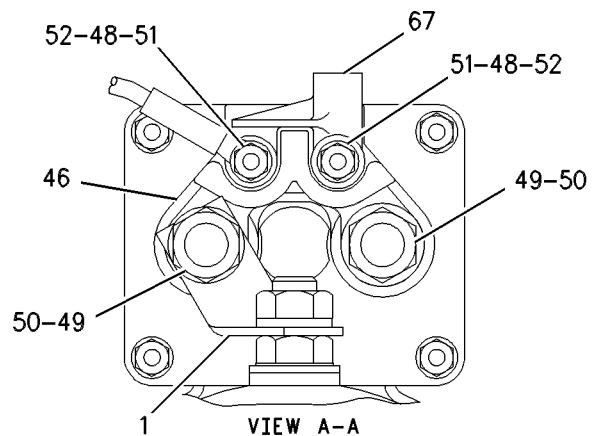
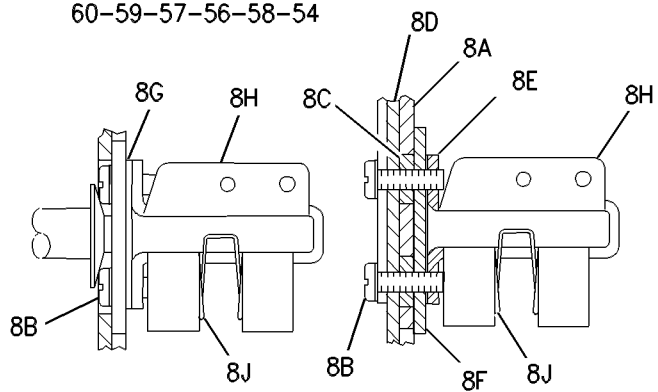
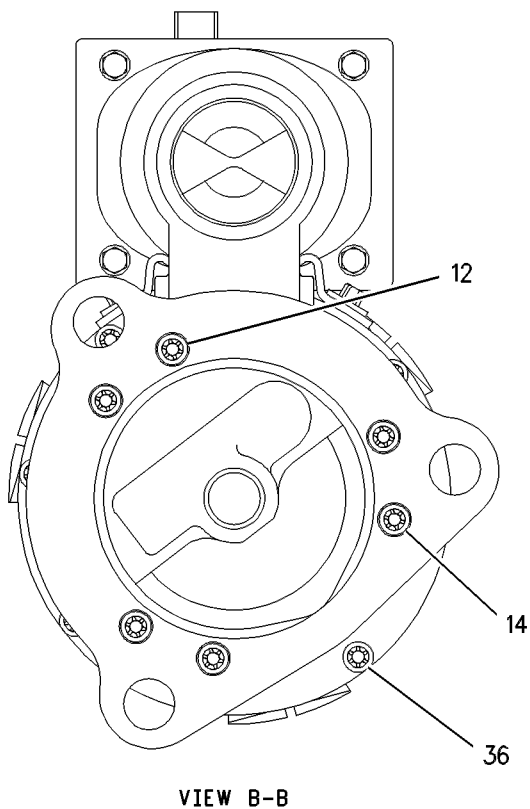
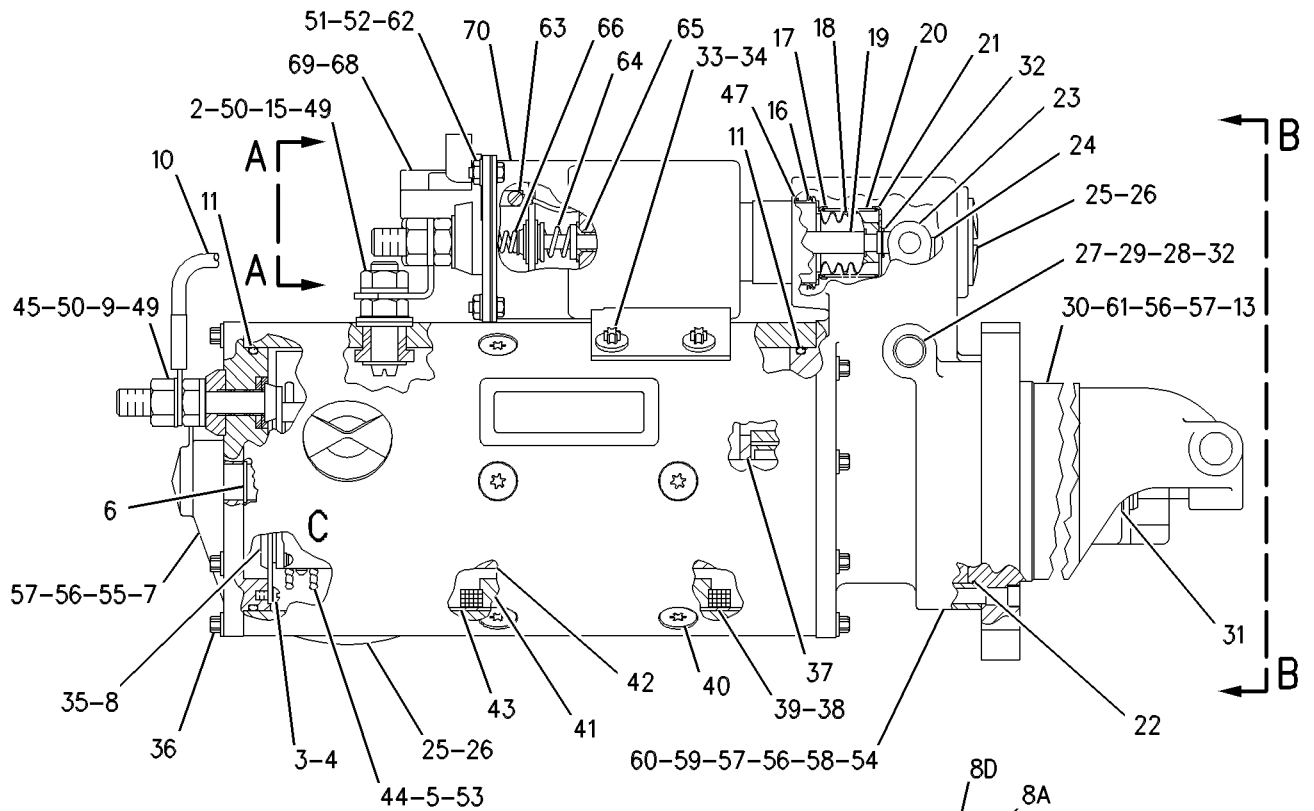
NOTE	REF NO	GRAPHIC REF	PART NUMBER	QTY	PART NAME						SEE PAGE
					1	2	3	4	5	6 (PRODUCT LEVEL)	
	42	1	7M-8651	1	ARMATURE AS						
	43	1	7M-0325	1	INSULATOR						
	44	1	3T-9524	6	BRUSH AS						
	45	1	3N-3763	1	KIT- TERMINAL (STARTING MOTOR)						
					(INCLUDES INSULATOR, BUSHINGS AND WASHER)						
	46	1	125-6537	1	INSULATOR						
	47	1	3R-8801	1	CLAMP						
	48	1	8F-1434	2	LOCKWASHER						
	49	1	6V-8188	6	NUT (1/2-13-THD)						
	50	1	7X-0562	6	WASHER-HARD (13.5X19X0.8-MM THK)						
	51	1	4B-2049	6	NUT (10-32-THD)						
	52	1	8T-0328	10	WASHER-HARD (5.5X10X1-MM THK)						
	53	1	3T-9494	6	SPRING (STARTING MOTOR)						
	54	1	3E-7771	1	HOUSING AS						
	55	1	9G-4101	1	BUSHING-END						
	56	1	3T-3424	3	PLUG-FELT						
	57	1	3T-3423	3	CUP						
	58	1	1M-9968	1	BUSHING						
	59	1	2F-6678	1	SEAL-LIP TYPE						
	60	1	4L-2729	1	WASHER (0.844X1.9X0.188-IN THK)						
	61	1	4M-1896	1	BUSHING-TERMINAL						
	62	1	045-4065	4	SCREW-MACHINE (10-32X0.75-IN)						
	63	1	6V-8373	3	SCREW-MACHINE (6-32X0.187-IN)						
	64	1	9G-6770	1	CONTACT AS						
	65	1	6T-1120	1	BUSHING-TERMINAL						
	66	1	4M-1815	1	SPRING-CONTACT						
	67	1	125-6535	1	COVER-STARTING MOTOR						
	68	1	7T-9123	1	GASKET-PLATE						
	69	1	125-6536	1	TERMINAL AS						
	70	1	125-6533	1	SOLENOID AS-STARTING MOTOR (24-VOLT)						
		1	3R-8801	1	CLAMP						

B-USE AS REQUIRED

ELECTRICAL AND STARTING SYSTEM

6V-0890 STARTING MOTOR GP-ELECTRIC (contd.)

i02467604



GRAPHIC #1

<END>

g00597432

ELECTRICAL AND STARTING SYSTEM

6V-0927 STARTING MOTOR GP-ELECTRIC

24-VOLT

PART OF 8N-3896 STARTING MOTOR GP-ELECTRIC

FIELD REPLACEMENT ORDER 237-1962-PAGE 696

AN ATTACHMENT

SMCS-1453

i02600861

NOTE	REF NO	GRAPHIC REF	PART NUMBER	QTY	PART NAME						SEE PAGE
					1	2	3	4	5	6 (PRODUCT LEVEL)	
	1	1	7M-0326	1	CONNECTOR						
	2	1	9H-3757	2	WASHER (0.516X1X0.094-IN THK)						
	3	1	1S-7446	3	SCREW-MACHINE (8-32X0.437-IN)						
	4	1	8C-9660	3	WASHER (4.6X7.9X0.8-MM THK)						
	5	1	9S-2544	9	SCREW-HEX HEAD (8-32X11.13-MM)						
	6	1	7M-0327	1	WASHER-THRUST (17.4X25.4X1.6-MM THK)						
	7	1	3T-3418	1	FRAME AS-END						
		1	3T-3423	1	CUP						
		1	9G-4101	1	BUSHING-END						
		1	3T-3424	1	PLUG-FELT						
	8	1	3T-9525	1	PLATE AS-BRUSH						
	8A	1	6T-0371	1	INSULATOR						
	8B	1	5P-6298	12	SCREW-MACHINE (10-32X0.5-IN)						
		1	9F-5599	12	LOCKWASHER						
	8C	1	7F-3525	6	WASHER-BUSHING (0.207X0.39X0.09-IN THK)						
	8D	1	6T-0372	1	PLATE						
	8E	1	3T-4709	3	PLATE						
	8F	1	2L-6679	3	PLATE-INSULATOR						
	8G	1	3T-4710	3	PLATE						
	8H	1	6T-0363	6	HOLDER AS-BRUSH (STARTING MOTOR)						
					(EACH INCLUDES)						
	8J	1	3T-9494	1	SPRING (STARTING MOTOR BRUSH)						
	9	1	7F-3491	2	WASHER (0.516X1X0.094-IN THK)						
	10	1	3T-3422	1	WIRE AS						
	11	1	2J-8163	2	SEAL-O-RING						
	12	1	7X-3373	1	BOLT (5/16-18X0.88-IN)						
B	13	1	3T-3434	6	PLUG						
	14	1	5J-5314	5	BOLT (5/16-18X1.5-IN)						
	15	1	3L-3380	1	BUSHING-TERMINAL						
	16	1	036-9821	1	WASHER						
	17	1	4M-1828	1	RETAINER-SPRING						
	18	1	4M-1829	1	BOOT-RUBBER						
	19	1	4M-1827	1	RETAINER-SPRING						
	20	1	9M-7609	1	SPRING (SHIFT LEVER)						
	21	1	8C-3089	1	SEAL-O-RING						
	22	1	4M-1853	1	LEVER AS-SHIFT						
	23	1	5M-3034	1	LOCKNUT (5/16-24-THD)						
	24	1	7L-2894	4	GASKET						
	25	1	4M-1831	4	PLUG-LEVER HOUSING						
	26	1	4M-1854	1	SHAFT-LEVER						
	27	1	1H-1023	1	SEAL-O-RING						
	28	1	2D-6392	1	SEAL-O-RING						
	29	1	7T-3974	1	HOUSING AS-DRIVE						
	30	1	6N-3826	1	DRIVE AS-MOTOR						
	31	1	2H-3429	2	RING-RETAINING (EXTERNAL)						
	32	1	6V-1322	4	BOLT (1/4-20X0.375-IN)						
	33	1	8T-4205	4	WASHER-HARD (7.2X14.5X2-MM THK)						
	34	1	6N-3279	1	INSULATOR						
	35	1	036-9823	13	BOLT (1/4-28X1-IN)						
	36	1	1M-9971	1	SPACER (0.835X1.72X0.188-IN THK)						
	37	1	1H-2629	3	STRIP-INSULATION						
	38	1	7M-0324	1	COIL AS-FIELD						
	39	1	3F-0379	12	SCREW-POLE SHOE (3/8-24-THD)						
	40	1	7F-3488	6	SHOE-POLE						

ELECTRICAL AND STARTING SYSTEM

6V-0927 STARTING MOTOR GP-ELECTRIC (contd.)

i02600861

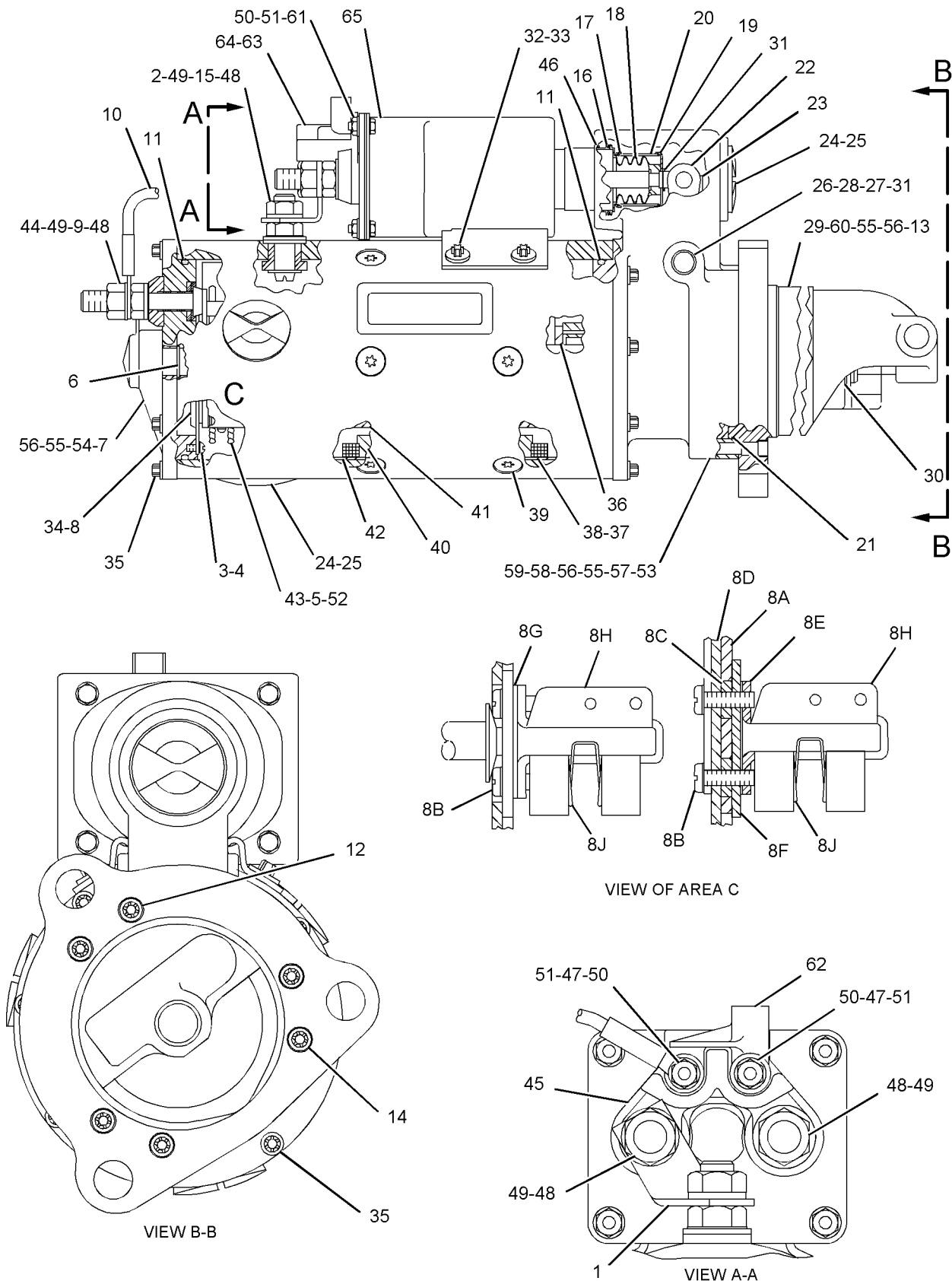
NOTE	REF NO	GRAPHIC REF	PART NUMBER	QTY	PART NAME						SEE PAGE
					1	2	3	4	5	6 (PRODUCT LEVEL)	
	41	1	7M-8651	1	ARMATURE AS						
	42	1	7M-0325	1	INSULATOR						
	43	1	3T-9524	6	BRUSH AS (STARTING MOTOR)						
	44	1	3N-3763	1	KIT-TERMINAL (STARTING MOTOR)						
					(INCLUDES INSULATOR, BUSHINGS AND WASHER)						
	45	1	125-6537	1	INSULATOR						
	46	1	3R-8801	1	CLAMP						
	47	1	8F-1434	2	LOCKWASHER						
	48	1	6V-8188	6	NUT (1/2-13-THD)						
	49	1	7X-0562	6	WASHER-HARD (13.5X19X0.8-MM THK)						
	50	1	4B-2049	6	NUT (10-32-THD)						
	51	1	8T-0328	10	WASHER-HARD (5.5X10X1-MM THK)						
	52	1	3T-9494	6	SPRING (STARTING MOTOR BRUSH)						
	53	1	3E-7771	1	HOUSING AS						
	54	1	9G-4101	1	BUSHING-END						
	55	1	3T-3424	3	PLUG-FELT						
	56	1	3T-3423	3	CUP						
	57	1	1M-9968	1	BUSHING						
	58	1	2F-6678	1	SEAL-LIP TYPE						
	59	1	4L-2729	1	WASHER (0.844X1.9X0.188-IN THK)						
	60	1	4M-1896	1	BUSHING-TERMINAL						
	61	1	045-4065	4	SCREW-MACHINE (10-32X0.75-IN)						
	62	1	125-6535	1	COVER-STARTING MOTOR						
	63	1	7T-9123	1	GASKET-PLATE						
	64	1	125-6536	1	TERMINAL AS						
	65	1	238-1851	1	SOLENOID AS-STARTING MOTOR (24-VOLT)						
		1	3R-8801	1	CLAMP						

B-USE AS REQUIRED

ELECTRICAL AND STARTING SYSTEM

6V-0927 STARTING MOTOR GP-ELECTRIC (contd.)

i02600861



GRAPHIC #1

<END>

g01092038

ELECTRICAL AND STARTING SYSTEM

7C-0527 STARTING MOTOR GP-ELECTRIC-DUAL

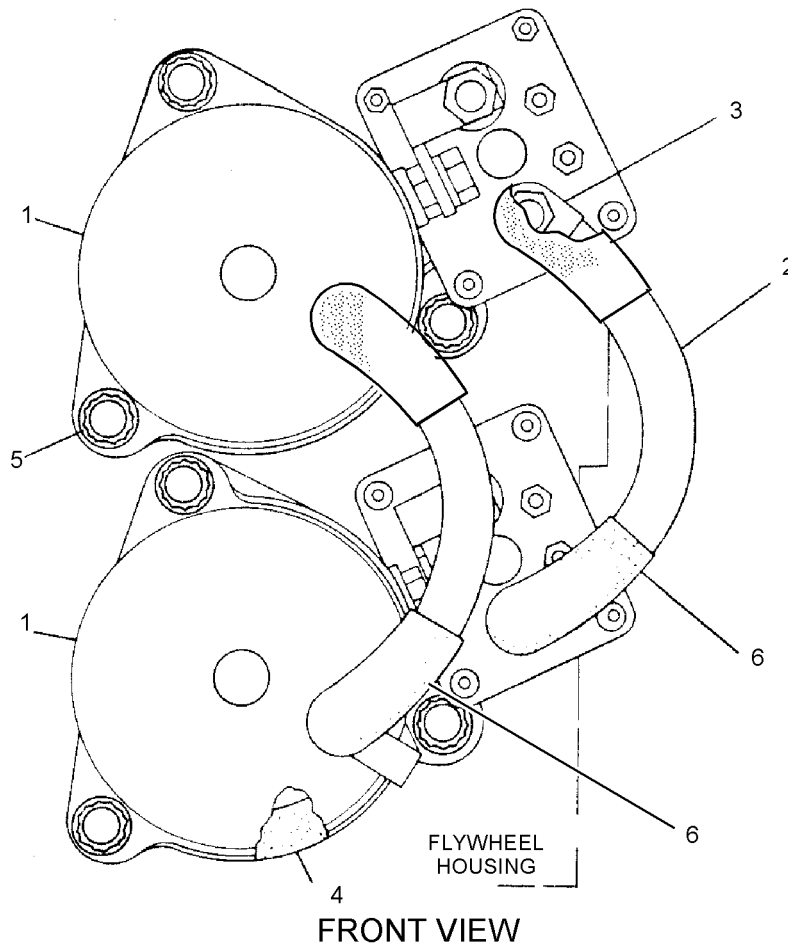
24-VOLT
AN ATTACHMENT

SMCS-1453

i02348688

NOTE	REF NO	GRAPHIC REF	PART NUMBER	QTY	PART NAME						SEE PAGE
					1	2	3	4	5	6 (PRODUCT LEVEL)	
Y	1	1	207-1562	2	STARTING MOTOR GP-ELECTRIC						694
	2	1	7L-5887	2	CABLE AS (0000-GA) (EACH INCLUDES)						
	3	1	3L-7634	2	TERMINAL-RING (0000-GA, 0.5-IN)						
BE		1	5P-0745		CABLE (0000-GA) (25.4-CM)						
	4	1	4H-7869	2	GASKET						
	5	1	7J-8902	6	BOLT-12 POINT HEAD (5/8-11X1.5-IN)						
	6	1	3L-7604	4	SHIELD-TERMINAL						

B-USE AS REQUIRED
E-ORDER BY THE CENTIMETER
Y-SEPARATE ILLUSTRATION



GRAPHIC #1

<END>

g01105817

ELECTRICAL AND STARTING SYSTEM

8N-3896 STARTING MOTOR GP-ELECTRIC-DUAL

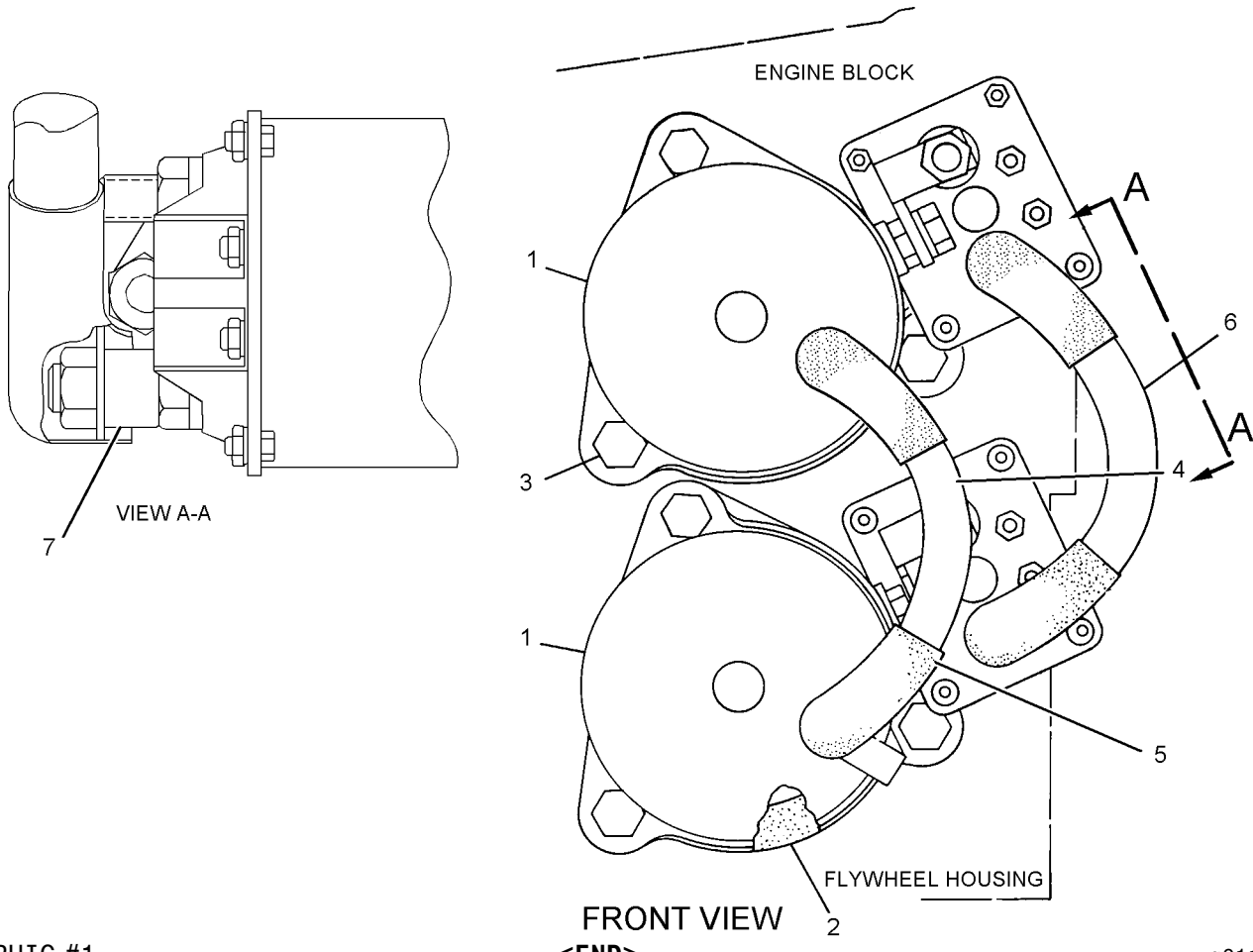
24-VOLT
AN ATTACHMENT

SMCS-1453

i02216716

NOTE	REF NO	GRAPHIC REF	PART NUMBER	QTY	PART NAME						SEE PAGE
					1	2	3	4	5	6 (PRODUCT LEVEL)	
Y	1	1	6V-0927	2	STARTING MOTOR GP-ELECTRIC						686
C	2	1	4H-7869	2	GASKET						
	3	1	7J-8902	6	BOLT-12 POINT HEAD (5/8-11X1.5-IN)						
	4	1	7L-5887	1	CABLE AS (0000-GA)						
BE		1	5P-0745		CABLE (0000-GA)						
		1	3L-7634	2	TERMINAL-RING (0000-GA, 0.5-IN)						
	5	1	3L-7604	4	SHIELD-TERMINAL						
BE	6	1	4L-6155	1	CABLE AS (0000-GA)						
		1	5P-0745		CABLE (0000-GA)						
		1	3L-7634	2	TERMINAL-RING (0000-GA, 0.5-IN)						
	7	1	3L-6836	1	SPACER (0.5X0.75X0.56-IN THK)						

B- USE AS REQUIRED
 C- CHANGE FROM PREVIOUS TYPE
 E- ORDER BY THE CENTIMETER
 Y- SEPARATE ILLUSTRATION



GRAPHIC #1

FRONT VIEW
<END>

g01118988

ELECTRICAL AND STARTING SYSTEM

8N-3898 STARTING MOTOR GP-ELECTRIC-DUAL

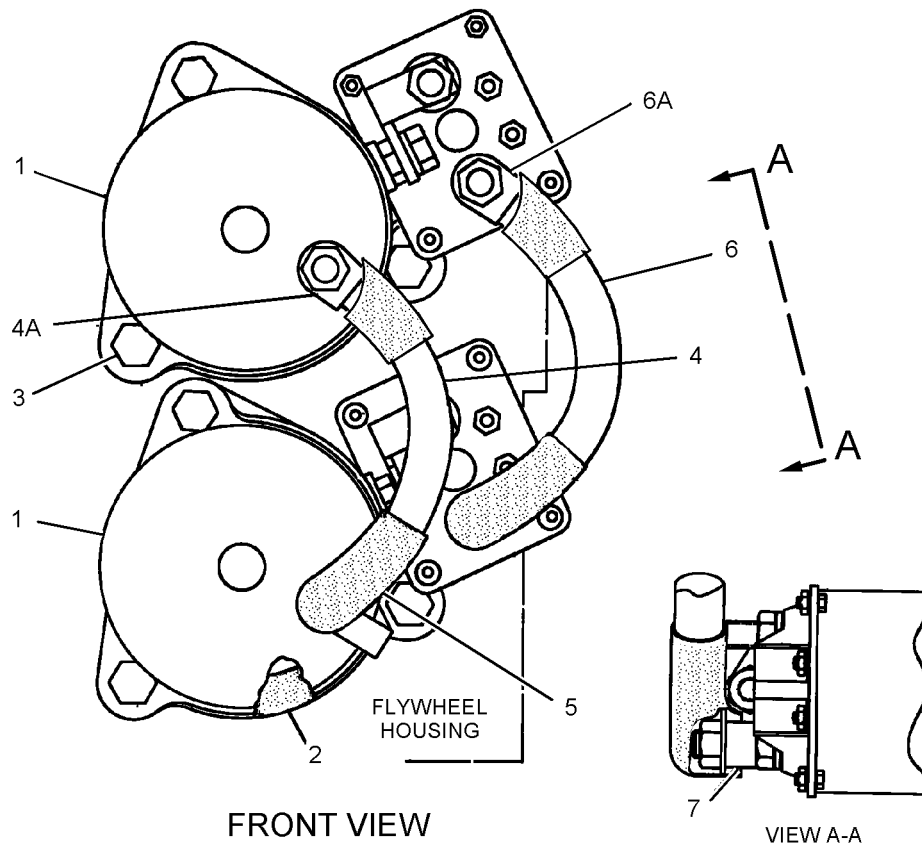
24-VOLT. REVERSE ROTATION
AN ATTACHMENT

SMCS-1453

i02216717

NOTE	REF NO	GRAPHIC REF	PART NUMBER	QTY	PART NAME						SEE PAGE
					1	2	3	4	5	6 (PRODUCT LEVEL)	
Y	1	1	6V-0511	2	STARTING MOTOR GP-ELECTRIC						677
	2	1	4H-7869	2	GASKET						
	3	1	7J-8902	6	BOLT-12 POINT HEAD (5/8-11X1.5-IN)						
	4	1	7L-5887	1	CABLE AS (0000-GA)						
	4A	1	3L-7634	2	TERMINAL-RING (0000-GA, 0.5-IN)						
	5	1	3L-7604	4	SHIELD-TERMINAL						
	6	1	4L-6155	1	CABLE AS (0000-GA)						
	6A	1	3L-7634	2	TERMINAL-RING (0000-GA, 0.5-IN)						
	7	1	3L-6836	1	SPACER (0.5X0.75X0.56-IN THK)						

Y- SEPARATE ILLUSTRATION



GRAPHIC #1

g01118891

ELECTRICAL AND STARTING SYSTEM

207-1556 STARTING MOTOR GP-ELECTRIC*R

24-VOLT

FIELD REPLACEMENT ORDER 237-1962-PAGE 696. FIELD REPLACEMENT FOR
207-1562-PAGE 694

SMCS-1453

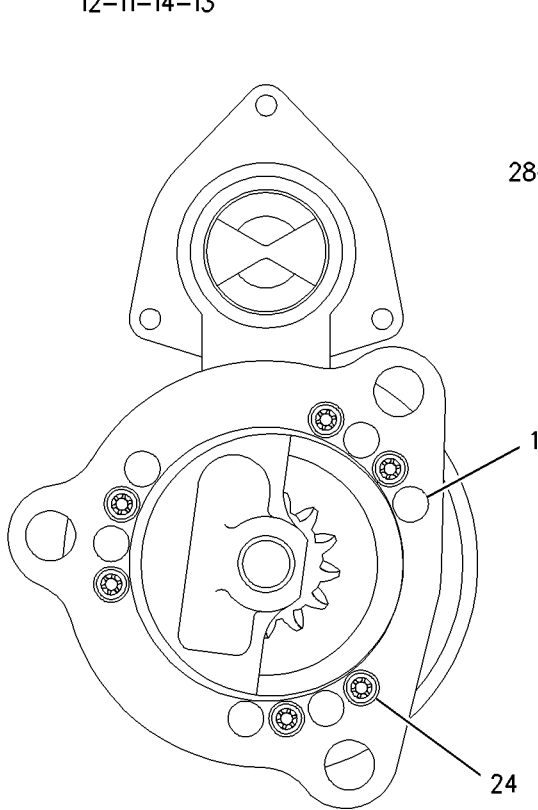
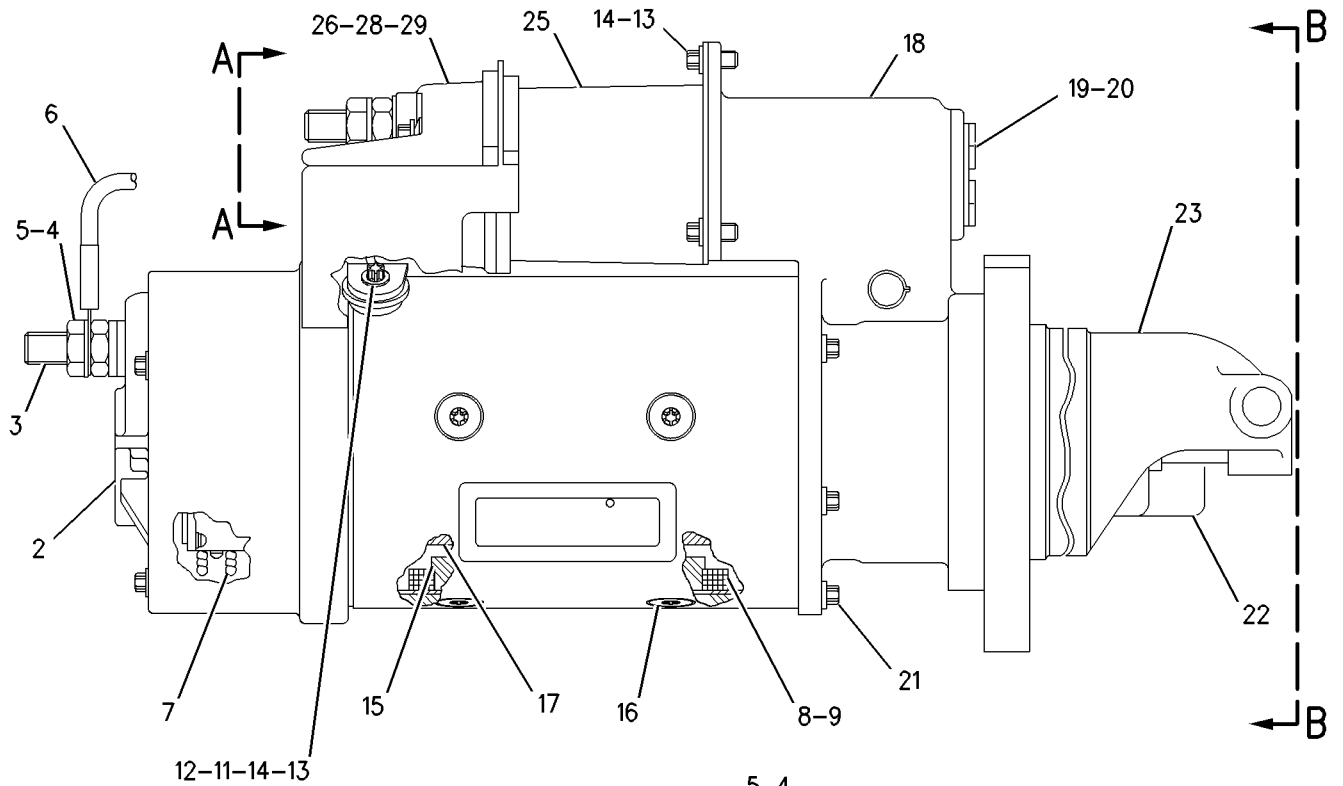
i02738906

NOTE	REF NO	GRAPHIC REF	PART NUMBER	QTY	PART NAME						SEE PAGE
					1	2	3	4	5	6 (PRODUCT LEVEL)	
	1	1	3T-3434	6	PLUG						
	2	1	7T-3279	1	HOUSING AS						
	3	1	8T-8566	1	TERMINAL AS						
	4	1	6V-8188	4	NUT (1/2-13-THD)						
	5	1	7X-0562	4	WASHER-HARD (13.5X19X0.8-MM THK)						
	6	1	3T-3422	1	WIRE AS						
	7	1	7T-3278	1	HOLDER AS-BRUSH						
	8	1	7T-3277	1	COIL AS-FIELD						
	9	1	7T-3454	1	INSULATOR						
	10	1	283-1107	1	KIT-WIRING						
	11	1	7T-3451	1	INSULATOR-TERMINAL						
	12	1	8T-8569	1	INSULATOR-TERMINAL						
	13	1	5S-7349	4	BOLT (1/4-20X0.5-IN)						
	14	1	8T-4205	4	WASHER-HARD (7.2X14.5X2-MM THK)						
	15	1	8H-1141	4	SHOE-POLE						
	16	1	3R-8797	8	SCREW & WASHER AS						
	17	1	7T-3276	1	ARMATURE AS (24-VOLT)						
	18	1	3E-7775	1	HOUSING AS						
	19	1	4M-1831	1	PLUG-LEVER HOUSING						
	20	1	7L-2894	1	GASKET						
	21	1	036-9823	5	BOLT (1/4-28X1-IN)						
	22	1	6N-3826	1	DRIVE AS-MOTOR						
	23	1	7T-3974	1	HOUSING AS-DRIVE						
	24	1	7X-3373	6	BOLT (5/16-18X0.88-IN)						
	25	1	193-8570	1	SOLENOID AS (24-VOLT) (STARTING MOTOR)						
	26	1	6V-8378	3	NUT (10-32-THD)						
	27	1	8F-1434	2	LOCKWASHER						
	28	1	8T-0328	3	WASHER-HARD (5.5X10X1-MM THK)						
	29	1	9X-4824	1	COVER-STARTING MOTOR						
					AVAILABLE REPAIR KIT(S) :						
			7T-3268	1	KIT-LEVER (STARTING MOTOR) (INCLUDES LEVER ASSEMBLIES, SEALS, NUT, GASKET & RETAINER)						
			7T-3267	1	KIT-BUSHING (STARTING MOTOR) (INCLUDES BUSHINGS, WICKS, CUPS, SEALS, GASKET, SCREW AS, WASHERS, SPACER & NUT)						
			8C-3655	1	KIT-BRUSH (STARTING MOTOR) (INCLUDES BRUSHES, SPRINGS, SCREWS, SCREW AS & SEAL)						
			8T-9884	1	KIT-INSULATOR (STARTING MOTOR) (INCLUDES INSULATORS & BUSHING)						

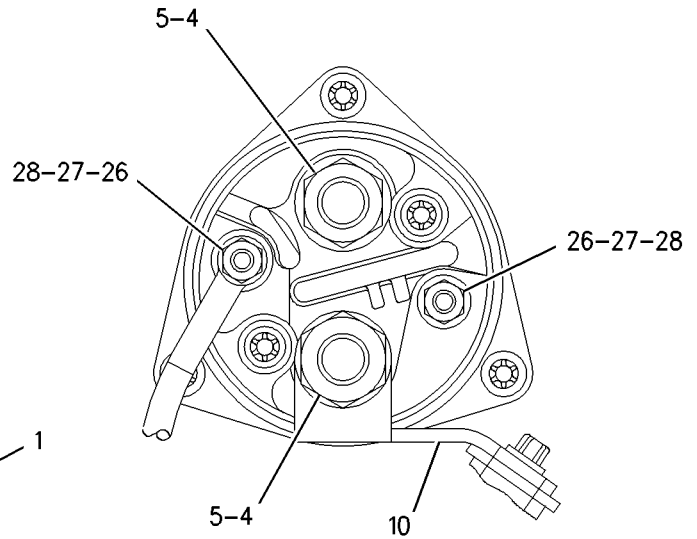
ELECTRICAL AND STARTING SYSTEM

207-1556 STARTING MOTOR GP-ELECTRIC (contd.)

i02738906



VIEW B-B



VIEW A-A

ELECTRICAL AND STARTING SYSTEM

207-1562 STARTING MOTOR GP-ELECTRIC

24-VOLT

PART OF 7C-0527 STARTING MOTOR GP-ELECTRIC

FIELD REPLACEMENT ORDER 207-1556-PAGE 692

AN ATTACHMENT

SMCS-1453

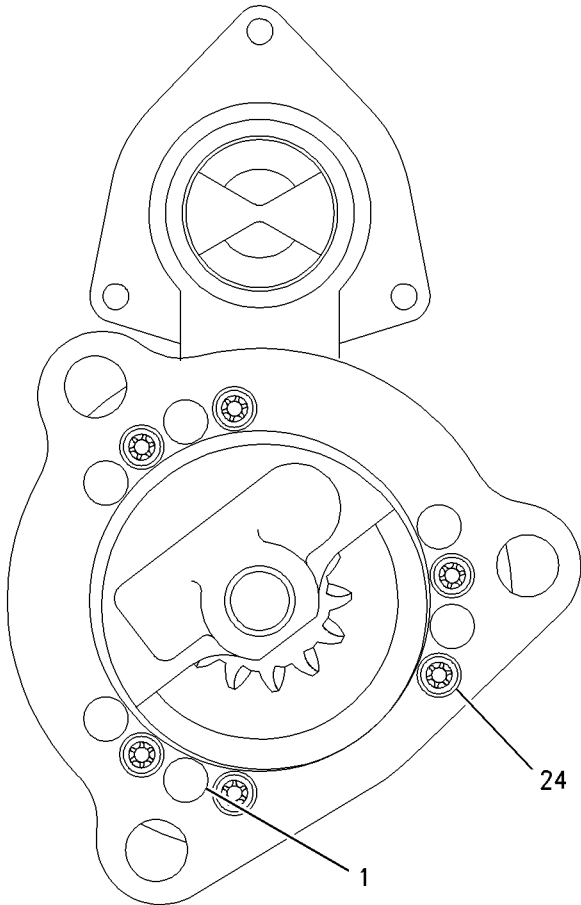
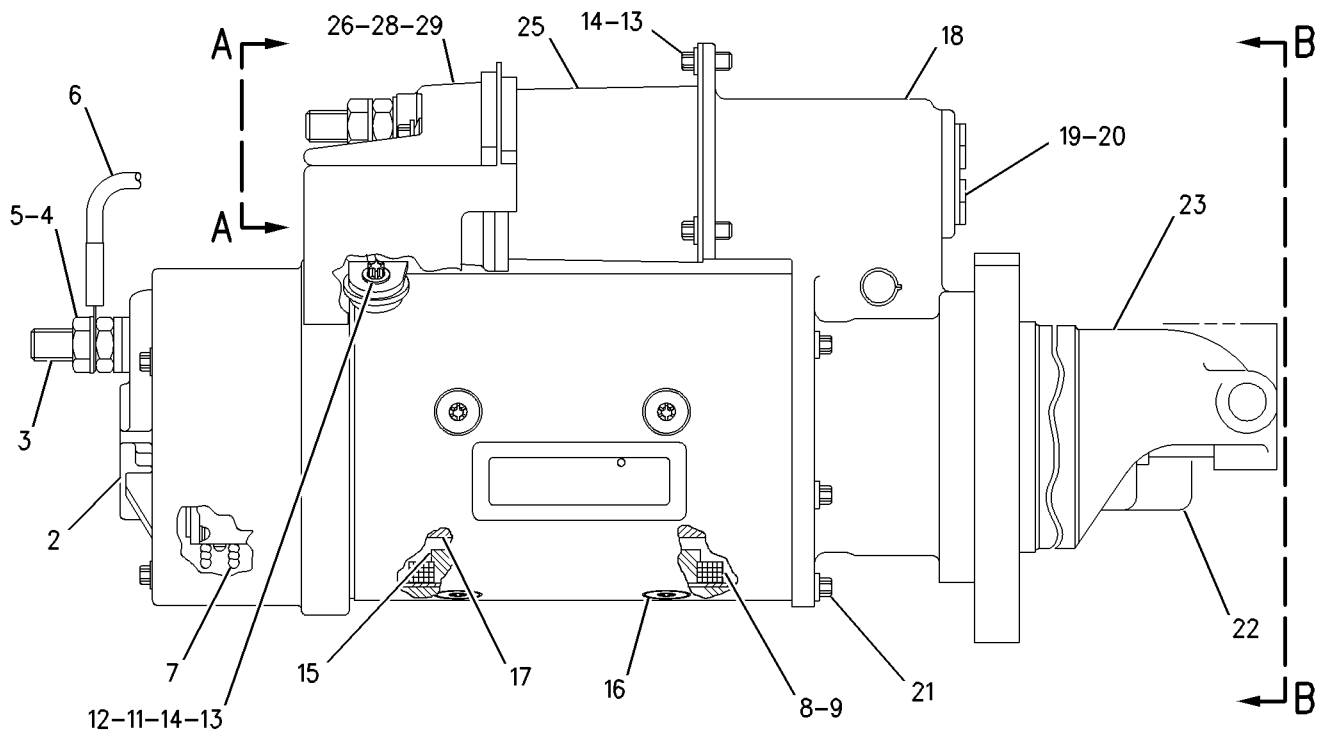
i02656370

NOTE	REF NO	GRAPHIC REF	PART NUMBER	QTY	PART NAME						SEE PAGE
					1	2	3	4	5	6 (PRODUCT LEVEL)	
	1	1	3T-3434	6	PLUG						
	2	1	7T-3279	1	HOUSING AS						
	3	1	8T-8566	1	TERMINAL AS						
	4	1	6V-8188	4	NUT (1/2-13-THD)						
	5	1	7X-0562	4	WASHER-HARD (13.5X19X0.8-MM THK)						
	6	1	3T-3422	1	WIRE AS						
	7	1	7T-3278	1	HOLDER AS-BRUSH (STARTING MOTOR)						
	8	1	7T-3277	1	COIL AS-FIELD						
	9	1	7T-3454	1	INSULATOR						
	10	1	7T-3271	1	CONNECTOR						
	11	1	7T-3451	1	INSULATOR-TERMINAL						
	12	1	8T-8569	1	INSULATOR-TERMINAL						
	13	1	5S-7349	4	BOLT (1/4-20X0.5-IN)						
	14	1	8T-4205	4	WASHER-HARD (7.2X14.5X2-MM THK)						
	15	1	8H-1141	4	SHOE-POLE						
	16	1	3F-0379	8	SCREW-POLE SHOE (3/8-24-THD)						
	17	1	7T-3276	1	ARMATURE AS (24-VOLT)						
	18	1	3E-7775	1	HOUSING AS						
	19	1	4M-1831	1	PLUG-LEVER HOUSING						
	20	1	7L-2894	1	GASKET						
	21	1	036-9823	5	BOLT (1/4-28X1-IN)						
	22	1	6N-3826	1	DRIVE AS-MOTOR						
	23	1	7T-3974	1	HOUSING AS-DRIVE						
	24	1	7X-3373	6	BOLT (5/16-18X0.88-IN)						
	25	1	193-8570	1	SOLENOID AS (24-VOLT) (STARTING MOTOR)						
	26	1	6V-8378	3	NUT (10-32-THD)						
	27	1	8F-1434	2	LOCKWASHER						
	28	1	8T-0328	3	WASHER-HARD (5.5X10X1-MM THK)						
	29	1	9X-4824	1	COVER-STARTING MOTOR						
					AVAILABLE REPAIR KIT(S) :						
			7T-3268		KIT-LEVER (STARTING MOTOR)						
					(INCLUDES LEVER ASSEMBLIES, SEALS, NUT, GASKET & RETAINER)						
			7T-3267		KIT-BUSHING (STARTING MOTOR)						
					(INCLUDES BUSHINGS, WICKS, CUPS, SEALS, GASKET, SCREW ASSEMBLIES, WASHERS, SPACER & NUT)						
			8C-3655		KIT-BRUSH (STARTING MOTOR)						
					(INCLUDES BRUSHES, SPRINGS, SCREWS, SCREW ASSEMBLIES, & SEAL)						
			8T-9884		KIT-INSULATOR (STARTING MOTOR)						
					(INCLUDES INSULATORS AND BUSHING)						

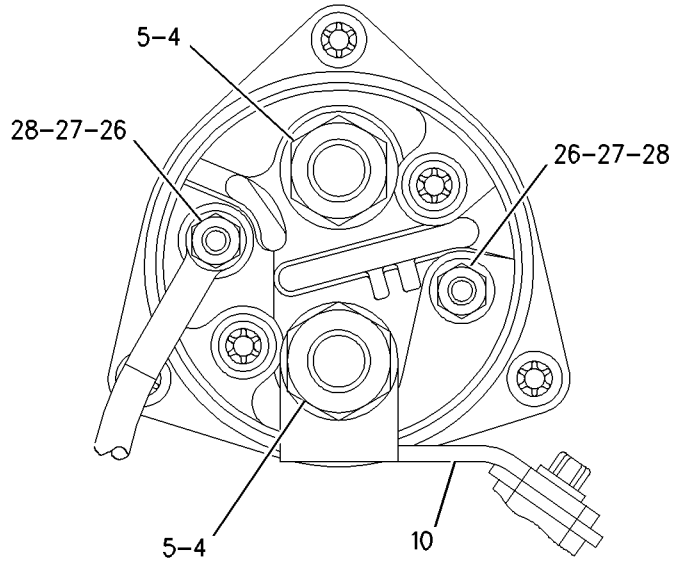
ELECTRICAL AND STARTING SYSTEM

207-1562 STARTING MOTOR GP-ELECTRIC (contd.)

i02656370



VIEW B-B



VIEW A-A

ELECTRICAL AND STARTING SYSTEM

237-1962 STARTING MOTOR GP-ELECTRIC*R

24-VOLT

FIELD REPLACEMENT FOR 6V-0890-PAGE 683: FOR 6V-0927-PAGE 686: FOR
207-1556-PAGE 692

SMCS-1453

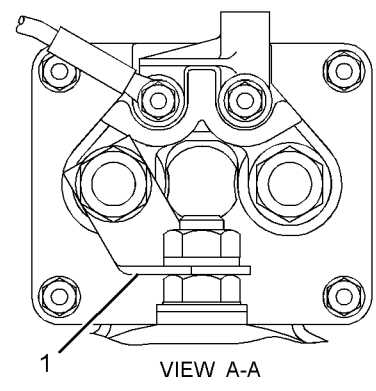
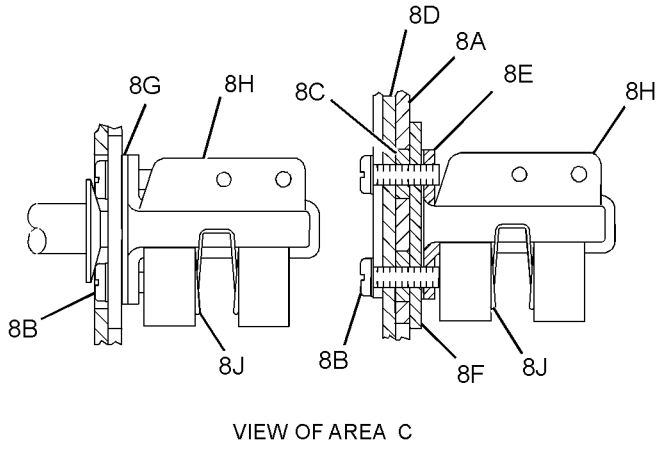
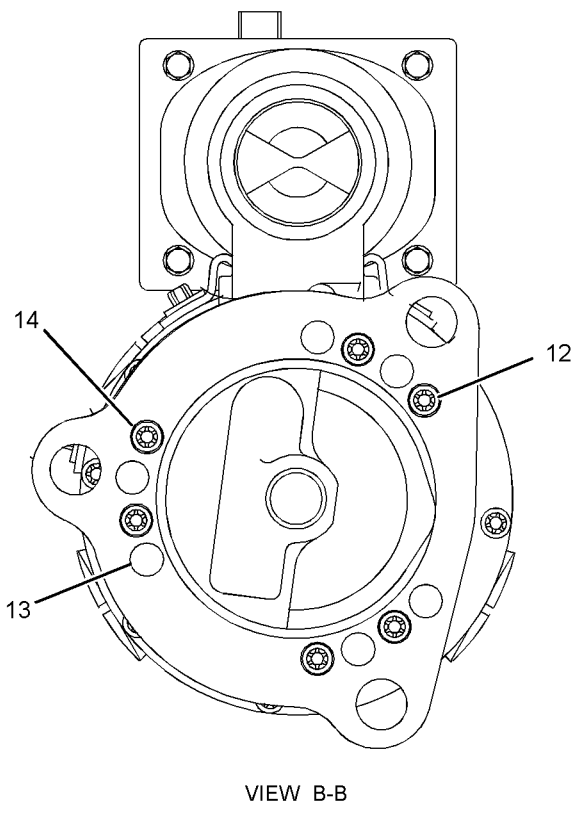
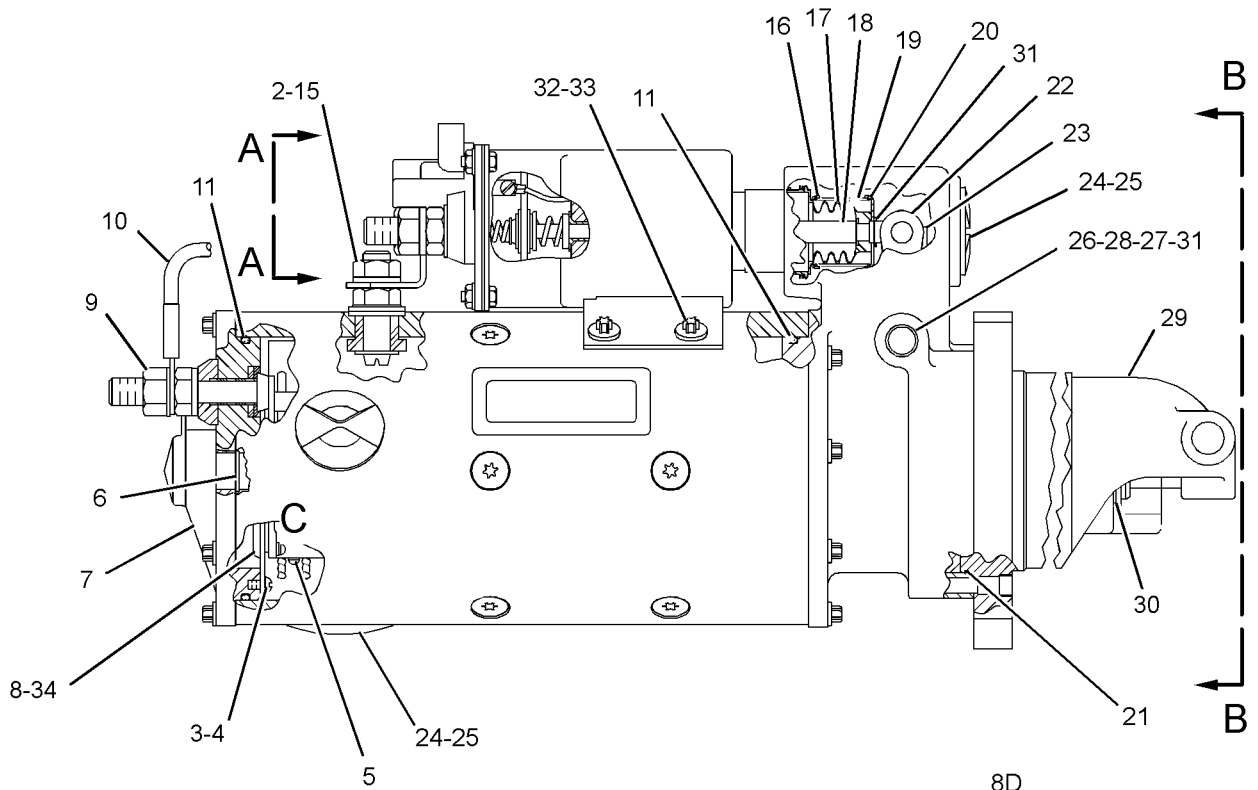
i02756825

NOTE	REF NO	GRAPHIC REF	PART NUMBER	QTY	PART NAME						SEE PAGE
					1	2	3	4	5	6 (PRODUCT LEVEL)	
	1	1	7M-0326	1	CONNECTOR						
	2	1	9H-3757	2	WASHER (0.516X1X0.094-IN THK)						
	3	1	1S-7446	3	SCREW-MACHINE (8-32X0.437-IN)						
	4	1	8C-9660	3	WASHER (4.6X7.9X0.8-MM THK)						
	5	1	9S-2544	9	SCREW-HEX HEAD (8-32X11.13-MM)						
	6	1	7M-0327	1	WASHER-THRUST (17.4X25.4X1.6-MM THK)						
	7	1	3T-3418	1	FRAME AS-END						
			3T-3423	1	CUP						
			3T-3424	1	PLUG-FELT						
			9G-4101	1	BUSHING-END						
	8	1	3T-9525	1	PLATE AS-BRUSH						
	8A	1	6T-0371	1	INSULATOR						
	8B	1	5P-6298	12	SCREW-MACHINE (10-32X0.5-IN)						
			9F-5599	12	LOCKWASHER						
	8C	1	7F-3525	6	WASHER-BUSHING (0.207X0.39X0.09-IN THK)						
	8D	1	6T-0372	1	PLATE						
	8E	1	3T-4709	3	PLATE						
	8F	1	2L-6679	3	PLATE-INSULATOR						
	8G	1	3T-4710	3	PLATE						
	8H	1	6T-0363	6	HOLDER AS-BRUSH (STARTING MOTOR)						
					(EACH INCLUDES)						
	8J	1	3T-9494	1	SPRING						
	9	1	7F-3491	2	WASHER (0.516X1X0.094-IN THK)						
	10	1	3T-3422	1	WIRE AS						
	11	1	2J-8163	2	SEAL-O-RING						
	12	1	7X-3373	1	BOLT (5/16-18X0.88-IN)						
	13	1	3T-3434	6	PLUG						
	14	1	5J-5314	5	BOLT (5/16-18X1.5-IN)						
	15	1	3L-3380	1	BUSHING-TERMINAL						
	16	1	036-9821	1	WASHER						
	17	1	4M-1828	1	RETAINER-SPRING						
	18	1	4M-1829	1	BOOT-RUBBER						
	19	1	9M-7609	1	SPRING (SHIFT LEVER)						
	20	1	4M-1827	1	RETAINER-SPRING						
	21	1	8C-3089	1	SEAL-O-RING						
	22	1	4M-1853	1	LEVER AS-SHIFT						
	23	1	5M-3034	1	LOCKNUT (5/16-24-THD)						
	24	1	7L-2894	4	GASKET						
	25	1	4M-1831	4	PLUG-LEVER HOUSING						
	26	1	4M-1854	1	SHAFT-LEVER						
	27	1	1H-1023	1	SEAL-O-RING						
	28	1	2D-6392	1	SEAL-O-RING						
	29	1	7T-3974	1	HOUSING AS-DRIVE						
	30	1	6N-3826	1	DRIVE AS-MOTOR						
	31	1	2H-3429	2	RING-RETAINING						
	32	1	6V-1322	4	BOLT (1/4-20X0.375-IN)						
	33	1	8T-4205	4	WASHER-HARD (7.2X14.5X2-MM THK)						
	34	1	6N-3279	1	INSULATOR						

ELECTRICAL AND STARTING SYSTEM

237-1962 STARTING MOTOR GP-ELECTRIC (contd.)

i02756825



GRAPHIC #1

<END>

g01235007

ELECTRICAL AND STARTING SYSTEM

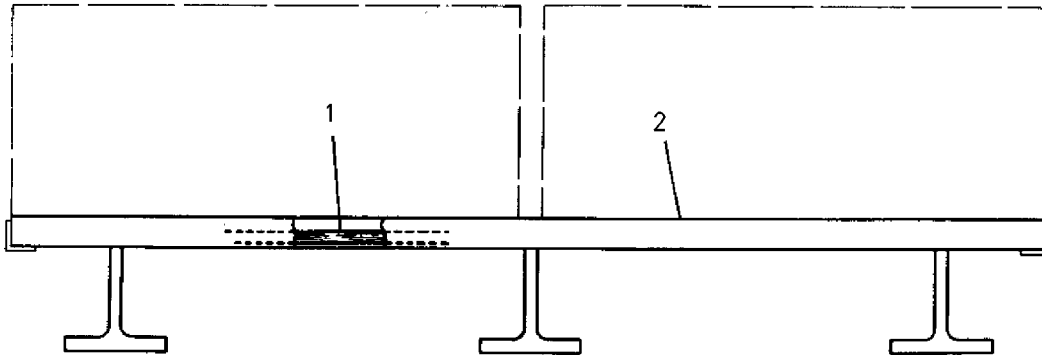
3N-7056 SUPPORT GP - BATTERY

FLOOR TYPE, 2-BATTERY
AN ATTACHMENT

SMCS-7257

i01380951

NOTE	REF NO	GRAPHIC REF	PART NUMBER	QTY	PART NAME						SEE PAGE
					1	2	3	4	5	6 (PRODUCT LEVEL)	
	1	1	3N-7055	1	BOARD						
	2	1	3N-7054	1	SUPPORT AS-BATTERY						



GRAPHIC #1

<END>

g00729953

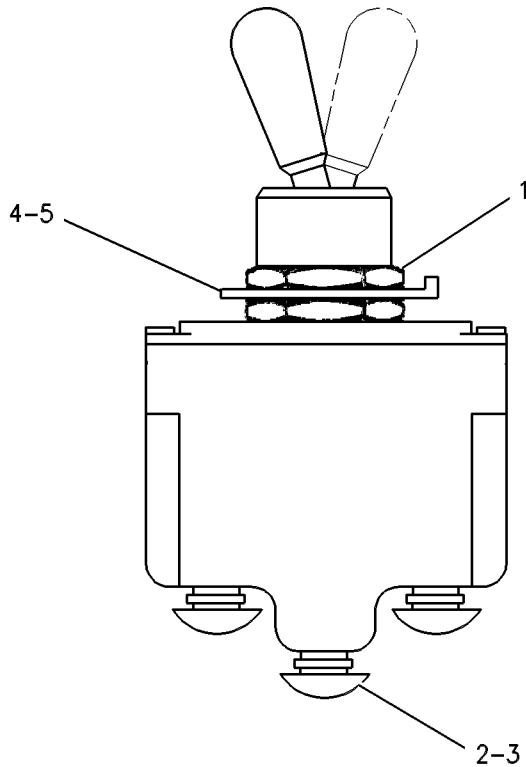
ELECTRICAL AND STARTING SYSTEM

8N-0694 SWITCH AS-TOGGLE PART OF 143-0498 BOX GP-INSTRUMENT PANEL AN ATTACHMENT

SMCS-1435, 7332

i01951858

NOTE	REF NO	GRAPHIC REF	PART NUMBER	QTY	PART NAME						SEE PAGE
					1	2	3	4	5	6 (PRODUCT LEVEL)	
	1	1	6T-3631	2	NUT-HEX (15/32-32-THD)						
	2	1	6V-8374	3	SCREW-MACHINE (6-32X0.25-IN)						
	3	1	3L-8187	3	LOCKWASHER						
	4	1	6T-3632	1	LOCKWASHER						
	5	1	6T-3633	1	RING-LOCKING						



GRAPHIC #1

<END>

g00470120

ELECTRICAL AND STARTING SYSTEM

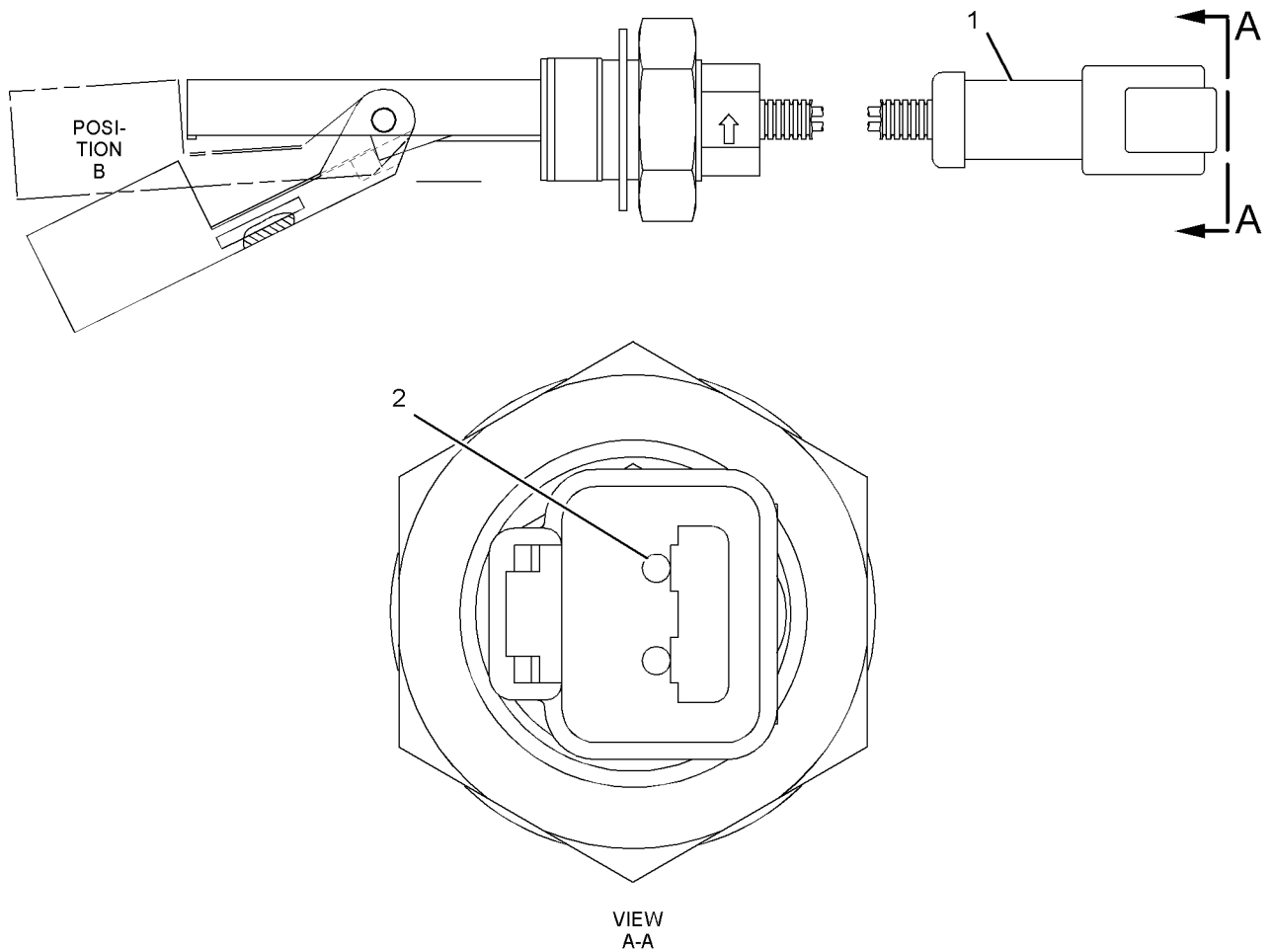
172-8660 SWITCH GP - LIQUID LEVEL

AN ATTACHMENT

SMCS-7422

i02863567

NOTE	REF NO	GRAPHIC REF	PART NUMBER	QTY	PART NAME						SEE PAGE
					1	2	3	4	5	6 (PRODUCT LEVEL)	
	1	1	102-8802	1	KIT-RECEPTACLE (2-PIN)						
					(INCLUDES RECEPTACLE AS AND WEDGE)						
	2	1	9X-3401	2	PIN-CONNECTOR (16-GA TO 18-GA)						



GRAPHIC #1

<END>

g01354525

ELECTRICAL AND STARTING SYSTEM

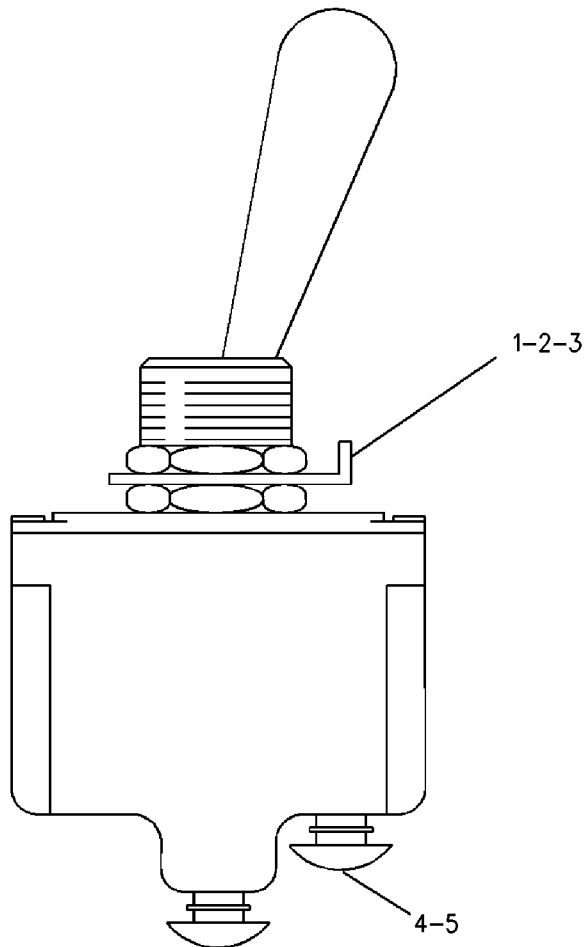
7N-8001 SWITCH GP - TOGGLE

PART OF 143-0498, 231-9900, 231-9901, 290-3211, 290-3212, 290-3213, 300-0478
 BOX GP - INSTRUMENT PANEL
 AN ATTACHMENT

SMCS-7332

i01982658

NOTE	REF NO	GRAPHIC REF	PART NUMBER	QTY	PART NAME						SEE PAGE
					1	2	3	4	5	6 (PRODUCT LEVEL)	
	1	1	6T-3631	2	NUT-HEX (15/32-32-THD)						
	2	1	6T-3632	1	LOCKWASHER						
	3	1	6T-3633	1	RING-LOCKING						
	4	1	6V-8374	2	SCREW-MACHINE (6-32X0.25-IN)						
	5	1	3L-8187	2	LOCKWASHER						



GRAPHIC #1

<END>

g00637350

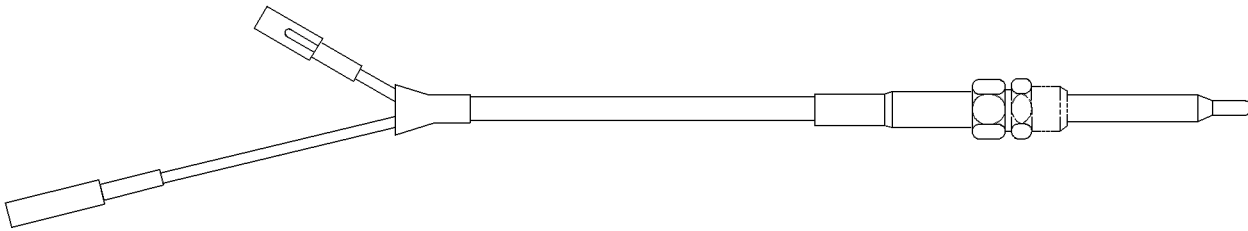
ELECTRICAL AND STARTING SYSTEM

5N-9365 THERMOCOUPLE FOR USE WITH PREMIUM INSTRUMENT PANEL AN ATTACHMENT

SMCS-7498

i01093444

NOTE	REF NO	GRAPHIC REF	PART NUMBER	QTY	PART NAME						SEE PAGE
					1	2	3	4	5	6 (PRODUCT LEVEL)	
(NO SERVICED PARTS)											



GRAPHIC #1

<END>

g00580105

ELECTRICAL AND STARTING SYSTEM

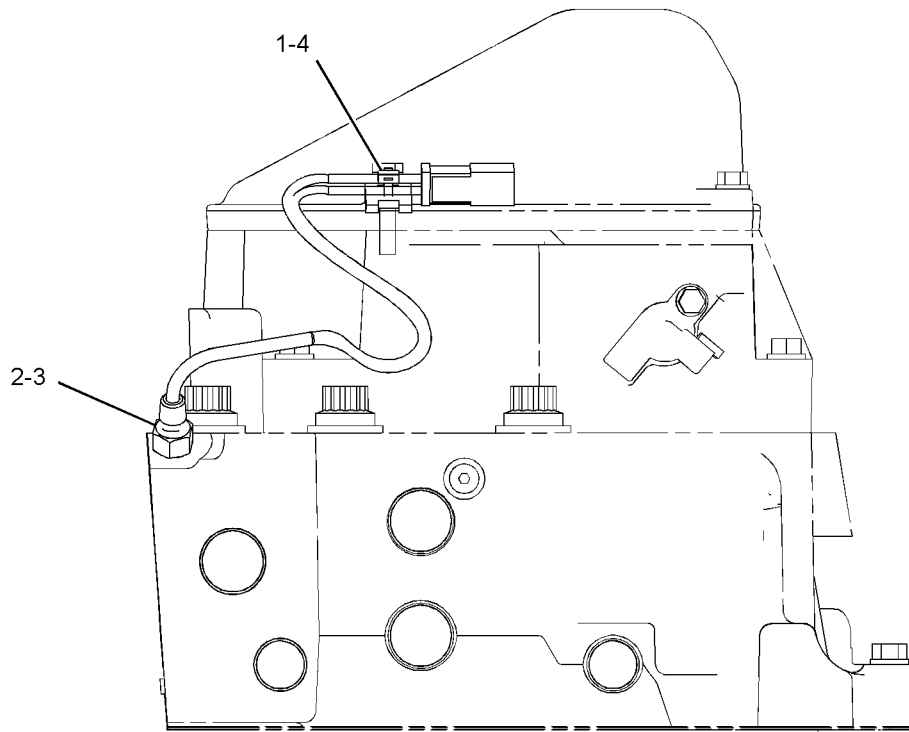
120-4498 THERMOCOUPLE GP

FOR USE WITH MONITORING SYSTEM PANEL AND PYROMETER GROUP
AN ATTACHMENT

SMCS-7498

i02552443

NOTE	REF NO	GRAPHIC REF	PART NUMBER	QTY	PART NAME						SEE PAGE
					1	2	3	4	5	6 (PRODUCT LEVEL)	
	1	1	3S-2093	1	STRAP - CABLE						
	2	1	5N-2126	1	ADAPTER (THERMOCOUPLE)						
	3	1	243-5752	1	SENSOR GP - TEMPERATURE (CYLINDER EXHAUST)						
		1	186-3735	2	PIN-CONNECTOR (16-GA TO 18-GA)						
		1	102-8802	2	KIT-RECEPTACLE (2-PIN)						
					(EACH INCLUDES RECEPTACLE AS AND WEDGE)						
	4	1	4P-7581	1	CLIP						



FRONT VIEW

GRAPHIC #1

<END>

g01277880

ELECTRICAL AND STARTING SYSTEM

5N-8980 VALVE AS-SOLENOID-AIR START

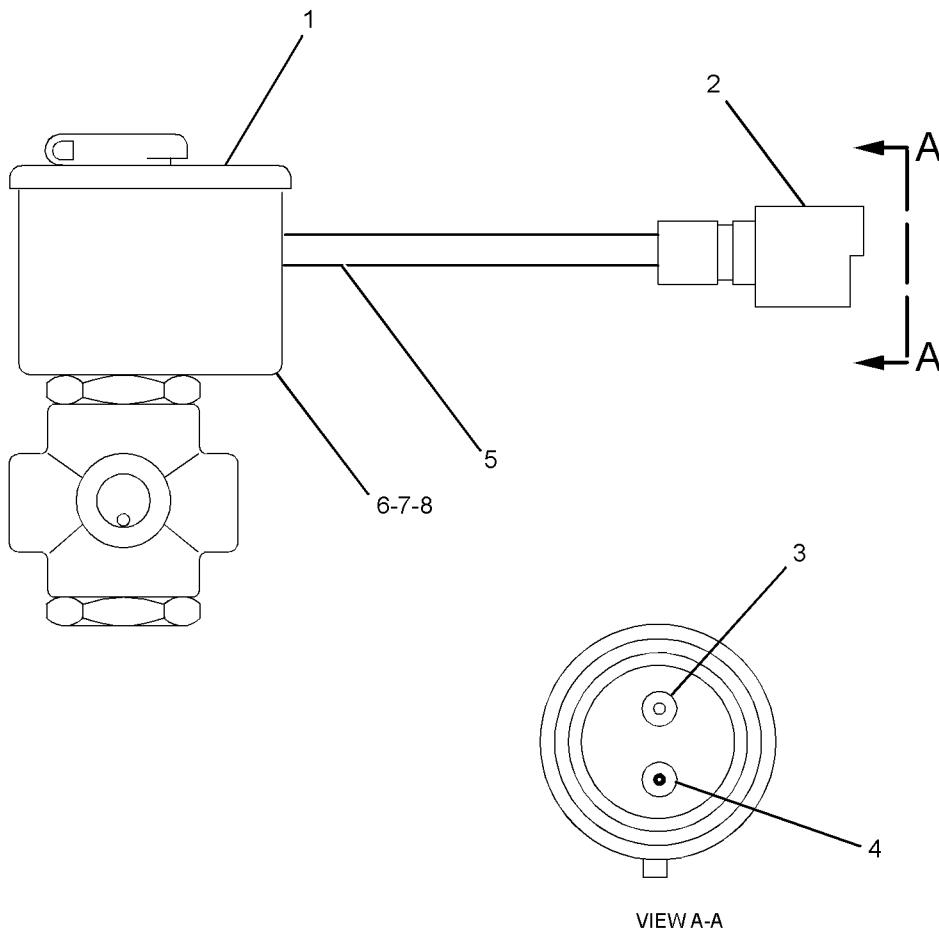
PART OF 232-0901, 7C-0330 CONTROL GP-AIR STARTING, 143-5173, 143-5174, 278-6221,
284-1449, 311-8110, 311-8111 STARTING MOTOR GP-AIR
AN ATTACHMENT

SMCS-5479

i02707366

NOTE	REF NO	GRAPHIC REF	PART NUMBER	QTY	PART NAME						SEE PAGE
					1	2	3	4	5	6 (PRODUCT LEVEL)	
	1	1	7G-8765	1	VALVE-SOLENOID						
	2	1	7N-9738	1	HOUSING-RECEPTACLE (14-GA TO 18-GA)						
	3	1	7N-7779	1	SOCKET-CONNECTOR (14-GA TO 18-GA)						
	4	1	7N-7780	1	PIN-CONNECTOR (14-GA TO 18-GA)						
E	5	1	9X-1813		SLEEVE (16-CM)						
	6	1	5N-9073	1	CLIP						
	7	1	3F-2065	1	LOCKNUT (1/2-14-NPTF-THD)						
	8	1	5N-8943	1	ADAPTER						

E-ORDER BY THE CENTIMETER



GRAPHIC #1

<END>

g01325170

ELECTRICAL AND STARTING SYSTEM

1L-2073 VALVE GP - PRESSURE REDUCING-RH

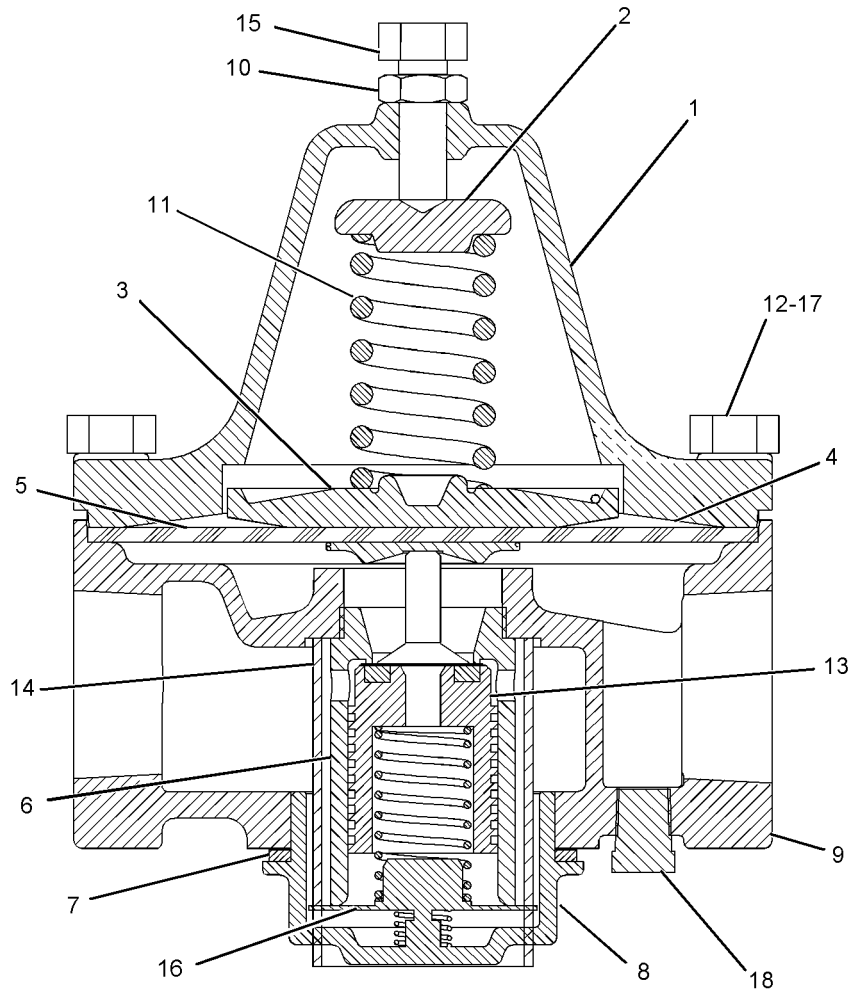
AIR CONTROL

PART OF 8N-8483 VALVE GP-AIR CONTROL
AN ATTACHMENT

SMCS-1462

i02698945

NOTE	REF NO	GRAPHIC REF	PART NUMBER	QTY	PART NAME						SEE PAGE
					1	2	3	4	5	6 (PRODUCT LEVEL)	
	1	1	1H-9570	1	CHAMBER						
	2	1	1H-9569	1	BUTTON-SPRING						
	3	1	1H-9572	1	PLATE-PRESSURE						
	4	1	1H-9573	1	DIAPHRAGM						
	5	1	1H-9574	1	BUTTON						
	6	1	1H-9575	1	CYLINDER						
	7	1	1H-9580	1	GASKET-PLUG						
	8	1	1H-9581	1	PLUG AS						
	9	1	1L-2072	1	BODY-VALVE						
	10	1	1L-9048	1	NUT-PLATED JAM (7/16-14-THD)						
	11	1	1L-9049	1	SPRING-PRESSURE						
	12	1	1L-9079	6	NUT-PLATED FULL (7/16-20-THD)						
	13	1	5N-6942	1	PISTON AS						
	14	1	252-9298	1	SCREEN-STRAINER (PRESSURE REDUCING VALVE)						
	15	1	0T-0320	1	BOLT (7/16-14X1.25-IN)						
	16	1	1H-9578	1	SPRING-PISTON						
	17	1	1L-9080	6	BOLT (7/16-20X1.5-IN)						
	18	1	5B-7890	1	PLUG-PIPE						



GRAPHIC #1

<END>

g01069160

ELECTRICAL AND STARTING SYSTEM

232-0889 WIRING GP-AIR SHUTOFF

FOR USE WITH RIGID HARNESS
AN ATTACHMENT

SMCS-1078, 1408

i02275810

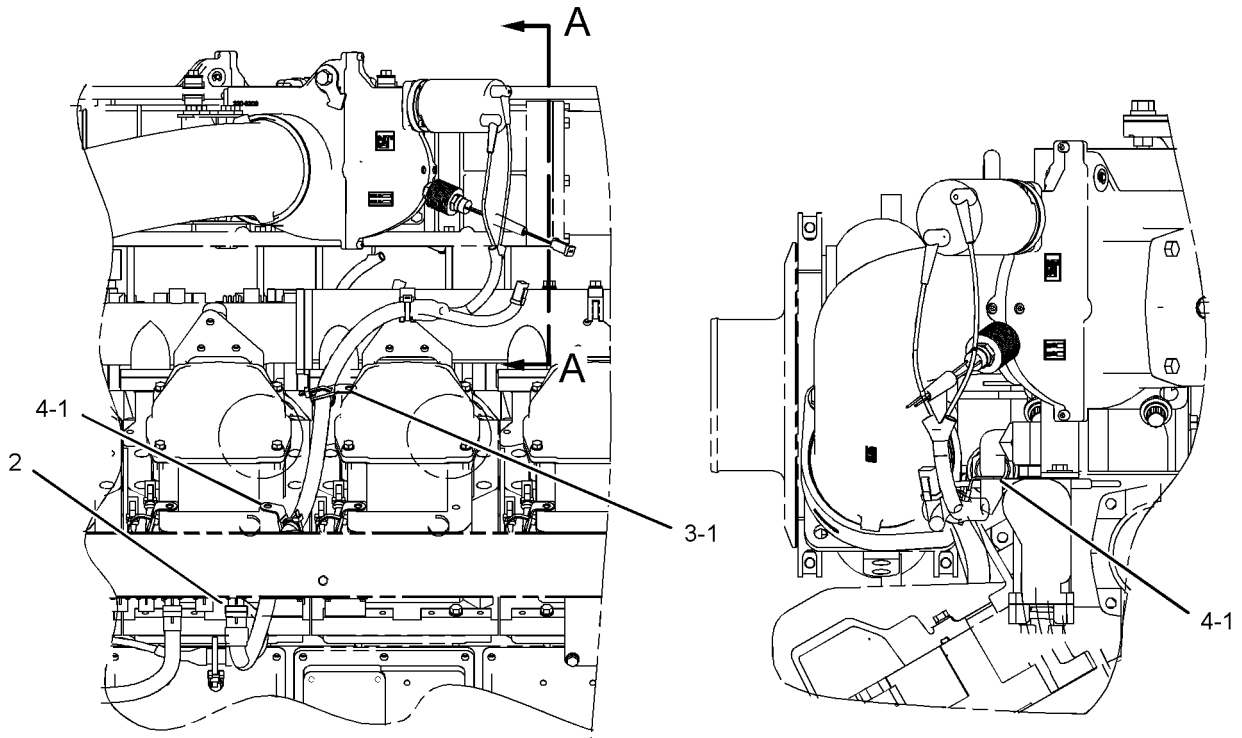
NOTE	REF NO	GRAPHIC REF	PART NUMBER	QTY	PART NAME						SEE PAGE
					1	2	3	4	5	6 (PRODUCT LEVEL)	
	1	1	7K-1181	5	STRAP-CABLE						
Y	2	1	237-8994	2	HARNESS AS-ENGINE (AIR SHUTOFF)						539
	3	1	4P-7581	2	CLIP						
	4	1	4P-8134	3	CLIP						

Y-SEPARATE ILLUSTRATION

ELECTRICAL AND STARTING SYSTEM

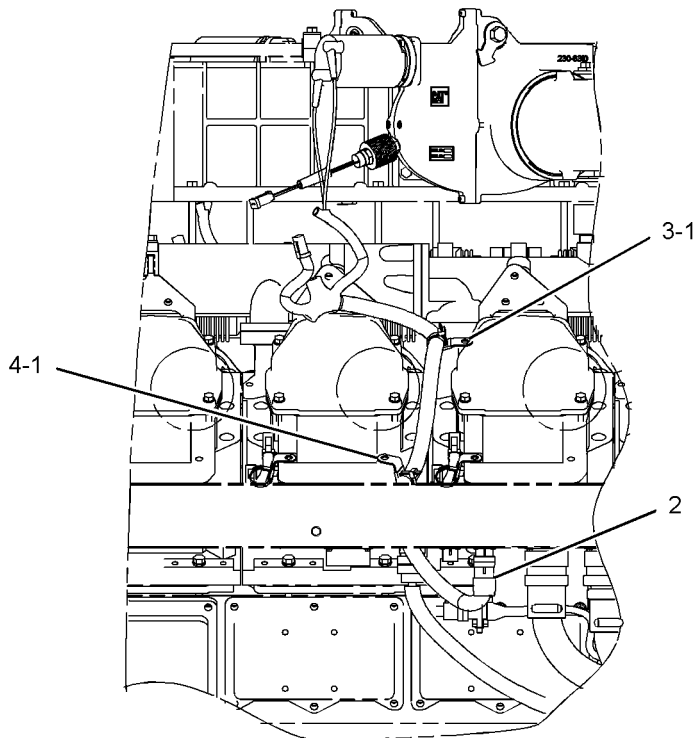
232-0889 WIRING GP-AIR SHUTOFF (contd.)

i02275810



RIGHT SIDE VIEW

VIEW A-A



LEFT SIDE VIEW

<END>

GRAPHIC #1

g01011709

ELECTRICAL AND STARTING SYSTEM

253-9546 WIRING GP-ALTERNATOR

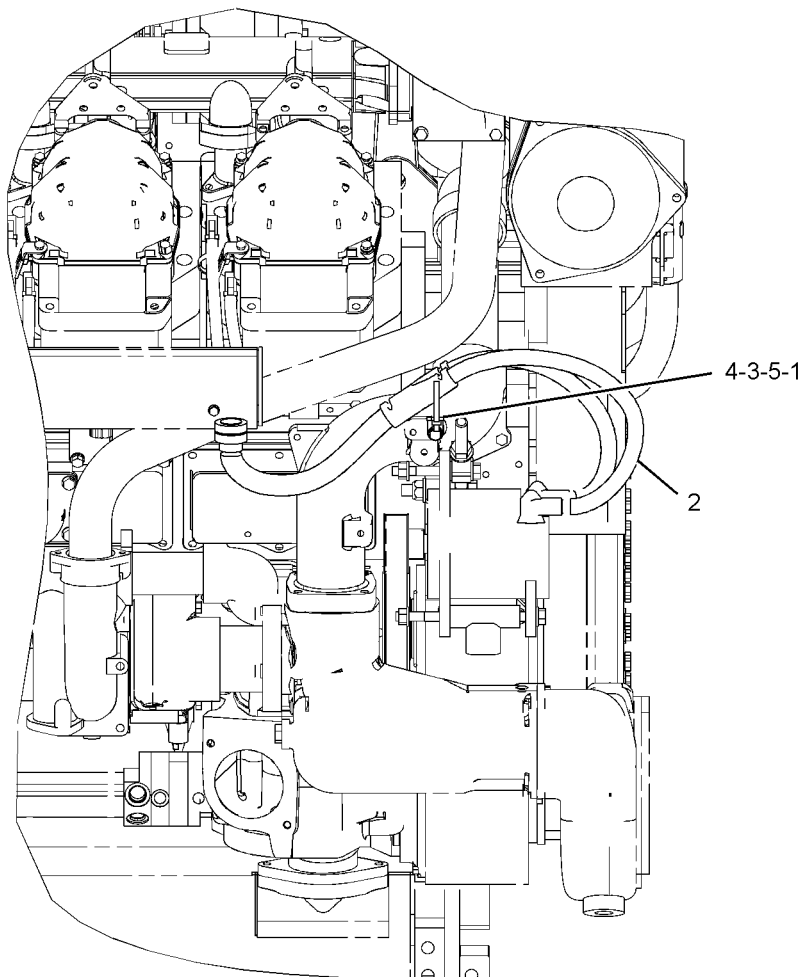
FOR USE WITH RIGID HARNESS
AN ATTACHMENT

SMCS-1405, 1408

i02349944

NOTE	REF NO	GRAPHIC REF	PART NUMBER	QTY	PART NAME						SEE PAGE
					1	2	3	4	5	6 (PRODUCT LEVEL)	
	1	1	9X-6772	1	STRAP - CABLE						
	2	1	253-9547	1	HARNESS AS-ENGINE (ALTERNATOR)						
E		1	135-5009		TUBE-HEAT SHRINK (32-MM DIA) (6-CM)						
		1	7R-3354	2	SOCKET						
		1	8T-8737	4	PLUG-SEAL						
		1	8T-8827	1	BOOT						
E		1	5P-3454	2	TERMINAL (4-GA)						
		1	121-1110	1	BOOT						
		1	203-8999	2	SEAL						
		1	203-9000	1	PLUG AS (6-PIN)						
		1	203-9001	2	SLEEVE						
E		1	210-8958		TUBE-HEAT SHRINK (24-MM DIA) (6-CM)						
E		1	231-9895		CONDUIT-FLEXIBLE (21.9-MM ID) (29-CM)						
E		1	232-0897		CONDUIT-FLEXIBLE (16.2-MM OD) (79-CM)						
		1	235-2764	1	ADAPTER						
	3	1	0S-0509	1	BOLT (3/8-16X0.75-IN)						
	4	1	4P-8134	1	CLIP						
	5	1	5M-2894	1	WASHER-HARD (10.2X18.5X2.5-MM THK)						

E- ORDER BY THE CENTIMETER



GRAPHIC #1

<END>

g01138834

ELECTRICAL AND STARTING SYSTEM

238-2928 WIRING GP-ELECTRIC STARTING

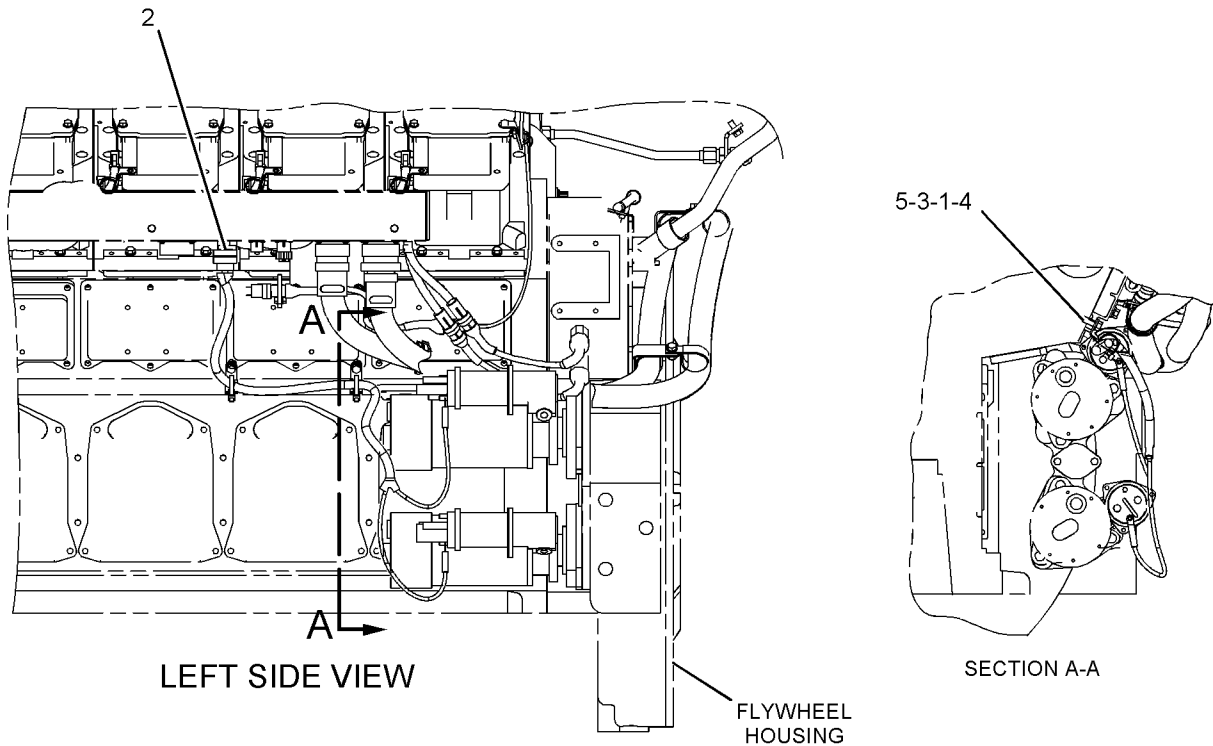
DUAL ELECTRIC STARTER
FOR USE WITH RIGID HARNESS
AN ATTACHMENT

SMCS-1408, 1453

i02822630

NOTE	REF NO	GRAPHIC REF	PART NUMBER	QTY	PART NAME						SEE PAGE
					1	2	3	4	5	6 (PRODUCT LEVEL)	
	1	1	9X-6772	2	STRAP-CABLE						
Y	2	1	238-2929	1	HARNESS AS-MOTOR (ENGINE START)						548
	3	1	0S-1594	2	BOLT (3/8-16X1-IN)						
	4	1	4P-8134	2	CLIP						
	5	1	5M-2894	2	WASHER-HARD (10.2X18.5X2.5-MM THK)						

Y-SEPARATE ILLUSTRATION



GRAPHIC #1

<END>

g01011142

ELECTRICAL AND STARTING SYSTEM

232-0016 WIRING GP - ENGINE

S/N: S2X1-420

AN ATTACHMENT

SMCS-1000, 1408

i02389573

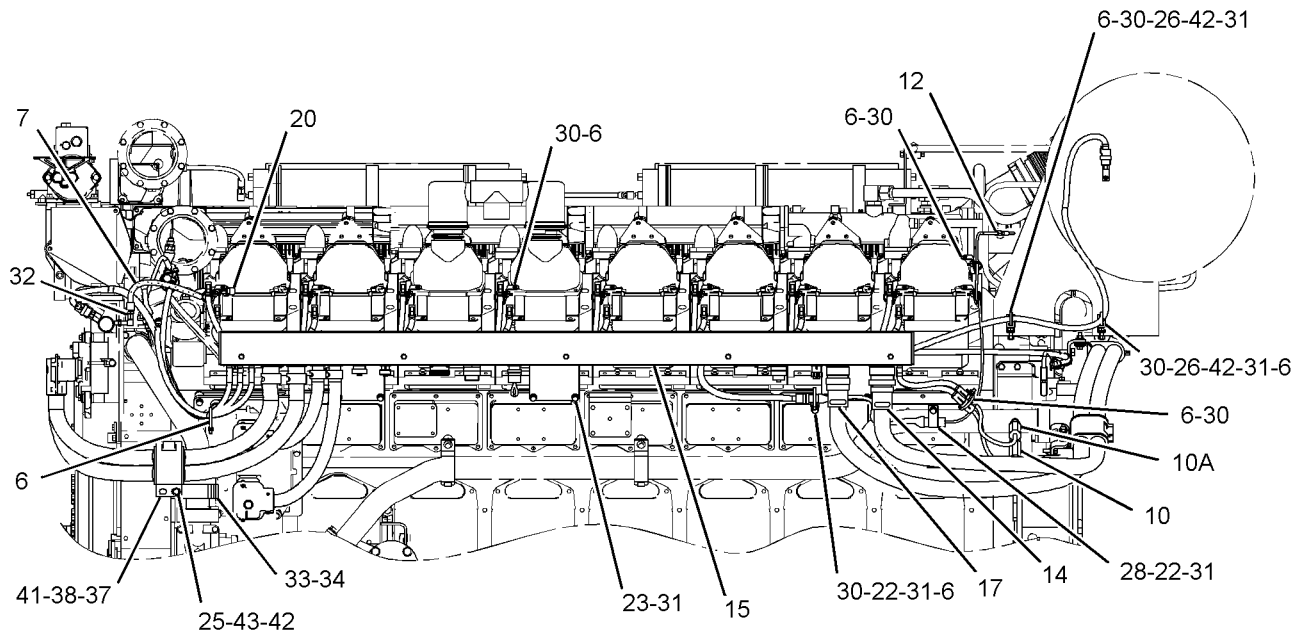
NOTE	REF NO	GRAPHIC REF	PART NUMBER	QTY	PART NAME 1 2 3 4 5 6 (PRODUCT LEVEL)	SEE PAGE
	1	2	6B-6205	1	SPACER (0.438X0.875X1.281-IN THK)	
	2	2	6V-9330	2	ELBOW	
	3	2	7K-1181	2	STRAP-CABLE	
	4	2	9G-5127	1	BREATHER (ATMOSPHERIC AIR)	
	5	2	9X-0262	1	ADAPTER	
	6	1,2	9X-6772	33	STRAP-CABLE	
	7	1	111-3684	1	HOSE AS	
	8	1	161-1703	1	SENSOR GP-PRESSURE (CRANKCASE)	
	8A	2	161-1703	1	SENSOR GP-PRESSURE (ATMOSPHERIC AIR)	
	8B	2	161-1703	1	SENSOR GP-PRESSURE (TURBOCHARGER INLET, LH)	
	8C	2	161-1703	1	SENSOR GP-PRESSURE (TURBOCHARGER INLET, RH)	
	9	2	161-1704	1	SENSOR GP-PRESSURE (TURBOCHARGER OUTLET)	
Y	10	1	212-0848	1	SENSOR GP-SPEED (PRIMARY, TIMING)	634
Y	10A	1	212-0848	1	SENSOR GP-SPEED (SECONDARY, TIMING)	634
Y	11	2	212-3423	1	SENSOR GP-TEMPERATURE (ENGINE COOLANT)	643
Y	11A	2	212-3423	1	SENSOR GP-TEMPERATURE (AFTERCOOLER)	643
Y	12	1	212-3425	1	SENSOR GP-EXHAUST TEMPERATURE (TURBOCHARGER, LH)	618
Y	12A	1	212-3425	1	SENSOR GP-EXHAUST TEMPERATURE (TURBOCHARGER, RH)	618
Y	13	2	212-3426	2	SENSOR GP-SPEED (ENGINE)	635
Y	14	1	231-9875	1	HARNESS AS-ENGINE (LARGE INTERCONNECT)	524
Y	15	1	232-0017	1	HARNESS AS-ENGINE (LH) (RIGID)	525
Y	16	1	232-0018	1	HARNESS AS-ENGINE (RH) (RIGID)	529
Y	17	1	233-9210	1	HARNESS AS-ENGINE (SMALL INTERCONNECT)	537
	18	2	245-0522	1	BRACKET	
	19	2	245-0523	2	BRACKET	
	20	1	001-9440	1	CONNECTOR	
	21	2	0L-2070	1	BOLT (3/8-16X2.25-IN)	
	22	1	0S-0509	5	BOLT (3/8-16X0.75-IN)	
	23	1,2	0S-1588	16	BOLT (3/8-16X1.25-IN)	
	24	2	0S-1590	6	BOLT (3/8-16X2-IN)	
	25	1	0S-1591	1	BOLT (3/8-16X1.5-IN)	
	26	1	0S-1594	4	BOLT (3/8-16X1-IN)	
	27	1	135-9941	1	ADAPTER-90 DEGREE	
	28	1	3A-3692	2	CLIP	
	29	2	4P-7581	2	CLIP	
	30	1,2	4P-8134	32	CLIP	
	31	1,2	5M-2894	22	WASHER-HARD (10.2X18.5X2.5-MM THK)	
	32	1	5P-3426	1	ELBOW	
	33	1	6V-1581	1	CLIP (SLOT)	
	34	1	6V-1582	1	CLIP (TAB)	
	35	1,2	6V-5048	5	SEAL-O-RING	
	36	1,2	6V-5049	4	SEAL-O-RING	
	37	1,2	7G-5984	4	CLIP (TAB)	
	38	1,2	7G-5985	4	CLIP (SLOT)	
	39	2	7H-1911	2	BOLT (1/2-13X9.375-IN)	
	40	2	8T-2353	1	ADAPTER	
	41	1,2	8T-3440	4	GROMMET	
	42	1	9S-8752	5	NUT-FULL (3/8-16-THD)	
	43	1,2	9X-6458	8	WASHER-HARD (10.2X22.5X3-MM THK)	

Y-SEPARATE ILLUSTRATION

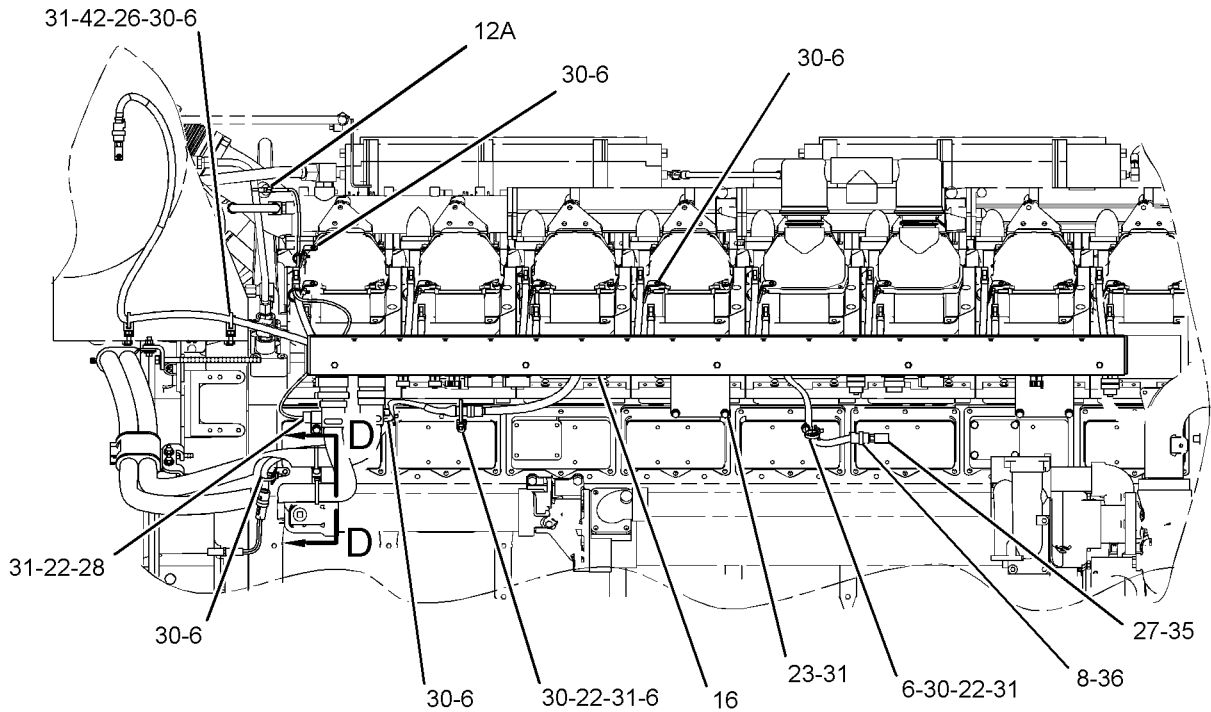
ELECTRICAL AND STARTING SYSTEM

232-0016 WIRING GP-ENGINE (contd.)

i02389573



LEFT SIDE VIEW



RIGHT SIDE VIEW

REFER TO ALL ILLUSTRATIONS OF THIS GROUP FOR AUXILIARY VIEWS

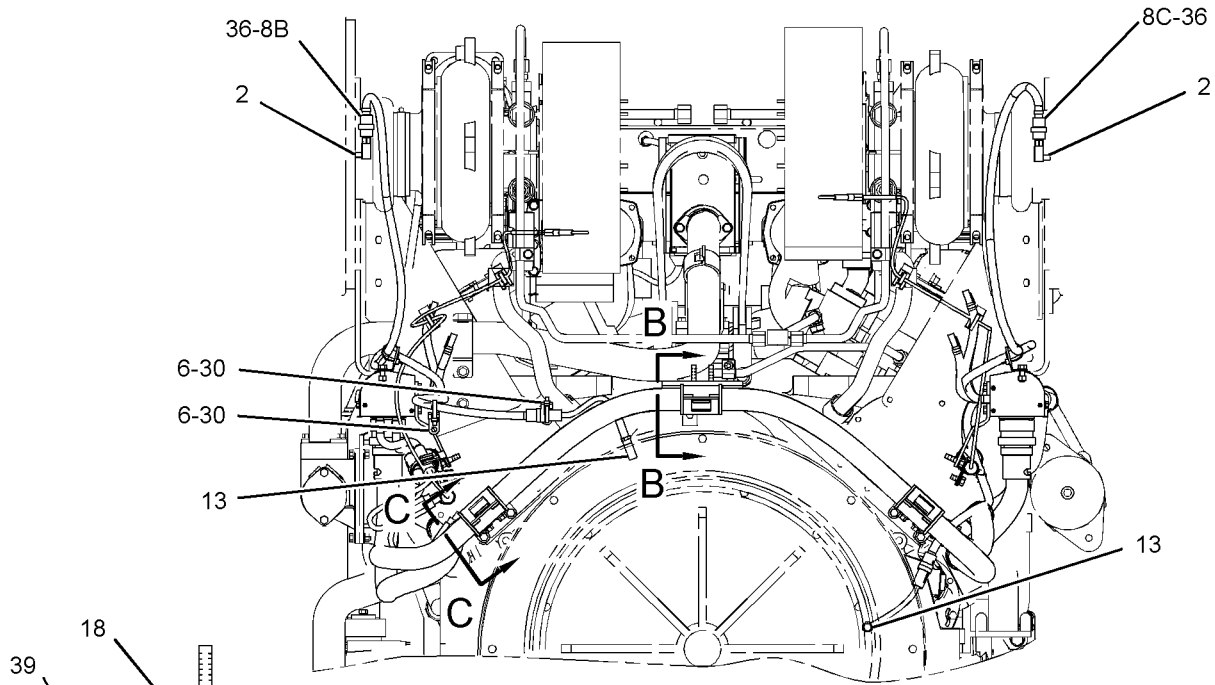
GRAPHIC #1

g01193103

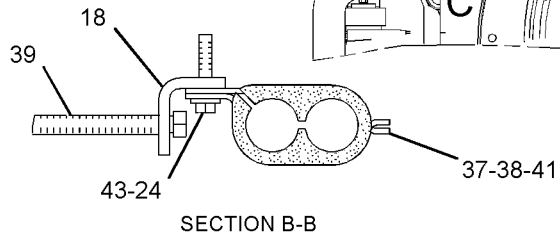
ELECTRICAL AND STARTING SYSTEM

232-0016 WIRING GP-ENGINE (contd.)

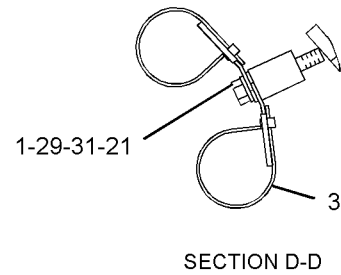
i02389573



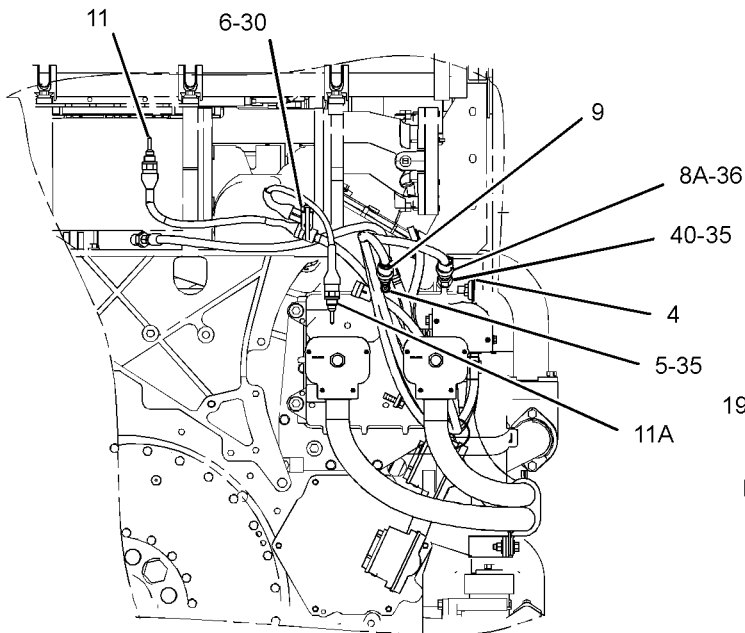
REAR VIEW



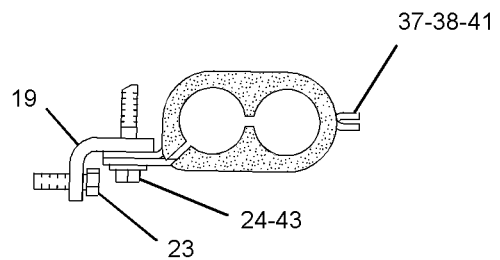
SECTION B-B



SECTION D-D



FRONT VIEW



SECTION C-C

GRAPHIC #2

<END>

g01193123

ELECTRICAL AND STARTING SYSTEM

232-0016 WIRING GP - ENGINE

S/N: S2X421-UP

AN ATTACHMENT

SMCS-1000, 1408

i02801505

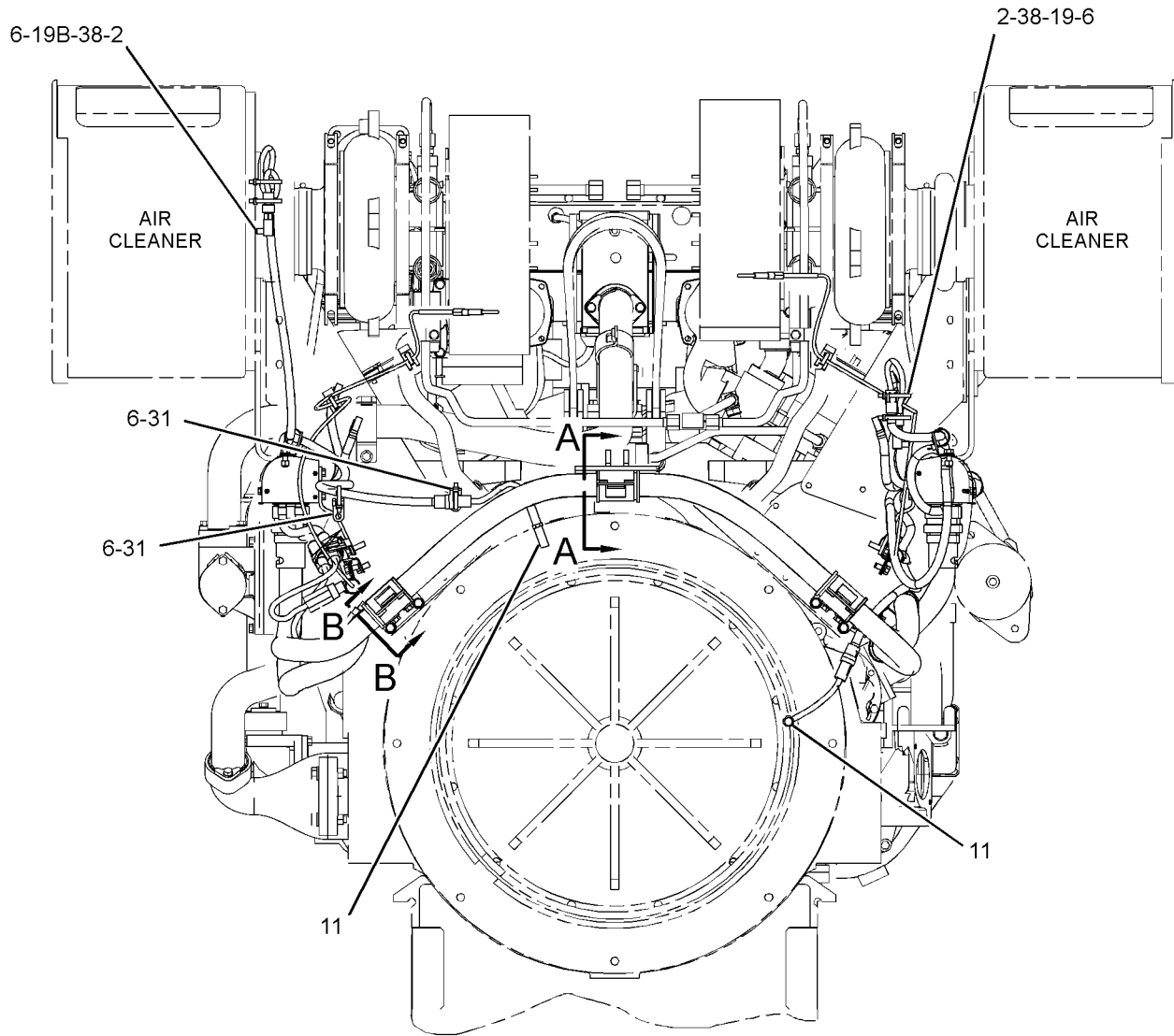
NOTE	REF NO	GRAPHIC REF	PART NUMBER	QTY	PART NAME						SEE PAGE
					1	2	3	4	5	6 (PRODUCT LEVEL)	
	1	3	6B-6205	1	SPACER (0.438X0.875X1.281-IN THK)						
	2	1	6V-9330	2	ELBOW						
	3	3	7K-1181	2	STRAP-CABLE						
	4	3	9G-5127	1	BREATHER (ATMOSPHERIC AIR)						
	5	3	9X-0262	1	ADAPTER						
	6	1,2,3	9X-6772	44	STRAP-CABLE						
	7	2	111-3684	1	HOSE AS						
Y	8	2	295-4636	1	SENSOR GP-SPEED (PRIMARY, TIMING)						637
Y	8A	2	295-4636	1	SENSOR GP-SPEED (SECONDARY, TIMING)						637
Y	9	3	212-3423	1	SENSOR GP-TEMPERATURE (ENGINE COOLANT)						643
Y	9A	3	212-3423	1	SENSOR GP-TEMPERATURE (AFTERCOOLER)						643
Y	10	2	212-3425	1	SENSOR GP-EXHAUST TEMPERATURE (TURBOCHARGER, LH)						618
Y	10A	2	212-3425	1	SENSOR GP-EXHAUST TEMPERATURE (TURBOCHARGER, RH)						618
Y	11	1,1	212-3426	2	SENSOR GP-SPEED (ENGINE)						635
Y	12	2	231-9875	1	HARNESS AS-ENGINE (LARGE INTERCONNECT)						524
Y	13	2	232-0018	1	HARNESS AS-ENGINE (RH) (RIGID)						529
Y	14	2	233-9210	1	HARNESS AS-ENGINE (SMALL INTERCONNECT)						537
	15	1	245-0522	1	BRACKET						
	16	1	245-0523	2	BRACKET						
C	17	1,2,3	278-6469	4	GROMMET						
CY	18	2	279-2065	1	HARNESS AS-ENGINE (RIGID)						543
Y	19	1	304-5666	1	SENSOR GP-PRESSURE (CRANKCASE)						629
Y	19A	3	304-5666	1	SENSOR GP-PRESSURE (ATMOSPHERIC AIR)						629
Y	19B	1	304-5666	1	SENSOR GP-PRESSURE (TURBOCHARGER INLET, LH)						629
Y	19C	2	304-5666	1	SENSOR GP-PRESSURE (TURBOCHARGER INLET, RH)						629
Y	20	3	304-5667	1	SENSOR GP-PRESSURE (TURBOCHARGER OUTLET)						630
	21	2	001-9440	1	CONNECTOR						
	22	3	0L-2070	1	BOLT (3/8-16X2.25-IN)						
	23	2	0S-0509	5	BOLT (3/8-16X0.75-IN)						
	24	1,2	0S-1588	16	BOLT (3/8-16X1.25-IN)						
	25	1	0S-1590	6	BOLT (3/8-16X2-IN)						
	26	2	0S-1591	1	BOLT (3/8-16X1.5-IN)						
	27	2	0S-1594	4	BOLT (3/8-16X1-IN)						
	28	2	135-9941	1	ADAPTER-90 DEGREE						
	29	2	3A-3692	2	CLIP						
	30	3	4P-7581	2	CLIP						
	31	1,2,3	4P-8134	33	CLIP						
	32	1,2,2,3	5M-2894	26	WASHER-HARD (10.2X18.5X2.5-MM THK)						
	33	2	5P-3426	1	ELBOW						
	34	1	5P-8245	2	WASHER-HARD (13.5X25.5X3-MM THK)						
	35	2	6V-1581	1	CLIP (SLOT)						
	36	2	6V-1582	1	CLIP (TAB)						
	37	2,3	6V-5048	5	SEAL-O-RING						
	38	1,2,3	6V-5049	4	SEAL-O-RING						
	39	1,2	7G-5984	4	CLIP (TAB)						
	40	1,2	7G-5985	4	CLIP (SLOT)						
	41	1	7H-1911	2	BOLT (1/2-13X9.375-IN)						
	42	3	8T-2353	1	ADAPTER						
	43	2	9S-8752	5	NUT-FULL (3/8-16-THD)						
	44	1,2	9X-6458	8	WASHER-HARD (10.2X22.5X3-MM THK)						

C- CHANGE FROM PREVIOUS TYPE
Y- SEPARATE ILLUSTRATION

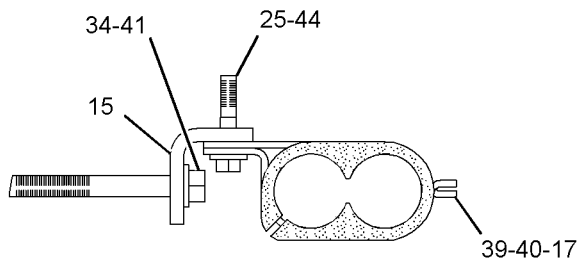
ELECTRICAL AND STARTING SYSTEM

232-0016 WIRING GP-ENGINE (contd.)

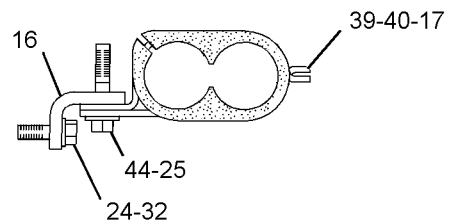
i02801505



REAR VIEW OF ENGINE



SECTION A-A



SECTION B-B

GRAPHIC #1

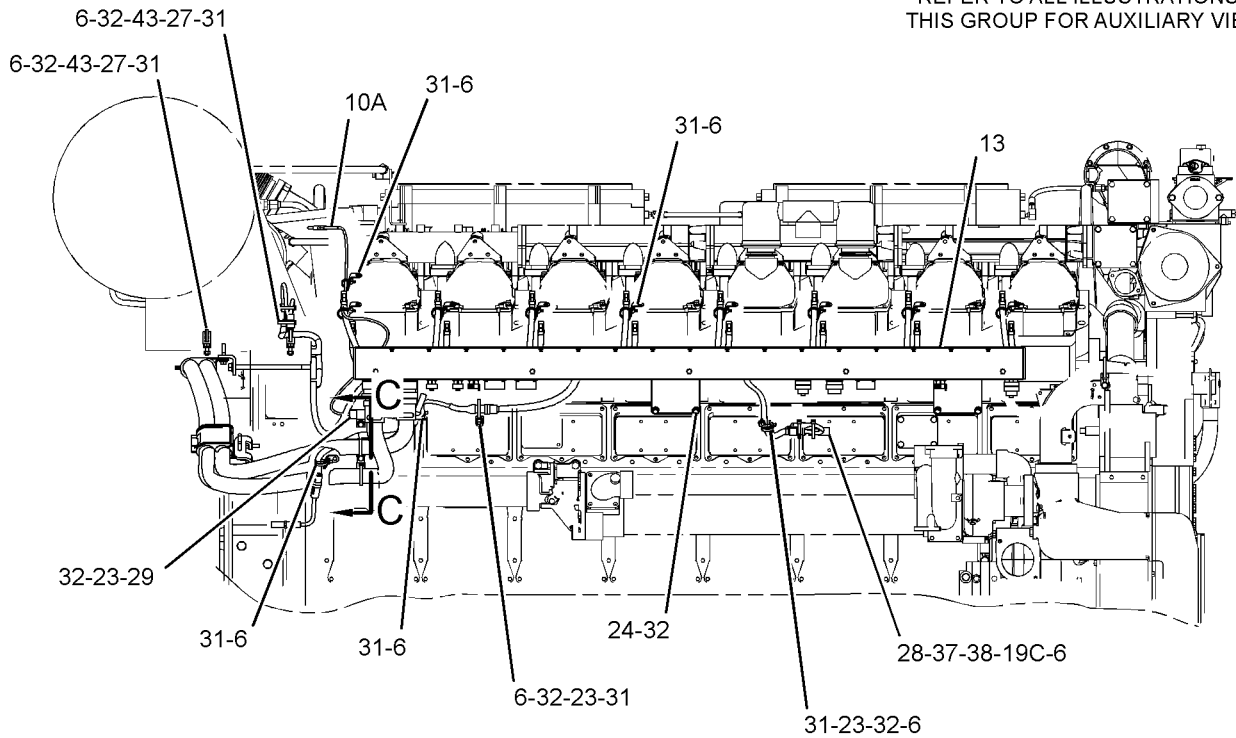
g01400685

ELECTRICAL AND STARTING SYSTEM

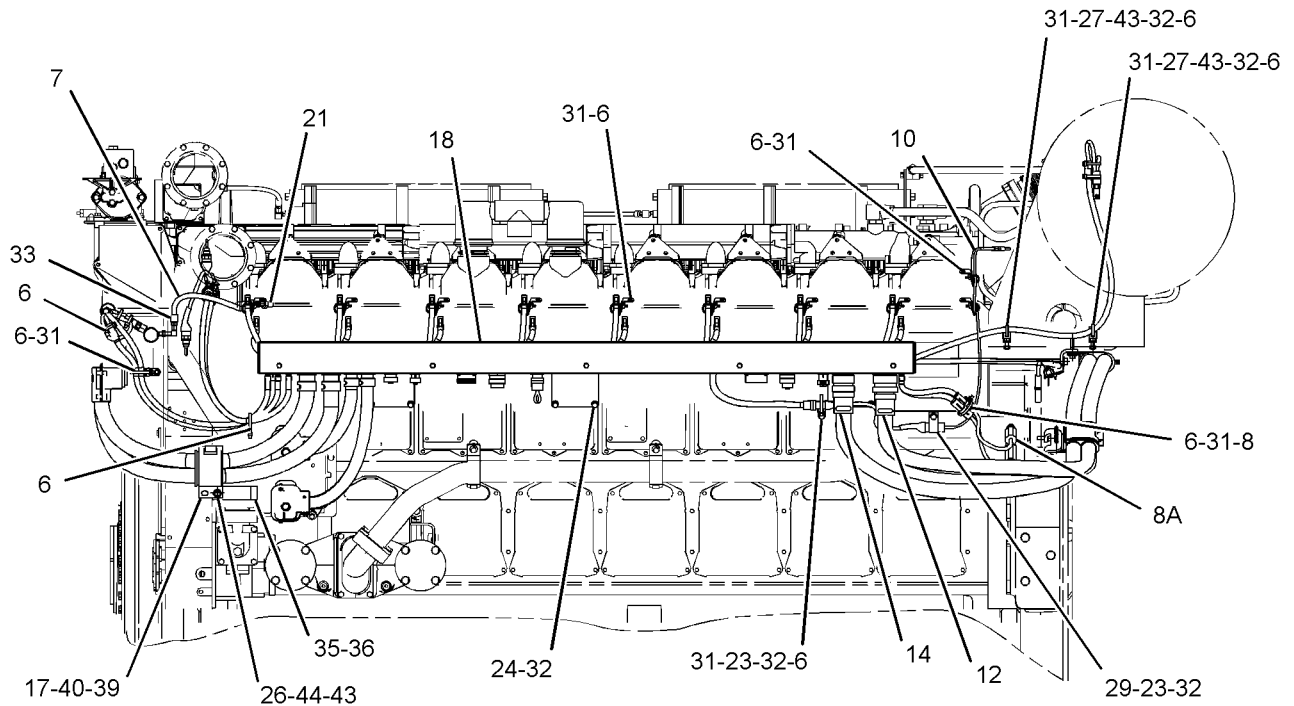
232-0016 WIRING GP-ENGINE (contd.)

i02801505

REFER TO ALL ILLUSTRATIONS OF THIS GROUP FOR AUXILIARY VIEWS.



RIGHT SIDE VIEW OF ENGINE



LEFT SIDE VIEW OF ENGINE

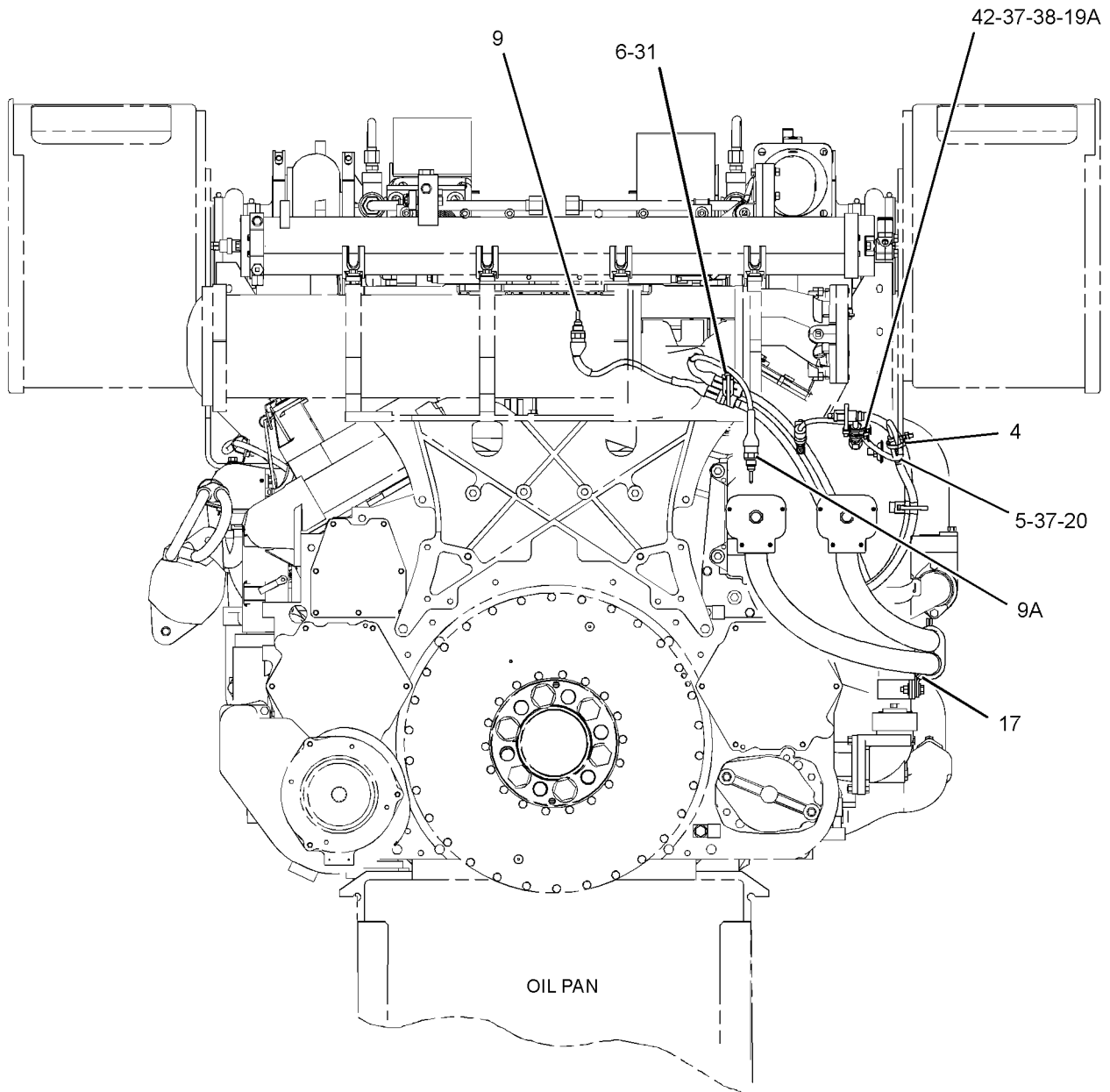
GRAPHIC #2

g01400689

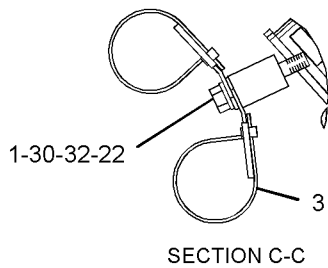
ELECTRICAL AND STARTING SYSTEM

232-0016 WIRING GP-ENGINE (contd.)

i02801505



FRONT VIEW OF ENGINE



GRAPHIC #3

<END>

g01400692

ELECTRICAL AND STARTING SYSTEM

239-6364 WIRING GP - ENGINE - MARINE POWER DISPLAY

LH
AN ATTACHMENT

SMCS-1000, 1408

i02823090

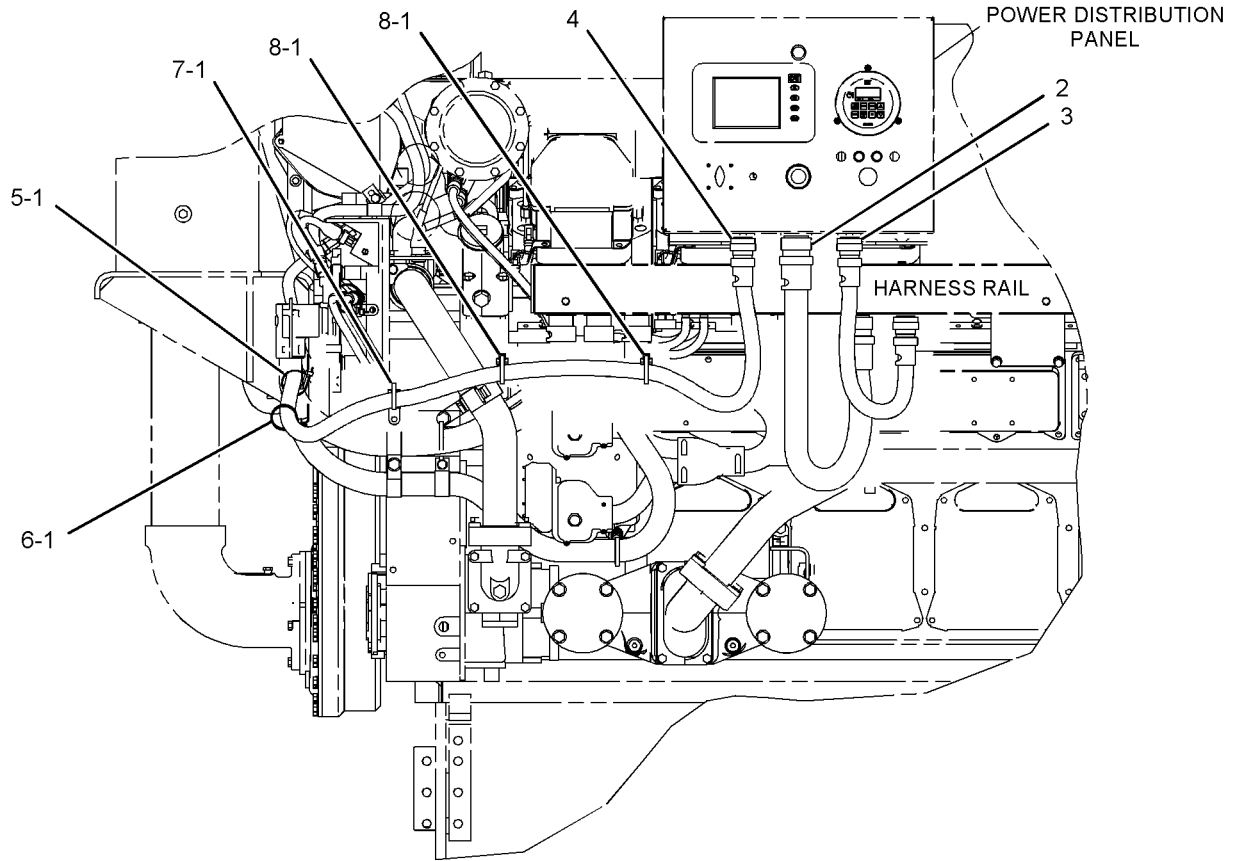
NOTE	REF NO	GRAPHIC REF	PART NUMBER	QTY	PART NAME	SEE PAGE
					1 2 3 4 5 6 (PRODUCT LEVEL)	
	1	1	7K-1181	11	STRAP - CABLE	
Y	2	1	239-1471	1	HARNESS AS-ENGINE (MARINE POWER DISPLAY)	540
Y	3	1	239-1473	1	HARNESS AS-SENSOR (THERMOCOUPLE, RH)	563
Y	4	1	239-1474	1	HARNESS AS-SENSOR (THERMOCOUPLE, LH)	564
	5	1	4P-7428	2	CLIP	
	6	1	4P-7429	2	CLIP	
	7	1	4P-7581	2	CLIP	
	8	1	4P-8134	5	CLIP	

Y- SEPARATE ILLUSTRATION

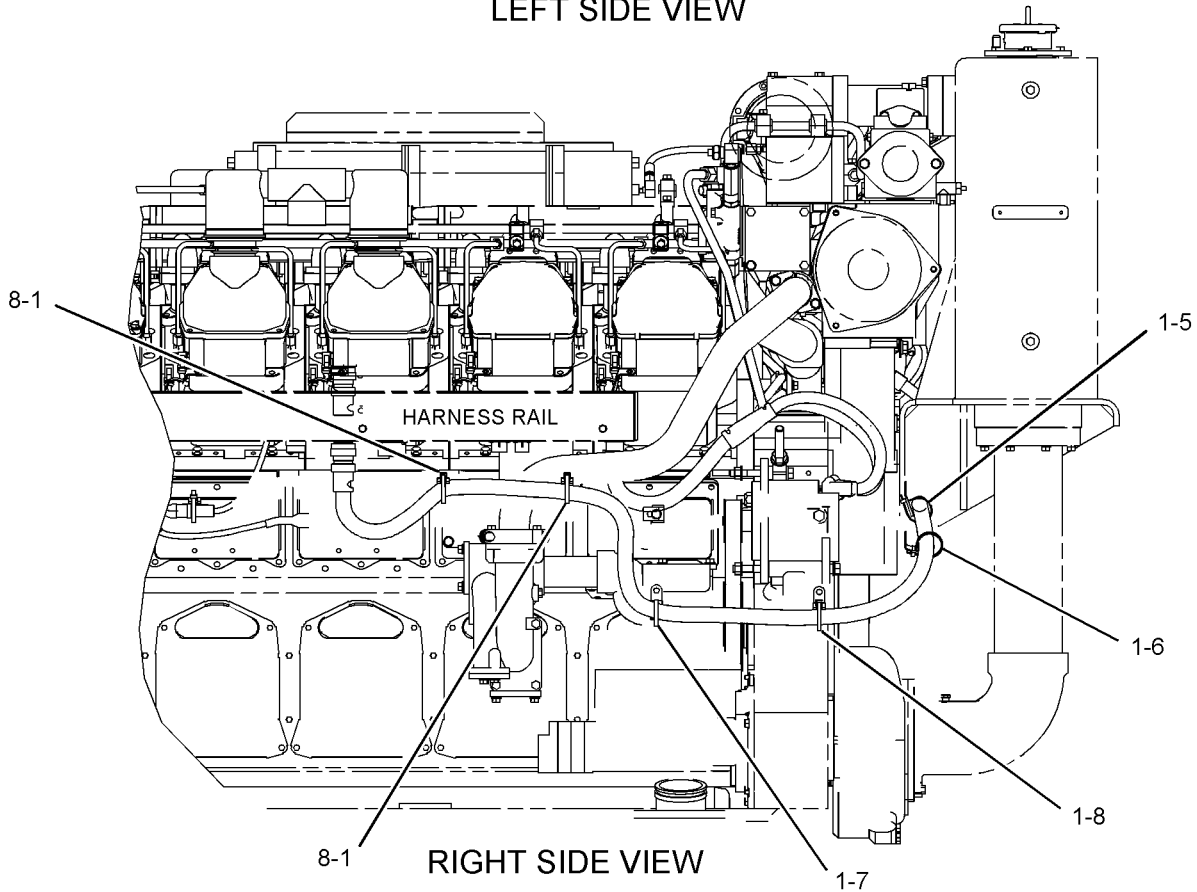
ELECTRICAL AND STARTING SYSTEM

239-6364 WIRING GP-ENGINE (contd.)

i02823090



LEFT SIDE VIEW



RIGHT SIDE VIEW

GRAPHIC #1

<END>

g01014726

ELECTRICAL AND STARTING SYSTEM

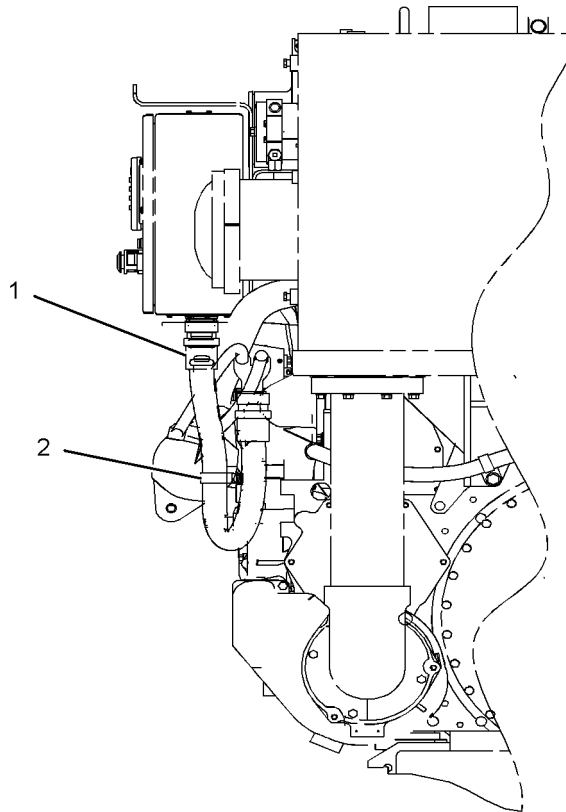
239-1470 WIRING GP-ENGINE ELECTRONIC- MARINE POWER DISPLAY RH AN ATTACHMENT

SMCS-1408, 1900

i02823861

NOTE	REF NO	GRAPHIC REF	PART NUMBER	QTY	PART NAME						SEE PAGE
					1	2	3	4	5	6 (PRODUCT LEVEL)	
Y	1	1	239-1471	1	HARNES AS-ENGINE (MARINE POWER DISPLAY)						540
	2	1	5P-2369	1	CLIP						

Y-SEPARATE ILLUSTRATION



FRONT VIEW

<END>

GRAPHIC #1

g01008732

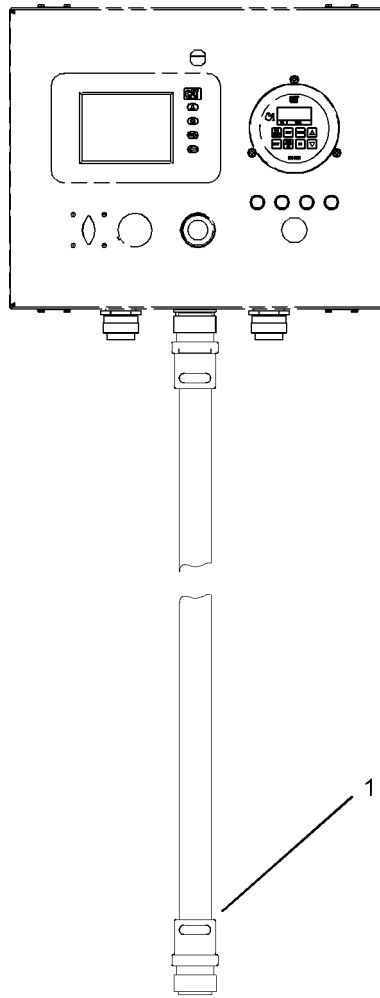
ELECTRICAL AND STARTING SYSTEM

239-1475 WIRING GP-ENGINE ELECTRONIC- MARINE POWER DISPLAY, EXT 3-METER EXTENSION AN ATTACHMENT

SMCS-1408, 1900

i02739937

NOTE	REF NO	GRAPHIC REF	PART NUMBER	QTY	PART NAME						SEE PAGE
					1	2	3	4	5	6 (PRODUCT LEVEL)	
Y	1	1	239-1476	1	HARNES AS-PANEL (MARINE POWER DISPLAY, EXT)						556
Y-SEPARATE ILLUSTRATION											



GRAPHIC #1

<END>

g01011476

ELECTRICAL AND STARTING SYSTEM

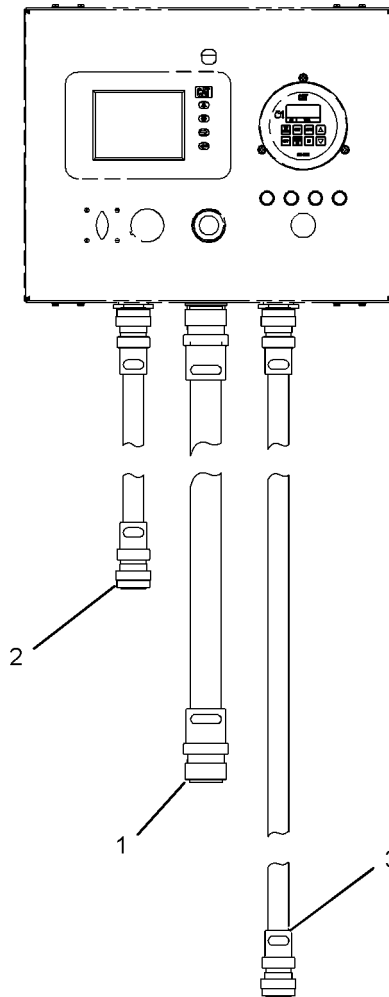
239-1477 WIRING GP-ENGINE ELECTRONIC- MARINE POWER DISPLAY, EXT 3-METER EXTENSION AN ATTACHMENT

SMCS-1408, 1900

i02739950

NOTE	REF NO	GRAPHIC REF	PART NUMBER	QTY	PART NAME						SEE PAGE
					1	2	3	4	5	6 (PRODUCT LEVEL)	
Y	1	1	239-1476	1	HARNESS AS-PANEL (MARINE POWER DISPLAY, EXT)						556
Y	2	1	239-1478	1	HARNESS AS-SENSOR (THERMOCOUPLE, RH)						565
Y	3	1	239-1479	1	HARNESS AS-SENSOR (THERMOCOUPLE, LH)						566

Y- SEPARATE ILLUSTRATION



GRAPHIC #1

<END>

g01011176

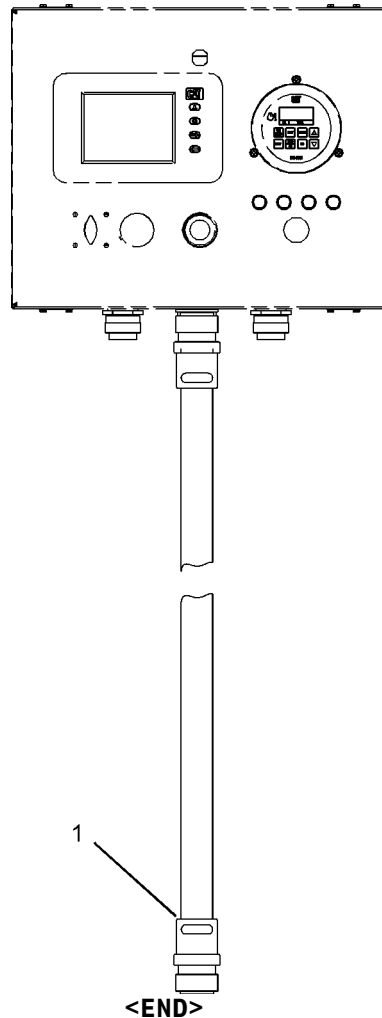
ELECTRICAL AND STARTING SYSTEM

239-1480 WIRING GP-ENGINE ELECTRONIC- MARINE POWER DISPLAY, EXT 15-METER EXTENSION AN ATTACHMENT

SMCS-1408, 1900

i02741027

NOTE	REF NO	GRAPHIC REF	PART NUMBER	QTY	PART NAME						SEE PAGE
					1	2	3	4	5	6 (PRODUCT LEVEL)	
Y	1	1	239-1481	1	HARNESS AS-ENGINE (MARINE POWER DISPLAY, EXT)						541
Y-SEPARATE ILLUSTRATION											



GRAPHIC #1

g01011182

ELECTRICAL AND STARTING SYSTEM

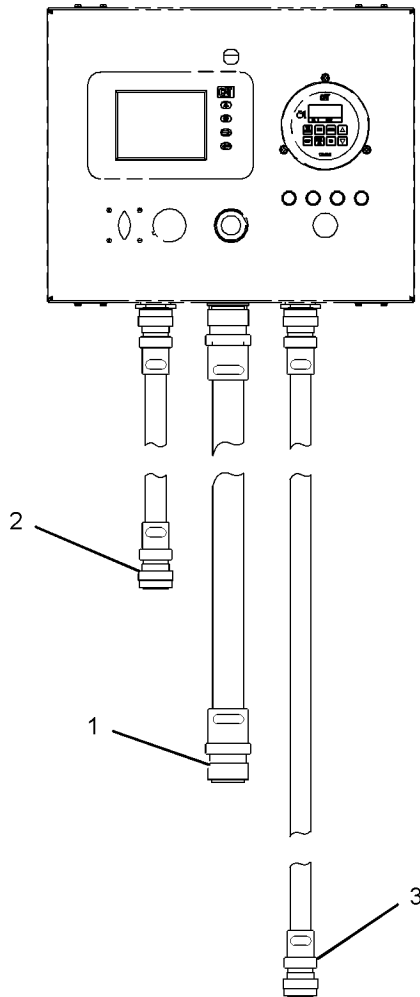
239-1482 WIRING GP-ENGINE ELECTRONIC- MARINE POWER DISPLAY, EXT 15-METER EXTENSION AN ATTACHMENT

SMCS-1408, 1900

i02740253

NOTE	REF NO	GRAPHIC REF	PART NUMBER	QTY	PART NAME						SEE PAGE
					1	2	3	4	5	6 (PRODUCT LEVEL)	
Y	1	1	239-1481	1	HARNESS AS-ENGINE (MARINE POWER DISPLAY, EXT)						541
Y	2	1	239-1483	1	HARNESS AS-SENSOR (THERMOCOUPLE EXTENSION, LH)						567
Y	3	1	239-1484	1	HARNESS AS-SENSOR (THERMOCOUPLE EXTENSION, RH)						568

Y - SEPARATE ILLUSTRATION



GRAPHIC #1

<END>

g01011180

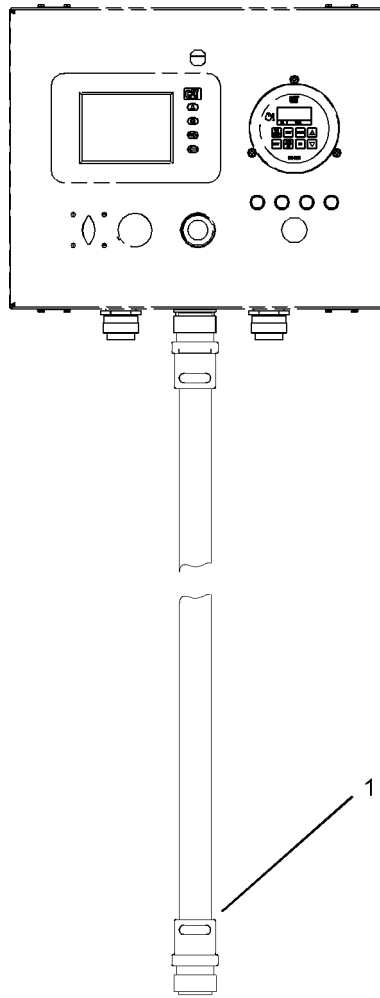
ELECTRICAL AND STARTING SYSTEM

239-1485 WIRING GP-ENGINE ELECTRONIC- MARINE POWER DISPLAY, EXT 30-METER EXTENSION AN ATTACHMENT

SMCS-1408, 1900

i02740257

NOTE	REF NO	GRAPHIC REF	PART NUMBER	QTY	PART NAME						SEE PAGE
					1	2	3	4	5	6 (PRODUCT LEVEL)	
Y	1	1	239-1486	1	HARNES AS-ENGINE (EXTENSION)						542
Y-SEPARATE ILLUSTRATION											



GRAPHIC #1

<END>

g01011476

ELECTRICAL AND STARTING SYSTEM

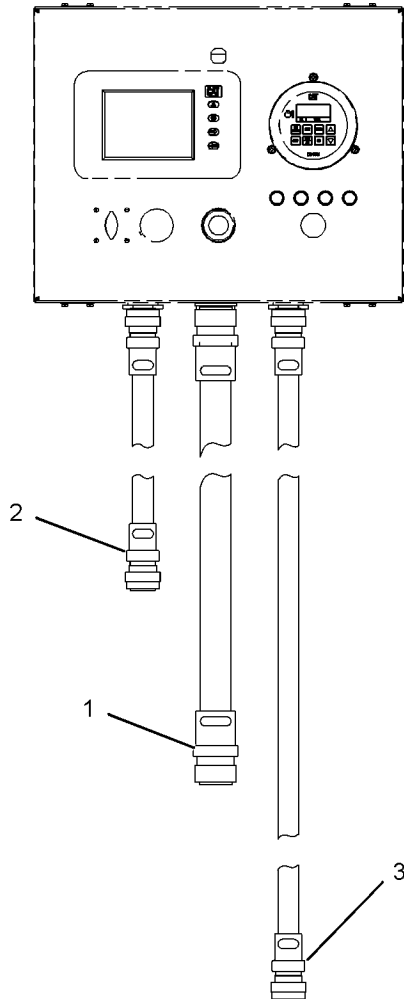
239-1487 WIRING GP-ENGINE ELECTRONIC- MARINE POWER DISPLAY, EXT 30-METER EXTENSION AN ATTACHMENT

SMCS-1408, 1900

i02656104

NOTE	REF NO	GRAPHIC REF	PART NUMBER	QTY	PART NAME						SEE PAGE
					1	2	3	4	5	6 (PRODUCT LEVEL)	
Y	1	1	239-1486	1	HARNESS AS-ENGINE (EXTENSION)						542
Y	2	1	239-1488	1	HARNESS AS-SENSOR (THERMOCOUPLE, RH)						569
Y	3	1	239-1489	1	HARNESS AS-SENSOR (THERMOCOUPLE, LH)						570

Y- SEPARATE ILLUSTRATION



GRAPHIC #1

<END>

g01011184

ELECTRICAL AND STARTING SYSTEM

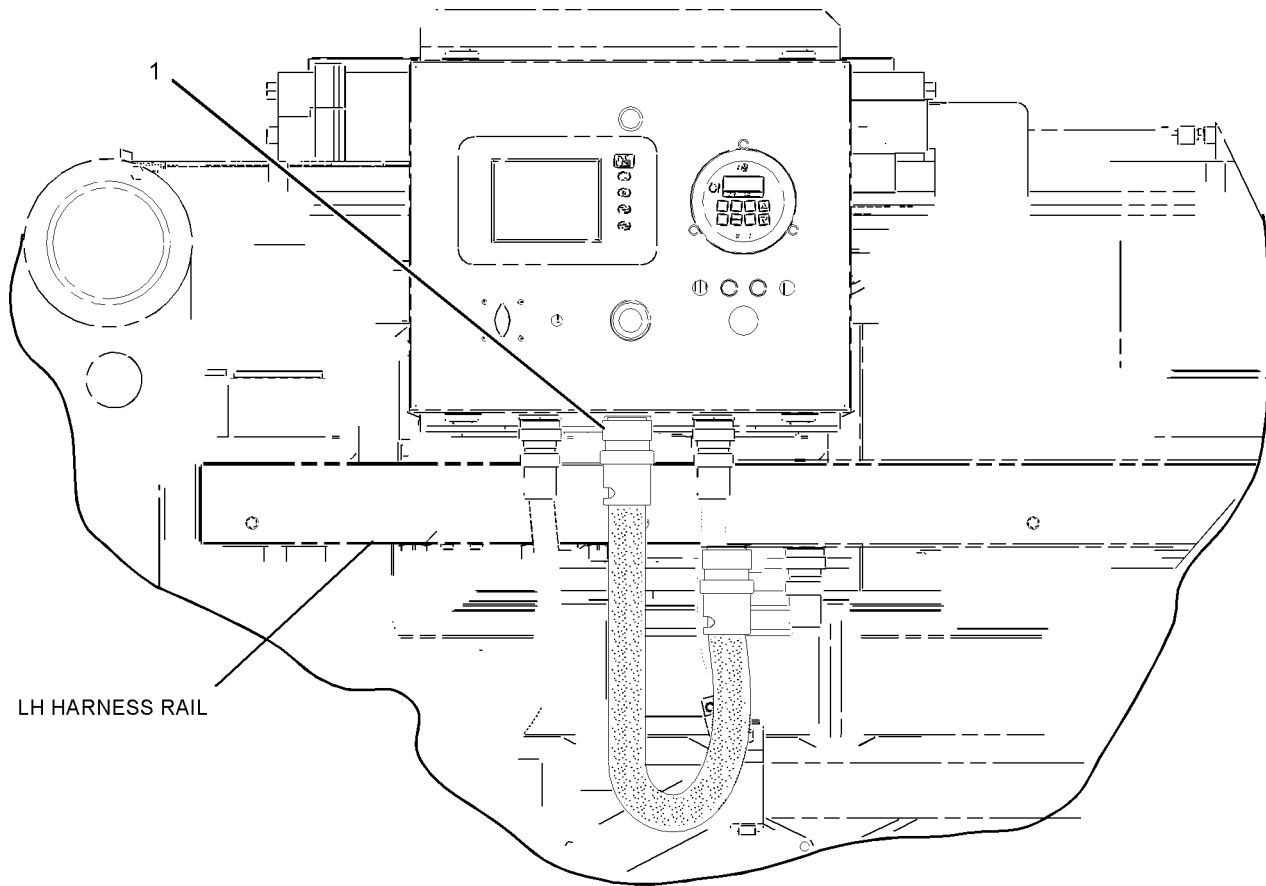
239-6365 WIRING GP-ENGINE ELECTRONIC- MARINE POWER DISPLAY LH AN ATTACHMENT

SMCS-1408, 1900

i02823886

NOTE	REF NO	GRAPHIC REF	PART NUMBER	QTY	PART NAME						SEE PAGE
					1	2	3	4	5	6 (PRODUCT LEVEL)	
Y	1	1	239-1471	1	HARNESS AS-ENGINE (MARINE POWER DISPLAY)						540

Y-SEPARATE ILLUSTRATION



LEFT SIDE VIEW
<END>

GRAPHIC #1

g01026190

ELECTRICAL AND STARTING SYSTEM

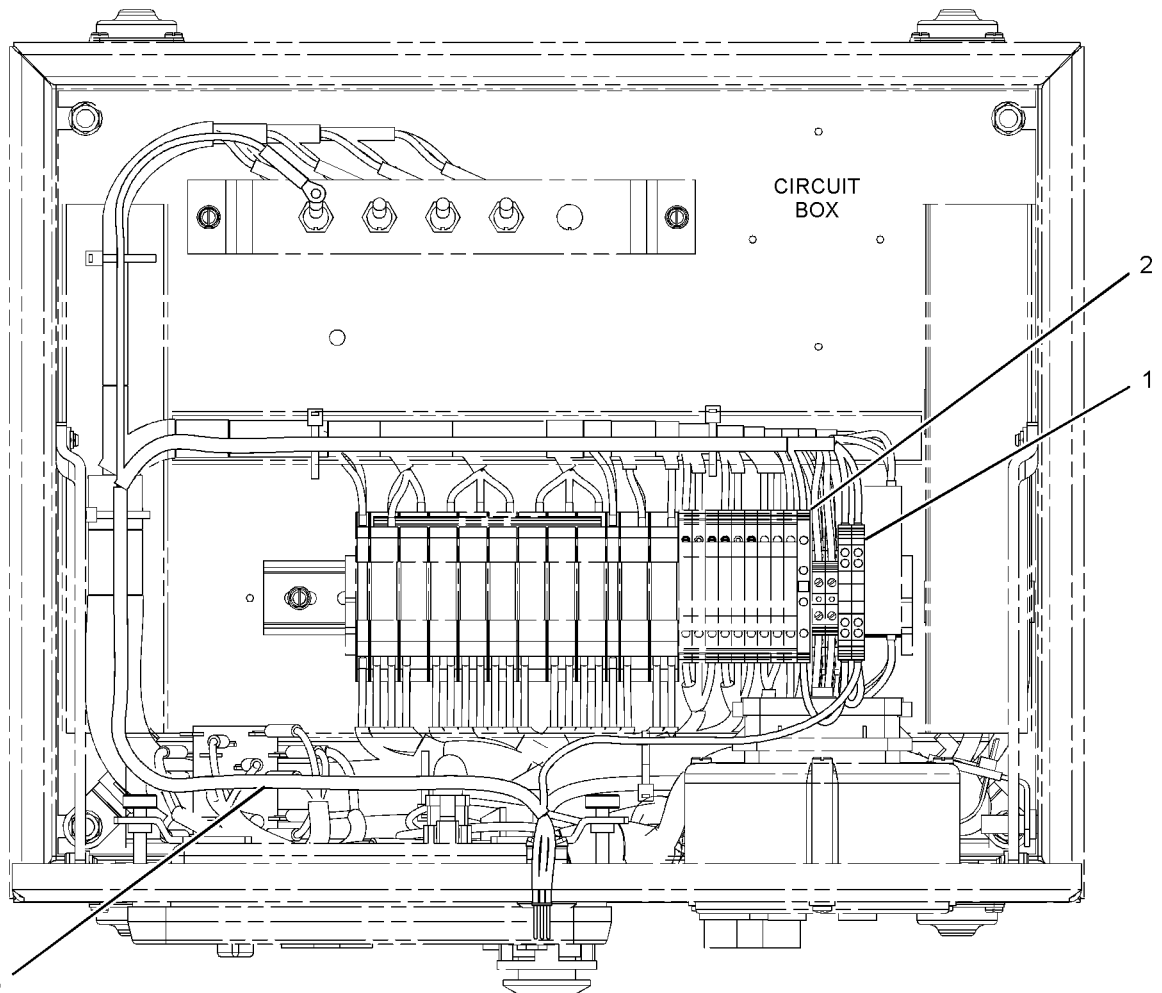
295 - 5455 WIRING GP - INSTRUMENT PANEL - START SELECTOR

PART OF 290-3213 BOX GP - INSTRUMENT PANEL
AN ATTACHMENT

SMCS-1408, 7451

i02651966

NOTE	REF NO	GRAPHIC REF	PART NUMBER	QTY	PART NAME						SEE PAGE
					1	2	3	4	5	6 (PRODUCT LEVEL)	
	1	1	115-1322	2	TERMINAL (DOUBLE)						
	2	1	135-6740	1	BLOCK-DIODE						
	3	1	295-2908	1	HARNESS AS-PANEL (START SELECTOR)						
		1	110-8714	8	END-WIRE (18-GA)						
		1	2L-8075	1	TERMINAL (14-GA TO 16-GA, NO. 8 SCREW)						
		1	233-9226	3	PIN-CONNECTOR (20-GA TO 16-GA)						



GRAPHIC #1

<END>

g01333083

ELECTRICAL AND STARTING SYSTEM

239 - 1472 WIRING GP - PANEL - MARINE POWER DISPLAY

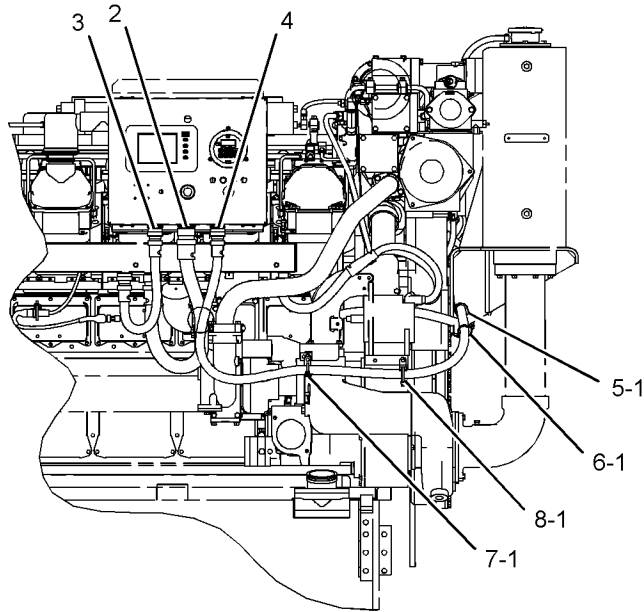
RH
AN ATTACHMENT

SMCS - 4459

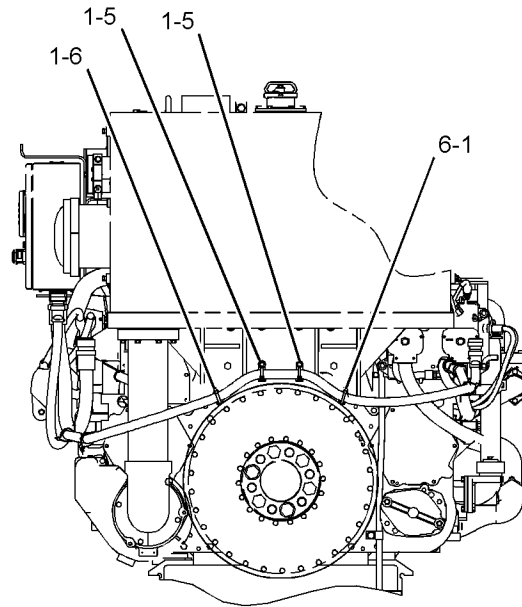
i02823896

NOTE	REF NO	GRAPHIC REF	PART NUMBER	QTY	PART NAME						SEE PAGE
					1	2	3	4	5	6 (PRODUCT LEVEL)	
	1	1	7K-1181	10	STRAP - CABLE						
Y	2	1	239-1471	1	HARNESS AS - ENGINE (MARINE POWER DISPLAY)						540
Y	3	1	239-1473	1	HARNESS AS - SENSOR (THERMOCOUPLE, RH)						563
Y	4	1	239-1474	1	HARNESS AS - SENSOR (THERMOCOUPLE, LH)						564
	5	1	4P-7428	2	CLIP						
	6	1	4P-7429	2	CLIP						
	7	1	4P-7581	2	CLIP						
	8	1	4P-8134	4	CLIP						

Y - SEPARATE ILLUSTRATION



RIGHT SIDE VIEW



FRONT VIEW

GRAPHIC #1

<END>

g01014609

ELECTRICAL AND STARTING SYSTEM

232 - 0899 WIRING GP - PRELUBRICATION

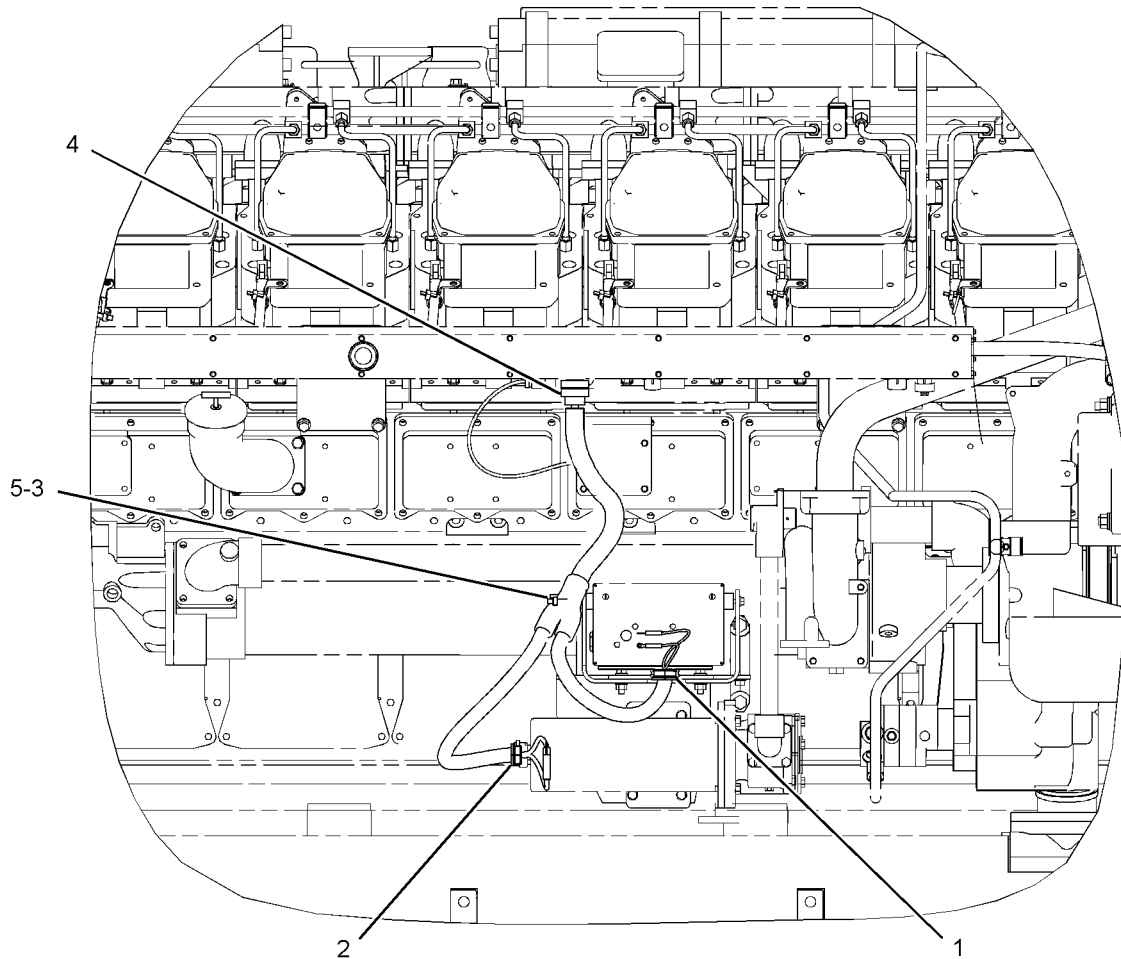
AN ATTACHMENT

SMCS-1319, 1408, 1469

i02277938

NOTE	REF NO	GRAPHIC REF	PART NUMBER	QTY	PART NAME						SEE PAGE
					1	2	3	4	5	6 (PRODUCT LEVEL)	
	1	1	5N-9068	1	COLLAR						
	2	1	5N-9070	1	COLLAR						
	3	1	9X-6772	1	STRAP - CABLE						
Y	4	1	237-8992	1	HARNESS AS-ENGINE (PRELUBRICATION)						538
	5	1	156-6175	1	CLIP						

Y - SEPARATE ILLUSTRATION



RIGHT SIDE VIEW

<END>

GRAPHIC #1

g01149173

ELECTRICAL AND STARTING SYSTEM

235-6276 WIRING GP-SENSOR-OIL, FUEL PRESSURE, RH SERVICE

S/N: S2X1-131

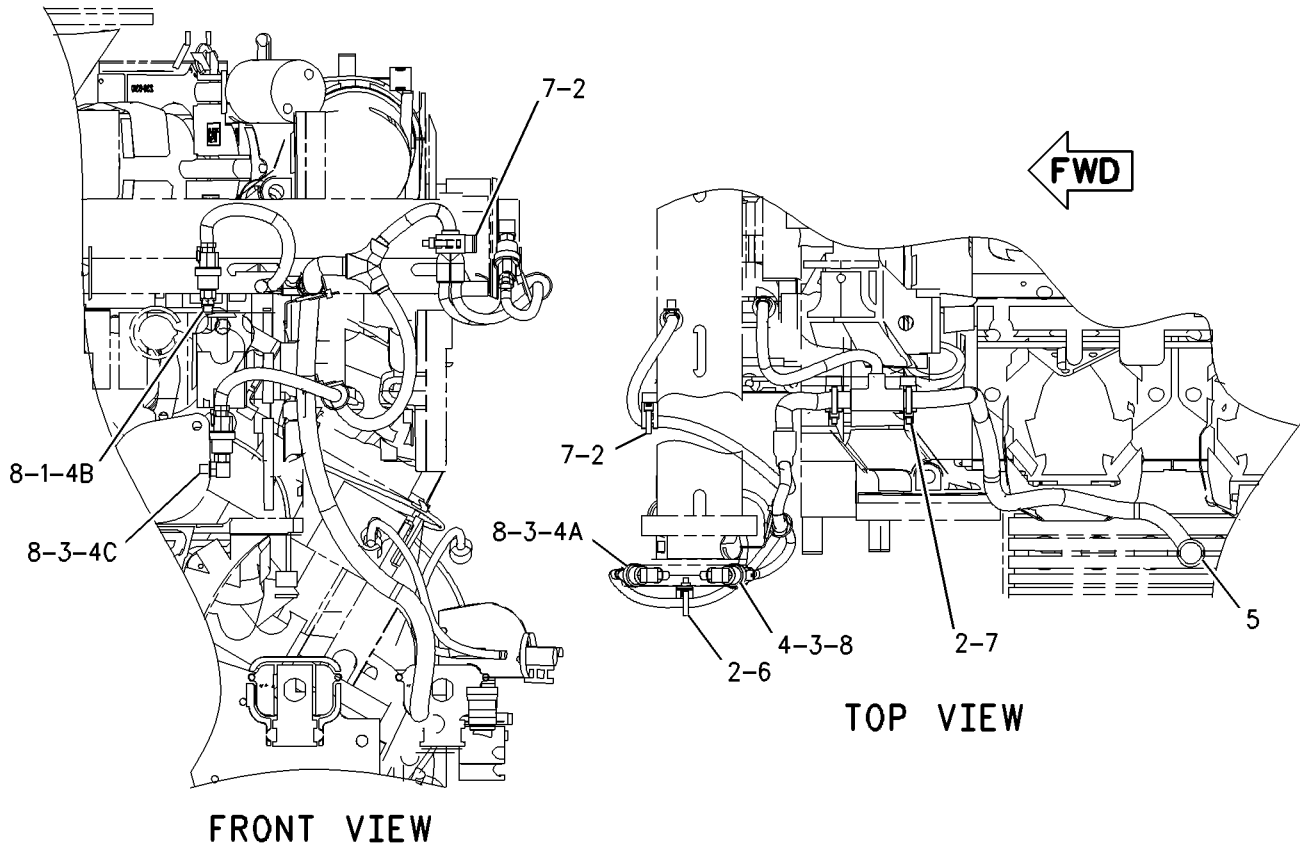
AN ATTACHMENT

SMCS-1408, 1900

i02824722

NOTE	REF NO	GRAPHIC REF	PART NUMBER	QTY	PART NAME						SEE PAGE
					1	2	3	4	5	6 (PRODUCT LEVEL)	
	1	1	9X-0262	1	ADAPTER						
	2	1	9X-6772	5	STRAP - CABLE						
	3	1	117-0067	3	ELBOW						
	4	1	161-1705	1	SENSOR AS-PRESSURE (FILTERED FUEL)						
	4A	1	161-1705	1	SENSOR AS-PRESSURE (UNFILTERED FUEL)						
	4B	1	161-1705	1	SENSOR AS-PRESSURE (FILTERED OIL)						
	4C	1	161-1705	1	SENSOR AS-PRESSURE (UNFILTERED OIL)						
Y	5	1	235-6275	1	HARNES AS-SENSOR						561
	6	1	4P-7428	1	CLIP						
	7	1	4P-8134	4	CLIP						
	8	1	6V-5048	8	SEAL-O-RING						

Y-SEPARATE ILLUSTRATION



GRAPHIC #1

<END>

g01006722

ELECTRICAL AND STARTING SYSTEM

235-6276 WIRING GP-SENSOR-OIL, FUEL PRESSURE, RH SERVICE

S/N: S2X132-UP

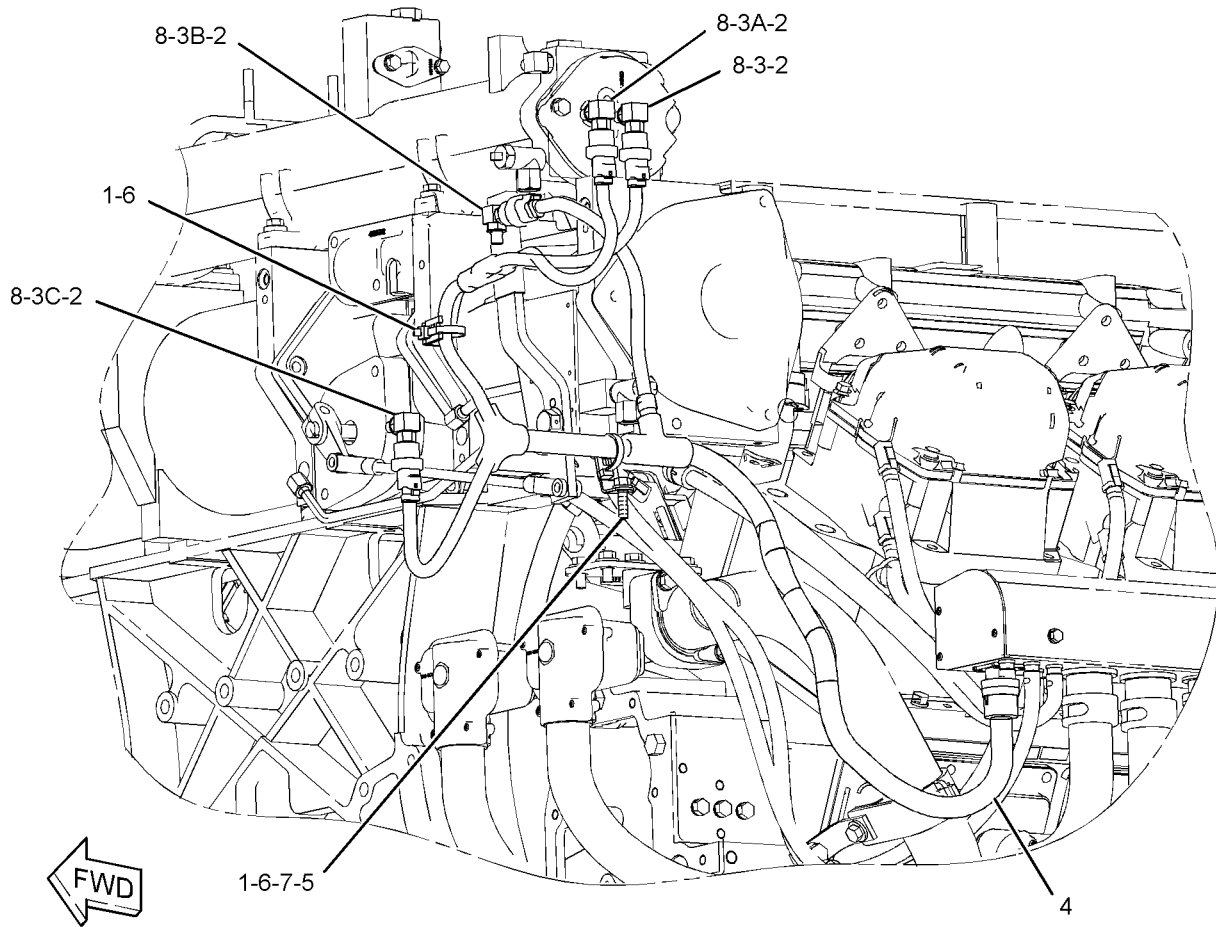
AN ATTACHMENT

SMCS-1408, 1900

i02824737

NOTE	REF NO	GRAPHIC REF	PART NUMBER	QTY	PART NAME						SEE PAGE
					1	2	3	4	5	6 (PRODUCT LEVEL)	
	1	1	9X-6772	5	STRAP-CABLE						
C	2	1	117-0067	4	ELBOW						
	3	1	161-1705	1	SENSOR AS-PRESSURE (FILTERED FUEL)						
	3A	1	161-1705	1	SENSOR AS-PRESSURE (UNFILTERED FUEL)						
	3B	1	161-1705	1	SENSOR AS-PRESSURE (FILTERED OIL)						
	3C	1	161-1705	1	SENSOR AS-PRESSURE (UNFILTERED OIL)						
Y	4	1	235-6275	1	HARNESS AS-SENSOR						561
C	5	1	0S-1588	1	BOLT (3/8-16X1.25-IN)						
C	6	1	4P-8134	3	CLIP						
C	7	1	5M-2894	1	WASHER-HARD (10.2X18.5X2.5-MM THK)						
	8	1	6V-5048	8	SEAL-O-RING						

C- CHANGE FROM PREVIOUS TYPE
Y- SEPARATE ILLUSTRATION



GRAPHIC #1

<END>

g01179548

ELECTRICAL AND STARTING SYSTEM

235 - 6277 WIRING GP - SENSOR-OIL, FUEL PRESSURE, LH SERVICE

S/N: S2X1-131

FOR USE WITH STANDARD DUPLEX FILTERS
AN ATTACHMENT

SMCS-1408, 1900

i02823970

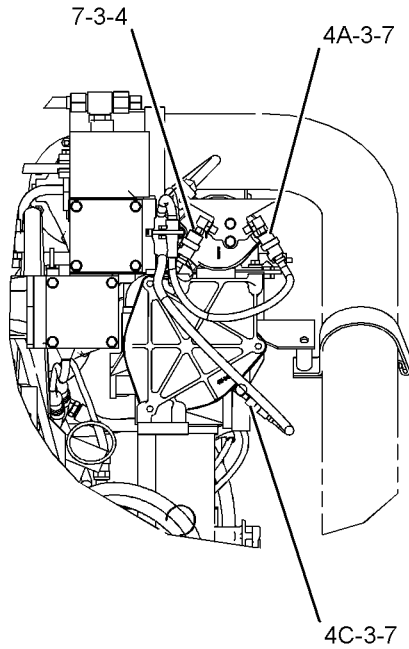
NOTE	REF NO	GRAPHIC REF	PART NUMBER	QTY	PART NAME						SEE PAGE
					1	2	3	4	5	6 (PRODUCT LEVEL)	
	1	1	9X-0262	1	ADAPTER						
	2	1	9X-6772	3	STRAP - CABLE						
	3	1	117-0067	3	ELBOW						
	4	1	161-1705	1	SENSOR AS-PRESSURE (FILTERED FUEL)						
	4A	1	161-1705	1	SENSOR AS-PRESSURE (UNFILTERED FUEL)						
	4B	1	161-1705	1	SENSOR AS-PRESSURE (FILTERED OIL)						
	4C	1	161-1705	1	SENSOR AS-PRESSURE (UNFILTERED OIL)						
Y	5	1	235-6280	1	HARNESS AS-SENSOR						562
	6	1	4P-8134	3	CLIP						
	7	1	6V-5048	8	SEAL-O-RING						

Y - SEPARATE ILLUSTRATION

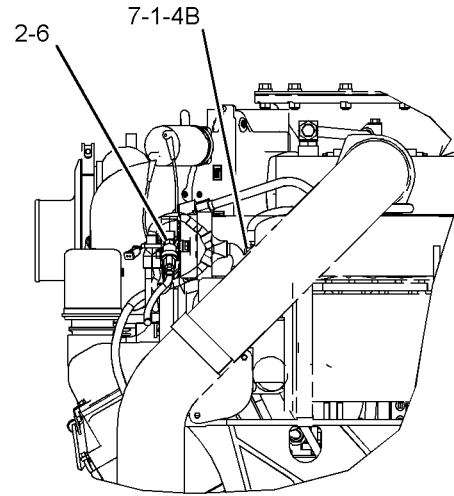
ELECTRICAL AND STARTING SYSTEM

235 - 6277 WIRING GP - SENSOR (contd.)

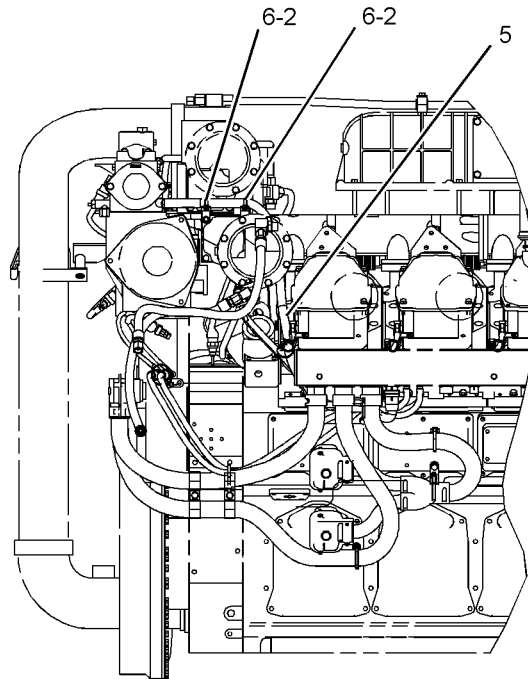
i02823970



RIGHT SIDE VIEW



FRONT VIEW



LEFT SIDE VIEW

<END>

GRAPHIC #1

g01014668

ELECTRICAL AND STARTING SYSTEM

235 - 6277 WIRING GP - SENSOR-OIL, FUEL PRESSURE, LH SERVICE

S/N: S2X132-UP

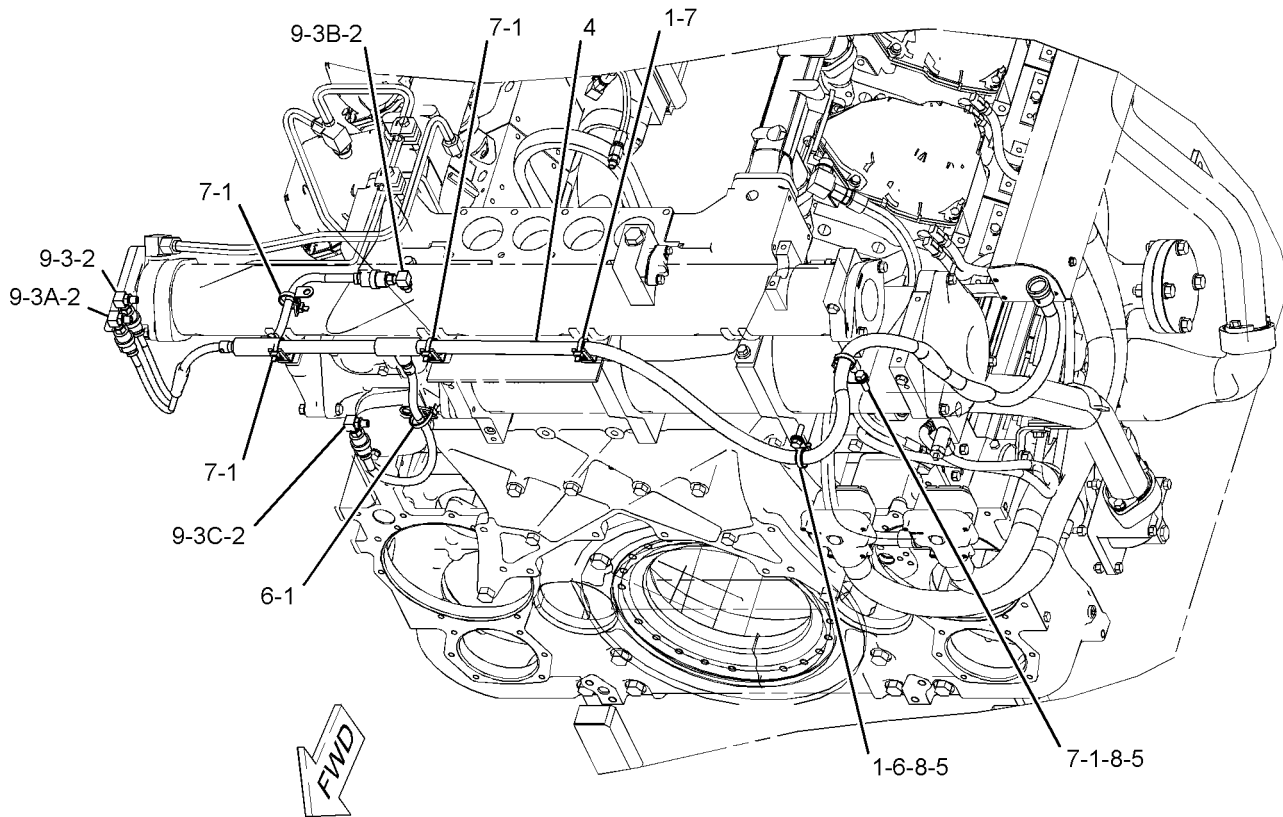
FOR USE WITH STANDARD DUPLEX FILTERS
AN ATTACHMENT

SMCS-1408, 1900

i02823986

NOTE	REF NO	GRAPHIC REF	PART NUMBER	QTY	PART NAME						SEE PAGE
					1	2	3	4	5	6 (PRODUCT LEVEL)	
C	1	1	9X-6772	7	STRAP - CABLE						
C	2	1	117-0067	4	ELBOW						
	3	1	161-1705	1	SENSOR AS-PRESSURE (FILTERED FUEL)						
	3A	1	161-1705	1	SENSOR AS-PRESSURE (UNFILTERED FUEL)						
	3B	1	161-1705	1	SENSOR AS-PRESSURE (FILTERED OIL)						
	3C	1	161-1705	1	SENSOR AS-PRESSURE (UNFILTERED OIL)						
Y	4	1	235-6280	1	HARNES AS-SENSOR						562
C	5	1	OS-1588	2	BOLT (3/8-16X1.25-IN)						
C	6	1	4P-7428	2	CLIP						
C	7	1	4P-8134	5	CLIP						
C	8	1	5M-2894	2	WASHER-HARD (10.2X18.5X2.5-MM THK)						
	9	1	6V-5048	8	SEAL-O-RING						

C- CHANGE FROM PREVIOUS TYPE
Y- SEPARATE ILLUSTRATION



GRAPHIC #1

<END>

g01136198

ELECTRICAL AND STARTING SYSTEM

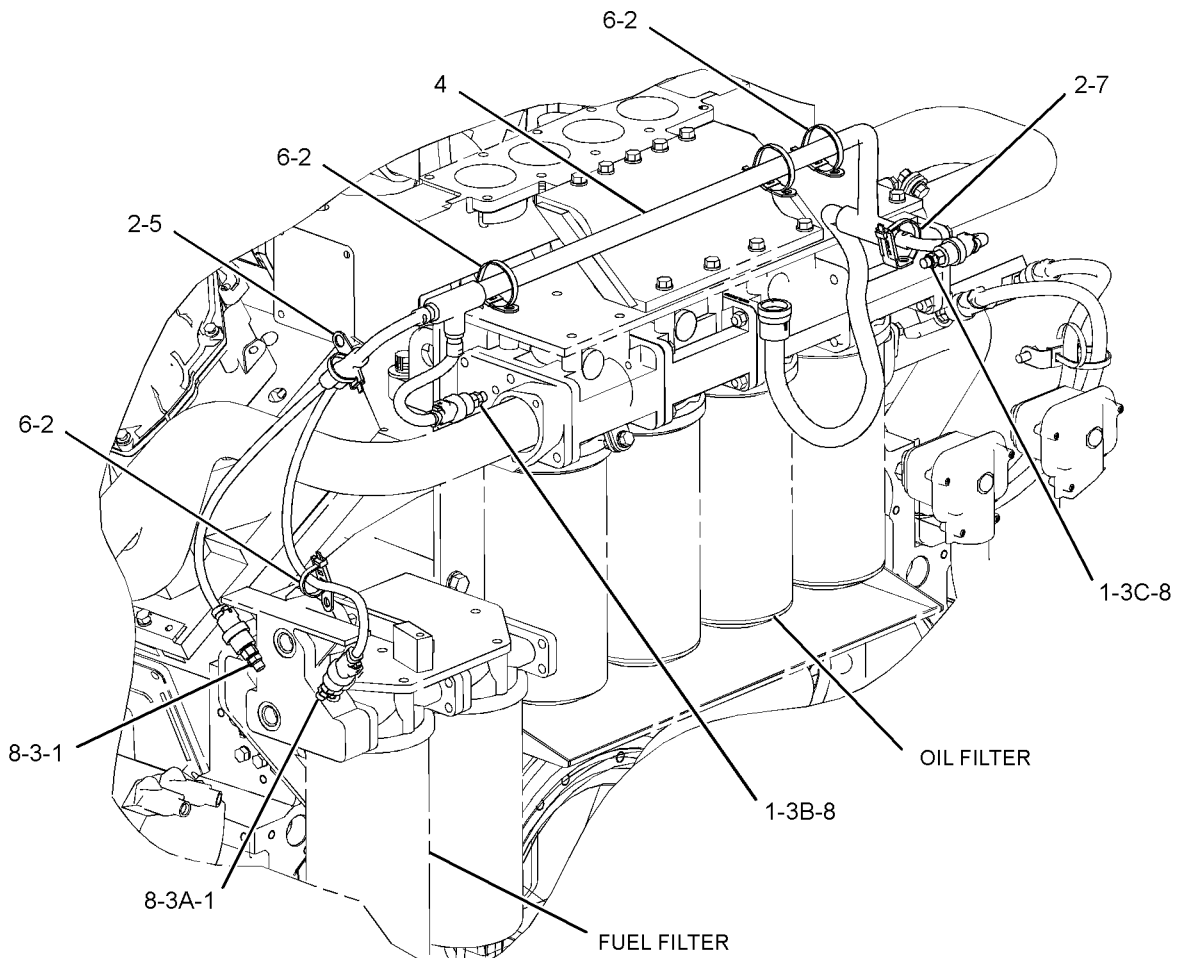
235 - 6279 WIRING GP - SENSOR-OIL, FUEL PRESSURE, RH SERVICE AN ATTACHMENT

SMCS-1408, 1900

i02400837

NOTE	REF NO	GRAPHIC REF	PART NUMBER	QTY	PART NAME						SEE PAGE
					1	2	3	4	5	6 (PRODUCT LEVEL)	
	1	1	9X-0262	4	ADAPTER						
	2	1	9X-6772	7	STRAP - CABLE						
	3	1	161-1705	1	SENSOR AS-PRESSURE (FILTERED FUEL)						
	3A	1	161-1705	1	SENSOR AS-PRESSURE (UNFILTERED FUEL)						
	3B	1	161-1705	1	SENSOR AS-PRESSURE (FILTERED OIL)						
	3C	1	161-1705	1	SENSOR AS-PRESSURE (UNFILTERED OIL)						
Y	4	1	235-6278	1	HARNES AS-SENSOR (OIL FILTER, FUEL FILTER)						561
	5	1	4P-7428	1	CLIP						
	6	1	4P-7581	4	CLIP						
	7	1	4P-8134	1	CLIP						
	8	1	6V-5048	8	SEAL-O-RING						

Y-SEPARATE ILLUSTRATION



GRAPHIC #1

<END>

g01266087

ELECTRICAL AND STARTING SYSTEM

253-6137 WIRING GP-SENSOR-OIL, FUEL PRESSURE, LH SERVICE FOR USE WITH DUPLEX OIL AN ATTACHMENT

SMCS-1408, 1900

i02363465

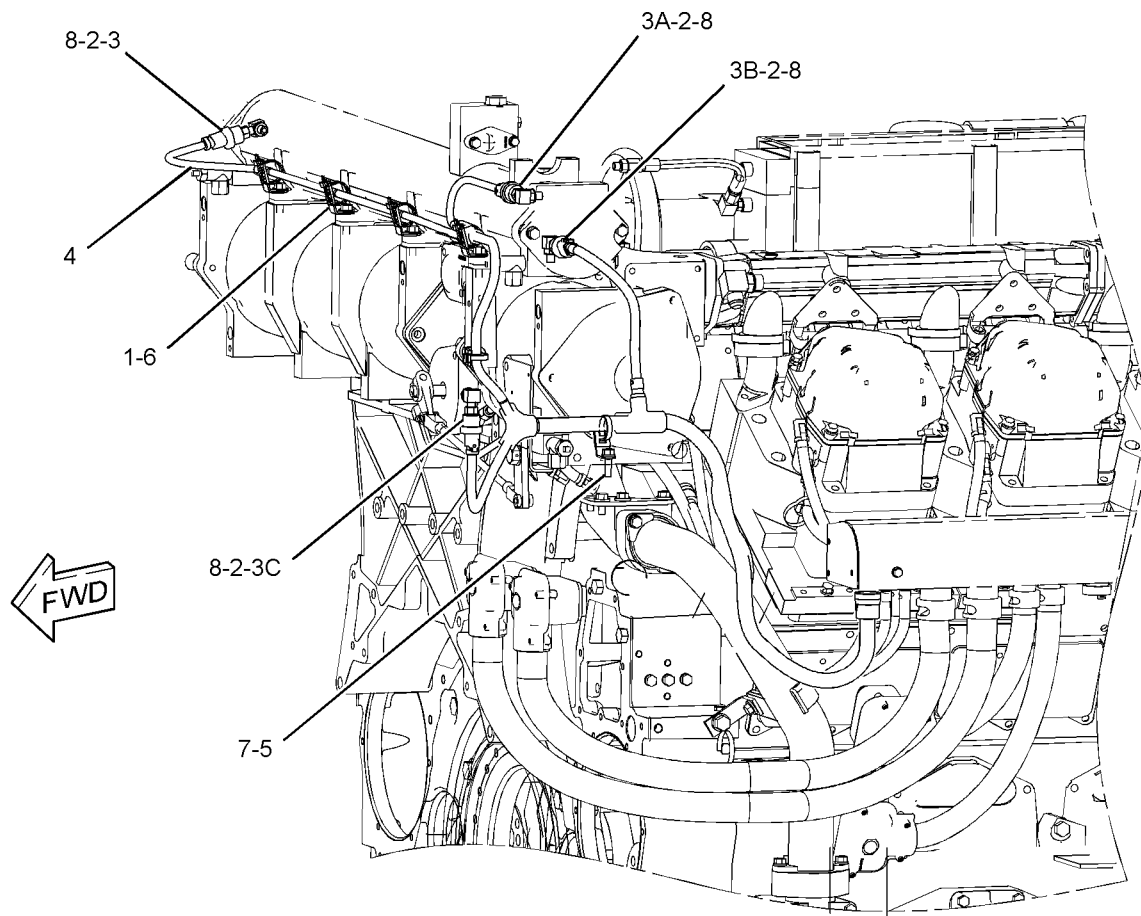
NOTE	REF NO	GRAPHIC REF	PART NUMBER	QTY	PART NAME						SEE PAGE
					1	2	3	4	5	6 (PRODUCT LEVEL)	
	1	1	9X-6772	6	STRAP-CABLE						
	2	1	117-0067	4	ELBOW						
	3	1	161-1705	1	SENSOR AS-PRESSURE (FILTERED FUEL)						
	3A	1	161-1705	1	SENSOR AS-PRESSURE (UNFILTERED FUEL)						
	3B	1	161-1705	1	SENSOR AS-PRESSURE (FILTERED ENGINE OIL)						
	3C	1	161-1705	1	SENSOR AS-PRESSURE (UNFILTERED ENGINE OIL)						
	4	1	253-3820	1	HARNES AS-SENSOR (OIL FILTER, FUEL FILTER)						
BE		1	232-0893		CONDUIT-FLEXIBLE (6.2-MM ID)						
BE		1	232-0895		CONDUIT-FLEXIBLE (9.6-MM OD)						
BE		1	232-0897		CONDUIT-FLEXIBLE (16.2-MM OD)						
		1	238-9591	1	FITTING						
		1	238-9733	1	FITTING						
		1	238-9802	1	FITTING						
		1	155-2260	4	KIT-CONNECTING PLUG (3-PIN)						
		1	174-0503	4	KIT-CONNECTING PLUG (3-PIN)						
					(EACH INCLUDES PLUG ASSEMBLY AND WEDGE)						
		1	8C-3654	1	PLUG-CONNECTOR (6-PIN)						
		1	186-3736	18	SOCKET-CONNECTOR (16-GA TO 18-GA)						
BE		1	9X-8243		TUBE-HEAT SHRINK (39.9-MM DIA)						
BE		1	125-7875		TUBE-HEAT SHRINK (7.44-MM DIA)						
BE		1	210-8958		TUBE-HEAT SHRINK (24-MM DIA)						
	5	1	0S-1588	1	BOLT (3/8-16X1.25-IN)						
	6	1	4P-8134	6	CLIP						
	7	1	5M-2894	1	WASHER-HARD (10.2X18.5X2.5-MM THK)						
	8	1	6V-5048	8	SEAL-O-RING						

B- USE AS REQUIRED
E- ORDER BY THE CENTIMETER

ELECTRICAL AND STARTING SYSTEM

253-6137 WIRING GP - SENSOR (contd.)

i02363465



GRAPHIC #1

<END>

g01171717

ELECTRICAL AND STARTING SYSTEM

253-6138 WIRING GP-SENSOR-OIL, FUEL PRESSURE, LH SERVICE FOR USE WITH DUPLEX FUEL AN ATTACHMENT

SMCS-1408, 1900

i02360590

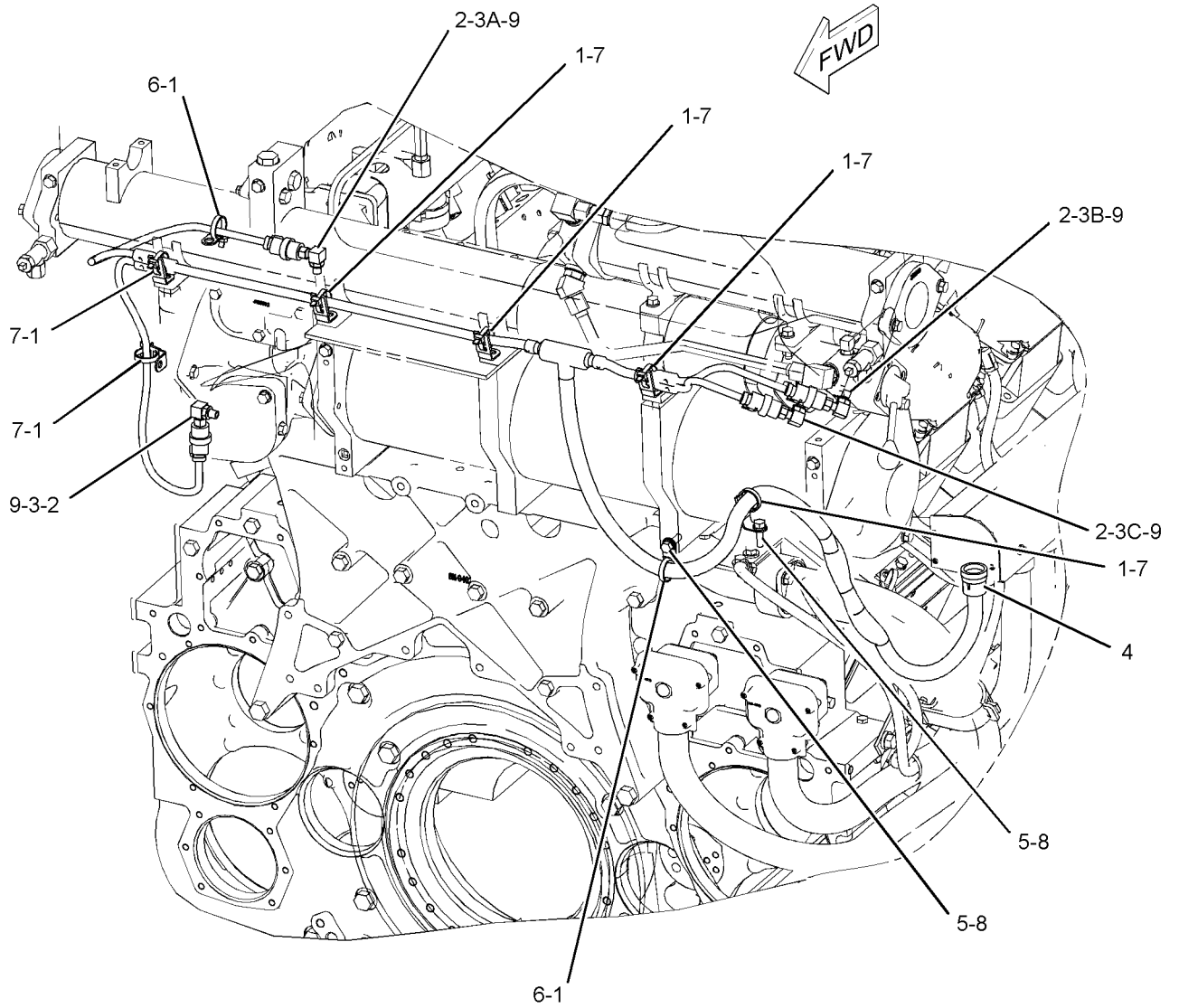
NOTE	REF NO	GRAPHIC REF	PART NUMBER	QTY	PART NAME						SEE PAGE
					1	2	3	4	5	6 (PRODUCT LEVEL)	
	1	1	9X-6772	8	STRAP-CABLE						
	2	1	117-0067	4	ELBOW						
	3	1	161-1705	1	SENSOR AS-PRESSURE (UNFILTERED ENGINE OIL)						
	3A	1	161-1705	1	SENSOR AS-PRESSURE (FILTERED ENGINE OIL)						
	3B	1	161-1705	1	SENSOR AS-PRESSURE (UNFILTERED FUEL)						
	3C	1	161-1705	1	SENSOR AS-PRESSURE (FILTERED FUEL)						
	4	1	253-3821	1	HARNES AS-SENSOR (OIL FILTER, FUEL FILTER)						
E		1	9X-8243		TUBE-HEAT SHRINK (39.9-MM DIA) (5-CM)						
E		1	125-7875		TUBE-HEAT SHRINK (7.44-MM DIA) (10-CM)						
		1	155-2260	4	KIT-CONNECTING PLUG (3-PIN)						
		1	174-0503	4	KIT-CONNECTING PLUG (3-PIN)						
					(EACH KIT INCLUDES PLUG ASSEMBLY AND WEDGE)						
E		1	210-8958		TUBE-HEAT SHRINK (24-MM DIA) (20-CM)						
E		1	232-0893		CONDUIT-FLEXIBLE (6.2-MM ID) (131-CM)						
E		1	232-0895		CONDUIT-FLEXIBLE (9.6-MM OD) (73-CM)						
E		1	232-0897		CONDUIT-FLEXIBLE (16.2-MM OD) (122-CM)						
		1	238-9591	1	FITTING						
		1	238-9733	2	FITTING						
	5	1	0S-1588	2	BOLT (3/8-16X1.25-IN)						
	6	1	4P-7428	2	CLIP						
	7	1	4P-8134	6	CLIP						
	8	1	5M-2894	2	WASHER-HARD (10.2X18.5X2.5-MM THK)						
	9	1	6V-5048	8	SEAL-O-RING						

E- ORDER BY THE CENTIMETER

ELECTRICAL AND STARTING SYSTEM

253-6138 WIRING GP - SENSOR (contd.)

i02360590



GRAPHIC #1

<END>

g01138979

ELECTRICAL AND STARTING SYSTEM

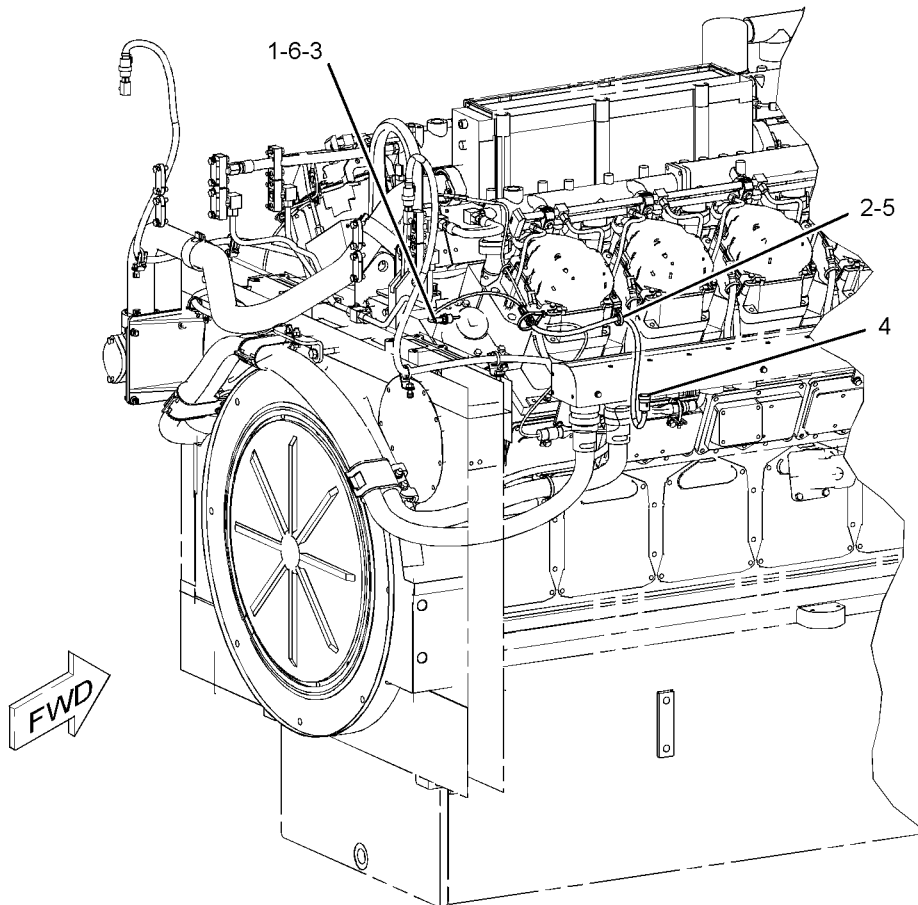
255-0178 WIRING GP-SENSOR-ENGINE OIL TEMPERATURE AN ATTACHMENT

SMCS-1408, 1900

i02698939

NOTE	REF NO	GRAPHIC REF	PART NUMBER	QTY	PART NAME						SEE PAGE
					1	2	3	4	5	6 (PRODUCT LEVEL)	
	1	1	9X-3271	1	ADAPTER						
	2	1	9X-6772	2	STRAP-CABLE						
Y	3	1	195-2150	1	SENSOR GP-TEMPERATURE (ENGINE OIL)						642
	4	1	255-0179	1	HARNESS AS-SENSOR (ENGINE OIL TEMPERATURE)						
		1	8T-8737	1	PLUG-SEAL						
		1	155-2270	1	KIT-CONNECTING PLUG (2-PIN) (INCLUDES PLUG ASSEMBLY AND WEDGE)						
		1	176-2942	1	PLUG AS-CONNECTOR (2-PIN)						
		1	176-2943	1	KIT-PLUG (2-PIN) (INCLUDES PLUG ASSEMBLY AND WEDGE)						
E		1	210-8958		TUBE-HEAT SHRINK (24-MM DIA) (10-CM)						
E		1	232-0893		CONDUIT-FLEXIBLE (6.2-MM ID) (64-CM)						
	5	1	4P-8134	1	CLIP						
	6	1	6V-5049	1	SEAL-O-RING						

E- ORDER BY THE CENTIMETER
Y- SEPARATE ILLUSTRATION



GRAPHIC #1

<END>

g01138801

ELECTRICAL AND STARTING SYSTEM

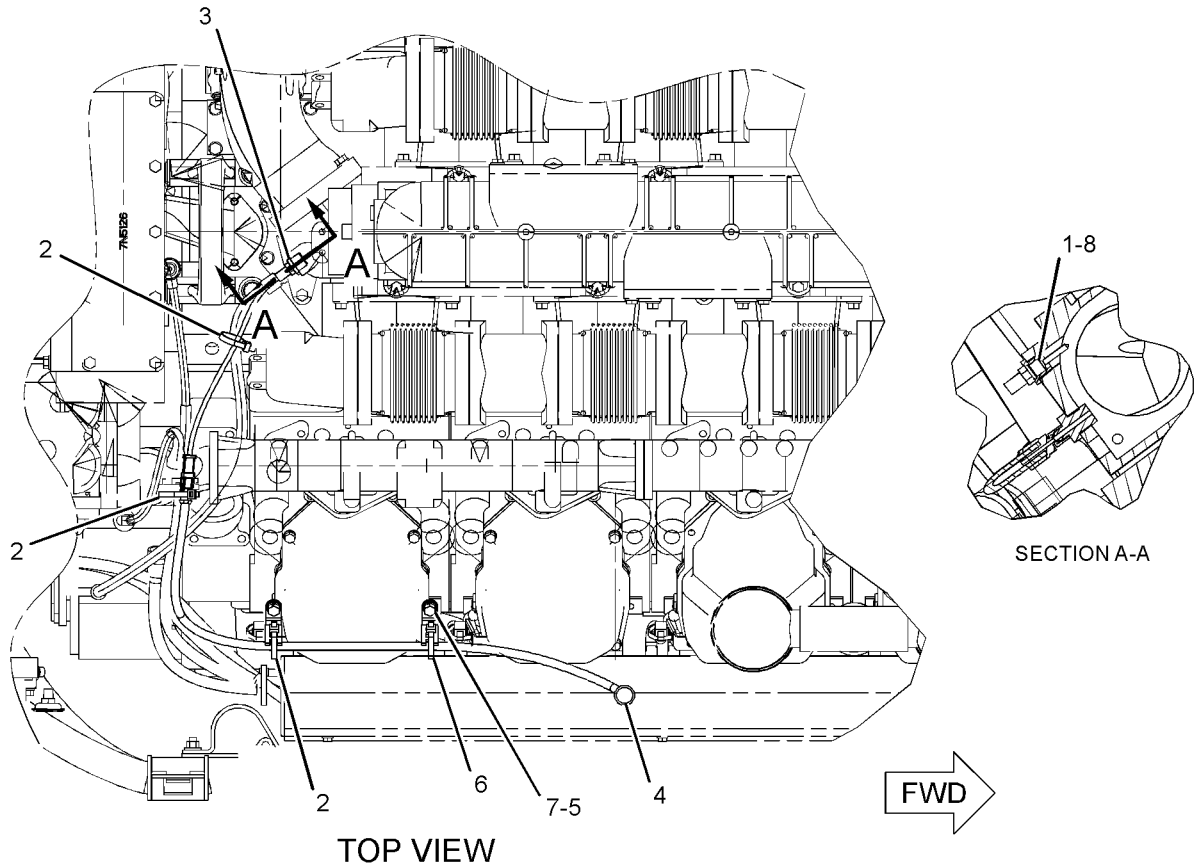
255-0180 WIRING GP - SENSOR-MANIFOLD AIR TEMPERATURE AN ATTACHMENT

SMCS-1408, 1900

i02698940

NOTE	REF NO	GRAPHIC REF	PART NUMBER	QTY	PART NAME						SEE PAGE
					1	2	3	4	5	6 (PRODUCT LEVEL)	
	1	1	9X-3271	1	ADAPTER						
	2	1	9X-6772	4	STRAP - CABLE						
Y	3	1	195-2150	1	SENSOR GP - TEMPERATURE (AIR INLET)						642
	4	1	255-0181	1	HARNESS AS - SENSOR (MANIFOLD AIR TEMPERATURE)						
		1	8T-8737	1	PLUG - SEAL						
		1	155-2270	1	KIT - CONNECTING PLUG (2-PIN) (INCLUDES PLUG ASSEMBLY AND WEDGE)						
		1	176-2942	1	PLUG AS - CONNECTOR (2-PIN)						
		1	176-2943	1	KIT - PLUG (2-PIN) (INCLUDES PLUG ASSEMBLY AND WEDGE)						
E		1	210-8958		TUBE - HEAT SHRINK (24-MM DIA) (10-CM)						
E		1	232-0893		CONDUIT - FLEXIBLE (6.2-MM ID) (94-CM)						
	5	1	0T-0102	2	BOLT (3/8-16X0.625-IN)						
	6	1	4P-8134	2	CLIP						
	7	1	5M-2894	2	WASHER - HARD (10.2X18.5X2.5-MM THK)						
	8	1	6V-5049	1	SEAL - O-RING						

E - ORDER BY THE CENTIMETER
Y - SEPARATE ILLUSTRATION



GRAPHIC #1

<END>

g01138829

ELECTRICAL AND STARTING SYSTEM

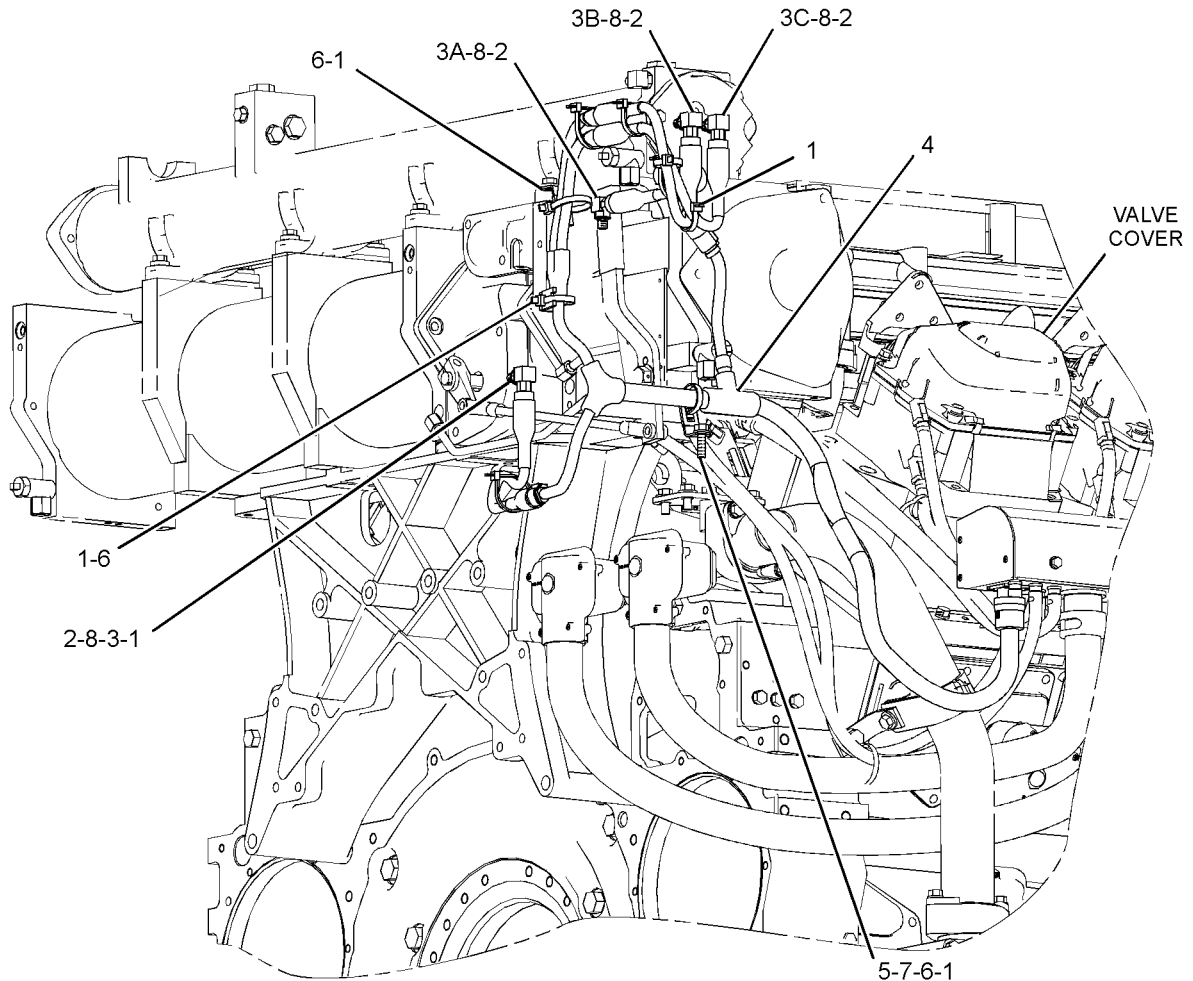
307-0008 WIRING GP - SENSOR-OIL, FUEL PRESSURE, RH SERVICE AN ATTACHMENT

SMCS-1408, 1900

i02824011

NOTE	REF NO	GRAPHIC REF	PART NUMBER	QTY	PART NAME						SEE PAGE
					1	2	3	4	5	6 (PRODUCT LEVEL)	
	1	1	9X-6772	9	STRAP - CABLE						
	2	1	117-0067	4	ELBOW						
Y	3	1	304-5668	1	SENSOR GP - PRESSURE (UNFILTERED OIL)						631
Y	3A	1	304-5668	1	SENSOR GP - PRESSURE (FILTERED OIL)						631
Y	3B	1	304-5668	1	SENSOR GP - PRESSURE (UNFILTERED FUEL)						631
Y	3C	1	304-5668	1	SENSOR GP - PRESSURE (FILTERED FUEL)						631
Y	4	1	306-8879	1	HARNES AS - SENSOR (OIL, FUEL PRESSURE)						571
	5	1	0S-1588	1	BOLT (3/8-16X1.25-IN)						
	6	1	4P-8134	3	CLIP						
	7	1	5M-2894	1	WASHER - HARD (10.2X18.5X2.5-MM THK)						
	8	1	6V-5048	8	SEAL - O - RING						

Y - SEPARATE ILLUSTRATION



GRAPHIC #1

<END>

g01345576

ELECTRICAL AND STARTING SYSTEM

307-2044 WIRING GP-SENSOR-OIL, FUEL PRESSURE, LH SERVICE FOR USE WITH DUPLEX OIL AN ATTACHMENT

SMCS-1408, 1900

i02703329

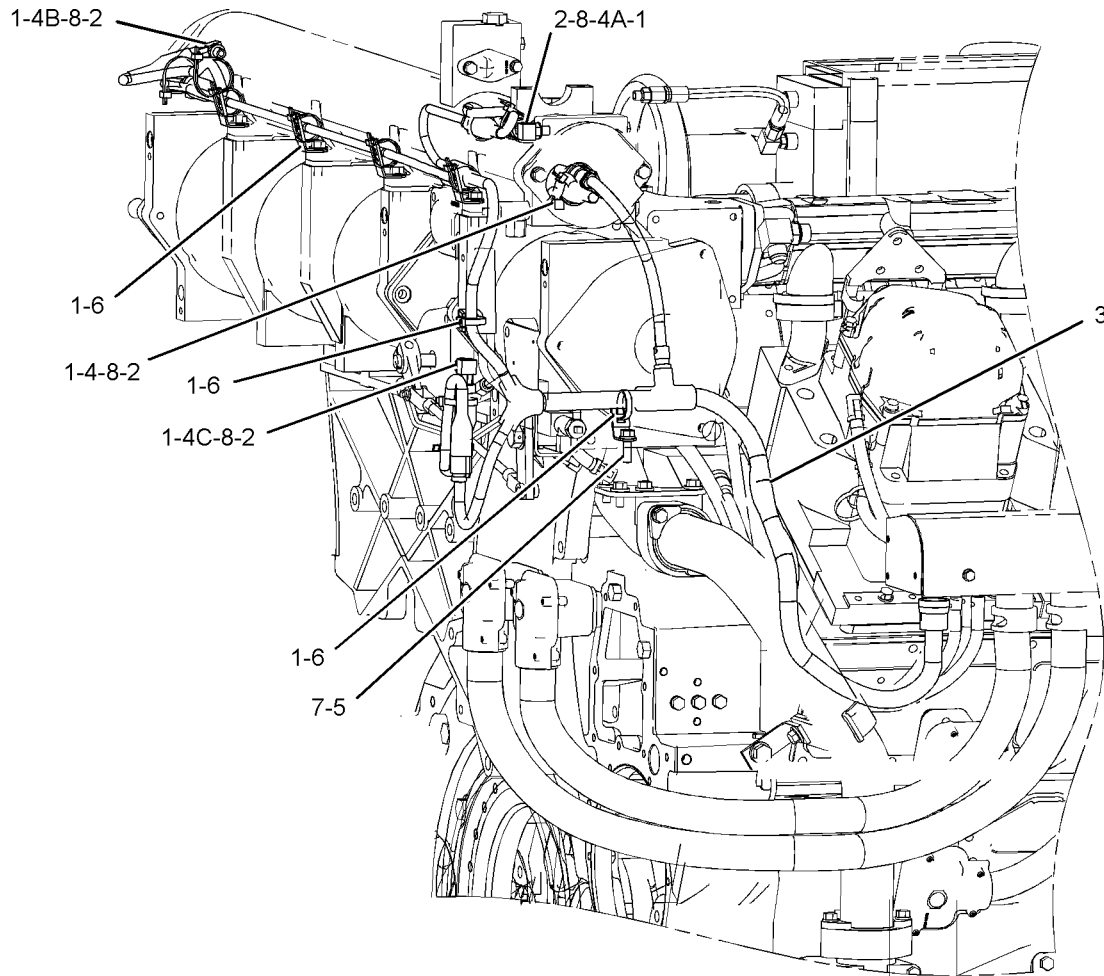
NOTE	REF NO	GRAPHIC REF	PART NUMBER	QTY	PART NAME						SEE PAGE
					1	2	3	4	5	6 (PRODUCT LEVEL)	
	1	1	9X-6772	14	STRAP-CABLE						
	2	1	117-0067	4	ELBOW						
	3	1	253-3820	1	HARNESS AS-SENSOR (OIL FILTER, FUEL FILTER)						
		1	8C-3654	1	PLUG-CONNECTOR (6-PIN)						
		1	186-3736	18	SOCKET-CONNECTOR (16-GA TO 18-GA)						
E		1	9X-8243		TUBE-HEAT SHRINK (39.9-MM DIA) (5-CM)						
E		1	125-7875		TUBE-HEAT SHRINK (7.44-MM DIA) (10-CM)						
		1	155-2260	4	KIT-CONNECTING PLUG (3-PIN)						
		1	174-0503	4	KIT-CONNECTING PLUG (3-PIN)						
					(EACH PLUG KIT INCLUDES PLUG AS AND WEDGE)						
E		1	210-8958		TUBE-HEAT SHRINK (24-MM DIA) (20-CM)						
E		1	232-0893		CONDUIT-FLEXIBLE (6.2-MM ID) (139-CM)						
E		1	232-0895		CONDUIT-FLEXIBLE (9.6-MM OD) (91-CM)						
E		1	232-0897		CONDUIT-FLEXIBLE (16.2-MM OD) (77-CM)						
		1	238-9591	1	FITTING						
		1	238-9733	1	FITTING						
		1	238-9802	1	FITTING						
		1	254-5668	1	ADAPTER						
Y	4	1	304-5668	1	SENSOR GP-PRESSURE (FILTERED OIL)						631
Y	4A	1	304-5668	1	SENSOR GP-PRESSURE (UNFILTERED FUEL)						631
Y	4B	1	304-5668	1	SENSOR GP-PRESSURE (FILTERED FUEL)						631
Y	4C	1	304-5668	1	SENSOR GP-PRESSURE (UNFILTERED OIL)						631
	5	1	0S-1588	1	BOLT (3/8-16X1.25-IN)						
	6	1	4P-8134	6	CLIP						
	7	1	5M-2894	1	WASHER-HARD (10.2X18.5X2.5-MM THK)						
	8	1	6V-5048	8	SEAL-O-RING						

E- ORDER BY THE CENTIMETER
Y- SEPARATE ILLUSTRATION

ELECTRICAL AND STARTING SYSTEM

307-2044 WIRING GP - SENSOR (contd.)

i02703329



GRAPHIC #1

<END>

g01358116

ELECTRICAL AND STARTING SYSTEM

307-2045 WIRING GP-SENSOR-OIL, FUEL PRESSURE, LH SERVICE FOR USE WITH DUPLEX FUEL AN ATTACHMENT

SMCS-1408, 1900

i02703335

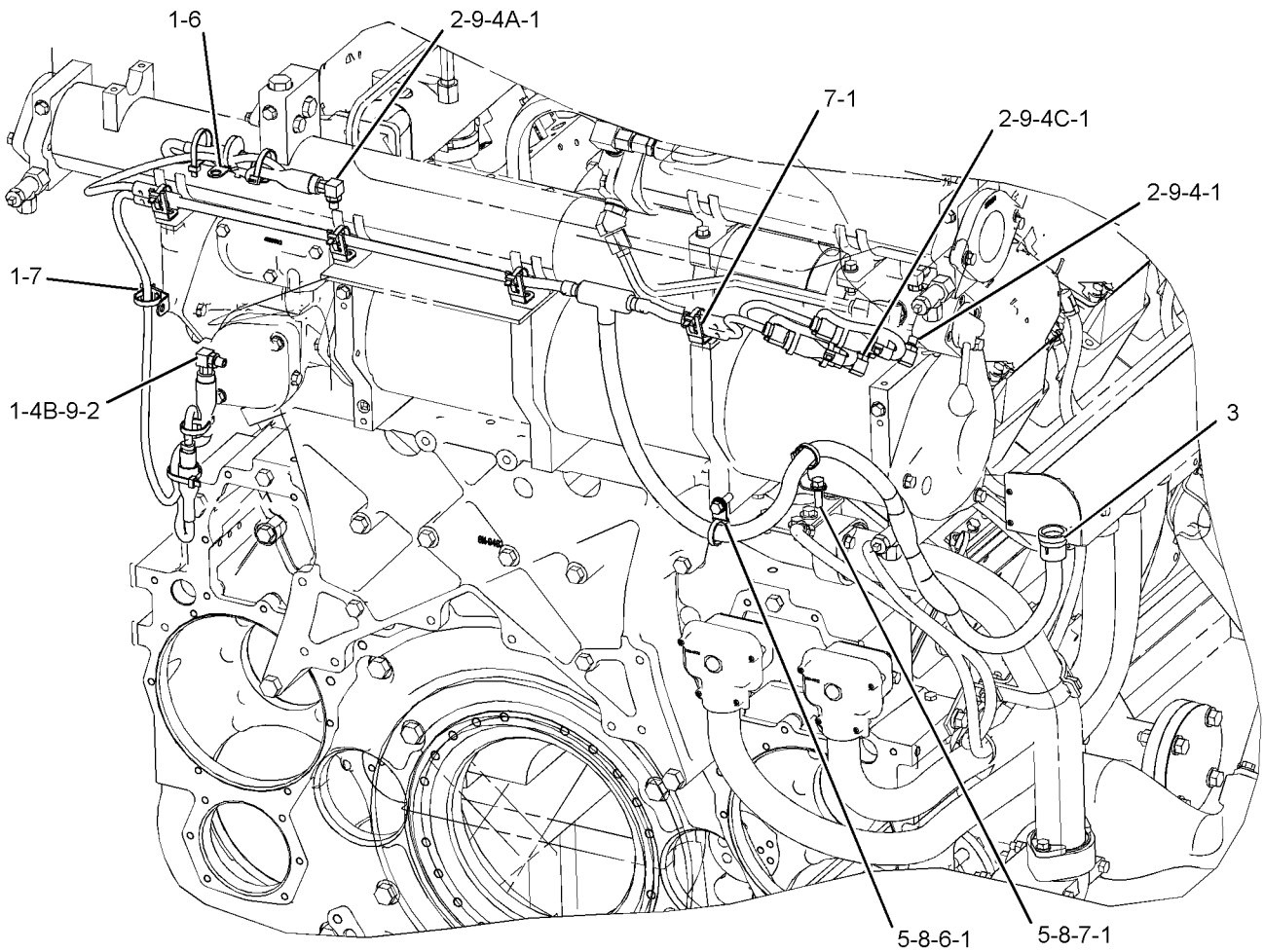
NOTE	REF NO	GRAPHIC REF	PART NUMBER	QTY	PART NAME						SEE PAGE
					1	2	3	4	5	6 (PRODUCT LEVEL)	
	1	1	9X-6772	16	STRAP-CABLE						
	2	1	117-0067	4	ELBOW						
	3	1	253-3821	1	HARNESS AS-SENSOR (OIL FILTER, FUEL FILTER)						
		1	8C-3654	1	PLUG-CONNECTOR (6-PIN)						
E		1	9X-8243		TUBE-HEAT SHRINK (39.9-MM DIA) (5-CM)						
E		1	125-7875		TUBE-HEAT SHRINK (7.44-MM DIA) (10-CM)						
		1	155-2260	4	KIT-CONNECTING PLUG (3-PIN)						
		1	174-0503	4	KIT-CONNECTING PLUG (3-PIN)						
					(EACH PLUG KIT INCLUDES PLUG AS AND WEDGE)						
E		1	210-8958		TUBE-HEAT SHRINK (24-MM DIA) (20-CM)						
E		1	232-0893		CONDUIT-FLEXIBLE (6.2-MM ID) (131-CM)						
E		1	232-0895		CONDUIT-FLEXIBLE (9.6-MM OD) (73-CM)						
E		1	232-0897		CONDUIT-FLEXIBLE (16.2-MM OD) (122-CM)						
		1	238-9591	1	FITTING						
		1	238-9733	2	FITTING						
		1	254-5668	2	ADAPTER						
Y	4	1	304-5668	1	SENSOR GP-PRESSURE (UNFILTERED FUEL)						631
Y	4A	1	304-5668	1	SENSOR GP-PRESSURE (FILTERED OIL)						631
Y	4B	1	304-5668	1	SENSOR GP-PRESSURE (UNFILTERED OIL)						631
Y	4C	1	304-5668	1	SENSOR GP-PRESSURE (FILTERED FUEL)						631
	5	1	0S-1588	2	BOLT (3/8-16X1.25-IN)						
	6	1	4P-7428	2	CLIP						
	7	1	4P-8134	6	CLIP						
	8	1	5M-2894	2	WASHER-HARD (10.2X18.5X2.5-MM THK)						
	9	1	6V-5048	8	SEAL-O-RING						

E - ORDER BY THE CENTIMETER
Y - SEPARATE ILLUSTRATION

ELECTRICAL AND STARTING SYSTEM

307-2045 WIRING GP - SENSOR (contd.)

i02703335



GRAPHIC #1

<END>

g01357992

ELECTRICAL AND STARTING SYSTEM

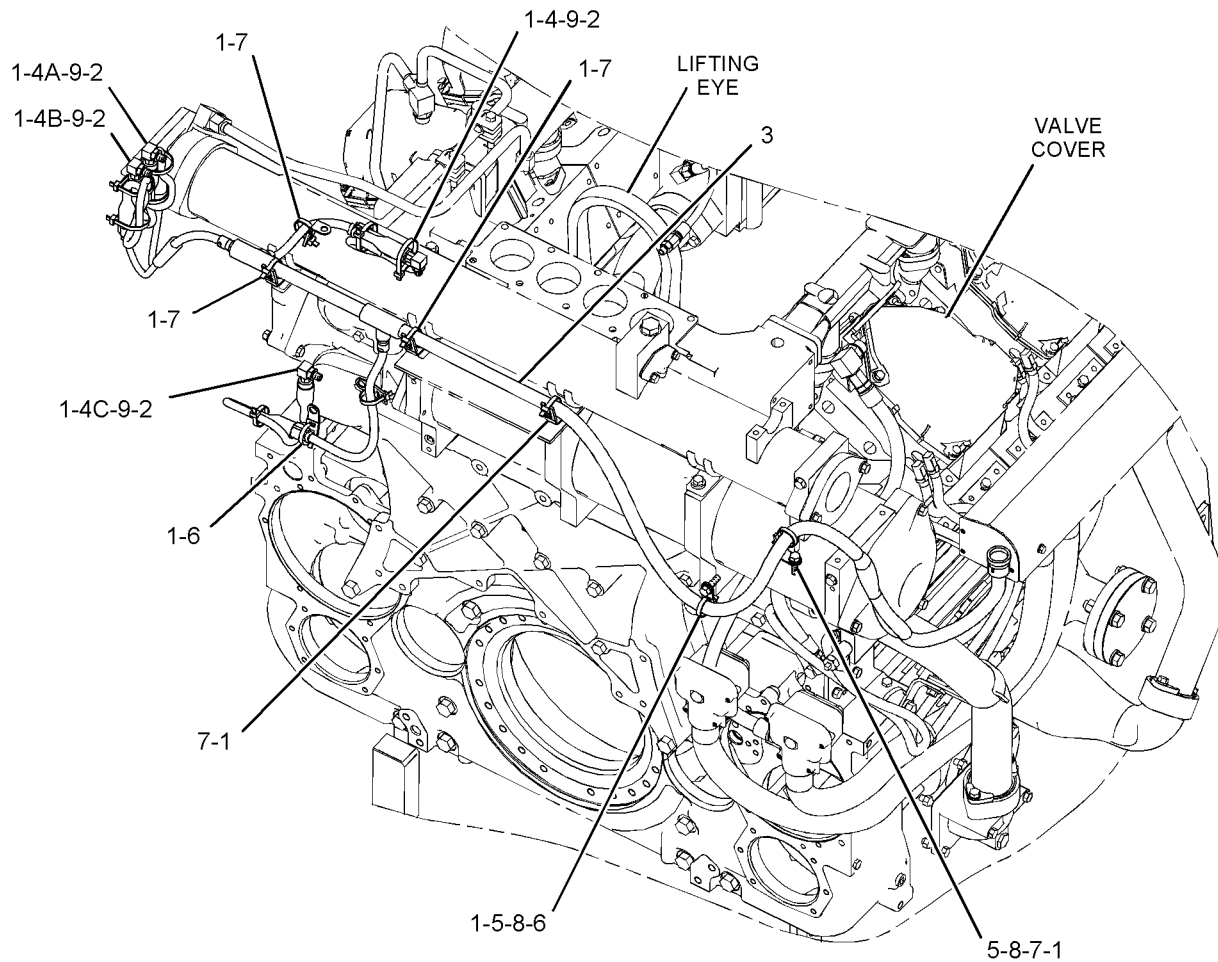
307-2046 WIRING GP-SENSOR-OIL, FUEL PRESSURE, LH SERVICE AN ATTACHMENT

SMCS-1408, 1900

i02824046

NOTE	REF NO	GRAPHIC REF	PART NUMBER	QTY	PART NAME						SEE PAGE
					1	2	3	4	5	6 (PRODUCT LEVEL)	
	1	1	9X-6772	15	STRAP-CABLE						
	2	1	117-0067	4	ELBOW						
Y	3	1	235-6280	1	HARNESS AS-SENSOR (OIL, FUEL PRESSURE, LH SERVICE)						562
Y	4	1	304-5668	1	SENSOR GP-PRESSURE (UNFILTERED OIL)						631
Y	4A	1	304-5668	1	SENSOR GP-PRESSURE (FILTERED FUEL)						631
Y	4B	1	304-5668	1	SENSOR GP-PRESSURE (UNFILTERED FUEL)						631
Y	4C	1	304-5668	1	SENSOR GP-PRESSURE (FILTERED OIL)						631
	5	1	0S-1588	2	BOLT (3/8-16X1.25-IN)						
	6	1	4P-7428	3	CLIP						
	7	1	4P-8134	5	CLIP						
	8	1	5M-2894	2	WASHER-HARD (10.2X18.5X2.5-MM THK)						
	9	1	6V-5048	8	SEAL-O-RING						

Y- SEPARATE ILLUSTRATION



GRAPHIC #1

<END>

g01345496

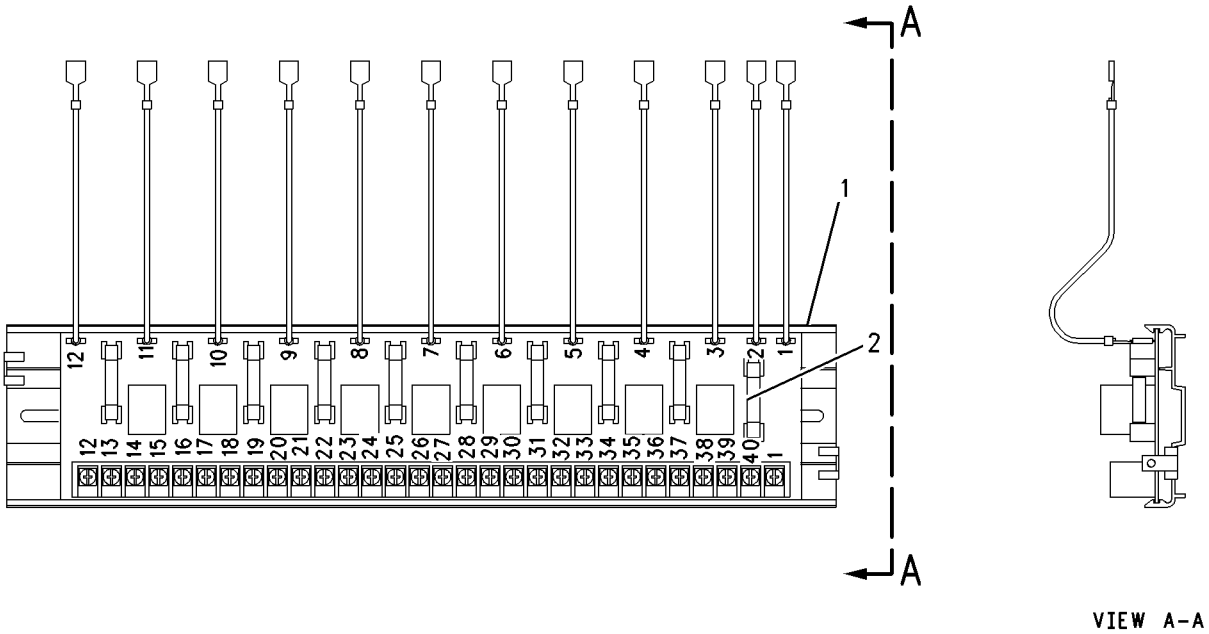
OPERATOR STATION

9Y-6497 BOARD AS-RELAY-PROGRAMMABLE AN ATTACHMENT

SMCS-4490, 7451

i02400531

NOTE	REF NO	GRAPHIC REF	PART NUMBER	QTY	PART NAME						SEE PAGE
					1	2	3	4	5	6 (PRODUCT LEVEL)	
	1	1	6V-1075	34	TRACK-RELAY						
	2	1	8K-4644	10	FUSE (1-AMPERE)						



GRAPHIC #1

<END>

g00679816

OPERATOR STATION

290-7263 BOX AS-INSTRUMENT

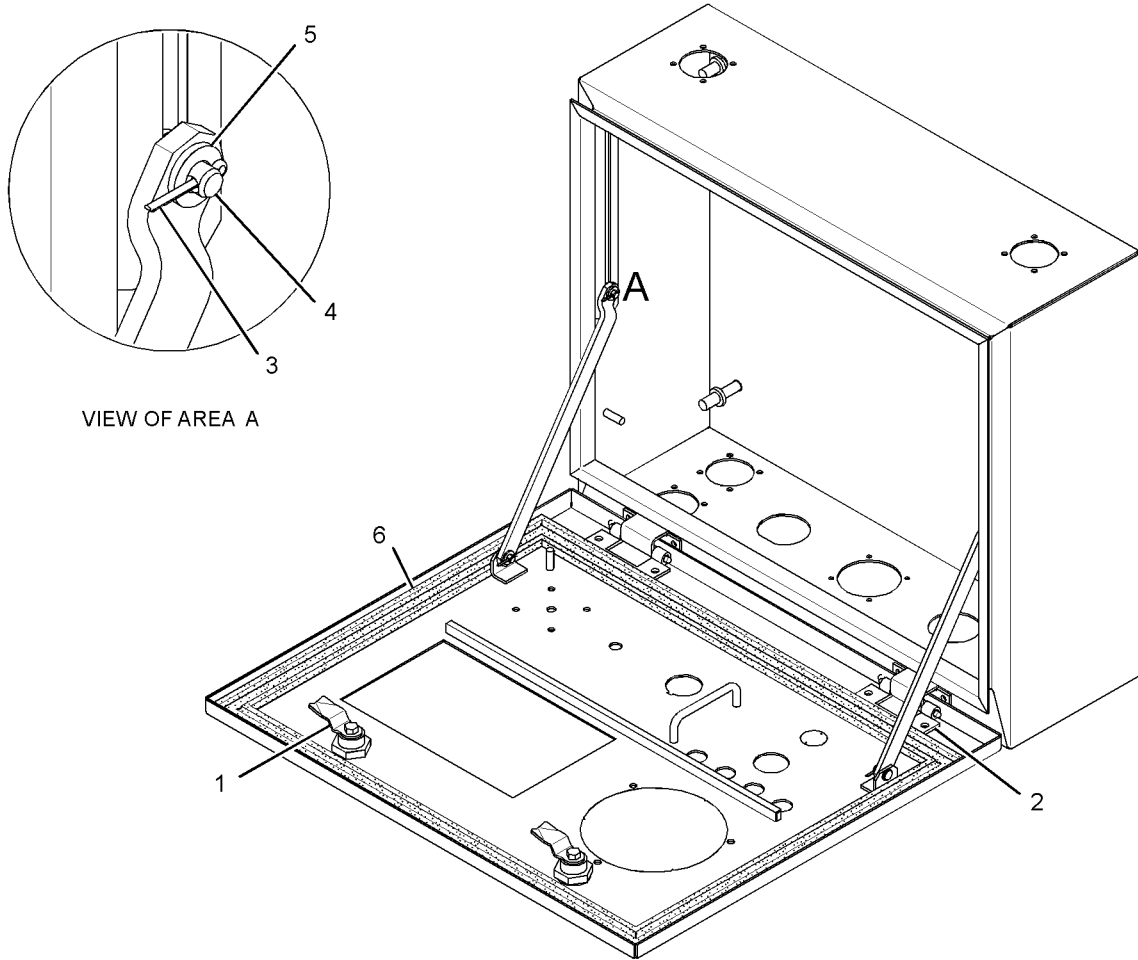
PART OF 290-3211, 290-3212, 290-3213, 300-0478 BOX GP-INSTRUMENT PANEL
AN ATTACHMENT

SMCS-7451

i02629018

NOTE	REF NO	GRAPHIC REF	PART NUMBER	QTY	PART NAME						SEE PAGE
					1	2	3	4	5	6 (PRODUCT LEVEL)	
	1	1	128-8545	2	LATCH AS						
	2	1	153-3723	2	HINGE AS						
					(EACH INCLUDES)						
		1	8T-5447	1	RING-RETAINING						
	3	1	3B-4605	4	PIN-COTTER						
	4	1	9P-6895	4	PIN						
	5	1	9X-6381	4	WASHER (6.5X12.5X1.6-MM THK)						
D	6	1	6V-1392		SEAL (1.8-M)						

D-ORDER BY THE METER



GRAPHIC #1

<END>

g01327035

OPERATOR STATION

143-0498 BOX GP - INSTRUMENT PANEL

AN ATTACHMENT

SMCS-7451, 7490

i02760762

NOTE	REF NO	GRAPHIC REF	PART NUMBER	QTY	PART NAME						SEE PAGE
					1	2	3	4	5	6 (PRODUCT LEVEL)	
Y	1	1	162-7662	1	BOX GP - INSTRUMENT PANEL						754
	2	1	109-6507	1	SWITCH AS-PUSH BUTTON (EMERGENCY STOP)						
	3	1	110-8909	8	MOUNT-FLEXIBLE						
CY	4	1	166-6940	1	MODULE GP-QUAD GAUGE						816
	5	1	4B-4863	19	WASHER (4.7X11X1.2-MM THK)						
	6	1	133-9308	1	PLATE AS						
	7	1	9Y-2921	9	RELAY (24-VOLT)						
	8	1	127-2331	1	SWITCH AS-ROTARY (ENGINE CONTROL)						
	9	1	3B-4501	41	LOCKWASHER						
	10	1	6D-5801	32	LOCKNUT (8-32 THD)						
	11	1	9S-8750	5	NUT-FULL (1/4-20-THD)						
	12	1	7S-1197	43	SCREW-MACHINE (8-32X0.5-IN)						
	13	1	5P-0537	5	WASHER-HARD (7.2X14.5X2-MM THK)						
	14	1	7N-8008	1	SWITCH AS-TOGGLE (CLEAR, MODE)						
			3L-8187	6	LOCKWASHER						
			6T-3631	2	NUT-HEX (15/32-32-THD)						
			6T-3632	1	LOCKWASHER						
			6T-3633	1	RING-LOCKING						
			6V-8374	6	SCREW-MACHINE (6-32X0.25-IN)						
	15	1	115-2538	1	COVER-END						
	16	1	115-1322	22	TERMINAL (DOUBLE)						
Y	17	1	158-6255	1	CONTROL GP-ENGINE MONITORING (EMS II)						798
CY	18	1	166-6936	1	MODULE GP-QUAD GAUGE						814
CY	19	1	166-6929	1	MODULE GP-QUAD GAUGE						813
	20	1	133-3822	1	DOOR AS						
	22	1	2W-4480	1	BOOT-SWITCH						
	23	1	8C-6123	1	NUT (1/4X40-THD)						
Y	24	1	8N-0694	1	SWITCH AS-TOGGLE (SCROLL)						699
	25	1	122-3203	1	HARNESS AS-PANEL (QUAD GAUGE MODULE)						
		1	155-2265	1	KIT-CONNECTING PLUG (8-PIN) (INCLUDES PLUG AS, WEDGE & INTERFACE SEAL)						
		1	8L-8413	10	STRAP-CABLE						
	26	1	8D-2676	1	SWITCH AS-TOGGLE (RH, LH ENGINE PARAMETER)						
		1	3L-8187	2	LOCKWASHER						
		1	6T-3631	2	NUT-HEX (15/32-32-THD)						
		1	6T-3632	1	LOCKWASHER						
		1	6T-3633	1	RING-LOCKING						
		1	6V-8374	2	SCREW-MACHINE (6-32X0.25-IN)						
	27	1	9X-9675	4	BRACKET-END						
	28	1	134-6538	1	FILM-CONTROL PANEL (CATERPILLAR MONITORING SYSTEM) (MARINE EMS II)						
	29	1	4P-7581	7	CLIP						
	30	1	105-7542	1	STRIP-CONTACT						
Y	31	1	7N-8001	1	SWITCH GP-TOGGLE (SINGLE POLE) (OVERSPEED VERIFY)						701
	32	1	107-5856	1	CIRCUIT BREAKER AS (63-AMPERE)						
	33	1	9X-8124	2	SWITCH AS-MAGNETIC (24-VOLT) (STARTING MOTOR)						
	34	1	100-5566	4	BEZEL						
	35	1	7U-4891	16	SCREW (10-32X1-IN)						
	36	1	9S-8752	18	NUT-FULL (3/8-16-THD)						
	37	1	4B-4274	16	WASHER (5.5X13X1.2-MM THK)						
	38	1	6V-8378	16	NUT (10-32-THD)						
	39	1	107-2482	8	GASKET						
	40	1	121-3328	1	KIT-MARKER (TERMINAL)						
	41	1	5M-2894	18	WASHER-HARD (10.2X18.5X2.5-MM THK)						
	42	1	114-1142	5	CIRCUIT BREAKER AS (10-AMPERE)						
	43	1	114-1143	2	CIRCUIT BREAKER AS (16-AMPERE)						

OPERATOR STATION

143-0498 BOX GP - INSTRUMENT PANEL (contd.)

i02760762

NOTE	REF NO	GRAPHIC REF	PART NUMBER	QTY	PART NAME						SEE PAGE
					1	2	3	4	5	6 (PRODUCT LEVEL)	
	44	1	106-9819	4	TERMINAL						
	45	1	8T-9637	1	SWITCH AS-TOGGLE (MANUAL START)						
		1	3L-8187	4	LOCKWASHER						
		1	6T-3631	2	NUT-HEX (15/32-32-THD)						
		1	6T-3632	1	LOCKWASHER						
		1	6T-3633	1	RING-LOCKING						
		1	6V-8374	4	SCREW-MACHINE (6-32X0.25-IN)						
M	46	1	8T-4134	4	NUT (M6X1-THD)						
	47	1	111-1324	2	BLOCK-CONTACT						
	48	1	123-9694	1	HORN						
	49	1	8C-6024	1	SEAL-CONNECTOR						
	50	1	124-3176	1	COVER						
	51	1	126-2210	1	HARNESS AS-PANEL (CUSTOMER CONNECTION)						
		1	7X-6222	1	PLUG AS-CONNECTOR (24-PIN)						
		1	8T-9834	1	PLUG AS-CONNECTOR (40-PIN)						
	52	1	174-1435	1	HARNESS AS-PANEL (INTERNAL COMPONENTS)						
		1	155-2265	2	KIT-CONNECTING PLUG (8-PIN)						
		1	155-2271	1	KIT-CONNECTING PLUG (4-PIN)						
					(EACH PLUG KIT INCLUDES PLUG AS, WEDGE & INTERFACE SEAL)						
		1	8T-9834	1	PLUG AS-CONNECTOR (40-PIN)						
		1	3T-3043	1	RECEPTACLE AS-CONNECTOR (25-PIN)						
		1	8N-1517	1	RECEPTACLE AS-CONNECTOR (25-PIN)						
		1	9X-0145	1	RECEPTACLE AS-CONNECTOR (24-PIN)						
		1	9X-1343	1	RECEPTACLE AS-CONNECTOR (40-PIN)						
		1	9W-1951	1	RECEPTACLE-CONNECTOR (9-PIN)						
		1	9W-0073	1	SWITCH AS-PUSH BUTTON (ALARM SILENCE)						
		1	123-0316	1	DIODE AS						
		1	8L-8413	46	STRAP-CABLE						
D		1	6V-2689		TUBE-HEAT SHRINK (6.35-MM DIA) (0.1-M)						
	53	1	123-3395	1	FILM-IDENTIFICATION (WIRE)						
	54	1	2N-3476	8	SCREW-MACHINE (6-32X0.75-IN)						
	55	1	4B-2041	8	NUT (6-32-THD)						
	56	1	5S-4245	4	SCREW-MACHINE (4-40X0.5-IN)						
	57	1	6B-4542	4	LOCKWASHER						
	58	1	6B-4540	4	NUT (4-40-THD)						
	59	1	7C-4910	1	SEAL						
	60	1	9X-6772	8	STRAP-CABLE						
	61	1	9X-1365	1	SEAL-CONNECTOR						
	62	1	9D-2734	2	GASKET						
	63	1	6T-0453	1	GASKET						
	64	1	116-7655	1	CIRCUIT BREAKER AS (50-AMPERE)						
	65	1	107-5857	1	CIRCUIT BREAKER AS (32-AMPERE)						
	66	1	3E-5503	1	BAR-FIXED BRIDGE						
	67	1	4D-1836	1	SWITCH AS-TOGGLE (PRELUBRICATION OVERRIDE)						
	68	1	107-7289	1	FILM-INSTRUMENT PANEL (MARINE TERMINAL BOX)						
	69	1	127-4641	1	RAIL						
	70	1	111-1323	1	BLOCK-CONTACT						
	71	1	127-5398	6	TERMINAL						
B	72	1	6K-0806	20	STRAP-CABLE						
	73	1	9D-9161	1	LENS-GREEN						
	74	1	9D-3127	2	BASE AS-INDICATOR LIGHT						
					(EACH INCLUDES)						
		1	6V-8367	1	LOCKWASHER						
		1	6V-8382	1	NUT-HEX (11/16-27-THD)						
	75	1	8D-1429	2	LAMP (24-VOLT) (CLEAR)						
	76	1	9D-2867	1	LENS-AMBER						
	77	1	4P-8134	1	CLIP						
E	78	1	186-3166		TUBE-HEAT SHRINK (6.35-MM DIA) (31-CM)						

OPERATOR STATION

143-0498 BOX GP - INSTRUMENT PANEL (contd.)

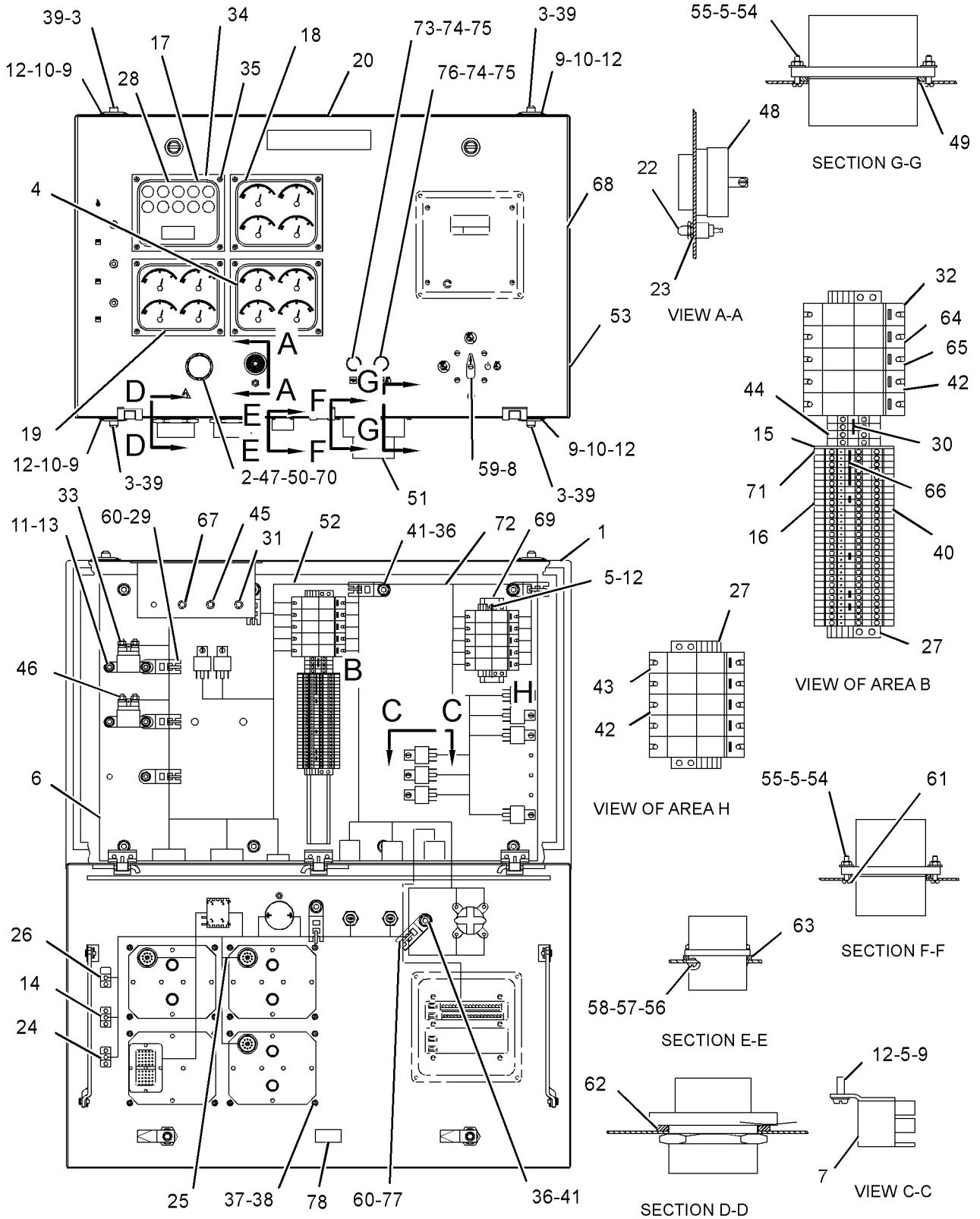
i02760762

B - USE AS REQUIRED
C - CHANGE FROM PREVIOUS TYPE
D - ORDER BY THE METER
E - ORDER BY THE CENTIMETER
M - METRIC PART
Y - SEPARATE ILLUSTRATION

OPERATOR STATION

143-0498 BOX GP - INSTRUMENT PANEL (contd.)

i02760762



GRAPHIC #1

<END>

g01344978

OPERATOR STATION

162-7662 BOX GP - INSTRUMENT PANEL

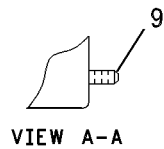
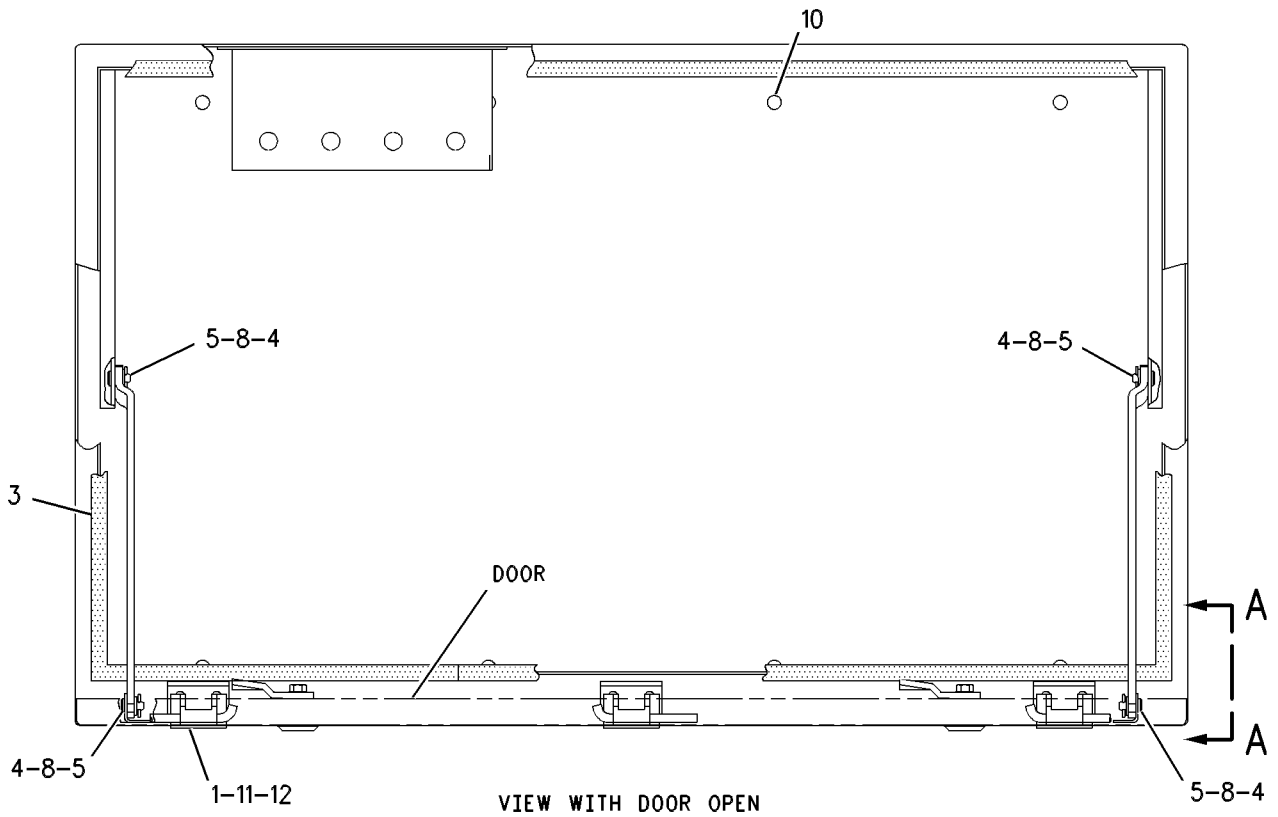
PART OF 143-0498 BOX GP - INSTRUMENT PANEL
AN ATTACHMENT

SMCS-7451, 7490

i02329853

NOTE	REF NO	GRAPHIC REF	PART NUMBER	QTY	PART NAME						SEE PAGE
					1	2	3	4	5	6 (PRODUCT LEVEL)	
	1	1	128-2507	3	HINGE AS						
BE	3	1	126-8472		SEAL						
	4	1	9X-6381	4	WASHER (6.5X12.5X1.6-MM THK)						
	5	1	9P-6895	4	PIN						
	8	1	3B-4605	4	PIN-COTTER						
	9	1	3H-5366	1	STUD-WELD (1/4-20X0.625-IN)						
	10	1	4M-0200	8	STUD-WELD (3/8-16X1.5-IN)						
	11	1	128-3147	3	GASKET						
M	12	1	2W-9513	6	BOLT (M6X1X10-MM)						

B - USE AS REQUIRED
E - ORDER BY THE CENTIMETER
M - METRIC PART



GRAPHIC #1

<END>

g00521288

OPERATOR STATION

231-9900 BOX GP - INSTRUMENT PANEL

S/N: S2X1-267

AN ATTACHMENT

SMCS-7451, 7490

i02359460

NOTE	REF NO	GRAPHIC REF	PART NUMBER	QTY	PART NAME						SEE PAGE
					1	2	3	4	5	6 (PRODUCT LEVEL)	
	1	1	1H-4393	5	LOCKWASHER						
	2	1	3E-0357	12	DIODE AS						
	3	1	3E-9860	4	LOCKNUT (5/16-18-THD)						
	4	1	4P-7581	2	CLIP						
	5	1	6D-5801	24	LOCKNUT (8-32 THD)						
	6	1	7S-1197	29	SCREW-MACHINE (8-32X0.5-IN)						
	7	1	8L-8413	1	STRAP-CABLE						
	8	1	9X-9675	2	BRACKET-END						
	9	1	107-2482	6	GASKET						
	10	1	109-6507	1	SWITCH AS-PUSH BUTTON (EMERGENCY STOP)						
	11	1	110-8909	6	MOUNT-FLEXIBLE						
	12	1	111-1323	1	BLOCK-CONTACT						
	13	1	120-9079	2	TERMINAL						
	14	1	123-9694	1	HORN						
	15	1	124-3176	1	COVER						
	16	1	125-9941	4	BASE-LAMP						
	17	1	125-9942	1	LENS (AMBER)						
	18	1	125-9943	2	LENS (RED)						
	19	1	125-9944	1	LENS (GREEN)						
	20	1	125-9955	2	LAMP-LED (24-VOLT, RED)						
	21	1	125-9956	1	LAMP-LED (24-VOLT, AMBER)						
	22	1	125-9957	1	LAMP-LED (24-VOLT, GREEN)						
BE	23	1	147-1960		RAIL						
	24	1	127-2331	1	SWITCH AS-ROTARY (ENGINE CONTROL)						
	25	1	131-9131	2	SEAL-CONNECTOR (76-MM ID)						
	26	1	132-8489	1	NUT-RING						
	27	1	134-0957	1	COVER-BLOCK						
	28	1	135-6740	10	BLOCK-DIODE						
	29	1	131-4891	1	GASKET						
	30	1	197-2691	1	STRIP-CONTACT						
	31	1	204-5592	1	BAR-FIXED BRIDGE						
	32	1	204-5593	2	RELAY (24-VOLT)						
	33	1	204-5594	10	RELAY (24-VOLT)						
Y	34	1	212-6188	1	DISPLAY GP-MONITOR (MARINE POWER DISPLAY)						804
	35	1	231-9905	1	ENCLOSURE AS						
	36	1	231-9907	1	PANEL						
	37	1	231-9911	1	BRACKET						
Y	38	1	237-9021	1	HARNESS AS-PANEL (MARINE POWER DISPLAY)						553
	39	1	156-6450	4	SCREW-PAN HEAD (6-32X15.88-MM)						
	40	1	3T-4405	1	SWITCH GP-TOGGLE (LOCAL, REMOTE THROTTLE)						
		1	3L-8187	6	LOCKWASHER						
		1	6T-3631	2	NUT-HEX (15/32-32-THD)						
		1	6T-3632	1	LOCKWASHER						
		1	6T-3633	1	RING-LOCKING						
		1	6V-8374	6	SCREW-MACHINE (6-32X0.25-IN)						
	41	1	4B-4863	5	WASHER (4.7X11X1.2-MM THK)						
	42	1	4D-1836	1	SWITCH AS-TOGGLE (ENGINE PROTECTION OVERRIDE)						
	42A	1	4D-1836	1	SWITCH AS-TOGGLE (TORQUE LIMIT)						
	43	1	4P-8134	1	CLIP						
	44	1	7C-4910	1	SEAL						
Y	45	1	7N-8001	1	SWITCH GP-TOGGLE (SINGLE POLE) (CRANK OVERRIDE)						701
Y	45A	1	7N-8001	1	SWITCH GP-TOGGLE (SINGLE POLE) (PRELUBRICATION OVERRIDE)						701
	46	1	8T-4224	4	WASHER-HARD (8.8X16X2-MM THK)						
E	47	1	7Y-5074		GUARD-HOSE (19-CM)						

OPERATOR STATION

231-9900 BOX GP - INSTRUMENT PANEL (contd.)

i02359460

NOTE	REF NO	GRAPHIC REF	PART NUMBER	QTY	PART NAME	SEE PAGE
------	--------	-------------	-------------	-----	-----------	----------

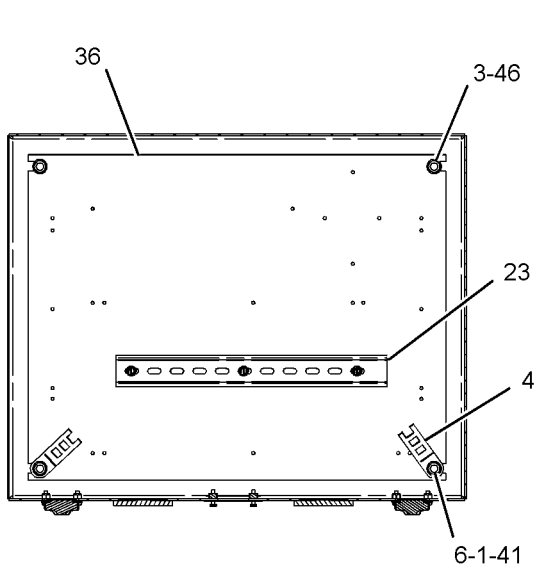
1 2 3 4 5 6 (PRODUCT LEVEL)
AVAILABLE REPAIR KIT(S) :
KIT-MARKER (INSTRUMENT PANEL)

B - USE AS REQUIRED
E - ORDER BY THE CENTIMETER
Y - SEPARATE ILLUSTRATION

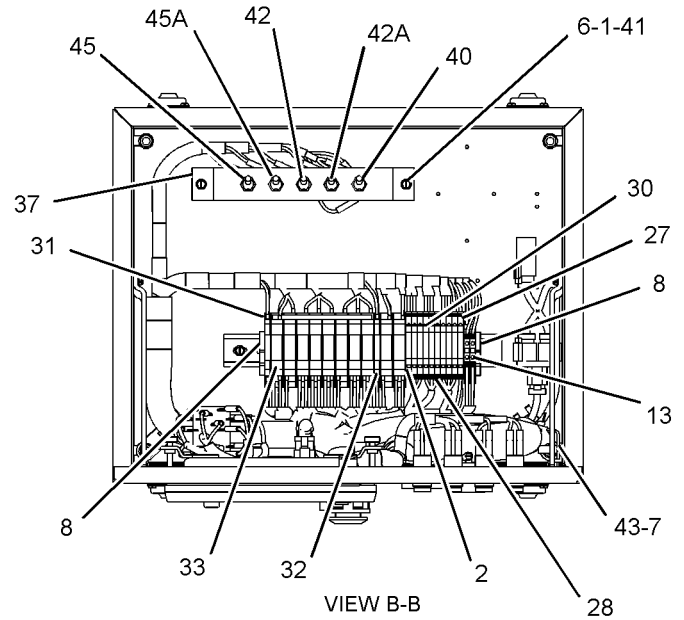
OPERATOR STATION

231-9900 BOX GP - INSTRUMENT PANEL (contd.)

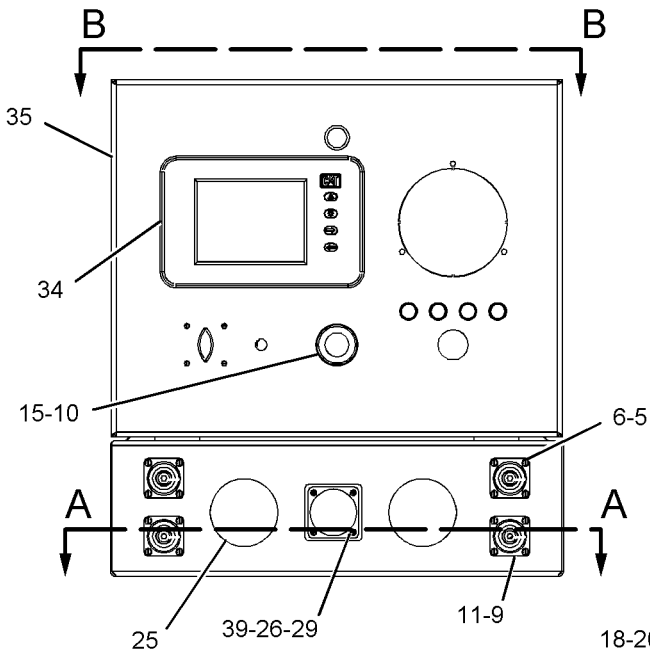
i02359460



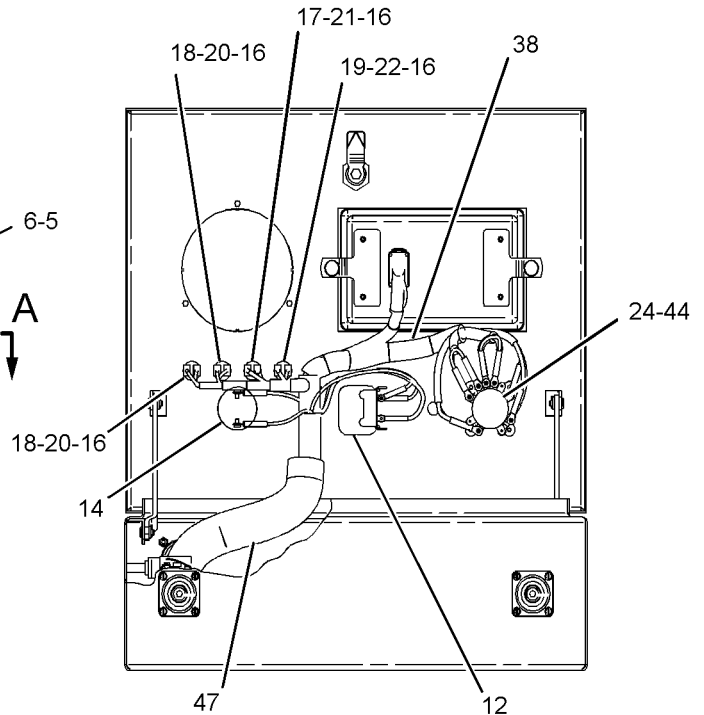
SECTION A-A



VIEW B-B



BOTTOM VIEW



GRAPHIC #1

<END>

g01111587

OPERATOR STATION

231-9900 BOX GP - INSTRUMENT PANEL

S/N: S2X268-284

AN ATTACHMENT

SMCS-7451, 7490

i02360586

NOTE	REF NO	GRAPHIC REF	PART NUMBER	QTY	PART NAME						SEE PAGE
					1	2	3	4	5	6 (PRODUCT LEVEL)	
	1	1	1H-4393	5	LOCKWASHER						
	2	1	3E-0357	12	DIODE AS						
	3	1	3E-9860	4	LOCKNUT (5/16-18-THD)						
	4	1	4P-7581	2	CLIP						
	5	1	6D-5801	24	LOCKNUT (8-32 THD)						
	6	1	7S-1197	29	SCREW-MACHINE (8-32X0.5-IN)						
	7	1	8L-8413	1	STRAP-CABLE						
	8	1	9X-9675	2	BRACKET-END						
	9	1	107-2482	6	GASKET						
	10	1	109-6507	1	SWITCH AS-PUSH BUTTON (EMERGENCY STOP)						
	11	1	110-8909	6	MOUNT-FLEXIBLE						
	12	1	111-1323	1	BLOCK-CONTACT						
	13	1	120-9079	2	TERMINAL						
	14	1	123-9694	1	HORN						
	15	1	124-3176	1	COVER						
	16	1	125-9941	4	BASE-LAMP						
	17	1	125-9942	1	LENS (AMBER)						
	18	1	125-9943	2	LENS (RED)						
	19	1	125-9944	1	LENS (GREEN)						
	20	1	125-9955	2	LAMP-LED (24-VOLT, RED)						
	21	1	125-9956	1	LAMP-LED (24-VOLT, AMBER)						
	22	1	125-9957	1	LAMP-LED (24-VOLT, GREEN)						
	23	1	125-9969	1	RAIL (PERFORATED)						
	24	1	127-2331	1	SWITCH AS-ROTARY (ENGINE CONTROL)						
	25	1	131-9131	2	SEAL-CONNECTOR (76-MM ID)						
	26	1	132-8489	1	NUT-RING						
	27	1	134-0957	1	COVER-BLOCK						
	28	1	135-6740	10	BLOCK-DIODE						
	29	1	131-4891	1	GASKET						
	30	1	197-2691	1	STRIP-CONTACT						
	31	1	204-5592	1	BAR-FIXED BRIDGE						
	32	1	204-5593	2	RELAY (24-VOLT)						
	33	1	204-5594	10	RELAY (24-VOLT)						
CY	34	1	267-8623	1	DISPLAY GP-MONITOR (MARINE POWER DISPLAY)						806
	35	1	231-9905	1	ENCLOSURE AS						
	36	1	231-9907	1	PANEL						
	37	1	231-9911	1	BRACKET						
Y	38	1	237-9021	1	HARNESS AS-PANEL (MARINE POWER DISPLAY)						553
	39	1	156-6450	4	SCREW-PAN HEAD (6-32X15.88-MM)						
	40	1	3T-4405	1	SWITCH GP-TOGGLE (LOCAL, REMOTE THROTTLE)						
		1	3L-8187	6	LOCKWASHER						
		1	6T-3631	2	NUT-HEX (15/32-32-THD)						
		1	6T-3632	1	LOCKWASHER						
		1	6T-3633	1	RING-LOCKING						
		1	6V-8374	6	SCREW-MACHINE (6-32X0.25-IN)						
	41	1	4B-4863	5	WASHER (4.7X11X1.2-MM THK)						
	42	1	4D-1836	1	SWITCH AS-TOGGLE (ENGINE PROTECTION OVERRIDE)						
	42A	1	4D-1836	1	SWITCH AS-TOGGLE (TORQUE LIMIT)						
	43	1	4P-8134	1	CLIP						
	44	1	7C-4910	1	SEAL						
Y	45	1	7N-8001	1	SWITCH GP-TOGGLE (SINGLE POLE) (CRANK OVERRIDE)						701
Y	45A	1	7N-8001	1	SWITCH GP-TOGGLE (SINGLE POLE) (PRELUBRICATION OVERRIDE)						701
	46	1	8T-4224	4	WASHER-HARD (8.8X16X2-MM THK)						
E	47	1	7Y-5074		GUARD-HOSE (19-CM)						

OPERATOR STATION

231-9900 BOX GP - INSTRUMENT PANEL (contd.)

i02360586

NOTE	REF NO	GRAPHIC REF	PART NUMBER	QTY	PART NAME 1 2 3 4 5 6 (PRODUCT LEVEL)	SEE PAGE
------	--------	-------------	-------------	-----	--	----------

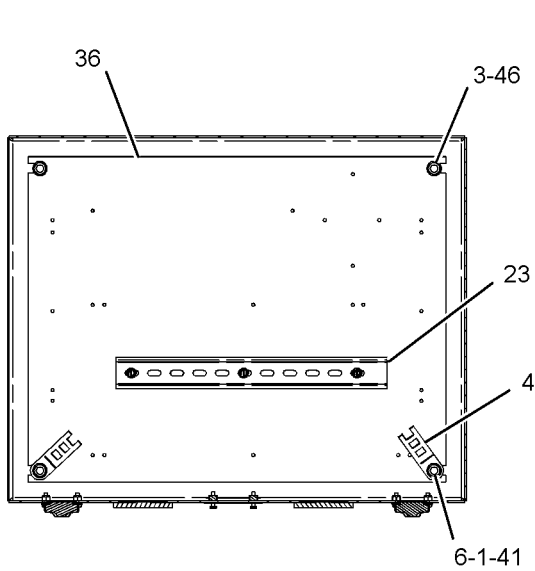
AVAILABLE REPAIR KIT(S) :
KIT-MARKER (INSTRUMENT PANEL)

C - CHANGE FROM PREVIOUS TYPE
E - ORDER BY THE CENTIMETER
Y - SEPARATE ILLUSTRATION

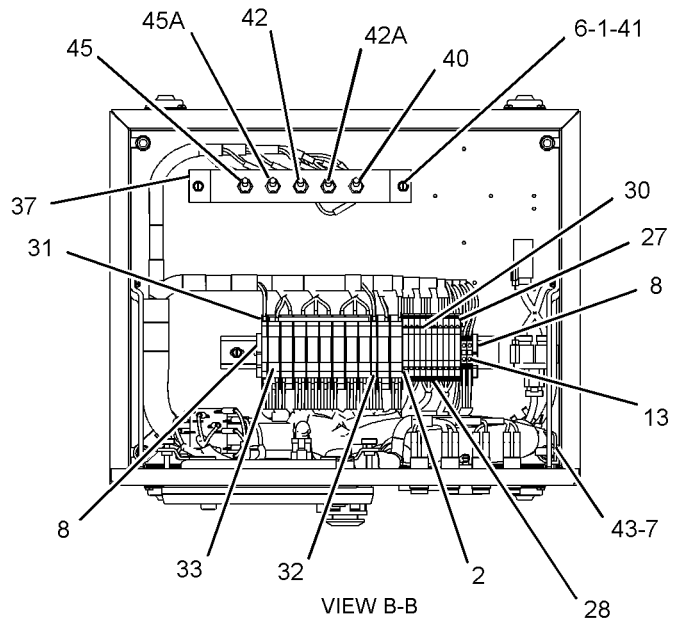
OPERATOR STATION

231-9900 BOX GP - INSTRUMENT PANEL (contd.)

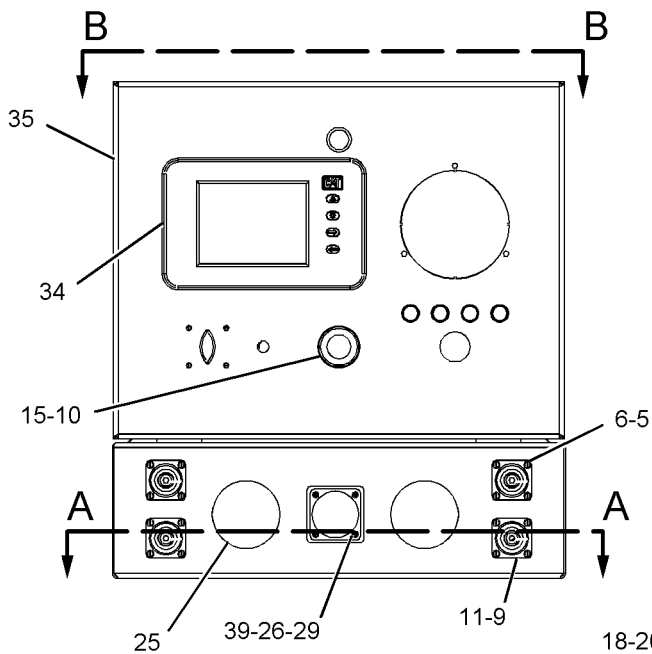
i02360586



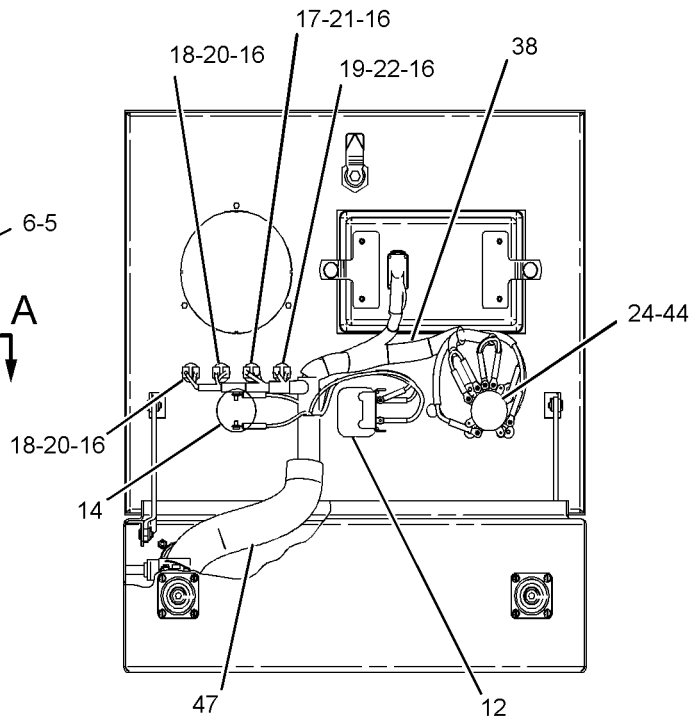
SECTION A-A



VIEW B-B



BOTTOM VIEW



GRAPHIC #1

<END>

g01111587

OPERATOR STATION

231-9900 BOX GP - INSTRUMENT PANEL

S/N: S2X285-UP

AN ATTACHMENT

TYPE 1

SMCS-7451, 7490

i02359459

NOTE	REF NO	GRAPHIC REF	PART NUMBER	QTY	PART NAME						SEE PAGE
					1	2	3	4	5	6 (PRODUCT LEVEL)	
	1	1	1H-4393	5	LOCKWASHER						
C	2	1	3E-0357	10	DIODE AS						
	3	1	3E-9860	4	LOCKNUT (5/16-18-THD)						
	4	1	4P-7581	2	CLIP						
	5	1	6D-5801	24	LOCKNUT (8-32 THD)						
	6	1	7S-1197	29	SCREW-MACHINE (8-32X0.5-IN)						
	7	1	8L-8413	1	STRAP-CABLE						
	8	1	9X-9675	2	BRACKET-END						
	9	1	107-2482	6	GASKET						
	10	1	109-6507	1	SWITCH AS-PUSH BUTTON (EMERGENCY STOP)						
	11	1	110-8909	6	MOUNT-FLEXIBLE						
	12	1	111-1323	1	BLOCK-CONTACT						
	13	1	120-9079	2	TERMINAL						
	14	1	123-9694	1	HORN						
	15	1	124-3176	1	COVER						
	16	1	125-9941	4	BASE-LAMP						
	17	1	125-9942	1	LENS (AMBER)						
	18	1	125-9943	2	LENS (RED)						
	19	1	125-9944	1	LENS (GREEN)						
	20	1	125-9955	2	LAMP-LED (24-VOLT, RED)						
	21	1	125-9956	1	LAMP-LED (24-VOLT, AMBER)						
	22	1	125-9957	1	LAMP-LED (24-VOLT, GREEN)						
	23	1	125-9969	1	RAIL (PERFORATED)						
	24	1	127-2331	1	SWITCH AS-ROTARY (ENGINE CONTROL)						
	25	1	131-9131	2	SEAL-CONNECTOR (76-MM ID)						
	26	1	132-8489	1	NUT-RING						
	27	1	134-0957	1	COVER-BLOCK						
	28	1	135-6740	10	BLOCK-DIODE						
	29	1	131-4891	1	GASKET						
	30	1	197-2691	1	STRIP-CONTACT						
	31	1	204-5592	1	BAR-FIXED BRIDGE						
C	32	1	204-5593	3	RELAY (24-VOLT)						
C	33	1	204-5594	9	RELAY (24-VOLT)						
Y	34	1	267-8623	1	DISPLAY GP-MONITOR (MARINE POWER DISPLAY)						806
	35	1	231-9905	1	ENCLOSURE AS						
	36	1	231-9907	1	PANEL						
	37	1	231-9911	1	BRACKET						
Y	38	1	237-9021	1	HARNESS AS-PANEL (MARINE POWER DISPLAY)						553
	39	1	156-6450	4	SCREW-PAN HEAD (6-32X15.88-MM)						
	40	1	3T-4405	1	SWITCH GP-TOGGLE (LOCAL, REMOTE THROTTLE)						
		1	3L-8187	6	LOCKWASHER						
		1	6T-3631	2	NUT-HEX (15/32-32-THD)						
		1	6T-3632	1	LOCKWASHER						
		1	6T-3633	1	RING-LOCKING						
		1	6V-8374	6	SCREW-MACHINE (6-32X0.25-IN)						
	41	1	4B-4863	5	WASHER (4.7X11X1.2-MM THK)						
	42	1	4D-1836	1	SWITCH AS-TOGGLE (ENGINE PROTECTION OVERRIDE)						
	42A	1	4D-1836	1	SWITCH AS-TOGGLE (TORQUE LIMIT)						
	43	1	4P-8134	1	CLIP						
	44	1	7C-4910	1	SEAL						
Y	45	1	7N-8001	1	SWITCH GP-TOGGLE (SINGLE POLE) (CRANK OVERRIDE)						701
Y	45A	1	7N-8001	1	SWITCH GP-TOGGLE (SINGLE POLE) (PRELUBRICATION OVERRIDE)						701
	46	1	8T-4224	4	WASHER-HARD (8.8X16X2-MM THK)						
E	47	1	7Y-5074		GUARD-HOSE (19-CM)						

OPERATOR STATION

231-9900 BOX GP - INSTRUMENT PANEL (contd.)

i02359459

NOTE	REF NO	GRAPHIC REF	PART NUMBER	QTY	PART NAME	SEE PAGE
------	--------	-------------	-------------	-----	-----------	----------

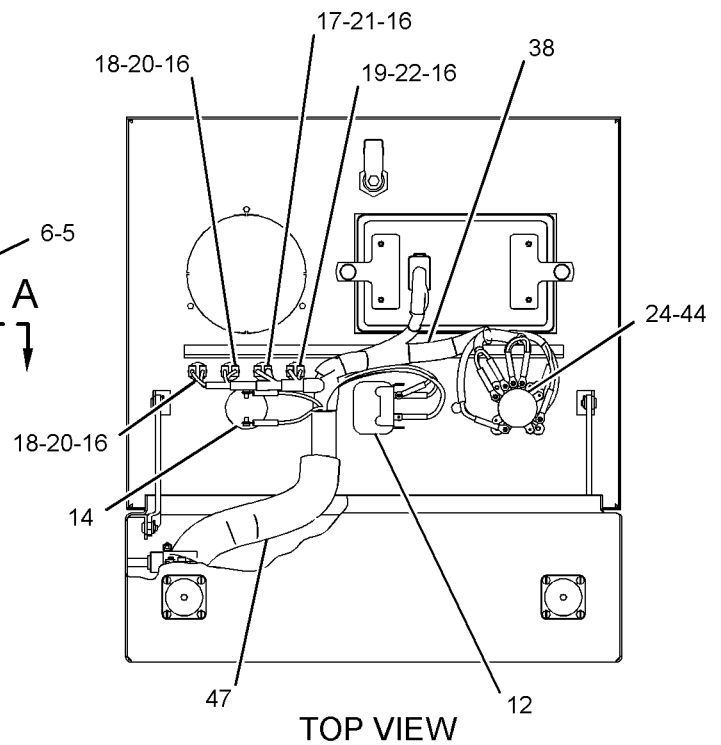
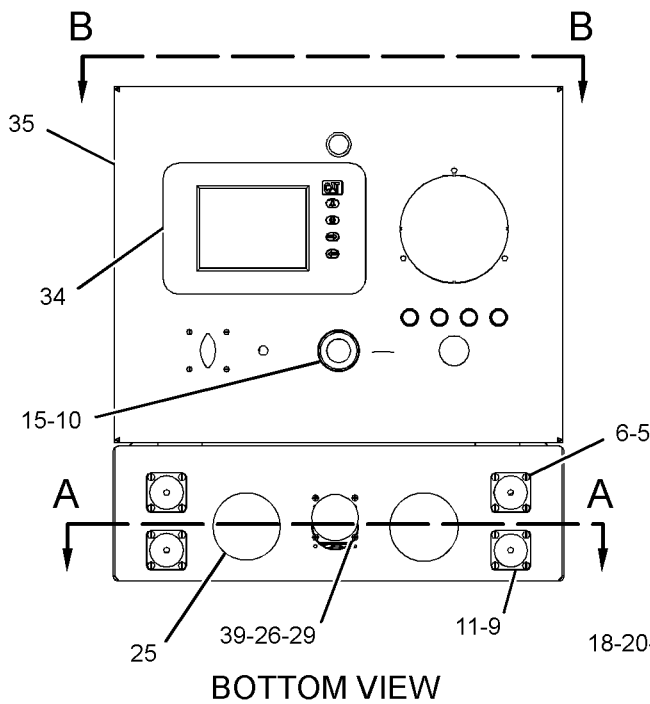
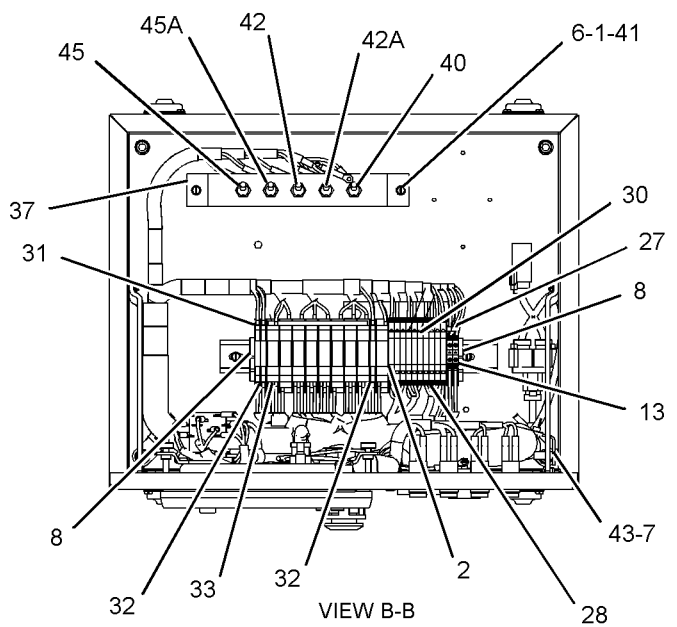
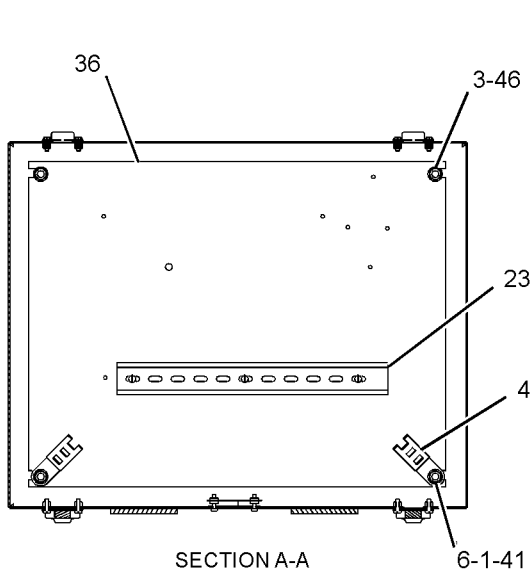
1 2 3 4 5 6 (PRODUCT LEVEL)
AVAILABLE REPAIR KIT(S) :
KIT-MARKER (INSTRUMENT PANEL)

C - CHANGE FROM PREVIOUS TYPE
E - ORDER BY THE CENTIMETER
Y - SEPARATE ILLUSTRATION

OPERATOR STATION

231-9900 BOX GP - INSTRUMENT PANEL (contd.)

i02359459



GRAPHIC #1

<END>

g01176337

OPERATOR STATION

231-9900 BOX GP - INSTRUMENT PANEL

S/N: S2X285-UP

AN ATTACHMENT

TYPE 2

SMCS-7451, 7490

i02824061

NOTE	REF NO	GRAPHIC REF	PART NUMBER	QTY	PART NAME						SEE PAGE
					1	2	3	4	5	6 (PRODUCT LEVEL)	
	1	1	1H-4393	5	LOCKWASHER						
	2	1	3E-0357	11	DIODE AS						
	3	1	3E-9860	4	LOCKNUT (5/16-18-THD)						
	4	1	4P-7581	2	CLIP						
	5	1	6D-5801	24	LOCKNUT (8-32 THD)						
	6	1	7S-1197	29	SCREW-MACHINE (8-32X0.5-IN)						
	7	1	8L-8413	1	STRAP-CABLE						
	8	1	9X-9675	2	BRACKET-END						
	9	1	107-2482	6	GASKET						
	10	1	109-6507	1	SWITCH AS-PUSH BUTTON (EMERGENCY STOP)						
	11	1	110-8909	6	MOUNT-FLEXIBLE						
	12	1	111-1323	1	BLOCK-CONTACT						
	13	1	120-9079	2	TERMINAL						
	14	1	123-9694	1	HORN						
	15	1	124-3176	1	COVER						
	16	1	125-9941	4	BASE-LAMP						
	17	1	125-9942	1	LENS (AMBER)						
	18	1	125-9943	2	LENS (RED)						
	19	1	125-9944	1	LENS (GREEN)						
	20	1	125-9955	1	LAMP-LED (24-VOLT, RED)						
	20A	1	125-9955	1	LAMP-LED (24-VOLT, RED)						
	21	1	125-9956	1	LAMP-LED (24-VOLT, AMBER)						
	22	1	125-9957	1	LAMP-LED (24-VOLT, GREEN)						
	23	1	125-9969	1	RAIL (PERFORATED)						
	24	1	127-2331	1	SWITCH AS-ROTARY (ENGINE CONTROL)						
	25	1	131-9131	2	SEAL-CONNECTOR (76-MM ID)						
	26	1	132-8489	1	NUT-RING						
	27	1	134-0957	1	COVER-BLOCK						
	28	1	135-6740	11	BLOCK-DIODE						
	29	1	131-4891	1	GASKET						
	30	1	197-2691	1	STRIP-CONTACT						
	31	1	204-5592	1	BAR-FIXED BRIDGE						
	32	1	204-5593	3	RELAY (24-VOLT) (PANEL)						
	33	1	204-5594	9	RELAY (24-VOLT) (PANEL)						
Y	34	1	267-8623	1	DISPLAY GP-MONITOR (MARINE POWER DISPLAY)						806
	35	1	231-9905	1	ENCLOSURE AS						
	36	1	231-9907	1	PANEL						
	37	1	231-9911	1	BRACKET						
CY	38	1	278-1836	1	HARNESS AS-PANEL (MARINE POWER DISPLAY)						557
	39	1	156-6450	4	SCREW-PAN HEAD (6-32X15.88-MM)						
	40	1	3T-4405	1	SWITCH GP-TOGGLE (LOCAL, REMOTE THROTTLE)						
		1	3L-8187	6	LOCKWASHER						
		1	6T-3631	2	NUT-HEX (15/32-32-THD)						
		1	6T-3632	1	LOCKWASHER						
		1	6T-3633	1	RING-LOCKING						
		1	6V-8374	6	SCREW-MACHINE (6-32X0.25-IN)						
	41	1	4B-4863	5	WASHER (4.7X11X1.2-MM THK)						
	42	1	4D-1836	1	SWITCH AS-TOGGLE (ENGINE PROTECTION OVERRIDE)						
	42A	1	4D-1836	1	SWITCH AS-TOGGLE (TORQUE LIMIT)						
	43	1	4P-8134	1	CLIP						
	44	1	7C-4910	1	SEAL						
Y	45	1	7N-8001	1	SWITCH GP-TOGGLE (SINGLE POLE) (CRANK OVERRIDE)						701
Y	45A	1	7N-8001	1	SWITCH GP-TOGGLE (SINGLE POLE) (PRELUBRICATION OVERRIDE)						701
	46	1	8T-4224	4	WASHER-HARD (8.8X16X2-MM THK)						

OPERATOR STATION

231-9900 BOX GP - INSTRUMENT PANEL (contd.)

i02824061

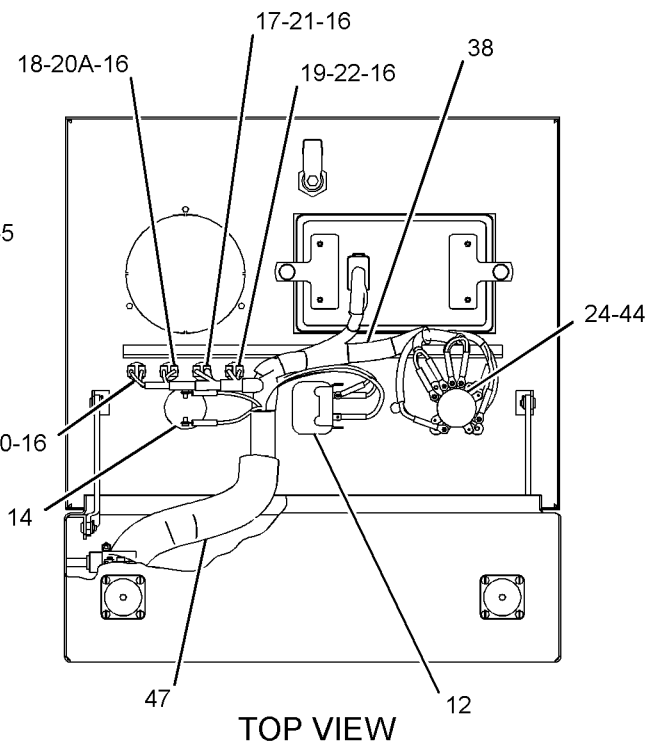
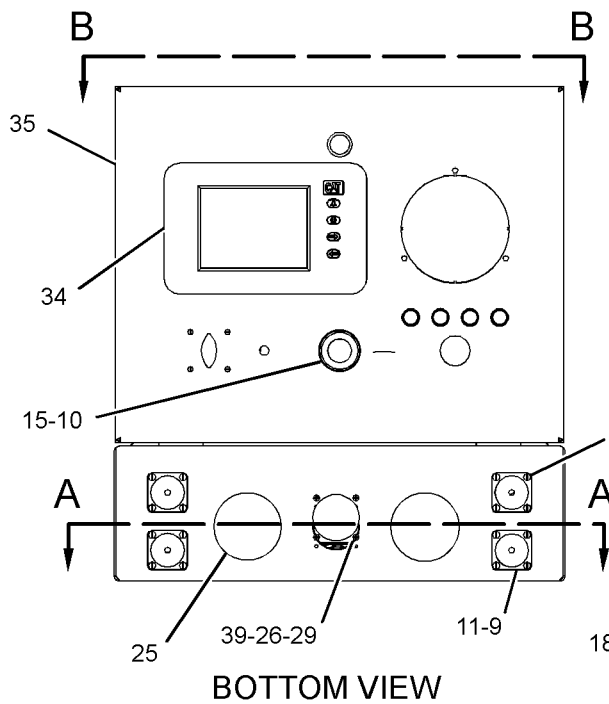
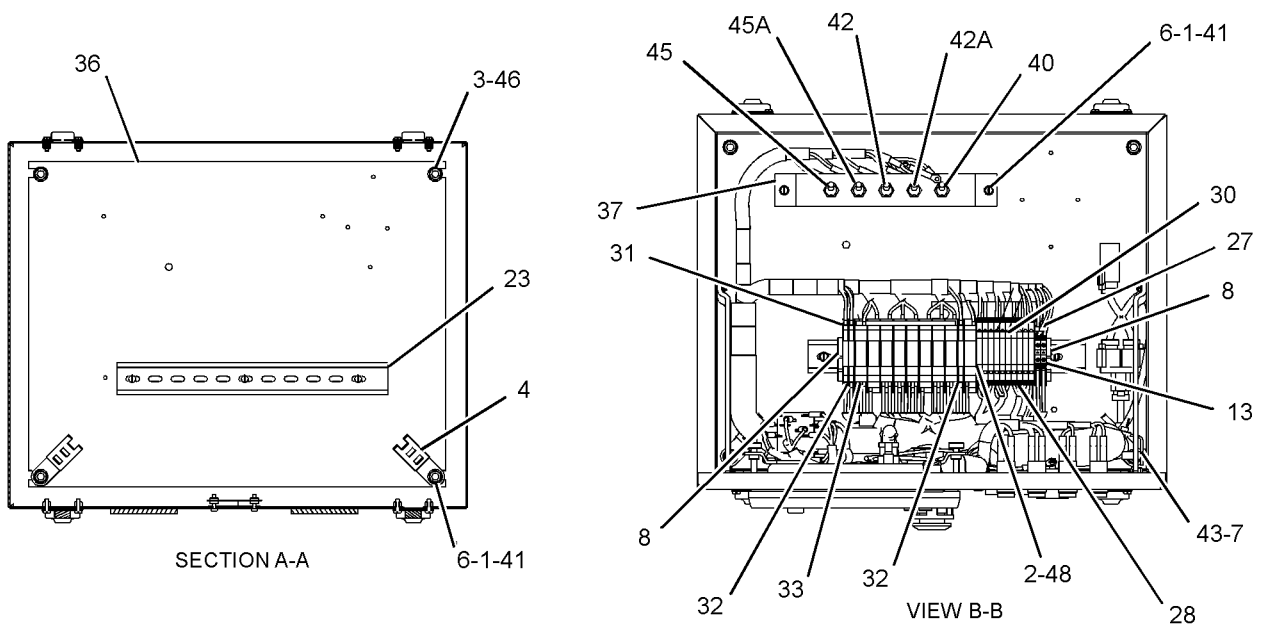
NOTE	REF NO	GRAPHIC REF	PART NUMBER	QTY	PART NAME	SEE PAGE
					1 2 3 4 5 6 (PRODUCT LEVEL)	
E	47	1	7Y-5074		GUARD-HOSE (19-CM)	
	48	1	241-8224	1	KIT-MARKER	

C - CHANGE FROM PREVIOUS TYPE
E - ORDER BY THE CENTIMETER
Y - SEPARATE ILLUSTRATION

OPERATOR STATION

231-9900 BOX GP - INSTRUMENT PANEL (contd.)

i02824061



GRAPHIC #1

<END>

g01376883

OPERATOR STATION

231-9901 BOX GP - INSTRUMENT PANEL

S/N: S2X1-267
WITH PYROMETER
AN ATTACHMENT

SMCS-7451, 7490

i02867647

NOTE	REF NO	GRAPHIC REF	PART NUMBER	QTY	PART NAME						SEE PAGE
					1	2	3	4	5	6 (PRODUCT LEVEL)	
	1	1	1H-4393	5	LOCKWASHER						
	2	1	3E-0357	10	DIODE AS						
	3	1	3E-9860	4	LOCKNUT (5/16-18-THD)						
	4	1	6D-5801	24	LOCKNUT (8-32 THD)						
	5	1	7S-1197	29	SCREW-MACHINE (8-32X0.5-IN)						
	6	1	8L-8413	1	STRAP-CABLE						
	7	1	9X-9675	2	BRACKET-END						
	8	1	107-2482	6	GASKET						
	9	1	109-6507	1	SWITCH AS-PUSH BUTTON (EMERGENCY STOP)						
	10	1	110-8909	6	MOUNT-FLEXIBLE						
	11	1	111-1323	1	BLOCK-CONTACT						
	12	1	120-9079	2	TERMINAL						
	13	1	123-9694	1	HORN						
	14	1	124-3176	1	COVER (EMERGENCY STOP SWITCH)						
	15	1	125-9941	4	BASE-LAMP						
	16	1	125-9942	1	LENS (AMBER)						
	17	1	125-9943	2	LENS (RED)						
	18	1	125-9944	1	LENS (GREEN)						
	19	1	125-9955	2	LAMP-LED (24-VOLT, RED)						
	20	1	125-9956	1	LAMP-LED (24-VOLT, AMBER)						
	21	1	125-9957	1	LAMP-LED (24-VOLT, GREEN)						
BE	22	1	147-1960	1	RAIL						
	23	1	127-2331	1	SWITCH AS-ROTARY (ENGINE CONTROL)						
	24	1	132-8489	1	NUT-RING						
	25	1	134-0957	1	COVER-BLOCK						
	26	1	135-6740	10	BLOCK-DIODE						
	27	1	131-4891	1	GASKET						
	28	1	179-9001	1	PYROMETER GP (DIGITAL) (EXHAUST TEMPERATURE SCANNER)						
	29	1	197-2691	1	STRIP-CONTACT						
	30	1	204-5592	1	BAR-FIXED BRIDGE						
	31	1	204-5593	2	RELAY (24-VOLT)						
	32	1	204-5594	10	RELAY (24-VOLT)						
Y	33	1	212-6188	1	DISPLAY GP-MONITOR (MARINE POWER DISPLAY)						804
	34	1	231-9905	1	ENCLOSURE AS						
	35	1	231-9907	1	PANEL						
	36	1	231-9911	1	BRACKET						
Y	37	1	237-9021	1	HARNESS AS-PANEL (MARINE POWER DISPLAY)						553
Y	38	1	237-9023	1	HARNESS AS-SENSOR (THERMOCOUPLE)						562
	39	1	156-6450	4	SCREW-PAN HEAD (6-32X15.88-MM)						
	40	1	3T-4405	1	SWITCH GP-TOGGLE (LOCAL, REMOTE THROTTLE)						
		1	3L-8187	6	LOCKWASHER						
		1	6T-3631	2	NUT-HEX (15/32-32-THD)						
		1	6T-3632	1	LOCKWASHER						
		1	6T-3633	1	RING-LOCKING						
		1	6V-8374	6	SCREW-MACHINE (6-32X0.25-IN)						
	41	1	4B-4863	5	WASHER (4.7X11X1.2-MM THK)						
	42	1	4D-1836	1	SWITCH AS-TOGGLE (ENGINE PROTECTION OVERRIDE)						
	42A	1	4D-1836	1	SWITCH AS-TOGGLE (TORQUE LIMIT)						
	43	1	4P-7581	2	CLIP						
	44	1	4P-8134	1	CLIP						
	45	1	7C-4910	1	SEAL						
Y	46	1	7N-8001	1	SWITCH GP-TOGGLE (SINGLE POLE) (CRANK OVERRIDE)						701
Y	46A	1	7N-8001	1	SWITCH GP-TOGGLE (SINGLE POLE) (PRELUBRICATION OVERRIDE)						701

OPERATOR STATION

231-9901 BOX GP - INSTRUMENT PANEL (contd.)

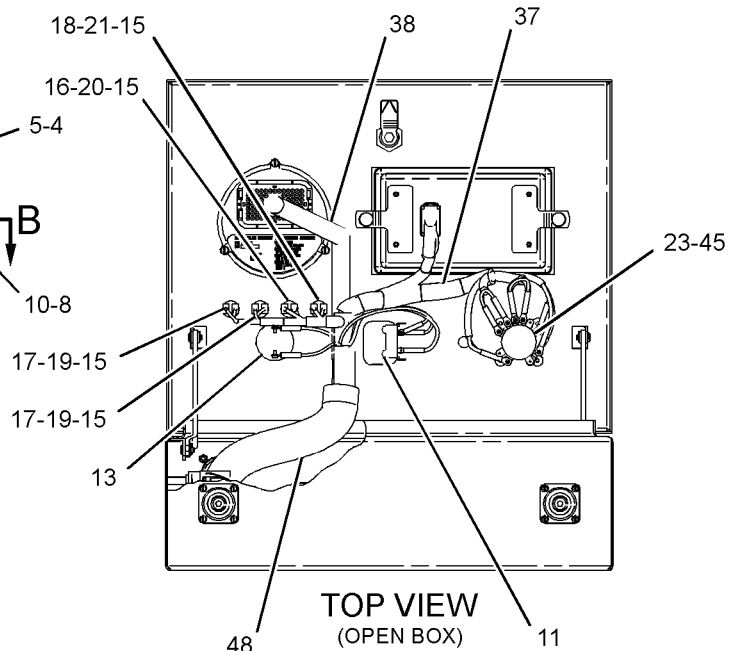
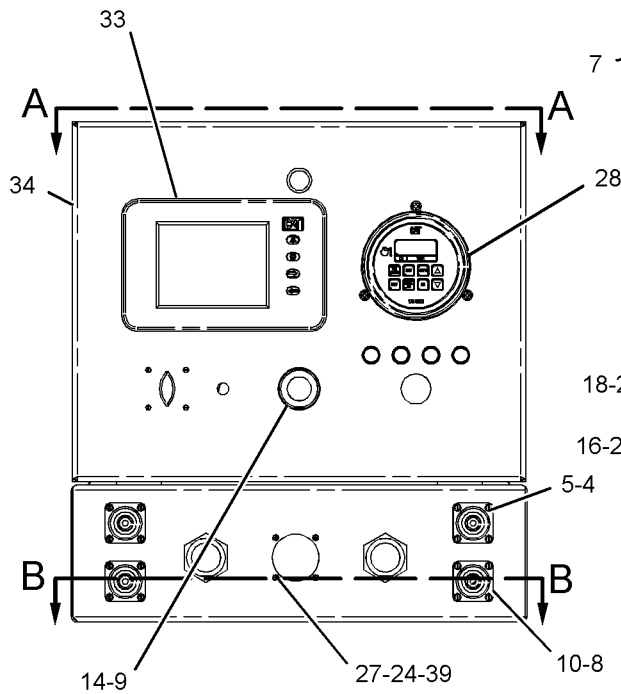
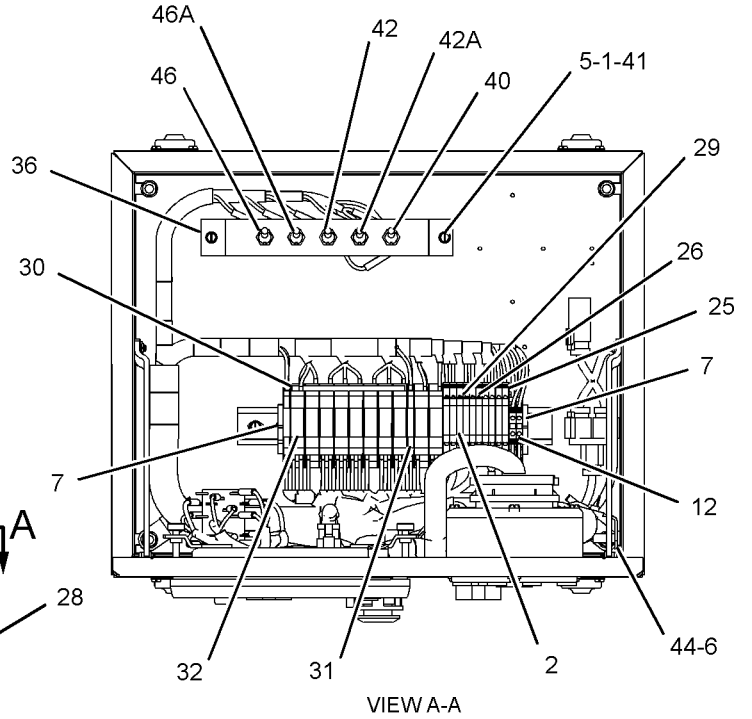
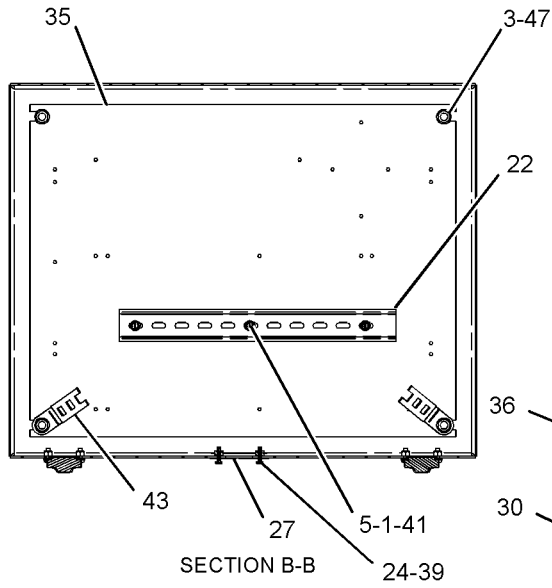
i02867647

NOTE	REF NO	GRAPHIC REF	PART NUMBER	QTY	PART NAME	SEE PAGE
					1 2 3 4 5 6 (PRODUCT LEVEL)	
	47	1	8T-4224	4	WASHER-HARD (8.8X16X2-MM THK)	
E	48	1	7Y-5074		GUARD-HOSE (19-CM)	
					AVAILABLE REPAIR KIT(S):	
				241-8224	1	KIT-MARKER (INSTRUMENT PANEL)
B-USE AS REQUIRED E-ORDER BY THE CENTIMETER Y-SEPARATE ILLUSTRATION						

OPERATOR STATION

231-9901 BOX GP - INSTRUMENT PANEL (contd.)

i02867647



GRAPHIC #1

<END>

g01187169

OPERATOR STATION

231-9901 BOX GP - INSTRUMENT PANEL

S/N: S2X268-284

WITH PYROMETER
AN ATTACHMENT

SMCS-7451, 7490

i02867646

NOTE	REF NO	GRAPHIC REF	PART NUMBER	QTY	PART NAME						SEE PAGE
					1	2	3	4	5	6 (PRODUCT LEVEL)	
	1	1	1H-4393	5	LOCKWASHER						
	2	1	3E-0357	10	DIODE AS						
	3	1	3E-9860	4	LOCKNUT (5/16-18-THD)						
	4	1	6D-5801	24	LOCKNUT (8-32 THD)						
	5	1	7S-1197	29	SCREW-MACHINE (8-32X0.5-IN)						
	6	1	8L-8413	1	STRAP-CABLE						
	7	1	9X-9675	2	BRACKET-END						
	8	1	107-2482	6	GASKET						
	9	1	109-6507	1	SWITCH AS-PUSH BUTTON (EMERGENCY STOP)						
	10	1	110-8909	6	MOUNT-FLEXIBLE						
	11	1	111-1323	1	BLOCK-CONTACT						
	12	1	120-9079	2	TERMINAL						
	13	1	123-9694	1	HORN						
	14	1	124-3176	1	COVER						
	15	1	125-9941	4	BASE-LAMP						
	16	1	125-9942	1	LENS (AMBER)						
	17	1	125-9943	2	LENS (RED)						
	18	1	125-9944	1	LENS (GREEN)						
	19	1	125-9955	2	LAMP-LED (24-VOLT, RED)						
	20	1	125-9956	1	LAMP-LED (24-VOLT, AMBER)						
	21	1	125-9957	1	LAMP-LED (24-VOLT, GREEN)						
	22	1	125-9969	1	RAIL (PERFORATED)						
	23	1	127-2331	1	SWITCH AS-ROTARY (ENGINE CONTROL)						
	24	1	132-8489	1	NUT-RING						
	25	1	134-0957	1	COVER-BLOCK						
	26	1	135-6740	10	BLOCK-DIODE						
	27	1	131-4891	1	GASKET						
	28	1	179-9001	1	PYROMETER GP (DIGITAL) (EXHAUST TEMPERATURE SCANNER)						
	29	1	197-2691	1	STRIP-CONTACT						
	30	1	204-5592	1	BAR-FIXED BRIDGE						
	31	1	204-5593	2	RELAY (24-VOLT)						
	32	1	204-5594	10	RELAY (24-VOLT)						
CY	33	1	267-8623	1	DISPLAY GP-MONITOR (MARINE POWER DISPLAY)						806
	34	1	231-9905	1	ENCLOSURE AS						
	35	1	231-9907	1	PANEL						
	36	1	231-9911	1	BRACKET						
Y	37	1	237-9021	1	HARNESS AS-PANEL (MARINE POWER DISPLAY)						553
Y	38	1	237-9023	1	HARNESS AS-SENSOR (THERMOCOUPLE)						562
	39	1	156-6450	4	SCREW-PAN HEAD (6-32X15.88-MM)						
	40	1	3T-4405	1	SWITCH GP-TOGGLE (LOCAL, REMOTE THROTTLE)						
		1	3L-8187	6	LOCKWASHER						
		1	6T-3631	2	NUT-HEX (15/32-32-THD)						
		1	6T-3632	1	LOCKWASHER						
		1	6T-3633	1	RING-LOCKING						
		1	6V-8374	6	SCREW-MACHINE (6-32X0.25-IN)						
	41	1	4B-4863	5	WASHER (4.7X11X1.2-MM THK)						
	42	1	4D-1836	1	SWITCH AS-TOGGLE (ENGINE PROTECTION OVERRIDE)						
	42A	1	4D-1836	1	SWITCH AS-TOGGLE (TORQUE LIMIT)						
	43	1	4P-7581	2	CLIP						
	44	1	4P-8134	1	CLIP						
	45	1	7C-4910	1	SEAL						
Y	46	1	7N-8001	1	SWITCH GP-TOGGLE (SINGLE POLE) (CRANK OVERRIDE)						701
Y	46A	1	7N-8001	1	SWITCH GP-TOGGLE (SINGLE POLE) (PRELUBRICATION OVERRIDE)						701

OPERATOR STATION

231-9901 BOX GP - INSTRUMENT PANEL (contd.)

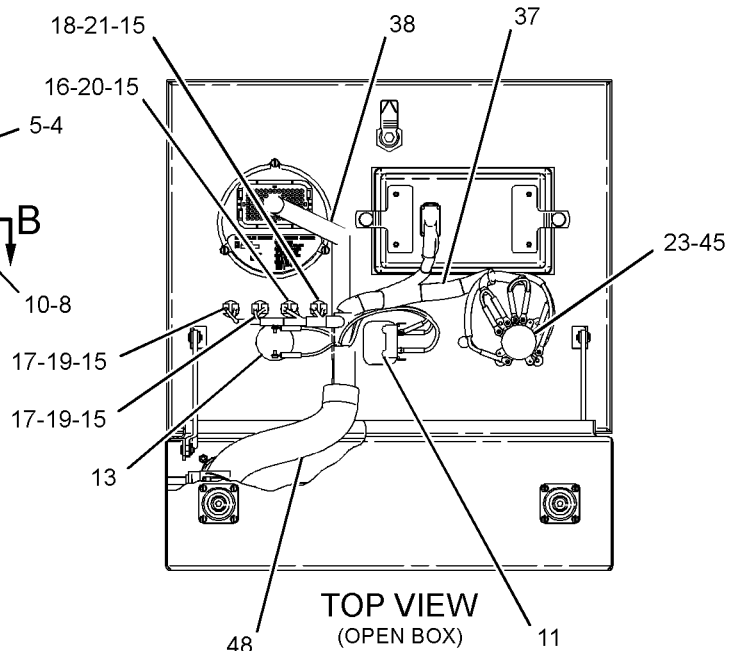
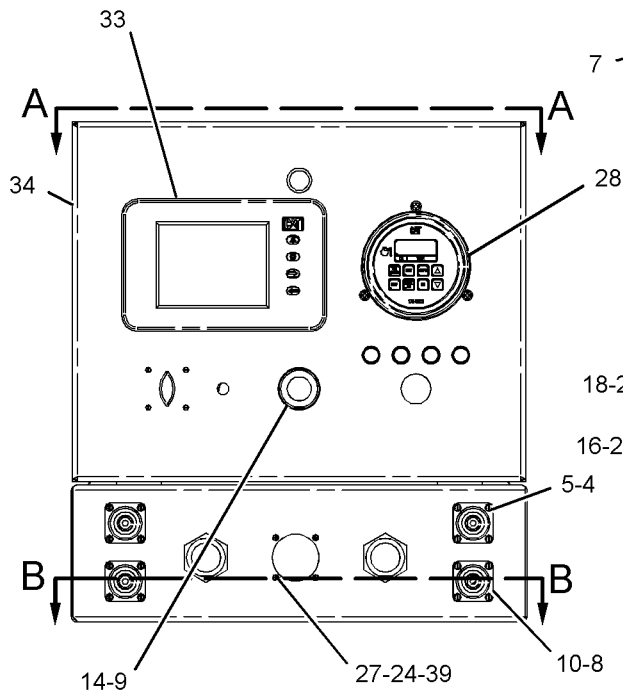
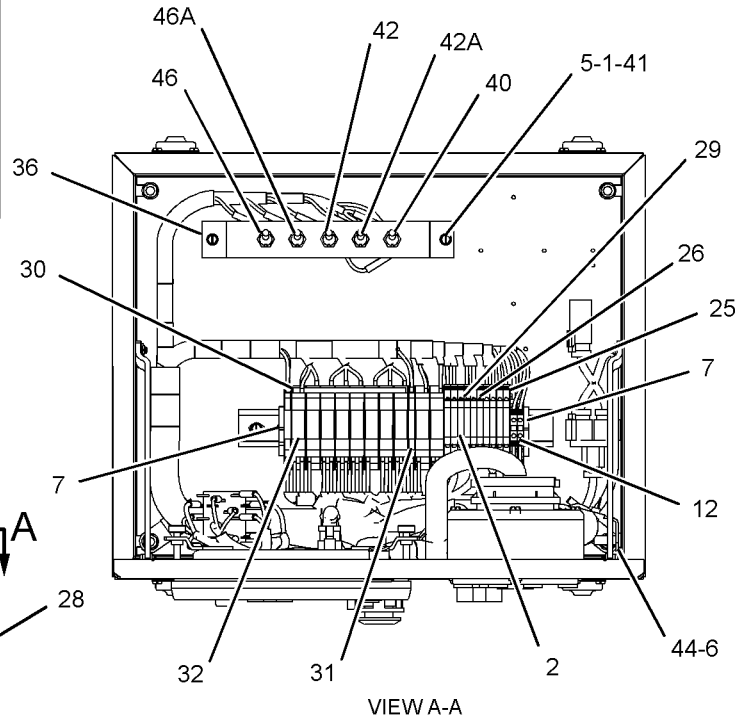
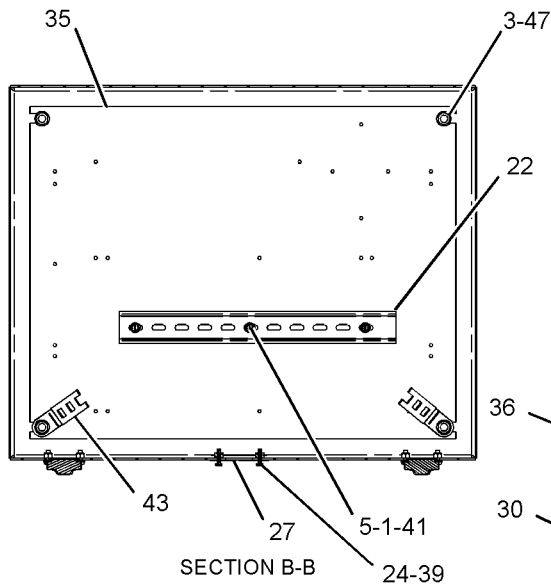
i02867646

NOTE	REF NO	GRAPHIC REF	PART NUMBER	QTY	PART NAME	SEE PAGE
					1 2 3 4 5 6 (PRODUCT LEVEL)	
	47	1	8T-4224	4	WASHER-HARD (8.8X16X2-MM THK)	
E	48	1	7Y-5074		GUARD-HOSE (19-CM)	
					AVAILABLE REPAIR KIT(S):	
				241-8224	1	KIT-MARKER (INSTRUMENT PANEL)
C - CHANGE FROM PREVIOUS TYPE E - ORDER BY THE CENTIMETER Y - SEPARATE ILLUSTRATION						

OPERATOR STATION

231-9901 BOX GP - INSTRUMENT PANEL (contd.)

i02867646



GRAPHIC #1

<END>

g01187169

OPERATOR STATION

231-9901 BOX GP - INSTRUMENT PANEL

S/N: S2X285-291

WITH PYROMETER

AN ATTACHMENT

SMCS-7451, 7490

i02867645

NOTE	REF NO	GRAPHIC REF	PART NUMBER	QTY	PART NAME						SEE PAGE
					1	2	3	4	5	6 (PRODUCT LEVEL)	
	1	1	1H-4393	5	LOCKWASHER						
	2	1	3E-0357	10	DIODE AS						
	3	1	6D-5801	24	LOCKNUT (8-32 THD)						
	4	1	7S-1197	29	SCREW-MACHINE (8-32X0.5-IN)						
	5	1	8L-8413	1	STRAP-CABLE						
	6	1	9X-9675	2	BRACKET-END						
	7	1	107-2482	6	GASKET						
	8	1	109-6507	1	SWITCH AS-PUSH BUTTON (EMERGENCY STOP)						
	9	1	110-8909	6	MOUNT-FLEXIBLE						
	10	1	111-1323	1	BLOCK-CONTACT						
	11	1	120-9079	2	TERMINAL						
	12	1	123-9694	1	HORN						
	13	1	124-3176	1	COVER						
	14	1	125-9941	4	BASE-LAMP						
	15	1	125-9942	1	LENS (AMBER)						
	16	1	125-9943	2	LENS (RED)						
	17	1	125-9944	1	LENS (GREEN)						
	18	1	125-9955	2	LAMP-LED (24-VOLT, RED)						
	19	1	125-9956	1	LAMP-LED (24-VOLT, AMBER)						
	20	1	125-9957	1	LAMP-LED (24-VOLT, GREEN)						
	21	1	125-9969	1	RAIL (PERFORATED)						
	22	1	127-2331	1	SWITCH AS-ROTARY (ENGINE CONTROL)						
	23	1	131-4891	1	GASKET						
	24	1	132-8489	1	NUT-RING						
	25	1	134-0957	1	COVER-BLOCK						
	26	1	135-6740	10	BLOCK-DIODE						
	27	1	179-9001	1	PYROMETER GP (DIGITAL) (EXHAUST TEMPERATURE SCANNER)						
	28	1	197-2691	1	STRIP-CONTACT						
	29	1	204-5592	1	BAR-FIXED BRIDGE						
C	30	1	204-5593	3	RELAY (24-VOLT)						
C	31	1	204-5594	9	RELAY (24-VOLT)						
	32	1	231-9905	1	ENCLOSURE AS						
	33	1	231-9907	1	PANEL						
	34	1	231-9911	1	BRACKET						
Y	35	1	237-9021	1	HARNESS AS-PANEL (MARINE POWER DISPLAY)						553
Y	36	1	237-9023	1	HARNESS AS-SENSOR (THERMOCOUPLE)						562
Y	37	1	267-8623	1	DISPLAY GP-MONITOR (MARINE POWER DISPLAY)						806
	38	1	156-6450	4	SCREW-PAN HEAD (6-32X15.88-MM)						
	39	1	3E-9860	4	LOCKNUT (5/16-18-THD)						
	40	1	3T-4405	1	SWITCH GP-TOGGLE (LOCAL, REMOTE THROTTLE)						
		1	3L-8187	6	LOCKWASHER						
		1	6T-3631	2	NUT-HEX (15/32-32-THD)						
		1	6T-3632	1	LOCKWASHER						
		1	6T-3633	1	RING-LOCKING						
		1	6V-8374	6	SCREW-MACHINE (6-32X0.25-IN)						
	41	1	4B-4863	5	WASHER (4.7X11X1.2-MM THK)						
	42	1	4D-1836	1	SWITCH AS-TOGGLE (ENGINE PROTECTION OVERRIDE)						
	42A	1	4D-1836	1	SWITCH AS-TOGGLE (TORQUE LIMIT)						
	43	1	4P-7581	2	CLIP						
	44	1	4P-8134	1	CLIP						
	45	1	7C-4910	1	SEAL						
Y	46	1	7N-8001	1	SWITCH GP-TOGGLE (SINGLE POLE) (CRANK OVERRIDE)						701
Y	46A	1	7N-8001	1	SWITCH GP-TOGGLE (SINGLE POLE) (PRELUBRICATION OVERRIDE)						701

OPERATOR STATION

231-9901 BOX GP - INSTRUMENT PANEL (contd.)

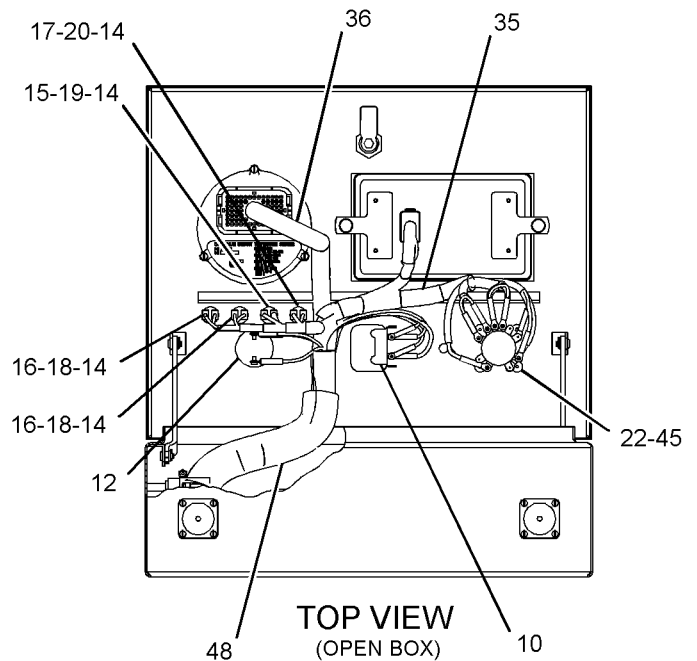
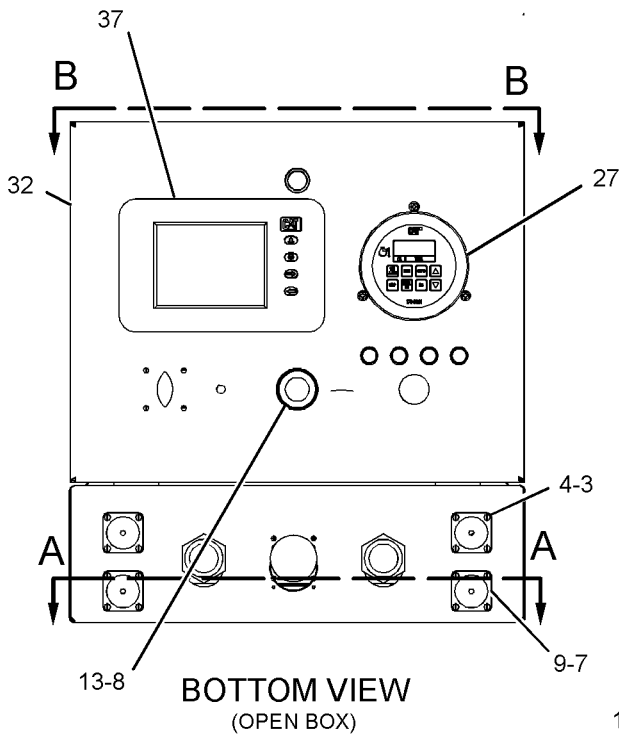
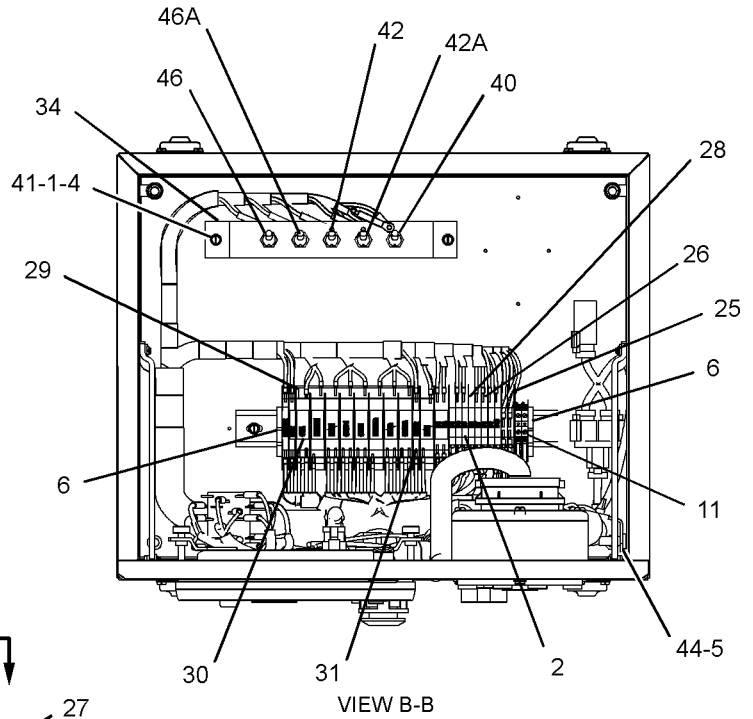
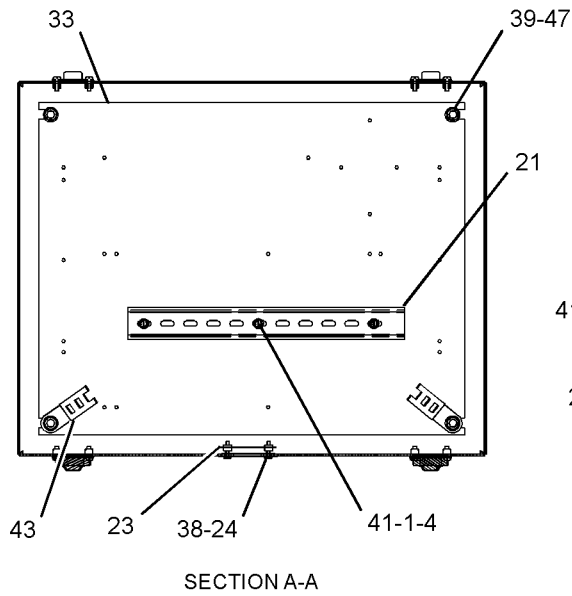
i02867645

NOTE	REF NO	GRAPHIC REF	PART NUMBER	QTY	PART NAME	SEE PAGE
					1 2 3 4 5 6 (PRODUCT LEVEL)	
	47	1	8T-4224	4	WASHER-HARD (8.8X16X2-MM THK)	
E	48	1	7Y-5074		GUARD-HOSE (19-CM)	
					AVAILABLE REPAIR KIT(S) :	
				241-8224	1	KIT-MARKER (INSTRUMENT PANEL)
C - CHANGE FROM PREVIOUS TYPE E - ORDER BY THE CENTIMETER Y - SEPARATE ILLUSTRATION						

OPERATOR STATION

231-9901 BOX GP - INSTRUMENT PANEL (contd.)

i02867645



GRAPHIC #1

<END>

g01190193

OPERATOR STATION

231-9901 BOX GP - INSTRUMENT PANEL

S/N: S2X292-UP
WITH PYROMETER
AN ATTACHMENT

SMCS-7451, 7490

i02855220

NOTE	REF NO	GRAPHIC REF	PART NUMBER	QTY	PART NAME						SEE PAGE
					1	2	3	4	5	6 (PRODUCT LEVEL)	
	1	1	1H-4393	5	LOCKWASHER						
	2	1	3E-0357	11	DIODE AS						
	3	1	6D-5801	24	LOCKNUT (8-32 THD)						
	4	1	7S-1197	29	SCREW-MACHINE (8-32X0.5-IN)						
	5	1	8L-8413	1	STRAP-CABLE						
	6	1	9X-9675	2	BRACKET-END						
	7	1	107-2482	6	GASKET						
	8	1	109-6507	1	SWITCH AS-PUSH BUTTON (EMERGENCY STOP)						
	9	1	110-8909	6	MOUNT-FLEXIBLE						
	10	1	111-1323	1	BLOCK-CONTACT						
	11	1	120-9079	2	TERMINAL						
	12	1	123-9694	1	HORN						
	13	1	124-3176	1	COVER						
	14	1	125-9941	4	BASE-LAMP						
	15	1	125-9942	1	LENS (AMBER)						
	16	1	125-9943	2	LENS (RED)						
	17	1	125-9944	1	LENS (GREEN)						
	18	1	125-9955	1	LAMP-LED (24-VOLT, RED)						
	18A	1	125-9955	1	LAMP-LED (24-VOLT, RED)						
	19	1	125-9956	1	LAMP-LED (24-VOLT, AMBER)						
	20	1	125-9957	1	LAMP-LED (24-VOLT, GREEN)						
	21	1	125-9969	1	RAIL (PERFORATED)						
	22	1	127-2331	1	SWITCH AS-ROTARY (ENGINE CONTROL)						
	23	1	131-4891	1	GASKET						
	24	1	132-8489	1	NUT-RING						
	25	1	134-0957	1	COVER-BLOCK						
	26	1	135-6740	11	BLOCK-DIODE						
	27	1	285-6670	1	PYROMETER GP (EXHAUST TEMPERATURE SCANNER)						
	28	1	197-2691	1	STRIP-CONTACT						
	29	1	204-5592	1	BAR-FIXED BRIDGE						
	30	1	204-5593	3	RELAY (24-VOLT) (POWER)						
	31	1	204-5594	9	RELAY (24-VOLT) (START ENABLE)						
	32	1	231-9905	1	ENCLOSURE AS						
	33	1	231-9907	1	PANEL						
	34	1	231-9911	1	BRACKET						
CY	35	1	278-1836	1	HARNESS AS-PANEL (MARINE POWER DISPLAY)						557
Y	36	1	237-9023	1	HARNESS AS-SENSOR (THERMOCOUPLE)						562
Y	37	1	267-8623	1	DISPLAY GP-MONITOR (MARINE POWER DISPLAY)						806
	38	1	156-6450	4	SCREW-PAN HEAD (6-32X15.88-MM)						
	39	1	3E-9860	4	LOCKNUT (5/16-18-THD)						
	40	1	3T-4405	1	SWITCH GP-TOGGLE (LOCAL, REMOTE THROTTLE)						
		1	3L-8187	6	LOCKWASHER						
		1	6T-3631	2	NUT-HEX (15/32-32-THD)						
		1	6T-3632	1	LOCKWASHER						
		1	6T-3633	1	RING-LOCKING						
		1	6V-8374	6	SCREW-MACHINE (6-32X0.25-IN)						
	41	1	4B-4863	5	WASHER (4.7X11X1.2-MM THK)						
	42	1	4D-1836	1	SWITCH AS-TOGGLE (ENGINE PROTECTION OVERRIDE)						
	42A	1	4D-1836	1	SWITCH AS-TOGGLE (TORQUE LIMIT)						
	43	1	4P-7581	2	CLIP						
	44	1	4P-8134	1	CLIP						
	45	1	7C-4910	1	SEAL						
Y	46	1	7N-8001	1	SWITCH GP-TOGGLE (SINGLE POLE) (CRANK OVERRIDE)						701
Y	46A	1	7N-8001	1	SWITCH GP-TOGGLE (SINGLE POLE) (PRELUBRICATION OVERRIDE)						701

OPERATOR STATION

231-9901 BOX GP - INSTRUMENT PANEL (contd.)

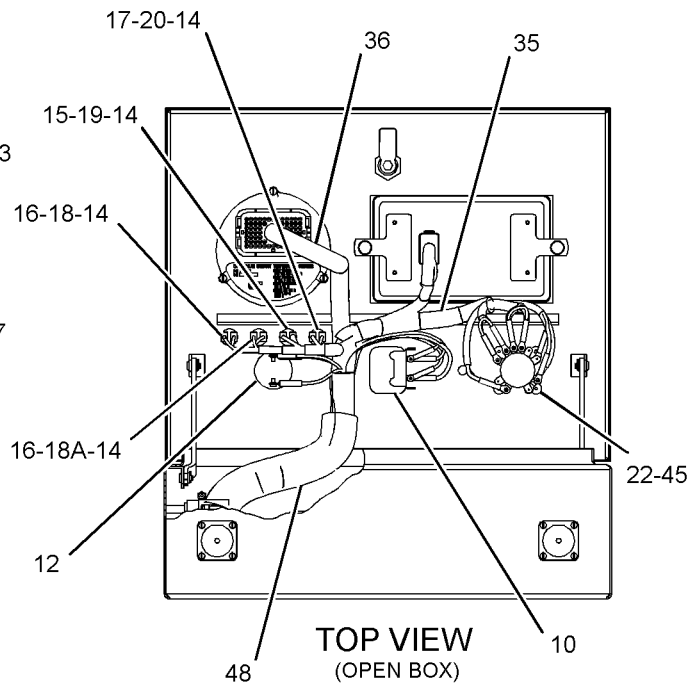
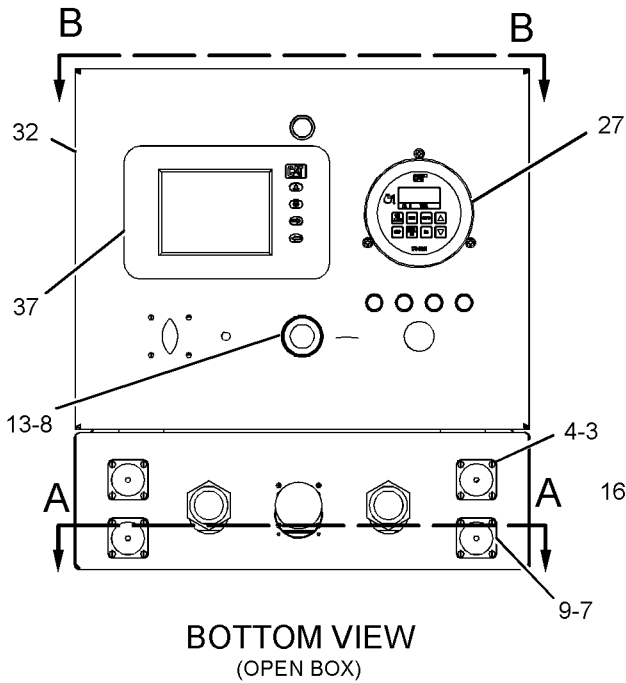
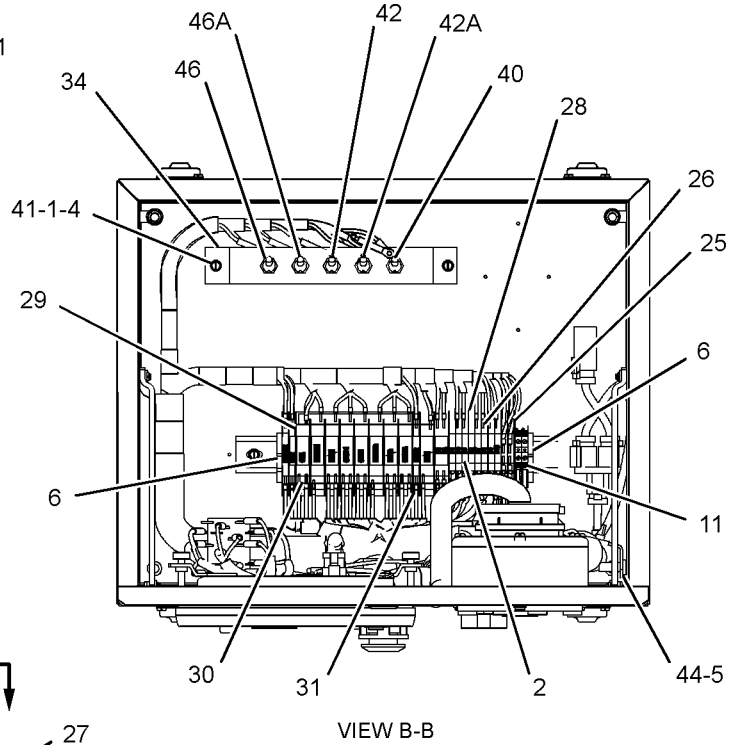
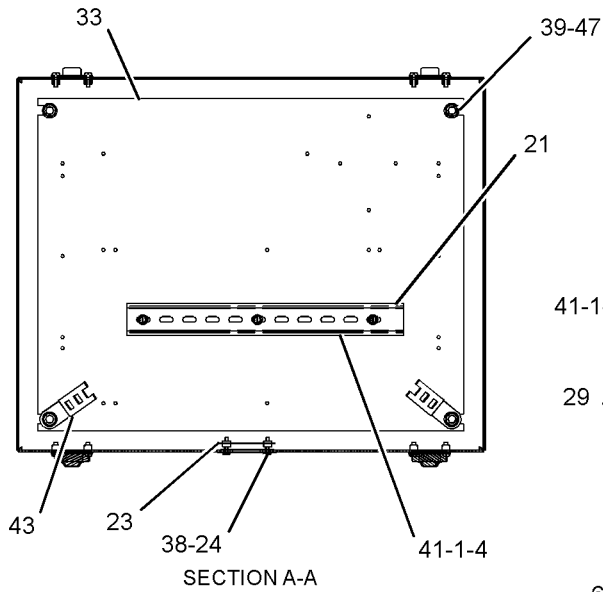
i02855220

NOTE	REF NO	GRAPHIC REF	PART NUMBER	QTY	PART NAME	SEE PAGE
					1 2 3 4 5 6 (PRODUCT LEVEL)	
	47	1	8T-4224	4	WASHER-HARD (8.8X16X2-MM THK)	
E	48	1	7Y-5074		GUARD-HOSE (19-CM)	
					AVAILABLE REPAIR KIT(S):	
				241-8224	1	KIT-MARKER (INSTRUMENT PANEL)
C - CHANGE FROM PREVIOUS TYPE E - ORDER BY THE CENTIMETER Y - SEPARATE ILLUSTRATION						

OPERATOR STATION

231-9901 BOX GP - INSTRUMENT PANEL (contd.)

i02855220



GRAPHIC #1

<END>

g01374421

OPERATOR STATION

290-3211 BOX GP - INSTRUMENT PANEL

AN ATTACHMENT

SMCS-7451, 7490

i02824133

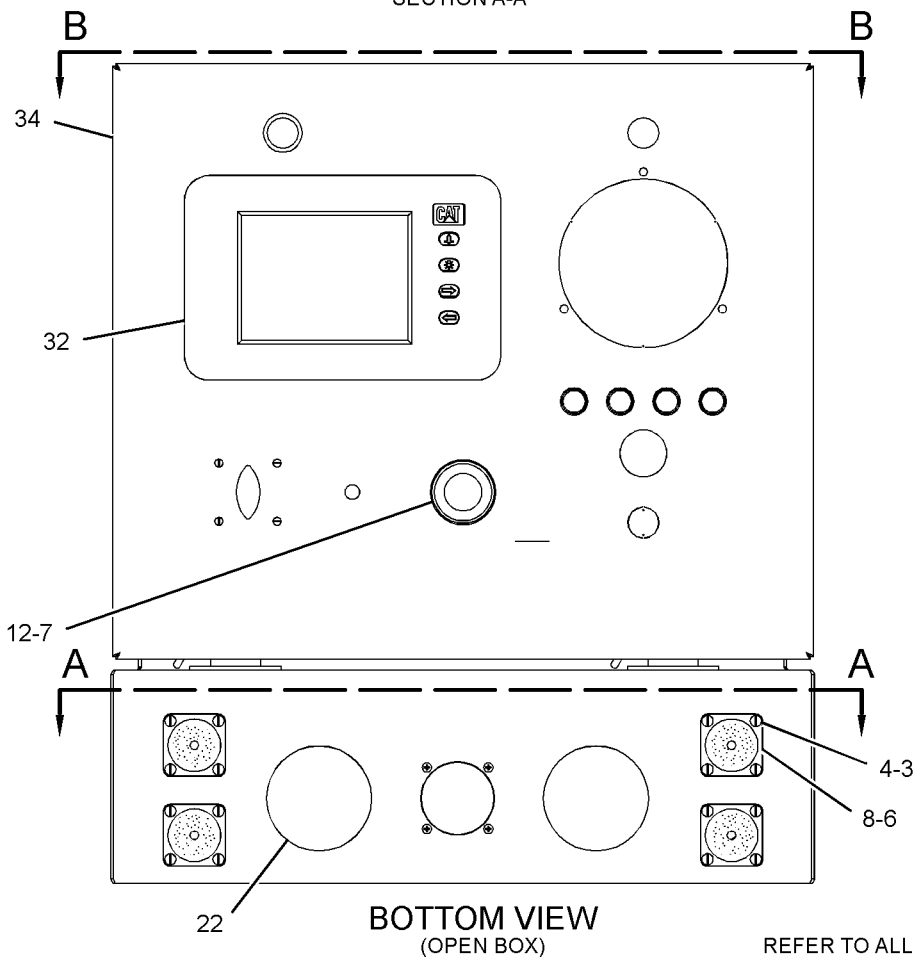
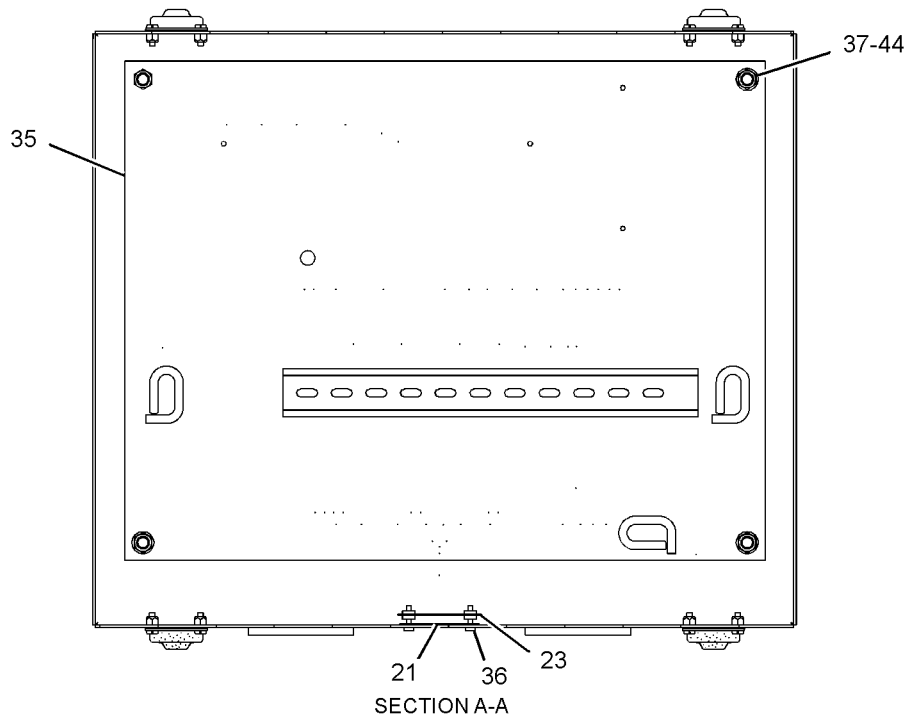
NOTE	REF NO	GRAPHIC REF	PART NUMBER	QTY	PART NAME						SEE PAGE
					1	2	3	4	5	6 (PRODUCT LEVEL)	
	1	2	1H-4393	2	LOCKWASHER						
	2	2	3E-0357	11	DIODE AS						
	3	1	6D-5801	24	LOCKNUT (8-32 THD)						
	4	1,2	7S-1197	26	SCREW-MACHINE (8-32X0.5-IN)						
	5	2	9X-9675	2	BRACKET-END						
	6	1	107-2482	6	GASKET						
	7	1	109-6507	1	SWITCH AS-PUSH BUTTON (EMERGENCY STOP)						
	8	1	110-8909	6	MOUNT-FLEXIBLE						
	9	2	111-1323	1	BLOCK-CONTACT						
	10	2	120-9079	2	TERMINAL						
	11	2	123-9694	1	HORN						
	12	1	124-3176	1	COVER						
	13	2	125-9941	4	BASE-LAMP						
	14	2	125-9942	1	LENS (AMBER)						
	15	2	125-9943	2	LENS (RED)						
	16	2	125-9944	1	LENS (GREEN)						
	17	2	125-9955	1	LAMP-LED (24-VOLT, RED)						
	17A	2	125-9955	1	LAMP-LED (24-VOLT, RED)						
	18	2	125-9956	1	LAMP-LED (24-VOLT, AMBER)						
	19	2	125-9957	1	LAMP-LED (24-VOLT, GREEN)						
	20	2	127-2331	1	SWITCH AS-ROTARY (ENGINE CONTROL)						
	21	1	131-4891	1	GASKET						
	22	1	131-9131	2	SEAL-CONNECTOR (76-MM ID)						
	23	1	132-8489	1	NUT-RING						
	24	2	134-0957	1	COVER-BLOCK						
	25	2	135-6740	11	BLOCK-DIODE						
	26	2	197-2691	1	STRIP-CONTACT						
	27	2	204-5592	1	BAR-FIXED BRIDGE						
	28	2	204-5593	3	RELAY (24-VOLT) (POWER)						
	29	2	204-5594	9	RELAY (24-VOLT) (START ENABLE)						
	30	2	221-2498	1	WIRE AS						
	31	2	231-9911	1	BRACKET						
Y	32	1	267-8623	1	DISPLAY GP-MONITOR (MARINE POWER DISPLAY)						806
Y	33	2	278-1836	1	HARNESS AS-PANEL (MARINE POWER DISPLAY)						557
Y	34	1	290-7263	1	BOX AS-INSTRUMENT						749
	35	1	291-4828	1	PLATE AS						
		1	7T-1099	3	LINK						
	36	1	156-6450	4	SCREW-PAN HEAD (6-32X15.88-MM)						
	37	1	3E-9860	4	LOCKNUT (5/16-18-THD)						
	38	2	3T-4405	1	SWITCH GP-TOGGLE (LOCAL, REMOTE THROTTLE)						
		2	3L-8187	6	LOCKWASHER						
		2	6T-3631	2	NUT-HEX (15/32-32-THD)						
		2	6T-3632	1	LOCKWASHER						
		2	6T-3633	1	RING-LOCKING						
		2	6V-8374	6	SCREW-MACHINE (6-32X0.25-IN)						
	39	2	4B-4863	2	WASHER (4.7X11X1.2-MM THK)						
	40	2	4D-1836	1	SWITCH AS-TOGGLE (ENGINE PROTECTION OVERRIDE)						
	40A	2	4D-1836	1	SWITCH AS-TOGGLE (TORQUE LIMIT)						
	41	2	5P-0537	4	WASHER-HARD (7.2X14.5X2-MM THK)						
	42	2	7C-4910	1	SEAL						
Y	43	2	7N-8001	1	SWITCH GP-TOGGLE (SINGLE POLE) (CRANK OVERRIDE)						701
Y	43A	2	7N-8001	1	SWITCH GP-TOGGLE (SINGLE POLE) (PRELUBRICATION OVERRIDE)						701
	44	1	8T-4224	4	WASHER-HARD (8.8X16X2-MM THK)						
	45	2	9S-8750	2	NUT-FULL (1/4-20-THD)						
E	46	2	7Y-5074		GUARD-HOSE (19-CM)						
	47	2	241-8224	1	KIT-MARKER (INSTRUMENT PANEL)						

OPERATOR STATION

290-3211 BOX GP - INSTRUMENT PANEL (contd.)

i02824133

E - ORDER BY THE CENTIMETER
Y - SEPARATE ILLUSTRATION



REFER TO ALL ILLUSTRATIONS OF
THIS GROUP FOR AUXILIARY VIEWS

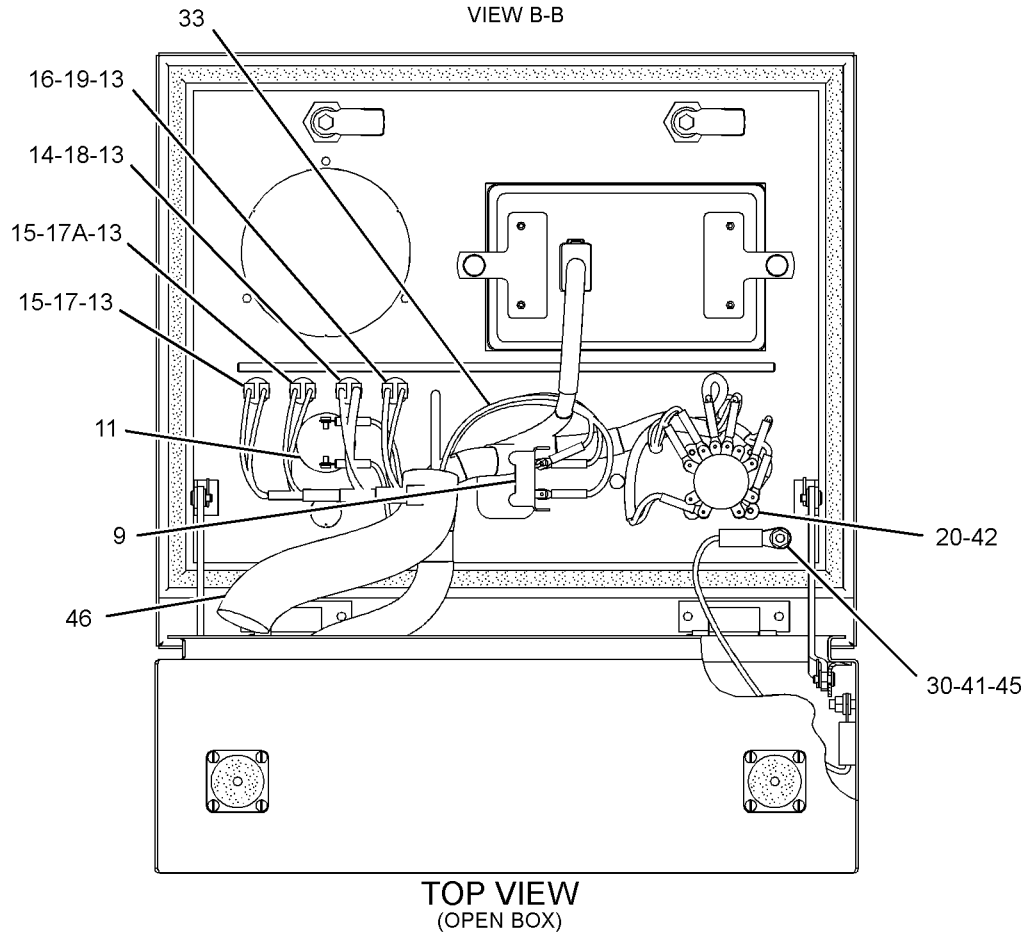
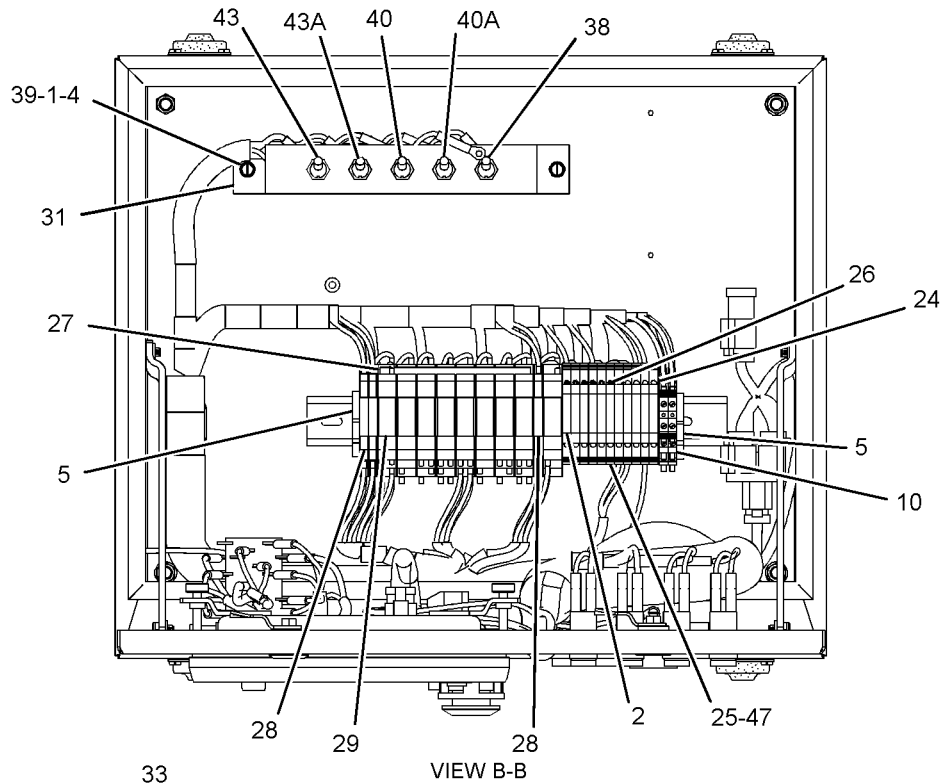
GRAPHIC #1

g01325862

OPERATOR STATION

290-3211 BOX GP - INSTRUMENT PANEL (contd.)

i02824133



GRAPHIC #2

<END>

g01373964

OPERATOR STATION

290-3212 BOX GP - INSTRUMENT PANEL

FOR USE WITH RIGID HARNESS
AN ATTACHMENT

SMCS-7451, 7490

i02824603

NOTE	REF NO	GRAPHIC REF	PART NUMBER	QTY	PART NAME						SEE PAGE
					1	2	3	4	5	6 (PRODUCT LEVEL)	
	1	2	1H-4393	2	LOCKWASHER						
	2	3	3E-0357	11	DIODE AS						
	3	1	6D-5801	24	LOCKNUT (8-32 THD)						
	4	1,2	7S-1197	26	SCREW-MACHINE (8-32X0.5-IN)						
	5	3	9X-9675	2	BRACKET-END						
	6	1	107-2482	6	GASKET						
	7	1	109-6507	1	SWITCH AS-PUSH BUTTON (EMERGENCY STOP)						
	8	1	110-8909	6	MOUNT-FLEXIBLE						
	9	1	111-1323	1	BLOCK-CONTACT						
	10	3	120-9079	2	TERMINAL						
	11	1	123-9694	1	HORN						
	12	1	124-3176	1	COVER						
	13	1	125-9941	4	BASE-LAMP						
	14	1	125-9942	1	LENS (AMBER)						
	15	1	125-9943	2	LENS (RED)						
	16	1	125-9944	1	LENS (GREEN)						
	17	1	125-9955	1	LAMP-LED (24-VOLT, RED)						
	17A	1	125-9955	1	LAMP-LED (24-VOLT, RED)						
	18	1	125-9956	1	LAMP-LED (24-VOLT, AMBER)						
	19	1	125-9957	1	LAMP-LED (24-VOLT, GREEN)						
	20	1	127-2331	1	SWITCH AS-ROTARY (ENGINE CONTROL)						
	21	3	131-4891	1	GASKET						
	22	3	132-8489	1	NUT-RING						
	23	3	134-0957	1	COVER-BLOCK						
	24	3	135-6740	11	BLOCK-DIODE						
	25	3	197-2691	1	STRIP-CONTACT						
	26	3	204-5592	1	BAR-FIXED BRIDGE						
	27	3	204-5593	1	RELAY (24-VOLT) (POWER)						
	27A	3	204-5593	1	RELAY (24-VOLT) (REFERENCE SELECTION)						
	27B	3	204-5593	1	RELAY (24-VOLT) (ENGINE CONT SWITCH IN REMOTE)						
	28	3	204-5594	1	RELAY (24-VOLT) (START ENABLE)						
	28A	3	204-5594	1	RELAY (24-VOLT) (RESET 1)						
	28B	3	204-5594	1	RELAY (24-VOLT) (RUN 1)						
	28C	3	204-5594	1	RELAY (24-VOLT) (STOP 1)						
	28D	3	204-5594	1	RELAY (24-VOLT) (STOP ENABLE)						
	28E	3	204-5594	1	RELAY (24-VOLT) (RESET 2)						
	28F	3	204-5594	1	RELAY (24-VOLT) (RUN 2)						
	28G	3	204-5594	1	RELAY (24-VOLT) (STOP 2)						
	28H	3	204-5594	1	RELAY (24-VOLT) (HORN)						
	29	1	221-2498	1	WIRE AS						
	30	2	231-9911	1	BRACKET						
Y	31	1	237-9023	1	HARNESS AS-SENSOR (THERMOCOUPLE)						562
Y	32	1	267-8623	1	DISPLAY GP-MONITOR (MARINE POWER DISPLAY)						806
Y	33	1	278-1836	1	HARNESS AS-PANEL (MARINE POWER DISPLAY)						557
	34	1	285-6670	1	PYROMETER GP (EXHAUST TEMPERATURE SCANNER)						
Y	35	1	290-7263	1	BOX AS-INSTRUMENT						749
	36	3	291-4828	1	PLATE AS						
		3	7T-1099	3	LINK						
	37	3	156-6450	4	SCREW-PAN HEAD (6-32X15.88-MM)						
	38	3	3E-9860	4	LOCKNUT (5/16-18-THD)						
	39	2	3T-4405	1	SWITCH GP-TOGGLE (LOCAL, REMOTE THROTTLE)						
		2	3L-8187	6	LOCKWASHER						
		2	6T-3631	2	NUT-HEX (15/32-32-THD)						
		2	6T-3632	1	LOCKWASHER						
		2	6T-3633	1	RING-LOCKING						
		2	6V-8374	6	SCREW-MACHINE (6-32X0.25-IN)						

OPERATOR STATION

290-3212 BOX GP - INSTRUMENT PANEL (contd.)

i02824603

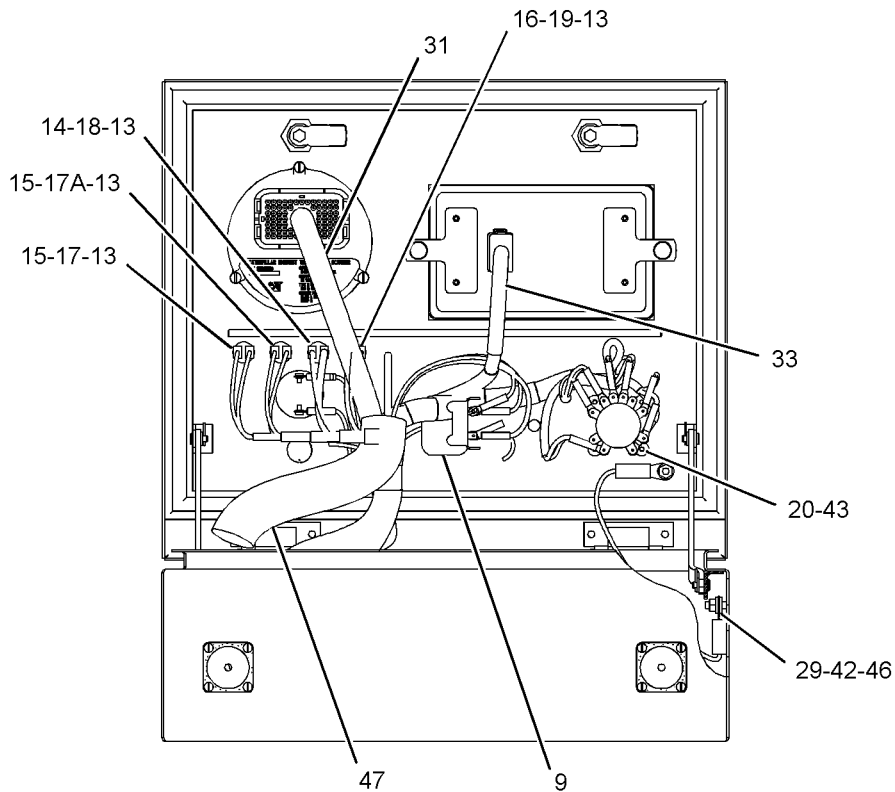
NOTE	REF NO	GRAPHIC REF	PART NUMBER	QTY	PART NAME	SEE PAGE
					1 2 3 4 5 6 (PRODUCT LEVEL)	
	40	2	4B-4863	2	WASHER (4.7X11X1.2-MM THK)	
	41	2	4D-1836	1	SWITCH AS-TOGGLE (TORQUE LIMIT)	
	41A	2	4D-1836	1	SWITCH AS-TOGGLE (ENGINE PROTECTION OVERRIDE)	
	42	1	5P-0537	4	WASHER-HARD (7.2X14.5X2-MM THK)	
	43	1	7C-4910	1	SEAL	
Y	44	2	7N-8001	2	SWITCH GP-TOGGLE (SINGLE POLE) (CRANK OVERRIDE)	701
Y	44A	2	7N-8001	1	SWITCH GP-TOGGLE (SINGLE POLE) (PRELUBRICATION OVERRIDE)	701
	45	3	8T-4224	4	WASHER-HARD (8.8X16X2-MM THK)	
	46	1	9S-8750	2	NUT-FULL (1/4-20-THD)	
E	47	1	7Y-5074		GUARD-HOSE (19-CM)	
	48	3	241-8224	1	KIT-MARKER	

E - ORDER BY THE CENTIMETER
Y - SEPARATE ILLUSTRATION

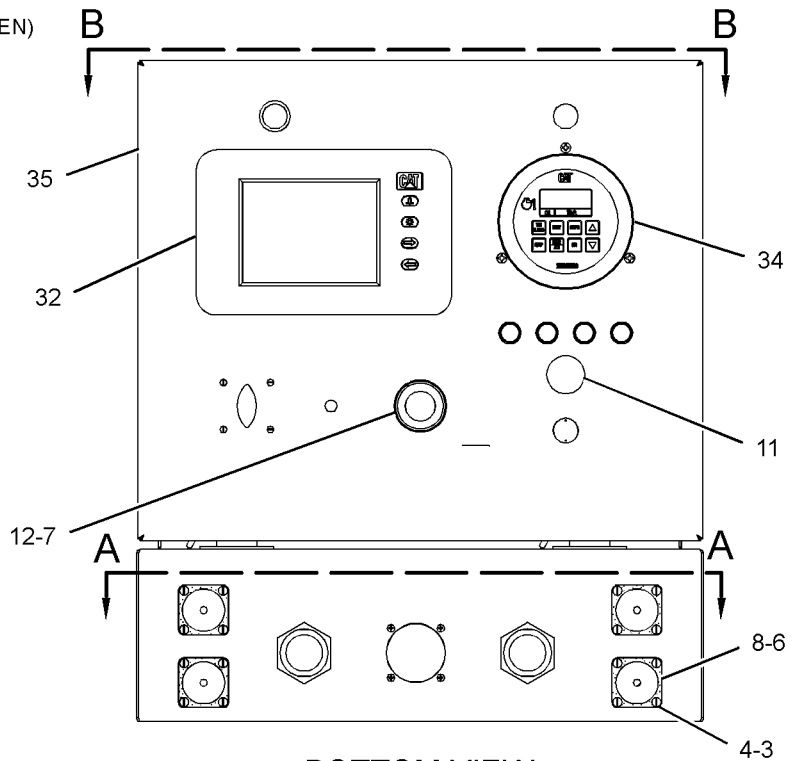
OPERATOR STATION

290-3212 BOX GP - INSTRUMENT PANEL (contd.)

i02824603



TOP VIEW
(BOX OPEN)



BOTTOM VIEW
(BOX OPEN)

REFER TO ALL ILLUSTRATIONS OF THIS GROUP FOR AUXILIARY VIEWS.

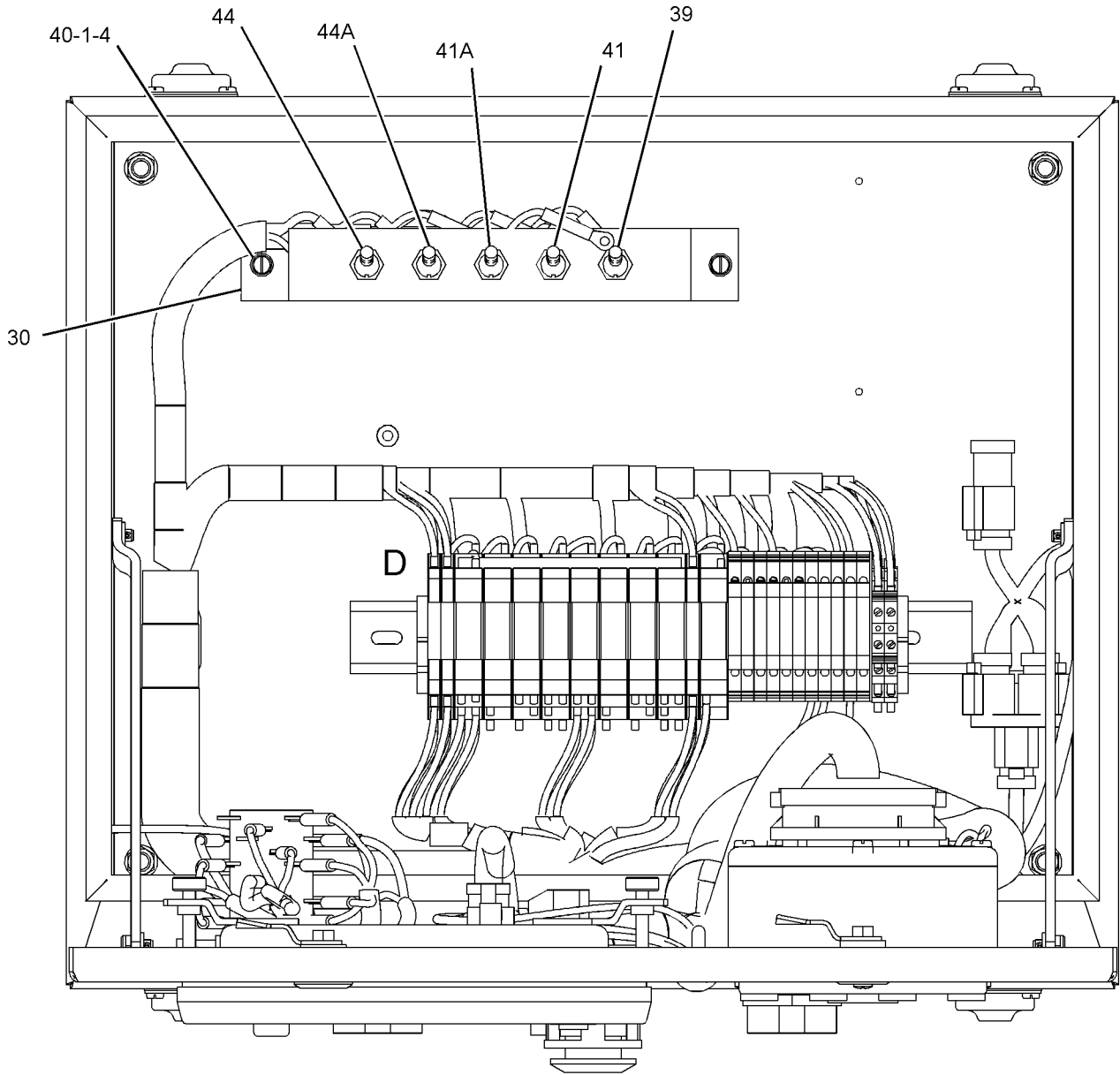
GRAPHIC #1

g01364244

OPERATOR STATION

290-3212 BOX GP - INSTRUMENT PANEL (contd.)

i02824603



VIEW B-B

REFER TO ALL ILLUSTRATIONS OF THIS GROUP FOR AUXILIARY VIEWS.

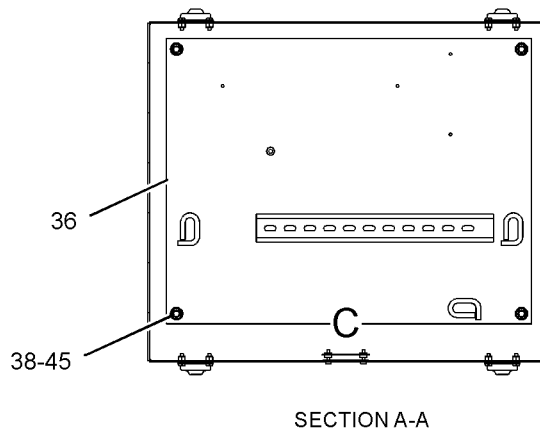
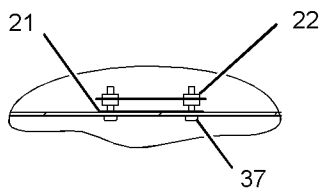
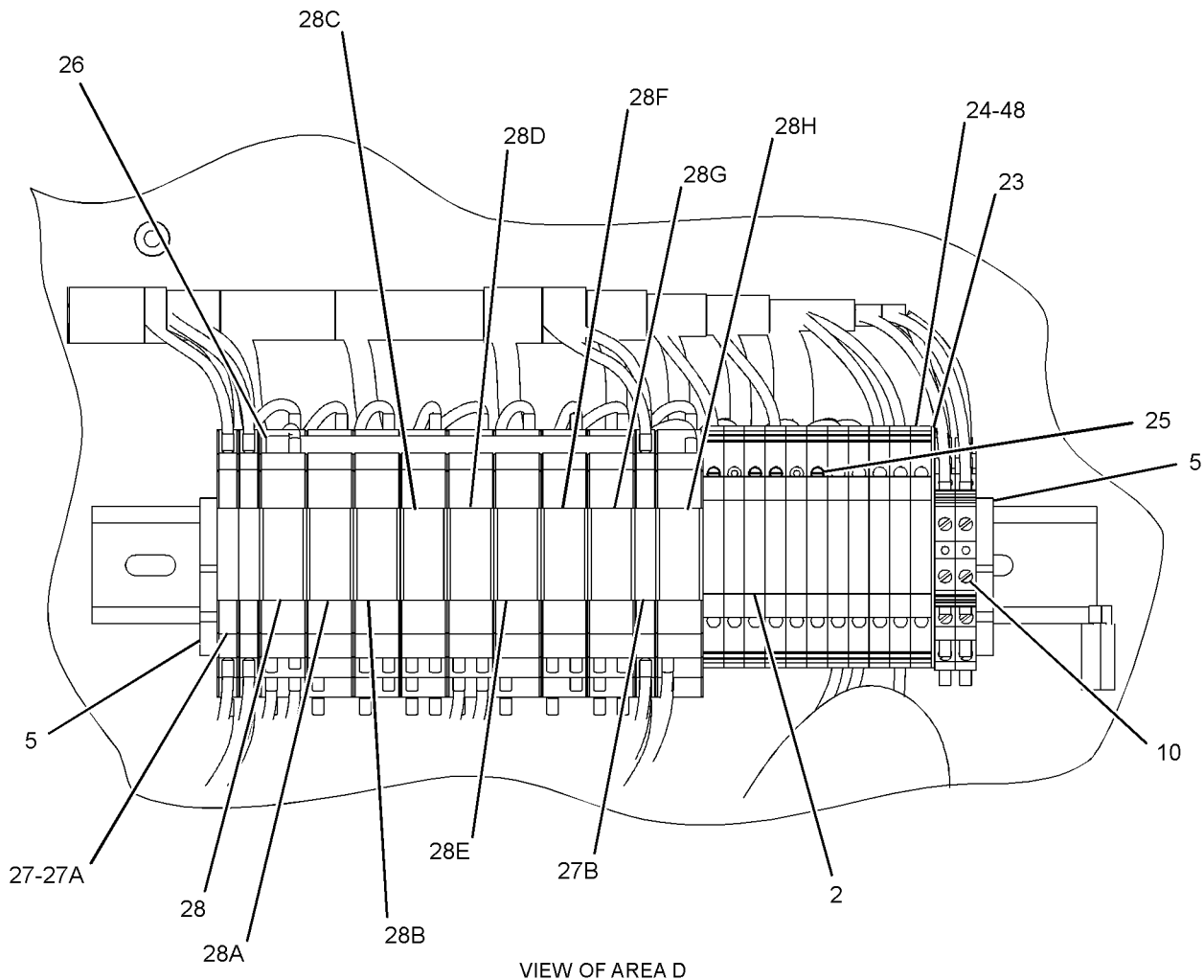
GRAPHIC #2

g01364128

OPERATOR STATION

290-3212 BOX GP - INSTRUMENT PANEL (contd.)

i02824603



GRAPHIC #3

<END>

g01364129

OPERATOR STATION

290-3213 BOX GP - INSTRUMENT PANEL

AN ATTACHMENT

SMCS-7451, 7490

i02628198

NOTE	REF NO	GRAPHIC REF	PART NUMBER	QTY	PART NAME						SEE PAGE
					1	2	3	4	5	6 (PRODUCT LEVEL)	
	1	2	1H-4393	2	LOCKWASHER						
	2	2	3E-0357	9	DIODE AS						
	3	1	6D-5801	24	LOCKNUT (8-32-THD)						
	4	1,2	7S-1197	26	SCREW-MACHINE (8-32X0.5-IN)						
	5	2	9X-9675	2	BRACKET-END						
	6	1	107-2482	6	GASKET						
	7	1	109-6507	1	SWITCH AS-PUSH BUTTON (EMERGENCY STOP)						
	8	1	110-8909	6	MOUNT-FLEXIBLE						
	9	1	111-1323	1	BLOCK-CONTACT						
	10	2	120-9079	2	TERMINAL						
	11	1	123-9694	1	HORN						
	12	1	124-3176	1	COVER						
	13	1	125-9941	2	BASE-LAMP						
	14	1	125-9943	2	LENS (RED)						
	15	1	125-9955	2	LAMP-LED (24-VOLT, RED)						
	16	1	127-2331	1	SWITCH AS-ROTARY (ENGINE CONTROL)						
	17	2	131-4891	1	GASKET						
	18	1	131-9131	2	SEAL-CONNECTOR (76-MM ID)						
	19	2	132-8489	1	NUT-RING						
	20	2	134-0957	1	COVER-BLOCK						
	21	2	135-6740	9	BLOCK-DIODE						
	22	2	197-2691	1	STRIP-CONTACT						
	23	2	204-5592	1	BAR-FIXED BRIDGE						
	24	2	204-5593	1	RELAY (24-VOLT) (POWER)						
	24A	2	204-5593	1	RELAY (24-VOLT) (ENGINE CONT SWITCH IN REMOTE)						
	25	2	204-5594	1	RELAY (24-VOLT) (START ENABLE)						
	25A	2	204-5594	1	RELAY (24-VOLT) (RESET 1)						
	25B	2	204-5594	1	RELAY (24-VOLT) (RUN 1)						
	25C	2	204-5594	1	RELAY (24-VOLT) (STOP 1)						
	25D	2	204-5594	1	RELAY (24-VOLT) (RESET 2)						
	25E	2	204-5594	1	RELAY (24-VOLT) (RUN 2)						
	25F	2	204-5594	1	RELAY (24-VOLT) (RUN 2)						
	25G	2	204-5594	1	RELAY (24-VOLT) (STOP 2)						
	25H	2	204-5594	1	RELAY (24-VOLT) (HORN)						
	25J	2	204-5594	1	RELAY (24-VOLT) (SHUT DOWN NOTIFY)						
	26	1	221-2498	1	WIRE AS						
	27	2	231-9911	1	BRACKET						
	28	2	234-8717	1	SWITCH (OVERSPEED)						
Y	29	1	267-8623	1	DISPLAY GP-MONITOR (MARINE POWER DISPLAY)						806
	30	1	295-7948	1	HARNES AS-PANEL (MARINE POWER DISPLAY)						
		1	8L-8413	60	STRAP-CABLE						
		1	186-3736	22	SOCKET-CONNECTOR (16-GA TO 18-GA)						
		1	8T-8737	2	PLUG-SEAL						
		1	110-8714	98	END-WIRE (18-GA)						
E		1	119-3662		TUBE-HEAT SHRINK (10.85-MM DIA) (26-CM)						
E		1	125-7874		TUBE-HEAT SHRINK (5.72-MM DIA) (50-CM)						
E		1	125-7875		TUBE-HEAT SHRINK (7.44-MM DIA) (10-CM)						
		1	5P-2321	3	TERMINAL (14-GA TO 16-GA, NO. 6 SCREW)						
		1	2L-8075	25	TERMINAL (14-GA TO 16-GA, NO. 8 SCREW)						
		1	5P-4571	7	TERMINAL-BLADE (14-GA)						
		1	133-0970	1	RECEPTACLE AS (TEE)						
		1	134-2540	1	RECEPTACLE AS (3-PIN)						
		1	155-2258	1	WEDGE-PLUG LOCK (12-PIN)						
		1	155-2255	1	KIT-CONNECTING PLUG (12-PIN)						
		1	174-0503	8	KIT-CONNECTING PLUG (3-PIN)						
					(EACH PLUG KIT INCLUDES PLUG AS AND WEDGE)						
		1	207-5432	4	TERMINAL (14-GA TO 16-GA)						

OPERATOR STATION

290-3213 BOX GP - INSTRUMENT PANEL (contd.)

i02628198

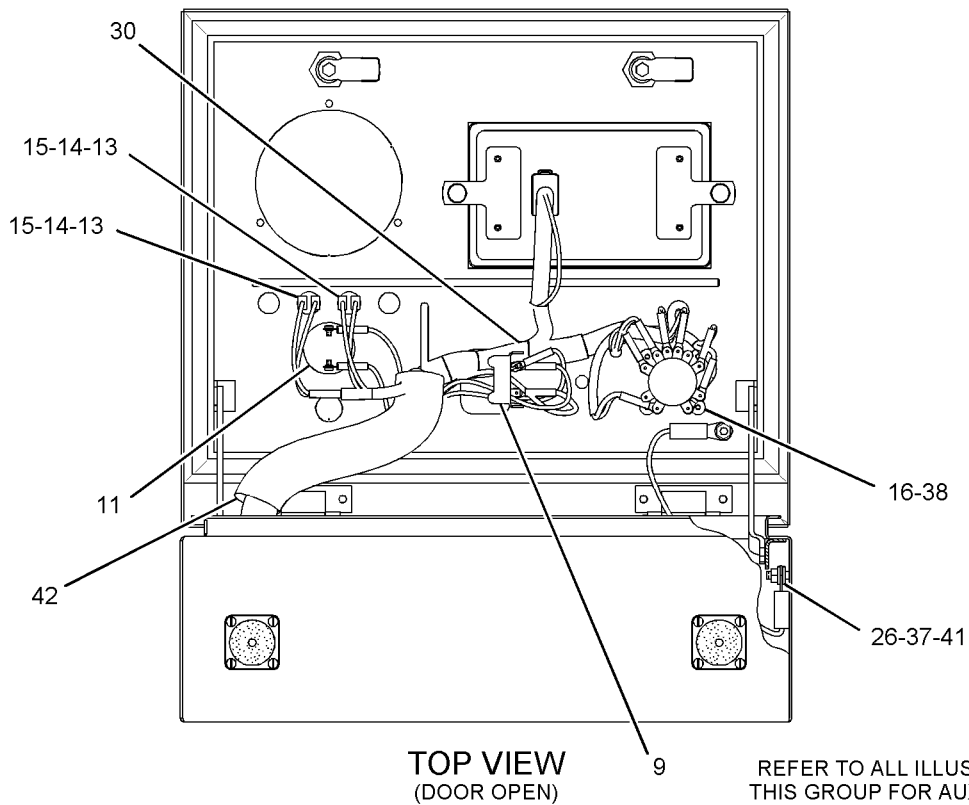
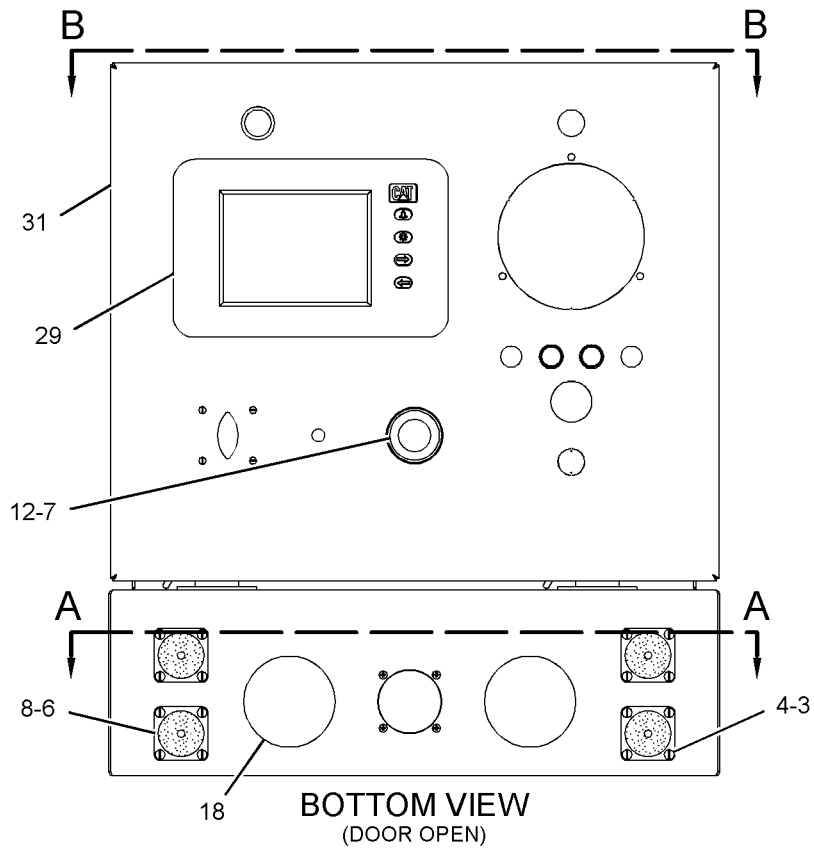
NOTE	REF NO	GRAPHIC REF	PART NUMBER	QTY	PART NAME						SEE PAGE
					1	2	3	4	5	6 (PRODUCT LEVEL)	
		1	232-0019	1	RECEPTACLE (46-PIN)						
		1	233-9226	34	PIN-CONNECTOR (20-GA TO 16-GA)						
		1	233-9228	12	PLUG-SEAL						
Y	31	1	290-7263	1	BOX AS-INSTRUMENT						749
	32	2	291-4828	1	PLATE AS						
		2	7T-1099	3	LINK						
	33	2	156-6450	4	SCREW-PAN HEAD (6-32X15.88-MM)						
	34	2	3E-9860	4	LOCKNUT (5/16-18-THD)						
	35	2	4B-4863	2	WASHER (4.7X11X1.2-MM THK)						
	36	2	4D-1836	1	SWITCH AS-TOGGLE (ENGINE PROTECTION OVERRIDE)						
	36A	2	4D-1836	1	SWITCH AS-TOGGLE (LOW IDLE)						
	37	1	5P-0537	4	WASHER-HARD (7.2X14.5X2-MM THK)						
	38	1	7C-4910	1	SEAL						
Y	39	2	7N-8001	1	SWITCH GP-TOGGLE (SINGLE POLE) (PRELUBRICATION OVERRIDE)						701
Y	39A	2	7N-8001	1	SWITCH GP-TOGGLE (SINGLE POLE) (CRANK OVERRIDE)						701
	40	2	8T-4224	4	WASHER-HARD (8.8X16X2-MM THK)						
	41	1	9S-8750	2	NUT-FULL (1/4-20-THD)						
E	42	1	7Y-5074		GUARD-HOSE (19-CM)						
	43	2	241-8224	1	KIT-MARKER						
Y	44	2	295-5455	1	WIRING GP-INSTRUMENT PANEL (START SELECTOR)						727

E - ORDER BY THE CENTIMETER
Y - SEPARATE ILLUSTRATION

OPERATOR STATION

290-3213 BOX GP - INSTRUMENT PANEL (contd.)

i02628198



REFER TO ALL ILLUSTRATIONS OF THIS GROUP FOR AUXILIARY VIEWS

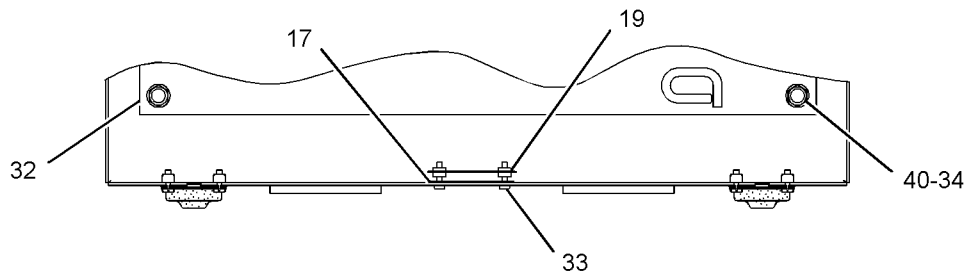
GRAPHIC #1

g01330821

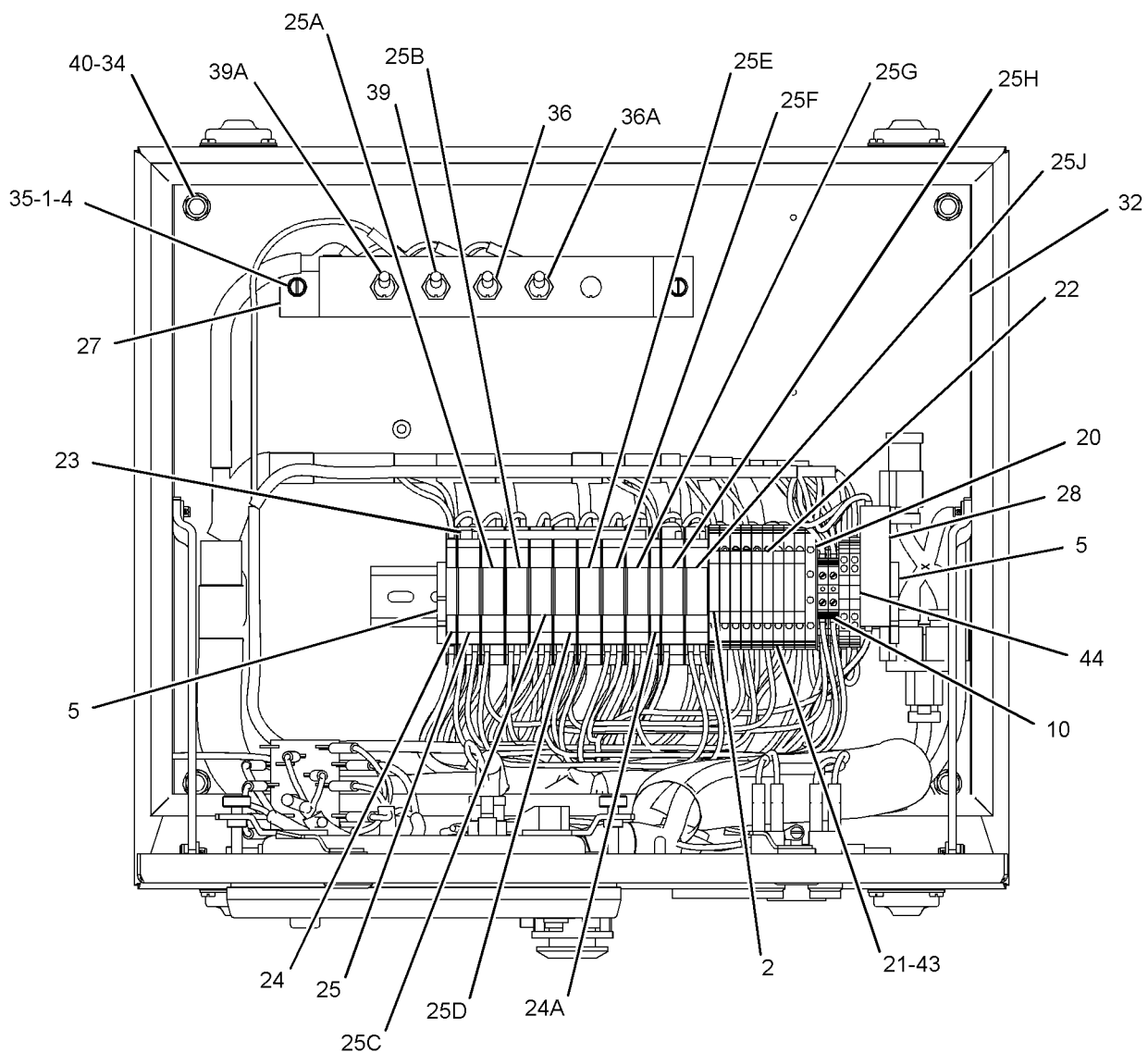
OPERATOR STATION

290-3213 BOX GP - INSTRUMENT PANEL (contd.)

i02628198



SECTION A-A



VIEW B-B

GRAPHIC #2

<END>

g01330825

OPERATOR STATION

300-0478 BOX GP - INSTRUMENT PANEL

AN ATTACHMENT

SMCS-7451, 7490

i02824617

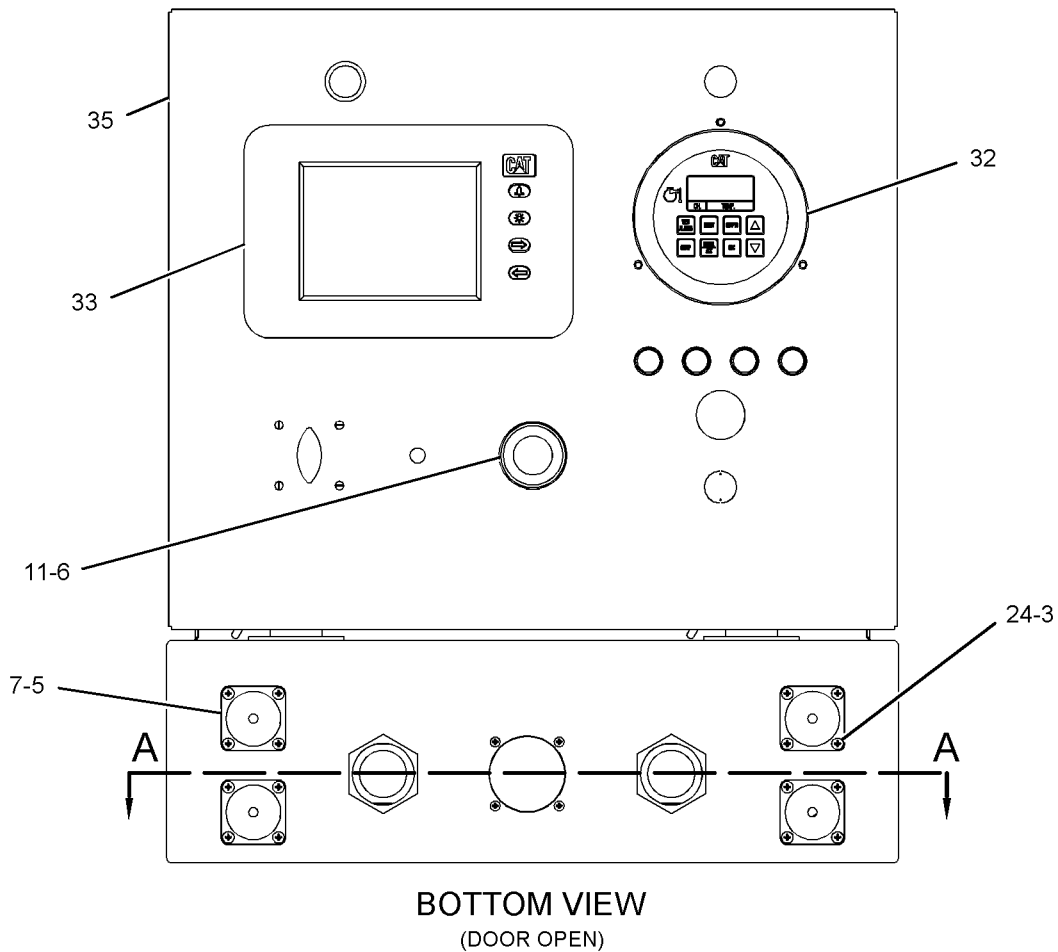
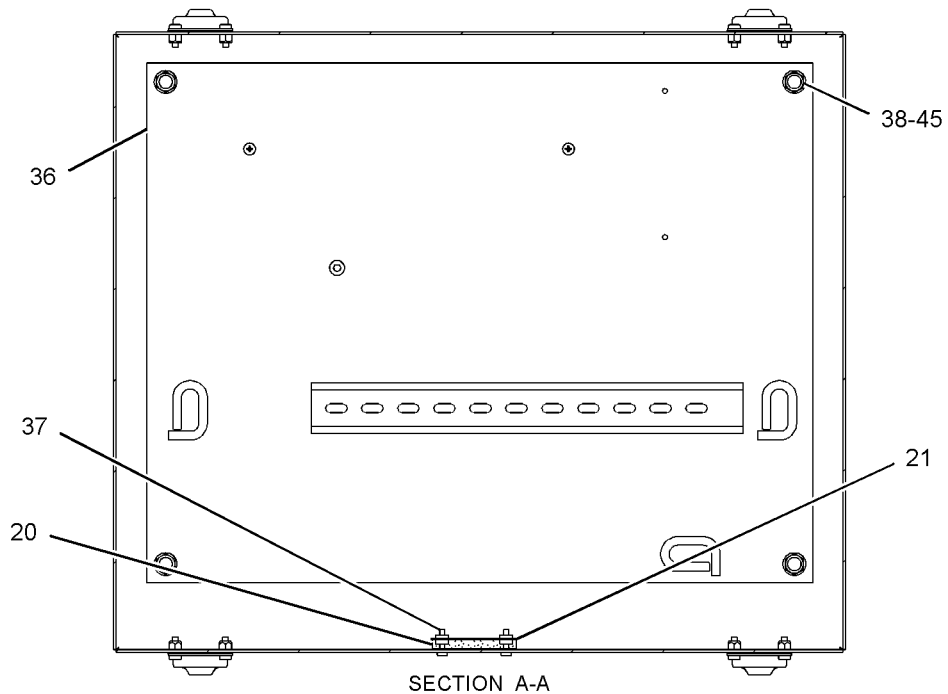
NOTE	REF NO	GRAPHIC REF	PART NUMBER	QTY	PART NAME						SEE PAGE
					1	2	3	4	5	6 (PRODUCT LEVEL)	
	1	2	1H-4393	2	LOCKWASHER						
	2	2	3E-0357	11	DIODE AS						
	3	1	6D-5801	24	LOCKNUT (8-32 THD)						
	4	2	9X-9675	2	BRACKET-END						
	5	1	107-2482	6	GASKET						
	6	1	109-6507	1	SWITCH AS-PUSH BUTTON (EMERGENCY STOP)						
	7	1	110-8909	6	MOUNT-FLEXIBLE						
	8	2	111-1323	1	BLOCK-CONTACT						
	9	2	120-9079	2	TERMINAL						
	10	2	123-9694	1	HORN						
	11	1	124-3176	1	COVER						
	12	2	125-9941	4	BASE-LAMP						
	13	2	125-9942	1	LENS (AMBER)						
	14	2	125-9943	2	LENS (RED)						
	15	2	125-9944	1	LENS (GREEN)						
	16	2	125-9955	1	LAMP-LED (24-VOLT, RED)						
	16A	2	125-9955	1	LAMP-LED (24-VOLT, RED)						
	17	2	125-9956	1	LAMP-LED (24-VOLT, AMBER)						
	18	2	125-9957	1	LAMP-LED (24-VOLT, GREEN)						
	19	2	127-2331	1	SWITCH AS-ROTARY (ENGINE CONTROL)						
	20	1	131-4891	1	GASKET						
	21	1	132-8489	1	NUT-RING						
	22	2	134-0957	1	COVER-BLOCK						
	23	2	135-6740	11	BLOCK-DIODE						
	24	1,2	178-3339	26	SCREW (8-32X0.5-IN)						
	25	2	197-2691	1	STRIP-CONTACT						
	26	2	204-5592	1	BAR-FIXED BRIDGE						
	27	2	204-5593	3	RELAY (24-VOLT) (POWER)						
	28	2	204-5594	9	RELAY (24-VOLT) (START ENABLE)						
	29	2	221-2498	1	WIRE AS						
	30	2	231-9911	1	BRACKET						
Y	31	2	237-9023	1	HARNESS AS-SENSOR (THERMOCOUPLE)						562
	32	1	251-9450	1	MODULE - EXHAUST TEMPERATURE						
Y	33	1	267-8623	1	DISPLAY GP-MONITOR (MARINE POWER DISPLAY)						806
Y	34	2	278-1836	1	HARNESS AS-PANEL (MARINE POWER DISPLAY)						557
Y	35	1	290-7263	1	BOX AS-INSTRUMENT						749
	36	1	291-4828	1	PLATE AS						
		1	7T-1099	3	LINK						
	37	1	156-6450	4	SCREW-PAN HEAD (6-32X15.88-MM)						
	38	1	3E-9860	4	LOCKNUT (5/16-18-THD)						
	39	2	3T-4405	1	SWITCH GP-TOGGLE (LOCAL, REMOTE THROTTLE)						
		2	3L-8187	6	LOCKWASHER						
		2	6T-3631	2	NUT-HEX (15/32-32-THD)						
		2	6T-3632	1	LOCKWASHER						
		2	6T-3633	1	RING-LOCKING						
		2	6V-8374	6	SCREW-MACHINE (6-32X0.25-IN)						
	40	2	4B-4863	2	WASHER (4.7X11X1.2-MM THK)						
	41	2	4D-1836	1	SWITCH AS-TOGGLE (ENGINE PROTECTION OVERRIDE)						
	41A	2	4D-1836	1	SWITCH AS-TOGGLE (TORQUE LIMIT)						
	42	2	5P-0537	4	WASHER-HARD (7.2X14.5X2-MM THK)						
	43	2	7C-4910	1	SEAL						
Y	44	2	7N-8001	1	SWITCH GP-TOGGLE (SINGLE POLE) (CRANK OVERRIDE)						701
Y	44A	2	7N-8001	1	SWITCH GP-TOGGLE (SINGLE POLE) (PRELUBRICATION OVERRIDE)						701
	45	1	8T-4224	4	WASHER-HARD (8.8X16X2-MM THK)						
	46	2	9S-8750	2	NUT-FULL (1/4-20-THD)						
E	47	2	7Y-5074		GUARD-HOSE (19-CM)						
	48	2	241-8224	1	KIT-MARKER (INSTRUMENT PANEL)						

OPERATOR STATION

300-0478 BOX GP - INSTRUMENT PANEL (contd.)

i02824617

E - ORDER BY THE CENTIMETER
Y - SEPARATE ILLUSTRATION



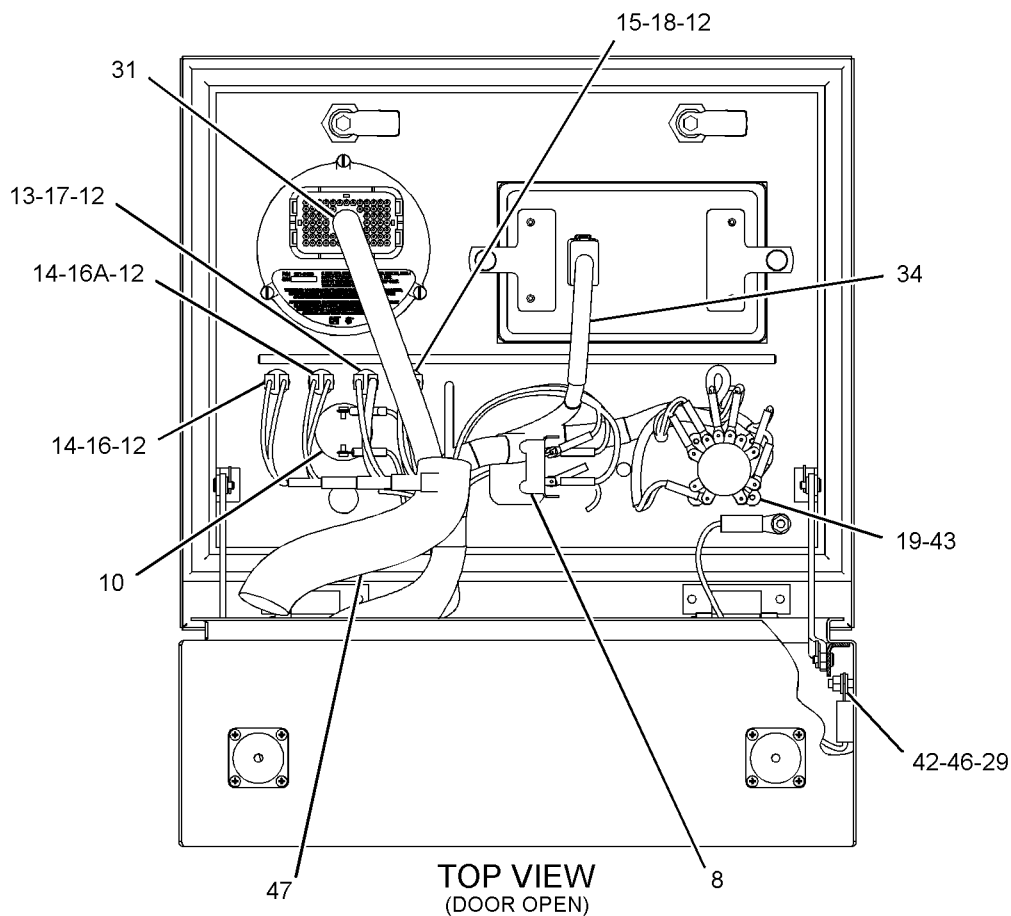
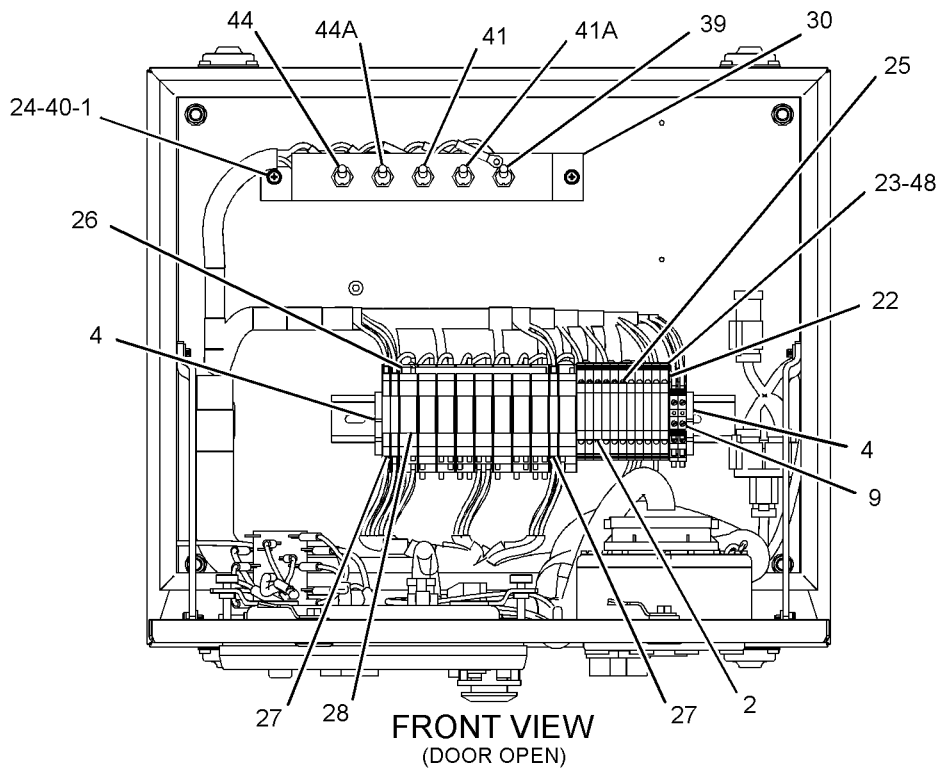
GRAPHIC #1

g01347129

OPERATOR STATION

300-0478 BOX GP - INSTRUMENT PANEL (contd.)

i02824617



GRAPHIC #2

<END>

g01373967

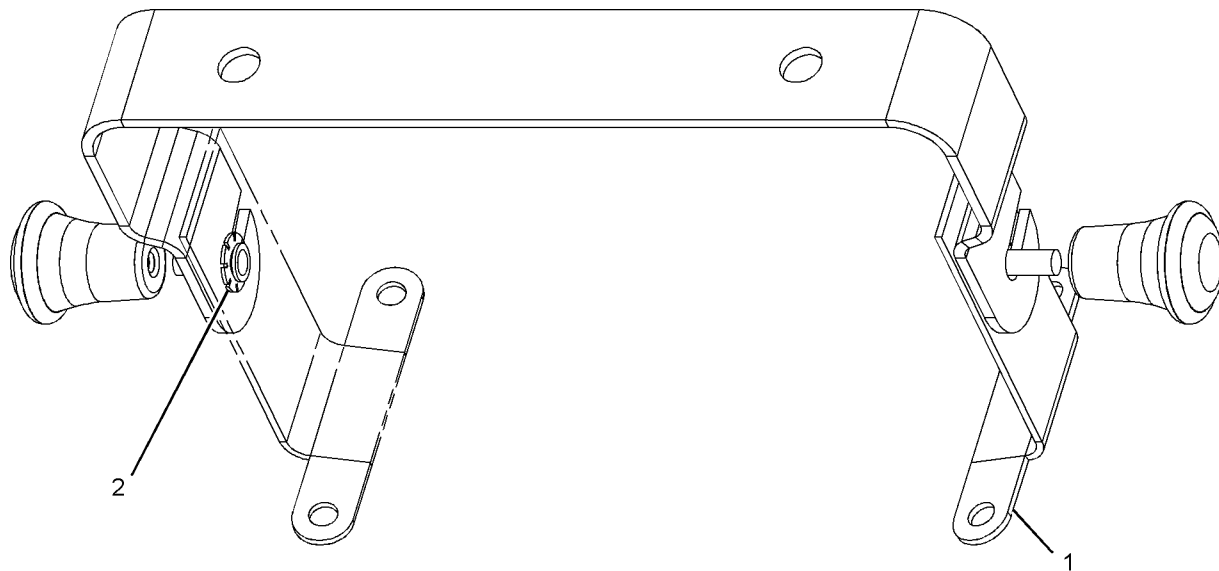
OPERATOR STATION

227-4283 BRACKET GP-MOUNTING-MESSENGER DISPLAY AN ATTACHMENT

SMCS-5258

i02039734

NOTE	REF NO	GRAPHIC REF	PART NUMBER	QTY	PART NAME						SEE PAGE
					1	2	3	4	5	6 (PRODUCT LEVEL)	
	1	1	208-8375	2	BRACKET						
	2	1	5H-6555	2	LOCKWASHER						



GRAPHIC #1

<END>

g01049527

OPERATOR STATION

122-0132 CONTROL GP-ENGINE MONITORING

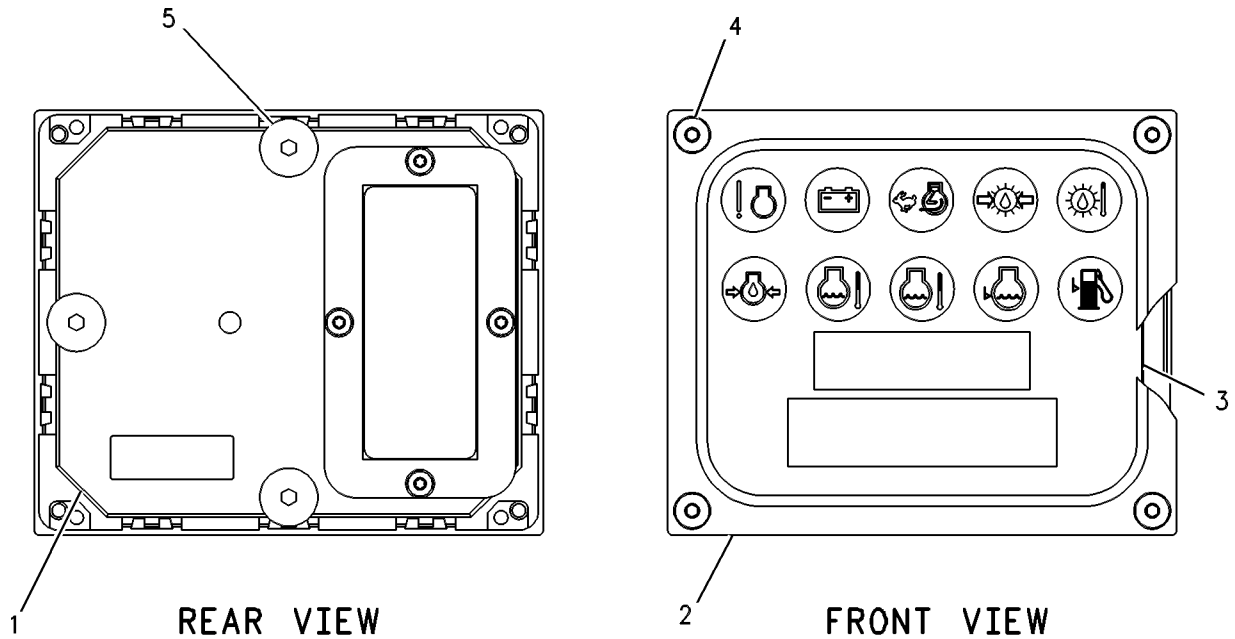
PART OF 123-8210, 123-8211, 123-8212 PANEL GP-PILOT HOUSE INSTR
AN ATTACHMENT

SMCS-1901, 7490

i02667647

NOTE	REF NO	GRAPHIC REF	PART NUMBER	QTY	PART NAME						SEE PAGE
					1	2	3	4	5	6 (PRODUCT LEVEL)	
CR	1	1	198-9730	1	CONTROL GP-MONITOR (ENGINE MONITORING SYSTEM)						
	2	1	117-6601	1	BEZEL						
	3	1	132-5556	1	FILM-CONTROL PANEL (PILOT HOUSE EMS)						
M	4	1	7Y-7388	4	SCREW-BUTTON HEAD (M5X0.8X12-MM)						
M	5	1	8T-3992	3	SCREW (M6X1X12-MM)						

C- CHANGE FROM PREVIOUS TYPE
M- METRIC PART
R- REMFG PART MAY BE AVAILABLE



GRAPHIC #1

<END>

g00329685

OPERATOR STATION

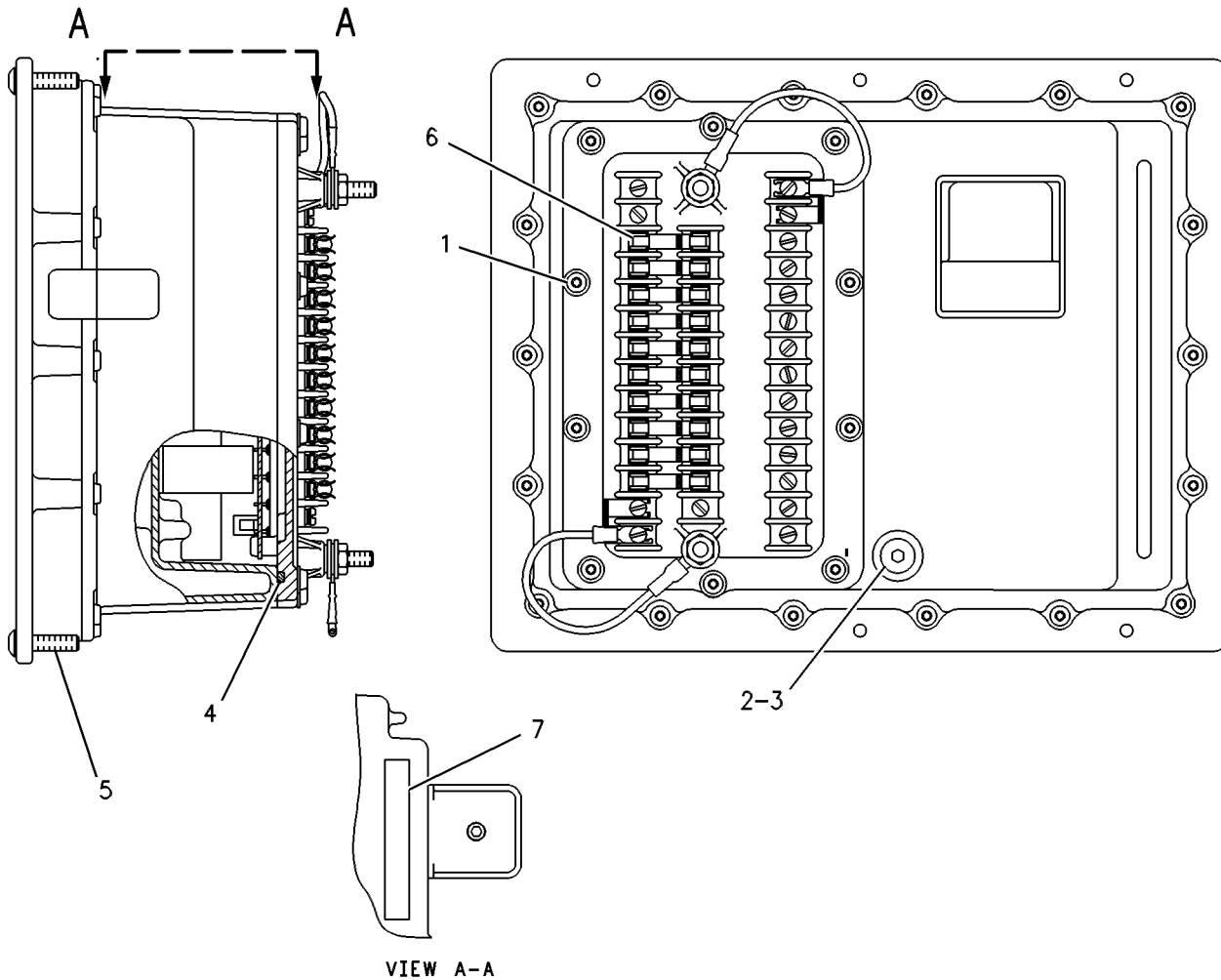
144-1623 CONTROL GP-ENGINE MONITORING- PROGRAMMABLE RELAY*R

PART OF 144-1624 CONTROL GP-ENGINE MONITORING
AN ATTACHMENT

SMCS-1901, 7490

i02400706

NOTE	REF NO	GRAPHIC REF	PART NUMBER	QTY	PART NAME						SEE PAGE
					1	2	3	4	5	6 (PRODUCT LEVEL)	
	1	1	4B-4863	10	WASHER (4.7X11X1.2-MM THK)						
	2	1	9S-8002	1	PLUG-O-RING						
	3	1	3J-7354	1	SEAL-O-RING						
	4	1	1S-4974	1	SEAL-O-RING						
	5	1	9W-1464	6	SCREW (1/4-20X1-IN)						
	6	1	3K-8782	10	FUSE (10-AMPERE)						
	7	1	9Y-9782	1	FILM-IDENTIFICATION (10-AMPERE FUSE)						



GRAPHIC #1

<END>

g00275386

OPERATOR STATION

144-1624 CONTROL GP-ENGINE MONITORING- PROGRAMMABLE RELAY

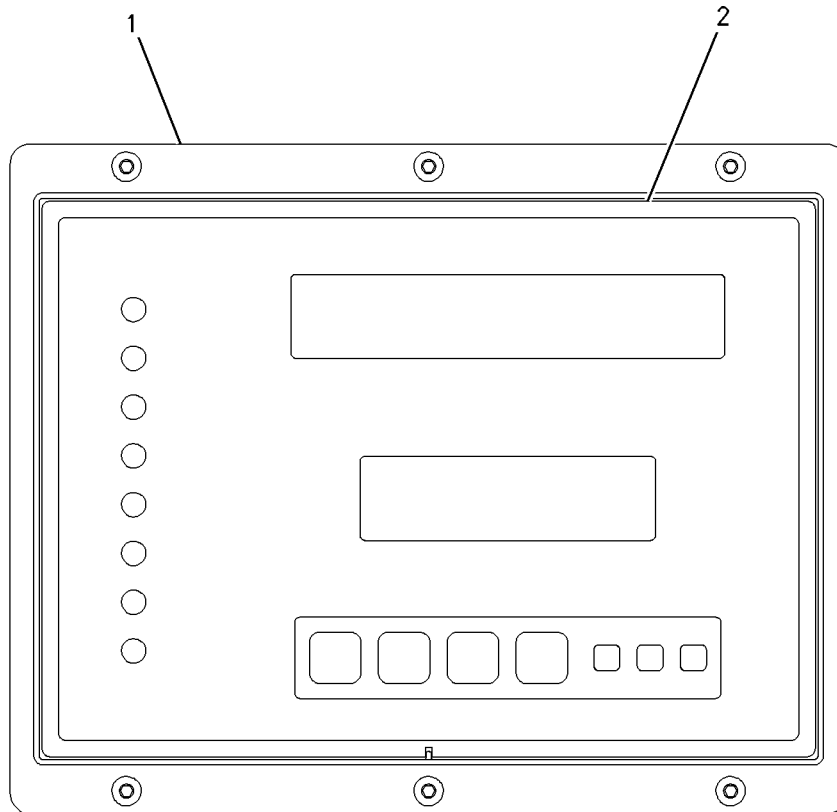
PART OF 133-9300 CONTROL GP-ENGINE ELECTRONIC
AN ATTACHMENT

SMCS-1901, 7490

i01905810

NOTE	REF NO	GRAPHIC REF	PART NUMBER	QTY	PART NAME						SEE PAGE
					1	2	3	4	5	6 (PRODUCT LEVEL)	
Y	1	1	144-1623	1	CONTROL GP-ENGINE MONITORING (PROGRAMMABLE RELAY CONTROL MOD)						796
	2	1	123-3932	1	FILM-CONTROL PANEL (EMCP II, PRCM)						
F			126-9246	1	FILM-INFORMATION (EMCP II, PRCM)						

F - NOT SHOWN
Y - SEPARATE ILLUSTRATION



GRAPHIC #1

<END>

g00763036

OPERATOR STATION

158 - 6255 CONTROL GP - ENGINE MONITORING

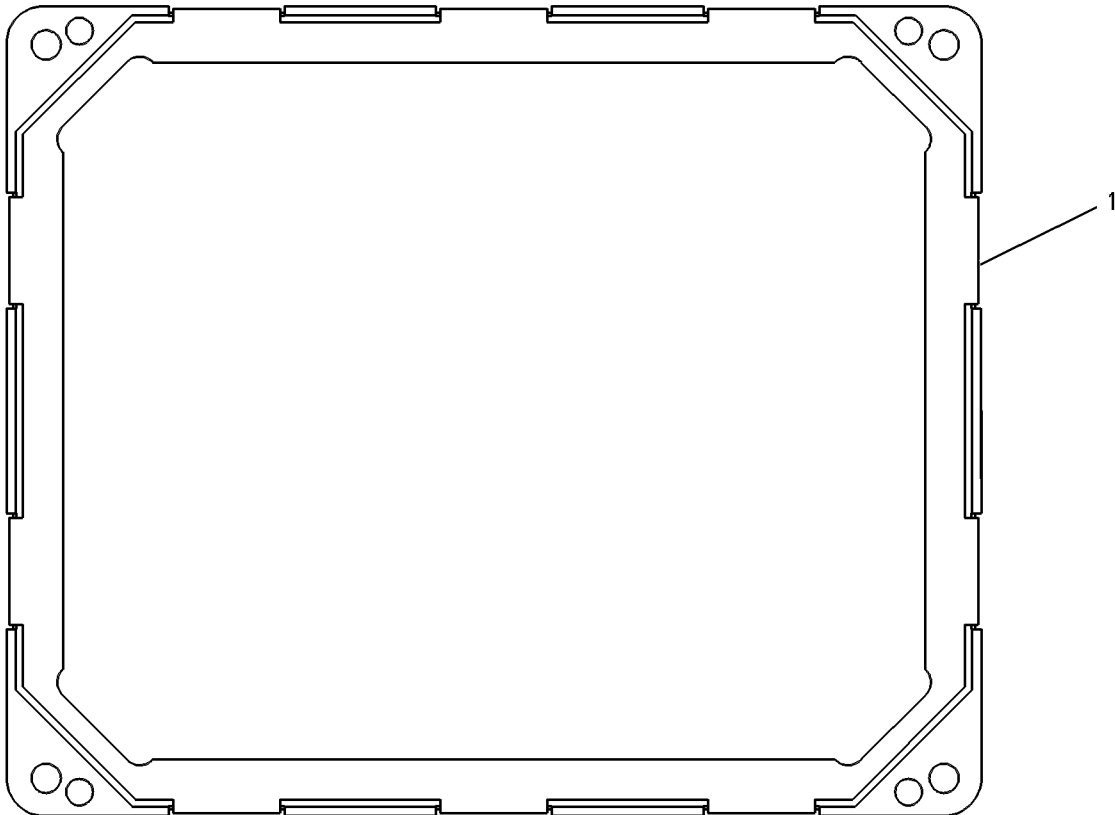
EMSII

PART OF 143-0498 BOX GP - INSTRUMENT PANEL
AN ATTACHMENT

SMCS-1901, 7490

i01381034

NOTE	REF NO	GRAPHIC REF	PART NUMBER	QTY	PART NAME						SEE PAGE
					1	2	3	4	5	6 (PRODUCT LEVEL)	
Y	1	1	165-4099	1	CONTROL GP-MONITOR						799
Y - SEPARATE ILLUSTRATION											



GRAPHIC #1

<END>

g00623268

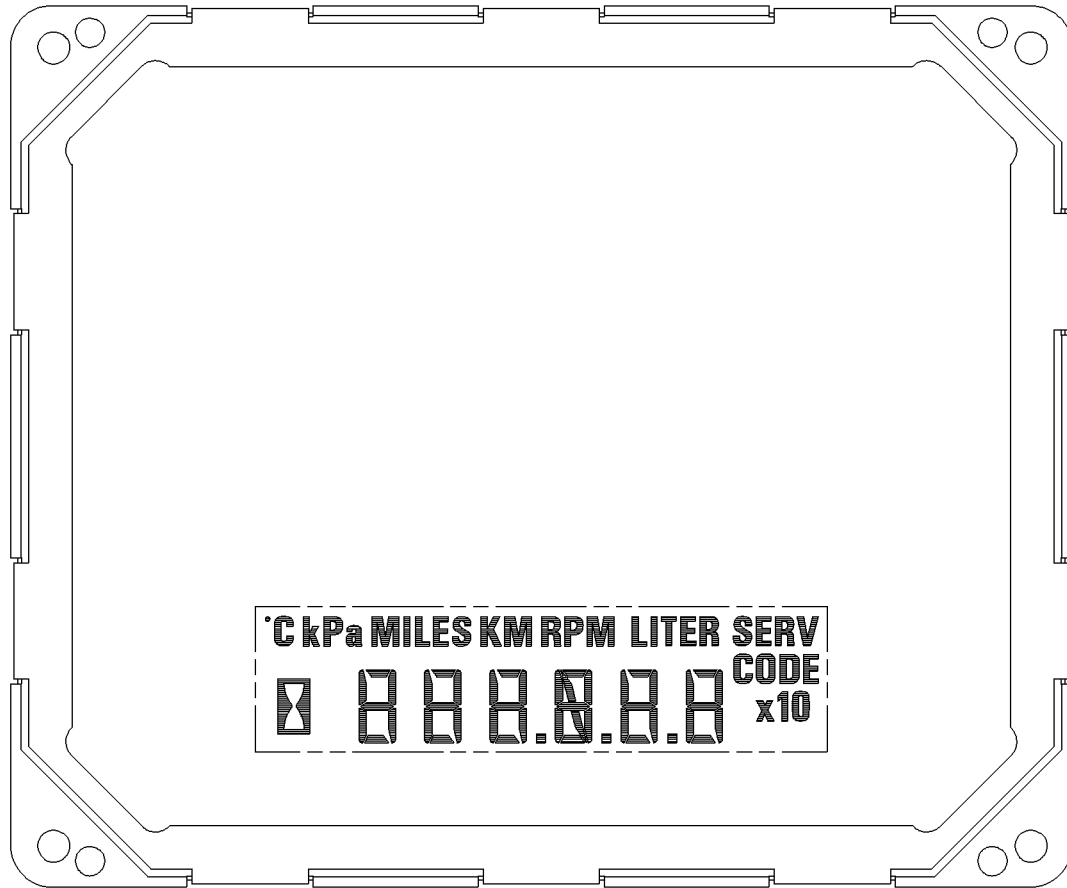
OPERATOR STATION

165-4099 CONTROL GP-MONITOR
PART OF 158-6255 CONTROL GP-ENGINE MONITORING
FIELD REPLACEMENT ORDER 198-9728-PAGE 800
AN ATTACHMENT

SMCS-7490

i01044286

NOTE	REF NO	GRAPHIC REF	PART NUMBER	QTY	PART NAME	SEE PAGE
					1 2 3 4 5 6 (PRODUCT LEVEL)	
(NO SERVICED PARTS)						



GRAPHIC #1

<END>

g00678716

OPERATOR STATION

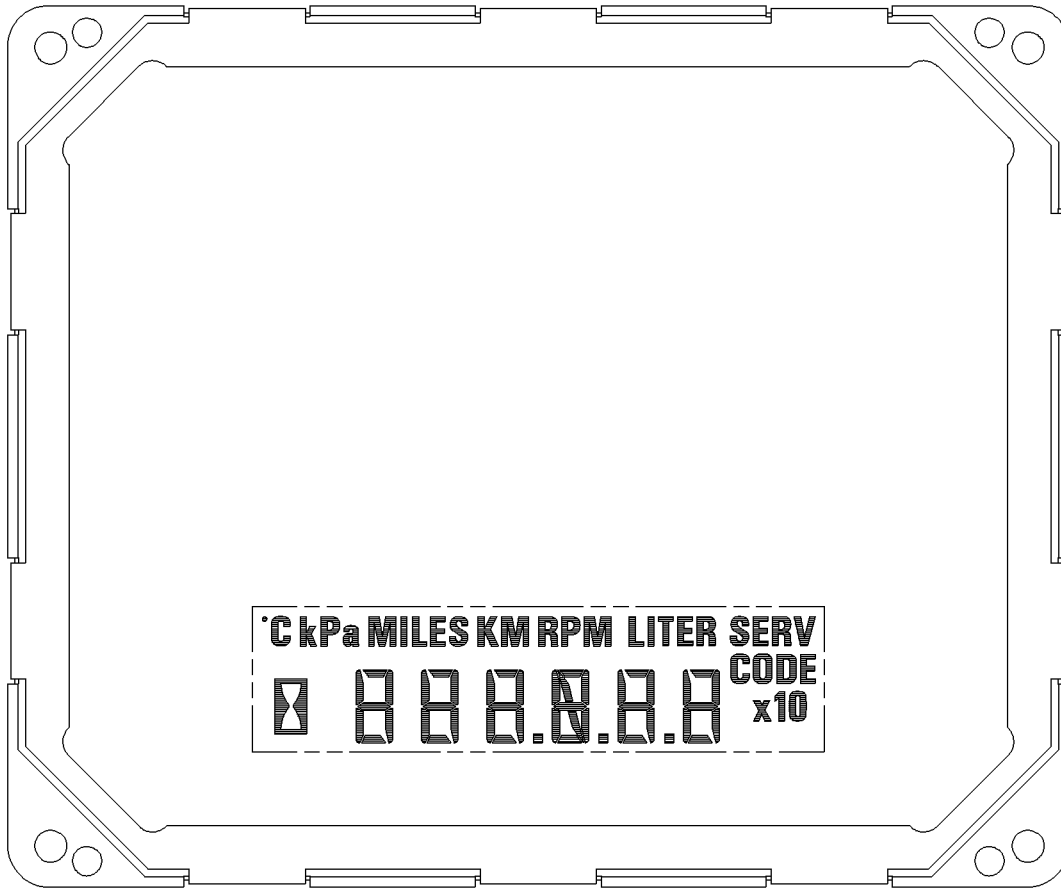
198-9728 CONTROL GP-MONITOR

FIELD REPLACEMENT FOR 165-4099-PAGE 799

SMCS-7490

i01440208

NOTE	REF NO	GRAPHIC REF	PART NUMBER	QTY	PART NAME						SEE PAGE
					1	2	3	4	5	6 (PRODUCT LEVEL)	
(NO SERVICED PARTS)											



GRAPHIC #1

<END>

g00678716

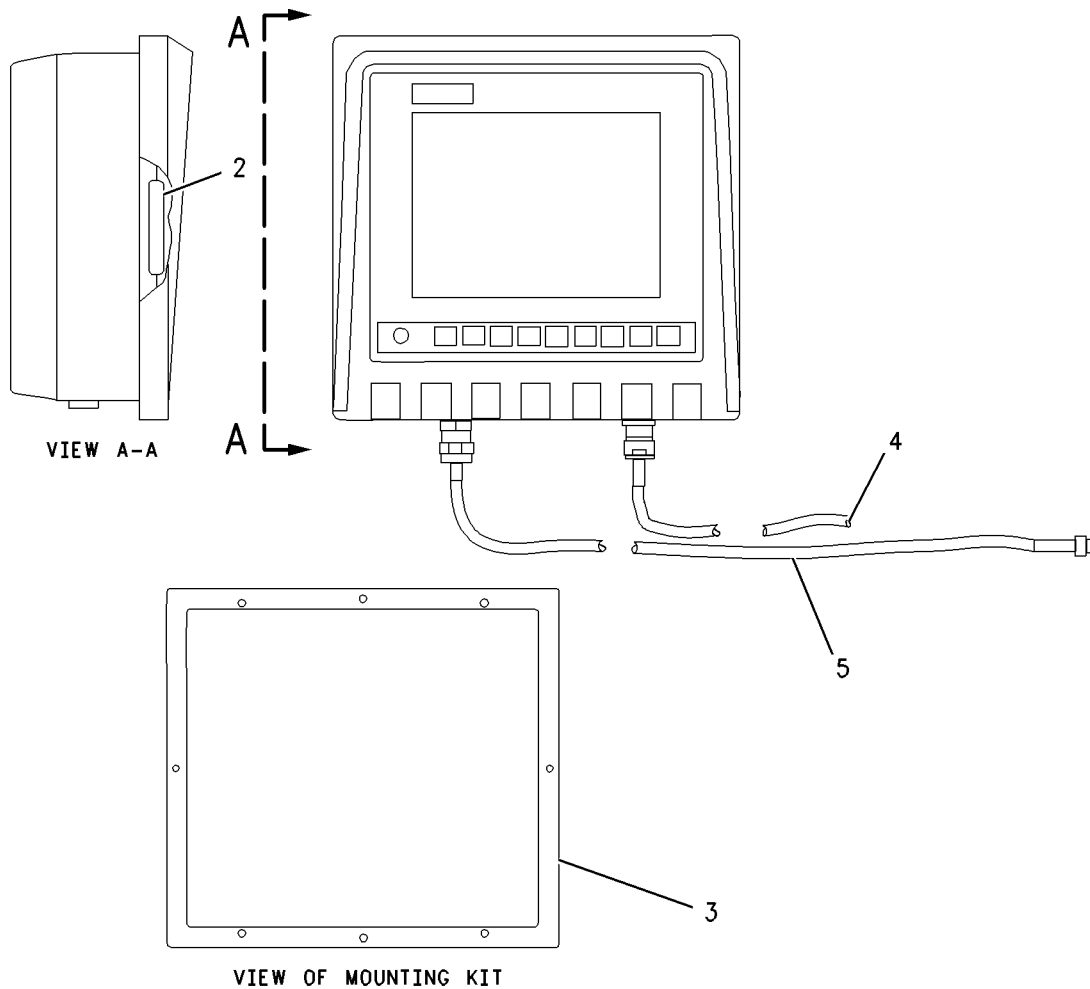
OPERATOR STATION

212-7481 CONTROL GP-MONITOR-ENGINE VISION AN ATTACHMENT

SMCS-7490

i02214710

NOTE	REF NO	GRAPHIC REF	PART NUMBER	QTY	PART NAME						SEE PAGE
					1	2	3	4	5	6 (PRODUCT LEVEL)	
	2	1	8C-6188	1	SEAL-SECURITY						
	3	1	163-3972	1	KIT-MOUNTING (MONITOR)						
					(INCLUDES MOUNTING PLATE, PLATE SCREWS, AND DISPLAY SCREWS)						
	4	1	163-3974	1	CABLE AS-POWER						
	5	1	163-3973	1	CABLE AS (DATA)						



GRAPHIC #1

<END>

g00832439

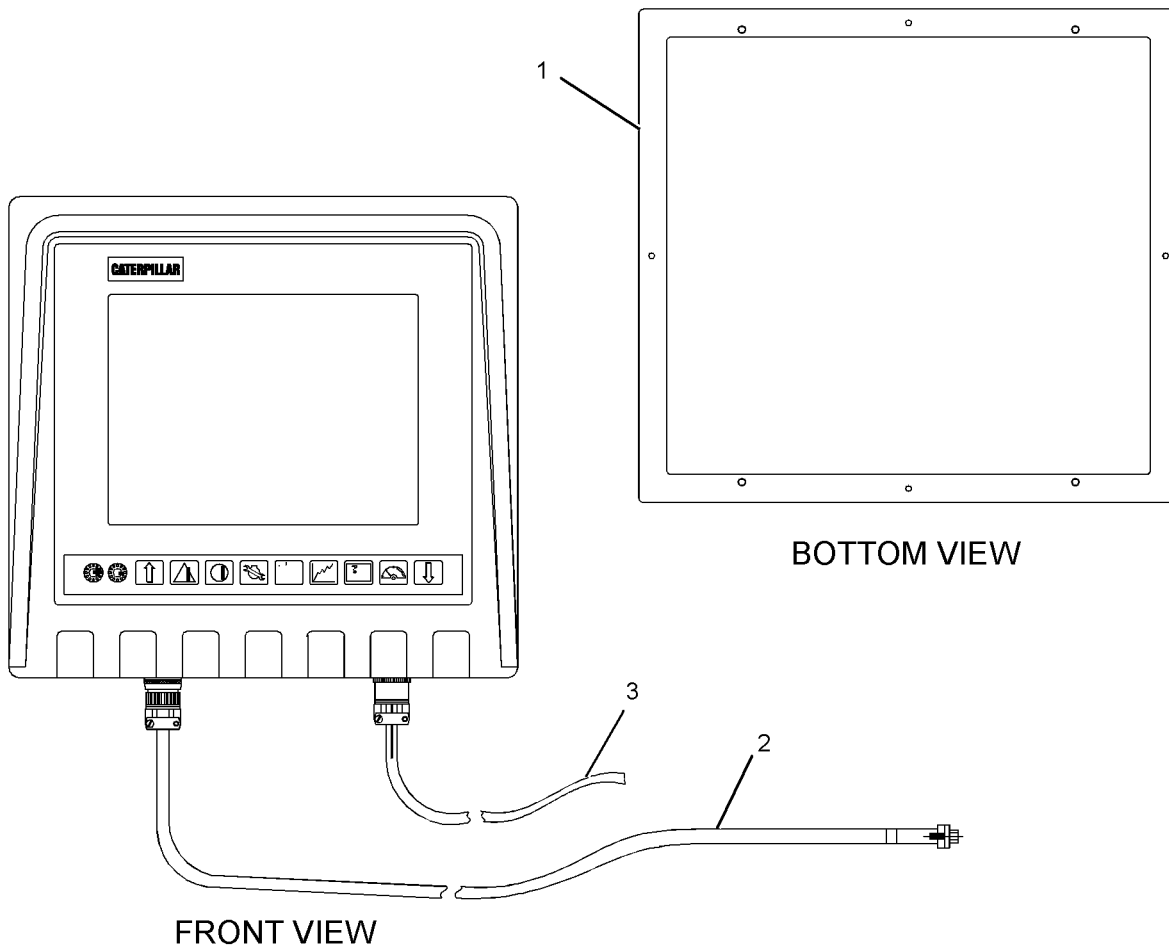
OPERATOR STATION

289 - 6327 CONTROL GP - MONITOR - ENGINE VISION AN ATTACHMENT

SMCS - 7490

i02633956

NOTE	REF NO	GRAPHIC REF	PART NUMBER	QTY	PART NAME						SEE PAGE
					1	2	3	4	5	6 (PRODUCT LEVEL)	
	1	1	163-3972	1	KIT - MOUNTING (INCLUDES PLATE AND SCREWS)						
	2	1	163-3973	1	CABLE AS (DATA)						
	3	1	163-3974	1	CABLE AS - POWER						



GRAPHIC #1

<END>

g01334444

OPERATOR STATION

226-5567 CONTROL GP - UNPRGMED MONITOR-ELECTRONIC

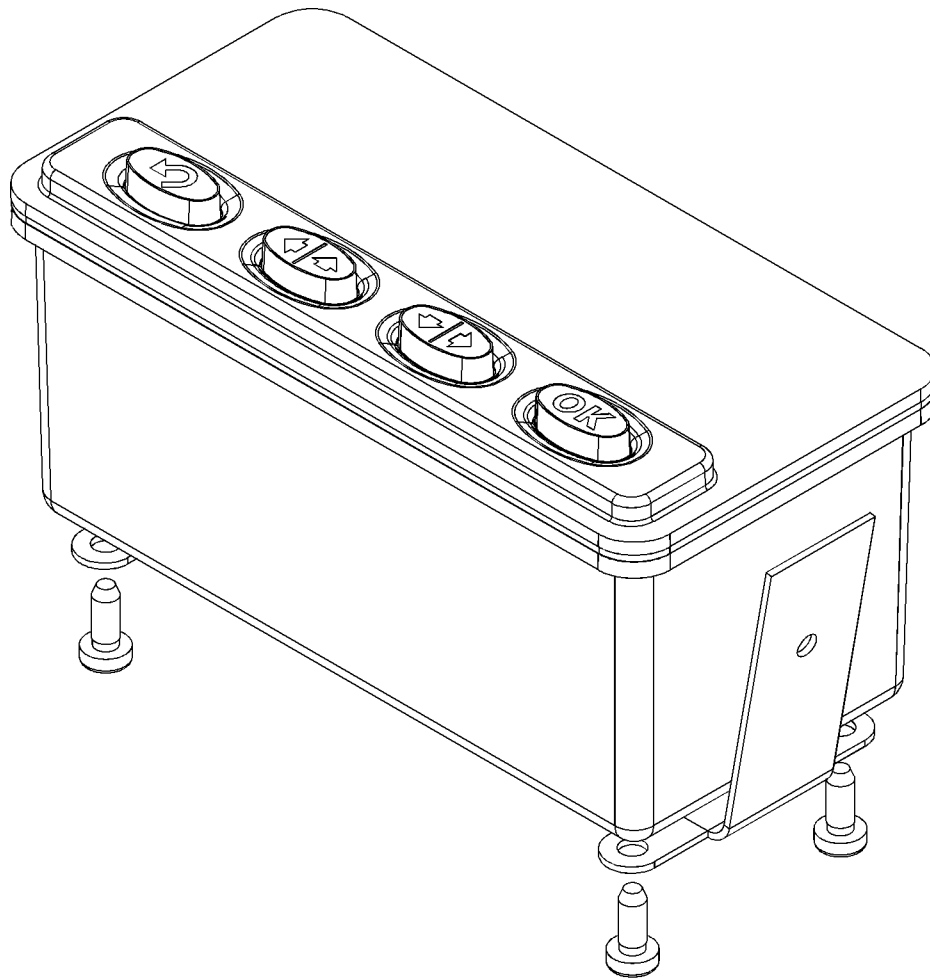
MESSENGER

PART OF 228-7424 DISPLAY GP-MONITOR
AN ATTACHMENT

SMCS-7610

i02050431

NOTE	REF NO	GRAPHIC REF	PART NUMBER	QTY	PART NAME						SEE PAGE
					1	2	3	4	5	6 (PRODUCT LEVEL)	
(NO SERVICED PARTS)											



GRAPHIC #1

<END>

g01052015

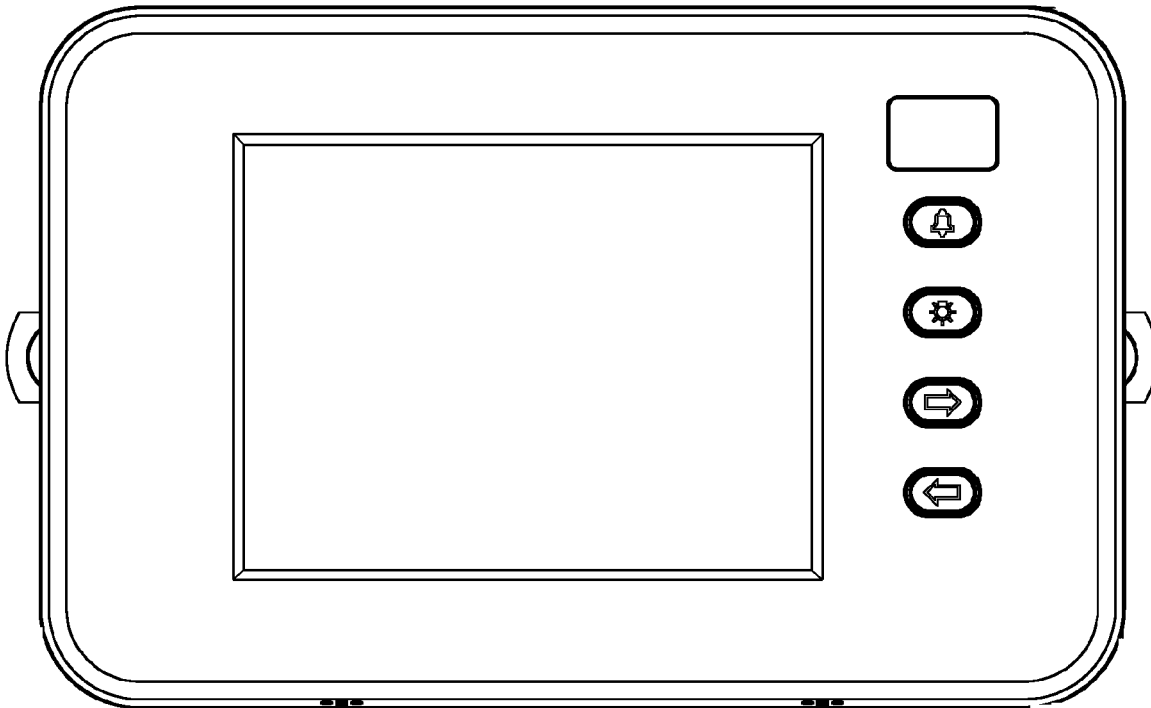
OPERATOR STATION

212-6188 DISPLAY GP-MONITOR-MARINE POWER DISPLAY
PART OF 231-9900, 231-9901 BOX GP-INSTRUMENT PANEL, 249-6961 PANEL GP-PILOT
HOUSE INSTR
FIELD REPLACEMENT ORDER 212-6187-PAGE 809
AN ATTACHMENT

SMCS-7490

i01667190

NOTE	REF NO	GRAPHIC REF	PART NUMBER	QTY	PART NAME						SEE PAGE
					1	2	3	4	5	6 (PRODUCT LEVEL)	
(NO SERVICED PARTS)											



GRAPHIC #1

<END>

g00861076

OPERATOR STATION

228 - 7424 DISPLAY GP - MONITOR - MARINE MESSENGER AN ATTACHMENT

SMCS - 7490

i02144766

NOTE	PART NUMBER	QTY	PART NAME	SEE PAGE
			1 2 3 4 5 6 (PRODUCT LEVEL)	
Y	226-5567	1	CONTROL GP - UNPRGMED MONITOR (MESSENGER)	803
	248-5528	1	GASKET	
	230-4542	1	SOFTWARE GP - MONITOR (MESSENGER)	

Y - SEPARATE ILLUSTRATION

<END>

OPERATOR STATION

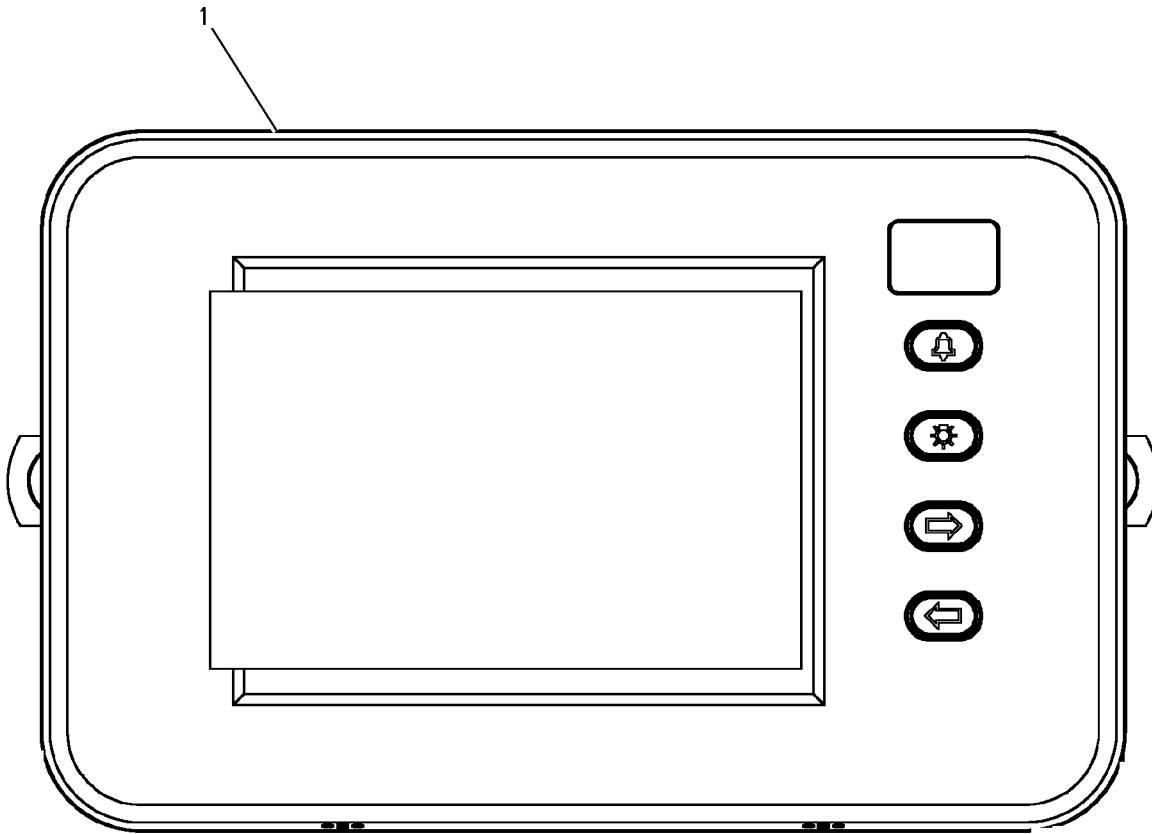
267-8623 DISPLAY GP-MONITOR-MARINE POWER DISPLAY
 PART OF 231-9900, 231-9901, 290-3211, 290-3212, 290-3213, 300-0478 BOX
 GP-INSTRUMENT PANEL, 249-6961, 257-7948 PANEL GP-PILOT HOUSE INSTR
 FIELD REPLACEMENT ORDER 259-2170-PAGE 810
 AN ATTACHMENT

SMCS-7490

i02740175

NOTE	REF NO	GRAPHIC REF	PART NUMBER	QTY	PART NAME						SEE PAGE
					1	2	3	4	5	6 (PRODUCT LEVEL)	
Y	1	1	259-2170	1	MODULE AS (MARINE POWER DISPLAY)						810

Y-SEPARATE ILLUSTRATION



GRAPHIC #1

<END>

g00914466

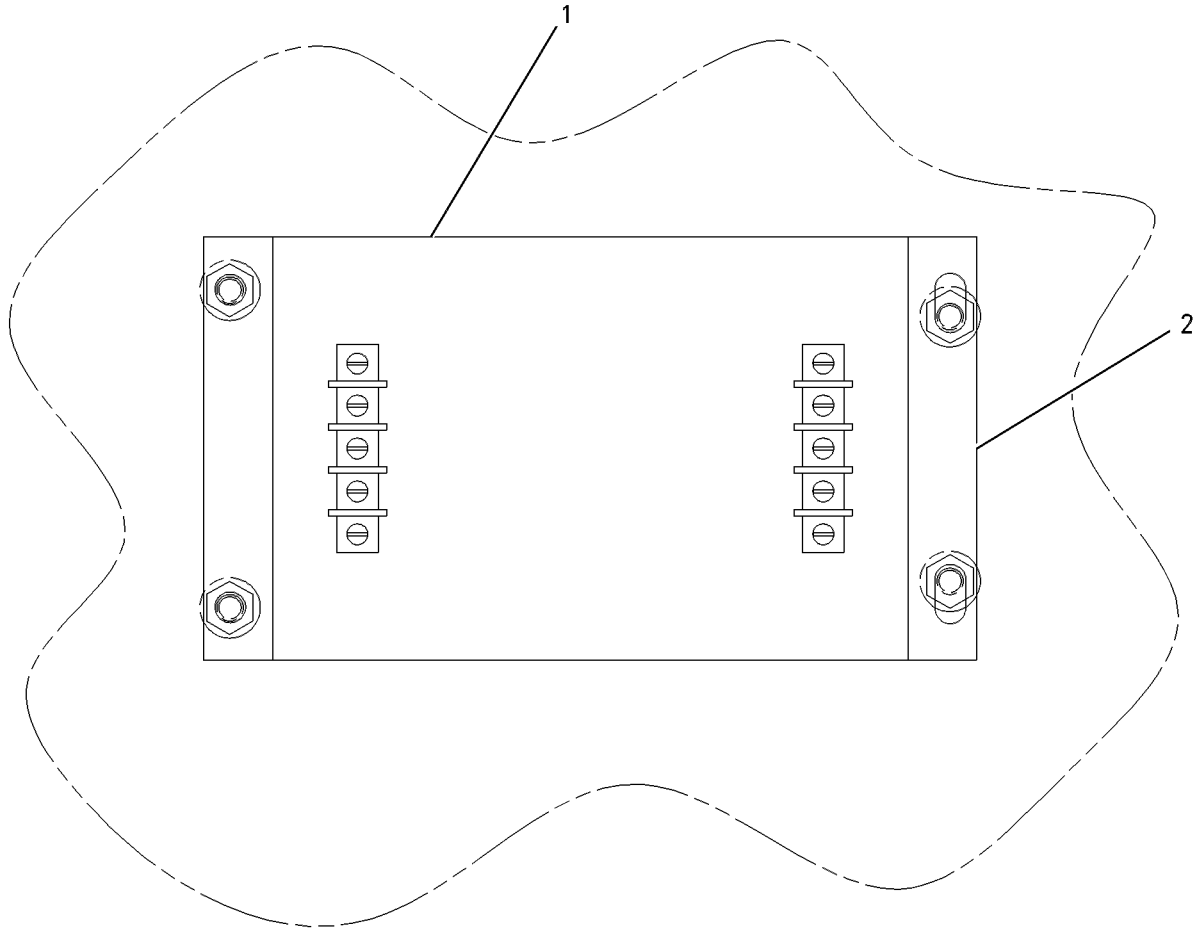
OPERATOR STATION

145-7571 FILTER GP - ELECTRONIC- RADIO FREQUENCY INTERFERENCE AN ATTACHMENT

SMCS - 4479

i02157919

NOTE	REF NO	GRAPHIC REF	PART NUMBER	QTY	PART NAME						SEE PAGE
					1	2	3	4	5	6 (PRODUCT LEVEL)	
	1	1	121-5421	1	FILTER AS-RFI						
	2	1	145-7570	2	BAR (GROUNDING)						



GRAPHIC #1

<END>

g00600749

OPERATOR STATION

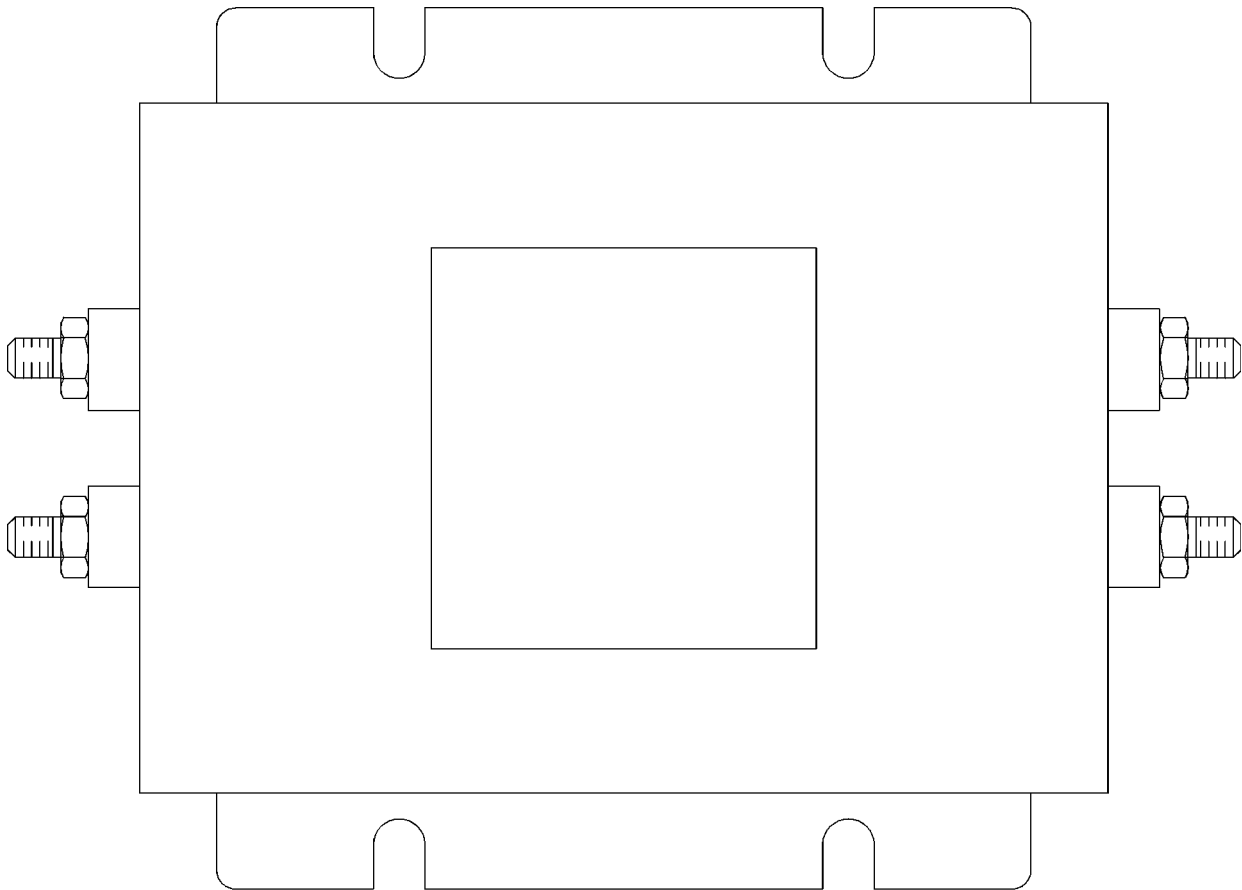
237-7329 FILTER GP-ELECTRONIC- RADIO FREQUENCY INTERFERENCE FOR USE WITH DC APPLICATION AN ATTACHMENT

SMCS-4479

i01971173

NOTE	REF NO	GRAPHIC REF	PART NUMBER	QTY	PART NAME						SEE PAGE
					1	2	3	4	5	6 (PRODUCT LEVEL)	

NO SERVICED PARTS



GRAPHIC #1

<END>

g01024611

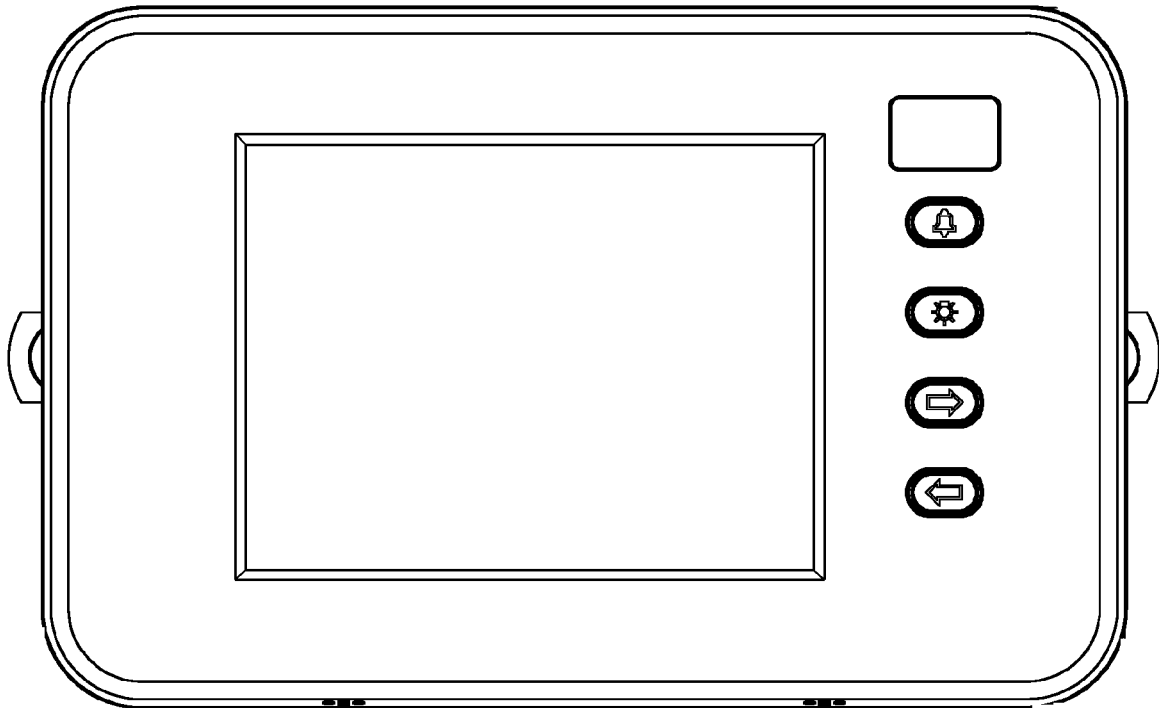
OPERATOR STATION

212-6187 MODULE AS—MARINE POWER DISPLAY
PART OF 257-7948 PANEL GP-PILOT HOUSE INSTR
FIELD REPLACEMENT ORDER 259-2170—PAGE 810. FIELD REPLACEMENT FOR
212-6188—PAGE 804
AN ATTACHMENT

SMCS-4480

i02357211

NOTE	REF NO	GRAPHIC REF	PART NUMBER	QTY	PART NAME						SEE PAGE
					1	2	3	4	5	6 (PRODUCT LEVEL)	
	1	1	208-0589	1	COVER						



GRAPHIC #1

<END>

g00861076

OPERATOR STATION

259-2170 MODULE AS—MARINE POWER DISPLAY

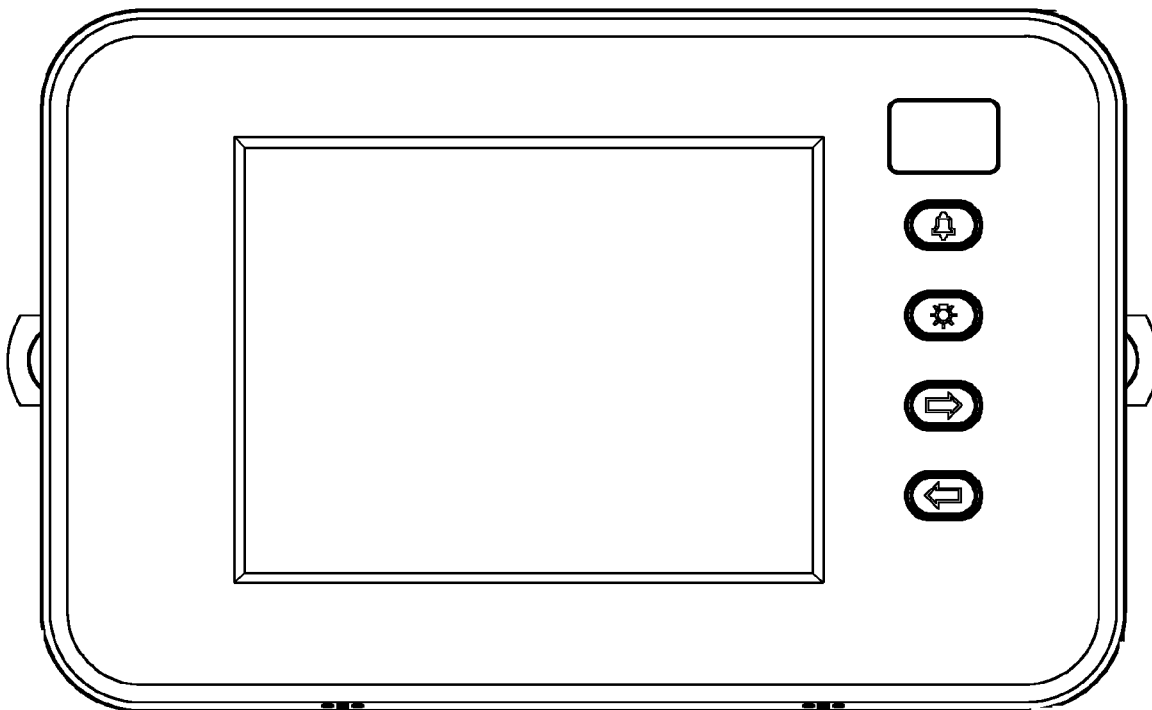
PART OF 267-8623 DISPLAY GP-MONITOR

FIELD REPLACEMENT FOR 267-8623—PAGE 806: FOR 212-6187—PAGE 809
AN ATTACHMENT

SMCS-4480

i02357212

NOTE	REF NO	GRAPHIC REF	PART NUMBER	QTY	PART NAME						SEE PAGE
					1	2	3	4	5	6 (PRODUCT LEVEL)	
	1	1	208-0589	1	COVER						



GRAPHIC #1

<END>

g00861076

OPERATOR STATION

117-9015 MODULE GP-QUAD GAUGE

ENGINE OIL PRESSURE, COOLANT TEMPERATURE, TRANSMISSION OIL PRESSURE,
TRANSMISSION OIL TEMPERATURE

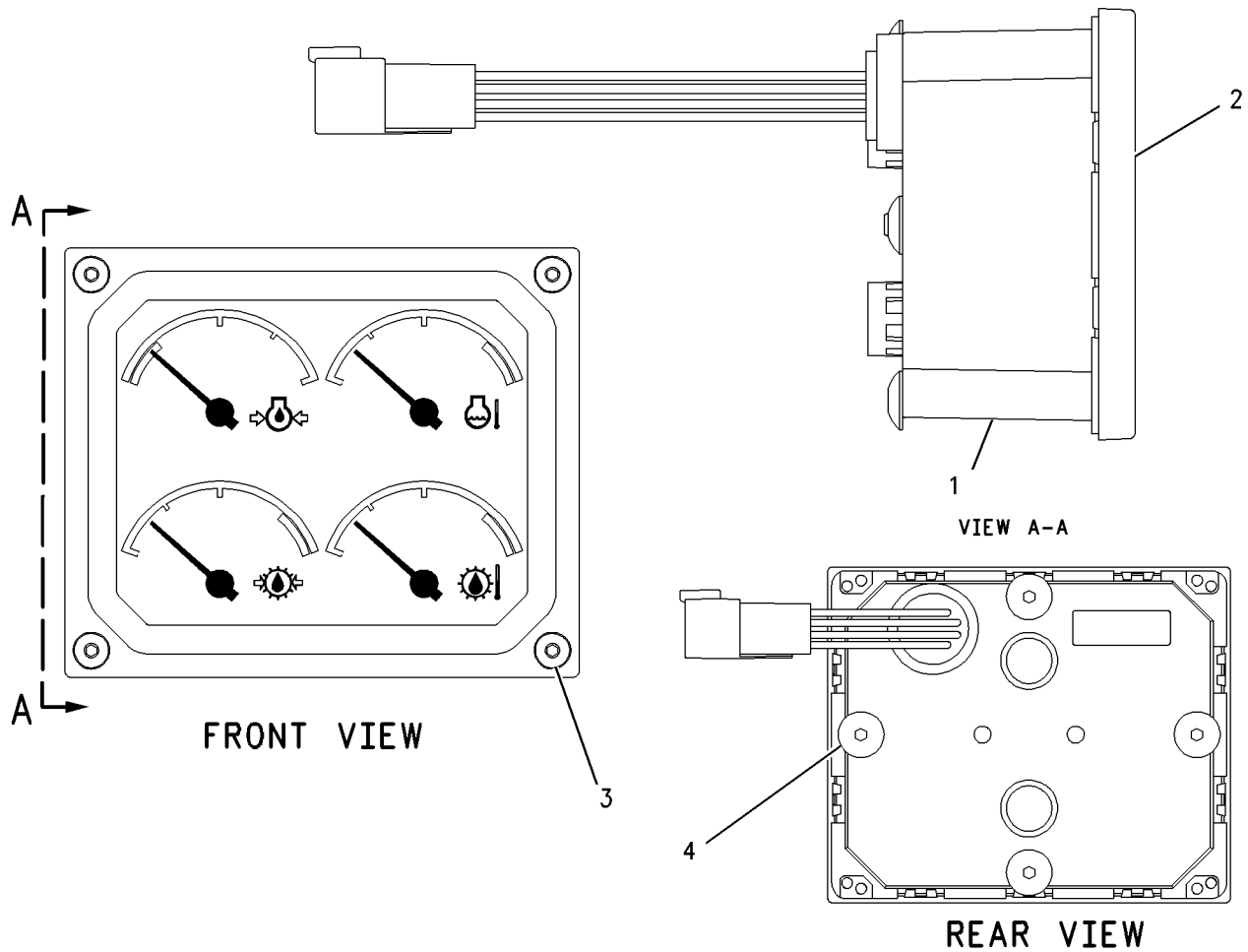
PART OF 123-8210, 123-8211, 123-8212 PANEL GP-PILOT HOUSE INSTR
AN ATTACHMENT

SMCS-7450, 7451, 7490

i01511600

NOTE	REF NO	GRAPHIC REF	PART NUMBER	QTY	PART NAME						SEE PAGE
					1	2	3	4	5	6 (PRODUCT LEVEL)	
Y	1	1	166-6941	1	MODULE GP-QUAD GAUGE						817
	2	1	117-6601	1	BEZEL						
M	3	1	7Y-7388	4	SCREW-BUTTON HEAD (M5X0.8X12MM)						
M	4	1	8T-3992	4	SCREW (M6X1X12MM)						

M-METRIC PART
Y-SEPARATE ILLUSTRATION



GRAPHIC #1

<END>

g00784661

OPERATOR STATION

122-0143 MODULE GP-QUAD GAUGE

LEFT EXHAUST TEMPERATURE, RIGHT EXHAUST TEMPERATURE, BOOST PRESSURE, INTAKE AIR TEMPERATURE

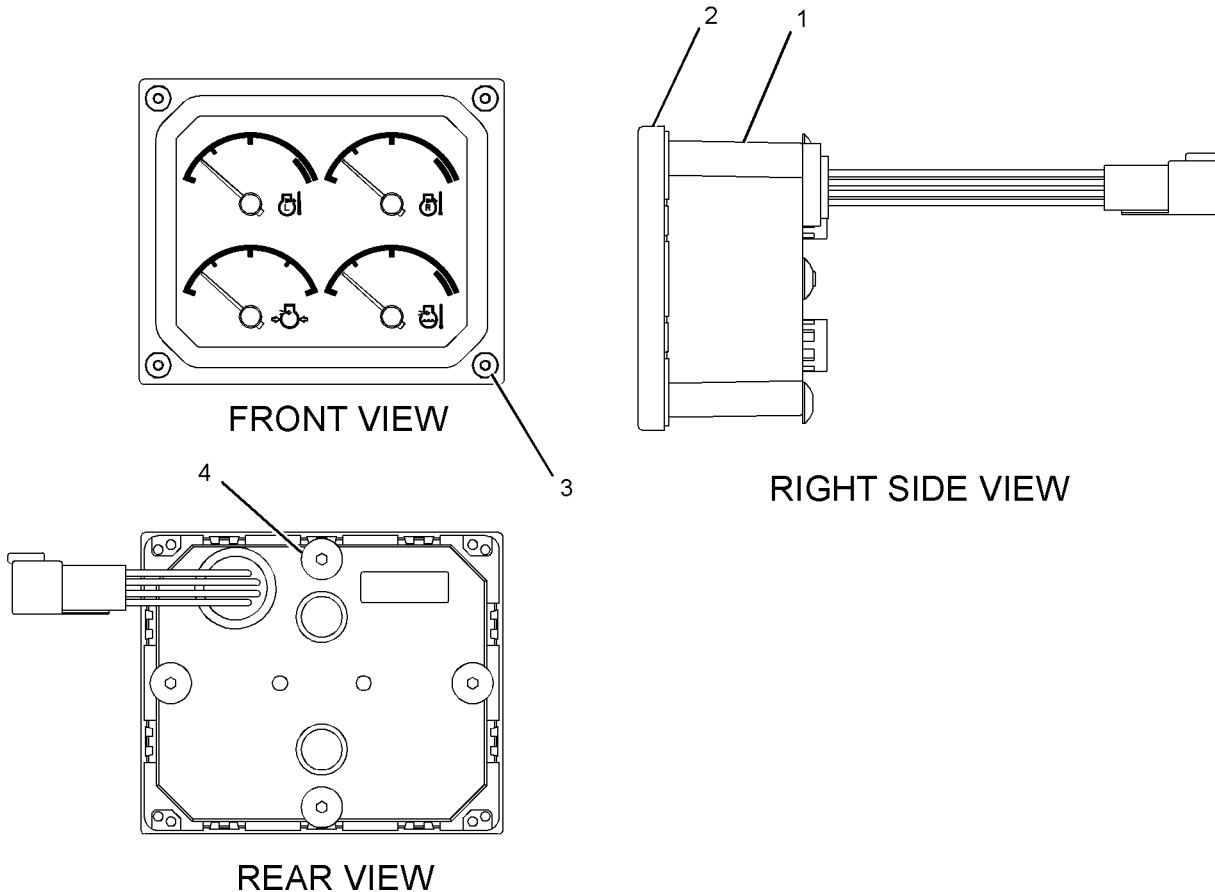
PART OF 123-8212 PANEL GP-PILOT HOUSE INSTR
AN ATTACHMENT

SMCS-7450, 7451, 7490

i02357197

NOTE	REF NO	GRAPHIC REF	PART NUMBER	QTY	PART NAME						SEE PAGE
					1	2	3	4	5	6 (PRODUCT LEVEL)	
Y	1	1	166-6939	1	MODULE GP-QUAD GAUGE						815
	2	1	117-6601	1	BEZEL						
M	3	1	7Y-7388	4	SCREW-BUTTON HEAD (M5X0.8X12-MM)						
M	4	1	8T-3992	4	SCREW (M6X1X12-MM)						

M-METRIC PART
Y-SEPARATE ILLUSTRATION



GRAPHIC #1

<END>

g01177365

OPERATOR STATION

166-6929 MODULE GP-QUAD GAUGE

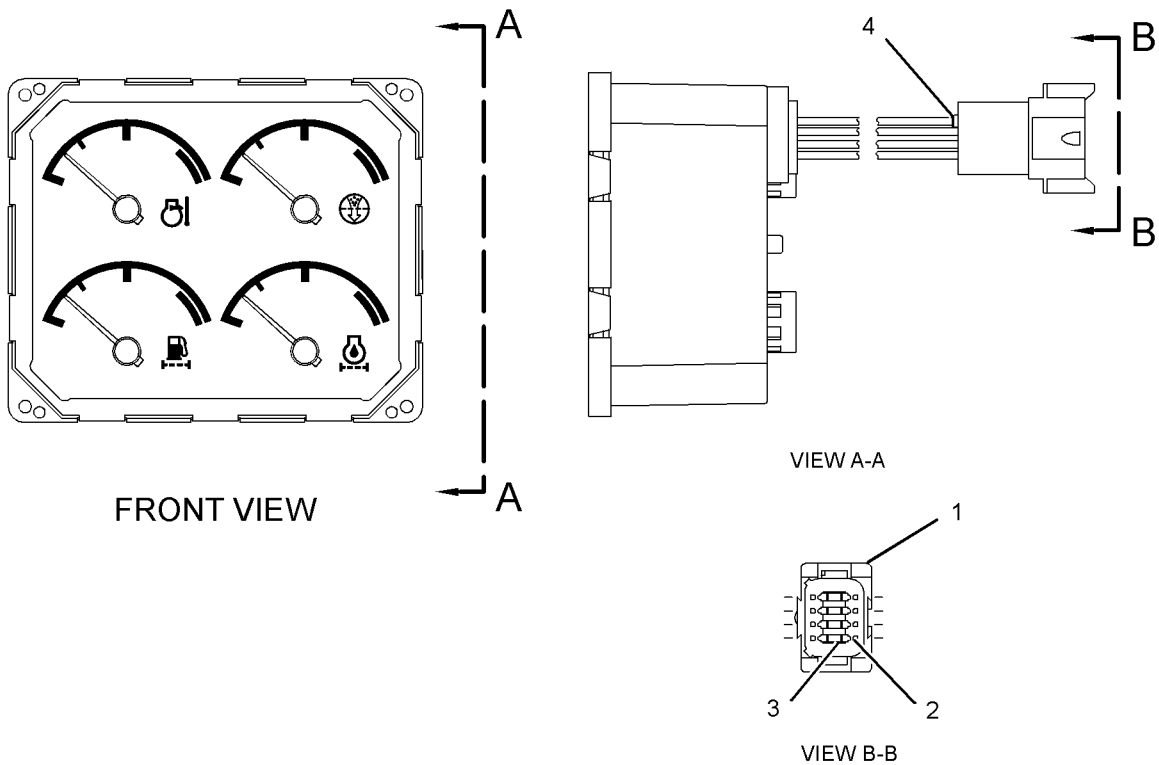
EXHAUST TEMPERATURE, AIR FILTER RESTRICTION, FUEL FILTER RESTRICTION, ENGINE
OIL FILTER RESTRICTION

PART OF 143-0498 BOX GP-INSTRUMENT PANEL
AN ATTACHMENT

SMCS-7450, 7451, 7490

i02348693

NOTE	REF NO	GRAPHIC REF	PART NUMBER	QTY	PART NAME						SEE PAGE
					1	2	3	4	5	6 (PRODUCT LEVEL)	
	1	1	102-8806	1	KIT-RECEPTACLE (8-PIN) (INCLUDES RECEPTACLE AS AND WEDGE)						
	2	1	186-3735	7	PIN-CONNECTOR (16-GA TO 18-GA)						
	3	1	3E-3389	1	WEDGE-RECEPTACLE LOCK						
	4	1	8T-8737	1	PLUG-SEAL						



GRAPHIC #1

<END>

g01173371

OPERATOR STATION

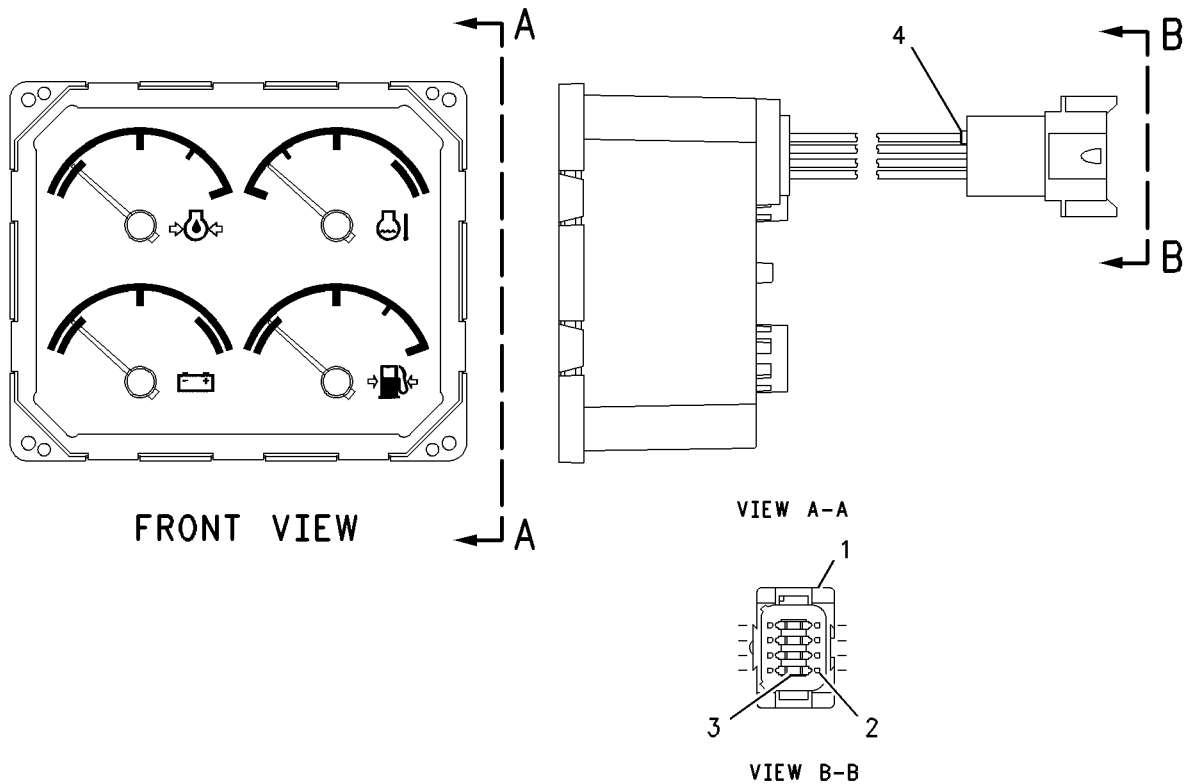
166-6936 MODULE GP-QUAD GAUGE

ENGINE OIL PRESSURE, COOLANT TEMPERATURE, BATTERY, FUEL PRESSURE
PART OF 143-0498 BOX GP-INSTRUMENT PANEL
AN ATTACHMENT

SMCS-7450, 7451, 7490

i02252066

NOTE	REF NO	GRAPHIC REF	PART NUMBER	QTY	PART NAME						SEE PAGE
					1	2	3	4	5	6 (PRODUCT LEVEL)	
	1	1	102-8806	1	KIT-RECEPTACLE (8-PIN)						
(INCLUDES RECEPTACLE ASSEMBLY AND WEDGE)											
	2	1	186-3735	7	PIN-CONNECTOR (16-GA TO 18-GA)						
	3	1	3E-3389	1	WEDGE-RECEPTACLE LOCK						
	4	1	8T-8737	1	PLUG-SEAL						



GRAPHIC #1

<END>

g00814003

OPERATOR STATION

166-6939 MODULE GP-QUAD GAUGE

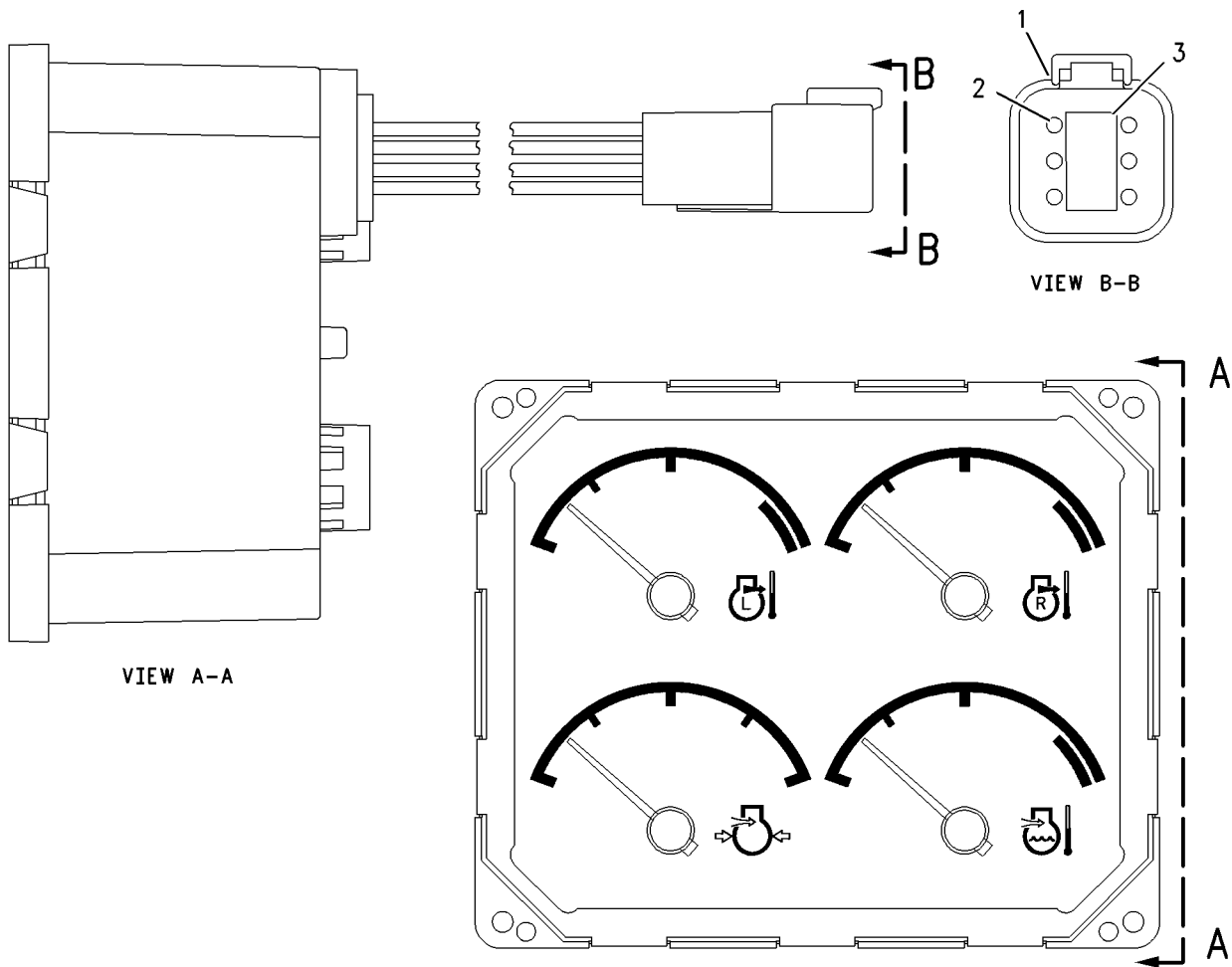
LEFT EXHAUST TEMPERATURE, RIGHT EXHAUST TEMPERATURE, BOOST PRESSURE, INTAKE AIR TEMPERATURE

PART OF 122-0143 MODULE GP-QUAD GAUGE
AN ATTACHMENT

SMCS-7450, 7451, 7490

i01906539

NOTE	REF NO	GRAPHIC REF	PART NUMBER	QTY	PART NAME						SEE PAGE
					1	2	3	4	5	6 (PRODUCT LEVEL)	
	1	1	102-8805	1	KIT-RECEPTACLE (6-PIN)						
					(INCLUDES RECEPTACLE AS AND WEDGE)						
	2	1	8T-8729	6	PIN-CONNECTOR						
	3	1	3E-3383	1	WEDGE-RECEPTACLE LOCK (6-PIN)						



VIEW A-A

VIEW B-B

GRAPHIC #1

<END>

g00993619

OPERATOR STATION

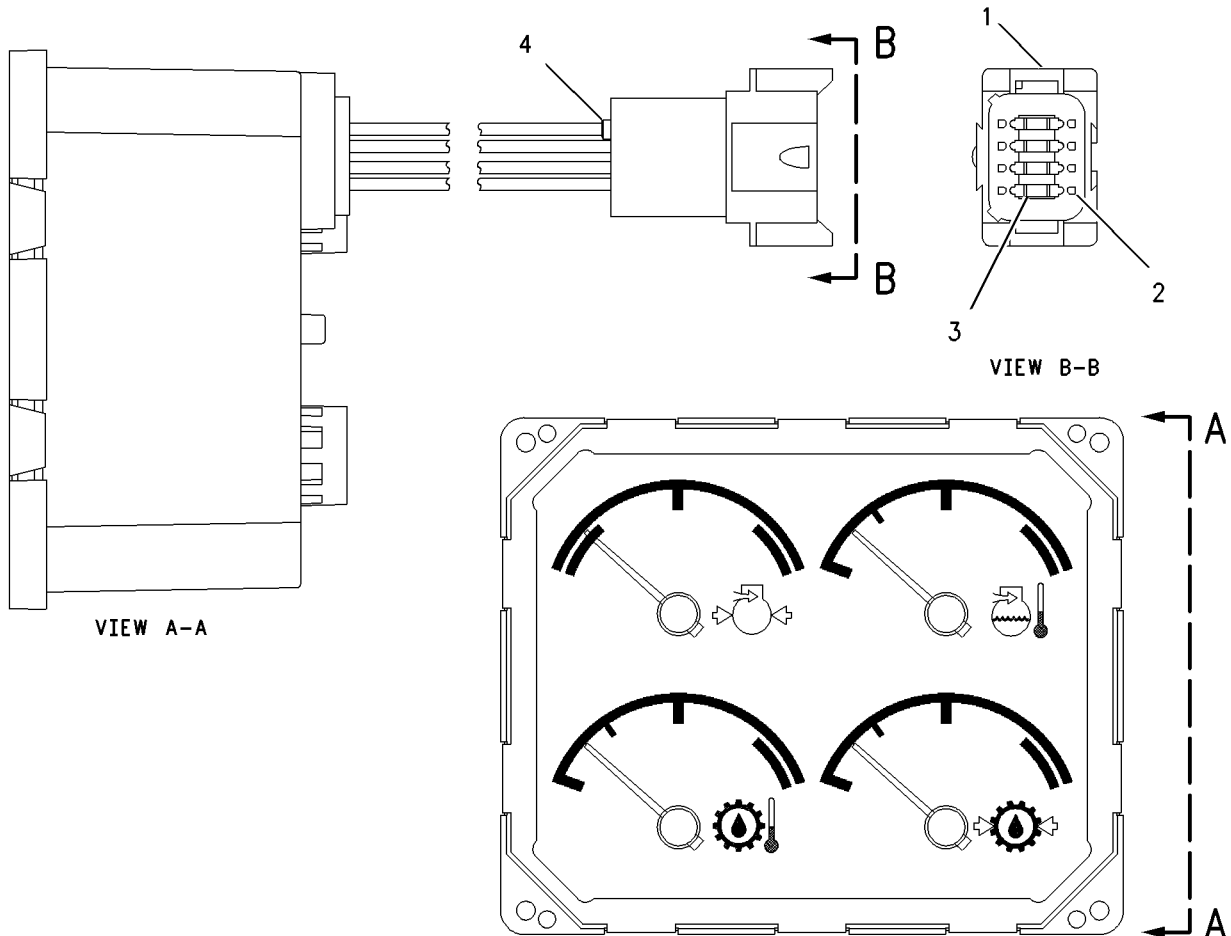
166-6940 MODULE GP-QUAD GAUGE

ENGINE INTAKE/COMBUSTION AIR PRESSURE, AFTERCOOLER TEMPERATURE, TRANSMISSION
OIL TEMPERATURE, TRANSMISSION OIL PRESSURE
PART OF 143-0498 BOX GP-INSTRUMENT PANEL
AN ATTACHMENT

SMCS-7450, 7451, 7490

i01906540

NOTE	REF NO	GRAPHIC REF	PART NUMBER	QTY	PART NAME						SEE PAGE
					1	2	3	4	5	6 (PRODUCT LEVEL)	
	1	1	102-8806	1	KIT-RECEPTACLE (8-PIN) (INCL. RECEPTACLE AS. & WEDGE)						
	2	1	8T-8729	7	PIN-CONNECTOR						
	3	1	3E-3389	1	WEDGE-RECEPTACLE LOCK						
	4	1	8T-8737	1	PLUG-SEAL						



GRAPHIC #1

<END>

g00993440

OPERATOR STATION

166-6941 MODULE GP-QUAD GAUGE

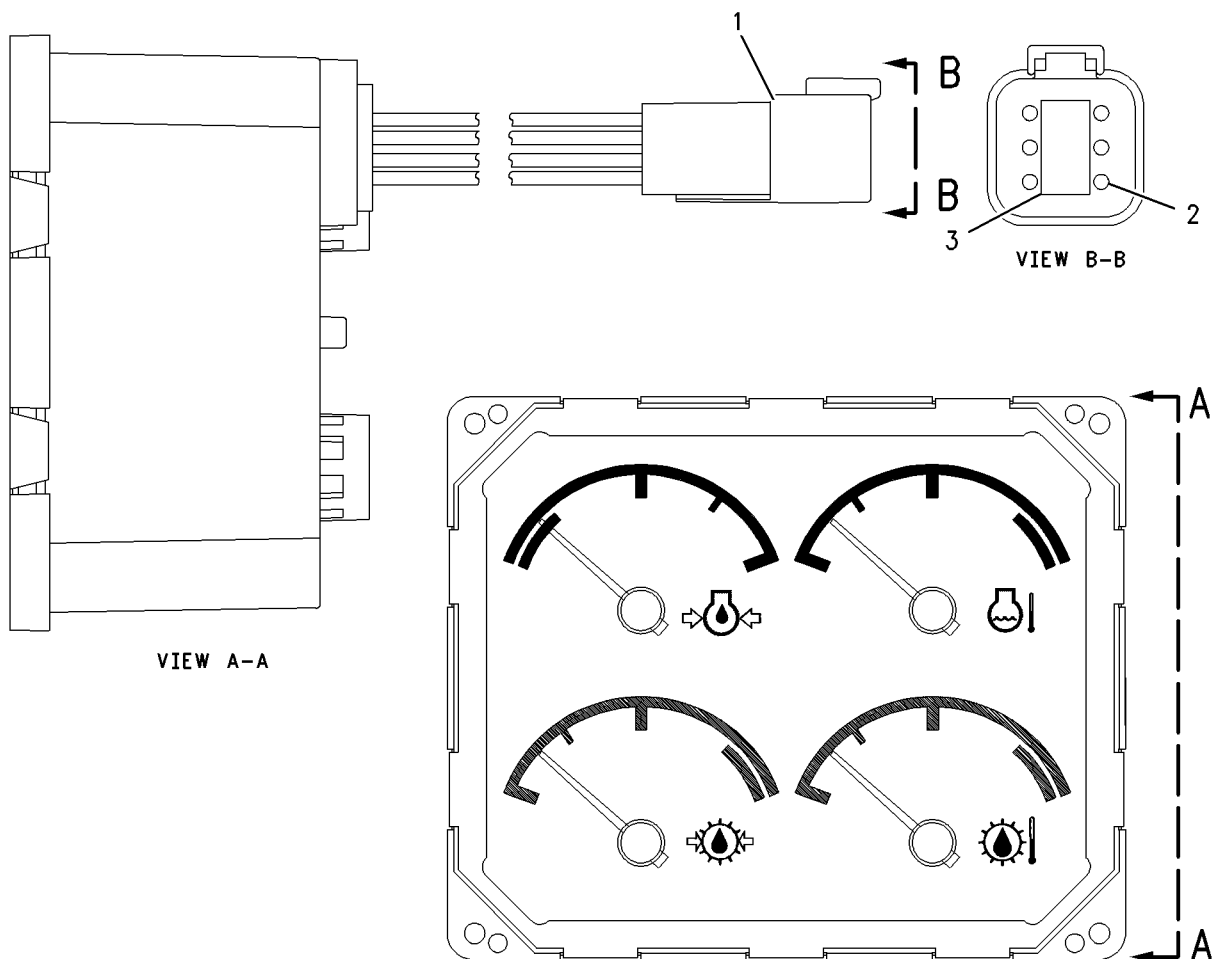
ENGINE OIL PRESSURE, COOLANT TEMPERATURE, TRANSMISSION OIL PRESSURE,
TRANSMISSION OIL TEMPERATURE

PART OF 117-9015 MODULE GP-QUAD GAUGE
AN ATTACHMENT

SMCS-7450, 7451, 7490

i02215937

NOTE	REF NO	GRAPHIC REF	PART NUMBER	QTY	PART NAME						SEE PAGE
					1	2	3	4	5	6 (PRODUCT LEVEL)	
	1	1	102-8805	1	KIT-RECEPTACLE (6-PIN)						
					(INCLUDES RECEPTACLE AS AND WEDGE)						
	2	1	8T-8729	6	PIN-CONNECTOR						
	3	1	3E-3383	1	WEDGE-RECEPTACLE LOCK (6-PIN)						



VIEW A-A

VIEW B-B

GRAPHIC #1

<END>

g00993627

OPERATOR STATION

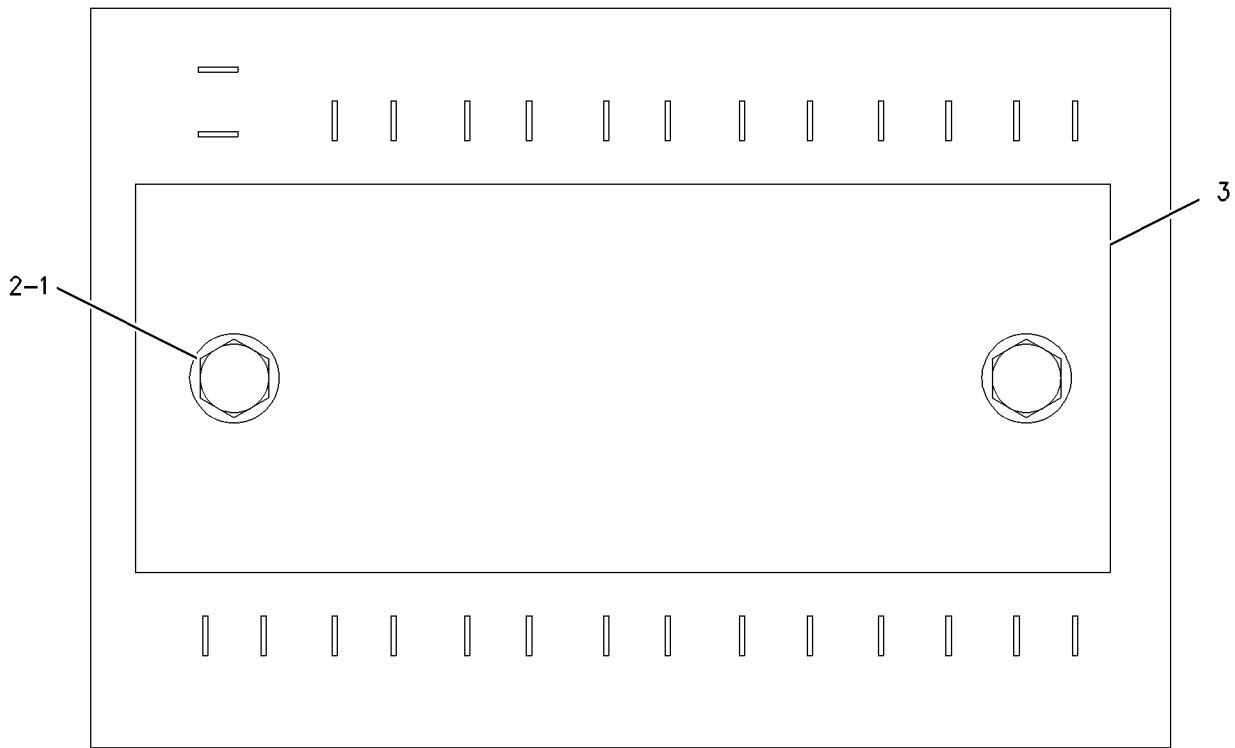
123 - 7450 MODULE GP-RELAY DRIVER

AN ATTACHMENT

SMCS - 1927

i02345606

NOTE	REF NO	GRAPHIC REF	PART NUMBER	QTY	PART NAME						SEE PAGE
					1	2	3	4	5	6 (PRODUCT LEVEL)	
	1	1	2D-7563	2	BOLT (1/4-28X1.75-IN)						
	2	1	5P-0537	2	WASHER-HARD (7.2X14.5X2-MM THK)						
	3	1	127-3330	1	FILM-IDENTIFICATION (CATERPILLAR)						



GRAPHIC #1

<END>

g00626753

OPERATOR STATION

122-0124 MODULE GP - SPEEDOMETER & TACH

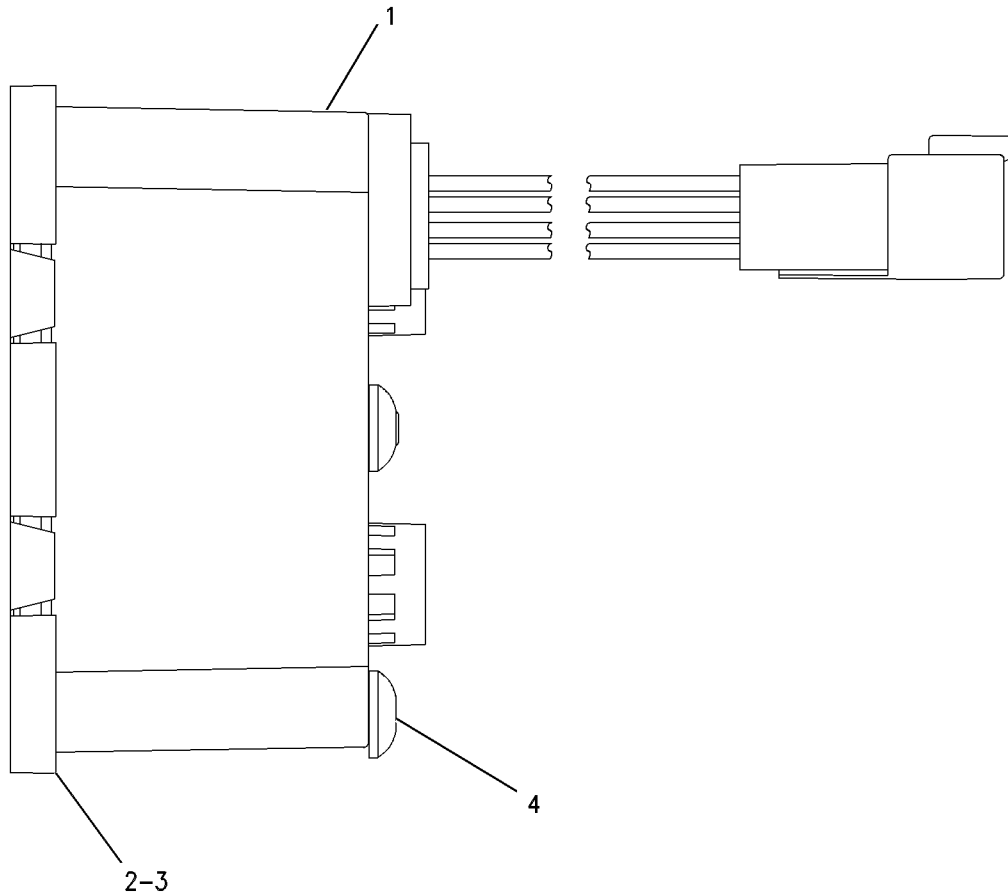
PART OF 123-8210, 123-8211, 123-8212 PANEL GP-PILOT HOUSE INSTR
AN ATTACHMENT

SMCS-7451, 7462, 7463, 7490

i00942331

NOTE	REF NO	GRAPHIC REF	PART NUMBER	QTY	PART NAME						SEE PAGE
					1	2	3	4	5	6 (PRODUCT LEVEL)	
Y	1	1	153-8060	1	MODULE GP-SPEEDOMETER & TACH						820
	2	1	117-6601	1	BEZEL						
M	3	1	7Y-7388	4	SCREW-BUTTON HEAD (M5X0.8X12MM)						
M	4	1	8T-3992	3	SCREW (M6X1X12MM)						

M - METRIC PART
Y - SEPARATE ILLUSTRATION



GRAPHIC #1

<END>

g00465921

OPERATOR STATION

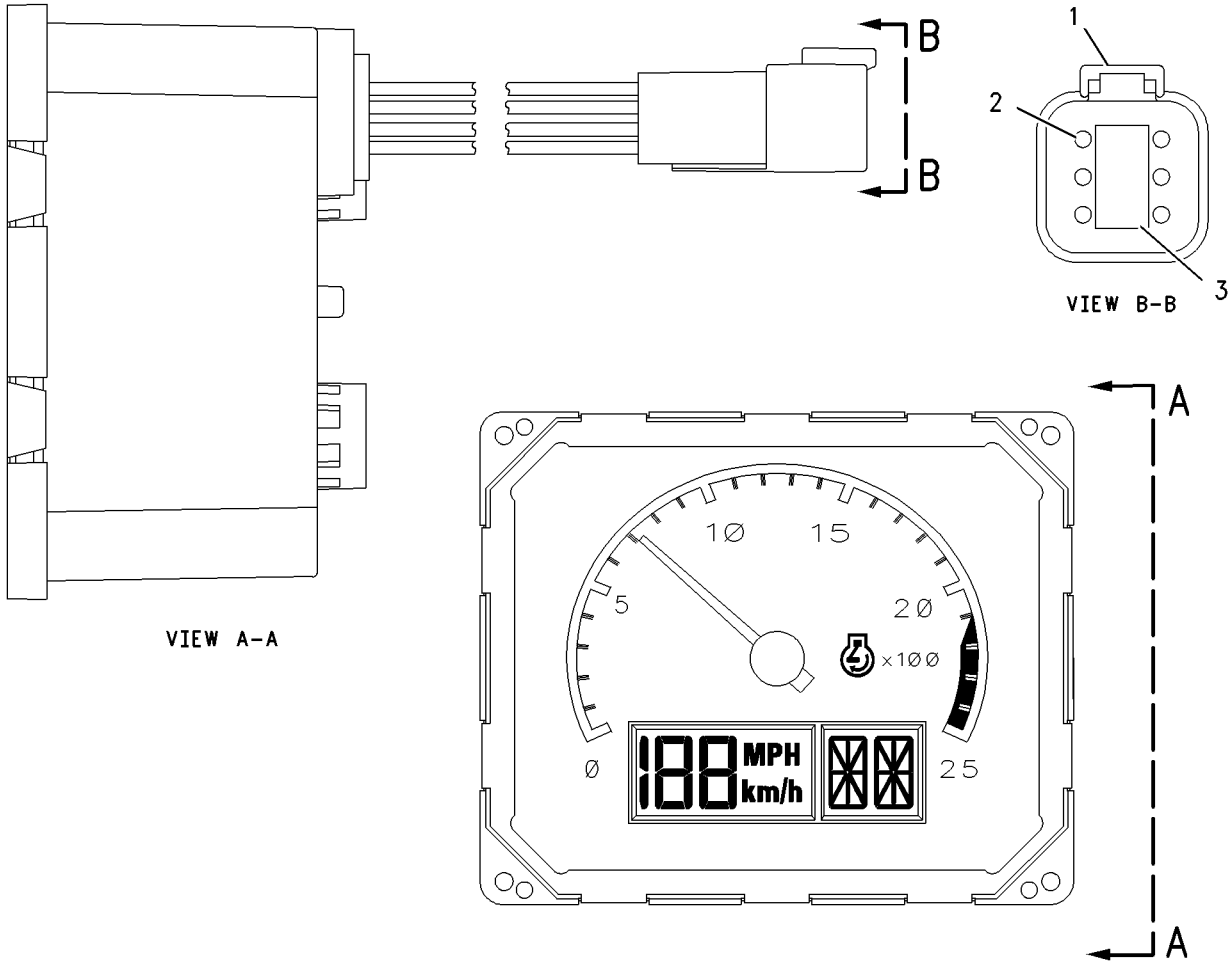
153-8060 MODULE GP - SPEEDOMETER & TACH

PART OF 122-0124 MODULE GP - SPEEDOMETER & TACH
AN ATTACHMENT

SMCS-7451, 7462, 7463, 7490

i01979341

NOTE	REF NO	GRAPHIC REF	PART NUMBER	QTY	PART NAME						SEE PAGE
					1	2	3	4	5	6 (PRODUCT LEVEL)	
	1	1	102-8805	1	KIT-RECEPTACLE (6-PIN) (INCLUDES RECEPTACLE AS AND WEDGE)						
	2	1	8T-8729	6	PIN-CONNECTOR						
	3	1	3E-3383	1	WEDGE-RECEPTACLE LOCK (6-PIN)						



GRAPHIC #1

<END>

g00993606

OPERATOR STATION

102-8627 MODULE GP-SYSTEM COMMUNICATION

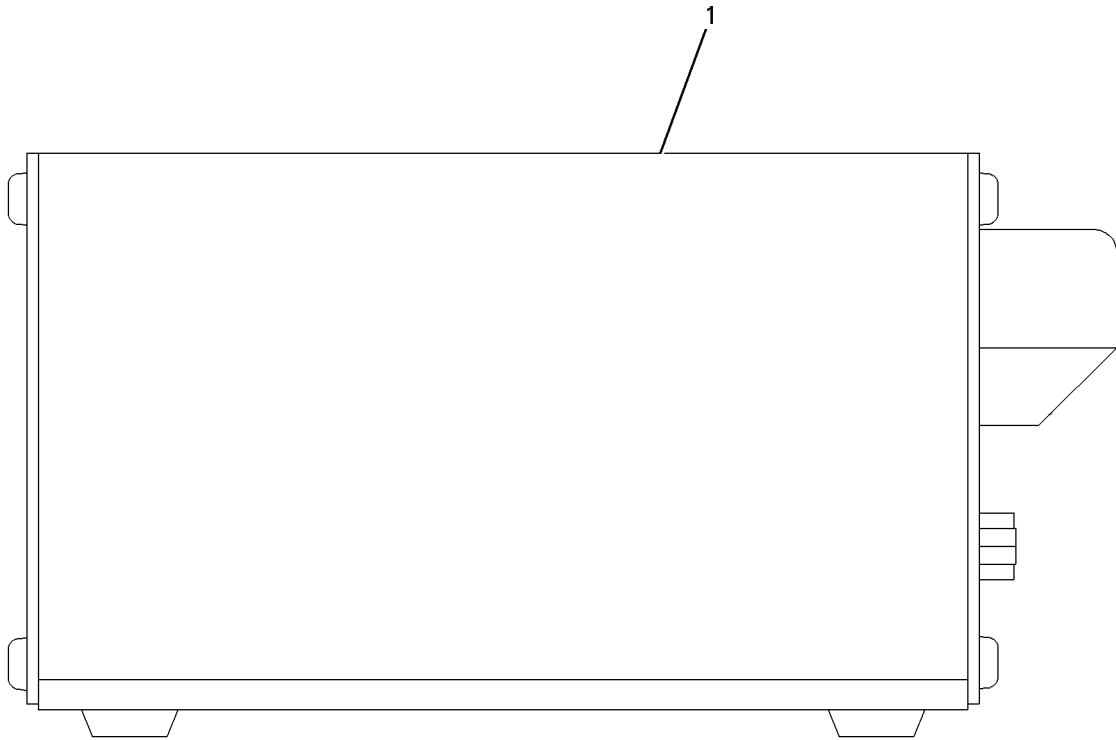
AN ATTACHMENT

SMCS - 1926

i02357677

NOTE	REF NO	GRAPHIC REF	PART NUMBER	QTY	PART NAME						SEE PAGE
					1	2	3	4	5	6 (PRODUCT LEVEL)	
Y	1	1	164-8940	1	MODULE GP-SYSTEM COMMUNICATION						824

Y - SEPARATE ILLUSTRATION



GRAPHIC #1

<END>

g00535441

OPERATOR STATION

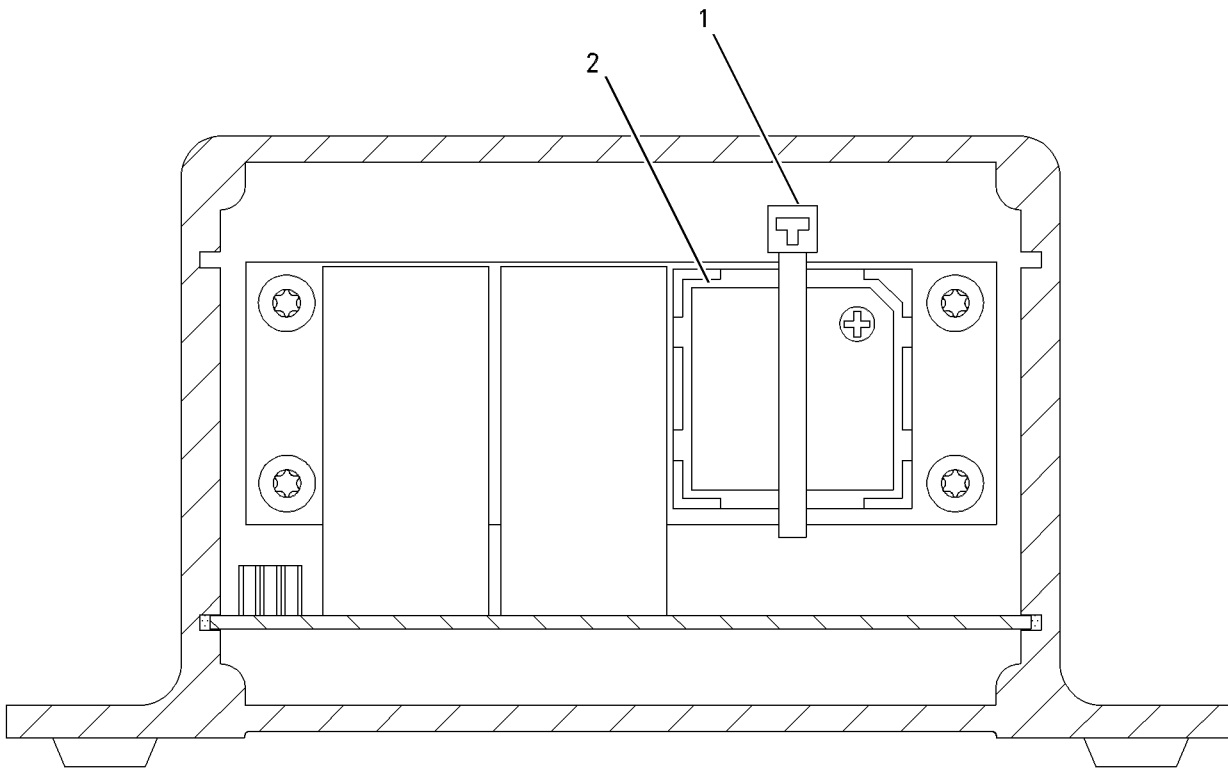
130-6191 MODULE GP-SYSTEM COMMUNICATION

AN ATTACHMENT

SMCS-1926

i01974217

NOTE	REF NO	GRAPHIC REF	PART NUMBER	QTY	PART NAME						SEE PAGE
					1	2	3	4	5	6 (PRODUCT LEVEL)	
	1	1	8L-8413	1	STRAP-CABLE						
	2	1	101-1785	1	BATTERY (LITHIUM) (3 VOLT)						
F		1	132-0451	1	FILM-CONTROL PANEL (FRONT)						
F		1	109-5738	1	FILM-INTERFACE (COMMUNICATION MODULE) (REAR)						
F - NOT SHOWN											



GRAPHIC #1

<END>

g00630712

OPERATOR STATION

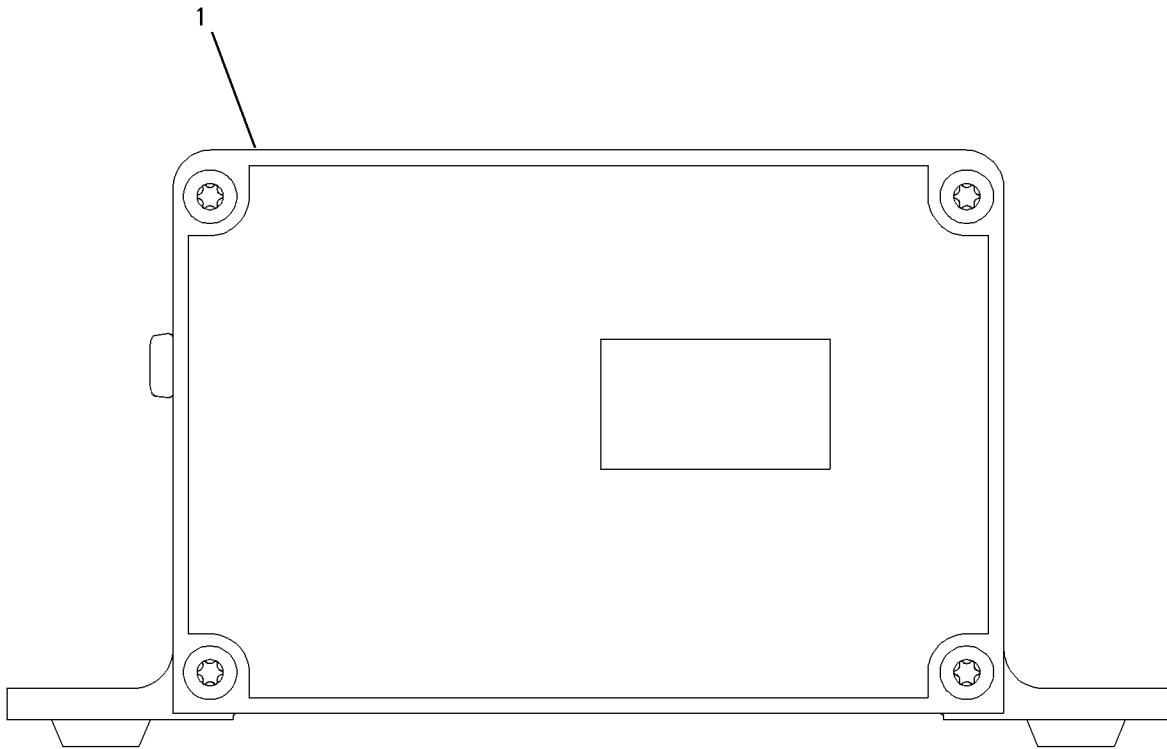
130-6196 MODULE GP - SYSTEM COMMUNICATION

FIELD REPLACEMENT ORDER 225-0774—PAGE 827. FOR USE WITH ENGINE VISION DISPLAY
AN ATTACHMENT

SMCS - 1926

i01962193

NOTE	REF NO	GRAPHIC REF	PART NUMBER	QTY	PART NAME						SEE PAGE
					1	2	3	4	5	6 (PRODUCT LEVEL)	
Y	1	1	225-0774	1	MODULE GP-SYSTEM COMMUNICATION (ENGINE VISION)						827
Y - SEPARATE ILLUSTRATION											



GRAPHIC #1

<END>

g00630720

OPERATOR STATION

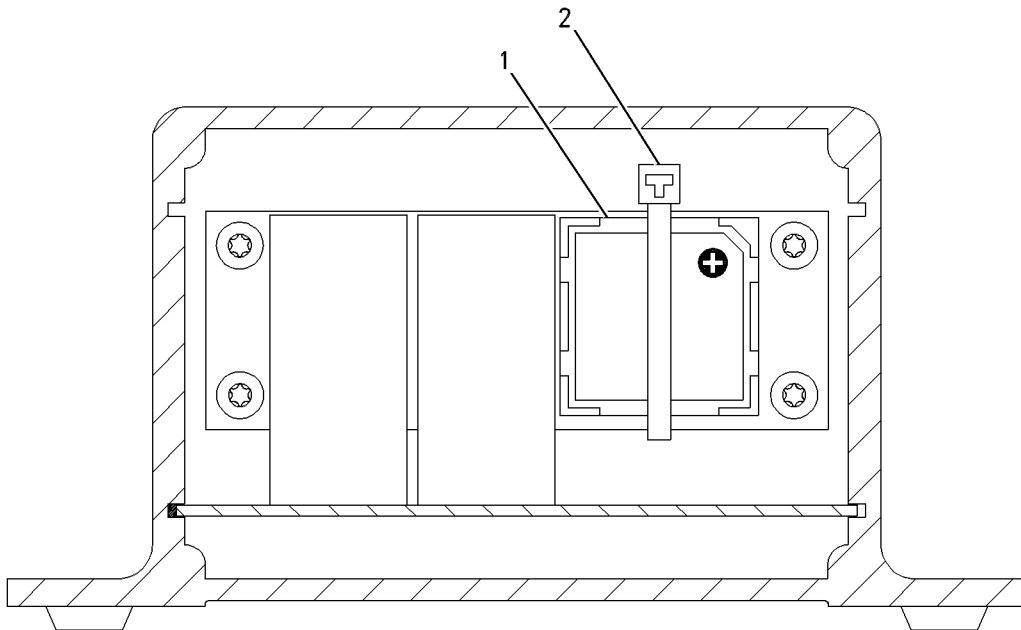
164-8940 MODULE GP-SYSTEM COMMUNICATION

PART OF 102-8627 MODULE GP-SYSTEM COMMUNICATION
AN ATTACHMENT

SMCS-1926

i02394585

NOTE	REF NO	GRAPHIC REF	PART NUMBER	QTY	PART NAME						SEE PAGE
					1	2	3	4	5	6 (PRODUCT LEVEL)	
	1	1	101-1785	1	BATTERY (LITHIUM) (3-VOLT)						
	2	1	8L-8413	1	STRAP-CABLE						
F		1	109-5737	1	FILM-DISPLAY (COMMUNICATION MODULE)						
F		1	109-5738	1	FILM-INTERFACE (COMMUNICATION MODULE)						
F - NOT SHOWN											



GRAPHIC #1

<END>

g00536597

OPERATOR STATION

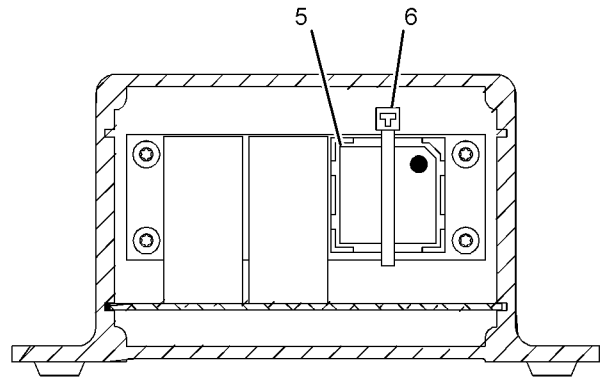
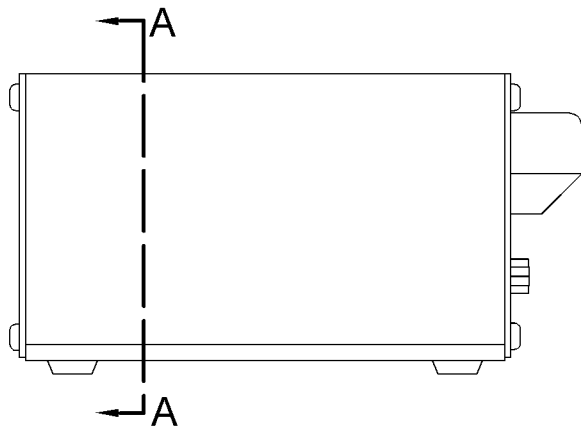
188-3080 MODULE GP-SYSTEM COMMUNICATION*R

AN ATTACHMENT

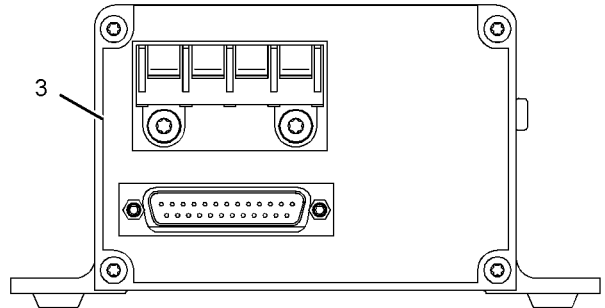
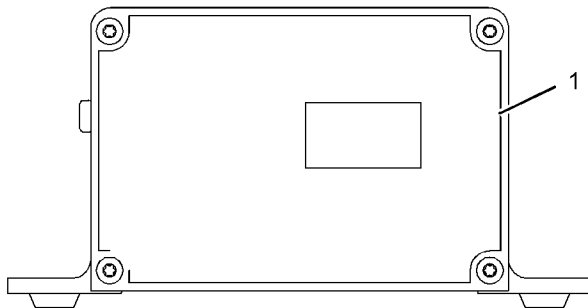
SMCS-1926

i02725357

NOTE	REF NO	GRAPHIC REF	PART NUMBER	QTY	PART NAME						SEE PAGE
					1	2	3	4	5	6 (PRODUCT LEVEL)	
	1	1	109-5737	1	FILM-DISPLAY (COMMUNICATION MODULE)						
	3	1	109-5738	1	FILM-INTERFACE (COMMUNICATION MODULE)						
	5	1	101-1785	1	BATTERY (LITHIUM) (3-VOLT)						
	6	1	8L-8413	1	STRAP-CABLE						



SECTION A-A



GRAPHIC #1

<END>

g01341096

OPERATOR STATION

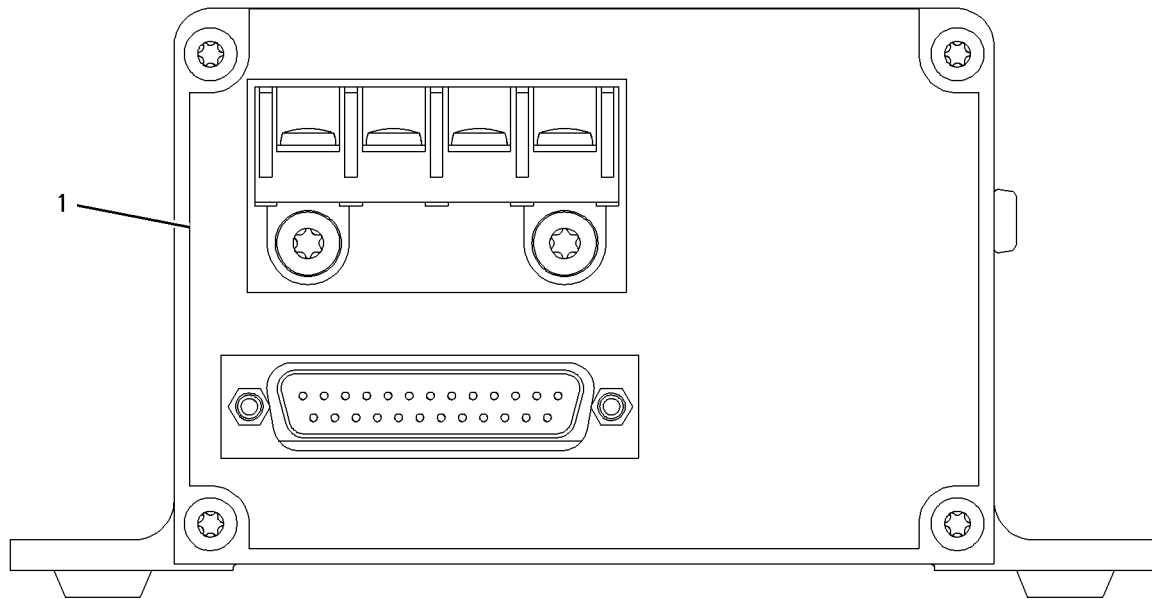
193-0258 MODULE GP - SYSTEM COMMUNICATION

FIELD REPLACEMENT FOR 130-6196-PAGE 823

SMCS - 1926

i02391073

NOTE	REF NO	GRAPHIC REF	PART NUMBER	QTY	PART NAME						SEE PAGE
					1	2	3	4	5	6 (PRODUCT LEVEL)	
	1	1	109-5738	1	FILM-INTERFACE (COMMUNICATION MODULE) (REAR)						



REAR VIEW

GRAPHIC #1

<END>

g00782086

OPERATOR STATION

225-0774 MODULE GP-SYSTEM COMMUNICATION

PART OF 130-6196 MODULE GP-SYSTEM COMMUNICATION

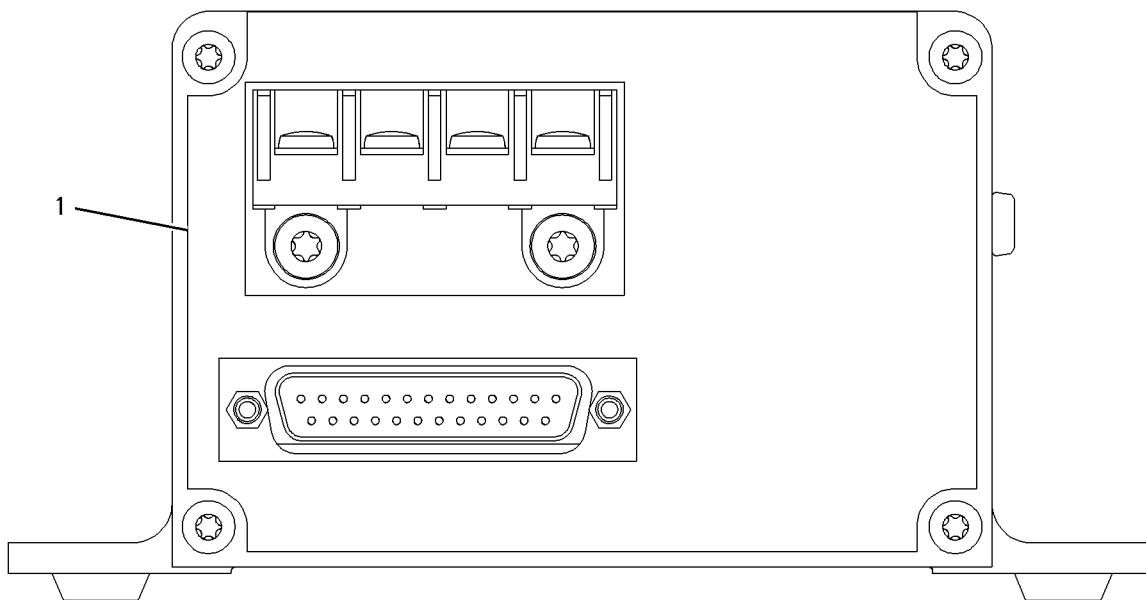
FIELD REPLACEMENT FOR 130-6196-PAGE 823

AN ATTACHMENT

SMCS-1926

i01962582

NOTE	REF NO	GRAPHIC REF	PART NUMBER	QTY	PART NAME						SEE PAGE
					1	2	3	4	5	6 (PRODUCT LEVEL)	
	1	1	109-5738	1	FILM-INTERFACE (REAR)						



REAR VIEW

GRAPHIC #1

<END>

g00782086

OPERATOR STATION

107-2855 MOUNTING GP - INSTRUMENT PANEL-LH AN ATTACHMENT

SMCS-7451

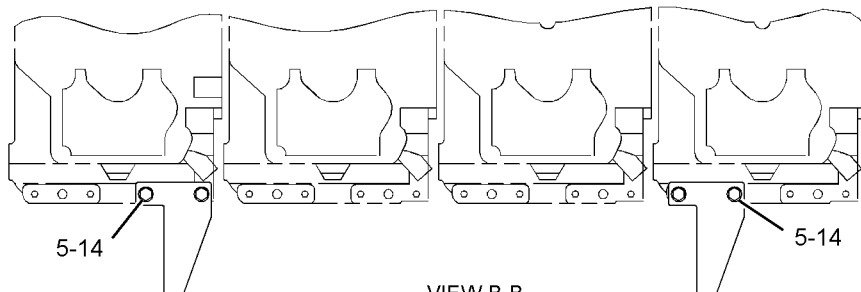
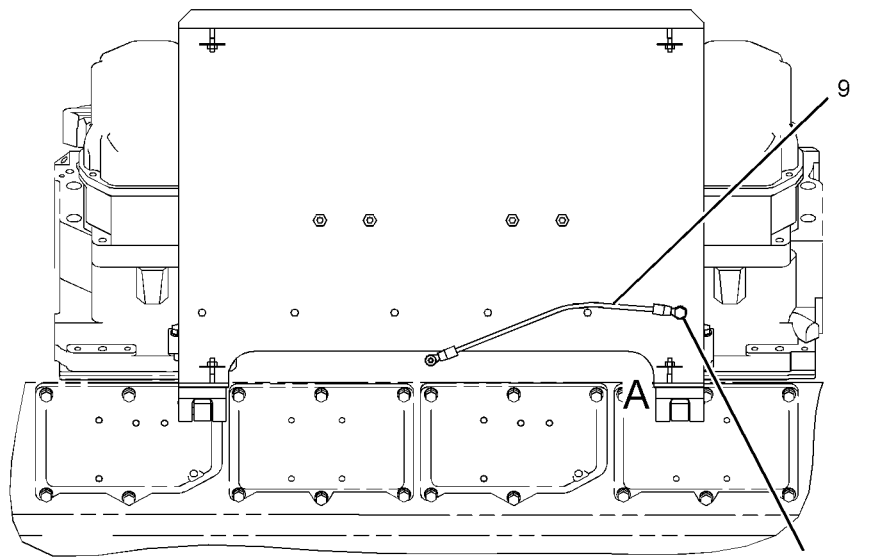
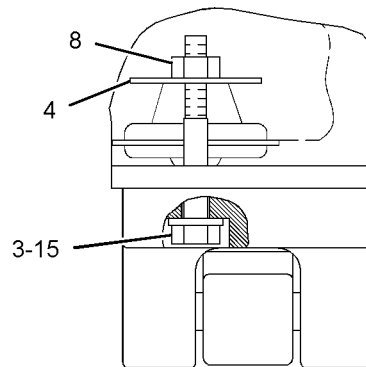
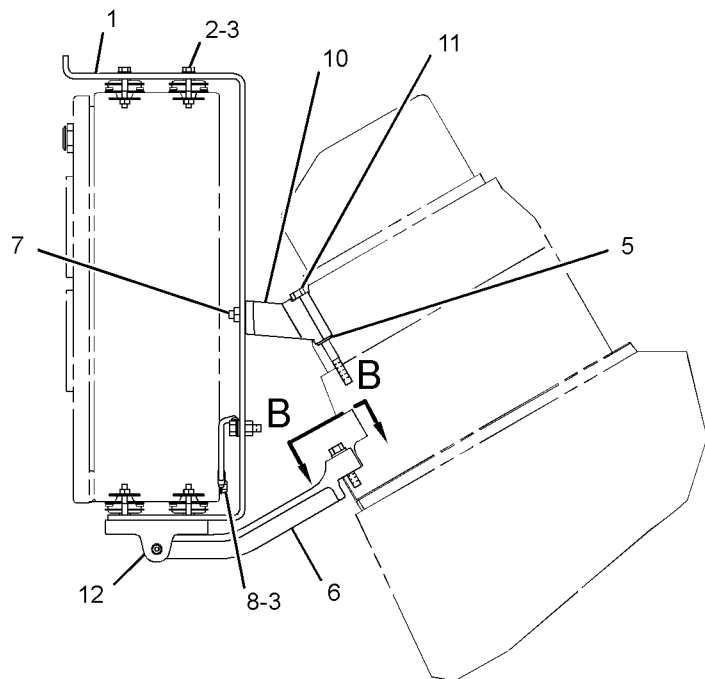
i02427969

NOTE	REF NO	GRAPHIC REF	PART NUMBER	QTY	PART NAME						SEE PAGE
					1	2	3	4	5	6 (PRODUCT LEVEL)	
	1	1	107-2853	1	BRACKET AS						
		1	1F-0750	4	NUT-WELD (3/8-16-THD)						
		1	8F-9836	2	BOSS (3/8-16-THD)						
	2	1	7B-8167	4	BOLT (1/4-20X1.625-IN)						
	3	1	5P-0537	9	WASHER-HARD (7.2X14.5X2-MM THK)						
	4	1	2W-8604	8	WASHER (6.5X35X1.5-MM THK)						
	5	1	5M-2894	7	WASHER-HARD (10.2X18.5X2.5-MM THK)						
	6	1	119-5659	2	BRACKET						
	7	1	1A-2029	5	BOLT (3/8-16X1.125-IN)						
	8	1	9S-8750	9	NUT-FULL (1/4-20-THD)						
	9	1	1H-6936	1	WIRE AS						
	10	1	1W-8129	2	SUPPORT						
	11	1	1A-5964	4	BOLT (3/8-16X4.5-IN)						
	12	1	136-5923	2	HINGE AS						
	13	1	9S-8752	1	NUT-FULL (3/8-16-THD)						
	14	1	0S-1571	4	BOLT (3/8-16X1.75-IN)						
	15	1	8B-2377	4	BOLT (1/4-20X2-IN)						

OPERATOR STATION

107-2855 MOUNTING GP - INSTRUMENT PANEL (contd.)

i02427969



GRAPHIC #1

<END>

g01217231

OPERATOR STATION

231-9870 MOUNTING GP - INSTRUMENT PANEL-LH

FOR USE WITH RIGID HARNESS
AN ATTACHMENT

SMCS-7451

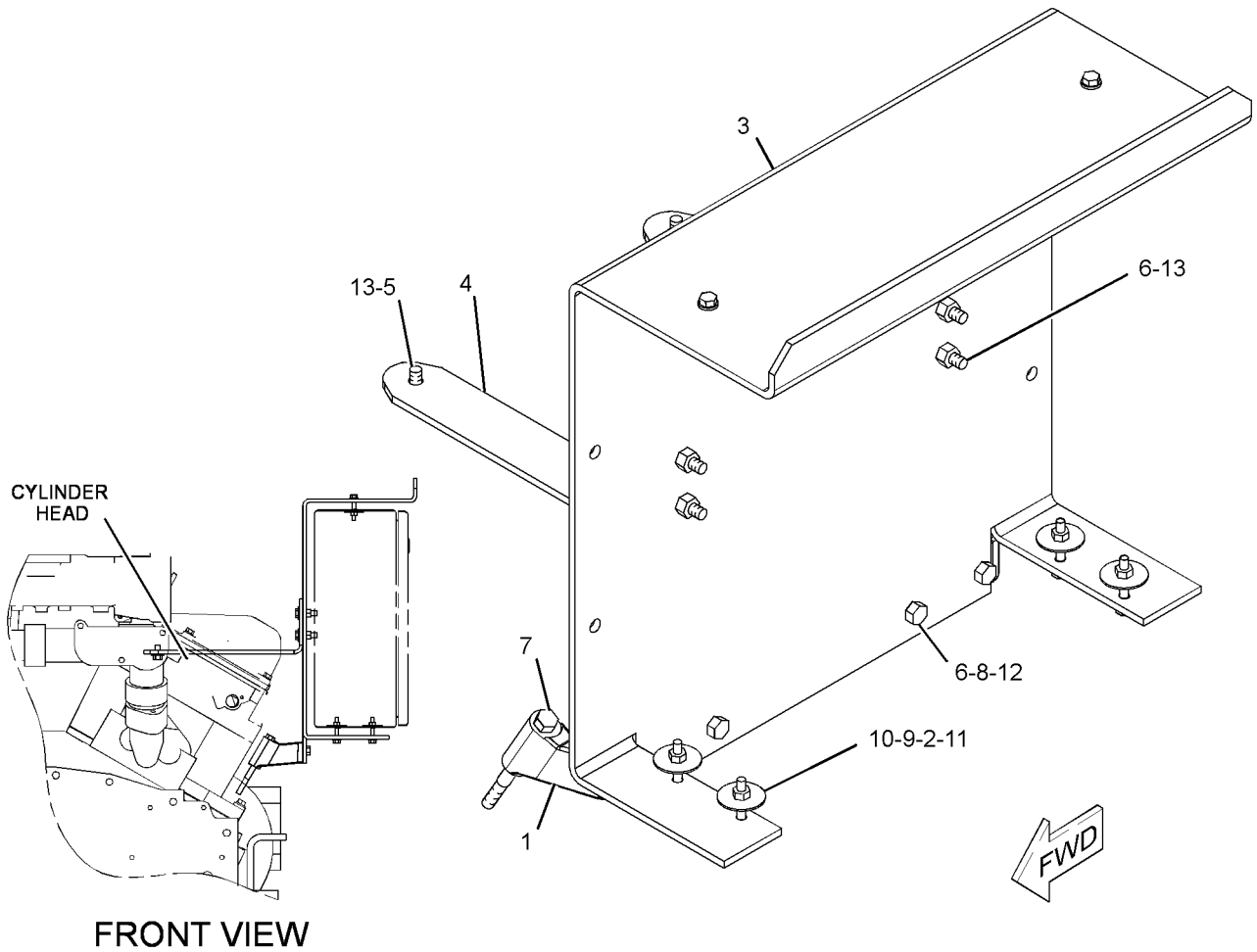
i02277450

NOTE	REF NO	GRAPHIC REF	PART NUMBER	QTY	PART NAME						SEE PAGE
					1	2	3	4	5	6 (PRODUCT LEVEL)	
	1	1	1W-8129	2	SUPPORT						
	2	1	2W-8604	6	WASHER (6.5X35X1.5-MM THK)						
	3	1	231-9891	1	BRACKET AS						
	4	1	235-2763	2	BRACKET						
	5	1	0S-0509	2	BOLT (3/8-16X0.75-IN)						
	6	1	0S-1588	8	BOLT (3/8-16X1.25-IN)						
	7	1	1A-5964	4	BOLT (3/8-16X4.5-IN)						
	8	1	5M-2894	4	WASHER-HARD (10.2X18.5X2.5-MM THK)						
	9	1	5P-0537	6	WASHER-HARD (7.2X14.5X2-MM THK)						
	10	1	7B-8167	6	BOLT (1/4-20X1.625-IN)						
	11	1	9S-8750	6	NUT-FULL (1/4-20-THD)						
	12	1	9S-8752	4	NUT-FULL (3/8-16-THD)						
	13	1	9X-6458	6	WASHER-HARD (10.2X22.5X3-MM THK)						

OPERATOR STATION

231-9870 MOUNTING GP - INSTRUMENT PANEL (contd.)

i02277450



GRAPHIC #1

<END>

g01149158

OPERATOR STATION

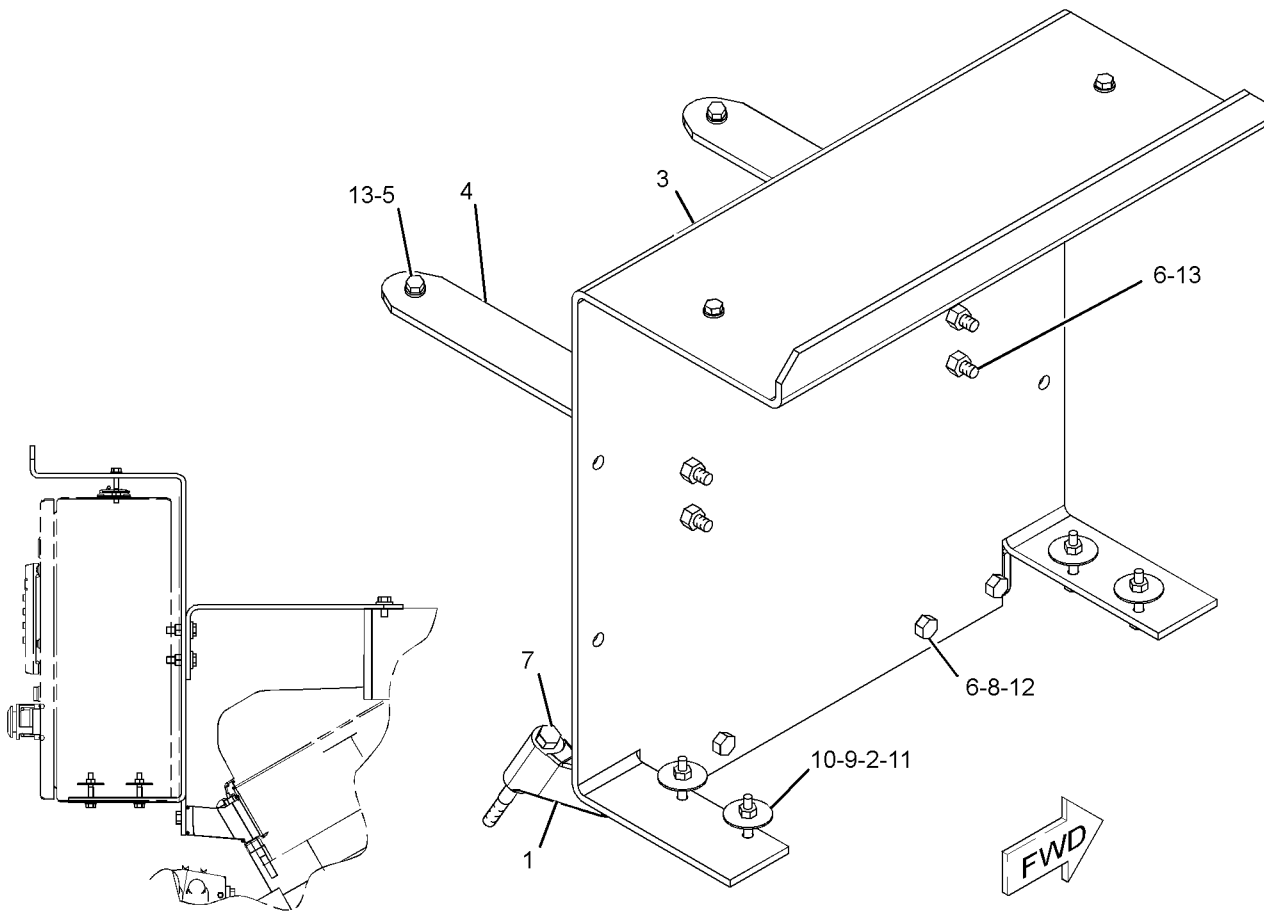
231-9880 MOUNTING GP - INSTRUMENT PANEL-RH

FOR USE WITH RIGID HARNESS
AN ATTACHMENT

SMCS-7451

i02277494

NOTE	REF NO	GRAPHIC REF	PART NUMBER	QTY	PART NAME						SEE PAGE
					1	2	3	4	5	6 (PRODUCT LEVEL)	
	1	1	1W-8129	2	SUPPORT						
	2	1	2W-8604	6	WASHER (6.5X35X1.5-MM THK)						
	3	1	231-9891	1	BRACKET AS						
	4	1	235-2763	2	BRACKET						
	5	1	0S-0509	2	BOLT (3/8-16X0.75-IN)						
	6	1	0S-1588	8	BOLT (3/8-16X1.25-IN)						
	7	1	1A-5964	4	BOLT (3/8-16X4.5-IN)						
	8	1	5M-2894	4	WASHER-HARD (10.2X18.5X2.5-MM THK)						
	9	1	5P-0537	6	WASHER-HARD (7.2X14.5X2-MM THK)						
	10	1	7B-8167	6	BOLT (1/4-20X1.625-IN)						
	11	1	9S-8750	6	NUT-FULL (1/4-20-THD)						
	12	1	9S-8752	4	NUT-FULL (3/8-16-THD)						
	13	1	9X-6458	6	WASHER-HARD (10.2X22.5X3-MM THK)						



FRONT VIEW

GRAPHIC #1

<END>

g01149171

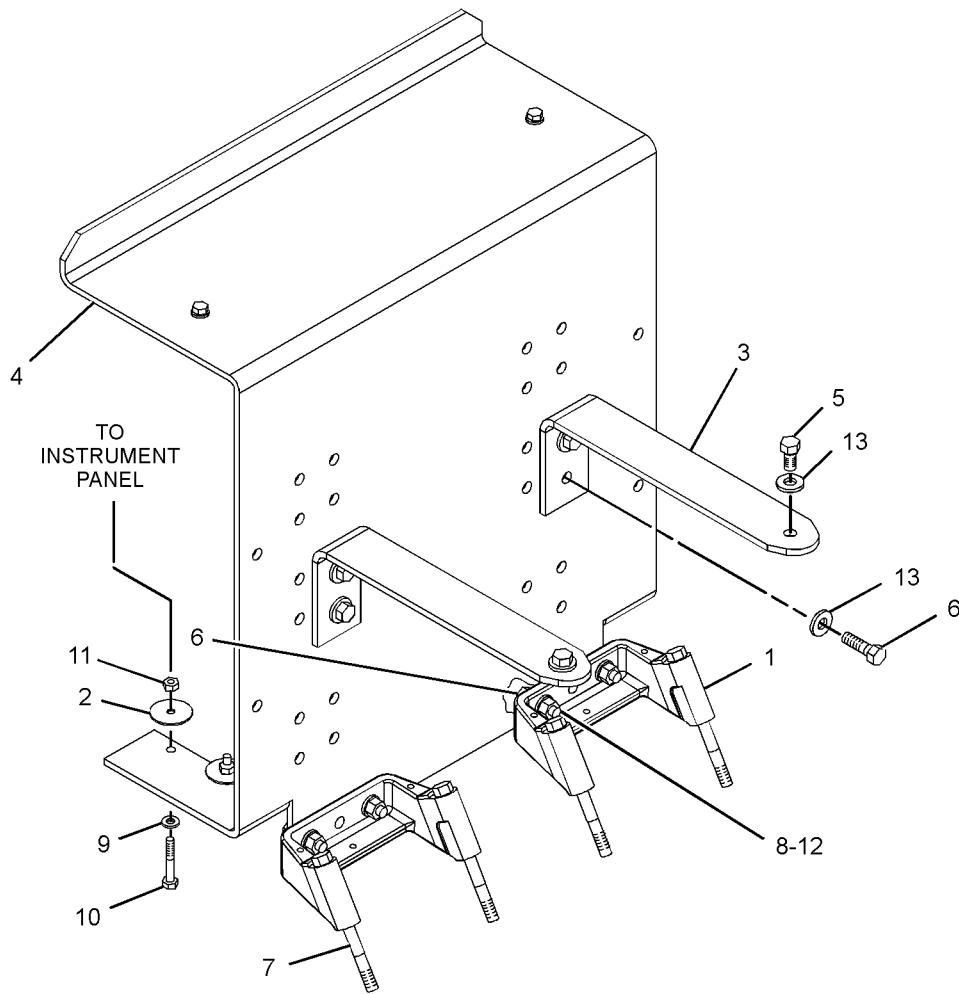
OPERATOR STATION

292-4520 MOUNTING GP - INSTRUMENT PANEL-RH AN ATTACHMENT

SMCS-7451

i02625276

NOTE	REF NO	GRAPHIC REF	PART NUMBER	QTY	PART NAME						SEE PAGE
					1	2	3	4	5	6 (PRODUCT LEVEL)	
	1	1	1W-8129	2	SUPPORT						
	2	1	2W-8604	6	WASHER (6.5X35X1.5-MM THK)						
	3	1	235-2763	2	BRACKET						
	4	1	291-6227	1	BRACKET AS						
		1	1F-0750	4	NUT-WELD (3/8-16-THD)						
	5	1	0S-0509	2	BOLT (3/8-16X0.75-IN)						
	6	1	0S-1588	8	BOLT (3/8-16X1.25-IN)						
	7	1	1A-5964	4	BOLT (3/8-16X4.5-IN)						
	8	1	5M-2894	4	WASHER-HARD (10.2X18.5X2.5-MM THK)						
	9	1	5P-0537	6	WASHER-HARD (7.2X14.5X2-MM THK)						
	10	1	7B-8167	6	BOLT (1/4-20X1.625-IN)						
	11	1	9S-8750	6	NUT-FULL (1/4-20-THD)						
	12	1	9S-8752	4	NUT-FULL (3/8-16-THD)						
	13	1	9X-6458	6	WASHER-HARD (10.2X22.5X3-MM THK)						



g01325975

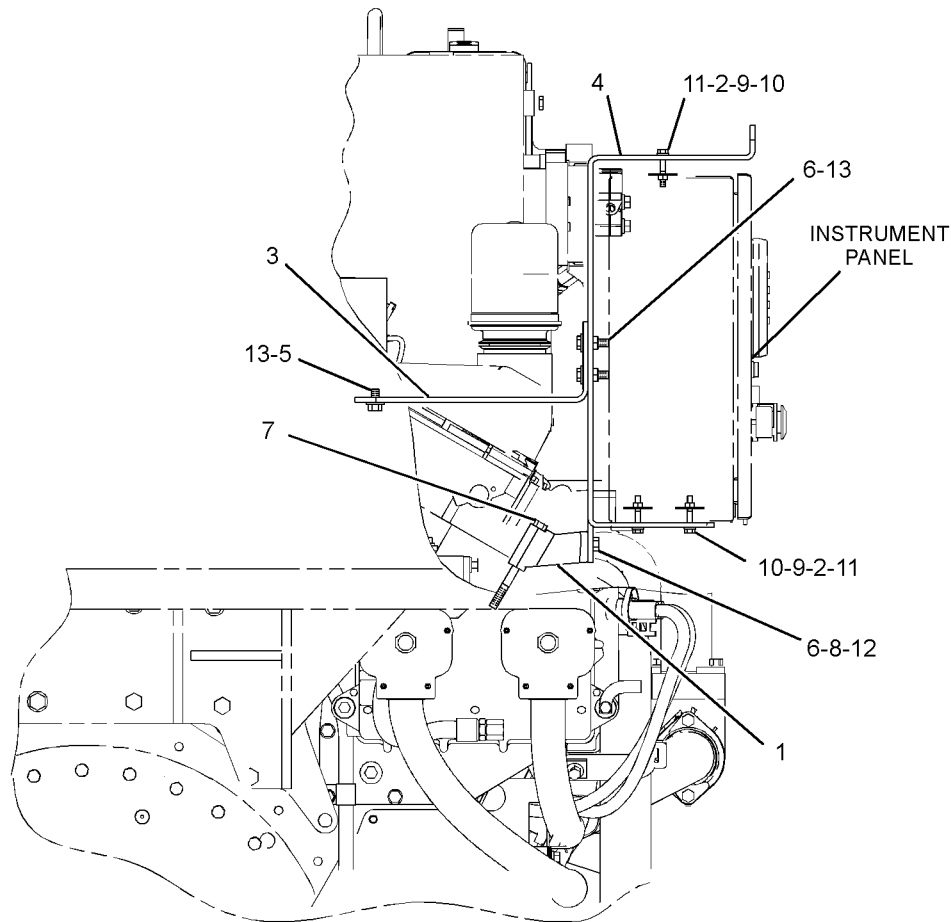
OPERATOR STATION

292-4521 MOUNTING GP - INSTRUMENT PANEL-LH AN ATTACHMENT

SMCS-7451

i02627352

NOTE	REF NO	GRAPHIC REF	PART NUMBER	QTY	PART NAME						SEE PAGE
					1	2	3	4	5	6 (PRODUCT LEVEL)	
	1	1	1W-8129	2	SUPPORT						
	2	1	2W-8604	6	WASHER (6.5X35X1.5-MM THK)						
	3	1	235-2763	2	BRACKET						
	4	1	291-6227	1	BRACKET AS						
		1	1F-0750	4	NUT-WELD (3/8-16-THD)						
	5	1	0S-0509	2	BOLT (3/8-16X0.75-IN)						
	6	1	0S-1588	8	BOLT (3/8-16X1.25-IN)						
	7	1	1A-5964	4	BOLT (3/8-16X4.5-IN)						
	8	1	5M-2894	4	WASHER-HARD (10.2X18.5X2.5-MM THK)						
	9	1	5P-0537	6	WASHER-HARD (7.2X14.5X2-MM THK)						
	10	1	7B-8167	6	BOLT (1/4-20X1.625-IN)						
	11	1	9S-8750	6	NUT-FULL (1/4-20-THD)						
	12	1	9S-8752	4	NUT-FULL (3/8-16-THD)						
	13	1	9X-6458	6	WASHER-HARD (10.2X22.5X3-MM THK)						



FRONT VIEW OF ENGINE

GRAPHIC #1

<END>

g01320406

OPERATOR STATION

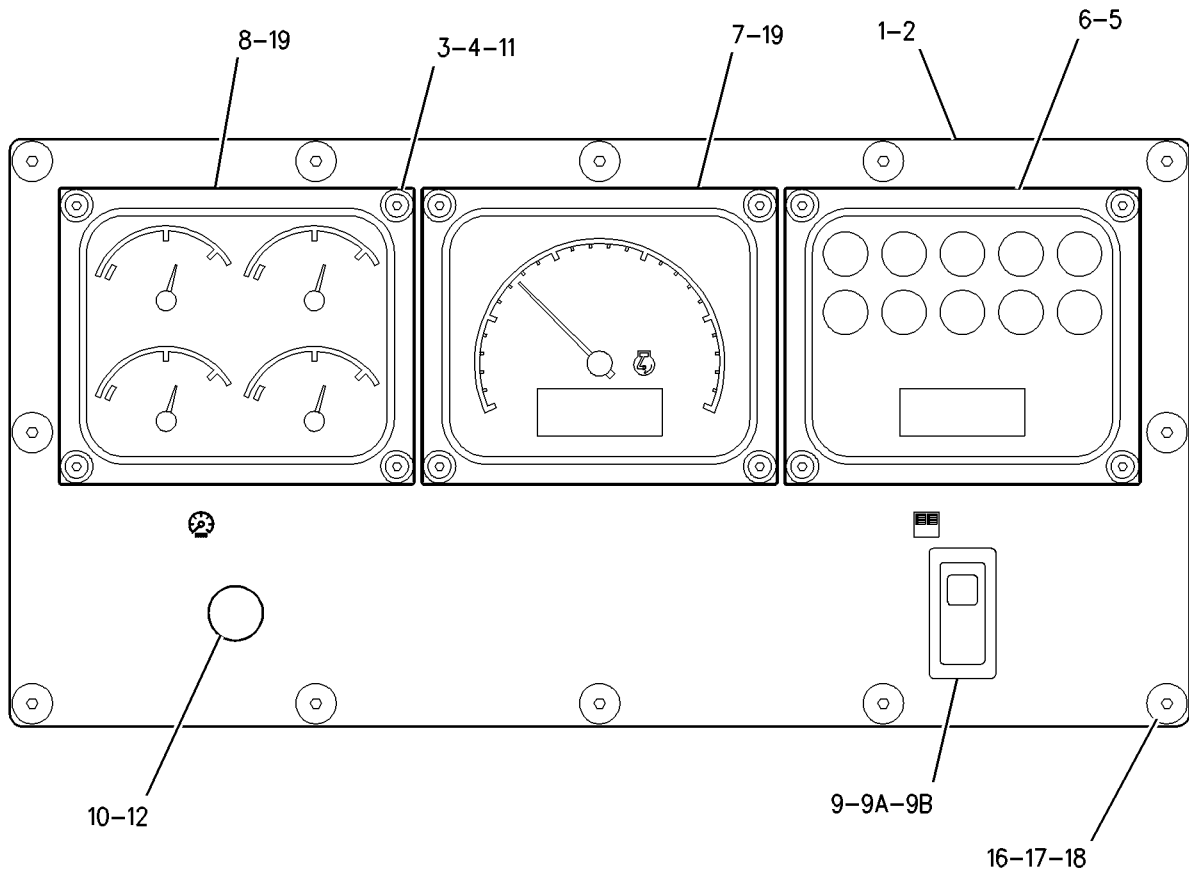
123-8210 PANEL GP-PILOT HOUSE INSTR AN ATTACHMENT

SMCS-7451

i02391134

NOTE	REF NO	GRAPHIC REF	PART NUMBER	QTY	PART NAME						SEE PAGE
					1	2	3	4	5	6 (PRODUCT LEVEL)	
	1	1	123-0313	1	PLATE						
	2	1	123-8946	1	FILM-PANEL (PILOT HOUSE CONTROL)						
	3	1	7U-4891	12	SCREW (10-32X1-IN)						
	4	1	4B-4274	12	WASHER (5.5X13X1.2-MM THK)						
CY	5	1	129-2260	1	HARNESS AS-PANEL						549
Y	6	1	122-0132	1	CONTROL GP-ENGINE MONITORING						795
Y	7	1	122-0124	1	MODULE GP-SPEEDOMETER & TACH						819
Y	8	1	117-9015	1	MODULE GP-QUAD GAUGE						811
	9	1	3E-8768	1	SWITCH AS (24-VOLT) (DISPLAY SCROLL)						
	9A	1	3E-8825	1	LAMP (24-VOLT) (CLEAR)						
	9B	1	123-5863	1	ACTUATOR-ROCKER						
C	10	1	4W-5972	1	KNOB (POTENTIOMETER)						
	11	1	6V-8378	12	NUT (10-32-THD)						
	12	1	122-9457	1	POTENTIOMETER (ENGINE SPEED)						
	16	1	5P-0537	12	WASHER-HARD (7.2X14.5X2-MM THK)						
M	17	1	6V-8225	12	NUT (M6X1 THD)						
M	18	1	8T-3991	12	SCREW-BUTTON HEAD (M6X1X20-MM)						
	19	1	118-5075	4	LAMP (12-VOLT) (AMBER)						

C- CHANGE FROM PREVIOUS TYPE
M- METRIC PART
Y- SEPARATE ILLUSTRATION



GRAPHIC #1

<END>

q00802643

OPERATOR STATION

123-8211 PANEL GP-PILOT HOUSE INSTR AN ATTACHMENT

SMCS-7451

i02667778

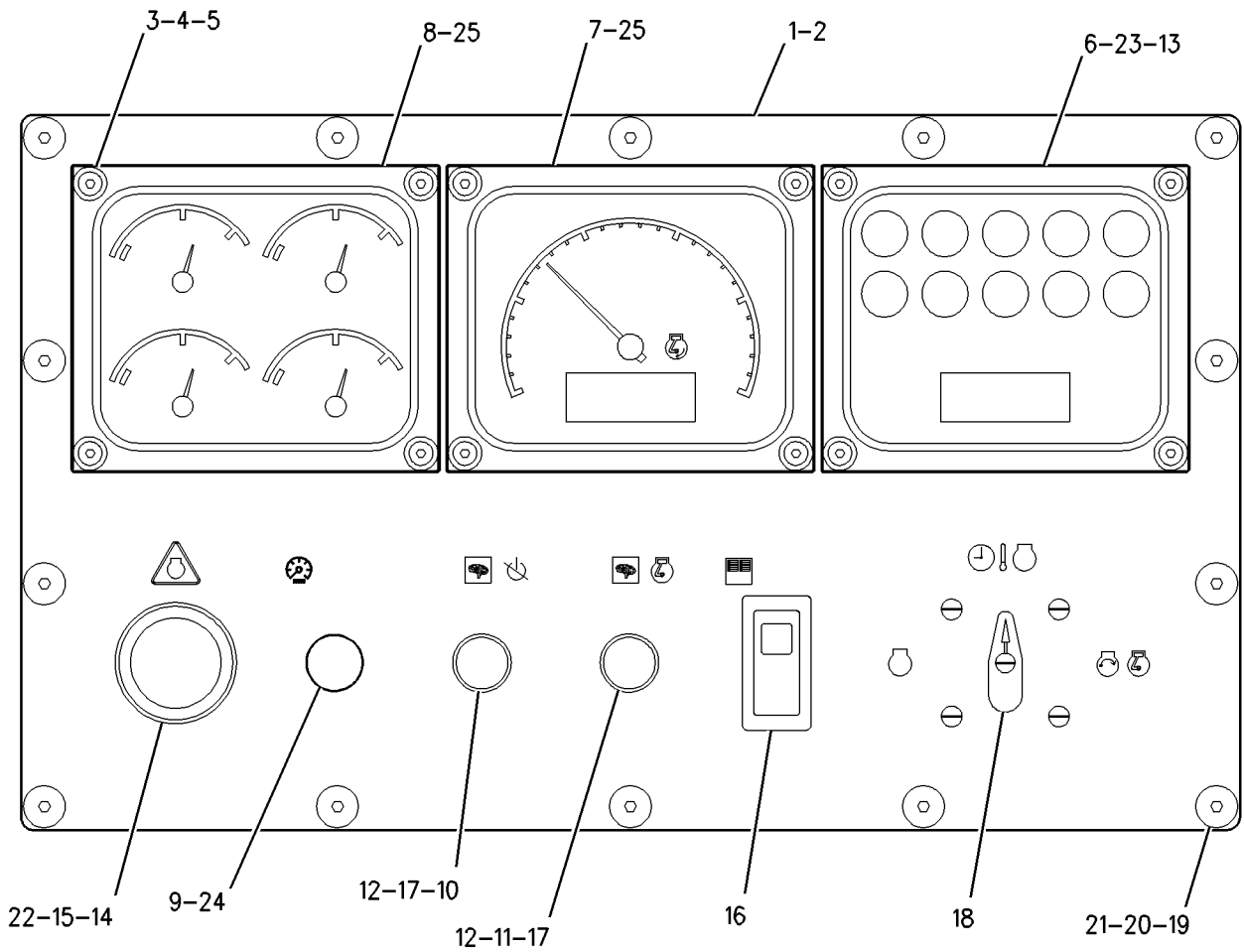
NOTE	REF NO	GRAPHIC REF	PART NUMBER	QTY	PART NAME						SEE PAGE
					1	2	3	4	5	6 (PRODUCT LEVEL)	
	1	1	123-0314	1	PLATE						
	2	1	123-8947	1	FILM-PANEL (PILOT HOUSE CONTROL)						
	3	1	7U-4891	12	SCREW (10-32X1-IN)						
	4	1	4B-4274	12	WASHER (5.5X13X1.2-MM THK)						
	5	1	6V-8378	12	NUT (10-32-THD)						
Y	6	1	122-0132	1	CONTROL GP-ENGINE MONITORING						795
Y	7	1	122-0124	1	MODULE GP-SPEEDOMETER & TACH						819
Y	8	1	117-9015	1	MODULE GP-QUAD GAUGE						811
	9	1	122-9457	1	POTENTIOMETER (ENGINE SPEED)						
	10	1	9D-9161	1	LENS-GREEN						
	11	1	9D-2867	1	LENS-AMBER						
	12	1	9D-3127	2	BASE AS-INDICATOR LIGHT (EACH INCLUDES)						
		1	6V-8367	1	LOCKWASHER						
		1	6V-8382	1	NUT-HEX (11/16-27-THD)						
	13	1	7X-6222	1	PLUG AS-CONNECTOR (24-PIN)						
		1	3E-4367	1	RING-RETAINING						
M		1	3E-8558	1	BOLT (M5X0.8X39.37-MM)						
		1	9X-3265	2	SEAL-CONNECTOR (24-PIN)						
	14	1	109-6507	1	SWITCH AS-PUSH BUTTON (EMERGENCY STOP)						
	15	1	111-1324	1	BLOCK-CONTACT						
	16	1	3E-8768	1	SWITCH AS (24-VOLT) (DISPLAY SCROLL)						
		1	3E-8825	1	LAMP (24-VOLT) (CLEAR)						
		1	123-5863	1	ACTUATOR-ROCKER						
C	17	1	8D-1429	2	LAMP (24-VOLT) (CLEAR)						
C	18	1	133-9027	1	SWITCH-ROTARY (REMOTE ENGINE CONTROL)						
	19	1	5P-0537	14	WASHER-HARD (7.2X14.5X2-MM THK)						
M	20	1	6V-8225	14	NUT (M6X1-THD)						
M	21	1	8T-3991	14	SCREW-BUTTON HEAD (M6X1X20-MM)						
	22	1	124-3176	1	COVER						
CY	23	1	129-2261	1	HARNES AS-PANEL						549
C	24	1	4W-5972	1	KNOB (POTENTIOMETER)						
	25	1	118-5075	4	LAMP (12-VOLT) (AMBER)						

C- CHANGE FROM PREVIOUS TYPE
M- METRIC PART
Y- SEPARATE ILLUSTRATION

OPERATOR STATION

123-8211 PANEL GP-PILOT HOUSE INSTR (contd.)

i02667778



GRAPHIC #1

<END>

g00858180

OPERATOR STATION

123-8212 PANEL GP-PILOT HOUSE INSTR AN ATTACHMENT

SMCS-7451

i02725358

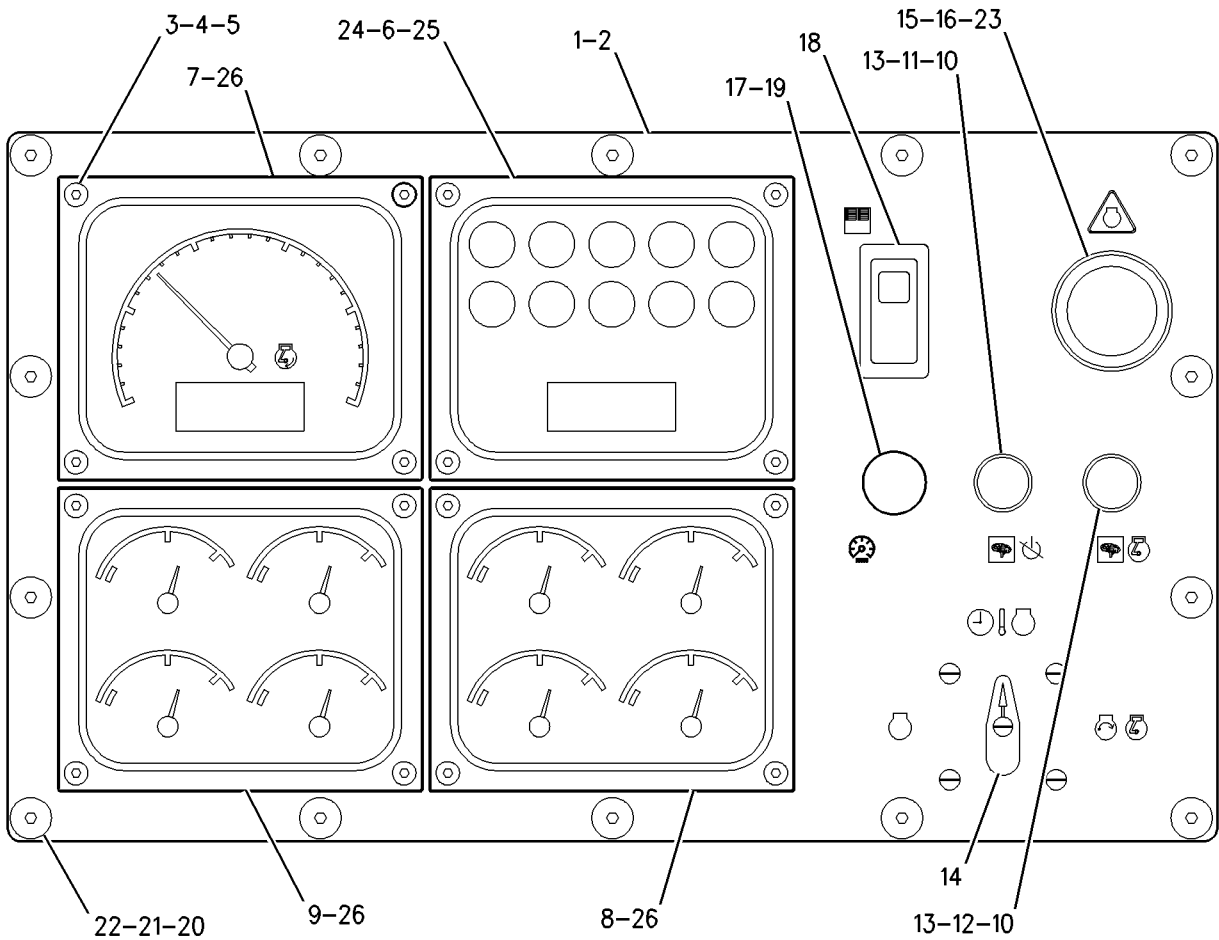
NOTE	REF NO	GRAPHIC REF	PART NUMBER	QTY	PART NAME						SEE PAGE
					1	2	3	4	5	6 (PRODUCT LEVEL)	
	1	1	123-0315	1	PLATE						
	2	1	123-8948	1	FILM-PANEL (PILOT HOUSE CONTROL)						
	3	1	7U-4891	16	SCREW (10-32X1-IN)						
	4	1	4B-4274	16	WASHER (5.5X13X1.2-MM THK)						
	5	1	6V-8378	16	NUT (10-32-THD)						
Y	6	1	122-0132	1	CONTROL GP-ENGINE MONITORING (EMS)						795
Y	7	1	122-0124	1	MODULE GP-SPEEDOMETER & TACH						819
Y	8	1	117-9015	1	MODULE GP-QUAD GAUGE						811
Y	9	1	122-0143	1	MODULE GP-QUAD GAUGE						812
C	10	1	8D-1429	2	LAMP (24-VOLT) (CLEAR)						
	11	1	9D-9161	1	LENS-GREEN						
	12	1	9D-2867	1	LENS-AMBER						
	13	1	9D-3127	2	BASE AS-INDICATOR LIGHT (EACH INCLUDES)						
		1	6V-8367	1	LOCKWASHER						
		1	6V-8382	1	NUT-HEX (11/16-27-THD)						
C	14	1	133-9027	1	SWITCH-ROTARY (REMOTE ENGINE CONTROL)						
	15	1	109-6507	1	SWITCH AS-PUSH BUTTON (EMERGENCY STOP)						
	16	1	111-1324	1	BLOCK-CONTACT						
	17	1	122-9457	1	POTENTIOMETER (ENGINE SPEED) (DIMMER)						
	18	1	3E-8768	1	SWITCH AS (24-VOLT) (DISPLAY SCROLL)						
	18A	1	3E-8825	1	LAMP (24-VOLT) (CLEAR)						
	18B	1	123-5863	1	ACTUATOR-ROCKER						
C	19	1	4W-5972	1	KNOB						
	20	1	5P-0537	14	WASHER-HARD (7.2X14.5X2-MM THK)						
M	21	1	6V-8225	14	NUT (M6X1-THD)						
M	22	1	8T-3991	14	SCREW-BUTTON HEAD (M6X1X20-MM)						
	23	1	124-3176	1	COVER						
C	24	1	129-2262	1	HARNESS AS-WIRING (INSTRUMENT PANEL)						
	25	1	7X-6222	1	PLUG AS-CONNECTOR (24-PIN)						
		1	3E-4367	1	RING-RETAINING						
M		1	3E-8558	1	BOLT (M5X0.8X39.37-MM)						
		1	9X-3265	2	SEAL-CONNECTOR (24-PIN)						
	26	1	118-5075	6	LAMP (12-VOLT) (AMBER)						

C- CHANGE FROM PREVIOUS TYPE
M- METRIC PART
Y- SEPARATE ILLUSTRATION

OPERATOR STATION

123-8212 PANEL GP-PILOT HOUSE INSTR (contd.)

i02725358



GRAPHIC #1

<END>

g00802813

OPERATOR STATION

249-6961 PANEL GP-PILOT HOUSE INSTR-WITH KEY

S/N: S2X1-267

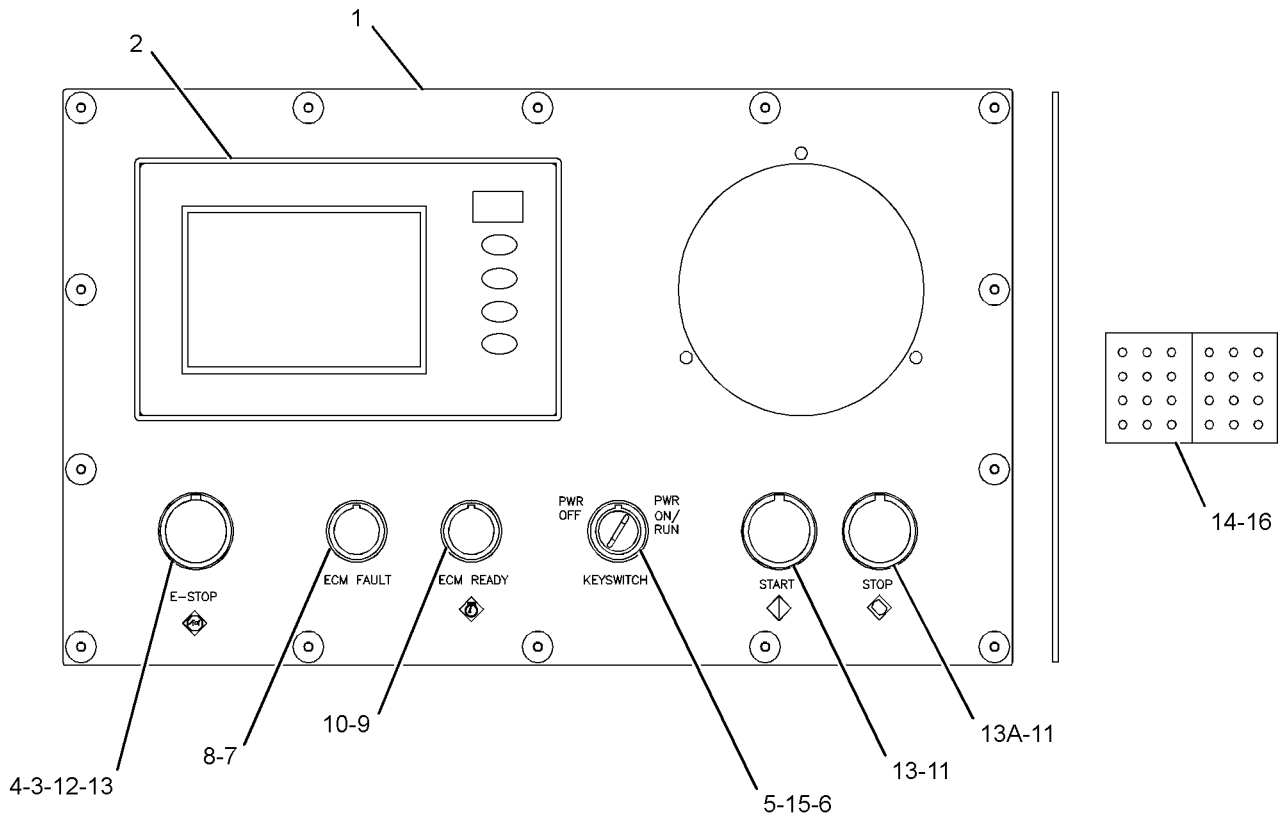
PART OF 257-7952 PANEL GP-PILOT HOUSE INSTR
AN ATTACHMENT

SMCS-7451

i02853377

NOTE	REF NO	GRAPHIC REF	PART NUMBER	QTY	PART NAME	1 2 3 4 5 6 (PRODUCT LEVEL)						SEE PAGE	
	1	1	249-6959	1	PLATE								
Y	2	1	212-6188	1	DISPLAY GP-MONITOR (MARINE POWER DISPLAY)								804
	3	1	109-6507	1	SWITCH AS-PUSH BUTTON (EMERGENCY STOP)								
	4	1	124-3176	1	COVER								
	5	1	162-0576	1	BLOCK-CONTACT								
	6	1	162-0575	1	LATCH-MOUNTING								
	7	1	162-0599	1	LAMP AS (24-VOLT, AMBER)								
	8	1	162-0598	1	LENS-AMBER								
	9	1	162-0600	1	LENS-GREEN								
	10	1	162-0601	1	LAMP AS (24-VOLT, GREEN)								
	11	1	249-8126	1	SWITCH-PUSH BUTTON (MOMENTARY) (ENGINE START)								
	11A	1	249-8126	1	SWITCH-PUSH BUTTON (MOMENTARY) (ENGINE STOP)								
	12	1	111-1324	2	BLOCK-CONTACT								
	13	1	111-1323	5	BLOCK-CONTACT								
	14	1	9X-0146	1	RECEPTACLE AS-CONNECTOR (24-PIN)								
	15	1	251-4244	1	SWITCH-KEY (POWER)								
	16	1	186-3735	24	PIN-CONNECTOR (16-GA TO 18-GA)								

Y-SEPARATE ILLUSTRATION



FRONT VIEW

<END>

GRAPHIC #1

g01172876

OPERATOR STATION

249-6961 PANEL GP-PILOT HOUSE INSTR-WITH KEY

S/N: S2X268-UP

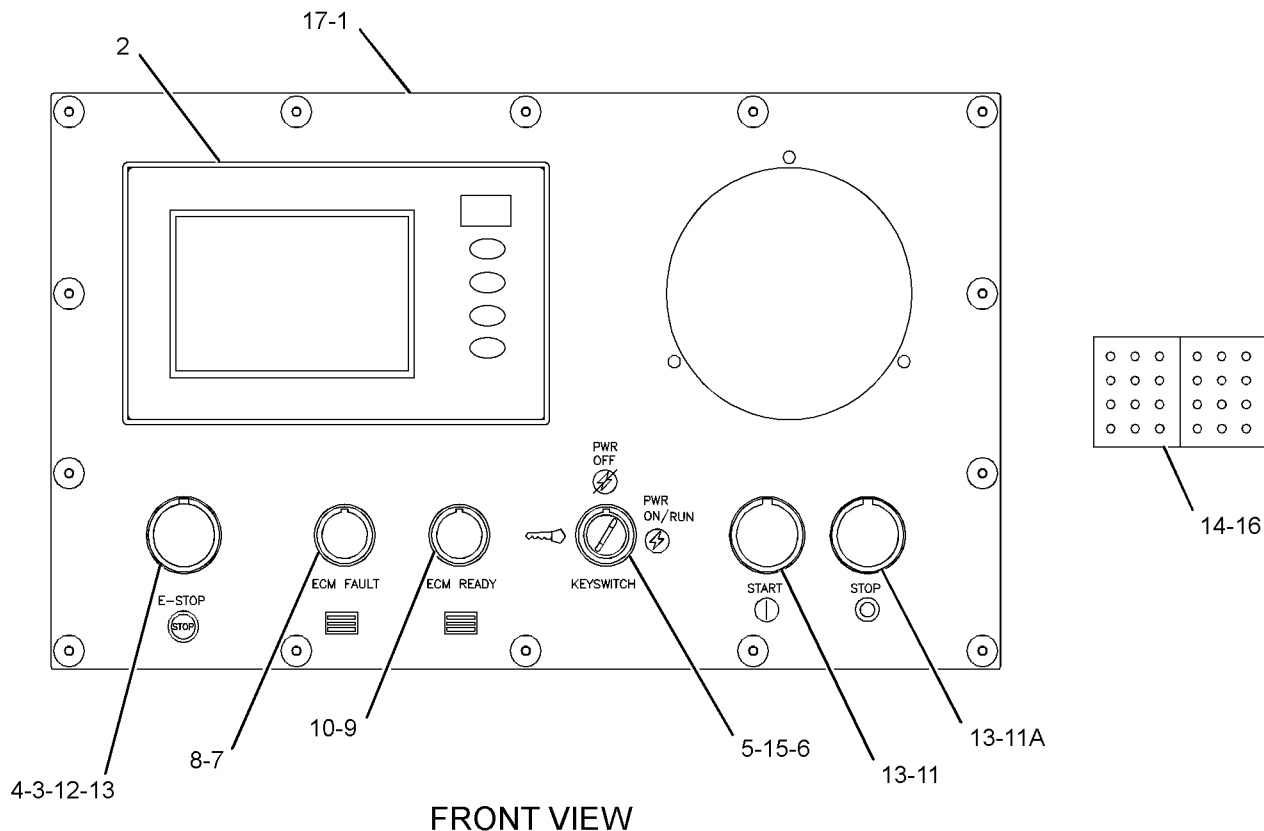
PART OF 257-7952 PANEL GP-PILOT HOUSE INSTR
AN ATTACHMENT

SMCS-7451

i02866118

NOTE	REF NO	GRAPHIC REF	PART NUMBER	QTY	PART NAME	1 2 3 4 5 6 (PRODUCT LEVEL)						SEE PAGE	
	1	1	249-6959	1	PLATE								
Y	2	1	267-8623	1	DISPLAY GP-MONITOR (MARINE POWER DISPLAY)								806
	3	1	109-6507	1	SWITCH AS-PUSH BUTTON (EMERGENCY STOP)								
	4	1	124-3176	1	COVER								
	5	1	162-0576	1	BLOCK-CONTACT								
	6	1	162-0575	1	LATCH-MOUNTING								
	7	1	162-0599	1	LAMP AS (24-VOLT, AMBER)								
	8	1	162-0598	1	LENS-AMBER								
	9	1	162-0600	1	LENS-GREEN								
	10	1	162-0601	1	LAMP AS (24-VOLT, GREEN)								
	11	1	249-8126	1	SWITCH-PUSH BUTTON (MOMENTARY) (ENGINE START)								
	11A	1	249-8126	1	SWITCH-PUSH BUTTON (MOMENTARY) (ENGINE STOP)								
	12	1	111-1324	2	BLOCK-CONTACT								
	13	1	111-1323	5	BLOCK-CONTACT								
	14	1	9X-0146	1	RECEPTACLE AS-CONNECTOR (24-PIN)								
	15	1	251-4244	1	SWITCH-KEY (POWER)								
	16	1	186-3735	24	PIN-CONNECTOR (16-GA TO 18-GA)								
	17	1	279-0338	1	FILM-PANEL								

Y- SEPARATE ILLUSTRATION



GRAPHIC #1

<END>

g01345757

OPERATOR STATION

257-7948 PANEL GP-PILOT HOUSE INSTR-WITHOUT KEY

S/N: S2X1-267

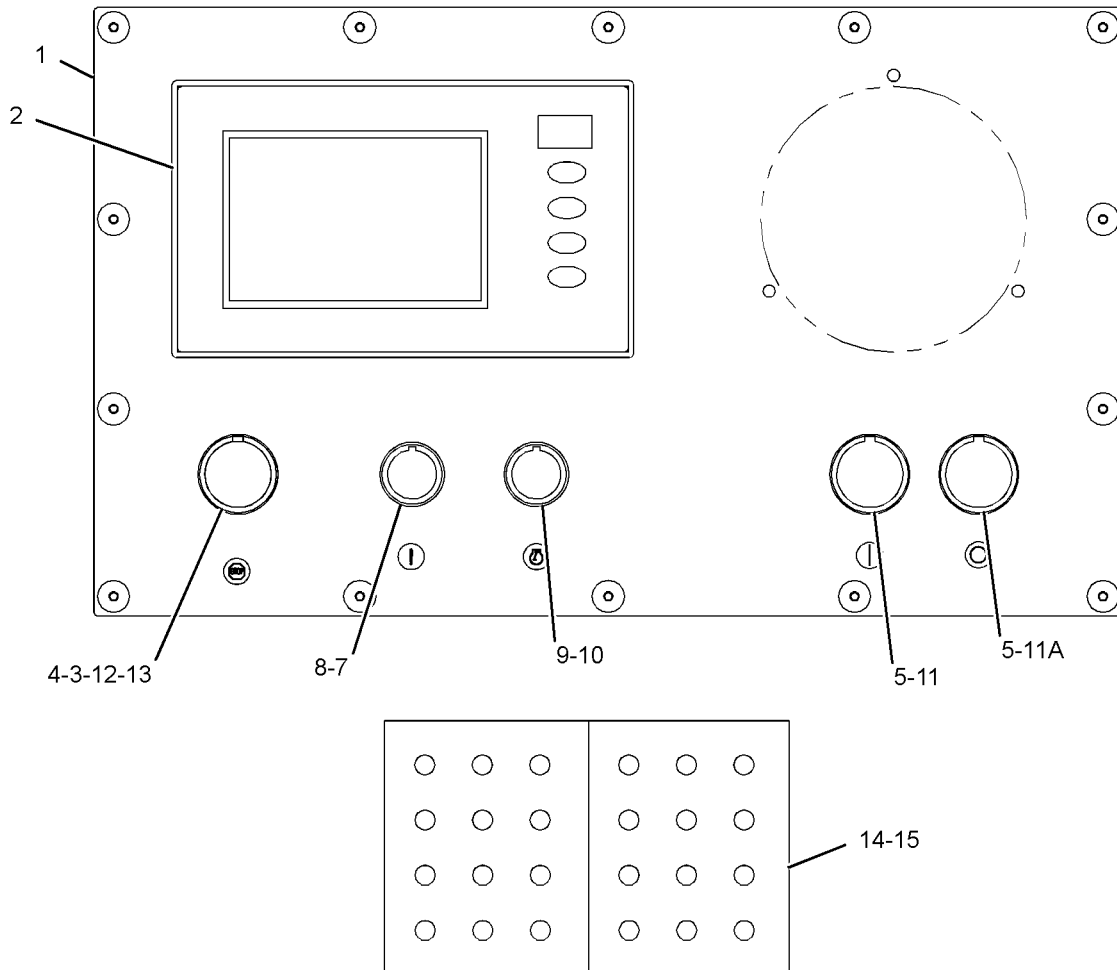
PART OF 257-7952 PANEL GP-PILOT HOUSE INSTR
AN ATTACHMENT

SMCS-7451

i02866120

NOTE	REF NO	GRAPHIC REF	PART NUMBER	QTY	PART NAME						SEE PAGE
					1	2	3	4	5	6 (PRODUCT LEVEL)	
	1	1	249-6959	1	PLATE						
Y	2	1	212-6187	1	MODULE AS (MARINE POWER DISPLAY)						809
	3	1	109-6507	1	SWITCH AS-PUSH BUTTON (EMERGENCY STOP)						
	4	1	124-3176	1	COVER						
	5	1	162-0576	2	BLOCK-CONTACT						
	7	1	162-0599	1	LAMP AS (24-VOLT, AMBER)						
	8	1	162-0598	1	LENS-AMBER						
	9	1	162-0600	1	LENS-GREEN						
	10	1	162-0601	1	LAMP AS (24-VOLT, GREEN)						
	11	1	249-8126	1	SWITCH-PUSH BUTTON (MOMENTARY) (ENGINE START)						
	11A	1	249-8126	1	SWITCH-PUSH BUTTON (MOMENTARY) (ENGINE STOP)						
	12	1	111-1324	2	BLOCK-CONTACT						
	13	1	111-1323	1	BLOCK-CONTACT						
	14	1	9X-0146	1	RECEPTACLE AS-CONNECTOR (24-PIN)						
	15	1	186-3735	24	PIN-CONNECTOR (16-GA TO 18-GA)						

Y- SEPARATE ILLUSTRATION



GRAPHIC #1

<END>

g01175008

OPERATOR STATION

257-7948 PANEL GP-PILOT HOUSE INSTR-WITHOUT KEY

S/N: S2X268-UP

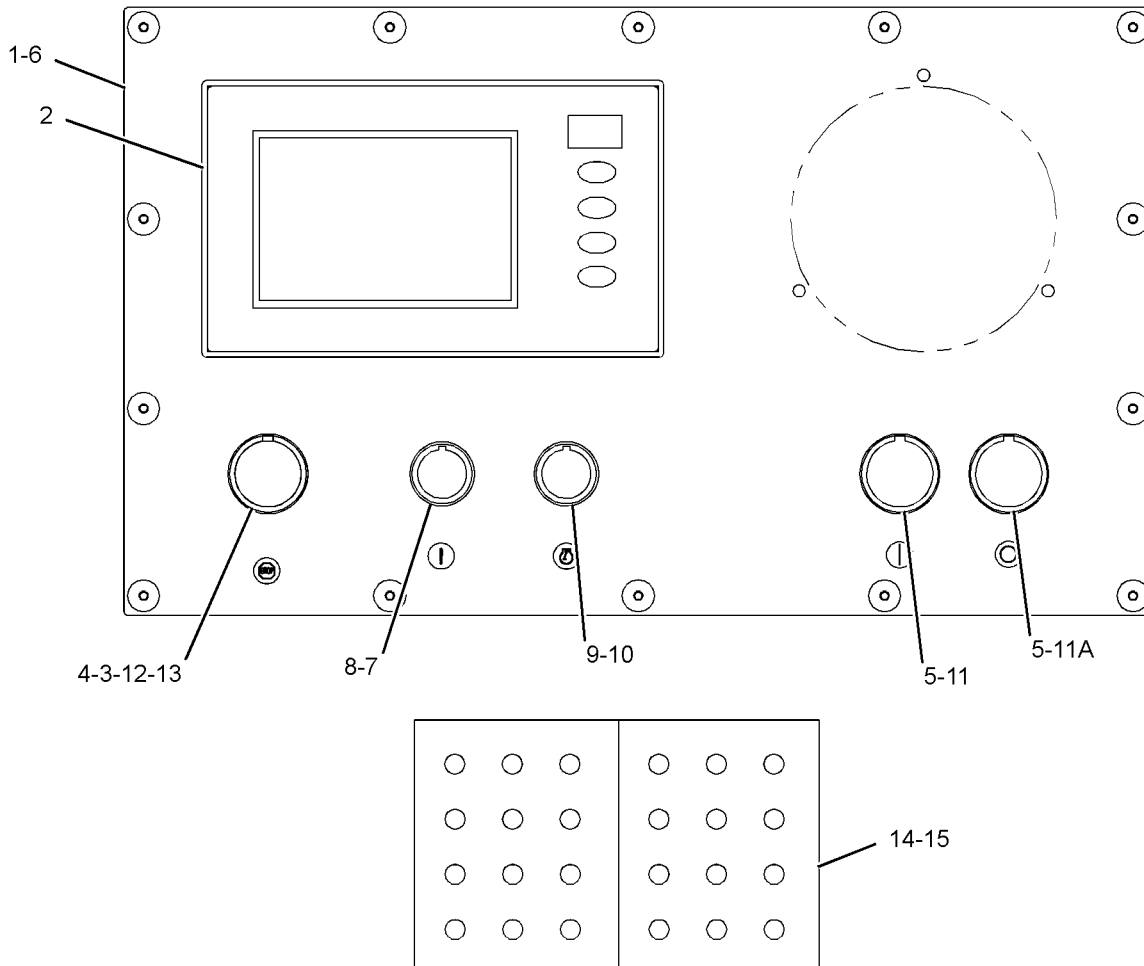
PART OF 257-7952 PANEL GP-PILOT HOUSE INSTR
AN ATTACHMENT

SMCS-7451

i02866119

NOTE	REF NO	GRAPHIC REF	PART NUMBER	QTY	PART NAME						SEE PAGE
					1	2	3	4	5	6 (PRODUCT LEVEL)	
	1	1	249-6959	1	PLATE						
CY	2	1	267-8623	1	DISPLAY GP-MONITOR (MARINE POWER DISPLAY)						806
	3	1	109-6507	1	SWITCH AS-PUSH BUTTON (EMERGENCY STOP)						
	4	1	124-3176	1	COVER						
	5	1	162-0576	2	BLOCK-CONTACT						
	6	1	279-0339	1	FILM-PANEL						
	7	1	162-0599	1	LAMP AS (24-VOLT, AMBER)						
	8	1	162-0598	1	LENS-AMBER						
	9	1	162-0600	1	LENS-GREEN						
	10	1	162-0601	1	LAMP AS (24-VOLT, GREEN)						
	11	1	249-8126	1	SWITCH-PUSH BUTTON (MOMENTARY) (ENGINE START)						
	11A	1	249-8126	1	SWITCH-PUSH BUTTON (MOMENTARY) (ENGINE STOP)						
	12	1	111-1324	2	BLOCK-CONTACT						
	13	1	111-1323	1	BLOCK-CONTACT						
	14	1	9X-0146	1	RECEPTACLE AS-CONNECTOR (24-PIN)						
	15	1	186-3735	24	PIN-CONNECTOR (16-GA TO 18-GA)						

C - CHANGE FROM PREVIOUS TYPE
Y - SEPARATE ILLUSTRATION



GRAPHIC #1

<END>

g01297445

OPERATOR STATION

257-7952 PANEL GP-PILOT HOUSE INSTR- MARINE POWER DISPLAY AN ATTACHMENT

SMCS-7451

i02290301

NOTE	PART NUMBER	QTY	PART NAME						SEE PAGE
			1	2	3	4	5	6 (PRODUCT LEVEL)	
Y	249-6961	1	PANEL GP-PILOT HOUSE INSTR (WITH KEY)						840
Y	257-7948	1	PANEL GP-PILOT HOUSE INSTR (WITHOUT KEY)						842

Y-SEPARATE ILLUSTRATION

<END>

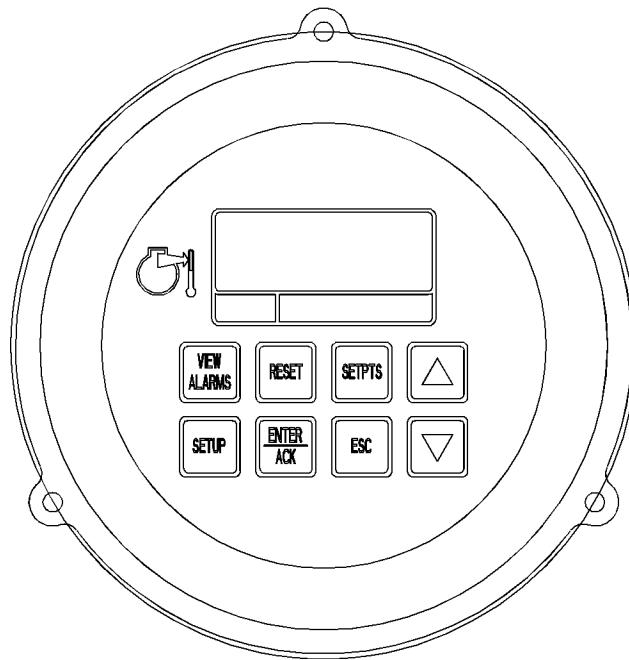
OPERATOR STATION

195-0383 PYROMETER GP EXHAUST GAS TEMPERATURE SCANNER AN ATTACHMENT

SMCS-7466

i01979144

NOTE	REF NO	GRAPHIC REF	PART NUMBER	QTY	PART NAME						SEE PAGE
					1	2	3	4	5	6 (PRODUCT LEVEL)	
(NO SERVICED PARTS)											



GRAPHIC #1

<END>

g01026124

MARINE TRANSMISSION

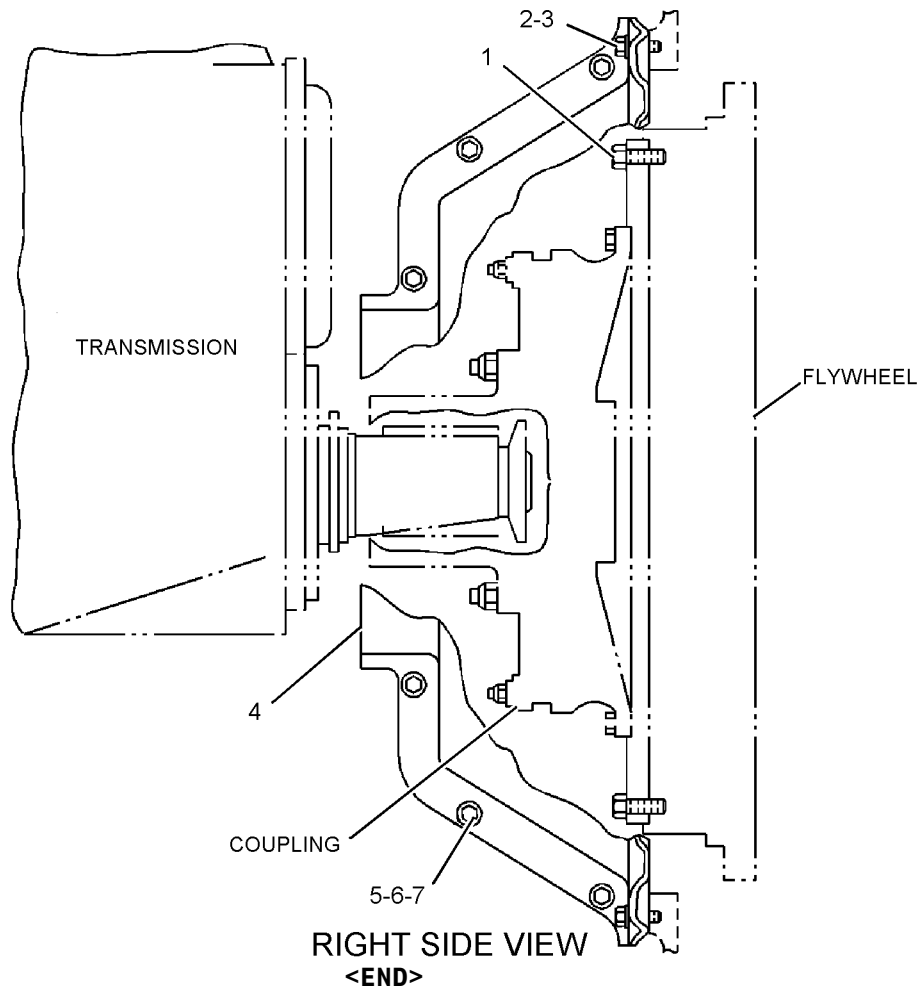
7C-9077 MOUNTING GP-MARINE TMSN

FOR USE WITH REINTJES TRANSMISSIONS
AN ATTACHMENT

SMCS-3300

i01978980

NOTE	REF NO	GRAPHIC REF	PART NUMBER	QTY	PART NAME						SEE PAGE
					1	2	3	4	5	6 (PRODUCT LEVEL)	
	1	1	OS-1589	12	BOLT (5/8-11X1.75-IN)						
	2	1	OS-1595	16	BOLT (1/2-13X1.25-IN)						
	3	1	7D-1649	16	WASHER-HARD (13.5X32X5-MM THK)						
	4	1	7C-8692	2	GUARD-COUPLING						
	5	1	OS-1588	6	BOLT (3/8-16X1.25-IN)						
	6	1	9L-9132	12	WASHER (10.2X25.5X2.5-MM THK)						
	7	1	9S-8752	6	NUT-FULL (3/8-16-THD)						



GRAPHIC #1

g01026064

ENCLOSURES, GUARDS AND BASES

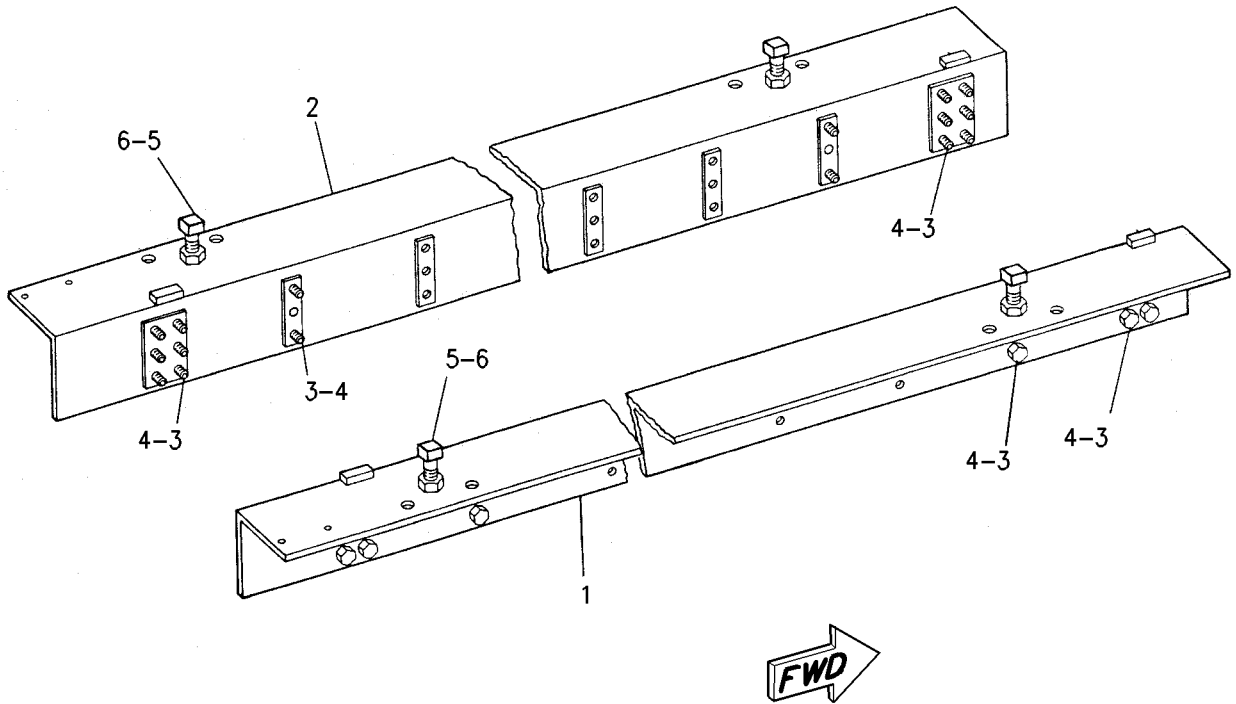
7N-8650 RAIL GP-ENGINE SUPPORT

MARINE LEDGE
AN ATTACHMENT

SMCS-7060

i01754845

NOTE	REF NO	GRAPHIC REF	PART NUMBER	QTY	PART NAME						SEE PAGE
					1	2	3	4	5	6 (PRODUCT LEVEL)	
	1	1	7N-8651	1	SUPPORT AS (RH)						
	2	1	7N-8652	1	SUPPORT AS (LH)						
	3	1	8T-9399	32	BOLT (3/4-10X2.25-IN)						
	4	1	8T-4994	32	WASHER-HARD (20X36.5X3.5-MM THK)						
	5	1	4L-6665	4	SETSCREW (1-14X3.88-IN)						
	6	1	1B-4209	4	NUT-FULL (1-14-THD)						



GRAPHIC #1

<END>

g00931411

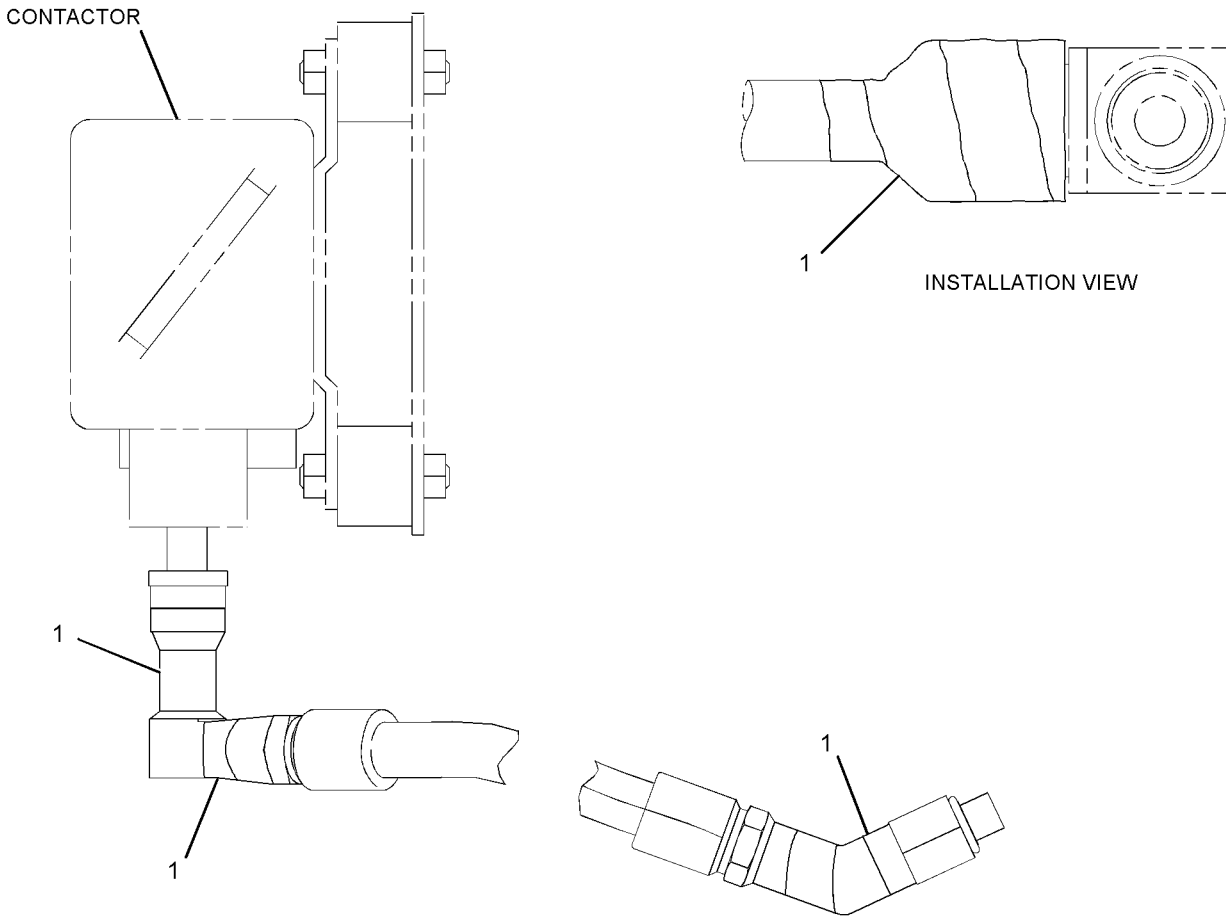
ENCLOSURES, GUARDS AND BASES

264-3074 SHIELD GP-CONTACTOR AN ATTACHMENT

SMCS-7274

i02617176

NOTE	REF NO	GRAPHIC REF	PART NUMBER	QTY	PART NAME	SEE PAGE
					1 2 3 4 5 6 (PRODUCT LEVEL)	
B- USE AS REQUIRED E- ORDER BY THE CENTIMETER	1	1	280-9432		TAPE (ANTI-SPLASH, 35-MM WIDE) (60-CM)	



FRONT VIEW

GRAPHIC #1

<END>

g01320494

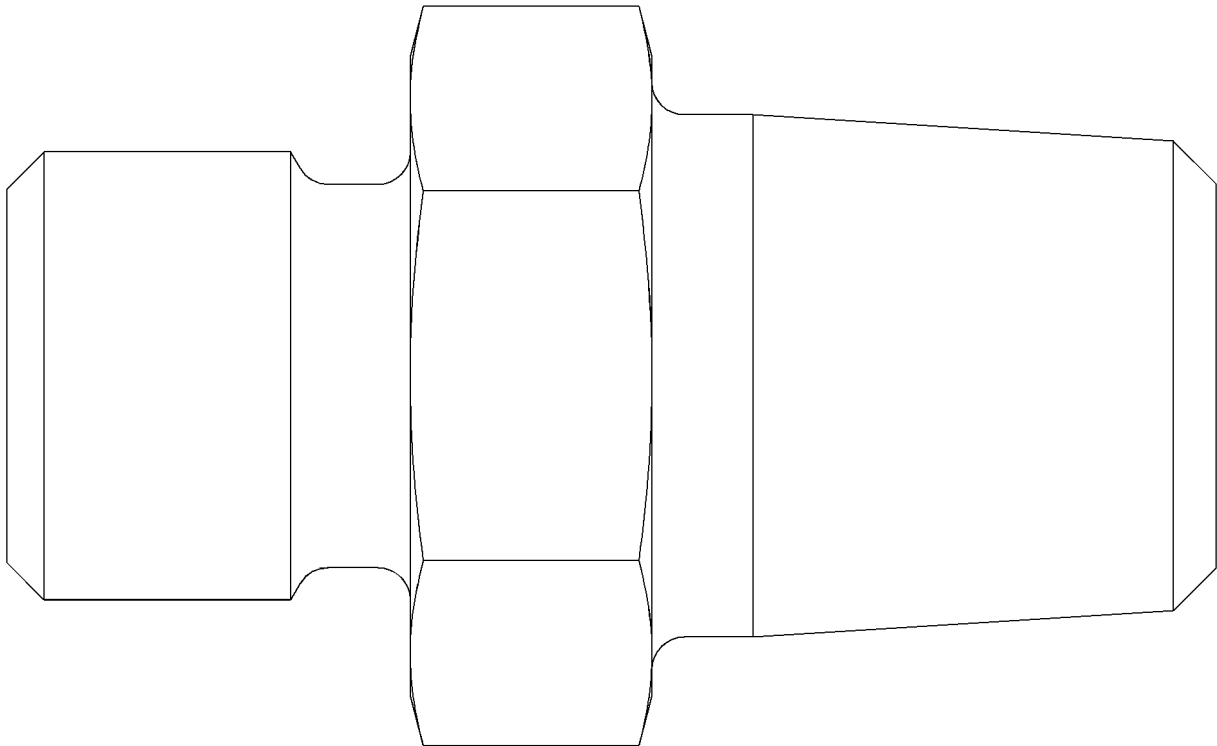
GENERATORS

5N-2126 ADAPTER-THERMOCOUPLE AN ATTACHMENT

SMCS-4450

i02332022

NOTE	REF NO	GRAPHIC REF	PART NUMBER	QTY	PART NAME						SEE PAGE
					1	2	3	4	5	6 (PRODUCT LEVEL)	
(NO SERVICED PARTS)											



GRAPHIC #1

<END>

g01164313

SERVICE EQUIPMENT AND SUPPLIES

6L - 4502 CHART - PLATE & FILM

SMCS - 7557

i02866194

NOTE	PART NUMBER	QTY	PART NAME						SEE PAGE
			1	2	3	4	5	6 (PRODUCT LEVEL)	
	8L - 9765	1	FILM-FUEL RETURN (EXCESS)						
			INSTALL FILM ON FUEL RETURN VALVE OR THE FUEL FILTER HOUSING.						
	250 - 3444	1	FILM- INFORMATION (STANDARD ROTATION)						
			INSTALL FILM ON THE LH CAM GEAR COVER IN A VISIBLE LOCATION,						
			IF THAT COVER IS NOT AVAILABLE MOVE TO THE RH CAM GEAR COVER.						
	2W - 9228	1	FILM-ROTATION (STANDARD ROTATION)						
			INSTALL ON RH OR LH REAR ACCESSORY DRIVE COVER.						
	225 - 3226	2	FILM-WARNING (HOT SURFACE)						
			INSTALL FILM ON THE VALVE COVERS FOR CYLS. #13 AND #14. IF EITHER OF THESE COVERS ARE NOT AVAILABLE,						
			MOVE FILM TO THE NEXT AVAILABLE VALVE COVER NEAREST TO THE TURBOCHARGER, VISIBLE FROM THE SIDE OF THE ENGINE.						
	308 - 4479	2	FILM-WARNING (NO WELD, READ OMM)						
			INSTALL ONE FILM ON EACH SIDE OF THE ENGINE, ONE FILM ON TOP OF THE POWER DISTRIBUTION BOX, AND ONE FILM ON THE OPPOSITE SIDE OF THE ENGINE,						
			CENTERED ON THE FIRST VISIBLE SIDE COVER FROM THE REAR OF THE ENGINE.						
			IF THERE IS NO POWER DISTRIBUTION BOX, INSTALL BOTH FILMS ON THE FIRST VISIBLE SIDE COVER FROM THE REAR.						
	225 - 4256	1	FILM-WARNING (HOT FLUID UNDER PRESSURE, U.S.)						
			INSTALL FILM ON THE TOP OF THE EXPANSION TANK, CENTERED WITH THE FILL CAP ON THE RH SIDE.						
	228 - 3581	4	FILM-WARNING (DO NOT OPERATE, READ OMM)						
			INSTALL ONE FILM ON CYLS. #1, #2, #15 AND #16 VALVE COVER BASES, OR THE NEXT VISIBLE VALVE COVER BASES.						
	115 - 5852	1	PLATE & FILM GP (ENGINE)						
			CONTACT YOUR LOCAL DEALER.						
			INSTALL FILM ON THE LH, FRONT, LOWER HEAD FACE OF THE BLOCK BETWEEN CYL. #2 AND						
			THE FRONT HOUSING, READABLE FROM THE REAR OF ENGINE.						
			INSTALL CLEAR LAMINATE OVER FILM.						
	7E - 2681	2	PLATE- IDENTIFICATION (CATERPILLAR)						
			INSTALL EACH ONE ON A VISIBLE CAMSHAFT COVER ON LH AND RH SIDES OF ENGINE.						
	298 - 5631	2	PLATE- IDENTIFICATION (CAT)						
			INSTALL ONE ON RH REAR CAM COVER AND ONE ON THE LH FRONT CAM COVER IF VISIBLE.						
			IF EITHER PRIMARY LOCATION IS NOT VISIBLE, INSTALL PLATE ON THE NEXT VISIBLE CAM COVER LOCATION ON THAT SIDE OF THE ENGINE.						
	3N - 3790	1	PLATE-SERIAL NUMBER (ENGINE)						
			CONTACT YOUR LOCAL DEALER.						
			REFLATTEN AFTER STAMPING						
			INSTALL ON LH SIDE OF BLOCK NEAR REAR FACE ON CAMSHAFT COMPARTMENT USING 7B-3028 DRIVE SCREWS.						
			STAMP SERIAL NUMBER IN BLOCK JUST BELOW PLATE IN FIGURES 6 HIGH.						
	7B - 3028	2	SCREW-DRIVE (NO 4X3/16-IN)						
			INSTALL ENGINE SERIAL NUMBER PLATE.						
	8L - 8413	1	STRAP - CABLE						
			INSTALL PRESTART TAG.						

SERVICE EQUIPMENT AND SUPPLIES

6L - 4502 CHART - PLATE & FILM (contd.)

i02866194

NOTE	PART NUMBER	QTY	PART NAME						SEE PAGE
			1	2	3	4	5	6 (PRODUCT LEVEL)	
	3N-3469	1	TAG - INSTRUCTION (ENGINE PRESTART)						
			INSTALL ON RH OR LH SIDE ENGINE IN A VISIBLE LOCATION. DO NOT INSTALL ON FRONT OR REAR OF ENGINE OR COMPONENT.						
			<END>						

286 - 9119 FILM GP

MARINE EUROPEAN UNION
AN ATTACHMENT

SMCS - 7405, 7557

i02786475

NOTE	PART NUMBER	QTY	PART NAME						SEE PAGE
			1	2	3	4	5	6 (PRODUCT LEVEL)	
			(NO SERVICED PARTS)						
			<END>						

SERVICE EQUIPMENT AND SUPPLIES

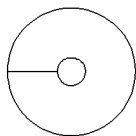
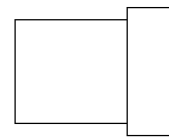
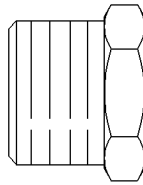
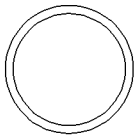
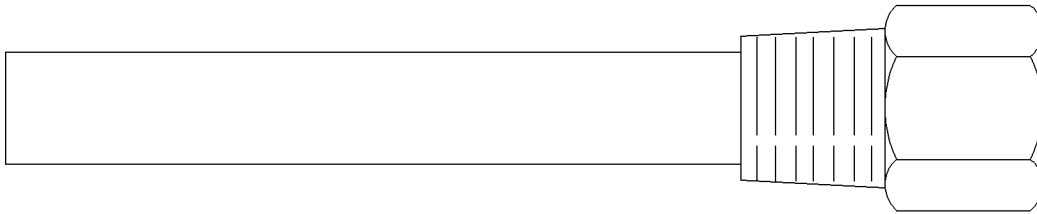
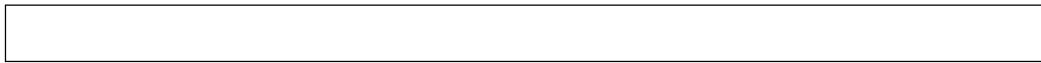
7E-3127 KIT-SENSOR POCKET-TEMPERATURE CONTACTOR

PART OF 4W-2637, 4W-2640 CONTACTOR-TEMPERATURE
AN ATTACHMENT

SMCS-1900, 7400

i02419883

NOTE	REF NO	GRAPHIC REF	PART NUMBER	QTY	PART NAME	SEE PAGE
					1 2 3 4 5 6 (PRODUCT LEVEL)	
					(INCLUDES POCKET-SENSOR, RETAINERS, RING-ADAPTER, STRIP GAUGE AND WASHERS)	



GRAPHIC #1

<END>

g00768771

SERVICE EQUIPMENT AND SUPPLIES

237-3859 TAPE-ANTI-SPLASH

35-MM WIDE
AN ATTACHMENT

SMCS-1000, 7950

i01966055

NOTE	PART NUMBER	QTY	PART NAME	SEE PAGE
			1 2 3 4 5 6 (PRODUCT LEVEL)	

NO SERVICED PARTS

<END>

237-3860 TAPE-ANTI-SPLASH

50-MM WIDE
AN ATTACHMENT AND FIELD INSTALLATION

SMCS-1000, 7950

i01966076

NOTE	PART NUMBER	QTY	PART NAME	SEE PAGE
			1 2 3 4 5 6 (PRODUCT LEVEL)	

NO SERVICED PARTS

<END>

280-9432 TAPE-ANTI-SPLASH

35-MM WIDE
AN ATTACHMENT

SMCS-1000, 7950

i02556418

NOTE	PART NUMBER	QTY	PART NAME	SEE PAGE
			1 2 3 4 5 6 (PRODUCT LEVEL)	

(NO SERVICED PARTS)

<END>

MEMORANDA

PART NUMBER INDEX

Part	Page	Part	Page	Part	Page	Part	Page
0							
			111		673		101
			112		675		145
OL-0639	12		168	OS-1571	87		147
OL-0701	195		171		88		152
	198		176		109		155
	200		176		110		160
	201	OL-1590	209		110		160
OL-1143	147	OL-2070	427		139		168
	152		95		145		171
	155		130		147		184
	159		132		152		186
	181		134		155		190
	211		176		168		191
	235		246		171		209
	237		249		179		242
	252		252		207		244
	258		254		209		246
	424		261		211		249
	426		274		222		258
	446		406		261		261
	493		408		274		274
	510		418		284		288
	587		427		290		290
OL-1351	11		438		291		291
	52		440		296		311
	60		442		301		338
	61		444		341		342
	69		446		342		373
	75		710		343		386
	77	OS-0484	713		347		388
	96	OS-0509	194		349		402
	101		11		351		404
	109		86		510		406
	145		211		585		408
	147		352		600		410
	152		355		602		412
	155		365		607		416
	175		367		612		418
	176		369		828		460
	178		371	OS-1573	352		510
	179		373		355		583
	181		386	OS-1585	101		584
	184		388		125		604
	186		585		188		609
	246		587		242		710
	249		589		244		713
	261		595		317		731
	274		708		319		734
	284		710		321		736
	313		713	OS-1587	13		738
	317		830		85		742
	319		832		92		743
	321		833		96		745
	331	OS-1566	834		98		747
	438		290		105		830
	440		296		183		832
	442		301		194		833
	444		649		352		834
	446		651		355		846
	510		653	OS-1588	17	OS-1589	846
	518		655		19	OS-1590	69
	662		657		21		72
	667		660		27		90
OL-1352	23		662		95		101
	108		665		96		111
			667		98		114

PART NUMBER INDEX

Part	Page	Part	Page	Part	Page	Part	Page
	118		61		604		112
	130		63		607		116
	132		74		609		120
	134	OS-1594	13		612		122
	168		17		709		317
	171		19		710		319
	188		21		713		321
	192		23	OS-1595	17		510
	209		52		19		511
	212		54		21		604
	213		56		34		609
	214		58		52	OS-2307	179
	246		60		61	OT-0055	50
	249		61		69		54
	254		69		198		58
	261		72		242		69
	274		94		244		72
	305		101		317	OT-0065	95
	307		147		319		168
	317		152		321		171
	319		155		360		176
	352		161		583		242
	355		168		584		244
	408		171		846		246
	418		176	OS-1608	176		249
	427		183		184		261
	442		184		186		274
	446		186		404		427
	583		208		408		440
	584		209		418		444
	597		211		604	OT-0102	34
	599		212		607		741
	710		213	OS-1614	139	OT-0320	105
	713		240	OS-1615	130		215
OS-1591	13		242		132		218
	23		244		134		221
	82		246		510		705
	83		249	OS-1616	510	OT-0573	145
	139		254		511		147
	168		258	OS-1617	184		148
	171		261		186		167
	179		270		190		258
	184		274		191		585
	186		284	OS-1618	240	OT-0768	215
	192		290		270		218
	209		291		288		221
	247		303		310	OV-0375	235
	249		304		589		
	254		321		591		
	261		338		593		
	274		352		595		
	338		355	OS-1619	145	1A-0168	87
	344		410		147		88
	345		412		152		90
	360		416		155	1A-1460	87
	410		422		175		88
	412		427		176		90
	416		510		192		125
	460		583		242		338
	710		584		244		352
	713		591		261		355
OS-1592	50		593		274	1A-2029	1
	54		597	OS-1621	82		2
	56		600		83		17
	58		602		108		19

PART NUMBER INDEX

Part	Page	Part	Page	Part	Page	Part	Page
	21		222		88	1H-9575	705
	25	1A-8912	504		90	1H-9578	705
	26	1A-9066	246	1D-4590	84	1H-9580	705
	34	1A-9252	147	1D-4593	85	1H-9581	705
	44	1A-9579	28	1D-4608	125	1H-9696	448
	45		136	1D-4716	286		449
	47		138	1D-6306	94	1K-6872	101
	48		141	1F-0750	360	1K-6937	176
	96		142		460		179
	98	1B-2713	286		828		195
	101		293		833		196
	142	1B-2790	34		834		200
	159	1B-3573	189	1F-4111	427	1K-9465	125
	176	1B-4209	847	1F-6660	140	1L-2072	705
	179	1B-4218	85	1F-7958	87	1L-2073	399
	192	1B-4367	75		88		▶ 705
	214		77		90	1L-3769	420
	233	1B-4971	254		246	1L-4031	493
	234	1B-5355	343		249		600
	235	1B-5357	343		254		602
	237		346		313		607
	242		348		338		612
	244		362		352	1L-4863	12
	246	1B-7182	240		355	1L-5316	310
	249		270	1H-1023	677	1L-6931	13
	258		329		680	1L-8181	503
	261		330		683		600
	274		402		686		602
	313		404		696	1L-8497	645
	317		406	1H-1200	215		647
	319		408		218		669
	331		410		221		671
	352		412		223	1L-9048	705
	355		416		224	1L-9049	705
	360		418		226	1L-9079	705
	492	1B-8706	147		231	1L-9080	705
	510	1B-9575	493	1H-2629	677	1M-0644	145
	583		589		680		147
	584		595		683		152
	587	1C-2251	246		686		155
	660		249	1H-3244	468	1M-3381	184
	665		258	1H-3338	482		186
	828		261		484	1M-6119	472
1A-5183	258		274	1H-4393	478		473
	311		317		755	1M-6120	472
1A-5822	184		319		758		473
	186	1D-4539	427		761	1M-9968	678
	246		431		764		681
	249		432		767		684
	313	1D-4540	286		770		687
	662		492		773	1M-9971	677
	667	1D-4566	127		776		680
1A-5964	168		644		779		683
	171		649		782		686
	235		651		787	1N-2895	402
	237		653		791		404
	338		655	1H-5959	190		406
	424		657		191		408
	604		673	1H-6936	828		410
	828		675	1H-7666	209		412
	830	1D-4574	145	1H-9569	705		416
	832		147	1H-9570	705		418
	833		152	1H-9572	705	1N-2914	17
	834		155	1H-9573	705		19
1A-8063	125	1D-4586	87	1H-9574	705		21

PART NUMBER INDEX

Part	Page	Part	Page	Part	Page	Part	Page
	510		602	1W-4005	450		56
1N-3150	96		604	1W-4006	450		58
	98		607	1W-4007	450		61
1N-3193	192		609	1W-4008	450		63
1N-3225	192		612	1W-4009	450		69
1N-3333	168	1S-4589	87	1W-4010	450		141
	171	1S-4974	796	1W-4121	450		184
1N-3482	42	1S-5772	209	1W-4191	▶144		186
	43		211		338		252
	46		212	1W-4257	184		511
	49		213		186	2D-6392	677
1N-3565	1		254	1W-4655	450		680
1N-3872	184		256	1W-4820	184		683
	186		312		186		686
	246		313	1W-4923	82		696
	249		317	1W-6005	188	2D-7563	818
	662		319		194	2F-6678	678
	667	1S-7446	677	1W-6356	341		681
1N-4087	242		680	1W-6935	450		684
	244		683	1W-6936	450		687
1N-4379	192		686	1W-7548	404	2G-6236	235
1N-4636	448		696		408	2G-6303	184
	449	1T-0720	352		418		186
1N-4637	188		355	1W-7579	347	2G-6304	184
1N-4666	96	1T-0765	50	1W-7580	347		186
	98		54	1W-8129	338	2H-3429	420
1N-4775	160		56		424		677
1N-4859	209		58		585		680
	211		63		828		683
1N-4860	211		303		830		686
1N-5742	67		304		832		696
1N-5743	1	1U-4738	195		833	2H-3755	365
1N-5999	288		198		834		367
1P-3861	410		200	1W-8188	184		369
	412		201		186		371
	416	1V-7753	474	1W-8805	192	2H-3889	125
1P-5274	175		644	1W-9070	373	2H-3893	94
	176	1V-8638	82		386	2H-3934	284
	178		83		388		291
	179	1V-9020	516	1W-9488	▶347	2H-3939	198
	184	1W-0432	327				201
	186	1W-0434	327				607
1P-7115	82	1W-0531	420				612
	83	1W-1038	583			2H-9523	438
1P-7625	438	1W-1563	96	2A-0762	197		440
	440		98		315		442
	442	1W-1564	96	2A-1162	288		444
	444		101	2A-1531	317		446
	446	1W-1565	96		319		503
1R-0726	145		98		321	2J-0157	420
	147	1W-1568	96	2A-4429	40	2J-3506	88
	152		98	2A-4639	242		90
	155	1W-2060	96		244		126
1R-0756	402		98		352		222
	404	1W-2462	96		355		350
	406		98	2A-5220	85	2J-3507	94
	408	1W-2639	212	2B-0858	344		125
	410		213	2B-0947	237	2J-8163	677
	412	1W-3942	184	2B-2694	184		680
	416		186		186		683
	418	1W-3943	184		252		686
1S-2303	504		186		511		696
	597	1W-3944	184	2B-2695	50	2K-4821	468
	599		186		52	2K-4973	329
	600	1W-4003	450		54		330

PART NUMBER INDEX

Part	Page	Part	Page	Part	Page	Part	Page
2K-7471	600	2P-2772	23	2W-2895	69		410
	602	2P-5616	468		72		412
2L-2811	578	2P-7636	427	2W-2940	33		416
2L-6267	12	2P-8977	604		34		418
2L-6679	677		609	2W-3037	▶93	2W-9513	754
	680	2R-6806	184	2W-3146	240	2W-9729	4
	683		186		270		6
	686		446	2W-3584	128		▶309
	696	2R-7712	597		129		
2L-8049	548		600	2W-4480	750		
2L-8050	538		602	2W-4875	215		
	550		607		218		
2L-8052	550		612		221	3A-3692	710
2L-8057	548	2R-8613	316	2W-5225	246		713
2L-8058	538	2S-5100	145		249	3B-0623	36
	550		147	2W-5285	25	3B-0645	36
2L-8060	550		152		26	3B-1915	96
2L-8067	550		155	2W-5616	▶27		98
2L-8075	468		402	2W-6078	645		152
	539		404	2W-6079	647		155
	553		406	2W-6081	645		168
	555		408		647		171
	557		410	2W-6082	645		246
	727		412		647		249
	787		416		669		258
2M-0849	246		418		671		261
	249	2S-7056	60	2W-6084	669		274
	261	2V-4387	246		671		309
	274		249	2W-6286	410		360
	352		261		412		402
	355		274		416		404
2M-4453	290		492	2W-6287	410		406
2M-9780	96		493		412		408
	98	2V-5956	495		416		410
	338		496	2W-6289	416		412
	404		578	2W-6290	410		416
	408	2V-7397	472		412		418
	418		473		416		460
	427	2V-8571	408	2W-6468	237		511
2N-0931	258	2W-0013	207	2W-6470	237	3B-2968	126
	317	2W-0694	184	2W-6667	410	3B-3638	539
	319		186		412	3B-4501	750
2N-1287	13	2W-0752	16		416	3B-4505	645
2N-2012	235		17	2W-6672	410		647
	237		19		412		669
2N-2013	235		21		416		671
	237		338	2W-7755	348	3B-4506	13
2N-3476	751	2W-1053	168		351		215
2N-3480	516		171	2W-7756	▶348		218
2N-7520	190	2W-1055	168	2W-7873	343		221
	191		171	2W-8014	92	3B-4507	215
2N-7521	190	2W-1635	145		105		218
	191		147	2W-8604	504		221
	190		152		828		286
2N-7522	190		155		830		293
2N-7523	190		168		832		298
	191		171		833	3B-4605	749
2N-7524	190	2W-1969	145		834		754
	191		147	2W-9209	147	3B-4615	147
2N-7604	208		152	2W-9210	207	3B-6492	578
2N-8263	217		155	2W-9228	850	3B-6552	649
	220		168	2W-9300	402		651
	222		171		404	3B-7265	195
2N-8329	209	2W-2288	30		406		196
2N-9768	315	2W-2680	▶362		408		200
2P-1297	252						

3

PART NUMBER INDEX

Part	Page	Part	Page	Part	Page	Part	Page
3B-7270	179		529	3H-4656	235	3K-2889	87
	198		533		237		88
	201		544	3H-5366	754		90
3B-7273	649	3E-5503	751	3H-5844	288		503
	655	3E-6794	396	3H-5939	208	3K-4897	372
3B-7276	660		397		317	3K-8106	505
	662	3E-6916	358		319	3K-8782	796
	665	3E-7430	140		321	3L-1258	662
	667		597	3H-6591	13		667
3B-7329	207		599	3H-7654	96	3L-3380	677
3B-7745	175		600		98		680
	176		602	3H-9571	12		683
	178		604	3H-9572	12		686
	604		607	3H-9574	12		696
	607		609	3H-9675	376	3L-4566	477
	609		612		378		516
	612	3E-7771	678		382	3L-5389	147
3B-8453	303		681		384	3L-6836	690
	304		684		392		691
			687		394	3L-7314	479
3B-8488	13		692	3J-1907	258		481
3B-8489	13	3E-7775	694		268		484
3B-8695	479		694		305		516
3D-2824	258	3E-8558	522		307	3L-7604	689
	310		836		321		690
	313		838		422		691
	597	3E-8768	835		427	3L-7634	689
3D-9777	147		836		438		690
3E-0357	755		838		440		691
	758	3E-8825	835		442	3L-8187	699
	761		836		444		701
	764		838		446		750
	767	3E-9860	518		511		751
	770		755		511		751
	773		758	3J-5389	352		755
	776		761		355		758
	779		764	3J-7352	508		761
	782		767	3J-7354	36		764
	787		770		155		767
	791		773		171		770
3E-3365	539		776		246		773
	642		779		249		776
3E-3368	627		782		261		779
	628		788		274		782
3E-3371	623		791		427		791
	625	3E-9865	479		508	3L-8992	662
	629		482		796		667
	630		484	3J-7355	578	3L-8993	399
	631	3F-0379	677	3J-7498	600		578
	638		680		602		649
	639		683	3J-7719	645		655
3E-3377	522		686		647		660
	550		694		669		665
3E-3383	815	3F-1357	301		671	3N-1341	317
	817	3F-1358	288	3J-9173	147		319
	820	3F-1417	82	3J-9196	130		321
	813		83		132	3N-1400	477
3E-3389	814	3F-2065	184		134	3N-1968	503
	816		186	3K-0360	233		585
	511		704		404		587
3E-4352	286		207		427		589
3E-4365	293	3H-2617	448		438		591
	522	3H-3243	175		440		593
3E-4367	836	3H-3433	176		442		595
	838		178		444	3N-2652	▶208
3E-5394	526		179		446	3N-3297	197

PART NUMBER INDEX

Part	Page	Part	Page	Part	Page	Part	Page
3N-3299	197	3N-9610	215		680		681
3N-3300	197		218		681		684
3N-3469	851		221		683		687
3N-3763	678	3N-9626	215		684	3T-9525	677
	681	3N-9629	218		686		680
	684	3P-0654	95		687		683
	687		96		696		686
3N-3790	850		98	3T-3424	677		696
3N-4128	▶12		101		678	3V-2431	44
	13	3P-0655	168		680		45
3N-4130	▶13		171		681		47
	105	3P-0657	192		683		48
3N-4512	▶162	3P-1896	25		684	3V-3308	208
3N-4513	▶163	3P-6061	235		686		246
3N-4622	315		237		687		249
	578		246		696		261
	649		249	3T-3434	677		274
	655		261		680		331
3N-4868	▶164		274		683		342
3N-4905	600		284		686		344
	602		290		692		345
3N-4908	599		291		694		446
3N-4911	597		296		696		607
3N-6504	421		301	3T-3735	184		660
	424	3R-1937	7		▶190		665
3N-7054	698		8	3T-3848	649	3V-6153	585
3N-7055	698	3R-2704	508		655		
3N-7056	▶698	3R-8797	692	3T-4405	755		
3N-7057	175	3R-8801	678		758		
	176		681		761		
	178		684		764		
	179		687		767	4B-0418	587
	198		69		770		589
	201	3S-1307	72		773		591
	▶165		75		776		593
3N-7223	591		77		779	4B-2041	479
3N-7281	239	3S-1546	284		782		751
3N-7471	12		291		791	4B-2043	468
3N-8123	12	3S-2093	481	3T-4709	677		479
3N-8124	12		484		680		482
3N-8125	298		504		683		484
3N-8213	298		703		686	4B-2047	479
3N-8217	298	3S-2713	329		696		516
3N-8218	298	3S-8664	317	3T-4710	677	4B-2049	678
3N-8445	286		319		680		681
	293		321		683		684
3N-8462	298	3S-9643	233		686		687
3N-8463	286		234		696	4B-2363	96
	293		258	3T-4965	252		98
	298		311	3T-5343	677		101
3N-8888	▶215		311		680	4B-3140	101
	217	3T-3043	751		677		161
3N-8889	▶217	3T-3048	571	3T-5440	680		168
3N-8890	▶218		572		680		171
	220	3T-3418	683	3T-6354	468		171
3N-8891	▶220		686	3T-7583	190	4B-3388	69
3N-8892	▶221		696	3T-9494	677		72
	222	3T-3422	677		678	4B-4043	23
3N-8893	▶222		680		680	4B-4274	479
3N-9606	215		683		681		750
	218		686		683		835
	221		692		684		836
	223		694		686		838
	224		696		687	4B-4278	222
	226	3T-3423	677		696	4B-4716	12
	231		678	3T-9524	678	4B-4721	12

PART NUMBER INDEX

Part	Page	Part	Page	Part	Page	Part	Page
4B-4754	13		290		684	4N-3327	176
4B-4758	12	4F-7389	235	4M-1827	677	4N-3411	578
4B-4792	13		237		680		649
4B-4810	13	4F-9351	192		683		651
4B-4863	478	4H-0002	12		686		653
	479	4H-0019	13		696		655
	482	4H-6996	207	4M-1828	677		657
	484	4H-7869	7		680		673
	502		8		683		675
	505		23		686	4N-3986	▶468
	750		649		696		471
	755		651	4M-1829	677	4N-5834	310
	758		653		680	4N-9720	217
	761		655		683		220
	764		657		686	4P-0558	▶329
	767		660		696	4P-0571	126
	770		662	4M-1831	677	4P-0577	360
	773		665		680	4P-0692	167
	776		667		683		181
	779		673		686		404
	783		675		692		408
	788		689		694		418
	791		690		696		424
	796		691	4M-1853	677		426
4B-5324	479	4J-0521	195		680		427
4B-7270	13		198		683		440
4B-8407	23		200		686		444
	209		201		696	4P-0693	427
	242	4J-4382	284	4M-1854	677		438
	244		291		680		440
4B-9782	310	4J-7533	284		683		442
	438		291		686		444
	440	4K-0367	87		696		446
	442		125	4M-1896	678	4P-0700	▶312
	444		230		681	4P-0710	329
	446		268		684		332
4D-0449	44		269		687	4P-0870	584
	45		280	4M-2442	317	4P-0928	355
	47	4K-6297	422		319	4P-0932	355
	48	4K-9097	184		321	4P-0932	355
4D-1836	751		186		503	4P-1434	326
	755		510	4M-3248	188	4P-2013	▶326
	758	4L-2729	678		194	4P-2014	326
	761		681	4M-5281	460	4P-2015	▶327
	764		684	4M-5317	495	4P-2016	327
	767		687		578	4P-2163	252
	770	4L-3527	12		649	4P-2527	327
	773	4L-3862	217		651	4P-2528	327
	776		220		655	4P-2529	327
	779	4L-6155	690	4M-6107	286	4P-3307	127
	783		691		293	4P-3308	127
	788	4L-6454	503		298	4P-3309	▶127
	791	4L-6459	503	4M-6425	327	4P-3362	341
4D-3118	645	4L-6665	847	4N-0683	34	4P-3363	▶341
	647	4L-8149	181		92	4P-3458	126
	669	4L-9337	256		105	4P-3459	125
	671		268	4N-0996	96	4P-3460	125
4F-0411	313		269		98	4P-3461	125
4F-3765	96		280	4N-1114	23	4P-3462	126
	98		321	4N-1320	209	4P-3464	▶125
	160		503		242	4P-3469	▶126
4F-7387	246	4L-9564	280		244	4P-3563	252
	249	4L-9600	237	4N-1650	11	4P-3897	240
	261	4M-0200	754	4N-3311	316		270
	274	4M-1815	678		319	4P-4616	252
						4P-4642	86

PART NUMBER INDEX

Part	Page	Part	Page	Part	Page	Part	Page
4P-4917	192		256	4W-0334	147		21
4P-4926	▶184		373	4W-0335	106	4W-5405	214
	▶186		386		107	4W-5592	145
4P-4927	184		388	4W-0343	147		147
	186		497	4W-0530	246		152
4P-5211	87		503		249		155
	88		706		254	4W-5596	168
	90		708		321		171
4P-5242	195		709	4W-0531	246	4W-5597	168
	198		710		249		171
	200		713		254	4W-5890	168
	201		717		261		171
4P-5285	477		728		274	4W-5891	3
4P-5295	312		730		321		5
	313		731	4W-1529	3		▶214
4P-5426	3		732		5	4W-5972	835
	5		734		▶23		836
	▶85		735	4W-2109	604		838
4P-5500	192		736		609	4W-6387	145
4P-5635	316		738	4W-2110	604		152
4P-5766	▶316		740		609		155
4P-5767	▶313		741	4W-2637	487	4W-6491	152
4P-6732	▶160		742		▶490		155
4P-6733	160		743	4W-2640	487	4W-6492	152
4P-7428	717		745		▶491		155
	728		747	4W-2641	487	4W-6664	11
	730		751		▶488	4W-6674	▶284
	734		755	4W-2642	487	4W-6675	284
	735		758		▶489	4W-6677	284
	738		761	4W-2648	585		291
	745		764		587	4W-6960	145
	747		767		589	4W-8403	13
4P-7429	503		770		591	4W-8404	13
	717		773		593	4W-8459	145
	728		776		595		152
4P-7442	▶195	4P-9226	141	4W-2767	▶487		155
4P-7581	176	4R-8605	315	4W-2768	▶487	4W-8467	152
	179	4R-8658	338	4W-3027	136		155
	503	4S-5719	152		138		
	589		155	4W-3034	136		
	591		168		137		
	593		171		138		
	595	4S-5882	145		503	5A-3604	181
	703		147		317	5B-0213	39
	706		152	4W-3108	168	5B-0841	246
	710		155	4W-4313	171		249
	713	4S-5898	352		410		261
	717		355	4W-4444	412		274
	728	4S-6399	511		416	5B-2407	13
	735		653	4W-4536	578	5B-2638	246
	750		657	4W-4586	75		249
	755		660		77		261
	758		662	4W-4632	▶223		274
	761		665		228	5B-3254	508
	764		667	4W-4642	▶224	5B-3265	284
	767		673		228		291
	770		675	4W-4652	▶225		296
	773	4V-7412	145		▶226		301
	776		147		229	5B-4399	246
	358		155	4W-4677	168		249
4P-7680	▶196	4W-0090	147		171		261
4P-7749	159	4W-0096	147	4W-4813	31		274
4P-8097	261	4W-0288	147		32	5B-5821	11
	274	4W-0289	147	4W-5015	17	5B-7643	651
4P-8134	254	4W-0290	147		19		653

5

PART NUMBER INDEX

Part	Page	Part	Page	Part	Page	Part	Page
	657		200		69		321
	673		599		72		331
	675		600		82		338
5B-7661	660		602		83		341
	665		604		94		343
5B-7666	399		609		95		347
	578	5F-6932	92		96		349
	649		105		98		351
	651	5F-7667	175		101		352
	653	5F-9657	33		108		355
	655		34		111		358
	657	5G-4313	424		112		360
	673	5H-6555	479		130		373
	675		482		132		386
5B-7890	39		484		134		388
	504		794		139		402
	705	5H-6734	309		142		404
5B-9079	147	5H-7225	207		145		406
5B-9385	126	5H-7598	495		147		408
	600		496		148		410
	602		651		152		412
5B-9603	235		653		155		416
	237		657		160		418
	258		673		161		422
	313		675		167		424
	317	5J-5314	677		168		426
	319		680		171		427
	587		683		175		438
5C-9563	176		686		176		440
5D-1026	317		696		179		442
	319	5L-1761	448		181		444
	321		449		184		446
5D-5957	145	5L-2534	578		186		460
	152		649		188		492
	155		651		192		493
	207		653		207		511
	402		655		209		516
	404		657		211		518
	406		673		212		583
	408		675		213		584
	410	5L-3773	344		222		585
	412		345		235		587
	416	5L-4398	343		237		589
	418	5L-5879	284		239		591
5E-9295	481		291		240		593
	534		296		242		595
	551		301		244		597
5F-0304	23	5L-6425	677		246		599
5F-1648	422		680		249		604
5F-3106	290	5L-9652	12		254		607
5F-4899	168	5L-9653	13		258		609
	171	5L-9654	13		261		612
	235	5L-9655	13		270		708
	237	5M-2894	11		274		709
	261		17		284		710
	274		19		288		713
5F-5434	495		21		290		731
	662		23		291		734
5F-5990	421		25		296		736
5F-6371	175		26		301		738
	176		34		303		741
	178		39		304		742
	179		50		313		743
	195		54		317		745
	196		58		319		747

PART NUMBER INDEX

Part	Page	Part	Page	Part	Page	Part	Page
	750	5N-4383	305		647		651
	828		307		669		653
	830	5N-5757	284		671		655
	832		▶286	5N-8378	645		657
	833	5N-5860	284		647		660
	834	5N-5886	284		669		662
5M-3034	677		291		671		665
	680	5N-5977	237	5N-8379	645		667
	683		284		647		673
	686		291		669		675
	696	5N-6235	201		671		▶704
5M-3062	203	5N-6236	195	5N-8380	645	5N-8998	516
	503		196		669	5N-9006	286
5M-6213	660		198		671		293
	665		200	5N-8381	645		298
	667		201		647	5N-9009	286
5M-6214	190	5N-6237	195		669	5N-9010	286
	191		196		671	5N-9012	286
5N-0367	516		▶197	5N-8383	645		293
5N-0408	290		198		647	5N-9013	286
5N-0591	▶501		200		669	5N-9014	286
5N-0603	501		201		671		293
5N-0605	501	5N-6241	▶178	5N-8384	645	5N-9015	286
5N-0606	501	5N-6255	197		669		293
5N-0610	501	5N-6268	▶179		671	5N-9016	286
5N-0612	501	5N-6668	190	5N-8385	647		293
5N-0613	501		191	5N-8387	645	5N-9017	286
5N-1844	235	5N-6942	705		647	5N-9018	286
	237	5N-7510	516		669		293
5N-1845	284	5N-7743	13		671	5N-9019	286
	290	5N-8363	645	5N-8388	645	5N-9020	286
	291		647		647	5N-9021	286
	296		669	5N-8389	647	5N-9022	286
	301		671	5N-8390	645	5N-9023	286
5N-1900	93	5N-8364	669		647	5N-9024	286
	▶94		671		669	5N-9068	729
5N-1901	94	5N-8365	645		671	5N-9070	729
5N-1902	94		647	5N-8403	645	5N-9073	184
5N-1903	94		669		669		186
5N-1904	94		671		671		477
5N-1905	94	5N-8366	647	5N-8424	645		704
5N-1906	94	5N-8367	645		647	5N-9095	501
5N-1907	94		669		669	5N-9107	501
5N-1939	303		671		671	5N-9117	477
	304	5N-8368	645	5N-8425	645	5N-9365	▶702
5N-1940	290		647		647	5N-9366	▶560
	303		669		669	5N-9527	▶343
	304		671		671	5N-9574	645
5N-1941	290	5N-8372	645	5N-8427	645		669
5N-2126	703		647		647		671
	▶849		669		669	5N-9575	647
5N-2205	235		671		671	5P-0076	11
	237	5N-8373	645	5N-8428	645		96
5N-2317	124		647		647		98
5N-2438	▶421		669		669	5P-0537	130
5N-2457	▶342		671		671		132
5N-2458	▶335	5N-8374	645	5N-8529	▶336		134
5N-2868	239		647	5N-8644	13		139
5N-2902	286		669	5N-8645	13		195
	293		671	5N-8943	184		196
	298	5N-8375	645		186		315
5N-2904	286		647		704		402
	293		669	5N-8980	495		404
	298		671		496		406
5N-3174	516	5N-8377	645		649		408

PART NUMBER INDEX

Part	Page	Part	Page	Part	Page	Part	Page
	410	5P-2228	503		378		696
	412	5P-2251	604		382	5P-6917	481
	416		607		384		484
	418		609		392	5P-7530	130
	660		612		394		132
	662	5P-2321	502	5P-5600	382		134
	665		557		384	5P-7592	13
	667		787		392	5P-7701	252
	750	5P-2369	719		394	5P-7751	479
	779	5P-2424	256	5P-5621	530		481
	783	5P-2546	52		534		484
	788		56		537		516
	791		61		550	5P-7807	468
	818	5P-2566	80	5P-5622	548	5P-7817	168
	828		201		550		171
	830		321	5P-5623	550	5P-7818	101
	832		503	5P-5624	526	5P-7970	396
	833	5P-2645	246		530		397
	834		249		533	5P-7972	284
	835		262		539		291
	836		274		544	5P-8068	96
	838	5P-2675	479		550		98
5P-0597	136		482	5P-5677	502	5P-8210	34
	138		484		521		583
	503	5P-2755	358		524		584
5P-0598	599	5P-2766	553		526	5P-8228	410
	600	5P-3418	468		530		413
5P-0721	317	5P-3419	468		533		416
	319	5P-3426	710		537	5P-8245	17
5P-0745	689		713		539		19
	690	5P-3454	529		540		21
5P-0747	472		708		541		34
	473	5P-3860	331		544		50
5P-0840	25		360		550		52
	34	5P-4115	511		555		54
	50	5P-4116	365		556		58
	52		367		561		61
	54		369		571		69
	56		371		572		72
	58		504		573		82
	60	5P-4295	317	5P-5689	526		83
	61		319		530		84
	63		321		533		87
	69		408		537		88
	109	5P-4571	787		544		90
	284	5P-4624	145		550		92
	291		147	5P-5700	96		101
5P-1075	82		152		98		105
	83		155	5P-5846	168		112
	86	5P-4869	331		171		125
	230		360		175		127
	235	5P-4892	96		176		147
	237		98		178		189
	256		145		179		198
	504		147		184		235
	578		152		186		237
	649		155	5P-5855	96		242
	651		168		98		244
	653		171	5P-5877	338		246
	655	5P-5421	145	5P-6006	550		249
	657		147	5P-6009	562		254
	673		152	5P-6298	677		256
	675		156		680		313
5P-2203	235	5P-5592	550		683		317
	237	5P-5599	376		686		319

PART NUMBER INDEX

Part	Page	Part	Page	Part	Page	Part	Page
	321		600		503		101
	331		602	5S-7382	460		140
	338		604	5S-7383	217	6F-5985	578
	343		607		220		649
	346		609		256		651
	348		612		426		653
	352	5P-8839	1		503		655
	355		2	5T-5760	587		657
	360		67	5Y-1013	398		660
	362		68				662
	474	5P-8872	101				665
	583		139				667
	584	5P-8937	585				673
	600		587	6B-0933	172		675
	602		589	6B-1557	424	6F-8856	649
	604		591	6B-1667	175		651
	609		593		176		655
	644		595		178		660
	649	5P-9085	585	6B-3223	13		662
	651		587	6B-4540	751		665
	653		589	6B-4542	751		667
	655		591	6B-5072	315	6H-1717	246
	657		593	6B-6205	427		249
	673		595		710		262
	675	5P-9514	645		713		275
	713		647	6B-9081	196		331
5P-8246	127		669		599	6H-5431	479
5P-8247	23		671		600		481
	50	5P-9617	585		602		484
	54		587		604		516
	56		589		607	6H-6698	246
	58		591		609		249
	61		593		612		262
	63		595	6B-9194	126		275
	74	5P-9890	184	6B-9202	168	6H-8297	176
	84		186		171		179
	87	5P-9959	526	6D-2928	479		198
	88		529	6D-3479	511		201
	90		533	6D-3910	190		597
	290		544		191		600
	296	5R-7136	50	6D-4244	511		602
	301		54	6D-5801	750		604
	358		58		755		607
5P-8248	74		69		758		609
	75		72		761		612
	77	5R-7137	50		764	6I-0723	96
	88		54		767		98
	90		58		770	6I-0724	96
	125		69		773		98
	126		72		776	6I-0744	184
	222	5R-7425	▶7		779		186
	350	5S-0003	330		782	6I-1418	492
5P-8249	31		367		787		493
	32		369		791		504
5P-8250	42		371	6F-0253	13	6I-2092	286
	43		427	6F-0496	597		293
	46		511		599	6I-2723	352
	49	5S-4245	751		600		355
	65	5S-7349	526		602	6I-3136	313
	92		529		604	6I-3754	402
	94		533		607		404
	105		544		609		406
	126		692		612		408
	597		694	6F-4868	96		410
	599	5S-7379	460		98		412

6

PART NUMBER INDEX

Part	Page	Part	Page	Part	Page	Part	Page
	416		226		665	6V-0267	152
	418		230	6S-5992	585		155
6I-4950	258		231	6T-0363	677		159
	311	6L-2286	215		680		168
6J-0934	352		218		683		171
	355		221		686	6V-0268	152
6J-2245	130		223		696		155
	132		224	6T-0371	677		159
	134		226		680		168
6J-2680	246		230		683		171
	249		231		686	6V-0405	510
	262	6L-3961	12		696	6V-0408	510
	275	6L-3964	12	6T-0372	677	6V-0511	▶677
6J-7855	645	6L-3967	12		680		▶680
	647	6L-3972	12		683		691
	669	6L-4502	▶850		686	6V-0890	▶683
	671	6L-5151	13		696	6V-0895	450
6K-0659	550	6L-5855	516	6T-0453	751	6V-0927	▶686
6K-0806	526	6L-8150	516	6T-1120	678		690
	533	6L-9849	321		684	6V-0973	139
	544	6M-7476	410	6T-3631	699	6V-1075	748
	751		412		701	6V-1322	677
6K-1972	495		416		750		680
	496	6M-9613	84		751		683
	578		189		755		686
	649	6N-1856	468		758		696
	651	6N-1870	468		761	6V-1392	749
	653	6N-1871	468		764	6V-1394	645
	655	6N-1872	468		767		647
	657	6N-1873	468		770		669
	660	6N-1875	468		773		671
	662	6N-1876	468		776	6V-1454	233
	665	6N-1925	468		779		234
	667	6N-1944	468		782		242
	673	6N-1945	468		791		244
	675	6N-1946	468	6T-3632	699		258
6K-3771	50	6N-1968	468		701		317
	58	6N-2184	580		750		319
	72	6N-2185	580		751	6V-1581	192
6K-3772	52	6N-2188	580		755		503
	54	6N-2190	580		758		710
	56	6N-2191	580		761		713
	61	6N-2192	580		764	6V-1582	192
	63	6N-2193	580		767		503
	69	6N-3279	677		770		710
6K-9194	147		680		773		713
6K-9591	477		683		776	6V-1846	424
	516		686		779	6V-1903	252
6L-1595	230		696		782	6V-2369	530
6L-2279	215	6N-3826	683		791		534
	218		686	6T-3633	699		537
	221		692		701		550
	291		694		750	6V-2384	237
6L-2280	284		696		751	6V-2689	555
	291	6N-4414	402		755		751
	296		404		758	6V-3348	25
	301		406		761		33
6L-2282	215		408		764		34
	218		410		767		52
	221		412		770		54
6L-2284	215		416		773		56
	218		418		776		58
	221	6N-5595	190		779		60
	223		191		782		61
	224	6N-8659	660		791		69

PART NUMBER INDEX

Part	Page	Part	Page	Part	Page	Part	Page
	72		412	6V-5050	252		836
6V-3527	510		416	6V-5054	373		838
6V-3528	510		422		386	6V-8252	660
6V-3537	34		426		388		665
6V-3822	239		427	6V-5064	240	6V-8367	751
6V-3907	145	6V-4605	358	6V-5066	242		836
	147	6V-5044	365		244		838
	152		367		258	6V-8373	678
	155		369	6V-5100	184		684
6V-3908	168		371		186	6V-8374	699
	171	6V-5048	145	6V-5101	95		701
6V-3916	645		147		96		750
	647		152		98		751
	669		155		101		755
	671		168		352		758
6V-3935	645		171		355		761
	647		207	6V-5103	352		764
	669		402		355		767
	671		404	6V-5134	181		770
6V-3937	647		406	6V-6228	9		773
6V-3938	645		408		10		776
	647		410	6V-6609	209		779
	669		412		211		782
	671		416		240		791
6V-3939	645		418		242	6V-8376	477
	647		446		244	6V-8378	692
	669		585		268		694
	671		587		269		750
6V-3940	645		589		270		835
	647		591		280		836
	669		593	6V-6809	258		838
	671		595		313	6V-8382	751
6V-3941	647		710		317		836
6V-3959	645		713		319		838
	647		730	6V-7351	27	6V-8397	511
	669		731	6V-7496	503	6V-8398	298
	671		732	6V-7646	315	6V-8801	217
6V-3968	352		734	6V-7991	44		220
	355		735		45		221
6V-3971	645		736		47		223
	647		738		48		224
	669		742	6V-8001	145		226
	671		743		148		231
6V-4245	315		745		152		256
6V-4314	96		747		155		312
	98	6V-5049	334	6V-8002	148		313
6V-4315	96		402	6V-8181	201		503
	98		404	6V-8182	223	6V-8823	148
6V-4362	426		406		224	6V-8918	437
	438		408		226	6V-9001	511
	440		410		228	6V-9012	422
	442		412		229	6V-9023	550
	444		416		231	6V-9027	240
	446		418	6V-8185	477		246
6V-4363	427		426		503		249
6V-4501	660		427	6V-8187	468		258
	665		438	6V-8188	256		262
6V-4589	168		440		503		268
	171		442		678		269
	181		444		681		270
	402		446		684		275
	404		710		687		280
	406		713		692		311
	408		740		694		328
	410		741	6V-8225	835	6V-9330	710

PART NUMBER INDEX

Part	Page	Part	Page	Part	Page	Part	Page
	713		109	7C-9391	▶237		258
6V-9632	510	7C-4354	604	7C-9597	246	7E-6017	212
6V-9769	240		609		249		213
	270	7C-4415	144		261		258
6W-6672	159	7C-4416	144		274	7E-6247	▶576
	504	7C-4417	144	7C-9784	3	7E-6369	152
	587	7C-4419	144		5		155
		7C-4420	144		▶161		168
		7C-4421	144	7C-9786	161		171
		7C-4422	144	7D-1649	352	7E-6466	311
		7C-4423	144		355	7E-6469	▶585
		7C-4429	580		511	7E-6508	130
7B-2742	195	7C-4715	101		846		132
	196	7C-4716	139	7D-3958	424		134
	402	7C-4910	751	7D-4493	327	7E-6513	134
	404		755	7D-4903	410	7E-6872	3
	406		758		412		5
	408		761		416		▶86
	410		764	7D-6922	479	7E-7647	3
	412		767		481		5
	416		770		484		▶50
	418		773	7D-8793	148	7E-7731	315
	511		776	7D-9766	87		477
7B-3028	850		779		88	7E-9324	510
7B-3235	87		783		90	7E-9437	597
	88		788		503	7E-9780	305
	90		791	7E-0275	50	7E-9859	365
	321	7C-5105	578		54		367
7B-3395	239		653		58		369
7B-8057	239		657		69		371
7B-8167	828		673		72	7E-9861	365
	830		675	7E-0467	161		367
	832		675	7E-1456	252		369
	833	7C-5485	144	7E-2326	352		371
	834	7C-6209	30		355	7F-0192	145
7C-0330	▶495	7C-7178	3	7E-2580	433		147
7C-0527	▶689		5		434		152
7C-1707	597		▶95		435		155
	599	7C-7520	239		436		402
	600	7C-7677	427	7E-2632	95		404
	602	7C-7678	427		96		406
	604	7C-7682	427		98		408
	607	7C-7683	427	7E-2681	850		410
	609	7C-7808	108	7E-2858	▶471		412
	612		111	7E-2909	181		416
7C-2668	▶515		112	7E-2910	181		418
7C-2870	450		114	7E-3127	490	7F-1866	188
7C-2946	578		116		491	7F-2050	508
	653		118		▶852	7F-2060	181
	657		120	7E-3921	427	7F-3425	258
	673	7C-7909	352	7E-4500	313	7F-3488	678
	675		355	7E-4650	313		680
7C-3258	50	7C-7910	352	7E-4836	▶87		683
	54		355		▶88		686
	58	7C-8199	352		▶90	7F-3491	677
	69		355	7E-4838	87		680
	72	7C-8390	144		88		683
7C-3260	50	7C-8692	846	7E-4839	87		686
	54	7C-9077	▶846		88		696
	58	7C-9113	239		90	7F-3525	677
	69	7C-9114	237	7E-4879	313		680
	72	7C-9217	168	7E-5324	75		683
7C-4165	52		171	7E-5639	504		686
	60	7C-9246	▶235	7E-6016	212		696
	61	7C-9329	▶239		213	7F-7621	468
	69						

7

PART NUMBER INDEX

Part	Page	Part	Page	Part	Page	Part	Page
7F-8671	645		599		473		211
	647	7K-4475	550	7N-1628	420		242
	669	7K-9197	585	7N-1902	37		244
	671		587	7N-1961	39	7N-4940	583
7F-8698	433		589	7N-2003	30		584
	434		591	7N-2043	103	7N-4941	242
	435		593		104		244
	436		595		145	7N-4944	242
7F-8896	105		653		147		244
7F-8897	13		657		152	7N-4945	17
7G-1239	139		660		155		19
7G-5984	710		665		188		21
	713		673		207		242
7G-5985	710		675	7N-2044	34		244
	713	7L-0486	215	7N-2046	31		597
7G-7920	526		218	7N-2047	34		600
	530		221		50		602
	534	7L-0487	215		54		604
	544		218		58		607
7G-8478	310		221		69		609
7G-8765	704	7L-0811	184		72		612
7H-1911	710		186	7N-2326	86	7N-4951	25
	713	7L-2894	677	7N-2328	86	7N-4952	25
7H-9678	420		680	7N-2405	103	7N-5014	67
7J-0204	288		683		104	7N-5057	188
7J-0728	604		686	7N-2539	593	7N-5080	352
	607		692		651		355
	609		694		653	7N-5120	211
	612		696		657		317
7J-0729	604	7L-3092	312		675		319
	607	7L-4773	252	7N-2597	87	7N-5123	317
	609	7L-5887	689		88		319
	612		690		90	7N-5127	317
7J-8114	52		691	7N-3049	85	7N-5239	69
	61	7L-6443	358	7N-3216	11		72
	69	7L-7871	▶472	7N-3218	11	7N-5244	60
7J-8611	▶66	7L-7872	▶473	7N-3297	240	7N-5245	69
	653	7L-8074	599		270		72
	657		604	7N-3298	17	7N-5246	69
	660		609		19		72
	662	7M-0324	683		21	7N-5248	52
	665		686	7N-3368	240		56
	667	7M-0325	678		270		61
	673		681	7N-4106	▶106		63
	675		684	7N-4319	23		69
7J-8902	689		687	7N-4320	23	7N-5278	58
	690	7M-0326	677	7N-4756	310	7N-5279	52
	691		680	7N-4758	288		54
7K-1181	504		683		310		56
	522		686	7N-4782	130		58
	523		696		132		61
	706	7M-0327	677		134		69
	710		680	7N-4851	3	7N-5413	168
	713		683		5		171
	717		686		▶67	7N-5416	168
	728		696		▶68		171
7K-1401	235	7M-1808	168	7N-4871	▶52	7N-5449	188
7K-1402	235		171	7N-4885	▶315	7N-5487	433
7K-3215	329	7M-8651	678	7N-4927	258		434
	330		681		311		435
7K-3377	252		684		313		436
	427		687		317	7N-5641	33
	440	7M-8798	422		319		34
	444		426	7N-4928	258	7N-5796	139
	597	7N-0060	472	7N-4932	209	7N-5798	139

PART NUMBER INDEX

Part	Page	Part	Page	Part	Page	Part	Page
7N-5874	50		122		782	7W-3629	▶124
	52	7N-8001	▶701		788	7W-3813	4
	54		750		791		6
	56		755	7T-3267	692		▶113
	58		758		694	7W-3816	147
	61		761	7T-3268	692		▶207
	63		764		694	7W-4154	669
	69		767	7T-3271	694		671
7N-5875	52		770	7T-3276	692	7W-5780	▶79
	56		773		694	7W-5848	▶212
	61		776	7T-3277	692	7W-5849	212
	63		779		694	7W-6492	246
	69		783	7T-3278	692		249
7N-5971	344		788		694		262
7N-6388	96		791	7T-3279	692		275
	98	7N-8008	750		694		305
7N-6460	184	7N-8011	108	7T-3451	692		307
	186		111		694	7W-7336	365
7N-6511	140		112	7T-3454	692		367
7N-6527	▶209	7N-8041	▶108		694		369
7N-6570	175	7N-8042	▶114	7T-3974	677		371
	176	7N-8374	50		680	7W-7429	501
	178		54		683	7W-7431	585
	179		56		686	7W-8401	230
7N-6806	427		58		692	7W-8402	230
7N-6954	349		61		694	7W-9269	▶578
7N-6957	349		63		696	7W-9703	▶200
7N-6962	▶349		74	7T-9123	678	7W-9741	3
7N-6965	▶211	7N-8527	194		681		5
7N-6968	▶344	7N-8599	▶437		684		▶402
7N-7008	211		438		687	7W-9742	▶404
7N-7009	211		440	7U-4891	750	7X-0289	503
	212		442		835	7X-0290	503
	213		444		836	7X-0292	503
	254		446		838	7X-0294	503
	312	7N-8650	▶847	7V-1037	660	7X-0300	503
	313	7N-8651	847		665	7X-0326	503
7N-7010	211	7N-8652	847	7W-0050	188	7X-0332	578
7N-7012	211	7N-9045	242	7W-0117	96	7X-0340	503
7N-7057	65		244		98	7X-0350	503
7N-7069	▶198	7N-9194	538	7W-0129	95	7X-0370	223
7N-7539	50	7N-9737	571		101		224
	52		572	7W-0282	▶105		226
	54	7N-9738	704	7W-0284	▶92		231
	56	7R-3354	538	7W-0285	92	7X-0409	298
	58		548		105	7X-0440	503
	61		708	7W-0287	92	7X-0448	228
	63	7S-1197	478		105		229
	69		750	7W-0495	329		503
7N-7660	▶65		755		330	7X-0457	181
7N-7697	168		758		332	7X-0519	477
	171		761	7W-1650	669	7X-0562	678
7N-7779	571		764	7W-1651	671		681
	572		767	7W-1930	214		684
	704		770	7W-2033	313		687
7N-7780	571		773	7W-2034	313		692
	572		776	7W-2122	427		694
	704		779	7W-2709	516	7X-0579	504
7N-7991	108		782	7W-2710	516	7X-0584	295
	111		787	7W-3031	82		296
	112	7S-1198	502		83		300
	114	7S-2245	207	7W-3032	82		301
	116	7S-8420	209		83	7X-0874	258
	118	7S-9323	420	7W-3556	450	7X-1040	550
	120	7T-1099	779	7W-3579	124	7X-1445	316

PART NUMBER INDEX

Part	Page	Part	Page	Part	Page	Part	Page
7X-1547	101		298		134		767
7X-2501	198	8B-7624	645	8F-1434	678		770
	200		647		681		773
	201		669		684		776
	437		671		687		787
	503	8B-7987	12		692		822
7X-3148	286	8B-9725	242		694		824
7X-3178	463		244	8F-2347	222		825
	503		317		228		850
7X-3189	503		319		229	8L-9765	850
7X-3373	677		321	8F-8178	450	8L-9767	215
	680		503	8F-9836	828		218
	683	8C-1358	604	8H-1141	692		221
	686		607		694		223
	692		609	8H-2778	420		224
	694		612	8H-3128	305		226
	696	8C-3089	677		307		231
7X-4805	34		680	8H-7202	420	8M-0547	408
7X-6222	522		683	8J-6775	284	8M-0744	252
	751		686		291	8M-0745	252
	836		696	8J-8919	82	8M-2530	75
	838	8C-3121	503		83		77
7X-6315	500	8C-3445	155	8K-2396	167	8M-2933	305
7X-7730	313		172	8K-4644	748		307
7X-7731	33	8C-3446	155	8L-2746	406	8M-3175	96
	34		171		408		98
	96	8C-3654	526		418	8M-6701	468
	98		544	8L-2786	214	8M-7145	360
	175		561		402	8M-9024	27
	176		562		406		96
	178		571		408		98
	179		736		410		101
	184		743		412		352
	186		745		416		355
	195	8C-3655	692		418		402
	196		694		511		404
	200	8C-4403	352		633		406
	201	8C-5236	288	8L-3161	508		408
7X-7925	31		310	8L-3162	508		410
	32	8C-5917	472	8L-4952	215		412
7Y-5074	755		473		218		416
	758	8C-6024	751		221		418
	761	8C-6123	750	8L-4955	215	8M-9321	288
	765	8C-6188	801		218	8N-0339	3
	768	8C-6354	523		221		5
	771		525	8L-5066	221		▶42
	774		543	8L-5423	246	8N-0386	242
	777	8C-6857	223		249		244
	779		224		274	8N-0694	▶699
	783		226	8L-6557	410		750
	788		231		412	8N-0855	597
	791	8C-7566	235		416		599
	795		237	8L-8413	472	8N-0856	▶166
7Y-7388	811	8C-8554	424		473	8N-1186	421
	812	8C-9660	677		502	8N-1517	751
	819		680		553	8N-1542	526
			683		555		530
			686		557		534
			696		562		544
		8D-1429	751		750	8N-1543	482
			836		751		484
8B-2377	828		838		755	8N-1989	242
8B-7613	286		838		758		244
	293	8D-2676	750		761	8N-1991	152
8B-7614	286	8D-7942	130		764		155
	293		132				

8

PART NUMBER INDEX

Part	Page	Part	Page	Part	Page	Part	Page
	168		▶98		▶213		678
	171	8N-7296	103	8N-9166	▶56		681
8N-1992	152		104	8N-9167	▶58		684
	155	8N-7639	240	8N-9183	▶192		687
	168		270	8N-9300	479		692
	171	8N-7641	242		481		694
8N-2555	331		244		484	8T-0707	286
8N-2559	329	8N-7643	4	8N-9422	317		293
	330		6		319		298
8N-2562	330		▶311	8N-9482	145	8T-1919	246
8N-2929	168	8N-7717	▶317		147		250
	171	8N-8056	34		152		254
8N-3378	▶330	8N-8210	50		155		256
	331		54	8N-9609	258		262
8N-3480	438		56		317		275
	440		58		319		321
	442		63	8N-9639	▶82	8T-2153	69
	444	8N-8446	649	8N-9706	317		72
	446		651		319	8T-2353	710
	503		653	8N-9885	25		713
8N-3639	96		655		26	8T-2501	80
	98		657		492		256
8N-3640	96		673	8N-9992	17		503
	98		675		19	8T-2502	503
8N-3896	▶690	8N-8451	649		21	8T-2903	211
8N-3898	▶691		651		142		313
8N-4387	9		653	8N-9993	17		317
8N-4707	31		655		19		319
8N-5254	331		657		21	8T-2928	31
	360		673		338		32
8N-5743	▶54		675	8P-1438	52	8T-2929	31
8N-5768	1	8N-8452	644		61		32
	2		649		69	8T-3440	710
	▶69		651	8S-2331	75	8T-3991	835
8N-5771	63		653		77		836
	69		655	8S-4710	450		838
8N-5839	284		657	8S-4711	660	8T-3992	795
	291		673		662		811
8N-5872	235		675		665		812
	237	8N-8455	288		667		819
8N-5873	235	8N-8456	288	8S-4734	127	8T-4121	256
	237	8N-8460	288	8S-4757	42	8T-4122	228
8N-6151	4	8N-8461	288		43		229
	6	8N-8462	290		46		504
	▶448	8N-8464	288		49	8T-4134	751
	▶449	8N-8465	▶288	8S-5107	600	8T-4136	293
8N-6210	427		290		602		298
8N-6211	427	8N-8466	▶290	8S-5383	87	8T-4192	296
8N-6296	444	8N-8467	▶109		503		301
8N-6309	330	8N-8468	▶110	8S-9089	84	8T-4205	184
8N-6326	427	8N-8483	▶399		649		186
8N-6327	427	8N-8509	128		651		198
8N-6423	309	8N-8510	▶128		653		200
8N-6435	▶420	8N-8524	209		655		201
8N-6534	329	8N-8535	209		657		437
	330	8N-8550	600		673		460
8N-6564	▶107		602		675		463
8N-6984	254		607	8S-9191	209		468
8N-7174	3		612		214		477
	5	8N-8567	235		258		479
	▶72	8N-8569	235	8T-0099	34		481
8N-7197	130	8N-8570	313	8T-0209	286		482
	132	8N-8571	313		293		484
	134	8N-8993	3		298		504
8N-7236	▶96		5	8T-0328	468		526

PART NUMBER INDEX

Part	Page	Part	Page	Part	Page	Part	Page
	529	8T-6757	38		602	8T-8732	506
	533		52		607		526
	544		54		612		544
	677		56	8T-6763	33		617
	680		58		34		632
	683		60	8T-6764	209	8T-8733	539
	686		61		288	8T-8735	522
	692		69		305		523
	694		329		307	8T-8737	481
	696		330		352		482
8T-4223	80		332		355		484
	200	8T-6758	85		373		499
	201		212		386		522
	220		213		388		523
	321	8T-6759	37	8T-6765	23		526
	504		40		85		530
	578		50		168		534
8T-4224	326		52		171		538
	327		54		209		539
	437		56		211		544
	504		58		240		548
	755		60		242		553
	758		61		244		557
	761		63		258		559
	764		69		270		562
	768		109		310		563
	771		307		316		564
	774	8T-6761	17		317		565
	777		19		319		566
	779		21		321		567
	783		23		492		568
	788		96	8T-6766	288		569
	791		98		296		570
8T-4244	295		240		301		571
	300		242		402		572
8T-4896	80		244		404		573
	203		270		406		574
	217		493		408		615
	220	8T-6762	33		410		632
	223		34		413		708
	224		85		416		740
	226		96		418		741
	231		98	8T-6871	228		787
	256		101		229		813
	312		145	8T-7008	503		814
	313		152	8T-7547	437		816
	426		155	8T-8566	692	8T-8827	479
	504		168		694		481
8T-4971	437		171	8T-8569	692		484
8T-4994	223		212		694		529
	224		213	8T-8729	506		708
	226		240		815	8T-8911	503
	228		262		816	8T-8917	200
	229		270		817		503
	231		275		820	8T-8919	201
	504		312	8T-8730	506	8T-8924	228
	847		313	8T-8731	506		229
8T-5447	749		316		526	8T-9006	507
8T-6690	230		341		530		525
8T-6726	597		345		533		529
	602		346		544		543
	604		352		571	8T-9041	511
	607		355		622	8T-9043	326
	609		493		633	8T-9101	503
	612		600		636	8T-9364	184

PART NUMBER INDEX

Part	Page	Part	Page	Part	Page	Part	Page
	186	9F-6445	463		667	9M-4704	479
	460	9F-7707	130		846		481
8T-9367	503		132	9M-1289	217		484
8T-9368	481		134		220	9M-4849	604
8T-9377	256	9F-8122	65		222		609
	312	9G-0003	472	9M-1974	28	9M-4897	209
	313		473		34	9M-5520	477
	503	9G-0004	472		50		516
8T-9379	503		473		52	9M-6522	181
8T-9392	503	9G-2653	410		54	9M-7269	503
8T-9399	503		413		56	9M-7357	477
	847		416		58	9M-7606	677
8T-9637	751	9G-3695	534		61		683
8T-9655	503	9G-4101	677		63	9M-7609	677
8T-9757	472		680		69		680
	473		683		72		683
8T-9834	751		684		136		686
8T-9884	692		686		138		696
	694		687		141	9M-8538	600
8V-9708	313		696		142		602
8X-2041	246	9G-4343	550		184	9N-0869	141
	249	9G-5127	710		186		252
	274		713		240		431
		9G-6770	678		270		432
			684		288		492
		9H-2367	175		310		493
			176		329	9N-0937	468
			178		330	9N-0939	468
9B-0701	184		179		365	9N-0942	468
	186		184		367	9N-0943	468
9B-0877	223		186		369	9N-1752	438
9B-0887	224	9H-3757	677		371		440
	226		680		396		442
	231		683		397		444
	284		686		402		446
	291		696		404	9N-3388	468
	296	9H-6673	148		406	9N-4053	427
	301	9H-8260	85		408	9P-6895	749
9B-1722	479		352		410		754
9B-4202	140		355		412	9R-1439	176
9B-7233	468		147		416	9R-5008	424
9B-7237	217	9K-6540	175		418	9S-1354	13
	220	9L-0672	176		427		130
	256		178		492		132
9C-0245	258		179		493		134
9C-5344	261		184		511	9S-1366	338
	274		186		518	9S-1368	597
9C-9159	176	9L-1480	101		589		599
9D-2734	751		161		591		600
9D-2867	751		504		593		602
	836	9L-4234	358		595		604
	838	9L-7373	508	9M-2151	309		607
9D-3127	751	9L-8493	510	9M-2342	420		609
	836		284	9M-2610	207		612
	838	9L-8781	291	9M-3786	288	9S-1374	84
9D-3769	203		82		305	9S-2009	468
	463	9L-9132	83		307	9S-2302	468
9D-9161	751		111	9M-4202	242	9S-2390	468
	836		114		244	9S-2396	468
	838		118	9M-4355	189	9S-2544	468
9F-2978	312		247	9M-4584	427		677
9F-5599	677		250	9M-4594	504		680
	680		252		510		683
	683		609		583		686
	686		662		585		696
	696						

9

PART NUMBER INDEX

Part	Page	Part	Page	Part	Page	Part	Page
9S-4180	284		408		230	9S-8893	1
	291		410		235		2
9S-4181	240		412		237		67
9S-4182	145		416		247		68
	148		418		250	9S-9238	578
	152		427		252		649
	155		438		254		651
	168		440		258		653
	171		442		262		655
	207		444		275		657
	240		446		284		673
	258		511		290		675
	270	9S-7381	410		291	9S-9635	254
	311		412		296		256
	328		416		301		261
	402	9S-8002	36		309		274
	404		796		338	9V-7451	460
	406	9S-8004	334		341	9W-0073	751
	408	9S-8005	233		342	9W-0844	522
	410	9S-8750	286		344		539
	412		293		345		553
	416		479		347		557
	418		482		349	9W-0852	526
	427		484		351		530
9S-4183	258		511		408		534
	313		585		410		544
9S-4185	209		587		412	9W-1464	796
	211		589		416	9W-1951	523
	214		591		418		526
	240		593		422		544
	242		595		424		751
	244		660		426	9X-0145	751
	268		662		438	9X-0146	840
	270		665		440		841
	402		667		442		842
	404		750		444		843
	406		779		446	9X-0262	710
	408		783		511		713
	410		788		516		730
	412		791		578		732
	416		828		583		735
	418		830		584	9X-0352	130
9S-4188	252		832		585		132
9S-4190	96		833		591		134
	98		834		593	9X-1343	751
	168	9S-8752	82		604	9X-1365	751
	171		83		607	9X-1386	625
	402		145		609		632
	404		148		612	9X-1813	622
	406		152		649		623
	408		155		651		626
	410		159		653		627
	412		167		655		628
	416		168		657		629
	418		171		673		630
9S-4191	33		176		675		631
	34		181		710		638
	258		184		713		639
	268		186		750		704
	305		211		828	9X-2500	468
	307		212		830	9X-2646	258
	321		213		832	9X-2647	258
	402		215		833	9X-3265	522
	404		218		834		836
	406		222		846		838

PART NUMBER INDEX

Part	Page	Part	Page	Part	Page	Part	Page
9X-3271	740		559		183		118
	741		573		242		120
9X-3401	623		574		244		122
	625		589		247	9Y-5065	293
	700		591		250	9Y-5066	293
9X-3402	523		593		254	9Y-5068	293
	526		595		346	9Y-5069	293
	544		708		348	9Y-5070	293
	562		709		362	9Y-5071	293
9X-4594	305		710	9X-8874	352	9Y-5072	293
	307		713		355	9Y-5286	109
9X-4813	526		729		474		110
	530		730		600	9Y-5710	▶291
	533		731		602	9Y-6497	▶748
	544		732	9X-8875	84	9Y-6893	247
9X-4814	526		734	9X-8879	50		250
	544		735		54		254
9X-4824	692		736		58		256
	694		738		69	9Y-7179	291
9X-5392	▶632		740		72	9Y-7876	▶140
	635		741	9X-8880	268	9Y-8067	305
9X-6138	27		742		269		307
9X-6259	479		743		280	9Y-8175	4
	482		745	9X-8887	74		6
	484		747		75		▶303
9X-6279	298		751		77		▶304
9X-6381	749	9X-7371	50		350	9Y-8264	261
	754		54	9X-9591	401		274
9X-6458	159		56		▶505	9Y-8389	402
	167		58	9X-9647	▶622		404
	176		61	9X-9672	502		406
	183		63	9X-9675	478		408
	247		74		750		410
	250		108		755		412
	254		111		758		416
	258		112		761		418
	262		114		764		437
	275		116		767	9Y-9782	796
	365		118		770		
	367		120		773		
	369		122		776		
	371		296		779		
	460		301		782	000-7246	175
	511	9X-7523	254		787	001-9440	710
	604		256		791		713
	710		261	9X-9720	472	002-6453	147
	713		274	9X-9730	473	003-8581	410
	830	9X-7562	352	9X-9857	505		412
	832		355	9Y-0047	431		416
	833	9X-7735	433		432	003-9163	175
	834		435	9Y-0635	39		178
9X-6772	176	9X-8124	479	9Y-0637	181		195
	179		481	9Y-0860	181		196
	254		484	9Y-1049	181		198
	256		750	9Y-2921	479		200
	373	9X-8243	571		481		201
	386		634		484		604
	388		736		750		607
	481		738	9Y-3085	95		609
	484		743		▶101		612
	496		745	9Y-3108	604	004-3935	597
	497	9X-8872	17		609		599
	504		19	9Y-4888	▶139		600
	522		21	9Y-4957	114		602
	523	9X-8873	84		116	005-4173	408

0

PART NUMBER INDEX

Part	Page	Part	Page	Part	Page	Part	Page
	410		599	1		101-8678	228
	412	036-9821	677				229
005-9702	252		680	100-3145	358	101-8679	222
008-8694	190		683	100-3146	358		228
	191		686	100-3147	358		229
010-0744	479		696	100-3148	358	102-2240	▶638
030-3978	246	036-9823	677	100-3149	358	102-4169	83
	249		680	100-3237	431	102-7532	643
	261		683		432	102-8616	▶83
	274		686	100-3877	130	102-8627	▶821
	446		692		132	102-8634	85
030-7941	585		694		134	102-8802	539
	589	039-4317	645	100-3878	130		642
	591		647		132		700
	593		669		134		703
	595		671	100-3879	130	102-8803	616
030-7946	410	045-4065	678		132		619
	412		681		134		620
	416		684	100-3880	130		621
	587		687		132		623
030-7949	418	052-0572	510		134		625
030-7951	252	053-2294	114	100-5566	750		629
030-7961	578		116	100-5805	525		630
	653		118		529		631
	657		120		533		638
	662		122		544		639
	667	053-4679	194	100-6531	468	102-8804	522
	673	053-5065	87	100-6532	468		523
	675		88	100-8075	152		550
030-7962	446		109		155	102-8805	815
030-7963	508		110		168		817
030-7966	604	061-7539	437		171		820
030-7972	422	061-7738	181	101-0830	3	102-8806	813
	426	061-8639	410		5		814
	427		412		▶39		816
030-7976	597		416	101-0831	3	102-8808	624
030-7977	427	061-9456	168		5	102-9029	▶633
030-7982	408		171		▶28		634
030-8307	604	061-9463	167	101-1173	▶31	103-6668	▶350
	607	062-5388	477		34	104-1718	286
	609	091-0081	604	101-1198	34		293
	612		609	101-1269	3		298
030-8535	82	092-7436	555		5	104-3649	516
	83	096-0028	525		▶84	105-3762	468
031-4136	404		529	101-1365	75	105-7542	750
	408		533		77	106-2780	▶32
	418		544	101-1366	75		33
031-4155	141	096-4833	645		77	106-3512	311
	326		669	101-1367	75	106-4595	3
	327		671		77		5
031-5744	604	096-5962	525	101-1368	75		▶11
	607		529		77	106-9819	751
	609		533	101-1370	75	106-9867	188
	612		544	101-1372	75	106-9869	188
032-1267	184	097-7404	530		77	106-9871	188
	186		539	101-1785	822	106-9872	▶188
032-1269	338		548		824		189
033-6031	136		561		825	106-9873	4
	137		562	101-2862	96		6
	138		571		98		▶189
033-6042	33		572	101-4197	28	107-0278	3
	184			101-4199	136		5
	186				138		▶25
	587				141	107-0466	60
034-0728	597				142	107-0474	3

PART NUMBER INDEX

Part	Page	Part	Page	Part	Page	Part	Page
	5	108-9656	504		761		249
	▶240	109-2332	139		764		261
107-1727	228		152		767		274
	229		155		770	111-5822	346
107-1728	▶228		168		773		348
107-1729	▶228		171		776		351
107-1730	▶229		214		779	111-8276	240
107-2482	750	109-3038	522		782		270
	755		559		787	111-8277	240
	758	109-5605	649		791		270
	761		651	110-9538	246	111-8639	145
	764		655		249		147
	767	109-5737	824		261		152
	770		825		274		155
	773	109-5738	822	111-0349	492	111-9374	240
	776		824	111-1323	751		270
	779		825		755	112-1562	352
	782		826		758		355
	787		827		761	112-1564	352
	791	109-5916	230		764		355
107-2853	828	109-6507	750		767	112-1567	352
107-2855	▶828		755		770		355
107-3758	328		758		773	112-3597	450
107-4910	286		761		776	112-4921	3
107-5565	298		764		779		5
107-5856	750		767		782		▶145
107-5857	751		770		787	112-4922	3
107-7175	188		773		791		5
107-7289	751		776		840		▶406
107-7326	188		779		841	112-5669	246
107-7330	103		782		842		249
107-7331	103		787		843	112-5672	408
107-7332	103		791	111-1324	751	112-6033	3
107-7333	103		836		836		5
107-7334	103		838		838		▶141
107-7335	103		840		840	112-6597	▶644
107-7348	168		841		841	112-9708	293
	171		842		842	112-9709	293
107-7361	▶60		843		843	113-4649	74
107-7362	60	109-7411	352	111-1349	188		77
107-7954	358		355	111-2081	101	113-8432	113
107-8769	644	109-8932	576	111-3388	427	113-8433	113
	649		577	111-3389	427	114-1142	750
	651	110-0096	258	111-3684	710	114-1143	750
	653	110-0979	▶623		713	114-2040	246
	655		624	111-3794	▶619		249
	657	110-6606	13	111-3820	152		261
	673	110-6845	499		155		274
	675	110-6990	352		168	114-2413	101
108-1434	167		355		171	114-3378	352
	181	110-6994	34	111-3821	246		355
	252	110-6995	246	111-4374	258	114-3379	352
	404		249		319		355
	408		261	111-4399	645	114-3380	352
	418		274		647		355
	424	110-8066	▶363	111-4986	▶337	114-5477	427
	426	110-8314	358	111-5049	246	114-8843	481
	427	110-8714	522	111-5052	246		530
	438		553		249		551
	440		557		261	115-1063	▶438
	442		727		274	115-1065	▶440
	444		787	111-5055	406	115-1322	727
	446	110-8909	750		408		750
108-3561	13		755		418	115-2538	750
108-4877	293		758	111-5056	246	115-3634	▶340

PART NUMBER INDEX

Part	Page	Part	Page	Part	Page	Part	Page
115-5160	▶33		132	120-4351	408	122-4386	563
115-5161	516	118-1651	373		418		564
115-5163	474		386	120-4498	▶703		565
	▶516		388	120-4500	▶597		566
115-5164	▶474	118-1655	103	120-4501	▶147		567
115-5852	850	118-1656	493	120-4513	▶477		568
115-7842	▶408		600	120-7412	9		569
115-7850	3		602	120-7413	▶9		570
	5		607		130	122-5954	3
	▶242		612		132		5
	▶244	118-5075	835	120-7420	209		▶34
115-7854	246		836		211	122-8856	240
	249		838	120-7421	242		270
	261	118-7226	▶639		244	122-9457	835
	274		640	120-7425	246		836
116-2652	526	119-0838	9		249		838
	530		10		261	122-9458	401
	534	119-0839	9		274	123-0311	261
	544		10	120-9079	478	123-0313	835
	564	119-3662	482		755	123-0314	836
	565		484		758	123-0315	838
	566		522		761	123-0316	481
	567		523		764		543
	568		526		767		550
	569		530		770		751
	570		534		773	123-3395	751
116-3249	246		538		776	123-3932	797
	261		544		779	123-5863	835
116-3260	280		548		782		836
116-3266	607		553		787		838
	612		557		791	123-6915	352
116-6894	▶1		559	121-0470	▶410		355
116-6905	1		787	121-0474	410	123-7450	▶818
	▶74	119-5025	510		412	123-8210	▶835
116-7009	280	119-5659	828		416	123-8211	▶836
116-7011	268	119-6282	▶580	121-0476	410	123-8212	▶838
	269		582		412	123-8946	835
	280	119-6283	▶581		416	123-8947	836
116-7655	751		582	121-1110	479	123-8948	838
116-9723	401	119-6284	578		482	123-9694	751
117-0066	17		▶582		484		755
	19		649		529		758
	21		651		708		761
117-0067	730		653	121-3328	750		764
	731		655	121-3552	3		767
	732		657		5		770
	734		673		▶17		773
	736		675	121-3558	34		776
	738	119-6296	96	121-5421	807		779
	742		98	122-0124	▶819		782
	743	119-7333	258		835		787
	745		319		836		791
	747	119-7334	4		838	124-0058	▶599
117-6601	795		6	122-0132	▶795	124-0111	291
	811		▶319		835		▶293
	812	120-4339	9		836	124-0121	▶615
	819		10		838	124-0284	132
117-8766	636	120-4344	246	122-0143	▶812		134
117-9015	▶811		249		838	124-0289	503
	835		261	122-1680	261	124-3176	751
	836		274	122-1681	261		755
	838	120-4346	3	122-3203	750		758
117-9308	1		5	122-3214	293		761
	2		▶246	122-3374	352		764
117-9315	130		▶249		355		767

PART NUMBER INDEX

Part	Page	Part	Page	Part	Page	Part	Page
	770		764		791	127-8260	11
	773		767	125-9957	755	127-8261	11
	776		770		758	127-8262	11
	779		773		761	128-2478	510
	782		776		764		511
	787		779		767	128-2507	754
	791		782		770	128-3147	754
	836		787		773	128-4157	550
	838		791		776	128-4177	550
	840	125-9942	755		779	128-4183	555
	841		758		782	128-4190	550
	842		761		791	128-4250	525
	843		764	125-9969	559		529
124-5513	3		767		758		533
	5		770		761		543
	▶136		773		764		562
124-6998	176		776		770	128-4845	30
125-2784	181		779		773	128-5988	142
125-6533	678		782		776		143
	684		791	126-0577	137	128-5993	1
125-6535	678	125-9943	755	126-1768	523		2
	681		758		526	128-8545	749
	684		761		544	129-2260	▶549
	687		764	126-1774	522		835
125-6536	678		767		523	129-2261	▶549
	681		770		559		836
	684		773	126-2210	751	129-2262	838
	687		776	126-8472	754	129-3082	246
125-6537	678		779	126-9187	518		249
	681		782	126-9188	518		261
	684		787	126-9191	▶518		274
	687		791	126-9246	797	130-2321	232
125-7874	522	125-9944	755	126-9424	562	130-2607	36
	526		758	126-9424	240	130-2608	36
	530		761	127-2176	270	130-5173	▶624
	534		764	127-2331	750	130-5174	▶640
	538		767		755	130-6191	▶822
	539		770		758	130-6196	▶823
	544		773		761	131-0420	39
	553		776		764	131-0421	39
	557		779		767	131-1479	529
	787		782		770	131-1487	548
125-7875	523		791		773	131-1488	538
	526	125-9955	755		776	131-1502	539
	530		758		779	131-1578	504
	534		761		782	131-4731	525
	544		764		787		529
	557		767		791		533
	559		770	127-3330	818		543
	561		773	127-4641	751	131-4891	755
	562		776	127-5398	751		758
	571		779	127-5400	50		761
	736		782		52		764
	738		787		54		767
	743		791		56		770
	745	125-9956	755		58		773
	787		758		61		776
125-7876	529		761		63		779
125-9749	▶43		764		69		782
125-9751	75		767		72		787
	77		770		109		791
125-9794	101		773		284	131-9131	755
125-9941	755		776		291		758
	758		779		305		761
	761		782		307		764

PART NUMBER INDEX

Part	Page	Part	Page	Part	Page	Part	Page
	779	133-9313	145		791		651
	787		147	135-9941	710		655
132-0451	822		152		713	143-9207	296
132-5556	795		155	136-5923	828	143-9208	296
132-5559	502	134-0957	755	136-9486	232		301
132-6469	130		758	136-9487	232	144-0526	510
	132		761	137-5555	▶345	144-1623	▶796
	134		764	137-5556	345		797
132-7551	460		767	138-7500	176	144-1624	499
132-8489	755		770	138-8508	103		▶797
	758		773		104	144-5692	34
	761		776	140-2175	▶502	144-5695	103
	764		779	140-9597	50		104
	767		782		54	144-6074	268
	770		787		58		269
	773		791		69		296
	776	134-2540	553		72		301
	779		557	140-9606	203	144-6076	296
	782		573	141-4158	▶641		301
	787		574	141-4159	▶641	144-6080	▶295
	791		787	141-4160	▶641		296
133-0970	522	134-3100	604	141-4161	▶641	144-6081	▶296
	553		609	141-7048	▶364	144-6652	232
	557	134-3530	225	141-7116	87	144-8263	50
	787		▶230		88		54
133-1207	636	134-3533	225		90		58
133-3822	750		▶231	141-8596	644		69
133-4081	11	134-5573	230		649		72
133-5924	96	134-5645	175		651	144-8266	194
	98		176		653	144-8267	192
133-5926	96		178		655		▶194
	98		179		657	144-8271	194
133-6261	15	134-6258	524		673	145-7570	807
	16		526		675	145-7571	▶807
	18		530	141-9278	365	145-9929	▶506
	129		534	141-9279	365	146-3740	42
133-6265	29		540	141-9285	242		▶44
	137		541		244	146-6769	298
	143		542	142-4159	96	146-6775	478
133-6268	18		544		98	147-1443	525
	129		556	143-0498	▶750		543
133-6269	15	134-6275	583	143-5168	▶645	147-1960	478
	16		584		655		755
133-6270	29	134-6538	750		657		767
	137	135-5009	538	143-5169	▶647	147-3745	431
	143		539		649		432
133-6477	▶587		548		651	147-6620	3
133-6478	3		572		653		5
	5		618	143-5170	235		▶328
	▶142		634		237	148-6854	▶365
133-6479	350		637	143-5171	235	148-7976	331
133-6480	350		643		237	148-7978	331
133-6484	583		708	143-5173	▶649	148-7979	331
	584	135-6740	727		▶651	148-7981	▶331
133-8382	240		755		▶653	148-7983	298
	270		758	143-5174	▶655	148-7984	298
133-9027	836		761		▶657	148-7985	298
	838		764	143-5177	649	148-7986	298
133-9030	125		767		651	148-7987	298
133-9031	125		770		653	148-7988	298
133-9300	▶499		773		655	148-7989	298
133-9306	37		776		657	148-7990	298
	38		779		673	148-7991	298
	40		782		675	148-7992	298
133-9308	750		787	143-5178	649	148-7994	298

PART NUMBER INDEX

Part	Page	Part	Page	Part	Page	Part	Page
148-7995	298		397	155-0727	4	155-2575	18
148-7996	295	152-5538	538		▶433	155-2583	▶16
	300	153-1223	525		▶434	155-2585	▶137
148-7997	295		529	155-1690	145	155-2586	▶129
	300		533		147	155-2589	231
148-7998	298		543		152	155-2590	223
148-7999	298		562		155		224
148-8000	295	153-2707	522	155-2255	522		226
	▶298		524		553		231
148-8001	325		526		557	155-2591	223
148-8002	325		530		787		224
148-8003	325		534	155-2258	553		226
148-8004	325		540		557		231
148-8005	295		541		787	155-2592	223
	300		542	155-2260	522		224
	▶325		544		534		226
148-8006	295		553		544		231
	300		556		571	155-2594	▶143
148-8408	258		557		573	155-2596	223
149-1981	36	153-2781	510		574		224
149-1982	37	153-3723	749		615		226
	38	153-4040	181		626		231
	40	153-4041	181		627	155-4094	130
149-2209	281	153-4042	181		628		132
149-4156	298	153-4043	181		640		134
149-4311	298	153-4060	3		736	155-5271	103
149-4312	298		5		738		104
149-5462	309		▶181		743	156-6175	729
149-6031	30	153-4906	34		745	156-6450	755
149-6032	30		585	155-2261	526		758
149-6033	30		589		530		761
149-6034	30		591	155-2262	551		764
149-6035	30		593	155-2265	750		767
149-6516	352		595		751		770
149-9297	139	153-5043	642	155-2266	553		773
149-9298	101	153-7198	360		573		776
150-4218	▶600	153-7199	360	155-2270	130		779
150-4222	▶602	153-7202	360		132		782
150-7915	376	153-7211	▶360		134		788
	378	153-8060	819		522		791
	382		▶820		523	156-9748	431
	384	153-9963	256		534		432
	392		261		544	156-9755	427
	394		274		559		▶431
150-8698	372	154-1581	145		740	156-9756	427
151-5257	281		147		741		▶432
151-9204	600		155	155-2271	481	157-0443	145
	602	154-1612	▶36		544		147
151-9228	▶80		37		550		152
151-9258	352		40		751		155
	355	154-1616	240	155-2276	526	157-3676	3
151-9263	44		270		530		5
	45	154-1617	240		561		▶352
	47		270		562	157-5002	352
	48	154-3254	525	155-2549	600	157-5003	352
151-9264	27		529	155-2551	602	158-6255	750
152-4983	352		533	155-2563	▶18		▶798
	355		543	155-2564	▶15	159-8829	4
152-4984	352	154-6389	130	155-2566	▶29		▶396
	355		132	155-2567	129	159-8832	6
152-4989	352		134	155-2571	29		▶435
	355	154-6398	358	155-2572	137		▶436
152-4990	358	155-0576	492		143	159-9322	522
152-4991	358		493	155-2573	15		523
152-4993	396	155-0726	86	155-2574	16		525

PART NUMBER INDEX

Part	Page	Part	Page	Part	Page	Part	Page
	543		841	166-5946	252		298
	562		842	166-6929	750	175-4985	293
159-9496	481		843		▶813		298
	526	162-0600	840	166-6936	750	175-4986	293
	529		841		▶814	175-5197	75
	530		842	166-6939	812	175-5200	75
	533		843		▶815	175-5201	75
	534	162-0601	840	166-6940	750	175-5202	75
	543		841		▶816	175-5203	3
	544		842	166-6941	811		5
	550		843		▶817		▶75
	551	162-3898	34	167-1749	252	175-5206	412
160-5910	3	162-3906	437	167-1750	252	175-5207	▶412
	6	162-5715	367	167-1751	252	176-2942	740
	▶103		369	167-3884	232		741
160-7086	660		371	167-3929	510	176-2943	526
	662	162-5716	367	168-6357	144		529
	665		369	169-0520	346		533
	667		371	169-0521	▶346		544
160-7689	562	162-6466	358	169-8617	450		740
160-7690	522	162-7120	232	171-1359	80		741
	523	162-7662	750	171-4571	43	176-3227	194
	525		▶754		▶45	176-9299	562
	543	162-8810	433		92	177-7215	478
	559	163-3972	801		105	177-8845	660
160-9231	553		802	171-5349	523		662
161-0204	258	163-3973	801		632		665
161-1703	710		802	172-0916	30		667
161-1704	710	163-3974	801	172-0919	103	177-8847	662
161-1705	730		802		104		665
	731	164-2441	▶617	172-4288	673		667
	732		618	172-4676	435	178-3339	791
	734	164-4537	232	172-6355	559	179-9001	767
	735	164-8940	821	172-8660	▶700		770
	736		▶824	173-1808	355		773
	738	165-3930	254	173-1809	355	180-3007	136
161-2503	3	165-3931	145	173-1810	▶355		138
	5		147	173-7671	369	180-3924	376
	▶358		155	173-7672	369		378
161-2505	4	165-4099	798	173-7678	▶369	180-6354	▶508
	6		▶799		▶371		510
	▶367	165-4194	▶333	174-0503	525	180-9340	626
161-2508	▶37		398		529		636
161-2513	194	165-4195	398		533	183-3704	508
161-6244	268	165-4197	398		544	183-6686	662
	269	165-4198	398		553		667
	280	165-4201	398		557	184-2445	▶63
161-6928	3	165-6634	▶620		561	184-2472	500
	5	165-6668	103		562	185-0089	6
	▶30		104		571		▶397
161-8071	662	165-6670	398		573	185-0098	333
	667	165-6671	333		574	185-0099	333
161-9932	▶625	165-6672	398		736	185-0101	333
162-0575	840	165-6673	398		738	186-3166	751
	841	165-6674	398		743	186-3735	523
162-0576	840	166-4357	▶61		745		526
	841	166-4373	▶503		787		530
	842	166-4374	310	174-1435	751		534
	843	166-4376	310	174-3016	522		539
162-0589	559	166-4392	232	174-4957	369		544
162-0598	840	166-5931	3	174-4958	369		551
	841		5	175-4981	298		562
	842		▶252	175-4982	298		616
	843	166-5944	37	175-4983	298		617
162-0599	840	166-5945	36	175-4984	293		619

PART NUMBER INDEX

Part	Page	Part	Page	Part	Page	Part	Page
	620		510	197-7004	132		551
	621	191-8394	516	197-7006	40		572
	629	192-1404	510	197-7008	34		708
	630	192-1405	510	197-7055	40	203-9000	479
	631	192-1406	510	197-7062	40		482
	632	192-3829	559	197-7063	40		484
	638	192-3830	559	198-9728	▶800		525
	639	192-8746	130	198-9730	795		526
	642	192-8747	130	199-5599	▶332		529
	703	193-0258	▶826	199-5601	475		533
	813	193-3286	86				538
	814	193-8570	692				543
	840		694				548
	841	194-4897	40				550
	842	194-4902	40	200-2003	130		572
	843	194-5226	627		132		708
186-3736	132		628		134	203-9001	481
	134	194-6722	▶626	200-6504	▶577		482
	481		629	201-4242	398		484
	522	194-6724	▶627	201-4243	398		525
	523		630	201-4248	398		526
	526	194-6725	▶628	201-4257	39		530
	530		631		▶40		534
	534	194-9584	433	201-4670	268		538
	539		435		269		543
	544	195-0383	▶845		280		544
	551	195-0958	▶183	202-2099	481		548
	557	195-1928	4		484		550
	559		6	202-2109	539		551
	561		▶130	202-2141	525		572
	562	195-2150	▶642		529		708
	563		740		533	203-9007	481
	564		741		543		526
	565	196-5052	246	202-2666	367		529
	566		249	202-2667	367		530
	567		254	203-2158	152		533
	568		256	203-8944	525		534
	569		261		529		543
	570		274		533		544
	571	196-5053	246		543		550
	572		249	203-8945	525	204-2518	615
	573		254		529		▶616
	574		256		533	204-5426	39
	622		261		543	204-5427	39
	633		274	203-8977	481	204-5592	755
	736	196-9531	30		526		758
	743	196-9547	397		529		761
	787		▶398		533		764
187-4607	246	196-9548	396		543		767
	249		▶398		550		770
	261	197-2691	755	203-8993	475		773
	274		758	203-8995	475		776
187-4608	246		761	203-8996	475		779
	249		764	203-8999	481		782
	261		767		482		787
	274		770		484		791
187-7738	39		773		525	204-5593	755
188-3080	▶825		776		526		758
189-5115	398		779		530		761
189-5780	258		782		534		764
190-0781	183		787		538		767
190-9372	516		791		543		770
191-6502	510	197-6231	510		544		773
191-6504	510	197-6995	38		548		776
191-6505	▶509		40		550		779

2

PART NUMBER INDEX

Part	Page	Part	Page	Part	Page	Part	Page
	782		741		378		384
	787		743		382		392
	791		745		384		394
204-5594	755	210-9035	▶475		392	215-2707	376
	758		476		394		378
	761	210-9214	▶111	215-2330	376		382
	764	210-9215	▶112		378		384
	767	211-4317	475		382		392
	770	211-5941	81		384		394
	773	211-7826	31		392	215-2708	376
	776	212-0848	▶634		394		382
	779		710	215-2331	376	215-2709	378
	782	212-3221	525		378		384
	787		529		382	215-2710	376
	791		533		384		378
205-4825	659		543		392		382
	664	212-3222	525		394		384
205-4827	659		529	215-2419	376		392
	664		533		378		394
205-8421	427		543		382	215-2711	376
205-8430	168	212-3423	▶643		384		378
206-2710	492		710		392		382
	493		713		394		384
	▶500	212-3425	▶618	215-2586	376		392
207-1331	362		710		378		394
207-1332	343		713		382	216-6217	▶233
207-1364	358	212-3426	▶635		384		246
207-1556	▶692		710		392		249
207-1562	689		713		394	217-5084	373
	▶694	212-6187	▶809	215-2587	374		386
207-5432	553		842		375		388
	557	212-6188	755		376	217-5085	373
	787		767		378		386
208-0589	809		▶804		380		388
	810		840		381	217-6692	136
208-6270	261	212-7481	▶801		382		138
	274	212-8166	303		384	217-7747	▶373
208-8375	794		▶305		390	218-4935	522
209-0962	40	212-8177	309		391		523
209-3559	▶116		▶310		392		559
209-3560	▶118	212-8179	305		394	219-3240	233
209-3561	▶120		307	215-2588	376		234
209-3562	▶122	212-8180	310		378	220-2677	3
209-5216	659	212-8183	305		382		5
	664		307		384		▶492
210-1175	▶442	212-8184	310		392	220-8780	254
210-1471	442	213-0300	232		394		256
	444	213-9250	372	215-2589	376	220-8781	254
	446	214-0728	233		378		256
210-2542	40	214-0729	233		382	220-8782	254
210-2543	358	214-0731	246		384		256
210-8958	482		249		392	221-1887	254
	484	214-5165	525		394		256
	526		529	215-2590	376	221-1888	254
	534		533		378		256
	544		543		382	221-1889	254
	571	214-6045	342		384		256
	629	215-2327	372		392	221-1890	254
	630	215-2328	376		394		256
	631		378	215-2705	376	221-2498	779
	635		382		378		782
	708		384	215-2706	▶372		787
	736		392		376		791
	738		394		378	221-9278	305
	740	215-2329	376		382	222-4059	16

PART NUMBER INDEX

Part	Page	Part	Page	Part	Page	Part	Page
222-5152	310		132		529	231-9907	755
222-9921	84	230-3153	130		533		758
223-1696	31		132		543		761
	32	230-4073	374	231-9879	525		764
224-9869	4		375		529		767
	6		380		533		770
	▶132		381		543		773
	▶134		390	231-9880	▶832		776
225-0774	823		391	231-9891	830	231-9911	755
	▶827	230-4177	376		832		758
225-3226	850		378	231-9892	479		761
225-4256	316		382		481		764
	317		384		484		767
	319		392	231-9895	530		770
	321		394		538		773
	850	230-4542	805		563		776
225-4259	450	230-5016	525		564		779
225-4260	448		529		565		782
	▶450		533		566		787
226-5567	▶803		543		567		791
	805	230-5017	525		568	231-9915	524
227-3801	44		529		569		540
	45		533		570		541
	47		543		708		542
	48	230-6305	373	231-9896	529		556
227-4283	▶794		▶374	231-9897	481	231-9999	▶479
227-7483	373	230-6306	373		519		▶481
228-3581	850		▶375		520		▶484
228-6559	▶486	230-6309	374		521	232-0005	525
228-7424	▶805		▶376		524		529
228-8925	101	230-6310	375		526		533
228-8926	101		▶378		537		543
229-1632	103	230-7875	132		540	232-0016	▶710
	104	231-3471	▶478		541		▶713
229-3218	437		486		542	232-0017	▶525
229-5332	358	231-5867	101		544		710
229-5333	358	231-7069	3		550	232-0018	▶529
229-6247	376		5		556		▶533
	382		▶493	231-9898	519		710
229-6249	378	231-7070	493		520		713
	384	231-7873	583		521	232-0019	525
229-8391	101		584		525		529
230-1072	242	231-7874	▶583		543		533
	244		▶584	231-9899	481		543
	249	231-9526	▶589		519		553
	261	231-9863	479		520		557
	274		481		521		788
230-2516	104		484		537	232-0020	540
230-2519	104	231-9864	479		550		541
230-2520	104		481	231-9900	▶755		542
230-2619	130		484		▶758		556
	132	231-9866	479		▶761	232-0858	▶591
	134		481		▶764	232-0867	591
230-2620	130		484	231-9901	▶767		593
	132	231-9867	479		▶770	232-0886	525
	134		▶550		▶773		543
230-2621	130	231-9870	▶830		▶776	232-0888	529
	132	231-9873	589	231-9905	755		533
	134		595		758	232-0889	▶706
230-2622	130	231-9875	▶524		761	232-0892	525
	132		710		764		529
230-2633	130		713		767		533
	132	231-9877	589		770		543
	134		595		773	232-0893	526
230-3152	130	231-9878	525		776		530

PART NUMBER INDEX

Part	Page	Part	Page	Part	Page	Part	Page
	534		301		544		256
	544	233-9210	▶537		551	234-8935	▶254
	561		710		553		▶256
	562		713		557	234-8937	23
	571	233-9215	479		788	235-0325	258
	736	233-9216	525	233-9229	481	235-2484	87
	738		543		530		88
	740	233-9217	519		534		90
	741		520		537		109
	743		521		550		110
	745		524	233-9230	530	235-2761	525
232-0894	525		573		534		543
	529		574		537	235-2762	563
	533	233-9218	525		550		564
	543		529	233-9231	481		565
232-0895	539		533		537		566
	561		543		550		567
	562	233-9219	481	233-9232	526		568
	571		537		530		569
	736		550		534		570
	738	233-9220	529		537	235-2763	830
	743		533		544		832
	745	233-9221	481	233-9233	526		833
232-0897	530		550		530		834
	538	233-9222	529		534	235-2764	529
	539		533		537		538
	548	233-9223	537		544		708
	561	233-9224	525	233-9234	530	235-2765	526
	562		529		534		544
	571		533		537	235-2768	▶476
	572		543	233-9235	481		479
	708	233-9225	524		526		481
	736	233-9226	519		530		484
	738		520		534	235-2769	479
	743		521		544	235-3546	25
	745		524		551		52
232-0899	▶729		526	233-9237	526		54
232-0900	525		530		530		56
	529		534		534		58
	533		537		537		60
	543		544		544		61
232-0901	▶496		553	233-9494	481		69
232-0906	525		555		550		72
	543		557	233-9495	481		303
232-0907	529		562		550		304
	533		573	233-9517	481	235-3548	25
232-0920	550		574		525		50
232-2525	▶3		727		529		52
232-4448	365		788		533		54
	367	233-9227	481		543		56
	371		524		550		58
232-4449	365		526	233-9776	268		60
	367		530		269		61
	371		534	234-2795	▶5		63
232-4673	507		537	234-4182	433		69
232-4674	507		540		434		72
232-4675	507		541		435		109
232-5235	365		542		436		284
232-5236	365		544	234-8717	787		291
233-0643	1		550	234-8724	3	235-5046	234
	68		556		5	235-6275	▶561
233-0644	1	233-9228	481		▶427		730
	2		526	234-8788	482		731
233-8525	284		530		484	235-6276	▶730
	296		534	234-8934	254		▶731

PART NUMBER INDEX

Part	Page	Part	Page	Part	Page	Part	Page
235-6277	▶732		543		717		274
	▶734	237-4357	525		728	241-4902	▶444
235-6278	▶561		543	239-1474	▶564	241-5629	▶486
	735	237-7329	▶808		717	241-5630	▶486
235-6279	▶735	237-8991	496		728	241-5631	▶486
235-6280	▶562		▶571	239-1475	▶720	241-5707	▶321
	732	237-8992	▶538	239-1476	▶556	241-5928	240
	734		729		720		270
	747	237-8994	▶539		721	241-6236	321
235-6296	3		706	239-1477	▶721	241-6244	453
235-6323	5	237-8995	497	239-1478	▶565		460
235-8422	258		▶572		721	241-6476	258
235-8424	258	237-9021	▶553	239-1479	▶566	241-8224	765
235-8425	321		755		721		768
235-8426	321		758	239-1480	▶722		771
235-8428	258		761	239-1481	▶541		774
235-8429	261		767		722		777
	274		770		723		779
235-8430	321		773	239-1482	▶723		783
235-8431	321	237-9022	401	239-1483	▶567		788
235-8433	321		▶555		723		791
236-1839	321	237-9023	▶562	239-1484	▶568	241-8266	481
236-2268	258		767		723		537
236-2623	258		770	239-1485	▶724		550
236-4203	261		773	239-1486	▶542	241-8267	540
	274		776		724		541
236-7941	525		782		725		542
	529		791	239-1487	▶725		556
	533	238-1851	681	239-1488	▶569	241-9055	▶593
	543		687		725	241-9056	▶595
236-7942	481	238-2928	▶709	239-1489	▶570	241-9399	482
	550	238-2929	▶548		725		484
236-8125	519		709	239-5374	525	242-0083	▶573
	520	238-9549	▶401		543	242-0105	479
	521	238-9591	561	239-5375	525	242-0106	479
	524		562		543	242-5328	▶38
236-8126	525		571	239-5790	291	242-6278	▶152
	529		736	239-5794	479		▶155
	533		738		481	242-6280	3
	543		743		484		5
236-8129	529		745	239-6337	526		▶168
236-8130	519	238-9733	561		530		▶171
	525		562		533	243-0498	▶453
	543		571		544	243-1286	▶338
237-0864	152		736	239-6364	▶717	243-1288	338
237-1962	▶696		738	239-6365	▶726	243-1289	338
237-2715	438		743	239-8154	525	243-1290	▶167
	442		745		543	243-2288	240
237-2716	438	238-9734	▶497	239-9957	▶621		270
	440	238-9802	539	240-5872	486	243-3216	68
237-2718	440		561		▶519	243-3219	1
237-2719	404		562	240-5874	486	243-3221	1
	408		571		▶520		2
	418		736	240-5876	486	243-5752	703
237-3859	▶853		743		▶521	244-0476	▶203
237-3860	204	238-9803	561	240-7032	134	244-0479	▶204
	205		562	240-7762	▶46	244-0480	▶205
	454	239-1470	▶719	241-2738	▶416	244-2258	167
	458	239-1471	▶540	241-4301	234	244-2478	▶454
	460		717	241-4302	▶234	244-3754	352
	464		719		321		355
	465		726	241-4303	▶258	244-4508	46
	466		728	241-4304	258		▶47
	▶853	239-1472	▶728	241-4307	▶261	244-6567	▶457
237-4356	525	239-1473	▶563	241-4309	261	244-6568	▶458

PART NUMBER INDEX

Part	Page	Part	Page	Part	Page	Part	Page
245-0522	710		▶841	253-3821	738	261-4975	281
	713		844		745	261-4976	281
245-0523	710	249-6964	▶522	253-4777	171	261-4977	281
	713	249-8126	840	253-4778	155	261-4978	281
245-2876	317		841	253-6137	▶736	261-4979	281
	319		842	253-6138	▶738	261-4980	232
245-3070	232		843	253-9546	▶708	261-6624	382
245-3512	342	249-8926	460	253-9547	708		384
245-4907	434	250-1302	436	254-0331	482	261-6847	617
	436	250-1308	434		484	261-6849	617
245-4908	434	250-1496	427	254-5668	571	261-7697	3
	436		438		743		5
245-6848	256		440		745		▶270
	261		442	254-7277	▶463	262-4378	288
	274		444	254-7278	463		305
245-9826	232		446	254-7279	463		307
	▶281		454	255-0178	▶740	262-6104	141
245-9841	▶232	250-1497	181	255-0179	740	263-1422	249
	321		404	255-0180	▶741		274
246-0457	▶460		408	255-0181	741	263-2905	386
246-2932	525		412	255-6904	371		388
	529		416	255-6905	371	263-3686	510
	533		422	255-8691	452	263-3687	510
	543		426	255-8692	452	263-3692	510
246-2946	460		427	256-4753	249	263-3693	510
246-2947	460	250-1498	181		274	263-3694	510
246-2948	460		404	256-7174	662	263-6674	134
246-2949	460		408		667	263-6853	▶418
246-2950	460		410	256-7335	268	263-7751	▶659
246-6506	525		412	256-7511	▶498		660
	543		416	256-7512	▶498		662
246-7964	460		422	256-8766	452	264-0450	155
247-0845	▶48		426	257-2719	522		172
	49		427		523	264-3071	▶274
247-2954	460	250-1499	427		559	264-3074	▶848
247-3796	214	250-1946	481	257-4281	103	264-5360	510
247-4694	3		484	257-7948	▶842	264-6416	446
	5	250-1947	481		▶843	264-7862	510
	▶19		484		844	264-8859	418
247-4696	3	250-3444	850	257-7952	▶844	265-7537	134
	5	251-1255	203	258-8950	▶604	265-7538	134
	▶138		454	258-8951	▶607	265-9034	▶636
247-8340	10		457	258-8952	604		637
247-8341	▶10		460		609	265-9105	328
	134		464	258-8954	607	265-9725	446
248-0197	5		467	258-8955	604	266-1521	▶609
	▶49	251-4244	840		609	266-1522	▶612
248-2857	300		841	259-2170	806	266-1525	612
248-2858	▶300	251-9436	184		▶810	266-2259	410
	301		186	259-2607	607		412
248-4792	258	251-9450	791		612		416
248-5503	460	252-6464	88	259-2608	604	266-4593	▶446
	463		90		609	267-2716	▶510
248-5528	805	252-6498	88	260-1506	511	267-7346	607
248-6745	232		90	260-8660	▶301		612
248-8841	▶422	252-8374	181	261-0195	10	267-8623	758
248-8878	422	252-9298	705	261-3132	1		761
248-8879	422	253-2120	463		2		764
249-2846	▶268	253-2122	463		▶77		770
	▶269	253-2468	▶8	261-3133	77		773
249-6959	840	253-3066	4	261-3137	77		776
	841		6	261-3139	77		779
	842		▶104	261-3140	77		782
	843	253-3820	736	261-3141	77		787
249-6961	▶840		743	261-4974	281		791

PART NUMBER INDEX

Part	Page	Part	Page	Part	Page	Part	Page
	▶806	274-5759	▶386	284-1448	▶664	291-4311	304
	841		▶388		665		▶307
	843	274-6317	604		667	291-4828	779
267-9689	402	274-6319	609	284-1449	▶665		782
	404	274-8567	39		▶667		788
	410	276-0785	▶523	284-1460	249		791
	412	276-1307	▶466		274	291-6227	833
	416		▶467	284-5434	664		834
267-9690	406	276-3875	38	285-6670	776	292-4520	▶833
	408		40		782	292-4521	▶834
	418	276-3876	38	286-0285	365	292-8247	203
268-1900	449		40		367	292-8248	203
	▶452	278-0513	659		371	293-0007	215
268-3764	▶464	278-0535	79	286-9119	▶851	293-0008	218
268-3765	▶465	278-0539	242	287-3390	460	293-0009	221
268-5727	81		244	287-7296	269	294-3312	604
268-7739	▶26	278-0540	242		280	294-9052	316
269-3129	321		244	288-2758	388		317
270-1732	▶522	278-1082	145		▶390		319
271-5800	▶2		147	288-2759	388		321
271-7785	3		155		▶391	295-0739	▶351
	5	278-1083	147	288-2762	390	295-2908	727
	▶21	278-1774	410		▶392	295-4636	▶637
271-9270	▶81		412	288-2763	391		713
272-0758	15		416		▶394	295-5455	▶727
	16	278-1775	410	288-4353	159		788
	17		412	288-4354	▶159	295-5897	98
	19		416	288-4677	507	295-6649	481
	21	278-1776	402	288-4678	507	295-7948	787
	142		404	288-6174	79	297-5439	269
	338		406		81		280
272-0759	17		408	289-6327	▶802	298-5631	850
	18		418	289-8498	▶334	298-6387	189
	19	278-1836	▶557		390		
	21		764		391		
	128		776	289-9115	392		
	129		779	289-9116	394		
	510		782	289-9132	392	300-0478	▶791
272-0760	28		791	289-9133	394	300-5789	▶175
	29	278-4287	69	290-3211	▶779	300-5790	▶176
	136		72	290-3212	▶782	300-8567	90
	137	278-6221	▶660	290-3213	▶787	300-8569	90
	138		▶662	290-7263	▶749	300-8570	90
	141	278-6469	713		779	301-0625	▶574
	142	278-7526	280		782	301-4264	660
	143	278-7527	▶280		788		662
272-7094	▶380	279-0338	841		791		665
	386	279-0339	843	290-8203	226		667
272-7095	▶381	279-2065	▶543	290-8204	224	301-9248	38
	386		713	290-8205	223		40
272-7098	380	280-9432	206	291-0641	510	302-6553	256
	▶382		457	291-0642	510	302-8728	191
272-7099	381		848	291-0643	510	302-8729	186
	▶384		▶853	291-0644	510		▶191
272-7102	382	281-2665	446	291-0645	510	304-5666	▶629
	384	281-6157	40	291-0646	510		713
	392	281-6159	134	291-0647	510	304-5667	▶630
	394	282-0917	▶559	291-0648	510		713
273-1011	▶201	282-7944	134	291-0649	510	304-5668	▶631
273-3285	▶424	283-1107	692	291-0650	510		742
273-3286	424	283-2579	104	291-0651	510		743
273-3553	38	283-2580	104	291-0652	510		745
	40	283-2581	104	291-0654	510		747
273-3554	38	283-2582	104	291-0655	510	306-8879	▶571
	40	283-2584	104	291-4309	307		742

PART NUMBER INDEX

Part	Page	Part	Page	Part	Page	Part	Page
307-0008	▶742						
307-2044	▶743						
307-2045	▶745						
307-2046	▶747						
308-4430	360						
308-4479	850						
309-1583	▶400						
309-2890	▶206						
309-4122	▶507						
	525						
	543						
309-5086	426						
309-5087	426						
309-5089	426						
309-5093	▶426						
309-7564	525						
	543						
311-3922	533						
311-8106	▶669						
	673						
311-8107	▶671						
	675						
311-8110	▶673						
311-8111	▶675						
314-4213	484						
314-5153	▶575						

MEMORANDA

