

00200122

## M11-C350 发动机零件目录

北方股份客户服务中心

## 零件目录 - 选项列表

| 选件        | Spc 组   | 组名              |
|-----------|---------|-----------------|
| 4089478   | 17.01   | 发动机上部密封垫组件      |
| 4089998   | 17.01   | 发动机下部密封垫组件      |
| ad2031-02 | 09.03   | 附件驱动皮带轮         |
| ap2001-06 | 01.06.1 | 铭牌              |
| bb2712-12 | 01.01   | 缸体              |
| bb2712-07 | 04.01   | 凸轮轴随动件          |
| bb2712-01 | 01.02   | 曲轴              |
| bb2712-01 | 01.01.1 | 缸套              |
| bb2712-03 | 01.06   | 齿轮室             |
| bb2712-01 | 01.07.1 | 惰轮              |
| bb2712-02 | 01.02.1 | 主轴承             |
| bb2727-02 | 01.01.4 | 缸套安装            |
| br2709-03 | 03.02   | 曲轴箱通风装置         |
| ca2020-02 | 10.04.2 | 空滤器安装           |
| cc2144-06 | 12.01.3 | 压缩机冷却液管         |
| ci2064-01 | 12.01.1 | 空气压缩机进口         |
| cp2092-04 | 12.01   | 空气压缩机           |
| da2066-04 | 01.02.2 | 减振器             |
| df2036    | 09.04   | 前齿轮室附件驱动        |
| dp2702-03 | 09.01   | 燃油泵驱动装置         |
| eb2066-02 | 03.04   | 发动机制动           |
| ec2003-02 | 08.07.2 | 节温器             |
| ee2050-04 | 13.02   | 充电机             |
| eh2062-07 | 13.02.3 | 充电机支架           |
| ei2022    | 15.08   | 发动机监视器安装        |
| ei2716-04 | 15.06   | <b>Stc</b> 正时控制 |
| ei2737-02 | 15.06   | 发动机监视器安装        |
| em2038-02 | 16.03   | 发动机前支架          |
| fa2120-06 | 08.03   | 风扇驱动装置          |
| fcxy93    | 99.01   | 燃油泵标定           |
| fe2749-02 | 05.01.5 | 空燃比控制器管路        |
| ff2151-05 | 06.04   | 燃油滤清器           |
| ff2742-01 | 06.02   | 燃油泵喷油器进油管接头     |
| ff2760-02 | 06.04.1 | 燃油滤清器管路         |
| fh2158-10 | 16.01   | 飞轮壳             |
| fp2091-02 | 05.03   | 燃油泵安装           |
| fp2908-04 | 05.01   | 燃油泵             |
| fp2928-01 | 05.03   | 燃油泵安装           |
| fr2872    | 99.01   | 燃油等级            |
| fs2705-03 | 05.19   | 燃油系统附件安装        |

|            |         |         |
|------------|---------|---------|
| ft22067-07 | 06.03   | 燃油管路    |
| fv2011-03  | 05.06   | 燃料切断阀   |
| fw2144-03  | 16.02   | 飞轮      |
| gg2701-09  | 01.06   | 前齿轮室    |
| gv2009-03  | 12.01.4 | 空压机控制阀  |
| la2048-07  | 17.06   | 吊装      |
| lc2706-08  | 07.05   | 机油冷却器   |
| lf2028-05  | 07.03   | 润滑油滤清器  |
| lp2006-04  | 07.06   | 机油泵     |
| lp2702     | 07.06.1 | 润滑油泵安装  |
| ob2338-03  | 07.02   | 缸体盖     |
| op2048-07  | 07.01   | 油底壳     |
| pp20016-09 | 06.01.2 | 喷油器安装   |
| pp20056    | 02.01.1 | 气缸盖安装   |
| pp2760-11  | 10.06   | 涡轮增压器   |
| pp2916-01  | 01.07   | 凸轮轴     |
| pp2916-01  | 01.04   | 连杆      |
| pp2916-05  | 02.01   | 缸盖      |
| pp2916-06  | 01.05   | 发动机活塞组件 |
| pp2916-02  | 06.01   | 喷油器     |
| pp2916-02  | 06.01.6 | 机油歧管    |
| pp2916-01  | 01.01.2 | 活塞冷却喷嘴  |
| pu2002-01  | 09.03   | 附件驱动皮带轮 |
| rl2706-08  | 03.01   | 摇臂      |
| sm2009-03  | 13.05.1 | 起动马达安装  |
| sp2014-02  | 08.05   | 风扇隔套    |
| ss2011     | 03.01   | 油漆      |
| st2026-08  | 13.05   | 启动马达    |
| tb2192-01  | 10.01   | 中冷器     |
| tb2192-07  | 11.01   | 涡轮增压器布置 |
| tb2711-03  | 10.01   | 中冷器     |
| th2060-07  | 08.07   | 节温器壳    |
| th2752     | 08.07   | 节温器壳安装  |
| tk2008-03  | 07.05   | 变扭器安装   |
| tl2001-01  | 05.02   | 油门控制杆   |
| tp2784-05  | 10.06.2 | 涡轮增压器管路 |
| vc2086-03  | 03.01.1 | 气门室盖    |
| wa2740-04  | 10.01.1 | 中冷器安装   |
| wf2063-04  | 08.08   | 防腐蚀器    |
| wh2061-05  | 08.07.1 | 机油冷却器水管 |
| wp2020-02  | 08.01   | 水泵      |
| wp2703-02  | 08.01   | 水泵布置    |
| xs2025-03  | 11.01.1 | 排气管接头   |

## 目录

|                       |    |
|-----------------------|----|
| 发动机上部密封组件 .....       | 6  |
| 发动机下部密封垫组件 .....      | 7  |
| 附件驱动皮带轮 .....         | 9  |
| 铭牌 .....              | 10 |
| 缸体 .....              | 11 |
| 凸轮随动件 .....           | 13 |
| 曲轴 .....              | 15 |
| 气缸套组件 .....           | 16 |
| 齿轮室 .....             | 17 |
| 惰轮 .....              | 18 |
| 主轴承 .....             | 20 |
| 缸体安装 .....            | 22 |
| 曲轴箱通风装置 .....         | 23 |
| 空滤器安装 .....           | 24 |
| 压机冷却管路 .....          | 25 |
| 空压机进气管 .....          | 26 |
| 空气压缩机 .....           | 27 |
| 减振器 .....             | 29 |
| 前齿轮系附件驱动 .....        | 30 |
| 燃油泵驱动装置 .....         | 31 |
| 发动机制动控制 .....         | 32 |
| 节温器 .....             | 33 |
| 充电机 .....             | 34 |
| 发电机安装 .....           | 35 |
| 发动机监视器 .....          | 37 |
| <b>STC</b> 正时控制 ..... | 38 |
| 发动机监视器安装 .....        | 40 |
| 发动机前支架 .....          | 41 |
| 风扇驱动装置 .....          | 42 |
| 燃油泵标定 .....           | 44 |
| 空燃比控制器管路 .....        | 45 |
| 燃油滤清器 .....           | 46 |
| 燃油泵进口接头 .....         | 47 |
| 燃油滤清器管路 .....         | 48 |
| 飞轮壳 .....             | 49 |
| 燃油泵安装 .....           | 51 |
| 燃油泵 .....             | 52 |
| 燃油泵安装 .....           | 53 |
| 燃油等级 .....            | 54 |
| 燃油系统附件安装 .....        | 55 |
| 燃油管路 .....            | 56 |
| 燃油切断阀 .....           | 58 |

|                 |     |
|-----------------|-----|
| 飞轮 .....        | 60  |
| 前齿轮室盖 .....     | 61  |
| 空压机调压阀 .....    | 63  |
| 前吊装支架 .....     | 64  |
| 机油滤清器和冷却器 ..... | 65  |
| 全流式机油滤清器 .....  | 67  |
| 机油泵 .....       | 68  |
| 机油泵安装 .....     | 69  |
| 气缸体侧盖 .....     | 70  |
| 油底壳 .....       | 72  |
| 喷油器安装 .....     | 73  |
| 气缸盖安装 .....     | 75  |
| 涡轮增压器 .....     | 76  |
| 凸轮轴 .....       | 78  |
| 连杆 .....        | 79  |
| 缸盖 .....        | 80  |
| 发动机活塞组件 .....   | 82  |
| 喷油器 .....       | 84  |
| 机油歧管 .....      | 86  |
| 活塞冷却喷嘴 .....    | 87  |
| 附件驱动皮带轮 .....   | 88  |
| 摇臂 .....        | 89  |
| 启动马达安装 .....    | 92  |
| 风扇隔环 .....      | 93  |
| 油漆 .....        | 94  |
| 启动马达 .....      | 95  |
| 中冷器 .....       | 96  |
| 排气歧管 .....      | 97  |
| 中冷器 .....       | 98  |
| 中冷器 .....       | 99  |
| 节温器壳体布置 .....   | 101 |
| 变扭器冷却器 .....    | 102 |
| 油门控制杆 .....     | 103 |
| 涡轮增压器管路 .....   | 104 |
| 气门室盖 .....      | 105 |
| 中冷器安装 .....     | 106 |
| 防腐蚀滤清器 .....    | 108 |
| 机油冷却器水管 .....   | 110 |
| 水泵 .....        | 111 |
| 水泵 .....        | 112 |
| 排气管出口接头 .....   | 114 |

## 发动机上部密封组件

| 参考号 | 零件号     | 待售 | 购物车 | 零件名称      | 需要 | 备注 |
|-----|---------|----|-----|-----------|----|----|
|     |         |    |     | 发动机上部密封组件 |    |    |
|     | 4089478 | 是  | 添加  | 发动机上部密封组件 |    |    |
|     | 3037537 | 是  | 添加  | ○形密封圈     | 1  |    |
|     | 3040817 | 是  | 添加  | ○形密封圈     | 1  |    |
|     | 3042401 | 是  | 添加  | 密封        | 1  |    |
|     | 3069786 | 是  | 添加  | 进气管密封垫    | 1  |    |
|     | 3070136 | 是  | 添加  | ○形密封圈     | 6  | 红色 |
|     | 3070137 | 是  | 添加  | ○形密封圈     | 6  | 白色 |
|     | 3070138 | 是  | 添加  | ○形密封圈     | 6  | 蓝色 |
|     | 3088984 | 是  | 添加  | 涡轮增压器密封垫  | 1  |    |
|     | 3102361 | 是  | 添加  | 管接头密封垫    | 1  |    |
|     | 3102802 | 是  | 添加  | ○形密封圈     | 1  |    |
|     | 3328328 | 是  | 添加  | 密封垫片      | 7  |    |
|     | 3328464 | 是  | 添加  | ○形密封圈     | 2  |    |
|     | 3328948 | 是  | 添加  | 排气管密封垫    | 6  |    |
|     | 3627695 | 是  | 添加  | ○形密封圈     | 2  |    |
|     | 3678786 | 是  | 添加  | ○形密封圈     | 2  |    |
|     | 3678912 | 是  | 添加  | ○形密封圈     | 1  |    |
|     | 3755843 | 是  | 添加  | 涡轮增压器密封垫  | 1  |    |
|     | 3819871 | 是  | 添加  | ○形密封圈     | 1  |    |
|     | 3819900 | 是  | 添加  | 涡轮增压器密封垫  | 1  |    |
|     | 3820872 | 是  | 添加  | 垫片        | 1  |    |
|     | 3867043 | 是  | 添加  | ○形密封圈     | 19 |    |
|     | 3883220 | 是  | 添加  | 摇臂盖垫片     | 1  |    |
|     | 3899343 | 是  | 添加  | 涡轮增压器密封垫  | 1  |    |
|     | 3922794 | 是  | 添加  | ○形密封圈     | 2  |    |
|     | 4022907 | 是  | 添加  | 六角螺母垫片    | 3  |    |
|     | 4973102 | 是  | 添加  | 摇臂室密封垫    | 1  |    |
|     | 4022500 | 是  | 添加  | 缸盖密封垫     | 1  |    |
|     |         |    |     |           |    |    |
|     |         |    |     |           |    |    |
|     |         |    |     |           |    |    |

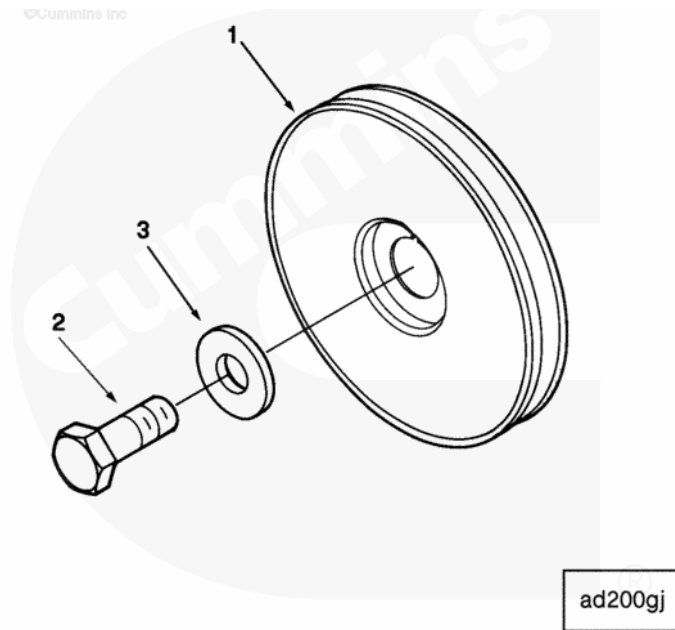
## 发动机下部密封垫组件

| 参考号 | 零件号     | 待售 | 购物车 | 零件名称       | 需要 | 备注               |
|-----|---------|----|-----|------------|----|------------------|
|     |         |    |     | 密封组件       |    |                  |
|     |         |    |     | 发动机下部密封垫组件 |    |                  |
|     | 4089998 | 是  | 添加  | 发动机下部密封垫组件 | 1  |                  |
|     | 67946   | 是  | 添加  | 平垫圈        | 2  | 1 1/32 Inch.     |
|     | 103426  | 是  | 添加  | 管接头密封垫     | 1  |                  |
|     | 109080  | 是  | 添加  | O 形密封圈     | 2  |                  |
|     | 145527  | 是  | 添加  | O 形密封圈     | 1  |                  |
|     | 154916  | 是  | 添加  | 液压泵垫片      | 1  |                  |
|     | 163654  | 是  | 添加  | O 形密封圈     | 2  |                  |
|     | 186780  | 是  | 添加  | 节温器密封垫     | 1  |                  |
|     | 3008400 | 是  | 添加  | 液压泵密封垫     | 1  |                  |
|     | 3025130 | 是  | 添加  | 润滑油泵盖垫片    | 1  |                  |
|     | 3025296 | 是  | 添加  | 垫片         | 1  |                  |
|     | 3027924 | 是  | 添加  | 管接头密封垫     | 1  |                  |
|     | 3028295 | 是  | 添加  | 矩形密封圈      | 2  |                  |
|     | 3031007 | 是  | 添加  | 启动马达密封垫    | 1  |                  |
|     | 3032787 | 是  | 添加  | O 形密封圈     | 2  |                  |
|     | 3033247 | 是  | 添加  | O 形密封圈     | 1  |                  |
|     | 3033248 | 是  | 添加  | O 形密封圈     | 1  |                  |
|     | 3037537 | 是  | 添加  | O 形密封圈     | 8  |                  |
|     | 3040817 | 是  | 添加  | O 形密封圈     | 1  |                  |
|     | 3046943 | 是  | 添加  | O 形密封圈     | 1  |                  |
|     | 3047188 | 是  | 添加  | 矩形密封圈      | 6  |                  |
|     | 3080769 | 是  | 添加  | 矩形密封圈      | 2  |                  |
|     | 3080770 | 是  | 添加  | 矩形密封圈      | 1  |                  |
|     | 3102500 | 是  | 添加  | O 形密封圈     | 1  |                  |
|     | 3102646 | 是  | 添加  | O 形密封圈     | 1  |                  |
|     | 3201386 | 是  | 添加  | 管接头密封垫     | 1  |                  |
|     | 3201659 | 是  | 添加  | 矩形密封圈      | 6  |                  |
|     | 3328740 | 是  | 添加  | 矩形密封圈      | 2  |                  |
|     | 3335044 | 是  | 添加  | 六角头螺栓      | 3  | M10 x 1.50 x 25. |
|     | 3401290 | 是  | 添加  | 油底壳垫片      | 1  |                  |
|     | 3803894 | 是  | 添加  | 密封组件       | 1  |                  |

|  |         |   |    |         |    |          |
|--|---------|---|----|---------|----|----------|
|  | 3804304 | 是 | 添加 | 油封组件    | 1  |          |
|  | 3818841 | 是 | 添加 | 节温器壳密封垫 | 1  |          |
|  | 3818885 | 是 | 添加 | O 形密封圈  | 1  |          |
|  | 3819871 | 是 | 添加 | O 形密封圈  | 1  |          |
|  | 3820030 | 是 | 添加 | 矩形密封圈   | 1  |          |
|  | 3820629 | 是 | 添加 | 滤清器座密封垫 | 1  |          |
|  | 3820791 | 是 | 添加 | O 形密封圈  | 1  |          |
|  | 3820945 | 是 | 添加 | 矩形密封圈   | 1  |          |
|  | 3820946 | 是 | 添加 | 矩形密封圈   | 1  |          |
|  | 3882774 | 是 | 添加 | O 形密封圈  | 1  |          |
|  | 3883042 | 是 | 添加 | O 形密封圈  | 1  |          |
|  | 3883150 | 是 | 添加 | O 形密封圈  | 1  |          |
|  | 3883510 | 是 | 添加 | 矩形密封圈   | 1  |          |
|  | 3892095 | 是 | 添加 | O 形密封圈  | 1  |          |
|  | 3892625 | 是 | 添加 | 油冷器支撑垫片 | 2  |          |
|  | 3893690 | 是 | 添加 | 加热器壳体垫片 | 1  |          |
|  | 3893692 | 是 | 添加 | 支撑垫片    | 1  |          |
|  | 3899746 | 是 | 添加 | 附件驱动垫片  | 1  |          |
|  | 4026171 | 是 | 添加 | 油泵垫片    | 1  |          |
|  | 4070462 | 是 | 添加 | 六角头螺栓   | 38 |          |
|  | 4070463 | 是 | 添加 | 六角螺栓    | 5  |          |
|  | 4082772 | 是 | 添加 | 圆头螺栓    | 18 |          |
|  | 4083006 | 是 | 添加 | 垫片      | 1  |          |
|  | 4089542 | 是 | 添加 | 曲轴后油封组件 | 1  |          |
|  | 4920751 | 否 |    | 矩形密封    | 1  | 4089995. |
|  | 4952625 | 是 | 添加 | 空压机密封垫  | 1  |          |
|  | 4955665 | 是 | 添加 | 油封组件    | 1  |          |
|  | 4970037 | 是 | 添加 | 软管      | 1  |          |
|  | 4985110 | 是 | 添加 | 盖       | 3  |          |

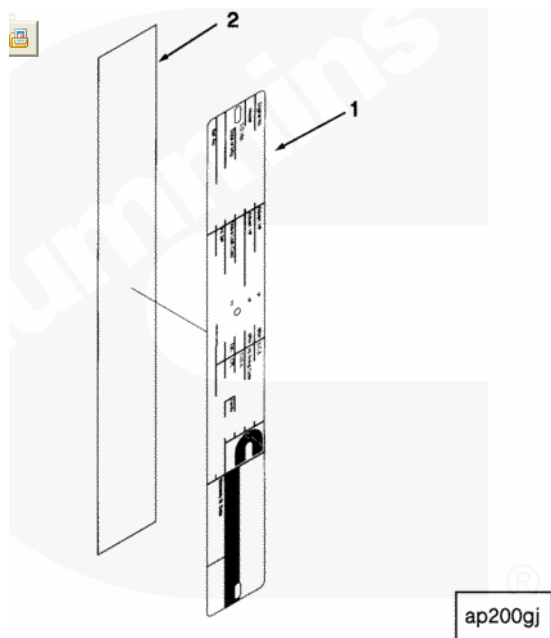


## 附件驱动皮带轮



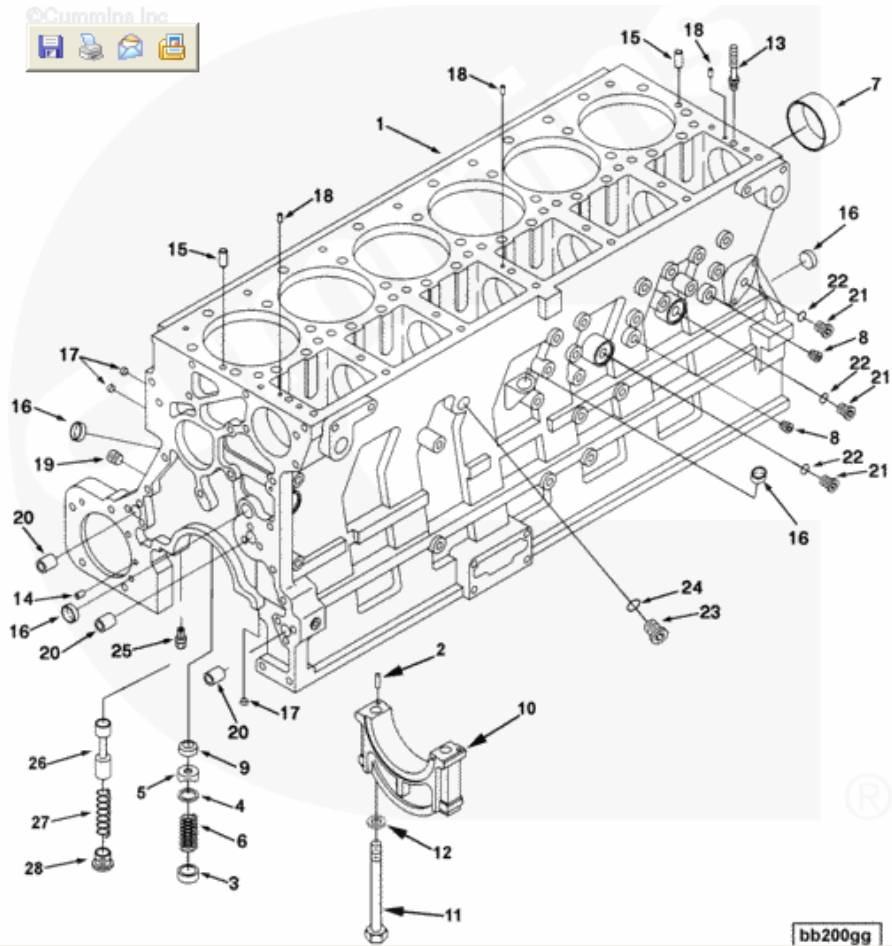
| 选件        | 待售        | 零件名称      |     | 备注      |    |                 |
|-----------|-----------|-----------|-----|---------|----|-----------------|
| AD2031-02 | 否         | AD2031-02 |     | 驱动空调    |    |                 |
| 参考号       | 零件号       | 待售        | 购物车 | 零件名称    | 需要 | 备注              |
|           | AD2031-02 | 否         |     | 附件驱动皮带轮 |    |                 |
| 1         | 4083458   | 是         | 添加  | 皮带轮     | 1  |                 |
| 2         | 3818229   | 是         | 添加  | 六角头螺栓   | 1  | M20 x 2.50 x 50 |
| 3         | 3818463   | 是         | 添加  | 平垫圈     | 1  | M20             |

# 铭牌



| 选件        |           | 待售 | 零件名称      |      |    | 备注 |
|-----------|-----------|----|-----------|------|----|----|
| AP2001-06 |           | 否  | AP2001-06 |      |    |    |
| 参考号       | 零件号       | 待售 | 购物车       | 零件名称 | 需要 | 备注 |
|           | AP2001-06 | 否  |           | 认证机构 |    |    |
| 1         | 3077273   | 是  | 添加        | 铭牌   | 1  |    |
| 2         | 3882893   | 是  | 添加        | 板    | 1  |    |

# 缸体

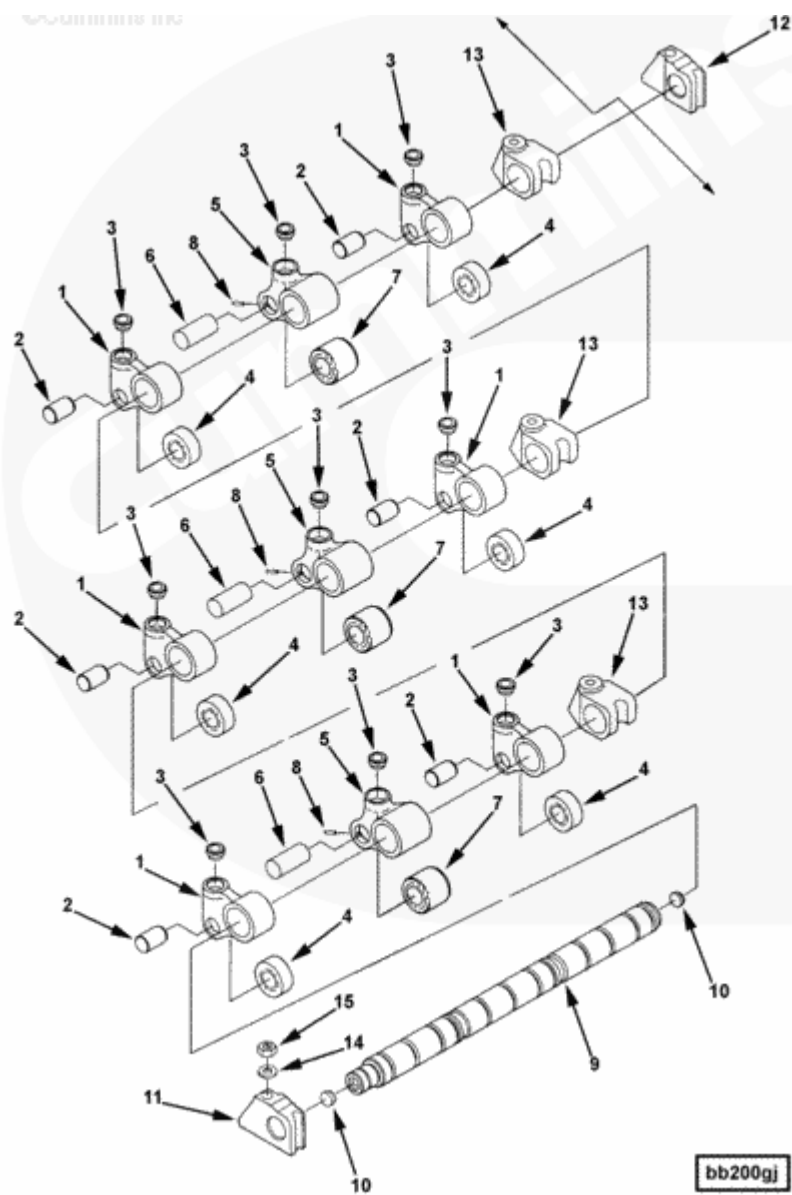


bb200gg

| 选项        | 待售        | 零件名称      | 备注  |       |    |         |
|-----------|-----------|-----------|-----|-------|----|---------|
| BB2712-12 | 否         | BB2712-12 |     |       |    |         |
| 参考号       | 零件号       | 待售        | 购物车 | 零件名称  | 需要 | 备注      |
|           | BB2712-12 | 否         |     | 缸体    |    |         |
|           | 4060393   | 否         |     | 缸体总成  |    |         |
| 1         | 4060392   | 否         |     | 缸体    | 1  |         |
| 2         | 148555    | 是         | 添加  | 定位销   | 2  |         |
| 3         | 179063    | 是         | 添加  | 挡圈塞   | 1  |         |
| 4         | 3014754   | 是         | 添加  | 平垫圈   | 1  | 3/4 英寸  |
| 5         | 3014755   | 是         | 添加  | 盘阀    | 1  |         |
| 6         | 3014756   | 是         | 添加  | 压缩弹簧, | 1  |         |
| 7         | 3820566   | 是         | 添加  | 衬套    | 7  |         |
| 8         | 3008466   | 是         | 添加  | 管塞    | 2  | 1/4 NPT |
| 9         | 3026758   | 是         | 添加  | 调压阀座  | 1  |         |

|    |         |   |    |        |    |                        |
|----|---------|---|----|--------|----|------------------------|
| 10 | 4060387 | 否 |    | 主轴承盖   | 1  | No. 4                  |
| 10 | 4060391 | 是 | 添加 | 主轴承盖   | 5  | No. 1,2,3,5,和 6        |
| 10 | 3026961 | 是 | 添加 | 主轴承盖   | 1  | No. 7                  |
|    | 3803504 | 是 | 添加 | 六角螺栓组件 | 14 |                        |
| 11 | 3328742 | 是 | 添加 | 六角头螺栓  | 14 | M14 x 1.50 x 160       |
| 12 | 3019631 | 是 | 添加 | 平垫圈    | 14 | 1/2 英寸.                |
| 13 | 3895832 | 是 | 添加 | 双头螺栓   | 7  | M10 x 1.00 x 50        |
| 14 | 70550   | 是 | 添加 | 定位销    | 1  |                        |
| 15 | 142207  | 是 | 添加 | 定位销    | 2  |                        |
| 16 | 3007635 | 是 | 添加 | 碗形塞    | 4  |                        |
| 17 | 3007632 | 是 | 添加 | 碗形塞    | 9  |                        |
| 18 | 3008446 | 是 | 添加 | 定位销    | 3  |                        |
| 19 | 3008468 | 是 | 添加 | 管塞     | 1  | 1/2 NPT                |
| 20 | 3026231 | 是 | 添加 | 定位销    | 3  |                        |
|    | 3037536 | 是 | 添加 | 螺塞     | 4  | 9/16 - 18 UNF          |
| 21 | 3040813 | 否 |    | 螺塞     | 1  |                        |
| 22 | 3037537 | 是 | 添加 | O 形密封圈 | 1  |                        |
|    | 3046202 | 是 | 添加 | 螺塞     | 1  | 3/4 - 16 UNF           |
| 23 | 3040810 | 否 |    | 螺塞     | 1  |                        |
| 24 | 3046201 | 是 | 添加 | O 形密封圈 | 1  |                        |
| 25 | 3069728 | 是 | 添加 | 黏度传感器  | 1  | 油.                     |
| 26 | 3068979 | 是 | 添加 | 调压阀柱塞  | 1  |                        |
| 27 | 3010146 | 是 | 添加 | 压缩弹簧,  | 1  |                        |
| 28 | 3821725 | 是 | 添加 | 挡圈塞    | 1  |                        |
|    |         |   |    |        |    |                        |
|    |         |   |    | \$维修堵  |    |                        |
|    | 3053349 | 是 | 添加 | 定位销    | 1  | 应用情况参考 20, 不要求液力驱动的情况。 |
|    |         |   |    |        |    |                        |
|    |         |   |    |        |    |                        |

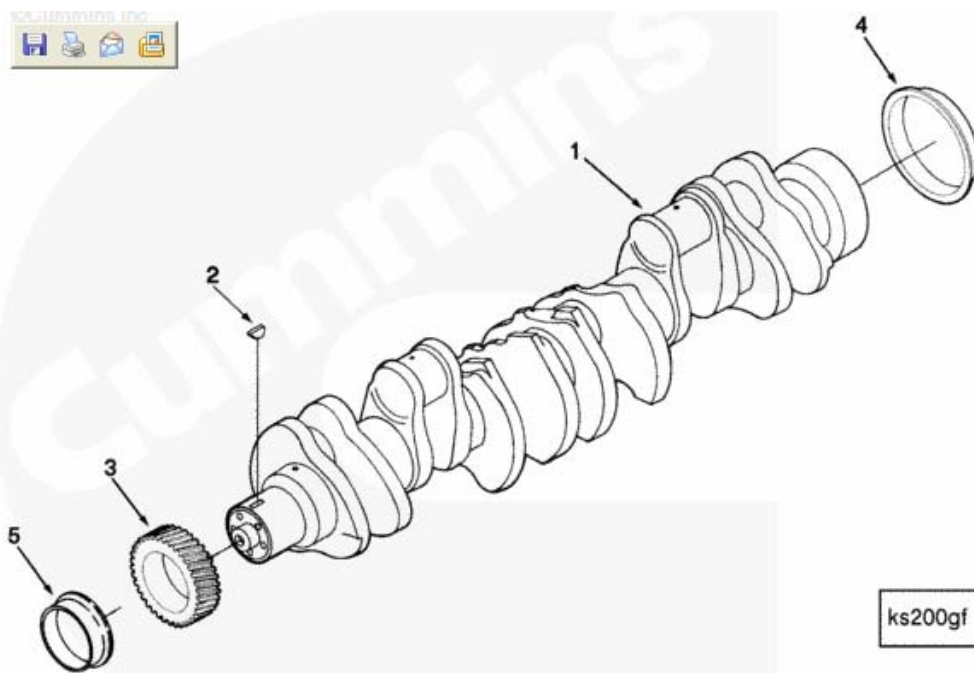
## 凸轮随动件



| 选件        |           | 待售 |     | 零件名称        | 备注 |    |
|-----------|-----------|----|-----|-------------|----|----|
| BB2712-07 |           | 否  |     | BB2712-07   |    |    |
| 参考号       | 零件号       | 待售 | 购物车 | 零件名称        | 需要 | 备注 |
|           | BB2712-07 | 否  |     | 凸轮随动件杆      |    |    |
|           | 3161475   | 是  | 添加  | 凸轮随动件杆总成    | 12 | 气门 |
| 1         | 3821160   | 否  |     | 凸轮随动件杆      | 1  |    |
| 2         | 3335342   | 是  | 添加  | 凸轮随动件下部滚轮销, | 1  |    |

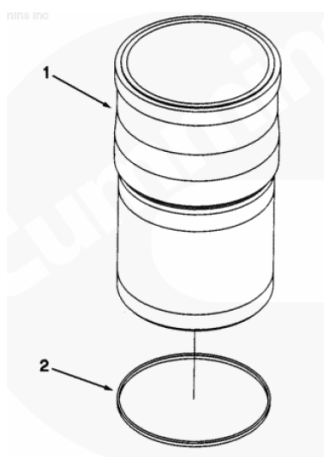
|    |         |   |    |           |   |            |
|----|---------|---|----|-----------|---|------------|
| 3  | 3064621 | 是 | 添加 | 挺杆座       | 1 |            |
| 4  | 3895488 | 是 | 添加 | 凸轮随动件下部滚子 | 1 |            |
|    |         |   |    |           |   |            |
|    | 3417645 | 是 | 添加 | 凸轮随动件杆总成  | 6 | 喷油器        |
| 5  | 3161423 | 是 | 添加 | 凸轮随动件杆    | 1 |            |
| 6  | 3335343 | 是 | 添加 | 凸轮随动件滚子销  | 1 |            |
| 3  | 3064621 | 是 | 添加 | 挺杆插头      | 1 |            |
| 7  | 3079589 | 否 |    | 凸轮随动件滚轮   | 1 |            |
| 8  | 3029920 | 是 | 添加 | 销         | 1 |            |
|    |         |   |    |           |   |            |
|    | 3417766 | 是 | 添加 | 凸轮随动件轴,   | 2 |            |
| 9  | 3417769 | 否 |    | 凸轮随动件下部轴, | 1 |            |
| 10 | 4060455 | 否 |    | 膨胀堵       | 2 |            |
|    |         |   |    |           |   |            |
| 11 | 3064582 | 是 | 添加 | 凸轮随动件轴支架  | 1 |            |
| 12 | 3064583 | 是 | 添加 | 凸轮随动件轴支架  | 1 |            |
| 13 | 3895830 | 是 | 添加 | 凸轮随动件轴支架  | 5 |            |
| 14 | 3009330 | 是 | 添加 | 平垫圈       | 7 | M10        |
| 15 | 3044360 | 是 | 添加 | 正六角螺母     | 7 | M10 x 1.50 |

## 曲轴



| 选件        |           | 待售 | 零件名称      |       |    | 备注 |
|-----------|-----------|----|-----------|-------|----|----|
| BB2712-01 |           | 否  | BB2712-01 |       |    | 后  |
| 参考号       | 零件号       | 待售 | 购物车       | 零件名称  | 需要 | 备注 |
|           | BB2712-01 | 否  |           | 曲轴    |    |    |
| 1         | 3073707   | 是  | 添加        | 曲轴    | 1  |    |
| 2         | S 300     | 是  | 添加        | 半圆键   | 1  |    |
| 3         | 3084445   | 是  | 添加        | 曲轴齿轮, | 1  |    |
|           |           |    |           |       |    |    |
|           |           |    |           | 维修件   |    |    |
| 4         | 4004652   | 是  | 添加        | 耐磨套   | 1  | 后  |
| 5         | 3820918   | 是  | 添加        | 耐磨套   | 1  | 前  |

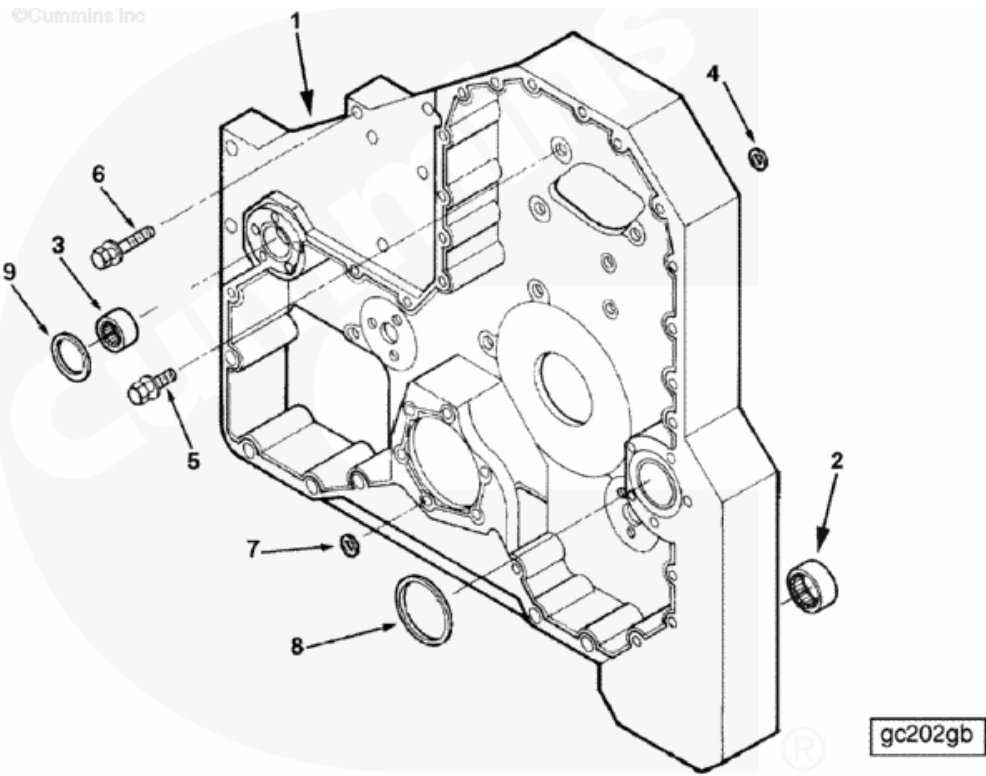
## 气缸套组件



| 选件        |           | 待售 |     | 零件名称      |     | 备注       |  |
|-----------|-----------|----|-----|-----------|-----|----------|--|
| BB2712-01 |           | 否  |     | BB2712-01 |     | 0.005 英寸 |  |
| 参考号       | 零件号       | 待售 | 购物车 | 零件名称      | 需要  | 备注       |  |
|           | BB2712-01 | 否  |     | 气缸套组件     |     |          |  |
|           | 3803703   | 是  | 添加  | 气缸套组件     | 6   |          |  |
| 1         | 3080760   | 否  |     | 缸套        | 1   |          |  |
| 2         | 3047188   | 是  | 添加  | 密封圈       | 1   |          |  |
|           |           |    |     | 缸套 垫片     |     |          |  |
|           | 3032623   | 是  | 添加  | 垫片        | A/R | 0.005 英寸 |  |
|           | 3034663   | 是  | 添加  | 垫片        | A/R | 0.008 英寸 |  |

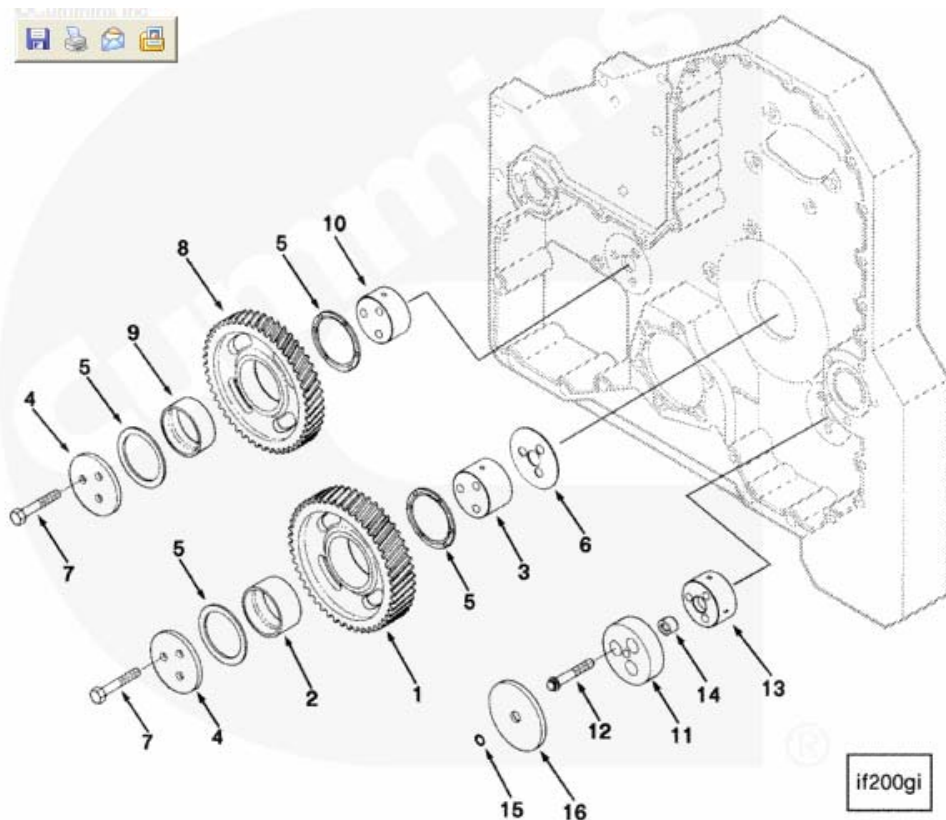


# 齿轮室



| 选件        |           | 待售 | 零件名称      |        | 备注        |                 |
|-----------|-----------|----|-----------|--------|-----------|-----------------|
| BB2712-03 |           | 否  | BB2712-03 |        | 转接凸缘尺寸: 无 |                 |
| 参考号       | 零件号       | 待售 | 购物车       | 零件名称   | 需要        | 备注              |
|           | BB2712-03 | 否  |           | 齿轮室    |           |                 |
|           | 4906948   | 是  | 添加        | 齿轮室,   | 1         |                 |
| 1         | 3102777   | 否  |           | 齿轮室    | 1         |                 |
| 2         | 3025354   | 是  | 添加        | 滚针轴承,  | 1         |                 |
| 3         | 3893913   | 是  | 添加        | 滚针轴承,  | 1         |                 |
| 4         | 3883150   | 是  | 添加        | O 形密封圈 | 1         |                 |
| 5         | 3818060   | 是  | 添加        | 螺栓     | 11        | M10 x 1.50 x 25 |
| 6         | 3820186   | 是  | 添加        | 螺栓     | 5         | M10 x 1.50 x 50 |
| 7         | 3201659   | 是  | 添加        | 矩形密封圈  | 6         |                 |
| 8         | 3820945   | 是  | 添加        | 矩形密封圈  | 1         |                 |
| 9         | 3820946   | 是  | 添加        | 矩形密封圈  | 1         |                 |

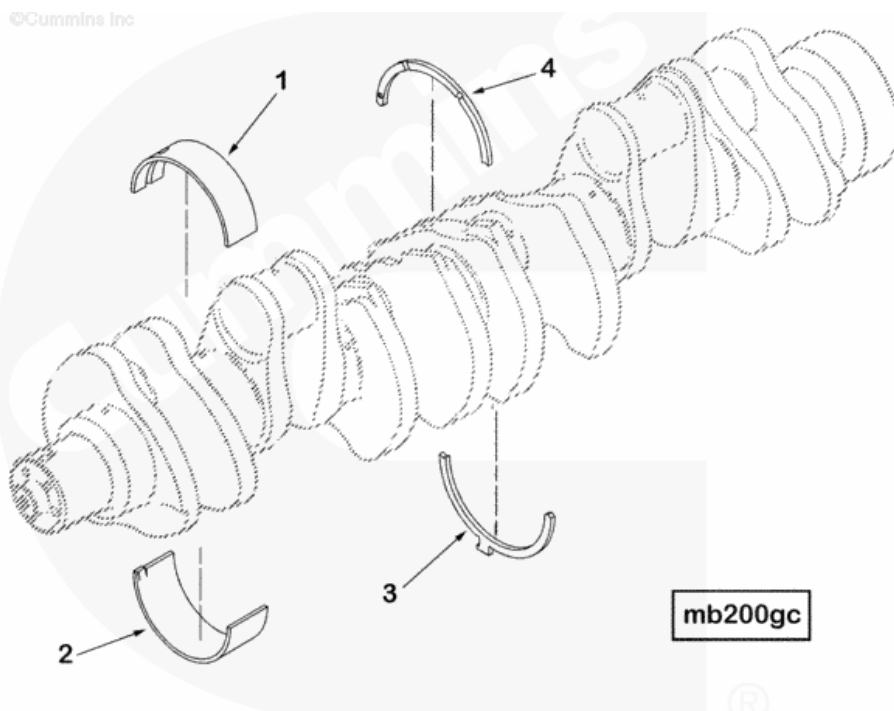
# 惰轮



| 选件        | 待售        | 零件名称      | 备注        |                  |    |                 |
|-----------|-----------|-----------|-----------|------------------|----|-----------------|
| BB2712-01 | 否         | BB2712-01 | 凸缘法兰尺寸: 无 |                  |    |                 |
| 参考号       | 零件号       | 待售        | 购物车       | 零件名称             | 需要 | 备注              |
|           | BB2712-01 | 否         |           | 惰轮               |    |                 |
|           |           |           |           | 凸轮轴 惰轮 齿轮        |    |                 |
|           | 3084532   | 是         | 添加        | 惰轮齿轮             | 1  |                 |
| 1         | 3084447   | 否         |           | 惰轮齿轮,            | 1  |                 |
|           | 3026188   | 是         | 添加        | 衬套               | 1  |                 |
|           | 3026166   | 是         | 添加        | 惰轮轴,             | 1  |                 |
|           | 3026233   | 是         | 添加        | 齿轮隔环,            | 1  |                 |
|           | 3084899   | 是         | 添加        | 止推轴承             | 2  |                 |
|           | 3088161   | 是         | 添加        | 止推轴承耐磨片          | 1  |                 |
|           | 3088162   | 是         | 添加        | 六角头螺栓            | 3  | M10 x 1.50 x 60 |
|           |           |           |           | <b>\$水泵 惰轮齿轮</b> |    |                 |
|           | 3084533   | 是         | 添加        | 惰轮齿轮,            | 1  |                 |
| 8         | 3084448   | 否         |           | 惰轮齿轮,            | 1  |                 |

|    |         |   |    |         |   |                 |
|----|---------|---|----|---------|---|-----------------|
| 9  | 3026189 | 是 | 添加 | 衬套      | 1 |                 |
| 4  | 3026233 | 是 | 添加 | 齿轮隔环,   | 1 |                 |
| 5  | 3084899 | 是 | 添加 | 止推轴承    | 2 |                 |
| 7  | 3088162 | 是 | 添加 | 六角头螺栓   | 3 | M10 x 1.50 x 60 |
| 10 | 3026167 | 是 | 添加 | 轴, 惰轮   | 1 |                 |
|    |         |   |    | 液压泵隔环   |   |                 |
| 11 | 3882528 | 是 | 添加 | 隔环,     | 1 |                 |
| 12 | 3882922 | 是 | 添加 | 12 角头螺栓 | 3 | M10 x 1.50 x 60 |
| 13 | 3882902 | 是 | 添加 | 隔环      | 1 |                 |
| 14 | 3026231 | 是 | 添加 | 销       | 1 |                 |
| 15 | 3883510 | 是 | 添加 | 矩形密封圈   | 1 |                 |
| 16 | 3882513 | 是 | 添加 | 安装隔环    | 1 |                 |

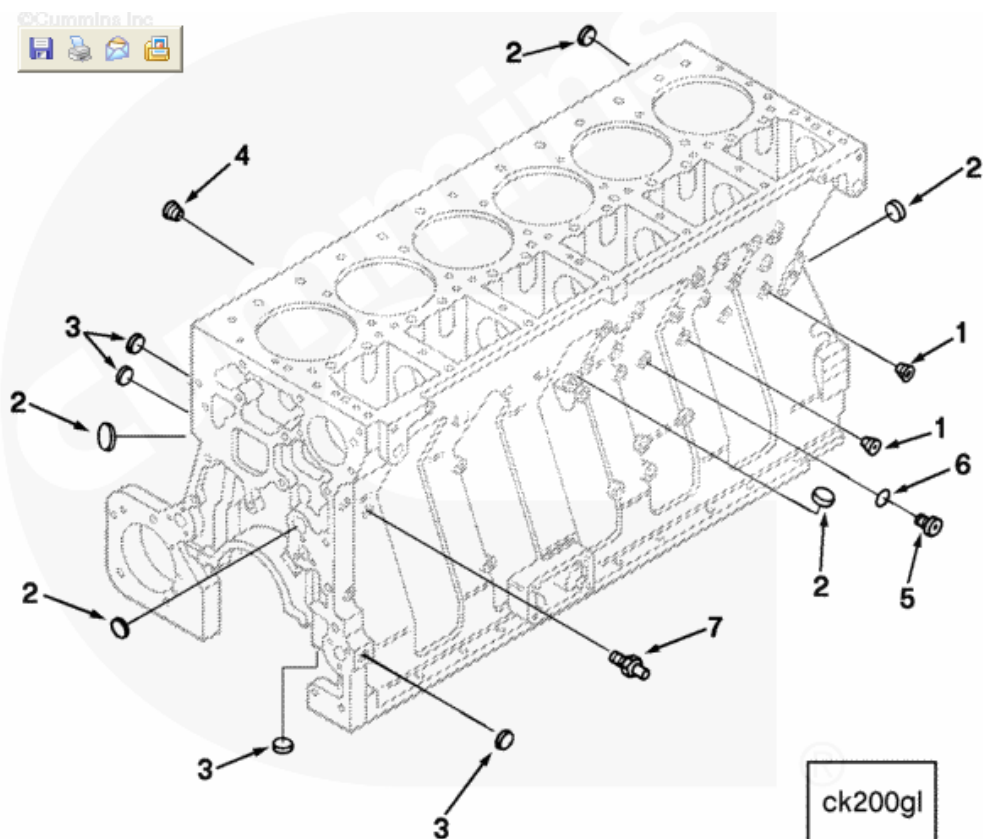
# 主轴承



| 选件        |           | 待售 |     | 零件名称      |    | 备注        |
|-----------|-----------|----|-----|-----------|----|-----------|
| BB2712-02 |           | 否  |     | BB2712-02 |    | 标准        |
| 参考号       | 零件号       | 待售 | 购物车 | 零件名称      | 需要 | 备注        |
|           | BB2712-02 | 否  |     | 主轴承       | 1  |           |
|           | 4025120   | 是  | 添加  | 主轴承组      | 1  | 标准        |
| 1         | 3016770   | 是  | 添加  | 主轴承       | 7  | 上部        |
| 2         | 3016780   | 是  | 添加  | 主轴承       | 7  | 下部        |
| 3         | 4023083   | 是  | 添加  | 止推轴承      | 2  | 4 标准      |
| 4         | 4023203   | 是  | 添加  | 止推轴承      | 2  | 4 标准      |
|           | 4025121   | 是  | 添加  | 主轴承组      | 1  | .25 mm 特大 |
| 1         | 3016771   | 是  | 添加  | 主轴承,      | 7  | 上部        |
| 2         | 3016781   | 是  | 添加  | 主轴承,      | 7  | 下部        |
| 3         | 4023083   | 是  | 添加  | 止推轴承      | 2  | 4 号 主 标准  |
| 4         | 4023203   | 是  | 添加  | 止推轴承      | 2  | 4 号 主 标准  |
|           | 4025122   | 是  | 添加  | 主轴承组      | 1  | .50 mm 特大 |
| 1         | 3016772   | 是  | 添加  | 主轴承       | 7  | 上部        |
| 2         | 3016782   | 是  | 添加  | 主轴承       | 7  | 下部        |
| 3         | 4023083   | 是  | 添加  | 止推轴承      | 2  | 4 号 主 标准  |
| 4         | 4023203   | 是  | 添加  | 止推轴承      | 2  | 4 号 主 标准  |

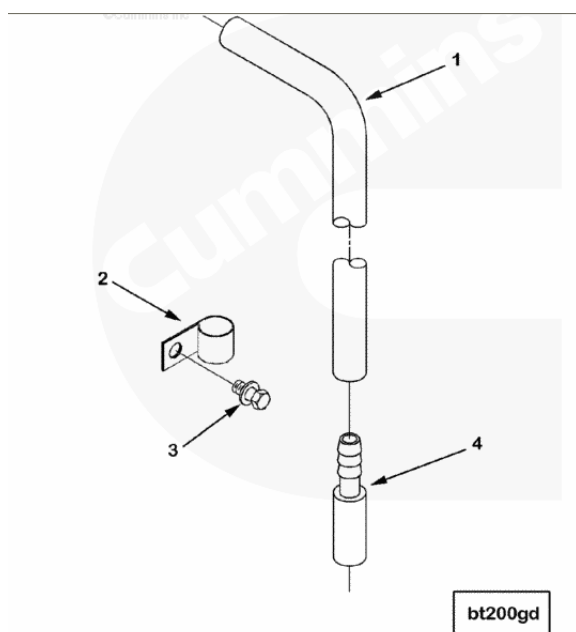
|   |         |   |    |      |   |                   |
|---|---------|---|----|------|---|-------------------|
|   |         |   |    |      |   |                   |
|   | 4025123 | 是 | 添加 | 主轴承组 | 1 | .75 mm 特大         |
| 1 | 3016773 | 是 | 添加 | 主轴承  | 7 | 上部                |
| 2 | 3016783 | 是 | 添加 | 主轴承  | 7 | 下部                |
| 3 | 4023083 | 是 | 添加 | 止推轴承 | 2 | 第 4 主 标准          |
| 4 | 4023203 | 是 | 添加 | 止推轴承 | 2 | 第 4 主 标准          |
|   |         |   |    |      |   |                   |
|   | 4025124 | 是 | 添加 | 主轴承组 | 1 | 1.00 mm 特大        |
| 1 | 3016774 | 是 | 添加 | 主轴承  | 7 | 上部                |
| 2 | 3016784 | 是 | 添加 | 主轴承  | 7 | 下部                |
| 3 | 4023083 | 是 | 添加 | 止推轴承 | 2 | 4 号 主 标准          |
| 4 | 4023203 | 是 | 添加 | 止推轴承 | 2 | 4 号 主 标准          |
|   |         |   |    |      |   |                   |
|   | 4025125 | 是 | 添加 | 主轴承组 | 1 | 标准 2004 年前        |
| 1 | 3016770 | 是 | 添加 | 主轴承  | 7 | 上部                |
| 2 | 3016780 | 是 | 添加 | 主轴承  | 7 | 下部                |
| 4 | 4023203 | 是 | 添加 | 止推轴承 | 4 | 第 4 主 标准          |
|   |         |   |    |      |   |                   |
|   | 4025126 | 是 | 添加 | 主轴承组 | 1 | .25 mm 特大 2004 以前 |
| 1 | 3016771 | 是 | 添加 | 主轴承  | 7 | 上部                |
| 2 | 3016781 | 是 | 添加 | 主轴承  | 7 | 下部                |
| 4 | 4023203 | 是 | 添加 | 止推轴承 | 4 | 第 4 主 标准          |
|   |         |   |    |      |   |                   |
|   | 4025127 | 是 | 添加 | 主轴承组 | 1 | .50 mm 特大 2004 以前 |
| 1 | 3016772 | 是 | 添加 | 主轴承  | 7 | 上部                |
| 2 | 3016782 | 是 | 添加 | 主轴承  | 7 | 下部                |
| 4 | 4023203 | 是 | 添加 | 止推轴承 | 4 | No. 4 主 标准        |
|   |         |   |    |      |   |                   |
|   | 4025128 | 是 | 添加 | 主轴承组 | 1 | .75 mm 特大         |
| 1 | 3016773 | 是 | 添加 | 主轴承  | 7 | 上部                |
| 2 | 3016783 | 是 | 添加 | 主轴承  | 7 | 下部                |
| 4 | 4023203 | 是 | 添加 | 止推轴承 | 4 | No. 4 主 标准        |
|   |         |   |    |      |   |                   |
|   | 4025129 | 是 | 添加 | 主轴承组 | 1 | 1.00 mm 特大        |
| 1 | 3016774 | 是 | 添加 | 主轴承  | 7 | 上部                |
| 2 | 3016784 | 是 | 添加 | 主轴承  | 7 | 下部                |
| 4 | 4023203 | 是 | 添加 | 止推轴承 | 4 | No. 4 主 标准        |

## 缸体安装



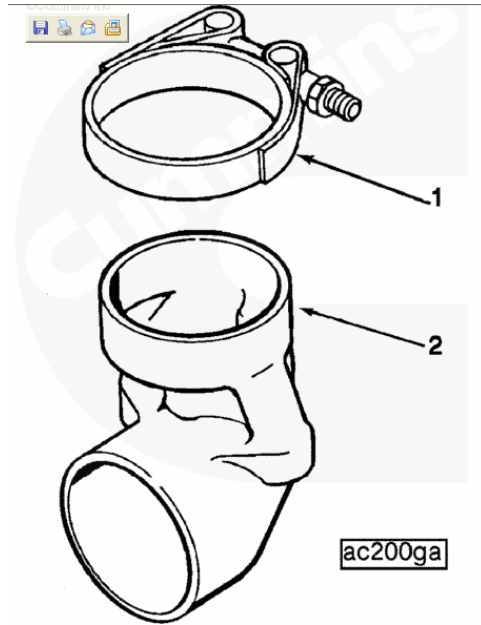
| 选件        | 待售        | 零件名称      | 备注                 |        |    |               |
|-----------|-----------|-----------|--------------------|--------|----|---------------|
| BB2727-02 | 否         | BB2727-02 | 缸体孔 #302 (3/4-16): |        |    |               |
| 参考号       | 零件号       | 待售        | 购物车                | 零件名称   | 需要 | 备注            |
|           | BB2727-02 | 否         |                    | 缸体安装   |    |               |
| 1         | 3008466   | 是         | 添加                 | 管塞     | 2  | 1/4 NPT       |
| 2         | 3007635   | 是         | 添加                 | 碗形塞    | 4  | 1 英寸          |
| 3         | 3007632   | 是         | 添加                 | 碗形塞    | 9  | 0.378 直径      |
| 4         | 3008468   | 是         | 添加                 | 管塞     | 1  | 1/2 NPT       |
|           | 3037536   | 是         | 添加                 | 螺塞     | 1  | 9/16 - 18 UNF |
| 5         | 3040813   | 否         |                    | 螺塞     | 1  |               |
| 6         | 3037537   | 是         | 添加                 | O 形密封圈 | 1  |               |
|           | 3042619   | 是         | 添加                 | 螺纹连接头  | 1  |               |
| 6         | 3037537   | 是         | 添加                 | O 形密封圈 | 1  |               |
| 7         | 3042620   | 是         | 添加                 | 螺纹连接头  | 1  |               |

## 曲轴箱通风装置



| 选件        | 待售        | 零件名称      |     | 备注      |    |                 |
|-----------|-----------|-----------|-----|---------|----|-----------------|
| BR2709-03 | 否         | BR2709-03 |     | 呼吸系统: 开 |    |                 |
| 参考号       | 零件号       | 待售        | 购物车 | 零件名称    | 需要 | 备注              |
|           | BR2709-03 | 否         |     | 曲轴箱通风装置 |    |                 |
| 1         | 3394702   | 是         | 添加  | 软管      | 1  |                 |
| 2         | 107460    | 是         | 添加  | 卡子      | 1  |                 |
| 3         | 3818060   | 是         | 添加  | 自带垫片螺栓  | 1  | M10 x 1.50 x 25 |
| 4         | 3819475   | 是         | 添加  | 通风管     | 1  |                 |

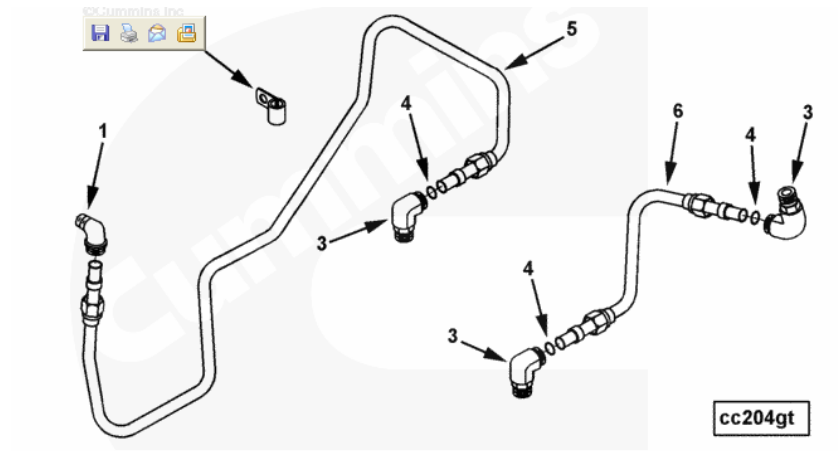
## 空滤器安装



| 选件        |           | 待售 | 零件名称      |       | 备注            |          |
|-----------|-----------|----|-----------|-------|---------------|----------|
| CA2020-02 |           | 否  | CA2020-02 |       | 安装软管 形式: 90 度 |          |
| 参考号       | 零件号       | 待售 | 购物车       | 零件名称  | 需要            | 备注       |
|           | CA2020-02 | 否  |           | 空滤器安装 |               |          |
| 1         | 140312    | 是  | 添加        | 卡箍和螺栓 | 2             | 4 5/8 英寸 |
| 2         | 3037625   | 是  | 添加        | 软管弯头  | 1             |          |

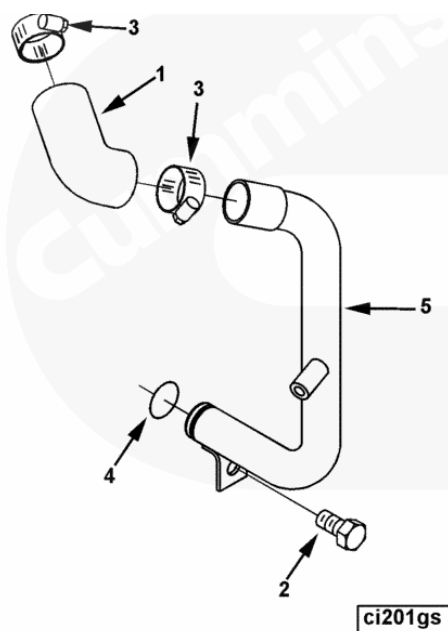


## 压机冷却管路



| 选件        |           | 待售 | 零件名称      |         | 备注        |                          |
|-----------|-----------|----|-----------|---------|-----------|--------------------------|
| CC2144-06 |           | 否  | CC2144-06 |         | 水管出口管材料:无 |                          |
| 参考号       | 零件号       | 待售 | 购物车       | 零件名称    | 需要        | 备注                       |
|           | CC2144-06 | 否  |           | 空压机冷却管路 |           |                          |
| 1         | S 1005 A  | 是  | 添加        | 弯头, 接头  | 1         | 3/8 NPTF x 13/16-18 (90) |
| 2         | 3161577   | 是  | 添加        | 卡子      | 1         |                          |
| 3         | 4022705   | 是  | 添加        | 弯头      | 3         |                          |
| 4         | 3046201   | 是  | 添加        | O 形密封圈  | 1         |                          |
| 5         | 3400561   | 是  | 添加        | 空压机水出口管 | 1         |                          |
| 6         | 3400563   | 是  | 添加        | 空压机水出口管 | 1         |                          |

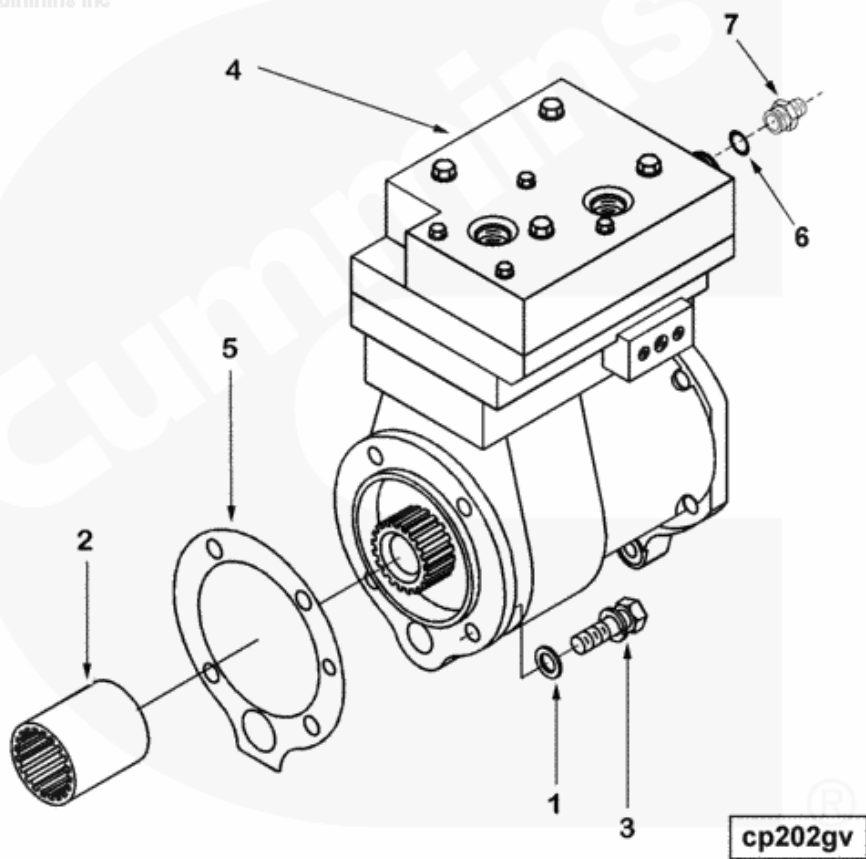
## 空压机进气管



| 选件        |           | 待售 |     | 零件名称      |    | 备注              |  |
|-----------|-----------|----|-----|-----------|----|-----------------|--|
| CI2064-01 |           | 否  |     | CI2064-01 |    | 进气口接头           |  |
| 参考号       | 零件号       | 待售 | 购物车 | 零件名称      | 需要 | 备注              |  |
|           | CI2064-01 | 否  |     | 空压机进气管    |    |                 |  |
| 1         | 3024481   | 是  | 添加  | 软管弯头      | 1  |                 |  |
| 2         | 3036230   | 是  | 添加  | 六角头螺栓     | 1  | M10 x 1.50 x 20 |  |
| 3         | 3819725   | 是  | 添加  | 软管卡子,     | 2  | 9/16 - 1 3/8 英寸 |  |
| 4         | 3819871   | 是  | 添加  | O 形密封圈    | 1  |                 |  |
| 5         | 4004862   | 是  | 添加  | 空压机管,     | 1  |                 |  |

# 空气压缩机

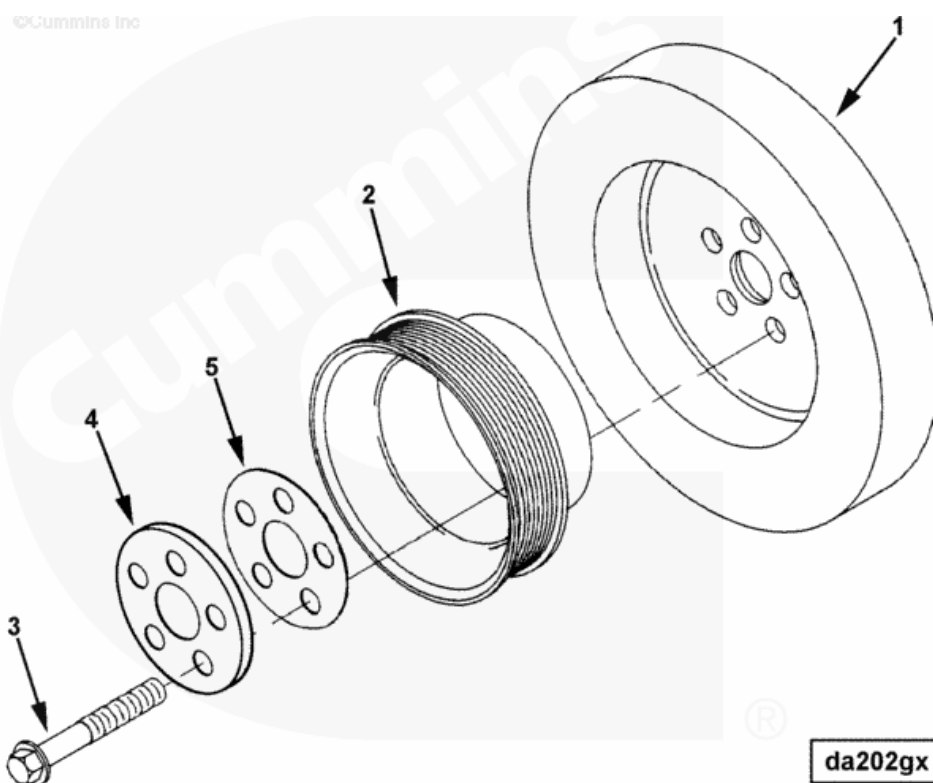
©Cummins Inc



| 选项        | 待售        | 零件名称      |     | 备注        |    |                      |
|-----------|-----------|-----------|-----|-----------|----|----------------------|
| CP2092-04 | 否         | CP2092-04 |     | 供应商: 康明斯  |    |                      |
| 参考号       | 零件号       | 待售        | 购物车 | 零件名称      | 需要 | 备注                   |
|           | CP2092-04 | 否         |     | 空气压缩机     |    |                      |
|           |           |           |     |           |    | 供应商: 康明斯             |
| 1         | 69324     | 是         | 添加  | 平垫圈       | 4  | 3/8 英寸               |
| 2         | 199358    | 是         | 添加  | 连接套       | 1  |                      |
| 3         | 3012481   | 是         | 添加  | 自带垫片螺母,   | 4  | 7/16 - 14 x 1 1/2 英寸 |
| 4         | 3103403   | 是         | 添加  | 空压机       | 1  | 3103403 RX           |
| 5         | 3820922   | 是         | 添加  | 垫片        | 1  |                      |
|           | 3680997   | 是         | 添加  | 外螺纹接头     | 1  |                      |
| 6         | 3678606   | 是         | 添加  | O 形密封圈    | 1  | M27 x 2.00           |
| 7         | 3680998   | 否         |     | 外螺纹接头     |    |                      |
|           |           |           |     | \$修理 组件 S |    |                      |
|           | 3800821   | 是         | 添加  | 空压机-气缸盖组件 |    |                      |

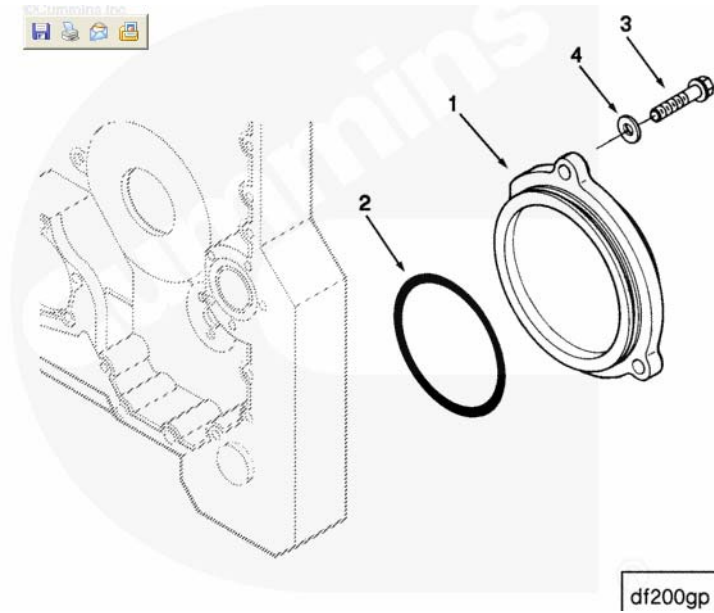
|  |         |   |    |           |   |                |
|--|---------|---|----|-----------|---|----------------|
|  |         |   |    |           |   | 缸盖螺栓, 油封, 安装垫片 |
|  | 3800823 | 是 | 添加 | 组件, 活塞总成  | 1 |                |
|  |         |   |    |           |   | 包括活塞, 环, 销     |
|  |         |   |    |           |   | , 油封, 安装       |
|  |         |   |    |           |   | 垫片, 油底 堵,      |
|  |         |   |    |           |   | , 缸盖和 缸盖盖      |
|  |         |   |    |           |   | 垫片.            |
|  | 3800825 | 是 | 添加 | 组件, 连杆组件  |   |                |
|  |         |   |    |           |   | 包括连杆总成         |
|  |         |   |    |           |   | 油封 s, 安装 垫片    |
|  |         |   |    |           |   | 堵, 缸盖螺栓 ,      |
|  |         |   |    |           |   | 缸 盖 垫片 s.      |
|  | 3800826 | 是 | 添加 | 组件, 曲轴 轴承 |   |                |
|  |         |   |    |           |   | 包括球 轴承,        |
|  |         |   |    |           |   | 轴承, 油封,        |
|  |         |   |    |           |   | 安装 垫片,         |
|  |         |   |    |           |   | 堵, 缸盖螺栓, 缸盖    |
|  |         |   |    |           |   | 盖 垫片.          |

# 减振器



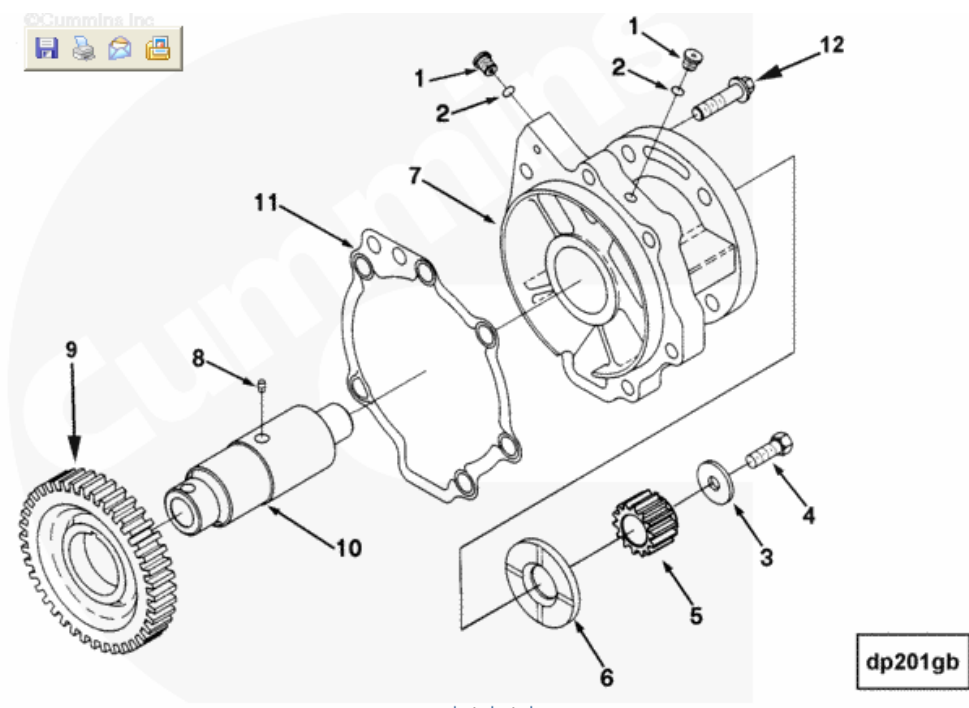
| 选件        | 待售        | 零件名称      |     | 备注       |    |                 |
|-----------|-----------|-----------|-----|----------|----|-----------------|
| DA2066-04 | 否         | DA2066-04 |     | 驱动: 风扇驱动 |    |                 |
| 参考号       | 零件号       | 待售        | 购物车 | 零件名称     | 需要 | 备注              |
|           | DA2066-04 | 否         |     | 减振器      |    | 风扇驱动            |
| 1         | 3161942   | 是         | 添加  | 减震器      | 1  | 3161942 RX      |
| 2         | 3819407   | 是         | 添加  | 皮带轮, 曲轴  | 1  |                 |
| 3         | 3896790   | 是         | 添加  | 六角头螺栓    | 5  | M14 x 1.50 x 63 |
| 4         | 3896043   | 是         | 添加  | 卡紧盘      | 1  |                 |
| 5         | 3882675   | 是         | 添加  | 卡紧盘      | 1  |                 |

## 前齿轮系附件驱动



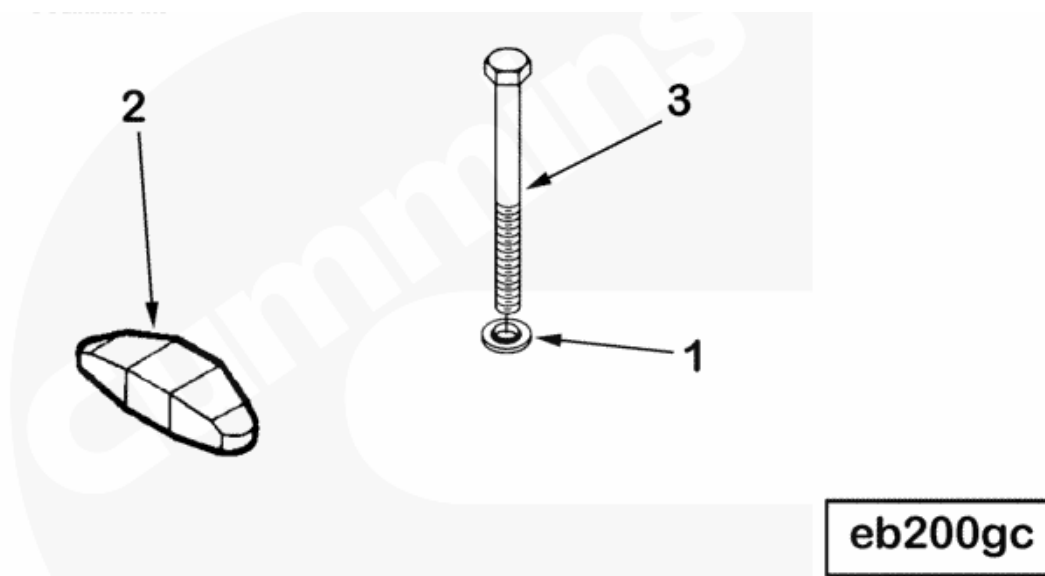
| 选件     | 待售      | 零件名称   |     | 备注       |    |                 |
|--------|---------|--------|-----|----------|----|-----------------|
| DF2036 | 否       | DF2036 |     | 附件驱动：    |    |                 |
| 参考号    | 零件号     | 待售     | 购物车 | 零件名称     | 需要 | 备注              |
|        | DF2036  | 否      |     | 前齿轮系附件驱动 |    |                 |
| 1      | 3882680 | 是      | 添加  | 前齿轮室安装接套 | 1  |                 |
| 2      | 3883042 | 是      | 添加  | O 形密封圈   | 1  |                 |
| 3      | 3819521 | 是      | 添加  | 六角头螺栓    | 3  | M10 x 1.50 x 20 |
| 4      | 108330  | 是      | 添加  | 平垫圈      | 3  | 3/8 英寸          |

## 燃油泵驱动装置



| 选件        |           | 待售 | 零件名称      |              | 备注         |                 |
|-----------|-----------|----|-----------|--------------|------------|-----------------|
| DP2702-03 |           | 否  | DP2702-03 |              | 驱动方式：空压机驱动 |                 |
| 参考号       | 零件号       | 待售 | 购物<br>车   | 零件名称         | 需要         | 备注              |
|           | DP2702-03 | 否  |           | 燃油泵驱动装置      |            |                 |
|           |           |    |           |              |            | 驱动方式：空压机驱动      |
|           | 3896045   | 是  | 添加        | 轴 & 齿轮, 附件驱动 |            | 相当 3896045 RX   |
|           | 4903443   | 是  | 添加        | 螺塞           | 2          | 3/8 英寸          |
| 1         | 4903442   | 否  |           | 螺塞           | 1          |                 |
| 2         | 3034412   | 是  | 添加        | O 形密封圈       | 1          |                 |
| 3         | 170664    | 是  | 添加        | 平垫圈          | 1          | 3/8 英寸          |
| 4         | 3000173   | 是  | 添加        | 六角头螺栓        | 1          | 3/8 - 16 x 1 英寸 |
| 5         | 3000174   | 是  | 添加        | 轮毂           | 1          |                 |
| 6         | 3028309   | 是  | 添加        | 止推轴承         | 1          |                 |
| 7         | 3896046   | 是  | 添加        | 支架           | 1          |                 |
|           | 3041048   | 是  | 添加        | 齿轮 和 轴       | 1          |                 |
| 8         | S 3193    | 是  | 添加        | 销,           | 1          |                 |
| 9         | 3041042   | 是  | 添加        | 齿轮, 附件驱动     | 1          |                 |
| 10        | 3041043   | 是  | 添加        | 附件驱动轴,       | 1          |                 |
| 11        | 3899746   | 是  | 添加        | 垫片           | 1          |                 |
| 12        | 3883123   | 是  | 添加        | 六角头螺母,       | 6          | M10 x 1.50 x 40 |

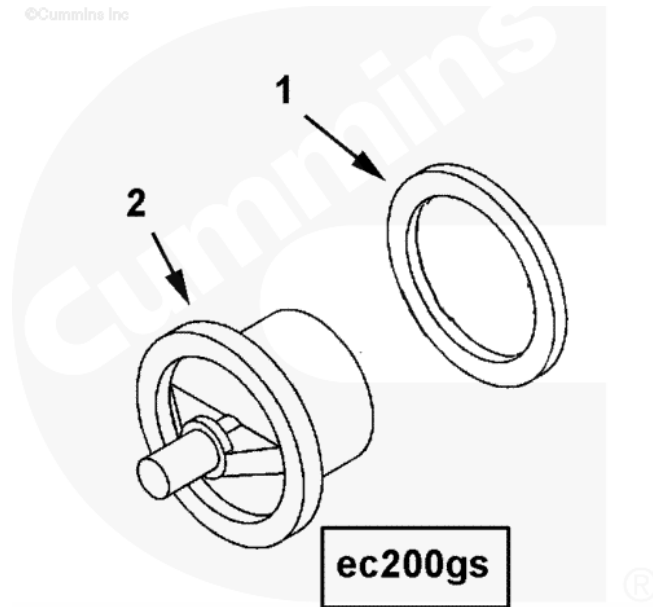
## 发动机制动控制



| 选件        | 待售        | 零件名称      |     | 备注      |    |           |
|-----------|-----------|-----------|-----|---------|----|-----------|
| EB2066-02 | 否         | EB2066-02 |     | 发动机制动控制 |    |           |
| 参考号       | 零件号       | 待售        | 购物车 | 零件名称    | 需要 | 备注        |
|           | EB2066-02 | 否         |     | 发动机制动   |    | 发动机制动控制   |
|           |           |           |     |         |    | 控制系统: STC |
|           |           |           |     |         |    | 制动器供货商: 无 |
| 1         | 3035177   | 是         | 添加  | 平垫圈     | 8  | M14.      |
| 2         | 3070175   | 是         | 添加  | 气门丁字压板  | 6  |           |
| 3         | 3080722   | 是         | 添加  | 六角头螺栓   | 8  |           |



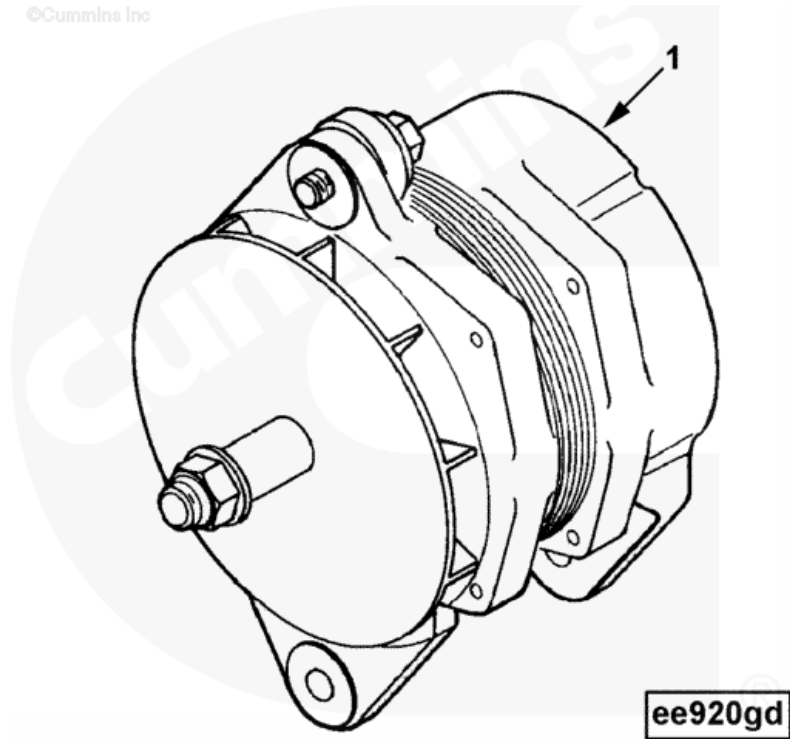
# 节温器



| 参考号 | 零件号       | 待售 | 购物车 | 零件名称  | 需要 | 备注 |
|-----|-----------|----|-----|-------|----|----|
|     | EC2003-02 | 否  |     | 节温器   |    |    |
|     | 3335550   | 是  | 添加  | 节温器   | 1  |    |
| 1   | 3335548   | 是  | 添加  | 节温器密封 | 1  |    |
| 2   | 3335549   | 否  |     | 节温器   | 1  |    |

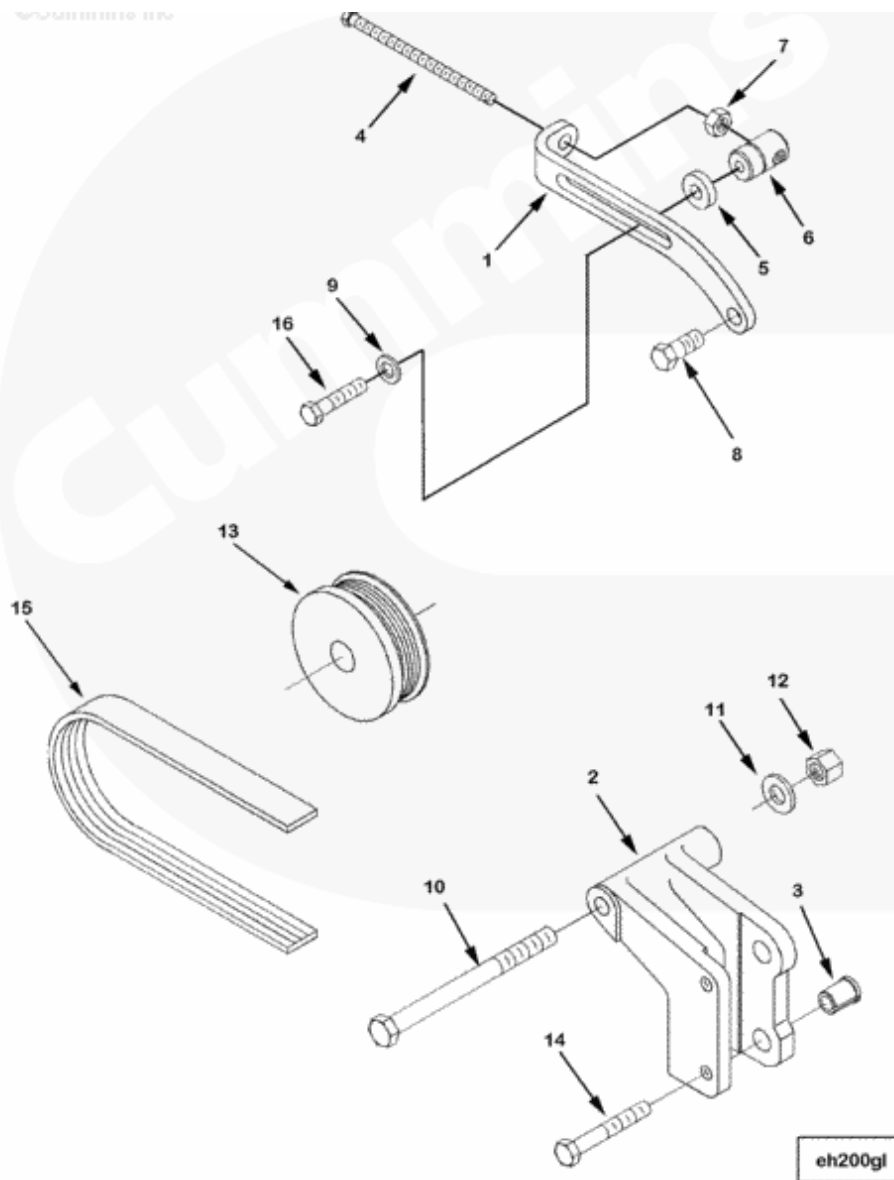
# 充电机

©Cummins Inc



| 参考号 | 零件号       | 待售 | 购物车 | 零件名称 | 需要 | 备注 |
|-----|-----------|----|-----|------|----|----|
|     | EE2050-04 | 否  |     | 充电机  |    |    |
| 1   | 3935530   | 是  | 添加  | 充电机  | 1  |    |

# 发电机安装



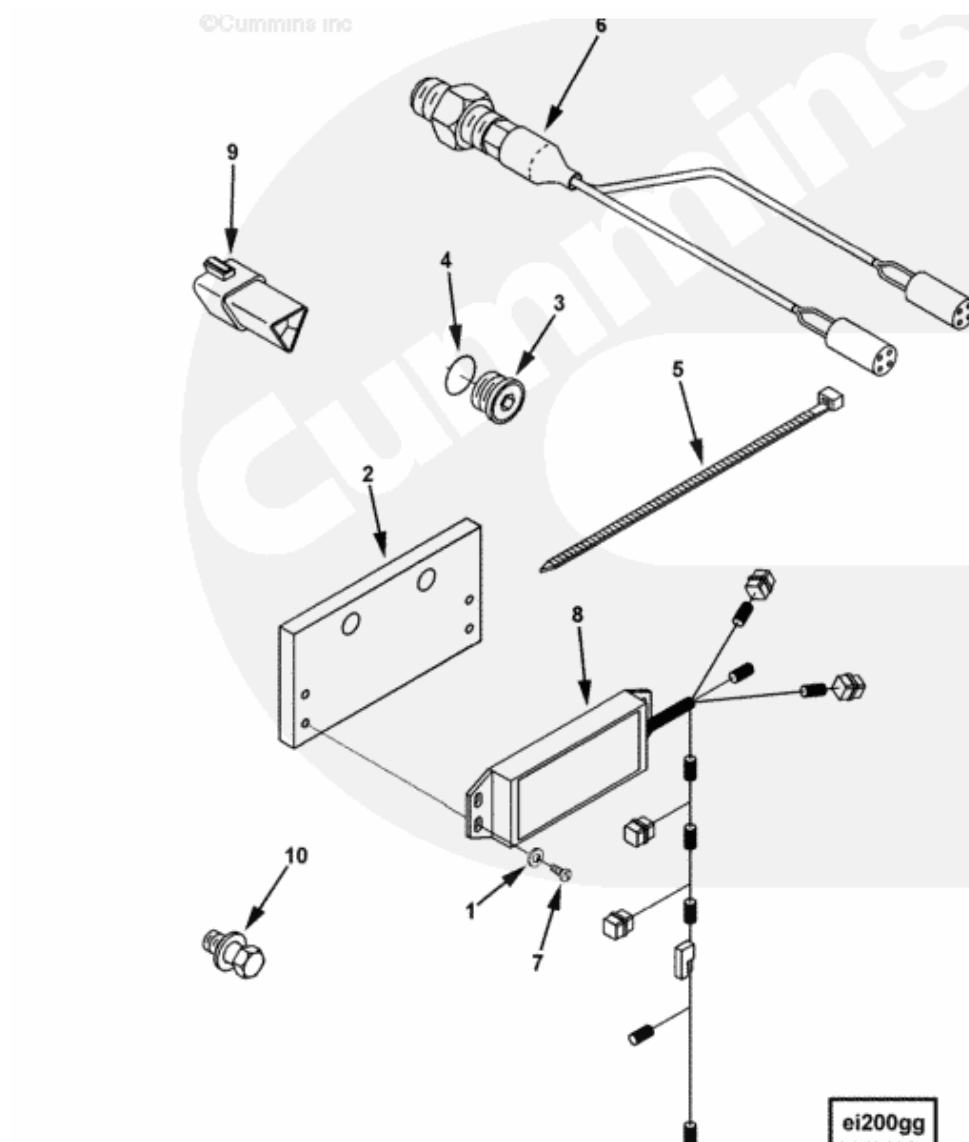
| 选件        | 待售        | 零件名称      | 备注    |       |    |                                |
|-----------|-----------|-----------|-------|-------|----|--------------------------------|
| Eh2062-07 | 否         | Eh2062-07 | 发电机安装 |       |    |                                |
| 参考号       | 零件号       | 待售        | 购物车   | 零件名称  | 需要 | 备注                             |
|           | Eh2062-07 | 否         |       | 充电机支架 |    | 充电机支架                          |
|           |           |           |       |       |    | 发电机数量: 1                       |
|           |           |           |       |       |    | 制造商/型号:                        |
|           |           |           |       |       |    | Delco Remy 或者<br>Leece Neville |

|    |         |   |    |        |   |                     |
|----|---------|---|----|--------|---|---------------------|
|    |         |   |    |        |   | 发电机供应商: 康明斯         |
|    |         |   |    |        |   | 安装: 右侧              |
|    |         |   |    |        |   | 驱动位置: 水泵轴           |
|    |         |   |    |        |   |                     |
|    |         |   |    |        |   |                     |
| 1  | 3821836 | 是 | 添加 | 调节连杆   | 1 |                     |
| 2  | 3883158 | 是 | 添加 | 充电机支架  | 1 |                     |
| 3  | 3883157 | 是 | 添加 | 隔环, 安装 | 2 |                     |
| 4  | 3040245 | 是 | 添加 | 六角头螺栓  | 1 | M10 x 1.50 x 170    |
| 5  | 3029507 | 是 | 添加 | 安装隔环   | 1 |                     |
| 6  | 3820876 | 是 | 添加 | 隔环     | 1 |                     |
| 7  | 3895300 | 是 | 添加 | 正六角螺母  | 1 | M10 x 1.50          |
| 8  | 3335059 | 是 | 添加 | 六角头螺栓  | 1 | M12 x 1.75 x 30     |
| 9  | 108330  | 是 | 添加 | 平垫圈    | 1 | 3/8 英寸              |
| 10 | 4022822 | 是 | 添加 | 六角头螺栓  | 1 | 1/2 - 20 x 6 1/2 英寸 |
| 11 | 3895517 | 是 | 添加 | 平垫圈    | 2 | 1 英寸                |
| 12 | 70897   | 是 | 添加 | 锁紧螺母   | 1 | 1/2 - 20 UNF        |
| 13 | 3046204 | 是 | 添加 | 充电机皮带轮 | 1 |                     |
| 14 | 3081346 | 是 | 添加 | 六角头螺栓  | 2 | M10 x 1.50 x 70     |
| 15 | 3028521 | 是 | 添加 | V-棱皮带  | 1 |                     |
| 16 | S 120   | 是 | 添加 | 六角头螺栓  | 1 | 3/8 - 16 x 1 3/4 英寸 |

## 发动机监视器

| 参考号 | 零件号     | 待售 | 购物车 | 零件名称         | 需要 | 备注 |
|-----|---------|----|-----|--------------|----|----|
|     | EI2022  | 否  |     | 发动机监视器       |    |    |
|     | 4059953 | 是  | 添加  | 选装 4 个速度传感器堵 | 1  |    |
|     | 4973022 | 是  | 添加  | 4 个速度传感器     | 1  |    |

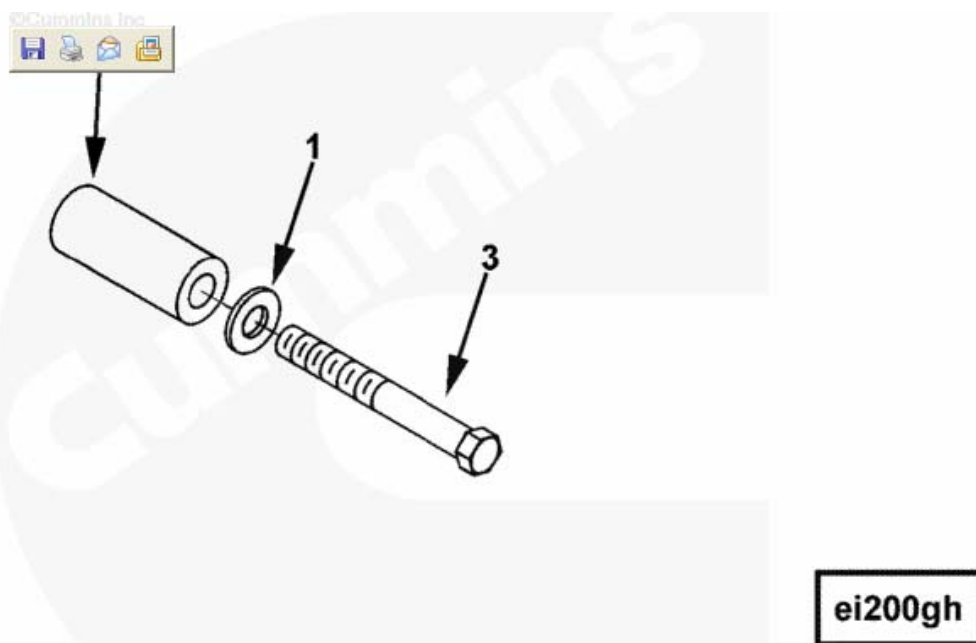
## STC 正时控制



| 选件        | 待售        | 零件名称      |     | 备注         |    |              |
|-----------|-----------|-----------|-----|------------|----|--------------|
| EI2716-04 | 否         | EI2716-04 |     | 额定转速: 2100 |    |              |
| 参考号       | 零件号       | 待售        | 购物车 | 零件名称       | 需要 | 备注           |
|           | EI2716-04 | 否         |     | STC 正时控制   |    |              |
| 1         | S 644     | 是         | 添加  | 平垫圈        | 4  | 1/8 英寸       |
| 2         | 4022856   | 是         | 添加  | 支架         | 1  |              |
|           | 3046202   | 是         | 添加  | 螺塞         | 1  | 3/4 - 16 UNF |
| 3         | 3040810   | 否         |     | 螺塞         | 1  |              |

|    |         |   |    |          |   |                    |
|----|---------|---|----|----------|---|--------------------|
| 4  | 3046201 | 是 | 添加 | O 形密封圈   | 1 |                    |
| 5  | 3062329 | 是 | 添加 | 卡子, 捆线   | 2 |                    |
| 6  | 3078155 | 是 | 添加 | 速度传感器    | 1 | 飞轮.                |
| 7  | 4060469 | 是 | 添加 | 螺母,套筒扳子头 | 4 | #8 - 32 UNC        |
| 8  | 3408389 | 是 | 添加 | STC 模块   | 1 |                    |
| 9  | 3408401 | 否 |    | 键        | 1 |                    |
| 10 | 3818060 | 是 | 添加 | 螺母,自带垫片  | 1 | M10 x 1.50 x<br>25 |
|    |         |   |    |          |   |                    |
|    | 4024839 | 是 |    | 组件, ESTC | 1 |                    |
|    | 3408389 | 是 | 添加 | ESTC 模块  | 1 |                    |
|    | 3408401 | 否 |    | 键        | 1 |                    |

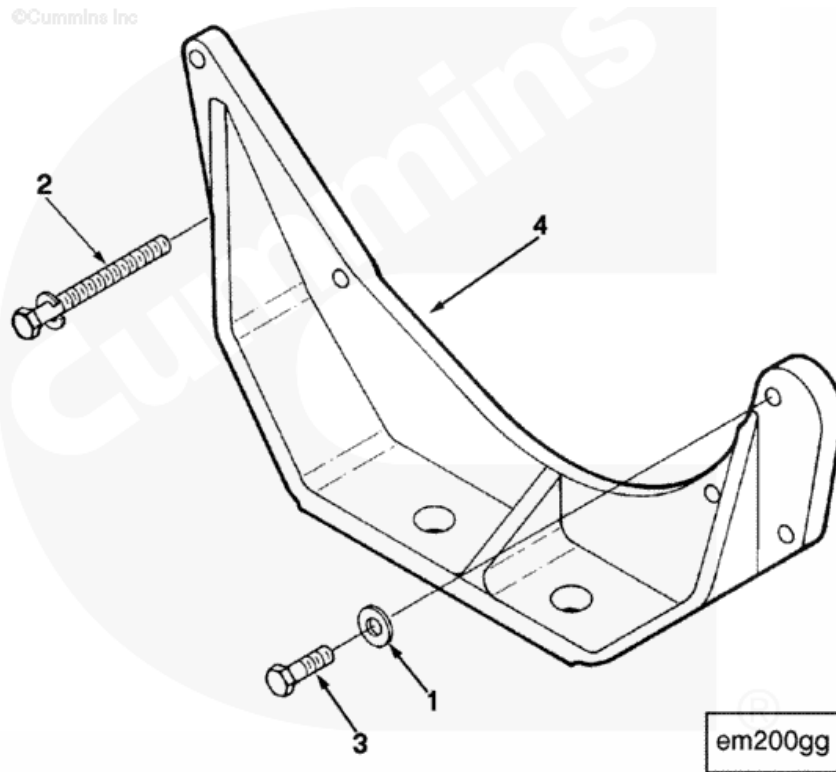
## 发动机监视器安装



| 选件        | 待售        | 零件名称      |     | 备注       |    |                 |
|-----------|-----------|-----------|-----|----------|----|-----------------|
| EI2737-02 | 否         | EI2737-02 |     | 安装位置: 低位 |    |                 |
| 参考号       | 零件号       | 待售        | 购物车 | 零件名称     | 需要 | 备注              |
|           | EI2737-02 | 否         |     | 发动机监视器安装 |    |                 |
| 1         | S 602     | 是         | 添加  | 平垫圈      | 2  | 3/8 英寸.         |
| 2         | 63187     | 是         | 添加  | 隔环       | 2  |                 |
| 3         | 3892378   | 是         | 添加  | 六角头螺栓    | 2  | M10 x 1.50 x 80 |

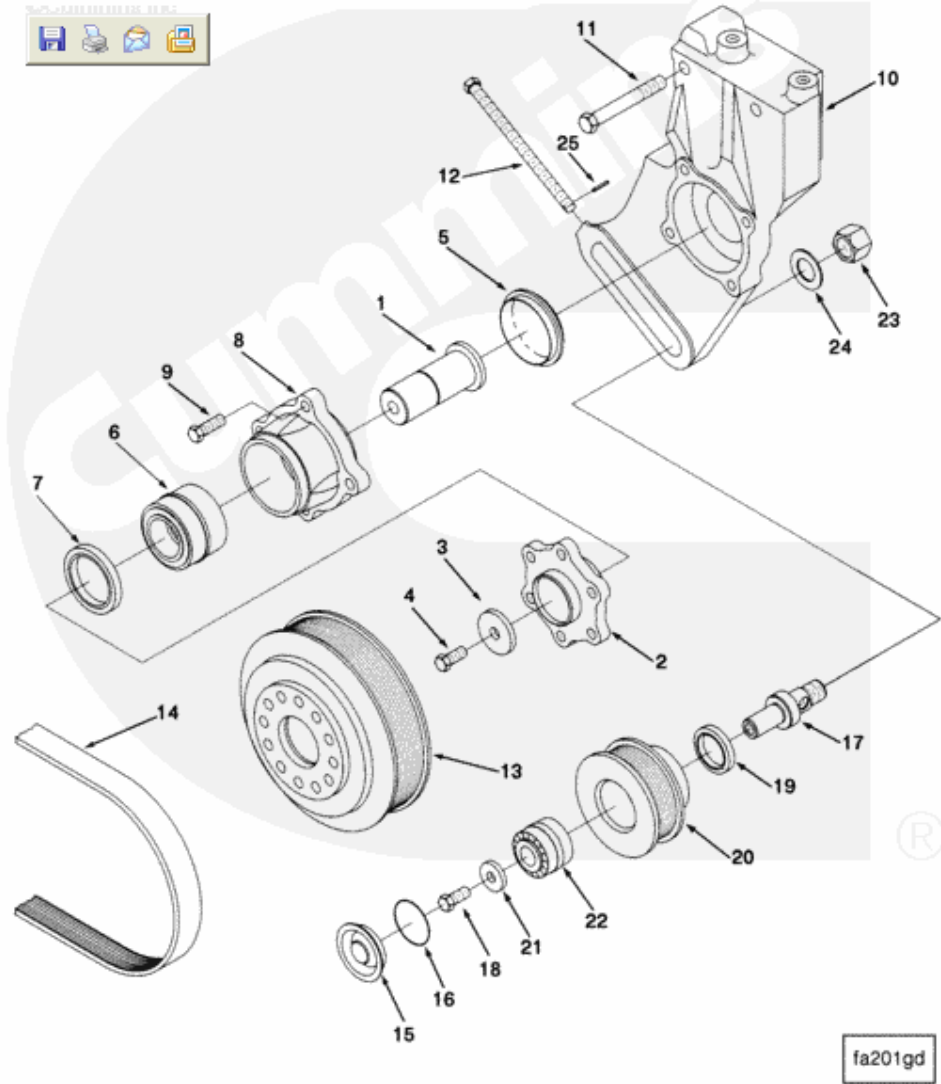


## 发动机前支架



| 参考号 | 零件号       | 待售 | 购物车 | 零件名称   | 需要 | 备注               |
|-----|-----------|----|-----|--------|----|------------------|
|     | EM2038-02 | 否  |     | 发动机前支架 |    |                  |
| 1   | 203518    | 是  | 添加  | 平垫圈    | 1  | 3/8 inch         |
| 2   | 3892105   | 是  | 添加  | 螺栓     | 5  | M10 x 1.50 x 100 |
| 3   | 3820988   | 是  | 添加  | 六角头螺栓  | 1  | M10 x 1.50 x 35  |
| 4   | 3819498   | 是  | 添加  | 发动机前支撑 | 1  |                  |

# 风扇驱动装置



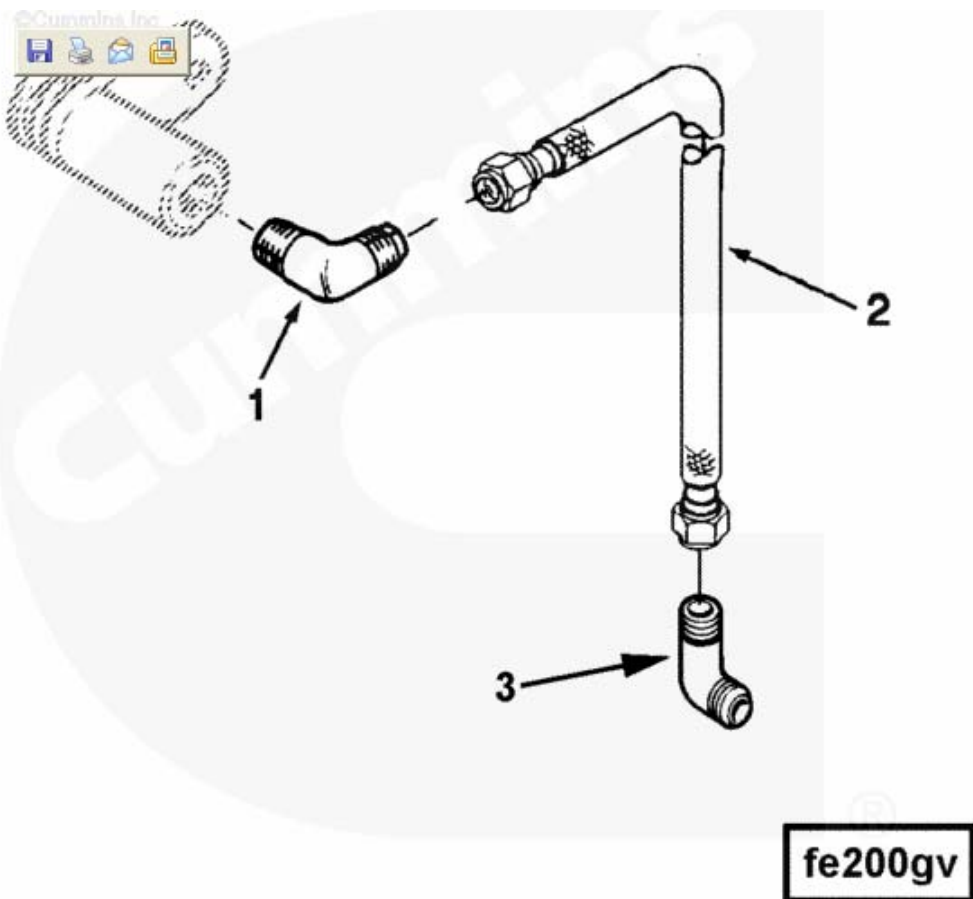
| 选件        |           | 待售 |     | 零件名称      |    | 备注             |
|-----------|-----------|----|-----|-----------|----|----------------|
| FA2120-06 |           | 否  |     | FA2120-06 |    | 风扇驱动           |
| 参考号       | 零件号       | 待售 | 购物车 | 零件名称      | 需要 | 备注             |
|           | FA2120-06 | 否  |     | 风扇驱动装置    |    | 风扇驱动装置         |
|           |           |    |     |           |    | 风扇 驱动: 康明斯提供   |
|           |           |    |     |           |    | 包括 惰轮总成, 风扇    |
|           |           |    |     |           |    | 轮毂, 皮带和 风扇 皮带轮 |
|           | 3065358   | 是  | 添加  | 风扇轮毂      |    |                |

|    |         |   |    |                |   |                   |
|----|---------|---|----|----------------|---|-------------------|
| 1  | 3027676 | 是 | 添加 | 风扇轮毂轴          | 1 |                   |
| 2  | 3027677 | 是 | 添加 | 法兰             | 1 |                   |
| 3  | 3027686 | 是 | 添加 | 平垫圈            | 1 | M10.              |
| 4  | 3335044 | 是 | 添加 | 六角头螺栓          | 1 | M10 x 1.50 x 25.  |
| 5  | 3063844 | 是 | 添加 | 风扇轮毂盖,         | 1 |                   |
| 6  | 3896996 | 是 | 添加 | 滚子轴承,          | 1 |                   |
| 7  | 3027675 | 是 | 添加 | 油封,            | 1 |                   |
| 8  | 3037597 | 是 | 添加 | 风扇轮毂,          | 1 |                   |
| 9  | 3034836 | 是 | 添加 | 六角头螺栓          | 4 | M10 x 1.50 x 30   |
| 10 | 3892321 | 是 | 添加 | 风扇支架,          |   |                   |
| 11 | 3892354 | 是 | 添加 | 六角头螺栓          | 3 | M12 x 1.75 x 90   |
| 12 | 3040245 | 是 | 添加 | 六角头螺栓          | 1 | M10 X 1.50 X 170. |
| 13 | 3046207 | 是 | 添加 | 皮带轮,           | 1 |                   |
| 14 | 3288623 | 是 | 添加 | V-棱皮带          | 1 |                   |
|    | 3062602 | 是 | 添加 | 皮带轮, 惰轮<br>TLA |   | 相当于 3062602 RX    |
| 15 | 3060884 | 是 | 添加 | 盖,             | 1 |                   |
| 16 | 3062601 | 是 | 添加 | O 形密封圈         | 1 |                   |
|    | 3892768 | 否 |    | 皮带轮惰轮          | 1 |                   |
| 17 | 3819920 | 是 | 添加 | 惰轮轴,           | 1 |                   |
| 18 | 3335044 | 是 | 添加 | 六角头螺栓          | 1 | M10 x 1.50 x 25.  |
| 19 | 3027680 | 是 | 添加 | 油封, 油          | 1 |                   |
| 20 | 3060883 | 是 | 添加 | 皮带轮, 惰轮        | 1 |                   |
| 21 | 3003163 | 是 | 添加 | 平垫圈            | 1 | M10               |
| 22 | 3027681 | 是 | 添加 | 滚子轴承,          | 1 |                   |
| 23 | 3034319 | 是 | 添加 | 正六角螺母          | 1 | M20 X 1.50.       |
| 24 | 3034320 | 是 | 添加 | 平垫圈            | 1 | 7/8 英寸.           |
| 25 | 107695  | 是 | 添加 | 销              | 1 |                   |

## 燃油泵标定

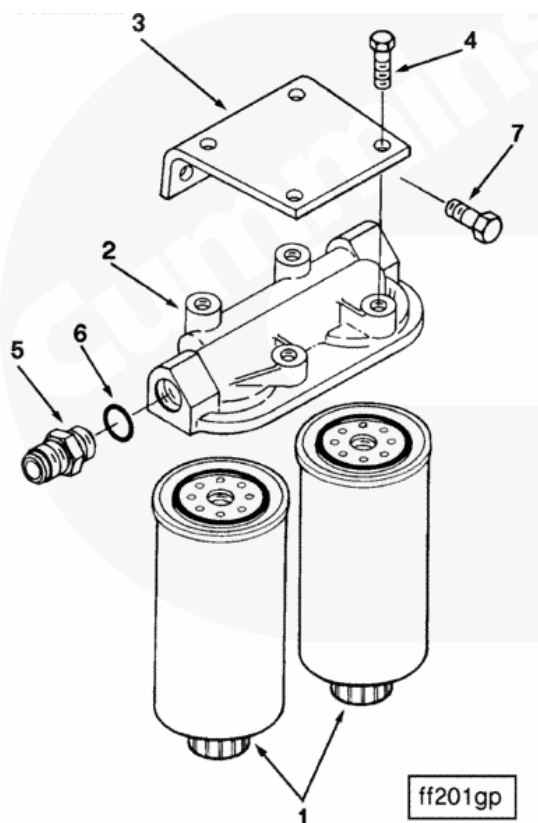
| 选件     | 待售     | 零件名称   | 备注    |       |    |                           |
|--------|--------|--------|-------|-------|----|---------------------------|
| FCXY93 | 否      | FCXY93 | 燃油泵标定 |       |    |                           |
| 参考号    | 零件号    | 待售     | 购物车   | 零件名称  | 需要 | 备注                        |
|        | FCXY93 | 否      |       | 燃油泵标定 |    | 燃油泵标定                     |
|        |        |        |       |       |    | 额定功率: 350 bhp (354.865    |
|        |        |        |       |       |    | PS) @ 2100 rpm            |
|        |        |        |       |       |    | 峰值扭矩: 1150 lb ft (1559.19 |
|        |        |        |       |       |    | Nm) @ 1300 rpm            |
|        |        |        |       |       |    | 最大功率: 350 bhp (354.865    |
|        |        |        |       |       |    | PS) @ 2100 rpm            |
|        |        |        |       |       |    | CPL: 2916                 |
|        |        |        |       |       |    | 认证: EPA,CARB              |
|        |        |        |       |       |    | Cal Restr: None           |
|        |        |        |       |       |    | 额定功率:限定                   |
|        |        |        |       |       |    | Refer to AEB 26.01        |
|        |        |        |       |       |    | 发动机控制系统: ESTC             |
|        |        |        |       |       |    | 应用: 非公路                   |
|        |        |        |       |       |    | 认证级别: Tier 1,Tier 1       |
|        |        |        |       |       |    | 限制扭矩: 875 lb ft           |
|        |        |        |       |       |    | (1186.34 Nm)              |
|        |        |        |       |       |    | 额定转速: 2100                |
|        |        |        |       |       |    | 高怠速: 2400                 |
|        |        |        |       |       |    | 低代速: 800                  |
|        |        |        |       |       |    | 限定扭矩: 350 bhp (354.865    |
|        |        |        |       |       |    | ps) @ 2100 rpm            |
|        |        |        |       |       |    | 海拔限定 (ft):                |
|        |        |        |       |       |    | 10000                     |

## 空燃比控制器管路



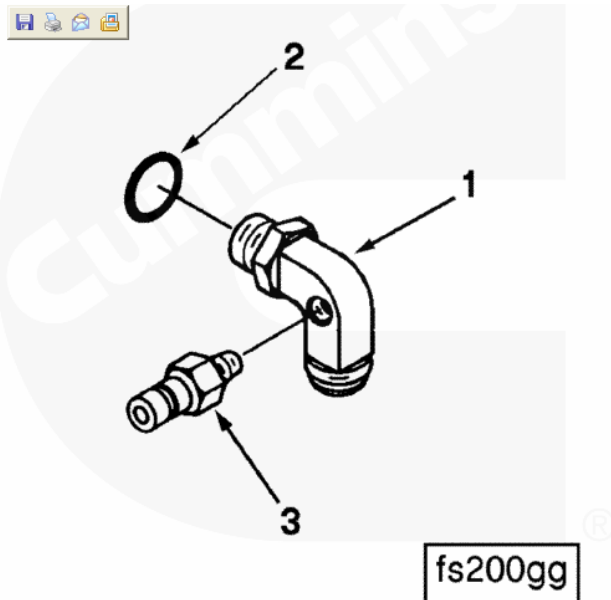
| 选件        | 待售          | 零件名称      |     | 备注        |    |           |
|-----------|-------------|-----------|-----|-----------|----|-----------|
| FE2749-02 | 否           | FE2749-02 |     | 燃油控制: AFC |    |           |
| 参考号       | 零件号         | 待售        | 购物车 | 零件名称      | 需要 | 备注        |
|           | FE2749-02   | 否         |     | 空燃比控制器管路  |    |           |
|           |             |           |     |           |    | 燃油控制: AFC |
| 1         | 68139       | 是         | 添加  | 弯头        | 1  |           |
| 2         | 3819787     | 是         | 添加  | 柔性软管      | 1  |           |
| 3         | S 1047<br>A | 是         | 添加  | 弯头        | 1  |           |

## 燃油滤清器



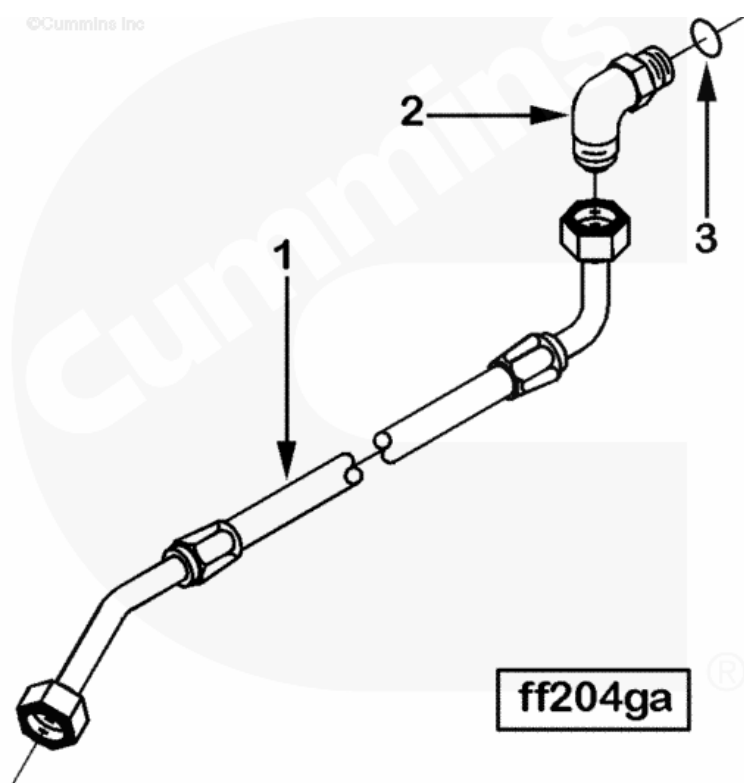
| 选件        |           | 待售 | 零件名称      |        | 备注    |                  |
|-----------|-----------|----|-----------|--------|-------|------------------|
| FF2151-05 |           | 否  | FF2151-05 |        | 燃油滤清器 |                  |
| 参考号       | 零件号       | 待售 | 购物车       | 零件名称   | 需要    | 备注               |
|           | FF2151-05 | 否  |           | 燃油滤清器  |       | 燃油滤清器            |
|           |           |    |           |        |       | 燃油进水传感器          |
| 1         | 3315843   | 是  | 添加        | 油水分离器  |       |                  |
| 2         | 212013    | 是  | 添加        | 燃油滤清器头 | 1     |                  |
| 3         | 3600810   | 是  | 添加        | 滤清器托架  | 1     |                  |
| 4         | S 112     | 是  | 添加        | 六角头螺栓  | 4     | 3/8 - 16 x 1 英寸  |
| 5         | 129866    | 是  | 添加        | 外螺纹接头  | 1     |                  |
| 6         | 304081    | 是  | 添加        | O 形密封圈 | 1     |                  |
|           | 310051    | 否  |           | 外螺纹接头  | 1     | 7/8-14 x 7/8-14  |
| 7         | 3335044   | 是  | 添加        | 六角头螺栓  | 2     | M10 x 1.50 x 25. |
|           | 3317900   | 否  |           | 贴纸     | 2     |                  |
|           |           |    |           |        |       |                  |

## 燃油泵进口接头



| 选件        |           | 待售 | 零件名称      |             | 备注      |             |
|-----------|-----------|----|-----------|-------------|---------|-------------|
| FF2742-01 |           | 否  | FF2742-01 |             | 燃油泵进口接头 |             |
| 参考号       | 零件号       | 待售 | 购物车       | 零件名称        | 需要      | 备注          |
|           | FF2742-01 | 否  |           | 燃油泵喷油器进油管接头 |         | 燃油泵喷油器进油管接头 |
|           |           |    |           |             |         | 从燃油泵        |
| 1         | 3052956   | 是  | 添加        | 外螺纹弯头       | 1       |             |
| 2         | 3046201   | 是  | 添加        | O 形密封圈      | 1       |             |
| 3         | 3042618   | 是  | 添加        | 注油嘴         | 1       |             |

## 燃油滤清器管路

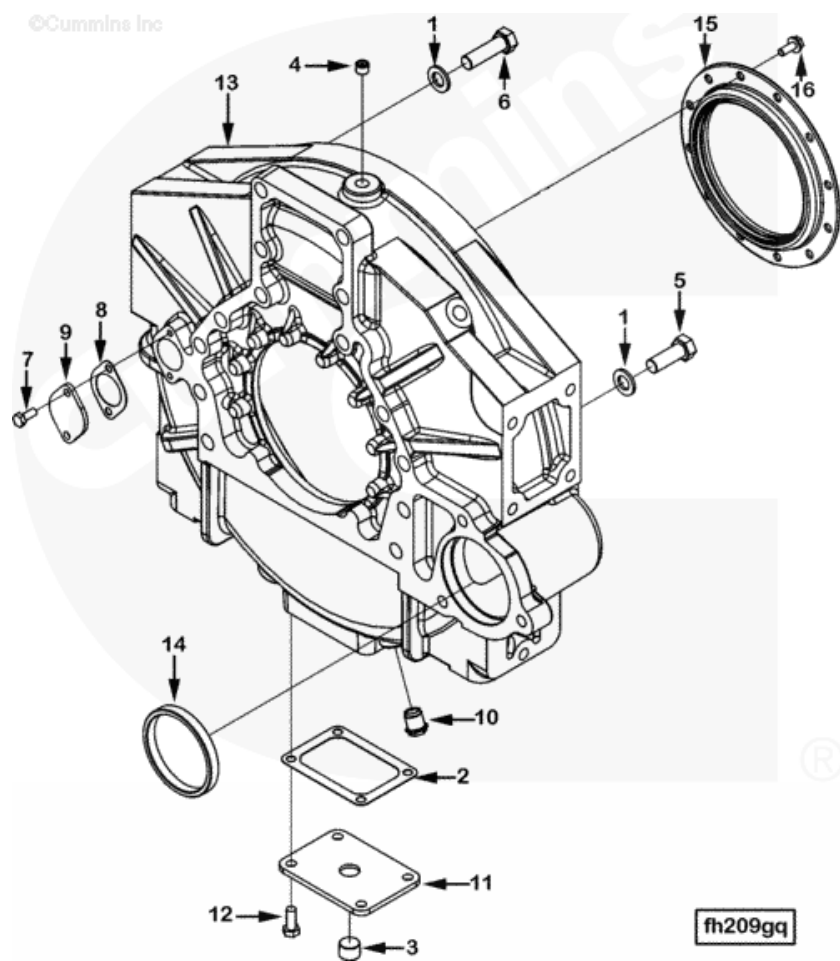


小 1 中 1 大

| 选件        | 待售        | 零件名称      |     | 备注      |    |         |
|-----------|-----------|-----------|-----|---------|----|---------|
| FF2760-02 | 否         | FF2760-02 |     | 燃油滤清器管路 |    |         |
| 参考号       | 零件号       | 待售        | 购物车 | 零件名称    | 需要 | 备注      |
|           | FF2760-02 | 否         |     | 燃油滤清器管路 |    | 燃油滤清器管路 |
| 1         | 3161504   | 是         | 添加  | 柔性软管    | 1  |         |
| 2         | 129859    | 是         | 添加  | 外螺纹弯头   | 1  |         |
| 3         | 3040817   | 是         | 添加  | O 形密封圈  | 1  |         |



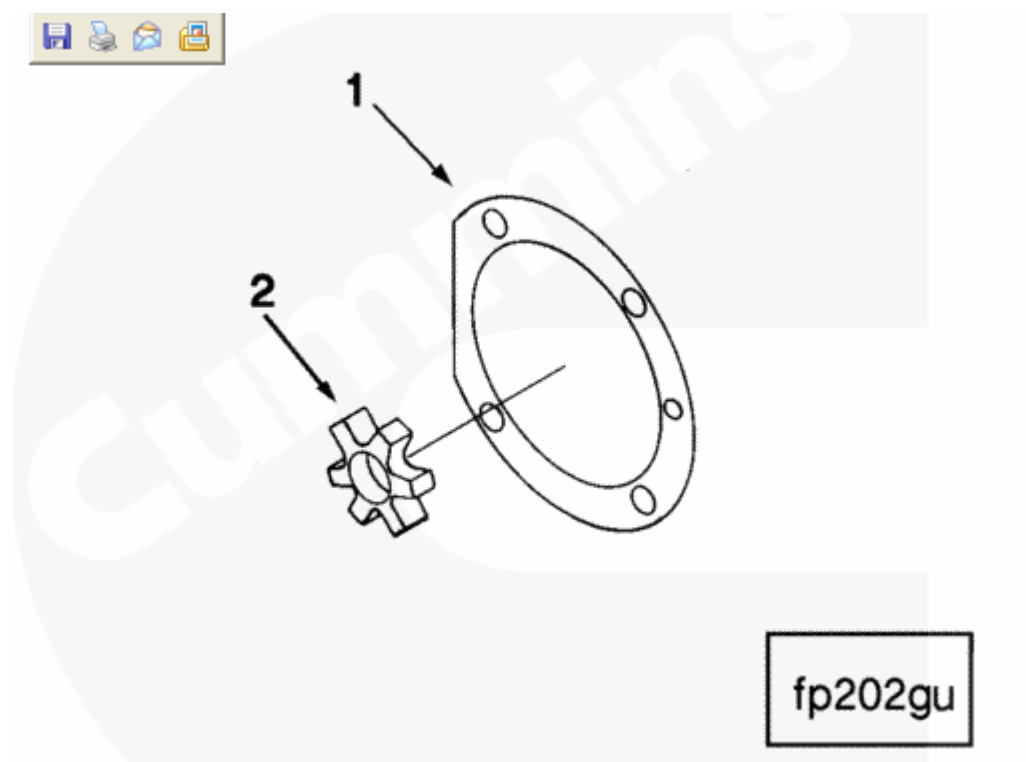
# 飞轮壳



| 参考号 | 零件号       | 待售 | 购物车 | 零件名称  | 需要 | 备注              |
|-----|-----------|----|-----|-------|----|-----------------|
|     | FH2158-10 | 否  |     | 飞轮壳   |    |                 |
| 1   | 127316    | 是  | 添加  | 平垫圈   | 14 | 5/8 inch        |
| 2   | 182459    | 是  | 添加  | 密封垫   | 1  |                 |
| 3   | 3008469   | 是  | 添加  | 管塞    | 1  | 3/4 NPT         |
| 4   | 3013786   | 是  | 添加  | 管塞    | 1  | 3/8 NPT         |
| 5   | 3018006   | 是  | 添加  | 六角头螺栓 | 2  | M16 x 2.00 x 45 |
| 6   | 3022148   | 是  | 添加  | 六角头螺栓 | 12 | M16 x 2.00 x 55 |
| 7   | 3025802   | 是  | 添加  | 六角头螺栓 | 2  | M8 x 1.25 x 20  |

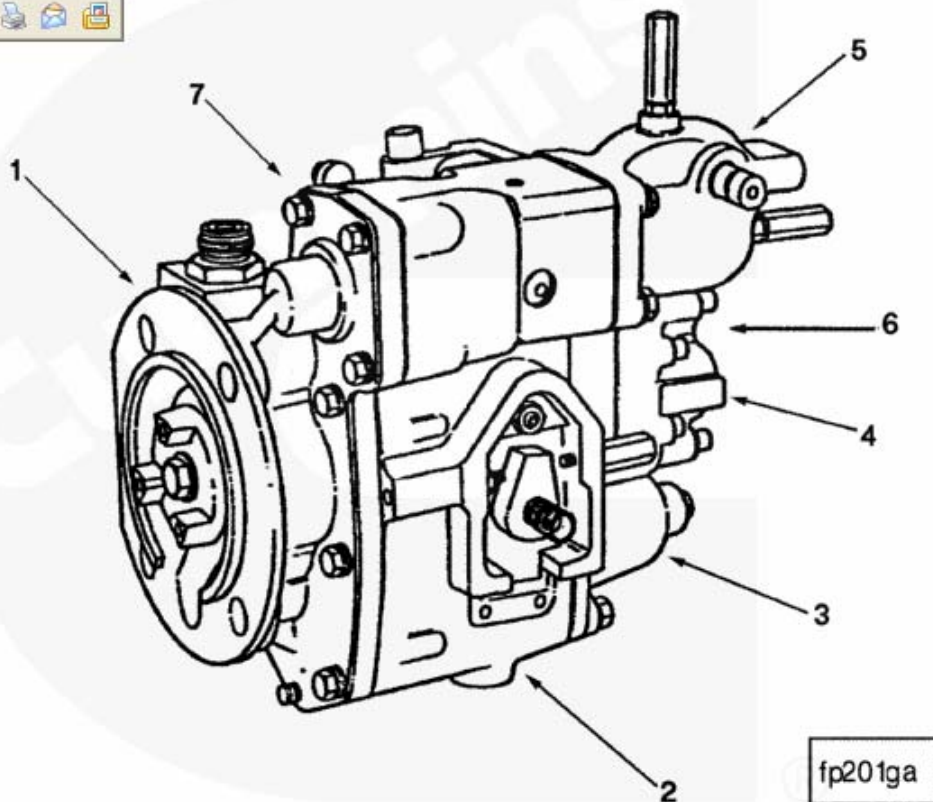
|    |         |   |    |           |    |                  |
|----|---------|---|----|-----------|----|------------------|
| 8  | 3026134 | 是 | 添加 | 密封垫       | 1  |                  |
| 9  | 3026135 | 是 | 添加 | 盖         | 1  |                  |
| 10 | 3063779 | 是 | 添加 | 螺塞        | 3  | 3/4 - 16 UNF     |
| 11 | 3161671 | 是 | 添加 | 盖板        | 1  |                  |
| 12 | 3335044 | 是 | 添加 | 六角头螺栓     | 4  | M10 x 1.50 x 25. |
|    | 3417505 | 是 | 添加 | 飞轮壳       | 1  |                  |
| 13 | 3417504 | 否 |    | 飞轮壳       | 1  |                  |
| 14 | 3819822 | 是 | 添加 | 套筒        | 1  |                  |
|    | 4089542 | 是 | 添加 | 曲轴后油封密封组件 | 1  |                  |
| 15 | 4023018 | 是 | 添加 | 油封        | 1  |                  |
| 16 | 4083121 | 是 | 添加 | 螺栓        | 12 |                  |

## 燃油泵安装



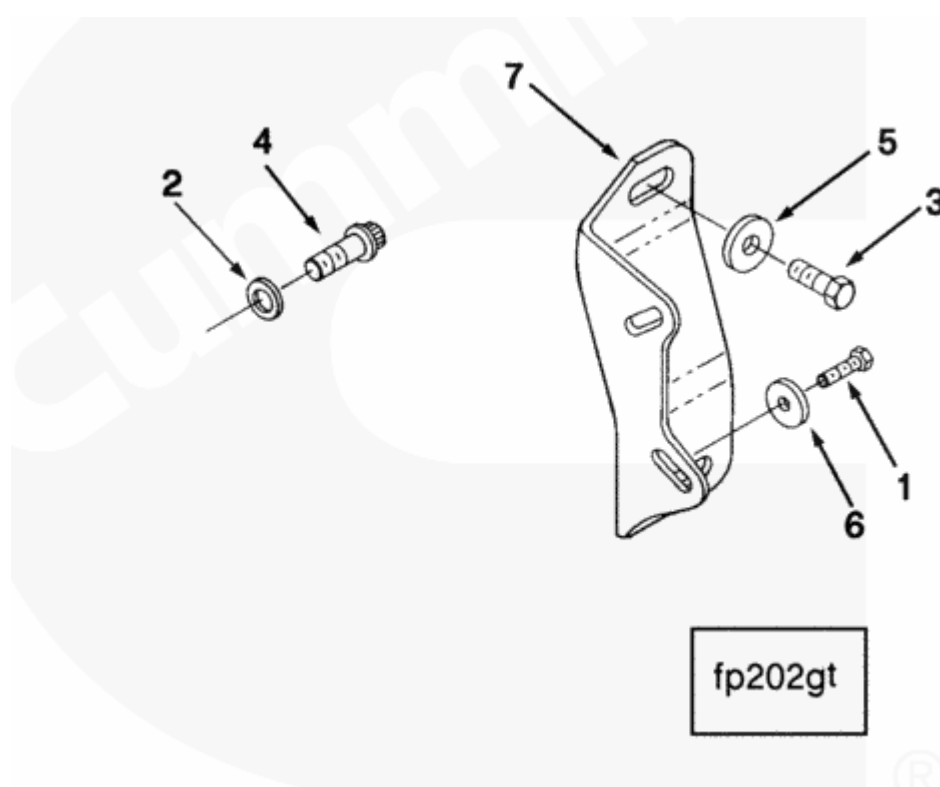
| 选件        | 待售        | 零件名称      |     | 备注         |    |              |
|-----------|-----------|-----------|-----|------------|----|--------------|
| FP2091-02 | 否         | FP2091-02 |     | 燃油泵形式: PTG |    |              |
| 参考号       | 零件号       | 待售        | 购物车 | 零件名称       | 需要 | 备注           |
|           | FP2091-02 | 否         |     | 燃油泵安装      |    |              |
|           |           |           |     |            |    | 燃油 泵 形式: PTG |
|           |           |           |     |            |    | 调速器: 可变      |
|           |           |           |     |            |    | AFC: 有       |
| 1         | 3046200   | 是         | 添加  | 联轴器        | 1  |              |
| 2         | 3069103   | 是         | 添加  | 垫片, 燃油泵    | 1  |              |

# 燃油泵



| 选件        | 待售        | 零件名称      |     | 备注         |    |             |
|-----------|-----------|-----------|-----|------------|----|-------------|
| FP2908-04 | 否         | FP2908-04 |     | 燃油泵型式: PTG |    |             |
| 参考号       | 零件号       | 待售        | 购物车 | 零件名称       | 需要 | 备注          |
|           | FP2908-04 | 否         |     | 燃油泵        |    | 燃油 泵形式: PTG |
|           |           |           |     |            |    | 调速器: 可变     |
|           |           |           |     |            |    | AFC: 有      |
|           | 3883776   | 是         | 添加  | 总成燃油 泵     | 1  |             |
| 1         | 3030274   | 是         | 添加  | 燃油泵前盖      | 1  | 参考 05.01.2  |
| 2         | 3069255   | 是         | 添加  | 燃油泵壳体      | 1  | 参考组 05.01.1 |
| 3         | 3021977   | 是         | 添加  | 弹簧盖        | 1  |             |
| 4         | 3 034243  | 是         | 添加  | 燃油齿轮泵,     | 1  | 参考组 05.01.4 |
| 5         | 3020523   | 是         | 添加  | VS 弹簧 Pack | 1  | 参考组 05.01.7 |
| 6         | BM76340   | 是         | 添加  | 燃油泵减震器     | 1  | 参考组 05.01.3 |
| 7         | 3070751   | 否         |     | AFC 总成     | 1  | 参考组 05.01.5 |

## 燃油泵安装

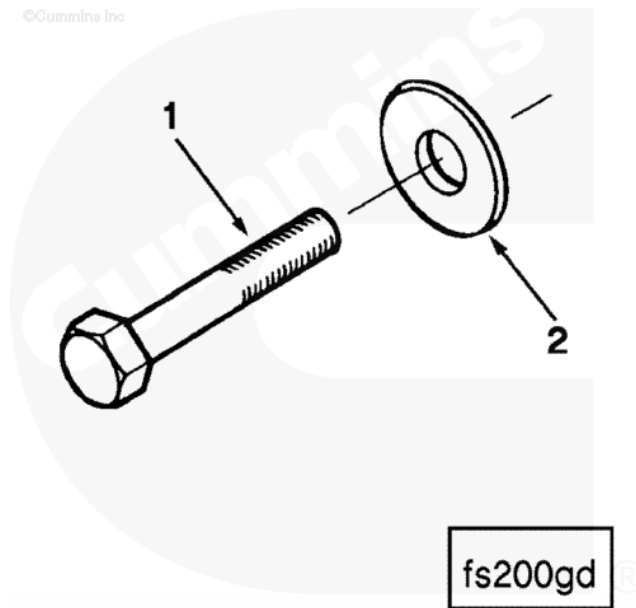


| 选件        | 待售        | 零件名称      | 备注          |          |    |                      |
|-----------|-----------|-----------|-------------|----------|----|----------------------|
| FP2928-01 | 否         | FP2928-01 | 燃油泵 形式: PTG |          |    |                      |
| 参考号       | 零件号       | 待售        | 购物车         | 零件名称     | 需要 | 备注                   |
|           | FP2928-01 | 否         |             | 燃油泵安装    |    |                      |
|           |           |           |             |          |    | 燃油 泵形式:<br>PTG       |
|           |           |           |             |          |    | 装有空压机                |
| 1         | S 167 A   | 是         | 添加          | 六角头螺栓    | 2  | 1/4 - 20 X 7/8 英寸.   |
| 2         | 69324     | 是         | 添加          | 平垫圈      | 4  | 3/8 英寸               |
| 3         | 3335044   | 是         | 添加          | 六角头螺栓    | 2  | M10 x 1.50 x 25.     |
| 4         | 206326    | 是         | 添加          | 12 角头螺栓  | 4  | 7/16- 14 X 1 1/4 英寸. |
| 5         | 3003163   | 是         | 添加          | 平垫圈      | 2  | M10                  |
| 6         | 3821657   | 是         | 添加          | 平垫圈      | 2  | 1/4 英寸               |
| 7         | 3893850   | 是         | 添加          | 支架, 燃油 泵 | 1  |                      |

## 燃油等级

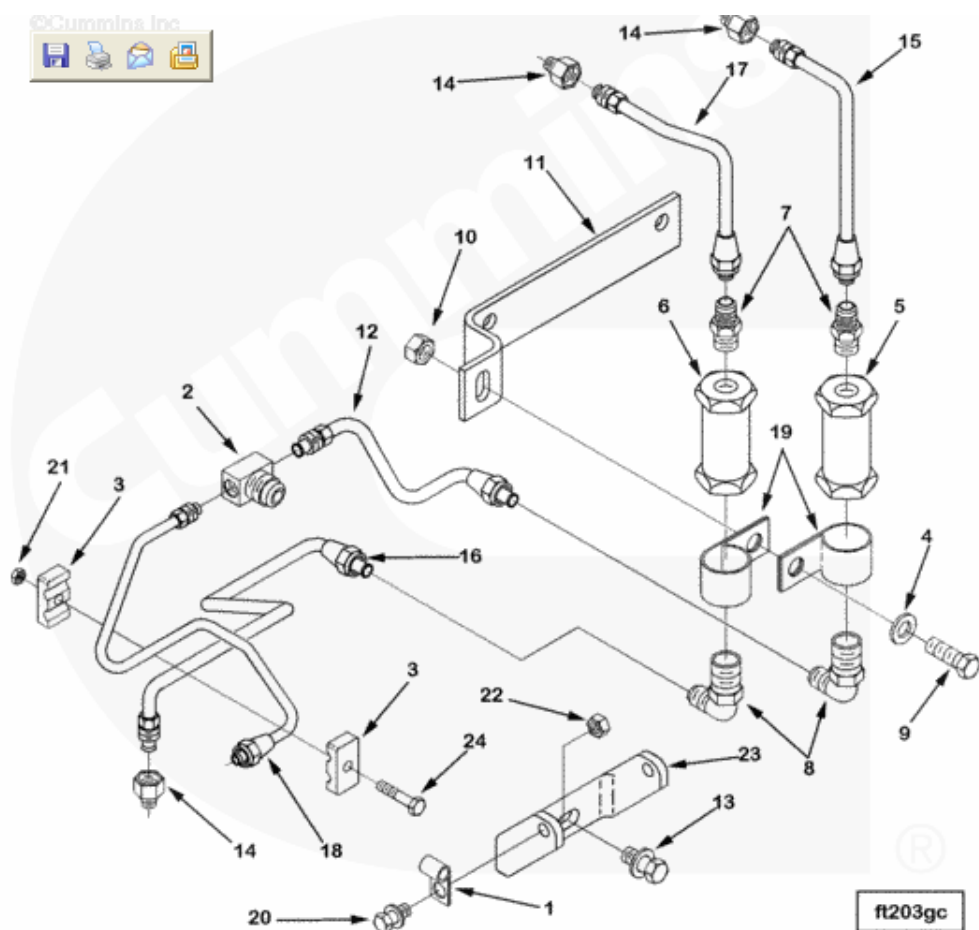
| 选件     | 待售     | 零件名称   | 备注    |       |    |      |
|--------|--------|--------|-------|-------|----|------|
| FR2872 | 否      | FR2872 | 燃油 等级 |       |    |      |
| 参考号    | 零件号    | 待售     | 购物车   | 零件名称  | 需要 | 备注   |
|        | FR2872 | 否      |       | 燃油等级, |    | 燃油等级 |

## 燃油系统附件安装



| 参考号 | 零件号       | 待售 | 购物车 | 零件名称     | 需要 | 备注              |
|-----|-----------|----|-----|----------|----|-----------------|
|     | FS2705-03 | 否  |     | 燃油系统附件安装 |    |                 |
| 1   | 3009887   | 是  | 添加  | 六角头螺栓    | 2  | M10 x 1.50 x 22 |
| 2   | 109594    | 是  | 添加  | 平垫圈      | 2  | 3/8 inch        |

# 燃油管路

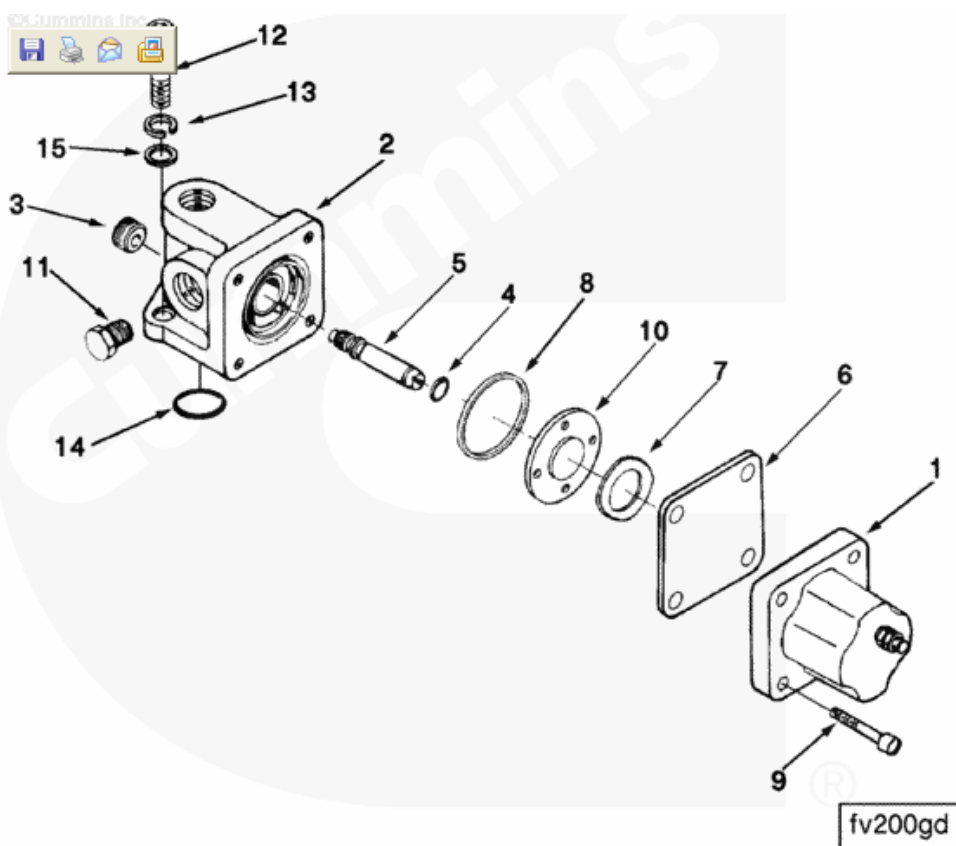


| 选项         | 待售         | 零件名称       |     | 备注         |    |             |
|------------|------------|------------|-----|------------|----|-------------|
| FT22067-07 | 否          | FT22067-07 |     | 燃油泵形式: PTG |    |             |
| 参考号        | 零件号        | 待售         | 购物车 | 零件名称       | 需要 | 备注          |
|            | FT22067-07 | 否          |     | 燃油管路       |    |             |
|            |            |            |     |            |    | 燃油 泵形式: PTG |
|            |            |            |     |            |    | 燃油 泵驱动: 空压机 |
| 1          | 180372     | 是          | 添加  | 卡子         | 2  |             |
| 2          | 203862     | 是          | 添加  | 三通         | 1  |             |
| 3          | 3007024    | 是          | 添加  | 卡子, 管      | 2  |             |



|    |         |   |    |          |   |                 |
|----|---------|---|----|----------|---|-----------------|
| 4  | 3009330 | 是 | 添加 | 平垫圈      | 1 | M10             |
| 5  | 3028324 | 是 | 添加 | 单向阀      | 1 |                 |
| 6  | 3028325 | 是 | 添加 | 单向阀      | 1 |                 |
| 7  | 4082715 | 是 | 添加 | 外螺纹接头    | 2 |                 |
|    | 3037537 | 是 | 添加 | O 形密封圈   | 1 |                 |
|    | 4082716 | 否 |    | 外螺纹接头    | 1 |                 |
| 8  | 3033024 | 是 | 添加 | 外螺纹弯头    | 2 |                 |
| 9  | 3034836 | 是 | 添加 | 六角头螺栓    | 1 | M10 x 1.50 x 30 |
| 10 | 3044360 | 是 | 添加 | 正六角螺母    | 1 | M10 x 1.50.     |
| 11 | 3600656 | 是 | 添加 | 支架 单向阀   | 1 |                 |
| 12 | 3600659 | 是 | 添加 | 管, 燃油回油  | 1 |                 |
| 13 | 3818060 | 是 | 添加 | 螺母, 自带垫片 | 1 | M10 x 1.50 x 25 |
| 14 | 3820091 | 是 | 添加 | 接头       | 3 |                 |
| 15 | 3820586 | 是 | 添加 | 管, 燃油 回油 | 1 |                 |
| 16 | 3821229 | 是 | 添加 | 管, 燃油供应  | 1 |                 |
| 17 | 3821332 | 是 | 添加 | 管, 燃油供应  | 1 |                 |
| 18 | 3821404 | 是 | 添加 | 管, 燃油回油  | 1 |                 |
| 19 | 3821556 | 是 | 添加 | 卡子       | 2 |                 |
| 20 | 3821783 | 是 | 添加 | 螺母, 自带垫片 | 2 | M8 x 1.25 x 20  |
| 21 | 3251659 | 是 | 添加 | 正六角螺母    | 1 | M6 x 1.00       |
| 22 | 3009219 | 是 | 添加 | 正六角螺母    | 2 | M8 x 1.25       |
| 23 | 3893014 | 是 | 添加 | 支架, 管    | 1 |                 |
| 24 | 3900619 | 是 | 添加 | 六角头螺栓    | 1 | M6 x 1.00 x 30  |

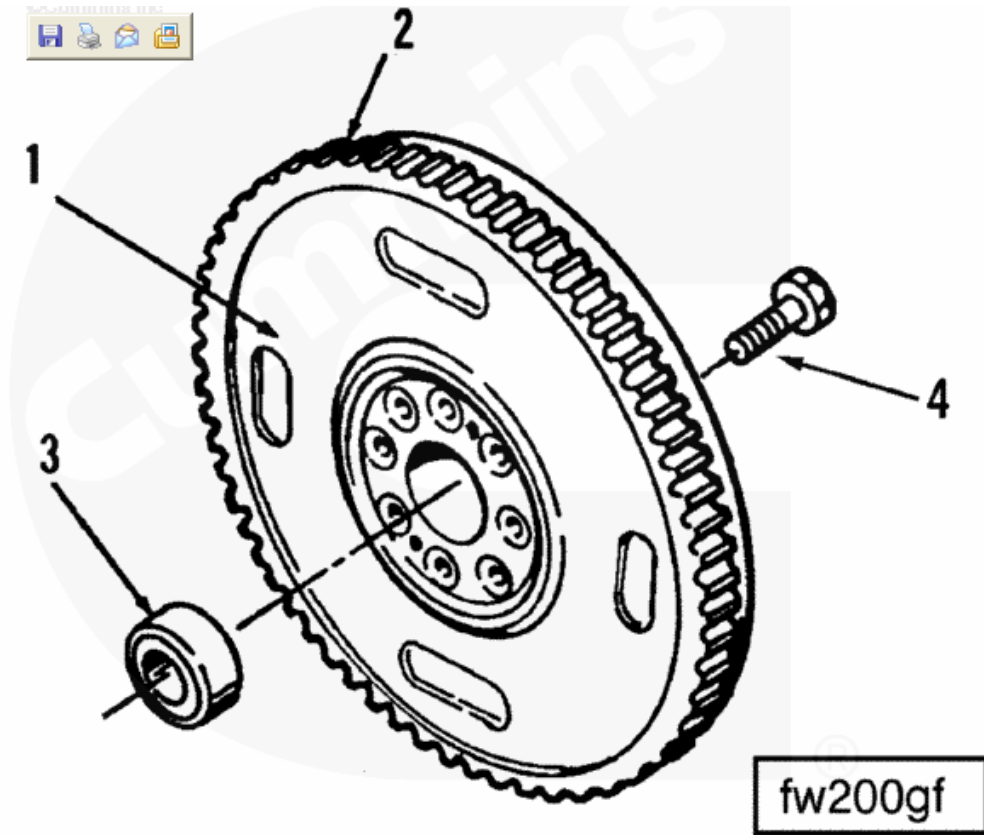
## 燃油切断阀



| 选件        | 待售        | 零件名称      |     | 备注         |    |                    |
|-----------|-----------|-----------|-----|------------|----|--------------------|
| FV2011-03 | 否         | FV2011-03 |     | 燃油泵形式: PTG |    |                    |
| 参考号       | 零件号       | 待售        | 购物车 | 零件名称       | 需要 | 备注                 |
|           | FV2011-03 | 否         |     | 燃油切断阀      |    |                    |
|           |           |           |     |            |    | 燃油 泵形式: PTG        |
|           |           |           |     |            |    | 电压: 24V            |
|           | 3035362   | 是         | 添加  | 切断阀        | 1  |                    |
| 1         | 3054609   | 否         |     | 电磁阀        | 1  |                    |
|           | 129886    | 是         | 添加  | 切断阀体       | 1  |                    |
| 2         | 129826    | 是         | 添加  | 切断阀体       | 1  |                    |
| 3         | 129838    | 是         | 添加  | 旋钮         | 1  |                    |
| 4         | 3279794   | 是         | 添加  | O 形密封圈     | 1  |                    |
| 5         | 3000266   | 是         | 添加  | 轴, 切断阀     | 1  |                    |
| 6         | 129839    | 是         | 添加  | 切断阀护罩      | 1  |                    |
| 7         | 129768    | 是         | 添加  | 弹簧, 阀      | 1  |                    |
| 8         | 129888    | 是         | 添加  | 矩形密封圈      | 1  |                    |
| 9         | 187556    | 是         | 添加  | 螺母         | 4  | 3/16 - 24 x 5/8 英寸 |
| 10        | 3030970   | 是         | 添加  | 盘          | 1  |                    |
| 11        | 3025458   | 是         | 添加  | 管塞         | 1  | 1/8 NPT            |

|    |         |   |    |           |   |                      |
|----|---------|---|----|-----------|---|----------------------|
| 12 | S 189 C | 是 | 添加 | 螺母,套筒扳子头  | 2 | 1/4 - 20 X 1 3/4 英寸. |
| 13 | 181466  | 是 | 添加 | 锁紧垫圈      | 2 | 1/4 英寸.              |
| 14 | 154087  | 是 | 添加 | 矩形密封圈     | 1 |                      |
| 15 | 67684   | 是 | 添加 | 平垫圈       | 2 | 1/4 英寸.              |
|    |         |   |    |           |   |                      |
|    | 4024809 | 是 | 添加 | 组件, 燃油电磁阀 | 1 |                      |
|    | 129888  | 是 | 添加 | 矩形密封圈     | 2 |                      |
|    | 3054609 | 否 |    | 电磁阀       | 1 |                      |

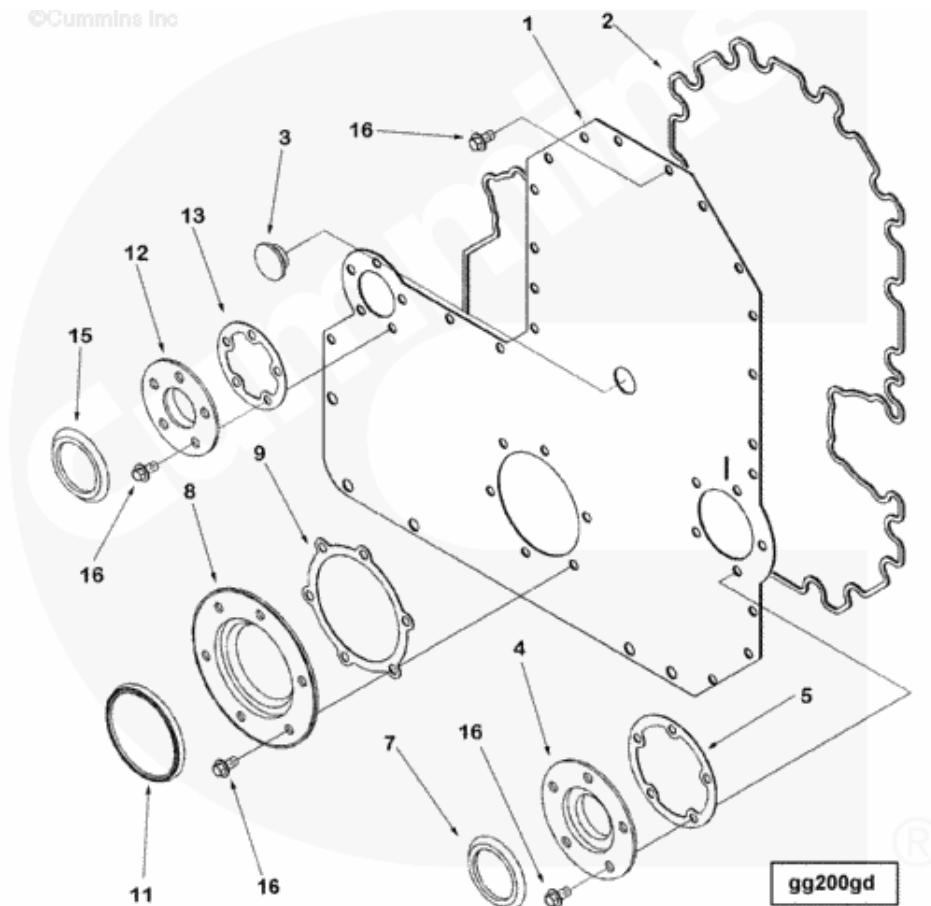
# 飞轮



| 选件        |           | 待售 |     |       | 零件名称      | 备注              |
|-----------|-----------|----|-----|-------|-----------|-----------------|
| FW2144-03 |           | 否  |     |       | FW2144-03 | 飞轮              |
| 参考号       | 零件号       | 待售 | 购物车 | 零件名称  | 需要        | 备注              |
|           | FW2144-03 | 否  |     | 飞轮    |           | 飞轮              |
|           |           |    |     |       |           | 飞轮形式:           |
|           |           |    |     |       |           | I 壳体 SAE: 1     |
|           | 3085653   | 是  | 添加  | 飞轮    | 1         |                 |
| 1         | 3896409   | 否  |     | 飞轮    | 1         |                 |
| 2         | 4851      | 是  | 添加  | 飞轮 齿圈 | 1         |                 |
| 3         | 3328763   | 否  |     | 衬套    | 1         |                 |
| 4         | 4071043   | 是  | 添加  | 六角头螺母 | 8         | M14 x 1.50 x 35 |

# 前齿轮室盖

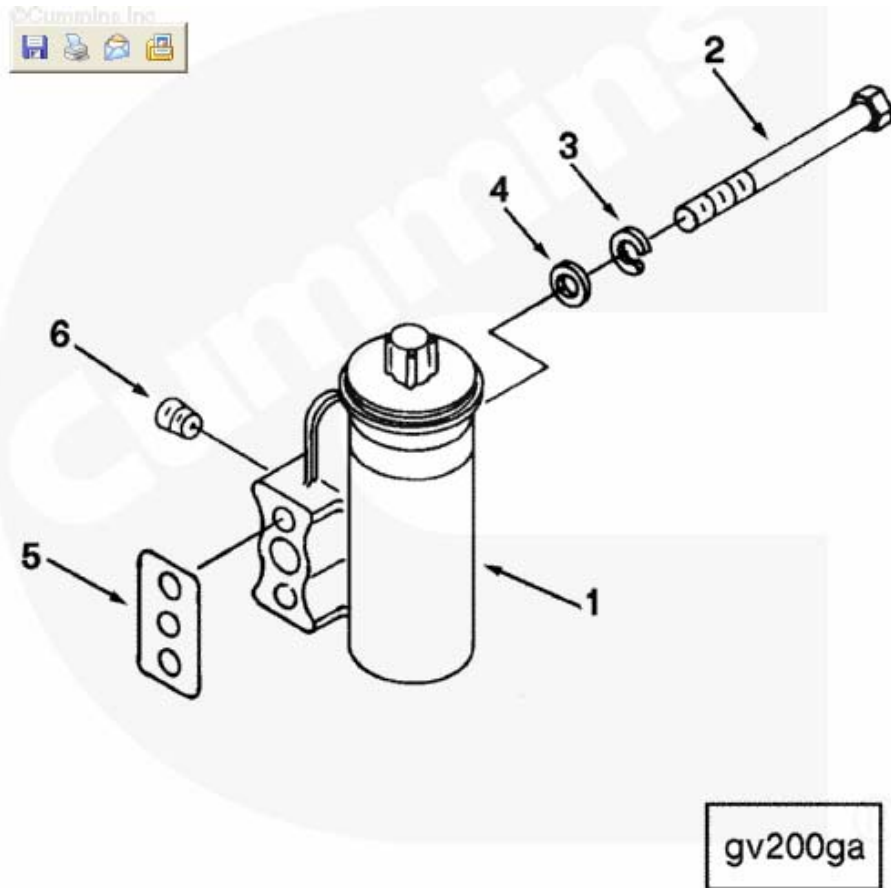
©Cummins Inc



| 选件        |           | 待售 | 零件名称      |       | 备注    |             |
|-----------|-----------|----|-----------|-------|-------|-------------|
| GG2701-09 |           | 否  | GG2701-09 |       | 水泵轴驱动 |             |
| 参考号       | 零件号       | 待售 | 购物车       | 零件名称  | 需要    | 备注          |
|           | GG2701-09 | 否  |           | 前齿轮室盖 |       |             |
|           | 4089997   | 是  | 添加        | 齿轮盖组件 | 1     |             |
| 1         | 3892697   | 否  |           | 齿轮盖   | 1     |             |
| 2         | 4920751   | 否  |           | 矩形油封, | 1     | 作为 4089995. |
| 3         | 4082974   | 是  | 添加        | 齿轮室塞堵 | 1     |             |
|           | 3804304   | 是  | 添加        | 油封组件  | 1     |             |
| 4         | 3892794   | 否  |           | 油封,   | 1     |             |
| 5         | 3328760   | 是  | 添加        | 垫片    | 1     |             |
| 7         | 3896837   | 是  | 添加        | 防尘油封  | 1     |             |

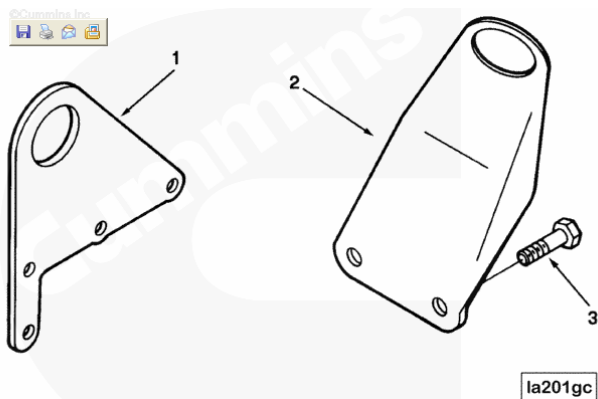
|    |         |   |    |            |    |                |
|----|---------|---|----|------------|----|----------------|
|    | 3804744 | 是 | 添加 | 油封组件       | 1  |                |
| 8  | 3870815 | 否 |    | 油封         | 1  |                |
| 9  | 3328761 | 否 |    | 支撑垫片       | 1  |                |
| 11 | 3895023 | 是 | 添加 | 防尘油封       | 1  |                |
|    | 3803894 | 是 | 添加 | 油封组件       | 1  |                |
| 12 | 3161772 | 否 |    | 油封         | 1  |                |
| 13 | 3328759 | 是 | 添加 | 支撑垫片       | 1  |                |
| 15 | 3895020 | 否 |    | 防尘油封,      | 1  |                |
| 16 | 4070462 | 是 | 添加 | 六角头螺母,     | 38 | M8 x 1.25 x 16 |
|    |         |   |    |            |    |                |
|    |         |   |    | \$组件, 带状油封 |    |                |
|    | 4089995 | 是 | 添加 | 带状油封组件,    |    |                |
|    | 4070462 | 是 | 添加 | 六角头螺母,     | 38 |                |
|    | 4070463 | 是 | 添加 | 六角头螺母      | 5  |                |
|    | 4920751 | 否 |    | 油封         | 1  | 作为 4089995.    |

## 空压机调压阀



| 选件        |           | 待售 | 零件名称      |        | 备注           |                   |
|-----------|-----------|----|-----------|--------|--------------|-------------------|
| GV2009-03 |           | 否  | GV2009-03 |        | 制造商: Bendix- |                   |
| 参考号       | 零件号       | 待售 | 购物车       | 零件名称   | 需要           | 备注                |
|           | GV2009-03 | 否  |           | 空压机调压阀 |              |                   |
| 1         | 181461    | 是  | 添加        | 空压机调压阀 | 1            |                   |
| 2         | S 185 A   | 是  | 添加        | 六角头螺栓  | 2            | 5/16 - 18 X 3 英寸. |
| 3         | S 605     | 是  | 添加        | 锁紧垫圈   | 2            | 5/16 英寸           |
| 4         | 127184    | 是  | 添加        | 平垫圈    | 2            | 1/4 英寸.           |
| 5         | 185848    | 是  | 添加        | 空压机垫片, | 1            |                   |
| 6         | 3008465   | 是  | 添加        | 管塞     | 4            | 1/8 NPT           |

## 前吊装支架

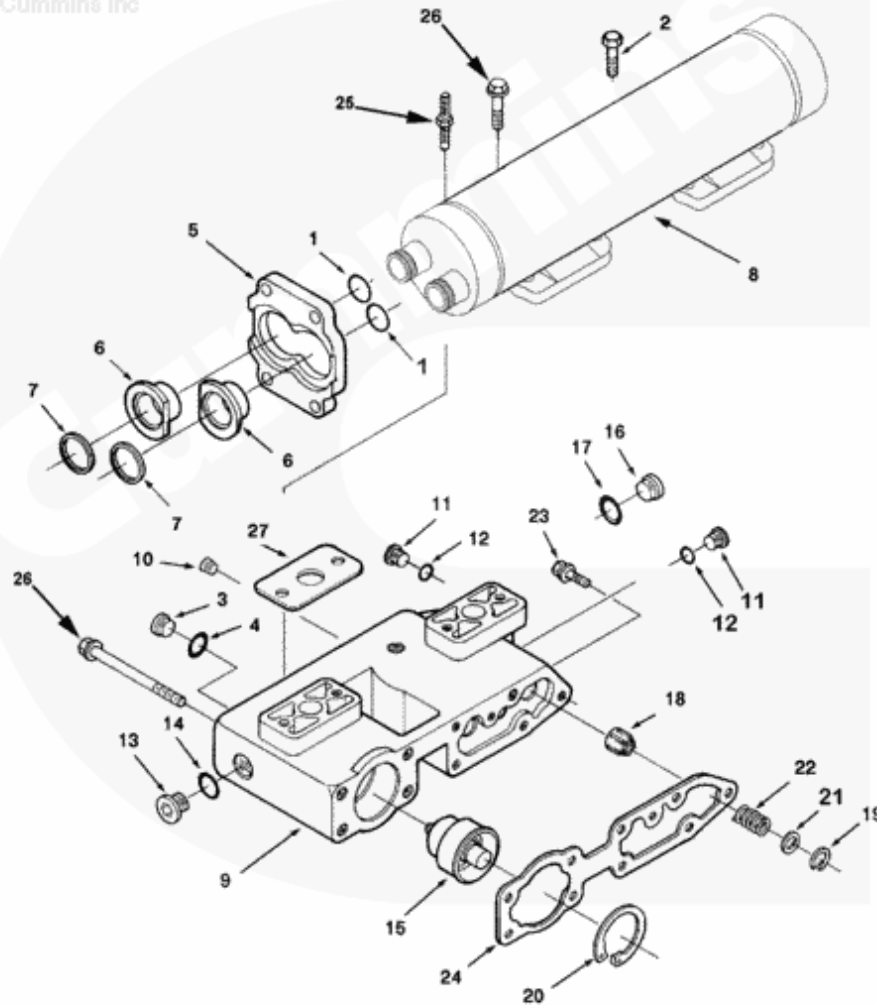


| 选件        |           | 待售 | 零件名称      |                 | 备注     |             |
|-----------|-----------|----|-----------|-----------------|--------|-------------|
| LA2048-07 |           | 是  | LA2048-07 |                 | 前吊装支架: |             |
| 参考号       | 零件号       | 待售 | 购物车       | 零件名称            | 需要     | 备注          |
|           | LA2048-07 | 否  |           | 吊耳              |        |             |
| 1         | 3883586   | 是  | 添加        | 吊耳              | 1      |             |
| 2         | 4920123   | 否  |           | 吊耳              | 1      | 作为 4089870. |
| 3         | 3093939   | 是  | 添加        | 螺母,六角头          | 2      |             |
|           | 4906823   | 否  |           | 卡片              | 1      | 图中未显示       |
|           |           |    |           | \$组件, 吊耳<br>(后) |        |             |
|           | 4089870   | 是  | 添加        | 组件, 吊耳后         |        |             |
|           | 3093939   | 是  | 添加        | 螺母,六角头          | 2      |             |
|           | 4906823   | 否  |           | 卡片              | 1      |             |
|           | 4920123   | 否  |           | 吊耳              | 1      | 4089870.    |



## 机油滤清器和冷却器

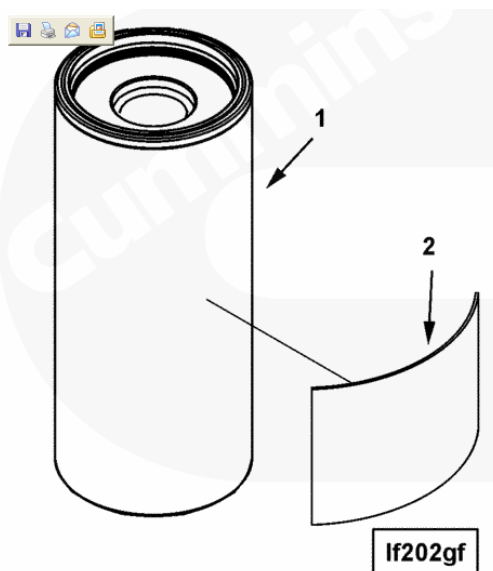
©Cummins Inc



| 选项        | 待售        | 零件名称      | 备注  |           |    |                 |
|-----------|-----------|-----------|-----|-----------|----|-----------------|
| LC2706-08 | 是         | LC2706-08 | 滤清器 |           |    |                 |
| 参考号       | 零件号       | 待售        | 购物车 | 零件名称      | 需要 | 备注              |
|           | LC2706-08 | 否         |     | 机油滤清器和冷却器 |    |                 |
| 1         | 109080    | 是         | 添加  | O 形密封圈    | 2  |                 |
| 2         | 3034836   | 是         | 添加  | 六角头螺栓     | 4  | M10 x 1.50 x 30 |
|           | 3046202   | 是         | 添加  | 螺塞        | 1  | 3/4 - 16 UNF    |
| 3         | 3040810   | 否         |     | 螺塞        | 1  |                 |
| 4         | 3046201   | 是         | 添加  | O 形密封圈    | 1  |                 |
| 5         | 3102571   | 是         | 添加  | 隔环        | 1  |                 |
| 6         | 3080401   | 是         | 添加  | 接头带 O 型圈  | 2  |                 |
| 7         | 3080769   | 是         | 添加  | 矩形密封圈     | 2  |                 |

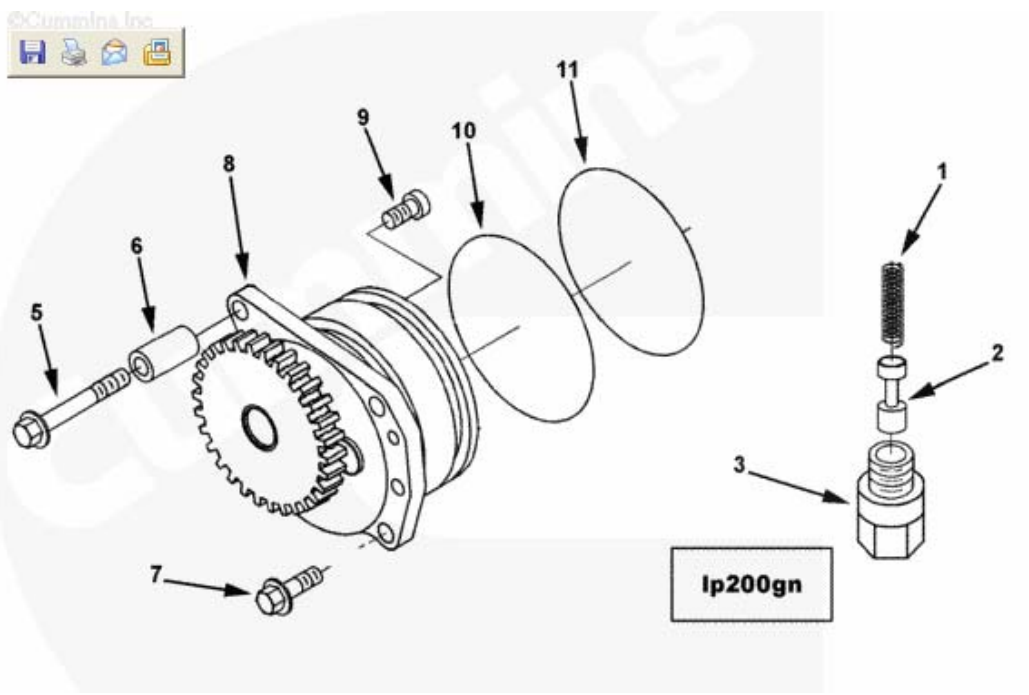
|    |         |   |    |          |   |                             |
|----|---------|---|----|----------|---|-----------------------------|
| 8  | 3161781 | 是 | 添加 | 油冷却器     | 1 |                             |
|    | 3895946 | 是 | 添加 | 机油滤清器头   | 1 |                             |
| 9  | 3899699 | 是 | 添加 | 机油冷却器头   | 1 |                             |
| 10 | 3008466 | 是 | 添加 | 管塞       | 1 | 1/4 NPT                     |
|    | 3037536 | 是 | 添加 | 螺塞       | 2 | 9/16 - 18 UNF               |
| 11 | 3037537 | 是 | 添加 | O 形密封圈   | 1 |                             |
| 12 | 3040813 | 否 |    | 螺塞       | 1 |                             |
|    | 3040818 | 是 | 添加 | 螺塞       | 1 | 1 3/16 - 12 UNF             |
| 13 | 3040819 | 是 | 添加 | 螺塞       | 1 |                             |
| 14 | 3035228 | 是 | 添加 | O 形密封圈   | 1 |                             |
| 15 | 3059408 | 是 | 添加 | 节温器      | 1 |                             |
|    | 3202101 | 是 | 添加 | 螺塞       | 1 | 1 1/16 - 12 UNF             |
| 16 | 3050897 | 否 |    | 螺塞       | 1 |                             |
| 17 | 3046943 | 是 | 添加 | O 形密封圈   | 1 |                             |
| 18 | 3820320 | 是 | 添加 | 旁通阀柱塞    | 1 |                             |
| 19 | 3820631 | 是 | 添加 | 挡圈       | 1 |                             |
| 20 | 3820782 | 是 | 添加 | 挡圈       | 1 |                             |
| 21 | 3882585 | 是 | 添加 | 碗型塞      | 1 |                             |
| 22 | 3882586 | 是 | 添加 | 压缩弹簧     | 1 |                             |
| 23 | 3896724 | 是 | 添加 | 螺母,六角头   | 3 | M10 x 1.50 x 30             |
| 24 | 3820629 | 是 | 添加 | 滤清器座密封垫  | 1 |                             |
| 25 | 3883394 | 是 | 添加 | 六角头螺栓    | 2 | M8x1.25x20 -<br>M10x1.50x70 |
| 26 | 3406888 | 是 | 添加 | 螺母,六角头   | 6 | M10 x 1.50 x<br>170         |
| 27 | 3892625 | 是 | 添加 | 油冷却器支架垫片 | 2 |                             |
|    | 3036460 | 是 | 添加 | 弹簧垫片     | 4 | 图中未显示                       |

## 全流式机油滤清器



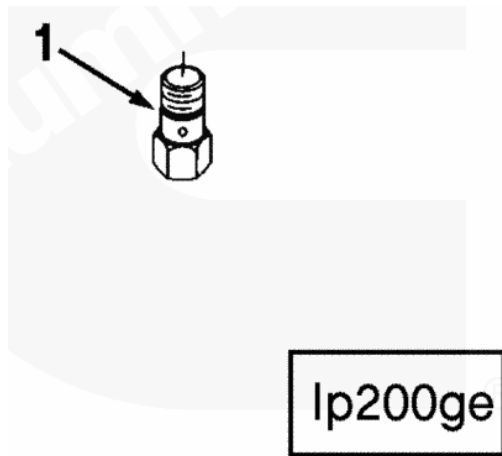
| 选件        | 待售        | 零件名称      |     | 备注          |    |        |
|-----------|-----------|-----------|-----|-------------|----|--------|
| LF2028-05 | 是         | LF2028-05 |     | 滤清器安装: 直接安装 |    |        |
| 参考号       | 零件号       | 待售        | 购物车 | 零件名称        | 需要 | 备注     |
|           | LF2028-05 | 否         |     | 全流式机油滤清器    |    |        |
| 1         | 3401544   | 是         | 添加  | 机油滤清器滤芯     | 1  | 从康明斯购买 |
| 2         | 4025950   | 是         | 添加  | 贴纸          | 1  |        |

# 机油泵



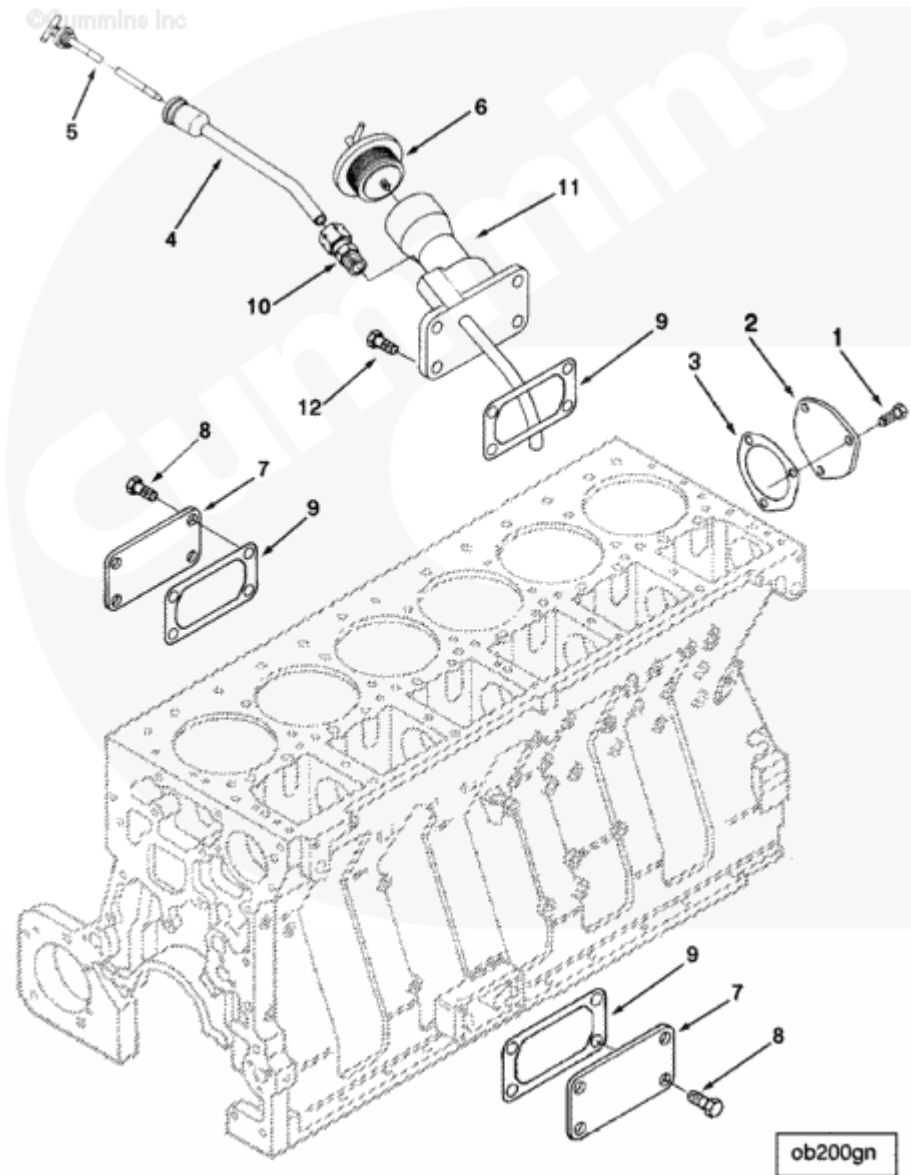
| 选件        | 待售        | 零件名称      | 备注             |           |    |                |
|-----------|-----------|-----------|----------------|-----------|----|----------------|
| LP2006-04 | 是         | LP2006-04 | 流量 : 48 GPM 最大 |           |    |                |
| 参考号       | 零件号       | 待售        | 购物车            | 零件名称      | 需要 | 备注             |
|           | LP2006-04 | 否         |                | 机油泵       |    |                |
| 1         | 3010146   | 是         | 添加             | 弹簧, 压缩    | 1  |                |
| 2         | 3068979   | 是         | 添加             | 调压阀柱塞     | 1  |                |
| 3         | 3069728   | 是         | 添加             | 粘度传感器     | 1  | 机油.            |
| 5         | 3895438   | 是         | 添加             | 六角头螺母,    | 2  | M8 x 1.25 x 60 |
| 6         | 3895439   | 是         | 添加             | 安装隔环,     | 2  |                |
| 7         | 3895440   | 是         | 添加             | 六角头螺母     | 1  | M8 x 1.25 x 25 |
| 8         | 4003950   | 是         | 添加             | 泵, 润滑油    | 1  |                |
| 9         | 3023525   | 是         | 添加             | 螺母, 套筒扳子头 | 4  | M8 x 1.25 x 20 |
| 10        | 3033247   | 是         | 添加             | O 形密封圈    | 1  |                |
| 11        | 3033248   | 是         | 添加             | O 形密封圈    | 1  |                |

## 机油泵安装



| 选件     | 待售      | 零件名称   |     |       | 备注   |    |
|--------|---------|--------|-----|-------|------|----|
| LP2702 | 是       | LP2702 |     |       | 包括堵塞 |    |
| 参考号    | 零件号     | 待售     | 购物车 | 零件名称  | 需要   | 备注 |
|        | LP2702  | 否      |     | 机油泵安装 |      |    |
| 1      | 3821725 | 是      | 添加  | 堵塞    | 1    |    |

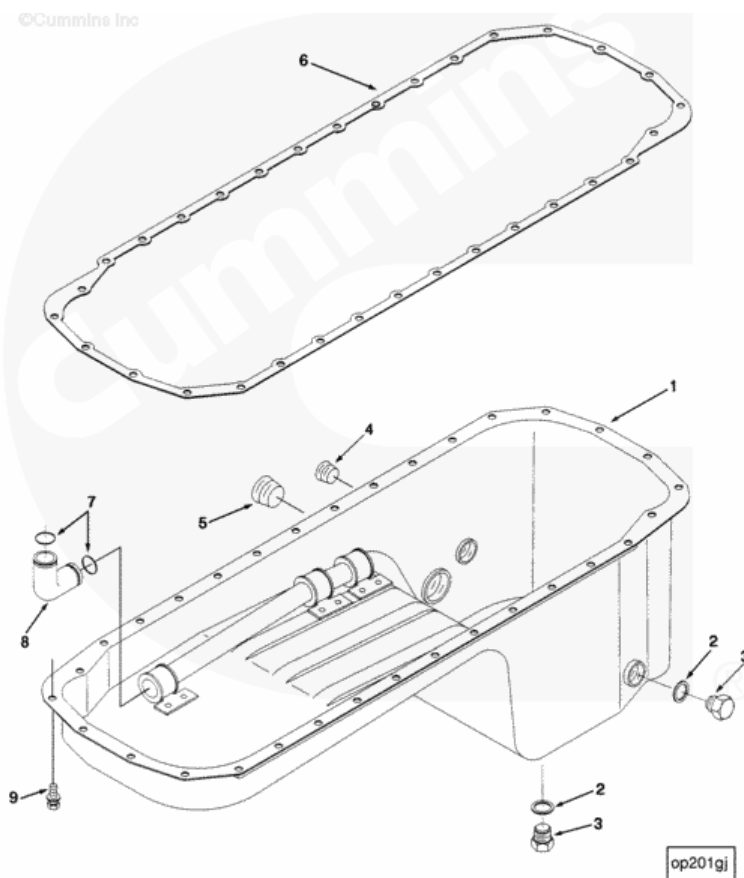
## 气缸体侧盖



| 选件        | 待售        | 零件名称      |     | 备注    |    |                 |
|-----------|-----------|-----------|-----|-------|----|-----------------|
| OB2338-03 | 否         | OB2338-03 |     |       |    |                 |
|           |           |           |     |       |    |                 |
| 参考号       | 零件号       | 待售        | 购物车 | 零件名称  | 需要 | 备注              |
|           | OB2338-03 | 否         |     | 气缸体侧盖 |    |                 |
| 1         | 3009887   | 是         | 添加  | 六角头螺栓 | 3  | M10 x 1.50 x 22 |
| 2         | 3025295   | 是         | 添加  | 凸轮轴盖, | 1  |                 |

|    |         |   |    |       |   |                  |
|----|---------|---|----|-------|---|------------------|
| 3  | 3025296 | 是 | 添加 | 盖板垫片  | 1 |                  |
| 4  | 165658  | 是 | 添加 | 油标尺管  | 1 |                  |
| 5  | 3328830 | 是 | 添加 | 机油标尺  | 1 |                  |
| 6  | 101322  | 是 | 添加 | 滤清器盖  | 1 |                  |
| 7  | 3028684 | 是 | 添加 | 孔盖    | 2 |                  |
| 8  | 3036230 | 是 | 添加 | 六角头螺栓 | 8 | M10 x 1.50 x 20  |
| 9  | 3883472 | 是 | 添加 | 孔垫片   | 3 |                  |
| 10 | 163759  | 是 | 添加 | 管接头   | 1 |                  |
| 11 | 3820463 | 是 | 添加 | 孔盖    | 1 |                  |
| 12 | 3335044 | 是 | 添加 | 六角头螺栓 | 4 | M10 x 1.50 x 25. |

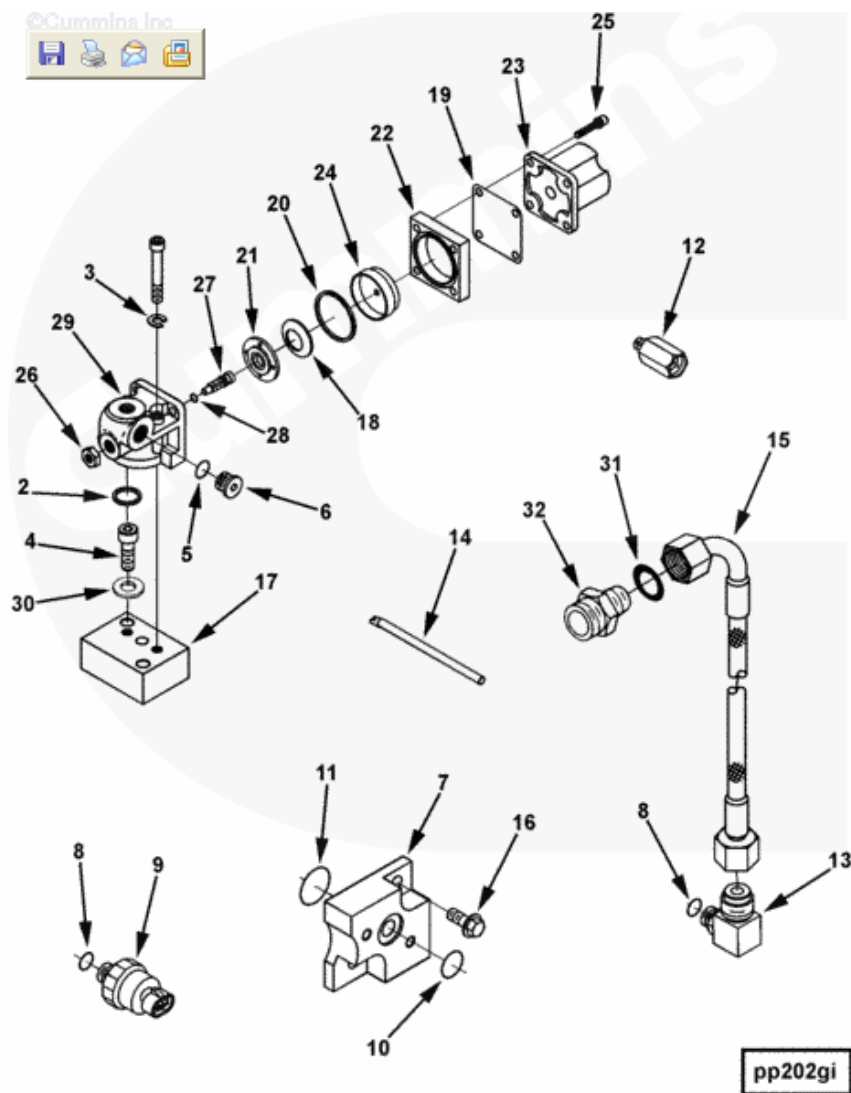
# 油底壳



| 选件        |           | 待售 |     | 零件名称      | 备注  |            |
|-----------|-----------|----|-----|-----------|-----|------------|
| OP2048-07 |           | 否  |     | OP2048-07 | 油底壳 |            |
| 参考号       | 零件号       | 待售 | 购物车 | 零件名称      | 需要  | 备注         |
|           | OP2048-07 | 否  |     | 油底壳       |     | 油底壳        |
|           | 4905350   | 是  | 添加  | 油底壳,      | 1   |            |
| 1         | 4905349   | 否  |     | 油底壳       | 1   |            |
| 2         | 67946     | 是  | 添加  | 平垫圈       | 2   | 1 1/32 英寸. |
| 3         | 3055069   | 是  | 添加  | 螺塞        | 2   | 1 - 18 UNS |
| 4         | 3008468   | 是  | 添加  | 管塞        | 1   | 1/2 NPT    |
| 5         | 3008470   | 是  | 添加  | 管塞        | 1   | 1 NPT      |
| 6         | 3401290   | 是  | 添加  | 油底密封垫     | 1   |            |
| 7         | 3032787   | 是  | 添加  | O 形密封圈    | 2   |            |
| 8         | 3882346   | 是  | 添加  | 管         | 1   |            |
| 9         | 3896723   | 是  | 添加  | 螺母,六角头    | 32  |            |



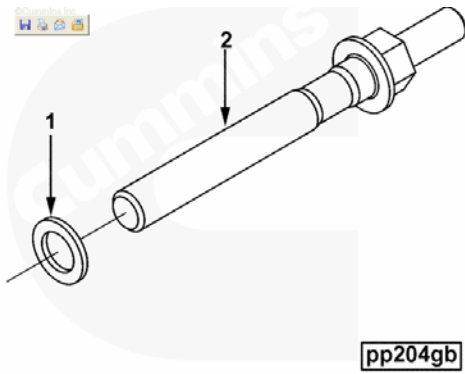
# 喷油器安装



| 选件         | 待售         | 零件名称       | 备注            |       |    |                                    |
|------------|------------|------------|---------------|-------|----|------------------------------------|
| PP20016-09 | 否          | PP20016-09 | 发动机控制系统: ESTC |       |    |                                    |
| 参考号        | 零件号        | 待售         | 购物车           | 零件名称  | 需要 | 备注                                 |
|            | PP20016-09 | 否          |               | 喷油器安装 |    |                                    |
|            |            |            |               |       |    | CPL: 2916,<br>2917, 2918,<br>8073, |
|            |            |            |               |       |    | 8074                               |
|            |            |            |               |       |    |                                    |

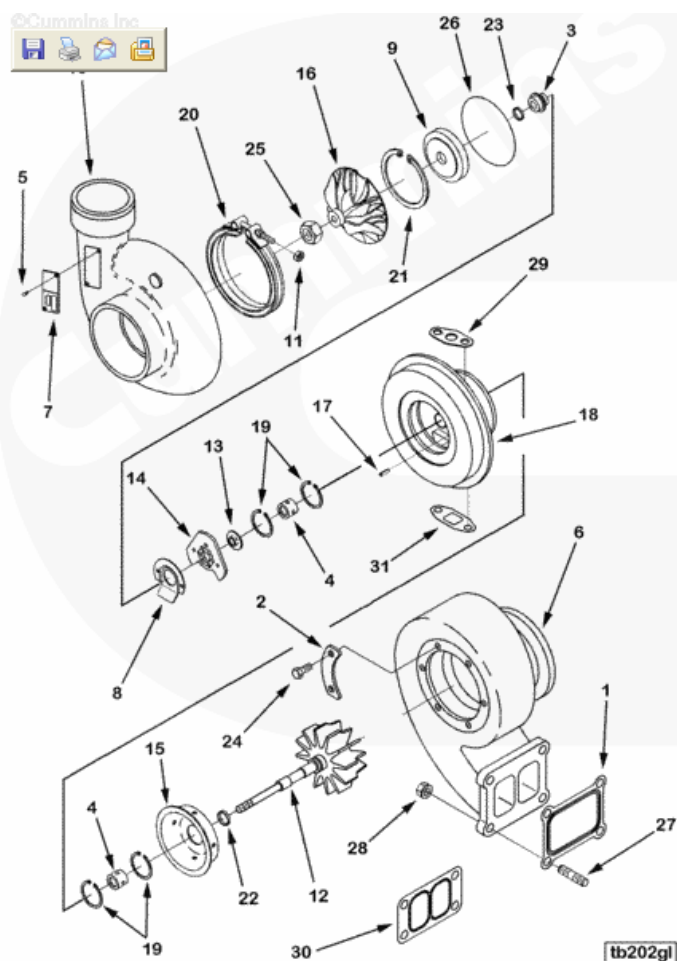
|    |         |   |    |           |   |                      |
|----|---------|---|----|-----------|---|----------------------|
| 1  | S 189 C | 是 | 添加 | ,套筒扳子头螺母  | 2 | 1/4 - 20 X 1 3/4 英寸. |
| 2  | 154087  | 是 | 添加 | 矩形密封圈     | 1 |                      |
| 3  | 181466  | 是 | 添加 | 锁紧垫圈      | 2 | 1/4 英寸.              |
| 4  | 3037988 | 是 | 添加 | 套筒扳子头螺母   | 2 | M8 x 1.25 x 25       |
|    | 3067424 | 是 | 添加 | 螺塞        | 1 | 1/2 - 20 UNF         |
| 5  | 3037236 | 是 | 添加 | O 形密封圈    | 1 |                      |
| 6  | 3067347 | 否 |    | 螺塞        | 1 |                      |
| 7  | 3070130 | 是 | 添加 | 接头, 控制阀   | 1 |                      |
|    | 3080416 | 是 | 添加 | 传感器       | 1 | 燃油.                  |
|    |         |   |    |           |   | PSIG                 |
| 8  | 3037537 | 是 | 添加 | O 形密封圈    | 1 |                      |
| 9  | 3083727 | 是 | 添加 | 压力传感器     | 1 | 燃油.                  |
| 10 | 3328463 | 是 | 添加 | O 形密封圈    | 1 |                      |
| 11 | 3328464 | 是 | 添加 | O 形密封圈    | 1 |                      |
| 12 | 3893801 | 是 | 添加 | 阴性接头      | 1 |                      |
|    | 3896027 | 是 | 添加 | 单向阀 TLA   | 1 |                      |
| 8  | 3037537 | 是 | 添加 | O 形密封圈    | 1 |                      |
| 13 | 3896026 | 否 |    | 单向阀       | 1 |                      |
| 14 | 3896933 | 是 | 添加 | 插入管, 燃油管路 | 1 |                      |
| 15 | 3899972 | 是 | 添加 | 柔性软管      | 1 |                      |
| 16 | 3900630 | 是 | 添加 | 螺母,六角头    | 2 | M8 x 1.25 x 20       |
| 17 | 4010191 | 是 | 添加 | 控制阀接头     | 1 |                      |
|    | 3103538 | 是 | 添加 | 控制阀       | 1 |                      |
| 18 | 129768  | 是 | 添加 | 弹簧        | 1 |                      |
| 19 | 129839  | 是 | 添加 | 切断阀隔板     | 1 |                      |
| 20 | 129888  | 是 | 添加 | 矩形密封圈     | 2 |                      |
| 21 | 196057  | 是 | 添加 | 盘阀        | 1 |                      |
| 22 | 3034451 | 是 | 添加 | 壳体, 执行器   | 1 |                      |
| 23 | 4903250 | 否 |    | 电磁阀       | 1 |                      |
| 24 | 3056009 | 是 | 添加 | 盘         | 1 |                      |
| 25 | 3065944 | 是 | 添加 | 螺母,自带垫片   | 4 | #10 - 24 X 1 英寸.     |
|    | 4010196 | 否 |    | 燃油切断阀体    | 1 |                      |
| 26 | S 258   | 是 | 添加 | 重型六角螺母    | 1 | 1/4 - 20 UNC         |
| 27 | 3067341 | 是 | 添加 | 轴,切断阀     | 1 |                      |
| 28 | 3279794 | 是 | 添加 | O 形密封圈    | 1 |                      |
| 29 | 4010197 | 是 | 添加 | 切断阀体      | 1 |                      |
| 30 | S 684   | 是 | 添加 | 平垫圈       | 2 | 1/4 英寸.              |
|    | 3899971 | 是 | 添加 | 外螺纹接头     | 1 |                      |
| 31 | 3040817 | 是 | 添加 | O 形密封圈    | 1 |                      |
| 32 | 3899970 | 是 | 添加 | 外螺纹接头     | 1 |                      |

## 气缸盖安装



| 选件      | 待售      | 零件名称    | 备注     |        |    |       |
|---------|---------|---------|--------|--------|----|-------|
| PP20056 | 否       | PP20056 | 气缸盖 安装 |        |    |       |
| 参考号     | 零件号     | 待售      | 购物车    | 零件名称   | 需要 | 备注    |
|         | PP20056 | 否       |        | 气缸盖安装  |    | 气缸盖安装 |
| 1       | 3328328 | 是       | 添加     | 密封垫圈   | 2  |       |
| 2       | 3328637 | 是       | 添加     | 六角头螺母, | 2  |       |

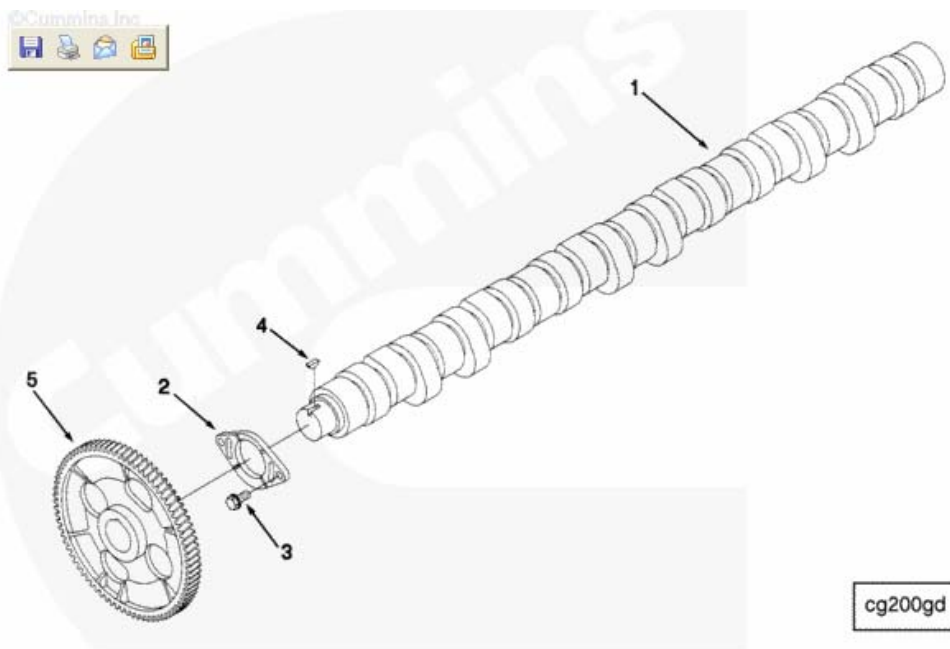
# 涡轮增压器



| 选项        |           | 待售 | 零件名称      |          | 备注 |      |
|-----------|-----------|----|-----------|----------|----|------|
| PP2760-11 |           | 否  | PP2760-11 |          |    |      |
| 参考号       | 零件号       | 待售 | 购物车       | 零件名称     | 需要 | 备注   |
|           | PP2760-11 | 否  |           | 涡轮增压器    |    |      |
| 1         | 3072919   | 是  | 添加        | 涡轮增压器密封垫 | 1  |      |
|           | 4024969   | 是  | 添加        | 涡轮增压器    | 1  | HX50 |
|           | 3594809   | 否  |           | 涡轮增压器    | 1  |      |
| 2         | 3502017   | 是  | 添加        | 挡板       | 3  |      |
| 3         | 3502231   | 是  | 添加        | 机油挡油圈    | 1  |      |
| 4         | 4035597   | 是  | 添加        | 涡轮增压器轴承  | 2  |      |

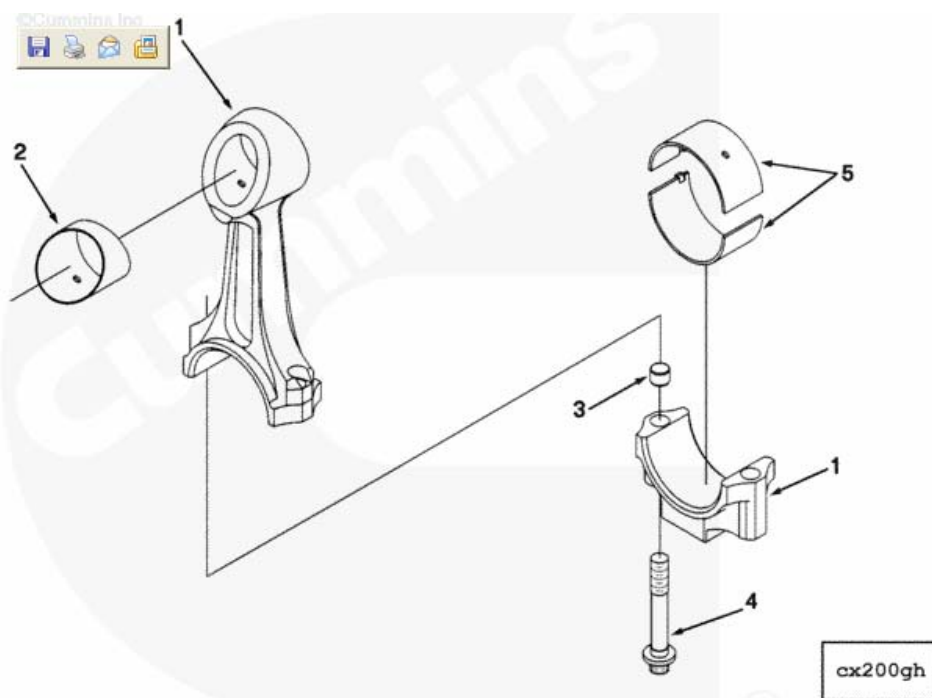
|    |         |   |    |            |   |                |
|----|---------|---|----|------------|---|----------------|
| 5  | 3519163 | 是 | 添加 | 螺母         | 2 |                |
| 6  | 3522065 | 是 | 添加 | 涡轮机壳体      | 1 |                |
| 7  | 3527619 | 否 |    | 铭牌         | 1 |                |
| 8  | 3528094 | 是 | 添加 | 机油挡油板      | 1 |                |
| 9  | 3528096 | 是 | 添加 | 板, 油封      | 1 |                |
| 10 | 3528999 | 是 | 添加 | 压气机壳体      | 1 |                |
| 11 | 3529372 | 是 | 添加 | 正六角螺母      | 1 | 1/4 - 28 UNF   |
| 12 | 3531763 | 是 | 添加 | 轴和轮        | 1 |                |
| 13 | 3531868 | 是 | 添加 | 止推环        | 1 |                |
| 14 | 3591655 | 是 | 添加 | 涡轮增压器止推轴承  | 2 |                |
| 15 | 3533038 | 是 | 添加 | 隔热板        | 1 |                |
| 16 | 3593686 | 是 | 添加 | 涡轮增压器压气机叶轮 | 1 |                |
| 17 | 3522597 | 是 | 添加 | 销          | 2 |                |
| 18 | 3537050 | 否 |    | 涡轮增压器轴承座   | 1 |                |
| 19 | 3709753 | 是 | 添加 | 挡圈         | 4 |                |
| 20 | 3715174 | 是 | 添加 | V 型卡箍      | 1 |                |
| 21 | 3723863 | 是 | 添加 | 挡圈         | 1 |                |
| 22 | 3756754 | 是 | 添加 | 开口毡封圈      | 1 |                |
| 23 | 3758848 | 是 | 添加 | 开口毡封圈      | 1 |                |
| 24 | 3759917 | 是 | 添加 | 六角头定位螺栓    | 6 | M8 x 1.25 x 12 |
| 25 | 3760250 | 是 | 添加 | 锁紧螺母       | 1 | M8 x 1.25      |
| 26 | 3762915 | 是 | 添加 | O 形密封圈     | 1 |                |
| 27 | 3818823 | 是 | 添加 | 双头螺柱       | 4 |                |
| 28 | 3818824 | 是 | 添加 | 六角螺母       | 4 | M10 x 1.50     |
| 29 | 3819900 | 是 | 添加 | 涡轮增压器密封垫   | 1 |                |
| 30 | 3901356 | 是 | 添加 | 涡轮增压器密封垫   | 1 |                |
| 31 | 3928919 | 是 | 添加 | 垫片, 油 回油   | 1 |                |
|    |         |   |    |            |   |                |
|    | 3800285 | 是 | 添加 | 组件, PDC    |   |                |
|    | 3037537 | 是 | 添加 | O 形密封圈     | 1 |                |
|    | 3072919 | 是 | 添加 | 涡轮增压器密封垫   | 1 |                |
|    | 3519807 | 是 | 添加 | 涡轮增压器密封垫   | 1 |                |

# 凸轮轴



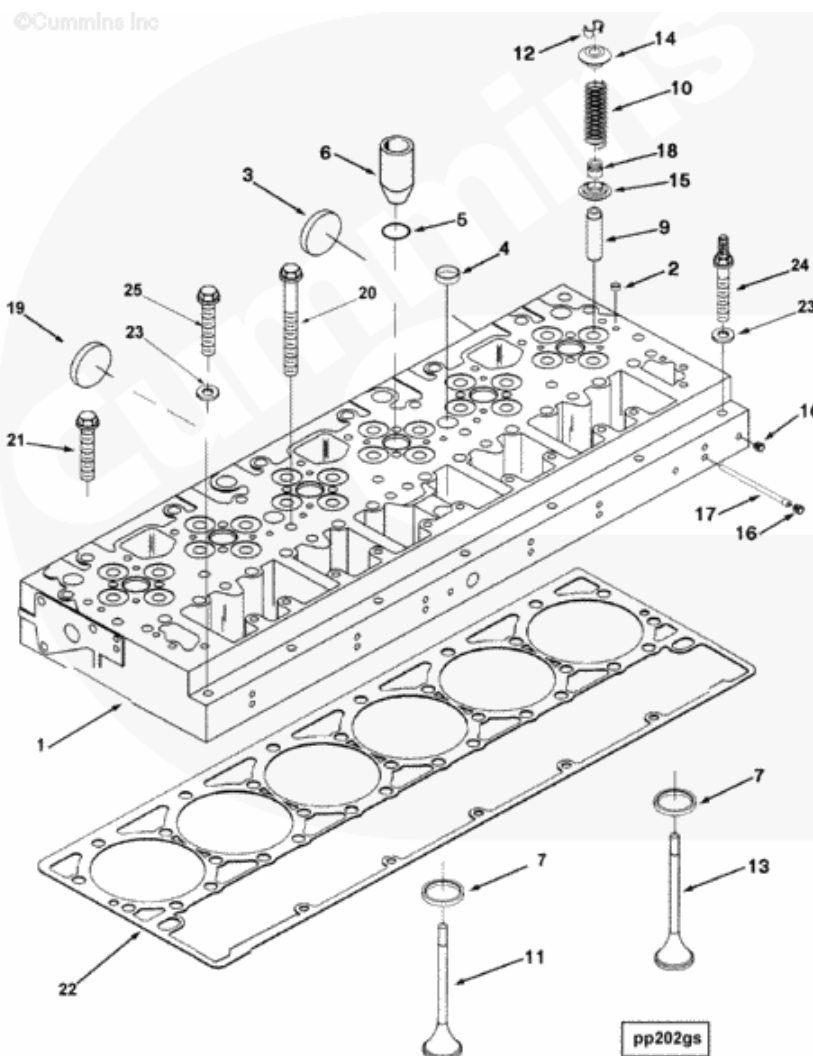
| 选项        | 待售        | 零件名称      |     |          | 备注              |                 |
|-----------|-----------|-----------|-----|----------|-----------------|-----------------|
| PP2916-01 | 否         | PP2916-01 |     |          | M10 x 1.50 x 25 |                 |
| 参考号       | 零件号       | 待售        | 购物车 | 零件名称     | 需要              | 备注              |
|           | PP2916-01 | 否         |     | 凸轮轴      |                 |                 |
| 1         | 4004556   | 是         | 添加  | 凸轮轴      | 1               |                 |
| 2         | 3896335   | 是         | 添加  | 凸轮轴轴止推支架 | 1               |                 |
| 3         | 3822067   | 是         | 添加  | 螺母,自带垫片  | 2               | M10 x 1.50 x 25 |
| 4         | 3009953   | 是         | 添加  | 正时键      | 1               |                 |
| 5         | 3417775   | 是         | 添加  | 凸轮轴齿轮    | 1               |                 |

# 连杆



| 选件        | 待售        | 零件名称      |     | 备注         |    |                 |
|-----------|-----------|-----------|-----|------------|----|-----------------|
| PP2916-01 | 否         | PP2916-01 |     | 3899450 RX |    |                 |
| 参考号       | 零件号       | 待售        | 购物车 | 零件名称       | 需要 | 备注              |
|           | PP2916-01 | 否         |     | 连杆         |    |                 |
|           | 3899450   | 是         | 添加  | 连杆总成       | 6  | 3899450 RX      |
| 1         | 3896970   | 否         |     | 连杆         | 1  |                 |
| 2         | 3896894   | 是         | 添加  | 衬套         | 1  |                 |
| 3         | 3027106   | 是         | 添加  | 定位销        | 2  |                 |
| 4         | 3027108   | 是         | 添加  | 螺母, 连杆盖    | 2  | M14 x 1.50 x 91 |
|           |           |           |     | 连杆 轴承      |    |                 |
| 5         | 3016760   | 是         | 添加  | 连杆衬套,      | 12 | 标准              |
| 5         | 3016761   | 是         | 添加  | 连杆衬套       | 12 | 0.25 MM 特大      |
| 5         | 3016762   | 是         | 添加  | 连杆衬套       | 12 | 0.50 MM 特大      |
| 5         | 3016763   | 是         | 添加  | 连杆衬套       | 12 | 0.75 MM 特大      |
| 5         | 3016764   | 是         | 添加  | 连杆衬套       | 12 | 1.00 MM 特大      |

# 缸盖

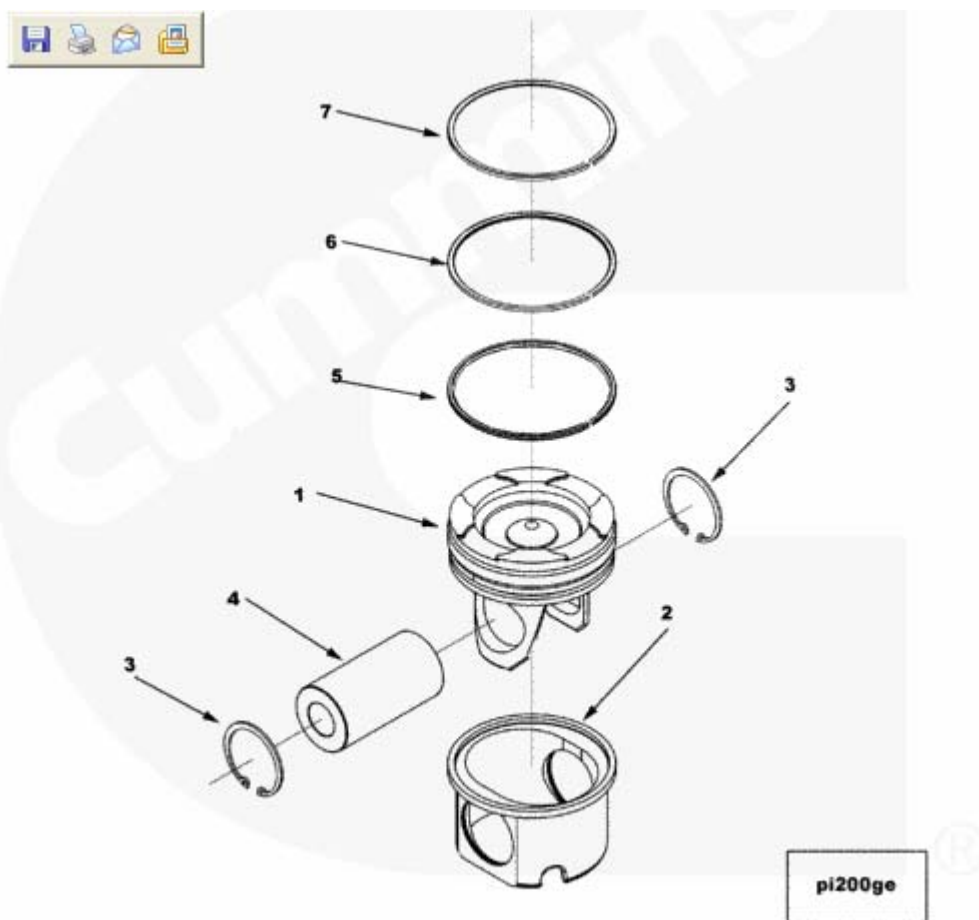


| 选件        |           | 待售 |     | 零件名称      | 备注  |     |
|-----------|-----------|----|-----|-----------|-----|-----|
| PP2916-05 |           | 否  |     | PP2916-05 | TLA |     |
| 参考号       | 零件号       | 待售 | 购物车 | 零件名称      | 需要  | 备注  |
|           | PP2916-05 | 否  |     | 缸盖        |     |     |
|           | 4083403   | 是  | 添加  | 气缸盖       | 1   | TLA |
| 1         | 4083402   | 否  |     | 气缸盖       | 1   |     |
| 2         | 3007632   | 是  | 添加  | 碗形塞       | 2   |     |
| 3         | 206741    | 是  | 添加  | 碗形塞       | 2   |     |
| 4         | 3007635   | 是  | 添加  | 碗形塞       | 8   |     |
| 5         | 3007759   | 是  | 添加  | O 形密封圈    | 6   |     |
| 6         | 3417717   | 是  | 添加  | 喷油器套筒     | 6   |     |



|    |             |   |    |         |    |                 |
|----|-------------|---|----|---------|----|-----------------|
| 7  | 3090704     | 是 | 添加 | 阀       | 24 |                 |
| 9  | 3328786     | 是 | 添加 | 阀杆      | 24 |                 |
| 10 | 3895860     | 是 | 添加 | 弹簧      | 24 |                 |
|    | 3800636     | 是 | 添加 | 进气门组件   | 12 |                 |
| 11 | 341777<br>8 | 是 | 添加 | 进气门     | 12 |                 |
| 12 | 327535<br>4 | 是 | 添加 | 气门卡片    | 24 |                 |
|    | 3800637     | 是 | 添加 | 排气门组件,  | 12 |                 |
| 13 | 341777<br>9 | 否 |    | 排气门     | 12 |                 |
| 12 | 327535<br>4 | 是 | 添加 | 气门卡片    | 24 |                 |
| 14 | 3883512     | 是 | 添加 | 气门弹簧隔环  | 24 |                 |
| 15 | 3070072     | 是 | 添加 | 气门弹簧导向座 |    |                 |
| 16 | 3008465     | 是 | 添加 | 管塞      | 16 | 1/8 NPT         |
| 17 | 3820749     | 是 | 添加 | 节流孔堵    | 6  |                 |
| 18 | 3328781     | 是 | 添加 | 气门杆油封   | 24 |                 |
| 19 | 3895479     | 是 | 添加 | 碗形塞     | 2  |                 |
|    |             |   |    | 其他零件    |    |                 |
| 20 | 3045850     | 是 | 添加 | 六角头螺母,  | 29 |                 |
| 21 | 4022907     | 是 | 添加 | 六角头螺母   | 3  | M14 x 1.50 x 71 |
| 22 | 4022500     | 是 | 添加 | 气缸盖密封垫  | 1  |                 |
| 23 | 3328328     | 是 | 添加 | 垫片      | 7  | M10             |
| 24 | 3328637     | 是 | 添加 | 六角头螺母,  | 5  | M10 x 1.50 x 75 |
| 25 | 3328379     | 是 | 添加 | 螺母,六角头  | 2  | M10 x 1.50 x 75 |
|    |             |   |    |         |    |                 |
|    |             |   |    | 气门杆导向   |    |                 |
|    |             |   |    |         |    |                 |
|    | 3074118     | 是 | 添加 | 气门杆导向   |    | .20 mm 特大       |
|    |             |   |    |         |    |                 |
|    |             |   |    | \$特大座圈  |    |                 |
|    |             |   |    |         |    |                 |
|    | 3028071     | 是 | 添加 | 插头      |    | .25 mm 特大       |
|    | 3028072     | 是 | 添加 | 插头      |    | .50 mm 特大       |
|    | 3028073     | 是 | 添加 | 插头      |    | .75 mm 特大       |
|    | 3028074     | 是 | 添加 | 插头      |    | 1.00 mm 特大      |

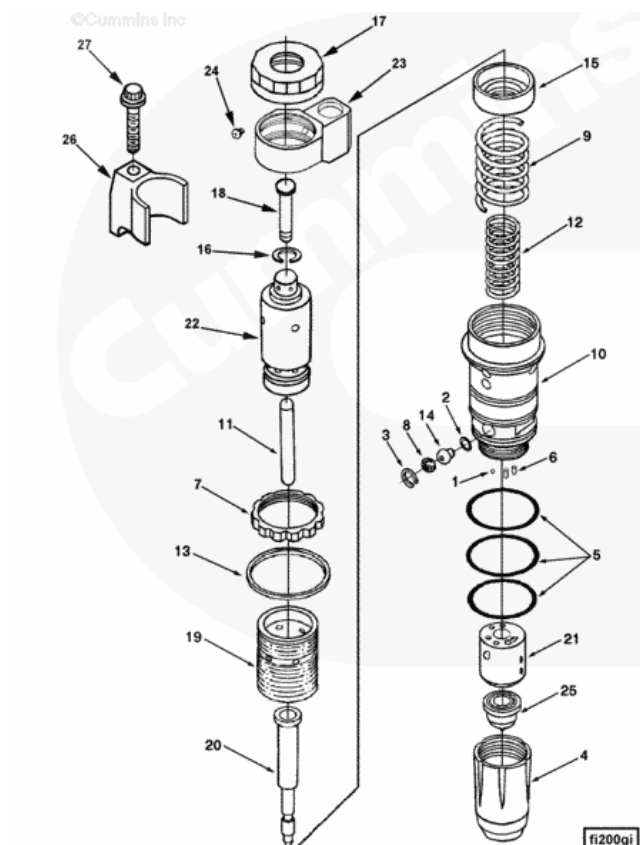
## 发动机活塞组件



| 选件        | 待售        | 零件名称      | 备注            |         |    |      |
|-----------|-----------|-----------|---------------|---------|----|------|
| PP2916-06 | 否         | PP2916-06 | 认证型号: MTA-350 |         |    |      |
| 参考号       | 零件号       | 待售        | 购物车           | 零件名称    | 需要 | 备注   |
|           | PP2916-06 | 否         |               | 发动机活塞组件 |    |      |
|           | 4025161   | 是         | 添加            | 活塞组件    | 6  |      |
|           | 4059900   | 否         |               | 活塞      | 1  |      |
| 1         | 4059902   | 是         | 添加            | 活塞顶部    | 1  |      |
| 2         | 4070653   | 是         | 添加            | 活塞裙部    | 1  |      |
| 3         | 3016652   | 是         | 添加            | 挡圈      | 2  |      |
| 4         | 3063843   | 是         | 添加            | 活塞销     | 1  |      |
|           | 3803977   | 是         | 添加            | 活塞环组件   | 6  |      |
| 5         | 3161808   | 是         | 添加            | 油环      | 1  |      |
| 6         | 3899413   | 是         | 添加            | 压缩环     | 1  | 第二道环 |
| 7         | 3893752   | 是         | 添加            | 压缩环     | 1  | 第一道环 |

|  |         |   |    |       |   |      |
|--|---------|---|----|-------|---|------|
|  |         |   |    |       |   |      |
|  |         |   |    | 气缸组件  |   |      |
|  |         |   |    |       |   |      |
|  | 4025162 | 是 | 添加 | 气缸组件  | 6 |      |
|  | 3080760 | 否 |    | 气缸套   | 1 |      |
|  | 3047188 | 是 | 添加 | 矩形密封圈 | 1 |      |
|  | 4059902 | 是 | 添加 | 活塞顶部  | 1 |      |
|  | 4070653 | 是 | 添加 | 活塞裙部  | 1 |      |
|  | 4083244 | 是 | 添加 | 活塞销   | 1 |      |
|  | 3016652 | 是 | 添加 | 挡圈    | 2 |      |
|  | 3893752 | 是 | 添加 | 压缩环   | 1 | 顶环   |
|  | 3899413 | 是 | 添加 | 压缩环   | 1 | 第二道环 |
|  | 3102367 | 是 | 添加 | 油环    | 1 | 油环   |

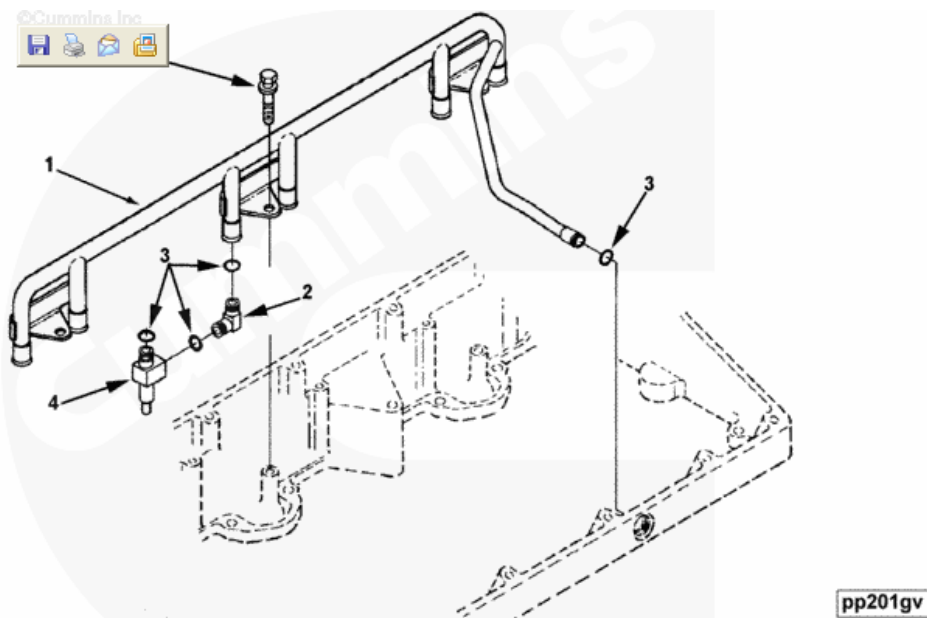
# 喷油器



| 选件        | 待售        | 零件名称      |     | 备注             |    |            |
|-----------|-----------|-----------|-----|----------------|----|------------|
| PP2916-02 | 否         | PP2916-02 |     | 相当于 3406604 PX |    |            |
| 参考号       | 零件号       | 待售        | 购物车 | 零件名称           | 需要 | 备注         |
|           | PP2916-02 | 否         |     | 喷油器            |    |            |
|           | 3406604   | 是         | 添加  | 喷油器            | 6  | 3406604 PX |
| 1         | 167157    | 是         | 添加  | 单向阀            | 1  |            |
| 2         | 173086    | 是         | 添加  | 喷油器垫片,         | 1  |            |
| 3         | 174299    | 是         | 添加  | 滤网隔环,          | 1  |            |
| 4         | 3066693   | 是         | 添加  | 油杯隔环           | 1  |            |
| 5         | 193736    | 是         | 添加  | O 形密封圈         | 3  |            |
| 6         | 203426    | 是         | 添加  | 销              | 2  |            |
| 7         | 3068860   | 是         | 添加  | 锁紧螺母           | 1  |            |
| 8         | 3054999   | 是         | 添加  | 滤网             | 1  |            |
| 9         | 3060615   | 是         | 添加  | 压缩弹簧,          | 1  |            |
| 10        | 3064881   | 是         | 添加  | 喷油器接头          | 1  |            |
| 11        | 3062009   | 是         | 添加  | 喷油器柱塞连杆        | 1  |            |

|    |         |   |    |                    |   |                 |
|----|---------|---|----|--------------------|---|-----------------|
| 12 | 3060614 | 是 | 添加 | 压缩弹簧               | 1 |                 |
| 13 | 3068088 | 是 | 添加 | 平垫圈                | 1 | 1 3/8 英寸        |
| 14 | 3045047 | 否 |    | 喷油器节流孔堵,           | 1 |                 |
| 15 | 3066707 | 是 | 添加 | 喷油器弹簧隔环,           | 1 |                 |
| 16 | 3052231 | 是 | 添加 | 喷油器连杆隔环            | 1 |                 |
| 17 | 3068859 | 是 | 添加 | 顶止式盖               | 1 |                 |
| 18 | 3070155 | 是 | 添加 | 喷油器柱塞挺杆            | 1 |                 |
| 19 | 3055742 | 是 | 添加 | 喷油器止动螺母            | 1 |                 |
|    | 3069718 | 是 | 添加 | 柱塞和套筒              | 1 | 3069718 RX      |
| 20 | 3069708 | 否 |    | 喷油器柱塞              | 1 |                 |
| 21 | 3068083 | 否 |    | 柱塞                 | 1 |                 |
| 22 | 3075383 | 是 | 添加 | 正时挺杆               | 1 | 3075383 RX      |
| 23 | 3074258 | 是 | 添加 | 挺杆螺母,              | 1 |                 |
| 24 | 3074257 | 是 | 添加 | 截流孔堵,              | 1 |                 |
| 25 | 3406605 | 是 | 添加 | 喷油器油杯              | 1 |                 |
| 26 | 4022920 | 是 | 添加 | 卡子                 | 6 |                 |
| 27 | 3882793 | 是 | 添加 | 12 角头螺栓            | 6 | M10 x 1.25 x 75 |
|    |         |   |    |                    |   |                 |
|    |         |   |    | \$STC 挺杆 修<br>理 组件 |   |                 |
| r  |         |   |    |                    |   |                 |
|    | 3803497 | 是 | 添加 | 挺杆组件,              | 1 |                 |

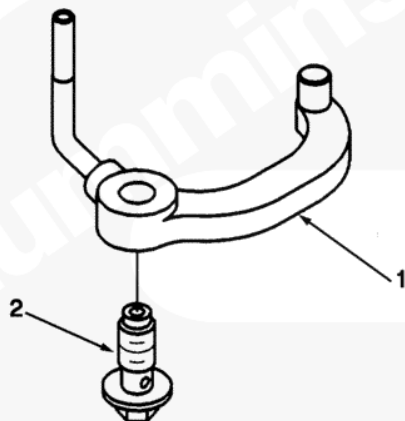
## 机油歧管



| 选件        | 待售        | 零件名称      |     |        | 备注             |                |
|-----------|-----------|-----------|-----|--------|----------------|----------------|
| PP2916-02 | 否         | PP2916-02 |     |        | M8 x 1.25 x 20 |                |
| 参考号       | 零件号       | 待售        | 购物车 | 零件名称   | 需要             | 备注             |
|           | PP2916-02 | 否         |     | 机油歧管   |                |                |
| 1         | 3899910   | 是         | 添加  | 机油歧管   | 1              |                |
|           | 3401484   | 是         | 添加  | 供油接头   | 6              |                |
| 2         | 3401482   | 是         | 添加  | 供油接头   | 1              |                |
| 3         | 3882589   | 是         | 添加  | O 形密封圈 | 3              |                |
| 4         | 3401483   | 是         | 添加  | 接头     | 1              |                |
| 5         | 3821783   | 是         | 添加  | 螺母     | 3              | M8 x 1.25 x 20 |

## 活塞冷却喷嘴

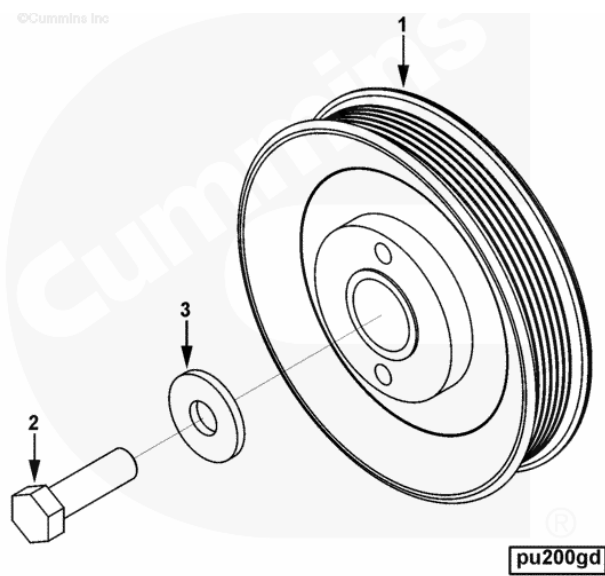
©Cummins Inc



pn200gf

| 选件        |           | 待售 | 零件名称      |        | 备注              |                 |
|-----------|-----------|----|-----------|--------|-----------------|-----------------|
| PP2916-01 |           | 否  | PP2916-01 |        | M10 x 1.50 x 25 |                 |
| 参考号       | 零件号       | 待售 | 购物车       | 零件名称   | 需要              | 备注              |
|           | PP2916-01 | 否  |           | 活塞冷却喷嘴 |                 |                 |
| 1         | 3080708   | 是  | 添加        | 活塞冷却喷嘴 | 6               |                 |
| 2         | 3070393   | 是  | 添加        | 六角头螺栓  | 6               | M10 x 1.50 x 25 |

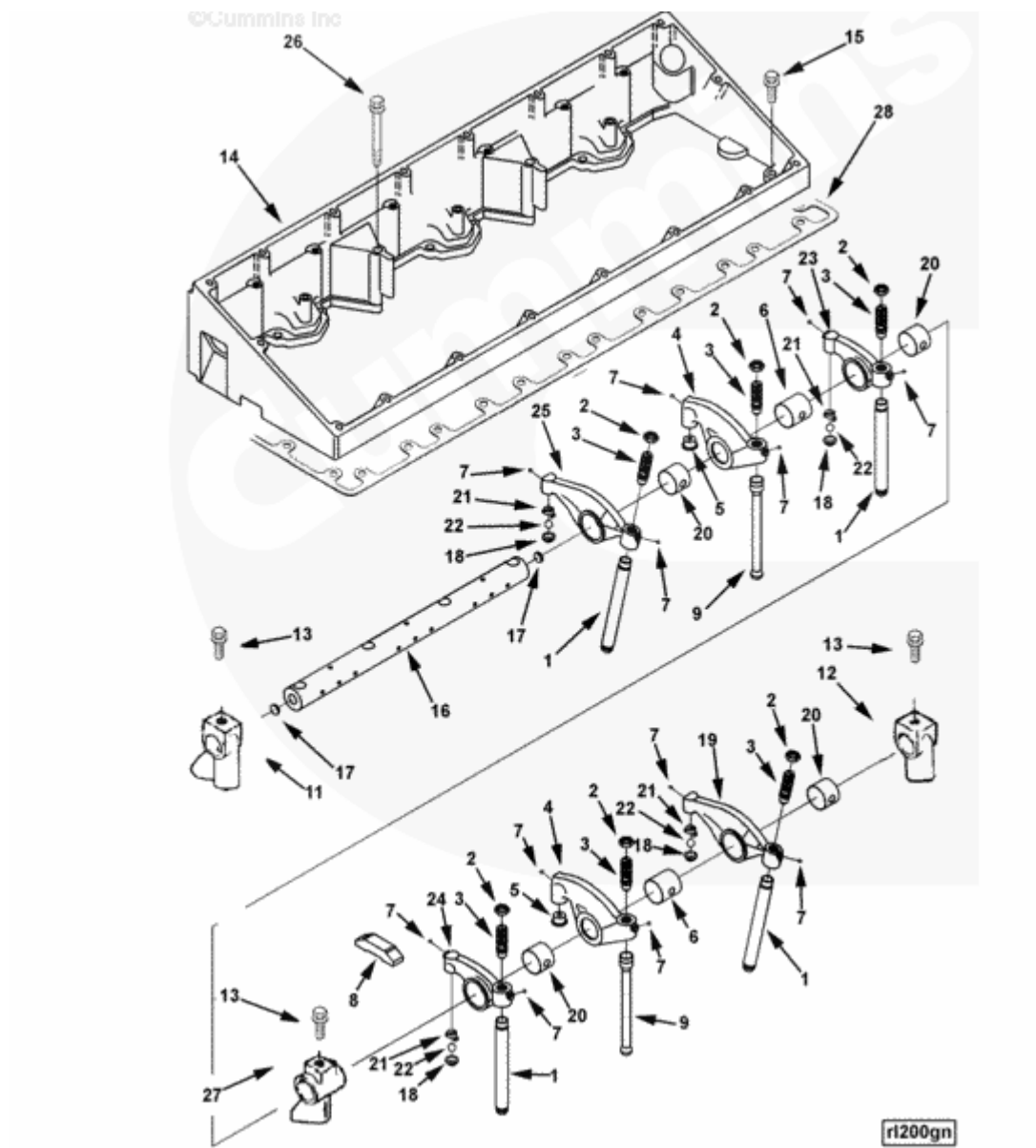
## 附件驱动皮带轮



| 选件        | 待售        | 零件名称      | 备注       |         |    |                 |
|-----------|-----------|-----------|----------|---------|----|-----------------|
| PU2002-01 | 否         | PU2002-01 | 驱动位置: 水泵 |         |    |                 |
| 参考号       | 零件号       | 待售        | 购物车      | 零件名称    | 需要 | 备注              |
|           | PU2002-01 | 否         |          | 附件驱动皮带轮 |    | 驱动位置: 水泵轴       |
| 1         | 3883324   | 是         | 添加       | 附件驱动皮带轮 | 1  |                 |
| 2         | 3018671   | 是         | 添加       | 六角头螺栓   | 1  | M12 x 1.75 x 40 |
| 3         | 3041247   | 是         | 添加       | 平垫圈     | 1  | M12             |



# 摇臂

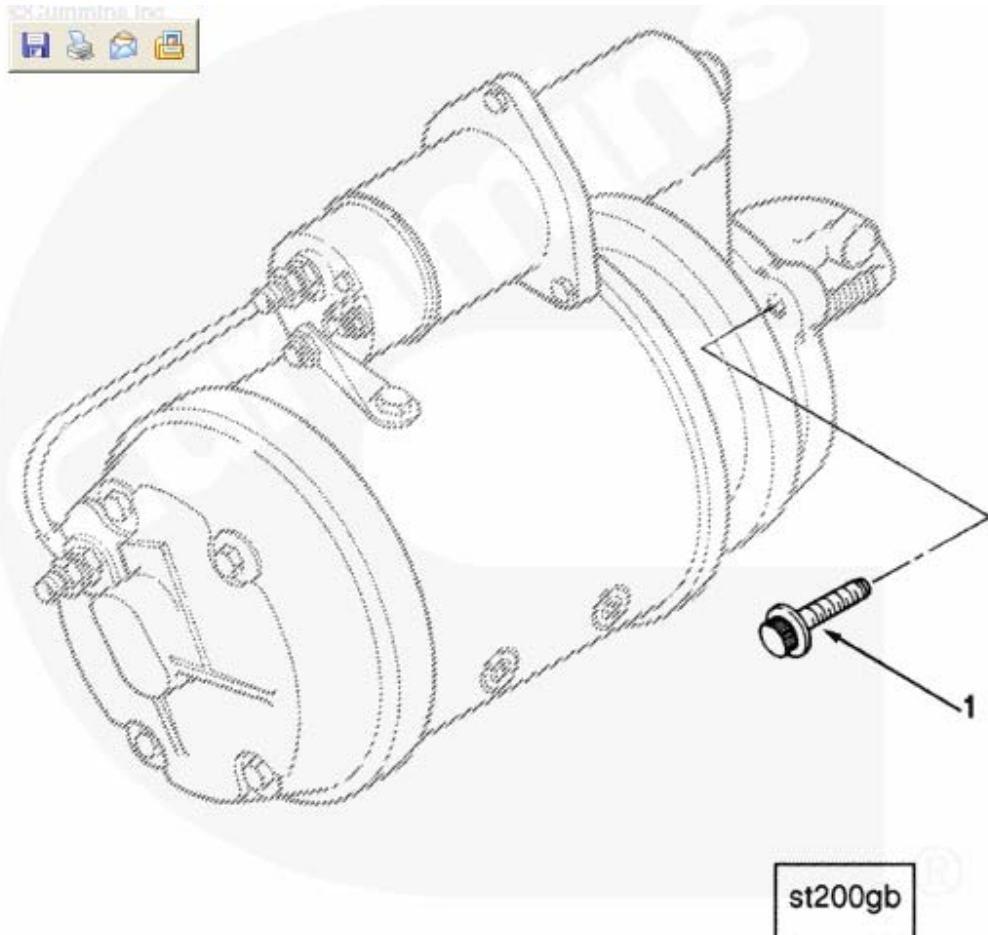


| 选件        | 待售        | 零件名称      | 备注  |      |    |            |
|-----------|-----------|-----------|-----|------|----|------------|
| RL2706-08 | 否         | RL2706-08 |     |      |    |            |
| 参考号       | 零件号       | 待售        | 购物车 | 零件名称 | 需要 | 备注         |
|           | RL2706-08 | 否         |     | 摇臂   |    |            |
|           |           |           |     |      |    | 发动机制动供货商:无 |
|           |           |           |     |      |    |            |

|    |         |   |    |           |    |                     |
|----|---------|---|----|-----------|----|---------------------|
|    |         |   |    |           |    | 发动机控制: STC          |
| 1  | 3068390 | 是 | 添加 | 推杆        | 12 |                     |
|    | 3069020 | 是 | 添加 | 摇臂        | 6  |                     |
| 2  | 3066257 | 是 | 添加 | 六角螺母      | 1  | 9/16 - 18 UNF       |
| 3  | 3066644 | 是 | 添加 | 带槽螺母      | 1  | 9/16 - 18 UNF       |
| 4  | 3068948 | 是 | 添加 | 摇臂        | 1  | Service as 3069020. |
| 5  | 3066643 | 是 | 添加 | 挺杆插头      | 1  |                     |
| 6  | 3067871 | 是 | 添加 | 衬套        | 1  |                     |
| 7  | 3067941 | 是 | 添加 | 球型堵       | 2  |                     |
| 8  | 3070175 | 是 | 添加 | 丁字压板      | 6  |                     |
| 9  | 3067830 | 是 | 添加 | 推杆        | 6  |                     |
| 11 | 3892653 | 是 | 添加 | 摇臂支架,     | 2  |                     |
| 12 | 3892652 | 是 | 添加 | 摇臂支架      | 2  |                     |
| 13 | 4083245 | 是 | 添加 | 螺母        | 6  | M10 x 1.50 x 35     |
| 14 | 3098720 | 是 | 添加 | 摇臂室       | 1  |                     |
| 15 | 3161093 | 是 | 添加 | 自带垫片螺母    | 14 | M10 x 1.50 x 35     |
|    | 3417765 | 是 | 添加 | 摇臂轴,      | 2  |                     |
| 16 | 3417767 | 否 |    | 摇臂轴,,     | 1  |                     |
| 17 | 4060417 | 否 |    | 碗型塞       | 1  |                     |
|    | 4003911 | 是 | 添加 | 摇臂 (TLA)  | 3  | 排气门 1,3,5           |
| 2  | 3066257 | 是 | 添加 | 六角螺母      | 1  | 9/16 - 18 UNF       |
| 3  | 3066644 | 是 | 添加 | 带槽螺母      | 1  | 9/16 - 18 UNF       |
| 18 | 3417922 | 否 |    | 摇臂插头      | 1  |                     |
| 19 | 4003907 | 否 |    | 摇臂        | 1  |                     |
| 20 | 3019733 | 是 | 添加 | 衬套        | 1  |                     |
| 7  | 3067941 | 是 | 添加 | 球型堵       | 2  |                     |
| 21 | 3417923 | 否 |    | 隔环, 插头    | 1  |                     |
| 22 | 3418003 | 否 |    | 球型堵       | 1  |                     |
|    | 4003912 | 是 | 添加 | 摇臂, (TLA) | 3  | 进气 1,3,5            |
| 2  | 3066257 | 是 | 添加 | 正六角螺母     | 1  | 9/16 - 18 UNF       |
| 3  | 3066644 | 是 | 添加 | 螺母带槽      | 1  | 9/16 - 18 UNF       |
| 18 | 3417922 | 否 |    | 摇臂插头      | 1  |                     |
| 23 | 4003908 | 否 |    | 摇臂        | 1  |                     |
| 20 | 3019733 | 是 | 添加 | 衬套        | 1  |                     |
| 7  | 3067941 | 是 | 添加 | 球堵        | 2  |                     |
| 21 | 3417923 | 否 |    | 隔环插头      | 1  |                     |
| 22 | 3418003 | 否 |    | 球堵        | 1  |                     |
|    | 4003913 | 是 | 添加 | 摇臂, (TLA) | 3  | 进气 2,4,6            |
| 2  | 3066257 | 是 | 添加 | 正六角螺母     | 1  | 9/16 - 18 UNF       |
| 3  | 3066644 | 是 | 添加 | 带槽螺母      | 1  | 9/16 - 18 UNF       |
| 18 | 3417922 | 否 |    | 摇臂插头      | 1  |                     |
| 24 | 4003909 | 是 | 添加 | 摇臂        | 1  |                     |
| 20 | 3019733 | 是 | 添加 | 衬套        | 1  |                     |

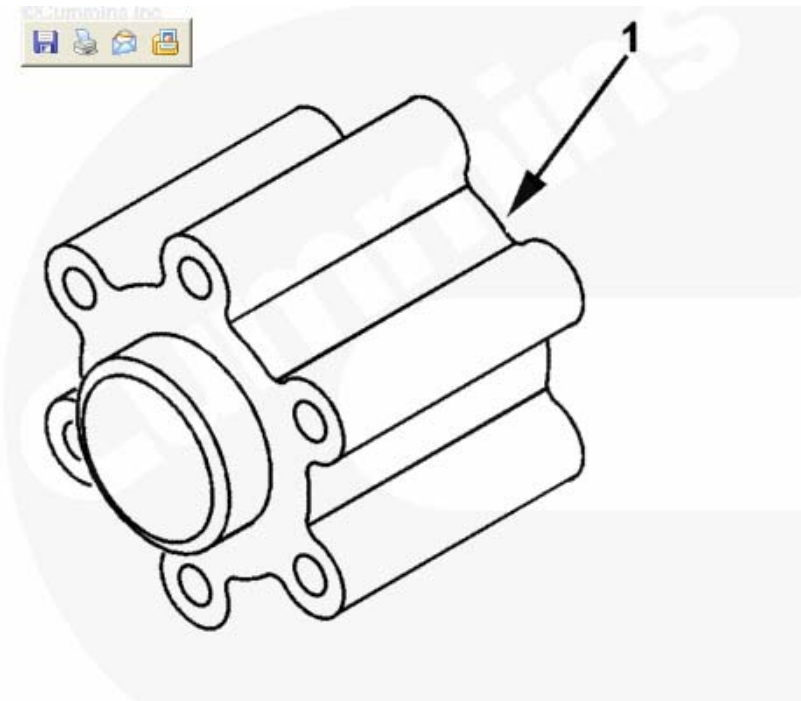
|    |         |   |    |         |   |                  |
|----|---------|---|----|---------|---|------------------|
| 7  | 3067941 | 是 | 添加 | 球堵      | 2 |                  |
| 21 | 3417923 | 否 |    | 隔环      | 1 |                  |
| 22 | 3418003 | 否 |    | 球堵      | 1 |                  |
|    | 4003914 | 是 | 添加 | 摇臂,     | 3 | 排气 2,4,6         |
| 2  | 3066257 | 是 | 添加 | 正六角螺母   | 1 | 9/16 - 18 UNF    |
| 3  | 3066644 | 是 | 添加 | 带槽螺母    | 1 | 9/16 - 18 UNF    |
| 18 | 3417922 | 否 |    | 摇臂插头    | 1 |                  |
| 25 | 4003910 | 是 | 添加 | 摇臂      | 1 |                  |
| 20 | 3019733 | 是 | 添加 | 衬套      | 1 |                  |
| 7  | 3067941 | 是 | 添加 | 球堵      | 2 |                  |
| 21 | 3417923 | 否 |    | 隔环,插头   | 1 |                  |
| 22 | 3418003 | 否 |    | 堵       | 1 |                  |
| 26 | 3892105 | 是 | 添加 | 自带垫片螺母, | 4 | M10 x 1.50 x 100 |
| 27 | 3892654 | 是 | 添加 | 摇臂支架,   | 4 |                  |
| 28 | 4070529 | 是 | 添加 | 摇臂室垫片,  | 1 |                  |

## 启动马达安装



| 选件        | 待售        | 零件名称      |     | 备注     |    |                     |
|-----------|-----------|-----------|-----|--------|----|---------------------|
| SM2009-03 | 否         | SM2009-03 |     | 启动马达安装 |    |                     |
| 参考号       | 零件号       | 待售        | 购物车 | 零件名称   | 需要 | 备注                  |
|           | SM2009-03 | 否         |     | 启动马达安装 |    |                     |
|           |           |           |     |        |    | 启动马达安装              |
| 1         | 3820336   | 是         | 添加  | 12角头螺栓 | 3  | 5/8 - 11 x 1 3/4 英寸 |

# 风扇隔环



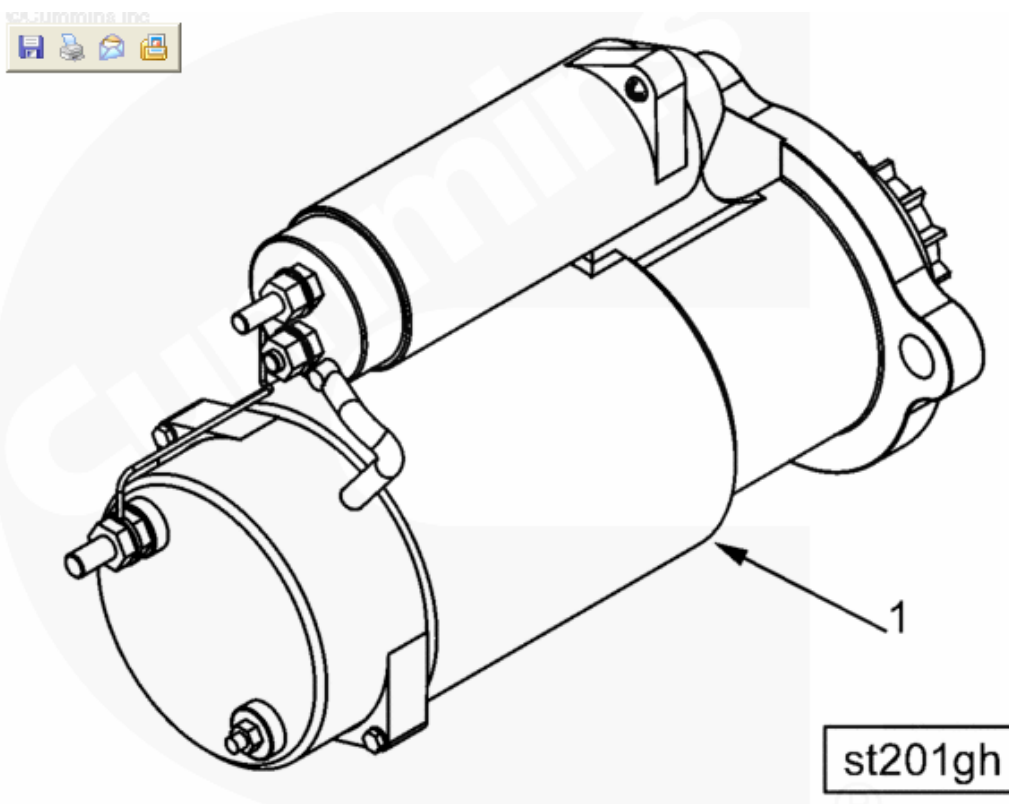
**sz200gr**

| 选件        |           | 待售 | 零件名称      |      | 备注              |    |
|-----------|-----------|----|-----------|------|-----------------|----|
| SP2014-02 |           | 否  | SP2014-02 |      | 隔环 厚度: 80.01 mm |    |
| 参考号       | 零件号       | 待售 | 购物车       | 零件名称 | 需要              | 备注 |
|           | SP2014-02 | 否  |           | 风扇隔环 |                 |    |
| 1         | 3401152   | 是  | 添加        | 风扇隔环 | 1               |    |

## 油漆

| 参考号 | 零件号     | 待售 | 购物车 | 零件名称 | 需要 | 备注 |
|-----|---------|----|-----|------|----|----|
|     | SS2011  | 否  |     | 油漆   |    |    |
|     | 2864400 | 是  | 添加  | 贴纸   | 1  |    |
|     | 3896190 | 是  | 添加  | 黑油漆  | 1  |    |

## 启动马达



| 选件        |           | 待售 |     | 零件名称      |    | 备注                    |
|-----------|-----------|----|-----|-----------|----|-----------------------|
| ST2026-08 |           | 否  |     | ST2026-08 |    | 启动马达                  |
| 参考号       | 零件号       | 待售 | 购物车 | 零件名称      | 需要 | 备注                    |
|           | ST2026-08 | 否  |     | 启动马达      |    | 启动马达                  |
|           |           |    |     |           |    | 制造商: Delco Remy       |
|           |           |    |     |           |    | 型号: 39 MT-HD          |
|           |           |    |     |           |    | 电压: 24                |
|           |           |    |     |           |    | 旋向: 右旋                |
|           |           |    |     |           |    | 电磁阀角度: 82 度           |
|           |           |    |     |           |    | 长度: 360.0mm (14.17in) |
| 1         | 3103916   | 是  | 添加  | 启动马达      | 1  |                       |

## 中冷器

| 选件        |           | 待售 | 零件名称      |      | 备注 |         |
|-----------|-----------|----|-----------|------|----|---------|
| TB2192-01 |           | 否  | TB2192-01 |      |    |         |
| 参考号       | 零件号       | 待售 | 购物车       | 零件名称 | 需要 | 备注      |
|           | TB2192-01 | 否  |           | 中冷器  |    |         |
|           |           |    |           |      |    | 选装件已经移到 |
|           |           |    |           |      |    | TB2711  |



## 排气歧管

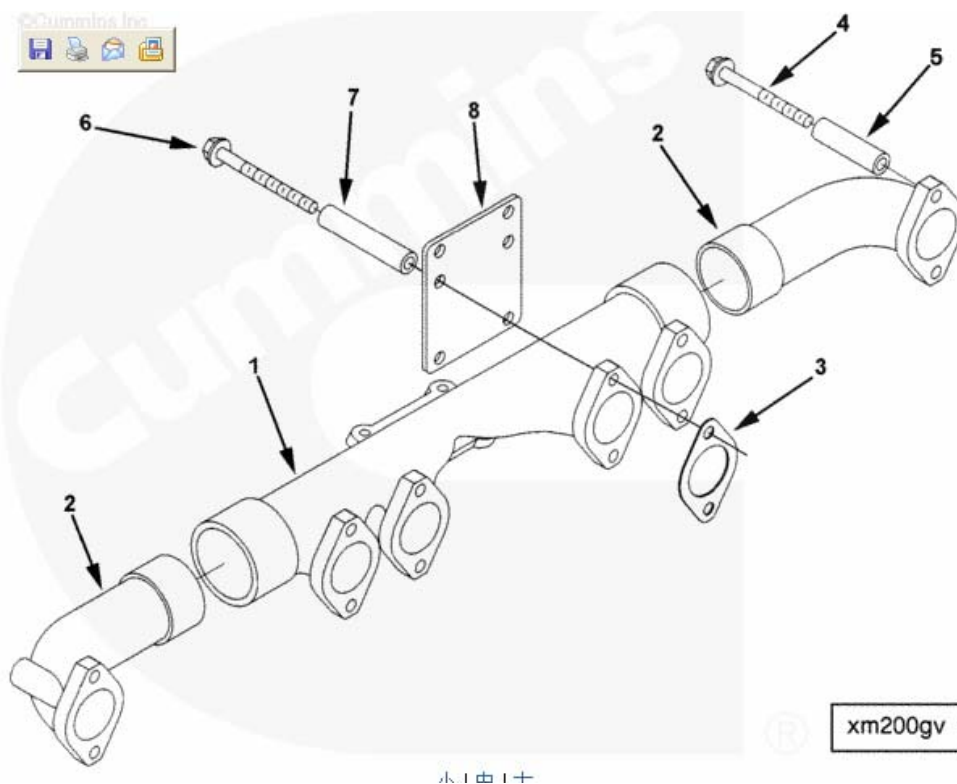
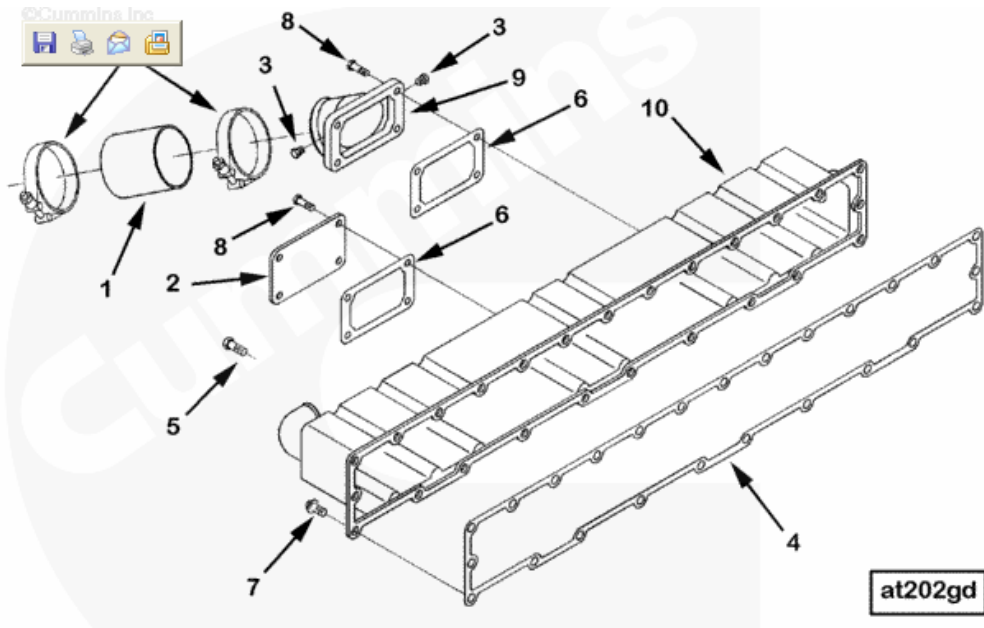


图 1 中 1+

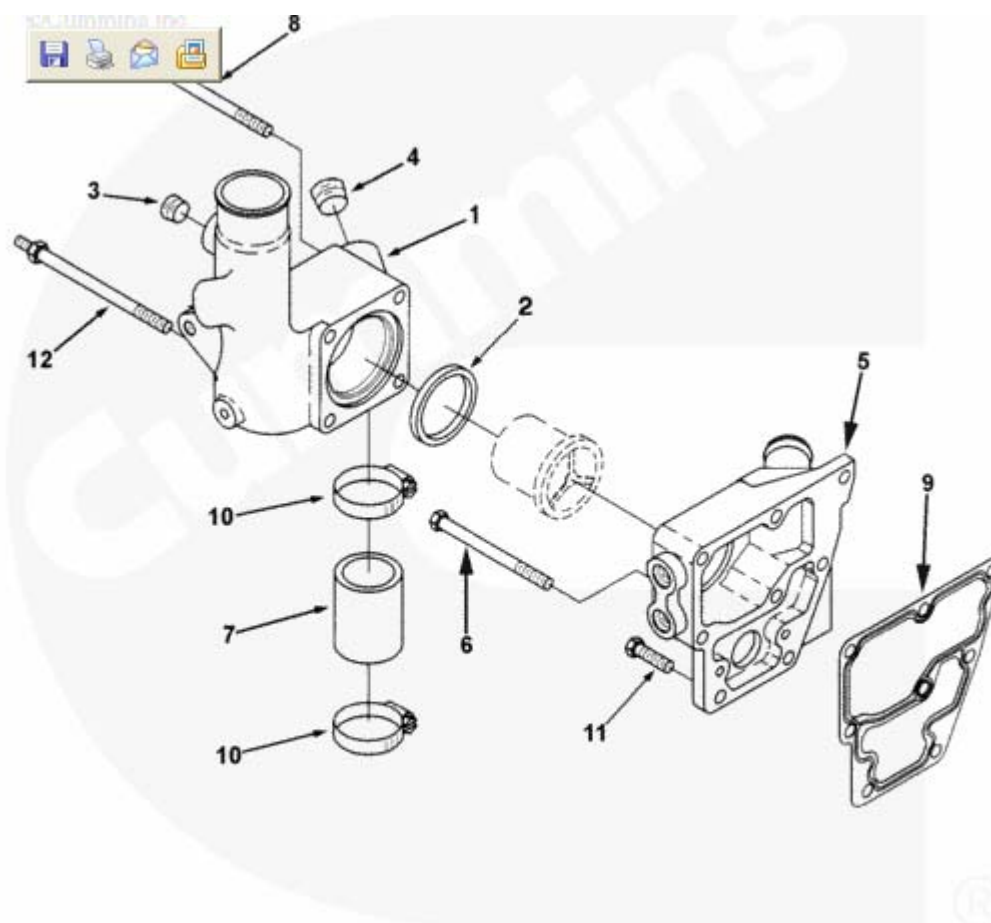
| 选件        | 待售        | 零件名称      |     | 备注      |    |                   |
|-----------|-----------|-----------|-----|---------|----|-------------------|
| TB2192-07 | 否         | TB2192-07 |     | 涡轮增压器布置 |    |                   |
| 参考号       | 零件号       | 待售        | 购物车 | 零件名称    | 需要 | 备注                |
|           | TB2192-07 | 否         |     | 排气歧管    |    | 涡轮增压器布置           |
| 1         | 3084656   | 是         | 添加  | 排气管     | 1  |                   |
| 2         | 4003994   | 是         | 添加  | 排起管     | 2  |                   |
| 3         | 3328948   | 是         | 添加  | 排气歧管密封垫 | 6  |                   |
| 4         | 3818121   | 是         | 添加  | 螺母,六角头  | 8  | M10 x 1.50 x 100  |
| 5         | 3818124   | 是         | 添加  | 安装隔环,   | 8  |                   |
| 6         | 3818122   | 是         | 添加  | 六角头螺母,  | 4  | M10 X 1.50 X 130. |
| 7         | 3818125   | 是         | 添加  | 安装隔环,   | 4  |                   |
| 8         | 3818127   | 是         | 添加  | 板       | 1  |                   |

## 中冷器



| 选件        | 待售        | 零件名称      | 备注  |         |    |                  |
|-----------|-----------|-----------|-----|---------|----|------------------|
| TB2711-03 | 否         | TB2711-03 |     |         |    |                  |
| 参考号       | 零件号       | 待售        | 购物车 | 零件名称    | 需要 | 备注               |
|           | TB2711-03 | 否         |     | 中冷器     |    |                  |
|           | 3801801   | 是         | 添加  | 中冷器     | 1  |                  |
| 1         | 4083067   | 是         | 添加  | 软管,     | 1  |                  |
| 2         | 3028384   | 是         | 添加  | 盖板      | 1  |                  |
| 3         | 3031511   | 是         | 添加  | 管塞      | 1  | 1/8 NPT          |
| 4         | 3069786   | 是         | 添加  | 进气管盖密封垫 | 1  |                  |
| 5         | 3335044   | 是         | 添加  | 六角头螺栓   | 4  | M10 x 1.50 x 25. |
| 6         | 3818844   | 是         | 添加  | 管接头密封垫  | 2  |                  |
| 7         | 3819521   | 是         | 添加  | 螺母,六角头  | 15 | M10 x 1.50 x 20  |
| 8         | 3820317   | 是         | 添加  | 六角头螺栓   | 7  | M8 x 1.25 x 25   |
| 9         | 3821643   | 是         | 添加  | 进气管接头   | 1  |                  |
| 10        | 3821695   | 否         |     | 中冷器     | 1  |                  |
| 11        | 3892347   | 是         | 添加  | 卡子      | 2  | 3 3/16 英寸        |

## 中冷器

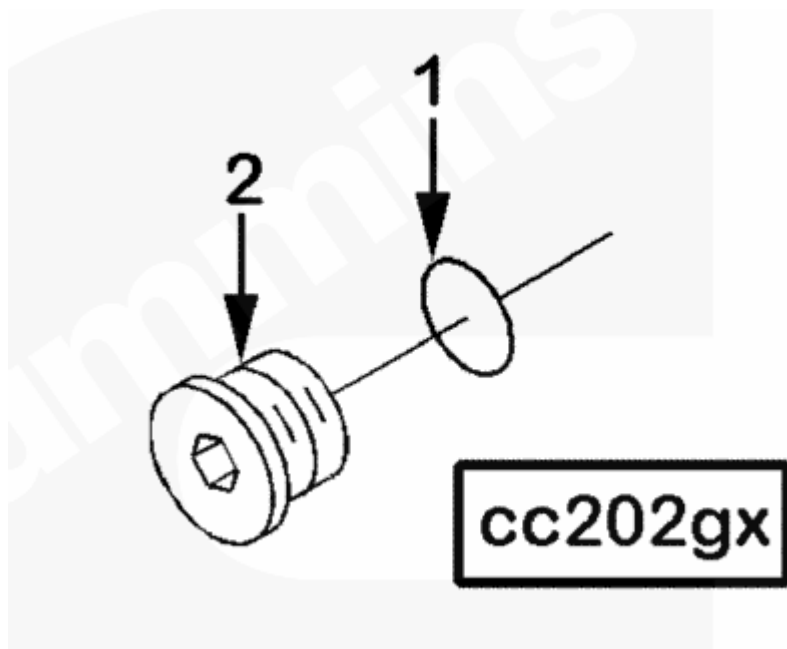


th203gj

| 选件        | 待售        | 零件名称      |     | 备注      |    |                  |
|-----------|-----------|-----------|-----|---------|----|------------------|
| TH2060-07 | 否         | TH2060-07 |     | 节温器壳体   |    |                  |
| 参考号       | 零件号       | 待售        | 购物车 | 零件名称    | 需要 | 备注               |
|           | TH2060-07 | 否         |     | 节温器壳    |    | 节温器壳             |
|           |           |           |     |         |    | 出水管接头            |
|           | 3406883   | 是         | 添加  | 节温器壳体   |    |                  |
| 1         | 3161913   | 是         | 添加  | 节温器壳体   | 1  |                  |
| 2         | 186780    | 是         | 添加  | 节温器油封   | 1  |                  |
| 3         | 3008468   | 是         | 添加  | 管塞      | 2  | 1/2 NPT          |
| 4         | 3008469   | 是         | 添加  | 管塞      | 1  | 3/4" NPTF        |
| 5         | 4083190   | 是         | 添加  | 节温器壳体支架 | 1  |                  |
| 6         | 3017502   | 是         | 添加  | 六角头螺栓   | 1  | M10 x 1.50 x 120 |
| 7         | 3820667   | 是         | 添加  | 软管      | 1  |                  |

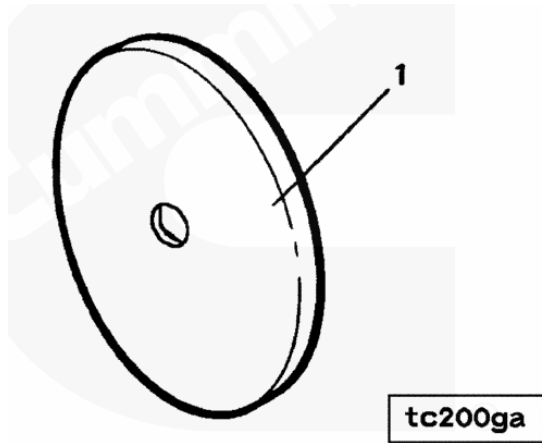
|    |         |   |    |       |   |                   |
|----|---------|---|----|-------|---|-------------------|
| 8  | 3081347 | 是 | 添加 | 六角头螺栓 | 2 | M10 x 1.50 x 145  |
| 9  | 3893692 | 是 | 添加 | 支架垫片  | 1 |                   |
| 10 | 3008690 | 是 | 添加 | 软管卡子  | 2 | 1 3/4 - 2 1/4 英寸  |
| 11 | 3820988 | 是 | 添加 | 六角头螺栓 | 3 | M10 x 1.50 x 35   |
| 12 | 3081350 | 是 | 添加 | 六角头螺栓 | 2 | M10 x 1.50 x 172. |

## 节温器壳体布置



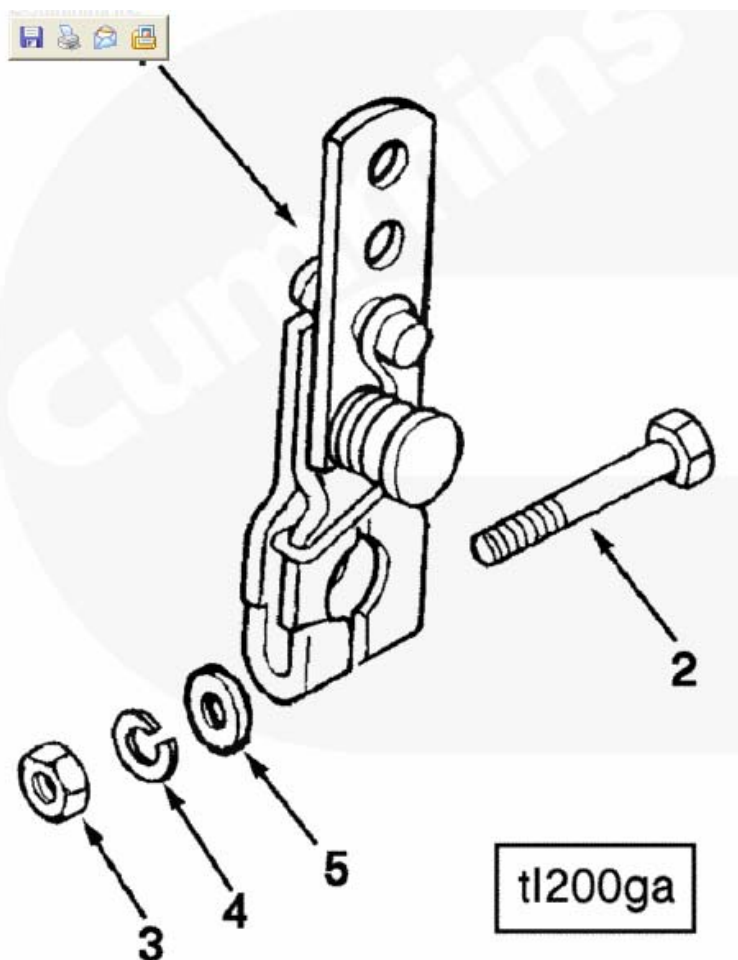
| 选件     | 待售      | 零件名称   |     | 备注      |    |               |
|--------|---------|--------|-----|---------|----|---------------|
| TH2752 | 否       | TH2752 |     | 节温器壳体布置 |    |               |
| 参考号    | 零件号     | 待售     | 购物车 | 零件名称    | 需要 | 备注            |
|        | TH2752  | 否      |     | 节温器壳体安装 |    | 节温器壳体安装       |
|        | 3037536 | 是      | 添加  | 螺塞      | 1  | 9/16 - 18 UNF |
| 1      | 3037537 | 是      | 添加  | O 形密封圈  | 1  |               |
| 2      | 3040813 | 否      |     | 螺塞      | 1  |               |

## 变扭器冷却器



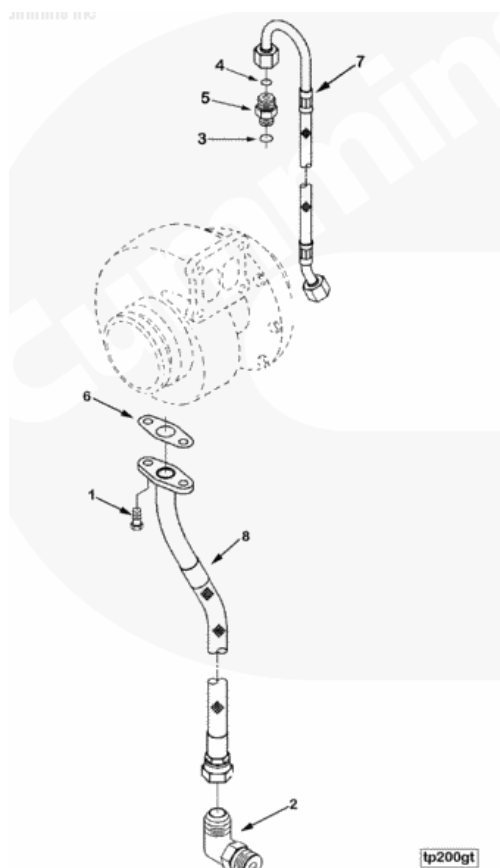
| 选件        | 待售        | 零件名称      | 备注     |        |    |        |
|-----------|-----------|-----------|--------|--------|----|--------|
| TK2008-03 | 否         | TK2008-03 | 带节流孔盘: |        |    |        |
| 参考号       | 零件号       | 待售        | 购物车    | 零件名称   | 需要 | 备注     |
|           | TK2008-03 | 否         |        | 变扭器冷却器 |    |        |
| 1         | 3027971   | 是         | 添加     | 节流孔    | 1  | 1/8 英寸 |

## 油门控制杆



| 选件        |           | 待售 |     | 零件名称      |    | 备注                   |  |
|-----------|-----------|----|-----|-----------|----|----------------------|--|
| TL2001-01 |           | 否  |     | TL2001-01 |    | 康明斯供应                |  |
| 参考号       | 零件号       | 待售 | 购物车 | 零件名称      | 需要 | 备注                   |  |
|           | TL2001-01 | 否  |     | 油门控制杆     |    |                      |  |
| 1         | 3048296   | 是  | 添加  | 摇臂        | 1  |                      |  |
| 2         | S 159 B   | 是  | 添加  | 六角头螺栓     | 1  | 1/4 - 28 X 1 1/2 英寸. |  |
| 3         | S 270     | 是  | 添加  | 正六角螺母     | 1  | 1/4 - 28 UNF         |  |
| 4         | S 600     | 是  | 添加  | 锁紧垫圈      | 1  | 1/4 英寸               |  |
| 5         | 70704     | 是  | 添加  | 平垫圈       | 1  | 1/4 英寸.              |  |

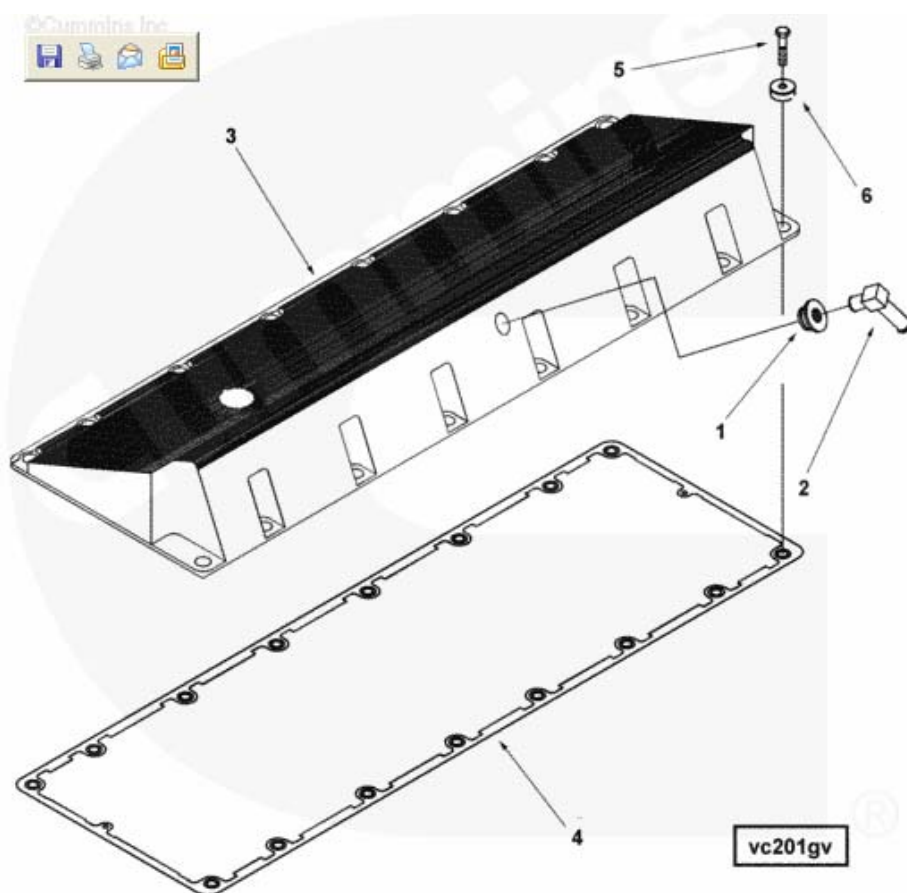
## 涡轮增压器管路



| 选件        | 待售        | 零件名称      | 备注      |           |    |                                |
|-----------|-----------|-----------|---------|-----------|----|--------------------------------|
| TP2784-05 | 否         | TP2784-05 | 涡轮增压器管路 |           |    |                                |
| 参考号       | 零件号       | 待售        | 购物车     | 零件名称      | 需要 | 备注                             |
|           | TP2784-05 | 否         |         | 涡轮增压器管路   |    | 涡轮增压器管路<br>(14.21in)           |
| 1         | 3025802   | 是         | 添加      | 六角头螺栓     | 2  | M8 x 1.25 x 20                 |
| 2         | 3047340   | 是         | 添加      | 外螺纹弯头     | 1  | 1 1/16-12x1 1/16-12<br>(90deg) |
|           | 3081950   | 是         | 添加      | 外螺纹接头     | 2  |                                |
| 3         | 3037537   | 是         | 添加      | O 形密封圈    | 1  |                                |
| 4         | 3922794   | 是         | 添加      | O 形密封圈    | 1  |                                |
| 5         | 3085824   | 否         |         | 外螺纹接头     | 1  |                                |
| 6         | 3899343   | 是         | 添加      | 涡轮增压器密封垫  | 1  |                                |
| 7         | 3899412   | 是         | 添加      | 柔性软管      | 1  |                                |
| 8         | 3899508   | 是         | 添加      | 涡轮增压器回油接头 | 1  |                                |

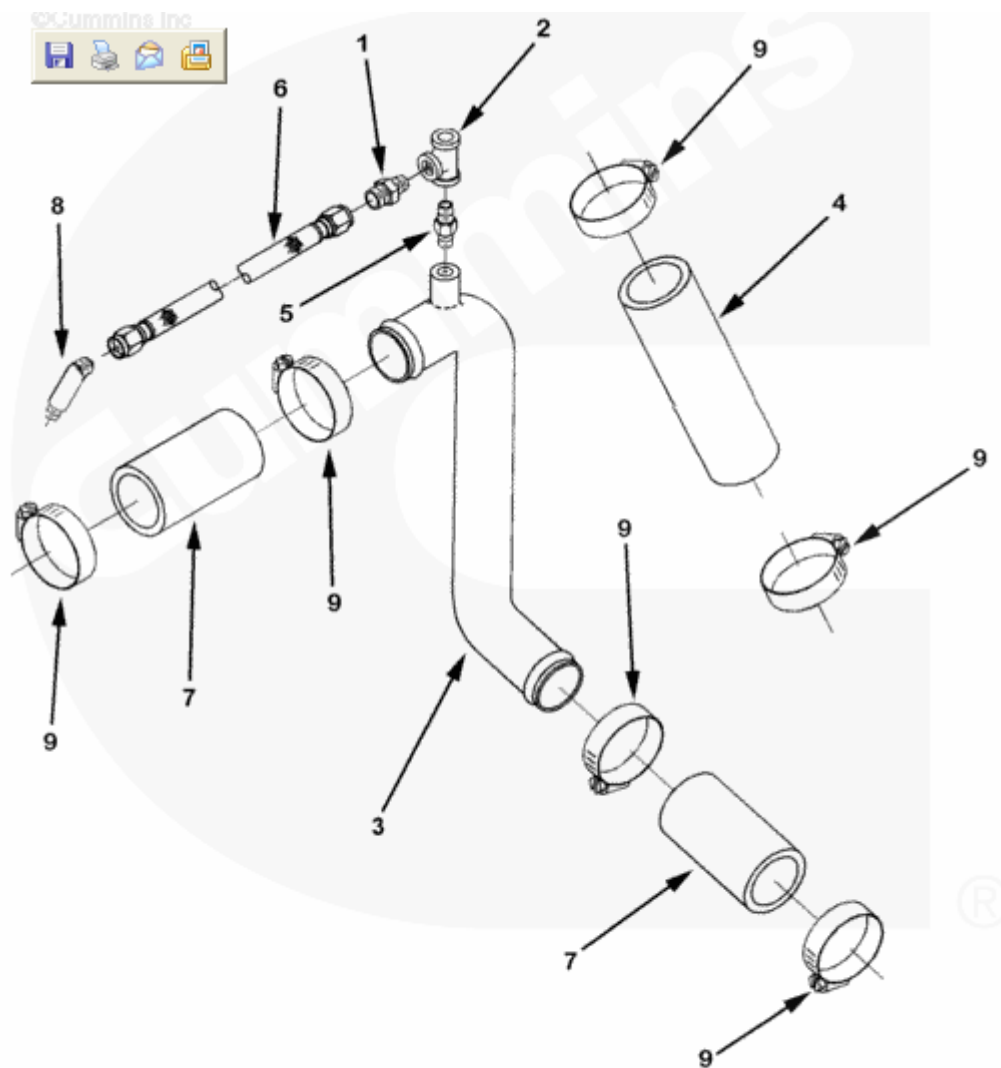


# 气门室盖



| 选件        | 待售        | 零件名称      | 备注     |        |    |                |
|-----------|-----------|-----------|--------|--------|----|----------------|
| VC2086-03 | 否         | VC2086-03 | 呼吸器 安装 |        |    |                |
| 参考号       | 零件号       | 待售        | 购物车    | 零件名称   | 需要 | 备注             |
|           | VC2086-03 | 否         |        | 气门室盖   |    |                |
|           | 3401298   | 是         | 添加     | 摇臂室盖,  | 1  | TLA No Fill    |
| 1         | 3042401   | 是         | 添加     | 油封     | 1  |                |
| 2         | 3047134   | 是         | 添加     | 呼吸器管   | 1  |                |
| 3         | 3401297   | 否         |        | 摇臂盖    | 1  |                |
|           | 3883220   | 是         | 添加     | 摇臂盖密封垫 | 1  |                |
|           | 3883221   | 否         |        | 摇臂盖垫片  | 1  |                |
|           | 3883222   | 是         | 添加     | 安装隔环   | 16 |                |
| 5         | 3899757   | 是         | 添加     | 六角头螺栓  | 16 | M8 x 1.25 x 40 |
| 6         | 3899798   | 是         | 添加     | 降低噪音垫  | 16 |                |

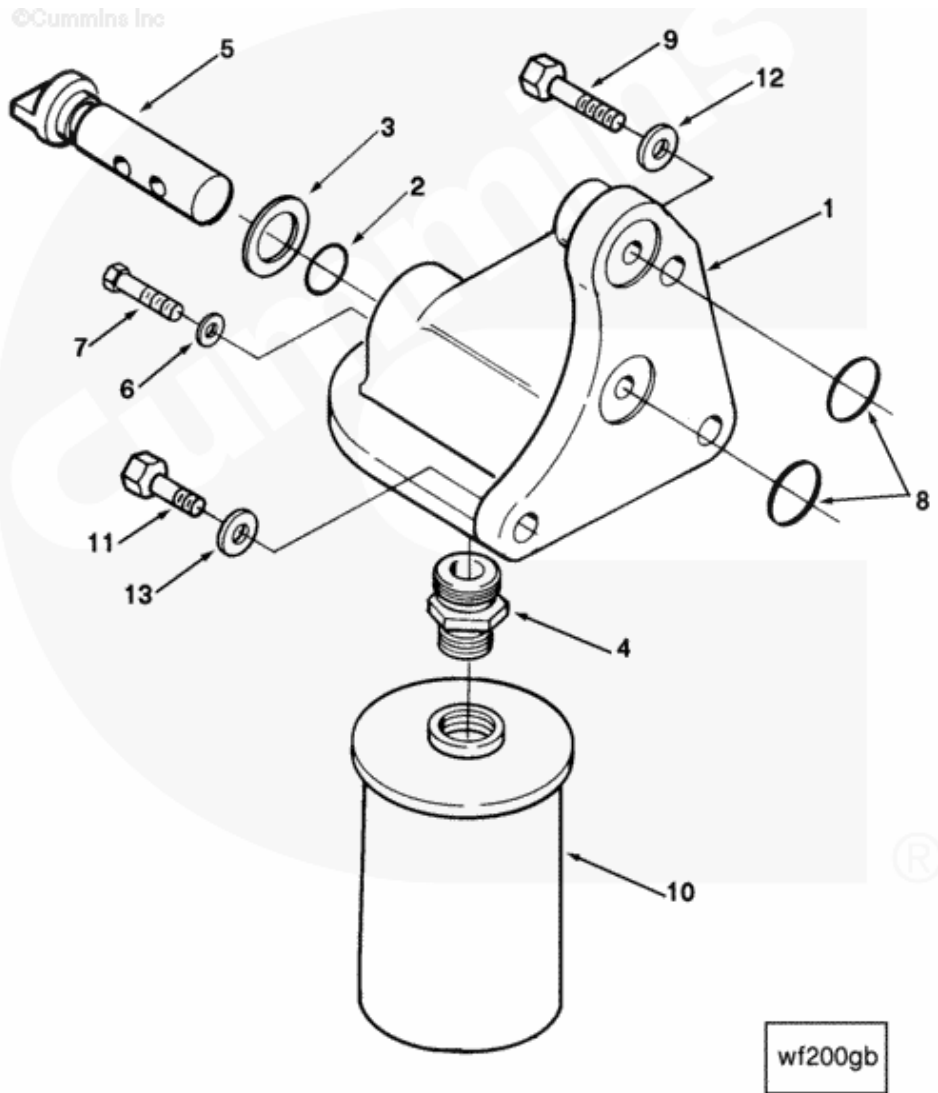
## 中冷器安装



| 选件        | 待售        | 零件名称      |     | 备注    |    |    |
|-----------|-----------|-----------|-----|-------|----|----|
| WA2740-04 | 否         | WA2740-04 |     |       |    |    |
| 参考号       | 零件号       | 待售        | 购物车 | 零件名称  | 需要 | 备注 |
|           | WA2740-04 | 否         |     | 中冷器安装 |    |    |
| 1         | 68138     | 是         | 添加  | 接头    | 1  |    |
| 2         | 70802     | 是         | 添加  | 三通    | 1  |    |
| 3         | 3401062   | 是         | 添加  | 中冷器管  | 1  |    |
| 4         | 3400825   | 是         | 添加  | 软管    | 1  |    |

|   |         |   |    |       |   |  |
|---|---------|---|----|-------|---|--|
| 5 | 3064941 | 是 | 添加 | 注油嘴   | 1 |  |
| 6 | 3819787 | 是 | 添加 | 柔性软管  | 1 |  |
| 7 | 3820666 | 是 | 添加 | 软管    | 2 |  |
| 8 | 3161771 | 是 | 添加 | 弯头    | 1 |  |
| 9 | 3895734 | 是 | 添加 | 软管卡子, | 6 |  |

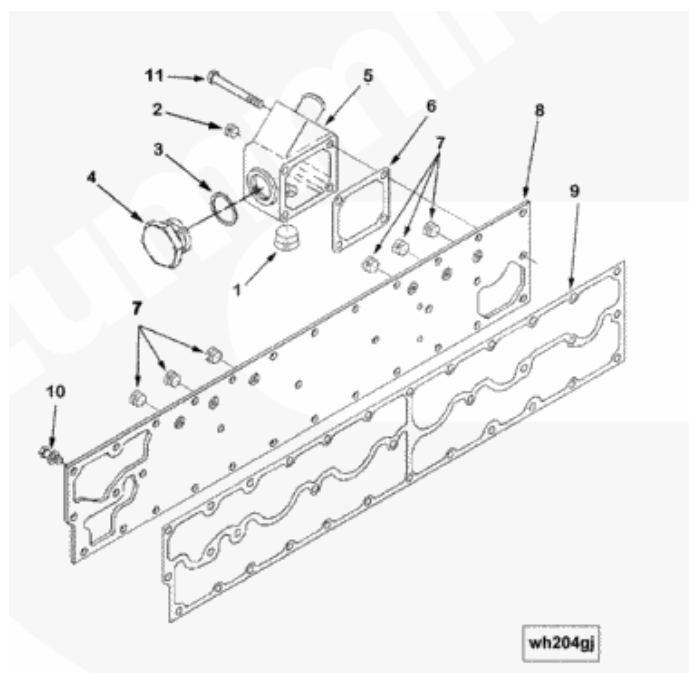
# 防腐蚀滤清器



| 选项        | 待售        | 零件名称      | 备注      |        |    |         |
|-----------|-----------|-----------|---------|--------|----|---------|
| WF2063-04 | 否         | WF2063-04 | 供应商：康明斯 |        |    |         |
| 参考号       | 零件号       | 待售        | 购物车     | 零件名称   | 需要 | 备注      |
|           | WF2063-04 | 否         |         | 防腐蚀滤清器 |    | 供应商：康明斯 |
|           |           |           |         |        |    |         |
|           | 3819767   | 是         | 添加      | 水滤清器头  | 1  |         |

|    |         |   |    |         |   |                 |
|----|---------|---|----|---------|---|-----------------|
| 1  | 3818935 | 否 |    | 水滤清器头   | 1 |                 |
| 2  | 3966716 | 是 | 添加 | O 形密封圈  | 1 |                 |
| 3  | 205363  | 是 | 添加 | 弹簧垫圈    | 1 |                 |
| 4  | 206963  | 是 | 添加 | 滤清器座连接件 | 1 |                 |
| 5  | 3818849 | 是 | 添加 | 切断阀轴    | 1 |                 |
| 6  | 3042327 | 是 | 添加 | 平垫圈     | 1 | 1/4 英寸          |
| 7  | 3202049 | 是 | 添加 | 六角头螺栓   | 1 | M6 x 1.00 x 12  |
| 8  | 3328740 | 是 | 添加 | 矩形密封圈   | 2 |                 |
| 9  | 3081345 | 是 | 添加 | 六角头螺栓   | 1 | M10 x 1.50 x 65 |
| 10 | 4058965 | 是 | 添加 | 水滤清器    | 1 |                 |
| 11 | 3820988 | 是 | 添加 | 六角头螺栓   | 2 | M10 x 1.50 x 35 |
| 12 | 3009330 | 是 | 添加 | 平垫圈     | 1 | M10             |
| 13 | 108330  | 是 | 添加 | 平垫圈     | 2 | 3/8 英寸          |

## 机油冷却器水管

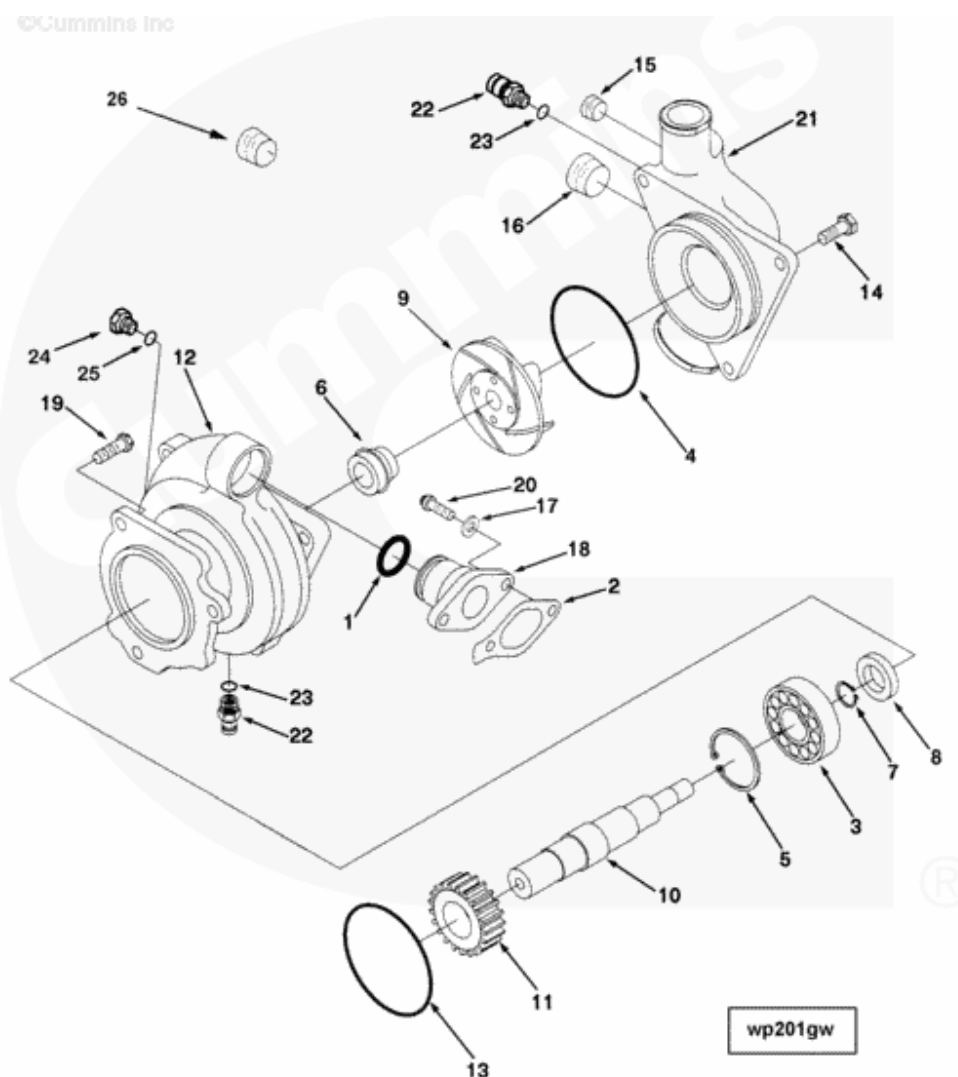


| 选件        |           | 待售 | 零件名称      |           | 备注 |                 |
|-----------|-----------|----|-----------|-----------|----|-----------------|
| WH2061-05 |           | 否  | WH2061-05 |           |    |                 |
| 参考号       | 零件号       | 待售 | 购物车       | 零件名称      | 需要 | 备注              |
|           | WH2061-05 | 否  |           | 机油冷却器水管   |    |                 |
|           | 3329062   | 是  | 添加        | 发动机加热器壳体, | 1  |                 |
| 1         | 3008470   | 是  | 添加        | 管塞        | 1  | 1 NPT           |
| 2         | 3013786   | 是  | 添加        | 管塞        | 1  | 3/8 NPT         |
| 3         | 3026156   | 是  | 添加        | 平垫圈       | 1  | M38             |
| 4         | 3026195   | 是  | 添加        | 螺塞        | 1  | M38 x 1.50      |
| 5         | 3821853   | 是  | 添加        | 发动机加热器壳体, | 1  |                 |
| 6         | 3893690   | 是  | 添加        | 加热器壳体垫片   | 1  | 只在 M11 上使用      |
|           | 3895736   | 是  | 添加        | 盖,        | 1  |                 |
| 7         | 3008468   | 是  | 添加        | 管塞        | 6  | 1/2 NPT         |
| 8         | 3895735   | 是  | 添加        | 盖,        | 1  |                 |
| 9         | 4083006   | 是  | 添加        | 垫片,       | 1  |                 |
| 10        | 3818060   | 是  | 添加        | 自带垫片螺母,   | 18 | M10 x 1.50 x 25 |
| 11        | 3081348   | 是  | 添加        | 六角头螺栓     | 4  | M10 x 1.50 x 90 |

## 水泵

| 选件        |           | 待售 |     | 零件名称         |  | 备注 |    |
|-----------|-----------|----|-----|--------------|--|----|----|
| WP2020-02 |           | 否  |     | WP2020-02    |  |    |    |
| 参考号       | 零件号       | 待售 | 购物车 | 零件名称         |  | 需要 | 备注 |
|           | WP2020-02 | 否  |     | 水泵           |  |    |    |
|           |           |    |     | 水泵已经移到另一个选装件 |  |    |    |

# 水泵

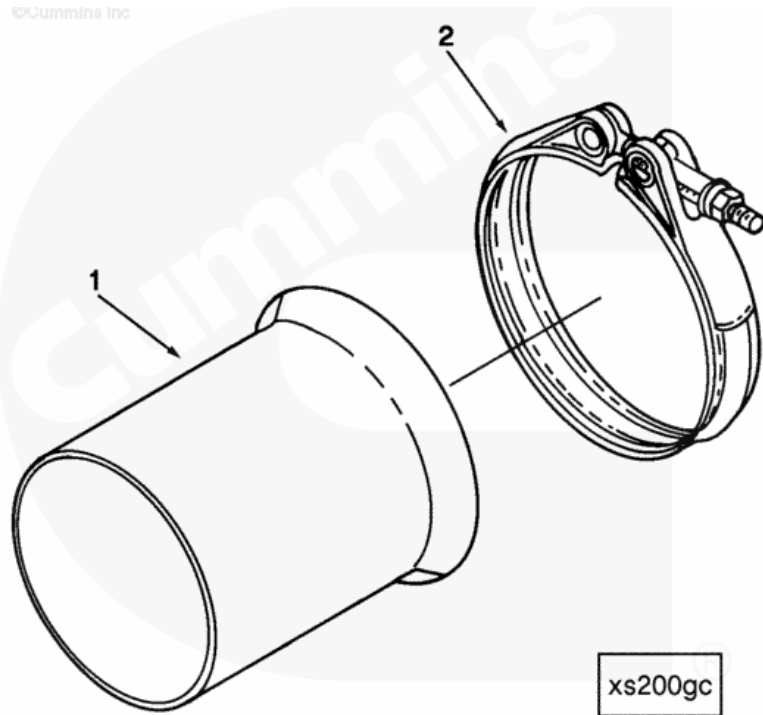


| 选件        | 待售        | 零件名称      | 备注   |         |    |                |
|-----------|-----------|-----------|------|---------|----|----------------|
| WP2703-02 | 否         | WP2703-02 | 水泵安装 |         |    |                |
| 参考号       | 零件号       | 待售        | 购物车  | 零件名称    | 需要 | 备注             |
|           | WP2703-02 | 否         |      | 水泵      |    |                |
|           | 3800737   | 是         | 添加   | 水泵      | 1  | 相当于 3800737 RX |
| 1         | 3892095   | 是         | 添加   | O 形密封圈  | 1  |                |
| 2         | 3027924   | 是         | 添加   | 管接头密封垫  | 1  |                |
| 3         | S 16002   | 是         | 添加   | 球轴承     | 1  |                |
| 4         | 3820791   | 是         | 添加   | O 形密封圈  | 1  |                |
| 5         | 160586    | 是         | 添加   | 挡圈      | 1  |                |
| 6         | 4004911   | 是         | 添加   | 油封, 水 泵 | 1  |                |
| 7         | 3064634   | 是         | 添加   | 挡圈      | 1  |                |
| 8         | 3019600   | 是         | 添加   | 油封      | 1  |                |



|    |         |   |    |           |   |                  |
|----|---------|---|----|-----------|---|------------------|
| 9  | 3035679 | 是 | 添加 | 水泵叶轮,     | 1 |                  |
| 10 | 3819632 | 是 | 添加 | 水泵轴,      | 1 |                  |
| 11 | 3038991 | 是 | 添加 | 水泵齿轮      | 1 |                  |
| 12 | 3882615 | 是 | 添加 | 水泵体       | 1 |                  |
| 13 | 3882774 | 是 | 添加 | O 形密封圈    | 1 |                  |
| 14 | 3335044 | 是 | 添加 | 六角头螺栓     | 3 | M10 x 1.50 x 25. |
| 15 | 3008468 | 是 | 添加 | 管塞        | 1 | 1/2 NPT          |
| 16 | 3008470 | 是 | 添加 | 管塞        | 1 | 1 NPT            |
| 17 | 3009329 | 是 | 添加 | 平垫圈       | 2 | M8               |
| 18 | 3821718 | 是 | 添加 | 水转换接头,    | 1 |                  |
| 19 | 3034836 | 是 | 添加 | 六角头螺栓     | 3 | M10 x 1.50 x 30  |
| 20 | 3900631 | 是 | 添加 | 螺母        | 2 | M8 x 1.25 x 25   |
| 21 | 3073695 | 是 | 添加 | 水泵盖,      | 1 |                  |
| 22 | 3042619 | 是 | 添加 | 注油嘴       | 1 |                  |
| 23 | 3037537 | 是 | 添加 | O 形密封圈    | 1 |                  |
|    | 3037536 | 是 | 添加 | 螺塞        | 2 | 9/16 - 18 UNF    |
| 24 | 3037536 | 是 | 添加 | 螺塞        | 1 | 9/16 - 18 UNF    |
| 25 | 3037537 | 是 | 添加 | O 形密封圈    | 1 |                  |
| 26 | 3008469 | 是 | 添加 | 管塞        | 1 | 3/4 NPT          |
|    |         |   |    |           |   |                  |
|    |         |   |    | \$水 泵修理组件 |   |                  |
|    |         |   |    |           |   |                  |
|    | 4024817 | 是 | 添加 | 水泵维修组件,   | 1 |                  |
| 3  | S 16002 | 是 | 添加 | 球轴承,      | 1 |                  |
| 4  | 3820791 | 是 | 添加 | O 形密封圈    | 1 |                  |
| 5  | 160586  | 是 | 添加 | 挡圈        | 1 |                  |
| 6  | 4004911 | 是 | 添加 | 水泵油封,     | 1 |                  |
| 7  | 3064634 | 是 | 添加 | 挡圈        | 1 |                  |
| 8  | 3019600 | 是 | 添加 | 油封        | 1 |                  |
| 9  | 3035679 | 是 | 添加 | 叶轮,       | 1 |                  |
| 13 | 3882774 | 是 | 添加 | O 形密封圈    | 1 |                  |

## 排气管出口接头



| 选件        | 待售        | 零件名称      | 备注      |         |    |    |
|-----------|-----------|-----------|---------|---------|----|----|
| XS2025-03 | 否         | XS2025-03 | 排气管出口接头 |         |    |    |
| 参考号       | 零件号       | 待售        | 购物车     | 零件名称    | 需要 | 备注 |
|           | XS2025-03 | 否         |         | 排气管出口接头 |    |    |
| 1         | 200759    | 是         | 添加      | 排气管出口接头 |    |    |
| 2         | 3896337   | 是         | 添加      | V 型带箍   | 1  |    |

备注