

Parts Manual



See "General Information"
for New Parts Manual
Features.

C18 Industrial Engine

WJH1-Up (Engine)

This Parts Manual is also Available in .PDF Format on Compact Disc
(CD-ROM) - Caterpillar Form No. SERP3816

Product and Dealer Information

Note: For product identification plate locations, see the section "Product Identification Information" in the Operation and Maintenance Manual.

Delivery Date: _____

Product Information

Model: _____

Product Identification Number: _____

Engine Serial Number: _____

Transmission Serial Number: _____

Generator Serial Number: _____

Attachment Serial Numbers: _____

Attachment Information: _____

Customer Equipment Number: _____

Dealer Equipment Number: _____

Dealer Information

Name: _____ Branch: _____

Address: _____

Dealer Contact

Phone Number

Hours

Sales: _____

Parts: _____

Service: _____

Informations produit et concessionnaire

Nota: Voir l'emplacement de la plaque signalétique du produit au chapitre "Informations produit" du guide d'utilisation et d'entretien.

Date de livraison: _____

Informations produit

Modèle: _____

Numéro d'identification produit: _____

Numéro de série du moteur: _____

Numéro de série de la boîte de vitesses: _____

Numéro de série de l'alternateur: _____

Numéros de série d'équipement: _____

Informations sur l'équipement: _____

Numéro matériel client: _____

Numéro matériel concessionnaire: _____

Informations concessionnaire

Nom: _____ Agence: _____

Adresse: _____

Contact concessionnaire

Numéro de téléphone

Heures

Ventes: _____

Pièces: _____

Service: _____

Información del Producto/Distribuidor

Nota: Para saber la ubicación de las placas de identificación del producto, ver la sección “Información sobre identificación del producto” en el Manual de Operación y Mantenimiento.

Fecha de entrega: _____

Información del producto

Modelo: _____

Número de identificación del producto: _____

Número de serie del motor: _____

Número de serie de la transmisión: _____

Número de serie del generador: _____

Números de serie de los accesorios: _____

Información sobre los accesorios: _____

Número del equipo del cliente: _____

Número del equipo del distribuidor: _____

Información del distribuidor

Nombre: _____ Sucursal: _____

Dirección: _____

	<u>Comunicación con el distribuidor</u>	<u>Número de teléfono</u>	<u>Horas</u>
Ventas:	_____	_____	_____
Piezas:	_____	_____	_____
Servicio:	_____	_____	_____

Informações Sobre Produto e Revendedor

Nota: Para localizações da placa de identificação do produto, consulte a seção, "Informações Sobre Identificação do Produto" no Manual de Operação e Manutenção.

Data de Entrega: _____

Informações Sobre o Produto

Modelo: _____

Número de Identificação do Produto: _____

Número de Série do Motor: _____

Número de Série da Transmissão: _____

Número de Série do Gerador: _____

Números de Série de Acessórios: _____

Informações Sobre Acessórios: _____

Número do Equipamento do Cliente: _____

Número do Equipamento do Revendedor: _____

Informações Sobre o Revendedor

Nome: _____ Filial: _____

Endereço: _____

Contato do Revendedor

Telefone

Horas

Vendas: _____

Peças: _____

Serviço: _____

Produkt- und Händlerinformation

Anmerkung: Für die Lage der Produkt-Identnummer und Seriennummern siehe Abschnitt "Produkt-Identinformation" im Betriebs- und Wartungshandbuch.

Lieferdatum: _____

Produkt-Identinformation

Modell: _____

Produkt-Identnummer: _____

Seriennummer des Motors: _____

Seriennummer des Getriebes: _____

Seriennummer des Generators: _____

Seriennummern der Arbeitsgeräte: _____

Arbeitsgeräteinformation: _____

Kundennummer: _____

Händlernummer: _____

Händlerinformation

Name: _____ Niederlassung: _____

Adresse: _____

Kontaktperson beim Händler

Telefon

Dienststunden

Verkauf: _____

Ersatzteile: _____

Service: _____

MEMORANDA

TABLE OF CONTENTS

Name	Page	Name	Page
GENERAL INFORMATION	A14	MOUNTING GP-ALTERNATOR	134
REPAIR ALTERNATIVES	A24	PAN GP-OIL	139
SUPPLEMENTAL COOLANT ADDITIVES	A29	PISTON & ROD GP	147
MAINTENANCE PARTS	A34	PLUG GP-CYLINDER BLOCK	149
INDEX	A53	PLUG GP-CYLINDER HEAD	153
ENGINE ARRANGEMENT	1	PLUG GP-ENGINE	154
ENGINE AR-CORE	1	PLUG GP-FLYWHEEL HOUSING	157
BASIC ENGINE	5	POWER TAKE-OFF GP	158
ACTUATOR GP-VALVE	5	PULLEY GP	161
ADAPTER GP-FLYWHEEL	6	PULLEY GP-AUXILIARY DRIVE	162
ADAPTER GP-OIL PAN DRAIN	8	ROCKER ARM GP	164
ADAPTER GP-PUMP DRIVE	9	SEAL GP-CRANKSHAFT	166
AIR COMPRESSOR GP	10	SUPPORT GP-ENGINE	167
BASE GP-VALVE COVER & INJ HARN	17	SUPPORT GP-POWER TAKE-OFF	173
BELT TIGHTENER GP	19	VALVE MECHANISM GP	175
CAMSHAFT GP	21	LUBRICATION SYSTEM	176
CLUTCH GP	22	BASE GP-OIL FILTER	176
COVER GP-CYLINDER BLOCK	29	FASTENER GP-OIL PUMP	
COVER GP-FLYWHEEL HOUSING	35	MOUNTING	178
COVER GP-FRONT HOUSING	39	FILLER GP-ENGINE OIL	179
COVER GP-VALVE MECHANISM	41	FILTER GP-ENGINE OIL	181
CRANKSHAFT GP	55	FUMES DISPOSAL GP	188
CYLINDER BLOCK AS	56	GAUGE GP-OIL LEVEL (DIPSTICK)	189
CYLINDER BLOCK GP	57	GUIDE GP-OIL LEVEL GAUGE	194
CYLINDER HEAD AS	59	LINES GP-ENGINE OIL	198
CYLINDER HEAD GP	64	LINES GP-OIL	200
DAMPER & PULLEY GP	68	LINES GP-TURBOCHARGER OIL	201
DAMPER GP	69	MOUNTING GP-OIL LEVEL GAUGE	206
DRAIN GP-ENGINE OIL	71	PUMP GP-ENGINE OIL	207
DRIVE GP-ACCESSORY	72	COOLING SYSTEM	208
DRIVE GP-FAN	76	ADAPTER GP-FAN	208
DRIVE GP-PUMP	90	COOLANT CONDITIONER GP	212
FASTENER GP-ENGINE	91	CORE GP-OIL COOLER	217
FASTENER GP-FLYWHEEL	94	FAN GP-BLOWER	218
FASTENER GP-FLYWHEEL HOUSING	95	FAN GP-SUCTION	220
FASTENER GP-FRONT COVER	96	FASTENER GP-OIL COOLER	222
FASTENER GP-FRONT HOUSING	97	FASTENER GP-WATER LINES	223
FASTENER GP-OIL PAN	100	FASTENER GP-WATER PUMP	224
FASTENER GP-VALVE MECHANISM	102	FITTING GP-WATER LINES	225
FLYWHEEL GP	103	FLANGE GP-TMSN OIL COOLER	226
GEAR GP-CAMSHAFT	113	LINES GP-WATER	227
GEAR GP-FRONT	114	PLUG GP-WATER LINES	239
GEAR GP-REAR	117	PUMP GP-WATER	246
GUARD GP-BELT	121	RADIATOR GP	248
HOUSING GP-FLYWHEEL	122	AIR INLET AND EXHAUST SYSTEM	264
HOUSING GP-FRONT	127	AIR CLEANER GP	264
KIT-CRANKSHAFT BEARING	131	CAP AS-RAIN	273
LIFTING GP-ENGINE	132	CONNECTION GP-EXHAUST	276
		ELBOW GP-AIR INLET	279
		ELBOW GP-EXHAUST	281
		ELBOW-EXHAUST	285
		FITTING GP-EXHAUST	287

TABLE OF CONTENTS

Name	Page	Name	Page
FLANGE GP-EXHAUST	290	SUPPORT GP-BATTERY	457
KIT-EXHAUST PARTS	293	SWITCH GP-MAGNETIC	458
LINES GP-AIR	294	SWITCH GP-REMOTE STARTING	459
MANIFOLD GP-EXHAUST	306	SWITCH GP-START	460
MUFFLER GP-SPARK ARRESTOR	308	WIRING GP-ENGINE	461
PIPE GP-EXHAUST	309	WIRING GP-ENGINE ELECTRONIC	466
PRECLEANER GP	312	WIRING GP-SENSOR	468
SHIELD GP-MANIFOLD	314		
SHUTOFF GP-AIR	316	OPERATOR STATION	469
TURBOCHARGER GP	320	AMMETER AS	469
		BOX GP-INSTRUMENT PANEL	470
FUEL SYSTEM	328	CONTROL GP-GAUGE	472
BASE GP-FUEL FILTER	328	CONVERTER GP-ELECTRICAL	473
FILTER GP-WATER SEP & FUEL	329	GAUGE GP-COOLANT	
FITTING GP-FUEL LINES	331	TEMPERATURE	474
GOVERNOR GP	334	GAUGE GP-ENGINE OIL PRESSURE	475
LINES GP-FUEL	336	GAUGE GP-FUEL PRESSURE	476
LINES GP-FUEL FILTER	340	MODULE GP-DISPLAY	477
MANIFOLD GP-FUEL	352	MOUNTING GP-INSTRUMENT PANEL	478
PUMP & MTG GP-FUEL TRANSFER	354	PANEL GP-INSTRUMENT	482
PUMP GP-FUEL INJECTION	355	PLUG GP-INSTRUMENT PANEL	491
PUMP GP-FUEL PRM & SEC FILTER	357	TACHOMETER GP	494
VALVE GP-CHECK	359	TACHOMETER GP-ELECTRIC	495
VALVE GP-FUEL BYPASS	361	VOLTMETER GP	496
ELECTRICAL AND STARTING SYSTEM	362	ENCLOSURES, GUARDS AND BASES	499
ALTERNATOR GP-CHARGING	362	BASE GP-ENGINE	499
BATTERY GP	377		
CABLE GP-BATTERY	380	SERVICE EQUIPMENT AND SUPPLIES	500
CONNECTION GP-ELECTRICAL	381	CHART-PLATE & FILM	500
CONTROL & MTG GP-ENGINE ELEK	383	PLATE GP-IDENTIFICATION	501
CONTROL GP-AUTO START/STOP	386		
CONTROL GP-ENGINE SPEED	390	PART NUMBER INDEX	B1
CONTROL GP-REMOTE SPEED	392		
FASTENER GP-ENGINE WIRING	393		
HARNESS AS	394		
HARNESS AS-SENSOR	395		
HEATER GP-JACKET WATER	397		
LUBRICATOR GP-AIR MOTOR	398		
MOUNTING GP-CIRCUIT BREAKER	399		
MOUNTING GP-JACKET WTR			
HEATER	403		
MOUNTING GP-SENSOR	404		
SENSOR GP-ENGINE	406		
SENSOR GP-LIQUID LEVEL	408		
SENSOR GP-POSITION	409		
SENSOR GP-PRESSURE	410		
SENSOR GP-SPEED	416		
SENSOR GP-TEMPERATURE	422		
SILENCER-AIR STARTING	424		
STARTING AID GP-ETHER	425		
STARTING MOTOR GP-AIR	426		
STARTING MOTOR GP-ELECTRIC	434		

TABLE DES MATIÈRES

Désignation	Page	Désignation	Page
GÉNÉRALITÉS	A16	COUVERCLE DE CARTER AV - BOULONNERIE (ASS)	96
OPTIONS DE RÉPARATION	A25	BOULONNERIE DE CARTER AV (ASS)	97
ADDITIFS POUR LIQUIDE DE REFROIDISSEMENT	A30	BOULONNERIE DU CARTER D'HUILE (ASS)	100
PIÈCES DE RECHANGE	A37	CULBUTERIE - BOULONNERIE (ASS)	102
INDEX	A61	VOLANT MOTEUR (ASS)	103
MOTEUR COMPLET	1	PIGNONNERIE D'ARBRE À CAME	113
MOTEUR - PARTIE CENTRALE (VERSION)	1	PIGNONNERIE AV (ASS)	114
MOTEUR	5	PIGNON AR (ASS)	117
MÉCANISME DE COMMANDE DE SOUPAPE	5	PROTEGE-COURROIE (ASS)	121
ADAPTATEUR DE VOLANT (ASS)	6	CARTER DE VOLANT (ASS)	122
ADAPTATEUR DE VIDANGE DU CARTER D'HUILE (ASS)	8	*HOUSING GP-FLYWHEEL	125
ADAPTATEUR - ENTRAÎNEMENT DE POMPE (ASS)	9	CARTER AV (ASS)	127
COMPRESSEUR D'AIR (ASS)	10	KIT DE COUSSINET DE VILEBREQUIN	131
SUPPORT DE CACHE-SOUPAPE ET FAISC. DE CABL. D'IN.	17	OEILLETONS DE LEVAGE MOTEUR (ASS)	132
TENDEUR DE COURROIE (ASS)	19	MONTAGE D'ALTERNATEUR (ASS)	134
ARBRE A CAMES (ASS)	21	HUILE MOTEUR - CARTER (ASS)	139
EMBRAYAGE (ASS)	22	PISTON ET BIELLE (ASS)	147
BLOC-CYLINDRES - COUVERCLE (ASS)	29	BOUCHON DE BLOC-CYLINDRES (ASS)	149
COUVERCLE DE CARTER DE VOLANT (ASS)	35	BOUCHON - CULASSE (ASS)	153
COUVERCLE DE CARTER AV (ASS)	39	BOUCHON DE MOTEUR (ASS)	154
CACHE-SOUPAPES (ASS)	41	BOUCHON DU CARTER DE VOLANT (ASS)	157
VILEBREQUIN (ASS)	55	PRISE DE FORCE (ASS)	158
BLOC-CYLINDRES (ENS)	56	POULIE (ASS)	161
BLOC-CYLINDRES (ASS)	57	ENTRAÎNEMENT AUXILIAIRE - POULIE (ASS)	162
CULASSE (ENS)	59	AXE DE CULBUTEUR (ASS)	164
CULASSE (ASS)	64	JOINT DE VILEBREQUIN (ASS)	166
AMORTISSEUR DE VIBRATIONS ET POULIE (ASS)	68	SUPPORT DE MOTEUR (ASS)	167
AMORTISSEUR DE VIBRATIONS (ASS)	69	SUPPORT DE PRISE DE FORCE (ASS)	173
VIDANGE-HUILE DE MOTEUR (ASS)	71	CULBUTERIE (ASS)	175
ENTRAÎNEMENT AUXILIAIRE (ASS)	72	CIRCUIT DE GRAISSAGE	176
ENTRAÎNEMENT DE VENTILATEUR (ASS)	76	SUPPORT DE FILTRE À HUILE (ASS)	176
ENTRAÎNEMENT DE POMPE (ASS)	90	BOULONNERIE DE MONTAGE DE LA POMPE A HUILE (ASS)	178
BOULONNERIE - MOTEUR (ASS)	91	BOUCHON DE REMPLISSAGE D'HUILE MOTEUR (ASS)	179
VOLANT - BOULONNERIE (ASS)	94	FILTRE À HUILE MOTEUR (ASS)	181
BOULONNERIE - CARTER DE VOLANT (ASS)	95	DISPOSITIF D'EVACUATION DES VAPEURS DE CARTER	188
		JAUGE D'HUILE MOTEUR (BAIONNETTE) (ASS)	189
		GUIDE DE JAUGE DE NIVEAU D'HUILE (ASS)	194

* TRADUCTION NON DISPONIBLE AU MOMENT DE LA PUBLICATION

TABLE DES MATIÈRES

Désignation	Page	Désignation	Page
CANALISATIONS D'HUILE MOTEUR (ASS)	198	CIRCUIT DE CARBURANT	328
CANALISATIONS D'HUILE (ASS)	200	BASE DE FILTRE À CARBURANT (ASS)	328
CANALISATIONS D'HUILE DE TURBOCOMPRESSEUR (ASS)	201	FILTRE DE SÉPARATEUR D'EAU ET DE CARBURANT (ASS)	329
MONTAGE D'INDICATEUR DE NIVEAU D'HUILE (ASS)	206	RACCORD - CANALISATIONS DE CARBURANT (ASS)	331
POMPE A HUILE MOTEUR (ASS)	207	REGULATEUR (ASS)	334
CIRCUIT DE REFROIDISSEMENT	208	CANALISATIONS DE CARBURANT (ASS)	336
ADAPTATEUR DE VENTILATEUR (ASS)	208	CANALISATIONS DU FILTRE A CARBURANT (ASS)	340
ADDITIF POUR LIQUIDE DE REFROIDISSEMENT (ASS)	212	COLLECTEUR DE CARBURANT (ASS)	352
FAISCEAU DU REFROIDISSEUR D'HUILE (ASS)	217	POMPE D'ALIMENTATION ET MONTAGE (ASS)	354
VENTILATEUR SOUFFLANT (ASS)	218	POMPE D'INJECTION DE CARBURANT (ASS)	355
VENTILATEUR ASPIRANT (ASS)	220	POMPE D'AMORCAGE DE CARBURANT ET FILTRE SECONDAIRE	357
REFROIDISSEUR D'HUILE - BOULONNERIE (ASS)	222	CLAPET DE RETENUE (ENS)	359
BOULONNERIE-CANALISATIONS D'EAU	223	SOUPAPE DE DÉRIVATION DE CARBURANT (ASS)	361
POMPE A EAU - BOULONNERIE	224	CIRCUIT ELECTRIQUE ET DE DEMARRAGE	362
*FITTING GP-WATER LINES	225	ALTERNATEUR DE CHARGE (ASS)	362
BRIDE DE REFROIDISSEUR D'HUILE DE BOÎTE (ASS)	226	BATTERIE (ASS)	377
CANALISATIONS D'EAU (ASS)	227	CABLE DE BATTERIE (ASS)	380
BOUCHON DES CANALISATIONS D'EAU (ASS)	239	BRANCHEMENT ÉLECTRIQUE (ASS)	381
POMPE A EAU (ASS)	246	COMMANDE ET MONTAGE - MOTEUR	383
RADIATEUR (ASS)	248	COMMANDE DE DÉMARRAGE/ARRÊT AUTOMATIQUE	386
SYSTEME D'ÉCHAPPEMENT ET D'ADMISSION D'AIR	264	COMMANDE DE RÉGIME MOTEUR (ASS)	390
FILTRE A AIR (ASS)	264	*CONTROL GP-ENGINE SPEED	391
DÉFLECTEUR DE PLUIE (ENS)	273	COMMANDE DE VITESSE À DISTANCE (ASS)	392
RACCORD D'ÉCHAPPEMENT (ASS)	276	BOULONNERIE DE CABLAGE DU MOTEUR (ASS)	393
COUDE D'ADMISSION D'AIR (ASS)	279	FAISCEAU DE CABLES (ENS)	394
COUDE D'ÉCHAPPEMENT (ASS)	281	FAISCEAU DE CABLES - CAPTEUR (ENS)	395
COUDE D'ÉCHAPPEMENT	285	EAU DES CHEMISES - RECHAUFFEUR (ASS)	397
RACCORD D'ÉCHAPPEMENT (ASS)	287	MOTEUR PNEUMATIQUE - GRAISSAGE (ASS)	398
BRIDE D'ÉCHAPPEMENT (ASS)	290	MONTAGE DE DISJONCTEUR (ASS)	399
KIT DE PIÈCES D'ÉCHAPPEMENT	293	MONTAGE DU RÉCHAUFFEUR D'EAU DES CHEMISES (ASS)	403
CANALISATIONS D'AIR (ASS)	294	MONTAGE - CAPTEUR (ASS)	404
COLLECTEUR D'ÉCHAPPEMENT (ASS)	306	CAPTEUR - MOTEUR (ASS)	406
SILENCIEUX - PARE-ÉTINCELLES D'ÉCHAPPEMENT (ASS)	308		
ECHAPPEMENT - TUYAU (ASS)	309		
PREFILTRE (ASS)	312		
ÉCRAN DE COLLECTEUR (ASS)	314		
ARRÊT D'AIR (ASS)	316		
TURBOCOMPRESSEUR (ASS)	320		

* TRADUCTION NON DISPONIBLE AU MOMENT DE LA PUBLICATION

TABLE DES MATIÈRES

Désignation	Page	Désignation	Page
CAPTEUR DE NIVEAU DU LIQUIDE (ASS)	408	MATÉRIEL ET FOURNITURES	
SONDE - CIRCUIT DE CARBURANT	409	D'ENTRETIEN	500
CAPTEUR DE PRESSION (ASS)	410	TABLEAU - PLAQUE ET	
CAPTEUR DE VITESSE (ASS)	416	AUTOCOLLANT	500
CAPTEUR DE TEMPERATURE (ASS)	422	PLAQUE D'IDENTIFICATION (ASS)	501
SILENCIEUX - DÉMARRAGE PNEUMATIQUE	424	INDEX DE NUMÉROS DE PIÈCES	B1
AUXILIAIRE DE DÉMARRAGE À L'ÉTHER	425		
DEMARREUR PNEUMATIQUE (ASS)	426		
DÉMARREUR ÉLECTRIQUE (ASS)	434		
SUPPORT DE BATTERIE (ASS)	457		
CONTACTEUR MAGNETIQUE (ASS)	458		
INTERRUPTEUR DE DÉMARRAGE À DISTANCE (ASS)	459		
INTERRUPTEUR DE DÉMARRAGE (ASS)	460		
CABLAGE DE MOTEUR (ASS)	461		
CABLAGE - ELECTRONIQUE DU MOTEUR (ASS)	466		
CABLAGE - CAPTEUR (ASS)	468		
POSTE DE CONDUITE	469		
AMPÈREMÈTRE (ENS)	469		
BOÎTIER DU PANNEAU DE COMMANDE (ASS)	470		
COMMANDE D'INSTRUMENT (ASS)	472		
TRANSFORMATION ELECTRIQUE (ASS)	473		
INSTRUMENT DE TEMPÉRATURE DE LIQUIDE DE REFROIDISSEMENT (ASS)	474		
MANOMÈTRE D'HUILE MOTEUR (ASS)	475		
MANOMETRE DE CARBURANT (ASS)	476		
*MODULE GP-DISPLAY	477		
MONTAGE DU TABLEAU DE BORD (ASS)	478		
TABLEAU DE BORD (ASS)	482		
BOUCHON DU PANNEAU DE COMMANDE (ASS)	491		
COMPTE-TOURS (ASS)	494		
COMPTE-TOURS ÉLECTRIQUE (ASS)	495		
VOLTMÈTRE (ASS)	496		
ENVELOPPES, PROTECTEURS ET SUPPORTS	499		
SUPPORT DE MOTEUR (ASS)	499		

* TRADUCTION NON DISPONIBLE AU MOMENT DE LA PUBLICATION

CONTENIDO

Nombre	Página	Nombre	Página
INFORMACIÓN GENERAL	A18	TORNILLERÍA DEL COLECTOR DEL CÁRTER (GR)	100
ALTERNATIVAS DE REPARACIÓN	A26	TORNILLERÍA DEL MECANISMO DE VÁLVULAS (GR)	102
ADITIVOS DE REFRIGERANTE SUPLEMENTARIOS	A31	VOLANTE (GR)	103
PIEZAS DE MANTENIMIENTO	A42	ENGRANAJE DE ARBOL DE LEVAS (GR)	113
INDICE	A70	ENGRANAJE DELANTERO (GR)	114
CONFIGURACIÓN DE MOTOR	1	ENGRANAJE TRASERO (GR)	117
MOTOR - NÚCLEO (CONFIG)	1	PROTECTOR DE CORREA (GR)	121
MOTOR BÁSICO	5	VOLANTE - CAJA DE (GR)	122
GRUPO ACCIONADOR, VALVULA	5	*HOUSING GP-FLYWHEEL	125
ADAPTADOR DE VOLANTE (GR)	6	CAJA DELANTERA (GR)	127
ADAPTADOR DE DRENAJE DEL COLECTOR DEL CÁRTER (GR)	8	JUEGO DE COJINETES DE BANCADA	131
ADAPTADOR DEL MANDO DE LA BOMBA	9	CÁNCAMOS DE LEVANTAMIENTO DEL MOTOR (GR)	132
COMPRESOR DE AIRE (GR)	10	MONTAJE DEL ALTERNADOR (GR)	134
BASE DE LA TAPA DE VÁLVULAS Y MAZO DE CABLES DE INYECTOR (GR)	17	CÁRTER - COLECTOR DEL (GR)	139
AJUSTADOR DE CORREA (GR)	19	PISTÓN Y BIELA (GR)	147
ÁRBOL DE LEVAS (GR)	21	TAPÓN DEL BLOQUE MOTOR (GR)	149
EMBRAGUE (GR)	22	TAPÓN DE CULATA (GR)	153
TAPA DEL BLOQUE MOTOR (GR)	29	TAPÓN DEL MOTOR (GR)	154
TAPA DE LA CAJA DE VOLANTE (GR)	35	TAPÓN DE LA CAJA DEL VOLANTE (GR)	157
TAPA DE LA CAJA DELANTERA (GR)	39	TOMA DE FUERZA (GR)	158
TAPA DEL MECANISMO DE VÁLVULAS (GR)	41	POLEA (GR)	161
CIGÜEÑAL (GR)	55	POLEA DE MANDO AUXILIAR (GR)	162
BLOQUE MOTOR (CONJ)	56	BALANCÍN (GR)	164
BLOQUE MOTOR (GR)	57	SELLO DE CIGÜEÑAL (GR)	166
CULATA DE CILINDROS (CONJ)	59	MOTOR - SOPORTE DEL (GR)	167
CULATA DE CILINDROS (GR)	64	SOPORTE DE LA TOMA DE FUERZA (GR)	173
AMORTIGUADOR Y POLEA (GR)	68	MECANISMO DE VÁLVULAS (GR)	175
AMORTIGUADOR DE VIBRACIONES (GR)	69	SISTEMA DE LUBRICACIÓN	176
DRENAJE DEL ACEITE DE MOTOR	71	FILTRO DE ACEITE - BASE DEL (GR)	176
ACCESORIOS - IMPULSOR DE (GR)	72	TORNILLERÍA DE MONT. DE LA BOMBA DE ACEITE (GR)	178
IMPULSOR DE VENTILADOR (GR)	76	TUBO DE LLENADO DE ACEITE (GR)	179
MANDO DE BOMBA (GR)	90	FILTRO DE ACEITE DEL MOTOR (GR)	181
TORNILLERÍA DEL MOTOR (GR)	91	ESCAPE DE GASES (GR)	188
TORNILLERÍA DE VOLANTE (GR)	94	INDICADOR DEL NIVEL DE ACEITE (VARILLA) (GR)	189
TORNILLERÍA DE LA CAJA DEL VOLANTE	95	GUIA DE MEDIDOR DE NIVEL DE ACEITE (GR)	194
TORNILLERÍA DE LA TAPA DELANTERA	96	TUBERÍAS DE ACEITE DEL MOTOR (GR)	198
CAJA DELANTERA - TORNILLERÍA DE LA (GR)	97	TUBERÍAS DE ACEITE (GR)	200
		TURBOCOMPRESOR - TUBERÍAS DE ACEITE DEL (GR)	201
		MONTAJE DEL MEDIDOR DE NIVEL DEL ACEITE (GR)	206

* NO HAY TRADUCCION DISPONIBLE EN EL MOMENTO DE LA IMPRESION

CONTENIDO

Nombre	Página	Nombre	Página
BOMBA DE ACEITE DEL MOTOR (GR)	207	CONEXIÓN DE ENGRASE DE LAS TUBERÍAS DE COMBUSTIBLE	331
SISTEMA DE ENFRIAMIENTO	208	REGULADOR (GR)	334
ADAPTADOR DE VENTILADOR (GR)	208	TUBERÍAS DE COMBUSTIBLE (GR)	336
ACONDICIONADOR DE REFRIGERANTE (GR)	212	TUBERÍAS DEL FILTRO DE COMBUSTIBLE	340
NÚCLEO DEL ENFRIADOR DE ACEITE (GR)	217	MÚLTIPLE DE COMBUSTIBLE (GR)	352
SOPLADOR - VENTILADOR (GR)	218	BOMBA DE TRANSFERENCIA DE COMBUSTIBLE Y MONTAJE (GR)	354
SUCCIÓN - VENTILADOR DE (GR)	220	BOMBA DE INYECCIÓN DE COMBUSTIBLE (GR)	355
TORNILLERÍA DEL ENFRIADOR DE ACEITE	222	BOMBA DE CEBADO Y FILTRO SECUNDARIO (GR)	357
SUJETADOR DE TUBERIAS DE AGUA (GR)	223	VÁLVULA DE RETENCIÓN (GR)	359
TORNILLERÍA DE LA BOMBA DE AGUA (GR)	224	VALVULA DE DERIVACION DE COMBUSTIBLE (GR)	361
*FITTING GP-WATER LINES	225	SISTEMA ELECTRICO Y DE ARRANQUE	362
BRIDA DEL ENFRIADOR DE ACEITE (GR)	226	CARGA - ALTERNADOR DE (GR)	362
TUBERÍAS DEL AGUA (GR)	227	BATERÍA (GR)	377
TAPÓN DE LAS TUBERÍAS DE AGUA (GR)	239	CABLE DE LA BATERÍA (GR)	380
BOMBA DE AGUA (GR)	246	CONEXIÓN ELÉCTRICA (GR)	381
RADIADOR (GR)	248	CONTROL ELECTRÓNICO DEL MOTOR Y MONTAJE	383
SISTEMA DE ADMISION DE AIRE Y ESCAPE	264	CONTROL AUTOMÁTICO DE ARRANQUE Y PARADA	386
FILTRO DE AIRE (GR)	264	CONTROL DE VELOCIDAD DE MOTOR (GR)	390
TAPA CONTRA LA LLUVIA (CONJ)	273	*CONTROL GP-ENGINE SPEED	391
CONEXIÓN DE ESCAPE (GR)	276	CONTROL REMOTO DE VELOCIDAD (GR)	392
CODO DE ADMISIÓN DE AIRE (GR)	279	TORNILLERIA DE CABLES DEL MOTOR (GR)	393
CODO DE ESCAPE (GR)	281	MAZO DE CABLES	394
CODO DE ESCAPE	285	MAZO DE CABLES DE SENSOR (CONJ)	395
CONEXIÓN DE ESCAPE (GR)	287	AGUA DE LAS CAMISAS - CALENTADOR DEL (GR)	397
BRIDA DE ESCAPE (GR)	290	LUBRICADOR DE MOTOR NEUMATICO (GR)	398
JUEGO DE LAS PIEZAS DE ESCAPE	293	MONTAJE DEL DISYUNTOR (GR)	399
AIRE - TUBERÍAS DE (GR)	294	MONTAJE DEL CALENT. DE AGUA DE LAS CAMISAS (GR)	403
MÚLTIPLE DE ESCAPE (GR)	306	MONTAJE DEL SENSOR (GR)	404
SILENCIADOR DE PARACHISPAS (GR)	308	SENSOR DEL MOTOR (GR)	406
TUBO DE ESCAPE (GR)	309	SENSOR DEL NIVEL DE LÍQUIDO	408
ANTEFILTRO (GR)	312	DETECTOR DE POSICIÓN (SISTEMA DE COMBUST.) (GR)	409
MÚLTIPLE - PROTECTOR DEL	314	SENSOR DE PRESIÓN (GR)	410
CORTE DE AIRE (GR)	316	SENSOR DE VELOCIDAD (GR)	416
TURBOCOMPRESOR (GR)	320	SENSOR DE TEMPERATURA (GR)	422
SISTEMA DE COMBUSTIBLE	328		
BASE DEL FILTRO DE COMBUSTIBLE (GR)	328		
FILTRO DE COMBUSTIBLE Y SEPARADOR DE AGUA (GR)	329		

* NO HAY TRADUCCION DISPONIBLE EN EL MOMENTO DE LA IMPRESION

CONTENIDO

Nombre	Página	Nombre	Página
SILENCIADOR DE ARRANQUE POR AIRE COMPRIMIDO	424		
AUXILIAR DE ARRANQUE CON ÉTER (GR)	425		
ARRANQUE POR AIRE - MOTOR DE (GR)	426		
MOTOR DE ARRANQUE ELÉCTRICO (GR)	434		
SOPORTE DE BATERÍA (GR)	457		
INTERRUPTOR MAGNÉTICO (GR)	458		
INTERRUPTOR DE ARRANQUE REMOTO (GR)	459		
ARRANQUE - INTERRUPTOR DE (GR)	460		
CABLES DEL MOTOR (GR)	461		
CABLES DEL SISTEMA ELECTRÓNICO DEL MOTOR (GR)	466		
CABLES DE SENSOR (GR)	468		
PUESTO DEL OPERADOR	469		
AMPERIMETRO, CONJUNTO	469		
CAJA DEL TABLERO DE INSTRUMENTOS (GR)	470		
GRUPO DE CONTROL DE MEDIDORES	472		
CONVERTIDOR ELÉCTRICO (GR)	473		
INDICADOR DE TEMPERATURA DEL REFRIGERANTE (GR)	474		
MEDIDOR DE PRESION DE ACEITE DE MOTOR (GR)	475		
COMBUSTIBLE - MANÓMETRO DEL (GR)	476		
*MODULE GP-DISPLAY	477		
MONTAJE DEL TABLERO DE INSTRUMENTOS (GR)	478		
TABLERO DE INSTRUMENTOS (GR)	482		
TAPÓN DEL INSTRUMENTO DEL TABLERO (GR)	491		
TACÓMETRO (GR)	494		
TACOMETRO ELECTRICO (GR)	495		
GRUPO DE VOLTIMETRO	496		
COMPARTIMIENTOS, PROTECTORES Y BASES	499		
BASE DEL MOTOR (GR)	499		
EQUIPO DE SERVICIO Y SUMINISTROS	500		
TABLA DE LOCALIZACIÓN DE LAS PLACAS Y CALCOMANÍAS	500		
GRUPO DE PLACA, IDENTIFICACIÓN	501		
INDICE DE NUMEROS DE PIEZA	B1		

* NO HAY TRADUCCION DISPONIBLE EN EL MOMENTO DE LA IMPRESION

ÍNDICE

Designação	Página	Designação	Página
INFORMAÇÃO GERAL	A20	VOLANTE DO MOTOR	103
ALTERNATIVAS DE REPARO	A27	ENGRENAGEM - EIXO-COMANDO DE VÁLVULAS	113
ADITIVOS SUPLEMENTARES DO LÍQUIDO ARREFECEDOR	A32	ENGRENAGENS DE DISTRIBUIÇÃO	114
PEÇAS DE MANUTENÇÃO	A46	ENGRENAGENS DE COMANDO TRASEIRO	117
ÍNDICE	A79	PROTETOR - CORREIAS	121
ARRANJO DO MOTOR	1	CAIXA DO VOLANTE DO MOTOR	122
MOTOR - NÚCLEO	1	*HOUSING GP-FLYWHEEL	125
MOTOR BÁSICO	5	CAIXA DIANTEIRA	127
ACIONADOR - VÁLVULA	5	JOGO DE MANCAL PRINCIPAL DO MOTOR	131
ADAPTADOR DO VOLANTE DO MOTOR	6	LEVANTAMENTO DO MOTOR	132
ADAPTADOR DO DRENO DO CÂRTER DE OLEO	8	MONTAGEM - ALTERNADOR	134
ADAPTADOR DO COMANDO DA BOMBA	9	CÂRTER DO ÓLEO DO MOTOR	139
COMPRESSOR DE AR	10	PISTÃO E BIELA	147
GR. BÁSICO - TAMPA DAS VÁLVULAS E CHICOTE DE INJEÇÃO	17	BUJÃO DO BLOCO DO CILINDRO	149
AJUSTADOR DE CORREIAS	19	BUJÃO - CABEÇA DO CILINDRO	153
EIXO-COMANDO DE VÁLVULA	21	BUJÃO DO MOTOR	154
EMBREAGEM	22	BUJÃO - CAIXA DO VOLANTE DO MOTOR	157
TAMPA - BLOCO DO MOTOR	29	TOMADA DE FORÇA	158
TAMPA - CAIXA DO VOLANTE	35	POLIA	161
TAMPA - CAIXA DIANTEIRA	39	POLIA DO COMANDO AUXILIAR	162
TAMPA - MECANISMO DAS VÁLVULAS	41	BALANCIM	164
VIRABREQUIM	55	RETENTOR DO VIRABREQUIM	166
BLOCO DO MOTOR	56	SUORTE DO MOTOR	167
CABEÇOTE DO MOTOR	59	SUORTE - TOMADA DE FORÇA	173
AMORTECEDOR DE VIBRAÇÕES E POLIA	68	MECANISMO DAS VÁLVULAS	175
AMORTECEDOR	69	SISTEMA DE LUBRIFICAÇÃO	176
DRENO - ÓLEO DO MOTOR	71	BASE DO FILTRO DE ÓLEO	176
COMANDO DE ACESSÓRIOS	72	FIXADORES - BOMBA DE ÓLEO DO MOTOR	178
COMANDO DO VENTILADOR	76	BOCAL DE ENCHIMENTO DE ÓLEO DO MOTOR	179
COMANDO DA BOMBA	90	FILTRO - ÓLEO DO MOTOR	181
FIXADORES - MOTOR	91	ELIMINAÇÃO DE VAPORES DO CÂRTER	188
FIXADORES DO VOLANTE DO MOTOR	94	INDICADOR - NÍVEL DO ÓLEO (VARETA)	189
FIXADORES - CAIXA DO VOLANTE DO MOTOR	95	GUIA-INDICADOR DE NÍVEL DO ÓLEO	194
FIXADORES - TAMPA DIANTEIRA	96	TUBOS - ÓLEO DO MOTOR	198
FIXADORES - CAIXA DIANTEIRA	97	TUBOS - ÓLEO	200
FIXADORES - CÂRTER DO ÓLEO	100	TUBOS - ÓLEO DO TURBOALIMENTADOR	201
FIXADORES - MECANISMO DAS VÁLVULAS	102	MONTAGEM DO INDICADOR DE NÍVEL DO ÓLEO	206
		BOMBA DE ÓLEO - MOTOR	207
		SISTEMA DE ARREFECIMENTO	208
		ADAPTADOR DO VENTILADOR	208

* TRADUÇÃO NÃO DISPONÍVEL NO MOMENTO DA IMPRESSÃO

ÍNDICE

Designação	Página	Designação	Página
CONDICIONADOR DO LÍQUIDO ARREFECEDOR	212	VÁLVULA DE RETENÇÃO	359
COLMÉIA - ARREFECEDOR DE ÓLEO	217	VÁLVULA DE DERIVAÇÃO DO COMBUSTÍVEL	361
VENTILADOR DE SOPRO	218	SISTEMA ELÉTRICO E DE PARTIDA	362
VENTILADOR DE SUÇÃO	220	ALTERNADOR DE CORRENTE	362
FIXADORES - ARREFECEDOR DO ÓLEO	222	BATERIA	377
FIXADORES - TUBOS DE ÁGUA	223	CABO DA BATERIA	380
FIXADORES - BOMBA DE ÁGUA	224	CONEXÃO - ELÉTRICA	381
*FITTING GP-WATER LINES	225	CONTROLE ELETRÔNICO E MONTAGEM - MOTOR	383
FLANGE - ARREFECEDOR DO ÓLEO DA TRANSMISSÃO	226	CONTROLE AUTOMÁTICO - DAR PARTIDA/PARAR	386
TUBOS - ÁGUA	227	CONTROLE-ROTAÇÃO DO MOTOR	390
BUJÃO - TUBULAÇÕES DE ÁGUA	239	*CONTROL GP-ENGINE SPEED	391
BOMBA DE ÁGUA	246	CONTROLE REMOTO DA ROTAÇÃO	392
RADIADOR	248	FIXADORES - CABOS/FIOS ELÉTRICOS DO MOTOR	393
SISTEMA DE ADMISSÃO E ESCAPE	264	CHICOTE	394
PURIFICADOR DE AR	264	CHICOTE - SENSOR	395
PROTECTOR CONTRA CHUVA	273	AQUECEDOR DA ÁGUA DO MOTOR	397
CONEXÃO DO TUBO DE ESCAPE	276	LUBRIFICADOR DO MOTOR DE PARTIDA A AR	398
COTOVELO DE ADMISSÃO DE AR	279	MONTAGEM - DISJUNTOR ELÉTRICO AUTOMÁTICO	399
COTOVELO DE ESCAPE	281	MONTAGEM - AQUECEDOR DA ÁGUA DO MOTOR	403
CONEXÃO DE ESCAPE	287	MONTAGEM - SENSOR	404
FLANGE DE ESCAPE	290	SENSOR DO MOTOR	406
JOGO DE PEÇAS DO ESCAPAMENTO	293	SENSOR - NÍVEL DE LÍQUIDO	408
TUBOS - AR	294	EMISSOR - POSIÇÃO	409
COLETOR DE ESCAPE	306	SENSOR - PRESSÃO	410
SILENCIADOR - INIBIDOR DE FAÍSCAS	308	SENSOR DE VELOCIDADE	416
CANO DE ESCAPE	309	SENSOR - TEMPERATURA	422
PRÉ-PURIFICADOR	312	SILENCIADOR - PARTIDA A AR	424
BLINDAGEM DO COLETOR	314	AUXILIAR DE PARTIDA A ÉTER	425
PARADA DO AR	316	MOTOR DE PARTIDA A AR	426
TURBOALIMENTADOR	320	MOTOR ELÉTRICO DE PARTIDA	434
SISTEMA DE COMBUSTÍVEL	328	SUORTE - BATERIA	457
BASE DO FILTRO DE COMBUSTÍVEL	328	INTERRUPTOR - MAGNÉTICO	458
FILTRO DE COMBUSTÍVEL E SEPARADOR DE ÁGUA	329	INTERRUPTOR DE PARTIDA - REMOTO	459
CONEXÃO - TUBOS DE COMBUSTÍVEL	331	INTERRUPTOR - PARTIDA	460
GOVERNADOR	334	CABOS/FIOS ELÉTRICOS - MOTOR	461
TUBOS - COMBUSTÍVEL	336	CABOS/FIOS ELÉTRICOS - SISTEMA ELETRÔNICO	466
TUBOS - FILTRO DO COMBUSTÍVEL	340	CABOS/FIOS ELÉTRICOS - SENSOR	468
COLETOR DE COMBUSTÍVEL	352	POSTO DO OPERADOR	469
BOMBA E MONTAGEM - TRANSFERÊNCIA DE COMBUSTÍVEL	354	AMPERÍMETRO	469
BOMBA DE INJEÇÃO DO COMBUSTÍVEL	355	CAIXA DO PAINEL DE INSTRUMENTOS	470
BOMBA DO FILTRO SECUNDÁRIO E ESCORVA DO COMBUSTÍVEL	357	CONTROLE - INDICADOR	472

* TRADUÇÃO NÃO DISPONÍVEL NO MOMENTO DA IMPRESSÃO

ÍNDICE

Designação	Página	Designação	Página
CONVERSOR ELÉTRICO	473		
MEDIDOR DE TEMPERATURA DO LÍQUIDO			
ARREFECEDOR	474		
MANÔMETRO - ÓLEO DO MOTOR	475		
MANÔMETRO DO COMBUSTÍVEL	476		
*MODULE GP-DISPLAY	477		
MONTAGEM - PAINEL DE			
INSTRUMENTOS	478		
PAINEL DE INSTRUMENTOS	482		
BUJÃO - PAINEL DE INSTRUMENTOS	491		
TACÔMETRO	494		
TACÔMETRO - ELÉTRICO	495		
VOLTÍMETRO	496		
COBERTURAS, PROTETORES E			
BASES	499		
SUPORTE DO MOTOR	499		
EQUIPAMENTOS DE SERVIÇO E			
SUPRIMENTOS	500		
TABELA - PLACA E DECALQUE	500		
PLACA - IDENTIFICAÇÃO	501		
ÍNDICE DE NÚMERO DE PEÇA	B1		

* TRADUÇÃO NÃO DISPONÍVEL NO MOMENTO DA IMPRESSÃO

INHALTSVERZEICHNIS

Bezeichnung	Seite	Bezeichnung	Seite
ALLGEMEINE HINWEISE	A22	KURBELLAGER-EINBAUSATZ	131
REPARATURALTERNATIVEN	A28	MOTORHUBÖSE	132
KÜHLMITTELZUSATZ	A33	DREHSTROMGENERATOR - BEFESTIGUNG	134
WARTUNGSTEILE	A50	ÖLWANNE	139
STICHWORTVERZEICHNIS	A87	PLEUELSTANGE UND KOLBEN	147
MOTOR	1	ZYLINDERBLOCKSCHRAUBE	149
MOTORKÜHLERBLOCK	1	ZYLINDERKOPFSTOPFEN	153
MOTOR (GRUNDAUSFÜHRUNG)	5	MOTORSTOPFEN	154
BETÄTIGUNGSVENTIL	5	SCHWUNGRADGEHÄUSESTOPFEN	157
SCHWUNGSCHLEIBENGEHÄUSEAN- SCHLUSS	6	ZAPFWELLE	158
ÖLABLASSADAPTER	8	RIEMENSCHLEIBE	161
PUMPENANTRIEBSADAPTER	9	NEBENANTRIEBS-RIEMENSCHLEIBE	162
LUFTKOMPRESSOR	10	VENTILKIPPHEBEL	164
SOCKEL FÜR VENTILDECKEL U. EINSPRITZKABELBAUM	17	KURBELWELLENDICHTUNG	166
RIEMENSCHANNER	19	MOTORAUFHÄNGUNG	167
NOCKENWELLE	21	ZAPFWELLENTÄGER	173
KUPPLUNG	22	VENTILSTEUERUNG	175
MOTORBLOCKDECKEL	29	SCHMIERSYSTEM	176
SCHWUNGRADGEHÄUSEDECKEL	35	ÖLFILTERSOCKEL	176
STIRNRADGEHÄUSEDECKEL	39	ÖLPUMPEN-BEFESTIGUNGSTEILE	178
VENTILDECKEL	41	MOTORÖLEINFÜLLSTUTZEN	179
KURBELWELLE	55	ÖLFILTER	181
MOTORBLOCK	56	ENTDUNSTER	188
ZYLINDERKOPF	59	ÖLMESSSTAB	189
DÄMPFER UND RIEMENSCHLEIBE	68	ÖLSTANDSANZEIGE	194
DÄMPFER	69	MOTORÖLLEITUNGEN	198
MOTORÖLABLASS	71	ÖLLEITUNGEN	200
NEBENANTRIEB	72	TURBOLADERÖLLEITUNGEN	201
LÜFTERANTRIEB	76	ÖLMESSSTAB - BEFESTIGUNG	206
PUMPENANTRIEB	90	SCHMIERPUMPE	207
MOTOR-HALTETEILE	91	KÜHLSYSTEM	208
SCHWUNGRAD-HALTETEILE	94	LÜFTERANSCHLUSS	208
SCHWUNGRADGEHÄUSE-HALTETEIL- LE	95	KÜHLWASSERZUSATZELEMENT	212
STIRNRADGEHÄUSE-HALTETEILE	96	ÖLKÜHLERBLOCK	217
ÖLWANNEN-HALTETEILE	100	DRUCKLÜFTER	218
VENTILMECHANISMUS-HALTETEILE	102	SAUGLÜFTER	220
SCHWUNGRAD	103	ÖLKÜHLER-HALTETEILE	222
NOCKENWELLENZAHNRAD	113	KÜHLWASSERLEITUNGEN-HALTETEIL- LE	223
STIRNRAD	114	KÜHLWASSERPUMPE - HALTETEILE	224
ZAHNRADVORGELEGE	117	*FITTING GP-WATER LINES	225
RIEMENSCHUTZ	121	GETRIEBEÖLKÜHLERFLANSCH	226
SCHWUNGRADGEHÄUSE	122	KÜHLWASSERLEITUNGEN	227
*HOUSING GP-FLYWHEEL	125	WASSERLEITUNGSSTOPFEN	239
STIRNRADGEHÄUSE	127	KÜHLWASSERPUMPE	246
		KÜHLER	248
		LUFTANSAUG- UND ABGASSYSTEM	264
		LUFTREINIGER	264
		REGENKAPPE	273

* ÜBERSETZUNG ZUM ZEITPUNKT DER DRUCKLEGUNG NICHT VORHANDEN

INHALTSVERZEICHNIS

Bezeichnung	Seite	Bezeichnung	Seite
AUSPUFFANSCHLUSS	276	SCHMIERANLAGE (DRUCKLUFTSTARTER- MOTOR)	398
LUFTEINLASSBOGEN	279	UNTERBRECHER-ANBAUSATZ	399
AUSPUFFBOGEN	281	ANBAUSATZ (UMLAUFKÜHLWASSERHEI- ZUNG)	403
AUSPUFFANSCHLUSS	287	SENSORBEFESTIGUNG	404
AUSPUFFFLANSCH	290	MOTORSENSOR	406
AUSPUFF - TEILESATZ	293	FLÜSSIGKEITSSTANDSENSOR	408
DRUCKLUFTLEITUNGEN	294	STELLUNGSSENSOR	409
AUSPUFFKRÜMMER	306	DRUCKSENSOR	410
FUNKENFÄNGER - SCHALLDÄMP- FER	308	DREHZAHLSENSOR	416
AUSPUFFROHR	309	TEMPERATURSENSOR	422
VORREINIGER	312	ANSAUGSCHALLDÄMPFER	424
KRÜMMERSCHILD	314	ÄTHERSTARTHILFE	425
LUFTEINLASS-ABSTELLVORRICH- TUNG	316	DRUCKLUFTSTARTANLAGE	426
TURBOLADER	320	STARTERMOTOR	434
KRAFTSTOFFSYSTEM	328	BATTERIETRÄGER	457
KRAFTSTOFFFILTERSOCKEL	328	MAGNETSCHALTER	458
WASSERABSCHIEDER- U. KRAFTSTOFFFIL- TER	329	FERNSTARTSCHALTER	459
ANSCHLUSSSTÜCK (KRAFTSTOFFLEITUN- GEN)	331	STARTSCHALTER	460
REGLER	334	MOTORVERDRAHTUNG	461
KRAFTSTOFFLEITUNGEN	336	VERDRAHTUNG (ELEKTRONIKSY- STEM)	466
KRAFTSTOFFFILTERLEITUNGEN	340	SENSORVERDRAHTUNG	468
KRAFTSTOFFKRÜMMER	352	BEDIENUNGSSTAND	469
KRAFTSTOFFFÖRDERPUMPE UND BEFESTIGUNGSTEILE	354	AMPEREMETER	469
KRAFTSTOFFEINSPRITZPUMPE	355	INSTRUMENTENKASTEN	470
KRAFTSTOFFENTLÜFTUNGSPUMPE U. SICHERHEITSFILTER	357	KONTROLLANZEIGE	472
SPERRVENTIL	359	ELEKTR. UMFORMER	473
KRAFTSTOFFNEBENSTROMVENTIL	361	KÜHLMITTELTEMPERATURANZEIGE	474
ELEKTRISCHE ANLAGE UND STARTSYSTEM	362	MOTORÖLDRUCKANZEIGE	475
DREHSTROMGENERATOR	362	KRAFTSTOFFDRUCKANZEIGE	476
BATTERIE	377	*MODULE GP-DISPLAY	477
BATTERIEKABEL	380	INASTRUMENTENTAFEL-EINBAU- SATZ	478
ANSCHLUSS, ELEKTR.	381	INSTRUMENTENTAFEL	482
STEUERUNGSEINHEIT, ELEKTRON. FÜR MOTOR UND BEFEST.	383	INSTRUMENTENTAFELSTECKER	491
AUTOMATIKSTEUERUNG (STARTEN/ ABSTELLEN)	386	DREHZAHLMESSER	494
MOTORDREHZAHLSTEUERUNG	390	DREHZAHLMESSER, ELEKTR.	495
*CONTROL GP-ENGINE SPEED	391	VOLTMETER	496
FERNDREHZAHLREGELUNG	392	GEHÄUSE, SCHUTZVERKLEIDUNGEN UND SOCKEL	499
MOTORVERDRAHTUNG - BEFESTI- GUNG	393	MOTORSOCKEL	499
KABELSTRANG	394	WARTUNGSAUSRÜSTUNG UND -ZUBEHÖR	500
SENSOR, KABELSTRANG	395	TABELLE - SCHILD U. AUFKLEBER	500
UMLAUFKÜHLWASSERHEIZUNG	397	IDENTIFIKATIONSSCHILD	501
		ERSATZTEILNUMMERNINDEX	B1

* ÜBERSETZUNG ZUM ZEITPUNKT DER DRUCKLEGUNG NICHT VORHANDEN

GENERAL INFORMATION

1. ENGINE IDENTIFICATION

Caterpillar engines are identified with Serial Numbers and Arrangement Numbers. In some cases, Modification Numbers are also used. The serial number plate which shows these numbers is mounted on the engine.

Caterpillar dealers need this information to determine which components were included on the engine when it was assembled at the factory. This permits accurate identification of replacement part numbers.

2. ORDERING PARTS

WARNING

When replacement parts are required for this product Caterpillar recommends using Caterpillar replacement parts or parts with equivalent specifications including, but not limited to, physical dimensions, type, strength and material.

Failure to heed this warning can lead to premature failures, product damage, personal injury or death.

Quality Caterpillar replacement parts are available from Caterpillar dealers throughout the world. Their parts inventories are up to date and include all parts normally required to protect your investment in Caterpillar Engines. Dealers may offer repair kits or remanufactured parts to allow selection of the most effective repair alternative for a particular situation. When ordering parts, your order should specify the quantity, part number, part name, and the serial number/product identification number of the engine for which the parts are needed.

3. PARTS MANUAL ORGANIZATION

Product information in this manual is presented as "information elements" that represent all of the components for the specific model. An Engine Arrangement is an example of an information element. The information elements are organized alphabetically by part name and secondarily by part number within each major section of the manual.

4. TABLE OF CONTENTS

A table of contents (TOC) is found at the beginning of the manual. The TOC lists each section of the manual with a complete list of all information elements organized as they appear in the manual. Page numbers are provided for quick reference to detailed parts identification illustrations and serviceable consist lists.

5. MAINTENANCE PARTS INDEX

The Maintenance Parts Index, located near the beginning of the manual, references most frequently used maintenance part numbers, providing description, quantity, usage and page number. This information is organized alphabetically by part description.

6. INDEX

The index located near the front of the manual is an alphabetical listing of all information elements included in the manual. Page numbers are provided for quick reference to detailed parts identification illustrations and serviceable consist lists.

7. PART NUMBER INDEX

A numerical index listing all part numbers and the corresponding page number(s) appears at the back of the manual.

8. CAPTIONS

Captions located at the beginning each information element identify the part number and part name along with additional descriptive information. S/N information found in each caption should be used to select correct information for a specific engine. Field replacement options, identification of optional attachment components, and where used ("part of") information is also provided.

The first line of a caption is shown in larger type font to indicate the beginning of an information element. Captions for additional pages that may be required to illustrate an information element will be shown in standard type font and will include the term (*contd.*) .

9. NON-SERVICED PARTS

In some instances it is necessary to display non-serviced parts that are a link to lower level serviceable consist lists. These non-serviced part numbers are shown in *italic* type indicating that they are not available. All consist lists have not been converted to reflect this enhancement.

GENERAL INFORMATION

10. PARTS LIST REFERENCE NUMBERS

Numbers shown in the Ref No column correspond to numbers used in the associated graphic(s). An alphabetic suffix may be added to a reference number to identify lower level consist items. Numbers shown in the Graphic Ref column refer to the graphic number identifier displayed in the lower left corner of each illustration. The Graphic Ref number may be used in combination with the item Ref No to determine the correct part number. There may be intentional omission of a Ref No in a consist list as information is updated to reflect the latest serviceable part numbers.

11. INDENTED PART NAMES

When a part name is indented in a parts list, it is part of (included in) the group or assembly under which it is indented.

12. ILLUSTRATION REFERENCE LETTERS

When necessary, illustrations contain reference letters (A, B, C etc.) that are intended to track lines and harnesses from one point to another. They are also used to show where to reconnect illustrations that have been separated.

13. ABBREVIATIONS AND SYMBOLS

O.D. – Outside Diameter
I.D. – Inside Diameter
A – Not Part Of This Group
B – Use As Required
C – Change From Previous Type
D – Order By The Meter
E – Order By The Centimeter
F – Not Shown
G – Order By The Inch
I – Refer To Hydraulic Information System
M – Metric Part
R – Remfg Part May Be Available
Y – Separate Illustration
Z – Not Serviced Separately

 *New Feature*

14. <END>

This symbol indicates the end of an information element.

NOTE:

Continuing improvement and advancement of product design may cause changes to your engine which may not be included in this publication. Whenever a question arises regarding your Caterpillar product or this publication, please consult your Caterpillar dealer for the latest available information.

GÉNÉRALITÉS

1. IDENTIFICATION DU MOTEUR

Les moteurs Caterpillar portent des numéros de série et des numéros de version. Dans certains cas, des numéros de modification sont aussi utilisés. Ces numéros figurent sur la plaque de numéro de série qui se trouve sur le moteur.

Les concessionnaires Caterpillar ont besoin de ces renseignements pour déterminer les composants inclus sur le moteur lors de l'assemblage à l'usine. Cela permet d'identifier les numéros de pièces de rechange avec précision.

2. COMMANDE DE PIÈCES



Lorsqu'il faut remplacer des pièces de rechange pour ce produit Caterpillar recommande d'utiliser les pièces de rechange Caterpillar ou les pièces qui ont des spécifications équivalentes dont les dimensions physiques, le type, la force et le matériau. Ces équivalences ne se limitent pas à l'énoncé précédent.

L'inobservation de cette mise en garde peut entraîner des défaillances prématurées, des dommages au produit, des blessures ou même la mort.

Les concessionnaires Caterpillar fournissent dans le monde entier des pièces de rechange de qualité Caterpillar. Leurs stocks de pièces sont constamment réapprovisionnés et comptent toutes les pièces nécessaires pour assurer la bonne marche de vos moteurs Caterpillar. Certains concessionnaires proposent également des kits de réparation ou des pièces rénovées, ce qui permet de choisir la solution la plus économique dans une situation donnée. Lors des commandes de pièces, mentionner la quantité, le numéro de pièce et la désignation des pièces ainsi que le numéro de série/numéro d'identification (PIN) du moteur pour lequel ces pièces sont requises.

3. ORGANISATION DU CATALOGUE DE PIÈCES

Les renseignements sur les produits sont présentés sous forme de "Information element" (élément d'information) représentant tous les composants d'un modèle donné. "Engine Arrangement" (version de moteur) est un exemple d'un élément d'information. Les éléments d'information sont classés par ordre alphabétique par la désignation standard des pièces et par numéros de pièces dans chaque partie importante du manuel.

4. TABLE DES MATIÈRES



La table des matières se trouve au début du manuel. La table des matières fournit la liste de tous les chapitres du manuel avec une liste complète de tous les éléments d'information classés par ordre d'apparition dans le manuel. Les numéros de page sont fournis afin que l'utilisateur puisse trouver rapidement les illustrations détaillées concernant l'identification des pièces et les listes des pièces d'entretien.

5. INDEX DES PIÈCES D'ENTRETIEN

La rubrique "Index des pièces d'entretien" qui se trouve au début du manuel renvoie aux pièces d'entretien les plus fréquemment utilisées en précisant la désignation, la quantité, là où la pièce est utilisée et le numéro de page. Ces pièces sont classés par ordre alphabétique.

6. INDEX

L'index qui se trouve vers le début du manuel est une liste alphabétique de tous les éléments d'information du manuel. Les numéros de page sont fournis afin que l'utilisateur puisse trouver rapidement les illustrations détaillées concernant l'identification des pièces et les listes des pièces d'entretien.

7. INDEX DES NUMÉROS DE PIÈCES

Une liste numérique de tous les numéros de pièces et des pages correspondantes se trouve à la fin du manuel.

8. LÉGENDES

Les légendes qui se trouvent en haut de chaque page de chaque élément d'information fournissent le numéro de pièce, la désignation ainsi que des renseignements supplémentaires sur les pièces. Les renseignements concernant les numéros de série (S/N) qui se trouvent dans chaque légende doivent être utilisés pour sélectionner les informations correctes pour un moteur donné. Les informations concernant les options de remplacement sur le chantier, l'identification des composants des équipements offerts en option et les lieux d'application sont aussi fournies.



Les lettres de la première ligne d'une légende sont présentées en police plus grande afin d'indiquer le début d'une unité d'information. Les légendes qui pourraient être requises pour des pages supplémentaires afin d'illustrer une unité d'information seront présentées en police standard et comprendront le terme (à suivre).

GÉNÉRALITÉS

9. PIÈCES NON FOURNIES

Nouvelle Caractéristique

Dans certains cas, il est nécessaire d'indiquer les pièces non fournies qui sont en aval de la liste des pièces d'entretien. Les numéros des pièces non fournies dans la liste des pièces et les légendes seront en italique pour signaler qu'ils ne sont pas disponibles.

10. NUMÉROS DE RÉFÉRENCE DE LA LISTE DES PIÈCES

Nouvelle Caractéristique

Les numéros indiqués dans la colonne des numéros de références correspondent aux numéros utilisés dans les illustrations auxquelles ils sont associés. Un suffixe alphabétique peut être ajouté à un numéro de référence pour identifier la liste des articles en aval. Les numéros indiqués dans la colonne de référence de l'illustration renvoient à l'identification du numéro affiché dans le coin inférieur gauche de chaque illustration. Le numéro de référence de l'illustration pourrait être utilisé avec le numéro de référence de l'article pour déterminer le numéro de pièce correct. Il peut y avoir une omission intentionnelle d'un numéro de référence dans une liste de pièces suite à la mise à jour des informations en vue de refléter les numéros de pièces les plus récentes.

11. DÉSIGNATIONS DE PIÈCES EN RETRAIT

Lorsqu'une désignation de pièce est en retrait, cela veut dire que l'article en regard fait partie de l'ensemble sous lequel il figure.

12. LETTRES DE RÉFÉRENCE DES ILLUSTRATIONS

Quand cela est nécessaire, les illustrations comportent des lettres de référence (A, B, C, etc.) pour montrer le trajet des canalisations et faisceaux de câbles d'un point à l'autre. Elles sont utilisées également pour indiquer où relier les illustrations séparées auparavant.

13. ABRÉVIATIONS ET SYMBOLES

- O.D. – Diamètre extérieur
- I.D. – Diamètre intérieur
- A – Ne fait pas partie de ce groupe
- B – Utiliser selon besoin
- C – Modification
- D – Commander par mètre
- E – Commander par centimètre
- F – Non représenté
- G – Commander par pouce
- I – Voir "Hydraulic Information System"
- M – Pièce métrique
- R – Pièce rénovée éventuellement disponible
- Y – Illustration séparée
- Z – Non fourni séparément

NOTA:

En raison du progrès technique et des améliorations continues apportées au matériel, votre moteur comporte peut-être des modifications qui n'apparaissent pas dans la présente publication. En cas de doute sur un détail de votre moteur Caterpillar ou sur le texte de la présente publication, adressez-vous à votre concessionnaire Caterpillar.

INFORMACIÓN GENERAL

1. IDENTIFICACIÓN DEL MOTOR

Los motores Caterpillar se identifican con Números de Identificación del Producto (PIN). El motor se identifica además con Números de Configuración y en algunos casos, Números de Modificación. Estos números están en las placas de identificación que se encuentran montadas en el motor.

Los distribuidores Caterpillar necesitan esta información para determinar que componentes fueron incluidos en el motor cuando lo ensamblaron en la fábrica. Estos números permiten identificar con exactitud los números de piezas de repuesto.

2. COMO PEDIR REPUESTOS

ADVERTENCIA

Cuando se necesiten piezas de repuesto para este producto, Caterpillar recomienda usar piezas de repuesto Caterpillar o piezas que tengan especificaciones equivalentes incluyendo, pero sin estar limitadas a, dimensiones físicas, tipo, fortaleza y material.

El no hacer caso de esta advertencia puede llevar a fallas prematuras, daños al producto y lesiones graves o mortales.

Las piezas de repuesto Caterpillar de calidad están disponibles de los distribuidores Caterpillar en todo el mundo. Sus existencias actualizadas incluyen todas las piezas normalmente requeridas para proteger su inversión en motores Caterpillar. Los distribuidores pueden tener juegos de reparación o piezas remanufacturadas para permitir la selección de la mejor alternativa de reparación en un caso en particular. Al pedir piezas de repuesto, especifique en su pedido la cantidad, el número de pieza, el nombre de la pieza y el número de serie/número de identificación del producto del motor para la cual se necesitan estas piezas.

3. ORGANIZACION DEL MANUAL DE PIEZAS

La información sobre el producto, se presenta en este manual, como "elementos de información" que representan todos los componentes de un modelo específico. Las configuraciones de motores es un ejemplo de un elemento de información. Los elementos de información están organizados primeramente por nombres de piezas en orden alfabético y en segundo lugar, por el número de pieza dentro de cada sección principal del manual.

4. CONTENIDO

La página de Contenido se encuentra al comienzo del manual. El Contenido indica cada sección del manual con una lista completa de todos los elementos de información organizados en el orden que aparecen en el manual. Los números de página proporcionan una referencia rápida a las ilustraciones detalladas de identificación de piezas y a las listas de componentes de repuesto de dichas piezas.

5. INDICE DE PIEZAS DE MANTENIMIENTO

Al frente de este catálogo se encuentra un índice de los números de piezas utilizadas más frecuentemente para el mantenimiento, que incluye descripción, cantidad necesaria, lugar de utilización y número de página. Esta información está organizada alfabéticamente, por descripción de la pieza.

6. ÍNDICE

El Índice, ubicado cerca frente del manual, es una lista en orden alfabético de todos los elementos de información incluidos en el manual. Los números de página proporcionan una referencia rápida a las ilustraciones detalladas de identificación de piezas y a las listas de componentes de repuesto de dichas piezas.

7. INDICE NUMÉRICO DE PIEZAS

Un índice numérico de piezas con el correspondiente número de página aparece al final de este catálogo.

8. TÍTULOS

Los títulos ubicados al principio de cada elementos de información identifican el número y el nombre de la pieza junto con información descriptiva adicional para ayudar al usuario a seleccionar información correcta para un motor en particular. También se suministra información sobre las opciones de reparación en el campo, la identificación de componentes de accesorios optativos y el lugar de ubicación de la pieza ("es parte de").

La primera línea del título se muestra con un tipo de letra más grande para indicar el comienzo de un elemento de información. Si se requieren páginas adicionales para ilustrar un elemento de información, los títulos se muestran con un tipo de letra normal y la continuación se indica entre paréntesis.

INFORMACIÓN GENERAL

9. PIEZAS QUE NO SE SUMINISTRAN COMO REPUESTO

En algunos casos es necesario indicar piezas que no se suministran como repuesto pero que pueden estar conectadas a listas de componentes de otras piezas de repuesto. En tal caso, dichas piezas se muestran en cursiva para indicar que no son piezas disponibles.

10. NÚMEROS DE REFERENCIA

Los números en la columna de No. de Referencia corresponden a los números indicados en la ilustración que pertenece a ese número de pieza. Los números que tienen un sufijo alfabético identifican artículos de las listas de componentes de piezas. Los números en la columna de Referencia de la ilustración se identifican en la esquina inferior izquierda de cada ilustración. Para determinar el número correcto de pieza se puede utilizar tanto el No. de Referencia de la ilustración como el No. de Referencia del artículo. A medida que se actualiza la información para indicar los más recientes números de piezas de repuesto, puede omitirse intencionalmente un No. de Referencia en una lista de componentes de piezas.

11. NOMBRES DE PIEZA SANGRADOS


Cuando el nombre de una pieza está sangrado en una lista, significa que esta pieza forma parte del grupo o conjunto del renglón inmediatamente superior.

12. LETRAS DE REFERENCIA DE ILUSTRACIONES

Las ilustraciones contienen algunas veces letras de referencia (A, B, C etc.) cuyo propósito es seguir el trayecto de líneas y mazos de cables de un punto a otro. También se utilizan para mostrar dónde volver a unir ilustraciones que se habían separado.

13. ABREVIATURAS Y SIMBOLOS

- O.D. – Diámetro exterior
- I.D. – Diámetro interior
- A – No es pieza de este grupo
- B – Utilizado según la demanda
- C – Indica cambio
- D – Se pide por metro
- E – Se pide por centímetro
- F – No se muestra
- G – Se pide por pulgada
- I – Consulte el sistema de información hidráulica
- M – Pieza métrica
- R – Puede estar disponible como pieza remanufacturada
- Y – Ilustración separada
- Z – No se suministra por separado

 *Nueva Característica*

14. <END>

Este símbolo indica el final de un elemento de información.

NOTA:

Las continuas mejoras y adelantos en diseño podrían originar cambios a su motor que no se incluyen en esta publicación. Cuando tenga alguna pregunta acerca de su producto Caterpillar o de esta publicación, consulte al distribuidor Caterpillar para obtener la información más reciente.

INFORMAÇÃO GERAL

1. IDENTIFICAÇÃO DO MOTOR

Os motores Caterpillar são identificadas pelos Números de Série e Números de Arranjo. Em alguns casos, Números de Modificação são também usados. A placa do número de série que exibe esses números encontra-se no motor.

Os revendedores Caterpillar necessitam destas informações para determinar que componentes foram incluídos no motor durante a montagem na fábrica. Isto facilita a identificação precisa dos números de peça de reposição.

2. COMO OBTER PEÇAS



Quando peças de substituição são exigidas para este produto, a Caterpillar recomenda a utilização de peças de substituição Caterpillar ou peças com as especificações equivalentes incluindo, mas não limitadas, à dimensões físicas, tipos, resistência e materiais.

A inobservância desta advertência poderá resultar em falhas prematuras, danos ao produto, ferimentos ou morte.

As Peças de Reposição de Qualidade Caterpillar encontram-se disponíveis nos revendedores Caterpillar no mundo inteiro. Seus estoques de peças são atualizados e incluem todas as peças normalmente necessárias para proteger seu investimento em motores Caterpillar. Alguns revendedores podem oferecer jogos de reparo ou peças de troca/remanufaturadas disponíveis como uma opção da alternativa de reparo mais eficaz para uma situação específica. Ao encomendar peças, seu pedido deve especificar a quantidade, o número e o nome da peça e o número de série/número de identificação do produto referentes ao motor para o qual as peças se destinam.

3. ORGANIZAÇÃO DO MANUAL DE PEÇAS

A informação do produto neste manual é apresentada em forma de "elementos de informação" que representam todos os componentes para o modelo específico. O Arranjo de Motor é um exemplo de elemento de informação. Os elementos de informação são organizados em ordem alfabética por nome de peça ou, secundariamente, por número de peça incluído em cada seção principal do manual.

4. LISTA DE CONTEÚDOS

A Lista de Conteúdos (TOC) se encontra no princípio do manual. A Lista de Conteúdos (TOC) relaciona em cada seção do manual uma lista completa com todos os elementos de informação organizados conforme aparecem no manual. Números de página são fornecidos para que se tenha referência rápida de ilustrações de peças detalhadas e listas de conteúdos que podem receber serviço de manutenção.

5. ÍNDICE DE PEÇAS DE MANUTENÇÃO

O Índice de Peças de Manutenção, localizado perto do princípio do manual, faz referência aos números de peça de manutenção usados com maior frequência, fornecendo uma descrição, a quantidade, o uso e o número de página. Esta informação é organizada com a descrição da peça em ordem alfabética.

6. ÍNDICE

O Índice localizado perto do princípio do manual, consiste de uma lista em ordem alfabética de todos os elementos de informação incluídos no manual. Números de página são fornecidos para que se tenha referência rápida de ilustrações de peças detalhadas e listas de conteúdos que podem receber serviço de manutenção.

7. ÍNDICE DE NÚMERO DE PEÇA

Um índice numérico relacionando todos os números de peça e a(s) página(s) correspondentes, aparece no final do manual.

8. LEGENDAS

As legendas localizadas no início de cada elemento de informação identifica o número de peça e o nome da peça, juntamente com informação descritiva adicional. Informações sobre o Número de Série (S/N) encontradas em cada legenda devem ser usadas para selecionar a informação correta sobre um motor específico. Opções de substituição no campo, identificação de componentes de acessórios opcionais e informações sobre onde são utilizados ("parte de") são também fornecidas.

A primeira linha de uma legenda é indicada em tipo maior para indicar o princípio de um elemento de informação. Legendas para páginas adicionais que podem ser necessárias para ilustrar um elemento de informação serão apresentadas em tipo padrão e incluirão o termo (*continua*) .

INFORMAÇÃO GERAL

9. NÃO DISPONÍVEL SEPARADAMENTE

Em alguns casos, é necessário mostrar peças não disponíveis separadamente que têm uma ligação com listas de conteúdos de nível inferior que podem receber serviço de manutenção. Os números de peça destes componentes não disponíveis aparecerão em *itálico*, a fim de indicar que não estão disponíveis.

10. NÚMEROS DE REFERÊNCIA À LISTA DE PEÇAS

Os números indicados na coluna Ref No (No. de Referência) correspondem-se aos números usados no(s) gráfico(s) correspondente(s). Um sufixo com letras pode ser acrescentado a um número de referência para identificar itens de conteúdo de nível inferior. Os números indicados na coluna Graphic Ref (Referência de Gráfico) referem-se ao identificador de número de gráfico presente no canto esquerdo inferior de cada ilustração. O número de Referência de Gráfico pode ser usado em combinação com o item Ref No para determinar-se o número de peça correto. Poderá haver omissão intencional de um número de referência (Ref No) de uma lista de conteúdos uma vez que as informações são atualizadas para refletir os números de peça mais recentes que podem receber serviço de manutenção.

11. NOMES DE PEÇAS DESALINHADOS

Quando um nome de peça encontra-se desalinhado numa lista de peças, significa que tal item faz parte do (está incluído no) grupo ou conjunto sob o qual está relacionado.

12. LETRAS DE REFERÊNCIA NAS ILUSTRAÇÕES

Quando necessário, as ilustrações contêm letras de referência (A, B, C, etc.) que são utilizadas para seguir tubulações e cabos elétricos de um ponto a outro. Também foram utilizadas para indicar onde se pode reconectar as ilustrações que foram separadas.

13. ABREVIACÕES E SÍMBOLOS

- O.D. – "Outside Diameter" (Diâmetro Externo)
- I.D. – "Inside Diameter" (Diâmetro Interno)
- A – Não faz parte deste grupo
- B – Use conforme necessário
- C – Indica modificação
- D – Vendido por metro
- E – Vendido por centímetro
- F – Não ilustrado
- G – Vendido por polegada
- I – Consultar o Sistema de Informações Hidráulicas
- M – Peça métrica
- R – Peça remanufaturada pode estar disponível; consulte o seu revendedor Cat
- Y – Ilustração separada
- Z – Não disponível separadamente



14. <END>

Este símbolo indica o final de um elemento de informação.

NOTA:

Os contínuos aperfeiçoamentos e avanços no projeto do produto podem ocasionar modificações em seu motor que talvez ainda não estejam incluídas nesta publicação. Sempre que surgirem dúvidas quanto a um produto Caterpillar ou quanto à presente publicação, consulte o seu revendedor Caterpillar para obter as informações mais recentes disponíveis.

ALLGEMEINE HINWEISE

1. MOTORENKENNZEICHNUNG

Caterpillar-Motoren sind mit SERIAL NUMBERS (Seriennummern) und ARRANGEMENT NUMBERS (Ausführungsnummern) gekennzeichnet. In einigen Fällen werden auch MODIFICATION NUMBERS (Änderungsnummern) erteilt. Diese Nummern befinden sich auf dem Typenschild des Motors.

Die Caterpillar-Händler benötigen diese Nummern, um festzustellen, welche Bauteile bei der Montage des Motors verwendet wurden. Dies ermöglicht das Auffinden der richtigen Ersatzteilnummern.

2. BESTELLEN VON ERSATZTEILEN

WARNUNG

Wenn für diese Maschine Ersatzteile benötigt werden, empfiehlt Caterpillar, ausschließlich Caterpillar-Ersatzteile oder solche zu verwenden, die die gleichen technischen Merkmale hinsichtlich Typ, Festigkeit, Werkzeugeigenschaften und die gleichen Maße aufweisen.

Bei Nichtbeachtung dieser Warnung besteht Verletzungs- oder sogar Lebensgefahr! Ferner kann Nichtbeachtung vorzeitige Ausfälle der Teile und Beschädigung der Maschine zur Folge haben.

Original Caterpillar-Ersatzteile können weltweit bei jedem Caterpillar-Händler bestellt werden. Die umfangreichen Händlerlager enthalten normalerweise alle Teile, die Sie für Ihren Caterpillar-Motor benötigen. Einige Händler bieten Reparatursätze, Austausch- oder werküberholte Teile an, so daß Sie eine Auswahl unter verschiedenen Reparaturmöglichkeiten treffen können. Ihre Bestellung muß folgende Angaben enthalten: Anzahl der benötigten Teile, Bestellnummer, Bezeichnung des Teils und Serien-Nr./Produkt-Ident-Nr. des Motors, für den diese Teile benötigt werden.

3. AUFBAU DES PARTS MANUAL

Die Produktinformationen für alle Komponenten eines bestimmten Modells sind in INFORMATION ELEMENTS (Informationseinheiten) gegliedert. ENGINE ARRANGEMENT (Motorausführung) ist ein Beispiel für solche Informationseinheiten. Sie sind innerhalb jeder Gruppe alphabetisch, entsprechend der Ersatzteilbezeichnung, und zusätzlich numerisch, entsprechend der Ersatzteilnummer, geordnet.

4. INHALTSVERZEICHNIS

Das Inhaltsverzeichnis befindet sich am Anfang des Buches. Im Inhaltsverzeichnis werden die einzelnen Abschnitte des Buches aufgeführt. Die Abschnitte enthalten eine vollständige Aufstellung aller Informationseinheiten. Diese sind entsprechend ihrem Erscheinen im Buch geordnet. Das Inhaltsverzeichnis enthält Seitenangaben für Schnellverweise auf detaillierte Abbildungen und Teillisten.

5. INDEX FÜR WARTUNGSTEILE

Der Index für Wartungsteile vorn im Buch enthält die Bestellnummern, Seitenangaben, Mengenangaben und Informationen über den Einsatzbereich für die am häufigsten benötigten Ersatzteile. Die Angaben sind alphabetisch entsprechend der Teilebezeichnung geordnet.

6. INDEX

Der Index vorn im Buch enthält eine alphabetische Liste aller Informationseinheiten. Er enthält Seitenangaben für Schnellverweise auf detaillierte Abbildungen und Teillisten.

7. INDEX FÜR BESTELLNUMMERN

Hinten im Buch befindet sich ein numerischer Index, mit allen Bestellnummern und dem Hinweis auf die Seite, auf der sich die betreffende Abbildung befindet.

8. ÜBERSCHRIFTEN

Die Überschriften, die sich am Anfang jeder der Informationseinheiten befinden, enthalten Bestellnummern, Ersatzteilbezeichnungen und zusätzliche beschreibende Informationen. Die Seriennummern in den Überschriften sollten zur Auswahl der richtigen Informationen für den betreffenden Motor verwendet werden. Die Überschriften enthalten außerdem Informationen über möglichen Außendienstersatz, mögliche Baugerätekomponenten und die Baugruppe, zu der das Teil gehört.

Die erste Zeile einer Überschrift erscheint in einer größeren Schriftart, um den Anfang einer Informationseinheit zu kennzeichnen. Überschriften für zusätzliche Seiten, die zur Erläuterung einer Informationseinheit notwendig sind, erscheinen in normaler Schriftart und enthalten den Begriff "(contd.)".

ALLGEMEINE HINWEISE

9. NICHT EINZELN LIEFERBARE TEILE

In einigen Fällen ist es notwendig nicht lieferbare Teile, die selbst mit einer eigenen Teilliste im Buch vertreten sind, aufzuführen. Die Bestellnummern dieser nicht einzeln lieferbaren Teile erscheinen kursiv, wodurch angezeigt wird, daß sie nur in Verbindung mit anderen Teilen lieferbar sind.

10. REFERENZNUMMER FÜR ERSATZTEILE

Die Zahlen, die in der Spalte "Ref No" aufgeführt sind, stimmen mit den Zahlen in den beigefügten Abbildungen überein. Ein Buchstaben-Suffix kann zu einer Referenznummer hinzugefügt werden, um zu kennzeichnen, daß das Teil mit einer eigenen Teilliste im Buch aufgeführt ist. Die in der Spalte "Graphic Ref" angeführten Zahlen verweisen auf die Identifikationsnummer der Abbildung, die sich in der linken unteren Ecke der Abbildung befindet. Diese Nummer kann zusammen mit der Referenznummer des Teils angegeben werden, um die richtige Ersatzteilnummer zu ermitteln. Referenznummern können absichtlich weggelassen werden, da die Nummern der lieferbaren Ersatzteile ständig aktualisiert werden.

11. EINGERÜCKTE BEZEICHNUNGEN


Wenn eine Bezeichnung eingerückt ist, wird dadurch angezeigt, daß das Teil zu einer Baugruppe gehört, unter deren Bezeichnung es eingerückt ist.

12. REFERENZBUCHSTABEN

Falls erforderlich sind in den Abbildungen Referenzbuchstaben enthalten (z.B. A, B, C, usw.), die Leitungen und Kabelbäume von einem Punkt zum anderen verfolgen. Außerdem geben sie die Stelle an, an der getrennte Abbildungen fortgesetzt werden.

13. ABKÜRZUNGEN UND SYMBOLE

O.D. – Außendurchmesser
I.D. – Innendurchmesser
A – kein Teil dieser Gruppe
B – nach Bedarf verwenden
C – Hinweis auf eine Änderung
D – in Meter-Länge bestellen
E – in Zentimeter-Länge bestellen
F – nicht gezeigt
G – in Zoll-Länge bestellen
I – siehe Hydraulikinformationssystem
M – metrisches Teil
R – werküberholtes Teil unter Umständen lieferbar
Y – separate Abbildung
Z – nicht einzeln lieferbar

 *Neu im Parts Manual*

14. <END>

Dieses Symbol zeigt das Ende eines Informationselements an.

ANMERKUNG:

Ständig vorgenommene Verbesserungen und Weiterentwicklungen an Ihrem Motor können Änderungen verursachen, die in der vorliegenden Ausgabe noch nicht berücksichtigt sind. Fragen zu Ihrem Caterpillar-Motor oder diesem Ersatzteillbuch beantwortet Ihr Caterpillar-Händler.

REPAIR ALTERNATIVES

REMANUFACTURED COMPONENTS

As an option when making repairs consider Caterpillar Remanufactured Components. Components that are available through the Caterpillar Remanufactured Program are identified three ways in the parts book:

- with the letter R in the note field of the parts list
- with an R* at the beginning of the first line of the caption
- with an *R at the end of the first line of the caption

Typical components included in the Remanufacturing Program include:

ALTERNATORS
CONNECTING RODS
CRANKSHAFTS - UNDERSIZE
CRANKSHAFTS - UPGRADE TO NEW
CYLINDER HEADS
ELECTRONIC CONTROL MODULES (ECM)
ELECTRONIC SENSORS
FUEL INJECTORS
FUEL NOZZLES
FUEL PUMPS
GOVERNORS
OIL PUMPS
PISTONS
SHORT BLOCKS
STARTERS
TURBOCHARGERS - COMPLETE
TURBOCHARGER CARTRIDGES
WATER PUMPS

Caterpillar Remanufactured engines for many engine arrangements are also available.

OPTIONS DE RÉPARATION

COMPOSANTS RÉNOVÉS

Comme option de réparation, considérer les composants rénovés Caterpillar. Les composants disponibles dans le cadre du programme Caterpillar de composants rénovés sont identifiés de trois façons dans le catalogue de pièces:

- avec la lettre "R" dans l'espace note de la liste des pièces
- avec R* au début de la première ligne des légendes
- avec *R à la fin de la première ligne des légendes

Les composants suivants figurent parmi les composants typiques du programme de rénovation:

ALTERNATEURS
BIELLES
VILEBREQUINS - SOUS-DIMENSIONNÉS
VILEBREQUINS - REMIS À NEUF
CULASSES
MODULES DE COMMANDE ÉLECTRONIQUE (ECM)
CAPTEURS ÉLECTRONIQUES
INJECTEURS
TÊTES D'INJECTEURS
POMPES À CARBURANT
RÉGULATEURS
POMPES À HUILE
PISTONS
BLOCS EMBIELLÉS
DÉMARREURS
TURBOCOMPRESSEURS - COMPLETS
CARTOUCHES DE TURBOCOMPRESSEUR
POMPES À EAU

Des moteurs rénovés sont aussi disponibles pour plusieurs versions de moteur.

ALTERNATIVAS DE REPARACIÓN

COMPONENTES REMANUFACTURADOS

Al hacer reparaciones, tenga en cuenta la opción de Componentes Remanufacturados Caterpillar. Los componentes que están disponibles por medio del programa de Productos Remanufacturados Caterpillar se identifican de tres maneras en el manual de piezas:

- con la letra R en el espacio de Nota de la lista de piezas
- con una R* al comienzo de la primera línea de la leyenda
- con una *R al final de la primera línea de la leyenda

Los componentes que se incluyen típicamente en el Programa de Productos Remanufacturados son:

ALTERNADORES
BIELAS
CIGÜEÑALES - BAJOMEDIDA
CIGÜEÑALES - REMANUFACTURADOS A NUEVO
CULATAS
MÓDULOS DE CONTROL ELECTRÓNICO (ECM)
SENSORES ELECTRONICOS
INYECTORES
BOQUILLAS
BOMBAS DE COMBUSTIBLE
REGULADORES
BOMBAS DE ACEITE
PISTONES
MONOBLOQUES
MOTORES DE ARRANQUE
TURBOCOMPRESORES - COMPLETOS
NÚCLEOS DE TURBOCOMPRESOR
BOMBAS DE AGUA

También hay disponibles motores Remanufacturados Caterpillar para muchas de las configuraciones de motores.

ALTERNATIVAS DE REPARO

COMPONENTES REMANUFATURADOS

Considere o uso de Componentes Remanufaturados Caterpillar ao efetuar reparos. Os componentes disponíveis através do Programa de Remanufatura Caterpillar são identificados de três formas no manual de peças:

- com um R na área da nota da lista de peças
- com um R* no princípio da primeira linha da legenda
- com um *R no final da primeira linha da legenda

Os componentes típicos que constam no Programa de Remanufatura incluem:

ALTERNADORES
BIELAS
VIRABREQUINS - SUBMEDIDAS
VIRABREQUINS - ATUALIZAÇÃO
CABEÇOTES
MÓDULOS DE CONTROLE ELETRÔNICO (ECM)
SENSORES ELETRÔNICOS
INJETORES DE COMBUSTÍVEL
BICOS DE ABASTECIMENTO DE COMBUSTÍVEL
BOMBAS DE COMBUSTÍVEL
GOVERNADORES
BOMBAS DE ÓLEO
PISTÕES
BLOCOS BÁSICOS DO MOTOR
MOTORES DE PARTIDA
TURBOALIMENTADORES - COMPLETOS
CARTUCHOS DE TURBOALIMENTADORES
BOMBAS D'ÁGUA

Motores Remanufaturados Caterpillar também encontram-se disponíveis para diversos arranjos de motor.

REPARATURALTERNATIVEN

WERKÜBERHOLTE AT-PRODUKTE

Bei Reparaturen sollten werküberholte AT-Produkte von Caterpillar in Betracht gezogen werden. Die durch das AT-Programm von Caterpillar erhältlichen Teile sind im Parts Book auf drei verschiedene Arten gekennzeichnet:

- mit dem Buchstaben R in der Spalte NOTE der Ersatzteilliste
- mit einem R* am Anfang der ersten Zeile der Überschrift
- mit einem *R am Ende der ersten Zeile der Überschrift

Das AT-Programm umfaßt u.a. folgende Produkte:

DREHSTROMGENERATOREN
PLEUELSTANGEN
KURBELWELLEN - MIT UNTERMASSE
KURBELWELLEN - MIT ORIGINALMASSE
ZYLINDERKÖPFE
ELEKTRONISCHE STEUEREINHEITEN (EMC)
ELEKTRONISCHE SENSOREN
PUMPENDÜSEN
EINSPRITZDÜSEN
KRAFTSTOFFPUMPEN
DREHZAHLREGLER
ÖLPUMPEN
KOLBEN
TEILMOTOREN
ANLASSER
TURBOLADER - KOMPLETT
TURBOLADERLAUFZEUGE
KÜHLWASSERPUMPEN

Viele Motoren können durch werküberholte AT-Motoren von Caterpillar ersetzt werden.

SUPPLEMENTAL COOLANT ADDITIVES

CUSTOMER BENEFITS:

Protects against cavitation, foam, erosion, corrosion, and scale buildup in cooling systems.

- Provides measured coolant conditioner.

DESCRIPTION:

Additives deplete from the coolant with normal operation. For this reason, Supplemental Coolant Additives (SCA) must be added to all heavy duty coolants at regular intervals. In addition, when not using a fully formulated, pre-charged antifreeze, like Caterpillar's DEAC, an initial charge of SCA must be added to the cooling system. The amount of SCA added to the system is dependent on the capacity of the system.

The SCA for initial fill is provided as a liquid. SCA's for maintenance intervals are available in liquid form and as a spin-on element. (No Spin-on available for 3600 Family of Engines)

NOTE:

The amount of SCA added at initial fill is not the same as the amount added at maintenance intervals.

The coolant additive elements can be used with any ethylene or propylene glycol type antifreeze which meets ASTM D4985 or ASTM D5345 Specifications.

NOTE:

For use with standard heavy duty coolant only, not for use with Extended Life Coolant.

PARTS NEEDED:

Cooling System Capacity		Liquid SCA at Initial Fill	Liquid SCA at Maintenance*	Spin-on SCA Maintenance Element*
Liters	Gallons			
22-30	(6-8)	3P-2044 (1)	6V-3542 (1)	111-2370 (1)
30-38	(8-10)	3P-2044 (1) 6V-3542 (1)	111-2372 (1)	111-2369 (1)
38-49	(10-13)	3P-2044 (1) 8T-1589 (1)	111-2372 (1)	111-2369 (1)
49-64	(13-17)	3P-2044 (2)	8T-1589 (1)	9N-3368 (1)
64-83	(17-22)	3P-2044 (2) 8T-1589 (1)	111-2372 (1) 6V-3542 (1)	111-2371 (1)
83-114	(22-30)	3P-2044 (3) 8T-1589 (1)	3P-2044 (1)	9N-3718 (1)
114-163	(30-43)	3P-2044 (5)	3P-2044 (1) 6V-3542 (1)	111-2371 (2)
163-242	(43-64)	3P-2044 (8)	3P-2044 (2)	9N-3718 (2)

* Normal maintenance period is 250 hrs. See your Operation and Maintenance Manual for complete coolant maintenance instructions.

() Indicates quantity required.

ADDITIFS POUR LIQUIDE DE REFROIDISSEMENT

AVANTAGES POUR LE CLIENT

L'additif protège contre la cavitation, la mousse, l'érosion, la corrosion et l'accumulation de dépôts dans le circuit de refroidissement.

- L'additif complémentaire fournit une quantité mesurée d'additif.

DESCRIPTION:

Les additifs s'épuisent pendant l'utilisation du moteur. C'est pourquoi l'on doit ajouter de l'additif au liquide de refroidissement/antigel pour moteurs diesel à intervalles réguliers. En plus, si l'on n'utilise pas de l'antigel entièrement formulé et pré-chargé comme le liquide de refroidissement/antigel Caterpillar pour moteurs diesel, une quantité initiale d'additif doit être ajoutée au circuit de refroidissement. La quantité d'additif à ajouter au circuit dépend de la contenance du circuit.

L'additif pour le remplissage initial est fourni sous forme liquide. L'additif pour l'entretien ultérieur est disponible sous forme liquide et sous forme d'élément à visser. (Il n'y a pas d'élément à visser pour les moteurs de la famille 3600).

NOTA:

La quantité d'additif à ajouter au remplissage initial diffère de la quantité à ajouter aux intervalles d'entretien.

Les éléments d'additif peuvent être utilisés avec tout antigel de type éthylène ou propylène-glycol conforme à la norme ASTM D4985 ou ASTM D5345.

NOTA:

A utiliser uniquement avec du liquide de refroidissement pour moteurs diesel et non avec le liquide de refroidissement longue durée.

PIÈCES NÉCESSAIRES:

Contenance du circuit de refroidissement		Additif liquide au remplissage initial	Additif liquide aux intervalles d'entretien*	Élément d'additif à visser aux intervalles d'entretien*
Litres	Gallons U.S.			
22-30	(6-8)	3P-2044 (1)	6V-3542 (1)	111-2370 (1)
30-38	(8-10)	3P-2044 (1) 6V-3542 (1)	111-2372 (1)	111-2369 (1)
38-49	(10-13)	3P-2044 (1) 8T-1589 (1)	111-2372 (1)	111-2369 (1)
49-64	(13-17)	3P-2044 (2)	8T-1589 (1)	9N-3368 (1)
64-83	(17-22)	3P-2044 (2) 8T-1589 (1)	111-2372 (1) 6V-3542 (1)	111-2371 (1)
83-114	(22-30)	3P-2044 (3) 8T-1589 (1)	3P-2044 (1)	9N-3718 (1)
114-163	(30-43)	3P-2044 (5)	3P-2044 (1) 6V-3542 (1)	111-2371 (2)
163-242	(43-64)	3P-2044 (8)	3P-2044 (2)	9N-3718 (2)

* L'intervalle d'entretien normal est de 250 heures-service. Voir le Guide d'utilisation et d'entretien pour de plus amples renseignements concernant l'entretien du circuit de refroidissement.

() Indique la quantité exigée.

ADITIVOS DE REFRIGERANTE SUPLEMENTARIOS

VENTAJAS PARA EL USUARIO:

Protegen contra la cavitación, la formación de espuma, la corrosión y la acumulación de escamas en los sistemas de enfriamiento.

- Suministra un acondicionador dosificado de refrigerante.

DESCRIPCIÓN:

Los aditivos en el refrigerante se agotan con la operación normal. Por esta razón, se debe agregar Aditivo de refrigerante suplementario (SCA) a todos los refrigerantes para servicio pesado, a intervalos regulares. Además, cuando no se usa un anticongelante de precarga completo, tal como el DEAC de Caterpillar, es necesario agregar una cantidad de aditivo de refrigerante suplementario inicial al sistema de enfriamiento. La cantidad de aditivo que se debe agregar depende de la capacidad del sistema.

El SCA de llenado inicial es líquido. El que se usa para el mantenimiento está disponible tanto en líquido como en un elemento enroscable. (No hay elemento enroscable disponible para la Familia de Motores 3600).

NOTA:

La cantidad de aditivo de llenado inicial no es la misma que se agrega en los intervalos de mantenimiento.

Los elementos de aditivo de refrigerante se pueden usar con cualquier anticongelante de tipo glicol etilénico o propílico que esté de acuerdo con las especificaciones de las normas ASTM D4985 o ASTM D5345.

NOTA:

Se debe utilizar únicamente con refrigerante estándar para servicio pesado; no se debe usar con Refrigerante de Larga Duración.

PIEZAS NECESARIAS:

Capacidad del Sistema de Enfriamiento		SCA líquido de llenado inicial	SCA líquido de mantenimiento*	Elemento de mantenimiento enroscable*
litros	gal EE.UU.			
22-30	6-8	3P-2044 (1)	6V-3542 (1)	111-2370 (1)
30-38	8-10	3P-2044 (1) 6V-3542 (1)	111-2372 (1)	111-2369 (1)
38-49	10-13	3P-2044 (1) 8T-1589 (1)	111-2372 (1)	111-2369 (1)
49-64	13-17	3P-2044 (2)	8T-1589 (1)	9N-3368 (1)
64-83	17-22	3P-2044 (2) 8T-1589 (1)	111-2372 (1) 6V-3542 (1)	111-2371 (1)
83-114	22-30	3P-2044 (3) 8T-1589 (1)	3P-2044 (1)	9N-3718 (1)
114-163	30-43	3P-2044 (5)	3P-2044 (1) 6V-3542 (1)	111-2371 (2)
163-242	43-64	3P-2044 (8)	3P-2044 (2)	9N-3718 (2)

* El período normal de mantenimiento es de 250 horas. Para ver las instrucciones completas sobre el mantenimiento del refrigerante, consulte el Manual de Operación y Mantenimiento.

() Indica la cantidad necesaria.

ADITIVOS SUPLEMENTARES DO LÍQUIDO ARREFECEDOR

BENEFÍCIOS PARA O CLIENTE:

Protege contra cavitação, espuma, erosão, corrosão e acúmulo de crostas nos sistemas de arrefecimento.

- Fornece uma quantidade pré-determinada de condicionador de arrefecimento.

DESCRIÇÃO:

Com a operação normal, os aditivos se esgotam do líquido arrefecedor. Por isso, Aditivos Suplementares do Líquido Arrefecedor (SCA) devem ser acrescentados a todos os líquidos arrefecedores para serviço pesado em intervalos regulares. Além disso, quando um anticongelante pré-carregado, totalmente formulado não for usado, como o DEAC Caterpillar, uma carga inicial de SCA deve ser acrescentada ao sistema de arrefecimento. A quantidade de SCA acrescentada ao sistema depende da capacidade do sistema.

O SCA para abastecimento inicial é fornecido em forma de líquido. Os aditivos suplementares (SCA) para intervalos de manutenção estão à disposição em forma líquida e como um elemento com roscas. (Exceto os Motores da Família 3600)

NOTA:

A quantidade de SCA adicionada no abastecimento inicial não é a mesma que a acrescentada nos intervalos de manutenção.

Os elementos do aditivo do líquido arrefecedor podem ser usados com qualquer tipo de anticongelante etileno ou propileno que satisfaz as Especificações ASTM D4985 ou ASTM D5345.

NOTA:

Para uso apenas com líquido arrefecedor para serviço pesado padrão, não deve ser usado com Líquido Arrefecedor de Vida Longa.

PEÇAS NECESSÁRIAS:

Capacidade do Sistema de Arrefecimento		Líquido SCA Durante Abastecimento Inicial	Líquido SCA Durante Manutenção*	Elemento de Manutenção de SCA com Roscas*
Litros	Galões			
22-30	6-8	3P-2044 (1)	6V-3542 (1)	111-2370 (1)
30-38	8-10	3P-2044 (1) 6V-3542 (1)	111-2372 (1)	111-2369 (1)
38-49	10-13	3P-2044 (1) 8T-1589 (1)	111-2372 (1)	111-2369 (1)
49-64	13-17	3P-2044 (2)	8T-1589 (1)	9N-3368 (1)
64-83	17-22	3P-2044 (2) 8T-1589 (1)	111-2372 (1) 6V-3542 (1)	111-2371 (1)
83-114	22-30	3P-2044 (3) 8T-1589 (1)	3P-2044 (1)	9N-3718 (1)
114-163	30-43	3P-2044 (5)	3P-2044 (1) 6V-3542 (1)	111-2371 (2)
163-242	43-64	3P-2044 (8)	3P-2044 (2)	9N-3718 (2)

* O período normal de manutenção é de 250 horas. Consulte o Manual de Operação e Manutenção para obter instruções completas quanto à manutenção do líquido arrefecedor.

() Indica a quantidade exigida.

KÜHLMITTELZUSATZ

VORTEILE FÜR DEN KUNDEN:

Schutz gegen Kavitation, Schaumbildung, Erosion, Korrosion und Kesselsteinbildung in Kühlsystemen.

- Richtig dosierter Kühlmittelzusatz

BESCHREIBUNG:

Additive erschöpfen sich während des Motorbetriebs. Deshalb muß allen HD-Kühlmitteln regelmäßig Kühlmittelzusatz beigefügt werden. Wenn bei Erstfüllung kein vollwertiges Fertigmittel, wie das Frostschutz- und Kühlmittel für Dieselmotoren von Caterpillar (DEAC), verwendet wird, muß bei Erstfüllung Kühlmittelzusatz beigefügt werden. Wieviel Kühlmittelzusatz beigefügt werden muß, hängt vom Inhalt des Kühlsystems ab.

Für Erstfüllung ist Kühlmittelzusatz nur in flüssiger Form erhältlich. Für Wartungsintervalle ist Kühlmittelzusatz in flüssiger Form und als Zusatzelement erhältlich. (Für die Motorbaureihe 3600 sind keine Zusatzelemente erhältlich.)

ANMERKUNG:

Die Kühlmittelmenge bei Erstfüllung ist nicht die gleiche Menge, die bei Wartungsintervallen beigefügt werden muß.

Die Kühlmittelzusatzelemente können mit allen Frostschutzmitteln auf Ethylen- oder Propylenglykolbasis verwendet werden, die den Standards nach ASTM D4985 oder ASTM D5345 entsprechen.

ANMERKUNG:

Den Kühlmittelzusatz nicht mit Langzeitkühlmittel (ELC) von Caterpillar verwenden. Der Kühlmittelzusatz ist nur für HD-Kühlmittel bestimmt.

TEILEBEZEICHNUNG:

Kühlsysteminhalt		Kühlmittelzusatz bei Erstfüllung	Flüssiger Kühlmittelzusatz bei Wartung*	Kühlmittelzusatzelement bei Wartung*
Liter	US-Gall.			
22-30	(6-8)	3P-2044 (1)	6V-3542 (1)	111-2370 (1)
30-38	(8-10)	3P-2044 (1) 6V-3542 (1)	111-2372 (1)	111-2369 (1)
38-49	(10-13)	3P-2044 (1) 8T-1589 (1)	111-2372 (1)	111-2369 (1)
49-64	(13-17)	3P-2044 (2)	8T-1589 (1)	9N-3368 (1)
64-83	(17-22)	3P-2044 (2) 8T-1589 (1)	111-2372 (1) 6V-3542 (1)	111-2371 (1)
83-114	(22-30)	3P-2044 (3) 8T-1589 (1)	3P-2044 (1)	9N-3718 (1)
114-163	(30-43)	3P-2044 (5)	3P-2044 (1) 6V-3542 (1)	111-2371 (2)
163-242	(43-64)	3P-2044 (8)	3P-2044 (2)	9N-3718 (2)

* Der normale Wartungsintervall beträgt 250 Betriebsstunden. Für vollständige Anweisungen zur Wartung des Kühlsystems, siehe Betriebs- und Wartungshandbuch.

() Erforderliche Anzahl

MAINTENANCE PARTS

DESCRIPTION	PART NUMBER	QTY	WHERE USED	PAGE
AIR INLET AND EXHAUST SYSTEM				
ELEMENT AS-PRIMARY (AIR)	8N - 6309	1	AIR CLEANER GP	265
ELEMENT AS-SECONDARY (AIR)	8N - 2556	1	AIR CLEANER GP	265
FILTER ELEMENT AS-AIR (PRIMARY)	6I - 2509	1	AIR CLEANER GP	270
FILTER ELEMENT AS-AIR (SECONDARY)	6I - 2510	1	AIR CLEANER GP	270
HOSE-AIR INLET	7E - 8630	1	LINES GP-AIR	297
		4	LINES GP-AIR	299
		4	LINES GP-AIR	301
		4	LINES GP-AIR	303
BASIC ENGINE				
CAP AS-FILLER (VALVE COVER)	113 - 5253	1	COVER GP-VALVE MECHANISM	48
CAP AS-OIL FILLER (ENGINE OIL)	2W - 6225	1	COVER GP-VALVE MECHANISM	42
PLUG-DRAIN (FLYWHEEL HOUSING)	5F - 0304	1	PLUG GP-FLYWHEEL HOUSING	157
		1	HOUSING GP-FLYWHEEL	123
		1	HOUSING GP-FLYWHEEL	125
PLUG-DRAIN (OIL PAN)	9X - 6451	1	PAN GP-OIL	139
		3	PAN GP-OIL	140
		1	PAN GP-OIL	142
		3	PAN GP-OIL	143
		3	PAN GP-OIL	145
SEAL (COVER, VALVE MECHANISM)	242 - 9537	1	COVER GP-VALVE MECHANISM	47
		1	COVER GP-VALVE MECHANISM	48
		1	COVER GP-VALVE MECHANISM	49
SEAL (COVER-VALVE MECHANISM)	242 - 9537	1	COVER GP-VALVE MECHANISM	41
		1	COVER GP-VALVE MECHANISM	42
SEAL (VALVE COVER)	242 - 9537	1	COVER GP-VALVE MECHANISM	43
V-BELT (ALTERNATOR)	4N - 8216	1	MOUNTING GP-ALTERNATOR	137
	6N - 7135	1	MOUNTING GP-ALTERNATOR	134
	1	MOUNTING GP-ALTERNATOR	135	
V-BELT SET (INCLUDES 2 BELTS) (ALTERNATOR)	7N - 3949	1	MOUNTING GP-ALTERNATOR	138
V-BELT SET (INCLUDES 3 BELTS) (FAN DRIVE)	6N - 7053	1	DRIVE GP-FAN	84
V-BELT SET (INCLUDES 3-BELTS) (FAN DRIVE)	6N - 6651	1	DRIVE GP-FAN	86
V-BELT SET (INCLUDES 4-BELTS) (FAN DRIVE)	5N - 2346	1	DRIVE GP-FAN	88

MAINTENANCE PARTS

DESCRIPTION	PART NUMBER	QTY	WHERE USED	PAGE
COOLING SYSTEM				
ELEMENT AS-COOLANT CONDITIONER (MAINTENANCE)	9N-3717	1	COOLANT CONDITIONER GP	212
		1	COOLANT CONDITIONER GP	214
ELEMENT AS-COOLANT CONDITIONER (PRECHARGE)	9N-6123	1	COOLANT CONDITIONER GP	214
ELEMENT AS-PRECHARGE	9N-3367	1	COOLANT CONDITIONER GP	216
ELEMENT AS-PRECHARGE (COOLANT CONDITIONER)	9N-3366	1	COOLANT CONDITIONER GP	212
FILTER-WATER PUMP	136-3742	1	PUMP GP-WATER	246
PLUG-DRAIN (TRANSMISSION OIL COOLER)	8M-9307	1	LINES GP-WATER	229
		1	LINES GP-WATER	237
REGULATOR-TEMPERATURE (98-DEG C)	7C-3095	2	LINES GP-WATER	233
		2	LINES GP-WATER	235
REGULATOR-TEMPERATURE (98-DEG C) (COOLANT)	7C-3095	2	LINES GP-WATER	229
REGULATOR-TEMPERATURE (98-DEG C) (WATER)	7C-3095	2	LINES GP-WATER	237
REGULATOR-WATER TEMPERATURE (98-DEG C) (COOLANT)	247-7133	2	LINES GP-WATER	227
REGULATOR-WATER TEMPERATURE (98-DEG C) (WATER/COOLANT)	247-7133	2	LINES GP-WATER	231
SEAL	166-2340	1	LINES GP-WATER	233
		1	LINES GP-WATER	235
SEAL-LIP TYPE (WATER TEMPERATURE REGULATOR)	3S-9643	2	LINES GP-WATER	229
		2	LINES GP-WATER	233
		2	LINES GP-WATER	235
		2	LINES GP-WATER	237
		2	LINES GP-WATER	227
		2	LINES GP-WATER	231
SEAL (REGULATOR HOUSING)	166-2340	1	LINES GP-WATER	237
SEAL (TEMPERATURE REGULATOR HOUSING)	166-2340	1	LINES GP-WATER	227
		1	LINES GP-WATER	229
		1	LINES GP-WATER	231
ELECTRICAL AND STARTING SYSTEM				
BATTERY GP (12-VOLT)	9X-9720	2	BATTERY GP	377
	9X-9730	2	BATTERY GP	378
BATTERY (12 VOLT)	115-2421	2	BATTERY GP	379
CIRCUIT BREAKER AS (105-AMPERE)	171-2212	1	MOUNTING GP-CIRCUIT BREAKER	400
		1	MOUNTING GP-CIRCUIT BREAKER	402
CIRCUIT BREAKER AS (15-AMPERE)	6T-3643	2	CONTROL GP-AUTO START/STOP	386
		2	CONTROL GP-AUTO START/STOP	388
CIRCUIT BREAKER GP (60 AMP)	171-2208	1	MOUNTING GP-CIRCUIT BREAKER	399
		1	MOUNTING GP-CIRCUIT BREAKER	401
KEY (IGNITION)	5P-8500	1	CONTROL GP-AUTO START/STOP	386
		1	CONTROL GP-AUTO START/STOP	388
LAMP (12-VOLT)	2N-2372	2	CONTROL GP-AUTO START/STOP	388
LAMP (24-VOLT)	7N-5876	2	CONTROL GP-AUTO START/STOP	386

MAINTENANCE PARTS

DESCRIPTION	PART NUMBER	QTY	WHERE USED	PAGE
FUEL SYSTEM				
FILTER AS-FUEL	1R-0749	1	PUMP GP-FUEL PRM & SEC FILTER	357
			PUMP GP-FUEL PRM & SEC FILTER	358
GASKET (FUEL PRIMING PUMP)	1R-0771	1	FILTER GP-WATER SEP & FUEL	330
	1P-0436	1	PUMP GP-FUEL PRM & SEC FILTER	357
SEAL (WATER SEPARATOR, FUEL)	220-8678	1	PUMP GP-FUEL PRM & SEC FILTER	358
			FILTER GP-WATER SEP & FUEL	330
LUBRICATION SYSTEM				
CAP AS-FILLER (ENGINE OIL)	5L-2952	1	FILLER GP-ENGINE OIL	180
CAP-OIL FILLER (ENGINE)	9L-8439	1	FILLER GP-ENGINE OIL	179
FILTER AS-ENGINE OIL	1R-0716	1	FILTER GP-ENGINE OIL	181
			FILTER GP-ENGINE OIL	183
			FILTER GP-ENGINE OIL	186
			FILTER GP-ENGINE OIL	187
			FILTER GP-ENGINE OIL	187
HOSE AS (FUMES DISPOSAL)	207-8128	1	FUMES DISPOSAL GP	188
SCREEN AS-BELL (ENGINE OIL)	4N-0913	1	LINES GP-ENGINE OIL	198
OPERATOR STATION				
CIRCUIT BREAKER AS (15-AMPERE) (PANEL)	6T-3643	1	PANEL GP-INSTRUMENT	486
KEY (IGNITION)	5P-8500	1	PANEL GP-INSTRUMENT	485
LAMP (24-VOLT) (DIAGNOSTIC)	7N-5876	3	PANEL GP-INSTRUMENT	485

PIÈCES DE RECHANGE

DESCRIPTION	NUMÉRO DE PIÈCES	QTÉ	DOMAINE D'APPLICATION	PAGE
CIRCUIT DE CARBURANT				
BOURRELET D'ÉTANCHÉITÉ (*WATER SEPARATOR, FUEL)	220 - 8678	1	FILTRE DE SÉPARATEUR D'EAU ET DE CARBURANT (ASS)	330
FILTRE A CARBURANT (ENS)	1R - 0771	1	FILTRE DE SÉPARATEUR D'EAU ET DE CARBURANT (ASS)	330
	1R - 0749	1	POMPE D'AMORCAGE DE CARBURANT ET FILTRE SECONDAIRE	357
		1	POMPE D'AMORCAGE DE CARBURANT ET FILTRE SECONDAIRE	358
JOINT PLAT (POMPE D'AMORÇAGE DE CARBURANT)	1P - 0436	1	POMPE D'AMORCAGE DE CARBURANT ET FILTRE SECONDAIRE	357
		2	POMPE D'AMORCAGE DE CARBURANT ET FILTRE SECONDAIRE	358
CIRCUIT DE GRAISSAGE				
BOUCHON DE GOULOTTE DE REPLISSAGE D'HUILE (MOTEUR)	9L - 8439	1	BOUCHON DE REMPLISSAGE D'HUILE MOTEUR (ASS)	179
BOUCHON DE GOULOTTE DE REMPLISSAGE (ENS) (HUILE MOTEUR)	5L - 2952	1	BOUCHON DE REMPLISSAGE D'HUILE MOTEUR (ASS)	180
FILTRE A HUILE MOTEUR (ENS)	1R - 0716	1	FILTRE À HUILE MOTEUR (ASS)	181
		1	FILTRE À HUILE MOTEUR (ASS)	183
		1	FILTRE À HUILE MOTEUR (ASS)	186
		2	FILTRE À HUILE MOTEUR (ASS)	187
FLEXIBLE (ENS) (ÉVACUATION DES GAZ DE CARTER)	207 - 8128	1	DISPOSITIF D'ÉVACUATION DES VAPEURS DE CARTER	188
TAMIS DE CLOCHE (ENS) (HUILE MOTEUR)	4N - 0913	1	CANALISATIONS D'HUILE MOTEUR (ASS)	198

* TRADUCTION NON DISPONIBLE AU MOMENT DE LA PUBLICATION

PIÈCES DE RECHANGE

DESCRIPTION	NUMÉRO DE PIÈCES	QTÉ	DOMAINE D'APPLICATION	PAGE
CIRCUIT DE REFROIDISSEMENT				
BOUCHON DE VIDANGE (REFROIDISSEUR D'HUILE DE BOÎTE)	8M-9307	1	CANALISATIONS D'EAU (ASS)	229
		1	CANALISATIONS D'EAU (ASS)	237
BOURRELET D'ÉTANCHÉITÉ	166-2340	1	CANALISATIONS D'EAU (ASS)	233
		1	CANALISATIONS D'EAU (ASS)	235
BOURRELET D'ÉTANCHÉITÉ (BOÎTIER DE RÉGULATEUR DE TEMPÉRATURE)	166-2340	1	CANALISATIONS D'EAU (ASS)	227
		1	CANALISATIONS D'EAU (ASS)	229
		1	CANALISATIONS D'EAU (ASS)	231
BOURRELET D'ÉTANCHÉITÉ (CARTER DE RÉGULATEUR)	166-2340	1	CANALISATIONS D'EAU (ASS)	237
ELEMENT D'ADDITIF POUR LIQUIDE DE REFROIDISSEMENT (ENTRETIEN)	9N-3717	1	ADDITIF POUR LIQUIDE DE REFROIDISSEMENT (ASS)	212
		1	ADDITIF POUR LIQUIDE DE REFROIDISSEMENT (ASS)	214
ELEMENT D'ADDITIF POUR LIQUIDE DE REFROIDISSEMENT (PRÉCHARGE)	9N-6123	1	ADDITIF POUR LIQUIDE DE REFROIDISSEMENT (ASS)	214
ÉLÉMENT DE PRÉCHARGE (ENS)	9N-3367	1	ADDITIF POUR LIQUIDE DE REFROIDISSEMENT (ASS)	216
ÉLÉMENT DE PRÉCHARGE (ENS) (ADDITIF POUR LIQUIDE DE REFROIDISSEMENT)	9N-3366	1	ADDITIF POUR LIQUIDE DE REFROIDISSEMENT (ASS)	212
FILTRE DE POMPE À EAU	136-3742	1	POMPE A EAU (ASS)	246
THERMOSTAT-TEMPÉRATURE D'EAU (98 DEG C) (EAU/ LIQUIDE DE REFROIDISSEMENT)	247-7133	2	CANALISATIONS D'EAU (ASS)	231
THERMOSTAT-TEMPÉRATURE D'EAU (98 DEG C) (LIQUIDE DE REFROIDISSEMENT)	247-7133	2	CANALISATIONS D'EAU (ASS)	227
THERMOSTAT (98 DEG C)	7C-3095	2	CANALISATIONS D'EAU (ASS)	233
		2	CANALISATIONS D'EAU (ASS)	235
THERMOSTAT (98 DEG C) (EAU)	7C-3095	2	CANALISATIONS D'EAU (ASS)	237
THERMOSTAT (98 DEG C) (LIQUIDE DE REFROIDISSEMENT)	7C-3095	2	CANALISATIONS D'EAU (ASS)	229
TYPE LÈVRE À JOINT (RÉGULATEUR DE TEMPÉRATURE D'EAU)	3S-9643	2	CANALISATIONS D'EAU (ASS)	227
		2	CANALISATIONS D'EAU (ASS)	229
		2	CANALISATIONS D'EAU (ASS)	231
		2	CANALISATIONS D'EAU (ASS)	233
		2	CANALISATIONS D'EAU (ASS)	235
		2	CANALISATIONS D'EAU (ASS)	237

* TRADUCTION NON DISPONIBLE AU MOMENT DE LA PUBLICATION

PIÈCES DE RECHANGE

DESCRIPTION	NUMÉRO DE PIÈCES	QTÉ	DOMAINE D'APPLICATION	PAGE
CIRCUIT ELECTRIQUE ET DE DEMARRAGE				
AMPOULE (12 VOLTS)	2N - 2372	2	COMMANDE DE DÉMARRAGE/ARRÊT AUTOMATIQUE	388
AMPOULE (24 VOLTS)	7N - 5876	2	COMMANDE DE DÉMARRAGE/ARRÊT AUTOMATIQUE	386
BATTERIE (ASS) (12 VOLTS)	9X - 9720	2	BATTERIE (ASS)	377
	9X - 9730	2	BATTERIE (ASS)	378
BATTERIE (12 VOLTS)	115 - 2421	2	BATTERIE (ASS)	379
CLÉ (ALLUMAGE)	5P - 8500	1	COMMANDE DE DÉMARRAGE/ARRÊT AUTOMATIQUE	388
DISJONCTEUR (ASS) (60A)	171 - 2208	1	MONTAGE DE DISJONCTEUR (ASS)	399
		1	MONTAGE DE DISJONCTEUR (ASS)	401
DISJONCTEUR (ENS) (105A)	171 - 2212	1	MONTAGE DE DISJONCTEUR (ASS)	400
		1	MONTAGE DE DISJONCTEUR (ASS)	402
DISJONCTEUR (ENS) (15A)	6T - 3643	2	COMMANDE DE DÉMARRAGE/ARRÊT AUTOMATIQUE	386
		2	COMMANDE DE DÉMARRAGE/ARRÊT AUTOMATIQUE	388
*KEY (ALLUMAGE)	5P - 8500	1	COMMANDE DE DÉMARRAGE/ARRÊT AUTOMATIQUE	386

* TRADUCTION NON DISPONIBLE AU MOMENT DE LA PUBLICATION

PIÈCES DE RECHANGE

DESCRIPTION	NUMÉRO DE PIÈCES	QTÉ	DOMAINE D'APPLICATION	PAGE
MOTEUR				
BOUCHON DE GOULOTTE DE REPLISSAGE D'HUILE MOTEUR (HUILE MOTEUR)	2W-6225	1	CACHE-SOUPAPES (ASS)	42
BOUCHON DE GOULOTTE DE REPLISSAGE (ENS) (CACHE-SOUPAPES)	113-5253	1	CACHE-SOUPAPES (ASS)	48
BOUCHON DE VIDANGE (CARTER DE VOLANT)	5F-0304	1	BOUCHON DU CARTER DE VOLANT (ASS)	157
		1	CARTER DE VOLANT (ASS)	123
BOUCHON DE VIDANGE (CARTER D'HUILE)	9X-6451	1	*HOUSING GP-FLYWHEEL	125
		1	HUILE MOTEUR - CARTER (ASS)	139
		3	HUILE MOTEUR - CARTER (ASS)	140
		1	HUILE MOTEUR - CARTER (ASS)	142
		3	HUILE MOTEUR - CARTER (ASS)	143
BOURRELET D'ÉTANCHÉITÉ (CACHE-SOUPAPES)	242-9537	3	HUILE MOTEUR - CARTER (ASS)	145
		1	CACHE-SOUPAPES (ASS)	43
		1	CACHE-SOUPAPES (ASS)	42
		1	CACHE-SOUPAPES (ASS)	47
BOURRELET D'ÉTANCHÉITÉ (COUVERCLE DE CULBUTERIE)	242-9537	1	CACHE-SOUPAPES (ASS)	41
		1	CACHE-SOUPAPES (ASS)	48
		1	CACHE-SOUPAPES (ASS)	49
		1	CACHE-SOUPAPES (ASS)	49
COURROIE TRAPEZOIDALE (ALTERNATEUR)	4N-8216	1	MONTAGE D'ALTERNATEUR (ASS)	137
	6N-7135	1	MONTAGE D'ALTERNATEUR (ASS)	134
JEU DE COURROIES TRAPEZOIDALES (COMPREND 2 COURROIES) (ALTERNATEUR)	7N-3949	1	MONTAGE D'ALTERNATEUR (ASS)	135
		1	MONTAGE D'ALTERNATEUR (ASS)	138
JEU DE COURROIES TRAPEZOIDALES (COMPREND 3 COURROIES) (ENTRAÎNEMENT DE VENTILATEUR)	6N-6651	1	ENTRAÎNEMENT DE VENTILATEUR (ASS)	86
	6N-7053	1	ENTRAÎNEMENT DE VENTILATEUR (ASS)	84
JEU DE COURROIES TRAPEZOIDALES (*INCLUDES 4-BELTS) (ENTRAÎNEMENT DE VENTILATEUR)	5N-2346	1	ENTRAÎNEMENT DE VENTILATEUR (ASS)	88
POSTE DE CONDUITE				
AMPOULE (24 VOLTS) (DIAGNOSTIC)	7N-5876	3	TABLEAU DE BORD (ASS)	485
DISJONCTEUR (ENS) (15A) (PANNEAU)	6T-3643	1	TABLEAU DE BORD (ASS)	486
*KEY (*IGNITION)	5P-8500	1	TABLEAU DE BORD (ASS)	485

* TRADUCTION NON DISPONIBLE AU MOMENT DE LA PUBLICATION

PIÈCES DE RECHANGE

DESCRIPTION	NUMÉRO DE PIÈCES	QTÉ	DOMAINE D'APPLICATION	PAGE
SYSTEME D'ÉCHAPPEMENT ET D'ADMISSION D'AIR				
ÉLÉMENT DE FILTRE À AIR (ENS) (PRINCIPAL)	6I - 2509	1	FILTRE A AIR (ASS)	270
ÉLÉMENT DE FILTRE À AIR (ENS) (SECONDAIRE)	6I - 2510	1	FILTRE A AIR (ASS)	270
ÉLÉMENT PRINCIPAL (ENS) (AIR)	8N - 6309	1	FILTRE A AIR (ASS)	265
ÉLÉMENT SECONDAIRE (ENS) (AIR)	8N - 2556	1	FILTRE A AIR (ASS)	265
FLEXIBLE D'ADMISSION D'AIR	7E - 8630	4	CANALISATIONS D'AIR (ASS)	299
		4	CANALISATIONS D'AIR (ASS)	301
		4	CANALISATIONS D'AIR (ASS)	303
		1	CANALISATIONS D'AIR (ASS)	297
*HOSE-AIR INLET	7E - 8630	1	CANALISATIONS D'AIR (ASS)	297

* TRADUCTION NON DISPONIBLE AU MOMENT DE LA PUBLICATION

PIEZAS DE MANTENIMIENTO

DESCRIPCION	NUMERO DE PIEZA	CANT	SE UTILIZA EN	PAGINA
MOTOR BÁSICO				
CORREA TRAPEZOIDAL (ALTERNADOR)	4N - 8216	1	MONTAJE DEL ALTERNADOR (GR)	137
	6N - 7135	1	MONTAJE DEL ALTERNADOR (GR)	134
JUEGO DE CORREAS TRAPEZOIDALES (INCLUYE 2 CORREAS) (ALTERNADOR)	7N - 3949	1	MONTAJE DEL ALTERNADOR (GR)	135
	7N - 3949	1	MONTAJE DEL ALTERNADOR (GR)	138
JUEGO DE CORREAS TRAPEZOIDALES (INCLUYE 3 CORREAS) (MANDO DE VENTILADOR)	6N - 6651	1	IMPULSOR DE VENTILADOR (GR)	86
	6N - 7053	1	IMPULSOR DE VENTILADOR (GR)	84
JUEGO DE CORREAS TRAPEZOIDALES (INCLUYE 4 CORREAS) (MANDO DE VENTILADOR)	5N - 2346	1	IMPULSOR DE VENTILADOR (GR)	88
	5N - 2346	1	IMPULSOR DE VENTILADOR (GR)	88
SELLO (TAPA DE VÁLVULA)	242 - 9537	1	TAPA DEL MECANISMO DE VÁLVULAS (GR)	43
SELLO (TAPA DEL MECANISMO DE LA VÁLVULA)	242 - 9537	1	TAPA DEL MECANISMO DE VÁLVULAS (GR)	48
	242 - 9537	1	TAPA DEL MECANISMO DE VÁLVULAS (GR)	49
	242 - 9537	1	TAPA DEL MECANISMO DE VÁLVULAS (GR)	47
SELLO (TAPA DEL MECANISMO DE VÁLVULAS)	242 - 9537	1	TAPA DEL MECANISMO DE VÁLVULAS (GR)	41
	242 - 9537	1	TAPA DEL MECANISMO DE VÁLVULAS (GR)	42
TAPA DE LLENADO (CONJ) (TAPA DE VÁLVULA)	113 - 5253	1	TAPA DEL MECANISMO DE VÁLVULAS (GR)	48
TAPA DEL TUBO DE LLENADO DE ACEITE (CONJ) (ACEITE DEL MOTOR)	2W - 6225	1	TAPA DEL MECANISMO DE VÁLVULAS (GR)	42
TAPÓN DE DRENAJE (CAJA DEL VOLANTE)	5F - 0304	1	*HOUSING GP-FLYWHEEL	125
	5F - 0304	1	TAPÓN DE LA CAJA DEL VOLANTE (GR)	157
TAPÓN DE DRENAJE (COLECTOR DE ACEITE)	9X - 6451	1	VOLANTE - CAJA DE (GR)	123
	9X - 6451	1	CÁRTER - COLECTOR DEL (GR)	139
	9X - 6451	3	CÁRTER - COLECTOR DEL (GR)	140
	9X - 6451	1	CÁRTER - COLECTOR DEL (GR)	142
	9X - 6451	3	CÁRTER - COLECTOR DEL (GR)	143
9X - 6451	3	CÁRTER - COLECTOR DEL (GR)	145	
PUESTO DEL OPERADOR				
DISYUNTOR (CONJ) (15 AMPERIOS) (TABLERO)	6T - 3643	1	TABLERO DE INSTRUMENTOS (GR)	486
*KEY (*IGNITION)	5P - 8500	1	TABLERO DE INSTRUMENTOS (GR)	485
LÁMPARA (24 VOLTIOS) (DIAGNÓSTICO)	7N - 5876	3	TABLERO DE INSTRUMENTOS (GR)	485

* NO HAY TRADUCCION DISPONIBLE EN EL MOMENTO DE LA IMPRESION

PIEZAS DE MANTENIMIENTO

DESCRIPCION	NUMERO DE PIEZA	CANT	SE UTILIZA EN	PAGINA
SISTEMA DE ADMISION DE AIRE Y ESCAPE				
ELEMENTO DEL FILTRO DE AIRE (CONJ) (PRIMARIO)	6I - 2509	1	FILTRO DE AIRE (GR)	270
ELEMENTO DEL FILTRO DE AIRE (CONJ) (SECUNDARIO)	6I - 2510	1	FILTRO DE AIRE (GR)	270
ELEMENTO PRIMARIO (CONJ) (AIRE)	8N - 6309	1	FILTRO DE AIRE (GR)	265
ELEMENTO SECUNDARIO (CONJ) (AIRE)	8N - 2556	1	FILTRO DE AIRE (GR)	265
*HOSE-AIR INLET	7E - 8630	1	AIRE - TUBERÍAS DE (GR)	297
MANGUERA - ADMISIÓN DE AIRE	7E - 8630	4	AIRE - TUBERÍAS DE (GR)	299
		4	AIRE - TUBERÍAS DE (GR)	301
		4	AIRE - TUBERÍAS DE (GR)	303
SISTEMA DE COMBUSTIBLE				
EMPAQUETADURA (BOMBA DE CEBADO DE COMBUSTIBLE)	1P - 0436	1	BOMBA DE CEBADO Y FILTRO SECUNDARIO (GR)	357
		2	BOMBA DE CEBADO Y FILTRO SECUNDARIO (GR)	358
FILTRO DE COMBUSTIBLE (CONJ)	1R - 0749	1	BOMBA DE CEBADO Y FILTRO SECUNDARIO (GR)	357
		1	BOMBA DE CEBADO Y FILTRO SECUNDARIO (GR)	358
	1R - 0771	1	FILTRO DE COMBUSTIBLE Y SEPARADOR DE AGUA (GR)	330
SELLO (SEPARADOR DE AGUA, COMBUSTIBLE)	220 - 8678	1	FILTRO DE COMBUSTIBLE Y SEPARADOR DE AGUA (GR)	330

* NO HAY TRADUCCION DISPONIBLE EN EL MOMENTO DE LA IMPRESION

PIEZAS DE MANTENIMIENTO

DESCRIPCION	NUMERO DE PIEZA	CANT	SE UTILIZA EN	PAGINA
SISTEMA DE ENFRIAMIENTO				
ELEMENTO ACONDICIONADOR DE REFRIGERANTE (CONJ) (MANTENIMIENTO)	9N-3717	1	ACONDICIONADOR DE REFRIGERANTE (GR)	212
		1	ACONDICIONADOR DE REFRIGERANTE (GR)	214
ELEMENTO ACONDICIONADOR DE REFRIGERANTE (CONJ) (PRECARGA)	9N-6123	1	ACONDICIONADOR DE REFRIGERANTE (GR)	214
ELEMENTO DE PRECARGA (CONJ)	9N-3367	1	ACONDICIONADOR DE REFRIGERANTE (GR)	216
ELEMENTO DE PRECARGA (CONJ) (ACONDICIONADOR DE REFRIGERANTE)	9N-3366	1	ACONDICIONADOR DE REFRIGERANTE (GR)	212
FILTRO DE LA BOMBA DE AGUA	136-3742	1	BOMBA DE AGUA (GR)	246
REGULADOR DE TEMPERATURA DEL AGUA (98 GRADOS C) (AGUA/ REFRIGERANTE)	247-7133	2	TUBERÍAS DEL AGUA (GR)	231
REGULADOR DE TEMPERATURA DEL AGUA (98 GRADOS C) (REFRIGERANTE)	247-7133	2	TUBERÍAS DEL AGUA (GR)	227
REGULADOR DE TEMPERATURA (TERMOSTATO) (98 GRADOS C)	7C-3095	2	TUBERÍAS DEL AGUA (GR)	233
		2	TUBERÍAS DEL AGUA (GR)	235
REGULADOR DE TEMPERATURA (TERMOSTATO) (98 GRADOS C) (AGUA)	7C-3095	2	TUBERÍAS DEL AGUA (GR)	237
REGULADOR DE TEMPERATURA (TERMOSTATO) (98 GRADOS C) (REFRIGERANTE)	7C-3095	2	TUBERÍAS DEL AGUA (GR)	229
SELLO	166-2340	1	TUBERÍAS DEL AGUA (GR)	233
		1	TUBERÍAS DEL AGUA (GR)	235
SELLO (CAJA DE REGULADOR)	166-2340	1	TUBERÍAS DEL AGUA (GR)	237
SELLO (CAJA DEL REGULADOR DE TEMPERATURA)	166-2340	1	TUBERÍAS DEL AGUA (GR)	227
		1	TUBERÍAS DEL AGUA (GR)	229
SELLO DE LABIO (REGULADOR DE TEMPERATURA DEL AGUA)	3S-9643	2	TUBERÍAS DEL AGUA (GR)	231
		2	TUBERÍAS DEL AGUA (GR)	227
		2	TUBERÍAS DEL AGUA (GR)	229
		2	TUBERÍAS DEL AGUA (GR)	231
		2	TUBERÍAS DEL AGUA (GR)	233
		2	TUBERÍAS DEL AGUA (GR)	235
		2	TUBERÍAS DEL AGUA (GR)	237
TAPÓN DE DRENAJE (REFRIGERANTE DE ACEITE DE TRANSMISIÓN)	8M-9307	1	TUBERÍAS DEL AGUA (GR)	229
		1	TUBERÍAS DEL AGUA (GR)	237

* NO HAY TRADUCCION DISPONIBLE EN EL MOMENTO DE LA IMPRESION

PIEZAS DE MANTENIMIENTO

DESCRIPCION	NUMERO DE PIEZA	CANT	SE UTILIZA EN	PAGINA
SISTEMA DE LUBRICACIÓN				
CONJUNTO DE MANGUERA (ELIMINACION DE GASES)	207-8128	1	ESCAPE DE GASES (GR)	188
FILTRO DE ACEITE DEL MOTOR (CONJ)	1R-0716	1	FILTRO DE ACEITE DEL MOTOR (GR)	181
		1	FILTRO DE ACEITE DEL MOTOR (GR)	183
		1	FILTRO DE ACEITE DEL MOTOR (GR)	186
		2	FILTRO DE ACEITE DEL MOTOR (GR)	187
REJILLA ACAMPAÑADA (CONJ) (ACEITE DEL MOTOR)	4N-0913	1	TUBERÍAS DE ACEITE DEL MOTOR (GR)	198
TAPA DE LLENADO (CONJ) (ACEITE DEL MOTOR)	5L-2952	1	TUBO DE LLENADO DE ACEITE (GR)	180
TAPA DEL TUBO DE LLENADO DE ACEITE (MOTOR)	9L-8439	1	TUBO DE LLENADO DE ACEITE (GR)	179
SISTEMA ELECTRICO Y DE ARRANQUE				
BATERÍA (GR) (12 VOLTIOS)	9X-9720	2	BATERÍA (GR)	377
	9X-9730	2	BATERÍA (GR)	378
BATERÍA (12 V)	115-2421	2	BATERÍA (GR)	379
DISYUNTOR (CONJ) (105 AMPERIOS)	171-2212	1	MONTAJE DEL DISYUNTOR (GR)	400
		1	MONTAJE DEL DISYUNTOR (GR)	402
DISYUNTOR (CONJ) (15 AMPERIOS)	6T-3643	2	CONTROL AUTOMÁTICO DE ARRANQUE Y PARADA	386
		2	CONTROL AUTOMÁTICO DE ARRANQUE Y PARADA	388
DISYUNTOR DE CIRCUITO (GR) (60 AMP)	171-2208	1	MONTAJE DEL DISYUNTOR (GR)	399
		1	MONTAJE DEL DISYUNTOR (GR)	401
*KEY (ENCENDIDO)	5P-8500	1	CONTROL AUTOMÁTICO DE ARRANQUE Y PARADA	386
LÁMPARA (12 VOLTIOS)	2N-2372	2	CONTROL AUTOMÁTICO DE ARRANQUE Y PARADA	388
LÁMPARA (24 VOLTIOS)	7N-5876	2	CONTROL AUTOMÁTICO DE ARRANQUE Y PARADA	386
LLAVE (ENCENDIDO)	5P-8500	1	CONTROL AUTOMÁTICO DE ARRANQUE Y PARADA	388

* NO HAY TRADUCCION DISPONIBLE EN EL MOMENTO DE LA IMPRESION

PEÇAS DE MANUTENÇÃO

DESCRIÇÃO	NÚMERO DE PEÇA	QUANT	UTILIZADA EM	PÁGINA		
MOTOR BÁSICO						
BUJÃO DO DRENO (ALOJAMENTO DO VOLANTE DO MOTOR)	5F-0304	1	BUJÃO - CAIXA DO VOLANTE DO MOTOR	157		
			CAIXA DO VOLANTE DO MOTOR	123		
			*HOUSING GP-FLYWHEEL	125		
			CÁRTER DO ÓLEO DO MOTOR	139		
BUJÃO DO DRENO (RESERVATÓRIO DE ÓLEO)	9X-6451	1	CÁRTER DO ÓLEO DO MOTOR	140		
			CÁRTER DO ÓLEO DO MOTOR	142		
			CÁRTER DO ÓLEO DO MOTOR	143		
			CÁRTER DO ÓLEO DO MOTOR	145		
			CÁRTER DO ÓLEO DO MOTOR	145		
CORREIA EM V (ALTERNADOR)	4N-8216	1	MONTAGEM - ALTERNADOR	137		
			6N-7135	1	MONTAGEM - ALTERNADOR	134
			MONTAGEM - ALTERNADOR		135	
JOGO DE CORREIAS EM V (INCLUI 2 CORREIAS) (ALTERNADOR)	7N-3949	1	MONTAGEM - ALTERNADOR	138		
JOGO DE CORREIAS EM V (INCLUI 3 CORREIAS) (COMANDO DO VENTILADOR)	6N-6651	1	COMANDO DO VENTILADOR	86		
			6N-7053	1	COMANDO DO VENTILADOR	84
JOGO DE CORREIAS EM V (INCLUI 4 CORREIAS) (COMANDO DO VENTILADOR)	5N-2346	1	COMANDO DO VENTILADOR	88		
RETENTOR (MECANISMO DAS VÁLVULAS - TAMPA)	242-9537	1	TAMPA - MECANISMO DAS VÁLVULAS	43		
RETENTOR (TAMPA - MECANISMO DA VÁLVULA)	242-9537	1	TAMPA - MECANISMO DAS VÁLVULAS	41		
			TAMPA - MECANISMO DAS VÁLVULAS	42		
RETENTOR (TAMPA, MECANISMO DA VÁLVULA)	242-9537	1	TAMPA - MECANISMO DAS VÁLVULAS	47		
			TAMPA - MECANISMO DAS VÁLVULAS	48		
TAMPA - BOCAL DE ENCHIMENTO DE ÓLEO (ÓLEO DO MOTOR)	2W-6225	1	TAMPA - MECANISMO DAS VÁLVULAS	49		
			TAMPA - MECANISMO DAS VÁLVULAS	42		
TAMPA - BOCAL DE ENCHIMENTO (MECANISMO DAS VÁLVULAS - TAMPA)	113-5253	1	TAMPA - MECANISMO DAS VÁLVULAS	48		
POSTO DO OPERADOR						
DISJUNTOR AUTOMÁTICO DE CIRCUITO (15 AMPERES) (PAINEL)	6T-3643	1	PAINEL DE INSTRUMENTOS	486		
*KEY (*IGNITION)	5P-8500	1	PAINEL DE INSTRUMENTOS	485		
LÂMPADA (24 VOLTS) (DIAGNÓSTICO)	7N-5876	3	PAINEL DE INSTRUMENTOS	485		

* TRADUÇÃO NÃO DISPONÍVEL NO MOMENTO DA IMPRESSÃO

PEÇAS DE MANUTENÇÃO

DESCRIÇÃO	NÚMERO DE PEÇA	QUANT	UTILIZADA EM	PÁGINA
SISTEMA DE ADMISSÃO E ESCAPE				
ELEMENTO - PRIMÁRIO (AR)	8N-6309	1	PURIFICADOR DE AR	265
ELEMENTO - SECUNDÁRIO (AR)	8N-2556	1	PURIFICADOR DE AR	265
ELEMENTO DO FILTRO DE AR (PRIMÁRIO)	6I-2509	1	PURIFICADOR DE AR	270
ELEMENTO DO FILTRO DE AR (SECUNDÁRIO)	6I-2510	1	PURIFICADOR DE AR	270
*HOSE-AIR INLET	7E-8630	1	TUBOS - AR	297
MANGUEIRA - ADMISSÃO DE AR	7E-8630	4	TUBOS - AR	299
		4	TUBOS - AR	301
		4	TUBOS - AR	303

* TRADUÇÃO NÃO DISPONÍVEL NO MOMENTO DA IMPRESSÃO

PEÇAS DE MANUTENÇÃO

DESCRIÇÃO	NÚMERO DE PEÇA	QUANT	UTILIZADA EM	PÁGINA
SISTEMA DE ARREFECIMENTO				
BUJÃO DO DRENO (ARREFECEDOR DO ÓLEO DA TRANSMISSÃO)	8M-9307	1	TUBOS - ÁGUA	229
ELEMENTO - CONDICIONADOR DO LÍQUIDO ARREFECEDOR (MANUTENÇÃO)	9N-3717	1	TUBOS - ÁGUA	237
		1	CONDICIONADOR DO LÍQUIDO ARREFECEDOR	212
ELEMENTO - CONDICIONADOR DO LÍQUIDO ARREFECEDOR (PRÉ-CARGA)	9N-6123	1	CONDICIONADOR DO LÍQUIDO ARREFECEDOR	214
		1	CONDICIONADOR DO LÍQUIDO ARREFECEDOR	214
ELEMENTO - PRÉ-CARGA	9N-3367	1	CONDICIONADOR DO LÍQUIDO ARREFECEDOR	216
ELEMENTO - PRÉ-CARGA (CONDICIONADOR DO LÍQUIDO ARREFECEDOR)	9N-3366	1	CONDICIONADOR DO LÍQUIDO ARREFECEDOR	212
FILTRO - BOMBA DE ÁGUA	136-3742	1	BOMBA DE ÁGUA	246
REGULADOR DE TEMPERATURA DA ÁGUA (98 GRAUS C) (ÁGUA - LÍQUIDO ARREFECEDOR)	247-7133	2	TUBOS - ÁGUA	231
REGULADOR DE TEMPERATURA DA ÁGUA (98 GRAUS C) (LÍQUIDO ARREFECEDOR)	247-7133	2	TUBOS - ÁGUA	227
REGULADOR DE TEMPERATURA/TERMOSTATO (98 GRAUS C)	7C-3095	2	TUBOS - ÁGUA	233
REGULADOR DE TEMPERATURA/TERMOSTATO (98 GRAUS C) (ÁGUA)	7C-3095	2	TUBOS - ÁGUA	235
		2	TUBOS - ÁGUA	237
REGULADOR DE TEMPERATURA/TERMOSTATO (98 GRAUS C) (LÍQUIDO ARREFECEDOR)	7C-3095	2	TUBOS - ÁGUA	229
RETENTOR	166-2340	1	TUBOS - ÁGUA	233
		1	TUBOS - ÁGUA	235
RETENTOR (ALOJAMENTO DO REGULADOR)	166-2340	1	TUBOS - ÁGUA	237
RETENTOR (ALOJAMENTO DO REGULADOR DE TEMPERATURA)	166-2340	1	TUBOS - ÁGUA	227
		1	TUBOS - ÁGUA	229
VEDADOR TIPO LABIO (REGULADOR DA TEMPERATURA DA ÁGUA)	3S-9643	1	TUBOS - ÁGUA	231
		2	TUBOS - ÁGUA	227
		2	TUBOS - ÁGUA	229
		2	TUBOS - ÁGUA	231
		2	TUBOS - ÁGUA	233
		2	TUBOS - ÁGUA	235
		2	TUBOS - ÁGUA	237

* TRADUÇÃO NÃO DISPONÍVEL NO MOMENTO DA IMPRESSÃO

PEÇAS DE MANUTENÇÃO

DESCRIÇÃO	NÚMERO DE PEÇA	QUANT	UTILIZADA EM	PÁGINA
SISTEMA DE COMBUSTÍVEL				
FILTRO - COMBUSTÍVEL	1R-0749	1	BOMBA DO FILTRO SECUNDÁRIO E ESCORVA DO COMBUSTÍVEL	357
		1	BOMBA DO FILTRO SECUNDÁRIO E ESCORVA DO COMBUSTÍVEL	358
JUNTA (BOMBA DE ESCORVA DE COMBUSTÍVEL)	1P-0436	1	FILTRO DE COMBUSTÍVEL E SEPARADOR DE ÁGUA	330
		1	BOMBA DO FILTRO SECUNDÁRIO E ESCORVA DO COMBUSTÍVEL	357
RETENTOR (SEPARADOR DE ÁGUA, COMBUSTÍVEL)	220-8678	2	BOMBA DO FILTRO SECUNDÁRIO E ESCORVA DO COMBUSTÍVEL	358
		1	FILTRO DE COMBUSTÍVEL E SEPARADOR DE ÁGUA	330
SISTEMA DE LUBRIFICAÇÃO				
FILTRO - ÓLEO DO MOTOR	1R-0716	1	FILTRO - ÓLEO DO MOTOR	181
		1	FILTRO - ÓLEO DO MOTOR	183
		1	FILTRO - ÓLEO DO MOTOR	186
		2	FILTRO - ÓLEO DO MOTOR	187
MANGUEIRA (ELIMINAÇÃO DE VAPORES)	207-8128	1	ELIMINAÇÃO DE VAPORES DO CÂRTER	188
TAMPA - BOCAL DE ENCHIMENTO DE ÓLEO (MOTOR)	9L-8439	1	BOCAL DE ENCHIMENTO DE ÓLEO DO MOTOR	179
TAMPA - BOCAL DE ENCHIMENTO (ÓLEO DO MOTOR)	5L-2952	1	BOCAL DE ENCHIMENTO DE ÓLEO DO MOTOR	180
TELA (ÓLEO DO MOTOR)	4N-0913	1	TUBOS - ÓLEO DO MOTOR	198
SISTEMA ELÉTRICO E DE PARTIDA				
BATERIA (12 V)	115-2421	2	BATERIA	379
BATERIA (12-VOLTS)	9X-9720	2	BATERIA	377
	9X-9730	2	BATERIA	378
CHAVE (IGNIÇÃO)	5P-8500	1	CONTROLE AUTOMÁTICO - DAR PARTIDA/PARAR	388
DISJUNTOR AUTOMÁTICO DE CIRCUITO (105 AMPERES)	171-2212	1	MONTAGEM - DISJUNTOR ELÉTRICO AUTOMÁTICO	400
		1	MONTAGEM - DISJUNTOR ELÉTRICO AUTOMÁTICO	402
DISJUNTOR AUTOMÁTICO DE CIRCUITO (15 AMPERES)	6T-3643	2	CONTROLE AUTOMÁTICO - DAR PARTIDA/PARAR	386
		2	CONTROLE AUTOMÁTICO - DAR PARTIDA/PARAR	388
INTERRUPTOR - CIRCUITO (60 A)	171-2208	1	MONTAGEM - DISJUNTOR ELÉTRICO AUTOMÁTICO	399
		1	MONTAGEM - DISJUNTOR ELÉTRICO AUTOMÁTICO	401
*KEY (IGNIÇÃO)	5P-8500	1	CONTROLE AUTOMÁTICO - DAR PARTIDA/PARAR	386
LÂMPADA (12-VOLTS)	2N-2372	2	CONTROLE AUTOMÁTICO - DAR PARTIDA/PARAR	388
LÂMPADA (24 VOLTS)	7N-5876	2	CONTROLE AUTOMÁTICO - DAR PARTIDA/PARAR	386

* TRADUÇÃO NÃO DISPONÍVEL NO MOMENTO DA IMPRESSÃO

WARTUNGSTEILE

BESCHREIBUNG	ERSATZTEIL- NUMMER	MENGE	VERWENDET IN	SEITE
BEDIENUNGSSTAND				
*KEY (*IGNITION)	5P-8500	1	INSTRUMENTENTAFEL	485
LEUCHTE (24 V) (DIAGNOSE)	7N-5876	3	INSTRUMENTENTAFEL	485
UNTERBRECHER (15 A) (INSTRUMENTENTAFEL)	6T-3643	1	INSTRUMENTENTAFEL	486
ELEKTRISCHE ANLAGE UND STARTSYSTEM				
BATTERIE (12 V)	9X-9720	2	BATTERIE	377
	9X-9730	2	BATTERIE	378
	115-2421	2	BATTERIE	379
*KEY (ZÜNDUNG)	5P-8500	1	AUTOMATIKSTEUERUNG (STARTEN/ABSTELLEN)	386
LEUCHTE (12 V)	2N-2372	2	AUTOMATIKSTEUERUNG (STARTEN/ABSTELLEN)	388
LEUCHTE (24 V)	7N-5876	2	AUTOMATIKSTEUERUNG (STARTEN/ABSTELLEN)	386
SCHLÜSSEL (ZÜNDUNG)	5P-8500	1	AUTOMATIKSTEUERUNG (STARTEN/ABSTELLEN)	388
UNTERBRECHER (105 A)	171-2212	1	UNTERBRECHER-ANBAUSATZ	400
		1	UNTERBRECHER-ANBAUSATZ	402
UNTERBRECHER (15 A)	6T-3643	2	AUTOMATIKSTEUERUNG (STARTEN/ABSTELLEN)	386
		2	AUTOMATIKSTEUERUNG (STARTEN/ABSTELLEN)	388
UNTERBRECHER (60 A)	171-2208	1	UNTERBRECHER-ANBAUSATZ	399
		1	UNTERBRECHER-ANBAUSATZ	401
KRAFTSTOFFSYSTEM				
DICHTUNG (KRAFTSTOFFENTLÜFTUNGSPUMPE)	1P-0436	1	KRAFTSTOFFENTLÜFTUNGSPUMPE U. SICHERHEITSFILTER	357
		2	KRAFTSTOFFENTLÜFTUNGSPUMPE U. SICHERHEITSFILTER	358
DICHTUNG (*WATER SEPARATOR, FUEL)	220-8678	1	WASSERABSCHIEDER- U. KRAFTSTOFFFILTER	330
KRAFTSTOFFFILTER	1R-0749	1	KRAFTSTOFFENTLÜFTUNGSPUMPE U. SICHERHEITSFILTER	357
		1	KRAFTSTOFFENTLÜFTUNGSPUMPE U. SICHERHEITSFILTER	358
	1R-0771	1	WASSERABSCHIEDER- U. KRAFTSTOFFFILTER	330

* ÜBERSETZUNG ZUM ZEITPUNKT DER DRUCKLEGUNG NICHT VORHANDEN

WARTUNGSTEILE

BESCHREIBUNG	ERSATZTEIL- NUMMER	MENGE	VERWENDET IN	SEITE
KÜHLSYSTEM				
ABLASSSTOPFEN (GETRIEBESÖLKÜHLER)	8M-9307	1	KÜHLWASSERLEITUNGEN	229
		1	KÜHLWASSERLEITUNGEN	237
DICHTUNG	166-2340	1	KÜHLWASSERLEITUNGEN	233
		1	KÜHLWASSERLEITUNGEN	235
DICHTUNG (REGULATORGEHÄUSE)	166-2340	1	KÜHLWASSERLEITUNGEN	237
DICHTUNG (TEMPERATURREGELGE- HÄUSE)	166-2340	1	KÜHLWASSERLEITUNGEN	229
		1	KÜHLWASSERLEITUNGEN	227
		1	KÜHLWASSERLEITUNGEN	231
ERSTELEMENT	9N-3367	1	KÜHLWASSERZUSATZELEMENT	216
ERSTELEMENT (KÜHLMITTELZUSATZ)	9N-3366	1	KÜHLWASSERZUSATZELEMENT	212
KÜHLWASSERZUSATZELEMENT (ERSTELEMENT)	9N-6123	1	KÜHLWASSERZUSATZELEMENT	214
KÜHLWASSERZUSATZELEMENT (WARTUNG)	9N-3717	1	KÜHLWASSERZUSATZELEMENT	212
		1	KÜHLWASSERZUSATZELEMENT	214
LIPPENDICHTUNG (KÜHLWASSERTHERMOSTAT)	3S-9643	2	KÜHLWASSERLEITUNGEN	231
		2	KÜHLWASSERLEITUNGEN	233
		2	KÜHLWASSERLEITUNGEN	235
		2	KÜHLWASSERLEITUNGEN	237
		2	KÜHLWASSERLEITUNGEN	227
		2	KÜHLWASSERLEITUNGEN	229
TEMPERATURREGLER (98 GRAD C)	7C-3095	2	KÜHLWASSERLEITUNGEN	233
		2	KÜHLWASSERLEITUNGEN	235
TEMPERATURREGLER (98 GRAD C) (KÜHLMITTEL)	7C-3095	2	KÜHLWASSERLEITUNGEN	229
TEMPERATURREGLER (98 GRAD C) (WASSER)	7C-3095	2	KÜHLWASSERLEITUNGEN	237
WASSERPUMPENFILTER	136-3742	1	KÜHLWASSERPUMPE	246
WASSERTEMPERATURREGLER (98 GRAD C) (KÜHLMITTEL)	247-7133	2	KÜHLWASSERLEITUNGEN	227
WASSERTEMPERATURREGLER (98 GRAD C) (WASSER/KÜHLMITTEL)	247-7133	2	KÜHLWASSERLEITUNGEN	231
LUFTANSAUG- UND ABGASSYSTEM				
HAUPTFILTER (LUFTFILTER)	8N-6309	1	LUFTREINIGER	265
*HOSE-AIR INLET	7E-8630	1	DRUCKLUFTLEITUNGEN	297
LUFTEINLASSSCHALUCH	7E-8630	4	DRUCKLUFTLEITUNGEN	299
		4	DRUCKLUFTLEITUNGEN	301
		4	DRUCKLUFTLEITUNGEN	303
LUFTFILTER (HAUPTELEMENT)	6I-2509	1	LUFTREINIGER	270
LUFTFILTER (HILFSELEMENT)	6I-2510	1	LUFTREINIGER	270
SICHERHEITSFILTER (LUFTFILTER)	8N-2556	1	LUFTREINIGER	265

* ÜBERSETZUNG ZUM ZEITPUNKT DER DRUCKLEGUNG NICHT VORHANDEN

WARTUNGSTEILE

BESCHREIBUNG	ERSATZTEIL- NUMMER	MENGE	VERWENDET IN	SEITE
MOTOR (GRUNDAUSFÜHRUNG)				
ABLASSTOPFEN (ÖLWANNE)	9X - 6451	1	ÖLWANNE	139
		3	ÖLWANNE	140
		1	ÖLWANNE	142
		3	ÖLWANNE	143
		3	ÖLWANNE	145
ABLASSTOPFEN (SCHWUNGRADGEHÄUSE)	5F - 0304	1	*HOUSING GP-FLYWHEEL	125
		1	SCHWUNGRADGEHÄUSE	123
DICHTUNG (DECKEL- VENTILMECHANISMUS)	242 - 9537	1	SCHWUNGRADGEHÄUSESTOPFEN	157
		1	VENTILDECKEL	41
DICHTUNG (VENTILDECKEL)	242 - 9537	1	VENTILDECKEL	42
		1	VENTILDECKEL	43
DICHTUNG (VENTILMECHANISMUS- DECKEL)	242 - 9537	1	VENTILDECKEL	47
		1	VENTILDECKEL	48
EINFÜLLKAPPE (VENTILDECKEL)	113 - 5253	1	VENTILDECKEL	49
		1	VENTILDECKEL	48
KEILRIEMEN (DREHSTROMGENE- RATOR)	4N - 8216	1	DREHSTROMGENERATOR - BEFESTIGUNG	137
		1	DREHSTROMGENERATOR - BEFESTIGUNG	134
		1	DREHSTROMGENERATOR - BEFESTIGUNG	135
KEILRIEMENSATZ (EINSCHL. 2 RIEMEN) (DREHSTROMGENERATOR)	7N - 3949	1	DREHSTROMGENERATOR - BEFESTIGUNG	138
		1	DREHSTROMGENERATOR - BEFESTIGUNG	84
KEILRIEMENSATZ (EINSCHL. 3 RIEMEN) (LÜFTERANTRIEB)	6N - 7053	1	LÜFTERANTRIEB	84
KEILRIEMENSATZ (*INCLUDES 3-BELTS) (LÜFTERANTRIEB)	6N - 6651	1	LÜFTERANTRIEB	86
KEILRIEMENSATZ (*INCLUDES 4-BELTS) (LÜFTERANTRIEB)	5N - 2346	1	LÜFTERANTRIEB	88
ÖLEINFÜLLSTUTZEN (MOTORÖL)	2W - 6225	1	VENTILDECKEL	42
SCHMIERSYSTEM				
EINFÜLLKAPPE (MOTORÖL)	5L - 2952	1	MOTORÖLEINFÜLLSTUTZEN	180
ÖLEINFÜLLKAPPE (MOTOR)	9L - 8439	1	MOTORÖLEINFÜLLSTUTZEN	179
ÖLFILTER	1R - 0716	1	ÖLFILTER	181
		1	ÖLFILTER	183
		1	ÖLFILTER	186
		2	ÖLFILTER	187
		1	MOTORÖLLEITUNGEN	198
SAUGGLOCKENSIEB (MOTORÖL)	4N - 0913	1	MOTORÖLLEITUNGEN	198
SCHLAUCH (ENTDUNSTER)	207 - 8128	1	ENTDUNSTER	188

* ÜBERSETZUNG ZUM ZEITPUNKT DER DRUCKLEGUNG NICHT VORHANDEN

INDEX

Name	Page	Name	Page
A			
ACTUATOR GP-VALVE	5	CAP AS-RAIN-EXHAUST PIPE	275
ADAPTER GP-FAN	208	CAP-OIL FILLER (ENGINE)	179
	209	CARTRIDGE GP-TURBOCHARGER	320
	210		321
	211	CHART-PLATE & FILM	500
ADAPTER GP-FLYWHEEL	6	CIRCUIT BREAKER AS (105-AMPERE)	400
	7		402
ADAPTER GP-OIL PAN DRAIN	8	CIRCUIT BREAKER AS (15-AMPERE)	386
ADAPTER GP-PUMP DRIVE	9		388
AIR CLEANER GP	264	CIRCUIT BREAKER AS (15-AMPERE)	
	265	(PANEL)	486
	266	CIRCUIT BREAKER GP (60 AMP)	399
	268		401
	270	CLUTCH GP	22
	271		25
AIR COMPRESSOR GP	10		27
	12	CONNECTION GP-ELECTRICAL	381
	14		382
	15	CONNECTION GP-EXHAUST	276
ALTERNATOR GP-CHARGING	362		277
	365		278
	368	CONNECTOR GP	425
	372	CONTROL & MTG GP-ENGINE ELEK	383
	374		385
	376	CONTROL GP-AUTO START/STOP	386
ALTERNATOR GP-CHARGING-50 AMP	370		388
AMMETER AS	469	CONTROL GP-ENGINE SPEED	390
			391
B			
BASE GP-ENGINE	499	CONTROL GP-GAUGE-	
BASE GP-FUEL FILTER	328	INTERFACE MODULE	472
BASE GP-OIL FILTER	177	CONTROL GP-MACHINE	383
BASE GP-OIL FILTER-ENGINE	176	CONTROL GP-REMOTE SPEED	392
BASE GP-VALVE COVER & INJ HARN	17	CONVERTER GP-ELECTRICAL	473
BATTERY GP	377	COOLANT CONDITIONER GP	212
	378		214
	379		216
BATTERY GP (12-VOLT)	377	CORE AS (ENGINE OIL)	233
	378	CORE AS (ENGINE OIL COOLER)	237
	379	CORE AS-ENGINE OIL COOLER	227
BATTERY GP (12-VOLT)	377		229
	378	CORE AS-OIL COOLER (ENGINE)	231
BATTERY (12 VOLT)	379		235
BELT TIGHTENER GP	19	CORE GP-OIL COOLER-TRANSMISSION	217
BOX GP-INSTRUMENT PANEL	470	CORE GP-OIL COOLER (TRANSMISSION)	217
	471	COVER GP-CYLINDER BLOCK	29
			30
C			
CABLE GP-BATTERY	380		31
CAMSHAFT GP	21		32
CAP AS-FILLER (ENGINE OIL)	180		33
CAP AS-FILLER (VALVE COVER)	48		34
CAP AS-OIL FILLER (ENGINE OIL)	42	COVER GP-FLYWHEEL HOUSING	35
CAP AS-RAIN	274		36
			37
			38

INDEX

Name	Page	Name	Page
COVER GP-FRONT HOUSING	39	ELEMENT AS-COOLANT CONDITIONER (MAINTENANCE)	212
COVER GP-VALVE MECHANISM	41	ELEMENT AS-COOLANT CONDITIONER (PRECHARGE)	214
	42	ELEMENT AS-PRECHARGE	216
	43	ELEMENT AS-PRECHARGE (COOLANT CONDITIONER)	212
	44	ELEMENT AS-PRIMARY (AIR)	265
	45	ELEMENT AS-SECONDARY (AIR)	265
	46	ENGINE AR-CORE	1
	47		2
	48		3
	49		4
	50		
	51		
	52		
	53		
	54		
CRANKSHAFT GP	55	F	
CYLINDER AS-ETHER	425	FAN GP-BLOWER	218
CYLINDER BLOCK AS	56	FAN GP-SUCTION	219
CYLINDER BLOCK GP	57		220
CYLINDER HEAD AS	59		221
	60	FASTENER GP-CYLINDER HEAD	65
	61		67
CYLINDER HEAD GP	64	FASTENER GP-ENGINE	91
	65		92
	67		93
D		FASTENER GP-ENGINE WIRING	393
DAMPER & PULLEY GP	68	FASTENER GP-FLYWHEEL	94
DAMPER GP	69	FASTENER GP-FLYWHEEL HOUSING	95
	70	FASTENER GP-FRONT COVER	96
DRAIN GP-ENGINE OIL	71	FASTENER GP-FRONT HOUSING	97
DRIVE GP-ACCESSORY	72		98
	73		99
	74	FASTENER GP-OIL COOLER	222
	75	FASTENER GP-OIL PAN	100
DRIVE GP-FAN	76		101
	78	FASTENER GP-OIL PUMP MOUNTING	178
	80	FASTENER GP-VALVE MECHANISM	102
	82	FASTENER GP-WATER LINES	223
	84	FASTENER GP-WATER PUMP	224
	86	FILLER GP-ENGINE OIL	179
	88		180
DRIVE GP-PUMP	90	FILM-AIR CLEANER (RADIAL SEAL)	270
E		FILM-CONTROL PANEL	386
ELBOW-EXHAUST	285		388
	286	FILM-GAUGE IDENTIFICATION (AMMETER) ...	469
ELBOW GP-AIR INLET	279	FILM-GAUGE IDENTIFICATION (VOLTMETER)	496
ELBOW GP-EXHAUST	281		497
	282	FILM-IDENTIFICATION (ELECTRICAL CONVERTER)	473
	283	FILM (INSTRUMENT PANEL)	486
	284	FILTER AS-ENGINE OIL	181
			183
			186

INDEX

Name	Page	Name	Page
FILTER AS-FUEL	187		484
	330	GAUGE GP-TEMPERATURE	
	357	(JACKET WATER).....	484
	358	GAUGE GP-TEMPERATURE	
FILTER ELEMENT AS-AIR (PRIMARY)	270	(JACKET WATER).....	482
FILTER ELEMENT AS-AIR (SECONDARY)	270	GEAR GP-CAMSHAFT	113
FILTER GP-ENGINE OIL	181	GEAR GP-FRONT	114
	183	GEAR GP-REAR	117
	185		119
	186	GOVERNOR GP	334
	187	GOVERNOR GP-AIR COMPRESSOR	334
FILTER GP-WATER SEP & FUEL	329	GUARD GP-BELT	121
	330	GUIDE GP-OIL LEVEL GAUGE	194
FILTER-SECONDARY	357		195
	358		196
FILTER-WATER PUMP	246		197
FITTING GP-EXHAUST	287		
	288		
	289		
FITTING GP-FUEL LINES	331	H	
	332	HARNESS AS-DATA LINK GAUGES	394
	333	HARNESS AS-	
FITTING GP-WATER LINES	225	MARINE ANALOG POWER DISPLAY	394
FLANGE GP-EXHAUST	290	HARNESS AS-ENGINE	463
	291	HARNESS AS-ENGINE	
	292	(INJECTOR, VARIABLE VALVE)	17
FLANGE GP-TMSN OIL COOLER	226	HARNESS AS-SENSOR	395
FLYWHEEL GP	103	HARNESS AS-SENSOR (14-GA WIRE)	
	104	(CUSTOMER CONNECTOR).....	382
	105	HARNESS AS-SENSOR (14-GA WIRE)	
	106	(THROTTLE POSITION)	382
	107	HARNESS AS-SENSOR (16-GA TO 18-GA)	
	108	(CUSTOMER CONNECTOR).....	382
	109	HARNESS AS-SENSOR (16-GA TO 18-GA)	
	110	(THROTTLE POSITION)	382
	111	HARNESS AS-WIRING	466
	112	HARNESS AS-WIRING	
FUMES DISPOSAL GP	188	(AUTO START/STOP CONTROL)	388
		HARNESS AS-WIRING	
		(AUTO START/STOP CONTROL)	386
		HARNESS AS-WIRING (CONTROL PANEL)	468
		HARNESS AS-WIRING (ENGINE)	461
		HARNESS AS-WIRING (JUMPER)	338
			341
			343
			345
			348
			350
		HARNESS AS-WIRING (JUMPER)	
		(FUEL FILTER)	336
		HEATER GP-JACKET WATER	397
		HOSE-AIR INLET	297
			299
			301
			303
			188

G

GASKET (FUEL PRIMING PUMP)	357		
	358		
GAUGE AS-OIL LEVEL (DIPSTICK)	189		
GAUGE AS-OIL LEVEL (DIPSTICK)			
(RIGHT REAR) (ENGINE)	197		
GAUGE GP-COOLANT TEMPERATURE	474		
GAUGE GP-ENGINE OIL PRESSURE	475		
GAUGE GP-FUEL PRESSURE	476		
GAUGE GP-OIL LEVEL (DIPSTICK)	189		
	190		
	191		
	192		
	193		
GAUGE GP-TEMPERATURE (ENGINE OIL)	482		
		HOSE AS (FUMES DISPOSAL)	188

INDEX

Name	Page	Name	Page
HOUSING GP-FLYWHEEL	122		449
	123		451
	124	KIT-LEVER (STARTING MOTOR)	443
	125		446
HOUSING GP-FRONT	127		449
	129		451
I			
INDICATOR AS-PRESSURE (ENGINE OIL)	482	KIT-OUTPUT TERMINAL (ALTERNATOR)	362
INDICATOR AS-PRESSURE (ENGINE OIL)	484		365
INDICATOR AS-PRESSURE (FUEL)	482	KIT-PUMP REBUILD (WATER)	246
	484	KIT-RECEPTACLE (2 PIN)	
INDICATOR AS (VOLTMETER)	496	(MAGNETIC SWITCH)	458
	497	KIT-RELAY TERMINAL (ALTERNATOR)	365
INDICATOR GP-AIR FILTER CHANGE	264	KIT-SEAL (AIR COMPRESSOR)	12
	266		14
	268	KIT-SEAL (AIR MOTOR LUBRICATOR)	398
	271	KIT-SOLENOID (12-VOLT)	
INJECTOR GP-FUEL	355	(STARTING MOTOR)	443
	356	KIT-STARTING MOTOR PIN	434
K			
KEY (IGNITION)	386	KIT-STARTING MOTOR SEAL	434
	388	KIT-TERMINAL (ALTERNATOR)	370
	485		372
KIT-ALTERNATOR TERMINAL	362		374
KIT-ALTERNATOR TERMINAL (BATTERY)	368	KIT-TERMINAL (STARTING MOTOR)	454
KIT-ALTERNATOR TERMINAL (RELAY)	368	KIT-UNLOADER (AIR COMPRESSOR)	12
KIT-BEARING (ALTERNATOR)	370		14
	374	KIT-VANE (AIR STARTING MOTOR)	
KIT-BEARING (ALTERNATOR)	372	(AIR STARTING MOTOR)	426
KIT-BEARING (STARTING MOTOR)	434		428
KIT-BRUSH (STARTING MOTOR)	434	KIT-WASHER (STARTING MOTOR)	434
	443		
	446	L	
	449	LAMP AS (ACCEPTS T 3 1/4 A-1 LAMP)	386
	451	LAMP AS (INDICATOR)	388
KIT-BUSHING (STARTING MOTOR)	443		485
	446	LAMP AS-INDICATOR	388
	449	LAMP AS-INDICATOR	
	451	(ACCEPTS T 3 1/4 A-1 LAMP)	386
KIT-CRANKSHAFT BEARING	131	LAMP AS-INDICATOR (MAINTENANCE)	485
KIT-EXHAUST PARTS	293	LAMP (12-VOLT)	388
KIT-GASKET (AIR COMPRESSOR)	12	LAMP (24-VOLT)	386
KIT-GASKET (AIR COMPRESSOR HEAD)	14	LAMP (24-VOLT) (DIAGNOSTIC)	485
KIT-GOVERNOR OVERHAUL		LIFTING GP-ENGINE	132
(AIR COMPRESSOR)	334		133
KIT-HARDWARE (ALTERNATOR)	370	LINES GP-AIR	298
	372		299
	374		301
KIT-HARDWARE (STARTING MOTOR)	434		303
KIT-INSULATOR (STARTING MOTOR)	443	LINES GP-AIR-AFTERCOOLER	297
	446	LINES GP-AIR-TURBOCHARGER OUTLET	294
			295
			296
		LINES GP-ENGINE OIL	198
			199
		LINES GP-FUEL	336

INDEX

Name	Page	Name	Page
	338		485
LINES GP-FUEL FILTER	340		489
	341	PIPE GP-EXHAUST	309
	343		310
	345		311
	348	PISTON & ROD GP	147
LINES GP-OIL	200	PLATE-ENGINE OIL	482
LINES GP-TURBOCHARGER OIL	201		484
	203	PLATE-ENGINE OIL INFORMATION	482
	204		484
LINES GP-WATER	227	PLATE-FUEL PRESS INFORMATION	482
	229		484
	233	PLATE GP-IDENTIFICATION	501
	235	PLATE-INSTRUCTION (POWER TAKE-OFF) ...	22
LINES GP-WATER-ENGINE OIL COOLER	231	PLATE-JACKET WATER INFORMATION	482
LUBRICATOR GP-AIR MOTOR	398		484
		PLUG-DRAIN (FLYWHEEL HOUSING)	123
			125
			157
		PLUG-DRAIN (OIL PAN)	139
			140
			142
			143
			145
		PLUG-DRAIN	
		(TRANSMISSION OIL COOLER)	229
			237
		PLUG GP-CYLINDER BLOCK	149
			150
			151
			152
		PLUG GP-CYLINDER HEAD	153
		PLUG GP-ENGINE	154
			155
			156
		PLUG GP-FLYWHEEL HOUSING	157
		PLUG GP-INSTRUMENT PANEL	491
			492
			493
		PLUG GP-WATER LINES	239
			240
			241
			242
			243
			244
			245
		POWER TAKE-OFF GP	158
			159
			160
		PRECLEANER GP	312
			313
		PULLEY	70
		PULLEY GP	161
		PULLEY GP-AUXILIARY DRIVE	162
			163

M

P

INDEX

Name	Page	Name	Page
PUMP & MTG GP-FUEL TRANSFER	354		122
PUMP GP-ENGINE OIL	207		123
PUMP GP-FUEL INJECTION	355		124
	356		166
PUMP GP-FUEL PRIMING	357	SEAL GP (WATER PUMP)	246
	358	SEAL-LIP TYPE	
PUMP GP-FUEL PRM & SEC FILTER	357	(WATER TEMPERATURE REGULATOR)	229
	358		233
PUMP GP-FUEL TRANSFER	354		235
PUMP GP-WATER	246		237
	247	SEAL-LIP TYPE	
		(WATER TEMPERATURE REGULATOR)	227
			231
		SEAL (REGULATOR HOUSING)	237
		SEAL	
		(TEMPERATURE REGULATOR HOUSING)	227
			229
			231
		SEAL (VALVE COVER)	43
		SEAL (WATER SEPARATOR, FUEL)	330
		SENSOR GP-ENGINE	406
		SENSOR GP-LIQUID LEVEL-	
		COOLANT LOSS	408
		SENSOR GP-POSITION	409
		SENSOR GP-POSITION (ROTARY)	
		(ENGINE SPEED)	390
		SENSOR GP-PRESSURE	411
			413
		SENSOR GP-PRESSURE-	
		AIR INLET MANIFOLD	414
			415
		SENSOR GP-PRESSURE-	
		ATMOSPHERIC AIR	410
			412
		SENSOR GP-SPEED-ENGINE	417
			418
		SENSOR GP-SPEED-LOW OUTPUT	416
		SENSOR GP-SPEED-TIMING, CAMSHAFT	419
			421
		SENSOR GP-SPEED-	
		TIMING, CRANKSHAFT	420
		SENSOR GP-SPEED (ENGINE)	417
			418
			420
		SENSOR GP-TEMPERATURE	422
			423
		SENSOR GP-TEMPERATURE	
		(ENGINE COOLANT)	231
		SHIELD GP-MANIFOLD	314
			315
		SHUTOFF GP-AIR	316
			318
		SILENCER-AIR STARTING	424
		SOLENOID AS (24-VOLT)	
		(AIR INLET SHUTOFF)	316

R

S

INDEX

Name	Page	Name	Page
SOLENOID AS (24-VOLT) (STARTING MOTOR).....	434	SWITCH (MAINTENANCE CLEAR).....	485
SOLENOID AS (24-VOLT) (STARTING MOTOR).....	445	T	
	449	TACHOMETER GP.....	494
	451	TACHOMETER GP-ELECTRIC.....	495
SOLENOID AS (24-VOLT, STARTING MOTOR).....	454	TAG-NOTICE (STARTING AID).....	425
STARTING AID GP-ETHER.....	425	THERMOSTAT AS (JACKET WATER HEATER) (20 TO 80 DEGREE C).....	397
STARTING MOTOR GP-AIR.....	426	TURBOCHARGER GP.....	320
	428		321
	430		322
	432		323
STARTING MOTOR GP-ELECTRIC.....	434		324
	436		325
	437		326
	438		327
	439	TURBOCHARGER GP-TURBOCHARGER.....	327
	440	V	
	441	V-BELT (ALTERNATOR).....	134
	442		135
	443		137
	445	V-BELT SET (INCLUDES 2 BELTS) (ALTERNATOR).....	138
	448	V-BELT SET (INCLUDES 3 BELTS) (FAN DRIVE).....	84
	449	V-BELT SET (INCLUDES 3-BELTS) (FAN DRIVE).....	86
SUPPORT GP-BATTERY.....	457	V-BELT SET (INCLUDES 4-BELTS) (FAN DRIVE).....	88
SUPPORT GP-ENGINE.....	167	VALVE AS (AIR SHUTOFF).....	316
	168		318
	169	VALVE AS (COOLANT).....	212
	170	VALVE AS (COOLANT SHUTOFF).....	214
	171	VALVE AS-ETHER (STARTING AID).....	425
	172	VALVE AS-FLUID SAMPLING (ENGINE OIL)....	176
SUPPORT GP-POWER TAKE-OFF.....	173	VALVE AS-PRESSURE RELIEF (COMPRESSOR PRESSURE RELIEF).....	12
	174		14
SWITCH AS-MAGNETIC (AIR SHUTOFF).....	318	VALVE GP-CHECK-FUEL FILTER.....	359
SWITCH AS-MAGNETIC (STARTING MOTOR).....	388		360
SWITCH AS-PUSH BUTTON (SECONDARY STOP).....	386	VALVE GP-FUEL BYPASS.....	361
	388	VALVE MECHANISM GP.....	175
SWITCH AS-PUSH BUTTON (SHUTDOWN)....	485	VALVE-SHUTOFF (ENGINE OIL DRAIN).....	71
SWITCH AS-TOGGLE (HI/LOW IDLE).....	486	VOLTMETER GP.....	496
SWITCH AS-TOGGLE (SPEED CONTROL).....	386		497
	388		498
SWITCH GP-MAGNETIC-AIR SHUTOFF.....	458	W	
SWITCH GP-MAGNETIC (24-VOLT) (AIR SHUTOFF).....	316	WIRING GP-ENGINE.....	461
SWITCH GP-MAGNETIC (24-VOLT) (STARTING MOTOR).....	386		462
SWITCH GP-REMOTE STARTING.....	459		463
SWITCH GP-START.....	460		
	486		
SWITCH GP-START (IGNITION).....	386		

INDEX

Name	Page	Name	Page
WIRING GP-ENGINE ELECTRONIC	466		
WIRING GP-SENSOR-CONTROL PANEL	468		

INDEX

Désignation	Page	Désignation	Page
A			
ADAPTATEUR - ENTRAÎNEMENT DE POMPE (ASS)	9	BATTERIE (ASS)	377
ADAPTATEUR DE VENTILATEUR (ASS)	208		378
	209	BATTERIE (ASS) (12 VOLTS)	377
	210		378
	211	BATTERIE (12 VOLTS)	379
ADAPTATEUR DE VIDANGE DU CARTER		BLOC-CYLINDRES - COUVERCLE (ASS)	29
D'HUILE (ASS)	8		30
ADAPTATEUR DE VOLANT (ASS)	6		31
	7		32
ADDITIF POUR LIQUIDE DE			33
REFROIDISSEMENT (ASS)	214		34
	216	BLOC-CYLINDRES (ASS)	57
ADDITIF POUR LIQUIDE DE		BLOC-CYLINDRES (ENS)	56
REFROIDISSEMENT (ASS)	212	BOÎTIER DU PANNEAU DE COMMANDE	
ALTERNATEUR DE CHARGE (ASS)	362	(ASS)	470
	365		471
	372	BOUCHON - CULASSE (ASS)	153
	374	BOUCHON DE BLOC-CYLINDRES (ASS)	149
	376		150
ALTERNATEUR DE CHARGE (ASS)	370		151
ALTERNATEUR DE CHARGE (ASS)	368		152
AMORTISSEUR DE VIBRATIONS (ASS)	69	BOUCHON DE GOULOTTE DE REMPLISSAGE	
	70	D'HUILE (MOTEUR)	179
AMORTISSEUR DE VIBRATIONS ET POULIE		BOUCHON DE GOULOTTE DE REMPLISSAGE	
(ASS)	68	D'HUILE MOTEUR (HUILE MOTEUR)	42
AMPÈREMÈTRE (ENS)	469	BOUCHON DE GOULOTTE DE REMPLISSAGE	
AMPOULE (12 VOLTS)	388	(ENS) (CACHE-SOUPAPES)	48
AMPOULE (24 VOLTS)	386	BOUCHON DE GOULOTTE DE REMPLISSAGE	
AMPOULE (24 VOLTS) (DIAGNOSTIC)	485	(ENS) (HUILE MOTEUR)	180
ARBRE A CAMES (ASS)	21	BOUCHON DE MOTEUR (ASS)	154
ARRÊT D'AIR (ASS)	316		155
	318		156
AUTOCOLLANT DE FILTRE A AIR		BOUCHON DE REMPLISSAGE D'HUILE	
(JOINT RADIAL)	270	MOTEUR (ASS)	179
AUTOCOLLANT DE PANNEAU DE			180
COMMANDE	386	BOUCHON DE VIDANGE	
	388	(CARTER DE VOLANT)	123
AUTOCOLLANT D'IDENTIFICATION			125
(CONVERTISSEUR ÉLECTRIQUE)	473		157
AUTOCOLLANT D'IDENTIFICATION		BOUCHON DE VIDANGE (CARTER D'HUILE)	139
D'INSTRUMENT (AMPÈREMÈTRE)	469		140
AUTOCOLLANT D'IDENTIFICATION			142
D'INSTRUMENT (VOLTMÈTRE)	496		143
	497		145
AUTOCOLLANT (TABLEAU DE BORD)	486	BOUCHON DE VIDANGE	
AUXILIAIRE DE DÉMARRAGE À L'ÉTHÉR	425	(REFROIDISSEUR D'HUILE DE BOÎTE)	229
AXE DE CULBUTEUR (ASS)	164	BOUCHON DE VIDANGE	
		(REFROIDISSEUR D'HUILE DE BOÎTE)	237
		BOUCHON DES CANALISATIONS D'EAU	
		(ASS)	239
			240
			241
B			
BASE DE FILTRE À CARBURANT (ASS)	328		

* TRADUCTION NON DISPONIBLE AU MOMENT DE LA PUBLICATION

INDEX

Désignation	Page	Désignation	Page
	242		
	243		
	244		
	245		
BOUCHON DU CARTER DE VOLANT (ASS)	157		
BOUCHON DU PANNEAU DE COMMANDE (ASS)	491		
	492		
	493		
BOULONNERIE - CARTER DE VOLANT (ASS)	95		
BOULONNERIE - MOTEUR (ASS)	91		
	92		
	93		
BOULONNERIE-CANALISATIONS D'EAU	223		
BOULONNERIE DE CABLAGE DU MOTEUR (ASS)	393		
BOULONNERIE DE CARTER AV (ASS)	97		
	98		
	99		
BOULONNERIE DE LA CULASSE (ASS)	65		
	67		
BOULONNERIE DE MONTAGE DE LA POMPE A HUILE (ASS)	178		
BOULONNERIE DU CARTER D'HUILE (ASS)	100		
	101		
BOURRELET D'ÉTANCHÉITÉ	233		
	235		
BOURRELET D'ÉTANCHÉITÉ (BOÎTIER DE RÉGULATEUR DE TEMPÉRATURE)	227		
	229		
	231		
BOURRELET D'ÉTANCHÉITÉ (CACHE-SOUPAPES)	43		
BOURRELET D'ÉTANCHÉITÉ (CARTER DE RÉGULATEUR)	237		
BOURRELET D'ÉTANCHÉITÉ (COUVERCLE DE CULBUTERIE)	41		
	42		
	47		
	48		
	49		
BOURRELET D'ÉTANCHÉITÉ (*WATER SEPARATOR, FUEL)	330		
BRANCHEMENT ÉLECTRIQUE (ASS)	381		
	382		
BRIDE DE REFROIDISSEUR D'HUILE DE BOÎTE (ASS)	226		
BRIDE D'ÉCHAPPEMENT (ASS)	290		
	291		
	292		
		C	
		CABLAGE - CAPTEUR (ASS)	468
		CABLAGE - ELECTRONIQUE DU MOTEUR (ASS)	466
		CABLAGE DE MOTEUR (ASS)	461
		CABLAGE DE MOTEUR (ASS)	462
			463
		CABLAGE MOTEUR (ENS)	463
		CABLAGE MOTEUR (ENS) (SOUPAPE D'INJECTION VARIABLE)	17
		CABLE DE BATTERIE (ASS)	380
		CACHE-SOUPAPES (ASS)	41
			42
			43
			44
			45
			46
			47
			48
			49
			50
			51
			52
			53
			54
		CANALISATIONS D'AIR (ASS)	294
			295
			296
			297
			298
			299
			301
			303
		CANALISATIONS DE CARBURANT (ASS)	336
			338
		CANALISATIONS D'EAU (ASS)	227
			229
			231
			233
			235
		CANALISATIONS D'EAU (ASS)	237
		CANALISATIONS D'HUILE (ASS)	200
		CANALISATIONS D'HUILE DE TURBOCOMPRESSEUR (ASS)	201
			203
			204
		CANALISATIONS D'HUILE MOTEUR (ASS)	198
		CANALISATIONS D'HUILE MOTEUR (ASS)	199
		CANALISATIONS DU FILTRE A CARBURANT (ASS)	340
			341
			343
			345

* TRADUCTION NON DISPONIBLE AU MOMENT DE LA PUBLICATION

INDEX

Désignation	Page	Désignation	Page
	348	COMMANDE ET MONTAGE - MOTEUR.....	383
	350		385
CAPTEUR - MOTEUR (ASS).....	406	COMPRESSEUR D'AIR (ASS).....	10
CAPTEUR DE NIVEAU DU LIQUIDE (ASS).....	408		12
CAPTEUR DE PRESSION (ASS).....	410		14
	411	COMPRESSEUR D'AIR (ASS).....	15
	412	COMPTE-TOURS (ASS).....	494
	413	COMPTE-TOURS ÉLECTRIQUE (ASS).....	495
	414	COMPTEUR D'ENTRETIEN (ASS)	
	415	(TABLEAU DE BORD).....	386
CAPTEUR DE TEMPERATURE (ASS).....	422	CONNEXION (ASS).....	425
	423	CONTACTEUR MAGNETIQUE (ASS).....	458
CAPTEUR DE TEMPERATURE (ASS) (LIQUIDE		CONTACTEUR MAGNETIQUE (ASS) (24 VOLTS)	
DE REFROIDISSEMENT DU MOTEUR).....	231	(ARRÊT D'AIR).....	316
CAPTEUR DE VITESSE (ASS).....	416	CONTACTEUR MAGNETIQUE (ASS) (24 VOLTS)	
	417	(DÉMARREUR).....	386
	418	CONTACTEUR MAGNETIQUE (ENS)	
	419	(ARRÊT D'AIR).....	318
	420	CONTACTEUR MAGNETIQUE (ENS)	
CAPTEUR DE VITESSE (ASS) (MOTEUR).....	417	(DÉMARREUR).....	388
	418	*CONTROL GP-ENGINE SPEED.....	391
	420	COUDE D'ADMISSION D'AIR (ASS).....	279
CARTER AV (ASS).....	127	COUDE D'ÉCHAPPEMENT.....	285
	129		286
CARTER DE VOLANT (ASS).....	122	COUDE D'ÉCHAPPEMENT (ASS).....	281
	123		282
	124		283
CLAPET DE DECHARGE DE PRESSION			284
(DÉCHARGE DE COMPRESSEUR).....	14	COURROIE TRAPEZOIDALE	
CLAPET DE DECHARGE DE PRESSION		(ALTERNATEUR).....	134
(DÉCHARGE DE COMPRESSEUR).....	12		135
CLAPET DE RETENUE (ENS).....	359		137
	360	COUVERCLE DE CARTER AV - BOULONNERIE	
CLAPET (ENS) (ARRÊT D'AIR).....	316	(ASS).....	96
CLAPET (ENS) (ARRÊT D'AIR).....	318	COUVERCLE DE CARTER AV (ASS).....	39
CLAPET (ENS)			40
(COUPURE DE CARBURANT).....	214	COUVERCLE DE CARTER DE VOLANT	
CLAPET (ENS)		(ASS).....	35
(LIQUIDE DE REFROIDISSEMENT).....	212		36
CLÉ (ALLUMAGE).....	388		37
COLLECTEUR DE CARBURANT (ASS).....	352		38
	353	CULASSE (ASS).....	64
COLLECTEUR D'ÉCHAPPEMENT (ASS).....	306		65
	307		67
COMMANDE DE DÉMARRAGE/ARRÊT		CULASSE (ENS).....	59
AUTOMATIQUE.....	386		60
	388		61
COMMANDE DE MACHINE (ASS).....	383	CULBUTERIE - BOULONNERIE (ASS).....	102
COMMANDE DE RÉGIME MOTEUR (ASS).....	390	CULBUTERIE (ASS).....	175
COMMANDE DE VITESSE À DISTANCE		CYLINDRE D'ETHER (ENS).....	425
(ASS).....	392		
COMMANDE D'INSTRUMENT (ASS).....	472		

* TRADUCTION NON DISPONIBLE AU MOMENT DE LA PUBLICATION

INDEX

Désignation	Page	Désignation	Page
D			
DÉFLECTEUR DE PLUIE (ENS)	273	ÉLÉMENT PRINCIPAL (ENS) (AIR)	265
	274	ÉLÉMENT SECONDAIRE (ENS) (AIR)	265
	275	EMBRAYAGE (ASS)	22
DÉMARREUR ÉLECTRIQUE (ASS)	448		25
	449		27
	451	ENTRAÎNEMENT AUXILIAIRE - POULIE	
	453	(ASS)	162
DÉMARREUR ÉLECTRIQUE (ASS)	436		163
	437	ENTRAÎNEMENT AUXILIAIRE (ASS)	72
	438		73
	439		74
	440	ENTRAÎNEMENT DE POMPE (ASS)	90
	441	ENTRAÎNEMENT DE VENTILATEUR (ASS)	86
	442		88
	443	ENTRAÎNEMENT DE VENTILATEUR (ASS)	76
	444		78
	445		80
DÉMARREUR ÉLECTRIQUE (ASS)	434		82
DEMARREUR PNEUMATIQUE (ASS)	428	ÉTIQUETTE DE REMARQUE	
	430	(AUXILIAIRE DE DÉMARRAGE)	425
	432		
DEMARREUR PNEUMATIQUE (ASS)	426		
DISJONCTEUR (ASS) (60A)	399		
	401		
DISJONCTEUR (ENS) (105A)	400		
	402		
DISJONCTEUR (ENS) (15A)	386		
DISJONCTEUR (ENS) (15A)	388		
DISJONCTEUR (ENS) (15A) (Panneau)	486		
DISPOSITIF D'EVACUATION DES VAPEURS DE			
CARTER	188		
E			
EAU DES CHEMISES - RECHAUFFEUR			
(ASS)	397		
ECHAPPEMENT - TUYAU (ASS)	309		
	310		
	311		
ÉCRAN DE COLLECTEUR (ASS)	314		
	315		
ELEMENT D'ADDITIF POUR LIQUIDE DE			
REFROIDISSEMENT (ENTRETIEN)	212		
	214		
ELEMENT D'ADDITIF POUR LIQUIDE DE			
REFROIDISSEMENT (PRÉCHARGE)	214		
ÉLÉMENT DE FILTRE À AIR (ENS)			
(PRINCIPAL)	270		
ÉLÉMENT DE FILTRE À AIR (ENS)			
(SECONDAIRE)	270		
ÉLÉMENT DE PRÉCHARGE (ENS)	216		
ÉLÉMENT DE PRÉCHARGE (ENS) (ADDITIF			
POUR LIQUIDE DE REFROIDISSEMENT) ...	212		
F			
		FAISCEAU DE CABLES - CAPTEUR (ENS)	395
		FAISCEAU DE CABLES - CAPTEUR	
		(ENS) (FIL DE CALIBRE 14)	
		(POSITION D'ACCÉLÉRATION)	382
		FAISCEAU DE CABLES - CAPTEUR (ENS)	
		(FIL DE CALIBRE 14) (PRISE CLIENT)	382
		FAISCEAU DE CABLES -	
		CAPTEUR (ENS) (INST 16 À 18)	
		(POSITION D'ACCÉLÉRATION)	382
		FAISCEAU DE CABLES - CAPTEUR (ENS)	
		(INST 16 À 18) (PRISE CLIENT)	382
		FAISCEAU DE CABLES (ENS)	394
			466
		FAISCEAU DE CABLES (ENS) (CAVALIER)	338
			341
			343
			345
			348
			350
		FAISCEAU DE CABLES (ENS) (CAVALIER)	
		(FILTRE À CARBURANT)	336
		FAISCEAU DE CABLES (ENS) (COMMANDE DE	
		DÉMARRAGE/ ARRÊT AUTOMATIQUE)	386
			388
		FAISCEAU DE CABLES (ENS) (MOTEUR)	461
		FAISCEAU DE CABLES (ENS)	
		(TABLEAU DE BORD)	468

* TRADUCTION NON DISPONIBLE AU MOMENT DE LA PUBLICATION

INDEX

Désignation	Page	Désignation	Page
H			
FAISCEAU DE REFROIDISSEUR D'HUILE MOTEUR (ENS)	229	*HOSE-AIR INLET	297
FAISCEAU DE REFROIDISSEUR D'HUILE MOTEUR (ENS)	227	*HOUSING GP-FLYWHEEL	125
FAISCEAU DU REFROIDISSEUR D'HUILE (ASS)	217	HUILE MOTEUR - CARTER (ASS)	139
FAISCEAU DU REFROIDISSEUR D'HUILE (ASS) (BOÎTE DE VITESSES)	217		140
FAISCEAU DU REFROIDISSEUR D'HUILE (ENS) (MOTEUR)	231		142
	235		143
FAISCEAU (ENS) (HUILE MOTEUR)	233		145
FAISCEAU (ENS) (REFROIDISSEUR D'HUILE MOTEUR)	237	I	
FILTRE A AIR (ASS)	264	INDICATEUR DE COLMATAGE DE FILTRE À AIR (ASS)	271
	265	INDICATEUR DE COLMATAGE DE FILTRE À AIR (ASS)	264
	268		266
	270		268
	271	INDICATEUR (ENS) (VOLTMÈTRE)	497
FILTRE A AIR (ASS)	266	INDICATEUR (ENS) (VOLTMÈTRE)	496
FILTRE A CARBURANT (ENS)	330	INJECTEUR DE CARBURANT (ASS)	355
	357		356
FILTRE A CARBURANT (ENS)	358	INSTRUMENT DE TEMPÉRATURE DE LIQUIDE DE REFROIDISSEMENT (ASS)	474
FILTRE À HUILE MOTEUR (ASS)	181	INTERRUPTEUR - BOUTON-POUSOIR (ENS) (ARRÊT)	485
	183	INTERRUPTEUR - BOUTON-POUSOIR (ENS) (ARRÊT AUXILIAIRE)	386
	185	INTERRUPTEUR - BOUTON-POUSOIR (ENS) (ARRÊT AUXILIAIRE)	388
	186	INTERRUPTEUR - CONTACTEUR (EFFACEMENT ENTRETIEN)	485
	187	INTERRUPTEUR À BASCULE (ENS) (COMMANDE DE VITESSE)	386
FILTRE A HUILE MOTEUR (ENS)	181		388
	183	INTERRUPTEUR À BASCULE (ENS) (RÉGIME MAXI/ DE RALENTI)	486
	186	INTERRUPTEUR DE DÉMARRAGE À DISTANCE (ASS)	459
	187	INTERRUPTEUR DE DÉMARRAGE (ASS)	460
FILTRE DE POMPE À EAU	246		486
FILTRE DE SÉPARATEUR D'EAU ET DE CARBURANT (ASS)	329	INTERRUPTEUR DE DÉMARRAGE (ASS) (ALLUMAGE)	386
	330		388
FILTRE SECONDAIRE	357	J	
	358	JAUGE D'HUILE MOTEUR (BAIONNETTE) (ASS)	189
*FITTING GP-WATER LINES	225		190
FLEXIBLE D'ADMISSION D'AIR	299		191
	301		192
	303		193
FLEXIBLE (ENS) (ÉVACUATION DES GAZ DE CARTER)	188		
G			
*GOVERNOR GP-AIR COMPRESSOR	334		
GUIDE DE JAUGE DE NIVEAU D'HUILE (ASS)	194		
	195		
	196		
	197		

* TRADUCTION NON DISPONIBLE AU MOMENT DE LA PUBLICATION

INDEX

Désignation	Page	Désignation	Page
M			
MANOMETRE DE CARBURANT (ASS)	476	PLAQUE D'INSTRUCTIONS (PRISE DE FORCE)	22
MANOMÈTRE DE PRESSION (ENS) (CARBURANT)	482 484	PLAQUE HUILE MOTEUR	482 484
MANOMÈTRE DE PRESSION (ENS) (HUILE MOTEUR)	482 484	PLAQUE INFORMATION EAU DES CHEMISES	482 484
MANOMÈTRE D'HUILE MOTEUR (ASS)	475	PLAQUE INFORMATION HUILE MOTEUR	482 484
MÉCANISME DE COMMANDE DE SOUPAPE ...	5	POMPE A EAU - BOULONNERIE	224
*METER GP-SERVICE (COMMANDE DE DÉMARRAGE/ ARRÊT AUTOMATIQUE)	388	POMPE A EAU (ASS)	246 247
*MODULE GP-DISPLAY	477	POMPE A HUILE MOTEUR (ASS)	207
MONTAGE - CAPTEUR (ASS)	404 405	POMPE D'ALIMENTATION EN CARBURANT (ASS)	354
MONTAGE D'ALTERNATEUR (ASS)	134 135 137 138	POMPE D'ALIMENTATION ET MONTAGE (ASS)	354
MONTAGE DE DISJONCTEUR (ASS)	399 400 401 402	POMPE D'AMORÇAGE DE CARBURANT (ASS)	357 358
MONTAGE D'INDICATEUR DE NIVEAU D'HUILE (ASS)	206	POMPE D'AMORCAGE DE CARBURANT ET FILTRE SECONDAIRE	357 358
MONTAGE DU RÉCHAUFFEUR D'EAU DES CHEMISES (ASS)	403	POMPE D'INJECTION DE CARBURANT (ASS)	355 356
MONTAGE DU TABLEAU DE BORD (ASS)	478 480	POULIE	70
MOTEUR - PARTIE CENTRALE (VERSION)	1 2 3 4	POULIE (ASS)	161
MOTEUR PNEUMATIQUE - GRAISSAGE (ASS)	398	PREFILTRE (ASS)	312 313
O			
OEILLETONS DE LEVAGE MOTEUR (ASS)	132 133	PRISE DE FORCE (ASS)	158 159 160
P			
PIGNON AR (ASS)	117 119	PROTEGE-COURROIE (ASS)	121
PIGNONNERIE AV (ASS)	114	R	
PIGNONNERIE D'ARBRE À CAME	113	RACCORD - CANALISATIONS DE CARBURANT (ASS)	331 332 333
PISTON ET BIELLE (ASS)	147	RACCORD D'ÉCHAPPEMENT (ASS)	276 277 278
PLAQUE D'IDENTIFICATION (ASS)	501	RADIATEUR (ASS)	248 249 252 255 256 258
PLAQUE D'INFORMATION PRESSION DE CARBURANT	482 484		

* TRADUCTION NON DISPONIBLE AU MOMENT DE LA PUBLICATION

INDEX

Désignation	Page	Désignation	Page
REFROIDISSEUR D'HUILE - BOULONNERIE (ASS)	222	SUPPORT DE PRISE DE FORCE (ASS)	173
REGULATEUR (ASS)	334		174
REGULATEUR DE LA TENSION (ENS) (24 VOLTS) (ALTERNATEUR)	362	T	
	374	TABLEAU - PLAQUE ET AUTOCOLLANT	500
REGULATEUR DE LA TENSION (ENS) (24 VOLTS) (ALTERNATEUR)	370	TABLEAU DE BORD (ASS)	482
RÉGULATEUR (ENS) (12 VOLTS) (TENSION D'ALTERNATEUR)	368	TABLEAU DE BORD (ASS)	484
*REGULATOR AS-VOLTAGE (*24-VOLT) (ALTERNATEUR)	372		485
*REGULATOR AS-VOLTAGE (*24-VOLT) (TENSION D'ALTERNATEUR)	365	TAMIS DE CLOCHE (ENS) (HUILE MOTEUR) ...	198
RELAIS (ENS) (24 VOLTS) (AUXILIAIRE DE DÉMARRAGE)	425	TENDEUR DE COURROIE (ASS)	19
ROBINET-ÉCHANTILLON DE LIQUIDE (ENS) (HUILE MOTEUR)	176	THERMOMETRE (ASS) (EAU DES CHEMISES)	482
S			484
SILENCIEUX - DÉMARRAGE PNEUMATIQUE ...	424	THERMOMETRE (ASS) (HUILE MOTEUR)	482
SILENCIEUX - PARE-ÉTINCELLES D'ÉCHAPPEMENT (ASS)	308		484
SOLÉNOÏDE (ENS) (24 VOLTS) (COUPURE D'ADMISSION D'AIR)	316	THERMOSTAT (ENS) (RÉCHAUFFEUR D'EAU) (20 À 80 DEGRÉS C)	397
SOLÉNOÏDE (ENS) (24 VOLTS) (DÉMARREUR)	434	THERMOSTAT-TEMPÉRATURE D'EAU (98 DEG C) (EAU/ LIQUIDE DE REFROIDISSEMENT) ...	231
	445		
	449	THERMOSTAT-TEMPÉRATURE D'EAU (98 DEG C) (LIQUIDE DE REFROIDISSEMENT)	227
	451	THERMOSTAT (98 DEG C)	233
SOLÉNOÏDE (ENS) (24V, DÉMARREUR)	454		235
SONDE - CIRCUIT DE CARBURANT	409	THERMOSTAT (98 DEG C) (EAU)	237
SONDE - CIRCUIT DE CARBURANT (ROTATIF) (RÉGIME MOTEUR)	390	THERMOSTAT (98 DEG C) (LIQUIDE DE REFROIDISSEMENT)	229
SOUPAPE D'ARRÊT (VIDANGE D'HUILE MOTEUR)	71	TRANSFORMATION ELECTRIQUE (ASS)	473
SOUPAPE DE DÉRIVATION DE CARBURANT (ASS)	361	TURBOCOMPRESSEUR - CARTOUCHE (ASS)	320
SOUPAPE D'ETHER (ENS) (AUXILIAIRE DE DÉMARRAGE)	425		321
SUPPORT DE BATTERIE (ASS)	457	TURBOCOMPRESSEUR (ASS)	320
SUPPORT DE CACHE-SOUPAPE ET FAISC. DE CABL. D'IN.	17		321
SUPPORT DE FILTRE À HUILE (ASS)	176	TYPE LÈVRE À JOINT (RÉGULATEUR DE TEMPÉRATURE D'EAU)	227
	177		229
SUPPORT DE MOTEUR (ASS)	167		231
	168		233
	169		235
	170		237
	171		
	172		

* TRADUCTION NON DISPONIBLE AU MOMENT DE LA PUBLICATION

INDEX

Désignation	Page	Désignation	Page
V			
VENTILATEUR ASPIRANT (ASS)	220		
	221		
VENTILATEUR SOUFFLANT (ASS)	218		
	219		
VIDANGE-HUILE DE MOTEUR (ASS)	71		
VILEBREQUIN (ASS)	55		
VOLANT - BOULONNERIE (ASS)	94		
VOLANT MOTEUR (ASS)	103		
	104		
	105		
	106		
	107		
	108		
	109		
	110		
	111		
	112		
VOLTMÈTRE (ASS)	496		
	497		
	498		

* TRADUCTION NON DISPONIBLE AU MOMENT DE LA PUBLICATION

INDICE

Nombre	Página	Nombre	Página
A			
ACCESORIOS - IMPULSOR DE (GR)	72	BASE DE LA TAPA DE VÁLVULAS Y MAZO DE CABLES DE INYECTOR (GR)	17
	73	BASE DEL FILTRO DE COMBUSTIBLE (GR) ...	328
	74	BASE DEL MOTOR (GR)	499
	75	BATERÍA (GR)	377
ACEITE DE MOTOR, PLACA	482		378
	484		379
ACONDICIONADOR DE REFRIGERANTE (GR)	212	BATERÍA (GR) (12 VOLTIOS)	377
	214		378
	216	BATERÍA (12 V)	379
ADAPTADOR DE DRENAJE DEL COLECTOR DEL CÁRTER (GR)	8	BLOQUE MOTOR (CONJ)	56
ADAPTADOR DE VENTILADOR (GR)	208	BLOQUE MOTOR (GR)	57
	209	BOMBA DE ACEITE DEL MOTOR (GR)	207
	210	BOMBA DE AGUA (GR)	246
	211		247
ADAPTADOR DE VOLANTE (GR)	6	BOMBA DE CEBADO DE COMBUSTIBLE (GR)	357
	7		358
ADAPTADOR DEL MANDO DE LA BOMBA	9	BOMBA DE CEBADO Y FILTRO SECUNDARIO (GR)	357
AGUA DE LAS CAMISAS - CALENTADOR DEL (GR)	397		358
AIRE - TUBERÍAS DE (GR)	294	BOMBA DE INYECCIÓN DE COMBUSTIBLE (GR)	355
	295		356
	296	BOMBA DE TRANSFERENCIA DE COMBUSTIBLE (GR)	354
	297	BOMBA DE TRANSFERENCIA DE COMBUSTIBLE Y MONTAJE (GR)	354
	298	BRIDA DE ESCAPE (GR)	290
	299		291
	301		292
	303	BRIDA DEL ENFRIADOR DE ACEITE (GR)	226
AJUSTADOR DE CORREA (GR)	19		
AMORTIGUADOR DE VIBRACIONES (GR)	69	C	
	70	CABLE DE LA BATERÍA (GR)	380
AMORTIGUADOR Y POLEA (GR)	68	CABLES DE SENSOR (GR)	468
AMPERIMETRO, CONJUNTO	469	CABLES DEL MOTOR (GR)	461
ANTEFILTRO (GR)	312		462
	313		463
ÁRBOL DE LEVAS (GR)	21	CABLES DEL SISTEMA ELECTRÓNICO DEL MOTOR (GR)	466
ARRANQUE - INTERRUPTOR DE (GR)	486	CAJA DEL TABLERO DE INSTRUMENTOS (GR)	470
ARRANQUE - INTERRUPTOR DE (GR)	460		471
ARRANQUE - INTERRUPTOR DE (GR) (ENCENDIDO)	386	CAJA DELANTERA - TORNILLERÍA DE LA (GR)	97
	388		98
ARRANQUE POR AIRE - MOTOR DE (GR)	426		99
	428	CAJA DELANTERA (GR)	127
	430		129
	432	CALCOMANÍA DE IDENTIFICACIÓN (CONVERTIDOR ELECTRICO)	473
AUXILIAR DE ARRANQUE CON ÉTER (GR)	425		
B			
BALANCÍN (GR)	164		

* NO HAY TRADUCCION DISPONIBLE EN EL MOMENTO DE LA IMPRESION

INDICE

Nombre	Página	Nombre	Página
CALCOMANIA, IDENTIFICACIÓN DE MEDIDOR (AMPERIMETRO)	469	CONJUNTO DE NÚCLEO (ENFRIADOR DE ACEITE DE MOTOR)	237
CALCOMANIA, IDENTIFICACIÓN DE MEDIDOR (VOLTIMETRO)	496	CONTROL AUTOMÁTICO DE ARRANQUE Y PARADA	386
	497		388
CALCOMANÍA (TABLERO DE INSTRUMENTOS)	486	CONTROL DE MAQUINA (GR)	383
CÁNCAMOS DE LEVANTAMIENTO DEL MOTOR (GR)	132	CONTROL DE VELOCIDAD DE MOTOR (GR)	390
	133	CONTROL ELECTRÓNICO DEL MOTOR Y MONTAJE	383
CARGA - ALTERNADOR DE (GR)	362		385
	365	*CONTROL GP-ENGINE SPEED	391
	368	CONTROL REMOTO DE VELOCIDAD (GR)	392
	370	CONVERTIDOR ELÉCTRICO (GR)	473
	372	CORREA TRAPEZOIDAL (ALTERNADOR)	134
	374		135
	376		137
CÁRTER - COLECTOR DEL (GR)	139	CORTE DE AIRE (GR)	316
	140		318
	142	CULATA DE CILINDROS - TORNILLERÍA DE LA (GR)	65
	143		67
	145	CULATA DE CILINDROS (CONJ)	59
CIGÜEÑAL (GR)	55		60
CILINDRO DE ÉTER (CONJ)	425		61
CODO DE ADMISIÓN DE AIRE (GR)	279	CULATA DE CILINDROS (GR)	64
CODO DE ESCAPE	285		65
	286		67
CODO DE ESCAPE (GR)	281		
	282		
	283		
	284		
COMBUSTIBLE - MANÓMETRO DEL (GR)	476	D	
COMPRESOR DE AIRE (GR)	10	DETECTOR DE POSICIÓN (SISTEMA DE COMBUST.) (GR)	409
	12	DETECTOR DE POSICIÓN (SISTEMA DE COMBUST.) (GR) (ROTATORIO) (VELOCIDAD DEL MOTOR)	390
	14	DISYUNTOR (CONJ) (105 AMPERIOS)	400
	15		402
CONEXIÓN DE ENGRASE DE LAS TUBERÍAS DE COMBUSTIBLE	331	DISYUNTOR (CONJ) (15 AMPERIOS)	386
	332	DISYUNTOR (CONJ) (15 AMPERIOS)	388
	333	DISYUNTOR (CONJ) (15 AMPERIOS) (TABLERO)	486
CONEXIÓN DE ESCAPE (GR)	276	DISYUNTOR DE CIRCUITO (GR) (60 AMP)	399
	277		401
	278	DRENAJE DEL ACEITE DE MOTOR	71
	287		
	288		
	289		
CONEXIÓN ELÉCTRICA (GR)	381	E	
	382	ELEMENTO ACONDICIONADOR DE REFRIGERANTE (CONJ) (MANTENIMIENTO)	212
CONJUNTO DE MANGUERA (ELIMINACION DE GASES)	188		214
CONJUNTO DE NÚCLEO (ACEITE DEL MOTOR)	233	ELEMENTO ACONDICIONADOR DE REFRIGERANTE (CONJ) (PRECARGA)	214

* NO HAY TRADUCCION DISPONIBLE EN EL MOMENTO DE LA IMPRESION

INDICE

Nombre	Página	Nombre	Página
ELEMENTO DE PRECARGA (CONJ).....	216	G	
ELEMENTO DE PRECARGA (CONJ) (ACONDICIONADOR DE REFRIGERANTE).....	212	*GOVERNOR GP-AIR COMPRESSOR.....	334
ELEMENTO DEL FILTRO DE AIRE (CONJ) (PRIMARIO).....	270	GRUPO ACCIONADOR, VALVULA.....	5
ELEMENTO DEL FILTRO DE AIRE (CONJ) (SECUNDARIO).....	270	GRUPO DE CONEXIÓN.....	425
ELEMENTO PRIMARIO (CONJ) (AIRE).....	265	GRUPO DE CONTROL DE MEDIDORES.....	472
ELEMENTO SECUNDARIO (CONJ) (AIRE).....	265	GRUPO DE PLACA, IDENTIFICACIÓN.....	501
EMBRAGUE (GR).....	22	GRUPO DE SELLO (BOMBA DE AGUA).....	246
	25	GRUPO DE VOLTIMETRO.....	496
	27		497
EMPAQUETADURA		GUIA DE MEDIDOR DE NIVEL DE ACEITE (GR).....	194
(BOMBA DE CEBADO DE COMBUSTIBLE)...	357		195
	358		196
ENGRANAJE DE ARBOL DE LEVAS (GR).....	113		197
ENGRANAJE DELANTERO (GR).....	114	H	
ENGRANAJE TRASERO (GR).....	117	*HOSE-AIR INLET.....	297
	119	*HOUSING GP-FLYWHEEL.....	125
ESCAPE DE GASES (GR).....	188	I	
F		IMPULSOR DE VENTILADOR (GR).....	76
FILTRO DE ACEITE - BASE DEL (GR).....	176		78
FILTRO DE ACEITE - BASE DEL (GR).....	177		80
FILTRO DE ACEITE DEL MOTOR (CONJ).....	181		82
	183		84
	186		86
	187		88
FILTRO DE ACEITE DEL MOTOR (GR).....	181	INDICADOR (CONJ) (VOLTIMETRO).....	497
	183	INDICADOR (CONJ) (VOLTIMETRO).....	496
	185	INDICADOR DE CAMBIO DE FILTRO DE ACEITE (GR).....	264
	186		266
	187		268
FILTRO DE AIRE (GR).....	264		271
	265	INDICADOR DE TEMPERATURA DEL REFRIGERANTE (GR).....	474
	266	INDICADOR DEL NIVEL DE ACEITE (VARILLA) (GR).....	189
	268	INDICADOR DEL NIVEL DE ACEITE (VARILLA) (GR).....	190
	270		191
	271		192
FILTRO DE COMBUSTIBLE (CONJ).....	330		193
	357	INDICADOR DEL NIVEL DEL ACEITE (VARILLA) (CONJ).....	189
	358	INDICADOR DEL NIVEL DEL ACEITE (VARILLA) (CONJ) (DERECHO TRASERO)(MOTOR)....	197
FILTRO DE COMBUSTIBLE Y SEPARADOR DE AGUA (GR).....	329	INTERRUPTOR DE ARRANQUE REMOTO (GR).....	459
	330		
FILTRO DE LA BOMBA DE AGUA.....	246		
FILTRO SECUNDARIO.....	357		
	358		
*FITTING GP-WATER LINES.....	225		

* NO HAY TRADUCCION DISPONIBLE EN EL MOMENTO DE LA IMPRESION

INDICE

Nombre	Página	Nombre	Página
INTERRUPTOR DE VOLQUETE (CONJ) (ACELERADOR ALTO/BAJO).....	486	JUEGO DE CORREAS TRAPEZOIDALES (INCLUYE 4 CORREAS) (MANDO DE VENTILADOR).....	88
INTERRUPTOR DE VOLQUETE (CONJ) (CONTROL DE VELOCIDAD).....	386 388	JUEGO DE DESCARGADOR (COMPRESOR DE AIRE) (COMPRESOR DE AIRE).....	12 14
INTERRUPTOR MAGNÉTICO (CONJ) (CORTE DE AIRE).....	318	JUEGO DE EMPAQUETADURA (COMPRESOR DE AIRE).....	12
INTERRUPTOR MAGNÉTICO (CONJ) (MOTOR DE ARRANQUE).....	388	JUEGO DE EMPAQUETADURA (CULATA DE COMPRESOR DE AIRE).....	14
INTERRUPTOR MAGNÉTICO (GR).....	458	JUEGO DE ESCOBILLAS (MOTOR DE ARRANQUE).....	434 443
INTERRUPTOR MAGNÉTICO (GR) (24 VOLTIOS) (CORTE DE AIRE).....	316		446 449
INTERRUPTOR MAGNÉTICO (GR) (24 VOLTIOS) (MOTOR DE ARRANQUE)....	386		451
INTERRUPTOR (MANTENIMIENTO BORRADO).....	485	JUEGO DE LAS PIEZAS DE ESCAPE.....	293
INTERRUPTOR PULSADOR (CONJ) (APAGADO).....	485	JUEGO DE PALANCA (MOTOR DE ARRANQUE).....	443 446 449 451
INTERRUPTOR PULSADOR (CONJ) (PARADA SECUNDARIA).....	386 388		451
INYECTOR DE COMBUSTIBLE (GR).....	355 356	JUEGO DE PALETA DE BOMBA (*AIR STARTING MOTOR) (MOTOR DE ARRANQUE NEUMATICO)....	426 428
J			
JUEGO (AISLADOR) (MOTOR DE ARRANQUE).....	443 451	JUEGO DE PASADOR DEL MOTOR DE ARRANQUE.....	434
JUEGO (AISLADOR) (MOTOR DE ARRANQUE).....	449	JUEGO DE REACONDICIONAMIENTO DEL REGULADOR (COMPRESOR DE AIRE)....	334
JUEGO (AISLADOR) (MOTOR DE ARRANQUE).....	446	JUEGO DE RECEPTÁCULO (2 CLAVIJAS) (INTERRUPTOR MAGNETICO).....	458
JUEGO DE ARANDELA (MOTOR DE ARRANQUE).....	434	JUEGO DE RECONSTRUCCIÓN DE LA BOMBA (AGUA).....	246
JUEGO DE BUJES (MOTOR DE ARRANQUE)...	443 446 449 451	JUEGO DE SELLO DEL MOTOR DE ARRANQUE.....	434
JUEGO DE COJINETES (ALTERNADOR).....	370 372 374	JUEGO DE SELLOS (COMPRESOR DE AIRE).....	12 14
JUEGO DE COJINETES DE BANCADA.....	131	JUEGO DE SELLOS (LUBRICADOR DE MOTOR NEUMATICO)...	398
JUEGO DE COJINETES (MOTOR DE ARRANQUE).....	434	JUEGO DE SOLENOIDE (12 VOLTIOS) (MOTOR DE ARRANQUE).....	443
JUEGO DE CORREAS TRAPEZOIDALES (INCLUYE 2 CORREAS) (ALTERNADOR)....	138	JUEGO DE TERMINAL (ALTERNADOR).....	372
JUEGO DE CORREAS TRAPEZOIDALES (INCLUYE 3 CORREAS) (MANDO DE VENTILADOR).....	84 86	JUEGO DE TERMINAL (ALTERNADOR).....	370 372 374
		JUEGO DE TERMINAL DE ALTERNADOR.....	362
		JUEGO DE TERMINAL DE ALTERNADOR (BATERÍA).....	368
		JUEGO DE TERMINAL DE ALTERNADOR (RELE).....	368

* NO HAY TRADUCCION DISPONIBLE EN EL MOMENTO DE LA IMPRESION

INDICE

Nombre	Página	Nombre	Página
JUEGO DE TERMINAL DE RELÉ (ALTERNADOR)	365	MAZO DE CABLES (CONJ) (PUENTE)	338
JUEGO DE TERMINAL DE SALIDA (ALTERNADOR)	362		341
	365		343
JUEGO DE TERMINAL (MOTOR DE ARRANQUE)	454	MAZO DE CABLES (CONJ) (PUENTE) (FILTRO DE COMBUSTIBLE)	336
JUEGO DE TORNILLERÍA (ALTERNADOR)	370	MAZO DE CABLES (CONJ) (TABLERO DE CONTROL)	468
	372	MAZO DE CABLES DE SENSOR (CONJ)	395
	374	MAZO DE CABLES DE SENSOR (CONJ) (CABLE DE 14 GA) (CONECTOR DE CLIENTE)	382
JUEGO DE TORNILLERÍA (MOTOR DE ARRANQUE)	434	MAZO DE CABLES DE SENSOR (CONJ) (CABLE DE 14 GA) (POSICION DE ACELERADOR)	382
K		MAZO DE CABLES DE SENSOR (CONJ) (CALIBRE 16 A CALIBRE 18) (CONECTOR DE CLIENTE)	382
*KEY (ENCENDIDO)	386	MAZO DE CABLES DE SENSOR (CONJ) (CALIBRE 16 A CALIBRE 18) (POSICION DE ACELERADOR)	382
*KEY (*IGNITION)	485	MAZO DE CABLES DEL MOTOR (CONJ)	463
L		MAZO DE CABLES DEL MOTOR (CONJ) (INYECTOR, VÁLVULA VARIABLE)	17
LÁMPARA (CONJ) (ACEPTA T 3 1/4 AMPERIOS, 1 LAMPARA) ...	386	MECANISMO DE VÁLVULAS (GR)	175
LÁMPARA (CONJ) (INDICADOR)	388	MEDIDOR DE PRESION DE ACEITE DE MOTOR (GR)	475
	485	MEDIDOR DE SERVICIO (GR) (TABLERO DE INSTRUMENTOS)	386
LAMPARA INDICADORA (CONJ)	388	*METER GP-SERVICE (ARRANQUE AUTOMÁTICO/CONTROL DE PARADA)	388
LAMPARA INDICADORA (CONJ) (ACEPTA T 3 1/4 AMPERIOS, 1 LAMPARA) ...	386	*MODULE GP-DISPLAY	477
LAMPARA INDICADORA (CONJ) (MANTENIMIENTO)	485	MONTAJE DEL ALTERNADOR (GR)	134
LÁMPARA (12 VOLTIOS)	388		135
LÁMPARA (24 VOLTIOS)	386		137
LÁMPARA (24 VOLTIOS) (DIAGNÓSTICO)	485		138
LLAVE (ENCENDIDO)	388	MONTAJE DEL CALENT. DE AGUA DE LAS CAMISAS (GR)	403
LUBRICADOR DE MOTOR NEUMATICO (GR)	398	MONTAJE DEL DISYUNTOR (GR)	399
M			400
MANDO DE BOMBA (GR)	90		401
MANGUERA - ADMISIÓN DE AIRE	299	MONTAJE DEL MEDIDOR DE NIVEL DEL ACEITE (GR)	206
	301	MONTAJE DEL SENSOR (GR)	404
	303	MONTAJE DEL TABLERO DE INSTRUMENTOS (GR)	405
MANÓMETRO (CONJ) (ACEITE DEL MOTOR)	482	MONTAJE DEL TABLERO DE INSTRUMENTOS (GR)	478
	484	MOTOR - NÚCLEO (CONFIG)	1
MANÓMETRO (CONJ) (COMBUSTIBLE)	484		2
MANÓMETRO (CONJ) (COMBUSTIBLE)	482		
MAZO DE CABLES	394		
MAZO DE CABLES (CONJ)	466		
MAZO DE CABLES (CONJ) (ARRANQUE AUTOMÁTICO/CONTROL DE PARADA)	386		
	388		
MAZO DE CABLES (CONJ) (MOTOR)	461		

* NO HAY TRADUCCION DISPONIBLE EN EL MOMENTO DE LA IMPRESION

INDICE

Nombre	Página	Nombre	Página
	3	PLACA, INFORMACIÓN DE ACEITE DE	
	4	MOTOR.....	482
MOTOR - SOPORTE DEL (GR).....	167		484
	168	PLACA, INFORMACIÓN DE CAMISAS DE	
	169	AGUA.....	482
	170		484
	171	PLACA, INFORMACIÓN DE PRESION DE	
	172	COMBUSTIBLE.....	482
MOTOR DE ARRANQUE ELÉCTRICO (GR).....	436		484
	437	POLEA.....	70
	438	POLEA DE MANDO AUXILIAR (GR).....	162
	439		163
	440	POLEA (GR).....	161
	441	PROTECTOR DE CORREA (GR).....	121
	442		
	443		
	445		
	448		
	449		
	451		
	453		
MOTOR DE ARRANQUE ELÉCTRICO (GR).....	434		255
MÚLTIPLE - PROTECTOR DEL.....	314		256
	315		258
MÚLTIPLE DE COMBUSTIBLE (GR).....	352		261
	353		
MÚLTIPLE DE ESCAPE (GR).....	306		
	307		
		R	
		RADIADOR (GR).....	248
			249
			252
MOTOR DE ARRANQUE ELÉCTRICO (GR).....	434		255
MÚLTIPLE - PROTECTOR DEL.....	314		256
	315		258
MÚLTIPLE DE COMBUSTIBLE (GR).....	352		261
	353		
MÚLTIPLE DE ESCAPE (GR).....	306	REGULADOR (CONJ) (12 VOLTIOS)	
	307	(VOLTAJE DEL ALTERNADOR).....	368
		REGULADOR DE TEMPERATURA DEL AGUA	
		(98 GRADOS C) (AGUA/ REFRIGERANTE)...	231
		REGULADOR DE TEMPERATURA DEL AGUA	
		(98 GRADOS C) (REFRIGERANTE).....	227
		REGULADOR DE TEMPERATURA	
		(TERMOSTATO) (98 GRADOS C).....	233
			235
		REGULADOR DE TEMPERATURA	
		(TERMOSTATO) (98 GRADOS C)	
		(AGUA).....	237
		REGULADOR DE TEMPERATURA	
		(TERMOSTATO) (98 GRADOS C)	
		(REFRIGERANTE).....	229
		REGULADOR DE VOLTAJE (24 VOLTIOS)	
		(ALTERNADOR).....	370
			374
		REGULADOR DE VOLTAJE (24 VOLTIOS)	
		(ALTERNADOR).....	362
		REGULADOR (GR).....	334
		*REGULATOR AS-VOLTAGE (*24-VOLT)	
		(ALTERNADOR).....	372
		*REGULATOR AS-VOLTAGE (*24-VOLT)	
		(VOLTAJE DEL ALTERNADOR).....	365
		REJILLA ACAMPANADA (CONJ)	
		(ACEITE DEL MOTOR).....	198
		RELÉ (CONJ) (24 VOLTIOS)	
		(AUXILIAR DE ARRANQUE).....	425

* NO HAY TRADUCCION DISPONIBLE EN EL MOMENTO DE LA IMPRESION

INDICE

Nombre	Página	Nombre	Página
S			
SELLO	233	SILENCIADOR DE ARRANQUE POR AIRE COMPRIMIDO	424
	235	SILENCIADOR DE PARACHISPAS (GR)	308
SELLO (CAJA DE REGULADOR)	237	SOLENOIDE (CONJ) (24 VOLTIOS) (CORTE DEL AIRE DE ADMISIÓN)	316
SELLO (CAJA DEL REGULADOR DE TEMPERATURA)	227	SOLENOIDE (CONJ) (24 VOLTIOS) (MOTOR DE ARRANQUE)	434
	229		445
	231		449
SELLO DE CIGÜEÑAL (GR)	55		451
	122	SOLENOIDE (CONJ) (24 VOLTIOS, MOTOR DE ARRANQUE)	454
	123	SOPLADOR - VENTILADOR (GR)	218
	124		219
	166	SOPORTE DE BATERÍA (GR)	457
SELLO DE LABIO (REGULADOR DE TEMPERATURA DEL AGUA)	231	SOPORTE DE LA TOMA DE FUERZA (GR)	173
	233		174
	235	SUCCIÓN - VENTILADOR DE (GR)	220
	237		221
SELLO DE LABIO (REGULADOR DE TEMPERATURA DEL AGUA)	227	SUJETADOR DE TUBERIAS DE AGUA (GR) ...	223
	229		
SELLO (SEPARADOR DE AGUA, COMBUSTIBLE) ...	330	T	
SELLO (TAPA DE VÁLVULA)	43	TABLA DE LOCALIZACIÓN DE LAS PLACAS Y CALCOMANÍAS	500
SELLO (TAPA DEL MECANISMO DE LA VÁLVULA) ...	48	TABLERO DE CONTROL, CALCOMANIA	386
	49		388
SELLO (TAPA DEL MECANISMO DE LA VÁLVULA) ...	47	TABLERO DE INSTRUMENTOS (GR)	482
SELLO (TAPA DEL MECANISMO DE VÁLVULAS)	41		484
	42		485
SENSOR DE PRESIÓN (GR)	410	TACOMETRO ELECTRICO (GR)	495
	411	TACÓMETRO (GR)	494
	412	TAPA CONTRA LA LLUVIA (CONJ)	273
	413		274
	414		275
	415	TAPA DE LA CAJA DE VOLANTE (GR)	35
SENSOR DE TEMPERATURA (GR)	422		36
	423		37
SENSOR DE TEMPERATURA (GR) (REFRIGERANTE DEL MOTOR)	231		38
SENSOR DE VELOCIDAD (GR)	416	TAPA DE LA CAJA DELANTERA (GR)	39
	417		40
	418	TAPA DE LLENADO (CONJ) (ACEITE DEL MOTOR)	180
	419	TAPA DE LLENADO (CONJ) (TAPA DE VÁLVULA)	48
	420	TAPA DEL BLOQUE MOTOR (GR)	29
	421		30
SENSOR DE VELOCIDAD (GR) (MOTOR)	417		31
	418		32
	420		33
SENSOR DEL MOTOR (GR)	406		34
SENSOR DEL NIVEL DE LÍQUIDO	408	TAPA DEL MECANISMO DE VÁLVULAS (GR) ...	41

* NO HAY TRADUCCION DISPONIBLE EN EL MOMENTO DE LA IMPRESION

INDICE

Nombre	Página	Nombre	Página
	42	TERMÓMETRO (GR)	
	43	(AGUA DE LAS CAMISAS)	482
	44	TERMOSTATO (CONJ)	
	45	(CALENTADOR DE AGUA DE LAS CAMISAS)	
	46	(20 PARA 80 GRADOS CENTIGRADOS)	397
	47	TOMA DE FUERZA (GR)	158
	48		159
	49		160
	50	TORNILLERIA DE CABLES DEL MOTOR	
	51	(GR)	393
	52	TORNILLERÍA DE LA BOMBA DE AGUA (GR) ...	224
	53	TORNILLERÍA DE LA CAJA DEL VOLANTE ...	95
	54	TORNILLERÍA DE LA TAPA DELANTERA	96
TAPA DEL TUBO DE LLENADO DE ACEITE (CONJ) (ACEITE DEL MOTOR)	42	TORNILLERÍA DE MONT. DE LA BOMBA DE ACEITE (GR)	178
TAPA DEL TUBO DE LLENADO DE ACEITE (MOTOR)	179	TORNILLERIA DE VOLANTE (GR)	94
TAPÓN DE CULATA (GR)	153	TORNILLERÍA DEL COLECTOR DEL CÁRTER (GR)	100
TAPÓN DE DRENAJE (CAJA DEL VOLANTE) ...	125		101
	157	TORNILLERÍA DEL ENFRIADOR DE ACEITE ...	222
TAPÓN DE DRENAJE (CAJA DEL VOLANTE) ...	123	TORNILLERÍA DEL MECANISMO DE VÁLVULAS (GR)	102
TAPÓN DE DRENAJE (COLECTOR DE ACEITE)	139	TORNILLERÍA DEL MOTOR (GR)	91
	140		92
	142		93
	143	TUBERÍAS DE ACEITE DEL MOTOR (GR)	198
	145		199
TAPÓN DE DRENAJE (REFRIGERANTE DE ACEITE DE TRANSMISIÓN)	229	TUBERÍAS DE ACEITE (GR)	200
	237	TUBERÍAS DE COMBUSTIBLE (GR)	336
TAPÓN DE LA CAJA DEL VOLANTE (GR)	157		338
TAPÓN DE LAS TUBERÍAS DE AGUA (GR) ...	239	TUBERÍAS DEL AGUA (GR)	227
	240		229
	241		231
	242		233
	243	TUBERÍAS DEL AGUA (GR)	235
	244	TUBERÍAS DEL FILTRO DE COMBUSTIBLE ...	340
	245		341
TAPÓN DEL BLOQUE MOTOR (GR)	149		343
	150		345
	151		348
	152		350
TAPÓN DEL INSTRUMENTO DEL TABLERO (GR)	491	TUBO DE ESCAPE (GR)	309
	492		310
	493		311
TAPÓN DEL MOTOR (GR)	154	TUBO DE LLENADO DE ACEITE (GR)	179
	155		180
	156	TURBOCOMPRESOR - TUBERÍAS DE ACEITE DEL (GR)	201
TERMÓMETRO (GR) (ACEITE DEL MOTOR) ...	482		203
	484		204
TERMÓMETRO (GR) (AGUA DE LAS CAMISAS)	484	TURBOCOMPRESOR (GR)	320
			321

* NO HAY TRADUCCION DISPONIBLE EN EL MOMENTO DE LA IMPRESION

INDICE

Nombre	Página	Nombre	Página
	322		
	323		
	324		
	325		
	326		
	327		
V			
VÁLVULA (CONJ) (CORTE DE AIRE)	316		
VÁLVULA (CONJ) (CORTE DE AIRE)	318		
VÁLVULA (CONJ) (CORTE DE REFRIGERANTE)	214		
VÁLVULA (CONJ) (REFRIGERANTE)	212		
VÁLVULA DE ALIVIO DE PRESIÓN (CONJ) (ALIVIAR PRESIÓN DEL COMPRESOR)	12		
	14		
VÁLVULA DE CORTE (DRENAJE DE ACEITE DE MOTOR)	71		
VALVULA DE DERIVACION DE COMBUSTIBLE (GR)	361		
VÁLVULA DE INYECCIÓN DE ÉTER (CONJ) (AUXILIAR DE ARRANQUE)	425		
VALVULA DE MUESTRA DE FLUIDO (CONJ) (ACEITE DEL MOTOR)	176		
VÁLVULA DE RETENCIÓN (GR)	359		
	360		
VOLANTE - CAJA DE (GR)	122		
	123		
	124		
VOLANTE (GR)	103		
	104		
	105		
	106		
	107		
	108		
	109		
	110		
	111		
	112		

* NO HAY TRADUCCION DISPONIBLE EN EL MOMENTO DE LA IMPRESION

ÍNDICE

Designação	Página	Designação	Página
A			
ACIONADOR - VÁLVULA	5	BOMBA DE ESCORVA DO COMBUSTÍVEL	247
ADAPTADOR DO COMANDO DA BOMBA	9	BOMBA DE ESCORVA DO COMBUSTÍVEL	357
ADAPTADOR DO DRENO DO CÂRTER DE		BOMBA DE INJEÇÃO DO COMBUSTÍVEL	358
OLEO	8	BOMBA DE INJEÇÃO DO COMBUSTÍVEL	355
ADAPTADOR DO VENTILADOR	208	BOMBA DE ÓLEO - MOTOR	356
	209	BOMBA DE ÓLEO - MOTOR	207
	210	BOMBA DE TRANSFERÊNCIA DO	
	211	COMBUSTÍVEL	354
ADAPTADOR DO VOLANTE DO MOTOR	6	BOMBA DO FILTRO SECUNDÁRIO E ESCORVA	
	7	DO COMBUSTÍVEL	357
ADESIVO - IDENTIFICAÇÃO DE MEDIDORES		BOMBA DO FILTRO SECUNDÁRIO E ESCORVA	358
(AMPERÍMETRO)	469	BOMBA E MONTAGEM - TRANSFERÊNCIA DE	
ADESIVO - IDENTIFICAÇÃO DE MEDIDORES		COMBUSTÍVEL	354
(VOLTÍMETRO)	496	BUJÃO - CABEÇA DO CILINDRO	153
	497	BUJÃO - CAIXA DO VOLANTE DO MOTOR	157
ADESIVO - PAINEL DE CONTROLE	386	BUJÃO - PAINEL DE INSTRUMENTOS	491
	388		492
AJUSTADOR DE CORREIAS	19		493
ALTERNADOR DE CORRENTE	362	BUJÃO - TUBULAÇÕES DE ÁGUA	239
	365		240
	368		241
	370		242
	372		243
	374		244
	376		245
AMORTECEDOR	69	BUJÃO DO BLOCO DO CILINDRO	149
	70		150
AMORTECEDOR DE VIBRAÇÕES E POLIA	68		151
AMPERÍMETRO	469		152
AQUECEDOR DA ÁGUA DO MOTOR	397	BUJÃO DO DRENO (ALOJAMENTO DO	
AUXILIAR DE PARTIDA A ÉTER	425	VOLANTE DO MOTOR)	123
			125
			157
B		BUJÃO DO DRENO (ARREFECEDOR DO ÓLEO	
BALANCIM	164	DA TRANSMISSÃO)	229
BASE DO FILTRO DE COMBUSTÍVEL	328		237
BASE DO FILTRO DE ÓLEO	176	BUJÃO DO DRENO	
	177	(RESERVATÓRIO DE ÓLEO)	139
BATERIA	377		140
	378		142
	379		143
BATERIA (12 V)	379		145
BATERIA (12-VOLTS)	377	BUJÃO DO MOTOR	154
	378		155
	378		156
BLINDAGEM DO COLETOR	314	C	
	315		
BLOCO DO MOTOR	56	CABEÇOTE DO MOTOR	59
	57		60
BOCAL DE ENCHIMENTO DE ÓLEO DO			61
MOTOR	179		64
	180		65
BOMBA DE ÁGUA	246		

* TRADUÇÃO NÃO DISPONÍVEL NO MOMENTO DA IMPRESSÃO

ÍNDICE

Designação	Página	Designação	Página
	67	CHICOTE - SENSOR (16 GA A 18 GA)	
CABO DA BATERIA	380	(CONECTOR DO CLIENTE)	382
CABOS/FIOS ELÉTRICOS - MOTOR	461	CHICOTE - SENSOR (16 GA A 18 GA)	
	462	(POSIÇÃO DO ACELERADOR)	382
	463	CILINDRO DE ÉTER	425
CABOS/FIOS ELÉTRICOS - SENSOR	468	COLETOR DE COMBUSTÍVEL	352
CABOS/FIOS ELÉTRICOS - SISTEMA			353
ELETRÔNICO	466	COLETOR DE ESCAPE	306
CAIXA DIANTEIRA	127		307
	129	COLMÉIA - ARREFECEDOR DE ÓLEO	217
CAIXA DO PAINEL DE INSTRUMENTOS	470	COLMÉIA - ARREFECEDOR DE ÓLEO	
	471	(MOTOR)	231
CAIXA DO VOLANTE DO MOTOR	122		235
	123	COLMÉIA - ARREFECEDOR DE ÓLEO	
	124	(TRANSMISSÃO)	217
CANO DE ESCAPE	309	COLMÉIA	
	310	(ARREFECEDOR DE ÓLEO DE MOTOR)	237
	311	COLMÉIA-ARREFECEDOR DE ÓLEO DO	
CÁRTER DO ÓLEO DO MOTOR	139	MOTOR	227
	140		229
	142	COLMÉIA (ÓLEO DO MOTOR)	233
	143	COMANDO DA BOMBA	90
	145	COMANDO DE ACESSÓRIOS	72
CARTUCHO DO TURBOALIMENTADOR	320		73
	321		74
CHAVE (IGNIÇÃO)	388		75
CHICOTE	394	COMANDO DO VENTILADOR	76
CHICOTE - CABOS ELÉTRICOS	466		78
CHICOTE - CABOS ELÉTRICOS			80
(CABO AUXILIAR DE PARTIDA)	338		82
	341		84
	343		86
	345		88
	348	COMPRESSOR DE AR	10
	350		12
CHICOTE - CABOS ELÉTRICOS			14
(CABO AUXILIAR DE PARTIDA)			15
(FILTRO DE COMBUSTÍVEL)	336	CONDICIONADOR DO LÍQUIDO	
CHICOTE - CABOS ELÉTRICOS (CONTROLE		ARREFECEDOR	212
AUTOMÁTICO DE PARTIDA - PARADA)	386		214
	388		216
CHICOTE - CABOS ELÉTRICOS (MOTOR)	461	CONECTOR	425
CHICOTE - CABOS ELÉTRICOS		CONEXÃO - ELÉTRICA	381
(PAINEL DE CONTROLE)	468		382
CHICOTE - MOTOR	463	CONEXÃO - TUBOS DE COMBUSTÍVEL	331
CHICOTE - MOTOR			332
(INJETOR, VÁLVULA VARIÁVEL)	17		333
CHICOTE - SENSOR	395	CONEXÃO DE ESCAPE	287
CHICOTE - SENSOR (FIAÇÃO 14-GA)			288
(CONECTOR DO CLIENTE)	382		289
CHICOTE - SENSOR (FIAÇÃO 14-GA)		CONEXÃO DO TUBO DE ESCAPE	276
(POSIÇÃO DO ACELERADOR)	382		277
			278

* TRADUÇÃO NÃO DISPONÍVEL NO MOMENTO DA IMPRESSÃO

ÍNDICE

Designação	Página	Designação	Página
*CONTROL GP-ENGINE SPEED	391	ELEMENTO DO FILTRO DE AR (PRIMÁRIO) ...	270
CONTROLE - INDICADOR	472	ELEMENTO DO FILTRO DE AR (SECUNDÁRIO)	270
CONTROLE AUTOMÁTICO - DAR PARTIDA/PARAR	386	ELIMINAÇÃO DE VAPORES DO CÂRTER	188
	388	EMBREAGEM	22
CONTROLE DA MÁQUINA	383		25
CONTROLE ELETRÔNICO E MONTAGEM - MOTOR	383	EMISSOR - POSIÇÃO	409
	385	EMISSOR - POSIÇÃO (GIRATÓRIO) (ROTAÇÃO DO MOTOR)	390
CONTROLE REMOTO DA ROTAÇÃO	392	ENGRENAGEM - EIXO-COMANDO DE VÁLVULAS	113
CONTROLE-ROTAÇÃO DO MOTOR	390	ENGRENAGENS DE COMANDO TRASEIRO ...	117
CONVERSOR ELÉTRICO	473		119
CORREIA EM V (ALTERNADOR)	134	ENGRENAGENS DE DISTRIBUIÇÃO	114
	135	ETIQUETA - AVISO (AUXILIAR DE PARTIDA) ...	425
	137		
COTOVELO DE ADMISSÃO DE AR	279		
COTOVELO DE ESCAPE	281		
	282		
	283		
	284		
	285		
	286		
		F	
		FILTRO - BOMBA DE ÁGUA	246
		FILTRO - COMBUSTÍVEL	330
			357
			358
		FILTRO - ÓLEO DO MOTOR	181
			183
			185
			186
			187
		FILTRO DE COMBUSTÍVEL E SEPARADOR DE ÁGUA	329
			330
		FILTRO SECUNDÁRIO	357
			358
		*FITTING GP-WATER LINES	225
		FIXADORES - ARREFECEDOR DO ÓLEO ...	222
		FIXADORES - BOMBA DE ÁGUA	224
		FIXADORES - BOMBA DE ÓLEO DO MOTOR ...	178
		FIXADORES - CABEÇOTE DO MOTOR	65
			67
		FIXADORES - CABOS/FIOS ELÉTRICOS DO MOTOR	393
		FIXADORES - CAIXA DIANTEIRA	97
			98
			99
		FIXADORES - CAIXA DO VOLANTE DO MOTOR	95
		FIXADORES - CÂRTER DO ÓLEO	100
			101
		FIXADORES - MECANISMO DAS VÁLVULAS ...	102
		FIXADORES - MOTOR	91
			92
			93
		FIXADORES - TAMPA DIANTEIRA	96

* TRADUÇÃO NÃO DISPONÍVEL NO MOMENTO DA IMPRESSÃO

ÍNDICE

Designação	Página	Designação	Página
FIXADORES - TUBOS DE ÁGUA	223	INTERRUPTOR - BALANCIM (CONTROLE DE VELOCIDADE)	386 388
FIXADORES DO VOLANTE DO MOTOR	94	INTERRUPTOR - BALANCIM (MARCHA LENTA - ACELERADA EM VAZIO)	486
FLANGE - ARREFECEDOR DO ÓLEO DA TRANSMISSÃO	226	INTERRUPTOR - BOTÃO (PARADA)	485
FLANGE DE ESCAPE	290 291 292	INTERRUPTOR - BOTÃO (PARADA SECUNDÁRIA)	386 388
G		INTERRUPTOR - CIRCUITO (60 A)	399 401
GOVERNADOR	334	INTERRUPTOR - MAGNÉTICO	458
*GOVERNOR GP-AIR COMPRESSOR	334	INTERRUPTOR - MAGNÉTICO (CORTE DE AR)	318
GR. BÁSICO - TAMPA DAS VÁLVULAS E CHICOTE DE INJEÇÃO	17	INTERRUPTOR - MAGNÉTICO (MOTOR DE PARTIDA)	388
GUIA-INDICADOR DE NÍVEL DO ÓLEO	194 195 196 197	INTERRUPTOR - MAGNÉTICO (24 VOLTS) (CORTE DE AR)	316
H		INTERRUPTOR - MAGNÉTICO (24 VOLTS) (MOTOR DE PARTIDA)	386
*HOSE-AIR INLET	297	INTERRUPTOR - PARTIDA	460 486
*HOUSING GP-FLYWHEEL	125	INTERRUPTOR - PARTIDA (IGNIÇÃO)	386 388
I		INTERRUPTOR DE PARTIDA - REMOTO	459
INDICADOR - NÍVEL DO ÓLEO (VARETA)	189 190 191 192 193	INTERRUPTOR (ISENTA DE MANUTENÇÃO) ...	485
INDICADOR - TEMPERATURA (ÁGUA DO MOTOR)	482 484	J	
INDICADOR - TEMPERATURA (ÓLEO DO MOTOR)	482 484	JOGO DE ACONDICIONAMENTO DA BOMBA D'ÁGUA (ÁGUA)	246
INDICADOR - TROCA DO FILTRO DE AR	264 266 268 271	JOGO DE ALAVANCA (MOTOR DE PARTIDA) ...	443 446 449 451
INDICADOR - VARETA DO NÍVEL DE ÓLEO	189	JOGO DE ARRUELA (MOTOR DE PARTIDA) ...	434
INDICADOR - VARETA DO NÍVEL DE ÓLEO (TRASEIRO DIREITO) (MOTOR)	197	JOGO DE BUCHA (MOTOR DE PARTIDA)	443 449 451
INDICADOR DE PRESSÃO (COMBUSTÍVEL) ...	482 484	JOGO DE BUCHA (MOTOR DE PARTIDA)	446
INDICADOR DE PRESSÃO (ÓLEO DO MOTOR)	482 484	JOGO DE CORREIAS EM V (INCLUI 2 CORREIAS) (ALTERNADOR)	138
INDICADOR (VOLTÍMETRO)	496 497	JOGO DE CORREIAS EM V (INCLUI 3 CORREIAS) (COMANDO DO VENTILADOR)	84 86
INJETOR DE COMBUSTÍVEL	355 356	JOGO DE CORREIAS EM V (INCLUI 4 CORREIAS) (COMANDO DO VENTILADOR)	88
		JOGO DE DESCARREGADOR (COMPRESSOR DE AR)	12 14
		JOGO DE ESCOVA (MOTOR DE PARTIDA) ...	434

* TRADUÇÃO NÃO DISPONÍVEL NO MOMENTO DA IMPRESSÃO

ÍNDICE

Designação	Página	Designação	Página
	443		358
	446		
	449		
	451		
JOGO DE FIXADORES (ALTERNADOR)	370		
	372		
	374		
JOGO DE FIXADORES (MOTOR DE PARTIDA)	434		
JOGO DE ISOLADOR (MOTOR DE PARTIDA) ...	446		
	449		
	451		
JOGO DE ISOLADOR (MOTOR DE PARTIDA) ...	443		
JOGO DE JUNTAS (CABEÇA DO COMPRESSOR DE AR)	14		
JOGO DE JUNTAS (COMPRESSOR DE AR) ...	12		
JOGO DE MANCAL (ALTERNADOR)	370		
	372		
	374		
JOGO DE MANCAL (MOTOR DE PARTIDA)	434		
JOGO DE MANCAL PRINCIPAL DO MOTOR ...	131		
JOGO DE PALHETA (*AIR STARTING MOTOR) (MOTOR DE PARTIDA A AR)	426		
	428		
JOGO DE PEÇAS DO ESCAPAMENTO	293		
JOGO DE PINO DO MOTOR DE PARTIDA	434		
JOGO DE RECEPTÁCULO (2 PINOS) (INTERRUPTOR MAGNÉTICO)	458		
JOGO DE RETENTOR (COMPRESSOR DE AR)	12		
	14		
JOGO DE RETENTOR DO MOTOR DE PARTIDA	434		
JOGO DE RETENTOR (LUBRIFICADOR DE MOTOR DE PARTIDA A AR)	398		
JOGO DE REVISÃO - GOVERNADOR (COMPRESSOR DE AR)	334		
JOGO DE SOLENÓIDE (12-VOLTS) (MOTOR DE PARTIDA)	443		
JOGO DE TERMINAL ALTERNADOR	362		
JOGO DE TERMINAL (ALTERNADOR)	370		
	374		
JOGO DE TERMINAL (ALTERNADOR)	372		
JOGO DE TERMINAL ALTERNADOR (BATERIA)	368		
JOGO DE TERMINAL ALTERNADOR (RELÉ) ...	368		
JOGO DE TERMINAL DE SAÍDA (ALTERNADOR)	362		
	365		
JOGO DE TERMINAL (MOTOR DE PARTIDA) ...	454		
JOGO DE TERMINAL RELÉ (ALTERNADOR) ...	365		
JUNTA (BOMBA DE ESCORVA DE COMBUSTÍVEL)	357		
		K	
		*KEY (IGNIÇÃO)	386
		*KEY (*IGNITION)	485
		L	
		LÂMPADA (ACEITA LÂMPADA T 3 1/4 A-1)	386
		LÂMPADA (INDICADOR)	388
		LÂMPADA (INDICADOR)	485
		LÂMPADA INDICADORA	388
		LÂMPADA INDICADORA (ACEITA LÂMPADA T 3 1/4 A-1)	386
		LÂMPADA INDICADORA (MANUTENÇÃO)	485
		LÂMPADA (12-VOLTS)	388
		LÂMPADA (24 VOLTS)	386
		LÂMPADA (24 VOLTS) (DIAGNÓSTICO)	485
		LEVANTAMENTO DO MOTOR	132
			133
		LUBRIFICADOR DO MOTOR DE PARTIDA A AR	398
		M	
		MANGUEIRA - ADMISSÃO DE AR	299
			301
			303
		MANGUEIRA (ELIMINAÇÃO DE VAPORES)	188
		MANÔMETRO - ÓLEO DO MOTOR	475
		MANÔMETRO DO COMBUSTÍVEL	476
		MARCADOR DE HORAS DE SERVIÇO (PAINEL DE INSTRUMENTOS)	386
		MECANISMO DAS VÁLVULAS	175
		MEDIDOR DE TEMPERATURA DO LÍQUIDO ARREFECEDOR	474
		*METER GP-SERVICE (CONTROLE AUTOMÁTICO DE PARTIDA - PARADA)	388
		*MODULE GP-DISPLAY	477
		MONTAGEM - ALTERNADOR	134
			135
			137
			138
		MONTAGEM - AQUECEDOR DA ÁGUA DO MOTOR	403
		MONTAGEM - DISJUNTOR ELÉTRICO AUTOMÁTICO	399
			400
			401
			402
		MONTAGEM - PAINEL DE INSTRUMENTOS ...	478
			480

* TRADUÇÃO NÃO DISPONÍVEL NO MOMENTO DA IMPRESSÃO

ÍNDICE

Designação	Página	Designação	Página
MONTAGEM - SENSOR	404		
	405	PRÉ-PURIFICADOR	163
MONTAGEM DO INDICADOR DE NÍVEL DO			312
ÓLEO	206		313
MOTOR - NÚCLEO	1	PROTETOR - CORREIAS	121
	2	PROTETOR CONTRA CHUVA	273
	3		274
	4	PURIFICADOR DE AR	275
MOTOR DE PARTIDA A AR	426		264
	428		265
	430		266
	432		268
MOTOR ELÉTRICO DE PARTIDA	434		270
	436		271
	437		
	438		
	439		
	440		
	441		
	442		
	443		
	445		
	448		
	449		
	451		
	453		
		R	
		RADIADOR	248
			249
			252
			255
			256
			258
			261
		REGULADOR DE TEMPERATURA	
		DA ÁGUA (98 GRAUS C)	
		(ÁGUA - LÍQUIDO ARREFECEDOR)	231
		REGULADOR DE TEMPERATURA DA ÁGUA	
		(98 GRAUS C) (LÍQUIDO ARREFECEDOR) ...	227
		REGULADOR DE TEMPERATURA/	
		TERMOSTATO (98 GRAUS C)	233
			235
		REGULADOR DE TEMPERATURA/	
		TERMOSTATO (98 GRAUS C) (ÁGUA)	237
		REGULADOR DE TEMPERATURA/	
		TERMOSTATO (98 GRAUS C)	
		(LÍQUIDO ARREFECEDOR)	229
		REGULADOR DE VOLTAGEM (24 VOLTS)	
		(ALTERNADOR)	362
			370
		REGULADOR DE VOLTAGEM (24 VOLTS)	
		(ALTERNADOR)	374
		REGULADOR (12-VOLTS)	
		(VOLTAGEM DO ALTERNADOR)	368
		*REGULATOR AS-VOLTAGE (*24-VOLT)	
		(ALTERNADOR)	372
		*REGULATOR AS-VOLTAGE (*24-VOLT)	
		(VOLTAGEM DO ALTERNADOR)	365
		RELÉ (CONJ) (24 VOLTS)	
		(AUXILIAR DE PARTIDA)	425
		RETENTOR	233
			235
		RETENTOR	
		(ALOJAMENTO DO REGULADOR)	237

* TRADUÇÃO NÃO DISPONÍVEL NO MOMENTO DA IMPRESSÃO

ÍNDICE

Designação	Página	Designação	Página
RETENTOR (ALOJAMENTO DO REGULADOR DE TEMPERATURA).....	227	SOLENÓIDE (24 VOLTS, MOTOR DE PARTIDA).....	454
	229	SUPORTE - BATERIA.....	457
	231	SUPORTE - TOMADA DE FORÇA.....	173
RETENTOR DO VIRABREQUIM.....	55		174
	122	SUPORTE DO MOTOR.....	167
	123		168
	124		169
	166		170
RETENTOR (MECANISMO DAS VÁLVULAS - TAMPA)....	43		171
RETENTOR (SEPARADOR DE ÁGUA, COMBUSTÍVEL)...	330		172
RETENTOR (TAMPA - MECANISMO DA VÁLVULA).....	41		499
	42		
RETENTOR (TAMPA, MECANISMO DA VÁLVULA).....	47		
	48		
	49		
		T	
		TABELA - PLACA E DECALQUE.....	500
		TACÔMETRO.....	494
		TACÔMETRO - ELÉTRICO.....	495
		TAMPA - BLOCO DO MOTOR.....	29
			30
			31
			32
			33
			34
		TAMPA - BOCAL DE ENCHIMENTO DE ÓLEO (MOTOR).....	179
		TAMPA - BOCAL DE ENCHIMENTO DE ÓLEO (ÓLEO DO MOTOR).....	42
		TAMPA - BOCAL DE ENCHIMENTO (MECANISMO DAS VÁLVULAS - TAMPA)....	48
		TAMPA - BOCAL DE ENCHIMENTO (ÓLEO DO MOTOR).....	180
		TAMPA - CAIXA DIANTEIRA.....	39
			40
		TAMPA - CAIXA DO VOLANTE.....	35
			36
			37
			38
		TAMPA - MECANISMO DAS VÁLVULAS.....	41
			42
			43
			44
			45
			46
			47
			48
			49
			50
			51
			52
			53
			54
		TELA (ÓLEO DO MOTOR).....	198

* TRADUÇÃO NÃO DISPONÍVEL NO MOMENTO DA IMPRESSÃO

ÍNDICE

Designação	Página	Designação	Página
TERMOSTATO (AQUECEDOR DE ÁGUA DA CAMISA) (20 A 80 GRAUS C).....	397	VÁLVULA DE ALÍVIO DE PRESSÃO (ALÍVIO DE PRESSÃO DO COMPRESSOR).....	12 14
TOMADA DE FORÇA.....	158	VÁLVULA DE DERIVAÇÃO DO COMBUSTÍVEL.....	361
	159	VÁLVULA DE PARADA (DRENO DO ÓLEO DO MOTOR).....	71
	160	VÁLVULA DE RETENÇÃO.....	359 360
TUBOS - ÁGUA.....	227	VÁLVULA (LÍQUIDO ARREFECEDOR).....	212
	229	VEDADOR (BOMBA D'ÁGUA).....	246
	231	VEDADOR TIPO LABIO (REGULADOR DA TEMPERATURA DA ÁGUA).....	227
	233		229
	235		231
	237		233
TUBOS - AR.....	294		235
	295		237
	296		218
	297	VENTILADOR DE SOPRO.....	219
	298		220
	299	VENTILADOR DE SUCÇÃO.....	221
	301		55
	303		103
TUBOS - COMBUSTÍVEL.....	336		104
	338		105
TUBOS - FILTRO DO COMBUSTÍVEL.....	340		106
	341		107
	343		108
	345		109
	348		110
	350		111
TUBOS - ÓLEO.....	200		112
TUBOS - ÓLEO DO MOTOR.....	198		496
	199		497
TUBOS - ÓLEO DO TURBOALIMENTADOR.....	201		498
	203		
	204		
TURBOALIMENTADOR.....	320		
	321		
	322		
	323		
	324		
	325		
	326		
	327		

V

VÁLVULA - AMOSTRA DE FLUIDOS (ÓLEO DO MOTOR).....	176
VÁLVULA - ÉTER (AUXILIAR DE PARTIDA).....	425
VÁLVULA (CORTE DE AR).....	316
	318
VÁLVULA (CORTE DO LÍQUIDO ARREFECEDOR).....	214

* TRADUÇÃO NÃO DISPONÍVEL NO MOMENTO DA IMPRESSÃO

STICHWORTVERZEICHNIS

Bezeichnung	Seite	Bezeichnung	Seite
A			
ABLASSSTOPFEN (GETRIEBESÖLKÜHLER) ...	229	AUSPUFFBOGEN	281
	237		282
ABLASSSTOPFEN (ÖLWANNE)	139		283
	140		284
	142		285
	143	AUSPUFFKRÜMMER	286
	145		306
ABLASSSTOPFEN (SCHWUNGRADGEHÄU- SE)	123	AUSPUFFFLANSCH	290
	125		291
	157		292
ABSPERRVENTIL (MOTORÖLABLASS)	71	AUSPUFFROHR	309
AMPEREMETER	469		310
ANBAUSATZ (UMLAUFKÜHLWASSERHEI- ZUNG)	403		311
ANHÄNGER - HINWEIS (STARTHILFE)	425	AUTOMATIKSTEUERUNG (STARTEN/ ABSTELLEN)	386
ANSAUGSCHALLDÄMPFER	424		388
ANSCHLUSS, ELEKTR.	381		
	382	B	
ANSCHLUSSKLEMMENSATZ (DREHSTROM- GENERATOR)	370	BATTERIE	377
	372		378
	374		379
ANSCHLUSSKLEMMENSATZ (STARTERMO- TOR)	454	BATTERIE (12 V)	377
ANSCHLUSSSTÜCK (KRAFTSTOFFLEITUN- GEN)	331		378
	332		379
	333	BATTERIEKABEL	380
ANZEIGE (SPANNUNGSMESSER)	496	BATTERIETRÄGER	457
	497	BEFESTIGUNGSTEILE (DREHSTROMGENE- RATOR)	370
ÄTHERSTARTHILFE	425		372
ÄTHERSTARTHILFEZYLINDER	425		374
ÄTHERSTARTVENTIL (STARTRHILFE)	425	BEFESTIGUNGSTEILE (STARTERMOTOR)	434
AUFKLEBER - ANZEIGENKENNZEICHNUNG (AMPEREMETER)	469	BEILAGSCHEIBEN-SATZ (STARTERMO- TOR)	434
AUFKLEBER - ANZEIGENKENNZEICHNUNG (SPANNUNGSMESSER)	496	BELEUCHTUNGSANLAGE (ANZEIGE)	388
	497	BELEUCHTUNGSANLAGE (ANZEIGE)	485
AUFKLEBER - LUFTREINIGER (RINGDICHTUNG)	270	BELEUCHTUNGSANLAGE (FÜR T 3 1/4 A-1 LEUCHE)	386
AUFKLEBER - STEUERTAFEL	386	BETÄTIGUNGSVENTIL	5
	388	BETRIEBSSTUNDENZÄHLER (INSTRUMEN- TENTAFEL)	386
AUFKLEBER (INSTRUMENTENTAFEL)	486	BLOCK (MOTORÖL)	233
AUSGANGS-ANSCHLUSSKLEMMENSATZ (DREHSTROMGENERATOR)	362	BLOCK (MOTORÖLKÜHLER)	237
	365	BUCHSEN-EINBAUSATZ (STARTERMOTOR) ...	446
AUSPUFF - TEILESATZ	293		449
AUSPUFFANSCHLUSS	276	BUCHSEN-EINBAUSATZ (STARTERMOTOR) ...	443
	277		451
	278	BÜRSTEN-EINBAUSATZ (STARTERMOTOR) ...	434
	287		446
			449

* ÜBERSETZUNG ZUM ZEITPUNKT DER DRUCKLEGUNG NICHT VORHANDEN

STICHWORTVERZEICHNIS

Bezeichnung	Seite	Bezeichnung	Seite
BÜRSTEN-EINBAUSATZ (STARTERMOTOR) ...	443 451	DREHSTROMGENERATOR - AN- SCHLUSSKLEMMENSATZ (RELAIS)	368
		DREHSTROMGENERATOR - BEFESTIGUNG ...	134 135 137 138
C			
*CONTROL GP-ENGINE SPEED	391	DREHZAHLMESSER	494
		DREHZAHLMESSER, ELEKTR.	495
		DREHZAHLSENSOR	416 417 418 419 420 421
D			
DÄMPFER	69 70		417 418 420 421
DÄMPFER UND RIEMENSCHIBE	68	DREHZAHLSENSOR (MOTOR)	417 418 420
DICHTUNG	233 235	DRUCKANZEIGE (KRAFTSTOFF)	482 484
DICHTUNG (DECKEL-VENTILMECHANIS- MUS)	41 42	DRUCKANZEIGE (MOTORÖL)	482 484
DICHTUNG (KRAFTSTOFFENTLÜFTUNGS- PUMPE)	357 358	DRUCKKNOPFSCHALTER (NOTABSTEL- LUNG)	386 388
DICHTUNG (REGULATORGEHÄUSE)	237	DRUCKKNOPFSCHALTER (*SHUTDOWN)	485
DICHTUNG (TEMPERATURREGELGEHÄU- SE)	229	DRUCKLÜFTER	218 219
DICHTUNG (TEMPERATURREGELGEHÄU- SE)	227 231	DRUCKLUFTLEITUNGEN	294 295 296 297 298 299
DICHTUNG (VENTILDECKEL)	43		301 303
DICHTUNG (VENTILMECHANISMUS- DECKEL)	47 48 49	DRUCKLUFTSTARTANLAGE	426 428 430 432
DICHTUNG (WASSERPUMPE)	246	DRUCKSENSOR	410 411 412 413 414 415
DICHTUNG (*WATER SEPARATOR, FUEL)	330		
DICHTUNGSSATZ (DRUCKLUFTKOMPRES- SOR)	12		
DICHTUNGSSATZ (DRUCKLUFTMOTOR - SCHMIERVORRICHTUNG)	398		
DICHTUNGSSATZ (LUFTKOMPRESSOR)	12 14		
DICHTUNGSSATZ (LUFTKOMPRESSOR- KOPF)	14		
DREHSTROMGENERATOR	362 365 368 370 372 374 376		
DREHSTROMGENERATOR - AN- SCHLUSSKLEMMENSATZ	362		
DREHSTROMGENERATOR - AN- SCHLUSSKLEMMENSATZ (BATTERIE)	368		
		E	
		EINFÜLLKAPPE (MOTORÖL)	180
		EINFÜLLKAPPE (VENTILDECKEL)	48
		ELEKTR. UMFORMER	473
		ENTDUNSTER	188

* ÜBERSETZUNG ZUM ZEITPUNKT DER DRUCKLEGUNG NICHT VORHANDEN

STICHWORTVERZEICHNIS

Bezeichnung	Seite	Bezeichnung	Seite
ENTLASTUNGSVENTIL (LUFTKOMPRES- SOR).....	14	ISOLATOR-EINBAUSATZ (STARTERMO- TOR).....	446
ENTLASTUNGSVENTIL (LUFTKOMPRES- SOR).....	12	ISOLATOR-EINBAUSATZ (STARTERMO- TOR).....	449
ERSTELEMENT.....	216		
ERSTELEMENT (KÜHLMITTELZUSATZ).....	212		
F		K	
FERNDREHZAHLREGELUNG.....	392	KABELSTRANG.....	394
FERNSTARTSCHALTER.....	459	KEILRIEMEN (DREHSTROMGENERATOR)....	134
*FITTING GP-WATER LINES.....	225		135
FLÜGELSATZ (*AIR STARTING MOTOR) (DRUCKLUFTSTARTANLAGE).....	426	KEILRIEMENSATZ (EINSCHL. 2 RIEMEN) (DREHSTROMGENERATOR).....	138
	428	KEILRIEMENSATZ (EINSCHL. 3 RIEMEN) (LÜFTERANTRIEB).....	84
FLÜSSIGKEITSSTANDSENSOR.....	408	KEILRIEMENSATZ (*INCLUDES 3-BELTS) (LÜFTERANTRIEB).....	86
FUNKENFÄNGER - SCHALLDÄMPFER.....	308	KEILRIEMENSATZ (*INCLUDES 4-BELTS) (LÜFTERANTRIEB).....	88
G		*KEY (*IGNITION).....	485
GETRIEBEÖLKÜHLERFLANSCH.....	226	*KEY (ZÜNDUNG).....	386
*GOVERNOR GP-AIR COMPRESSOR.....	334	KIPPSCHALTER (DREHZAHLREGELUNG)....	386
			388
H		KIPPSCHALTER (LEERLAUF HOCH/ NIEDRIG).....	486
HAUPTFILTER (LUFTFILTER).....	265	KONTROLLANZEIGE.....	472
HEBEL-EINBAUSATZ (STARTERMOTOR).....	443	KONTROLLEUCHE.....	388
	446	KONTROLLEUCHE (FÜR T 3 1/4 A-1 LEUCHE).....	386
	451	KONTROLLEUCHE (WARTUNG).....	485
HEBEL-EINBAUSATZ (STARTERMOTOR).....	449	KRAFTSTOFF-ENTLÜFTUNGSPUMPE.....	357
*HOSE-AIR INLET.....	297		358
*HOUSING GP-FLYWHEEL.....	125	KRAFTSTOFFDRUCKANZEIGE.....	476
I		KRAFTSTOFFEINSPRITZDÜSE.....	355
IDENTIFIKATIONSSCHILD.....	501		356
IDENTIFIZIERUNGS-AUFKLEBER (UMFORMER).....	473	KRAFTSTOFFEINSPRITZPUMPE.....	355
INASTRUMENTENTAFEL-EINBAUSATZ.....	478		356
	480	KRAFTSTOFFENTLÜFTUNGSPUMPE U. SICHERHEITSFILTER.....	357
INSTRUKTIONSSCHILD (NEBENANTRIEB)....	22		358
INSTRUMENTENTAFELSTECKER.....	491	KRAFTSTOFFFILTER.....	330
	492		357
	493	KRAFTSTOFFFILTERLEITUNGEN.....	340
INSTRUMENTENKASTEN.....	470		341
	471		343
INSTRUMENTENTAFEL.....	482		345
	484		348
	485		350
	489	KRAFTSTOFFFILTERSOCKEL.....	328
ISOLATOR-EINBAUSATZ (STARTERMO- TOR).....	443	KRAFTSTOFFKRÜMMER.....	352
			353

* ÜBERSETZUNG ZUM ZEITPUNKT DER DRUCKLEGUNG NICHT VORHANDEN

STICHWORTVERZEICHNIS

Bezeichnung	Seite	Bezeichnung	Seite
KRAFTSTOFFLEITUNGEN	336	LAGERSATZ (STARTERMOTOR)	434
	338	LEUCHE (12 V)	388
KRAFTSTOFFNEBENSTROMVENTIL	361	LEUCHE (24 V)	386
KRAFTSTOFFFÖRDERPUMPE	354	LEUCHE (24 V) (DIAGNOSE)	485
KRAFTSTOFFFÖRDERPUMPE UND BEFESTIGUNGSTEILE	354	LIPPENDICHTUNG (KÜHLWASSERTHERMO- STAT)	231
KRÜMMERSCHILD	314		233
	315		235
KÜHLER	248		237
	249	LIPPENDICHTUNG (KÜHLWASSERTHERMO- STAT)	227
	252		229
	255	LUFTEINLASS-ABSTELLVORRICHTUNG	316
	256		318
	258	LUFTEINLASSBOGEN	279
	261	LUFTEINLASSSCHALUCH	299
KÜHLMITTELTEMPERATURANZEIGE	474		301
KÜHLWASSERLEITUNGEN	227		303
	229	LÜFTERANSCHLUSS	208
	231		209
	233		210
	235		211
	237	LÜFTERANTRIEB	76
KÜHLWASSERLEITUNGEN-HALTETEILE	223		78
KÜHLWASSERPUMPE	246		80
	247		82
KÜHLWASSERPUMPE - HALTETEILE	224		84
KÜHLWASSERPUMPEN-REGENERIERSATZ (WASSER)	246		86
KÜHLWASSERZUSATZELEMENT	212		88
	214	LUFTFILTER (HAUPTELEMENT)	270
	216	LUFTFILTER (HILFSELEMENT)	270
KÜHLWASSERZUSATZELEMENT (ERSTELEMENT)	214	LUFTFILTERWARTUNGSANZEIGE	264
KÜHLWASSERZUSATZELEMENT (WARTUNG)	214		266
KÜHLWASSERZUSATZELEMENT (WARTUNG)	212		268
KUPPLUNG	22		271
	25	LUFTKOMPRESSOR	10
	27		12
KURBELLAGER-EINBAUSATZ	131		15
KURBELWELLE	55	LUFTREINIGER	264
KURBELWELLENDICHTUNG	55		265
	122		266
	123		268
	124		270
	166		271
L		M	
LAGERSATZ (DREHSTROMGENERATOR)	370	MAGNETSCHALTER	458
	372	MAGNETSCHALTER (*AIR SHUTOFF)	318
	374	MAGNETSCHALTER (STARTERMOTOR)	388
		MAGNETSCHALTER (24 V) (*AIR SHUTOFF) ...	316

* ÜBERSETZUNG ZUM ZEITPUNKT DER DRUCKLEGUNG NICHT VORHANDEN

STICHWORTVERZEICHNIS

Bezeichnung	Seite	Bezeichnung	Seite
MAGNETSCHALTER (24 V) (STARTERMO- TOR).....	386	MOTORVERDRAHTUNG.....	461 462 463
MAGNETSPULE (24 V) (*AIR INLET SHUTOFF).....	316	MOTORVERDRAHTUNG - BEFESTIGUNG.....	393
MAGNETSPULE (24 V) (STARTERMOTOR).....	434 449 451	N	
MAGNETSPULE (24 V) (STARTERMOTOR).....	445	NEBENANTRIEB.....	72 73 74 75
MAGNETSPULE (24 V, STARTERMOTOR).....	454	NEBENANTRIEBS-RIEMENSCHIEBE.....	162 163
MASCHINENSTEUERUNG.....	383	NOCKENWELLE.....	21
*METER GP-SERVICE (AUTOM. START/STOPP-STEUERUNG).....	388	NOCKENWELLENZAHNRAD.....	113
*MODULE GP-DISPLAY.....	477	O	
MOTOR-HALTETEILE.....	91 92 93	ÖLABLASSADAPTER.....	8
MOTORAUFHÄNGUNG.....	167 168 169 170 171 172	ÖLEINFÜLLKAPPE (MOTOR).....	179
MOTORBLOCK.....	56 57	ÖLEINFÜLLSTUTZEN (MOTORÖL).....	42
MOTORBLOCKDECKEL.....	29 30 31 32 33 34	ÖLFILTER.....	181 183 185 186 187
MOTORDREHZAHLSTEUERUNG.....	390	ÖLFILTERSOCKEL.....	176 177
MOTORHUBÖSE.....	132 133	ÖLKÜHLER-HALTETEILE.....	222
MOTORKABELSTRANG.....	463	ÖLKÜHLERBLOCK.....	217
MOTORKABELSTRANG (EINSPRITZDÜSE, VARIABLES VENTIL).....	17	ÖLKÜHLERBLOCK (GETRIEBE).....	217
MOTORKÜHLERBLOCK.....	1 2 3 4	ÖLKÜHLERBLOCK (MOTOR).....	231 235
MOTORÖLABLASS.....	71	ÖLLEITUNGEN.....	200
MOTORÖLDRUCKANZEIGE.....	475	ÖLMESSSTAB.....	189 190 191 192 193
MOTORÖLEINFÜLLSTUTZEN.....	179 180	ÖLMESSSTAB - BEFESTIGUNG.....	206
MOTORÖLKÜHLERBLOCK.....	227 229	ÖLMESSSTAB (*RIGHT REAR) (ENGINE).....	197
MOTORÖLLEITUNGEN.....	198 199	ÖLPUMPEN-BEFESTIGUNGSTEILE.....	178
MOTORSENSOR.....	406	ÖLSTANDSANZEIGE.....	194 195 196 197
MOTORSOCKEL.....	499	ÖLWANNE.....	139 140 142 143 145
MOTORSTOPFEN.....	154 155 156	ÖLWANNEN-HALTETEILE.....	100 101

* ÜBERSETZUNG ZUM ZEITPUNKT DER DRUCKLEGUNG NICHT VORHANDEN

STICHWORTVERZEICHNIS

Bezeichnung	Seite	Bezeichnung	Seite
P			
PLEUELSTANGE UND KOLBEN	147		107
PROBEENTNAHMEVENTIL F. WARTUNGSFL. (MOTORÖL)	176		108
PUMPENANTRIEB	90		109
PUMPENANTRIEBSADAPTER	9		110
		SCHWUNGRAD-HALTETEILE	111
R		SCHWUNGRADGEHÄUSE	112
REGENKAPPE	273		94
	274		122
	275		123
REGLER	334		124
REGLER (12 V) (DREHSTROMGENERATOR- SPANNUNG)	368	SCHWUNGRADGEHÄUSE-HALTETEILE	95
REGLEREINBAUSATZ (LUFTKOMPRES- SOR)	334	SCHWUNGRADGEHÄUSEDECKEL	35
*REGULATOR AS-VOLTAGE (*24-VOLT) (DREHSTROMGENERATOR)	372		36
*REGULATOR AS-VOLTAGE (*24-VOLT) (DREHSTROMGENERATORSPANNUNG) ..	365		37
RELAIS (24 V) (STARTHILFE)	425		38
RELAISANSCHLUSSKLEMMENSATZ (DREHSTROMGENERATOR)	365	SCHWUNGRADGEHÄUSESTOPFEN	157
RIEMENSCHLEIBE	70	SCHWUNGSCHLEIBENGEHÄUSEAN- SCHLUSS	6
	161		7
RIEMENSCHUTZ	121	SENSOR, KABELSTRANG	395
RIEMENSCHANNER	19	SENSOR, KABELSTRANG (STÄRKE 14) (*CUSTOMER CONNECTOR)	382
S		SENSOR, KABELSTRANG (STÄRKE 14) (*THROTTLE POSITION)	382
SAUGGLOCKENSIEB (MOTORÖL)	198	SENSOR, KABELSTRANG (STÄRKE 16 BIS STÄRKE 18) (*CUSTOMER CONNECTOR) ..	382
SAUGLÜFTER	220	SENSOR, KABELSTRANG (STÄRKE 16 BIS STÄRKE 18) (*THROTTLE POSITION)	382
	221	SENSORBEFESTIGUNG	404
SCHALTER (*MAINTENANCE CLEAR)	485		405
SCHILD - KRAFTSTOFFDRUCKINFORMATI- ON	482	SENSORVERDRAHTUNG	468
	484	SICHERHEITSFILTER	357
SCHILD - MANTELWASSERINFORMATION	482		358
	484	SICHERHEITSFILTER (LUFTFILTER)	265
SCHILD - MOTORÖL	482	SOCKEL FÜR VENTILDECKEL U. EINSPRITZKABELBAUM	17
	484	SOLENOID-EINBAUSATZ (12 V) (STARTERMOTOR)	443
SCHILD - MOTORÖLINFORMATION	482	SPANNUNGSREGLER (24 V) (DREHSTROMGE- NERATOR)	362
	484		374
SCHLAUCH (ENTDUNSTER)	188	SPANNUNGSREGLER (24 V) (DREHSTROMGE- NERATOR)	370
SCHLÜSSEL (ZÜNDUNG)	388	SPERRVENTIL	359
SCHMIERANLAGE (DRUCKLUFTSTARTERMO- TOR)	398		360
SCHMIERPUMPE	207	STARTERMOTOR	434
SCHWUNGRAD	103		436
	104		437
	105		438
	106		439

* ÜBERSETZUNG ZUM ZEITPUNKT DER DRUCKLEGUNG NICHT VORHANDEN

STICHWORTVERZEICHNIS

Bezeichnung	Seite	Bezeichnung	Seite
	443		324
	445		325
	448		326
	449		327
	451	TURBOLADEREINSATZ	320
	453		321
STARTERMOTOR-DICHTUNGSSATZ	434	TURBOLADERÖLLEITUNGEN	201
STARTERMOTOR-STIFTEINBAUSATZ	434		203
STARTSCHALTER	460		204
	486		
STARTSCHALTER (ZÜNDUNG)	386		
	388		
STECKDOSEN - EINBAUSATZ (2POLIG) (MAGNETSCHALTER)	458	U	
STELLUNGSSENSOR	409	ÜBERDRUCKVENTIL (KOMPRESSORDRUCK- AUSGLEICH)	12
STELLUNGSSENSOR (ROTIEREND) (MOTORDREHZAHL)	390		14
STEUERUNGSEINHEIT, ELEKTRON. FÜR MOTOR UND BEFEST.	383	UMLAUFKÜHLWASSERHEIZUNG	397
	385	UNTERBRECHER-ANBAUSATZ	399
STIRNRAD	114		400
STIRNRADGEHÄUSE	127		401
	129	UNTERBRECHER (105 A)	400
STIRNRADGEHÄUSE-HALTETEILE	96		402
	97	UNTERBRECHER (15 A)	386
	98	UNTERBRECHER (15 A)	388
	99	UNTERBRECHER (15 A) (INSTRUMENTENTA- FEL)	486
STIRNRADGEHÄUSEDECKEL	39	UNTERBRECHER (60 A)	399
	40		401
T		V	
TABELLE - SCHILD U. AUFKLEBER	500	VENTIL (*AIR SHUTOFF)	318
TEMPERATURANZEIGE (MOTORÖL)	482	VENTIL (*AIR SHUTOFF)	316
	484	VENTIL (KÜHLMITTEL)	212
TEMPERATURANZEIGE (UMLAUFWASSER) ...	482	VENTIL (KÜHLMITTELABSPERRUNG)	214
	484	VENTILDECKEL	41
TEMPERATURREGLER (98 GRAD C)	233		42
	235		43
TEMPERATURREGLER (98 GRAD C) (KÜHLMITTEL)	229		44
TEMPERATURREGLER (98 GRAD C) (WASSER)	237		45
TEMPERATURSENSOR	422		46
	423		47
TEMPERATURSENSOR (MOTORKÜHLMIT- TEL)	231		48
THERMOSTAT (UMLAUFKÜHLWASSERHEI- ZUNG) (20 BIS 80 GRAD CELSIUS)	397		49
TURBOLADER	320		50
	321		51
	322		52
	323	VENTILKIPPHEBEL	164
		VENTILMECHANISMUS-HALTETEILE	102
		VENTILSTEUERUNG	175
		VERBINDER	425

* ÜBERSETZUNG ZUM ZEITPUNKT DER DRUCKLEGUNG NICHT VORHANDEN

STICHWORTVERZEICHNIS

Bezeichnung	Seite	Bezeichnung	Seite
VERDRAHTUNG (ELEKTRONIKSYSTEM).....	466	ZYLINDERBLOCKSCHRAUBE	149
VERDRAHTUNGSKABELBAUM	466		150
VERDRAHTUNGSKABELBAUM (AUTOM.			151
START/STOPP-STEUERUNG).....	388		152
VERDRAHTUNGSKABELBAUM (AUTOM.		ZYLINDERKOPF	59
START/STOPP-STEUERUNG).....	386		60
VERDRAHTUNGSKABELBAUM (MOTOR)	461		61
VERDRAHTUNGSKABELBAUM			64
(STEUERTAFEL).....	468		65
VERDRAHTUNGSKABELBAUM			67
(ÜBERBRÜCKUNG).....	338	ZYLINDERKOPF-HALTETEILE	65
	341		67
	343	ZYLINDERKOPFSTOPFEN	153
	345		
	348		
	350		
VERDRAHTUNGSKABELBAUM			
(ÜBERBRÜCKUNG) (KRAFTSTOFFFILTER) ...	336		
VOLTMETER	496		
	497		
	498		
VORREINIGER	312		
	313		
W			
WASSERABSCHIEDER- U. KRAFTSTOFFFIL-			
TER	329		
	330		
WASSERLEITUNGSSTOPFEN	239		
	240		
	241		
	242		
	243		
	244		
	245		
WASSERPUMPENFILTER	246		
WASSESTEMPERATURREGLER (98 GRAD C)			
(KÜHLMITTEL)	227		
WASSESTEMPERATURREGLER (98 GRAD C)			
(WASSER/KÜHLMITTEL)	231		
Z			
ZAHNRADVORGELEGE	117		
	119		
ZAPFWELLE	158		
	159		
	160		
ZAPFWELLENTRÄGER	173		
	174		

* ÜBERSETZUNG ZUM ZEITPUNKT DER DRUCKLEGUNG NICHT VORHANDEN

ENGINE ARRANGEMENT

237-1955 ENGINE AR-CORE

429/470 BRAKE KW (575/630 BHP) AT 2100 RPM

SMCS-1000

i02138567

NOTE	PART NUMBER	QTY	PART NAME						SEE PAGE
			1	2	3	4	5	6 (PRODUCT LEVEL)	
Y	234-5005	1	BASE GP-VALVE COVER & INJ HARN						17
Y	243-0551	1	CAMSHAFT GP						21
Y	252-8017	1	TURBOCHARGER GP						327
Y	223-9732	1	CRANKSHAFT GP						55
Y	223-9253	1	CYLINDER BLOCK GP						57
Y	234-9185	1	CYLINDER HEAD GP						65
Y	6I-3638	1	DRIVE GP-PUMP						90
Y	4P-6846	1	FASTENER GP-FRONT HOUSING						97
Y	4N-2481	1	FASTENER GP-OIL PUMP MOUNTING						178
Y	207-0449	1	GEAR GP-FRONT						114
Y	234-6136	6	PISTON & ROD GP						147
YR	161-4113	1	PUMP GP-ENGINE OIL						207
Y	235-1403	6	PUMP GP-FUEL INJECTION						355
Y	174-5986	1	PUMP GP-WATER						247
Y	231-1973	1	SENSOR GP-ENGINE						406
Y	148-7482	1	VALVE MECHANISM GP						175
	237-8968	1	ELECTRONICS GP-ENGINE RATINGS						

R-REMFG PART MAY BE AVAILABLE
Y-SEPARATE ILLUSTRATION

ENGINE ARRANGEMENT

241-0021 ENGINE AR-CORE

522 BRAKE KW (700 BHP) AT 2100 RPM. TWIN TURBO

SMCS-1000

i02115408

NOTE	PART NUMBER	QTY	PART NAME						SEE PAGE
			1	2	3	4	5	6 (PRODUCT LEVEL)	
Y	234-5005	1	BASE GP-VALVE COVER & INJ HARN						17
Y	243-0551	1	CAMSHAFT GP						21
Y	223-9732	1	CRANKSHAFT GP						55
Y	223-9253	1	CYLINDER BLOCK GP						57
Y	235-2974	1	CYLINDER HEAD GP						67
Y	6I-3638	1	DRIVE GP-PUMP						90
Y	4P-6846	1	FASTENER GP-FRONT HOUSING						97
Y	4N-2481	1	FASTENER GP-OIL PUMP MOUNTING						178
Y	207-0449	1	GEAR GP-FRONT						114
Y	234-6136	6	PISTON & ROD GP						147
YR	161-4113	1	PUMP GP-ENGINE OIL						207
Y	235-1403	6	PUMP GP-FUEL INJECTION						355
Y	174-5986	1	PUMP GP-WATER						247
Y	231-1973	1	SENSOR GP-ENGINE						406
Y	234-5850	1	TURBOCHARGER GP						322
Y	148-7482	1	VALVE MECHANISM GP						175
	237-8969	1	ELECTRONICS GP-ENGINE RATINGS						

R-REMFG PART MAY BE AVAILABLE
Y-SEPARATE ILLUSTRATION

ENGINE ARRANGEMENT

254-3817 ENGINE AR-CORE

571/586 BRAKE KW (765/785 BHP) AT 2100 RPM

SMCS-1000

i02124661

NOTE	PART NUMBER	QTY	PART NAME						SEE PAGE
			1	2	3	4	5	6 (PRODUCT LEVEL)	
Y	234-5005	1	BASE GP-VALVE COVER & INJ HARN						17
Y	243-0551	1	CAMSHAFT GP						21
Y	223-9732	1	CRANKSHAFT GP						55
Y	223-9253	1	CYLINDER BLOCK GP						57
Y	234-9185	1	CYLINDER HEAD GP						65
Y	6I-3638	1	DRIVE GP-PUMP						90
Y	4P-6846	1	FASTENER GP-FRONT HOUSING						97
Y	4N-2481	1	FASTENER GP-OIL PUMP MOUNTING						178
Y	207-0449	1	GEAR GP-FRONT						114
Y	234-6136	6	PISTON & ROD GP						147
YR	161-4113	1	PUMP GP-ENGINE OIL						207
Y	257-3395	6	PUMP GP-FUEL INJECTION						356
Y	174-5986	1	PUMP GP-WATER						247
Y	231-1973	1	SENSOR GP-ENGINE						406
Y	234-5850	1	TURBOCHARGER GP						322
Y	148-7482	1	VALVE MECHANISM GP						175
	254-7432	1	ELECTRONICS GP-ENGINE RATINGS						

R-REMFG PART MAY BE AVAILABLE
Y-SEPARATE ILLUSTRATION

ENGINE ARRANGEMENT

255-7131 ENGINE AR-CORE

470 BRAKE KW (630 BHP) AT 2100 RPM.
NEW HOLLAND FORAGE HARVESTER, EXHAUST FRONT

SMCS-1000

i02118569

NOTE	PART NUMBER	QTY	PART NAME						SEE PAGE
			1	2	3	4	5	6 (PRODUCT LEVEL)	
Y	234-5005	1	BASE GP-VALVE COVER & INJ HARN						17
Y	243-0551	1	CAMSHAFT GP						21
Y	252-8017	1	TURBOCHARGER GP						327
Y	223-9732	1	CRANKSHAFT GP						55
Y	223-9253	1	CYLINDER BLOCK GP						57
Y	234-9185	1	CYLINDER HEAD GP						65
Y	6I-3638	1	DRIVE GP-PUMP						90
Y	4P-6846	1	FASTENER GP-FRONT HOUSING						97
Y	4N-2481	1	FASTENER GP-OIL PUMP MOUNTING						178
Y	207-0449	1	GEAR GP-FRONT						114
Y	234-6136	6	PISTON & ROD GP						147
YR	161-4113	1	PUMP GP-ENGINE OIL						207
Y	235-1403	6	PUMP GP-FUEL INJECTION						355
Y	174-5986	1	PUMP GP-WATER						247
Y	231-1973	1	SENSOR GP-ENGINE						406
Y	148-7482	1	VALVE MECHANISM GP						175
	254-7433	1	ELECTRONICS GP-ENGINE RATINGS						

R-REMFG PART MAY BE AVAILABLE
Y-SEPARATE ILLUSTRATION

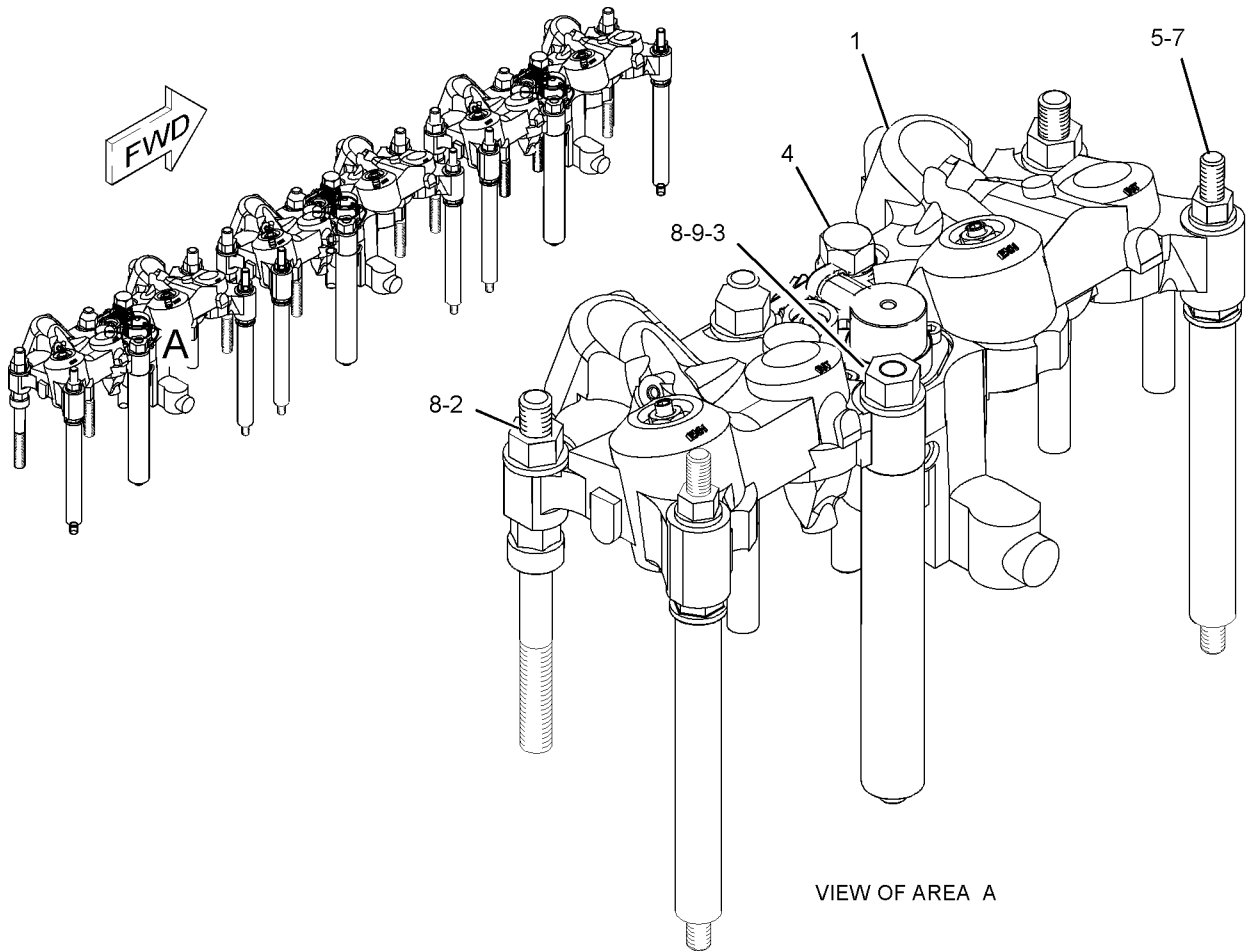
BASIC ENGINE

233 - 7245 ACTUATOR GP - VALVE AN ATTACHMENT

SMCS - 1102

i02147196

NOTE	REF NO	GRAPHIC REF	PART NUMBER	QTY	PART NAME						SEE PAGE
					1	2	3	4	5	6 (PRODUCT LEVEL)	
	1	1	239-9624	3	ACTUATOR AS						
	2	1	233-3672	9	STUD						
	3	1	234-9505	3	SUPPORT						
	4	1	234-9508	3	BOLT						
	5	1	235-0658	6	STUD						
	7	1	235-1088	6	NUT						
	8	1	235-1089	12	NUT - FLANGE						
	9	1	8T-7062	3	STUD - TAPERLOCK						



GRAPHIC #1

<END>

g01089483

BASIC ENGINE

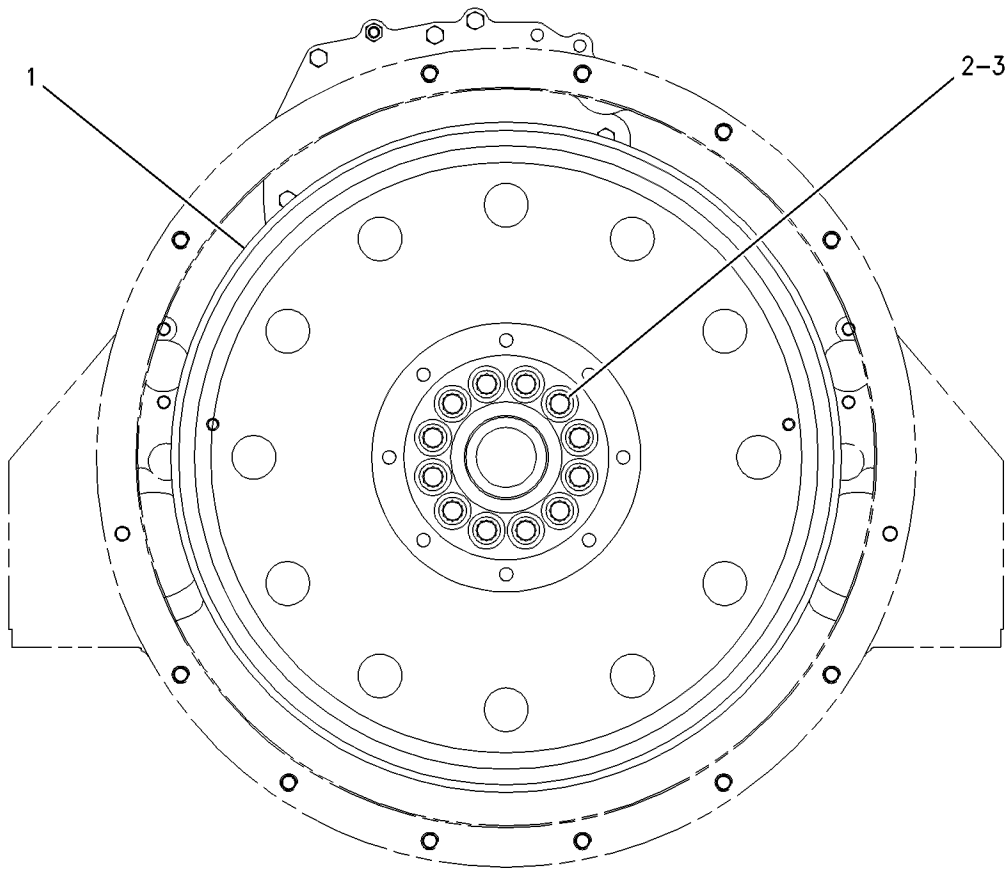
147-6650 ADAPTER GP-FLYWHEEL

FOR USE WITH SAE NO. 1 FLYWHEEL HOUSING
AN ATTACHMENT

SMCS-1156

i00703061

NOTE	REF NO	GRAPHIC REF	PART NUMBER	QTY	PART NAME						SEE PAGE
					1	2	3	4	5	6 (PRODUCT LEVEL)	
	1	1	7N-6249	1	FLYWHEEL AS						
		1	8M-6755	1	GEAR-FLYWHEEL (136 TEETH)						
	2	1	2P-1956	12	BOLT-12 POINT HEAD						
	3	1	5P-8247	12	WASHER-HARD (3.5MM THK)						



REAR VIEW

GRAPHIC #1

<END>

g00289336

BASIC ENGINE

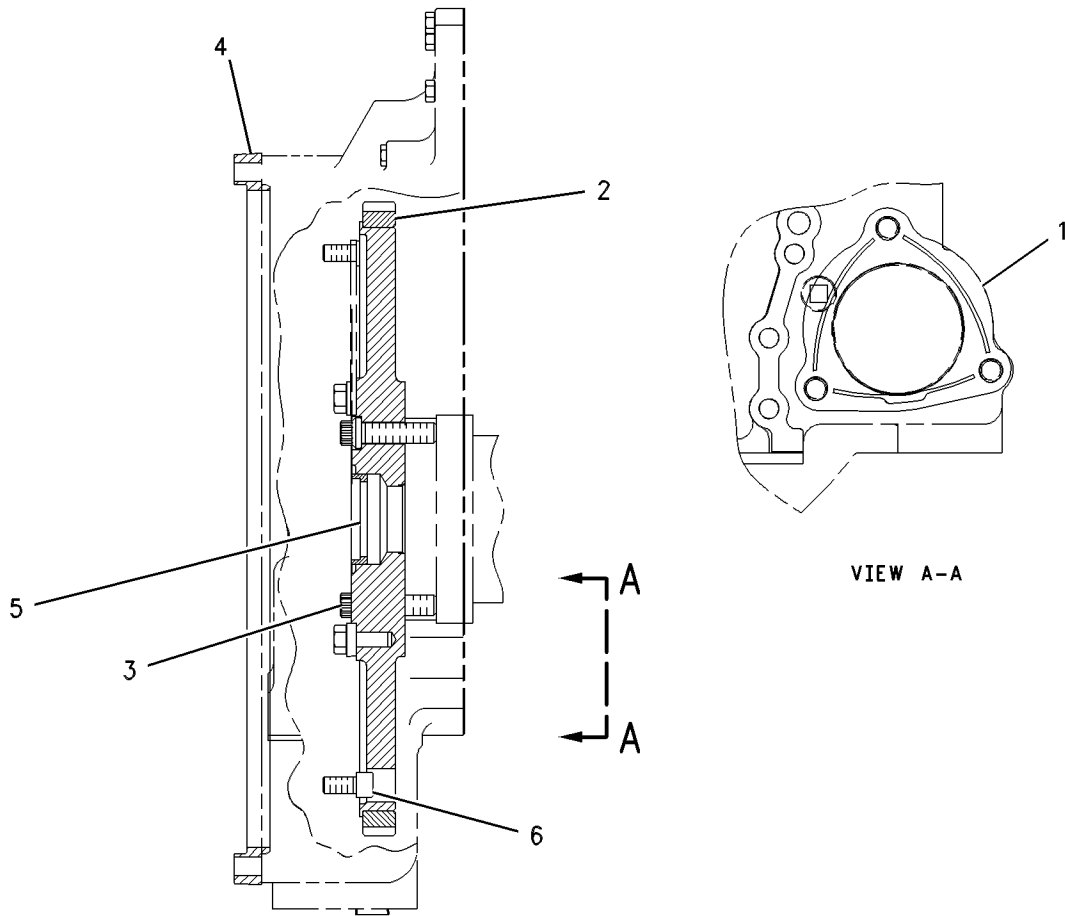
148-8808 ADAPTER GP-FLYWHEEL

FOR USE WITH SAE NO. 1 FLYWHEEL HOUSING
AN ATTACHMENT

SMCS-1156

i00703062

NOTE	REF NO	GRAPHIC REF	PART NUMBER	QTY	PART NAME						SEE PAGE
					1	2	3	4	5	6 (PRODUCT LEVEL)	
	1	1	9Y-6089	1	GASKET						
	2	1	6N-9667	1	FLYWHEEL AS						
		1	4N-2514	1	GEAR (113 TEETH)						
	3	1	5P-7033	12	BOLT-12 POINT HEAD						
	4	1	4W-0229	1	ADAPTER-FLYWHEEL HOUSING						
	5	1	7N-6114	1	BUSHING-PILOT						
	6	1	013-8307	12	BOLT-SOCKET HEAD						



VIEW A-A

GRAPHIC #1

<END>

g00289841

BASIC ENGINE

9Y-5438 ADAPTER GP-OIL PAN DRAIN

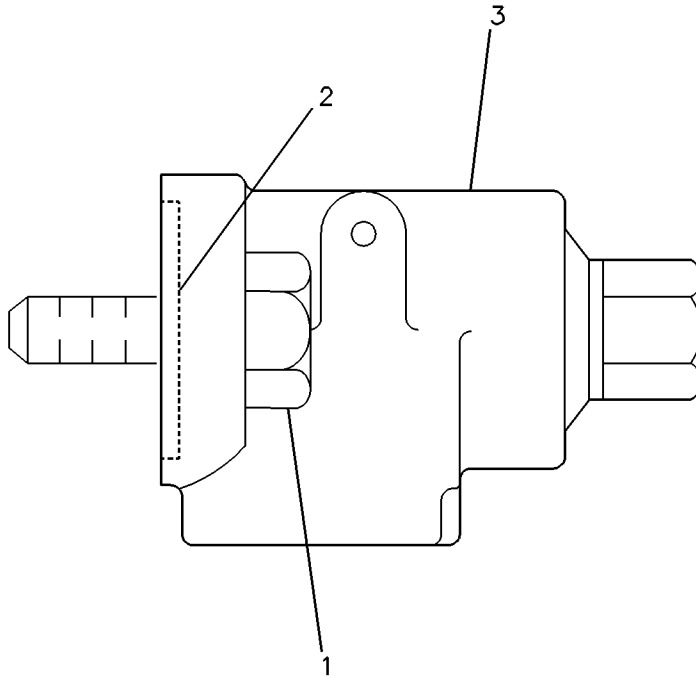
FOR USE WITH OIL PANS WITH TWO BOLT FLANGE
AN ATTACHMENT

SMCS-1302

i00641799

NOTE	REF NO	GRAPHIC REF	PART NUMBER	QTY	PART NAME	SEE PAGE
					1 2 3 4 5 6 (PRODUCT LEVEL)	
	1	1	0S-1587	2	BOLT (1/2-13X1.75IN)	
C	2	1	6V-3830	1	SEAL-O-RING (34.29MM ID)	
C	3	1	4P-0519	1	ADAPTER AS-DRAIN	

C-CHANGE FROM PREVIOUS TYPE



GRAPHIC #1

<END>

g00220400

BASIC ENGINE

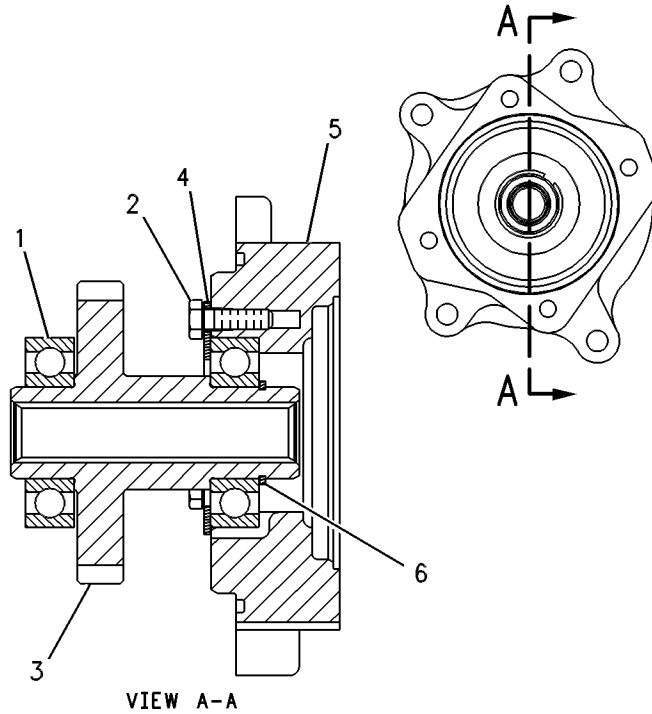
133-9907 ADAPTER GP-PUMP DRIVE

PART OF 6I-3638 DRIVE GP-PUMP

SMCS-1313, 3108

i01152889

NOTE	REF NO	GRAPHIC REF	PART NUMBER	QTY	PART NAME						SEE PAGE
					1	2	3	4	5	6 (PRODUCT LEVEL)	
	1	1	1B-3867	2	BALL BEARING						
	2	1	4F-7957	3	BOLT (1/4-20X.875IN)						
	3	1	6I-4575	1	GEAR (34 TEETH)						
	4	1	9X-2038	3	WASHER (2MM THK)						
	5	1	133-9906	1	ADAPTER						
	6	1	1H-8647	1	RING-SNAP						



GRAPHIC #1

<END>

g00263602

BASIC ENGINE

222-2879 AIR COMPRESSOR GP

FOR USE WITH AIR INLET FITTING GROUP
AN ATTACHMENT

SMCS-1803

i01969967

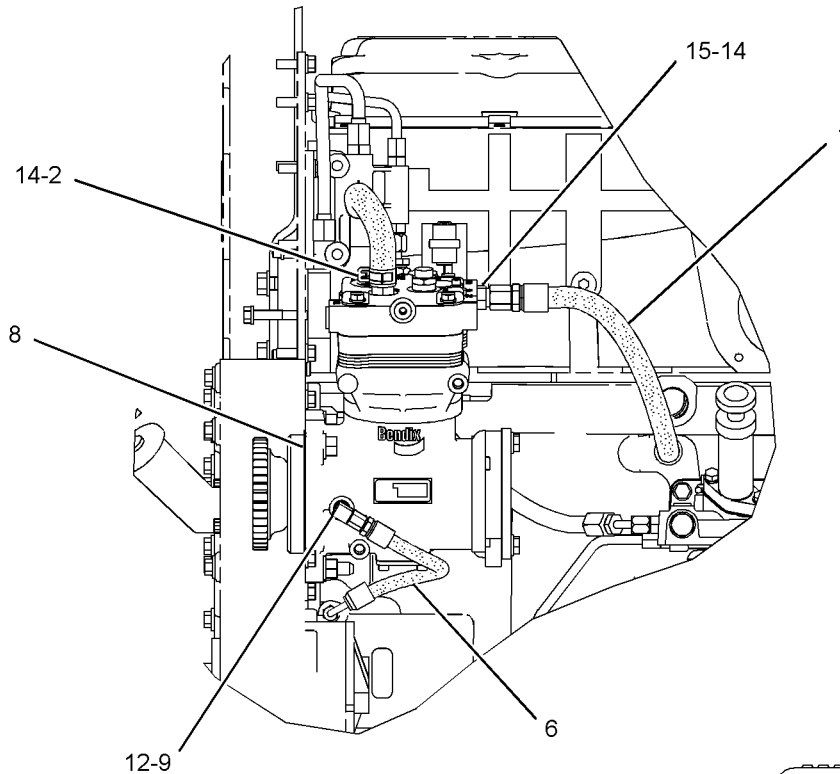
NOTE	REF NO	GRAPHIC REF	PART NUMBER	QTY	PART NAME						SEE PAGE
					1	2	3	4	5	6 (PRODUCT LEVEL)	
I	1	1	7V-7376	1	HOSE AS						
	2	1	168-8806	2	CONNECTOR						
	3	1	172-3450	1	TUBE AS						
	4	1	172-4702	2	CLAMP						
	5	1	179-6613	1	HOSE						
I	6	1	220-1206	1	HOSE AS						
	7	1	223-3505	1	SEAL						
Y	8	1	223-3637	1	AIR COMPRESSOR GP						12
	9	1	030-7946	1	ELBOW						
	10	1	1F-7958	3	NUT-FULL (1/2-13 THD)						
	11	1	3J-7352	1	CONNECTOR						
	12	1	3J-7354	2	SEAL-O-RING						
	13	1	5P-8245	3	WASHER-HARD (13.5X25.5X3MM THK)						
	14	1	6V-6609	4	SEAL-O-RING						
	15	1	8M-0505	2	CONNECTOR						

I-REFER TO HYDRAULIC INFORMATION SYSTEM
Y-SEPARATE ILLUSTRATION

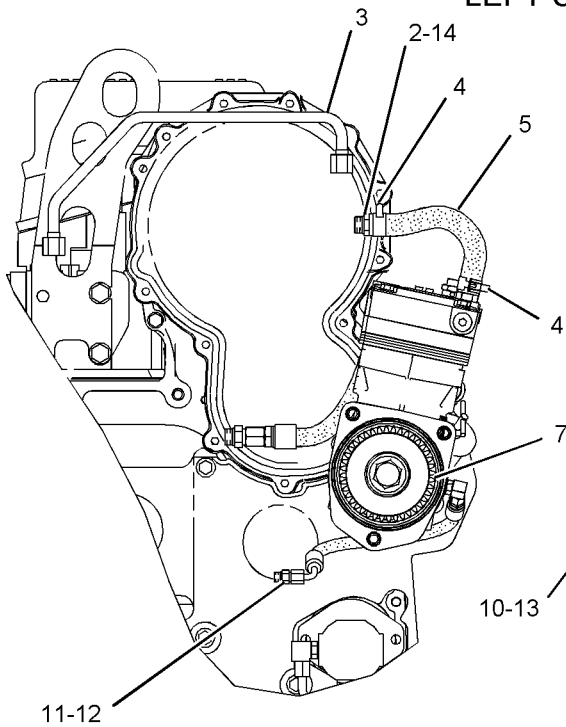
BASIC ENGINE

222-2879 AIR COMPRESSOR GP (contd.)

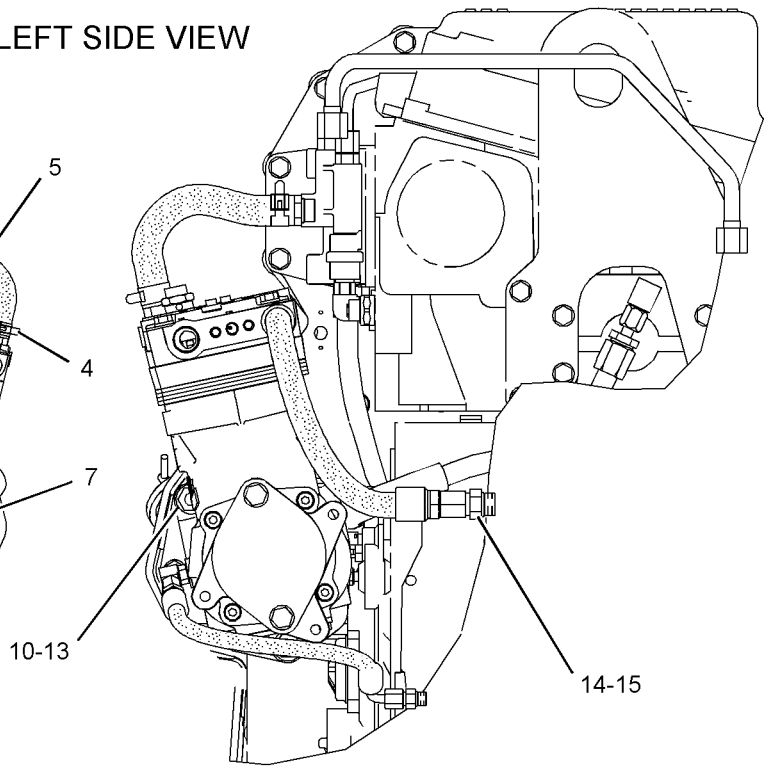
i01969967



LEFT SIDE VIEW



FRONT VIEW



REAR VIEW

GRAPHIC #1

<END>

g01020291

BASIC ENGINE

223-3637 AIR COMPRESSOR GP

15.7 CFM. PROVIDE PRESSURIZED AIR FOR VEHICLE BRAKE SYSTEMS

PART OF 222-2879 AIR COMPRESSOR GP
AN ATTACHMENT

SMCS-1803

i02140562

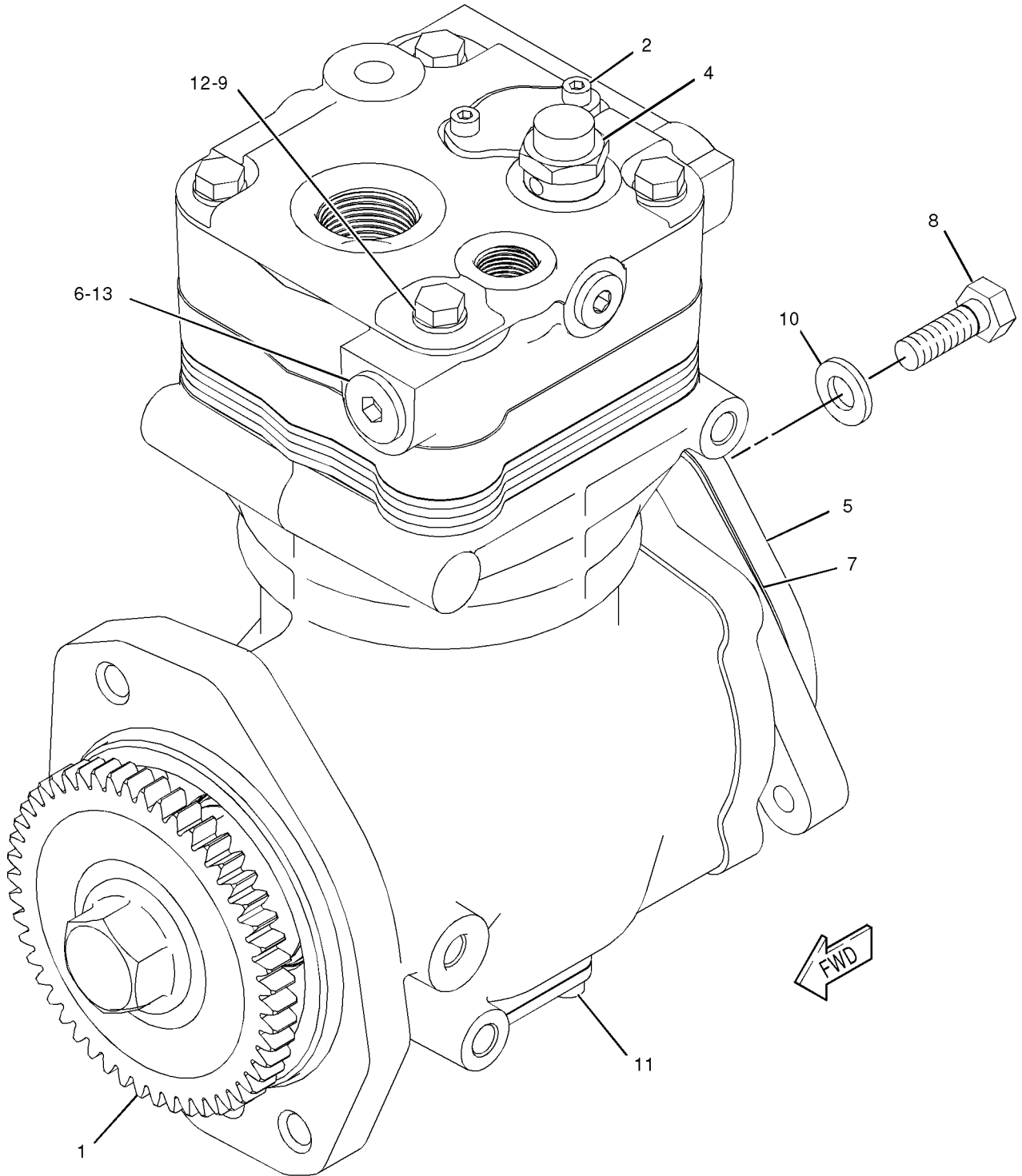
NOTE	REF NO	GRAPHIC REF	PART NUMBER	QTY	PART NAME						SEE PAGE
					1	2	3	4	5	6 (PRODUCT LEVEL)	
Z	1	1		1	GEAR-AIR COMPRESSOR (40 TEETH)						
M	2	1	099-2374	2	BOLT-SOCKET HEAD (M5X0.8X12-MM)						
	4	1	225-5222	1	VALVE AS-PRESSURE RELIEF (COMPRESSOR PRESSURE RELIEF)						
		1	2M-9780	1	SEAL-O-RING (19.18MM ID)						
	5	1	2P-4358	1	FLANGE						
	6	1	3K-0360	1	SEAL-O-RING						
	7	1	6D-1004	1	GASKET						
M	8	1	6V-1820	2	BOLT (M10X1.50X30-MM)						
M	9	1	6V-5221	4	BOLT (M8X1.25X80-MM)						
	10	1	6V-5839	2	WASHER (11X21X2.5-MM THK)						
M	11	1	8T-0267	4	BOLT-SOCKET HEAD (M6X1X12-MM)						
	12	1	9M-1974	4	WASHER-HARD (8.8X16X2-MM THK)						
	13	1	9S-8005	1	PLUG						
					AVAILABLE REPAIR KIT(S):						
			217-5232	1	KIT-GASKET (AIR COMPRESSOR) (INCLUDES INLET REED VALVE/GASKET AND CYLINDER HEAD GASKET)						
			217-5240	1	KIT-SEAL (AIR COMPRESSOR) (INCLUDES O-RING (END COVER), CRANKCASE COVER GASKET, INSTRUCTION SHEET)						
			217-5237	1	KIT-UNLOADER (AIR COMPRESSOR) (INCLUDES UNLOADER CAP GASKET, ESS BALANCE PISTON, ESS SPRING, ESS PISTON, O-RING (BOT), O-RING (MID), O-RING (TOP))						

M-METRIC PART
Z-NOT SERVICED SEPARATELY

BASIC ENGINE

223-3637 AIR COMPRESSOR GP (contd.)

i02140562



GRAPHIC #1

<END>

g01035300

BASIC ENGINE

226-9580 AIR COMPRESSOR GP

31.4 CFM

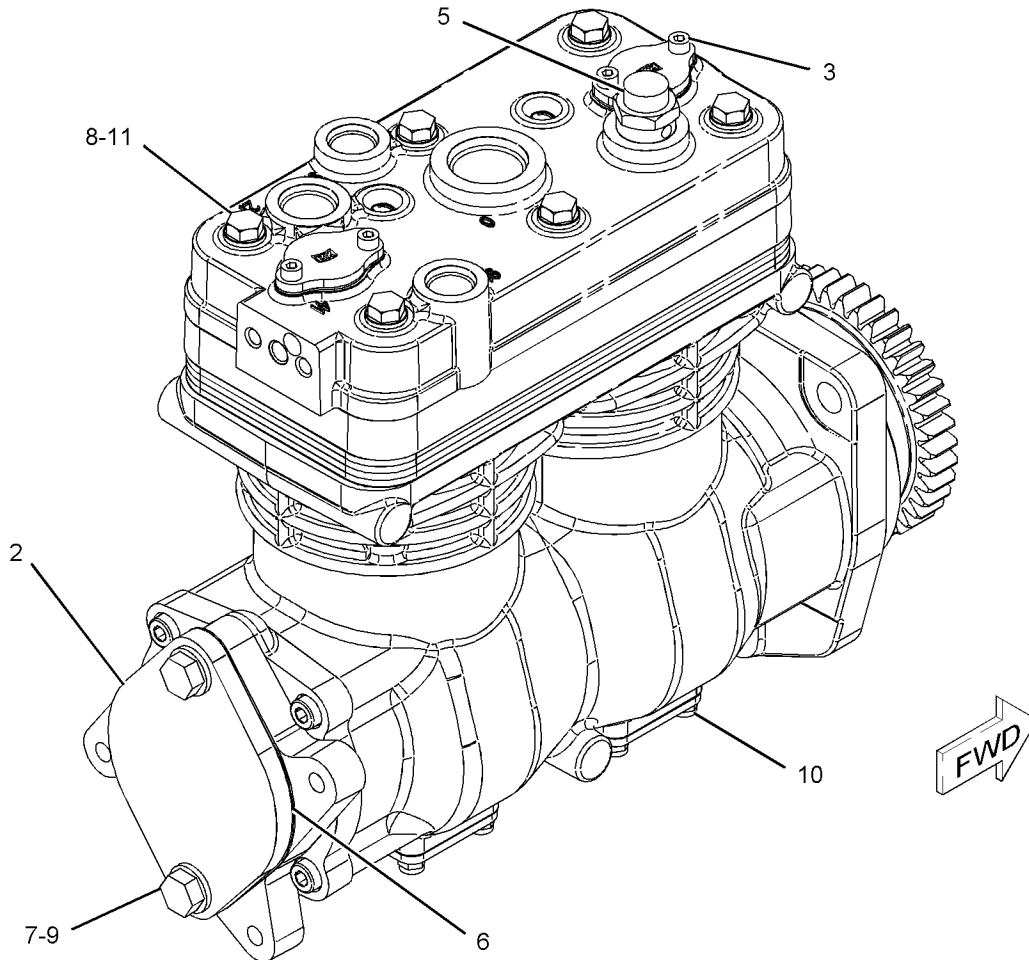
PART OF 232-5187 AIR COMPRESSOR GP
AN ATTACHMENT

SMCS-1803

i02066843

NOTE	REF NO	GRAPHIC REF	PART NUMBER	QTY	PART NAME						SEE PAGE
					1	2	3	4	5	6 (PRODUCT LEVEL)	
	2	1	2P-4358	1	FLANGE						
M	3	1	099-2374	4	BOLT-SOCKET HEAD (M5X0.8X12-MM)						
	5	1	225-5222	1	VALVE AS-PRESSURE RELIEF (COMPRESSOR PRESSURE RELIEF)						
		1	2M-9780	1	SEAL-O-RING						
	6	1	6D-1004	1	GASKET						
M	7	1	6V-4248	2	BOLT (M10X1.50X25-MM)						
M	8	1	6V-5221	6	BOLT (M8X1.25X80-MM)						
	9	1	6V-5839	2	WASHER (11X21X2.5-MM THK)						
M	10	1	8T-0267	8	BOLT-SOCKET HEAD (M6X1X12-MM)						
	11	1	9M-1974	6	WASHER-HARD (8.8X16X2-MM THK)						
					AVAILABLE REPAIR KIT(S):						
			231-7753	1	KIT-GASKET (AIR COMPRESSOR HEAD) INCLUDES VALVE-INLET AND GASKET-HEAD						
			217-5237	2	KIT-UNLOADER (AIR COMPRESSOR) INCLUDES UNLOADER GAP GASKET, ESS BALANCE PISTON, ESS SPRING, AND O-RINGS						
			217-5240	1	KIT-SEAL (AIR COMPRESSOR) INCLUDES O-RINGS, AND CRANKCASE COVER GASKET						

M-METRIC PART



GRAPHIC #1

<END>

g01059518

BASIC ENGINE

232-5187 AIR COMPRESSOR GP

FOR USE WITH AIR LINES GROUP
AN ATTACHMENT

SMCS-1803

i01986304

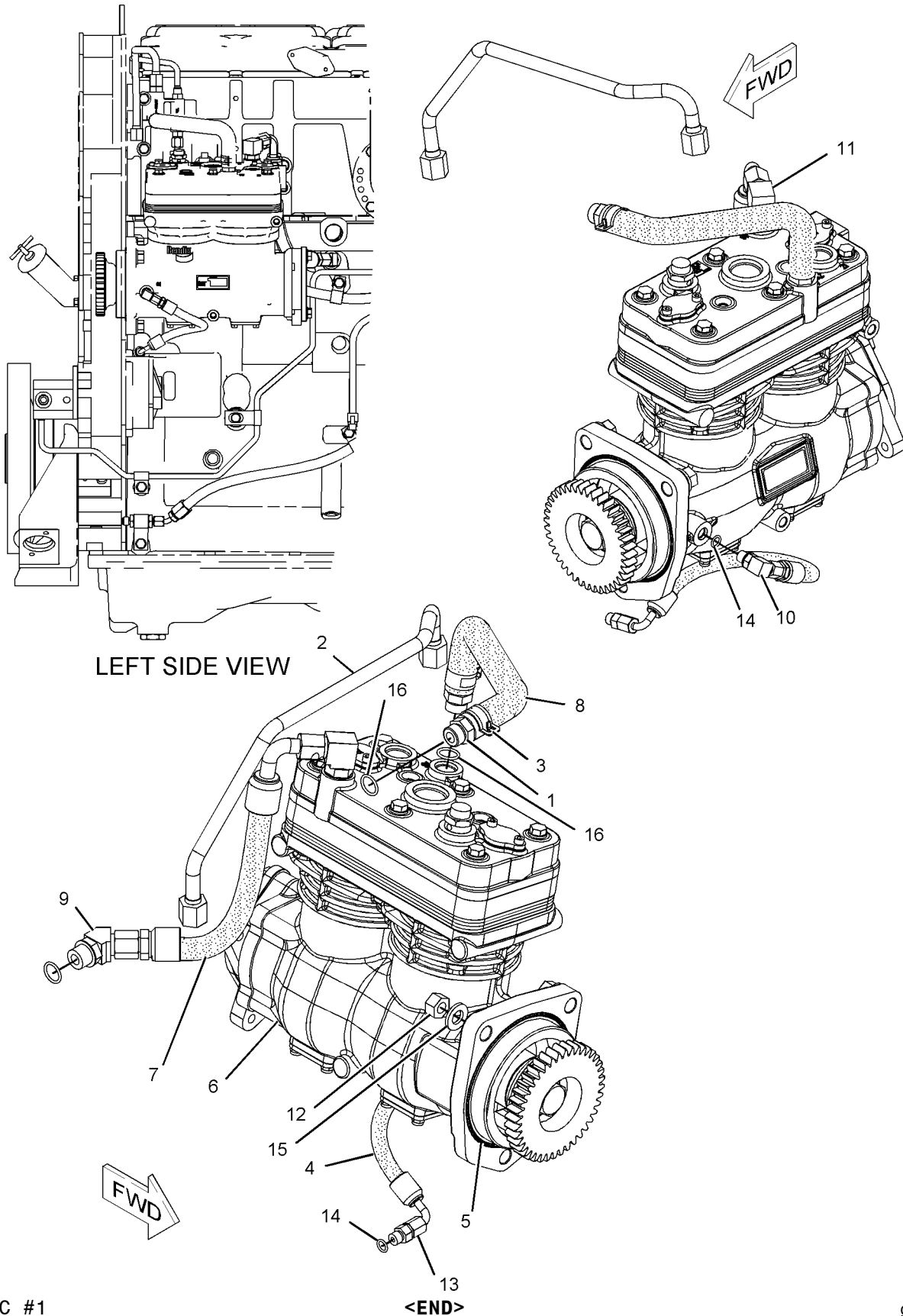
NOTE	REF NO	GRAPHIC REF	PART NUMBER	QTY	PART NAME						SEE PAGE
					1	2	3	4	5	6 (PRODUCT LEVEL)	
	1	1	168-8806	2	CONNECTOR						
	2	1	172-3450	1	TUBE AS						
	3	1	172-4702	2	CLAMP						
I	4	1	220-1206	1	HOSE AS						
	5	1	223-3505	1	SEAL						
Y	6	1	226-9580	1	AIR COMPRESSOR GP						14
I	7	1	235-0183	1	HOSE AS						
	8	1	235-0313	1	HOSE						
	9	1	030-7943	1	ELBOW						
	10	1	030-7946	1	ELBOW						
	11	1	118-4728	1	ELBOW						
	12	1	1F-7958	3	NUT-FULL (1/2-13 THD)						
	13	1	3J-7352	1	CONNECTOR						
	14	1	3J-7354	2	SEAL-O-RING						
	15	1	5P-8245	3	WASHER-HARD (13.5X25.5X3MM THK)						
	16	1	6V-6609	4	SEAL-O-RING						

I-REFER TO HYDRAULIC INFORMATION SYSTEM
Y-SEPARATE ILLUSTRATION

BASIC ENGINE

232-5187 AIR COMPRESSOR GP (contd.)

i01986304



GRAPHIC #1

<END>

g01035844

BASIC ENGINE

234-5005 BASE GP-VALVE COVER & INJ HARN

SMCS-1120, 1408

i02070922

NOTE	REF NO	GRAPHIC REF	PART NUMBER	QTY	PART NAME						SEE PAGE
					1	2	3	4	5	6 (PRODUCT LEVEL)	
	1	1	123-3202	3	STRAP-CABLE						
	2	1	6V-0128	1	SEAL-CONNECTOR						
	3	1	7E-6508	6	CAP AS						
	4	1	9L-8925	14	BOLT (5/16-18X1.25-IN)						
	5	1	122-1472	1	BOLT						
	6	1	177-4152	1	BASE-VALVE COVER						
	7	1	234-5002	1	HARNES AS-ENGINE (INJECTOR, VARIABLE VALVE)						
		1	103-8134	1	KIT-RECEPTACLE (12-PIN) (INCLUDES RECEPTACLE AS AND WEDGE)						
	8	1	100-5218	3	CLIP						
	9	1	100-5219	3	CLIP						
	10	1	4F-7957	2	BOLT (1/4-20X0.875-IN)						
	11	1	5P-0537	8	WASHER-HARD (7.2X14.5X2-MM THK)						
	12	1	8H-3127	6	BOLT (1/4-20X3/4-IN)						
D	13	1	5P-5678		SEAL (2.9M)						
J	14	1	123-3202	3	STRAP-CABLE						

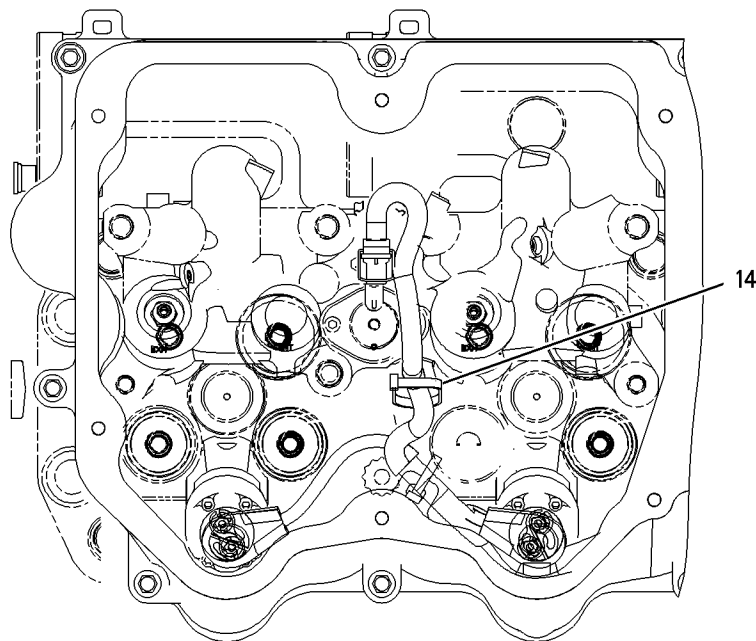
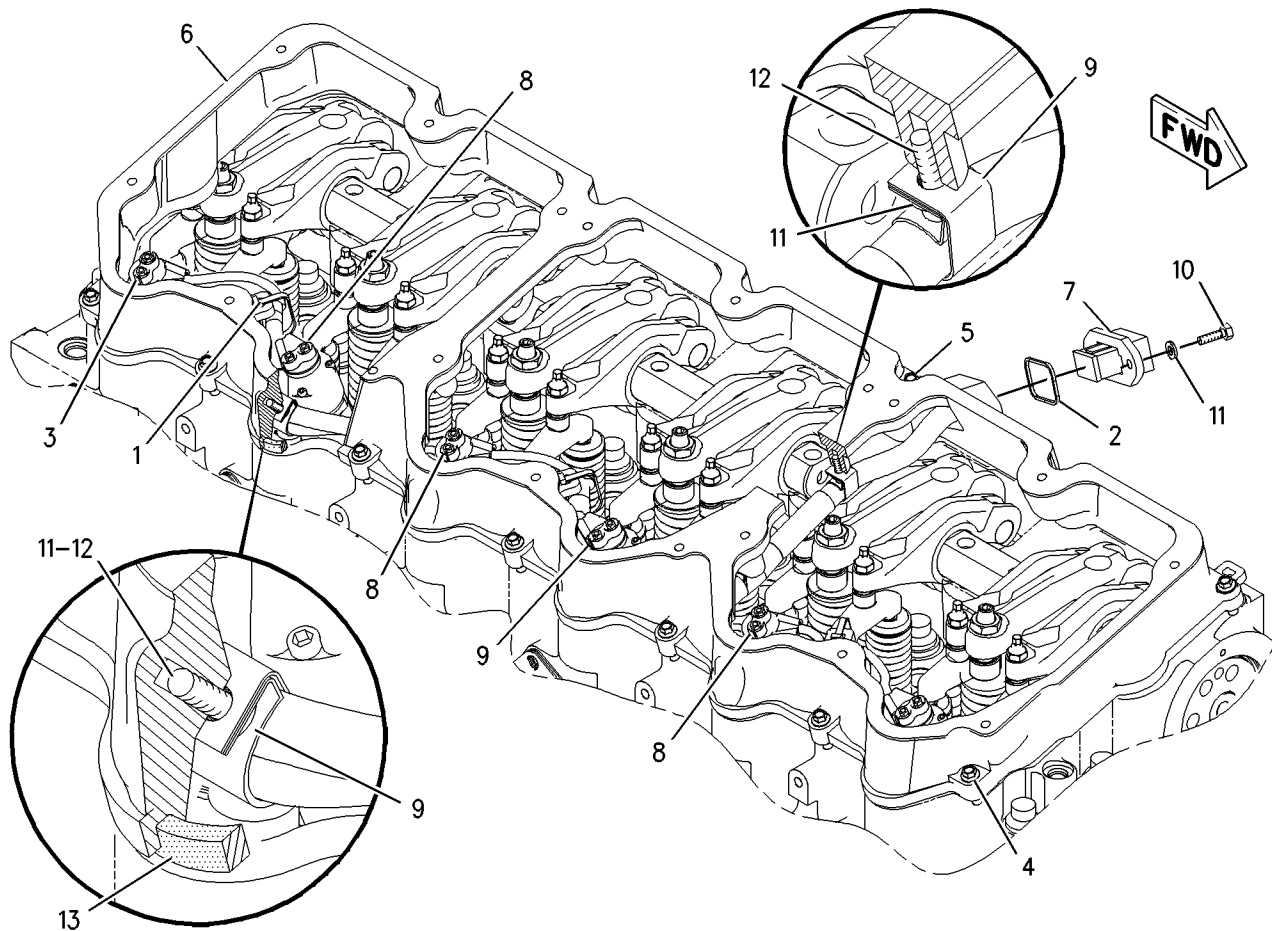
D-ORDER BY THE METER

J-ONLY FOR USE WITH ACTUATOR GROUP-EVA

BASIC ENGINE

234-5005 BASE GP-VALVE COVER & INJ HARN (contd.)

i02070922



WIRING FOR
ACTUATOR GROUP-EVA

GRAPHIC #1

<END>

g01003162

BASIC ENGINE

118-4914 BELT TIGHTENER GP

FOR USE WITH FIXED CENTER DRIVES
AN ATTACHMENT

SMCS-1358

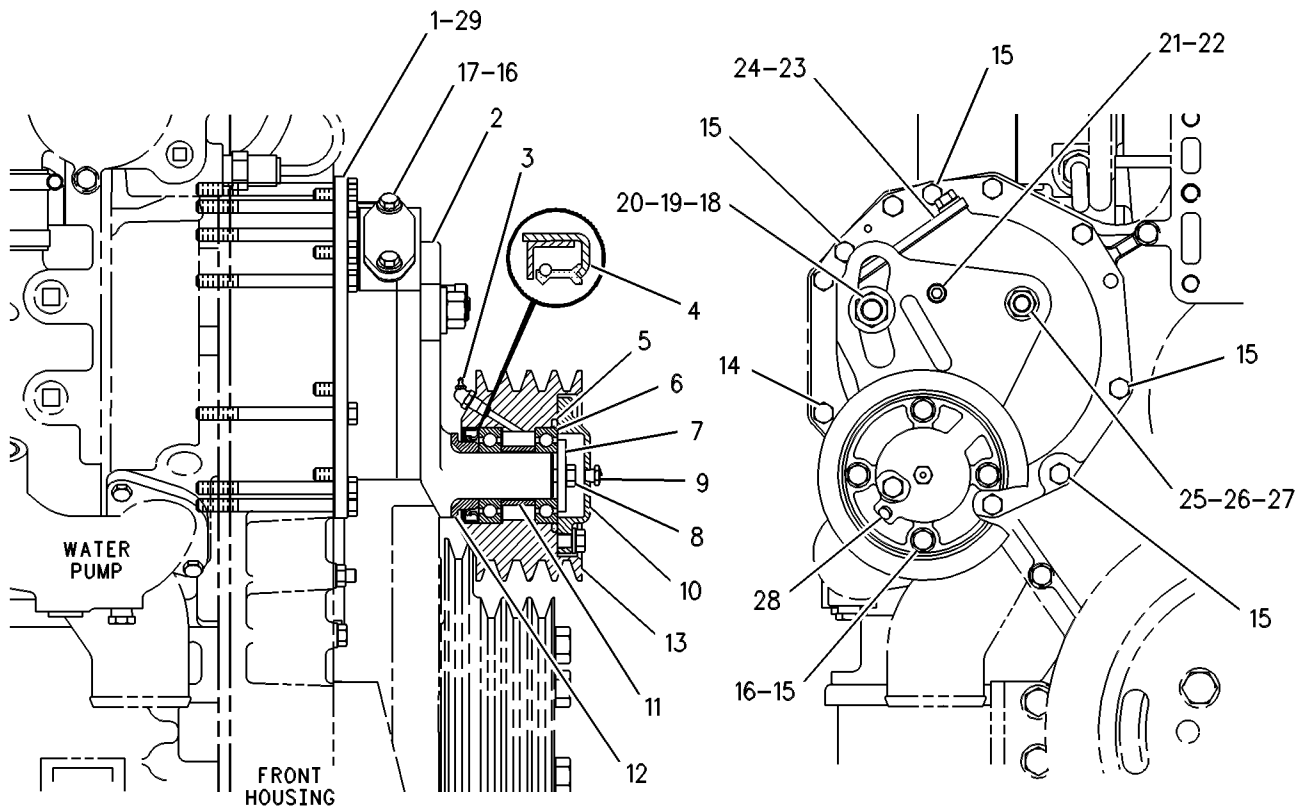
i02099827

NOTE	REF NO	GRAPHIC REF	PART NUMBER	QTY	PART NAME						SEE PAGE
					1	2	3	4	5	6 (PRODUCT LEVEL)	
	1	1	7N-6821	1	COVER						
	2	1	9N-0316	1	BRACKET-PULLEY						
	3	1	3B-8485	1	FITTING-GREASE (BELT TIGHTENER) (1/8-27 THD)						
	4	1	5S-2106	1	SEAL-LIP TYPE						
	5	1	5F-3092	1	SEAL-O-RING						
	6	1	8H-9789	2	BALL BEARING						
	7	1	2F-6262	1	WASHER						
	8	1	0S-1590	2	BOLT (3/8-16X2-IN)						
	9	1	4B-4550	1	FITTING-PRESSURE RELIEF (BELT TIGHTENER) (1/8-27 THD)						
	10	1	1W-6134	1	COVER						
	11	1	9N-1012	1	SPACER-BEARING (1.438X1.750X1-IN THK)						
	12	1	9N-0311	1	SPACER-BEARING						
	13	1	3N-9583	1	PULLEY-TIGHTENER						
	14	1	1A-5964	7	BOLT (3/8-16X4.5-IN)						
	15	1	0S-1594	8	BOLT (3/8-16X1-IN)						
	16	1	5M-2894	6	WASHER-HARD (10.2X18.5X2.5-MM THK)						
	17	1	0L-1351	2	BOLT (3/8-16X0.875-IN)						
	18	1	2D-8822	1	STUD-TAPERLOCK (5/8-11X2.36-IN OAL)						
	19	1	2S-7593	1	WASHER-HARD (17X35X5-MM THK)						
	20	1	4K-0367	1	NUT-FULL (5/8-11-THD)						
	21	1	034-9362	1	TUBE						
	22	1	2D-4534	1	BOLT-SOCKET HEAD (3/8-16X1-IN)						
	23	1	4N-4526	1	COVER						
	24	1	2P-2720	1	GASKET						
	25	1	5M-1932	1	STUD-TAPERLOCK (1/2X13X5.5-IN OAL)						
	26	1	2M-0849	1	WASHER-HARD (13.5X25.5X5-MM THK)						
	27	1	1F-7958	1	NUT-FULL (1/2-13-THD)						
	28	1	8L-2655	1	PLUG-PIPE						
	29	1	7W-5733	1	GASKET						

BASIC ENGINE

118-4914 BELT TIGHTENER GP (contd.)

i02099827



RIGHT SIDE VIEW

FRONT VIEW

GRAPHIC #1

<END>

g00252230

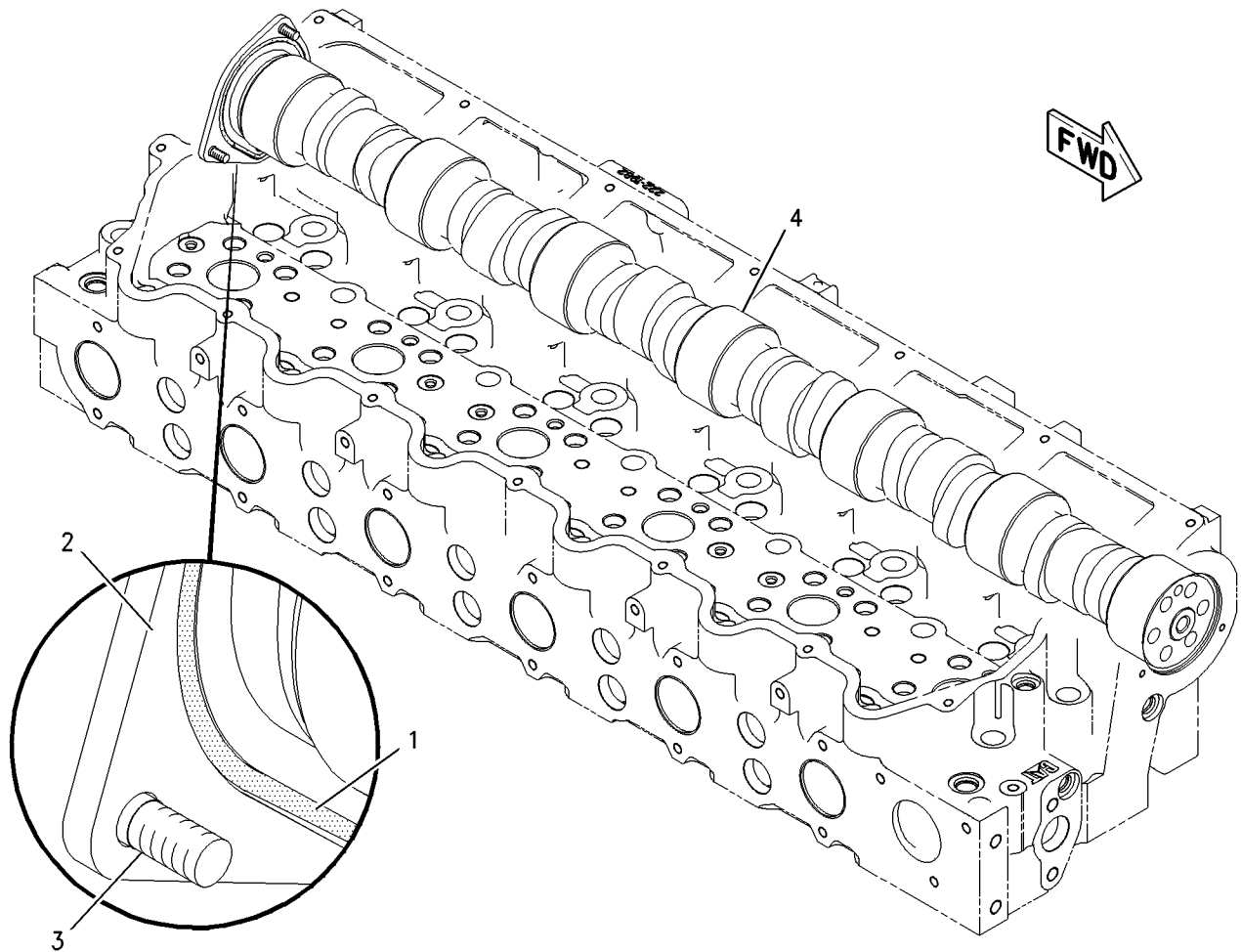
BASIC ENGINE

243-0551 CAMSHAFT GP

SMCS-1210

i01996443

NOTE	REF NO	GRAPHIC REF	PART NUMBER	QTY	PART NAME						SEE PAGE
					1	2	3	4	5	6 (PRODUCT LEVEL)	
	1	1	6V-1197	1	SEAL-O-RING						
	2	1	102-9089	1	COVER						
	3	1	119-0036	3	SCREW-FLAT HEAD						
	4	1	239-6139	1	CAMSHAFT						



GRAPHIC #1

<END>

g01002422

BASIC ENGINE

2W-4908 CLUTCH GP PART OF 2W-4909 POWER TAKE-OFF GP AN ATTACHMENT

SMCS-1007

i01908010

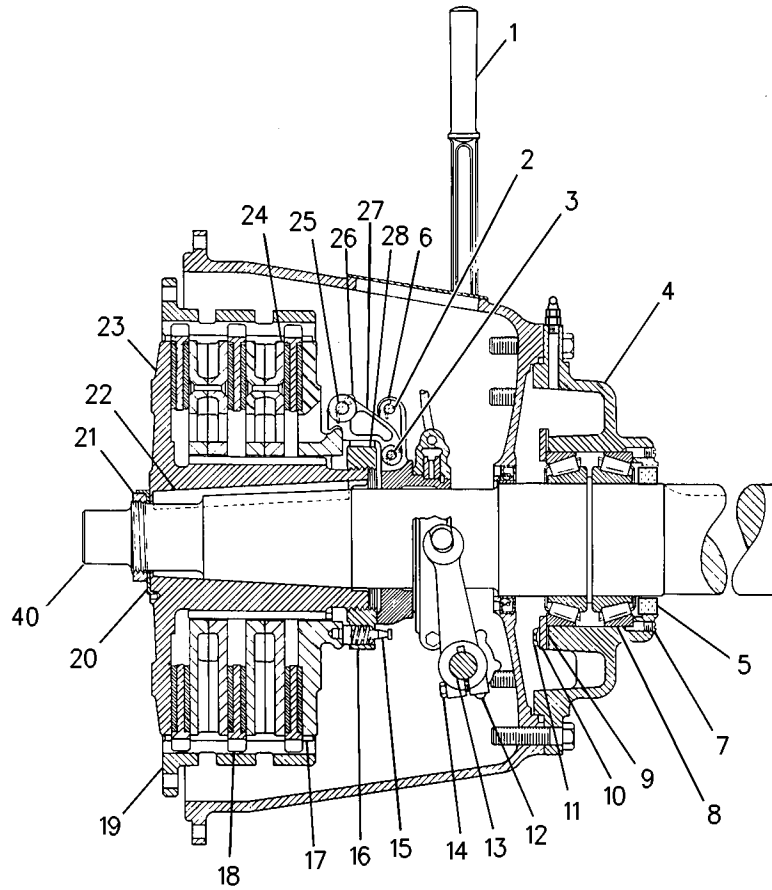
NOTE	REF NO	GRAPHIC REF	PART NUMBER	QTY	PART NAME	1 2 3 4 5 6 (PRODUCT LEVEL)						SEE PAGE
	1	1	4B-4810	1	LEVER AS-HAND							
		1	0S-1587	1	BOLT (1/2-13X1.75-IN)							
	2	1	6L-3969	4	PIN							
		1	6L-3964	8	PIN-COTTER							
	3	1	6L-3970	4	PIN							
	4	1	3N-8427	1	CARRIER AS-BEARING							
		1	9F-2247	1	PLUG-PIPE							
	5	1	2W-4904	2	RING-SEAL							
	6	1	5L-3495	8	LINK-LEVER							
	7	1	2L-6010	2	PLUG-PIPE							
	8	1	5L-1545	2	CUP-BEARING							
		1	7L-6551	2	CONE-BEARING							
B	9	1	5L-3556	1	SHIM (0.14MM THK)							
B		1	5L-3557	1	SHIM (0.2MM THK)							
B		1	5L-3558	1	SHIM (.0.28MM THK)							
B		1	5L-3559	1	SHIM (0.56MM THK)							
	10	1	5L-3613	1	RETAINER-BEARING							
	11	1	0S-1594	6	BOLT (3/8-16X1-IN)							
		1	5L-3560	3	PLATE-LOCK							
	12	1	5L-3553	1	YOKE-OPERATING							
	13	1	5L-3485	1	SHAFT-CLUTCH LEVER							
		1	6L-5151	2	KEY-WOODRUFF							
	14	1	0S-1591	2	BOLT (3/8-16X1.5-IN)							
	15	1	3N-1462	1	PIN AS							
	16	1	3N-1461	1	SPRING							
	17	1	5L-3602	1	PLATE-PRESSURE							
	18	1	4P-3020	3	PLATE-DRIVE							
	19	1	3N-9175	1	RING-DRIVE							
	20	1	4B-4773	1	LOCK							
	21	1	4B-4764	1	NUT							
	22	1	3N-9176	1	KEY							
	23	1	3N-9178	1	PLATE-HUB & BACK							
	24	1	5L-3603	2	PLATE AS-CENTER							
	25	1	6L-4016	4	PIN							
	26	1	6L-3961	4	PIN-COTTER							
	27	1	5L-3493	4	LEVER							
	28	1	5L-3492	1	YOKE-ADJUSTMENT							
	29	2	5L-3496	1	SLEEVE-SLIDING							
	30	2	0S-1625	8	BOLT (5/8-11X2.5-IN)							
	31	2	5L-3487	1	COLLAR AS							
B	31A	2	5L-3561	2	SHIM (.06IN THK)							
	31B	2	2L-6267	2	LOCKNUT (3/8 24-THD)							
	31C	2	0L-1648	2	BOLT (3/8-24X2.5-IN)							
	32	2	5B-2410	1	HOSE AS							
	33	2	3B-8489	2	FITTING-GREASE (CLUTCH)							
		2	9S-1354	1	NUT (5/8-18-THD)							
		2	6F-0253	1	LOCKWASHER							
	34	2	1L-6931	2	SCREW AS-MACHINE (1/4-20X.5-IN)							
	35	2	108-3561	1	PLATE-INSTRUCTION (POWER TAKE-OFF)							
	36	2	5L-3617	1	SEAL-RUBBER							
	37	2	3N-9179	1	HOUSING-CLUTCH							
		2	8B-7121	2	FITTING-HYDRAULIC (CLUTCH)							
	38	2	4B-9782	1	BALL							
	39	2	3N-9180	1	SHAFT-CLUTCH							
	40	1	5P-3499	1	BALL BEARING							

B-USE AS REQUIRED

BASIC ENGINE

2W-4908 CLUTCH GP (contd.)

i01908010



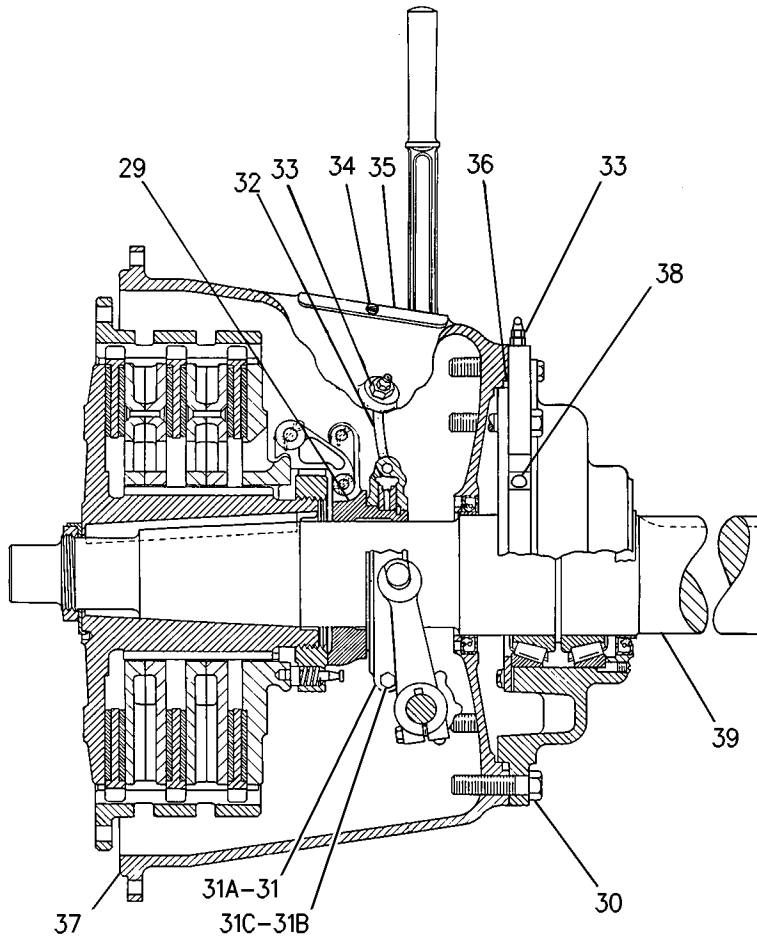
GRAPHIC #1

g00895113

BASIC ENGINE

2W-4908 CLUTCH GP (contd.)

i01908010



GRAPHIC #2

<END>

g00895112

BASIC ENGINE

2W-4912 CLUTCH GP PART OF 2W-4913 POWER TAKE-OFF GP AN ATTACHMENT

SMCS - 1007

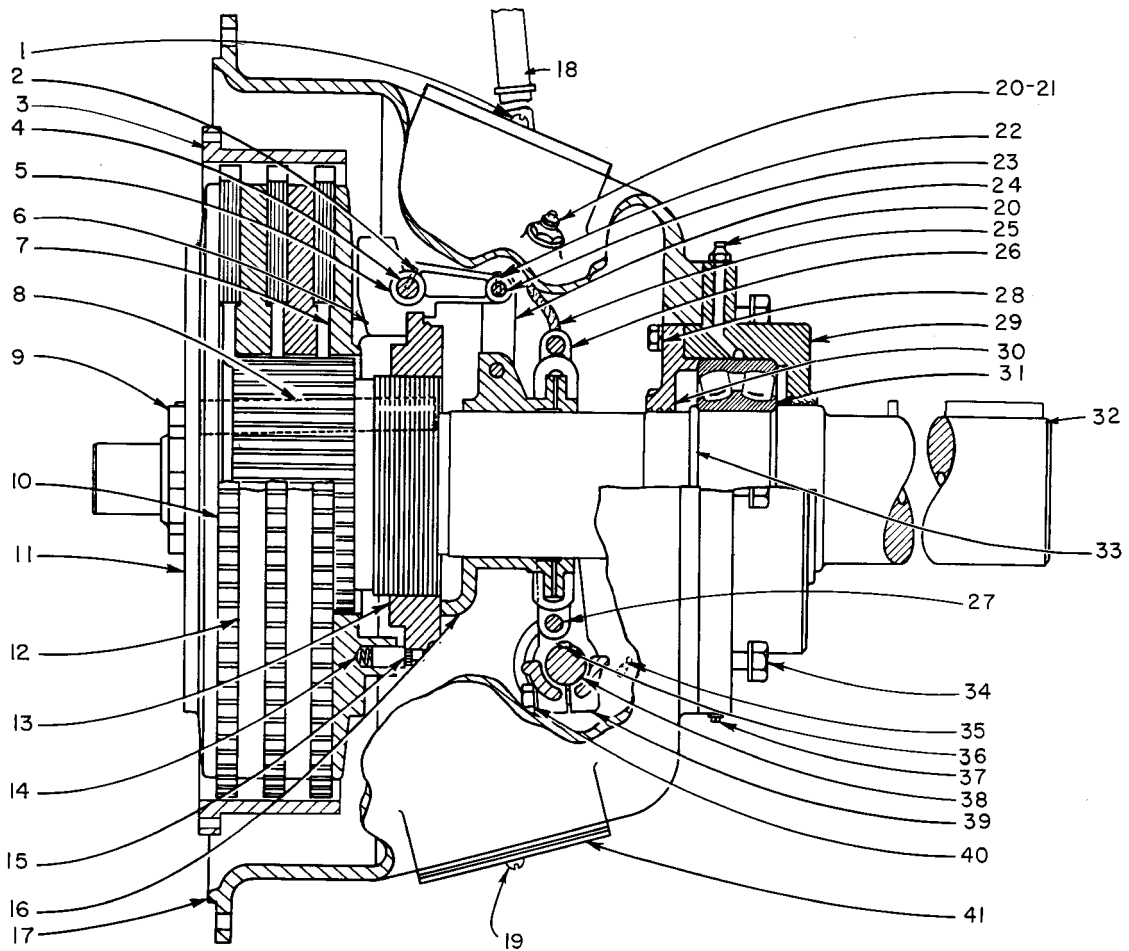
i01996095

NOTE	REF NO	GRAPHIC REF	PART NUMBER	QTY	PART NAME						SEE PAGE
					1	2	3	4	5	6 (PRODUCT LEVEL)	
	1	1	1L-6931	2	SCREW AS-MACHINE (1/4-20X.5-IN)						
	2	1	6L-3963	4	PIN-COTTER						
	3	1	5N-8132	1	RING-DRIVE						
	4	1	6L-3973	4	PIN						
	5	1	2L-4441	8	WASHER						
	6	1	2L-4437	4	LEVER						
	7	1	2L-7156	1	PLATE						
	8	1	2L-7153	1	KEY						
	9	1	2L-7151	1	NUT						
		1	2L-7152	1	LOCK						
	10	1	4L-6105	3	PLATE-DRIVE						
	11	1	2L-7154	1	PLATE						
	12	1	2L-7162	2	PLATE						
	13	1	2L-7161	1	RING						
	14	1	5F-0229	1	SPRING						
	15	1	3H-9575	1	LOCK PIN						
	16	1	2L-7160	1	SLEEVE						
	17	1	2L-7155	1	HOUSING-CLUTCH						
	18	1	4W-2655	1	LEVER-HAND CONTROL						
		1	9X-8873	1	BOLT (1/2-13X2.25-IN)						
		1	1F-7958	1	NUT-FULL (1/2-13-THD)						
	19	1	1L-6931	2	SCREW AS-MACHINE (1/4-20X.5-IN)						
	20	1	3B-8489	2	FITTING-GREASE (CLUTCH)						
	21	1	9S-1354	1	NUT (5/8-18-THD)						
		1	6F-0253	1	LOCKWASHER						
	22	1	6L-3962	8	PIN-COTTER						
	23	1	6L-3971	8	PIN						
	24	1	4B-4760	8	LINK						
	25	1	4B-4775	1	HOSE AS						
	26	1	6F-6580	1	COLLAR AS-CONE						
	27	1	0L-1558	2	BOLT (1/2-20X3.25-IN)						
		1	2K-0564	2	LOCKNUT (1/2-20-THD)						
B		1	4B-4723	2	SHIM						
	28	1	0S-1588	6	BOLT (3/8-16X1.25-IN)						
		1	3B-4506	6	LOCKWASHER						
	29	1	2L-7158	1	RETAINER						
	30	1	2L-7157	1	RETAINER						
	31	1	2L-7246	1	BEARING-ROLLER						
	32	1	5N-1934	1	SHAFT-CLUTCH						
	33	1	2L-7159	1	RING						
	34	1	9X-8882	6	BOLT (5/8-11X2.50-IN)						
		1	3B-4510	6	LOCKWASHER						
	35	1	8B-7121	2	FITTING-HYDRAULIC (CLUTCH)						
	36	1	1B-8737	2	KEY-WOODRUFF						
	37	1	2B-7408	1	PLUG-PIPE						
	38	1	6F-6582	1	SHAFT-OPERATING						
	39	1	6F-6581	1	YOKE-CLUTCH						
	40	1	1A-1460	2	BOLT (1/2-13X2-IN)						
		1	9B-0453	2	LOCKWASHER						
	41	1	5L-9423	1	PLATE-COVER						
B-USE AS REQUIRED											

BASIC ENGINE

2W-4912 CLUTCH GP (contd.)

i01996095



GRAPHIC #1

<END>

g00198973

BASIC ENGINE

5N-3334 CLUTCH GP PART OF 5N-3335 POWER TAKE-OFF GP AN ATTACHMENT

SMCS-1007

i01910868

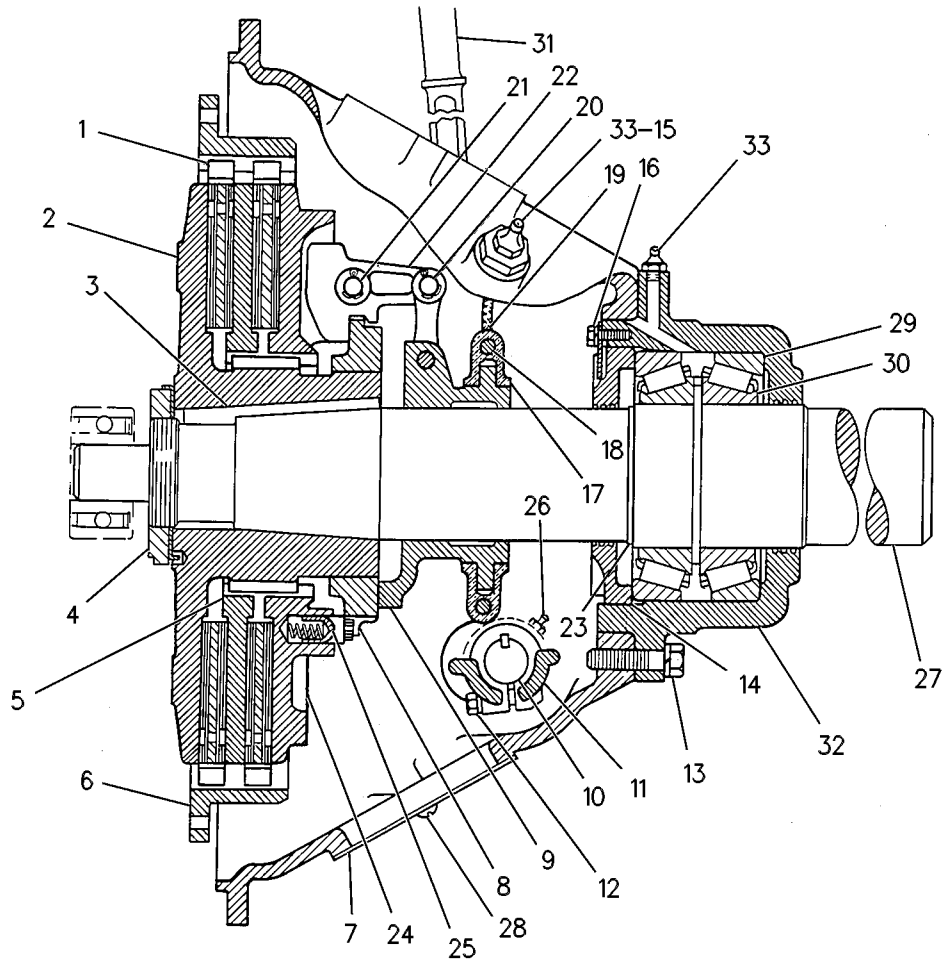
NOTE	REF NO	GRAPHIC REF	PART NUMBER	QTY	PART NAME						SEE PAGE
					1	2	3	4	5	6 (PRODUCT LEVEL)	
	1	1	4L-3527	1	PLATE-CLUTCH DRIVING						
	2	1	5L-9652	1	HUB						
	3	1	8B-7987	1	KEY						
	4	1	5L-9653	1	NUT						
		1	5L-9654	1	LOCK						
	5	1	3H-9571	1	PLATE-CENTER						
	6	1	5N-9317	1	RING-DRIVE						
	7	1	7F-8897	1	PLATE						
	8	1	3H-9572	1	RING-ADJUSTMENT						
	9	1	3H-9574	9	SLEEVE						
	10	1	4B-4754	1	SHAFT						
		1	6L-5151	2	KEY-WOODRUFF						
	11	1	4B-4792	1	YOKE AS						
	12	1	0S-1591	2	BOLT (3/8-16X1.5-IN)						
		1	3B-4506	2	LOCKWASHER						
	13	1	1A-1460	6	BOLT (1/2-13X2-IN)						
		1	3B-4508	6	LOCKWASHER						
	14	1	5B-2404	1	RETAINER-BEARING						
	15	1	9S-1354	1	NUT (5/8-18-THD)						
		1	6F-0253	1	LOCKWASHER						
	16	1	0S-1617	1	BOLT (5/16-18X0.75-IN)						
		1	3F-9556	1	LOCKWASHER						
		1	5B-2407	1	LOCK						
	17	1	4B-4716	1	COLLAR AS-SLEEVE						
	18	1	0L-0639	2	BOLT (3/8-24X2.25-IN)						
		1	2L-6267	2	LOCKNUT (3/8 24-THD)						
B		1	4B-4758	2	SHIM (0.06-IN THK)						
	19	1	5B-2410	1	HOSE AS						
	20	1	4B-4721	8	LINK						
		1	6L-3967	8	PIN						
		1	6L-3964	8	PIN-COTTER						
	21	1	6L-3972	4	PIN						
		1	6L-3961	4	PIN-COTTER						
		1	1L-4863	8	WASHER-SPRING						
	22	1	4H-0002	4	LEVER						
	23	1	3F-3728	1	RING-SNAP						
	24	1	3N-8125	1	PLATE AS-PRESSURE						
	25	1	3N-8124	1	SPRING						
		1	3N-8123	1	LOCK PIN						
	26	1	8B-7121	2	FITTING-HYDRAULIC (CLUTCH)						
	27	1	3N-4899	1	SHAFT-CLUTCH						
	28	1	1L-6931	2	SCREW AS-MACHINE (1/4-20X.5-IN)						
	29	1	6B-3223	2	CUP-BEARING						
	30	1	4B-7270	2	CONE-BEARING						
	31	1	4B-4810	1	LEVER AS-HAND						
	32	1	5B-2406	1	CARRIER						
	33	1	3B-8489	2	FITTING-GREASE (CLUTCH) (1/8-27 THD)						

B-USE AS REQUIRED

BASIC ENGINE

5N-3334 CLUTCH GP (contd.)

i01910868



GRAPHIC #1

<END>

g00254067

BASIC ENGINE

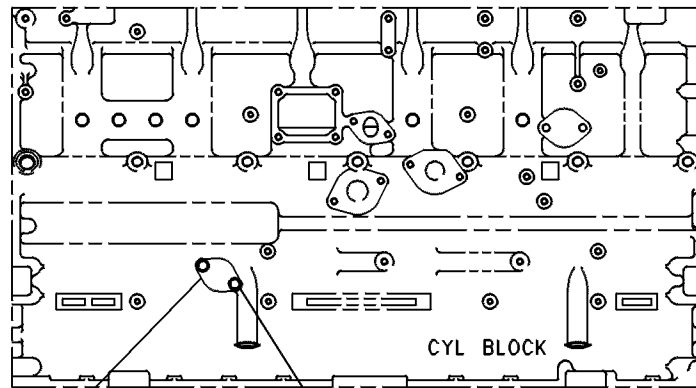
107-6736 COVER GP-CYLINDER BLOCK

FOR USE WITH MID MOUNTED TURBO AND/OR RH OIL FILL
AN ATTACHMENT

SMCS-1201

i00670739

NOTE	REF NO	GRAPHIC REF	PART NUMBER	QTY	PART NAME						SEE PAGE
					1	2	3	4	5	6 (PRODUCT LEVEL)	
	1	1	0S-1594	2	BOLT (3/8-16X1IN)						
	2	1	5M-2894	2	WASHER (2.5MM THK)						
	3	1	4W-9890	1	COVER						
	4	1	4N-0699	1	GASKET						



4-3 1-2

LEFT SIDE VIEW

GRAPHIC #1

<END>

g00244599

BASIC ENGINE

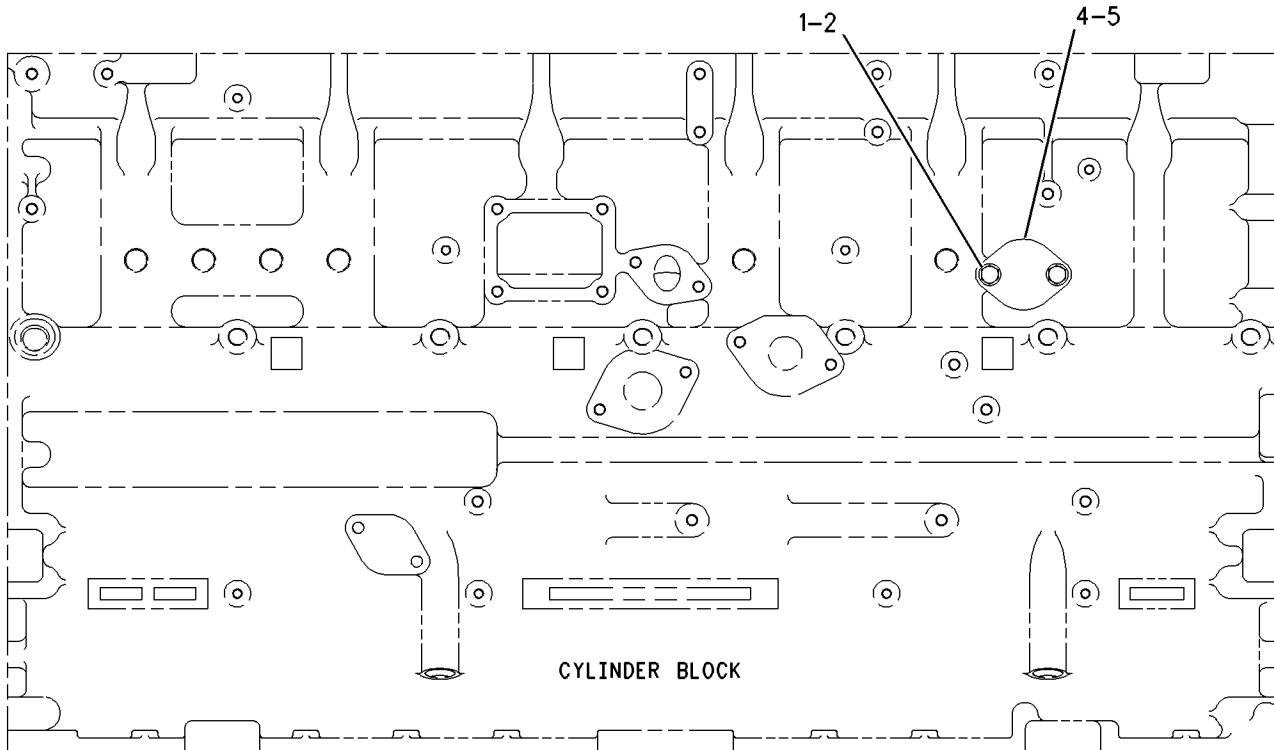
107-6737 COVER GP-CYLINDER BLOCK

CANNOT BE USED WITH RIGHT SIDE OIL FILLER
AN ATTACHMENT

SMCS-1201

i01847626

NOTE	REF NO	GRAPHIC REF	PART NUMBER	QTY	PART NAME						SEE PAGE
					1	2	3	4	5	6 (PRODUCT LEVEL)	
	1	1	0S-1594	2	BOLT (3/8-16X1 IN)						
	2	1	5M-2894	2	WASHER-HARD (10.2X18.5X2.5MM THK)						
	4	1	4N-0699	1	GASKET						
	5	1	4W-9890	1	COVER						



LEFT SIDE VIEW

GRAPHIC #1

<END>

g00942208

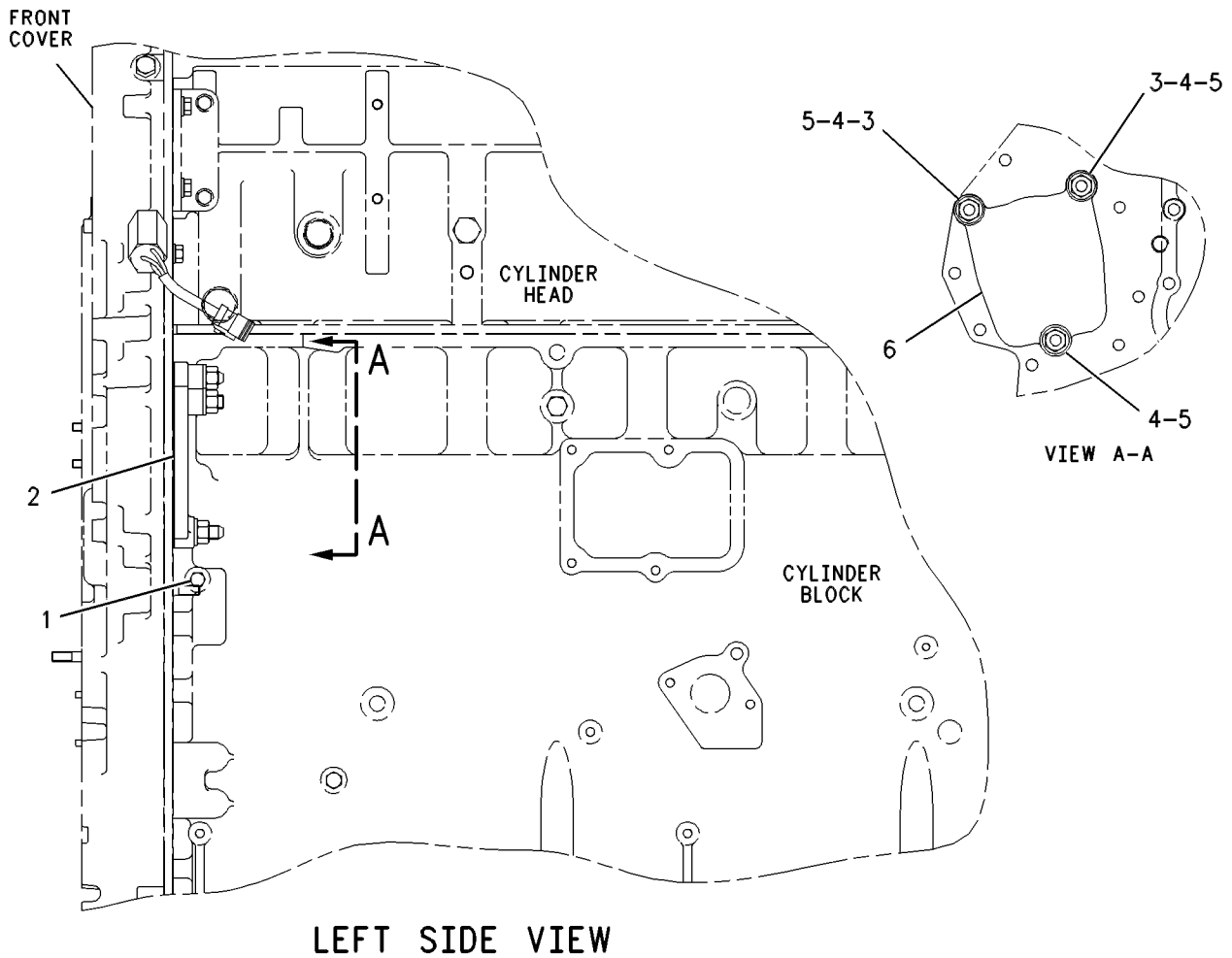
BASIC ENGINE

121-0168 COVER GP-CYLINDER BLOCK FOR THE AIR COMPRESSOR OPENING IN THE FRONT HOUSING AN ATTACHMENT

SMCS-1201

i01949794

NOTE	REF NO	GRAPHIC REF	PART NUMBER	QTY	PART NAME						SEE PAGE
					1	2	3	4	5	6 (PRODUCT LEVEL)	
	1	1	8T-6764	1	PLUG-PIPE						
	2	1	100-7432	1	GASKET						
	3	1	6N-1709	2	SPACER (0.547X1 IN 0.57 THK)						
	4	1	5P-8245	3	WASHER-HARD (13.5X25.5X3MM THK)						
	5	1	1F-7958	3	NUT-FULL (1/2-13 THD)						
	6	1	1W-2488	1	COVER						



GRAPHIC #1

<END>

g00279936

BASIC ENGINE

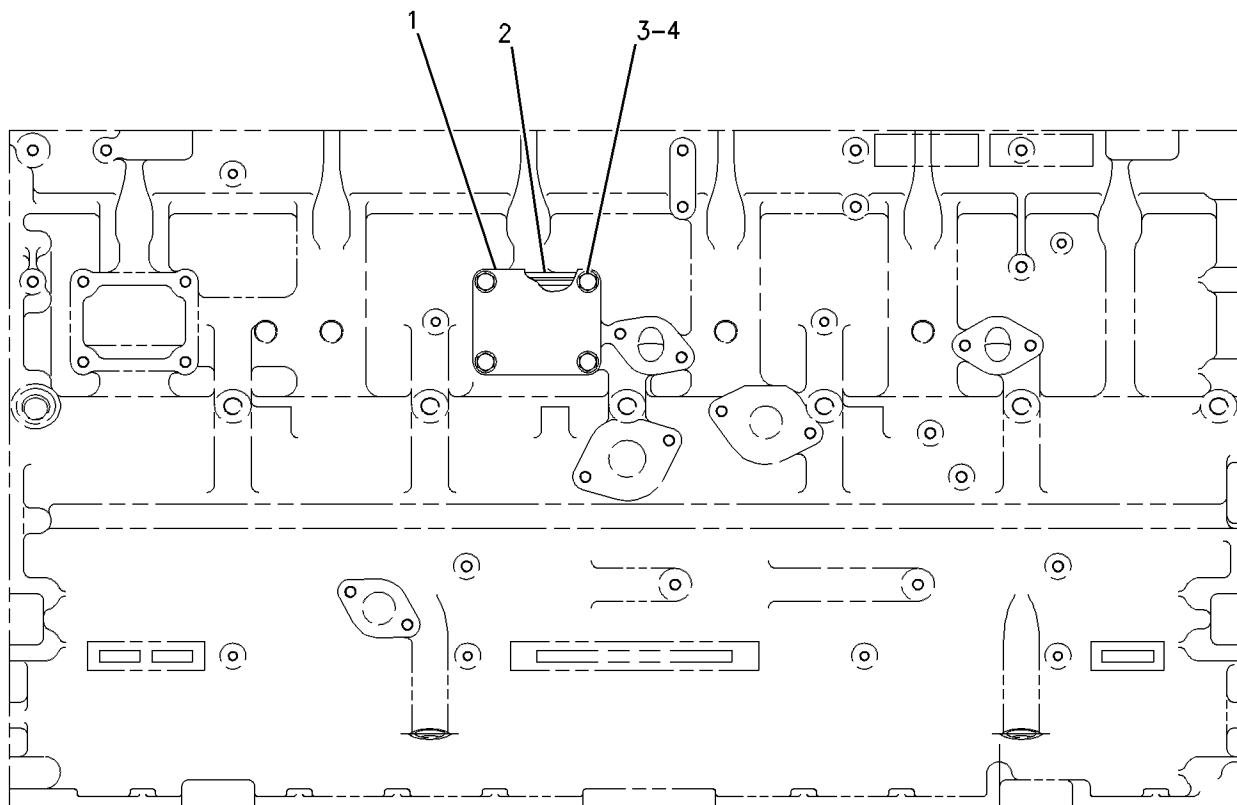
140-9746 COVER GP-CYLINDER BLOCK

NO. 4 CYLINDER WATER OPENING
AN ATTACHMENT

SMCS-1201

i00990977

NOTE	REF NO	GRAPHIC REF	PART NUMBER	QTY	PART NAME						SEE PAGE
					1	2	3	4	5	6 (PRODUCT LEVEL)	
	1	1	145-3849	1	COVER						
	2	1	126-4935	1	SEAL - INTEGRAL						
	3	1	0S-1594	4	BOLT (3/8-16X1.0IN)						
	4	1	5M-2894	4	WASHER (2.5MM THK)						



GRAPHIC #1

<END>

g00506684

BASIC ENGINE

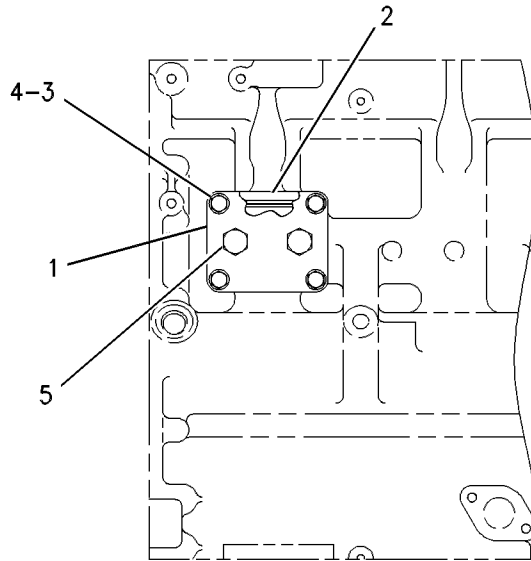
145-9276 COVER GP-CYLINDER BLOCK

NO. 6 CYLINDER WATER OPENING
AN ATTACHMENT

SMCS-1201

i00842463

NOTE	REF NO	GRAPHIC REF	PART NUMBER	QTY	PART NAME						SEE PAGE
					1	2	3	4	5	6 (PRODUCT LEVEL)	
	1	1	145-9277	1	COVER						
	2	1	126-4935	1	SEAL - INTEGRAL						
	3	1	0S-1588	4	BOLT (3/8-16X1.25IN)						
	4	1	5M-2894	4	WASHER (2.5MM THK)						
	5	1	7W-6492	2	PLUG-PIPE (1/2-14 NPTF THD)						



RIGHT SIDE VIEW

GRAPHIC #1

<END>

g00279937

BASIC ENGINE

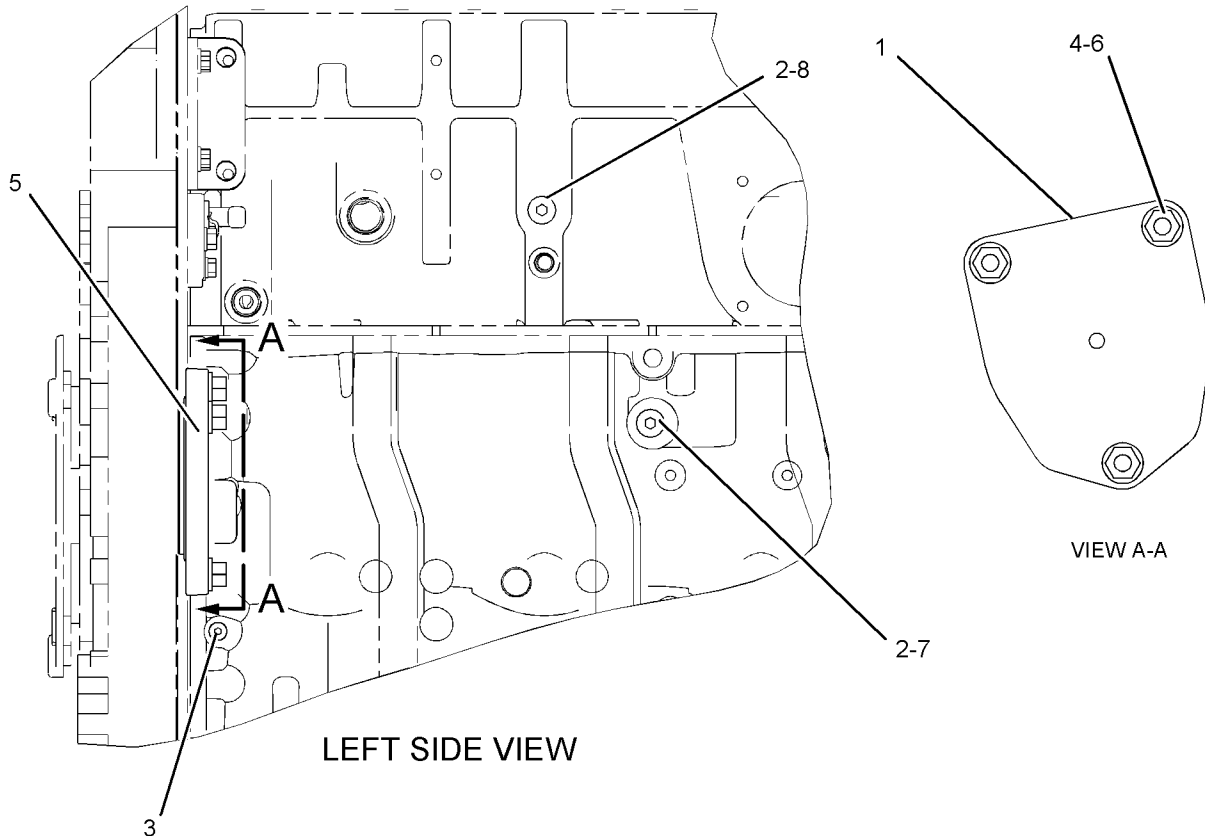
229-5519 COVER GP-CYLINDER BLOCK AN ATTACHMENT

SMCS-1201

i02137531

NOTE	REF NO	GRAPHIC REF	PART NUMBER	QTY	PART NAME						SEE PAGE
					1	2	3	4	5	6 (PRODUCT LEVEL)	
	1	1	230-1117	1	COVER						
	2	1	148-8411	2	PLUG AS						
		1	3K-0360	1	SEAL-O-RING						
		1	9S-4185	1	PLUG						
	3	1	155-3624	1	PLUG AS						
		1	3J-7354	1	SEAL-O-RING						
		1	9S-4182	1	PLUG						
	4	1	1F-7958	3	NUT-FULL (1/2-13-THD)						
	5	1	5F-3999	1	SEAL-O-RING						
M	6	1	5P-8245	3	WASHER-HARD (13.5X25.5X3-MM THK)						

M-METRIC PART



GRAPHIC #1

<END>

g01086238

BASIC ENGINE

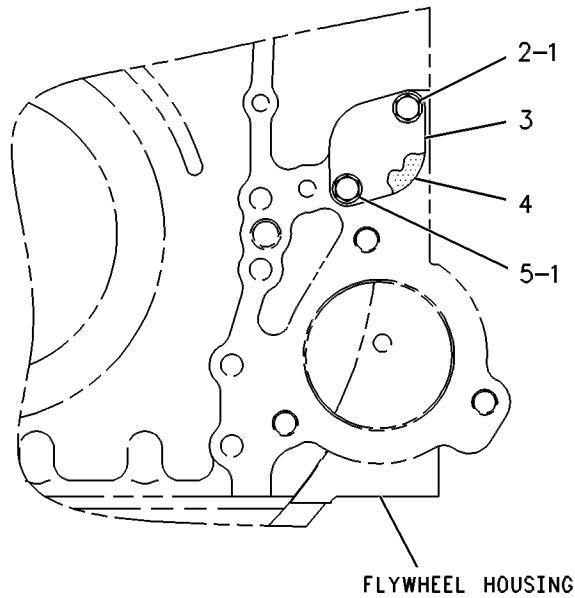
9N-3889 COVER GP-FLYWHEEL HOUSING

FOR USE WITH SAE NO. 1 FLYWHEEL HOUSING
AN ATTACHMENT

SMCS-1157

i00130471

NOTE	REF NO	GRAPHIC REF	PART NUMBER	QTY	PART NAME						SEE PAGE
					1	2	3	4	5	6 (PRODUCT LEVEL)	
	1	1	5M-2894	2	WASHER (2.5MM THK)						
	2	1	0S-1619	1	BOLT (3/8-16X3IN)						
	3	1	2P-2772	1	COVER						
	4	1	4N-0933	1	GASKET						
	5	1	0S-1594	1	BOLT (3/8-16X1IN)						



GRAPHIC #1

<END>

g00109207

BASIC ENGINE

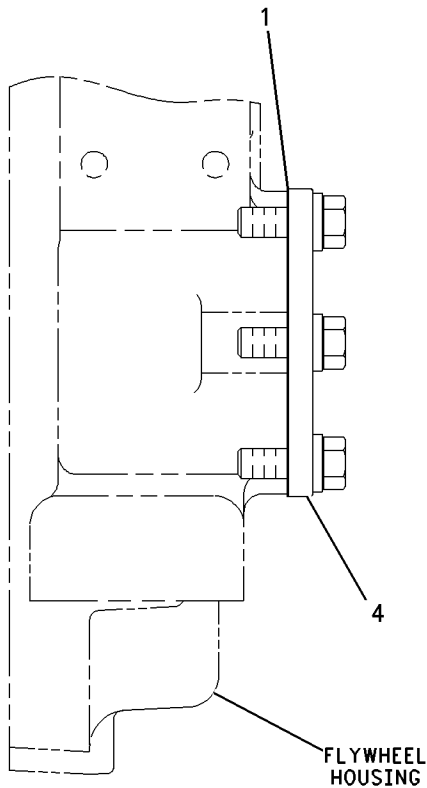
127-5728 COVER GP-FLYWHEEL HOUSING

LEFT STARTER BORE
AN ATTACHMENT

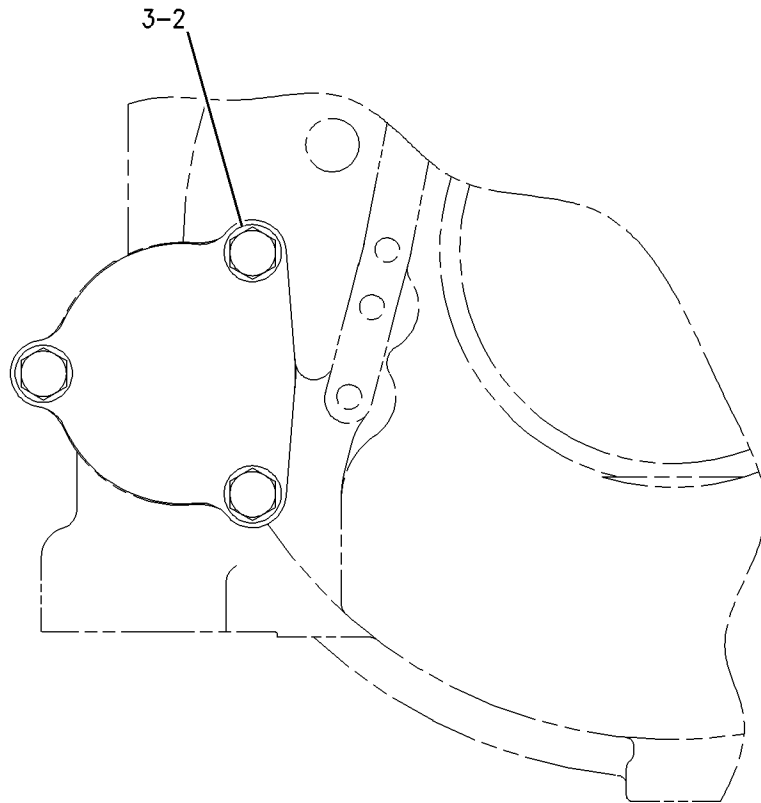
SMCS-1157

i01509333

NOTE	REF NO	GRAPHIC REF	PART NUMBER	QTY	PART NAME						SEE PAGE
					1	2	3	4	5	6 (PRODUCT LEVEL)	
	1	1	9Y-6089	1	GASKET						
	2	1	OS-1589	3	BOLT (5/8-11X1.75 IN)						
	3	1	4D-3704	3	WASHER-HARD (17X30X5MM THK)						
	4	1	4N-1114	1	COVER						



RIGHT SIDE VIEW



FRONT VIEW

GRAPHIC #1

<END>

g00783561

BASIC ENGINE

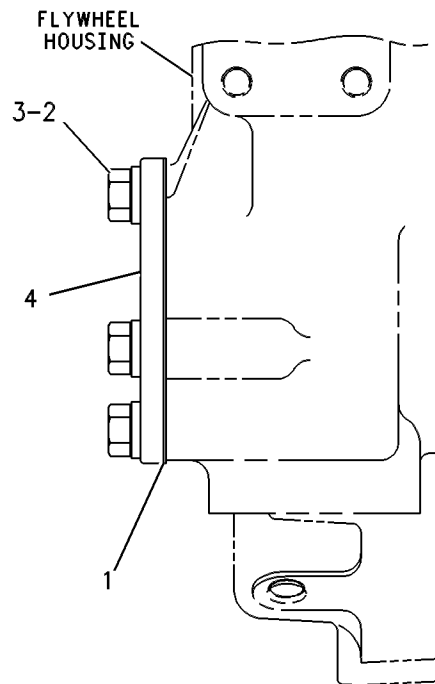
133-3089 COVER GP-FLYWHEEL HOUSING

FOR USE WITH RH MOUNTED STARTER
AN ATTACHMENT

SMCS-1157

i00640160

NOTE	REF NO	GRAPHIC REF	PART NUMBER	QTY	PART NAME						SEE PAGE
					1	2	3	4	5	6 (PRODUCT LEVEL)	
	1	1	9Y-6089	1	GASKET						
	2	1	OS-1589	3	BOLT (5/8-11X1.75IN)						
	3	1	4D-3704	3	WASHER-HARD (5MM THK)						
	4	1	4N-1114	1	COVER						



LEFT SIDE VIEW

GRAPHIC #1

<END>

g00263620

BASIC ENGINE

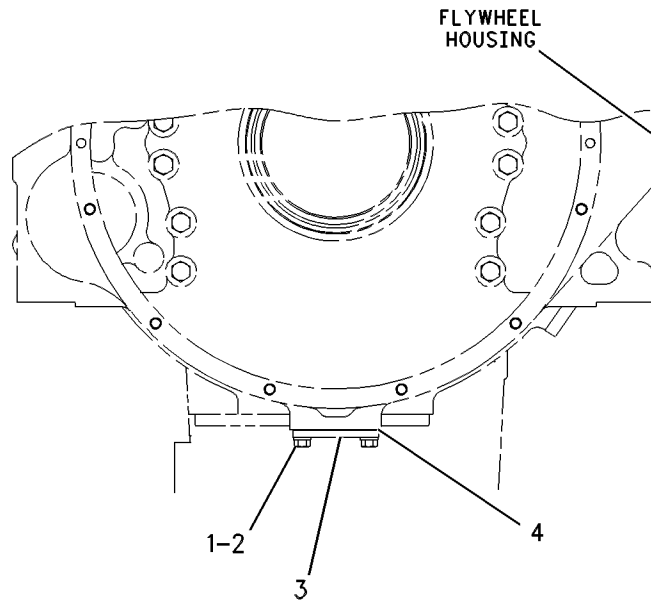
147-6195 COVER GP-FLYWHEEL HOUSING

FOR USE WITH FLYWHEEL HOUSING GP
AN ATTACHMENT

SMCS-1157

i00703057

NOTE	REF NO	GRAPHIC REF	PART NUMBER	QTY	PART NAME						SEE PAGE
					1	2	3	4	5	6 (PRODUCT LEVEL)	
	1	1	0S-1594	2	BOLT (3/8-16X1IN)						
	2	1	5M-2894	2	WASHER (2.5MM THK)						
	3	1	1M-0130	1	COVER						
	4	1	4M-6480	1	GASKET						



REAR VIEW

GRAPHIC #1

<END>

g00289535

BASIC ENGINE

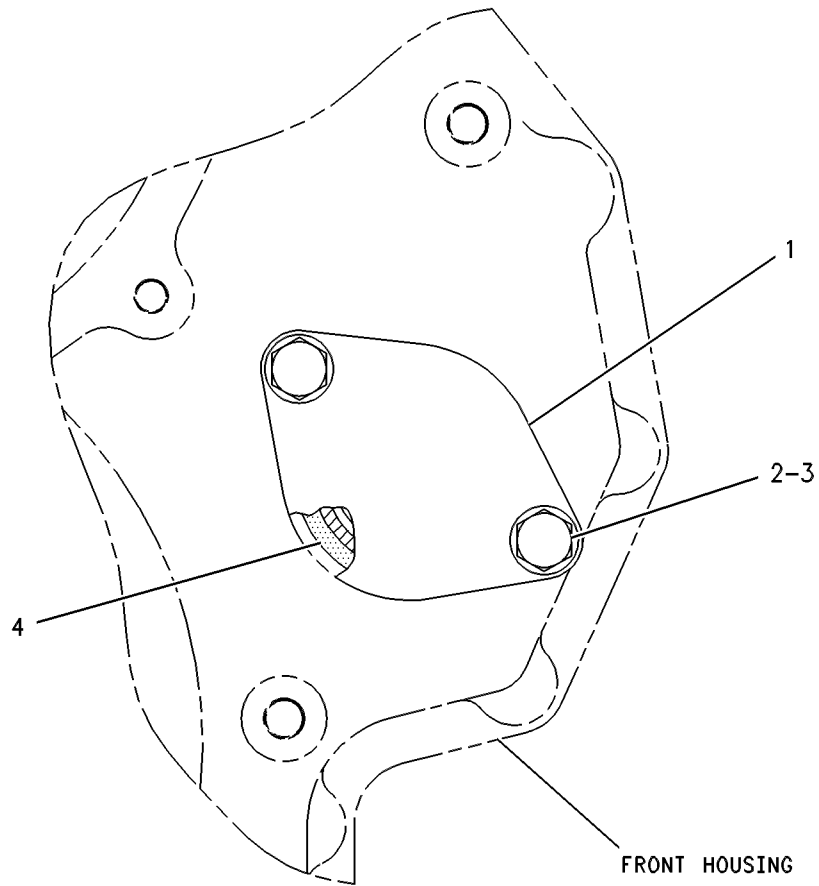
120-9847 COVER GP-FRONT HOUSING

PROVIDES COVER FOR OIL FILLER OPENING ON FRONT HOUSING
AN ATTACHMENT

SMCS-1151, 1166

i00670788

NOTE	REF NO	GRAPHIC REF	PART NUMBER	QTY	PART NAME						SEE PAGE
					1	2	3	4	5	6 (PRODUCT LEVEL)	
	1	1	7C-1445	1	COVER						
	2	1	2B-2695	2	BOLT (5/16-18X.875IN)						
	3	1	9M-1974	2	WASHER-HARD (2MM THK)						
	4	1	061-9455	1	SEAL-O-RING						



GRAPHIC #1

<END>

g00252251

BASIC ENGINE

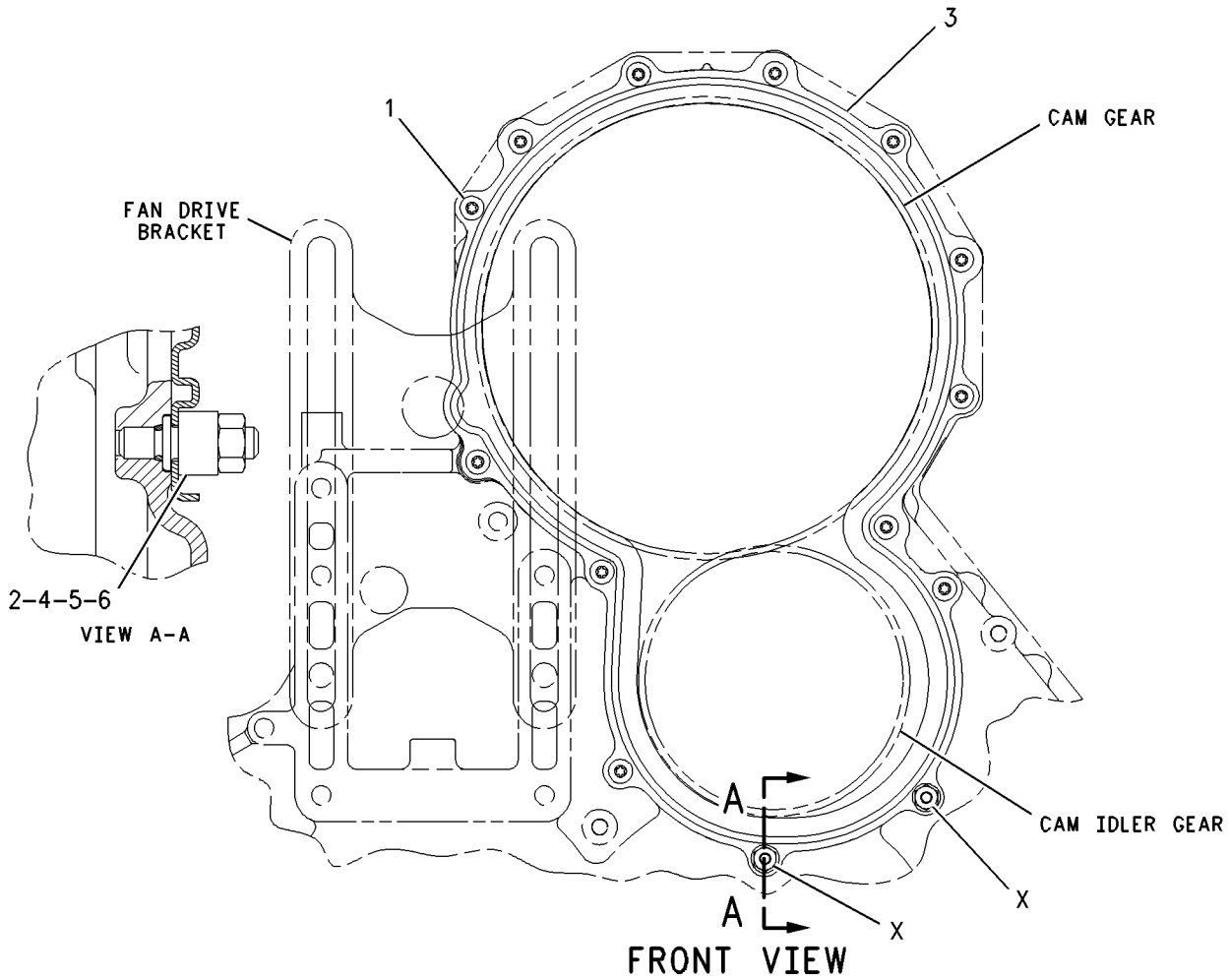
159-6159 COVER GP-FRONT HOUSING

CAM AND IDLER GEAR ACCESS
AN ATTACHMENT

SMCS-1151, 1166

i01565580

NOTE	REF NO	GRAPHIC REF	PART NUMBER	QTY	PART NAME						SEE PAGE
					1	2	3	4	5	6 (PRODUCT LEVEL)	
	1	1	174-7462	12	SCREW-BUTTON HEAD						
	2	1	175-1367	2	SPACER (8.8X16X10MM THK) (MARKED X)						
	3	1	209-3569	1	COVER AS						
		1	160-7271	1	SEAL						
	4	1	5S-0003	2	NUT (5/16-18 THD) (MARKED X)						
	5	1	175-1366	2	STUD (MARKED X)						
	6	1	163-4565	2	SEAL-O-RING (MARKED X)						



GRAPHIC #1

<END>

g00631258

BASIC ENGINE

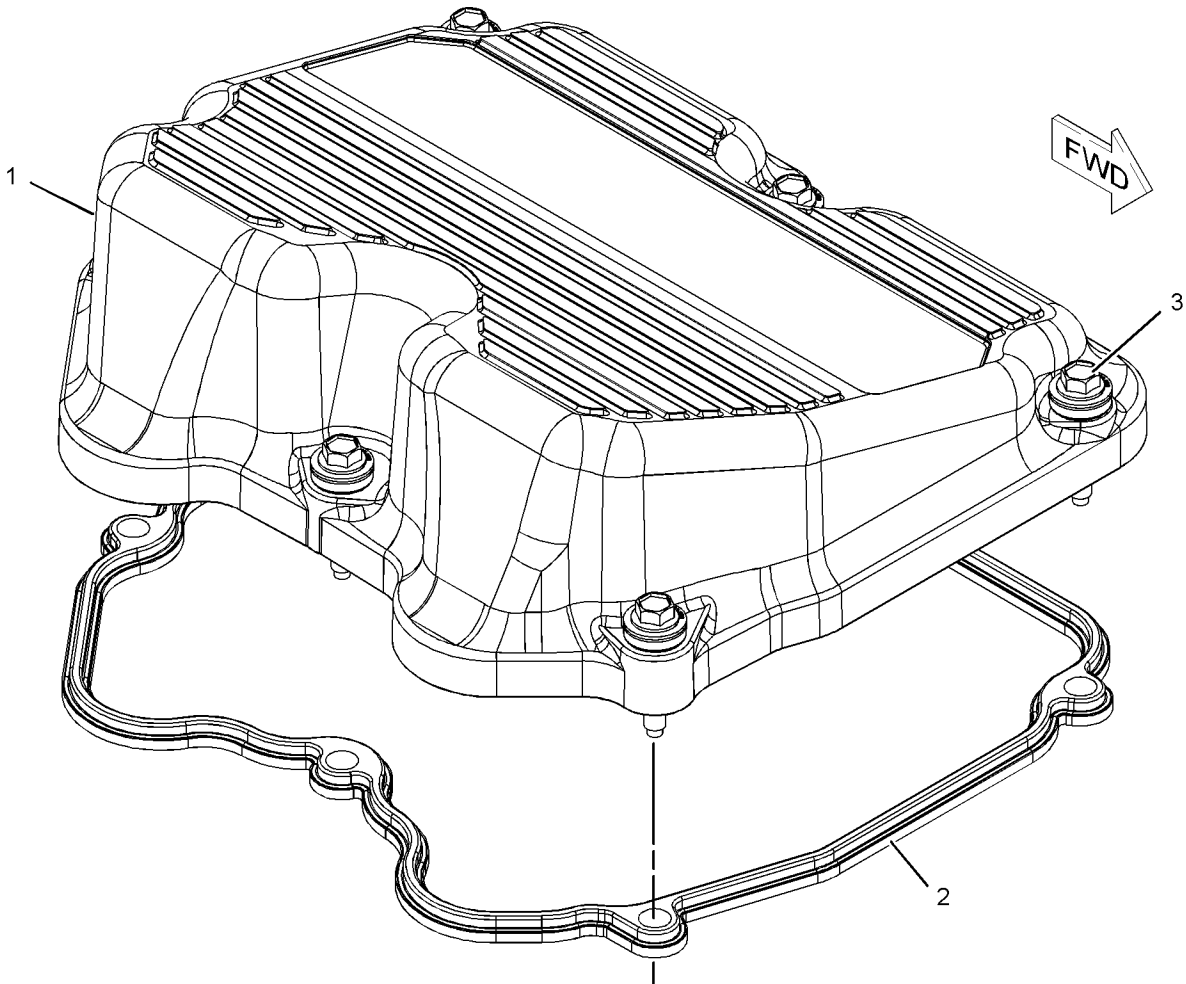
150-3135 COVER GP-VALVE MECHANISM

PART OF 187-1328, 187-2701 COVER GP-VALVE MECHANISM
AN ATTACHMENT

SMCS-1107

i02067589

NOTE	REF NO	GRAPHIC REF	PART NUMBER	QTY	PART NAME						SEE PAGE
					1	2	3	4	5	6 (PRODUCT LEVEL)	
	1	1	150-2557	1	COVER-VALVE MECH						
	2	1	242-9537	1	SEAL (COVER-VALVE MECHANISM)						
	3	1	243-1159	6	FASTENER AS						



GRAPHIC #1

<END>

g01055147

BASIC ENGINE

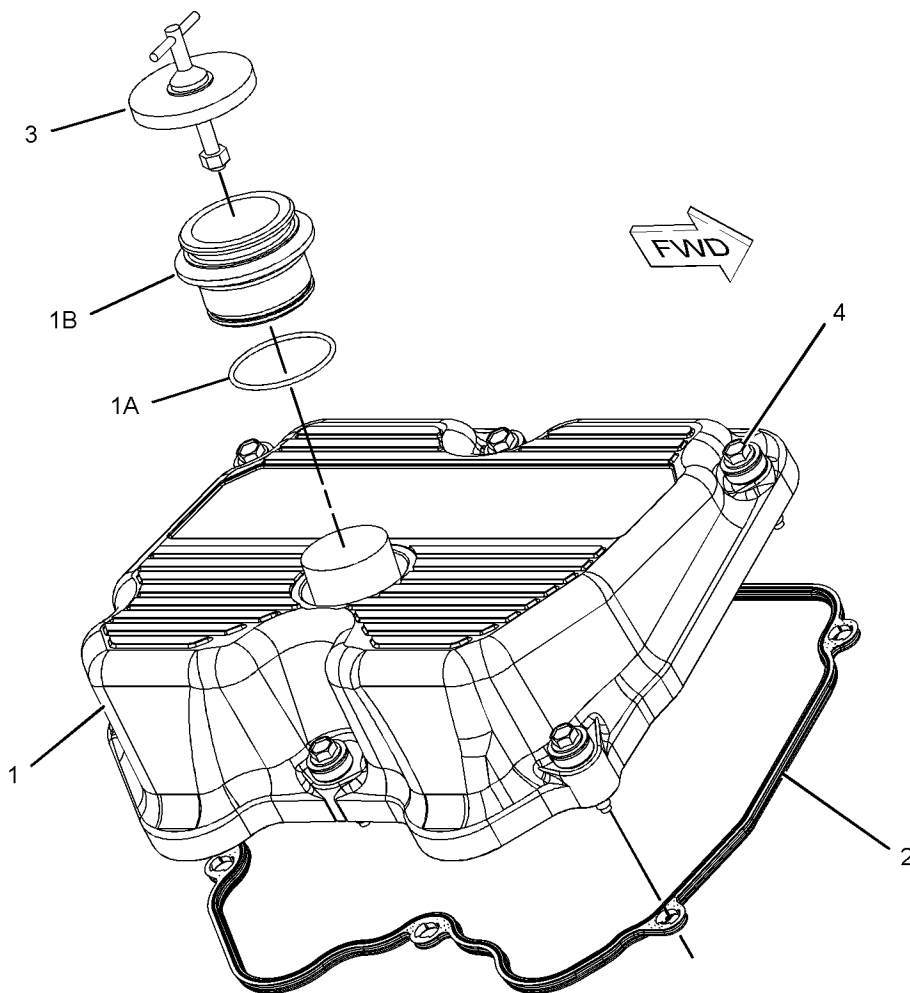
150-3139 COVER GP-VALVE MECHANISM

PART OF 187-2701 COVER GP-VALVE MECHANISM
AN ATTACHMENT

SMCS-1107

i02055095

NOTE	REF NO	GRAPHIC REF	PART NUMBER	QTY	PART NAME						SEE PAGE
					1	2	3	4	5	6 (PRODUCT LEVEL)	
	1	1	150-3136	1	COVER AS-VALVE MECHANISM						
	1A	1	6V-5100	1	SEAL-O-RING						
	1B	1	7C-6514	1	ADAPTER						
	2	1	242-9537	1	SEAL (COVER-VALVE MECHANISM)						
	3	1	2W-6225	1	CAP AS-OIL FILLER (ENGINE OIL)						
	4	1	243-1159	1	FASTENER AS						



GRAPHIC #1

<END>

g01055126

BASIC ENGINE

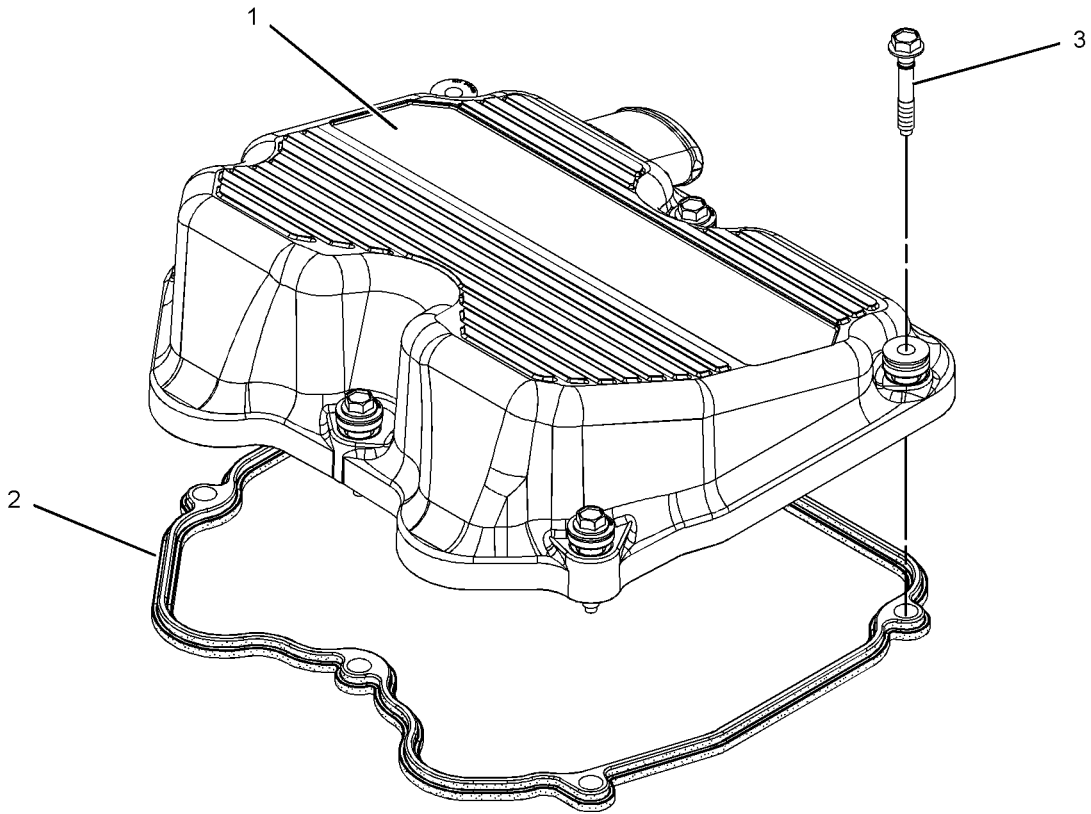
187-1326 COVER GP-VALVE MECHANISM

PART OF 187-1328, 187-2701 COVER GP-VALVE MECHANISM
AN ATTACHMENT

SMCS-1107

i02055092

NOTE	REF NO	GRAPHIC REF	PART NUMBER	QTY	PART NAME						SEE PAGE
					1	2	3	4	5	6 (PRODUCT LEVEL)	
	1	1	187-1325	1	COVER AS-VALVE						
	2	1	242-9537	1	SEAL (VALVE COVER)						
	3	1	243-1159	6	FASTENER AS						



GRAPHIC #1

<END>

g01055197

BASIC ENGINE

187-1328 COVER GP-VALVE MECHANISM

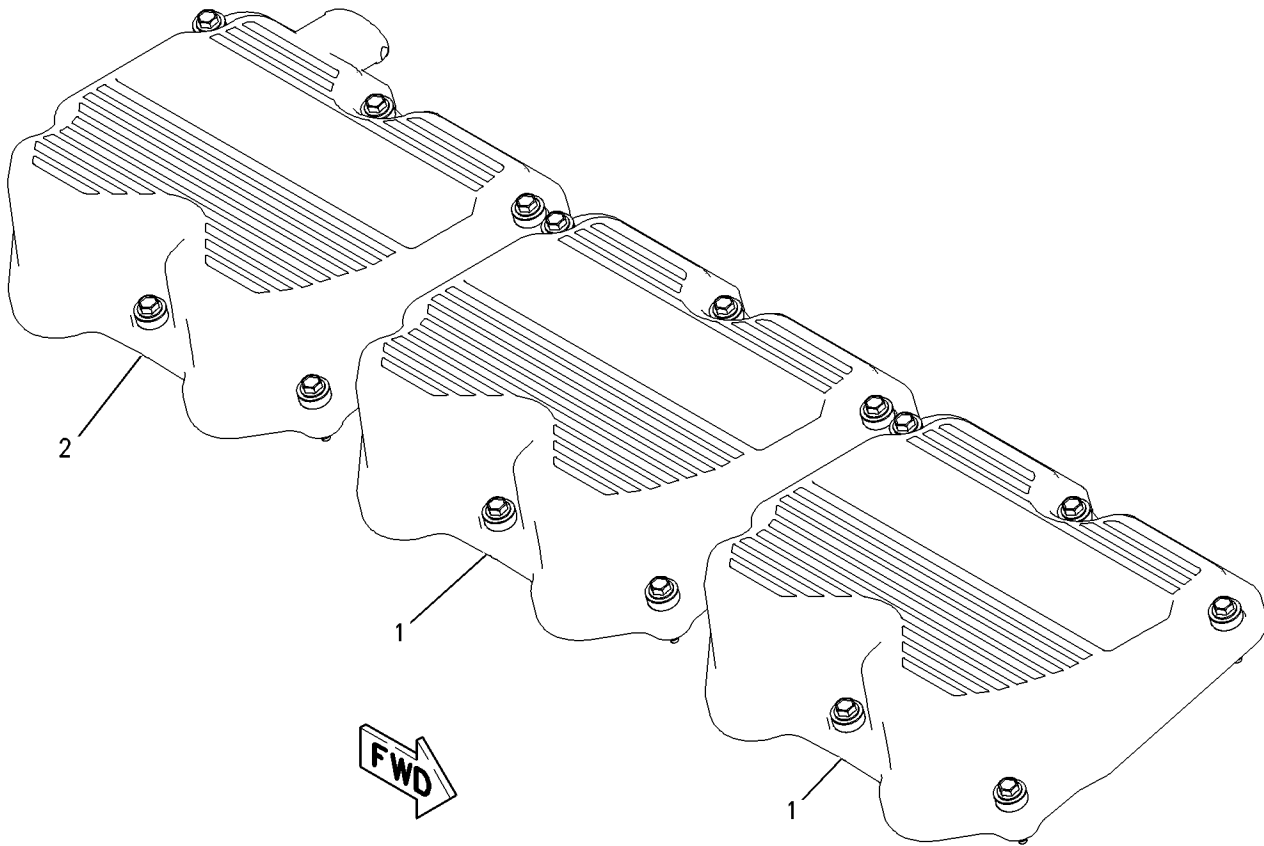
REAR MOUNTED BREATHER, NO OIL FILL
AN ATTACHMENT

SMCS-1107

i01391600

NOTE	REF NO	GRAPHIC REF	PART NUMBER	QTY	PART NAME						SEE PAGE	
					1	2	3	4	5	6 (PRODUCT LEVEL)		
Y	1	1	150-3135	2	COVER	GP-	VALVE	MECHANISM				41
Y	2	1	187-1326	1	COVER	GP-	VALVE	MECHANISM				43

Y-SEPARATE ILLUSTRATION



GRAPHIC #1

<END>

g00740203

BASIC ENGINE

187-2701 COVER GP-VALVE MECHANISM

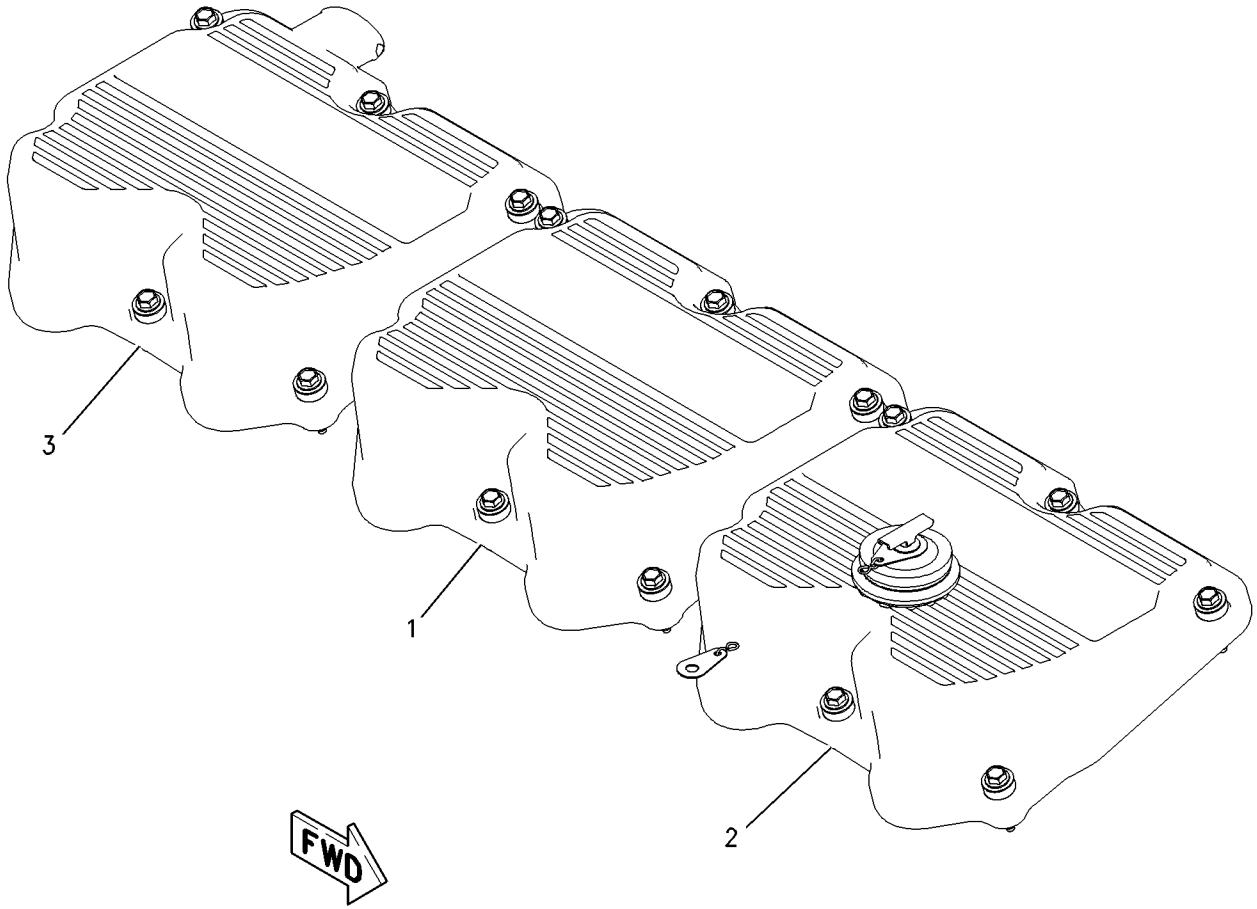
REAR MOUNTED BREATHER, FRONT MOUNTED OIL FILL
AN ATTACHMENT

SMCS-1107

i01391601

NOTE	REF NO	GRAPHIC REF	PART NUMBER	QTY	PART NAME						SEE PAGE	
					1	2	3	4	5	6 (PRODUCT LEVEL)		
Y	1	1	150-3135	1	COVER	GP-	VALVE	MECHANISM				41
Y	2	1	150-3139	1	COVER	GP-	VALVE	MECHANISM				42
Y	3	1	187-1326	1	COVER	GP-	VALVE	MECHANISM				43

Y-SEPARATE ILLUSTRATION



GRAPHIC #1

<END>

g00740368

BASIC ENGINE

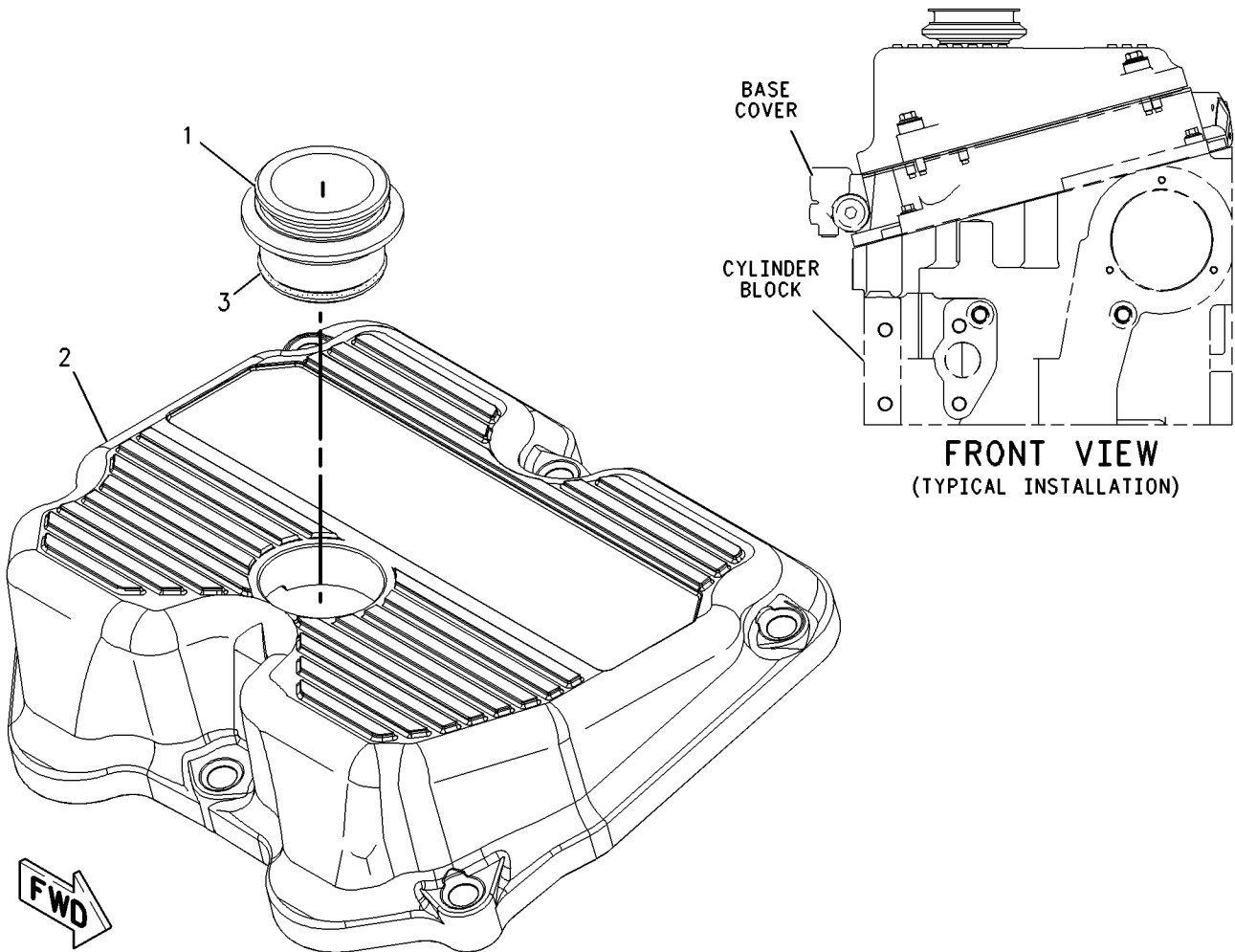
225-1147 COVER GP-VALVE MECHANISM

PART OF 225-1149 COVER GP-VALVE MECHANISM
AN ATTACHMENT

SMCS-1107

i01900540

NOTE	REF NO	GRAPHIC REF	PART NUMBER	QTY	PART NAME						SEE PAGE
					1	2	3	4	5	6 (PRODUCT LEVEL)	
	1	1	7C-6514	1	ADAPTER						
	2	1	225-1145	1	COVER-VALVE						
	3	1	6V-5100	1	SEAL-O-RING						



GRAPHIC #1

<END>

g00991129

BASIC ENGINE

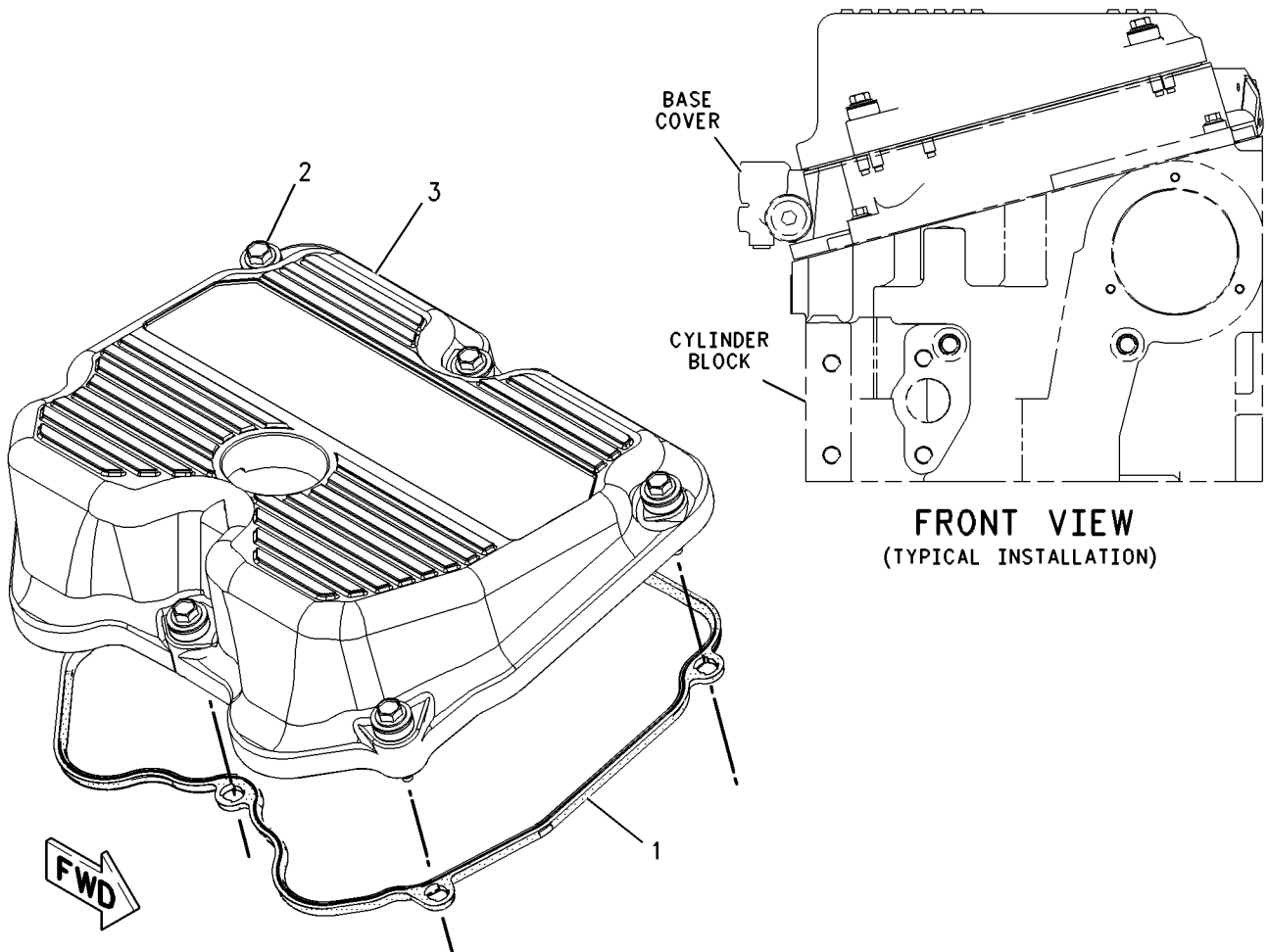
225-1148 COVER GP-VALVE MECHANISM

PART OF 239-4112, 248-5590, 255-4649, 255-4650 COVER GP-VALVE MECHANISM
AN ATTACHMENT

SMCS-1107

i02085796

NOTE	REF NO	GRAPHIC REF	PART NUMBER	QTY	PART NAME						SEE PAGE
					1	2	3	4	5	6 (PRODUCT LEVEL)	
	1	1	242-9537	1	SEAL (COVER, VALVE MECHANISM)						
	2	1	243-1159	6	FASTENER AS						
	3	1	225-1144	1	COVER-VALVE						



GRAPHIC #1

<END>

g00991113

BASIC ENGINE

225-1149 COVER GP-VALVE MECHANISM

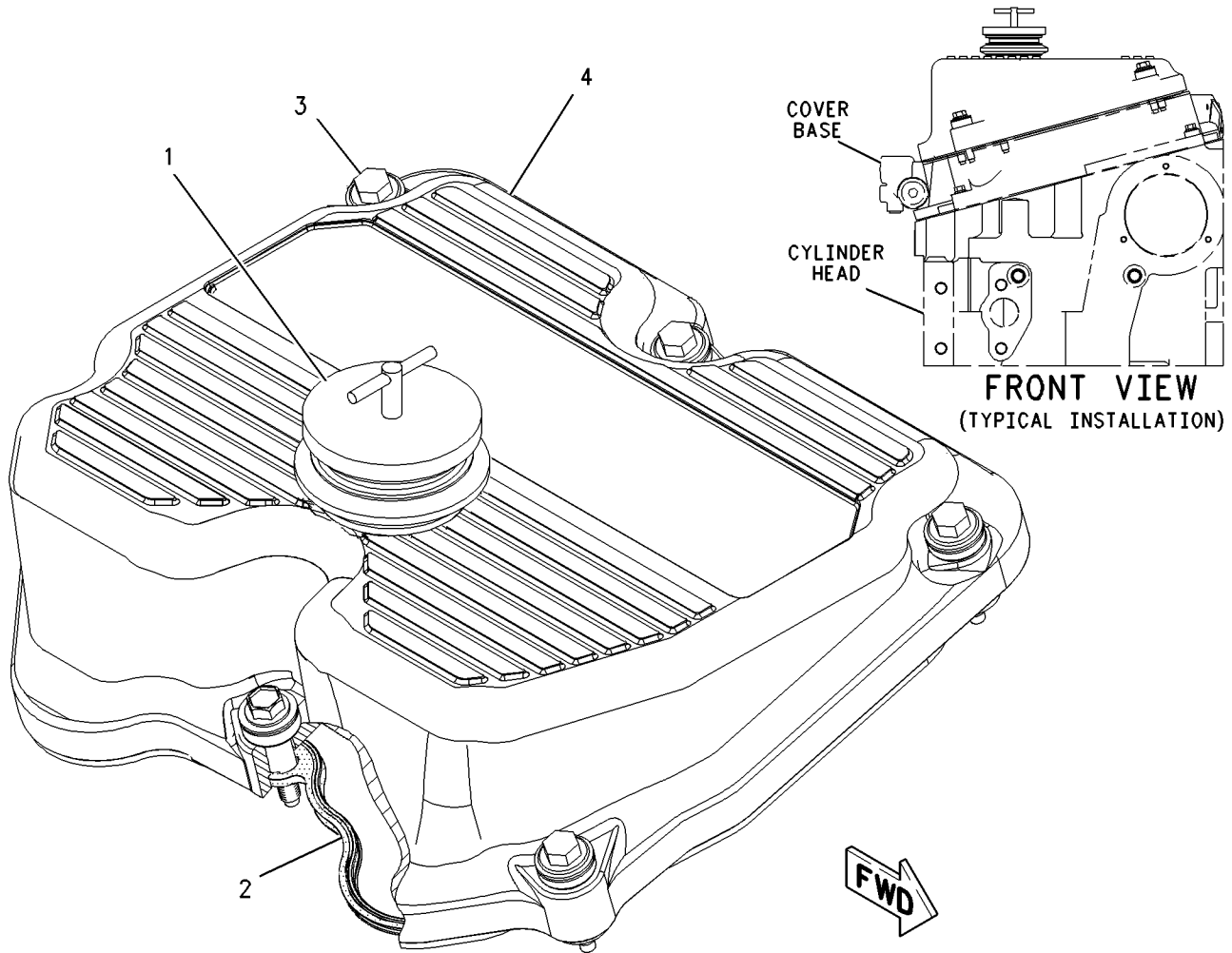
PART OF 239-4112, 255-4651 COVER GP-VALVE MECHANISM
AN ATTACHMENT

SMCS-1107

i02094645

NOTE	REF NO	GRAPHIC REF	PART NUMBER	QTY	PART NAME						SEE PAGE
					1	2	3	4	5	6 (PRODUCT LEVEL)	
	1	1	113-5253	1	CAP AS-FILLER (VALVE COVER)						
	2	1	242-9537	1	SEAL (COVER, VALVE MECHANISM)						
	3	1	243-1159	6	FASTENER AS						
					(EACH INCLUDES)						
		1	149-7378	1	GROMMET						
Y	4	1	225-1147	1	COVER GP-VALVE MECHANISM						46

Y-SEPARATE ILLUSTRATION



GRAPHIC #1

<END>

g00991081

BASIC ENGINE

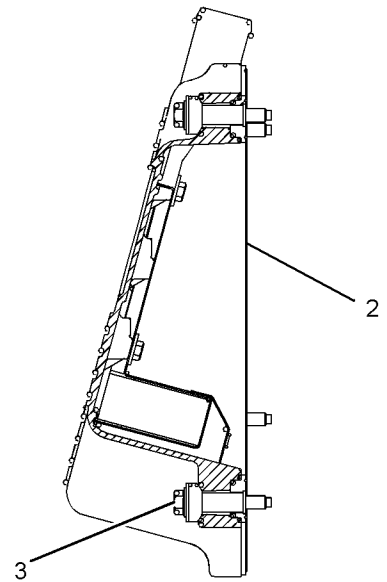
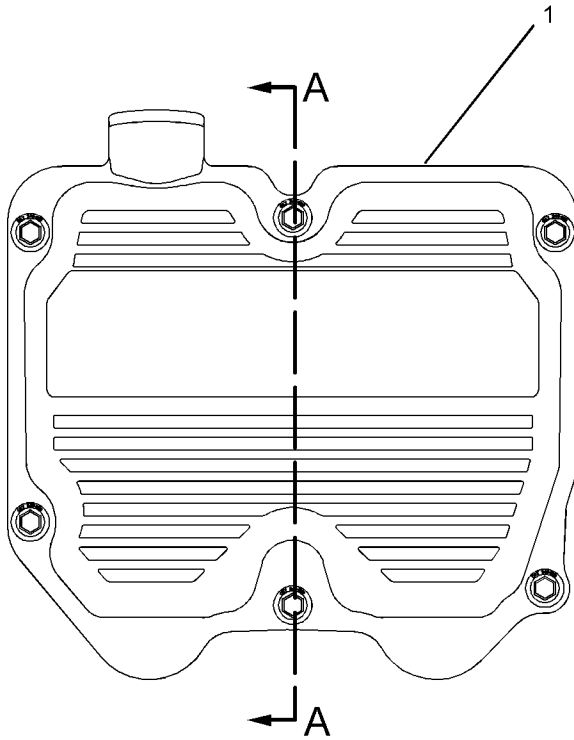
239-4111 COVER GP-VALVE MECHANISM

PART OF 239-4112, 248-5590, 255-4649, 255-4650, 255-4651 COVER GP-VALVE
MECHANISM
AN ATTACHMENT

SMCS-1107

i02140557

NOTE	REF NO	GRAPHIC REF	PART NUMBER	QTY	PART NAME						SEE PAGE
					1	2	3	4	5	6 (PRODUCT LEVEL)	
	1	1	239-4110	1	COVER AS						
	2	1	242-9537	1	SEAL (COVER, VALVE MECHANISM)						
	3	1	243-1159	6	FASTENER AS						
					(EACH INCLUDES)						
		1	149-7378	1	GROMMET						



SECTION A-A

GRAPHIC #1

<END>

g01052702

BASIC ENGINE

239-4112 COVER GP-VALVE MECHANISM

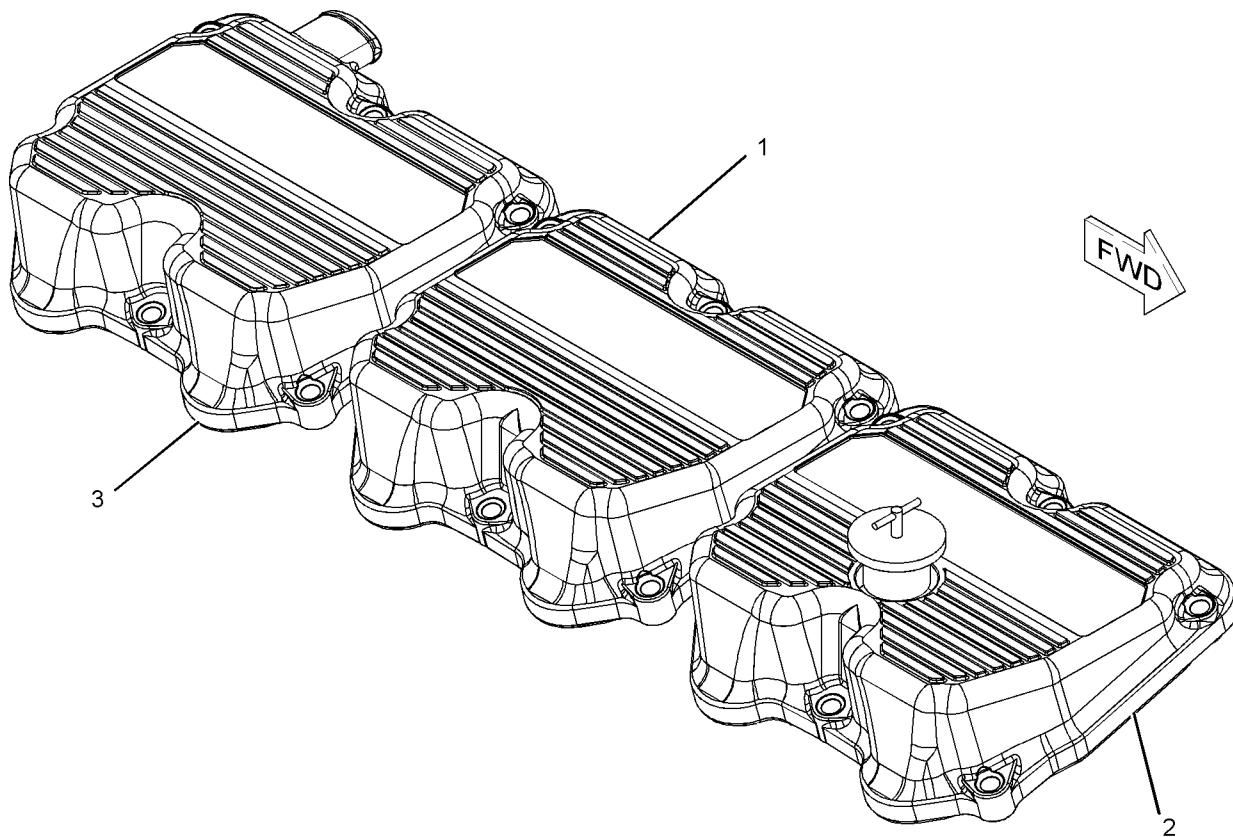
FRONT OIL FILL AND REAR BREATHER
AN ATTACHMENT

SMCS-1107

i02050922

NOTE	REF NO	GRAPHIC REF	PART NUMBER	QTY	PART NAME						SEE PAGE
					1	2	3	4	5	6 (PRODUCT LEVEL)	
Y	1	1	225-1148	1	COVER GP-VALVE MECHANISM						47
Y	2	1	225-1149	1	COVER GP-VALVE MECHANISM						48
Y	3	1	239-4111	1	COVER GP-VALVE MECHANISM						49

Y-SEPARATE ILLUSTRATION



TOP VIEW
<END>

GRAPHIC #1

g01060802

BASIC ENGINE

248-5590 COVER GP-VALVE MECHANISM

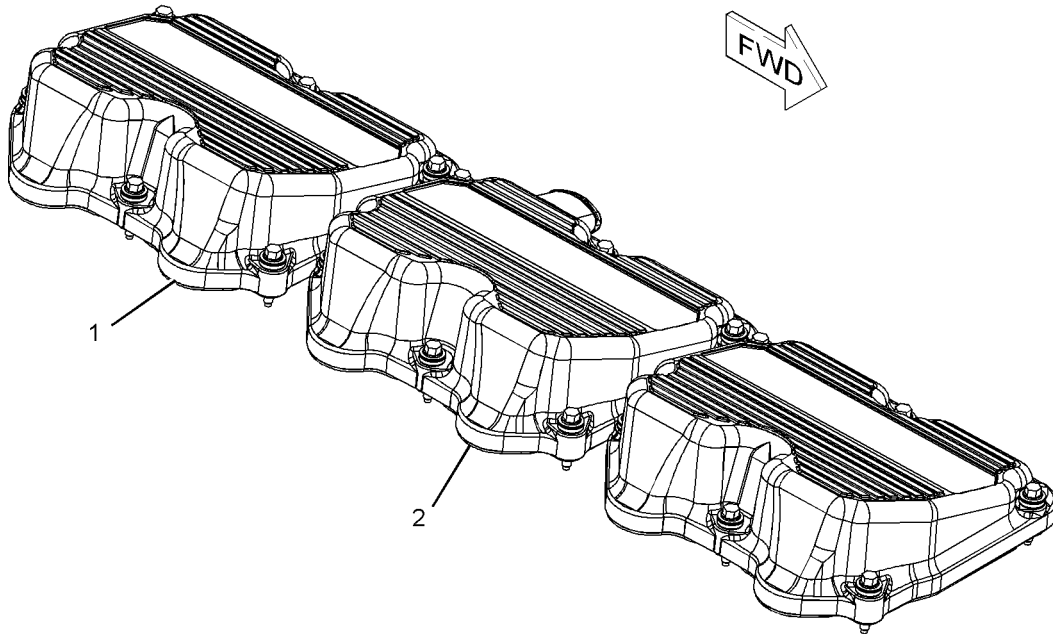
NO OIL FILL AND A MID MOUNTED BREATHER
 FOR USE WITH MIDDLE VALVE COVER FUMES DISPOSAL GROUP. CANNOT BE USED WITH
 HIGH MOUNTED FUEL FILTER
 AN ATTACHMENT

SMCS-1107

i02117197

NOTE	REF NO	GRAPHIC REF	PART NUMBER	QTY	PART NAME						SEE PAGE
					1	2	3	4	5	6 (PRODUCT LEVEL)	
Y	1	1	225-1148	2	COVER GP-VALVE MECHANISM						47
Y	2	1	239-4111	1	COVER GP-VALVE MECHANISM						49

Y-SEPARATE ILLUSTRATION



GRAPHIC #1

<END>

g01078718

BASIC ENGINE

255-4649 COVER GP-VALVE MECHANISM

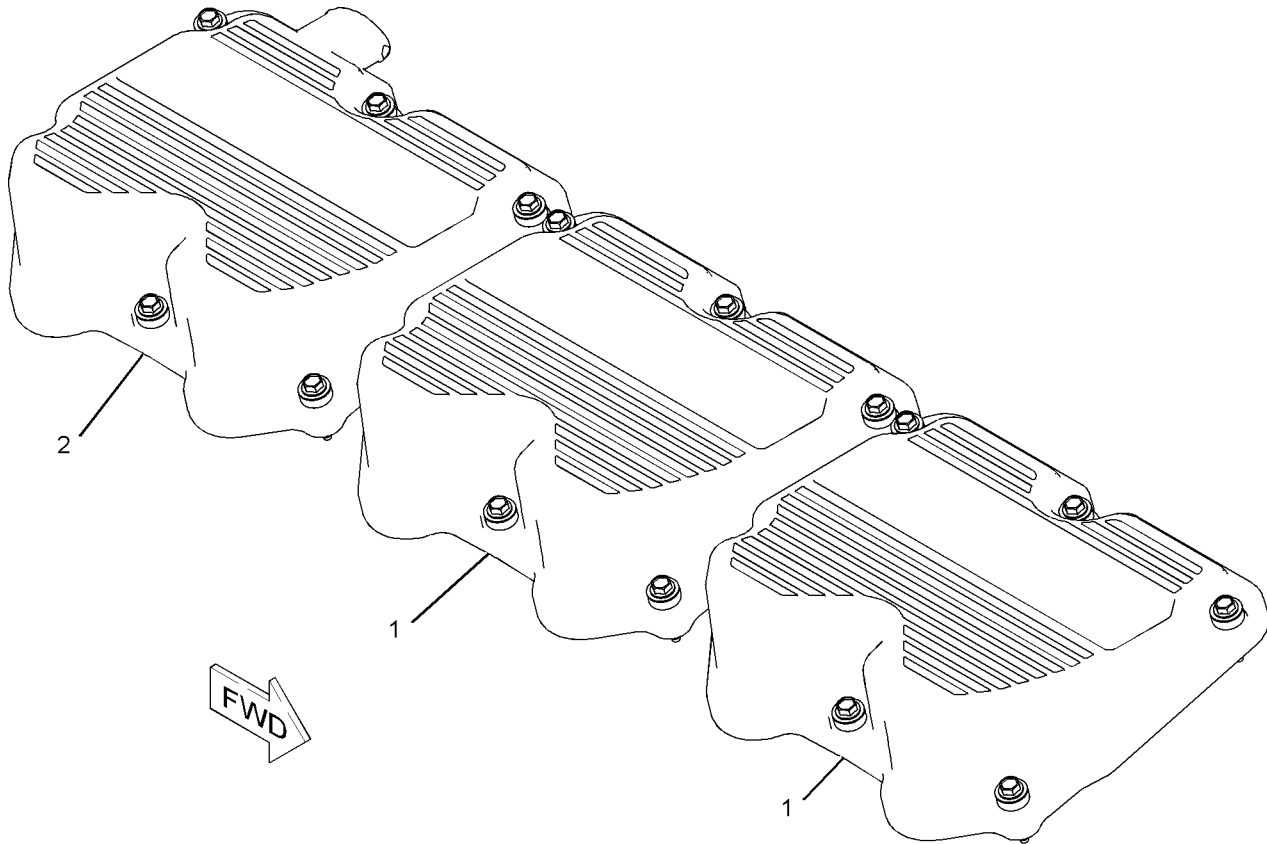
NO OIL FILL AND A REAR MOUNTED BREATHER
FOR USE WITH REAR DISPOSAL GROUP FUMES SINGLE
AN ATTACHMENT

SMCS-1107

i02116581

NOTE	REF NO	GRAPHIC REF	PART NUMBER	QTY	PART NAME						SEE PAGE
					1	2	3	4	5	6 (PRODUCT LEVEL)	
Y	1	1	225-1148	2	COVER GP-VALVE MECHANISM						47
Y	2	1	239-4111	1	COVER GP-VALVE MECHANISM						49

Y-SEPARATE ILLUSTRATION



GRAPHIC #1

<END>

g01078445

BASIC ENGINE

255-4650 COVER GP-VALVE MECHANISM

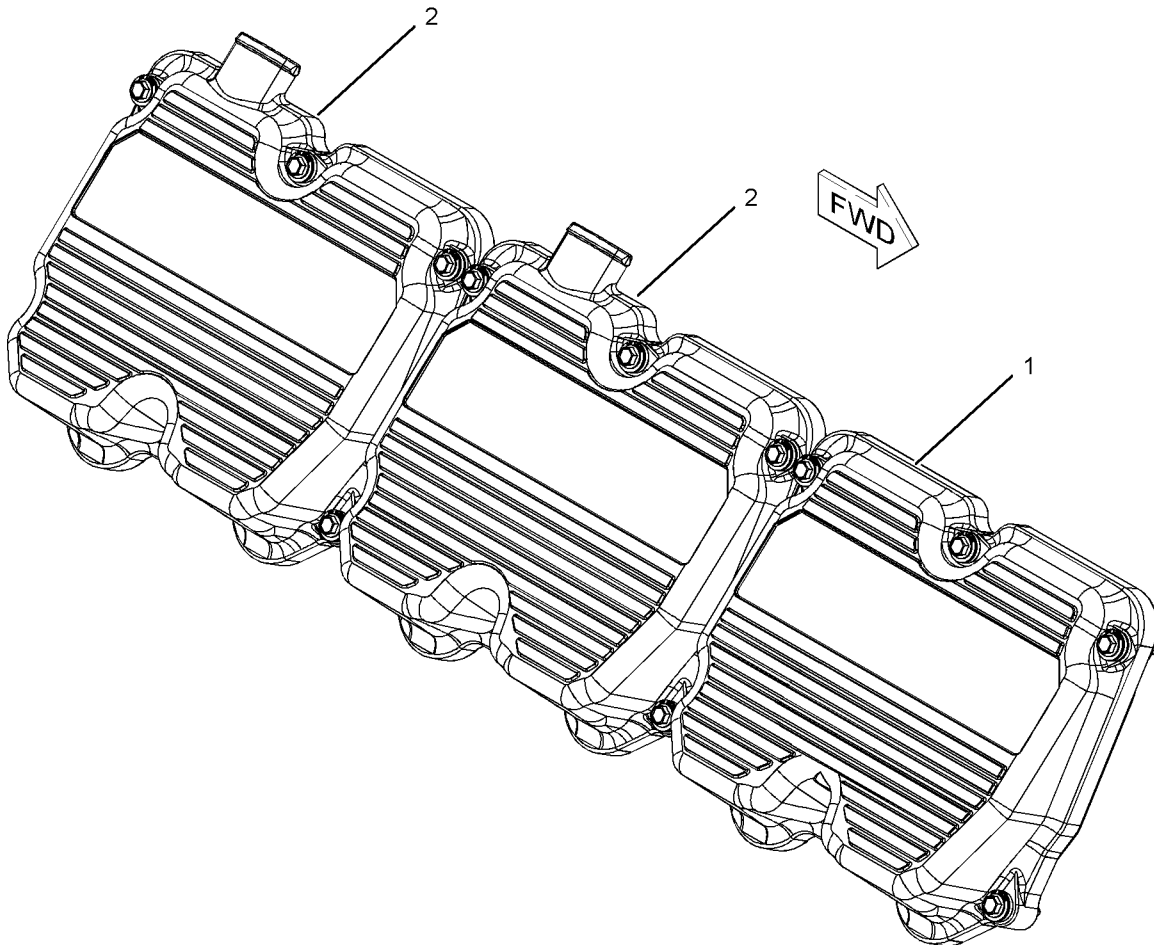
NO OIL FILL AND A MID AND REAR MOUNTED BREATHERS
FOR USE WITH DISPOSAL GROUP FUMES DOUBLE
AN ATTACHMENT

SMCS-1107

i02116591

NOTE	REF NO	GRAPHIC REF	PART NUMBER	QTY	PART NAME						SEE PAGE
					1	2	3	4	5	6 (PRODUCT LEVEL)	
Y	1	1	225-1148	1	COVER GP-VALVE MECHANISM						47
Y	2	1	239-4111	2	COVER GP-VALVE MECHANISM						49

Y-SEPARATE ILLUSTRATION



GRAPHIC #1

<END>

g01078449

BASIC ENGINE

255-4651 COVER GP-VALVE MECHANISM

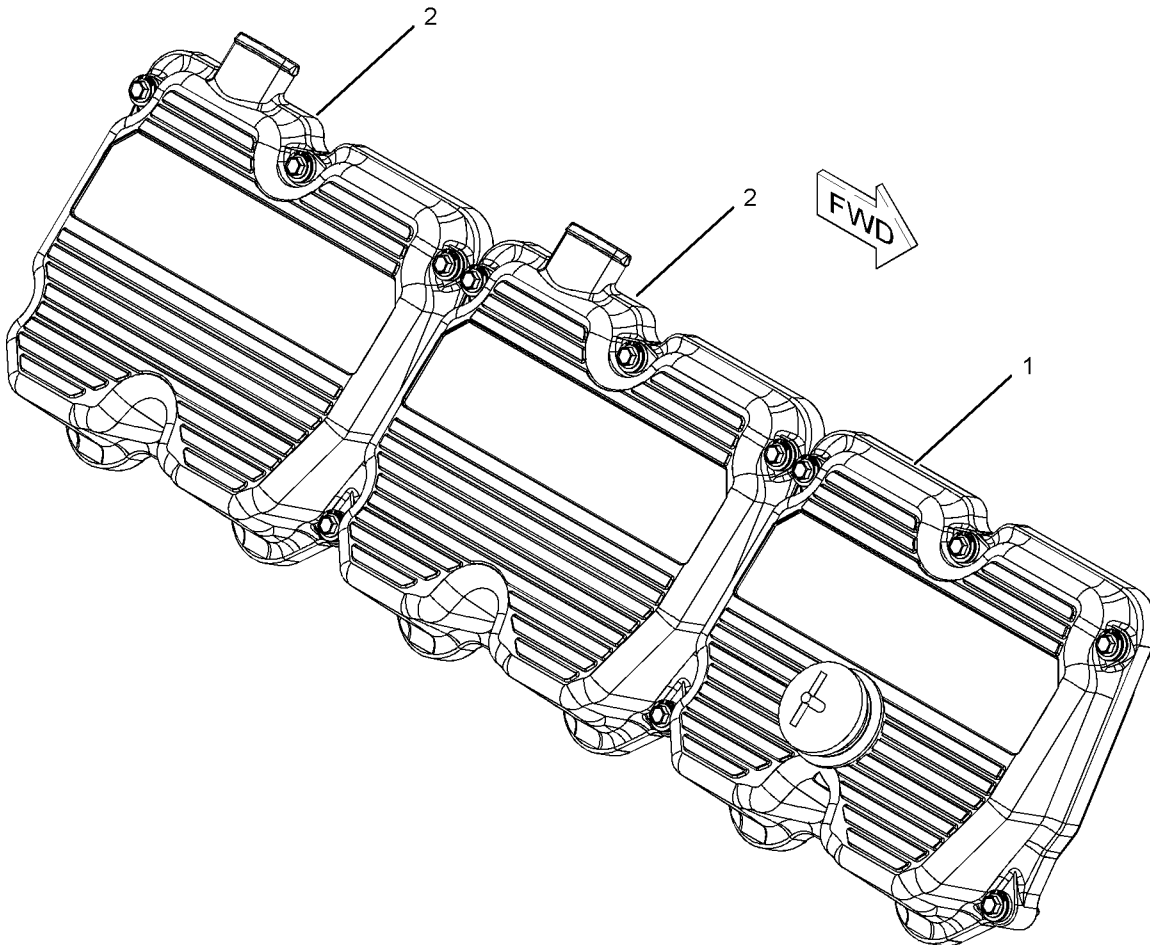
FRONT OIL FILL AND A MID AND REAR MOUNTED BREATHERS
FOR USE WITH DISPOSAL GROUP FUMES DOUBLE
AN ATTACHMENT

SMCS-1107

i02116598

NOTE	REF NO	GRAPHIC REF	PART NUMBER	QTY	PART NAME						SEE PAGE
					1	2	3	4	5	6 (PRODUCT LEVEL)	
Y	1	1	225-1149	1	COVER GP-VALVE MECHANISM						48
Y	2	1	239-4111	2	COVER GP-VALVE MECHANISM						49

Y-SEPARATE ILLUSTRATION



GRAPHIC #1

<END>

g01078446

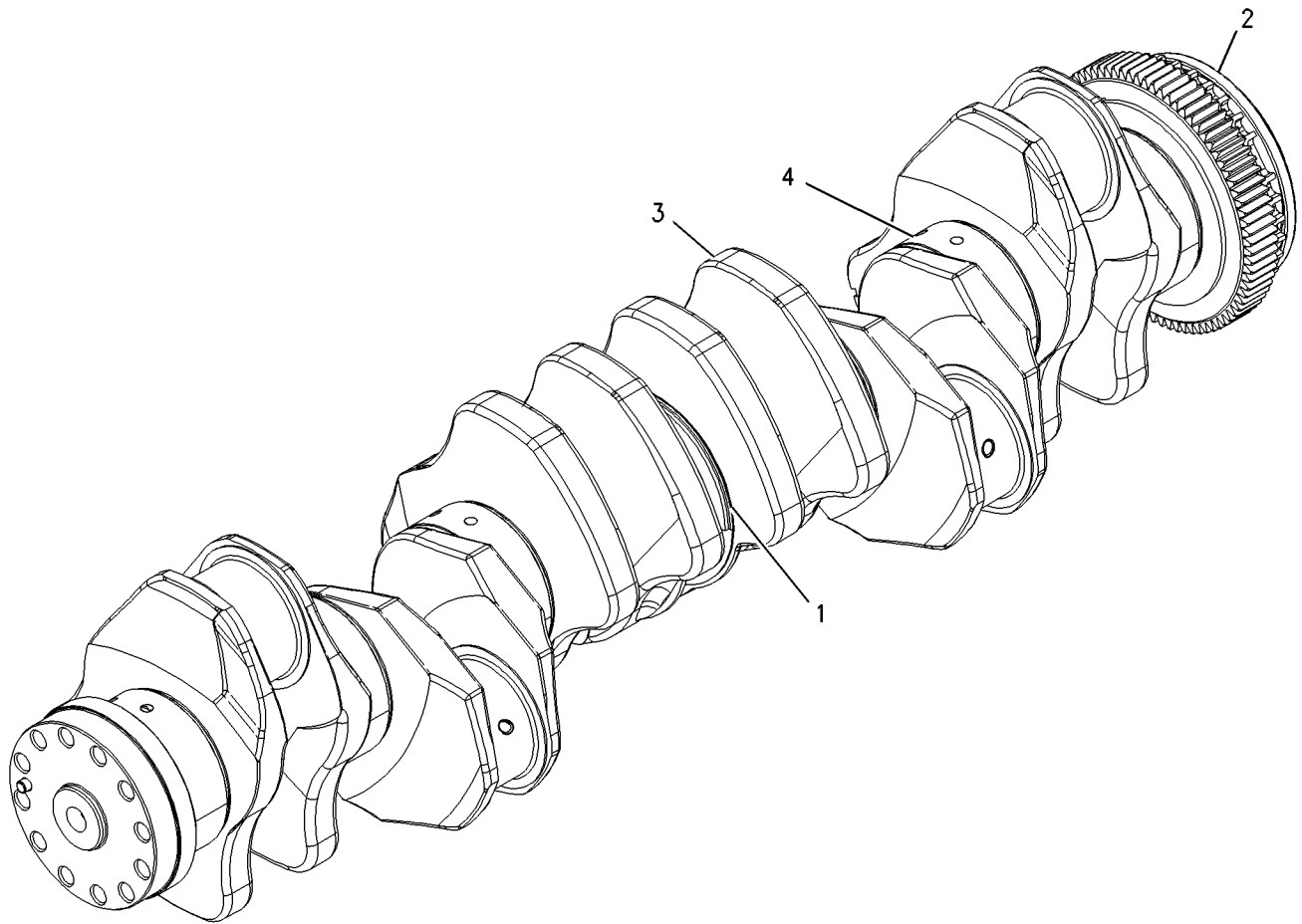
BASIC ENGINE

223-9732 CRANKSHAFT GP

SMCS-1202

i01924807

NOTE	REF NO	GRAPHIC REF	PART NUMBER	QTY	PART NAME						SEE PAGE
					1	2	3	4	5	6 (PRODUCT LEVEL)	
	1	1	7E-9262	2	PLATE - THRUST						
	2	1	142-5867	1	SEAL GP - CRANKSHAFT						
	3	1	189-4918	1	CRANKSHAFT AS						
		1	4N-0684	1	DOWEL						
		1	7S-5005	1	DOWEL						
		1	187-8981	1	GEAR - CRANKSHAFT						
	4	1	211-0592	7	BEARING - MAIN						



GRAPHIC #1

<END>

g01002280

BASIC ENGINE

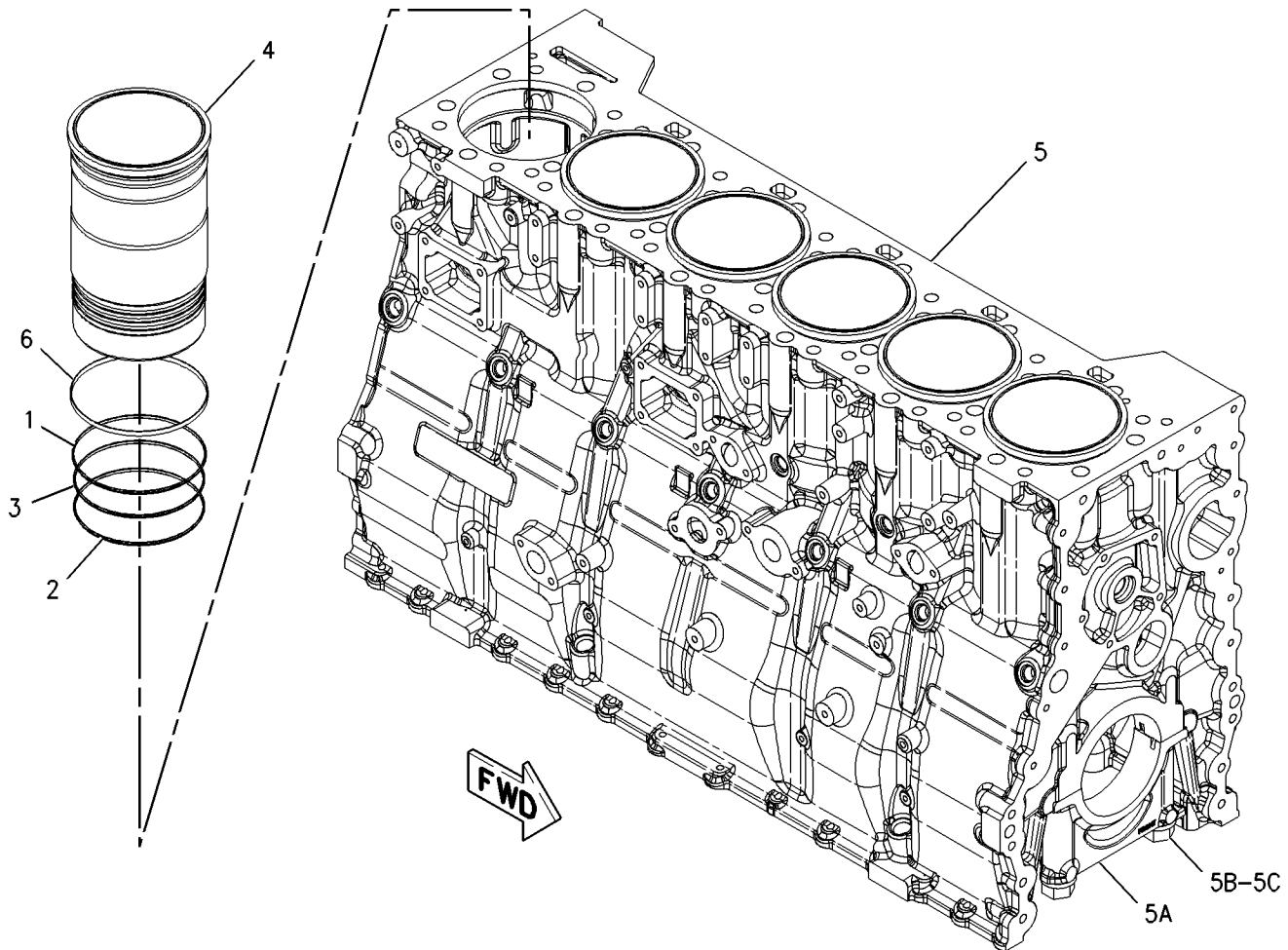
222-1975 CYLINDER BLOCK AS

PART OF 223-9253 CYLINDER BLOCK GP

SMCS-1201

i01934700

NOTE	REF NO	GRAPHIC REF	PART NUMBER	QTY	PART NAME						SEE PAGE
					1	2	3	4	5	6 (PRODUCT LEVEL)	
	1	1	155-0809	6	SEAL-LINER						
	2	1	155-0810	6	SEAL-LINER						
	3	1	155-2793	6	SEAL-LINER						
	4	1	215-2985	6	LINER-CYLINDER						
	5	1	229-8568	1	CYLINDER BLOCK AS						
	5A	1	167-8081	7	CAP-CRANKSHAFT BEARING						
	5B	1	167-8083	14	BOLT (7/8-14X190.5MM)						
	5C	1	9H-1031	14	WASHER-HARD (24X41.5X6MM THK)						
	6	1	9L-5854	6	BAND-FILLER (5.125MM ID)						



GRAPHIC #1

<END>

g01007124

BASIC ENGINE

223-9253 CYLINDER BLOCK GP

SMCS-1201

i02090002

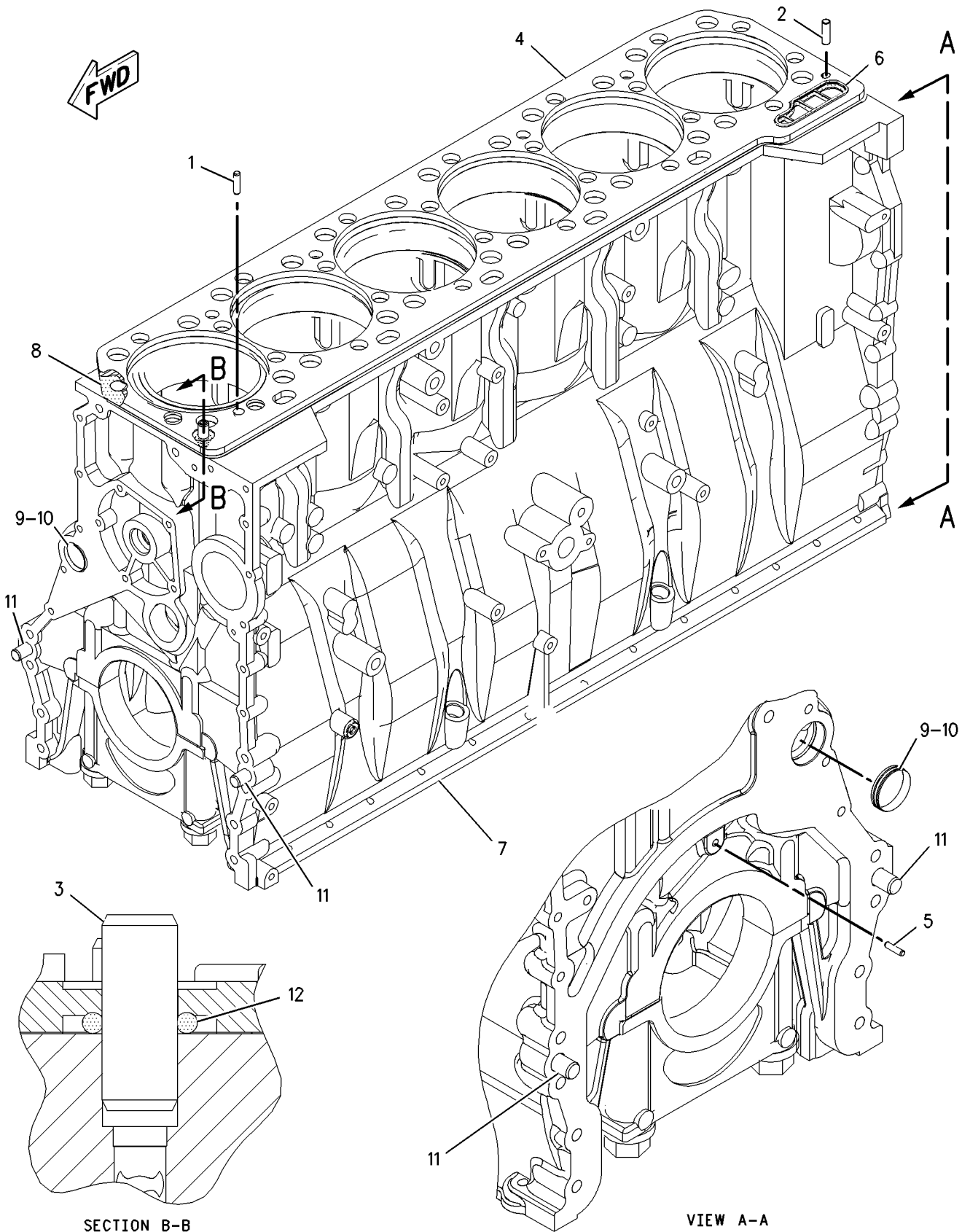
NOTE	REF NO	GRAPHIC REF	PART NUMBER	QTY	PART NAME						SEE PAGE
					1	2	3	4	5	6 (PRODUCT LEVEL)	
	1	1	1S-9540	1	DOWEL						
	2	1	4N-1650	1	DOWEL						
	3	1	6I-1055	1	DOWEL						
	4	1	6I-4421	1	PLATE-SPACER						
	5	1	8S-9094	1	PLUG-ORIFICE						
	6	1	142-2329	1	SEAL						
Y	7	1	222-1975	1	CYLINDER BLOCK AS						56
	8	1	227-1204	1	GASKET						
	9	1	100-7399	2	PLUG						
	10	1	250-0466	2	SEAL-O-RING						
	11	1	4N-0683	4	DOWEL						
	12	1	5P-0840	1	SEAL-O-RING						

Y-SEPARATE ILLUSTRATION

BASIC ENGINE

223-9253 CYLINDER BLOCK GP (contd.)

i02090002



SECTION B-B

VIEW A-A

GRAPHIC #1

<END>

g01006794

BASIC ENGINE

223-7263 CYLINDER HEAD AS

WITH PRE-FINISHED VALVE SEAT INSERTS

PART OF 243-6741 CYLINDER HEAD AS

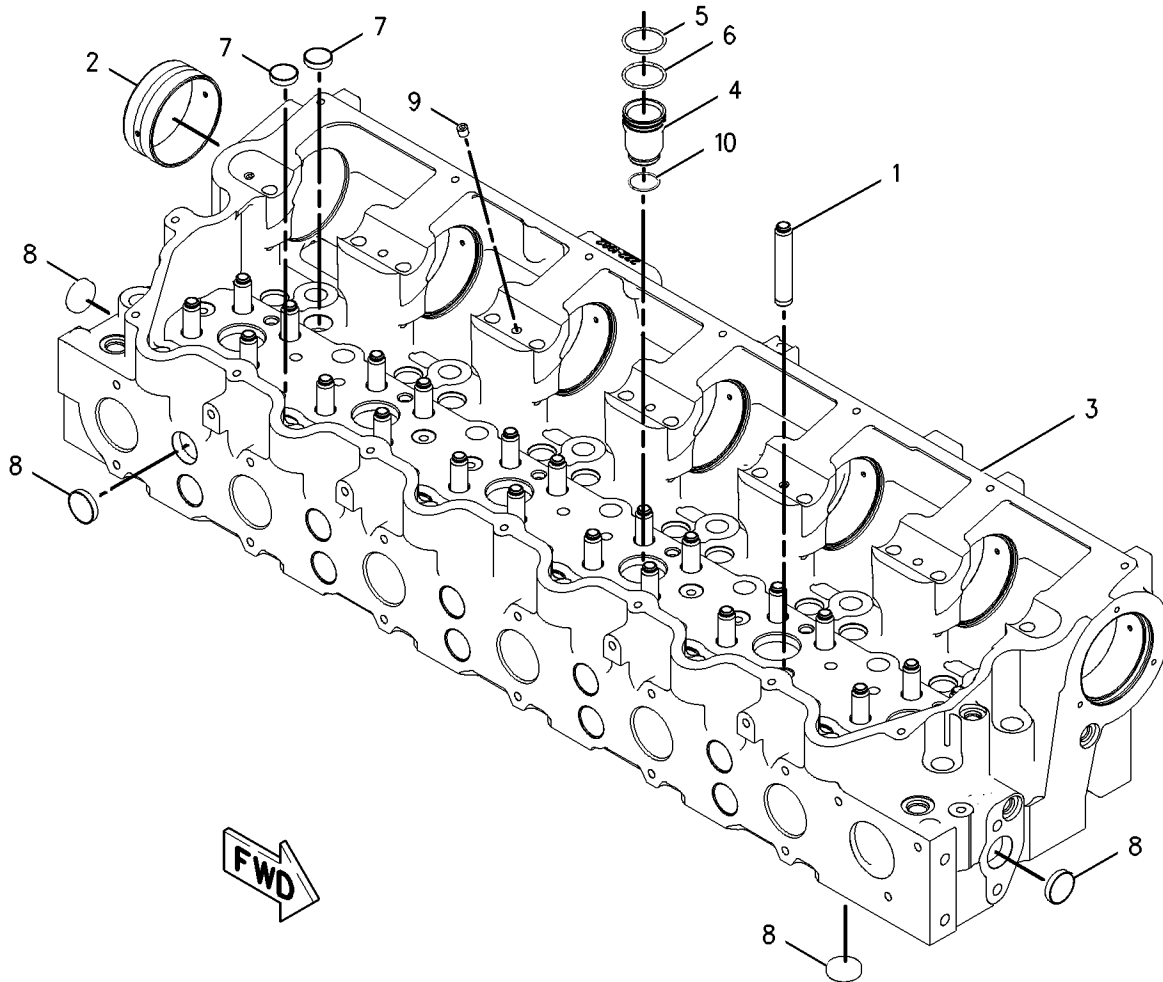
SMCS-1100, 1101

i02118405

NOTE	REF NO	GRAPHIC REF	PART NUMBER	QTY	PART NAME						SEE PAGE
					1	2	3	4	5	6 (PRODUCT LEVEL)	
	1	1	122-7375	24	GUIDE-VALVE						
B	2	1	216-5582	7	BEARING-SLEEVE						
AB		1	217-0751		BEARING-SLEEVE (0.254-MM OS)						
AB		1	217-0752		BEARING-SLEEVE (0.762-MM OS)						
	3	1	222-1982	1	CYLINDER HEAD						
		1	224-3983	12	INSERT-SEAT (INLET)						
		1	226-5561	12	INSERT-VALVE (EXHAUST)						
	4	1	227-4239	1	SLEEVE-INJECTOR						
	5	1	166-2903	6	SEAL-O-RING						
	6	1	166-2904	6	SEAL-O-RING						
	7	1	3B-0623	17	PLUG-CUP						
	8	1	3B-0645	20	PLUG-CUP						
	9	1	8T-6757	3	PLUG-PIPE						
	10	1	9X-7430	6	SEAL-O-RING						

A-NOT PART OF THIS GROUP

B-USE AS REQUIRED



GRAPHIC #1

<END>

g00956436

BASIC ENGINE

243-0943 CYLINDER HEAD AS

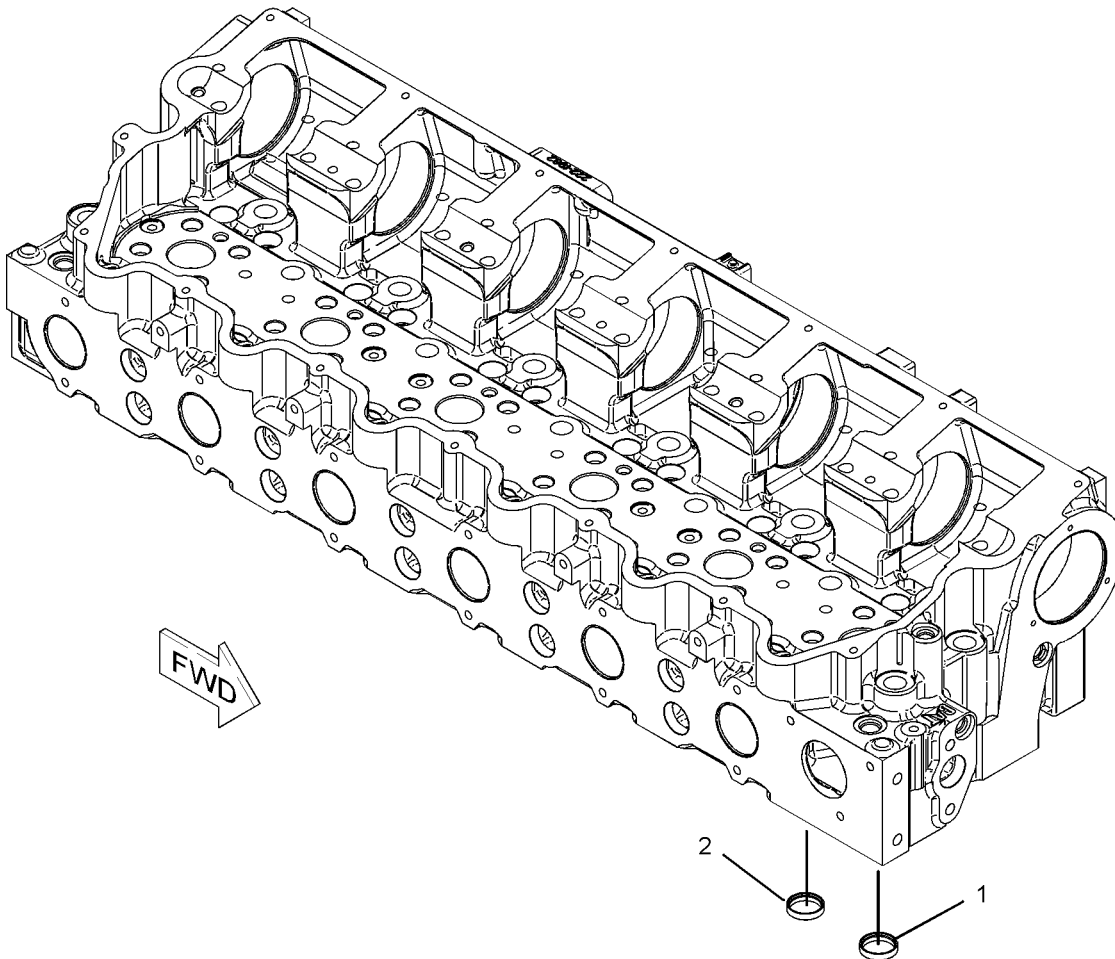
PART OF 243-6741 CYLINDER HEAD AS

SMCS-1100, 1101

i01983776

NOTE	REF NO	GRAPHIC REF	PART NUMBER	QTY	PART NAME						SEE PAGE
					1	2	3	4	5	6 (PRODUCT LEVEL)	
	1	1	152-7582	12	INSERT-VALVE SEAT (EXHAUST) (STANDARD)						
AB		1	167-0642		INSERT-VALVE SEAT (0.76 MM O.S.)						
AB		1	170-4737		INSERT-VALVE SEAT (0.51 MM O.S.)						
	2	1	175-3617	12	INSERT-VALVE SEAT (INLET) (STANDARD)						
AB		1	167-0643		INSERT-VALVE SEAT (0.76 MM O.S.)						
AB		1	170-4738		INSERT-VALVE SEAT (0.51 MM O.S.)						

A-NOT PART OF THIS GROUP
B-USE AS REQUIRED



GRAPHIC #1

<END>

g01028691

BASIC ENGINE

243-6741 CYLINDER HEAD AS WITH MACHINE IN PLACE VALVE SEAT INSERTS PART OF 223-9250 CYLINDER HEAD GP

SMCS-1100, 1101

i01983686

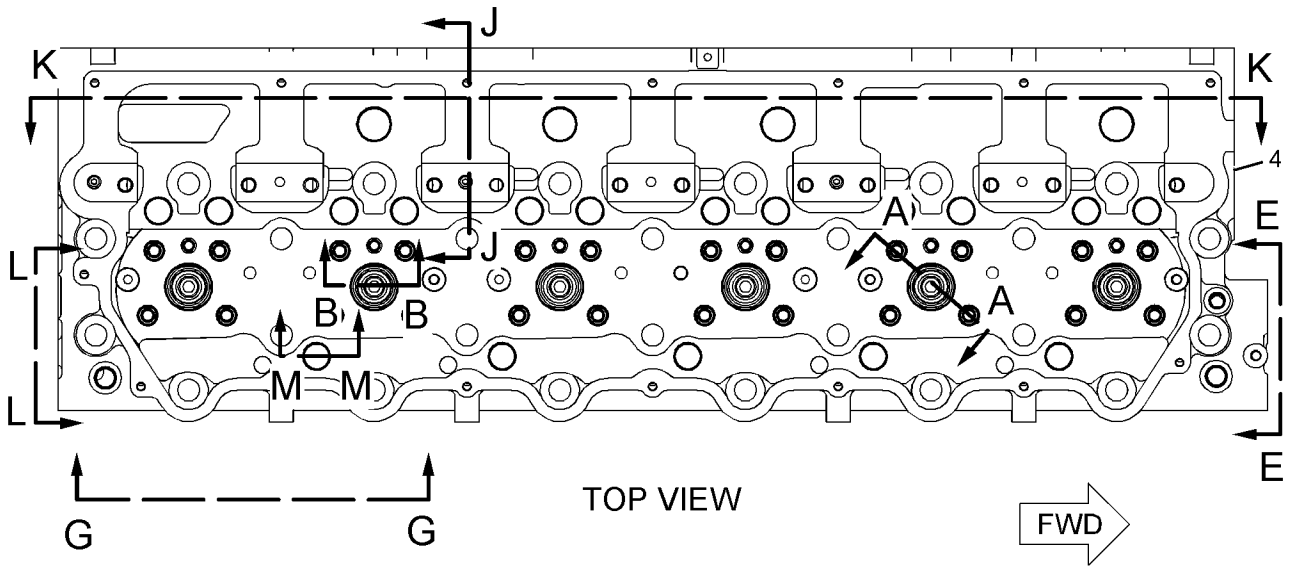
NOTE	REF NO	GRAPHIC REF	PART NUMBER	QTY	PART NAME						SEE PAGE
					1	2	3	4	5	6 (PRODUCT LEVEL)	
	1	2	122-7375	24	GUIDE-VALVE (STANDARD)						
AB		2	122-0447		GUIDE-VALVE (0.51 MM O.S.)						
AB		2	122-8612		GUIDE-VALVE (0.13 MM O.S.)						
	2	1	216-5582	7	BEARING-SLEEVE (STANDARD)						
AB		1	217-0751		BEARING-SLEEVE (0.254MM O.S.)						
AB		1	217-0752		BEARING-SLEEVE (0.762MM O.S.)						
	3	2	227-4239	6	SLEEVE-INJECTOR						
Y	4	1	243-0943	1	CYLINDER HEAD AS						60
					-OR-						
Y		1	223-7263	1	CYLINDER HEAD AS						59
	5	2	166-2903	6	SEAL-O-RING						
	6	2	166-2904	6	SEAL-O-RING						
	7	1	3B-0623	17	PLUG-CUP						
	8	1,2	3B-0645	20	PLUG-CUP						
	9	2	8T-6757	3	PLUG-PIPE						
	10	2	9X-7430	6	SEAL-O-RING						

A-NOT PART OF THIS GROUP
B-USE AS REQUIRED
Y-SEPARATE ILLUSTRATION

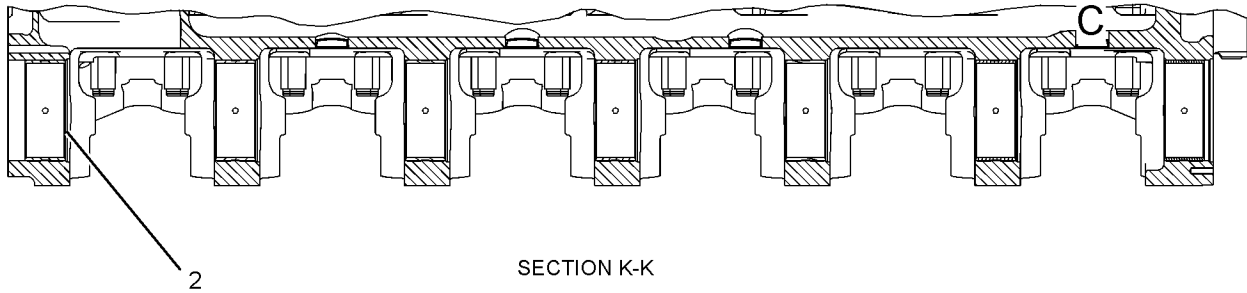
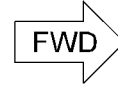
BASIC ENGINE

243-6741 CYLINDER HEAD AS (contd.)

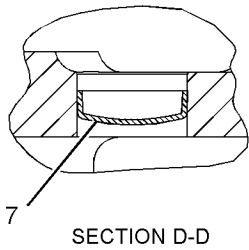
i01983686



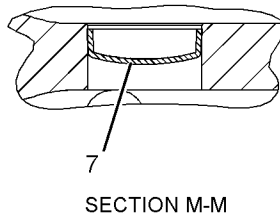
TOP VIEW



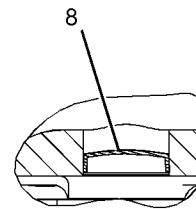
SECTION K-K



SECTION D-D



SECTION M-M



VIEW OF AREA C

REFER TO ALL ILLUSTRATIONS OF THIS GROUP FOR AUXILIARY VIEWS

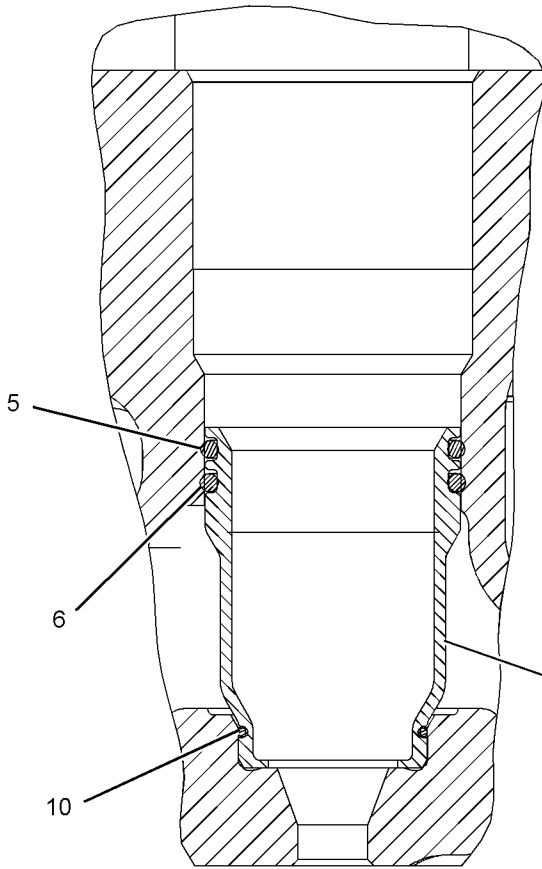
GRAPHIC #1

g01029133

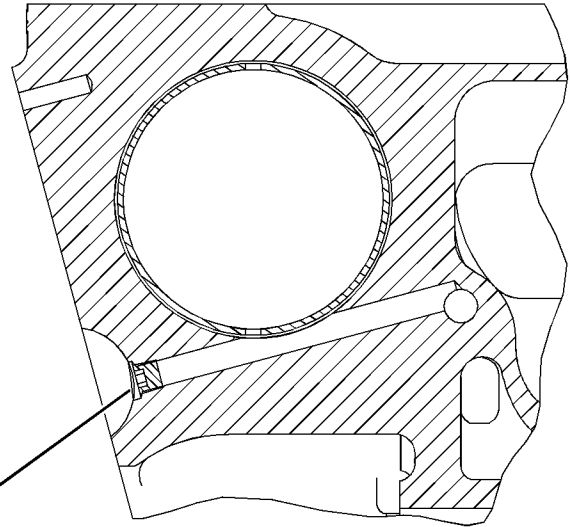
BASIC ENGINE

243-6741 CYLINDER HEAD AS (contd.)

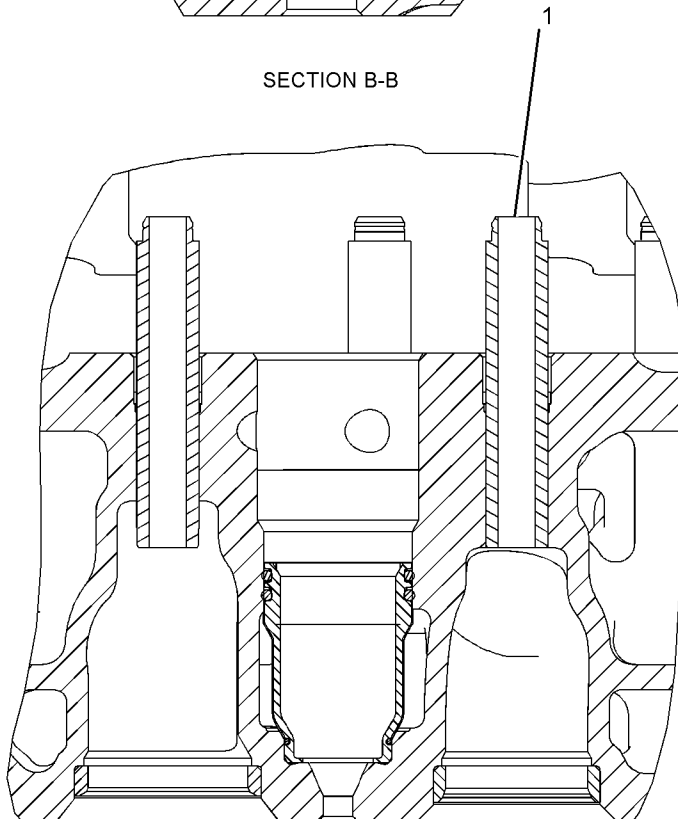
i01983686



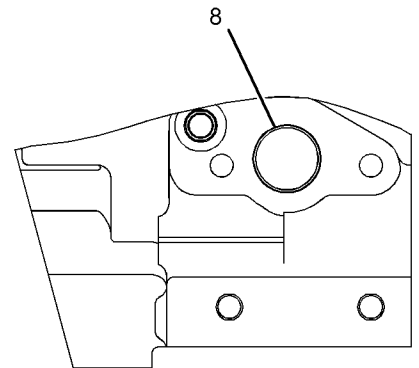
SECTION B-B



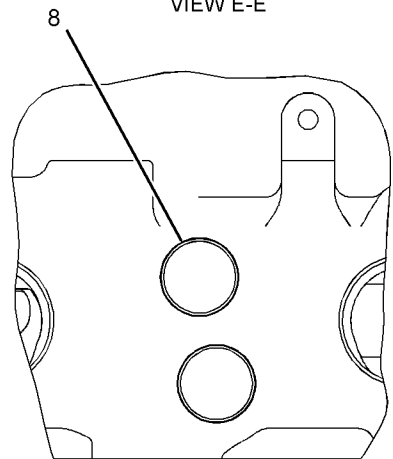
SECTION J-J



SECTION A-A



VIEW E-E



VIEW G-G

GRAPHIC #2

<END>

g01029134

BASIC ENGINE

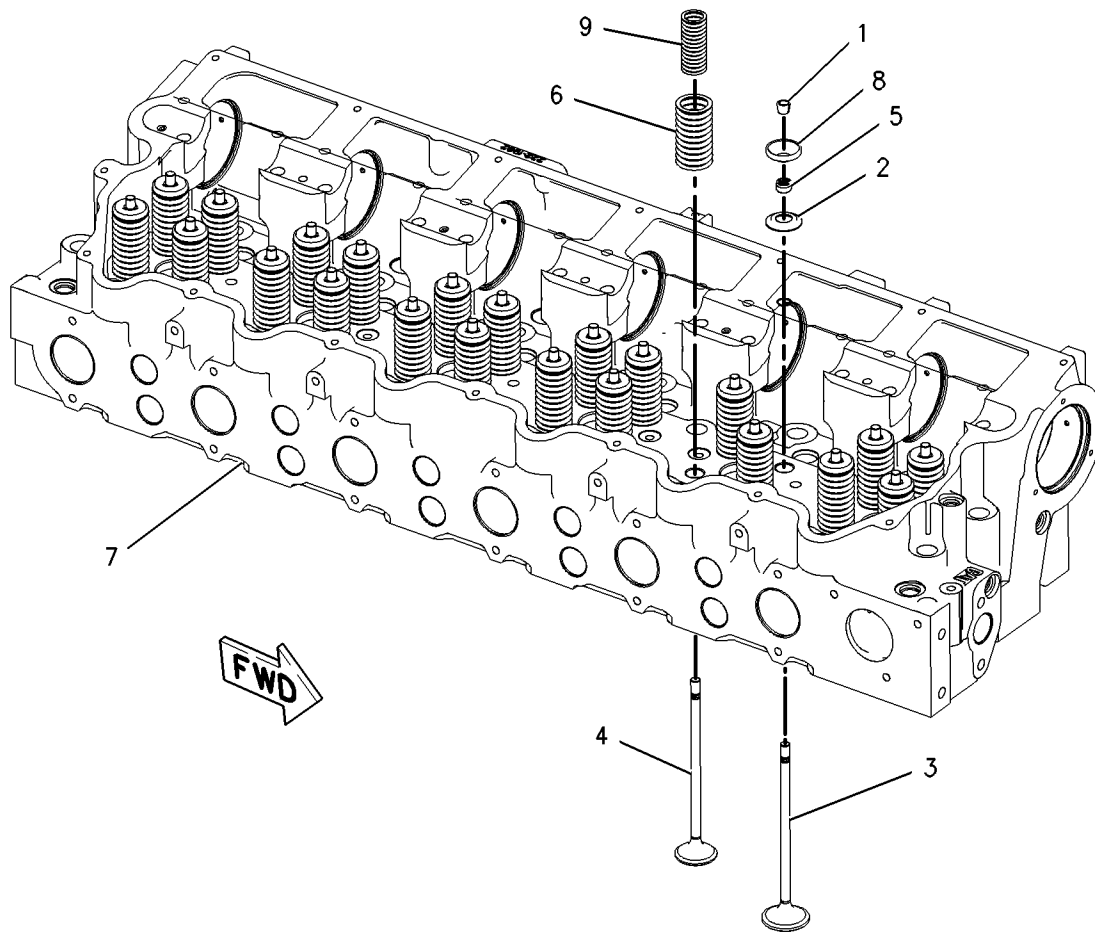
223-9250 CYLINDER HEAD GP PART OF 234-9185, 235-2974 CYLINDER HEAD GP

SMCS-1100

i02011745

NOTE	REF NO	GRAPHIC REF	PART NUMBER	QTY	PART NAME						SEE PAGE
					1	2	3	4	5	6 (PRODUCT LEVEL)	
	1	1	2A-4429	48	LOCK-RETAINER						
	2	1	6I-0928	24	WASHER						
	3	1	153-7023	12	VALVE-INLET						
	4	1	153-7024	12	VALVE-EXHAUST						
	5	1	163-2478	24	SEAL-VALVE STEM						
	6	1	211-3123	24	SPRING-VALVE						
CY	7	1	243-6741	1	CYLINDER HEAD AS						61
	8	1	186-2001	24	ROTOCOIL AS						
	9	1	211-3122	24	SPRING-VALVE						

C-CHANGE FROM PREVIOUS TYPE
Y-SEPARATE ILLUSTRATION



GRAPHIC #1

<END>

g00955632

BASIC ENGINE

234-9185 CYLINDER HEAD GP

SMCS-1100

i01989414

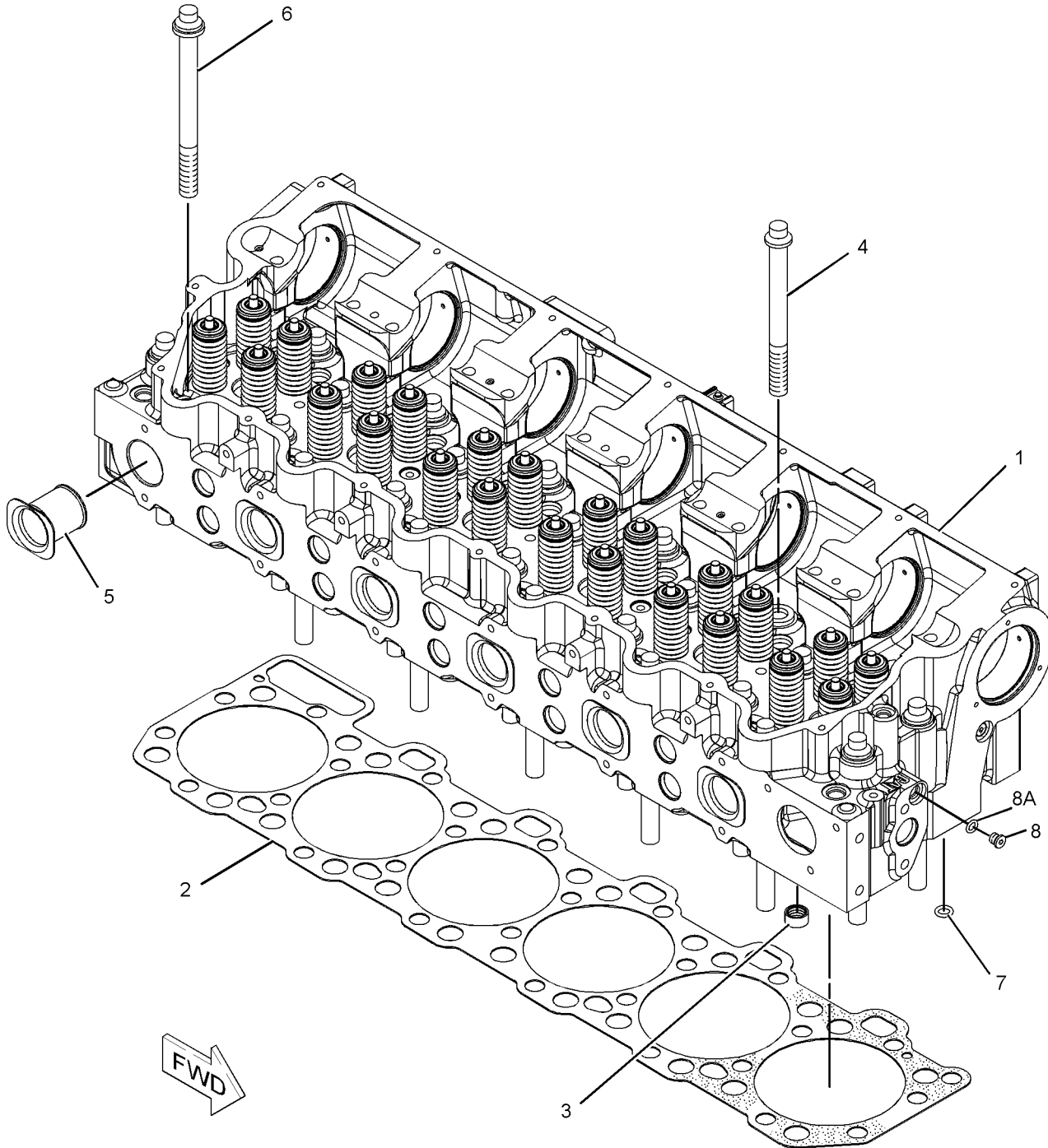
NOTE	REF NO	GRAPHIC REF	PART NUMBER	QTY	PART NAME						SEE PAGE
					1	2	3	4	5	6 (PRODUCT LEVEL)	
YR	1	1	223-9250	1	CYLINDER HEAD GP						64
	2	1	224-5122	1	GASKET						
	3	1	3E-6772	24	SEAL (WATER)						
	4	1	<i>6I-4025</i>	16	FASTENER GP-CYLINDER HEAD						
		1	5H-1504	1	WASHER-HARD (20X33.5X5-MM THK)						
		1	124-1855	1	BOLT-12 POINT HEAD (3/4-16X194-MM)						
	5	1	194-8124	6	SLEEVE AS (EXHAUST PORT)						
	6	1	<i>106-5673</i>	10	FASTENER GP-CYLINDER HEAD						
		1	5H-1504	1	WASHER-HARD (20X33.5X5-MM THK)						
		1	124-1854	1	BOLT-12 POINT HEAD (3/4-16X216-MM)						
	7	1	5P-0840	1	SEAL-O-RING						
C	8	1	183-3408	3	PLUG AS						
					(EACH INCLUDES)						
	8A		6V-5049	1	SEAL-O-RING						
			9S-8004	1	PLUG (9/16-18-THD)						

C- CHANGE FROM PREVIOUS TYPE
R- REMFG PART MAY BE AVAILABLE
Y- SEPARATE ILLUSTRATION

BASIC ENGINE

234-9185 CYLINDER HEAD GP (contd.)

i01989414



GRAPHIC #1

<END>

g01059337

BASIC ENGINE

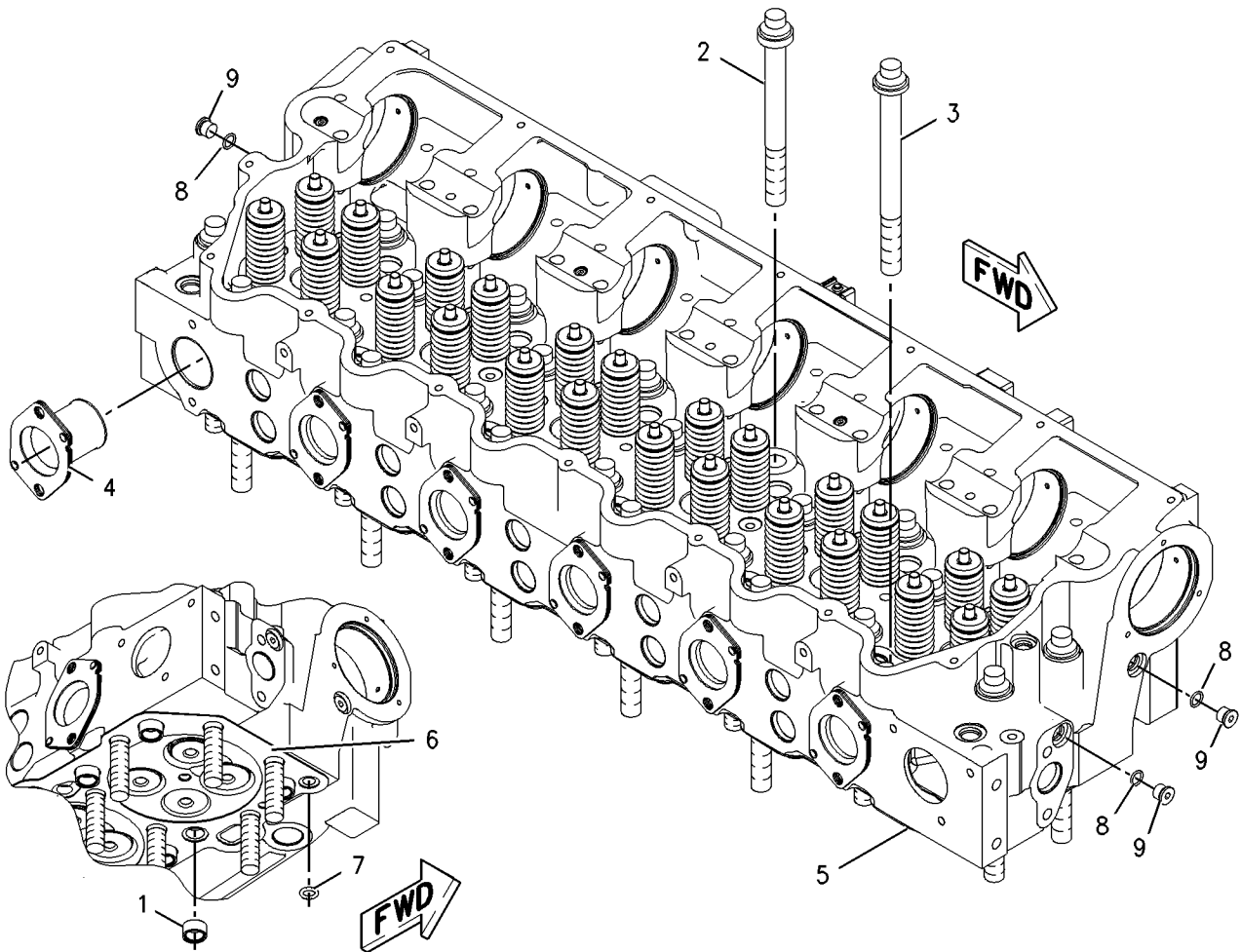
235-2974 CYLINDER HEAD GP

SMCS-1100

i02021458

NOTE	REF NO	GRAPHIC REF	PART NUMBER	QTY	PART NAME						SEE PAGE
					1	2	3	4	5	6 (PRODUCT LEVEL)	
	1	1	3E-6772	24	SEAL						
	2	1	6I-4025	16	FASTENER GP-CYLINDER HEAD						
		1	5H-1504	1	WASHER-HARD (20X33.5X5-MM THK)						
		1	124-1855	1	BOLT-12 POINT HEAD (3/4-16X194-MM)						
	3	1	106-5673	10	FASTENER GP-CYLINDER HEAD						
		1	5H-1504	1	WASHER-HARD (20X33.5X5-MM THK)						
		1	124-1854	1	BOLT-12 POINT HEAD (3/4-16X216-MM)						
	4	1	195-3187	6	SLEEVE AS (EXHAUST)						
Y	5	1	223-9250	1	CYLINDER HEAD GP						64
	6	1	224-5122	1	GASKET						
	7	1	5P-0840	1	SEAL-O-RING						
	8	1	6V-5049	3	SEAL-O-RING						
	9	1	9S-8004	3	PLUG						

Y-SEPARATE ILLUSTRATION



GRAPHIC #1

<END>

g01002373

BASIC ENGINE

237-4286 DAMPER & PULLEY GP

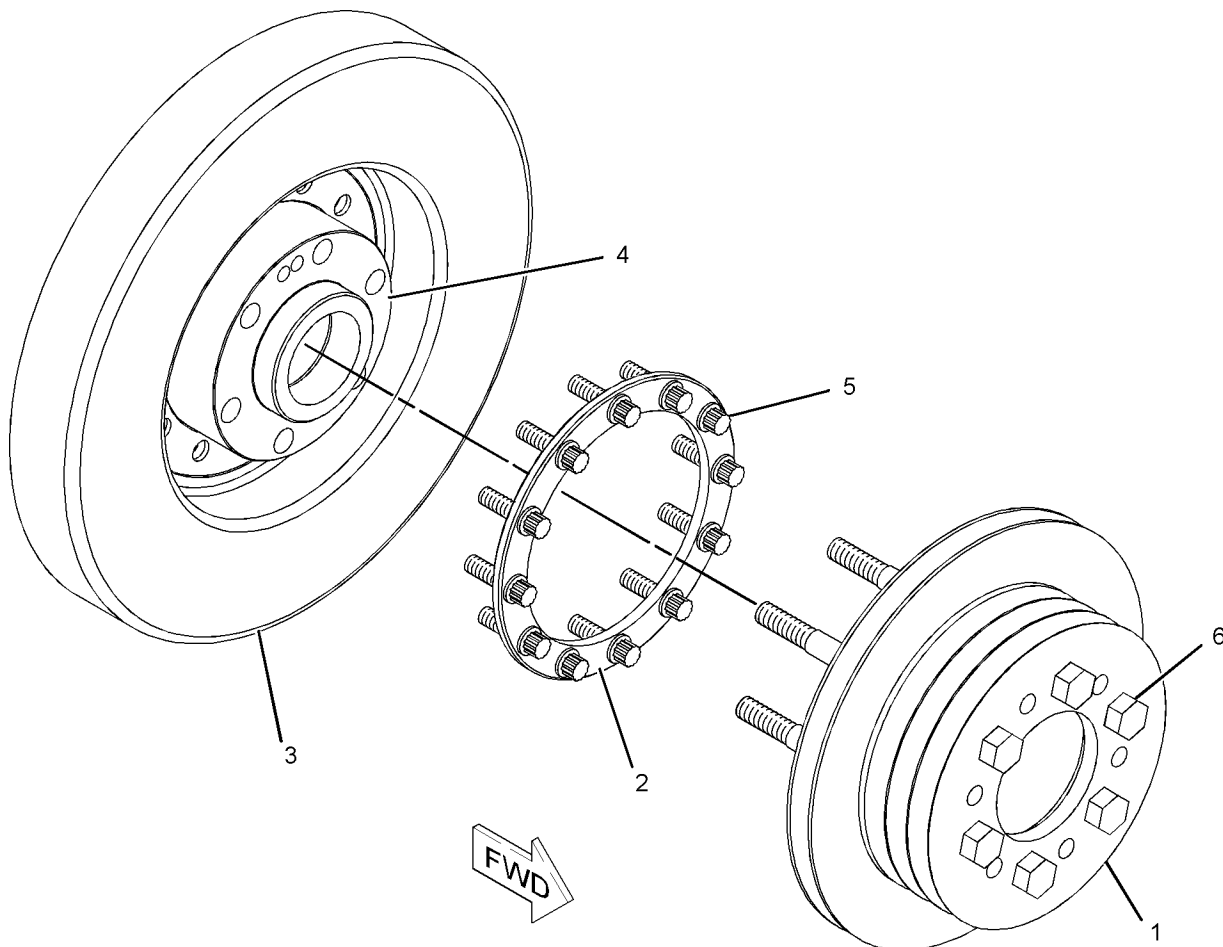
AN ATTACHMENT

SMCS-1205

i02116750

NOTE	REF NO	GRAPHIC REF	PART NUMBER	QTY	PART NAME						SEE PAGE
					1	2	3	4	5	6 (PRODUCT LEVEL)	
	1	1	6N-7378	1	PULLEY - CRANKSHAFT						
	2	1	6N-7654	1	SPACER						
R	3	1	167-8130	1	DAMPER AS						
	4	1	237-4288	1	ADAPTER						
	5	1	4K-5175	12	BOLT - 12 POINT HEAD (1/2-13X1.5-IN)						
	6	1	8S-4753	6	BOLT (5/8-18X8-IN)						

R-REMFG PART MAY BE AVAILABLE



GRAPHIC #1

<END>

g01078444

BASIC ENGINE

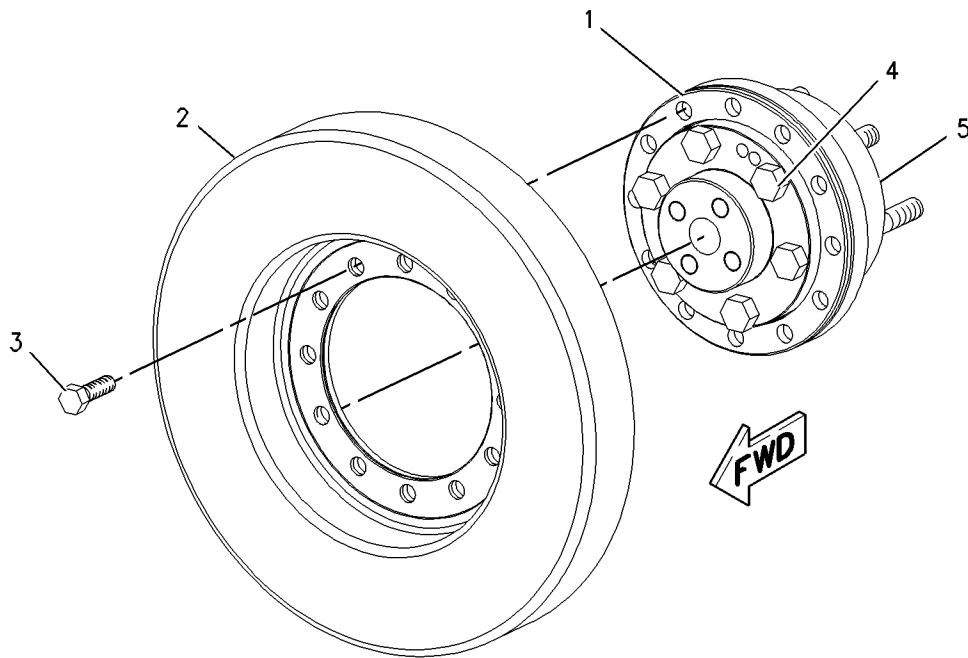
227-3705 DAMPER GP AN ATTACHMENT

SMCS - 1205

i01925129

NOTE	REF NO	GRAPHIC REF	PART NUMBER	QTY	PART NAME						SEE PAGE
					1	2	3	4	5	6 (PRODUCT LEVEL)	
	1	1	6N-7654	1	SPACER						
R	2	1	167-8130	1	DAMPER AS						
	3	1	0S-1585	12	BOLT (1/2-13X1.50 IN)						
	4	1	1A-3203	6	BOLT (5/8-18X4.75IN)						
	5	1	227-3704	1	ADAPTER-DAMPER						

R-REMFG PART MAY BE AVAILABLE



GRAPHIC #1

<END>

g01003023

BASIC ENGINE

252-9287 DAMPER GP

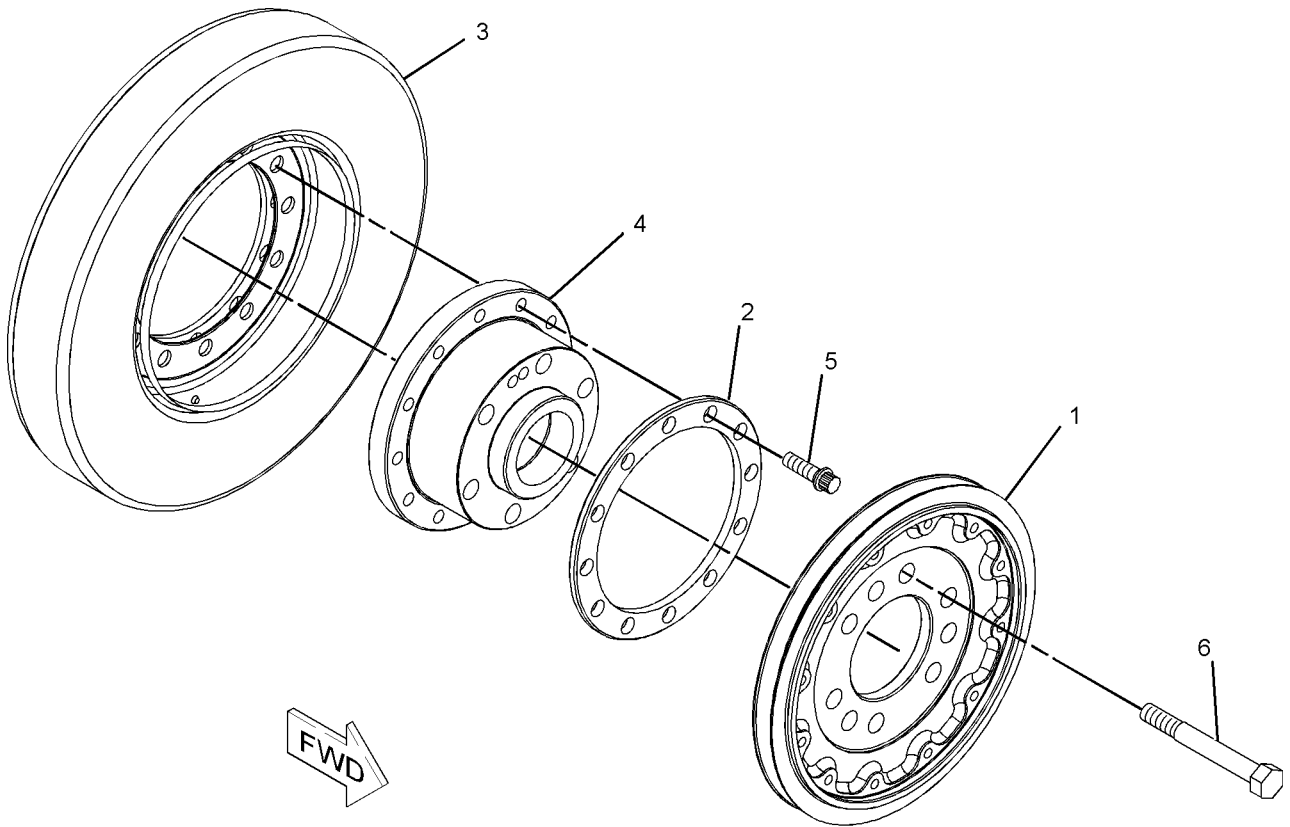
CANNOT BE USED WITH FAN DRIVE GROUPS
AN ATTACHMENT

SMCS-1205

i02116626

NOTE	REF NO	GRAPHIC REF	PART NUMBER	QTY	PART NAME						SEE PAGE
					1	2	3	4	5	6 (PRODUCT LEVEL)	
	1	1	4N-1047	1	PULLEY						
	2	1	6N-7654	1	SPACER						
R	3	1	167-8130	1	DAMPER AS						
	4	1	237-4288	1	ADAPTER						
	5	1	4K-5175	12	BOLT-12 POINT HEAD (1/2-13X1.5-IN)						
	6	1	6F-7024	6	BOLT (5/8-18X5-IN)						

R-REMFG PART MAY BE AVAILABLE



GRAPHIC #1

<END>

g01078447

BASIC ENGINE

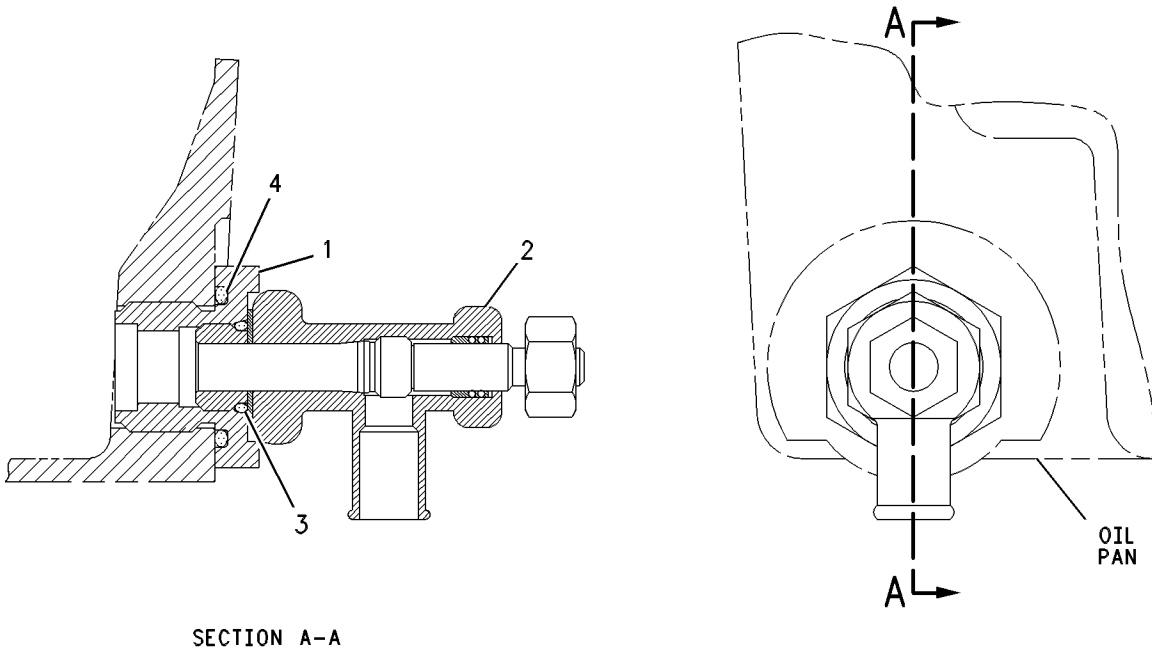
163-1383 DRAIN GP-ENGINE OIL

ENVIRONMENTAL DRAIN
FOR USE WITH OIL PAN
AN ATTACHMENT

SMCS-1302

i01998402

NOTE	REF NO	GRAPHIC REF	PART NUMBER	QTY	PART NAME						SEE PAGE
					1	2	3	4	5	6 (PRODUCT LEVEL)	
	1	1	3E-7427	1	ADAPTER						
	2	1	7E-4761	1	VALVE-SHUTOFF (ENGINE OIL DRAIN)						
	3	1	8L-2786	1	SEAL-O-RING						
	4	1	061-9458	1	SEAL-O-RING						



GRAPHIC #1

<END>

g00663286

BASIC ENGINE

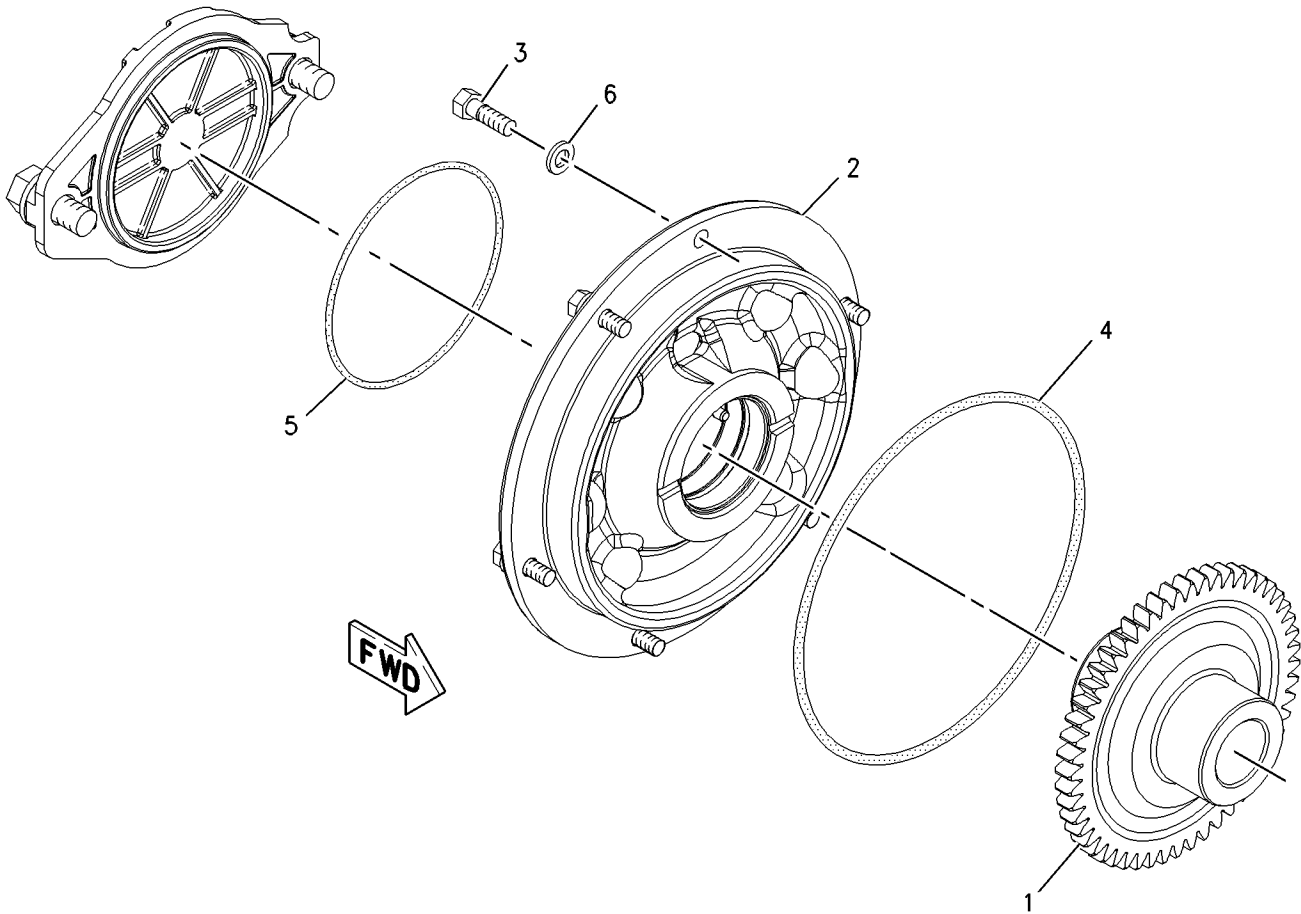
219-0634 DRIVE GP-ACCESSORY

1.3 DRIVE RATIO, C-DRIVER
FOR USE WITH 219-0626-PAGE 119
AN ATTACHMENT

SMCS-1207

i02003678

NOTE	REF NO	GRAPHIC REF	PART NUMBER	QTY	PART NAME						SEE PAGE
					1	2	3	4	5	6 (PRODUCT LEVEL)	
	1	1	219-0635	1	GEAR AS (52-TEETH)						
		1	4F-6024	1	PIN						
2		1	222-5768	1	ADAPTER						
		1	160-8184	1	BEARING-SLEEVE						
3		1	1A-2029	6	BOLT (3/8-16X1.125-IN)						
4		1	4N-1230	1	SEAL-O-RING						
5		1	5F-3106	1	SEAL-O-RING						
6		1	5M-2894	6	WASHER-HARD (10.2X18.5X2.5-MM THK)						



GRAPHIC #1

<END>

g00985493

BASIC ENGINE

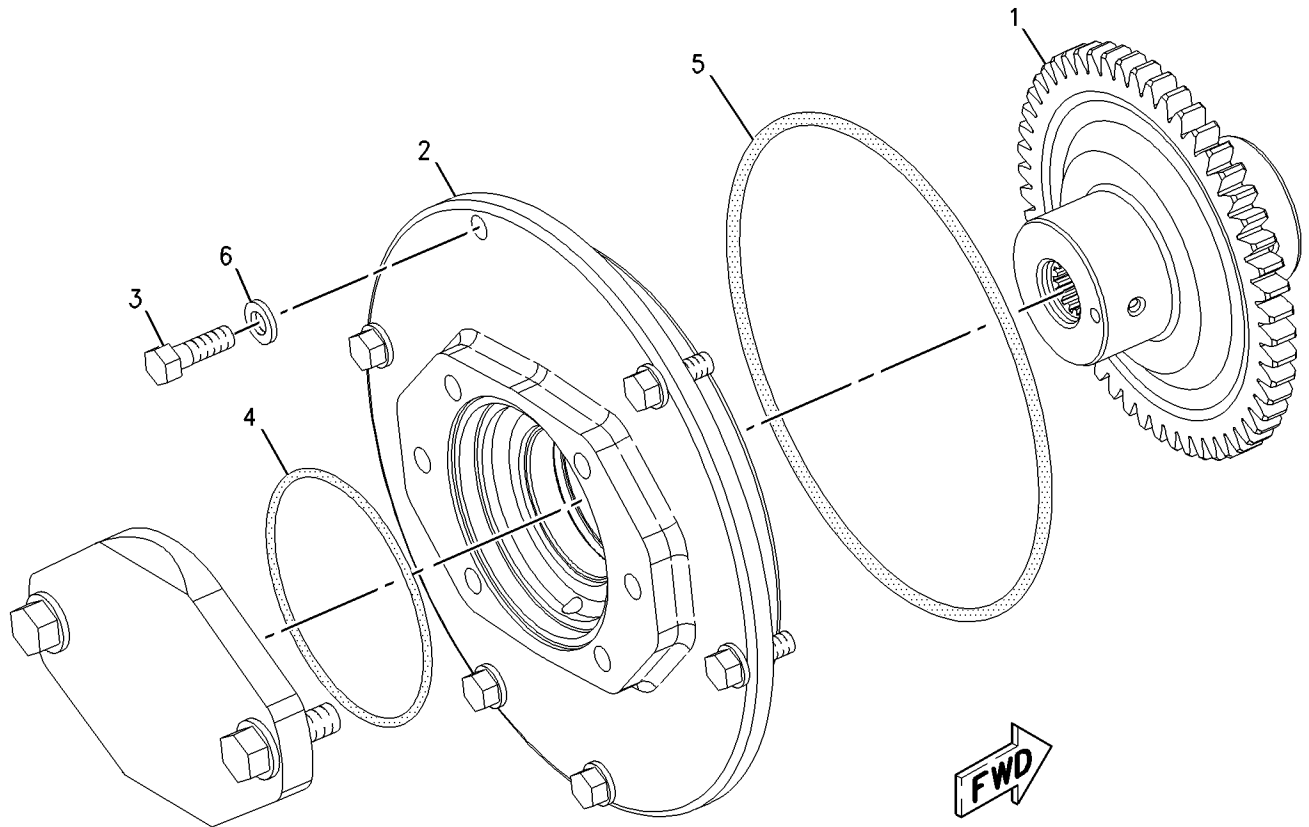
219-0637 DRIVE GP-ACCESSORY

1.3 DRIVE RATIO, B-DRIVER
FOR USE WITH 219-0626-PAGE 119
AN ATTACHMENT

SMCS-1207

i02003688

NOTE	REF NO	GRAPHIC REF	PART NUMBER	QTY	PART NAME						SEE PAGE
					1	2	3	4	5	6 (PRODUCT LEVEL)	
	1	1	219-0638	1	GEAR AS (52-TEETH)						
		1	4F-6024	1	PIN						
	2	1	219-0640	1	ADAPTER AS						
		1	160-8184	1	BEARING-SLEEVE						
	3	1	1A-2029	6	BOLT (3/8-16X1.125-IN)						
	4	1	4M-0189	1	SEAL-O-RING						
	5	1	4N-1230	1	SEAL-O-RING						
	6	1	5M-2894	6	WASHER-HARD (10.2X18.5X2.5-MM THK)						



GRAPHIC #1

<END>

g00985476

BASIC ENGINE

239-4309 DRIVE GP-ACCESSORY

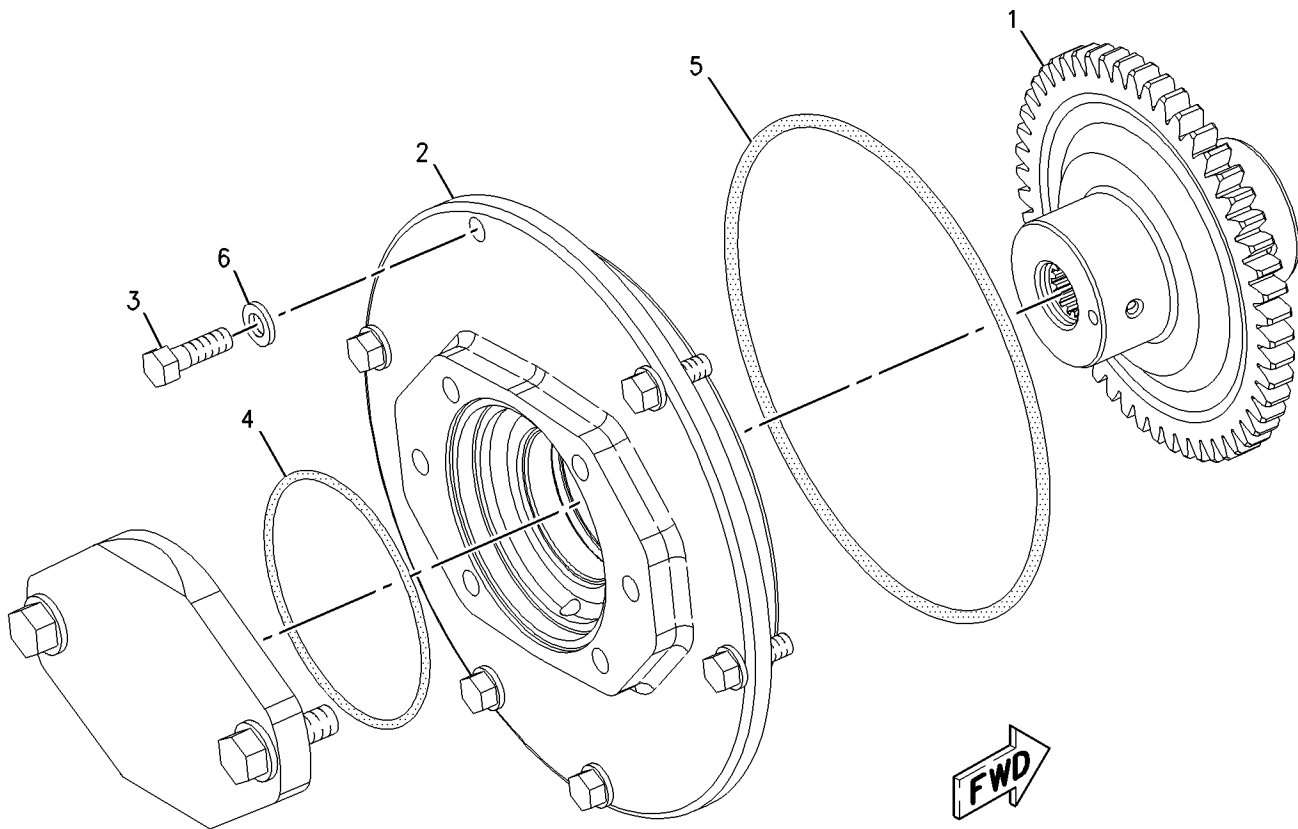
1.3:1 DRIVE RATIO B-DRIVER, RIGHT HAND

FOR USE WITH 219-0626-PAGE 119
AN ATTACHMENT

SMCS-1207

i01932388

NOTE	REF NO	GRAPHIC REF	PART NUMBER	QTY	PART NAME						SEE PAGE
					1	2	3	4	5	6 (PRODUCT LEVEL)	
	1	1	219-0638	1	GEAR AS (52 TEETH)						
		1	4F-6024	1	PIN						
	2	1	219-0640	1	ADAPTER AS						
		1	160-8184	1	BEARING-SLEEVE						
	3	1	1A-2029	6	BOLT (3/8-16X1.125 IN)						
	4	1	4M-0189	1	SEAL-O-RING						
	5	1	4N-1230	1	SEAL-O-RING						
	6	1	5M-2894	6	WASHER-HARD (10.2X18.5X2.5MM THK)						



GRAPHIC #1

<END>

g00985476

BASIC ENGINE

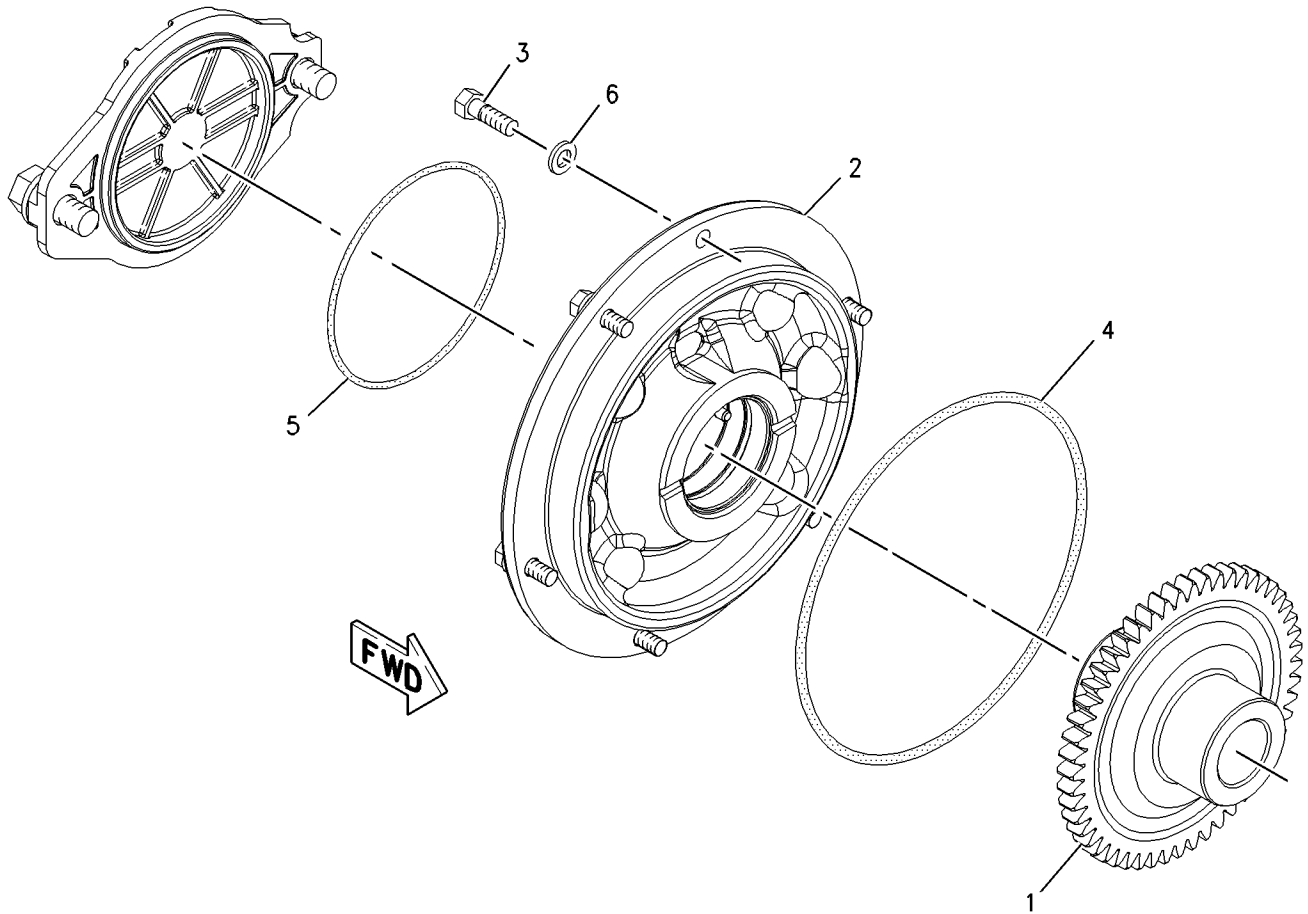
239-4310 DRIVE GP-ACCESSORY

1.3:1 DRIVE RATIO C-DRIVER, RIGHT HAND
FOR USE WITH 219-0626-PAGE 119
AN ATTACHMENT

SMCS-1207

i01932661

NOTE	REF NO	GRAPHIC REF	PART NUMBER	QTY	PART NAME						SEE PAGE
					1	2	3	4	5	6 (PRODUCT LEVEL)	
	1	1	219-0635	1	GEAR AS (52 TEETH)						
		1	4F-6024	1	PIN						
2		1	222-5768	1	ADAPTER						
		1	160-8184	1	BEARING-SLEEVE						
3		1	1A-2029	6	BOLT (3/8-16X1.125 IN)						
4		1	4N-1230	1	SEAL-O-RING						
5		1	5F-3106	1	SEAL-O-RING						
6		1	5M-2894	6	WASHER-HARD (10.2X18.5X2.5MM THK)						



GRAPHIC #1

<END>

g00985493

BASIC ENGINE

120-4230 DRIVE GP-FAN PULLEY DIAMETER 215.9MM (8.5 INCH) FOR USE WITH CUSTOMER SUPPLIED RADIATORS AN ATTACHMENT

SMCS-1359

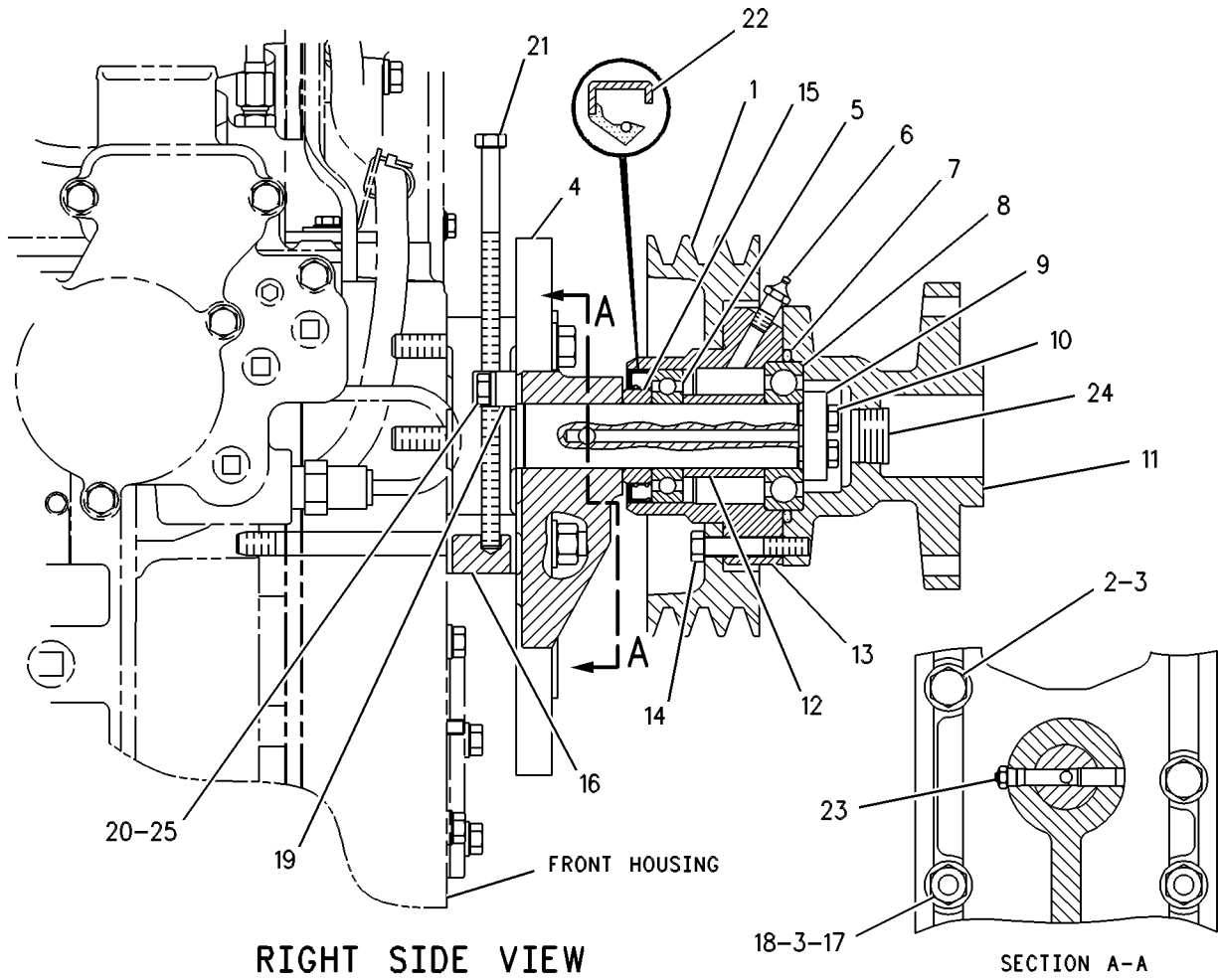
i02092081

NOTE	REF NO	GRAPHIC REF	PART NUMBER	QTY	PART NAME						SEE PAGE
					1	2	3	4	5	6 (PRODUCT LEVEL)	
	1	1	4N-6289	1	PULLEY-FAN DRIVE (3 GROOVE)						
	2	1	9X-8875	2	BOLT (1/2-13X3.5-IN)						
	3	1	1F-7960	4	WASHER (13.5X32X6-MM THK)						
	4	1	6N-6490	1	BRACKET AS-FAN						
		1	4N-0684	1	DOWEL						
		1	1P-9946	1	SHAFT-FAN						
	5	1	8H-9789	1	BALL BEARING						
	6	1	2D-4867	1	FITTING-GREASE (FAN DRIVE)						
	7	1	9F-4446	1	SEAL-O-RING (78.74MM ID)						
	8	1	3L-1425	1	BALL BEARING						
	9	1	7N-2900	1	RETAINER						
	10	1	5P-7979	2	BOLT-LOCKING (5/16X24X2.25-IN)						
	11	1	6N-6598	1	ADAPTER-FAN						
	12	1	8N-5305	1	SPACER (35.6X47.62X43.74-MM THK)						
	13	1	7N-8827	1	HUB						
	14	1	0L-2070	6	BOLT (3/8-16X2.25-IN)						
	15	1	5S-9062	1	SPACER (35.032X50.8X15.88-MM THK)						
	16	1	120-4879	1	ADAPTER						
	17	1	2P-9084	2	STUD-TAPERLOCK						
	18	1	1F-7958	2	NUT-FULL (1/2-13-THD)						
	19	1	9N-5120	1	BRACKET						
	20	1	1A-2029	2	BOLT (3/8-16X1.125-IN)						
	21	1	9L-4238	1	BOLT (3/8-16X8.5-IN)						
	22	1	5S-2106	1	SEAL-LIP TYPE						
	23	1	4B-4550	1	FITTING-PRESSURE RELIEF (1/8-27 PTF)						
	24	1	7X-7731	1	PLUG-PIPE						
	25	1	5M-2894	2	WASHER-HARD (10.2X18.5X2.5-MM THK)						

BASIC ENGINE

120-4230 DRIVE GP-FAN (contd.)

i02092081



RIGHT SIDE VIEW

SECTION A-A

GRAPHIC #1

<END>

g00252238

BASIC ENGINE

120-4231 DRIVE GP-FAN PULLEY DIAMETER 298.45MM (11.75 INCH) FOR USE WITH CUSTOMER SUPPLIED RADIATORS AN ATTACHMENT

SMCS-1359

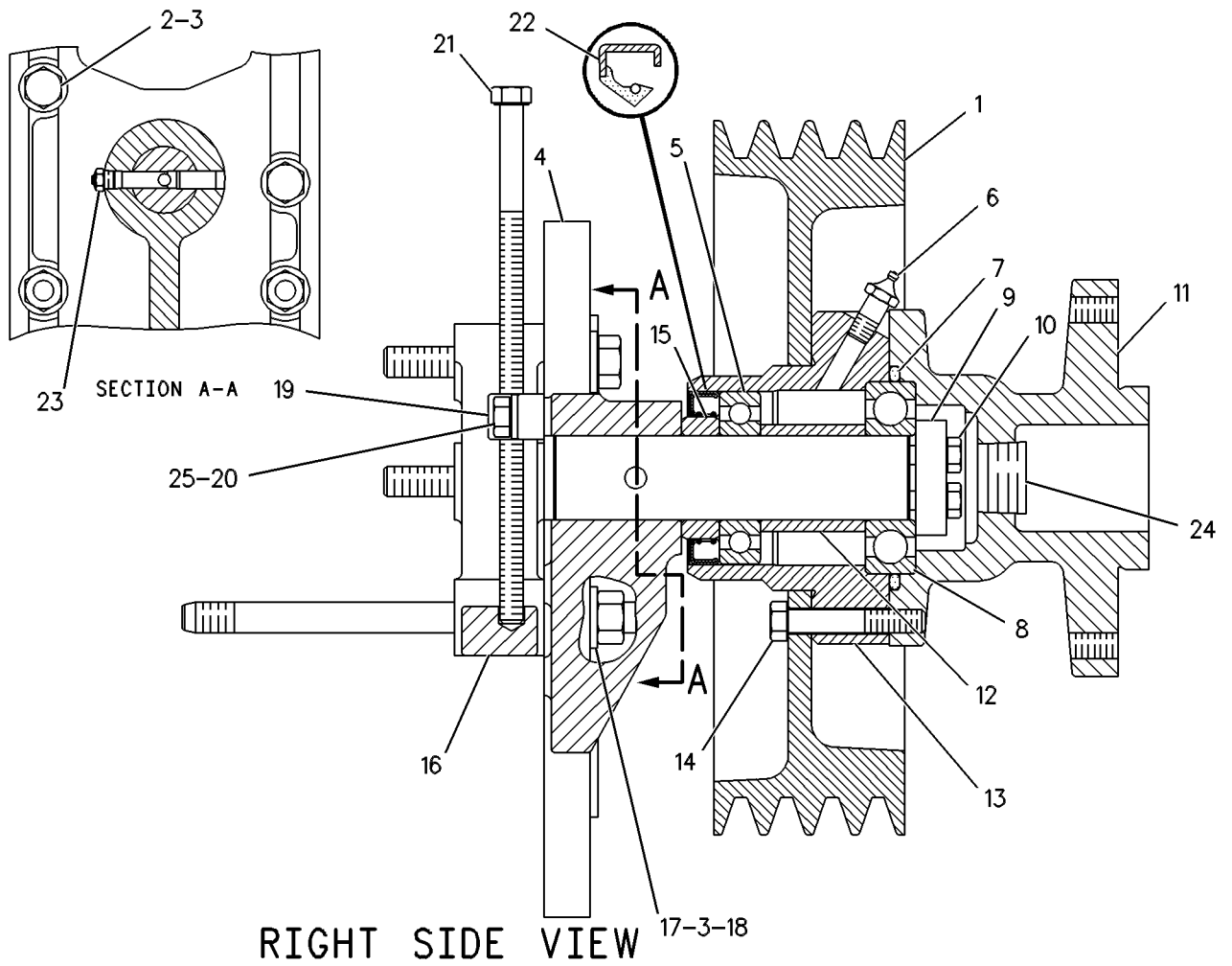
i02096102

NOTE	REF NO	GRAPHIC REF	PART NUMBER	QTY	PART NAME						SEE PAGE
					1	2	3	4	5	6 (PRODUCT LEVEL)	
	1	1	6N-0597	1	PULLEY-FAN DRIVE (4 GROOVE)						
	2	1	9X-8875	2	BOLT (1/2-13X3.5-IN)						
	3	1	1F-7960	4	WASHER (13.5X32X6-MM THK)						
	4	1	6N-6490	1	BRACKET AS-FAN						
		1	4N-0684	1	DOWEL						
		1	1P-9946	1	SHAFT-FAN						
	5	1	8H-9789	1	BALL BEARING						
	6	1	2D-4867	1	FITTING-GREASE (FAN DRIVE)						
	7	1	9F-4446	1	SEAL-O-RING						
	8	1	3L-1425	1	BALL BEARING						
	9	1	7N-2900	1	RETAINER						
	10	1	5P-7979	2	BOLT-LOCKING (5/16X24X2.25-IN)						
	11	1	6N-6598	1	ADAPTER-FAN						
	12	1	8N-5305	1	SPACER (35.6X47.62X43.74-MM THK)						
	13	1	7N-8827	1	HUB						
	14	1	0L-2070	6	BOLT (3/8-16X2.25-IN)						
	15	1	5S-9062	1	SPACER (35.032X50.8X15.88-MM THK)						
	16	1	120-4879	1	ADAPTER						
	17	1	2P-9084	2	STUD-TAPERLOCK						
	18	1	1F-7958	2	NUT-FULL (1/2-13-THD)						
	19	1	9N-5120	1	BRACKET						
	20	1	1A-2029	2	BOLT (3/8-16X1.125-IN)						
	21	1	9L-4238	1	BOLT (3/8-16X8.5-IN)						
	22	1	5S-2106	1	SEAL-LIP TYPE						
	23	1	4B-4550	1	FITTING-PRESSURE RELIEF (1/8-27 PTF)						
	24	1	7X-7731	1	PLUG-PIPE						
	25	1	5M-2894	2	WASHER-HARD (10.2X18.5X2.5-MM THK)						

BASIC ENGINE

120-4231 DRIVE GP-FAN (contd.)

i02096102



RIGHT SIDE VIEW

<END>

GRAPHIC #1

g00252239

BASIC ENGINE

120-4232 DRIVE GP-FAN

PULLEY DIAMETER 254MM (10 INCH)

AN ATTACHMENT

SMCS-1359

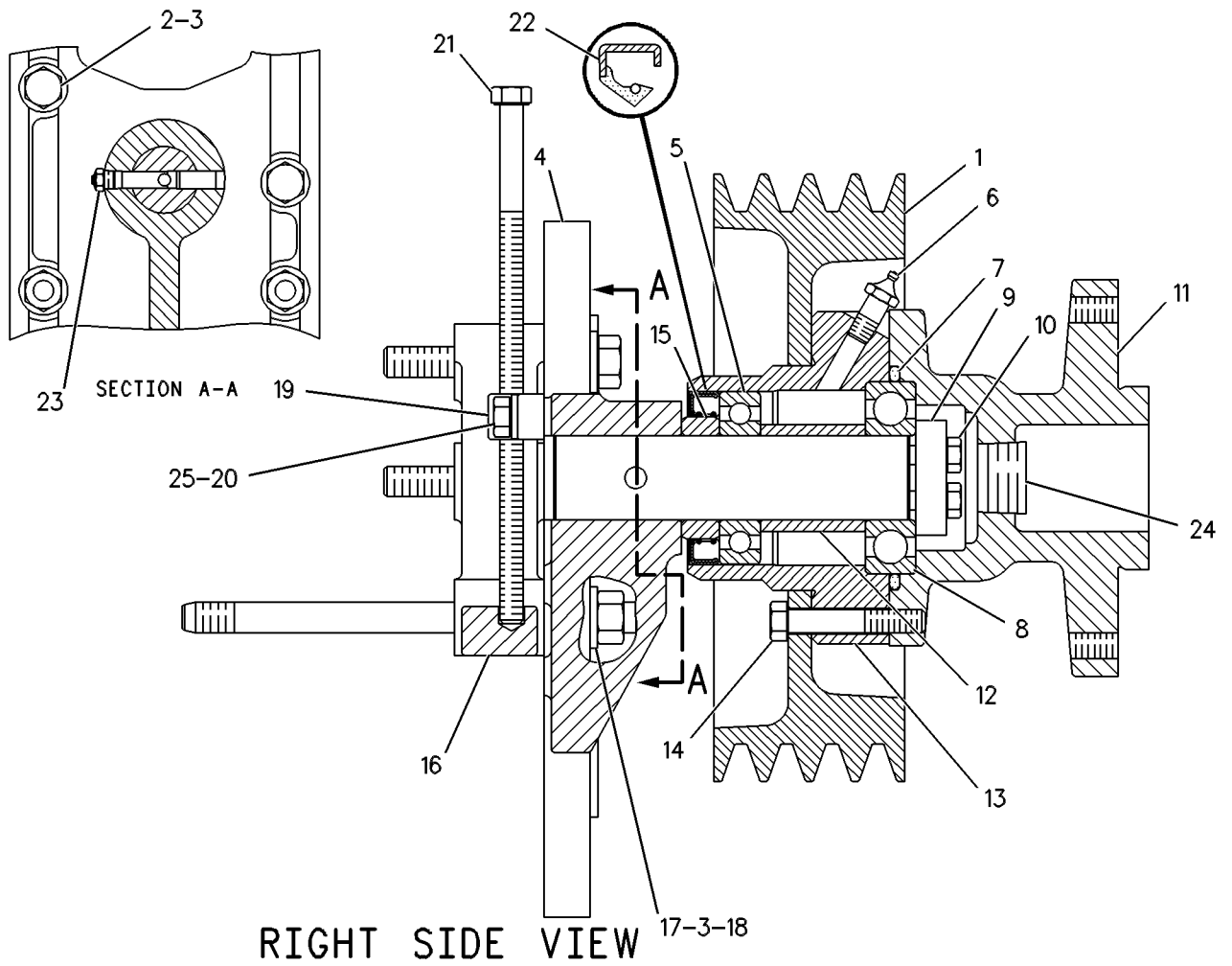
i02096103

NOTE	REF NO	GRAPHIC REF	PART NUMBER	QTY	PART NAME						SEE PAGE
					1	2	3	4	5	6 (PRODUCT LEVEL)	
	1	1	7N-8828	1	PULLEY-FAN DRIVE (4 GROOVE)						
	2	1	9X-8875	2	BOLT (1/2-13X3.5-IN)						
	3	1	1F-7960	4	WASHER (13.5X32X6-MM THK)						
	4	1	6N-6490	1	BRACKET AS-FAN						
		1	4N-0684	1	DOWEL						
		1	1P-9946	1	SHAFT-FAN						
	5	1	8H-9789	1	BALL BEARING						
	6	1	2D-4867	1	FITTING-GREASE (FAN DRIVE)						
	7	1	9F-4446	1	SEAL-O-RING						
	8	1	3L-1425	1	BALL BEARING						
	9	1	7N-2900	1	RETAINER						
	10	1	5P-7979	2	BOLT-LOCKING (5/16X24X2.25-IN)						
	11	1	6N-6598	1	ADAPTER-FAN						
	12	1	8N-5305	1	SPACER (35.6X47.62X43.74-MM THK)						
	13	1	7N-8827	1	HUB						
	14	1	0L-2070	6	BOLT (3/8-16X2.25-IN)						
	15	1	5S-9062	1	SPACER (35.032X50.8X15.88-MM THK)						
	16	1	120-4879	1	ADAPTER						
	17	1	2P-9084	2	STUD-TAPERLOCK						
	18	1	1F-7958	2	NUT-FULL (1/2-13-THD)						
	19	1	9N-5120	1	BRACKET						
	20	1	1A-2029	2	BOLT (3/8-16X1.125-IN)						
	21	1	9L-4238	1	BOLT (3/8-16X8.5-IN)						
	22	1	5S-2106	1	SEAL-LIP TYPE						
	23	1	4B-4550	1	FITTING-PRESSURE RELIEF (1/8-27 PTF)						
	24	1	7X-7731	1	PLUG-PIPE						
	25	1	5M-2894	2	WASHER-HARD (10.2X18.5X2.5-MM THK)						

BASIC ENGINE

120-4232 DRIVE GP-FAN (contd.)

i02096103



GRAPHIC #1

<END>

g00252372

BASIC ENGINE

120-4233 DRIVE GP-FAN

PULLEY DIAMETER 355.6MM (14 INCH)
FOR USE WITH CUSTOMER SUPPLIED RADIATORS
AN ATTACHMENT

SMCS-1359

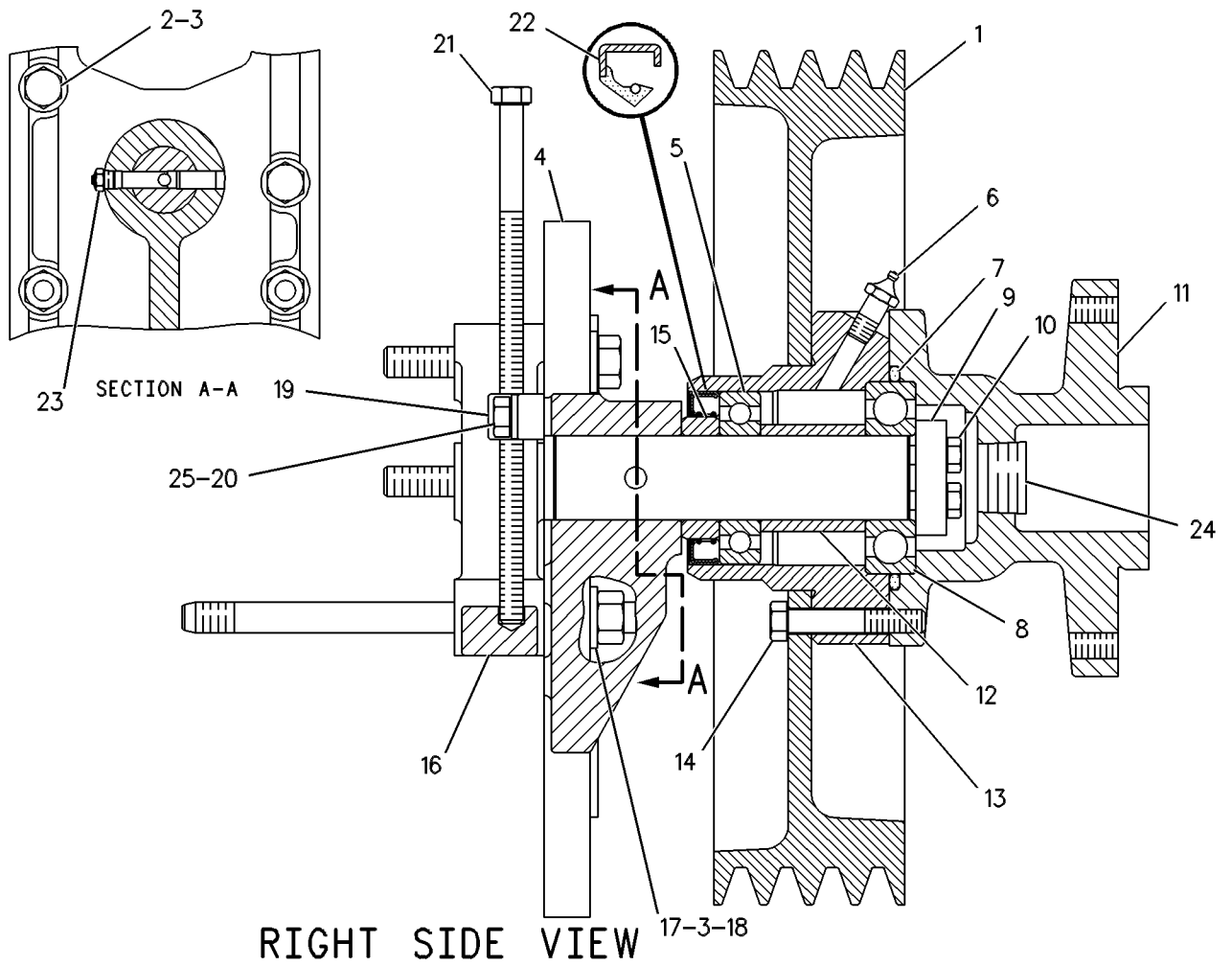
i02144680

NOTE	REF NO	GRAPHIC REF	PART NUMBER	QTY	PART NAME						SEE PAGE
					1	2	3	4	5	6 (PRODUCT LEVEL)	
	1	1	6N-0598	1	PULLEY-FAN DRIVE (4 GROOVE)						
	2	1	9X-8875	2	BOLT (1/2-13X3.5-IN)						
	3	1	1F-7960	4	WASHER (13.5X32X6-MM THK)						
	4	1	6N-6490	1	BRACKET AS-FAN						
		1	4N-0684	1	DOWEL						
		1	1P-9946	1	SHAFT-FAN						
	5	1	8H-9789	1	BALL BEARING						
	6	1	2D-4867	1	FITTING-GREASE (FAN DRIVE)						
	7	1	9F-4446	1	SEAL-O-RING						
	8	1	3L-1425	1	BALL BEARING						
	9	1	7N-2900	1	RETAINER						
	10	1	5P-7979	2	BOLT-LOCKING (5/16X24X2.25-IN)						
	11	1	6N-6598	1	ADAPTER-FAN						
	12	1	8N-5305	1	SPACER (35.6X47.62X43.74-MM THK)						
	13	1	7N-8827	1	HUB						
	14	1	0L-2070	6	BOLT (3/8-16X2.25-IN)						
	15	1	5S-9062	1	SPACER (35.032X50.8X15.88-MM THK)						
	16	1	120-4879	1	ADAPTER						
	17	1	2P-9084	2	STUD-TAPERLOCK						
	18	1	1F-7958	2	NUT-FULL (1/2-13-THD)						
	19	1	9N-5120	1	BRACKET						
	20	1	1A-2029	2	BOLT (3/8-16X1.125-IN)						
	21	1	9L-4238	1	BOLT (3/8-16X8.5-IN)						
	22	1	5S-2106	1	SEAL-LIP TYPE						
	23	1	4B-4550	1	FITTING-PRESSURE RELIEF (1/8-27 PTF)						
	24	1	7X-7731	1	PLUG-PIPE						
	25	1	5M-2894	2	WASHER-HARD (10.2X18.5X2.5-MM THK)						

BASIC ENGINE

120-4233 DRIVE GP-FAN (contd.)

i02144680



GRAPHIC #1

<END>

g00252235

BASIC ENGINE

228-8533 DRIVE GP-FAN

0.570:1 DRIVE RATIO, 1800-2100 RPM

FOR USE WITH FAN ADAPTER
AN ATTACHMENT

SMCS-1359

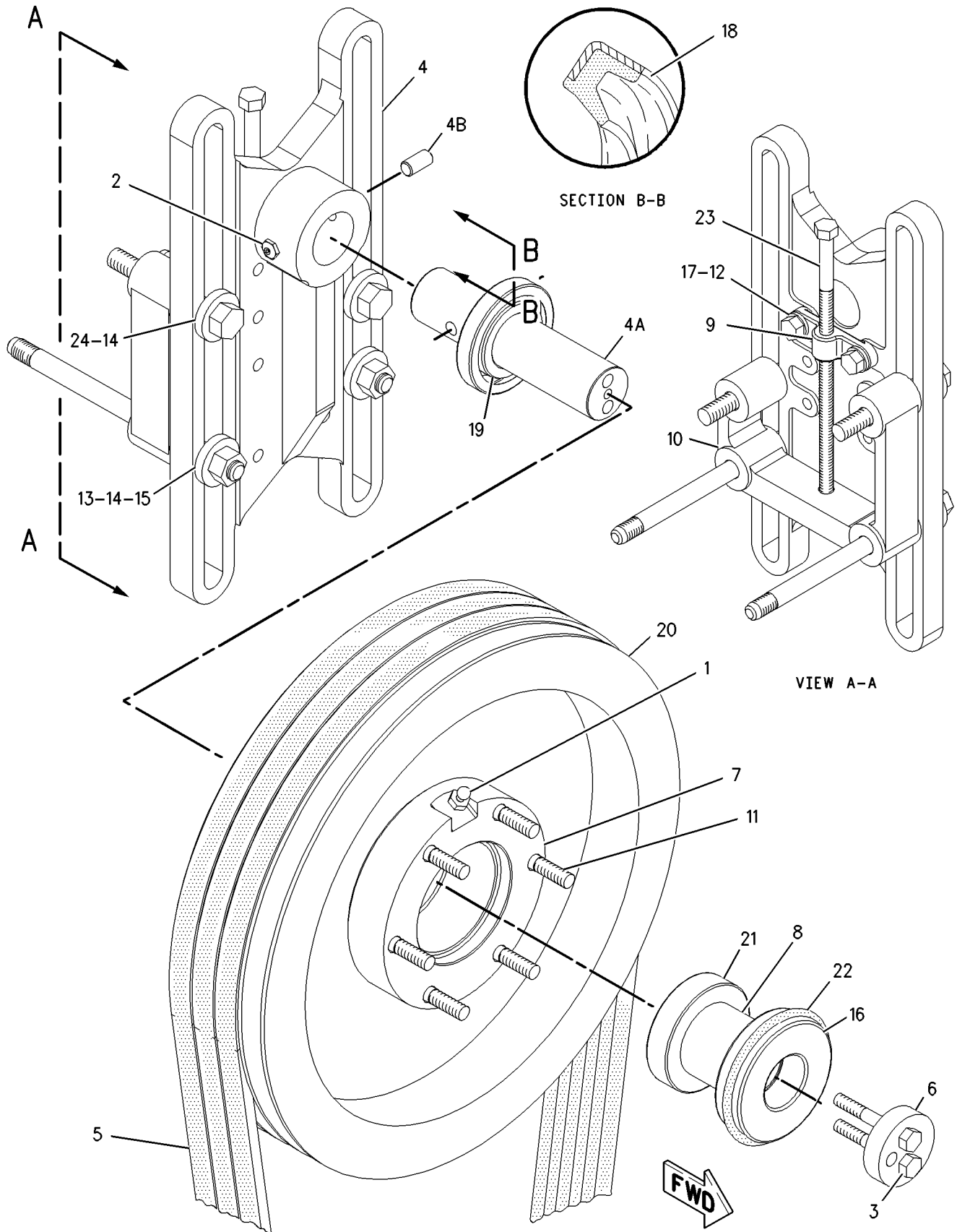
i01994993

NOTE	REF NO	GRAPHIC REF	PART NUMBER	QTY	PART NAME						SEE PAGE
					1	2	3	4	5	6 (PRODUCT LEVEL)	
	1	1	2D-4867	1	FITTING-GREASE (FAN DRIVE)						
	2	1	4B-4550	1	FITTING-PRESSURE RELIEF (FAN DRIVE)						
	3	1	5P-7979	2	BOLT-LOCKING (5/16X24X2.25 IN)						
	4	1	6N-6490	1	BRACKET AS-FAN						
	4A	1	1P-9946	1	SHAFT-FAN						
	4B	1	4N-0684	1	DOWEL						
	5	1	6N-7053	1	V-BELT SET (INCLUDES 3 BELTS) (FAN DRIVE)						
	6	1	7N-2900	1	RETAINER						
	7	1	7N-8827	1	HUB						
	8	1	8N-5305	1	SPACER (35.6X47.62X43.74MM THK)						
	9	1	9N-5120	1	BRACKET						
	10	1	120-4879	1	ADAPTER						
	11	1	0L-2070	6	BOLT (3/8-16X2.25 IN)						
	12	1	1A-2029	2	BOLT (3/8-16X1.125 IN)						
	13	1	1F-7958	2	NUT-FULL (1/2-13 THD)						
	14	1	1F-7960	4	WASHER (13.5 X 32.0 X 6.0MM THK)						
	15	1	2P-9084	2	STUD-TAPERLOCK						
	16	1	3L-1425	1	BALL BEARING						
	17	1	5M-2894	2	WASHER-HARD (10.2X18.5X2.5MM THK)						
	18	1	5S-2106	1	SEAL-LIP TYPE						
	19	1	5S-9062	1	SPACER (35.032X50.8X15.88MM THK)						
	20	1	6N-0598	1	PULLEY-FAN DRIVE (1 GROOVE)						
	21	1	8H-9789	1	BALL BEARING						
	22	1	9F-4446	1	SEAL-O-RING						
	23	1	9L-4238	1	BOLT (3/8-16X8.5 IN)						
	24	1	9X-8875	2	BOLT (1/2-13X3.5 IN)						

BASIC ENGINE

228-8533 DRIVE GP-FAN (contd.)

i01994993



GRAPHIC #1

<END>

g00986281

BASIC ENGINE

228-8534 DRIVE GP-FAN

0.681:1 DRIVE RATIO, 1800-2100 RPM

FOR USE WITH FAN ADAPTER
AN ATTACHMENT

SMCS-1359

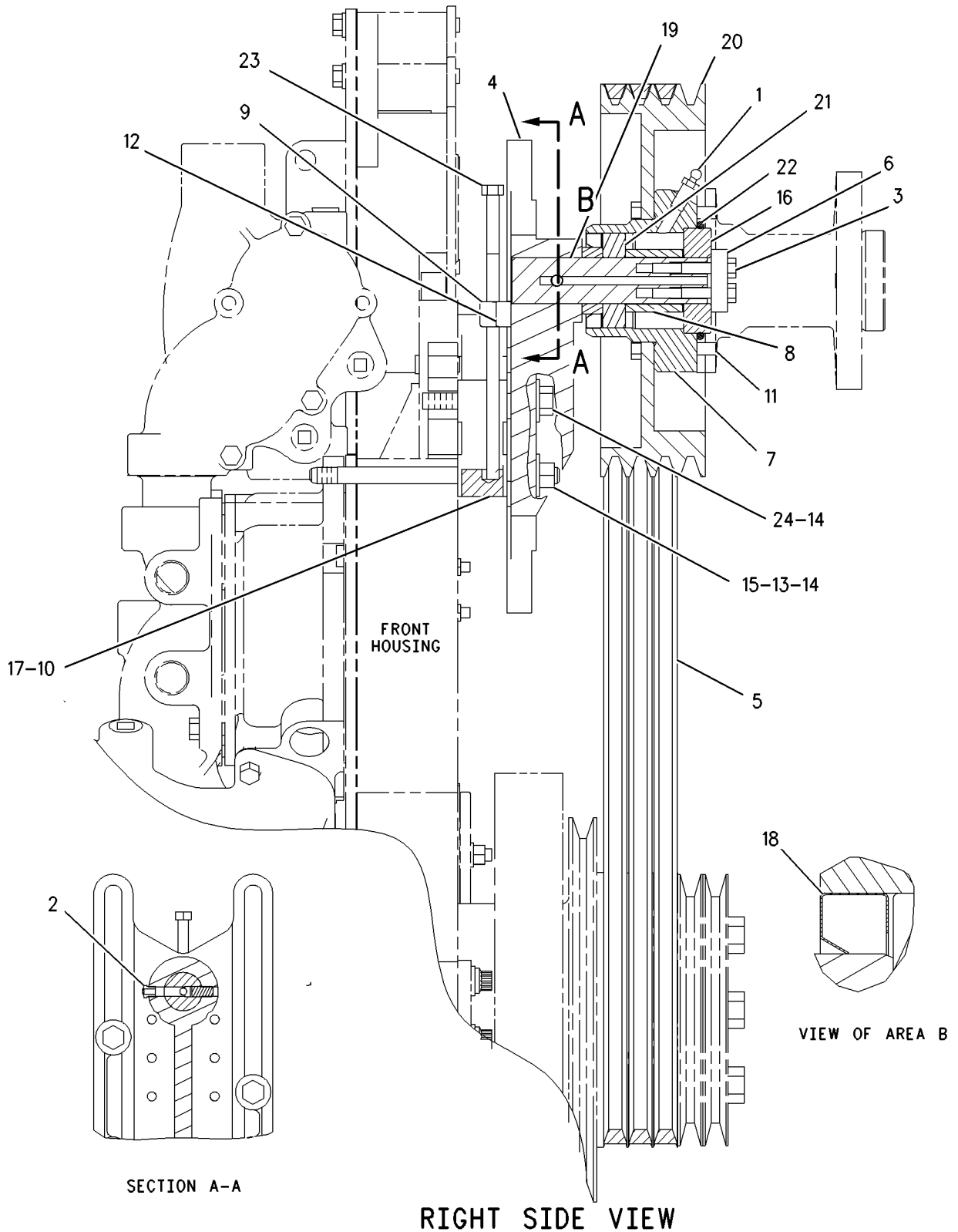
i02144679

NOTE	REF NO	GRAPHIC REF	PART NUMBER	QTY	PART NAME						SEE PAGE
					1	2	3	4	5	6 (PRODUCT LEVEL)	
	1	1	2D-4867	1	FITTING-GREASE (FAN DRIVE)						
	2	1	4B-4550	1	FITTING-PRESSURE RELIEF (FAN DRIVE)						
	3	1	5P-7979	2	BOLT-LOCKING (5/16X24X2.25-IN)						
	4	1	6N-6490	1	BRACKET AS-FAN						
		1	1P-9946	1	SHAFT-FAN						
		1	4N-0684	1	DOWEL						
	5	1	6N-6651	1	V-BELT SET (INCLUDES 3-BELTS) (FAN DRIVE)						
	6	1	7N-2900	1	RETAINER						
	7	1	7N-8827	1	HUB						
	8	1	8N-5305	1	SPACER (35.6X47.62X43.74-MM THK)						
	9	1	9N-5120	1	BRACKET						
	10	1	120-4879	1	ADAPTER						
	11	1	0L-2070	6	BOLT (3/8-16X2.25-IN)						
	12	1	1A-2029	2	BOLT (3/8-16X1.125-IN)						
	13	1	1F-7958	2	NUT-FULL (1/2-13-THD)						
	14	1	1F-7960	4	WASHER (13.5X32X6-MM THK)						
	15	1	2P-9084	2	STUD-TAPERLOCK						
	16	1	3L-1425	1	BALL BEARING						
	17	1	5M-2894	2	WASHER-HARD (10.2X18.5X2.5-MM THK)						
	18	1	5S-2106	1	SEAL-LIP TYPE						
	19	1	5S-9062	1	SPACER (35.032X50.8X15.88-MM THK)						
	20	1	6N-0597	1	PULLEY-FAN DRIVE (1 GROOVE)						
	21	1	8H-9789	1	BALL BEARING						
	22	1	9F-4446	1	SEAL-O-RING						
	23	1	9L-4238	1	BOLT (3/8-16X8.5-IN)						
	24	1	9X-8875	2	BOLT (1/2-13X3.5-IN)						

BASIC ENGINE

228-8534 DRIVE GP-FAN (contd.)

i02144679



GRAPHIC #1

<END>

g00986195

BASIC ENGINE

228-8535 DRIVE GP-FAN

.800:1 DRIVE RATIO. REQUIRES 1800 ENGINE RPM FOR 43 INCH FAN, 1800-1900
ENGINE RPM FOR 40 INCH FAN AND ADAPTER
AN ATTACHMENT

SMCS-1359

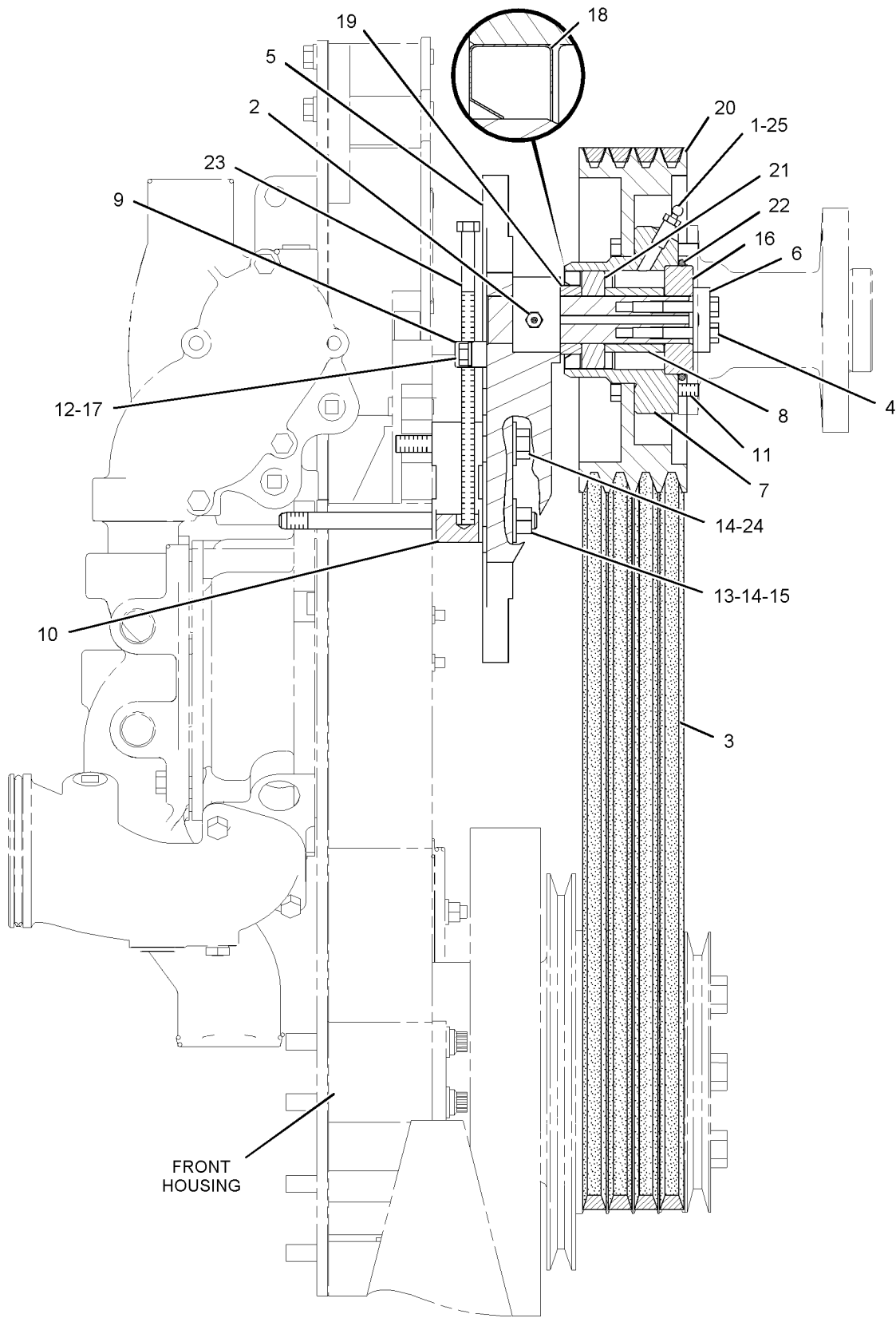
i02144678

NOTE	REF NO	GRAPHIC REF	PART NUMBER	QTY	PART NAME						SEE PAGE
					1	2	3	4	5	6 (PRODUCT LEVEL)	
	1	1	2D-4867	1	FITTING-GREASE (FAN DRIVE)						
	2	1	4B-4550	1	FITTING-PRESSURE RELIEF						
	3	1	5N-2346	1	V-BELT SET (INCLUDES 4-BELTS) (FAN DRIVE)						
	4	1	5P-7979	2	BOLT-LOCKING (5/16X24X2.25-IN)						
	5	1	6N-6490	1	BRACKET AS-FAN						
		1	1P-9946	1	SHAFT-FAN						
		1	4N-0684	1	DOWEL						
	6	1	7N-2900	1	RETAINER						
	7	1	7N-8827	1	HUB						
	8	1	8N-5305	1	SPACER (35.6X47.62X43.74-MM THK)						
	9	1	9N-5120	1	BRACKET						
	10	1	120-4879	1	ADAPTER						
	11	1	0L-2070	6	BOLT (3/8-16X2.25-IN)						
	12	1	1A-2029	2	BOLT (3/8-16X1.125-IN)						
	13	1	1F-7958	2	NUT-FULL (1/2-13-THD)						
	14	1	1F-7960	4	WASHER (13.5X32X6-MM THK)						
	15	1	2P-9084	2	STUD-TAPERLOCK						
	16	1	3L-1425	1	BALL BEARING						
	17	1	5M-2894	2	WASHER-HARD (10.2X18.5X2.5-MM THK)						
	18	1	5S-2106	1	SEAL-LIP TYPE						
	19	1	5S-9062	1	SPACER (35.032X50.8X15.88-MM THK)						
	20	1	7N-8828	1	PULLEY-FAN DRIVE (4 GROOVE)						
	21	1	8H-9789	1	BALL BEARING						
	22	1	9F-4446	1	SEAL-O-RING						
	23	1	9L-4238	1	BOLT (3/8-16X8.5-IN)						
	24	1	9X-8875	2	BOLT (1/2-13X3.5-IN)						
B	25	1	1P-0808		GREASE-MULTIPURPOSE						
B-USE AS REQUIRED											

BASIC ENGINE

228-8535 DRIVE GP-FAN (contd.)

i02144678



RIGHT SIDE VIEW
<END>

GRAPHIC #1

g01031907

BASIC ENGINE

6I-3638 DRIVE GP-PUMP

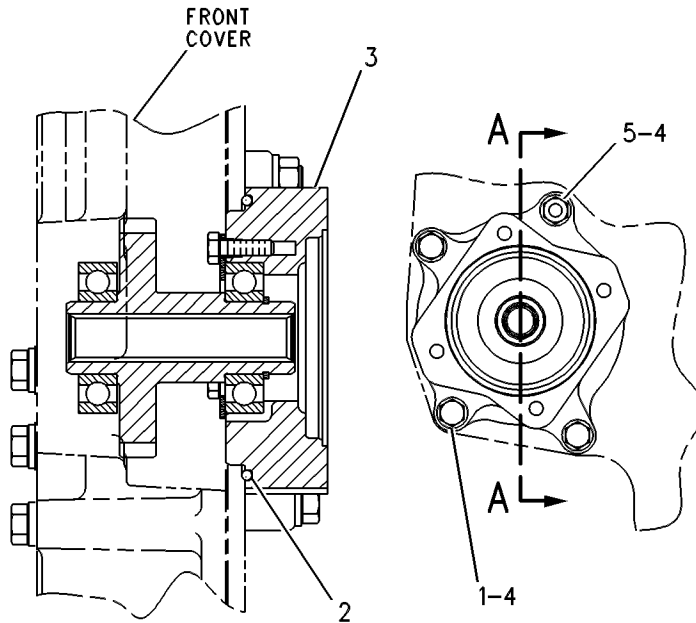
LEFT HAND REARWARD FACING SAE 2 BOLT FLANGE WITH SPLINE DRIVE
FOR USE WITH THE 2.5 BASE MODULE LARGE CAM GEAR TRAIN, CUSTOMER SUPPLIED SAE
"A" PUMP WITH 11 TOOTH 16/32 DEPTH SPLINE

SMCS-1017, 1207, 3108

i01949792

NOTE	REF NO	GRAPHIC REF	PART NUMBER	QTY	PART NAME						SEE PAGE
					1	2	3	4	5	6 (PRODUCT LEVEL)	
	1	1	0S-1590	3	BOLT (3/8-16X2 IN)						
	2	1	8T-9527	1	SEAL-O-RING						
YC	3	1	<i>133-9907</i>	1	ADAPTER GP-PUMP DRIVE						9
	4	1	5M-2894	4	WASHER-HARD (10.2X18.5X2.5MM THK)						
	5	1	9S-8752	1	NUT-FULL (3/8-16 THD)						

C-CHANGE FROM PREVIOUS TYPE
Y-SEPARATE ILLUSTRATION



VIEW A-A

GRAPHIC #1

<END>

g00263601

BASIC ENGINE

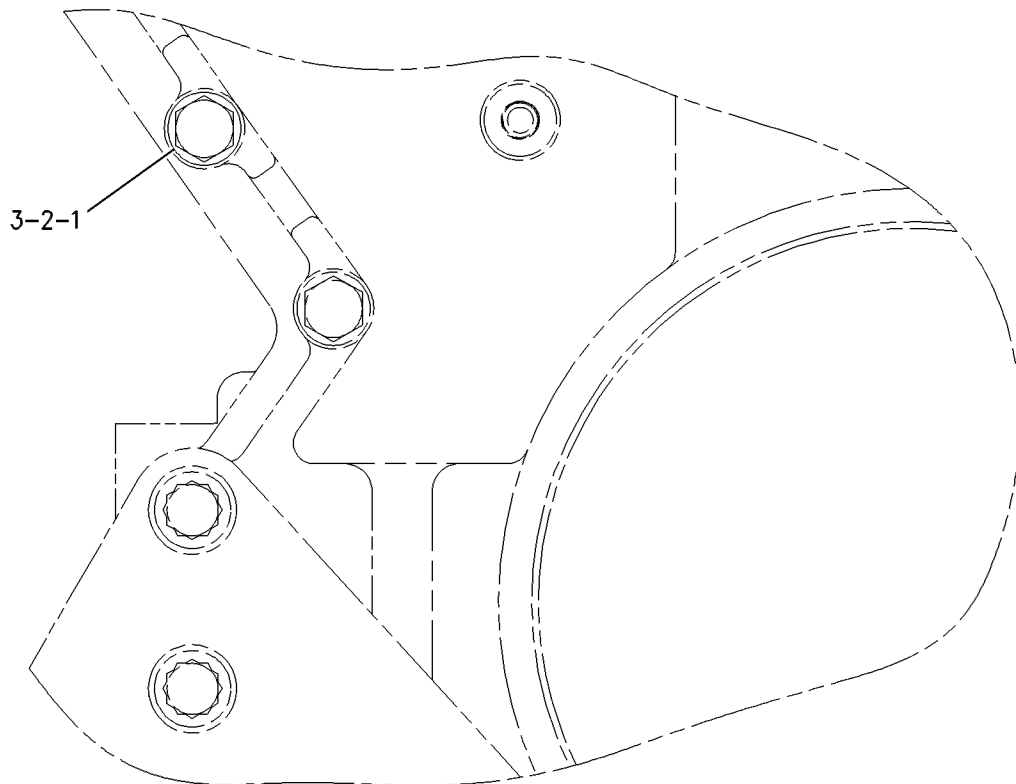
151-5366 FASTENER GP-ENGINE

USE WHEN DAMPER GUARD IS NOT USED
AN ATTACHMENT

SMCS-1000

i01078234

NOTE	REF NO	GRAPHIC REF	PART NUMBER	QTY	PART NAME						SEE PAGE
					1	2	3	4	5	6 (PRODUCT LEVEL)	
	1	1	8S-9191	1	BOLT (3/8-16X4IN)						
	2	1	5M-2894	2	WASHER (2.5MM THK)						
	3	1	9S-8752	1	NUT (3/8-16 THD)						



GRAPHIC #1

<END>

g00570563

BASIC ENGINE

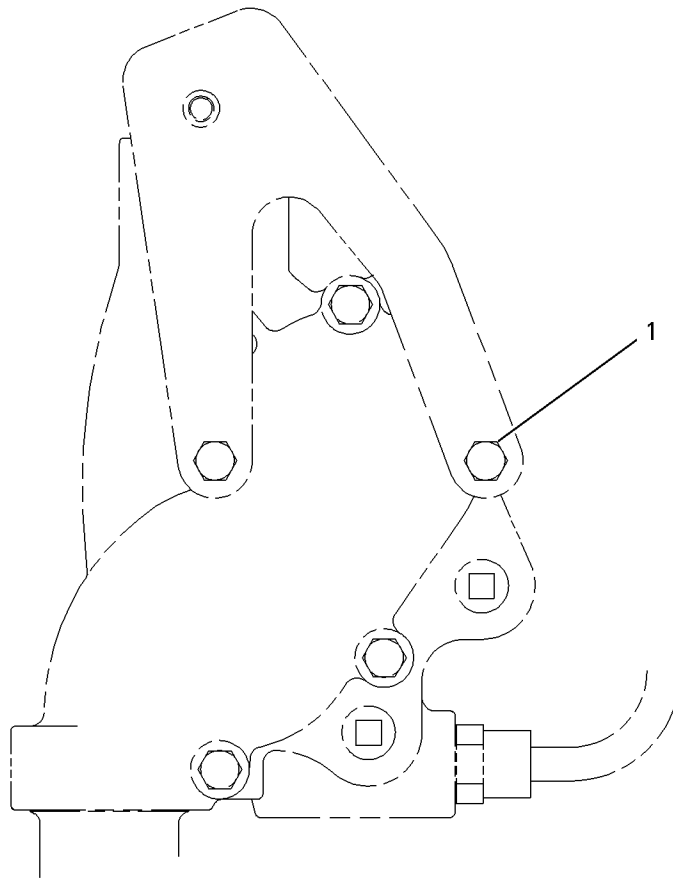
172-7120 FASTENER GP-ENGINE

FOR USE WITH WATER LINES, BRACKET ASSEMBLY FOR THE RH RADIATOR BRACE TO
THE DUAL REGULATOR HOUSING
AN ATTACHMENT

SMCS-1000

i01547866

NOTE	REF NO	GRAPHIC REF	PART NUMBER	QTY	PART NAME						SEE PAGE
					1	2	3	4	5	6 (PRODUCT LEVEL)	
	1	1	4F-0411	2	BOLT (3/8-16X6.5 IN)						



GRAPHIC #1

<END>

g00804513

BASIC ENGINE

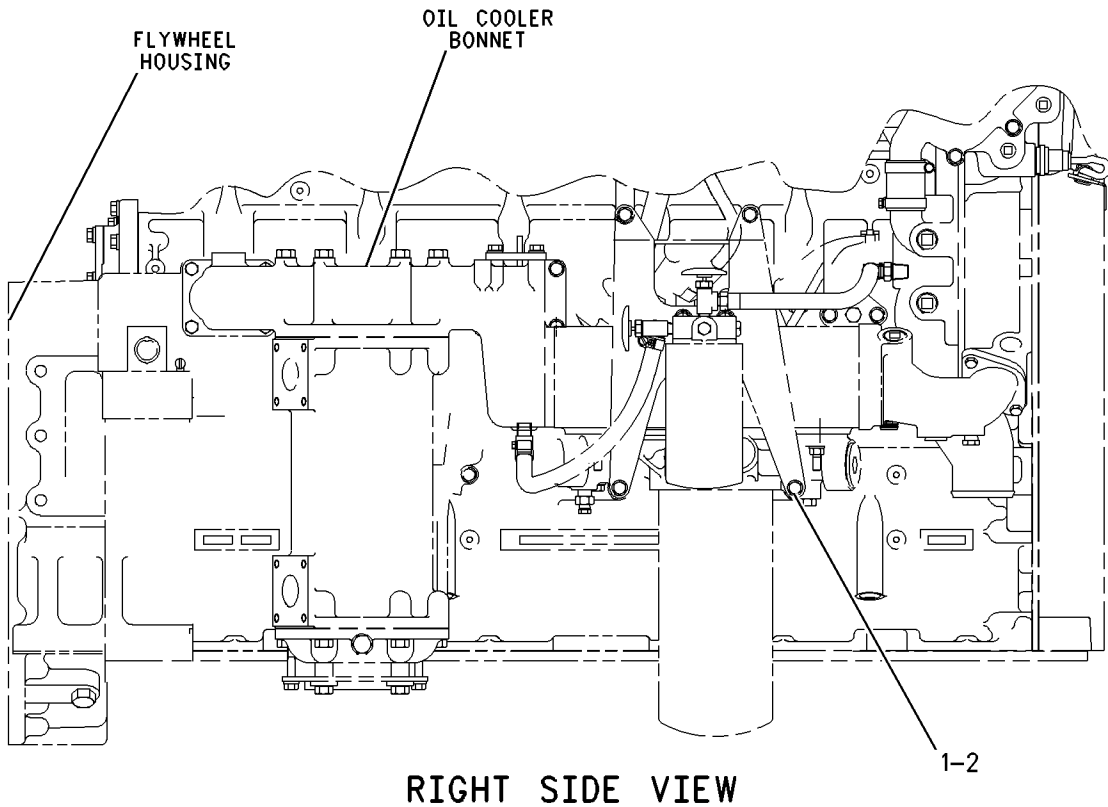
224-0753 FASTENER GP-ENGINE

FOR USE WITH RH REAR MOUNTED COOLANT CONDITIONER
AN ATTACHMENT

SMCS-1000

i01891433

NOTE	REF NO	GRAPHIC REF	PART NUMBER	QTY	PART NAME						SEE PAGE
					1	2	3	4	5	6 (PRODUCT LEVEL)	
	1	1	4F-0411	2	BOLT (3/8-16X6.5 IN)						
	2	1	5M-2894	2	WASHER-HARD (10.2X18.5X2.5MM THK)						



RIGHT SIDE VIEW

GRAPHIC #1

<END>

g00987407

BASIC ENGINE

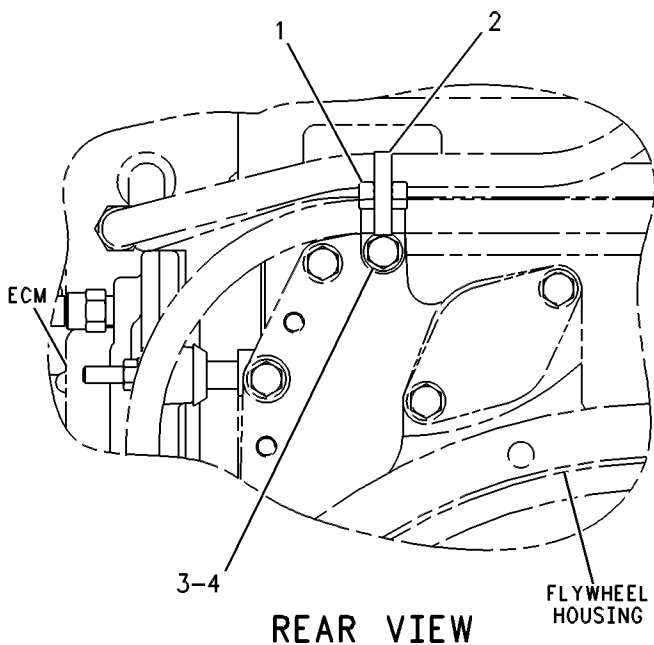
141-8953 FASTENER GP-FLYWHEEL

FOR USE WITH FUEL FILTER LINES, SAE NO. 0 FLYWHEEL HOUSING
AN ATTACHMENT

SMCS-1156

i00702954

NOTE	REF NO	GRAPHIC REF	PART NUMBER	QTY	PART NAME						SEE PAGE
					1	2	3	4	5	6 (PRODUCT LEVEL)	
	1	1	4P-8134	1	CLIP						
	2	1	108-9656	1	STRAP-CABLE						
	3	1	0T-0102	1	BOLT (3/8-16X0.625-IN)						
	4	1	5M-2894	1	WASHER-HARD (10.2X18.5X2.5-MM THK)						



GRAPHIC #1

<END>

g00287874

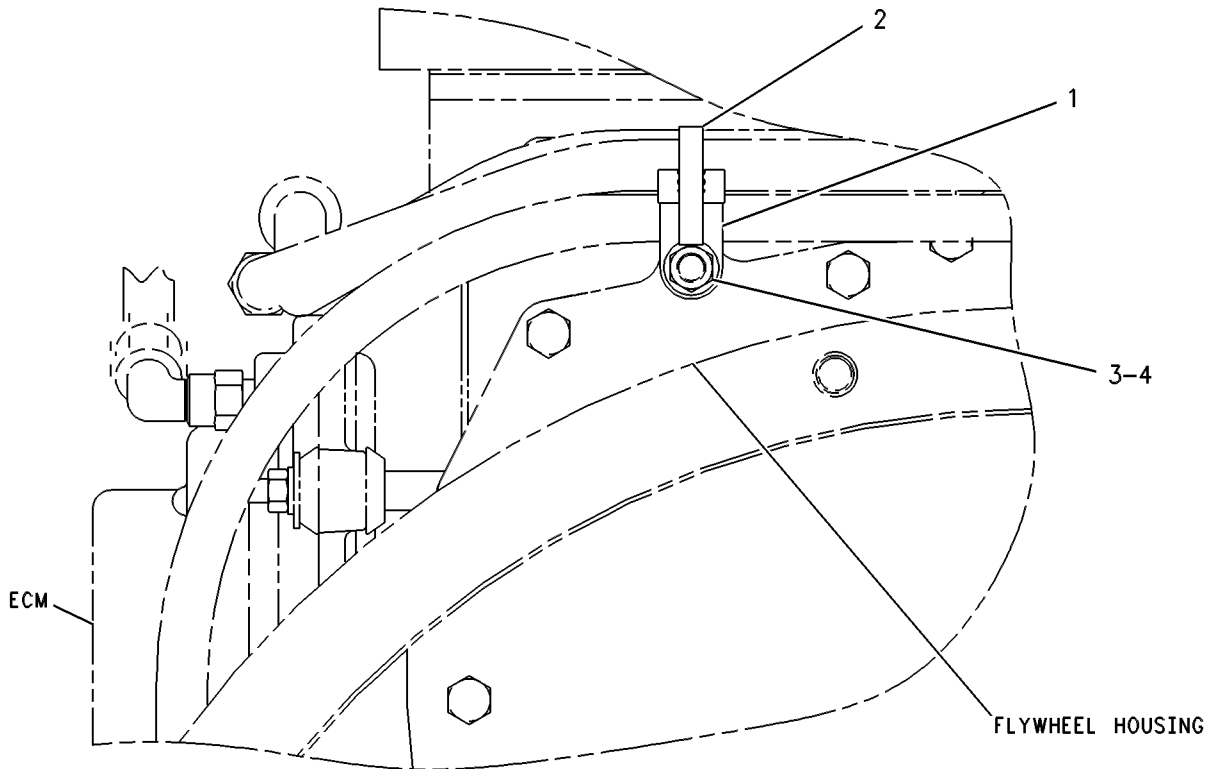
BASIC ENGINE

141-8954 FASTENER GP-FLYWHEEL HOUSING FOR USE WITH FUEL FILTER LINES, SAE NO. 0 FLYWHEEL HOUSING AN ATTACHMENT

SMCS-1157

i00702961

NOTE	REF NO	GRAPHIC REF	PART NUMBER	QTY	PART NAME						SEE PAGE
					1	2	3	4	5	6 (PRODUCT LEVEL)	
	1	1	4P-8134	1	CLIP						
	2	1	108-9656	1	STRAP-CABLE						
	3	1	9S-8752	1	NUT-FULL (3/8-16-THD)						
	4	1	5M-2894	1	WASHER-HARD (10.2X18.5X2.5-MM THK)						



GRAPHIC #1

<END>

g00287448

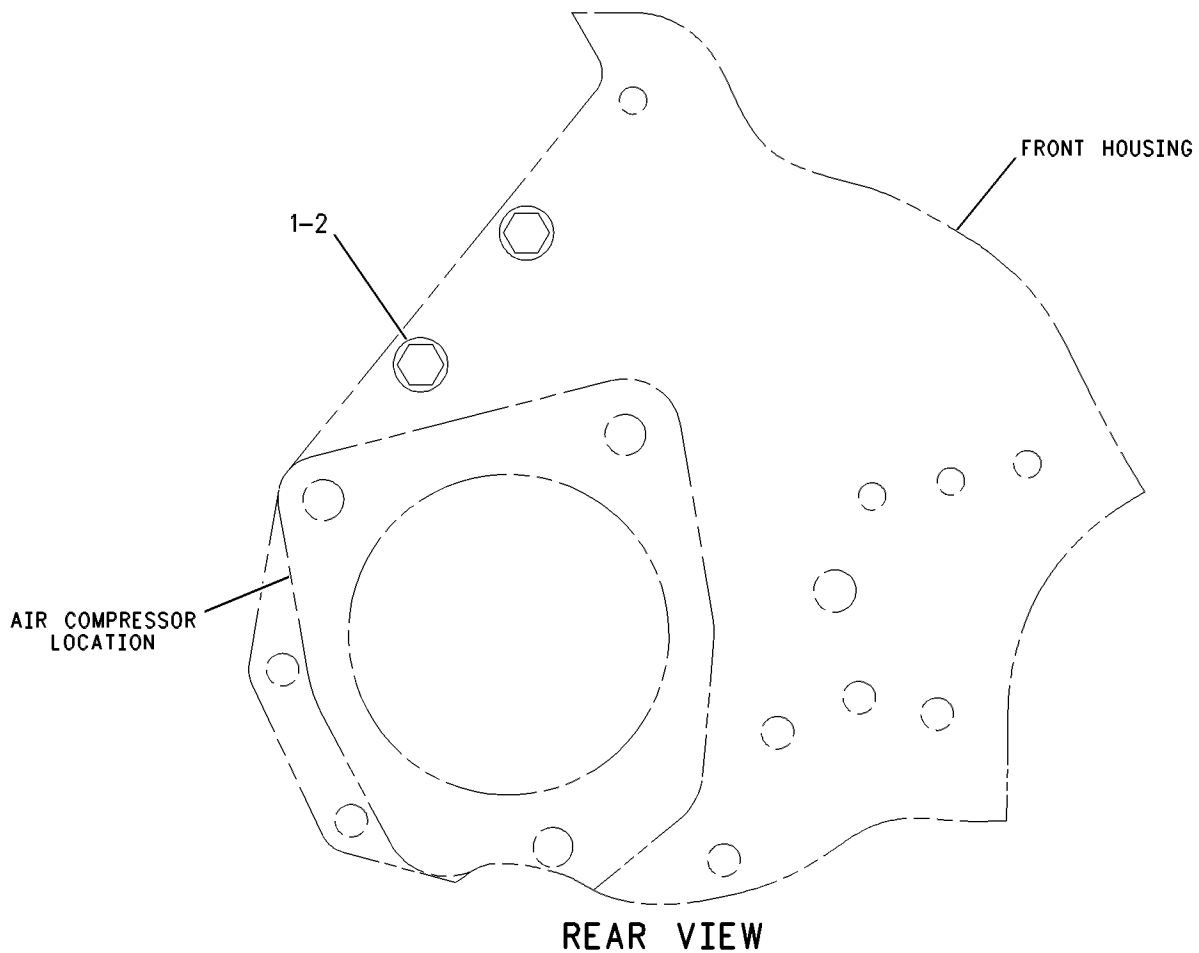
BASIC ENGINE

180-4367 FASTENER GP-FRONT COVER AN ATTACHMENT

SMCS-1151

i01224203

NOTE	REF NO	GRAPHIC REF	PART NUMBER	QTY	PART NAME						SEE PAGE
					1	2	3	4	5	6 (PRODUCT LEVEL)	
	1	1	0S-1588	2	BOLT (3/8-16X1.25IN)						
	2	1	5M-2894	2	WASHER (2.5MM THK)						



GRAPHIC #1

<END>

g00654566

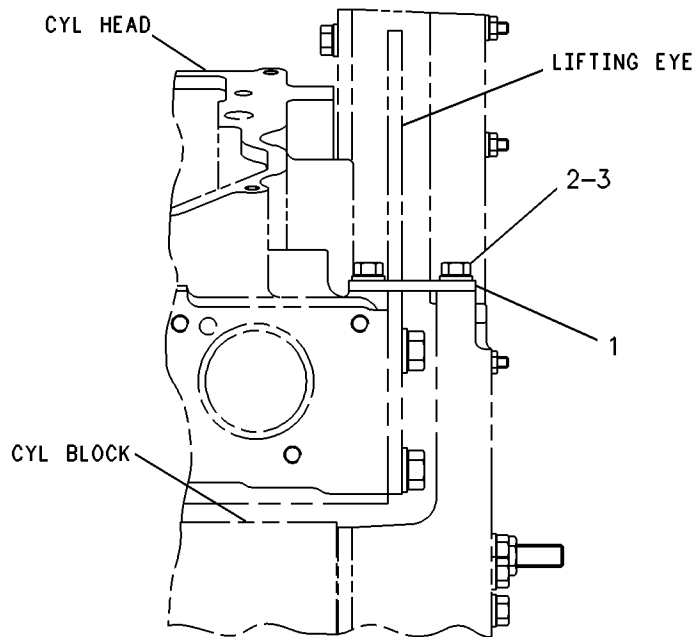
BASIC ENGINE

4P-6846 FASTENER GP-FRONT HOUSING

SMCS-1151, 1162

i00670557

NOTE	REF NO	GRAPHIC REF	PART NUMBER	QTY	PART NAME						SEE PAGE
					1	2	3	4	5	6 (PRODUCT LEVEL)	
	1	1	7N-0452	1	PLATE						
	2	1	0S-1594	2	BOLT (3/8-16X1IN)						
	3	1	5M-2894	2	WASHER (2.5MM THK)						



RIGHT SIDE VIEW

GRAPHIC #1

<END>

g00231021

BASIC ENGINE

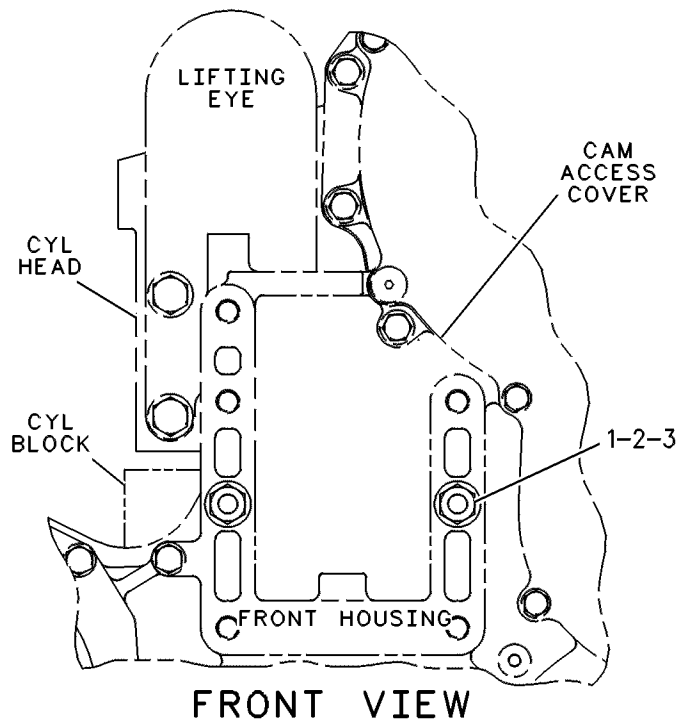
108-9382 FASTENER GP-FRONT HOUSING

FOR USE WITH FRONT HOUSING WHEN FAN DRIVE IS NOT INSTALLED
AN ATTACHMENT

SMCS-1151, 1162

i00670762

NOTE	REF NO	GRAPHIC REF	PART NUMBER	QTY	PART NAME						SEE PAGE
					1	2	3	4	5	6 (PRODUCT LEVEL)	
	1	1	1F-7958	2	NUT-FULL (1/2-13 THD)						
	2	1	5P-8245	2	WASHER (3MM THK)						
	3	1	149-5268	2	STUD-TAPERLOCK						



GRAPHIC #1

<END>

g00237936

BASIC ENGINE

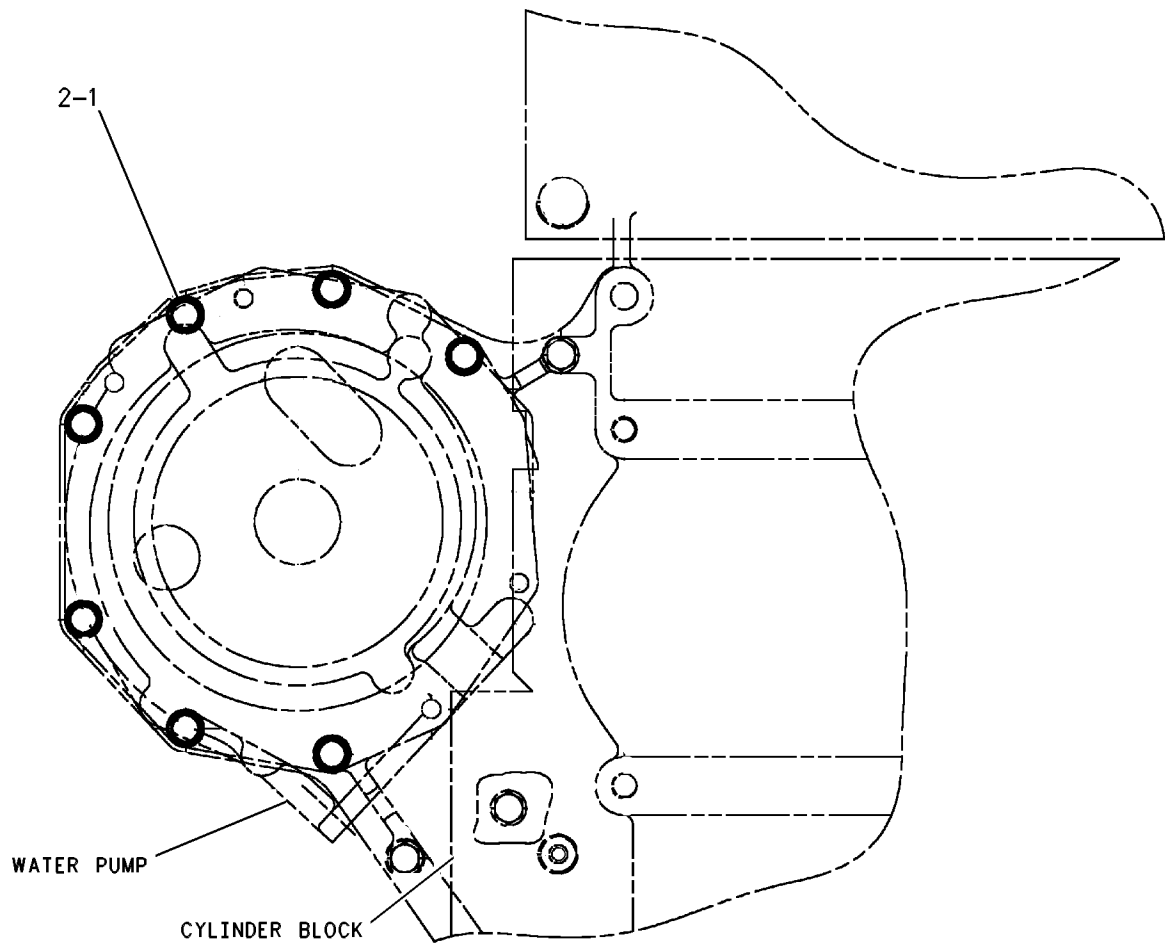
179-9496 FASTENER GP-FRONT HOUSING

FOR USE WITH FRONT HOUSING
AN ATTACHMENT

SMCS-1151, 1162

i01224123

NOTE	REF NO	GRAPHIC REF	PART NUMBER	QTY	PART NAME						SEE PAGE
					1	2	3	4	5	6 (PRODUCT LEVEL)	
	1	1	0T-0055	7	BOLT (3/8-16X4.25IN)						
	2	1	5M-2894	7	WASHER (2.5MM THK)						



GRAPHIC #1

<END>

g00654778

BASIC ENGINE

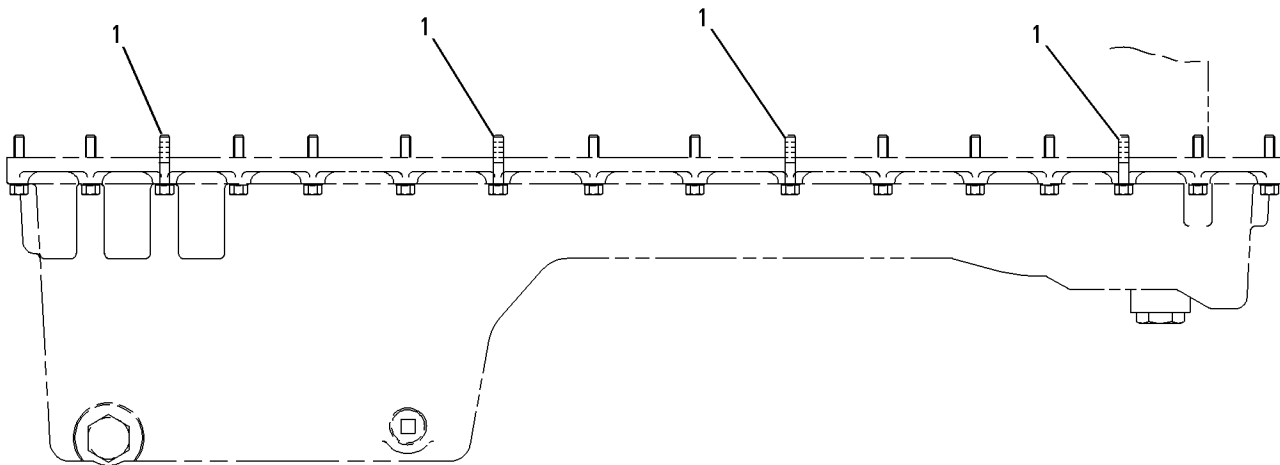
109-3290 FASTENER GP-OIL PAN

FOR USE WITH NON-BRAKESAVER ENGINES
AN ATTACHMENT

SMCS-1302

i01385559

NOTE	REF NO	GRAPHIC REF	PART NUMBER	QTY	PART NAME						SEE PAGE
					1	2	3	4	5	6 (PRODUCT LEVEL)	
	1	1	2P-3205	8	BOLT-WASHER HEAD						



RIGHT SIDE VIEW

GRAPHIC #1

<END>

g00731162

BASIC ENGINE

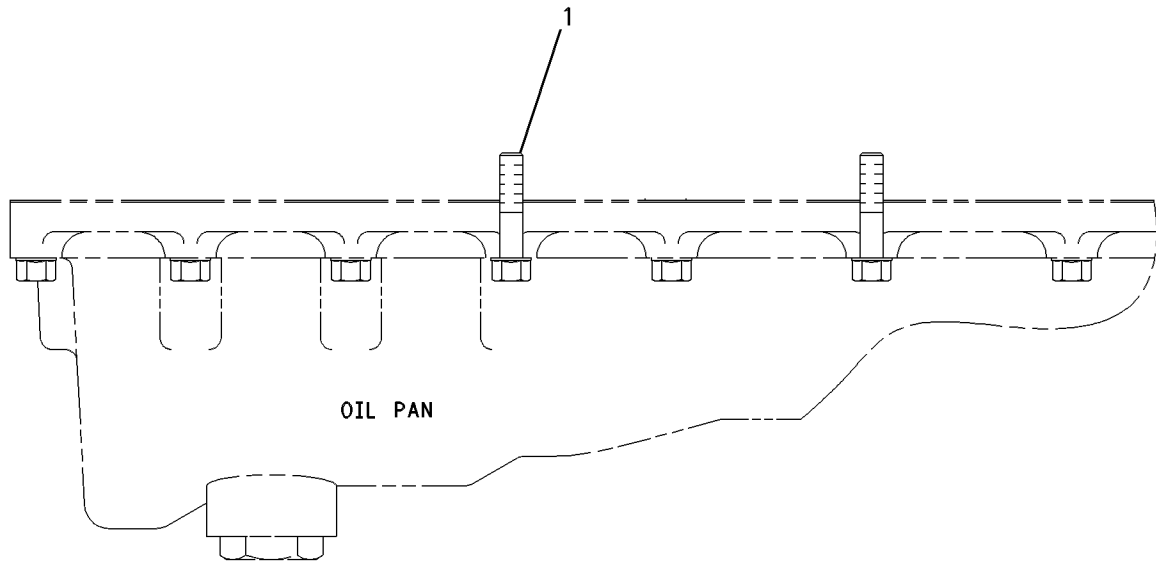
160-8329 FASTENER GP-OIL PAN

FOR USE WITH OIL COOLER
AN ATTACHMENT

SMCS-1302

i01029637

NOTE	REF NO	GRAPHIC REF	PART NUMBER	QTY	PART NAME						SEE PAGE
					1	2	3	4	5	6 (PRODUCT LEVEL)	
	1	1	2P-3205	2	BOLT-WASHER HEAD						



OIL PAN

RIGHT SIDE VIEW

GRAPHIC #1

<END>

g00539960

BASIC ENGINE

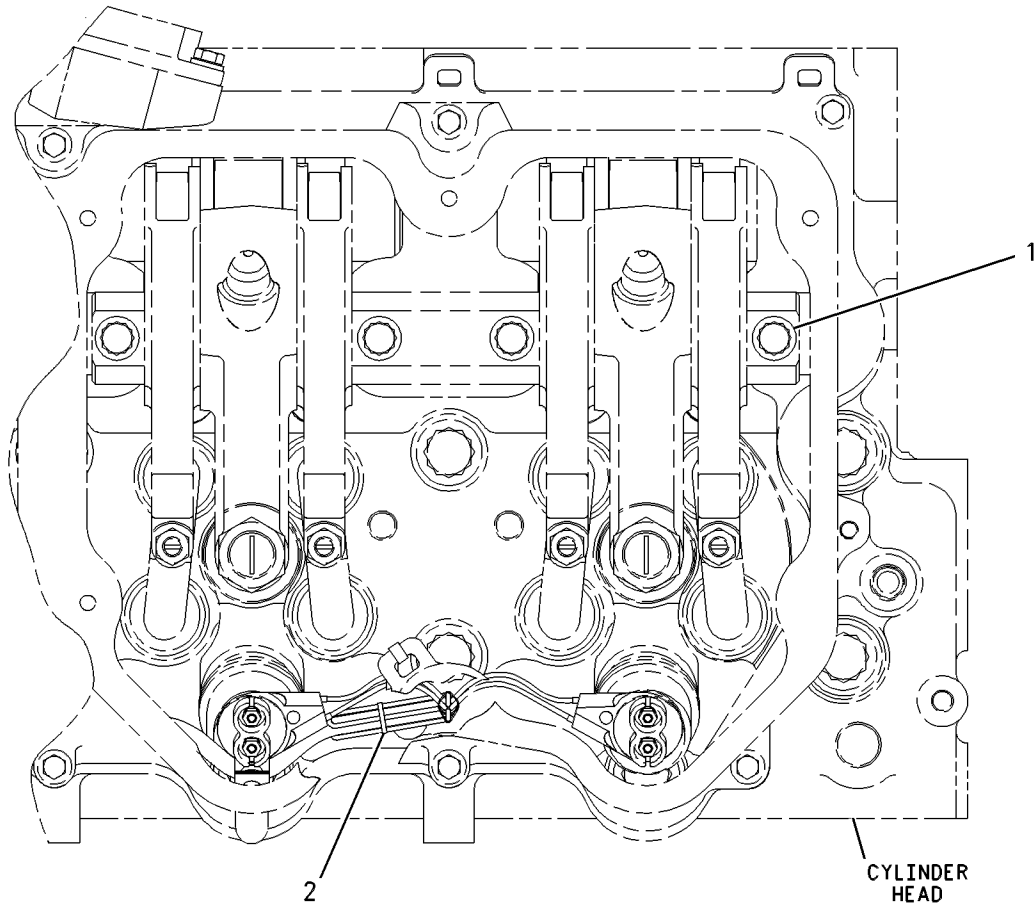
109-1657 FASTENER GP-VALVE MECHANISM

CANNOT BE USED WITH JAKE BRAKE
AN ATTACHMENT

SMCS-1102

i01090405

NOTE	REF NO	GRAPHIC REF	PART NUMBER	QTY	PART NAME						SEE PAGE
					1	2	3	4	5	6 (PRODUCT LEVEL)	
	1	1	5J-5794	12	BOLT (1/2-13X3.5-IN)						
	2	1	8L-8413	6	STRAP-CABLE						



TOP VIEW

<END>

GRAPHIC #1

g00571205

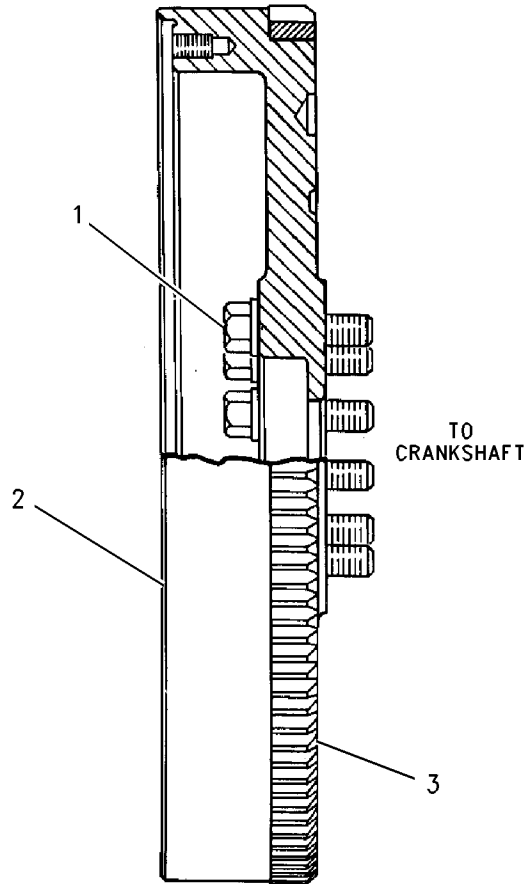
BASIC ENGINE

7N-3060 FLYWHEEL GP FOR USE WITH SAE NO. 1 FLYWHEEL HOUSING AN ATTACHMENT

SMCS-1156

i01472674

NOTE	REF NO	GRAPHIC REF	PART NUMBER	QTY	PART NAME						SEE PAGE
					1	2	3	4	5	6 (PRODUCT LEVEL)	
	1	1	0S-1601	12	BOLT (5/8-18X2.75IN)						
		1	4D-3704	12	WASHER-HARD (17X30X5MM THK)						
	2	1	7W-1248	1	FLYWHEEL AS						
	3	1	4N-2514	1	GEAR (113 TEETH)						



GRAPHIC #1

<END>

g00768376

BASIC ENGINE

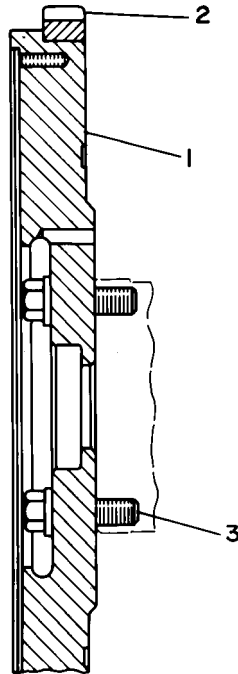
107-3847 FLYWHEEL GP

FOR USE WITH SAE NO. 1 FLYWHEEL HOUSING, 15.5-INCH CLUTCH
AN ATTACHMENT

SMCS-1156

i01057445

NOTE	REF NO	GRAPHIC REF	PART NUMBER	QTY	PART NAME						SEE PAGE
					1	2	3	4	5	6 (PRODUCT LEVEL)	
	1	1	125-0157	1	FLYWHEEL AS						
	2	1	4N-2514	1	GEAR (113 TEETH)						
	3	1	0S-1576	12	BOLT (5/8-18X2IN)						
		1	4D-3704	12	WASHER-HARD (5MM THK)						



GRAPHIC #1

<END>

g00142419

BASIC ENGINE

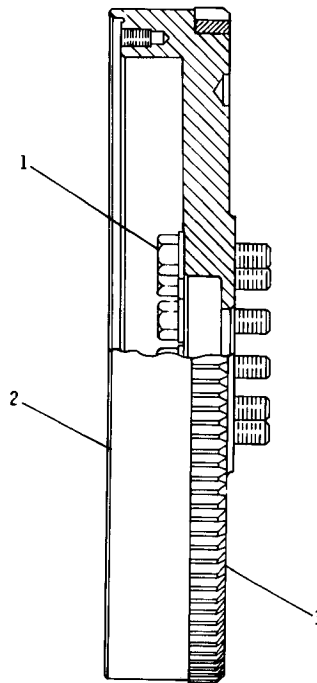
113-7059 FLYWHEEL GP

FOR USE WITH SAE NO. 1 FLYWHEEL HOUSING, TORQUE CONVERTER WITHOUT CLUTCH
AN ATTACHMENT

SMCS-1156

i00829905

NOTE	REF NO	GRAPHIC REF	PART NUMBER	QTY	PART NAME						SEE PAGE
					1	2	3	4	5	6 (PRODUCT LEVEL)	
	1	1	0S-1577	12	BOLT (5/8-18X2.25IN)						
		1	4D-3704	12	WASHER-HARD (5MM THK)						
	2	1	6N-1301	1	FLYWHEEL AS						
	3	1	4N-2514	1	GEAR (113 TEETH)						



GRAPHIC #1

<END>

g00135196

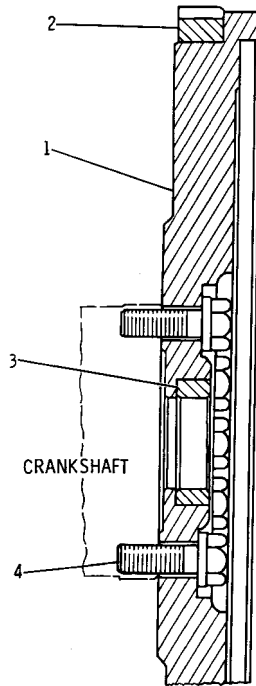
BASIC ENGINE

113-7060 FLYWHEEL GP FOR USE WITH SAE NO. 1 FLYWHEEL HOUSING AN ATTACHMENT

SMCS-1156

i00829907

NOTE	REF NO	GRAPHIC REF	PART NUMBER	QTY	PART NAME						SEE PAGE
					1	2	3	4	5	6 (PRODUCT LEVEL)	
	1	1	4W-7186	1	FLYWHEEL AS						
	2	1	4N-2514	1	GEAR (113 TEETH)						
	3	1	9N-2570	1	BUSHING-TERMINAL						
	4	1	0S-1576	12	BOLT (5/8-18X2IN)						
		1	4D-3704	12	WASHER-HARD (5MM THK)						



GRAPHIC #1

<END>

g00162136

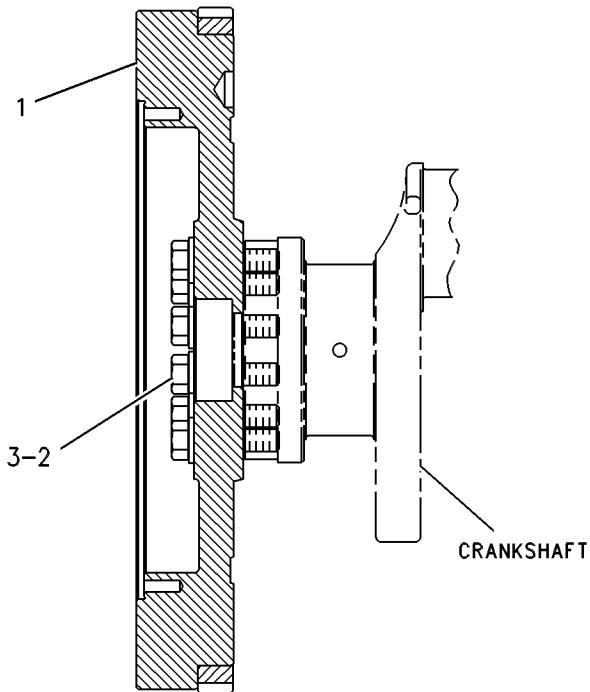
BASIC ENGINE

122-1227 FLYWHEEL GP FOR USE WITH SAE NO. 1 FLYWHEEL HOUSING AN ATTACHMENT

SMCS-1156

i00708311

NOTE	REF NO	GRAPHIC REF	PART NUMBER	QTY	PART NAME						SEE PAGE
					1	2	3	4	5	6 (PRODUCT LEVEL)	
	1	1	3N-8803	1	FLYWHEEL AS						
		1	4N-2514	1	GEAR (113 TEETH)						
	2	1	OS-1600	12	BOLT (5/8-18X2.5IN)						
	3	1	4D-3704	12	WASHER-HARD (5MM THK)						



GRAPHIC #1

<END>

g00252273

BASIC ENGINE

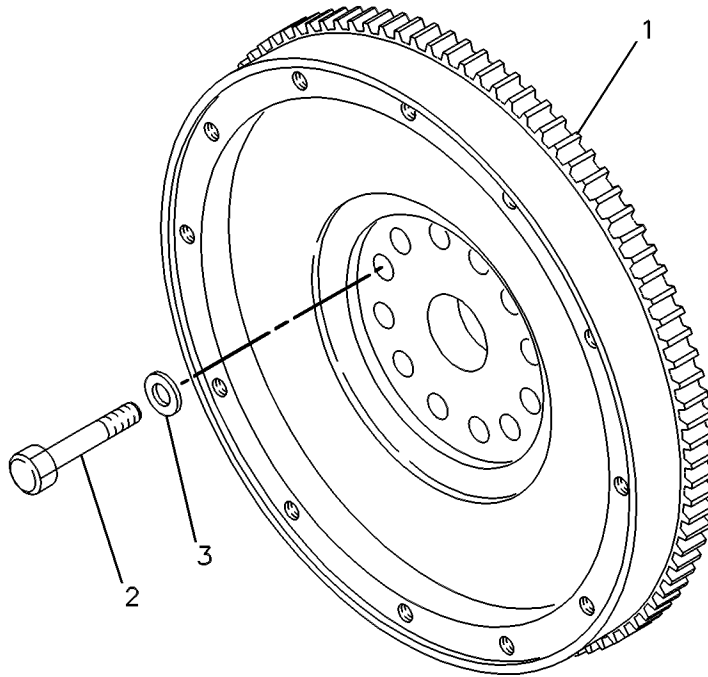
136-2613 FLYWHEEL GP

REQUIRES TWIN DISC TORQUE CONVERTER
FOR USE WITH SAE NO. 1 FLYWHEEL HOUSING
AN ATTACHMENT

SMCS-1156

i00702904

NOTE	REF NO	GRAPHIC REF	PART NUMBER	QTY	PART NAME						SEE PAGE
					1	2	3	4	5	6 (PRODUCT LEVEL)	
	1	1	6N-1283	1	FLYWHEEL AS						
		1	4N-2514	1	GEAR (113 TEETH)						
	2	1	0S-1576	12	BOLT (5/8-18X2IN)						
	3	1	4D-3704	12	WASHER-HARD (5MM THK)						



GRAPHIC #1

<END>

g00271001

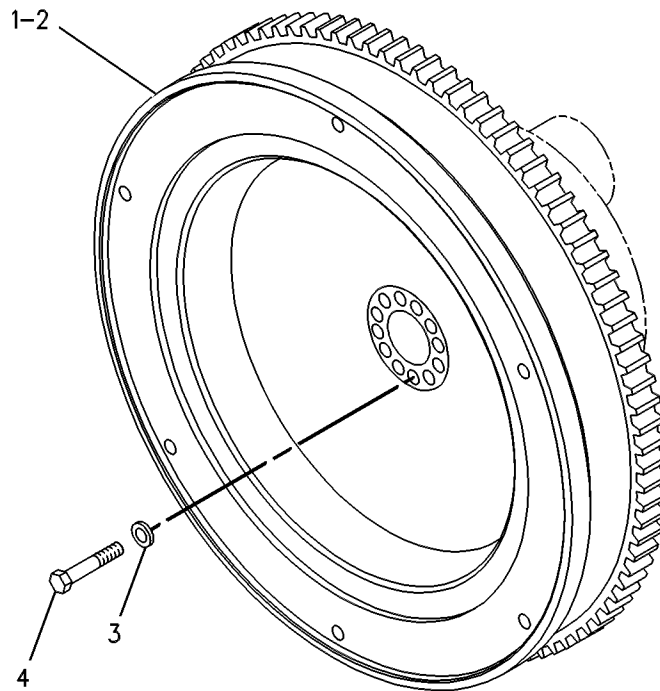
BASIC ENGINE

136-2614 FLYWHEEL GP FOR USE WITH SAE NO. 0 FLYWHEEL HOUSING AN ATTACHMENT

SMCS-1156

i00702907

NOTE	REF NO	GRAPHIC REF	PART NUMBER	QTY	PART NAME						SEE PAGE
					1	2	3	4	5	6 (PRODUCT LEVEL)	
	1	1	7W-1250	1	FLYWHEEL AS						
	2	1	8M-6755	1	GEAR-FLYWHEEL (136 TEETH)						
	3	1	4D-3704	12	WASHER-HARD (5MM THK)						
	4	1	0S-1602	12	BOLT (5/8-18X3.5IN)						



GRAPHIC #1

<END>

g00262124

BASIC ENGINE

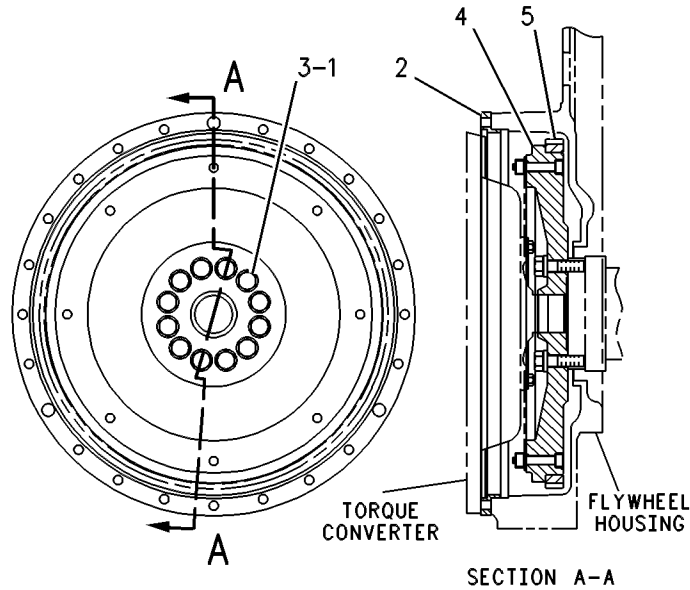
145-1335 FLYWHEEL GP

FOR USE WITH SAE NO. 1 FLYWHEEL HOUSING AND TORQUE CONVERTER WITH A FLEX
PLATE CONNECTION
AN ATTACHMENT

SMCS-1156

i00849739

NOTE	REF NO	GRAPHIC REF	PART NUMBER	QTY	PART NAME						SEE PAGE
					1	2	3	4	5	6 (PRODUCT LEVEL)	
	1	1	4D-3704	12	WASHER-HARD (5MM THK)						
	2	1	133-5554	1	ADAPTER-FLYWHEEL HOUSING						
	3	1	0S-1577	12	BOLT (5/8-18X2.25IN)						
	4	1	126-8268	1	FLYWHEEL AS						
	5	1	4N-2514	1	GEAR (113 TEETH)						



GRAPHIC #1

<END>

g00256980

BASIC ENGINE

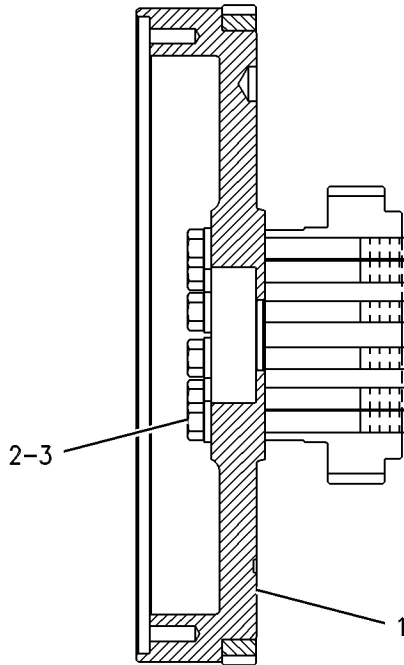
147-6284 FLYWHEEL GP

FOR USE WITH 147-3754-PAGE 117
AN ATTACHMENT

SMCS-1156

i00703060

NOTE	REF NO	GRAPHIC REF	PART NUMBER	QTY	PART NAME						SEE PAGE
					1	2	3	4	5	6 (PRODUCT LEVEL)	
	1	1	7W-1248	1	FLYWHEEL AS						
		1	4N-2514	1	GEAR (113 TEETH)						
	2	1	2B-6030	12	BOLT (5/8-18X6IN)						
	3	1	4D-3704	12	WASHER-HARD (5MM THK)						



GRAPHIC #1

<END>

g00292396

BASIC ENGINE

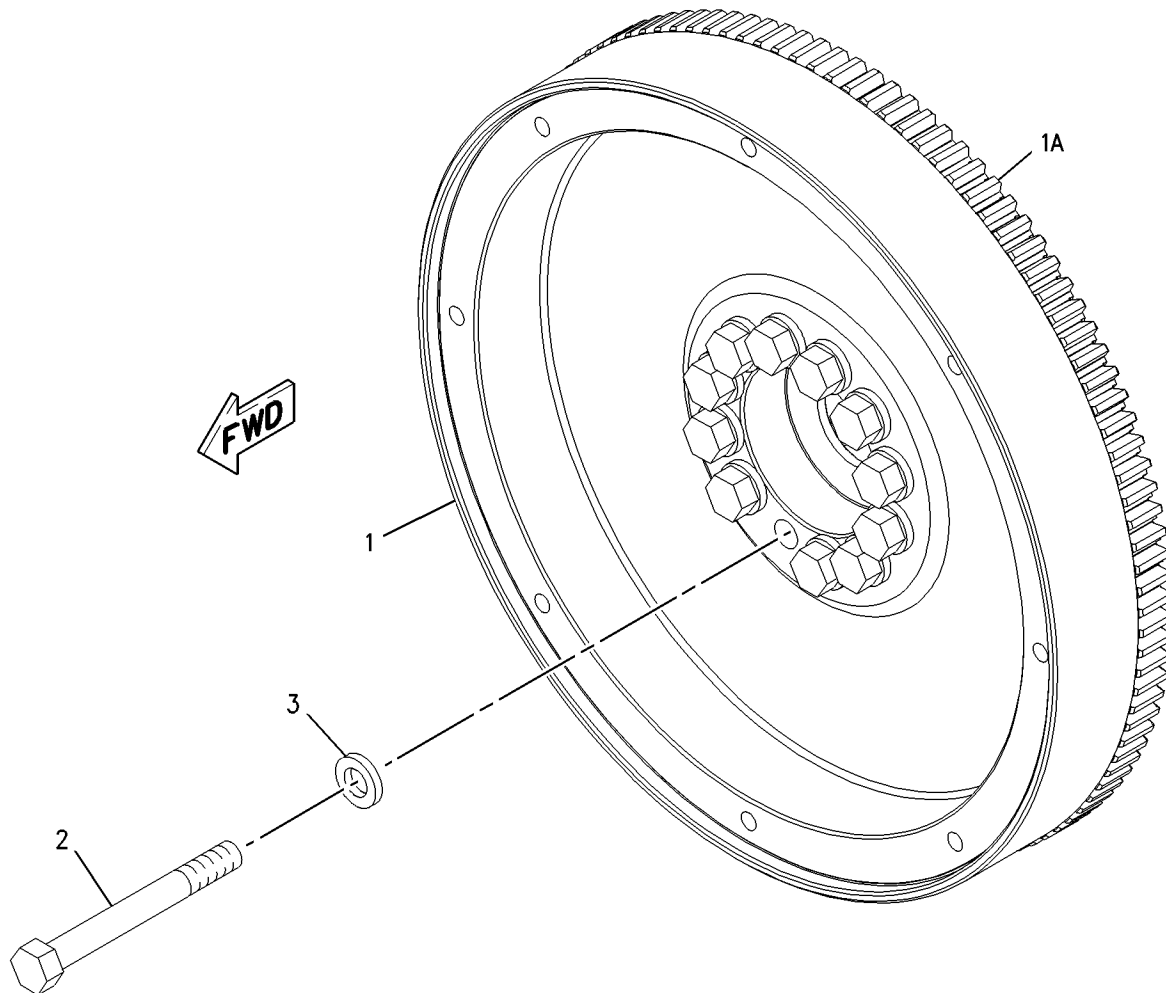
230-9099 FLYWHEEL GP

FOR USE WITH 219-0626-PAGE 119
AN ATTACHMENT

SMCS-1156

i01891500

NOTE	REF NO	GRAPHIC REF	PART NUMBER	QTY	PART NAME						SEE PAGE
					1	2	3	4	5	6 (PRODUCT LEVEL)	
	1	1	7W-1248	1	FLYWHEEL AS						
	1A	1	4N-2514	1	GEAR (113 TEETH)						
	2	1	2A-2814	12	BOLT (5/8-18X5.5IN)						
	3	1	4D-3704	12	WASHER-HARD (17X30X5MM THK)						



GRAPHIC #1

<END>

g00984669

BASIC ENGINE

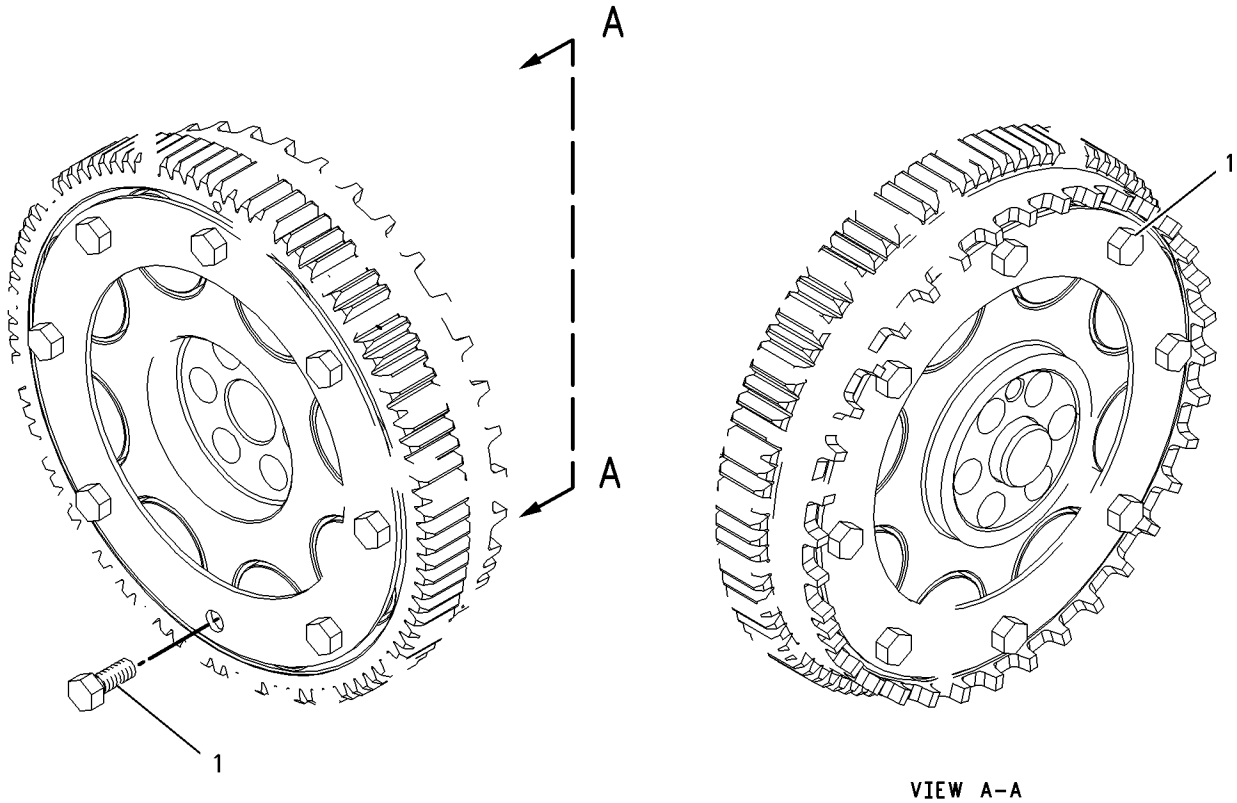
204-9316 GEAR GP-CAMSHAFT

PART OF 207-0449 GEAR GP-FRONT

SMCS-1212

i01549424

NOTE	REF NO	GRAPHIC REF	PART NUMBER	QTY	PART NAME						SEE PAGE
					1	2	3	4	5	6 (PRODUCT LEVEL)	
	1	1	9X-8872	16	BOLT-LOCKING (3/8-16X0.875 IN)						



GRAPHIC #1

<END>

g00809033

BASIC ENGINE

207-0449 GEAR GP-FRONT

SHOT-PEENED CLUSTER IDLER AND AN 8 BOLT CAM GEAR RETAINER

SMCS - 1206

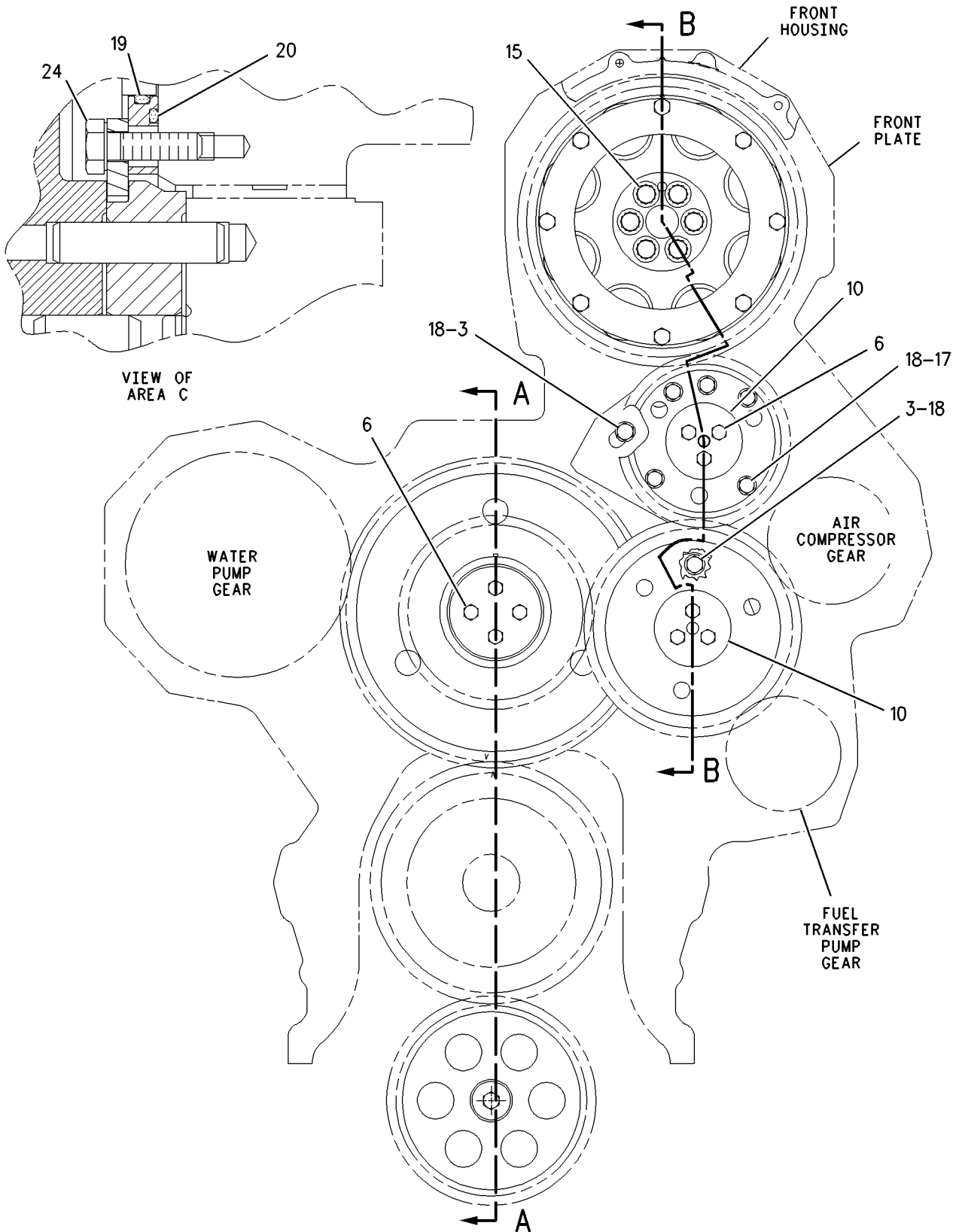
i02005116

NOTE	REF NO	GRAPHIC REF	PART NUMBER	QTY	PART NAME						SEE PAGE
					1	2	3	4	5	6 (PRODUCT LEVEL)	
	1	2	0S-1571	1	BOLT (3/8-16X1.75 IN)						
	2	2	2J-3118	5	BOLT-LOCKING (3/8-16X1.25 IN)						
	3	1	5P-4142	2	BOLT-LOCKING (3/8-16X1.5 IN)						
	4	2	1B-8705	1	KEY-WOODRUFF						
	5	2	1P-7346	1	WASHER-HARD (10.2X35X6MM THK)						
	6	1	126-1756	10	BOLT-LOCKING (5/16-18X22.22MM)						
	7	2	112-9217	1	PLATE-THRUST						
	8	2	130-4701	1	GEAR AS (56 TEETH)						
		2	130-4698	1	BEARING-SLEEVE						
	9	2	151-5966	1	SHAFT AS-STUB						
		2	6I-3623	1	DOWEL						
	10	1	6I-3624	2	PLATE-THRUST						
	11	2	6I-3625	1	GEAR AS (71 TEETH)						
		2	101-8468	1	BEARING-SLEEVE						
Y	12	2	204-9316	1	GEAR GP-CAMSHAFT (96 TEETH)						113
	13	2	197-4971	1	SHAFT-STUB						
	14	2	158-3416	1	STUBSHAFT						
	15	1	031-3185	6	BOLT-12 POINT HEAD (5/8-11X76.2MM)						
	16	2	149-9110	1	GEAR-OIL PUMP DRIVE (69 TEETH)						
	17	1,2	9S-8752	10	NUT-FULL (3/8-16 THD)						
	18	1,2	9X-6458	12	WASHER-HARD (10.2X22.5X3MM THK)						
	19	1	117-8801	1	SEAL-O-RING						
	20	1	5E-8771	1	SEAL-O-RING						
	21	2	159-1533	1	PLATE-SEALING						
	22	2	159-8524	1	ADAPTER AS						
		2	6V-3677	1	DOWEL						
	23	2	102-5861	1	PLATE-THRUST						
	24	1	107-0583	3	BOLT-LOCKING (1/4-20 X 0.87IN)						
	25	2	187-8979	1	GEAR AS (63 & 105 TEETH)						
		2	1B-8705	1	KEY-WOODRUFF						
		2	6I-4582	1	GEAR (63 TEETH) (SMALL CLUSTER)						
		2	128-2661	1	BEARING-SLEEVE						
		2	187-8980	1	GEAR (105 TEETH) (LARGE CLUSTER)						
Y-SEPARATE ILLUSTRATION											

BASIC ENGINE

207-0449 GEAR GP - FRONT (contd.)

i02005116



REFER TO ALL ILLUSTRATIONS OF THIS GROUP FOR AUXILIARY VIEWS

FRONT VIEW

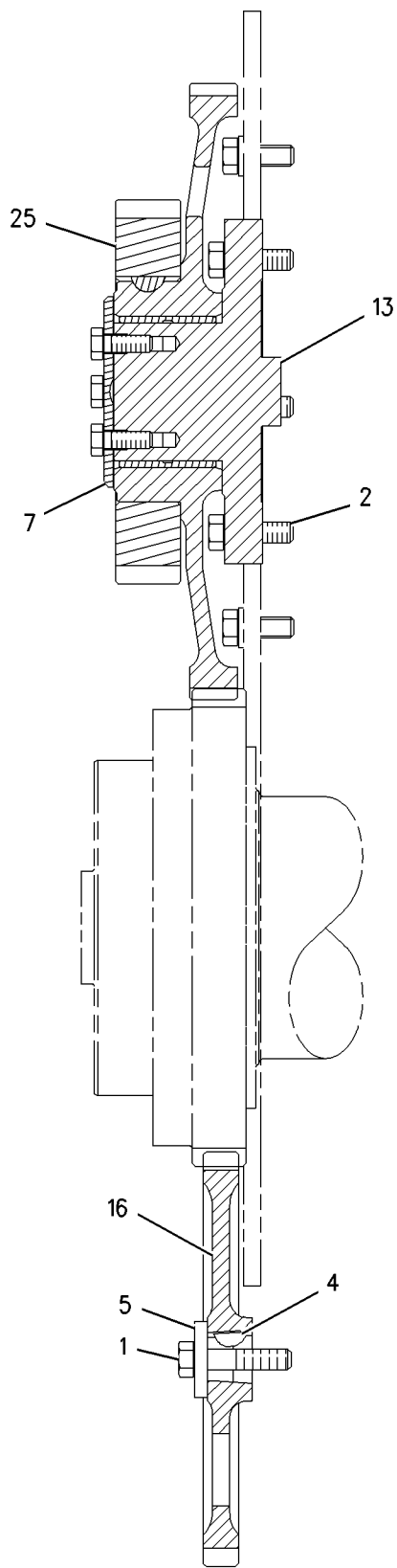
GRAPHIC #1

g00809001

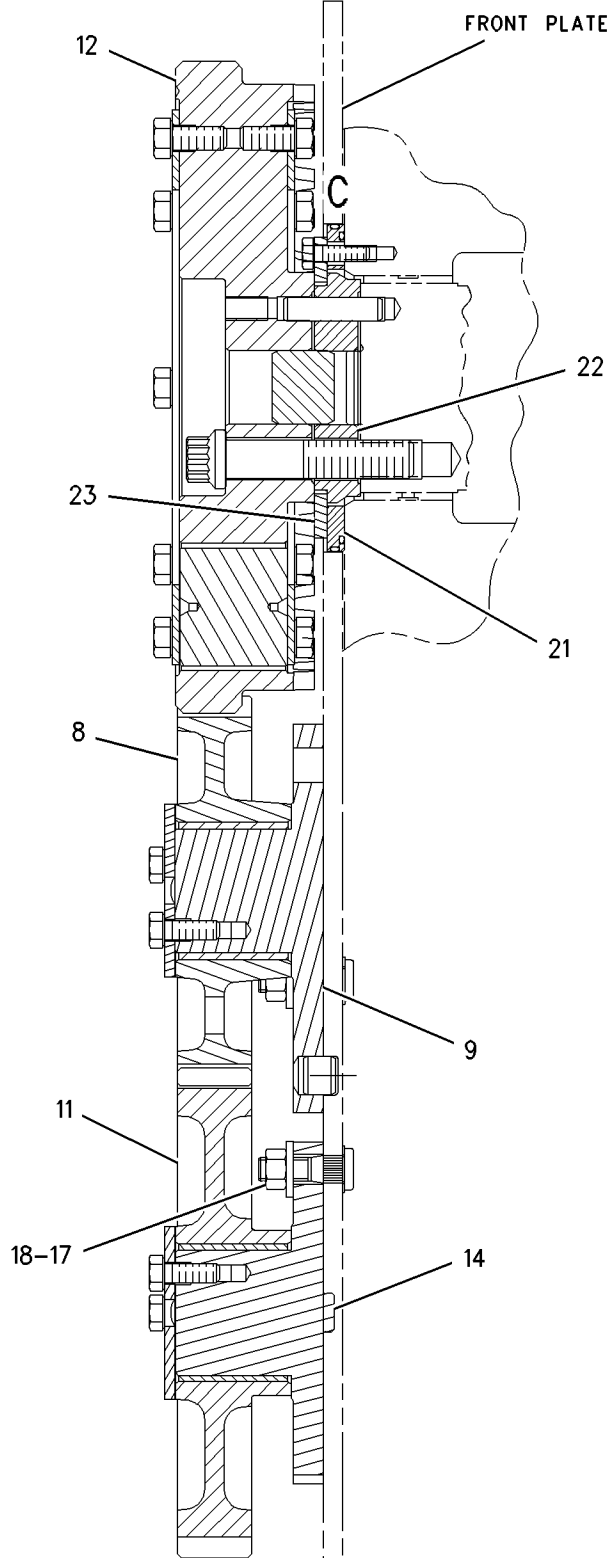
BASIC ENGINE

207-0449 GEAR GP-FRONT (contd.)

i02005116



SECTION A-A



SECTION B-B

GRAPHIC #2

<END>

g00809003

BASIC ENGINE

147-3754 GEAR GP-REAR

FOR USE WITH 120-9128-PAGE 122

AN ATTACHMENT

SMCS - 1204

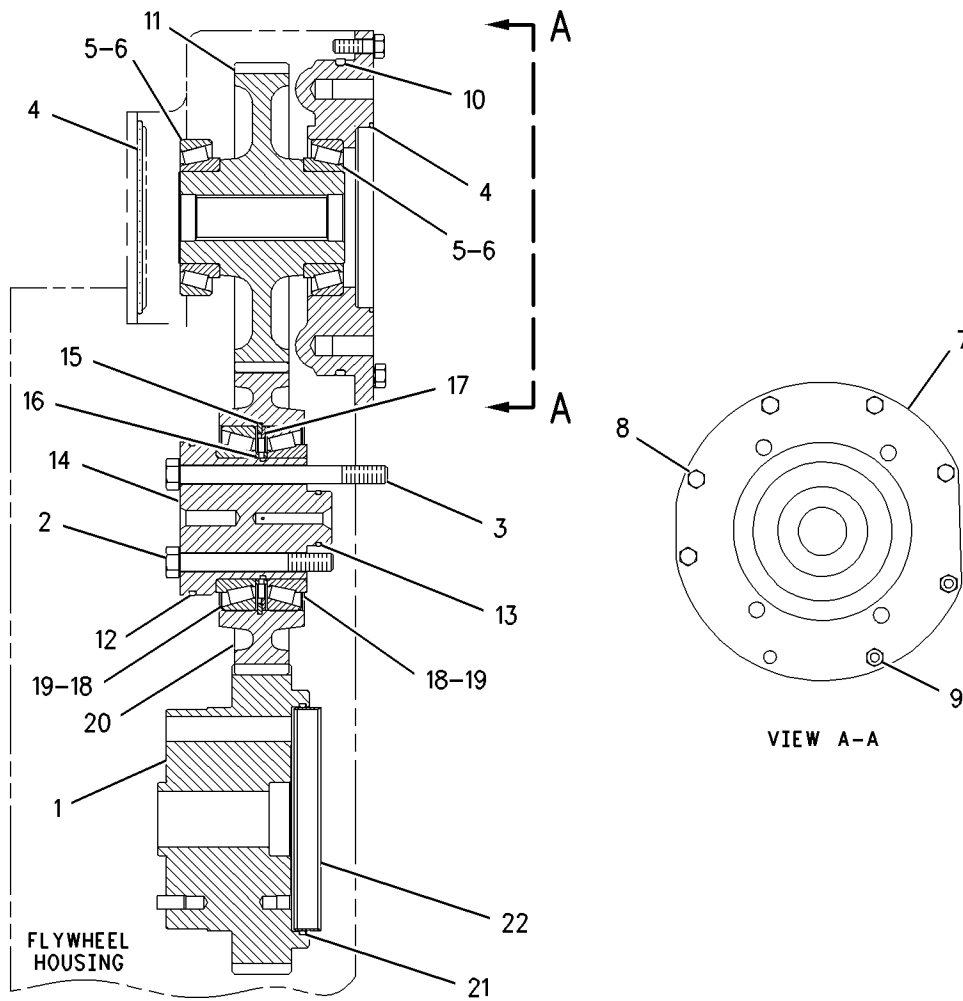
i01581563

NOTE	REF NO	GRAPHIC REF	PART NUMBER	QTY	PART NAME	SEE PAGE
					1 2 3 4 5 6 (PRODUCT LEVEL)	
	1	1	5N-9231	1	GEAR AS-CRANKSHAFT (64 TEETH)	
		1	4N-0684	1	DOWEL	
	2	1	1D-4569	1	BOLT (1/2-13X4.25 IN)	
	3	1	8F-8804	1	BOLT (1/2-13X5.75IN)	
	4	1	5F-3106	2	SEAL-O-RING	
	5	1	2P-8987	2	CONE-BEARING	
	6	1	2P-8986	2	CUP-BEARING	
	7	1	6I-2172	1	ADAPTER-HYDRAULIC PUMP	
	8	1	1A-2029	5	BOLT (3/8-16X1.125 IN)	
	9	1	9S-8752	2	NUT-FULL (3/8-16 THD)	
	10	1	4N-1230	1	SEAL-O-RING	
	11	1	155-6627	1	GEAR (64 TEETH)	
	12	1	2H-3934	1	SEAL-O-RING	
	13	1	2S-4663	1	SEAL-O-RING	
	14	1	6N-3310	1	SHAFT-IDLER GEAR	
	15	1	5K-9065	1	RING-RETAINING	
	16	1	2P-7554	1	SPACER-CONE	
	17	1	2P-7555	1	SPACER-CUP	
	18	1	030-0061	2	CONE-BEARING	
	19	1	030-0060	2	CUP-BEARING	
	20	1	2W-7615	1	GEAR-IDLER (64 TEETH)	
	21	1	2K-4472	1	SEAL-O-RING	
	22	1	4N-0848	1	SLEEVE-WEAR	

BASIC ENGINE

147-3754 GEAR GP-REAR (contd.)

i01581563



GRAPHIC #1

<END>

g00678189

BASIC ENGINE

219-0626 GEAR GP-REAR

1.3 DRIVE RATIO REARWARD FACING PTO
FOR USE WITH 219-0634-PAGE 72, 219-0637-PAGE 73
AN ATTACHMENT

SMCS-1204

i02003666

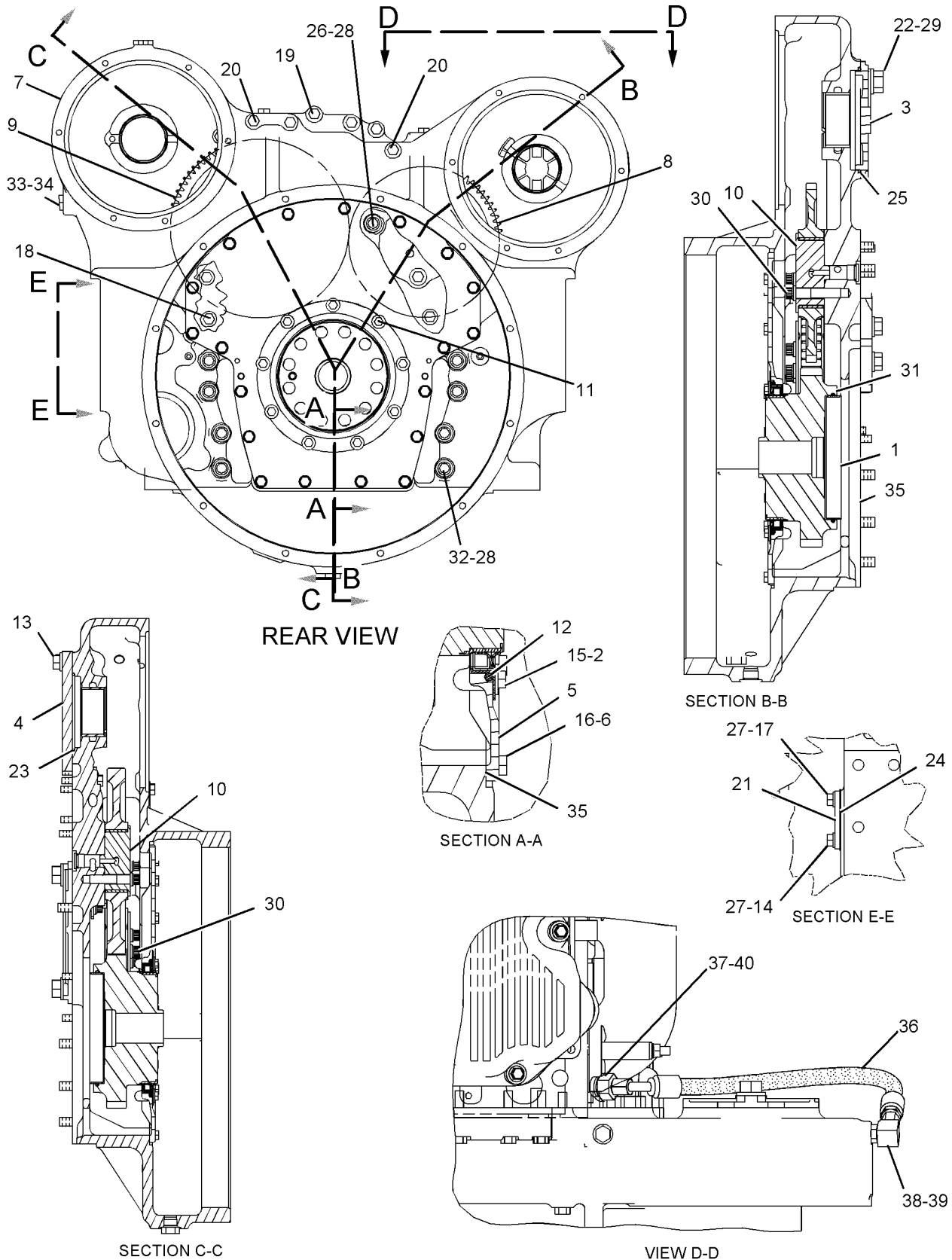
NOTE	REF NO	GRAPHIC REF	PART NUMBER	QTY	PART NAME						SEE PAGE
					1	2	3	4	5	6 (PRODUCT LEVEL)	
	1	1	4N-0848	1	SLEEVE-WEAR						
	2	1	5J-9105	9	WASHER (6.4X19.8X1.9-MM THK)						
	3	1	7N-8374	1	COVER						
	4	1	175-3721	1	COVER						
	5	1	157-0214	1	COVER						
	6	1	159-0926	19	WASHER						
Y	7	1	219-0627	1	HOUSING GP-FLYWHEEL						125
	8	1	236-4414	1	GEAR AS-IDLER (IDLER)						
		1	152-7254	1	BEARING-SLEEVE						
	9	1	236-4415	1	GEAR AS-IDLER (IDLER)						
		1	152-7254	1	BEARING-SLEEVE						
	10	1	239-0770	2	RETAINER						
	11	1	222-5767	1	GEAR AS (68-TEETH) (CRANKSHAFT-REAR)						
		1	4N-0684	1	DOWEL						
Y	12	1	227-0838	1	SEAL GP-CRANKSHAFT						166
	13	1	2H-3855	2	BOLT (1/2-13X0.875-IN)						
	14	1	0S-1594	1	BOLT (3/8-16X1-IN)						
	15	1	0S-1613	9	BOLT (1/4-20X.375-IN)						
	16	1	0S-1617	19	BOLT (5/16-18X0.75-IN)						
	17	1	0S-1619	1	BOLT (3/8-16X3-IN)						
	18	1	165-3930	6	BOLT						
	19	1	165-3932	4	BOLT						
	20	1	223-4903	3	BOLT						
	21	1	2P-2772	1	COVER						
	22	1	4B-4043	2	BOLT (5/8-11X1.375-IN)						
	23	1	4M-0189	1	SEAL-O-RING						
	24	1	4N-0933	1	GASKET						
	25	1	5F-3106	1	SEAL-O-RING						
	26	1	5J-5793	1	BOLT-12 POINT HEAD (1/2-13X1.75-IN)						
	27	1	5M-2894	2	WASHER-HARD (10.2X18.5X2.5-MM THK)						
M	28	1	5P-8245	9	WASHER-HARD (13.5X25.5X3-MM THK)						
	29	1	5P-8247	2	WASHER-HARD (17X32X3.5-MM THK)						
	30	1	6J-2515	6	BOLT-12 POINT HEAD (1/2-13X2.25-IN)						
	31	1	6V-3319	1	SEAL-O-RING						
	32	1	8D-0648	8	BOLT-12 POINT HEAD (1/2-13X4.5)						
	33	1	8L-2786	1	SEAL-O-RING						
	34	1	9S-4185	1	PLUG						
B	35	1	1U-8846		SEALANT-GASKET						
I	36	1	172-8827	1	HOSE AS						
	37	1	030-8194	1	CONNECTOR						
	38	1	030-7947	1	ELBOW						
	39	1	3J-1907	1	SEAL-O-RING						
	40	1	2M-9780	1	SEAL-O-RING						

B-USE AS REQUIRED
I-REFER TO HYDRAULIC INFORMATION SYSTEM
M-METRIC PART
Y-SEPARATE ILLUSTRATION

BASIC ENGINE

219-0626 GEAR GP-REAR (contd.)

i02003666



GRAPHIC #1

<END>

g01057726

BASIC ENGINE

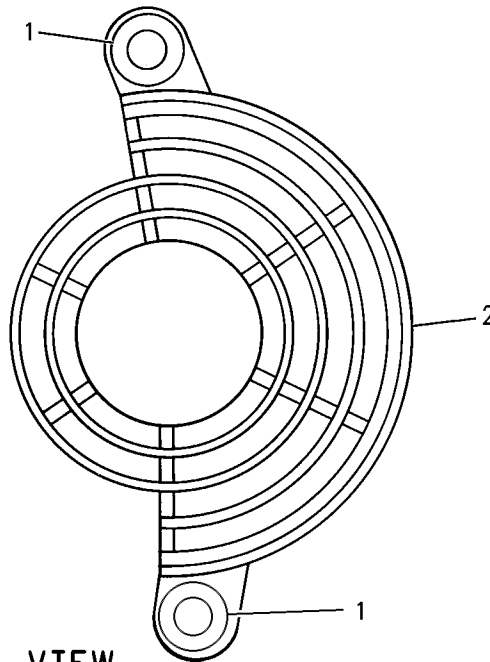
1N-3876 GUARD GP-BELT

CANNOT BE USED WITH 60-AMPERE ALTERNATORS, BELT GUARDS
AN ATTACHMENT

SMCS-7174

i00640043

NOTE	REF NO	GRAPHIC REF	PART NUMBER	QTY	PART NAME						SEE PAGE
					1	2	3	4	5	6 (PRODUCT LEVEL)	
	1	1	3H-7654	2	WASHER (3MM THK)						
	2	1	1N-3877	1	GUARD AS-ALTERNATOR						



FRONT VIEW

GRAPHIC #1

<END>

g00258389

BASIC ENGINE

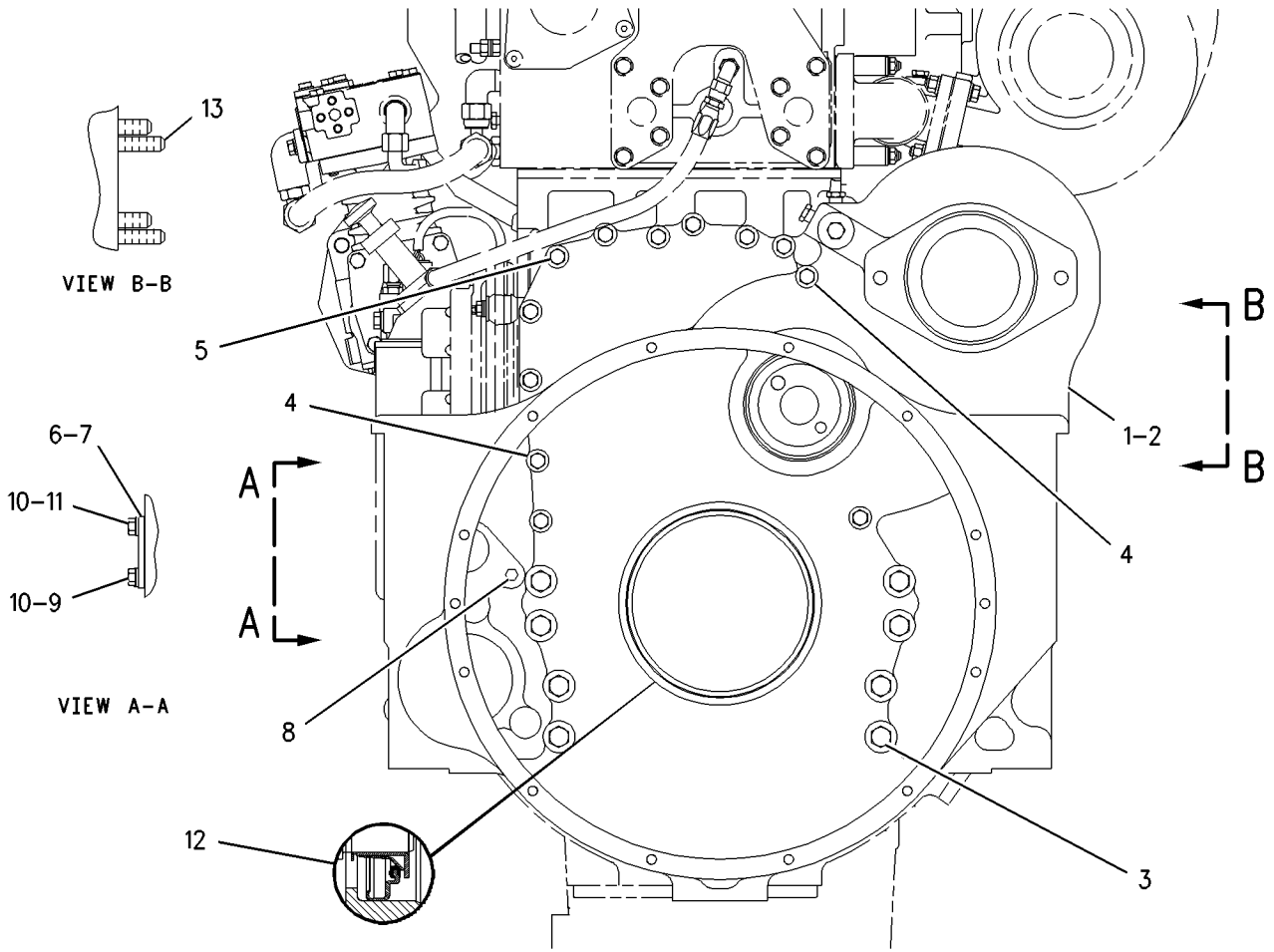
120-9128 HOUSING GP-FLYWHEEL

POWER TAKE-OFF CAPABILITIES
AN ATTACHMENT

SMCS-1157

i01893461

NOTE	REF NO	GRAPHIC REF	PART NUMBER	QTY	PART NAME						SEE PAGE
					1	2	3	4	5	6 (PRODUCT LEVEL)	
	1	1	142-7366	1	HOUSING AS-FLYWHEEL						
		1	1W-3136	1	BAFFLE						
		1	3S-0036	2	PLUG-CORE						
		1	8T-6765	4	PLUG-PIPE						
	2	1	155-5619	1	GASKET-FLYWHEEL						
	3	1	5P-8289	8	BOLT-12 POINT HEAD						
	4	1	165-3937	4	BOLT-HEX HEAD						
	5	1	165-3932	8	BOLT-HEX HEAD						
	6	1	4N-0933	1	GASKET						
	7	1	2P-2772	1	COVER						
	8	1	8T-6765	1	PLUG-PIPE						
	9	1	0S-1594	1	BOLT (3/8-16X1 IN)						
	10	1	5M-2894	2	WASHER-HARD (10.2X18.5X2.5MM THK)						
	11	1	0S-1619	1	BOLT (3/8-16X3 IN)						
	12	1	142-5868	1	SEAL GP-CRANKSHAFT						
	13	1	3D-2871	2	STUD (3/8 IN.NC X 1 1/2)						



REAR VIEW

GRAPHIC #1

<END>

g00986150

BASIC ENGINE

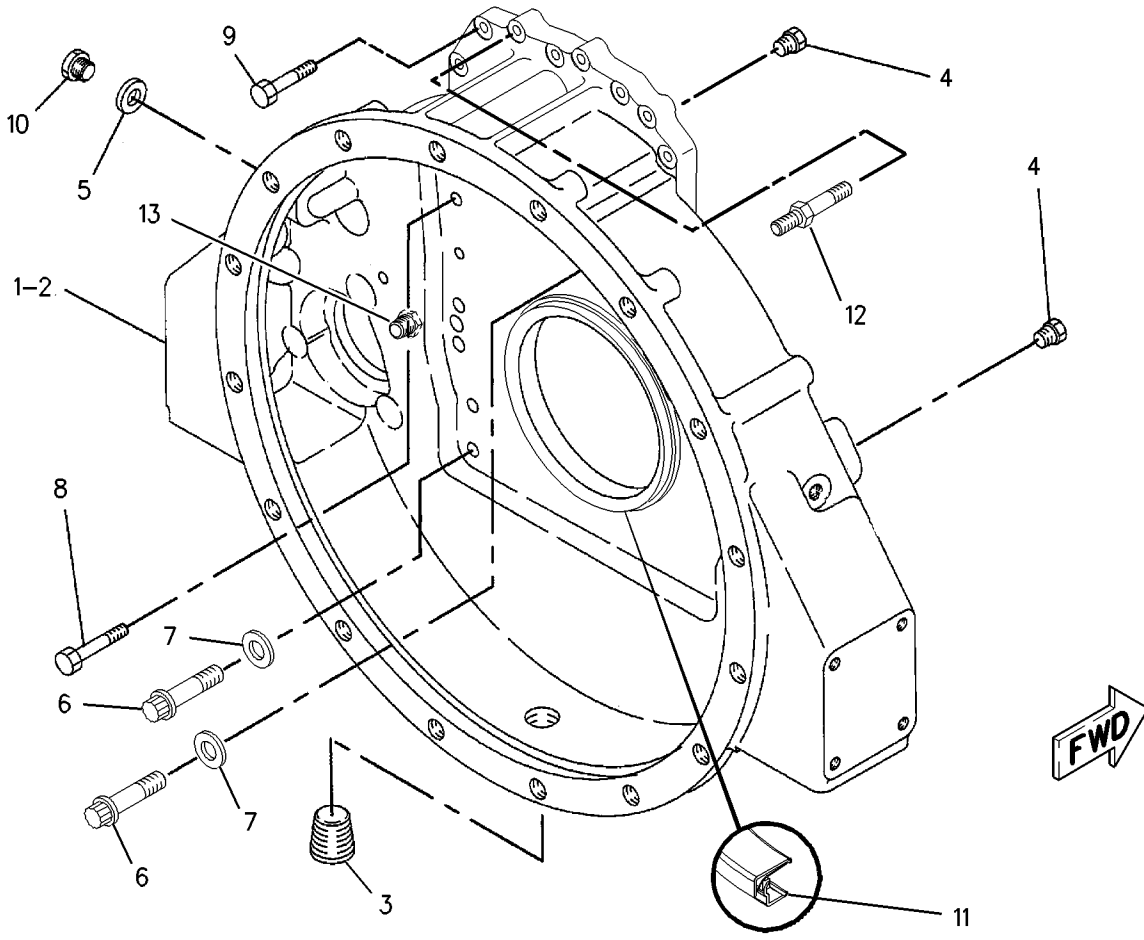
130-4680 HOUSING GP-FLYWHEEL FOR USE WITH AIR CLEANER, SAE NO. 0 FLYWHEEL AN ATTACHMENT

SMCS-1157

i01973920

NOTE	REF NO	GRAPHIC REF	PART NUMBER	QTY	PART NAME						SEE PAGE
					1	2	3	4	5	6 (PRODUCT LEVEL)	
	1	1	128-2002	1	HOUSING-FLYWHEEL						
B	2	1	1U-8846		SEALANT-GASKET						
	3	1	7X-7731	1	PLUG-PIPE						
	4	1	8T-6765	2	PLUG-PIPE						
	5	1	2A-1162	1	GASKET						
	6	1	5J-5793	9	BOLT-12 POINT HEAD (1/2-13X1.75-IN)						
M	7	1	5P-8245	9	WASHER-HARD (13.5X25.5X3-MM THK)						
	8	1	165-3931	7	BOLT (3/8-16X44.45-MM)						
	9	1	165-3929	5	BOLT (3/8-16X38.1-MM)						
	10	1	5F-0304	1	PLUG-DRAIN (FLYWHEEL HOUSING)						
	11	1	142-5868	1	SEAL GP-CRANKSHAFT						
	12	1	9L-9115	1	STUD						
	13	1	7X-7730	1	PLUG-PIPE						

B-USE AS REQUIRED
M-METRIC PART



GRAPHIC #1

<END>

g00974298

BASIC ENGINE

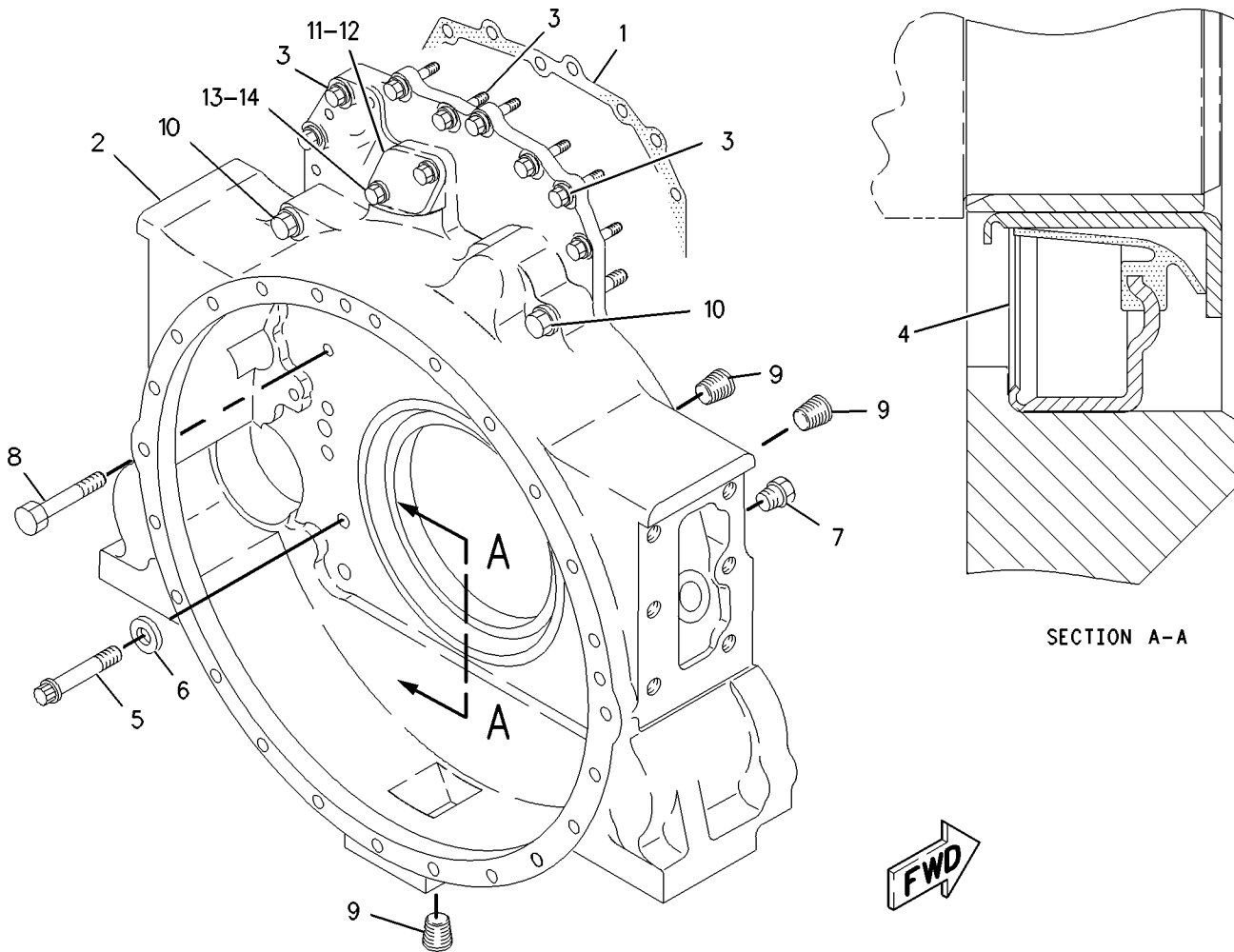
135-7634 HOUSING GP-FLYWHEEL

FOR USE WITH LH AND RH STARTING MOTORS, SAE NO. 1 HOUSING
AN ATTACHMENT

SMCS-1157

i01893450

NOTE	REF NO	GRAPHIC REF	PART NUMBER	QTY	PART NAME						SEE PAGE
					1	2	3	4	5	6 (PRODUCT LEVEL)	
	1	1	155-5619	1	GASKET-FLYWHEEL						
	2	1	108-4744	1	HOUSING-FLYWHEEL						
	3	1	0S-1591	8	BOLT (3/8-16X1.5 IN)						
	4	1	142-5868	1	SEAL GP-CRANKSHAFT						
	5	1	5J-5793	9	BOLT-12 POINT HEAD (1/2-13X1.75 IN)						
	6	1	5P-8245	9	WASHER-HARD (13.5X25.5X3MM THK)						
	7	1	8T-6765	2	PLUG-PIPE						
	8	1	0S-1571	5	BOLT (3/8-16X1.75 IN)						
	9	1	7X-7731	3	PLUG-PIPE						
	10	1	0T-0573	2	BOLT (3/8-16X2.75 IN)						
	11	1	8F-3030	1	FLANGE						
	12	1	5H-0244	1	GASKET						
	13	1	0S-1594	2	BOLT (3/8-16X1 IN)						
	14	1	5M-2894	2	WASHER-HARD (10.2X18.5X2.5MM THK)						



GRAPHIC #1

<END>

g00985845

BASIC ENGINE

219-0627 HOUSING GP-FLYWHEEL

PART OF 219-0626 GEAR GP-REAR
AN ATTACHMENT

SMCS-1157

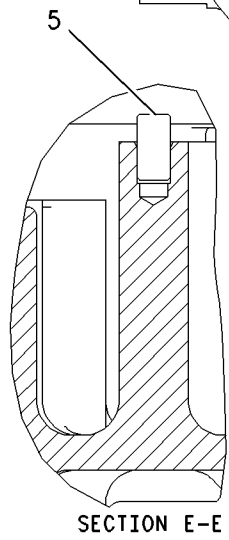
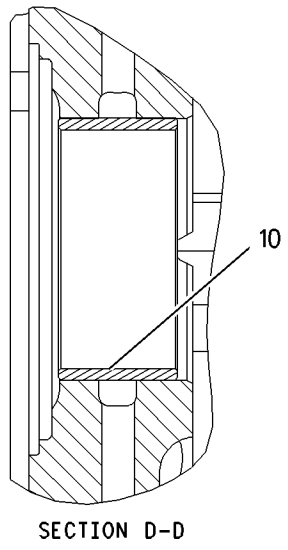
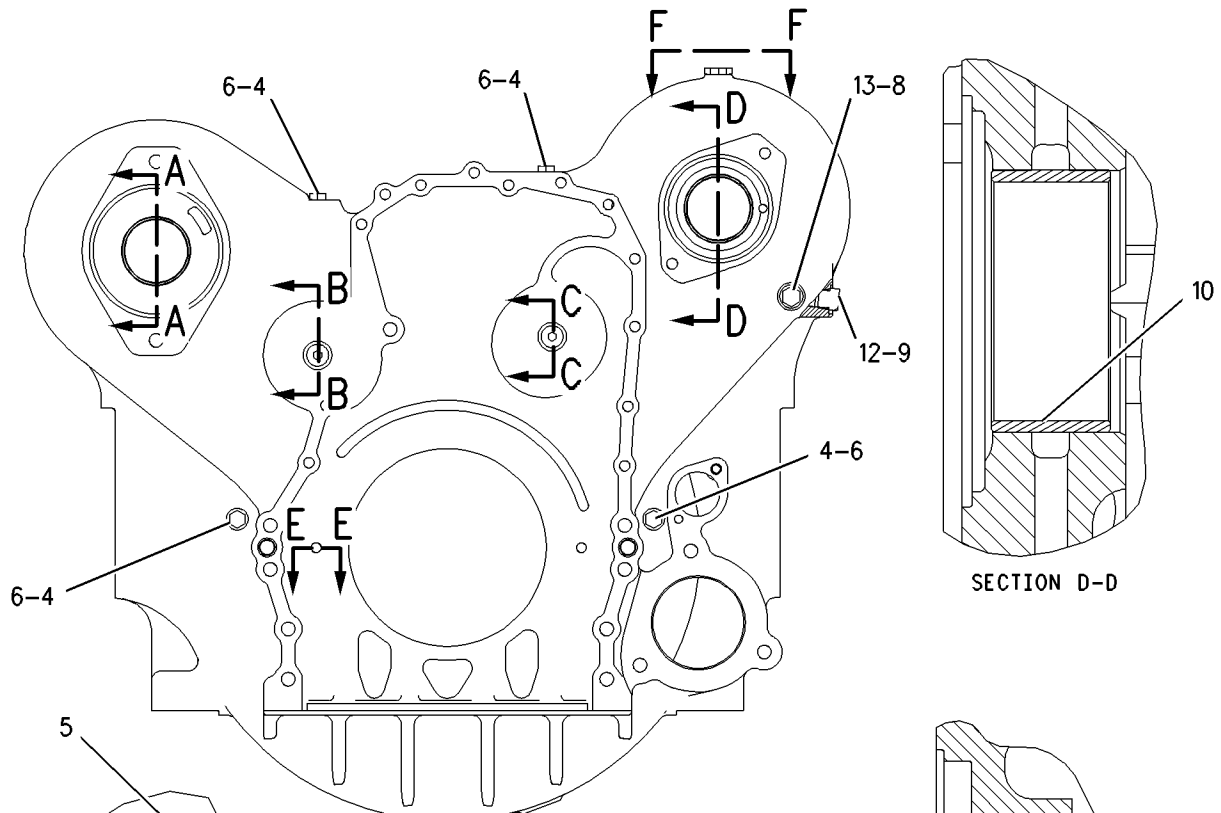
i01892483

NOTE	REF NO	GRAPHIC REF	PART NUMBER	QTY	PART NAME						SEE PAGE
					1	2	3	4	5	6 (PRODUCT LEVEL)	
	1	1	5F-0304	1	PLUG-DRAIN (FLYWHEEL HOUSING)						
	3	1	2A-1162	1	GASKET						
	4	1	3K-8460	5	PLUG						
	5	1	4N-0684	2	DOWEL						
	6	1	5P-7814	5	SEAL-O-RING						
	7	1	6V-5048	1	SEAL-O-RING						
	8	1	6V-5049	1	SEAL-O-RING						
	9	1	8L-2786	3	SEAL-O-RING						
	10	1	8M-9315	2	BEARING-SLEEVE						
	11	1	9S-4182	1	PLUG						
	12	1	9S-4185	1	PLUG						
	13	1	9S-4191	1	PLUG						
	14	1	9S-8005	2	PLUG						

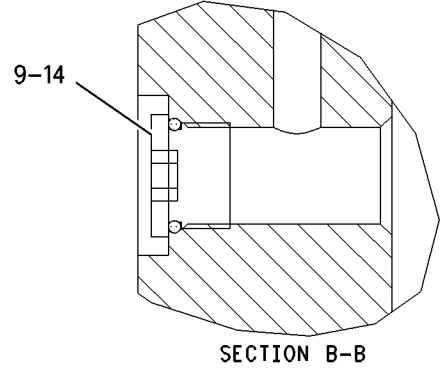
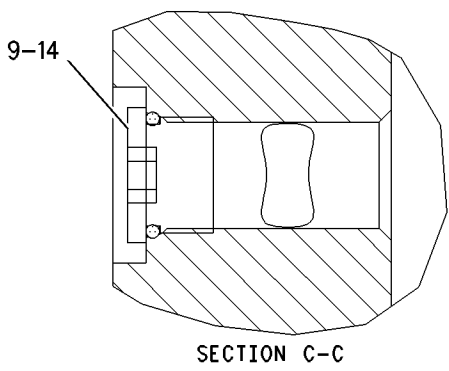
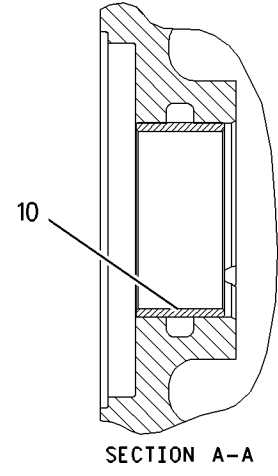
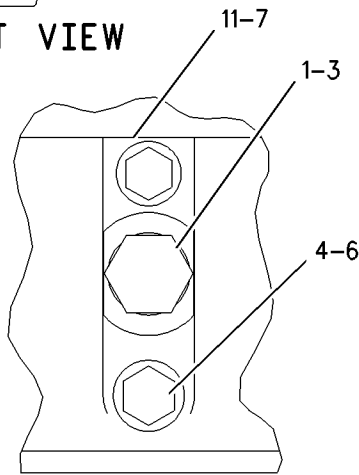
BASIC ENGINE

219-0627 HOUSING GP-FLYWHEEL (contd.)

i01892483



FRONT VIEW



BASIC ENGINE

186-2377 HOUSING GP-FRONT

FOR USE WITH 118-4914-PAGE 19, 118-3419-PAGE 134, 135-5077-PAGE 135
AN ATTACHMENT

SMCS-1151, 1162

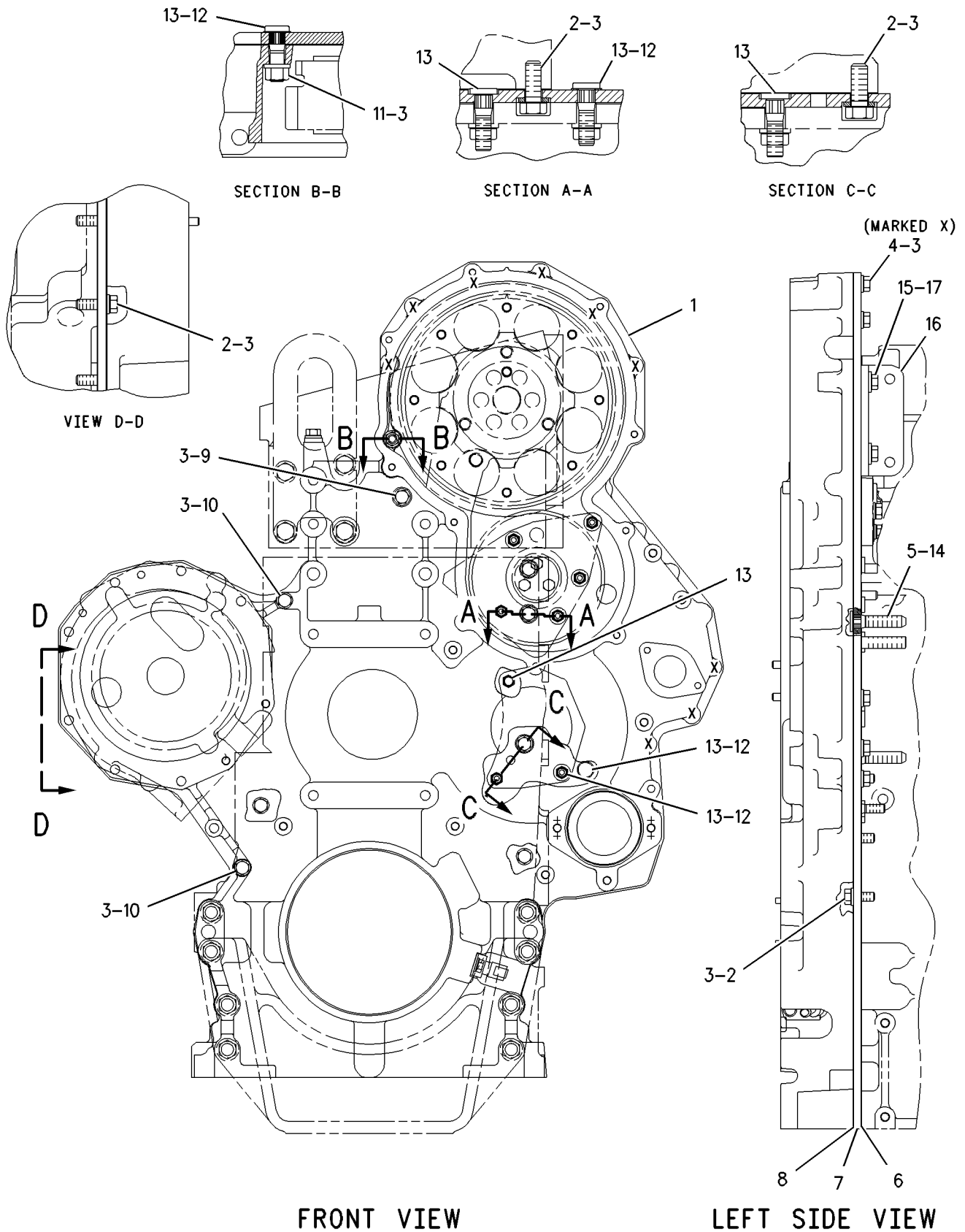
i01366752

NOTE	REF NO	GRAPHIC REF	PART NUMBER	QTY	PART NAME	SEE PAGE
					1 2 3 4 5 6 (PRODUCT LEVEL)	
	1	1	175-1483	1	HOUSING AS-FRONT	
		1	3E-8044	1	STUD	
	2	1	5P-4255	8	BOLT-LOCKING (3/8-16 X 1.0 IN)	
	3	1	5M-2894	20	WASHER-HARD (10.2X18.5X2.5MM THK)	
	4	1	0S-1588	8	BOLT (3/8-16X1.25 IN)	
	5	1	120-9243	2	STUD-BRAKE	
	6	1	155-9524	1	SEAL-INTEGRAL	
	7	1	158-8881	1	PLATE	
	8	1	166-9144	1	GASKET	
	9	1	0L-2070	1	BOLT (3/8-16X2.25 IN)	
	10	1	0T-0055	2	BOLT (3/8-16X4.25 IN)	
	11	1	9S-8752	1	NUT-FULL (3/8-16 THD)	
	12	1	126-1757	9	WASHER-SEAL	
	13	1	129-5428	12	STUD	
	14	1	129-5427	2	WASHER	
	15	1	0S-1591	2	BOLT (3/8-16X1.5 IN)	
	16	1	6I-3968	1	BRACKET-SUPPORT	
	17	1	9X-6458	2	WASHER-HARD (10.2X22.5X3MM THK)	

BASIC ENGINE

186-2377 HOUSING GP-FRONT (contd.)

i01366752



GRAPHIC #1

<END>

g00724283

BASIC ENGINE

224-1229 HOUSING GP-FRONT

FOR USE WITH OIL FILLER, FULL FRONT SOUND SUPPRESSION, ALTERNATOR MOUNTING,
ACCESSORY DRIVE, RADIATOR SUPPORT, VARIOUS FASTENER COMBINATIONS AND BRACE
SUPPORT GROUPS
AN ATTACHMENT

SMCS-1151, 1162

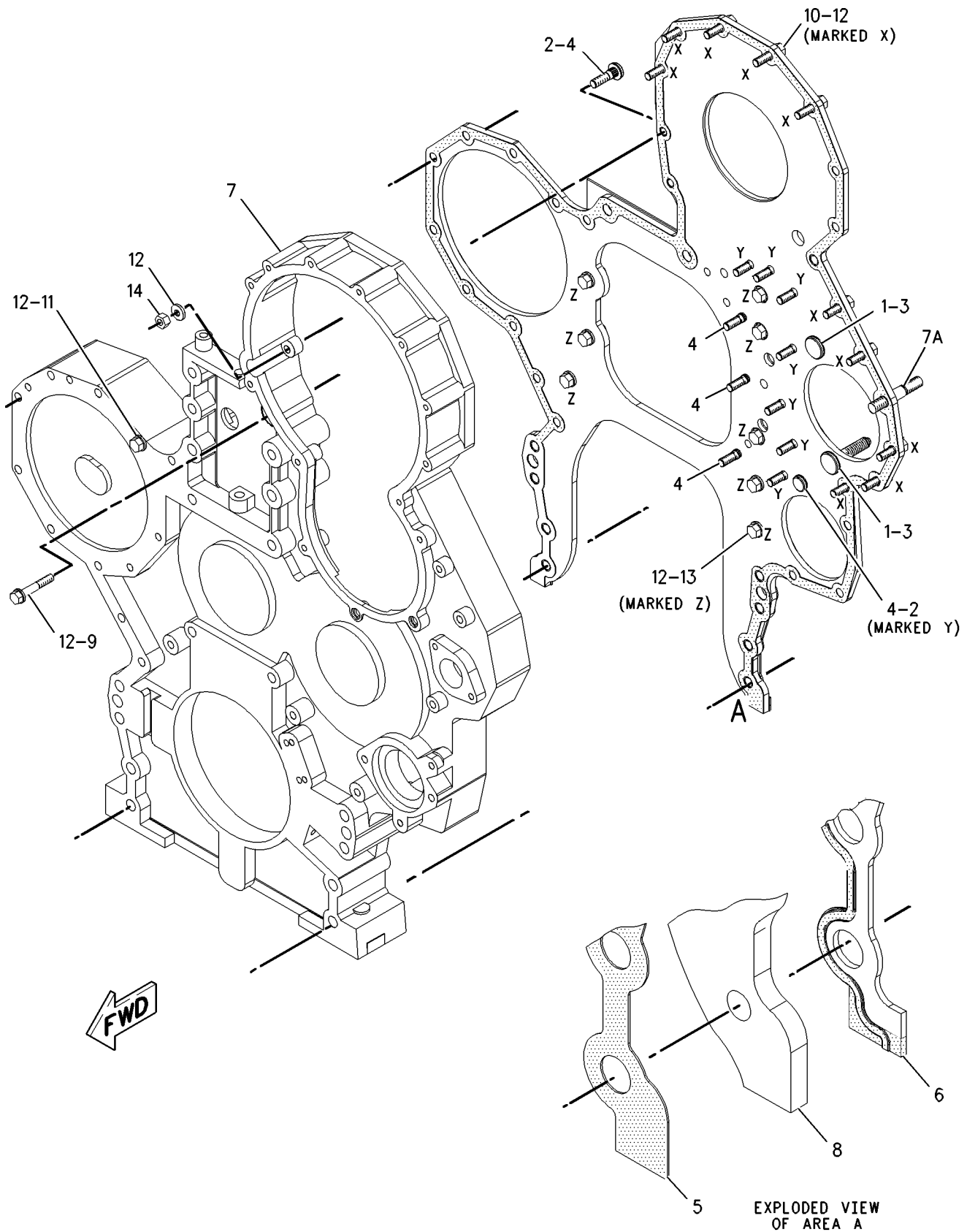
i02118389

NOTE	REF NO	GRAPHIC REF	PART NUMBER	QTY	PART NAME						SEE PAGE
					1	2	3	4	5	6 (PRODUCT LEVEL)	
	1	1	120-9243	2	STUD						
	2	1	126-1757	9	WASHER (10.85X19.30X1.27-MM THK) (10.85X19.30X1.27MM THK)						
	3	1	129-5427	2	WASHER (14X27X1.27-MM THK)						
	4	1	129-5428	12	STUD						
	5	1	166-9144	1	GASKET						
	6	1	155-9524	1	SEAL-INTEGRAL						
	7	1	175-1483	1	HOUSING AS-FRONT						
	7A	1	3E-8044	1	STUD						
	8	1	223-0533	1	PLATE						
	9	1	0L-2070	1	BOLT (3/8-16X2.25-IN)						
	10	1	0S-1588	10	BOLT (3/8-16X1.25-IN)						
	11	1	0T-0055	1	BOLT (3/8-16X4.25-IN)						
	12	1	5M-2894	21	WASHER-HARD (10.2X18.5X2.5-MM THK)						
	13	1	5P-4255	8	BOLT-LOCKING (3/8-16X1-IN)						
	14	1	9S-8752	2	NUT-FULL (3/8-16-THD)						

BASIC ENGINE

224-1229 HOUSING GP-FRONT (contd.)

i02118389



GRAPHIC #1

<END>

g00979858

BASIC ENGINE

243-6718 KIT-CRANKSHAFT BEARING

OPTIONAL SERVICE REPAIR AND INCLUDES STANDARD MAIN AND THRUST BEARINGS
FIELD INSTALLATION

SMCS-1202, 1203, 1230

i02117273

NOTE	PART NUMBER	QTY	PART NAME						SEE PAGE
			1	2	3	4	5	6 (PRODUCT LEVEL)	
	211-0592	7	BEARING-MAIN (STANDARD)						
	7E-9262	2	PLATE-THRUST (CRANKSHAFT)						
<END>									

BASIC ENGINE

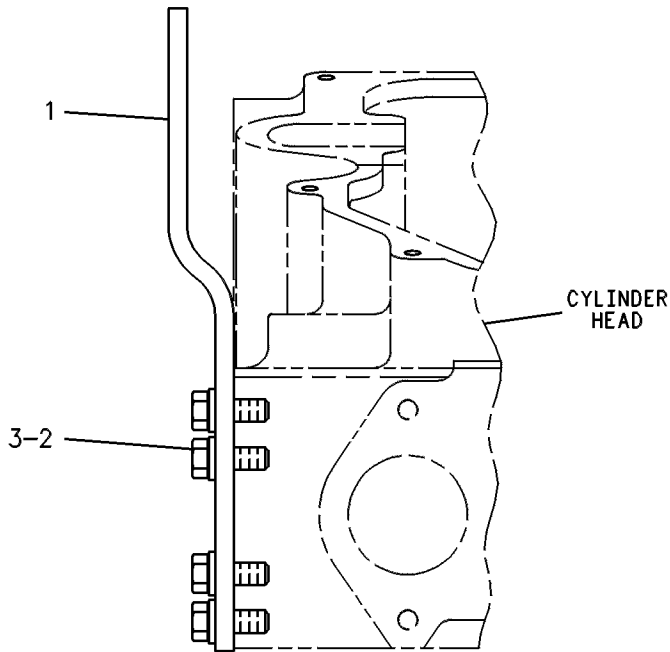
111-2088 LIFTING GP-ENGINE

REAR, LOW PROFILE LIFTING EYE
AN ATTACHMENT

SMCS-1122

i00702749

NOTE	REF NO	GRAPHIC REF	PART NUMBER	QTY	PART NAME						SEE PAGE
					1	2	3	4	5	6 (PRODUCT LEVEL)	
	1	1	109-9985	1	EYE-LIFTING						
	2	1	0S-1594	8	BOLT (3/8-16X1IN)						
	3	1	5M-2894	8	WASHER (2.5MM THK)						



GRAPHIC #1

<END>

g00238183

BASIC ENGINE

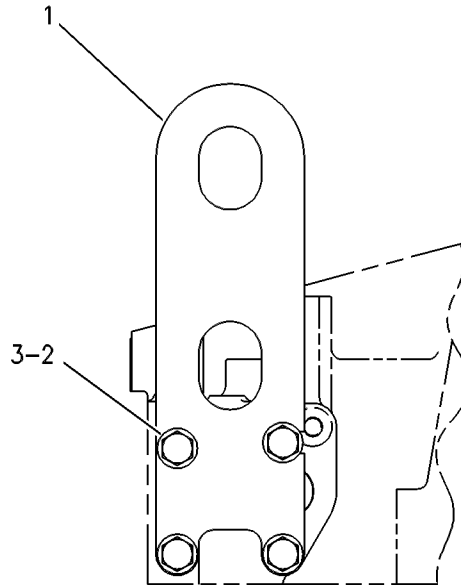
127-0564 LIFTING GP-ENGINE

FRONT
AN ATTACHMENT

SMCS-1122

i00671604

NOTE	REF NO	GRAPHIC REF	PART NUMBER	QTY	PART NAME						SEE PAGE
					1	2	3	4	5	6 (PRODUCT LEVEL)	
	1	1	127-0563	1	EYE-LIFTING						
	2	1	0S-1595	4	BOLT (1/2-13X1.25IN)						
	3	1	5P-8245	4	WASHER (3MM THK)						



FRONT VIEW

GRAPHIC #1

<END>

g00257294

BASIC ENGINE

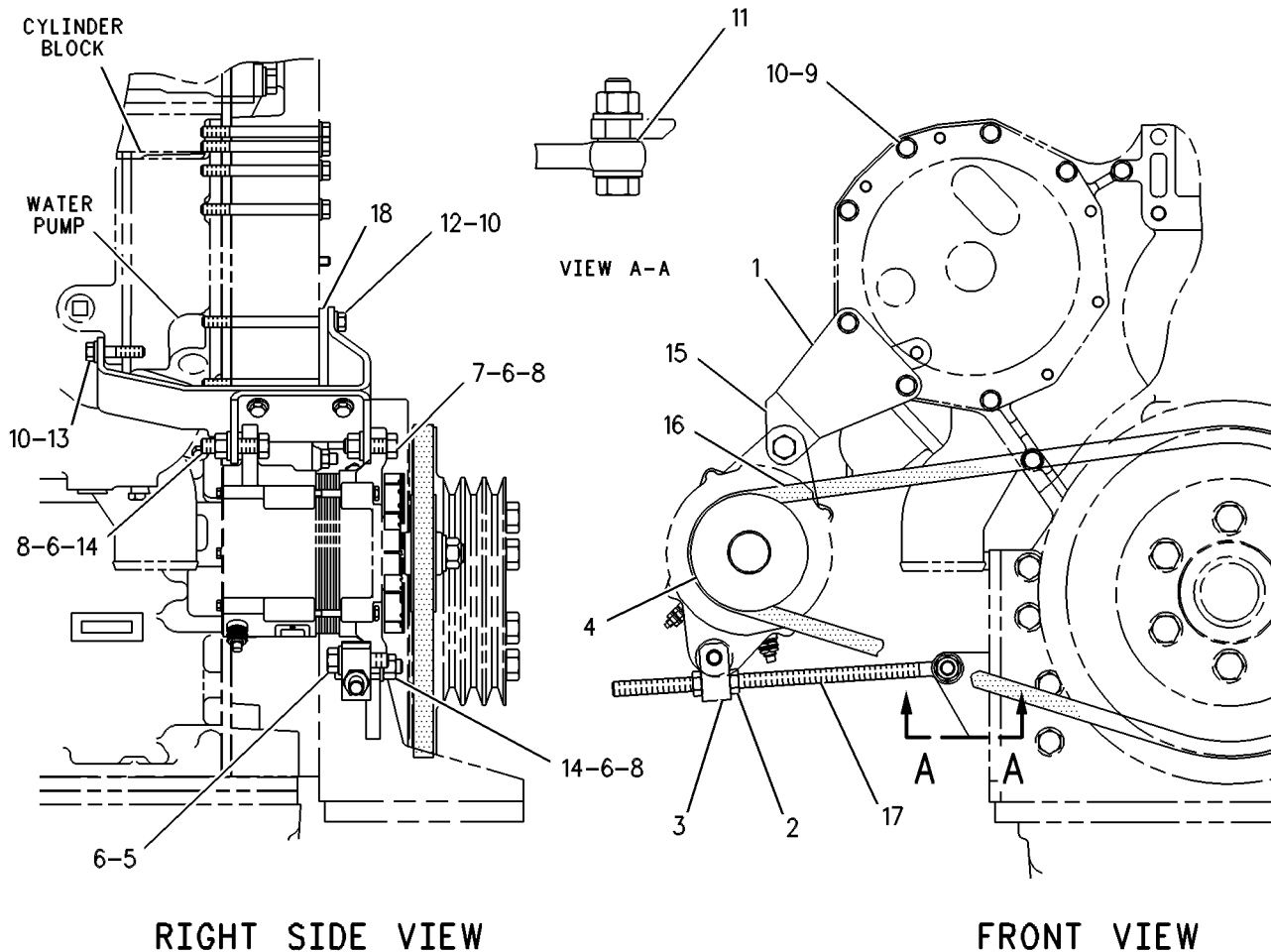
118-3419 MOUNTING GP-ALTERNATOR

RH
AN ATTACHMENT

SMCS-1154, 1405

i01642053

NOTE	REF NO	GRAPHIC REF	PART NUMBER	QTY	PART NAME						SEE PAGE
					1	2	3	4	5	6 (PRODUCT LEVEL)	
	1	1	8N-6677	1	BRACKET						
	2	1	1B-4430	2	NUT-JAM (1/2-20 THD)						
	3	1	8S-5383	1	BLOCK						
	4	1	1W-1456	1	PULLEY-ALTERNATOR (1 GROOVE)						
	5	1	OS-1587	1	BOLT (1/2-13X1.75 IN)						
	6	1	5P-8245	5	WASHER-HARD (13.5X25.5X3MM THK)						
	7	1	OS-1585	1	BOLT (1/2-13X1.50 IN)						
	8	1	1F-7958	3	NUT-FULL (1/2-13 THD)						
	9	1	OT-0055	5	BOLT (3/8-16X4.25 IN)						
	10	1	5M-2894	8	WASHER-HARD (10.2X18.5X2.5MM THK)						
	11	1	OL-1365	1	WASHER (1.6MM THK)						
	12	1	1A-5183	2	BOLT (3/8-16X4.75 IN)						
	13	1	OS-1571	1	BOLT (3/8-16X1.75 IN)						
	14	1	1A-1460	2	BOLT (1/2-13X2 IN)						
	15	1	4N-4943	1	BRACKET						
	16	1	6N-7135	1	V-BELT (ALTERNATOR)						
	17	1	7E-6879	1	ROD-ADJUSTMENT						
	18	1	9Y-1603	1	SPACER (7.9MM THK)						



GRAPHIC #1

<END>

g00269214

BASIC ENGINE

135-5077 MOUNTING GP-ALTERNATOR

LOWER RH FRONT

FOR USE WITH 135-4326-PAGE 169
AN ATTACHMENT

SMCS-1154, 1405

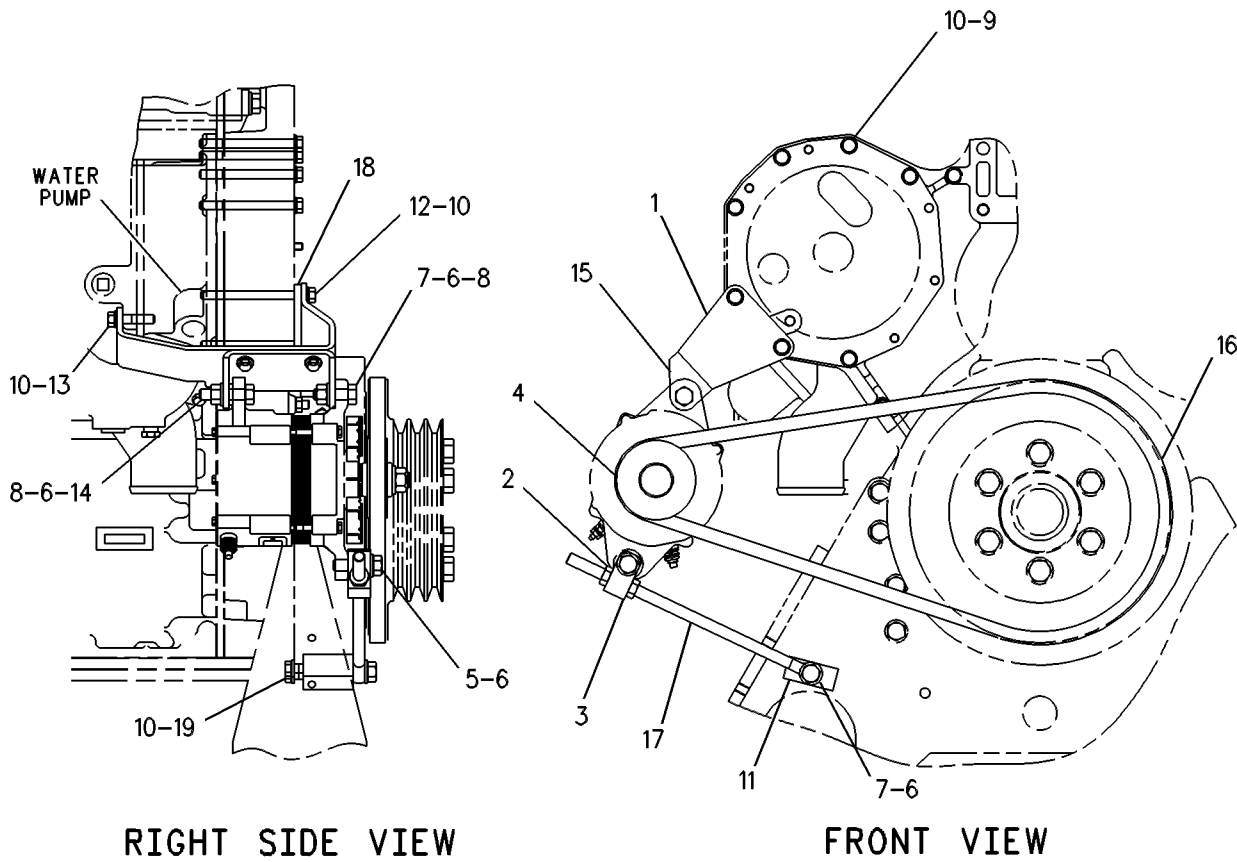
i01642045

NOTE	REF NO	GRAPHIC REF	PART NUMBER	QTY	PART NAME						SEE PAGE
					1	2	3	4	5	6 (PRODUCT LEVEL)	
	1	1	8N-6677	1	BRACKET						
	2	1	1B-4430	2	NUT-JAM (1/2-20 THD)						
	3	1	8S-5383	1	BLOCK						
	4	1	1W-1456	1	PULLEY-ALTERNATOR (1 GROOVE)						
	5	1	0S-1587	1	BOLT (1/2-13X1.75 IN)						
	6	1	5P-8245	4	WASHER-HARD (13.5X25.5X3MM THK)						
	7	1	0S-1585	2	BOLT (1/2-13X1.50 IN)						
	8	1	1F-7958	2	NUT-FULL (1/2-13 THD)						
	9	1	0T-0055	5	BOLT (3/8-16X4.25 IN)						
	10	1	5M-2894	10	WASHER-HARD (10.2X18.5X2.5MM THK)						
	11	1	7W-5520	1	BLOCK						
	12	1	1A-5183	2	BOLT (3/8-16X4.75 IN)						
	13	1	0S-1571	1	BOLT (3/8-16X1.75 IN)						
	14	1	1A-1460	1	BOLT (1/2-13X2 IN)						
	15	1	4N-4943	1	BRACKET						
	16	1	6N-7135	1	V-BELT (ALTERNATOR)						
	17	1	7E-6879	1	ROD-ADJUSTMENT						
	18	1	9Y-1603	1	SPACER (7.9MM THK)						
	19	1	1A-2029	2	BOLT (3/8-16X1.125 IN)						

BASIC ENGINE

135-5077 MOUNTING GP-ALTERNATOR (contd.)

i01642045



GRAPHIC #1

<END>

g00270780

BASIC ENGINE

186-3652 MOUNTING GP-ALTERNATOR

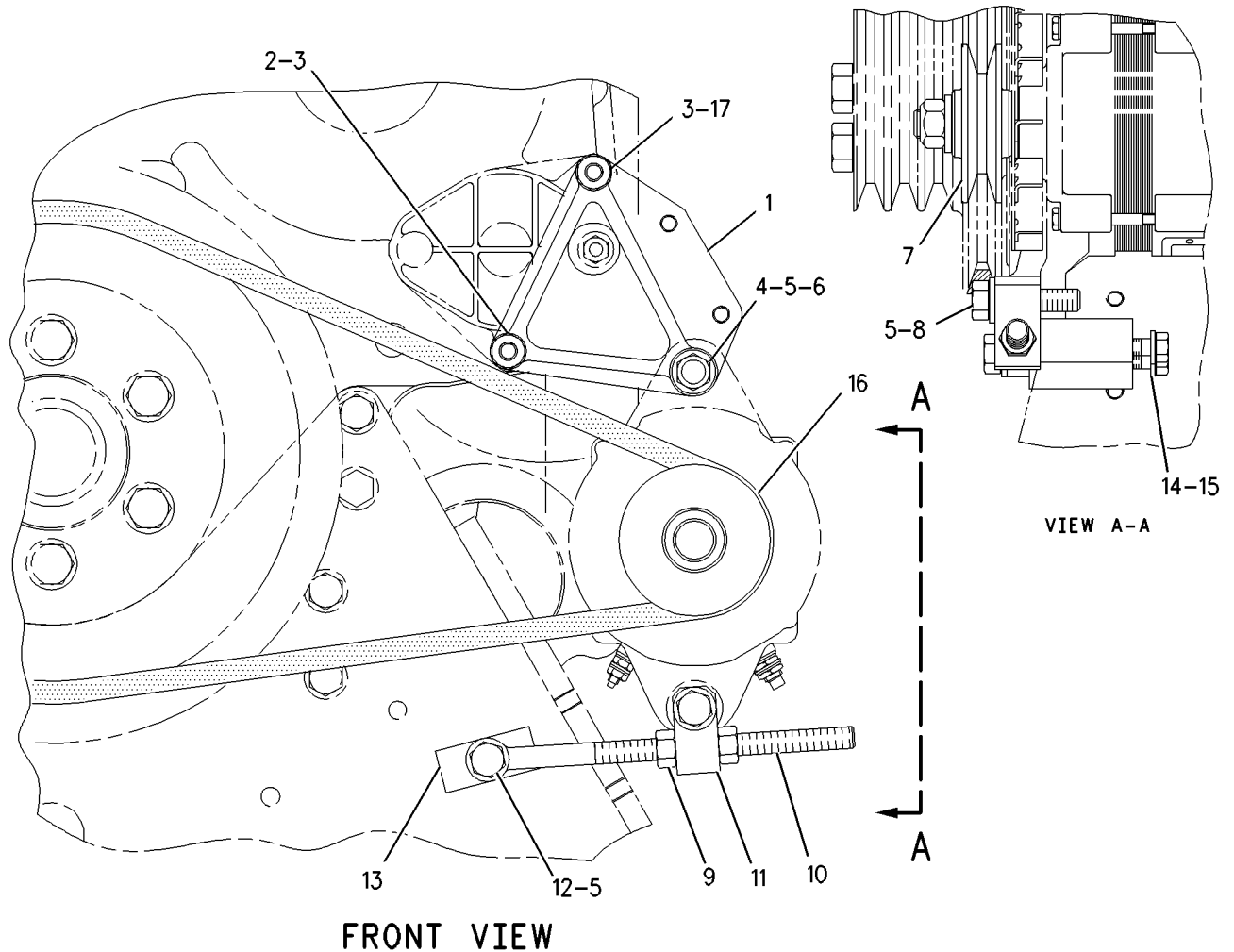
LH

FOR USE WITH 135-4326—PAGE 169
AN ATTACHMENT

SMCS-1154, 1405

i01994963

NOTE	REF NO	GRAPHIC REF	PART NUMBER	QTY	PART NAME						SEE PAGE
					1	2	3	4	5	6 (PRODUCT LEVEL)	
	1	1	186-3651	1	BRACKET						
	2	1	1S-9130	1	STUD (3/8-16 X 3.03 IN OAL)						
	3	1	9S-8752	2	NUT-FULL (3/8-16 THD)						
	4	1	9H-8260	1	BOLT (1/2-13X6.25 IN)						
	5	1	5P-8245	4	WASHER-HARD (13.5X25.5X3MM THK)						
	6	1	1F-7958	1	NUT-FULL (1/2-13 THD)						
	7	1	1W-1456	1	PULLEY-ALTERNATOR (1 GROOVE)						
	8	1	1A-1460	1	BOLT (1/2-13X2 IN)						
	9	1	6B-6684	2	NUT-FULL (1/2-20 THD)						
	10	1	4N-4942	1	ROD-ADJUSTMENT						
	11	1	8S-5383	1	BLOCK						
	12	1	0S-1585	1	BOLT (1/2-13X1.50 IN)						
	13	1	7W-5520	1	BLOCK						
	14	1	1A-2029	2	BOLT (3/8-16X1.125 IN)						
	15	1	5M-2894	2	WASHER-HARD (10.2X18.5X2.5MM THK)						
	16	1	4N-8216	1	V-BELT (ALTERNATOR)						
	17	1	6V-2605	1	STUD-TAPERLOCK						



GRAPHIC #1

<END>

g00873813

BASIC ENGINE

186-3653 MOUNTING GP-ALTERNATOR

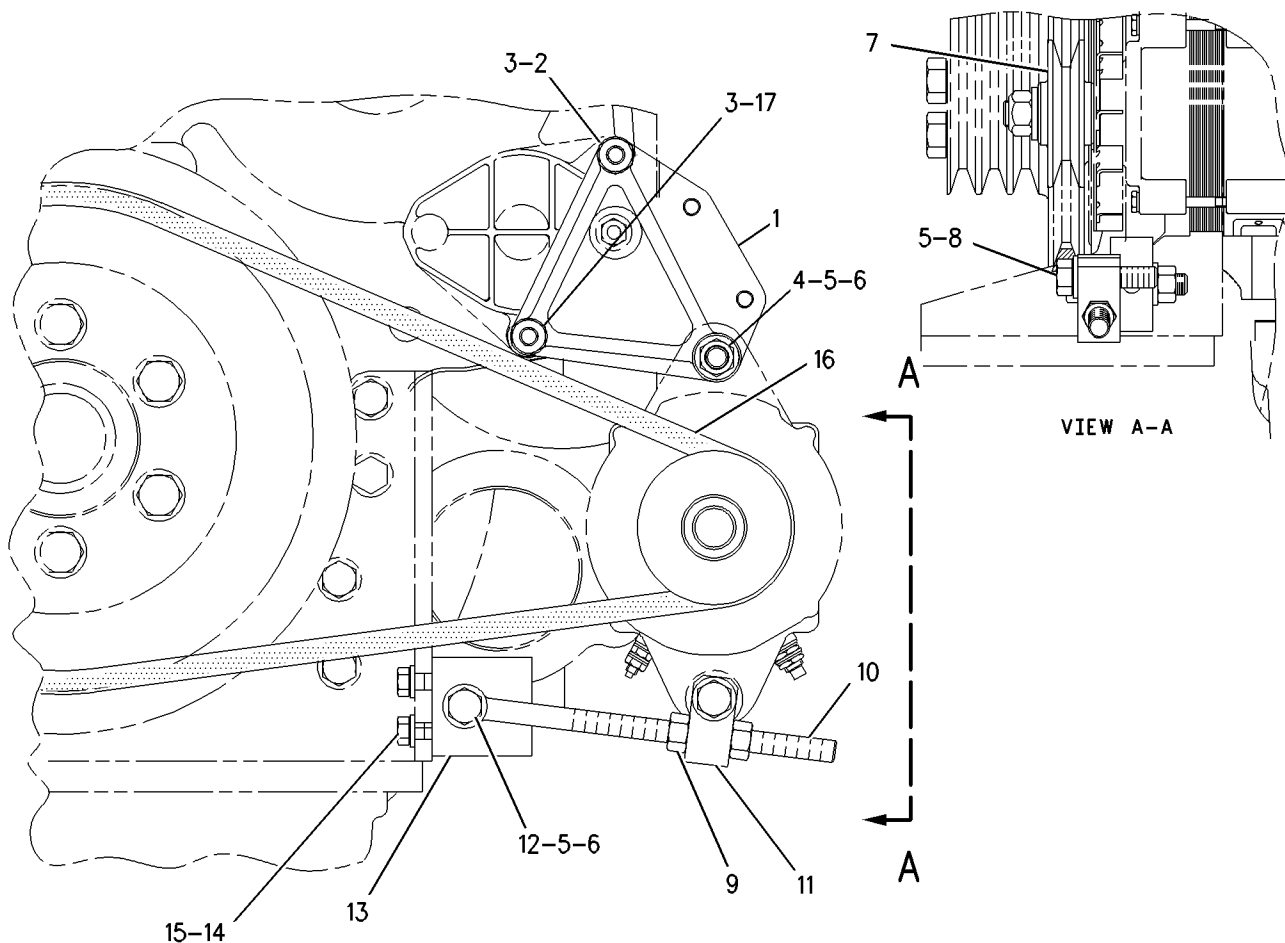
LH

CANNOT BE USED WITH FRONT MOUNTED FUEL TRANSFER PUMP
AN ATTACHMENT

SMCS-1154, 1405

i01994965

NOTE	REF NO	GRAPHIC REF	PART NUMBER	QTY	PART NAME						SEE PAGE
					1	2	3	4	5	6	
	1	1	186-3651	1	BRACKET						
	2	1	6V-2605	1	STUD-TAPERLOCK						
	3	1	9S-8752	2	NUT-FULL (3/8-16 THD)						
	4	1	9H-8260	1	BOLT (1/2-13X6.25 IN)						
	5	1	5P-8245	5	WASHER-HARD (13.5X25.5X3MM THK)						
	6	1	1F-7958	2	NUT-FULL (1/2-13 THD)						
	7	1	1W-1456	1	PULLEY-ALTERNATOR (1 GROOVE)						
	8	1	1A-1460	1	BOLT (1/2-13X2 IN)						
	9	1	6B-6684	2	NUT-FULL (1/2-20 THD)						
	10	1	4N-4942	1	ROD-ADJUSTMENT						
	11	1	8S-5383	1	BLOCK						
	12	1	9S-1366	1	BOLT (1/2-13X2.5 IN)						
	13	1	7W-5520	1	BLOCK						
	14	1	1A-2029	2	BOLT (3/8-16X1.125 IN)						
	15	1	5M-2894	2	WASHER-HARD (10.2X18.5X2.5MM THK)						
	16	1	7N-3949	1	V-BELT SET (INCLUDES 2 BELTS) (ALTERNATOR)						
	17	1	1S-9130	1	STUD (3/8-16 X 3.03 IN OAL)						



LEFT SIDE VIEW

GRAPHIC #1

<END>

g00873806

BASIC ENGINE

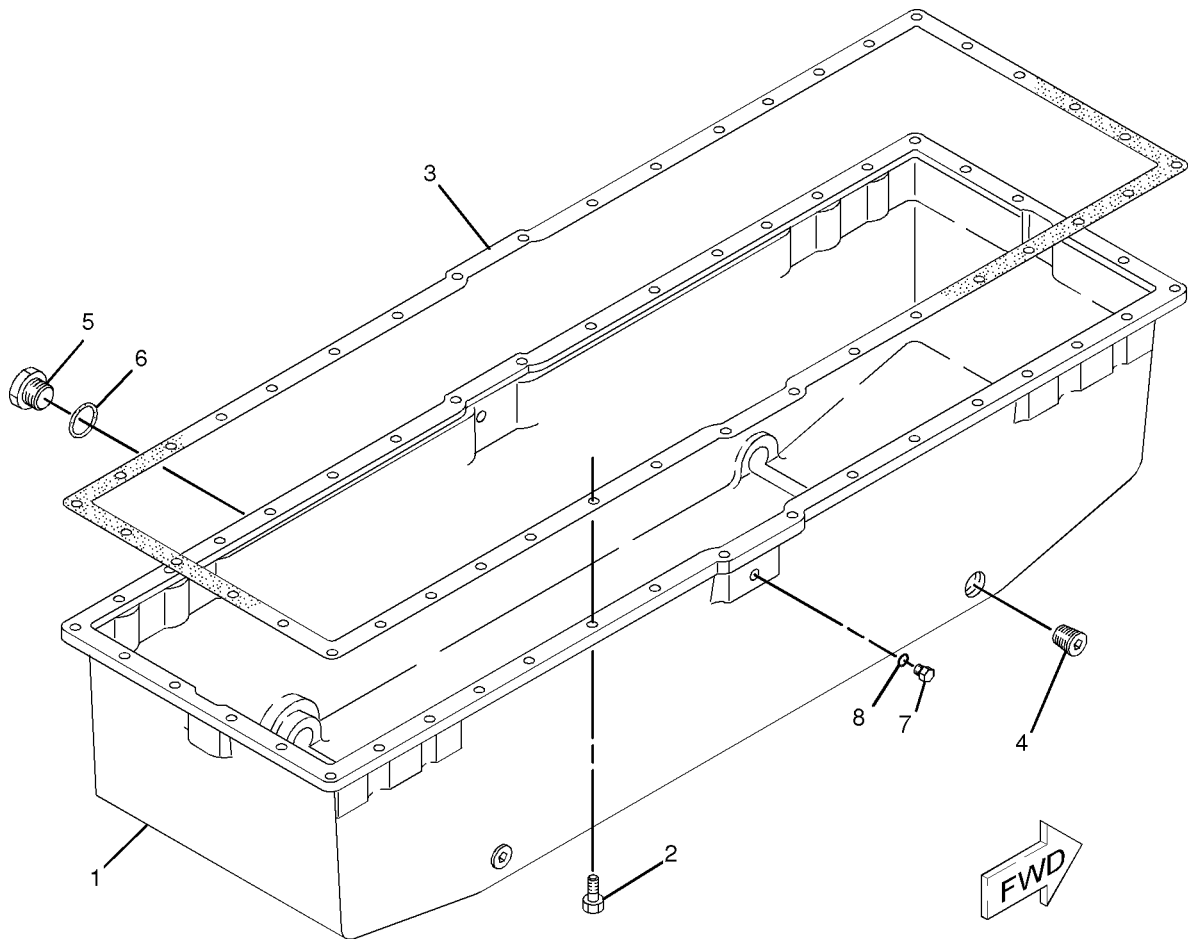
4W-1873 PAN GP-OIL

HIGH CAPACITY
AN ATTACHMENT

SMCS-1302

i02008948

NOTE	REF NO	GRAPHIC REF	PART NUMBER	QTY	PART NAME						SEE PAGE
					1	2	3	4	5	6 (PRODUCT LEVEL)	
	1	1	1W-9113	1	PAN-OIL						
	2	1	2P-3203	40	BOLT-WASHER HEAD (3/8-16X1.25-IN)						
	3	1	4N-3661	1	GASKET-OIL PAN						
	4	1	8T-6761	3	PLUG-PIPE						
	5	1	9X-6451	1	PLUG-DRAIN (OIL PAN)						
	6	1	061-9458	1	SEAL-O-RING						
	7	1	9S-4182	1	PLUG						
	8	1	9X-7378	1	SEAL-O-RING						



GRAPHIC #1

<END>

g01038757

BASIC ENGINE

105-3386 PAN GP-OIL REAR DEEP SUMP, STANDARD DUTY AN ATTACHMENT

SMCS-1302

i01932737

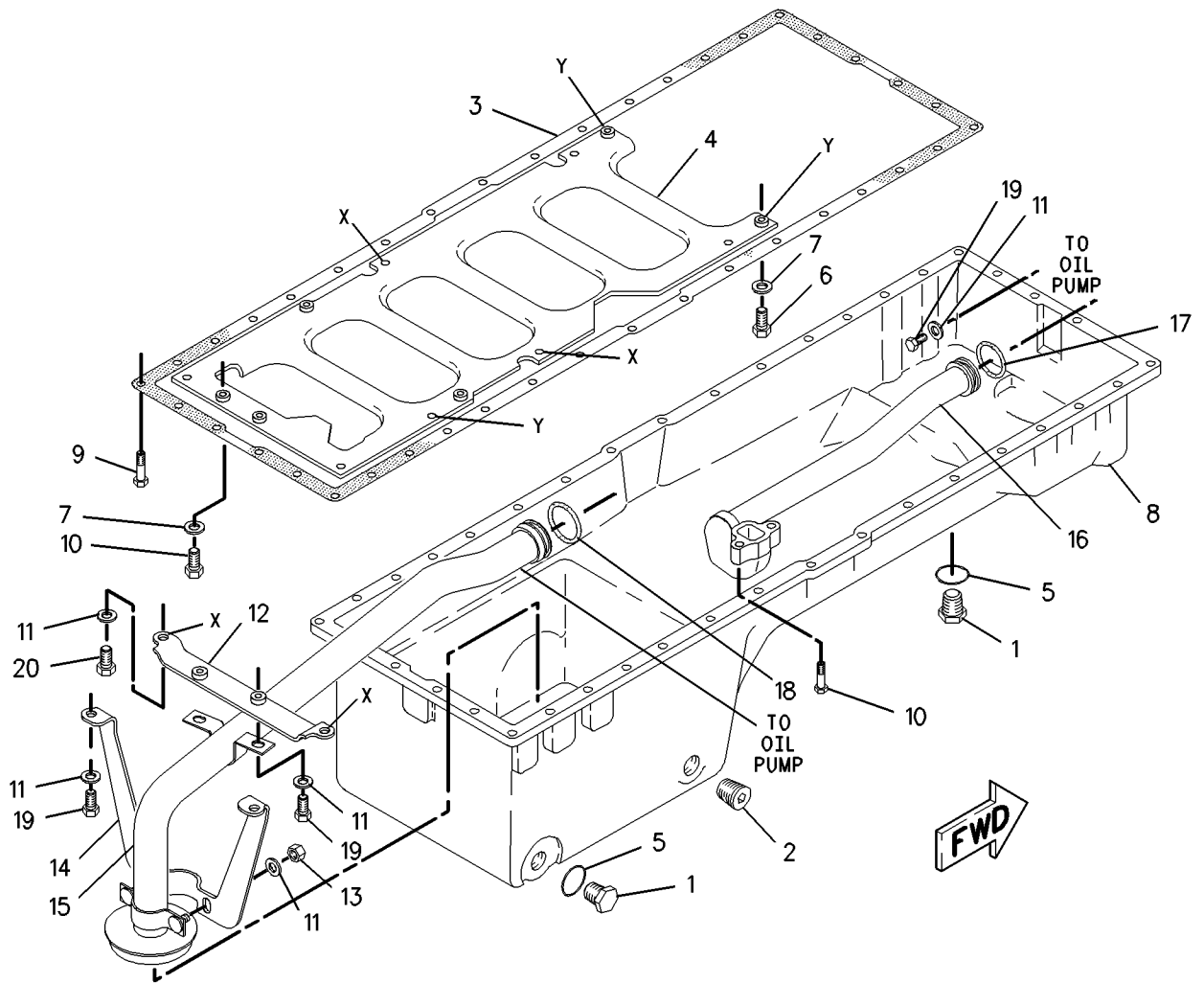
NOTE	REF NO	GRAPHIC REF	PART NUMBER	QTY	PART NAME	SEE PAGE
					1 2 3 4 5 6 (PRODUCT LEVEL)	
	1	1	9X-6451	3	PLUG-DRAIN (OIL PAN)	
	2	1	8T-6761	2	PLUG-PIPE	
	3	1	4N-3661	1	GASKET-OIL PAN	
C	4	1	118-2019	1	UNDERFRAME AS	
	5	1	121-0145	3	SEAL-O-RING	
C	6	1	0S-1594	3	BOLT (3/8-16X1-IN) (MARKED Y)	
C	7	1	5M-2894	5	WASHER-HARD (10.2X18.5X2.5-MM THK)	
	8	1	150-4638	1	PAN-OIL	
	9	1	2P-3205	32	BOLT-WASHER HEAD (3/8-16X44.45-MM)	
	10	1	0S-1591	4	BOLT (3/8-16X1.5-IN)	
C	11	1	9X-6458	9	WASHER-HARD (10.2X22.5X3-MM THK)	
C	12	1	115-2355	1	BRACKET AS	
C	13	1	2K-4973	2	LOCKNUT (3/8-16-THD)	
C	14	1	115-2365	1	BRACKET-TUBE	
C	15	1	109-6547	1	TUBE AS	
	16	1	4P-7373	1	TUBE AS	
	17	1	109-0078	1	SEAL-O-RING	
	18	1	109-0072	1	SEAL-O-RING	
C	19	1	0L-1351	5	BOLT (3/8-16X0.875-IN)	
	20	1	0S-1588	2	BOLT (3/8-16X1.25-IN)	

C-CHANGE FROM PREVIOUS TYPE

BASIC ENGINE

105-3386 PAN GP-OIL (contd.)

i01932737



GRAPHIC #1

<END>

g00848925

BASIC ENGINE

109-3285 PAN GP-OIL

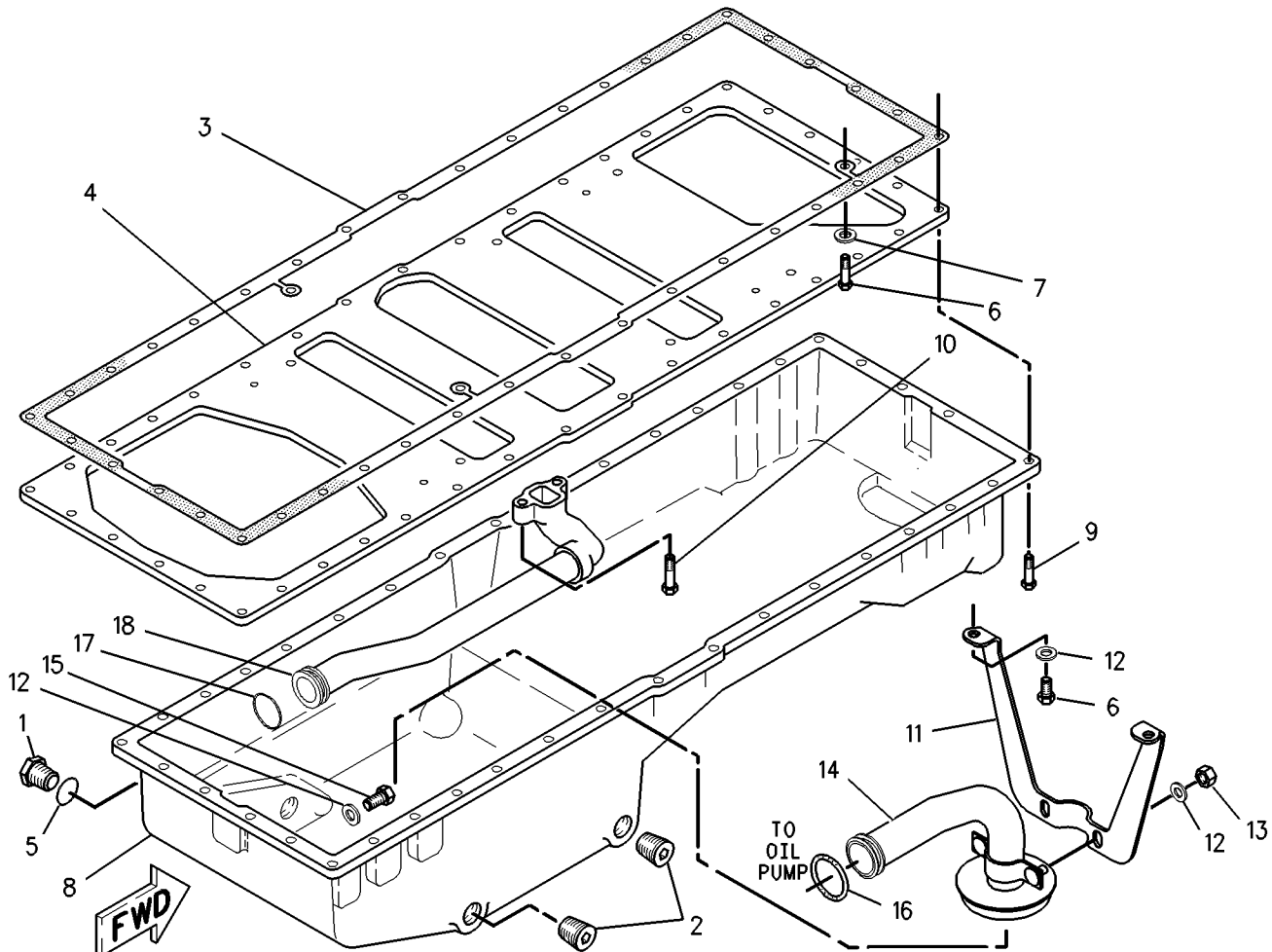
PROVIDES SET BACK OIL PAN AND INTERNAL OIL LINES
AN ATTACHMENT

SMCS-1302

i01932851

NOTE	REF NO	GRAPHIC REF	PART NUMBER	QTY	PART NAME	1 2 3 4 5 6 (PRODUCT LEVEL)						SEE PAGE
	1	1	9X-6451	1	PLUG-DRAIN (OIL PAN)							
	2	1	8T-6761	3	PLUG-PIPE							
	3	1	4N-3661	2	GASKET-OIL PAN							
	4	1	9N-3167	1	PLATE							
	5	1	121-0145	1	SEAL-O-RING							
	6	1	0S-1588	3	BOLT (3/8-16X1.25-IN)							
C	7	1	5M-2894	1	WASHER-HARD (10.2X18.5X2.5-MM THK)							
	8	1	150-4637	1	PAN-OIL							
	9	1	2P-3205	32	BOLT-WASHER HEAD (3/8-16X44.45-MM)							
	10	1	0S-1591	2	BOLT (3/8-16X1.5-IN)							
C	11	1	115-2353	1	BRACKET-TUBE							
C	12	1	9X-6458	5	WASHER-HARD (10.2X22.5X3-MM THK)							
C	13	1	2K-4973	2	LOCKNUT (3/8-16-THD)							
C	14	1	115-2369	1	TUBE AS-SUCTION							
	15	1	0L-1351	1	BOLT (3/8-16X0.875-IN)							
	16	1	109-0072	1	SEAL-O-RING (40.64 MM ID)							
	17	1	109-0078	1	SEAL-O-RING (37.47 MM ID)							
	18	1	4P-7373	1	TUBE AS							

C-CHANGE FROM PREVIOUS TYPE



GRAPHIC #1

<END>

g00848920

BASIC ENGINE

160-8328 PAN GP-OIL

FOR USE WITH OIL COOLER
AN ATTACHMENT

SMCS-1302

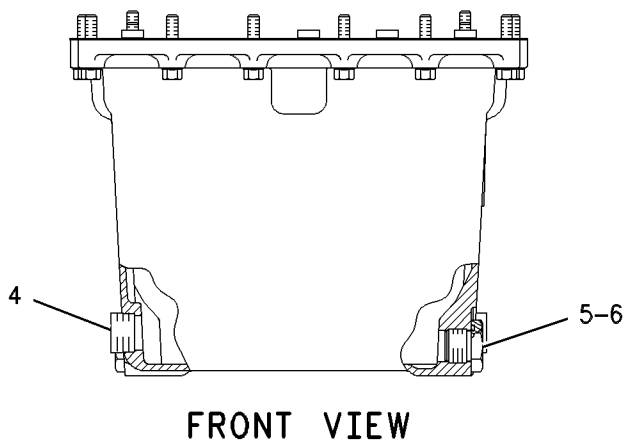
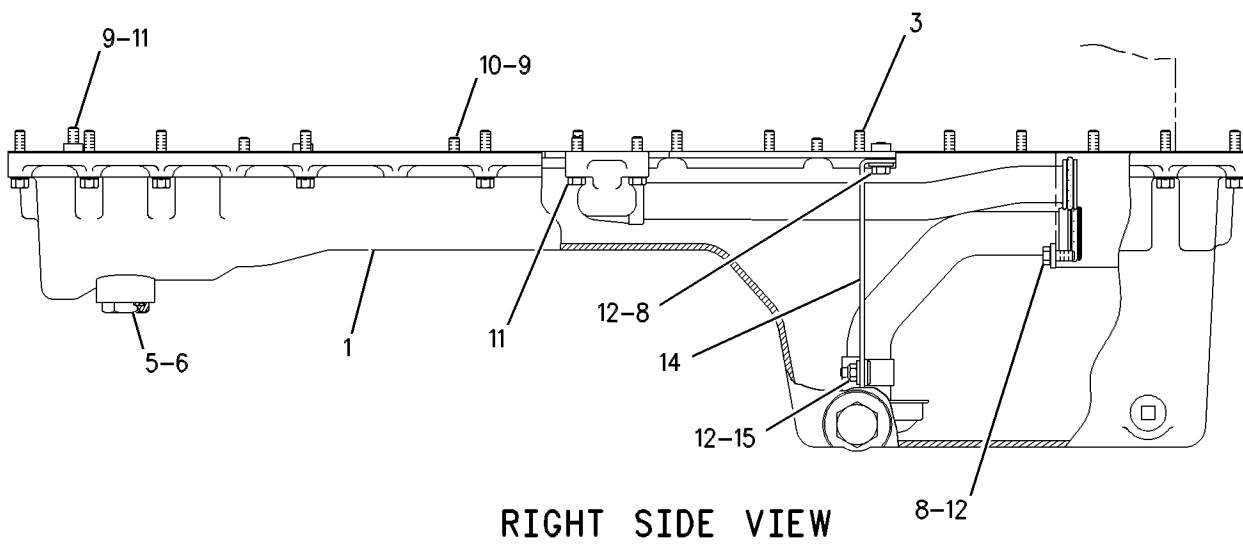
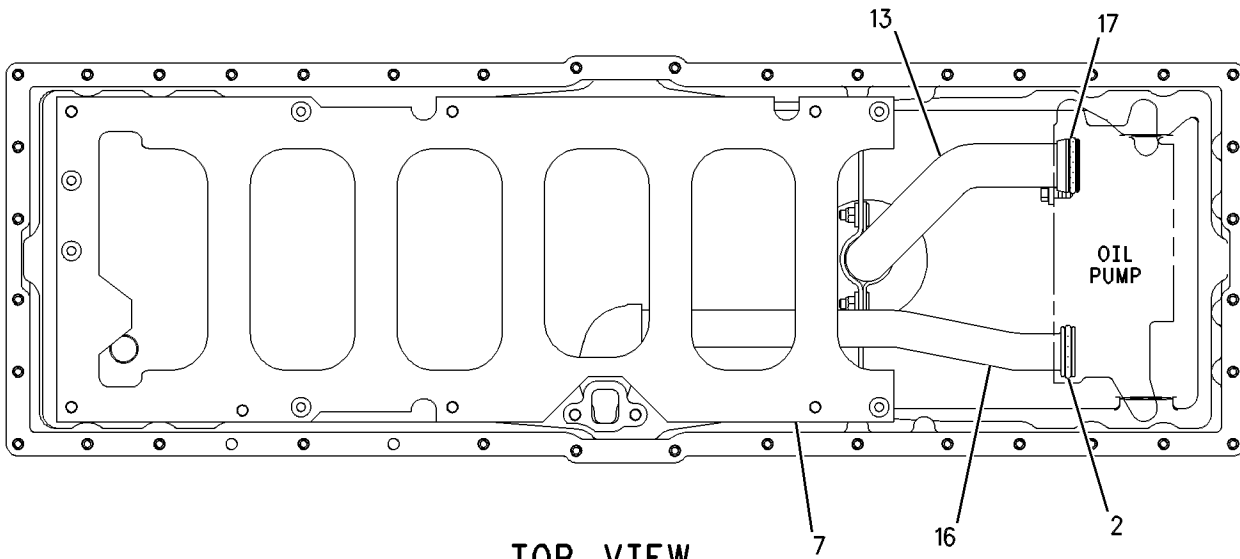
i01932727

NOTE	REF NO	GRAPHIC REF	PART NUMBER	QTY	PART NAME						SEE PAGE
					1	2	3	4	5	6 (PRODUCT LEVEL)	
	1	1	150-4638	1	PAN-OIL						
	2	1	109-0078	1	SEAL-O-RING (33.47MM ID)						
	3	1	2P-3205	38	BOLT-WASHER HEAD (3/8-16X44.45-MM)						
	4	1	8T-6761	2	PLUG-PIPE						
	5	1	9X-6451	3	PLUG-DRAIN (OIL PAN)						
	6	1	121-0145	3	SEAL-O-RING (28.17MM ID)						
	7	1	118-2019	1	UNDERFRAME AS						
	8	1	0L-1351	3	BOLT (3/8-16X0.875-IN)						
	9	1	5M-2894	7	WASHER-HARD (10.2X18.5X2.5-MM THK)						
	10	1	0S-1594	5	BOLT (3/8-16X1-IN)						
	11	1	0S-1591	4	BOLT (3/8-16X1.5-IN)						
	12	1	9X-6458	5	WASHER-HARD (10.2X22.5X3-MM THK)						
	13	1	115-2359	1	TUBE AS						
	14	1	115-2365	1	BRACKET-TUBE						
	15	1	2K-4973	2	LOCKNUT (3/8-16-THD)						
	16	1	4P-7373	1	TUBE AS						
	17	1	109-0072	1	SEAL-O-RING (40.64MM ID)						

BASIC ENGINE

160-8328 PAN GP-OIL (contd.)

i01932727



GRAPHIC #1

<END>

g00539674

BASIC ENGINE

162-7456 PAN GP-OIL

REAR SUMP
AN ATTACHMENT

SMCS-1302

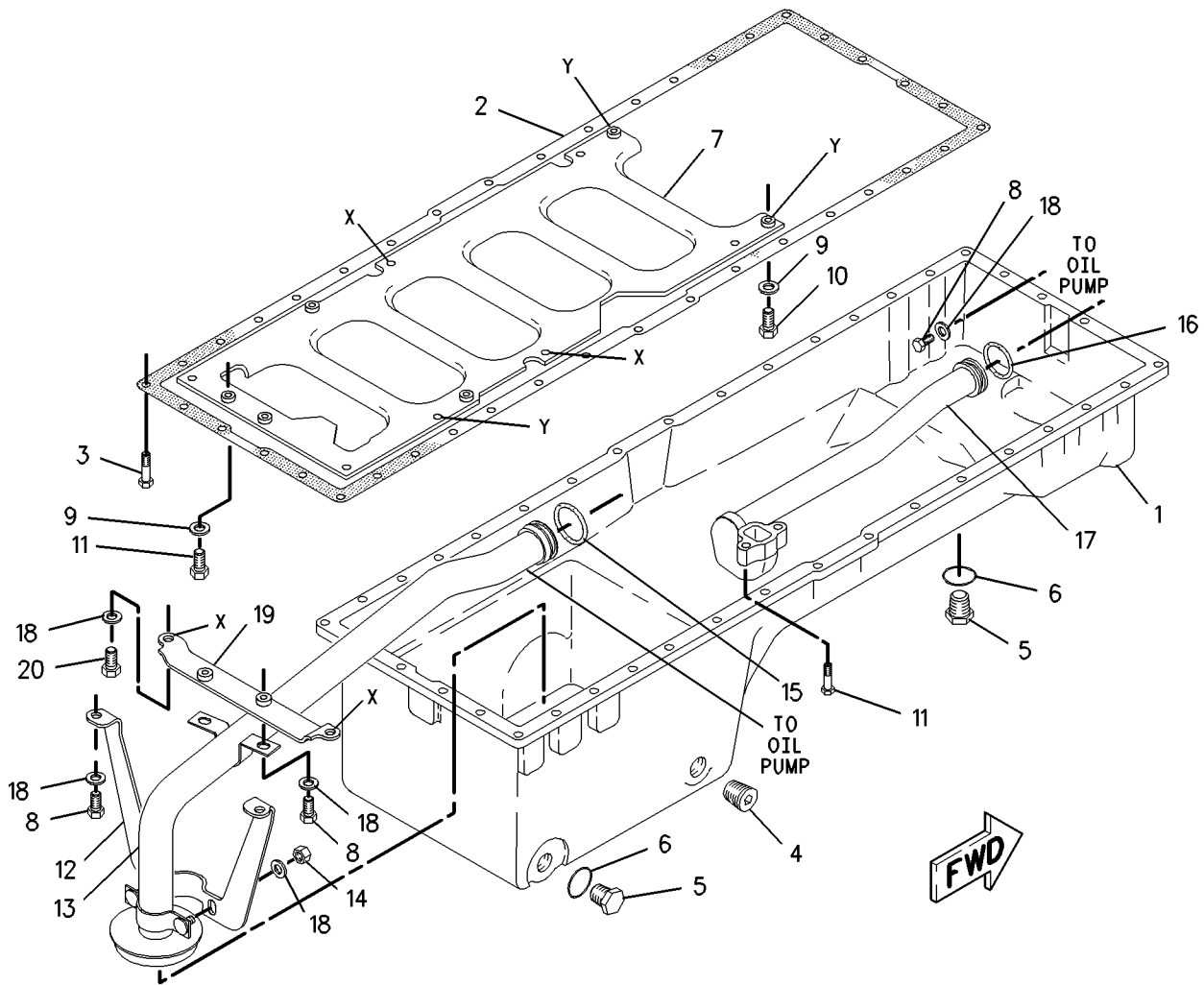
i01994961

NOTE	REF NO	GRAPHIC REF	PART NUMBER	QTY	PART NAME						SEE PAGE
					1	2	3	4	5	6 (PRODUCT LEVEL)	
	1	1	150-4638	1	PAN-OIL						
	2	1	4N-1151	1	GASKET (OIL PAN)						
	3	1	2P-3205	38	BOLT-WASHER HEAD (3/8-16X44.45-MM)						
	4	1	8T-6761	2	PLUG-PIPE						
	5	1	9X-6451	3	PLUG-DRAIN (OIL PAN)						
	6	1	121-0145	3	SEAL-O-RING (28.17MM ID)						
	7	1	118-2019	1	UNDERFRAME AS						
	8	1	0L-1351	5	BOLT (3/8-16X0.875-IN)						
	9	1	5M-2894	5	WASHER-HARD (10.2X18.5X2.5-MM THK)						
	10	1	0S-1594	3	BOLT (3/8-16X1-IN)						
	11	1	0S-1591	4	BOLT (3/8-16X1.5-IN)						
	12	1	115-2365	1	BRACKET-TUBE						
	13	1	109-6547	1	TUBE AS						
	14	1	2K-4973	2	LOCKNUT (3/8-16-THD)						
	15	1	109-0072	1	SEAL-O-RING (40.64MM ID)						
	16	1	109-0078	1	SEAL-O-RING (37.47MM ID)						
	17	1	4P-7373	1	TUBE AS						
	18	1	9X-6458	9	WASHER-HARD (10.2X22.5X3-MM THK)						
	19	1	115-2355	1	BRACKET AS						
	20	1	0S-1588	2	BOLT (3/8-16X1.25-IN)						

BASIC ENGINE

162-7456 PAN GP-OIL (contd.)

i01994961



GRAPHIC #1

<END>

g00848919

BASIC ENGINE

234-6136 PISTON & ROD GP 16.3:1-COMBUSTION RATIO

SMCS-1225

i02089765

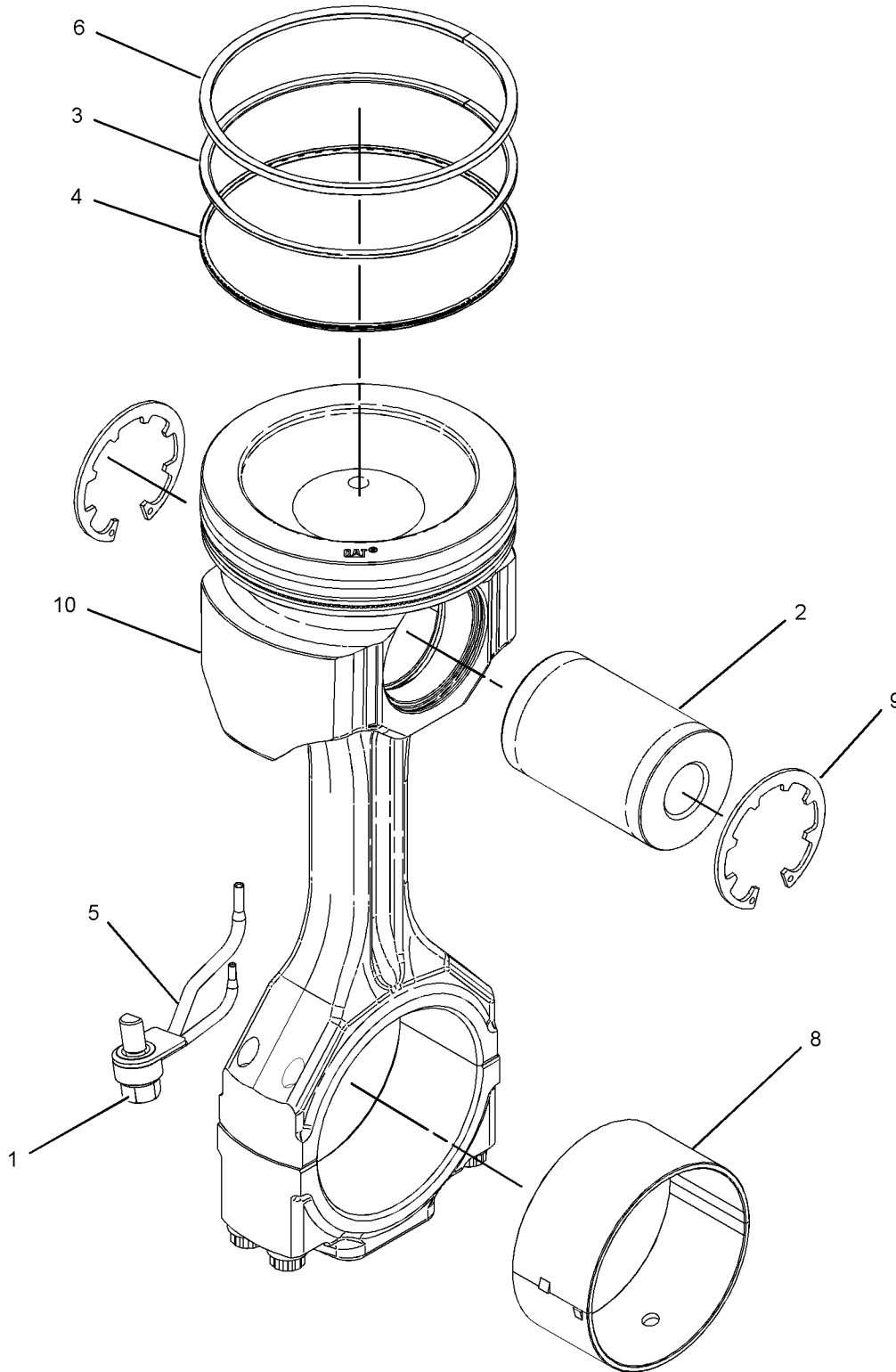
NOTE	REF NO	GRAPHIC REF	PART NUMBER	QTY	PART NAME						SEE PAGE
					1	2	3	4	5	6 (PRODUCT LEVEL)	
	1	1	151-5925	1	BOLT (7/16-14-2A THD)						
	2	1	180-7350	1	PIN-PISTON						
	3	1	187-1503	1	RING-PISTON (INTERMEDIATE)						
	4	1	197-9296	1	RING-PISTON (OIL CONTROL)						
	5	1	197-9360	1	TUBE AS						
	6	1	223-9159	1	RING-PISTON-TOP						
	7	1	224-3245	1	ROD AS						
		1	7N-2043	2	DOWEL						
		1	213-3217	4	BOLT						
		1	229-6259	1	BEARING						
	8	1	224-3246	1	BEARING-CONNECTING ROD						
AB		1	232-3235		BEARING-CONNECTING ROD (0.64-MM US)						
AB		1	232-3236		BEARING-CONNECTING ROD (1.27-MM US)						
	9	1	230-2569	2	RETAINER-PIN						
	10	1	234-5858	1	BODY AS-PISTON						

A-NOT PART OF THIS GROUP
B-USE AS REQUIRED

BASIC ENGINE

234-6136 PISTON & ROD GP (contd.)

i02089765



GRAPHIC #1

<END>

g01052674

BASIC ENGINE

229-6709 PLUG GP-CYLINDER BLOCK

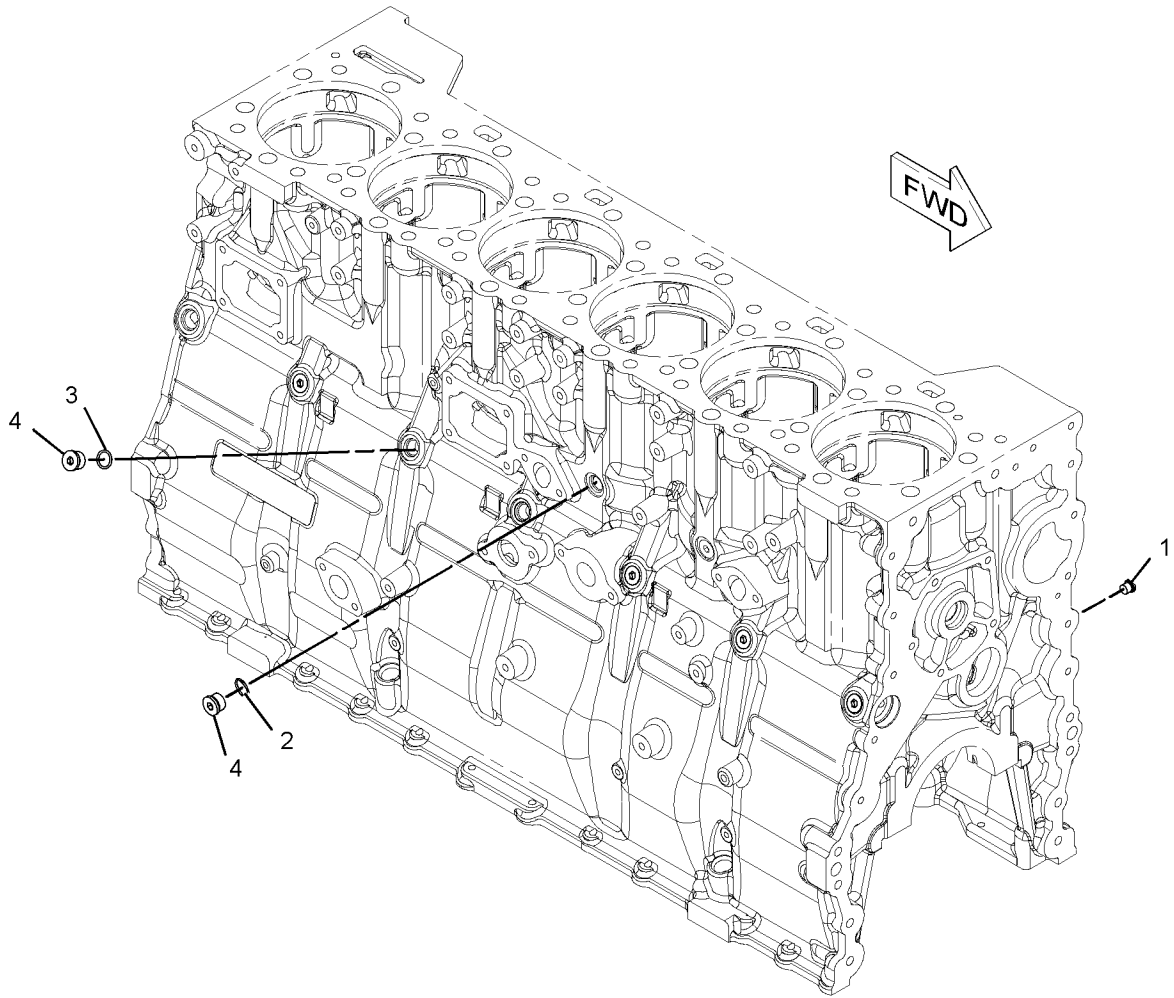
REQUIRES AIR COMPRESSOR COVER GROUP IF NO AIR COMPRESSOR
 FOR USE WITH TWIN TURBO AND INLET VALVE ACTUATOR. CANNOT BE USED WITH
 BRAKESAVER APPLICATIONS
 AN ATTACHMENT

SMCS-1201

i02001298

NOTE	REF NO	GRAPHIC REF	PART NUMBER	QTY	PART NAME						SEE PAGE
					1	2	3	4	5	6 (PRODUCT LEVEL)	
C	1	1	183-3409	1	PLUG AS						
		1	9S-8002	1	PLUG						
		1	033-5853	1	SEAL-O-RING						
		2	6V-6609	2	SEAL-O-RING						
	3	1	8L-2786	5	SEAL-O-RING						
C	4	1	9S-8005	7	PLUG						

C-CHANGE FROM PREVIOUS TYPE



GRAPHIC #1

<END>

g01038550

BASIC ENGINE

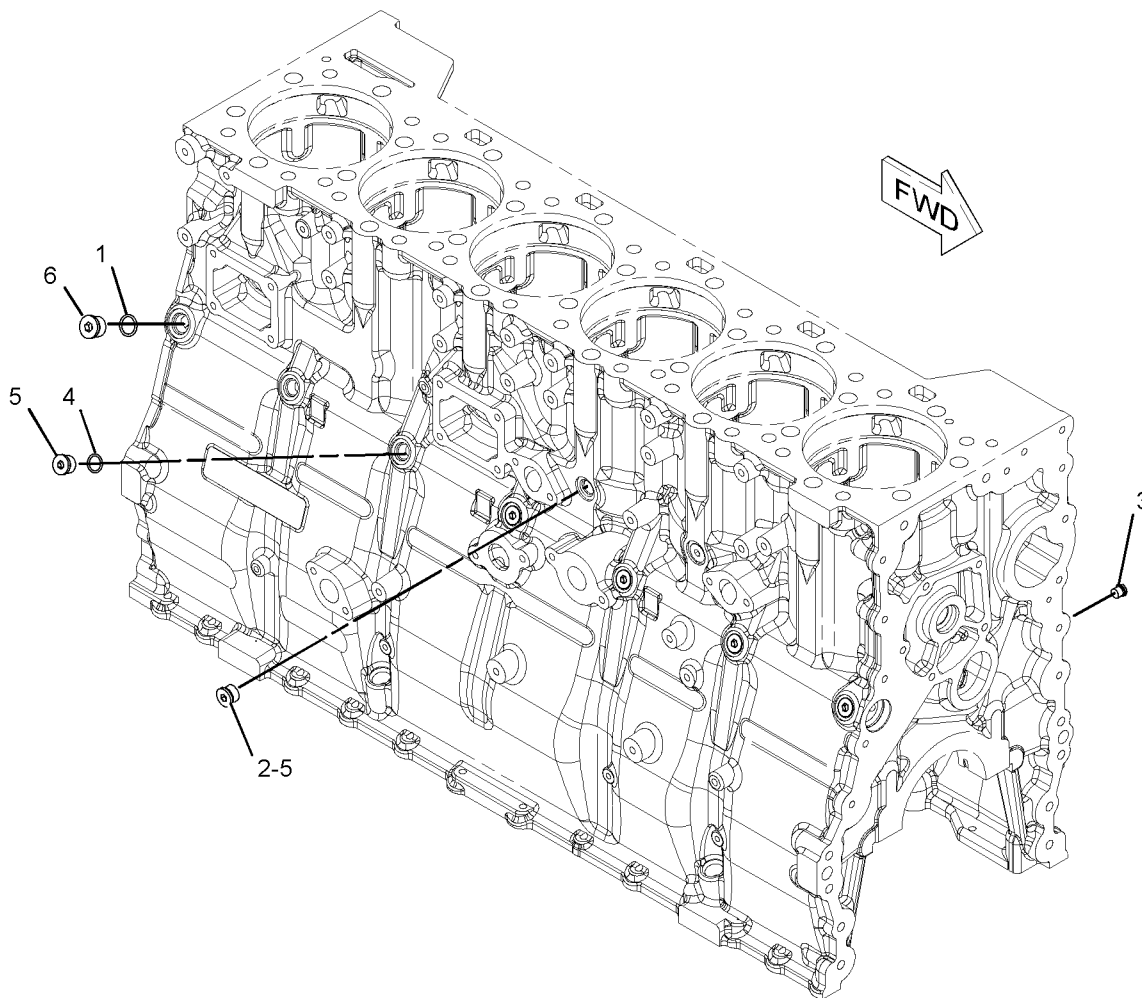
234-9183 PLUG GP-CYLINDER BLOCK

AN ATTACHMENT

SMCS-1201

i02014498

NOTE	REF NO	GRAPHIC REF	PART NUMBER	QTY	PART NAME						SEE PAGE
					1	2	3	4	5	6 (PRODUCT LEVEL)	
	1	1	136-7227	1	SEAL-O-RING						
	2	1	6V-6609	2	SEAL-O-RING						
	3	1	183-3409	1	PLUG AS						
		1	9S-8002	1	PLUG						
		1	033-5853	1	SEAL-O-RING (08.92MM ID)						
	4	1	8L-2786	5	SEAL-O-RING						
	5	1	9S-8005	7	PLUG						
	6	1	9S-8006	1	PLUG						



GRAPHIC #1

<END>

g01045391

BASIC ENGINE

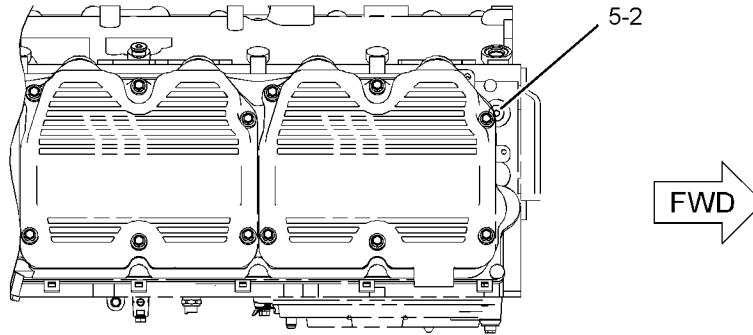
234-9706 PLUG GP-CYLINDER BLOCK

FOR USE WITH ACERT BLOCK AND HEAD
AN ATTACHMENT

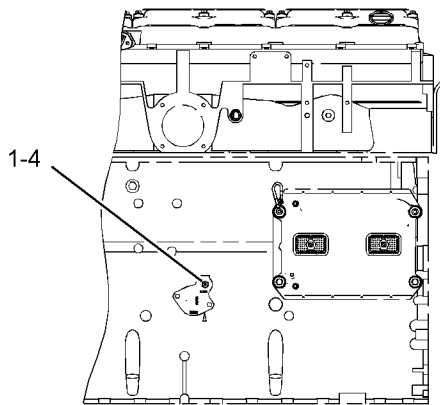
SMCS-1201

i02014492

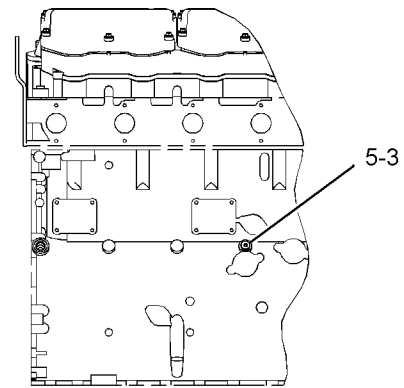
NOTE	REF NO	GRAPHIC REF	PART NUMBER	QTY	PART NAME						SEE PAGE
					1	2	3	4	5	6 (PRODUCT LEVEL)	
	1	1	6V-5048	1	SEAL-O-RING (08.92MM-ID)						
	2	1	6V-6609	1	SEAL-O-RING (16.36MM-ID)						
	3	1	8L-2786	1	SEAL-O-RING (16.36MM ID)						
	4	1	9S-8002	1	PLUG (7/16-20 THD)						
	5	1	9S-8005	2	PLUG (3/4-16 THD)						



TOP VIEW



LEFT SIDE VIEW



RIGHT SIDE VIEW

GRAPHIC #1

<END>

g01070425

BASIC ENGINE

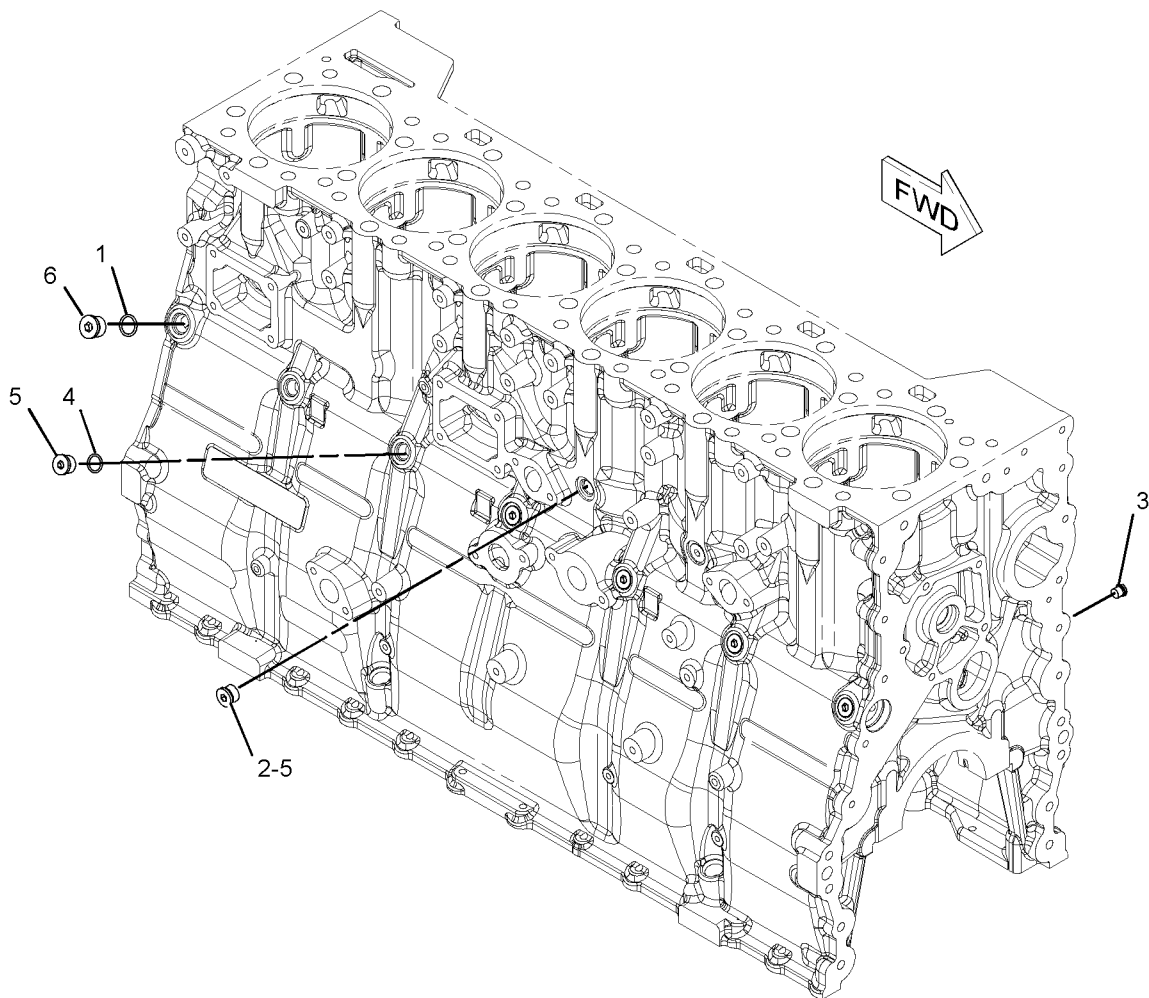
247-8211 PLUG GP-CYLINDER BLOCK

AN ATTACHMENT

SMCS-1201

i02047085

NOTE	REF NO	GRAPHIC REF	PART NUMBER	QTY	PART NAME						SEE PAGE
					1	2	3	4	5	6 (PRODUCT LEVEL)	
	1	1	136-7227	1	SEAL-O-RING						
	2	1	6V-6609	2	SEAL-O-RING						
	3	1	183-3409	1	PLUG AS						
		1	9S-8002	1	PLUG						
		1	033-5853	1	SEAL-O-RING (08.92MM ID)						
	4	1	8L-2786	5	SEAL-O-RING						
	5	1	9S-8005	7	PLUG						
	6	1	9S-8006	1	PLUG						



GRAPHIC #1

<END>

g01045391

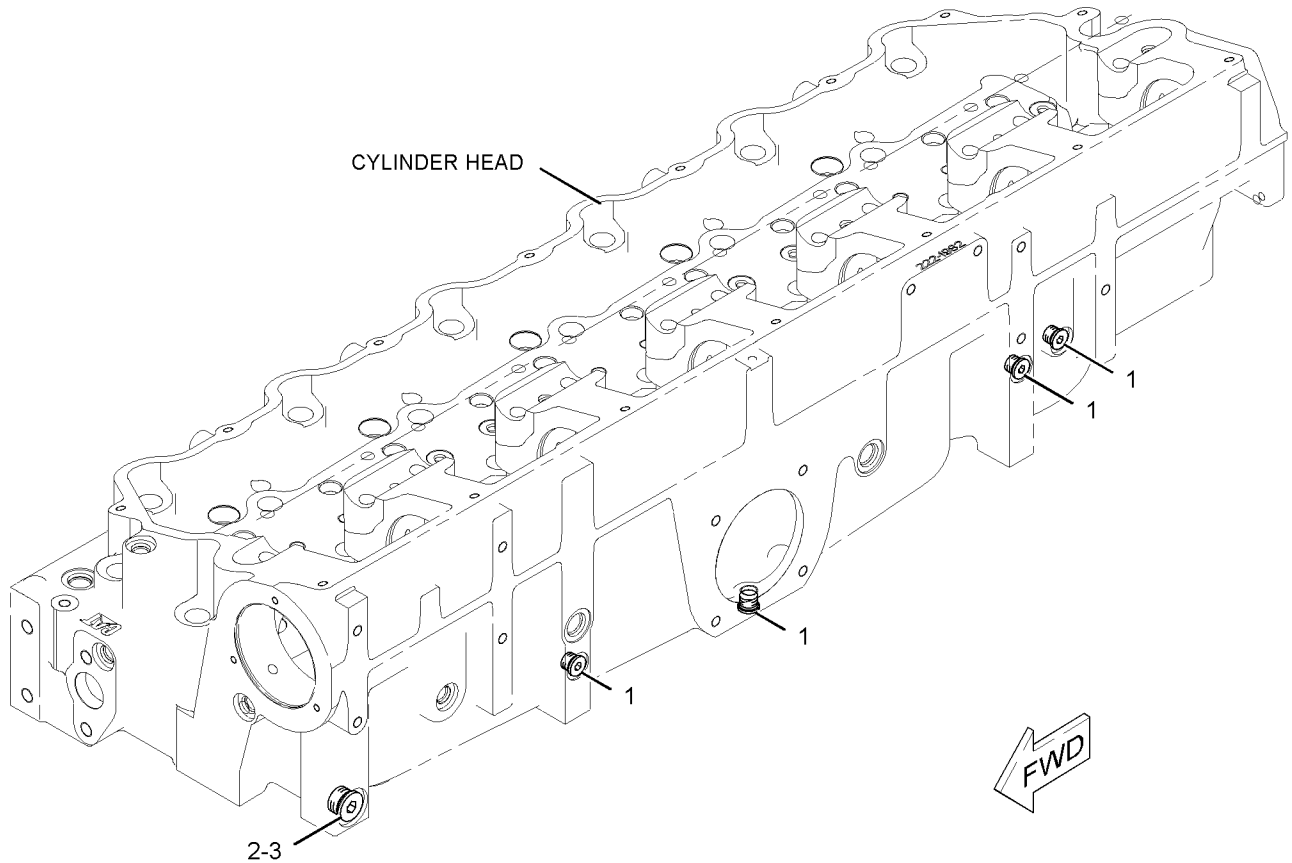
BASIC ENGINE

234-9184 PLUG GP-CYLINDER HEAD AN ATTACHMENT

SMCS-1100

i01959559

NOTE	REF NO	GRAPHIC REF	PART NUMBER	QTY	PART NAME						SEE PAGE
					1	2	3	4	5	6 (PRODUCT LEVEL)	
	1	1	183-3408	4	PLUG AS (HI TEMPERTATURE)						
					(EACH INCLUDES)						
		1	6V-5049	1	SEAL-O-RING (19.18MM ID)						
		1	9S-8004	1	PLUG (9/16-18 THD)						
	2	1	6V-3251	1	SEAL-O-RING (11.89MM ID)						
	3	1	9S-8006	1	PLUG (7/18-14 THD)						



GRAPHIC #1

<END>

g01031833

BASIC ENGINE

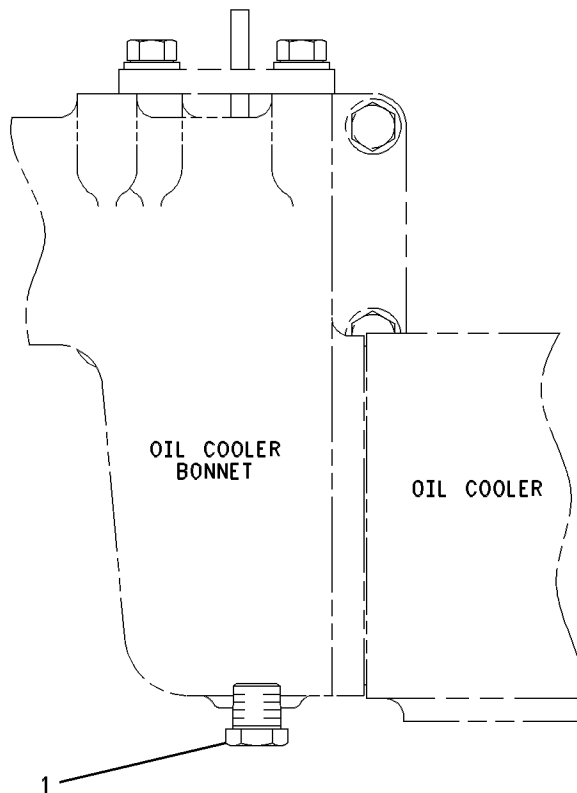
160-8330 PLUG GP-ENGINE

COOLER BONNET
AN ATTACHMENT

SMCS-1100

i01029675

NOTE	REF NO	GRAPHIC REF	PART NUMBER	QTY	PART NAME						SEE PAGE
					1	2	3	4	5	6 (PRODUCT LEVEL)	
	1	1	8T-6767	1	PLUG-PIPE (3/8-18 NPTF THD)						



GRAPHIC #1

<END>

g00538488

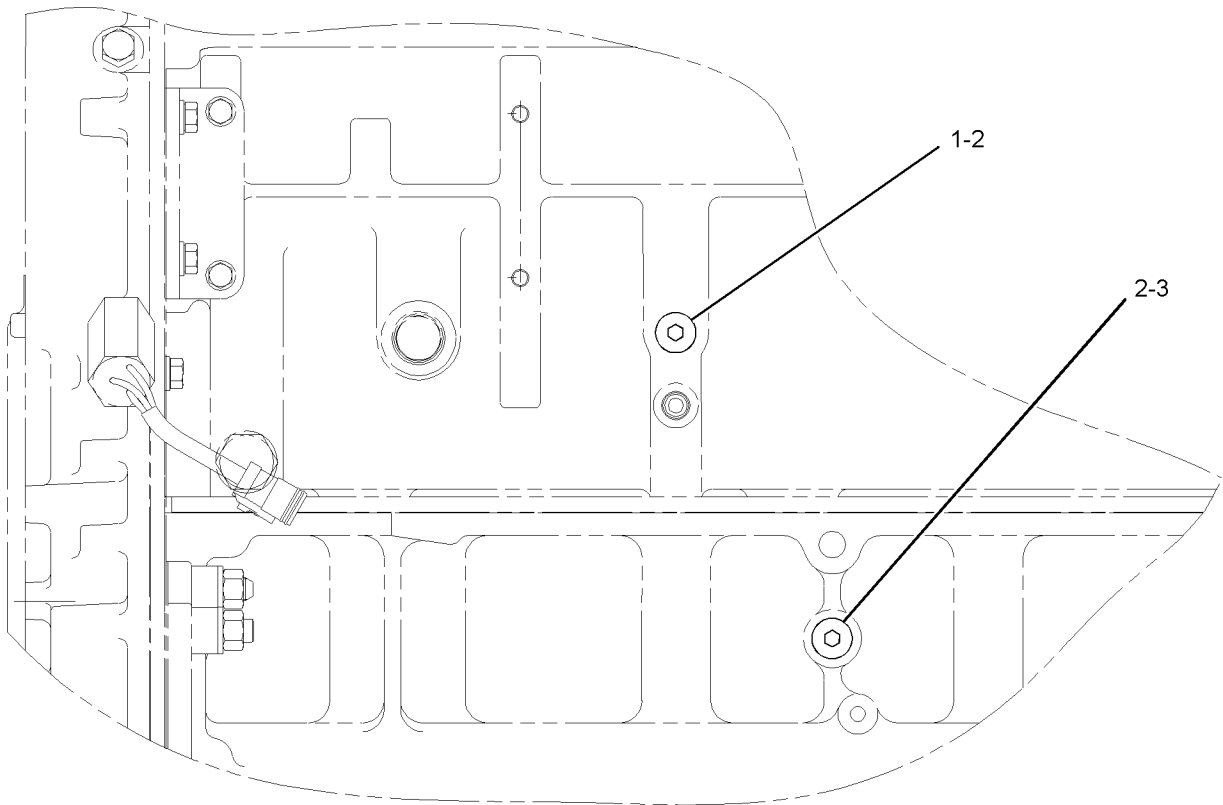
BASIC ENGINE

234-9775 PLUG GP-ENGINE AN ATTACHMENT

SMCS-1100

i02014493

NOTE	REF NO	GRAPHIC REF	PART NUMBER	QTY	PART NAME						SEE PAGE
					1	2	3	4	5	6 (PRODUCT LEVEL)	
	1	1	8L-2786	1	SEAL-O-RING (16.36MM ID)						
	2	1	9S-8005	2	PLUG (3/4-16 THD)						
	3	1	6V-6609	1	SEAL-O-RING (16.36MM-ID)						



LEFT SIDE VIEW
<END>

GRAPHIC #1

g01045378

BASIC ENGINE

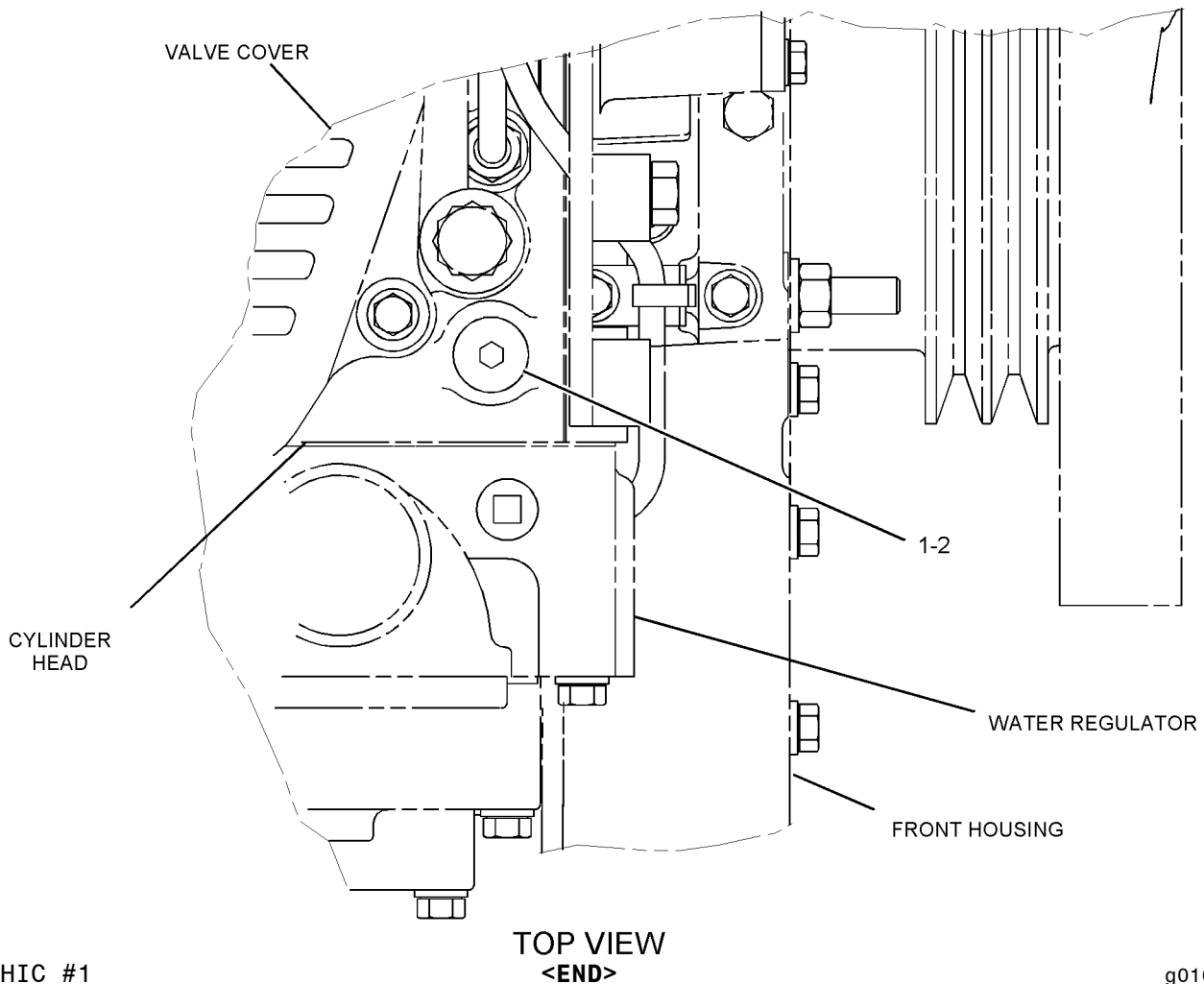
234-9776 PLUG GP-ENGINE

STRAIGHT THREAD O-RING PORTS
AN ATTACHMENT

SMCS-1100

i02006055

NOTE	REF NO	GRAPHIC REF	PART NUMBER	QTY	PART NAME						SEE PAGE
					1	2	3	4	5	6 (PRODUCT LEVEL)	
	1	1	9S-8005	1	PLUG						
	2	1	6V-6609	1	SEAL-O-RING						



GRAPHIC #1

g01037853

BASIC ENGINE

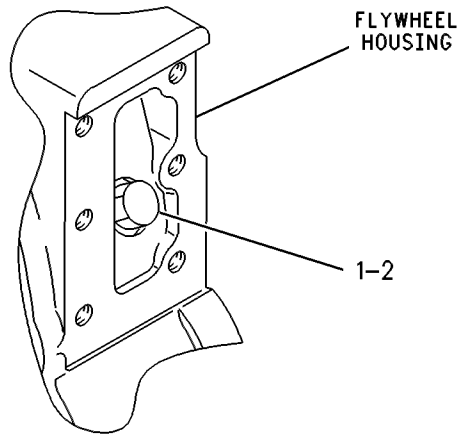
135-8015 PLUG GP-FLYWHEEL HOUSING

FOR USE WITH 130-4680-PAGE 123, 135-7634-PAGE 124
AN ATTACHMENT

SMCS-1157

i01912490

NOTE	REF NO	GRAPHIC REF	PART NUMBER	QTY	PART NAME						SEE PAGE
					1	2	3	4	5	6 (PRODUCT LEVEL)	
	1	1	5F-0304	1	PLUG-DRAIN (FLYWHEEL HOUSING)						
	2	1	2A-1162	1	GASKET						



VIEWED FROM UPPER
RIGHT REAR OF ENGINE

GRAPHIC #1

<END>

g00269049

BASIC ENGINE

2W-4909 POWER TAKE-OFF GP

CLUTCH

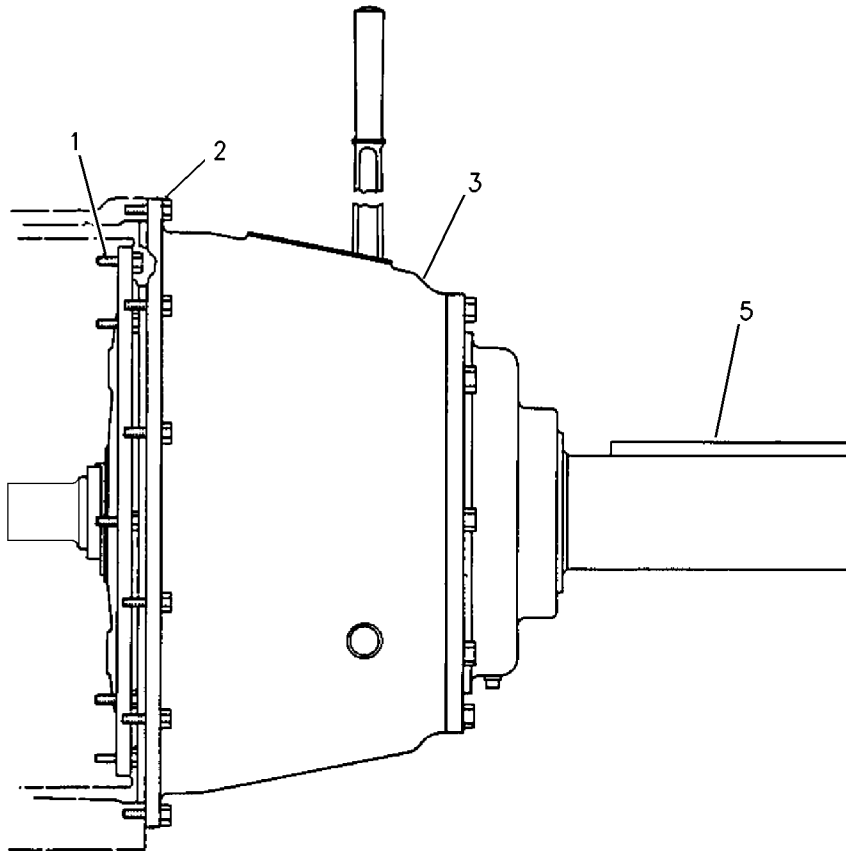
CANNOT BE USED WITH REAR STUB SHAFT
AN ATTACHMENT

SMCS-1165

i01664486

NOTE	REF NO	GRAPHIC REF	PART NUMBER	QTY	PART NAME						SEE PAGE
					1	2	3	4	5	6 (PRODUCT LEVEL)	
	1	1	7B-3235	8	BOLT (1/2-13X1.375 IN)						
	2	1	3H-5368	12	BOLT (7/16-14X1.375IN)						
Y	3	1	2W-4908	1	CLUTCH GP						22
	5	1	2F-7771	1	KEY-SQUARE						

Y-SEPARATE ILLUSTRATION



GRAPHIC #1

<END>

g00863546

BASIC ENGINE

2W-4913 POWER TAKE-OFF GP

CLUTCH, INTERMEDIATE DUTY INCLUDES REAR SUPPORT FOR INLINE OR SIDE LOADS,
REQUIRES SAE # 0 FLYWHEEL HOUSING
AN ATTACHMENT

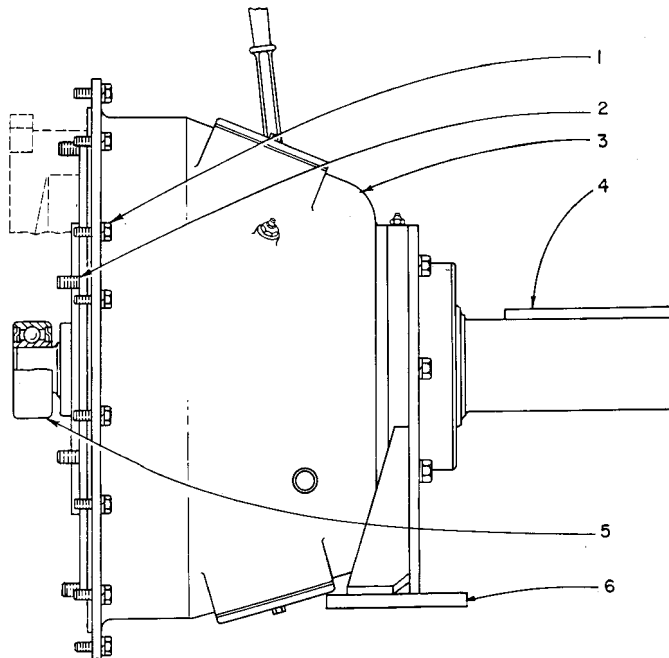
SMCS-1165

i00645697

NOTE	REF NO	GRAPHIC REF	PART NUMBER	QTY	PART NAME						SEE PAGE
					1	2	3	4	5	6 (PRODUCT LEVEL)	
	1	1	6H-1717	16	BOLT (1/2-13X1.125IN)						
	2	1	7B-1115	6	BOLT						
Y	3	1	2W-4912	1	CLUTCH GP						25
	4	1	2F-7771	1	KEY-SQUARE						
	5	1	5P-3499	1	BALL BEARING						
	6	1	7L-7856	1	SUPPORT AS-CLUTCH						
B		1	5N-1693	6	SHIM (.5MM THK)						
B		1	5N-1694	10	SHIM (.8MM THK)						

B-USE AS REQUIRED

Y-SEPARATE ILLUSTRATION



GRAPHIC #1

<END>

g00198972

BASIC ENGINE

5N-3335 POWER TAKE-OFF GP

CLUTCH

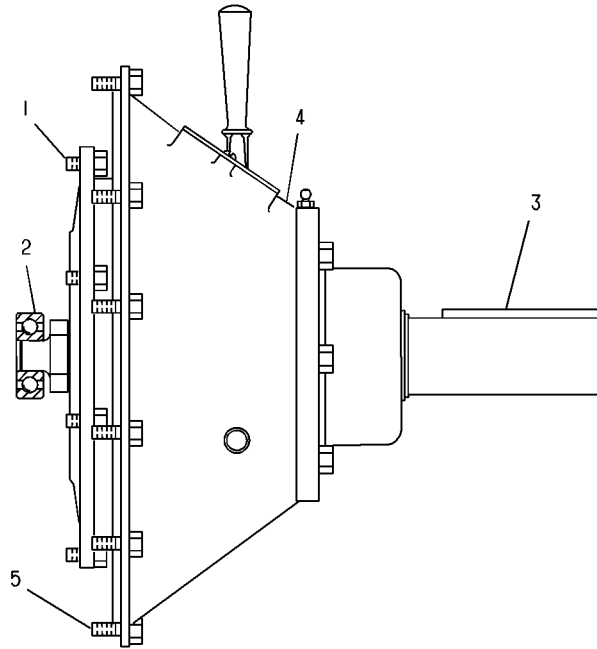
CANNOT BE USED WITH REAR STUB SHAFT
AN ATTACHMENT

SMCS-1165

i00640759

NOTE	REF NO	GRAPHIC REF	PART NUMBER	QTY	PART NAME						SEE PAGE
					1	2	3	4	5	6 (PRODUCT LEVEL)	
	1	1	7B-3235	8	BOLT (1/2-13X1.375IN)						
	2	1	5P-3499	1	BALL BEARING						
	3	1	2F-7771	1	KEY-SQUARE						
Y	4	1	5N-3334	1	CLUTCH GP						27
	5	1	3H-5368	12	BOLT (7/16-14X1.375IN)						

Y-SEPARATE ILLUSTRATION



GRAPHIC #1

<END>

g00156937

BASIC ENGINE

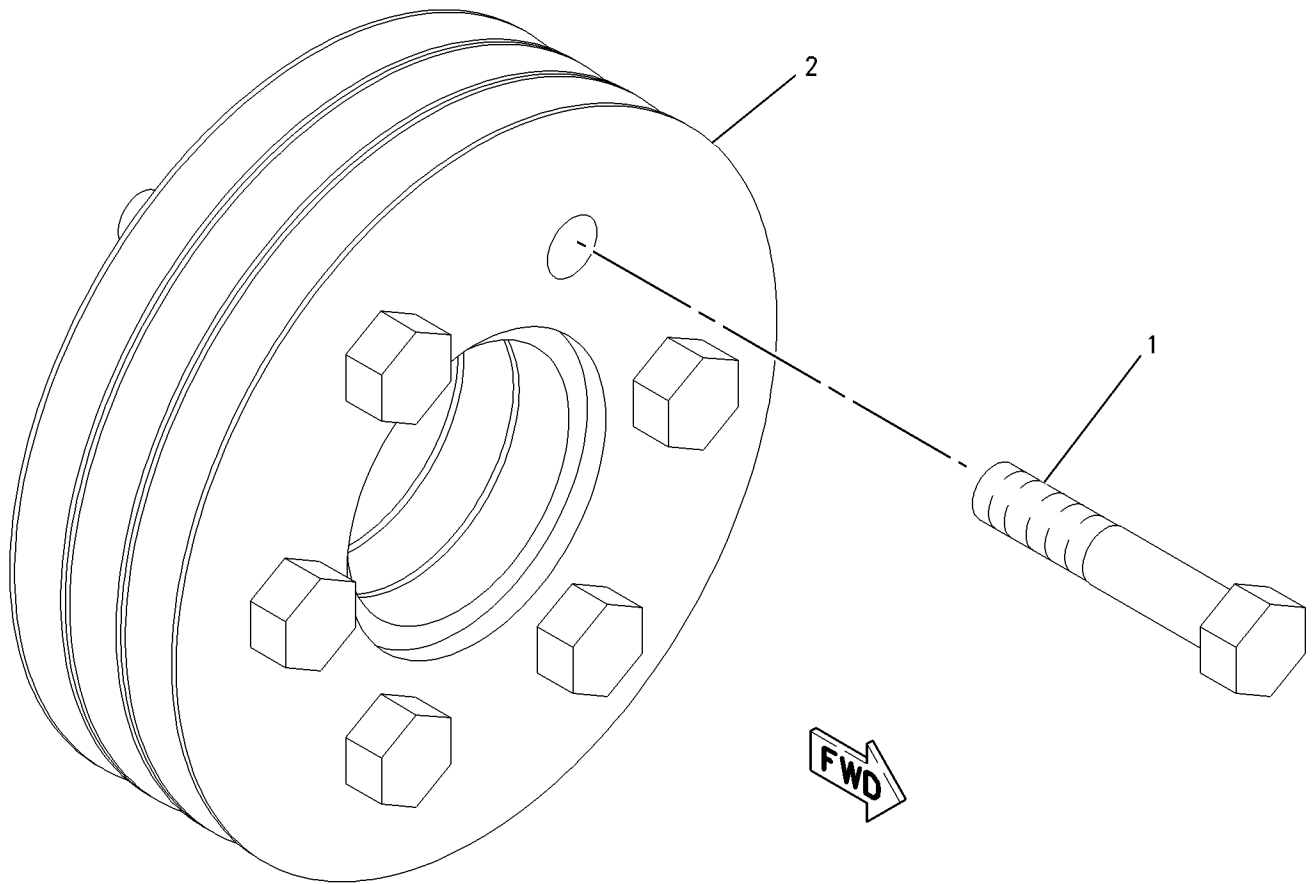
229-2671 PULLEY GP

FAN DRIVE
FOR USE WITH .800:1 FAN DRIVE
AN ATTACHMENT

SMCS-1205, 1359, 1384, 1425

i01980621

NOTE	REF NO	GRAPHIC REF	PART NUMBER	QTY	PART NAME						SEE PAGE
					1	2	3	4	5	6 (PRODUCT LEVEL)	
	1	1	1D-4585	6	BOLT (5/8-11X3.25 IN)						
	2	1	6N-7380	3	PULLEY (FAN DRIVE)						



GRAPHIC #1

<END>

g00984691

BASIC ENGINE

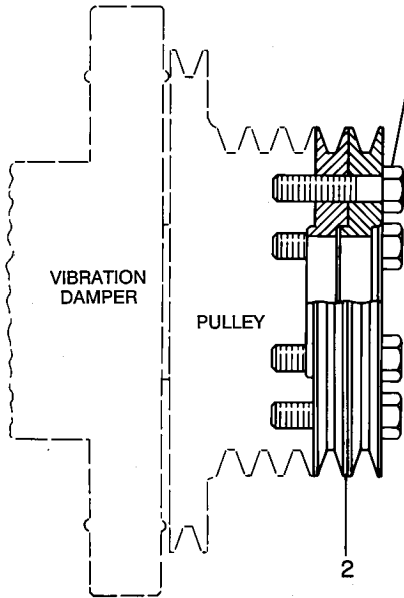
6N-7381 PULLEY GP-AUXILIARY DRIVE

8 INCH DIAMETER
AN ATTACHMENT

SMCS-1205, 1207

i00640632

NOTE	REF NO	GRAPHIC REF	PART NUMBER	QTY	PART NAME						SEE PAGE
					1	2	3	4	5	6 (PRODUCT LEVEL)	
	1	1	0S-1625	6	BOLT (5/8-11X2.5IN)						
	2	1	6N-7380	2	PULLEY						



GRAPHIC #1

<END>

g00135733

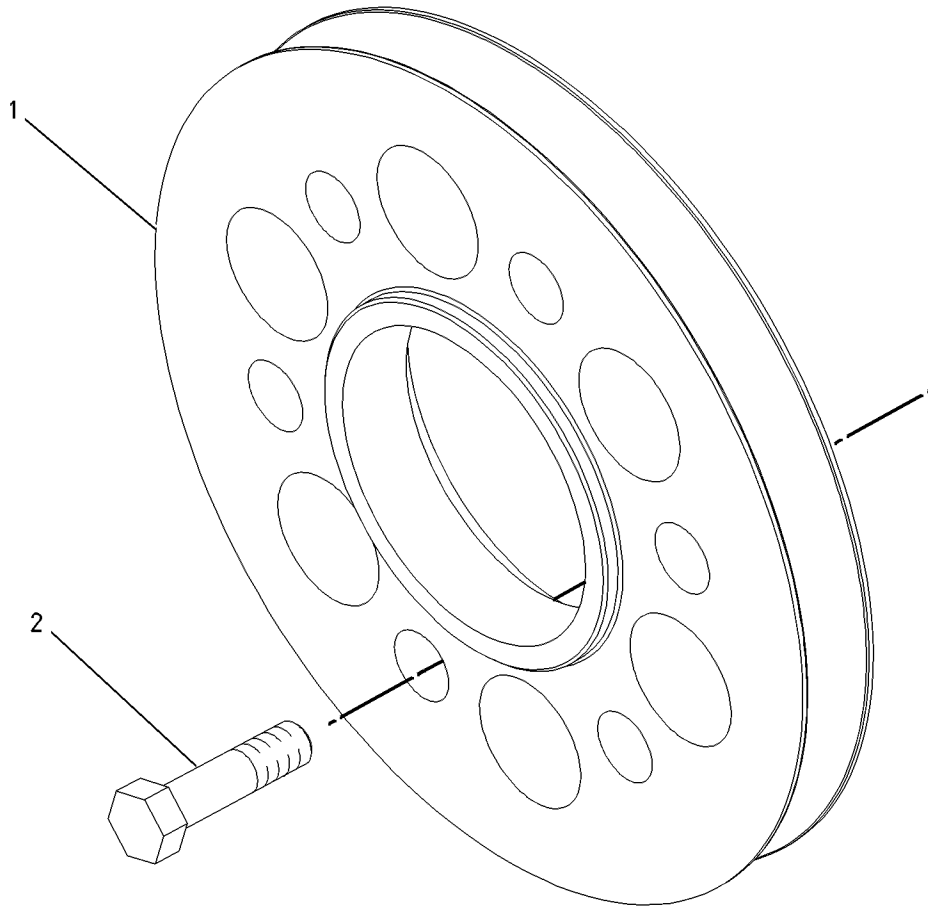
BASIC ENGINE

158-2770 PULLEY GP-AUXILIARY DRIVE FOR USE WHEN A 4-GROOVE PULLEY IS USED ON THE FAN DRIVE AN ATTACHMENT

SMCS-1205, 1207

i00851173

NOTE	REF NO	GRAPHIC REF	PART NUMBER	QTY	PART NAME						SEE PAGE
					1	2	3	4	5	6 (PRODUCT LEVEL)	
	1	1	6N-7380	1	PULLEY						
	2	1	0S-1589	6	BOLT (5/8-11X1.75IN)						



GRAPHIC #1

<END>

g00437704

BASIC ENGINE

198-9898 ROCKER ARM GP PART OF 148-7482 VALVE MECHANISM GP

SMCS-1123

i02034566

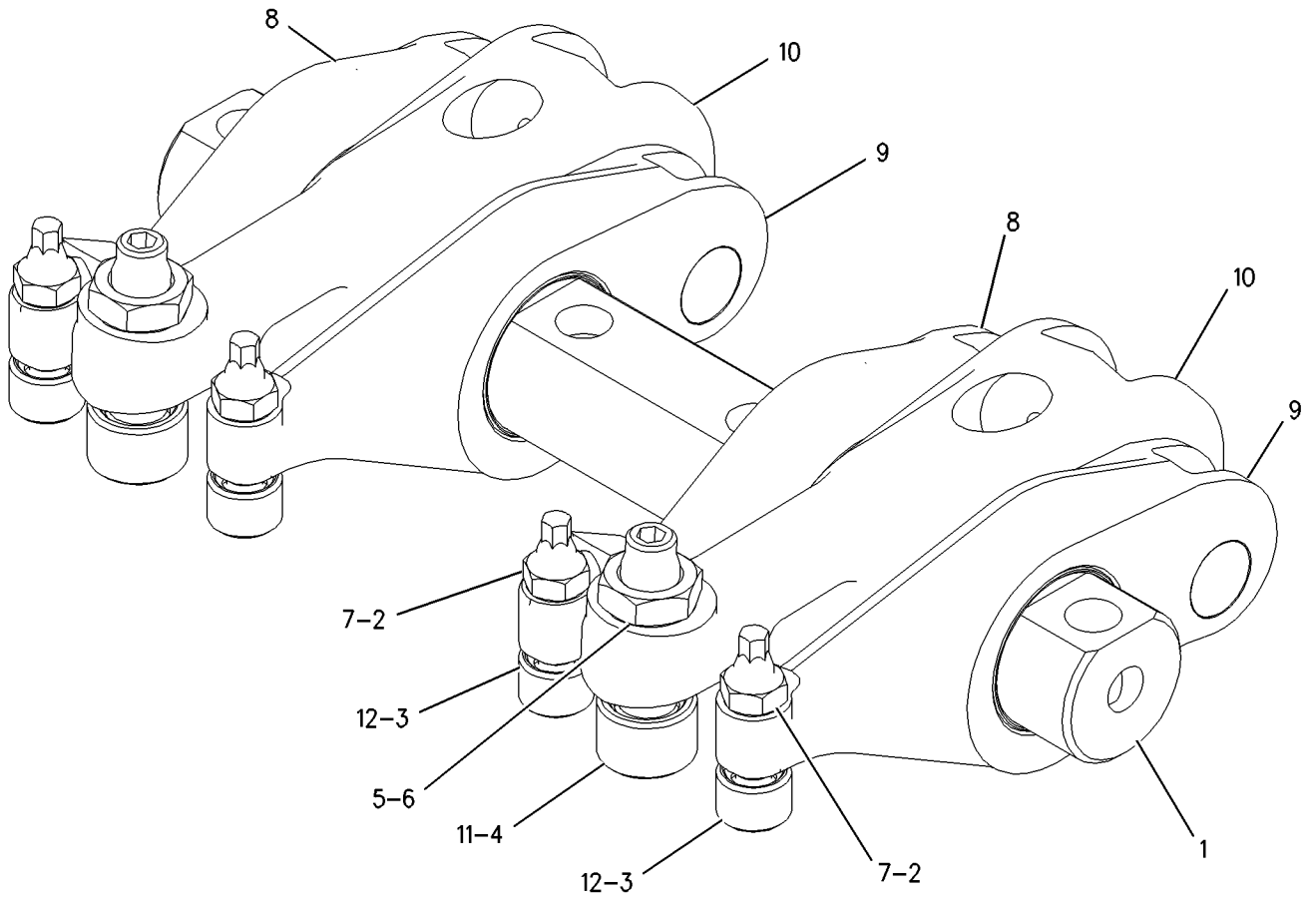
NOTE	REF NO	GRAPHIC REF	PART NUMBER	QTY	PART NAME						SEE PAGE
					1	2	3	4	5	6 (PRODUCT LEVEL)	
	1	1	6I-0901	1	SHAFT AS-ROCKER ARM						
		1	4B-9782	2	BALL						
	2	1	9L-7712	4	NUT (3/8-24-THD)						
	3	1	104-9270	4	BUTTON						
W	4	1	192-4151	2	BUTTON (24MM ID)						
					-OR-						
J		1	4P-7371	2	INSERT (14.75MM ID)						
W	5	1	196-5069	2	SCREW (9/16-18 THD)						
					-OR-						
J		1	4P-4278	2	SCREW-UNIT INJ ADJUSTMENT (7/8-18 THD)						
W	6	1	196-5070	2	NUT-JAM (9/16-18-THD)						
					-OR-						
J		1	4P-4279	2	NUT-JAM (7/8-18 THD)						
	7	1	232-0253	4	SCREW						
R	8	1	203-8822	2	ROCKER ARM AS (EXHAUST VALVE ROCKER)						
R	9	1	203-8824	2	ROCKER ARM AS (INLET VALVE ROCKER)						
R	10	1	207-5248	2	ROCKER ARM AS (UNIT INJECTOR ROCKER)						
W	11	1	061-8639	2	SEAL-O-RING (15.54MM ID)						
					-OR-						
J		1	032-9313	2	SEAL-O-RING (12.37MM ID)						
	12	1	8L-2777	4	SEAL-O-RING (10.77MM ID)						

J-PARTS MARKED J MUST BE USED TOGETHER ON OLDER ROCKER ARM ASSEMBLIES
R-REMG PART MAY BE AVAILABLE
W-PARTS MARKED W MUST BE USED TOGETHER ON NEWER ROCKER ARM ASSEMBLIES

BASIC ENGINE

198-9898 ROCKER ARM GP (contd.)

i02034566



GRAPHIC #1

<END>

g00905507

BASIC ENGINE

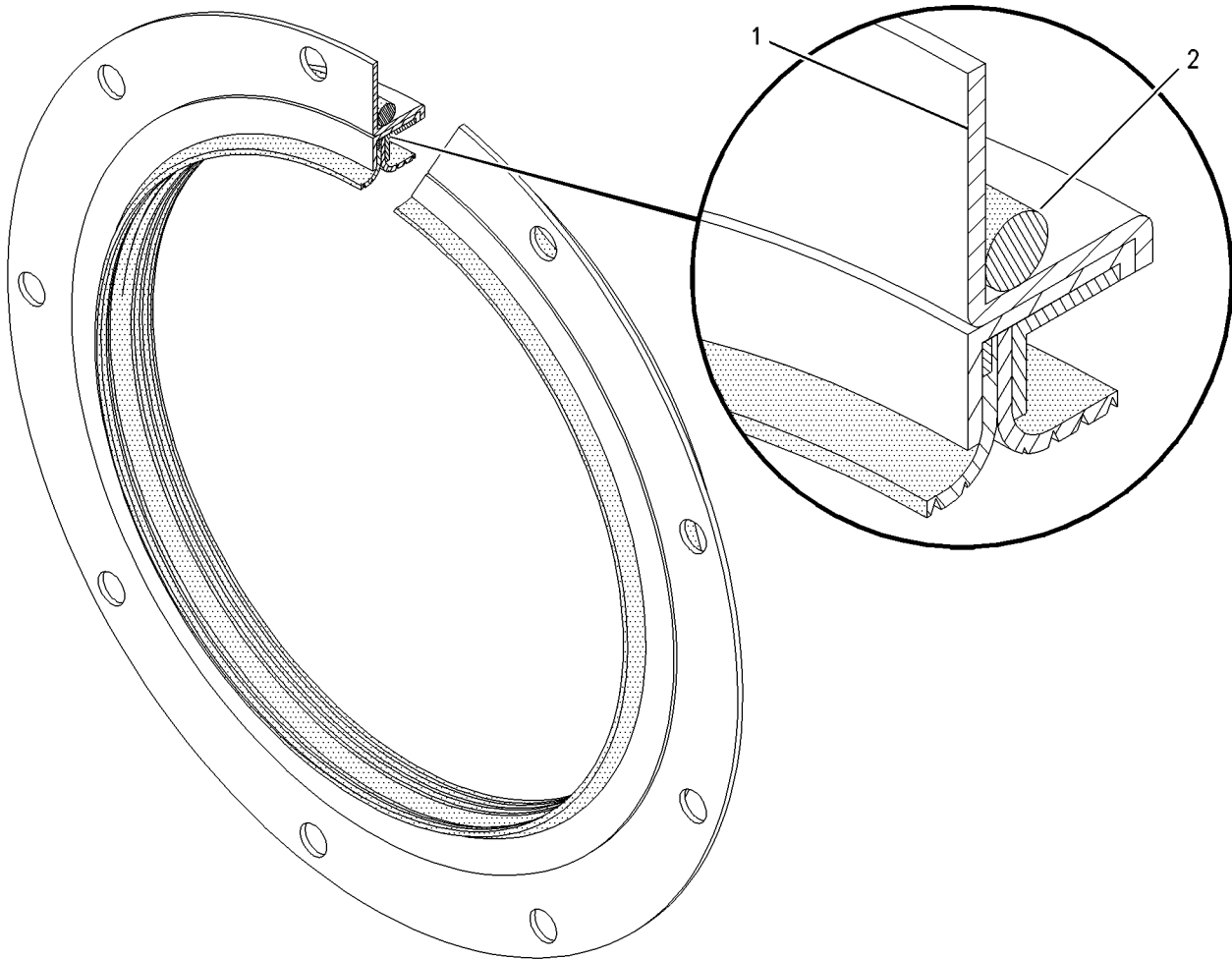
227-0838 SEAL GP-CRANKSHAFT

COUNTER CLOCKWISE ROTATION
PART OF 219-0626 GEAR GP-REAR
AN ATTACHMENT

SMCS-1160, 1161

i01891808

NOTE	REF NO	GRAPHIC REF	PART NUMBER	QTY	PART NAME						SEE PAGE
					1	2	3	4	5	6 (PRODUCT LEVEL)	
	1	1	100-5421	1	SEAL GP-CRANKSHAFT						
	2	1	107-6280	1	SEAL-O-RING						



GRAPHIC #1

<END>

g00985056

BASIC ENGINE

4N-4286 SUPPORT GP-ENGINE

REAR

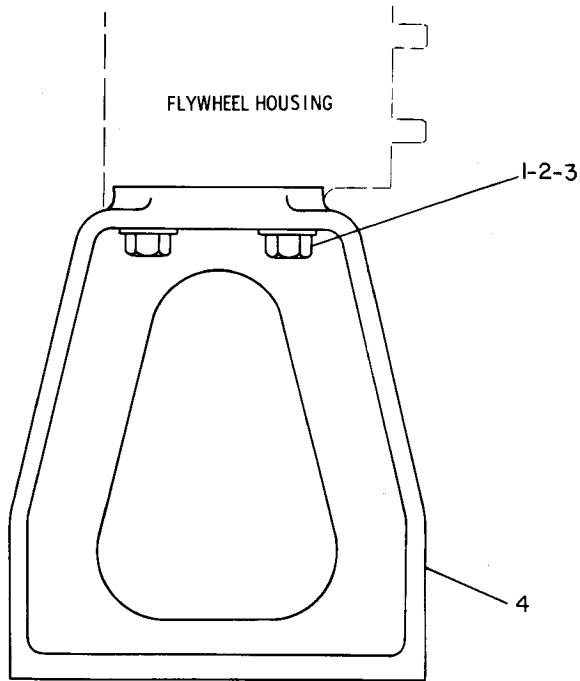
FOR USE WITH SAE NO. 0 OR NO. 1 FLYWHEEL HOUSING
AN ATTACHMENT

SMCS-1154

i01839615

NOTE	REF NO	GRAPHIC REF	PART NUMBER	QTY	PART NAME						SEE PAGE
					1	2	3	4	5	6 (PRODUCT LEVEL)	
	1	1	9X-8880	6	BOLT (5/8-11X2 IN)						
	2	1	4D-3704	8	WASHER-HARD (17X30X5MM THK)						
	3	1	0S-1589	2	BOLT (5/8-11X1.75 IN)						
C	4	1	4W-5074	2	SUPPORT-REAR						

C-CHANGE FROM PREVIOUS TYPE



GRAPHIC #1

<END>

g00194127

BASIC ENGINE

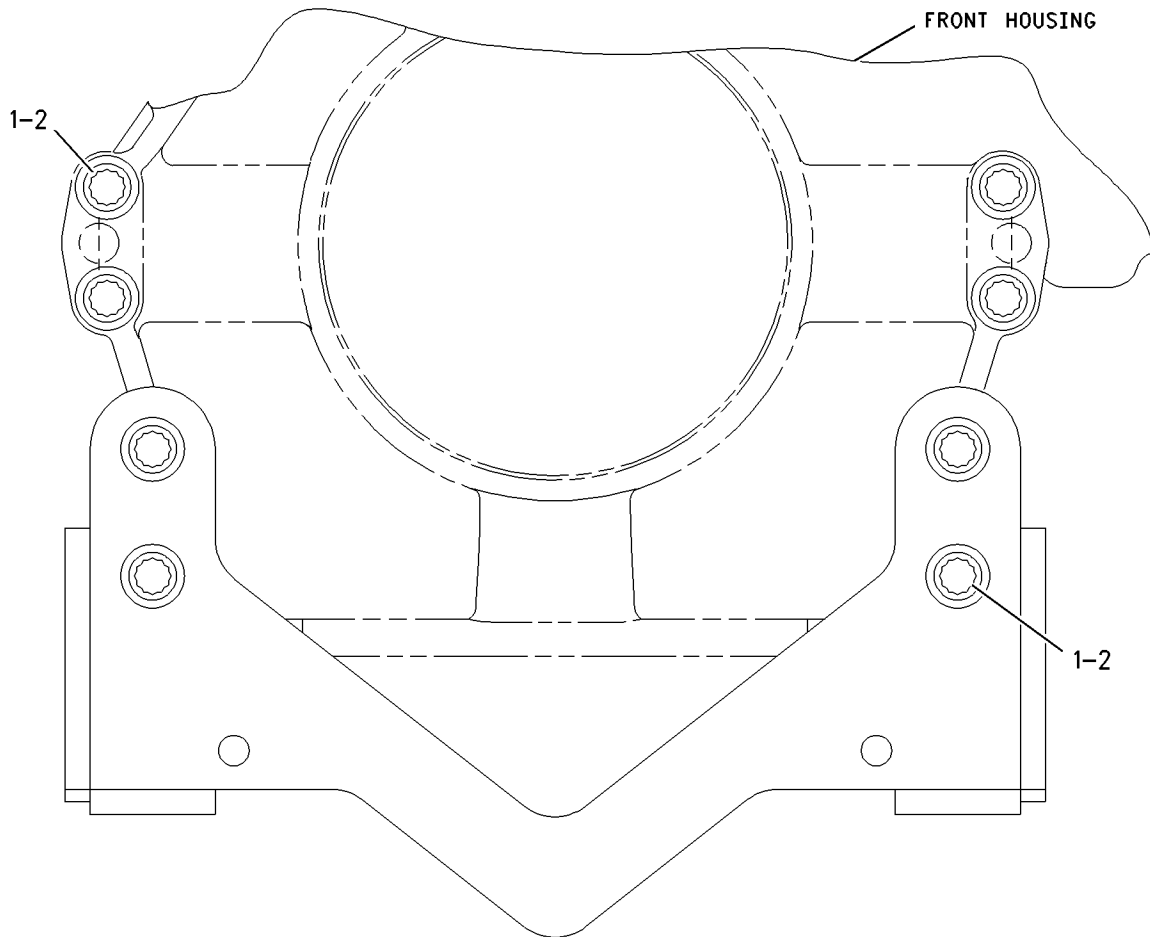
6I-3950 SUPPORT GP-ENGINE

FRONT
AN ATTACHMENT

SMCS-1154

i01826045

NOTE	REF NO	GRAPHIC REF	PART NUMBER	QTY	PART NAME						SEE PAGE
					1	2	3	4	5	6 (PRODUCT LEVEL)	
	1	1	5P-8245	8	WASHER-HARD (13.5X25.5X3MM THK)						
	2	1	5P-8038	8	BOLT-12 POINT HEAD (1/2-13X4.75 IN)						



FRONT VIEW

<END>

GRAPHIC #1

g00942222

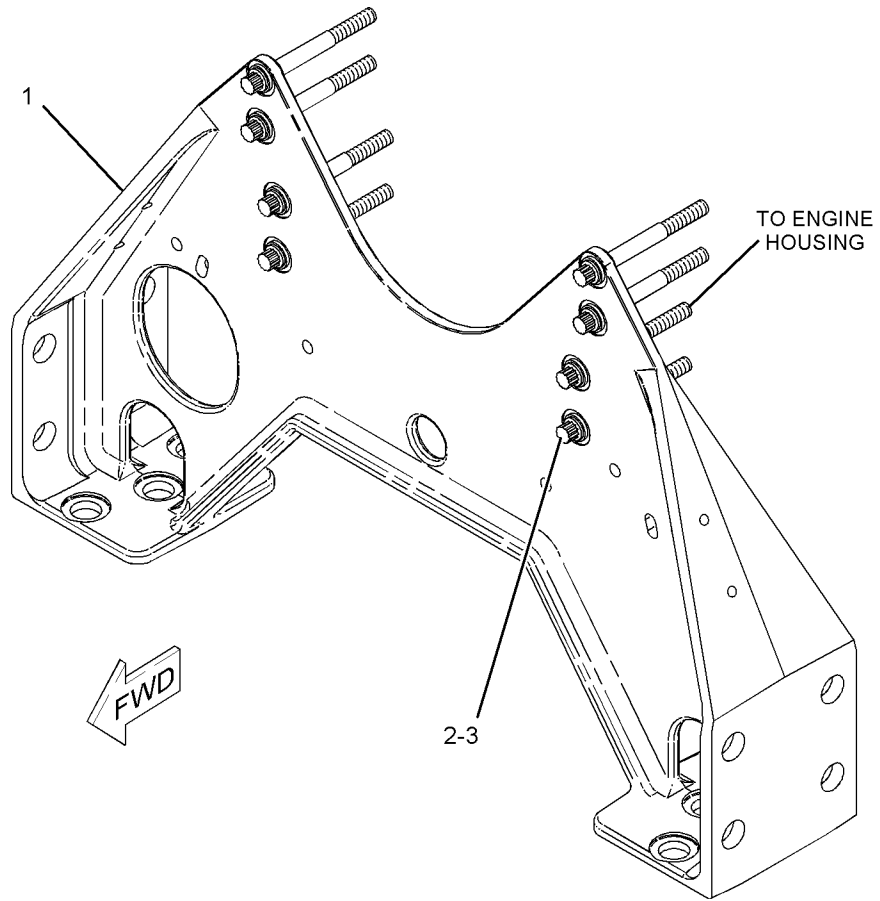
BASIC ENGINE

135-4326 SUPPORT GP-ENGINE AN ATTACHMENT

SMCS-1154

i02146978

NOTE	REF NO	GRAPHIC REF	PART NUMBER	QTY	PART NAME						SEE PAGE
					1	2	3	4	5	6 (PRODUCT LEVEL)	
	1	1	231-2767	1	SUPPORT						
	2	1	5P-8038	8	BOLT-12 POINT HEAD (1/2-13X4.75-IN)						
	3	1	3H-7654	8	WASHER-HARD (13.5X22.5X3-MM THK)						



GRAPHIC #1

<END>

g01089415

BASIC ENGINE

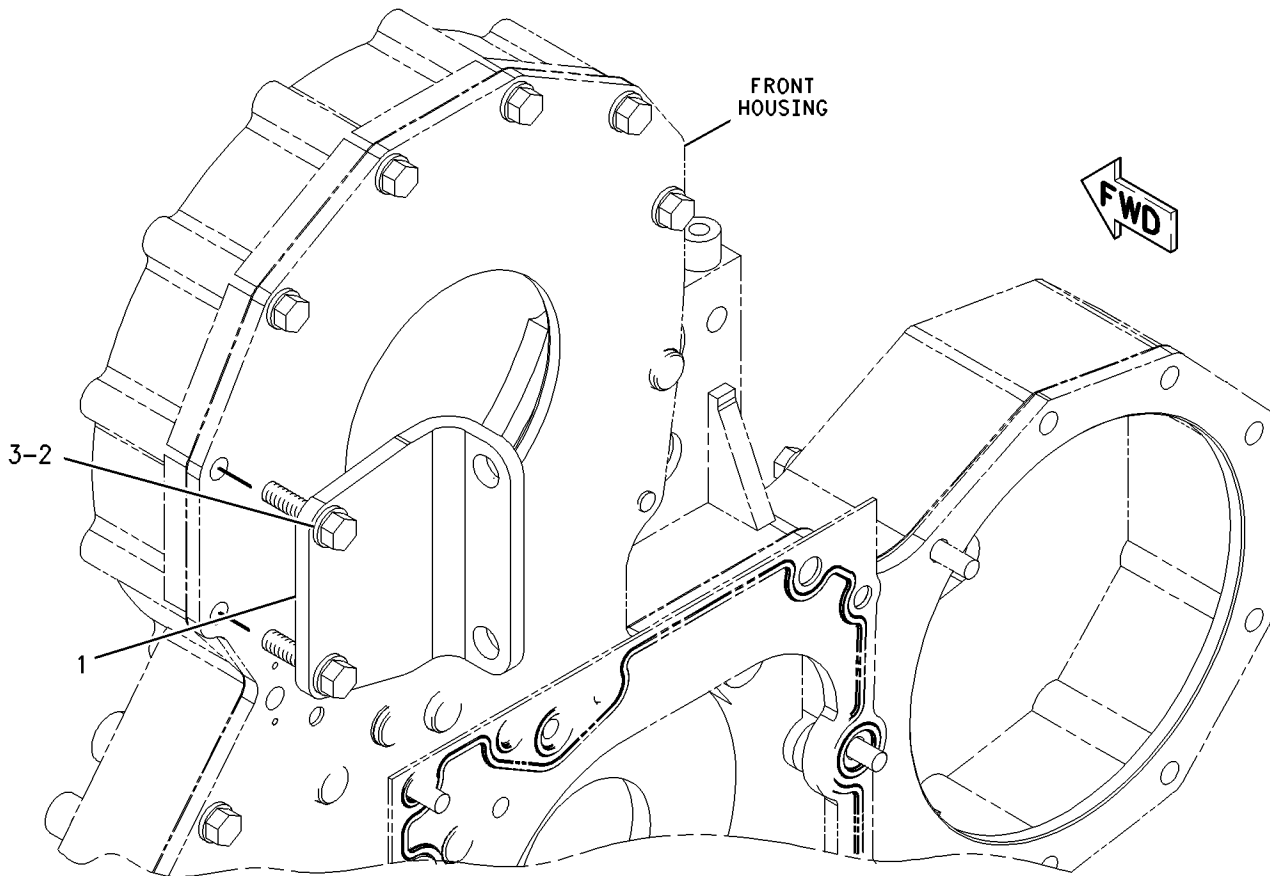
227-9495 SUPPORT GP-ENGINE

FRONT PLATE TO CYLINDER HEAD
AN ATTACHMENT

SMCS-1154

i01920142

NOTE	REF NO	GRAPHIC REF	PART NUMBER	QTY	PART NAME						SEE PAGE
					1	2	3	4	5	6 (PRODUCT LEVEL)	
	1	1	6I-3968	1	BRACKET-SUPPORT						
	2	1	0S-1591	2	BOLT (3/8-16X1.5 IN)						
	3	1	5M-2894	2	WASHER-HARD (10.2X18.5X2.5MM THK)						



GRAPHIC #1

<END>

g00999807

BASIC ENGINE

237-4285 SUPPORT GP-ENGINE

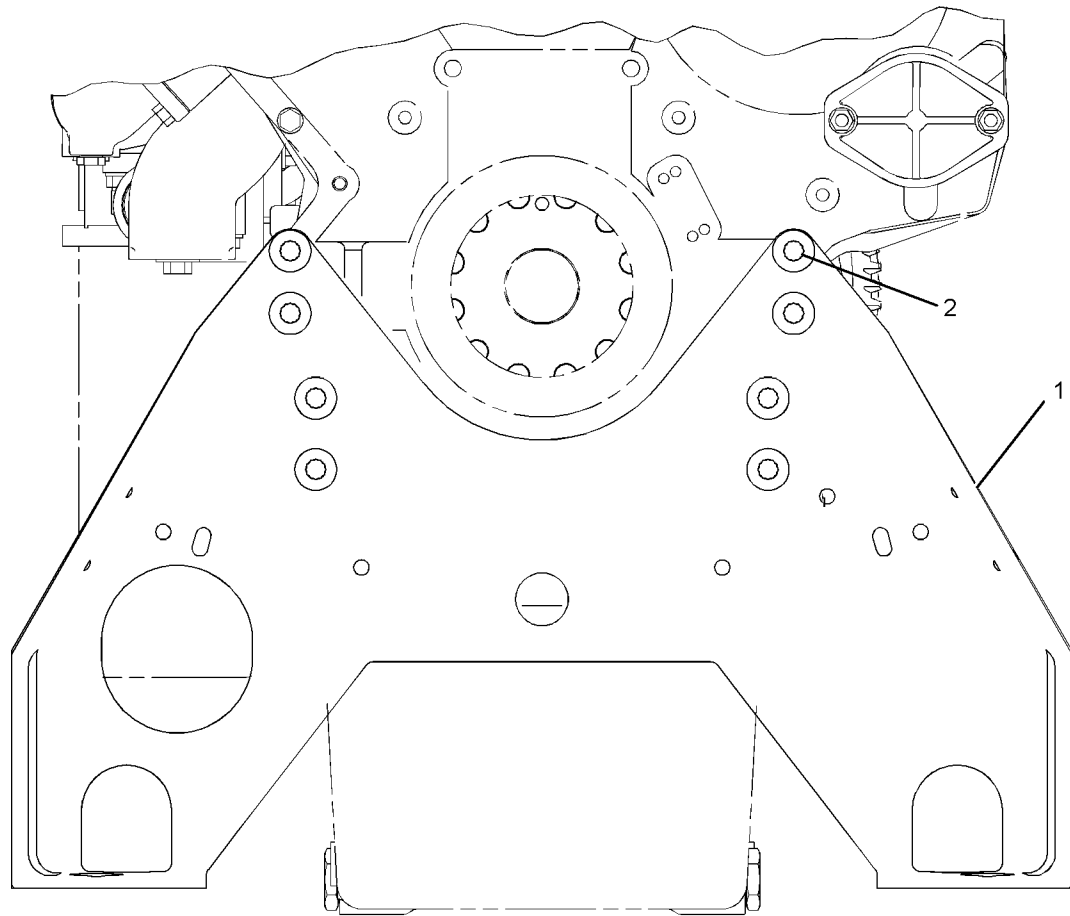
FRONT

FOR USE WITH 16-INCH DAMPER GROUP, ENGINE RADIATOR PACKAGE
AN ATTACHMENT

SMCS-1154

i02120579

NOTE	REF NO	GRAPHIC REF	PART NUMBER	QTY	PART NAME						SEE PAGE
					1	2	3	4	5	6 (PRODUCT LEVEL)	
	1	1	231-2767	1	SUPPORT						
	2	1	5P-8038	8	BOLT-12 POINT HEAD (1/2-13X4.75-IN)						



FRONT VIEW
<END>

GRAPHIC #1

g01085528

BASIC ENGINE

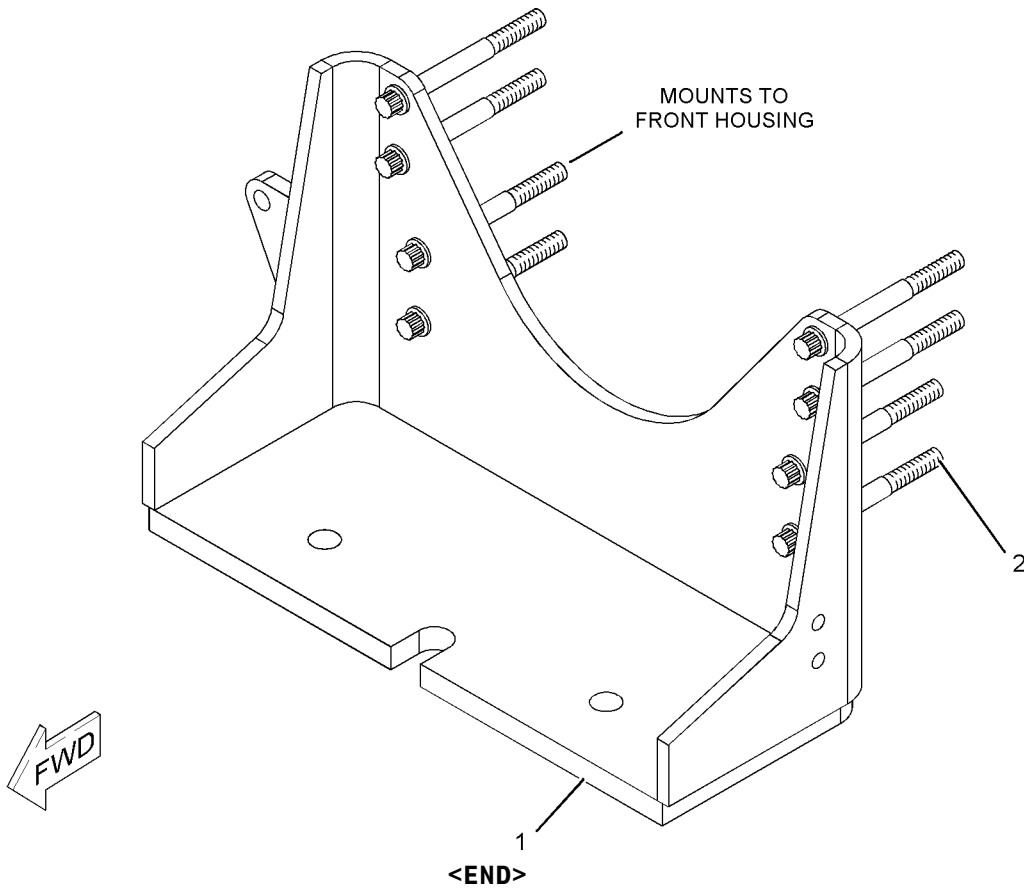
244-8681 SUPPORT GP-ENGINE

NARROW SUPPORT THAT ALLOWS CLEARANCE FOR LARGER 16-INCH DAMPER. FRONT AN ATTACHMENT

SMCS-1154

i02117406

NOTE	REF NO	GRAPHIC REF	PART NUMBER	QTY	PART NAME						SEE PAGE
					1	2	3	4	5	6 (PRODUCT LEVEL)	
	1	1	244-8682	1	SUPPORT AS						
	2	1	5P-8038	8	BOLT-12 POINT HEAD (1/2-13X4.75-IN)						



GRAPHIC #1

g01078723

BASIC ENGINE

5N-1678 SUPPORT GP-POWER TAKE-OFF

CLUTCH

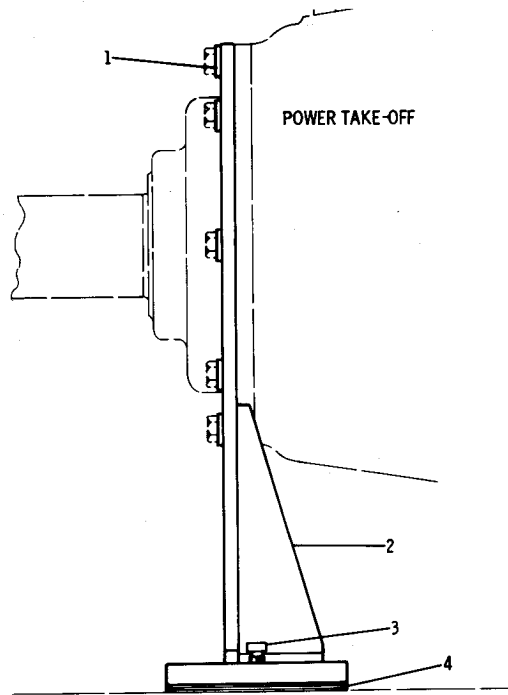
FOR USE WITH REAR POWER TAKE-OFF, 2W-4909—PAGE 158. CANNOT BE USED WITH
FUEL TANK BASES
AN ATTACHMENT

SMCS-1165

i00640665

NOTE	REF NO	GRAPHIC REF	PART NUMBER	QTY	PART NAME						SEE PAGE
					1	2	3	4	5	6 (PRODUCT LEVEL)	
	1	1	4D-3704	8	WASHER-HARD (5MM THK)						
	2	1	5N-1677	1	SUPPORT AS						
	3	1	4B-3586	2	SETSCREW						
B	4	1	5N-1693	6	SHIM (.5MM THK)						
B		1	5N-1694	12	SHIM (.8MM THK)						

B-USE AS REQUIRED



GRAPHIC #1

<END>

g00136031

BASIC ENGINE

5N-1933 SUPPORT GP-POWER TAKE-OFF

CLUTCH

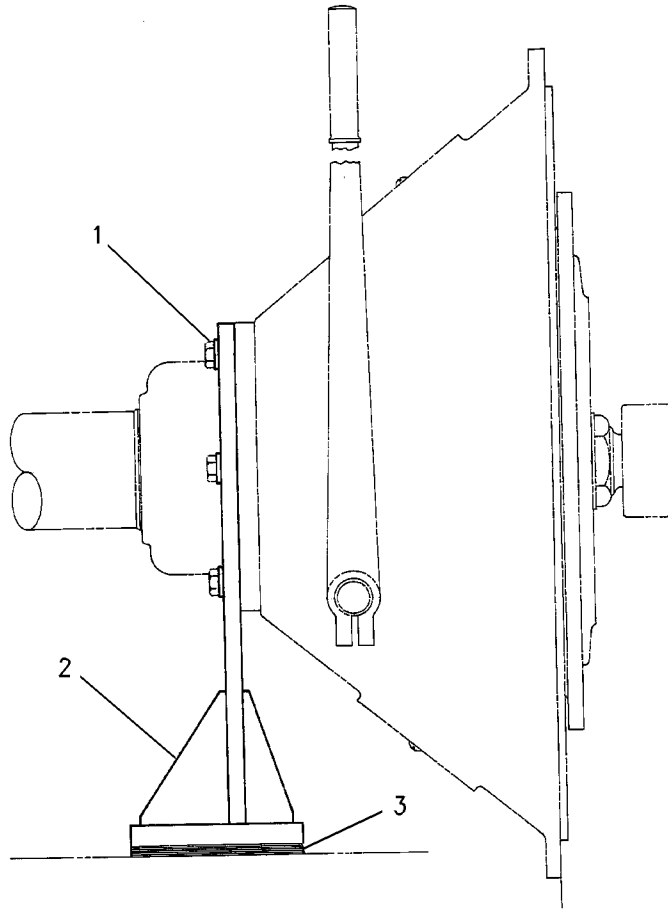
CANNOT BE USED WITH FUEL TANK BASE
AN ATTACHMENT

SMCS-1165

i01509987

NOTE	REF NO	GRAPHIC REF	PART NUMBER	QTY	PART NAME						SEE PAGE
					1	2	3	4	5	6 (PRODUCT LEVEL)	
	1	1	5P-8245	6	WASHER-HARD (13.5X25.5X3MM THK)						
	2	1	7L-5810	1	SUPPORT AS						
B	3	1	9F-2187	16	SHIM (.355MM THICK)						
B		1	9F-2188	30	SHIM (.813MM THICK)						

B-USE AS REQUIRED



GRAPHIC #1

<END>

g00783948

BASIC ENGINE

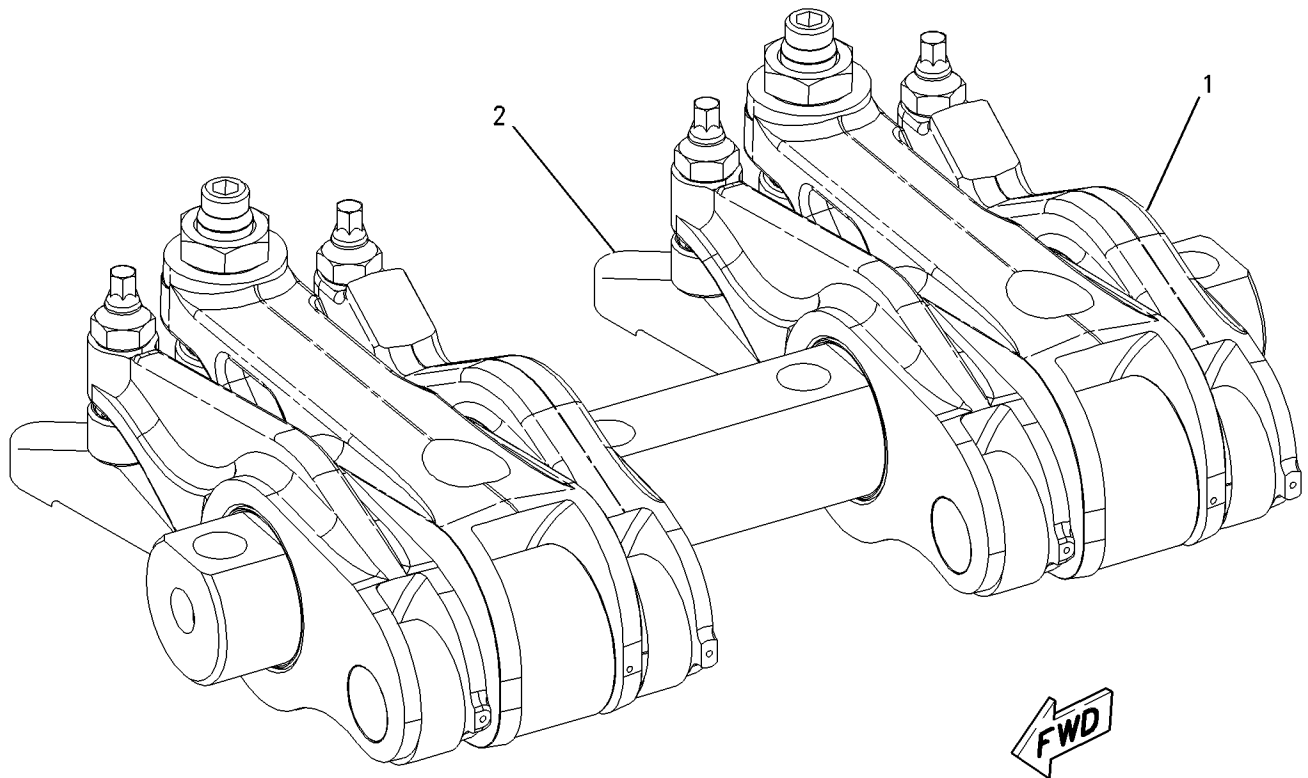
148-7482 VALVE MECHANISM GP

SMCS-1102, 1121, 1123

i01768605

NOTE	REF NO	GRAPHIC REF	PART NUMBER	QTY	PART NAME						SEE PAGE
					1	2	3	4	5	6 (PRODUCT LEVEL)	
CY	1	1	198-9898	3	ROCKER ARM GP						164
	2	1	6I-1458	12	BRIDGE-VALVE						

C-CHANGE FROM PREVIOUS TYPE
Y-SEPARATE ILLUSTRATION



GRAPHIC #1

<END>

g00905240

LUBRICATION SYSTEM

154-4327 BASE GP-OIL FILTER-ENGINE

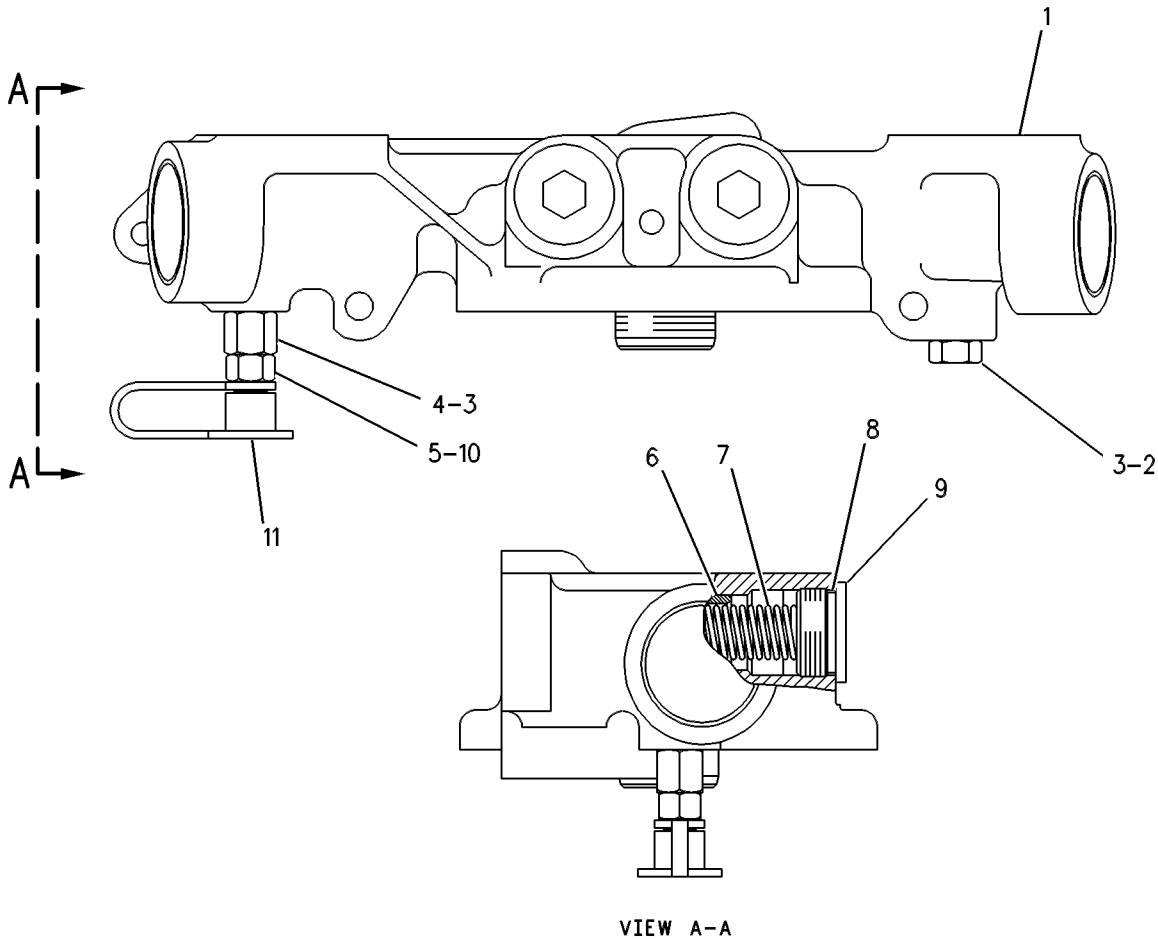
PART OF 155-5005 FILTER GP-ENGINE OIL
AN ATTACHMENT

SMCS-1306

i02063534

NOTE	REF NO	GRAPHIC REF	PART NUMBER	QTY	PART NAME						SEE PAGE
					1	2	3	4	5	6 (PRODUCT LEVEL)	
Y	1	1	176-1363	1	BASE GP-OIL FILTER						177
	2	1	9S-4191	1	PLUG						
	3	1	6V-5049	2	SEAL-O-RING						
	4	1	5P-9617	1	ADAPTER						
	5	1	8C-3446	1	VALVE AS-FLUID SAMPLING (ENGINE OIL)						
	6	1	1P-1367	2	PLUNGER						
	7	1	4N-8150	2	SPRING						
	8	1	5P-7701	2	SEAL-O-RING						
	9	1	9S-9334	2	PLUG						
	10	1	3J-7354	1	SEAL-O-RING						
	11	1	8C-3445	1	CAP-DUST (ENGINE OIL FILTER)						

Y-SEPARATE ILLUSTRATION



<END>

GRAPHIC #1

g00445963

LUBRICATION SYSTEM

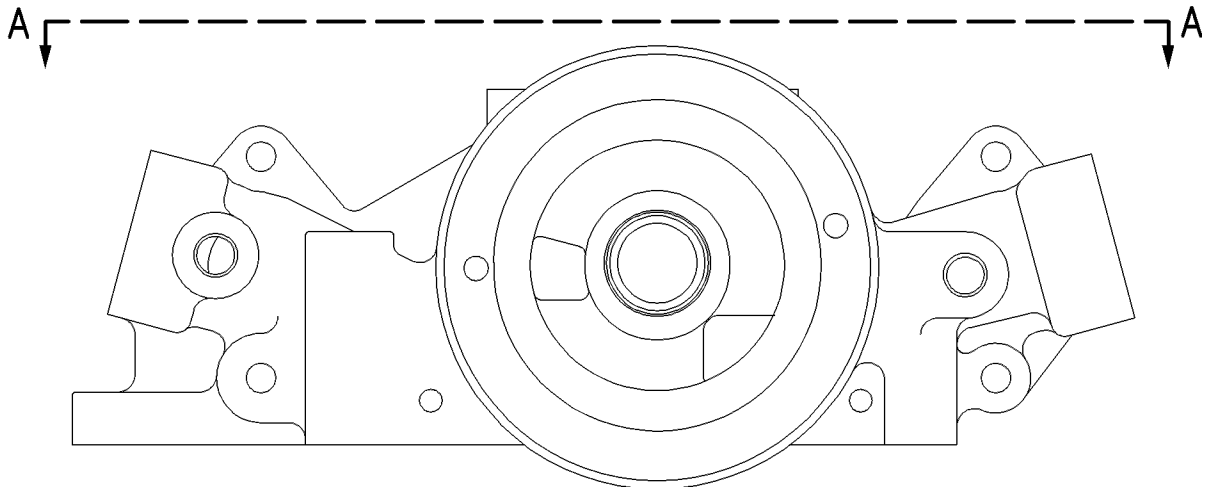
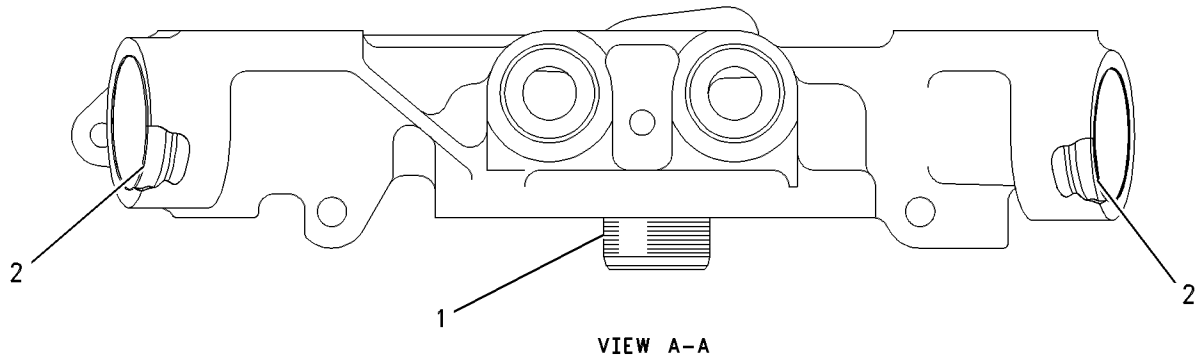
176-1363 BASE GP-OIL FILTER

PART OF 154-4327 BASE GP-OIL FILTER
AN ATTACHMENT

SMCS-1306

i01227085

NOTE	REF NO	GRAPHIC REF	PART NUMBER	QTY	PART NAME						SEE PAGE
					1	2	3	4	5	6 (PRODUCT LEVEL)	
	1	1	2P-4304	1	STUD-TAPERLOCK						
	2	1	9L-7657	2	PLUG-CUP						



GRAPHIC #1

<END>

g00638223

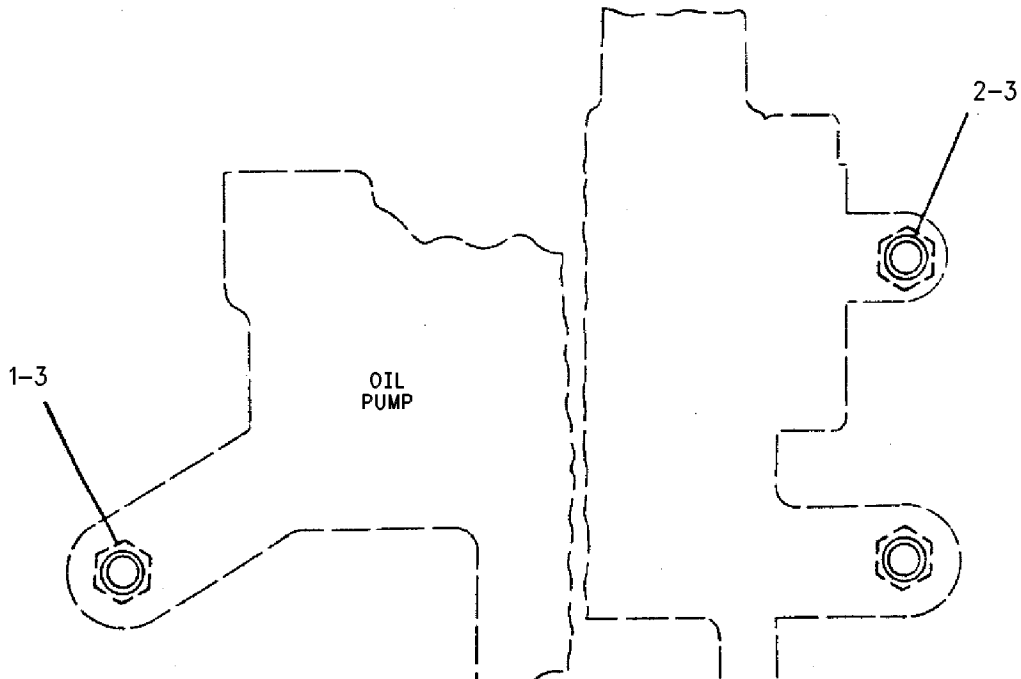
LUBRICATION SYSTEM

4N-2481 FASTENER GP-OIL PUMP MOUNTING

SMCS-1304

i01446823

NOTE	REF NO	GRAPHIC REF	PART NUMBER	QTY	PART NAME						SEE PAGE
					1	2	3	4	5	6 (PRODUCT LEVEL)	
	1	1	OL-1143	2	BOLT (3/8-16X2.50 IN)						
	2	1	OS-1590	1	BOLT (3/8-16X2 IN)						
	3	1	5M-2894	3	WASHER-HARD (10.2X18.5X2.5MM THK)						



GRAPHIC #1

<END>

g00604525

LUBRICATION SYSTEM

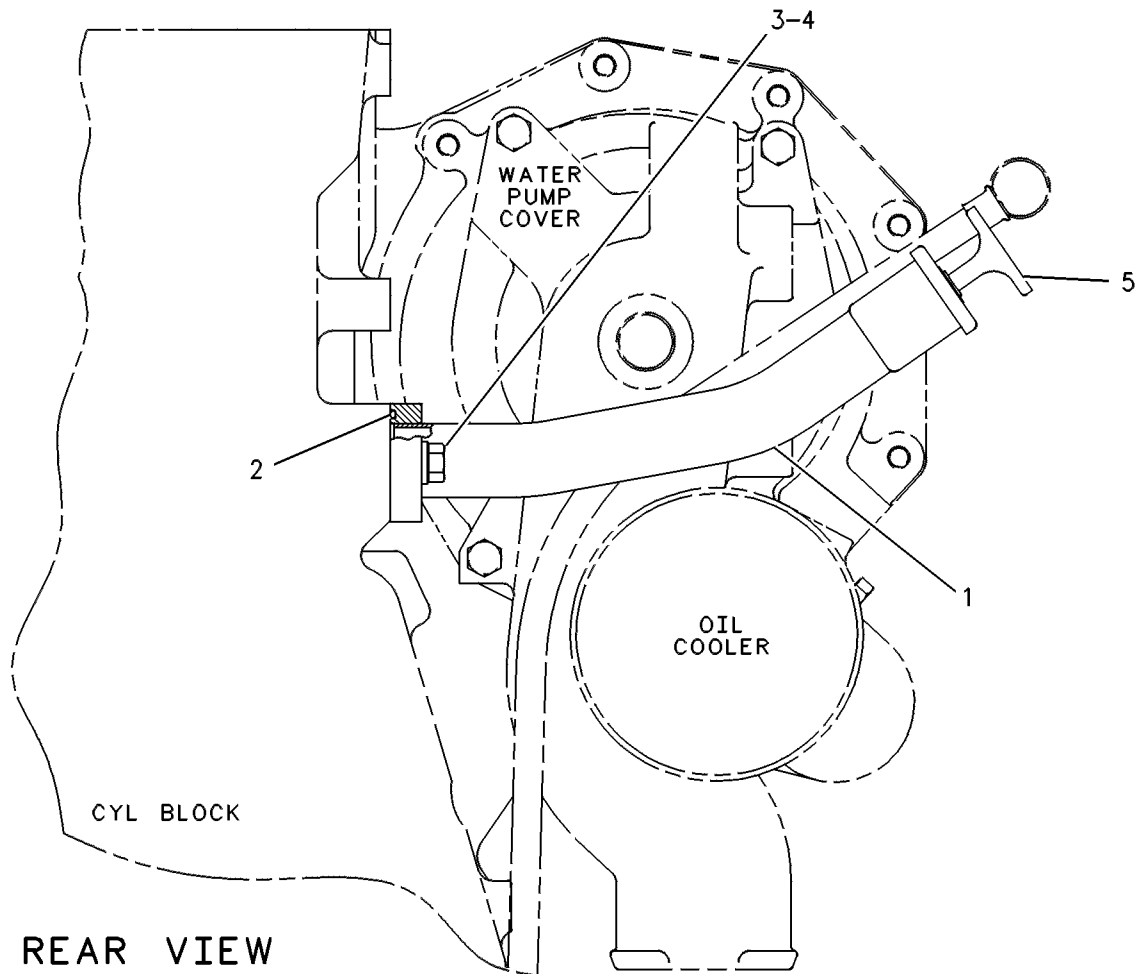
110-8876 FILLER GP-ENGINE OIL

RH MOUNTED
AN ATTACHMENT

SMCS-1316

i01937106

NOTE	REF NO	GRAPHIC REF	PART NUMBER	QTY	PART NAME						SEE PAGE
					1	2	3	4	5	6 (PRODUCT LEVEL)	
	1	1	103-4699	1	TUBE AS-OIL FILLER						
	2	1	8C-0624	1	SEAL-O-RING						
	3	1	5M-2894	2	WASHER-HARD (10.2X18.5X2.5MM THK)						
	4	1	0S-1588	2	BOLT (3/8-16X1.25 IN)						
	5	1	9L-8439	1	CAP-OIL FILLER (ENGINE)						



GRAPHIC #1

<END>

g00238153

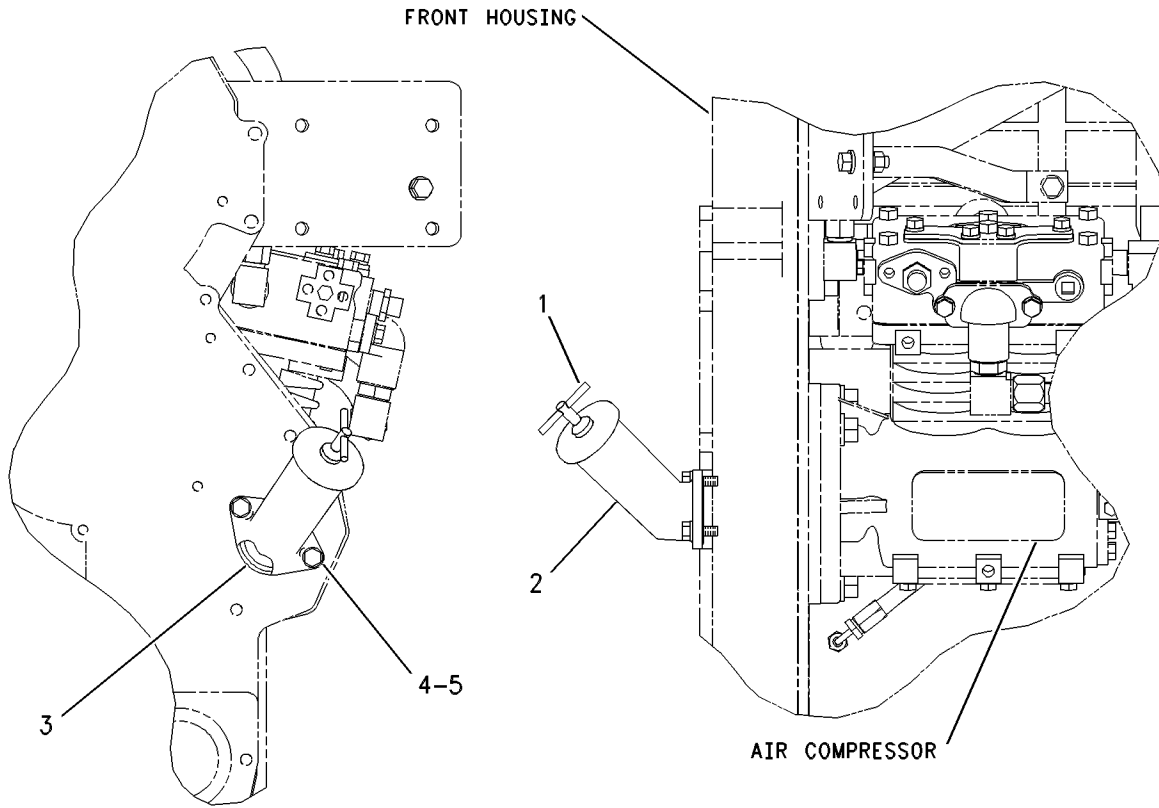
LUBRICATION SYSTEM

171-2094 FILLER GP-ENGINE OIL TIMING GEAR COVER MOUNTED FOR USE WITH OR WITHOUT SOUND SUPPRESSION PANELS AN ATTACHMENT

SMCS-1316

i02087733

NOTE	REF NO	GRAPHIC REF	PART NUMBER	QTY	PART NAME						SEE PAGE
					1	2	3	4	5	6 (PRODUCT LEVEL)	
	1	1	5L-2952	1	CAP AS-FILLER (ENGINE OIL)						
		1	6L-2609	1	SEAL-RUBBER						
	2	1	7C-2909	1	TUBE-OIL FILLER						
	3	1	061-9455	1	SEAL-O-RING						
	4	1	2B-2695	2	BOLT (5/16-18X0.875-IN)						
	5	1	9M-1974	2	WASHER-HARD (8.8X16X2-MM THK)						



GRAPHIC #1

<END>

g00548852

LUBRICATION SYSTEM

114-1922 FILTER GP-ENGINE OIL

REMOTE MOUNTED OIL FILTER BASE
CANNOT BE USED WITH BRAKESAVER
AN ATTACHMENT

SMCS-1306, 1308

i01286975

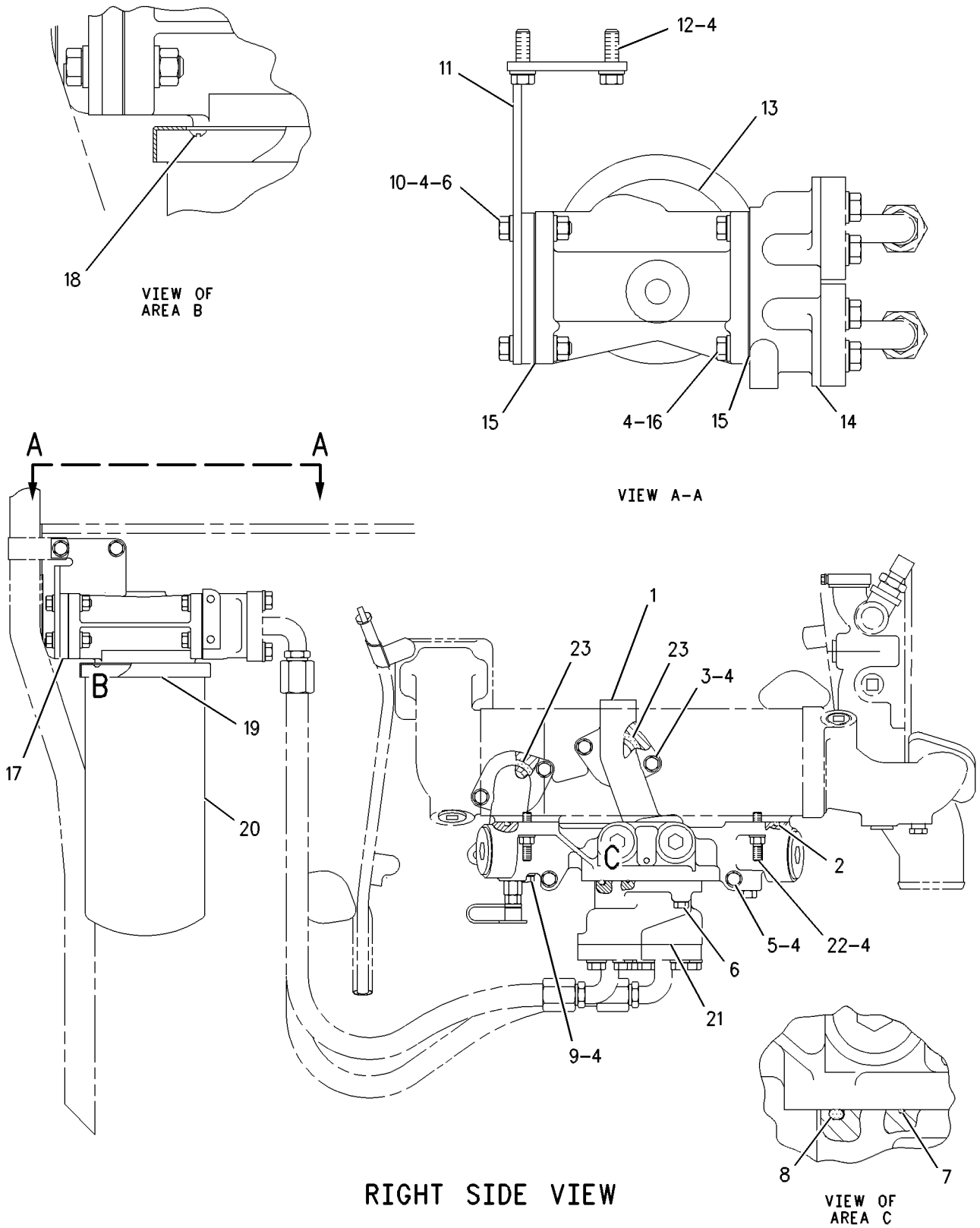
NOTE	REF NO	GRAPHIC REF	PART NUMBER	QTY	PART NAME						SEE PAGE
					1	2	3	4	5	6 (PRODUCT LEVEL)	
CY	1	1	155-5005	1	FILTER GP-ENGINE OIL						185
	2	1	3P-0650	2	SEAL-O-RING (50.16MM ID)						
	3	1	1A-2029	4	BOLT (3/8-16X1.125IN)						
	4	1	5M-2894	21	WASHER (2.5MM THK)						
	5	1	0S-1608	2	BOLT (3/8-16X3.75IN)						
	6	1	0S-1571	6	BOLT (3/8-16X1.75IN)						
	7	1	5E-8767	1	SEAL-O-RING (44.17MM ID)						
	8	1	6V-3908	1	SEAL-O-RING (100.97MM ID)						
	9	1	0S-1619	2	BOLT (3/8-16X3.0IN)						
	10	1	9S-8752	4	NUT (3/8-16 THD)						
	11	1	156-5340	1	BRACKET						
	12	1	0L-1351	3	BOLT (3/8-16X.875IN)						
	13	1	2P-4303	1	BASE AS-OIL FILTER						
		1	2P-4304	1	STUD-TAPERLOCK						
	14	1	9N-0477	1	ADAPTER-OIL FILTER						
	15	1	2P-4305	2	GASKET						
	16	1	0S-1588	4	BOLT (3/8-16X1.25IN)						
	17	1	9L-5717	1	COVER-BASE						
	18	1	7F-9090	2	SCREW-DRIVE						
	19	1	4N-7082	1	SHIELD-OIL FILTER						
	20	1	1R-0716	1	FILTER AS-ENGINE OIL						
	21	1	4N-2211	1	ADAPTER						
	22	1	129-3172	2	STUD-BOLT						
	23	1	8C-5230	2	SEAL-O-RING (43.82MM ID)						

C-CHANGE FROM PREVIOUS TYPE
Y-SEPARATE ILLUSTRATION

LUBRICATION SYSTEM

114-1922 FILTER GP-ENGINE OIL (contd.)

i01286975



GRAPHIC #1

<END>

g00600539

LUBRICATION SYSTEM

122-1517 FILTER GP-ENGINE OIL

REMOTE MOUNTED LH
AN ATTACHMENT

SMCS-1306, 1308

i01893460

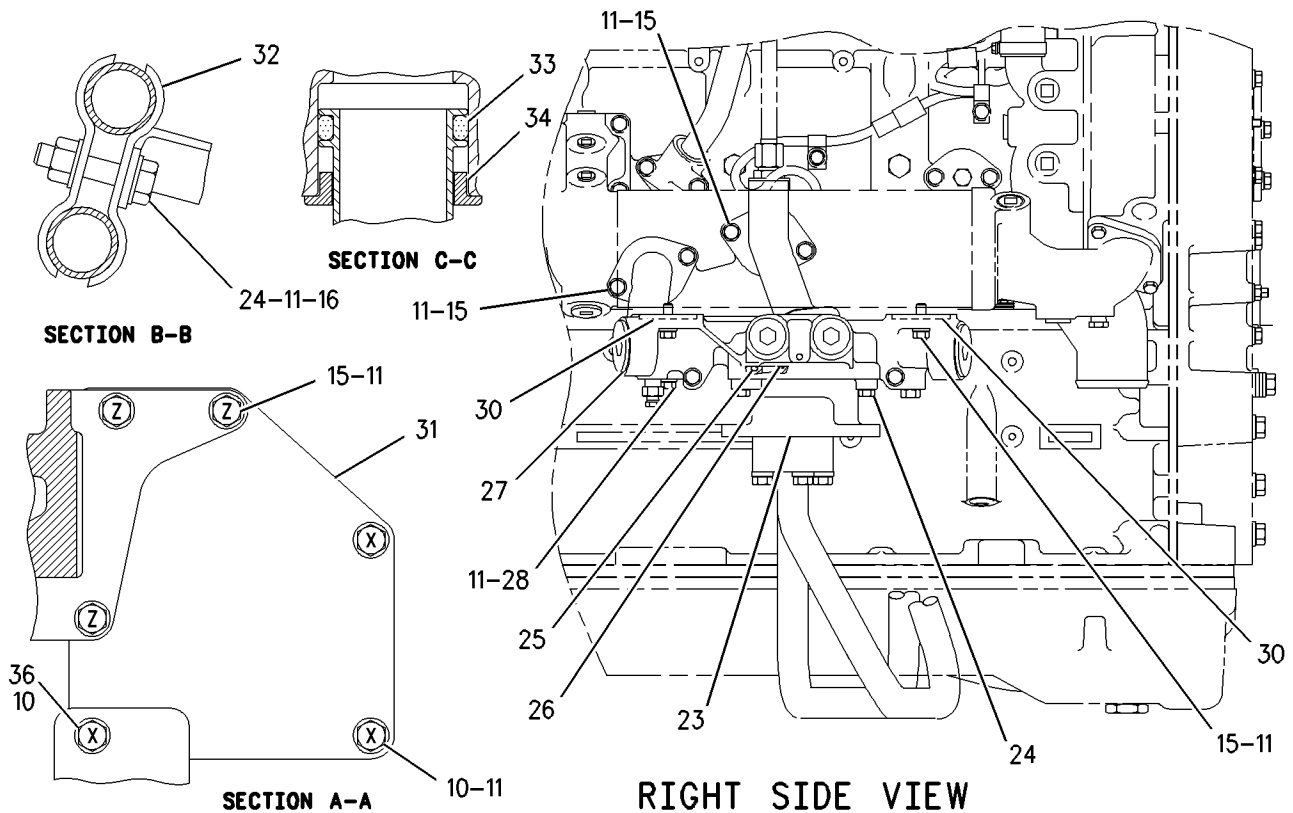
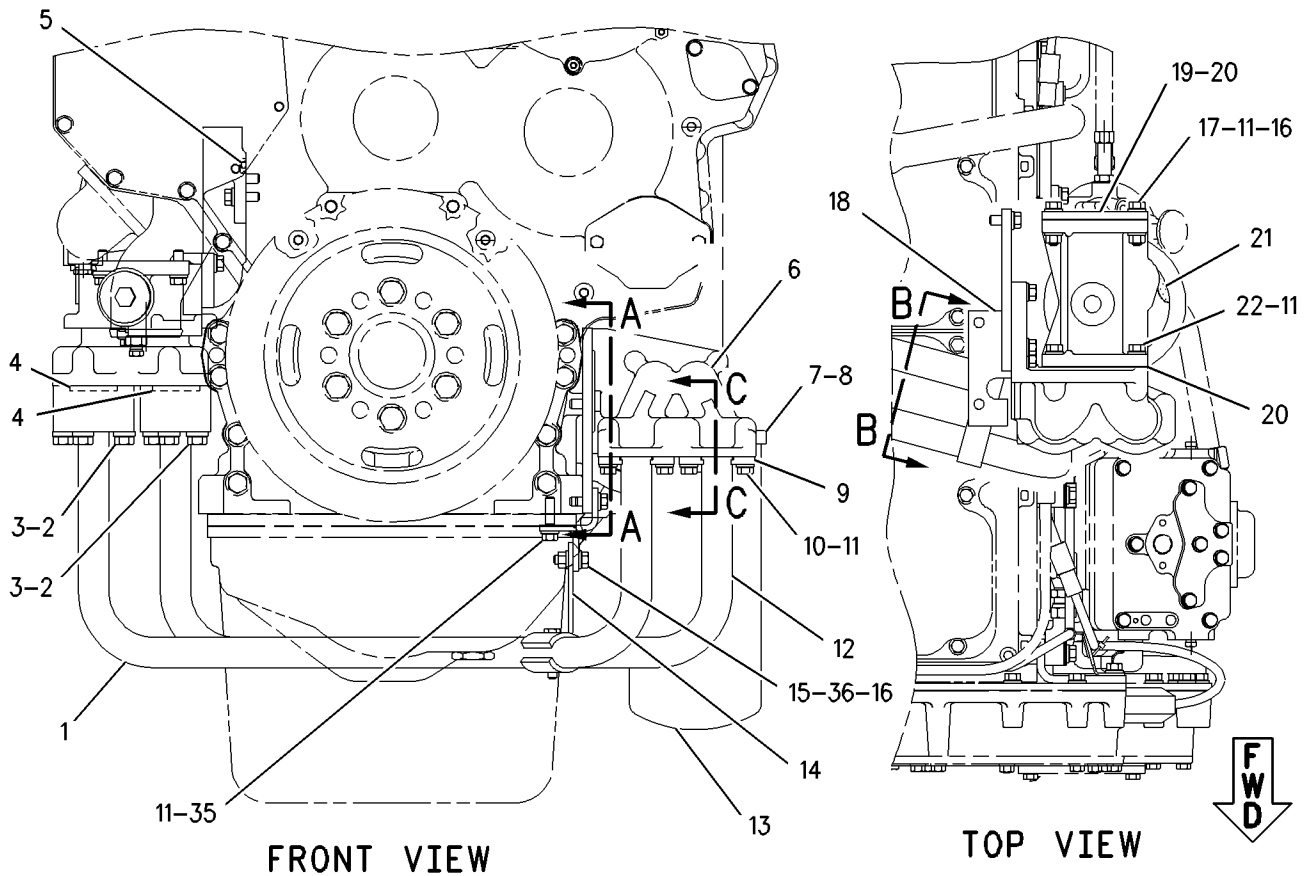
NOTE	REF NO	GRAPHIC REF	PART NUMBER	QTY	PART NAME						SEE PAGE
					1	2	3	4	5	6 (PRODUCT LEVEL)	
	1	1	121-6165	1	TUBE AS						
	2	1	1D-4707	8	BOLT (7/16-14X2.25 IN)						
	3	1	4S-9191	8	WASHER (12X22.5X5MM THK)						
	4	1	1P-3704	2	SEAL-RECTANGULAR						
	5	1	8C-5230	2	SEAL-O-RING						
	6	1	1W-7385	1	ADAPTER-FILTER BASE						
	7	1	4N-7082	1	SHIELD-OIL FILTER						
	8	1	7F-9090	2	SCREW-DRIVE (NO 8X3/8 IN)						
	9	1	8N-5872	4	RETAINER						
	10	1	0S-1594	7	BOLT (3/8-16X1 IN)						
	11	1	5M-2894	33	WASHER-HARD (10.2X18.5X2.5MM THK)						
	12	1	121-6164	1	TUBE AS						
	13	1	1R-0716	1	FILTER AS-ENGINE OIL						
	14	1	4M-0893	1	SUPPORT						
	15	1	1A-2029	10	BOLT (3/8-16X1.125 IN)						
	16	1	9S-8752	6	NUT-FULL (3/8-16 THD)						
	17	1	0S-1591	4	BOLT (3/8-16X1.5 IN)						
	18	1	151-0962	1	BRACKET						
	19	1	9L-5717	1	COVER-BASE						
	20	1	2P-4305	2	GASKET						
	21	1	2P-4303	1	BASE AS-OIL FILTER						
		1	2P-4304	1	STUD-TAPERLOCK						
	22	1	0S-1588	4	BOLT (3/8-16X1.25 IN)						
	23	1	4N-2211	1	ADAPTER						
	24	1	0S-1571	3	BOLT (3/8-16X1.75 IN)						
	25	1	5E-8767	1	SEAL-O-RING						
	26	1	109-0077	1	SEAL-O-RING						
CY	27	1	155-5005	1	FILTER GP-ENGINE OIL						185
	28	1	0S-1619	2	BOLT (3/8-16X3 IN)						
	30	1	3P-0650	2	SEAL-O-RING						
	31	1	2W-7282	1	PLATE						
	32	1	8F-8398	2	CLAMP						
	33	1	4F-5607	2	SEAL-O-RING						
	34	1	1W-7020	2	RING-RETAINING						
	35	1	0S-1590	2	BOLT (3/8-16X2 IN)						
	36	1	9X-6458	3	WASHER-HARD (10.2X22.5X3MM THK)						

C-CHANGE FROM PREVIOUS TYPE
Y-SEPARATE ILLUSTRATION

LUBRICATION SYSTEM

122-1517 FILTER GP-ENGINE OIL (contd.)

i01893460



GRAPHIC #1

<END>

g00985602

LUBRICATION SYSTEM

155-5005 FILTER GP-ENGINE OIL

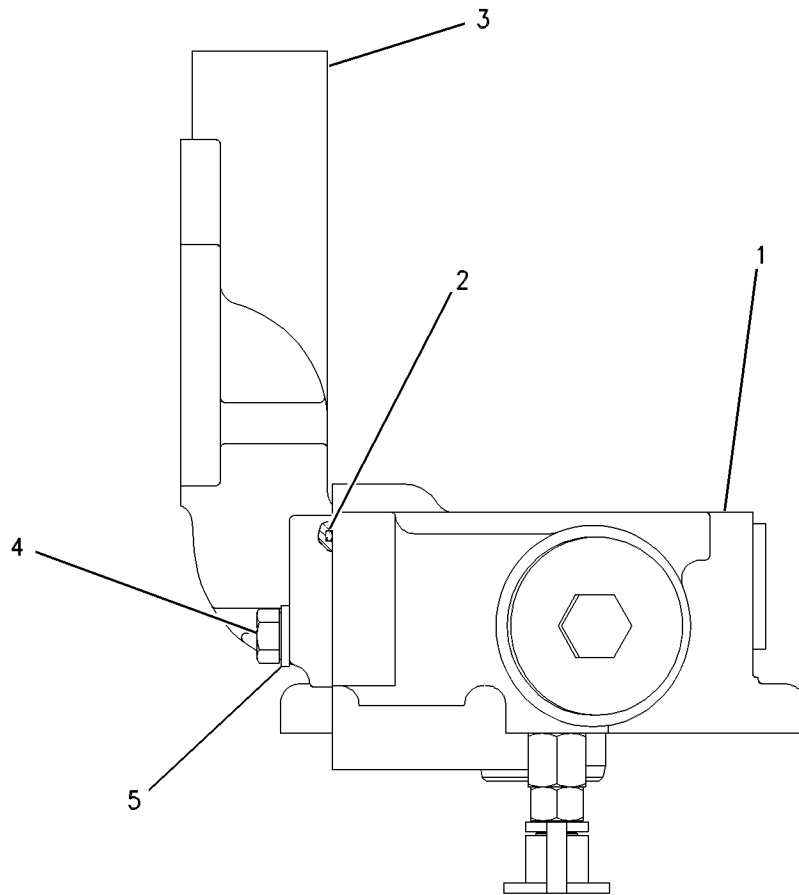
PART OF 114-1922, 122-1517, 170-1282 FILTER GP-ENGINE OIL
AN ATTACHMENT

SMCS-1306, 1308

i01950218

NOTE	REF NO	GRAPHIC REF	PART NUMBER	QTY	PART NAME						SEE PAGE
					1	2	3	4	5	6 (PRODUCT LEVEL)	
Y	1	1	154-4327	1	BASE GP-OIL FILTER						176
	2	1	061-7540	2	SEAL-O-RING						
	3	1	153-6680	1	ELBOW						
	4	1	0S-1588	4	BOLT (3/8-16X1.25 IN)						
	5	1	5M-2894	4	WASHER-HARD (10.2X18.5X2.5MM THK)						

Y-SEPARATE ILLUSTRATION



GRAPHIC #1

<END>

g00507738

LUBRICATION SYSTEM

170-1282 FILTER GP-ENGINE OIL

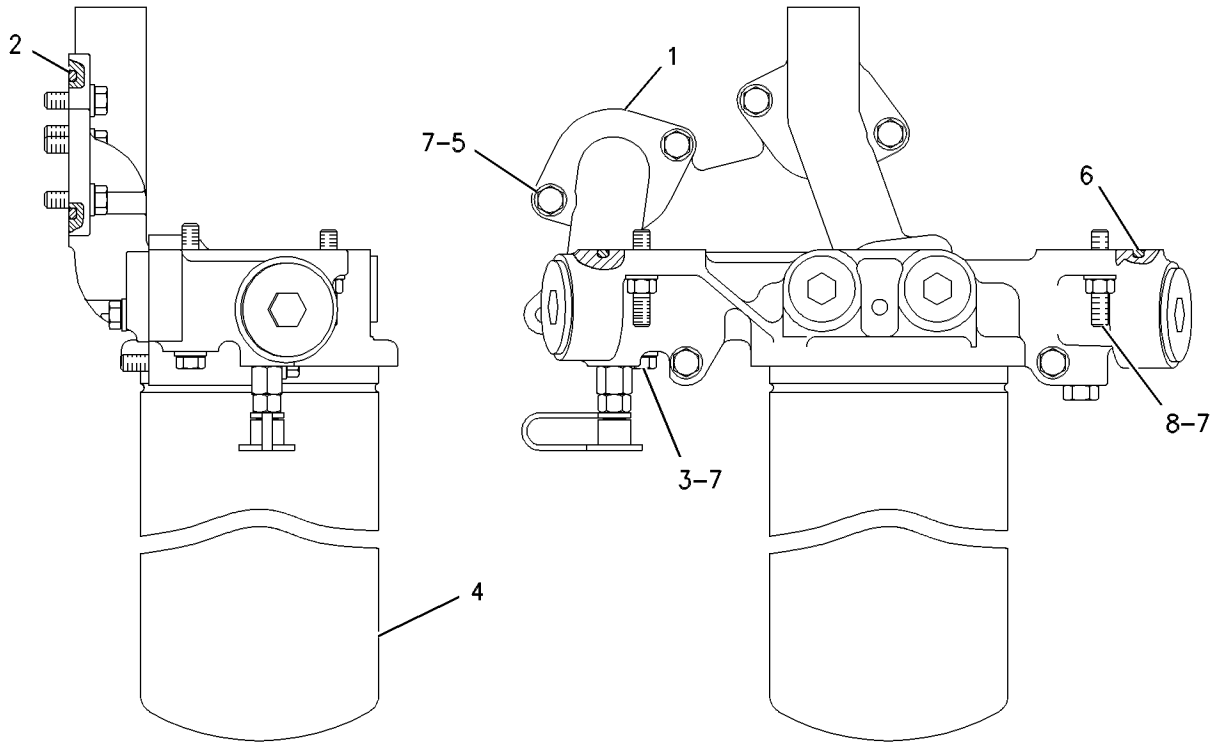
FOR USE WITH 165-8653-PAGE 212
AN ATTACHMENT

SMCS-1306, 1308

i01049186

NOTE	REF NO	GRAPHIC REF	PART NUMBER	QTY	PART NAME						SEE PAGE
					1	2	3	4	5	6 (PRODUCT LEVEL)	
Y	1	1	155-5005	1	FILTER GP-ENGINE OIL						185
	2	1	8C-5230	2	SEAL-O-RING (43.82MM ID)						
	3	1	0S-1619	2	BOLT (3/8X3.0IN)						
	4	1	1R-0716	1	FILTER AS-ENGINE OIL						
	5	1	1A-2029	4	BOLT (3/8-16X1.125IN)						
	6	1	3P-0650	2	SEAL-O-RING (50.16MM ID)						
	7	1	5M-2894	8	WASHER (2.5MM THK)						
	8	1	129-3172	2	STUD-BOLT						

Y-SEPARATE ILLUSTRATION



REAR VIEW

RIGHT SIDE VIEW

GRAPHIC #1

<END>

g00544109

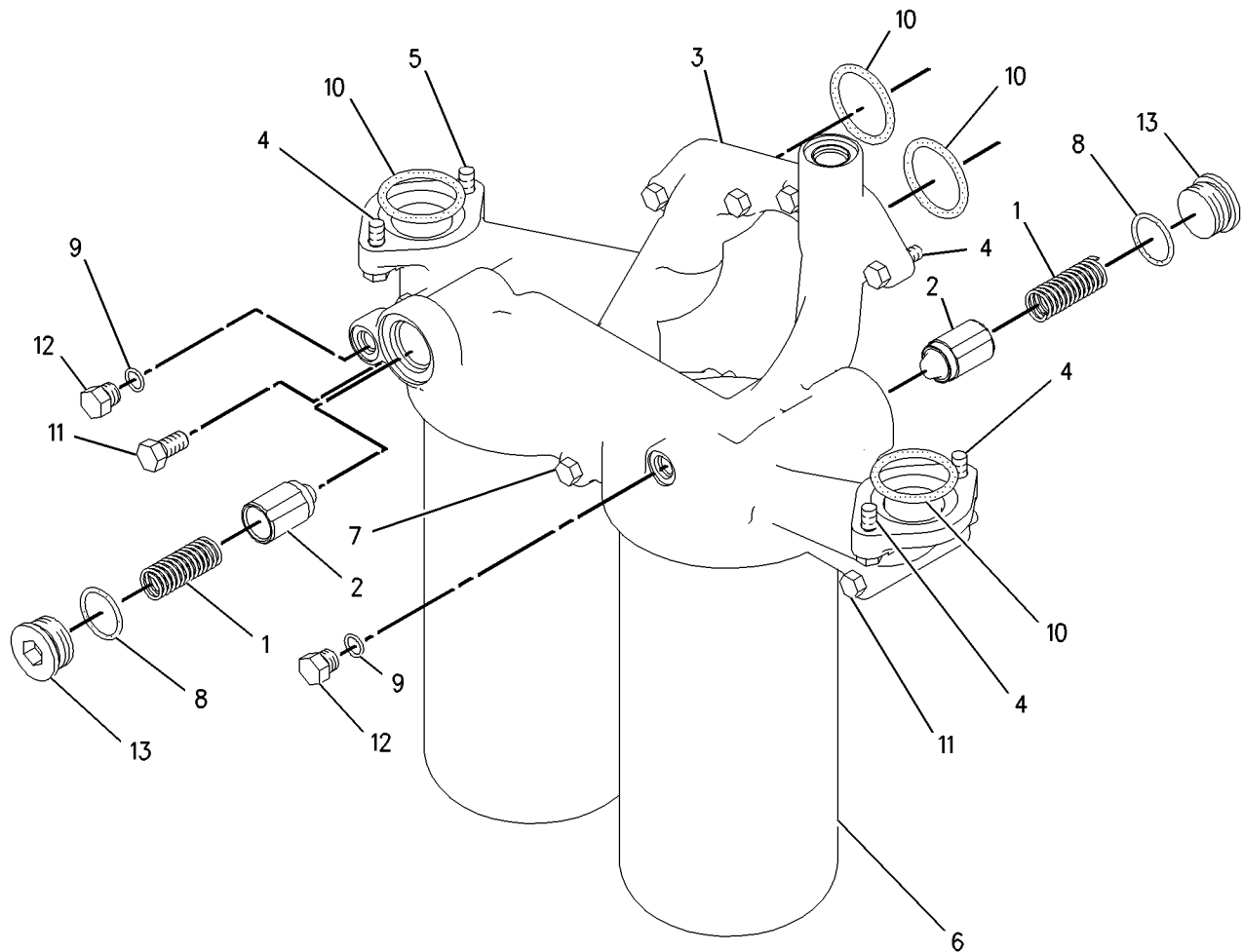
LUBRICATION SYSTEM

176-4109 FILTER GP-ENGINE OIL AN ATTACHMENT

SMCS-1306, 1308

i01476299

NOTE	REF NO	GRAPHIC REF	PART NUMBER	QTY	PART NAME						SEE PAGE
					1	2	3	4	5	6 (PRODUCT LEVEL)	
	1	1	4N-8150	2	SPRING						
	2	1	1P-1367	2	PLUNGER (RELIEF VALVE)						
	3	1	172-6059	1	BASE GP-OIL FILTER						
		1	2P-4304	2	STUD-TAPERLOCK						
	4	1	0S-1588	7	BOLT (3/8-16X1.25-IN)						
	5	1	0S-1619	1	BOLT (3/8-16X3-IN)						
	6	1	1R-0716	2	FILTER AS-ENGINE OIL						
	7	1	5F-4899	1	BOLT (3/8-16X5.5-IN)						
	8	1	5P-7701	2	SEAL-O-RING						
	9	1	6V-5049	2	SEAL-O-RING						
	10	1	8C-5230	4	SEAL-O-RING						
	11	1	8S-9191	2	BOLT (3/8-16X4-IN)						
	12	1	9S-4191	2	PLUG						
	13	1	9S-9334	2	PLUG						



GRAPHIC #1

<END>

g00774366

LUBRICATION SYSTEM

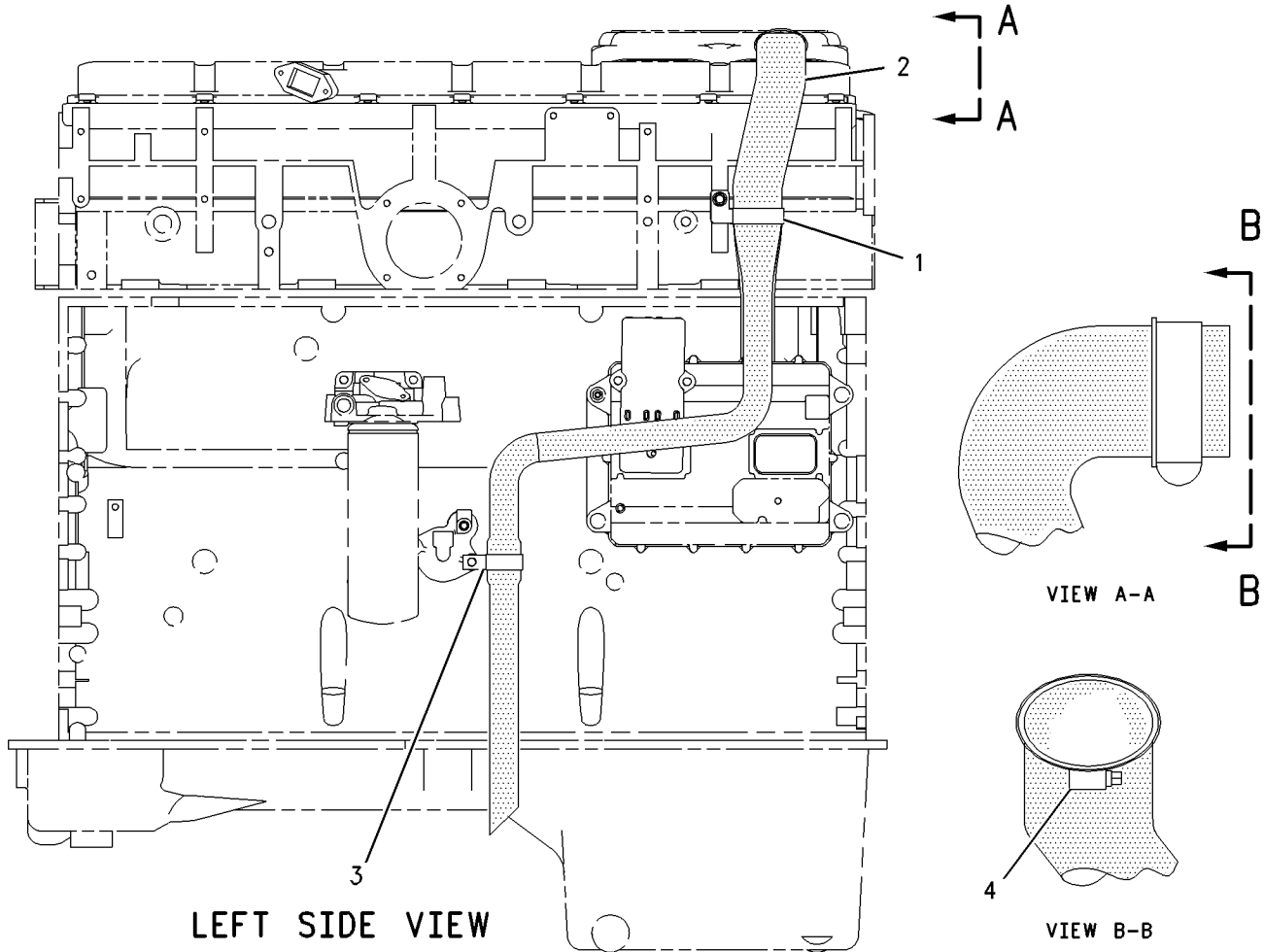
159-9362 FUMES DISPOSAL GP

REAR VALVE COVER MOUNTED FUMES DISPOSAL
AN ATTACHMENT

SMCS-1317

i01768459

NOTE	REF NO	GRAPHIC REF	PART NUMBER	QTY	PART NAME						SEE PAGE
					1	2	3	4	5	6 (PRODUCT LEVEL)	
	1	1	161-6622	1	CLIP						
	2	1	207-8128	1	HOSE AS (FUMES DISPOSAL)						
	3	1	5P-2369	1	CLIP						
	4	1	9M-0164	1	CLAMP-HOSE						



GRAPHIC #1

<END>

g00885350

LUBRICATION SYSTEM

7W-3603 GAUGE GP-OIL LEVEL (DIPSTICK)

LH
AN ATTACHMENT

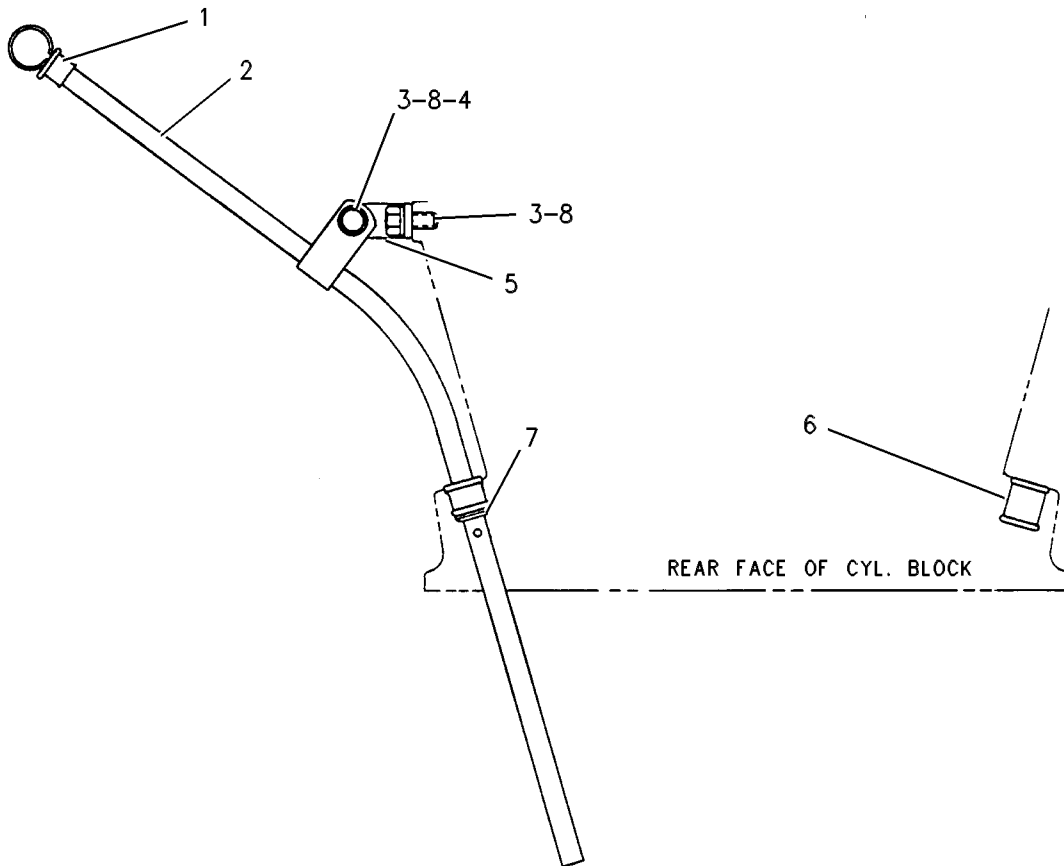
SMCS-1326

i01872445

NOTE	REF NO	GRAPHIC REF	PART NUMBER	QTY	PART NAME						SEE PAGE
					1	2	3	4	5	6 (PRODUCT LEVEL)	
	1	1	7W-3602	1	GAUGE AS-OIL LEVEL (DIPSTICK)						
	2	1	1N-3810	1	GUIDE AS-OIL LEVEL GAUGE						
	3	1	0L-1351	2	BOLT (3/8-16X0.875 IN)						
	4	1	9S-8752	1	NUT-FULL (3/8-16 THD)						
	5	1	2L-6243	1	BRACKET						
J	6	1	165-6170	3	PLUG						
	7	1	118-5068	1	SEAL-O-RING						
	8	1	5M-2894	3	WASHER-HARD (10.2X18.5X2.5MM THK)						
F		1	0S-1594	1	BOLT (3/8-16X1 IN) (MOUNTED ON WATER BONNET)						

F-NOT SHOWN

J-USE TO PLUG OPTIONAL DIPSTICK LOCATIONS



GRAPHIC #1

<END>

g00256726

LUBRICATION SYSTEM

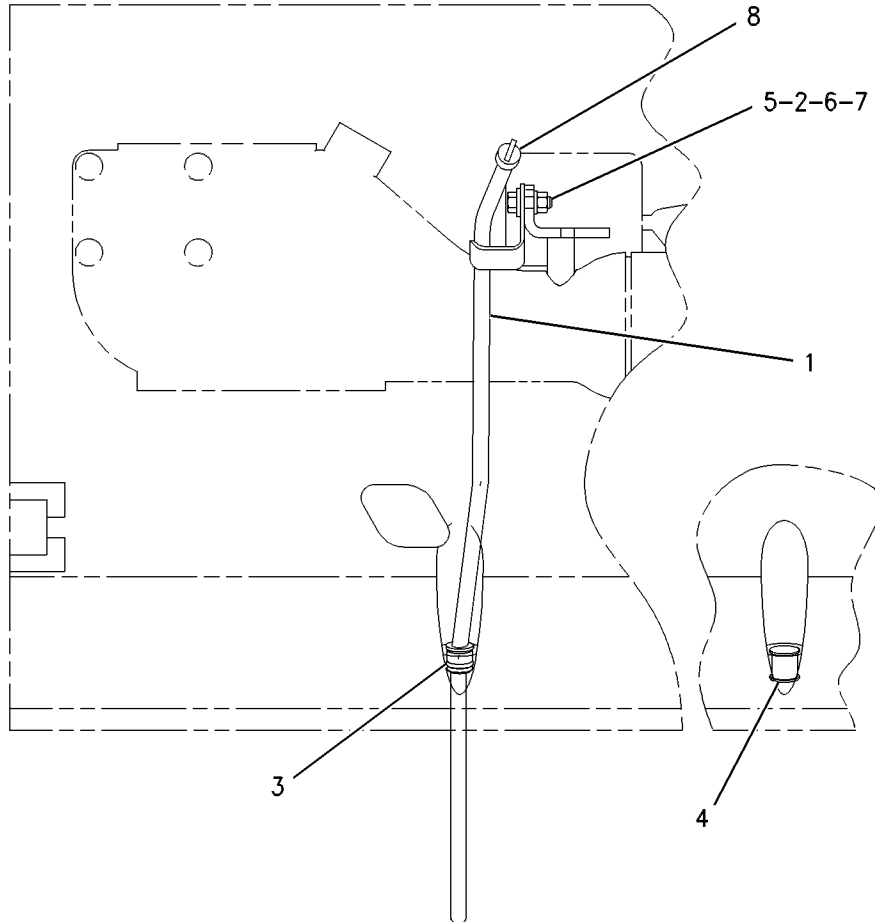
162-2918 GAUGE GP-OIL LEVEL (DIPSTICK)

FOR USE WITH REAR SUMP OIL PAN
AN ATTACHMENT

SMCS-1326

i01563792

NOTE	REF NO	GRAPHIC REF	PART NUMBER	QTY	PART NAME						SEE PAGE
					1	2	3	4	5	6 (PRODUCT LEVEL)	
	1	1	197-9589	1	TUBE AS						
	2	1	9X-6458	1	WASHER-HARD (10.2X22.5X3MM THK)						
	3	1	118-5068	1	SEAL-O-RING						
	4	1	165-6170	3	PLUG (USE TO PLUG OPTIONAL DIPSTICK LOCATIONS)						
	5	1	1A-2029	1	BOLT (3/8-16X1.125 IN)						
	6	1	9S-8752	1	NUT-FULL (3/8-16 THD)						
	7	1	5M-2894	1	WASHER-HARD (10.2X18.5X2.5MM THK)						
	8	1	121-4276	1	GAUGE AS-OIL LEVEL (DIPSTICK)						



RIGHT SIDE VIEW

GRAPHIC #1

<END>

g00538671

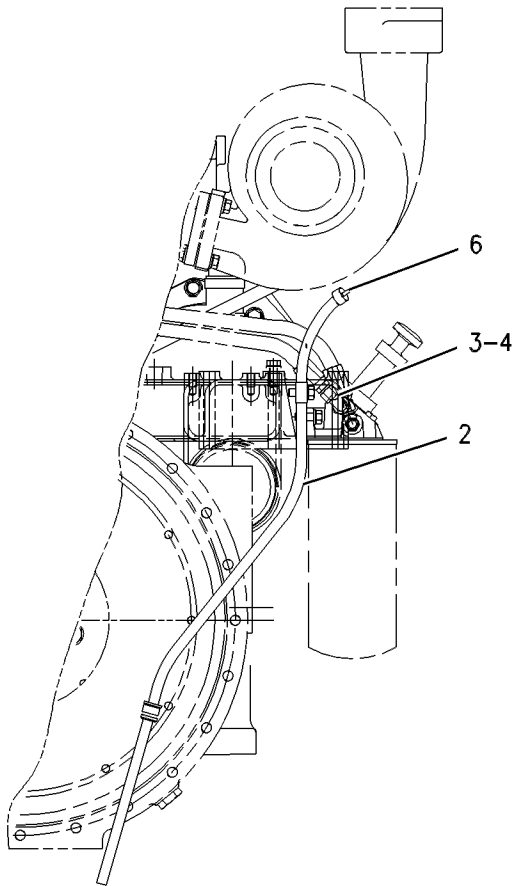
LUBRICATION SYSTEM

163-0107 GAUGE GP-OIL LEVEL (DIPSTICK) FOR USE WITH VERTICAL TRANSMISSION OIL COOLER AND RH FUEL FILTER AN ATTACHMENT

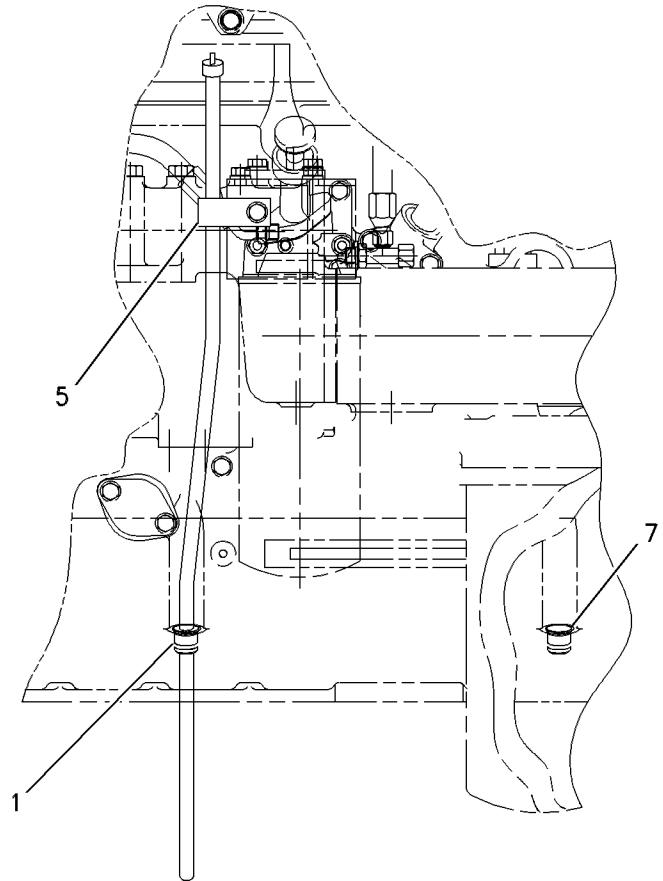
SMCS-1326

i01220539

NOTE	REF NO	GRAPHIC REF	PART NUMBER	QTY	PART NAME						SEE PAGE
					1	2	3	4	5	6 (PRODUCT LEVEL)	
	1	1	118-5068	1	SEAL-O-RING (15.54MM ID)						
	2	1	163-0237	1	TUBE AS						
	3	1	0S-1594	1	BOLT (3/8-16X1 IN)						
	4	1	5M-2894	1	WASHER (2.5MM THK)						
	5	1	7B-7501	1	CLIP (12.7MM ID)						
	6	1	163-0828	1	GAUGE AS-OIL LEVEL (DIPSTICK)						
	7	1	165-6170	3	PLUG (USE TO PLUG OPTIONAL DIPSTICK LOCATIONS)						



REAR VIEW



RIGHT SIDE VIEW

GRAPHIC #1

<END>

g00548623

LUBRICATION SYSTEM

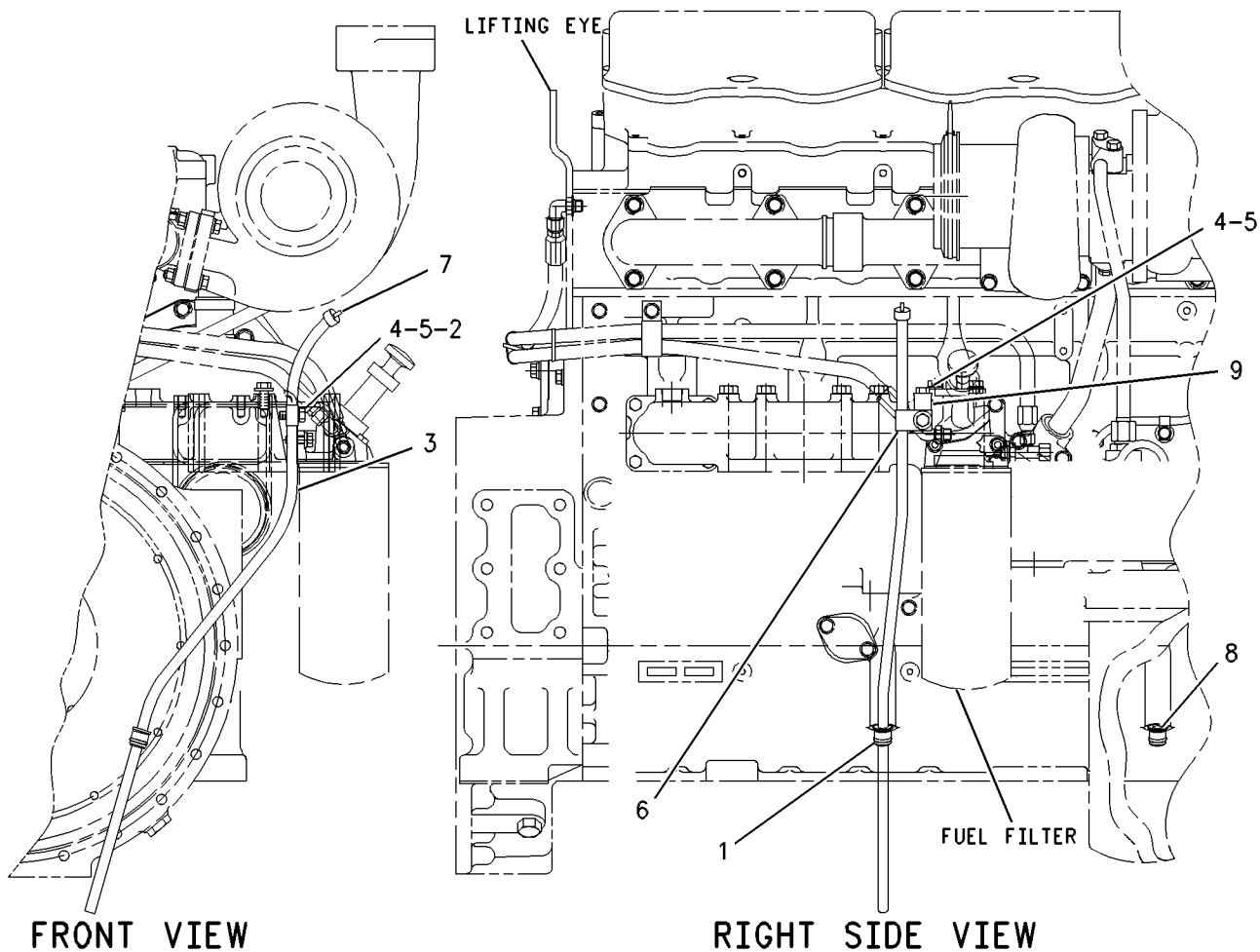
164-3326 GAUGE GP-OIL LEVEL (DIPSTICK)

FOR USE WITH VERTICAL TRANSMISSION OIL COOLER WITHOUT RH FUEL FILTER
AN ATTACHMENT

SMCS-1326

i01220558

NOTE	REF NO	GRAPHIC REF	PART NUMBER	QTY	PART NAME						SEE PAGE
					1	2	3	4	5	6 (PRODUCT LEVEL)	
	1	1	118-5068	1	SEAL-O-RING (15.54MM ID)						
	2	1	9S-8752	1	NUT (3/8-16 THD)						
	3	1	163-0237	1	TUBE AS						
	4	1	0S-1594	2	BOLT (3/8-16X1 IN)						
	5	1	9X-6458	3	WASHER-HARD (3MM THK)						
	6	1	5D-6523	1	CLIP (12.7MM ID)						
	7	1	163-0828	1	GAUGE AS-OIL LEVEL (DIPSTICK)						
	8	1	165-6170	3	PLUG						
					(USE TO PLUG OPTIONAL DIPSTICK LOCATIONS)						
	9	1	2N-3924	1	BRACE						



GRAPHIC #1

<END>

g00579556

LUBRICATION SYSTEM

194-5285 GAUGE GP-OIL LEVEL (DIPSTICK)

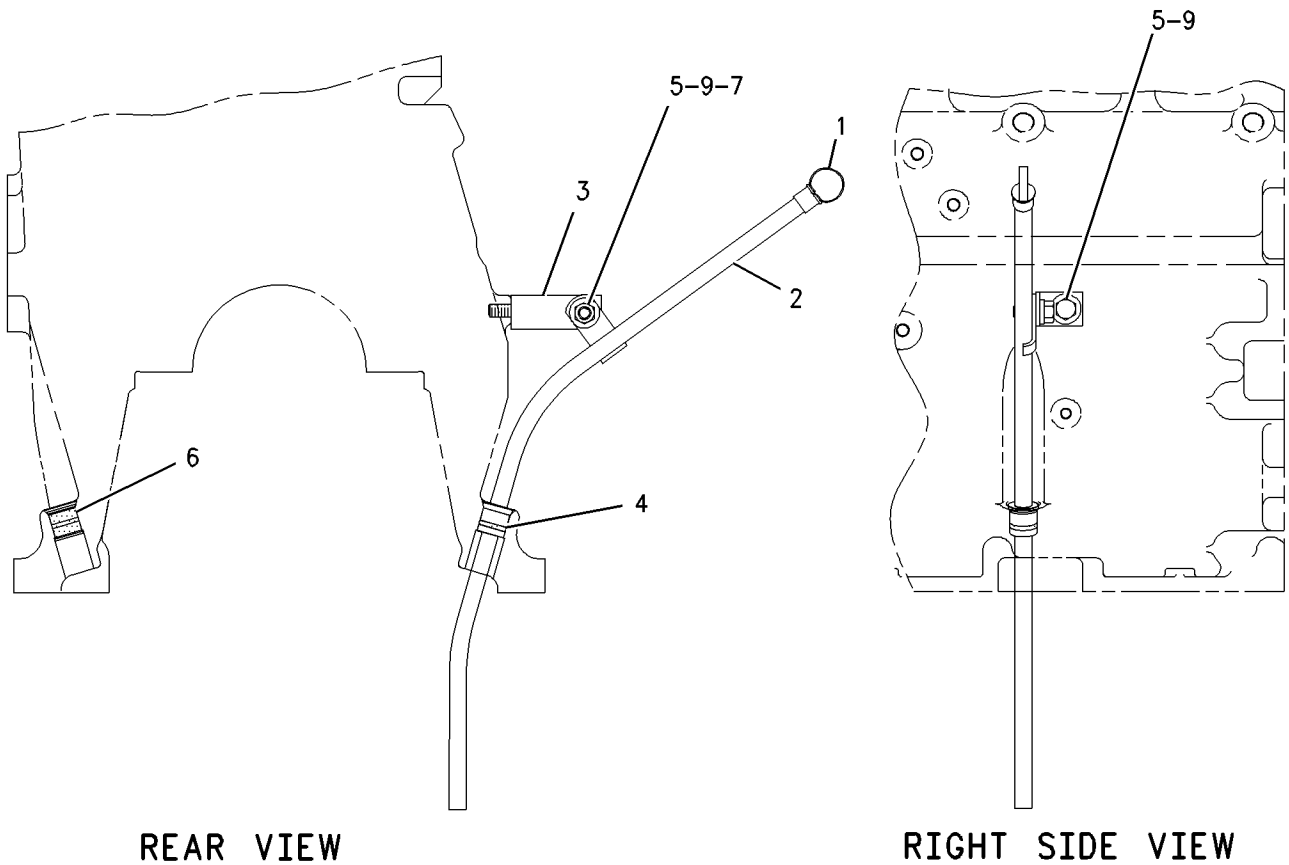
RH
AN ATTACHMENT

SMCS-1326

i01366750

NOTE	REF NO	GRAPHIC REF	PART NUMBER	QTY	PART NAME						SEE PAGE
					1	2	3	4	5	6 (PRODUCT LEVEL)	
	1	1	8N-1667	1	GAUGE AS-OIL LEVEL (DIPSTICK)						
	2	1	1N-3810	1	GUIDE AS-OIL LEVEL GAUGE						
	3	1	194-5284	1	BRACKET						
	4	1	118-5068	1	SEAL-O-RING (15.54MM ID)						
	5	1	0L-1351	2	BOLT (3/8-16X.875 IN)						
J	6	1	165-6170	3	PLUG						
	7	1	9S-8752	1	NUT-FULL (3/8-16 THD)						
	9	1	9X-6458	3	WASHER-HARD (3MM THK)						

J-USE TO PLUG OPTIONAL DIPSTICK LOCATIONS



REAR VIEW

RIGHT SIDE VIEW

GRAPHIC #1

<END>

g00671979

LUBRICATION SYSTEM

187-0672 GUIDE GP-OIL LEVEL GAUGE

LH REAR

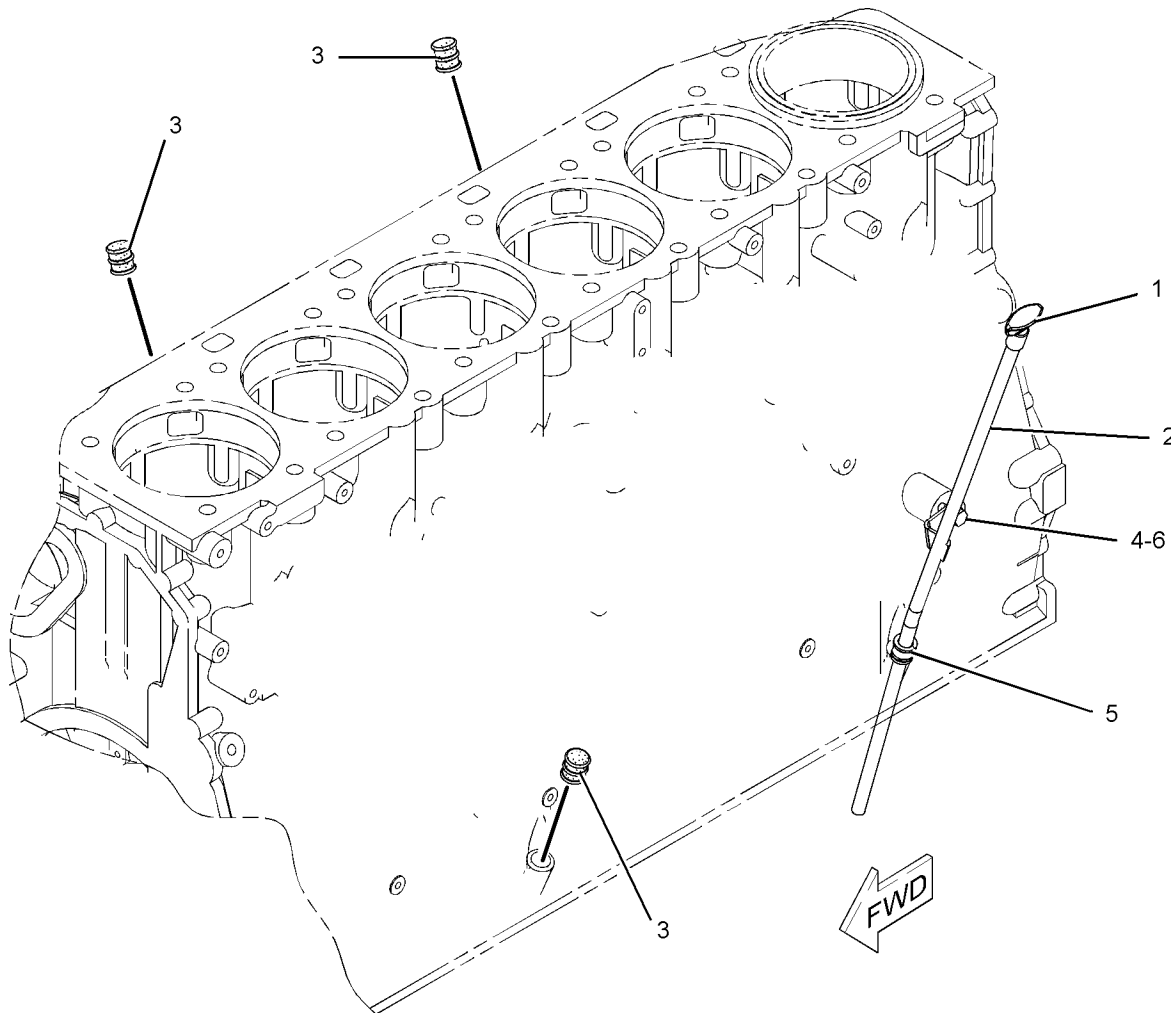
FOR USE WITH REAR SUMP
AN ATTACHMENT

SMCS-1326

i02147070

NOTE	REF NO	GRAPHIC REF	PART NUMBER	QTY	PART NAME						SEE PAGE
					1	2	3	4	5	6 (PRODUCT LEVEL)	
	1	1	7C-8021	1	GAUGE AS-OIL LEVEL (DIPSTICK)						
	2	1	161-1825	1	TUBE AS						
J	3	1	165-6170	3	PLUG						
	4	1	0S-0509	1	BOLT (3/8-16X0.75-IN)						
	5	1	118-5068	1	SEAL-O-RING						
	6	1	5M-2894	1	WASHER-HARD (10.2X18.5X2.5-MM THK)						

J-USE TO PLUG OPTIONAL DIPSTICK LOCATIONS



GRAPHIC #1

<END>

g01089365

LUBRICATION SYSTEM

187-0673 GUIDE GP-OIL LEVEL GAUGE

LH FRONT

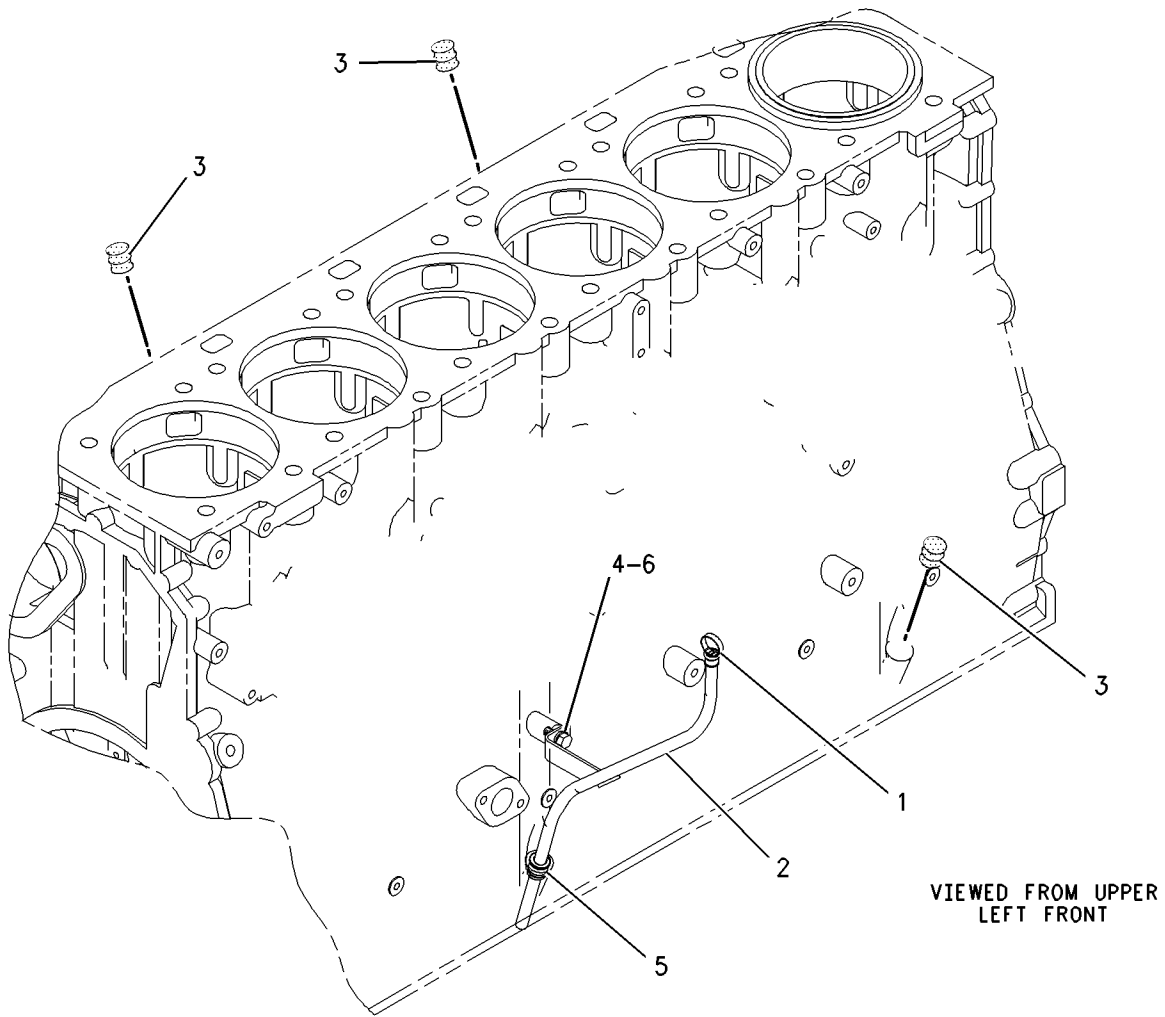
FOR USE WITH FRONT SUMP. CANNOT BE USED WITH 4-CYLINDER AIR COMPRESSOR
AN ATTACHMENT

SMCS-1326

i01300485

NOTE	REF NO	GRAPHIC REF	PART NUMBER	QTY	PART NAME						SEE PAGE
					1	2	3	4	5	6 (PRODUCT LEVEL)	
	1	1	7C-4024	1	GAUGE-OIL LEVEL (DIPSTICK)						
	2	1	121-8016	1	TUBE AS						
J	3	1	165-6170	3	PLUG						
	4	1	0L-1351	1	BOLT (3/8-16X.875 IN)						
	5	1	118-5068	1	SEAL-O-RING (15.54MM ID)						
	6	1	5M-2894	1	WASHER (2.5MM THK)						

J-USE TO PLUG OPTIONAL DIPSTICK LOCATIONS



GRAPHIC #1

<END>

g00689883

LUBRICATION SYSTEM

187-0674 GUIDE GP-OIL LEVEL GAUGE

RH FRONT

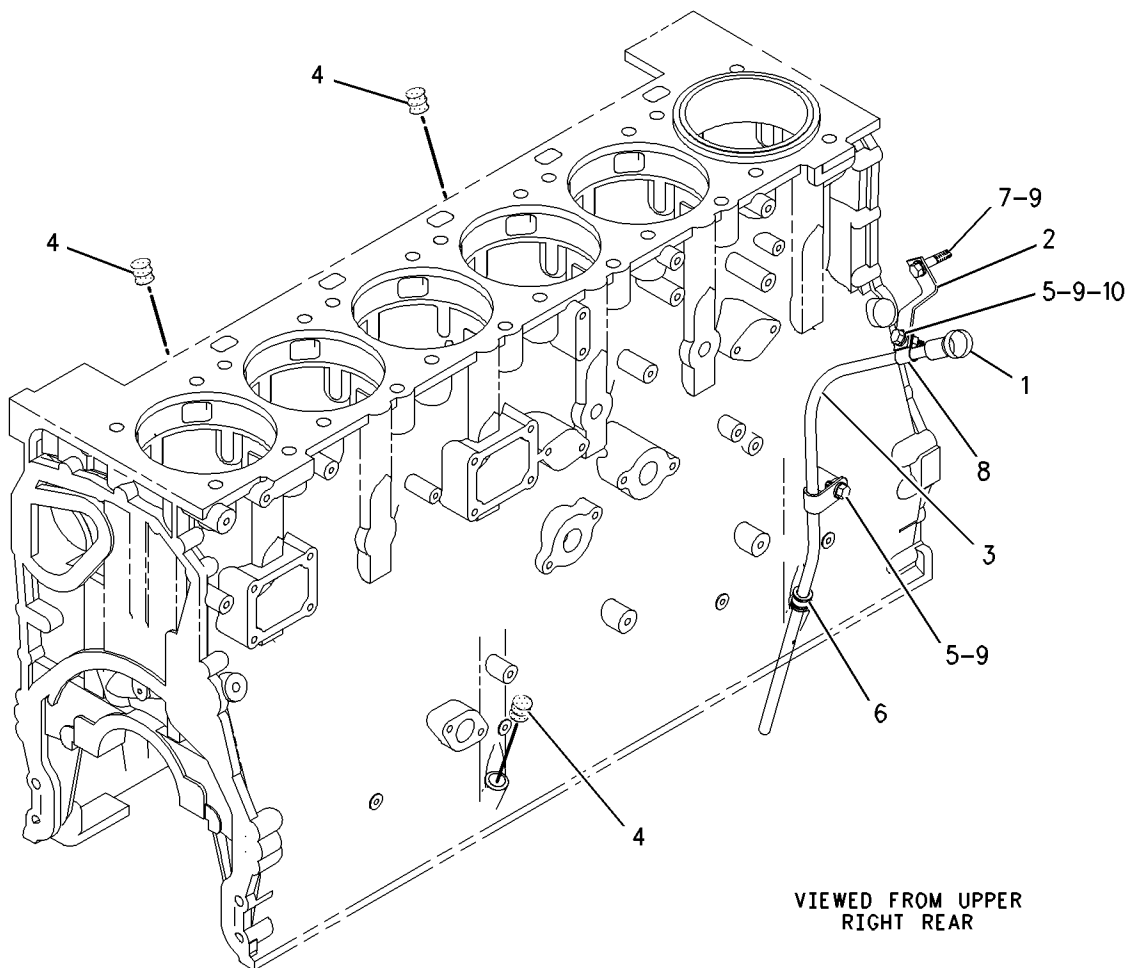
FOR USE WITH FRONT SUMP. CANNOT BE USED WITH SIDE INLET WATER PUMP
AN ATTACHMENT

SMCS-1326

i01300488

NOTE	REF NO	GRAPHIC REF	PART NUMBER	QTY	PART NAME						SEE PAGE
					1	2	3	4	5	6 (PRODUCT LEVEL)	
	1	1	7W-7776	1	GAUGE AS-OIL LEVEL (DIPSTICK)						
	2	1	9Y-2049	1	BRACKET						
	3	1	161-1827	1	TUBE AS						
J	4	1	165-6170	3	PLUG						
	5	1	0S-0509	2	BOLT (3/8-16X.75IN)						
	6	1	118-5068	1	SEAL-O-RING (15.54MM ID)						
	7	1	2A-4639	1	BOLT (3/8-16X1.625IN)						
	8	1	4B-0418	1	CLIP (12.7MM ID)						
	9	1	5M-2894	4	WASHER (2.5MM THK)						
	10	1	9S-8752	1	NUT (3/8-16 THD)						

J-USE TO PLUG OPTIONAL DIPSTICK LOCATIONS



GRAPHIC #1

<END>

g00689776

LUBRICATION SYSTEM

224-0728 GUIDE GP-OIL LEVEL GAUGE

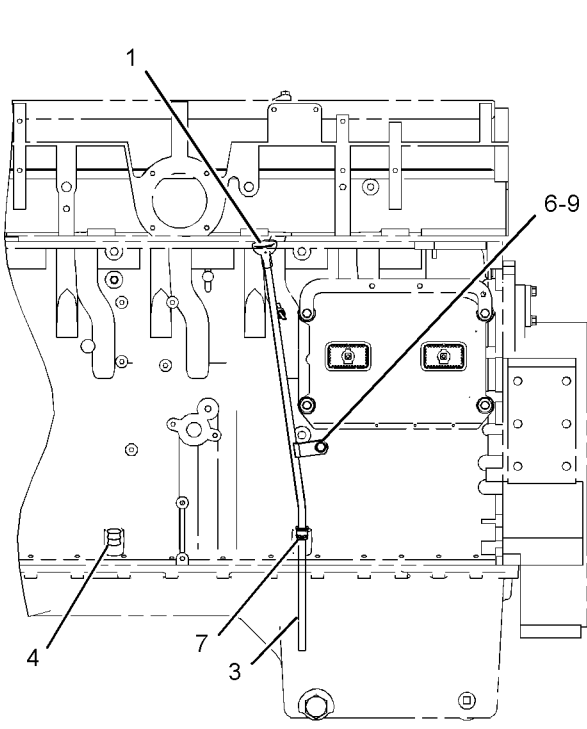
REQUIRES REAR SUMP OIL PAN
CANNOT BE USED WITH TRANSMISSION OIL COOLER OR LH OIL FILTER
AN ATTACHMENT

SMCS-1326

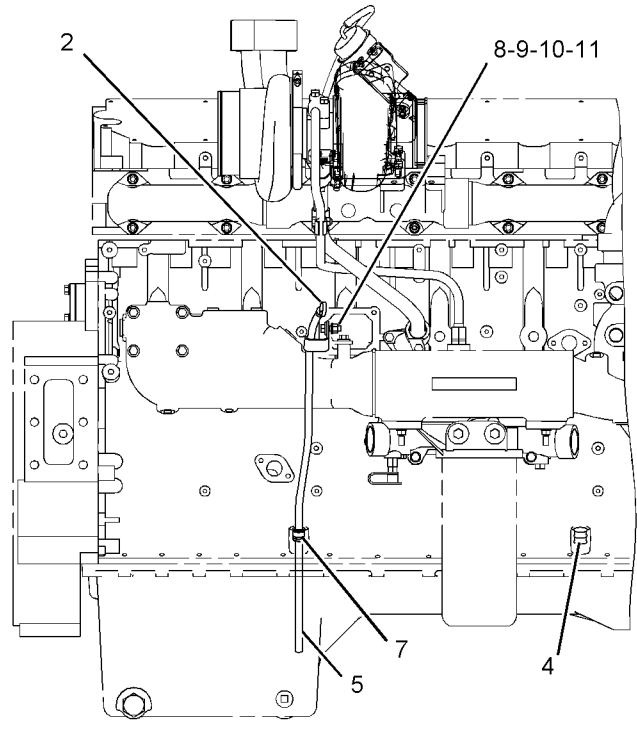
i02137784

NOTE	REF NO	GRAPHIC REF	PART NUMBER	QTY	PART NAME						SEE PAGE
					1	2	3	4	5	6 (PRODUCT LEVEL)	
	1	1	7C-8021	1	GAUGE AS-OIL LEVEL (DIPSTICK) (LEFT REAR) (ENGINE)						
	2	1	252-1056	1	GAUGE AS-OIL LEVEL (DIPSTICK) (RIGHT REAR) (ENGINE)						
	3	1	161-1825	1	TUBE AS						
J	4	1	165-6170	2	PLUG						
	5	1	197-9589	1	TUBE AS						
	6	1	0S-0509	1	BOLT (3/8-16X0.75-IN)						
	7	1	118-5068	2	SEAL-O-RING						
	8	1	1A-2029	1	BOLT (3/8-16X1.125-IN)						
	9	1	5M-2894	2	WASHER-HARD (10.2X18.5X2.5-MM THK)						
	10	1	9S-8752	1	NUT-FULL (3/8-16-THD)						
	11	1	9X-6458	1	WASHER-HARD (10.2X22.5X3-MM THK)						

J-USE TO PLUG OPTIONAL DIPTSTICK LOCATION



LEFT SIDE VIEW



RIGHT SIDE VIEW

GRAPHIC #1

<END>

g01086703

LUBRICATION SYSTEM

4N-1128 LINES GP-ENGINE OIL

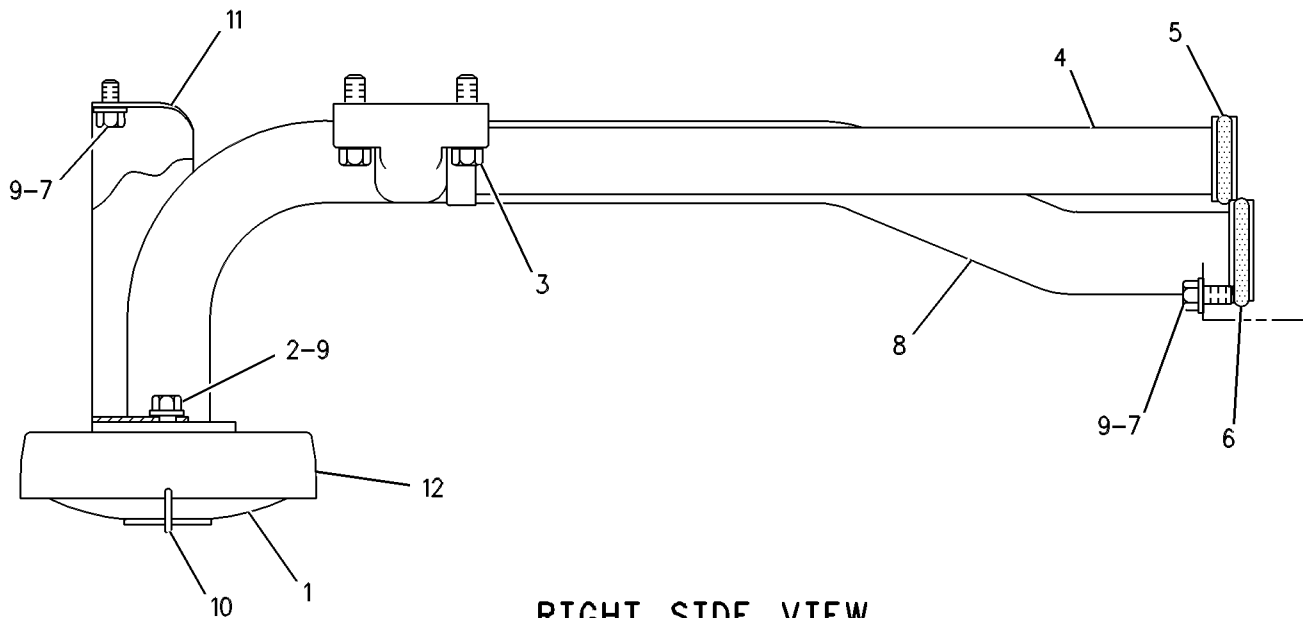
FOR USE WITH DEEP SUMP OIL PAN
AN ATTACHMENT

SMCS-1307

i01787422

NOTE	REF NO	GRAPHIC REF	PART NUMBER	QTY	PART NAME						SEE PAGE
					1	2	3	4	5	6 (PRODUCT LEVEL)	
	1	1	4N-0913	1	SCREEN AS-BELL (ENGINE OIL)						
	2	1	1A-2029	2	BOLT (3/8-16X1.125 IN)						
C	3	1	0S-1591	2	BOLT (3/8-16X1.5 IN)						
	4	1	4N-0995	1	TUBE AS						
	5	1	109-0078	1	SEAL-O-RING						
C	6	1	109-0072	1	SEAL-O-RING						
C	7	1	0L-1351	3	BOLT (3/8-16X0.875 IN)						
	8	1	9N-5124	1	TUBE AS-PUMP SUCTION						
	9	1	9X-6458	5	WASHER-HARD (10.2X22.5X3MM THK)						
	10	1	4N-0914	1	CLIP						
	11	1	6N-7249	1	SUPPORT-SUCTION BELL						
	12	1	8N-2104	1	BELL AS-SUCTION						

C-CHANGE FROM PREVIOUS TYPE



RIGHT SIDE VIEW

GRAPHIC #1

<END>

g00260084

LUBRICATION SYSTEM

114-1926 LINES GP-ENGINE OIL

40-IN (1015-MM) LENGTH

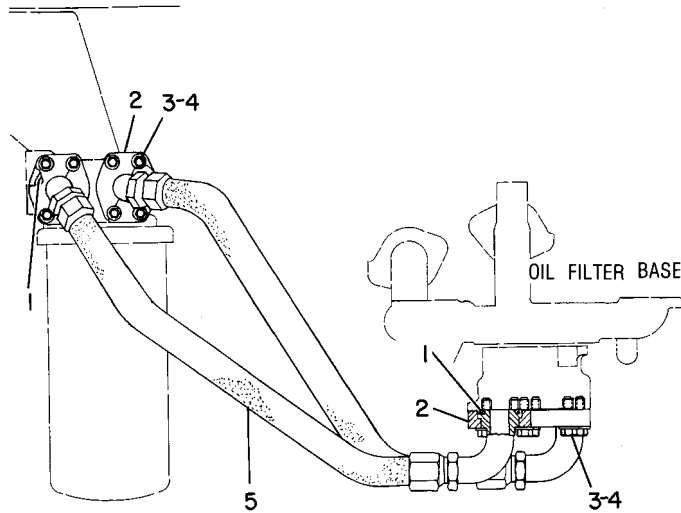
FOR USE WITH REMOTE MOUNTED OIL FILTER, 114-1922—PAGE 181. CANNOT BE USED
WITH BRAKESAVER
AN ATTACHMENT

SMCS-1307

i00702620

NOTE	REF NO	GRAPHIC REF	PART NUMBER	QTY	PART NAME						SEE PAGE
					1	2	3	4	5	6 (PRODUCT LEVEL)	
	1	1	8M-4986	4	SEAL-O-RING (37.69MM ID)						
	2	1	1P-4578	8	FLANGE						
	3	1	0T-0772	16	BOLT (7/16-14X1.5IN)						
	4	1	5P-8244	16	WASHER (2.5MM THK)						
I	5	1	7W-8633	2	HOSE AS-END						

I-SEE HOSE FABRICATION GUIDE



GRAPHIC #1

<END>

g00172515

LUBRICATION SYSTEM

240-7970 LINES GP-OIL

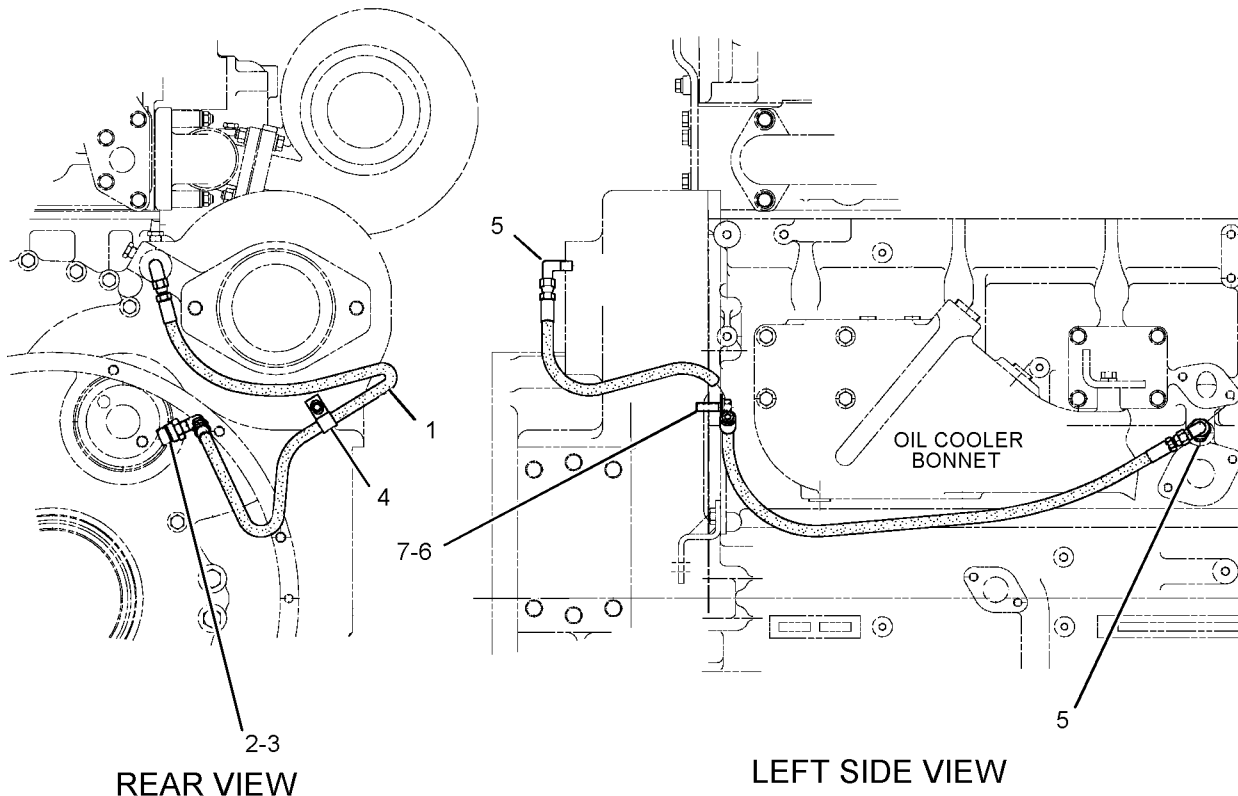
FOR USE WITH 120-9128-PAGE 122, ACERT BLOCK AND HEAD
AN ATTACHMENT

SMCS-1307

i01983302

NOTE	REF NO	GRAPHIC REF	PART NUMBER	QTY	PART NAME						SEE PAGE
					1	2	3	4	5	6 (PRODUCT LEVEL)	
I	1	1	5N-5646	1	HOSE AS						
	2	1	8J-7844	1	FITTING-ADAPTER						
	3	1	8L-2786	1	SEAL-O-RING						
	4	1	4K-8864	1	CLIP						
	5	1	6K-1972	2	ELBOW						
	6	1	0S-1588	1	BOLT (3/8-16X1.25 IN)						
	7	1	5M-2894	1	WASHER-HARD (10.2X18.5X2.5MM THK)						

I-REFER TO HYDRAULIC INFORMATION SYSTEM



GRAPHIC #1

<END>

g01030797

LUBRICATION SYSTEM

210-0783 LINES GP-TURBOCHARGER OIL

FOR USE WITH TWIN TURBO
AN ATTACHMENT

SMCS-1052, 1307

i02071412

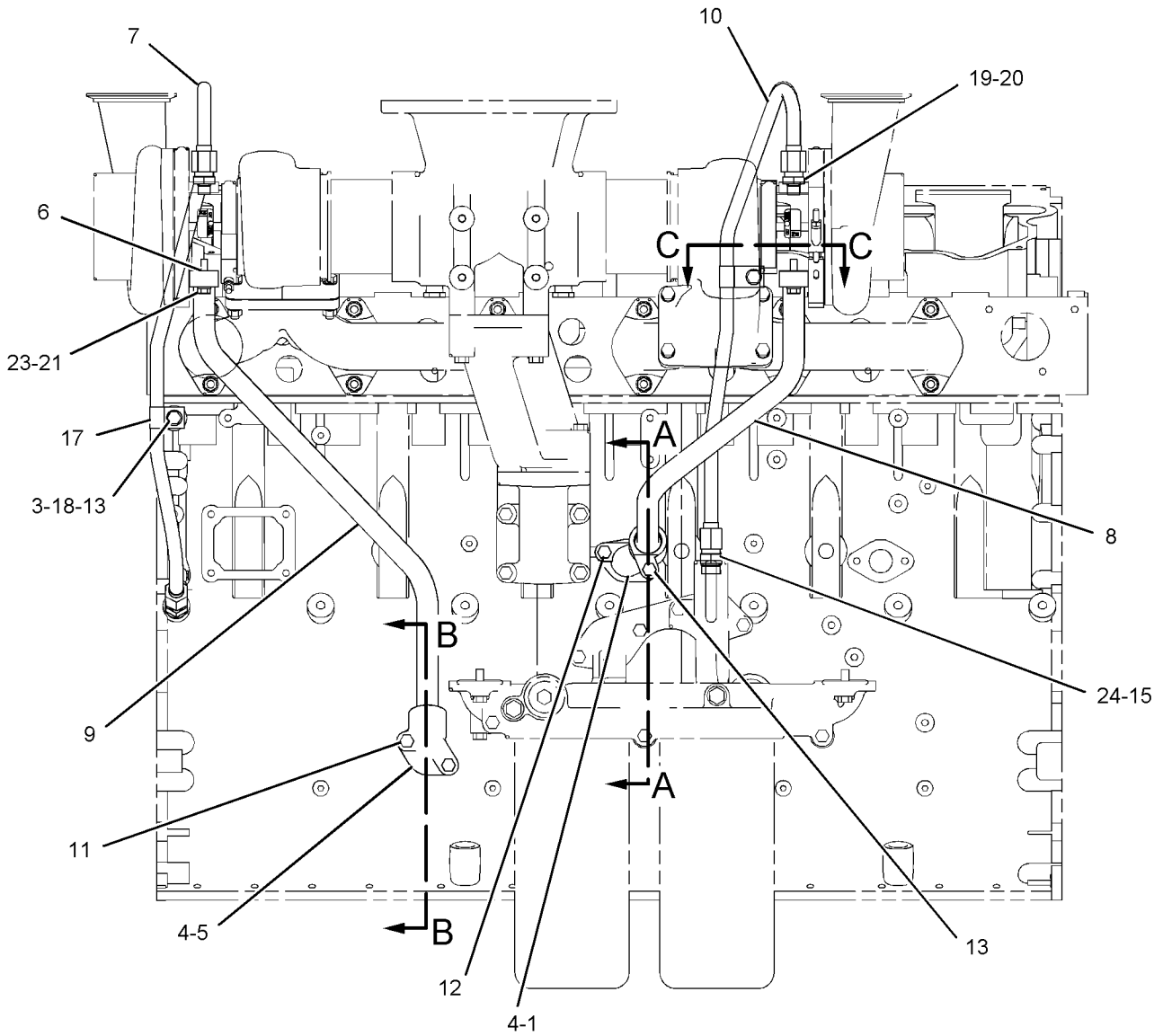
NOTE	REF NO	GRAPHIC REF	PART NUMBER	QTY	PART NAME						SEE PAGE
					1	2	3	4	5	6 (PRODUCT LEVEL)	
	1	1	4N-2040	1	ELBOW-DRAIN						
	2	1	7W-3447	1	SPACER (10.2X19.05X10.2-MM THK)						
	3	1	108-3612	1	SPACER (11.13X19.05X53-MM THK)						
	4	1	160-7037	2	SEAL-INTEGRAL						
	5	1	189-0139	1	ELBOW						
	6	1	197-8419	2	GASKET						
	7	1	232-1824	1	TUBE AS						
	8	1	232-1825	1	TUBE AS						
	9	1	232-1826	1	TUBE AS						
	10	1	244-5685	1	TUBE AS						
	11	1	0L-1143	2	BOLT (3/8-16X2.50-IN)						
	12	1	0S-1571	1	BOLT (3/8-16X1.75-IN)						
	13	1	0S-1619	2	BOLT (3/8-16X3-IN)						
	14	1	112-3540	2	SEAL-O-RING						
	15	1	136-7227	2	SEAL-O-RING						
	16	1	1A-2029	1	BOLT (3/8-16X1.125-IN)						
	17	1	4B-9302	1	CLIP						
	18	1	5M-2894	2	WASHER-HARD (10.2X18.5X2.5-MM THK)						
	19	1	6V-4362	2	CONNECTOR						
	20	1	6V-5049	2	SEAL-O-RING						
M	21	1	6V-5218	4	BOLT (M8X1.25X35-MM)						
	22	1	8F-8513	1	CLIP						
	23	1	9M-1974	4	WASHER-HARD (8.8X16X2-MM THK)						
	24	1	9M-4584	2	CONNECTOR						

M-METRIC PART

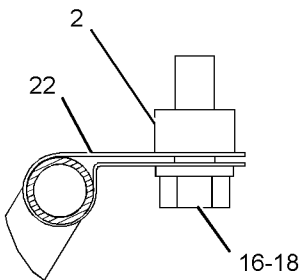
LUBRICATION SYSTEM

210-0783 LINES GP-TURBOCHARGER OIL (contd.)

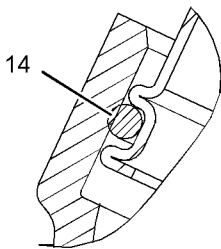
i02071412



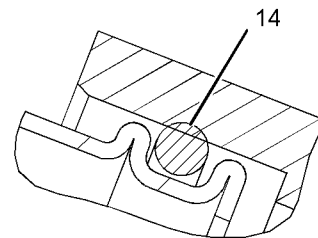
RIGHT SIDE VIEW



SECTION C-C



SECTION B-B
<END>



SECTION A-A

GRAPHIC #1

g01074358

LUBRICATION SYSTEM

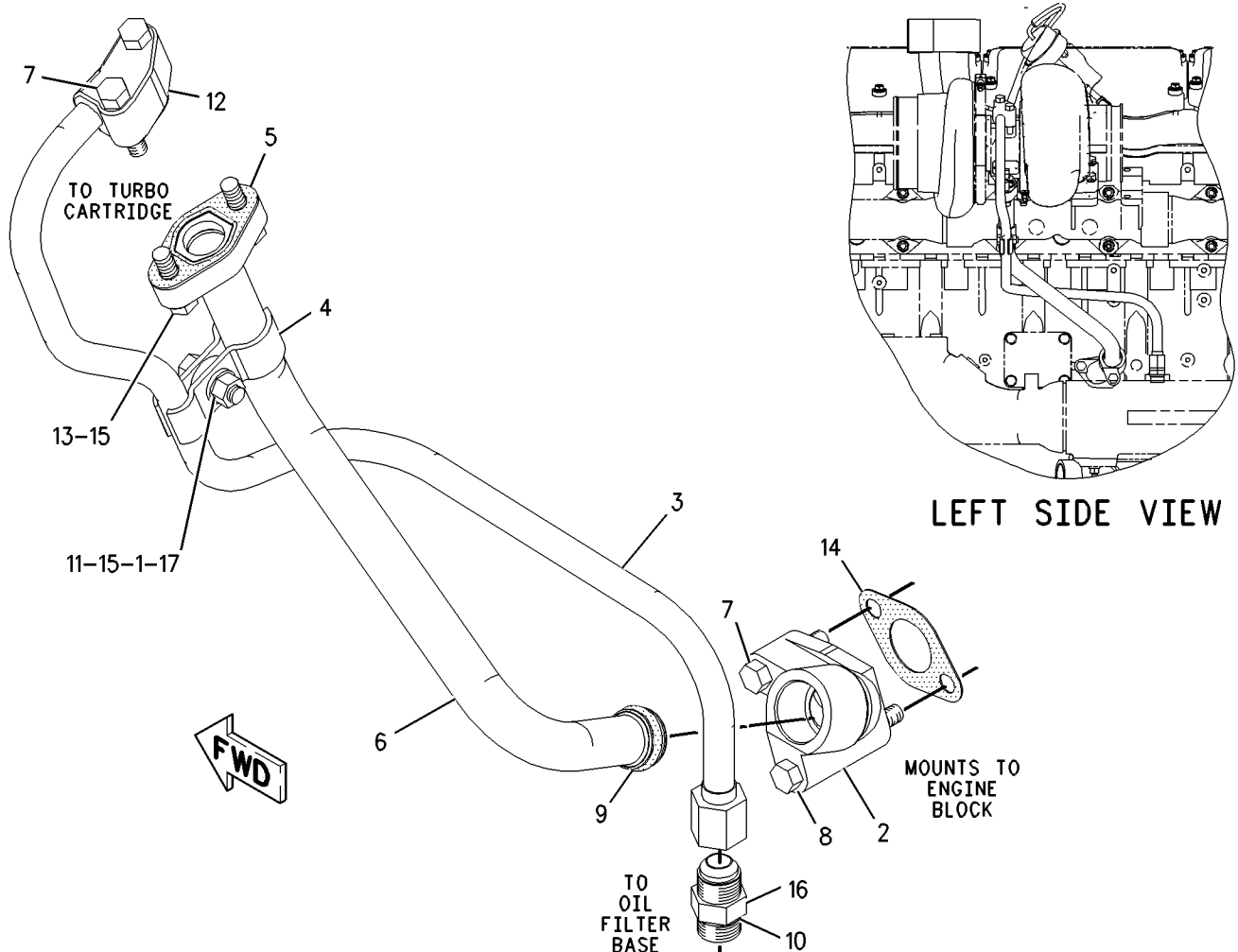
212-1487 LINES GP-TURBOCHARGER OIL

REQUIRES FORWARD FACING EXHAUST AND HIGH MOUNT TURBO
AN ATTACHMENT

SMCS-1052, 1307

i01974445

NOTE	REF NO	GRAPHIC REF	PART NUMBER	QTY	PART NAME						SEE PAGE
					1	2	3	4	5	6 (PRODUCT LEVEL)	
	1	1	3L-9689	1	WASHER (10.5X25.4X5-MM THK)						
	2	1	4N-2040	1	ELBOW-DRAIN						
	3	1	7N-3448	1	TUBE AS-OIL (SUPPLY)						
	4	1	9M-7540	2	CLAMP-TUBE						
	5	1	126-2702	1	SEAL-INTEGRAL						
	6	1	204-7810	1	TUBE AS (DRAIN)						
	7	1	0S-1571	3	BOLT (3/8-16X1.75-IN)						
	8	1	0S-1619	1	BOLT (3/8-16X3-IN)						
	9	1	114-2687	1	SEAL-O-RING						
	10	1	114-4427	1	SEAL-O-RING						
	11	1	1A-2029	1	BOLT (3/8-16X1.125-IN)						
	12	1	1S-6595	1	GASKET-OIL SUPPLY						
	13	1	3B-1915	2	BOLT (3/8-16X1.75-IN)						
	14	1	4N-0699	1	GASKET						
	15	1	5M-2894	4	WASHER-HARD (10.2X18.5X2.5-MM THK)						
	16	1	9M-4584	1	CONNECTOR						
	17	1	9S-8752	1	NUT-FULL (3/8-16-THD)						



GRAPHIC #1

<END>

g00864818

LUBRICATION SYSTEM

240-6053 LINES GP-TURBOCHARGER OIL

MID MOUNT

FOR USE WITH REAR EXHAUST SETUP. CANNOT BE USED WITH TWIN TURBO
AN ATTACHMENT

SMCS-1052, 1307

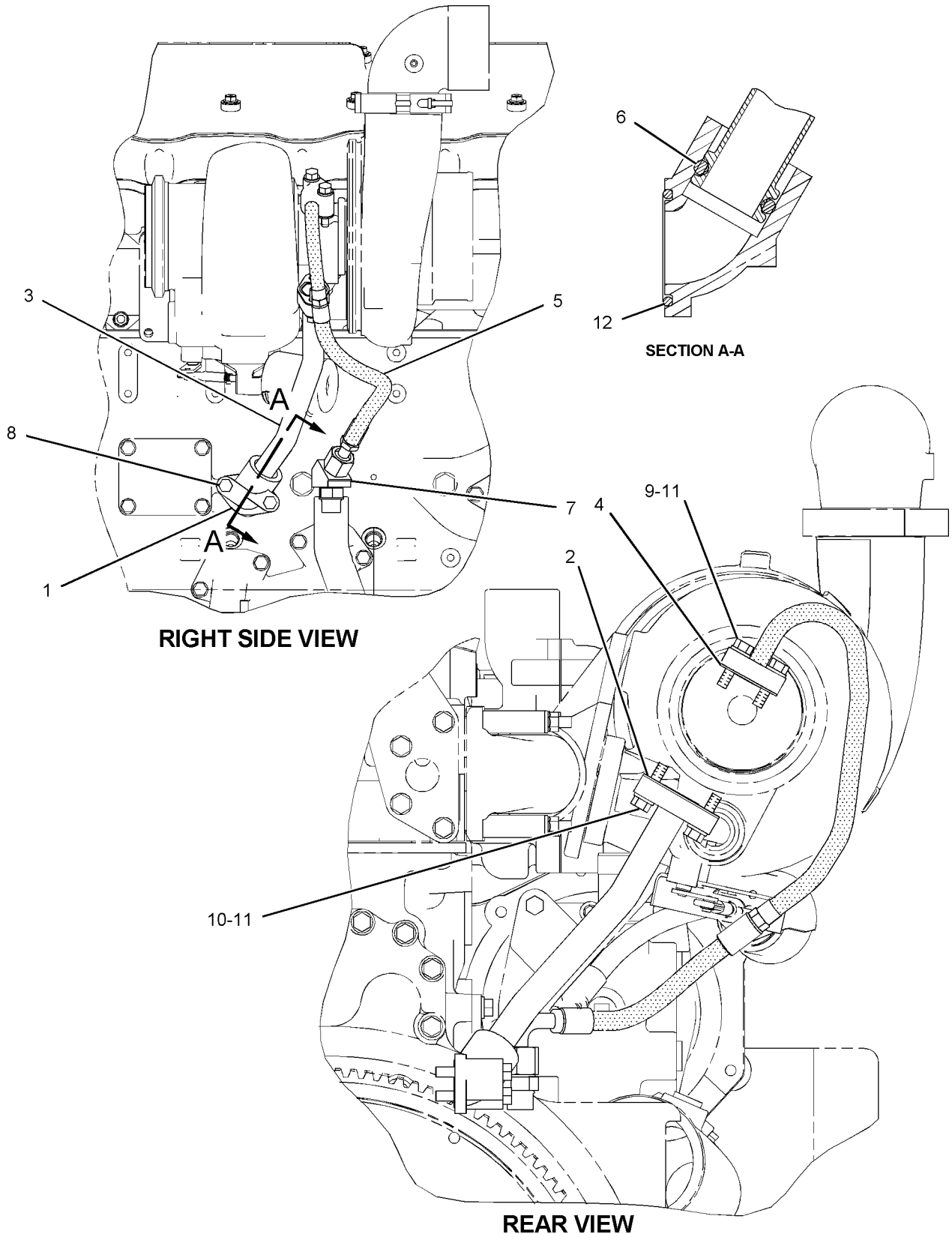
i02124620

NOTE	REF NO	GRAPHIC REF	PART NUMBER	QTY	PART NAME						SEE PAGE
					1	2	3	4	5	6 (PRODUCT LEVEL)	
	1	1	106-3544	1	ELBOW						
	2	1	126-2702	1	SEAL - INTEGRAL						
	3	1	133-8940	1	TUBE AS-DRAIN						
	4	1	198-6068	1	SEAL - INTEGRAL						
	5	1	231-5219	1	HOSE AS						
	6	1	114-2687	1	SEAL - O-RING						
	7	1	<i>155-3504</i>	1	ELBOW GP						
		1	2M-9780	1	SEAL-O-RING (19.18-MM ID)						
		1	7J-9108	1	SEAL-O-RING (19.28-MM ID)						
	8	1	0L-2070	2	BOLT (3/8-16X2.25-IN)						
	9	1	1C-2251	2	BOLT (3/8-16X1.87-IN)						
	10	1	3B-1915	2	BOLT (3/8-16X1.75-IN)						
	11	1	5M-2894	4	WASHER-HARD (10.2X18.5X2.5-MM THK)						
	12	1	6V-5266	1	SEAL - O-RING						

LUBRICATION SYSTEM

240-6053 LINES GP-TURBOCHARGER OIL (contd.)

i02124620



GRAPHIC #1

<END>

g01081716

LUBRICATION SYSTEM

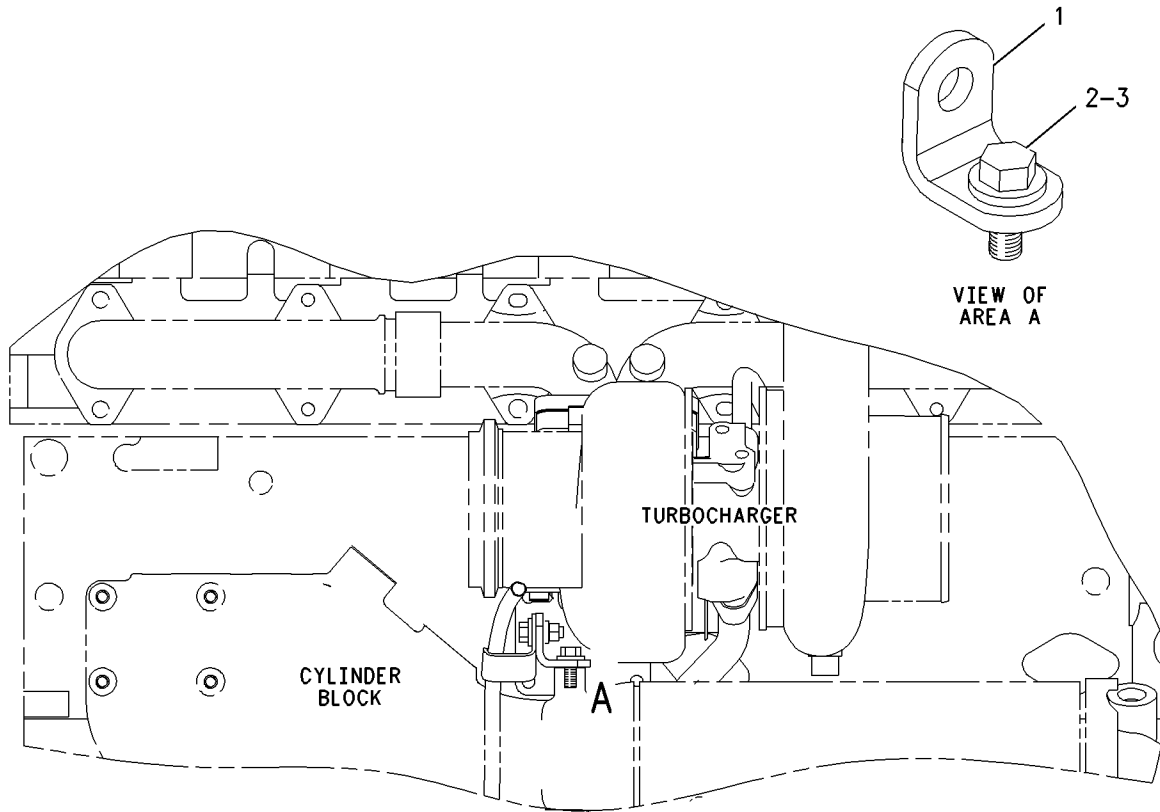
170-3562 MOUNTING GP-OIL LEVEL GAUGE

FOR USE WITH 162-2918-PAGE 190
AN ATTACHMENT

SMCS-1326

i01606294

NOTE	REF NO	GRAPHIC REF	PART NUMBER	QTY	PART NAME						SEE PAGE
					1	2	3	4	5	6 (PRODUCT LEVEL)	
	1	1	2W-2021	1	BRACKET						
	2	1	0S-1594	1	BOLT (3/8-16X1 IN)						
	3	1	9X-6458	1	WASHER-HARD (10.2X22.5X3MM THK)						



RIGHT SIDE VIEW

GRAPHIC #1

<END>

g00833336

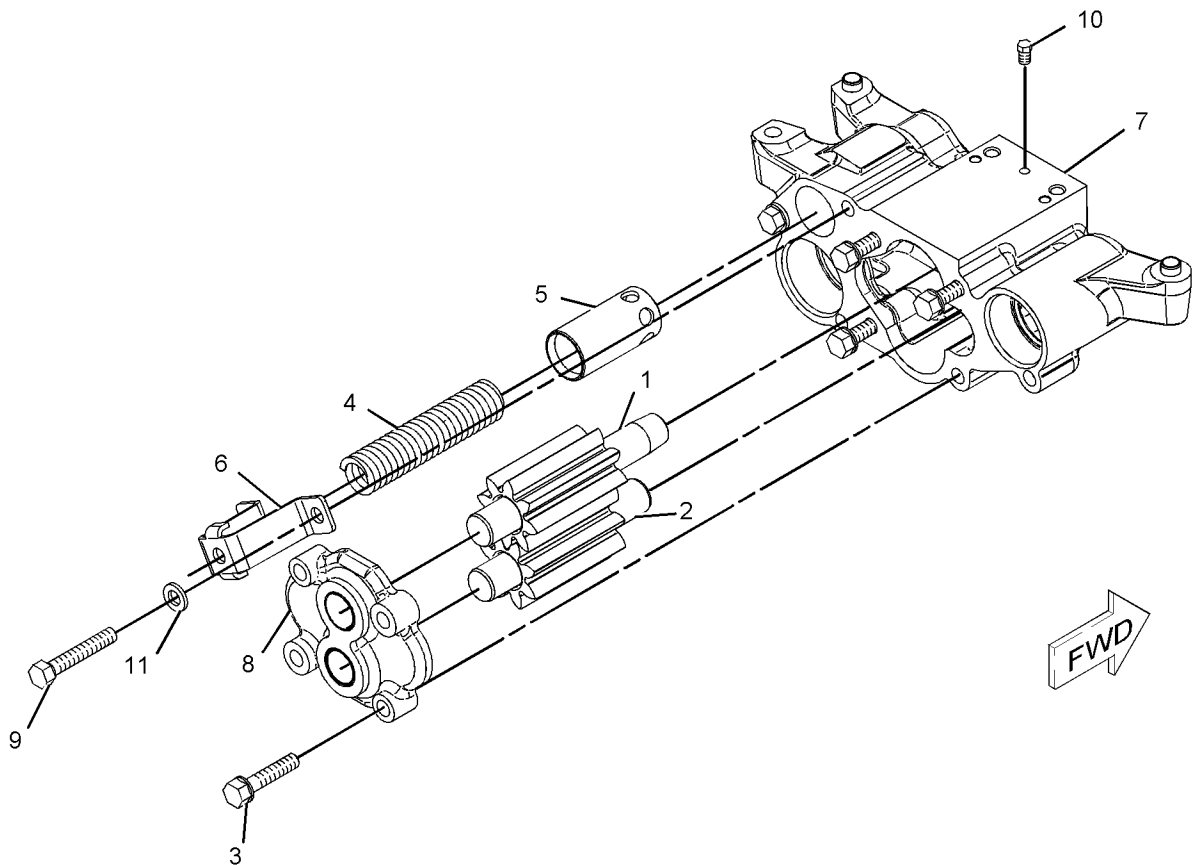
LUBRICATION SYSTEM

161-4113 PUMP GP-ENGINE OIL*R

SMCS-1304, 1315

i02086285

NOTE	REF NO	GRAPHIC REF	PART NUMBER	QTY	PART NAME						SEE PAGE
					1	2	3	4	5	6 (PRODUCT LEVEL)	
	1	1	1W-7238	1	SHAFT AS-PUMP DRIVE						
	2	1	1W-7239	1	SHAFT AS-IDLER						
	3	1	2P-3205	4	BOLT-WASHER HEAD (3/8-16X44.45-MM)						
	4	1	2S-2760	1	SPRING						
	5	1	6N-1931	1	PLUNGER-RELIEF						
	6	1	9Y-1792	1	RETAINER						
	7	1	235-1587	1	BODY AS						
		1	7N-2156	2	BEARING-SLEEVE						
		1	8M-8489	2	DOWEL						
8		1	127-6356	1	COVER AS-PUMP						
		1	8S-6511	2	BEARING-SLEEVE						
9		1	1M-0644	2	BOLT (3/8-16X2-1/4-IN)						
10		1	2S-7905	1	PLUG-PIPE						
11		1	5M-2894	2	WASHER-HARD (10.2X18.5X2.5-MM THK)						



GRAPHIC #1

<END>

g01066948

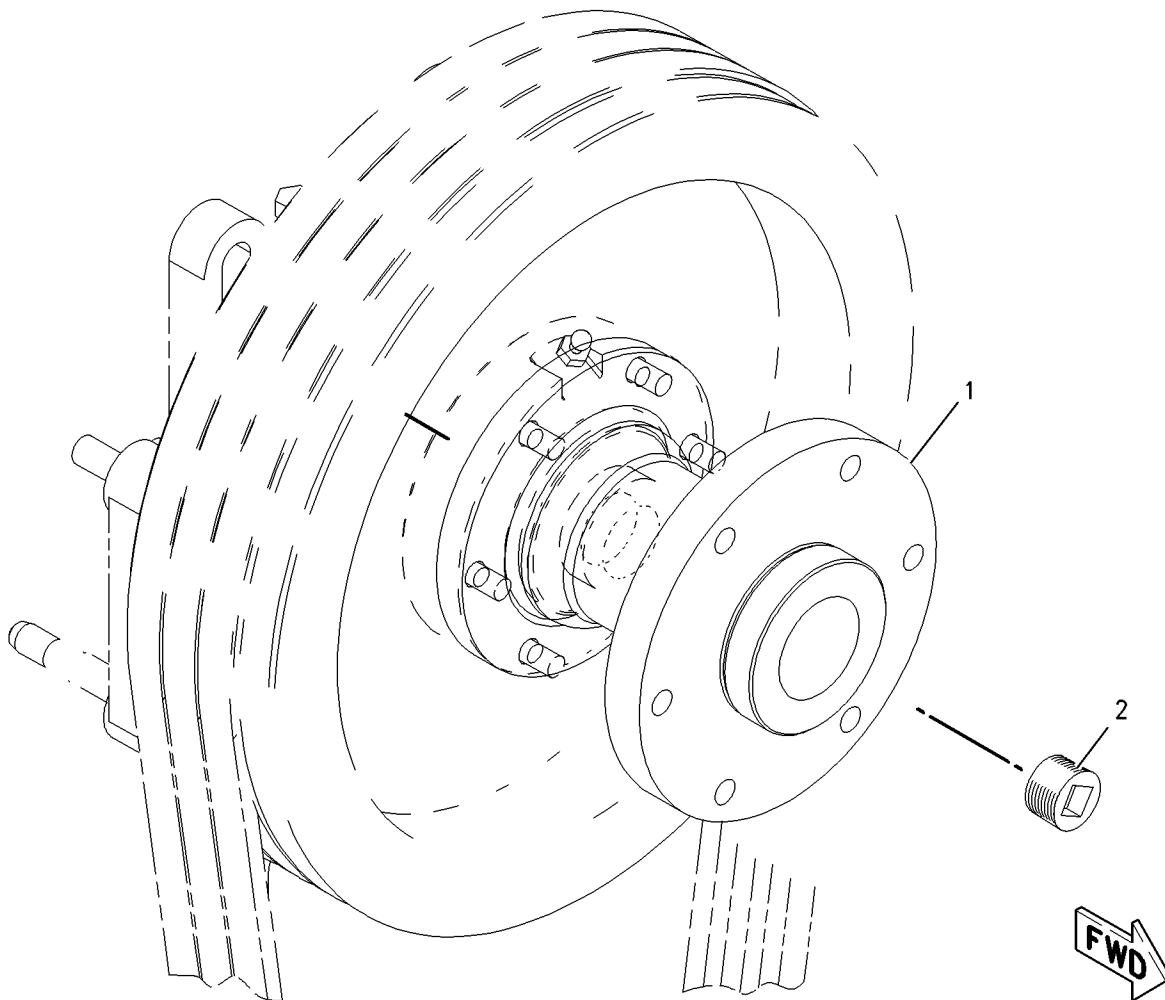
COOLING SYSTEM

228-8531 ADAPTER GP-FAN FOR USE WITH FAN DRIVE AND 43 INCH BLOWER FAN AN ATTACHMENT

SMCS-1356, 1359

i01894838

NOTE	REF NO	GRAPHIC REF	PART NUMBER	QTY	PART NAME						SEE PAGE
					1	2	3	4	5	6 (PRODUCT LEVEL)	
	1	1	6N-4088	1	ADAPTER-FAN						
	2	1	7X-7731	1	PLUG-PIPE						



GRAPHIC #1

<END>

g00986300

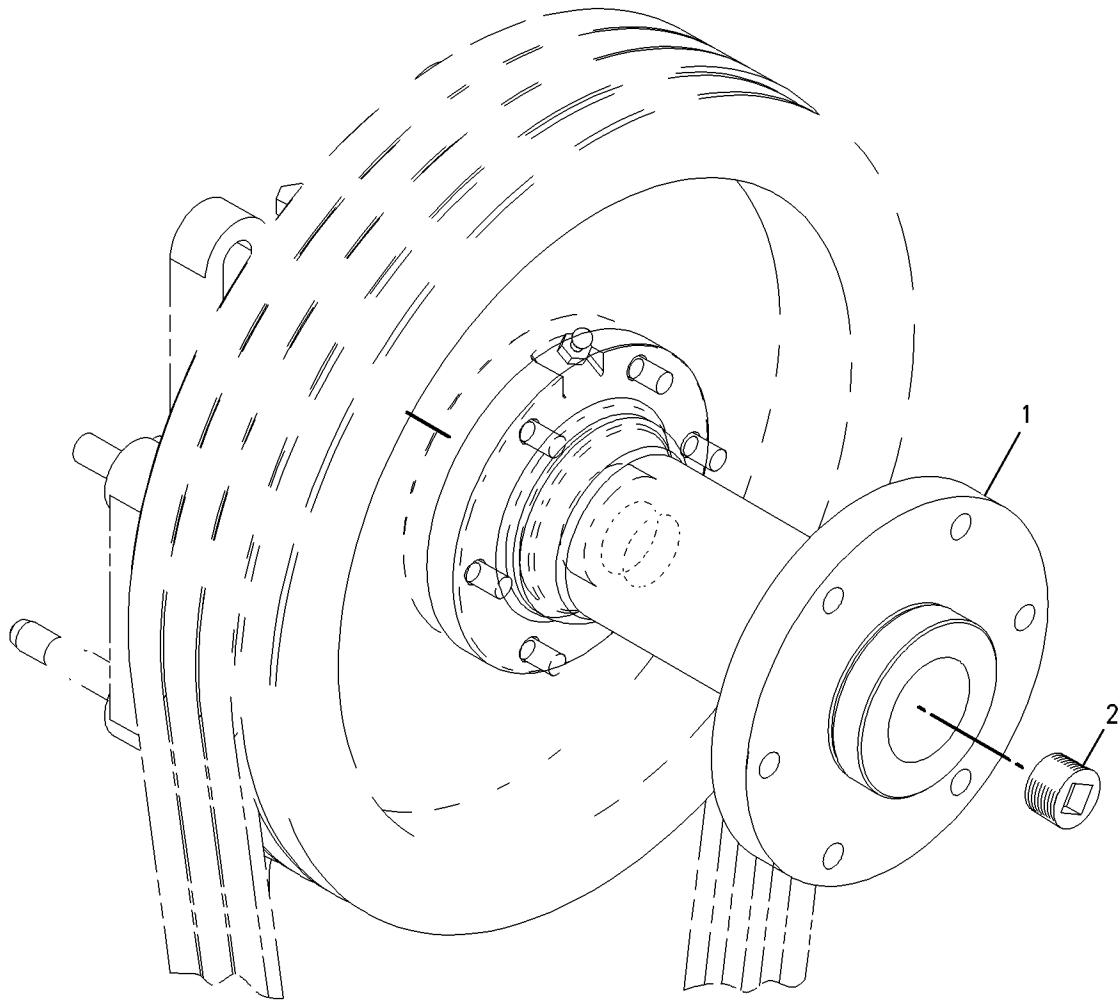
COOLING SYSTEM

228-8532 ADAPTER GP-FAN FOR USE WITH FAN DRIVE AND 43 INCH SUCTION FAN AN ATTACHMENT

SMCS-1356, 1359

i01894879

NOTE	REF NO	GRAPHIC REF	PART NUMBER	QTY	PART NAME						SEE PAGE
					1	2	3	4	5	6 (PRODUCT LEVEL)	
	1	1	6N-4087	1	ADAPTER-FAN						
	2	1	7X-7731	1	PLUG-PIPE						



GRAPHIC #1

<END>

g00986286

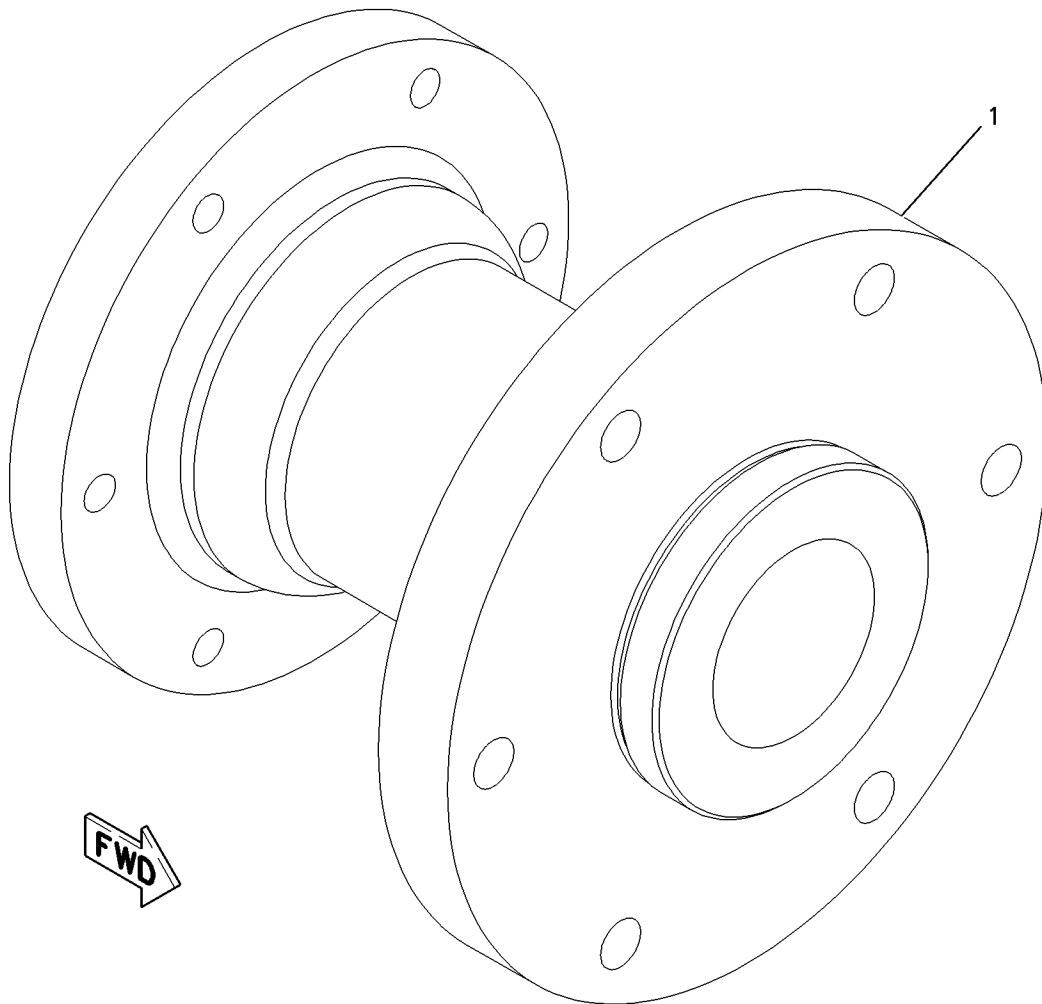
COOLING SYSTEM

228-8537 ADAPTER GP-FAN FOR USE WITH FAN DRIVE AND 40 INCH BLOWER FAN AN ATTACHMENT

SMCS-1356, 1359

i01894623

NOTE	REF NO	GRAPHIC REF	PART NUMBER	QTY	PART NAME						SEE PAGE
					1	2	3	4	5	6 (PRODUCT LEVEL)	
	1	1	4N-3123	1	ADAPTER-FAN						



GRAPHIC #1

<END>

g00986165

COOLING SYSTEM

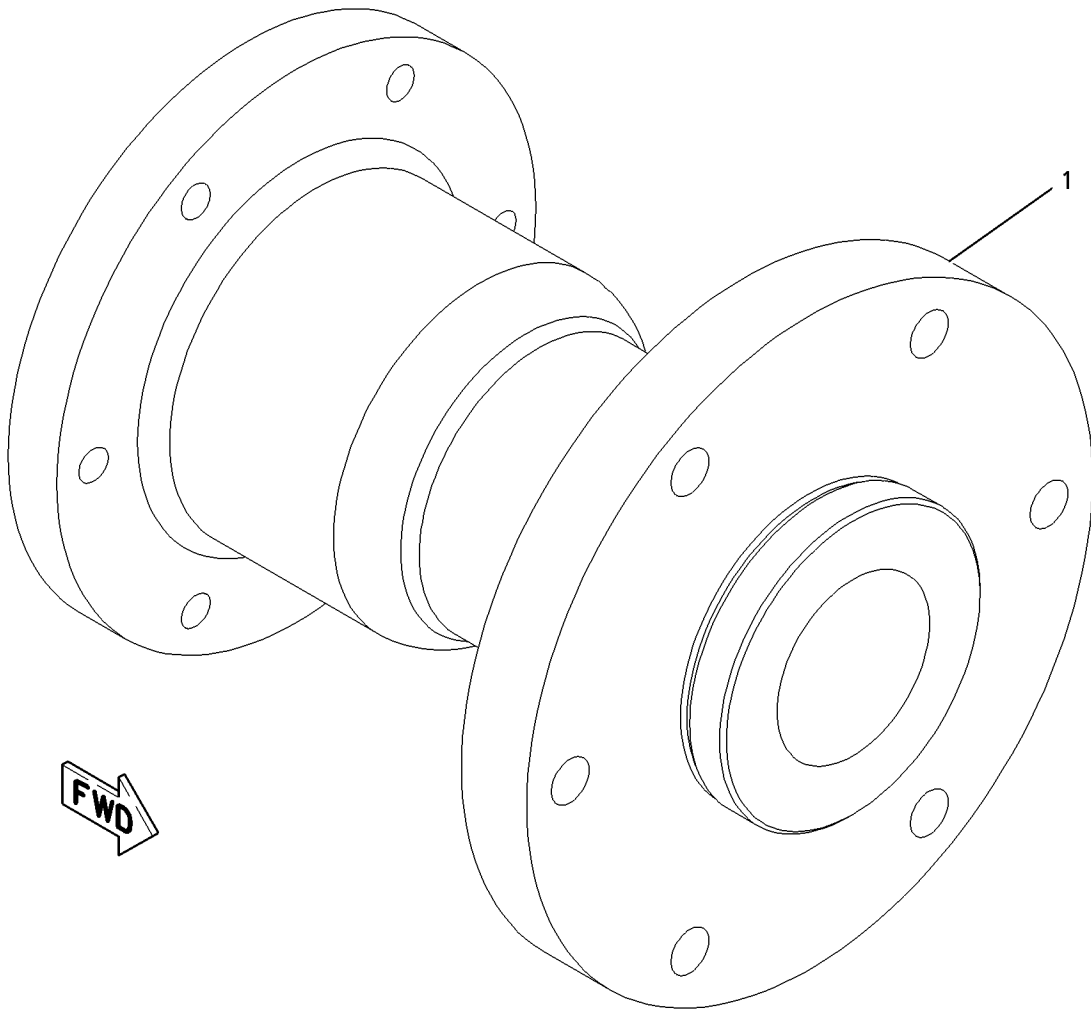
228-8538 ADAPTER GP-FAN

FOR USE WITH FAN DRIVE AND 40 INCH SUCTION FAN
AN ATTACHMENT

SMCS-1356, 1359

i01894806

NOTE	REF NO	GRAPHIC REF	PART NUMBER	QTY	PART NAME						SEE PAGE
					1	2	3	4	5	6 (PRODUCT LEVEL)	
	1	1	157-8072	1	ADAPTER-FAN						



GRAPHIC #1

<END>

g00986176

COOLING SYSTEM

165-8653 COOLANT CONDITIONER GP

RH MOUNTED

FOR USE WITH , 224-0753-PAGE 93
AN ATTACHMENT

SMCS-1352

i01893448

NOTE	REF NO	GRAPHIC REF	PART NUMBER	QTY	PART NAME						SEE PAGE
					1	2	3	4	5	6 (PRODUCT LEVEL)	
	1	1	9N-3668	1	BASE AS						
		1	9N-3645	1	STUD-TAPERLOCK						
	2	1	9N-3666	2	VALVE AS (COOLANT)						
J	3	1	9N-3366	1	ELEMENT AS-PRECHARGE (COOLANT CONDITIONER)						
					-OR-						
A		1	9N-3717	1	ELEMENT AS-COOLANT CONDITIONER (MAINTENANCE)						
	4	1	8T-6767	2	PLUG-PIPE						
E	5	1	101-2840		HOSE (35.5CM)						
E	5A	1	101-2840		HOSE (27.5CM)						
	6	1	0S-1594	2	BOLT (3/8-16X1 IN)						
	7	1	5M-2894	4	WASHER-HARD (10.2X18.5X2.5MM THK)						
	8	1	003-7764	1	END-HOSE						
	9	1	006-5490	2	ELBOW						
	10	1	109-1145	4	CLAMP-HOSE						
	11	1	6B-4661	1	BUSHING-REDUCER						
	12	1	165-8654	1	BRACKET AS						
		1	1F-0750	2	NUT-WELD (3/8-16 THD)						
	13	1	0L-1351	2	BOLT (3/8-16X0.875 IN)						
	15	1	030-0709	1	FITTING (45 DEG ELBOW)						

A-NOT PART OF THIS GROUP

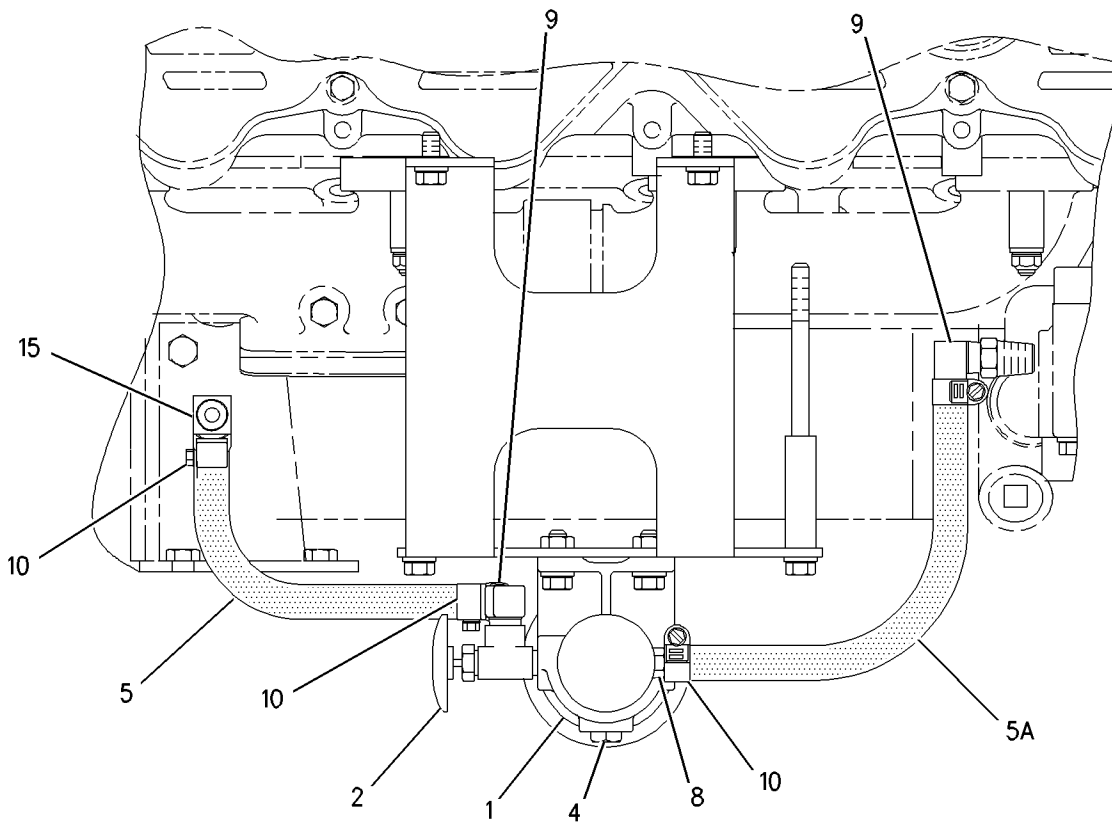
E-ORDER BY THE CENTIMETER

J-REFER TO CHART FOR COOLANT CONDITIONER INFORMATION

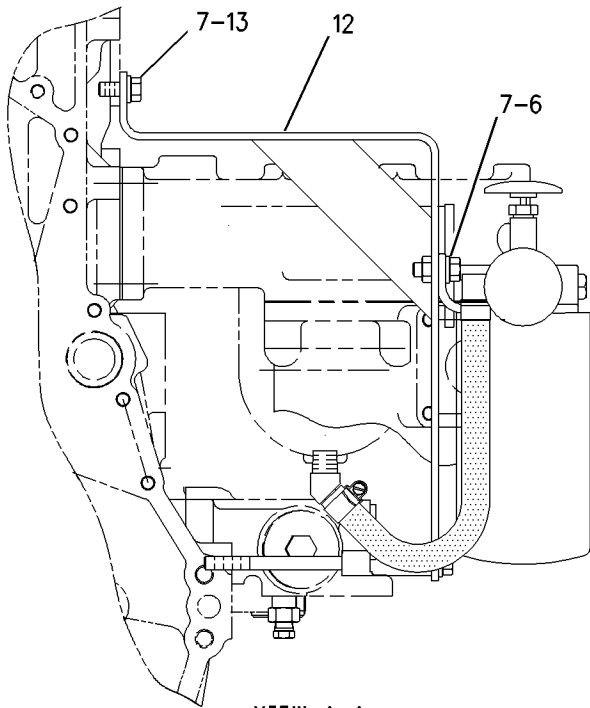
COOLING SYSTEM

165-8653 COOLANT CONDITIONER GP (contd.)

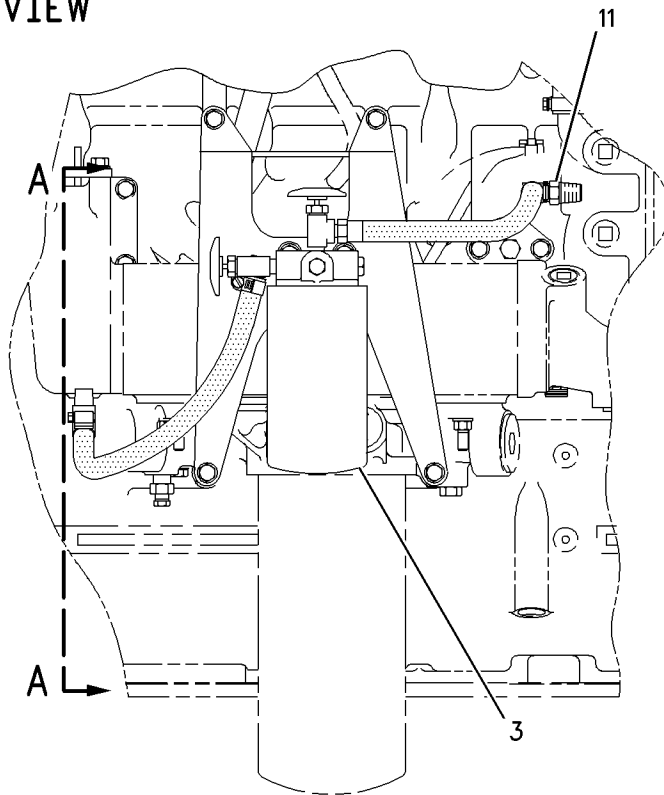
i01893448



TOP VIEW



VIEW A-A



RIGHT SIDE VIEW

GRAPHIC #1

<END>

g00985578

COOLING SYSTEM

171-8960 COOLANT CONDITIONER GP

CANNOT BE USED WITH BRAKESAVER OR TRANSMISSION OIL COOLER
AN ATTACHMENT

SMCS-1352

i01771836

NOTE	REF NO	GRAPHIC REF	PART NUMBER	QTY	PART NAME						SEE PAGE
					1	2	3	4	5	6 (PRODUCT LEVEL)	
	1	1	4W-7626	1	PLATE AS						
		1	1F-0750	2	NUT-WELD (3/8-16 THD)						
	2	1	171-4364	1	SPACER (11.5MM THK)						
	3	1	5M-2894	3	WASHER-HARD (10.2X18.5X2.5MM THK)						
	4	1	8T-6767	2	PLUG-PIPE						
	5	1	0S-1594	2	BOLT (3/8-16X1 IN)						
	6	1	9N-3668	1	BASE AS						
		1	9N-3645	1	STUD-TAPERLOCK						
	7	1	0S-1588	1	BOLT (3/8-16X1.25 IN)						
	8	1	6B-4661	1	BUSHING-REDUCER						
	9	1	109-1145	4	CLAMP-HOSE						
E	10	1	101-2840		HOSE (63CM)						
E	10A	1	101-2840		HOSE (18CM)						
	11	1	030-0709	2	FITTING (45 DEG ELBOW)						
	12	1	8M-2773	1	CLIP						
	13	1	9N-3666	2	VALVE AS (COOLANT SHUTOFF)						
J	14	1	9N-6123	1	ELEMENT AS-COOLANT CONDITIONER (PRECHARGE) -OR-						
A		1	9N-3717	1	ELEMENT AS-COOLANT CONDITIONER (MAINTENANCE)						
	15	1	7X-7731	2	PLUG-PIPE						
	16	1	1B-9575	1	BOLT (5/16-18X1.75 IN)						
	17	1	9M-1974	1	WASHER-HARD (8.8X16X2MM THK)						
	18	1	006-5490	1	ELBOW						
	19	1	003-7764	1	END-HOSE						
	20	1	032-3237	1	SPACER (1 IN LG X .75 IN DIA)						

A-NOT PART OF THIS GROUP

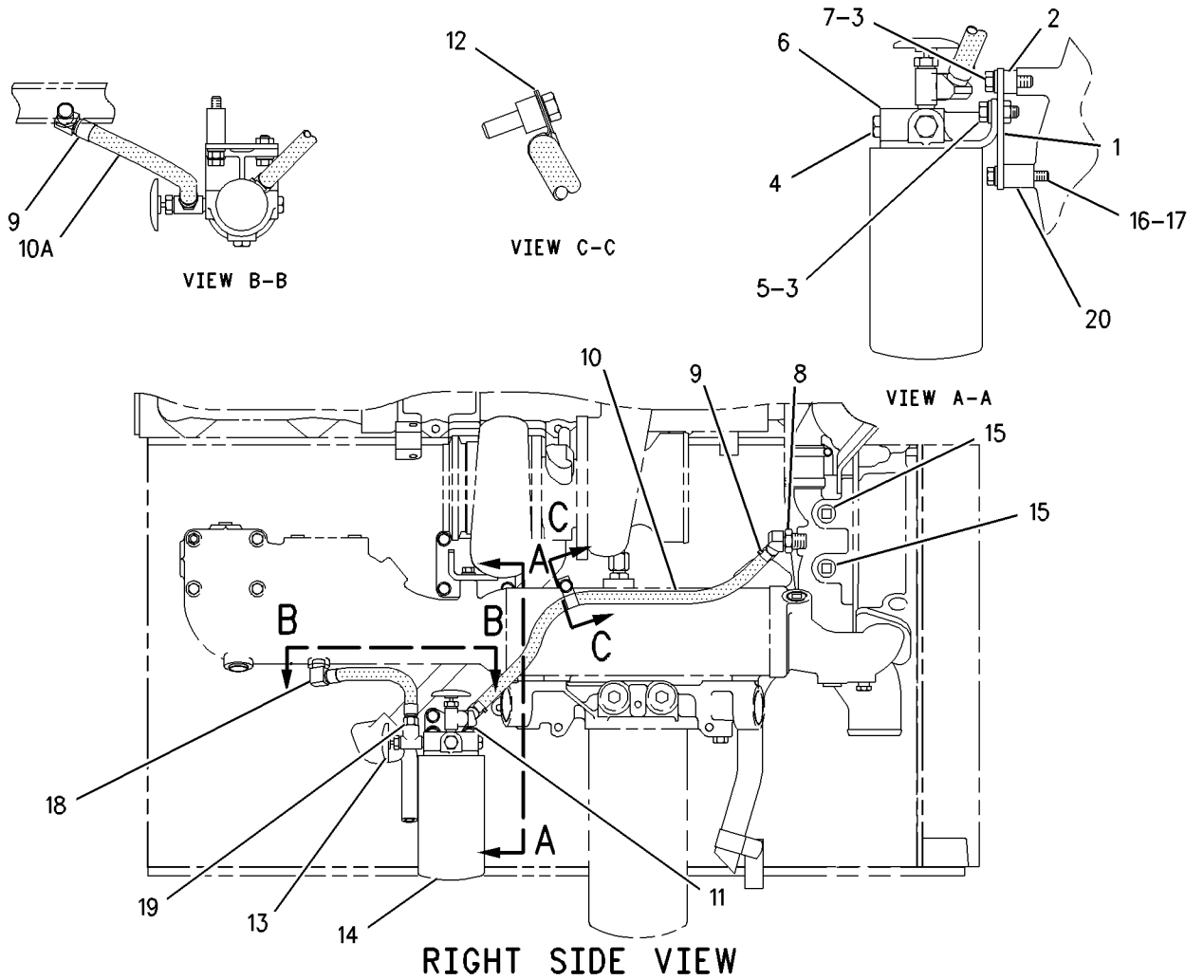
E-ORDER BY THE CENTIMETER

J-REFER TO CHART FOR COOLANT CONDITIONER INFORMATION

COOLING SYSTEM

171-8960 COOLANT CONDITIONER GP (contd.)

i01771836



GRAPHIC #1

<END>

g00905862

COOLING SYSTEM

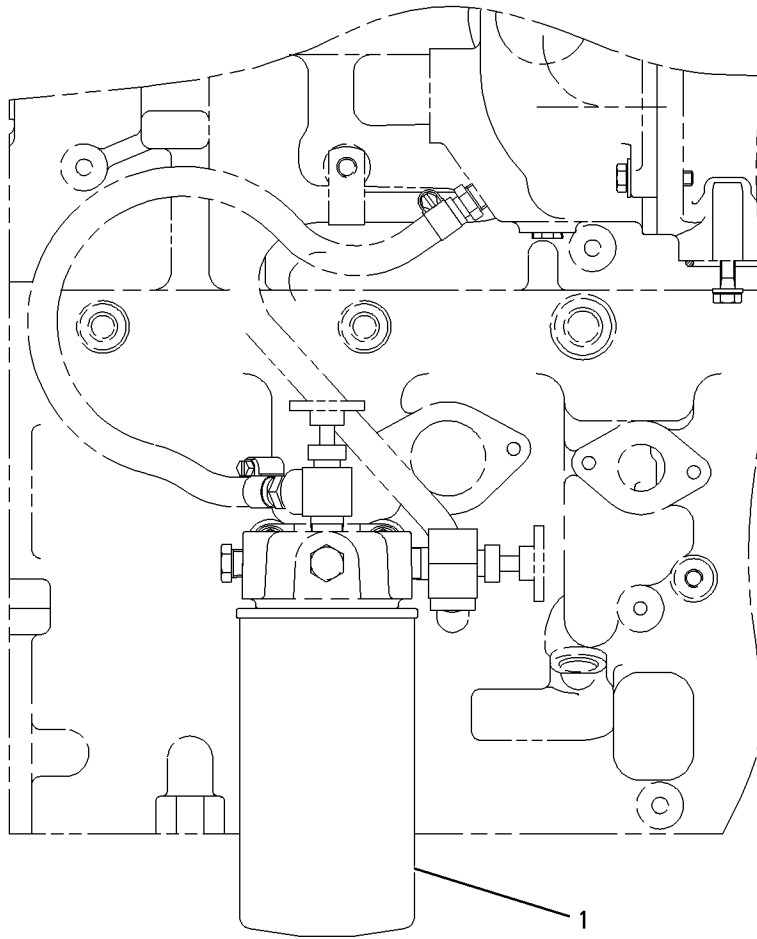
256-0361 COOLANT CONDITIONER GP

FOR USE WITH DRY CHARGE COOLANT CONDITIONER, COOLING SYSTEM SIZE OF 63-115
LITERS
AN ATTACHMENT

SMCS-1352

i02137754

NOTE	REF NO	GRAPHIC REF	PART NUMBER	QTY	PART NAME						SEE PAGE
					1	2	3	4	5	6 (PRODUCT LEVEL)	
	1	1	9N-3367	1	ELEMENT AS-PRECHARGE						



RIGHT SIDE VIEW

<END>

GRAPHIC #1

g00869859

COOLING SYSTEM

4P-7731 CORE GP-OIL COOLER-TRANSMISSION*R

PART OF 189-5644, 255-9249 LINES GP-WATER

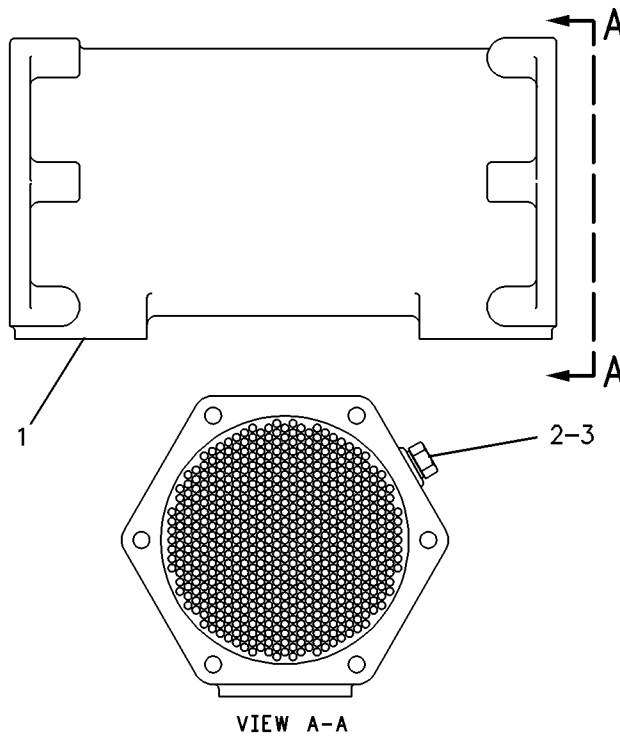
AN ATTACHMENT

SMCS-1378

i01998483

NOTE	REF NO	GRAPHIC REF	PART NUMBER	QTY	PART NAME						SEE PAGE
					1	2	3	4	5	6 (PRODUCT LEVEL)	
R	1	1	7E-2660	1	CORE GP-OIL COOLER (TRANSMISSION)						
	2	1	3K-8460	1	PLUG						
	3	1	5P-7814	1	SEAL-O-RING						

R-REMFG PART MAY BE AVAILABLE



VIEW A-A

<END>

GRAPHIC #1

g00233484

COOLING SYSTEM

4N-3093 FAN GP-BLOWER

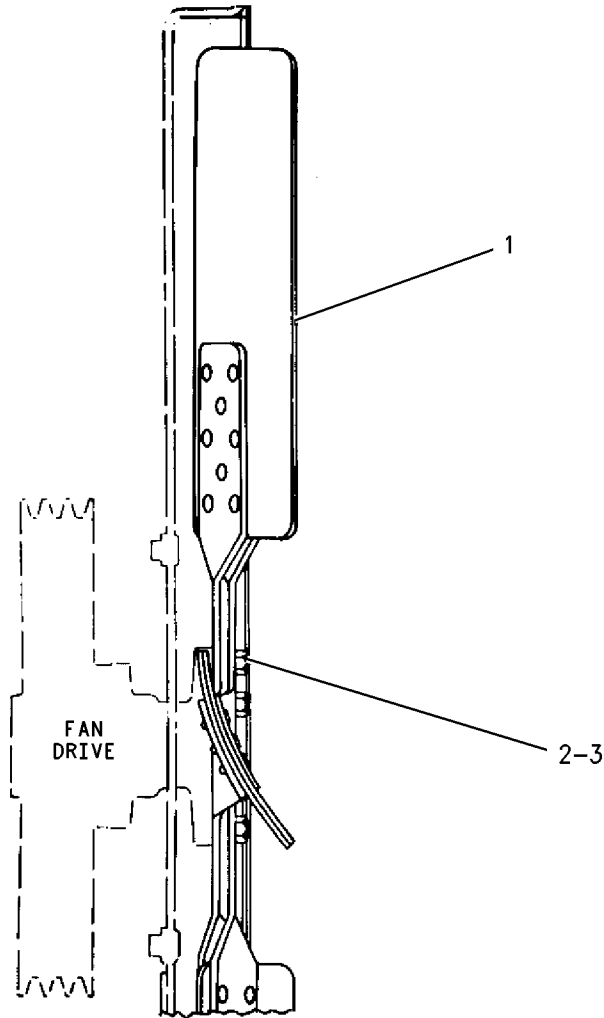
1016 MM (40 INCH)
AN ATTACHMENT

SMCS-1356, 1360

i01950005

NOTE	REF NO	GRAPHIC REF	PART NUMBER	QTY	PART NAME						SEE PAGE
					1	2	3	4	5	6 (PRODUCT LEVEL)	
	1	1	4N-3091	1	SPIDER AS (8 BLADES) (BLOWER FAN))						
	2	1	5P-2566	6	BOLT (1/2-13X1.5-IN)						
M	3	1	8T-4223	6	WASHER-HARD (13.5X25.5X3-MM THK)						

M-METRIC PART



GRAPHIC #1

<END>

g00723269

COOLING SYSTEM

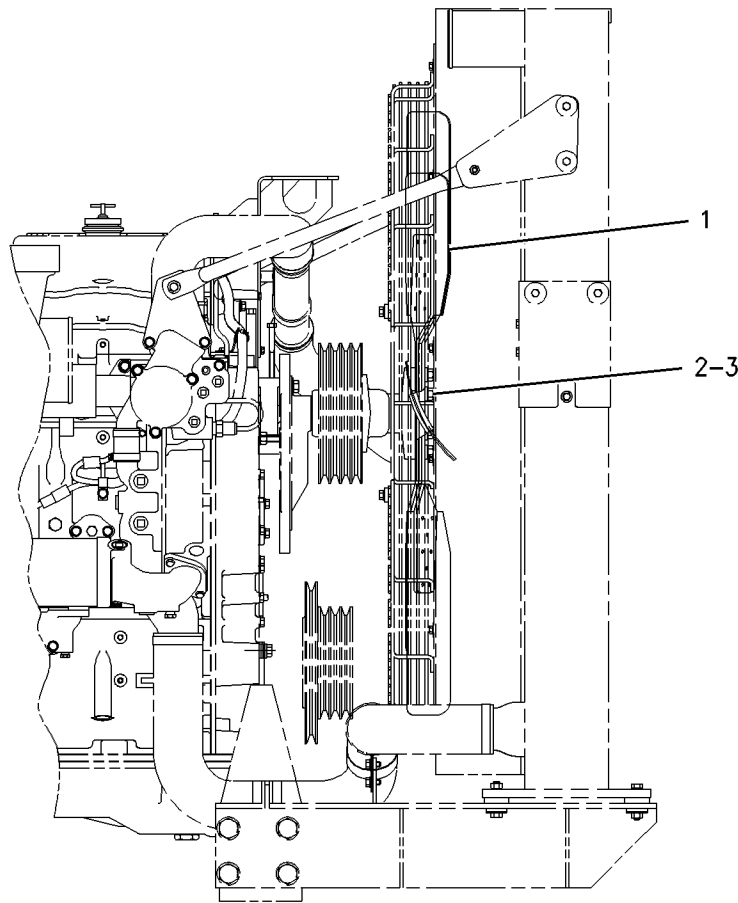
158-2528 FAN GP-BLOWER

1092 MM (43 IN)
AN ATTACHMENT

SMCS-1356, 1360

i01053345

NOTE	REF NO	GRAPHIC REF	PART NUMBER	QTY	PART NAME						SEE PAGE
					1	2	3	4	5	6 (PRODUCT LEVEL)	
	1	1	6N-2687	1	SPIDER AS-FAN						
	2	1	0S-1587	6	BOLT (1/2-13X1.75IN)						
	3	1	2M-0849	6	WASHER (5MM THK)						



RIGHT SIDE VIEW

GRAPHIC #1

<END>

g00550238

COOLING SYSTEM

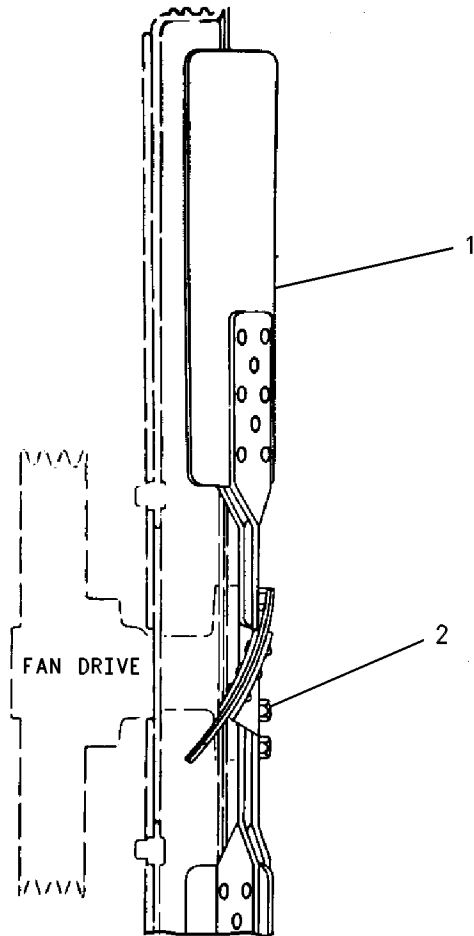
4N-3094 FAN GP-SUCTION

1016 MM (40 INCH)
AN ATTACHMENT

SMCS-1356

i01950191

NOTE	REF NO	GRAPHIC REF	PART NUMBER	QTY	PART NAME						SEE PAGE
					1	2	3	4	5	6 (PRODUCT LEVEL)	
	1	1	4N-3092	1	SPIDER AS (FAN) (8 BLADE)						
	2	1	5P-2566	6	BOLT (1/2-13X1.5 IN)						
		1	2M-0849	6	WASHER-HARD (13.5X25.5X5MM THK)						



GRAPHIC #1

<END>

g00567378

COOLING SYSTEM

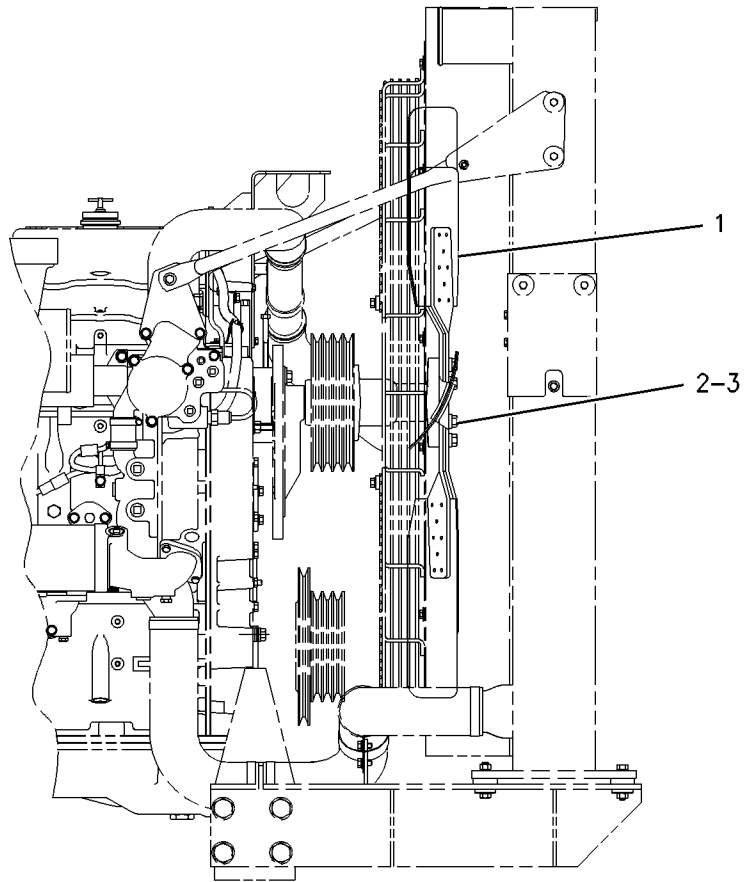
158-2529 FAN GP-SUCTION

1092MM (43 IN)
AN ATTACHMENT

SMCS-1356

i01053349

NOTE	REF NO	GRAPHIC REF	PART NUMBER	QTY	PART NAME						SEE PAGE
					1	2	3	4	5	6 (PRODUCT LEVEL)	
	1	1	6I-0263	1	SPIDER AS-FAN						
	2	1	0S-1587	6	BOLT (1/2-13X1.75IN)						
	3	1	2M-0849	6	WASHER (5MM THK)						



RIGHT SIDE VIEW

GRAPHIC #1

<END>

g00550236

COOLING SYSTEM

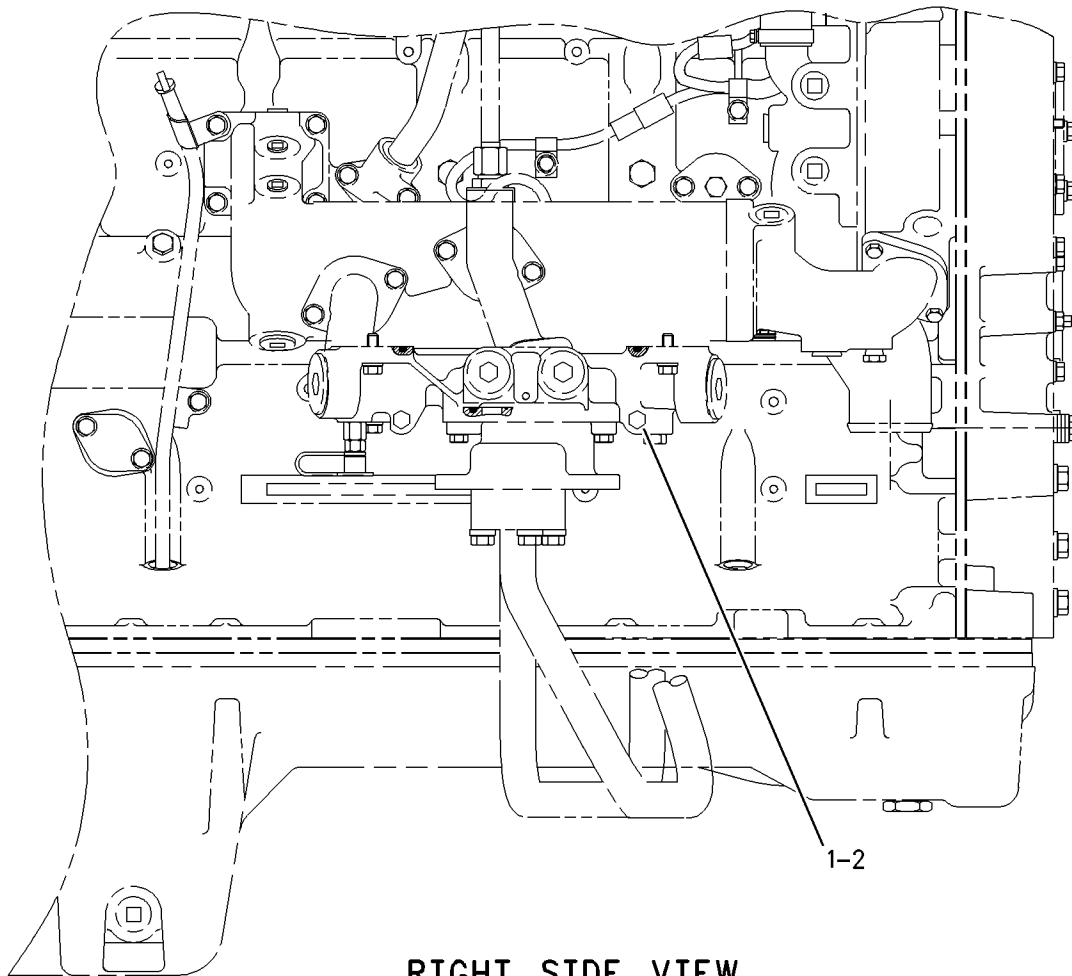
224-0754 FASTENER GP-OIL COOLER

FOR USE WITH STANDARD OIL FILTER OR LH REMOTE MOUNTED FILTER
AN ATTACHMENT

SMCS-1378

i01891435

NOTE	REF NO	GRAPHIC REF	PART NUMBER	QTY	PART NAME						SEE PAGE
					1	2	3	4	5	6 (PRODUCT LEVEL)	
	1	1	0S-1608	2	BOLT (3/8-16X3.75 IN)						
	2	1	5M-2894	2	WASHER-HARD (10.2X18.5X2.5MM THK)						



RIGHT SIDE VIEW

GRAPHIC #1

<END>

g00985187

COOLING SYSTEM

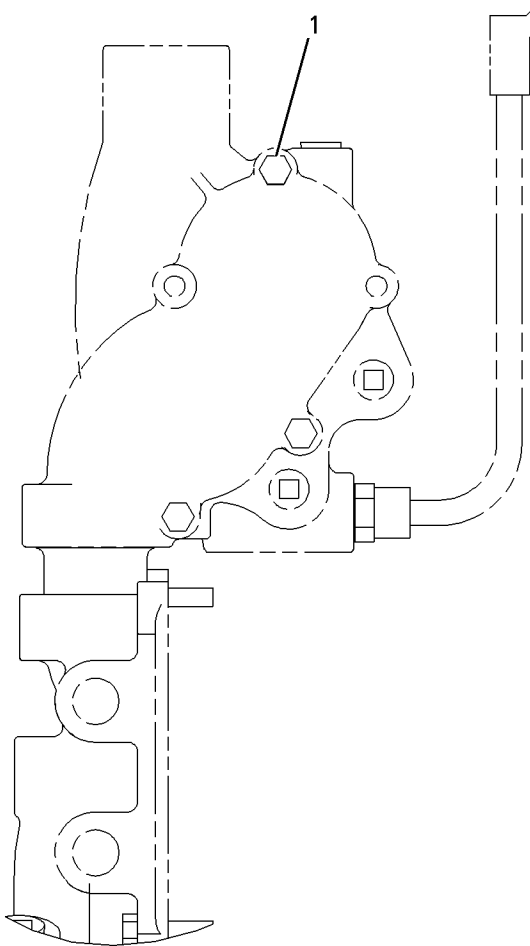
200-2852 FASTENER GP-WATER LINES

CANNOT BE USED WITH LEFT HAND COOLANT CONDITIONER
AN ATTACHMENT

SMCS-1380

i01515053

NOTE	REF NO	GRAPHIC REF	PART NUMBER	QTY	PART NAME						SEE PAGE
					1	2	3	4	5	6 (PRODUCT LEVEL)	
	1	1	0L-1352	1	BOLT (3/8-16X3.25 IN)						



RIGHT SIDE VIEW

GRAPHIC #1

<END>

g00791195

COOLING SYSTEM

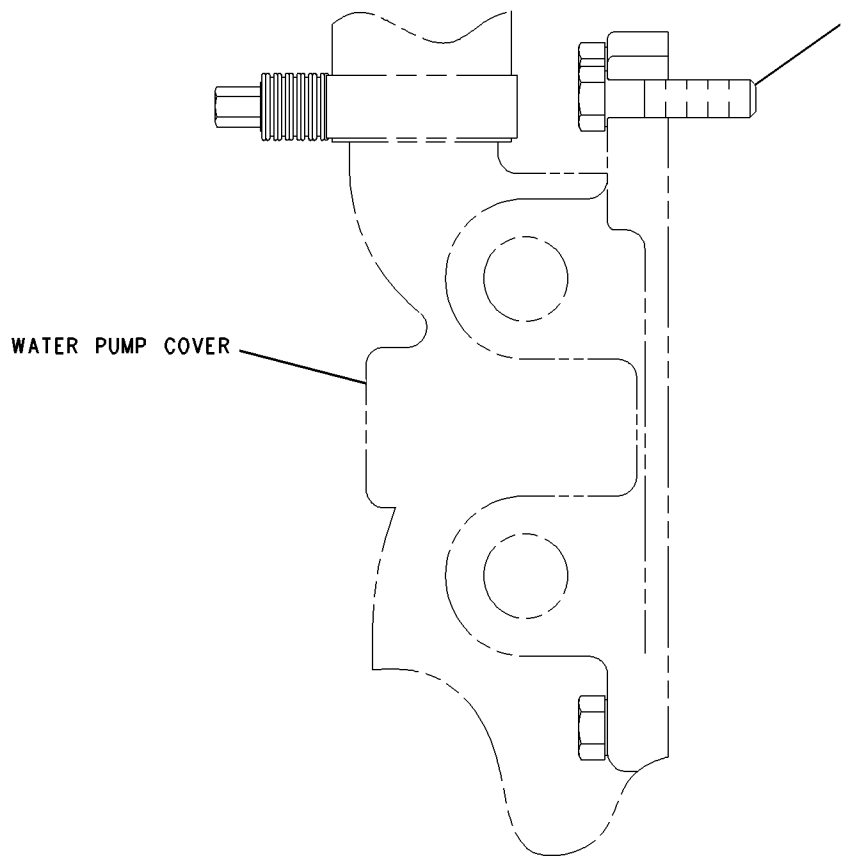
109-2373 FASTENER GP-WATER PUMP

FOR USE WHEN ALTERNATOR MOUNTING BRACKET IS NOT INSTALLED
CANNOT BE USED WITH RH FRONT OIL GUIDE
AN ATTACHMENT

SMCS-1361

i01606278

NOTE	REF NO	GRAPHIC REF	PART NUMBER	QTY	PART NAME						SEE PAGE
					1	2	3	4	5	6 (PRODUCT LEVEL)	
	1	1	0S-1591	1	BOLT (3/8-16X1.5 IN)						



RIGHT SIDE VIEW

GRAPHIC #1

<END>

g00832155

COOLING SYSTEM

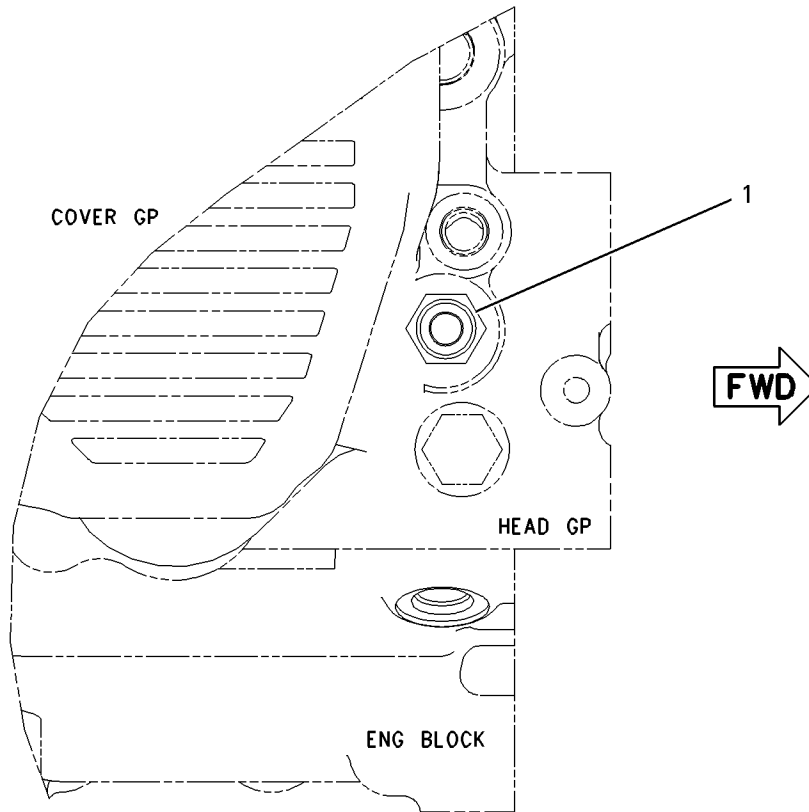
224-0875 FITTING GP-WATER LINES

COOLANT RETURN
FOR USE WITH DUAL STAT REGULATOR HOUSING
AN ATTACHMENT

SMCS-1380

i01882695

NOTE	REF NO	GRAPHIC REF	PART NUMBER	QTY	PART NAME						SEE PAGE
					1	2	3	4	5	6 (PRODUCT LEVEL)	
	1	1	164-5603	1	CONNECTOR AS						
		1	3K-0360	1	SEAL-O-RING						
		1	8M-0505	1	CONNECTOR						



TOP VIEW

GRAPHIC #1

<END>

g00977508

COOLING SYSTEM

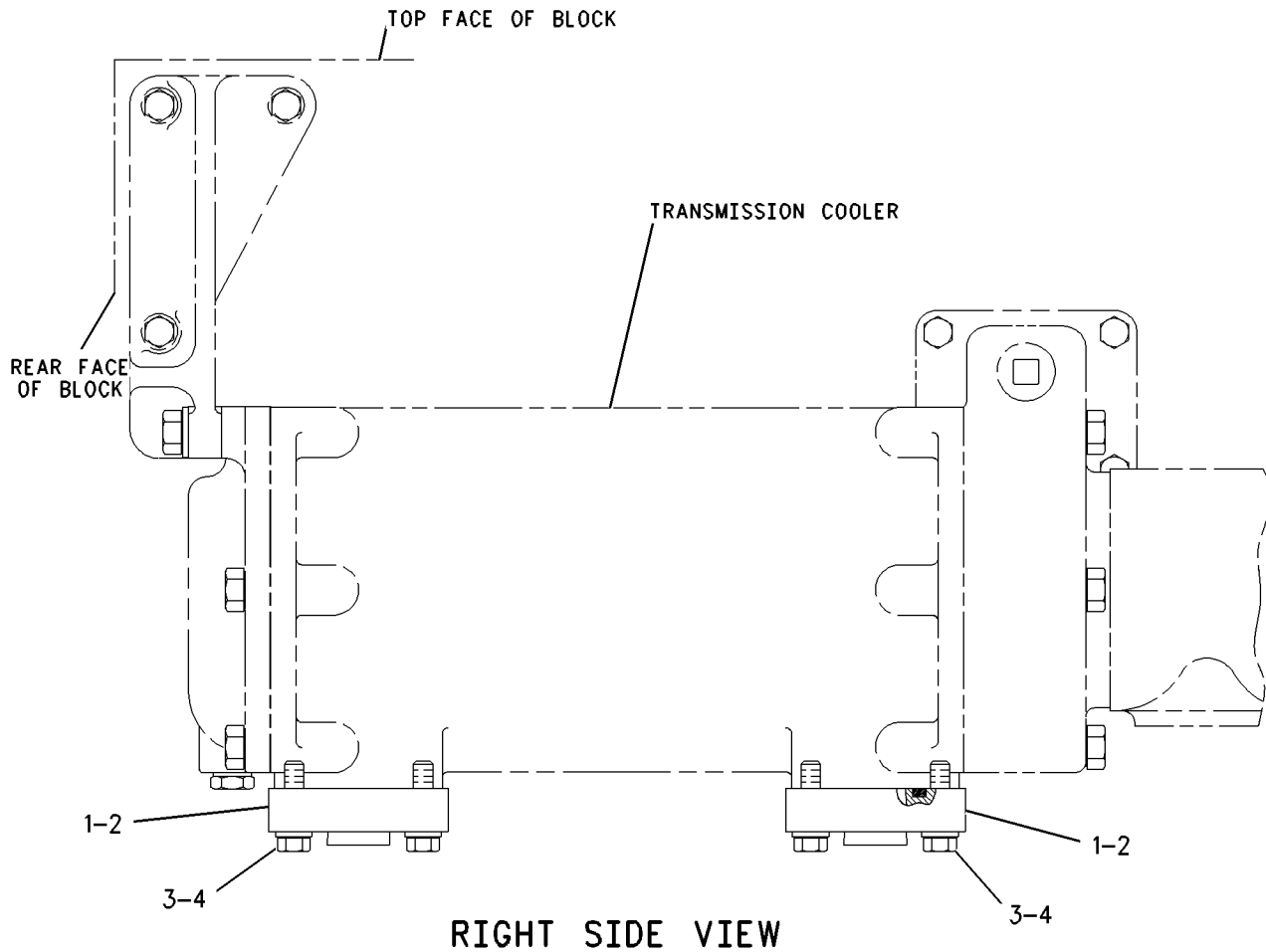
111-7303 FLANGE GP-TMSN OIL COOLER

PROVIDE FLANGES WITH 1.00 PTF PORTS
FOR USE WITH TRANSMISSION OIL COOLER
AN ATTACHMENT

SMCS-1375

i01606281

NOTE	REF NO	GRAPHIC REF	PART NUMBER	QTY	PART NAME						SEE PAGE
					1	2	3	4	5	6 (PRODUCT LEVEL)	
	1	1	9N-5444	2	FLANGE						
	2	1	5P-5846	2	SEAL-O-RING						
	3	1	OS-1591	4	BOLT (3/8-16X1.5 IN)						
	4	1	5M-2894	4	WASHER-HARD (10.2X18.5X2.5MM THK)						



GRAPHIC #1

<END>

g00832128

COOLING SYSTEM

187-8925 LINES GP-WATER FOR USE WITH FORWARD POSITION WATER PUMP AN ATTACHMENT

SMCS-1355, 1380, 1393

i02147074

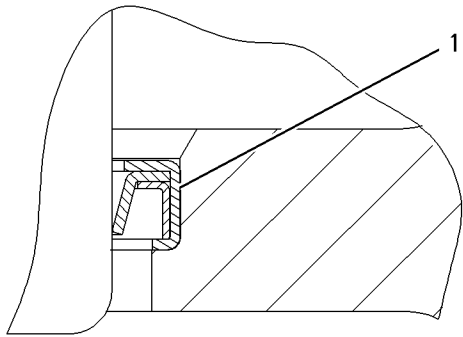
NOTE	REF NO	GRAPHIC REF	PART NUMBER	QTY	PART NAME						SEE PAGE
					1	2	3	4	5	6 (PRODUCT LEVEL)	
	1	1	3S-9643	2	SEAL-LIP TYPE (WATER TEMPERATURE REGULATOR)						
	2	1	247-7133	2	REGULATOR-WATER TEMPERATURE (98-DEG C) (COOLANT)						
	3	1	125-0434	1	SEAL-INTEGRAL						
	4	1	126-4935	1	SEAL-INTEGRAL						
R	5	1	133-0125	1	CORE AS-ENGINE OIL COOLER						
	6	1	162-8682	1	HOUSING-REGULATOR						
	7	1	162-8697	1	MANIFOLD-HOUSING						
	8	1	163-9385	1	BONNET-OUTLET						
	9	1	166-2340	1	SEAL (TEMPERATURE REGULATOR HOUSING)						
	10	1	166-3501	1	PIPE						
	11	1	170-4860	1	BONNET (INLET)						
	12	1	187-8924	1	COVER-WATER PUMP						
	13	1	0L-1352	4	BOLT (3/8-16X3.25-IN)						
	14	1	0S-1591	3	BOLT (3/8-16X1.5-IN)						
	15	1	0S-1594	2	BOLT (3/8-16X1-IN)						
	16	1	109-0077	2	SEAL-O-RING						
	17	1	167-4407	1	SEAL-O-RING						
	18	1	171-4358	2	SEAL-O-RING						
	19	1	4F-0411	1	BOLT (3/8-16X6.5-IN)						
	20	1	7X-7731	4	PLUG-PIPE						
	21	1	8T-6761	1	PLUG-PIPE						
	22	1	8T-6762	6	PLUG-PIPE						
	23	1	8T-6767	1	PLUG-PIPE						
	24	1	147-0323	1	STUD						

R-REMFG PART MAY BE AVAILABLE

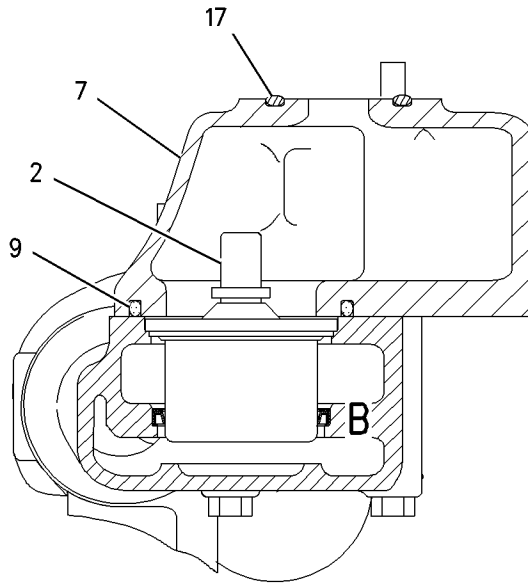
COOLING SYSTEM

187-8925 LINES GP-WATER (contd.)

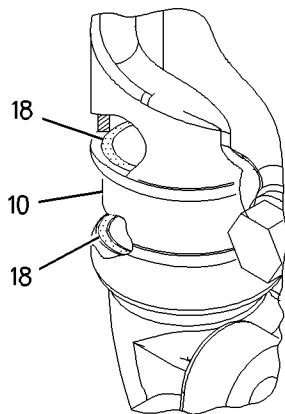
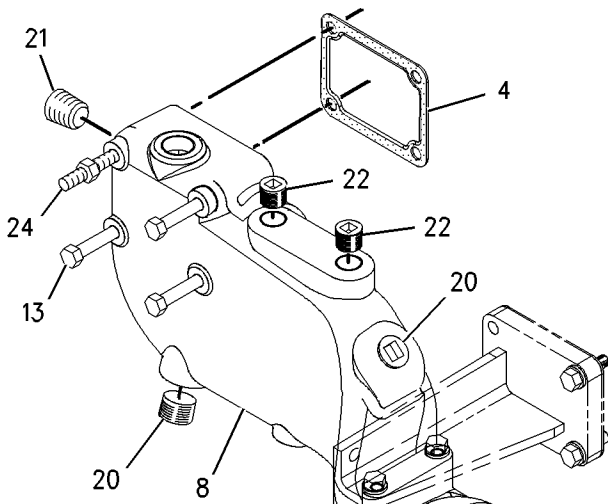
i02147074



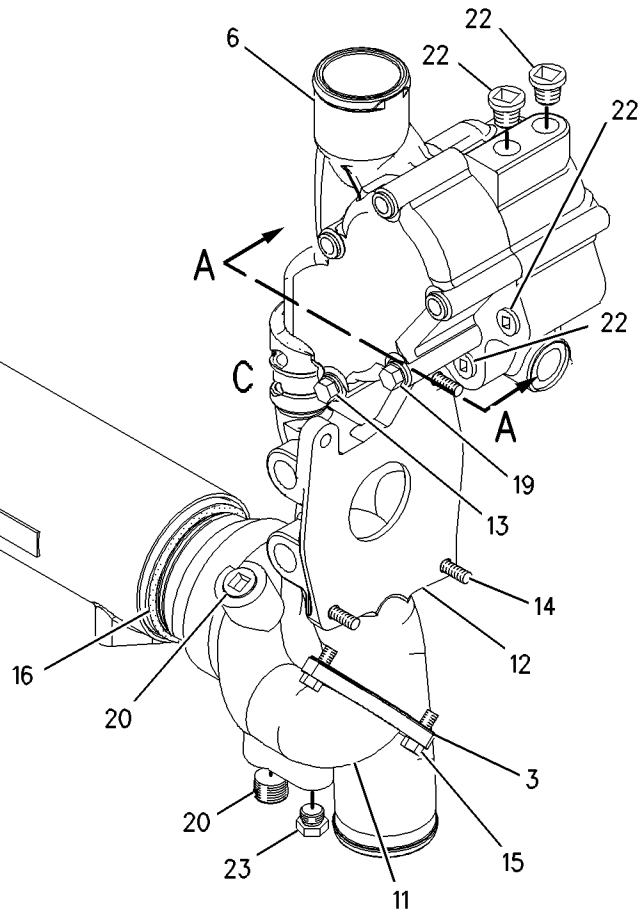
VIEW OF
AREA B



SECTION A-A



VIEW OF
AREA C



COOLING SYSTEM

189-5644 LINES GP-WATER

FOR USE WITH FORWARD POSITION WATER PUMP, 109-2322-PAGE 239,
160-8330-PAGE 154, 159-1598-PAGE 241, 160-8328-PAGE 143
AN ATTACHMENT

SMCS-1355, 1380, 1393

i02140045

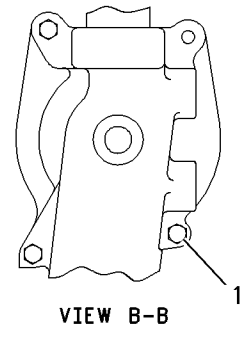
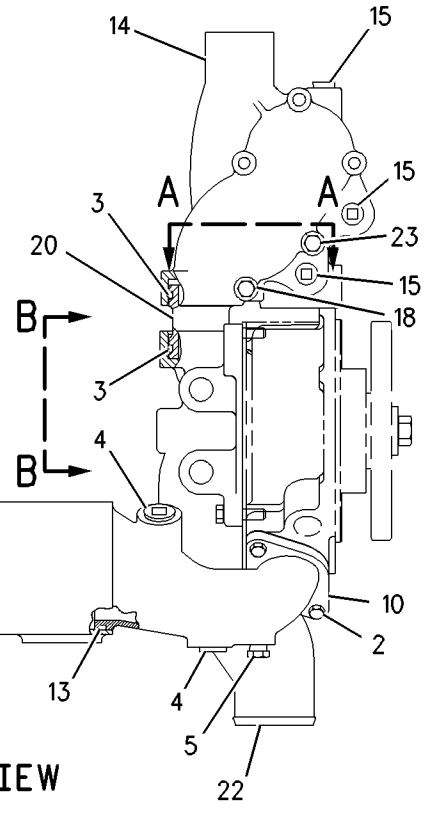
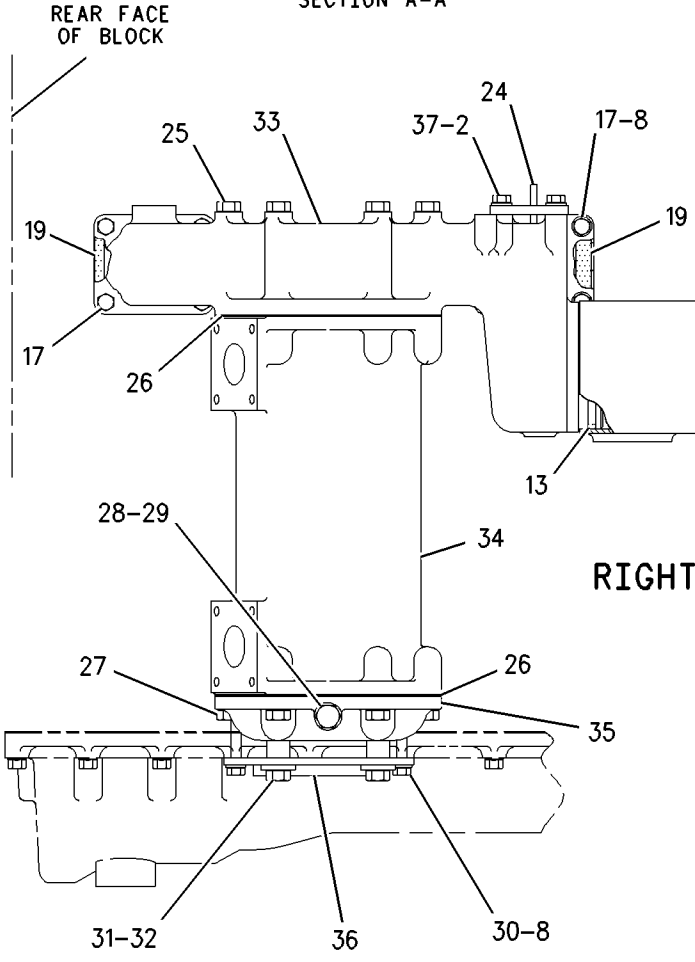
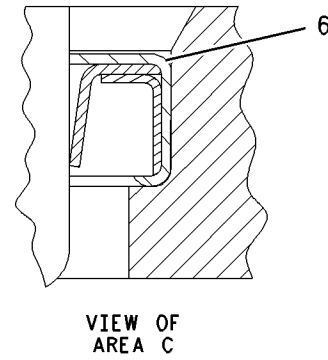
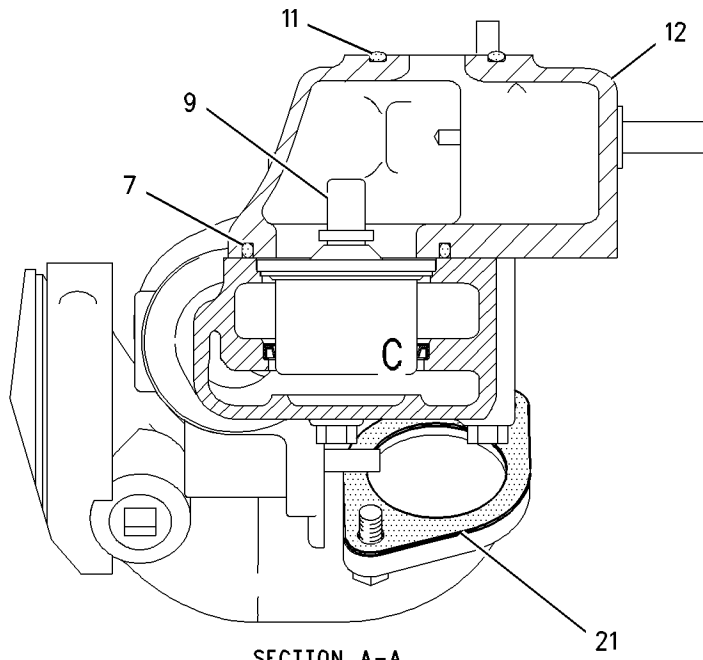
NOTE	REF NO	GRAPHIC REF	PART NUMBER	QTY	PART NAME						SEE PAGE
					1	2	3	4	5	6 (PRODUCT LEVEL)	
	1	1	0S-1591	3	BOLT (3/8-16X1.5-IN)						
	2	1	0S-1594	4	BOLT (3/8-16X1-IN)						
	3	1	171-4358	2	SEAL-O-RING						
	4	1	7X-7731	2	PLUG-PIPE						
	5	1	8T-6767	1	PLUG-PIPE						
	6	1	3S-9643	2	SEAL-LIP TYPE (WATER TEMPERATURE REGULATOR)						
	7	1	166-2340	1	SEAL (TEMPERATURE REGULATOR HOUSING)						
	8	1	5M-2894	6	WASHER-HARD (10.2X18.5X2.5-MM THK)						
	9	1	7C-3095	2	REGULATOR-TEMPERATURE (98-DEG C) (COOLANT)						
	10	1	170-4860	1	BONNET (INLET)						
	11	1	167-4407	1	SEAL-O-RING						
	12	1	162-8697	1	MANIFOLD-HOUSING						
	13	1	109-0077	2	SEAL-O-RING						
	14	1	162-8682	1	HOUSING-REGULATOR						
	15	1	8T-6762	4	PLUG-PIPE						
R	16	1	133-0125	1	CORE AS-ENGINE OIL COOLER						
	17	1	0S-1588	8	BOLT (3/8-16X1.25-IN)						
	18	1	0L-1352	1	BOLT (3/8-16X3.25-IN)						
	19	1	126-4935	2	SEAL-INTEGRAL						
	20	1	166-3501	1	PIPE						
	21	1	125-0434	1	SEAL-INTEGRAL						
	22	1	187-8924	1	COVER-WATER PUMP						
	23	1	4F-0411	1	BOLT (3/8-16X6.5-IN)						
	24	1	160-6491	1	SUPPORT AS						
	25	1	8S-9089	6	BOLT (1/2-13X4.5-IN)						
	26	1	2S-0795	2	GASKET						
	27	1	0S-1595	4	BOLT (1/2-13X1.25-IN)						
	28	1	8M-9307	1	PLUG-DRAIN (TRANSMISSION OIL COOLER)						
	29	1	6F-7062	1	WASHER (12.7X19.05X1.83-MM THK)						
	30	1	0S-1590	2	BOLT (3/8-16X2-IN)						
	31	1	0V-0375	2	BOLT (1/2-13X3.25-IN)						
	32	1	7D-1649	2	WASHER-HARD (13.5X32X5-MM THK)						
	33	1	160-5422	1	BONNET-OUTLET						
YR	34	1	4P-7731	1	CORE GP-OIL COOLER						217
	35	1	8S-4304	1	BONNET-TMSN OIL COOLER						
	36	1	160-6332	1	SUPPORT AS						
	37	1	9X-6458	2	WASHER-HARD (10.2X22.5X3-MM THK)						

R-REMFG PART MAY BE AVAILABLE
Y-SEPARATE ILLUSTRATION

COOLING SYSTEM

189-5644 LINES GP-WATER (contd.)

i02140045



COOLING SYSTEM

237-5315 LINES GP-WATER-ENGINE OIL COOLER

PROVIDES STANDARD WATER OUTLET LOCATION & 190 DEGREE STAT DOUBLE THERMOSTAT HOUSING WITH NO INTERNAL VENT AN ATTACHMENT

SMCS-1355, 1380, 1393

i02147211

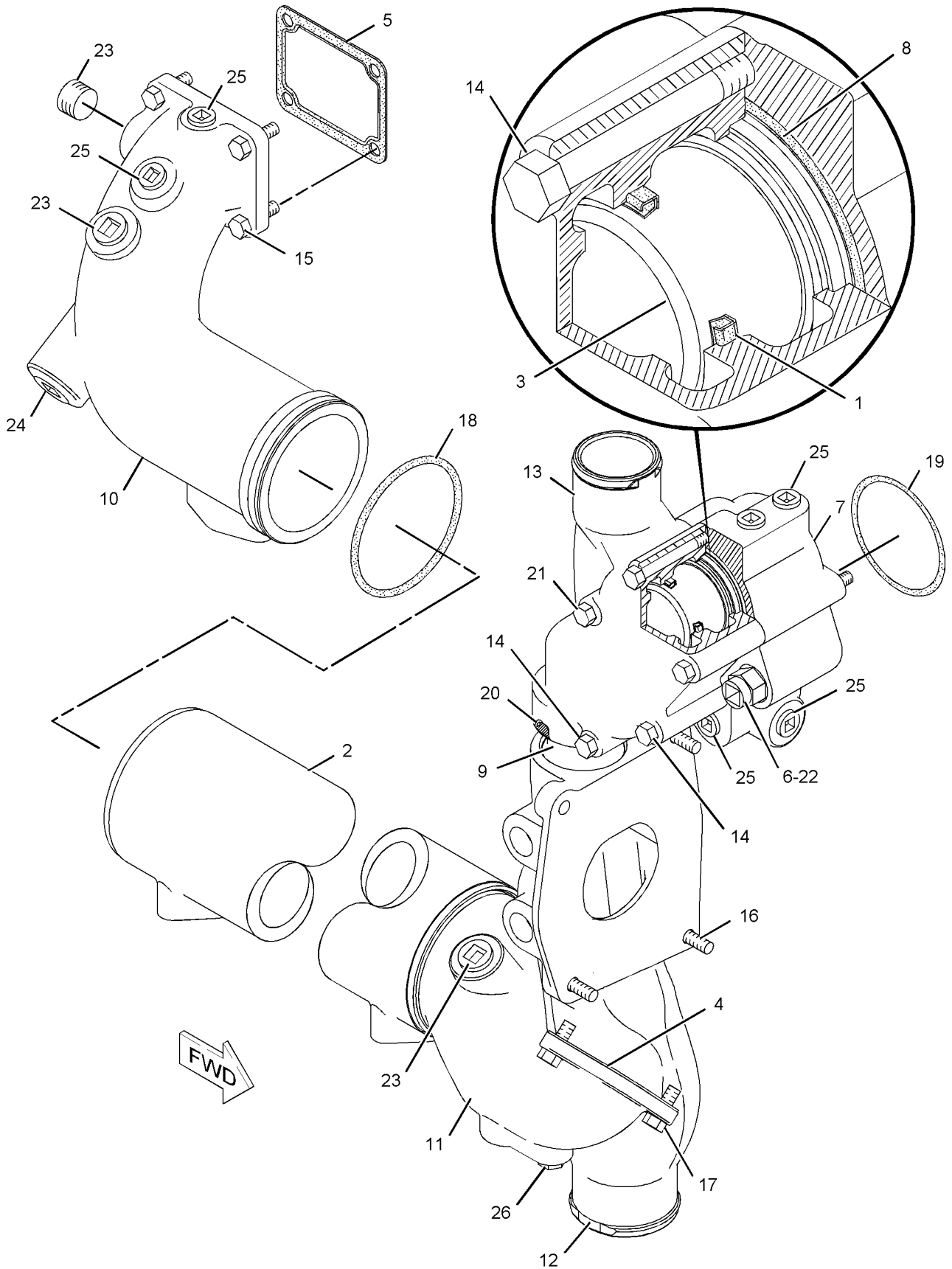
NOTE	REF NO	GRAPHIC REF	PART NUMBER	QTY	PART NAME						SEE PAGE
					1	2	3	4	5	6 (PRODUCT LEVEL)	
	1	1	3S-9643	2	SEAL-LIP TYPE (WATER TEMPERATURE REGULATOR)						
R	2	1	7C-0145	1	CORE AS-OIL COOLER (ENGINE)						
	3	1	247-7133	2	REGULATOR-WATER TEMPERATURE (98-DEG C) (WATER/COOLANT)						
	4	1	125-0434	1	SEAL-INTEGRAL						
	5	1	126-4935	1	SEAL-INTEGRAL						
	6	1	130-9811	1	SENSOR GP-TEMPERATURE (ENGINE COOLANT)						
	7	1	162-8697	1	MANIFOLD-HOUSING						
	8	1	166-2340	1	SEAL (TEMPERATURE REGULATOR HOUSING)						
	9	1	166-3501	1	PIPE						
	10	1	168-4854	1	BONNET-OUTLET						
	11	1	170-4860	1	BONNET (INLET)						
	12	1	187-8924	1	COVER-WATER PUMP						
	13	1	237-5314	1	HOUSING-REGULATOR						
	14	1	0L-1352	2	BOLT (3/8-16X3.25-IN)						
	15	1	0S-1588	4	BOLT (3/8-16X1.25-IN)						
	16	1	0S-1591	3	BOLT (3/8-16X1.5-IN)						
	17	1	0S-1594	2	BOLT (3/8-16X1-IN)						
	18	1	109-0077	2	SEAL-O-RING						
	19	1	167-4407	1	SEAL-O-RING						
	20	1	171-4358	2	SEAL-O-RING						
	21	1	4F-0411	3	BOLT (3/8-16X6.5-IN)						
	22	1	6V-6609	1	SEAL-O-RING						
	23	1	7X-7731	4	PLUG-PIPE						
	24	1	8T-6761	1	PLUG-PIPE						
	25	1	8T-6762	6	PLUG-PIPE						
	26	1	8T-6767	1	PLUG-PIPE						

R-REMFG PART MAY BE AVAILABLE

COOLING SYSTEM

237-5315 LINES GP-WATER (contd.)

i02147211



GRAPHIC #1

<END>

g01008596

COOLING SYSTEM

255-9245 LINES GP-WATER

FOR USE WITH SINGLE TURBO
AN ATTACHMENT

SMCS-1355, 1380, 1393

i02145365

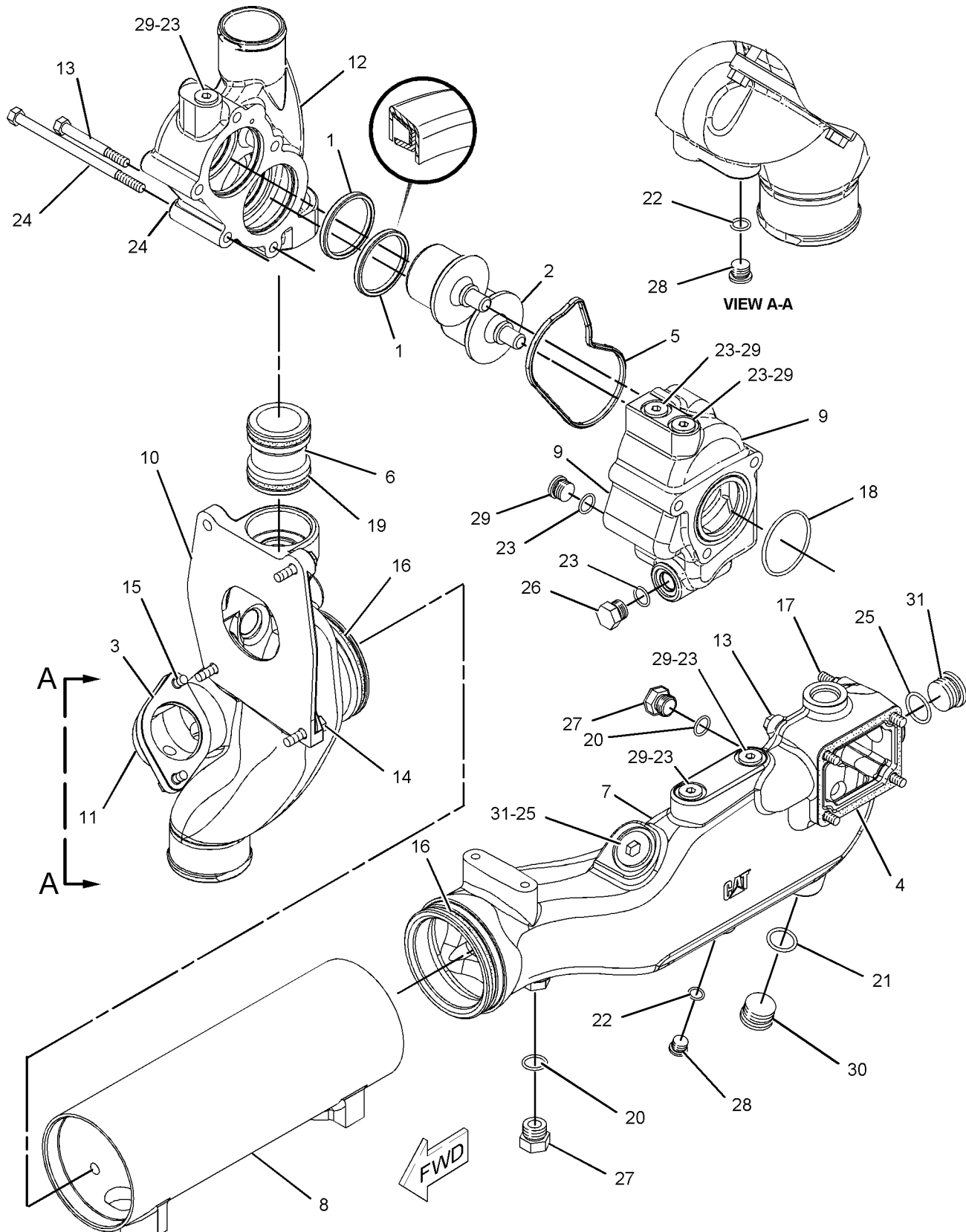
NOTE	REF NO	GRAPHIC REF	PART NUMBER	QTY	PART NAME						SEE PAGE
					1	2	3	4	5	6 (PRODUCT LEVEL)	
	1	1	3S-9643	2	SEAL-LIP TYPE (WATER TEMPERATURE REGULATOR)						
	2	1	7C-3095	2	REGULATOR-TEMPERATURE (98-DEG C)						
	3	1	125-0434	1	SEAL-INTEGRAL						
	4	1	126-4935	1	SEAL-INTEGRAL						
	5	1	166-2340	1	SEAL						
	6	1	166-3501	1	PIPE						
	7	1	223-4746	1	BONNET-OUTLET						
R	8	1	223-7962	1	CORE AS (ENGINE OIL)						
	9	1	227-8851	1	MANIFOLD-HOUSING						
	10	1	227-8852	1	COVER-WATER PUMP						
	11	1	229-2282	1	BONNET-OIL COOLER						
	12	1	236-1687	1	HOUSING-REGULATOR						
	13	1	0L-1352	4	BOLT (3/8-16X3.25-IN)						
	14	1	0S-1591	3	BOLT (3/8-16X1.5-IN)						
	15	1	0S-1594	2	BOLT (3/8-16X1-IN)						
	16	1	109-0077	2	SEAL-O-RING						
	17	1	147-0323	1	STUD						
	18	1	167-4407	1	SEAL-O-RING						
	19	1	171-4358	2	SEAL-O-RING						
	20	1	2M-9780	2	SEAL-O-RING						
	21	1	3D-2824	1	SEAL-O-RING						
	22	1	3J-1907	2	SEAL-O-RING						
	23	1	3K-0360	7	SEAL-O-RING						
	24	1	4F-0411	1	BOLT (3/8-16X6.5-IN)						
	25	1	4K-1388	2	SEAL-O-RING						
	26	1	9S-4185	1	PLUG						
	27	1	9S-4190	2	PLUG						
	28	1	9S-8004	2	PLUG						
	29	1	9S-8005	6	PLUG						
	30	1	9S-8008	1	PLUG						
	31	1	9S-8009	2	PLUG						

R-REMFG PART MAY BE AVAILABLE

COOLING SYSTEM

255-9245 LINES GP-WATER (contd.)

i02145365



GRAPHIC #1

<END>

g01081733

COOLING SYSTEM

255-9246 LINES GP-WATER FOR USE WITH TWIN TURBO CONFIGURATION AN ATTACHMENT

SMCS-1355, 1380, 1393

i02145341

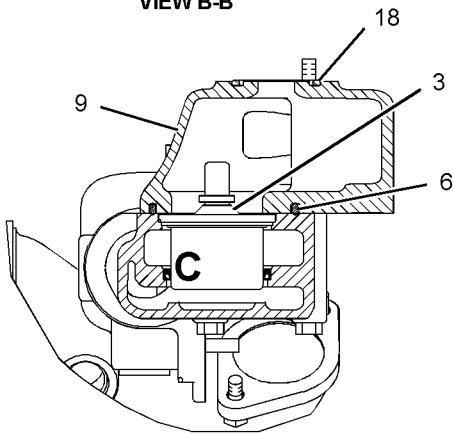
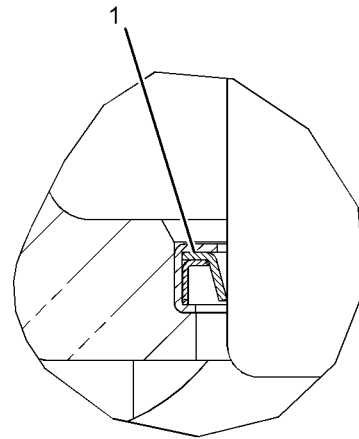
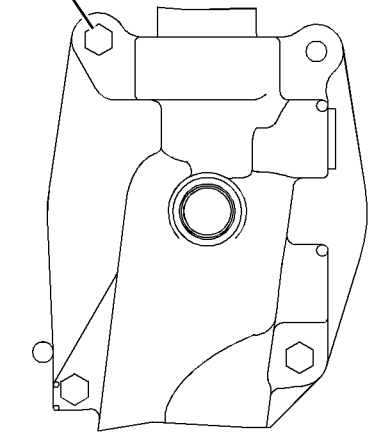
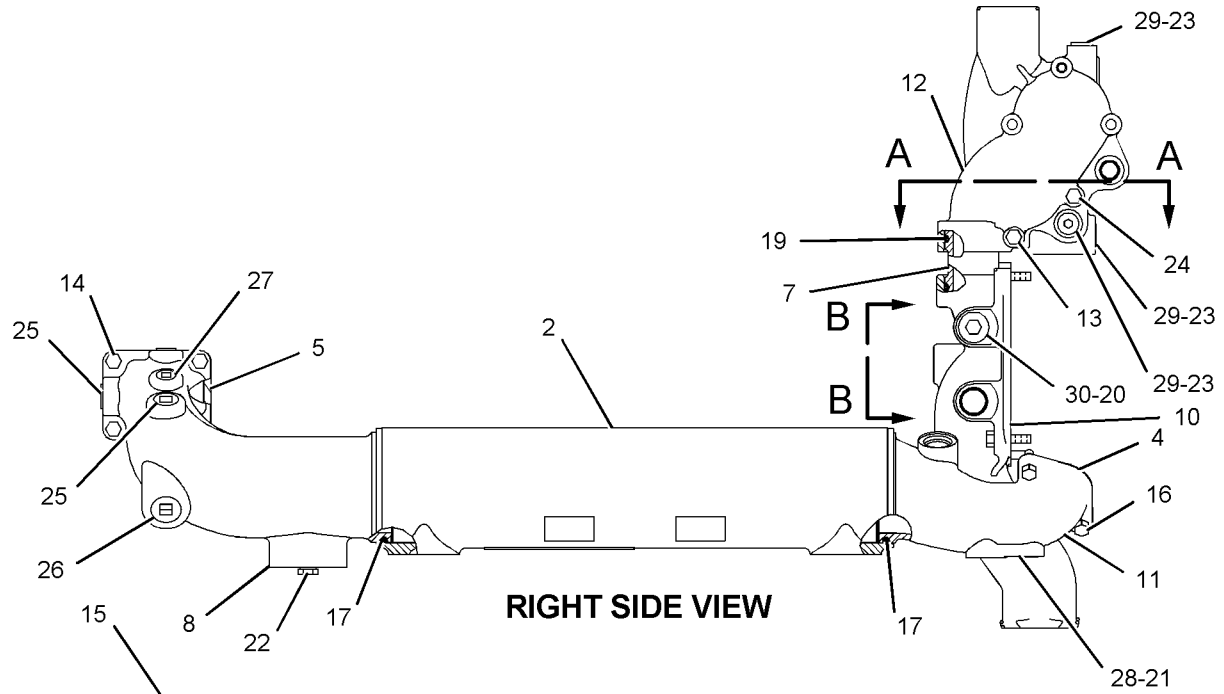
NOTE	REF NO	GRAPHIC REF	PART NUMBER	QTY	PART NAME						SEE PAGE
					1	2	3	4	5	6 (PRODUCT LEVEL)	
	1	1	3S-9643	2	SEAL-LIP TYPE (WATER TEMPERATURE REGULATOR)						
R	2	1	7C-0145	1	CORE AS-OIL COOLER (ENGINE)						
	3	1	7C-3095	2	REGULATOR-TEMPERATURE (98-DEG C)						
	4	1	125-0434	1	SEAL-INTEGRAL						
	5	1	126-4935	1	SEAL-INTEGRAL						
	6	1	166-2340	1	SEAL						
	7	1	166-3501	1	PIPE						
	8	1	168-4854	1	BONNET-OUTLET						
	9	1	227-8851	1	MANIFOLD-HOUSING						
	10	1	227-8852	1	COVER-WATER PUMP						
	11	1	229-2282	1	BONNET-OIL COOLER						
	12	1	236-1687	1	HOUSING-REGULATOR						
	13	1	0L-1352	1	BOLT (3/8-16X3.25-IN)						
	14	1	0S-1588	4	BOLT (3/8-16X1.25-IN)						
	15	1	0S-1591	3	BOLT (3/8-16X1.5-IN)						
	16	1	0S-1594	2	BOLT (3/8-16X1-IN)						
	17	1	109-0077	2	SEAL-O-RING						
	18	1	167-4407	1	SEAL-O-RING						
	19	1	171-4358	2	SEAL-O-RING						
	20	1	3D-2824	1	SEAL-O-RING						
	21	1	3J-1907	1	SEAL-O-RING						
	22	1	3J-5390	1	PLUG						
	23	1	3K-0360	5	SEAL-O-RING						
	24	1	4F-0411	1	BOLT (3/8-16X6.5-IN)						
	25	1	7X-7731	2	PLUG-PIPE						
	26	1	8T-6761	1	PLUG-PIPE						
	27	1	8T-6762	2	PLUG-PIPE						
	28	1	9S-8004	1	PLUG						
	29	1	9S-8005	5	PLUG						
	30	1	9S-8008	1	PLUG						

R-REMFG PART MAY BE AVAILABLE

COOLING SYSTEM

255-9246 LINES GP-WATER (contd.)

i02145341



GRAPHIC #1

<END>

g01081877

COOLING SYSTEM

255-9249 LINES GP-WATER

FOR USE WITH SINGLE TURBO. CANNOT BE USED WITH JACKET WATER HEATER, TWIN
TURBO CONFIGURATION
AN ATTACHMENT

SMCS-1355, 1380, 1393

i02148558

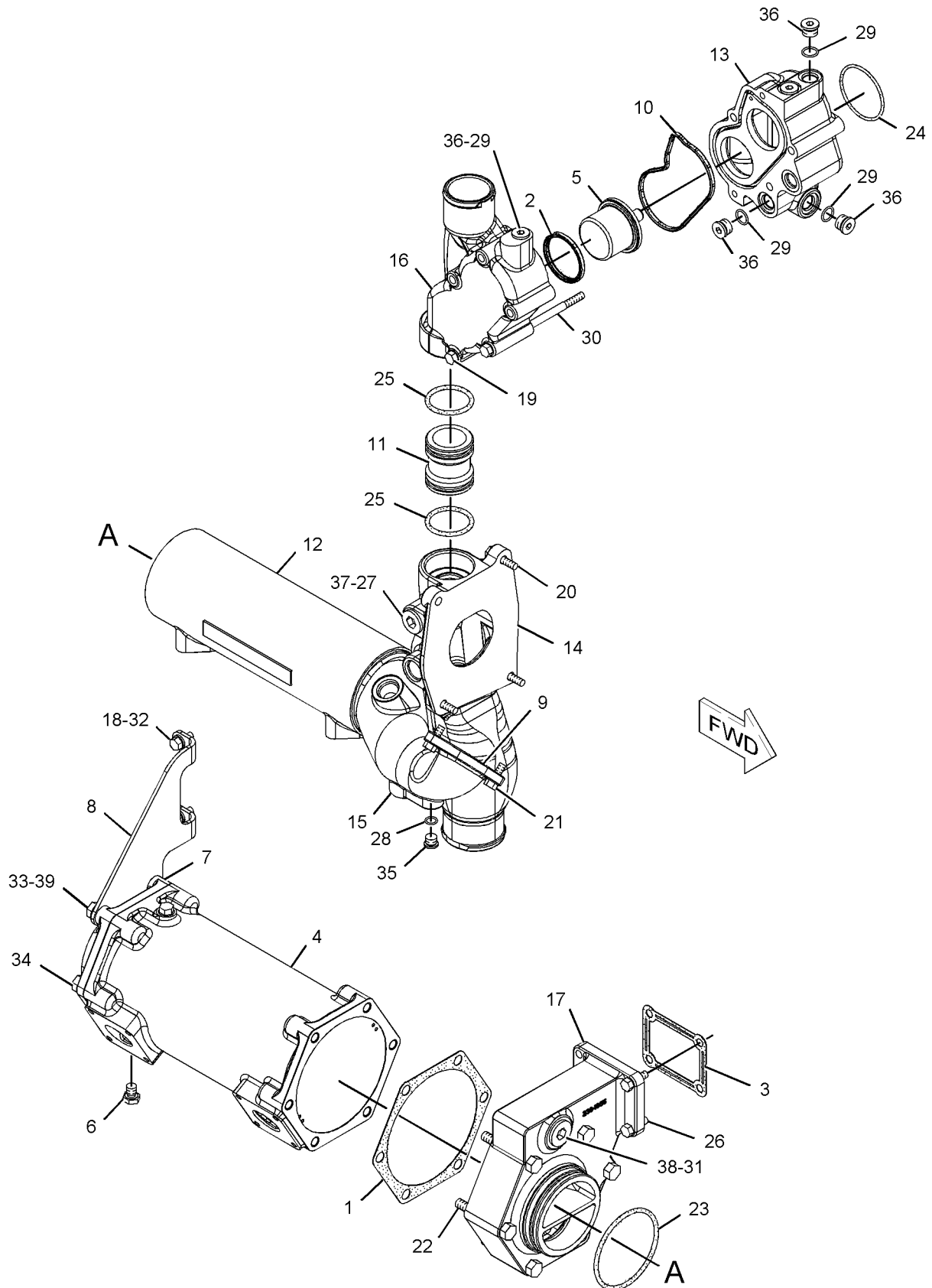
NOTE	REF NO	GRAPHIC REF	PART NUMBER	QTY	PART NAME						SEE PAGE
					1	2	3	4	5	6 (PRODUCT LEVEL)	
	1	1	2S-0795	2	GASKET						
	2	1	3S-9643	2	SEAL-LIP TYPE (WATER TEMPERATURE REGULATOR)						
	3	1	4N-0641	1	GASKET						
YR	4	1	4P-7731	1	CORE GP-OIL COOLER (TRANSMISSION)						217
	5	1	7C-3095	2	REGULATOR-TEMPERATURE (98-DEG C) (WATER)						
	6	1	8M-9307	1	PLUG-DRAIN (TRANSMISSION OIL COOLER)						
	7	1	8S-4304	1	BONNET-TMSN OIL COOLER						
	8	1	121-4896	1	BRACKET						
	9	1	125-0434	1	SEAL-INTEGRAL						
	10	1	166-2340	1	SEAL (REGULATOR HOUSING)						
	11	1	166-3501	1	PIPE						
R	12	1	223-7962	1	CORE AS (ENGINE OIL COOLER)						
	13	1	227-8851	1	MANIFOLD-HOUSING						
	14	1	227-8852	1	COVER-WATER PUMP						
	15	1	229-2282	1	BONNET-OIL COOLER						
	16	1	236-1687	1	HOUSING-REGULATOR						
	17	1	236-1805	1	BONNET						
	18	1	0L-1351	2	BOLT (3/8-16X0.875-IN)						
	19	1	0L-1352	1	BOLT (3/8-16X3.25-IN)						
	20	1	0S-1591	3	BOLT (3/8-16X1.5-IN)						
	21	1	0S-1594	2	BOLT (3/8-16X1-IN)						
	22	1	0V-0375	6	BOLT (1/2-13X3.25-IN)						
	23	1	109-0077	2	SEAL-O-RING						
	24	1	167-4407	1	SEAL-O-RING						
	25	1	171-4358	2	SEAL-O-RING						
	26	1	1A-2029	3	BOLT (3/8-16X1.125-IN)						
	27	1	3D-2824	1	SEAL-O-RING						
	28	1	3J-1907	1	SEAL-O-RING						
	29	1	3K-0360	5	SEAL-O-RING						
	30	1	4F-0411	1	BOLT (3/8-16X6.5-IN)						
	31	1	4K-1388	1	SEAL-O-RING						
	32	1	5M-2894	2	WASHER-HARD (10.2X18.5X2.5-MM THK)						
M	33	1	5P-8245	2	WASHER-HARD (13.5X25.5X3-MM THK)						
	34	1	7B-3235	4	BOLT (1/2-13X1.375-IN)						
	35	1	9S-8004	1	PLUG						
	36	1	9S-8005	5	PLUG						
	37	1	9S-8008	1	PLUG						
	38	1	9S-8009	1	PLUG						
	39	1	9X-8873	2	BOLT (1/2-13X2.25-IN)						

M-METRIC PART
R-REMFG PART MAY BE AVAILABLE
Y-SEPARATE ILLUSTRATION

COOLING SYSTEM

255-9249 LINES GP-WATER (contd.)

i02148558



GRAPHIC #1

<END>

g01086659

COOLING SYSTEM

109-2322 PLUG GP-WATER LINES

CANNOT BE USED WITH COOLANT CONDITIONER
AN ATTACHMENT

SMCS - 1380

i01389055

NOTE	PART NUMBER	QTY	PART NAME						SEE PAGE
			1	2	3	4	5	6 (PRODUCT LEVEL)	
	7X-7731	4	PLUG-PIPE						
			INSTALL 1 PLUG INTO OIL COOLER BONNET AND 3 PLUGS INTO THE WATER PUMP COVER.						
			<END>						

COOLING SYSTEM

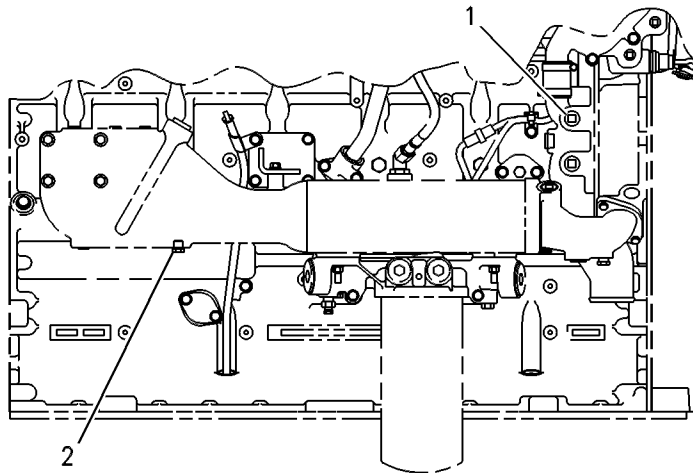
142-0851 PLUG GP-WATER LINES

CANNOT BE USED WITH COOLANT CONDITIONER OR BRAKESAVER
AN ATTACHMENT

SMCS-1380

i00826727

NOTE	REF NO	GRAPHIC REF	PART NUMBER	QTY	PART NAME						SEE PAGE
					1	2	3	4	5	6 (PRODUCT LEVEL)	
	1	1	7X-7731	3	PLUG-PIPE (3/4-14 NPTF THD)						
	2	1	8T-6767	1	PLUG-PIPE (3/8-18 NPTF THD)						



RIGHT SIDE VIEW

GRAPHIC #1

<END>

g00276245

COOLING SYSTEM

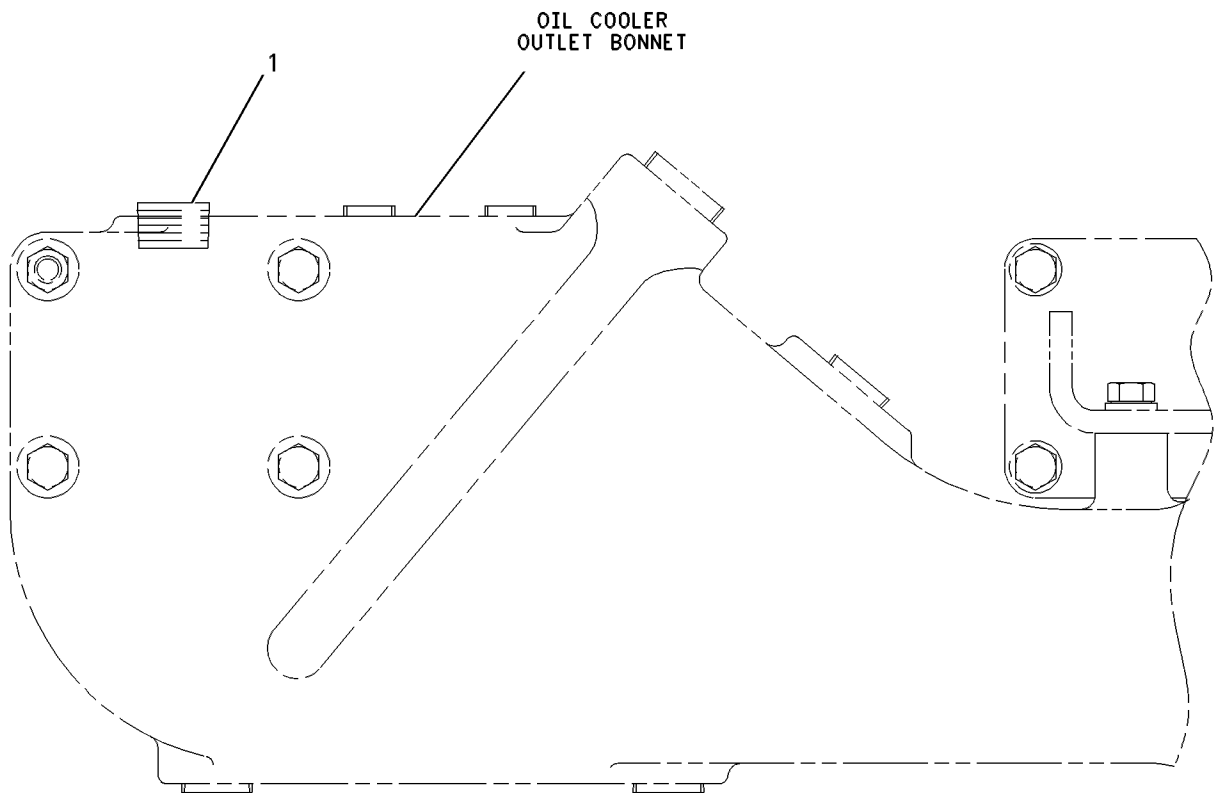
159-1598 PLUG GP-WATER LINES

USE WHEN A JACKET-WATER HEATER IS NOT USED
FOR USE WITH LINES GP-WATER
AN ATTACHMENT

SMCS-1380

i00875746

NOTE	REF NO	GRAPHIC REF	PART NUMBER	QTY	PART NAME						SEE PAGE
					1	2	3	4	5	6 (PRODUCT LEVEL)	
	1	1	7X-7731		PLUG-PIPE (3/4-14 NPTF THD)						



RIGHT SIDE VIEW

GRAPHIC #1

<END>

g00434731

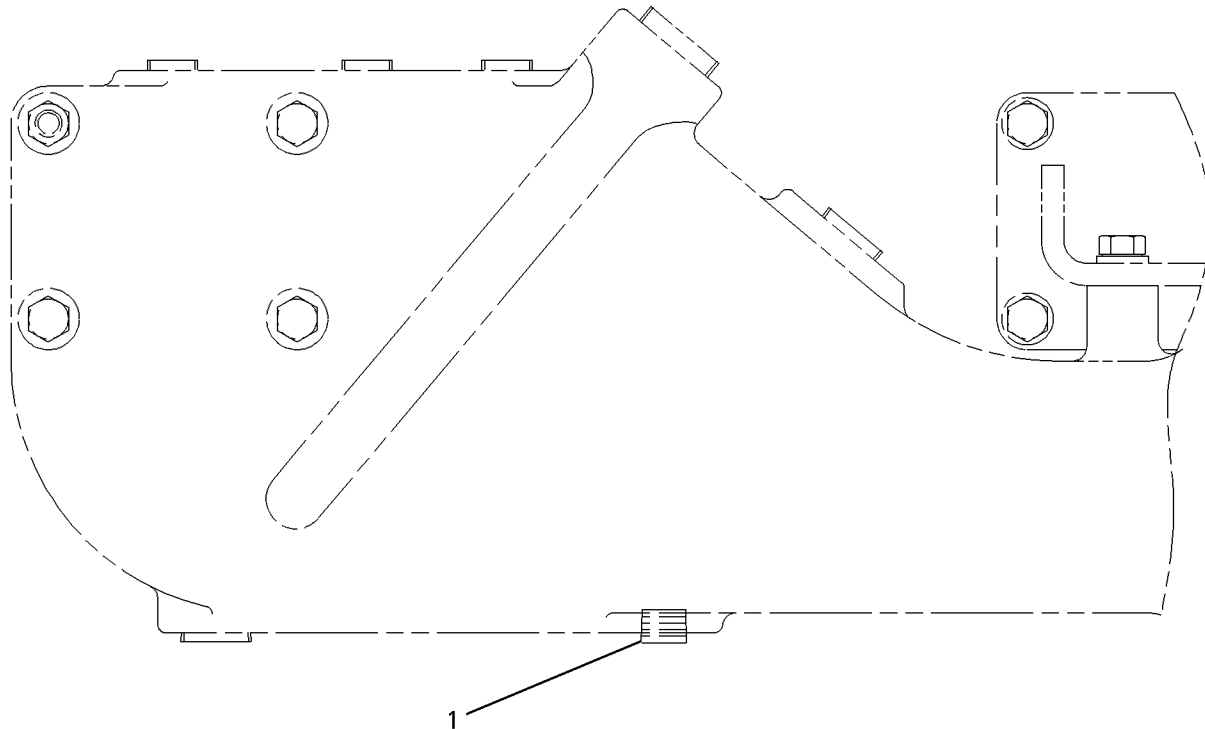
COOLING SYSTEM

159-1599 PLUG GP-WATER LINES USE WHEN COOLANT CONDITIONER IS NOT INSTALLED AN ATTACHMENT

SMCS-1380

i00875792

NOTE	REF NO	GRAPHIC REF	PART NUMBER	QTY	PART NAME						SEE PAGE
					1	2	3	4	5	6 (PRODUCT LEVEL)	
	1	1	7X-7732		PLUG-PIPE (3/8-18 NPTF THD)						



RIGHT SIDE VIEW

GRAPHIC #1

<END>

g00434720

COOLING SYSTEM

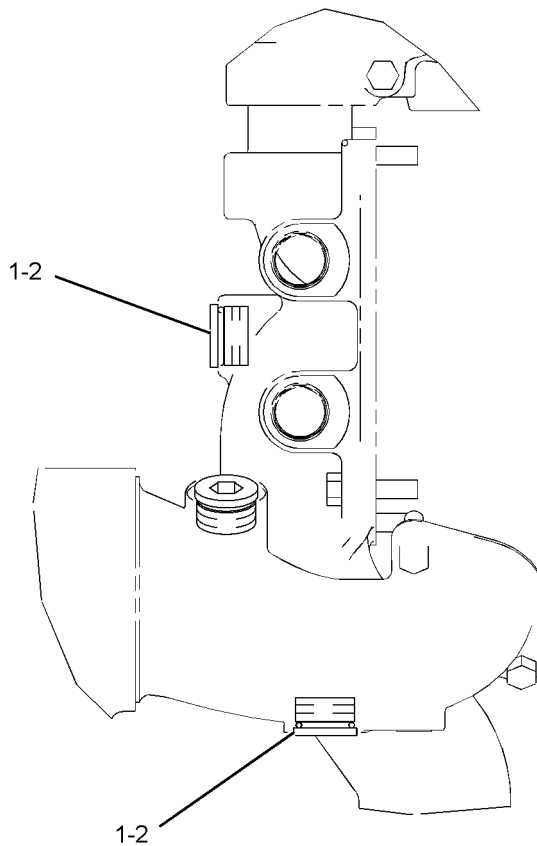
255-9250 PLUG GP-WATER LINES

CANNOT BE USED WITH COOLANT CONDITIONER GROUP
AN ATTACHMENT

SMCS-1380

i02122044

NOTE	REF NO	GRAPHIC REF	PART NUMBER	QTY	PART NAME						SEE PAGE
					1	2	3	4	5	6 (PRODUCT LEVEL)	
	1	1	3D-2824	3	SEAL-O-RING						
	2	1	9S-8008	3	PLUG						



RIGHT SIDE VIEW

<END>

GRAPHIC #1

g01080901

COOLING SYSTEM

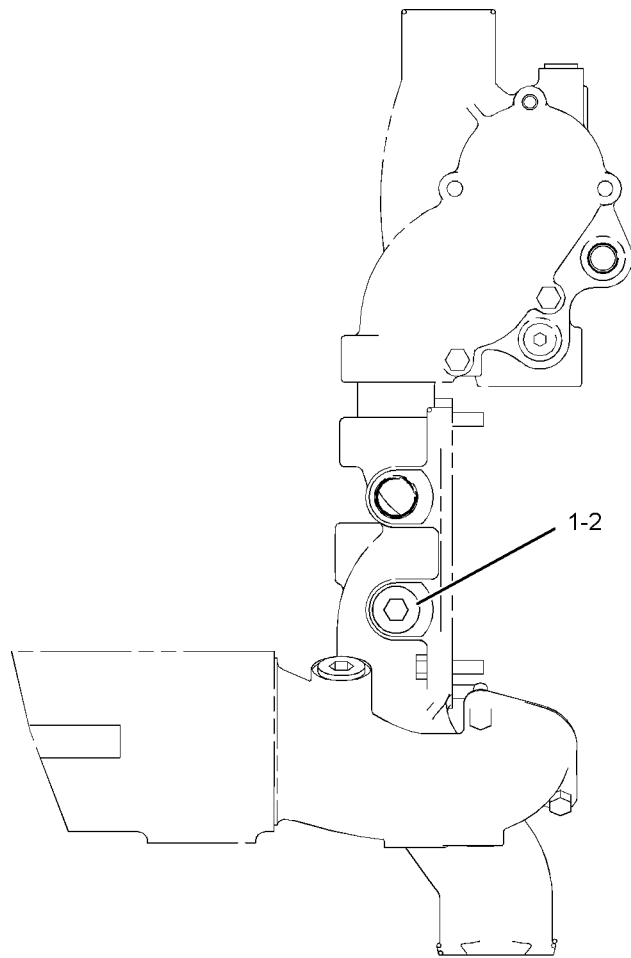
255-9251 PLUG GP-WATER LINES

CANNOT BE USED WITH RADIATOR GROUP
AN ATTACHMENT

SMCS-1380

i02122025

NOTE	REF NO	GRAPHIC REF	PART NUMBER	QTY	PART NAME						SEE PAGE
					1	2	3	4	5	6 (PRODUCT LEVEL)	
	1	1	3D-2824	1	SEAL-O-RING						
	2	1	9S-8008	1	PLUG						



RIGHT SIDE VIEW
<END>

GRAPHIC #1

g01080910

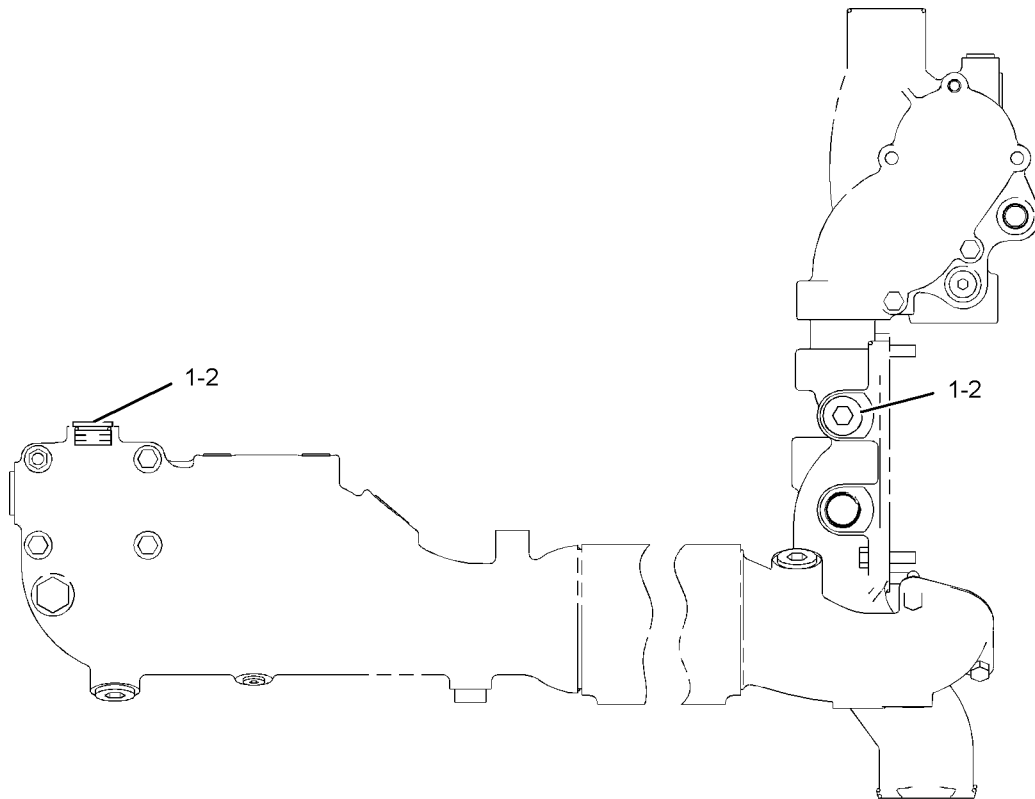
COOLING SYSTEM

255-9252 PLUG GP-WATER LINES CANNOT BE USED WITH WATER JACKET HEATER MOUNTING GROUP AN ATTACHMENT

SMCS-1380

i02122050

NOTE	REF NO	GRAPHIC REF	PART NUMBER	QTY	PART NAME						SEE PAGE
					1	2	3	4	5	6 (PRODUCT LEVEL)	
	1	1	3D-2824	2	SEAL-O-RING						
	2	1	9S-8008	2	PLUG						



RIGHT SIDE VIEW
<END>

GRAPHIC #1

g01080949

COOLING SYSTEM

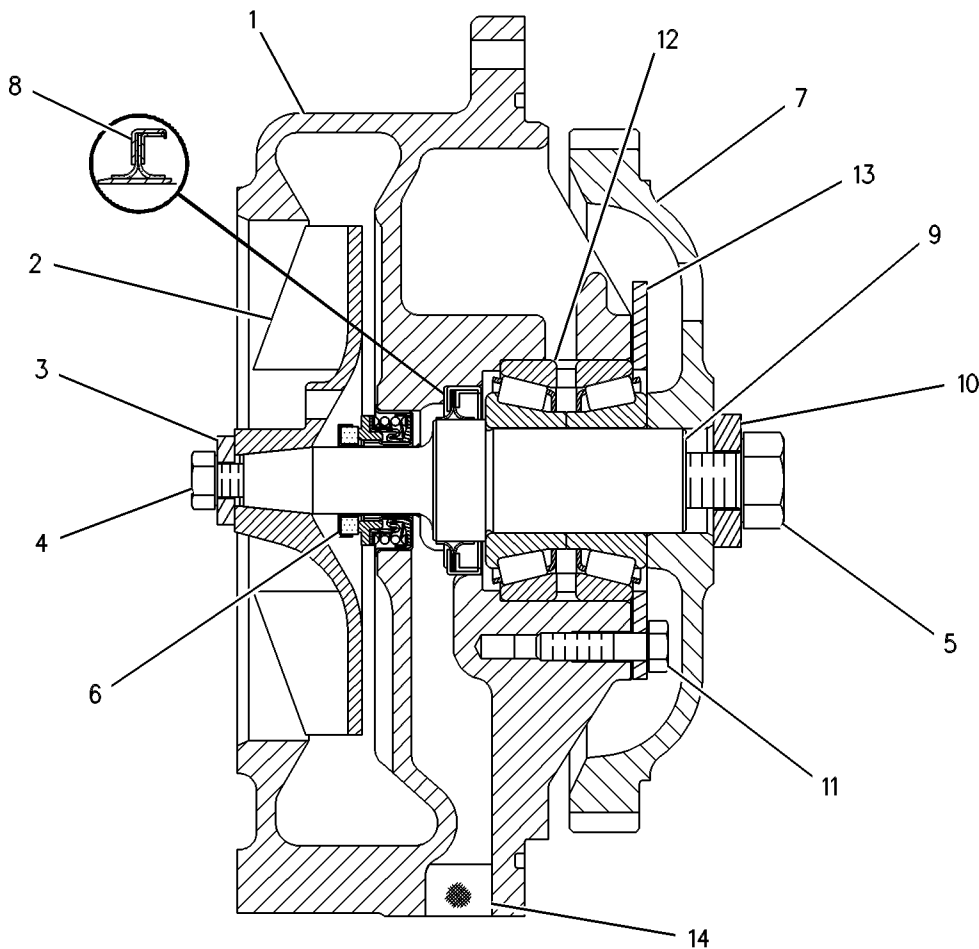
161-5719 PUMP GP-WATER*R PART OF 174-5986 PUMP GP-WATER

SMCS-1361

i01937122

NOTE	REF NO	GRAPHIC REF	PART NUMBER	QTY	PART NAME						SEE PAGE
					1	2	3	4	5	6 (PRODUCT LEVEL)	
	1	1	161-5718	1	HOUSING-WATER PUMP						
	2	1	129-9907	1	IMPELLER-PUMP						
W	3	1	9M-6527	1	WASHER-HARD (10.2X25.5X5MM THK)						
	4	1	0S-1591	1	BOLT (3/8-16X1.5 IN)						
	5	1	1A-1135	1	BOLT (5/8-11X2 IN)						
W	6	1	128-0317	1	SEAL GP (WATER PUMP)						
	7	1	153-9023	1	GEAR (74 TEETH)						
W	8	1	153-1256	1	SEAL-LIP TYPE						
W	9	1	135-4928	1	SHAFT-WATER PUMP						
W	10	1	5S-0581	1	WASHER-HARD (17X38X8MM THK)						
	11	1	1B-7182	4	BOLT (5/16-18X1.25 IN)						
W	12	1	108-7930	1	BEARING AS-ROLLER						
W	13	1	136-1107	1	RETAINER						
W	14	1	136-3742	1	FILTER-WATER PUMP						
AVAILABLE REPAIR KIT(S):											
W			138-6744	1	KIT-PUMP REBUILD (WATER)						

W-KIT MARKED W INCLUDES PARTS MARKED W



GRAPHIC #1

<END>

g00263499

COOLING SYSTEM

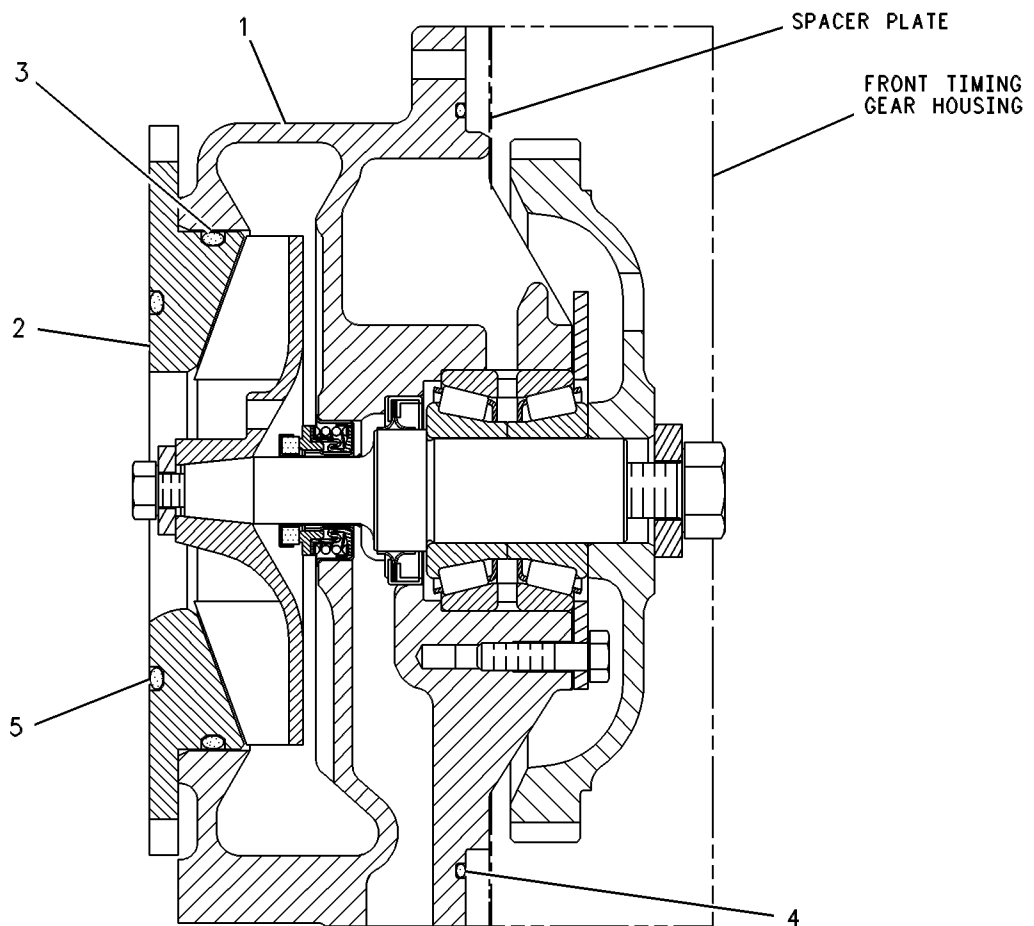
174-5986 PUMP GP-WATER HEAVY DUTY PUMP

SMCS-1361

i01133688

NOTE	REF NO	GRAPHIC REF	PART NUMBER	QTY	PART NAME						SEE PAGE
					1	2	3	4	5	6 (PRODUCT LEVEL)	
Y	1	1	161-5719	1	PUMP GP-WATER						246
	2	1	4P-2383	1	ADAPTER-INLET						
	3	1	9M-3786	1	SEAL-O-RING (139.06MM ID)						
	4	1	122-3772	1	SEAL-O-RING (215.49MM ID)						
	5	1	109-0077	1	SEAL-O-RING (100.97MM ID)						

Y-SEPARATE ILLUSTRATION



GRAPHIC #1

<END>

g00263504

COOLING SYSTEM

228-2674 RADIATOR GP

PART OF 229-2670, 256-6164, 256-6165 RADIATOR GP
AN ATTACHMENT

SMCS-1353

i01966425

NOTE	PART NUMBER	QTY	PART NAME						SEE PAGE
			1	2	3	4	5	6 (PRODUCT LEVEL)	
			(NO SERVICED PARTS)						
			(INCLUDES JW CORE, ATACC CORE, FRONT GUARD, LOWER & UPPER MOUNTING BRACKETS, SIGHT GLASS, SHUNT SENSOR, VENT, DRAIN PORTS.)						
			<END>						

COOLING SYSTEM

228-4380 RADIATOR GP

FOR USE WITH 135-4326-PAGE 169
AN ATTACHMENT

SMCS-1353

i01933771

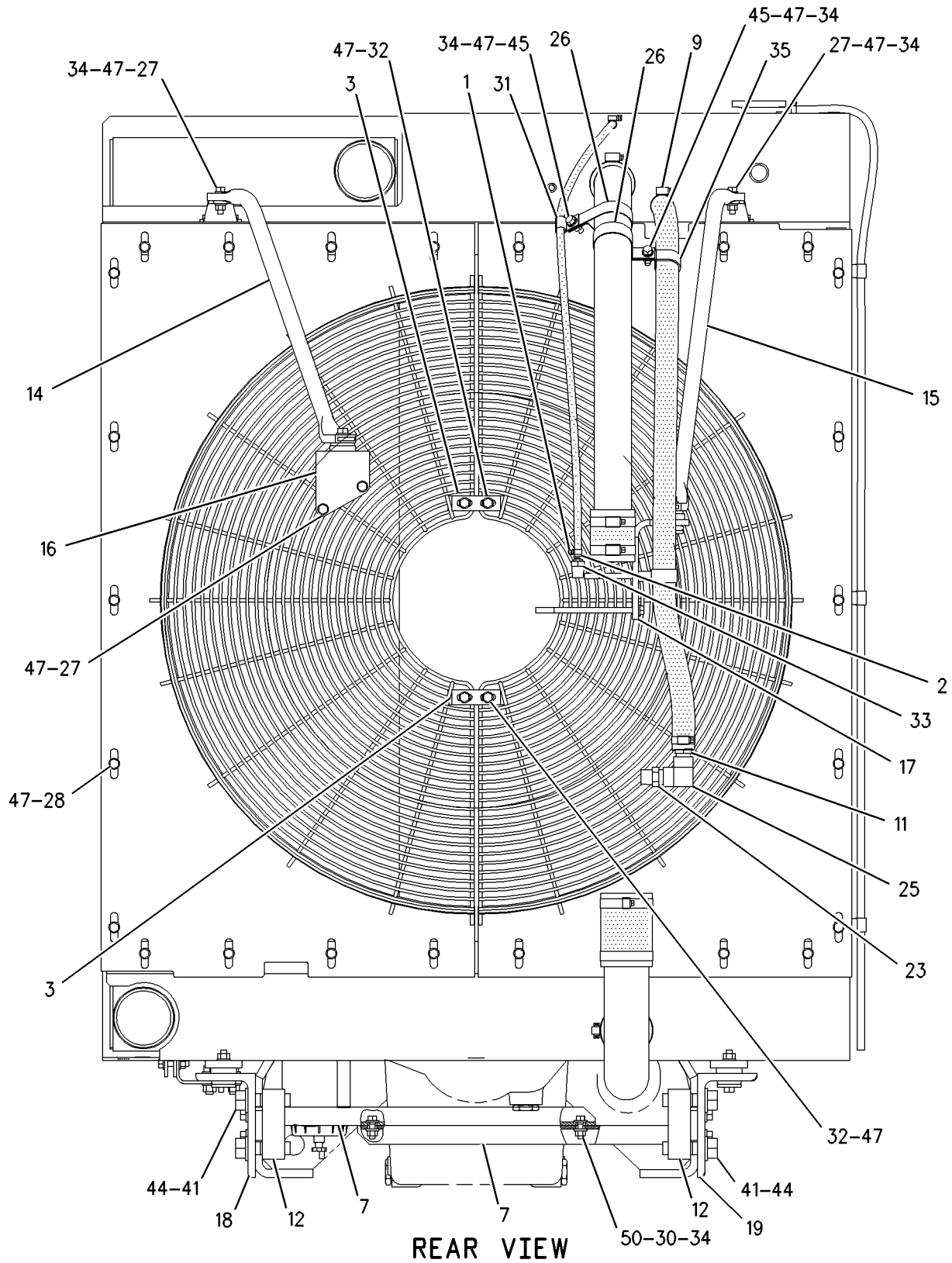
NOTE	REF NO	GRAPHIC REF	PART NUMBER	QTY	PART NAME						SEE PAGE
					1	2	3	4	5	6 (PRODUCT LEVEL)	
	1	1,2	1P-4278	2	CLAMP-HOSE						
	2	1,2	1P-9328	2	FITTING						
	3	1	4L-5757	2	STRAP						
	4	2	4V-1878	2	HOSE						
	5	2	5P-4868	4	CLAMP-HOSE						
	6	2	6L-4854	2	HOSE						
	7	1	7N-4600	2	BRACE AS						
	8	2	8D-3786	2	MOUNTING						
	9	1,2	8T-1117	2	CLAMP-HOSE						
	10	2	005-4273	1	CONNECTOR-HOSE						
	11	1	053-2313	1	CONNECTOR						
	12	1	186-0712	4	PLATE						
	13	2	228-2674	1	RADIATOR GP						
	14	1	228-4370	1	BRACE						
	15	1	228-4371	1	BRACE						
	16	1	228-4374	1	BRACKET						
	17	1	228-4375	1	BRACKET						
	18	1	228-4376	1	SUPPORT						
	19	1	228-4377	1	SUPPORT						
	20	2	228-4378	1	TUBE						
	21	2	228-4379	1	TUBE						
	22	2	228-9899	2	GUARD AS-FAN						
	23	1	004-7270	1	FITTING-PIPE						
	24	2	164-1404	1	SPACER						
	25	1	1K-6937	1	ELBOW-PIPE						
	26	1	2S-7010	2	CLIP						
	27	1	4L-9337	4	BOLT (3/8-16X1.5-IN)						
	28	1	5M-3062	26	BOLT (3/8-16X0.75-IN)						
	29	2	5P-0598	4	CLAMP						
	30	1	5P-1075	12	WASHER-HARD (10.2X22.5X3-MM THK)						
	31	1	5P-9299	1	CLIP						
	32	1	5S-7379	4	BOLT (3/8-16X0.875-IN)						
	33	1	6B-5072	1	BUSHING-TERMINAL						
	34	1	6V-8801	10	NUT (3/8-16-THD)						
	35	1,2	7D-7233	2	CLIP						
	36	2	7T-8332	4	MOUNTING						
	37	2	7X-0293	1	BOLT (3/8-16X4.75-IN)						
	38	2	7X-0301	2	BOLT (3/8-16X7-IN)						
	39	2	7X-0312	4	BOLT (7/16-14X2.50-IN)						
	40	2	7X-0313	2	BOLT (7/16-14X2.75-IN)						
	41	1	7X-0384	8	BOLT (7/8-9X3-IN)						
	42	2	7X-0447	6	NUT (7/16-14-THD)						
	43	2	7X-0618	8	WASHER-HARD (13.5X40X5-MM THK)						
	44	1	8C-6913	8	WASHER-HARD (24X41.5X4-MM THK)						
	45	1	8T-2502	2	BOLT (3/8-16X1.125-IN)						
M	46	2	8T-4223	8	WASHER-HARD (13.5X25.5X3-MM THK)						
	47	1,2	8T-4896	43	WASHER-HARD (10.2X18.5X2.5-MM THK)						
	48	2	8T-5360	6	WASHER (12X22.5X2.5-MM THK)						
	49	2	8T-8917	8	BOLT (1/2-13X1.25-IN)						
	50	1	9B-7237	6	BOLT (3/8-16X1.25-IN)						
E	51	2	5P-6442		HOSE (102 CM)						
E	52	2	5P-1251		HOSE (127 CM)						

E-ORDER BY THE CENTIMETER
M-METRIC PART

COOLING SYSTEM

228-4380 RADIATOR GP (contd.)

i01933771



REAR VIEW

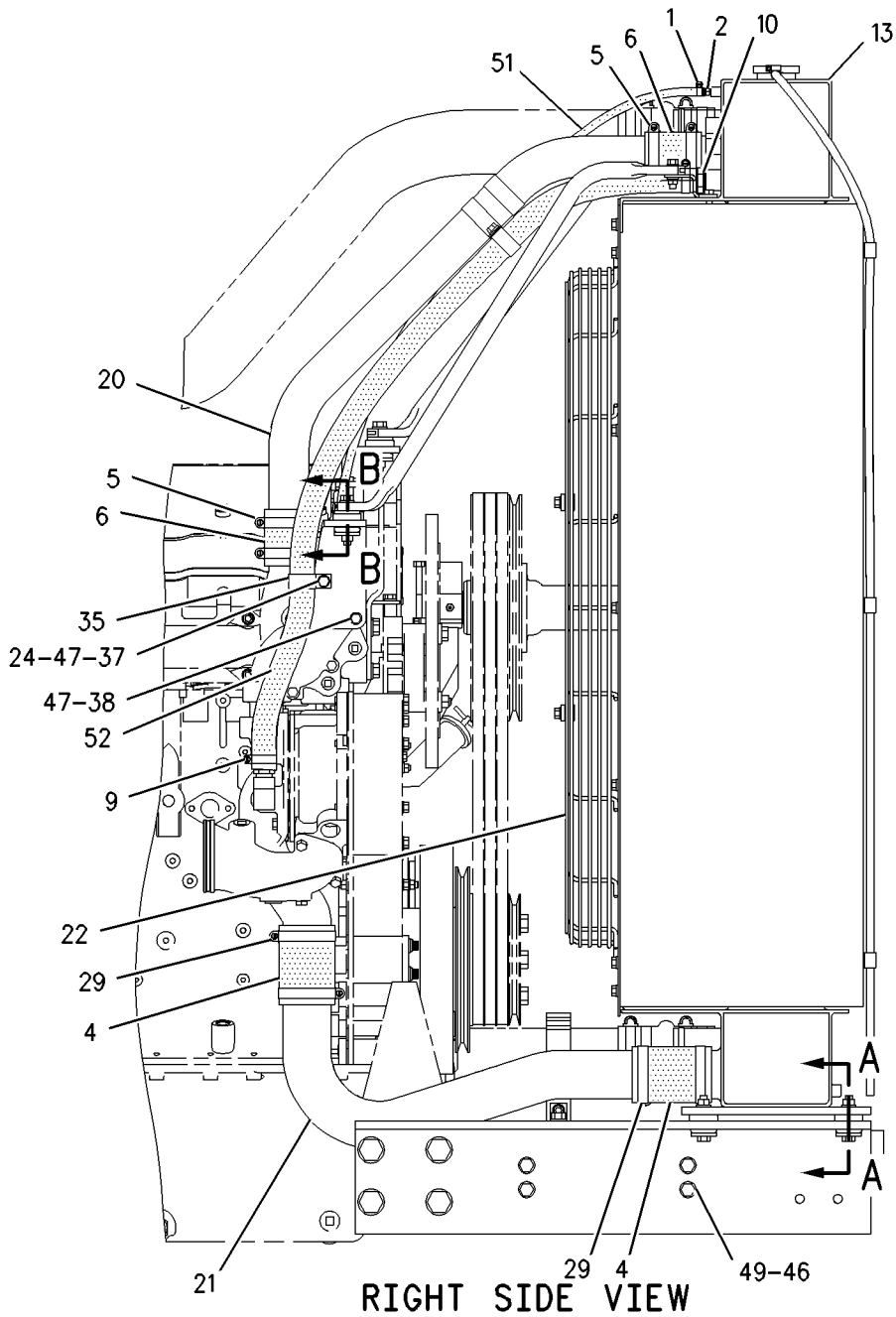
GRAPHIC #1

g00985180

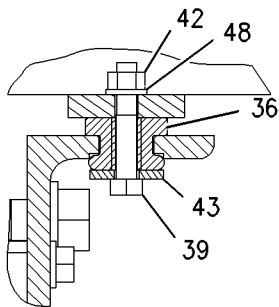
COOLING SYSTEM

228-4380 RADIATOR GP (contd.)

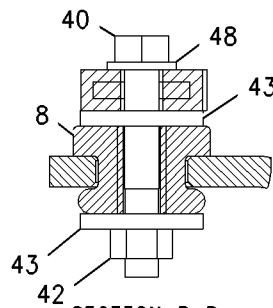
i01933771



RIGHT SIDE VIEW



SECTION A-A



SECTION B-B

GRAPHIC #2

<END>

g00984922

COOLING SYSTEM

229-2670 RADIATOR GP

FOR USE WITH 43 INCH FAN, 228-8533-PAGE 84, 228-8534-PAGE 86,
228-8537-PAGE 210, 228-8538-PAGE 211, 228-8531-PAGE 208, 228-8532-PAGE 209,
135-4326-PAGE 169
AN ATTACHMENT

SMCS-1353

i01978126

NOTE	REF NO	GRAPHIC REF	PART NUMBER	QTY	PART NAME						SEE PAGE
					1	2	3	4	5	6 (PRODUCT LEVEL)	
	1	1	1P-4278	2	CLAMP-HOSE						
	2	1	1P-9328	2	FITTING						
	3	1	4L-5757	2	STRAP						
E	4	1	7X-7893	2	HOSE (13CM EACH)						
	5	1	5P-4868	4	CLAMP-HOSE						
E	6	1	5P-1262	2	HOSE (9CM EACH)						
	7	1	7N-4600	2	BRACE AS						
	8	1	8D-3786	2	MOUNTING						
	9	1	8T-1117	2	CLAMP-HOSE						
	10	1	005-4273	1	CONNECTOR-HOSE						
	11	1	053-2313	1	CONNECTOR						
	12	1	186-0712	4	PLATE						
Y	13	1	228-2674	1	RADIATOR GP						248
	14	1	228-4370	1	BRACE						
	15	1	228-4371	1	BRACE						
	16	1	228-4374	1	BRACKET						
	17	1	228-4375	1	BRACKET						
	18	1	228-4376	1	SUPPORT						
	19	1	228-4377	1	SUPPORT						
	20	1	228-4378	1	TUBE						
	21	1	228-4379	1	TUBE						
	22	1	228-9900	2	GUARD AS-FAN						
	23	1	004-7270	1	FITTING-PIPE						
	24	1	164-1404	1	SPACER						
	25	1	1K-6937	1	ELBOW-PIPE						
	26	1	2S-7010	2	CLIP						
	27	1	4L-9337	1	BOLT (3/8-16X1.5-IN)						
	28	1	5M-3062	26	BOLT (3/8-16X0.75-IN)						
	29	1	5P-0598	4	CLAMP						
	30	1	5P-1075	12	WASHER-HARD (10.2X22.5X3-MM THK)						
	31	1	5P-9299	1	CLIP						
	32	1	5S-7379	4	BOLT (3/8-16X0.875-IN)						
	33	1	6B-5072	1	BUSHING-TERMINAL						
	34	1	6V-8801	10	NUT (3/8-16-THD)						
	35	1	7D-7233	2	CLIP						
	36	1	7T-8332	4	MOUNTING						
	37	1	7X-0293	1	BOLT (3/8-16X4.75-IN)						
	38	1	7X-0301	2	BOLT (3/8-16X7-IN)						
	39	1	7X-0312	4	BOLT (7/16-14X2.50-IN)						
	40	1	7X-0313	2	BOLT (7/16-14X2.75-IN)						
	41	1	7X-0384	8	BOLT (7/8-9X3-IN)						
	42	1	7X-0447	6	NUT (7/16-14-THD)						
	43	1	7X-0618	8	WASHER-HARD (13.5X40X5-MM THK)						
	44	1	8C-6913	8	WASHER-HARD (24X41.5X4-MM THK)						
	45	1	8T-2502	2	BOLT (3/8-16X1.125-IN)						
M	46	1	8T-4223	8	WASHER-HARD (13.5X25.5X3-MM THK)						
	47	1	8T-4896	43	WASHER-HARD (10.2X18.5X2.5-MM THK)						
	48	1	8T-5360	6	WASHER (12X22.5X2.5-MM THK)						
	49	1	8T-8917	8	BOLT (1/2-13X1.25-IN)						
	50	1	9B-7237	6	BOLT (3/8-16X1.25-IN)						
E	51	1	5P-6442		HOSE (102CM)						
E	52	1	5P-1251		HOSE (127CM)						

COOLING SYSTEM

229-2670 RADIATOR GP (contd.)

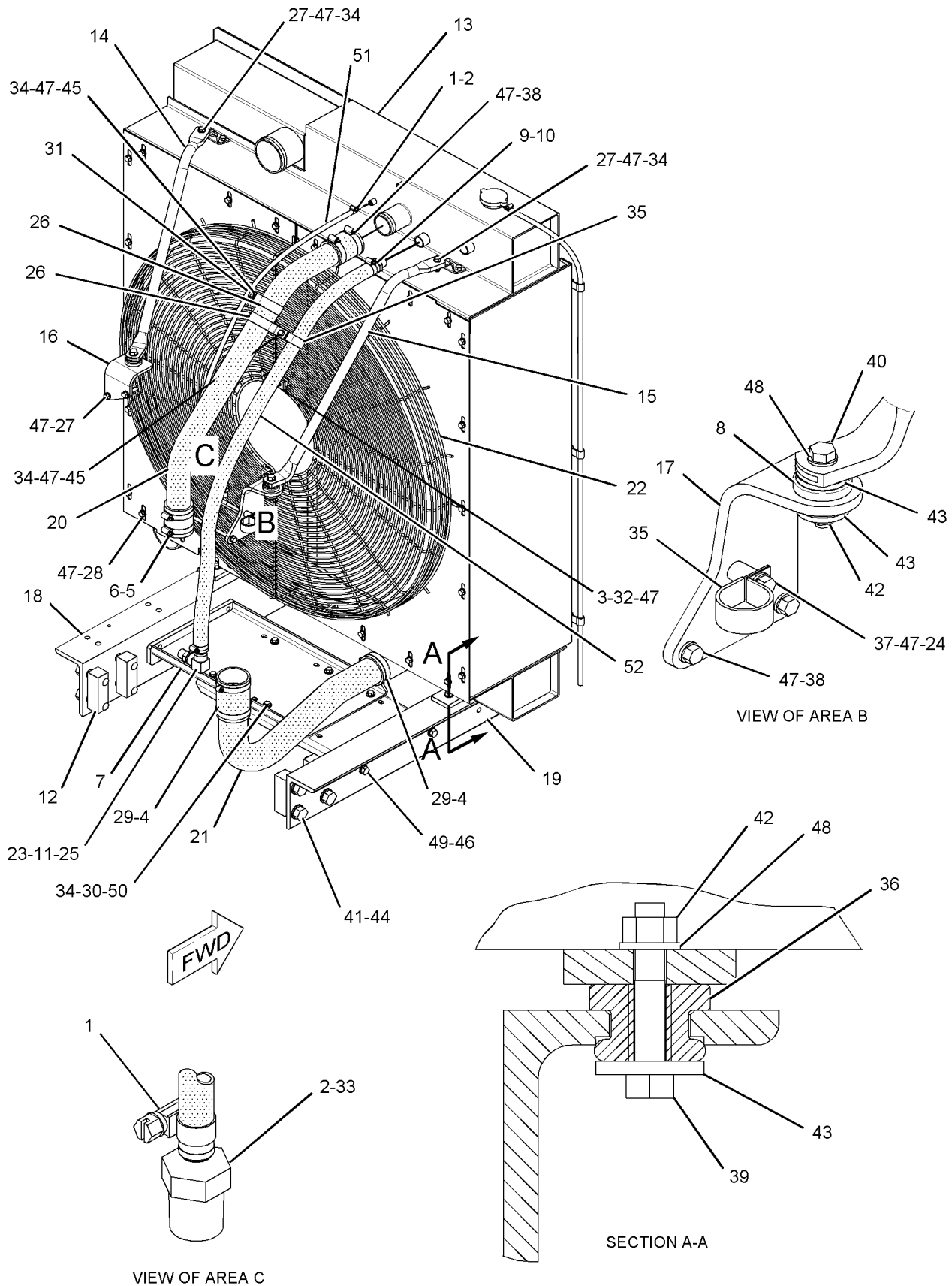
i01978126

E-ORDER BY THE CENTIMETER
M-METRIC PART
Y-SEPARATE ILLUSTRATION

COOLING SYSTEM

229-2670 RADIATOR GP (contd.)

i01978126



GRAPHIC #1

<END>

g01031832

COOLING SYSTEM

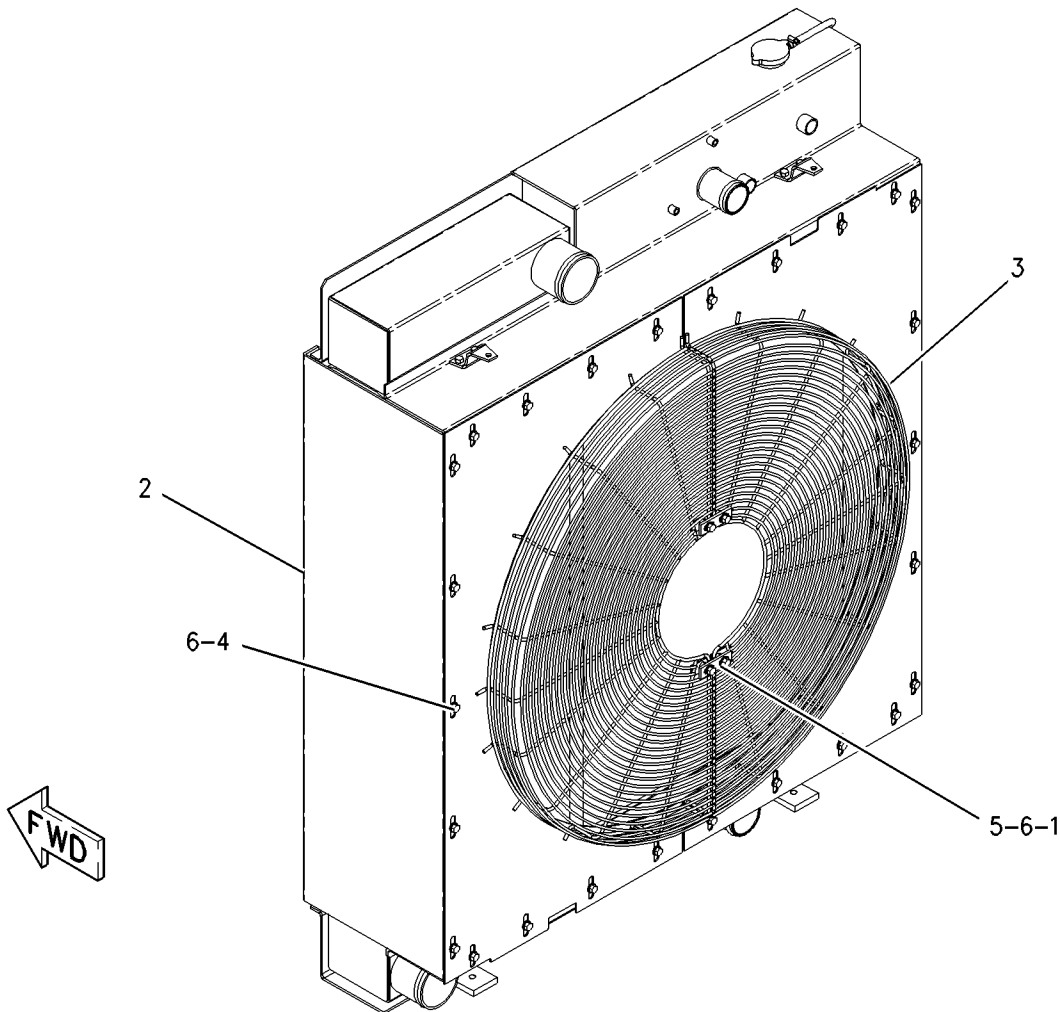
230-3807 RADIATOR GP

FOR USE WITH 40 IN FAN
AN ATTACHMENT

SMCS-1353

i01933434

NOTE	REF NO	GRAPHIC REF	PART NUMBER	QTY	PART NAME						SEE PAGE
					1	2	3	4	5	6 (PRODUCT LEVEL)	
	1	1	4L-5757	2	STRAP						
	2	1	228-2674	1	RADIATOR GP						
	3	1	228-9899	2	GUARD AS-FAN						
	4	1	5M-3062	26	BOLT (3/8-16X0.75 IN)						
	5	1	5S-7379	4	BOLT (3/8-16X0.875 IN)						
	6	1	8T-4896	30	WASHER-HARD (10.2X18.5X2.5MM THK)						



GRAPHIC #1

<END>

g00984955

COOLING SYSTEM

230-3808 RADIATOR GP

FOR USE WITH 43 IN FAN
AN ATTACHMENT

SMCS-1353

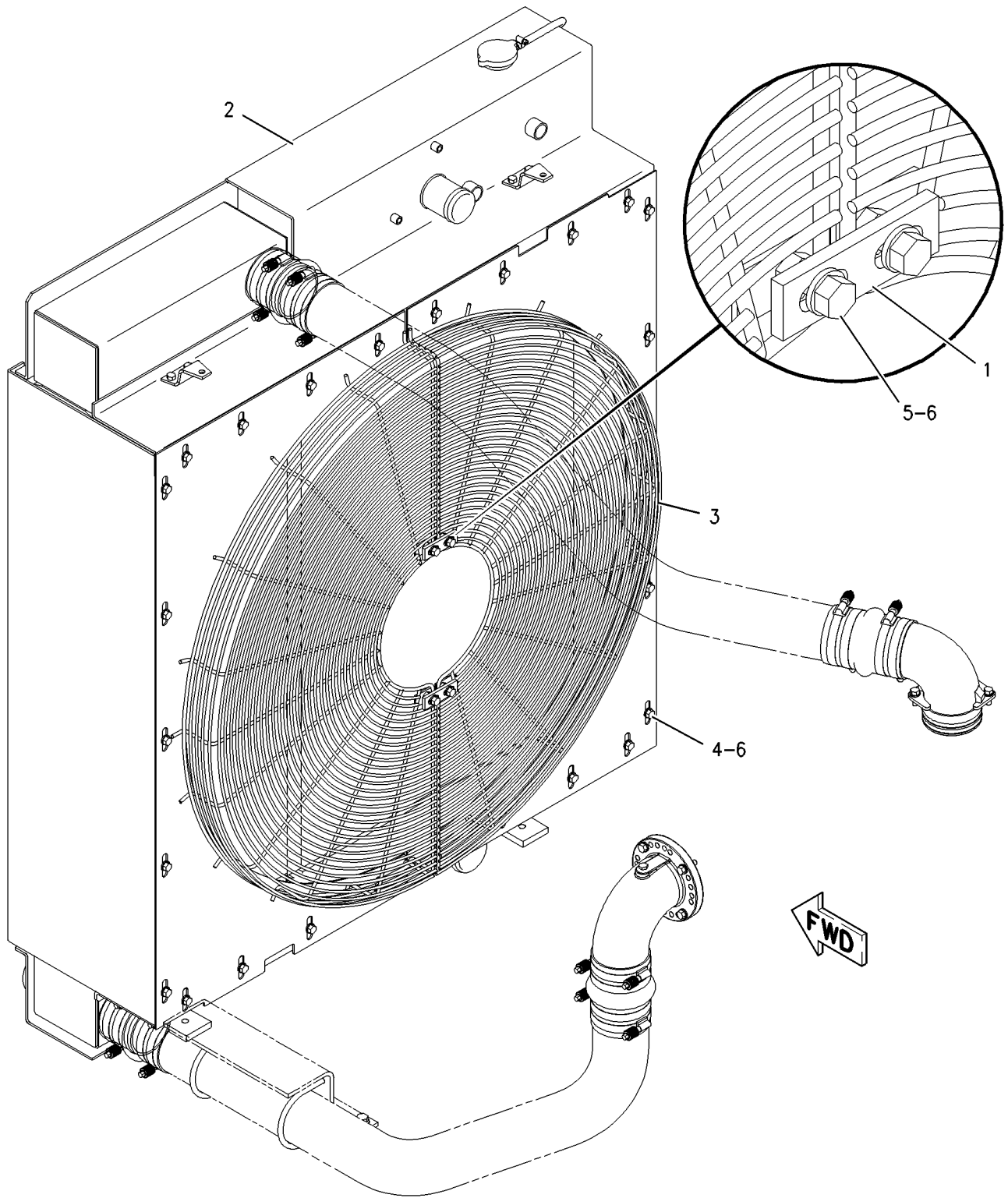
i01933449

NOTE	REF NO	GRAPHIC REF	PART NUMBER	QTY	PART NAME	SEE PAGE
					1 2 3 4 5 6 (PRODUCT LEVEL)	
	1	1	4L-5757	2	STRAP	
	2	1	228-2674	1	RADIATOR GP	
	3	1	228-9900	2	GUARD AS-FAN	
	4	1	5M-3062	26	BOLT (3/8-16X0.75 IN)	
	5	1	5S-7379	4	BOLT (3/8-16X0.875 IN)	
	6	1	8T-4896	30	WASHER-HARD (10.2X18.5X2.5MM THK)	

COOLING SYSTEM

230-3808 RADIATOR GP (contd.)

i01933449



GRAPHIC #1

<END>

g00984997

COOLING SYSTEM

256-6164 RADIATOR GP

FOR USE WITH SINGLE TURBO, AIR LINES, FAN DRIVE, ADAPTER GROUPS, WIDE FRONT SUPPORT, 43-INCH FAN, FORWARD OR REAR EXHAUST. CANNOT BE USED WITH TWIN TURBO AN ATTACHMENT

SMCS-1353

i02122093

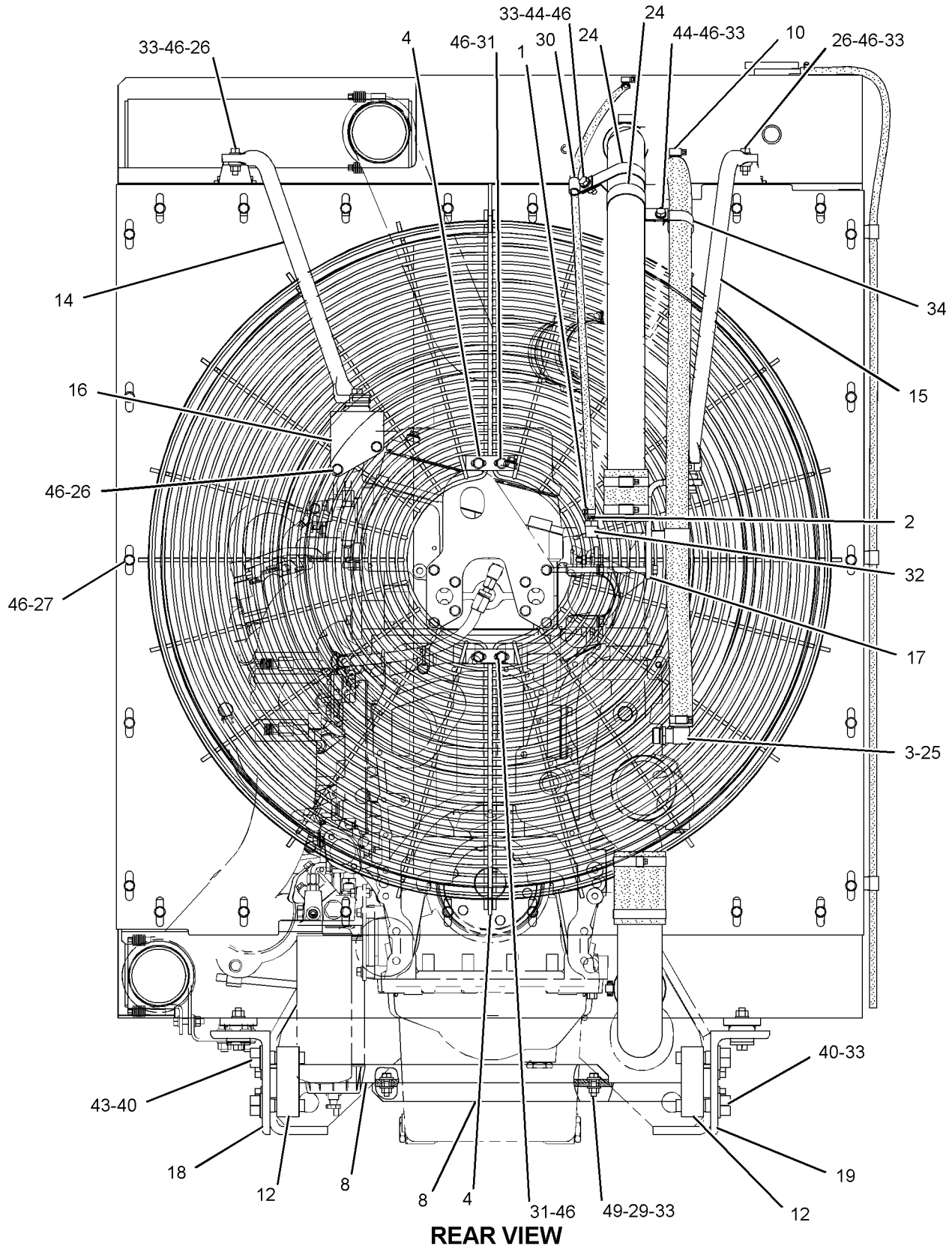
NOTE	REF NO	GRAPHIC REF	PART NUMBER	QTY	PART NAME						SEE PAGE
					1	2	3	4	5	6 (PRODUCT LEVEL)	
	1	1,2	1P-4278	2	CLAMP-HOSE						
	2	1,2	1P-9328	2	FITTING						
	3	1	3E-4041	1	ELBOW						
	4	1	4L-5757	2	STRAP						
	5	2	4V-1878	2	HOSE						
	6	2	5P-4868	4	CLAMP-HOSE						
	7	2	5P-1262		HOSE (11-CM EACH)						
	8	1	7N-4600	2	BRACE AS						
	9	2	8D-3786	2	MOUNTING						
	10	1,2	8T-1117	2	CLAMP-HOSE						
	11	2	005-4273	1	CONNECTOR-HOSE						
	12	1	186-0712	4	PLATE						
Y	13	2	228-2674	1	RADIATOR GP						248
	14	1	228-4370	1	BRACE						
	15	1	228-4371	1	BRACE						
	16	1	228-4374	1	BRACKET						
	17	1	228-4375	1	BRACKET						
	18	1	228-4376	1	SUPPORT						
	19	1	228-4377	1	SUPPORT						
	20	2	228-4378	1	TUBE						
	21	2	228-4379	1	TUBE						
	22	2	228-9900	2	GUARD AS-FAN						
	23	2	164-1404	1	SPACER						
	24	1	2S-7010	2	CLIP						
	25	1	3D-2824	1	SEAL-O-RING						
	26	1	4L-9337	4	BOLT (3/8-16X1.5-IN)						
	27	1	5M-3062	26	BOLT (3/8-16X0.75-IN)						
	28	2	5P-0598	4	CLAMP						
	29	1	5P-1075	12	WASHER-HARD (10.2X22.5X3-MM THK)						
	30	1	5P-9299	1	CLIP						
	31	1	5S-7379	4	BOLT (3/8-16X0.875-IN)						
	32	1	6B-5072	1	BUSHING-TERMINAL						
	33	1	6V-8801	10	NUT (3/8-16-THD)						
	34	1,2	7D-7233	2	CLIP						
	35	2	7T-8332	4	MOUNTING						
	36	1,2	7X-0293	1	BOLT (3/8-16X4.75-IN)						
	37	2	7X-0301	2	BOLT (3/8-16X7-IN)						
	38	2	7X-0312	4	BOLT (7/16-14X2.50-IN)						
	39	2	7X-0313	2	BOLT (7/16-14X2.75-IN)						
	40	1	7X-0384	8	BOLT (7/8-9X3-IN)						
	41	2	7X-0447	6	NUT (7/16-14-THD)						
	42	2	7X-0618	8	WASHER-HARD (13.5X40X5-MM THK)						
	43	1	8C-6913	8	WASHER-HARD (24X41.5X4-MM THK)						
	44	1	8T-2502	2	BOLT (3/8-16X1.125-IN)						
M	45	2	8T-4223	8	WASHER-HARD (13.5X25.5X3-MM THK)						
	46	1,2	8T-4896	43	WASHER-HARD (10.2X18.5X2.5-MM THK)						
	47	2	8T-5360	6	WASHER (12X22.5X2.5-MM THK)						
	48	2	8T-8917	8	BOLT (1/2-13X1.25-IN)						
	49	1	9B-7237	6	BOLT (3/8-16X1.25-IN)						
E	50	2	5P-1251		HOSE (131-CM)						
E	51	2	5P-6442		HOSE (102-CM)						

E-ORDER BY THE CENTIMETER
M-METRIC PART
Y-SEPARATE ILLUSTRATION

COOLING SYSTEM

256-6164 RADIATOR GP (contd.)

i02122093



REAR VIEW

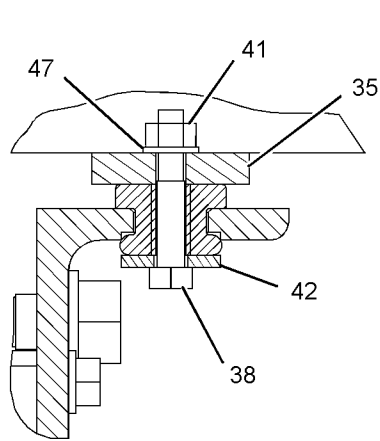
GRAPHIC #1

g01081828

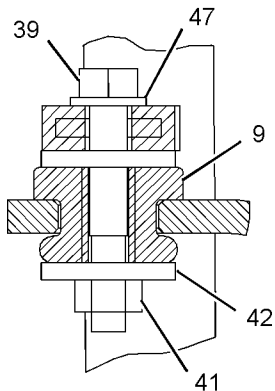
COOLING SYSTEM

256-6164 RADIATOR GP (contd.)

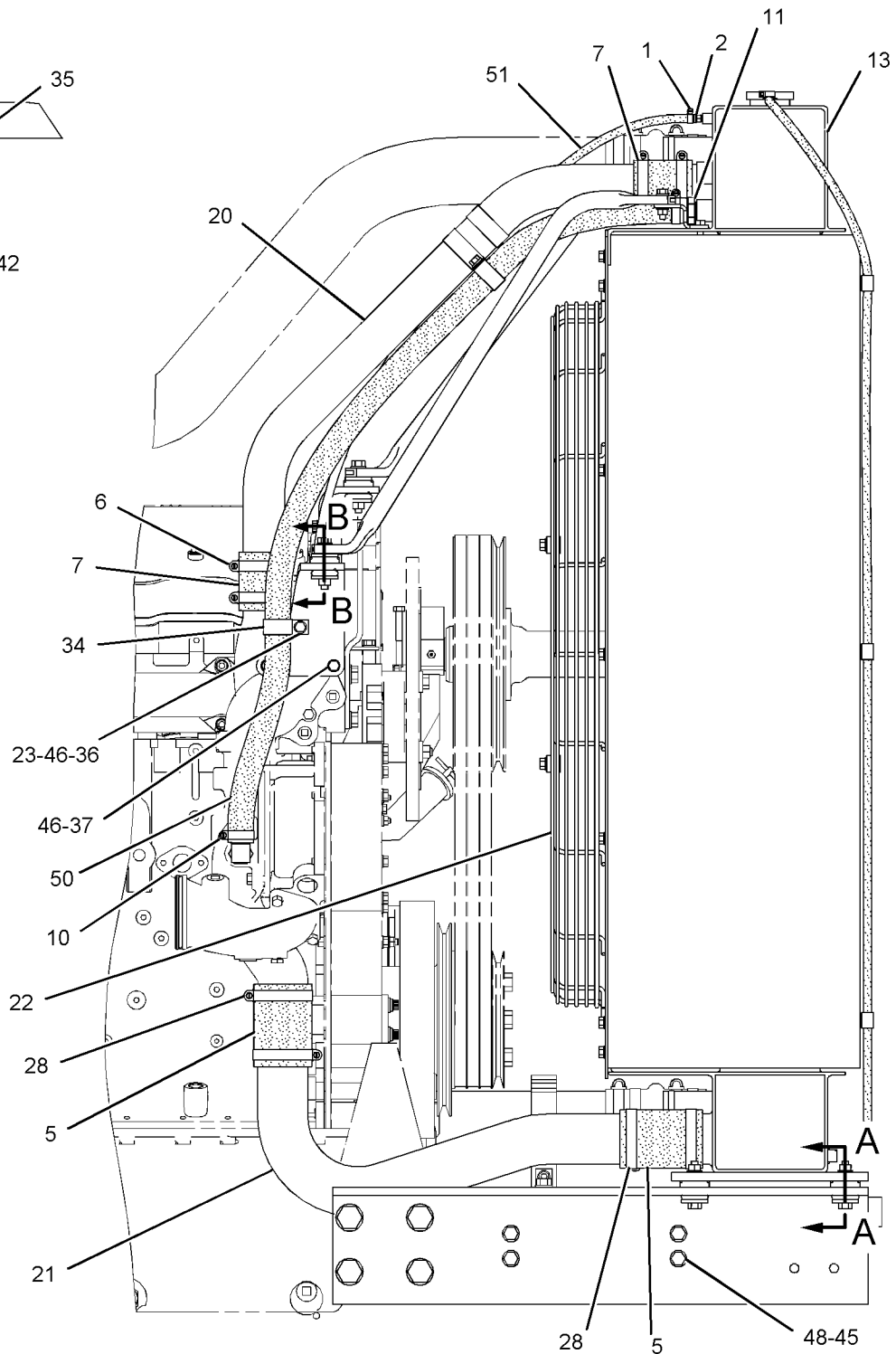
i02122093



SECTION A-A



SECTION B-B



RIGHT SIDE VIEW

GRAPHIC #2

<END>

g01081829

COOLING SYSTEM

256-6165 RADIATOR GP

FOR USE WITH SINGLE TURBO, AIR LINES, FAN DRIVE, ADAPTER GROUPS, WIDE FRONT SUPPORT, 40-INCH FAN, FORWARD OR REAR EXHAUST AN ATTACHMENT

SMCS-1353

i02122081

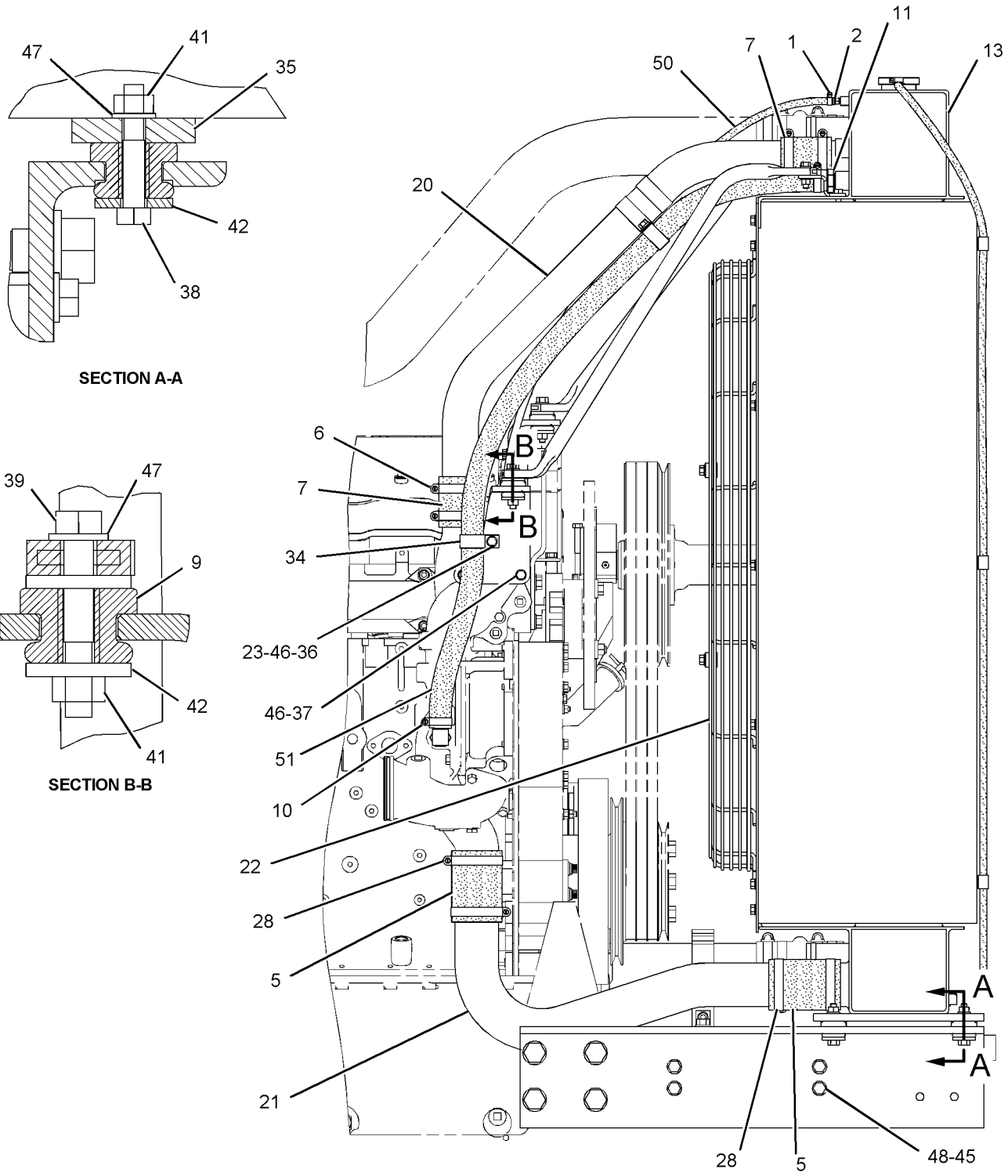
NOTE	REF NO	GRAPHIC REF	PART NUMBER	QTY	PART NAME						SEE PAGE
					1	2	3	4	5	6 (PRODUCT LEVEL)	
	1	1,2	1P-4278	2	CLAMP-HOSE						
	2	1,2	1P-9328	2	FITTING						
	3	2	3E-4041	1	ELBOW						
	4	2	4L-5757	2	STRAP						
	5	1	4V-1878	2	HOSE						
	6	1	5P-4868	4	CLAMP-HOSE						
E	7	1	5P-1262		HOSE (11-CM EACH)						
	8	2	7N-4600	2	BRACE AS						
	9	1	8D-3786	2	MOUNTING						
	10	1,2	8T-1117	2	CLAMP-HOSE						
	11	1	005-4273	1	CONNECTOR-HOSE						
	12	2	186-0712	4	PLATE						
Y	13	1	228-2674	1	RADIATOR GP						248
	14	2	228-4370	1	BRACE						
	15	2	228-4371	1	BRACE						
	16	2	228-4374	1	BRACKET						
	17	2	228-4375	1	BRACKET						
	18	2	228-4376	1	SUPPORT						
	19	2	228-4377	1	SUPPORT						
	20	1	228-4378	1	TUBE						
	21	1	228-4379	1	TUBE						
	22	1	228-9899	2	GUARD AS-FAN						
	23	1	164-1404	1	SPACER						
	24	2	2S-7010	2	CLIP						
	25	2	3D-2824	1	SEAL-O-RING						
	26	2	4L-9337	4	BOLT (3/8-16X1.5-IN)						
	27	2	5M-3062	26	BOLT (3/8-16X0.75-IN)						
	28	1	5P-0598	4	CLAMP						
	29	2	5P-1075	12	WASHER-HARD (10.2X22.5X3-MM THK)						
	30	2	5P-9299	1	CLIP						
	31	2	5S-7379	4	BOLT (3/8-16X0.875-IN)						
	32	2	6B-5072	1	BUSHING-TERMINAL						
	33	2	6V-8801	10	NUT (3/8-16-THD)						
	34	1,2	7D-7233	2	CLIP						
	35	1	7T-8332	4	MOUNTING						
	36	1	7X-0293	1	BOLT (3/8-16X4.75-IN)						
	37	1	7X-0301	2	BOLT (3/8-16X7-IN)						
	38	1	7X-0312	4	BOLT (7/16-14X2.50-IN)						
	39	1	7X-0313	2	BOLT (7/16-14X2.75-IN)						
	40	2	7X-0384	8	BOLT (7/8-9X3-IN)						
	41	1	7X-0447	6	NUT (7/16-14-THD)						
	42	1	7X-0618	8	WASHER-HARD (13.5X40X5-MM THK)						
	43	2	8C-6913	8	WASHER-HARD (24X41.5X4-MM THK)						
	44	2	8T-2502	2	BOLT (3/8-16X1.125-IN)						
M	45	1	8T-4223	8	WASHER-HARD (13.5X25.5X3-MM THK)						
	46	1,2	8T-4896	43	WASHER-HARD (10.2X18.5X2.5-MM THK)						
	47	1	8T-5360	6	WASHER (12X22.5X2.5-MM THK)						
	48	1	8T-8917	8	BOLT (1/2-13X1.25-IN)						
	49	2	9B-7237	6	BOLT (3/8-16X1.25-IN)						
E	50	1	5P-6442		HOSE (102-CM)						
E	51	1	5P-1251		HOSE (131-CM)						

E-ORDER BY THE CENTIMETER
M-METRIC PART
Y-SEPARATE ILLUSTRATION

COOLING SYSTEM

256-6165 RADIATOR GP (contd.)

i02122081



RIGHT SIDE VIEW

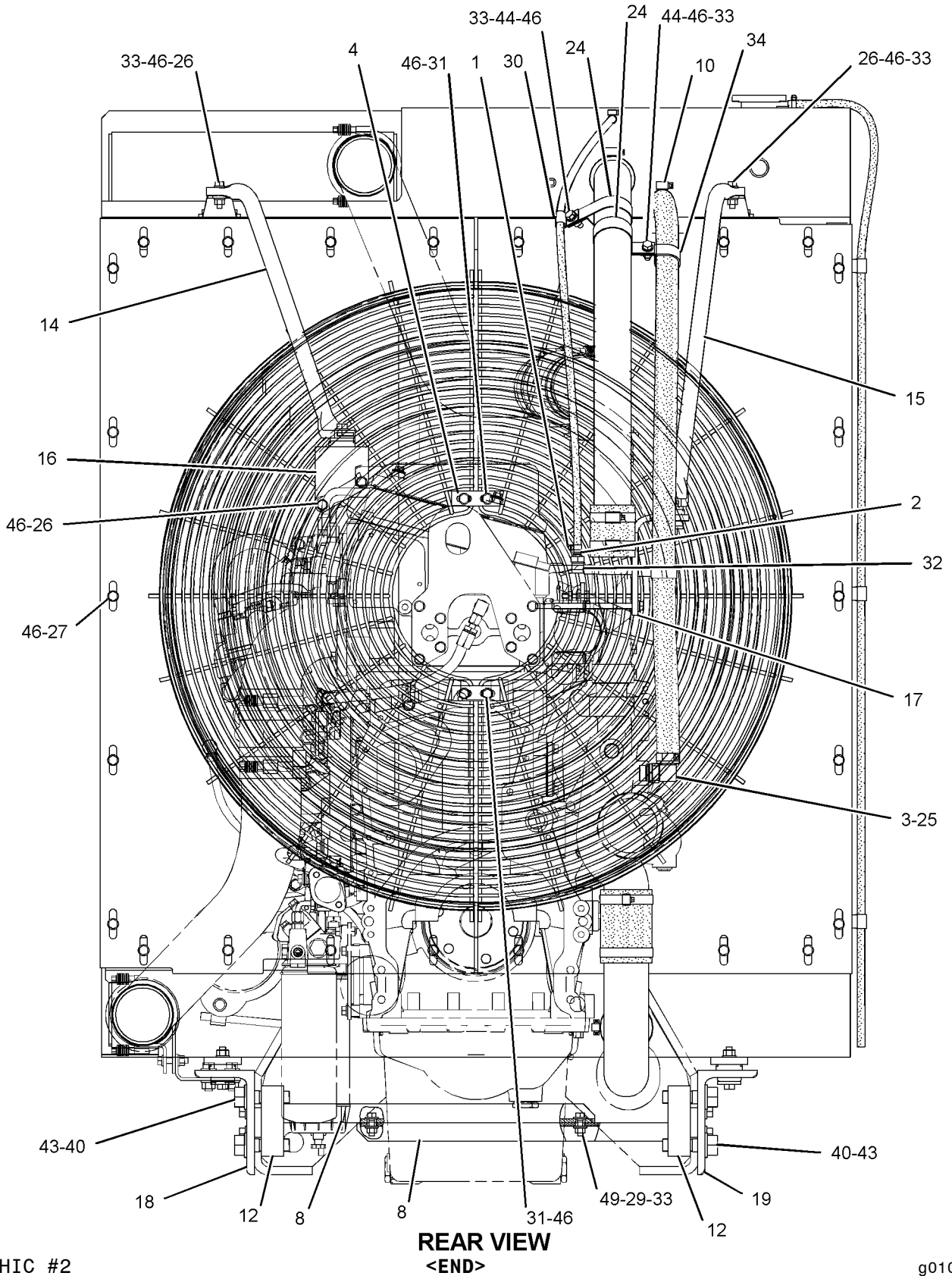
GRAPHIC #1

g01081679

COOLING SYSTEM

256-6165 RADIATOR GP (contd.)

i02122081



GRAPHIC #2

REAR VIEW
<END>

g01081681

AIR INLET AND EXHAUST SYSTEM

2W-6183 AIR CLEANER GP

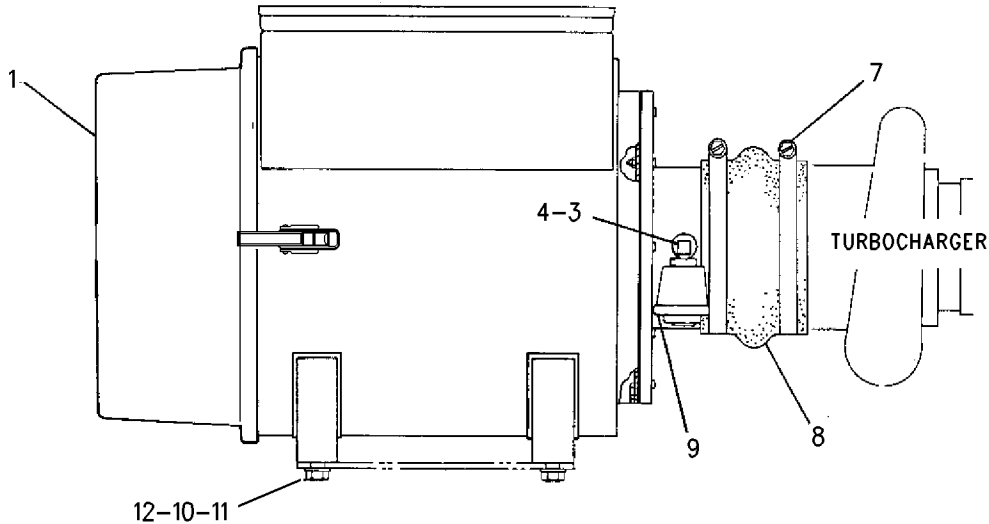
CANNOT BE USED WITH WATERCOOLED MANIFOLDS
AN ATTACHMENT

SMCS-1051, 1054

i02140060

NOTE	REF NO	GRAPHIC REF	PART NUMBER	QTY	PART NAME						SEE PAGE	
					1	2	3	4	5	6 (PRODUCT LEVEL)		
CY	1	1	163-0820	1	AIR CLEANER GP						270	
	3	1	3B-6552	1	ELBOW							
	4	1	5L-3233	1	FITTING							
	7	1	5P-3860	2	CLAMP-HOSE							
	8	1	162-2177	1	HOSE							
	9	1	8N-2694	1	INDICATOR GP-AIR FILTER CHANGE							
	10	1	1F-7958	4	NUT-FULL (1/2-13-THD)							
	11	1	0S-1595	4	BOLT (1/2-13X1.25-IN)							
	M	12	1	5P-8245	8	WASHER-HARD (13.5X25.5X3-MM THK)						

C-CHANGE FROM PREVIOUS TYPE
M-METRIC PART
Y-SEPARATE ILLUSTRATION



GRAPHIC #1

<END>

g00655377

AIR INLET AND EXHAUST SYSTEM

5N-7822 AIR CLEANER GP

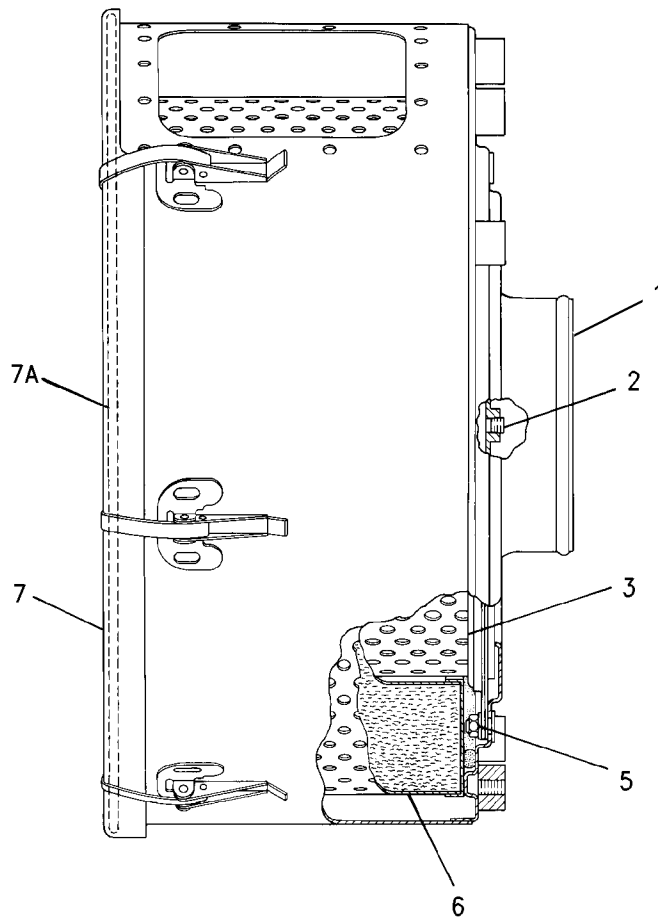
2 REQUIRED

FOR USE WITH MEDIUM-DUTY AIR CLEANER GP
AN ATTACHMENT

SMCS-1051, 1054

i01740786

NOTE	REF NO	GRAPHIC REF	PART NUMBER	QTY	PART NAME						SEE PAGE
					1	2	3	4	5	6 (PRODUCT LEVEL)	
	1	1	8N-2562	1	HOUSING AS-AIR CLEANER						
	2	1	8T-6757	2	PLUG-PIPE						
	3	1	8N-2556	1	ELEMENT AS-SECONDARY (AIR)						
	5	1	9S-8752	8	NUT-FULL (3/8-16 THD)						
	6	1	8N-6309	1	ELEMENT AS-PRIMARY (AIR)						
	7	1	8N-6534	1	COVER AS						
	7A	1	8N-2559	1	GASKET-AIR CLEANER COVER						



GRAPHIC #1

<END>

g00891410

AIR INLET AND EXHAUST SYSTEM

124-3643 AIR CLEANER GP FOR USE WITH SAE NO. 1 FLYWHEEL HOUSING AN ATTACHMENT

SMCS-1051, 1054

i02140061

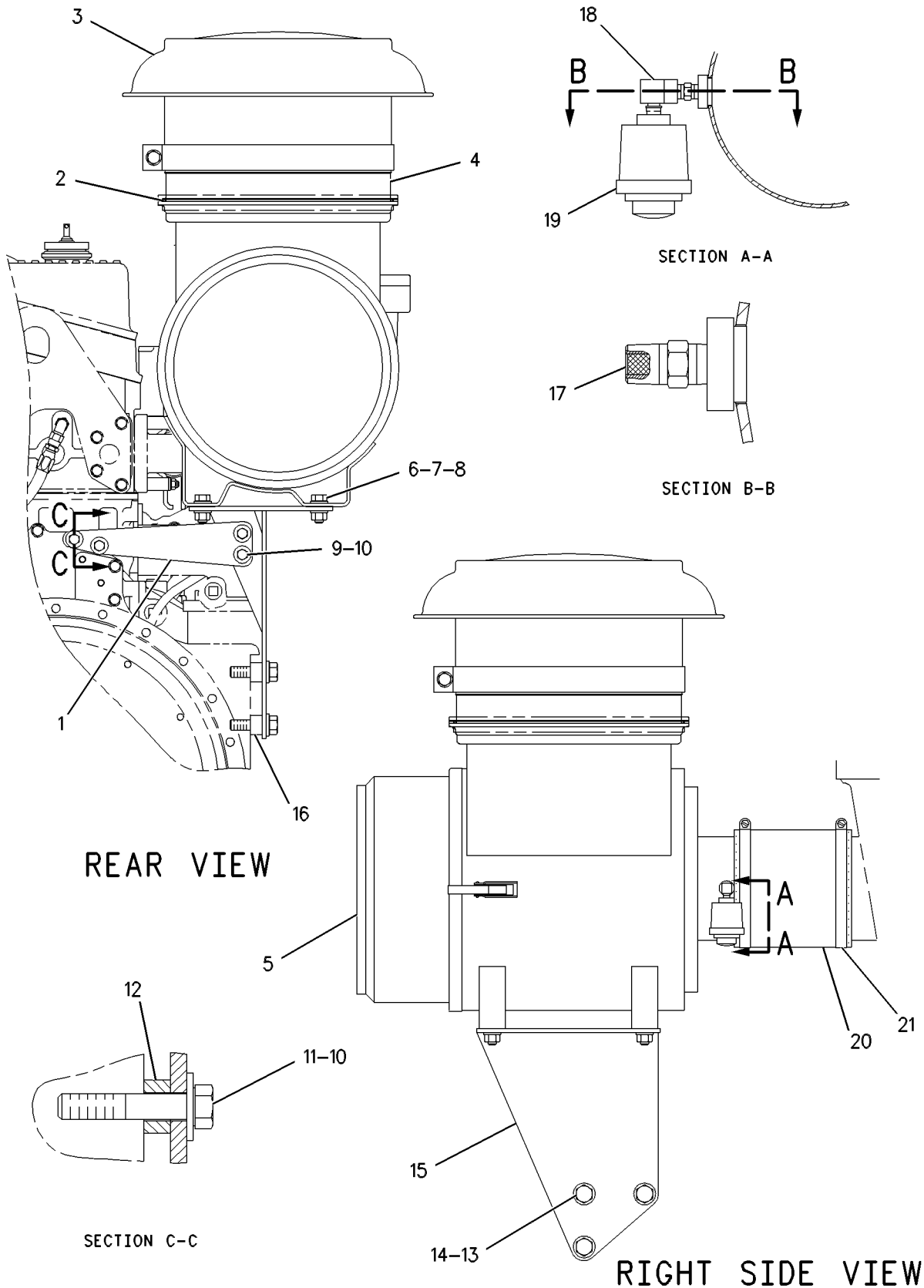
NOTE	REF NO	GRAPHIC REF	PART NUMBER	QTY	PART NAME						SEE PAGE
					1	2	3	4	5	6 (PRODUCT LEVEL)	
	1	1	126-2441	1	BRACKET						
	2	1	1M-3419	1	SEAL-O-RING						
	3	1	8S-6823	1	HOOD AS						
	4	1	113-3155	1	BODY						
Y	5	1	163-0820	1	AIR CLEANER GP						270
	6	1	8C-4436	4	BOLT (1/2-13X1.375-IN)						
	7	1	5P-1076	8	WASHER-HARD (13.5X30X4-MM THK)						
	8	1	6V-8188	4	NUT (1/2-13-THD)						
	9	1	8T-2502	2	BOLT (3/8-16X1.125-IN)						
	10	1	7X-0772	4	WASHER-HARD (10.2X25.5X2.5-MM THK)						
	11	1	8T-2501	2	BOLT (3/8-16X2-IN)						
	12	1	091-0081	2	SPACER (10.5X20X10-MM THK)						
	13	1	7X-0347	3	BOLT (5/8-11X2.25-IN)						
	14	1	8T-4122	3	WASHER-HARD (17X32X3.5-MM THK)						
	15	1	124-0655	1	BRACKET AS						
		1	1F-0750	2	NUT-WELD (3/8-16-THD)						
	16	1	2A-0047	3	WASHER						
	17	1	5L-3233	1	FITTING						
	18	1	3B-6552	1	ELBOW						
	19	1	8N-2694	1	INDICATOR GP-AIR FILTER CHANGE						
	20	1	6V-6811	1	HOSE						
	21	1	5P-3860	2	CLAMP-HOSE						

Y-SEPARATE ILLUSTRATION

AIR INLET AND EXHAUST SYSTEM

124-3643 AIR CLEANER GP (contd.)

i02140061



GRAPHIC #1

<END>

g00570314

AIR INLET AND EXHAUST SYSTEM

141-0809 AIR CLEANER GP

FOR USE WITH 8S-3893-PAGE 312, 135-7634-PAGE 124
AN ATTACHMENT

SMCS-1051, 1054

i02140058

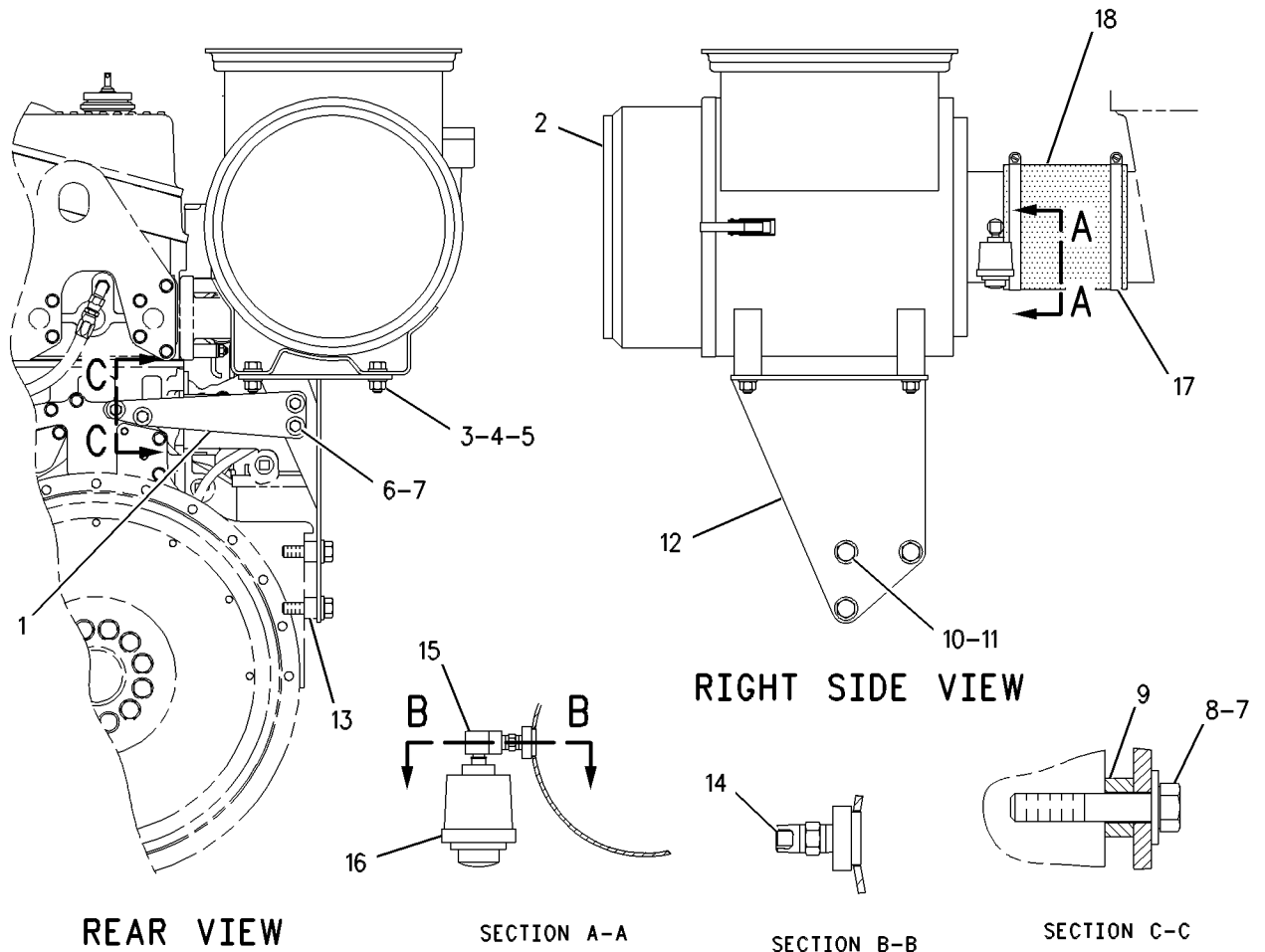
NOTE	REF NO	GRAPHIC REF	PART NUMBER	QTY	PART NAME	SEE PAGE
					1 2 3 4 5 6 (PRODUCT LEVEL)	
	1	1	126-2441	1	BRACKET	
Y	2	1	163-0820	1	AIR CLEANER GP	270
	3	1	7B-3235	4	BOLT (1/2-13X1.375-IN)	
	4	1	7D-1649	8	WASHER-HARD (13.5X32X5-MM THK)	
	5	1	1F-7958	4	NUT-FULL (1/2-13-THD)	
	6	1	1A-2029	2	BOLT (3/8-16X1.125-IN)	
	7	1	9L-9132	4	WASHER (10.2X25.5X2.5-MM THK)	
	8	1	0S-1590	2	BOLT (3/8-16X2-IN)	
	9	1	091-0081	2	SPACER (10.5X20X10-MM THK)	
	10	1	9X-8881	3	BOLT (5/8-11X2.25-IN)	
	11	1	5P-8247	3	WASHER-HARD (17X32X3.5-MM THK)	
	12	1	124-0655	1	BRACKET AS	
	13	1	2A-0047	3	WASHER	
	14	1	5L-3233	1	FITTING	
	15	1	3B-6552	1	ELBOW	
	16	1	8N-2694	1	INDICATOR GP-AIR FILTER CHANGE	
	17	1	5P-3860	2	CLAMP-HOSE	
E	18	1	6V-6811		HOSE (17-CM)	

E-ORDER BY THE CENTIMETER
Y-SEPARATE ILLUSTRATION

AIR INLET AND EXHAUST SYSTEM

141-0809 AIR CLEANER GP (contd.)

i02140058



REAR VIEW

SECTION A-A

SECTION B-B

SECTION C-C

GRAPHIC #1

<END>

g00570831

AIR INLET AND EXHAUST SYSTEM

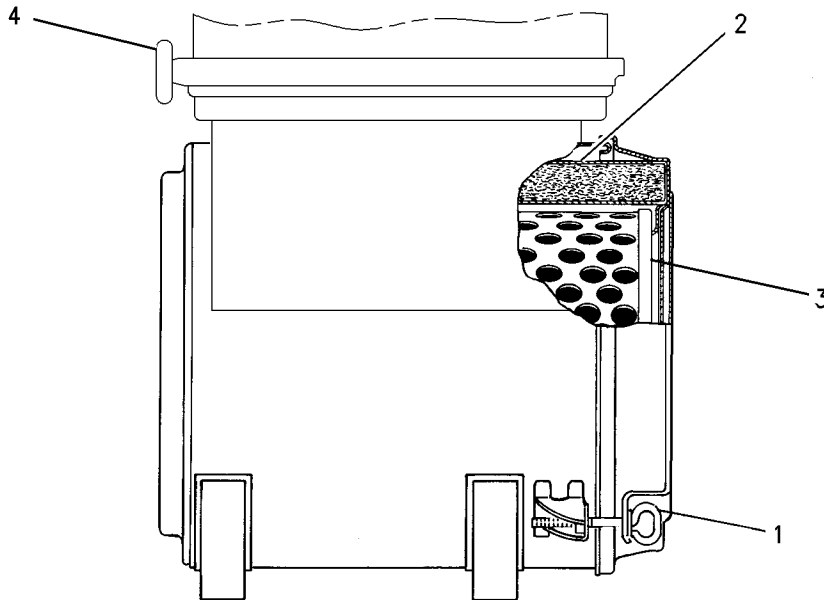
163-0820 AIR CLEANER GP

PART OF 124-3643, 141-0809, 209-5356, 2W-6183 AIR CLEANER GP
AN ATTACHMENT

SMCS-1051, 1054

i01864400

NOTE	REF NO	GRAPHIC REF	PART NUMBER	QTY	PART NAME						SEE PAGE
					1	2	3	4	5	6 (PRODUCT LEVEL)	
	1	1	6I-4467	1	COVER AS-AIR CLEANER						
		1	101-2850	1	FILM-AIR CLEANER (RADIAL SEAL)						
	2	1	6I-2509	1	FILTER ELEMENT AS-AIR (PRIMARY)						
	3	1	6I-2510	1	FILTER ELEMENT AS-AIR (SECONDARY)						
	4	1	8S-6824	1	CLAMP AS						



GRAPHIC #1

<END>

g00760184

AIR INLET AND EXHAUST SYSTEM

209-5356 AIR CLEANER GP

FOR USE WITH HEAVY DUTY MUFFLER/PRECLEANER AND NO. 0 FLYWHEEL HOUSING.
CANNOT BE USED WITH JACKET WATER HEATER OR NO. 1 FLYWHEEL HOUSING
AN ATTACHMENT

SMCS-1051, 1054

i02140059

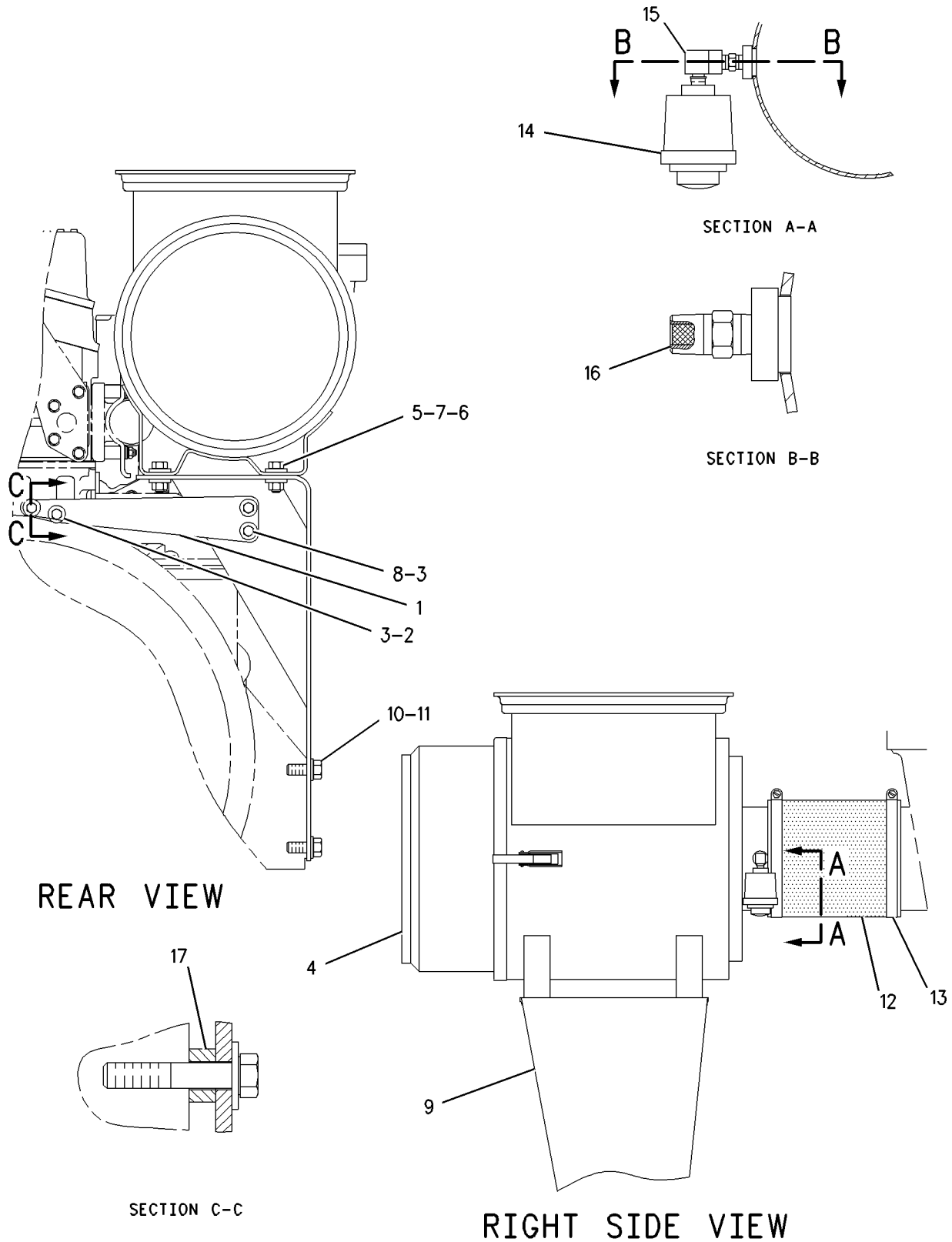
NOTE	REF NO	GRAPHIC REF	PART NUMBER	QTY	PART NAME	SEE PAGE
					1 2 3 4 5 6 (PRODUCT LEVEL)	
	1	1	126-2442	1	BRACKET	
	2	1	0S-1590	2	BOLT (3/8-16X2-IN)	
	3	1	9L-9132	4	WASHER (10.2X25.5X2.5-MM THK)	
Y	4	1	163-0820	1	AIR CLEANER GP	270
	5	1	7B-3235	4	BOLT (1/2-13X1.375-IN)	
	6	1	1F-7958	4	NUT-FULL (1/2-13-THD)	
	7	1	7D-1649	8	WASHER-HARD (13.5X32X5-MM THK)	
	8	1	1A-2029	2	BOLT (3/8-16X1.125-IN)	
	9	1	124-3689	1	BRACKET AS	
		1	1F-0750	2	NUT-WELD (3/8-16-THD)	
	10	1	0S-1566	3	BOLT (5/8-11X1.5-IN)	
	11	1	5P-8247	3	WASHER-HARD (17X32X3.5-MM THK)	
E	12	1	6V-6811		HOSE (17-CM)	
	13	1	5P-3860	2	CLAMP-HOSE	
	14	1	8N-2694	1	INDICATOR GP-AIR FILTER CHANGE	
	15	1	3B-6552	1	ELBOW	
	16	1	5L-3233	1	FITTING	
	17	1	091-0081	2	SPACER (10.5X20X10-MM THK)	

E-ORDER BY THE CENTIMETER
Y-SEPARATE ILLUSTRATION

AIR INLET AND EXHAUST SYSTEM

209-5356 AIR CLEANER GP (contd.)

i02140059



GRAPHIC #1

<END>

g00812240

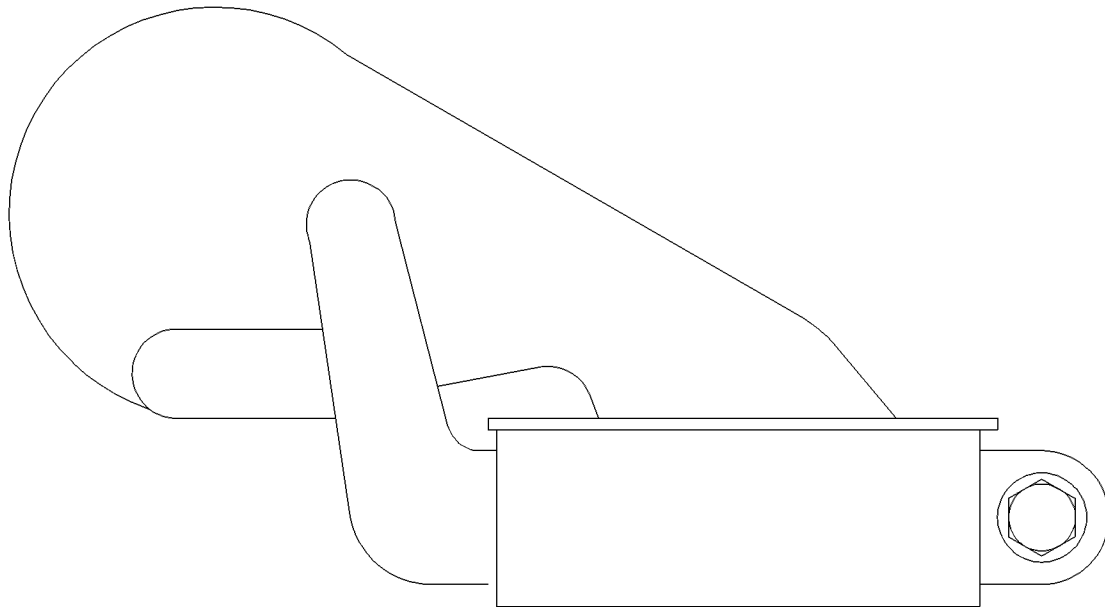
AIR INLET AND EXHAUST SYSTEM

7S-4411 CAP AS-RAIN-EXHAUST PIPE FOR USE WITH 6-INCH (152.4-MM) DIAMETER EXHAUST AN ATTACHMENT

SMCS-1072

i01297417

NOTE	REF NO	GRAPHIC REF	PART NUMBER	QTY	PART NAME						SEE PAGE
					1	2	3	4	5	6 (PRODUCT LEVEL)	
(NO SERVICED PARTS)											



GRAPHIC #1

<END>

g00595606

AIR INLET AND EXHAUST SYSTEM

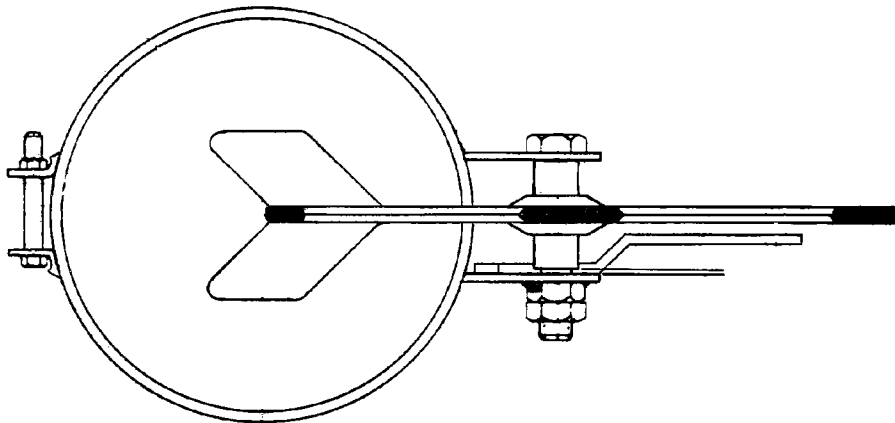
7S-5003 CAP AS-RAIN

6.75 INCH (171MM) EXHAUST
AN ATTACHMENT

SMCS-1072

i01447299

NOTE	REF NO	GRAPHIC REF	PART NUMBER	QTY	PART NAME						SEE PAGE
					1	2	3	4	5	6 (PRODUCT LEVEL)	
(NO SERVICED PARTS)											



GRAPHIC #1

<END>

g00759415

AIR INLET AND EXHAUST SYSTEM

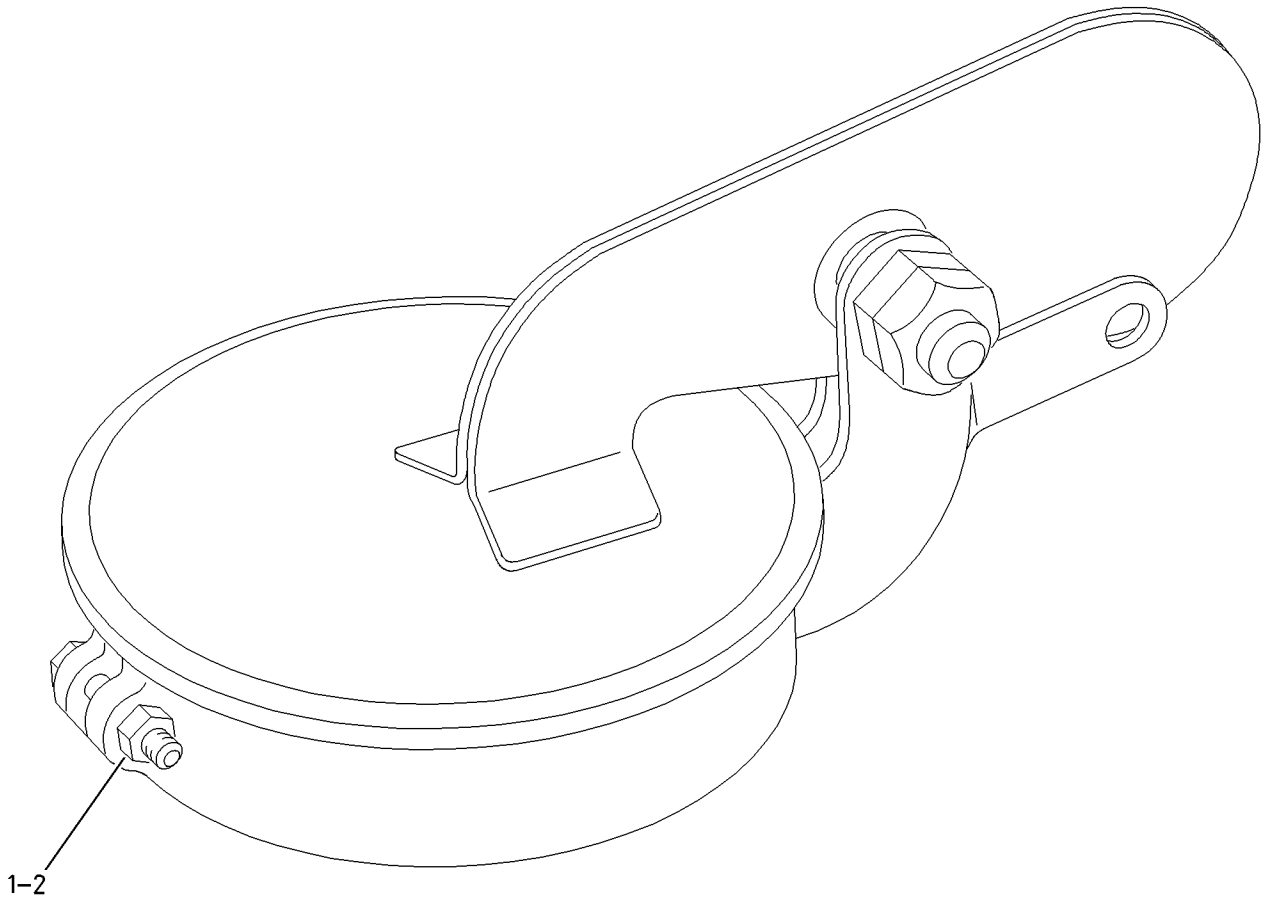
9S-7148 CAP AS-RAIN

5 TO 5-3/16 INCH DIAMETER, 10-1/4 INCH OVERALL LENGTH
FOR USE WITH MUFFLER OR EXHAUST PIPE
AN ATTACHMENT

SMCS-1072

i01523237

NOTE	REF NO	GRAPHIC REF	PART NUMBER	QTY	PART NAME						SEE PAGE
					1	2	3	4	5	6 (PRODUCT LEVEL)	
	1	1	1B-2713	1	BOLT (1/4-20X1.75IN)						
	2	1	9S-8750	1	NUT-FULL (1/4-20 THD)						



GRAPHIC #1

<END>

g00791291

AIR INLET AND EXHAUST SYSTEM

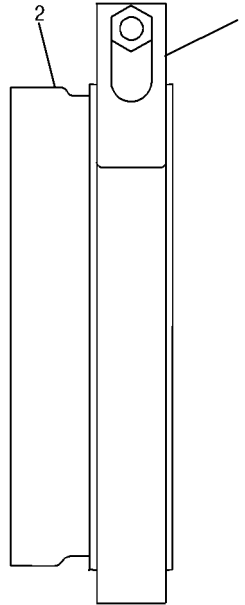
4W-9183 CONNECTION GP-EXHAUST

PROVIDES A 5IN(127MM) O.D. EXHAUST WELD CONNECTOR AT ONE END AND,
A FULL MARMON CONNECTOR AT THE OTHER END
AN ATTACHMENT

SMCS-1061

i01586669

NOTE	REF NO	GRAPHIC REF	PART NUMBER	QTY	PART NAME						SEE PAGE
					1	2	3	4	5	6 (PRODUCT LEVEL)	
	1	1	4W-9160	1	CLAMP						
	2	1	9N-1940	1	ADAPTER-EXHAUST PIPE						



GRAPHIC #1

<END>

g00196564

AIR INLET AND EXHAUST SYSTEM

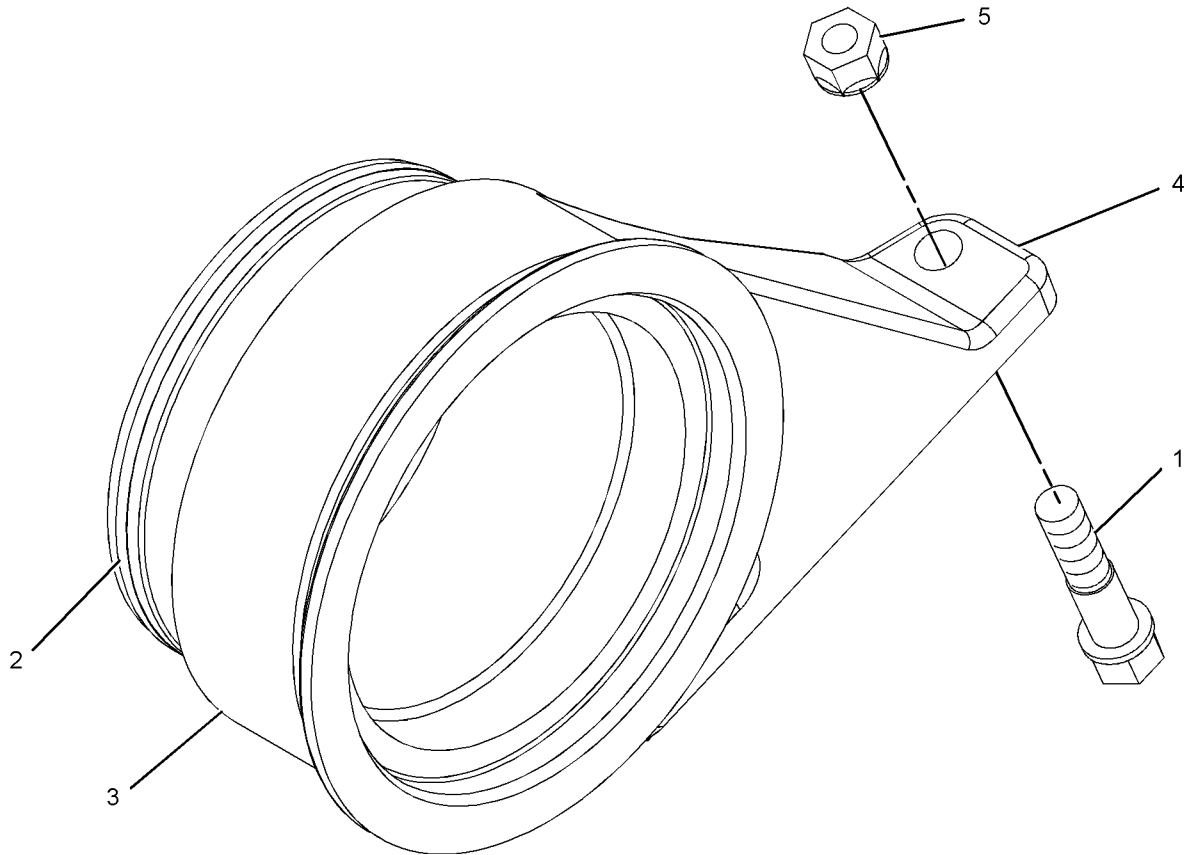
237-4298 CONNECTION GP-EXHAUST

FOR USE WITH FRONT EXHAUST TURBO GROUP
AN ATTACHMENT

SMCS-1061

i02137766

NOTE	REF NO	GRAPHIC REF	PART NUMBER	QTY	PART NAME						SEE PAGE
					1	2	3	4	5	6 (PRODUCT LEVEL)	
	1	1	2N-2765	2	BOLT-HIGH TEMPERATURE (3/8-16X1.75-IN)						
	2	1	5L-8854	2	RING-SEALING						
	3	1	166-4936	1	COUPLING-EXHAUST						
	4	1	237-4301	1	SUPPORT-EXHAUST						
	5	1	2N-2766	2	LOCKNUT (3/8-16-THD)						



GRAPHIC #1

<END>

g01086587

AIR INLET AND EXHAUST SYSTEM

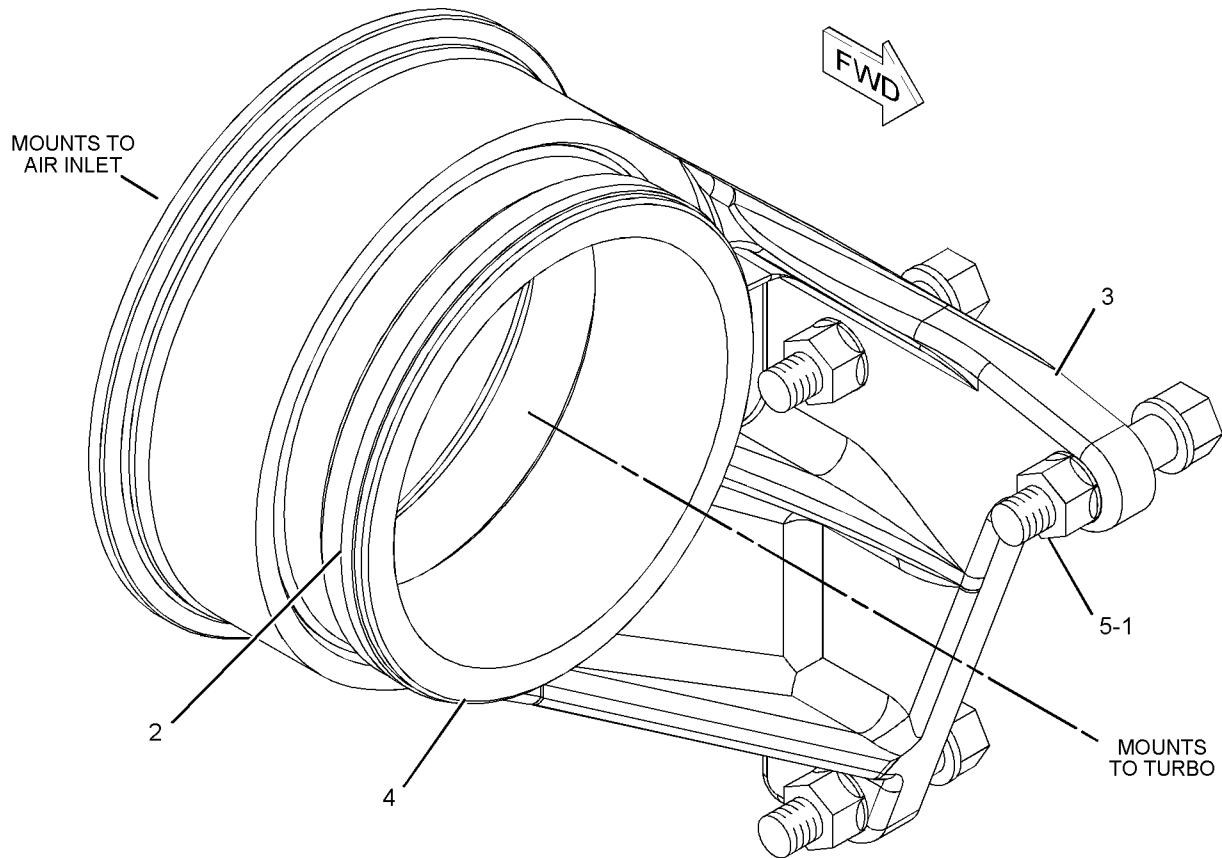
240-6041 CONNECTION GP-EXHAUST

FOR USE WITH REAR EXHAUST TURBO GROUP. CANNOT BE USED WITH TWIN TURBO
CONFIGURATION
AN ATTACHMENT

SMCS-1061

i02137763

NOTE	REF NO	GRAPHIC REF	PART NUMBER	QTY	PART NAME						SEE PAGE
					1	2	3	4	5	6 (PRODUCT LEVEL)	
	1	1	2N-2765	3	BOLT-HIGH TEMPERATURE (3/8-16X1.75-IN)						
	2	1	5L-8854	2	RING-SEALING						
	3	1	240-6042	1	SUPPORT-EXHAUST						
	4	1	240-6043	1	COUPLING-EXHAUST						
	5	1	2N-2766	3	LOCKNUT (3/8-16-THD)						



GRAPHIC #1

<END>

g01086690

AIR INLET AND EXHAUST SYSTEM

109-4202 ELBOW GP-AIR INLET

PROVIDES ETHER PORT ELBOW THAT ATTACHES TO CYLINDER HEAD HOSE CONNECTION
CANNOT BE USED WITH AIR SHUT OFF
AN ATTACHMENT

SMCS-1087

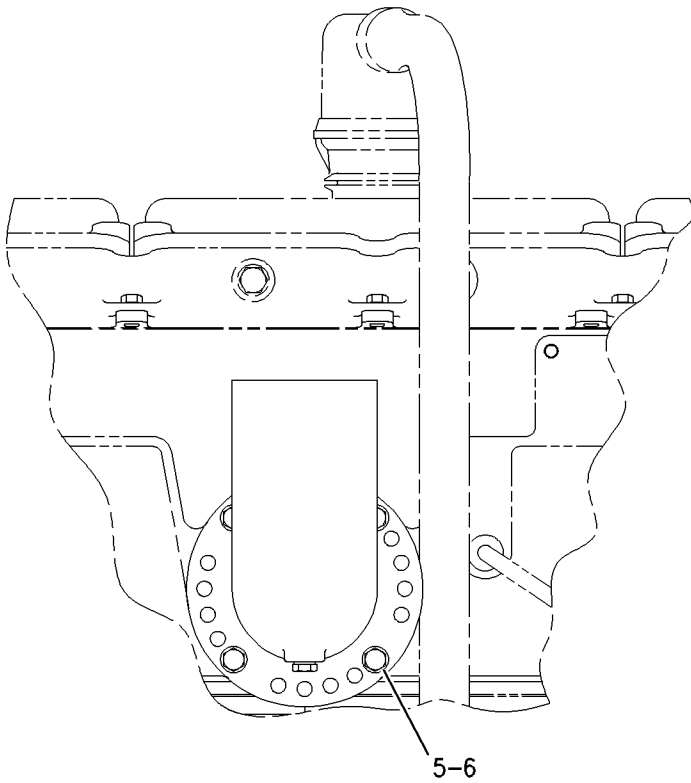
i02140338

NOTE	REF NO	GRAPHIC REF	PART NUMBER	QTY	PART NAME						SEE PAGE
					1	2	3	4	5	6 (PRODUCT LEVEL)	
	3	1	8T-6765	1	PLUG-PIPE						
	4	1	101-3125	1	GASKET (AIR INLET MANIFOLD)						
	5	1	0S-1588	4	BOLT (3/8-16X1.25-IN)						
	6	1	5M-2894	4	WASHER-HARD (10.2X18.5X2.5-MM THK)						
	7	1	109-4203	1	ELBOW						

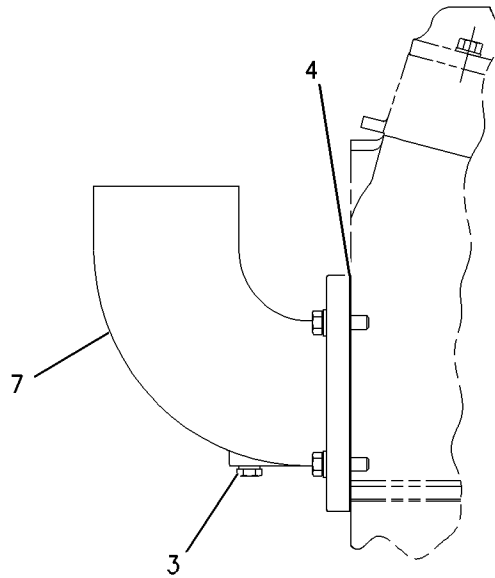
AIR INLET AND EXHAUST SYSTEM

109-4202 ELBOW GP-AIR INLET (contd.)

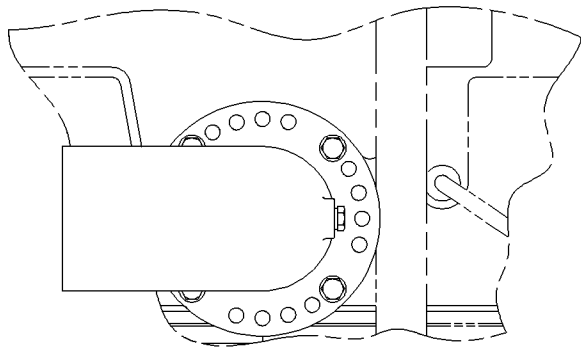
i02140338



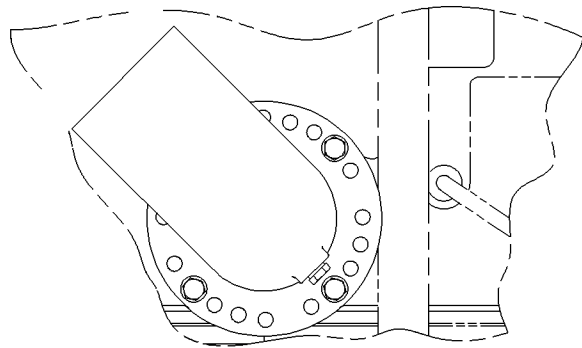
LEFT SIDE VIEW



REAR VIEW



LEFT SIDE VIEW
ALTERNATE ORIENTATION



LEFT SIDE VIEW
ALTERNATE ORIENTATION

AIR INLET AND EXHAUST SYSTEM

5L-7661 ELBOW GP-EXHAUST

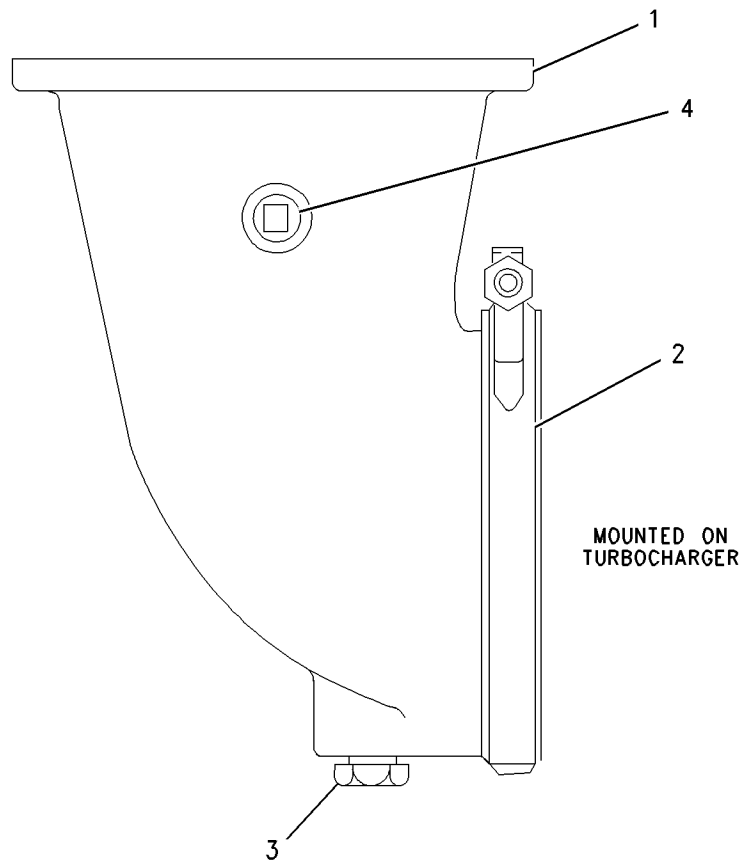
127 MM (5 INCH)

FOR USE WITH 5 INCH DIAMETER EXHAUST SYSTEM
AN ATTACHMENT

SMCS-1061

i01790291

NOTE	REF NO	GRAPHIC REF	PART NUMBER	QTY	PART NAME						SEE PAGE
					1	2	3	4	5	6 (PRODUCT LEVEL)	
	1	1	5L-7634	1	ELBOW-EXHAUST						
	2	1	5L-7631	1	CLAMP						
	3	1	9B-0887	1	PLUG-PIPE (3/8-18 NPTF)						
	4	1	5B-7890	1	PLUG-PIPE						



GRAPHIC #1

<END>

g00738628

AIR INLET AND EXHAUST SYSTEM

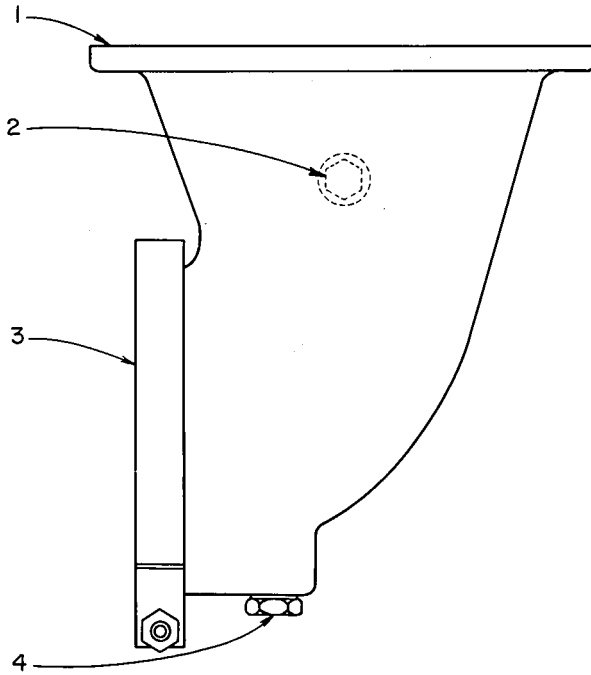
6L-2927 ELBOW GP-EXHAUST

152.4 MM (6 INCH)
FOR USE WITH DRY TURBOCHARGER
AN ATTACHMENT

SMCS-1061

i01480636

NOTE	REF NO	GRAPHIC REF	PART NUMBER	QTY	PART NAME						SEE PAGE
					1	2	3	4	5	6 (PRODUCT LEVEL)	
	1	1	5L-7635	1	ELBOW-EXHAUST						
	2	1	5B-7890	1	PLUG-PIPE (1/4-18 NPTF)						
	3	1	5L-7631	1	CLAMP						
	4	1	9B-0887	1	PLUG-PIPE (3/8-18 NPTF)						



GRAPHIC #1

<END>

g00205634

AIR INLET AND EXHAUST SYSTEM

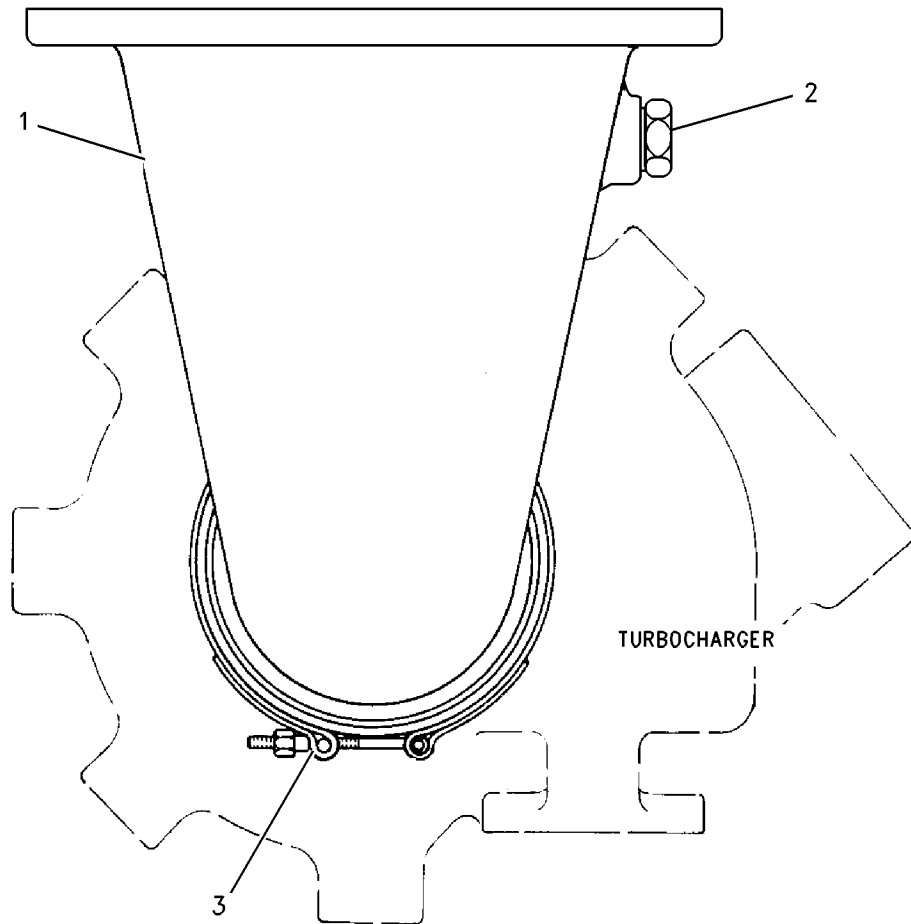
7N-6351 ELBOW GP-EXHAUST

ROTATABLE 90 DEGREE DRY ELBOW WITH 7.88 INCH OUTLET
AN ATTACHMENT

SMCS-1061

i01473666

NOTE	REF NO	GRAPHIC REF	PART NUMBER	QTY	PART NAME						SEE PAGE
					1	2	3	4	5	6 (PRODUCT LEVEL)	
	1	1	6N-3575	1	ELBOW-EXHAUST						
	2	1	3J-5389	1	PLUG (1/2-14 NPT THD)						
	3	1	5L-7631	1	CLAMP						



GRAPHIC #1

<END>

g00768966

AIR INLET AND EXHAUST SYSTEM

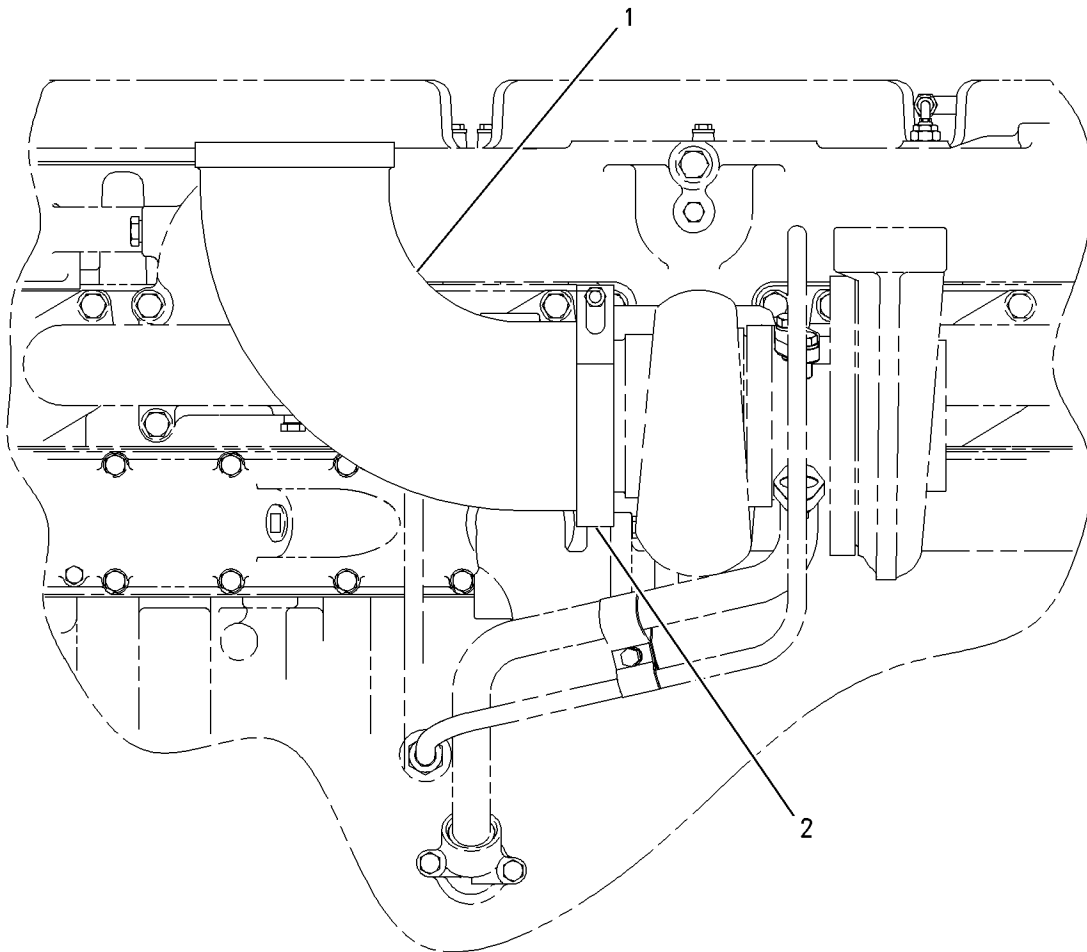
155-8536 ELBOW GP-EXHAUST

90 DEG FLARED, 127MM, WELDABLE
AN ATTACHMENT

SMCS-1061

i01606014

NOTE	REF NO	GRAPHIC REF	PART NUMBER	QTY	PART NAME						SEE PAGE
					1	2	3	4	5	6 (PRODUCT LEVEL)	
	1	1	155-8538	1	ELBOW-EXHAUST						
	2	1	4W-9160	1	CLAMP						



RIGHT SIDE VIEW

GRAPHIC #1

<END>

g00831728

AIR INLET AND EXHAUST SYSTEM

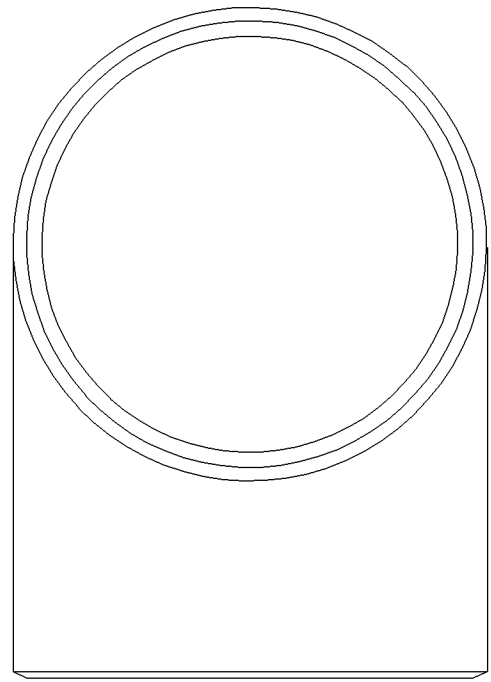
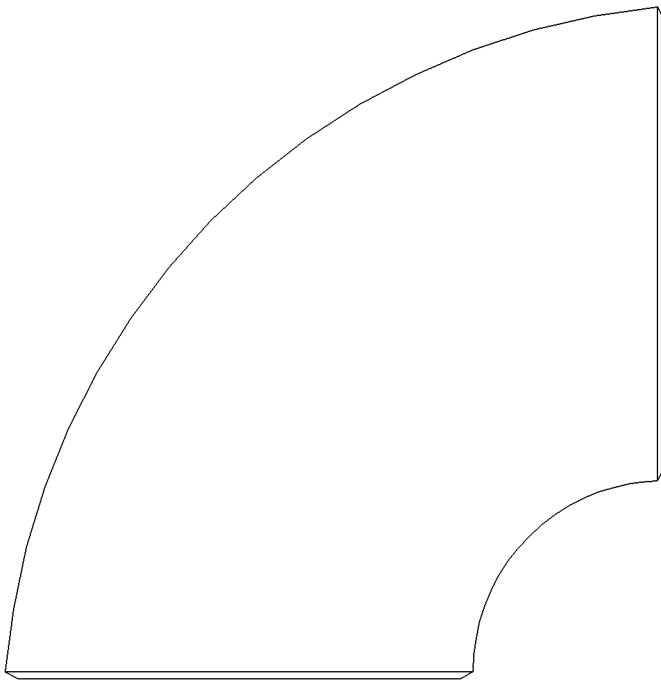
2N-9263 ELBOW-EXHAUST

127 MM (5 INCH), 90 DEGREE BEND. EXHAUST, WELDABLE
FOR USE WITH 5L-7661-PAGE 281
AN ATTACHMENT

SMCS-1061

i01376091

NOTE	REF NO	GRAPHIC REF	PART NUMBER	QTY	PART NAME	SEE PAGE
					1 2 3 4 5 6 (PRODUCT LEVEL)	
(NO SERVICED PARTS)						



GRAPHIC #1

<END>

g00648631

AIR INLET AND EXHAUST SYSTEM

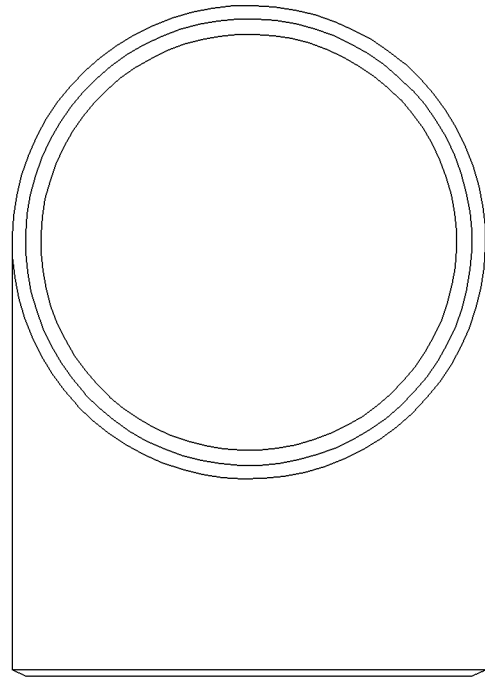
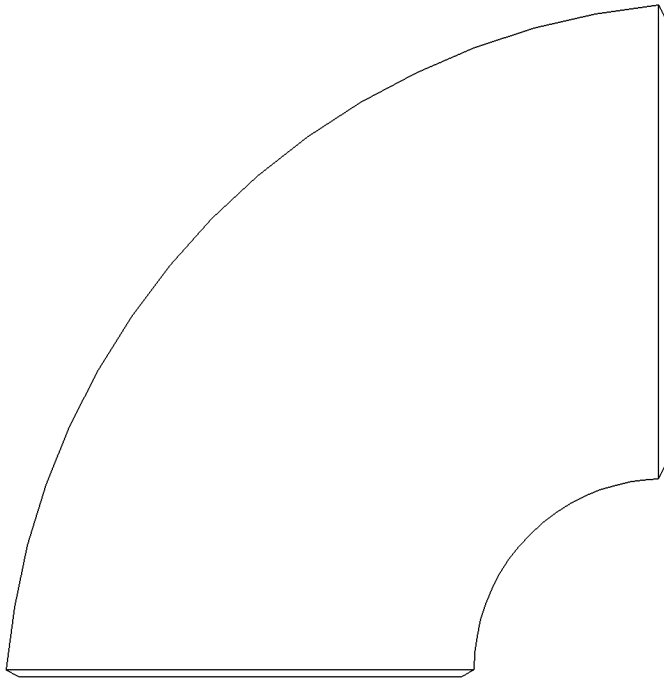
5N-2458 ELBOW-EXHAUST

254MM (10 INCH) PIPE
AN ATTACHMENT

SMCS-1061

i01333845

NOTE	REF NO	GRAPHIC REF	PART NUMBER	QTY	PART NAME	SEE PAGE
					1 2 3 4 5 6 (PRODUCT LEVEL)	
(NO SERVICED PARTS)						



GRAPHIC #1

<END>

g00648631

AIR INLET AND EXHAUST SYSTEM

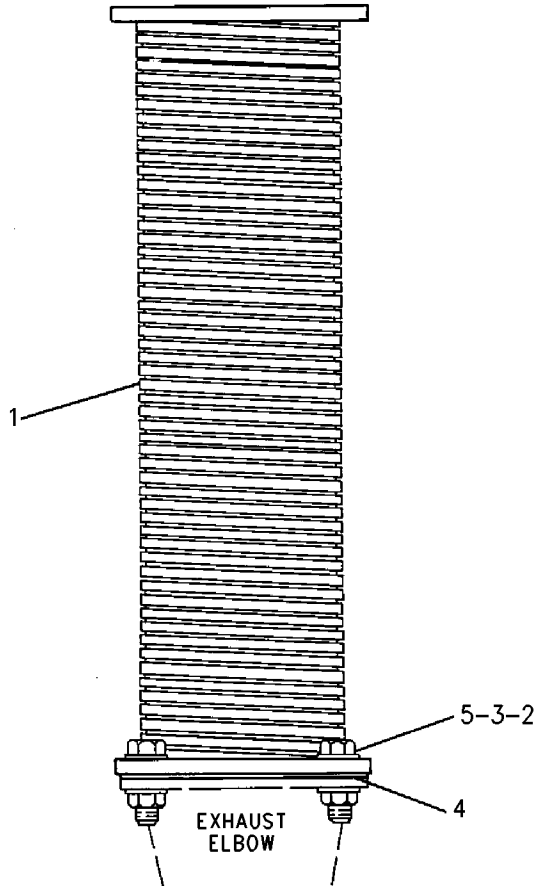
2W-7846 FITTING GP-EXHAUST

127 MM (5 INCH). FLEXIBLE
AN ATTACHMENT

SMCS-1061

i01933513

NOTE	REF NO	GRAPHIC REF	PART NUMBER	QTY	PART NAME						SEE PAGE
					1	2	3	4	5	6 (PRODUCT LEVEL)	
	1	1	3N-3015	1	ADAPTER AS (FLEXIBLE)						
		1	5N-4741	2	FLANGE						
		1	5N-4742	1	HOSE-EXHAUST						
	2	1	5P-8247	8	WASHER-HARD (17X32X3.5MM THK)						
	3	1	1B-5358	4	NUT-FULL						
	4	1	5L-8484	1	GASKET						
	5	1	8S-9092	4	BOLT (5/8-11X2.25 IN)						



GRAPHIC #1

<END>

g00657424

AIR INLET AND EXHAUST SYSTEM

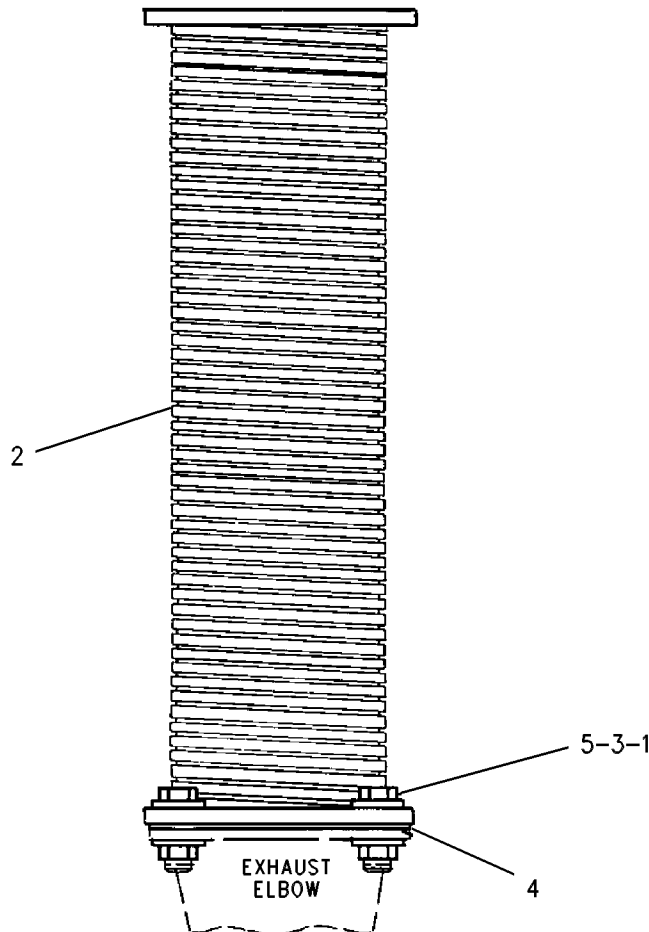
2W-7847 FITTING GP-EXHAUST

152-MM (6-INCH). FLEXIBLE
AN ATTACHMENT

SMCS-1061

i02024731

NOTE	REF NO	GRAPHIC REF	PART NUMBER	QTY	PART NAME						SEE PAGE
					1	2	3	4	5	6 (PRODUCT LEVEL)	
	1	1	5P-8247	8	WASHER-HARD (17X32X3.5-MM THK)						
	2	1	3N-3017	1	ADAPTER AS (FLEXIBLE)						
		1	5N-4739	2	FLANGE						
	3	1	1B-5358	4	NUT-FULL						
	4	1	5H-8331	1	GASKET						
	5	1	8S-9092	4	BOLT (5/8-11X2.25-IN)						



GRAPHIC #1

<END>

g00617939

AIR INLET AND EXHAUST SYSTEM

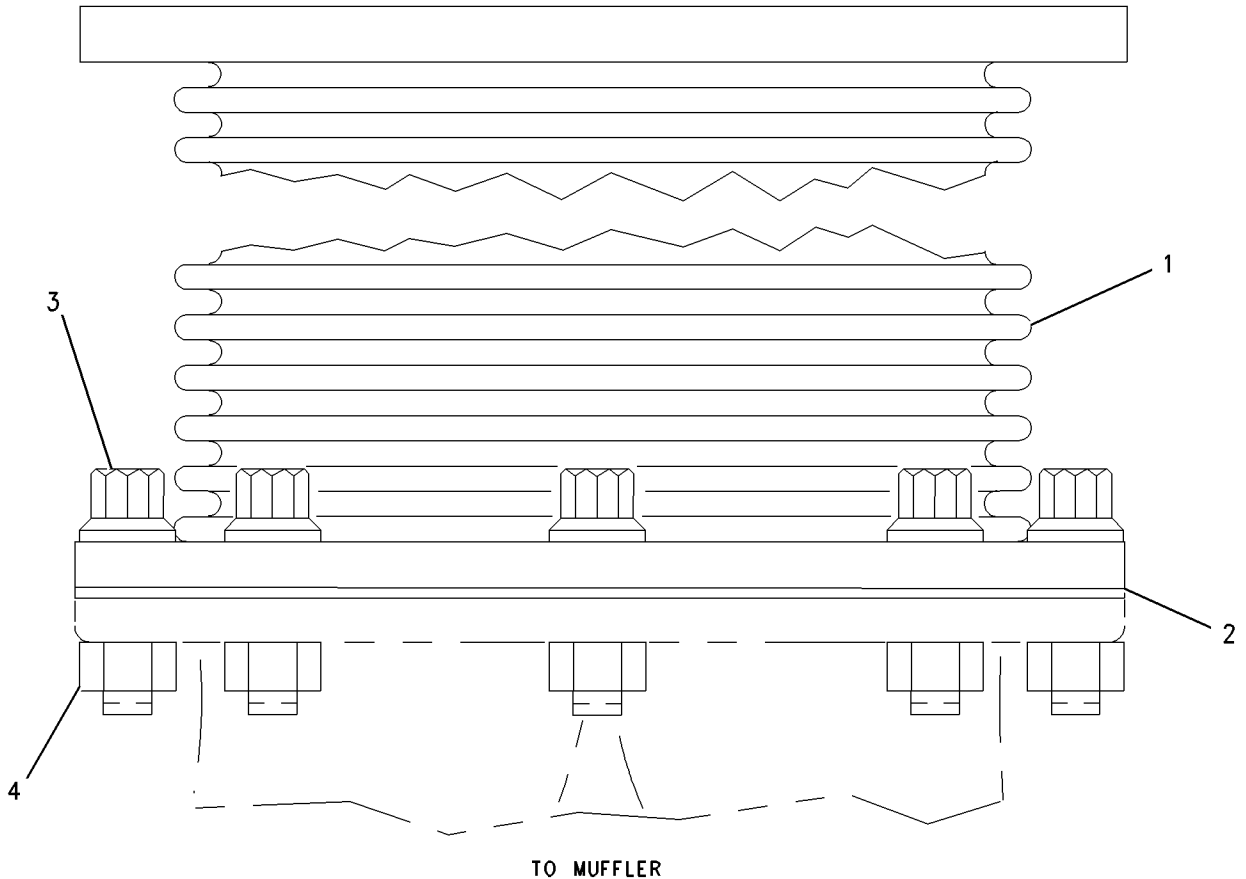
2W-7848 FITTING GP-EXHAUST

203.2 MM (8 INCH). FLEXIBLE
AN ATTACHMENT

SMCS-1061

i02112970

NOTE	REF NO	GRAPHIC REF	PART NUMBER	QTY	PART NAME						SEE PAGE
					1	2	3	4	5	6 (PRODUCT LEVEL)	
	1	1	214-6045	1	BELLOWS AS						
	2	1	5L-3773	1	GASKET-EXHAUST ELBOW						
	3	1	5P-5855	8	BOLT-12 POINT HEAD (1/2-13X1.75-IN)						
	4	1	1B-5357	8	NUT-FULL (1/2-13-THD)						



GRAPHIC #1

<END>

g00768725

AIR INLET AND EXHAUST SYSTEM

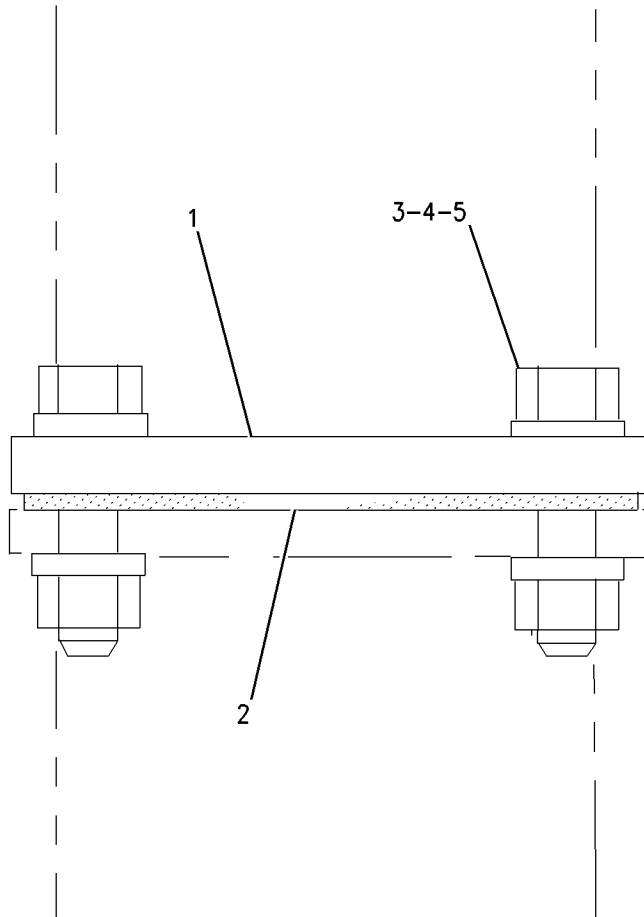
2W-7850 FLANGE GP-EXHAUST

127 MM (5 INCH) DIAMETER PIPE
FOR USE WITH 2N-9263-PAGE 285
AN ATTACHMENT

SMCS-1061

i02011527

NOTE	REF NO	GRAPHIC REF	PART NUMBER	QTY	PART NAME						SEE PAGE
					1	2	3	4	5	6 (PRODUCT LEVEL)	
	1	1	5N-4741	1	FLANGE						
	2	1	5L-8484	1	GASKET						
	3	1	202-9008	4	BOLT (5/8-11X50.8MM)						
	4	1	1B-5358	4	NUT-FULL (5/8-11 THD)						
	5	1	8T-4122	8	WASHER-HARD (17X32X3.5MM THK)						



GRAPHIC #1

<END>

g00783319

AIR INLET AND EXHAUST SYSTEM

2W-7851 FLANGE GP-EXHAUST

152-MM (6-INCH) DIAMETER PIPE

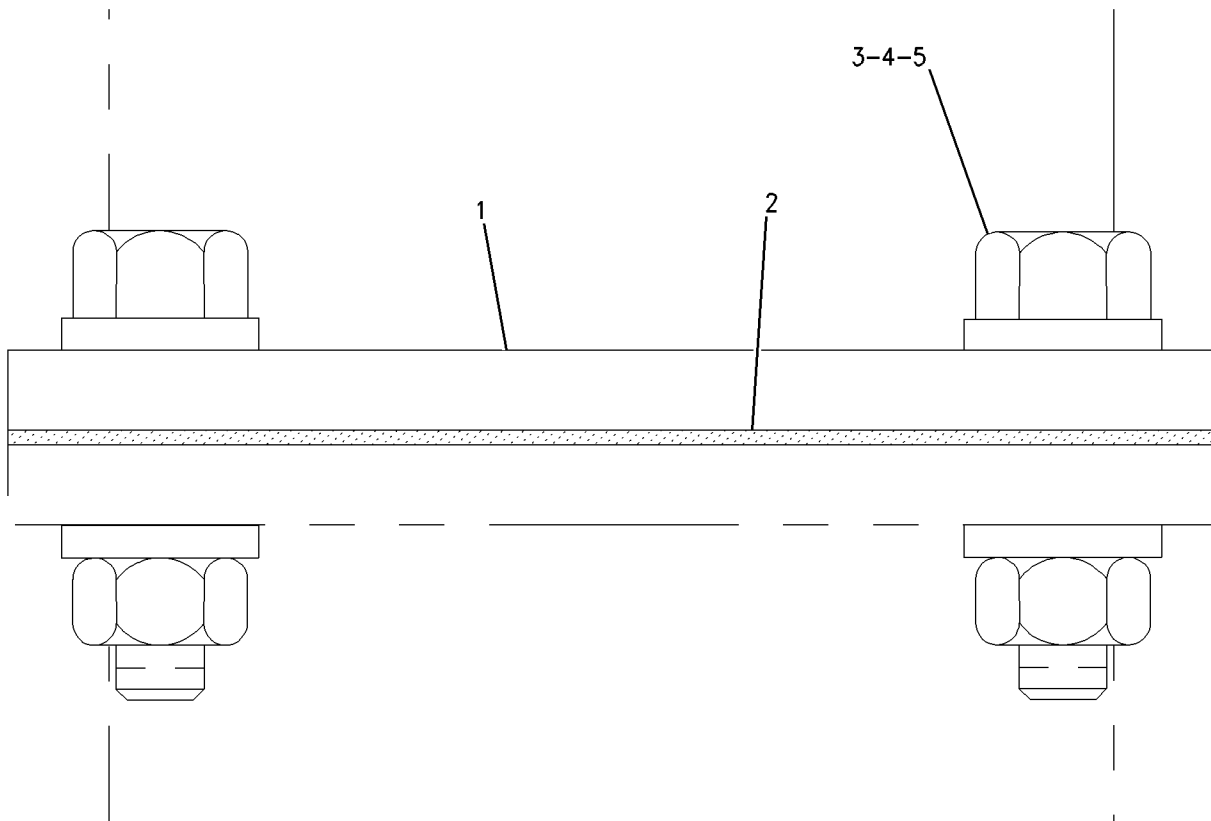
FOR USE WITH EXHAUST PIPE AND ELBOW. CANNOT BE USED WITH WATERCOOLED EXHAUST
ELBOW

AN ATTACHMENT

SMCS-1061

i01473841

NOTE	REF NO	GRAPHIC REF	PART NUMBER	QTY	PART NAME						SEE PAGE
					1	2	3	4	5	6 (PRODUCT LEVEL)	
	1	1	5N-4739	1	FLANGE						
	2	1	5H-8331	1	GASKET						
	3	1	1A-1135	4	BOLT (5/8-11X2 IN)						
	4	1	1B-5358	4	NUT-FULL						
	5	1	5P-8247	8	WASHER-HARD (17X32X3.5MM THK)						



GRAPHIC #1

<END>

g00768712

AIR INLET AND EXHAUST SYSTEM

2W-7863 FLANGE GP-EXHAUST

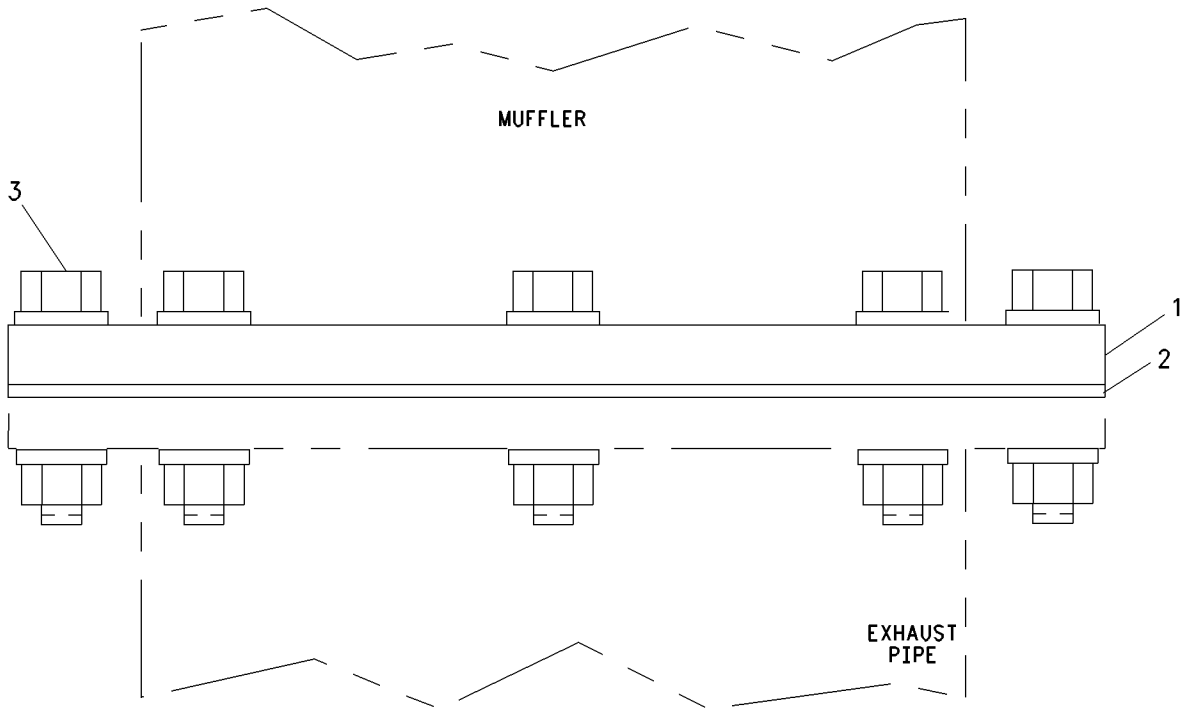
203MM (8 INCH)

FOR USE WITH 219.1MM OD AMERICAN STANDARD PIPE
AN ATTACHMENT

SMCS-1061

i01837207

NOTE	REF NO	GRAPHIC REF	PART NUMBER	QTY	PART NAME						SEE PAGE
					1	2	3	4	5	6 (PRODUCT LEVEL)	
	1	1	2W-7864	1	FLANGE - EXHAUST						
	2	1	2W-7865	1	GASKET - EXHAUST						
	3	1	5L-4398	8	BOLT (1/2-13X2.25IN)						
		1	1B-5357	8	NUT-FULL (1/2-13 THD)						
		1	5P-8245	16	WASHER-HARD (13.5X25.5X3MM THK)						



GRAPHIC #1

<END>

g00938529

AIR INLET AND EXHAUST SYSTEM

116-5399 KIT-EXHAUST PARTS

TURBO EXHAUST FLANGE CLAMP
CANNOT BE USED WITH WASTEGATED TURBOCHARGERS
AN ATTACHMENT

SMCS-1061

i01083393

NOTE	PART NUMBER	QTY	PART NAME						SEE PAGE
			1	2	3	4	5	6 (PRODUCT LEVEL)	
	4W-9160	1	CLAMP (V-BAND)						

<END>

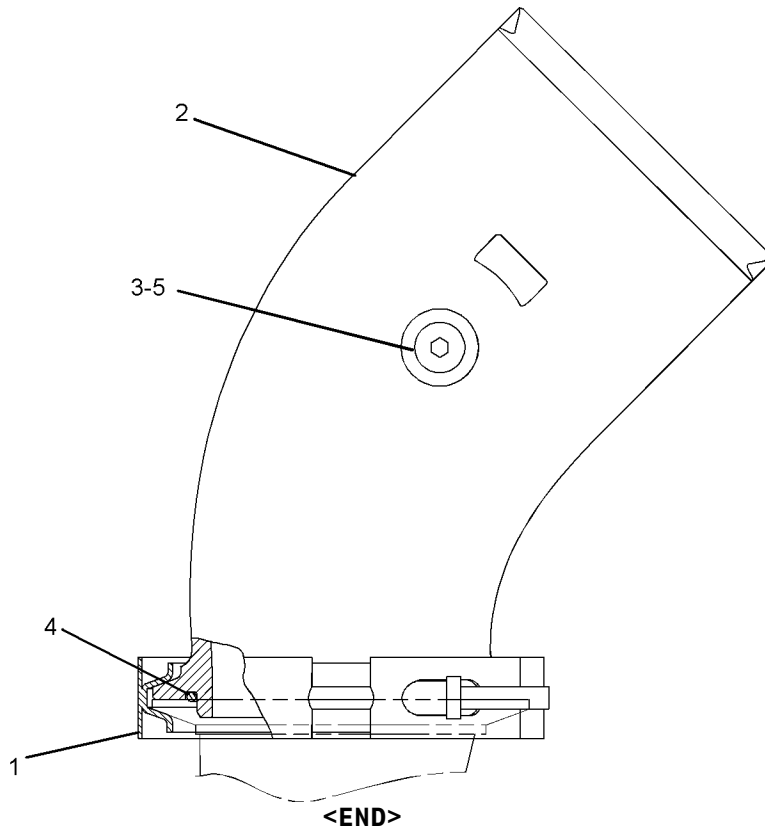
AIR INLET AND EXHAUST SYSTEM

126-0079 LINES GP-AIR-TURBOCHARGER OUTLET 45 DEGREE OUTLET ELBOW AN ATTACHMENT

SMCS-1071

i02046568

NOTE	REF NO	GRAPHIC REF	PART NUMBER	QTY	PART NAME						SEE PAGE
					1	2	3	4	5	6 (PRODUCT LEVEL)	
	1	1	127-0929	1	CLAMP						
	2	1	217-8947	1	ELBOW						
	3	1	6V-5048	1	SEAL-O-RING						
	4	1	8C-3089	1	SEAL-O-RING						
	5	1	9S-8002	1	PLUG (7/16-20-THD)						



GRAPHIC #1

g01055394

AIR INLET AND EXHAUST SYSTEM

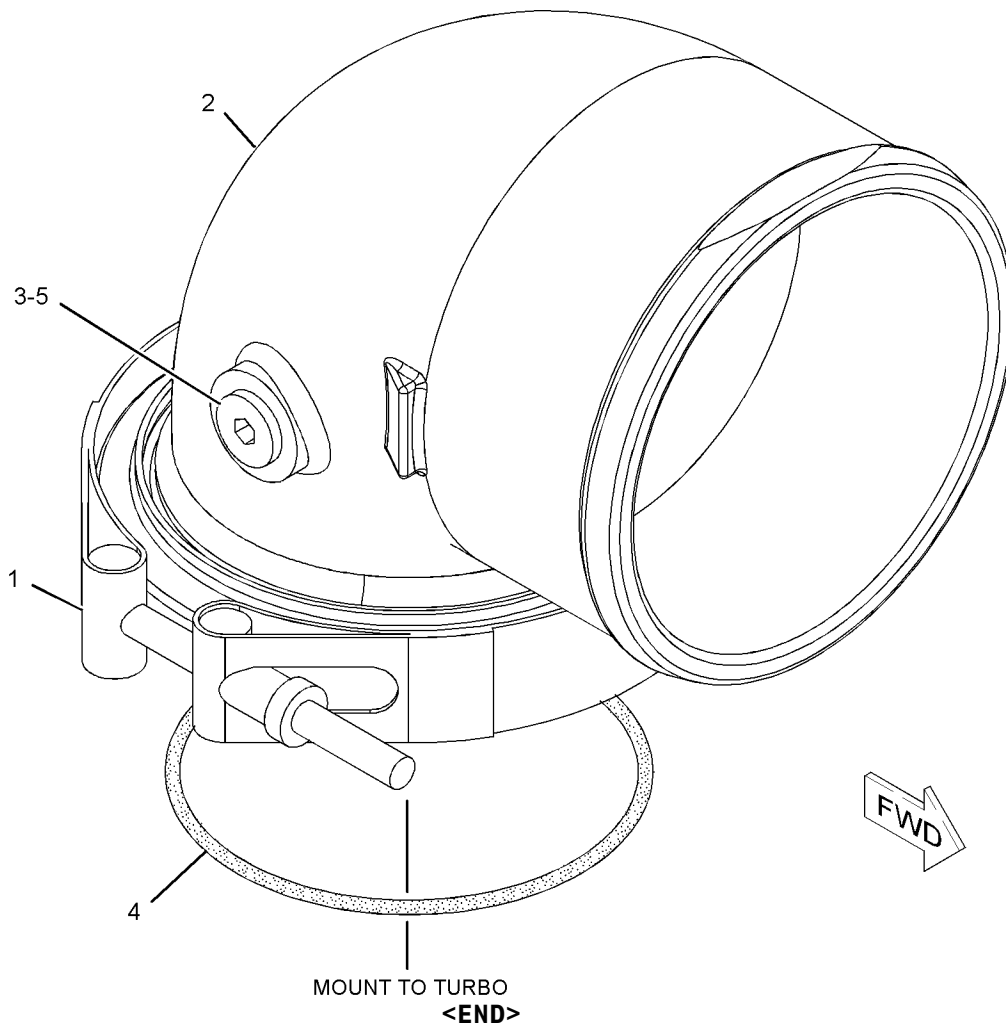
126-0081 LINES GP-AIR-TURBOCHARGER OUTLET 90 DEGREE OUTLET ELBOW AN ATTACHMENT

SMCS-1071

i02047203

NOTE	REF NO	GRAPHIC REF	PART NUMBER	QTY	PART NAME						SEE PAGE
					1	2	3	4	5	6 (PRODUCT LEVEL)	
	1	1	127-0929	1	CLAMP						
C	2	1	217-8946	1	ELBOW						
C	3	1	6V-5048	1	SEAL-O-RING						
	4	1	8C-3089	1	SEAL-O-RING						
C	5	1	9S-8002	1	PLUG (7/16-20-THD)						

C-CHANGE FROM PREVIOUS TYPE



GRAPHIC #1

g01053358

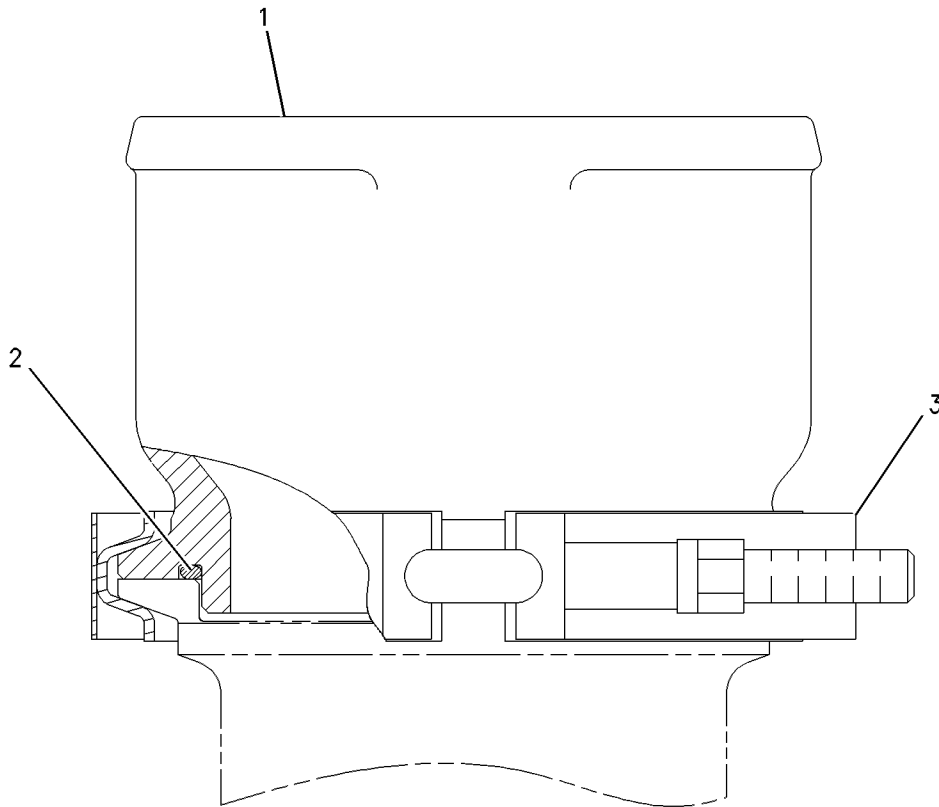
AIR INLET AND EXHAUST SYSTEM

161-1052 LINES GP-AIR-TURBOCHARGER OUTLET ZERO DEGREE AN ATTACHMENT

SMCS-1071

i00965916

NOTE	REF NO	GRAPHIC REF	PART NUMBER	QTY	PART NAME						SEE PAGE
					1	2	3	4	5	6 (PRODUCT LEVEL)	
	1	1	129-6400	1	ADAPTER						
	2	1	8C-3089	1	SEAL-O-RING (82.22MM ID)						
	3	1	127-0929	1	CLAMP						



GRAPHIC #1

<END>

g00507728

AIR INLET AND EXHAUST SYSTEM

184-5367 LINES GP-AIR-AFTERCOOLER AN ATTACHMENT

SMCS-1071

i01224319

NOTE	PART NUMBER	QTY	PART NAME						SEE PAGE
			1	2	3	4	5	6 (PRODUCT LEVEL)	
	9X-2201	4	CLAMP-HOSE						
	7E-8630	1	HOSE-AIR INLET						
<END>									

AIR INLET AND EXHAUST SYSTEM

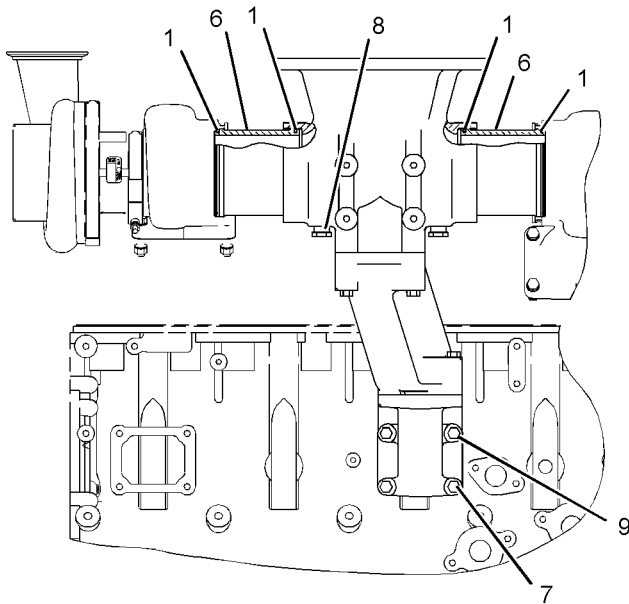
232-1829 LINES GP-AIR

FOR USE WITH TWIN TURBO
AN ATTACHMENT

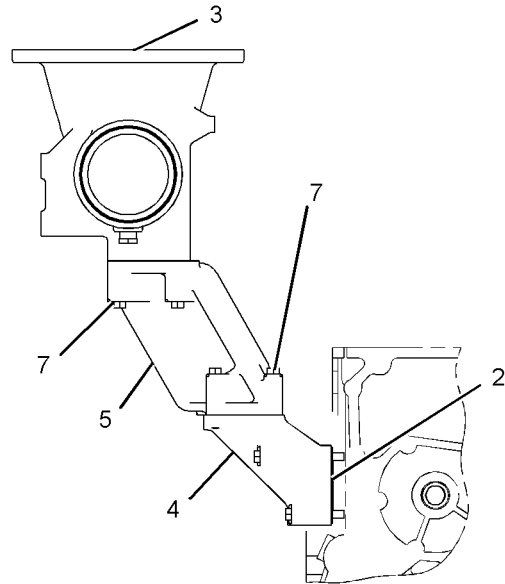
SMCS-1071

i02094471

NOTE	REF NO	GRAPHIC REF	PART NUMBER	QTY	PART NAME						SEE PAGE
					1	2	3	4	5	6 (PRODUCT LEVEL)	
	1	1	5L-8854	4	RING-SEALING						
	2	1	126-4935	1	SEAL-INTEGRAL						
	3	1	188-0332	1	ELBOW-EXHAUST						
	4	1	188-8399	1	COVER						
	5	1	188-8400	1	SUPPORT						
	6	1	232-1828	2	COUPLING-EXHAUST						
	7	1	0L-1143	10	BOLT (3/8-16X2.50-IN)						
	8	1	7W-6492	2	PLUG-PIPE						
	9	1	8S-9191	2	BOLT (3/8-16X4-IN)						



RIGHT SIDE VIEW



FRONT VIEW

GRAPHIC #1

<END>

g01072330

AIR INLET AND EXHAUST SYSTEM

237-4297 LINES GP-AIR

FOR USE WITH FRONT EXHAUST TURBO RADIATOR PACKAGE. CANNOT BE USED WITH TWIN
TURBO CONFIGURATION
AN ATTACHMENT

SMCS-1071

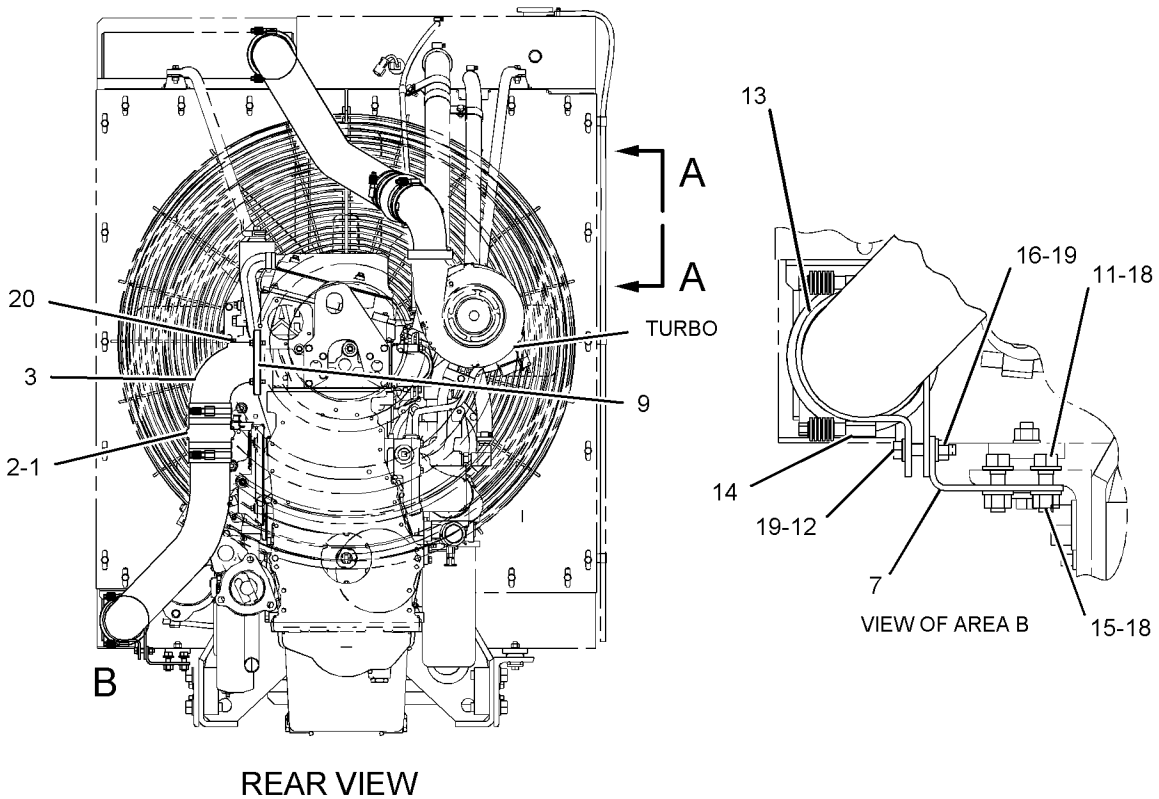
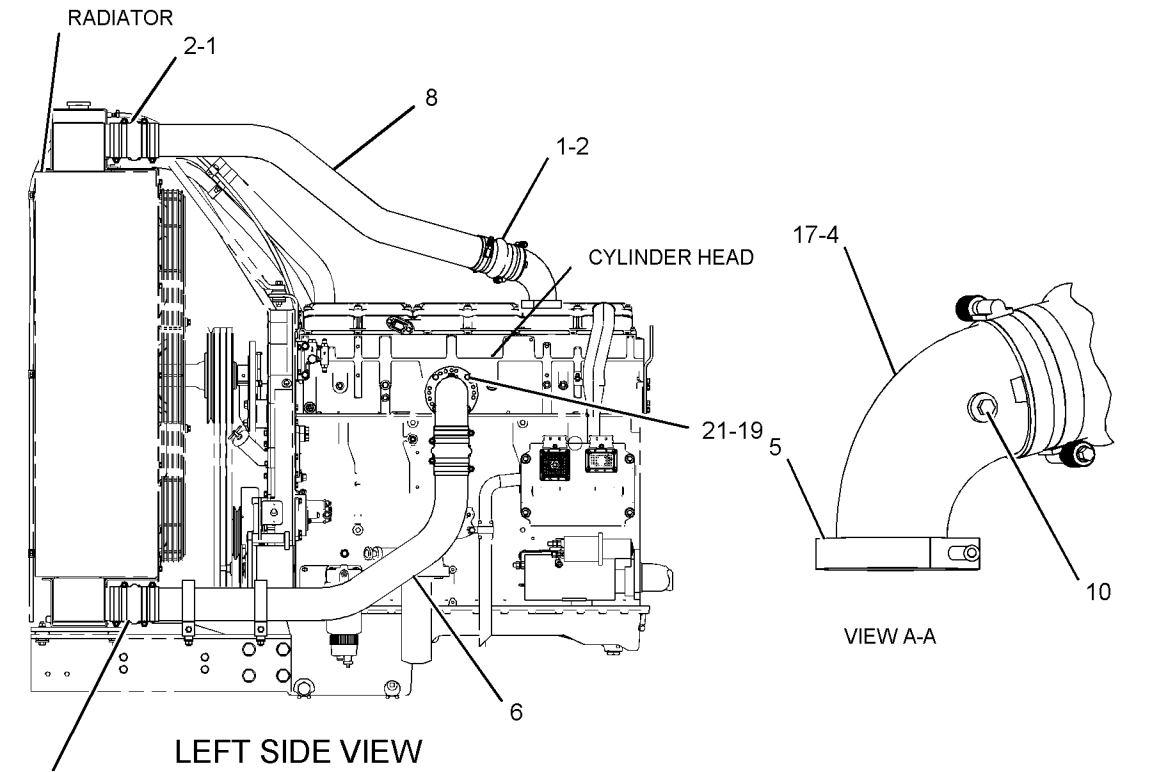
i02137774

NOTE	REF NO	GRAPHIC REF	PART NUMBER	QTY	PART NAME						SEE PAGE
					1	2	3	4	5	6 (PRODUCT LEVEL)	
	1	1	7E-8630	4	HOSE-AIR INLET						
	2	1	9X-2201	16	CLAMP-HOSE						
	3	1	109-4203	1	ELBOW						
	4	1	126-0073	1	ELBOW						
	5	1	127-0929	1	CLAMP						
	6	1	228-4381	1	TUBE						
	7	1	228-7796	2	BRACKET						
	8	1	237-4302	1	TUBE						
	9	1	101-3125	1	GASKET (AIR INLET MANIFOLD)						
	10	1	5M-6214	1	PLUG-PIPE						
	11	1	5P-2566	4	BOLT (1/2-13X1.5-IN)						
	12	1	5S-7383	2	BOLT (3/8-16X1.75-IN)						
	13	1	6V-6782	2	CLIP (SLOT)						
	14	1	6V-6783	2	CLIP (TAB)						
	15	1	6V-8188	4	NUT (1/2-13-THD)						
	16	1	6V-8801	2	NUT (3/8-16-THD)						
	17	1	8C-3089	1	SEAL-O-RING						
M	18	1	8T-4223	8	WASHER-HARD (13.5X25.5X3-MM THK)						
	19	1	8T-4896	8	WASHER-HARD (10.2X18.5X2.5-MM THK)						
	20	1	8T-6765	1	PLUG-PIPE						
	21	1	9B-7237	4	BOLT (3/8-16X1.25-IN)						
M-METRIC PART											

AIR INLET AND EXHAUST SYSTEM

237-4297 LINES GP-AIR (contd.)

i02137774



GRAPHIC #1

<END>

g01086964

AIR INLET AND EXHAUST SYSTEM

256-6171 LINES GP-AIR

101.6-MM (4-INCH) DIAMETER TUBE

FOR USE WITH RADIATOR GROUP FORWARD FACING EXHAUST. CANNOT BE USED WITH TWIN
TURBO CONFIGURATION
AN ATTACHMENT

SMCS-1071

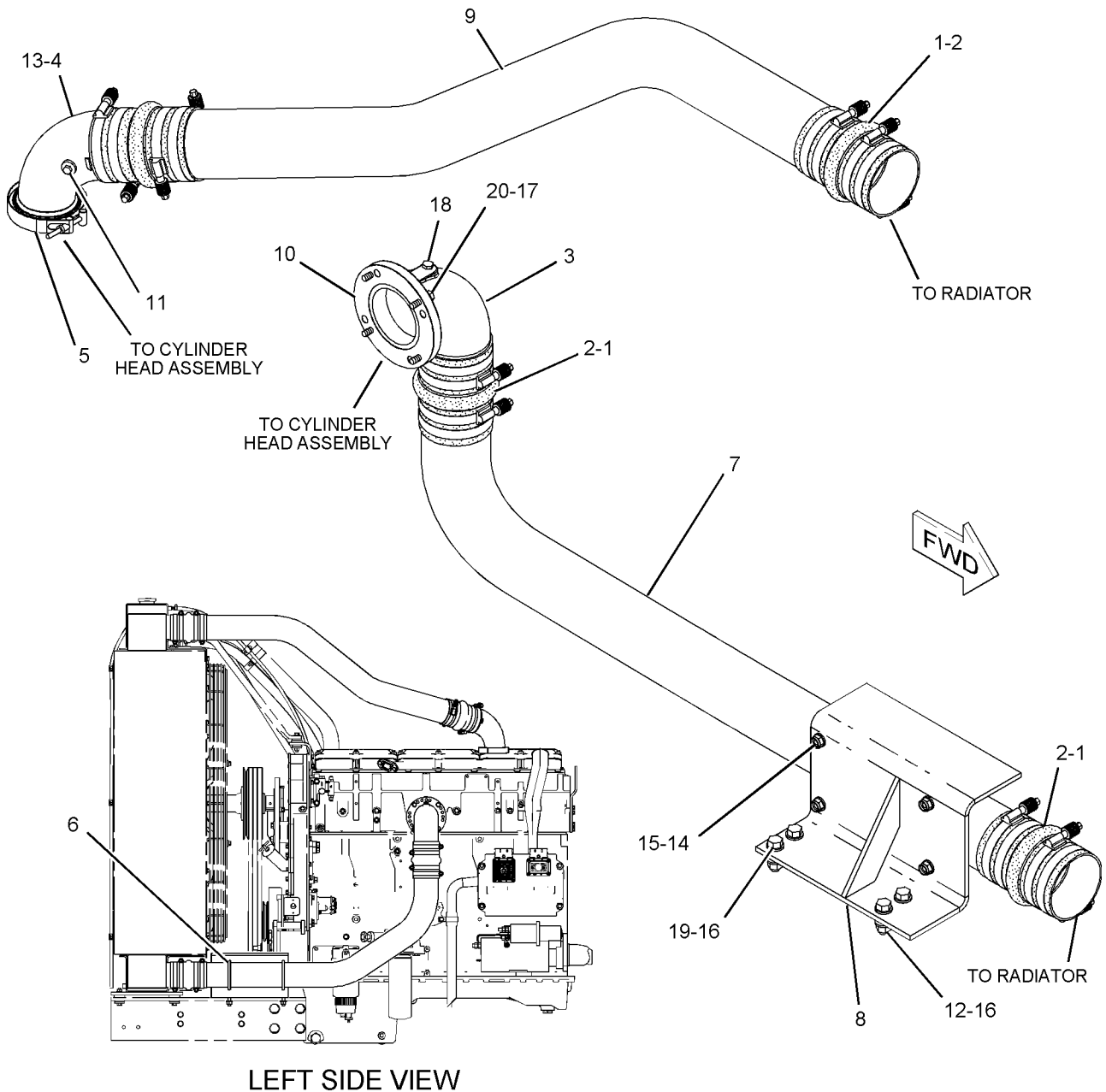
i02147118

NOTE	REF NO	GRAPHIC REF	PART NUMBER	QTY	PART NAME						SEE PAGE
					1	2	3	4	5	6 (PRODUCT LEVEL)	
	1	1	7E-8630	4	HOSE-AIR INLET						
	2	1	9X-2201	16	CLAMP-HOSE						
	3	1	109-4203	1	ELBOW						
	4	1	126-0073	1	ELBOW						
	5	1	127-0929	1	CLAMP						
		1	8T-0122	1	NUT-FULL (1/4-28-THD)						
	6	1	177-0035	2	U-BOLT (M10X1.5-THD)						
	7	1	228-4381	1	TUBE						
	8	1	228-4386	1	BRACKET AS						
	9	1	237-4302	1	TUBE						
	10	1	101-3125	1	GASKET (AIR INLET MANIFOLD)						
	11	1	5M-6214	1	PLUG-PIPE						
	12	1	6V-8188	4	NUT (1/2-13-THD)						
	13	1	8C-3089	1	SEAL-O-RING						
M	14	1	8T-0389	4	LOCKNUT (M10X1.5-THD)						
	15	1	8T-4121	4	WASHER-HARD (11X21X2.5-MM THK)						
M	16	1	8T-4223	8	WASHER-HARD (13.5X25.5X3-MM THK)						
	17	1	8T-4896	4	WASHER-HARD (10.2X18.5X2.5-MM THK)						
	18	1	8T-6765	1	PLUG-PIPE						
	19	1	8T-8919	4	BOLT (1/2-13X1.75-IN)						
	20	1	9B-7237	4	BOLT (3/8-16X1.25-IN)						
M-METRIC PART											

AIR INLET AND EXHAUST SYSTEM

256-6171 LINES GP-AIR (contd.)

i02147118



GRAPHIC #1

<END>

g01086935

AIR INLET AND EXHAUST SYSTEM

256-6172 LINES GP-AIR

101.6-MM (4-INCH) DIAMETER TUBE
FOR USE WITH RADIATOR GROUP REAR FACING EXHAUST
AN ATTACHMENT

SMCS-1071

i02137761

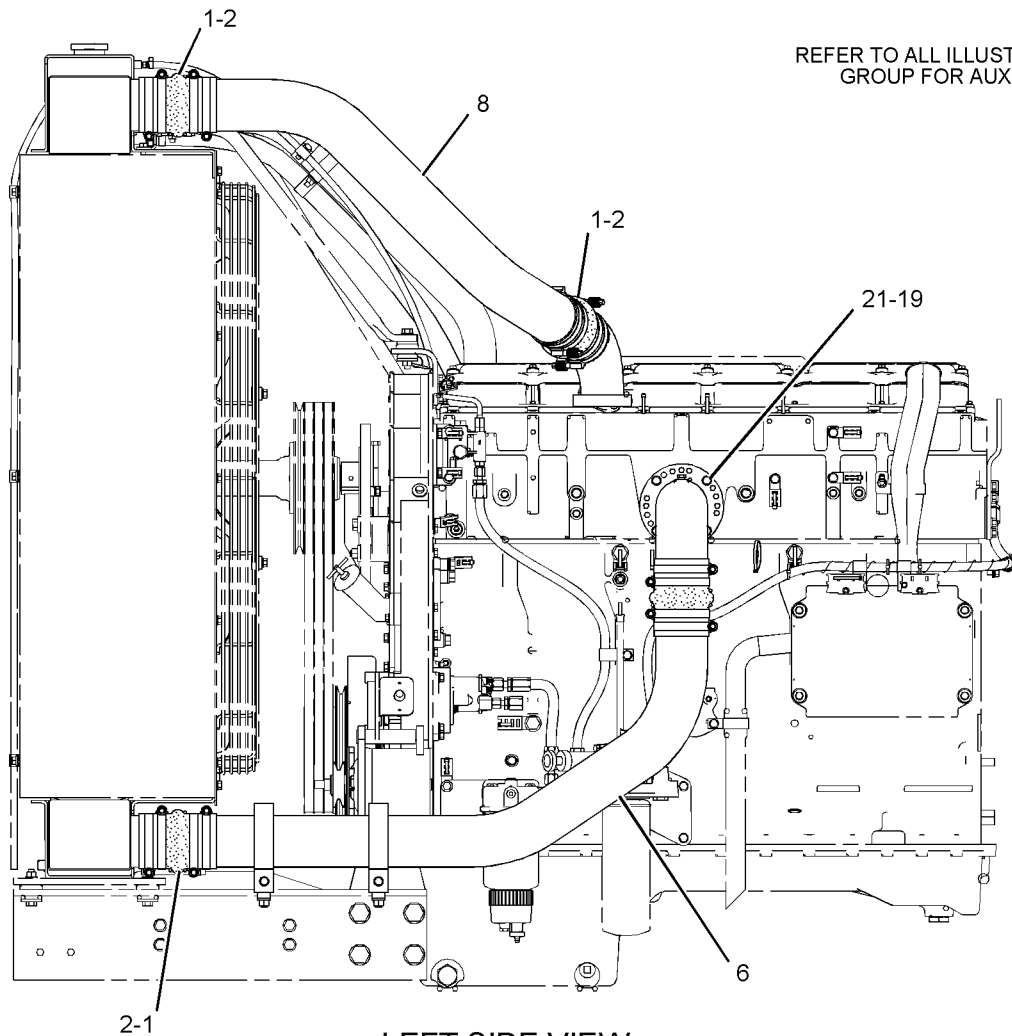
NOTE	REF NO	GRAPHIC REF	PART NUMBER	QTY	PART NAME						SEE PAGE
					1	2	3	4	5	6 (PRODUCT LEVEL)	
	1	1,2	7E-8630	4	HOSE-AIR INLET						
	2	1,2	9X-2201	16	CLAMP-HOSE						
	3	2	109-4203	1	ELBOW						
	4	1	126-0073	1	ELBOW						
	5	1	127-0929	1	CLAMP						
		1	8T-0122	1	NUT-FULL (1/4-28-THD)						
	6	1	228-4381	1	TUBE						
	7	2	228-7796	2	BRACKET						
	8	1	256-6173	1	TUBE						
	9	2	101-3125	1	GASKET (AIR INLET MANIFOLD)						
	10	1	5M-6214	1	PLUG-PIPE						
	11	2	5P-2566	4	BOLT (1/2-13X1.5-IN)						
	12	2	5S-7383	2	BOLT (3/8-16X1.75-IN)						
	13	2	6V-6782	2	CLIP (SLOT)						
	14	2	6V-6783	2	CLIP (TAB)						
	15	2	6V-8188	4	NUT (1/2-13-THD)						
	16	2	6V-8801	2	NUT (3/8-16-THD)						
	17	1	8C-3089	1	SEAL-O-RING						
M	18	2	8T-4223	8	WASHER-HARD (13.5X25.5X3-MM THK)						
	19	1,2	8T-4896	8	WASHER-HARD (10.2X18.5X2.5-MM THK)						
	20	2	8T-6765	1	PLUG-PIPE						
	21	1	9B-7237	4	BOLT (3/8-16X1.25-IN)						

M-METRIC PART

AIR INLET AND EXHAUST SYSTEM

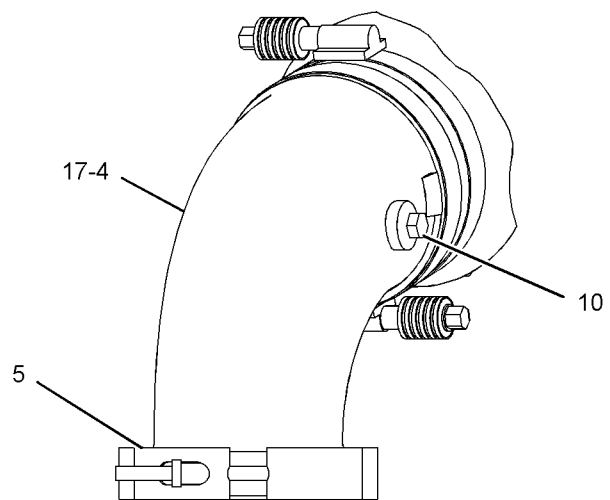
256-6172 LINES GP-AIR (contd.)

i02137761



REFER TO ALL ILLUSTRATIONS OF THIS GROUP FOR AUXILIARY VIEWS

LEFT SIDE VIEW



VIEW A-A

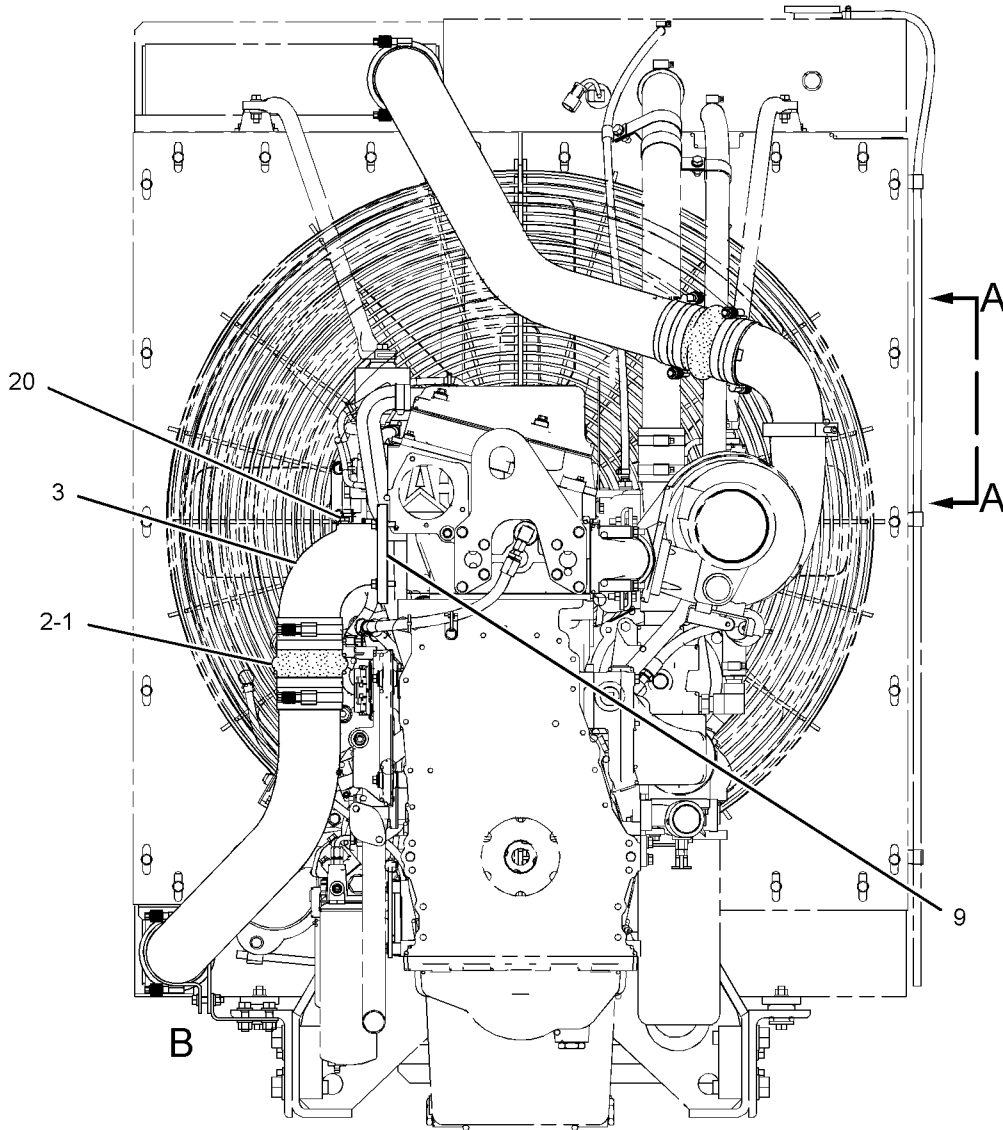
GRAPHIC #1

g01086620

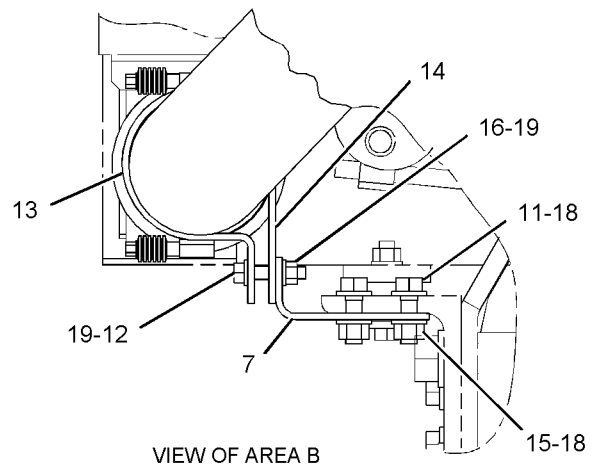
AIR INLET AND EXHAUST SYSTEM

256-6172 LINES GP-AIR (contd.)

i02137761



REAR VIEW



VIEW OF AREA B

GRAPHIC #2

<END>

g01086640

AIR INLET AND EXHAUST SYSTEM

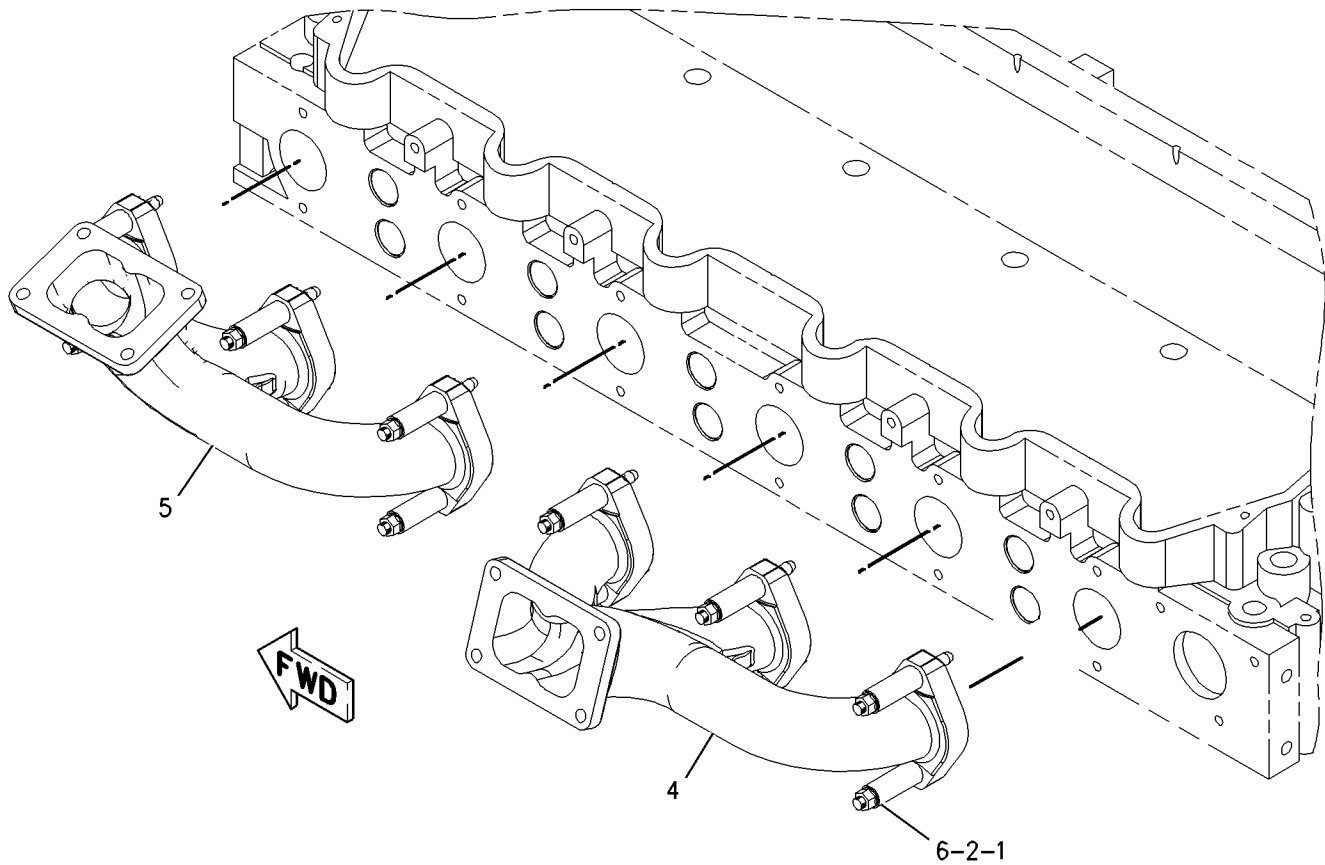
192-0772 MANIFOLD GP-EXHAUST

AN ATTACHMENT

SMCS-1059

i01936176

NOTE	REF NO	GRAPHIC REF	PART NUMBER	QTY	PART NAME						SEE PAGE
					1	2	3	4	5	6 (PRODUCT LEVEL)	
	1	1	106-1792	12	STUD-TAPERLOCK						
	2	1	114-9224	12	SPACER (11.13X19.05X47MM THK)						
	4	1	199-6345	1	MANIFOLD-EXHAUST						
	5	1	199-6346	1	MANIFOLD-EXHAUST						
	6	1	2N-2766	12	LOCKNUT						



GRAPHIC #1

<END>

g01007811

AIR INLET AND EXHAUST SYSTEM

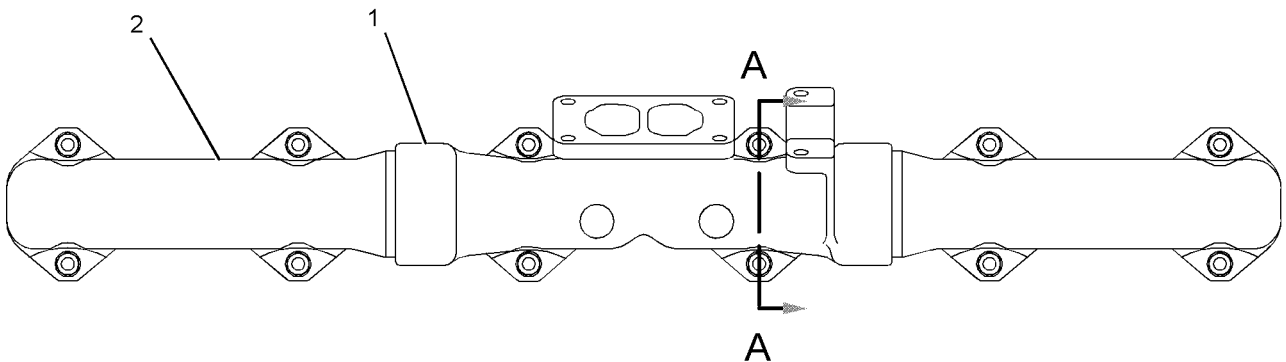
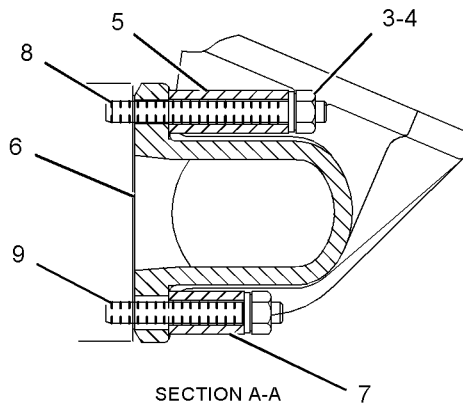
237-4291 MANIFOLD GP-EXHAUST

FOR USE WITH FRONT EXHAUST TURBO GROUP. CANNOT BE USED WITH REAR EXHAUST
TURBO GROUP
AN ATTACHMENT

SMCS-1059

i02118605

NOTE	REF NO	GRAPHIC REF	PART NUMBER	QTY	PART NAME						SEE PAGE
					1	2	3	4	5	6 (PRODUCT LEVEL)	
	1	1	237-4292	1	MANIFOLD-EXHAUST (CENTER - LOW MOUNT)						
	2	1	102-8608	2	MANIFOLD-EXHAUST (END)						
	3	1	2N-2766	12	LOCKNUT (3/8-16-THD)						
	4	1	5M-2894	12	WASHER-HARD (10.2X18.5X2.5-MM THK)						
	5	1	108-3612	11	SPACER (11.13X19.05X53-MM THK)						
	6	1	129-9452	6	GASKET-EXHAUST MANIFOLD						
	7	1	2S-3770	1	SPACER (11X19X33.5-MM THK)						
	8	1	106-1792	11	STUD-TAPERLOCK (3/8-16)						
	9	1	4S-6137	1	STUD-TAPERLOCK (3/8-16X3.1-IN)						



GRAPHIC #1

<END>

g01079414

AIR INLET AND EXHAUST SYSTEM

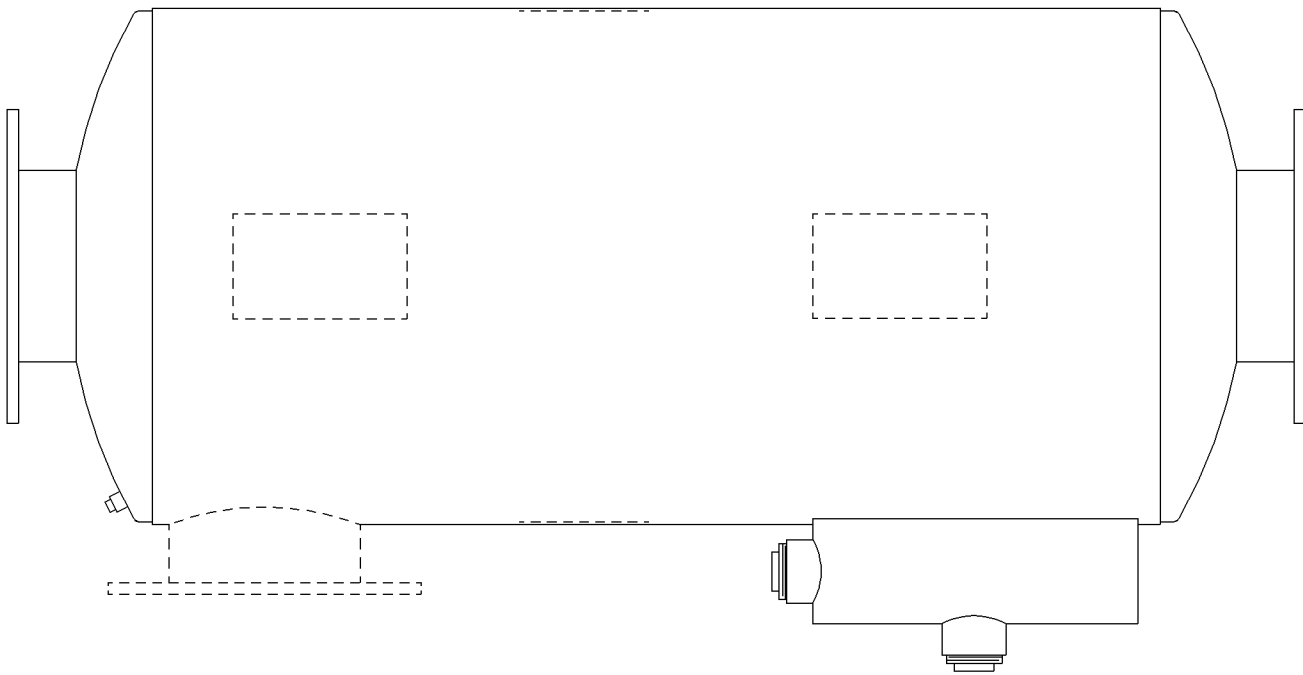
214-5585 MUFFLER GP-SPARK ARRESTOR

203.2 MM (8 INCH)
AN ATTACHMENT

SMCS-1062

i01923320

NOTE	REF NO	GRAPHIC REF	PART NUMBER	QTY	PART NAME	SEE PAGE
					1 2 3 4 5 6 (PRODUCT LEVEL)	
(NO SERVICED PARTS)						



GRAPHIC #1

<END>

g01000902

AIR INLET AND EXHAUST SYSTEM

4L-5801 PIPE GP-EXHAUST

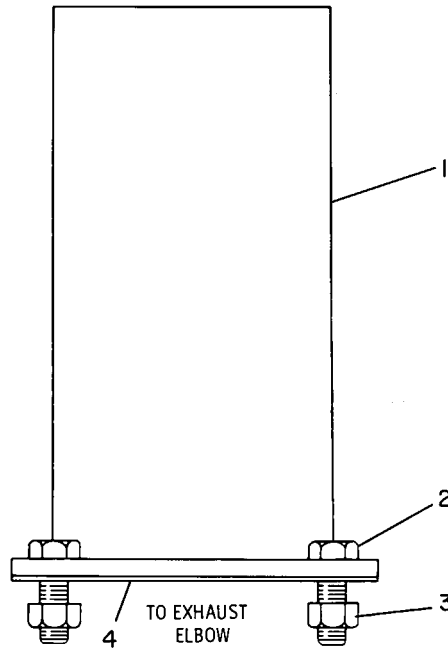
152.4-MM (6-INCH)
AN ATTACHMENT

SMCS-1061

i01985236

NOTE	REF NO	GRAPHIC REF	PART NUMBER	QTY	PART NAME						SEE PAGE
					1	2	3	4	5	6 (PRODUCT LEVEL)	
C	1	1	5L-2264	1	PIPE AS (EXHAUST)						
	2	1	0S-1566	4	BOLT (5/8-11X1.5 IN)						
	3	1	1B-5358	4	NUT-FULL						
	4	1	5H-8331	1	GASKET						

C-CHANGE FROM PREVIOUS TYPE



GRAPHIC #1

<END>

g00205793

AIR INLET AND EXHAUST SYSTEM

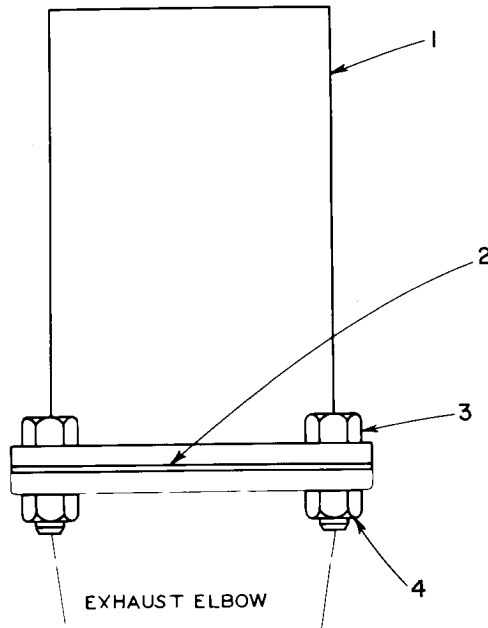
5L-8632 PIPE GP-EXHAUST

127 MM (5 INCH) DIA
AN ATTACHMENT

SMCS-1061

i01508871

NOTE	REF NO	GRAPHIC REF	PART NUMBER	QTY	PART NAME						SEE PAGE
					1	2	3	4	5	6 (PRODUCT LEVEL)	
	1	1	5L-8605	1	PIPE AS-EXHAUST						
	2	1	5L-8484	1	GASKET						
	3	1	8T-9393	4	BOLT (5/8-11X1.5 IN)						
	4	1	1B-5358	4	NUT-FULL						



GRAPHIC #1

<END>

g00200874

AIR INLET AND EXHAUST SYSTEM

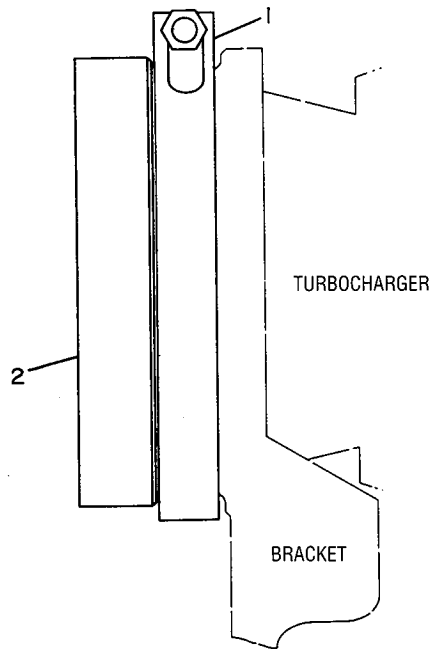
9N-1368 PIPE GP-EXHAUST

127 MM (5 INCH) ADAPTER
AN ATTACHMENT

SMCS-1061

i00645460

NOTE	REF NO	GRAPHIC REF	PART NUMBER	QTY	PART NAME						SEE PAGE
					1	2	3	4	5	6 (PRODUCT LEVEL)	
	1	1	5L-7631	1	CLAMP						
	2	1	9N-1367	1	ADAPTER						



GRAPHIC #1

<END>

g00135438

AIR INLET AND EXHAUST SYSTEM

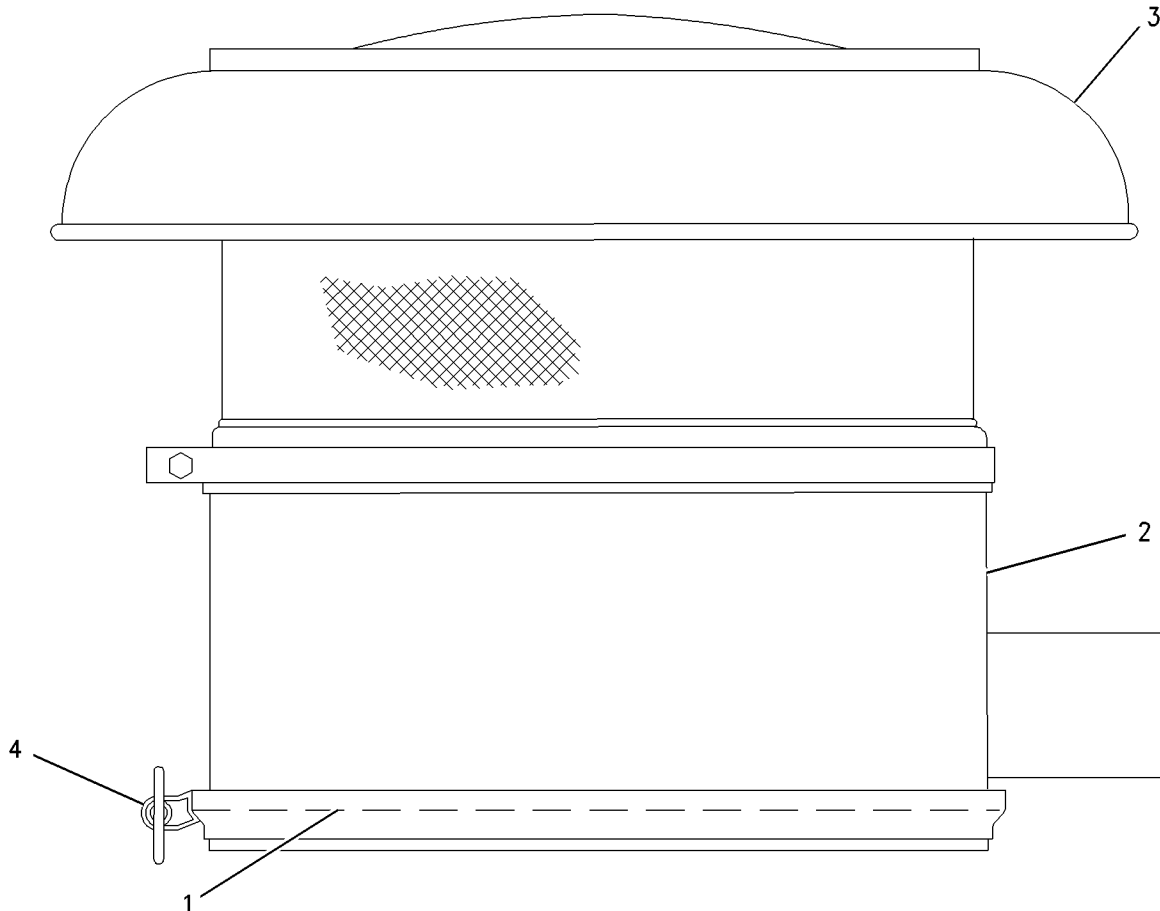
8S-3893 PRECLEANER GP

FOR USE WITH HEAVY DUTY AIR CLEANER. CANNOT BE USED WITH WATERCOOLED
MANIFOLD
AN ATTACHMENT

SMCS-1055

i01911847

NOTE	REF NO	GRAPHIC REF	PART NUMBER	QTY	PART NAME						SEE PAGE
					1	2	3	4	5	6 (PRODUCT LEVEL)	
	1	1	1M-3419	1	SEAL-O-RING						
	2	1	8S-6822	1	BODY AS (PRECLEANER)						
	3	1	8S-6823	1	HOOD AS (PRECLEANER)						
	4	1	8S-6824	1	CLAMP AS						



GRAPHIC #1

<END>

g00768757

AIR INLET AND EXHAUST SYSTEM

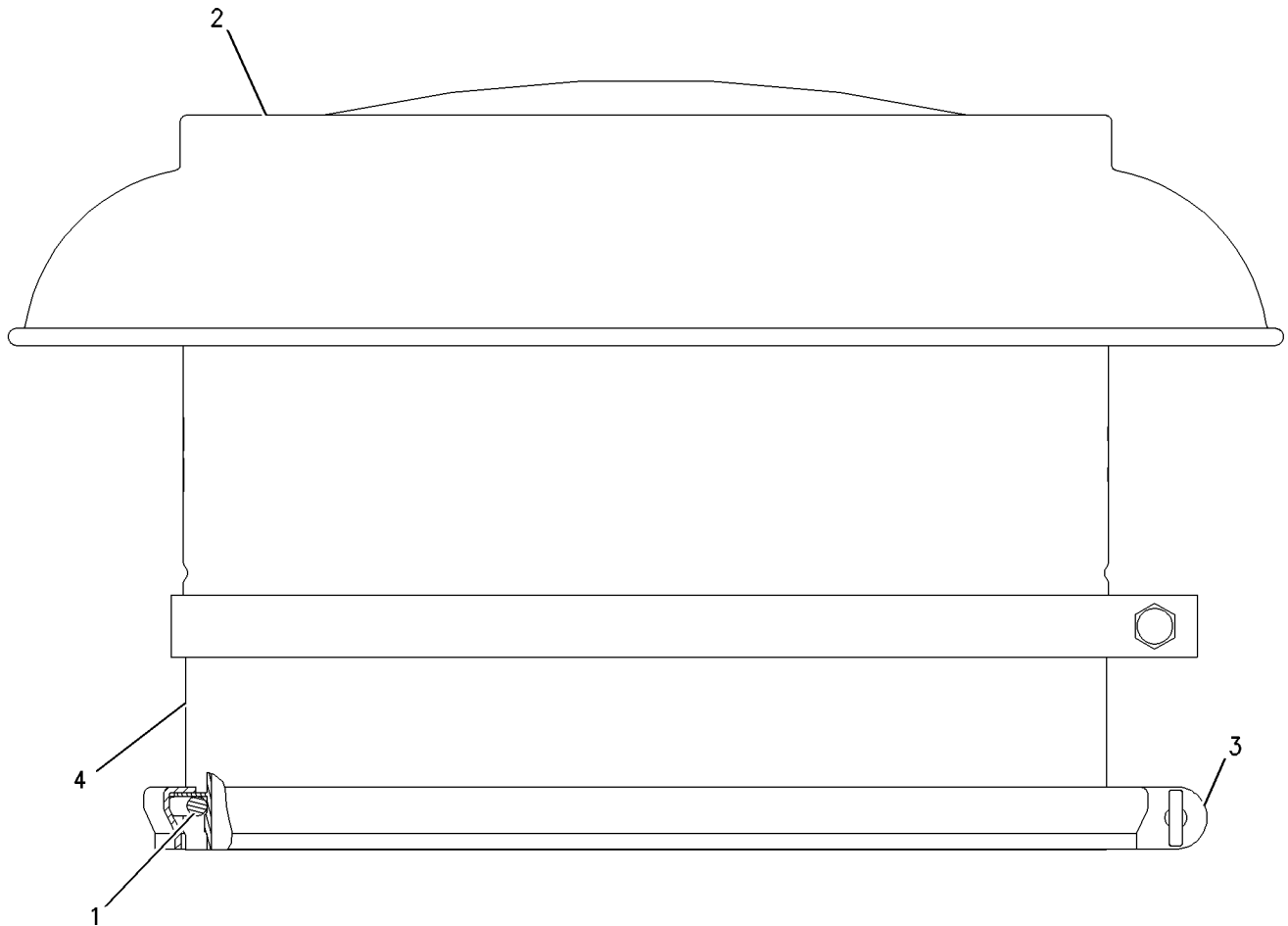
232-6182 PRECLEANER GP

FOR USE WITH 141-0809-PAGE 268, 209-5356-PAGE 271
AN ATTACHMENT

SMCS-1055

i01891616

NOTE	REF NO	GRAPHIC REF	PART NUMBER	QTY	PART NAME						SEE PAGE
					1	2	3	4	5	6 (PRODUCT LEVEL)	
	1	1	1M-3419	1	SEAL-O-RING						
	2	1	8S-6823	1	HOOD AS						
	3	1	8S-6824	1	CLAMP AS						
	4	1	113-3155	1	BODY						



GRAPHIC #1

<END>

g00984933

AIR INLET AND EXHAUST SYSTEM

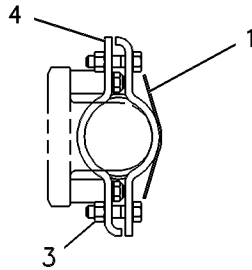
124-0657 SHIELD GP-MANIFOLD

FOR USE WITH SIDE MOUNTED AIR CLEANER
AN ATTACHMENT

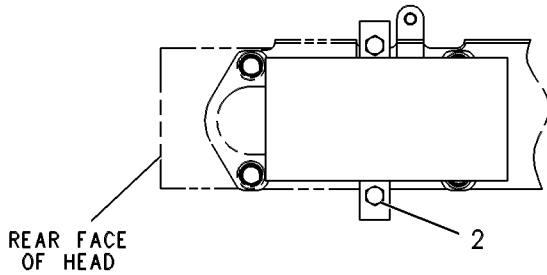
SMCS-1067

i01921750

NOTE	REF NO	GRAPHIC REF	PART NUMBER	QTY	PART NAME						SEE PAGE
					1	2	3	4	5	6 (PRODUCT LEVEL)	
	1	1	124-0658	1	SHIELD AS						
		1	1S-4577	1	CLAMP						
	2	1	0S-1591	2	BOLT (3/8-16X1.5 IN)						
	3	1	1B-5355	2	NUT-FULL (3/8-16THD)						
	4	1	1S-4577	1	CLAMP						



REAR VIEW



RIGHT SIDE VIEW

GRAPHIC #1

<END>

g00255274

AIR INLET AND EXHAUST SYSTEM

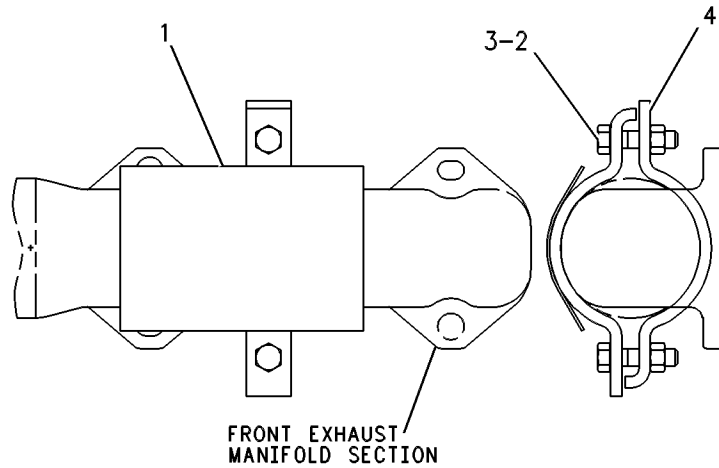
124-5289 SHIELD GP-MANIFOLD

FOR USE WITH REAR FACING TURBOCHARGER
AN ATTACHMENT

SMCS-1067

i00641017

NOTE	REF NO	GRAPHIC REF	PART NUMBER	QTY	PART NAME						SEE PAGE
					1	2	3	4	5	6 (PRODUCT LEVEL)	
	1	1	9N-1008	1	SHIELD AS						
		1	1S-4577	1	CLAMP						
	2	1	0S-1591	2	BOLT (3/8-16X1.5IN)						
	3	1	1B-5355	2	NUT-FULL (3/8-16THD)						
	4	1	1S-4577	1	CLAMP						



GRAPHIC #1

<END>

g00254329

AIR INLET AND EXHAUST SYSTEM

119-7557 SHUTOFF GP-AIR

24-32-VOLT

CANNOT BE USED WITH 109-4202-PAGE 279
AN ATTACHMENT

SMCS-1078

i02140339

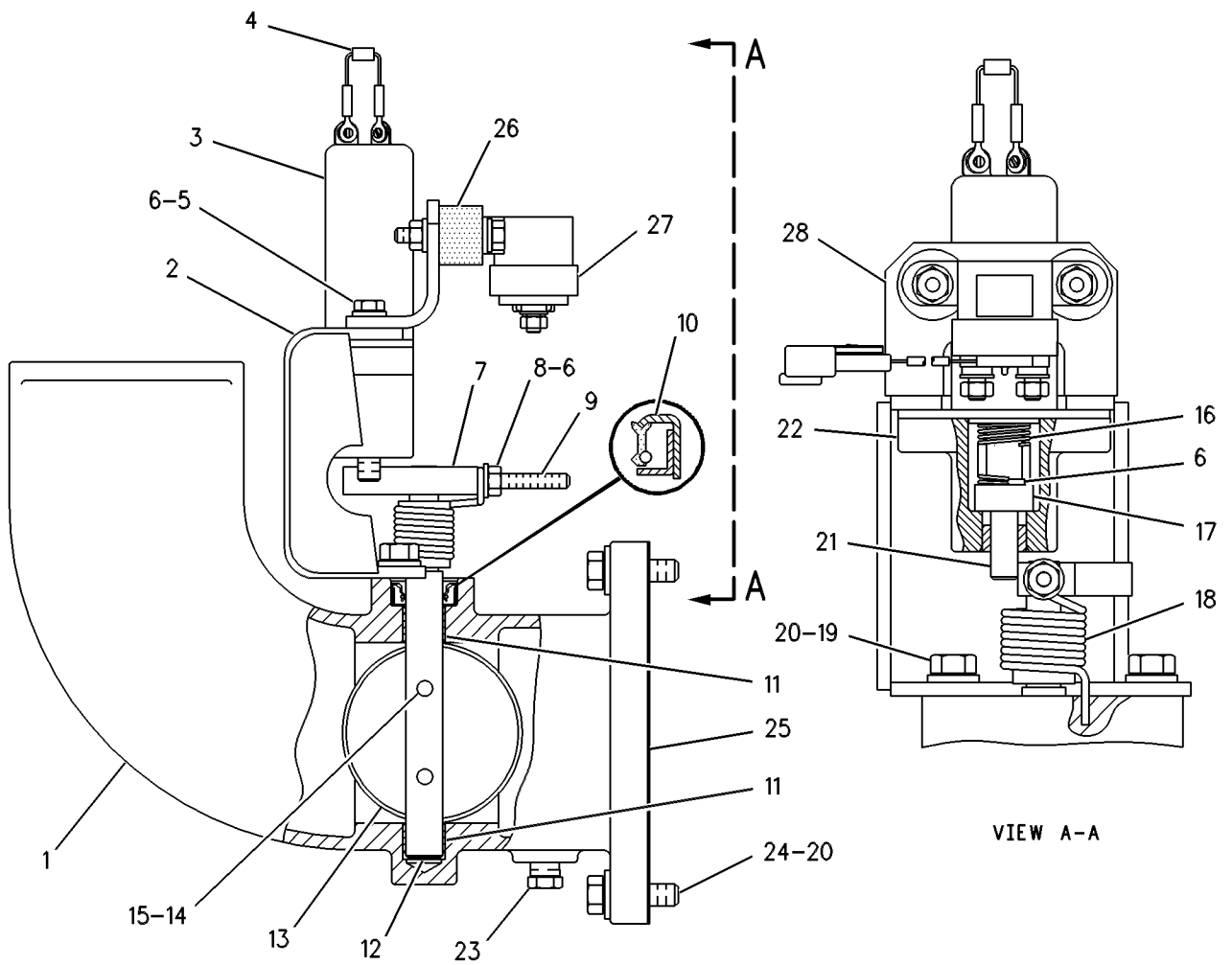
NOTE	REF NO	GRAPHIC REF	PART NUMBER	QTY	PART NAME						SEE PAGE
					1	2	3	4	5	6 (PRODUCT LEVEL)	
	1	1	119-7556	1	ELBOW						
	2	1	5N-5664	1	BRACKET AS						
	3	1	4N-3890	1	SOLENOID AS (24-VOLT) (AIR INLET SHUTOFF)						
		1	6V-8362	2	SCREW-MACHINE (8-32X7.94-MM)						
		1	9B-7233	2	LOCKWASHER						
	4	1	1W-9070	1	DIODE AS						
	5	1	6D-2928	2	BOLT (1/4-20X1.125-IN)						
	6	1	8T-4205	8	WASHER-HARD (7.2X14.5X2-MM THK)						
	7	1	5N-5662	1	LATCH						
	8	1	6V-8185	5	NUT (1/4-20-THD)						
	9	1	119-9457	1	ROD-HANDLE						
	10	1	5H-1190	1	SEAL-LIP TYPE						
	11	1	5N-3852	2	BEARING						
	12	1	4N-2883	1	SHAFT-SHUTOFF						
		1	2L-3605	1	PIN-SPRING						
		1	5N-2829	1	BUSHING-TERMINAL						
	13	1	4P-8021	1	VALVE AS (AIR SHUTOFF)						
	14	1	1C-0569	2	BOLT (5/16-18X0.5-IN)						
	15	1	9S-5282	2	WASHER-HARD (8.8X14.5X2-MM THK)						
	16	1	3N-7848	1	SPRING						
	17	1	5N-1703	1	SPACER (6.8X21X9.52-MM THK)						
	18	1	108-2858	1	SPRING						
	19	1	0S-1594	2	BOLT (3/8-16X1-IN)						
	20	1	5M-2894	6	WASHER-HARD (10.2X18.5X2.5-MM THK)						
	21	1	5N-5129	1	SHAFT						
	22	1	5N-5131	1	BLOCK AS						
		1	5H-5744	1	BUSHING-TERMINAL						
	23	1	8T-6765	1	PLUG-PIPE						
	24	1	0S-1588	4	BOLT (3/8-16X1.25-IN)						
	25	1	101-3125	1	GASKET (AIR INLET MANIFOLD)						
	26	1	7P-7913	2	MOUNT						
Y	27	1	125-1302	1	SWITCH GP-MAGNETIC (24-VOLT) (AIR SHUTOFF)						458
	28	1	136-7829	1	BRACKET						

Y-SEPARATE ILLUSTRATION

AIR INLET AND EXHAUST SYSTEM

119-7557 SHUTOFF GP-AIR (contd.)

i02140339



GRAPHIC #1

<END>

g00268837

AIR INLET AND EXHAUST SYSTEM

185-1676 SHUTOFF GP-AIR CANNOT BE USED WITH 12-VOLT, 109-4202-PAGE 279 AN ATTACHMENT

SMCS-1078

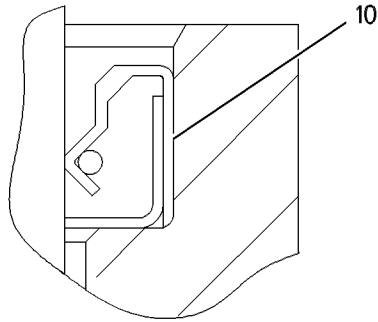
i02140340

NOTE	REF NO	GRAPHIC REF	PART NUMBER	QTY	PART NAME						SEE PAGE
					1	2	3	4	5	6 (PRODUCT LEVEL)	
	1	1	119-7556	1	ELBOW						
	2	1	5N-5664	1	BRACKET AS						
	3	1	4N-3889	1	SOLENOID-SHUTOFF (AIR INLET)						
	4	1	1W-9070	1	DIODE AS						
	5	1	6D-2928	2	BOLT (1/4-20X1.125-IN)						
	6	1	8T-4205	8	WASHER-HARD (7.2X14.5X2-MM THK)						
	7	1	5N-5662	1	LATCH						
	8	1	6V-8185	5	NUT (1/4-20-THD)						
	9	1	119-9457	1	ROD-HANDLE						
	10	1	5H-1190	1	SEAL-LIP TYPE						
	11	1	5N-3852	2	BEARING						
	12	1	4N-2883	1	SHAFT-SHUTOFF						
	12A	1	2L-3605	1	PIN-SPRING						
	12B	1	5N-2829	1	BUSHING-TERMINAL						
	13	1	4P-8021	1	VALVE AS (AIR SHUTOFF)						
	14	1	1C-0569	2	BOLT (5/16-18X0.5-IN)						
	15	1	9S-5282	2	WASHER-HARD (8.8X14.5X2-MM THK)						
	16	1	3N-7848	1	SPRING						
	17	1	5N-1703	1	SPACER (6.8X21X9.52-MM THK)						
	18	1	108-2858	1	SPRING						
	19	1	0S-1594	2	BOLT (3/8-16X1-IN)						
	20	1	5M-2894	6	WASHER-HARD (10.2X18.5X2.5-MM THK)						
	21	1	5N-5129	1	SHAFT						
	22	1	5N-5131	1	BLOCK AS						
	22A	1	5H-5744	1	BUSHING-TERMINAL						
	23	1	8T-6765	1	PLUG-PIPE						
	24	1	0S-1588	4	BOLT (3/8-16X1.25-IN)						
	25	1	101-3125	1	GASKET (AIR INLET MANIFOLD)						
	26	1	7P-7913	2	MOUNT						
	27	1	125-1303	1	SWITCH AS-MAGNETIC (AIR SHUTOFF)						
	28	1	136-7829	1	BRACKET						

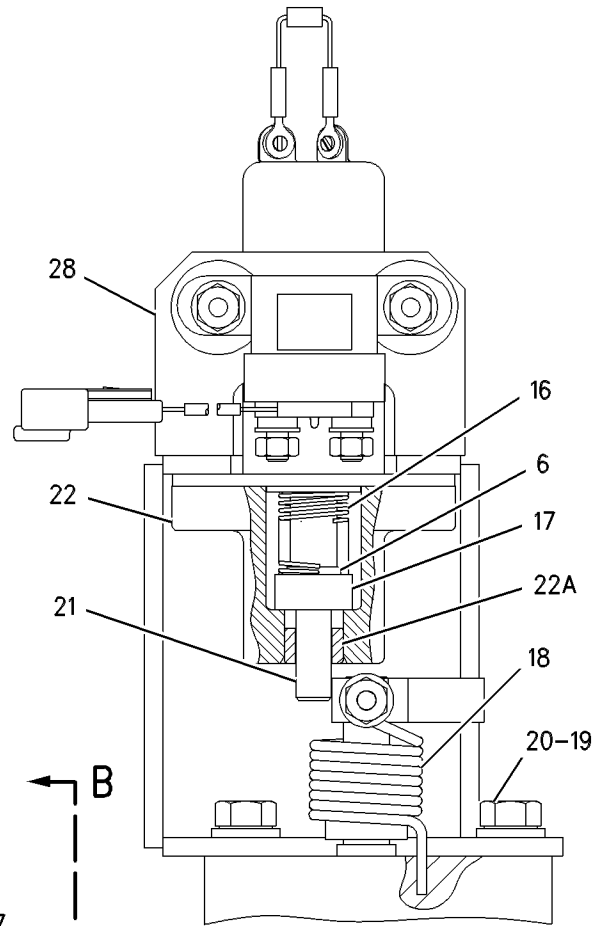
AIR INLET AND EXHAUST SYSTEM

185-1676 SHUTOFF GP-AIR (contd.)

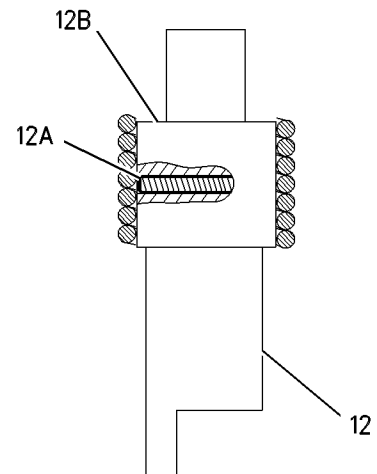
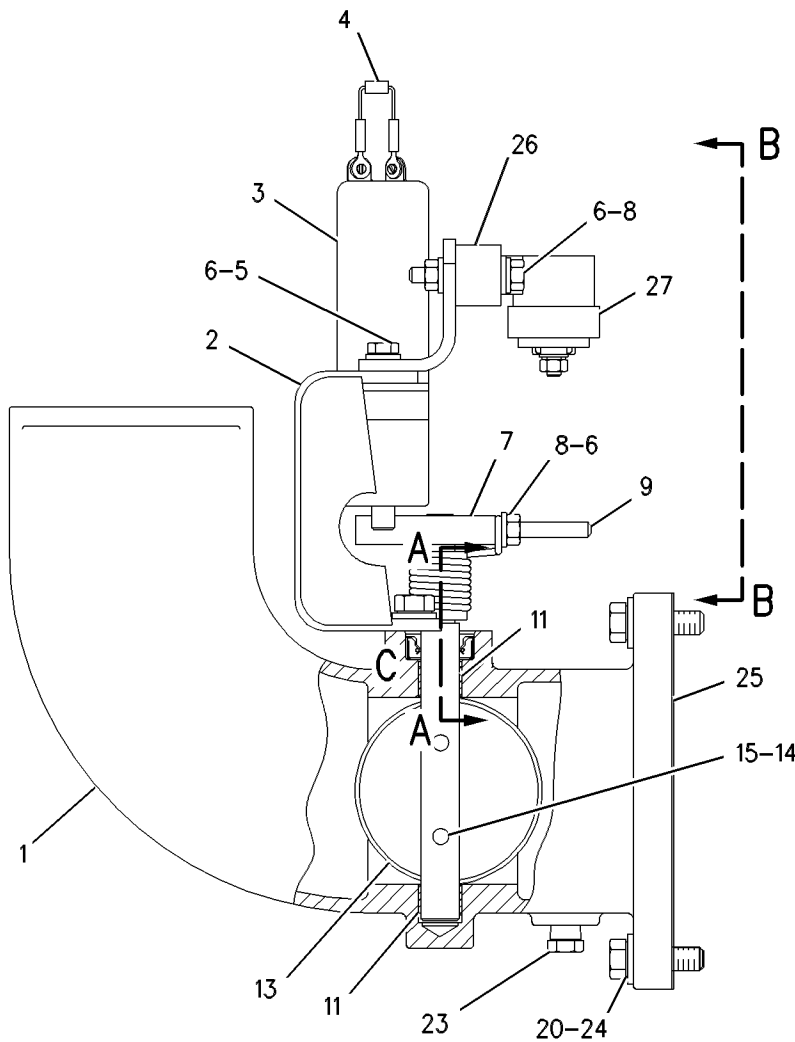
i02140340



VIEW OF AREA C



VIEW B-B



VIEW A-A

GRAPHIC #1

<END>

g00655798

AIR INLET AND EXHAUST SYSTEM

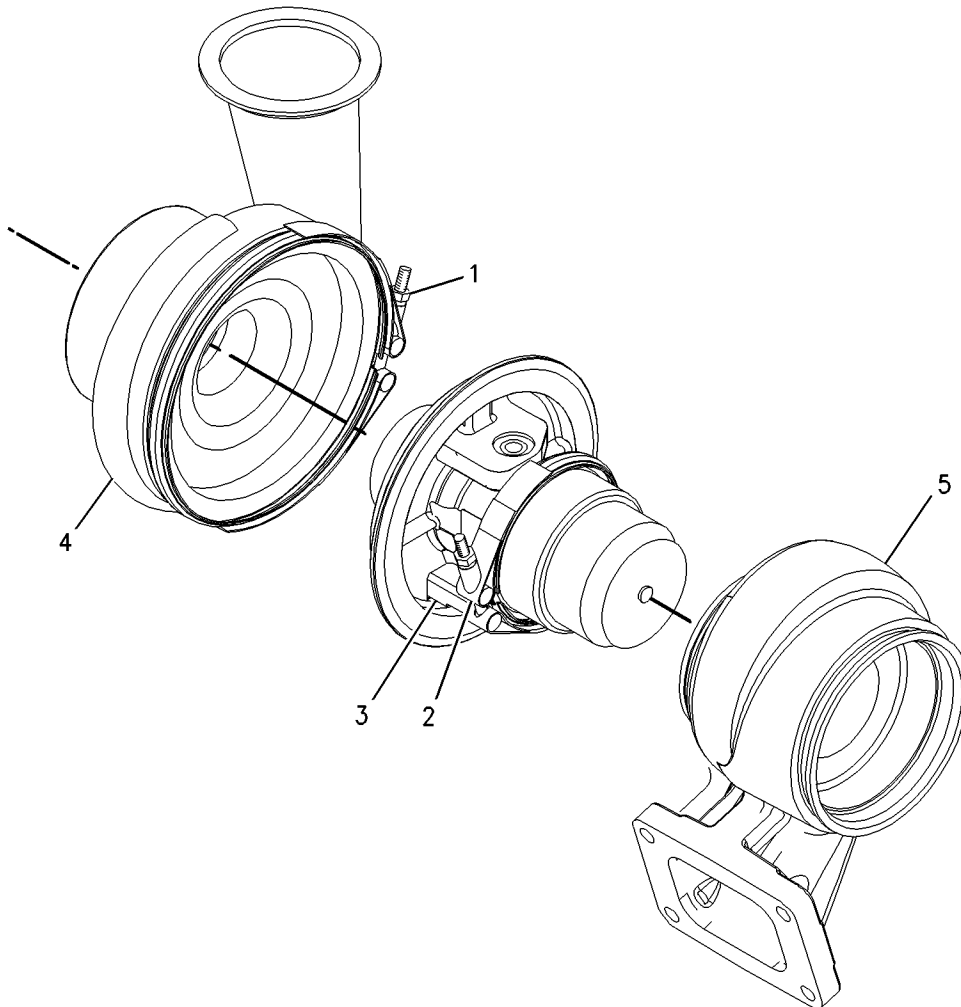
211-6964 TURBOCHARGER GP

PART OF 234-5850 TURBOCHARGER GP
FIELD REPLACEMENT ORDER 211-8252—PAGE 321

SMCS-1052, 1053

i01936337

NOTE	REF NO	GRAPHIC REF	PART NUMBER	QTY	PART NAME						SEE PAGE
					1	2	3	4	5	6 (PRODUCT LEVEL)	
	1	1	4P-3629	1	CLAMP AS-COMPRESSOR						
	2	1	137-1602	1	CLAMP AS-TURBINE						
	3	1	211-6960	1	CARTRIDGE GP-TURBOCHARGER						
	4	1	211-6961	1	COVER						
	5	1	211-6963	1	HOUSING-TURBINE						



GRAPHIC #1

<END>

g00914970

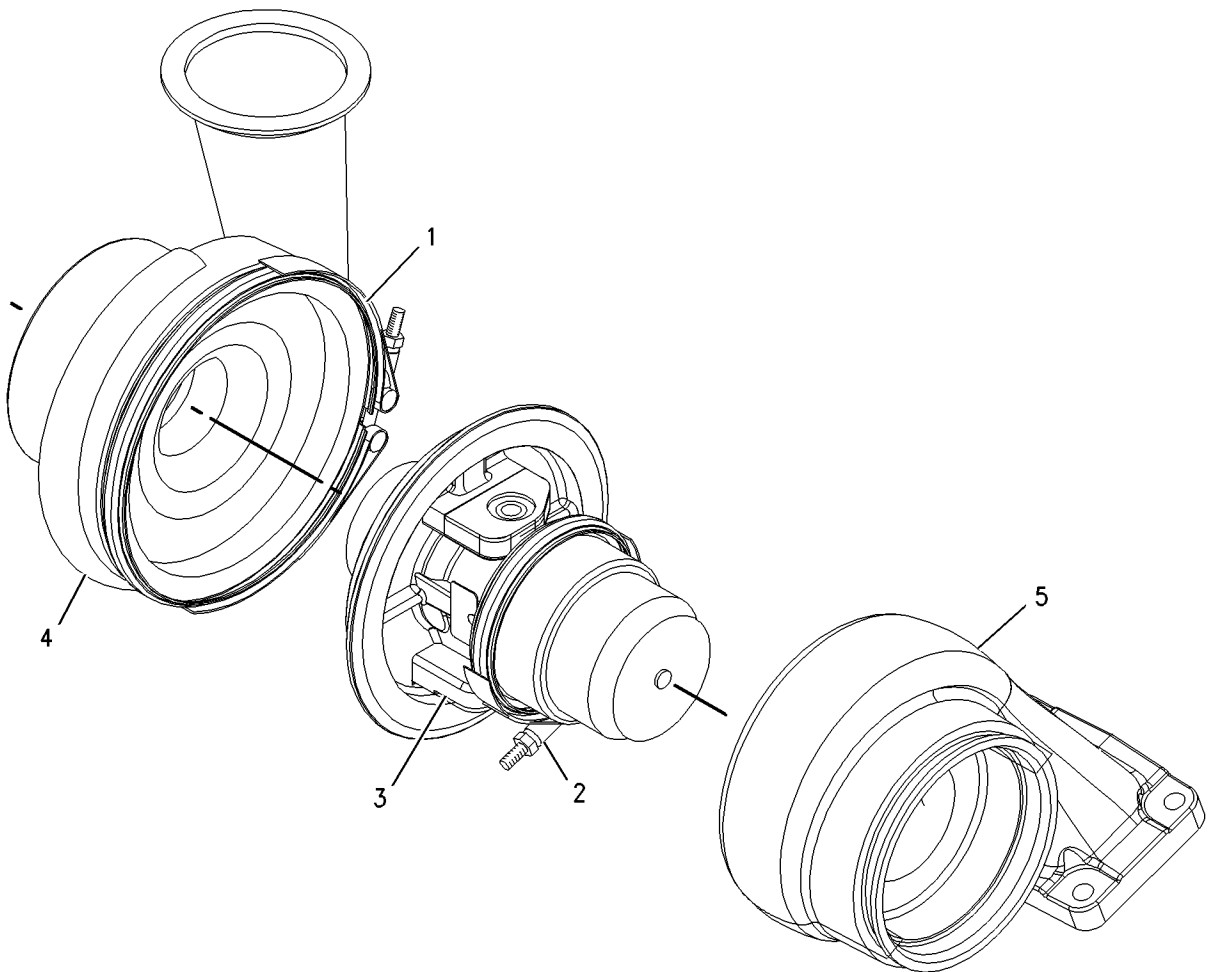
AIR INLET AND EXHAUST SYSTEM

211-8252 TURBOCHARGER GP PART OF 234-5850 TURBOCHARGER GP FIELD REPLACEMENT FOR 211-6964—PAGE 320

SMCS-1052, 1053

i01936341

NOTE	REF NO	GRAPHIC REF	PART NUMBER	QTY	PART NAME						SEE PAGE
					1	2	3	4	5	6 (PRODUCT LEVEL)	
	1	1	4P-3629	1	CLAMP AS-COMPRESSOR						
	2	1	137-1602	1	CLAMP AS-TURBINE						
	3	1	211-6960	1	CARTRIDGE GP-TURBOCHARGER						
	4	1	211-6961	1	COVER						
	5	1	211-6963	1	HOUSING-TURBINE						



GRAPHIC #1

<END>

g00914903

AIR INLET AND EXHAUST SYSTEM

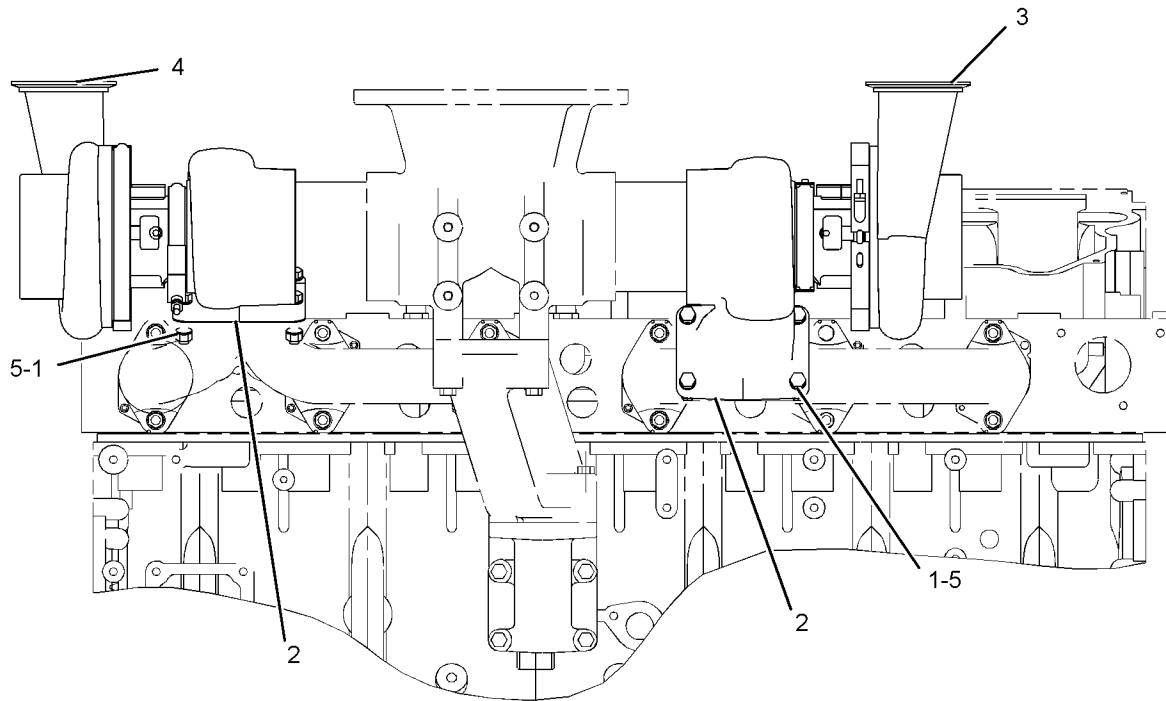
234-5850 TURBOCHARGER GP

SMCS-1052, 1053

i02098102

NOTE	REF NO	GRAPHIC REF	PART NUMBER	QTY	PART NAME						SEE PAGE
					1	2	3	4	5	6 (PRODUCT LEVEL)	
	1	1	2N-2765	8	BOLT-HIGH TEMPERATURE (3/8-16X1.75-IN)						
	2	1	7M-7273	2	GASKET						
Y	3	1	211-6964	1	TURBOCHARGER GP						320
Y	4	1	211-8252	1	TURBOCHARGER GP						321
	5	1	2N-2766	8	LOCKNUT (3/8-16-THD)						

Y-SEPARATE ILLUSTRATION



RIGHT SIDE VIEW
<END>

GRAPHIC #1

g01073110

AIR INLET AND EXHAUST SYSTEM

237-4281 TURBOCHARGER GP

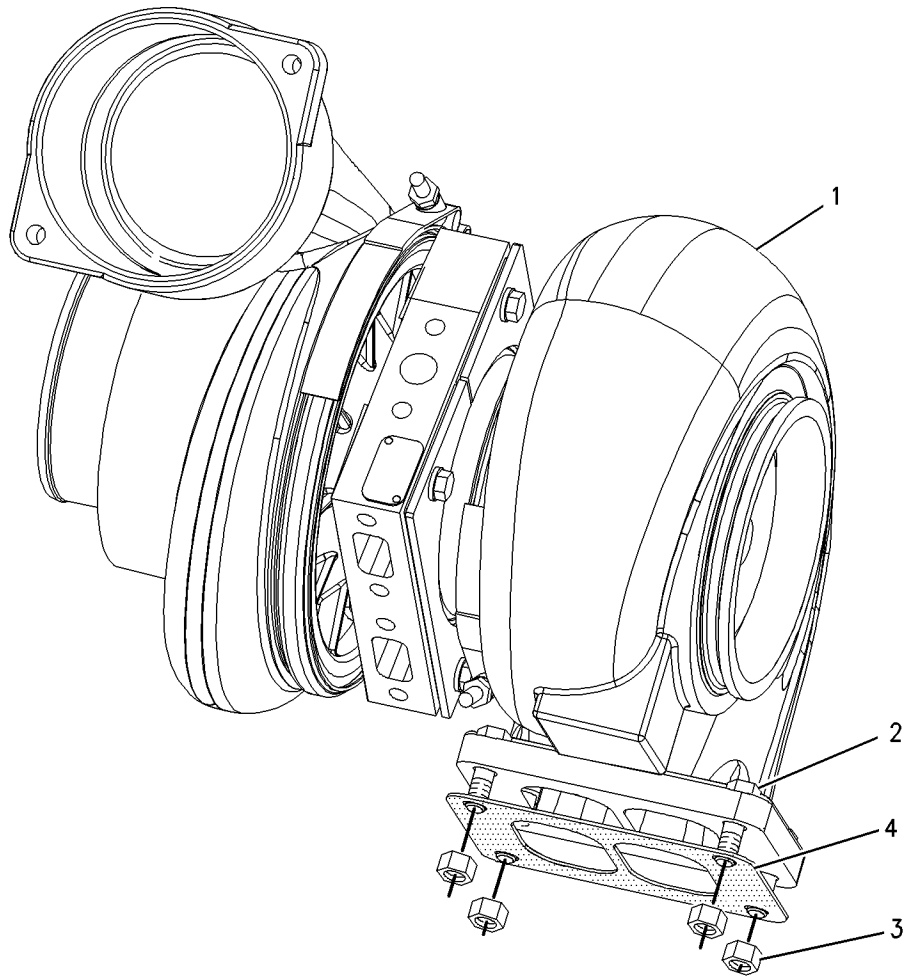
DRY CENTER SECTION AND EXHAUST FRONT FEATURES WITH FASTENING HARDWARE
PART OF 252-8017 TURBOCHARGER GP
FOR USE WITH EXHAUST MANIFOLDS REQUIRING BOLTS
ALSO AN ATTACHMENT

SMCS-1052, 1053

i02141205

NOTE	REF NO	GRAPHIC REF	PART NUMBER	QTY	PART NAME						SEE PAGE
					1	2	3	4	5	6 (PRODUCT LEVEL)	
	1	1	1S-4295	1	GASKET (TURBOCHARGER)						
	2	1	2N-2765	4	BOLT-HIGH TEMPERATURE (3/8-16X1.75-IN)						
	3	1	168-7800	4	LOCKNUT (3/8-16-THD)						
Y	4	1	250-6903	1	TURBOCHARGER GP						326

Y-SEPARATE ILLUSTRATION



GRAPHIC #1

<END>

g00674966

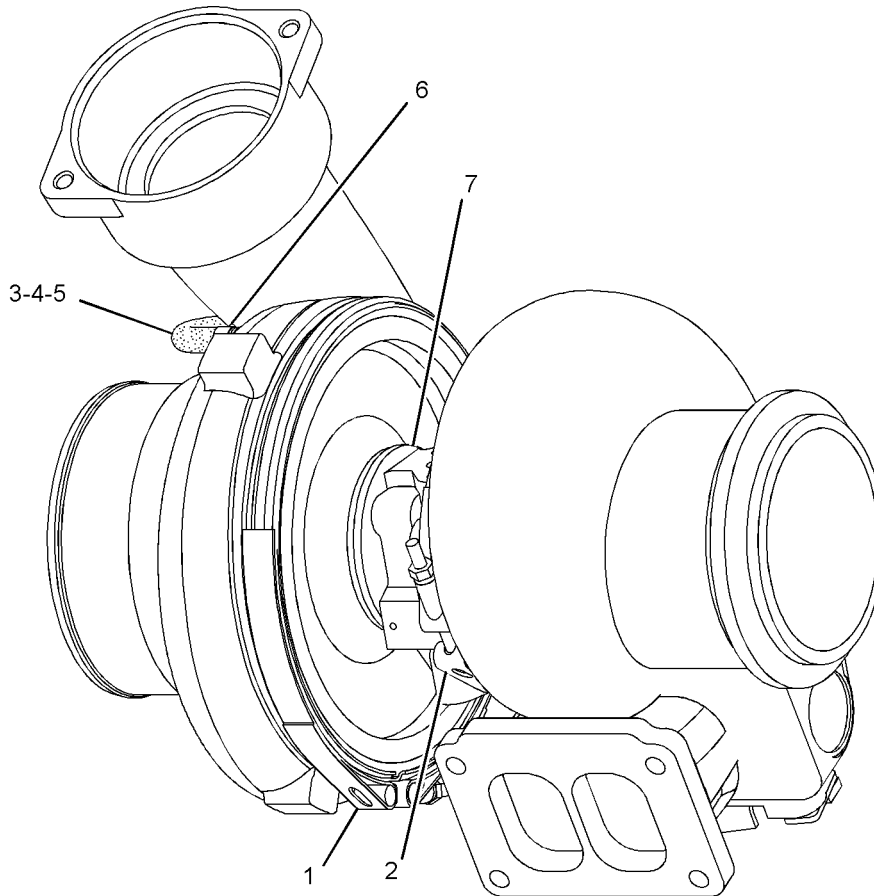
AIR INLET AND EXHAUST SYSTEM

241-1703 TURBOCHARGER GP PART OF 241-3005, 252-8017 TURBOCHARGER GP ALSO AN ATTACHMENT

SMCS-1052, 1053

i02117382

NOTE	REF NO	GRAPHIC REF	PART NUMBER	QTY	PART NAME						SEE PAGE
					1	2	3	4	5	6 (PRODUCT LEVEL)	
	1	1	7W-2297	1	CLAMP AS (COMPRESSOR)						
	2	1	9N-2038	1	CLAMP AS (TURBINE)						
	3	1	115-7087	1	BOLT (M6X.04X10.4-MM)						
	4	1	161-6958	1	CLIP-HOSE						
	5	1	161-6960	1	HOSE						
	6	1	161-6963	2	CLAMP						
	7	1	240-0292	1	CARTRIDGE GP-TURBOCHARGER						



GRAPHIC #1

<END>

g01078694

AIR INLET AND EXHAUST SYSTEM

241-3005 TURBOCHARGER GP

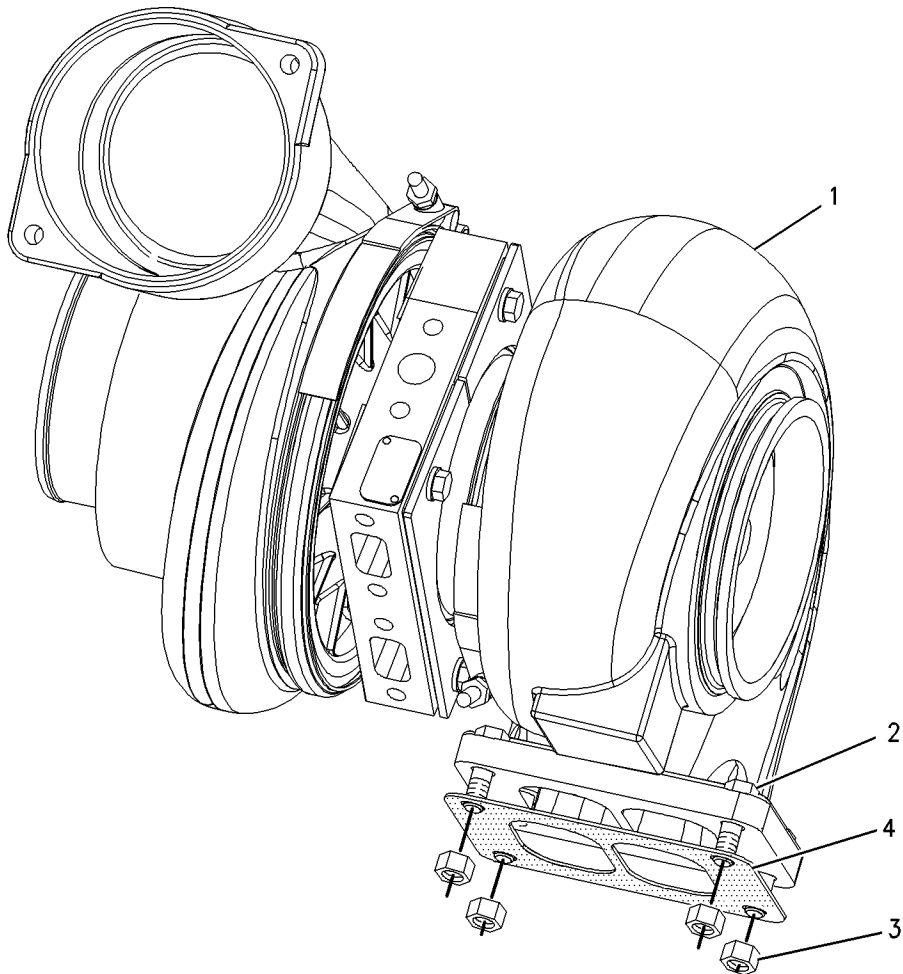
PART OF 252-8017 TURBOCHARGER GP
ALSO AN ATTACHMENT

SMCS-1052, 1053

i02117380

NOTE	REF NO	GRAPHIC REF	PART NUMBER	QTY	PART NAME						SEE PAGE
					1	2	3	4	5	6 (PRODUCT LEVEL)	
	1	1	1S-4295	1	GASKET (TURBOCHARGER)						
	2	1	2N-2765	4	BOLT-HIGH TEMPERATURE (3/8-16X1.75-IN)						
	3	1	168-7800	4	LOCKNUT (3/8-16-THD)						
Y	4	1	241-1703	1	TURBOCHARGER GP						324

Y-SEPARATE ILLUSTRATION



GRAPHIC #1

<END>

g00674966

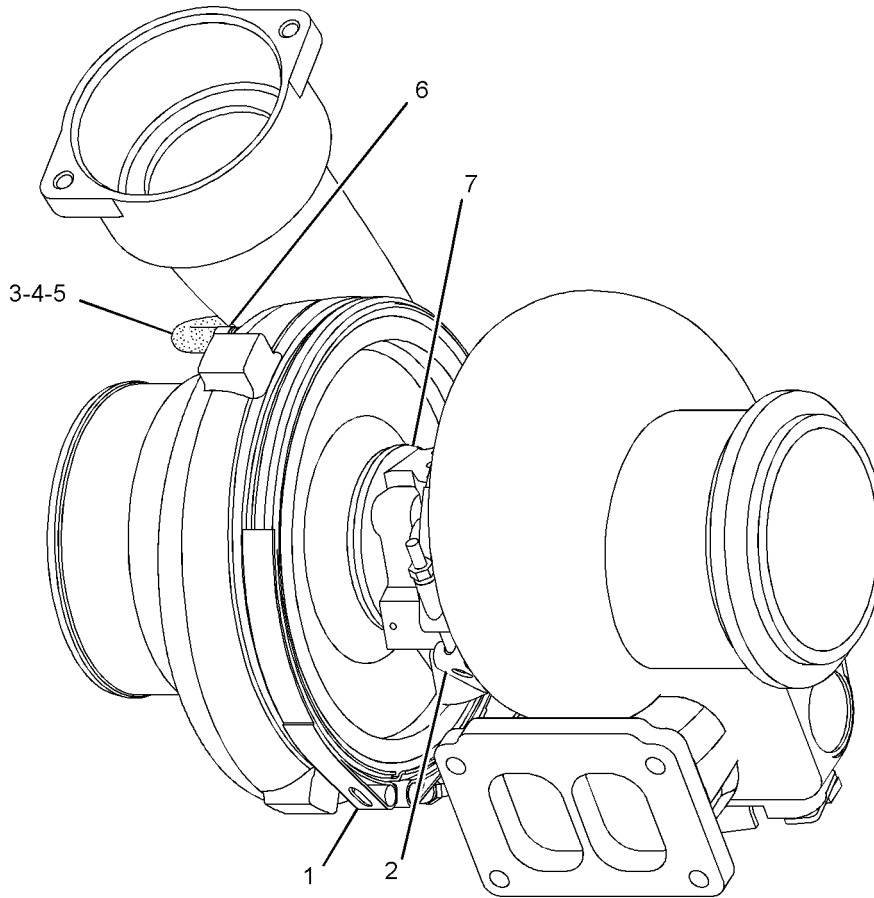
AIR INLET AND EXHAUST SYSTEM

250-6903 TURBOCHARGER GP PART OF 237-4281, 252-8017 TURBOCHARGER GP ALSO AN ATTACHMENT

SMCS-1052, 1053

i02141206

NOTE	REF NO	GRAPHIC REF	PART NUMBER	QTY	PART NAME						SEE PAGE
					1	2	3	4	5	6 (PRODUCT LEVEL)	
	1	1	7W-2297	1	CLAMP AS (COMPRESSOR)						
	2	1	9N-2038	1	CLAMP AS (TURBINE)						
	3	1	115-7087	1	BOLT (M6X.04X10.4-MM)						
	4	1	161-6958	1	CLIP-HOSE						
	5	1	161-6960	1	HOSE						
	6	1	161-6963	2	CLAMP						
	7	1	240-0292	1	CARTRIDGE GP-TURBOCHARGER						



GRAPHIC #1

<END>

g01078694

AIR INLET AND EXHAUST SYSTEM

252-8017 TURBOCHARGER GP-TURBOCHARGER

SMCS-1052, 1053

i02138552

NOTE	PART NUMBER	QTY	PART NAME						SEE PAGE
			1	2	3	4	5	6 (PRODUCT LEVEL)	
Y	241-1703	1	TURBOCHARGER GP (BASIC)						324
			(DRY CENTER SECTION & EXHAUST REAR FEATURES)						
			-OR-						
Y	250-6903	1	TURBOCHARGER GP (BASIC)						326
			(DRY CENTER SECTION & EXHAUST FRONT FEATURES)						
			-OR-						
Y	241-3005	1	TURBOCHARGER GP						325
			(DRY CENTER SECTION & EXHAUST REAR FEATURES)						
			-OR-						
Y	237-4281	1	TURBOCHARGER GP						323
			(DRY CENTER SECTION & EXHAUST FRONT FEATURES)						
Y-SEPARATE ILLUSTRATION									

<END>

FUEL SYSTEM

191-5055 BASE GP-FUEL FILTER

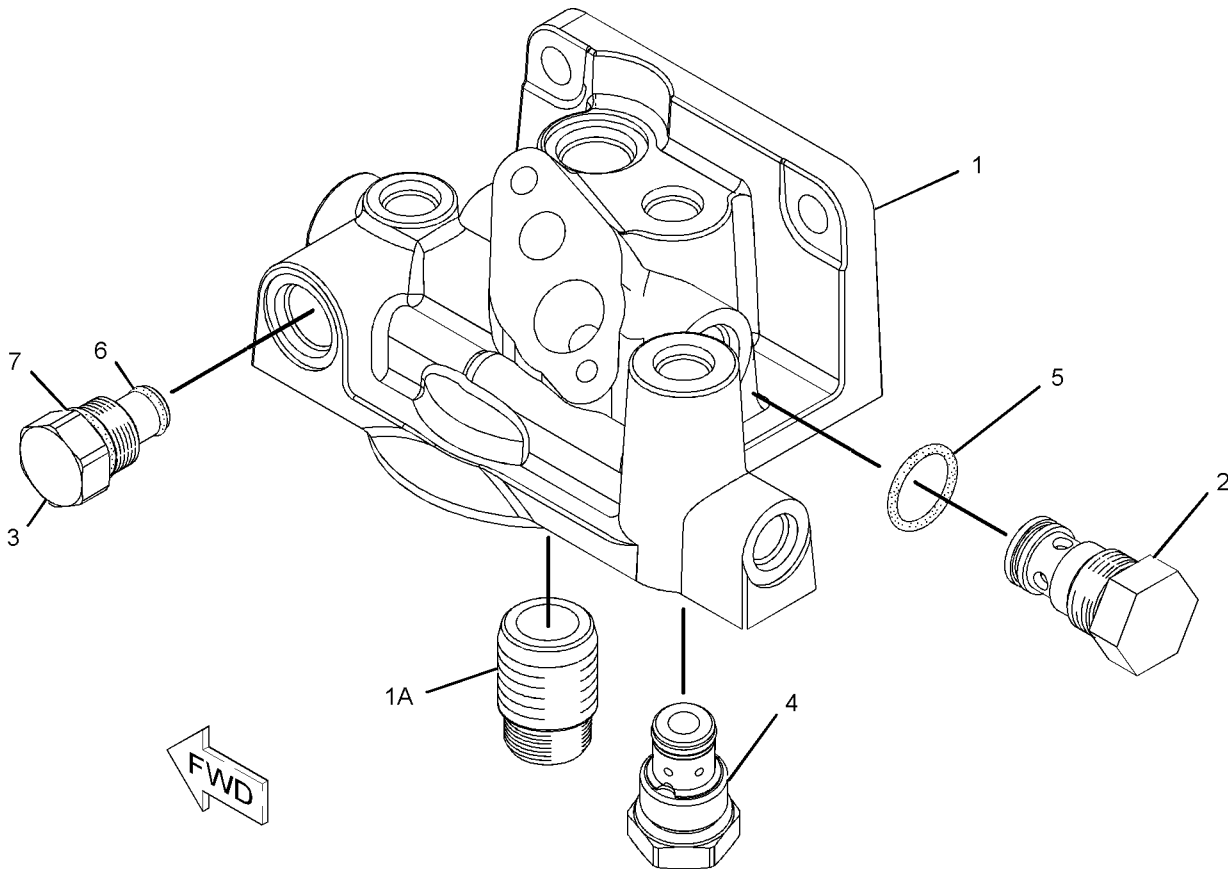
PART OF 191-5054, 224-2165 PUMP GP-FUEL PRM & SEC FILTER
AN ATTACHMENT

SMCS-1262

i02140809

NOTE	REF NO	GRAPHIC REF	PART NUMBER	QTY	PART NAME						SEE PAGE
					1	2	3	4	5	6 (PRODUCT LEVEL)	
	1	1	136-5017	1	BASE AS-FUEL FILTER						
	1A	1	9S-4167	1	STUD-HOLLOW						
Y	2	1	139-6873	1	VALVE GP-FUEL BYPASS (FILTER)						361
	3	1	143-2933	1	FITTING						
CY	4	1	233-6742	1	VALVE GP-CHECK (FUEL) (FILTER)						359
C	5	1	6V-4589	1	SEAL-O-RING						
	6	1	8L-2779	1	SEAL-O-RING						
	7	1	8L-2786	1	SEAL-O-RING						

C-CHANGE FROM PREVIOUS TYPE
Y-SEPARATE ILLUSTRATION



GRAPHIC #1

<END>

g01041411

FUEL SYSTEM

212-9431 FILTER GP-WATER SEP & FUEL

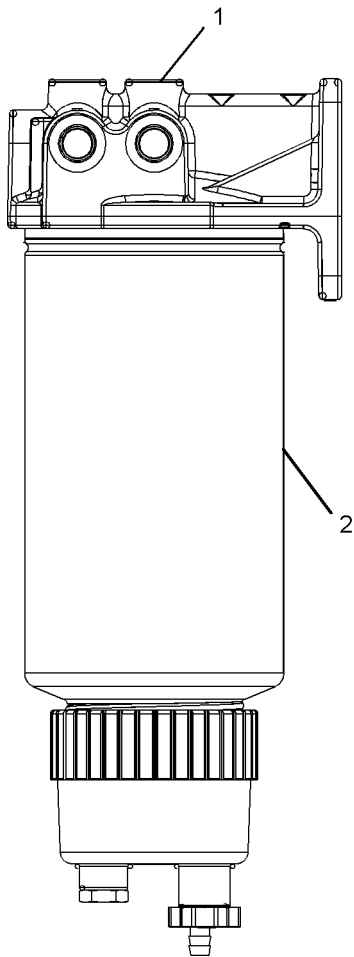
AN ATTACHMENT

SMCS-1261, 1263

i02116123

NOTE	REF NO	GRAPHIC REF	PART NUMBER	QTY	PART NAME						SEE PAGE
					1	2	3	4	5	6 (PRODUCT LEVEL)	
	1	1	177-9778	1	BASE AS						
Y	2	1	212-9580	1	FILTER GP-WATER SEP & FUEL						330

Y-SEPARATE ILLUSTRATION



GRAPHIC #1

<END>

g01078385

FUEL SYSTEM

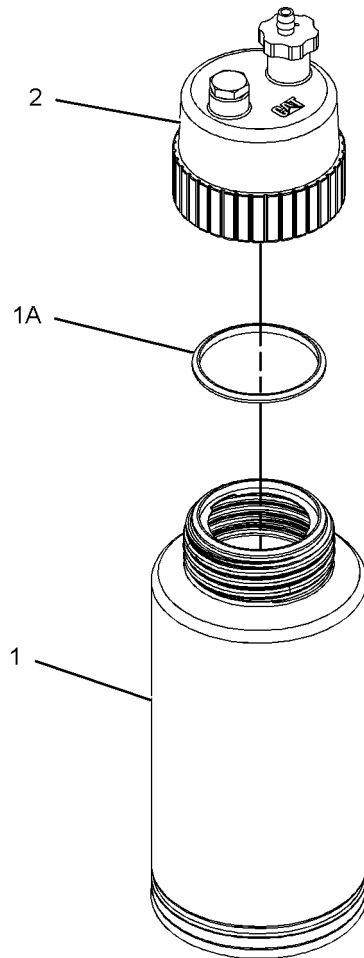
212-9580 FILTER GP-WATER SEP & FUEL

PART OF 212-9431 FILTER GP-WATER SEP & FUEL
AN ATTACHMENT

SMCS-1261, 1263

i02138805

NOTE	REF NO	GRAPHIC REF	PART NUMBER	QTY	PART NAME	SEE PAGE
					1 2 3 4 5 6 (PRODUCT LEVEL)	
	1	1	1R-0771	1	FILTER AS-FUEL	
	1A	1	220-8678	1	SEAL (WATER SEPARATOR, FUEL)	
	2	1	173-7126	1	BOWL AS	



GRAPHIC #1

<END>

g01078201

FUEL SYSTEM

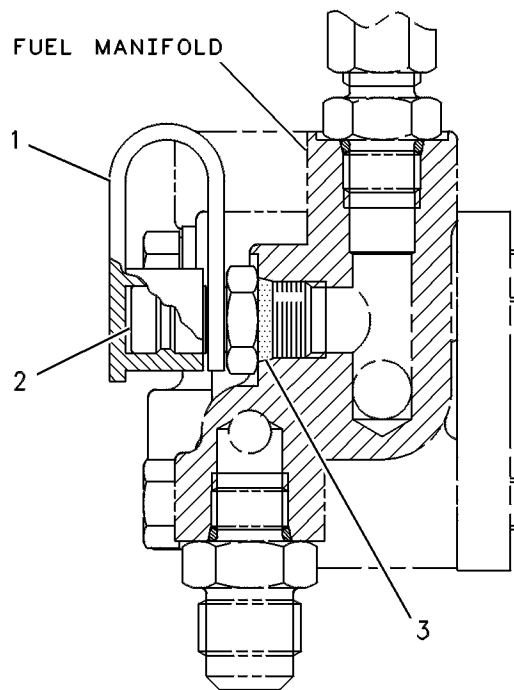
108-2312 FITTING GP-FUEL LINES

FUEL BLEED
AN ATTACHMENT

SMCS-1274

i02099946

NOTE	REF NO	GRAPHIC REF	PART NUMBER	QTY	PART NAME						SEE PAGE
					1	2	3	4	5	6 (PRODUCT LEVEL)	
	1	1	6V-0852	1	CAP-DUST (FUEL LINES)						
	2	1	6V-3965	1	FITTING AS (QUICK DISCONNECT) (QUICK DISCONNECT-DIAGNOSTIC))						
	3	1	033-6042	1	SEAL-O-RING						



REAR VIEW

GRAPHIC #1

<END>

g00237924

FUEL SYSTEM

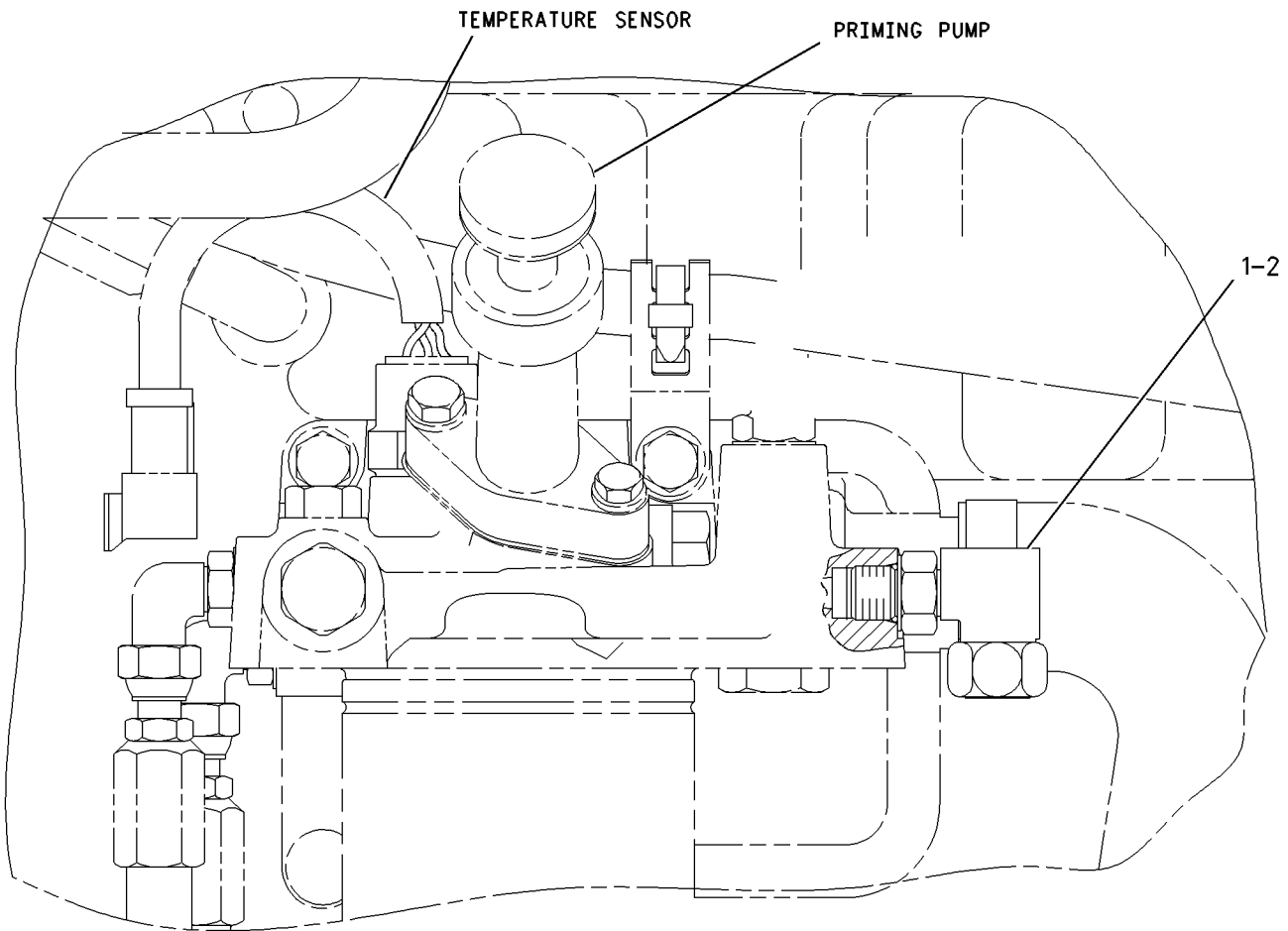
201-6631 FITTING GP-FUEL LINES

FOR USE WITH A 90 DEGREE ELBOW WITH A 3/4-16 X 37 DEGREE END ,
191-5054-PAGE 357
AN ATTACHMENT

SMCS-1274

i01467602

NOTE	REF NO	GRAPHIC REF	PART NUMBER	QTY	PART NAME						SEE PAGE
					1	2	3	4	5	6 (PRODUCT LEVEL)	
	1	1	033-6042	1	SEAL-O-RING						
	2	1	4K-6297	1	ELBOW-FLARED						



LEFT SIDE VIEW

GRAPHIC #1

<END>

g00760631

FUEL SYSTEM

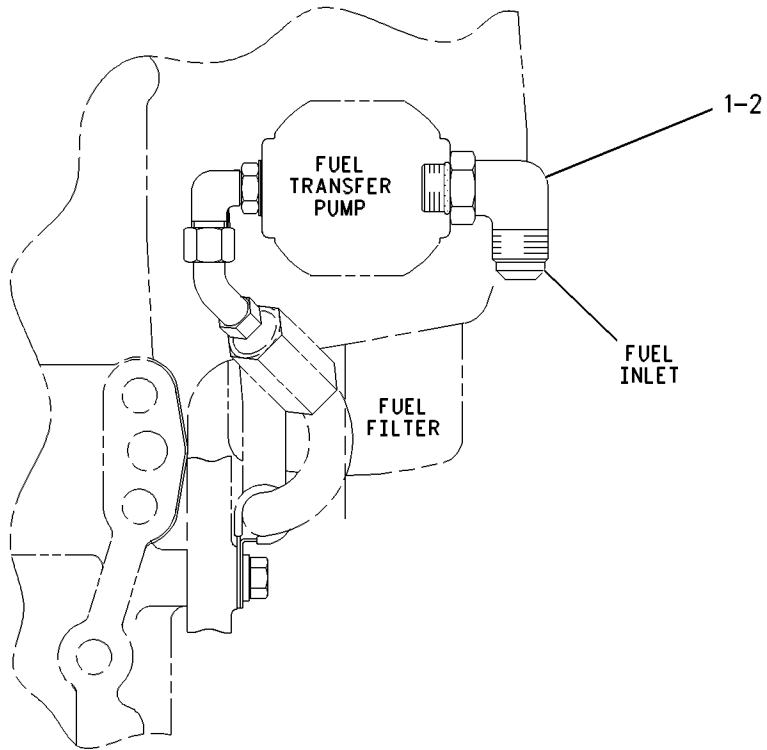
256-0370 FITTING GP-FUEL LINES

CANNOT BE USED WITH PRIMARY FUEL FILTER AND WATER SEPARATOR
AN ATTACHMENT

SMCS-1274

i02118609

NOTE	REF NO	GRAPHIC REF	PART NUMBER	QTY	PART NAME						SEE PAGE
					1	2	3	4	5	6 (PRODUCT LEVEL)	
	1	1	118-4728	1	ELBOW						
	2	1	8L-2786	1	SEAL-O-RING						



FRONT VIEW

GRAPHIC #1

<END>

g00546999

FUEL SYSTEM

224-4501 GOVERNOR GP

AN ATTACHMENT

SMCS-1264, 1908

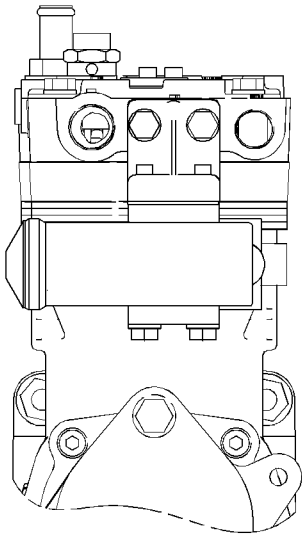
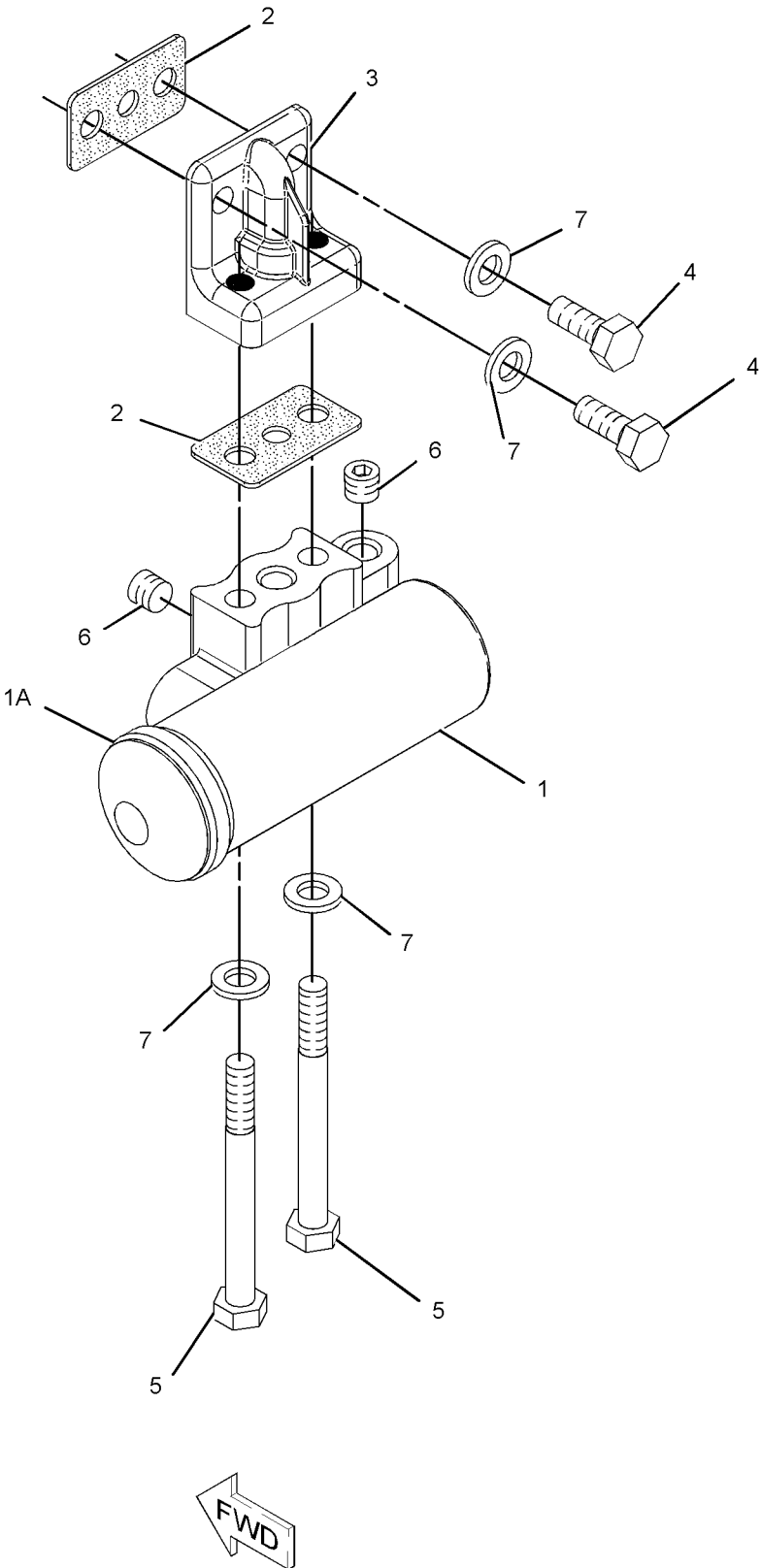
i02069531

NOTE	REF NO	GRAPHIC REF	PART NUMBER	QTY	PART NAME						SEE PAGE
					1	2	3	4	5	6 (PRODUCT LEVEL)	
	1	1	4N-9680	1	GOVERNOR GP-AIR COMPRESSOR						
	1A	1	2S-2923	1	COVER						
		1	9M-0402	1	KIT-GOVERNOR OVERHAUL (AIR COMPRESSOR)						
	2	1	6L-1883	2	GASKET						
	3	1	179-4787	1	ADAPTER						
M	4	1	6V-5217	2	BOLT (M8X1.25X20-MM)						
M	5	1	6V-5221	2	BOLT (M8X1.25X80-MM)						
	6	1	8T-6757	3	PLUG-PIPE						
	7	1	9M-1974	4	WASHER-HARD (8.8X16X2-MM THK)						
M-METRIC PART											

FUEL SYSTEM

224-4501 GOVERNOR GP (contd.)

i02069531



REAR VIEW

GRAPHIC #1

<END>

g01068320

FUEL SYSTEM

240-6040 LINES GP-FUEL

HIGH MOUNT

CANNOT BE USED WITH AIR COMPRESSOR REQUIRING REAR SUPPORT BRACKET
AN ATTACHMENT

SMCS-1274

i02142880

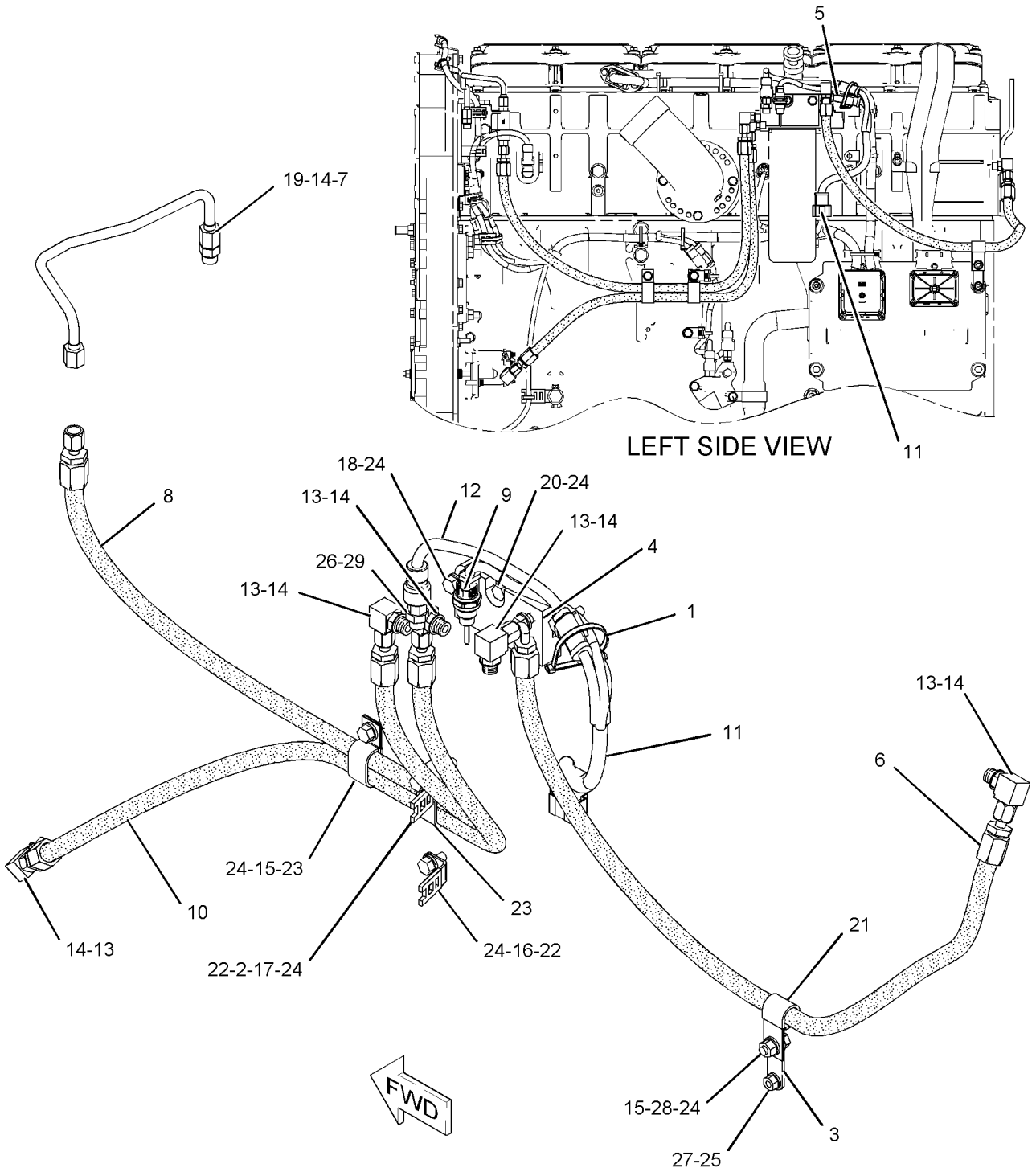
NOTE	REF NO	GRAPHIC REF	PART NUMBER	QTY	PART NAME						SEE PAGE
					1	2	3	4	5	6 (PRODUCT LEVEL)	
	1	1	3S-2093	1	STRAP-CABLE						
	2	1	101-3120	1	SPACER (10.5X25X20-MM THK)						
	3	1	118-7809	1	PLATE						
	4	1	137-5110	1	BRACKET						
	5	1	160-8124	1	PLUG AS						
		1	102-8802	1	KIT-RECEPTACLE (2-PIN) (INCLUDES PLUG AS AND WEDGE)						
		1	8T-8737	2	PLUG-SEAL						
I	6	1	166-5919	1	HOSE AS-FUEL						
	7	1	168-8974	1	TUBE AS (FUEL SUPPLY)						
I	8	1	172-3446	1	HOSE AS						
Y	9	1	<i>197-8391</i>	1	SENSOR GP-TEMPERATURE (FUEL)						422
I	10	1	222-1497	1	HOSE AS						
	11	1	227-3812	1	HARNESS AS-WIRING (JUMPER) (FUEL FILTER)						
		1	102-8803	1	KIT-RECEPTACLE (3-PIN) (INCLUDES RECEPTACLE AS AND WEDGE)						
		1	102-8806	1	KIT-RECEPTACLE (8-PIN) (INCLUDES RECEPTACLE AS AND WEDGE)						
		1	8T-8737	1	PLUG-SEAL						
		1	155-2270	2	KIT-CONNECTING PLUG (2-PIN) (EACH INCLUDES PLUG AS AND WEDGE)						
Y	12	1	<i>239-2396</i>	1	SENSOR GP-PRESSURE (FUEL)						413
	13	1	030-7947	5	ELBOW						
	14	1	033-6042	6	SEAL-O-RING						
	15	1	0L-1351	2	BOLT (3/8-16X0.875-IN)						
	16	1	0S-0509	1	BOLT (3/8-16X0.75-IN)						
	17	1	0S-1571	1	BOLT (3/8-16X1.75-IN)						
	18	1	1A-2029	2	BOLT (3/8-16X1.125-IN)						
	19	1	2R-6806	1	CONNECTOR						
	20	1	3B-1915	2	BOLT (3/8-16X1.75-IN)						
	21	1	4D-7735	1	CLIP						
	22	1	4P-8134	2	CLIP						
	23	1	5K-5338	2	CLIP						
	24	1	5M-2894	9	WASHER-HARD (10.2X18.5X2.5-MM THK)						
	25	1	5S-0003	1	NUT (5/16-18-THD)						
	26	1	6V-5049	1	SEAL-O-RING						
	27	1	9M-1974	2	WASHER-HARD (8.8X16X2-MM THK)						
	28	1	9S-8752	1	NUT-FULL (3/8-16-THD)						
	29	1	9X-0261	1	ADAPTER						

I-REFER TO HYDRAULIC INFORMATION SYSTEM
Y-SEPARATE ILLUSTRATION

FUEL SYSTEM

240-6040 LINES GP-FUEL (contd.)

i02142880



GRAPHIC #1

<END>

g01080512

FUEL SYSTEM

247-5713 LINES GP-FUEL

HIGH MOUNT

FOR USE WITH HIGH VIBRATION APPLICATION THAT REQUIRE AIR COMPRESSORS WITH
SUPPORT
AN ATTACHMENT

SMCS-1274

i02117206

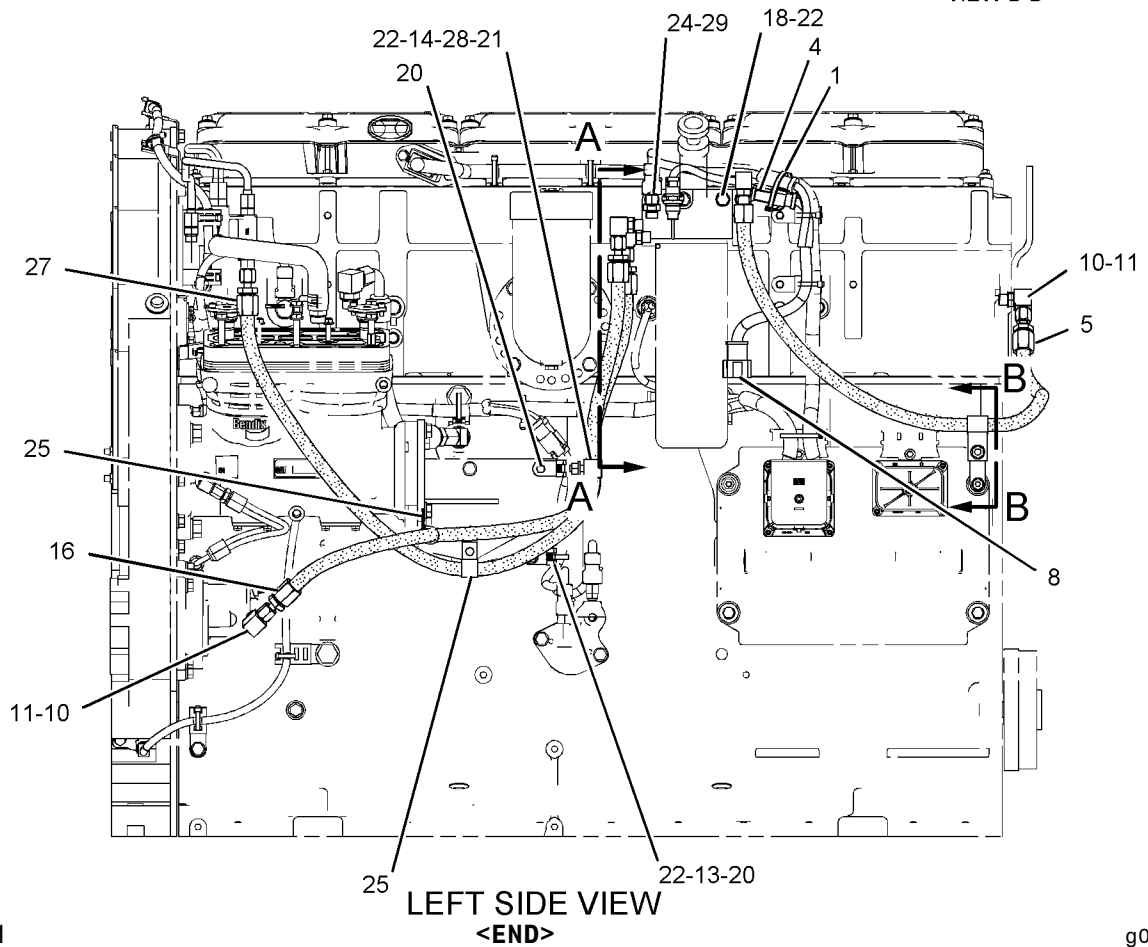
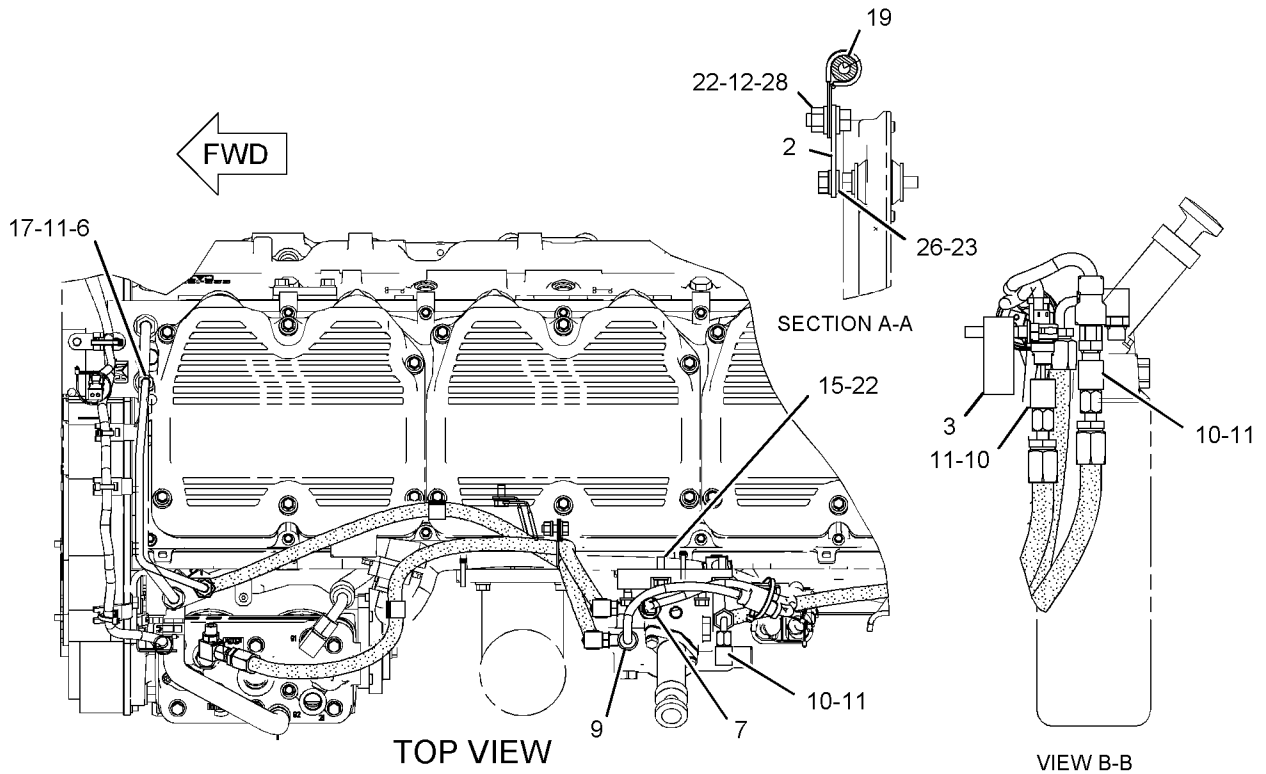
NOTE	REF NO	GRAPHIC REF	PART NUMBER	QTY	PART NAME						SEE PAGE
					1	2	3	4	5	6 (PRODUCT LEVEL)	
	1	1	3S-2093	1	STRAP-CABLE						
	2	1	118-7809	1	PLATE						
	3	1	137-5110	1	BRACKET						
	4	1	160-8124	1	PLUG AS						
		1	102-8802	1	KIT-RECEPTACLE (2-PIN) (INCLUDES RECEPTACLE AS AND WEDGE)						
		1	8T-8737	2	PLUG-SEAL						
I	5	1	166-5919	1	HOSE AS-FUEL						
	6	1	168-8974	1	TUBE AS (FUEL SUPPLY)						
Y	7	1	197-8391	1	SENSOR GP-TEMPERATURE (FUEL)						422
	8	1	227-3812	1	HARNESS AS-WIRING (JUMPER)						
		1	102-8803	1	KIT-RECEPTACLE (3-PIN) (INCLUDES RECEPTACLE AS AND WEDGE)						
		1	102-8806	1	KIT-RECEPTACLE (8-PIN) (INCLUDES RECEPTACLE AS AND WEDGE)						
		1	8T-8737	1	PLUG-SEAL						
		1	155-2270	2	KIT-CONNECTING PLUG (2-PIN) (EACH INCLUDES PLUG AS AND WEDGE)						
Y	9	1	239-2396	1	SENSOR GP-PRESSURE (FUEL)						413
	10	1	030-7947	5	ELBOW						
	11	1	033-6042	6	SEAL-O-RING						
	12	1	0L-1351	1	BOLT (3/8-16X0.875-IN)						
	13	1	0S-0509	1	BOLT (3/8-16X0.75-IN)						
	14	1	0S-1594	1	BOLT (3/8-16X1-IN)						
	15	1	1A-2029	2	BOLT (3/8-16X1.125-IN)						
I	16	1	202-2596	1	HOSE AS						
	17	1	2R-6806	1	CONNECTOR						
	18	1	3B-1915	2	BOLT (3/8-16X1.75-IN)						
	19	1	4D-7735	1	CLIP						
	20	1	4P-8134	2	CLIP						
	21	1	5K-5338	1	CLIP						
	22	1	5M-2894	9	WASHER-HARD (10.2X18.5X2.5-MM THK)						
	23	1	5S-0003	1	NUT (5/16-18-THD)						
	24	1	6V-5049	1	SEAL-O-RING						
	25	1	8M-2773	2	CLIP						
	26	1	9M-1974	2	WASHER-HARD (8.8X16X2-MM THK)						
I	27	1	9N-5613	1	HOSE AS						
	28	1	9S-8752	2	NUT-FULL (3/8-16-THD)						
	29	1	9X-0261	1	ADAPTER						

I-REFER TO HYDRAULIC INFORMATION SYSTEM
Y-SEPARATE ILLUSTRATION

FUEL SYSTEM

247-5713 LINES GP-FUEL (contd.)

i02117206



GRAPHIC #1

g01078597

FUEL SYSTEM

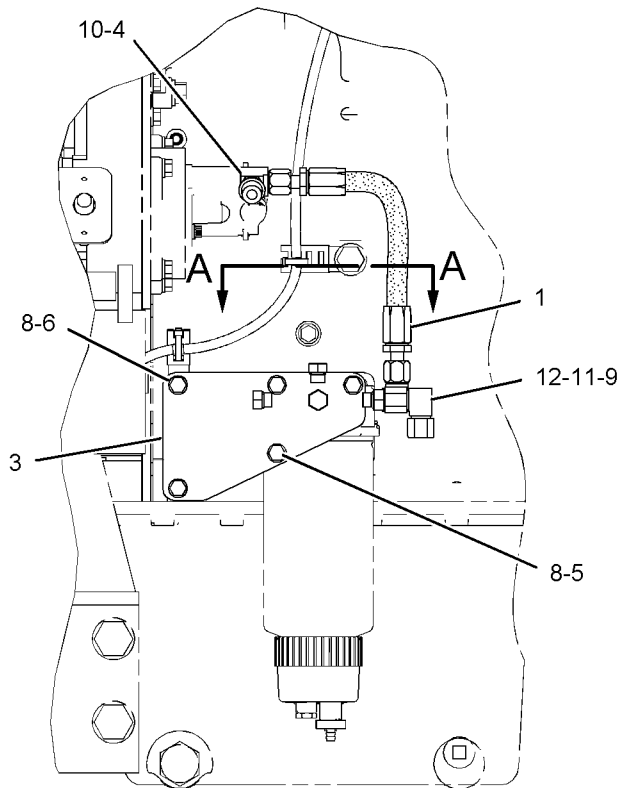
237-4290 LINES GP-FUEL FILTER AN ATTACHMENT

SMCS-1261, 1274

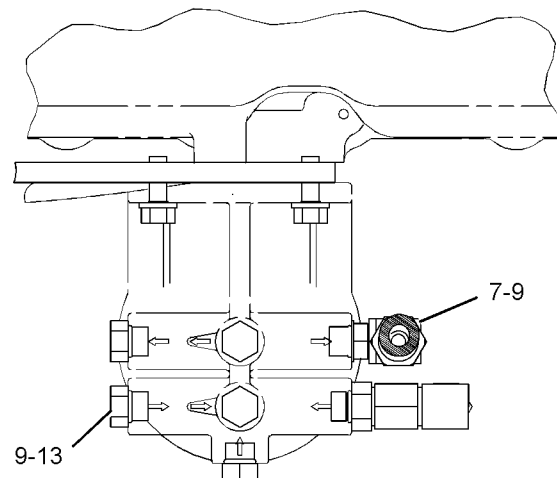
i02137794

NOTE	REF NO	GRAPHIC REF	PART NUMBER	QTY	PART NAME						SEE PAGE
					1	2	3	4	5	6 (PRODUCT LEVEL)	
I	1	1	7N-4045	1	HOSE AS						
	3	1	237-4300	1	PLATE						
	4	1	118-4728	1	ELBOW						
	5	1	0S-1594	3	BOLT (3/8-16X1-IN)						
	6	1	1A-2029	2	BOLT (3/8-16X1.125-IN)						
	7	1	4K-6297	1	ELBOW-FLARED						
	8	1	5M-2894	5	WASHER-HARD (10.2X18.5X2.5-MM THK)						
	9	1	6V-5049	7	SEAL-O-RING						
	10	1	8L-2786	1	SEAL-O-RING						
	11	1	8M-0506	1	CONNECTOR						
	12	1	8M-0547	1	ELBOW (SWIVEL)						
	13	1	9S-4191	5	PLUG						

I-REFER TO HYDRAULIC INFORMATION SYSTEM



LEFT SIDE VIEW



SECTION A-A

GRAPHIC #1

<END>

g01086597

FUEL SYSTEM

237-4296 LINES GP-FUEL FILTER

LOW MOUNT
FOR USE WITH RADIATOR GROUP
AN ATTACHMENT

SMCS-1261, 1274

i02142888

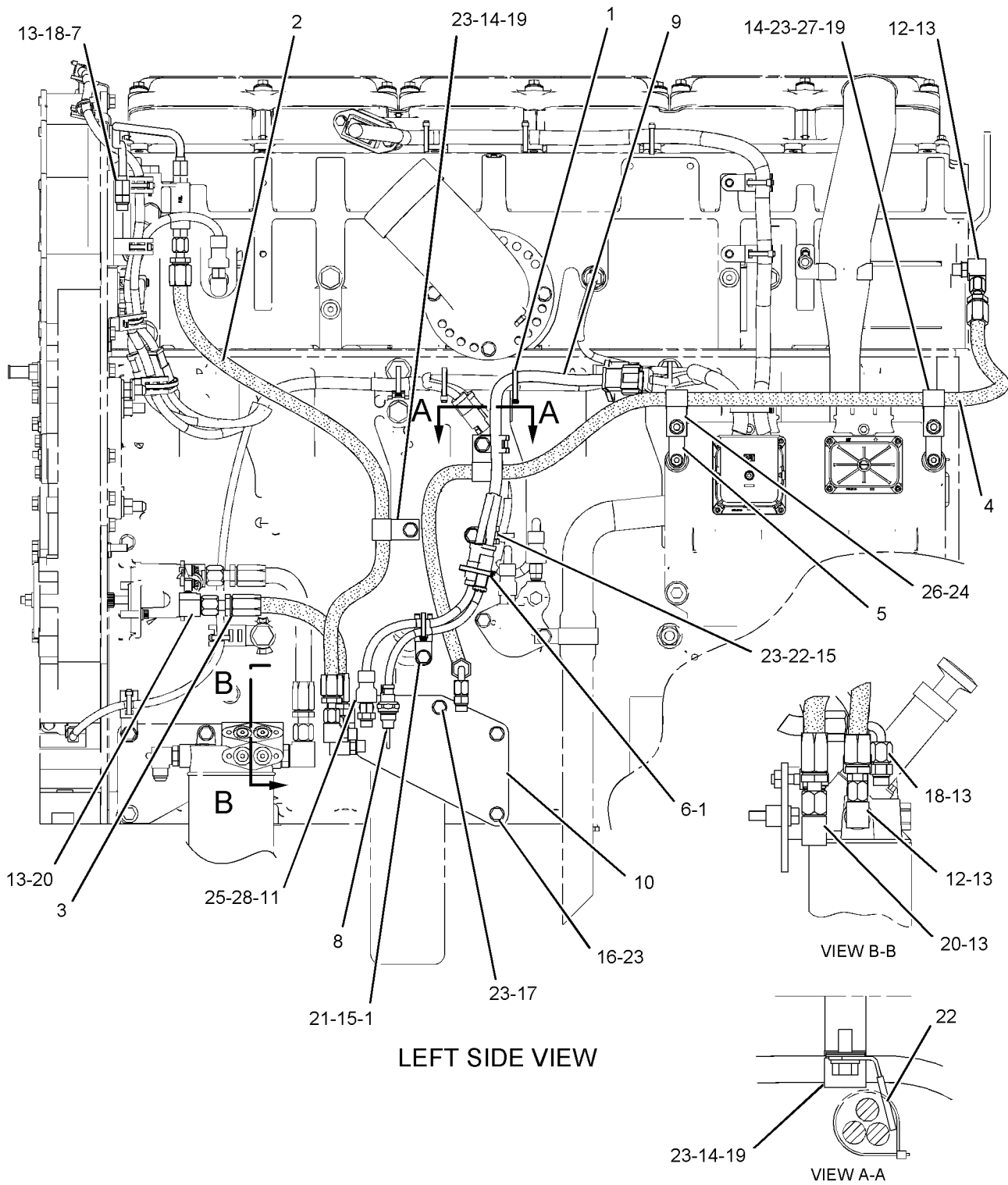
NOTE	REF NO	GRAPHIC REF	PART NUMBER	QTY	PART NAME						SEE PAGE
					1	2	3	4	5	6 (PRODUCT LEVEL)	
	1	1	3S-2093	3	STRAP-CABLE						
I	2	1	4W-6841	1	HOSE AS						
I	3	1	7N-4045	1	HOSE AS						
I	4	1	7W-8857	1	HOSE AS						
	5	1	118-7809	2	PLATE						
	6	1	160-8124	1	PLUG AS						
		1	102-8802	1	KIT-RECEPTACLE (2-PIN) (INCLUDES RECEPTACLE AS AND WEDGE)						
		1	8T-8737	2	PLUG-SEAL						
	7	1	168-8974	1	TUBE AS (FUEL SUPPLY)						
Y	8	1	<i>197-8391</i>	1	SENSOR GP-TEMPERATURE (FUEL)						422
	9	1	227-3812	1	HARNES AS-WIRING (JUMPER)						
		1	102-8803	1	KIT-RECEPTACLE (3-PIN) (INCLUDES RECEPTACLE AS AND WEDGE)						
		1	102-8806	1	KIT-RECEPTACLE (8-PIN) (INCLUDES RECEPTACLE AS AND WEDGE)						
		1	8T-8737	1	PLUG-SEAL						
		1	155-2270	2	KIT-CONNECTING PLUG (2-PIN) (EACH INCLUDES PLUG AS AND WEDGE)						
	10	1	232-0768	1	BRACKET AS						
		1	1F-0750	2	NUT-WELD (3/8-16-THD)						
		1	1L-5081	2	SPACER (0.41X0.75X0.56-IN THK)						
Y	11	1	<i>239-2396</i>	1	SENSOR GP-PRESSURE (FUEL)						413
	12	1	030-7947	2	ELBOW						
	13	1	033-6042	6	SEAL-O-RING						
	14	1	0L-1351	4	BOLT (3/8-16X0.875-IN)						
	15	1	0S-0509	2	BOLT (3/8-16X0.75-IN)						
	16	1	0S-1591	2	BOLT (3/8-16X1.5-IN)						
	17	1	1A-2029	2	BOLT (3/8-16X1.125-IN)						
	18	1	2R-6806	2	CONNECTOR						
	19	1	4D-7735	4	CLIP						
	20	1	4K-6297	2	ELBOW-FLARED						
	21	1	4P-7581	1	CLIP						
	22	1	4P-8134	2	CLIP						
	23	1	5M-2894	12	WASHER-HARD (10.2X18.5X2.5-MM THK)						
	24	1	5S-0003	2	NUT (5/16-18-THD)						
	25	1	6V-5049	1	SEAL-O-RING						
	26	1	9M-1974	4	WASHER-HARD (8.8X16X2-MM THK)						
	27	1	9S-8752	2	NUT-FULL (3/8-16-THD)						
	28	1	9X-0261	1	ADAPTER						

I-REFER TO HYDRAULIC INFORMATION SYSTEM
Y-SEPARATE ILLUSTRATION

FUEL SYSTEM

237-4296 LINES GP-FUEL FILTER (contd.)

i02142888



GRAPHIC #1

<END>

g01078602

FUEL SYSTEM

237-4299 LINES GP-FUEL FILTER

MID MOUNT

CANNOT BE USED WITH RADIATOR PACKAGE
AN ATTACHMENT

SMCS-1261, 1274

i02116761

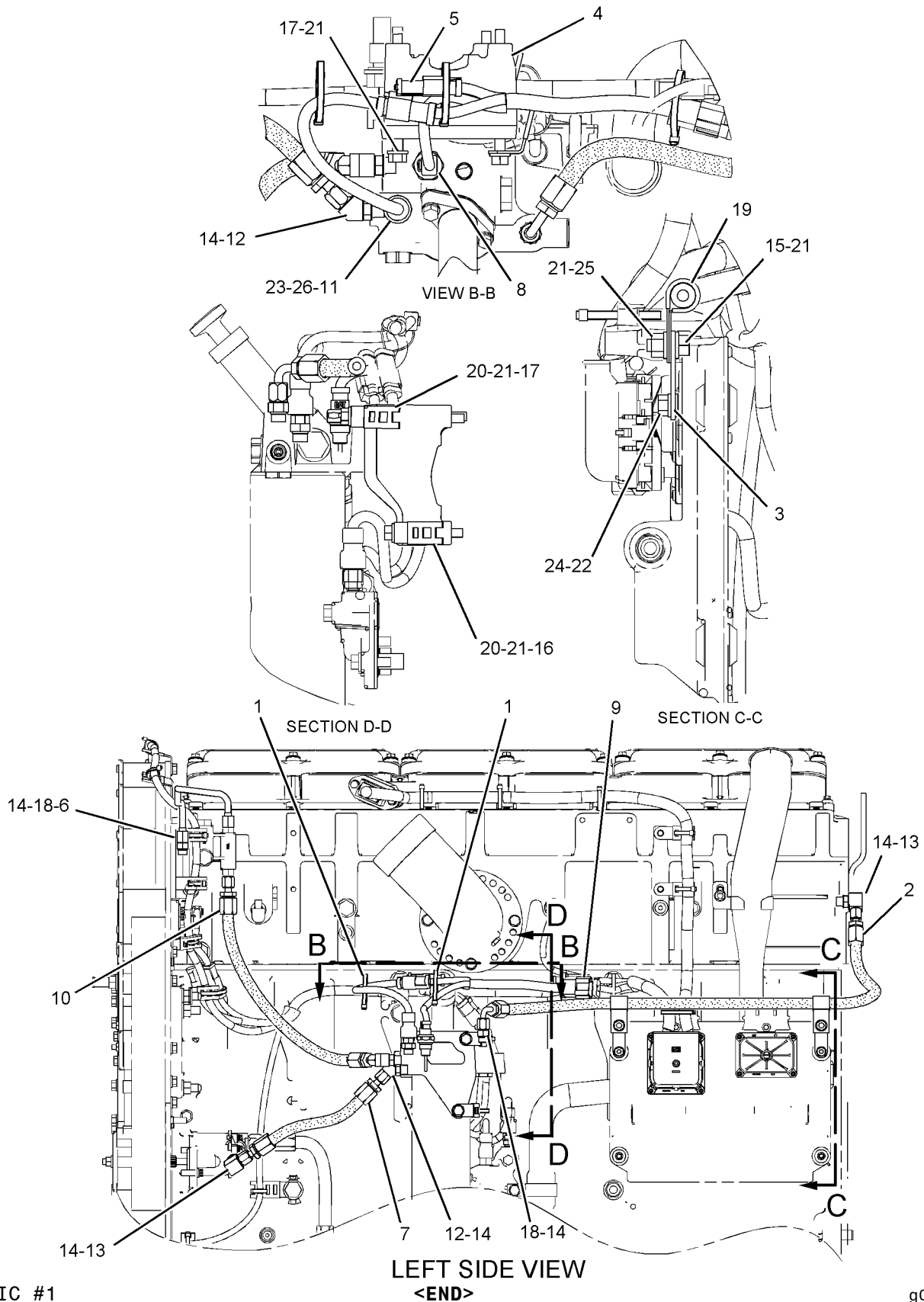
NOTE	REF NO	GRAPHIC REF	PART NUMBER	QTY	PART NAME						SEE PAGE
					1	2	3	4	5	6 (PRODUCT LEVEL)	
	1	1	3S-2093	2	STRAP-CABLE						
I	2	1	4P-0902	1	HOSE AS						
	3	1	118-7809	2	PLATE						
	4	1	160-4372	1	SUPPORT-BASE						
	5	1	160-8124	1	PLUG AS						
		1	102-8802	1	KIT-RECEPTACLE (2-PIN) (INCLUDES RECEPTACLE AS AND WEDGE)						
		1	8T-8737	2	PLUG-SEAL						
	6	1	168-8974	1	TUBE AS (FUEL SUPPLY)						
I	7	1	185-0829	1	HOSE AS						
Y	8	1	197-8391	1	SENSOR GP-TEMPERATURE (FUEL)						422
	9	1	227-3812	1	HARNES AS-WIRING (JUMPER)						
		1	102-8803	1	KIT-RECEPTACLE (3-PIN) (INCLUDES RECEPTACLE AS AND WEDGE)						
		1	102-8806	1	KIT-RECEPTACLE (8-PIN) (INCLUDES RECEPTACLE AS AND WEDGE)						
		1	8T-8737	1	PLUG-SEAL						
		1	155-2270	2	KIT-CONNECTING PLUG (2-PIN) (EACH INCLUDES PLUG AS AND WEDGE)						
I	10	1	237-2706	1	HOSE AS						
Y	11	1	239-2396	1	SENSOR GP-PRESSURE (FUEL)						413
	12	1	030-7942	2	ELBOW						
	13	1	030-7947	2	ELBOW						
	14	1	033-6042	6	SEAL-O-RING						
	15	1	0L-1351	2	BOLT (3/8-16X0.875-IN)						
	16	1	0T-0573	1	BOLT (3/8-16X2.75-IN)						
	17	1	1A-5964	2	BOLT (3/8-16X4.5-IN)						
	18	1	2R-6806	2	CONNECTOR						
	19	1	4D-7735	2	CLIP						
	20	1	4P-8134	2	CLIP						
	21	1	5M-2894	7	WASHER-HARD (10.2X18.5X2.5-MM THK)						
	22	1	5S-0003	2	NUT (5/16-18-THD)						
	23	1	6V-5049	1	SEAL-O-RING						
	24	1	9M-1974	4	WASHER-HARD (8.8X16X2-MM THK)						
	25	1	9S-8752	2	NUT-FULL (3/8-16-THD)						
	26	1	9X-0261	1	ADAPTER						

I-REFER TO HYDRAULIC INFORMATION SYSTEM
Y-SEPARATE ILLUSTRATION

FUEL SYSTEM

237-4299 LINES GP-FUEL FILTER (contd.)

i02116761



GRAPHIC #1

g01078448

FUEL SYSTEM

255-0654 LINES GP-FUEL FILTER

MID MOUNT

FOR USE WITH FUEL COOLED ECM, PUMP GROUP FUEL PRIMING. CANNOT BE USED WITH
RADIATOR PACKAGE
AN ATTACHMENT

SMCS-1261, 1274

i02142887

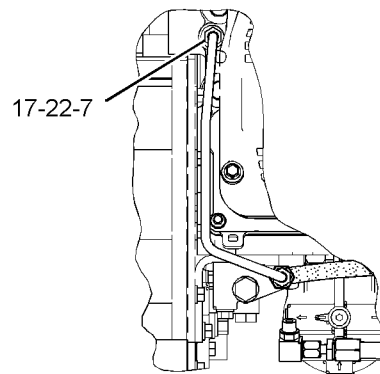
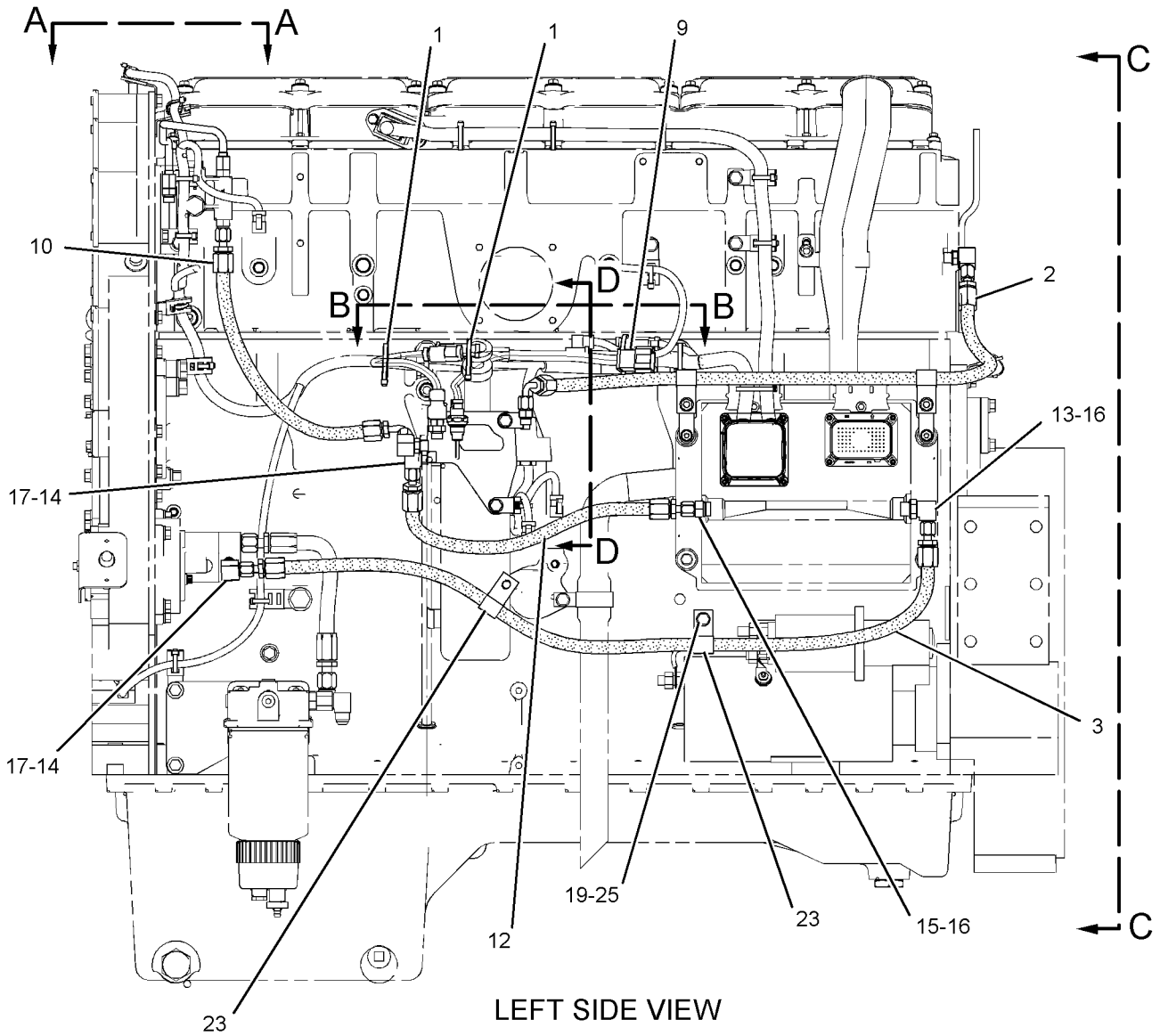
NOTE	REF NO	GRAPHIC REF	PART NUMBER	QTY	PART NAME						SEE PAGE
					1	2	3	4	5	6 (PRODUCT LEVEL)	
	1	1	3S-2093	2	STRAP-CABLE						
I	2	1	4P-0902	1	HOSE AS						
I	3	1	9N-5613	1	HOSE AS						
	4	2	118-7809	2	PLATE						
	5	2	160-4372	1	SUPPORT-BASE						
	6	2	160-8124	1	PLUG AS						
		2	102-8802	1	KIT-RECEPTACLE (2-PIN)						
					INCLUDES RECEPTACLE AS AND WEDGE						
		2	8T-8737	2	PLUG-SEAL						
	7	1	168-8974	1	TUBE AS (FUEL SUPPLY)						
Y	8	2	<i>197-8391</i>	1	SENSOR GP-TEMPERATURE (FUEL)						422
	9	1	<i>227-3812</i>	1	HARNES AS-WIRING (JUMPER)						
		1	102-8803	1	KIT-RECEPTACLE (3-PIN)						
					INCLUDES RECEPTACLE AS AND WEDGE						
		1	102-8806	1	KIT-RECEPTACLE (8-PIN)						
					INCLUDES RECEPTACLE AS AND WEDGE						
		1	155-2270	2	KIT-CONNECTING PLUG (2-PIN)						
					EACH INCLUDES PLUG AS AND WEDGE						
		1	8T-8737	1	PLUG-SEAL						
I	10	1	237-2706	1	HOSE AS						
Y	11	2	<i>239-2396</i>	1	SENSOR GP-PRESSURE (FUEL)						413
I	12	1	247-0486	1	HOSE AS						
	13	1	005-4362	1	ELBOW						
	14	1,2	030-7947	4	ELBOW						
	15	1	030-8188	1	CONNECTOR						
	16	1	033-6028	2	SEAL-O-RING						
	17	1,2	033-6042	6	SEAL-O-RING						
	18	2	0L-1351	2	BOLT (3/8-16X0.875-IN)						
	19	1	0S-0509	1	BOLT (3/8-16X0.75-IN)						
	20	2	0T-0573	1	BOLT (3/8-16X2.75-IN)						
	21	2	1A-5964	2	BOLT (3/8-16X4.5-IN)						
	22	1,2	2R-6806	2	CONNECTOR						
	23	1,2	4D-7735	4	CLIP						
	24	2	4P-8134	2	CLIP						
	25	1,2	5M-2894	8	WASHER-HARD (10.2X18.5X2.5-MM THK)						
	26	2	5S-0003	2	NUT (5/16-18-THD)						
	27	2	6V-5049	1	SEAL-O-RING						
	28	2	9M-1974	4	WASHER-HARD (8.8X16X2-MM THK)						
	29	2	9S-8752	2	NUT-FULL (3/8-16-THD)						
	30	2	9X-0261	1	ADAPTER						

I-REFER TO HYDRAULIC INFORMATION SYSTEM
Y-SEPARATE ILLUSTRATION

FUEL SYSTEM

255-0654 LINES GP-FUEL FILTER (contd.)

i02142887



REFER TO ALL ILLUSTRATIONS OF THIS GROUP FOR AUXILIARY VIEWS

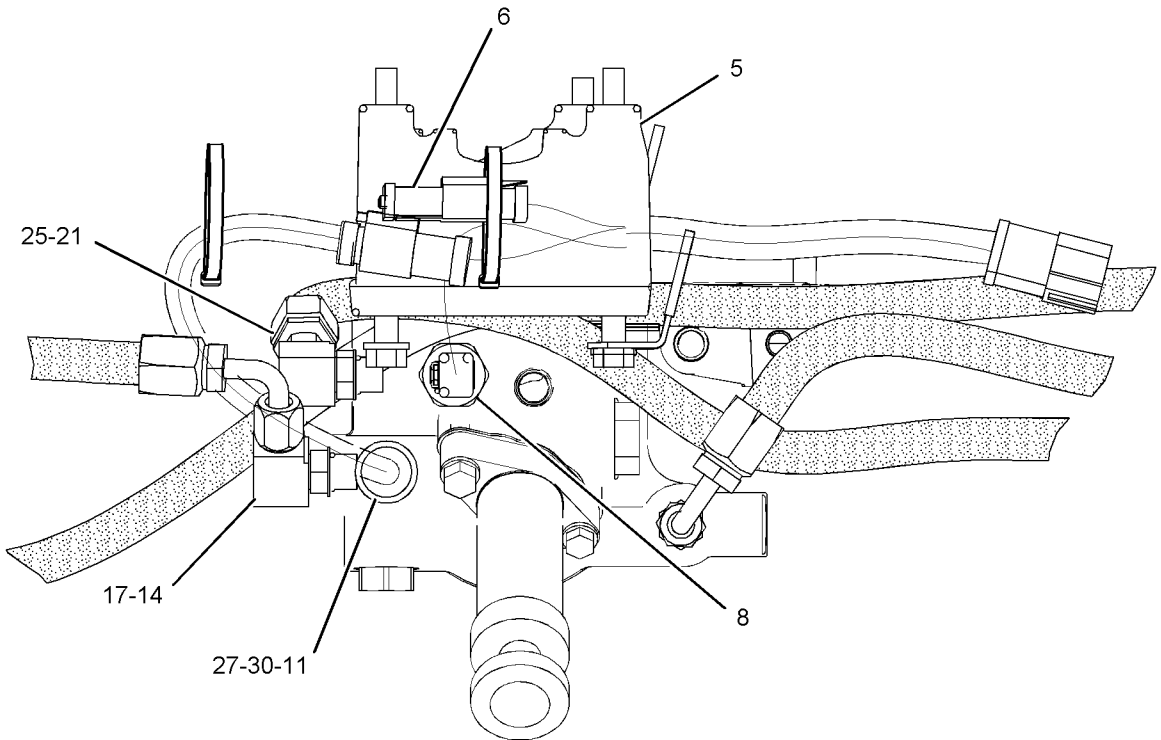
GRAPHIC #1

g01078528

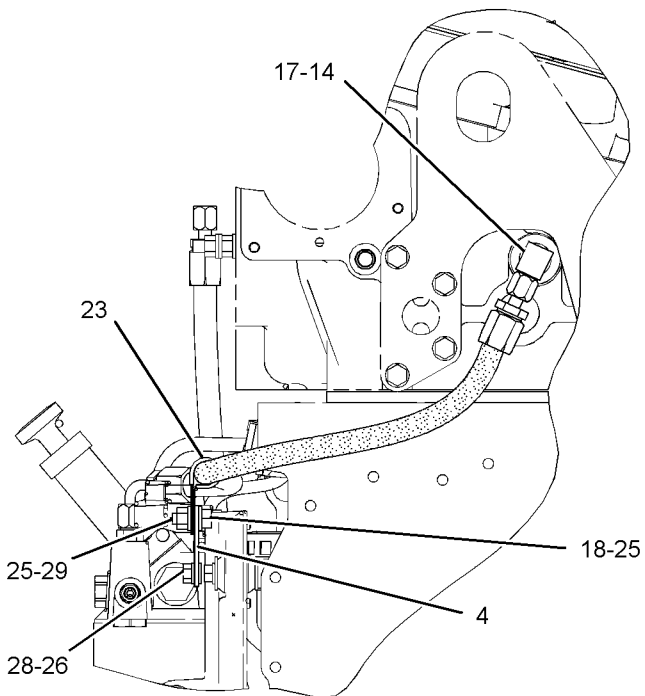
FUEL SYSTEM

255-0654 LINES GP-FUEL FILTER (contd.)

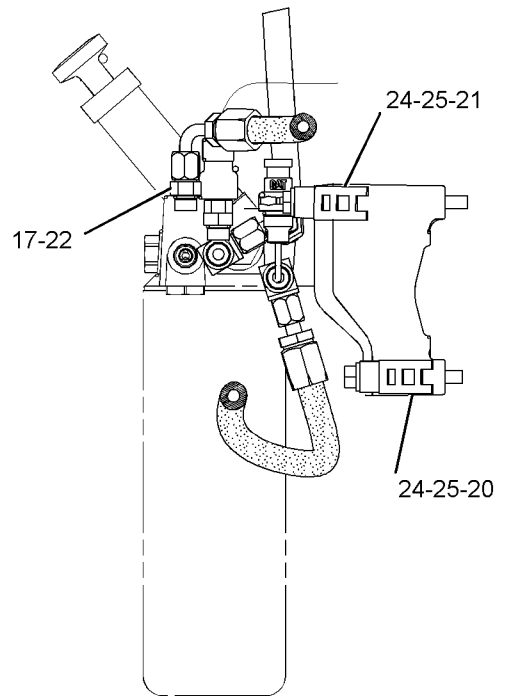
i02142887



VIEW B-B



VIEW C-C



SECTION D-D

GRAPHIC #2

<END>

g01078480

FUEL SYSTEM

255-0655 LINES GP-FUEL FILTER

FOR USE WITH FUEL COOLED ECM, RADIATOR PACKAGE, FUEL PRIMING PUMP GROUP,
192-1623-PAGE 404
AN ATTACHMENT

SMCS-1261, 1274

i02137781

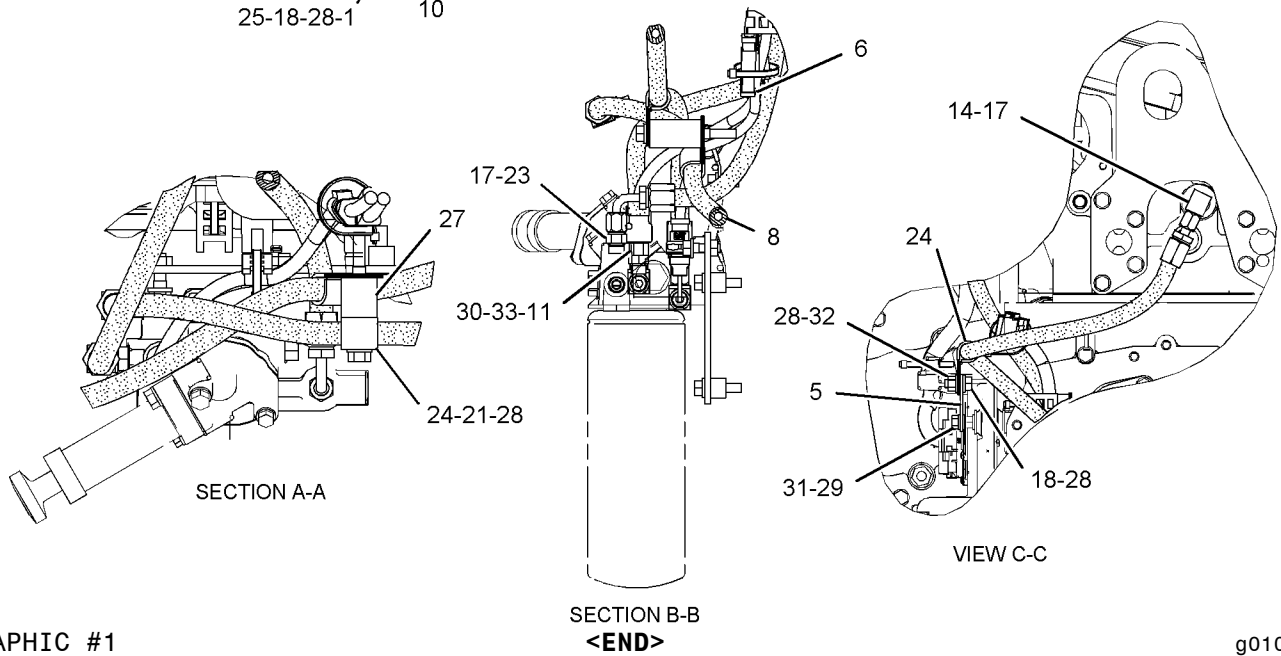
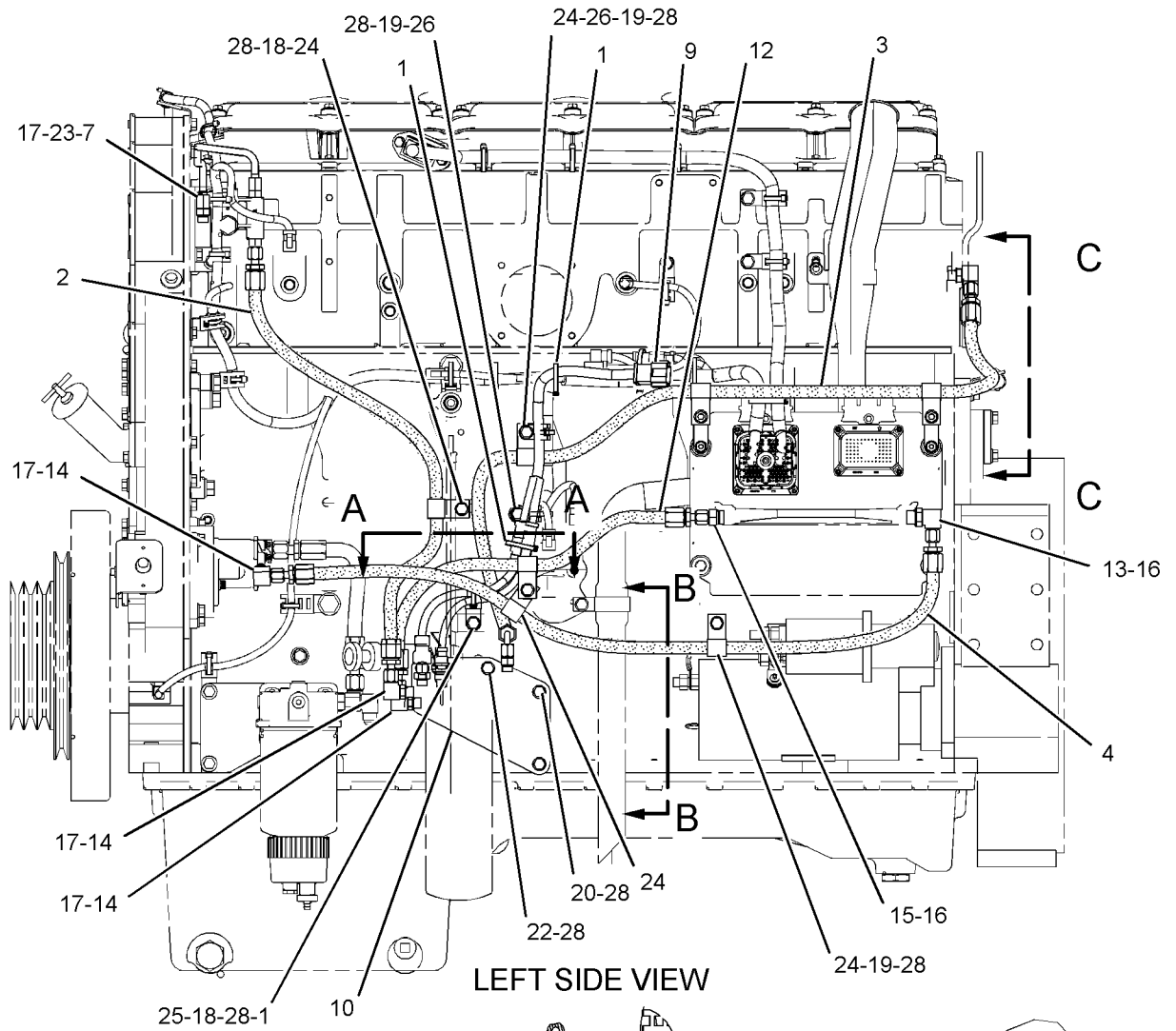
NOTE	REF NO	GRAPHIC REF	PART NUMBER	QTY	PART NAME						SEE PAGE
					1	2	3	4	5	6 (PRODUCT LEVEL)	
	1	1	3S-2093	3	STRAP-CABLE						
I	2	1	4W-6841	1	HOSE AS						
I	3	1	7W-8857	1	HOSE AS						
I	4	1	9N-5613	1	HOSE AS						
	5	1	118-7809	2	PLATE						
	6	1	160-8124	1	PLUG AS						
		1	102-8802	1	KIT-RECEPTACLE (2-PIN) (INCLUDES RECEPTACLE AS AND WEDGE)						
		1	8T-8737	2	PLUG-SEAL						
	7	1	168-8974	1	TUBE AS (FUEL SUPPLY)						
Y	8	1	<i>197-8391</i>	1	SENSOR GP-TEMPERATURE						422
	9	1	227-3812	1	HARNES AS-WIRING (JUMPER)						
		1	102-8803	1	KIT-RECEPTACLE (3-PIN) (INCLUDES RECEPTACLE AS AND WEDGE)						
		1	102-8806	1	KIT-RECEPTACLE (8-PIN) (INCLUDES RECEPTACLE AS AND WEDGE)						
		1	8T-8737	1	PLUG-SEAL						
		1	155-2270	2	KIT-CONNECTING PLUG (2-PIN) (EACH INCLUDES PLUG AS AND WEDGE)						
	10	1	232-0768	1	BRACKET AS						
		1	1F-0750	2	NUT-WELD (3/8-16-THD)						
		1	1L-5081	2	SPACER (0.41X0.75X0.56-IN THK)						
Y	11	1	<i>239-2396</i>	1	SENSOR GP-PRESSURE						413
I	12	1	247-0486	1	HOSE AS						
	13	1	005-4362	1	ELBOW						
	14	1	030-7947	4	ELBOW						
	15	1	030-8188	1	CONNECTOR						
	16	1	033-6028	2	SEAL-O-RING						
	17	1	033-6042	6	SEAL-O-RING						
	18	1	0L-1351	5	BOLT (3/8-16X0.875-IN)						
	19	1	0S-0509	2	BOLT (3/8-16X0.75-IN)						
	20	1	0S-1591	2	BOLT (3/8-16X1.5-IN)						
	21	1	0T-0065	1	BOLT (3/8-16X3.5-IN)						
	22	1	1A-2029	2	BOLT (3/8-16X1.125-IN)						
	23	1	2R-6806	2	CONNECTOR						
	24	1	4D-7735	7	CLIP						
	25	1	4P-7581	1	CLIP						
	26	1	4P-8134	2	CLIP						
	27	1	5G-9603	1	SPACER (15.6X26.6X50-MM THK)						
	28	1	5M-2894	14	WASHER-HARD (10.2X18.5X2.5-MM THK)						
	29	1	5S-0003	2	NUT (5/16-18-THD)						
	30	1	6V-5049	1	SEAL-O-RING						
	31	1	9M-1974	4	WASHER-HARD (8.8X16X2-MM THK)						
	32	1	9S-8752	2	NUT-FULL (3/8-16-THD)						
	33	1	9X-0261	1	ADAPTER						

I-REFER TO HYDRAULIC INFORMATION SYSTEM
Y-SEPARATE ILLUSTRATION

FUEL SYSTEM

255-0655 LINES GP-FUEL FILTER (contd.)

i02137781



GRAPHIC #1

SECTION B-B
<END>

g01086941

FUEL SYSTEM

255-0656 LINES GP-FUEL FILTER

FOR USE WITH FUEL COOLED ECM, FUEL PRIMING PUMP GROUP. CANNOT BE USED WITH
INSTRUMENT PANEL GROUP
AN ATTACHMENT

SMCS-1261, 1274

i02137778

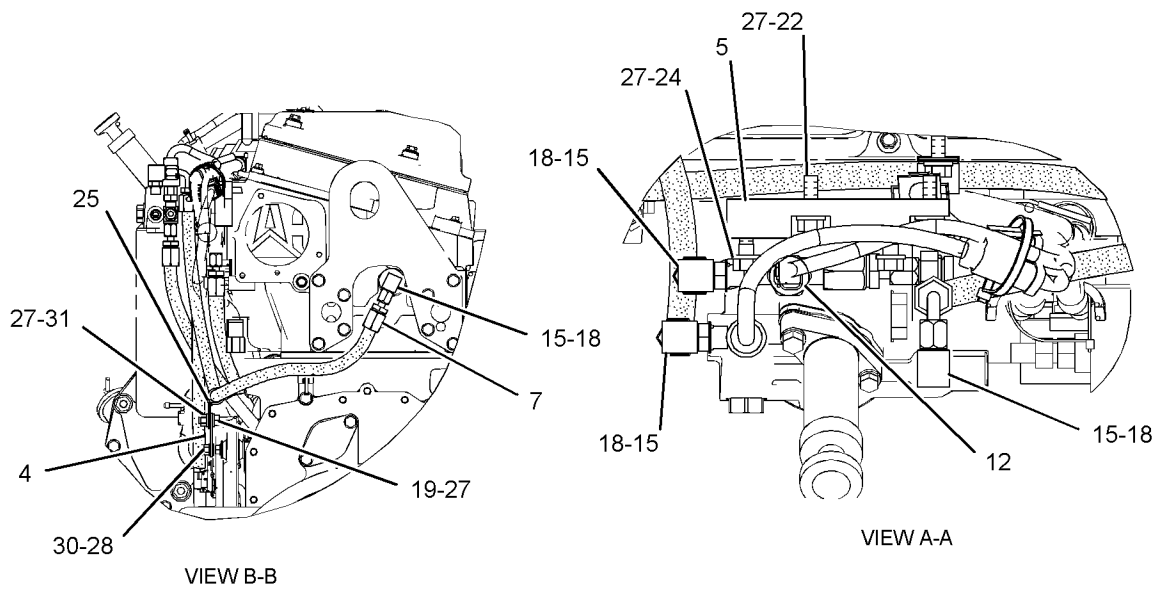
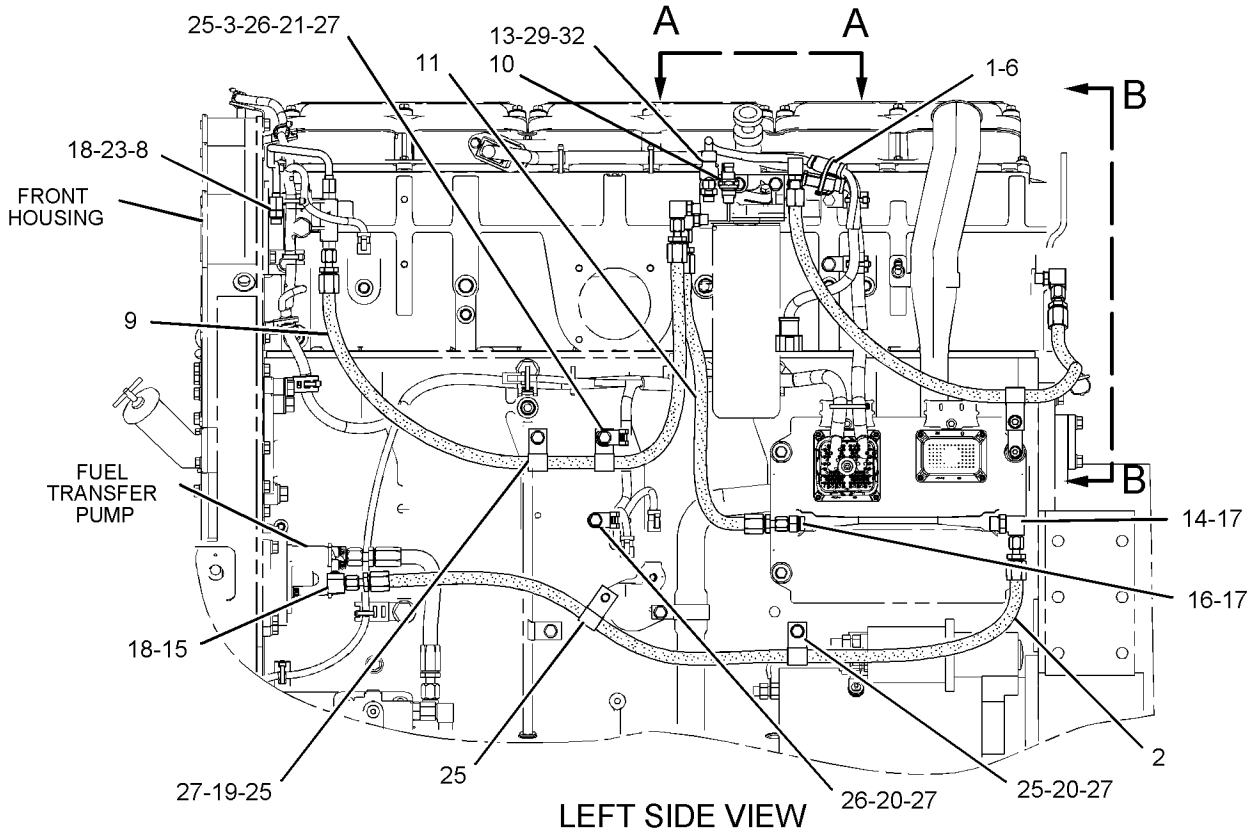
NOTE	REF NO	GRAPHIC REF	PART NUMBER	QTY	PART NAME						SEE PAGE
					1	2	3	4	5	6 (PRODUCT LEVEL)	
	1	1	3S-2093	1	STRAP-CABLE						
I	2	1	9N-5613	1	HOSE AS						
	3	1	101-3120	1	SPACER (10.5X25X20-MM THK)						
	4	1	118-7809	1	PLATE						
	5	1	137-5110	1	BRACKET						
	6	1	160-8124	1	PLUG AS						
		1	102-8802	1	KIT-RECEPTACLE (2-PIN) (INCLUDES RECEPTACLE AS AND WEDGE)						
I	7	1	166-5919	1	HOSE AS-FUEL						
	8	1	168-8974	1	TUBE AS (FUEL SUPPLY)						
I	9	1	172-3446	1	HOSE AS						
Y	10	1	<i>197-8391</i>	1	SENSOR GP-TEMPERATURE						422
I	11	1	222-1497	1	HOSE AS						
	12	1	227-3812	1	HARNES AS-WIRING (JUMPER)						
		1	102-8803	1	KIT-RECEPTACLE (3-PIN) (INCLUDES RECEPTACLE AS AND WEDGE)						
		1	102-8806	1	KIT-RECEPTACLE (8-PIN) (INCLUDES RECEPTACLE AS AND WEDGE)						
		1	8T-8737	1	PLUG-SEAL						
		1	155-2270	2	KIT-CONNECTING PLUG (2-PIN) (EACH INCLUDES PLUG AS AND WEDGE)						
Y	13	1	<i>239-2396</i>	1	SENSOR GP-PRESSURE						413
	14	1	005-4362	1	ELBOW						
	15	1	030-7947	5	ELBOW						
	16	1	030-8188	1	CONNECTOR						
	17	1	033-6028	2	SEAL-O-RING						
	18	1	033-6042	6	SEAL-O-RING						
	19	1	0L-1351	2	BOLT (3/8-16X0.875-IN)						
	20	1	0S-0509	2	BOLT (3/8-16X0.75-IN)						
	21	1	0S-1571	1	BOLT (3/8-16X1.75-IN)						
	22	1	1A-2029	2	BOLT (3/8-16X1.125-IN)						
	23	1	2R-6806	1	CONNECTOR						
	24	1	3B-1915	2	BOLT (3/8-16X1.75-IN)						
	25	1	4D-7735	5	CLIP						
	26	1	4P-8134	2	CLIP						
	27	1	5M-2894	10	WASHER-HARD (10.2X18.5X2.5-MM THK)						
	28	1	5S-0003	1	NUT (5/16-18-THD)						
	29	1	6V-5049	1	SEAL-O-RING						
	30	1	9M-1974	2	WASHER-HARD (8.8X16X2-MM THK)						
	31	1	9S-8752	1	NUT-FULL (3/8-16-THD)						
	32	1	9X-0261	1	ADAPTER						

I-REFER TO HYDRAULIC INFORMATION SYSTEM
Y-SEPARATE ILLUSTRATION

FUEL SYSTEM

255-0656 LINES GP-FUEL FILTER (contd.)

i02137778



GRAPHIC #1

<END>

g01087007

FUEL SYSTEM

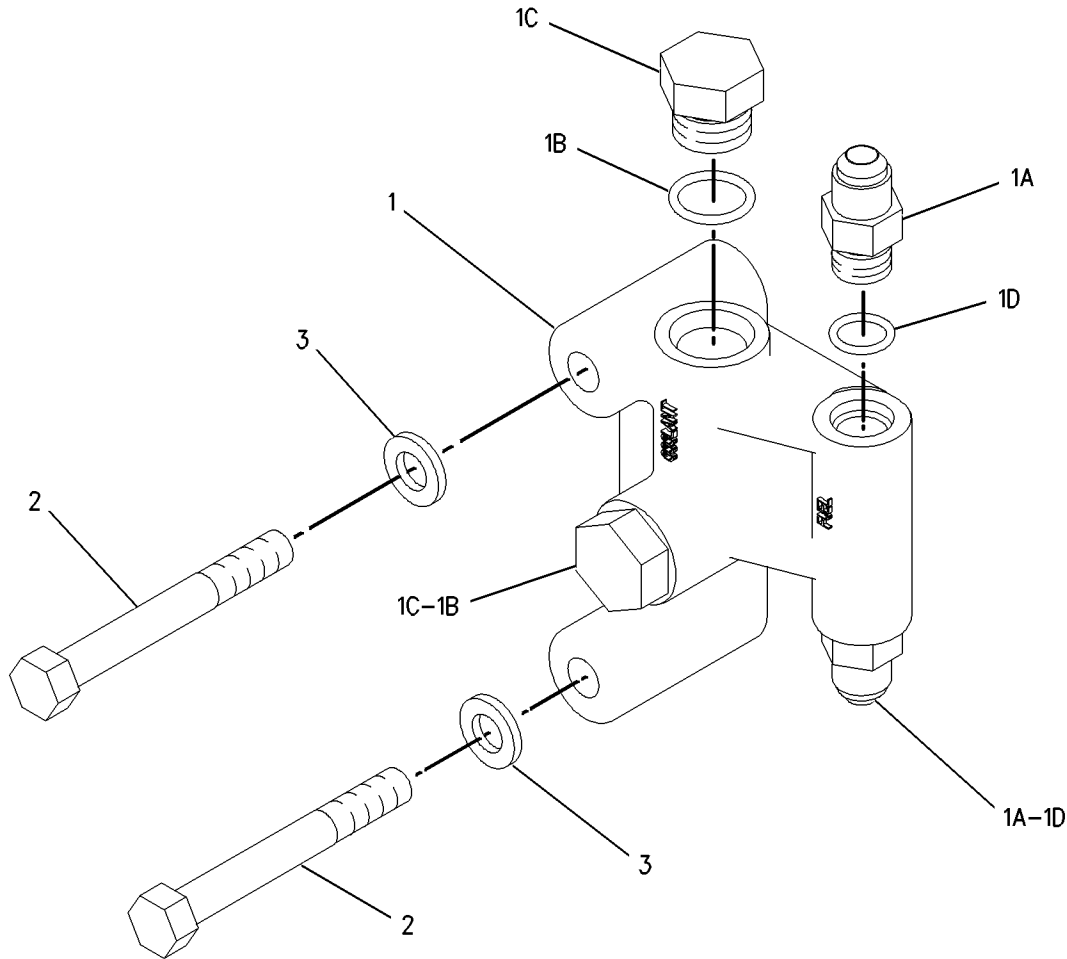
191-0583 MANIFOLD GP-FUEL

CANNOT BE USED WITH AIR COMPRESSORS
AN ATTACHMENT

SMCS-1274, 1380

i01391289

NOTE	REF NO	GRAPHIC REF	PART NUMBER	QTY	PART NAME						SEE PAGE
					1	2	3	4	5	6 (PRODUCT LEVEL)	
	1	1	191-0580	1	MANIFOLD AS						
	1A	1	2R-6806	2	CONNECTOR (9/16-18 STR THD)						
	1B	1	3K-0360	2	SEAL-O-RING (16.36MM ID)						
	1C	1	9S-4185	2	PLUG-O-RING						
	1D	1	033-6042	2	SEAL-O-RING (11.89MM ID)						
	2	1	0S-1619	2	BOLT (3/8-16X3.0 IN)						
	3	1	5M-2894	2	WASHER-HARD (10.2X18.5X2.5MM THK)						



GRAPHIC #1

<END>

g00735183

FUEL SYSTEM

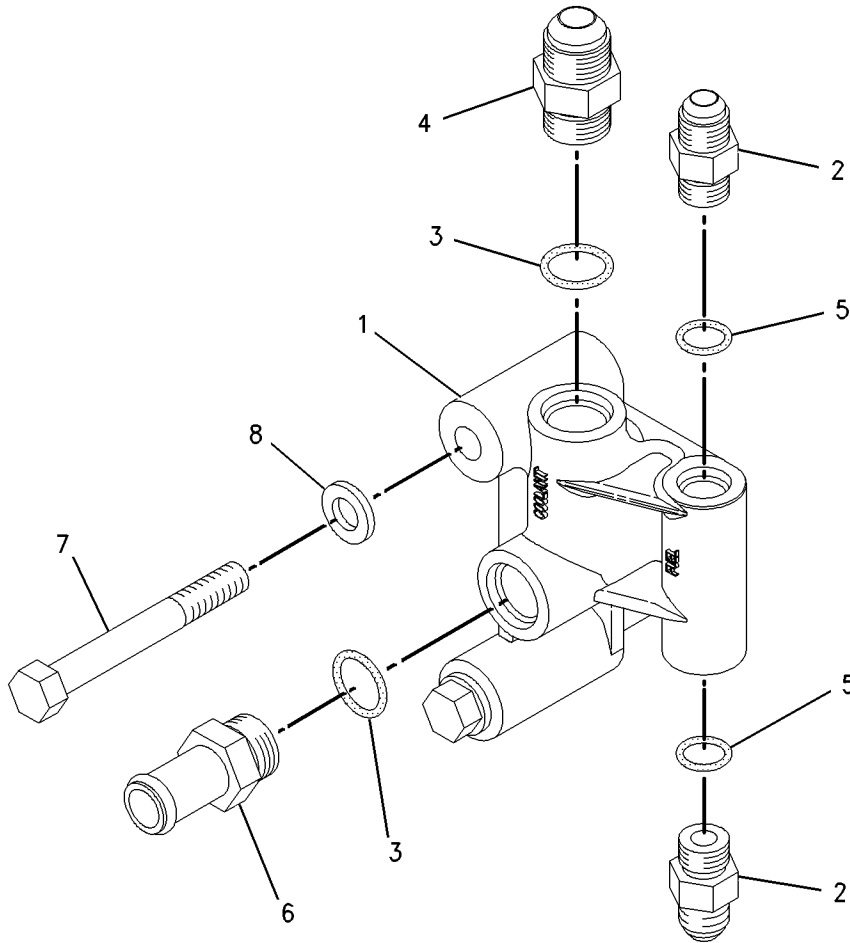
192-3219 MANIFOLD GP-FUEL

REQUIRES AIR COMPRESSOR
AN ATTACHMENT

SMCS-1274, 1380

i01391380

NOTE	REF NO	GRAPHIC REF	PART NUMBER	QTY	PART NAME						SEE PAGE
					1	2	3	4	5	6 (PRODUCT LEVEL)	
	1	1	168-6990	1	MANIFOLD AS						
	2	1	2R-6806	2	CONNECTOR (9/16-18 STR THD)						
	3	1	6V-6609	2	SEAL-O-RING (16.36MM ID)						
	4	1	8M-0505	1	CONNECTOR						
	5	1	033-6042	2	SEAL-O-RING (11.89MM ID)						
	6	1	168-8806	1	CONNECTOR						
	7	1	0S-1619	2	BOLT (3/8-16X3.0 IN)						
	8	1	5M-2894	2	WASHER-HARD (10.2X18.5X2.5MM THK)						



GRAPHIC #1

<END>

g00742401

FUEL SYSTEM

150-4279 PUMP & MTG GP-FUEL TRANSFER

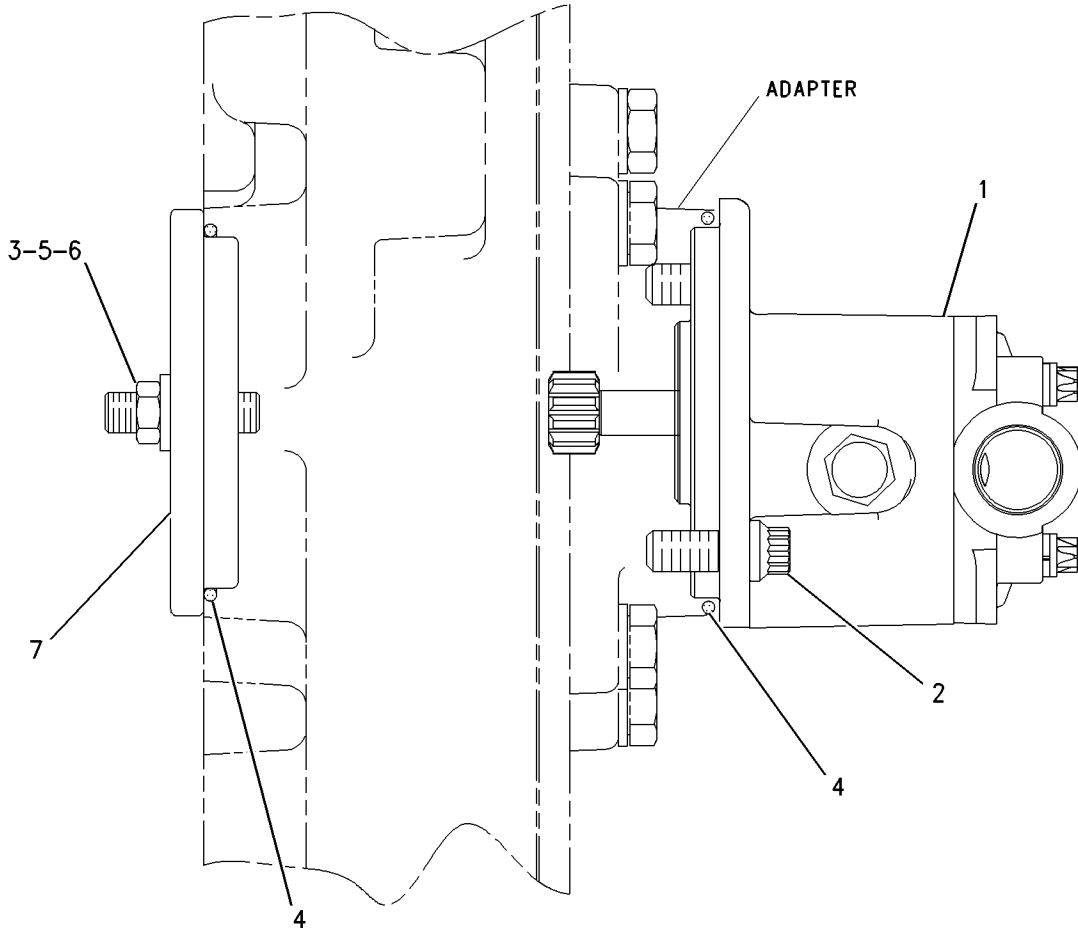
ALLOWS USE OF FRONT MOUNTED PUMP EXCEPT WHEN LH MOUNTING GP-ALTERNATOR IS PROVIDED
AN ATTACHMENT

SMCS-1256

i01932174

NOTE	REF NO	GRAPHIC REF	PART NUMBER	QTY	PART NAME						SEE PAGE
					1	2	3	4	5	6 (PRODUCT LEVEL)	
C	1	1	190-3443	1	PUMP GP-FUEL TRANSFER						
	2	1	1T-0765	2	BOLT (3/8-16X1 IN)						
	3	1	5M-2894	2	WASHER-HARD (10.2X18.5X2.5MM THK)						
	4	1	107-5769	2	SEAL-O-RING						
	5	1	0S-0699	2	STUD						
	6	1	9S-8752	2	NUT-FULL (3/8-16 THD)						
	7	1	133-9116	1	COVER						

C-CHANGE FROM PREVIOUS TYPE



LEFT SIDE VIEW

GRAPHIC #1

<END>

g00762253

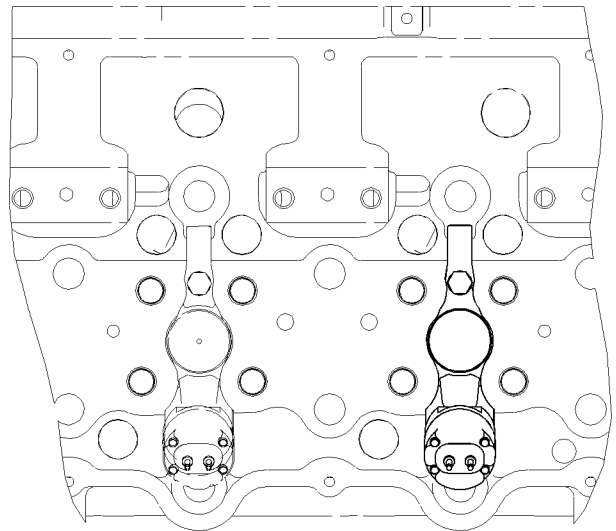
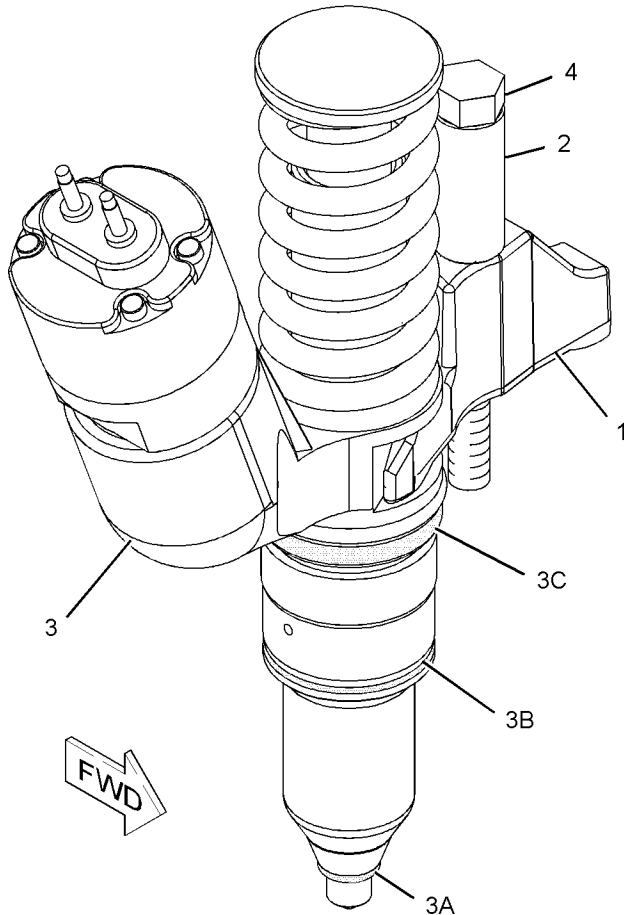
FUEL SYSTEM

235-1403 PUMP GP-FUEL INJECTION

SMCS-1251, 1290

i01995263

NOTE	REF NO	GRAPHIC REF	PART NUMBER	QTY	PART NAME						SEE PAGE
					1	2	3	4	5	6 (PRODUCT LEVEL)	
	1	1	6I-0213	1	CLAMP						
	2	1	100-5072	1	SPACER (9.8X15.85X37.6MM THK)						
	3	1	244-7718	1	INJECTOR GP-FUEL						
	3A	1	9X-7317	1	SEAL-O-RING						
	3B	1	230-3728	1	SEAL						
	3C	1	230-3775	1	SEAL						
	4	1	8S-9191	1	BOLT (3/8-16X4 IN)						



TOP VIEW



GRAPHIC #1

<END>

g01033421

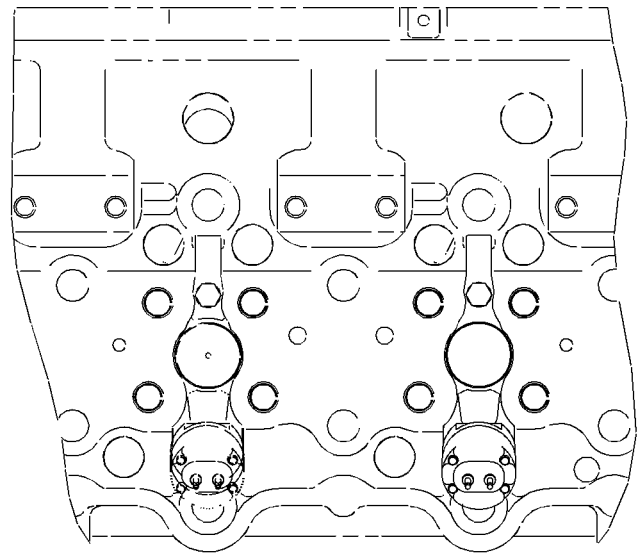
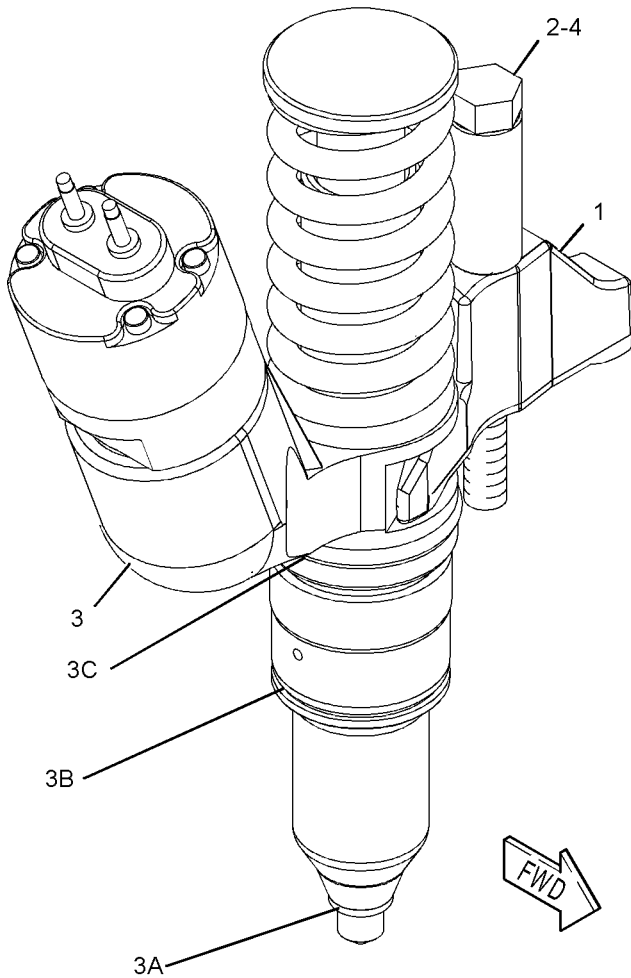
FUEL SYSTEM

257-3395 PUMP GP-FUEL INJECTION

SMCS-1251, 1290

i02124673

NOTE	REF NO	GRAPHIC REF	PART NUMBER	QTY	PART NAME						SEE PAGE
					1	2	3	4	5	6 (PRODUCT LEVEL)	
	1	1	6I-0213	1	CLAMP						
	2	1	100-5072	1	SPACER (9.8X15.85X37.6-MM THK)						
	3	1	244-7699	1	INJECTOR GP-FUEL						
	3A	1	9X-7317	1	SEAL-O-RING						
	3B	1	230-3728	1	SEAL-O-RING						
	3C	1	230-3775	1	SEAL-O-RING						
	4	1	8S-9191	1	BOLT (3/8-16X4-IN)						



TOP VIEW



GRAPHIC #1

<END>

g01081320

FUEL SYSTEM

191-5054 PUMP GP-FUEL PRM & SEC FILTER

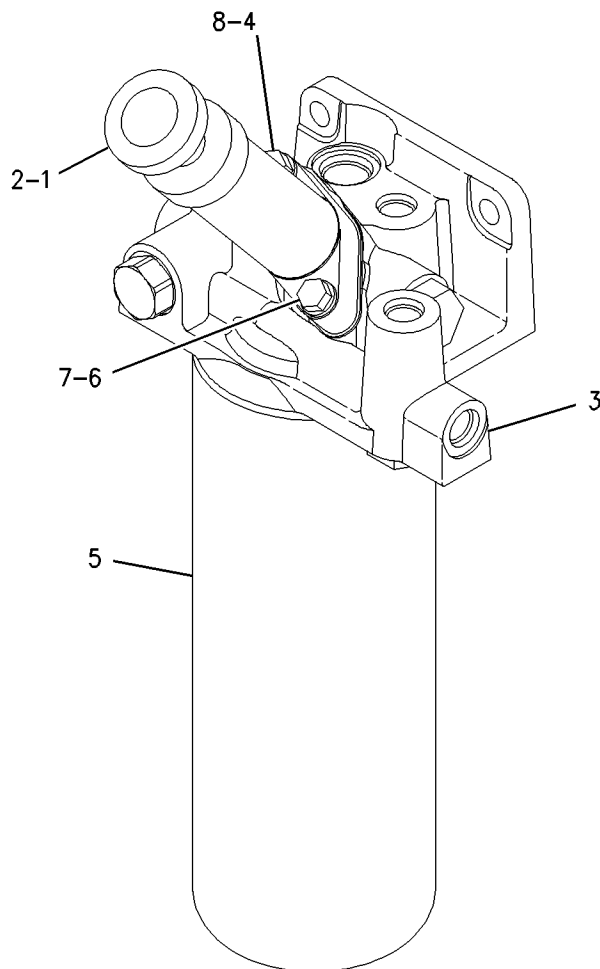
PROVIDES SECONDARY FUEL FILTER AND A UPRIGHT PRIMING PUMP
FOR USE WITH HIGH OR LOW MOUNTED FUEL FILTER AND ADEM III CONTROL GP
AN ATTACHMENT

SMCS-1258, 1261

i01994964

NOTE	REF NO	GRAPHIC REF	PART NUMBER	QTY	PART NAME						SEE PAGE
					1	2	3	4	5	6 (PRODUCT LEVEL)	
	1	1	1P-0436	1	GASKET (FUEL PRIMING PUMP)						
	2	1	137-5541	1	PUMP GP-FUEL PRIMING						
Y	3	1	191-5055	1	BASE GP-FUEL FILTER						328
	4	1	1B-7182	1	BOLT (5/16-18X1.25 IN)						
	5	1	1R-0749	1	FILTER AS-FUEL						
	6	1	5P-0537	1	WASHER-HARD (7.2X14.5X2MM THK)						
	7	1	7B-2742	1	BOLT (1/4-20X1.25 IN)						
	8	1	9M-1974	1	WASHER-HARD (8.8X16X2MM THK)						

Y-SEPARATE ILLUSTRATION



GRAPHIC #1

<END>

g00738839

FUEL SYSTEM

224-2165 PUMP GP-FUEL PRM & SEC FILTER

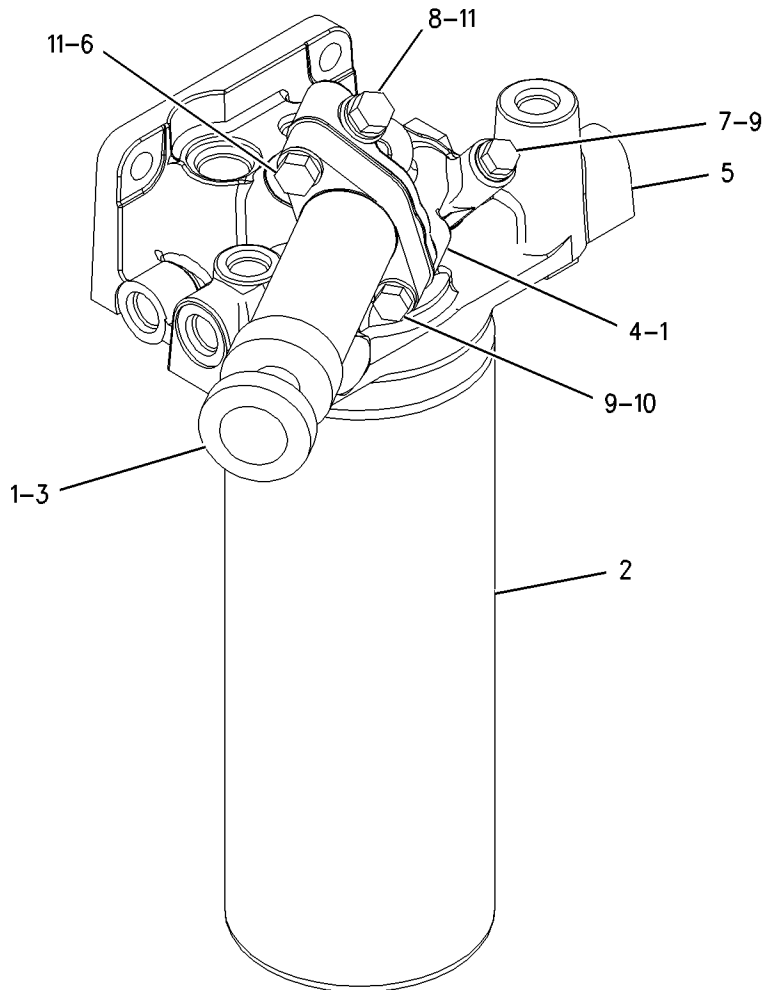
CANNOT BE USED WITH VERTICALLY UP OR REAR FACING AIR INLET ELBOW, LOWER LH
MOUNTED AIR COMPRESSOR
AN ATTACHMENT

SMCS-1258, 1261

i01774894

NOTE	REF NO	GRAPHIC REF	PART NUMBER	QTY	PART NAME						SEE PAGE
					1	2	3	4	5	6 (PRODUCT LEVEL)	
	1	1	1P-0436	2	GASKET (FUEL PRIMING PUMP)						
	2	1	1R-0749	1	FILTER AS-FUEL						
	3	1	137-5541	1	PUMP GP-FUEL PRIMING						
	4	1	137-6283	1	ADAPTER-PRIMING PUMP						
Y	5	1	<i>191-5055</i>	1	BASE GP-FUEL FILTER						328
	6	1	1B-7182	1	BOLT (5/16-18X1.25 IN)						
	7	1	1D-4533	1	BOLT (1/4-20X2.25 IN)						
	8	1	1D-4541	1	BOLT (5/16-18X3 IN)						
	9	1	5P-0537	2	WASHER-HARD (7.2X14.5X2MM THK)						
	10	1	7B-2742	1	BOLT (1/4-20X1.25 IN)						
	11	1	9M-1974	2	WASHER-HARD (8.8X16X2MM THK)						

Y-SEPARATE ILLUSTRATION



GRAPHIC #1

<END>

g00926432

FUEL SYSTEM

233-6742 VALVE GP-CHECK-FUEL FILTER

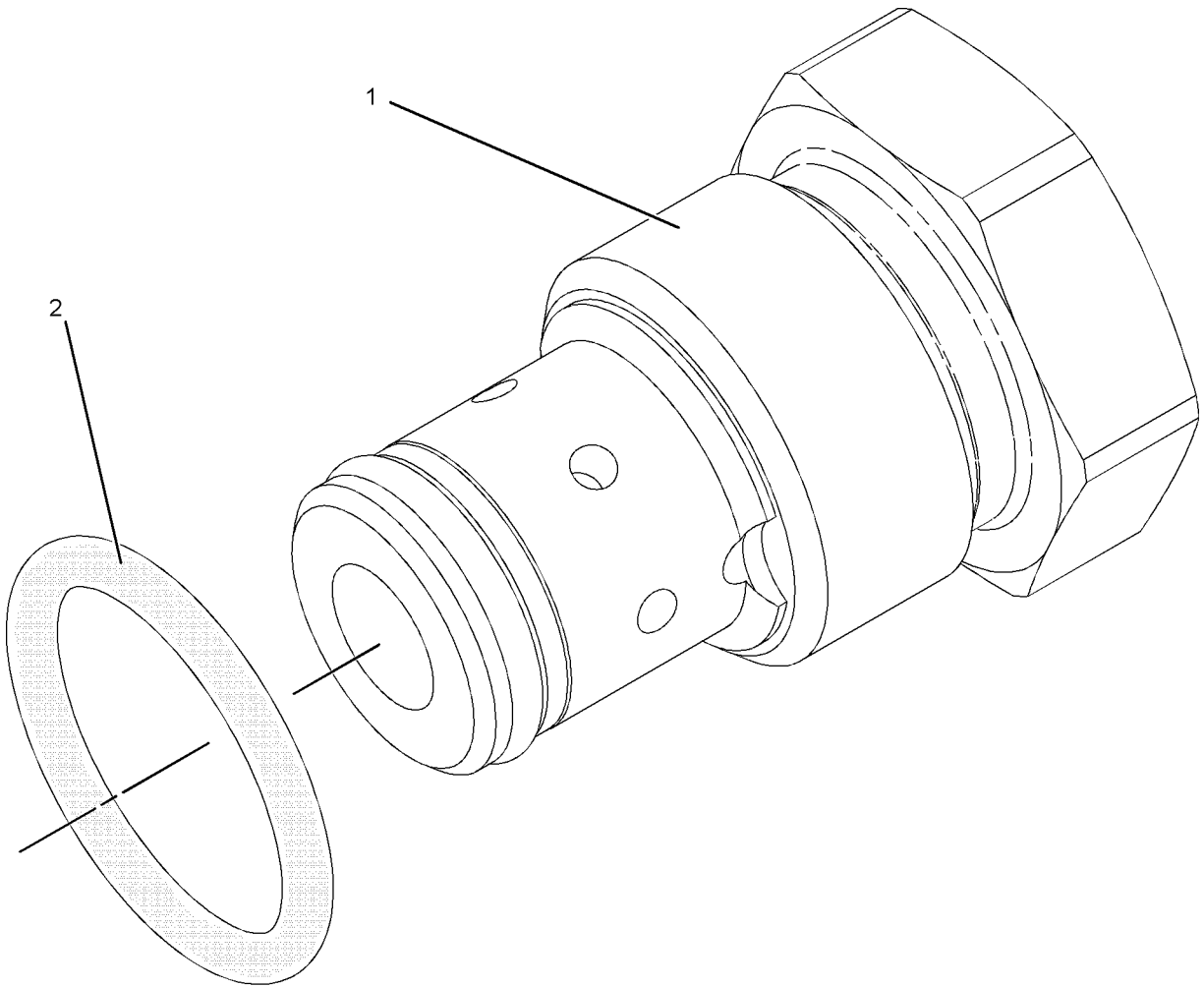
PART OF 191-5055 BASE GP-FUEL FILTER
AN ATTACHMENT

SMCS-1262

i02140022

NOTE	REF NO	GRAPHIC REF	PART NUMBER	QTY	PART NAME						SEE PAGE
					1	2	3	4	5	6 (PRODUCT LEVEL)	
Y	1	1	238-0296	1	VALVE GP-CHECK (FUEL) (FILTER)						360
	2	1	6V-4589	1	SEAL-O-RING						

Y-SEPARATE ILLUSTRATION



GRAPHIC #1

<END>

g01031823

FUEL SYSTEM

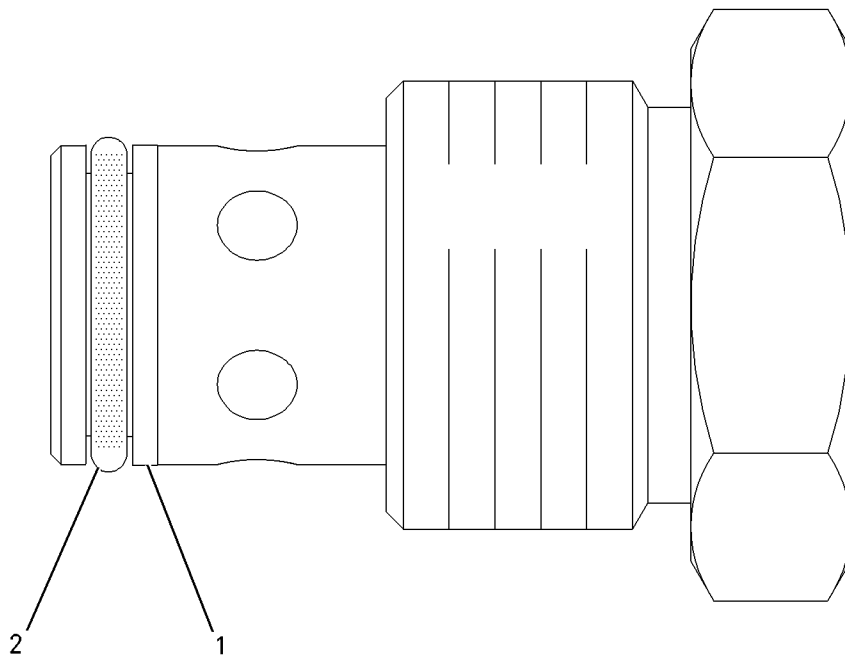
238-0296 VALVE GP-CHECK-FUEL FILTER

PART OF 233-6742 VALVE GP-CHECK
AN ATTACHMENT

SMCS-1262

i02140024

NOTE	REF NO	GRAPHIC REF	PART NUMBER	QTY	PART NAME						SEE PAGE
					1	2	3	4	5	6 (PRODUCT LEVEL)	
	1	1	6V-6923	1	RING-BACKUP						
	2	1	033-6033	1	SEAL-O-RING						



GRAPHIC #1

<END>

g00864141

FUEL SYSTEM

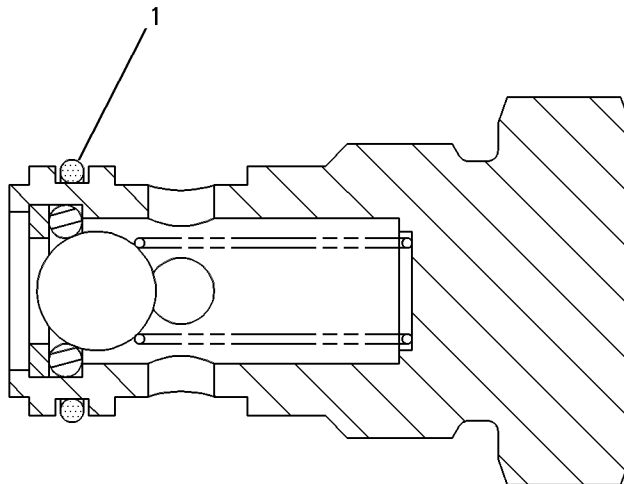
139-6873 VALVE GP-FUEL BYPASS

PART OF 191-5055 BASE GP-FUEL FILTER
AN ATTACHMENT

SMCS-1256

i01986135

NOTE	REF NO	GRAPHIC REF	PART NUMBER	QTY	PART NAME						SEE PAGE
					1	2	3	4	5	6 (PRODUCT LEVEL)	
	1	1	9X-7737	1	SEAL-O-RING						



GRAPHIC #1

<END>

g00266124

ELECTRICAL AND STARTING SYSTEM

4N-3986 ALTERNATOR GP-CHARGING*R

24-VOLT, 60-AMPERE
AN ATTACHMENT

SMCS-1405

i02138261

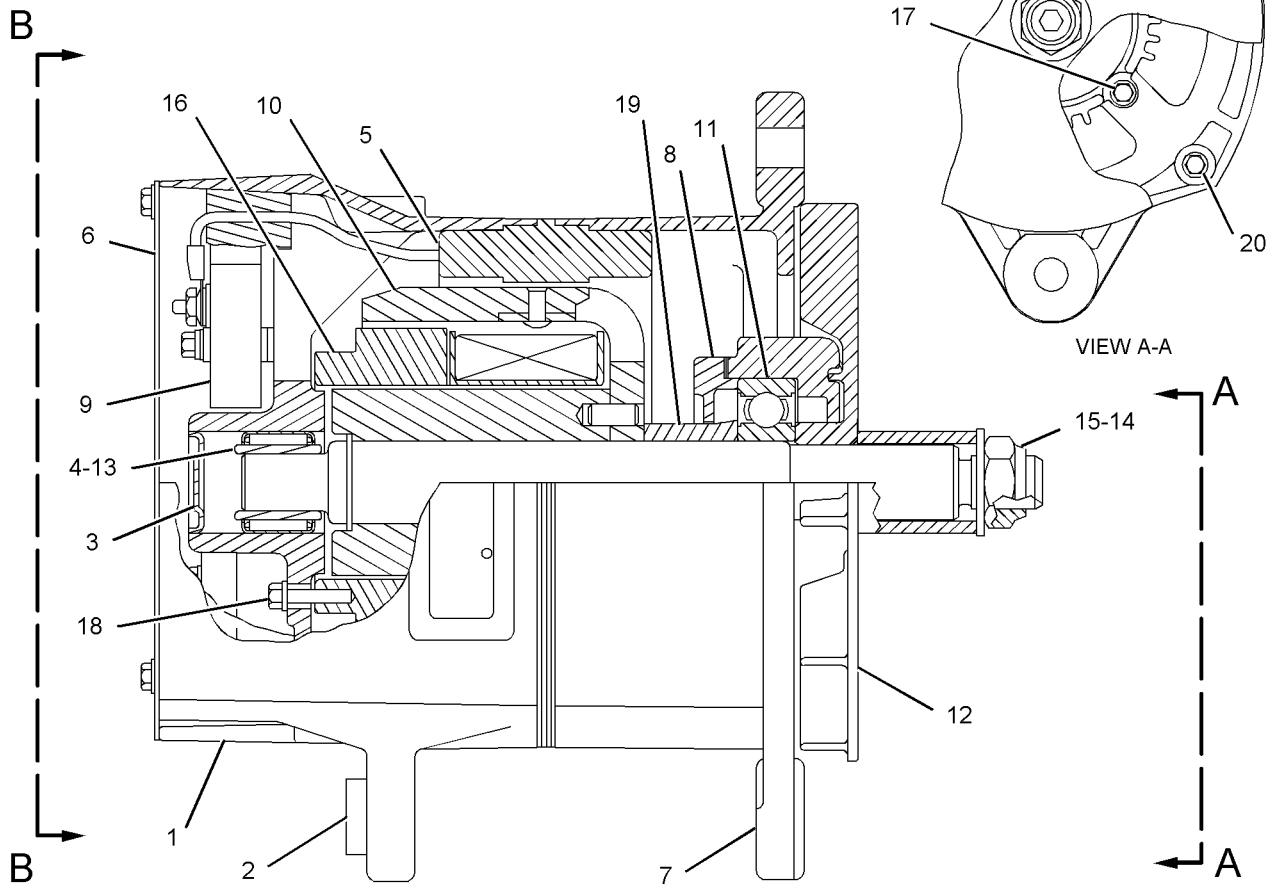
NOTE	REF NO	GRAPHIC REF	PART NUMBER	QTY	PART NAME						SEE PAGE
					1	2	3	4	5	6 (PRODUCT LEVEL)	
	1	1	6N-1876	1	HOUSING AS (RECTIFIER)						
	2	1	9S-2396	1	BUSHING-TERMINAL						
	3	1	9N-0943	1	PLUG-BEARING WELL						
	4	1	5P-3418	1	BEARING-ROLLER						
	5	1	6N-1968	1	STATOR AS						
		1	9S-2014	3	CLIP						
		1	9N-0939	1	GROMMET						
	6	1	9N-0942	1	PLATE-COVER						
	7	1	2P-5616	1	FRAME-DRIVE END						
	8	1	9S-2390	1	RETAINER						
	9	1	9N-0937	1	RECTIFIER AS						
	10	1	9S-2302	1	ROTOR AS						
	11	1	5P-7807	1	BALL BEARING						
	12	1	100-6531	1	FAN-ALTERNATOR (14-BLADE)						
	13	1	5P-3419	1	RACE-BEARING INNER						
	14	1	7F-7621	1	WASHER (0.635X1.25X0.09-IN THK)						
	15	1	2K-4821	1	LOCKNUT (5/8-18-THD)						
	16	1	6N-1945	1	COIL AS-FIELD						
	17	1	9X-2500	4	SCREW-HEX FLANGE (10-24X38.1-MM)						
	18	1	9N-3388	5	BOLT (10-24X.75-IN)						
	19	1	100-6532	1	COLLAR-ALTERNATOR						
	20	1	9S-2009	4	SCREW-HEAD (10-24X3.625-IN)						
	21	2	6N-1944	1	DIODE AS						
	22	2	6N-1870	2	SCREW AS (8-32X34-MM)						
		2	8M-6701	3	WASHER (0.281X0.5X0.032-IN THK)						
		2	6N-1856	4	BUSHING-TERMINAL						
	23	2	8T-0328	2	WASHER-HARD (5.5X10X1-MM THK)						
	24	2	9S-2544	7	SCREW-HEX HEAD (8-32X11.13-MM)						
	25	2	9B-7233	11	LOCKWASHER						
	26	2	4B-2043	4	NUT (8-32-THD)						
	27	2	6V-8187	2	NUT (1/4-28-THD)						
	28	2	1H-3244	2	LOCKWASHER						
	29	2	6N-1925	1	BRACKET						
	30	2	6N-1946	1	CAPACITOR AS						
	31	2	6N-1872	3	SCREW AS (8-32X1.25-IN)						
	32	2	3T-6354	1	REGULATOR AS-VOLTAGE (24-VOLT) (ALTERNATOR)						
	33	2	6N-1873	1	LEAD AS						
	34	2	2L-8075	3	TERMINAL						
	35	2	8T-4205	2	WASHER-HARD (7.2X14.5X2-MM THK)						
	36	2	6N-1871	1	LEAD AS						
					AVAILABLE REPAIR KIT(S):						
			6N-1875	1	KIT-OUTPUT TERMINAL (ALTERNATOR) (INCLUDES TERMINAL, LOAD, BUSHING, WASHERS, NUTS AND LOCKWASHERS)						
			105-3762	1	KIT-ALTERNATOR TERMINAL (INCLUDES TERMINAL, INSULATOR, BUSHING, WASHER, NUTS AND LOCKWASHERS)						

ELECTRICAL AND STARTING SYSTEM

4N-3986 ALTERNATOR GP-CHARGING (contd.)

i02138261

REFER TO ALL ILLUSTRATIONS OF THIS GROUP FOR AUXILIARY VIEWS



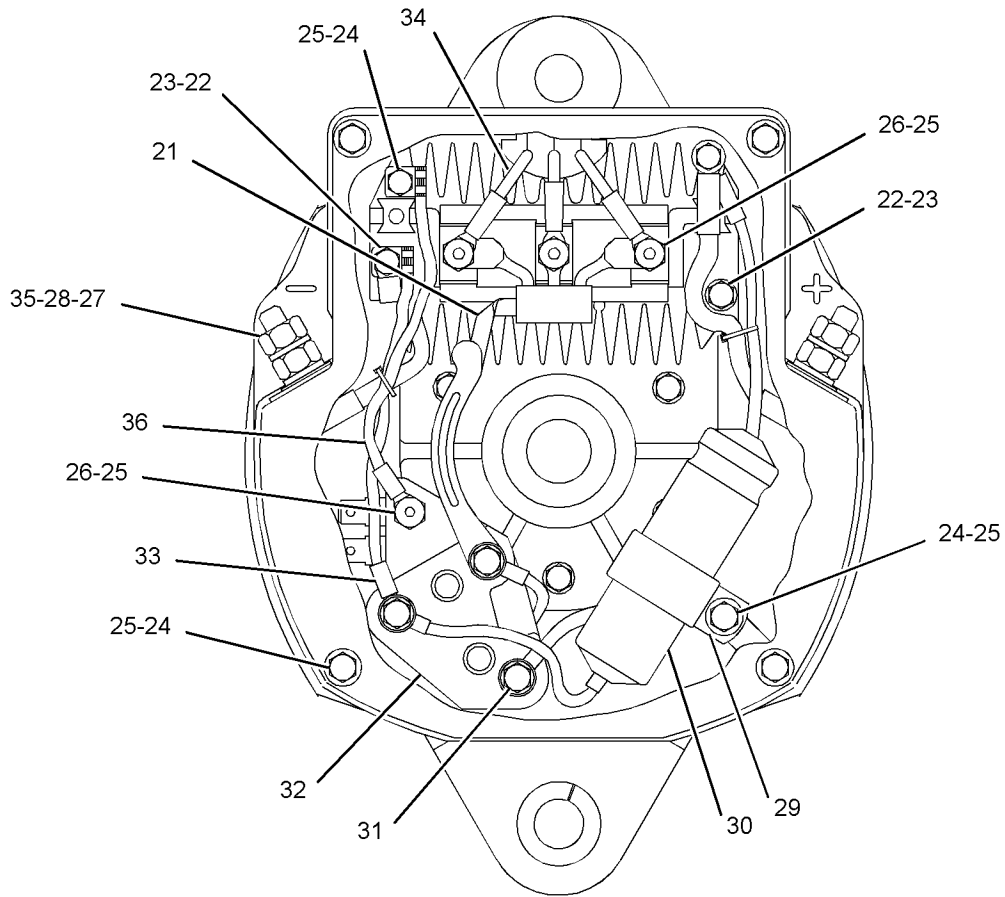
GRAPHIC #1

g01078968

ELECTRICAL AND STARTING SYSTEM

4N-3986 ALTERNATOR GP-CHARGING (contd.)

i02138261



VIEW B-B

<END>

GRAPHIC #2

g01078969

ELECTRICAL AND STARTING SYSTEM

5N-5692 ALTERNATOR GP-CHARGING*R

24-VOLT, 45-AMPERE
AN ATTACHMENT

SMCS - 1405

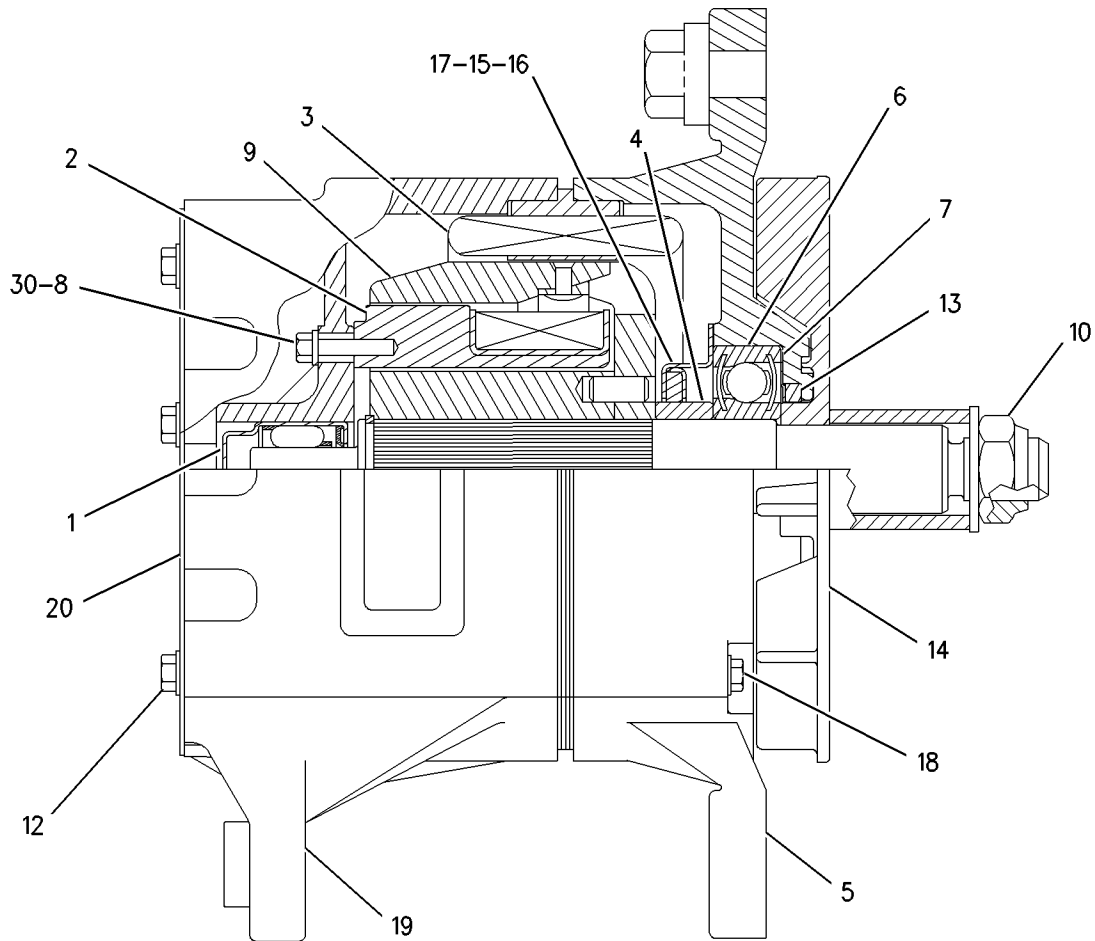
i01912900

NOTE	REF NO	GRAPHIC REF	PART NUMBER	QTY	PART NAME						SEE PAGE
					1	2	3	4	5	6 (PRODUCT LEVEL)	
	1	1	5P-6920	1	BEARING-ROLLER						
	2	1	7N-7806	1	COIL AS-FIELD						
	3	1	9G-5578	1	STATOR AS						
	4	1	7N-7795	1	COLLAR						
	5	1	7N-7810	1	FRAME AS-DRIVE END						
	6	1	6V-2202	1	BALL BEARING						
	7	1	9L-2140	1	PLATE						
	8	1	7X-3353	4	SCREW-HEX HEAD (10X24X19.05-MM)						
	9	1	7N-7800	1	ROTOR AS						
	10	1	187-2034	1	NUT-FLANGE (5/8-18-THD)						
	12	1,2	030-9612	5	SCREW-FORMING (10-24X.5-IN)						
	13	1	9L-2139	1	WASHER-FELT						
	14	1	3E-5454	1	FAN-ALTERNATOR						
	15	1	9S-2437	3	SCREW-TAPPING (10-24X19.05-MM)						
	16	1	9L-2137	1	RETAINER AS						
	17	1,2	8F-1434	4	LOCKWASHER						
	18	1	7N-9024	4	BOLT (M10X24X63.5-MM)						
	19	1	7N-7805	1	HOUSING						
	20	1	7N-7809	1	PLATE						
	21	2	8T-4205	1	WASHER-HARD (7.2X14.5X2-MM THK)						
	22	2	9B-7233	6	LOCKWASHER						
	23	2	9L-6770	1	CAP (ALTERNATOR RELAY TERMINAL)						
	25	2	6N-1872	2	SCREW AS (8-32X1.25-IN)						
	26	2	7N-9023	2	SCREW AS (8-32X26.9-MM)						
	27	2	3T-6354	1	REGULATOR AS-VOLTAGE (24-VOLT) (ALTERNATOR VOLTAGE)						
	28	2	6V-8377	4	NUT (8-32-THD)						
	29	2	7N-7811	1	CONNECTOR						
	30	1,2	8T-0328	4	WASHER-HARD (5.5X10X1-MM THK)						
	31	2	9N-1202	1	DIODE AS						
	33	2	7N-9021	1	SCREW AS (8-32X1.34-IN)						
		2	7N-7796	1	BUSHING-TERMINAL						
	34	2	7N-7802	1	CAPACITOR AS						
	35	2	7N-7798	1	CONNECTOR						
	36	2	7N-7801	1	CONNECTOR						
	37	2	9S-2544	2	SCREW-HEX HEAD (8-32X11.13-MM)						
	38	2	1H-3244	1	LOCKWASHER						
	39	2	6V-8187	1	NUT (1/4-28-THD)						
	40	2	206-4202	1	RECTIFIER AS (ALTERNATOR)						
					AVAILABLE REPAIR KIT(S):						
			7N-7807	1	KIT-OUTPUT TERMINAL (ALTERNATOR) (INCLUDES INSULATOR, SCREWS, WASHERS, LOCKWASHERS, NUTS & ADAPTERS)						
			7N-7808	1	KIT-RELAY TERMINAL (ALTERNATOR) (INCLUDES STUDS, BUSHINGS, WASHERS & NUT AS)						

ELECTRICAL AND STARTING SYSTEM

5N-5692 ALTERNATOR GP-CHARGING (contd.)

i01912900



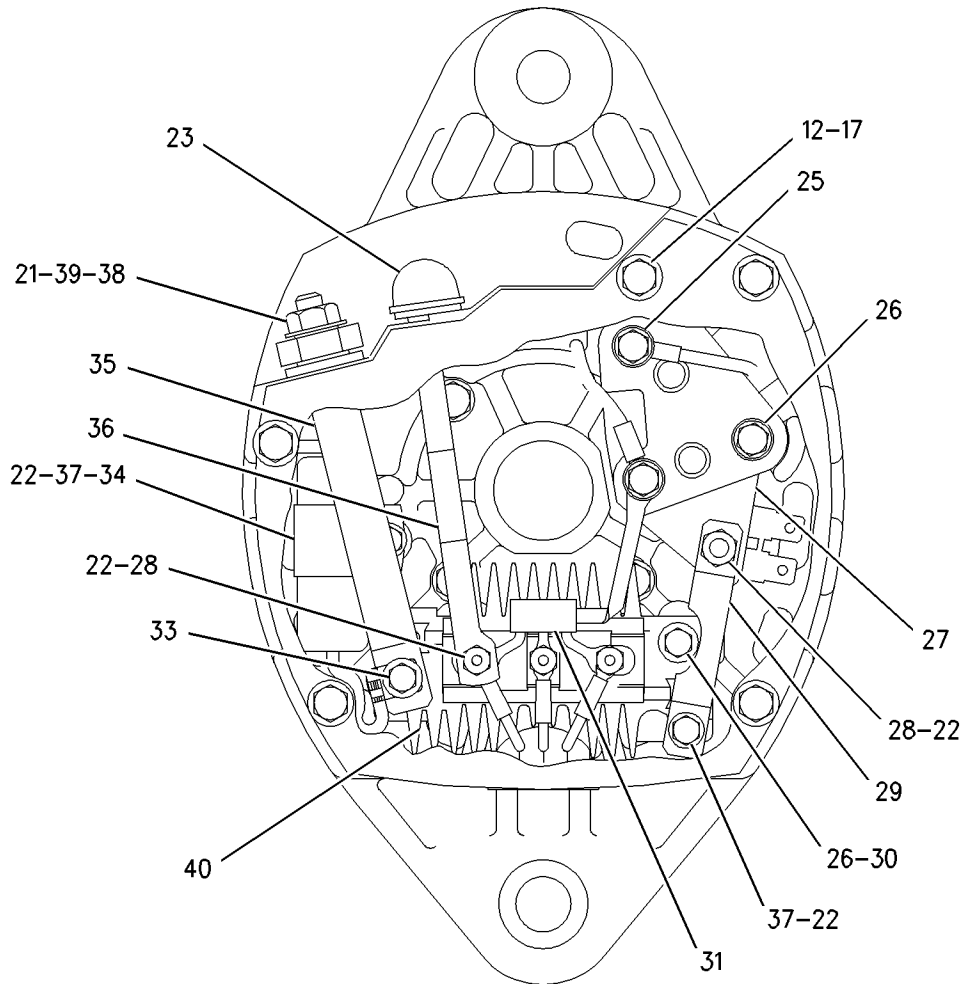
GRAPHIC #1

g00797422

ELECTRICAL AND STARTING SYSTEM

5N-5692 ALTERNATOR GP-CHARGING (contd.)

i01912900



GRAPHIC #2

<END>

g00811550

ELECTRICAL AND STARTING SYSTEM

121-4134 ALTERNATOR GP-CHARGING*R

12-VOLT, 115-AMPERE

AN ATTACHMENT

SMCS - 1405

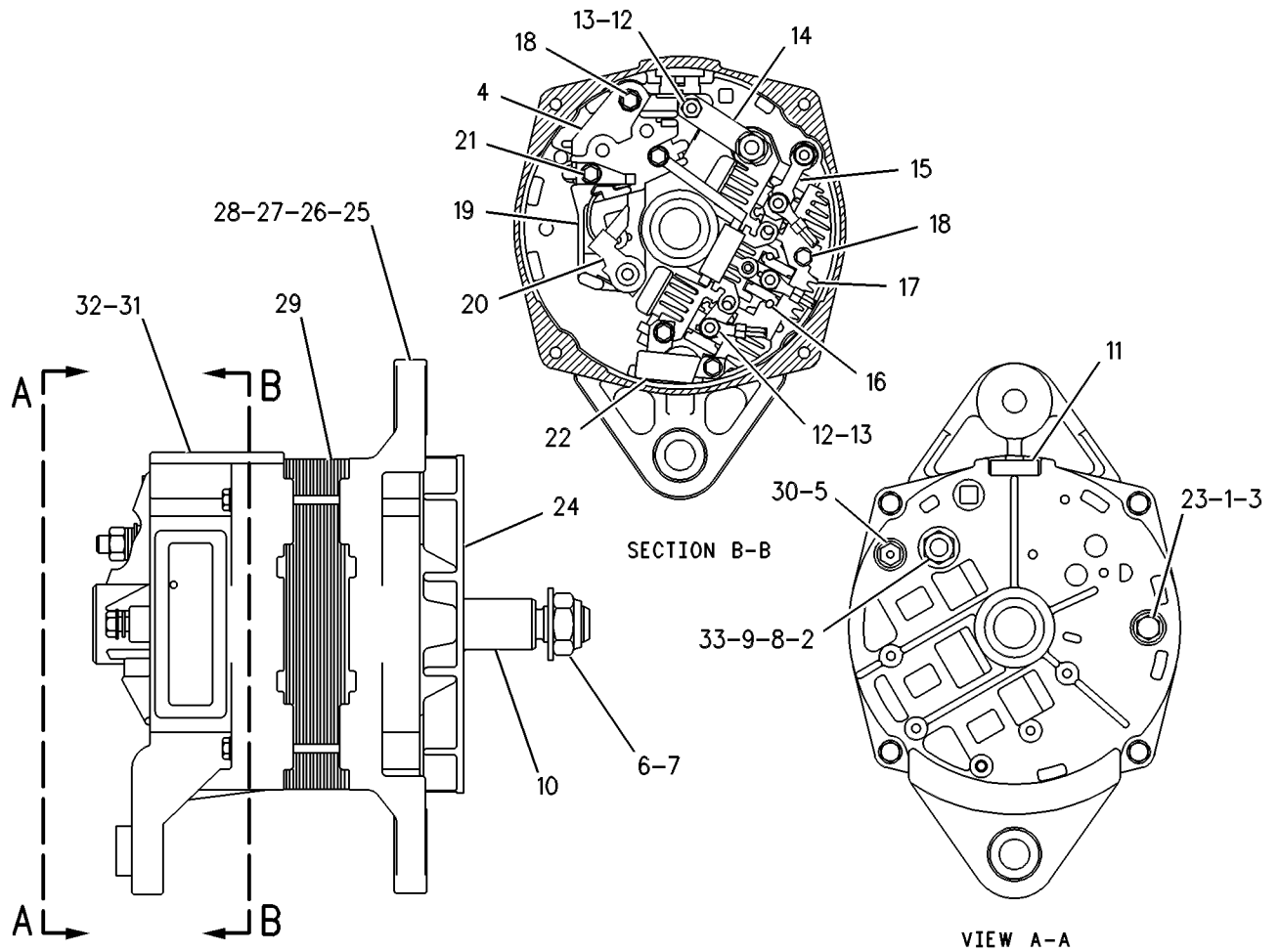
i02063078

NOTE	REF NO	GRAPHIC REF	PART NUMBER	QTY	PART NAME						SEE PAGE
					1	2	3	4	5	6 (PRODUCT LEVEL)	
	1	1	1H-3244	1	LOCKWASHER						
	2	1	6V-8189	1	NUT (5/16-18-THD)						
	3	1	8T-4205	1	WASHER-HARD (7.2X14.5X2-MM THK)						
	4	1	3E-5451	1	REGULATOR AS (12-VOLT) (ALTERNATOR VOLTAGE)						
	5	1	9L-6770	1	CAP (ALTERNATOR RELAY TERMINAL)						
	6	1	2K-4821	1	LOCKNUT (5/8-18-THD)						
	7	1	7F-7621	1	WASHER (0.635X1.25X0.09-IN THK)						
	8	1	8T-4224	1	WASHER-HARD (8.8X16X2-MM THK)						
	9	1	3F-9556	1	LOCKWASHER						
	10	1	137-4936	1	ROTOR AS-ALTERNATOR						
	11	1	3E-5450	1	COVER						
	12	1	4B-2043	4	NUT (8-32-THD)						
	13	1	9B-7233	4	LOCKWASHER						
	14	1	3E-5448	1	CONNECTOR						
	15	1	3E-5446	1	CONNECTOR						
	16	1	3E-5457	1	DIODE AS						
	17	1	3E-5461	1	RECTIFIER AS						
	18	1	7N-9023	3	SCREW AS (8-32X26.9-MM)						
	19	1	3E-5460	1	HOLDER AS-BRUSH (ALTERNATOR)						
	20	1	3E-5459	2	BRUSH AS-ALTERNATOR						
	21	1	3N-3718	2	SCREW AS						
	22	1	3E-5458	1	CAPACITOR AS-ALTERNATOR						
	23	1	4M-5281	1	BOLT (1/4-20X0.75-IN)						
	24	1	3E-5454	1	FAN-ALTERNATOR						
	25	1	3E-5455	1	HOUSING						
	26	1	5P-7807	1	BALL BEARING						
	27	1	3E-5447	1	PLATE						
	28	1	030-9612	3	SCREW-FORMING (10-24X.5-IN)						
	29	1	3E-5452	1	STATOR AS						
	30	1	132-1230	1	KIT-ALTERNATOR TERMINAL (RELAY) (INCLUDES INSULATOR, WASHER, NUT & TERMINAL)						
	31	1	132-1224	1	FRAME AS-ALTERNATOR						
	32	1	5P-6920	1	BEARING-ROLLER						
	33	1	3E-5462	1	KIT-ALTERNATOR TERMINAL (BATTERY) (INCLUDES INSULATOR, LOCKWASHER, NUTS & TERMINAL)						

ELECTRICAL AND STARTING SYSTEM

121-4134 ALTERNATOR GP-CHARGING (contd.)

i02063078



GRAPHIC #1

<END>

g00266002

ELECTRICAL AND STARTING SYSTEM

169-3345 ALTERNATOR GP-CHARGING-50 AMP*R

24 VOLT
AN ATTACHMENT

SMCS - 1405

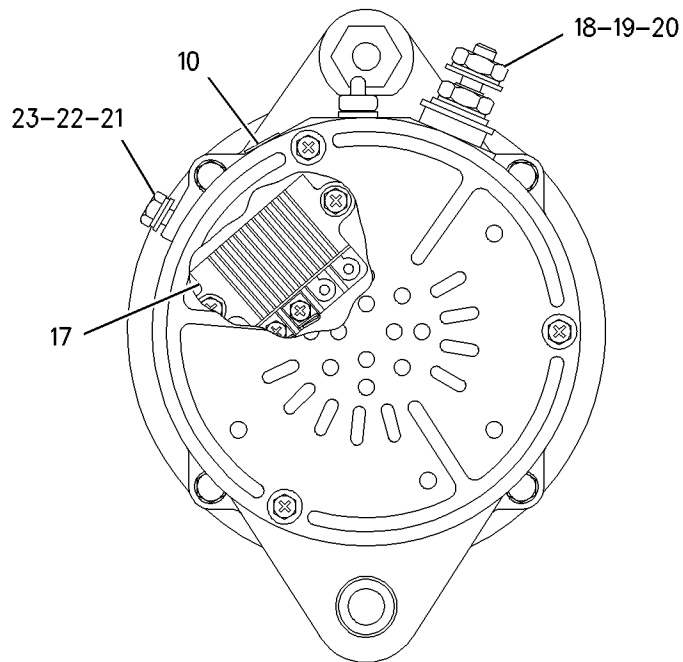
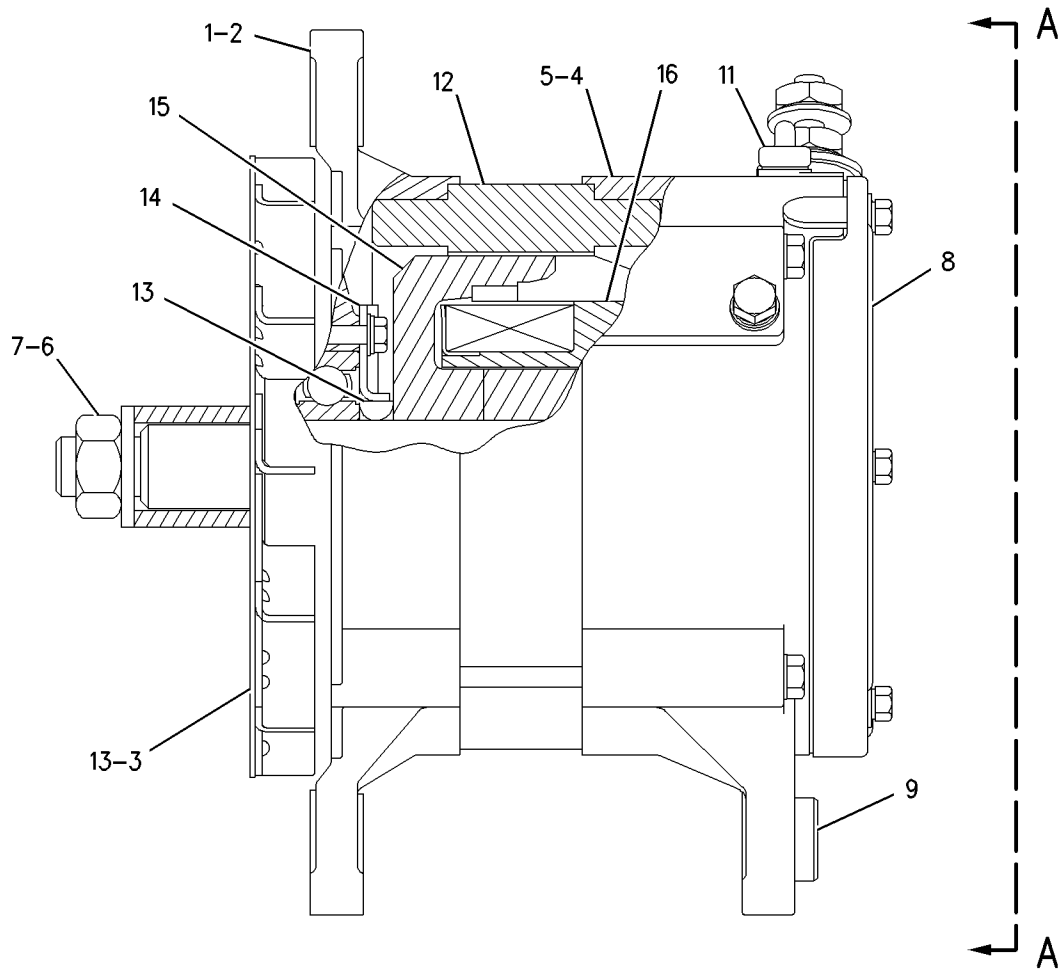
i02138273

NOTE	REF NO	GRAPHIC REF	PART NUMBER	QTY	PART NAME						SEE PAGE
					1	2	3	4	5	6 (PRODUCT LEVEL)	
	1	1	185-2653	1	FRAME						
	2	1	185-2652	1	FRAME AS						
	3	1	185-2639	1	FAN AS						
	4	1	185-2640	1	FRAME AS						
	5	1	185-2645	1	FRAME						
	6	1	2K-4821	1	LOCKNUT (5/8-18-THD)						
	7	1	5P-8247	1	WASHER-HARD (17X32X3.5-MM THK)						
	8	1	185-2651	1	COVER						
	9	1	185-2646	1	BUSHING						
	10	1	185-2647	1	GROMMET						
	11	1	9L-6770	1	CAP						
	12	1	190-0065	1	STATOR AS-ALTERNATOR						
	13	1	185-2638	2	COLLAR						
	14	1	185-2654	1	PLATE						
	15	1	185-2650	1	ROTOR AS						
	16	1	185-2644	1	COIL AS						
	17	1	185-2648	1	REGULATOR AS-VOLTAGE (24-VOLT) (ALTERNATOR)						
	18	1	6V-8189	1	NUT (5/16-18-THD)						
	19	1	8T-4224	1	WASHER-HARD (8.8X16X2-MM THK)						
	20	1	3F-9556	1	LOCKWASHER						
	21	1	5S-7349	1	BOLT (1/4-20X0.5-IN)						
	22	1	8T-4205	1	WASHER-HARD (7.2X14.5X2-MM THK)						
	23	1	1H-3244	1	LOCKWASHER						
					AVAILABLE REPAIR KIT(S):						
			185-2655	1	KIT-BEARING (ALTERNATOR) (INCLUDES BEARINGS)						
			199-8436	1	KIT-TERMINAL (ALTERNATOR) (INCLUDES HOLDER AS, PLATE, INSULATOR, PIN, BOLT KITS, GROMMET AND NUT)						
			199-7891	1	KIT-TERMINAL (ALTERNATOR) (INCLUDES INSULATORS, WASHERS AND NUTS)						
			185-2658	1	KIT-HARDWARE (ALTERNATOR) (INCLUDES BOLT KITS)						

ELECTRICAL AND STARTING SYSTEM

169-3345 ALTERNATOR GP-CHARGING (contd.)

i02138273



VIEW A-A

<END>

GRAPHIC #1

g00724069

ELECTRICAL AND STARTING SYSTEM

177-9953 ALTERNATOR GP-CHARGING*R

24 VOLT, 80 AMPERE
AN ATTACHMENT

SMCS - 1405

i02001264

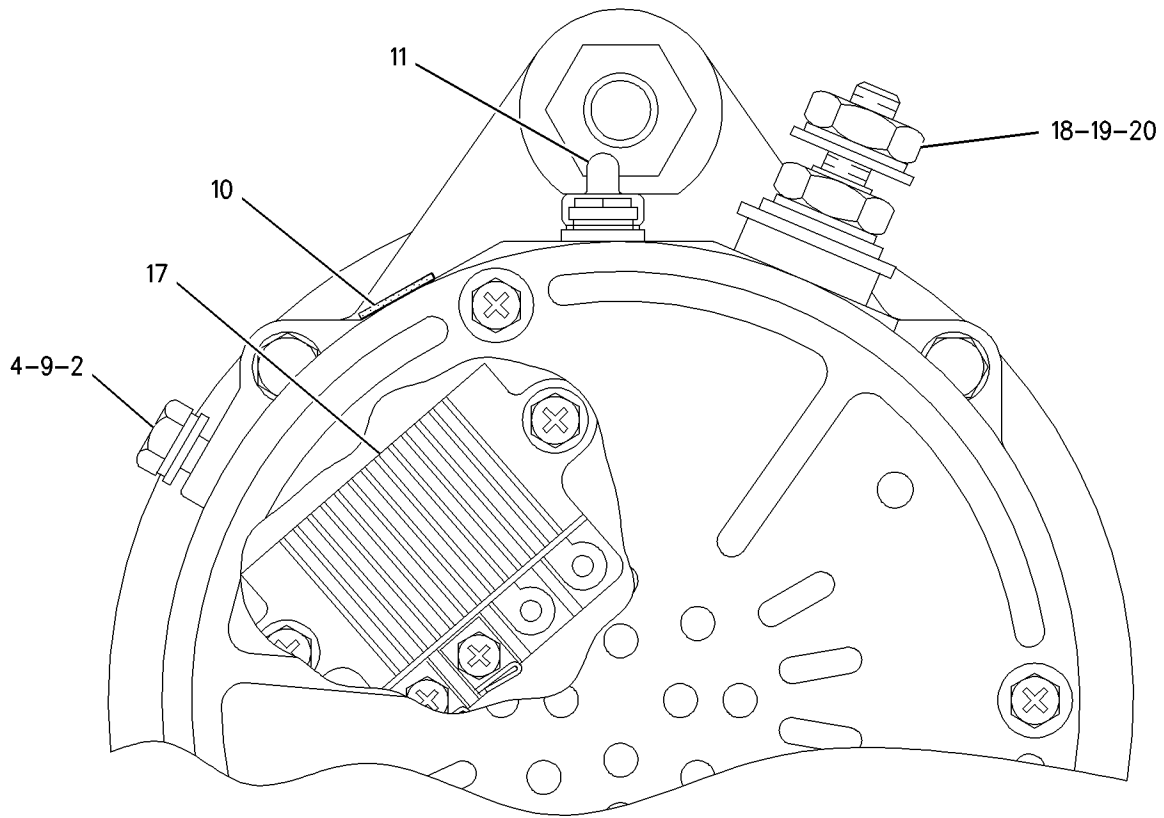
NOTE	REF NO	GRAPHIC REF	PART NUMBER	QTY	PART NAME						SEE PAGE
					1	2	3	4	5	6 (PRODUCT LEVEL)	
	1	1	185-2653	1	FRAME						
	2	1	5S-7349	1	BOLT (1/4-20X0.5-IN)						
	3	1	185-2639	1	FAN AS						
	4	1	1H-3244	1	LOCKWASHER						
	5	1	185-2645	1	FRAME						
	6	1	2K-4821	1	LOCKNUT (5/8-18-THD)						
	7	1	5P-8247	1	WASHER-HARD (17X32X3.5-MM THK)						
	8	1	185-2651	1	COVER						
	9	1	8T-4205	1	WASHER-HARD (7.2X14.5X2-MM THK)						
	10	1	185-2647	1	GROMMET						
	11	1	9L-6770	1	CAP						
	12	1	185-2643	1	STATOR AS						
	13	1	185-2638	2	COLLAR						
	14	1	185-2654	1	PLATE						
	15	1	185-2650	1	ROTOR AS						
	16	1	185-2644	1	COIL AS						
	17	1	185-2648	1	REGULATOR AS-VOLTAGE (24-VOLT) (ALTERNATOR)						
J	18	1	6V-8189	1	NUT (5/16-18-THD)						
J	19	1	8T-4224	1	WASHER-HARD (8.8X16X2-MM THK)						
J	20	1	3F-9556	1	LOCKWASHER						
					AVAILABLE REPAIR KIT(S):						
J			199-7891		KIT-TERMINAL (ALTERNATOR)						
					(INCLUDES INSULATORS, WASHERS, NUT, STEP NUT)						
			185-2655		KIT-BEARING (ALTERNATOR)						
					(INCLUDES 3 BEARINGS)						
			199-8436		KIT-TERMINAL (ALTERNATOR)						
					(INCLUDES HOLDER AS, PLATE, INSULATOR, PIN, BOLT, GROMMET, NUT)						
			185-2658		KIT-HARDWARE (ALTERNATOR)						
					(INCLUDES BOLTS)						

J-KIT MARKED J SERVICES PARTS MARKED J

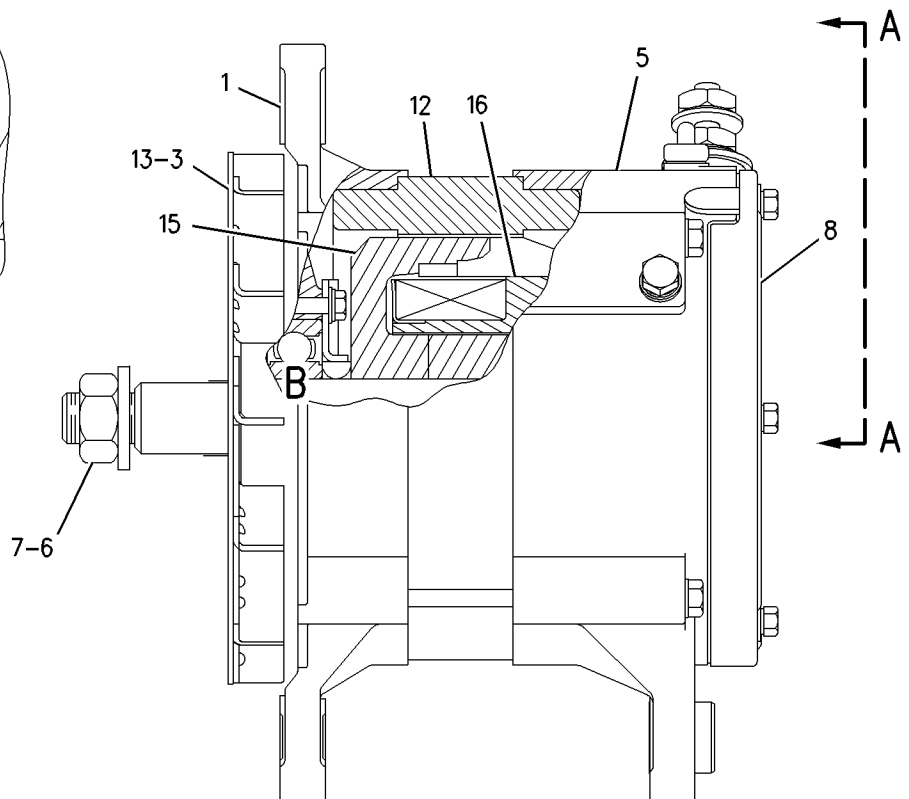
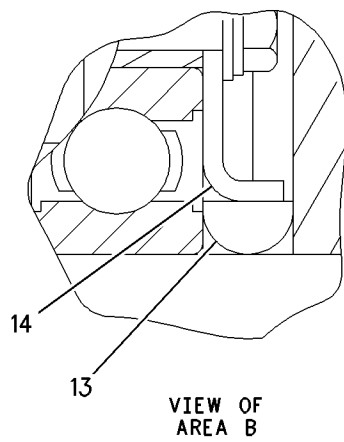
ELECTRICAL AND STARTING SYSTEM

177-9953 ALTERNATOR GP-CHARGING (contd.)

i02001264



VIEW A-A



GRAPHIC #1

<END>

g00795850

ELECTRICAL AND STARTING SYSTEM

197-8820 ALTERNATOR GP-CHARGING*R

24 VOLT,95 AMPERE
AN ATTACHMENT

SMCS - 1405

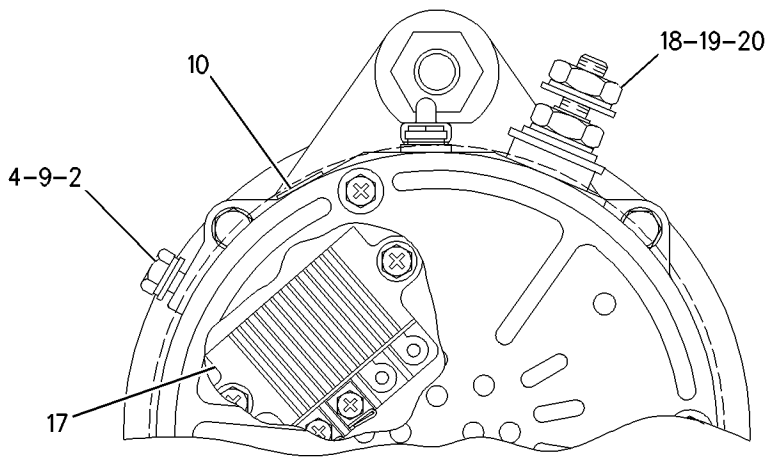
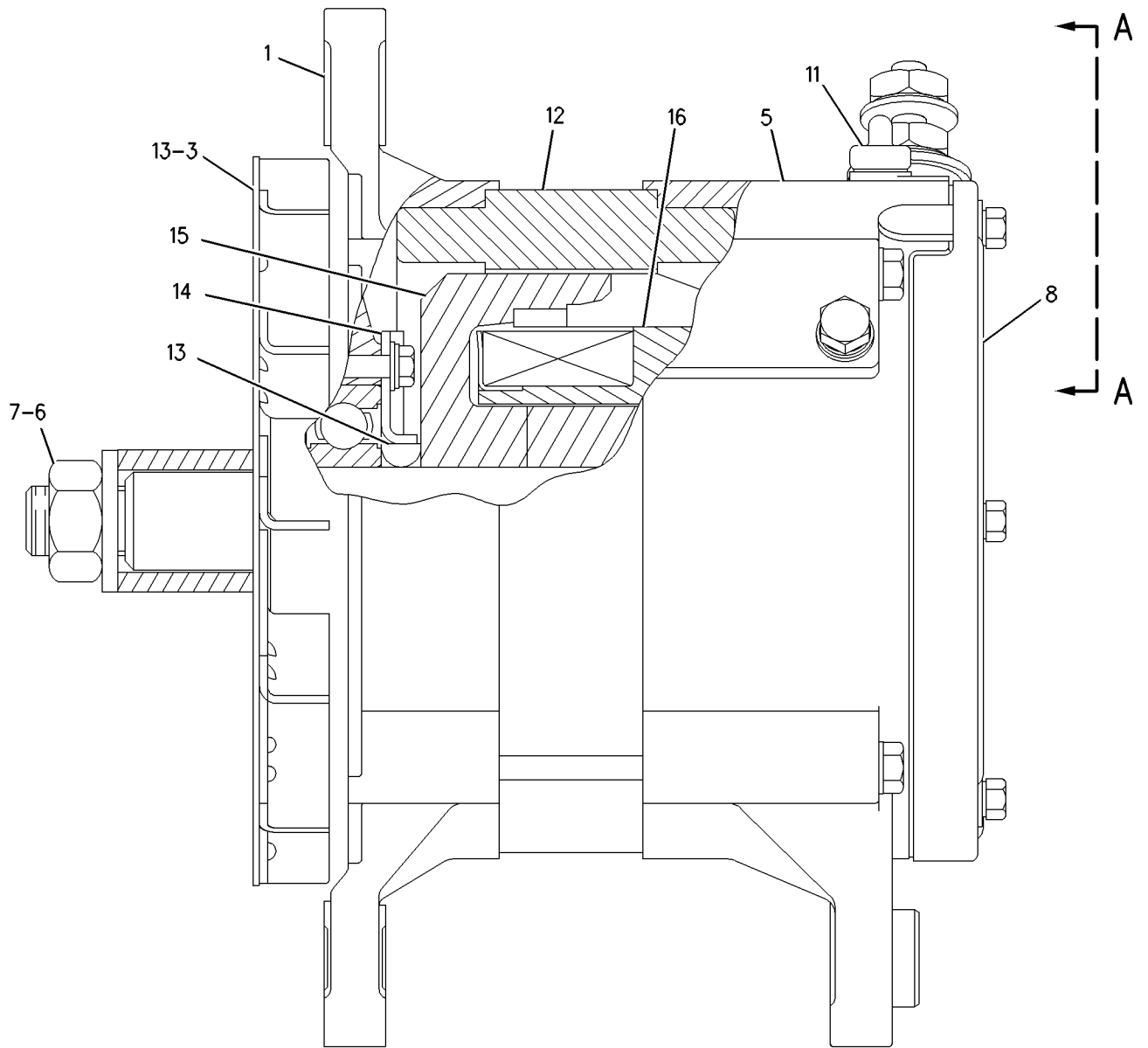
i02138298

NOTE	REF NO	GRAPHIC REF	PART NUMBER	QTY	PART NAME						SEE PAGE
					1	2	3	4	5	6 (PRODUCT LEVEL)	
	1	1	185-2653	1	FRAME						
	2	1	5S-7349	1	BOLT (1/4-20X0.5-IN)						
	3	1	185-2639	1	FAN AS						
	4	1	1H-3244	1	LOCKWASHER						
	5	1	185-2645	1	FRAME						
	6	1	2K-4821	1	LOCKNUT (5/8-18-THD)						
	7	1	5P-8247	1	WASHER-HARD (17X32X3.5-MM THK)						
	8	1	185-2651	1	COVER						
	9	1	8T-4205	1	WASHER-HARD (7.2X14.5X2-MM THK)						
	10	1	185-2647	1	GROMMET						
	11	1	9L-6770	1	CAP (ALTERNATOR AC TAP)						
	12	1	205-0626	1	STATOR AS-ALTERNATOR						
	13	1	185-2638	2	COLLAR						
	14	1	185-2654	1	PLATE						
	15	1	185-2650	1	ROTOR AS						
	16	1	185-2644	1	COIL AS						
	17	1	185-2648	1	REGULATOR AS-VOLTAGE (24-VOLT) (ALTERNATOR)						
	18	1	6V-8189	1	NUT (5/16-18-THD)						
	19	1	8T-4224	1	WASHER-HARD (8.8X16X2-MM THK)						
	20	1	3F-9556	1	LOCKWASHER						
					AVAILABLE REPAIR KIT(S):						
			185-2655	1	KIT-BEARING (ALTERNATOR) (INCLUDES 2 BEARINGS)						
			199-8436	1	KIT-TERMINAL (ALTERNATOR) (INCLUDES HOLDER AS, PLATE, INSULATOR, PIN, BOLTS, GROMMET, AND NUT						
			199-7891	1	KIT-TERMINAL (ALTERNATOR) (INCLUDES INSULATORS, WASHERS, AND NUTS)						
			185-2658	1	KIT-HARDWARE (ALTERNATOR) (INCLUDES BOLTS)						

ELECTRICAL AND STARTING SYSTEM

197-8820 ALTERNATOR GP-CHARGING (contd.)

i02138298



VIEW A-A
<END>

GRAPHIC #1

g00873198

ELECTRICAL AND STARTING SYSTEM

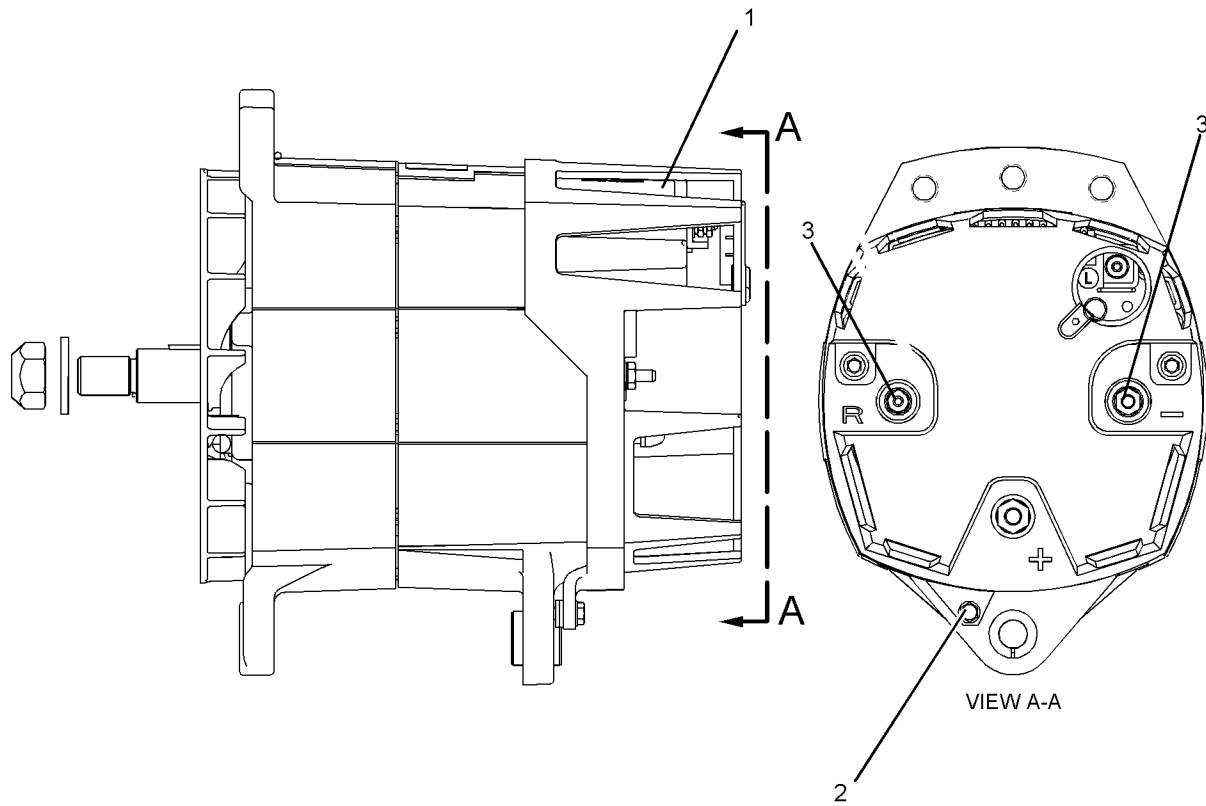
215-5568 ALTERNATOR GP-CHARGING

24 VOLT, 150 AMPERE
AN ATTACHMENT

SMCS-1405

i01979074

NOTE	REF NO	GRAPHIC REF	PART NUMBER	QTY	PART NAME						SEE PAGE
					1	2	3	4	5	6 (PRODUCT LEVEL)	
	1	1	198-0971	1	GUARD						
	2	1	045-4065	1	SCREW-MACHINE (10-32X0.75-IN)						
	3	1	6V-5764	2	SCREW-MACHINE						



GRAPHIC #1

<END>

g01055220

ELECTRICAL AND STARTING SYSTEM

7L-7871 BATTERY GP

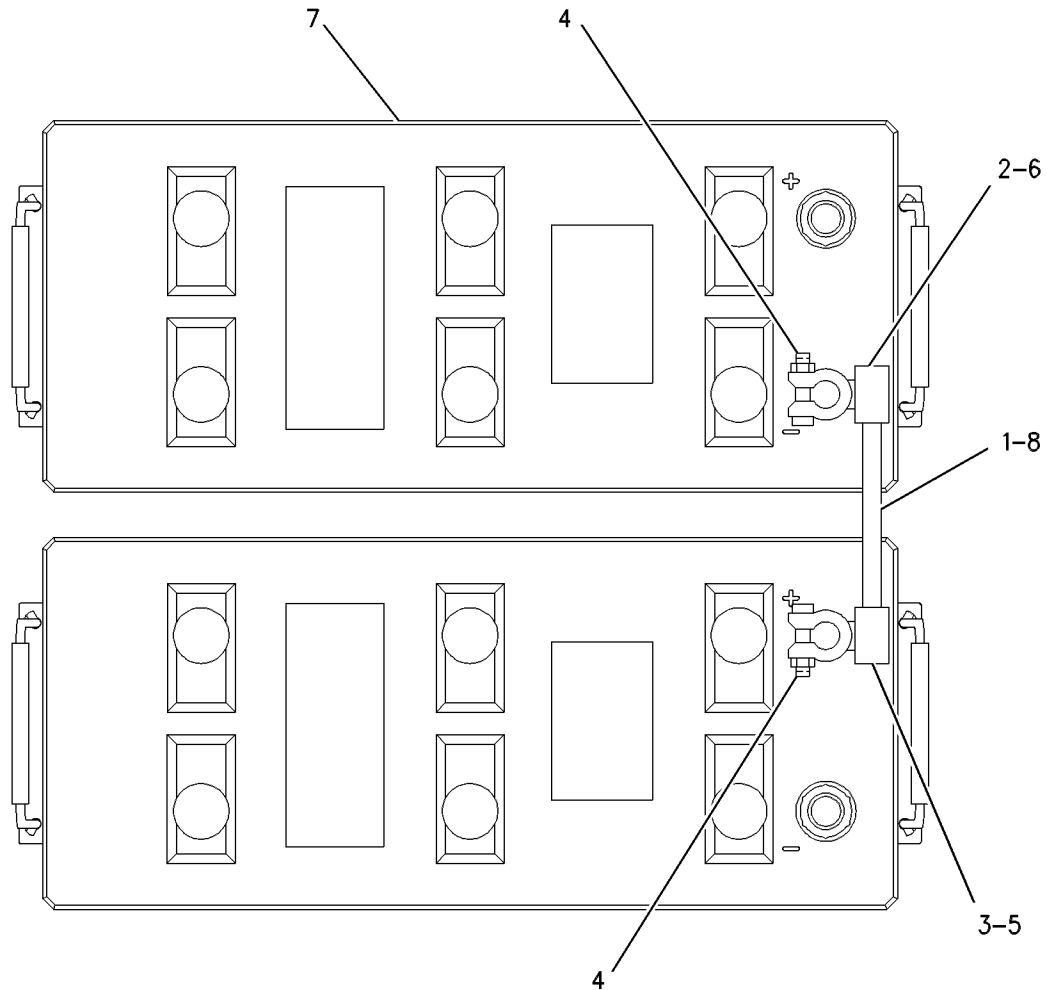
24-VOLT, 172-AMPERE, 950-COLD CRANKING AMPERE, 150-AMPERE-HOUR
AN ATTACHMENT

SMCS-1401

i02118386

NOTE	REF NO	GRAPHIC REF	PART NUMBER	QTY	PART NAME						SEE PAGE
					1	2	3	4	5	6 (PRODUCT LEVEL)	
	1	1	2V-7397	1	CABLE AS						
E		1	5P-0747		CABLE (00-GA, BLACK) (20-CM)						
	2	1	8T-9757	1	TERMINAL AS-BATTERY (NEGATIVE)						
	3	1	8C-5917	1	TERMINAL AS-BATTERY (POSITIVE)						
					(EACH TERMINAL AS INCLUDES)						
	4	1	1M-6119	1	BOLT (5/16-18X1.375-IN)						
		1	1M-6120	1	NUT (5/16-18-THD)						
	5	1	9G-0004	1	COVER-TERMINAL (RED)						
	6	1	9G-0003	1	COVER-TERMINAL (BLACK)						
C	7	1	9X-9720	2	BATTERY GP (12-VOLT)						
					(EACH INCLUDES)						
		1	7N-0060	6	VENT AS (BATTERY)						
	8	1	8L-8413	2	STRAP-CABLE						

C-CHANGE FROM PREVIOUS TYPE
E-ORDER BY THE CENTIMETER



GRAPHIC #1

<END>

g00621897

ELECTRICAL AND STARTING SYSTEM

7L-7872 BATTERY GP

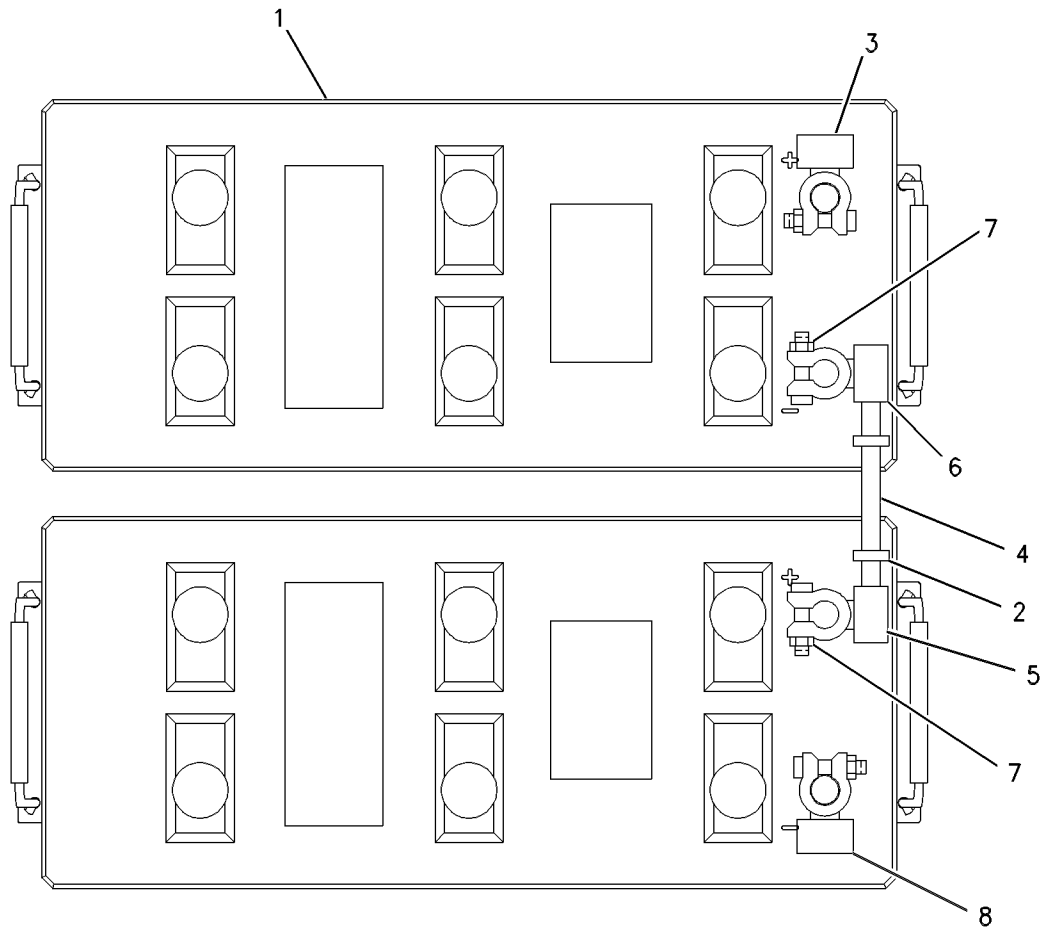
24-VOLT, 1300-COLD CRANKING AMPERE, 190-AMPERE HOUR
FOR USE WITH BATTERY SUPPORT AND DISCONNECT SWITCH
AN ATTACHMENT

SMCS-1401

i02118387

NOTE	REF NO	GRAPHIC REF	PART NUMBER	QTY	PART NAME						SEE PAGE
					1	2	3	4	5	6 (PRODUCT LEVEL)	
C	1	1	9X-9730	2	BATTERY GP (12-VOLT)						
					(EACH INCLUDES)						
		1	7N-0060	6	VENT AS (BATTERY)						
C	2	1	8L-8413	2	STRAP-CABLE						
C	3	1	9G-0004	1	COVER-TERMINAL (RED)						
C	4	1	2V-7397	1	CABLE AS						
E		1	5P-0747		CABLE (00-GA, BLACK) (20-CM)						
		1	1M-6120	1	NUT (5/16-18-THD)						
	5	1	8C-5917	1	TERMINAL AS-BATTERY (POSITIVE)						
	6	1	8T-9757	1	TERMINAL AS-BATTERY (NEGATIVE)						
	7	1	1M-6119	1	BOLT (5/16-18X1.375-IN)						
C	8	1	9G-0003	1	COVER-TERMINAL (BLACK)						

C-CHANGE FROM PREVIOUS TYPE
E-ORDER BY THE CENTIMETER



GRAPHIC #1

<END>

g00622754

ELECTRICAL AND STARTING SYSTEM

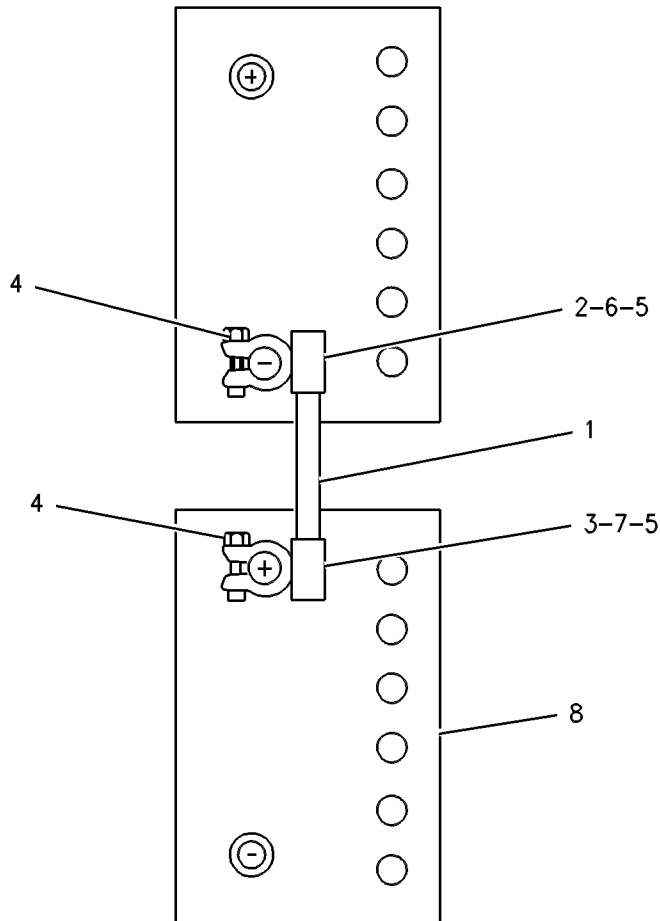
160-5447 BATTERY GP 24-VOLT, 90-AMPERE. LOW MAINTENANCE AN ATTACHMENT

SMCS-1401

i01913326

NOTE	REF NO	GRAPHIC REF	PART NUMBER	QTY	PART NAME						SEE PAGE
					1	2	3	4	5	6 (PRODUCT LEVEL)	
	1	1	2V-7397	1	CABLE AS						
E		1	5P-0747		CABLE (00-GA, BLACK) (20CM)						
	2	1	8T-9757	1	TERMINAL AS-BATTERY (NEGATIVE)						
	3	1	8C-5917	1	TERMINAL AS-BATTERY (POSITIVE)						
					(EACH TERMINAL AS INCLUDES)						
	4	1	1M-6119	1	BOLT (5/16-18X1.375-IN)						
		1	1M-6120	1	NUT (5/16-18-THD)						
	5	1	8L-8413	4	STRAP-CABLE						
	6	1	9G-0003	2	COVER-TERMINAL (BLACK)						
	7	1	9G-0004	2	COVER-TERMINAL (RED)						
	8	1	115-2421	2	BATTERY (12 VOLT)						
					(EACH INCLUDES)						
	1		123-1373	6	PLUG AS (BATTERY)						

E-ORDER BY THE CENTIMETER



GRAPHIC #1

<END>

g00436618

ELECTRICAL AND STARTING SYSTEM

7W-0825 CABLE GP-BATTERY

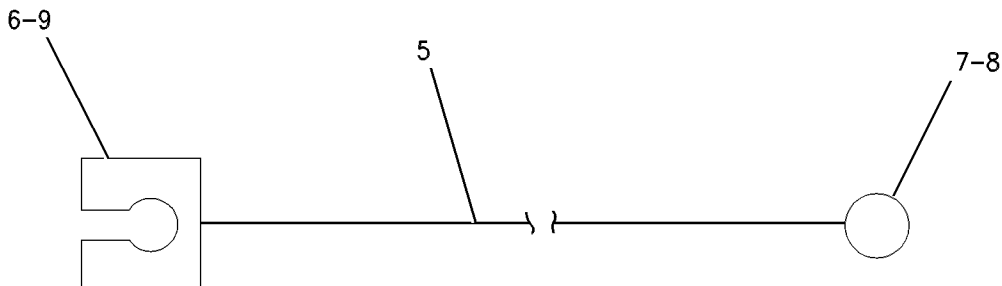
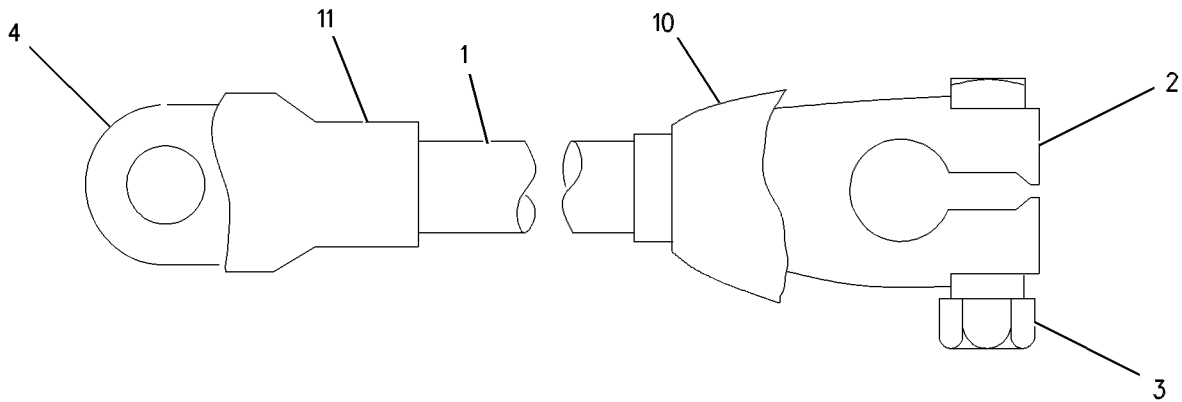
PROVIDES A POSITIVE AND A NEGATIVE CABLE AS 1879MM (74 IN) LONG
AN ATTACHMENT

SMCS-1402

i02118505

NOTE	REF NO	GRAPHIC REF	PART NUMBER	QTY	PART NAME						SEE PAGE
					1	2	3	4	5	6 (PRODUCT LEVEL)	
	1	1	3K-1715	1	CABLE AS (BATTERY)						
	2	1	3S-6050	1	TERMINAL AS-BATTERY (NEGATIVE)						
	3	1	1M-6119	1	BOLT (5/16-18X1.375-IN)						
		1	1M-6120	1	NUT (5/16-18-THD)						
	4	1	1S-7251	1	TERMINAL-RING						
	5	1	3V-6785	1	CABLE AS (BATTERY)						
E		1	5P-0761		CABLE (00-GA, RED) (188-CM)						
	6	1	3S-6049	1	TERMINAL AS-BATTERY (POSITIVE)						
		1	1M-6119	1	BOLT (5/16-18X1.375-IN)						
		1	1M-6120	1	NUT (5/16-18-THD)						
	7	1	1S-7251	1	TERMINAL-RING						
	8	1	7N-5274	1	COVER-TERMINAL (BLACK) (BATTERY)						
	9	1	8N-0869	1	COVER-TERMINAL (RED) (RING)						
	10	1	8N-1725	1	COVER-TERMINAL (RED) (BATTERY)						
	11	1	9G-8909	1	COVER-TERMINAL (BLACK) (RING)						

E-ORDER BY THE CENTIMETER



GRAPHIC #1

<END>

g00623828

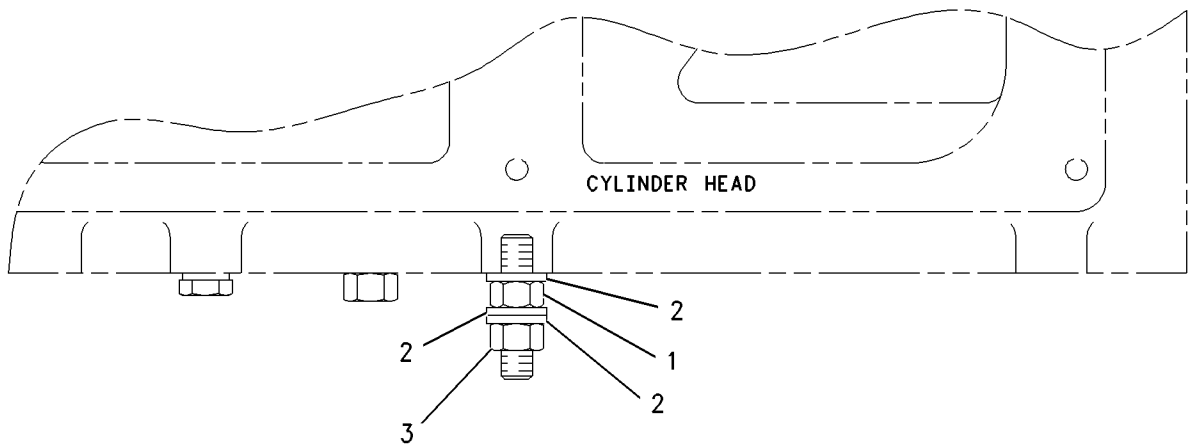
ELECTRICAL AND STARTING SYSTEM

159-9107 CONNECTION GP-ELECTRICAL PROVIDES ALTERNATE GROUNDING LOCATION IN CYLINDER HEAD AN ATTACHMENT

SMCS-1408

i01936347

NOTE	REF NO	GRAPHIC REF	PART NUMBER	QTY	PART NAME						SEE PAGE
					1	2	3	4	5	6 (PRODUCT LEVEL)	
	1	1	174-9599	1	STUD (3/8-16 THD)						
	2	1	8T-4896	3	WASHER-HARD (10.2X18.5X2.5MM THK)						
	3	1	6V-8801	1	NUT (3/8-16 THD)						



GRAPHIC #1

<END>

g00833120

ELECTRICAL AND STARTING SYSTEM

200-2310 CONNECTION GP-ELECTRICAL THROTTLE POSITION SENSOR, PROVIDES WIRE REMOVAL TOOL AN ATTACHMENT

SMCS - 1408

i01850571

NOTE	PART NUMBER	QTY	PART NAME						SEE PAGE
			1	2	3	4	5	6 (PRODUCT LEVEL)	
	133-0969	1	CONNECTOR-SOCKET (40 PIN CONNECTOR)						
	9X-3401	3	PIN-CONNECTOR (THROTTLE POSITION SENSOR)						
	8T-9834	1	PLUG AS-CONNECTOR (40 PIN)						
	3E-4367	1	RING-RETAINING						
M	3E-8557	1	BOLT (M5X0.8X39.37MM)						
	9X-3132	2	SEAL-CONNECTOR (40 PIN)						
	8T-8737	36	PLUG-SEAL (40 PIN CONNECTOR)						
	8T-8732	1	RECEPTACLE-CONNECTOR (3 PIN) (THROTTLE POSITION SENSOR)						
	9W-0844	3	SOCKET-CONNECTION (THROTTLE POSITION SENSOR)						
	9X-3402	39	SOCKET-CONNECTOR (40 PIN CONNECTOR)						
	151-6320	2	TOOL-WIRE REMOVAL						

M-METRIC PART

<END>

240-6054 CONNECTION GP-ELECTRICAL FOR CUSTOMER HOOKUP ON INDUSTRIAL ENGINES WITH ADEM IV ECMS AN ATTACHMENT

SMCS - 1408

i02116672

NOTE	PART NUMBER	QTY	PART NAME						SEE PAGE
			1	2	3	4	5	6 (PRODUCT LEVEL)	
J	8T-8732	1	RECEPTACLE (3-PIN)						
L	8T-8737	66	PLUG-SEAL						
L	9W-0844	3	SOCKET-CONNECTOR						
L	133-0969	1	CONNECTOR-SOCKET						
	160-7689	1	PLUG AS-CONNECTOR (70-PIN)						
	159-9322	1	SEAL-O-RING						
	9X-3401	3	PIN-CONNECTOR (16-GA TO 18-GA WIRE)						
			-OR-						
	126-1767	3	PIN-CONNECTOR (14-GA WIRE)						
J	194-5226	1	HARNESS AS-SENSOR (16-GA TO 18-GA) (THROTTLE POSITION)						
			-OR-						
J	194-5227	1	HARNESS AS-SENSOR (14-GA WIRE) (THROTTLE POSITION)						
L	194-5226	1	HARNESS AS-SENSOR (16-GA TO 18-GA) (CUSTOMER CONNECTOR)						
			-OR-						
L	194-5227	1	HARNESS AS-SENSOR (14-GA WIRE) (CUSTOMER CONNECTOR)						

J-FOR THROTTLE POSITION SENSOR CONNECTION
L-FOR CUSTOMER CONNECTOR (70-PIN)

<END>

ELECTRICAL AND STARTING SYSTEM

236-1780 CONTROL & MTG GP-ENGINE ELEK

ADEM-IV. FUEL COOLED, PROVIDES 2 HARNESS SUPPORT BRACKETS, AND 2 STUDS AT
UPPER MOUNTING LOCATIONS
AN ATTACHMENT

SMCS-1900, 1901

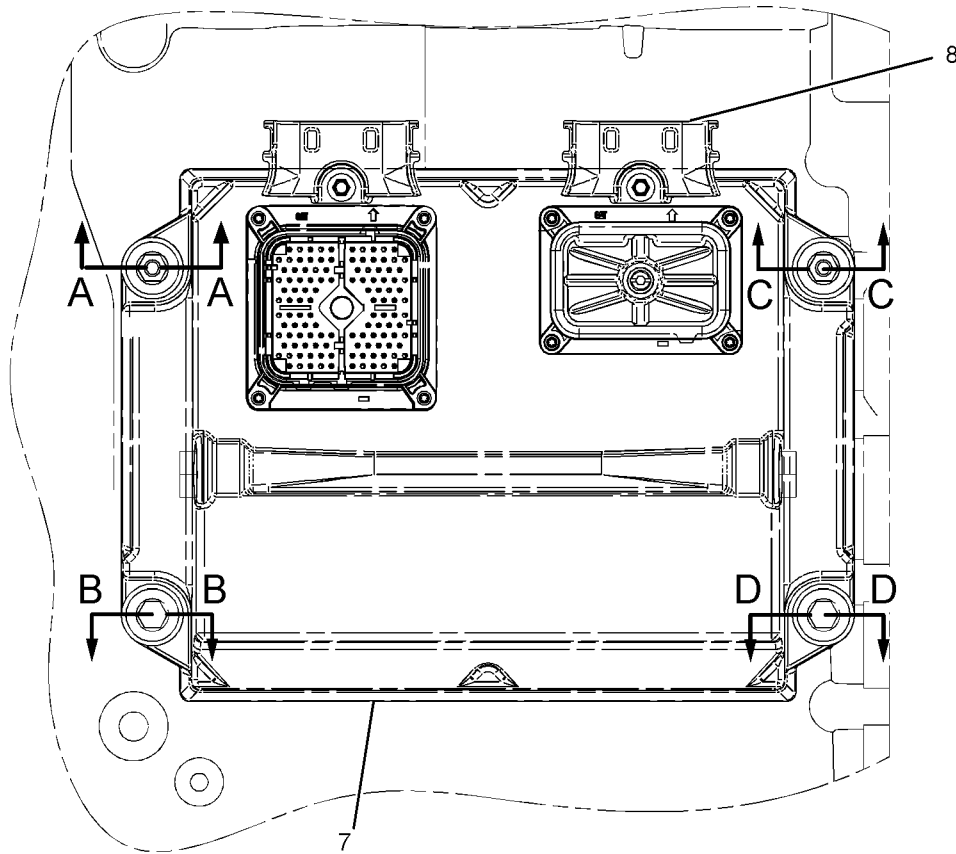
i02116277

NOTE	REF NO	GRAPHIC REF	PART NUMBER	QTY	PART NAME						SEE PAGE
					1	2	3	4	5	6 (PRODUCT LEVEL)	
	1	1	6I-1418	4	SPACER (8.2X12.7X28.7-MM THK)						
	2	1	155-0696	1	SUPPORT AS						
	2A	1	5L-3708	1	STUD-TAPERLOCK						
	3	1	155-0698	1	SUPPORT AS						
	3A	1	5L-3708	1	STUD-TAPERLOCK						
	4	1	161-7419	2	STUD						
	6	1	1B-9575	2	BOLT (5/16-18X1.75-IN)						
	7	1	226-7475	1	CONTROL GP-MACHINE						
	8	1	233-0891	2	BRACKET AS						
	9	1	6V-3964	2	WASHER-HARD (8.8X25.5X5-MM THK)						
	10	1	8T-9655	8	MOUNT (ISOLATION)						
	11	1	9M-1974	2	WASHER-HARD (8.8X16X2-MM THK)						
	12	1	9N-0869	6	WASHER-HARD (8.8X25.5X2-MM THK)						

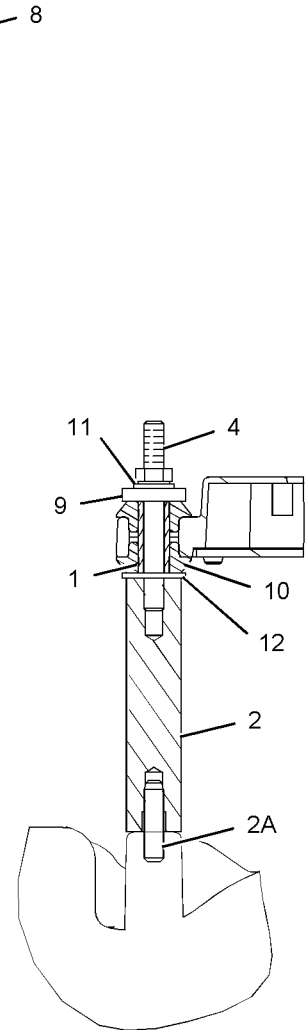
ELECTRICAL AND STARTING SYSTEM

236-1780 CONTROL & MTG GP-ENGINE ELEK (contd.)

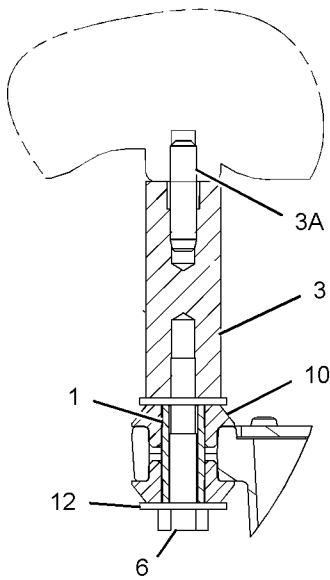
i02116277



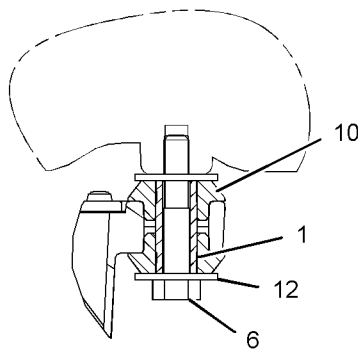
LEFT SIDE VIEW



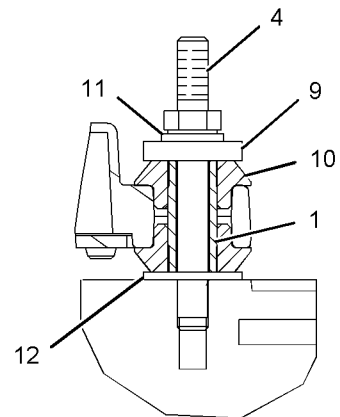
SECTION A-A



SECTION B-B



SECTION D-D



SECTION C-C

GRAPHIC #1

<END>

g01078223

ELECTRICAL AND STARTING SYSTEM

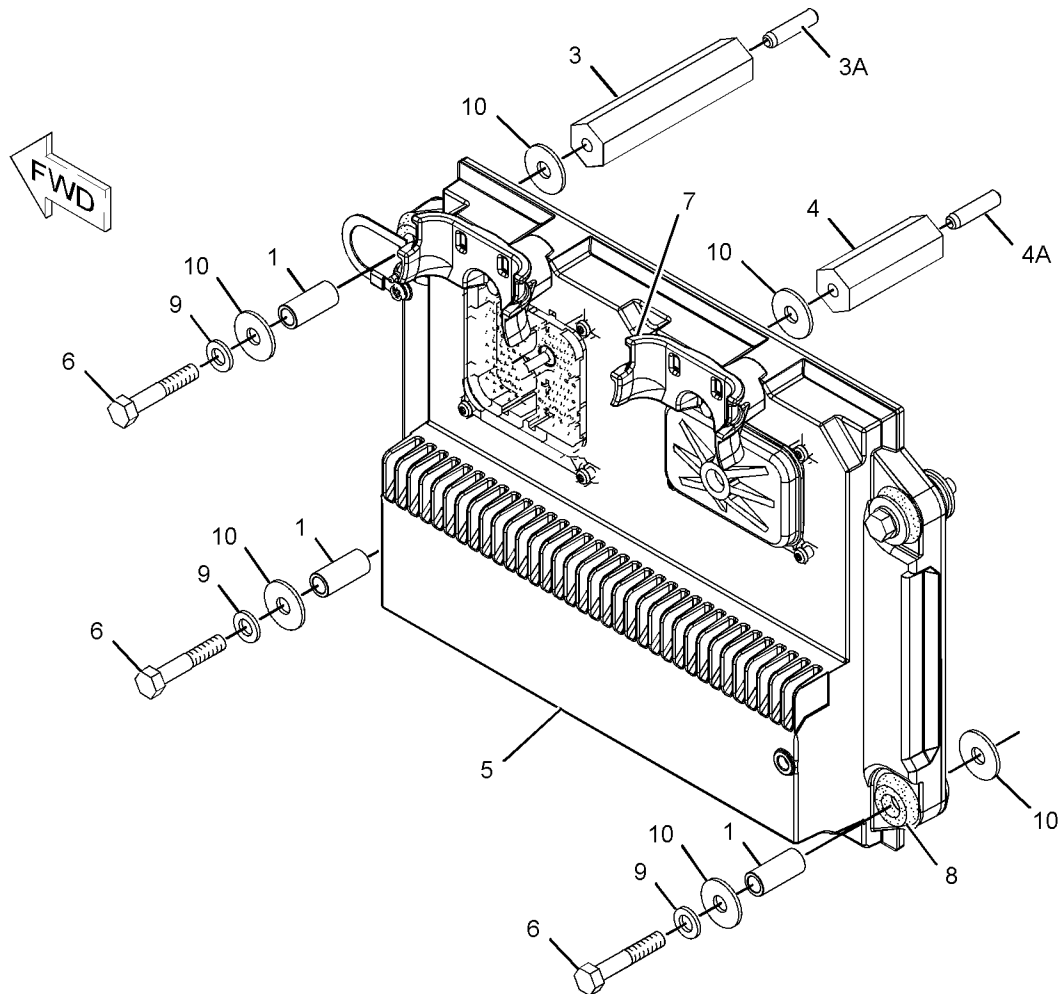
243-1560 CONTROL & MTG GP-ENGINE ELEK

ADEM-IV, AIR COOLED
AN ATTACHMENT

SMCS-1900, 1901

i02061151

NOTE	REF NO	GRAPHIC REF	PART NUMBER	QTY	PART NAME						SEE PAGE
					1	2	3	4	5	6 (PRODUCT LEVEL)	
	1	1	6I-1418	4	SPACER (8.2X12.7X28.7-MM THK)						
	3	1	155-0696	1	SUPPORT AS						
	3A	1	5L-3708	1	STUD-TAPERLOCK						
	4	1	155-0698	1	SUPPORT AS						
	4A	1	5L-3708	1	STUD-TAPERLOCK						
	5	1	248-4068	2	CONTROL GP-MACHINE						
	6	1	1B-9575	4	BOLT (5/16-18X1.75-IN)						
	7	1	233-0891	2	BRACKET AS						
	8	1	8T-9655	8	MOUNT (ISOLATION)						
	9	1	9M-1974	4	WASHER-HARD (8.8X16X2-MM THK)						
	10	1	9N-0869	8	WASHER-HARD (8.8X25.5X2-MM THK)						



GRAPHIC #1

<END>

g01067744

ELECTRICAL AND STARTING SYSTEM

195-1345 CONTROL GP-AUTO START/STOP

PART OF 241-0471 MOUNTING GP-INSTRUMENT PANEL

FOR USE WITH 137-7018-PAGE 482, 194-4754-PAGE 468, 24 VOLT WIRING SYSTEM
AN ATTACHMENT

SMCS-1426, 4462

i02145430

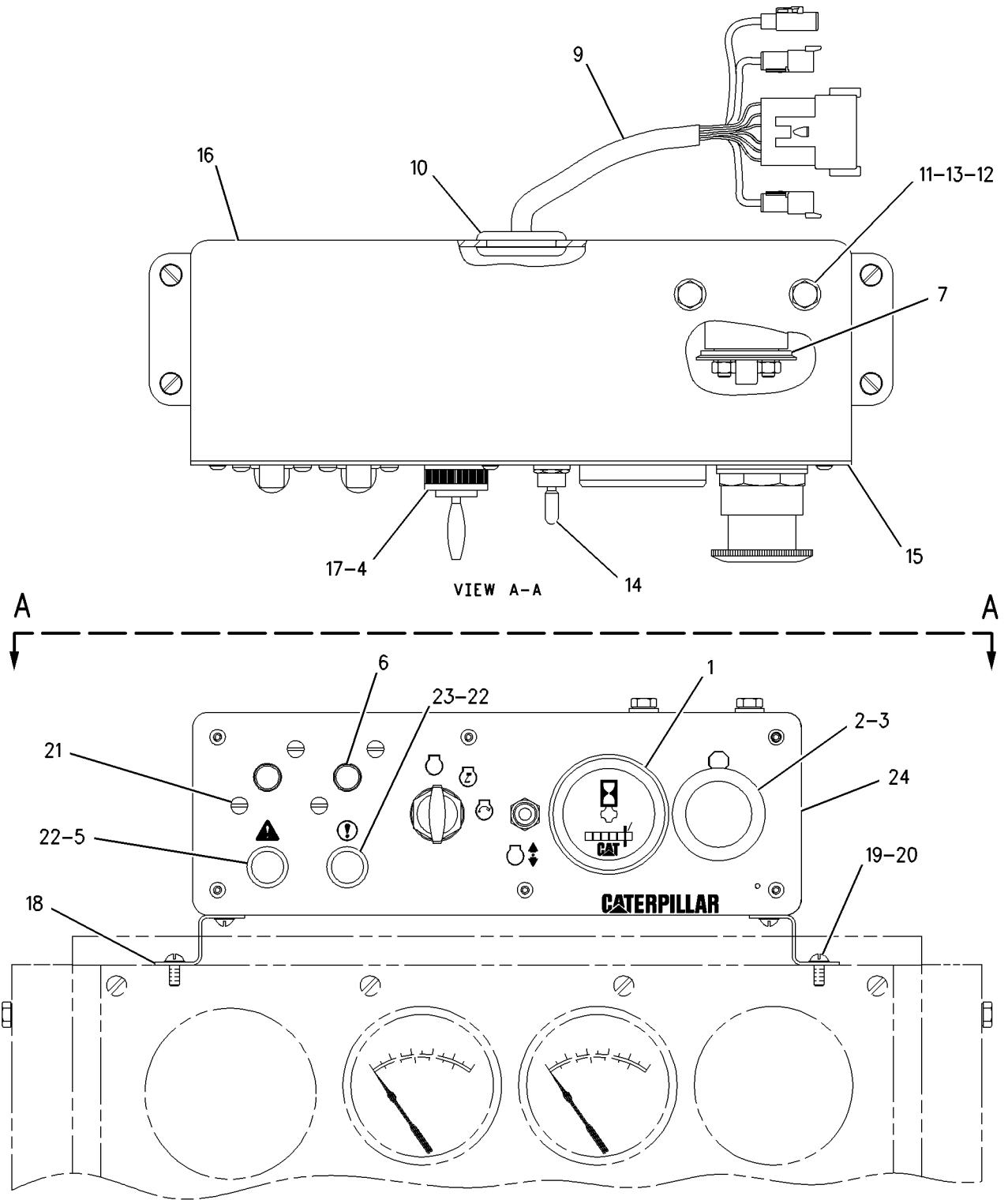
NOTE	REF NO	GRAPHIC REF	PART NUMBER	QTY	PART NAME						SEE PAGE
					1	2	3	4	5	6 (PRODUCT LEVEL)	
	1	1	9W-1494	1	METER GP-SERVICE (INSTRUMENT PANEL) (INCLUDES METER SERVICE AND FILM SERVICE)						
	2	1	111-1325	1	BLOCK-CONTACT (2-POLE)						
	3	1	109-6507	1	SWITCH AS-PUSH BUTTON (SECONDARY STOP)						
	4	1	3E-0156	1	SWITCH GP-START (IGNITION)						
		1	6V-8362	1	SCREW-MACHINE (8-32X7.94-MM)						
		1	7T-6799	1	NUT-MOUNTING (1-32-THD)						
		1	9B-7233	1	LOCKWASHER						
	5	1	2N-2371	1	LAMP AS-INDICATOR (ACCEPTS T 3 1/4 A-1 LAMP)						
		1	2V-7088	1	LENS-RED (INDICATOR)						
		1	6V-8367	1	LOCKWASHER						
		1	6V-8382	1	NUT-HEX (11/16-27-THD)						
		1	6V-8817	2	SCREW-MACHINE (4-36X0.1875-IN)						
	6	1	6T-3643	2	CIRCUIT BREAKER AS (15-AMPERE) (EACH INCLUDES)						
		1	6V-8376	2	SCREW-MACHINE (8-32X0.25-IN)						
		1	9B-7233	2	LOCKWASHER						
Y	7	1	125-1302	1	SWITCH GP-MAGNETIC (24-VOLT) (STARTING MOTOR)						458
	9	1	195-1344	1	HARNES AS-WIRING (AUTO START/STOP CONTROL)						
		1	102-8805	1	KIT-RECEPTACLE (6-PIN) (AUTO START/STOP WIRING HARNES) (INCLUDES RECEPTACLE AS AND WEDGE)						
		1	127-5486	1	RECEPTACLE AS (1-PIN)						
		1	155-2270	1	KIT-CONNECTING PLUG (2-PIN) (AUTO START/STOP WIRING HARNES) (INCLUDES PLUG AS AND WEDGE)						
	10	1	3K-9520	1	GROMMET						
	11	1	8T-4205	4	WASHER-HARD (7.2X14.5X2-MM THK)						
	12	1	6V-8185	2	NUT (1/4-20-THD)						
	13	1	4M-5281	2	BOLT (1/4-20X0.75-IN)						
	14	1	110-7884	1	SWITCH AS-TOGGLE (SPEED CONTROL)						
		1	3L-8187	3	LOCKWASHER						
		1	6T-3631	2	NUT-HEX (15/32-32-THD)						
		1	6T-3632	1	LOCKWASHER						
		1	6T-3633	1	RING-LOCKING						
		1	6V-8374	3	SCREW-MACHINE (6-32X0.25-IN)						
	15	1	137-2133	1	PLATE						
	16	1	137-2113	1	ENCLOSURE						
	17	1	5P-8500	1	KEY (IGNITION)						
	18	1	137-5135	2	BRACKET						
	19	1	9F-8125	8	LOCKWASHER						
	20	1	4B-1237	8	SCREW-MACHINE (10-32X12.7-MM)						
	21	1	3E-8035	4	SCREW-MACHINE						
	22	1	7N-5876	2	LAMP (24-VOLT)						
	23	1	141-9228	1	LAMP AS (ACCEPTS T 3 1/4 A-1 LAMP)						
		1	2V-7087	1	LENS-AMBER						
		1	6V-8367	1	LOCKWASHER						
		1	6V-8382	1	NUT-HEX (11/16-27-THD)						
		1	6V-8817	2	SCREW-MACHINE (4-36X0.1875-IN)						
	24	1	142-2245	1	FILM-CONTROL PANEL						

Y-SEPARATE ILLUSTRATION

ELECTRICAL AND STARTING SYSTEM

195-1345 CONTROL GP-AUTO START/STOP (contd.)

i02145430



GRAPHIC #1

<END>

g00737774

ELECTRICAL AND STARTING SYSTEM

205-8657 CONTROL GP-AUTO START/STOP

FOR USE WITH 12 VOLT SYSTEM

AN ATTACHMENT

SMCS-1426, 4462

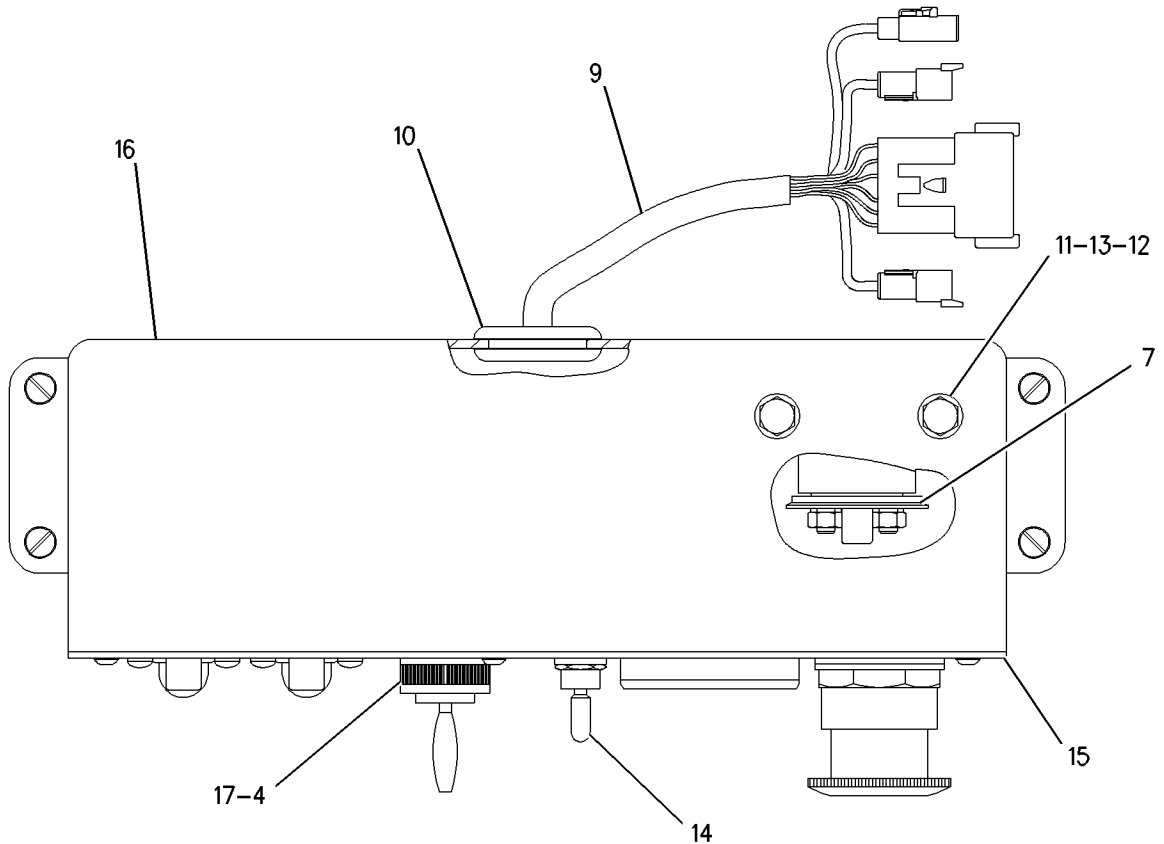
i02026340

NOTE	REF NO	GRAPHIC REF	PART NUMBER	QTY	PART NAME						SEE PAGE
					1	2	3	4	5	6 (PRODUCT LEVEL)	
	1	1	9W-1494	1	METER GP-SERVICE (AUTO START/STOP CONTROL) (INCLUDES SERVICE METER AND SERVICE FILM)						
	2	1	111-1325	1	BLOCK-CONTACT (2-POLE)						
	3	1	109-6507	1	SWITCH AS-PUSH BUTTON (SECONDARY STOP)						
	4	1	3E-0156	1	SWITCH GP-START (IGNITION)						
		1	6V-8362	1	SCREW-MACHINE (8-32X7.94-MM)						
		1	7T-6799	1	NUT-MOUNTING (1-32-THD)						
		1	9B-7233	1	LOCKWASHER						
	5	1	2N-2371	1	LAMP AS-INDICATOR						
		1	2V-7088	1	LENS-RED (INDICATOR LAMP)						
		1	6V-8367	1	LOCKWASHER						
		1	6V-8382	1	NUT-HEX (11/16-27-THD)						
		1	6V-8817	2	SCREW-MACHINE (4-36X0.1875-IN)						
	6	1	6T-3643	2	CIRCUIT BREAKER AS (15-AMPERE) (EACH INCLUDES)						
		1	6V-8376	2	SCREW-MACHINE (8-32X0.25-IN)						
		1	9B-7233	2	LOCKWASHER						
	7	1	125-1303	1	SWITCH AS-MAGNETIC (STARTING MOTOR)						
	8	1	7D-0894	6	SCREW-HEAD						
	9	1	195-1344	1	HARNESS AS-WIRING (AUTO START/STOP CONTROL)						
		1	102-8805	1	KIT-RECEPTACLE (6-PIN) (AUTO START/STOP WIRING HARNESS) (INCLUDES RECEPTACLE AS AND WEDGE)						
		1	155-2270	1	KIT-CONNECTING PLUG (2-PIN) (AUTO START/STOP WIRING HARNESS) (INCLUDES PLUG AS AND WEDGE)						
	10	1	3K-9520	1	GROMMET						
	11	1	8T-4205	4	WASHER-HARD (7.2X14.5X2-MM THK)						
	12	1	6V-8185	2	NUT (1/4-20-THD)						
	13	1	4M-5281	2	BOLT (1/4-20X0.75-IN)						
	14	1	110-7884	1	SWITCH AS-TOGGLE (SPEED CONTROL)						
		1	3L-8187	3	LOCKWASHER						
		1	6T-3631	2	NUT-HEX (15/32-32-THD)						
		1	6T-3632	1	LOCKWASHER						
		1	6T-3633	1	RING-LOCKING						
		1	6V-8374	3	SCREW-MACHINE (6-32X0.25-IN)						
	15	1	137-2133	1	PLATE						
	16	1	137-2113	1	ENCLOSURE						
	17	1	5P-8500	1	KEY (IGNITION)						
	18	1	137-5135	2	BRACKET						
	19	1	9F-8125	8	LOCKWASHER						
	20	1	4B-1237	8	SCREW-MACHINE (10-32X12.7-MM)						
	21	1	3E-8035	4	SCREW-MACHINE						
	22	1	2N-2372	2	LAMP (12-VOLT)						
	23	1	141-9228	1	LAMP AS (INDICATOR)						
		1	2V-7087	1	LENS-AMBER (INDICATOR)						
		1	6V-8367	1	LOCKWASHER						
		1	6V-8382	1	NUT-HEX (11/16-27-THD)						
		1	6V-8817	2	SCREW-MACHINE (4-36X0.1875-IN)						
	24	1	142-2245	1	FILM-CONTROL PANEL						

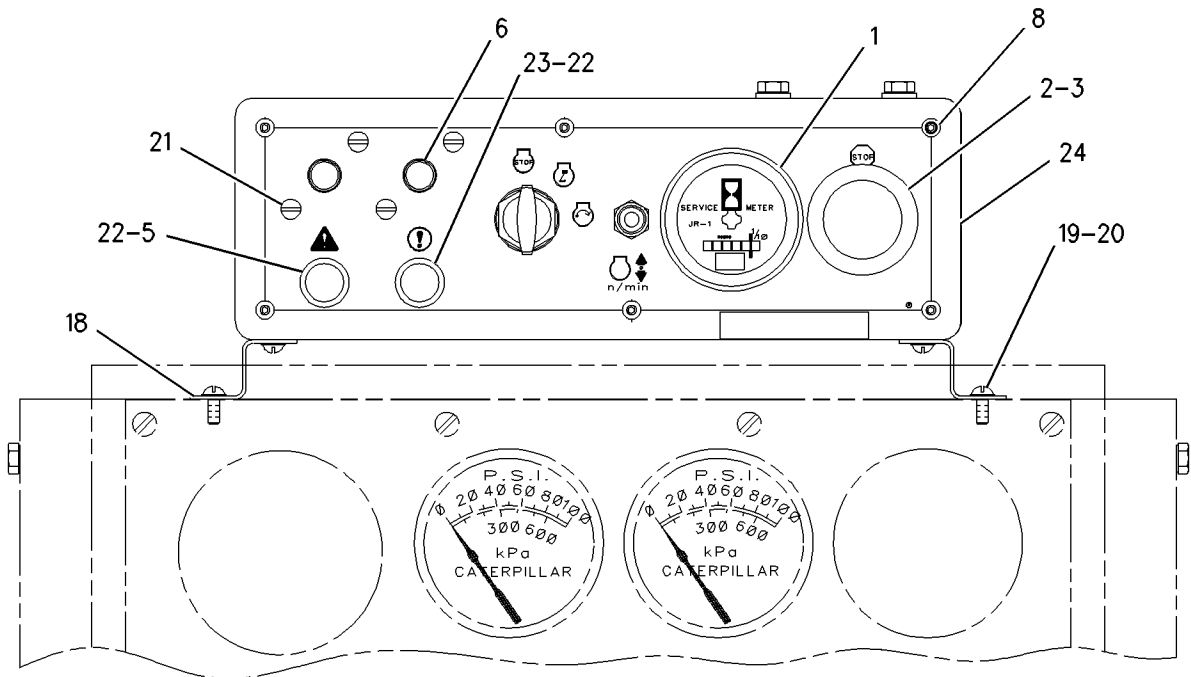
ELECTRICAL AND STARTING SYSTEM

205-8657 CONTROL GP-AUTO START/STOP (contd.)

i02026340



TOP VIEW



FRONT VIEW

GRAPHIC #1

<END>

g00788835

ELECTRICAL AND STARTING SYSTEM

134-0597 CONTROL GP-ENGINE SPEED

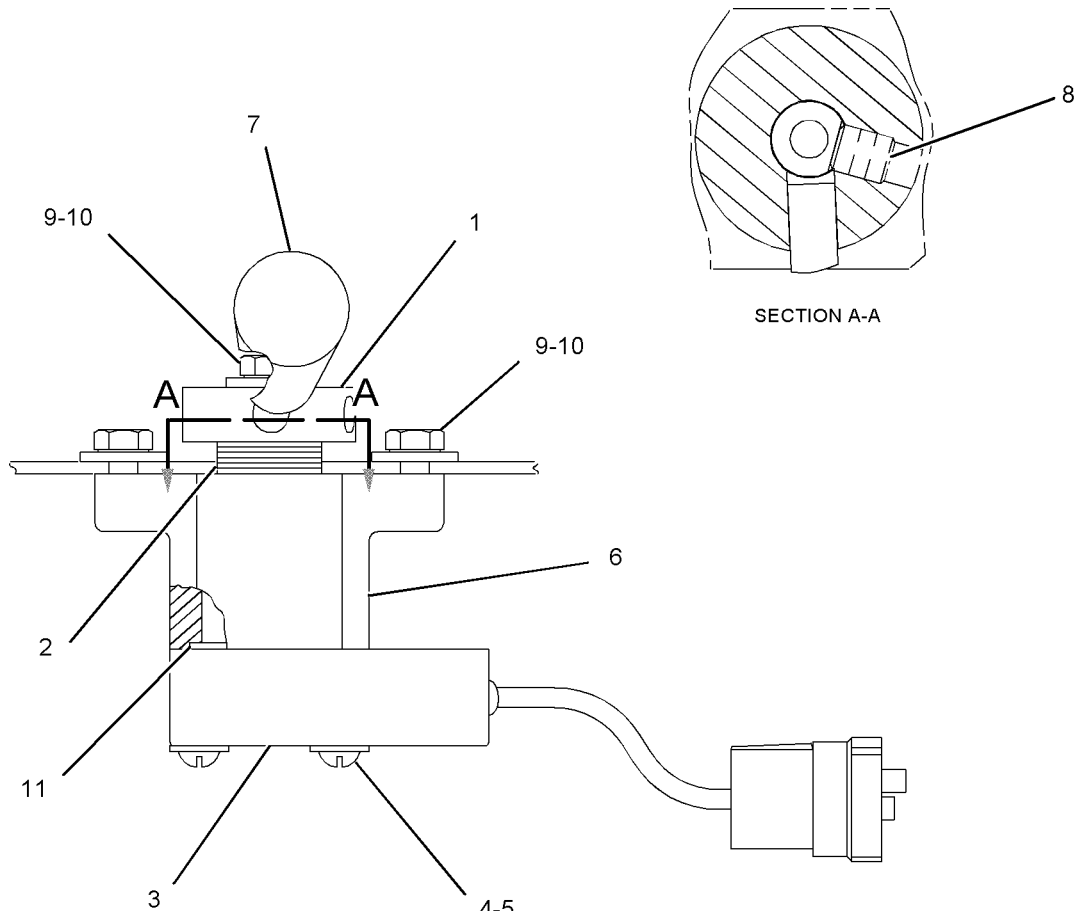
LEVER OPERATED
FOR USE WITH ELECTRONIC ENGINES
AN ATTACHMENT

SMCS-1901

i02144247

NOTE	REF NO	GRAPHIC REF	PART NUMBER	QTY	PART NAME						SEE PAGE
					1	2	3	4	5	6 (PRODUCT LEVEL)	
	1	1	114-0268	1	LEVER AS						
	2	1	2N-9421	6	SPRING-DISC						
Y	3	1	219-2384	1	SENSOR GP-POSITION (ROTARY) (ENGINE SPEED)						409
	4	1	4B-4274	2	WASHER (5.5X13X1.2-MM THK)						
	5	1	2F-7888	2	SCREW-MACHINE (10-32X1.25-IN) (10-32 THD X 1.250)						
	6	1	166-0690	1	BLOCK AS-MOUNTING						
	7	1	039-7601	1	KNOB (OPERATOR CONTROL)						
	8	1	8B-7179	1	SETSCREW-SOCKET (5/16-18X3/8-IN)						
	9	1	031-0215	3	BOLT-LOCKING (1/4-20X.625-IN) (1/4 NC X 5/8IN)						
	10	1	5P-4115	3	WASHER-HARD (7.2X19X2-MM THK)						
	11	1	6V-0894	1	SEAL-O-RING						

Y-SEPARATE ILLUSTRATION



GRAPHIC #1

4-5
<END>

g01088428

ELECTRICAL AND STARTING SYSTEM

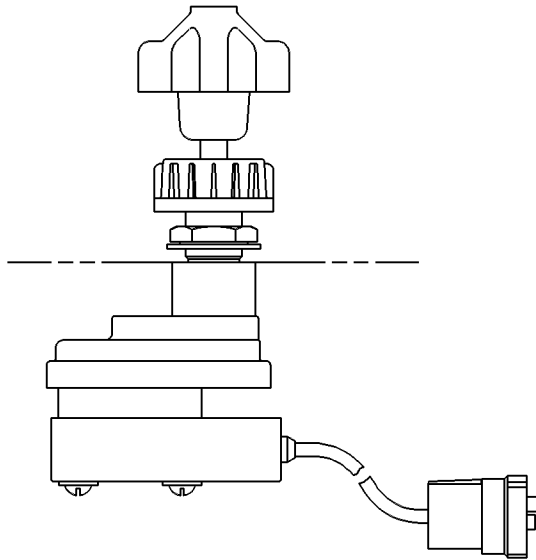
134-0670 CONTROL GP-ENGINE SPEED

NOB OPERATED
FOR USE WITH ELECTRONIC ENGINES
AN ATTACHMENT

SMCS-1901

i00700609

NOTE	REF NO	GRAPHIC REF	PART NUMBER	QTY	PART NAME						SEE PAGE
					1	2	3	4	5	6 (PRODUCT LEVEL)	
(INDIVIDUAL PARTS ARE NOT SERVICED SEPARATELY)											



GRAPHIC #1

<END>

g00263246

ELECTRICAL AND STARTING SYSTEM

140-2175 CONTROL GP-REMOTE SPEED

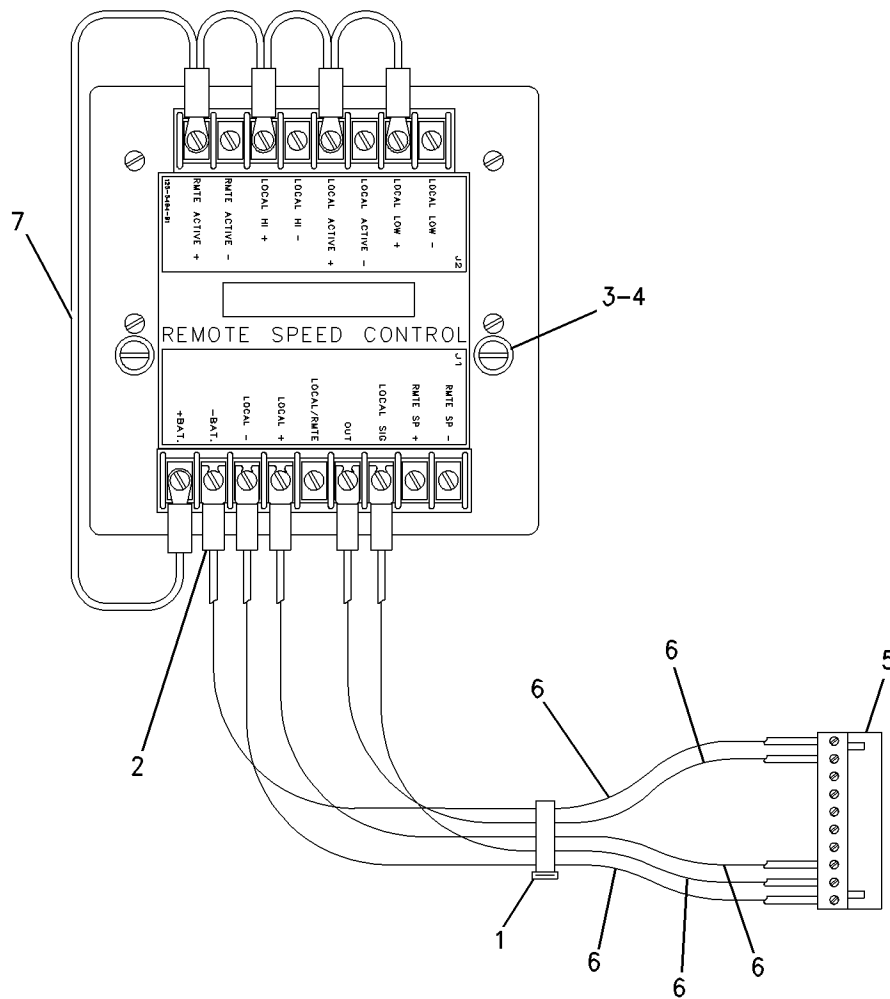
AN ATTACHMENT

SMCS-1907, 1915

i01678441

NOTE	REF NO	GRAPHIC REF	PART NUMBER	QTY	PART NAME						SEE PAGE
					1	2	3	4	5	6 (PRODUCT LEVEL)	
	1	1	8L-8413	1	STRAP-CABLE						
	2	1	5P-2321	5	TERMINAL (14-GA TO 16-GA)						
	3	1	7S-1198	2	SCREW-MACHINE (8-32X1.5-IN)						
	4	1	4B-4863	2	WASHER (4.7X11X1.2-MM THK)						
	5	1	9X-9672	1	CONNECTOR-PLUG						
BD	6	1	5P-5677		WIRE (18-GA)						
	7	1	132-5559	1	WIRE AS (18-GA)						

B-USE AS REQUIRED
D-ORDER BY THE METER



GRAPHIC #1

<END>

g00730904

ELECTRICAL AND STARTING SYSTEM

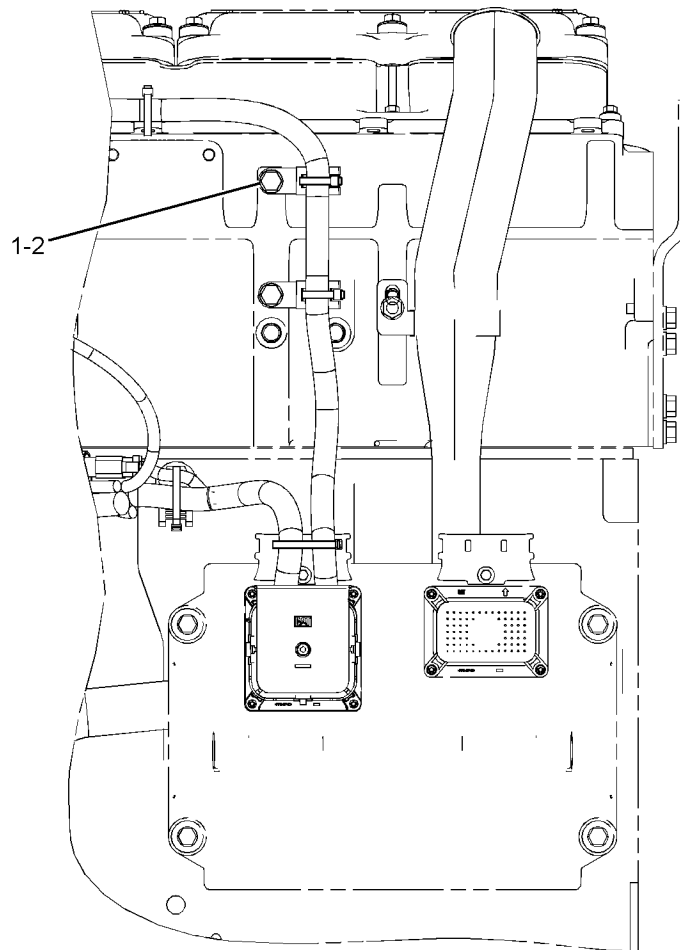
238-9384 FASTENER GP-ENGINE WIRING

CANNOT BE USED WITH INSTRUMENT PANEL MOUNTING GROUP
AN ATTACHMENT

SMCS-1408

i02120947

NOTE	REF NO	GRAPHIC REF	PART NUMBER	QTY	PART NAME						SEE PAGE
					1	2	3	4	5	6 (PRODUCT LEVEL)	
	1	1	0S-0509	2	BOLT (3/8-16X0.75-IN)						
	2	1	5M-2894	2	WASHER-HARD (10.2X18.5X2.5-MM THK)						



LEFT SIDE VIEW
<END>

GRAPHIC #1

g01080790

ELECTRICAL AND STARTING SYSTEM

212-8255 HARNESS AS-DATA LINK GAUGES

PROVIDES Y PIGTAIL

PART OF 232-4608 PANEL GP-INSTRUMENT
AN ATTACHMENT

SMCS-1408

i01986866

NOTE	PART NUMBER	QTY	PART NAME						SEE PAGE
			1	2	3	4	5	6 (PRODUCT LEVEL)	
	102-8805	1	KIT-RECEPTACLE (6-PIN)						
			(INCLUDES RECEPTACLE AS AND WEDGE)						
	155-2274	1	KIT-CONNECTING PLUG (6-PIN)						
			(INCLUDES PLUG AS AND WEDGE)						
<END>									

212-8259 HARNESS AS-DATA LINK GAUGES

PROVIDES DATA LINK GAUGES J1939 MALE-FEMALE ADAPTER HARNESS 80MM IN LENGTH
PART OF 232-4608 PANEL GP-INSTRUMENT

AN ATTACHMENT

SMCS-1408

i01986882

NOTE	PART NUMBER	QTY	PART NAME						SEE PAGE
			1	2	3	4	5	6 (PRODUCT LEVEL)	
	102-8801	1	KIT-RECEPTACLE (12-PIN)						
			INCLUDES RECEPTACLE AS AND WEDGE)						
	155-2274	3	KIT-CONNECTING PLUG (6-PIN)						
			(INCLUDES PLUG AS AND WEDGE)						
	176-9299	1	KIT-RECEPTACLE (3-PIN)						
			(INCLUDES RECEPTACLE AS AND WEDGE)						
<END>									

221-0777 HARNESS AS-MARINE ANALOG POWER DISPLAY

PART OF 232-4608 PANEL GP-INSTRUMENT
AN ATTACHMENT

SMCS-1408

i01986884

NOTE	PART NUMBER	QTY	PART NAME						SEE PAGE
			1	2	3	4	5	6 (PRODUCT LEVEL)	
	102-8805	1	KIT-RECEPTACLE (6-PIN)						
			(INCLUDES RECEPTACLE AS AND WEDGE)						
	176-9299	1	KIT-RECEPTACLE (3-PIN)						
			(ICNLUDES RECEPTACLE AS AND WEDGE)						
<END>									

ELECTRICAL AND STARTING SYSTEM

197-7572 HARNESS AS-SENSOR

RH FUEL SENSORS
AN ATTACHMENT

SMCS-1408

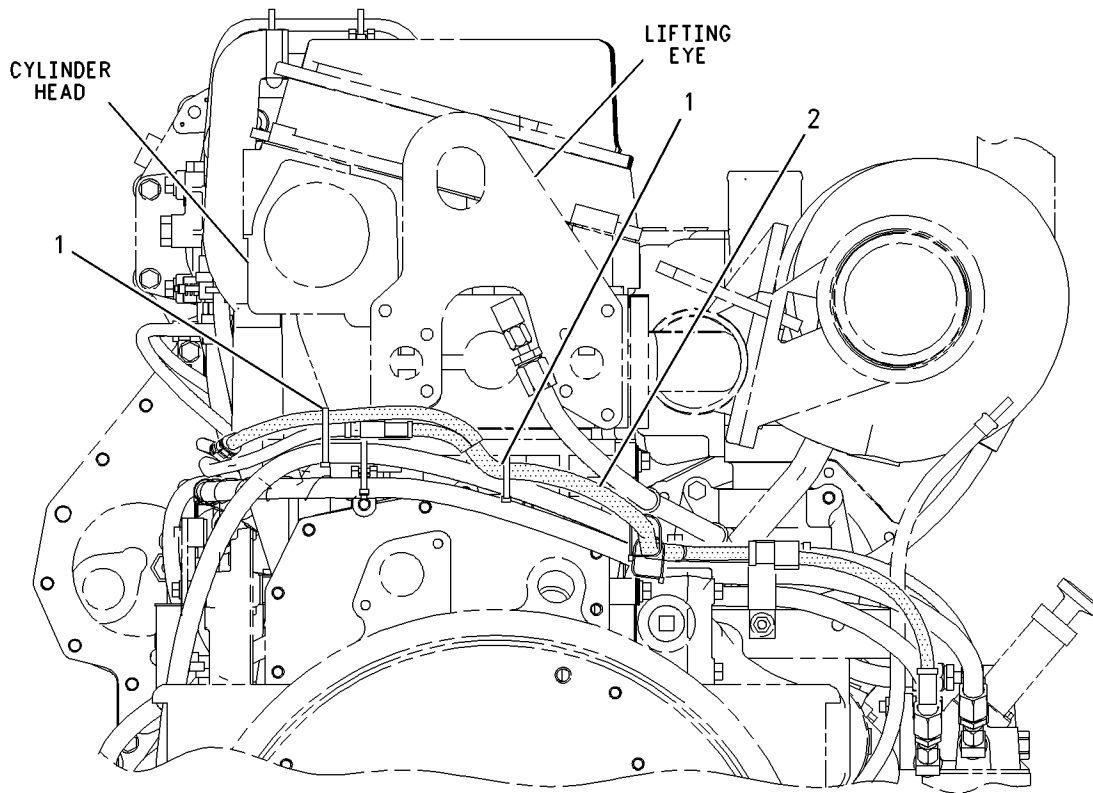
i01470559

NOTE	REF NO	GRAPHIC REF	PART NUMBER	QTY	PART NAME	SEE PAGE
					1 2 3 4 5 6 (PRODUCT LEVEL)	
	1	1	3S-2093	4	STRAP-CABLE	
	2	1	198-1407	1	WIRE AS	

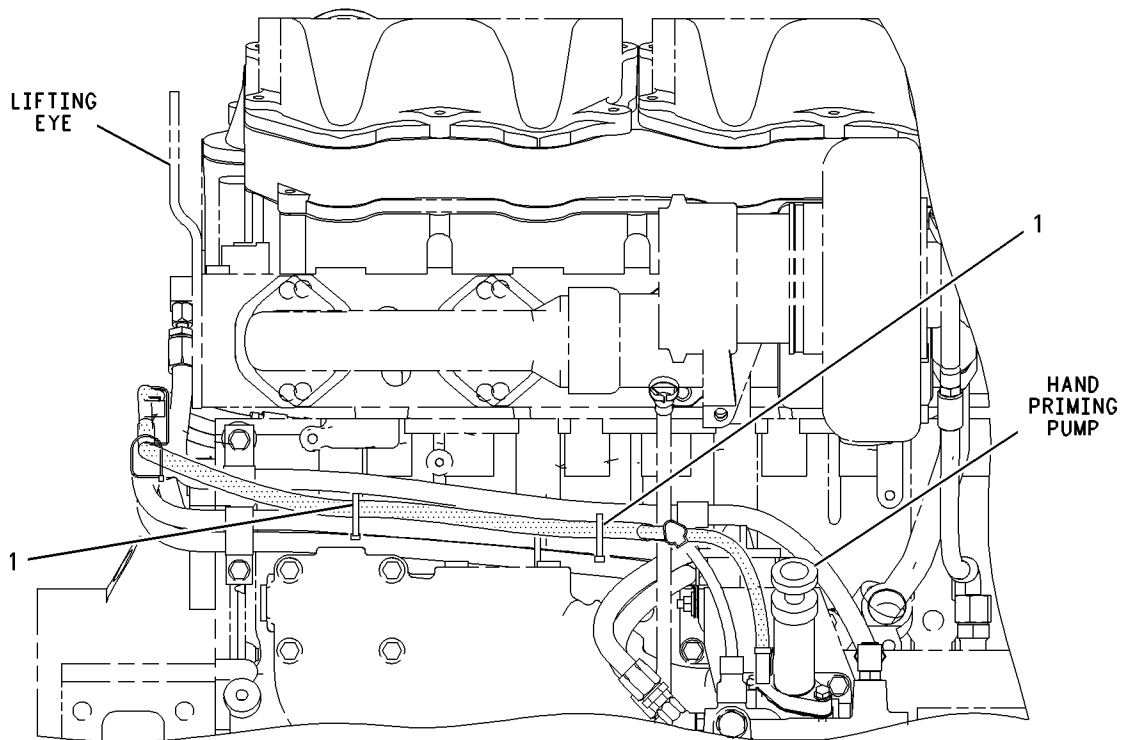
ELECTRICAL AND STARTING SYSTEM

197-7572 HARNESS AS-SENSOR (contd.)

i01470559



REAR VIEW



RIGHT SIDE VIEW

GRAPHIC #1

<END>

g00771605

ELECTRICAL AND STARTING SYSTEM

7E-6247 HEATER GP-JACKET WATER

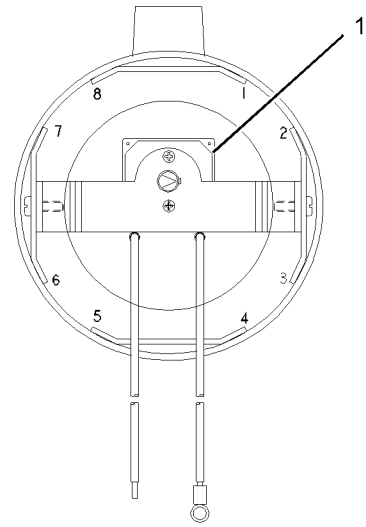
3 KW-120/240 VOLT
AN ATTACHMENT

SMCS-1383

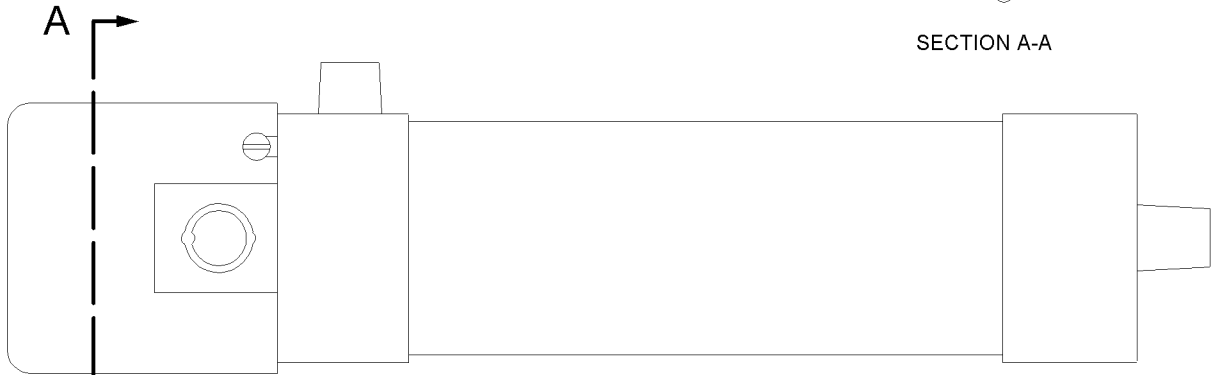
i01939958

NOTE	REF NO	GRAPHIC REF	PART NUMBER	QTY	PART NAME	SEE PAGE
C	1	1	127-6260	1	THERMOSTAT AS (JACKET WATER HEATER) (20 TO 80 DEGREE C)	

C-CHANGE FROM PREVIOUS TYPE



SECTION A-A



GRAPHIC #1

<END>

g01010257

ELECTRICAL AND STARTING SYSTEM

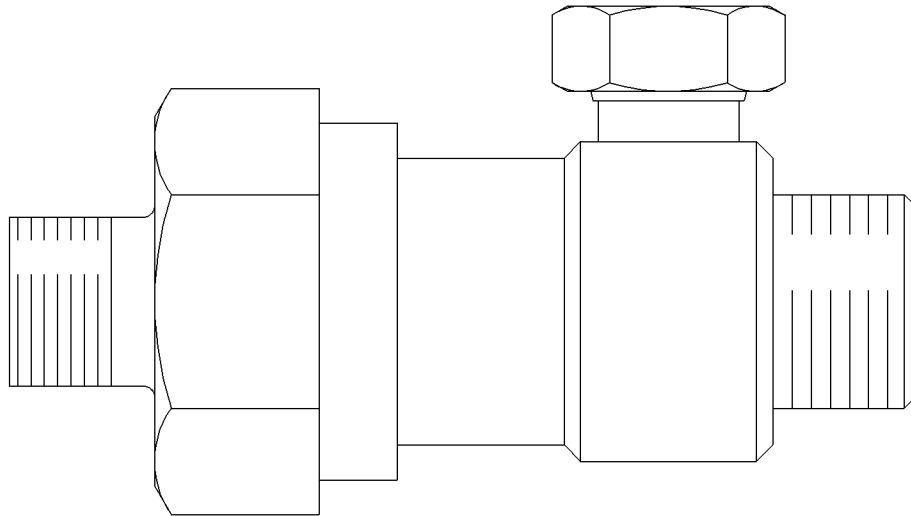
172-0208 LUBRICATOR GP-AIR MOTOR

PART OF 136-2640, 136-2641 STARTING MOTOR GP-AIR
AN ATTACHMENT

SMCS-1451

i02116375

NOTE	REF NO	GRAPHIC REF	PART NUMBER	QTY	PART NAME						SEE PAGE
					1	2	3	4	5	6 (PRODUCT LEVEL)	
					AVAILABLE REPAIR KIT(S):						
			186-4180	1	KIT-SEAL (AIR MOTOR LUBRICATOR)						
					(INCLUDES SEAL-O-RINGS, FILTER, SEAL-U-CUP AND SPRING)						



GRAPHIC #1

<END>

g00673434

ELECTRICAL AND STARTING SYSTEM

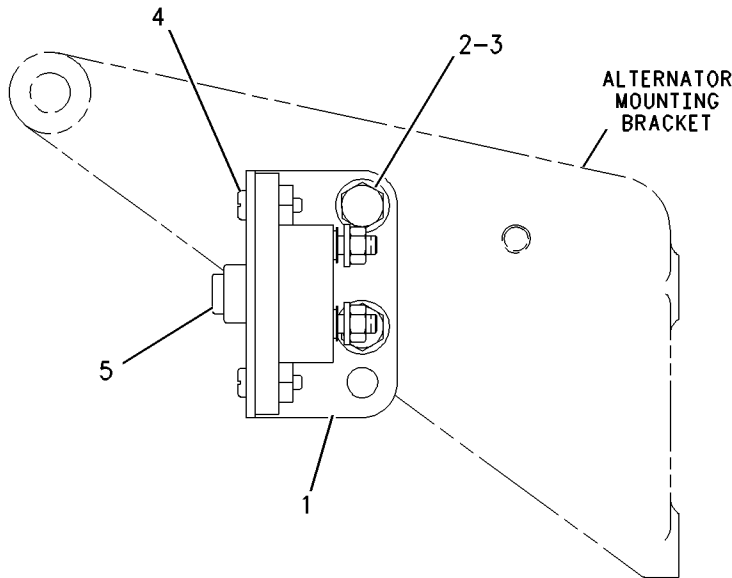
134-0603 MOUNTING GP-CIRCUIT BREAKER

FOR USE WITH 60-AMPERE CIRCUIT BREAKER
AN ATTACHMENT

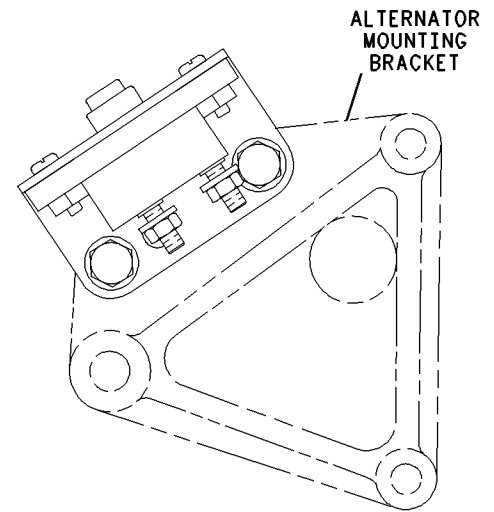
SMCS-1420, 4461

i01768926

NOTE	REF NO	GRAPHIC REF	PART NUMBER	QTY	PART NAME						SEE PAGE
					1	2	3	4	5	6 (PRODUCT LEVEL)	
	1	1	134-0390	1	BRACKET						
	2	1	5M-2894	2	WASHER-HARD (10.2X18.5X2.5MM THK)						
	3	1	0S-0509	2	BOLT (3/8-16X0.75 IN)						
	4	1	030-1193	2	SCREW-MACHINE (10-32X19.05MM)						
	5	1	171-2208	1	CIRCUIT BREAKER GP (60 AMP)						
		1	1H-3244	2	LOCKWASHER						
		1	6V-8187	2	NUT (1/4-28 THD)						
		1	8T-4205	2	WASHER-HARD (7.2X14.5X2MM THK)						



MODELS E475 & E476



MODELS E463

REAR VIEW

GRAPHIC #1

<END>

g00815549

ELECTRICAL AND STARTING SYSTEM

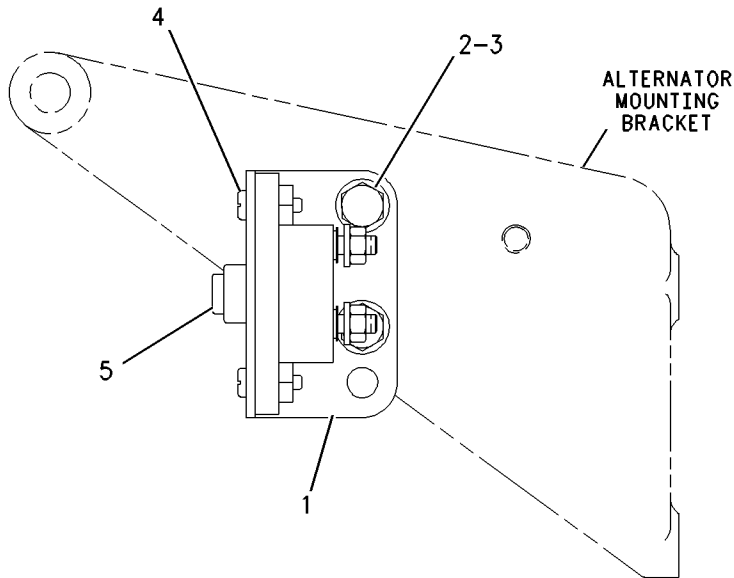
134-0604 MOUNTING GP-CIRCUIT BREAKER

FOR USE WITH 105-AMPERE CIRCUIT BREAKER
AN ATTACHMENT

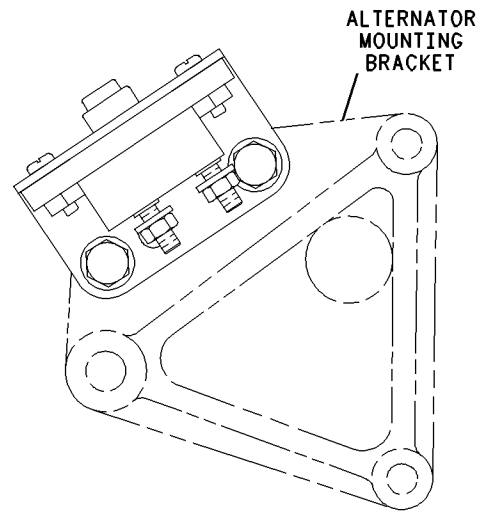
SMCS-1420, 4461

i02067579

NOTE	REF NO	GRAPHIC REF	PART NUMBER	QTY	PART NAME						SEE PAGE
					1	2	3	4	5	6 (PRODUCT LEVEL)	
	1	1	134-0390	1	BRACKET						
	2	1	0S-0509	2	BOLT (3/8-16X0.75-IN)						
	3	1	5M-2894	2	WASHER-HARD (10.2X18.5X2.5-MM THK)						
	4	1	030-1193	2	SCREW-MACHINE (10-32X19.05-MM)						
	5	1	171-2212	1	CIRCUIT BREAKER AS (105-AMPERE)						
		1	1H-3244	2	LOCKWASHER						
		1	6V-8187	2	NUT (1/4-28-THD)						
		1	8T-4205	2	WASHER-HARD (7.2X14.5X2-MM THK)						



MODELS E475 & E476



MODELS E463

REAR VIEW

GRAPHIC #1

<END>

g00815549

ELECTRICAL AND STARTING SYSTEM

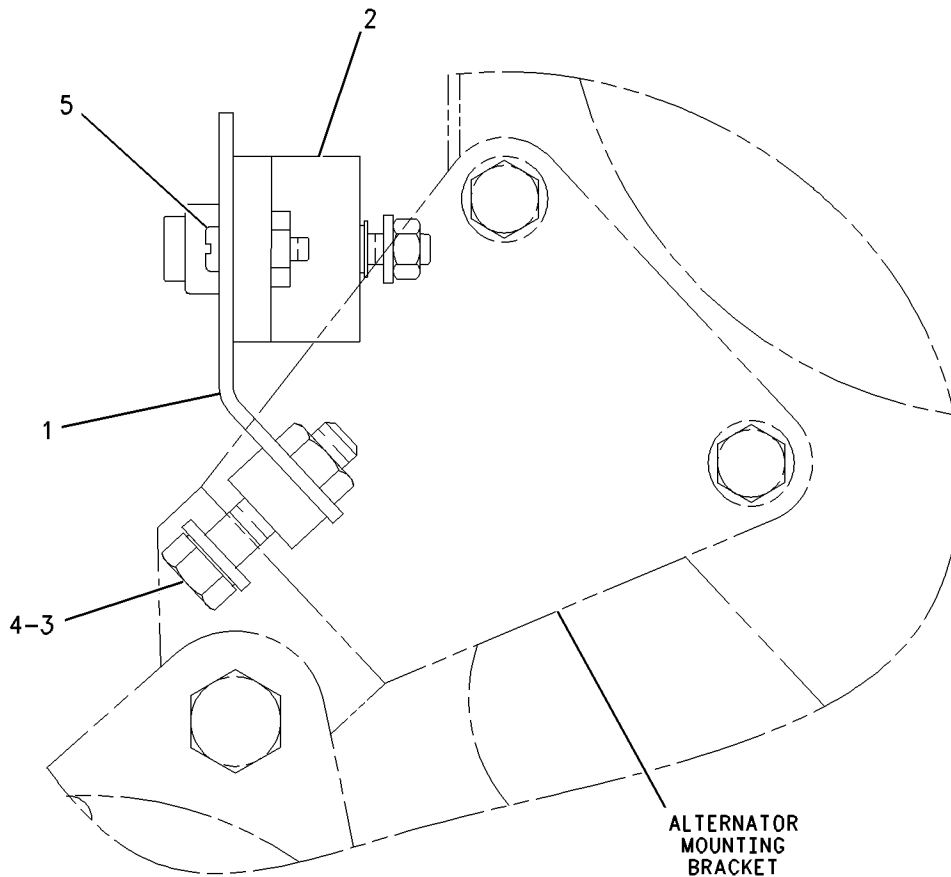
135-6396 MOUNTING GP-CIRCUIT BREAKER

FOR USE WITH MOUNTING GP AND 60-AMPERE ALTERNATOR. CANNOT BE USED WITH
FASTENER GP
AN ATTACHMENT

SMCS-1420, 4461

i01994956

NOTE	REF NO	GRAPHIC REF	PART NUMBER	QTY	PART NAME						SEE PAGE
					1	2	3	4	5	6 (PRODUCT LEVEL)	
	1	1	135-6395	1	BRACKET AS						
		1	1F-0750	2	NUT-WELD (3/8-16THD)						
		1	091-0081	2	SPACER (10.5X20X10.0MM THK)						
2		1	171-2208	1	CIRCUIT BREAKER GP (60 AMP)						
		1	1H-3244	2	LOCKWASHER						
		1	6V-8187	2	NUT (1/4-28 THD)						
		1	8T-4205	2	WASHER-HARD (7.2X14.5X2MM THK)						
3		1	OS-1591	2	BOLT (3/8-16X1.5 IN)						
4		1	5M-2894	2	WASHER-HARD (10.2X18.5X2.5MM THK)						
5		1	030-1193	2	SCREW-MACHINE (10-32X19.05MM)						



ALTERNATOR
MOUNTING
BRACKET

GRAPHIC #1

<END>

g00815589

ELECTRICAL AND STARTING SYSTEM

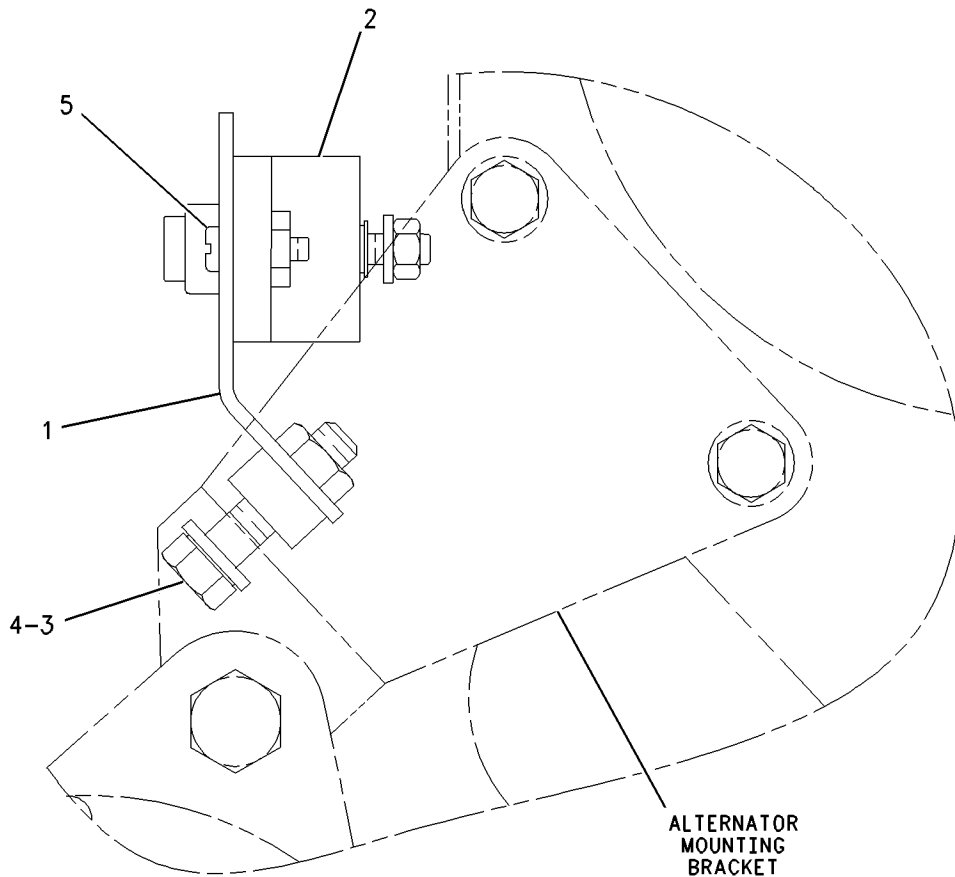
135-6397 MOUNTING GP-CIRCUIT BREAKER

FOR USE WITH MOUNTING GP AND 105-AMPERE ALTERNATOR. CANNOT BE USED WITH
FASTENER GP
AN ATTACHMENT

SMCS-1420, 4461

i02067575

NOTE	REF NO	GRAPHIC REF	PART NUMBER	QTY	PART NAME						SEE PAGE
					1	2	3	4	5	6 (PRODUCT LEVEL)	
	1	1	135-6395	1	BRACKET AS						
		1	1F-0750	2	NUT-WELD (3/8-16-THD)						
		1	091-0081	2	SPACER (10.5X20X10.0-MM THK)						
	2	1	171-2212	1	CIRCUIT BREAKER AS (105-AMPERE)						
		1	1H-3244	2	LOCKWASHER						
		1	6V-8187	2	NUT (1/4-28-THD)						
		1	8T-4205	2	WASHER-HARD (7.2X14.5X2-MM THK)						
	3	1	0S-1591	2	BOLT (3/8-16X1.5-IN)						
	4	1	5M-2894	2	WASHER-HARD (10.2X18.5X2.5-MM THK)						
	5	1	030-1193	2	SCREW-MACHINE (10-32X19.05-MM)						



ALTERNATOR
MOUNTING
BRACKET

GRAPHIC #1

<END>

g00815589

ELECTRICAL AND STARTING SYSTEM

161-0047 MOUNTING GP-JACKET WTR HEATER

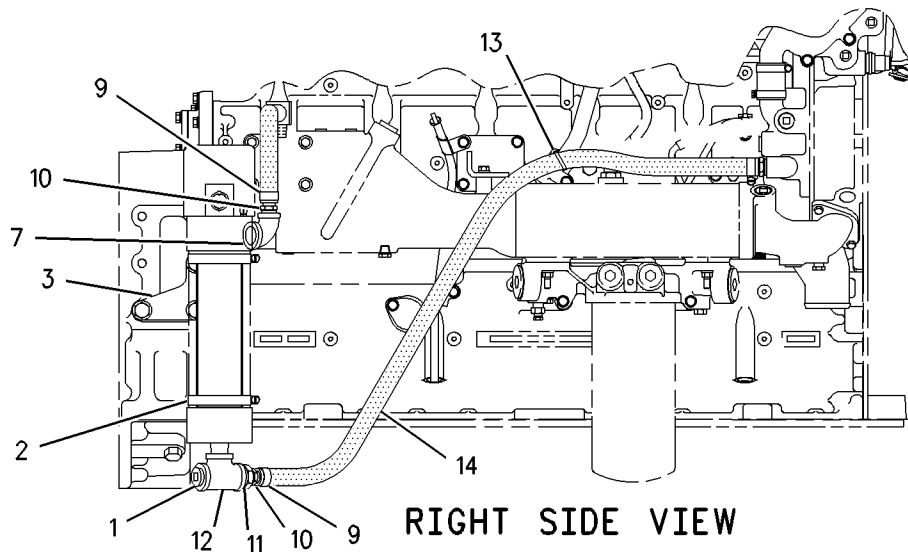
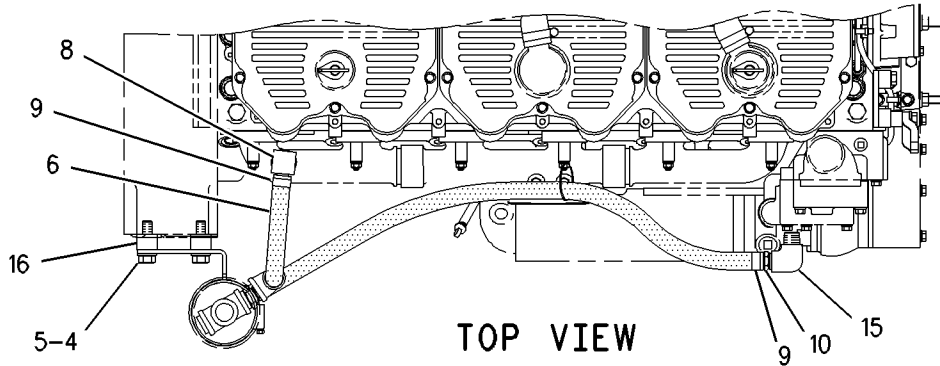
CANNOT BE USED WITH RH AIR START MOTOR
AN ATTACHMENT

SMCS-1383

i01939314

NOTE	REF NO	GRAPHIC REF	PART NUMBER	QTY	PART NAME						SEE PAGE
					1	2	3	4	5	6 (PRODUCT LEVEL)	
	1	1	8T-6761	1	PLUG-PIPE						
	2	1	8T-6726	2	CLAMP-HOSE						
	3	1	160-9739	1	BRACKET AS						
	4	1	8S-9092	3	BOLT (5/8-11X2.25 IN)						
	5	1	5P-8247	3	WASHER-HARD (17X32X3.5MM THK)						
	6	1	160-9878	1	HOSE						
	7	1	7L-8074	1	ELBOW-REDUCING						
	8	1	032-2154	1	ELBOW-TUBE						
	9	1	2S-3440	4	CLAMP-HOSE						
	10	1	2D-3165	3	CONNECTOR-HOSE						
	11	1	6B-9081	1	BUSHING-REDUCING						
	12	1	4B-7770	1	TEE						
	13	1	123-3202	1	STRAP-CABLE						
E	14	1	5P-0765		HOSE (115CM)						
	15	1	3B-6554	1	ELBOW						
	16	1	3P-4134	3	SPACER						

E-ORDER BY THE CENTIMETER



GRAPHIC #1

<END>

g0066685

ELECTRICAL AND STARTING SYSTEM

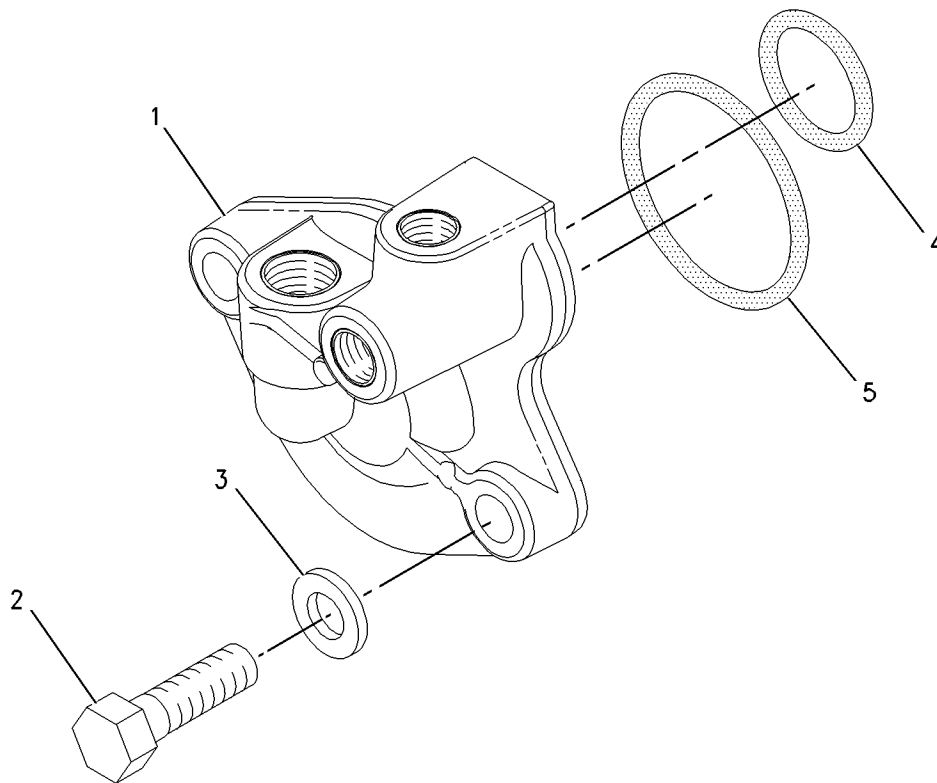
192-1623 MOUNTING GP-SENSOR

PROVIDES MOUNTING LOCATION FOR ATMOSPHERIC AND OIL SENSOR
AN ATTACHMENT

SMCS-5574

i01569980

NOTE	REF NO	GRAPHIC REF	PART NUMBER	QTY	PART NAME						SEE PAGE
					1	2	3	4	5	6 (PRODUCT LEVEL)	
	1	1	166-6693	1	ADAPTER						
	2	1	0S-1588	1	BOLT (3/8-16X1.25 IN)						
	3	1	5M-2894	1	WASHER-HARD (10.2X18.5X2.5MM THK)						
	4	1	6V-3683	1	SEAL-O-RING						
	5	1	8J-4351	1	SEAL-O-RING						



GRAPHIC #1

<END>

g00815639

ELECTRICAL AND STARTING SYSTEM

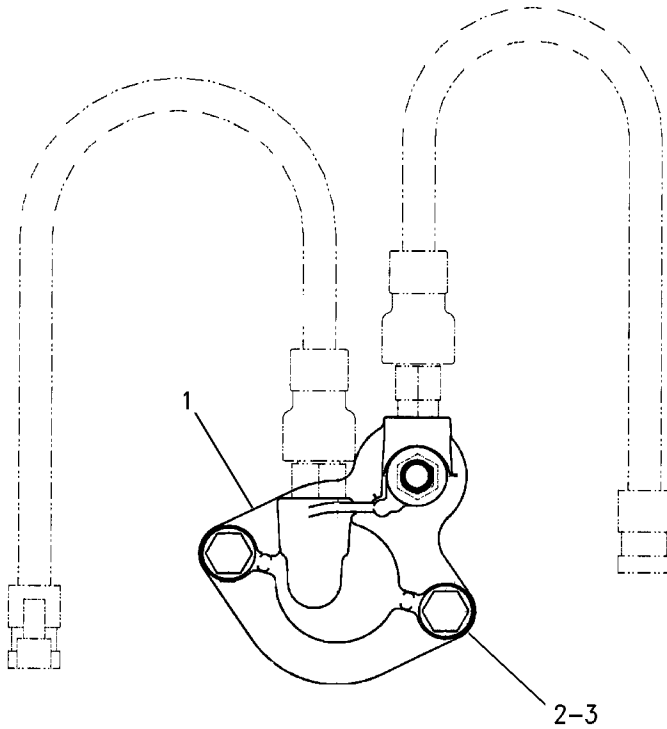
194-3967 MOUNTING GP-SENSOR

PROVIDES LOCATION FOR ATMOSPHERIC AND OIL SENSOR MOUNTING
AN ATTACHMENT

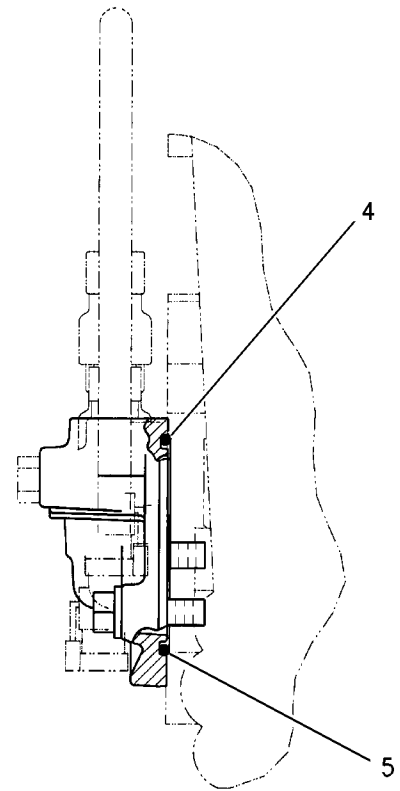
SMCS-5574

i01550696

NOTE	REF NO	GRAPHIC REF	PART NUMBER	QTY	PART NAME						SEE PAGE
					1	2	3	4	5	6 (PRODUCT LEVEL)	
	1	1	166-6693	1	ADAPTER						
	2	1	0S-1588	2	BOLT (3/8-16X1.25 IN)						
	3	1	5M-2894	2	WASHER-HARD (10.2X18.5X2.5MM THK)						
	4	1	6V-3683	1	SEAL-O-RING						
	5	1	8J-4351	1	SEAL-O-RING						



LEFT SIDE VIEW



REAR VIEW

GRAPHIC #1

<END>

g00807448

ELECTRICAL AND STARTING SYSTEM

231-1973 SENSOR GP-ENGINE

SMCS-1000, 1718, 1906, 1907, 1912, 1917, 1923,
1924, 1925, 1928, 1929, 7400, 7422

i02050708

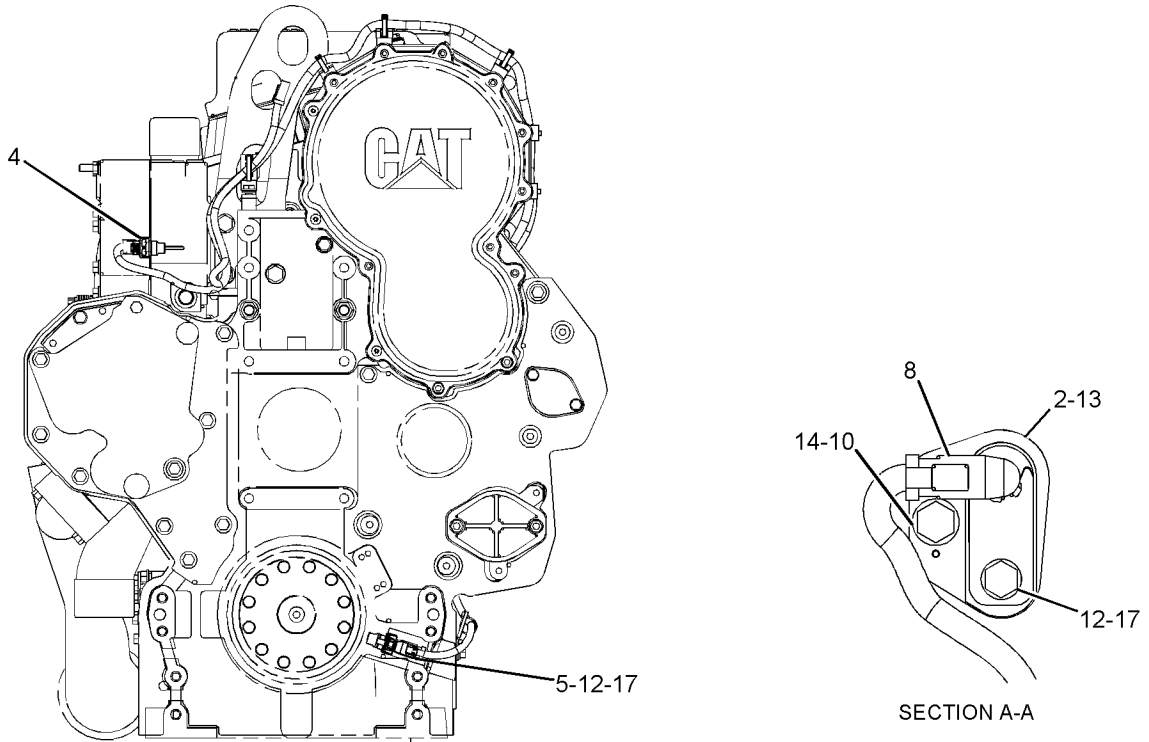
NOTE	REF NO	GRAPHIC REF	PART NUMBER	QTY	PART NAME						SEE PAGE
					1	2	3	4	5	6 (PRODUCT LEVEL)	
	1	1	9X-0262	1	ADAPTER						
	2	1	132-9770	1	SPACER AS						
		1	1W-6448	2	DOWEL						
Y	3	1	197-8391	1	SENSOR GP-TEMPERATURE (INTAKE AIR MANIFOLD)						422
Y	4	1	197-8392	1	SENSOR GP-TEMPERATURE (WATER/COOLANT)						423
Y	5	1	214-2484	1	SENSOR GP-SPEED (TIMING) (CRANKSHAFT)						420
Y	6	1	239-2395	1	SENSOR GP-PRESSURE (ATMOSPHERIC)						412
Y	7	1	239-2396	1	SENSOR GP-PRESSURE (ENGINE OIL)						413
Y	8	1	239-5928	1	SENSOR GP-SPEED (TIMING) (CAMSHAFT)						421
	9	1	241-6186	1	ELBOW						
	10	1	0S-1591	1	BOLT (3/8-16X1.5-IN)						
Y	11	1	239-5674	1	SENSOR GP-PRESSURE (INTAKE AIR MANIFOLD)						415
	12	1	2H-3755	2	BOLT (5/16-18X0.62-IN)						
	13	1	3P-1155	1	SEAL-O-RING						
	14	1	5M-2894	1	WASHER-HARD (10.2X18.5X2.5-MM THK)						
	15	1	6V-5048	1	SEAL-O-RING						
	16	1	6V-5049	1	SEAL-O-RING						
	17	1	9M-1974	2	WASHER-HARD (8.8X16X2-MM THK)						

Y-SEPARATE ILLUSTRATION

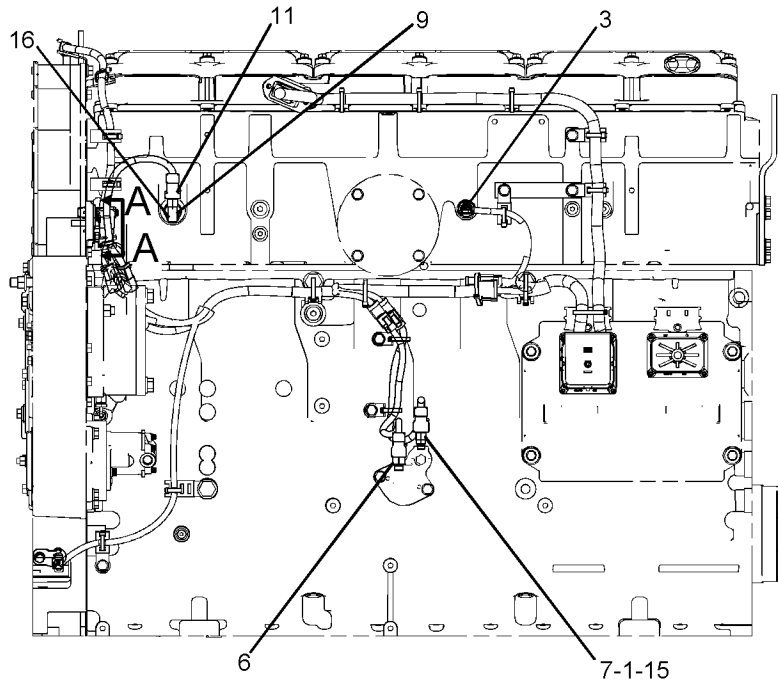
ELECTRICAL AND STARTING SYSTEM

231-1973 SENSOR GP-ENGINE (contd.)

i02050708



FRONT VIEW



LEFT SIDE VIEW

<END>

GRAPHIC #1

g01055021

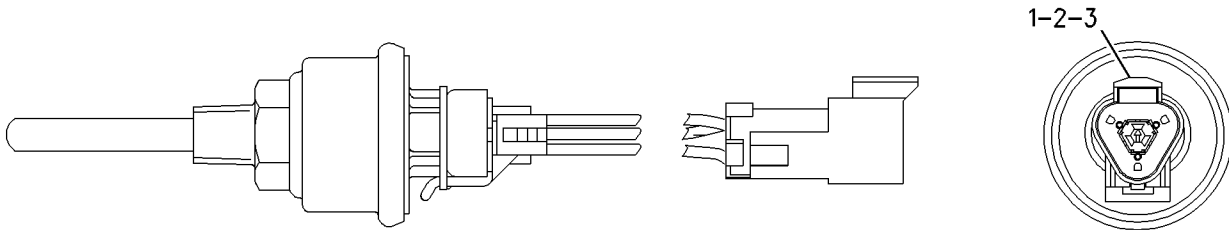
ELECTRICAL AND STARTING SYSTEM

165-6634 SENSOR GP-LIQUID LEVEL-COOLANT LOSS AN ATTACHMENT

SMCS-7422

i02144979

NOTE	REF NO	GRAPHIC REF	PART NUMBER	QTY	PART NAME						SEE PAGE
					1	2	3	4	5	6 (PRODUCT LEVEL)	
	1	1	102-8803	1	KIT-RECEPTACLE (3-PIN) (INCLUDES RECEPTACLE AS AND WEDGE)						
	2	1	3E-3371	1	WEDGE-RECEPTACLE LOCK (3-PIN)						
	3	1	186-3735	3	PIN-CONNECTOR						



GRAPHIC #1

<END>

g00785629

ELECTRICAL AND STARTING SYSTEM

219-2384 SENSOR GP-POSITION

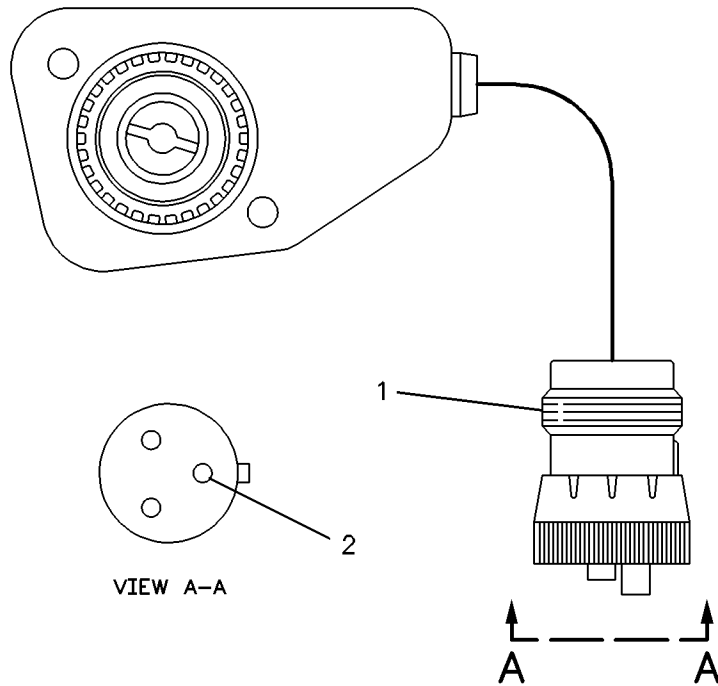
LEVER OPERATED

PART OF 134-0597 CONTROL GP-ENGINE SPEED
AN ATTACHMENT

SMCS-1905, 1911

i01761274

NOTE	REF NO	GRAPHIC REF	PART NUMBER	QTY	PART NAME						SEE PAGE
					1	2	3	4	5	6 (PRODUCT LEVEL)	
	1	1	8T-8731	1	PLUG-CONNECTOR						
	2	1	8T-8730	3	SOCKET-CONNECTOR						



GRAPHIC #1

<END>

g00083170

ELECTRICAL AND STARTING SYSTEM

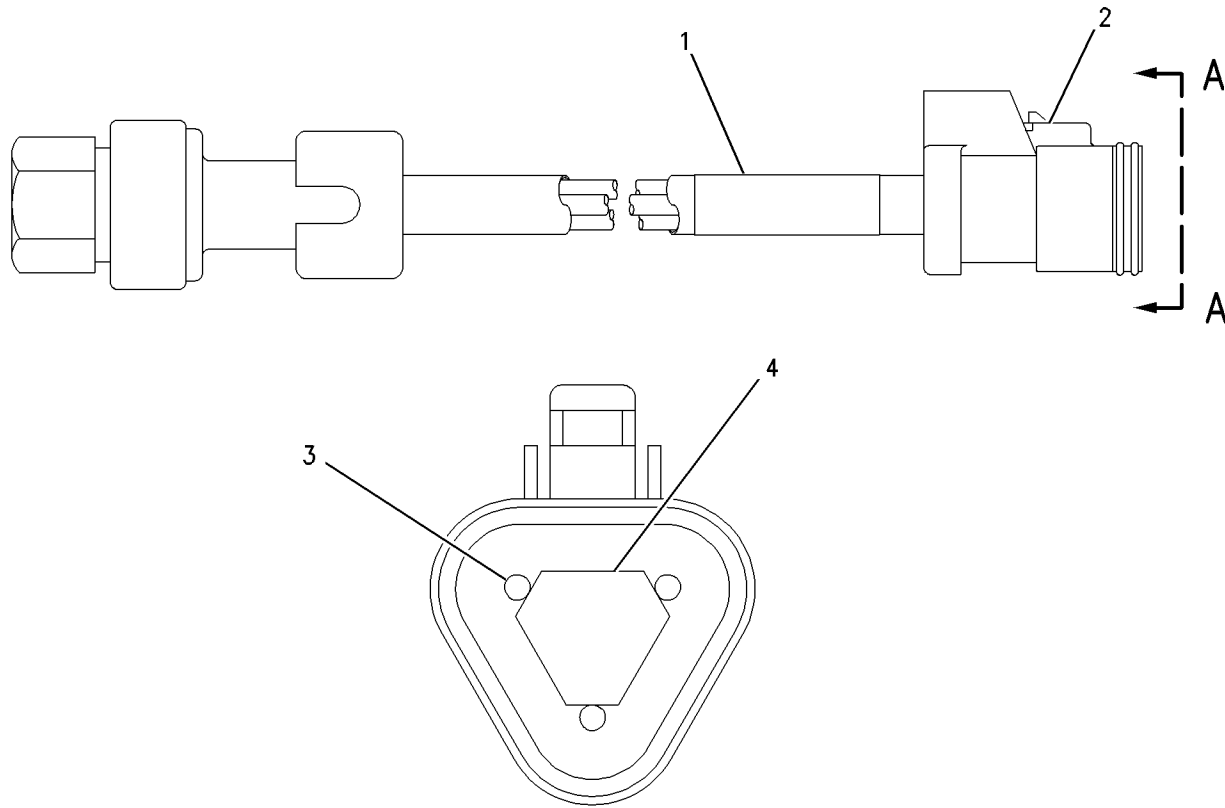
194-6722 SENSOR GP-PRESSURE-ATMOSPHERIC AIR PART OF 239-2395 SENSOR GP-PRESSURE

SMCS-1718, 1916, 1917, 1923, 1924, 1925

i02139043

NOTE	REF NO	GRAPHIC REF	PART NUMBER	QTY	PART NAME						SEE PAGE
					1	2	3	4	5	6 (PRODUCT LEVEL)	
E	1	1	9X-1813		SLEEVE (34CM)						
	2	1	155-2260	1	KIT-PLUG (3-PIN) (INCLUDES PLUG AS AND WEDGE)						
	3	1	180-9340	3	SOCKET-CONNECTOR						
	4	1	3E-3368	1	WEDGE-PLUG LOCK (3-PIN)						

E-ORDER BY THE CENTIMETER



VIEW A-A

GRAPHIC #1

<END>

g00934579

ELECTRICAL AND STARTING SYSTEM

194-6725 SENSOR GP-PRESSURE

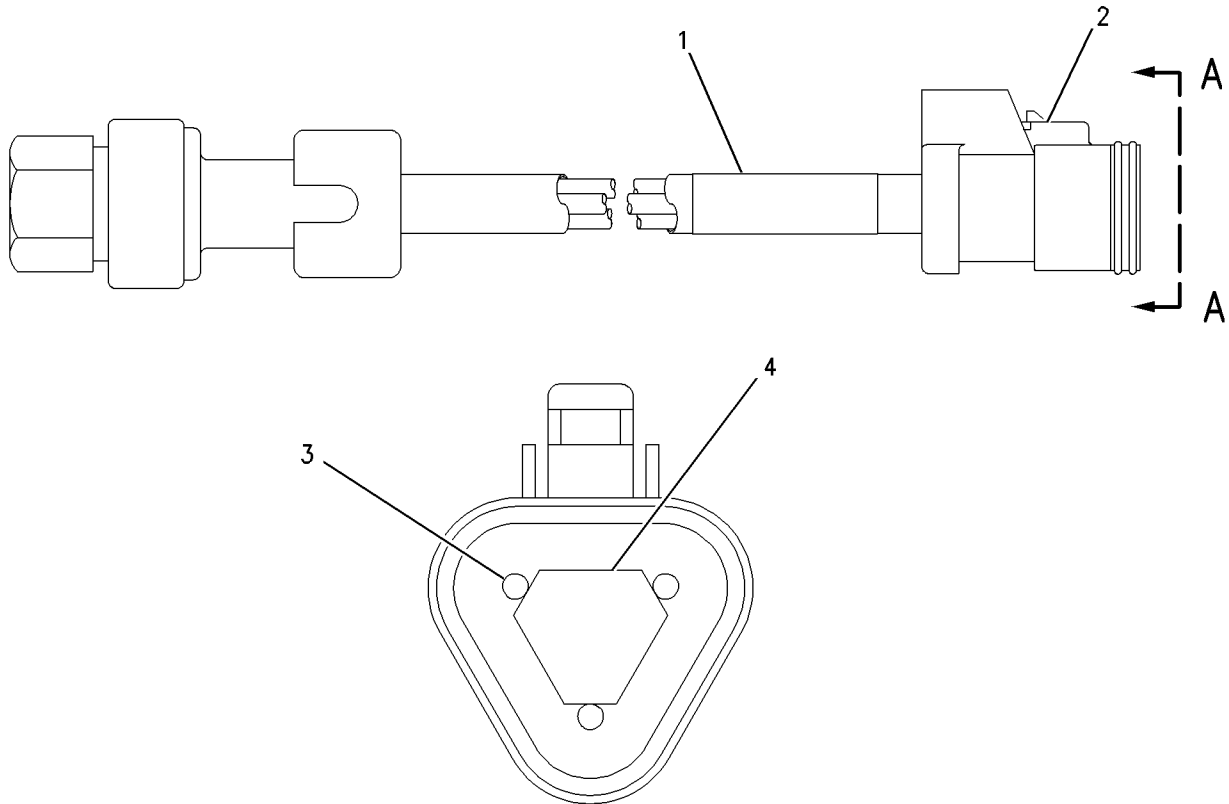
PART OF 239-2396 SENSOR GP-PRESSURE
ALSO AN ATTACHMENT

SMCS-1718, 1916, 1917, 1923, 1924, 1925

i02103517

NOTE	REF NO	GRAPHIC REF	PART NUMBER	QTY	PART NAME						SEE PAGE
					1	2	3	4	5	6 (PRODUCT LEVEL)	
E	1	1	9X-1813		SLEEVE (34-CM)						
	2	1	155-2260	1	KIT-PLUG (3-PIN) (INCLUDES PLUG AS AND WEDGE)						
	3	1	180-9340	3	SOCKET-CONNECTOR						
	4	1	3E-3368	1	WEDGE-PLUG LOCK (3-PIN)						

E-ORDER BY THE CENTIMETER



VIEW A-A

GRAPHIC #1

<END>

g00851220

ELECTRICAL AND STARTING SYSTEM

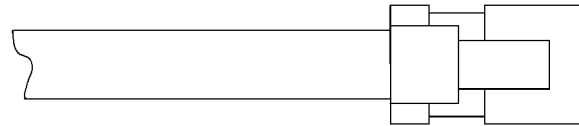
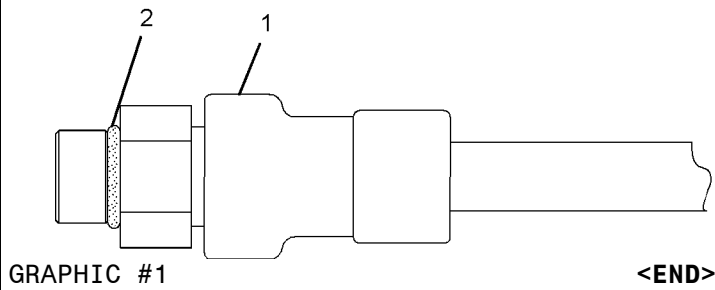
239-2395 SENSOR GP-PRESSURE-ATMOSPHERIC AIR PART OF 231-1973 SENSOR GP-ENGINE

SMCS-1718, 1916, 1917, 1923, 1924, 1925

i02144994

NOTE	REF NO	GRAPHIC REF	PART NUMBER	QTY	PART NAME						SEE PAGE
					1	2	3	4	5	6 (PRODUCT LEVEL)	
Y	1	1	194-6722	1	SENSOR GP-PRESSURE						410
	2	1	6V-5049	1	SEAL-O-RING						

Y-SEPARATE ILLUSTRATION



g01019702

ELECTRICAL AND STARTING SYSTEM

239-2396 SENSOR GP-PRESSURE

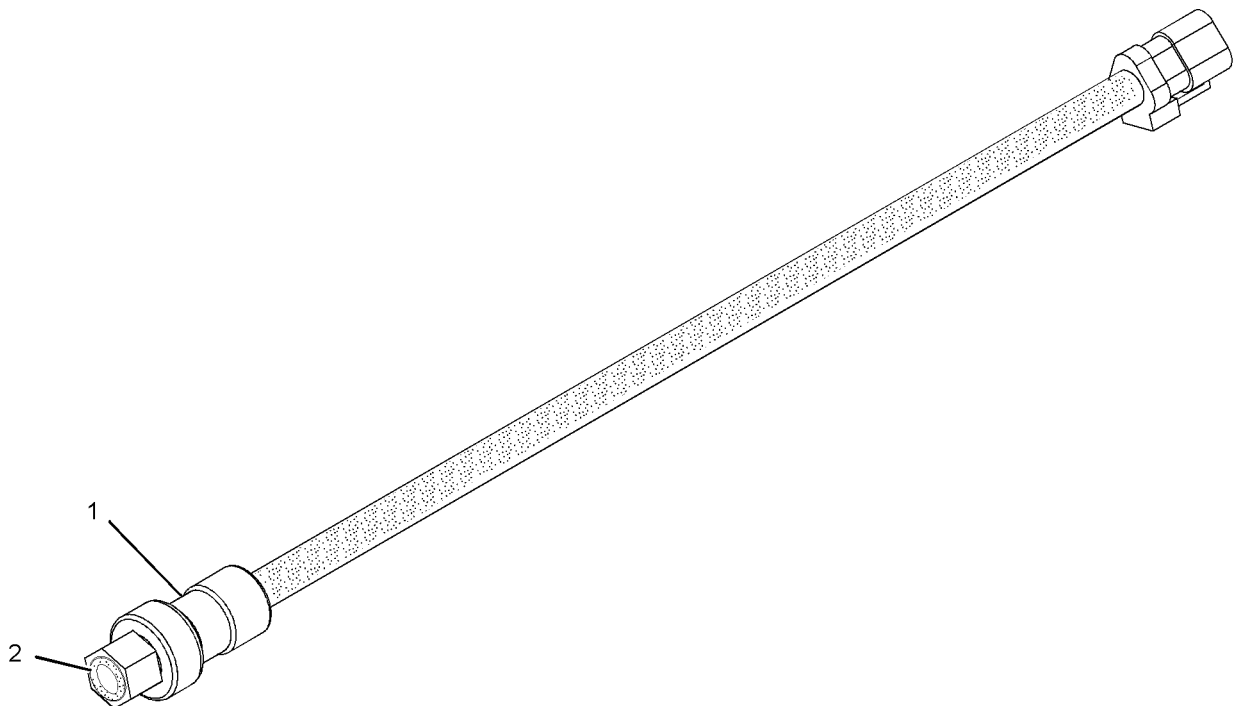
PART OF 240-6040, 247-5713 LINES GP-FUEL, 237-4296, 237-4299, 255-0654,
255-0655, 255-0656 LINES GP-FUEL FILTER, 231-1973 SENSOR GP-ENGINE
ALSO AN ATTACHMENT

SMCS-1718, 1916, 1917, 1923, 1924, 1925

i02144567

NOTE	REF NO	GRAPHIC REF	PART NUMBER	QTY	PART NAME						SEE PAGE
					1	2	3	4	5	6 (PRODUCT LEVEL)	
Y	1	1	194-6725	1	SENSOR GP-PRESSURE						411
	2	1	6V-5048	1	SEAL-O-RING						

Y-SEPARATE ILLUSTRATION



GRAPHIC #1

<END>

g01019323

ELECTRICAL AND STARTING SYSTEM

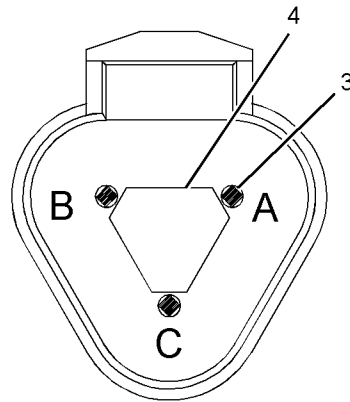
239-3478 SENSOR GP-PRESSURE-AIR INLET MANIFOLD PART OF 239-5674 SENSOR GP-PRESSURE

SMCS-1718, 1916, 1917, 1923, 1924, 1925

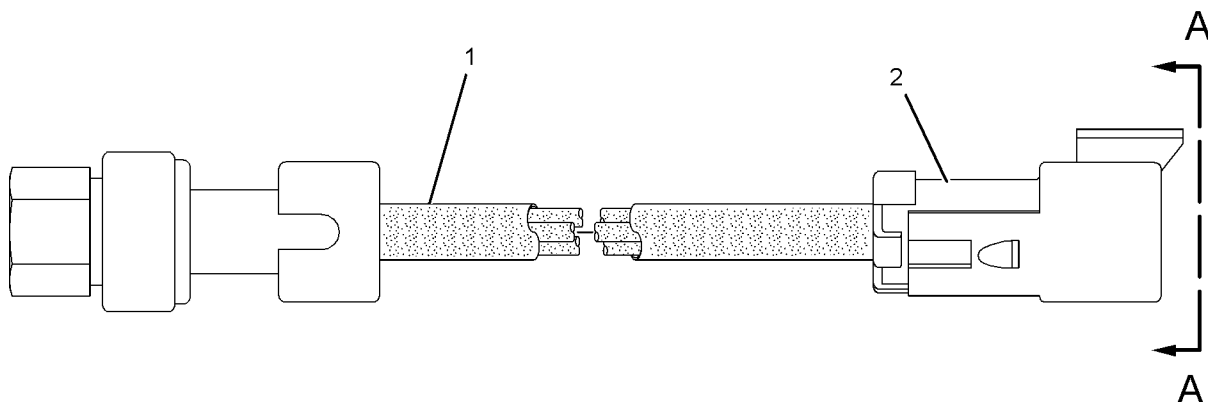
i02139058

NOTE	REF NO	GRAPHIC REF	PART NUMBER	QTY	PART NAME						SEE PAGE
					1	2	3	4	5	6 (PRODUCT LEVEL)	
E	1	1	9X-1813		SLEEVE (34CM)						
	2	1	102-8803	1	KIT-RECEPTACLE (3-PIN) (INCLUDES RECEPTACLE AS AND WEDGE)						
	3	1	9X-3401	3	PIN-CONNECTOR						
	4	1	3E-3371	1	WEDGE-RECEPTACLE LOCK (3-PIN)						

E-ORDER BY THE CENTIMETER



VIEW A-A



GRAPHIC #1

<END>

g01019421

ELECTRICAL AND STARTING SYSTEM

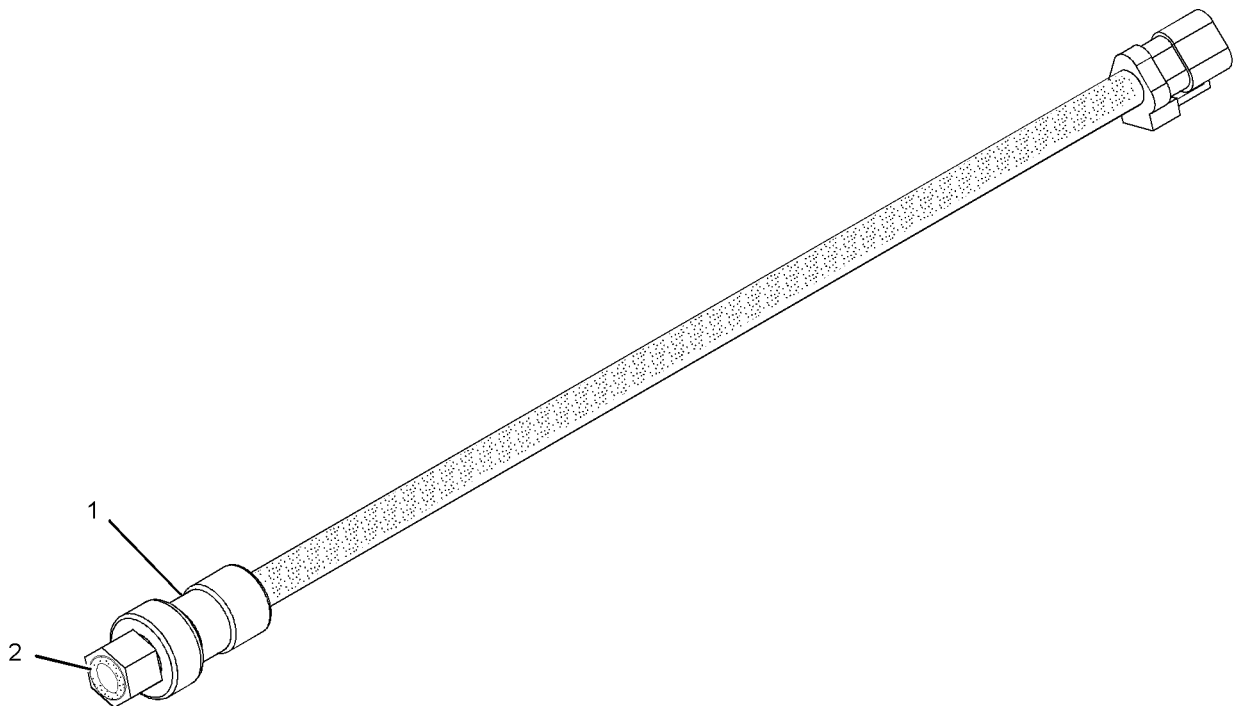
239-5674 SENSOR GP-PRESSURE-AIR INLET MANIFOLD PART OF 231-1973 SENSOR GP-ENGINE

SMCS-1718, 1916, 1917, 1923, 1924, 1925

i02140159

NOTE	REF NO	GRAPHIC REF	PART NUMBER	QTY	PART NAME						SEE PAGE
					1	2	3	4	5	6 (PRODUCT LEVEL)	
Y	1	1	239-3478	1	SENSOR GP-PRESSURE (AIR INLET MANIFOLD)						414
	2	1	6V-5048	1	SEAL-O-RING						

Y-SEPARATE ILLUSTRATION



GRAPHIC #1

<END>

g01019323

ELECTRICAL AND STARTING SYSTEM

3E-7886 SENSOR GP-SPEED-LOW OUTPUT

PART OF 7W-3355 SENSOR GP-SPEED

FIELD REPLACEMENT ORDER 1-155-2270 KIT-CONNECTING PLUG, 2-186-3736

SOCKET-CONNECTOR

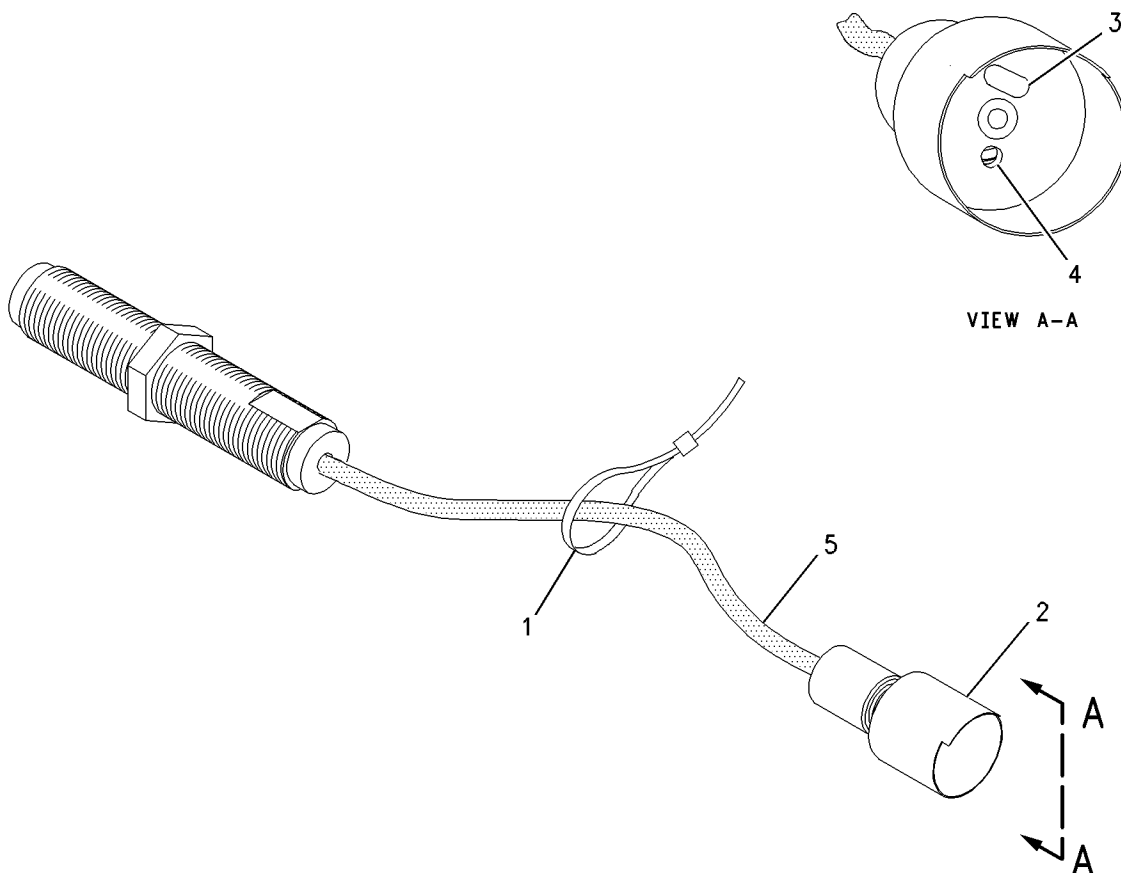
AN ATTACHMENT

SMCS-1907

i01932316

NOTE	REF NO	GRAPHIC REF	PART NUMBER	QTY	PART NAME						SEE PAGE
					1	2	3	4	5	6 (PRODUCT LEVEL)	
	1	1	171-5349	1	STRAP-MARKER						
	2	1	7N-9738	1	HOUSING-RECEPTACLE						
	3	1	7N-7780	1	PIN-CONNECTOR						
	4	1	7N-7779	1	SOCKET-CONNECTOR						
BE	5	1	9X-1386		SLEEVE						

B-USE AS REQUIRED
E-ORDER BY THE CENTIMETER



GRAPHIC #1

<END>

g00837148

ELECTRICAL AND STARTING SYSTEM

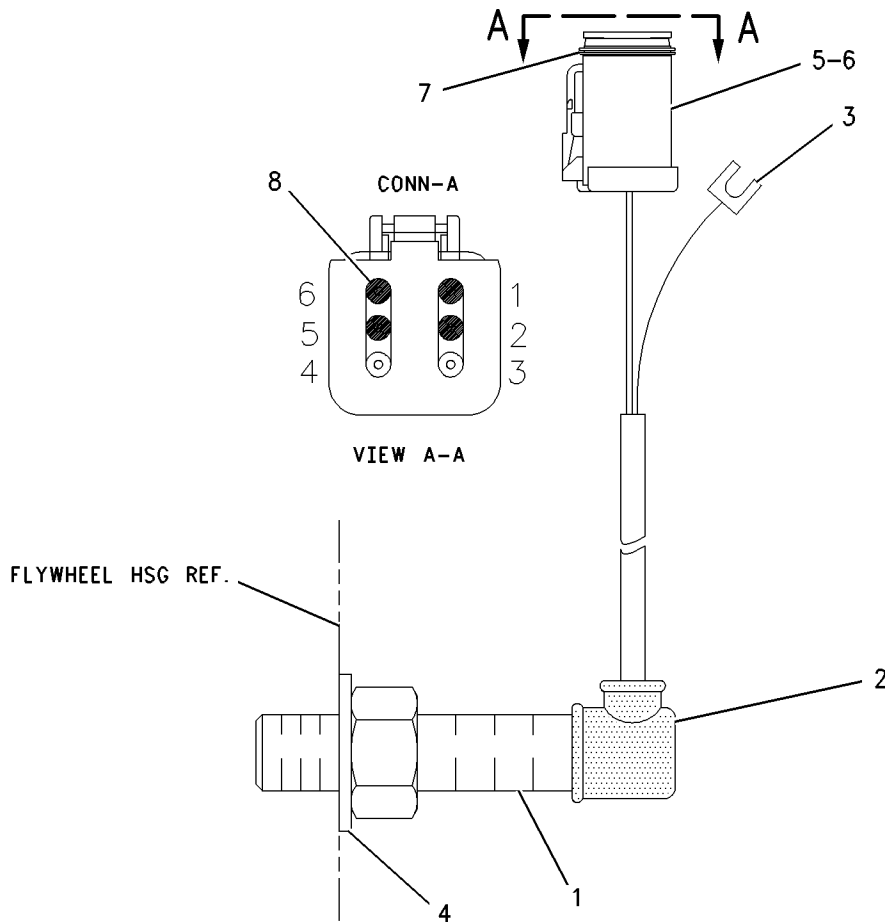
5N-8757 SENSOR GP-SPEED-ENGINE

FOR USE WITH TACHOMETER. CANNOT BE USED WITH DUAL SPEED SWITCH
AN ATTACHMENT

SMCS-1907

i02145311

NOTE	REF NO	GRAPHIC REF	PART NUMBER	QTY	PART NAME						SEE PAGE
					1	2	3	4	5	6 (PRODUCT LEVEL)	
	1	1	5N-6753	1	SENSOR GP-SPEED (ENGINE)						
	2	1	6L-3483	1	COVER-TERMINAL						
	3	1	9G-3186	1	TERMINAL-BLADE (18-GA TO 22-GA)						
	4	1	4B-4281	1	WASHER (16.8X33X2.5-MM THK)						
	5	1	9X-3402	2	SOCKET-CONNECTOR (16-18 GAUGE WIRE)						
	6	1	155-2274	1	KIT-CONNECTING PLUG (6-PIN) (ENGINE SPEED SENSOR) (INCLUDES PLUG AS AND WEDGE)						
	7	1	155-2263	1	WEDGE-PLUG LOCK (6-PIN)						
	8	1	8T-8737	4	PLUG-SEAL						



GRAPHIC #1

<END>

g00917923

ELECTRICAL AND STARTING SYSTEM

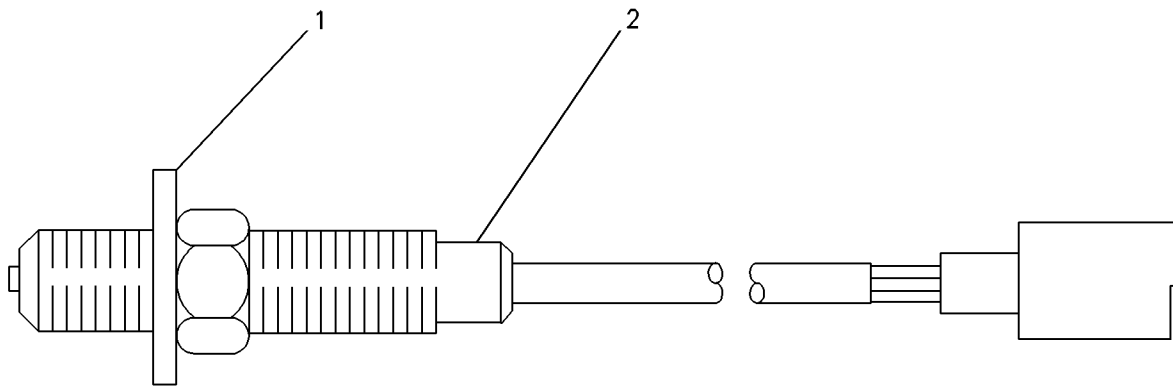
7W-3355 SENSOR GP-SPEED-ENGINE FOR USE WITH ENGINE MOUNTED INSTRUMENT PANEL AN ATTACHMENT

SMCS-1907

i01955613

NOTE	REF NO	GRAPHIC REF	PART NUMBER	QTY	PART NAME						SEE PAGE
					1	2	3	4	5	6 (PRODUCT LEVEL)	
B	1	1	4B-4281	1	WASHER (16.8X33X2.5MM THK)						
Y	2	1	3E-7886	1	SENSOR GP-SPEED (ENGINE)						416

B-USE AS REQUIRED
Y-SEPARATE ILLUSTRATION



GRAPHIC #1

<END>

g00065532

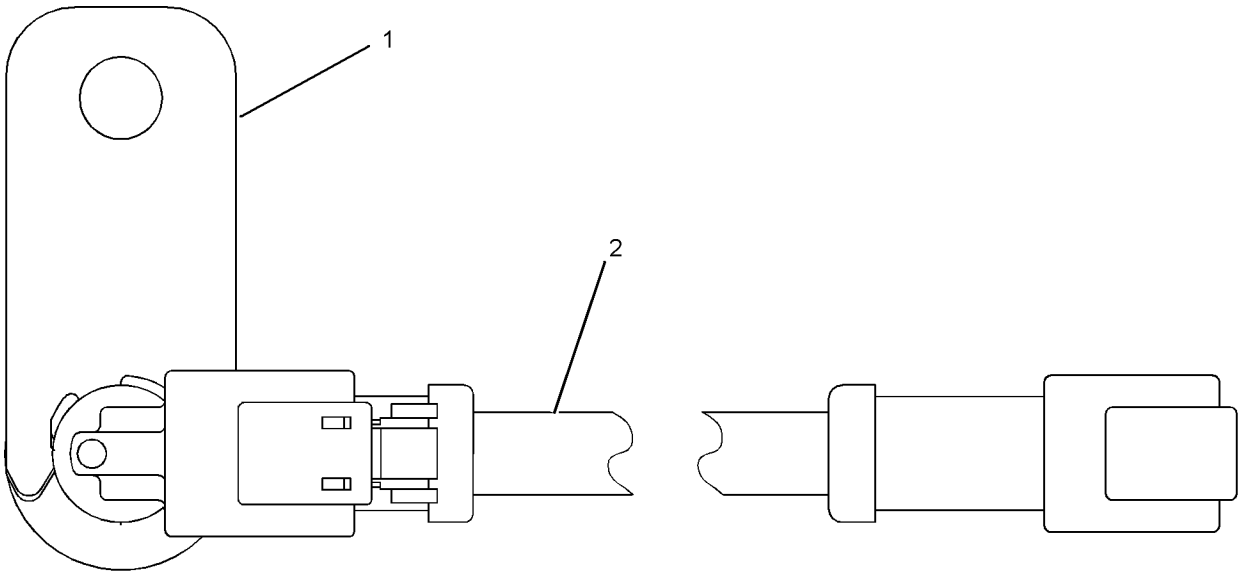
ELECTRICAL AND STARTING SYSTEM

201-6617 SENSOR GP-SPEED-TIMING, CAMSHAFT PART OF 239-5928 SENSOR GP-SPEED

SMCS-1907

i02103400

NOTE	REF NO	GRAPHIC REF	PART NUMBER	QTY	PART NAME						SEE PAGE
					1	2	3	4	5	6 (PRODUCT LEVEL)	
	1	1	133-0261	1	BRACKET						
	2	1	189-0852	1	HARNESS AS						
		1	102-8802	1	KIT-RECEPTACLE (2-PIN) (INCLUDES RECEPTACLE AS AND WEDGE)						
		1	155-2270	1	KIT-CONNECTING PLUG (2-PIN) (INCLUDES PLUG AS AND WEDGE)						



GRAPHIC #1

<END>

g01071396

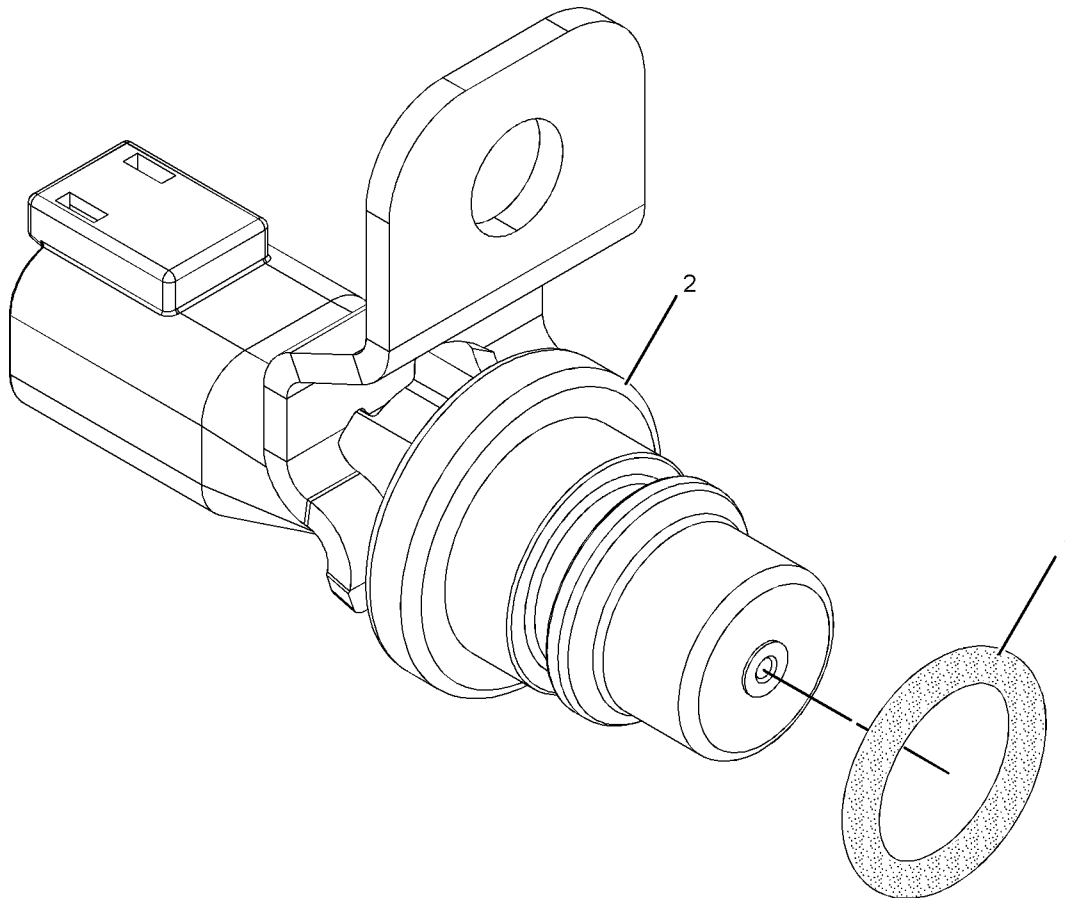
ELECTRICAL AND STARTING SYSTEM

214-2484 SENSOR GP-SPEED-TIMING, CRANKSHAFT PART OF 231-1973 SENSOR GP-ENGINE

SMCS-1907

i01967186

NOTE	REF NO	GRAPHIC REF	PART NUMBER	QTY	PART NAME						SEE PAGE
					1	2	3	4	5	6 (PRODUCT LEVEL)	
	1	1	191-8303	1	SENSOR GP-SPEED (ENGINE)						
	2	1	203-3940	1	SEAL-O-RING						



GRAPHIC #1

<END>

g01021497

ELECTRICAL AND STARTING SYSTEM

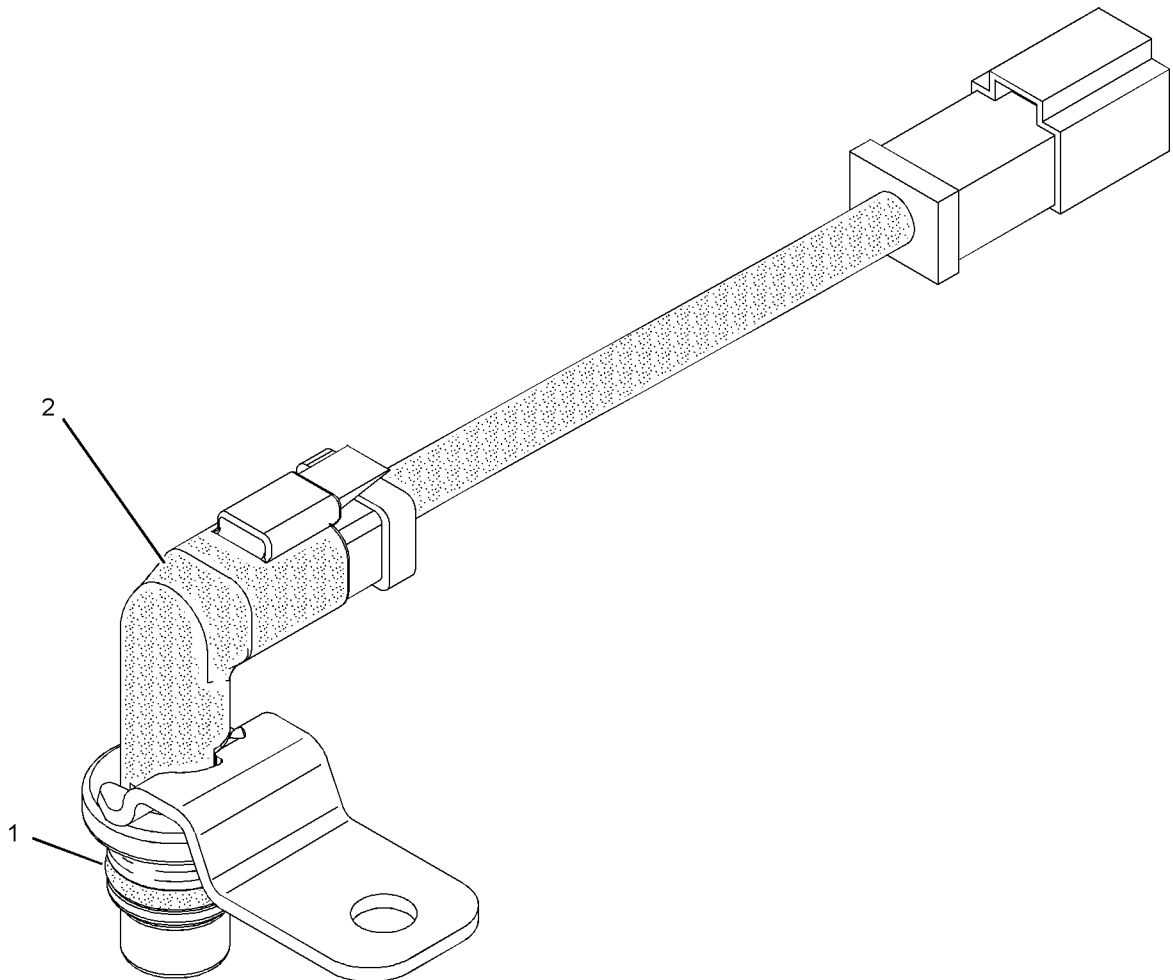
239-5928 SENSOR GP-SPEED-TIMING, CAMSHAFT PART OF 231-1973 SENSOR GP-ENGINE

SMCS-1907

i01995006

NOTE	REF NO	GRAPHIC REF	PART NUMBER	QTY	PART NAME						SEE PAGE
					1	2	3	4	5	6 (PRODUCT LEVEL)	
	1	1	228-4947	1	SEAL-O-RING						
Y	2	1	201-6617	1	SENSOR GP-SPEED (TIMING) (CAMSHAFT)						419

Y-SEPARATE ILLUSTRATION



GRAPHIC #1

<END>

g01019337

ELECTRICAL AND STARTING SYSTEM

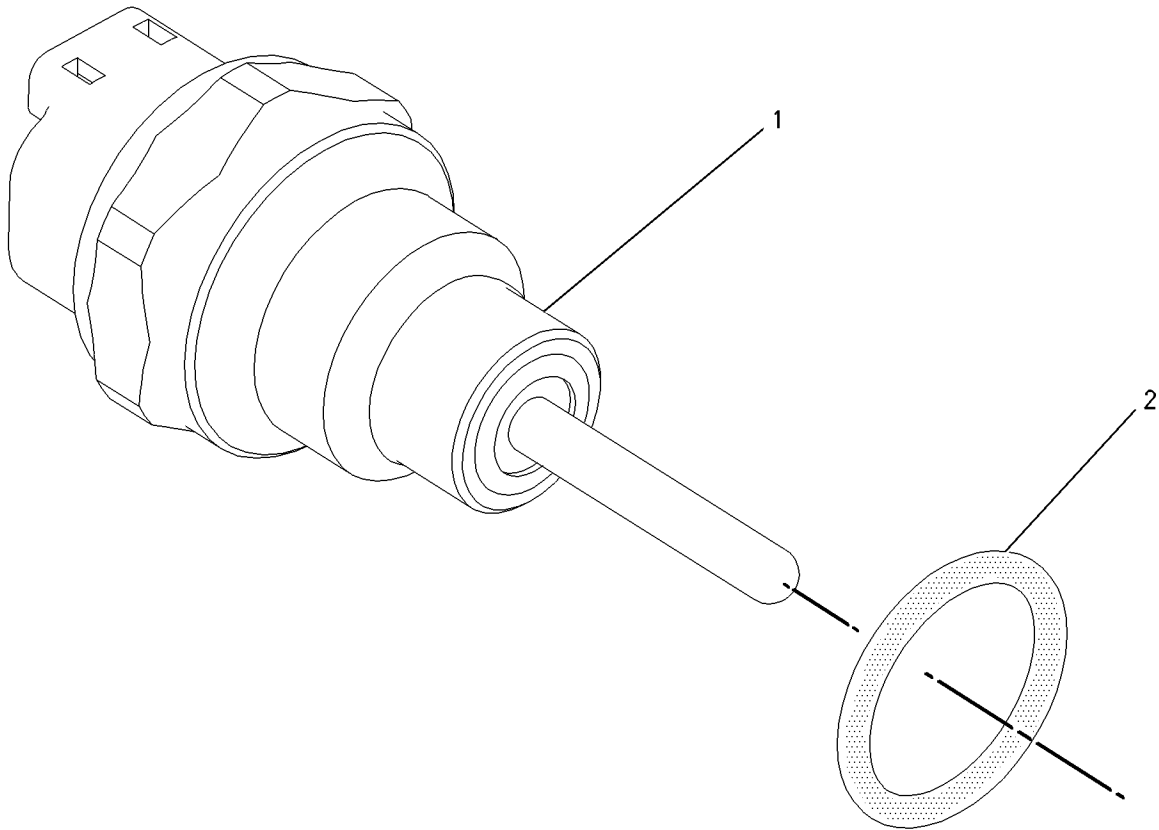
197-8391 SENSOR GP-TEMPERATURE

PART OF 240-6040, 247-5713 LINES GP-FUEL, 237-4296, 237-4299, 255-0654,
255-0655, 255-0656 LINES GP-FUEL FILTER, 231-1973 SENSOR GP-ENGINE
ALSO AN ATTACHMENT

SMCS-1906, 1919, 1921, 1922, 1928, 1929

i02147063

NOTE	REF NO	GRAPHIC REF	PART NUMBER	QTY	PART NAME						SEE PAGE
					1	2	3	4	5	6 (PRODUCT LEVEL)	
	1	1	130-9811	1	SENSOR GP-TEMPERATURE						
	2	1	8L-2786	1	SEAL-O-RING						



GRAPHIC #1

<END>

g00856011

ELECTRICAL AND STARTING SYSTEM

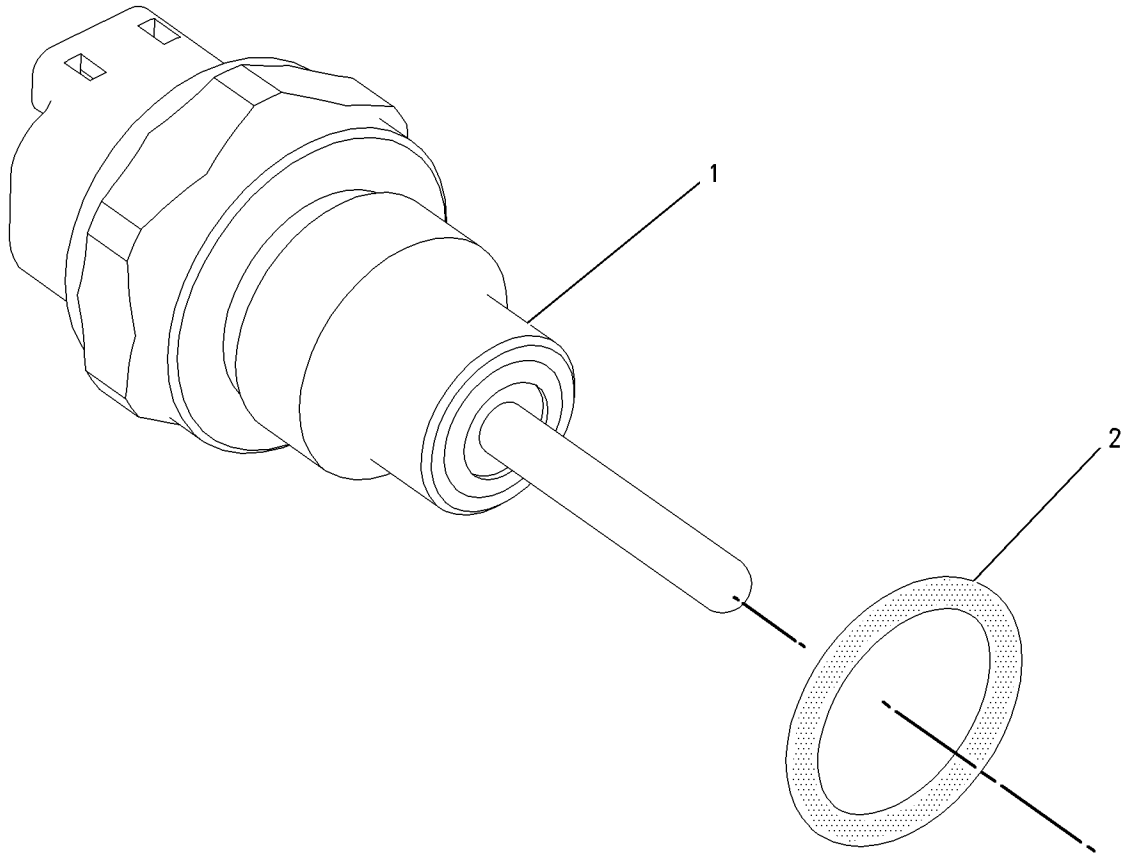
197-8392 SENSOR GP-TEMPERATURE

PART OF 231-1973 SENSOR GP-ENGINE

SMCS-1906, 1919, 1921, 1922, 1928, 1929

i02147064

NOTE	REF NO	GRAPHIC REF	PART NUMBER	QTY	PART NAME	SEE PAGE
					1 2 3 4 5 6 (PRODUCT LEVEL)	
	1	1	130-9811	1	SENSOR GP-TEMPERATURE	
	2	1	6V-6609	1	SEAL-O-RING	



GRAPHIC #1

<END>

g00856005

ELECTRICAL AND STARTING SYSTEM

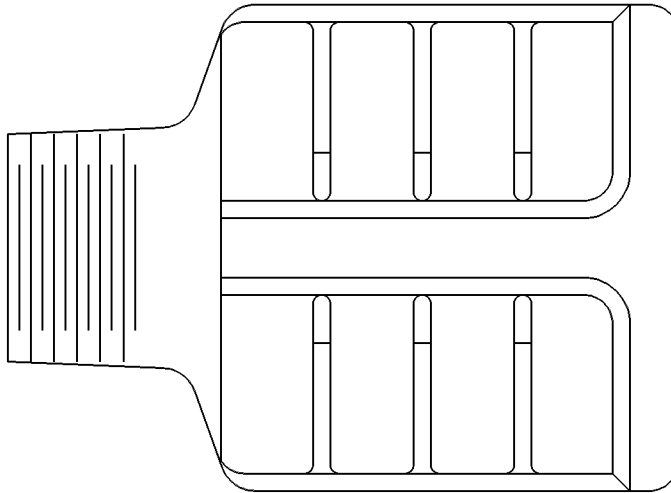
138-2544 SILENCER-AIR STARTING

REQUIRES AIR STARTING MOTOR WITH 1 1/4 - 11 1/2 NPT THREAD EXHAUST PORT
AN ATTACHMENT

SMCS-1468

i00671768

NOTE	REF NO	GRAPHIC REF	PART NUMBER	QTY	PART NAME	SEE PAGE
					1 2 3 4 5 6 (PRODUCT LEVEL)	
(INDIVIDUAL PARTS ARE NOT SERVICED SEPARATELY)						



GRAPHIC #1

<END>

g00283682

ELECTRICAL AND STARTING SYSTEM

221-5430 STARTING AID GP-ETHER

24 VOLT

CANNOT BE USED WITH MECHANICAL ENGINES
AN ATTACHMENT

SMCS - 1456

i02140337

NOTE	PART NUMBER	QTY	PART NAME						SEE PAGE
			1	2	3	4	5	6 (PRODUCT LEVEL)	
	127-7443	1	ATOMIZER AS						
			ON 3412 INSTALL WITH ORIFICE DIRECTED TOWARD FRONT OR REAR OF ENGINE						
			ON 3408 INSTALL WITH ORIFICE DIRECTED DOWNWARD TOWARD ENGINE						
			ON 3406 INSTALL WITH ORIFICE DIRECTED TOWARD ENGINE						
	3B-6768	1	BUSHING-REDUCER						
	7N-2059	1	CLAMP AS						
	5P-2948	1	CONNECTOR GP						
	4K-9821	1	SLEEVE						
	4K-9822	1	NUT (5/16-24-THD)						
	230-1434	1	FITTING						
	155-2270	1	KIT-CONNECTING PLUG (2-PIN) (ETHER STARTING AID) (INCLUDES PLUG AS AND WEDGE)						
	3E-5239	1	RELAY AS (24-VOLT) (STARTING AID) THIS RELAY MUST BE ISOLATED FROM ENGINE VIBRATION						
	186-3736	2	SOCKET-CONNECTOR						
	2V-1713	1	TAG-NOTICE (STARTING AID)						
	7E-8866	4	TERMINAL						
	7N-0140	1	TUBE AS-COIL						
	8N-3536	1	TUBE-STEEL						
	228-0853	1	VALVE AS-ETHER (STARTING AID)						
	7N-9801	1	GASKET						
	102-8802	1	KIT-RECEPTACLE (2-PIN) (ETHER VALVE) (INCLUDES RECEPTACLE AS AND WEDGE)						
	186-3735	2	PIN-CONNECTOR						
	3E-3362	1	WEDGE-PLUG LOCK (2-PIN)						
BD	5P-5623		WIRE-ELECTRICAL (16-GA) (3M)						
A	7N-0296	1	CYLINDER AS-ETHER (MAY BE PROCURED LOCALLY FROM CAT DEALER)						

A-NOT PART OF THIS GROUP
B-USE AS REQUIRED
D-ORDER BY THE METER

<END>

ELECTRICAL AND STARTING SYSTEM

105-5080 STARTING MOTOR GP-AIR

PART OF 136-2640 STARTING MOTOR GP-AIR

AN ATTACHMENT

SMCS-1451

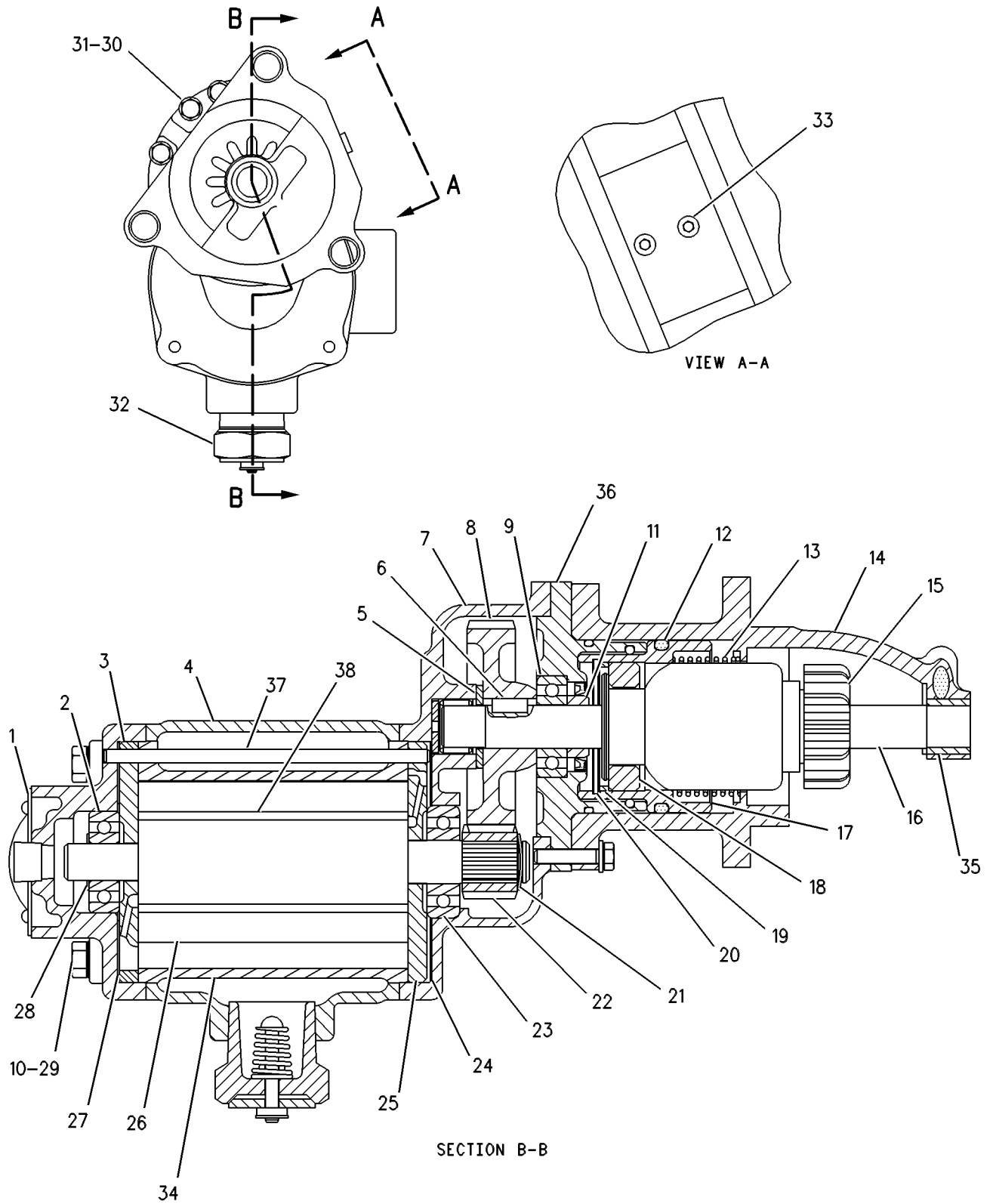
i01878686

NOTE	REF NO	GRAPHIC REF	PART NUMBER	QTY	PART NAME						SEE PAGE
					1	2	3	4	5	6 (PRODUCT LEVEL)	
	1	1	4N-4371	1	COVER AS-HOUSING						
		1	7M-7410	3	PLUG-PIPE						
	2	1	4N-4375	1	BALL BEARING						
	3	1	4N-4377	1	PLATE-REAR END						
	4	1	4N-4383	1	HOUSING-MOTOR						
	5	1	4N-4390	1	WASHER-THRUST						
	6	1	4N-4391	1	KEY-GEAR						
	7	1	4N-4387	1	CASE AS-GEAR						
		1	4N-4388	1	WASHER-EJECTION						
		1	009-1436	1	BEARING						
	8	1	4N-4394	1	GEAR-DRIVE (45-TEETH)						
	9	1	5F-8651	1	BALL BEARING						
	10	1	105-5136	4	WASHER						
	11	1	4N-4397	1	COLLAR-DRIVE SHAFT						
	12	1	3P-0653	1	SEAL-O-RING						
	13	1	4N-4403	1	SPRING-RING						
	14	1	105-5138	1	HOUSING						
	15	1	4N-4405	1	CLUTCH AS-DRIVE						
	16	1	4N-4421	1	SHAFT-DRIVE						
	17	1	105-5137	1	PISTON						
	18	1	4N-4400	1	RING-SHIFT						
	19	1	4N-4402	1	SPACER						
	20	1	052-0512	1	RING-RETAINING (INTERNAL)						
	21	1	4N-4386	1	RETAINER-PINION						
	22	1	4N-4413	1	PINION-ROTOR						
	23	1	9B-9774	1	BALL BEARING						
	24	1	4N-4384	1	GASKET-GEAR CASE						
	25	1	4N-4382	1	PLATE-FRONT END						
	26	1	4N-4381	1	ROTOR						
	27	1	4N-4376	1	GASKET-HOUSING COVER						
	28	1	5L-4035	1	RING-RETAINING (EXTERNAL)						
	29	1	8F-8544	4	BOLT (3/8-16X6.25-IN)						
	30	1	7B-2742	12	BOLT (1/4-20X1.25-IN)						
	31	1	5P-0537	12	WASHER-HARD (7.2X14.5X2-MM THK)						
	32	1	4N-4409	1	DEFLECTOR AS						
	33	1	8T-6763	2	PLUG-PIPE						
	34	1	4N-4378	1	CYLINDER						
	35	1	6D-3787	1	BEARING-ROLLER						
	36	1	4N-4392	1	COVER AS-CASE						
		1	4N-4393	1	SEAL-GREASE (LIP-TYPE)						
		1	6J-2244	1	SEAL-O-RING (66.27MM ID)						
		1	6V-1179	1	SEAL-O-RING (72.62MM ID)						
	37	1	4N-4379	1	DOWEL-CYLINDER						
	38	1	4N-4380	1	KIT-VANE (AIR STARTING MOTOR) (AIR STARTING MOTOR)						

ELECTRICAL AND STARTING SYSTEM

105-5080 STARTING MOTOR GP-AIR (contd.)

i01878686



GRAPHIC #1

<END>

g00248256

ELECTRICAL AND STARTING SYSTEM

105-5081 STARTING MOTOR GP-AIR*R

PART OF 136-2641 STARTING MOTOR GP-AIR

AN ATTACHMENT

SMCS-1451

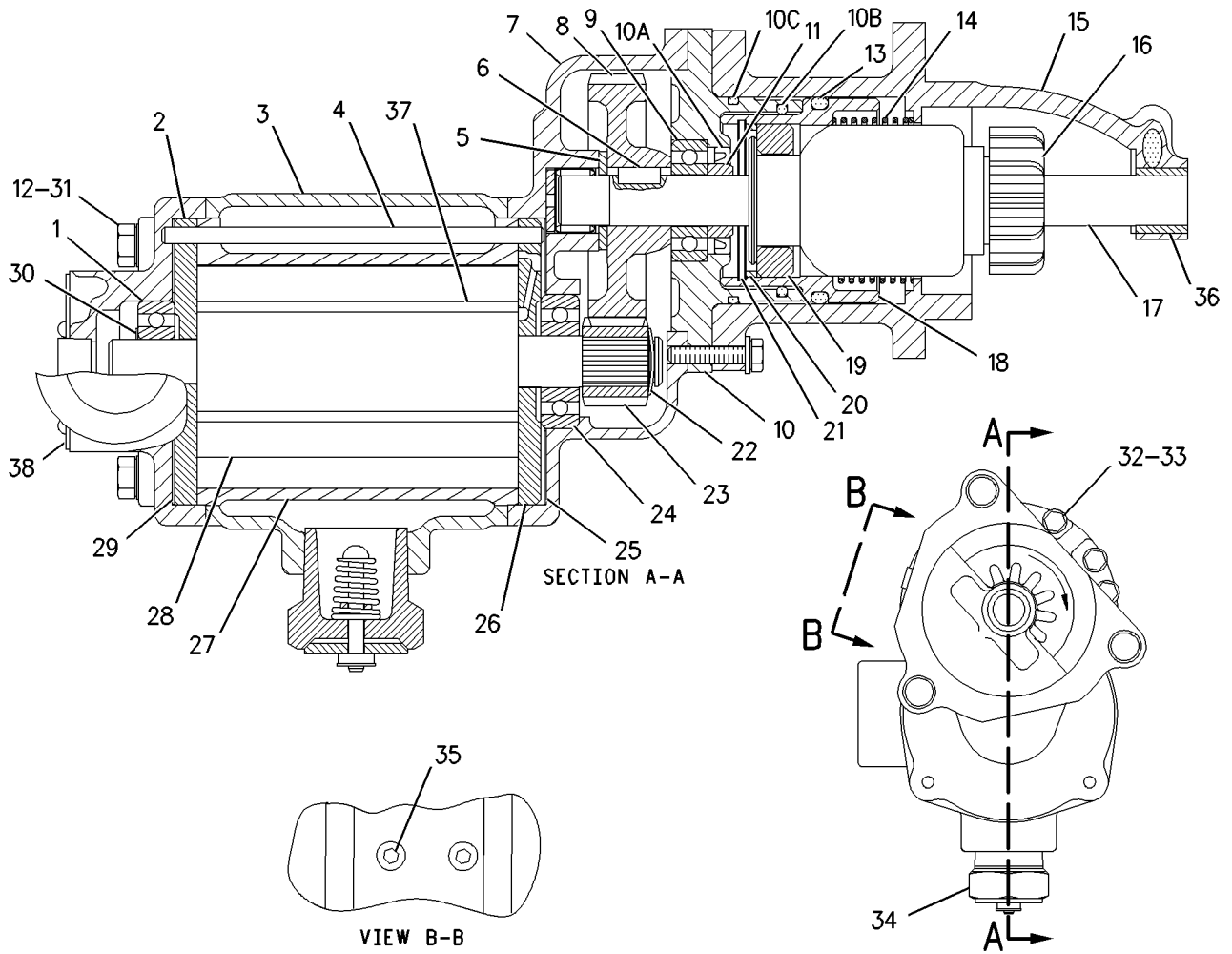
i01933700

NOTE	REF NO	GRAPHIC REF	PART NUMBER	QTY	PART NAME						SEE PAGE
					1	2	3	4	5	6 (PRODUCT LEVEL)	
	1	1	4N-4375	1	BALL BEARING						
	2	1	4N-4377	1	PLATE-REAR END						
	3	1	4N-4383	1	HOUSING-MOTOR						
	4	1	4N-4379	1	DOWEL-CYLINDER						
	5	1	4N-4390	1	WASHER-THRUST						
	6	1	4N-4391	1	KEY-GEAR						
	7	1	4N-4387	1	CASE AS-GEAR						
		1	4N-4388	1	WASHER-EJECTION						
		1	009-1436	1	BEARING						
	8	1	4N-4394	1	GEAR-DRIVE (45-TEETH)						
	9	1	5F-8651	1	BALL BEARING						
	10	1	4N-4392	1	COVER AS-CASE						
	10A	1	4N-4393	1	SEAL-GREASE (41.35MM OD)						
	10B	1	6J-2244	1	SEAL-O-RING (66.27MM ID)						
	10C	1	6V-1179	1	SEAL-O-RING (72.62MM ID)						
	11	1	4N-4397	1	COLLAR-DRIVE SHAFT						
	12	1	105-5136	4	WASHER						
	13	1	3P-0653	1	SEAL-O-RING						
	14	1	4N-4403	1	SPRING-RING						
	15	1	105-5138	1	HOUSING						
	16	1	4N-4405	1	CLUTCH AS-DRIVE						
	17	1	4N-4421	1	SHAFT-DRIVE						
	18	1	105-5137	1	PISTON						
	19	1	4N-4400	1	RING-SHIFT						
	20	1	4N-4402	1	SPACER						
	21	1	052-0512	1	RING-RETAINING (INTERNAL)						
	22	1	4N-4386	1	RETAINER-PINION						
	23	1	4N-4413	1	PINION-ROTOR						
	24	1	9B-9774	1	BALL BEARING						
	25	1	4N-4384	1	GASKET-GEAR CASE						
	26	1	4N-4382	1	PLATE-FRONT END						
	27	1	4N-4378	1	CYLINDER						
	28	1	4N-4381	1	ROTOR						
	29	1	4N-4376	1	GASKET-HOUSING COVER						
	30	1	5L-4035	1	RING-RETAINING (EXTERNAL)						
	31	1	8F-8544	4	BOLT (3/8-16X6.25-IN)						
	32	1	7B-2742	12	BOLT (1/4-20X1.25-IN)						
	33	1	5P-0537	12	WASHER-HARD (7.2X14.5X2-MM THK)						
	34	1	4N-4409	1	DEFLECTOR AS (ROAD SPLASH)						
	35	1	8T-6763	2	PLUG-PIPE						
	36	1	6D-3787	1	BEARING-ROLLER						
	37	1	4N-4380	1	KIT-VANE (AIR STARTING MOTOR) (AIR STARTING MOTOR)						
	38	1	4N-4371	1	COVER AS-HOUSING						
		1	7M-7410	1	PLUG-PIPE						

ELECTRICAL AND STARTING SYSTEM

105-5081 STARTING MOTOR GP-AIR (contd.)

i01933700



GRAPHIC #1

<END>

g00889367

ELECTRICAL AND STARTING SYSTEM

136-2640 STARTING MOTOR GP-AIR

RH
AN ATTACHMENT

SMCS-1451

i02140335

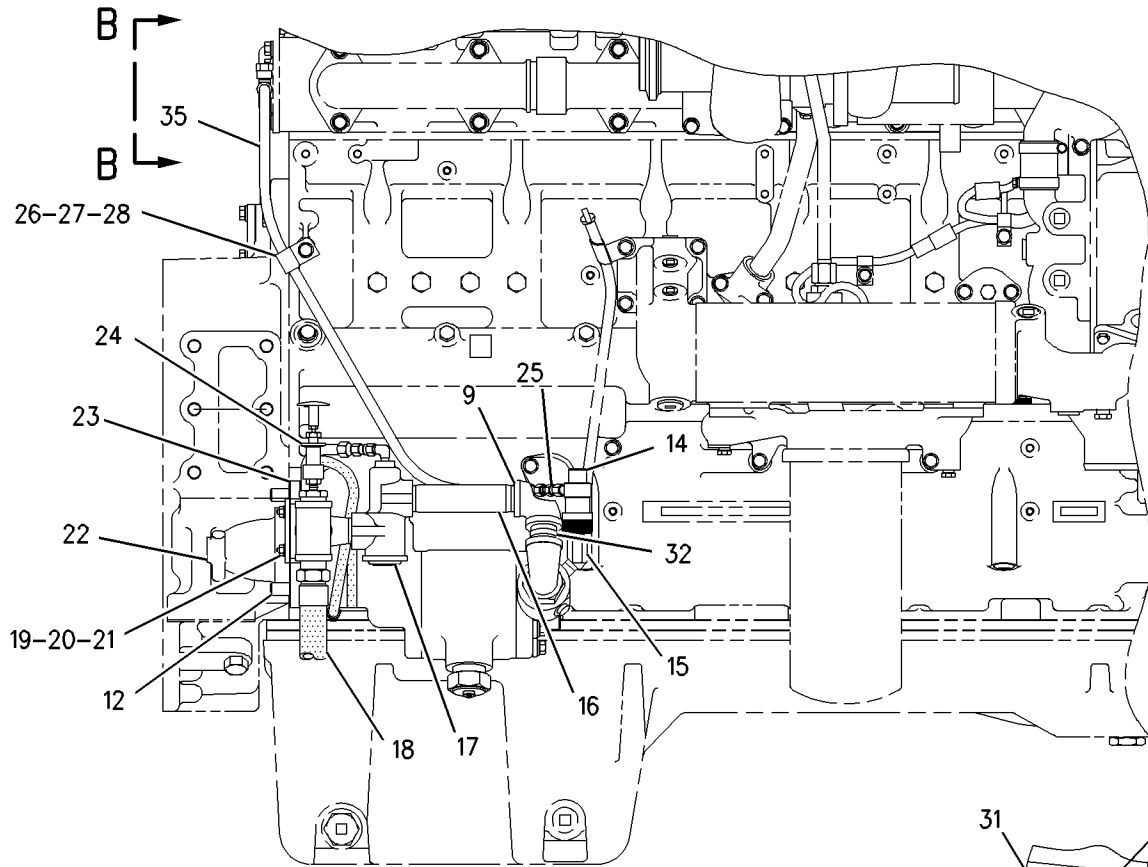
NOTE	REF NO	GRAPHIC REF	PART NUMBER	QTY	PART NAME						SEE PAGE
					1	2	3	4	5	6 (PRODUCT LEVEL)	
	1	1	3B-7257	1	BUSHING-REDUCER						
	2	1	3B-6555	2	ELBOW						
	3	1	6N-3899	1	SPACER						
	4	1	100-6648	1	BRACKET AS						
		1	2S-5658	2	WASHER-HARD (17X29X3-MM THK)						
	5	1	6B-8128	1	NIPPLE-PIPE						
	6	1	4B-7770	1	TEE						
	7	1	4D-3967	1	BUSHING-REDUCER						
	8	1	6V-1813	1	FITTING						
	9	1	3B-6498	1	ELBOW						
	10	1	6K-1972	1	ELBOW						
	11	1	8S-2332	1	BOLT-12 POINT HEAD (5/8-11X1.75-IN)						
	12	1	8S-2331	2	BOLT-12 POINT HEAD (5/8-11X2-IN)						
	13	1	2S-5658	2	WASHER-HARD (17X29X3-MM THK)						
Y	14	1	172-0208	1	LUBRICATOR GP-AIR MOTOR						398
	15	1	1L-2279	1	ELBOW						
	16	1	7B-9008	1	NIPPLE-PIPE						
	17	1	7M-9544	1	VALVE (AIR STARTER)						
I	18	1	9L-4652	1	HOSE AS						
	19	1	9S-5828	1	BOLT-UPPER (1/4-IN NC THD X 2 7/16)						
	20	1	5P-0537	2	WASHER-HARD (7.2X14.5X2-MM THK)						
	21	1	9S-8750	2	NUT-FULL (1/4-20-THD)						
Y	22	1	105-5080	1	STARTING MOTOR GP-AIR						426
	23	1	4H-7869	1	GASKET						
	24	1	4N-3410	1	VALVE AS-CONTROL (STARTER)						
		1	2W-0629	1	KNOB-ENGINE START						
	25	1	6L-9781	1	CONNECTOR						
	26	1	6D-3479	1	CLIP						
	27	1	0T-0102	1	BOLT (3/8-16X0.625-IN)						
	28	1	5M-2894	1	WASHER-HARD (10.2X18.5X2.5-MM THK)						
	29	1	5J-7303	2	ELBOW						
I	30	1	3V-6153	1	HOSE AS						
I	31	1	3N-4411	1	HOSE AS						
	32	1	3B-7280	1	NIPPLE-PIPE						
B	33	1	4H-7869	1	GASKET						
	34	1	061-9258	1	TEE						
I	35	1	2G-6777	1	HOSE AS						

B-USE AS REQUIRED
I-REFER TO HYDRAULIC INFORMATION SYSTEM
Y-SEPARATE ILLUSTRATION

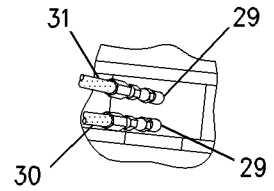
ELECTRICAL AND STARTING SYSTEM

136-2640 STARTING MOTOR GP-AIR (contd.)

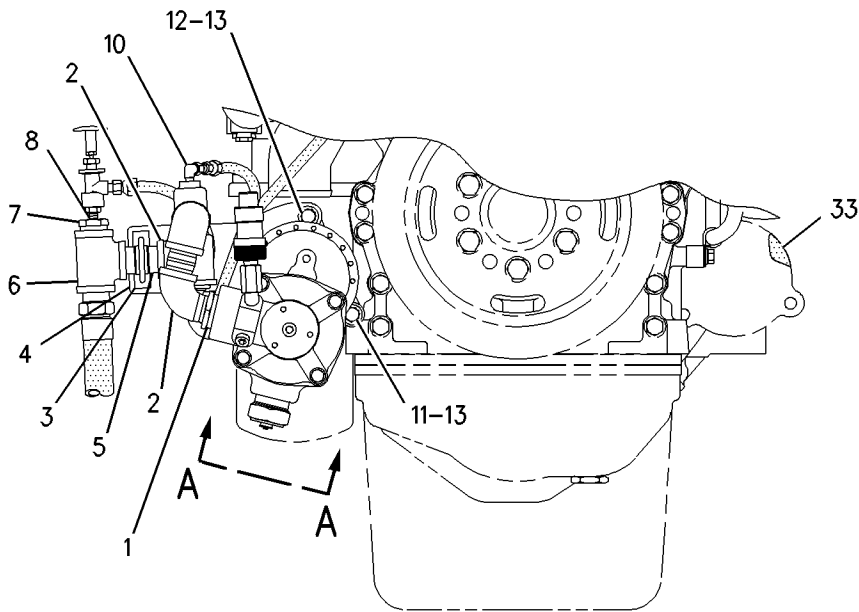
i02140335



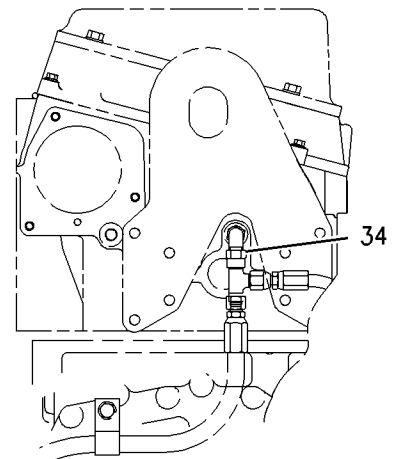
RIGHT SIDE VIEW



VIEW A-A



FRONT VIEW



VIEW B-B

GRAPHIC #1

<END>

g00820788

ELECTRICAL AND STARTING SYSTEM

136-2641 STARTING MOTOR GP-AIR

LH SIDE

FOR USE WITH AIR PRESSURE REGULATOR, IF AIR SUPPLY EXCEEDS 1034 KPA(150PSI).
CANNOT BE USED WITH COVER GP
AN ATTACHMENT

SMCS-1451

i02140336

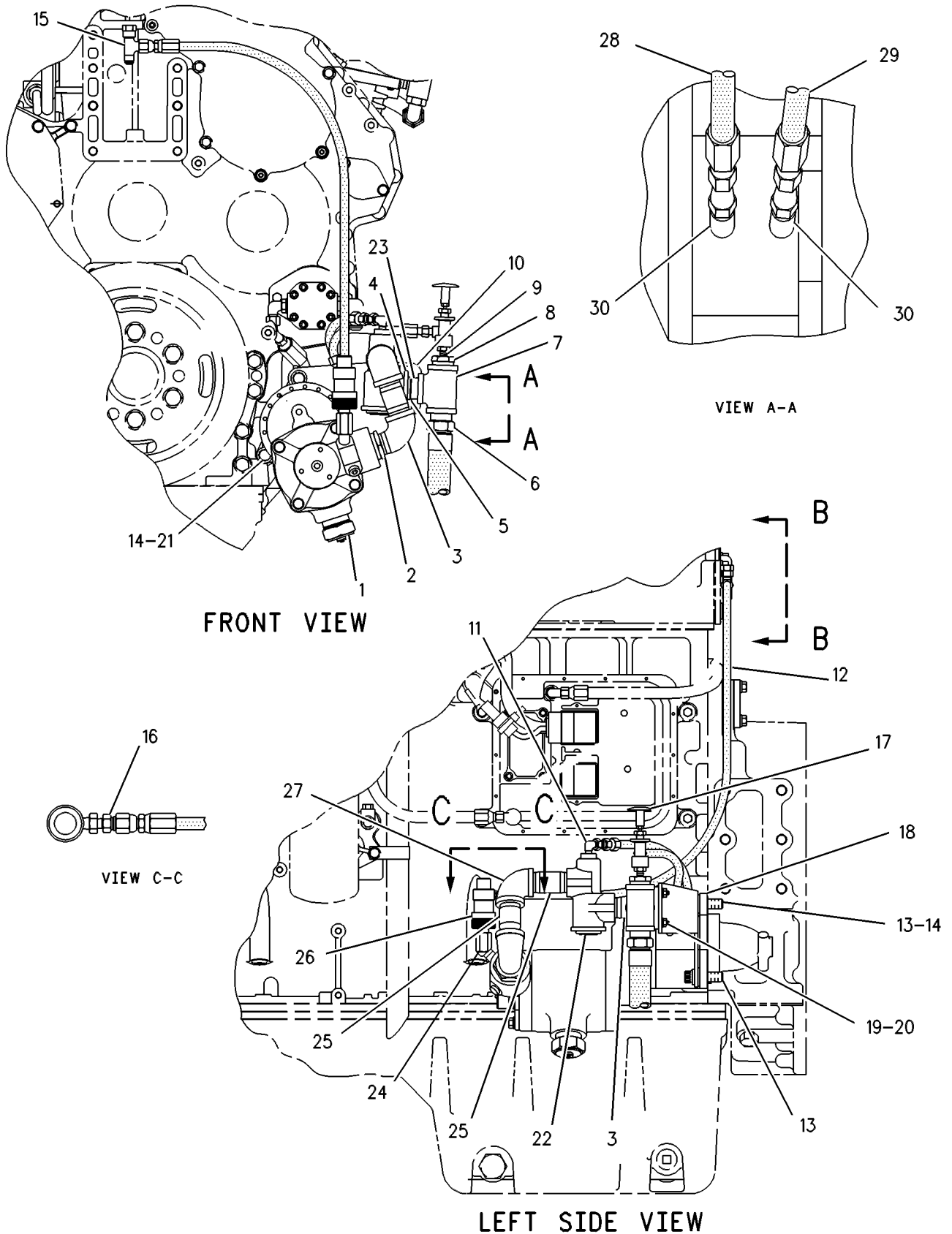
NOTE	REF NO	GRAPHIC REF	PART NUMBER	QTY	PART NAME						SEE PAGE
					1	2	3	4	5	6 (PRODUCT LEVEL)	
YR	1	1	105-5081	1	STARTING MOTOR GP-AIR						428
	2	1	3B-7257	1	BUSHING-REDUCER						
	3	1	3B-6555	2	ELBOW						
	4	1	9S-5828	1	BOLT-UPPER (1/4-IN NC THD X 2 7/16)						
	5	1	6N-3899	1	SPACER						
I	6	1	9L-4652	1	HOSE AS						
	7	1	4B-7770	1	TEE						
	8	1	4D-3967	1	BUSHING-REDUCER						
	9	1	6V-1813	1	FITTING						
	10	1	101-3998	1	BRACKET AS						
		1	2S-5658	2	WASHER-HARD (17X29X3-MM THK)						
	11	1	6K-1972	1	ELBOW						
I	12	1	6N-3246	1	HOSE AS						
	13	1	8S-2331	2	BOLT-12 POINT HEAD (5/8-11X2-IN)						
	14	1	2S-5658	2	WASHER-HARD (17X29X3-MM THK)						
	15	1	061-9258	1	TEE						
	16	1	6L-9781	1	CONNECTOR						
	17	1	4N-3410	1	VALVE AS-CONTROL (STARTER)						
		1	2W-0629	1	KNOB-ENGINE START						
	18	1	4H-7869	1	GASKET						
	19	1	9S-8750	2	NUT-FULL (1/4-20-THD)						
	20	1	5P-0537	2	WASHER-HARD (7.2X14.5X2-MM THK)						
	21	1	8S-2332	1	BOLT-12 POINT HEAD (5/8-11X1.75-IN)						
	22	1	7M-9544	1	VALVE (AIR STARTER)						
	23	1	6B-8128	1	NIPPLE-PIPE						
	24	1	1L-2279	1	ELBOW						
	25	1	6B-8129	2	NIPPLE-PIPE						
Y	26	1	172-0208	1	LUBRICATOR GP-AIR MOTOR						398
	27	1	3B-6498	1	ELBOW						
I	28	1	4W-4536	1	HOSE AS						
I	29	1	7V-1037	1	HOSE AS						
	30	1	5J-7303	2	ELBOW						

I-REFER TO HYDRAULIC INFORMATION SYSTEM
R-REMFG PART MAY BE AVAILABLE
Y-SEPARATE ILLUSTRATION

ELECTRICAL AND STARTING SYSTEM

136-2641 STARTING MOTOR GP-AIR (contd.)

i02140336



GRAPHIC #1

<END>

g00270994

ELECTRICAL AND STARTING SYSTEM

6V-5582 STARTING MOTOR GP-ELECTRIC

24-VOLT

PART OF 207-1556 STARTING MOTOR GP-ELECTRIC
AN ATTACHMENT

SMCS-1453

i02063761

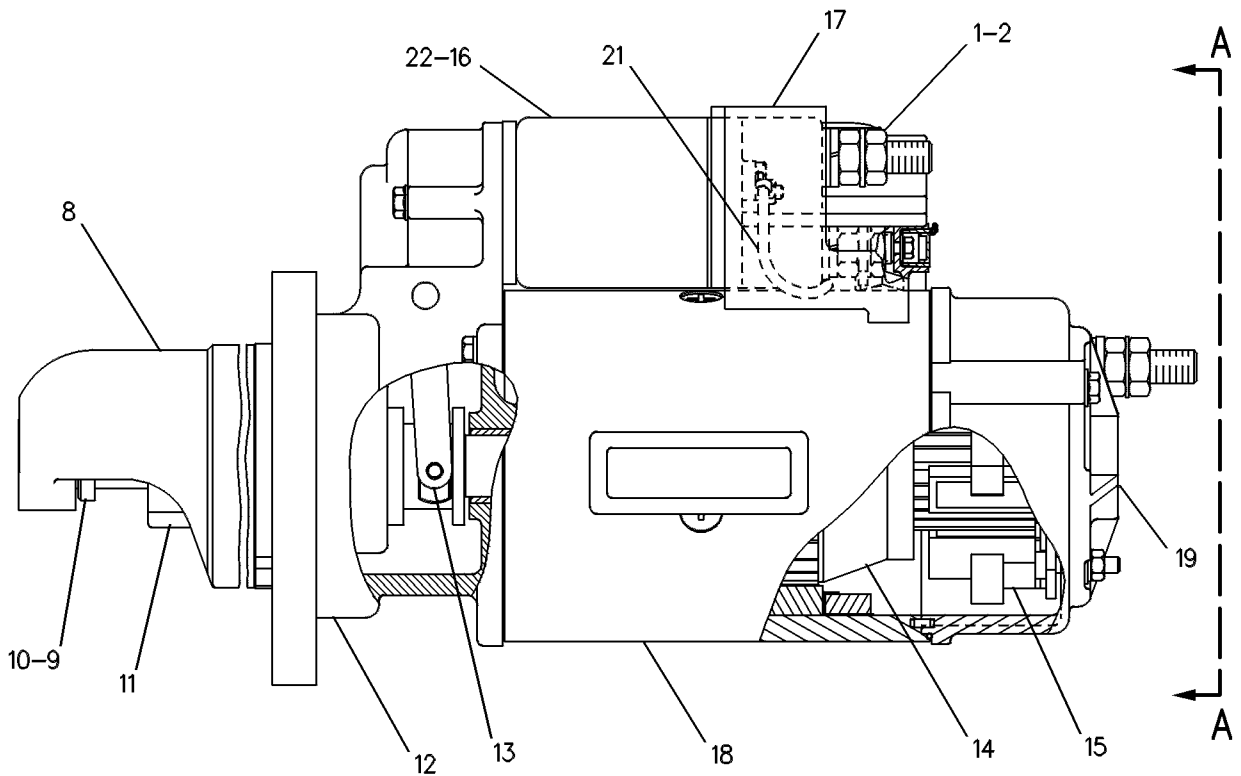
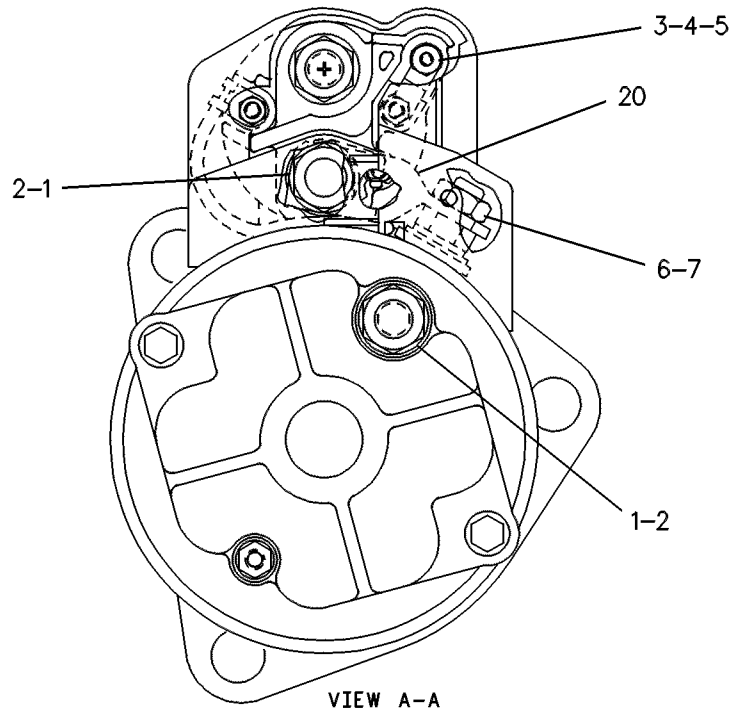
NOTE	REF NO	GRAPHIC REF	PART NUMBER	QTY	PART NAME						SEE PAGE
					1	2	3	4	5	6 (PRODUCT LEVEL)	
	1	1	6V-8188	3	NUT (1/2-13-THD)						
	2	1	7X-0562	3	WASHER-HARD (13.5X19X0.8-MM THK)						
	3	1	4B-2049	1	NUT (10-32-THD)						
	4	1	8F-1434	1	LOCKWASHER						
	5	1	8T-0328	1	WASHER-HARD (5.5X10X1-MM THK)						
M	6	1	8T-4133	1	NUT (M10X1.5-THD)						
	7	1	8T-4121	1	WASHER-HARD (11X21X2.5-MM THK)						
	8	1	3E-0142	1	HOUSING AS (DRIVE)						
	9	1	3E-0141	1	STOP-STARTING MOTOR						
	10	1	4N-7521	1	RING-LOCK						
	11	1	3E-0146	1	DRIVE AS-STARTING MOTOR						
	12	1	3E-0144	1	HOUSING AS (STARTING MOTOR)						
	13	1	3E-0140	1	LEVER AS-STARTER						
	14	1	3E-0138	1	ARMATURE AS (24-VOLT)						
	15	1	3E-0137	1	HOLDER AS-BRUSH (STARTING MOTOR)						
	16	1	3E-0135	1	SOLENOID AS (24-VOLT) (STARTING MOTOR)						
	17	1	3E-0125	1	COVER AS-STARTING MOTOR						
	18	1	3E-0139	1	HOUSING AS (STARTING MOTOR)						
	19	1	3E-0136	1	HOUSING AS (STARTING MOTOR)						
	20	1	3E-0132	1	CONNECTOR						
	21	1	3E-0133	1	WIRE AS-STARTING MOTOR						
	22	1	3E-0134	1	COVER-PLUNGER						
					AVAILABLE REPAIR KIT(S):						
			3E-0127	1	KIT-BEARING (STARTING MOTOR) (INCLUDES BEARINGS, SEAL AND BUSHING)						
			3E-0128	1	KIT-BRUSH (STARTING MOTOR) (INCLUDES O-RINGS, SCREW, SPRING, AND BRUSH)						
			3E-0129	1	KIT-HARDWARE (STARTING MOTOR) (INCLUDES WASHERS, BOLTS, LOCKWASHERS, NUTS, BUSHINGS, AND PLATE)						
			3E-0145	1	KIT-STARTING MOTOR PIN (INCLUDES O-RINGS, SHAFT, AND RING)						
			3E-0130	1	KIT-STARTING MOTOR SEAL (INCLUDES SEAL AND O-RINGS)						
			3E-0131	1	KIT-WASHER (STARTING MOTOR) (INCLUDES WASHERS)						

M-METRIC PART

ELECTRICAL AND STARTING SYSTEM

6V-5582 STARTING MOTOR GP-ELECTRIC (contd.)

i02063761



GRAPHIC #1

<END>

g00084516

ELECTRICAL AND STARTING SYSTEM

110-5369 STARTING MOTOR GP-ELECTRIC

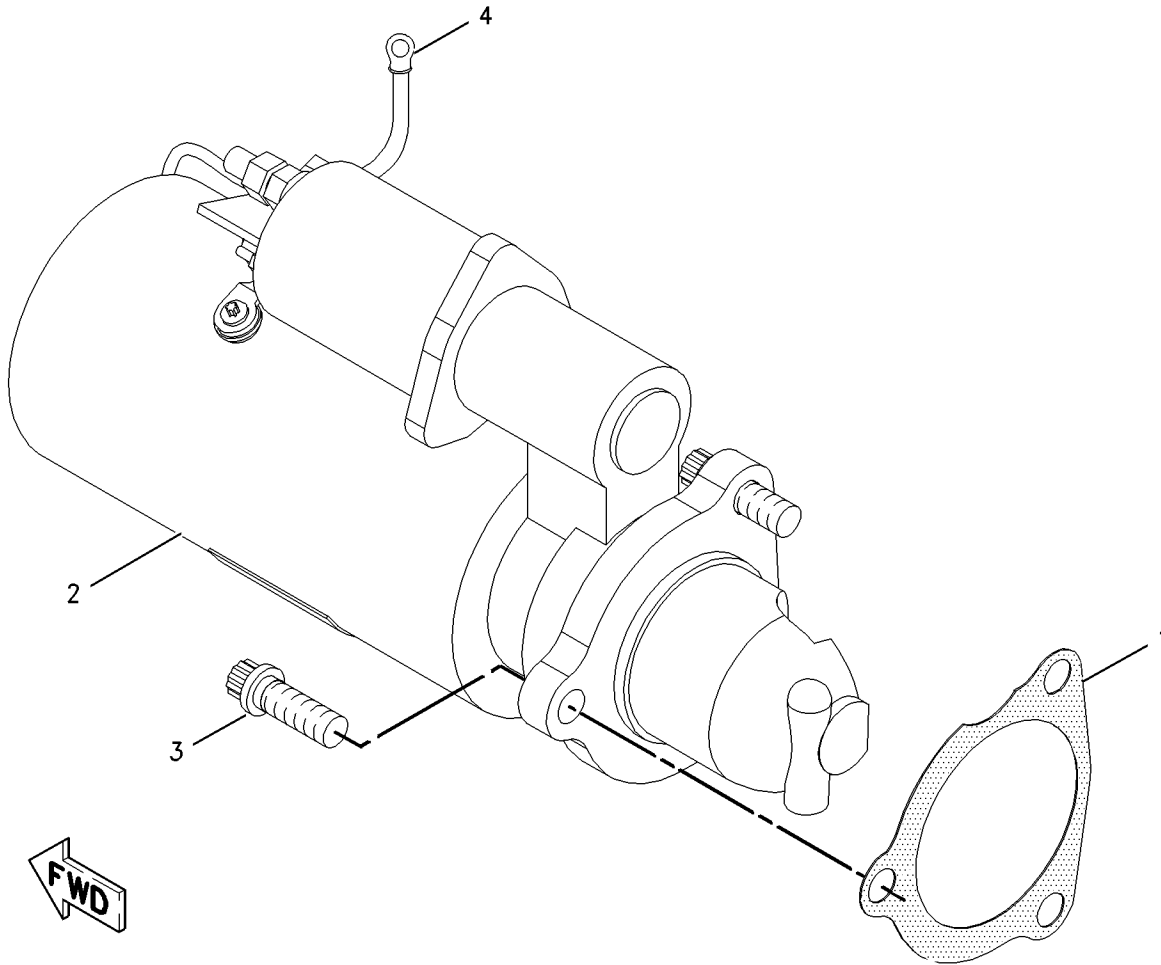
12-VOLT
AN ATTACHMENT

SMCS-1453

i01619200

NOTE	REF NO	GRAPHIC REF	PART NUMBER	QTY	PART NAME						SEE PAGE
					1	2	3	4	5	6 (PRODUCT LEVEL)	
	1	1	4H-7869	1	GASKET						
YR	2	1	207-1532	1	STARTING MOTOR GP-ELECTRIC						443
	3	1	8S-2332	3	BOLT-12 POINT HEAD (5/8-11X1.75-IN)						
	4	1	5H-3633	1	CABLE AS						
		1	1M-4986	1	TERMINAL-RING						
		1	030-1707	1	TERMINAL-RING						

R-REMFG PART MAY BE AVAILABLE
Y-SEPARATE ILLUSTRATION



GRAPHIC #1

<END>

g00840498

ELECTRICAL AND STARTING SYSTEM

120-9099 STARTING MOTOR GP-ELECTRIC

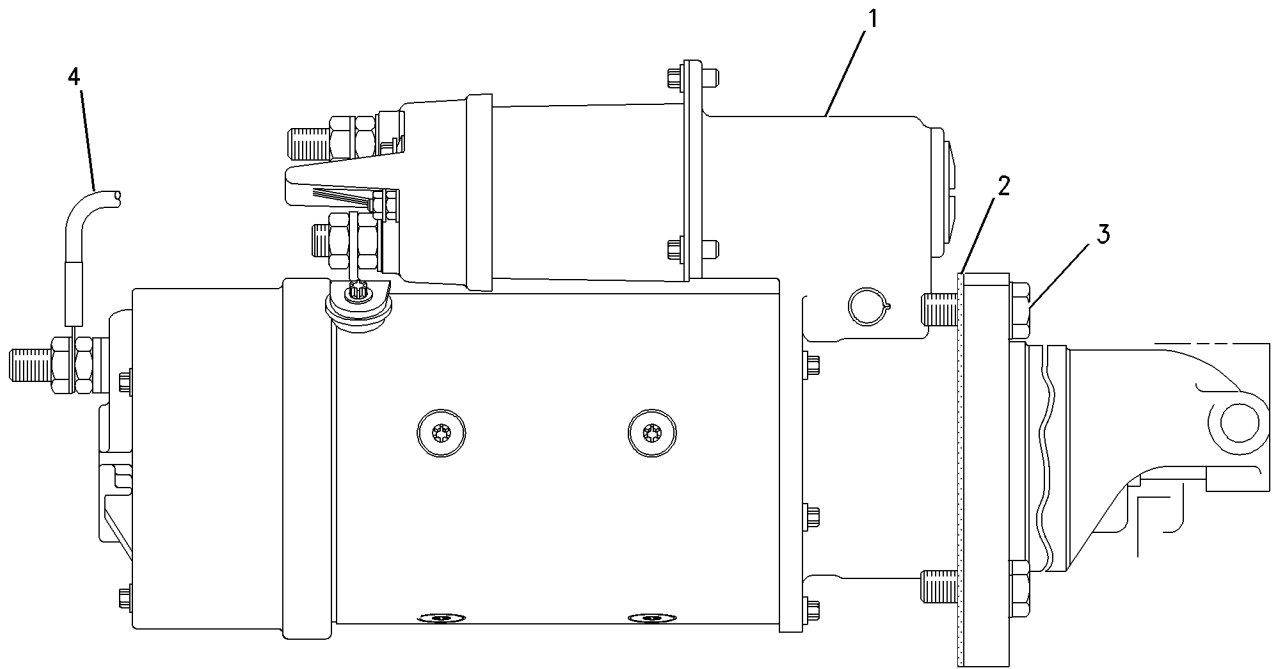
24-VOLT. INSTALL ON LH SIDE OF ENGINE
AN ATTACHMENT

SMCS-1453

i01587146

NOTE	REF NO	GRAPHIC REF	PART NUMBER	QTY	PART NAME						SEE PAGE
					1	2	3	4	5	6 (PRODUCT LEVEL)	
Y	1	1	207-1564	1	STARTING MOTOR GP-ELECTRIC						451
	2	1	4N-1059	1	GASKET						
	3	1	8S-2332	3	BOLT-12 POINT HEAD (5/8-11X1.75 IN)						
	4	1	9F-4337	1	WIRE AS						

Y-SEPARATE ILLUSTRATION



GRAPHIC #1

<END>

g00824037

ELECTRICAL AND STARTING SYSTEM

120-9100 STARTING MOTOR GP-ELECTRIC

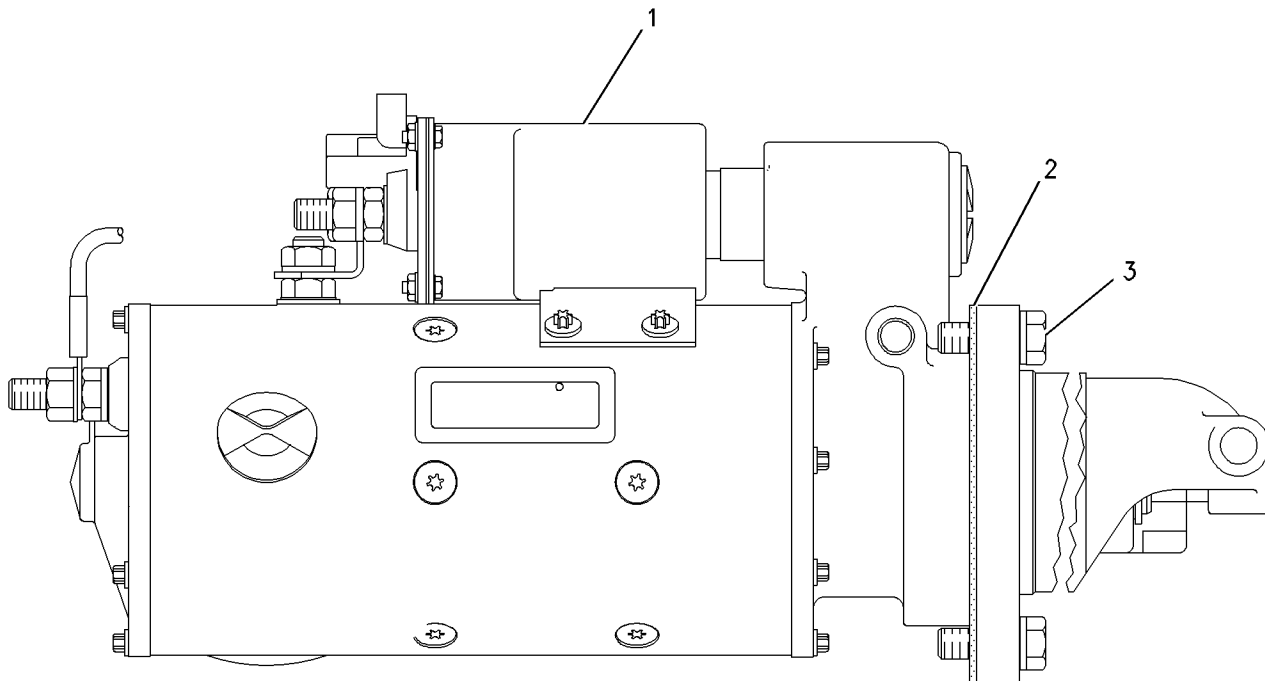
24-VOLT. INSTALL ON RH SIDE OF ENGINE
AN ATTACHMENT

SMCS-1453

i01994642

NOTE	REF NO	GRAPHIC REF	PART NUMBER	QTY	PART NAME						SEE PAGE
					1	2	3	4	5	6 (PRODUCT LEVEL)	
CYR	1	1	237-1962	1	STARTING MOTOR GP-ELECTRIC						453
	2	1	4N-1059	1	GASKET						
	3	1	8S-2332	3	BOLT-12 POINT HEAD (5/8-11X1.75 IN)						

C- CHANGE FROM PREVIOUS TYPE
R- REMFG PART MAY BE AVAILABLE
Y- SEPARATE ILLUSTRATION



GRAPHIC #1

<END>

g00732960

ELECTRICAL AND STARTING SYSTEM

120-9101 STARTING MOTOR GP-ELECTRIC

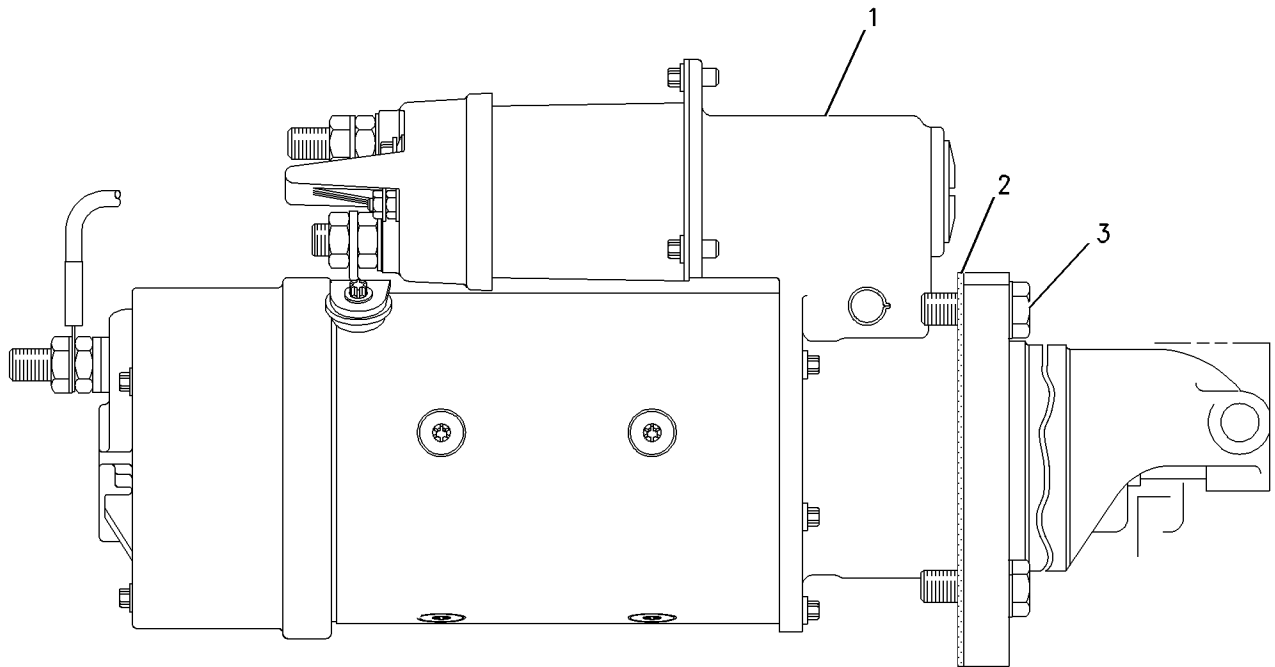
24-VOLT. INSTALL ON LH SIDE OF ENGINE
AN ATTACHMENT

SMCS-1453

i02142879

NOTE	REF NO	GRAPHIC REF	PART NUMBER	QTY	PART NAME						SEE PAGE
					1	2	3	4	5	6 (PRODUCT LEVEL)	
CY	1	1	207-1549	1	STARTING MOTOR GP-ELECTRIC						445
	2	1	4H-7869	1	GASKET						
	3	1	176-2543	3	BOLT-12 POINT HEAD						

C- CHANGE FROM PREVIOUS TYPE
Y- SEPARATE ILLUSTRATION



GRAPHIC #1

<END>

g00732977

ELECTRICAL AND STARTING SYSTEM

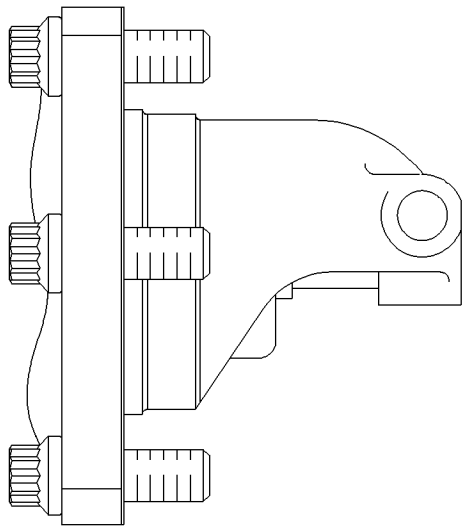
150-8867 STARTING MOTOR GP-ELECTRIC

PART OF 153-7290 STARTING MOTOR GP-ELECTRIC
AN ATTACHMENT

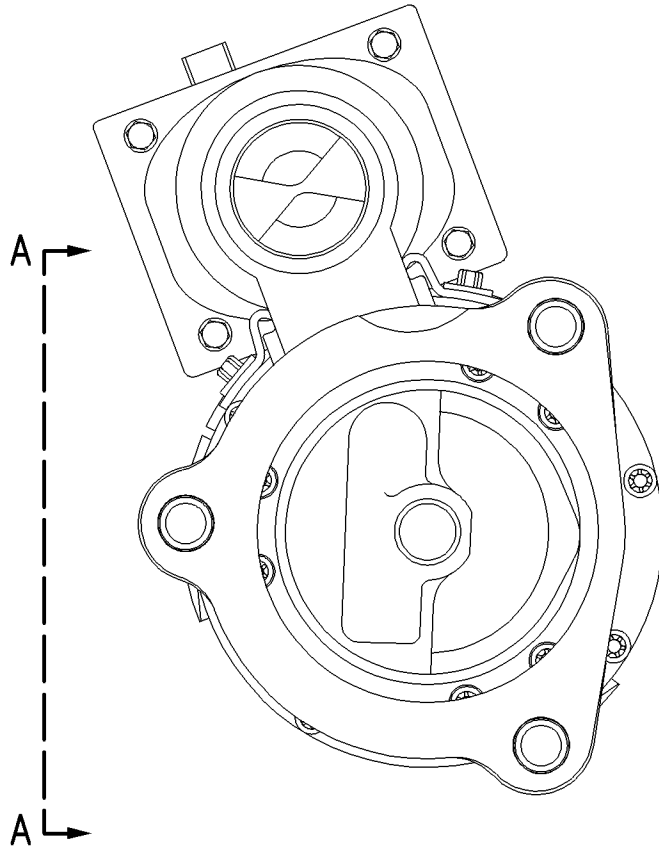
SMCS-1453

i01757806

NOTE	REF NO	GRAPHIC REF	PART NUMBER	QTY	PART NAME						SEE PAGE
					1	2	3	4	5	6 (PRODUCT LEVEL)	
(NO SERVICED PARTS)											



VIEW A-A



GRAPHIC #1

<END>

g00901132

ELECTRICAL AND STARTING SYSTEM

153-7290 STARTING MOTOR GP-ELECTRIC

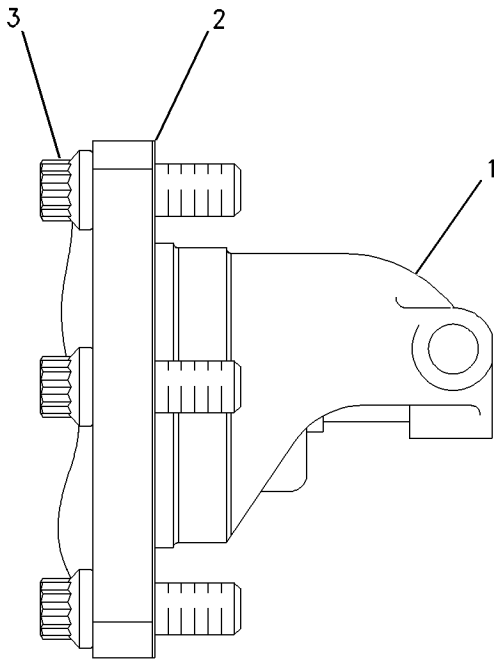
12-VOLT
AN ATTACHMENT

SMCS-1453

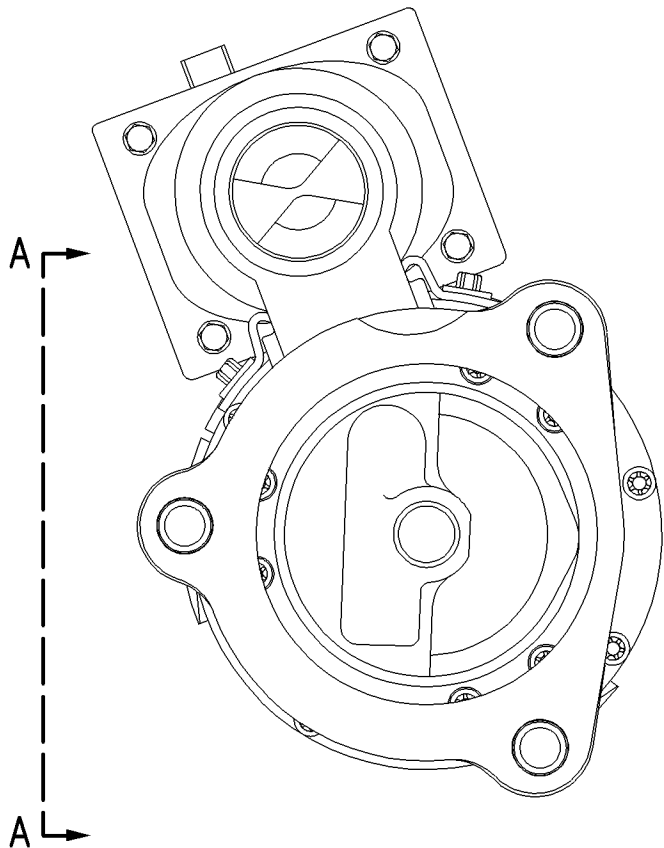
i01757832

NOTE	REF NO	GRAPHIC REF	PART NUMBER	QTY	PART NAME						SEE PAGE
					1	2	3	4	5	6 (PRODUCT LEVEL)	
Y	1	1	150-8867	1	STARTING MOTOR GP-ELECTRIC						440
	2	1	4H-7869	1	GASKET						
	3	1	8S-2332	3	BOLT-12 POINT HEAD (5/8-11X1.75 IN)						

Y-SEPARATE ILLUSTRATION



VIEW A-A



GRAPHIC #1

<END>

g00901125

ELECTRICAL AND STARTING SYSTEM

161-9704 STARTING MOTOR GP-ELECTRIC

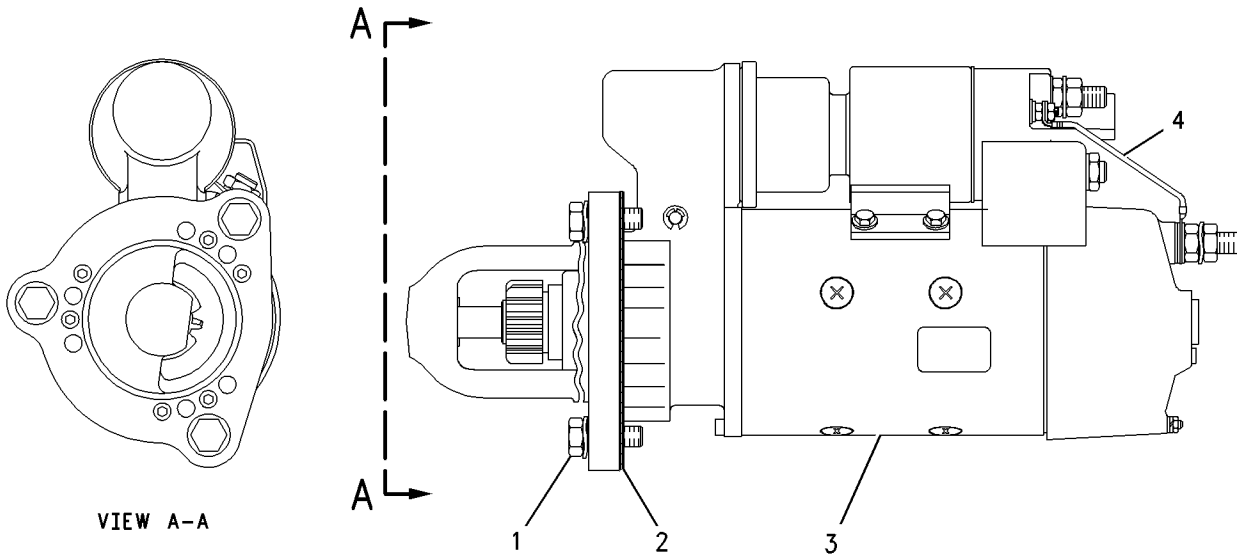
24 VOLT
AN ATTACHMENT

SMCS-1453

i01620298

NOTE	REF NO	GRAPHIC REF	PART NUMBER	QTY	PART NAME						SEE PAGE
					1	2	3	4	5	6 (PRODUCT LEVEL)	
	1	1	8S-2332	3	BOLT-12 POINT HEAD (5/8-11X1.75 IN)						
	2	1	4N-1059	1	GASKET						
CY	3	1	207-1556	1	STARTING MOTOR GP-ELECTRIC						448
	4	1	9F-4337	1	WIRE AS						

C-CHANGE FROM PREVIOUS TYPE
Y-SEPARATE ILLUSTRATION



GRAPHIC #1

<END>

g00732943

ELECTRICAL AND STARTING SYSTEM

207-1532 STARTING MOTOR GP-ELECTRIC*R

12-VOLT. SEMI-SOLID LINK 42 MT
PART OF 110-5369 STARTING MOTOR GP-ELECTRIC
AN ATTACHMENT

SMCS-1453

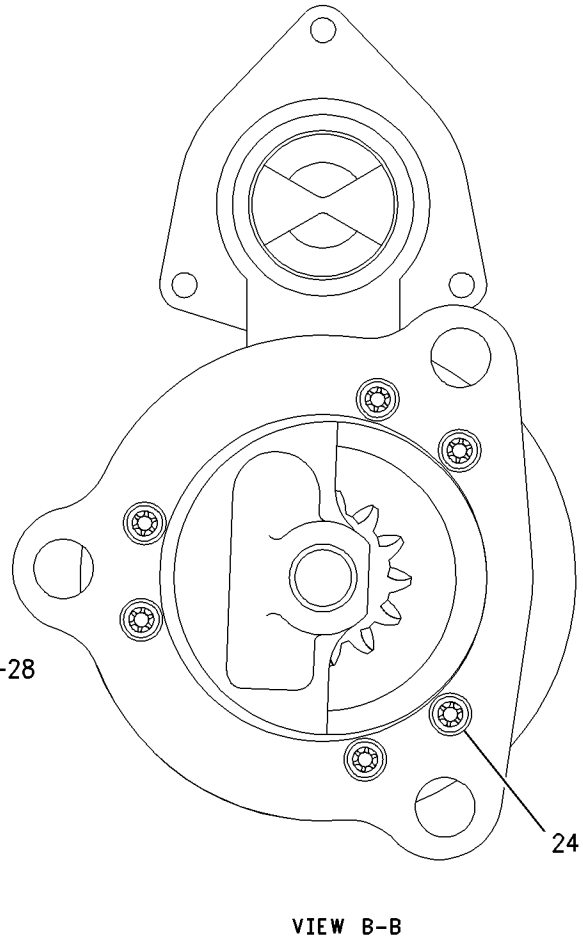
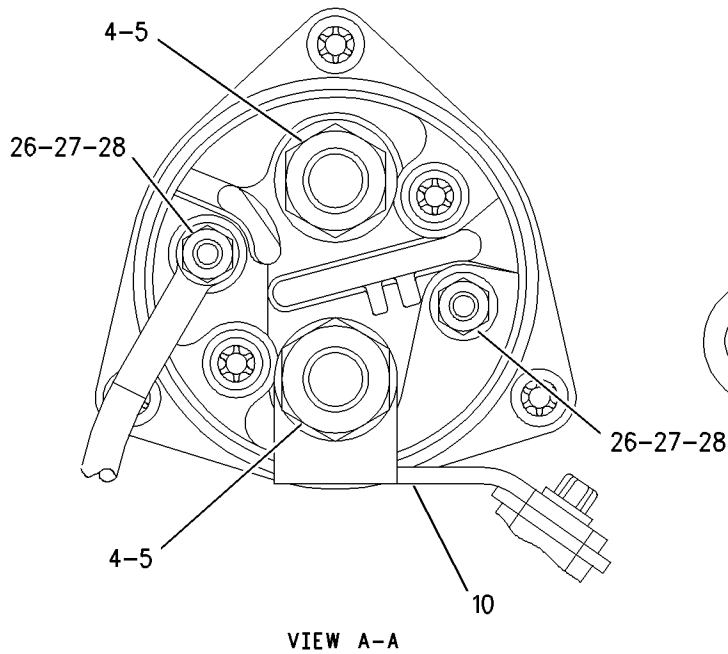
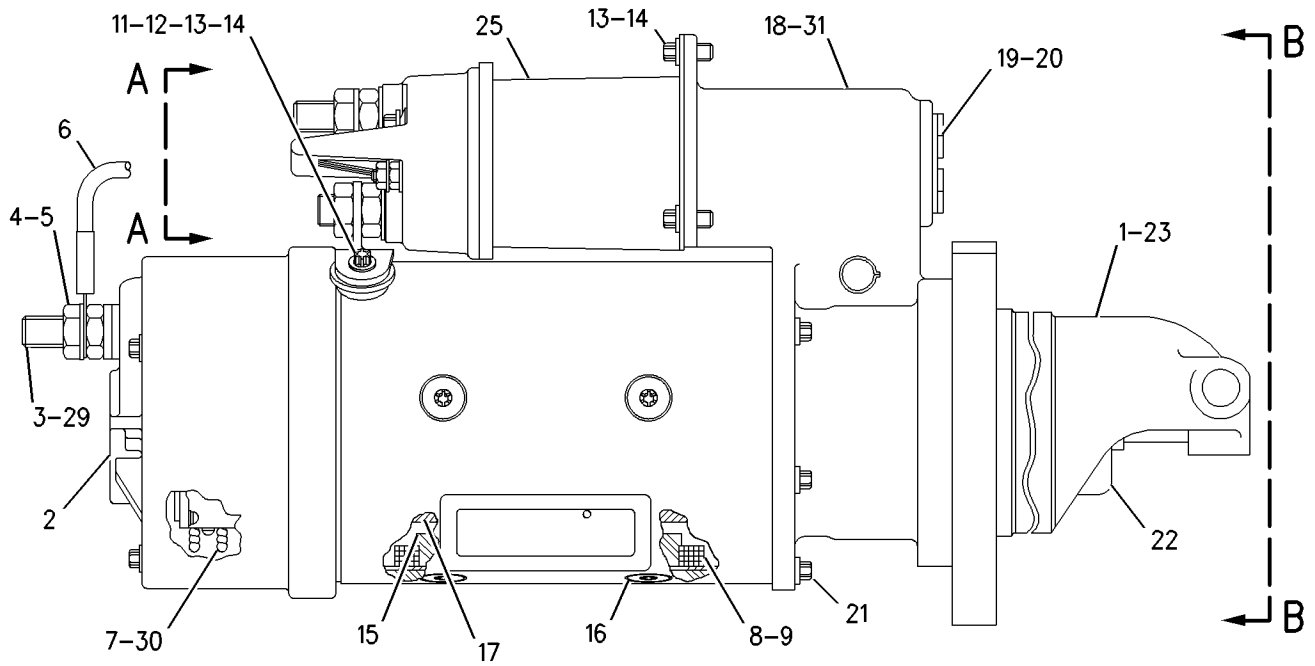
i02142986

NOTE	REF NO	GRAPHIC REF	PART NUMBER	QTY	PART NAME						SEE PAGE
					1	2	3	4	5	6 (PRODUCT LEVEL)	
	1	1	3T-3434	6	PLUG						
	2	1	7T-3279	1	HOUSING AS						
	3	1	8T-8566	1	TERMINAL AS						
	4	1	6V-8188	4	NUT (1/2-13-THD)						
	5	1	7X-0562	4	WASHER-HARD (13.5X19X0.8-MM THK)						
	6	1	3T-3422	1	WIRE AS						
	7	1	8T-8570	1	HOLDER AS-BRUSH (STARTING MOTOR)						
	8	1	8T-8568	1	COIL AS-FIELD						
	9	1	7T-3454	1	INSULATOR						
	10	1	7T-3271	1	CONNECTOR						
	11	1	7T-3451	1	INSULATOR-TERMINAL						
	12	1	8T-8569	1	INSULATOR-TERMINAL						
	13	1	5S-7349	4	BOLT (1/4-20X0.5-IN)						
	14	1	8T-4205	4	WASHER-HARD (7.2X14.5X2-MM THK)						
	15	1	8H-1141	4	SHOE-POLE						
	16	1	3F-0379	8	SCREW-POLE SHOE (3/8-24-THD)						
	17	1	7T-3275	1	ARMATURE AS (12-VOLT) (12-VOLT)						
	18	1	3E-7775	1	HOUSING AS						
	19	1	4M-1831	1	PLUG-LEVER HOUSING						
	20	1	7L-2894	1	GASKET						
	21	1	036-9823	5	BOLT (1/4-28X1-IN)						
	22	1	6N-3826	1	DRIVE AS-MOTOR						
	23	1	110-5035	1	HOUSING AS						
	24	1	7X-3373	6	BOLT (5/16-18X0.88-IN)						
	25	1	206-8789	1	KIT-SOLENOID (12-VOLT) (STARTING MOTOR)						
	26	1	6V-8378	2	NUT (10-32-THD)						
	27	1	8F-1434	2	LOCKWASHER						
	28	1	8T-0328	2	WASHER-HARD (5.5X10X1-MM THK)						
	29	1	8T-9884	1	KIT-INSULATOR (STARTING MOTOR) (INCLUDES INSULATORS)						
	30	1	8T-9885	1	KIT-BRUSH (STARTING MOTOR) (INCLUDES BRUSHES, SPRINGS, SCREWS, SEAL AND SCREW AS)						
	31	1	7T-3268	1	KIT-LEVER (STARTING MOTOR) (INCLUDES LEVER AS, SEALS, NUT, GASKET AND RETAINER)						
	32	1	7T-3267	1	KIT-BUSHING (STARTING MOTOR) (INCLUDES BUSHINGS, WICKS, CUPS, SEALS, GASKET, WASHERS, SCREW AS. AND NUT)						

ELECTRICAL AND STARTING SYSTEM

207-1532 STARTING MOTOR GP-ELECTRIC (contd.)

i02142986



GRAPHIC #1

<END>

g00840525

ELECTRICAL AND STARTING SYSTEM

207-1549 STARTING MOTOR GP-ELECTRIC

24-VOLT. 42MT SEMI-SOLID LINK
 PART OF 120-9101 STARTING MOTOR GP-ELECTRIC
 FIELD REPLACEMENT ORDER 207-1556—PAGE 448
 AN ATTACHMENT

SMCS-1453

i02138421

NOTE	REF NO	GRAPHIC REF	PART NUMBER	QTY	PART NAME						SEE PAGE
					1	2	3	4	5	6 (PRODUCT LEVEL)	
	1	1	3T-3434	6	PLUG						
	2	1	7T-3279	1	HOUSING AS						
	3	1	8T-8566	1	TERMINAL AS						
	4	1	6V-8188	4	NUT (1/2-13-THD)						
	5	1	7X-0562	4	WASHER-HARD (13.5X19X0.8-MM THK)						
	6	1	3T-3422	1	WIRE AS						
	7	1	7T-3278	1	HOLDER AS-BRUSH (STARTING MOTOR)						
	8	1	7T-3277	1	COIL AS-FIELD						
	9	1	7T-3454	1	INSULATOR						
	10	1	7T-3271	1	CONNECTOR						
	11	1	7T-3451	1	INSULATOR-TERMINAL						
	12	1	8T-8569	1	INSULATOR-TERMINAL						
	13	1	5S-7349	4	BOLT (1/4-20X0.5-IN)						
	14	1	8T-4205	4	WASHER-HARD (7.2X14.5X2-MM THK)						
	15	1	8H-1141	4	SHOE-POLE						
	16	1	3F-0379	8	SCREW-POLE SHOE (3/8-24-THD)						
	17	1	7T-3276	1	ARMATURE AS (24-VOLT)						
	18	1	3E-7775	1	HOUSING AS						
	19	1	4M-1831	1	PLUG-LEVER HOUSING						
	20	1	7L-2894	1	GASKET						
	21	1	036-9823	5	BOLT (1/4-28X1-IN)						
	22	1	6N-3826	1	DRIVE AS-MOTOR						
	23	1	7T-3974	1	HOUSING AS-DRIVE						
	24	1	7X-3373	6	BOLT (5/16-18X0.88-IN)						
	25	1	193-8570	1	SOLENOID AS (24-VOLT) (STARTING MOTOR)						
	26	1	6V-8378	2	NUT (10-32-THD)						
	27	1	8F-1434	2	LOCKWASHER						
	28	1	8T-0328	2	WASHER-HARD (5.5X10X1-MM THK)						
Z	29	1		1	HOUSING						
JZ	30	1		4	SPRING						
JZ	31	1		4	BRUSH						
JZ	32	1		4	SCREW						
JPZ	33	1		6	SCREW AS						
JPZ	34	1		1	SEAL-O-RING						
LZ	35	1		3	INSULATOR						
NZ	36	1		1	LEVER AS						
NPZ	37	1		1	NUT						
NPZ	38	1		1	SEAL-O-RING						
PZ	39	1		1	SEAL-O-RING						
NZ	40	1		1	RETAINER						
PZ	41	1		1	GASKET						
PZ	42	1		1	BUSHING						
PZ	43	1		2	PLUG-CUP						
PZ	44	1		1	PLUG-CUP						
PZ	45	1		1	PLUG						
PZ	46	1		1	PLUG						
PZ	47	1		1	PLUG						
PZ	48	1		1	BUSHING						
PZ	49	1		1	WASHER						
NZ	50	1		1	SEAL-O-RING						
NZ	51	1		1	SEAL-O-RING						
PZ	52	1		1	RETAINER						
PZ	53	1		1	SPACER						
PZ	54	1		1	BUSHING						

ELECTRICAL AND STARTING SYSTEM

207-1549 STARTING MOTOR GP-ELECTRIC (contd.)

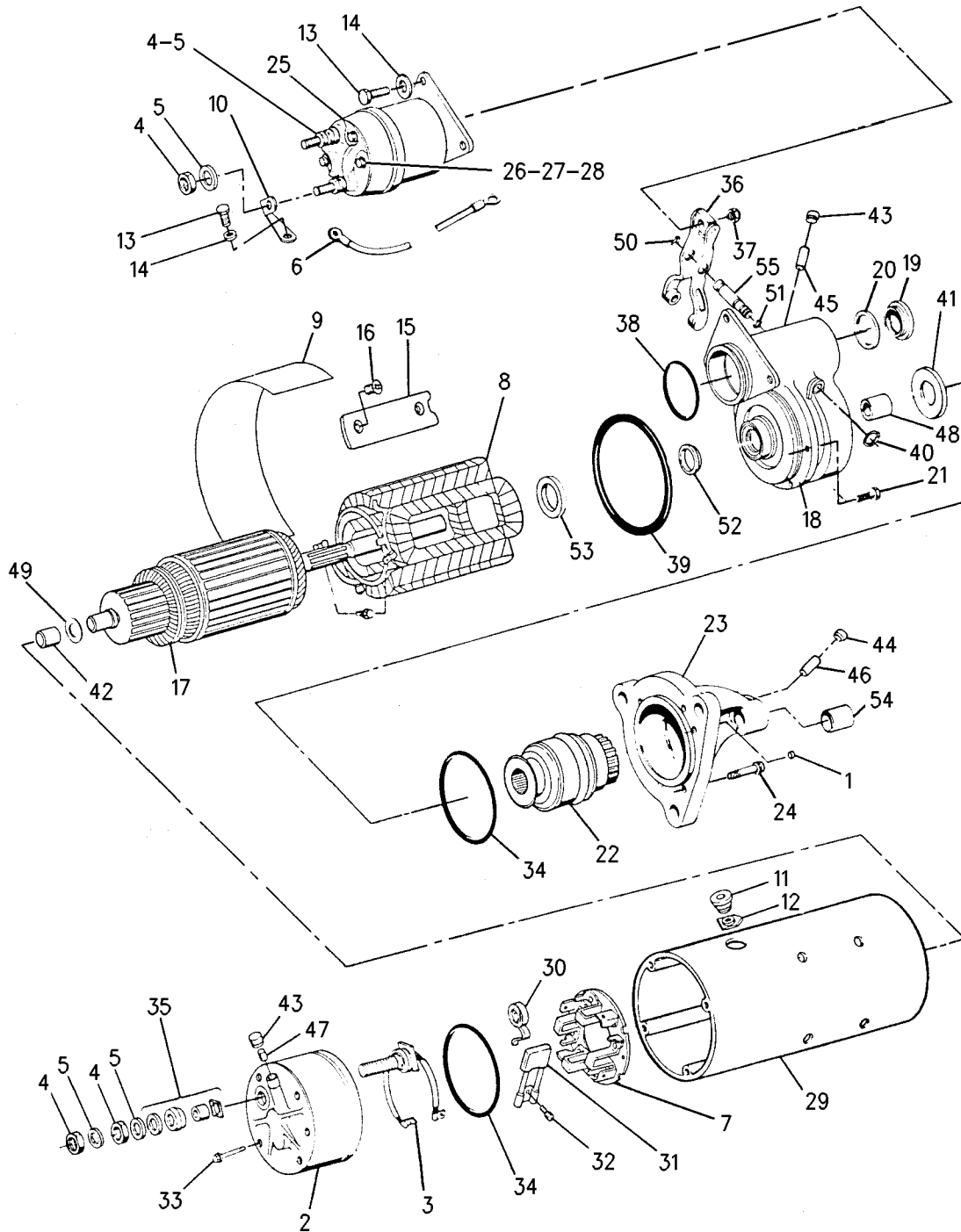
i02138421

NOTE	REF NO	GRAPHIC REF	PART NUMBER	QTY	PART NAME						SEE PAGE
					1	2	3	4	5	6 (PRODUCT LEVEL)	
LZ	55	1		1	BUSHING						
AVAILABLE REPAIR KIT(S):											
J			8C-3655	1	KIT-BRUSH (STARTING MOTOR)						
P			7T-3267	1	KIT-BUSHING (STARTING MOTOR)						
N			7T-3268	1	KIT-LEVER (STARTING MOTOR)						
L			8T-9884	1	KIT-INSULATOR (STARTING MOTOR)						
J-KIT MARKED J INCLUDES PARTS MARKED J L-KIT MARKED L INCLUDES PARTS MARKED L N-KITS MARKED N INCLUDES PARTS MARKED N P-KITS MARKED P INCLUDES PARTS MARKED P Z-NOT SERVICED SEPARATELY											

ELECTRICAL AND STARTING SYSTEM

207-1549 STARTING MOTOR GP-ELECTRIC (contd.)

i02138421



GRAPHIC #1

<END>

g00836417

ELECTRICAL AND STARTING SYSTEM

207-1556 STARTING MOTOR GP-ELECTRIC*R

24-VOLT

PART OF 161-9704 STARTING MOTOR GP-ELECTRIC
FIELD REPLACEMENT FOR 207-1557-PAGE 449: FOR 207-1564-PAGE 451: FOR
207-1549-PAGE 445
AN ATTACHMENT

SMCS-1453

i02105118

NOTE	PART NUMBER	QTY	PART NAME						SEE PAGE
			1	2	3	4	5	6 (PRODUCT LEVEL)	
Y	6V-5582	1	STARTING MOTOR GP-ELECTRIC						434
			-OR-						
Y	207-1557	1	STARTING MOTOR GP-ELECTRIC						449
Y-SEPARATE ILLUSTRATION									

<END>

ELECTRICAL AND STARTING SYSTEM

207-1557 STARTING MOTOR GP-ELECTRIC

24-VOLT

PART OF 207-1556 STARTING MOTOR GP-ELECTRIC

FIELD REPLACEMENT ORDER 207-1556-PAGE 448

AN ATTACHMENT

SMCS-1453

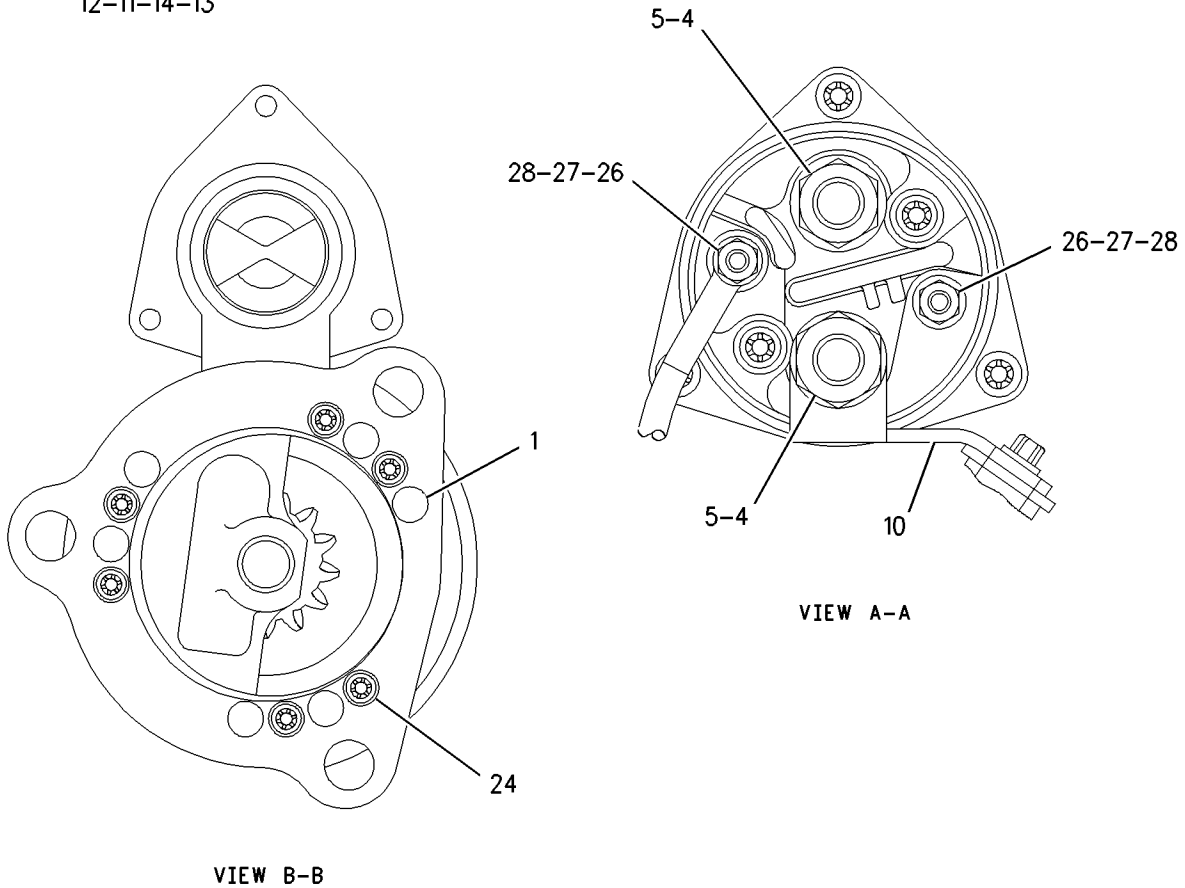
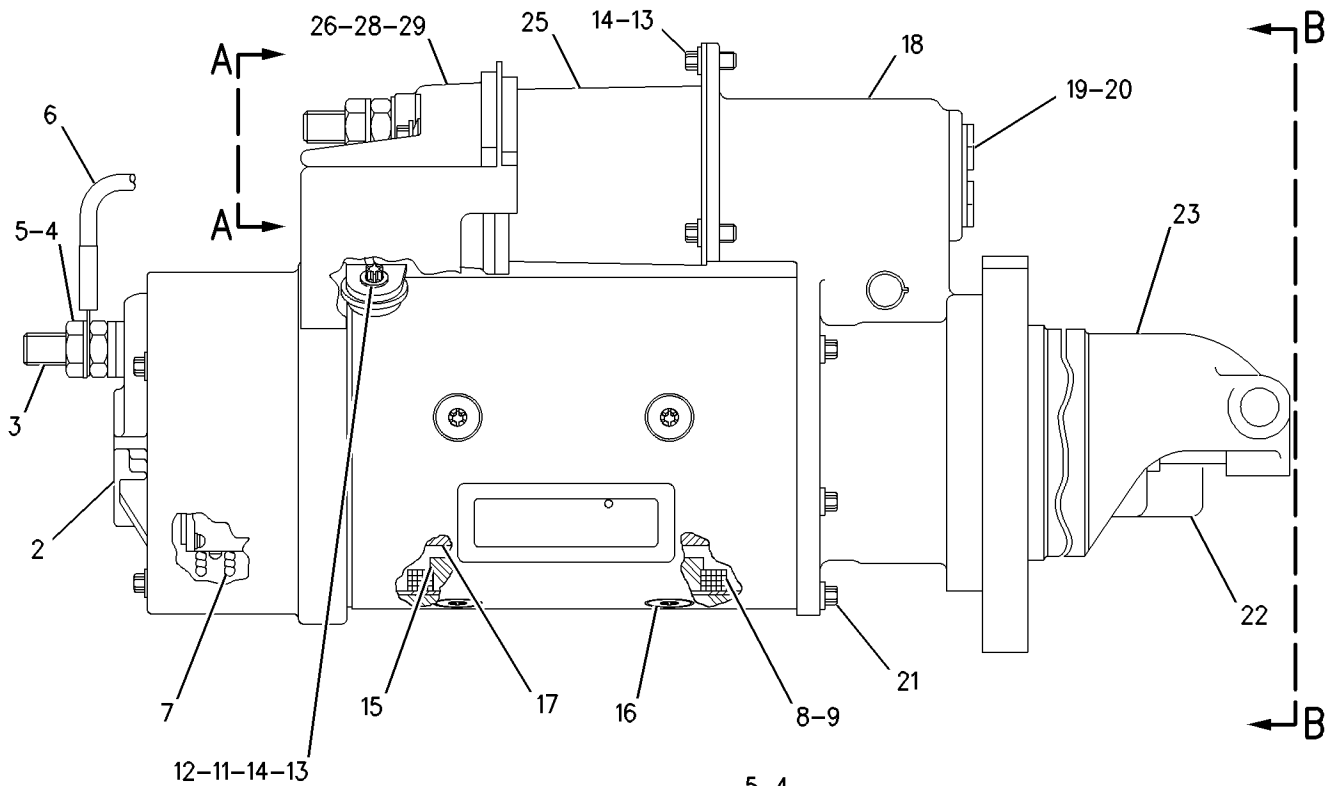
i02063091

NOTE	REF NO	GRAPHIC REF	PART NUMBER	QTY	PART NAME						SEE PAGE
					1	2	3	4	5	6 (PRODUCT LEVEL)	
	1	1	3T-3434	6	PLUG						
	2	1	7T-3279	1	HOUSING AS						
	3	1	8T-8566	1	TERMINAL AS						
	4	1	6V-8188	4	NUT (1/2-13-THD)						
	5	1	7X-0562	4	WASHER-HARD (13.5X19X0.8-MM THK)						
	6	1	3T-3422	1	WIRE AS						
	7	1	7T-3278	1	HOLDER AS-BRUSH						
	8	1	7T-3277	1	COIL AS-FIELD						
	9	1	7T-3454	1	INSULATOR						
	10	1	7T-3271	1	CONNECTOR						
	11	1	7T-3451	1	INSULATOR-TERMINAL						
	12	1	8T-8569	1	INSULATOR-TERMINAL						
	13	1	5S-7349	4	BOLT (1/4-20X0.5-IN)						
	14	1	8T-4205	4	WASHER-HARD (7.2X14.5X2-MM THK)						
	15	1	8H-1141	4	SHOE-POLE						
	16	1	3F-0379	8	SCREW-POLE SHOE (3/8-24-THD)						
	17	1	7T-3276	1	ARMATURE AS (24-VOLT)						
	18	1	3E-7775	1	HOUSING AS						
	19	1	4M-1831	1	PLUG-LEVER HOUSING						
	20	1	7L-2894	1	GASKET						
	21	1	036-9823	5	BOLT						
	22	1	6N-3826	1	DRIVE AS-MOTOR						
	23	1	7T-3974	1	HOUSING AS-DRIVE						
	24	1	7X-3373	6	BOLT (5/16-18X0.88-IN)						
	25	1	193-8570	1	SOLENOID AS (24-VOLT) (STARTING MOTOR)						
	26	1	6V-8378	3	NUT (10-32-THD)						
	27	1	8F-1434	2	LOCKWASHER (INTERNAL TOOTH)						
	28	1	8T-0328	3	WASHER-HARD (5.5X10X1-MM THK)						
	29	1	9X-4824	1	COVER-STARTING MOTOR						
					AVAILABLE REPAIR KIT(S):						
			7T-3268		KIT-LEVER (STARTING MOTOR)						
					(INCLUDES LEVER ASSEMBLIES, SEALS, NUT, GASKET & RETAINER)						
			7T-3267		KIT-BUSHING (STARTING MOTOR)						
					(INCLUDES BUSHINGS, WICKS, CUPS, SEALS, GASKET, SCREW ASSEMBLIES, WASHERS, SPACER & NUT)						
			8C-3655		KIT-BRUSH (STARTING MOTOR)						
					(INCLUDES BRUSHES, SPRINGS, SCREWS, SCREW ASSEMBLIES & SEAL)						
			8T-9884		KIT-INSULATOR (STARTING MOTOR)						
					(INCLUDES INSULATORS AND BUSHING)						

ELECTRICAL AND STARTING SYSTEM

207-1557 STARTING MOTOR GP-ELECTRIC (contd.)

i02063091



ELECTRICAL AND STARTING SYSTEM

207-1564 STARTING MOTOR GP-ELECTRIC

24-VOLT

PART OF 120-9099 STARTING MOTOR GP-ELECTRIC

FIELD REPLACEMENT ORDER 207-1556—PAGE 448

AN ATTACHMENT

SMCS-1453

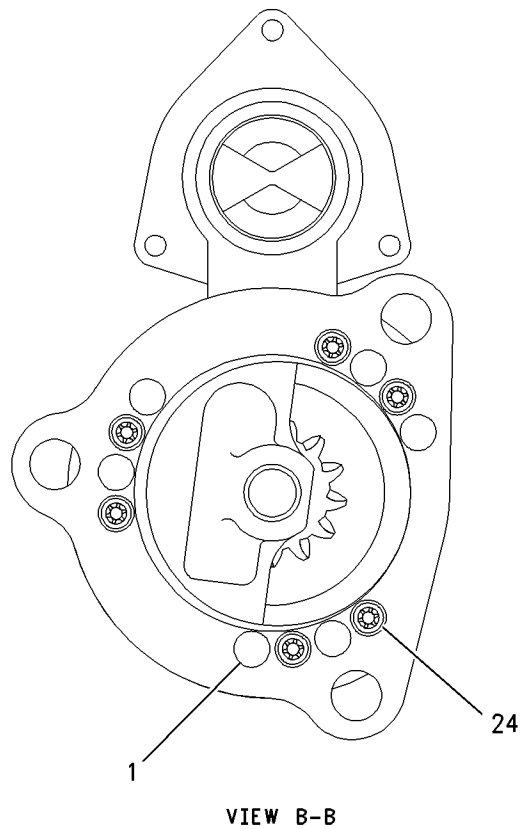
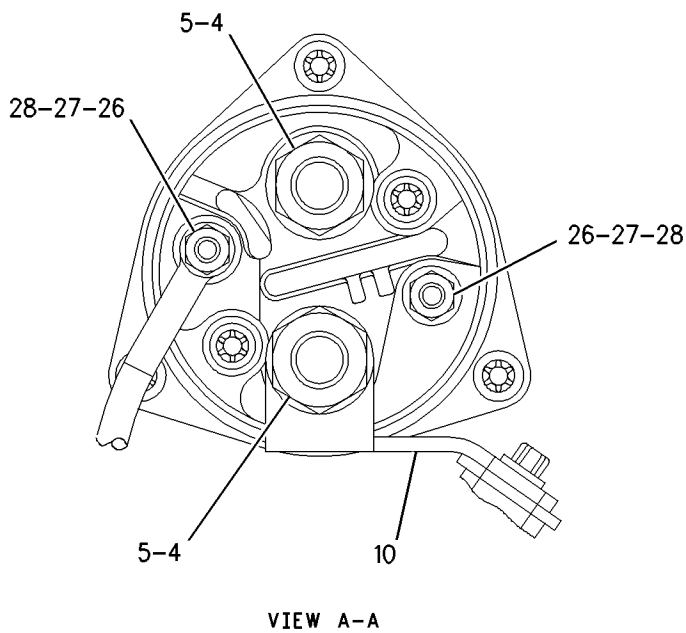
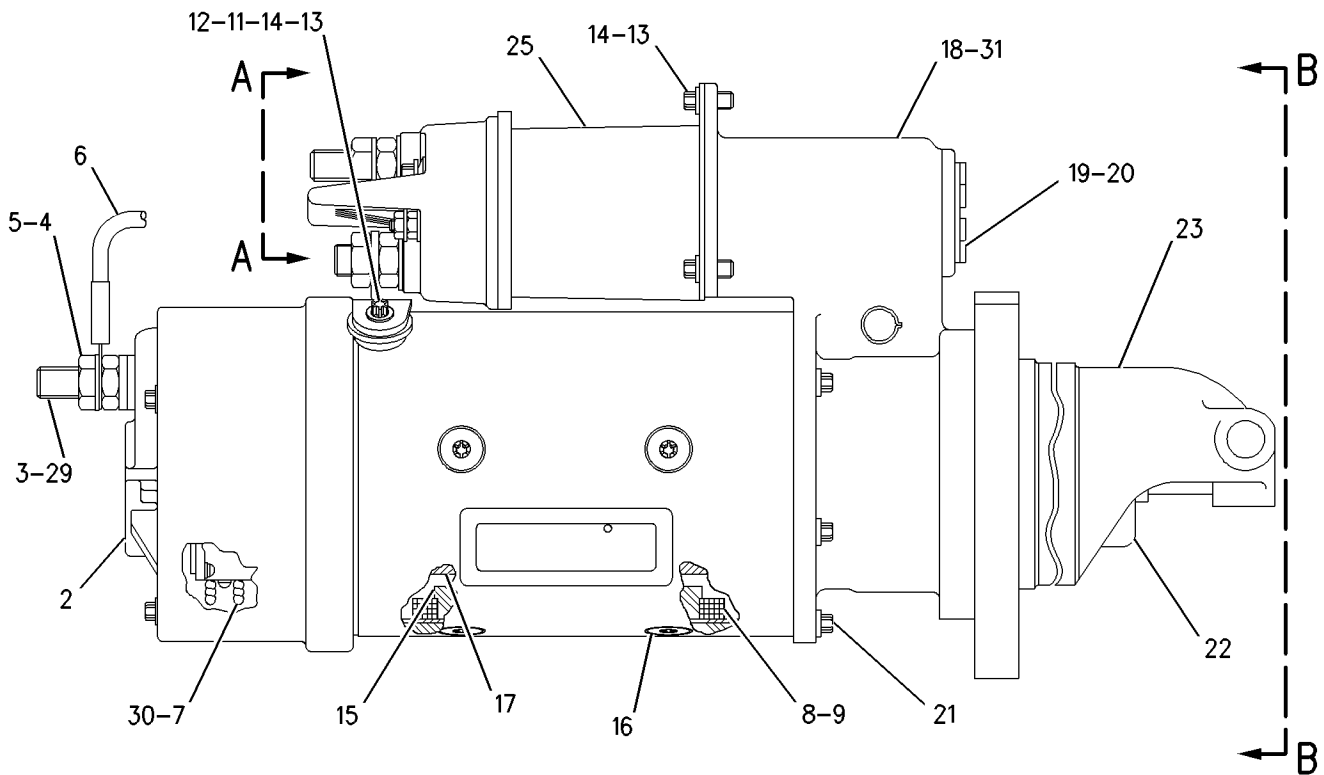
i02105117

NOTE	REF NO	GRAPHIC REF	PART NUMBER	QTY	PART NAME						SEE PAGE
					1	2	3	4	5	6 (PRODUCT LEVEL)	
	1	1	3T-3434	6	PLUG						
	2	1	7T-3279	1	HOUSING AS						
	3	1	8T-8566	1	TERMINAL AS						
	4	1	6V-8188	4	NUT (1/2-13-THD)						
	5	1	7X-0562	4	WASHER-HARD (13.5X19X0.8-MM THK)						
	6	1	3T-3422	1	WIRE AS						
	7	1	7T-3278	1	HOLDER AS-BRUSH (STARTING MOTOR)						
	8	1	7T-3277	1	COIL AS-FIELD						
	9	1	7T-3454	1	INSULATOR						
	10	1	7T-3271	1	CONNECTOR						
	11	1	7T-3451	1	INSULATOR-TERMINAL						
	12	1	8T-8569	1	INSULATOR-TERMINAL						
	13	1	5S-7349	4	BOLT (1/4-20X0.5-IN)						
	14	1	8T-4205	4	WASHER-HARD (7.2X14.5X2-MM THK)						
	15	1	8H-1141	4	SHOE-POLE						
	16	1	3F-0379	8	SCREW-POLE SHOE (3/8-24-THD)						
	17	1	7T-3276	1	ARMATURE AS (24-VOLT)						
	18	1	7T-3973	1	HOUSING AS-LEVER						
	19	1	4M-1831	1	PLUG-LEVER HOUSING						
	20	1	7L-2894	1	GASKET						
	21	1	036-9823	5	BOLT						
	22	1	6N-3826	1	DRIVE AS-MOTOR						
	23	1	7T-3974	1	HOUSING AS-DRIVE						
	24	1	7X-3373	6	BOLT (5/16-18X0.88-IN)						
	25	1	193-8570	1	SOLENOID AS (24-VOLT) (STARTING MOTOR)						
	26	1	6V-8378	2	NUT (10-32-THD)						
	27	1	8F-1434	2	LOCKWASHER						
	28	1	8T-0328	2	WASHER-HARD (5.5X10X1-MM THK)						
	29	1	8T-9884	1	KIT-INSULATOR (STARTING MOTOR) (INCLUDES INSULATORS & BUSHING)						
	30	1	8C-3655	1	KIT-BRUSH (STARTING MOTOR) (INCLUDES SEAL, BRUSHES, SPRINGS, SCREWS & SCREW ASSEMBLIES)						
	31	1	7T-3268	1	KIT-LEVER (STARTING MOTOR) (INCLUDES NUT, GASKET, RETAINER, SEALS & LEVER ASSEMBLIES)						
					AVAILABLE REPAIR KIT(S):						
			7T-3267	1	KIT-BUSHING (STARTING MOTOR) (INCLUDES BUSHINGS, WICKS, CUP, SEALS, GASKET, SCREWS, WASHERS & NUT)						

ELECTRICAL AND STARTING SYSTEM

207-1564 STARTING MOTOR GP-ELECTRIC (contd.)

i02105117



GRAPHIC #1

<END>

g00819081

ELECTRICAL AND STARTING SYSTEM

237-1962 STARTING MOTOR GP-ELECTRIC*R

24-VOLT

PART OF 120-9100 STARTING MOTOR GP-ELECTRIC
AN ATTACHMENT

SMCS-1453

i02140984

NOTE	REF NO	GRAPHIC REF	PART NUMBER	QTY	PART NAME						SEE PAGE
					1	2	3	4	5	6 (PRODUCT LEVEL)	
	1	1	7M-0326	1	CONNECTOR						
	2	1	9H-3757	2	WASHER (0.516X1X0.094-IN THK)						
	3	1	1S-7446	3	SCREW-MACHINE (8-32X0.437-IN)						
	4	1	8C-9660	3	WASHER (4.6X7.9X0.8-MM THK)						
	5	1	9S-2544	9	SCREW-HEX HEAD (8-32X11.13-MM)						
	6	1	7M-0327	1	WASHER-THRUST (17.40X25.4X1.6-MM THK)						
	7	1	3T-3418	1	FRAME AS-END						
		1	3T-3423	1	CUP						
		1	3T-3424	1	PLUG-FELT						
		1	9G-4101	1	BUSHING-END						
	8	1	3T-9525	1	PLATE AS-BRUSH						
	8A	2	6T-0371	1	INSULATOR						
	8B	2	5P-6298	12	SCREW-MACHINE (10-32X0.5-IN)						
		1	9F-5599	12	LOCKWASHER						
	8C	2	7F-3525	6	WASHER-BUSHING (0.209X.39X.09-MM THK)						
	8D	2	6T-0372	1	PLATE						
	8E	2	3T-4709	3	PLATE						
	8F	2	2L-6679	3	PLATE-INSULATOR						
	8G	2	3T-4710	3	PLATE						
	8H	2	6T-0363	6	HOLDER AS-BRUSH						
					(EACH INCLUDES)						
	8J	2	3T-9494	1	SPRING						
	9	1	7F-3491	2	WASHER (0.516X1X0.094-IN THK)						
	10	1	3T-3422	1	WIRE AS (STARTER)						
	11	1	2J-8163	2	SEAL-O-RING						
	12	1	7X-3373	1	BOLT (5/16-18X0.88-IN)						
	13	1	3T-3434	6	PLUG						
	14	1	5J-5314	5	BOLT (5/16-18X1.5-IN)						
	15	1	3L-3380	1	BUSHING-TERMINAL						
	16	2	036-9821	1	WASHER						
	17	2	4M-1828	1	RETAINER-SPRING						
	18	2	4M-1829	1	BOOT-RUBBER						
	19	2	9M-7609	1	SPRING (SHIFT LEVER)						
	20	2	4M-1827	1	RETAINER-SPRING						
	21	1	8C-3089	1	SEAL-O-RING						
	22	2	4M-1853	1	LEVER AS-SHIFT						
	23	2	5M-3034	1	LOCKNUT						
	24	1	7L-2894	4	GASKET						
	25	1	4M-1831	4	PLUG-LEVER HOUSING						
	26	1	4M-1854	1	SHAFT-LEVER						
	27	1	1H-1023	1	SEAL-O-RING						
	28	1	2D-6392	1	SEAL-O-RING						
	29	1	7T-3974	1	HOUSING AS-DRIVE						
	30	1	6N-3826	1	DRIVE AS-MOTOR						
	31	1,2	2H-3429	2	RING-RETAINING						
	32	1	6V-1322	4	BOLT (1/4-20X0.375-IN)						
	33	1	8T-4205	4	WASHER-HARD (7.2X14.5X2-MM THK)						
	34	1	6N-3279	1	INSULATOR						
	35	1	036-9823	13	BOLT (1/4-28X1-IN)						
	36	1	1M-9971	1	SPACER (0.840X1.72X1.88-IN THK)						
	37	1	1H-2629	3	STRIP-INSULATION						
	38	1	7M-0324	1	COIL AS-FIELD						
	39	1	3F-0379	12	SCREW-POLE SHOE (3/8-24-THD)						
	40	1	7F-3488	6	SHOE-POLE						
	41	1	7M-8651	1	ARMATURE AS						

ELECTRICAL AND STARTING SYSTEM

237-1962 STARTING MOTOR GP-ELECTRIC (contd.)

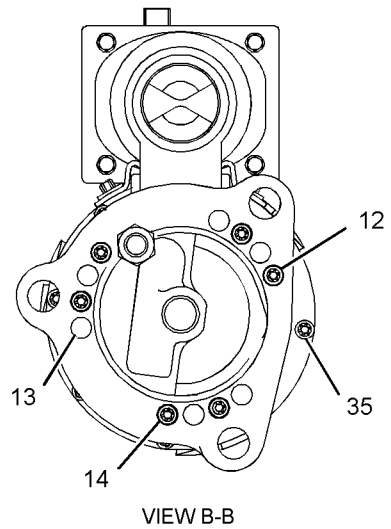
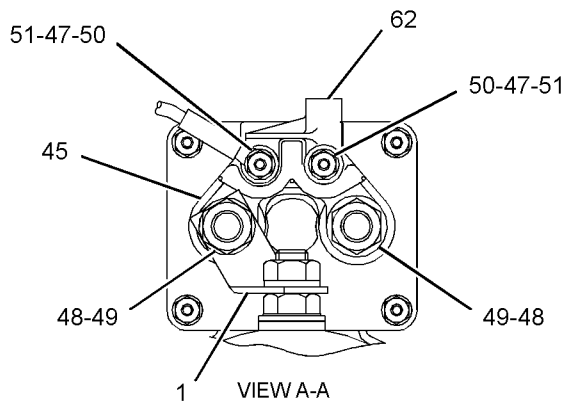
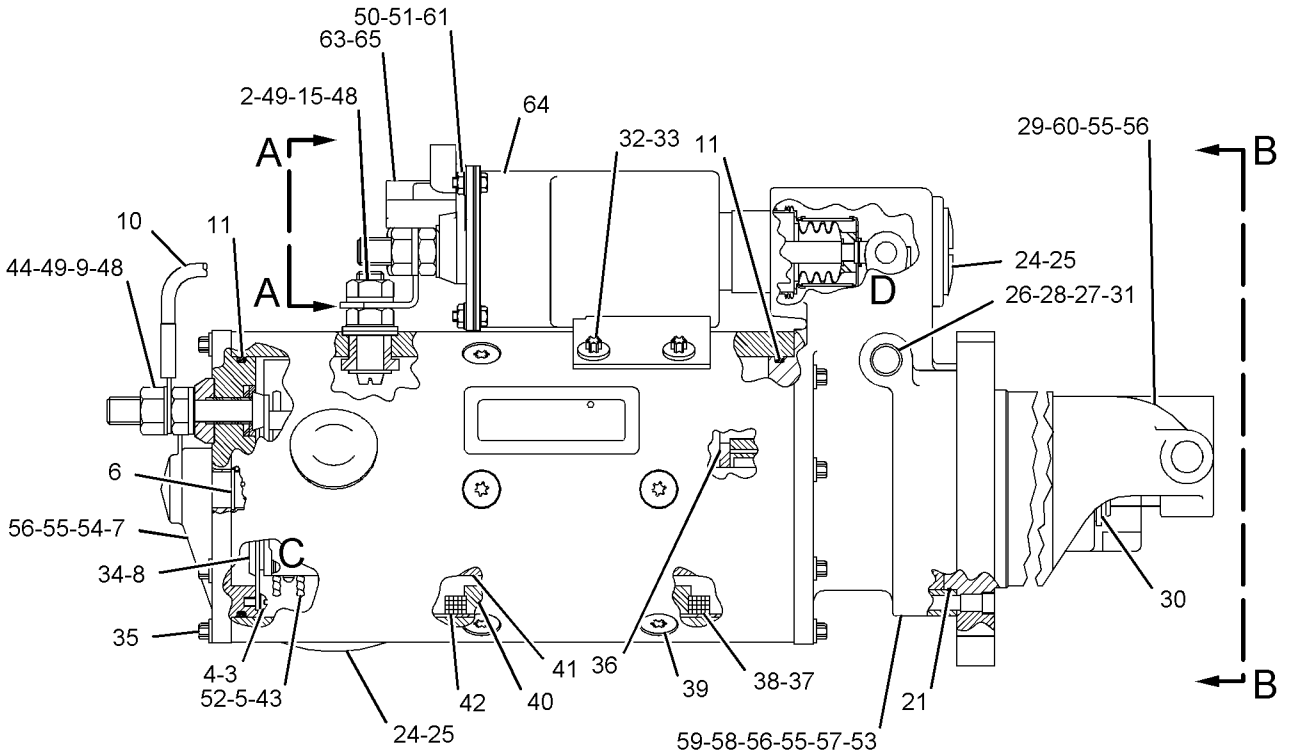
i02140984

NOTE	REF NO	GRAPHIC REF	PART NUMBER	QTY	PART NAME						SEE PAGE
					1	2	3	4	5	6 (PRODUCT LEVEL)	
	42	1	7M-0325	1	INSULATOR (COIL)						
	43	1	3T-9524	6	BRUSH AS						
	44	1	3N-3763	1	KIT-TERMINAL (STARTING MOTOR)						
	45	1	125-6537	1	INSULATOR (STARTER)						
	46	2	3R-8801	1	CLAMP						
	47	1	8F-1434	2	LOCKWASHER						
	48	1	6V-8188	6	NUT (1/2-13-THD)						
	49	1	7X-0562	6	WASHER-HARD (13.5X19X0.8-MM THK)						
	50	1	4B-2049	6	NUT (10-32-THD)						
	51	1	8T-0328	10	WASHER-HARD (5.5X10X1-MM THK)						
	52	1	3T-9494	6	SPRING						
	53	1	3E-7771	1	HOUSING AS						
	54	1	9G-4101	1	BUSHING-END						
	55	1	3T-3424	3	PLUG-FELT						
	56	1	3T-3423	3	CUP						
	57	1	1M-9968	1	BUSHING						
	58	1	2F-6678	1	SEAL-LIP TYPE						
	59	1	4L-2729	1	WASHER (0.844X1.9X0.188-IN THK)						
	60	1	4M-1896	1	BUSHING-TERMINAL						
	61	1	045-4065	4	SCREW-MACHINE (10-32X0.75-IN)						
	62	1	125-6535	1	COVER-STARTING MOTOR						
	63	1	7T-9123	1	GASKET-PLATE						
	64	1	238-1851	1	SOLENOID AS (24-VOLT, STARTING MOTOR)						
	65	1	125-6536	1	TERMINAL AS						

ELECTRICAL AND STARTING SYSTEM

237-1962 STARTING MOTOR GP-ELECTRIC (contd.)

i02140984



REFER TO ALL ILLUSTRATIONS OF THIS GROUP FOR AUXILIARY VIEWS

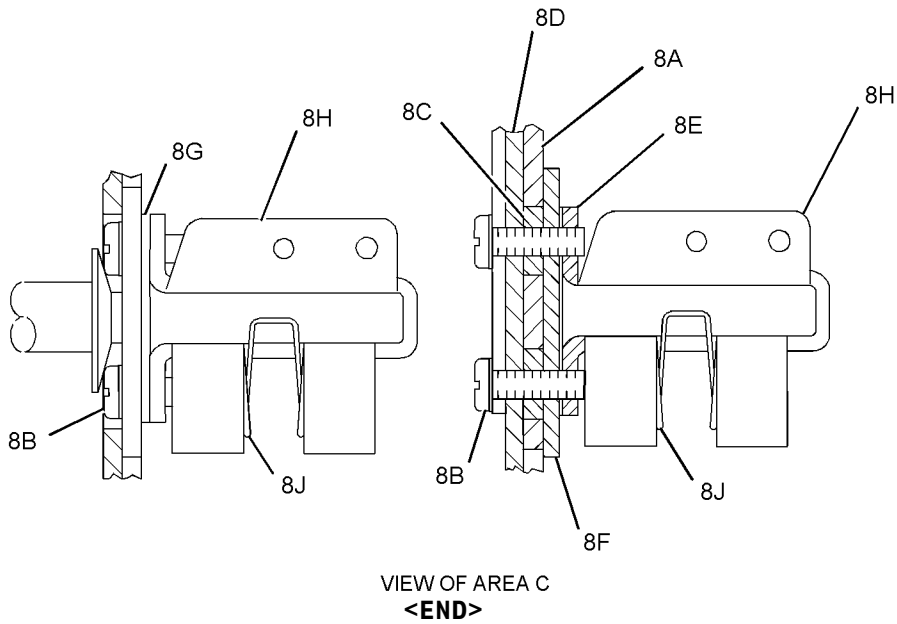
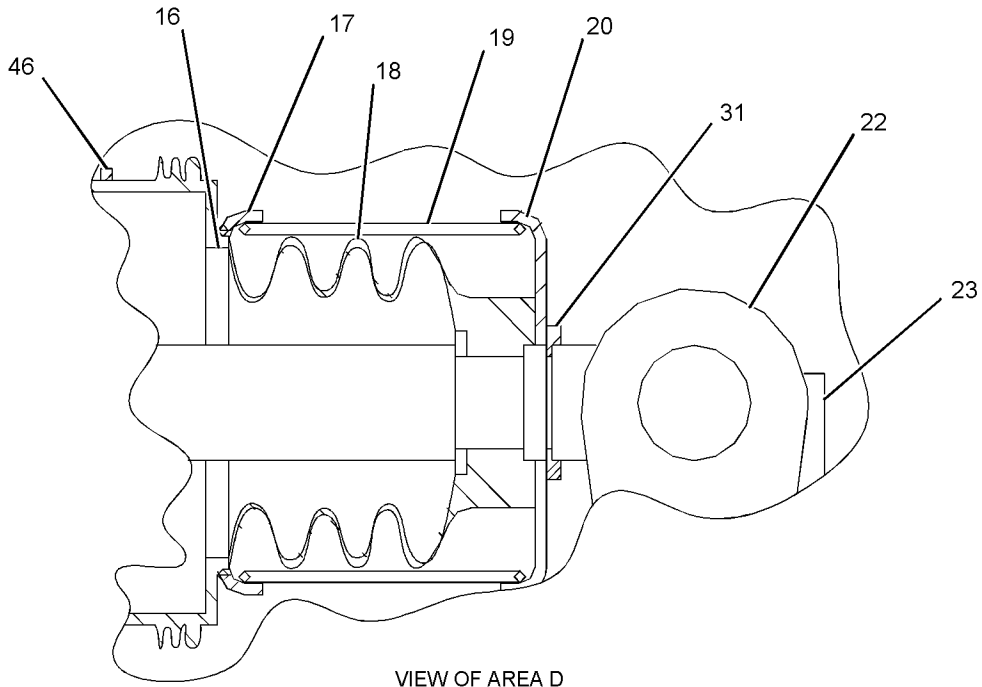
GRAPHIC #1

g01087643

ELECTRICAL AND STARTING SYSTEM

237-1962 STARTING MOTOR GP-ELECTRIC (contd.)

i02140984



GRAPHIC #2

g01087783

ELECTRICAL AND STARTING SYSTEM

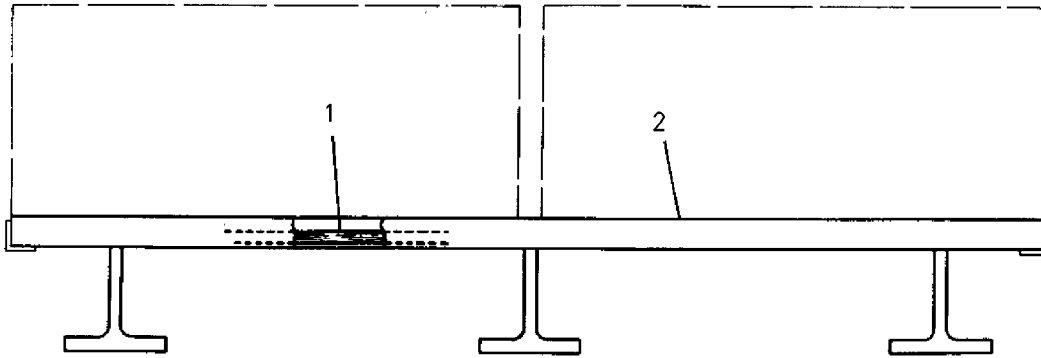
3N-7056 SUPPORT GP-BATTERY

FLOOR TYPE, 2-BATTERY
AN ATTACHMENT

SMCS-7257

i01380951

NOTE	REF NO	GRAPHIC REF	PART NUMBER	QTY	PART NAME						SEE PAGE
					1	2	3	4	5	6 (PRODUCT LEVEL)	
	1	1	3N-7055	1	BOARD						
	2	1	3N-7054	1	SUPPORT AS-BATTERY						



GRAPHIC #1

<END>

g00729953

ELECTRICAL AND STARTING SYSTEM

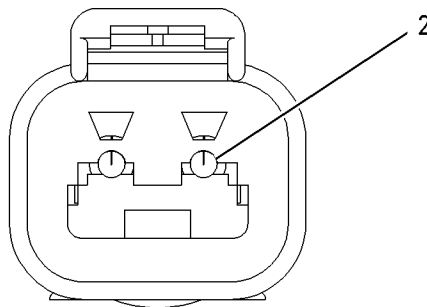
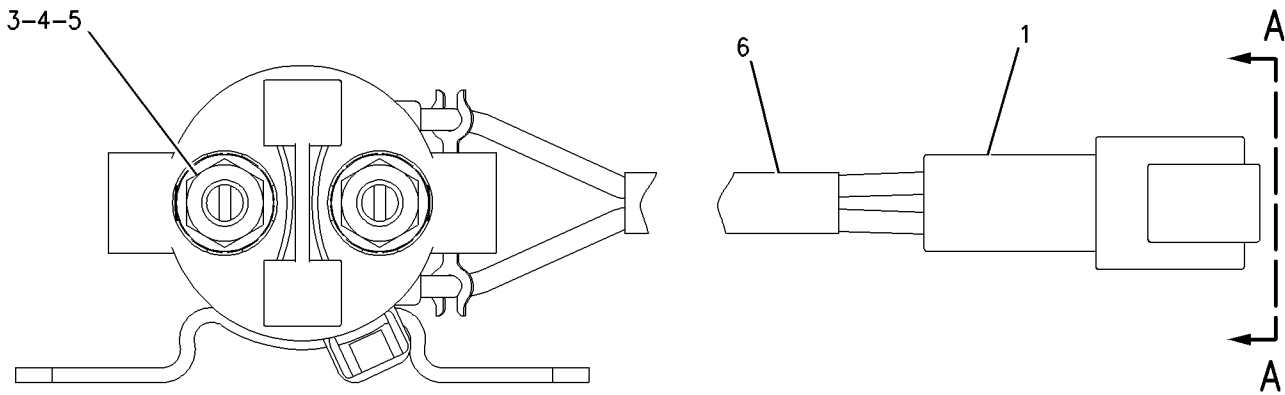
125-1302 SWITCH GP-MAGNETIC-AIR SHUTOFF PART OF 195-1345 CONTROL GP-AUTO START/STOP, 119-7557 SHUTOFF GP-AIR FOR USE WITH 24 VOLT DC NOMINAL SYSTEM VOLTAGE AN ATTACHMENT

SMCS-7499

i01914424

NOTE	REF NO	GRAPHIC REF	PART NUMBER	QTY	PART NAME						SEE PAGE
					1	2	3	4	5	6 (PRODUCT LEVEL)	
	1	1	102-8802	1	KIT-RECEPTACLE (2 PIN) (MAGNETIC SWITCH) (INCLUDES RECEPTACLE AS & WEDGE)						
	2	1	186-3735	2	PIN-CONNECTOR						
	3	1	1H-3338	2	LOCKWASHER						
	4	1	012-0380	2	LOCKWASHER						
M	5	1	5C-2890	2	NUT (M6X1 THD)						
BE	6	1	9X-1813		SLEEVE						

B-USE AS REQUIRED
E-ORDER BY THE CENTIMETER
M-METRIC PART



VIEW A-A

GRAPHIC #1

<END>

g00988001

ELECTRICAL AND STARTING SYSTEM

3N-8782 SWITCH GP-REMOTE STARTING

FOR USE WITH DIRECT INJECTION ENGINE
AN ATTACHMENT

SMCS-1416

i01724085

NOTE	PART NUMBER	QTY	PART NAME						SEE PAGE
			1	2	3	4	5	6 (PRODUCT LEVEL)	
Y	9G-1480	1	SWITCH GP-START (REMOTE ENGINE START)						460
Y-SEPARATE ILLUSTRATION									

<END>

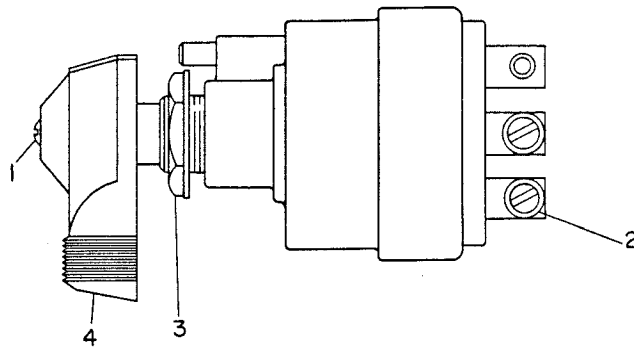
ELECTRICAL AND STARTING SYSTEM

9G-1480 SWITCH GP-START PART OF 3N-8782 SWITCH GP-REMOTE STARTING AN ATTACHMENT

SMCS-1416

i01896370

NOTE	REF NO	GRAPHIC REF	PART NUMBER	QTY	PART NAME						SEE PAGE
					1	2	3	4	5	6 (PRODUCT LEVEL)	
	1	1	5L-7200	1	SCREW (8-32X0.375 IN)						
		1	3B-4501	1	LOCKWASHER						
	2	1	9F-9327	3	SCREW-MACHINE (10-32X.375IN)						
		1	9F-8125	3	LOCKWASHER						
	3	1	7H-0027	1	NUT						
		1	6F-0253	1	LOCKWASHER						
	4	1	8F-3437	1	LEVER-SWITCH						



GRAPHIC #1

<END>

g00145487

ELECTRICAL AND STARTING SYSTEM

195-0131 WIRING GP-ENGINE

FOR USE WITH 24 VOLT WIRING SYSTEM
AN ATTACHMENT

SMCS-1000, 1408

i01998599

NOTE	PART NUMBER	QTY	PART NAME						SEE PAGE
			1	2	3	4	5	6 (PRODUCT LEVEL)	
	194-4613	1	HARNESS AS-WIRING (ENGINE)						
	8T-9834	1	PLUG AS-CONNECTOR (40-PIN)						
	3E-4367	1	RING-RETAINING						
M	3E-8557	1	BOLT (M5X0.8X39.37-MM)						
	9X-3132	2	SEAL-CONNECTOR (40-PIN)						
	155-2255	1	KIT-CONNECTING PLUG (12-PIN) (WIRING HARNESS) (INCLUDES PLUG AS AND WEDGE)						
	155-2260	1	KIT-PLUG (3-PIN) (WIRING HARNESS) (INCLUDES PLUG AS AND WEDGE)						
	155-2270	1	KIT-CONNECTING PLUG (2-PIN) (WIRING HARNESS) (INCLUDES PLUG AS AND WEDGE)						
	155-2274	1	KIT-CONNECTING PLUG (6-PIN) (WIRING HARNESS) (INCLUDES PLUG AS AND WEDGE)						
	8N-1542	1	PIN-CONNECTOR						
	127-5485	1	PLUG AS-CONNECTOR (1-PIN)						
	127-5486	1	RECEPTACLE AS (1-PIN)						
	8N-1543	1	SOCKET-CONNECTION						
	9W-0844	2	SOCKET-CONNECTOR						
	186-3736	4	SOCKET-CONNECTOR						
	2L-8066	1	TERMINAL-RING						
	2L-8081	2	TERMINAL						
	2L-8071	1	TERMINAL						
	155-2263	1	WEDGE-PLUG LOCK (6-PIN)						
D	5P-5624		WIRE (14-GA) (5M)						
D	5P-5622		WIRE (10-GA, BLACK) (5M)						

D-ORDER BY THE METER
M-METRIC PART

<END>

ELECTRICAL AND STARTING SYSTEM

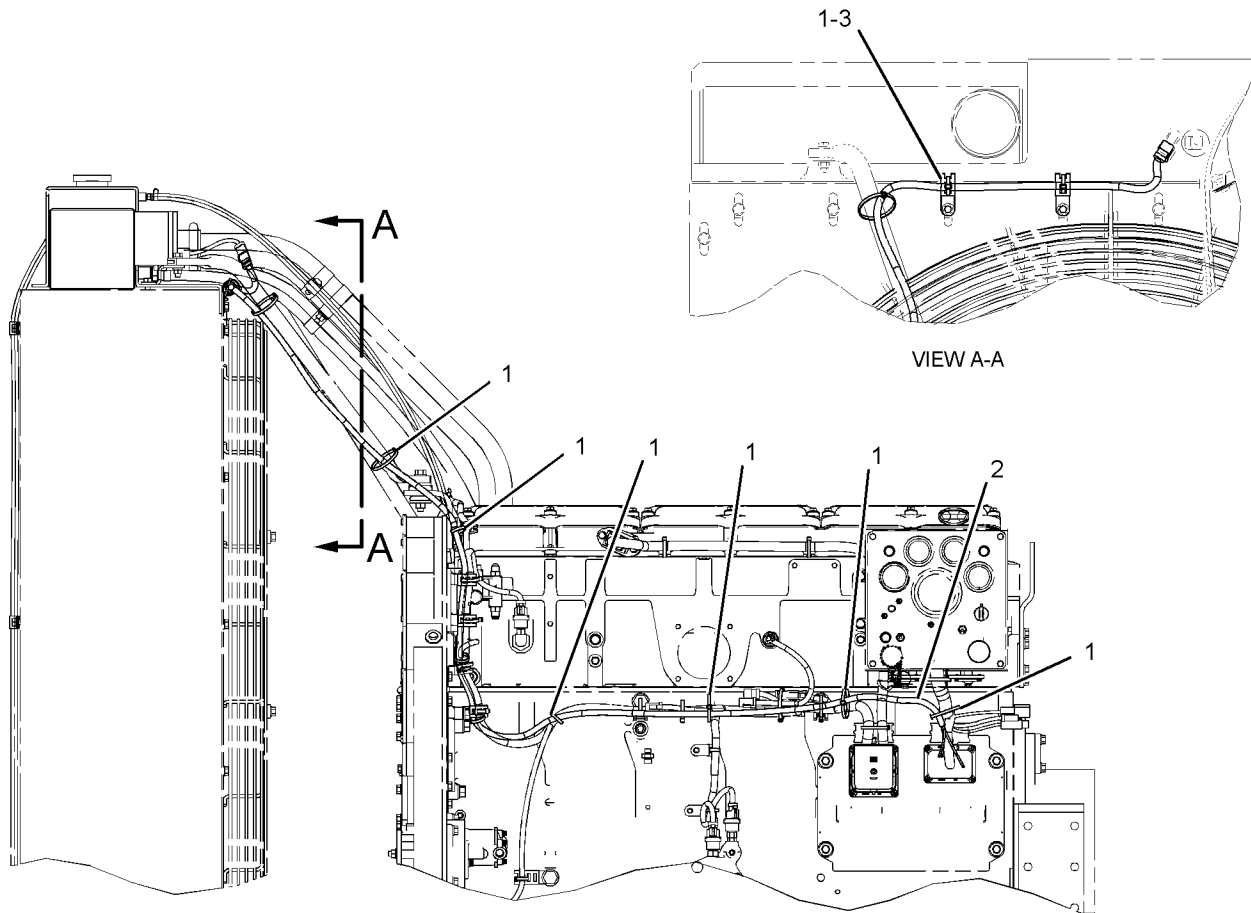
237-4284 WIRING GP-ENGINE

FOR USE WITH ENGINE RADIATOR PACKAGE. CANNOT BE USED WITH TWIN TURBO
CONFIGURATION
AN ATTACHMENT

SMCS-1000, 1408

i02137722

NOTE	REF NO	GRAPHIC REF	PART NUMBER	QTY	PART NAME						SEE PAGE
					1	2	3	4	5	6 (PRODUCT LEVEL)	
	1	1	3S-2093	11	STRAP-CABLE						
	2	1	237-4305	1	HARNESS AS-SENSOR (COOLANT LEVEL)						
		1	155-2260	1	KIT-PLUG (3-PIN) (INCLUDES PLUG AS AND WEDGE)						
	3	1	4P-7581	2	CLIP						



GRAPHIC #1

LEFT SIDE VIEW
<END>

g01086907

ELECTRICAL AND STARTING SYSTEM

237-4294 WIRING GP-ENGINE FOR USE WITH ENGINES USING THE A4E4V2 ECM AN ATTACHMENT

SMCS-1000, 1408

i02120860

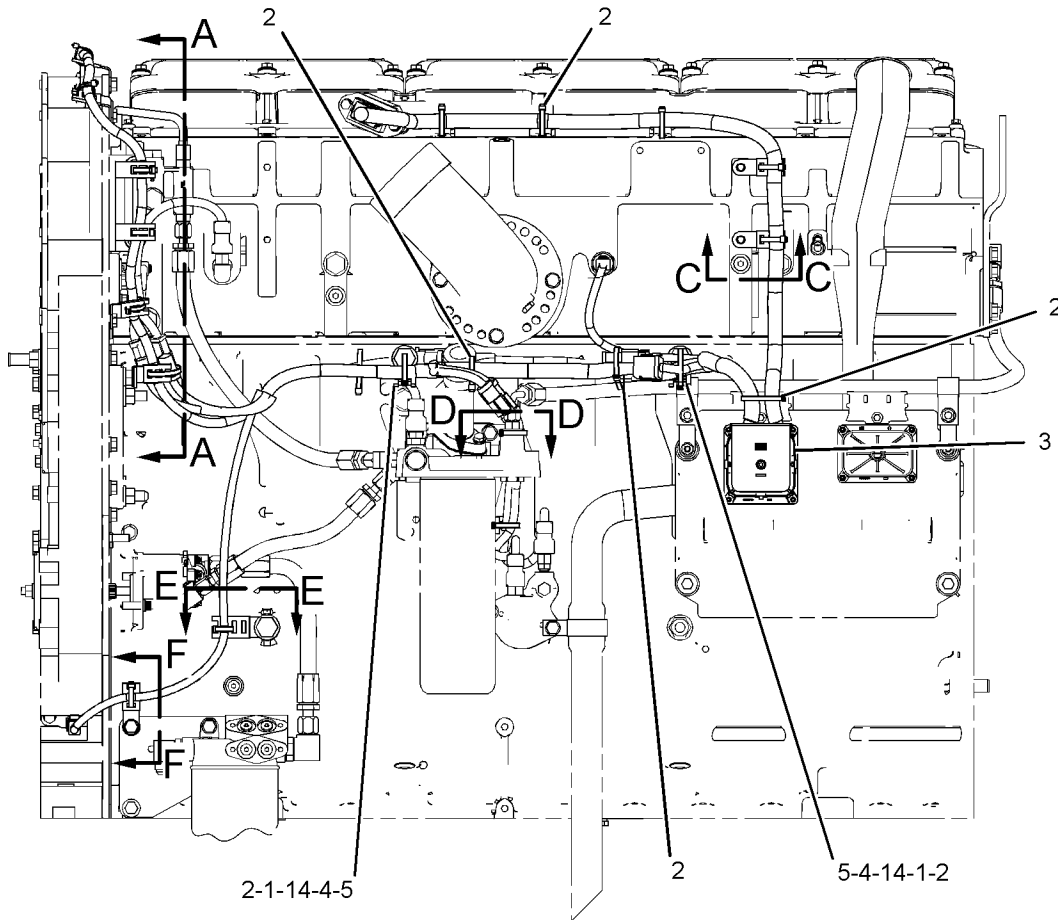
NOTE	REF NO	GRAPHIC REF	PART NUMBER	QTY	PART NAME						SEE PAGE
					1	2	3	4	5	6 (PRODUCT LEVEL)	
	1	1	2B-2814	2	SPACER						
	2	1,2	3S-2093	23	STRAP-CABLE						
	3	1	239-5929	1	HARNESS AS-ENGINE						
		1	102-8802	1	KIT-RECEPTACLE (2-PIN) (INCLUDES RECEPTACLE AS AND WEDGE)						
		1	102-8803	2	KIT-RECEPTACLE (3-PIN) (EACH INCLUDES RECEPTACLE AS AND WEDGE)						
		1	155-2255	1	KIT-CONNECTING PLUG (12-PIN) (INCLUDES PLUG AS AND WEDGE)						
		1	155-2265	1	KIT-CONNECTING PLUG (8-PIN) (INCLUDES PLUG AS AND WEDGE)						
		1	155-2260	1	KIT-PLUG (3-PIN) (INCLUDES PLUG AS AND WEDGE)						
		1	155-2270	5	KIT-CONNECTING PLUG (2-PIN) (EACH INCLUDES PLUG AS AND WEDGE)						
		1	8T-8737	81	PLUG-SEAL						
	4	1	0S-1576	2	BOLT (5/8-18X2-IN)						
	5	1	104-6202	2	CLIP						
	6	1	132-5789	2	CLIP						
	7	1	1A-4273	1	BOLT (5/8-18X1.25-IN)						
	8	1	3B-1915	1	BOLT (3/8-16X1.75-IN)						
	9	1	4P-7429	1	CLIP						
	10	1	4P-7581	3	CLIP						
	11	1	4P-7582	1	CLIP						
	12	1,2	4P-8134	6	CLIP						
	13	1	5M-2894	1	WASHER-HARD (10.2X18.5X2.5-MM THK)						
	14	1	5P-8247	3	WASHER-HARD (17X32X3.5-MM THK)						
M	15	1	8T-4223	1	WASHER-HARD (13.5X25.5X3-MM THK)						

M-METRIC PART

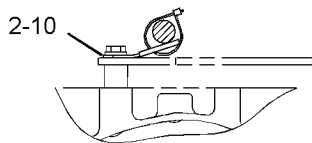
ELECTRICAL AND STARTING SYSTEM

237-4294 WIRING GP-ENGINE (contd.)

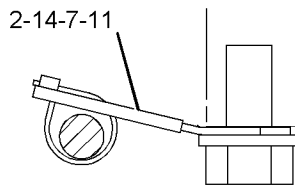
i02120860



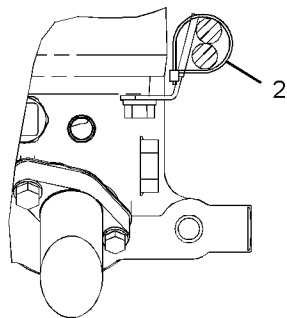
LEFT SIDE VIEW



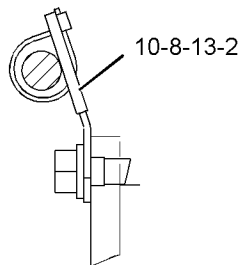
SECTION C-C



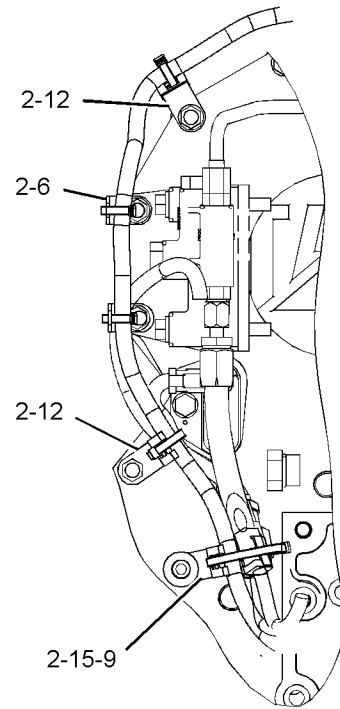
SECTION E-E



SECTION D-D



SECTION F-F



VIEW A-A

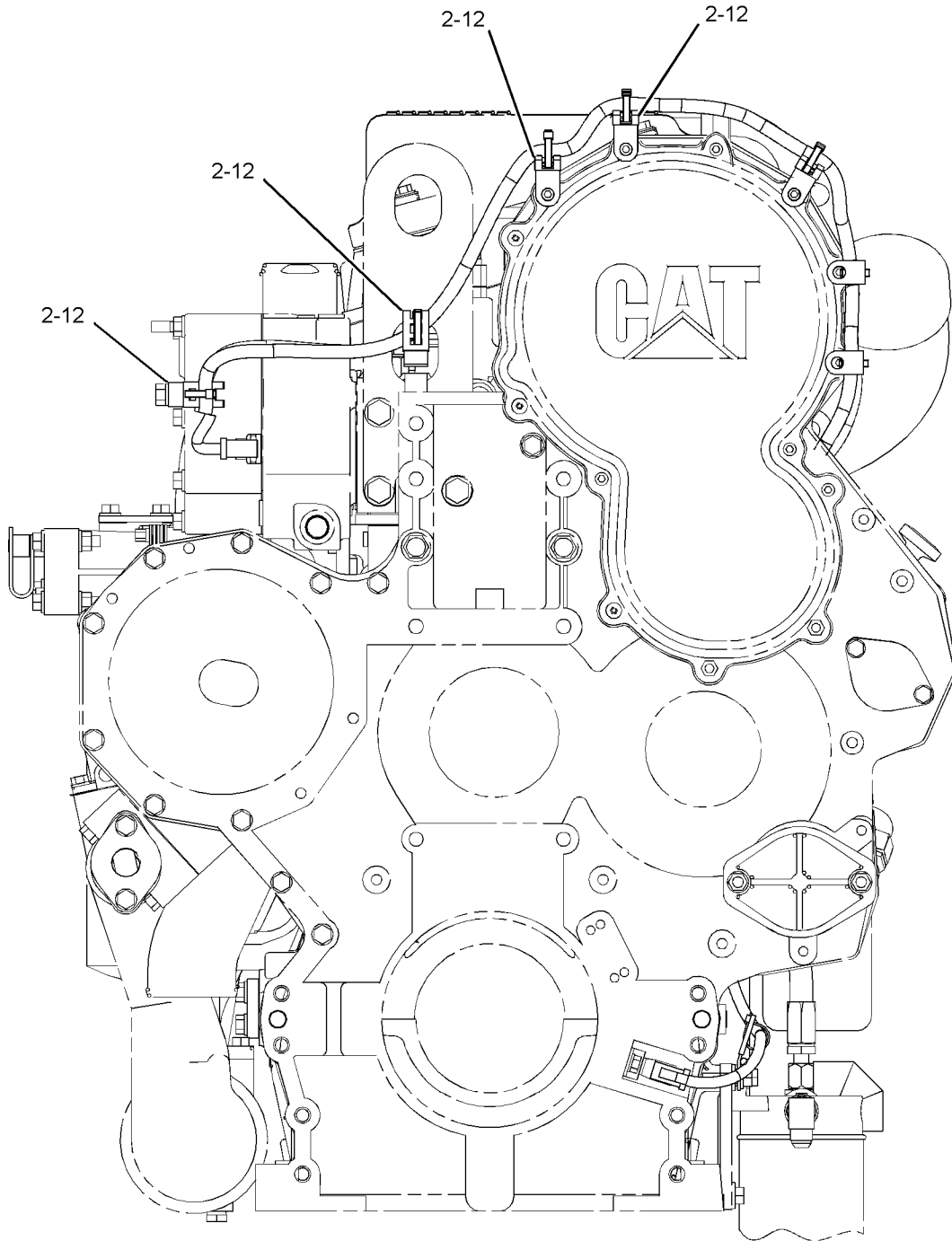
GRAPHIC #1

g01080773

ELECTRICAL AND STARTING SYSTEM

237-4294 WIRING GP-ENGINE (contd.)

i02120860



FRONT VIEW
<END>

GRAPHIC #2

g01080861

ELECTRICAL AND STARTING SYSTEM

134-8201 WIRING GP-ENGINE ELECTRONIC FOR USE WITH ELECTRIC STARTER, ALTERNATOR AND INSTRUMENT PANEL AN ATTACHMENT

SMCS-1408, 1900

i01976094

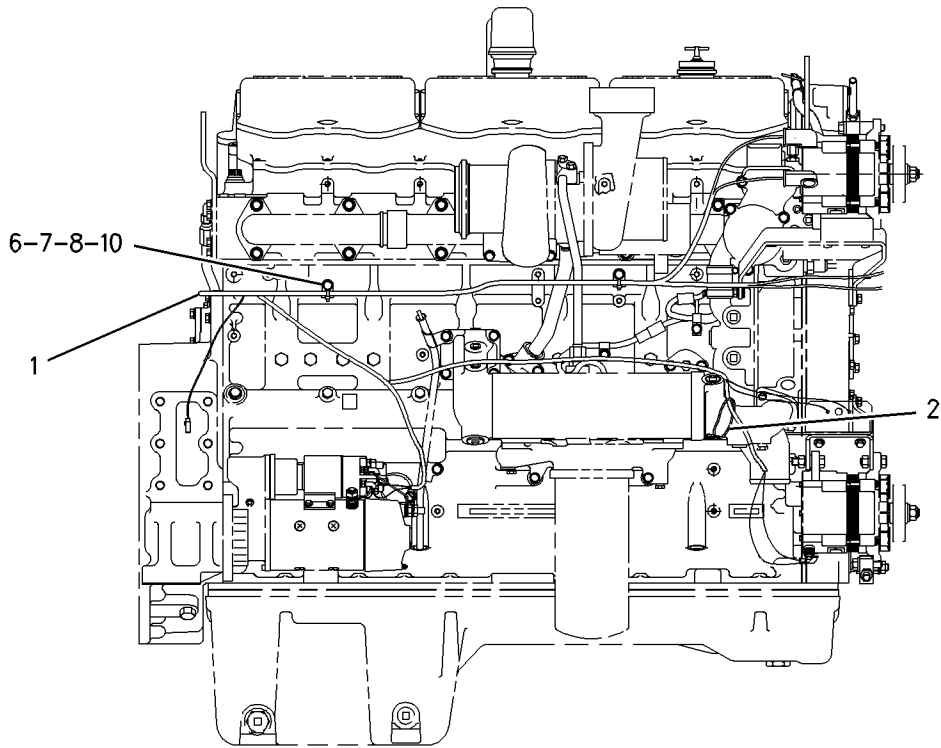
NOTE	REF NO	GRAPHIC REF	PART NUMBER	QTY	PART NAME						SEE PAGE
					1	2	3	4	5	6 (PRODUCT LEVEL)	
	1	1	134-5577	1	HARNESS AS-WIRING						
		1	155-2274	3	KIT-CONNECTING PLUG (6-PIN) (WIRING HARNESS) (EACH INCLUDES PLUS AS AND WEDGE)						
		1	127-5485	1	PLUG AS-CONNECTOR (1-PIN)						
B	2	1	6K-0806	3	STRAP-CABLE						
	3	1	2L-0273	2	FITTING (RUBBER)						
	4	1	8N-0869	1	COVER-TERMINAL (RED)						
	5	1	9G-8909	1	COVER-TERMINAL (BLACK)						
	6	1	4P-8134	3	CLIP (TIE WRAP)						
	7	1	0S-0509	3	BOLT (3/8-16X0.75-IN)						
	8	1	5M-2894	3	WASHER-HARD (10.2X18.5X2.5-MM THK)						
	9	1	2W-0619	1	WIRE AS						
	10	1	3S-2093	2	STRAP-CABLE						

B-USE AS REQUIRED

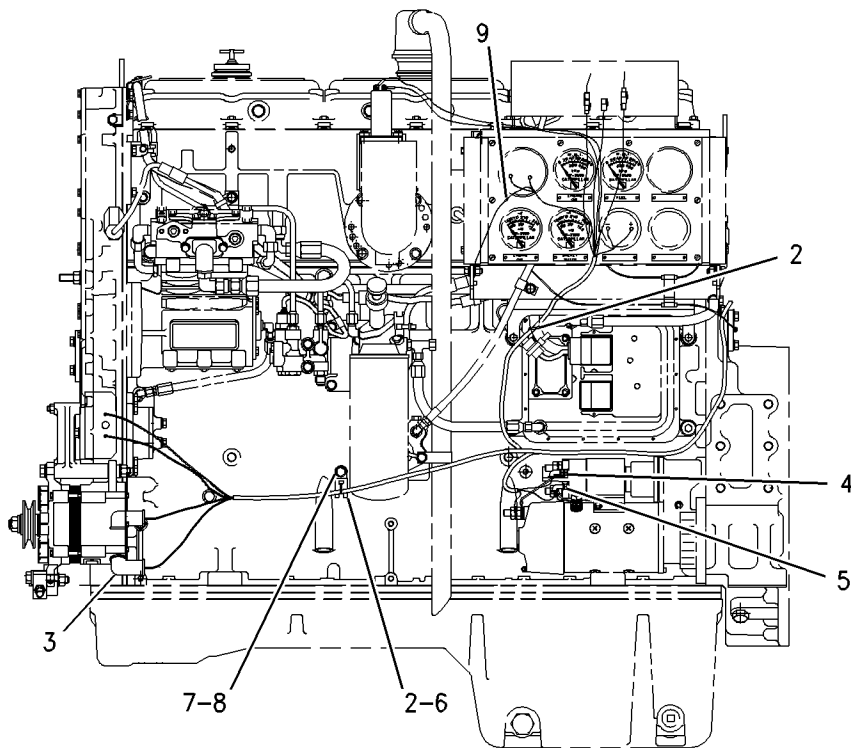
ELECTRICAL AND STARTING SYSTEM

134-8201 WIRING GP-ENGINE ELECTRONIC (contd.)

i01976094



RIGHT SIDE VIEW



LEFT SIDE VIEW

GRAPHIC #1

<END>

g00827920

ELECTRICAL AND STARTING SYSTEM

194-4754 WIRING GP-SENSOR-CONTROL PANEL

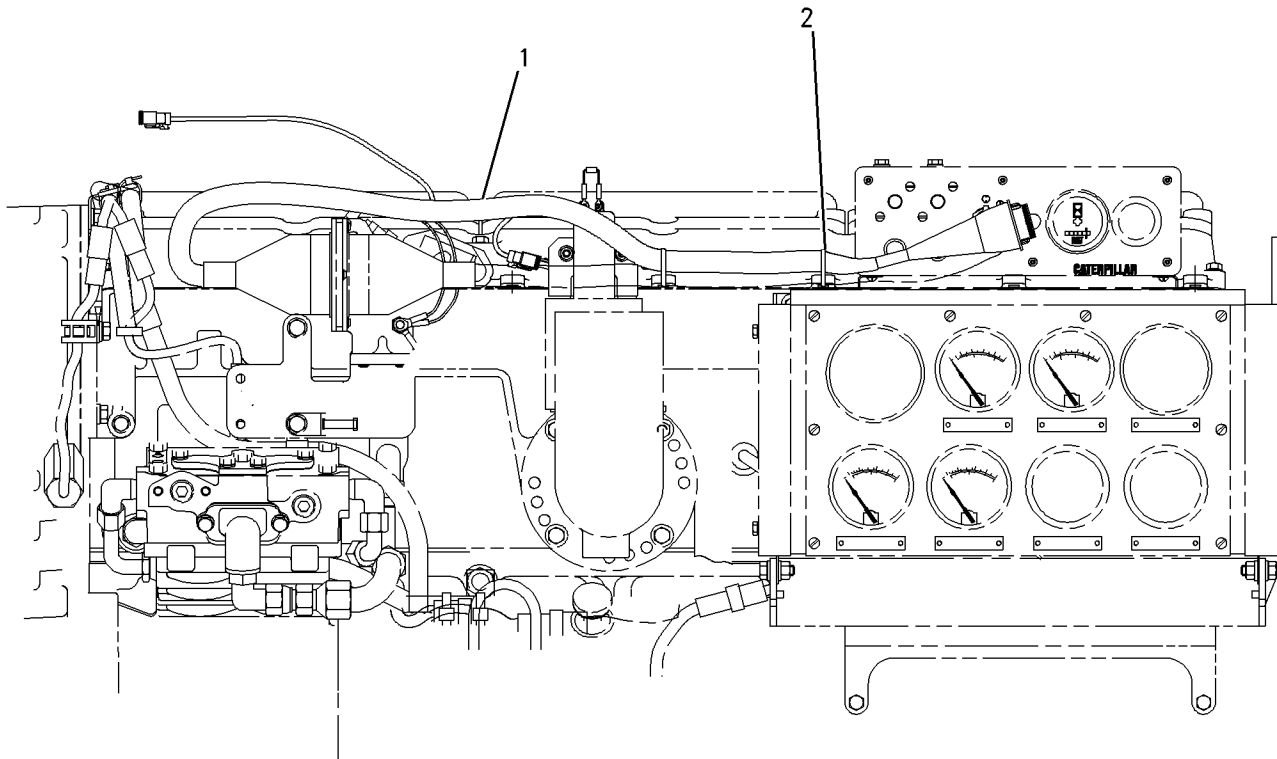
REQUIRES ENGINE CONTROL AND ADEM III ECM
AN ATTACHMENT

SMCS-1408, 1900

i02145298

NOTE	REF NO	GRAPHIC REF	PART NUMBER	QTY	PART NAME	SEE PAGE
					1 2 3 4 5 6 (PRODUCT LEVEL)	
	1	1	194-4613	1	HARNESS AS-WIRING (CONTROL PANEL)	
		1	8T-9834	1	PLUG AS-CONNECTOR (40-PIN)	
		1	3E-4367	1	RING-RETAINING	
M		1	3E-8557	1	BOLT (M5X0.8X39.37-MM)	
		1	9X-3132	2	SEAL-CONNECTOR (40-PIN)	
		1	155-2255	1	KIT-CONNECTING PLUG (12-PIN) (WIRING HARNESS)	
					(INCLUDES PLUG AS AND WEDGE)	
		1	155-2260	1	KIT-PLUG (3-PIN) (WIRING HARNESS)	
					(INCLUDES PLUG AS AND WEDGE)	
		1	155-2270	1	KIT-CONNECTING PLUG (2-PIN) (WIRING HARNESS)	
					(INCLUDES PLUG AS AND WEDGE)	
	2	1	1S-9593	2	STRAP-CABLE	

M-METRIC PART



GRAPHIC #1

<END>

g00740963

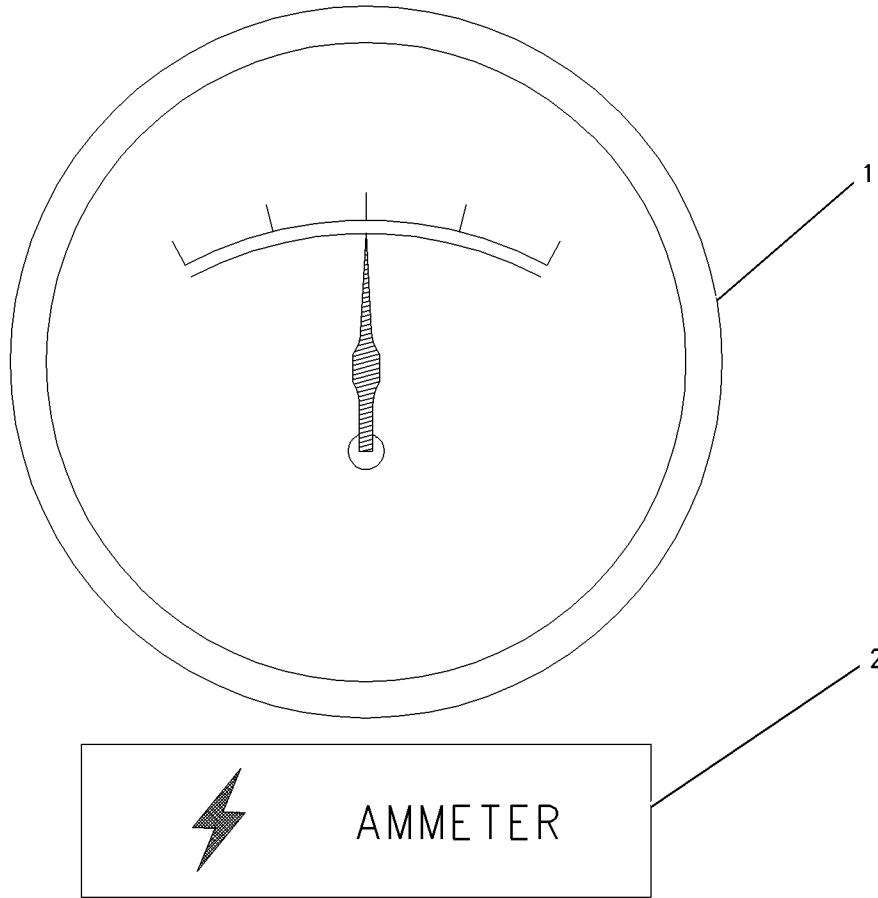
OPERATOR STATION

3N-9012 AMMETER AS FOR USE WITH PREMIUM INSTRUMENT PANEL AN ATTACHMENT

SMCS-7467

i01951509

NOTE	REF NO	GRAPHIC REF	PART NUMBER	QTY	PART NAME						SEE PAGE
					1	2	3	4	5	6 (PRODUCT LEVEL)	
	1	1	3N-5992	1	AMMETER AS (60 AMPERE)						
		1	6V-8378	5	NUT (10-32 THD)						
		1	8F-1434	3	LOCKWASHER						
	2	1	3N-5990	1	FILM-GAUGE IDENTIFICATION (AMMETER)						



GRAPHIC #1

<END>

g00781783

OPERATOR STATION

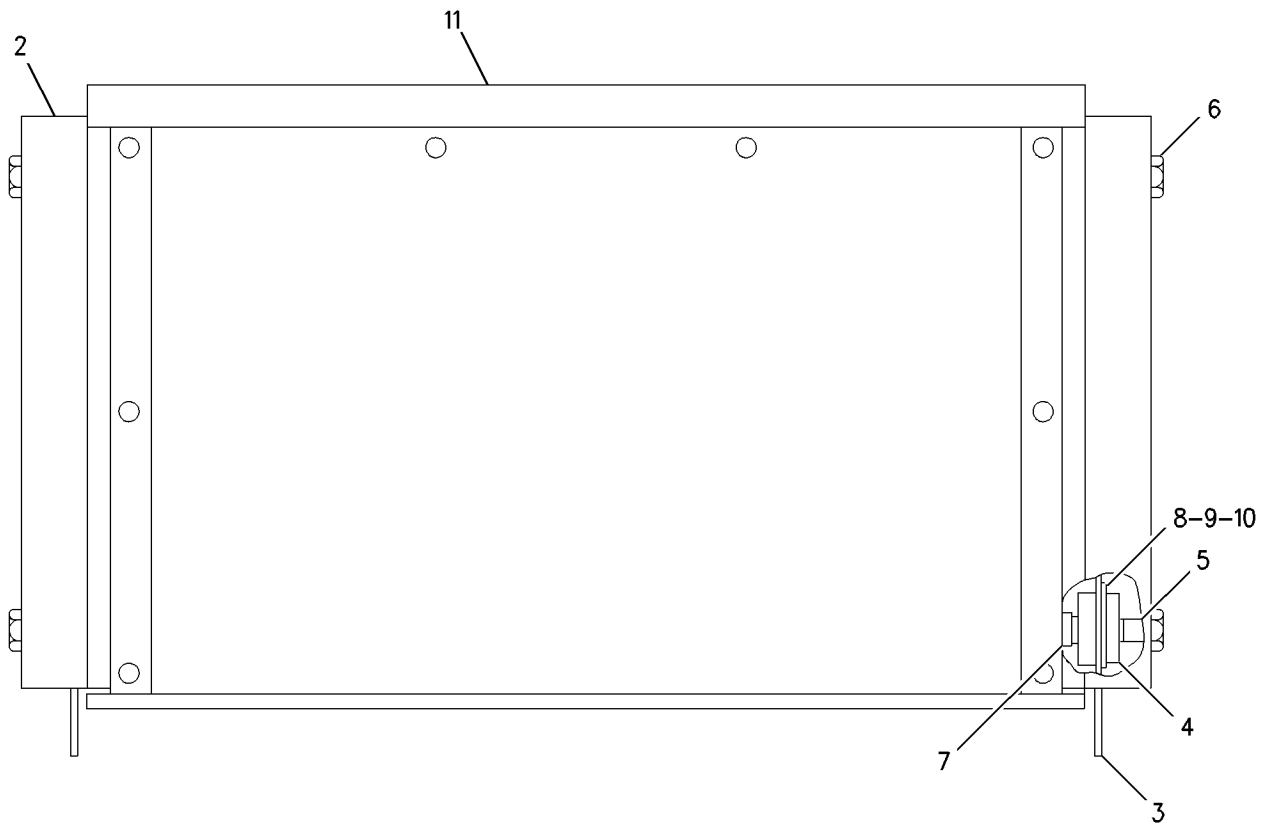
3N-9015 BOX GP-INSTRUMENT PANEL

PART OF 137-7018 PANEL GP-INSTRUMENT
AN ATTACHMENT

SMCS-7451, 7490

i01350543

NOTE	REF NO	GRAPHIC REF	PART NUMBER	QTY	PART NAME						SEE PAGE
					1	2	3	4	5	6 (PRODUCT LEVEL)	
	2	1	3N-4418	2	PLATE-SIDE						
	3	1	3N-4565	2	SUPPORT-PANEL						
	4	1	6I-1815	4	MOUNT-SHOCK						
	5	1	9F-3691	4	SPACER (.26IN THK)						
	6	1	5P-2675	4	BOLT (1/4-20X1.75 IN)						
	7	1	5N-6646	4	SPACER (7.5MM THK)						
	8	1	3N-4427	8	SCREW (10-32 X 1/2IN)						
	9	1	4B-2049	8	NUT (10-32 THD)						
	10	1	9F-8125	16	LOCKWASHER (#10-EXT.)						
	11	1	3N-4420	1	BOX AS-INSTRUMENT						



GRAPHIC #1

<END>

g00712969

OPERATOR STATION

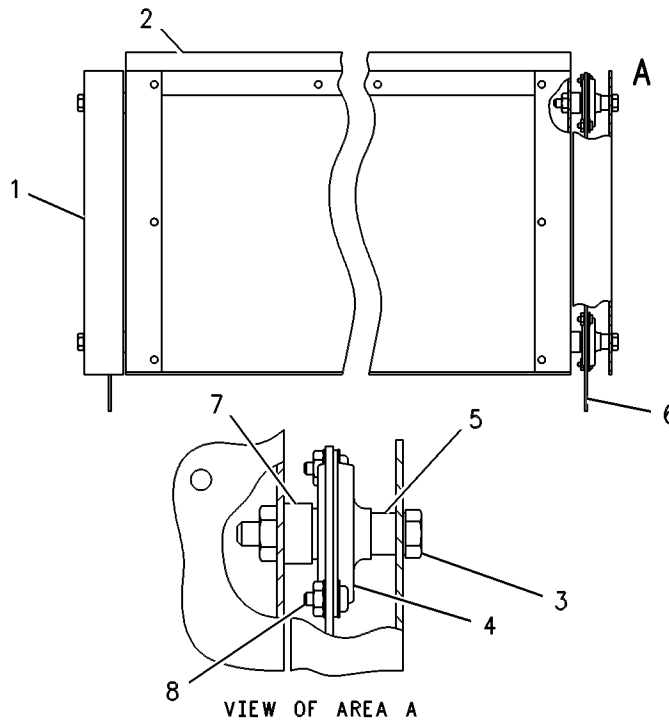
137-7427 BOX GP-INSTRUMENT PANEL

PART OF 137-7020 PANEL GP-INSTRUMENT
AN ATTACHMENT

SMCS-7451, 7490

i00647062

NOTE	REF NO	GRAPHIC REF	PART NUMBER	QTY	PART NAME						SEE PAGE
					1	2	3	4	5	6 (PRODUCT LEVEL)	
	1	1	3N-4418	2	PLATE-SIDE						
	2	1	137-7019	1	BOX AS-INSTRUMENT						
	3	1	5P-2675	4	BOLT (1/4-20X1.75IN)						
	4	1	6I-1815	4	MOUNT-SHOCK						
	5	1	9F-3691	4	SPACER						
	6	1	3N-4565	2	SUPPORT-PANEL						
	7	1	5N-6646	4	SPACER						
	8	1	2N-3474	8	SCREW (6-32X.375IN)						



GRAPHIC #1

<END>

g00271959

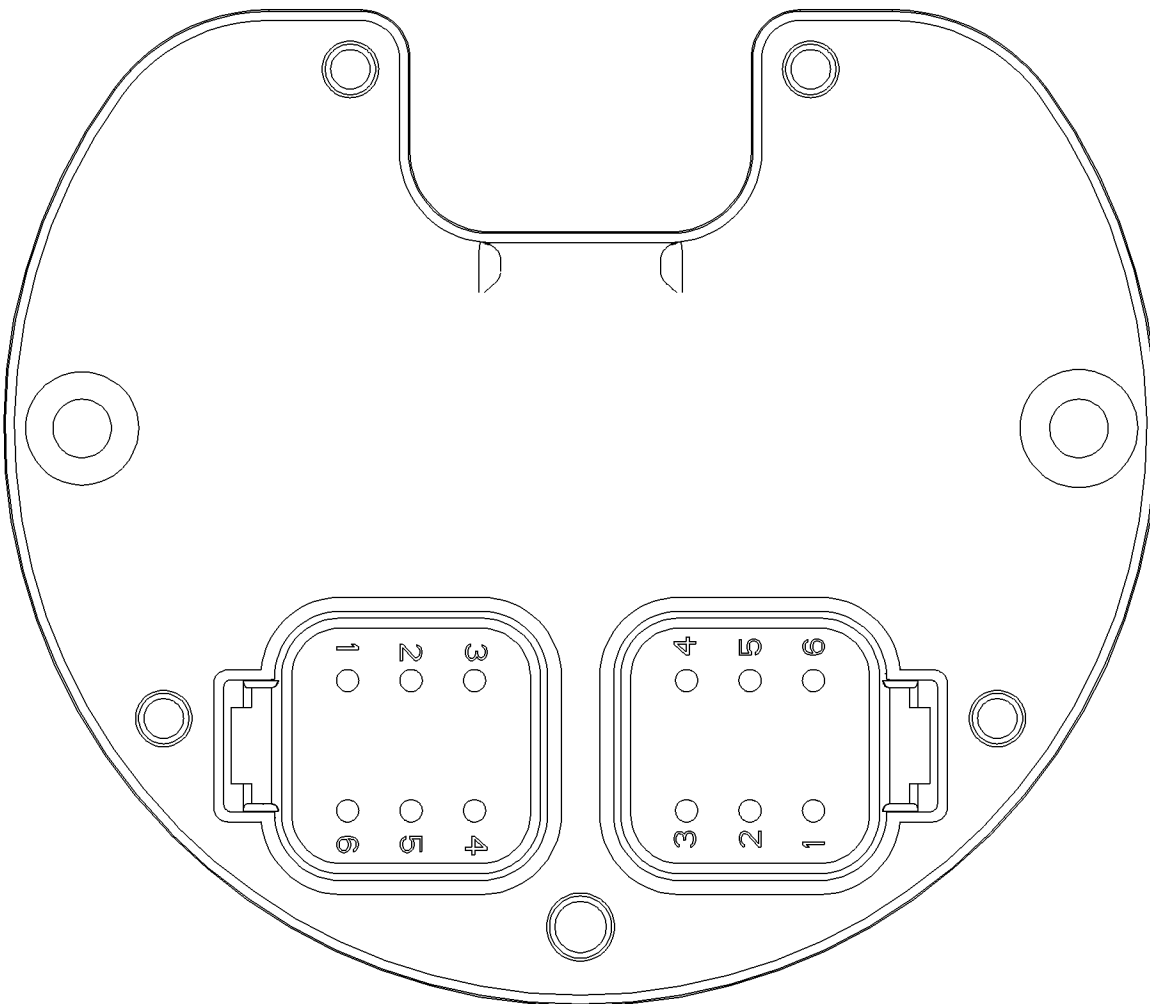
OPERATOR STATION

210-4309 CONTROL GP-GAUGE-INTERFACE MODULE PART OF 232-4608 PANEL GP-INSTRUMENT AN ATTACHMENT

SMCS-7450, 7451

i01829922

NOTE	REF NO	GRAPHIC REF	PART NUMBER	QTY	PART NAME	SEE PAGE
					1 2 3 4 5 6 (PRODUCT LEVEL) (NO SERVICED PARTS)	



GRAPHIC #1

<END>

g00936238

OPERATOR STATION

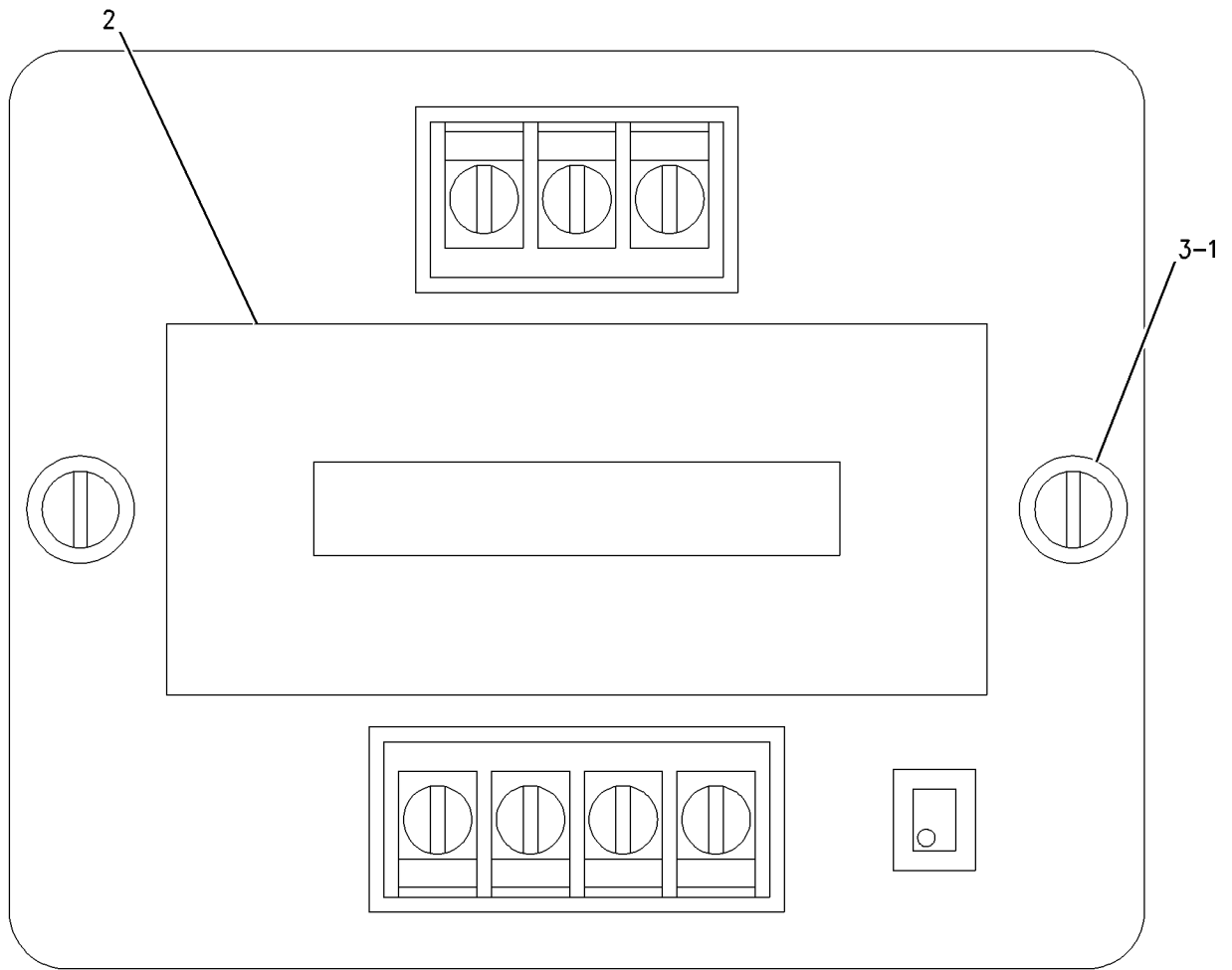
9X-9591 CONVERTER GP-ELECTRICAL

PULSE WIDTH MODULATED
AN ATTACHMENT

SMCS-1421

i01844379

NOTE	REF NO	GRAPHIC REF	PART NUMBER	QTY	PART NAME						SEE PAGE
					1	2	3	4	5	6 (PRODUCT LEVEL)	
	1	1	4B-4863	2	WASHER (4.7X11X1.2MM THK)						
	2	1	9X-9857	1	FILM-IDENTIFICATION (ELECTRICAL CONVERTER)						
	3	1	3K-8106	2	SCREW-MACHINE (8-32 X 1 IN)						



GRAPHIC #1

<END>

g00774430

OPERATOR STATION

207-2823 GAUGE GP-COOLANT TEMPERATURE

0-250 DEG F. ENGINE

PART OF 232-4608 PANEL GP-INSTRUMENT

FOR USE WITH 210-4309-PAGE 472

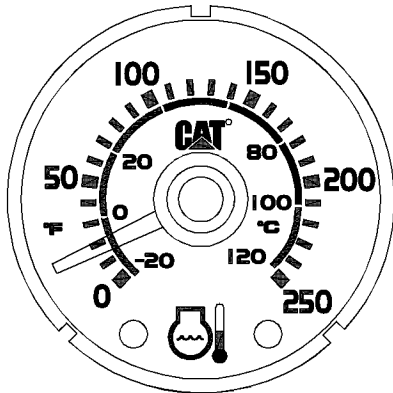
AN ATTACHMENT

SMCS-7450, 7453

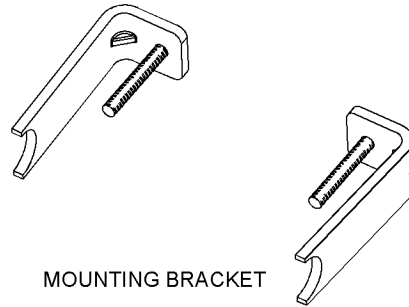
i02145312

NOTE	REF NO	GRAPHIC REF	PART NUMBER	QTY	PART NAME						SEE PAGE
					1	2	3	4	5	6 (PRODUCT LEVEL)	
	1	1	155-2274	1	KIT-CONNECTING PLUG (6-PIN) (COOLANT TEMPERATURE) (INCLUDES PLUG AS AND WEDGE)						
	2	1	186-3736	4	SOCKET-CONNECTOR						
	3	1	155-2263	1	WEDGE-PLUG LOCK (6-PIN)						
B	4	1	9B-7233	2	LOCKWASHER						
B	5	1	4B-2043	2	NUT (8-32-THD)						

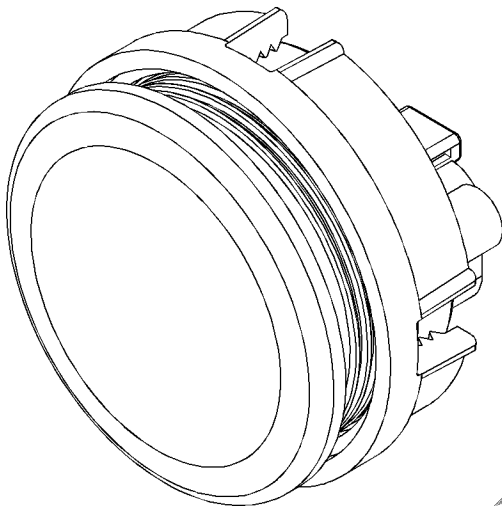
B-USE AS REQUIRED



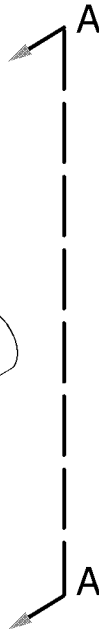
DIAL FACE



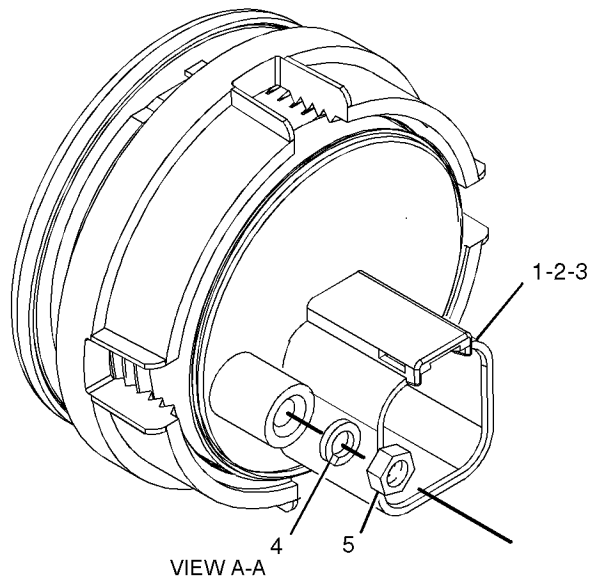
MOUNTING BRACKET



GRAPHIC #1



<END>



VIEW A-A

g01025452

OPERATOR STATION

207-2824 GAUGE GP-ENGINE OIL PRESSURE

0-100 PSI

PART OF 232-4608 PANEL GP-INSTRUMENT

FOR USE WITH 210-4309-PAGE 472

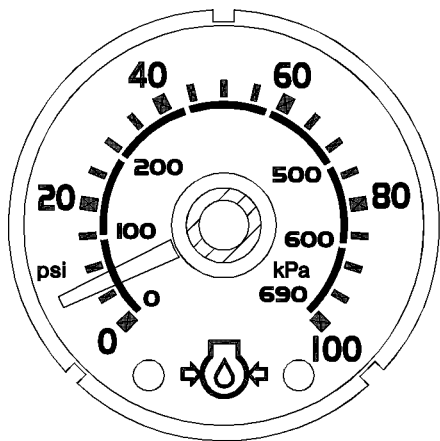
AN ATTACHMENT

SMCS-7455

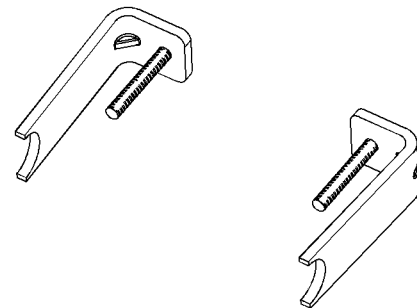
i02145313

NOTE	REF NO	GRAPHIC REF	PART NUMBER	QTY	PART NAME						SEE PAGE
					1	2	3	4	5	6 (PRODUCT LEVEL)	
	1	1	155-2274	1	KIT-CONNECTING PLUG (6-PIN) (ENGINE OIL PRESSURE GAUGE) (INCLUDES PLUG AS AND WEDGE)						
	2	1	186-3736	4	SOCKET-CONNECTOR						
	3	1	155-2263	1	WEDGE-PLUG LOCK (6-PIN)						
B	4	1	9B-7233	2	LOCKWASHER						
B	5	1	4B-2043	2	NUT (8-32-THD)						

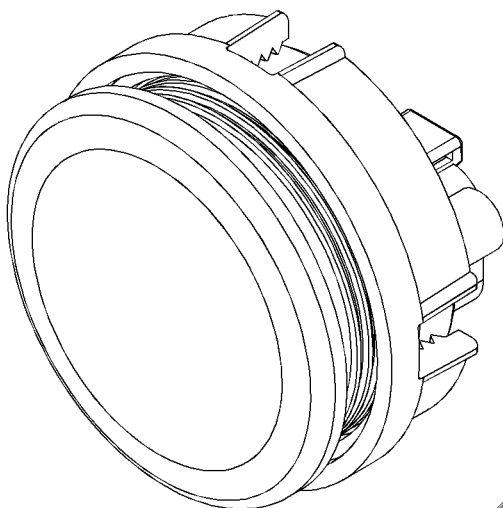
B-USE AS REQUIRED



DIAL FACE



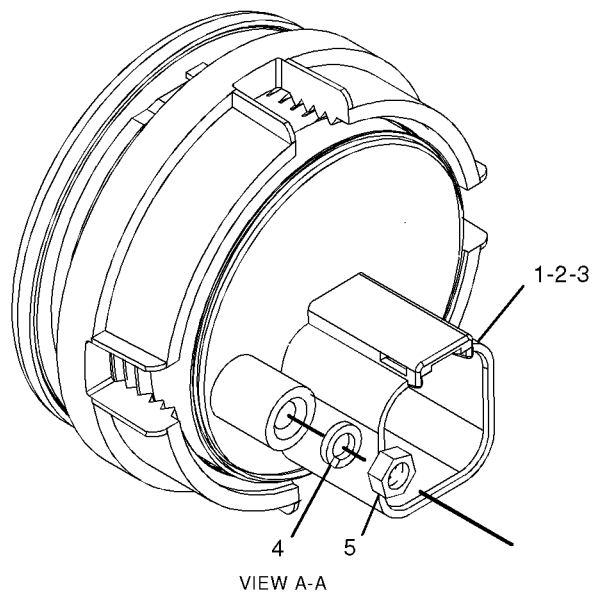
MOUNTING BRACKET



GRAPHIC #1



<END>



VIEW A-A

g01025421

OPERATOR STATION

211-0745 GAUGE GP-FUEL PRESSURE

0-100 PSI

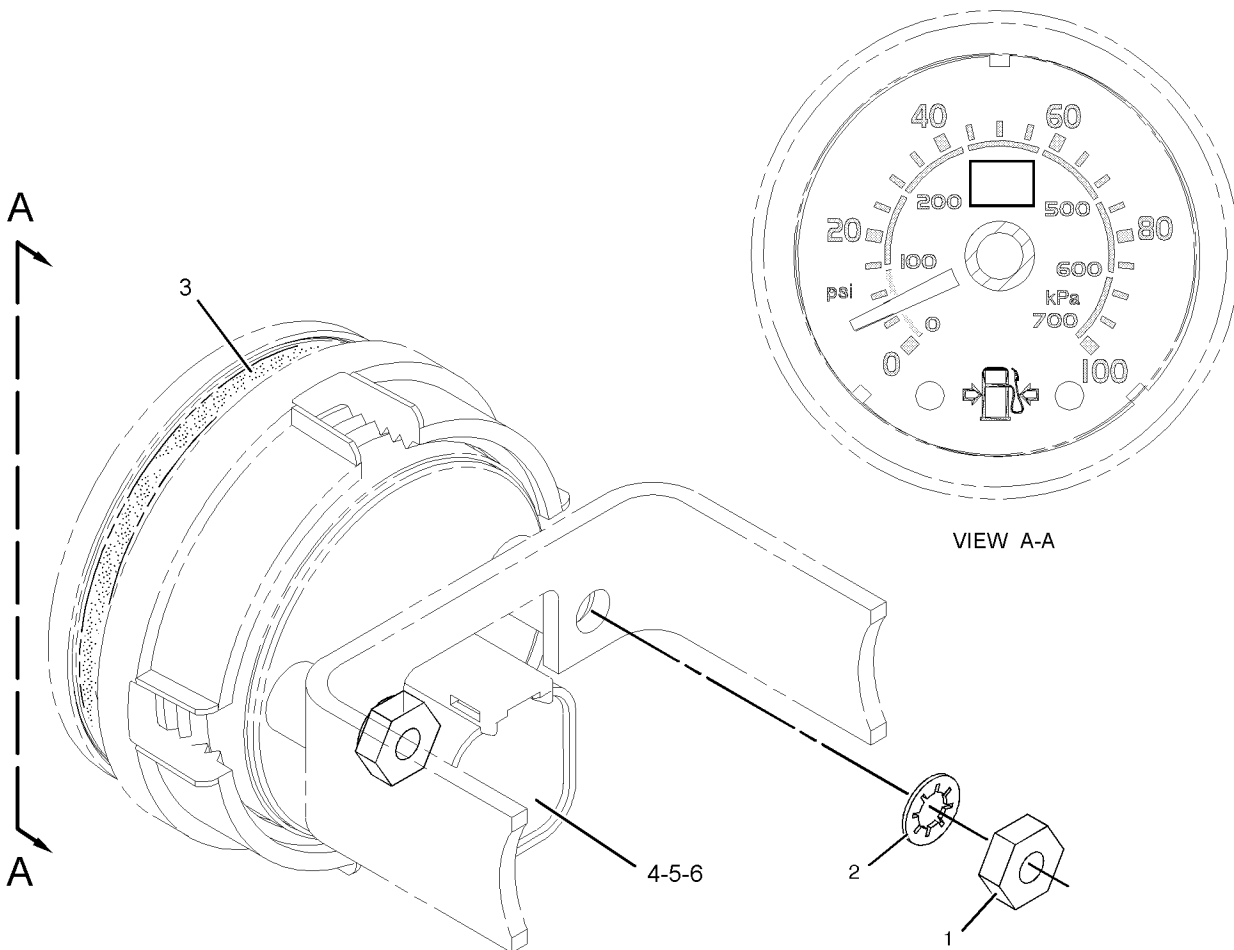
PART OF 232-4608 PANEL GP-INSTRUMENT
AN ATTACHMENT

SMCS-7456

i02145309

NOTE	REF NO	GRAPHIC REF	PART NUMBER	QTY	PART NAME						SEE PAGE
					1	2	3	4	5	6 (PRODUCT LEVEL)	
B	1	1	4B-2043	2	NUT (8-32-THD)						
B	2	1	9B-7233	2	LOCKWASHER						
	3	1	6V-3507	1	SEAL-RECTANGULAR						
	4	1	155-2274	1	KIT-CONNECTING PLUG (6-PIN) (FUEL PRESSURE GAUGE) (INCLUDES PLUG AS AND WEDGE)						
	5	1	186-3736	4	SOCKET-CONNECTOR						
	6	1	155-2263	1	WEDGE-PLUG LOCK (6-PIN)						

B-USE AS REQUIRED



GRAPHIC #1

<END>

g01025599

OPERATOR STATION

243-3820 MODULE GP-DISPLAY-MESSENGER AN ATTACHMENT

SMCS-7490

i02035474

NOTE	PART NUMBER	QTY	PART NAME						SEE PAGE
			1	2	3	4	5	6 (PRODUCT LEVEL)	
(NO SERVICED PARTS)									
<END>									

OPERATOR STATION

241-0470 MOUNTING GP-INSTRUMENT PANEL

CANNOT BE USED WITH HIGH MOUNT FUEL LINES(LH)
AN ATTACHMENT

SMCS-7451

i01991923

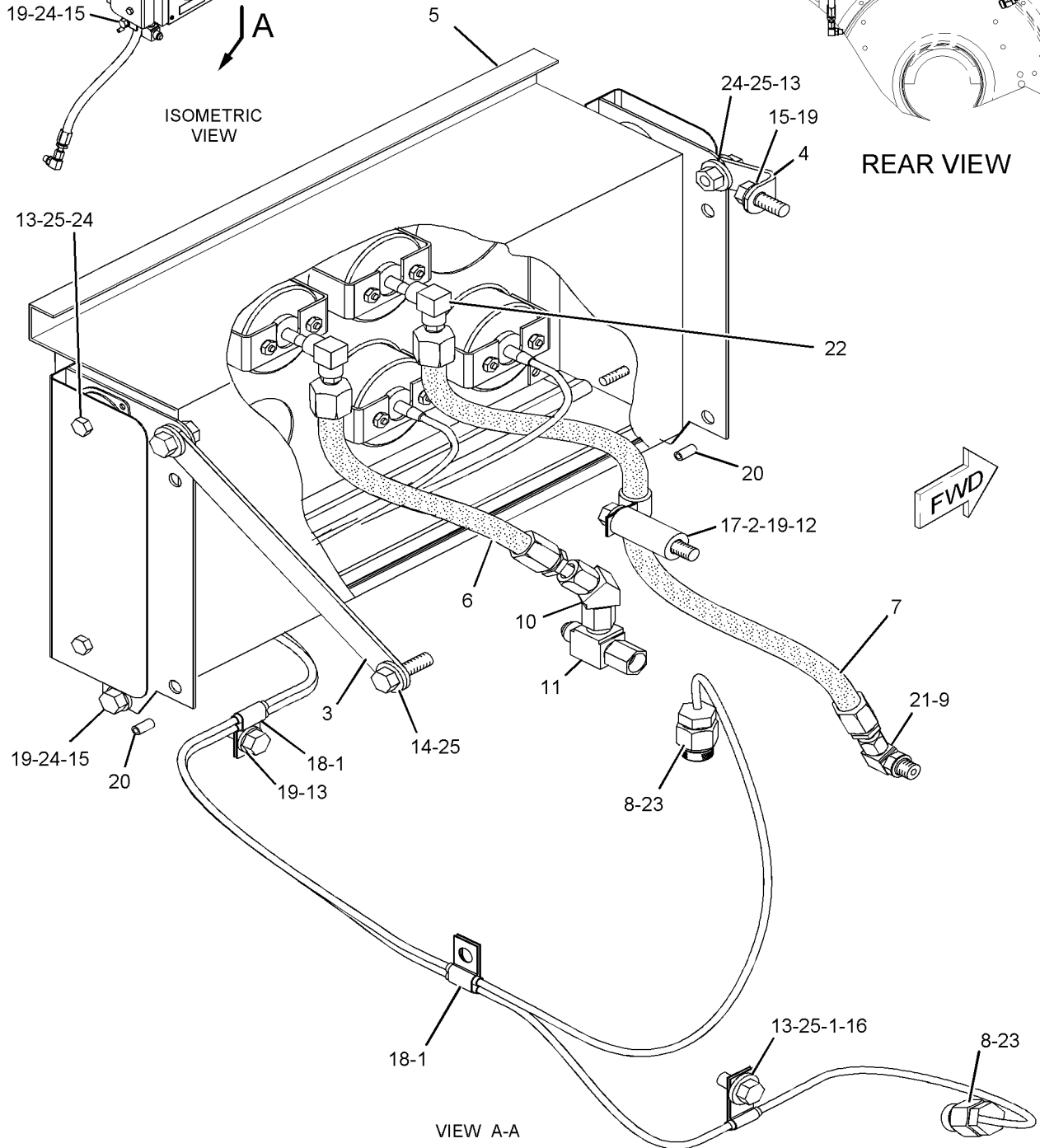
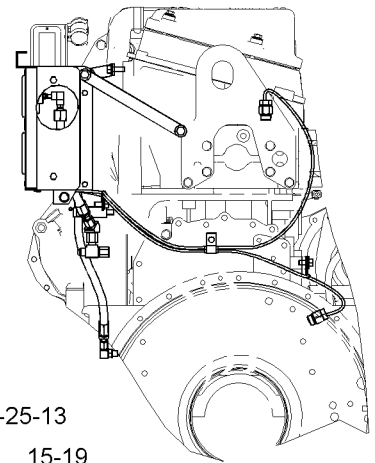
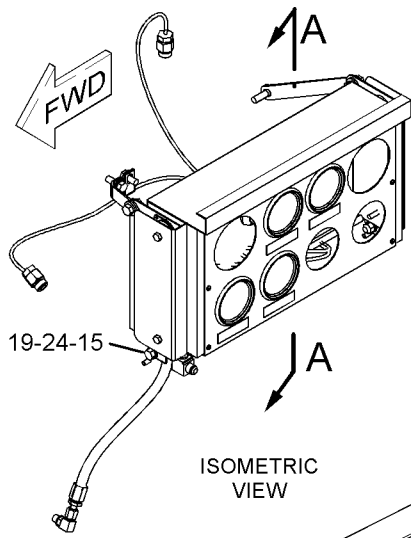
NOTE	REF NO	GRAPHIC REF	PART NUMBER	QTY	PART NAME						SEE PAGE
					1	2	3	4	5	6 (PRODUCT LEVEL)	
	1	1	8F-0244	5	GROMMET						
	2	1	092-2467	1	BAR						
	3	1	130-5885	1	STRAP						
	4	1	130-5886	1	ANGLE						
Y	5	1	137-7018	1	PANEL GP-INSTRUMENT						482
I	6	1	197-9183	1	HOSE AS						
I	7	1	199-5621	1	HOSE AS						
	8	1	235-3612	2	ADAPTER						
	9	1	030-7946	1	ELBOW						
	10	1	030-7962	1	ELBOW						
	11	1	061-9258	1	TEE						
	12	1	0L-1143	1	BOLT (3/8-16X2.50 IN)						
	13	1	0S-0509	4	BOLT (3/8-16X0.75 IN)						
	14	1	0S-1588	1	BOLT (3/8-16X1.25 IN)						
	15	1	0S-1594	3	BOLT (3/8-16X1 IN)						
	16	1	3L-2875	1	CLIP						
	17	1	4K-8864	1	CLIP						
	18	1	5K-2298	2	CLIP						
	19	1	5M-2894	7	WASHER-HARD (10.2X18.5X2.5MM THK)						
	20	1	6B-6863	2	PIN-SPRING						
	21	1	6V-5048	1	SEAL-O-RING						
	22	1	8B-4884	2	ELBOW						
	23	1	8L-2786	2	SEAL-O-RING						
	24	1	9S-8752	4	NUT-FULL (3/8-16 THD)						
	25	1	9X-6458	6	WASHER-HARD (10.2X22.5X3MM THK)						

I-REFER TO HYDRAULIC INFORMATION SYSTEM
Y-SEPARATE ILLUSTRATION

OPERATOR STATION

241-0470 MOUNTING GP-INSTRUMENT PANEL (contd.)

i01991923



GRAPHIC #1

<END>

g01032778

OPERATOR STATION

241-0471 MOUNTING GP-INSTRUMENT PANEL

CANNOT BE USED WITH HIGH MOUNT FUEL LINES
AN ATTACHMENT

SMCS-7451

i01991924

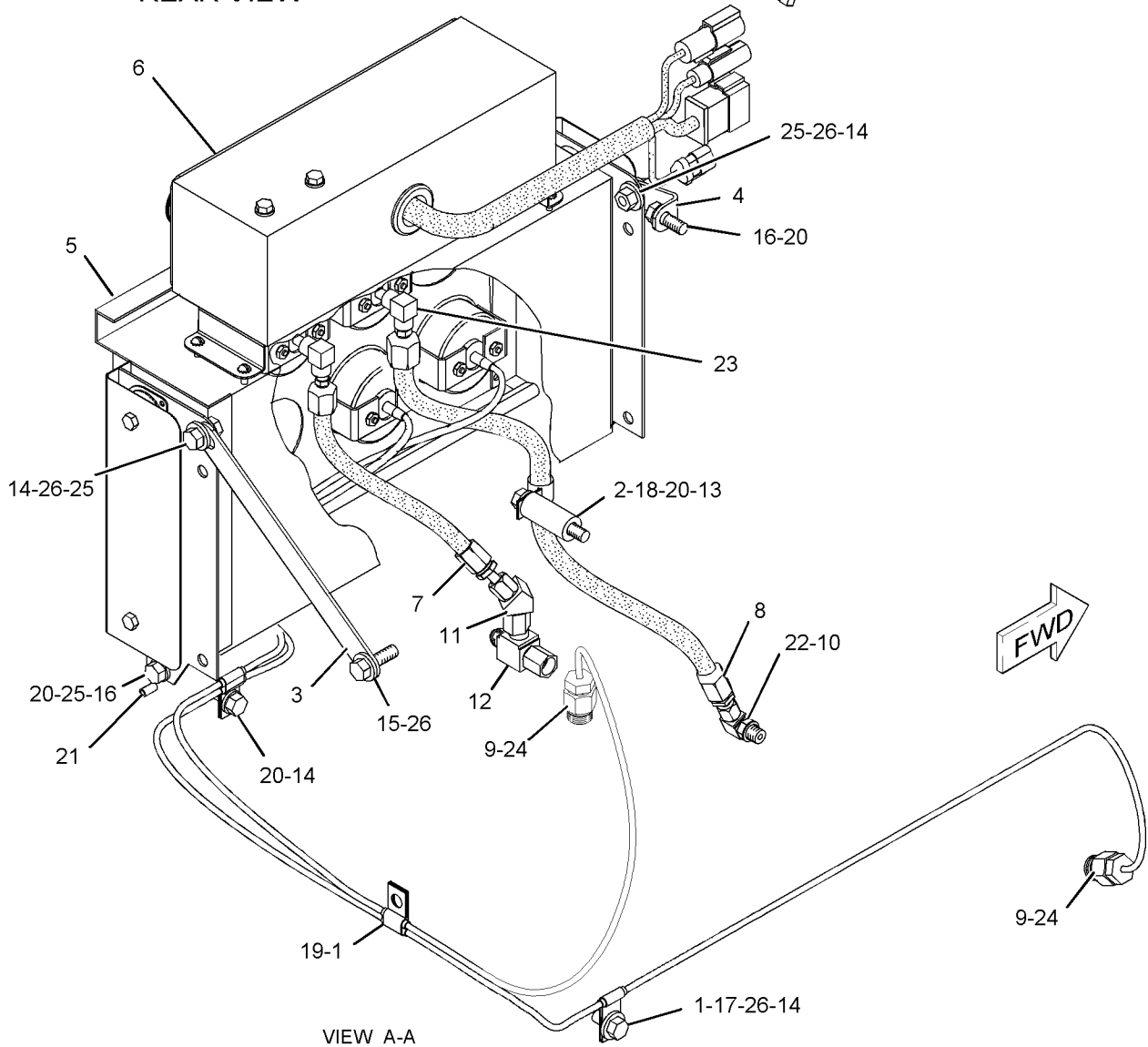
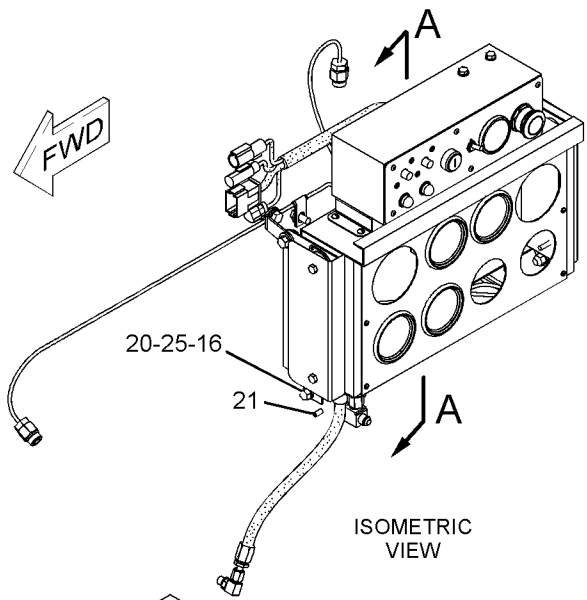
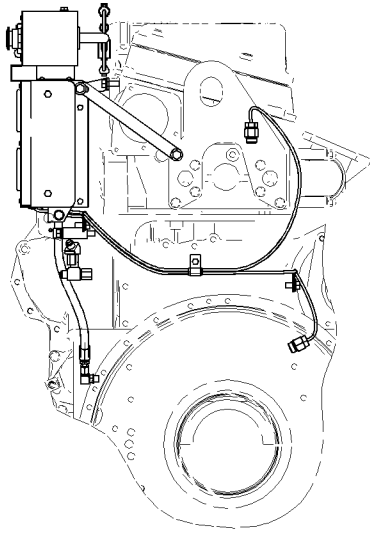
NOTE	REF NO	GRAPHIC REF	PART NUMBER	QTY	PART NAME						SEE PAGE
					1	2	3	4	5	6 (PRODUCT LEVEL)	
	1	1	8F-0244	5	GROMMET						
	2	1	092-2467	1	BAR						
	3	1	130-5885	1	STRAP						
	4	1	130-5886	1	ANGLE						
Y	5	1	137-7020	1	PANEL GP-INSTRUMENT						484
Y	6	1	<i>195-1345</i>	1	CONTROL GP-AUTO START/STOP						386
I	7	1	197-9183	1	HOSE AS						
I	8	1	199-5621	1	HOSE AS						
	9	1	235-3612	2	ADAPTER						
	10	1	030-7946	1	ELBOW						
	11	1	030-7962	1	ELBOW						
	12	1	061-9258	1	TEE						
	13	1	0L-1143	1	BOLT (3/8-16X2.50 IN)						
	14	1	0S-0509	4	BOLT (3/8-16X0.75 IN)						
	15	1	0S-1588	1	BOLT (3/8-16X1.25 IN)						
	16	1	0S-1594	3	BOLT (3/8-16X1 IN)						
	17	1	3L-2875	1	CLIP						
	18	1	4K-8864	1	CLIP						
	19	1	5K-2298	2	CLIP						
	20	1	5M-2894	7	WASHER-HARD (10.2X18.5X2.5MM THK)						
	21	1	6B-6863	2	PIN-SPRING						
	22	1	6V-5048	1	SEAL-O-RING						
	23	1	8B-4884	2	ELBOW						
	24	1	8L-2786	2	SEAL-O-RING						
	25	1	9S-8752	4	NUT-FULL (3/8-16 THD)						
	26	1	9X-6458	6	WASHER-HARD (10.2X22.5X3MM THK)						

I-REFER TO HYDRAULIC INFORMATION SYSTEM
Y-SEPARATE ILLUSTRATION

OPERATOR STATION

241-0471 MOUNTING GP-INSTRUMENT PANEL (contd.)

i01991924



GRAPHIC #1

<END>

g01032655

OPERATOR STATION

137-7018 PANEL GP-INSTRUMENT FOUR GAUGE PART OF 241-0470 MOUNTING GP-INSTRUMENT PANEL AN ATTACHMENT

SMCS-7451

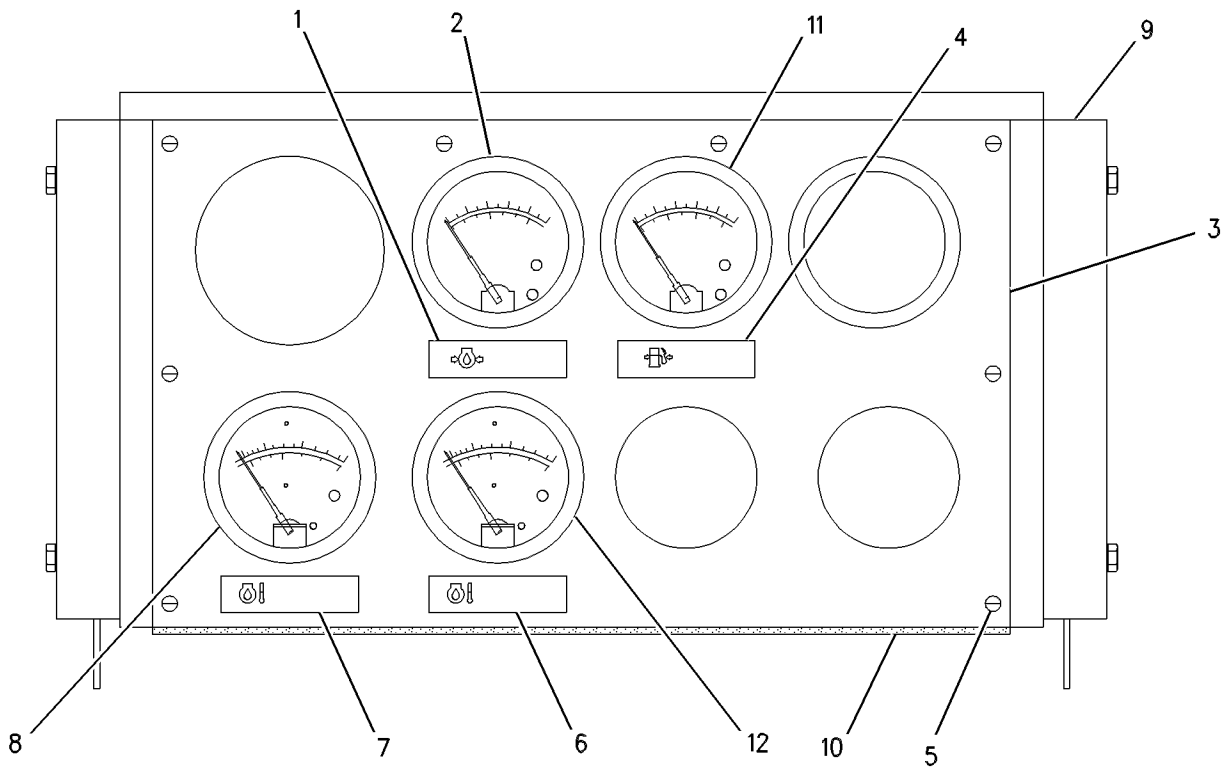
i01990824

NOTE	REF NO	GRAPHIC REF	PART NUMBER	QTY	PART NAME						SEE PAGE
					1	2	3	4	5	6 (PRODUCT LEVEL)	
	1	1	3N-5986	1	PLATE-ENGINE OIL INFORMATION						
	2	1	4W-0506	1	INDICATOR AS-PRESSURE (ENGINE OIL)						
		1	4B-2049	2	NUT (10-32 THD)						
		1	8F-1434	2	LOCKWASHER (INTERNAL TOOTH)						
	3	1	3N-9014	1	PLATE-PANEL						
	4	1	3N-5988	1	PLATE-FUEL PRESS INFORMATION						
	5	1	3N-4427	8	SCREW (10-32 X 1/2IN)						
	6	1	3N-5987	1	PLATE-JACKET WATER INFORMATION						
	7	1	2W-7811	1	PLATE-ENGINE OIL						
	8	1	4W-2683	1	GAUGE GP-TEMPERATURE (ENGINE OIL)						
		1	4B-2049	2	NUT (10-32 THD)						
		1	8F-1434	2	LOCKWASHER (INTERNAL TOOTH)						
Y	9	1	3N-9015	1	BOX GP-INSTRUMENT PANEL						470
	10	1	3N-8269	2	STRIP						
	11	1	4W-0506	1	INDICATOR AS-PRESSURE (FUEL)						
		1	4B-2049	2	NUT (10-32 THD)						
		1	8F-1434	2	LOCKWASHER (INTERNAL TOOTH)						
	12	1	4W-2683	1	GAUGE GP-TEMPERATURE (JACKET WATER)						
		1	4B-2049	2	NUT (10-32 THD)						
		1	8F-1434	2	LOCKWASHER (INTERNAL TOOTH)						
Y-SEPARATE ILLUSTRATION											

OPERATOR STATION

137-7018 PANEL GP-INSTRUMENT (contd.)

i01990824



GRAPHIC #1

<END>

g00280083

OPERATOR STATION

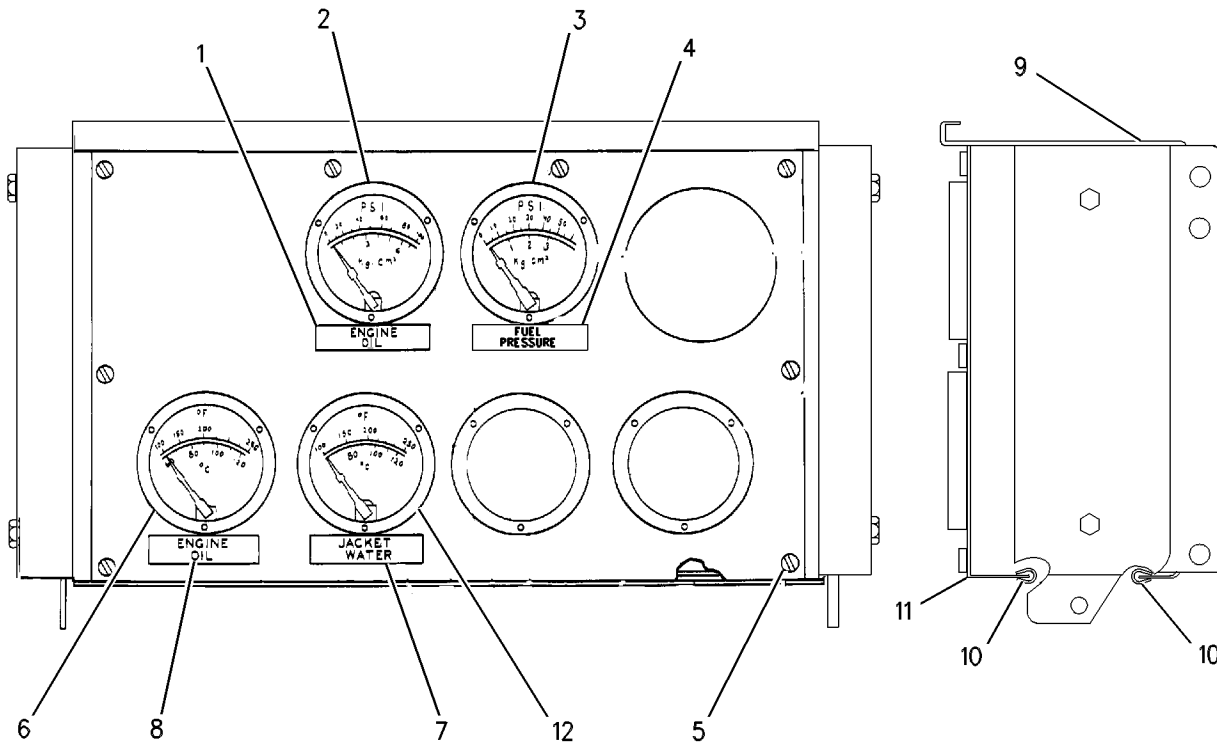
137-7020 PANEL GP-INSTRUMENT PART OF 241-0471 MOUNTING GP-INSTRUMENT PANEL AN ATTACHMENT

SMCS-7451

i01990898

NOTE	REF NO	GRAPHIC REF	PART NUMBER	QTY	PART NAME						SEE PAGE
					1	2	3	4	5	6 (PRODUCT LEVEL)	
	1	1	3N-5986	1	PLATE-ENGINE OIL INFORMATION						
	2	1	4W-0506	1	INDICATOR AS-PRESSURE (ENGINE OIL)						
	3	1	4W-0506	1	INDICATOR AS-PRESSURE (FUEL)						
	4	1	3N-5988	1	PLATE-FUEL PRESS INFORMATION						
	5	1	3N-4427	8	SCREW (10-32 X 1/2IN)						
	6	1	4W-2683	1	GAUGE GP-TEMPERATURE (ENGINE OIL)						
	7	1	3N-5987	1	PLATE-JACKET WATER INFORMATION						
	8	1	2W-7811	1	PLATE-ENGINE OIL						
Y	9	1	137-7427	1	BOX GP-INSTRUMENT PANEL						471
	10	1	3N-8269	2	STRIP						
	11	1	3N-9014	1	PLATE-PANEL						
	12	1	4W-2683	1	GAUGE GP-TEMPERATURE (JACKET WATER)						

Y- SEPARATE ILLUSTRATION



GRAPHIC #1

<END>

g00282045

OPERATOR STATION

232-4608 PANEL GP-INSTRUMENT

PART OF 236-7783 PANEL GP-INSTRUMENT
AN ATTACHMENT

SMCS-7451

i02145431

NOTE	REF NO	GRAPHIC REF	PART NUMBER	QTY	PART NAME						SEE PAGE
					1	2	3	4	5	6 (PRODUCT LEVEL)	
	1	1	2N-2371	2	LAMP AS-INDICATOR (MAINTENANCE)						
		1	2V-7088	1	LENS-RED						
		1	6V-8367	1	LOCKWASHER						
		1	6V-8382	1	NUT-HEX (11/16-27-THD)						
		1	6V-8817	2	SCREW-MACHINE (4-36X0.1875-IN)						
	2	1	3N-5716	1	SWITCH (MAINTENANCE CLEAR)						
	3	2	3S-2093	1	STRAP-CABLE						
	4	1	5P-8500	1	KEY (IGNITION)						
	5	1	7N-5876	3	LAMP (24-VOLT) (DIAGNOSTIC)						
	6	1	8C-6354	1	CAP-RECEPTACLE						
	7	1	109-6507	1	SWITCH AS-PUSH BUTTON (SHUTDOWN)						
	8	1	111-1325	1	BLOCK-CONTACT (2-POLE)						
	9	1	124-3176	1	COVER						
	10	1	141-9228	1	LAMP AS (INDICATOR)						
		1	2V-7087	1	LENS-AMBER (INDICATOR)						
		1	6V-8367	1	LOCKWASHER						
		1	6V-8382	1	NUT-HEX (11/16-27-THD)						
		1	6V-8817	2	SCREW-MACHINE (4-36X0.1875-IN)						
	11	1	167-3593	1	STRAP						
Y	12	1	207-2822	1	VOLTMETER GP						498
Y	13	1	207-2823	1	GAUGE GP-COOLANT TEMPERATURE						474
		1	4B-2043	2	NUT (8-32-THD)						
		1	186-3736	4	SOCKET-CONNECTOR						
		1	9B-7233	2	LOCKWASHER						
		1	155-2274	1	KIT-CONNECTING PLUG (6-PIN) (INCLUDES PLUG AS AND WEDGE)						
Y	14	1	207-2824	1	GAUGE GP-ENGINE OIL PRESSURE						475
		1	4B-2043	2	NUT (8-32-THD)						
		1	186-3736	4	SOCKET-CONNECTOR						
		1	9B-7233	2	LOCKWASHER						
		1	155-2274	1	KIT-CONNECTING PLUG (6-PIN) (INCLUDES PLUG AS AND WEDGE)						
Y	15	1	207-2825	1	TACHOMETER GP						494
		1	4B-2043	2	NUT (8-32-THD)						
		1	186-3736	4	SOCKET-CONNECTOR						
		1	9B-7233	2	LOCKWASHER						
		1	155-2274	1	KIT-CONNECTING PLUG (6-PIN) (INCLUDES PLUG AS AND WEDGE)						
Y	16	2	210-4309	1	CONTROL GP-GAUGE						472
		2	186-3736	11	SOCKET-CONNECTOR						
		2	155-2274	2	KIT-CONNECTING PLUG (6-PIN) (INCLUDES PLUG AS AND WEDGE)						
Y	17	1	211-0745	1	GAUGE GP-FUEL PRESSURE						476
Y	18	2	212-8255	6	HARNESS AS						394
Y	19	2	212-8259	1	HARNESS AS						394
Y	20	2	221-0777	1	HARNESS AS						394
	21	2	232-4604	1	HARNESS AS						
		2	102-8803	1	KIT-RECEPTACLE (3-PIN) (INCLUDES RECEPTACLE AS AND WEDGE)						
		2	127-5485	1	PLUG AS-CONNECTOR (1-PIN)						
		2	127-5486	1	RECEPTACLE AS (1-PIN)						
		2	133-0970	1	RECEPTACLE AS (TEE)						
		2	155-2260	2	KIT-PLUG (3-PIN) (INCLUDES PLUG AS AND WEDGE)						
		2	155-2269	3	PLUG AS-CONNECTOR (2-PIN)						

OPERATOR STATION

232-4608 PANEL GP-INSTRUMENT (contd.)

i02145431

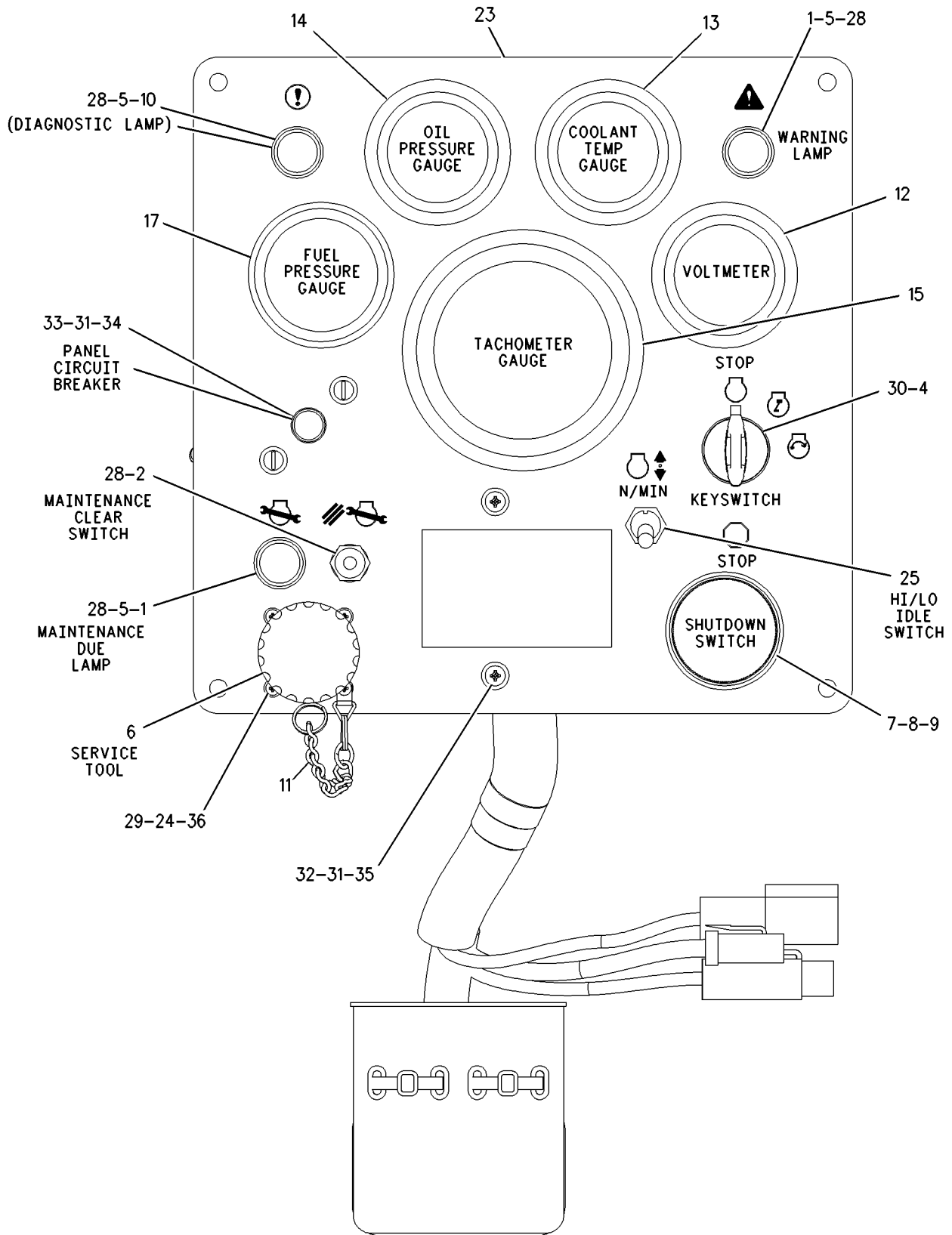
NOTE	REF NO	GRAPHIC REF	PART NUMBER	QTY	PART NAME						SEE PAGE
					1	2	3	4	5	6 (PRODUCT LEVEL)	
		2	155-2274	1	KIT-CONNECTING PLUG (6-PIN) (INCLUDES PLUG AS AND WEDGE)						
		2	160-7689	1	PLUG AS-CONNECTOR (70-PIN)						
		2	174-3016	2	PLUG AS (3-PIN)						
	22	2	232-4605	1	PLATE						
	23	1	232-4606	1	FILM (INSTRUMENT PANEL)						
	24	1	096-5962	8	WASHER-HARD (3.4X7X0.8-MM THK)						
	25	1	110-7884	1	SWITCH AS-TOGGLE (HI/LOW IDLE)						
		1	3L-8187	3	LOCKWASHER						
		1	6T-3631	2	NUT-HEX (15/32-32-THD)						
		1	6T-3632	1	LOCKWASHER						
		1	6T-3633	1	RING-LOCKING						
		1	6V-8374	3	SCREW-MACHINE (6-32X0.25-IN)						
	26	2	174-3016	2	PLUG AS (3-PIN)						
		2	176-9299	1	KIT-RECEPTACLE (3-PIN) (INCLUDES RECEPTACLE AS AND WEDGE)						
	27	2	189-3158	1	SUPPRESSOR-ARC						
	28	1	1H-4393	8	LOCKWASHER						
M	29	1	3C-6969	4	NUT (M3X0.5-THD)						
	30	1	3E-0156	1	SWITCH GP-START						
		1	6V-8362	1	SCREW-MACHINE (8-32X7.94-MM)						
		1	7T-6799	1	NUT-MOUNTING (1-32-THD)						
		1	9B-7233	1	LOCKWASHER						
	31	1	4B-4863	6	WASHER (4.7X11X1.2-MM THK)						
M	32	1	5C-8312	2	NUT (M4X0.7-THD)						
	33	1	5M-6668	2	SCREW-MACHINE (8-32X0.75-IN)						
	34	1	6T-3643	1	CIRCUIT BREAKER AS (15-AMPERE) (PANEL)						
		1	6V-8376	2	SCREW-MACHINE (8-32X0.25-IN)						
		1	9B-7233	2	LOCKWASHER						
M	35	1	6V-9493	2	SCREW-MACHINE						
M	36	1	6V-9671	4	SCREW-MACHINE (M3X0.5X12-MM)						

M-METRIC PART
Y-SEPARATE ILLUSTRATION

OPERATOR STATION

232-4608 PANEL GP-INSTRUMENT (contd.)

i02145431



FRONT VIEW

REFER TO ALL ILLUSTRATIONS OF THIS GROUP FOR AUXILIARY VIEWS

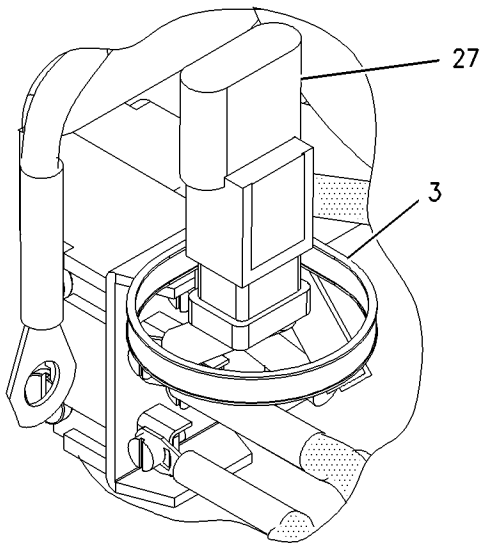
GRAPHIC #1

g01005639

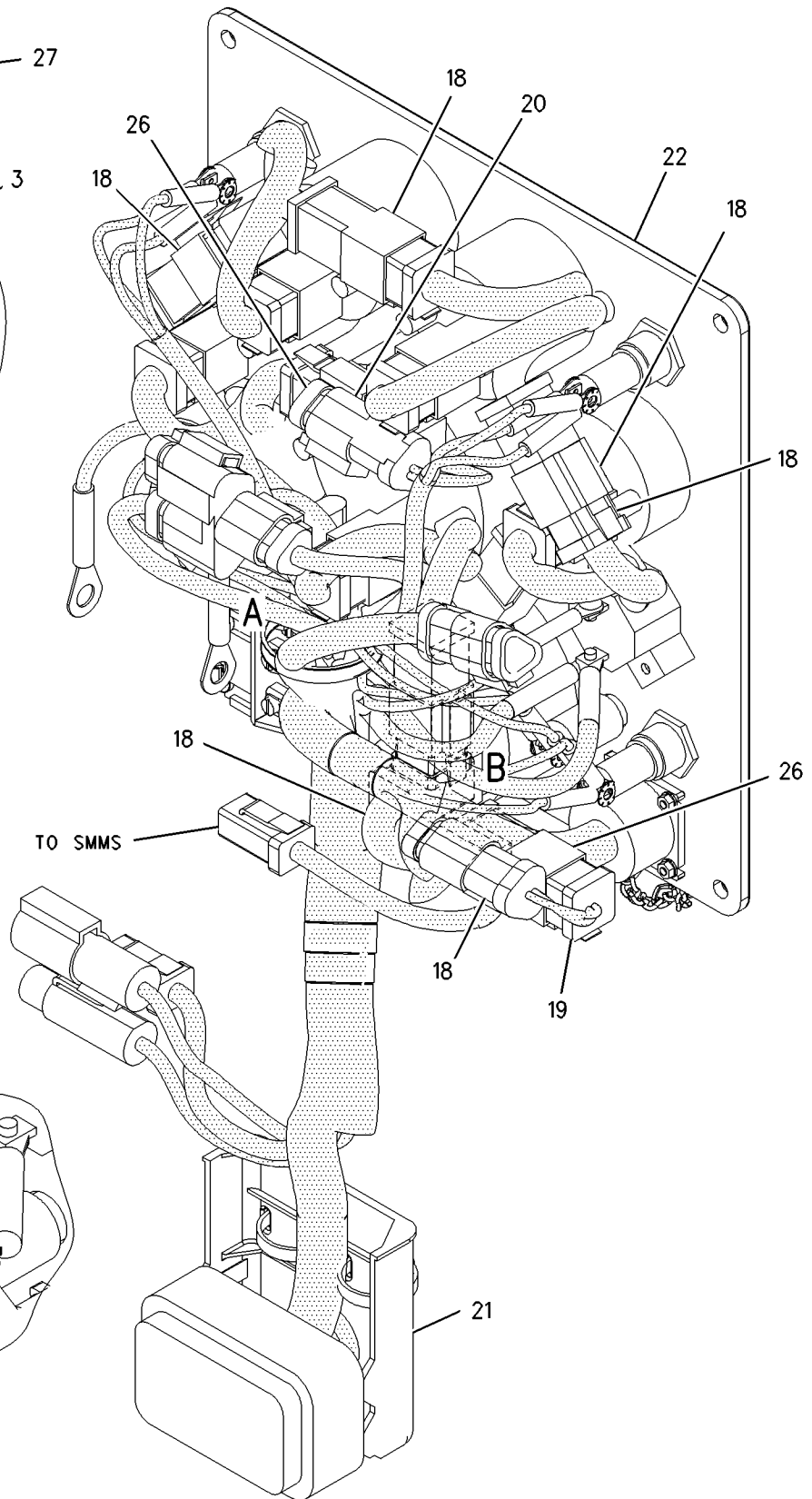
OPERATOR STATION

232-4608 PANEL GP-INSTRUMENT (contd.)

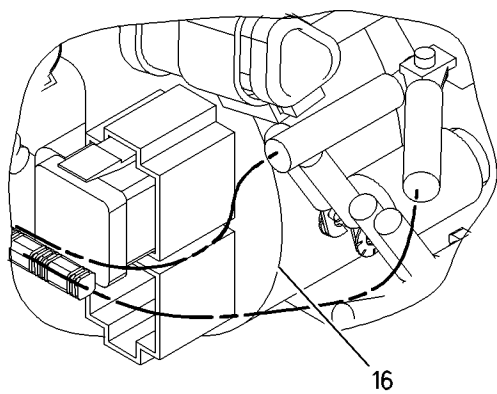
i02145431



VIEW OF AREA A



REAR VIEW



REFER TO ALL ILLUSTRATIONS OF THIS GROUP FOR AUXILIARY VIEWS

GRAPHIC #2

<END>

g01005641

OPERATOR STATION

236-7783 PANEL GP-INSTRUMENT AN ATTACHMENT

SMCS-7451

i01929356

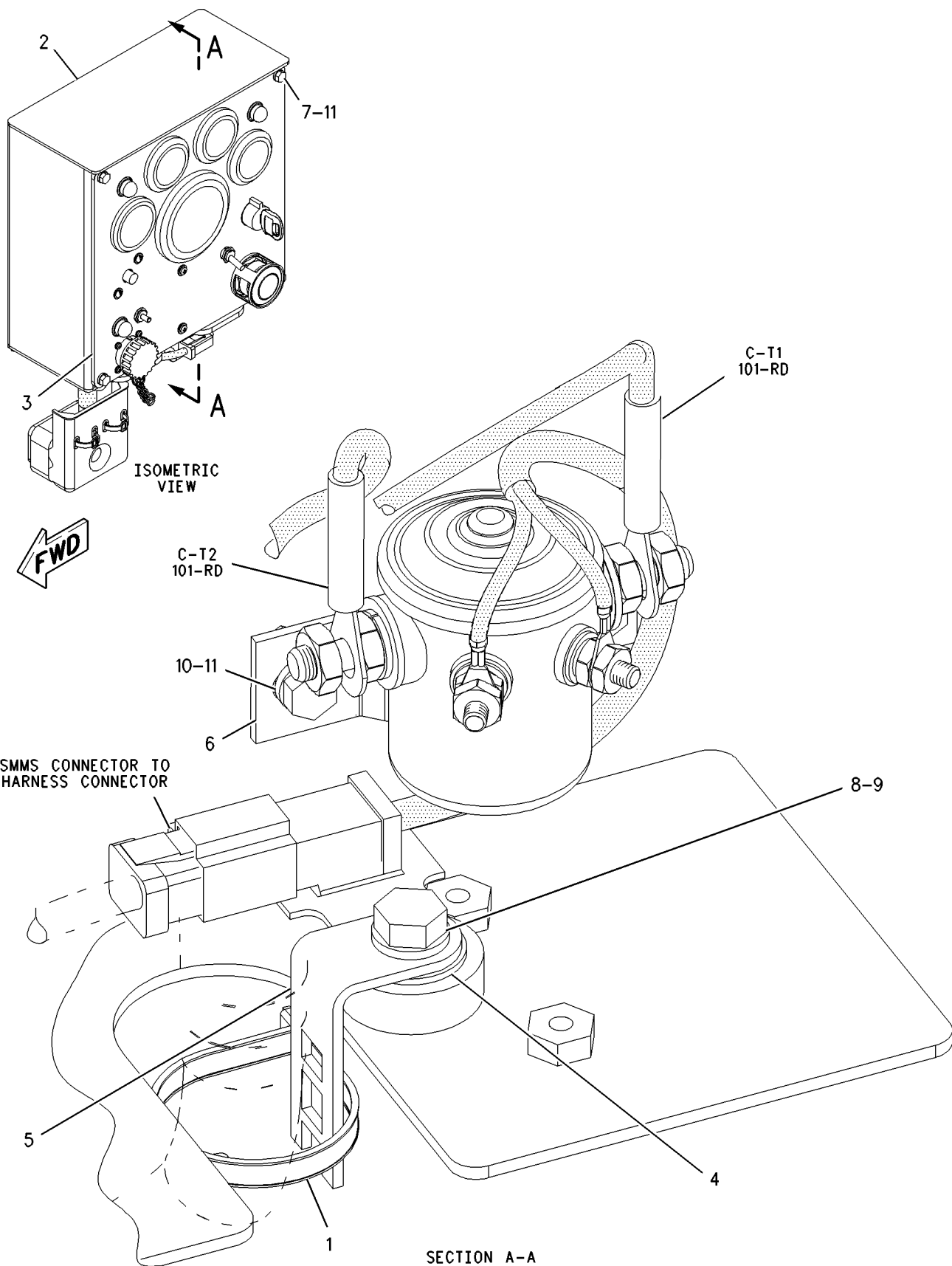
NOTE	REF NO	GRAPHIC REF	PART NUMBER	QTY	PART NAME						SEE PAGE
					1	2	3	4	5	6 (PRODUCT LEVEL)	
	1	1	3S-2093	1	STRAP-CABLE						
	2	1	232-4607	1	BOX AS						
M		1	6V-9632	10	NUT-WELD (M6X1-THD)						
		1	195-1141	4	SPACER						
Y	3	1	232-4608	1	PANEL GP-INSTRUMENT						485
	4	1	130-5300	1	CLIP						
	5	1	132-5789	1	CLIP						
	6	1	209-5582	1	SWITCH AS-MAGNETIC (STARTING AID HEATER)						
		1	3F-9556	2	LOCKWASHER						
		1	6V-8186	2	NUT-FULL (5/16-24-THD)						
		1	6V-8378	2	NUT (10-32-THD)						
		1	8F-1434	2	LOCKWASHER						
		1	102-8802	1	KIT-RECEPTACLE (2-PIN) (INCLUDES RECEPTACLE AS AND WEDGE)						
		1	186-3735	2	PIN-CONNECTOR						
M	7	1	5C-9553	4	BOLT (M6X1X16-MM)						
M	8	1	8T-4199	1	BOLT (M8X1.25X12-MM)						
	9	1	8T-4224	1	WASHER-HARD (8.8X16X2-MM THK)						
M	10	1	8T-4970	2	BOLT (M6X1X14-MM)						
	11	1	9X-8256	6	WASHER (6.6X12X2-MM THK)						

M-METRIC PART
Y-SEPARATE ILLUSTRATION

OPERATOR STATION

236-7783 PANEL GP-INSTRUMENT (contd.)

i01929356



GRAPHIC #1

SECTION A-A

<END>

g01004699

OPERATOR STATION

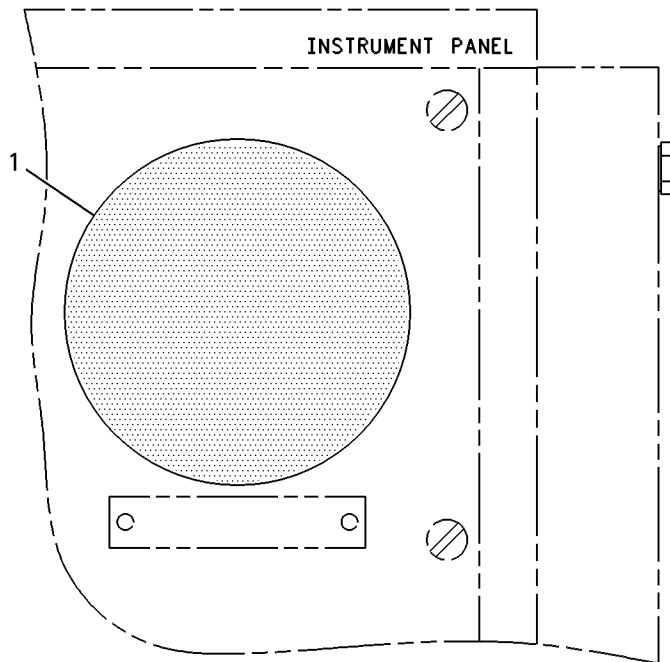
137-7021 PLUG GP-INSTRUMENT PANEL

FOR USE WITH 81MM DIAMETER GAUGE PANEL OPENING
AN ATTACHMENT

SMCS-7451

i01211591

NOTE	REF NO	GRAPHIC REF	PART NUMBER	QTY	PART NAME						SEE PAGE
					1	2	3	4	5	6 (PRODUCT LEVEL)	
	1	1	7W-2354	1	PLUG AS						



GRAPHIC #1

<END>

g00271229

OPERATOR STATION

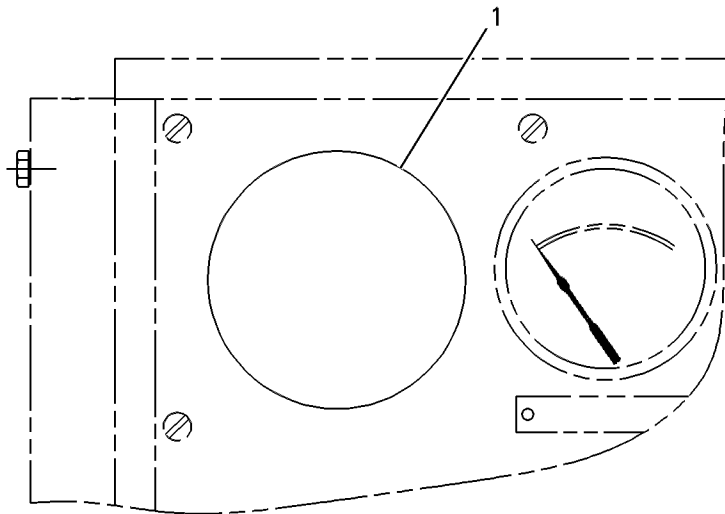
137-7022 PLUG GP-INSTRUMENT PANEL

FOR USE WITH 87.3MM DIAMETER GAUGE PANEL OPENING
AN ATTACHMENT

SMCS-7451

i00647051

NOTE	REF NO	GRAPHIC REF	PART NUMBER	QTY	PART NAME						SEE PAGE
					1	2	3	4	5	6 (PRODUCT LEVEL)	
	1	1	7W-2355	1	PLUG AS						



GRAPHIC #1

<END>

g00271349

OPERATOR STATION

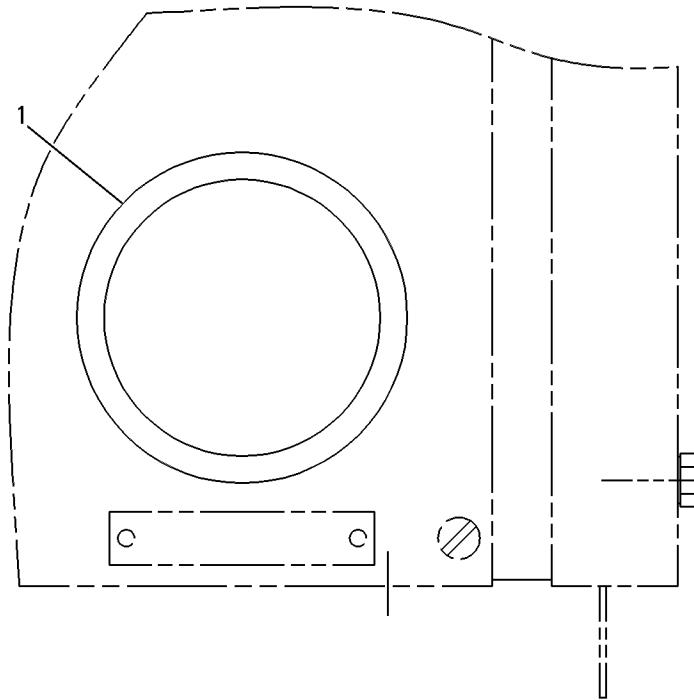
137-7023 PLUG GP-INSTRUMENT PANEL

FOR USE WITH 68.3MM DIAMETER GAUGE PANEL OPENING
AN ATTACHMENT

SMCS-7451

i00647058

NOTE	REF NO	GRAPHIC REF	PART NUMBER	QTY	PART NAME						SEE PAGE
					1	2	3	4	5	6 (PRODUCT LEVEL)	
	1	1	3N-7212	1	PLUG AS						



GRAPHIC #1

<END>

g00271358

OPERATOR STATION

207-2825 TACHOMETER GP

0-4000 RPM. TACHOMETER WITH LCD INDICATOR

PART OF 232-4608 PANEL GP-INSTRUMENT

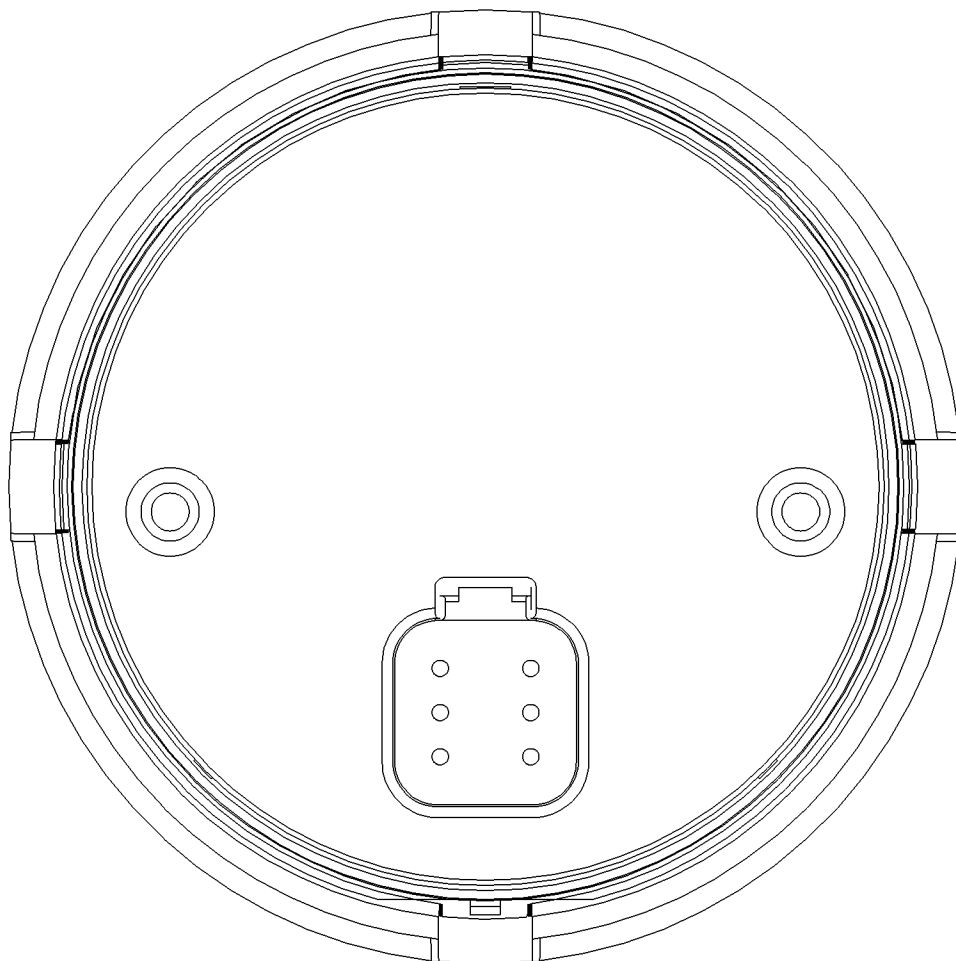
FOR USE WITH 210-4309-PAGE 472

AN ATTACHMENT

SMCS-7462

i01830107

NOTE	REF NO	GRAPHIC REF	PART NUMBER	QTY	PART NAME						SEE PAGE
					1	2	3	4	5	6 (PRODUCT LEVEL)	
(NO SERVICED PARTS)											



GRAPHIC #1

<END>

g00935221

OPERATOR STATION

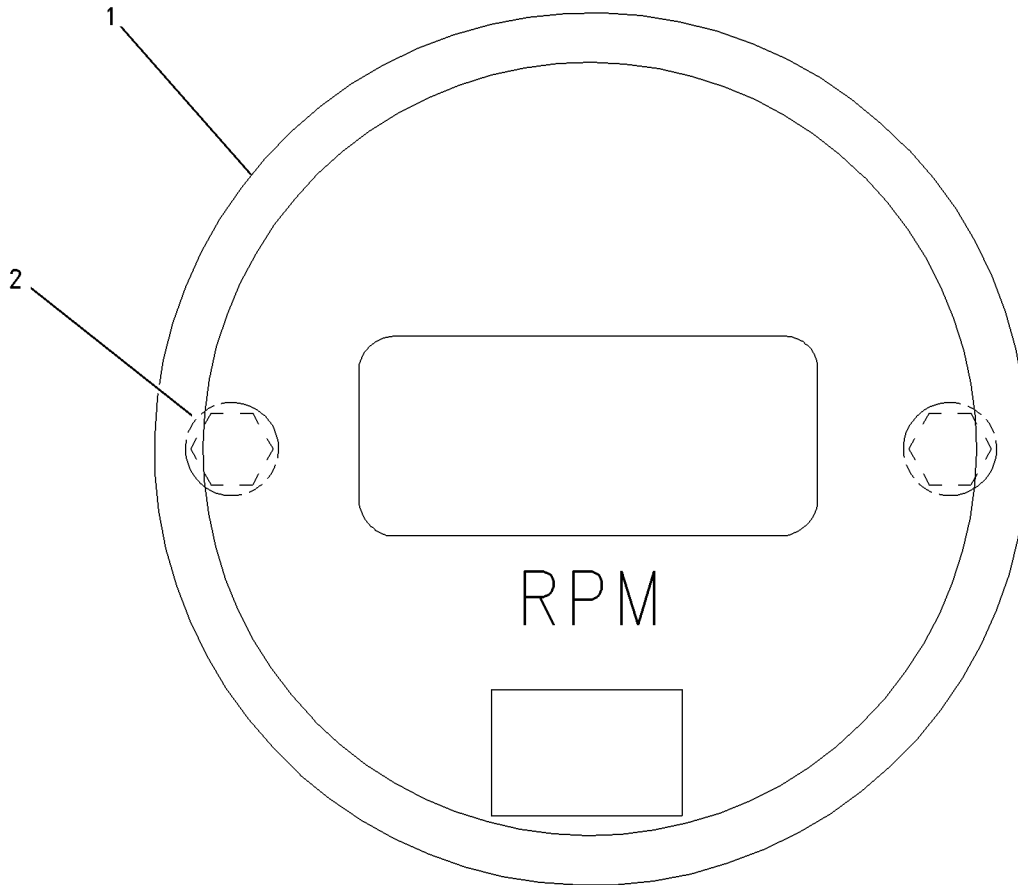
7C-1072 TACHOMETER GP-ELECTRIC

FOR USE WITH SAE NO. 1 FLYWHEEL HOUSING
AN ATTACHMENT

SMCS-7462

i02016304

NOTE	REF NO	GRAPHIC REF	PART NUMBER	QTY	PART NAME						SEE PAGE
					1	2	3	4	5	6 (PRODUCT LEVEL)	
	1	1	197-7348	1	TACHOMETER GP						
	2	1	6V-8377	2	NUT (8-32-THD)						
		1	9B-7233	2	LOCKWASHER						



GRAPHIC #1

<END>

g00780579

OPERATOR STATION

138-3141 VOLTMETER GP

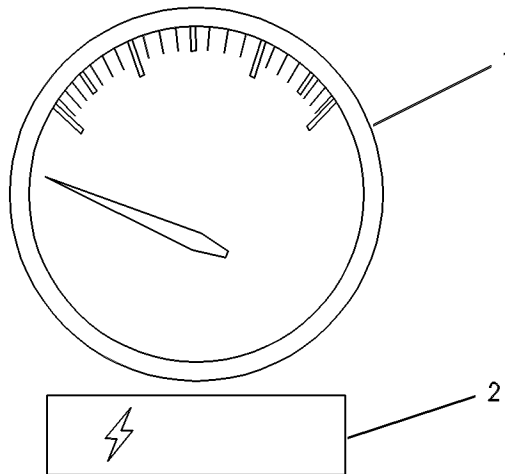
12 VOLT

FOR USE WITH INSTRUMENT PANEL
AN ATTACHMENT

SMCS-7468, 7469

i01865797

NOTE	REF NO	GRAPHIC REF	PART NUMBER	QTY	PART NAME						SEE PAGE
					1	2	3	4	5	6 (PRODUCT LEVEL)	
	1	1	133-8720	1	INDICATOR AS (VOLTMETER)						
		1	4B-2049	4	NUT (10-32 THD)						
		1	8F-1434	4	LOCKWASHER						
	2	1	119-4084	1	FILM-GAUGE IDENTIFICATION (VOLTMETER)						



GRAPHIC #1

<END>

g00271000

OPERATOR STATION

138-3142 VOLTMETER GP

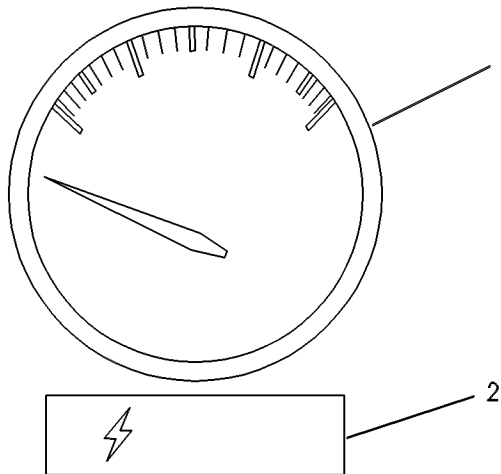
24 VOLT

FOR USE WITH INSTRUMENT PANEL
AN ATTACHMENT

SMCS-7468, 7469

i01865800

NOTE	REF NO	GRAPHIC REF	PART NUMBER	QTY	PART NAME						SEE PAGE
					1	2	3	4	5	6 (PRODUCT LEVEL)	
	1	1	133-8721	1	INDICATOR AS (VOLTMETER)						
		1	4B-2049	4	NUT (10-32 THD)						
		1	8F-1434	4	LOCKWASHER						
	2	1	119-4084	1	FILM-GAUGE IDENTIFICATION (VOLTMETER)						



GRAPHIC #1

<END>

g00271000

OPERATOR STATION

207-2822 VOLTMETER GP

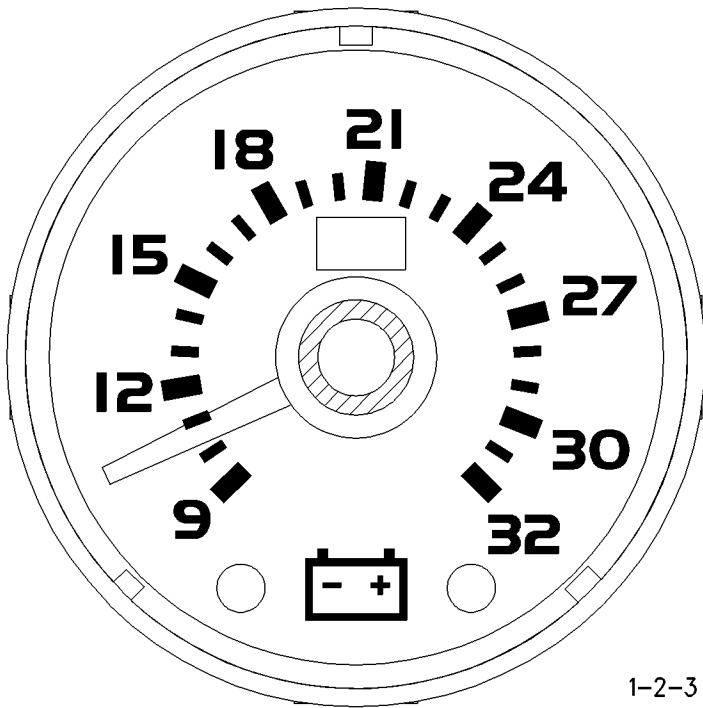
9-32-VOLT

PART OF 232-4608 PANEL GP-INSTRUMENT
FOR USE WITH ELECTRONIC CONTROL
AN ATTACHMENT

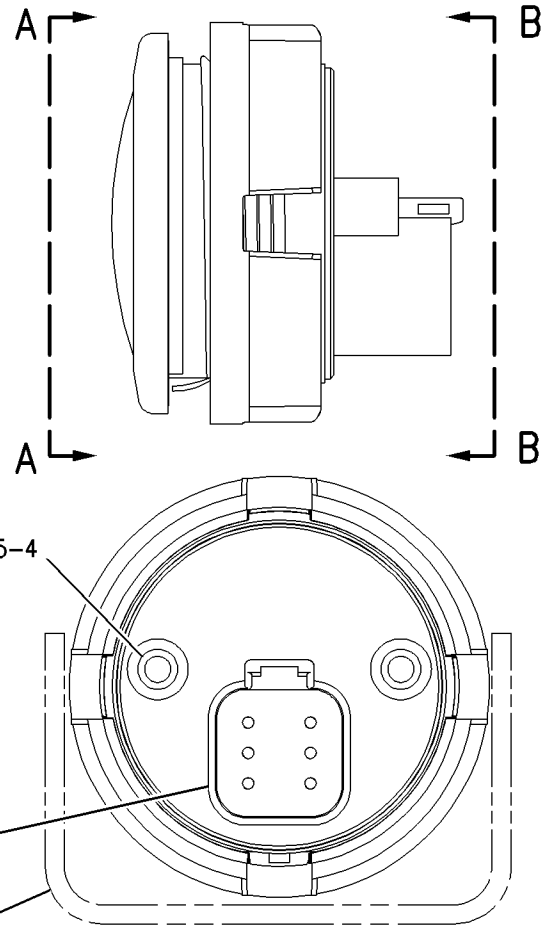
SMCS-7468, 7469

i02145310

NOTE	REF NO	GRAPHIC REF	PART NUMBER	QTY	PART NAME						SEE PAGE
					1	2	3	4	5	6 (PRODUCT LEVEL)	
	1	1	155-2274	1	KIT-CONNECTING PLUG (6-PIN) (VOLTMETER)						
					(INCLUDES PLUG AS AND WEDGE)						
	2	1	186-3736	4	SOCKET-CONNECTOR						
	3	1	155-2263	1	WEDGE-PLUG LOCK (6-PIN)						
	4	1	4B-2043	2	NUT (8-32-THD)						
	5	1	9B-7233	2	LOCKWASHER						



VIEW A-A



1-2-3

MOUNTING BRACKET

VIEW B-B

GRAPHIC #1

<END>

g00946689

ENCLOSURES, GUARDS AND BASES

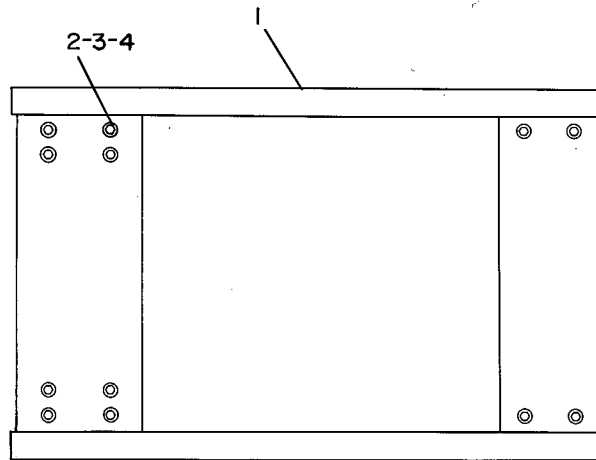
1N-4888 BASE GP-ENGINE

FOR USE WITH STANDARD INDUSTRIAL ENGINE SUPPORTS
AN ATTACHMENT

SMCS-7060

i00779546

NOTE	REF NO	GRAPHIC REF	PART NUMBER	QTY	PART NAME						SEE PAGE
					1	2	3	4	5	6 (PRODUCT LEVEL)	
	1	1	4W-6366	1	BASE AS						
	2	1	0S-1973	12	BOLT (7/8-9X2IN)						
	3	1	5P-8249	24	WASHER (4.0MM THK)						
	4	1	1B-4332	12	NUT-FULL (7/8-9 THD)						



GRAPHIC #1

<END>

g00169666

SERVICE EQUIPMENT AND SUPPLIES

6L-4502 CHART-PLATE & FILM

SMCS-7557

i02117423

NOTE	PART NUMBER	QTY	PART NAME 1 2 3 4 5 6 (PRODUCT LEVEL)	SEE PAGE
	114-5988	1	FILM-IDENTIFICATION (FUEL FILTER) (INSTALL FILM ON SPIN-ON FILTER)	
	228-3581	2	FILM-WARNING (READ OPERATION MANUAL) (INSTALL ONE ON LEFT SIDE AND ONE ON RIGHT SIDE OF VALVE COVER BASE TOWARDS FRONT OF ENGINE)	
	229-5669	1	PLATE (INSTALL ON TOP OF REAR VALVE COVER)	
	234-1400	1	PLATE (INSTALL ON TOP OF MIDDLE VALVE COVER)	
	234-1401	1	PLATE (INSTALL ON TOP OF FRONT VALVE COVER)	
	115-5852	1	PLATE & FILM GP (INSTALL ON LEFT HAND SIDE OF ENGINE ON VALVE COVER BASE IN FRONT OF VALVE COVER BASE BOLT ON SLANT SURFACE TOWARDS FRONT OF ENGINE) (INSTALL PROTECTIVE LAMINANT FILM)	
	3N-3790	1	PLATE-SERIAL NUMBER (INSTALL WITH LOCTITE COMPANY DEPEND ADHISIVE IN UPPER RIGHT HAND CORNER OF CYLINDER BLOCK APPROXIMATELY 163-MM FROM REAR) (FACE OF BLOCK TO LEFT HAND SIDE OF PLATE AND 152-MM FROM TOP FACE OF BLOCK TO TOP OF PLATE) (STAMP SERIAL NUMBER IN BLOCK JUST BELOW PLATE IN FIGURES 6-MM HIGH)	
	8L-8413	1	STRAP-CABLE (INSTALL PRESTART TAG)	
	3N-3469	1	TAG-INSTRUCTION (ENGINE PRESTART) (INSTALL ON LEFT HAND SIDE OF ENGINE ABOVE ECM ON FUEL LINE HOSE. ON FRONT OR REAR OF ENGINE OR COMPONENT)	
<END>				

SERVICE EQUIPMENT AND SUPPLIES

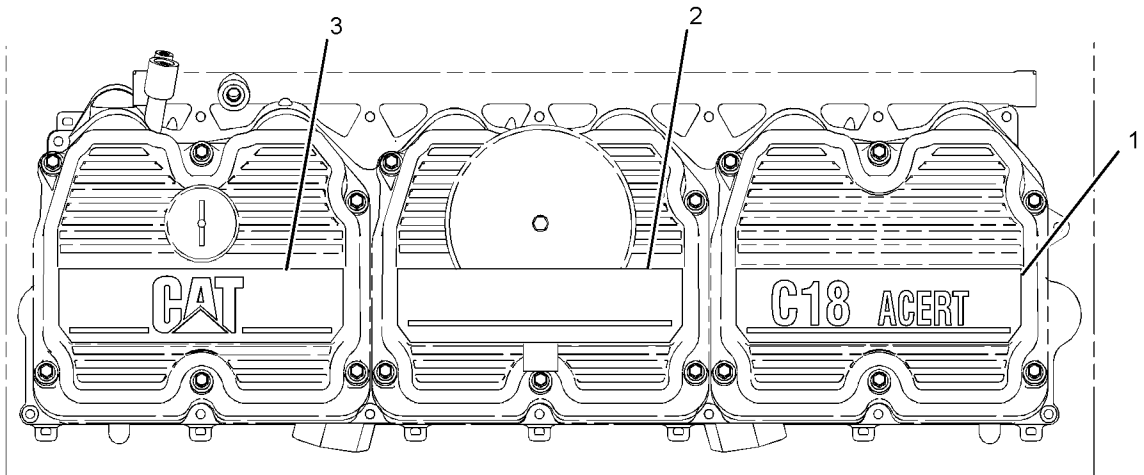
224-3979 PLATE GP-IDENTIFICATION

AN ATTACHMENT

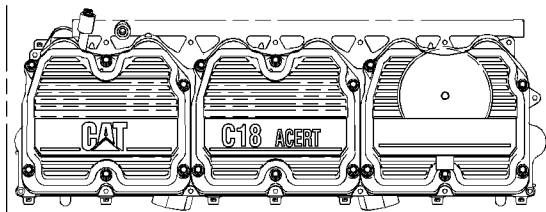
SMCS-7557

i02116240

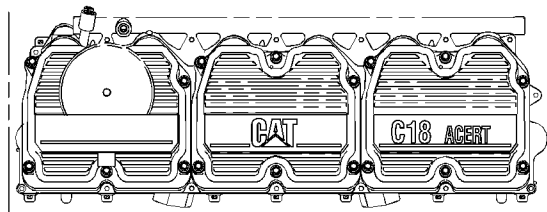
NOTE	REF NO	GRAPHIC REF	PART NUMBER	QTY	PART NAME						SEE PAGE
					1	2	3	4	5	6 (PRODUCT LEVEL)	
	1	1	229-5669	1	PLATE-IDENTIFICATION (C18 ACERT)						
	2	1	234-1400	1	PLATE-IDENTIFICATION (BLANK)						
	3	1	234-1401	1	PLATE-IDENTIFICATION (CAT)						



TOP VIEW
(OPTION 1)



TOP VIEW
(OPTION 2)



TOP VIEW
(OPTION 3)

GRAPHIC #1

<END>

g01078435

MEMORANDA

PART NUMBER INDEX

Part	Page	Part	Page	Part	Page	Part	Page
0							
		OS-1571	114		127		222
OL-0639	27		124		140	OS-1613	119
OL-1143	178		134		142	OS-1617	27
	201		135		143		119
	298		181		145	OS-1619	35
	478		183		170		119
	480		201		183		122
OL-1351	19		203		198		181
	140		336		224		183
	142	OS-1576	350		226		186
	143		104		227		187
	145		106		229		201
	181		108		231		203
	189	OS-1577	463		233		352
	193		105		235		353
	195	OS-1585	110		237	OS-1625	22
	198		69		246		162
	212		134		314	OS-1973	499
	237		135		315	OT-0055	99
	336	OS-1587	137		341		127
	338		8		348		129
	341		22		401		134
	343		134		402		135
	345		135		406	OT-0065	348
	348		219	OS-1594	19	OT-0102	94
	350		221		22		430
OL-1352	223	OS-1588	25		29	OT-0573	124
	227		33		30		343
	229		96		32		345
	231		127		35	OT-0772	199
	233		129		38	OV-0375	229
	235		140		97		237
	237		142		119		
OL-1365	134		145		122		
OL-1558	25		179		124		
OL-1648	22		181		132		
OL-2070	76		183		140		
	78		185		143		
	80		187		145	1A-1135	246
	82		200		183		291
	84		214		189	1A-1460	25
	86		229		191		27
	88		231		192		134
	127		235		206		135
	129		279		212		137
	204		316		214		138
	204		318		227	1A-2029	72
OS-0509	194		404		229		73
	196		405		231		74
	197		478		233		75
	336		480		235		76
	338	OS-1589	36		237		78
	341		37		316		80
	345		163		318		82
	348		167		338		84
	350	OS-1590	19		340		86
	393		90		478		88
	399		178		480		117
	400		183	OS-1595	133		135
	466		229		229		137
	478		268		264		138
	480		271	OS-1600	107		181
OS-0699	354	OS-1591	22		103		183
OS-1566	271		27	OS-1601	109		186
	309		124	OS-1602	109		190
				OS-1608	181		197
							198

1

PART NUMBER INDEX

Part	Page	Part	Page	Part	Page	Part	Page
	201		80	1N-4888	▶499		268
	203		82	1P-0436	357	2A-1162	123
	237		84		358		125
	268		86	1P-0808	88		157
	271		88	1P-1367	176	2A-2814	112
	336		98		187	2A-4429	64
	338		134	1P-3704	183	2A-4639	196
	340		135	1P-4278	249	2B-2695	39
	341		137		252		180
	348		138		258	2B-2814	463
	350		264		261	2B-6030	111
1A-3203	69		268	1P-4578	199	2B-7408	25
1A-4273	463		271	1P-7346	114	2D-3165	403
1A-5183	134	1F-7960	76	1P-9328	249	2D-4534	19
	135		78		252	2D-4867	76
1A-5964	19		80		258		78
	343		82		261		80
	345		84	1P-9946	76		82
1B-2713	275		86		78		84
1B-3867	9		88		80		86
1B-4332	499	1H-1023	453		82		88
1B-4430	134	1H-2629	453		84	2D-6392	453
	135	1H-3244	362		86	2D-8822	19
1B-5355	314		365		88	2F-6262	19
	315		368	1R-0716	181	2F-6678	454
1B-5357	289		370		183	2F-7771	158
	292		372		186		159
1B-5358	287		374		187		160
	288		399	1R-0749	357	2F-7888	390
	290		400		358	2G-6777	430
	291		401	1R-0771	330	2H-3429	453
	309		402	1S-4295	323	2H-3755	406
	310	1H-3338	458		325	2H-3855	119
1B-7182	246	1H-4393	486	1S-4577	314	2H-3934	117
	357	1H-8647	9		315	2J-3118	114
	358	1K-6937	249	1S-6595	203	2J-8163	453
1B-8705	114		252	1S-7251	380	2K-0564	25
1B-8737	25	1L-2279	430	1S-7446	453	2K-4472	117
1B-9575	214		432	1S-9130	137	2K-4821	362
	383	1L-4863	27		138		368
	385	1L-5081	341	1S-9540	57		370
1C-0569	316		348	1S-9593	468		372
	318	1L-6931	22	1T-0765	354		374
1C-2251	204		25	1U-8846	119	2K-4973	140
1D-4533	358		27		123		142
1D-4541	358	1M-0130	38	1W-1456	134		143
1D-4569	117	1M-0644	207		135		145
1D-4585	161	1M-3419	266		137	2L-0273	466
1D-4707	183		312		138	2L-3605	316
1F-0750	212		313	1W-2488	31		318
	214	1M-4986	436	1W-3136	122	2L-4437	25
	266	1M-6119	377	1W-6134	19	2L-4441	25
	271		378	1W-6448	406	2L-6010	22
	341		379	1W-7020	183	2L-6243	189
	348		380	1W-7238	207	2L-6267	22
	401	1M-6120	377	1W-7239	207		27
	402		378	1W-7385	183	2L-6679	453
1F-7958	10		379	1W-9070	316	2L-7151	25
	15		380		318	2L-7152	25
	19	1M-9968	454	1W-9113	139	2L-7153	25
	25	1M-9971	453			2L-7154	25
	31	1N-3810	189			2L-7155	25
	34		193			2L-7156	25
	76	1N-3876	▶121			2L-7157	25
	78	1N-3877	121	2A-0047	266	2L-7158	25

PART NUMBER INDEX

Part	Page	Part	Page	Part	Page	Part	Page
2L-7159	25		78	3			388
2L-7160	25		80				486
2L-7161	25		82	3B-0623	59	3E-3362	425
2L-7162	25		84		61	3E-3368	410
2L-7246	25		86	3B-0645	59		411
2L-8066	461		88		61	3E-3371	408
2L-8071	461	2R-6806	336	3B-1915	203		414
2L-8075	362		338		204	3E-4041	258
2L-8081	461		341		336		261
2M-0849	19		343		338	3E-4367	382
	219		345		350		461
	220		348		463		468
	221		350	3B-4501	460	3E-5239	425
2M-9780	12		352	3B-4506	25	3E-5446	368
	14		353		27	3E-5447	368
	119	2S-0795	229	3B-4508	27	3E-5448	368
	204		237	3B-4510	25	3E-5450	368
	233	2S-2760	207	3B-6498	430	3E-5451	368
2N-2371	386	2S-2923	334		432	3E-5452	368
	388	2S-3440	403	3B-6552	264	3E-5454	365
	485	2S-3770	307		266		368
2N-2372	388	2S-4663	117		268	3E-5455	368
2N-2765	277	2S-5658	430		271	3E-5457	368
	278		432	3B-6554	403	3E-5458	368
	322	2S-7010	249	3B-6555	430	3E-5459	368
	323		252		432	3E-5460	368
	325		258	3B-6768	425	3E-5461	368
2N-2766	277		261	3B-7257	430	3E-5462	368
	278	2S-7593	19		432	3E-6772	65
	306	2S-7905	207	3B-7280	430		67
	307	2V-1713	425	3B-8485	19	3E-7427	71
	322	2V-7087	386	3B-8489	22	3E-7771	454
2N-3474	471		388		25	3E-7775	443
2N-3924	192		485		27		445
2N-9263	▶285	2V-7088	386	3C-6969	486		449
2N-9421	390		388	3D-2824	233	3E-7886	▶416
2P-1956	6		485		235		418
2P-2720	19	2V-7397	377		237	3E-8035	386
2P-2772	35		378		243		388
	119		379		244	3E-8044	127
	122	2W-0619	466		245		129
2P-3203	139	2W-0629	430		258	3E-8557	382
2P-3205	100		432		261		461
	101	2W-2021	206	3D-2871	122		468
	140	2W-4904	22	3E-0125	434	3F-0379	443
	142	2W-4908	▶22	3E-0127	434		445
	143		158	3E-0128	434		449
	145	2W-4909	▶158	3E-0129	434		451
	207	2W-4912	▶25	3E-0130	434		453
2P-4303	181		159	3E-0131	434	3F-3728	27
	183	2W-4913	▶159	3E-0132	434	3F-9556	27
2P-4304	177	2W-6183	▶264	3E-0133	434		368
	181	2W-6225	42	3E-0134	434		370
	183	2W-7282	183	3E-0135	434		372
	187	2W-7615	117	3E-0136	434		374
2P-4305	181	2W-7811	482	3E-0137	434		489
	183		484	3E-0138	434	3H-5368	158
2P-4358	12	2W-7846	▶287	3E-0139	434		160
	14	2W-7847	▶288	3E-0140	434	3H-7654	121
2P-5616	362	2W-7848	▶289	3E-0141	434		169
2P-7554	117	2W-7850	▶290	3E-0142	434	3H-9571	27
2P-7555	117	2W-7851	▶291	3E-0144	434	3H-9572	27
2P-8986	117	2W-7863	▶292	3E-0145	434	3H-9574	27
2P-8987	117	2W-7864	292	3E-0146	434	3H-9575	25
2P-9084	76	2W-7865	292	3E-0156	386	3J-1907	119

PART NUMBER INDEX

Part	Page	Part	Page	Part	Page	Part	Page
	233	3N-7054	457	3T-3434	443		430
	235	3N-7055	457		445		432
	237	3N-7056	▶457		449	4B-9302	201
3J-5389	283	3N-7212	493		451	4B-9782	22
3J-5390	235	3N-7848	316		453		164
3J-7352	10		318	3T-4709	453	4D-3704	36
	15	3N-8123	27	3T-4710	453		37
3J-7354	10	3N-8124	27	3T-6354	362		103
	15	3N-8125	27		365		104
	34	3N-8269	482	3T-9494	453		105
	176		484		454		106
3K-0360	12	3N-8427	22	3T-9524	454		107
	34	3N-8782	▶459	3T-9525	453		108
	225	3N-8803	107	3V-6153	430		109
	233	3N-9012	▶469	3V-6785	380		110
	235	3N-9014	482				111
	237		484				112
	352	3N-9015	▶470				167
3K-1715	380		482				173
3K-8106	473	3N-9175	22	4B-0418	196	4D-3967	430
3K-8460	125	3N-9176	22	4B-1237	386		432
	217	3N-9178	22		388	4D-7735	336
3K-9520	386	3N-9179	22	4B-2043	362		338
	388	3N-9180	22		368		341
3L-1425	76	3N-9583	19		474		343
	78	3P-0650	181		475		345
	80		183		476		348
	82		186		485		350
	84	3P-0653	426		498	4F-0411	92
	86		428	4B-2049	434		93
	88	3P-1155	406		454		227
3L-2875	478	3P-4134	403		470		229
	480	3R-8801	454		482		231
3L-3380	453	3S-0036	122		496		233
3L-8187	386	3S-2093	336		497		235
	388		338	4B-3586	173		237
	486		341	4B-4043	119	4F-5607	183
3L-9689	203		343	4B-4274	390	4F-6024	72
3N-1461	22		345	4B-4281	417		73
3N-1462	22		348		418		74
3N-3015	287		350	4B-4550	19		75
3N-3017	288		395		76	4F-7957	9
3N-3469	500		462		78		17
3N-3718	368		463		80	4H-0002	27
3N-3763	454		466		82	4H-7869	430
3N-3790	500		485		84		432
3N-4411	430		489		86		436
3N-4418	470	3S-6049	380		88		439
	471	3S-6050	380	4B-4716	27		441
3N-4420	470	3S-9643	227	4B-4721	27	4K-0367	19
3N-4427	470		229	4B-4723	25	4K-1388	233
	482		231	4B-4754	27		237
	484		233	4B-4758	27	4K-5175	68
3N-4565	470		235	4B-4760	25		70
	471		237	4B-4764	22	4K-6297	332
3N-4899	27	3T-3418	453	4B-4773	22		340
3N-5716	485	3T-3422	443	4B-4775	25		341
3N-5986	482		445	4B-4792	27	4K-8864	200
	484		449	4B-4810	22		478
3N-5987	482		451		27		480
	484		453	4B-4863	392	4K-9821	425
3N-5988	482	3T-3423	453		473	4K-9822	425
	484		454		486	4L-2729	454
3N-5990	469	3T-3424	453	4B-7270	27	4L-3527	27
3N-5992	469		454	4B-7770	403	4L-5757	249

PART NUMBER INDEX

Part	Page	Part	Page	Part	Page	Part	Page
	252		75		428	4P-7731	▶217
	255		117	4N-4390	426		229
	256	4N-1650	57		428		237
	258	4N-2040	201	4N-4391	426	4P-8021	316
	261		203		428		318
4L-5801	▶309	4N-2211	181	4N-4392	426	4P-8134	94
4L-6105	25		183		428		95
4L-9337	249	4N-2481	1	4N-4393	426		336
	252		2		428		338
	258		3	4N-4394	426		341
	261		4		428		343
4M-0189	73		▶178	4N-4397	426		345
	74	4N-2514	7		428		348
	119		103	4N-4400	426		350
4M-0893	183		104		428		463
4M-1827	453		105	4N-4402	426		466
4M-1828	453		106		428	4S-6137	307
4M-1829	453		107	4N-4403	426	4S-9191	183
4M-1831	443		108		428	4V-1878	249
	445		110	4N-4405	426		258
	449		111		428		261
	451		112	4N-4409	426	4W-0229	7
	453	4N-2883	316		428	4W-0506	482
	453		318	4N-4413	426		484
4M-1853	453		218		428	4W-1873	▶139
4M-1854	453	4N-3091	218		426	4W-2655	25
4M-1896	454	4N-3092	220	4N-4421	426	4W-2683	482
4M-5281	368	4N-3093	▶218		428		484
	386	4N-3094	▶220	4N-4526	19		484
	388	4N-3123	210	4N-4942	137	4W-4536	432
	38	4N-3410	430		138	4W-5074	167
4M-6480	237		432	4N-4943	134	4W-6366	499
4N-0641	57	4N-3661	139		135	4W-6841	341
4N-0683	55		140	4N-6289	76		348
4N-0684	76		142	4N-7082	181	4W-7186	106
	78	4N-3889	318		183	4W-7626	214
	80	4N-3890	316	4N-7521	434	4W-9160	276
	82	4N-3986	▶362	4N-8150	176		284
	84	4N-4286	▶167		187		293
	86	4N-4371	426	4N-8216	137	4W-9183	▶276
	88		428	4N-9680	334	4W-9890	29
	117	4N-4375	426	4P-0519	8		30
	119		428	4P-0902	343		
	125	4N-4376	426		345		
4N-0699	29		428	4P-2383	247		
	30	4N-4377	426	4P-3020	22		
	203		428	4P-3629	320	5B-2404	27
4N-0848	117	4N-4378	426		321	5B-2406	27
	119		428	4P-4278	164	5B-2407	27
4N-0913	198	4N-4379	426	4P-4279	164	5B-2410	22
4N-0914	198		428	4P-6846	1		27
4N-0933	35	4N-4380	426		2	5B-7890	281
	119		428		3		282
	122	4N-4381	426		4	5C-2890	458
4N-0995	198		428		▶97	5C-8312	486
4N-1047	70	4N-4382	426	4P-7371	164	5C-9553	489
4N-1059	437		428	4P-7373	140	5D-6523	192
	438	4N-4383	426		142	5E-8767	181
	442		428		143		183
4N-1114	36	4N-4384	426		145	5E-8771	114
	37		428	4P-7429	463	5F-0229	25
4N-1128	▶198	4N-4386	426	4P-7581	341	5F-0304	123
4N-1151	145		428		348		125
4N-1230	72	4N-4387	426		462		157
	73		428		463	5F-3092	19
	74	4N-4388	426	4P-7582	463	5F-3106	72

PART NUMBER INDEX

Part	Page	Part	Page	Part	Page	Part	Page
	75		283		189	5N-1933	▶174
	117		311		190	5N-1934	25
	119	5L-7634	281		191	5N-2346	88
5F-3999	34	5L-7635	282		194	5N-2458	▶286
5F-4899	187	5L-7661	▶281		195	5N-2829	316
5F-8651	426	5L-8484	287		196		318
	428		290		197	5N-3334	▶27
5G-9603	348		310		200		160
5H-0244	124	5L-8605	310		201	5N-3335	▶160
5H-1190	316	5L-8632	▶310		203	5N-3852	316
	318	5L-8854	277		204		318
5H-1504	65		278		207	5N-4739	288
	67		298		212		291
5H-3633	436	5L-9423	25		214	5N-4741	287
5H-5744	316	5L-9652	27		222		290
	318	5L-9653	27		226	5N-4742	287
5H-8331	288	5L-9654	27		229	5N-5129	316
	291	5M-1932	19		237		318
	309	5M-2894	19		279	5N-5131	316
5J-5314	453		29		307		318
5J-5793	119		30		316	5N-5646	200
	123		32		318	5N-5662	316
	124		33		336		318
5J-5794	102		35		338	5N-5664	316
5J-7303	430		38		340		318
	432		72		341	5N-5692	▶365
5J-9105	119		73		343	5N-6646	470
5K-2298	478		74		345		471
	480		75		348	5N-6753	417
5K-5338	336		76		350	5N-7822	▶265
	338		78		352	5N-8132	25
5K-9065	117		80		353	5N-8757	▶417
5L-1545	22		82		354	5N-9231	117
5L-2264	309		84		393	5N-9317	27
5L-2952	180		86		399	5P-0537	17
5L-3233	264		88		400		357
	266		90		401		358
	268		91		402		426
	271		93		404		428
5L-3485	22		94		405		430
5L-3487	22		95		406		432
5L-3492	22		96		430	5P-0598	249
5L-3493	22		97		463		252
5L-3495	22		99		466		258
5L-3496	22		119		478		261
5L-3553	22		122		480	5P-0747	377
5L-3556	22		124	5M-3034	453		378
5L-3557	22		127	5M-3062	249		379
5L-3558	22		129		252	5P-0761	380
5L-3559	22		132		255	5P-0765	403
5L-3560	22		134		256	5P-0840	57
5L-3561	22		135		258		65
5L-3602	22		137		261		67
5L-3603	22		138	5M-6214	299	5P-1075	249
5L-3613	22		140		301		252
5L-3617	22		142		303		258
5L-3708	383		143	5M-6668	486		261
	385		145	5N-1677	173	5P-1076	266
5L-3773	289		170	5N-1678	▶173	5P-1251	249
5L-4035	426		178	5N-1693	159		252
	428		179		173		258
5L-4398	292		181	5N-1694	159		261
5L-7200	460		183		173	5P-1262	252
5L-7631	281		185	5N-1703	316		258
	282		186		318		261

PART NUMBER INDEX

Part	Page	Part	Page	Part	Page	Part	Page
5P-2321	392		123		303		►90
5P-2369	188		124	5S-9062	76	6I-3950	►168
5P-2566	218		133		78	6I-3968	127
	220		134		80		170
	299		135		82	6I-4025	65
	303		137		84		67
5P-2675	470		138		86	6I-4421	57
	471		168		88	6I-4467	270
5P-2948	425		174			6I-4575	9
5P-3418	362		237			6I-4582	114
5P-3419	362		264			6J-2244	426
5P-3499	22		292				428
	159	5P-8247	6	6B-3223	27	6J-2515	119
	160		119	6B-4661	212	6K-0806	466
5P-3860	264		268		214	6K-1972	200
	266		271	6B-5072	249		430
	268		287		252		432
	271		288		258	6L-1883	334
5P-4115	390		291		261	6L-2609	180
5P-4142	114		370	6B-6684	137	6L-2927	►282
5P-4255	127		372		138	6L-3483	417
	129		374	6B-6863	478	6L-3961	22
5P-4868	249		403		480		27
	252		463	6B-8128	430	6L-3962	25
	258	5P-8249	499		432	6L-3963	25
	261	5P-8289	122	6B-8129	432	6L-3964	22
5P-5622	461	5P-8500	386		403		27
5P-5623	425		388	6D-1004	12	6L-3967	27
5P-5624	461		485		14	6L-3969	22
5P-5677	392	5P-9299	249	6D-2928	316	6L-3970	22
5P-5678	17		252		318	6L-3971	25
5P-5846	226		258	6D-3479	430	6L-3972	27
5P-5855	289		261	6D-3787	426	6L-3973	25
5P-6298	453	5P-9617	176		428	6L-4016	22
5P-6442	249	5S-0003	40	6F-0253	22	6L-4502	►500
	252		336		25	6L-4854	249
	258		338		27	6L-5151	22
	261		341		460		27
5P-6920	365		343	6F-6580	25	6L-9781	430
	368		345	6F-6581	25		432
5P-7033	7		348	6F-6582	25	6N-0597	78
5P-7701	176		350	6F-7024	70		86
	187	5S-0581	246	6F-7062	229	6N-0598	82
5P-7807	362	5S-2106	19	6H-1717	159		84
	368		76	6I-0213	355	6N-1283	108
5P-7814	125		78		356	6N-1301	105
	217		80	6I-0263	221	6N-1709	31
5P-7979	76		82	6I-0901	164	6N-1856	362
	78		84	6I-0928	64	6N-1870	362
	80		86	6I-1055	57	6N-1871	362
	82		88	6I-1418	383	6N-1872	362
	84	5S-7349	370		385		365
	86		372	6I-1458	175	6N-1873	362
	88		374	6I-1815	470	6N-1875	362
5P-8038	168		443		471	6N-1876	362
	169		445	6I-2172	117	6N-1925	362
	171		449	6I-2509	270	6N-1931	207
	172		451	6I-2510	270	6N-1944	362
5P-8244	199	5S-7379	249	6I-3623	114	6N-1945	362
5P-8245	10		252	6I-3624	114	6N-1946	362
	15		255	6I-3625	114	6N-1968	362
	31		256	6I-3638	1	6N-2687	219
	34		258		2	6N-3246	432
	98		261		3	6N-3279	453
	119	5S-7383	299		4	6N-3310	117

6

PART NUMBER INDEX

Part	Page	Part	Page	Part	Page	Part	Page
6N-3575	283	6V-3507	476		303	6V-9632	489
6N-3826	443	6V-3677	114	6V-6811	266	6V-9671	486
	445	6V-3683	404		268		
	449		405		271		
	451	6V-3830	8	6V-6923	360	7	
	453	6V-3908	181	6V-8185	316		
6N-3899	430	6V-3964	383		318	7B-1115	159
	432	6V-3965	331		386	7B-2742	357
6N-4087	209	6V-4248	14		388		358
6N-4088	208	6V-4362	201	6V-8186	489		426
6N-6490	76	6V-4589	328	6V-8187	362		428
	78		359		365	7B-3235	158
	80	6V-5048	125		399		160
	82		151		400		237
	84		294		401		268
	86		295		402		271
	88		406	6V-8188	266	7B-7501	191
6N-6598	76		413		299	7B-9008	430
	78		415		301	7C-0145	231
	80		478		303		235
	82		480		434	7C-1072	▶495
6N-6651	86	6V-5049	65		443	7C-1445	39
6N-7053	84		67		445	7C-2909	180
6N-7135	134		125		449	7C-3095	229
	135		153		451		233
6N-7249	198		176		454		235
6N-7378	68		187	6V-8189	368		237
6N-7380	161		201		370	7C-4024	195
	162		336		372	7C-6514	42
	163		338		374		46
6N-7381	▶162		340	6V-8362	316	7C-8021	194
6N-7654	68		341		386		197
	69		343		388	7D-0894	388
	70		345		486	7D-1649	229
6N-9667	7		348	6V-8367	386		268
6T-0363	453		350		388		271
6T-0371	453		406		485	7D-7233	249
6T-0372	453		412	6V-8374	386		252
6T-3631	386	6V-5100	42		388		258
	388		46		486		261
	486	6V-5217	334	6V-8376	386	7E-2660	217
6T-3632	386	6V-5218	201		388	7E-4761	71
	388	6V-5221	12		486	7E-6247	▶397
	486		14	6V-8377	365	7E-6508	17
6T-3633	386		334		495	7E-6879	134
	388	6V-5266	204	6V-8378	443		135
	486	6V-5582	▶434		445	7E-8630	297
6T-3643	386		448		449		299
	388	6V-5764	376		451		301
	486	6V-5839	12		469		303
6V-0128	17		14		489	7E-8866	425
6V-0852	331	6V-6609	10	6V-8382	386	7E-9262	55
6V-0894	390		15		388		131
6V-1179	426		149		485	7F-3488	453
	428		150	6V-8801	249	7F-3491	453
6V-1197	21		151		252	7F-3525	453
6V-1322	453		152		258	7F-7621	362
6V-1813	430		155		261		368
	432		156		299	7F-8897	27
6V-1820	12		231		303	7F-9090	181
6V-2202	365		353		381		183
6V-2605	137		423	6V-8817	386	7H-0027	460
	138	6V-6782	299		388	7J-9108	204
6V-3251	153		303		485	7L-2894	443
6V-3319	119	6V-6783	299	6V-9493	486		445

PART NUMBER INDEX

Part	Page	Part	Page	Part	Page	Part	Page
	449	7N-8374	119		252	7X-3353	365
	451	7N-8827	76		258	7X-3373	443
	453		78		261		445
7L-5810	174		80	7T-9123	454		449
7L-6551	22		82	7V-1037	432		451
7L-7856	159		84	7V-7376	10		453
7L-7871	▶377		86	7W-0825	▶380	7X-7730	123
7L-7872	▶378		88	7W-1248	103	7X-7731	76
7L-8074	403	7N-8828	80		111		78
7M-0324	453		88		112		80
7M-0325	454	7N-9021	365	7W-1250	109		82
7M-0326	453	7N-9023	365	7W-2297	324		123
7M-0327	453		368		326		124
7M-7273	322	7N-9024	365	7W-2354	491		208
7M-7410	426	7N-9738	416	7W-2355	492		209
	428	7N-9801	425	7W-3355	▶418		214
7M-8651	453	7P-7913	316	7W-3447	201		227
7M-9544	430		318	7W-3602	189		229
	432	7S-1198	392	7W-3603	▶189		231
7N-0060	377	7S-4411	▶273	7W-5520	135		235
	378	7S-5003	▶274		137		239
7N-0140	425	7S-5005	55		138		240
7N-0296	425	7T-3267	443	7W-5733	19		241
7N-0452	97		446	7W-6492	33	7X-7732	242
7N-2043	147		449		298	7X-7893	252
7N-2059	425		451	7W-7776	196		
7N-2156	207	7T-3268	443	7W-8633	199		
7N-2900	76		446	7W-8857	341		
	78		449		348		
	80		451	7X-0293	249	8B-4884	478
	82	7T-3271	443		252		480
	84		445		258	8B-7121	22
	86		449		261		25
	88		451	7X-0301	249		27
7N-3060	▶103	7T-3275	443		252	8B-7179	390
7N-3448	203	7T-3276	445		258	8B-7987	27
7N-3949	138		449		261	8C-0624	179
7N-4045	340		451	7X-0312	249	8C-3089	294
	341	7T-3277	445		252		295
7N-4600	249		449		258		296
	252		451		261		299
	258	7T-3278	445	7X-0313	249		301
	261		449		252		303
7N-5274	380		451		258		453
7N-5876	386	7T-3279	443		261	8C-3445	176
	485		445	7X-0347	266	8C-3446	176
	7		449	7X-0384	249	8C-3655	446
7N-6249	6		451		252		449
7N-6351	▶283	7T-3451	443		258		451
7N-6821	19		445		261	8C-4436	266
7N-7779	416		449	7X-0447	249	8C-5230	181
7N-7780	416		451		252		183
7N-7795	365	7T-3454	443		258		186
7N-7796	365		445		261		187
7N-7798	365		449	7X-0562	434	8C-5917	377
7N-7800	365		451		443		378
7N-7801	365	7T-3973	451		445		379
7N-7802	365	7T-3974	445		449	8C-6354	485
7N-7805	365		449		451	8C-6913	249
7N-7806	365		451		454		252
7N-7807	365		453	7X-0618	249		258
7N-7808	365	7T-6799	386		252		261
7N-7809	365		388		258	8C-9660	453
7N-7810	365		486		261	8D-0648	119
7N-7811	365	7T-8332	249	7X-0772	266	8D-3786	249

PART NUMBER INDEX

Part	Page	Part	Page	Part	Page	Part	Page
	252		225		313		301
	258		353	8S-9089	229		303
	261	8M-0506	340	8S-9092	287		463
8F-0244	478	8M-0547	340		288	8T-4224	368
	480	8M-2773	214		403		370
8F-1434	365		338	8S-9094	57		372
	434	8M-4986	199	8S-9191	91		374
	443	8M-6701	362		187		489
	445	8M-6755	6		298	8T-4896	249
	449		109		355		252
	451	8M-8489	207		356		255
	454	8M-9307	229	8T-0122	301		256
	469		237		303		258
	482	8M-9315	125	8T-0267	12		261
	489	8N-0869	380		14		299
	496		466	8T-0328	362		301
	497	8N-1542	461		365		303
8F-3030	124	8N-1543	461		434		381
8F-3437	460	8N-1667	193		443	8T-4970	489
8F-8398	183	8N-1725	380		445	8T-5360	249
8F-8513	201	8N-2104	198		449		252
8F-8544	426	8N-2556	265		451		258
	428	8N-2559	265		454		261
8F-8804	117	8N-2562	265	8T-0389	301	8T-6726	403
8H-1141	443	8N-2694	264	8T-1117	249	8T-6757	59
	445		266		252		61
	449		268		258		265
	451		271		261		334
8H-3127	17	8N-3536	425	8T-2501	266	8T-6761	139
8H-9789	19	8N-5305	76	8T-2502	249		140
	76		78		252		142
	78		80		258		143
	80		82		261		145
	82		84		266		227
	84		86	8T-4121	301		231
	86		88		434		235
	88	8N-5872	183	8T-4122	266		403
8J-4351	404	8N-6309	265		290	8T-6762	227
	405	8N-6534	265	8T-4133	434		229
8J-7844	200	8N-6677	134	8T-4199	489		231
8L-2655	19		135	8T-4205	316		235
8L-2777	164	8S-2331	430		318	8T-6763	426
8L-2779	328		432		362		428
8L-2786	71	8S-2332	430		365	8T-6764	31
	119		432		368	8T-6765	122
	125		436		370		123
	149		437		372		124
	150		438		374		279
	151		441		386		299
	152		442		388		301
	155	8S-3893	▶312		399		303
	200	8S-4304	229		400		316
	328		237		401		318
	333	8S-4753	68		402	8T-6767	154
	340	8S-5383	134		443		212
	422		135		445		214
	478		137		449		227
	480		138		451		229
8L-8413	102	8S-6511	207		453		231
	377	8S-6822	312	8T-4223	218		240
	378	8S-6823	266		249	8T-7062	5
	379		312		252	8T-8566	443
	392		313		258		445
	500	8S-6824	270		261		449
8M-0505	10		312		299		451

PART NUMBER INDEX

Part	Page	Part	Page	Part	Page	Part	Page
8T-8568	443		303	9L-9115	123		84
8T-8569	443	9B-9774	426	9L-9132	268		86
	445		428		271		88
	449	9F-2187	174	9M-0164	188	9N-5124	198
	451	9F-2188	174	9M-0402	334	9N-5444	226
8T-8570	443	9F-2247	22	9M-1974	12	9N-5613	338
8T-8730	409	9F-3691	470		14		345
8T-8731	409		471		39		348
8T-8732	382	9F-4337	437		180		350
8T-8737	336		442		201	9N-6123	214
	338	9F-4446	76		214	9S-1354	22
	341		78		334		25
	343		80		336		27
	345		82		338	9S-1366	138
	348		84		341	9S-2009	362
	350		86		343	9S-2014	362
	382		88		345	9S-2302	362
	417	9F-5599	453		348	9S-2390	362
	463	9F-8125	386		350	9S-2396	362
8T-8917	249		388		357	9S-2437	365
	252		460		358	9S-2544	362
	258		470		383		365
	261	9F-9327	460		385		453
8T-8919	301	9G-0003	377		406	9S-4167	328
8T-9393	310		378	9M-3786	247	9S-4182	34
8T-9527	90		379	9M-4584	201		125
8T-9655	383	9G-0004	377		203		139
	385		378	9M-6527	246	9S-4185	34
8T-9757	377		379	9M-7540	203		119
	378	9G-1480	459	9M-7609	453		125
	379		▶460	9N-0311	19		233
8T-9834	382	9G-3186	417	9N-0316	19		352
	461	9G-4101	453	9N-0477	181	9S-4190	233
	468		454	9N-0869	383	9S-4191	125
8T-9884	443	9G-5578	365		385		176
	446	9G-8909	380	9N-0937	362		187
	449		466	9N-0939	362		340
	451	9H-1031	56	9N-0942	362	9S-5282	316
8T-9885	443	9H-3757	453	9N-0943	362		318
		9H-8260	137	9N-1008	315	9S-5828	430
			138	9N-1012	19		432
		9L-2137	365	9N-1202	365	9S-7148	▶275
		9L-2139	365	9N-1367	311	9S-8002	149
		9L-2140	365	9N-1368	▶311		150
9B-0453	25	9L-4238	76	9N-1940	276		151
9B-0887	281		78	9N-2038	324		152
	282		80		326		294
9B-7233	316		82	9N-2570	106		295
	362		84	9N-3167	142	9S-8004	65
	365		86	9N-3366	212		67
	368		88	9N-3367	216		153
	386	9L-4652	430	9N-3388	362		233
	474		432	9N-3645	212		235
	475	9L-5717	181		214		237
	476		183	9N-3666	212	9S-8005	12
	485	9L-5854	56		214		125
	486	9L-6770	365	9N-3668	212		149
	495		368		214		150
	498		370	9N-3717	212		151
9B-7237	249		372		214		152
	252		374	9N-3889	▶35		155
	258	9L-7657	177	9N-5120	76		156
	261	9L-7712	164		78		233
	299	9L-8439	179		80		235
	301	9L-8925	17		82		237

9

PART NUMBER INDEX

Part	Page	Part	Page	Part	Page	Part	Page
9S-8006	150		301	0			338
	152		303				341
	153	9X-2500	362	003-7764	212		343
9S-8008	233	9X-3132	382		214		345
	235		461	004-7270	249		348
	237		468		252		350
	243	9X-3401	382	005-4273	249		352
	244		414		252		353
	245	9X-3402	382		258	034-9362	19
9S-8009	233		417		261	036-9821	453
	237	9X-4824	449	005-4362	345	036-9823	443
9S-8750	275	9X-6451	139		348		445
	430		140		350		449
	432		142	006-5490	212		451
9S-8752	90		143		214		453
	91		145	009-1436	426	039-7601	390
	95	9X-6458	114		428	045-4065	376
	114		127	012-0380	458		454
	117		140	013-8307	7	052-0512	426
	127		142	030-0060	117		428
	129		143	030-0061	117	053-2313	249
	137		145	030-0709	212		252
	138		183		214	061-7540	185
	181		190	030-1193	399	061-8639	164
	183		192		400	061-9258	430
	189		193		401		432
	190		197		402		478
	192		198	030-1707	436		480
	193		206	030-7942	343	061-9455	39
	196		229	030-7943	15		180
	197		478	030-7946	10	061-9458	71
	203		480		15		139
	265	9X-7317	355		478	091-0081	266
	336		356		480		268
	338	9X-7378	139	030-7947	119		271
	341	9X-7430	59		336		401
	343		61		338		402
	345	9X-7737	361		341	092-2467	478
	348	9X-8256	489		343		480
	350	9X-8872	113		345	096-5962	486
	354	9X-8873	25		348	099-2374	12
	478		237		350		14
	480	9X-8875	76	030-7962	478		
9S-9334	176		78		480		
	187		80	030-8188	345	1	
9W-0844	382		82		348		
	461		84		350	100-5072	355
9W-1494	386		86	030-8194	119		356
	388		88	030-9612	365	100-5218	17
9X-0261	336	9X-8880	167		368	100-5219	17
	338	9X-8881	268	031-0215	390	100-5421	166
	341	9X-8882	25	031-3185	114	100-6531	362
	343	9X-9591	▶473	032-2154	403	100-6532	362
	345	9X-9672	392	032-3237	214	100-6648	430
	348	9X-9720	377	032-9313	164	100-7399	57
	350	9X-9730	378	033-5853	149	100-7432	31
9X-0262	406	9X-9857	473		150	101-2840	212
9X-1386	416	9Y-1603	134		152		214
9X-1813	410		135	033-6028	345	101-2850	270
	411	9Y-1792	207		348	101-3120	336
	414	9Y-2049	196		350		350
	458	9Y-5438	▶8	033-6033	360	101-3125	279
9X-2038	9	9Y-6089	7	033-6042	331		299
9X-2201	297		36		332		301
	299		37		336		303

PART NUMBER INDEX

Part	Page	Part	Page	Part	Page	Part	Page
	316	107-6280	166	113-5253	48		84
	318	107-6736	▶29	113-7059	▶105		86
101-3998	432	107-6737	▶30	113-7060	▶106		88
101-8468	114	108-2312	▶331	114-0268	390	120-9099	▶437
102-5861	114	108-2858	316	114-1922	▶181	120-9100	▶438
102-8608	307		318	114-1926	▶199	120-9101	▶439
102-8801	394	108-3561	22	114-2687	203	120-9128	▶122
102-8802	336	108-3612	201		204	120-9243	127
	338		307	114-4427	203		129
	341	108-4744	124	114-5988	500	120-9847	▶39
	343	108-7930	246	114-9224	306	121-0145	140
	345	108-9382	▶98	115-2353	142		142
	348	108-9656	94	115-2355	140		143
	350		95		145		145
	419	109-0072	140	115-2359	143	121-0168	▶31
	425		142	115-2365	140	121-4134	▶368
	458		143		143	121-4276	190
	463		145		145	121-4896	237
	489		198	115-2369	142	121-6164	183
102-8803	336	109-0077	183	115-2421	379	121-6165	183
	338		227	115-5852	500	121-8016	195
	341		229	115-7087	324	122-0447	61
	343		231		326	122-1227	▶107
	345		233	116-5399	▶293	122-1472	17
	348		235	117-8801	114	122-1517	▶183
	350		237	118-2019	140	122-3772	247
	408		247		143	122-7375	59
	414	109-0078	140		145		61
	463		142	118-3419	▶134	122-8612	61
	485		143	118-4728	15	123-1373	379
102-8805	386		145		333	123-3202	17
	388		198		340		403
	394	109-1145	212	118-4914	▶19	124-0655	266
102-8806	336		214	118-5068	189		268
	338	109-1657	▶102		190	124-0657	▶314
	341	109-2322	▶239		191	124-0658	314
	343	109-2373	▶224		192	124-1854	65
	345	109-3285	▶142		193		67
	348	109-3290	▶100		194	124-1855	65
	350	109-4202	▶279		195		67
102-9089	21	109-4203	279		196	124-3176	485
103-4699	179		299		197	124-3643	▶266
103-8134	17		301	118-7809	336	124-3689	271
104-6202	463		303		338	124-5289	▶315
104-9270	164	109-6507	386		341	125-0157	104
105-3386	▶140		388		343	125-0434	227
105-3762	362		485		345		229
105-5080	▶426	109-6547	140		348		231
	430		145		350		233
105-5081	▶428	109-9985	132	119-0036	21		235
	432	110-5035	443	119-4084	496		237
105-5136	426	110-5369	▶436		497	125-1302	316
	428	110-7884	386	119-7556	316		386
105-5137	426		388		318		▶458
	428		486	119-7557	▶316	125-1303	318
105-5138	426	110-8876	▶179	119-9457	316		388
	428	111-1325	386		318	125-6535	454
106-1792	306		388	120-4230	▶76	125-6536	454
	307		485	120-4231	▶78	125-6537	454
106-3544	204	111-2088	▶132	120-4232	▶80	126-0073	299
106-5673	65	111-7303	▶226	120-4233	▶82		301
	67	112-3540	201	120-4879	76		303
107-0583	114	112-9217	114		78	126-0079	▶294
107-3847	▶104	113-3155	266		80	126-0081	▶295
107-5769	354		313		82	126-1756	114

PART NUMBER INDEX

Part	Page	Part	Page	Part	Page	Part	Page
126-1757	127		229	137-7427	▶471	151-6320	382
	129	133-0261	419		484	152-7254	119
126-1767	382	133-0969	382	138-2544	▶424	152-7582	60
126-2441	266	133-0970	485	138-3141	▶496	153-1256	246
	268	133-3089	▶37	138-3142	▶497	153-6680	185
126-2442	271	133-5554	110	138-6744	246	153-7023	64
126-2702	203	133-8720	496	139-6873	328	153-7024	64
	204	133-8721	497		▶361	153-7290	▶441
126-4935	32	133-8940	204	140-2175	▶392	153-9023	246
	33	133-9116	354	140-9746	▶32	154-4327	▶176
	227	133-9906	9	141-0809	▶268		185
	229	133-9907	▶9	141-8953	▶94	155-0696	383
	231		90	141-8954	▶95		385
	233	134-0390	399	141-9228	386	155-0698	383
	235		400		388		385
	298	134-0597	▶390		485	155-0809	56
126-8268	110	134-0603	▶399	142-0851	▶240	155-0810	56
127-0563	133	134-0604	▶400	142-2245	386	155-2255	461
127-0564	▶133	134-0670	▶391		388		463
127-0929	294	134-5577	466	142-2329	57		468
	295	134-8201	▶466	142-5867	55	155-2260	410
	296	135-4326	▶169	142-5868	122		411
	299	135-4928	246		123		461
	301	135-5077	▶135		124		462
	303	135-6395	401	142-7366	122		463
127-5485	461		402	143-2933	328		468
	466	135-6396	▶401	145-1335	▶110		485
	485	135-6397	▶402	145-3849	32	155-2263	417
127-5486	386	135-7634	▶124	145-9276	▶33		461
	461	135-8015	▶157	145-9277	33		474
	485	136-1107	246	147-0323	227		475
127-5728	▶36	136-2613	▶108		233		476
127-6260	397	136-2614	▶109	147-3754	▶117		498
127-6356	207	136-2640	▶430	147-6195	▶38	155-2265	463
127-7443	425	136-2641	▶432	147-6284	▶111	155-2269	485
128-0317	246	136-3742	246	147-6650	▶6	155-2270	336
128-2002	123	136-5017	328	148-7482	1		338
128-2661	114	136-7227	150		2		341
129-3172	181		152		3		343
	186		201		4		345
129-5427	127	136-7829	316		▶175		348
	129		318	148-8411	34		350
129-5428	127	137-1602	320	148-8808	▶7		386
	129		321	149-5268	98		388
129-6400	296	137-2113	386	149-7378	48		419
129-9452	307		388		49		425
129-9907	246	137-2133	386	149-9110	114		461
130-4680	▶123		388	150-2557	41		463
130-4698	114	137-4936	368	150-3135	▶41		468
130-4701	114	137-5110	336		44	155-2274	394
130-5300	489		338		45		417
130-5885	478		350	150-3136	42		461
	480	137-5135	386	150-3139	▶42		466
130-5886	478		388		45		474
	480	137-5541	357	150-4279	▶354		475
130-9811	231		358	150-4637	142		476
	422	137-6283	358	150-4638	140		485
	423	137-7018	478		143		486
132-1224	368		▶482		145		498
132-1230	368	137-7019	471	150-8867	▶440	155-2793	56
132-5559	392	137-7020	480		441	155-3504	204
132-5789	463		▶484	151-0962	183	155-3624	34
	489	137-7021	▶491	151-5366	▶91	155-5005	181
132-9770	406	137-7022	▶492	151-5925	147		183
133-0125	227	137-7023	▶493	151-5966	114		▶185

PART NUMBER INDEX

Part	Page	Part	Page	Part	Page	Part	Page
	186	161-6958	324	166-3501	227	172-0208	▶398
155-5619	122		326		229		430
	124	161-6960	324		231		432
155-6627	117		326		233	172-3446	336
155-8536	▶284	161-6963	324		235		350
155-8538	284		326		237	172-3450	10
155-9524	127	161-7419	383	166-4936	277		15
	129	161-9704	▶442	166-5919	336	172-4702	10
156-5340	181	162-2177	264		338		15
157-0214	119	162-2918	▶190		350	172-6059	187
157-8072	211	162-7456	▶145	166-6693	404	172-7120	▶92
158-2528	▶219	162-8682	227		405	172-8827	119
158-2529	▶221		229	166-9144	127	173-7126	330
158-2770	▶163	162-8697	227		129	174-3016	486
158-3416	114		229	167-0642	60	174-5986	1
158-8881	127		231	167-0643	60		2
159-0926	119	163-0107	▶191	167-3593	485		3
159-1533	114	163-0237	191	167-4407	227		4
159-1598	▶241		192		229		▶247
159-1599	▶242	163-0820	264		231	174-7462	40
159-6159	▶40		266		233	174-9599	381
159-8524	114		268		235	175-1366	40
159-9107	▶381		▶270		237	175-1367	40
159-9322	382		271	167-8081	56	175-1483	127
159-9362	▶188	163-0828	191	167-8083	56		129
160-4372	343		192	167-8130	68	175-3617	60
	345	163-1383	▶71		69	175-3721	119
160-5422	229	163-2478	64		70	176-1363	176
160-5447	▶379	163-4565	40	168-4854	231		▶177
160-6332	229	163-9385	227		235	176-2543	439
160-6491	229	164-1404	249	168-6990	353	176-4109	▶187
160-7037	201		252	168-7800	323	176-9299	394
160-7271	40		258		325		486
160-7689	382		261	168-8806	10	177-0035	301
	486	164-3326	▶192		15	177-4152	17
160-8124	336	164-5603	225		353	177-9778	329
	338	165-3929	123	168-8974	336	177-9953	▶372
	341	165-3930	119		338	179-4787	334
	343	165-3931	123		341	179-6613	10
	345	165-3932	119		343	179-9496	▶99
	348		122		345	180-4367	▶96
	350	165-3937	122		348	180-7350	147
160-8184	72	165-6170	189		350	180-9340	410
	73		190	169-3345	▶370		411
	74		191	170-1282	▶186	183-3408	65
	75		192	170-3562	▶206		153
160-8328	▶143		193	170-4737	60	183-3409	149
160-8329	▶101		194	170-4738	60		150
160-8330	▶154		195	170-4860	227		152
160-9739	403		196		229	184-5367	▶297
160-9878	403		197		231	185-0829	343
161-0047	▶403	165-6634	▶408	171-2094	▶180	185-1676	▶318
161-1052	▶296	165-8653	▶212	171-2208	399	185-2638	370
161-1825	194	165-8654	212		401		372
	197	166-0690	390	171-2212	400		374
161-1827	196	166-2340	227		402	185-2639	370
161-4113	1		229	171-4358	227		372
	2		231		229		374
	3		233		231	185-2640	370
	4		235		233	185-2643	372
	▶207		237		235	185-2644	370
161-5718	246	166-2903	59		237		372
161-5719	▶246		61	171-4364	214		374
	247	166-2904	59	171-5349	416	185-2645	370
161-6622	188		61	171-8960	▶214		372

▶ PRIMARY REFERENCE

PART NUMBER INDEX

Part	Page	Part	Page	Part	Page	Part	Page
	374	187-8980	114		480	207-8128	188
185-2646	370	187-8981	55	197-9296	147	209-3569	40
185-2647	370	188-0332	298	197-9360	147	209-5356	▶271
	372	188-8399	298	197-9589	190	209-5582	489
	374	188-8400	298		197	210-0783	▶201
185-2648	370	189-0139	201	198-0971	376	210-4309	▶472
	372	189-0852	419	198-1407	395		485
	374	189-3158	486	198-6068	204	211-0592	55
185-2650	370	189-4918	55	198-9898	▶164		131
	372	189-5644	▶229		175	211-0745	▶476
	374	190-0065	370	199-5621	478		485
185-2651	370	190-3443	354		480	211-3122	64
	372	191-0580	352	199-6345	306	211-3123	64
	374	191-0583	▶352	199-6346	306	211-6960	320
185-2652	370	191-5054	▶357	199-7891	370		321
185-2653	370	191-5055	▶328		372	211-6961	320
	372		357		374		321
	374		358	199-8436	370	211-6963	320
185-2654	370	191-8303	420		372		321
	372	192-0772	▶306		374	211-6964	▶320
	374	192-1623	▶404				322
185-2655	370	192-3219	▶353			211-8252	▶321
	372	192-4151	164	2			322
	374	193-8570	445			212-1487	▶203
185-2658	370		449	200-2310	▶382	212-8255	▶394
	372		451	200-2852	▶223		485
	374	194-3967	▶405	201-6617	▶419	212-8259	▶394
186-0712	249	194-4613	461		421		485
	252		468	201-6631	▶332	212-9431	▶329
	258	194-4754	▶468	202-2596	338	212-9580	329
	261	194-5226	382	202-9008	290		▶330
186-2001	64	194-5227	382	203-3940	420	213-3217	147
186-2377	▶127	194-5284	193	203-8822	164	214-2484	406
186-3651	137	194-5285	▶193	203-8824	164		▶420
	138	194-6722	▶410	204-7810	203	214-5585	▶308
186-3652	▶137		412	204-9316	▶113	214-6045	289
186-3653	▶138	194-6725	▶411		114	215-2985	56
186-3735	408		413	205-0626	374	215-5568	▶376
	425	194-8124	65	205-8657	▶388	216-5582	59
	458	195-0131	▶461	206-4202	365		61
	489	195-1141	489	206-8789	443	217-0751	59
186-3736	425	195-1344	386	207-0449	1		61
	461		388		2	217-0752	59
	474	195-1345	▶386		3		61
	475		480		4	217-5232	12
	476	195-3187	67		▶114	217-5237	12
	485	196-5069	164	207-1532	436		14
	498	196-5070	164		▶443	217-5240	12
186-4180	398	197-4971	114	207-1549	439		14
187-0672	▶194	197-7348	495		▶445	217-8946	295
187-0673	▶195	197-7572	▶395	207-1556	442	217-8947	294
187-0674	▶196	197-8391	336		▶448	219-0626	▶119
187-1325	43		338	207-1557	448	219-0627	119
187-1326	▶43		341		▶449		▶125
	44		343	207-1564	437	219-0634	▶72
	45		345		▶451	219-0635	72
187-1328	▶44		348	207-2822	485		75
187-1503	147		350		▶498	219-0637	▶73
187-2034	365		406	207-2823	▶474	219-0638	73
187-2701	▶45		▶422		485		74
187-8924	227	197-8392	406	207-2824	▶475	219-0640	73
	229		▶423		485		74
	231	197-8419	201	207-2825	485	219-2384	390
187-8925	▶227	197-8820	▶374		▶494		▶409
187-8979	114	197-9183	478	207-5248	164	220-1206	10

PART NUMBER INDEX

Part	Page	Part	Page	Part	Page	Part	Page
	15		14		258	232-4606	486
220-8678	330	226-5561	59		261	232-4607	489
221-0777	▶394	226-7475	383	228-4380	▶249	232-4608	▶485
	485	226-9580	▶14	228-4381	299		489
221-5430	▶425		15		301	232-5187	▶15
222-1497	336	227-0838	119		303	232-6182	▶313
	350		▶166	228-4386	301	233-0891	383
222-1975	▶56	227-1204	57	228-4947	421		385
	57	227-3704	69	228-7796	299	233-3672	5
222-1982	59	227-3705	▶69		303	233-6742	328
222-2879	▶10	227-3812	336	228-8531	▶208		▶359
222-5767	119		338	228-8532	▶209	233-7245	▶5
222-5768	72		341	228-8533	▶84	234-1400	500
	75		343	228-8534	▶86		501
223-0533	129		345	228-8535	▶88	234-1401	500
223-3505	10		348	228-8537	▶210		501
	15		350	228-8538	▶211	234-5002	17
223-3637	10	227-4239	59	228-9899	249	234-5005	1
	▶12		61		255		2
223-4746	233	227-8851	233		261		3
223-4903	119		235	228-9900	252		4
223-7263	▶59		237		256		▶17
	61	227-8852	233		258	234-5850	2
223-7962	233		235	229-2282	233		3
	237		237		235		▶322
223-9159	147	227-9495	▶170		237	234-5858	147
223-9250	▶64	228-0853	425	229-2670	▶252	234-6136	1
	65	228-2674	▶248	229-2671	▶161		2
	67		249	229-5519	▶34		3
223-9253	1		252	229-5669	500		4
	2		255		501		▶147
	3		256	229-6259	147	234-9183	▶150
	4		258	229-6709	▶149	234-9184	▶153
	▶57		261	229-8568	56	234-9185	1
223-9732	1	228-3581	500	230-1117	34		3
	2	228-4370	249	230-1434	425		4
	3		252	230-2569	147		▶65
	4		258	230-3728	355	234-9505	5
	▶55		261		356	234-9508	5
224-0728	▶197	228-4371	249	230-3775	355	234-9706	▶151
224-0753	▶93		252		356	234-9775	▶155
224-0754	▶222		258	230-3807	▶255	234-9776	▶156
224-0875	▶225		261	230-3808	▶256	235-0183	15
224-1229	▶129	228-4374	249	230-9099	▶112	235-0313	15
224-2165	▶358		252	231-1973	1	235-0658	5
224-3245	147		258		2	235-1088	5
224-3246	147		261		3	235-1089	5
224-3979	▶501	228-4375	249		4	235-1403	1
224-3983	59		252		▶406		2
224-4501	▶334		258	231-2767	169		4
224-5122	65		261		171		▶355
	67	228-4376	249	231-5219	204	235-1587	207
225-1144	47		252	231-7753	14	235-2974	2
225-1145	46		258	232-0253	164		▶67
225-1147	▶46		261	232-0768	341	235-3612	478
	48	228-4377	249		348		480
225-1148	▶47		252	232-1824	201	236-1687	233
	50		258	232-1825	201		235
	51		261	232-1826	201		237
	52	228-4378	249	232-1828	298	236-1780	▶383
	53		252	232-1829	▶298	236-1805	237
225-1149	▶48		258	232-3235	147	236-4414	119
	50		261	232-3236	147	236-4415	119
	54	228-4379	249	232-4604	485	236-7783	▶489
225-5222	12		252	232-4605	486	237-1955	▶1

▶ PRIMARY REFERENCE

PART NUMBER INDEX

Part	Page	Part	Page	Part	Page	Part	Page
237-1962	438	240-6040	▶336	255-0654	▶345		
	▶453	240-6041	▶278	255-0655	▶348		
237-2706	343	240-6042	278	255-0656	▶350		
	345	240-6043	278	255-4649	▶52		
237-4281	▶323	240-6053	▶204	255-4650	▶53		
	327	240-6054	▶382	255-4651	▶54		
237-4284	▶462	240-7970	▶200	255-7131	▶4		
237-4285	▶171	241-0021	▶2	255-9245	▶233		
237-4286	▶68	241-0470	▶478	255-9246	▶235		
237-4288	68	241-0471	▶480	255-9249	▶237		
	70	241-1703	▶324	255-9250	▶243		
237-4290	▶340		325	255-9251	▶244		
237-4291	▶307		327	255-9252	▶245		
237-4292	307	241-3005	▶325	256-0361	▶216		
237-4294	▶463		327	256-0370	▶333		
237-4296	▶341	241-6186	406	256-6164	▶258		
237-4297	▶299	242-9537	41	256-6165	▶261		
237-4298	▶277		42	256-6171	▶301		
237-4299	▶343		43	256-6172	▶303		
237-4300	340		47	256-6173	303		
237-4301	277		48	257-3395	3		
237-4302	299		49		▶356		
	301	243-0551	1				
237-4305	462		2				
237-5314	231		3				
237-5315	▶231		4				
237-8968	1		▶21				
237-8969	2	243-0943	▶60				
238-0296	359		61				
	▶360	243-1159	41				
238-1851	454		42				
238-9384	▶393		43				
239-0770	119		47				
239-2395	406		48				
	▶412		49				
239-2396	336	243-1560	▶385				
	338	243-3820	▶477				
	341	243-6718	▶131				
	343	243-6741	▶61				
	345		64				
	348	244-5685	201				
	350	244-7699	356				
	406	244-7718	355				
	▶413	244-8681	▶172				
239-3478	▶414	244-8682	172				
	415	247-0486	345				
239-4110	49		348				
239-4111	▶49	247-5713	▶338				
	50	247-7133	227				
	51		231				
	52	247-8211	▶152				
	53	248-4068	385				
	54	248-5590	▶51				
239-4112	▶50	250-0466	57				
239-4309	▶74	250-6903	323				
239-4310	▶75		▶326				
239-5674	406		327				
	▶415	252-1056	197				
239-5928	406	252-8017	1				
	▶421		4				
239-5929	463		▶327				
239-6139	21	252-9287	▶70				
239-9624	5	254-3817	▶3				
240-0292	324	254-7432	3				
	326	254-7433	4				

