

Parts Manual

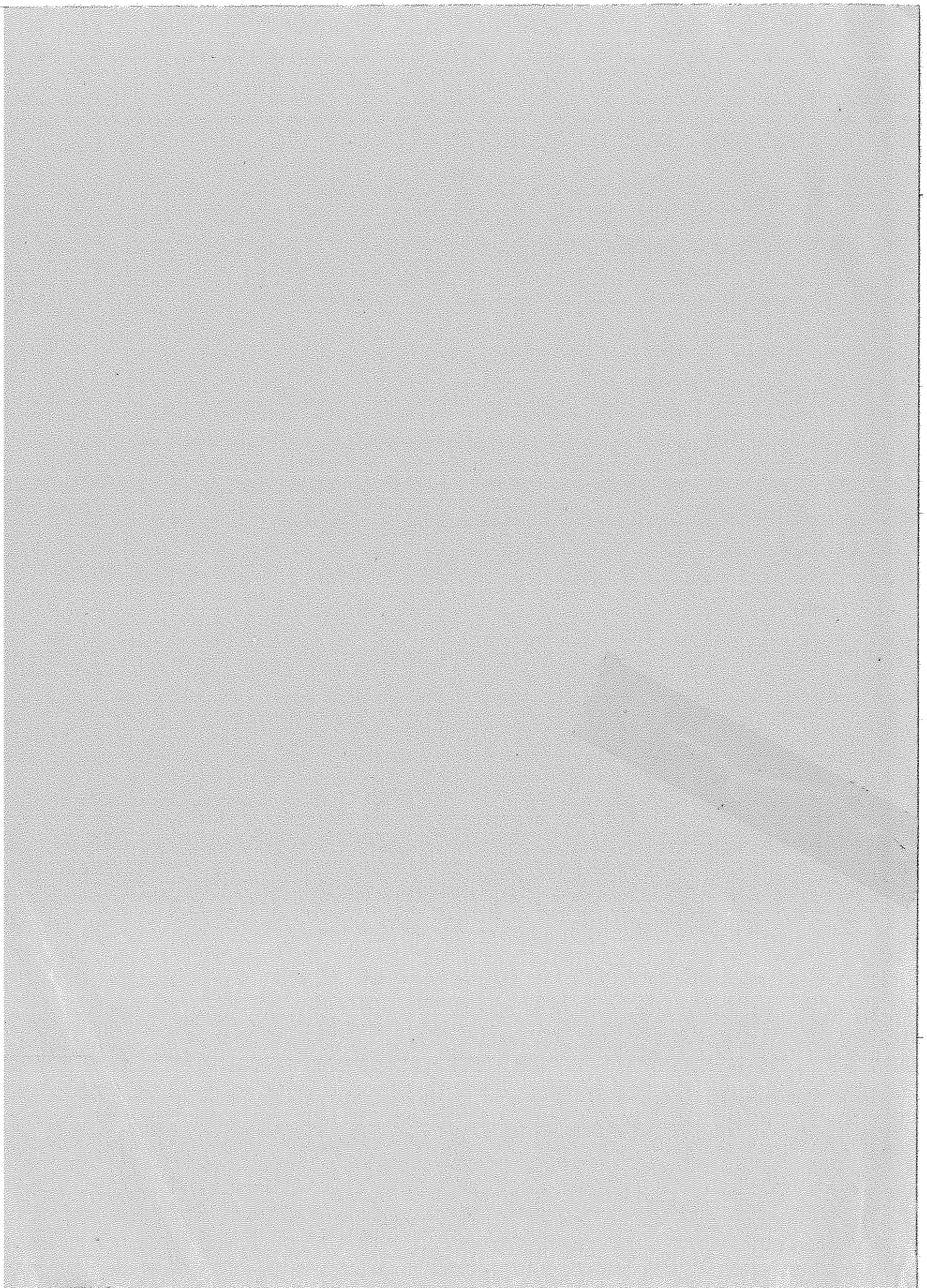


See "General Information"
for New Parts Manual
Features.

3512B Marine Engine

S2L1-Up (Engine)

This Parts Manual is also available in .PDF Format on Compact Disc
(CD-ROM)-Caterpillar Form No. SERP3916



Product and Dealer Information

Note: For product identification plate locations, see the section "Product Identification Information" in the Operation and Maintenance Manual.

Delivery Date: _____

Product Information

Model: _____

Product Identification Number: _____

Engine Serial Number: _____

Transmission Serial Number: _____

Generator Serial Number: _____

Attachment Serial Numbers: _____

Attachment Information: _____

Customer Equipment Number: _____

Dealer Equipment Number: _____

Dealer Information

Name: _____ Branch: _____

Address: _____

	<u>Dealer Contact</u>	<u>Phone Number</u>	<u>Hours</u>
Sales:	_____	_____	_____
Parts:	_____	_____	_____
Service:	_____	_____	_____

Informations produit et concessionnaire

Nota: Voir l'emplacement de la plaque signalétique du produit au chapitre "Informations produit" du guide d'utilisation et d'entretien.

Date de livraison: _____

Informations produit

Modèle: _____

Numéro d'identification produit: _____

Numéro de série du moteur: _____

Numéro de série de la boîte de vitesses: _____

Numéro de série de l'alternateur: _____

Numéros de série d'équipement: _____

Informations sur l'équipement: _____

Numéro matériel client: _____

Numéro matériel concessionnaire: _____

Informations concessionnaire

Nom: _____ Agence: _____

Adresse: _____

Contact concessionnaire

Numéro de téléphone

Heures

Ventes: _____

Pièces: _____

Service: _____

Información del Producto/Distribuidor

Nota: Para saber la ubicación de las placas de identificación del producto, ver la sección "Información sobre identificación del producto" en el Manual de Operación y Mantenimiento.

Fecha de entrega: _____

Información del producto

Modelo: _____

Número de identificación del producto: _____

Número de serie del motor: _____

Número de serie de la transmisión: _____

Número de serie del generador: _____

Números de serie de los accesorios: _____

Información sobre los accesorios: _____

Número del equipo del cliente: _____

Número del equipo del distribuidor: _____

Información del distribuidor

Nombre: _____ Sucursal: _____

Dirección: _____

Comunicación con el distribuidor

Número de teléfono

Horas

Ventas: _____

Piezas: _____

Servicio: _____

Informações Sobre Produto e Revendedor

Nota: Para localizações da placa de identificação do produto, consulte a seção, "Informações Sobre Identificação do Produto" no Manual de Operação e Manutenção.

Data de Entrega: _____

Informações Sobre o Produto

Modelo: _____

Número de Identificação do Produto: _____

Número de Série do Motor: _____

Número de Série da Transmissão: _____

Número de Série do Gerador: _____

Números de Série de Acessórios: _____

Informações Sobre Acessórios: _____

Número do Equipamento do Cliente: _____

Número do Equipamento do Revendedor: _____

Informações Sobre o Revendedor

Nome: _____ Filial: _____

Endereço: _____

Contato do Revendedor

Telefone

Horas

Vendas: _____

Peças: _____

Serviço: _____

Produkt- und Händlerinformation

Anmerkung: Für die Lage der Produkt-Identnummer und Seriennummern siehe Abschnitt "Produkt-Identinformation" im Betriebs- und Wartungshandbuch.

Lieferdatum: _____

Produkt-Identinformation

Modell: _____

Produkt-Identnummer: _____

Seriennummer des Motors: _____

Seriennummer des Getriebes: _____

Seriennummer des Generators: _____

Seriennummern der Arbeitsgeräte: _____

Arbeitsgeräteinformation: _____

Kundennummer: _____

Händlernummer: _____

Händlerinformation

Name: _____ Niederlassung: _____

Adresse: _____

Kontaktperson beim Händler

Telefon

Dienststunden

Verkauf: _____

Ersatzteile: _____

Service: _____

MEMORANDA

TABLE OF CONTENTS

Name	Page	Name	Page
GENERAL INFORMATION	A18	TRUNNION GP-ENGINE	135
REPAIR ALTERNATIVES	A28	VALVE GP-EXPLOSION RELIEF	136
SUPPLEMENTAL COOLANT ADDITIVES	A33	VALVE MECHANISM GP	138
MAINTENANCE PARTS	A38	LUBRICATION SYSTEM	144
INDEX	A65	BREATHER GP	144
ENGINE ARRANGEMENT	1	CONNECTION GP-OIL	147
CONVERSION AR-CRANK ROTATION	1	DRAIN GP-OIL	148
ENGINE AR	2	FILLER GP-ENGINE OIL	149
BASIC ENGINE	12	FILTER GP-CENTRIFUGAL	152
BARRING GP	12	FILTER GP-ENGINE OIL	153
BASE GP-VALVE COVER	14	GAUGE GP-OIL LEVEL (DIPSTICK)	167
BRACKET GP-MOUNTING	16	HOSE AS	170
CAMSHAFT GP	17	LINES GP-CENTRIFUGAL FILTER	175
CLUTCH AS	18	LINES GP-ENGINE OIL	176
CLUTCH GP	19	LINES GP-OIL SUPPLY	195
COVER GP-CAMSHAFT	21	LINES GP-PRELUBRICATION	200
COVER GP-CYLINDER BLOCK	23	LINES GP-TURBOCHARGER OIL	203
COVER GP-FLYWHEEL HOUSING	29	PUMP & LINES GP-PRELUBRICATION	205
COVER GP-FRONT HOUSING	33	PUMP GP-ENGINE OIL	209
COVER GP-OIL PAN	35	PUMP GP-PRELUBRICATION	211
COVER GP-VALVE MECHANISM	36	PUMP GP-SCAVENGE	213
CRANKSHAFT GP	38	PUMP GP-SUMP	215
CYLINDER BLOCK AS	39	SHIELD GP-ENGINE OIL LINES	223
CYLINDER BLOCK GP	41	VALVE GP-FLUID CONTROL	228
CYLINDER HEAD AS	44	COOLING SYSTEM	229
CYLINDER HEAD GP	47	CONNECTION GP-EXPANSION TANK	229
DAMPER GP	50	CONNECTION GP-TORQUE CONV	
DRIVE GP-ACCESSORY	54	CLR	230
DRIVE GP-FAN	69	CONNECTION GP-WATER	232
FLYWHEEL GP	70	COOLER GP-ENGINE OIL	235
GEAR GP-FRONT	74	CORE GP-OIL COOLER	236
GEAR GP-REAR	79	HEAT EXCHANGER GP	237
GUARD GP-BELT	84	HEAT EXCHANGER GP-SEA WATER	238
GUARD GP-DAMPER	87	LINES GP-AUXILIARY SEA WATER	255
HOUSING GP-FLYWHEEL	89	LINES GP-WATER	261
HOUSING GP-FRONT	92	PLATE GP-HEAT EXCHANGER	297
LIFTING GP-ENGINE	93	PUMP GP-AUXILIARY SEA WATER	300
MOUNTING GP-ALTERNATOR	94	PUMP GP-AUXILIARY WATER	323
MOUNTING GP-HYD PUMP DRIVE	97	PUMP GP-WATER	329
MOUNTING GP-SOUND ISOLATION	98	REGULATOR GP-TEMPERATURE	331
PAN GP-OIL	100	SEPARATOR GP-AIR	333
PISTON & ROD GP	112	SWITCH GP-COOLANT LEVEL	336
POWER TAKE-OFF GP	116	TANK GP-COOLANT	337
PULLEY AS-CRANKSHAFT	117	TANK GP-EXPANSION	338
PULLEY GP-AUXILIARY DRIVE	119	VALVE GP-CHECK	343
SEAL GP-CRANKSHAFT	123	VALVE GP-THERMOSTATIC	344
SHAFT GP-AUXILIARY DRIVE	124	AIR INLET AND EXHAUST SYSTEM	345
SHAFT GP-STUB	132	ADAPTER GP-AIR CLEANER	345
SUPPORT GP-ENGINE	133	AFTERCOOLER GP-TREATED	
		WATER	348
		AIR CLEANER GP	349
		DAMPER GP-AIR SHUTOFF	351

TABLE OF CONTENTS

Name	Page	Name	Page
ELBOW-EXHAUST	352	HARNESS AS-PANEL	532
FILTER GP-AIR	355	HARNESS AS-THERMOCOUPLE	542
FILTER-SOOT	357	HARNESS AS-SENSOR	543
FITTING GP-EXHAUST	358	HARNESS AS-SOLENOID	553
FLANGE GP-EXHAUST	362	HARNESS AS-WIRING	555
LINES GP-TURBOCHARGER AIR	365	HEATER GP-JACKET WATER	557
MANIFOLD GP-EXHAUST	369	LINES GP-AIR STARTING	559
MOUNTING GP-AIR CLEANER	371	LUBRICATOR GP-AIR MOTOR	561
MUFFLER	374	MOUNTING GP-BOX	564
SHIELD GP-EXHAUST	375	MOUNTING GP-CONTACTOR	566
SHUTOFF AS-AIR	384	MOUNTING GP-JACKET WTR	
SHUTOFF GP-AIR	385	HEATER	577
TURBOCHARGER GP	402	SENSOR & MTG GP-EXPANSION	
VALVE GP-AIR CONTROL	406	TANK	588
FUEL SYSTEM	407	SENSOR GP-COOLANT LEVEL	589
CONTROL GP-FUEL	407	SENSOR GP-EXHAUST	
FILTER GP-FUEL	408	TEMPERATURE	590
FILTER GP-PRIMARY FUEL	426	SENSOR GP-LIQUID LEVEL	592
LINES GP-FLEXIBLE FUEL	427	SENSOR GP-POSITION	595
LINES GP-FUEL	428	SENSOR GP-PRESSURE	596
LINES GP-FUEL INJECTION	431	SENSOR GP-SPEED	601
MANIFOLD GP-FUEL	434	SENSOR GP-TEMPERATURE	608
PUMP GP-FUEL INJECTION	436	SILENCER GP-AIR STARTING	613
PUMP GP-FUEL PRIMING	438	STARTING MOTOR GP-AIR	614
PUMP GP-FUEL TRANSFER	448	STARTING MOTOR GP-ELECTRIC	643
PUMP GP-UNIT INJECTION	453	SUPPORT GP-BATTERY	661
SHIELD GP-FUEL LINES	455	SWITCH GP-LIQUID LEVEL	662
ELECTRICAL AND STARTING SYSTEM	470	SWITCH GP-TOGGLE	663
ALTERNATOR GP-CHARGING	470	THERMOCOUPLE	664
BATTERY CHARGER	474	THERMOCOUPLE GP	665
BATTERY GP	475	VALVE AS-SOLENOID	666
BOX & MOUNTING GP	477	VALVE GP-PRESSURE REDUCING	667
BOX AS-CONTROL	478	WIRING GP-AIR SHUTOFF	668
BOX GP-JUNCTION	480	WIRING GP-ALTERNATOR	670
CABLE AS-COMMUNICATION	487	WIRING GP-ELECTRIC STARTING	671
CONTACTOR GP	487	WIRING GP-ENGINE	672
CONTACTOR-OIL PRESSURE	489	WIRING GP-ENGINE ELECTRONIC	683
CONTACTOR-TEMPERATURE	491	WIRING GP-PANEL	691
CONTROL & MTG GP-ENGINE ELEK	493	WIRING GP-PRELUBRICATION	692
CONTROL GP-AIR STARTING	496	WIRING GP-SENSOR	693
CONTROL GP-COMMUNICATION	499	OPERATOR STATION	711
CONTROL GP-ENGINE ELECTRONIC	500	BOARD AS-RELAY	711
CONTROL GP-REMOTE SPEED	502	BOX AS-INSTRUMENT	712
COVER GP-MODULE CONNECTOR	503	BOX GP-INSTRUMENT PANEL	713
DIODE AS	504	CONTROL GP-ENGINE MONITORING	748
ENCLOSURE GP-WIRING	505	CONTROL GP-MONITOR	751
GROUND GP-ELECTRICAL	507	CONTROL GP-UNPRGMED MONITOR	753
HARNESS AS-BOX	508	CONVERTER GP-ELECTRICAL	754
HARNESS AS-CONTROL	511	DISPLAY GP-MONITOR	756
HARNESS AS-ENGINE	513	FILTER GP-ELECTRONIC	759
HARNESS AS-MOTOR	530	MODULE AS	760
HARNESS AS-WIRING	531	MODULE GP-QUAD GAUGE	762
		MODULE GP-RELAY DRIVER	766
		MODULE GP-SPEEDOMETER & TACH	767

TABLE OF CONTENTS

Name	Page	Name	Page
MODULE GP-SYSTEM			
COMMUNICATION	769		
MOUNTING GP-INSTRUMENT PANEL	776		
PANEL GP-PILOT HOUSE INSTR	783		
PYROMETER GP	793		
MARINE TRANSMISSION	794		
MOUNTING GP-MARINE TMSN	794		
ENCLOSURES, GUARDS AND BASES	796		
RAIL GP-ENGINE SUPPORT	796		
SHIELD GP	797		
GENERATORS	798		
ADAPTER	798		
SERVICE EQUIPMENT AND SUPPLIES	799		
CHART-PLATE & FILM	799		
KIT-SENSOR POCKET	800		
TAPE	801		
PART NUMBER INDEX	B1		

TABLE DES MATIÈRES

Désignation	Page	Désignation	Page
GÉNÉRALITÉS	A20	OEILLETONS DE LEVAGE MOTEUR (ASS)	93
OPTIONS DE RÉPARATION	A29	MONTAGE D'ALTERNATEUR (ASS)	94
ADDITIFS POUR LIQUIDE DE REFROIDISSEMENT	A34	MONTAGE D'ENTRAÎNEMENT DE POMPE HYDRAULIQUE (ASS)	97
PIÈCES DE RECHANGE	A43	MONTAGE D'INSONORISATION (ASS)	98
INDEX	A77	HUILE MOTEUR - CARTER (ASS)	100
MOTEUR COMPLET	1	PISTON ET BIELLE (ASS)	112
VERSION DE TRANSFORMATION - ROTATION	1	PRISE DE FORCE (ASS)	116
MOTEUR (VERSION)	2	POULIE - VILEBREQUIN (ENS)	117
MOTEUR	12	ENTRAÎNEMENT AUXILIAIRE - POULIE (ASS)	119
DEMARREUR (ASS)	12	JOINT DE VILEBREQUIN (ASS)	123
SUPPORT - CACHE-SOUPAPES (ASS)	14	ARBRE D'ENTRAÎNEMENT AUXILIAIRE (ASS)	124
SUPPORT - MONTAGE (ASS)	16	ARBRE DE VOLANT (ASS)	132
ARBRE A CAMES (ASS)	17	SUPPORT DE MOTEUR (ASS)	133
EMBRAYAGE (ENS)	18	TOURILLON DE MOTEUR (ASS)	135
EMBRAYAGE (ASS)	19	SOUPAPE ANTIDÉFLAGRATION (ASS)	136
COUVERCLE D'ARBRE À CAMES (ASS)	21	CULBUTERIE (ASS)	138
BLOC-CYLINDRES - COUVERCLE (ASS)	23	CIRCUIT DE GRAISSAGE	144
COUVERCLE DE CARTER DE VOLANT (ASS)	29	RENIFLARD (ASS)	144
COUVERCLE DE CARTER AV (ASS)	33	RACCORD D'HUILE (ASS)	147
COUVERCLE DE CARTER D'HUILE MOTEUR (ASS)	35	VIDANGE D'HUILE (ASS)	148
CACHE-SOUPAPES (ASS)	36	BOUCHON DE REMPLISSAGE D'HUILE MOTEUR (ASS)	149
VILEBREQUIN (ASS)	38	FILTRE CENTRIFUGE (ASS)	152
BLOC-CYLINDRES (ENS)	39	FILTRE À HUILE MOTEUR (ASS)	153
BLOC-CYLINDRES (ASS)	41	JAUGE D'HUILE MOTEUR (BAIONNETTE) (ASS)	167
CULASSE (ENS)	44	FLEXIBLE (ENS)	170
CULASSE (ASS)	47	CANALISATIONS - FILTRE DE GRAIS. CENTRIFUGE (ASS)	175
AMORTISSEUR DE VIBRATIONS (ASS)	50	CANALISATIONS D'HUILE MOTEUR (ASS)	176
ENTRAÎNEMENT AUXILIAIRE (ASS)	54	CANALISATIONS D'ALIMENTATION D'HUILE (ASS)	195
ENTRAÎNEMENT DE VENTILATEUR (ASS)	69	PRÉGRAISSAGE - CANALISATIONS (ASS)	200
VOLANT MOTEUR (ASS)	70	CANALISATIONS D'HUILE DE TURBOCOMPRESSEUR (ASS)	203
PIGNONNERIE AV (ASS)	74	POMPE ET CANALISATIONS DE PRÉGRAISSAGE (ASS)	205
PIGNON AR (ASS)	79	POMPE A HUILE MOTEUR (ASS)	209
PROTEGE-COURROIE (ASS)	84	POMPE DE PRÉGRAISSAGE (ASS)	211
AMORTISSEUR DE VIBRATIONS - PROTECTION (ASS)	87	POMPE DE REPRISE (ASS)	213
CARTER DE VOLANT (ASS)	89	POMPE DE CARTER	215
CARTER AV (ASS)	92	BOUCLIER DE CANALISATIONS D'HUILE MOTEUR (ASS)	223
		DISTRIBUTEUR DE COMMANDE DES LIQUIDES (ASS)	228

* TRADUCTION NON DISPONIBLE AU MOMENT DE LA PUBLICATION

TABLE DES MATIÈRES

Désignation	Page	Désignation	Page
CIRCUIT DE REFROIDISSEMENT	229	ARRÊT D'AIR (ASS)	385
CONNEXION DE VASE D'EXPANSION		TURBOCOMPRESSEUR (ASS)	402
(ASS)	229	DISTRIBUTEUR D'AIR (ASS)	406
RACCORD DE REFROID. DE CONVERT. DE			
COUPLE (ASS)	230	CIRCUIT DE CARBURANT	407
RACCORD D'EAU (ASS)	232	COMMANDE DE CARBURANT (ASS)	407
REFROIDISSEUR D'HUILE MOTEUR		FILTRE A CARBURANT (ASS)	408
(ASS)	235	FILTRE À CARBURANT PRINCIPAL	
FAISCEAU DU REFROIDISSEUR D'HUILE		(ASS)	426
(ASS)	236	TUYAUX FLEXIBLES DE CARBURANT	
ÉCHANGEUR DE CHALEUR (ASS)	237	(ASS)	427
ÉCHANGEUR THERMIQUE-EAU DE MER		CANALISATIONS DE CARBURANT	
(ASS)	238	(ASS)	428
CANALISATIONS AUXILIAIRES D'EAU DE		CANALISATIONS D'INJECTION DE	
MER	255	CARBURANT (ASS)	431
CANALISATIONS D'EAU (ASS)	261	COLLECTEUR DE CARBURANT (ASS)	434
PLAQUE (ASS)	297	POMPE D'INJECTION DE CARBURANT	
POMPE AUXILIAIRE D'EAU DE MER		(ASS)	436
(ASS)	300	POMPE D'AMORÇAGE DE CARBURANT	
POMPE AUXILIAIRE D'EAU DOUCE		(ASS)	438
(ASS)	323	POMPE D'ALIMENTATION EN CARBURANT	
POMPE A EAU (ASS)	329	(ASS)	448
RÉGULATEUR DE TEMPÉRATURE		POMPE D'INJECTION (ASS)	453
(ASS)	331	PROTECTION DE CANALISATIONS DE	
SEPARATEUR D'AIR (ASS)	333	CARBURANT	455
JAUGE DU NIVEAU D'EAU (ASS)	336		
RÉSERVOIR DU LIQUIDE DE		CIRCUIT ELECTRIQUE ET DE	
REFROIDISSEMENT (ASS)	337	DEMARRAGE	470
RESERVOIR D'EXPANSION (ASS)	338	ALTERNATEUR DE CHARGE (ASS)	470
CLAPET DE RETENUE (ENS)	343	CHARGEUR DE BATTERIE	474
SOUPAPE THERMOSTATIQUE (ASS)	344	BATTERIE (ASS)	475
		CARTER ET MONTAGE (ASS)	477
SYSTEME D'ÉCHAPPEMENT ET		COFFRE DE COMMANDES	478
D'ADMISSION D'AIR	345	COFFRE DE BRANCHEMENT	480
ADAPTATEUR DE FILTRE A AIR (ASS)	345	CÂBLE DE COMMUNICATION (ENS)	487
REFROIDISSEUR D'ADMISSION - EAU		CONTACTEUR (ASS)	487
(ASS)	348	MANOCONTACT D'HUILE	489
FILTRE A AIR (ASS)	349	THERMOCONTACT	491
AMORTISSEUR D'ARRÊT D'AIR (ASS)	351	COMMANDE ET MONTAGE - MOTEUR	493
COUDE D'ÉCHAPPEMENT	352	COMMANDE DE DEMARRAGE	
FILTRE À AIR (ASS)	355	PNEUMATIQUE	496
FILTRE A SUIE	357	COMMANDE DE COMMUNICATION	
RACCORD D'ÉCHAPPEMENT (ASS)	358	(ASS)	499
BRIDE D'ÉCHAPPEMENT (ASS)	362	COMMANDE ELECTRONIQUE DE MOTEUR	
CANALISATIONS D'AIR DE		(ASS)	500
TURBOCOMPRESSEUR (ASS)	365	COMMANDE DE VITESSE À DISTANCE	
COLLECTEUR D'ÉCHAPPEMENT		(ASS)	502
(ASS)	369	COUVERCLE DE PRISE DE MODULE	
MONTAGE DE FILTRE À AIR (ASS)	371	(ASS)	503
SILENCIEUX	374	DIODE (ENS)	504
DEFLECTEUR D'ÉCHAPPEMENT		CARENAGE - CÂBLAGE (ASS)	505
(ASS)	375	MASSE ÉLECTRIQUE	507
ARRÊT D'AIR (ENS)	384	FAISCEAU DE BOÎTE (ENS)	508

* TRADUCTION NON DISPONIBLE AU MOMENT DE LA PUBLICATION

TABLE DES MATIÈRES

Désignation	Page	Désignation	Page
COMMANDE DE FAISCEAU (ENS)	511	CÂBLAGE DE PRÉGRAISSAGE	692
CABLAGE MOTEUR (ENS)	513	CABLAGE - CAPTEUR (ASS)	693
FAISCEAU DE MOTEUR (ENS)	530	POSTE DE CONDUITE	711
FAISCEAU DE CABLES (ENS)	531	TABLEAU DE RELAIS (ENS)	711
PANNEAU DE FAISCEAU (ENS)	532	BOÎTE - INSTRUMENT (ENS)	712
FAISCEAU - THERMOCOUPLE (ENS)	542	BOÎTIER DU PANNEAU DE COMMANDE (ASS)	713
FAISCEAU DE CABLES - CAPTEUR (ENS)	543	COMMANDE DE SURVEILLANCE DE MOTEUR (ASS)	748
FAISCEAU DE SOLÉNOÏDE (ENS)	553	GROUPE DE CONTROLE	751
FAISCEAU DE CABLES (ENS)	555	COMMANDE DE MONITEUR NON PROGRAMMÉE (ASS)	753
EAU DES CHEMISES - RECHAUFFEUR (ASS)	557	TRANSFORMATION ELECTRIQUE (ASS)	754
CANALISATIONS DE DEMARRAGE PNEUMATIQUE (ASS)	559	*CONVERTER GP-ELECTRICAL	755
MOTEUR PNEUMATIQUE - GRAISSAGE (ASS)	561	*DISPLAY GP-MONITOR	756
MONTAGE DE COFFRET (ASS)	564	ÉCRAN DU MONITEUR (ASS)	757
MONTAGE DE CONTACTEUR (ASS)	566	CABINE FERMÉE AVEC BÂTI ROPS	759
MONTAGE DU RÉCHAUFFEUR D'EAU DES CHEMISES (ASS)	577	MODULE (ENS)	760
CAPTEUR ET MONTAGE - RÉSERVOIR D'EXPANSION (ASS)	588	MODULE - QUATRE INSTRUMENTS (ASS)	762
CAPTEUR (ASS)-NIVEAU DE LIQUIDE DE REFROIDISSEMENT	589	MODULE DE COMMANDE DE RELAIS (ASS)	766
CAPTEUR DE TEMPERATURE D'ÉCHAPPEMENT (ASS)	590	MODULE D'INDICATEUR DE VITESSE ET COMPTE-TOURS (ASS)	767
CAPTEUR DE NIVEAU DU LIQUIDE (ASS)	592	MODULE - SYSTÈME DE COMMUNICATION (ASS)	769
SONDE - CIRCUIT DE CARBURANT	595	MONTAGE DU TABLEAU DE BORD (ASS)	776
CAPTEUR DE PRESSION (ASS)	596	PANNEAU D'INSTRUMENTS (ASS)	783
CAPTEUR DE VITESSE (ASS)	601	PYROMETRE (ASS)	793
CAPTEUR DE TEMPERATURE (ASS)	608	REDUCTEUR MARIN	794
SILENCIEUX - DEMARRAGE PNEUMATIQUE (ASS)	613	MONTAGE DE REDUCTEUR MARIN (ASS)	794
DEMARREUR PNEUMATIQUE (ASS)	614	ENVELOPPES, PROTECTEURS ET SUPPORTS	796
DÉMARREUR ÉLECTRIQUE (ASS)	643	RAILS DE MONTAGE DU MOTEUR (ASS)	796
SUPPORT DE BATTERIE (ASS)	661	PROTECTION (ASS)	797
CONTACTEUR - NIVEAU DE LIQUIDE (ASS)	662	ALTERNATEURS	798
INTERRUPTEUR À BASCULE (ASS)	663	RACCORD	798
THERMOCOUPLE	664	MATÉRIEL ET FOURNITURES D'ENTRETIEN	799
THERMOCOUPLE (ASS)	665	TABLEAU - PLAQUE ET AUTOCOLLANT	799
ELECTRO-VANNE (ENS)	666	KIT DE THERMOCONTACT D'EAU	800
SOUPAPE RÉDUCTRICE DE PRESSION (ASS)	667	RUBAN GOMMÉ	801
CÂBLAGE - ARRÊT D'AIR	668		
CABLAGE DE L'ALTERNATEUR (ASS)	670		
CÂBLAGE (ASS)-DÉMARRAGE ÉLECTRIQUE	671		
CABLAGE DE MOTEUR (ASS)	672		
CABLAGE - ELECTRONIQUE DU MOTEUR (ASS)	683		
CÂBLAGE DE PANNEAU (ASS)	691		

* TRADUCTION NON DISPONIBLE AU MOMENT DE LA PUBLICATION

TABLE DES MATIÈRES

Désignation	Page	Désignation	Page
INDEX DE NUMÉROS DE PIÈCES	B1		

* TRADUCTION NON DISPONIBLE AU MOMENT DE LA PUBLICATION

CONTENIDO

Nombre	Página	Nombre	Página
INFORMACIÓN GENERAL	A22	MONTAJE DE INSONORIZADOR (GR)	98
ALTERNATIVAS DE REPARACIÓN	A30	CÁRTER - COLECTOR DEL (GR)	100
ADITIVOS DE REFRIGERANTE SUPLEMENTARIOS	A35	PISTÓN Y BIELA (GR)	112
PIEZAS DE MANTENIMIENTO	A49	TOMA DE FUERZA (GR)	116
INDICE	A90	POLEA DE CIGÜEÑAL (CONJ)	117
CONFIGURACIÓN DE MOTOR	1	POLEA DE MANDO AUXILIAR (GR)	119
TRANSFORMACION DE ROTACION DE GIRO DEL MOTOR (CONFIG)	1	SELLO DE CIGÜEÑAL (GR)	123
CONFIGURACIÓN DE MOTORES	2	EJE DE MANDO AUXILIAR (GR)	124
MOTOR BÁSICO	12	EJE CORTO (GR)	132
GRUPO DE ARRANQUE DEL MOTOR	12	MOTOR - SOPORTE DEL (GR)	133
BASE DE LA TAPA DE VÁLVULAS (GR)	14	MUÑÓN DEL MOTOR (GR)	135
SOPORTE DE MONTAJE (GR)	16	VALVULA DE ALIVIO DE EXPLOSION (GR)	136
ÁRBOL DE LEVAS (GR)	17	MECANISMO DE VÁLVULAS (GR)	138
EMBRAGUE (CONJ)	18	SISTEMA DE LUBRICACIÓN	144
EMBRAGUE (GR)	19	RESPIRADERO (GR)	144
TAPA DE LA LEVA (GR)	21	CONEXION DE ACEITE (GR)	147
TAPA DEL BLOQUE MOTOR (GR)	23	DRENAJE DE ACEITE (GR)	148
TAPA DE LA CAJA DE VOLANTE (GR)	29	TUBO DE LLENADO DE ACEITE (GR)	149
TAPA DE LA CAJA DELANTERA (GR)	33	GRUPO DE FILTRO CENTRIFUGO	152
TAPA DEL COLECTOR DEL CÁRTER (GR)	35	FILTRO DE ACEITE DEL MOTOR (GR)	153
TAPA DEL MECANISMO DE VÁLVULAS (GR)	36	INDICADOR DEL NIVEL DE ACEITE (VARILLA) (GR)	167
CIGÜEÑAL (GR)	38	CONJUNTO DE MANGUERA	170
BLOQUE MOTOR (CONJ)	39	TUBERIAS DEL FILTRO CENTRIFUGO (GR)	175
BLOQUE MOTOR (GR)	41	TUBERÍAS DE ACEITE DEL MOTOR (GR)	176
CULATA DE CILINDROS (CONJ)	44	TUBERIAS DE ACEITE (GR)	195
CULATA DE CILINDROS (GR)	47	TUBERÍAS DE PRELUBRICACIÓN	200
AMORTIGUADOR DE VIBRACIONES (GR)	50	TURBOCOMPRESOR - TUBERÍAS DE ACEITE DEL (GR)	203
ACCESORIOS - IMPULSOR DE (GR)	54	GRUPO DE BOMBA Y TUBERÍAS DE PRELUBRICACIÓN	205
IMPULSOR DE VENTILADOR (GR)	69	BOMBA DE ACEITE DEL MOTOR (GR)	209
VOLANTE (GR)	70	BOMBA DE PRELUBRICACION (GR)	211
ENGRANAJE DELANTERO (GR)	74	BOMBA DE BARRIDO (GR)	213
ENGRANAJE TRASERO (GR)	79	BOMBA DE SUMIDERO (GR)	215
PROTECTOR DE CORREA (GR)	84	GRUPO DE BLINDAJE DE TUBERÍAS DE ACEITE DE MOTOR	223
PROTECTOR DEL AMORTIGUADOR DE VIBRACIONES (GR)	87	VALVULA DE CONTROL DE FLUIDO (GR)	228
VOLANTE - CAJA DE (GR)	89	SISTEMA DE ENFRIAMIENTO	229
CAJA DELANTERA (GR)	92	CONEXIÓN GR-TANQUE DE EXPANSIÓN	229
CÁNCAMOS DE LEVANTAMIENTO DEL MOTOR (GR)	93	CONEXION DEL CONVERTIDOR DE PAR (GR)	230
MONTAJE DEL ALTERNADOR (GR)	94	AGUA - CONEXIÓN DE (GR)	232
MONTAJE DEL MANDO DE LA BOMBA HIDRÁULICA (GR)	97	ENFRIADOR DE ACEITE DEL MOTOR (GR)	235

* NO HAY TRADUCCION DISPONIBLE EN EL MOMENTO DE LA IMPRESION

CONTENIDO

Nombre	Página	Nombre	Página
NÚCLEO DEL ENFRIADOR DE ACEITE (GR)	236	FILTRO PRIMARIO DE COMBUSTIBLE (GR)	426
INTERCAMBIADOR DE CALOR (GR)	237	COMBUSTIBLE - TUBERIAS FLEXIBLES DE	427
INTERCAMBIADOR DE CALOR DE AGUA DE MAR (GR)	238	TUBERÍAS DE COMBUSTIBLE (GR)	428
TUBERIAS AUXILIARES DE AGUA DE MAR (GR)	255	TUBERÍAS DE INYECCIÓN DE COMBUSTIBLE (GR)	431
TUBERÍAS DEL AGUA (GR)	261	MÚLTIPLE DE COMBUSTIBLE (GR)	434
PLACA DEL INTERCAMBIADOR DE CALOR (GR)	297	BOMBA DE INYECCIÓN DE COMBUSTIBLE (GR)	436
BOMBA AUXILIAR DE AGUA DE MAR (GR)	300	BOMBA DE CEBADO DE COMBUSTIBLE (GR)	438
BOMBA AUXILIAR DE AGUA DULCE (GR)	323	BOMBA DE TRANSFERENCIA DE COMBUSTIBLE (GR)	448
BOMBA DE AGUA (GR)	329	BOMBA DE INYECCIÓN UNITARIA (GR)	453
TEMPERATURA - REGULADOR DE (GR)	331	PROTECTOR DE LAS TUBERÍAS DE COMBUSTIBLE (GR)	455
SEPARADOR DE AIRE (GR)	333		
INDICADOR DEL NIVEL DE AGUA (GR)	336	SISTEMA ELECTRICO Y DE ARRANQUE	470
TANQUE DE REFRIGERANTE (GR)	337	CARGA - ALTERNADOR DE (GR)	470
TANQUE DE EXPANSIÓN (GR)	338	CARGADOR DE BATERÍA	474
VÁLVULA DE RETENCIÓN (GR)	343	BATERÍA (GR)	475
VÁLVULA TERMOSTÁTICA (GR)	344	CAJA Y MONTAJE (GR)	477
		CAJA DE CONTROLES (REGLÓN) (CONJ)	478
SISTEMA DE ADMISION DE AIRE Y ESCAPE	345	CAJA DE EMPALMES (GR)	480
ADAPTADOR DEL FILTRO DE AIRE (GR)	345	CABLE DE COMUNICACION (CONJ)	487
POSENFRIADOR DE AGUA DULCE (GR)	348	CONTACTOR (GR)	487
FILTRO DE AIRE (GR)	349	CONTACTOR DE PRESION DE ACEITE	489
GRUPO DE AMORTIGUADOR DE CORTE DE AIRE	351	CONTACTOR DE TEMPERATURA	491
CODO DE ESCAPE	352	CONTROL ELECTRÓNICO DEL MOTOR Y MONTAJE	493
FILTRO DE AIRE (GR)	355	CONTROL DE ARRANQUE NEUMÁTICO (GR)	496
FILTRO DE HOLLÍN	357	CONTROL DE COMUNICACION (GR)	499
CONEXIÓN DE ESCAPE (GR)	358	CONTROL ELECTRÓNICO DEL MOTOR (GR)	500
BRIDA DE ESCAPE (GR)	362	CONTROL REMOTO DE VELOCIDAD (GR)	502
GRUPO DE TUBERÍAS DE AIRE DEL TURBOCOMPRESOR	365	TAPA DEL CONECTOR DEL MODULO (GR)	503
MÚLTIPLE DE ESCAPE (GR)	369	DIODO	504
MONTAJE DEL FILTRO DE AIRE (GR)	371	COMPARTIMIENTO PROTECTOR DE CABLES	505
SILENCIADOR	374	GRUPO DE TIERRA-ELECTRICO	507
PROTECTOR DEL ESCAPE (GR)	375	CONJUNTO DE MAZO DE CABLES DE LA CAJA	508
CORTE DE AIRE (CONJ)	384	MAZO DE CABLES DE CONTROL (CONJ)	511
CORTE DE AIRE (GR)	385	MAZO DE CABLES DEL MOTOR (CONJ)	513
TURBOCOMPRESOR (GR)	402		
CONTROL DE AIRE-VÁLVULA	406		
SISTEMA DE COMBUSTIBLE	407		
CONTROL DE COMBUSTIBLE	407		
FILTRO DE COMBUSTIBLE (GR)	408		

* NO HAY TRADUCCION DISPONIBLE EN EL MOMENTO DE LA IMPRESION

CONTENIDO

Nombre	Página	Nombre	Página
MAZO DE CABLES-MOTOR	530	CABLES DEL SISTEMA ELECTRÓNICO DEL	
MAZO DE CABLES (CONJ)	531	MOTOR (GR)	683
MAZO DE CABLES DEL TABLERO		CABLES DEL TABLERO (GR)	691
(CONJ)	532	CABLES DE PRELUBRICACIÓN (GR)	692
MAZO DE CABLES DEL ACOPLAMIENTO		CABLES DE SENSOR (GR)	693
TERMICO (CONJ)	542	PUESTO DEL OPERADOR	711
MAZO DE CABLES DE SENSOR		TABLERO DE RELE (CONJ)	711
(CONJ)	543	CAJA DE INSTRUMENTOS (CONJ)	712
CONJUNTO DE MAZO DE CABLES DE		CAJA DEL TABLERO DE INSTRUMENTOS	
SOLENOIDE	553	(GR)	713
MAZO DE CABLES (CONJ)	555	CONTROL ELECTRÓNICO DE MONITOREO	
AGUA DE LAS CAMISAS - CALENTADOR		DEL MOTOR (GR)	748
DEL (GR)	557	CONTROL DE MONITOR (GR)	751
TUBERIAS DE AIRE DE ARRANQUE		GRUPO DE CONTROL-MONITOR NO	
(GR)	559	PROGRAMADO	753
LUBRICADOR DE MOTOR NEUMATICO		CONVERTIDOR ELÉCTRICO (GR)	754
(GR)	561	*CONVERTER GP-ELECTRICAL	755
GRUPO DE MONTAJE DE CAJA	564	*DISPLAY GP-MONITOR	756
MONTAJE DE CONTACTOR (GR)	566	PANTALLA DEL MONITOR (GR)	757
MONTAJE DEL CALENT. DE AGUA DE LAS		FILTRO ELECTRÓNICO (GR)	759
CAMISAS (GR)	577	MÓDULO (CONJ)	760
SENSOR DEL TANQUE DE EXPANSION Y		MODULO ELECTRÓNICO DE CUATRO	
MONTAJE (GR)	588	INDICADORES (GR)	762
SENSOR DE NIVEL DE REFRIGERANTE		MODULO DE RELES DEL PUESTO DEL	
(GR)	589	OPERADOR (GR)	766
SENSOR DE TEMPERATURA DE ESCAPE		MÓDULO DEL TACÓMETRO Y DEL	
(GR)	590	VELOCÍMETRO (GR)	767
SENSOR DEL NIVEL DE LÍQUIDO	592	MODULO DEL SISTEMA DE	
DETECTOR DE POSICIÓN (SISTEMA DE		COMUNICACION (GR)	769
COMBUST.) (GR)	595	MONTAJE DEL TABLERO DE	
SENSOR DE PRESIÓN (GR)	596	INSTRUMENTOS (GR)	776
SENSOR DE VELOCIDAD (GR)	601	TABLERO DE INSTRUMENTOS (GR)	783
SENSOR DE TEMPERATURA (GR)	608	PIROMETRO (GR)	793
MOTOR DE ARRANQUE POR AIRE -		TRANSMISION MARINA	794
SILENCIADOR (GR)	613	MONTAJE DE LA TRANSMISION MARINA	
ARRANQUE POR AIRE - MOTOR DE		(GR)	794
(GR)	614	COMPARTIMIENTOS, PROTECTORES Y	
MOTOR DE ARRANQUE ELÉCTRICO		BASES	796
(GR)	643	RIELES DE SOPORTE DEL MOTOR	
SOPORTE DE BATERÍA (GR)	661	(GR)	796
INTERRUPTOR DE NIVEL DE LIQUIDO		PROTECTOR TÉRMICO (GR)	797
(GR)	662	GENERADOR	798
INTERRUPTOR DE VOLQUETE (GR)	663	ADAPTADOR	798
TERMOPAR	664	EQUIPO DE SERVICIO Y SUMINISTROS	799
TERMOPAR (GR)	665	TABLA DE LOCALIZACIÓN DE LAS PLACAS	
VÁLVULA DE SOLENOIDE (CONJ)	666	Y CALCOMANÍAS	799
VÁLVULA REDUCTORA DE PRESIÓN		JUEGO DE CONTACTOR (TEMPERATURA	
(GR)	667	DEL AGUA)	800
CABLES DE CORTE DE AIRE (GR)	668		
CABLES DEL ALTERNADOR (GR)	670		
CABLES DE ARRANQUE ELECTRICO			
(GR)	671		
CABLES DEL MOTOR (GR)	672		

* NO HAY TRADUCCION DISPONIBLE EN EL MOMENTO DE LA IMPRESION

CONTENIDO

Nombre	Página	Nombre	Página
CINTA	801		
INDICE DE NUMEROS DE PIEZA	B1		

* NO HAY TRADUCCION DISPONIBLE EN EL MOMENTO DE LA IMPRESION

ÍNDICE

Designação	Página	Designação	Página
INFORMAÇÃO GERAL	A24	POLIA DO COMANDO AUXILIAR	119
ALTERNATIVAS DE REPARO	A31	RETENTOR DO VIRABREQUIM	123
ADITIVOS SUPLEMENTARES DO LÍQUIDO		EIXO DE COMANDO AUXILIAR	124
ARREFECEDOR	A36	EIXO CURTO DA TOMADA DE FORÇA DO	
PEÇAS DE MANUTENÇÃO	A55	VOLANTE	132
ÍNDICE	A103	SUPORTE DO MOTOR	133
ARRANJO DO MOTOR	1	MUNHÃO DO MOTOR	135
GRUPO DE CONVERSÃO - ROTAÇÃO DO		VALVULA DE ALIVIO DE EXPLOSAO	136
VIRABREQUIM	1	MECANISMO DAS VÁLVULAS	138
MOTOR	2	SISTEMA DE LUBRIFICAÇÃO	144
MOTOR BÁSICO	12	RESPIRO	144
BARRA DE ARRANQUE	12	CONEXÃO - ÓLEO	147
BASE - TAMPA DA VÁLVULA	14	DRENO - ÓLEO	148
SUPORTE - MONTAGEM	16	BOCAL DE ENCHIMENTO DE ÓLEO DO	
EIXO-COMANDO DE VÁLVULA	17	MOTOR	149
EMBREAGEM	18	FILTRO-CENTRÍFUGO	152
TAMPA - EIXO DO COMANDO DE		FILTRO - ÓLEO DO MOTOR	153
VÁLVULAS	21	INDICADOR - NÍVEL DO ÓLEO	
TAMPA - BLOCO DO MOTOR	23	(VARETA)	167
TAMPA - CAIXA DO VOLANTE	29	MANGUEIRA	170
TAMPA - CAIXA DIANTEIRA	33	TUBOS - FILTRO CENTRÍFUGO	175
TAMPA - CÂRTER DO ÓLEO	35	TUBOS - ÓLEO DO MOTOR	176
TAMPA - MECANISMO DAS		TUBOS - SUPRIMENTO DE ÓLEO	195
VÁLVULAS	36	TUBOS DE PRÉ-LUBRIFICAÇÃO	200
VIRABREQUIM	38	TUBOS - ÓLEO DO	
BLOCO DO MOTOR	39	TURBOALIMENTADOR	203
CABEÇOTE DO MOTOR	44	BOMBA E TUBULAÇÕES - PRÉ-	
AMORTECEDOR	50	LUBRIFICAÇÃO	205
COMANDO DE ACESSÓRIOS	54	BOMBA DE ÓLEO - MOTOR	209
COMANDO DO VENTILADOR	69	BOMBA DE PRÉ-LUBRIFICAÇÃO	211
VOLANTE DO MOTOR	70	BOMBA AUXILIAR DO SISTEMA DE	
ENGRENAGENS DE DISTRIBUIÇÃO	74	TRANSMISSÃO	213
ENGRENAGENS DE COMANDO		BOMBA MANUAL DO CÂRTER	215
TRASEIRO	79	PROTETOR-TUBULAÇÕES DE ÓLEO DO	
PROTETOR - CORREIAS	84	MOTOR	223
PROTETOR - AMORTECEDOR	87	VÁLVULA DE CONTROLE DE FLUIDO	228
CAIXA DO VOLANTE DO MOTOR	89	SISTEMA DE ARREFECIMENTO	229
CAIXA DIANTEIRA	92	CONEXÃO - TANQUE DE EXPANSÃO	229
LEVANTAMENTO DO MOTOR	93	CONEXÃO - ARREFECEDOR DO	
MONTAGEM - ALTERNADOR	94	CONVERSOR DE TORQUE	230
MONTAGEM - COMANDO DA BOMBA		CONEXÃO - TUBO D'ÁGUA	232
HIDRÁULICA	97	ARREFECEDOR - ÓLEO DO MOTOR	235
MONTAGEM - REDUÇÃO DE RUÍDOS	98	COLMÉIA - ARREFECEDOR DE ÓLEO	236
CÂRTER DO ÓLEO DO MOTOR	100	PERMUTADOR DE CALOR	237
PISTÃO E BIELA	112	PERMUTADOR DE CALOR - ÁGUA DO	
TOMADA DE FORÇA	116	MAR	238
POLIA DO VIRABREQUIM	117	TUBOS - AUXILIARES DE ÁGUA DO	
		MAR	255
		TUBOS - ÁGUA	261
		PLACA - PERMUTADOR DE CALOR	297
		BOMBA AUXILIAR DE ÁGUA DO MAR	300

* TRADUÇÃO NÃO DISPONÍVEL NO MOMENTO DA IMPRESSÃO

ÍNDICE

Designação	Página	Designação	Página
BOMBA AUXILIAR DE ÁGUA DOCE	323	POSIÇÃO DE MARCHA À RÉ, INDICADOR DE FALHA	470
BOMBA DE ÁGUA	329	ALTERNADOR DE CORRENTE	470
TERMOSTATO	331	BATERIA - CARREGADOR	474
SEPARADOR DE AR	333	BATERIA	475
INDICADOR - NÍVEL D'ÁGUA	336	CAIXA DE ARMAZENAMENTO E MONTAGEM	477
TANQUE - LÍQUIDO ARREFECEDOR	337	CAIXA DE CONTROLE	478
TANQUE DE EXPANSÃO	338	CAIXA DE JUNÇÃO	480
VÁLVULA DE RETENÇÃO	343	CABO - COMUNICAÇÃO	487
VÁLVULA TERMOSTÁTICA	344	CONTATOR	487
SISTEMA DE ADMISSÃO E ESCAPE	345	CONTATOR - PRESSÃO DO ÓLEO	489
ADAPTADOR DO PURIFICADOR DE AR	345	CONTATOR - TEMPERATURA	491
PÓS-ARREFECEDOR COM ÁGUA TRATADA	348	CONTROLE ELETRÔNICO E MONTAGEM - MOTOR	493
PURIFICADOR DE AR	349	CONTROLE DE PARTIDA A AR	496
AMORTECEDOR-CORTE DO AR	351	CONTROLE-COMUNICAÇÃO	499
COTOVELO DE ESCAPE	352	CONTROLE ELETRÔNICO - MOTOR	500
FILTRO - AR	355	CONTROLE REMOTO DA ROTAÇÃO	502
FILTRO DE FULIGEM	357	TAMPA DO CONECTOR DO MÓDULO	503
CONEXÃO DE ESCAPE	358	DIÔDO	504
FLANGE DE ESCAPE	362	COBERTURA - CABOS/FIOS ELÉTRICOS	505
TUBULAÇÕES - AR DO TURBOALIMENTADOR	365	FIO TERRA - SISTEMA ELÉTRICO	507
COLETOR DE ESCAPE	369	FIAÇÃO-CAIXA	508
MONTAGEM - PURIFICADOR DE AR	371	FIAÇÃO - CONTROLE	511
SILENCIADOR	374	CHICOTE - MOTOR	513
BLINDAGEM DO COLETOR DE ESCAPE	375	FIAÇÃO-MOTOR	530
DESLIGAMENTO - AR	384	CHICOTE - CABOS ELÉTRICOS	531
PARADA DO AR	385	FIAÇÃO - PAINEL	532
TURBOALIMENTADOR	402	CHICOTE - TERMOPAR	542
VÁLVULA DE CONTROLE DO AR	406	CHICOTE - SENSOR	543
SISTEMA DE COMBUSTÍVEL	407	CHICOTE - SOLENÓIDE	553
CONTROLE DO COMBUSTÍVEL	407	CHICOTE - CABOS ELÉTRICOS	555
FILTRO - COMBUSTÍVEL	408	AQUECEDOR DA ÁGUA DO MOTOR	557
FILTRO - PRIMÁRIO DE COMBUSTÍVEL	426	TUBULAÇÕES - PARTIDA A AR COMPRIMIDO	559
TUBOS - FLEXÍVEIS DO COMBUSTÍVEL	427	LUBRIFICADOR DO MOTOR DE PARTIDA A AR	561
TUBOS - COMBUSTÍVEL	428	MONTAGEM-CAIXA	564
TUBOS - INJEÇÃO DO COMBUSTÍVEL	431	MONTAGEM - CONTATOR	566
COLETOR DE COMBUSTÍVEL	434	MONTAGEM - AQUECEDOR DA ÁGUA DO MOTOR	577
BOMBA DE INJEÇÃO DO COMBUSTÍVEL	436	SENSOR DO TANQUE DE EXPANSÃO E MONTAGEM	588
BOMBA DE ESCORVA DO COMBUSTÍVEL	438	SENSOR - NÍVEL DO LÍQUIDO ARREFECEDOR	589
BOMBA DE TRANSFERÊNCIA DO COMBUSTÍVEL	448	SENSOR - TEMPERATURA DE ESCAPE	590
BOMBA DA UNIDADE INJETORA	453	SENSOR - NÍVEL DE LÍQUIDO	592
BLINDAGEM DOS TUBOS DO COMBUSTÍVEL	455	EMISSOR - POSIÇÃO	595
		SENSOR - PRESSÃO	596
		SENSOR DE VELOCIDADE	601

* TRADUÇÃO NÃO DISPONÍVEL NO MOMENTO DA IMPRESSÃO

ÍNDICE

Designação	Página	Designação	Página
SENSOR - TEMPERATURA	608	TRANSMISSÃO MARÍTIMA	794
SILENCIADOR DE ARRANQUE		MONTAGEM - TRANSMISSÃO	
PNEUMÁTICO	613	MARÍTIMA	794
MOTOR DE PARTIDA A AR	614	COBERTURAS, PROTETORES E	
MOTOR ELÉTRICO DE PARTIDA	643	BASES	796
SUPORTE - BATERIA	661	TRILHO DE SUPORTE DO MOTOR	796
INTERRUPTOR - NÍVEL DO LÍQUIDO	662	BLINDAGEM	797
INTERRUPTOR - BALANCIM	663	GERADORES	798
TERMOPAR	664	ADAPTADOR	798
VÁLVULA SOLENÓIDE	666	EQUIPAMENTOS DE SERVIÇO E	
VÁLVULA DE REDUÇÃO DE		SUPRIMENTOS	799
PRESSÃO	667	TABELA - PLACA E DECALQUE	799
CABOS/FIOS ELÉTRICOS - AFOGADOR DA		JOGO DE SENSOR	800
ADMISSÃO	668	FITA	801
CABOS/FIOS ELÉTRICOS -		ÍNDICE DE NÚMERO DE PEÇA	B1
ALTERNADOR	670		
FIOS/CABOS - PARTIDA ELÉTRICA	671		
CABOS/FIOS ELÉTRICOS - MOTOR	672		
CABOS/FIOS ELÉTRICOS - SISTEMA			
ELETRÔNICO	683		
CABOS/FIOS ELÉTRICOS - PAINEL	691		
CABOS/FIOS ELÉTRICOS - PRÉ-			
LUBRIFICAÇÃO	692		
CABOS/FIOS ELÉTRICOS - SENSOR	693		
POSTO DO OPERADOR	711		
PLACA DE RELÉ	711		
CAIXA DE INSTRUMENTOS	712		
CAIXA DO PAINEL DE			
INSTRUMENTOS	713		
CONTROLE - MONITORIZAÇÃO DO			
MOTOR	748		
CONTROLE DO PAINEL MONITOR	751		
CONTROLE-MONITOR NÃO			
PROGRAMADO	753		
CONVERSOR ELÉTRICO	754		
*CONVERTER GP-ELECTRICAL	755		
*DISPLAY GP-MONITOR	756		
VISOR - MONITOR	757		
FILTRO - ELETRÔNICO	759		
MÓDULO	760		
MÓDULO ELETRÔNICO DE QUATRO			
INDICADORES	762		
MÓDULO - COMANDO DO RELÉ	766		
MÓDULO - VELOCÍMETRO E			
TACÔMETRO	767		
MÓDULO DE COMUNICAÇÃO DO			
SISTEMA	769		
MONTAGEM - PAINEL DE			
INSTRUMENTOS	776		
PAINEL DE INSTRUMENTOS DO			
ALOJAMENTO PILOTO	783		
PIRÔMETRO	793		

* TRADUÇÃO NÃO DISPONÍVEL NO MOMENTO DA IMPRESSÃO

INHALTSVERZEICHNIS

Bezeichnung	Seite	Bezeichnung	Seite
ALLGEMEINE HINWEISE	A26	FLANSCHWELLE	132
REPARATURALTERNATIVEN	A32	MOTORAUFHÄNGUNG	133
KÜHLMITTELZUSATZ	A37	MONTAGEZAPFEN	135
WARTUNGSTEILE	A60	DRUCKBEGRENZUNGSVENTIL	136
STICHWORTVERZEICHNIS	A116	VENTILSTEUERUNG	138
MOTOR	1	SCHMIERSYSTEM	144
UMBAUSATZ - KURBELWELLENLAGER	1	ENTLÜFTER	144
MOTORAUSFÜHRUNG	2	ÖLANSCHLUSS	147
MOTOR (GRUNDAUSFÜHRUNG)	12	ÖLABLASS	148
MOTOR-DREHVORRICHTUNG	12	MOTORÖLEINFÜLLSTUTZEN	149
VENTILDECKEL - UNTERTEIL	14	ZENTRIFUGALFILTER	152
BEFESTIGUNGSHALTERUNG	16	ÖLFILTER	153
NOCKENWELLE	17	ÖLMESSSTAB	167
KUPPLUNG	18	SCHLAUCH	170
KURBELWELLENDERECKEL	21	ZENTRIFUGALFILTERLEITUNGEN	175
MOTORBLOCKDECKEL	23	MOTORÖLLEITUNGEN	176
SCHWUNGRADGEHÄUSEDECKEL	29	ÖLZUFUHRLEITUNGEN	195
STIRNRADGEHÄUSEDECKEL	33	VORSCHMIERLEITUNGEN	200
ÖLWANNENDECKEL	35	TURBOLADERÖLLEITUNGEN	203
VENTILDECKEL	36	PUMPE & LEITUNGEN - VORSCHMIERUNG	205
KURBELWELLE	38	SCHMIERPUMPE	209
MOTORBLOCK	39	VORSCHMIERPUMPE	211
ZYLINDERKOPF	44	RÜCKSPÜLPUMPE	213
DÄMPFER	50	SCHUTZ , MOTOÖLLEITUNGEN	223
NEBENANTRIEB	54	FLÜSSIGKEITSSTEUERVENTIL	228
LÜFTERANTRIEB	69	KÜHLSYSTEM	229
SCHWUNGRAD	70	ANSCHLUSS - AUSGLEICHSBEHÄLTERTER	229
STIRNRAD	74	DREHMOMENTWANDLER-KÜHLERANSCHLUSS	230
ZAHNRADVORGELEGE	79	KÜHLWASSERANSCHLUSS	232
RIEMENSCHUTZ	84	MOTORÖLKÜHLER	235
DÄMPFERVERKLEIDUNG	87	ÖLKÜHLERBLOCK	236
SCHWUNGRADGEHÄUSE	89	WÄRMETAUSCHER	237
STIRNRADGEHÄUSE	92	WÄRMEAUSTAUSCHER - SEEWASSER	238
MOTORHUBÖSE	93	ZUSATZ-SEEWASSERLEITUNGEN	255
DREHSTROMGENERATOR - BEFESTIGUNG	94	KÜHLWASSERLEITUNGEN	261
HYDRAULIKPUMPENANTRIEB UND ANBAUSATZ	97	WÄRMETAUSCHER-PLATTE	297
SCHALLISOLIERUNGSEINBAUSATZ	98	ZUSATZSEEWASSERPUMPE	300
ÖLWANNE	100	ZUSATZSÜSSWASSERPUMPE	323
PLEUELSTANGE UND KOLBEN	112	KÜHLWASSERPUMPE	329
ZAPFWELLE	116	TEMPERATURREGLER	331
KURBELWELLE - RIEMENSCHLEIBE	117	LUFTABSCHIEDER	333
NEBENANTRIEBS-RIEMENSCHLEIBE	119	KÜHLWASSERSTANDSANZEIGE	336
KURBELWELLENDICHTUNG	123	KÜHLMITTELBEHÄLTERTER	337
ZUSATZANTRIEBSWELLE	124	AUSGLEICHSBEHÄLTERTER	338
		SPERRVENTIL	343
		VENTIL (THERMOSTATGESTEUERT)	344

* ÜBERSETZUNG ZUM ZEITPUNKT DER DRUCKLEGUNG NICHT VORHANDEN

INHALTSVERZEICHNIS

Bezeichnung	Seite	Bezeichnung	Seite
LUFTANSAUG- UND ABGASSYSTEM	345	DRUCKLUFTSTARTANLAGE	496
LUFTREINIGERANSCHLUSS	345	ÜBERTRAGUNGSSTEUERUNG	499
LADELUFTKÜHLER (FRISCHWAS- SER)	348	MOTORSTEUERUNG, ELEKTRON.	500
LUFTREINIGER	349	FERNDREHZAHLREGELUNG	502
DÄMPFER - LUFTABSPERRUNG	351	MODULVERBINDER-ABDECKUNG	503
AUSPUFFBOGEN	352	DIODENSATZ	504
LUFTFILTER	355	VERDRAHTUNGSGEHÄUSE	505
RUSSFILTER	357	ELEKTRISCHE MASSE	507
AUSPUFFANSCHLUSS	358	KABELSTRANG - KASTEN	508
AUSPUFFFLANSCH	362	STEUERUNGS-KABELSTRANG	511
TURBOLADERLUFTLEITUNGEN	365	MOTORKABELSTRANG	513
AUSPUFFKRÜMMER	369	KABELSTRANG - MOTOR	530
LUFTREINIGER-ANBAUSATZ	371	VERDRAHTUNGSKABELBAUM	531
SCHALLDÄMPFER	374	INSTRUMENTENTAFEL-KABEL- STRANG	532
AUSPUFFABSCHIRMUNG	375	THERMOELEMENT - KABELSTRANG	542
LUFTEINLASSABSTELLVORRICH- TUNG	384	SENSOR, KABELSTRANG	543
LUFTEINLASS-ABSTELLVORRICH- TUNG	385	VEDRAHTUNG - SOLENOID	553
TURBOLADER	402	VERDRAHTUNGSKABELBAUM	555
DRUCKLUFT-STEUERVENTIL	406	UMLAUFKÜHLWASSERHEIZUNG	557
KRAFTSTOFFSYSTEM	407	DRUCKLUFTSTARTERLEITUNGEN	559
KRAFTSTOFFSTEUERUNG	407	SCHMIERANLAGE (DRUCKLUFTSTARTER- MOTOR)	561
KRAFTSTOFFFILTER	408	BEFESTIGUNG - KASTEN	564
KRAFTSTOFFHAUPTFILTER	426	SCHALTSCHUETZ-ANBAUSATZ	566
KRAFTSTOFFLEITUNGEN, ELAST.	427	ANBAUSATZ (UMLAUFKÜHLWASSERHEI- ZUNG)	577
KRAFTSTOFFLEITUNGEN	428	AUSGLEICHSBEHÄLTENSENSOR U. BEFESTIGUNGSTEILE	588
KRAFTSTOFFEINSPRITZLEITUNGEN	431	KÜHLMITTELSTANDSENSOR	589
KRAFTSTOFFKRÜMMER	434	AUSPUFFTEMPERATURENSOR	590
KRAFTSTOFFEINSPRITZPUMPE	436	FLÜSSIGKEITSSTANDSENSOR	592
KRAFTSTOFF-ENTLÜFTUNGSPUM- PE	438	STELLUNGSSENSOR	595
KRAFTSTOFFFÖRDERPUMPE	448	DRUCKSENSOR	596
EINSPRITZDÜSENpumpe	453	DREHZAHLENSOR	601
KRAFTSTOFFLEITUNGSSCHUTZ	455	TEMPERATURENSOR	608
ELEKTRISCHE ANLAGE UND STARTSY- STEM	470	ANSAUGGERÄUSCHDÄMPFER	613
DREHSTROMGENERATOR	470	DRUCKLUFTSTARTANLAGE	614
BATTERIELADEGERÄT	474	STARTERMOTOR	643
BATTERIE	475	BATTERIETRÄGER	661
VERSTAUkastEN UND AUFLAGER	477	FLÜSSIGKEITSSCHALTER	662
STEUERUNGSKASTEN	478	KIPPSCHALTER	663
ABZWEIGKASTEN	480	THERMOELEMENT	664
KOMMUNIKATIONSKABEL	487	MAGNETVENTIL	666
SCHALTSCHÜTZ	487	DRUCKREDUZIERVERTIL	667
SCHALTSCHÜTZ, ÖLDRUCKABHÄN- GIG	489	LUFTEINLASS-ABSTELLVERDRAH- TUNG	668
SCHALTSCHÜTZ - TEMPERATUR	491	DREHSTROMGENERATORVERDRAH- TUNG	670
STEUERUNGSEINHEIT, ELEKTRON. FÜR MOTOR UND BEFEST.	493	ELEKTR. STARTERVERDRAHTUNG	671
		MOTORVERDRAHTUNG	672
		VERDRAHTUNG (ELEKTRONIKSY- STEM)	683

* ÜBERSETZUNG ZUM ZEITPUNKT DER DRUCKLEGUNG NICHT VERHANDEN

INHALTSVERZEICHNIS

Bezeichnung	Seite	Bezeichnung	Seite
TAFELVERDRAHTUNG	691	ERSATZTEILNUMMERNINDEX	B1
VORSCHMIERANLAGENVERDRAHTUNG	692		
SENSORVERDRAHTUNG	693		
BEDIENUNGSSTAND	711		
RELAISTAFEL	711		
INSTRUMENTENKASTEN	712		
MOTORÜBERWACHUNGSSTEUERUNG	748		
MONITORSTEUERUNG	751		
STEUERUNG, NICHT PROGRAMMIERTER MONITOR	753		
ELEKTR. UMFORMER	754		
*CONVERTER GP-ELECTRICAL	755		
*DISPLAY GP-MONITOR	756		
MONITORDISPLAY	757		
ELEKTRONIKFILTER	759		
MODUL	760		
MODUL - VIER ELEKTRON. ANZEIGEN	762		
RELAIS-STELLGLIEDMODUL	766		
GESCHWINDIGKEITS- U. DREHZAHLMES- SERMODUL	767		
SYSTEMKOMMUNIKATIONSMODUL	769		
INASTRUMENTENTAFEL-EINBAUSATZ	776		
STEUERHAUS-INSTRUMENTENBRETT	783		
ABGASTEMPERRATURMESSGERÄT	793		
SCHIFFSGETRIEBE	794		
SCHIFFSGETRIEBEAUFLAGER	794		
GEHÄUSE, SCHUTZVERKLEIDUNGEN UND SOCKEL	796		
MOTORAUFLAGERSCHIENEN	796		
VERKLEIDUNG	797		
GENERATORMOTOREN	798		
ANSCHLUSS	798		
WARTUNGSAUSRÜSTUNG UND -ZUBEHÖR	799		
TABELLE - SCHILD U. AUFKLEBER	799		
SENSORTASCHENSATZ	800		
BAND	801		

* ÜBERSETZUNG ZUM ZEITPUNKT DER DRUCKLEGUNG NICHT VORHANDEN

GENERAL INFORMATION

1. ENGINE IDENTIFICATION

Caterpillar engines are identified with Serial Numbers and Arrangement Numbers. In some cases, Modification Numbers are also used. The serial number plate which shows these numbers is mounted on the engine.

Caterpillar dealers need this information to determine which components were included on the engine when it was assembled at the factory. This permits accurate identification of replacement part numbers.

2. ORDERING PARTS

WARNING

When replacement parts are required for this product Caterpillar recommends using Caterpillar replacement parts or parts with equivalent specifications including, but not limited to, physical dimensions, type, strength and material.

Failure to heed this warning can lead to premature failures, product damage, personal injury or death.

Quality Caterpillar replacement parts are available from Caterpillar dealers throughout the world. Their parts inventories are up to date and include all parts normally required to protect your investment in Caterpillar Engines. Dealers may offer repair kits or remanufactured parts to allow selection of the most effective repair alternative for a particular situation. When ordering parts, your order should specify the quantity, part number, part name, and the serial number/product identification number of the engine for which the parts are needed.

3. PARTS MANUAL ORGANIZATION

Product information in this manual is presented as "information elements" that represent all of the components for the specific model. An Engine Arrangement is an example of an information element. The information elements are organized alphabetically by part name and secondarily by part number within each major section of the manual.

4. TABLE OF CONTENTS

A table of contents (TOC) is found at the beginning of the manual. The TOC lists each section of the manual with a complete list of all information elements organized as they appear in the manual. Page numbers are provided for quick reference to detailed parts identification illustrations and serviceable consist lists.

5. MAINTENANCE PARTS INDEX

The Maintenance Parts Index, located near the beginning of the manual, references most frequently used maintenance part numbers, providing description, quantity, usage and page number. This information is organized alphabetically by part description.

6. INDEX

The index located near the front of the manual is an alphabetical listing of all information elements included in the manual. Page numbers are provided for quick reference to detailed parts identification illustrations and serviceable consist lists.

7. PART NUMBER INDEX

A numerical index listing all part numbers and the corresponding page number(s) appears at the back of the manual.

8. CAPTIONS

Captions located at the beginning each information element identify the part number and part name along with additional descriptive information. S/N information found in each caption should be used to select correct information for a specific engine. Field replacement options, identification of optional attachment components, and where used ("part of") information is also provided.

The first line of a caption is shown in larger type font to indicate the beginning of an information element. Captions for additional pages that may be required to illustrate an information element will be shown in standard type font and will include the term (*contd.*).

9. NON-SERVICED PARTS

In some instances it is necessary to display non-serviced parts that are a link to lower level serviceable consist lists. These non-serviced part numbers are shown in *italic* type indicating that they are not available. All consist lists have not been converted to reflect this enhancement.

GENERAL INFORMATION

10. PARTS LIST REFERENCE NUMBERS

Numbers shown in the Ref No column correspond to numbers used in the associated graphic(s). An alphabetic suffix may be added to a reference number to identify lower level consist items. Numbers shown in the Graphic Ref column refer to the graphic number identifier displayed in the lower left corner of each illustration. The Graphic Ref number may be used in combination with the item Ref No to determine the correct part number. There may be intentional omission of a Ref No in a consist list as information is updated to reflect the latest serviceable part numbers.

11. INDENTED PART NAMES

When a part name is indented in a parts list, it is part of (included in) the group or assembly under which it is indented.

12. ILLUSTRATION REFERENCE LETTERS

When necessary, illustrations contain reference letters (A, B, C etc.) that are intended to track lines and harnesses from one point to another. They are also used to show where to reconnect illustrations that have been separated.

13. ABBREVIATIONS AND SYMBOLS

- O.D. – Outside Diameter
- I.D. – Inside Diameter
- A – Not Part Of This Group
- B – Use As Required
- C – Change From Previous Type
- D – Order By The Meter
- E – Order By The Centimeter
- F – Not Shown
- G – Order By The Inch
- I – Refer To Hydraulic Information System
- M – Metric Part
- R – Remfg Part May Be Available
- Y – Separate Illustration
- Z – Not Serviced Separately



New Feature

14. DESCRIPTION OF TYPE CHANGES

Type - A type is defined as any configuration change that requires an additional Information Element for an Arrangement, Group, or Assembly. If serial number breaks for types are not available, a type # (Type 1, Type 2, etc.) will be displayed in the caption. These "type" changes are identified with a "C" note (change from previous type) in the Parts List. Only the "types" that apply to this Parts Manual will be included. Additional types may exist causing "C" notes to appear on an Information Element when no other types are shown.

15. <END>

This symbol indicates the end of an information element.

NOTE:

Continuing improvement and advancement of product design may cause changes to your engine which may not be included in this publication. Whenever a question arises regarding your Caterpillar product or this publication, please consult your Caterpillar dealer for the latest available information.

GÉNÉRALITÉS

1. IDENTIFICATION DU MOTEUR

Les moteurs Caterpillar portent des numéros de série et des numéros de version. Dans certains cas, des numéros de modification sont aussi utilisés. Ces numéros figurent sur la plaque de numéro de série qui se trouve sur le moteur.

Les concessionnaires Caterpillar ont besoin de ces renseignements pour déterminer les composants inclus sur le moteur lors de l'assemblage à l'usine. Cela permet d'identifier les numéros de pièces de rechange avec précision.

2. COMMANDE DE PIÈCES



Lorsqu'il faut remplacer des pièces de rechange pour ce produit Caterpillar recommande d'utiliser les pièces de rechange Caterpillar ou les pièces qui ont des spécifications équivalentes dont les dimensions physiques, le type, la force et le matériau. Ces équivalences ne se limitent pas à l'énoncé précédent.

L'observation de cette mise en garde peut entraîner des défaillances prématurées, des dommages au produit, des blessures ou même la mort.

Les concessionnaires Caterpillar fournissent dans le monde entier des pièces de rechange de qualité Caterpillar. Leurs stocks de pièces sont constamment réapprovisionnés et comptent toutes les pièces nécessaires pour assurer la bonne marche de vos moteurs Caterpillar. Certains concessionnaires proposent également des kits de réparation ou des pièces rénovées, ce qui permet de choisir la solution la plus économique dans une situation donnée. Lors des commandes de pièces, mentionner la quantité, le numéro de pièce et la désignation des pièces ainsi que le numéro de série/numéro d'identification (PIN) du moteur pour lequel ces pièces sont requises.

3. ORGANISATION DU CATALOGUE DE PIÈCES

Les renseignements sur les produits sont présentés sous forme de "Information element" (élément d'information) représentant tous les composants d'un modèle donné. "Engine Arrangement" (version de moteur) est un exemple d'un élément d'information. Les éléments d'information sont classés par ordre alphabétique par la désignation standard des pièces et par numéros de pièces dans chaque partie importante du manuel.

4. TABLE DES MATIÈRES



Nouvelle Caractéristique

La table des matières se trouve au début du manuel. La table des matières fournit la liste de tous les chapitres du manuel avec une liste complète de tous les éléments d'information classés par ordre d'apparition dans le manuel. Les numéros de page sont fournis afin que l'utilisateur puisse trouver rapidement les illustrations détaillées concernant l'identification des pièces et les listes des pièces d'entretien.

5. INDEX DES PIÈCES D'ENTRETIEN

La rubrique "Index des pièces d'entretien" qui se trouve au début du manuel renvoie aux pièces d'entretien les plus fréquemment utilisées en précisant la désignation, la quantité, là où la pièce est utilisée et le numéro de page. Ces pièces sont classés par ordre alphabétique.

6. INDEX

L'index qui se trouve vers le début du manuel est une liste alphabétique de tous les éléments d'information du manuel. Les numéros de page sont fournis afin que l'utilisateur puisse trouver rapidement les illustrations détaillées concernant l'identification des pièces et les listes des pièces d'entretien.

7. INDEX DES NUMÉROS DE PIÈCES

Une liste numérique de tous les numéros de pièces et des pages correspondantes se trouve à la fin du manuel.

8. LÉGENDES

Les légendes qui se trouvent en haut de chaque page de chaque élément d'information fournissent le numéro de pièce, la désignation ainsi que des renseignements supplémentaires sur les pièces. Les renseignements concernant les numéros de série (S/N) qui se trouvent dans chaque légende doivent être utilisés pour sélectionner les informations correctes pour un moteur donné. Les informations concernant les options de remplacement sur le chantier, l'identification des composants des équipements offerts en option et les lieux d'application sont aussi fournies.



Nouvelle Caractéristique

Les lettres de la première ligne d'une légende sont présentées en police plus grande afin d'indiquer le début d'une unité d'information. Les légendes qui pourraient être requises pour des pages supplémentaires afin d'illustrer une unité d'information seront présentées en police standard et comprendront le terme (à suivre).

GÉNÉRALITÉS

9. PIÈCES NON FOURNIES

Nouvelle Caractéristique

Dans certains cas, il est nécessaire d'indiquer les pièces non fournies qui sont en aval de la liste des pièces d'entretien. Les numéros des pièces non fournies dans la liste des pièces et les légendes seront en italique pour signaler qu'ils ne sont pas disponibles.

10. NUMÉROS DE RÉFÉRENCE DE LA LISTE DES PIÈCES

Nouvelle Caractéristique

Les numéros indiqués dans la colonne des numéros de références correspondent aux numéros utilisés dans les illustrations auxquelles ils sont associés. Un suffixe alphabétique peut être ajouté à un numéro de référence pour identifier la liste des articles en aval. Les numéros indiqués dans la colonne de référence de l'illustration renvoient à l'identification du numéro affiché dans le coin inférieur gauche de chaque illustration. Le numéro de référence de l'illustration pourrait être utilisé avec le numéro de référence de l'article pour déterminer le numéro de pièce correct. Il peut y avoir une omission intentionnelle d'un numéro de référence dans une liste de pièces suite à la mise à jour des informations en vue de refléter les numéros de pièces les plus récentes.

11. DÉSIGNATIONS DE PIÈCES EN RETRAIT

Lorsqu'une désignation de pièce est en retrait, cela veut dire que l'article en regard fait partie de l'ensemble sous lequel il figure.

12. LETTRES DE RÉFÉRENCE DES ILLUSTRATIONS

Quand cela est nécessaire, les illustrations comportent des lettres de référence (A, B, C, etc.) pour montrer le trajet des canalisations et faisceaux de câbles d'un point à l'autre. Elles sont utilisées également pour indiquer où relier les illustrations séparées auparavant.

13. ABRÉVIATIONS ET SYMBOLES

- O.D. – Diamètre extérieur
- I.D. – Diamètre intérieur
- A – Ne fait pas partie de ce groupe
- B – Utiliser selon besoin
- C – Modification
- D – Commander par mètre
- E – Commander par centimètre
- F – Non représenté
- G – Commander par pouce
- I – Voir "Hydraulic Information System"
- M – Pièce métrique
- R – Pièce rénovée éventuellement disponible
- Y – Illustration séparée
- Z – Non fourni séparément

NOTA:

En raison du progrès technique et des améliorations continues apportées au matériel, votre moteur comporte peut-être des modifications qui n'apparaissent pas dans la présente publication. En cas de doute sur un détail de votre moteur Caterpillar ou sur le texte de la présente publication, adressez-vous à votre concessionnaire Caterpillar.

INFORMACIÓN GENERAL

1. IDENTIFICACIÓN DEL MOTOR

Los motores Caterpillar se identifican con Números de Identificación del Producto (PIN). El motor se identifica además con Números de Configuración y en algunos casos, Números de Modificación. Estos números están en las placas de identificación que se encuentran montadas en el motor.

Los distribuidores Caterpillar necesitan esta información para determinar que componentes fueron incluidos en el motor cuando lo ensamblaron en la fábrica. Estos números permiten identificar con exactitud los números de piezas de repuesto.

2. COMO PEDIR REPUESTOS

ADVERTENCIA

Cuando se necesiten piezas de repuesto para este producto, Caterpillar recomienda usar piezas de repuesto Caterpillar o piezas que tengan especificaciones equivalentes incluyendo, pero sin estar limitadas a, dimensiones físicas, tipo, fortaleza y material.

El no hacer caso de esta advertencia puede llevar a fallas prematuras, daños al producto y lesiones graves o mortales.

Las piezas de repuesto Caterpillar de calidad están disponibles de los distribuidores Caterpillar en todo el mundo. Sus existencias actualizadas incluyen todas las piezas normalmente requeridas para proteger su inversión en motores Caterpillar. Los distribuidores pueden tener juegos de reparación o piezas remanufacturadas para permitir la selección de la mejor alternativa de reparación en un caso en particular. Al pedir piezas de repuesto, especifique en su pedido la cantidad, el número de pieza, el nombre de la pieza y el número de serie/número de identificación del producto del motor para la cual se necesitan estas piezas.

3. ORGANIZACIÓN DEL MANUAL DE PIEZAS

La información sobre el producto, se presenta en este manual, como "elementos de información" que representan todos los componentes de un modelo específico. Las configuraciones de motores es un ejemplo de un elemento de información. Los elementos de información están organizados primeramente por nombres de piezas en orden alfabético y en segundo lugar, por el número de pieza dentro de cada sección principal del manual.

4. CONTENIDO

La página de Contenido se encuentra al comienzo del manual. El Contenido indica cada sección del manual con una lista completa de todos los elementos de información organizados en el orden que aparecen en el manual. Los números de página proporcionan una referencia rápida a las ilustraciones detalladas de identificación de piezas y a las listas de componentes de repuesto de dichas piezas.

5. INDICE DE PIEZAS DE MANTENIMIENTO

Al frente de este catálogo se encuentra un índice de los números de piezas utilizadas más frecuentemente para el mantenimiento, que incluye descripción, cantidad necesaria, lugar de utilización y número de página. Esta información está organizada alfabéticamente, por descripción de la pieza.

6. ÍNDICE

El Índice, ubicado cerca frente del manual, es una lista en orden alfabético de todos los elementos de información incluidos en el manual. Los números de página proporcionan una referencia rápida a las ilustraciones detalladas de identificación de piezas y a las listas de componentes de repuesto de dichas piezas.

7. INDICE NUMÉRICO DE PIEZAS

Un índice numérico de piezas con el correspondiente número de página aparece al final de este catálogo.

8. TÍTULOS

Los títulos ubicados al principio de cada elementos de información identifican el número y el nombre de la pieza junto con información descriptiva adicional para ayudar al usuario a seleccionar información correcta para un motor en particular. También se suministra información sobre las opciones de reparación en el campo, la identificación de componentes de accesorios optativos y el lugar de ubicación de la pieza ("es parte de").

La primera línea del título se muestra con un tipo de letra más grande para indicar el comienzo de un elemento de información. Si se requieren páginas adicionales para ilustrar un elemento de información, los títulos se muestran con un tipo de letra normal y la continuación se indica entre paréntesis.

INFORMACIÓN GENERAL

9. PIEZAS QUE NO SE SUMINISTRAN COMO REPUESTO

En algunos casos es necesario indicar piezas que no se suministran como repuesto pero que pueden estar conectadas a listas de componentes de otras piezas de repuesto. En tal caso, dichas piezas se muestran en cursiva para indicar que no son piezas disponibles.

10. NÚMEROS DE REFERENCIA

Los números en la columna de No. de Referencia corresponden a los números indicados en la ilustración que pertenece a ese número de pieza. Los números que tienen un sufijo alfabético identifican artículos de las listas de componentes de piezas. Los números en la columna de Referencia de la ilustración se identifican en la esquina inferior izquierda de cada ilustración. Para determinar el número correcto de pieza se puede utilizar tanto el No. de Referencia de la ilustración como el No. de Referencia del artículo. A medida que se actualiza la información para indicar los más recientes números de piezas de repuesto, puede omitirse intencionalmente un No. de Referencia en una lista de componentes de piezas.

11. NOMBRES DE PIEZA SANGRADOS


Cuando el nombre de una pieza está sangrado en una lista, significa que esta pieza forma parte del grupo o conjunto del renglón inmediatamente superior.

12. LETRAS DE REFERENCIA DE ILUSTRACIONES

Las ilustraciones contienen algunas veces letras de referencia (A, B, C etc.) cuyo propósito es seguir el trayecto de líneas y mazos de cables de un punto a otro. También se utilizan para mostrar dónde volver a unir ilustraciones que se habían separado.

13. ABREVIATURAS Y SIMBOLOS

- O.D. – Diámetro exterior
- I.D. – Diámetro interior
- A – No es pieza de este grupo
- B – Utilizado según la demanda
- C – Indica cambio
- D – Se pide por metro
- E – Se pide por centímetro
- F – No se muestra
- G – Se pide por pulgada
- I – Consulte el sistema de información hidráulica
- M – Pieza métrica
- R – Puede estar disponible como pieza remanufacturada
- Y – Ilustración separada
- Z – No se suministra por separado

 *Nueva Característica*

14. DESCRIPCIÓN DE LOS CAMBIOS DE TIPO

Tipo – Un tipo se define como cualquier cambio de configuración que requiere un Elemento de información adicional de una Configuración, Grupo o Conjunto. Si el número de serie se clasifica por tipos que no están disponibles, se mostrará un número de tipo (Tipo 1, Tipo 2, etc.) en el comentario de la fotografía. Estos cambios de "tipo" se identifican con una nota "C" (cambio con respecto al tipo anterior) en la Lista de Piezas. Se incluirían sólo los "tipos" que aplican a este Manual de Piezas. Es posible que haya tipos adicionales que causen la aparición de notas "C" en el Elemento de Información cuando no se muestran otros tipos."

15. <END>

Este símbolo indica el final de un elemento de información.

NOTA:

Las continuas mejoras y adelantos en diseño podrían originar cambios a su motor que no se incluyen en esta publicación. Cuando tenga alguna pregunta acerca de su producto Caterpillar o de esta publicación, consulte al distribuidor Caterpillar para obtener la información más reciente.

INFORMAÇÃO GERAL

1. IDENTIFICAÇÃO DO MOTOR

Os motores Caterpillar são identificadas pelos Números de Série e Números de Arranjo. Em alguns casos, Números de Modificação são também usados. A placa do número de série que exibe esses números encontra-se no motor.

Os revendedores Caterpillar necessitam destas informações para determinar que componentes foram incluídos no motor durante a montagem na fábrica. Isto facilita a identificação precisa dos números de peça de reposição.

2. COMO OBTER PEÇAS



Quando peças de substituição são exigidas para este produto, a Caterpillar recomenda a utilização de peças de substituição Caterpillar ou peças com as especificações equivalentes incluindo, mas não limitadas, à dimensões físicas, tipos, resistência e materiais.

A inobservância desta advertência poderá resultar em falhas prematuras, danos ao produto, ferimentos ou morte.

As Peças de Reposição de Qualidade Caterpillar encontram-se disponíveis nos revendedores Caterpillar no mundo inteiro. Seus estoques de peças são atualizados e incluem todas as peças normalmente necessárias para proteger seu investimento em motores Caterpillar. Alguns revendedores podem oferecer jogos de reparo ou peças de troca/remanufaturadas disponíveis como uma opção da alternativa de reparo mais eficaz para uma situação específica. Ao encomendar peças, seu pedido deve especificar a quantidade, o número e o nome da peça e o número de série/número de identificação do produto referentes ao motor para o qual as peças se destinam.

3. ORGANIZAÇÃO DO MANUAL DE PEÇAS

A informação do produto neste manual é apresentada em forma de "elementos de informação" que representam todos os componentes para o modelo específico. O Arranjo de Motor é um exemplo de elemento de informação. Os elementos de informação são organizados em ordem alfabética por nome de peça ou, secundariamente, por número de peça incluído em cada seção principal do manual.

4. LISTA DE CONTEÚDOS

A Lista de Conteúdos (TOC) se encontra no princípio do manual. A Lista de Conteúdos (TOC) relaciona em cada seção do manual uma lista completa com todos os elementos de informação organizados conforme aparecem no manual. Números de página são fornecidos para que se tenha referência rápida de ilustrações de peças detalhadas e listas de conteúdos que podem receber serviço de manutenção.

5. ÍNDICE DE PEÇAS DE MANUTENÇÃO

O Índice de Peças de Manutenção, localizado perto do princípio do manual, faz referência aos números de peça de manutenção usados com maior frequência, fornecendo uma descrição, a quantidade, o uso e o número de página. Esta informação é organizada com a descrição da peça em ordem alfabética.

6. ÍNDICE

O Índice localizado perto do princípio do manual, consiste de uma lista em ordem alfabética de todos os elementos de informação incluídos no manual. Números de página são fornecidos para que se tenha referência rápida de ilustrações de peças detalhadas e listas de conteúdos que podem receber serviço de manutenção.

7. ÍNDICE DE NÚMERO DE PEÇA

Um índice numérico relacionando todos os números de peça e a(s) página(s) correspondentes, aparece no final do manual.

8. LEGENDAS

As legendas localizadas no início de cada elemento de informação identifica o número de peça e o nome da peça, juntamente com informação descritiva adicional. Informações sobre o Número de Série (S/N) encontradas em cada legenda devem ser usadas para selecionar a informação correta sobre um motor específico. Opções de substituição no campo, identificação de componentes de acessórios opcionais e informações sobre onde são utilizados ("parte de") são também fornecidas.

A primeira linha de uma legenda é indicada em tipo maior para indicar o princípio de um elemento de informação. Legendas para páginas adicionais que podem ser necessárias para ilustrar um elemento de informação serão apresentadas em tipo padrão e incluirão o termo (*continua*).

INFORMAÇÃO GERAL

9. NÃO DISPONÍVEL SEPARADAMENTE

Em alguns casos, é necessário mostrar peças não disponíveis separadamente que têm uma ligação com listas de conteúdos de nível inferior que podem receber serviço de manutenção. Os números de peça destes componentes não disponíveis aparecerão em *itálico*, a fim de indicar que não estão disponíveis.

10. NÚMEROS DE REFERÊNCIA À LISTA DE PEÇAS

Os números indicados na coluna Ref No (No. de Referência) correspondem-se aos números usados no(s) gráfico(s) correspondente(s). Um sufixo com letras pode ser acrescentado a um número de referência para identificar itens de conteúdo de nível inferior. Os números indicados na coluna Graphic Ref (Referência de Gráfico) referem-se ao identificador de número de gráfico presente no canto esquerdo inferior de cada ilustração. O número de Referência de Gráfico pode ser usado em combinação com o item Ref No para determinar-se o número de peça correto. Poderá haver omissão intencional de um número de referência (Ref No) de uma lista de conteúdos uma vez que as informações são atualizadas para refletir os números de peça mais recentes que podem receber serviço de manutenção.

11. NOMES DE PEÇAS DESALINHADOS

Quando um nome de peça encontra-se desalinhado numa lista de peças, significa que tal item faz parte do (está incluído no) grupo ou conjunto sob o qual está relacionado.

12. LETRAS DE REFERÊNCIA NAS ILUSTRAÇÕES

Quando necessário, as ilustrações contêm letras de referência (A, B, C, etc.) que são utilizadas para seguir tubulações e cabos elétricos de um ponto a outro. Também foram utilizadas para indicar onde se pode reconectar as ilustrações que foram separadas.

13. ABREVIações E SÍMBOLOS

O.D. – "Outside Diameter" (Diâmetro Externo)

I.D. – "Inside Diameter" (Diâmetro Interno)

A – Não faz parte deste grupo

B – Use conforme necessário

C – Indica modificação

D – Vendido por metro

E – Vendido por centímetro

F – Não ilustrado

G – Vendido por polegada


I – Consultar o Sistema de Informações Hidráulicas

M – Peça métrica

R – Peça remanufaturada pode estar disponível; consulte o seu revendedor Cat

Y – Ilustração separada

Z – Não disponível separadamente

 **Novidades**

14. <END>

Este símbolo indica o final de um elemento de informação.

NOTA:

Os contínuos aperfeiçoamentos e avanços no projeto do produto podem ocasionar modificações em seu motor que talvez ainda não estejam incluídas nesta publicação. Sempre que surgirem dúvidas quanto a um produto Caterpillar ou quanto à presente publicação, consulte o seu revendedor Caterpillar para obter as informações mais recentes disponíveis.

ALLGEMEINE HINWEISE

1. MOTORENKENNZEICHNUNG

Caterpillar-Motoren sind mit SERIAL NUMBERS (Seriennummern) und ARRANGEMENT NUMBERS (Ausführungsnummern) gekennzeichnet. In einigen Fällen werden auch MODIFICATION NUMBERS (Änderungsnummern) erteilt. Diese Nummern befinden sich auf dem Typenschild des Motors.

Die Caterpillar-Händler benötigen diese Nummern, um festzustellen, welche Bauteile bei der Montage des Motors verwendet wurden. Dies ermöglicht das Auffinden der richtigen Ersatzteilnummern.

2. BESTELLEN VON ERSATZTEILEN

WARNUNG

Wenn für diese Maschine Ersatzteile benötigt werden, empfiehlt Caterpillar, ausschließlich Caterpillar-Ersatzteile oder solche zu verwenden, die die gleichen technischen Merkmale hinsichtlich Typ, Festigkeit, Werkzeugeigenschaften und die gleichen Maße aufweisen.

Bei Nichtbeachtung dieser Warnung besteht Verletzungs- oder sogar Lebensgefahr! Ferner kann Nichtbeachtung vorzeitige Ausfälle der Teile und Beschädigung der Maschine zur Folge haben.

Original Caterpillar-Ersatzteile können weltweit bei jedem Caterpillar-Händler bestellt werden. Die umfangreichen Händlerlager enthalten normalerweise alle Teile, die Sie für Ihren Caterpillar-Motor benötigen. Einige Händler bieten Reparatursätze, Austausch- oder werküberholte Teile an, so daß Sie eine Auswahl unter verschiedenen Reparaturmöglichkeiten treffen können. Ihre Bestellung muß folgende Angaben enthalten: Anzahl der benötigten Teile, Bestellnummer, Bezeichnung des Teils und Serien-Nr./Produkt-Ident-Nr. des Motors, für den diese Teile benötigt werden.

3. AUFBAU DES PARTS MANUAL

Die Produktinformationen für alle Komponenten eines bestimmten Modells sind in INFORMATION ELEMENTS (Informationseinheiten) gegliedert. ENGINE ARRANGEMENT (Motorausführung) ist ein Beispiel für solche Informationseinheiten. Sie sind innerhalb jeder Gruppe alphabetisch, entsprechend der Ersatzteilbezeichnung, und zusätzlich numerisch, entsprechend der Ersatzteilnummer, geordnet.

4. INHALTSVERZEICHNIS

Das Inhaltsverzeichnis befindet sich am Anfang des Buches. Im Inhaltsverzeichnis werden die einzelnen Abschnitte des Buches aufgeführt. Die Abschnitte enthalten eine vollständige Aufstellung aller Informationseinheiten. Diese sind entsprechend ihrem Erscheinen im Buch geordnet. Das Inhaltsverzeichnis enthält Seitenangaben für Schnellverweise auf detaillierte Abbildungen und Teillisten.

5. INDEX FÜR WARTUNGSTEILE

Der Index für Wartungsteile vorn im Buch enthält die Bestellnummern, Seitenangaben, Mengenangaben und Informationen über den Einsatzbereich für die am häufigsten benötigten Ersatzteile. Die Angaben sind alphabetisch entsprechend der Teilebezeichnung geordnet.

6. INDEX

Der Index vorn im Buch enthält eine alphabetische Liste aller Informationseinheiten. Er enthält Seitenangaben für Schnellverweise auf detaillierte Abbildungen und Teillisten.

7. INDEX FÜR BESTELLNUMMERN

Hinten im Buch befindet sich ein numerischer Index, mit allen Bestellnummern und dem Hinweis auf die Seite, auf der sich die betreffende Abbildung befindet.

8. ÜBERSCHRIFTEN

Die Überschriften, die sich am Anfang jeder der Informationseinheiten befinden, enthalten Bestellnummern, Ersatzteilbezeichnungen und zusätzliche beschreibende Informationen. Die Seriennummern in den Überschriften sollten zur Auswahl der richtigen Informationen für den betreffenden Motor verwendet werden. Die Überschriften enthalten außerdem Informationen über möglichen Außendienstersatz, mögliche Baugerätekomponenten und die Baugruppe, zu der das Teil gehört.

Die erste Zeile einer Überschrift erscheint in einer größeren Schriftart, um den Anfang einer Informationseinheit zu kennzeichnen. Überschriften für zusätzliche Seiten, die zur Erläuterung einer Informationseinheit notwendig sind, erscheinen in normaler Schriftart und enthalten den Begriff "(contd.)".

ALLGEMEINE HINWEISE

9. NICHT EINZELN LIEFERBARE TEILE

In einigen Fällen ist es notwendig nicht lieferbare Teile, die selbst mit einer eigenen Teilliste im Buch vertreten sind, aufzuführen. Die Bestellnummern dieser nicht einzeln lieferbaren Teile erscheinen kursiv, wodurch angezeigt wird, daß sie nur in Verbindung mit anderen Teilen lieferbar sind.

10. REFERENZNUMMER FÜR ERSATZTEILE

Die Zahlen, die in der Spalte "Ref No" aufgeführt sind, stimmen mit den Zahlen in den beigefügten Abbildungen überein. Ein Buchstaben-Suffix kann zu einer Referenznummer hinzugefügt werden, um zu kennzeichnen, daß das Teil mit einer eigenen Teilliste im Buch aufgeführt ist. Die in der Spalte "Graphic Ref" angeführten Zahlen verweisen auf die Identifikationsnummer der Abbildung, die sich in der linken unteren Ecke der Abbildung befindet. Diese Nummer kann zusammen mit der Referenznummer des Teils angegeben werden, um die richtige Ersatzteilnummer zu ermitteln. Referenznummern können absichtlich weggelassen werden, da die Nummern der lieferbaren Ersatzteile ständig aktualisiert werden.

11. EINGERÜCKTE BEZEICHNUNGEN

Wenn eine Bezeichnung eingerückt ist, wird dadurch angezeigt, daß das Teil zu einer Baugruppe gehört, unter deren Bezeichnung es eingerückt ist.

12. REFERENZBUCHSTABEN

Falls erforderlich sind in den Abbildungen Referenzbuchstaben enthalten (z.B. A, B, C, usw.), die Leitungen und Kabelbäume von einem Punkt zum anderen verfolgen. Außerdem geben sie die Stelle an, an der getrennte Abbildungen fortgesetzt werden.

13. ABKÜRZUNGEN UND SYMBOLE

O.D. – Außendurchmesser

I.D. – Innendurchmesser

A – kein Teil dieser Gruppe

B – nach Bedarf verwenden

C – Hinweis auf eine Änderung

D – in Meter-Länge bestellen

E – in Zentimeter-Länge bestellen

F – nicht gezeigt

G – in Zoll-Länge bestellen

I – siehe Hydraulikinformationssystem

M – metrisches Teil

R – werküberholtes Teil unter Umständen lieferbar

Y – separate Abbildung

Z – nicht einzeln lieferbar



Neu im Parts Manual

14. BESCHREIBUNG DER TYPENÄNDERUNGEN

Typ-A bezieht sich auf alle Konfigurationsänderungen, die ein zusätzliches Informationselement für Ausführung, Gruppe oder Einheit benötigen. Wenn kein Seriennummernumbruch für Typen erhältlich ist, wird in der Überschrift eine Typennummer (Typ 1, Typ 2, etc.) angegeben. Diese "Typenänderungen" sind in der Teilleiste mit der Anmerkung "C" (Änderung des vorherigen Typs) versehen. Es werden nur die für dieses Ersatzteillandbuch relevanten "Typen" angegeben. Es können zusätzliche Typen vorhanden sein, was zu "C" Anmerkungen zu einem Informationselement führen kann, wenn keine anderen Typen angegeben werden.

15. <END>

Dieses Symbol zeigt das Ende eines Informationselements an.

ANMERKUNG:

Ständig vorgenommene Verbesserungen und Weiterentwicklungen an Ihrem Motor können Änderungen verursachen, die in der vorliegenden Ausgabe noch nicht berücksichtigt sind. Fragen zu Ihrem Caterpillar-Motor oder diesem Ersatzteillbuch beantwortet Ihr Caterpillar-Händler.

REPAIR ALTERNATIVES

REMANUFACTURED COMPONENTS

As an option when making repairs consider Caterpillar Remanufactured Components. Components that are available through the Caterpillar Remanufactured Program are identified three ways in the parts book:

- with the letter R in the note field of the parts list
- with an R* at the beginning of the first line of the caption
- with an *R at the end of the first line of the caption

Typical components included in the Remanufacturing Program include:

ALTERNATORS
CONNECTING RODS
CRANKSHAFTS - UNDERSIZE
CRANKSHAFTS - UPGRADE TO NEW
CYLINDER HEADS
ELECTRONIC CONTROL MODULES (ECM)
ELECTRONIC SENSORS
FUEL INJECTORS
FUEL NOZZLES
FUEL PUMPS
GOVERNORS
OIL PUMPS
PISTONS
SHORT BLOCKS
STARTERS
TURBOCHARGERS - COMPLETE
TURBOCHARGER CARTRIDGES
WATER PUMPS

Caterpillar Remanufactured engines for many engine arrangements are also available.

OPTIONS DE RÉPARATION

COMPOSANTS RÉNOVÉS

Comme option de réparation, considérer les composants rénovés Caterpillar. Les composants disponibles dans le cadre du programme Caterpillar de composants rénovés sont identifiés de trois façons dans le catalogue de pièces:

- avec la lettre "R" dans l'espace note de la liste des pièces
- avec R* au début de la première ligne des légendes
- avec *R à la fin de la première ligne des légendes

Les composants suivants figurent parmi les composants typiques du programme de rénovation:

ALTERNATEURS
BIELLES
VILEBREQUINS - SOUS-DIMENSIONNÉS
VILEBREQUINS - REMIS À NEUF
CULASSES
MODULES DE COMMANDE ÉLECTRONIQUE (ECM)
CAPTEURS ÉLECTRONIQUES
INJECTEURS
TÊTES D'INJECTEURS
POMPES À CARBURANT
RÉGULATEURS
POMPES À HUILE
PISTONS
BLOCS EMBIELLÉS
DÉMARREURS
TURBOCOMPRESSEURS - COMPLETS
CARTOUCHES DE TURBOCOMPRESSEUR
POMPES À EAU

Des moteurs rénovés sont aussi disponibles pour plusieurs versions de moteur.

ALTERNATIVAS DE REPARACIÓN

COMPONENTES REMANUFACTURADOS

Al hacer reparaciones, tenga en cuenta la opción de Componentes Remanufacturados Caterpillar. Los componentes que están disponibles por medio del programa de Productos Remanufacturados Caterpillar se identifican de tres maneras en el manual de piezas:

- con la letra R en el espacio de Nota de la lista de piezas
- con una R* al comienzo de la primera línea de la leyenda
- con una *R al final de la primera línea de la leyenda

Los componentes que se incluyen típicamente en el Programa de Productos Remanufacturados son:

ALTERNADORES
BIELAS
CIGÜEÑALES - BAJOMEDIDA
CIGÜEÑALES - REMANUFACTURADOS A NUEVO
CULATAS
MÓDULOS DE CONTROL ELECTRÓNICO (ECM)
SENSORES ELECTRONICOS
INYECTORES
BOQUILLAS
BOMBAS DE COMBUSTIBLE
REGULADORES
BOMBAS DE ACEITE
PISTONES
MONOBLOQUES
MOTORES DE ARRANQUE
TURBOCOMPRESORES - COMPLETOS
NÚCLEOS DE TURBOCOMPRESOR
BOMBAS DE AGUA

También hay disponibles motores Remanufacturados Caterpillar para muchas de las configuraciones de motores.

ALTERNATIVAS DE REPARO

COMPONENTES REMANUFATURADOS

Considere o uso de Componentes Remanufaturados Caterpillar ao efetuar reparos. Os componentes disponíveis através do Programa de Remanufatura Caterpillar são identificados de três formas no manual de peças:

- com um R na área da nota da lista de peças
- com um R* no princípio da primeira linha da legenda
- com um *R no final da primeira linha da legenda

Os componentes típicos que constam no Programa de Remanufatura incluem:

ALTERNADORES
BIELAS
VIRABREQUINS - SUBMEDIDAS
VIRABREQUINS - ATUALIZAÇÃO
CABEÇOTES
MÓDULOS DE CONTROLE ELETRÔNICO (ECM)
SENSORES ELETRÔNICOS
INJETORES DE COMBUSTÍVEL
BICOS DE ABASTECIMENTO DE COMBUSTÍVEL
BOMBAS DE COMBUSTÍVEL
GOVERNADORES
BOMBAS DE ÓLEO
PISTÕES
BLOCOS BÁSICOS DO MOTOR
MOTORES DE PARTIDA
TURBOALIMENTADORES - COMPLETOS
CARTUCHOS DE TURBOALIMENTADORES
BOMBAS D'ÁGUA

Motores Remanufaturados Caterpillar também encontram-se disponíveis para diversos arranjos de motor.

REPARATURALTERNATIVEN

WERKÜBERHOLTE AT-PRODUKTE

Bei Reparaturen sollten werküberholte AT-Produkte von Caterpillar in Betracht gezogen werden. Die durch das AT-Programm von Caterpillar erhältlichen Teile sind im Parts Book auf drei verschiedene Arten gekennzeichnet:

- mit dem Buchstaben R in der Spalte NOTE der Ersatzteilliste
- mit einem R* am Anfang der ersten Zeile der Überschrift
- mit einem *R am Ende der ersten Zeile der Überschrift

Das AT-Programm umfaßt u.a. folgende Produkte:

DREHSTROMGENERATOREN
PLEUELSTANGEN
KURBELWELLEN - MIT UNTERMASSE
KURBELWELLEN - MIT ORIGINALMASS
ZYLINDERKÖPFE
ELEKTRONISCHE STEUEREINHEITEN (EMC)
ELEKTRONISCHE SENSOREN
PUMPENDÜSEN
EINSPRITZDÜSEN
KRAFTSTOFFPUMPEN
DREHZAHLREGLER
ÖLPUMPEN
KOLBEN
TEILMOTOREN
ANLASSER
TURBOLADER - KOMPLETT
TURBOLADERLAUFZEUGE
KÜHLWASSERPUMPEN

Viele Motoren können durch werküberholte AT-Motoren von Caterpillar ersetzt werden.

SUPPLEMENTAL COOLANT ADDITIVES

CUSTOMER BENEFITS:

Protects against cavitation, foam, erosion, corrosion, and scale buildup in cooling systems.

- Provides measured coolant conditioner.

DESCRIPTION:

Additives deplete from the coolant with normal operation. For this reason, Supplemental Coolant Additives (SCA) must be added to all heavy duty coolants at regular intervals. In addition, when not using a fully formulated, pre-charged antifreeze, like Caterpillar's DEAC, an initial charge of SCA must be added to the cooling system. The amount of SCA added to the system is dependent on the capacity of the system.

The SCA for initial fill is provided as a liquid. SCA's for maintenance intervals are available in liquid form and as a spin-on element. (No Spin-on available for 3600 Family of Engines)

NOTE:

The amount of SCA added at initial fill is not the same as the amount added at maintenance intervals.

The coolant additive elements can be used with any ethylene or propylene glycol type antifreeze which meets ASTM D4985 or ASTM D5345 Specifications.

NOTE:

For use with standard heavy duty coolant only, not for use with Extended Life Coolant.

PARTS NEEDED:

Cooling System Capacity		Liquid SCA at Initial Fill	Liquid SCA at Maintenance*	Spin-on SCA Maintenance Element*
Liters	Gallons			
22-30	(6-8)	3P-2044 (1)	6V-3542 (1)	111-2370 (1)
30-38	(8-10)	3P-2044 (1) 6V-3542 (1)	111-2372 (1)	111-2369 (1)
38-49	(10-13)	3P-2044 (1) 8T-1589 (1)	111-2372 (1)	111-2369 (1)
49-64	(13-17)	3P-2044 (2)	8T-1589 (1)	9N-3368 (1)
64-83	(17-22)	3P-2044 (2) 8T-1589 (1)	111-2372 (1) 6V-3542 (1)	111-2371 (1)
83-114	(22-30)	3P-2044 (3) 8T-1589 (1)	3P-2044 (1)	9N-3718 (1)
114-163	(30-43)	3P-2044 (5)	3P-2044 (1) 6V-3542 (1)	111-2371 (2)
163-242	(43-64)	3P-2044 (8)	3P-2044 (2)	9N-3718 (2)

* Normal maintenance period is 250 hrs. See your Operation and Maintenance Manual for complete coolant maintenance instructions.

() Indicates quantity required.

ADDITIFS POUR LIQUIDE DE REFROIDISSEMENT

AVANTAGES POUR LE CLIENT

L'additif protège contre la cavitation, la mousse, l'érosion, la corrosion et l'accumulation de dépôts dans le circuit de refroidissement.

- L'additif complémentaire fournit une quantité mesurée d'additif.

DESCRIPTION:

Les additifs s'épuisent pendant l'utilisation du moteur. C'est pourquoi l'on doit ajouter de l'additif au liquide de refroidissement/antigel pour moteurs diesel à intervalles réguliers. En plus, si l'on n'utilise pas de l'antigel entièrement formulé et pré-chargé comme le liquide de refroidissement/antigel Caterpillar pour moteurs diesel, une quantité initiale d'additif doit être ajoutée au circuit de refroidissement. La quantité d'additif à ajouter au circuit dépend de la contenance du circuit.

L'additif pour le remplissage initial est fourni sous forme liquide. L'additif pour l'entretien ultérieur est disponible sous forme liquide et sous forme d'élément à visser. (Il n'y a pas d'élément à visser pour les moteurs de la famille 3600).

NOTA:

La quantité d'additif à ajouter au remplissage initial diffère de la quantité à ajouter aux intervalles d'entretien.

Les éléments d'additif peuvent être utilisés avec tout antigel de type éthylène ou propylène-glycol conforme à la norme ASTM D4985 ou ASTM D5345.

NOTA:

A utiliser uniquement avec du liquide de refroidissement pour moteurs diesel et non avec le liquide de refroidissement longue durée.

PIÈCES NÉCESSAIRES:

Contenance du circuit de refroidissement		Additif liquide au remplissage initial	Additif liquide aux intervalles d'entretien*	Elément d'additif à visser aux intervalles d'entretien*
Litres	Gallons U.S.			
22-30	(6-8)	3P-2044 (1)	6V-3542 (1)	111-2370 (1)
30-38	(8-10)	3P-2044 (1) 6V-3542 (1)	111-2372 (1)	111-2369 (1)
38-49	(10-13)	3P-2044 (1) 8T-1589 (1)	111-2372 (1)	111-2369 (1)
49-64	(13-17)	3P-2044 (2)	8T-1589 (1)	9N-3368 (1)
64-83	(17-22)	3P-2044 (2) 8T-1589 (1)	111-2372 (1) 6V-3542 (1)	111-2371 (1)
83-114	(22-30)	3P-2044 (3) 8T-1589 (1)	3P-2044 (1)	9N-3718 (1)
114-163	(30-43)	3P-2044 (5)	3P-2044 (1) 6V-3542 (1)	111-2371 (2)
163-242	(43-64)	3P-2044 (8)	3P-2044 (2)	9N-3718 (2)

* L'intervalle d'entretien normal est de 250 heures-service. Voir le Guide d'utilisation et d'entretien pour de plus amples renseignements concernant l'entretien du circuit de refroidissement.

() Indique la quantité exigée.

ADITIVOS DE REFRIGERANTE SUPLEMENTARIOS

VENTAJAS PARA EL USUARIO:

Protegen contra la cavitación, la formación de espuma, la corrosión y la acumulación de escamas en los sistemas de enfriamiento.

- Suministra un acondicionador dosificado de refrigerante.

DESCRIPCIÓN:

Los aditivos en el refrigerante se agotan con la operación normal. Por esta razón, se debe agregar Aditivo de refrigerante suplementario (SCA) a todos los refrigerantes para servicio pesado, a intervalos regulares. Además, cuando no se usa un anticongelante de precarga completo, tal como el DEAC de Caterpillar, es necesario agregar una cantidad de aditivo de refrigerante suplementario inicial al sistema de enfriamiento. La cantidad de aditivo que se debe agregar depende de la capacidad del sistema.

El SCA de llenado inicial es líquido. El que se usa para el mantenimiento está disponible tanto en líquido como en un elemento enroscable. (No hay elemento enroscable disponible para la Familia de Motores 3600).

NOTA:

La cantidad de aditivo de llenado inicial no es la misma que se agrega en los intervalos de mantenimiento.

Los elementos de aditivo de refrigerante se pueden usar con cualquier anticongelante de tipo glicol etilénico o propílico que esté de acuerdo con las especificaciones de las normas ASTM D4985 o ASTM D5345.

NOTA:

Se debe utilizar únicamente con refrigerante estándar para servicio pesado; no se debe usar con Refrigerante de Larga Duración.

PIEZAS NECESARIAS:

Capacidad del Sistema de Enfriamiento		SCA líquido de llenado inicial	SCA líquido de mantenimiento*	Elemento de mantenimiento enroscable*
litros	gal EE.UU.			
22-30	6-8	3P-2044 (1)	6V-3542 (1)	111-2370 (1)
30-38	8-10	3P-2044 (1)	111-2372 (1)	111-2369 (1)
		6V-3542 (1)		
38-49	10-13	3P-2044 (1)	111-2372 (1)	111-2369 (1)
		8T-1589 (1)		
49-64	13-17	3P-2044 (2)	8T-1589 (1)	9N-3368 (1)
64-83	17-22	3P-2044 (2)	111-2372 (1)	111-2371 (1)
		8T-1589 (1)	6V-3542 (1)	
83-114	22-30	3P-2044 (3)	3P-2044 (1)	9N-3718 (1)
		8T-1589 (1)		
114-163	30-43	3P-2044 (5)	3P-2044 (1)	111-2371 (2)
			6V-3542 (1)	
163-242	43-64	3P-2044 (8)	3P-2044 (2)	9N-3718 (2)

* El período normal de mantenimiento es de 250 horas. Para ver las instrucciones completas sobre el mantenimiento del refrigerante, consulte el Manual de Operación y Mantenimiento.

() Indica la cantidad necesaria.

ADITIVOS SUPLEMENTARES DO LÍQUIDO ARREFECEDOR

BENEFÍCIOS PARA O CLIENTE:

Protege contra cavitação, espuma, erosão, corrosão e acúmulo de crostas nos sistemas de arrefecimento.

- Fornece uma quantidade pré-determinada de condicionador de arrefecimento.

DESCRIÇÃO:

Com a operação normal, os aditivos se esgotam do líquido arrefecedor. Por isso, Aditivos Suplementares do Líquido Arrefecedor (SCA) devem ser acrescentados a todos os líquidos arrefecedores para serviço pesado em intervalos regulares. Além disso, quando um anticongelante pré-carregado, totalmente formulado não for usado, como o DEAC Caterpillar, uma carga inicial de SCA deve ser acrescentada ao sistema de arrefecimento. A quantidade de SCA acrescentada ao sistema depende da capacidade do sistema.

O SCA para abastecimento inicial é fornecido em forma de líquido. Os aditivos suplementares (SCA) para intervalos de manutenção estão à disposição em forma líquida e como um elemento com roscas. (Exceto os Motores da Família 3600)

NOTA:

A quantidade de SCA adicionada no abastecimento inicial não é a mesma que a acrescentada nos intervalos de manutenção.

Os elementos do aditivo do líquido arrefecedor podem ser usados com qualquer tipo de anticongelante etileno ou propileno que satisfaz as Especificações ASTM D4985 ou ASTM D5345.

NOTA:

Para uso apenas com líquido arrefecedor para serviço pesado padrão, não deve ser usado com Líquido Arrefecedor de Vida Longa.

PEÇAS NECESSÁRIAS:

Capacidade do Sistema de Arrefecimento		Líquido SCA Durante Abastecimento Inicial	Líquido SCA Durante Manutenção*	Elemento de Manutenção de SCA com Roscas*
Litros	Galões			
22-30	6-8	3P-2044 (1)	6V-3542 (1)	111-2370 (1)
30-38	8-10	3P-2044 (1) 6V-3542 (1)	111-2372 (1)	111-2369 (1)
38-49	10-13	3P-2044 (1) 8T-1589 (1)	111-2372 (1)	111-2369 (1)
49-64	13-17	3P-2044 (2)	8T-1589 (1)	9N-3368 (1)
64-83	17-22	3P-2044 (2) 8T-1589 (1)	111-2372 (1) 6V-3542 (1)	111-2371 (1)
83-114	22-30	3P-2044 (3) 8T-1589 (1)	3P-2044 (1)	9N-3718 (1)
114-163	30-43	3P-2044 (5)	3P-2044 (1) 6V-3542 (1)	111-2371 (2)
163-242	43-64	3P-2044 (8)	3P-2044 (2)	9N-3718 (2)

* O período normal de manutenção é de 250 horas. Consulte o Manual de Operação e Manutenção para obter instruções completas quanto à manutenção do líquido arrefecedor.

() Indica a quantidade exigida.

KÜHLMITTELZUSATZ

VORTEILE FÜR DEN KUNDEN:

Schutz gegen Kavitation, Schaumbildung, Erosion, Korrosion und Kesselsteinbildung in Kühlsystemen.

- Richtig dosierter Kühlmittelzusatz

BESCHREIBUNG:

Additive erschöpfen sich während des Motorbetriebs. Deshalb muß allen HD-Kühlmitteln regelmäßig Kühlmittelzusatz beifügt werden. Wenn bei Erstfüllung kein vollwertiges Fertigmittel, wie das Frostschutz- und Kühlmittel für Dieselmotoren von Caterpillar (DEAC), verwendet wird, muß bei Erstfüllung Kühlmittelzusatz beifügt werden. Wieviel Kühlmittelzusatz beifügt werden muß, hängt vom Inhalt des Kühlsystems ab.

Für Erstfüllung ist Kühlmittelzusatz nur in flüssiger Form erhältlich. Für Wartungsintervalle ist Kühlmittelzusatz in flüssiger Form und als Zusatzelement erhältlich. (Für die Motorbaureihe 3600 sind keine Zusatzelemente erhältlich.)

ANMERKUNG:

Die Kühlmittelmenge bei Erstfüllung ist nicht die gleiche Menge, die bei Wartungsintervallen beifügt werden muß.

Die Kühlmittelzusatzelemente können mit allen Frostschutzmitteln auf Ethylen- oder Propylenglykolbasis verwendet werden, die den Standards nach ASTM D4985 oder ASTM D5345 entsprechen.

ANMERKUNG:

Den Kühlmittelzusatz nicht mit Langzeitkühlmittel (ELC) von Caterpillar verwenden. Der Kühlmittelzusatz ist nur für HD-Kühlmittel bestimmt.

TEILEBEZEICHNUNG:

Kühlsysteminhalt		Kühlmittelzusatz bei Erstfüllung	Flüssiger Kühlmittelzusatz bei Wartung*	Kühlmittelzusatzelement bei Wartung*
Liter	US-Gall.			
22-30	(6-8)	3P-2044 (1)	6V-3542 (1)	111-2370 (1)
30-38	(8-10)	3P-2044 (1) 6V-3542 (1)	111-2372 (1)	111-2369 (1)
38-49	(10-13)	3P-2044 (1) 8T-1589 (1)	111-2372 (1)	111-2369 (1)
49-64	(13-17)	3P-2044 (2)	8T-1589 (1)	9N-3368 (1)
64-83	(17-22)	3P-2044 (2) 8T-1589 (1)	111-2372 (1) 6V-3542 (1)	111-2371 (1)
83-114	(22-30)	3P-2044 (3) 8T-1589 (1)	3P-2044 (1)	9N-3718 (1)
114-163	(30-43)	3P-2044 (5)	3P-2044 (1) 6V-3542 (1)	111-2371 (2)
163-242	(43-64)	3P-2044 (8)	3P-2044 (2)	9N-3718 (2)

* Der normale Wartungsintervall beträgt 250 Betriebsstunden. Für vollständige Anweisungen zur Wartung des Kühlsystems, siehe Betriebs- und Wartungshandbuch.

() Erforderliche Anzahl

MAINTENANCE PARTS

DESCRIPTION	PART NUMBER	QTY	WHERE USED	PAGE
AIR INLET AND EXHAUST SYSTEM				
FILTER ELEMENT AS-AIR (PRIMARY)	4P-0710	1	AIR CLEANER GP	349
		1	AIR CLEANER GP	350
BASIC ENGINE				
BELT-SERPENTINE (ALTERNATOR)	141-7116	1	MOUNTING GP-ALTERNATOR	94
		1	MOUNTING GP-ALTERNATOR	95
PLUG-DRAIN	5F-0304	3	COVER GP-FLYWHEEL HOUSING	29
		4	COVER GP-FLYWHEEL HOUSING	31
PLUG-DRAIN (FRONT HOUSING)	2A-5220	6	HOUSING GP-FRONT	92
PLUG-OIL DRAIN (ENGINE OIL PAN)	4B-2363	2	PAN GP-OIL	110
	6I-0723	1	PAN GP-OIL	102
	4B-2363	1	PAN GP-OIL	102
PLUG-OIL DRAIN (OIL PAN)	4B-2363	2	PAN GP-OIL	104
		2	PAN GP-OIL	106
		2	PAN GP-OIL	108
PLUG-PIPE (ENGINE OIL DRAIN)	9X-6138	1	COVER GP-OIL PAN	35
SCREEN AS-SUCTION (ENGINE OIL PAN)	1W-1564	1	PAN GP-OIL	102
		1	PAN GP-OIL	110
SCREEN AS-SUCTION (OIL PAN)	1W-1564	1	PAN GP-OIL	106
	7C-4716	1	PAN GP-OIL	104
		1	PAN GP-OIL	108
SEAL-VALVE COVER	272-0760	1	COVER GP-VALVE MECHANISM	36
		1	COVER GP-VALVE MECHANISM	37

MAINTENANCE PARTS

DESCRIPTION	PART NUMBER	QTY	WHERE USED	PAGE
COOLING SYSTEM				
CAP GP-COOLANT FILLER	294-9052	1	TANK GP-COOLANT	337
		1	TANK GP-EXPANSION	340
CAP GP-COOLANT FILLER (EXPANSION TANK)	294-9052	1	TANK GP-EXPANSION	338
CAP-PRESSURE (14-PSI) (EXPANSION TANK)	127-8660	1	TANK GP-EXPANSION	340
CAP-PRESSURE (7-PSI) (COOLANT TANK)	4N-3311	1	TANK GP-COOLANT	337
CAP-PRESSURE (7-PSI) (EXPANSION TANK)	4N-3311	1	TANK GP-EXPANSION	340
PLUG-DRAIN (AUXILIARY SEA WATER PUMP)	3F-1357	1	PUMP GP-AUXILIARY SEA WATER	321
PLUG-DRAIN (AUXILIARY WATER PUMP)	3F-1358	1	PUMP GP-AUXILIARY SEA WATER	308
PLUG-DRAIN (OIL COOLER)	9M-4202	1	LINES GP-WATER	263
REGULATOR-WATER TEMPERATURE (30-DEG C)	219-3240	2	REGULATOR GP-TEMPERATURE	332
		2	VALVE GP-THERMOSTATIC	344
REGULATOR-WATER TEMPERATURE (92-DEG C)	6I-4950	4	LINES GP-WATER	279
		4	LINES GP-WATER	282
		4	REGULATOR GP-TEMPERATURE	331
ROD AS-ZINC	5L-7685	1	PUMP GP-AUXILIARY SEA WATER	316
ROD-ZINC	6L-2280	1	LINES GP-WATER	270
		1	PUMP GP-AUXILIARY SEA WATER	316
	116-7011	2	LINES GP-WATER	289
ROD-ZINC (AUXILIARY SEA WATER PUMP)	6L-2280	1	PUMP GP-AUXILIARY SEA WATER	300
		1	PUMP GP-AUXILIARY SEA WATER	302
		1	PUMP GP-AUXILIARY SEA WATER	311
		1	PUMP GP-AUXILIARY SEA WATER	321
ROD-ZINC (EXPANSION TANK)	116-7011	2	LINES GP-WATER	296
ROD-ZINC (HEAT EXCHANGER)	6L-2284	9	HEAT EXCHANGER GP-SEA WATER	238
		3	HEAT EXCHANGER GP-SEA WATER	241
		3	HEAT EXCHANGER GP-SEA WATER	244
		3	HEAT EXCHANGER GP-SEA WATER	247
		3	HEAT EXCHANGER GP-SEA WATER	253
		3	HEAT EXCHANGER GP-SEA WATER	254
ROD-ZINC (HEAT EXCHANGER LINES)	116-7011	1	LINES GP-WATER	288

MAINTENANCE PARTS

DESCRIPTION	PART NUMBER	QTY	WHERE USED	PAGE
ELECTRICAL AND STARTING SYSTEM				
BATTERY GP (12-VOLT)	9X-9730	2	BATTERY GP	476
BATTERY (12-VOLT)	9X-9720	2	BATTERY GP	475
BREATHER AS (ATMOSPHERIC AIR)	9G-5127	1	WIRING GP-ENGINE	672
		1	WIRING GP-ENGINE	675
		1	WIRING GP-ENGINE	678
CIRCUIT BREAKER AS (20-AMPERE, DOUBLE POLE)	231-9866	3	BOX GP-JUNCTION	482
		3	BOX GP-JUNCTION	484
CIRCUIT BREAKER AS (40-AMPERE, DOUBLE POLE)	231-9864	1	BOX GP-JUNCTION	482
		1	BOX GP-JUNCTION	484
CIRCUIT BREAKER AS (70-AMPERE, DOUBLE POLE)	231-9863	1	BOX GP-JUNCTION	482
		1	BOX GP-JUNCTION	484
SCREEN-STRAINER (PRESSURE REDUCING VALVE)	252-9298	1	VALVE GP-PRESSURE REDUCING	667
FUEL SYSTEM				
FILTER ELEMENT AS-FUEL (HIGH EFFICIENCY)	1R-0756	5	FILTER GP-FUEL	408
		5	FILTER GP-FUEL	410
		5	FILTER GP-FUEL	412
		5	FILTER GP-FUEL	414
		7	FILTER GP-FUEL	416
		7	FILTER GP-FUEL	418
		7	FILTER GP-FUEL	422
		5	FILTER GP-FUEL	424
FILTER ELEMENT AS-FUEL (PRIMARY)	9M-2342	1	FILTER GP-PRIMARY FUEL	426
GASKET (FUEL PRIMING PUMP)	9Y-8389	1	FILTER GP-FUEL	410
		1	FILTER GP-FUEL	422

MAINTENANCE PARTS

DESCRIPTION	PART NUMBER	QTY	WHERE USED	PAGE
LUBRICATION SYSTEM				
BREATHER AS (CRANKCASE)	4W-3027	3	BREATHER GP	144
		3	BREATHER GP	146
	126-0577	1	BREATHER GP	145
CAP AS-FILLER (ENGINE OIL)	128-5988	1	FILLER GP-ENGINE OIL	150
		1	FILLER GP-ENGINE OIL	151
CAP AS-FILLER (OIL FILL)	262-6104	1	FILLER GP-ENGINE OIL	149
FILTER ELEMENT AS-ENGINE OIL	1R-0726	3	FILTER GP-ENGINE OIL	153
		4	FILTER GP-ENGINE OIL	155
		3	FILTER GP-ENGINE OIL	160
		3	FILTER GP-ENGINE OIL	163
GASKET-FLANGE (CENTRIFUGAL FILTER)	7C-5485	1	FILTER GP-CENTRIFUGAL	152
SCREEN AS-SUCTION (ENGINE OIL)	7C-4716	1	CONNECTION GP-OIL	147
SCREEN-SCAVENGE (ENGINE OIL)	4P-4917	1	PUMP GP-SCAVENGE	214
	4P-5500	1	PUMP GP-SCAVENGE	214
SEAL-VALVE COVER	272-0760	3	BREATHER GP	144
		1	BREATHER GP	145
		3	BREATHER GP	146
		1	FILLER GP-ENGINE OIL	149
		1	FILLER GP-ENGINE OIL	150
		1	FILLER GP-ENGINE OIL	151
STRAINER AS (ENGINE OIL)	2G-6304	1	PUMP & LINES GP-PRELUBRICATION	205
		1	PUMP & LINES GP-PRELUBRICATION	207
OPERATOR STATION				
BATTERY (LITHIUM) (3 VOLT)	101-1785	1	MODULE GP-SYSTEM COMMUNICATION	770
BATTERY (LITHIUM) (3-VOLT)	101-1785	1	MODULE GP-SYSTEM COMMUNICATION	772
		1	MODULE GP-SYSTEM COMMUNICATION	773
FUSE (1-AMPERE)	8K-4644	10	BOARD AS-RELAY	711
FUSE (10-AMPERE)	3K-8782	10	CONTROL GP-ENGINE MONITORING	749
LAMP AS (24-VOLT, AMBER) (ECM FAULT)	162-0599	1	PANEL GP-PILOT HOUSE INSTR	789
		1	PANEL GP-PILOT HOUSE INSTR	791
LAMP AS (24-VOLT, AMBER) (24-VOLT)	162-0599	1	PANEL GP-PILOT HOUSE INSTR	788
		1	PANEL GP-PILOT HOUSE INSTR	790
LAMP AS (24-VOLT, GREEN) (ECM READY)	162-0601	1	PANEL GP-PILOT HOUSE INSTR	789
		1	PANEL GP-PILOT HOUSE INSTR	791
LAMP AS (24-VOLT, GREEN) (24-VOLT)	162-0601	1	PANEL GP-PILOT HOUSE INSTR	788
		1	PANEL GP-PILOT HOUSE INSTR	790
LAMP-LED (24-VOLT, AMBER)	125-9956	1	BOX GP-INSTRUMENT PANEL	713
		1	BOX GP-INSTRUMENT PANEL	716
		1	BOX GP-INSTRUMENT PANEL	719
		1	BOX GP-INSTRUMENT PANEL	725
		1	BOX GP-INSTRUMENT PANEL	728
		1	BOX GP-INSTRUMENT PANEL	731
LAMP-LED (24-VOLT, AMBER) (ECM ACTIVE)	125-9956	1	BOX GP-INSTRUMENT PANEL	722
		1	BOX GP-INSTRUMENT PANEL	734
		1	BOX GP-INSTRUMENT PANEL	737

MAINTENANCE PARTS

DESCRIPTION	PART NUMBER	QTY	WHERE USED	PAGE
		1	BOX GP-INSTRUMENT PANEL	740
		1	BOX GP-INSTRUMENT PANEL	745
LAMP-LED (24-VOLT, GREEN)	125-9957	1	BOX GP-INSTRUMENT PANEL	713
		1	BOX GP-INSTRUMENT PANEL	716
		1	BOX GP-INSTRUMENT PANEL	719
		1	BOX GP-INSTRUMENT PANEL	725
		1	BOX GP-INSTRUMENT PANEL	728
		1	BOX GP-INSTRUMENT PANEL	731
LAMP-LED (24-VOLT, GREEN) (ECM ACTIVE)	125-9957	1	BOX GP-INSTRUMENT PANEL	740
LAMP-LED (24-VOLT, GREEN) (ECM READY)	125-9957	1	BOX GP-INSTRUMENT PANEL	722
		1	BOX GP-INSTRUMENT PANEL	734
		1	BOX GP-INSTRUMENT PANEL	737
LAMP-LED (24-VOLT, RED)	125-9955	1	BOX GP-INSTRUMENT PANEL	745
		2	BOX GP-INSTRUMENT PANEL	713
		2	BOX GP-INSTRUMENT PANEL	716
		2	BOX GP-INSTRUMENT PANEL	719
		2	BOX GP-INSTRUMENT PANEL	725
		2	BOX GP-INSTRUMENT PANEL	728
		2	BOX GP-INSTRUMENT PANEL	731
LAMP-LED (24-VOLT, RED) (EMERGENCY STOP)	125-9955	1	BOX GP-INSTRUMENT PANEL	722
		1	BOX GP-INSTRUMENT PANEL	734
		1	BOX GP-INSTRUMENT PANEL	737
		1	BOX GP-INSTRUMENT PANEL	740
		1	BOX GP-INSTRUMENT PANEL	745
LAMP-LED (24-VOLT, RED) (OVERSPEED)	125-9955	1	BOX GP-INSTRUMENT PANEL	722
		1	BOX GP-INSTRUMENT PANEL	734
		1	BOX GP-INSTRUMENT PANEL	737
		1	BOX GP-INSTRUMENT PANEL	740
		1	BOX GP-INSTRUMENT PANEL	745
LAMP (12-VOLT) (AMBER)	118-5075	4	PANEL GP-PILOT HOUSE INSTR	783
		4	PANEL GP-PILOT HOUSE INSTR	784
		6	PANEL GP-PILOT HOUSE INSTR	786
LAMP (24-VOLT) (CLEAR)	3E-8825	1	PANEL GP-PILOT HOUSE INSTR	783
		1	PANEL GP-PILOT HOUSE INSTR	784
		1	PANEL GP-PILOT HOUSE INSTR	786
	8D-1429	2	PANEL GP-PILOT HOUSE INSTR	784
		2	PANEL GP-PILOT HOUSE INSTR	786

PIÈCES DE RECHANGE

DESCRIPTION	NUMÉRO DE PIÈCES	QTÉ	DOMAINE D'APPLICATION	PAGE
CIRCUIT DE CARBURANT				
ÉLÉMENT DE FILTRE (ENS)- CARBURANT (GRANDE EFFICACITÉ)	1R-0756	5	FILTRE A CARBURANT (ASS)	412
		5	FILTRE A CARBURANT (ASS)	414
		7	FILTRE A CARBURANT (ASS)	416
		7	FILTRE A CARBURANT (ASS)	418
		7	FILTRE A CARBURANT (ASS)	422
		5	FILTRE A CARBURANT (ASS)	424
		5	FILTRE A CARBURANT (ASS)	408
		5	FILTRE A CARBURANT (ASS)	410
		ÉLÉMENT DE FILTRE (ENS)- CARBURANT (PRINCIPAL)	9M-2342	1
JOINT PLAT (POMPE D'AMORÇAGE DE CARBURANT)	9Y-8389	1	FILTRE A CARBURANT (ASS)	410
		1	FILTRE A CARBURANT (ASS)	422
CIRCUIT DE GRAISSAGE				
BOUCHON DE GOULOTTE DE REMPLISSAGE (ENS) (HUILE MOTEUR)	128-5988	1	BOUCHON DE REMPLISSAGE D'HUILE MOTEUR (ASS)	150
		1	BOUCHON DE REMPLISSAGE D'HUILE MOTEUR (ASS)	151
BOUCHON DE GOULOTTE DE REMPLISSAGE (ENS) (REEMPLISSAGE D'HUILE)	262-6104	1	BOUCHON DE REMPLISSAGE D'HUILE MOTEUR (ASS)	149
CREPINE (ENS) (HUILE MOTEUR)	2G-6304	1	POMPE ET CANALISATIONS DE PRÉGRAISSAGE (ASS)	205
		1	POMPE ET CANALISATIONS DE PRÉGRAISSAGE (ASS)	207
ÉCRAN - REPRISE (HUILE MOTEUR)	4P-4917	1	POMPE DE REPRISE (ASS)	214
	4P-5500	1	POMPE DE REPRISE (ASS)	214
ÉLÉMENT DE FILTRE (ENS)-HUILE MOTEUR	1R-0726	3	FILTRE À HUILE MOTEUR (ASS)	153
		4	FILTRE À HUILE MOTEUR (ASS)	155
		3	FILTRE À HUILE MOTEUR (ASS)	160
		3	FILTRE À HUILE MOTEUR (ASS)	163
		1	RACCORD D'HUILE (ASS)	147
FILTRE ASPIRANT (HUILE MOTEUR) JOINT DE CACHE-SOUPAPES	7C-4716	1	RACCORD D'HUILE (ASS)	147
	272-0760	1	BOUCHON DE REMPLISSAGE D'HUILE MOTEUR (ASS)	149
		1	BOUCHON DE REMPLISSAGE D'HUILE MOTEUR (ASS)	150
		1	BOUCHON DE REMPLISSAGE D'HUILE MOTEUR (ASS)	151
		3	RENIFLARD (ASS)	144
		1	RENIFLARD (ASS)	145
		3	RENIFLARD (ASS)	146
JOINT DU FLASQUE (FILTRE CENTRIFUGE)	7C-5485	1	FILTRE CENTRIFUGE (ASS)	152
RENIFLARD (ENS) (CARTER)	126-0577	1	RENIFLARD (ASS)	145
RENIFLARD (ENS) (VILEBREQUIN)	4W-3027	3	RENIFLARD (ASS)	144
		3	RENIFLARD (ASS)	146

* TRADUCTION NON DISPONIBLE AU MOMENT DE LA PUBLICATION

PIÈCES DE RECHANGE

DESCRIPTION	NUMÉRO DE PIÈCES	QTÉ	DOMAINE D'APPLICATION	PAGE
CIRCUIT DE REFROIDISSEMENT				
BOUCHON DE REMPLISSAGE DE LIQUIDE DE REFROIDISSEMENT	294-9052	1	RESERVOIR D'EXPANSION (ASS)	340
		1	RÉSERVOIR DU LIQUIDE DE REFROIDISSEMENT (ASS)	337
BOUCHON DE REMPLISSAGE DE LIQUIDE DE REFROIDISSEMENT (RÉSERVOIR D'EXPANSION)	294-9052	1	RESERVOIR D'EXPANSION (ASS)	338
BOUCHON DE VIDANGE (POMPE À EAU AUXILIAIRE)	3F-1358	1	POMPE AUXILIAIRE D'EAU DE MER (ASS)	308
BOUCHON DE VIDANGE (POMPE D'EAU BRUTE AUXILIAIRE)	3F-1357	1	POMPE AUXILIAIRE D'EAU DE MER (ASS)	321
BOUCHON DE VIDANGE (REFROIDISSEUR D'HUILE)	9M-4202	1	CANALISATIONS D'EAU (ASS)	263
COUVERCLE DE PRESSION (14 PSI) (RÉSERVOIR D'EXPANSION)	127-8660	1	RESERVOIR D'EXPANSION (ASS)	340
COUVERCLE DE PRESSION (7-PSI) (RÉSERVOIR DE LIQUIDE DE REFROIDISSEMENT)	4N-3311	1	RÉSERVOIR DU LIQUIDE DE REFROIDISSEMENT (ASS)	337
COUVERCLE DE PRESSION (7-PSI) (RÉSERVOIR D'EXPANSION)	4N-3311	1	RESERVOIR D'EXPANSION (ASS)	340
THERMOSTAT-TEMPÉRATURE D'EAU (30-DEG C)	219-3240	2	RÉGULATEUR DE TEMPÉRATURE (ASS)	332
		2	SOUPAPE THERMOSTATIQUE (ASS)	344
THERMOSTAT-TEMPÉRATURE D'EAU (92-DEG C)	6I-4950	4	CANALISATIONS D'EAU (ASS)	279
		4	CANALISATIONS D'EAU (ASS)	282
		4	RÉGULATEUR DE TEMPÉRATURE (ASS)	331
TIGE DE ZINC (ENS)	5L-7685	1	POMPE AUXILIAIRE D'EAU DE MER (ASS)	316
TIGE-ZINC	6L-2280	1	CANALISATIONS D'EAU (ASS)	270
		1	POMPE AUXILIAIRE D'EAU DE MER (ASS)	316
	116-7011	2	CANALISATIONS D'EAU (ASS)	289
TIGE-ZINC (CANALISATIONS D'ÉCHANGEUR THERMIQUE)	116-7011	1	CANALISATIONS D'EAU (ASS)	288
TIGE-ZINC (ÉCHANGEUR THERMIQUE)	6L-2284	9	ÉCHANGEUR THERMIQUE-EAU DE MER (ASS)	238
		3	ÉCHANGEUR THERMIQUE-EAU DE MER (ASS)	241
		3	ÉCHANGEUR THERMIQUE-EAU DE MER (ASS)	244
		3	ÉCHANGEUR THERMIQUE-EAU DE MER (ASS)	247
		3	ÉCHANGEUR THERMIQUE-EAU DE MER (ASS)	253
		3	ÉCHANGEUR THERMIQUE-EAU DE MER (ASS)	254
TIGE-ZINC (POMPE D'EAU BRUTE AUXILIAIRE)	6L-2280	1	POMPE AUXILIAIRE D'EAU DE MER (ASS)	300

* TRADUCTION NON DISPONIBLE AU MOMENT DE LA PUBLICATION

PIÈCES DE RECHANGE

DESCRIPTION	NUMÉRO DE PIÈCES	QTÉ	DOMAINE D'APPLICATION	PAGE
		1	POMPE AUXILIAIRE D'EAU DE MER (ASS)	302
		1	POMPE AUXILIAIRE D'EAU DE MER (ASS)	311
		1	POMPE AUXILIAIRE D'EAU DE MER (ASS)	321
TIGE-ZINC (RÉSERVOIR D'EXPANSION)	116-7011	2	CANALISATIONS D'EAU (ASS)	296
CIRCUIT ELECTRIQUE ET DE DEMARRAGE				
BATTERIE (ASS) (12 VOLTS)	9X-9730	2	BATTERIE (ASS)	476
BATTERIE (12 VOLTS)	9X-9720	2	BATTERIE (ASS)	475
CRÉPINE (RÉDUCTEUR DE PRESSION)	252-9298	1	SOUPAPE RÉDUCTRICE DE PRESSION (ASS)	667
DISJONCTEUR (ENS) (20A, PÔLE DOUBLE)	231-9866	3	COFFRE DE BRANCHEMENT	482
		3	COFFRE DE BRANCHEMENT	484
DISJONCTEUR (ENS) (40A, PÔLE DOUBLE)	231-9864	1	COFFRE DE BRANCHEMENT	482
		1	COFFRE DE BRANCHEMENT	484
DISJONCTEUR (ENS) (70A, PÔLE DOUBLE)	231-9863	1	COFFRE DE BRANCHEMENT	482
		1	COFFRE DE BRANCHEMENT	484
RENIFLARD (ENS) (AIR ATMOSPHERIQUE)	9G-5127	1	CABLAGE DE MOTEUR (ASS)	672
		1	CABLAGE DE MOTEUR (ASS)	675
		1	CABLAGE DE MOTEUR (ASS)	678

* TRADUCTION NON DISPONIBLE AU MOMENT DE LA PUBLICATION

PIÈCES DE RECHANGE

DESCRIPTION	NUMÉRO DE PIÈCES	QTÉ	DOMAINE D'APPLICATION	PAGE
MOTEUR				
BOUCHON DE VIDANGE	5F-0304	3	COUVERCLE DE CARTER DE VOLANT (ASS)	29
		4	COUVERCLE DE CARTER DE VOLANT (ASS)	31
BOUCHON DE VIDANGE (CARTER AVANT)	2A-5220	6	CARTER AV (ASS)	92
BOUCHON DE VIDANGE D'HUILE (CARTER D'HUILE)	4B-2363	2	HUILE MOTEUR - CARTER (ASS)	104
		2	HUILE MOTEUR - CARTER (ASS)	106
		2	HUILE MOTEUR - CARTER (ASS)	108
BOUCHON DE VIDANGE D'HUILE (CARTER D'HUILE MOTEUR)	4B-2363	1	HUILE MOTEUR - CARTER (ASS)	102
		2	HUILE MOTEUR - CARTER (ASS)	110
	6I-0723	1	HUILE MOTEUR - CARTER (ASS)	102
BOUCHON FILETÉ (VIDANGE D'HUILE MOTEUR)	9X-6138	1	COUVERCLE DE CARTER D'HUILE MOTEUR (ASS)	35
COURROIE MULTIPLE (ALTERNATEUR)	141-7116	1	MONTAGE D'ALTERNATEUR (ASS)	94
		1	MONTAGE D'ALTERNATEUR (ASS)	95
FILTRE ASPIRANT (CARTER D'HUILE)	1W-1564	1	HUILE MOTEUR - CARTER (ASS)	106
	7C-4716	1	HUILE MOTEUR - CARTER (ASS)	104
		1	HUILE MOTEUR - CARTER (ASS)	108
FILTRE ASPIRANT (CARTER D'HUILE MOTEUR)	1W-1564	1	HUILE MOTEUR - CARTER (ASS)	102
		1	HUILE MOTEUR - CARTER (ASS)	110
JOINT DE CACHE-SOUPAPES	272-0760	1	CACHE-SOUPAPES (ASS)	36
		1	CACHE-SOUPAPES (ASS)	37
POSTE DE CONDUITE				
AMPOULE (12 VOLTS) (AMBRE)	118-5075	4	PANNEAU D'INSTRUMENTS (ASS)	783
		4	PANNEAU D'INSTRUMENTS (ASS)	784
		6	PANNEAU D'INSTRUMENTS (ASS)	786
AMPOULE (24 VOLTS) (EFFACEMENT)	3E-8825	1	PANNEAU D'INSTRUMENTS (ASS)	783
		1	PANNEAU D'INSTRUMENTS (ASS)	784
		1	PANNEAU D'INSTRUMENTS (ASS)	786
	8D-1429	2	PANNEAU D'INSTRUMENTS (ASS)	784
		2	PANNEAU D'INSTRUMENTS (ASS)	786
BATTERIE (LITHIUM) (3 VOLTS)	101-1785	1	MODULE - SYSTÈME DE COMMUNICATION (ASS)	770
BATTERIE (LITHIUM) (3V)	101-1785	1	MODULE - SYSTÈME DE COMMUNICATION (ASS)	772
		1	MODULE - SYSTÈME DE COMMUNICATION (ASS)	773
DIODE (24-VOLTS, JAUNE)	125-9956	1	BOÎTIER DU PANNEAU DE COMMANDE (ASS)	713
		1	BOÎTIER DU PANNEAU DE COMMANDE (ASS)	716
		1	BOÎTIER DU PANNEAU DE COMMANDE (ASS)	719
		1	BOÎTIER DU PANNEAU DE COMMANDE (ASS)	725

* TRADUCTION NON DISPONIBLE AU MOMENT DE LA PUBLICATION

PIÈCES DE RECHANGE

DESCRIPTION	NUMÉRO DE PIÈCES	QTÉ	DOMAINE D'APPLICATION	PAGE
		1	BOÎTIER DU PANNEAU DE COMMANDE (ASS)	728
		1	BOÎTIER DU PANNEAU DE COMMANDE (ASS)	731
DIODE (24-VOLTS, JAUNE) (ECM ACTIF)	125-9956	1	BOÎTIER DU PANNEAU DE COMMANDE (ASS)	722
		1	BOÎTIER DU PANNEAU DE COMMANDE (ASS)	734
		1	BOÎTIER DU PANNEAU DE COMMANDE (ASS)	737
		1	BOÎTIER DU PANNEAU DE COMMANDE (ASS)	740
		1	BOÎTIER DU PANNEAU DE COMMANDE (ASS)	745
DIODE (24-VOLTS, ROUGE)	125-9955	2	BOÎTIER DU PANNEAU DE COMMANDE (ASS)	713
		2	BOÎTIER DU PANNEAU DE COMMANDE (ASS)	716
		2	BOÎTIER DU PANNEAU DE COMMANDE (ASS)	719
		2	BOÎTIER DU PANNEAU DE COMMANDE (ASS)	725
		2	BOÎTIER DU PANNEAU DE COMMANDE (ASS)	728
		2	BOÎTIER DU PANNEAU DE COMMANDE (ASS)	731
DIODE (24-VOLTS, ROUGE) (ARRÊT D'URGENCE)	125-9955	1	BOÎTIER DU PANNEAU DE COMMANDE (ASS)	734
		1	BOÎTIER DU PANNEAU DE COMMANDE (ASS)	737
		1	BOÎTIER DU PANNEAU DE COMMANDE (ASS)	740
		1	BOÎTIER DU PANNEAU DE COMMANDE (ASS)	722
		1	BOÎTIER DU PANNEAU DE COMMANDE (ASS)	745
DIODE (24-VOLTS, ROUGE) (SURREGIME)	125-9955	1	BOÎTIER DU PANNEAU DE COMMANDE (ASS)	722
		1	BOÎTIER DU PANNEAU DE COMMANDE (ASS)	734
		1	BOÎTIER DU PANNEAU DE COMMANDE (ASS)	737
		1	BOÎTIER DU PANNEAU DE COMMANDE (ASS)	740
		1	BOÎTIER DU PANNEAU DE COMMANDE (ASS)	745
DIODE (24-VOLTS, VERT)	125-9957	1	BOÎTIER DU PANNEAU DE COMMANDE (ASS)	713
		1	BOÎTIER DU PANNEAU DE COMMANDE (ASS)	716
		1	BOÎTIER DU PANNEAU DE COMMANDE (ASS)	719

* TRADUCTION NON DISPONIBLE AU MOMENT DE LA PUBLICATION

PIÈCES DE RECHANGE

DESCRIPTION	NUMÉRO DE PIÈCES	QTÉ	DOMAINE D'APPLICATION	PAGE
		1	BOÎTIER DU PANNEAU DE COMMANDE (ASS)	725
		1	BOÎTIER DU PANNEAU DE COMMANDE (ASS)	728
		1	BOÎTIER DU PANNEAU DE COMMANDE (ASS)	731
DIODE (24-VOLTS, VERT) (ECM ACTIF)	125-9957	1	BOÎTIER DU PANNEAU DE COMMANDE (ASS)	740
DIODE (24-VOLTS, VERT) (ECM PRÊT)	125-9957	1	BOÎTIER DU PANNEAU DE COMMANDE (ASS)	722
		1	BOÎTIER DU PANNEAU DE COMMANDE (ASS)	734
		1	BOÎTIER DU PANNEAU DE COMMANDE (ASS)	737
		1	BOÎTIER DU PANNEAU DE COMMANDE (ASS)	745
FUSIBLE (1 AMPÈRE)	8K-4644	10	TABLEAU DE RELAIS (ENS)	711
FUSIBLE (10A)	3K-8782	10	COMMANDE DE SURVEILLANCE DE MOTEUR (ASS)	749
LAMPE (ENS) (24-VOLTS, JAUNE) (*ECM FAULT)	162-0599	1	PANNEAU D'INSTRUMENTS (ASS)	789
		1	PANNEAU D'INSTRUMENTS (ASS)	791
LAMPE (ENS) (24-VOLTS, JAUNE) (24V)	162-0599	1	PANNEAU D'INSTRUMENTS (ASS)	790
		1	PANNEAU D'INSTRUMENTS (ASS)	788
LAMPE (ENS) (24-VOLTS, VERT) (ECM PRÊT)	162-0601	1	PANNEAU D'INSTRUMENTS (ASS)	789
		1	PANNEAU D'INSTRUMENTS (ASS)	791
LAMPE (ENS) (24-VOLTS, VERT) (24V)	162-0601	1	PANNEAU D'INSTRUMENTS (ASS)	788
		1	PANNEAU D'INSTRUMENTS (ASS)	790
SYSTEME D'ÉCHAPPEMENT ET D'ADMISSION D'AIR				
ÉLÉMENT DE FILTRE À AIR (ENS) (PRINCIPAL)	4P-0710	1	FILTRE A AIR (ASS)	349
		1	FILTRE A AIR (ASS)	350

* TRADUCTION NON DISPONIBLE AU MOMENT DE LA PUBLICATION

PIEZAS DE MANTENIMIENTO

DESCRIPCION	NUMERO DE PIEZA	CANT	SE UTILIZA EN	PAGINA
MOTOR BÁSICO				
CORREA-SERPENTIN (ALTERNADOR)	141-7116	1	MONTAJE DEL ALTERNADOR (GR)	94
		1	MONTAJE DEL ALTERNADOR (GR)	95
REJILLA DE SUCCION (COLECTOR DE ACEITE)	1W-1564	1	CÁRTER - COLECTOR DEL (GR)	106
	7C-4716	1	CÁRTER - COLECTOR DEL (GR)	104
		1	CÁRTER - COLECTOR DEL (GR)	108
REJILLA DE SUCCION (COLECTOR DE ACEITE DEL MOTOR)	1W-1564	1	CÁRTER - COLECTOR DEL (GR)	102
		1	CÁRTER - COLECTOR DEL (GR)	110
SELLO - TAPA DE VÁLVULA	272-0760	1	TAPA DEL MECANISMO DE VÁLVULAS (GR)	36
		1	TAPA DEL MECANISMO DE VÁLVULAS (GR)	37
TAPÓN DE DRENAJE	5F-0304	1	TAPA DE LA CAJA DE VOLANTE (GR)	29
		4	TAPA DE LA CAJA DE VOLANTE (GR)	31
TAPÓN DE DRENAJE (CAJA FRONTAL)	2A-5220	6	CAJA DELANTERA (GR)	92
TAPON DE DRENAJE DE ACEITE (COLECTOR DE ACEITE)	4B-2363	2	CÁRTER - COLECTOR DEL (GR)	104
		2	CÁRTER - COLECTOR DEL (GR)	106
		2	CÁRTER - COLECTOR DEL (GR)	108
TAPON DE DRENAJE DE ACEITE (COLECTOR DE ACEITE DEL MOTOR)	4B-2363	1	CÁRTER - COLECTOR DEL (GR)	102
		2	CÁRTER - COLECTOR DEL (GR)	110
	6I-0723	1	CÁRTER - COLECTOR DEL (GR)	102
TAPON DE TUBO (DRENAJE DE ACEITE DE MOTOR)	9X-6138	1	TAPA DEL COLECTOR DEL CÁRTER (GR)	35
PUESTO DEL OPERADOR				
BATERÍA (LITIO) (*3-VOLT)	101-1785	1	MODULO DEL SISTEMA DE COMUNICACION (GR)	772
		1	MODULO DEL SISTEMA DE COMUNICACION (GR)	773
BATERÍA (LITIO) (3 VOLTIOS)	101-1785	1	MODULO DEL SISTEMA DE COMUNICACION (GR)	770
FUSIBLE (1-AMPERIOS)	8K-4644	10	TABLERO DE RELE (CONJ)	711
FUSIBLE (10-AMPERIOS)	3K-8782	10	CONTROL ELECTRÓNICO DE MONITOREO DEL MOTOR (GR)	749
LÁMPARA (CONJ) (24 VOLTIOS, AMBAR) (*ECM FAULT)	162-0599	1	TABLERO DE INSTRUMENTOS (GR)	789
		1	TABLERO DE INSTRUMENTOS (GR)	791
LÁMPARA (CONJ) (24 VOLTIOS, AMBAR) (24-VOLTIOS)	162-0599	1	TABLERO DE INSTRUMENTOS (GR)	788
		1	TABLERO DE INSTRUMENTOS (GR)	790
LÁMPARA (CONJ) (24 VOLTIOS, VERDE) (*ECM READY)	162-0601	1	TABLERO DE INSTRUMENTOS (GR)	789
		1	TABLERO DE INSTRUMENTOS (GR)	791
LÁMPARA (CONJ) (24 VOLTIOS, VERDE) (24-VOLTIOS)	162-0601	1	TABLERO DE INSTRUMENTOS (GR)	788
		1	TABLERO DE INSTRUMENTOS (GR)	790

* NO HAY TRADUCCION DISPONIBLE EN EL MOMENTO DE LA IMPRESION

PIEZAS DE MANTENIMIENTO

DESCRIPCION	NUMERO DE PIEZA	CANT	SE UTILIZA EN	PAGINA
LAMPARA-LED (24 VOLTIOS, AMBAR)	125 - 9956	1	CAJA DEL TABLERO DE INSTRUMENTOS (GR)	713
		1	CAJA DEL TABLERO DE INSTRUMENTOS (GR)	716
		1	CAJA DEL TABLERO DE INSTRUMENTOS (GR)	719
		1	CAJA DEL TABLERO DE INSTRUMENTOS (GR)	725
		1	CAJA DEL TABLERO DE INSTRUMENTOS (GR)	728
		1	CAJA DEL TABLERO DE INSTRUMENTOS (GR)	731
LAMPARA-LED (24 VOLTIOS, AMBAR) (*ECM ACTIVE)	125 - 9956	1	CAJA DEL TABLERO DE INSTRUMENTOS (GR)	722
		1	CAJA DEL TABLERO DE INSTRUMENTOS (GR)	734
		1	CAJA DEL TABLERO DE INSTRUMENTOS (GR)	737
		1	CAJA DEL TABLERO DE INSTRUMENTOS (GR)	740
		1	CAJA DEL TABLERO DE INSTRUMENTOS (GR)	745
LAMPARA-LED (24-VOLTIOS, ROJO)	125 - 9955	2	CAJA DEL TABLERO DE INSTRUMENTOS (GR)	713
		2	CAJA DEL TABLERO DE INSTRUMENTOS (GR)	716
		2	CAJA DEL TABLERO DE INSTRUMENTOS (GR)	719
		2	CAJA DEL TABLERO DE INSTRUMENTOS (GR)	725
		2	CAJA DEL TABLERO DE INSTRUMENTOS (GR)	728
		2	CAJA DEL TABLERO DE INSTRUMENTOS (GR)	731
LAMPARA-LED (24-VOLTIOS, ROJO) (PARADA DE EMERGENCIA)	125 - 9955	1	CAJA DEL TABLERO DE INSTRUMENTOS (GR)	722
		1	CAJA DEL TABLERO DE INSTRUMENTOS (GR)	734
		1	CAJA DEL TABLERO DE INSTRUMENTOS (GR)	737
		1	CAJA DEL TABLERO DE INSTRUMENTOS (GR)	740
		1	CAJA DEL TABLERO DE INSTRUMENTOS (GR)	745
LAMPARA-LED (24-VOLTIOS, ROJO) (SOBREVELOCIDAD)	125 - 9955	1	CAJA DEL TABLERO DE INSTRUMENTOS (GR)	722
		1	CAJA DEL TABLERO DE INSTRUMENTOS (GR)	734
		1	CAJA DEL TABLERO DE INSTRUMENTOS (GR)	737
		1	CAJA DEL TABLERO DE INSTRUMENTOS (GR)	740

* NO HAY TRADUCCION DISPONIBLE EN EL MOMENTO DE LA IMPRESION

PIEZAS DE MANTENIMIENTO

DESCRIPCION	NUMERO DE PIEZA	CANT	SE UTILIZA EN	PAGINA
		1	CAJA DEL TABLERO DE INSTRUMENTOS (GR)	745
LAMPARA-LED (24 VOLTIOS, VERDE)	125-9957	1	CAJA DEL TABLERO DE INSTRUMENTOS (GR)	713
		1	CAJA DEL TABLERO DE INSTRUMENTOS (GR)	716
		1	CAJA DEL TABLERO DE INSTRUMENTOS (GR)	719
		1	CAJA DEL TABLERO DE INSTRUMENTOS (GR)	725
		1	CAJA DEL TABLERO DE INSTRUMENTOS (GR)	728
		1	CAJA DEL TABLERO DE INSTRUMENTOS (GR)	731
LAMPARA-LED (24 VOLTIOS, VERDE) (*ECM ACTIVE)	125-9957	1	CAJA DEL TABLERO DE INSTRUMENTOS (GR)	740
LAMPARA-LED (24 VOLTIOS, VERDE) (*ECM READY)	125-9957	1	CAJA DEL TABLERO DE INSTRUMENTOS (GR)	722
		1	CAJA DEL TABLERO DE INSTRUMENTOS (GR)	734
		1	CAJA DEL TABLERO DE INSTRUMENTOS (GR)	737
		1	CAJA DEL TABLERO DE INSTRUMENTOS (GR)	745
LÁMPARA (12 VOLTIOS) (AMBAR)	118-5075	4	TABLERO DE INSTRUMENTOS (GR)	783
		4	TABLERO DE INSTRUMENTOS (GR)	784
		6	TABLERO DE INSTRUMENTOS (GR)	786
LÁMPARA (24 VOLTIOS) (SERVICIO)	3E-8825	1	TABLERO DE INSTRUMENTOS (GR)	783
		1	TABLERO DE INSTRUMENTOS (GR)	784
		1	TABLERO DE INSTRUMENTOS (GR)	786
	8D-1429	2	TABLERO DE INSTRUMENTOS (GR)	784
		2	TABLERO DE INSTRUMENTOS (GR)	786
SISTEMA DE ADMISION DE AIRE Y ESCAPE				
ELEMENTO DEL FILTRO DE AIRE (CONJ) (PRIMARIO)	4P-0710	1	FILTRO DE AIRE (GR)	349
		1	FILTRO DE AIRE (GR)	350

* NO HAY TRADUCCION DISPONIBLE EN EL MOMENTO DE LA IMPRESION

PIEZAS DE MANTENIMIENTO

DESCRIPCION	NUMERO DE PIEZA	CANT	SE UTILIZA EN	PAGINA
SISTEMA DE COMBUSTIBLE				
ELEMENTO DE FILTRO DE COMBUSTIBLE (CONJ) (ALTA EFICIENCIA)	1R-0756	5	FILTRO DE COMBUSTIBLE (GR)	408
		5	FILTRO DE COMBUSTIBLE (GR)	410
		5	FILTRO DE COMBUSTIBLE (GR)	412
		5	FILTRO DE COMBUSTIBLE (GR)	414
		7	FILTRO DE COMBUSTIBLE (GR)	416
		7	FILTRO DE COMBUSTIBLE (GR)	418
		7	FILTRO DE COMBUSTIBLE (GR)	422
		5	FILTRO DE COMBUSTIBLE (GR)	424
ELEMENTO DE FILTRO DE COMBUSTIBLE (CONJ) (PRIMARIO)	9M-2342	1	FILTRO PRIMARIO DE COMBUSTIBLE (GR)	426
EMPAQUETADURA (BOMBA DE CEBADO DE COMBUSTIBLE)	9Y-8389	1	FILTRO DE COMBUSTIBLE (GR)	410
		1	FILTRO DE COMBUSTIBLE (GR)	422
SISTEMA DE ENFRIAMIENTO				
*CAP GP-COOLANT FILLER	294-9052	1	TANQUE DE EXPANSIÓN (GR)	340
		1	TANQUE DE REFRIGERANTE (GR)	337
*CAP GP-COOLANT FILLER (TANQUE DE EXPANSION)	294-9052	1	TANQUE DE EXPANSIÓN (GR)	338
REGULADOR DE TEMPERATURA DEL AGUA (30-GRADOS C)	219-3240	2	TEMPERATURA - REGULADOR DE (GR)	332
		2	VÁLVULA TERMOSTÁTICA (GR)	344
REGULADOR DE TEMPERATURA DEL AGUA (92 GRADOS CENTÍGRADOS)	6I-4950	4	TEMPERATURA - REGULADOR DE (GR)	331
		4	TUBERÍAS DEL AGUA (GR)	279
		4	TUBERÍAS DEL AGUA (GR)	282
TAPA DE PRESION (14 LB/PULG 2) (TANQUE DE EXPANSION)	127-8660	1	TANQUE DE EXPANSIÓN (GR)	340
TAPA DE PRESION (7 LB/PULG2) (TANQUE DE EXPANSION)	4N-3311	1	TANQUE DE EXPANSIÓN (GR)	340
TAPA DE PRESION (7 LB/PULG2) (TANQUE DE REFRIGERANTE)	4N-3311	1	TANQUE DE REFRIGERANTE (GR)	337
TAPÓN DE DRENAJE (BOMBA AUXILIAR DE AGUA DE MAR)	3F-1357	1	BOMBA AUXILIAR DE AGUA DE MAR (GR)	321
TAPÓN DE DRENAJE (BOMBA DE AGUA AUXILIAR)	3F-1358	1	BOMBA AUXILIAR DE AGUA DE MAR (GR)	308
TAPÓN DE DRENAJE (ENFRIADOR DE ACEITE)	9M-4202	1	TUBERÍAS DEL AGUA (GR)	263
VARILLA DE CINK	6L-2280	1	BOMBA AUXILIAR DE AGUA DE MAR (GR)	316
		1	TUBERÍAS DEL AGUA (GR)	270
	116-7011	2	TUBERÍAS DEL AGUA (GR)	289
VARILLA DE CINK (BOMBA AUXILIAR DE AGUA DE MAR)	6L-2280	1	BOMBA AUXILIAR DE AGUA DE MAR (GR)	300
		1	BOMBA AUXILIAR DE AGUA DE MAR (GR)	302
		1	BOMBA AUXILIAR DE AGUA DE MAR (GR)	311

* NO HAY TRADUCCION DISPONIBLE EN EL MOMENTO DE LA IMPRESION

PIEZAS DE MANTENIMIENTO

DESCRIPCION	NUMERO DE PIEZA	CANT	SE UTILIZA EN	PAGINA
		1	BOMBA AUXILIAR DE AGUA DE MAR (GR)	321
VARILLA DE CINK (*HEAT EXCHANGER LINES)	116-7011	1	TUBERÍAS DEL AGUA (GR)	288
VARILLA DE CINK (INTERCAMBIADOR DE CALOR)	6L-2284	9	INTERCAMBIADOR DE CALOR DE AGUA DE MAR (GR)	238
		3	INTERCAMBIADOR DE CALOR DE AGUA DE MAR (GR)	241
		3	INTERCAMBIADOR DE CALOR DE AGUA DE MAR (GR)	244
		3	INTERCAMBIADOR DE CALOR DE AGUA DE MAR (GR)	247
		3	INTERCAMBIADOR DE CALOR DE AGUA DE MAR (GR)	253
		3	INTERCAMBIADOR DE CALOR DE AGUA DE MAR (GR)	254
VARILLA DE CINK (TANQUE DE EXPANSION)	116-7011	2	TUBERÍAS DEL AGUA (GR)	296
VARILLAS DE CINC (CONJ)	5L-7685	1	BOMBA AUXILIAR DE AGUA DE MAR (GR)	316

* NO HAY TRADUCCION DISPONIBLE EN EL MOMENTO DE LA IMPRESION

PIEZAS DE MANTENIMIENTO

DESCRIPCION	NUMERO DE PIEZA	CANT	SE UTILIZA EN	PAGINA
SISTEMA DE LUBRICACIÓN				
COLADOR (CONJ) (ACEITE DEL MOTOR)	2G-6304	1	GRUPO DE BOMBA Y TUBERÍAS DE PRELUBRICACIÓN	205
		1	GRUPO DE BOMBA Y TUBERÍAS DE PRELUBRICACIÓN	207
ELEMENTO DE FILTRO DE ACEITE DE MOTOR (CONJ)	1R-0726	3	FILTRO DE ACEITE DEL MOTOR (GR)	153
		4	FILTRO DE ACEITE DEL MOTOR (GR)	155
		3	FILTRO DE ACEITE DEL MOTOR (GR)	160
		3	FILTRO DE ACEITE DEL MOTOR (GR)	163
EMPAQUETADURA-BRIDA (FILTRO CENTRÍFUGO)	7C-5485	1	GRUPO DE FILTRO CENTRÍFUGO	152
REJILLA DE SUCCION (ACEITE DEL MOTOR)	7C-4716	1	CONEXION DE ACEITE (GR)	147
REJILLA PARA BARRIDO (ACEITE DEL MOTOR)	4P-4917	1	BOMBA DE BARRIDO (GR)	214
	4P-5500	1	BOMBA DE BARRIDO (GR)	214
RESPIRADERO (CONJ) (CÁRTER DEL MOTOR)	4W-3027	3	RESPIRADERO (GR)	144
		3	RESPIRADERO (GR)	146
	126-0577	1	RESPIRADERO (GR)	145
SELLO - TAPA DE VÁLVULA	272-0760	3	RESPIRADERO (GR)	144
		1	RESPIRADERO (GR)	145
		3	RESPIRADERO (GR)	146
		1	TUBO DE LLENADO DE ACEITE (GR)	149
		1	TUBO DE LLENADO DE ACEITE (GR)	150
		1	TUBO DE LLENADO DE ACEITE (GR)	151
TAPA DE LLENADO (CONJ) (ACEITE DEL MOTOR)	128-5988	1	TUBO DE LLENADO DE ACEITE (GR)	150
		1	TUBO DE LLENADO DE ACEITE (GR)	151
TAPA DE LLENADO (CONJ) (LLENADO DE ACEITE)	262-6104	1	TUBO DE LLENADO DE ACEITE (GR)	149
SISTEMA ELECTRICO Y DE ARRANQUE				
BATERÍA (GR) (12 VOLTIOS)	9X-9730	2	BATERÍA (GR)	476
BATERÍA (12 VOLTIOS)	9X-9720	2	BATERÍA (GR)	475
DISYUNTOR (CONJ) (20 AMPERIOS, 2 POLOS)	231-9866	3	CAJA DE EMPALMES (GR)	482
		3	CAJA DE EMPALMES (GR)	484
DISYUNTOR (CONJ) (40 AMPERIOS, 2 POLOS)	231-9864	1	CAJA DE EMPALMES (GR)	482
		1	CAJA DE EMPALMES (GR)	484
DISYUNTOR (CONJ) (70 AMPERIOS, 2 POLOS)	231-9863	1	CAJA DE EMPALMES (GR)	482
		1	CAJA DE EMPALMES (GR)	484
FILTRO COLADOR (VÁLVULA REDUCTORA DE PRESIÓN)	252-9298	1	VÁLVULA REDUCTORA DE PRESIÓN (GR)	667
RESPIRADERO (CONJ) (AIRE ATMOSFERICO)	9G-5127	1	CABLES DEL MOTOR (GR)	672
		1	CABLES DEL MOTOR (GR)	675
		1	CABLES DEL MOTOR (GR)	678

* NO HAY TRADUCCION DISPONIBLE EN EL MOMENTO DE LA IMPRESION

PEÇAS DE MANUTENÇÃO

DESCRIÇÃO	NÚMERO DE PEÇA	QUANT	UTILIZADA EM	PÁGINA
MOTOR BÁSICO				
BUJÃO - CANO/TUBO (DRENO DO ÓLEO DO MOTOR)	9X-6138	1	TAMPA - CÁRTER DO ÓLEO	35
BUJÃO - DRENAGEM DO ÓLEO (CÁRTER DE ÓLEO DO MOTOR)	4B-2363	1	CÁRTER DO ÓLEO DO MOTOR	102
	6I-0723	2	CÁRTER DO ÓLEO DO MOTOR	110
	6I-0723	1	CÁRTER DO ÓLEO DO MOTOR	102
BUJÃO - DRENAGEM DO ÓLEO (RESERVATÓRIO DE ÓLEO)	4B-2363	2	CÁRTER DO ÓLEO DO MOTOR	104
		2	CÁRTER DO ÓLEO DO MOTOR	106
		2	CÁRTER DO ÓLEO DO MOTOR	108
BUJÃO DO DRENO	5F-0304	1	TAMPA - CAIXA DO VOLANTE	29
		4	TAMPA - CAIXA DO VOLANTE	31
BUJÃO DO DRENO (ALOJAMENTO DIANTEIRO)	2A-5220	6	CAIXA DIANTEIRA	92
CORREIA- SERPENTINA (ALTERNADOR)	141-7116	1	MONTAGEM - ALTERNADOR	94
		1	MONTAGEM - ALTERNADOR	95
RETENTOR - TAMPA DA VÁLVULA	272-0760	1	TAMPA - MECANISMO DAS VÁLVULAS	36
		1	TAMPA - MECANISMO DAS VÁLVULAS	37
TELA FILTRANTE DE SUCÇÃO (CÁRTER DE ÓLEO DO MOTOR)	1W-1564	1	CÁRTER DO ÓLEO DO MOTOR	102
		1	CÁRTER DO ÓLEO DO MOTOR	110
TELA FILTRANTE DE SUCÇÃO (RESERVATÓRIO DE ÓLEO)	1W-1564	1	CÁRTER DO ÓLEO DO MOTOR	106
	7C-4716	1	CÁRTER DO ÓLEO DO MOTOR	104
		1	CÁRTER DO ÓLEO DO MOTOR	108
POSIÇÃO DE MARCHA À RÉ, INDICADOR DE FALHA				
BATERIA (12-VOLTS)	9X-9720	2	BATERIA	475
	9X-9730	2	BATERIA	476
DISJUNTOR AUTOMÁTICO DE CIRCUITO (20 AMPÈRES, PÓLO DUPLO)	231-9866	3	CAIXA DE JUNÇÃO	482
		3	CAIXA DE JUNÇÃO	484
DISJUNTOR AUTOMÁTICO DE CIRCUITO (40 AMPÈRES, PÓLO DUPLO)	231-9864	1	CAIXA DE JUNÇÃO	482
		1	CAIXA DE JUNÇÃO	484
DISJUNTOR AUTOMÁTICO DE CIRCUITO (70 AMPÈRES. PÓLO DUPLO)	231-9863	1	CAIXA DE JUNÇÃO	482
		1	CAIXA DE JUNÇÃO	484
RESPIRO (AR ATMOSFÉRICO)	9G-5127	1	CABOS/FIOS ELÉTRICOS - MOTOR	672
		1	CABOS/FIOS ELÉTRICOS - MOTOR	675
		1	CABOS/FIOS ELÉTRICOS - MOTOR	678
TELA FILTRANTE (VÁLVULA DE REDUÇÃO DA PRESSÃO)	252-9298	1	VÁLVULA DE REDUÇÃO DE PRESSÃO	667
POSTO DO OPERADOR				
BATERIA (LÍTIO) (3 VOLTS)	101-1785	1	MÓDULO DE COMUNICAÇÃO DO SISTEMA	770
		1	MÓDULO DE COMUNICAÇÃO DO SISTEMA	772

PEÇAS DE MANUTENÇÃO

DESCRIÇÃO	NÚMERO DE PEÇA	QUANT	UTILIZADA EM	PÁGINA
		1	MÓDULO DE COMUNICAÇÃO DO SISTEMA	773
FUSÍVEL (1 AMPÈRE)	8K-4644	10	PLACA DE RELÉ	711
FUSÍVEL (10 AMPERES)	3K-8782	10	CONTROLE - MONITORIZAÇÃO DO MOTOR	749
LÂMPADA - LED (24-VOLTS, ÂMBAR)	125-9956	1	CAIXA DO PAINEL DE INSTRUMENTOS	713
		1	CAIXA DO PAINEL DE INSTRUMENTOS	716
		1	CAIXA DO PAINEL DE INSTRUMENTOS	719
		1	CAIXA DO PAINEL DE INSTRUMENTOS	725
		1	CAIXA DO PAINEL DE INSTRUMENTOS	728
		1	CAIXA DO PAINEL DE INSTRUMENTOS	731
LÂMPADA - LED (24-VOLTS, ÂMBAR) (ECM ATIVO)	125-9956	1	CAIXA DO PAINEL DE INSTRUMENTOS	722
		1	CAIXA DO PAINEL DE INSTRUMENTOS	734
		1	CAIXA DO PAINEL DE INSTRUMENTOS	737
		1	CAIXA DO PAINEL DE INSTRUMENTOS	740
		1	CAIXA DO PAINEL DE INSTRUMENTOS	745
LÂMPADA - LED (24-VOLTS, VERDE)	125-9957	1	CAIXA DO PAINEL DE INSTRUMENTOS	713
		1	CAIXA DO PAINEL DE INSTRUMENTOS	716
		1	CAIXA DO PAINEL DE INSTRUMENTOS	719
		1	CAIXA DO PAINEL DE INSTRUMENTOS	725
		1	CAIXA DO PAINEL DE INSTRUMENTOS	728
		1	CAIXA DO PAINEL DE INSTRUMENTOS	731
		1	CAIXA DO PAINEL DE INSTRUMENTOS	740
LÂMPADA - LED (24-VOLTS, VERDE) (ECM ATIVO)	125-9957	1	CAIXA DO PAINEL DE INSTRUMENTOS	722
LÂMPADA - LED (24-VOLTS, VERDE) (PRONTO PARA ECM)	125-9957	1	CAIXA DO PAINEL DE INSTRUMENTOS	722
		1	CAIXA DO PAINEL DE INSTRUMENTOS	734
		1	CAIXA DO PAINEL DE INSTRUMENTOS	737
		1	CAIXA DO PAINEL DE INSTRUMENTOS	745
LÂMPADA - LED (24-VOLTS, VERMELHO)	125-9955	2	CAIXA DO PAINEL DE INSTRUMENTOS	713
		2	CAIXA DO PAINEL DE INSTRUMENTOS	716
		2	CAIXA DO PAINEL DE INSTRUMENTOS	719
		2	CAIXA DO PAINEL DE INSTRUMENTOS	725
		2	CAIXA DO PAINEL DE INSTRUMENTOS	728
		2	CAIXA DO PAINEL DE INSTRUMENTOS	731
		2	CAIXA DO PAINEL DE INSTRUMENTOS	731
LÂMPADA - LED (24-VOLTS, VERMELHO) (EXCESSO DE VELOCIDADE)	125-9955	1	CAIXA DO PAINEL DE INSTRUMENTOS	722
		1	CAIXA DO PAINEL DE INSTRUMENTOS	734
		1	CAIXA DO PAINEL DE INSTRUMENTOS	737
		1	CAIXA DO PAINEL DE INSTRUMENTOS	740
		1	CAIXA DO PAINEL DE INSTRUMENTOS	745
LÂMPADA - LED (24-VOLTS, VERMELHO) (PARADA DE EMERGÊNCIA)	125-9955	1	CAIXA DO PAINEL DE INSTRUMENTOS	722
		1	CAIXA DO PAINEL DE INSTRUMENTOS	734
		1	CAIXA DO PAINEL DE INSTRUMENTOS	737
		1	CAIXA DO PAINEL DE INSTRUMENTOS	740
		1	CAIXA DO PAINEL DE INSTRUMENTOS	745
LÂMPADA (12-VOLTS) (ÂMBAR)	118-5075	4	PAINEL DE INSTRUMENTOS DO ALOJAMENTO PILOTO	783

PEÇAS DE MANUTENÇÃO

DESCRIÇÃO	NÚMERO DE PEÇA	QUANT	UTILIZADA EM	PÁGINA
		4	PAINEL DE INSTRUMENTOS DO ALOJAMENTO PILOTO	784
		6	PAINEL DE INSTRUMENTOS DO ALOJAMENTO PILOTO	786
LÂMPADA (24-VOLTS, ÂMBAR) (FALHA DO ECM)	162-0599	1	PAINEL DE INSTRUMENTOS DO ALOJAMENTO PILOTO	789
		1	PAINEL DE INSTRUMENTOS DO ALOJAMENTO PILOTO	791
LÂMPADA (24-VOLTS, ÂMBAR) (24 VOLTS)	162-0599	1	PAINEL DE INSTRUMENTOS DO ALOJAMENTO PILOTO	788
		1	PAINEL DE INSTRUMENTOS DO ALOJAMENTO PILOTO	790
LÂMPADA (24 VOLTS) (APAGAR)	3E-8825	1	PAINEL DE INSTRUMENTOS DO ALOJAMENTO PILOTO	783
		1	PAINEL DE INSTRUMENTOS DO ALOJAMENTO PILOTO	784
		1	PAINEL DE INSTRUMENTOS DO ALOJAMENTO PILOTO	786
	8D-1429	2	PAINEL DE INSTRUMENTOS DO ALOJAMENTO PILOTO	784
		2	PAINEL DE INSTRUMENTOS DO ALOJAMENTO PILOTO	786
LÂMPADA (24-VOLTS, VERDE) (PRONTO PARA ECM)	162-0601	1	PAINEL DE INSTRUMENTOS DO ALOJAMENTO PILOTO	789
		1	PAINEL DE INSTRUMENTOS DO ALOJAMENTO PILOTO	791
LÂMPADA (24-VOLTS, VERDE) (24 VOLTS)	162-0601	1	PAINEL DE INSTRUMENTOS DO ALOJAMENTO PILOTO	788
		1	PAINEL DE INSTRUMENTOS DO ALOJAMENTO PILOTO	790
SISTEMA DE ADMISSÃO E ESCAPE				
ELEMENTO DO FILTRO DE AR (PRIMÁRIO)	4P-0710	1	PURIFICADOR DE AR	349
		1	PURIFICADOR DE AR	350

PEÇAS DE MANUTENÇÃO

DESCRIÇÃO	NÚMERO DE PEÇA	QUANT	UTILIZADA EM	PÁGINA
SISTEMA DE ARREFECIMENTO				
BUJÃO DO DRENO (ARREFECEDOR DO ÓLEO)	9M-4202	1	TUBOS - ÁGUA	263
BUJÃO DO DRENO (BOMBA AUXILIAR DE ÁGUA DO MAR)	3F-1357	1	BOMBA AUXILIAR DE ÁGUA DO MAR	321
BUJÃO DO DRENO (BOMBA DE ÁGUA AUXILIAR)	3F-1358	1	BOMBA AUXILIAR DE ÁGUA DO MAR	308
HASTE DE ZINCO	5L-7685	1	BOMBA AUXILIAR DE ÁGUA DO MAR	316
HASTE-ZINCO	6L-2280	1	BOMBA AUXILIAR DE ÁGUA DO MAR	316
			1 TUBOS - ÁGUA	270
	116-7011	2	TUBOS - ÁGUA	289
HASTE-ZINCO (BOMBA AUXILIAR DE ÁGUA DO MAR)	6L-2280	1	BOMBA AUXILIAR DE ÁGUA DO MAR	300
			1 BOMBA AUXILIAR DE ÁGUA DO MAR	302
			1 BOMBA AUXILIAR DE ÁGUA DO MAR	311
			1 BOMBA AUXILIAR DE ÁGUA DO MAR	321
HASTE-ZINCO (PERMUTADOR DE CALOR)	6L-2284	9	PERMUTADOR DE CALOR - ÁGUA DO MAR	238
			3 PERMUTADOR DE CALOR - ÁGUA DO MAR	241
			3 PERMUTADOR DE CALOR - ÁGUA DO MAR	244
			3 PERMUTADOR DE CALOR - ÁGUA DO MAR	247
			3 PERMUTADOR DE CALOR - ÁGUA DO MAR	253
			3 PERMUTADOR DE CALOR - ÁGUA DO MAR	254
HASTE-ZINCO (TANQUE DE EXPANSÃO)	116-7011	2	TUBOS - ÁGUA	296
HASTE-ZINCO (TUBULAÇÕES DO PERMUTADOR DE CALOR)	116-7011	1	TUBOS - ÁGUA	288
REGULADOR DE TEMPERATURA DA ÁGUA (30 GRAUS C)	219-3240	2	VÁLVULA TERMOSTÁTICA	344
			2 TERMOSTATO	332
REGULADOR DE TEMPERATURA DA ÁGUA (92 GRAUS C)	6I-4950	4	TUBOS - ÁGUA	279
			4 TUBOS - ÁGUA	282
			4 TERMOSTATO	331
TAMPA-BOCAL DE ENCHIMENTO DO LÍQUIDO ARREFECEDOR	294-9052	1	TANQUE - LÍQUIDO ARREFECEDOR	337
			1 TANQUE DE EXPANSÃO	340
TAMPA-BOCAL DE ENCHIMENTO DO LÍQUIDO ARREFECEDOR (TANQUE DE EXPANSÃO)	294-9052	1	TANQUE DE EXPANSÃO	338
TAMPA DE PRESSÃO (14 LB-POL2) (TANQUE DE EXPANSÃO)	127-8660	1	TANQUE DE EXPANSÃO	340
TAMPA DE PRESSÃO (7 PSI) (TANQUE DE EXPANSÃO)	4N-3311	1	TANQUE DE EXPANSÃO	340
TAMPA DE PRESSÃO (7 PSI) (TANQUE DE LÍQUIDO ARREFECEDOR)	4N-3311	1	TANQUE - LÍQUIDO ARREFECEDOR	337

PEÇAS DE MANUTENÇÃO

DESCRIÇÃO	NÚMERO DE PEÇA	QUANT	UTILIZADA EM	PÁGINA
SISTEMA DE COMBUSTÍVEL				
ELEMENTO - FILTRO DE COMBUSTÍVEL (ALTA EFICIÊNCIA)	1R-0756	5	FILTRO - COMBUSTÍVEL	408
		5	FILTRO - COMBUSTÍVEL	410
		5	FILTRO - COMBUSTÍVEL	412
		5	FILTRO - COMBUSTÍVEL	414
		7	FILTRO - COMBUSTÍVEL	416
		7	FILTRO - COMBUSTÍVEL	418
		7	FILTRO - COMBUSTÍVEL	422
		5	FILTRO - COMBUSTÍVEL	424
ELEMENTO - FILTRO DE COMBUSTÍVEL (PRIMÁRIO)	9M-2342	1	FILTRO - PRIMÁRIO DE COMBUSTÍVEL	426
JUNTA (BOMBA DE ESCORVA DE COMBUSTÍVEL)	9Y-8389	1	FILTRO - COMBUSTÍVEL	410
		1	FILTRO - COMBUSTÍVEL	422
SISTEMA DE LUBRIFICAÇÃO				
ELEMENTO FILTRANTE - ÓLEO DO MOTOR	1R-0726	3	FILTRO - ÓLEO DO MOTOR	153
		4	FILTRO - ÓLEO DO MOTOR	155
		3	FILTRO - ÓLEO DO MOTOR	160
		3	FILTRO - ÓLEO DO MOTOR	163
JUNTA - FLANGE (FILTRO CENTRÍFUGO)	7C-5485	1	FILTRO-CENTRÍFUGO	152
RESPIRO (CÁRTER)	4W-3027	3	RESPIRO	144
		3	RESPIRO	146
RESPIRO (CÁRTER DO MOTOR)	126-0577	1	RESPIRO	145
RETENTOR - TAMPA DA VÁLVULA	272-0760	1	BOCAL DE ENCHIMENTO DE ÓLEO DO MOTOR	149
		1	BOCAL DE ENCHIMENTO DE ÓLEO DO MOTOR	150
		1	BOCAL DE ENCHIMENTO DE ÓLEO DO MOTOR	151
		3	RESPIRO	144
		1	RESPIRO	145
		3	RESPIRO	146
TAMPA - BOCAL DE ENCHIMENTO (ENCHIMENTO DE ÓLEO)	262-6104	1	BOCAL DE ENCHIMENTO DE ÓLEO DO MOTOR	149
TAMPA - BOCAL DE ENCHIMENTO (ÓLEO DO MOTOR)	128-5988	1	BOCAL DE ENCHIMENTO DE ÓLEO DO MOTOR	150
		1	BOCAL DE ENCHIMENTO DE ÓLEO DO MOTOR	151
TELA - RETORNO (ÓLEO DO MOTOR)	4P-4917	1	BOMBA AUXILIAR DO SISTEMA DE TRANSMISSÃO	214
	4P-5500	1	BOMBA AUXILIAR DO SISTEMA DE TRANSMISSÃO	214
TELA FILTRANTE DE SUCCÃO (ÓLEO DO MOTOR)	7C-4716	1	CONEXÃO - ÓLEO	147
TELA FILTRANTE (ÓLEO DO MOTOR)	2G-6304	1	BOMBA E TUBULAÇÕES - PRÉ-LUBRIFICAÇÃO	205
		1	BOMBA E TUBULAÇÕES - PRÉ-LUBRIFICAÇÃO	207

WARTUNGSTEILE

BESCHREIBUNG	ERSATZTEIL- NUMMER	MENGE	VERWENDET IN	SEITE
BEDIENUNGSSTAND				
BATTERIE (LITHIUM) (3 V)	101-1785	1	SYSTEMKOMMUNIKATIONSMODUL	770
BATTERIE (LITHIUM) (*3-VOLT)	101-1785	1	SYSTEMKOMMUNIKATIONSMODUL	772
		1	SYSTEMKOMMUNIKATIONSMODUL	773
BELEUCHTUNGSANLAGE (24 V, GELB) (*ECM FAULT)	162-0599	1	STEUERHAUS-INSTRUMENTEN- BRETT	789
		1	STEUERHAUS-INSTRUMENTEN- BRETT	791
BELEUCHTUNGSANLAGE (24 V, GELB) (24 V)	162-0599	1	STEUERHAUS-INSTRUMENTEN- BRETT	788
		1	STEUERHAUS-INSTRUMENTEN- BRETT	790
BELEUCHTUNGSANLAGE (24 V, GRÜN) (MOTORSTEUEREINHEIT BEREIT)	162-0601	1	STEUERHAUS-INSTRUMENTEN- BRETT	789
		1	STEUERHAUS-INSTRUMENTEN- BRETT	791
BELEUCHTUNGSANLAGE (24 V, GRÜN) (24 V)	162-0601	1	STEUERHAUS-INSTRUMENTEN- BRETT	788
		1	STEUERHAUS-INSTRUMENTEN- BRETT	790
LEUCHTE, ROT (24 V, GELB)	125-9956	1	INSTRUMENTENKASTEN	713
		1	INSTRUMENTENKASTEN	716
		1	INSTRUMENTENKASTEN	719
		1	INSTRUMENTENKASTEN	725
		1	INSTRUMENTENKASTEN	728
		1	INSTRUMENTENKASTEN	731
LEUCHTE, ROT (24 V, GELB) (MOTORSTEUERGERÄT AKTIV)	125-9956	1	INSTRUMENTENKASTEN	722
		1	INSTRUMENTENKASTEN	734
		1	INSTRUMENTENKASTEN	737
		1	INSTRUMENTENKASTEN	740
		1	INSTRUMENTENKASTEN	745
LEUCHTE, ROT (24 V, GRÜN)	125-9957	1	INSTRUMENTENKASTEN	713
		1	INSTRUMENTENKASTEN	716
		1	INSTRUMENTENKASTEN	719
		1	INSTRUMENTENKASTEN	725
		1	INSTRUMENTENKASTEN	728
		1	INSTRUMENTENKASTEN	731
LEUCHTE, ROT (24 V, GRÜN) (MOTORSTEUEREINHEIT BEREIT)	125-9957	1	INSTRUMENTENKASTEN	722
		1	INSTRUMENTENKASTEN	734
		1	INSTRUMENTENKASTEN	737
		1	INSTRUMENTENKASTEN	745
LEUCHTE, ROT (24 V, GRÜN) (MOTORSTEUERGERÄT AKTIV)	125-9957	1	INSTRUMENTENKASTEN	740
LEUCHTE, ROT (24 V, ROT)	125-9955	2	INSTRUMENTENKASTEN	713
		2	INSTRUMENTENKASTEN	716
		2	INSTRUMENTENKASTEN	719
		2	INSTRUMENTENKASTEN	725
		2	INSTRUMENTENKASTEN	728
		2	INSTRUMENTENKASTEN	731

* ÜBERSETZUNG ZUM ZEITPUNKT DER DRUCKLEGUNG NICHT VORHANDEN

WARTUNGSTEILE

BESCHREIBUNG	ERSATZTEIL- NUMMER	MENGE	VERWENDET IN	SEITE
LEUCHTE, ROT (24 V, ROT) (NOTABSTELLUNG)	125-9955	1	INSTRUMENTENKASTEN	722
		1	INSTRUMENTENKASTEN	734
		1	INSTRUMENTENKASTEN	737
		1	INSTRUMENTENKASTEN	740
		1	INSTRUMENTENKASTEN	745
LEUCHTE, ROT (24 V, ROT) (ÜBERDREHZAHL)	125-9955	1	INSTRUMENTENKASTEN	722
		1	INSTRUMENTENKASTEN	734
		1	INSTRUMENTENKASTEN	737
		1	INSTRUMENTENKASTEN	740
		1	INSTRUMENTENKASTEN	745
LEUCHTE (12 V) (GELB)	118-5075	4	STEUERHAUS-INSTRUMENTEN- BRETT	783
		4	STEUERHAUS-INSTRUMENTEN- BRETT	784
		6	STEUERHAUS-INSTRUMENTEN- BRETT	786
		1	STEUERHAUS-INSTRUMENTEN- BRETT	783
		1	STEUERHAUS-INSTRUMENTEN- BRETT	784
		1	STEUERHAUS-INSTRUMENTEN- BRETT	786
LEUCHTE (24 V) (LÖSCHEN)	3E-8825	1	STEUERHAUS-INSTRUMENTEN- BRETT	783
		1	STEUERHAUS-INSTRUMENTEN- BRETT	784
		1	STEUERHAUS-INSTRUMENTEN- BRETT	786
	8D-1429	2	STEUERHAUS-INSTRUMENTEN- BRETT	784
		2	STEUERHAUS-INSTRUMENTEN- BRETT	786
		10	RELAISTAFEL	711
SICHERUNG (10 A)	3K-8782	10	MOTORÜBERWACHUNGSSTEU- RUNG	749
ELEKTRISCHE ANLAGE UND STARTSYSTEM				
BATTERIE (12 V)	9X-9720	2	BATTERIE	475
	9X-9730	2	BATTERIE	476
ENTLÜFTER (AUSSENLUFT)	9G-5127	1	MOTORVERDRAHTUNG	672
		1	MOTORVERDRAHTUNG	675
		1	MOTORVERDRAHTUNG	678
		1	DRUCKREDUZIERVERTIL	667
SIEB (DRUCKMINDERVENTIL)	252-9298	1	DRUCKREDUZIERVERTIL	667
UNTERBRECHER (20 A, DOPPELPOL)	231-9866	3	ABZWEIGKASTEN	482
		3	ABZWEIGKASTEN	484
UNTERBRECHER (40 A, DOPPELPOL)	231-9864	1	ABZWEIGKASTEN	482
		1	ABZWEIGKASTEN	484
UNTERBRECHER (70 A, DOPPELPOL)	231-9863	1	ABZWEIGKASTEN	482
		1	ABZWEIGKASTEN	484

* ÜBERSETZUNG ZUM ZEITPUNKT DER DRUCKLEGUNG NICHT VORHANDEN

WARTUNGSTEILE

BESCHREIBUNG	ERSATZTEIL- NUMMER	MENGE	VERWENDET IN	SEITE
KRAFTSTOFFSYSTEM				
DICHTUNG (KRAFTSTOFFENTLÜF- TUNGSPUMPE)	9Y-8389	1	KRAFTSTOFFILTER	410
		1	KRAFTSTOFFILTER	422
KRAFTSTOFFFILTEREINSATZ (HAUPTLEMENT)	9M-2342	1	KRAFTSTOFFHAUPTFILTER	426
KRAFTSTOFFFILTEREINSATZ (HOCHLEISTUNG)	1R-0756	5	KRAFTSTOFFILTER	412
		5	KRAFTSTOFFILTER	414
		7	KRAFTSTOFFILTER	416
		7	KRAFTSTOFFILTER	418
		7	KRAFTSTOFFILTER	422
		5	KRAFTSTOFFILTER	424
		5	KRAFTSTOFFILTER	408
		5	KRAFTSTOFFILTER	410

* ÜBERSETZUNG ZUM ZEITPUNKT DER DRUCKLEGUNG NICHT VORHANDEN

WARTUNGSTEILE

BESCHREIBUNG	ERSATZTEIL- NUMMER	MENGE	VERWENDET IN	SEITE
KÜHLSYSTEM				
ABLASSSTOPFEN (ÖLKÜHLER)	9M-4202	1	KÜHLWASSERLEITUNGEN	263
ABLASSSTOPFEN (SEEWASSER ZUSATZPUMPE)	3F-1357	1	ZUSATZSEEWASSERPUMPE	321
ABLASSSTOPFEN (ZUSATZWASSER- PUMPE)	3F-1358	1	ZUSATZSEEWASSERPUMPE	308
DRUCKKAPPE (14 PSI) (AUSGLEICH- STANK)	127-8660	1	AUSGLEICHSBEHÄLTER	340
DRUCKKAPPE (7 PSI) (AUSGLEICH- STANK)	4N-3311	1	AUSGLEICHSBEHÄLTER	340
DRUCKKAPPE (7 PSI) (KÜHLMITTEL- TANK)	4N-3311	1	KÜHLMITTELBEHÄLTER	337
KÜHLMITTELFILTERKAPPE	294-9052	1	AUSGLEICHSBEHÄLTER	340
		1	KÜHLMITTELBEHÄLTER	337
KÜHLMITTELFILTERKAPPE (AUSGLEICHSTANK)	294-9052	1	AUSGLEICHSBEHÄLTER	338
WASSERTEMPERATURREGLER (30 GRAD C)	219-3240	2	TEMPERATURREGLER	332
		2	VENTIL (THERMOSTATGESTEUERT)	344
WASSERTEMPERATURREGLER (92 GRAD)	6I-4950	4	TEMPERATURREGLER	331
		4	KÜHLWASSERLEITUNGEN	279
		4	KÜHLWASSERLEITUNGEN	282
ZINKSTAB	5L-7685	1	ZUSATZSEEWASSERPUMPE	316
	6L-2280	1	KÜHLWASSERLEITUNGEN	270
		1	ZUSATZSEEWASSERPUMPE	316
	116-7011	2	KÜHLWASSERLEITUNGEN	289
ZINKSTAB (AUSGLEICHSTANK)	116-7011	2	KÜHLWASSERLEITUNGEN	296
ZINKSTAB (*HEAT EXCHANGER LINES)	116-7011	1	KÜHLWASSERLEITUNGEN	288
ZINKSTAB (SEEWASSER ZUSATZPUM- PE)	6L-2280	1	ZUSATZSEEWASSERPUMPE	300
		1	ZUSATZSEEWASSERPUMPE	302
		1	ZUSATZSEEWASSERPUMPE	311
		1	ZUSATZSEEWASSERPUMPE	321
ZINKSTAB (WÄRMETAUSCHER)	6L-2284	9	WÄRMEAUSTAUSCHER - SEEWASSER	238
		3	WÄRMEAUSTAUSCHER - SEEWASSER	241
		3	WÄRMEAUSTAUSCHER - SEEWASSER	244
		3	WÄRMEAUSTAUSCHER - SEEWASSER	247
		3	WÄRMEAUSTAUSCHER - SEEWASSER	253
		3	WÄRMEAUSTAUSCHER - SEEWASSER	254
LUFTANSAUG- UND ABGASSYSTEM				
LUFTFILTER (HAUPTLEMENT)	4P-0710	1	LUFTREINIGER	349
		1	LUFTREINIGER	350

* ÜBERSETZUNG ZUM ZEITPUNKT DER DRUCKLEGUNG NICHT VORHANDEN

WARTUNGSTEILE

BESCHREIBUNG	ERSATZTEIL- NUMMER	MENGE	VERWENDET IN	SEITE
MOTOR (GRUNDAUSFÜHRUNG)				
ABLASSTOPFEN	5F-0304	1	SCHWUNGRADGEHÄUSEDECKEL	29
		4	SCHWUNGRADGEHÄUSEDECKEL	31
ABLASSTOPFEN (VORDERES GEHÄUSE)	2A-5220	6	STIRNRADGEHÄUSE	92
ANSAUGSIEB (MOTORÖLWANNE)	1W-1564	1	ÖLWANNE	102
		1	ÖLWANNE	110
ANSAUGSIEB (ÖLWANNE)	1W-1564	1	ÖLWANNE	106
	7C-4716	1	ÖLWANNE	104
		1	ÖLWANNE	108
ÖLABLASSSCHRAUBE (MOTORÖL- WANNE)	4B-2363	1	ÖLWANNE	102
		2	ÖLWANNE	110
	6I-0723	1	ÖLWANNE	102
ÖLABLASSSCHRAUBE (ÖLWANNE)	4B-2363	2	ÖLWANNE	104
		2	ÖLWANNE	106
		2	ÖLWANNE	108
ROHRSTOPFEN (MOTORÖLABLASS)	9X-6138	1	ÖLWANNENDECKEL	35
SERPENTINENFÖRMIGER RIEMEN (DREHSTROMGENERATOR)	141-7116	1	DREHSTROMGENERATOR - BEFESTIGUNG	94
		1	DREHSTROMGENERATOR - BEFESTIGUNG	95
VENTILDECKELDICHTUNG	272-0760	1	VENTILDECKEL	36
		1	VENTILDECKEL	37
SCHMIERSYSTEM				
ABSAUGSIEB (MOTORÖL)	4P-4917	1	RÜCKSPÜLPUMPE	214
	4P-5500	1	RÜCKSPÜLPUMPE	214
ANSAUGSIEB (MOTORÖL)	7C-4716	1	ÖLANSCHLUSS	147
EINFÜLLKAPPE (MOTORÖL)	128-5988	1	MOTORÖLEINFÜLLSTUTZEN	150
		1	MOTORÖLEINFÜLLSTUTZEN	151
EINFÜLLKAPPE (ÖLEINFÜLLUNG)	262-6104	1	MOTORÖLEINFÜLLSTUTZEN	149
ENTLÜFTER (KURBELGEHÄUSE)	4W-3027	3	ENTLÜFTER	144
		3	ENTLÜFTER	146
	126-0577	1	ENTLÜFTER	145
FILTERSIEB (MOTORÖL)	2G-6304	1	PUMPE & LEITUNGEN - VORSCHMIERUNG	205
		1	PUMPE & LEITUNGEN - VORSCHMIERUNG	207
FLANSCHDICHTUNG (ZENTRIFUGAL- FILTER)	7C-5485	1	ZENTRIFUGALFILTER	152
MOTORÖLFILTERELEMENT	1R-0726	3	ÖLFILTER	153
		4	ÖLFILTER	155
		3	ÖLFILTER	160
		3	ÖLFILTER	163
VENTILDECKELDICHTUNG	272-0760	3	ENTLÜFTER	144
		1	ENTLÜFTER	145
		3	ENTLÜFTER	146
		1	MOTORÖLEINFÜLLSTUTZEN	149
		1	MOTORÖLEINFÜLLSTUTZEN	150
		1	MOTORÖLEINFÜLLSTUTZEN	151

* ÜBERSETZUNG ZUM ZEITPUNKT DER DRUCKLEGUNG NICHT VORHANDEN

INDEX

Name	Page	Name	Page
A		BREATHING AS (CRANKCASE)	144
ADAPTER-THERMOCOUPLE	798	145
ADAPTER GP-AIR CLEANER	345	BREATHING GP	144
	346	BREATHING GP-CRANKCASE	145
	347	146
AFTERCOOLER GP-TREATED WATER	348		
AIR CLEANER GP	349	C	
	350	CABLE AS-COMMUNICATION	487
ALTERNATOR GP-CHARGING	470	CAMSHAFT GP	17
.....	473	CAP AS-FILLER (ENGINE OIL)	150
		151
B		CAP AS-FILLER (OIL FILL)	149
BARRING GP-LH	12	CAP GP-COOLANT FILLER	337
BARRING GP-RH	13	340
BASE GP-VALVE COVER	14	CAP GP-COOLANT FILLER	
	15	(EXPANSION TANK)	338
BATTERY CHARGER	474	CAP-PRESSURE (14-PSI)	
BATTERY GP	475	(EXPANSION TANK)	340
	476	CAP-PRESSURE (7-PSI) (COOLANT TANK)	337
BATTERY GP (12-VOLT)	476	CAP-PRESSURE (7-PSI) (EXPANSION TANK)	340
BATTERY (LITHIUM) (3 VOLT)	770	CHART-PLATE & FILM	799
BATTERY (LITHIUM) (3-VOLT)	772	CIRCUIT BREAKER AS	
	773	(20-AMPERE, DOUBLE POLE)	482
	475	484
BATTERY (12-VOLT)	475	CIRCUIT BREAKER AS	
BELT-SERPENTINE (ALTERNATOR)	94	(40-AMPERE, DOUBLE POLE)	482
	95	484
BOARD AS-RELAY-PROGRAMMABLE	711	CIRCUIT BREAKER AS	
BOX & MOUNTING GP-		(70-AMPERE, DOUBLE POLE)	482
POWER DISTRIBUTION	477	484
BOX AS-CONTROL	478	CLUTCH AS	18
	479	CLUTCH GP	19
BOX AS-INSTRUMENT	712	CONNECTION GP-EXPANSION TANK-	
BOX GP-INSTRUMENT PANEL	713	AUXILIARY	229
	716	CONNECTION GP-OIL	147
	719	CONNECTION GP-TORQUE CONV CLR	230
	722	CONNECTION GP-WATER	232
	725	CONNECTION GP-WATER-INLET, LH	234
	728	CONNECTION GP-WATER-INLET, RH	233
	731	CONTACTOR GP	487
	734	488
	737	CONTACTOR-OIL PRESSURE	489
	740	490
	745	CONTACTOR-TEMPERATURE	491
BOX GP-JUNCTION	481	492
	487	CONTROL & MTG GP-ENGINE ELEK-	
BOX GP-JUNCTION-POWER DISTRIBUTION	482	PRIMARY	493
	484	CONTROL & MTG GP-ENGINE ELEK-	
BOX GP-JUNCTION-PRELUBRICATION	480	SECONDARY	494
BRACKET GP-MOUNTING-		CONTROL GP-AIR STARTING	496
MESSENGER DISPLAY	16	497
BREATHING AS (ATMOSPHERIC AIR)	675	498
	678	CONTROL GP-COMMUNICATION-PL1000E	499
BREATHING AS (ATMOSPHERIC AIR)	672		

INDEX

Name	Page	Name	Page
CONTROL GP-COMMUNICATION-PL1000T	499	D	
CONTROL GP-ENGINE ELECTRONIC	501	DAMPER GP	50
CONTROL GP-ENGINE ELECTRONIC- RELAY	500		51
CONTROL GP-ENGINE MONITORING	748		52
CONTROL GP-ENGINE MONITORING- PROGRAMMABLE RELAY	749	DAMPER GP-AIR SHUTOFF	351
	750	DIODE AS	504
CONTROL GP-FUEL	407	DISPLAY GP-MONITOR- MARINE MESSENGER	757
CONTROL GP-MONITOR-ENGINE VISION	751	DISPLAY GP-MONITOR- MARINE POWER DISPLAY	756
	752		758
CONTROL GP-MONITOR (ENGINE MONITORING SYSTEM)	748	DRAIN GP-OIL-PAN	148
CONTROL GP-REMOTE SPEED	502	DRIVE GP-ACCESSORY-LOWER, LH	54
CONTROL GP-UNPRGMED MONITOR- ELECTRONIC	753		62
CONVERSION AR-CRANK ROTATION	1		67
CONVERTER GP-ELECTRICAL	754	DRIVE GP-ACCESSORY-UPPER, LH	58
	755		60
COOLER GP-ENGINE OIL	235	DRIVE GP-ACCESSORY-UPPER, RH	56
CORE AS-AFTERCOOLER	348		64
CORE AS (HEAT EXCHANGER)	241		65
	244	DRIVE GP-FAN	69
CORE AS (SEA WATER HEAT EXCHANGER) . .	254	E	
CORE AS (SEA WATER HEAT EXCHANGER) . .	253	ELBOW-EXHAUST	352
CORE GP-OIL COOLER-ENGINE	236		353
COVER GP-CAMSHAFT	21		354
	22	ELECTRONICS GP-ENGINE RATINGS	2
COVER GP-CYLINDER BLOCK	25		4
COVER GP-CYLINDER BLOCK- CENTRAL STRUCTURE	23		6
	27		8
COVER GP-CYLINDER BLOCK- CRANKCASE	24		10
COVER GP-FLYWHEEL HOUSING	29	ENCLOSURE GP-WIRING	505
	31	ENGINE AR	2
COVER GP-FRONT HOUSING	33		4
COVER GP-FRONT HOUSING-RH	34		6
COVER GP-MODULE CONNECTOR	503		8
COVER GP-OIL PAN	35		10
COVER GP-VALVE MECHANISM	36	F	
	37	FILLER GP-ENGINE OIL	149
CRANKSHAFT GP	38		150
CYLINDER BLOCK AS	39		151
	40	FILM-CONTROL PANEL (EMCP II, PRCM)	750
CYLINDER BLOCK GP	41	FILM-CONTROL PANEL (FRONT)	770
	42	FILM-CONTROL PANEL (PILOT HOUSE EMS) . . .	748
CYLINDER HEAD AS	44	FILM-DISPLAY (COMMUNICATION MODULE) . . .	772
	45		773
	46	FILM-IDENTIFICATION (CATERPILLAR)	766
CYLINDER HEAD GP	47	FILM-IDENTIFICATION (ELECTRICAL CONVERTER)	754
	48		

INDEX

Name	Page	Name	Page
FILM-IDENTIFICATION (POWER DISTRIBUTION)	485	FILTER GP-PRIMARY FUEL	426
FILM-IDENTIFICATION (TERMINAL MARKER)	505	FILTER-SOOT	357
FILM-IDENTIFICATION (10-AMPERE FUSE)	749	FITTING GP-EXHAUST	358
FILM-INFORMATION (EMCP II, PRCM)	750		361
FILM-INTERFACE (COMMUNICATION MODULE)	772	FITTING GP-EXHAUST-FLEXIBLE	359
	773		360
FILM-INTERFACE (COMMUNICATION MODULE) (REAR)	770	FLANGE GP-EXHAUST	362
	774		363
FILM-INTERFACE (REAR)	775		364
FILM-PANEL	789	FLYWHEEL GP	70
	791		71
FILM-PANEL (PILOT HOUSE CONTROL)	783		72
	784		73
	786	FUSE (1-AMPERE)	711
FILM-WARNING (HOT FLUID UNDER PRESSURE, U.S.)	337	FUSE (10-AMPERE)	749
	338		
FILM-WARNING (HOT FLUID UNDER PRESSURE, U.S.)	340	G	
FILTER ELEMENT AS-AIR (PRIMARY)	349	GASKET-FLANGE (CENTRIFUGAL FILTER)	152
	350	GASKET (FUEL PRIMING PUMP)	410
FILTER ELEMENT AS-ENGINE OIL	153		422
	155	GAUGE AS-OIL LEVEL (DIPSTICK)	167
	160		168
	163	GAUGE AS-OIL LEVEL (DIPSTICK) (DEEP SUMP)	169
FILTER ELEMENT AS-FUEL (HIGH EFFICIENCY)	412	GAUGE GP-OIL LEVEL (DIPSTICK)	167
	414		168
	416	GAUGE GP-OIL LEVEL (DIPSTICK)- DEEP SUMP	169
	418	GEAR GP-FRONT-RH	74
	422	GEAR GP-FRONT-STANDARD ROTATION	77
	424	GEAR GP-REAR-CAMSHAFT DRIVE	80
FILTER ELEMENT AS-FUEL (HIGH EFFICIENCY)	408	GEAR GP-REAR-REVERSE ROTATION	79
	410		82
FILTER ELEMENT AS-FUEL (PRIMARY)	426	GROUND GP-ELECTRICAL-ALTERNATOR	507
FILTER GP-AIR	355	GUARD GP-BELT-ALTERNATOR	84
FILTER GP-CENTRIFUGAL	152		85
FILTER GP-ELECTRONIC	759		86
FILTER GP-ENGINE OIL-DUPLEX	155	GUARD GP-DAMPER	87
FILTER GP-ENGINE OIL-LH	160		88
	163	H	
FILTER GP-ENGINE OIL-RH	153	HARNESS AS-BOX	484
FILTER GP-FUEL	418	HARNESS AS-BOX-INTERCONNECT	508
	422		509
FILTER GP-FUEL-DUPLEX	416		510
FILTER GP-FUEL-LH	410	HARNESS AS-CONTROL- MARINE POWER DISPLAY	511
	414	HARNESS AS-CONTROL-PL1000E	512
	424	HARNESS AS-CONTROL-PL1000T	511
FILTER GP-FUEL-RH	408	HARNESS AS-ENGINE	526
	412	HARNESS AS-ENGINE-AIR SHUTOFF	523
		HARNESS AS-ENGINE- LARGE INTERCONNECT	513

INDEX

Name	Page	Name	Page
HARNESS AS-ENGINE-LH	514	HARNESS AS-POWER	484
	527	HARNESS AS-POWER (ALTERNATOR)	482
HARNESS AS-ENGINE-		HARNESS AS-POWER	
MARINE POWER DISPLAY	524	(ELECTRONIC CONTROL MODULE)	482
	525	HARNESS AS-SENSOR	547
HARNESS AS-ENGINE-PRELUBRICATION	522		548
HARNESS AS-ENGINE-RH	518		549
HARNESS AS-ENGINE-			550
SMALL INTERCONNECT	521		551
HARNESS AS-ENGINE (AIR SHUTOFF)	668		552
HARNESS AS-ENGINE (ALTERNATOR)	670	HARNESS AS-SENSOR-	
HARNESS AS-ENGINE (EXTENSION)	688	OIL FILTER, FUEL FILTER	543
	689	HARNESS AS-SENSOR-	
HARNESS AS-ENGINE		OIL, FUEL PRESSURE	553
(LARGE INTERCONNECT)	672	HARNESS AS-SENSOR-	
	675	OIL, FUEL PRESSURE, LH SERVICE	544
	678	HARNESS AS-SENSOR-	
HARNESS AS-ENGINE (LH)	672	OIL, FUEL PRESSURE, RH SERVICE	543
	675	HARNESS AS-SENSOR-THERMOCOUPLE	544
HARNESS AS-ENGINE		HARNESS AS-SENSOR-	
(MARINE POWER DISPLAY, EXT)	686	THERMOCOUPLE, LH	546
	687	HARNESS AS-SENSOR-	
HARNESS AS-ENGINE (PRELUBRICATION)	692	THERMOCOUPLE, RH	545
HARNESS AS-ENGINE (RH)	672	HARNESS AS-SENSOR	
	675	(ENGINE OIL TEMPERATURE)	703
	678	HARNESS AS-SENSOR	
HARNESS AS-ENGINE		(MANIFOLD AIR TEMPERATURE)	704
(SMALL INTERCONNECT)	672	HARNESS AS-SENSOR	
	675	(OIL FILTER, FUEL FILTER)	706
	678		708
HARNESS AS-MOTOR	530	HARNESS AS-SENSOR	
HARNESS AS-PANEL	783	(OIL FILTER, FUEL FILTER)	698
	784		699
HARNESS AS-PANEL-			701
MARINE POWER DISPLAY	532	HARNESS AS-SENSOR (THERMOCOUPLE)	725
	535		728
	539		731
HARNESS AS-PANEL-			734
MARINE POWER DISPLAY, EXTENSION	538	HARNESS AS-SENSOR	
HARNESS AS-PANEL-PRODUCT LINK	541	(THERMOCOUPLE EXTENSION, LH)	687
HARNESS AS-PANEL-SPEED CONTROL	537	HARNESS AS-SENSOR	
HARNESS AS-PANEL		(THERMOCOUPLE EXTENSION, RH)	687
(MARINE POWER DISPLAY)	482	HARNESS AS-SENSOR	
	725	(THERMOCOUPLE, LH)	685
HARNESS AS-PANEL			689
(MARINE POWER DISPLAY)	713	HARNESS AS-SENSOR	
	716	(THERMOCOUPLE, RH)	685
	719		689
HARNESS AS-PANEL		HARNESS AS-SOLENOID	553
(MARINE POWER DISPLAY, EXT)	684		554
	685	HARNESS AS-THERMOCOUPLE-SENSOR	542
HARNESS AS-PANEL		HARNESS AS-WIRING	531
(MARINE POWER DISPLAY)			555
(MAIN)	728		556
	731		

INDEX

Name	Page	Name	Page
HARNESS AS-WIRING			791
(INSTRUMENT PANEL)	786	LAMP AS (24-VOLT, GREEN) (24-VOLT)	788
HARNESS AS-WIRING (VALVE MECHANISM) ...	138		790
	140	LAMP-LED (24-VOLT, AMBER)	713
	142		716
HEAT EXCHANGER GP-SEA WATER	237		719
HEAT EXCHANGER GP-SEA WATER	238		725
	240		728
	241		731
	243	LAMP-LED (24-VOLT, AMBER) (ECM ACTIVE) ...	722
	244		734
	245		737
	246		740
	247		745
	248	LAMP-LED (24-VOLT, GREEN)	713
	249		716
	251		719
	252		725
	253		728
	254		731
HEATER GP-JACKET WATER	557	LAMP-LED (24-VOLT, GREEN) (ECM ACTIVE) ...	740
	558	LAMP-LED (24-VOLT, GREEN) (ECM READY) ...	722
HOSE AS	170		734
	171		737
	172		745
	173	LAMP-LED (24-VOLT, RED)	713
	174		716
HOUSING GP-FLYWHEEL	89		719
	90		725
HOUSING GP-FRONT-ACCESSORY DRIVE ...	92		728
			731
		LAMP-LED (24-VOLT, RED)	
		(EMERGENCY STOP)	722
			734
			737
			740
			745
		LAMP-LED (24-VOLT, RED) (OVERSPEED)	722
			734
			737
			740
			745
		LAMP (12-VOLT) (AMBER)	783
			784
		LAMP (12-VOLT) (AMBER)	786
		LAMP (24-VOLT) (CLEAR)	783
			784
			786
		LIFTING GP-ENGINE	93
		LINES GP-AIR STARTING-RH	559
		LINES GP-AUXILIARY SEA WATER	255
			257
			259
		LINES GP-CENTRIFUGAL FILTER	175
		LINES GP-ENGINE OIL	181

I

INDICATOR (VALVE POSITION)	388
	390
	398
	400
INJECTOR GP-FUEL	436
	437
	453
	454

K

KIT-SEAL & VANE (AIR STARTING MOTOR) ...	614
KIT-SENSOR POCKET-TEMPERATURE CONTACTOR	800

L

LAMP AS (24-VOLT, AMBER) (ECM FAULT)	789
	791
LAMP AS (24-VOLT, AMBER) (24-VOLT)	788
	790
LAMP AS (24-VOLT, GREEN) (ECM READY) ...	789

INDEX

Name	Page	Name	Page
	184		771
	188		772
	191		773
LINES GP-ENGINE OIL-COOLER	176		774
	178		775
LINES GP-FLEXIBLE FUEL	427	MOUNTING GP-AIR CLEANER	371
LINES GP-FUEL	428		373
	429	MOUNTING GP-ALTERNATOR	94
LINES GP-FUEL INJECTION	431		95
LINES GP-OIL SUPPLY-LH	195	MOUNTING GP-BOX-	
	198	POWER DISTRIBUTION	564
LINES GP-OIL SUPPLY-RH	197		565
LINES GP-PRELUBRICATION	201	MOUNTING GP-CONTACTOR	568
LINES GP-PRELUBRICATION-RH	200		569
LINES GP-TURBOCHARGER AIR	367		571
LINES GP-TURBOCHARGER AIR-INLET	365		573
LINES GP-TURBOCHARGER OIL	203		575
LINES GP-WATER	270	MOUNTING GP-CONTACTOR-	
LINES GP-WATER-AFTERCOOLER	267	ALARM OR SHUTOFF	566
	279	MOUNTING GP-ENGINE FLEXIBLE	133
	282	MOUNTING GP-HYD PUMP DRIVE	97
	285	MOUNTING GP-INSTRUMENT PANEL	776
	290	MOUNTING GP-INSTRUMENT PANEL-LH	778
LINES GP-WATER-HEAT EXCHANGER	288		782
	289	MOUNTING GP-INSTRUMENT PANEL-RH	780
LINES GP-WATER-LOWER	263		781
LINES GP-WATER-SEA WATER	296	MOUNTING GP-JACKET WTR HEATER-LH	579
LINES GP-WATER-			586
SEPARATE CIRCUIT AFTERCOOLER	275	MOUNTING GP-JACKET WTR HEATER-RH	577
	277		581
LINES GP-WATER-			584
TRANSMISSION COOLER	261	MOUNTING GP-MARINE TMSN	794
	262		795
LINES GP-WATER-TURBOCHARGER	272	MOUNTING GP-SOUND ISOLATION	98
LINES GP-WATER-UPPER	265		99
LUBRICATOR GP-AIR MOTOR	561	MUFFLER	374
	562		
	563		
		P	
		PAN GP-OIL	100
			108
			110
MANIFOLD GP-EXHAUST	369	PAN GP-OIL-DEEP SUMP	101
MANIFOLD GP-FUEL-LH	435		104
MANIFOLD GP-FUEL-RH	434		106
MODULE AS-MARINE POWER DISPLAY	760	PAN GP-OIL-REAR SUMP	102
	761	PANEL GP-PILOT HOUSE INSTR	783
MODULE GP-QUAD GAUGE	762		784
	763		786
	764		
	765	PANEL GP-PILOT HOUSE INSTR-	
MODULE GP-RELAY DRIVER	766	MARINE POWER DISPLAY	792
MODULE GP-SPEEDOMETER & TACH	767	PANEL GP-PILOT HOUSE INSTR-WITH KEY ...	788
	768		789
MODULE GP-SYSTEM COMMUNICATION	769	PANEL GP-PILOT HOUSE INSTR-	
	770	WITHOUT KEY	790

INDEX

Name	Page	Name	Page
	791	PUMP GP-ENGINE OIL-2-SECTION GEAR	210
PISTON & ROD GP	112	PUMP GP-FUEL INJECTION	436
	114		437
PLATE GP-HEAT EXCHANGER	297	PUMP GP-FUEL PRIMING	438
PLATE-WARNING (POWER TAKE-OFF)	19	PUMP GP-FUEL PRIMING-LH	440
PLUG-DRAIN	29		444
	31	PUMP GP-FUEL PRIMING-RH	439
PLUG-DRAIN			442
(AUXILIARY SEA WATER PUMP)	321		446
PLUG-DRAIN (AUXILIARY WATER PUMP)	308	PUMP GP-FUEL TRANSFER	448
PLUG-DRAIN (FRONT HOUSING)	92		449
PLUG-DRAIN (OIL COOLER)	263		450
PLUG-OIL DRAIN (ENGINE OIL PAN)	102		452
	110	PUMP GP-PRELUBRICATION	211
PLUG-OIL DRAIN (OIL PAN)	104		212
	106	PUMP GP-SCAVENGE	213
	108	PUMP GP-SCAVENGE-REAR SUMP	214
PLUG-PIPE (ENGINE OIL DRAIN)	35	PUMP GP-SUMP	215
POTENTIOMETER (ENGINE SPEED)	783		216
	784		217
POTENTIOMETER (ENGINE SPEED)			218
(DIMMER)	786		220
POTENTIOMETER (1000-OHM)			221
(SPEED ADJUST)	407	PUMP GP-UNIT INJECTION	453
POWER TAKE-OFF GP	116		454
PULLEY AS-CRANKSHAFT	117	PUMP GP-WATER	329
	118		330
PULLEY GP-AUXILIARY DRIVE-		PYROMETER GP	793
LOWER FRONT, LH	119	PYROMETER GP (DIGITAL)	
	122	(EXHAUST GAS TEMP SCANNER)	728
PULLEY GP-AUXILIARY DRIVE-			731
UPPER, REAR	120	PYROMETER GP (DIGITAL)	
PULLEY GP-AUXILIARY DRIVE-UPPER, RH	121	(EXHAUST TEMPERATURE)	725
PUMP & LINES GP-PRELUBRICATION-		PYROMETER GP	
DEEP SUMP	205	(EXHAUST TEMPERATURE SCANNER)	740
	207	PYROMETER GP	
PUMP GP-AUXILIARY SEA WATER	300	(EXHAUST TEMPERATURE SCANNER)	734
	302		
	304		
	306		
	308		
	310		
	311		
	313		
	315		
	316		
	318		
	320		
	321		
PUMP GP-AUXILIARY WATER	323		
	324		
	325		
	327		
PUMP GP-ENGINE OIL-			
TWO SECTION GEAR	209		

R

RAIL GP-ENGINE SUPPORT-			
MARINE LEDGE			796
REGULATOR AS-VOLTAGE (24-VOLT)			
(ALTERNATOR)			470
REGULATOR GP-TEMPERATURE-INLET			332
REGULATOR GP-TEMPERATURE-WATER			331
REGULATOR-WATER TEMPERATURE			
(30-DEG C)			332
REGULATOR-WATER TEMPERATURE			
(30-DEG C)			344
REGULATOR-WATER TEMPERATURE			
(92-DEG C)			279
			282
			331
RELAY (24-VOLT)			713

INDEX

Name	Page	Name	Page
	716	SCREEN-STRAINER	
	719	(PRESSURE REDUCING VALVE)	667
	725	SEAL GP-CRANKSHAFT	123
	728	SEAL GP-WATER PUMP	306
	731		318
RELAY (24-VOLT) (ECM ENERGIZE)	482		330
	484	SEAL-VALVE COVER	36
RELAY (24-VOLT)			37
(ENGINE CONT SWITCH IN REMOTE)	740		144
RELAY (24-VOLT) (HORN)	740		145
RELAY (24-VOLT) (PANEL)	722		146
RELAY (24-VOLT) (POWER)	734		149
	737		150
	740		151
	745	SENSOR & MTG GP-EXPANSION TANK-	
RELAY (24-VOLT)		COOLANT LEVEL	588
(REFERENCE SELECTION)	740	SENSOR AS-PRESSURE	
RELAY (24-VOLT) (RESET 1)	740	(FILTERED ENGINE OIL)	699
RELAY (24-VOLT) (RESET 2)	740		701
RELAY (24-VOLT) (RUN 1)	740	SENSOR AS-PRESSURE (FILTERED FUEL)	693
RELAY (24-VOLT) (RUN 2)	740		694
RELAY (24-VOLT) (START ENABLE)	734		695
	740		697
RELAY (24-VOLT) (START ENABLE)	737		698
	745		699
RELAY (24-VOLT) (STOP ENABLE)	740		701
RELAY (24-VOLT) (STOP 1)	740	SENSOR AS-PRESSURE (FILTERED OIL)	693
RELAY (24-VOLT) (STOP 2)	740		694
ROD AS-ZINC	316		695
ROD-ZINC	270		697
	289		698
	316	SENSOR AS-PRESSURE	
ROD-ZINC (AUXILIARY SEA WATER PUMP)	300	(UNFILTERED ENGINE OIL)	699
	302		701
	311	SENSOR AS-PRESSURE	
	321	(UNFILTERED FUEL)	693
ROD-ZINC (EXPANSION TANK)	296		694
ROD-ZINC (HEAT EXCHANGER)	238		695
	241		697
	244		698
	247		699
	253		701
	254	SENSOR AS-PRESSURE (UNFILTERED OIL) ...	693
ROD-ZINC (HEAT EXCHANGER LINES)	288		694
			695
			697
			698
		SENSOR GP-COOLANT LEVEL	588
			589
		SENSOR GP-EXHAUST TEMPERATURE	590
			591
		SENSOR GP-EXHAUST TEMPERATURE	
		(LH)	672
			675
			678

S

SCREEN AS-SUCTION (ENGINE OIL)	147		
SCREEN AS-SUCTION (ENGINE OIL PAN)	102		
	110		
SCREEN AS-SUCTION (OIL PAN)	104		
	106		
	108		
SCREEN-SCAVENGE (ENGINE OIL)	214		

INDEX

Name	Page	Name	Page
SENSOR GP-EXHAUST TEMPERATURE			605
(RH)	672		606
	675		607
	678	SENSOR GP-SPEED (ENGINE)	672
SENSOR GP-LIQUID LEVEL- COOLANT LOSS	592		675
	593		678
	594	SENSOR GP-SPEED (ENGINE TIMING)	603
SENSOR GP-POSITION	595	SENSOR GP-SPEED (PRIMARY, ENGINE TIMING)	672
SENSOR GP-PRESSURE	597		675
	598		678
	599	SENSOR GP-SPEED (SECONDARY, ENGINE TIMING)	672
	600		675
SENSOR GP-PRESSURE-MARINE GEAR	596		678
SENSOR GP-PRESSURE (ATMOSPHERIC AIR)	672	SENSOR GP-TEMPERATURE	608
	675		609
	678		610
SENSOR GP-PRESSURE (CRANKCASE)	675		611
	678	SENSOR GP-TEMPERATURE-COOLANT	612
SENSOR GP-PRESSURE (CRANKCASE)	672	SENSOR GP-TEMPERATURE (AFTERCOOLER COOLANT)	672
SENSOR GP-PRESSURE (FILTERED FUEL) ...	705		675
	706		678
SENSOR GP-PRESSURE (FILTERED FUEL) ...	708	SENSOR GP-TEMPERATURE (AIR INLET)	704
	710	SENSOR GP-TEMPERATURE (COOLANT)	612
SENSOR GP-PRESSURE (FILTERED OIL)	705	SENSOR GP-TEMPERATURE (CYLINDER EXHAUST)	665
	706	SENSOR GP-TEMPERATURE (ENGINE COOLANT)	672
	708		675
	710		678
SENSOR GP-PRESSURE (MARINE GEAR)	597	SENSOR GP-TEMPERATURE (ENGINE OIL) ...	703
SENSOR GP-PRESSURE (TURBO OUTLET) ...	672	SENSOR GP-TEMPERATURE (MARINE GEAR)	610
SENSOR GP-PRESSURE (TURBOCHARGER INLET, LH)	672	SEPARATOR GP-AIR	333
	675		334
	678	SHAFT GP-AUXILIARY DRIVE- LOWER FRONT, LH	124
SENSOR GP-PRESSURE (TURBOCHARGER INLET, RH)	672	SHAFT GP-AUXILIARY DRIVE- UPPER FRONT, LH	130
	675	SHAFT GP-AUXILIARY DRIVE- UPPER FRONT, RH	126
	678	SHAFT GP-AUXILIARY DRIVE- UPPER REAR, LH	128
SENSOR GP-PRESSURE (TURBOCHARGER OUTLET)	675	SHAFT GP-STUB	132
	678	SHIELD GP-CONTACTOR	797
SENSOR GP-PRESSURE (UNFILTERED FUEL)	705	SHIELD GP-ENGINE OIL LINES	223
	706		225
	708		226
	710		227
SENSOR GP-PRESSURE (UNFILTERED OIL) ...	705	SHIELD GP-EXHAUST	375
	710		382
SENSOR GP-PRESSURE (UNFILTERED OIL) ...	706	SHIELD GP-EXHAUST-MANIFOLD	380
	708	SHIELD GP-EXHAUST-TURBOCHARGER	378
	710		
SENSOR GP-SPEED	601		
	602		
	603		
	604		

INDEX

Name	Page	Name	Page
SHIELD GP-FUEL LINES	460		649
	466		656
SHIELD GP-FUEL LINES-- DUPLEX FUEL FILTER	459		657
SHIELD GP-FUEL LINES-- FUEL CONNECTION	455	STARTING MOTOR GP-ELECTRIC--DUAL	653
SHIELD GP-FUEL LINES--FUEL FILTER	467		654
SHIELD GP-FUEL LINES--FUEL MANIFOLD	462	STARTING MOTOR GP-ELECTRIC--SINGLE	652
	465	STRAINER AS (ENGINE OIL)	205
SHIELD GP-FUEL LINES-- FUEL PRIMING PUMP	456		207
SHIELD GP-FUEL LINES--FUEL RETURN	468	SUPPORT GP-BATTERY	661
	469	SUPPORT GP-ENGINE	133
SHUTOFF AS-AIR	384		134
SHUTOFF GP-AIR--INLET	385	SWITCH AS-LIMIT (AIR SHUTOFF)	392
	392		394
	394	SWITCH AS-LIMIT (POSITION INDICATOR)	385
SHUTOFF GP-AIR--INLET, LH	387	SWITCH AS-MAGNETIC (24-VOLT) (AIR SHUTOFF)	482
	390		484
SHUTOFF GP-AIR--INLET, RH	386	SWITCH AS-MAGNETIC (24-VOLT) (PRELUBRICATION PUMP)	484
	388	SWITCH AS-MAGNETIC (24-VOLT) (PRELUBRICATION PUMP RELAY)	482
SHUTOFF GP-AIR--LH	397	SWITCH AS-MAGNETIC (24-VOLT) (STARTING MOTOR)	484
	400	SWITCH AS-MAGNETIC (24-VOLT) (STARTING MOTOR)	482
SHUTOFF GP-AIR--RH	396	SWITCH AS-PRESSURE (PRELUBRICATION)	480
	398	SWITCH AS-PUSH BUTTON (EMERGENCY STOP)	713
SILENCER GP-AIR STARTING	613		716
SOLENOID AS (AIR SHUTOFF)	386		719
	387		722
	396		725
	397		728
SOLENOID AS-STARTING MOTOR (24-VOLT) ...	644		731
	647		734
	650		737
SOLENOID AS (24-VOLT) (STARTING MOTOR)	657		740
	659		745
STARTING MOTOR GP-AIR	616		784
	619		786
	629		789
	631		790
	633		791
STARTING MOTOR GP-AIR--LH	634	SWITCH AS-PUSH BUTTON (EMERGENCY STOP)	788
	636	SWITCH AS-ROTARY (ENGINE CONTROL)	713
STARTING MOTOR GP-AIR-- REVERSE ROTATION, LH	621		716
	623		719
	625		722
	627		725
	638		728
	639		731
	641		
STARTING MOTOR GP-AIR--RH	614		
	618		
STARTING MOTOR GP-ELECTRIC	643		
	646		

INDEX

Name	Page	Name	Page
	734	SWITCH GP-TOGGLE (SINGLE POLE)	
	737	(CRANK OVERRIDE).....	722
	740		725
	745		728
SWITCH AS-TOGGLE			731
(ENGINE PROTECTION OVERRIDE).....	741		734
SWITCH AS-TOGGLE			737
(ENGINE PROTECTION OVERRIDE).....	722		745
	728	SWITCH GP-TOGGLE (SINGLE POLE)	
	731	(CRANK OVERRIDE).....	713
	734		716
	737		719
	745	SWITCH GP-TOGGLE (SINGLE POLE)	
SWITCH AS-TOGGLE		(PRELUBRICATION OVERRIDE).....	741
(ENGINE PROTECTION OVERRIDE).....	725	SWITCH GP-TOGGLE (SINGLE POLE)	
SWITCH AS-TOGGLE		(PRELUBRICATION OVERRIDE).....	722
(ENGINE PROTECTION OVERRIDE).....	713		725
	716		728
	719		731
SWITCH AS-TOGGLE (TORQUE LIMIT).....	741		734
SWITCH AS-TOGGLE (TORQUE LIMIT).....	722		737
	725		745
	728	SWITCH GP-TOGGLE (SINGLE POLE)	
	731	(PRELUBRICATION OVERRIDE).....	713
	734		716
	737		719
	745	SWITCH-KEY (ON, OFF).....	788
SWITCH AS-TOGGLE (TORQUE LIMIT).....	713	SWITCH-KEY (POWER).....	789
	716	SWITCH-LIQUID LEVEL (COOLANT).....	336
	719	SWITCH-PUSH BUTTON (MOMENTARY)	
SWITCH AS (24-VOLT) (DISPLAY SCROLL).....	783	(ENGINE START).....	788
	784		789
SWITCH AS (24-VOLT) (DISPLAY SCROLL).....	786		790
SWITCH GP-COOLANT LEVEL.....	336		791
SWITCH GP-LIQUID LEVEL.....	662	SWITCH-PUSH BUTTON (MOMENTARY)	
SWITCH GP-TOGGLE.....	663	(ENGINE STOP).....	788
SWITCH GP-TOGGLE			789
(LOCAL, REMOTE THROTTLE).....	740		790
SWITCH GP-TOGGLE			791
(LOCAL, REMOTE THROTTLE).....	725	SWITCH-ROTARY	
	728	(REMOTE ENGINE CONTROL).....	784
	731		786
SWITCH GP-TOGGLE			
(LOCAL, REMOTE THROTTLE).....	734		
	737		
	745		
SWITCH GP-TOGGLE			
(LOCAL, REMOTE THROTTLE).....	722		
SWITCH GP-TOGGLE			
(LOCAL, REMOTE THROTTLE).....	713		
	716		
	719		
SWITCH GP-TOGGLE (SINGLE POLE)			
(CRANK OVERRIDE).....	741		

T

TANK GP-COOLANT.....	337
TANK GP-EXPANSION.....	338
	340
TAPE-ANTI-SPLASH.....	801
TAPE-ANTI-SPRAY.....	801
THERMOCOUPLE.....	664
THERMOCOUPLE GP.....	665
TRUNNION GP-ENGINE.....	135
TURBOCHARGER GP.....	402
	403

INDEX

Name	Page	Name	Page
	404		697
	405		699
			701
V			706
			708
VALVE AS-SOLENOID-AIR START	666		710
VALVE GP-AIR CONTROL-RH	406	WIRING GP-SENSOR-	
VALVE GP-CHECK-		OIL, FUEL PRESSURE, RH SERVICE	693
AUXILIARY WATER PUMP	343		694
VALVE GP-EXPLOSION RELIEF-			698
CRANKCASE	136		705
	137		
VALVE GP-FLUID CONTROL-DUPLEX OIL	228		
VALVE GP-PRESSURE REDUCING-RH	667		
VALVE GP-RELAY	623		
	625		
	629		
VALVE GP-RELAY (AIR STARTING)	559		
VALVE GP-RELAY (AIR STARTING MOTOR)	627		
	631		
VALVE GP-THERMOSTATIC-			
AFTERCOOLER	344		
VALVE MECHANISM GP	138		
	140		
	142		
W			
WIRING GP-AIR SHUTOFF	668		
WIRING GP-ALTERNATOR	670		
WIRING GP-ELECTRIC STARTING	671		
WIRING GP-ENGINE	672		
	675		
	678		
WIRING GP-ENGINE-			
MARINE POWER DISPLAY	681		
WIRING GP-ENGINE ELECTRONIC-			
MARINE POWER DISPLAY	683		
	690		
WIRING GP-ENGINE ELECTRONIC-			
MARINE POWER DISPLAY, EXT	684		
	685		
	686		
	687		
	688		
	689		
WIRING GP-PANEL-			
MARINE POWER DISPLAY	691		
WIRING GP-PRELUBRICATION	692		
WIRING GP-SENSOR-			
ENGINE OIL TEMPERATURE	703		
WIRING GP-SENSOR-			
MANIFOLD AIR TEMPERATURE	704		
WIRING GP-SENSOR-			
OIL, FUEL PRESSURE, LH SERVICE	695		

INDEX

Désignation	Page	Désignation	Page
A			
ADAPTATEUR DE FILTRE A AIR (ASS)	345	AUTOCOLLANT DE MISE EN GARDE (LIQUIDE CHAUD SOUS PRESSION, ÉTATS-UNIS)	337
	346		338
	347	AUTOCOLLANT DE MISE EN GARDE (LIQUIDE CHAUD SOUS PRESSION, ÉTATS-UNIS)	340
ALTERNATEUR DE CHARGE (ASS)	470	AUTOCOLLANT DE PANNEAU DE COMMANDE (AVANT)	770
	473	AUTOCOLLANT DE PANNEAU DE COMMANDE (EMCP II, PRCM)	750
AMORTISSEUR D'ARRÊT D'AIR (ASS)	351	AUTOCOLLANT DE PANNEAU DE COMMANDE (EMS DE POSTE DE PILOTAGE)	748
AMORTISSEUR DE VIBRATIONS - PROTECTION (ASS)	87	AUTOCOLLANT D'IDENTIFICATION (CATERPILLAR)	766
	88	AUTOCOLLANT D'IDENTIFICATION (CONVERTISSEUR ÉLECTRIQUE)	754
AMORTISSEUR DE VIBRATIONS (ASS)	50	AUTOCOLLANT D'IDENTIFICATION (DISTRIBUTION DE PUISSANCE)	485
	51	AUTOCOLLANT D'IDENTIFICATION (FUSIBLE DE 10A)	749
	52	AUTOCOLLANT D'IDENTIFICATION (MARQUEUR DE BORNE)	505
	53	AUTOCOLLANT DU PANNEAU	789
AMPOULE (12 VOLTS) (AMBRE)	784		791
AMPOULE (12 VOLTS) (AMBRE)	783	AUTOCOLLANT DU PANNEAU (COMMANDE DE POSTE DE PILOTAGE)	783
AMPOULE (12 VOLTS) (AMBRE)	786		784
AMPOULE (24 VOLTS) (EFFACEMENT)	786		786
AMPOULE (24 VOLTS) (EFFACEMENT)	783	AUTOCOLLANT-INFORMATION (EMCP II, PRCM)	750
	784		
	786		
ARBRE A CAMES (ASS)	17	B	
ARBRE DE VOLANT (ASS)	132	BATTERIE (ASS)	475
ARBRE D'ENTRAÎNEMENT AUXILIAIRE (ASS)	124		476
	126	BATTERIE (ASS) (12 VOLTS)	476
	128	BATTERIE (LITHIUM) (3 VOLTS)	770
	130	BATTERIE (LITHIUM) (3V)	772
ARRÊT D'AIR (ASS)	385		773
	386	BATTERIE (12 VOLTS)	475
	387	BLOC-CYLINDRES - COUVERCLE (ASS)	23
	388		24
	390		25
	392		27
	394	BLOC-CYLINDRES (ASS)	41
	396		42
	397	BLOC-CYLINDRES (ENS)	39
	398		40
	400	BOÎTE - INSTRUMENT (ENS)	712
ARRET D'AIR (ENS)	384	BOÎTIER DU PANNEAU DE COMMANDE (ASS)	713
AUTOCOLLANT - ECRAN D'AFFICHAGE (MODULE DE COMMUNICATION)	772		716
	773		719
AUTOCOLLANT - INTERFACE (ARRIÈRE)	775		722
AUTOCOLLANT - INTERFACE (MODULE DE COMMUNICATION)	772		
	773		
AUTOCOLLANT - INTERFACE (MODULE DE COMMUNICATION) (ARRIÈRE)	774		
AUTOCOLLANT - INTERFACE (MODULE DE COMMUNICATION) (ARRIÈRE)	770		

* TRADUCTION NON DISPONIBLE AU MOMENT DE LA PUBLICATION

INDEX

Désignation	Page	Désignation	Page
	725	CÂBLAGE - ARRÊT D'AIR	668
	728	CABLAGE - CAPTEUR (ASS)	694
	731		695
	734		697
	737		698
	740		699
	745		701
BOUCHON DE GOULOTTE DE REMPLISSAGE (ENS) (HUILE MOTEUR)	150		703
	151		704
BOUCHON DE GOULOTTE DE REMPLISSAGE (ENS) (REEMPLISSAGE D'HUILE)	149		705
BOUCHON DE REMPLISSAGE DE LIQUIDE DE REFROIDISSEMENT	337	CABLAGE - CAPTEUR (ASS)	706
	340	CABLAGE - ELECTRONIQUE DU MOTEUR (ASS)	708
BOUCHON DE REMPLISSAGE DE LIQUIDE DE REFROIDISSEMENT (RÉSERVOIR D'EXPANSION)	338		710
BOUCHON DE REMPLISSAGE D'HUILE MOTEUR (ASS)	149	CABLAGE - ELECTRONIQUE DU MOTEUR (ASS)	693
BOUCHON DE REMPLISSAGE D'HUILE MOTEUR (ASS)	150		683
	151		684
BOUCHON DE VIDANGE	29		685
	31		687
BOUCHON DE VIDANGE (CARTER AVANT)	92	CABLAGE - ELECTRONIQUE DU MOTEUR (ASS)	686
BOUCHON DE VIDANGE D'HUILE (CARTER D'HUILE)	104		688
	106		689
	108		690
BOUCHON DE VIDANGE D'HUILE (CARTER D'HUILE MOTEUR)	102	CÂBLAGE (ASS)-DÉMARRAGE ÉLECTRIQUE	671
	110	CABLAGE DE L'ALTERNATEUR (ASS)	670
BOUCHON DE VIDANGE (POMPE À EAU AUXILIAIRE)	308	CABLAGE DE MOTEUR (ASS)	672
BOUCHON DE VIDANGE (POMPE D'EAU BRUTE AUXILIAIRE)	321	CABLAGE DE MOTEUR (ASS)	675
BOUCHON DE VIDANGE (REFROIDISSEUR D'HUILE)	263		678
BOUCHON FILETÉ (VIDANGE D'HUILE MOTEUR)	35		681
BOUCLIER DE CANALISATIONS D'HUILE MOTEUR (ASS)	223	CÂBLAGE DE PANNEAU (ASS)	691
	225	CÂBLAGE DE PRÉGRAISSAGE	692
	226	CABLAGE MOTEUR (ENS)	513
	227		514
BRIDE D'ÉCHAPPEMENT (ASS)	362		518
	363		521
	364		522
			523
			524
			525
			526
			527
		CABLAGE MOTEUR (ENS) (ALTERNATEUR) ...	670
		CABLAGE MOTEUR (ENS) (COUPURE D'AIR)	668
		CABLAGE MOTEUR (ENS) (DROITE)	672
			675
			678
		CABLAGE MOTEUR (ENS) (GAUCHE)	672
			675
		CABLAGE MOTEUR (ENS) (INTERCONNEXION LARGE)	672

C

* TRADUCTION NON DISPONIBLE AU MOMENT DE LA PUBLICATION

INDEX

Désignation	Page	Désignation	Page
	675		181
	678		184
CABLAGE MOTEUR (ENS)			188
(INTERCONNEXION PETITE)	672		191
	675	CANALISATIONS D'INJECTION DE	
	678	CARBURANT (ASS)	431
CABLAGE MOTEUR (ENS) (*MARINE POWER		CAPTEUR (ASS)-NIVEAU DE LIQUIDE DE	
DISPLAY, EXT)	686	REFROIDISSEMENT	588
	687		589
CABLAGE MOTEUR (ENS)		CAPTEUR DE NIVEAU DU LIQUIDE (ASS)	592
(PRÉ-GRAISSAGE)	692		593
CABLAGE MOTEUR (ENS) (RALLONGE)	688		594
	689	CAPTEUR DE PRESSION (ASS)	596
CÂBLE DE COMMUNICATION (ENS)	487		597
CACHE-SOUPAPES (ASS)	36		598
	37		599
CANALISATIONS - FILTRE DE GRAIS.			600
CENTRIFUGE (ASS)	175	CAPTEUR DE PRESSION (ASS) (ADMISSION	
CANALISATIONS AUXILIAIRES D'EAU DE		DU TURBOCOMPRESSEUR, GAUCHE)	672
MER	255		675
	257		678
	259	CAPTEUR DE PRESSION (ASS) (ADMISSION	
CANALISATIONS D'AIR DE		DU TURBOCOMPRESSION, DROITE)	672
TURBOCOMPRESSEUR (ASS)	365		675
	367		678
CANALISATIONS D'ALIMENTATION D'HUILE		CAPTEUR DE PRESSION (ASS)	
(ASS)	195	(AIR ATMOSPHERIQUE)	672
	197		675
	198		678
CANALISATIONS DE CARBURANT (ASS)	428	CAPTEUR DE PRESSION (ASS)	
	429	(CARBURANT FILTRÉ)	705
CANALISATIONS DE DEMARRAGE			706
PNEUMATIQUE (ASS)	559	CAPTEUR DE PRESSION (ASS)	
CANALISATIONS D'EAU (ASS)	265	(CARBURANT FILTRÉ)	708
	267		710
	270	CAPTEUR DE PRESSION (ASS)	
	272	(CARBURANT NON FILTRÉ)	705
	275		706
	277		708
	279		710
	282	CAPTEUR DE PRESSION (ASS) (CARTER)	672
	285		675
	288		678
CANALISATIONS D'EAU (ASS)	261	CAPTEUR DE PRESSION (ASS)	
	262	(HUILE FILTRÉE)	705
	263		706
	289		708
	290		710
	296	CAPTEUR DE PRESSION (ASS)	
CANALISATIONS D'HUILE DE		(HUILE NON FILTRÉE)	705
TURBOCOMPRESSEUR (ASS)	203		706
CANALISATIONS D'HUILE MOTEUR (ASS)	176		708
	178		710

* TRADUCTION NON DISPONIBLE AU MOMENT DE LA PUBLICATION

INDEX

Désignation	Page	Désignation	Page
CAPTEUR DE PRESSION (ASS) (RÉDUCTEUR MARIN).....	597	CAPTEUR DE TEMPERATURE (ASS) (HUILE MOTEUR).....	703
CAPTEUR DE PRESSION (ASS) (SORTIE DE TURBOCOMPRESSEUR).....	672	CAPTEUR DE TEMPERATURE (ASS) (LIQUIDE DE REFROIDISSEMENT).....	612
	675	CAPTEUR DE TEMPERATURE (ASS) (LIQUIDE DE REFROIDISSEMENT DU MOTEUR).....	672
	678	CAPTEUR DE TEMPERATURE (ASS) (LIQUIDE DE REFROIDISSEMENT DU MOTEUR).....	675
CAPTEUR DE PRESSION (ENS) (CARBURANT FILTRÉ).....	693		678
CAPTEUR DE PRESSION (ENS) (CARBURANT FILTRÉ).....	694	CAPTEUR DE TEMPERATURE (ASS) (LIQUIDE DE REFROIDISSEUR D'ADMISSION).....	672
	695		675
	697		678
	698	CAPTEUR DE TEMPERATURE (ASS) (RÉDUCTEUR MARIN).....	610
CAPTEUR DE PRESSION (ENS) (CARBURANT FILTRÉ).....	699	CAPTEUR DE TEMPERATURE D'ÉCHAPPEMENT (ASS).....	590
	701		591
CAPTEUR DE PRESSION (ENS) (CARBURANT NON FILTRÉ).....	693	CAPTEUR DE TEMPERATURE D'ÉCHAPPEMENT (ASS) (DROITE).....	672
	694		675
	695		678
	697	CAPTEUR DE TEMPERATURE D'ÉCHAPPEMENT (ASS) (GAUCHE).....	672
	698		675
CAPTEUR DE PRESSION (ENS) (CARBURANT NON FILTRÉ).....	699		678
	701	CAPTEUR DE VITESSE (ASS).....	601
CAPTEUR DE PRESSION (ENS) (HUILE FILTRÉE).....	693		602
	694		603
	695		604
	697		605
	698		606
CAPTEUR DE PRESSION (ENS) (HUILE MOTEUR FILTRÉE).....	699		607
	701	CAPTEUR DE VITESSE (ASS) (CALAGE DU MOTEUR).....	603
CAPTEUR DE PRESSION (ENS) (HUILE MOTEUR NON FILTRÉE).....	699	CAPTEUR DE VITESSE (ASS) (MOTEUR).....	672
	701		675
CAPTEUR DE PRESSION (ENS) (HUILE NON FILTRÉE).....	693		678
	694	CAPTEUR DE VITESSE (ASS) (PRIMAIRE, CALAGE DU MOTEUR).....	672
	695		675
	697		678
	698	CAPTEUR DE VITESSE (ASS) (SECONDAIRE, CALAGE DU MOTEUR).....	672
CAPTEUR DE TEMPERATURE (ASS).....	608		675
	609		678
	610	CAPTEUR ET MONTAGE - RÉSERVOIR D'EXPANSION (ASS).....	588
	611	CARENAGE - CÂBLAGE (ASS).....	505
	612	CARTER AV (ASS).....	92
CAPTEUR DE TEMPERATURE (ASS) (ADMISSION D'AIR).....	704	CARTER DE VOLANT (ASS).....	89
CAPTEUR DE TEMPERATURE (ASS) (ÉCHAPPEMENT DU CYLINDRE).....	665		90
		CARTER ET MONTAGE (ASS).....	477

* TRADUCTION NON DISPONIBLE AU MOMENT DE LA PUBLICATION

INDEX

Désignation	Page	Désignation	Page
CHARGEUR DE BATTERIE	474		791
CLAPET DE RETENUE (ENS)	343	CONTACTEUR DE NIVEAU DE LIQUIDE (LIQUIDE DE REFROIDISSEMENT)	336
COFFRE DE BRANCHEMENT	480	CONTACTEUR (ENS) (24 VOLTS) (DÉFILEMENT AFFICHAGE)	784
	481		786
	482		
	484	CONTACTEUR (ENS) (24 VOLTS) (DÉFILEMENT AFFICHAGE)	783
COFFRE DE COMMANDES	478	CONTACTEUR MAGNETIQUE (ENS) (24 VOLTS) (ARRÊT D'AIR)	482
	479	CONTACTEUR MAGNETIQUE (ENS) (24 VOLTS) (ARRÊT D'AIR)	484
COLLECTEUR DE CARBURANT (ASS)	434	CONTACTEUR MAGNETIQUE (ENS) (24 VOLTS) (DÉMARREUR)	482
	435	CONTACTEUR MAGNETIQUE (ENS) (24 VOLTS) (DÉMARREUR)	484
COLLECTEUR D'ÉCHAPPEMENT (ASS)	369	CONTACTEUR MAGNETIQUE (ENS) (24 VOLTS) (POMPE DE PRÉGRAISSAGE)	484
COMMANDE DE CARBURANT (ASS)	407	CONTACTEUR MAGNETIQUE (ENS) (24 VOLTS) (RELAIS DE POMPE DE PRÉGRAISSAGE)	482
COMMANDE DE COMMUNICATION (ASS)	499	*CONVERTER GP-ELECTRICAL	755
COMMANDE DE DEMARRAGE PNEUMATIQUE	496	COUDE D'ÉCHAPPEMENT	352
	497		353
	498		354
COMMANDE DE FAISCEAU (ENS)	511	COURROIE MULTIPLE (ALTERNATEUR)	94
	512		95
COMMANDE DE MONITEUR NON PROGRAMMÉE (ASS)	753	COUVERCLE D'ARBRE À CAMES (ASS)	21
COMMANDE DE SURVEILLANCE DE MOTEUR (ASS)	748		22
	749	COUVERCLE DE CARTER AV (ASS)	33
	750		34
COMMANDE DE VITESSE À DISTANCE (ASS)	502	COUVERCLE DE CARTER DE VOLANT (ASS)	29
COMMANDE ELECTRONIQUE DE MOTEUR (ASS)	500		31
	501	COUVERCLE DE CARTER D'HUILE MOTEUR (ASS)	35
COMMANDE ET MONTAGE - MOTEUR	493	COUVERCLE DE PRESSION (14 PSI) (RÉSERVOIR D'EXPANSION)	340
	494	COUVERCLE DE PRESSION (7-PSI) (RÉSERVOIR DE LIQUIDE DE REFROIDISSEMENT)	337
CONNEXION DE VASE D'EXPANSION (ASS) ...	229	COUVERCLE DE PRESSION (7-PSI) (RÉSERVOIR D'EXPANSION)	340
CONTACTEUR - NIVEAU DE LIQUIDE (ASS) ...	662	COUVERCLE DE PRISE DE MODULE (ASS) ...	503
CONTACTEUR (ASS)	487	CREPINE (ENS) (HUILE MOTEUR)	205
	488		207
CONTACTEUR D'ALLUMAGE (MARCHE, ARRÊT)	788	CRÉPINE (RÉDUCTEUR DE PRESSION)	667
CONTACTEUR D'ALLUMAGE (MOTO-PRO.)	789	CULASSE (ASS)	47
CONTACTEUR DE BOUTON POUSSOIR (À IMPULSION) (ARRÊT DU MOTEUR)	788		48
	790	CULASSE (ENS)	44
CONTACTEUR DE BOUTON POUSSOIR (À IMPULSION) (ARRÊT DU MOTEUR)	789		45
	791		46
CONTACTEUR DE BOUTON POUSSOIR (À IMPULSION) (DÉMARRAGE DU MOTEUR)	788	CULBUTERIE (ASS)	138
	790		140
CONTACTEUR DE BOUTON POUSSOIR (À IMPULSION) (DÉMARRAGE DU MOTEUR)	789		

* TRADUCTION NON DISPONIBLE AU MOMENT DE LA PUBLICATION

INDEX

Désignation	Page	Désignation	Page
	142		731
D		DIODE (24-VOLTS, ROUGE) (ARRÊT D'URGENCE)	722
DEFLECTEUR D'ECHAPPEMENT (ASS)	375		734
	378		737
	380	DIODE (24-VOLTS, ROUGE) (SURREGIME)	740
	382		745
DEMARREUR (ASS)	12		722
	13		734
DÉMARREUR ÉLECTRIQUE (ASS)	646		737
	649	DIODE (24-VOLTS, VERT)	740
	652		745
	653		713
	654		716
	655		719
	656		725
	657	DIODE (24-VOLTS, VERT) (ECM ACTIF)	728
	659	DIODE (24-VOLTS, VERT) (ECM PRÊT)	731
DÉMARREUR ÉLECTRIQUE (ASS)	643		740
DEMARREUR PNEUMATIQUE (ASS)	614		722
	616		734
	618		737
	619	DISJONCTEUR DE SECURITE (ENS) (ARRÊT D'AIR)	745
	621		392
	623		394
	625	DISJONCTEUR DE SECURITE (ENS) (INDICATEUR DE POSITION)	385
	627	DISJONCTEUR (ENS) (20A, PÔLE DOUBLE) ...	482
	629		484
	631	DISJONCTEUR (ENS) (40A, PÔLE DOUBLE) ...	482
	633		484
	634	DISJONCTEUR (ENS) (70A, PÔLE DOUBLE) ...	482
	636		484
	638	*DISPLAY GP-MONITOR	756
	639	DISTRIBUTEUR D'AIR (ASS)	406
	641	DISTRIBUTEUR DE COMMANDE DES LIQUIDES (ASS)	228
DIODE (ENS)	504		
DIODE (24-VOLTS, JAUNE)	713		
	716		
	719		
	725		
	728		
	731		
DIODE (24-VOLTS, JAUNE) (ECM ACTIF)	722		
	734		
	737		
	740		
	745		
DIODE (24-VOLTS, ROUGE)	713		
	716		
	719		
	725		
	728		

E

EAU DES CHEMISES - RECHAUFFEUR (ASS)	557
	558
ÉCHANGEUR DE CHALEUR (ASS)	237
ÉCHANGEUR THERMIQUE-EAU DE MER (ASS)	238
	240
	241
	243
	244
	245
	246

* TRADUCTION NON DISPONIBLE AU MOMENT DE LA PUBLICATION

INDEX

Désignation	Page	Désignation	Page
	247	FAISCEAU DE CABLES - CAPTEUR (ENS)	543
	248		544
	249		545
	251		546
	252		547
	253		548
	254		549
ÉCRAN - REPRISE (HUILE MOTEUR)	214		550
ÉCRAN DU MONITEUR (ASS)	757		551
	758		552
ELECTRO-VANNE (ENS)	666		553
ÉLÉMENT DE FILTRE À AIR (ENS) (PRINCIPAL)	349	FAISCEAU DE CABLES - CAPTEUR (ENS) (FILTRE À HUILE, FILTRE À CARBURANT) . . .	698
	350		706
			708
ÉLÉMENT DE FILTRE (ENS)-CARBURANT (GRANDE EFFICACITÉ)	408	FAISCEAU DE CABLES - CAPTEUR (ENS) (FILTRE À HUILE, FILTRE À CARBURANT) . . .	699
	410		701
	412		
	414	FAISCEAU DE CABLES - CAPTEUR (ENS) (RALLONGE DE THERMOCOUPLE, CÔTÉ DROIT)	687
	416		
	418	FAISCEAU DE CABLES - CAPTEUR (ENS) (RALLONGE DE THERMOCOUPLE, CÔTÉ GAUCHE)	687
	422		
	424	FAISCEAU DE CABLES - CAPTEUR (ENS) (TEMPÉRATURE D'AIR DE COLLECTEUR) . . .	704
ÉLÉMENT DE FILTRE (ENS)-CARBURANT (PRINCIPAL)	426	FAISCEAU DE CABLES - CAPTEUR (ENS) (TEMPÉRATURE DE L'HUILE MOTEUR)	703
ÉLÉMENT DE FILTRE (ENS)-HUILE MOTEUR . . .	153		
	155	FAISCEAU DE CABLES - CAPTEUR (ENS) (THERMOCOUPLE)	725
	160		728
	163		731
EMBRAYAGE (ASS)	19		734
EMBRAYAGE (ENS)	18	FAISCEAU DE CABLES - CAPTEUR (ENS) (*THERMOCOUPLE, LH)	685
ENTRAÎNEMENT AUXILIAIRE - POULIE (ASS)	119	FAISCEAU DE CABLES - CAPTEUR (ENS) (*THERMOCOUPLE, LH)	689
	120	FAISCEAU DE CABLES - CAPTEUR (ENS) (*THERMOCOUPLE, RH)	685
	121	FAISCEAU DE CABLES - CAPTEUR (ENS) (*THERMOCOUPLE, RH)	689
	122	FAISCEAU DE CABLES (ENS)	555
ENTRAÎNEMENT AUXILIAIRE (ASS)	54		556
	56	FAISCEAU DE CABLES (ENS)	531
	58	FAISCEAU DE CABLES (ENS) (CULBUTERIE) . . .	138
	60		140
	62		142
	64	FAISCEAU DE CABLES (ENS) (TABLEAU DE BORD)	786
	65	FAISCEAU DE MOTEUR (ENS)	530
	67	FAISCEAU DE REFROIDISSEUR D'ADMISSION (ENS)	348
ENTRAÎNEMENT DE VENTILATEUR (ASS)	69	FAISCEAU DE SOLÉNOÏDE (ENS)	553

F

FAISCEAU - THERMOCOUPLE (ENS)	542
FAISCEAU DE BOÎTE (ENS)	484
	508
	509
	510

* TRADUCTION NON DISPONIBLE AU MOMENT DE LA PUBLICATION

INDEX

Désignation	Page	Désignation	Page
JOINT-POMPE À EAU (ASS)	330		573
			575
K		MONTAGE DE FILTRE À AIR (ASS)	371
KIT DE PALETTE ET JOINT			373
(DÉMARREUR PNEUMATIQUE)	614	MONTAGE DE REDUCTEUR MARIN (ASS)	794
KIT DE THERMOCONTACT D'EAU	800		795
		MONTAGE D'ENTRAÎNEMENT DE POMPE	
L		HYDRAULIQUE (ASS)	97
LAMPE (ENS) (24-VOLTS, JAUNE) (*ECM		MONTAGE D'INSONORISATION (ASS)	98
FAULT)	789		99
	791	MONTAGE DU RÉCHAUFFEUR D'EAU DES	
LAMPE (ENS) (24-VOLTS, JAUNE) (24V)	788	CHEMISES (ASS)	577
	790		579
LAMPE (ENS) (24-VOLTS, VERT)			581
(ECM PRÊT)	789		584
	791		586
LAMPE (ENS) (24-VOLTS, VERT) (24V)	788	MONTAGE DU TABLEAU DE BORD (ASS)	776
	790		778
			780
			781
			782
		MONTAGE SOUPLE DU MOTEUR (ASS)	133
M		MOTEUR PNEUMATIQUE - GRAISSAGE	
MANOCONTACT D'HUILE	489	(ASS)	561
	490		562
MANOCONTACT (ENS) (PRÉGRAISSAGE)	480		563
MASSE ÉLECTRIQUE	507	MOTEUR (VERSION)	2
MODULE - QUATRE INSTRUMENTS (ASS)	762		4
	763		6
	764		8
	765		10
MODULE - SYSTÈME DE COMMUNICATION		O	
(ASS)	769	OEILLETONS DE LEVAGE MOTEUR (ASS)	93
	770		
	771		
	772	P	
	773	PANNEAU DE FAISCEAU (ENS)	783
	774	PANNEAU DE FAISCEAU (ENS)	532
	775		535
MODULE DE COMMANDE DE RELAIS (ASS) ...	766		537
MODULE D'INDICATEUR DE VITESSE ET			538
COMPTE-TOURS (ASS)	767		539
	768		541
MODULE (ENS)	760	PANNEAU DE FAISCEAU (ENS)	784
	761	PANNEAU DE FAISCEAU (ENS)	
MONTAGE D'ALTERNATEUR (ASS)	94	(AFFICHAGE DE PUISSANCE MARINE)	725
	95	PANNEAU DE FAISCEAU (ENS)	
MONTAGE DE COFFRET (ASS)	564	(AFFICHAGE DE PUISSANCE MARINE)	713
	565		716
MONTAGE DE CONTACTEUR (ASS)	566		719
	568		
	569		
	571		

* TRADUCTION NON DISPONIBLE AU MOMENT DE LA PUBLICATION

INDEX

Désignation	Page	Désignation	Page
PANNEAU DE FAISCEAU (ENS) (AFFICHAGE DE PUISSANCE MARINE) (PRINCIPAL)	728 731	POMPE D'AMORÇAGE DE CARBURANT (ASS)	438 439 440 442 444 446
PANNEAU DE FAISCEAU (ENS) (AFFICHAGE DU GROUPE ÉLECTROGÈNE MARIN)	482	POMPE DE CARTER	215 216 217 218 220 221
PANNEAU DE FAISCEAU (ENS) (*MARINE POWER DISPLAY, EXT)	684 685 783 786 788 789 790 791 792	POMPE DE PRÉGRAISSAGE (ASS)	211 212 213 214 214 453 454
PANNEAU D'INSTRUMENTS (ASS)	784	POMPE DE REPRISE (ASS)	214
PIGNON AR (ASS)	79 80 82	POMPE D'INJECTION (ASS)	453 454
PIGNONNERIE AV (ASS)	74 77	POMPE D'INJECTION DE CARBURANT (ASS)	436 437
PISTON ET BIELLE (ASS)	112 114	POMPE ET CANALISATIONS DE PRÉGRAISSAGE (ASS)	205 207 783 784
PLAQUE - AVERTISSEMENT (PRISE DE FORCE)	19	POTENTIOMETRE (RÉGIME MOTEUR)	784
PLAQUE (ASS)	297	POTENTIOMETRE (RÉGIME MOTEUR) (INVERSEUR D'ÉCLAIRAGE)	786
POMPE A EAU (ASS)	329 330	POTENTIOMETRE (1000 OHMS) (RÉGLAGE DE LA VITESSE)	407
POMPE A HUILE MOTEUR (ASS)	209 210	POULIE - VILEBREQUIN (ENS)	117 118
POMPE AUXILIAIRE D'EAU DE MER (ASS)	300	PREGRAISSAGE - CANALISATIONS (ASS)	200 201
POMPE AUXILIAIRE D'EAU DE MER (ASS)	302 304 306 308 313 315 316 318 320 321	PRISE DE FORCE (ASS)	116
POMPE AUXILIAIRE D'EAU DE MER (ASS)	310 311	PROTECTION (ASS)	797
POMPE AUXILIAIRE D'EAU DOUCE (ASS)	323 324 325 327	PROTECTION DE CANALISATIONS DE CARBURANT	455 456 459 460 462 465 466 467 468 469
POMPE D'ALIMENTATION EN CARBURANT (ASS)	448 449 450 452	PROTEGE-COURROIE (ASS)	84 85 86
		PUISSANCE DE FAISCEAU (ENS)	484

* TRADUCTION NON DISPONIBLE AU MOMENT DE LA PUBLICATION

INDEX

Désignation	Page	Désignation	Page
SONDE - CIRCUIT DE CARBURANT	595		244
SOUPAPE ANTIDÉFLAGRATION (ASS)	136		247
	137		253
SOUPAPE RÉDUCTRICE DE PRESSION (ASS)	667	TIGE-ZINC (POMPE D'EAU BRUTE AUXILIAIRE)	300
SOUPAPE RELAIS DE COMMANDE HYDRAULIQUE DE BOITE	623		302
	625		311
	629		321
SOUPAPE RELAIS DE COMMANDE HYDRAULIQUE DE BOITE (DÉMARRAGE PNEUMATIQUE)	559	TIGE-ZINC (RÉSERVOIR D'EXPANSION)	296
SOUPAPE RELAIS DE COMMANDE HYDRAULIQUE DE BOITE (DEMARREUR PNEUMATIQUE)	627	TOURILLON DE MOTEUR (ASS)	135
	631	TRANSFORMATION ELECTRIQUE (ASS)	754
SOUPAPE THERMOSTATIQUE (ASS)	344	TURBOCOMPRESSEUR (ASS)	402
SUPPORT - CACHE-SOUPAPES (ASS)	14		403
	15		404
SUPPORT - MONTAGE (ASS)	16		405
SUPPORT DE BATTERIE (ASS)	661	TUYAUX FLEXIBLES DE CARBURANT (ASS) ...	427
SUPPORT DE MOTEUR (ASS)	133		
	134		
T			
TABLEAU - PLAQUE ET AUTOCOLLANT	799		
TABLEAU DE RELAIS (ENS)	711		
TÉMOIN (POSITION DE LA SOUPAPE)	388		
	390		
	398		
	400		
THERMOCONTACT	491		
	492		
THERMOCOUPLE	664		
THERMOCOUPLE (ASS)	665		
THERMOSTAT-TEMPÉRATURE D'EAU (30-DEG C)	344		
THERMOSTAT-TEMPÉRATURE D'EAU (30-DEG C)	332		
THERMOSTAT-TEMPÉRATURE D'EAU (92-DEG C)	279		
	282		
THERMOSTAT-TEMPÉRATURE D'EAU (92-DEG C)	331		
TIGE DE ZINC (ENS)	316		
TIGE-ZINC	270		
	289		
	316		
TIGE-ZINC (CANALISATIONS D'ÉCHANGEUR THERMIQUE)	288		
TIGE-ZINC (ÉCHANGEUR THERMIQUE)	238		
	241		

V

VERSION DE TRANSFORMATION - ROTATION	1
VIDANGE D'HUILE (ASS)	148
VILEBREQUIN (ASS)	38
VOLANT MOTEUR (ASS)	70
	71
	72
	73

* TRADUCTION NON DISPONIBLE AU MOMENT DE LA PUBLICATION

INDICE

Nombre	Página	Nombre	Página
A			
ACCESORIOS - IMPULSOR DE (GR)	54	BLOQUE MOTOR (GR)	40
	56		41
	58	BOMBA AUXILIAR DE AGUA DE MAR (GR)	300
	60		302
	62		304
	64		306
	65		308
	67		310
ADAPTADOR	798		311
ADAPTADOR DEL FILTRO DE AIRE (GR)	345		313
	346		315
	347		316
AGUA - CONEXIÓN DE (GR)	232		318
	233		320
	234	BOMBA AUXILIAR DE AGUA DULCE (GR)	321
AGUA DE LAS CAMISAS - CALENTADOR DEL (GR)	557		323
	558		324
AMORTIGUADOR DE VIBRACIONES (GR)	50		325
	51		327
	52	BOMBA DE ACEITE DEL MOTOR (GR)	209
	53		210
ÁRBOL DE LEVAS (GR)	17	BOMBA DE AGUA (GR)	329
ARRANQUE POR AIRE - MOTOR DE (GR)	614		330
	616	BOMBA DE BARRIDO (GR)	213
	618		214
	619	BOMBA DE CEBADO DE COMBUSTIBLE (GR)	438
	621		439
	623		440
	625		442
	627		444
	629		446
	631	BOMBA DE INYECCIÓN DE COMBUSTIBLE (GR)	436
	633		437
	634	BOMBA DE INYECCIÓN UNITARIA (GR)	453
	636		454
	638	BOMBA DE PRELUBRICACION (GR)	211
	639		212
	641	BOMBA DE SUMIDERO (GR)	215
			216
			217
			218
			220
			221
		BOMBA DE TRANSFERENCIA DE COMBUSTIBLE (GR)	448
			449
			450
			452
		BRIDA DE ESCAPE (GR)	362
			363
B			
BASE DE LA TAPA DE VÁLVULAS (GR)	14		
	15		
BATERÍA (GR)	475		
	476		
BATERÍA (GR) (12 VOLTIOS)	476		
BATERÍA (LITIO) (*3-VOLT)	772		
	773		
BATERÍA (LITIO) (3 VOLTIOS)	770		
BATERÍA (12 VOLTIOS)	475		
BLOQUE MOTOR (CONJ)	39		

* NO HAY TRADUCCION DISPONIBLE EN EL MOMENTO DE LA IMPRESION

INDICE

Nombre	Página	Nombre	Página
	364		737
			740
			745
C		CAJA DELANTERA (GR)	92
CABLE DE COMUNICACION (CONJ)	487	CAJA Y MONTAJE (GR)	477
CABLES DE ARRANQUE ELECTRICO (GR)	671	CALCOMANÍA DE ADVERTENCIA (FLUIDO CALIENTE BAJO PRESIÓN, EE.UU.)	337
CABLES DE CORTE DE AIRE (GR)	668		338
CABLES DE PRELUBRICACIÓN (GR)	692		340
CABLES DE SENSOR (GR)	693	CALCOMANÍA DE IDENTIFICACIÓN (CATERPILLAR)	766
	694	CALCOMANÍA DE IDENTIFICACIÓN (CONVERTIDOR ELECTRICO)	754
	695	CALCOMANÍA DE IDENTIFICACIÓN (DISTRIBUCIÓN DE CORRIENTE)	485
	697	CALCOMANÍA DE IDENTIFICACIÓN (FUSIBLE DE 10-AMPERIOS)	749
	698	CALCOMANÍA DE IDENTIFICACIÓN (MARCA DE TERMINAL)	505
	699	CALCOMANIA, INTERFAZ (*COMMUNICATION MODULE)	772
CABLES DE SENSOR (GR)	701		773
	703	CALCOMANIA, INTERFAZ (*COMMUNICATION MODULE) (PARTE TRASERA)	770
	704		774
CABLES DE SENSOR (GR)	705	CALCOMANIA, INTERFAZ (PARTE TRASERA)	775
	706	CÁNCAMOS DE LEVANTAMIENTO DEL MOTOR (GR)	93
	708	*CAP GP-COOLANT FILLER	337
	710		340
CABLES DEL ALTERNADOR (GR)	670	*CAP GP-COOLANT FILLER (TANQUE DE EXPANSION)	338
CABLES DEL MOTOR (GR)	672	CARGA - ALTERNADOR DE (GR)	470
	675		473
	678	CARGADOR DE BATERÍA	474
	681	CÁRTER - COLECTOR DEL (GR)	100
CABLES DEL SISTEMA ELECTRÓNICO DEL MOTOR (GR)	683		101
	684		102
	685	CÁRTER - COLECTOR DEL (GR)	104
	686		106
	687		108
	688		110
	689	CIGÜEÑAL (GR)	38
CABLES DEL TABLERO (GR)	691	CINTA	801
CAJA DE CONTROLES (REGLÓN) (CONJ)	478	CODO DE ESCAPE	352
	479		353
CAJA DE EMPALMES (GR)	481		354
	482	COLADOR (CONJ) (ACEITE DEL MOTOR)	205
	484		207
	487	COMBUSTIBLE - TUBERIAS FLEXIBLES DE ...	427
CAJA DE EMPALMES (GR)	480	COMPARTIMIENTO PROTECTOR DE CABLES	505
CAJA DE INSTRUMENTOS (CONJ)	712		
CAJA DEL TABLERO DE INSTRUMENTOS (GR)	713		
	716		
	719		
	722		
	725		
	728		
	731		
	734		

* NO HAY TRADUCCION DISPONIBLE EN EL MOMENTO DE LA IMPRESION

INDICE

Nombre	Página	Nombre	Página
CONEXION DE ACEITE (GR)	147	CONTROL ELECTRÓNICO DE MONITOREO DEL MOTOR (GR)	748
CONEXIÓN DE ESCAPE (GR)	358	CONTROL ELECTRÓNICO DEL MOTOR (GR)	500
	359		501
	360	CONTROL ELECTRÓNICO DEL MOTOR Y MONTAJE	493
	361		494
CONEXION DEL CONVERTIDOR DE PAR (GR)	230	CONTROL REMOTO DE VELOCIDAD (GR)	502
CONEXIÓN GR-TANQUE DE EXPANSIÓN	229	*CONVERTER GP-ELECTRICAL	755
CONFIGURACIÓN DE MOTORES	2	CONVERTIDOR ELÉCTRICO (GR)	754
	4	CORREA-SERPENTIN (ALTERNADOR)	94
	6		95
	8	CORTE DE AIRE (CONJ)	384
	10	CORTE DE AIRE (GR)	385
CONJUNTO DE MANGUERA	170		386
	171		390
	172		392
	173		394
	174		396
CONJUNTO DE MAZO DE CABLES DE LA CAJA	484		400
	508	CORTE DE AIRE (GR)	387
	509		388
	510		397
CONJUNTO DE MAZO DE CABLES DE SOLENOIDE	553		398
	554	CULATA DE CILINDROS (CONJ)	44
CONJUNTO DE NÚCLEO (INTERCAMBIADOR DE CALOR)	241		45
	244		46
CONJUNTO DE NÚCLEO (INTERCAMBIADOR DE CALOR PARA AGUA DE MAR)	253	CULATA DE CILINDROS (GR)	47
	254		48
CONTACTOR DE PRESION DE ACEITE	489		
	490	D	
CONTACTOR DE TEMPERATURA	491	DETECTOR DE POSICIÓN (SISTEMA DE COMBUST.) (GR)	595
	492	DETECTOR DE PRESIÓN (CONJ) (ACEITE DE MOTOR FILTRADO)	699
CONTACTOR (GR)	487		701
	488	DETECTOR DE PRESIÓN (CONJ) (ACEITE DE MOTOR NO FILTRADO)	699
CONTROL DE AIRE-VÁLVULA	406		701
CONTROL DE ARRANQUE NEUMÁTICO (GR)	496	DETECTOR DE PRESIÓN (CONJ) (ACEITE FILTRADO)	693
	497		694
	498		695
CONTROL DE COMBUSTIBLE	407		697
CONTROL DE COMUNICACION (GR)	499		698
CONTROL DE MONITOR (GR)	751	DETECTOR DE PRESIÓN (CONJ) (ACEITE SIN FILTRAR)	693
	752		694
CONTROL DE MONITOR (GR) (SISTEMA DE VERIFICACIÓN ELECTRONICA)	748		695
CONTROL ELECTRÓNICO DE MONITOREO DEL MOTOR (GR)	749		697
	750		698

* NO HAY TRADUCCION DISPONIBLE EN EL MOMENTO DE LA IMPRESION

INDICE

Nombre	Página	Nombre	Página
DETECTOR DE PRESIÓN (CONJ) (COMBUSTIBLE FILTRADO)	693	ELEMENTO DEL FILTRO DE AIRE (CONJ) (PRIMARIO)	349
	694		350
	695	EMBRAGUE (CONJ)	18
	697	EMBRAGUE (GR)	19
	698	EMPAQUETADURA	
	699	(BOMBA DE CEBADO DE COMBUSTIBLE) ...	410
	701		422
DETECTOR DE PRESIÓN (CONJ) (COMBUSTIBLE SIN FILTRAR)	693	EMPAQUETADURA-BRIDA	
	694	(FILTRO CENTRÍFUGO)	152
	695	ENFRIADOR DE ACEITE DEL MOTOR (GR) ...	235
	697	ENGRANAJE DELANTERO (GR)	74
	698		77
	699	ENGRANAJE TRASERO (GR)	79
			80
			82
DETECTOR DE PRESIÓN (CONJ) (COMBUSTIBLE SIN FILTRAR)	701		
DIODO	504	F	
*DISPLAY GP-MONITOR	756		
DISYUNTOR (CONJ) (20 AMPERIOS, 2 POLOS)	482	FILTRO COLADOR	
	484	(VÁLVULA REDUCTORA DE PRESIÓN)	667
DISYUNTOR (CONJ) (40 AMPERIOS, 2 POLOS)	482	FILTRO DE ACEITE DEL MOTOR (GR)	153
	484		155
			160
DISYUNTOR (CONJ) (70 AMPERIOS, 2 POLOS)	482		163
	484	FILTRO DE AIRE (GR)	349
DRENAJE DE ACEITE (GR)	148		350
			355
		FILTRO DE COMBUSTIBLE (GR)	408
			410
			412
			414
			416
			418
			422
			424
		FILTRO DE HOLLÍN	357
		FILTRO ELECTRÓNICO (GR)	759
		FILTRO PRIMARIO DE COMBUSTIBLE (GR) ...	426
		FUSIBLE (1-AMPERIOS)	711
		FUSIBLE (10-AMPERIOS)	749
E		G	
EJE CORTO (GR)	132	GRUPO DE AMORTIGUADOR DE CORTE DE	
EJE DE MANDO AUXILIAR (GR)	124	AIRE	351
	126	GRUPO DE ARRANQUE DEL MOTOR	12
	128		13
	130	GRUPO DE BLINDAJE DE TUBERÍAS DE	
ELEMENTO DE FILTRO DE ACEITE DE MOTOR (CONJ)	153	ACEITE DE MOTOR	223
	155		225
	160		226
	163		227
ELEMENTO DE FILTRO DE COMBUSTIBLE (CONJ) (ALTA EFICIENCIA)	408		
	410		
	412		
	414		
	416		
	418		
	422		
	424		
ELEMENTO DE FILTRO DE COMBUSTIBLE (CONJ) (PRIMARIO)	426		

* NO HAY TRADUCCION DISPONIBLE EN EL MOMENTO DE LA IMPRESION

INDICE

Nombre	Página	Nombre	Página
GRUPO DE BOMBA Y TUBERÍAS DE PRELUBRICACIÓN	205 207	INTERCAMBIADOR DE CALOR (GR)	237
GRUPO DE CONTROL-MONITOR NO PROGRAMADO	753	INTERRUPTOR (CONJ) (24 VOLTIOS) (AVANZAR PANTALLA)	783 784 786
GRUPO DE FILTRO CENTRÍFUGO	152	INTERRUPTOR DE LÍMITE (CONJ) (CORTE DE AIRE)	392 394
GRUPO DE MONTAJE DE CAJA	564 565	INTERRUPTOR DE LÍMITE (CONJ) (INDICADOR DE POSICION)	385
GRUPO DE TIERRA-ELECTRICO	507	INTERRUPTOR DE LLAVE (FUERZA)	789
GRUPO DE TUBERÍAS DE AIRE DEL TURBOCOMPRESOR	365 367	INTERRUPTOR DE LLAVE (*ON, OFF)	788
GRUPO ELECTRONICO DE CLASIFICACION DE MOTORES	2 4 6 8 10	INTERRUPTOR DE NIVEL DE LIQUIDO (GR) ...	662
		INTERRUPTOR DE PRESIÓN (CONJ) (PRELUBRICACION)	480
		INTERRUPTOR DE VOLQUETE (CONJ) (ANULACIÓN DE PROTECCIÓN DEL MOTOR)	713 716 719 722 737 741 745
I		INTERRUPTOR DE VOLQUETE (CONJ) (ANULACIÓN DE PROTECCIÓN DEL MOTOR)	725 728 731 734
IMPULSOR DE VENTILADOR (GR)	69	INTERRUPTOR DE VOLQUETE (CONJ) (LIMITE DE PAR)	713 716 719 722 737 741 745
INDICADOR DEL NIVEL DE ACEITE (VARILLA) (GR)	167	INTERRUPTOR DE VOLQUETE (CONJ) (LIMITE DE PAR)	725 728 731 734
INDICADOR DEL NIVEL DE ACEITE (VARILLA) (GR)	168 169	INTERRUPTOR DE VOLQUETE (GR)	663
INDICADOR DEL NIVEL DE AGUA (GR)	336	INTERRUPTOR DE VOLQUETE (GR) (ACELERADOR LOCAL Y REMOTO)	713 716 719 737 740 745
INDICADOR DEL NIVEL DEL ACEITE (VARILLA) (CONJ)	167 168	INTERRUPTOR DE VOLQUETE (GR) (ACELERADOR LOCAL Y REMOTO)	722
INDICADOR DEL NIVEL DEL ACEITE (VARILLA) (CONJ) (SUMIDERO PROFUNDO)	169		
INDICADOR (POSICIÓN DE LA VÁLVULA)	388 390 398 400		
INTERCAMBIADOR DE CALOR DE AGUA DE MAR (GR)	238 240 241 254		
INTERCAMBIADOR DE CALOR DE AGUA DE MAR (GR)	243 244 245 246 247 248 249 251 252 253		

* NO HAY TRADUCCION DISPONIBLE EN EL MOMENTO DE LA IMPRESION

INDICE

Nombre	Página	Nombre	Página
INTERRUPTOR DE VOLQUETE (GR) (ACELERADOR LOCAL Y REMOTO)	725 728 731 734	INTERRUPTOR, PRESIONE EL BOTON (MOMENTÁNEO) (ARRANQUE DEL MOTOR)	788 789 790 791
INTERRUPTOR DE VOLQUETE (GR) (UN SOLO POLO) (ANULACIÓN DE PRELUBRICACIÓN)	713 716 719 722 737 741 745	INTERRUPTOR, PRESIONE EL BOTON (MOMENTÁNEO) (PARADA DEL MOTOR) ...	788 789 790 791
INTERRUPTOR DE VOLQUETE (GR) (UN SOLO POLO) (ANULACIÓN DE PRELUBRICACIÓN)	725 728 731 734	INTERRUPTOR PULSADOR (CONJ) (PARADA DE EMERGENCIA)	713 716 719 722 725 728 731 734 737 740 745 784
INTERRUPTOR DE VOLQUETE (GR) (UN SOLO POLO) (ANULACION POR MANIVELA)	713 716 719 722 737 741 745	INTERRUPTOR PULSADOR (CONJ) (PARADA DE EMERGENCIA)	788 790 791
INTERRUPTOR DE VOLQUETE (GR) (UN SOLO POLO) (ANULACION POR MANIVELA)	725 728 731 734	INTERRUPTOR PULSADOR (CONJ) (PARADA DE EMERGENCIA)	789 786
INTERRUPTOR MAGNÉTICO (CONJ) (24 VOLTIOS) (BOMBA DE PRELUBRICACIÓN)	484	INTERRUPTOR ROTATIVO (CONJ) (CONTROL DEL MOTOR)	713 716 719 725 728 731
INTERRUPTOR MAGNÉTICO (CONJ) (24 VOLTIOS) (CORTE DE AIRE)	484	INTERRUPTOR ROTATIVO (CONJ) (CONTROL DEL MOTOR)	722 734 737 740 745
INTERRUPTOR MAGNÉTICO (CONJ) (24 VOLTIOS) (CORTE DE AIRE)	482	INTERRUPTOR ROTATORIO (CONTROL REMOTO DE MOTOR)	784 786
INTERRUPTOR MAGNÉTICO (CONJ) (24 VOLTIOS) (MOTOR DE ARRANQUE)	484	INYECTOR DE COMBUSTIBLE (GR)	436 437 453 454
INTERRUPTOR MAGNÉTICO (CONJ) (24 VOLTIOS) (MOTOR DE ARRANQUE)	482		
INTERRUPTOR MAGNÉTICO (CONJ) (24 VOLTIOS) (RELÉ DE BOMBA DE PRELUBRICACIÓN) ...	482		
INTERRUPTOR PARA EL NIVEL DE LÍQUIDO (REFRIGERANTE)	336		

* NO HAY TRADUCCION DISPONIBLE EN EL MOMENTO DE LA IMPRESION

INDICE

Nombre	Página	Nombre	Página
J			
JUEGO DE CONTACTOR (TEMPERATURA DEL AGUA).....	800	LAMPARA-LED (24 VOLTIOS, VERDE) (*ECM ACTIVE).....	740
JUEGO DE SELLO Y PALETA (MOTOR DE ARRANQUE NEUMÁTICO).....	614	LAMPARA-LED (24 VOLTIOS, VERDE) (*ECM READY).....	722
L			
LÁMPARA (CONJ) (24 VOLTIOS, AMBAR) (*ECM FAULT).....	789 791	LÁMPARA (12 VOLTIOS) (AMBAR).....	783
LÁMPARA (CONJ) (24 VOLTIOS, AMBAR) (24-VOLTIOS).....	788 790	LÁMPARA (12 VOLTIOS) (AMBAR).....	786
LÁMPARA (CONJ) (24 VOLTIOS, VERDE) (*ECM READY).....	789 791	LÁMPARA (24 VOLTIOS) (SERVICIO).....	786
LÁMPARA (CONJ) (24 VOLTIOS, VERDE) (24-VOLTIOS).....	788 790	LÁMPARA (24 VOLTIOS) (SERVICIO).....	783
LAMPARA-LED (24 VOLTIOS, AMBAR).....	713 716 719 725 728 731	LUBRICADOR DE MOTOR NEUMATICO (GR) ...	784 786 786 783 784 786
LAMPARA-LED (24 VOLTIOS, AMBAR) (*ECM ACTIVE).....	722 734 737 740 745		561 562 563
LAMPARA-LED (24-VOLTIOS, ROJO).....	713 716 719 725 728 731	M	
LAMPARA-LED (24-VOLTIOS, ROJO) (PARADA DE EMERGENCIA).....	722 734 737 740 745	MAZO DE CABLES (CONJ).....	531 555 556
LAMPARA-LED (24-VOLTIOS, ROJO) (SOBREVELOCIDAD).....	722 734 737 740 745	MAZO DE CABLES (CONJ) (MECANISMO DE VALVULA).....	138 140 142
LAMPARA-LED (24 VOLTIOS, VERDE).....	713 716 719	MAZO DE CABLES (CONJ) (TABLERO DE INSTRUMENTOS).....	786
		MAZO DE CABLES DE CONTROL (CONJ).....	511 512
		MAZO DE CABLES DE POTENCIA (CONJ).....	484
		MAZO DE CABLES DE POTENCIA (CONJ) (ALTERNADOR).....	482
		MAZO DE CABLES DE POTENCIA (CONJ) (MÓDULO DE CONTROL ELECTRONICO)...	482
		MAZO DE CABLES DE SENSOR (CONJ).....	543 544 545 546 547 548 549 550 551 552 553
		MAZO DE CABLES DE SENSOR (CONJ) (*OIL FILTER, FUEL FILTER).....	698 699

* NO HAY TRADUCCION DISPONIBLE EN EL MOMENTO DE LA IMPRESION

INDICE

Nombre	Página	Nombre	Página
	701	MAZO DE CABLES DEL MOTOR (CONJ) (LADO DERECHO).....	672
MAZO DE CABLES DE SENSOR (CONJ) (*OIL FILTER, FUEL FILTER).....	706		675
	708		678
MAZO DE CABLES DE SENSOR (CONJ) (TEMPERATURA DE ACEITE DEL MOTOR)...	703	MAZO DE CABLES DEL MOTOR (CONJ) (*MARINE POWER DISPLAY, EXT).....	686
MAZO DE CABLES DE SENSOR (CONJ) (TEMPERATURA DEL AIRE, MULTIPLE).....	704		687
MAZO DE CABLES DE SENSOR (CONJ) (TERMOACOPLADOR).....	725	MAZO DE CABLES DEL MOTOR (CONJ) (PRELUBRICACIÓN).....	692
	728	MAZO DE CABLES DEL TABLERO (CONJ).....	532
	731		535
	734		537
			538
MAZO DE CABLES DE SENSOR (CONJ) (*THERMOCOUPLE EXTENSION, LH).....	687		539
MAZO DE CABLES DE SENSOR (CONJ) (*THERMOCOUPLE EXTENSION, RH).....	687		541
MAZO DE CABLES DE SENSOR (CONJ) (*THERMOCOUPLE, LH).....	685	MAZO DE CABLES DEL TABLERO (CONJ) (*MARINE POWER DISPLAY).....	482
	689	MAZO DE CABLES DEL TABLERO (CONJ) (*MARINE POWER DISPLAY, EXT).....	684
MAZO DE CABLES DE SENSOR (CONJ) (*THERMOCOUPLE, RH).....	685		685
	689	MAZO DE CABLES DEL TABLERO (CONJ) (PANTALLA DE POTENCIA DE MOTOR MARINO).....	713
MAZO DE CABLES DEL ACOPLAMIENTO TERMICO (CONJ).....	542		716
MAZO DE CABLES DEL MOTOR (CONJ).....	513		719
	514		725
	518		
	521	MAZO DE CABLES DEL TABLERO (CONJ) (PANTALLA DE POTENCIA DE MOTOR MARINO) (PRINCIPAL).....	728
	522		731
	523	MAZO DE CABLES-MOTOR.....	530
	524	MECANISMO DE VÁLVULAS (GR).....	138
	525		140
	526		142
	527		142
MAZO DE CABLES DEL MOTOR (CONJ) (ALTERNADOR).....	670	MÓDULO (CONJ).....	760
MAZO DE CABLES DEL MOTOR (CONJ) (CORTE DE AIRE).....	668		761
MAZO DE CABLES DEL MOTOR (CONJ) (EXTENSIÓN).....	688	MODULO DE RELES DEL PUESTO DEL OPERADOR (GR).....	766
	689	MODULO DEL SISTEMA DE COMUNICACION (GR).....	769
MAZO DE CABLES DEL MOTOR (CONJ) (INTERCONEXIÓN CORTA).....	672		770
	675		771
	678		772
			773
MAZO DE CABLES DEL MOTOR (CONJ) (INTERCONEXIÓN LARGA).....	672		774
	675		775
	678	MÓDULO DEL TACÓMETRO Y DEL VELOCÍMETRO (GR).....	767
MAZO DE CABLES DEL MOTOR (CONJ) (IZQUIERDO).....	672		768
	675	MODULO ELECTRÓNICO DE CUATRO INDICADORES (GR).....	762

* NO HAY TRADUCCION DISPONIBLE EN EL MOMENTO DE LA IMPRESION

INDICE

Nombre	Página	Nombre	Página
	763		
	764		
	765		
MONTAJE DE CONTACTOR (GR)	566		
	568		
	569		
	571		
	573		
	575		
MONTAJE DE INSONORIZADOR (GR)	98		
	99		
MONTAJE DE LA TRANSMISION MARINA (GR)	794		
	795		
MONTAJE DEL ALTERNADOR (GR)	94		
	95		
MONTAJE DEL CALENT. DE AGUA DE LAS CAMISAS (GR)	577		
	579		
	581		
	584		
	586		
MONTAJE DEL FILTRO DE AIRE (GR)	371		
	373		
MONTAJE DEL MANDO DE LA BOMBA HIDRÁULICA (GR)	97		
MONTAJE DEL TABLERO DE INSTRUMENTOS (GR)	776		
	778		
	780		
	781		
	782		
MONTAJE FLEXIBLE DEL MOTOR (GR)	133		
MOTOR - SOPORTE DEL (GR)	133		
	134		
MOTOR DE ARRANQUE ELÉCTRICO (GR)	659		
MOTOR DE ARRANQUE ELÉCTRICO (GR)	646		
	649		
	652		
	653		
	654		
	655		
	656		
	657		
MOTOR DE ARRANQUE ELÉCTRICO (GR)	643		
MOTOR DE ARRANQUE POR AIRE - SILENCIADOR (GR)	613		
MÚLTIPLE DE COMBUSTIBLE (GR)	434		
	435		
MÚLTIPLE DE ESCAPE (GR)	369		
MUÑÓN DEL MOTOR (GR)	135		
		N	
		NÚCLEO DEL ENFRIADOR DE ACEITE (GR) ...	236
		NÚCLEO DEL POSENFRIADOR (CONJ)	348
		P	
		PANTALLA DEL MONITOR (GR)	757
			758
		PIROMETRO (GR)	793
		PIROMETRO (GR) (*DIGITAL) (DETECTOR DE TEMPERATURA DE GASES DE ESCAPE) ...	728
			731
		PIROMETRO (GR) (*DIGITAL) (TEMPERATURA DE ESCAPE)	725
		PIROMETRO (GR) (ESCÁNER DE TEMPERATURAS DE ESCAPE)	734
			740
		PISTÓN Y BIELA (GR)	112
			114
		PLACA DE ADVERTENCIA (TOMA DE FUERZA)	19
		PLACA DE INFORMACION (EMCP II, PRCM) ...	750
		PLACA DEL INTERCAMBIADOR DE CALOR (GR)	297
		PLACA DEL TABLERO	789
			791
		PLACA DEL TABLERO (CAJA DE CONTROL PILOTO)	783
			784
			786
		PLACA INDICATIVA (*COMMUNICATION MODULE)	773
		PLACA INDICATIVA (*COMMUNICATION MODULE)	772
		POLEA DE CIGÜEÑAL (CONJ)	117
			118
		POLEA DE MANDO AUXILIAR (GR)	119
			120
			121
			122
		POSENFRIADOR DE AGUA DULCE (GR)	348
		POTENCIOMETRO (VELOCIDAD DEL MOTOR)	784
		POTENCIOMETRO (VELOCIDAD DEL MOTOR)	783
		POTENCIOMETRO (VELOCIDAD DEL MOTOR) (DE REDUCCIÓN DE INTENSIDAD)	786
		POTENCIOMETRO (1.000 OHMIOS) (AJUSTE DE VELOCIDAD)	407
		PROTECTOR DE CORREA (GR)	84
			85
			86

* NO HAY TRADUCCION DISPONIBLE EN EL MOMENTO DE LA IMPRESION

INDICE

Nombre	Página	Nombre	Página
SENSOR DE PRESIÓN (GR) (ACEITE FILTRADO).....	705	SENSOR DE TEMPERATURA DE ESCAPE (GR) (LADO DERECHO).....	672
	706		675
	708		678
	710	SENSOR DE TEMPERATURA DE ESCAPE (GR) (LADO IZQUIERDO).....	672
SENSOR DE PRESIÓN (GR) (ACEITE SIN FILTRAR).....	705		675
	706		678
	708	SENSOR DE TEMPERATURA (GR).....	608
	710		609
SENSOR DE PRESIÓN (GR) (AIRE ATMOSFERICO).....	672		610
	675		611
	678	SENSOR DE TEMPERATURA (GR) (ACEITE DEL MOTOR).....	703
SENSOR DE PRESIÓN (GR) (CÁRTER DEL MOTOR).....	672	SENSOR DE TEMPERATURA (GR) (ADMISIÓN DE AIRE).....	704
	675		678
	678	SENSOR DE TEMPERATURA (GR) (ESCAPE DEL CILINDRO).....	665
SENSOR DE PRESIÓN (GR) (COMBUSTIBLE FILTRADO).....	705	SENSOR DE TEMPERATURA (GR) (REFRIGERANTE).....	612
	706		612
	708	SENSOR DE TEMPERATURA (GR) (REFRIGERANTE DE POSTENFRIAMIENTO).....	672
	710		675
SENSOR DE PRESIÓN (GR) (COMBUSTIBLE SIN FILTRAR).....	705		678
	706	SENSOR DE TEMPERATURA (GR) (REFRIGERANTE DEL MOTOR).....	672
	708		675
	710		678
SENSOR DE PRESIÓN (GR) (SALIDA DE TURBOCOMPRESOR).....	672	SENSOR DE TEMPERATURA (GR) (TRANSMISION MARINA).....	610
SENSOR DE PRESIÓN (GR) (SALIDA DEL TURBOALIMENTADOR).....	675	SENSOR DE VELOCIDAD (GR).....	601
	678		602
SENSOR DE PRESIÓN (GR) (TRANSMISION MARINA).....	597		603
SENSOR DE PRESIÓN (GR) (TURBOALIMENTADOR DE ADMISIÓN, LADO DERECHO).....	675		604
	678		605
			606
SENSOR DE PRESIÓN (GR) (TURBOALIMENTADOR DE ADMISIÓN, LADO DERECHO).....	672		607
SENSOR DE PRESIÓN (GR) (TURBOALIMENTADOR DE ADMISIÓN, LADO IZQUIERDO).....	675	SENSOR DE VELOCIDAD (GR) (MOTOR).....	672
	678		675
			678
SENSOR DE PRESIÓN (GR) (TURBOALIMENTADOR DE ADMISIÓN, LADO IZQUIERDO).....	672	SENSOR DE VELOCIDAD (GR) (PRIMARIO, SINCRONIZADOR DE MOTOR).....	672
SENSOR DE TEMPERATURA DE ESCAPE (GR).....	590		675
	591		678
		SENSOR DE VELOCIDAD (GR) (SECUNDARIO, SINCRONIZADOR DE MOTOR).....	672
			675
			678
		SENSOR DE VELOCIDAD (GR) (SINCRONIZACION DEL MOTOR).....	603
		SENSOR DEL NIVEL DE LÍQUIDO.....	592

* NO HAY TRADUCCION DISPONIBLE EN EL MOMENTO DE LA IMPRESION

INDICE

Nombre	Página	Nombre	Página
	593		151
	594	TAPA DE LLENADO (CONJ) (LLENADO DE ACEITE)	149
SENSOR DEL TANQUE DE EXPANSION Y MONTAJE (GR)	588	TAPA DE PRESION (14 LB/PULG 2) (TANQUE DE EXPANSION)	340
SEPARADOR DE AIRE (GR)	333	TAPA DE PRESION (7 LB/PULG2) (TANQUE DE EXPANSION)	340
SILENCIADOR	374	TAPA DE PRESION (7 LB/PULG2) (TANQUE DE REFRIGERANTE)	337
SOLENOIDE (CONJ) (CORTE DE AIRE)	386	TAPA DEL BLOQUE MOTOR (GR)	23
	387		24
	396		25
	397		27
SOLENOIDE (CONJ) (24 VOLTIOS) (MOTOR DE ARRANQUE)	657	TAPA DEL COLECTOR DEL CÁRTER (GR)	35
	659	TAPA DEL CONECTOR DEL MODULO (GR)	503
SOLENOIDE DEL MOTOR DE ARRANQUE (CONJ) (24 VOLTIOS)	647	TAPA DEL MECANISMO DE VÁLVULAS (GR)	36
	650		37
SOLENOIDE DEL MOTOR DE ARRANQUE (CONJ) (24-VOLTIOS)	644	TAPÓN DE DRENAJE	29
SOPORTE DE BATERÍA (GR)	661		31
SOPORTE DE MONTAJE (GR)	16	TAPÓN DE DRENAJE (BOMBA AUXILIAR DE AGUA DE MAR)	321
		TAPÓN DE DRENAJE (BOMBA DE AGUA AUXILIAR)	308
		TAPÓN DE DRENAJE (CAJA FRONTAL)	92
		TAPON DE DRENAJE DE ACEITE (COLECTOR DE ACEITE)	104
			106
			108
		TAPON DE DRENAJE DE ACEITE (COLECTOR DE ACEITE DEL MOTOR)	102
			110
		TAPÓN DE DRENAJE (ENFRIADOR DE ACEITE)	263
		TAPON DE TUBO (DRENAJE DE ACEITE DE MOTOR)	35
		TEMPERATURA - REGULADOR DE (GR)	331
			332
		TERMOPAR	664
		TERMOPAR (GR)	665
		TOMA DE FUERZA (GR)	116
		TRANSFORMACION DE ROTACION DE GIRO DEL MOTOR (CONFIG)	1
		TUBERIAS AUXILIARES DE AGUA DE MAR (GR)	255
			257
			259
		TUBERÍAS DE ACEITE DEL MOTOR (GR)	176
			178
			181
			184
			188
			191
		TUBERIAS DE ACEITE (GR)	195

* NO HAY TRADUCCION DISPONIBLE EN EL MOMENTO DE LA IMPRESION

INDICE

Nombre	Página	Nombre	Página
	197	VARILLA DE CINK	270
	198		289
TUBERIAS DE AIRE DE ARRANQUE (GR)	559		316
TUBERÍAS DE COMBUSTIBLE (GR)	428	VARILLA DE CINK	
	429	(BOMBA AUXILIAR DE AGUA DE MAR)	300
TUBERÍAS DE INYECCIÓN DE COMBUSTIBLE			302
(GR)	431		311
TUBERÍAS DE PRELUBRICACIÓN	200		321
	201	VARILLA DE CINK (*HEAT EXCHANGER	
TUBERÍAS DEL AGUA (GR)	261	LINES)	288
	262	VARILLA DE CINK	
	263	(INTERCAMBIADOR DE CALOR)	238
	265		241
	267		244
	270		247
	272		253
	275		254
	277	VARILLA DE CINK (TANQUE DE EXPANSION) ...	296
	279	VARILLAS DE CINC (CONJ)	316
	282	VOLANTE - CAJA DE (GR)	89
	285		90
	288	VOLANTE (GR)	70
	289		71
	290		72
	296		73
TUBERIAS DEL FILTRO CENTRIFUGO (GR) ...	175		
TUBO DE LLENADO DE ACEITE (GR)	149		
	150		
	151		
TURBOCOMPRESOR - TUBERÍAS DE ACEITE			
DEL (GR)	203		
TURBOCOMPRESOR (GR)	402		
	403		
	404		
	405		
V			
VALVULA DE ALIVIO DE EXPLOSION (GR)	136		
	137		
VALVULA DE CONTROL DE FLUIDO (GR)	228		
VÁLVULA DE RELÉ (GR)	623		
	625		
	629		
VÁLVULA DE RELÉ (GR)			
(ARRANQUE NEUMATICO)	559		
VÁLVULA DE RELÉ (GR)			
(MOTOR DE ARRANQUE NEUMATICO)	627		
	631		
VÁLVULA DE RETENCIÓN (GR)	343		
VÁLVULA DE SOLENOIDE (CONJ)	666		
VÁLVULA REDUCTORA DE PRESIÓN (GR) ...	667		
VÁLVULA TERMOSTÁTICA (GR)	344		

* NO HAY TRADUCCION DISPONIBLE EN EL MOMENTO DE LA IMPRESION

ÍNDICE

Designação	Página	Designação	Página
A			40
ADAPTADOR	798		41
ADAPTADOR DO PURIFICADOR DE AR	345	BOCAL DE ENCHIMENTO DE ÓLEO DO MOTOR	42
	346		149
	347		150
ADESIVO - PAINEL DE CONTROLE (DIANTEIRO)	770	BOMBA AUXILIAR DE ÁGUA DO MAR	151
ADESIVO - PAINEL DE CONTROLE (EMCP II, PRCM)	750		300
ADESIVO - PAINEL DE CONTROLE (EMS DO ALOJAMENTO PILOTO)	748		302
ALTERNADOR DE CORRENTE	470		304
	473		306
AMORTECEDOR	50		308
	51		310
	52		311
	53		313
AMORTECEDOR-CORTE DO AR	351		315
AQUECEDOR DA ÁGUA DO MOTOR	557		316
	558		318
ARREFECEDOR - ÓLEO DO MOTOR	235	BOMBA AUXILIAR DE ÁGUA DOCE	320
			321
			323
			324
			325
			327
B		BOMBA AUXILIAR DO SISTEMA DE TRANSMISSÃO	213
BARRA DE ARRANQUE	12		214
	13	BOMBA DA UNIDADE INJETORA	453
BASE - TAMPA DA VÁLVULA	14		454
	15	BOMBA DE ÁGUA	329
BATERIA	475		330
	476	BOMBA DE ESCORVA DO COMBUSTÍVEL	438
BATERIA - CARREGADOR	474		439
BATERIA (LÍTIO) (3 VOLTS)	770		440
	772		442
BATERIA (LÍTIO) (3 VOLTS)	773		444
BATERIA (12-VOLTS)	475		446
	476	BOMBA DE INJEÇÃO DO COMBUSTÍVEL	436
BLINDAGEM	797		437
BLINDAGEM DO COLETOR DE ESCAPE	375	BOMBA DE ÓLEO - MOTOR	209
	378		210
	380	BOMBA DE PRÉ-LUBRIFICAÇÃO	211
	382		212
BLINDAGEM DOS TUBOS DO COMBUSTÍVEL	455	BOMBA DE TRANSFERÊNCIA DO COMBUSTÍVEL	448
	456		449
	459		450
	460		452
	462	BOMBA E TUBULAÇÕES - PRÉ-LUBRIFICAÇÃO	205
	465		207
	466	BOMBA MANUAL DO CÁRTER	215
	467		216
	468		
	469		
BLOCO DO MOTOR	39		

* TRADUÇÃO NÃO DISPONÍVEL NO MOMENTO DA IMPRESSÃO

ÍNDICE

Designação	Página	Designação	Página
	217		708
	218		710
	220	CABOS/FIOS ELÉTRICOS - SISTEMA	
	221	ELETRÔNICO.....	683
BUJÃO - CANO/TUBO			684
(DRENO DO ÓLEO DO MOTOR).....	35		685
BUJÃO - DRENAGEM DO ÓLEO			686
(CÁRTER DE ÓLEO DO MOTOR).....	102		687
	110		688
BUJÃO - DRENAGEM DO ÓLEO			689
(RESERVATÓRIO DE ÓLEO).....	104		690
	106	CAIXA DE ARMAZENAMENTO E MONTAGEM ...	477
	108	CAIXA DE CONTROLE.....	478
BUJÃO DO DRENO.....	29		479
	31	CAIXA DE INSTRUMENTOS.....	712
BUJÃO DO DRENO		CAIXA DE JUNÇÃO.....	480
(ALOJAMENTO DIANTEIRO).....	92		481
BUJÃO DO DRENO			482
(ARREFECEDOR DO ÓLEO).....	263		484
BUJÃO DO DRENO			487
(BOMBA AUXILIAR DE ÁGUA DO MAR).....	321	CAIXA DIANTEIRA.....	92
BUJÃO DO DRENO		CAIXA DO PAINEL DE INSTRUMENTOS.....	713
(BOMBA DE ÁGUA AUXILIAR).....	308		716
			719
			722
			725
			728
			731
			734
			737
			740
			745
		CAIXA DO VOLANTE DO MOTOR.....	89
			90
		CÁRTER DO ÓLEO DO MOTOR.....	100
			101
			102
			104
			106
			108
			110
		CHAVE-INTERRUPTORA	
		(LIGAR, DESLIGAR).....	788
		CHAVE-INTERRUPTORA (POTÊNCIA).....	789
		CHICOTE - CABOS ELÉTRICOS.....	531
			555
			556
		CHICOTE - CABOS ELÉTRICOS	
		(MECANISMO DE VÁLVULA).....	138
			140
			142
		CHICOTE - CABOS ELÉTRICOS	
		(PAINEL DE INSTRUMENTOS).....	786

C

CABEÇOTE DO MOTOR.....	44
	45
	46
	47
	48
CABO - COMUNICAÇÃO.....	487
CABOS/FIOS ELÉTRICOS - AFOGADOR DA	
ADMISSÃO.....	668
CABOS/FIOS ELÉTRICOS - ALTERNADOR.....	670
CABOS/FIOS ELÉTRICOS - MOTOR.....	672
	675
	678
	681
CABOS/FIOS ELÉTRICOS - PAINEL.....	691
CABOS/FIOS ELÉTRICOS - PRÉ-	
LUBRIFICAÇÃO.....	692
CABOS/FIOS ELÉTRICOS - SENSOR.....	693
	694
	695
	697
	698
	699
	701
	703
	704
	705
	706

* TRADUÇÃO NÃO DISPONÍVEL NO MOMENTO DA IMPRESSÃO

ÍNDICE

Designação	Página	Designação	Página
CHICOTE - MOTOR	513	CHICOTE - SENSOR	
	514	(TEMPERATURA DO AR DO COLETOR)	704
	518	CHICOTE - SENSOR	
	521	(TEMPERATURA DO ÓLEO DO MOTOR)	703
	522	CHICOTE - SENSOR (TERMOACOPLADOR) ...	725
	523		728
	524		731
	525	CHICOTE - SENSOR (TERMOACOPLADOR) ...	734
	526	CHICOTE - SENSOR	
	527	(TERMOACOPLADOR, DIREITO)	689
CHICOTE - MOTOR (ALTERNADOR)	670	CHICOTE - SENSOR	
CHICOTE - MOTOR (CORTE DO AR)	668	(TERMOACOPLADOR, DIREITO)	685
CHICOTE - MOTOR (EXTENSÃO)	688	CHICOTE - SENSOR	
	689	(TERMOACOPLADOR, ESQUERDO)	685
CHICOTE - MOTOR		CHICOTE - SENSOR	
(INTERCONEXÃO GRANDE)	672	(TERMOACOPLADOR, ESQUERDO)	689
	675	CHICOTE - SOLENÓIDE	553
	678		554
CHICOTE - MOTOR		CHICOTE - TERMOPAR	542
(INTERCONEXÃO PEQUENA)	672	COBERTURA - CABOS/FIOS ELÉTRICOS	505
	675	COLETOR DE COMBUSTÍVEL	434
	678		435
CHICOTE - MOTOR (LADO DIREITO)	678	COLETOR DE ESCAPE	369
CHICOTE - MOTOR (LADO DIREITO)	672	COLMÉIA - ARREFECEDOR DE ÓLEO	236
	675	COLMEIA DO ARREFECEDOR DA	
CHICOTE - MOTOR (LADO ESQUERDO)	672	ADMISSAO	348
	675	COLMÉIA (PERMUTADOR DE CALOR)	241
CHICOTE - MOTOR (PRÉ-LUBRIFICAÇÃO) ...	692		244
CHICOTE - MOTOR		COLMÉIA (PERMUTADOR DE CALOR DE AGUA	
(VISOR DE POTÊNCIA MARÍTIMA, EXT)	686	SALGADA)	253
	687		254
CHICOTE - SENSOR	543	COMANDO DE ACESSÓRIOS	54
	544		56
	545		58
	546		60
	547		62
	548		64
	549		65
	550		67
	551	COMANDO DO VENTILADOR	69
	552	CONEXÃO - ARREFECEDOR DO CONVERSOR	
	553	DE TORQUE	230
CHICOTE - SENSOR (EXTENSÃO DO		CONEXÃO - ÓLEO	147
TERMOACOPLADOR, DIREITA)	687	CONEXÃO - TANQUE DE EXPANSÃO	229
CHICOTE - SENSOR (EXTENSÃO DO		CONEXÃO - TUBO D'ÁGUA	232
TERMOACOPLADOR, ESQUERDA)	687		233
CHICOTE - SENSOR (FILTRO DO ÓLEO,			234
FILTRO DO COMBUSTÍVEL)	706	CONEXÃO DE ESCAPE	358
	708		359
CHICOTE - SENSOR (FILTRO DO ÓLEO,			360
FILTRO DO COMBUSTÍVEL)	698		361
	699	CONTATOR	487
	701		488

* TRADUÇÃO NÃO DISPONÍVEL NO MOMENTO DA IMPRESSÃO

ÍNDICE

Designação	Página	Designação	Página
	82		418
ENGRENAGENS DE DISTRIBUIÇÃO	74		422
	77		424
F			
FIAÇÃO - CONTROLE	511	FILTRO - ELETRÔNICO	759
	512	FILTRO - ÓLEO DO MOTOR	153
FIAÇÃO - PAINEL	532		155
	535		160
	537	FILTRO - PRIMÁRIO DE COMBUSTÍVEL	426
	538	FILTRO-CENTRÍFUGO	152
	539	FILTRO DE FULIGEM	357
	541	FIO TERRA - SISTEMA ELÉTRICO	507
	783	FIOS/CABOS - PARTIDA ELÉTRICA	671
	784	FITA	801
FIAÇÃO - PAINEL (VISOR DA ENERGIA DO MOTOR MARÍTIMO)	713	FLANGE DE ESCAPE	362
	716		363
	719	FUSÍVEL (1 AMPÈRE)	711
	725	FUSÍVEL (10 AMPERES)	749
FIAÇÃO - PAINEL (VISOR DA ENERGIA DO MOTOR MARÍTIMO) (PRINCIPAL)	728	G	
	731	GRUPO DE CONVERSÃO - ROTAÇÃO DO VIRABREQUIM	1
FIAÇÃO - PAINEL (VISOR DE ENERGIA DO MOTOR MARÍTIMO)	482	H	
FIAÇÃO - PAINEL (VISOR DE POTÊNCIA MARÍTIMA, EXT)	684	HASTE DE ZINCO	316
	685	HASTE-ZINCO	270
FIAÇÃO-CAIXA	484		289
	508		316
	509	HASTE-ZINCO (BOMBA AUXILIAR DE ÁGUA DO MAR)	300
	510		302
FIAÇÃO ELÉTRICA	484		311
FIAÇÃO ELÉTRICA (ALTERNADOR)	482		321
FIAÇÃO ELÉTRICA (MÓDULO DE CONTROLE ELETRÔNICO)	482	HASTE-ZINCO (PERMUTADOR DE CALOR)	238
FIAÇÃO-MOTOR	530		241
FILME-INTERFACE (MÓDULO DE COMUNICAÇÃO)	772		244
	773		247
FILME-INTERFACE (MÓDULO DE COMUNICAÇÃO) (TRASEIRO)	770		253
	774		254
FILME-INTERFACE (TRASEIRO)	775	HASTE-ZINCO (TANQUE DE EXPANSÃO)	296
FILTRO - AR	355	HASTE-ZINCO (TUBULAÇÕES DO PERMUTADOR DE CALOR)	288
FILTRO - COMBUSTÍVEL	408	I	
	410	INDICADOR - NÍVEL D'ÁGUA	336
	412	INDICADOR - NÍVEL DO ÓLEO (VARETA)	167
	414		168
	416		169
		INDICADOR - VARETA DO NÍVEL DE ÓLEO	167

* TRADUÇÃO NÃO DISPONÍVEL NO MOMENTO DA IMPRESSÃO

ÍNDICE

Designação	Página	Designação	Página
INDICADOR - VARETA DO NÍVEL DE ÓLEO (TANQUE PROFUNDO)	168	INTERRUPTOR - BALANCIM (POLO SIMPLES) (CANCELAMENTO DA PRÉ-LUBRIFICAÇÃO)	713
INDICADOR (POSIÇÃO DA VÁLVULA)	169		716
	388		719
	390		722
	398		725
INJETOR DE COMBUSTÍVEL	400		728
	436		731
	437		734
	453		737
	454		745
INTERRUPTOR - BALANCIM	663	INTERRUPTOR - BALANCIM (POLO SIMPLES) (NEUTRALIZADOR DE PARTIDA)	741
INTERRUPTOR - BALANCIM (LIMITE DE TORQUE)	713	INTERRUPTOR - BALANCIM (POLO SIMPLES) (NEUTRALIZADOR DE PARTIDA)	713
	716		716
	719		719
	722		722
	725		725
	728		728
	731		731
	734		734
	737		737
	741		745
	745		
INTERRUPTOR - BALANCIM (LOCAL, ACELERADOR REMOTO)	713	INTERRUPTOR - BOTÃO (PARADA DE EMERGÊNCIA)	716
	716		719
	719		722
	722		725
	725		728
	728		731
	731		734
	734		737
	737		740
	740		745
	745		784
INTERRUPTOR - BALANCIM (NEUTRALIZADOR DA PROTEÇÃO DO MOTOR)	713		786
	716		788
	719		789
	722		790
	725		791
	728	INTERRUPTOR - BOTÃO (PARADA DE EMERGÊNCIA)	713
	731	INTERRUPTOR - BOTÃO (TRANSITÓRIO) (DESLIGAMENTO DO MOTOR)	788
	734		789
	737		790
	741		791
	745	INTERRUPTOR - BOTÃO (TRANSITÓRIO) (PARTIDA DO MOTOR)	788
INTERRUPTOR - BALANCIM (POLO SIMPLES) (CANCELAMENTO DA PRÉ-LUBRIFICAÇÃO)	741		789
			790

* TRADUÇÃO NÃO DISPONÍVEL NO MOMENTO DA IMPRESSÃO

ÍNDICE

Designação	Página	Designação	Página
	791	L	
INTERRUPTOR - GIRATÓRIO (CONTROLE DO MOTOR REMOTO)	784	LÂMPADA - LED (24-VOLTS, ÂMBAR)	713
	786		716
INTERRUPTOR - LIMITADOR (CORTE DE AR) ...	392		719
	394		725
INTERRUPTOR - LIMITADOR (INDICADOR DE POSIÇÃO)	385		728
INTERRUPTOR - MAGNÉTICO (24 VOLTS) (BOMBA DE PRÉ-LUBRIFICAÇÃO)	484	LÂMPADA - LED (24-VOLTS, ÂMBAR) (ECM ATIVO)	722
INTERRUPTOR - MAGNÉTICO (24 VOLTS) (CORTE DE AR)	482		734
	484		737
INTERRUPTOR - MAGNÉTICO (24 VOLTS) (MOTOR DE PARTIDA)	484		740
INTERRUPTOR - MAGNÉTICO (24 VOLTS) (MOTOR DE PARTIDA)	482		745
INTERRUPTOR - MAGNÉTICO (24 VOLTS) (RELE DA BOMBA DE PRÉ-LUBRIFICACAO)	482	LÂMPADA - LED (24-VOLTS, VERDE)	713
INTERRUPTOR - NÍVEL DO LÍQUIDO	662		716
INTERRUPTOR - NÍVEL DO LÍQUIDO (LÍQUIDO ARREFECEDOR)	336		719
INTERRUPTOR - PRESSÃO (PRÉ-LUBRIFICAÇÃO)	480		725
INTERRUPTOR - ROTATIVO (CONTROLE DO MOTOR)	716		728
	719		731
	722		734
	725		737
	728		745
	731		745
	734		713
	737		716
	740		719
	745		725
INTERRUPTOR - ROTATIVO (CONTROLE DO MOTOR)	713		728
INTERRUPTOR (24 VOLTS) (AVANÇO DO MOSTRADOR)	783		731
	784		734
	786		737
			740
			745
			745
			740
			745
			722
			734
			737
			740
			745
			722
			734
			737
			740
			745
			783
			784
			786
			789
			791
			788
			790
			786

* TRADUÇÃO NÃO DISPONÍVEL NO MOMENTO DA IMPRESSÃO

ÍNDICE

Designação	Página	Designação	Página
LÂMPADA (24 VOLTS) (APAGAR)	783		569
	784		571
	786		573
LÂMPADA (24-VOLTS, VERDE) (PRONTO PARA ECM)	789	MONTAGEM - PAINEL DE INSTRUMENTOS	776
	791		778
LÂMPADA (24-VOLTS, VERDE) (24 VOLTS)	788		780
	790		781
LEVANTAMENTO DO MOTOR	93		782
LUBRIFICADOR DO MOTOR DE PARTIDA A AR	561	MONTAGEM - PURIFICADOR DE AR	371
	562		373
	563	MONTAGEM - REDUÇÃO DE RUÍDOS	98
			99
		MONTAGEM - TRANSMISSÃO MARÍTIMA	794
			795
		MONTAGEM-CAIXA	564
			565
		MONTAGEM FLEXÍVEL DO MOTOR	133
		MOTOR	2
			4
			6
			8
			10
		MOTOR DE PARTIDA A AR	614
			616
			618
			619
			621
			623
			625
			627
			629
			631
			633
			634
			636
			638
			639
		MOTOR ELÉTRICO DE PARTIDA	643
			646
			649
			652
			653
			654
			655
			656
			657
			659
		MUNHÃO DO MOTOR	135

M

MANGUEIRA	170
	171
	172
	173
	174
MECANISMO DAS VÁLVULAS	138
	140
	142
MÓDULO	760
	761
MÓDULO - COMANDO DO RELÉ	766
MÓDULO - VELOCÍMETRO E TACÔMETRO	767
	768
MÓDULO DE COMUNICAÇÃO DO SISTEMA ...	769
	770
	771
	772
	773
	774
	775
MÓDULO ELETRÔNICO DE QUATRO INDICADORES	762
	763
	764
	765
MONTAGEM - ALTERNADOR	94
	95
MONTAGEM - AQUECEDOR DA ÁGUA DO MOTOR	577
	579
	581
	584
	586
MONTAGEM - COMANDO DA BOMBA HIDRÁULICA	97
MONTAGEM - CONTATOR	566
	568

* TRADUÇÃO NÃO DISPONÍVEL NO MOMENTO DA IMPRESSÃO

ÍNDICE

Designação	Página	Designação	Página
P			
PAINEL DE INSTRUMENTOS DO ALOJAMENTO PILOTO	783	POLIA DO VIRABREQUIM	117
	784		118
	786	PÓS-ARREFECEDOR COM ÁGUA TRATADA ...	348
	788	POTENCIÔMETRO (ROTAÇÃO DO MOTOR) ...	783
	789	POTENCIÔMETRO (VELOCIDADE DO MOTOR)	784
	790	POTENCIÔMETRO (VELOCIDADE DO MOTOR) (REDUTOR DE LUMINOSIDADE)	786
	791	POTENCIÔMETRO (1.000 OHMS) (AJUSTE DE VELOCIDADE)	407
	792	PROTETOR - AMORTECEDOR	87
PARADA DO AR	385		88
	386	PROTETOR - CORREIAS	84
	387		85
	388		86
	390	PROTETOR-TUBULAÇÕES DE ÓLEO DO MOTOR	223
	392		225
	394		226
	396		227
	397	PURIFICADOR DE AR	349
	398		350
	400	R	
PERMUTADOR DE CALOR	237	REGULADOR DE TEMPERATURA DA ÁGUA (30 GRAUS C)	344
PERMUTADOR DE CALOR - ÁGUA DO MAR ...	238	REGULADOR DE TEMPERATURA DA ÁGUA (30 GRAUS C)	332
	240	REGULADOR DE TEMPERATURA DA ÁGUA (92 GRAUS C)	279
	241		282
	243	REGULADOR DE TEMPERATURA DA ÁGUA (92 GRAUS C)	331
	244	REGULADOR DE VOLTAGEM (24 VOLTS) (ALTERNADOR)	470
	245	RELÉ (24 VOLTS)	713
	246		716
	247		719
	248		725
	249	RELÉ (24 VOLTS) (ATIVAÇÃO ECM)	482
	251		484
	252	RELÉ (24 VOLTS) (ATIVAR PARAR)	740
	253	RELÉ (24 VOLTS) (ATIVAR PARTIDA)	734
	254		737
PIRÔMETRO	793		740
PIRÔMETRO (DIGITAL) (SCANNER DA TEMPERATURA DO GAS DE ESCAPE)	728	RELÉ (24 VOLTS) (BUZINA)	740
	731		
PIRÔMETRO (DIGITAL) (TEMPERATURA DO ESCAPE)	725		
PIRÔMETRO (ESCANER DA TEMPERATURA DE ESCAPE)	734		
	740		
PISTÃO E BIELA	112		
	114		
PLACA - PERMUTADOR DE CALOR	297		
PLACA DE ADVERTÊNCIA (TOMADA DE FORÇA)	19		
PLACA DE RELÉ	711		
POLIA DO COMANDO AUXILIAR	119		
	120		

* TRADUÇÃO NÃO DISPONÍVEL NO MOMENTO DA IMPRESSÃO

ÍNDICE

Designação	Página	Designação	Página
RELÉ (24 VOLTS) (INTERRUPTOR DE CONTATO DO MOTOR EM REMOTO)	740	SENSOR - PRESSÃO (ADMISSÃO DO TURBOALIMENTADOR, ESQUERDA)	672
RELÉ (24 VOLTS) (OPERAR 1)	740		675
RELÉ (24 VOLTS) (OPERAR 2)	740		678
RELÉ (24 VOLTS) (PAINEL)	722	SENSOR - PRESSÃO (AR ATMOSFÉRICO)	672
RELÉ (24 VOLTS) (PARAR 1)	740		675
RELÉ (24 VOLTS) (PARAR 2)	740		678
RELÉ (24 VOLTS) (POTÊNCIA)	734	SENSOR - PRESSÃO (CÁRTER DO MOTOR) ...	672
	737		675
	740		678
	745	SENSOR - PRESSÃO (COMBUSTÍVEL FILTRADO)	705
RELÉ (24 VOLTS) (REAJUSTE 1)	740		706
RELÉ (24 VOLTS) (REAJUSTE 2)	740		708
RELÉ (24 VOLTS) (SELEÇÃO DE REFERÊNCIA)	740		710
RESPIRO	144	SENSOR - PRESSÃO (COMBUSTÍVEL NÃO FILTRADO)	705
	145		706
	146		708
RESPIRO (AR ATMOSFÉRICO)	672		710
	675	SENSOR - PRESSÃO (ÓLEO FILTRADO)	705
	678		708
RESPIRO (CÁRTER)	144		710
	146	SENSOR - PRESSÃO (ÓLEO FILTRADO)	706
RESPIRO (CÁRTER DO MOTOR)	145	SENSOR - PRESSÃO (ÓLEO SEM FILTRAR) ...	705
RETENTOR - BOMBA D'ÁGUA	306		706
	318		708
	330		710
RETENTOR - TAMPA DA VÁLVULA	36	SENSOR - PRESSÃO (SAÍDA DO TURBOALIMENTADOR)	672
	37		675
	144		678
	145	SENSOR - PRESSÃO (TRANSMISSÃO MARÍTIMA)	597
	146	SENSOR - TEMPERATURA	608
	149		609
	150		610
	151		611
RETENTOR DO VIRABREQUIM	123		612
		SENSOR - TEMPERATURA (ADMISSÃO DE AR)	704
		SENSOR - TEMPERATURA DE ESCAPE	590
			591
		SENSOR - TEMPERATURA DE ESCAPE (DIREITO)	672
			675
			678
		SENSOR - TEMPERATURA DE ESCAPE (ESQUERDO)	672
			675
			678
			678

S

SENSOR - NÍVEL DE LÍQUIDO	592	SENSOR - TEMPERATURA (ADMISSÃO DE AR)	704
	593	SENSOR - TEMPERATURA DE ESCAPE	590
	594		591
SENSOR - NÍVEL DO LÍQUIDO ARREFECEDOR	588	SENSOR - TEMPERATURA DE ESCAPE (DIREITO)	672
	589		675
SENSOR - PRESSÃO	596		678
	597	SENSOR - TEMPERATURA DE ESCAPE (ESQUERDO)	672
	598		675
	599		678
	600		
SENSOR - PRESSÃO (ADMISSÃO DO TURBOALIMENTADOR, DIREITA)	672		
	675		

* TRADUÇÃO NÃO DISPONÍVEL NO MOMENTO DA IMPRESSÃO

ÍNDICE

Designação	Página	Designação	Página
SENSOR - TEMPERATURA (ESCAPE DO CILINDRO)	665		603
SENSOR - TEMPERATURA (LÍQUIDO ARREFECEDOR)	612		604
SENSOR - TEMPERATURA (LÍQUIDO ARREFECEDOR DO MOTOR)	672	SENSOR DE VELOCIDADE (MOTOR)	605
	675		606
	678		607
SENSOR - TEMPERATURA (LÍQUIDO ARREFECEDOR DO PÓS-ARREFECEDOR)	672	SENSOR DE VELOCIDADE (PRIMÁRIO, REGULAGEM DO MOTOR)	672
	675		675
	678	SENSOR DE VELOCIDADE (SECUNDÁRIO, REGULAGEM DO MOTOR)	678
SENSOR - TEMPERATURA (ÓLEO DO MOTOR)	703		672
SENSOR - TEMPERATURA (TRANSMISSÃO MARÍTIMA)	610		675
SENSOR DE PRESSÃO (COMBUSTÍVEL FILTRADO)	693		678
	694	SENSOR DE VELOCIDADE (SINCRONIZAÇÃO DO MOTOR)	603
	695	SENSOR DO TANQUE DE EXPANÇÃO E MONTAGEM	588
	697	SEPARADOR DE AR	333
	698		334
	699	SILENCIADOR	374
	701	SILENCIADOR DE ARRANQUE PNEUMÁTICO	613
SENSOR DE PRESSÃO (COMBUSTÍVEL NÃO FILTRADO)	699	SISTEMA ELETRÔNICO - CLASSIFICAÇÕES DO MOTOR	2
	701		4
SENSOR DE PRESSÃO (COMBUSTÍVEL NÃO FILTRADO)	693		6
	694		8
	695	SOLENÓIDE (CORTE DE AR)	10
	697		386
	698		387
SENSOR DE PRESSÃO (ÓLEO DO MOTOR FILTRADO)	699		396
	701	SOLENÓIDE DO MOTOR DE ARRANQUE (24 VOLTS)	397
SENSOR DE PRESSÃO (ÓLEO DO MOTOR NÃO FILTRADO)	699		644
	701		647
SENSOR DE PRESSÃO (ÓLEO FILTRADO)	693	SOLENÓIDE (24 VOLTS) (MOTOR DE PARTIDA)	650
	694		657
	695	SUPORTE - BATERIA	659
	697	SUPORTE - MONTAGEM	661
	698	SUPORTE DO MOTOR	16
SENSOR DE PRESSÃO (ÓLEO SEM FILTRAR)	693		133
	694		134
	695		
	697		
	698		
SENSOR DE VELOCIDADE	601		
	602		

T

TABELA - PLACA E DECALQUE	799
TAMPA - BLOCO DO MOTOR	23
	24
	25

* TRADUÇÃO NÃO DISPONÍVEL NO MOMENTO DA IMPRESSÃO

ÍNDICE

Designação	Página	Designação	Página
	27		263
TAMPA - BOCAL DE ENCHIMENTO (ENCHIMENTO DE ÓLEO)	149		265
TAMPA - BOCAL DE ENCHIMENTO (ÓLEO DO MOTOR)	150		267
	151		270
TAMPA - CAIXA DIANTEIRA	33		272
	34		275
TAMPA - CAIXA DO VOLANTE	29		277
	31		279
TAMPA - CÂRTER DO ÓLEO	35		282
TAMPA - EIXO DO COMANDO DE VÁLVULAS ...	21		285
	22		288
TAMPA - MECANISMO DAS VÁLVULAS	36		289
	37	TUBOS - AUXILIARES DE ÁGUA DO MAR	290
TAMPA-BOCAL DE ENCHIMENTO DO LÍQUIDO ARREFECEDOR	337		296
	340	TUBOS - COMBUSTÍVEL	255
TAMPA-BOCAL DE ENCHIMENTO DO LÍQUIDO ARREFECEDOR (TANQUE DE EXPANSÃO)	338		257
TAMPA DE PRESSÃO (14 LB-POL2) (TANQUE DE EXPANSÃO)	340		259
TAMPA DE PRESSÃO (7 PSI) (TANQUE DE EXPANSÃO)	340	TUBOS - FILTRO CENTRÍFUGO	428
TAMPA DE PRESSÃO (7 PSI) (TANQUE DE LÍQUIDO ARREFECEDOR)	337		429
TAMPA DO CONECTOR DO MÓDULO	503	TUBOS - FLEXÍVEIS DO COMBUSTÍVEL	175
TANQUE - LÍQUIDO ARREFECEDOR	337	TUBOS - INJEÇÃO DO COMBUSTÍVEL	427
TANQUE DE EXPANSÃO	338	TUBOS - ÓLEO DO MOTOR	431
	340		176
TELA - RETORNO (ÓLEO DO MOTOR)	214		178
TELA FILTRANTE DE SUCCÃO (CÂRTER DE ÓLEO DO MOTOR)	102		181
	110		184
TELA FILTRANTE DE SUCCÃO (ÓLEO DO MOTOR)	147		188
TELA FILTRANTE DE SUCCÃO (RESERVATÓRIO DE ÓLEO)	104		191
	106	TUBOS - ÓLEO DO TURBOALIMENTADOR	203
	108	TUBOS - SUPRIMENTO DE ÓLEO	195
TELA FILTRANTE (ÓLEO DO MOTOR)	205		197
	207		198
TELA FILTRANTE (VÁLVULA DE REDUÇÃO DA PRESSÃO)	667	TUBOS DE PRÉ-LUBRIFICAÇÃO	200
TERMOPAR	664		201
	665	TUBULAÇÕES - AR DO TURBOALIMENTADOR	365
TERMOSTATO	331		367
	332	TUBULAÇÕES - PARTIDA A AR COMPRIMIDO	559
TOMADA DE FORÇA	116	TURBOALIMENTADOR	402
TRILHO DE SUPORTE DO MOTOR	796		403
TUBOS - ÁGUA	261		404
	262		405

V

VALVULA DE ALIVIO DE EXPLOSAO	136
	137
VÁLVULA DE CONTROLE DE FLUIDO	228
VÁLVULA DE CONTROLE DO AR	406
VÁLVULA DE REDUÇÃO DE PRESSÃO	667
VÁLVULA DE RELÉ	623
	625

* TRADUÇÃO NÃO DISPONÍVEL NO MOMENTO DA IMPRESSÃO

ÍNDICE

Designação	Página	Designação	Página
	629		
VÁLVULA DE RELÉ (MOTOR DE PARTIDA A AR)	627		
	631		
VÁLVULA DE RELÉ (PARTIDA A AR)	559		
VÁLVULA DE RETENÇÃO	343		
VÁLVULA SOLENÓIDE	666		
VÁLVULA TERMOSTÁTICA	344		
VIRABREQUIM	38		
VISOR - MONITOR	757		
	758		
VOLANTE DO MOTOR	70		
	71		
	72		
	73		

* TRADUÇÃO NÃO DISPONÍVEL NO MOMENTO DA IMPRESSÃO

STICHWORTVERZEICHNIS

Bezeichnung	Seite	Bezeichnung	Seite
A			
ABGASTEMPÉRATURMESSGERÄT	793	AUFKLEBER - STEUERTAFEL (EMCP II, PRCM)	750
ABGASTEMPÉRATURMESSGERÄT (AUSPUFFTEMPÉRATURSCANNER)	734	AUFKLEBER - STEUERTAFEL (VORNE)	770
ABGASTEMPÉRATURMESSGERÄT (AUSPUFFTEMPÉRATURSCANNER)	740	AUFKLEBER - STEUERTAFEL (VORSTEUER- GEHÄUSE EMS)	748
ABGASTEMPÉRATURMESSGERÄT (DIGITAL) (ABGASTEMEPÉRATURSCANNER)	728	AUFKLEBER-ANZEIGE (KOMMUNIKATIONS- MODUL)	772
	731		773
ABGASTEMPÉRATURMESSGERÄT (DIGITAL) (ABGASTEMPÉRATUR)	725	AUSGLEICHSBEHÄLTER	338
ABLASSSTOPFEN	29		340
	31	AUSGLEICHSBEHÄLTERSENSOR U. BEFESTIGUNGSTEILE	588
ABLASSSTOPFEN (ÖLKÜHLER)	263	AUSPUFFABSCHIRMUNG	375
ABLASSSTOPFEN (SEEWASSER ZUSATZPUMPE)	321		378
ABLASSSTOPFEN (VORDERES GEHÄUSE)	92	AUSPUFFANSCHLUSS	358
ABLASSSTOPFEN (ZUSATZWASSERPUM- PE)	308		359
ABSAUGSIEB (MOTORÖL)	214		360
ABZWEIGKASTEN	480		361
	481	AUSPUFFBOGEN	352
	482		353
	484	AUSPUFFKRÜMMER	354
	487	AUSPUFFFLANSCH	369
ANBAUSATZ (UMLAUFKÜHLWASSERHEI- ZUNG)	577		362
	579		363
	581	AUSPUFFTEMPÉRATURSENSOR	364
	584		590
	586		591
ANSAUGGERÄUSCHDÄMPFER	613	AUSPUFFTEMPÉRATURSENSOR (LINKS)	672
ANSAUGSIEB (MOTORÖL)	147		675
ANSAUGSIEB (MOTORÖLWANNE)	102		678
ANSAUGSIEB (MOTORÖLWANNE)	110	AUSPUFFTEMPÉRATURSENSOR (RECHTS) ...	672
ANSAUGSIEB (ÖLWANNE)	104		675
	106		678
	108	B	
ANSCHLUSS	798	BAND	801
ANSCHLUSS - AUSGLEICHSBEHÄLTER	229	BATTERIE	475
ANZEIGE (VENTILSTELLUNG)	388		476
	390	BATTERIE (LITHIUM) (3 V)	770
	398	BATTERIE (LITHIUM) (*3-VOLT)	772
	400		773
AUFKLEBER - INFORMATION (EMCP II, PRCM)	750	BATTERIE (12 V)	475
AUFKLEBER - SCHNITTSTELLE (HINTEN)	775		476
AUFKLEBER - SCHNITTSTELLE (KOMMUNIKA- TIONSMODUL)	772	BATTERIELADEGERÄT	474
	773	BATTERIETRÄGER	661
AUFKLEBER - SCHNITTSTELLE (KOMMUNIKA- TIONSMODUL) (HINTEN)	770	BEFESTIGUNG - KASTEN	564
	774		565
		BEFESTIGUNGSHALTERUNG	16
		BELEUCHTUNGSANLAGE (24 V, GELB) (*ECM FAULT)	789

* ÜBERSETZUNG ZUM ZEITPUNKT DER DRUCKLEGUNG NICHT VORHANDEN

STICHWORTVERZEICHNIS

Bezeichnung	Seite	Bezeichnung	Seite
	791	DREHSCHALTER (MOTORFERNBEDIENUNG).....	784
BELEUCHTUNGSANLAGE (24 V, GELB) (24 V).....	788	DREHSTROMGENERATOR.....	470
	790		473
BELEUCHTUNGSANLAGE (24 V, GRÜN) (MOTORSTEUEREINHEIT BEREIT).....	789	DREHSTROMGENERATOR - BEFESTIGUNG ...	94
	791		95
BELEUCHTUNGSANLAGE (24 V, GRÜN) (24 V).....	788	DREHSTROMGENERATORVERDRAHTUNG ...	670
	790	DREHZAHLSENSOR.....	601
BLOCK (ROHWASSERHEIZUNGSAUSTAUSCHER).....	253		602
	254		603
BLOCK (WÄRMETAUSCHER).....	241		604
	244	DREHZAHLSENSOR (HAUPT, MOTOREINSTELLUNG).....	605
			606
			607
		DREHZAHLSENSOR (HAUPT, MOTOREINSTELLUNG).....	672
			675
			678
		DREHZAHLSENSOR (MOTOR).....	672
			675
			678
		DREHZAHLSENSOR (SEKUNDÄR, MOOREINSTELLUNG).....	672
			675
			678
		DREHZAHLSENSOR (ZÜNDZEITPUNKTEINSTELLUNG).....	603
		DRUCKBEGRENZUNGSVENTIL.....	136
			137
		DRUCKKAPPE (14 PSI) (AUSGLEICHSTANK) ...	340
		DRUCKKAPPE (7 PSI) (AUSGLEICHSTANK) ...	340
		DRUCKKAPPE (7 PSI) (KÜHLMITTELTANK) ...	337
		DRUCKKNOPFSCHALTER (MOMENT) (MOTORSTOPP).....	788
			789
			790
			791
		DRUCKKNOPFSCHALTER (MOMENT) (MOTORSTART).....	789
			791
		DRUCKKNOPFSCHALTER (MOMENT) (MOTORSTART).....	788
			790
		DRUCKKNOPFSCHALTER (NOTABSTELLUNG).....	713
			716
			719
			722
			725
			728
			731
			734
			737
			740
			745
			728
DREHMOMENTWANDLER-KÜHLERANSCHLUSS.....	230		731
DREHSCHALTER (MOTORFERNBEDIENUNG).....	786		734
			737

* ÜBERSETZUNG ZUM ZEITPUNKT DER DRUCKLEGUNG NICHT VORHANDEN

STICHWORTVERZEICHNIS

Bezeichnung	Seite	Bezeichnung	Seite
	740	DRUCKSENSOR (GEFILTERTES ÖL)	693
	745		694
	784		695
	786		697
	788		698
	789		705
	790		706
	791		708
DRUCKLUFT-STEUVENTIL	406		710
DRUCKLUFTSTARTANLAGE	496	DRUCKSENSOR (KURBELGEHÄUSE)	672
	497		675
	498		678
	614	DRUCKSENSOR (SCHIFFSGETRIEBE)	597
	616	DRUCKSENSOR (TURBOLADERAUSLASS)	672
	618		675
	619		678
	621	DRUCKSENSOR (TURBOLADEREINLASS, LINKS)	672
	623		675
	625		678
	627		
	629	DRUCKSENSOR (TURBOLADEREINLASS, RECHTS)	672
	631		675
	633		678
	634		
	636	DRUCKSENSOR (UNGEFILTERTER KRAFTSTOFF)	693
	638		694
	639		695
	641		697
DRUCKLUFTSTARTERLEITUNGEN	559		698
DRUCKREDUZIERVERTIL	667		699
DRUCKSCHALTER (VORSCHMIERUNG)	480	DRUCKSENSOR	701
DRUCKSENSOR	596		705
	597		706
	598		708
	599		710
	600		
DRUCKSENSOR (AUSSENLUFT)	672	DRUCKSENSOR (UNGEFILTERTES MOTORÖL)	699
	675		701
	678	DRUCKSENSOR (UNGEFILTERTES ÖL)	693
DRUCKSENSOR (GEFILTERTER KRAFT- STOFF)	693		694
	694		695
	695		697
	697		698
	698		705
	699		706
	701		708
	705		710
	706		
	708		
	710		
DRUCKSENSOR (GEFILTERTES MOTORÖL) ...	699	E	
	701	EINFÜLLKAPPE (MOTORÖL)	150
			151

* ÜBERSETZUNG ZUM ZEITPUNKT DER DRUCKLEGUNG NICHT VORHANDEN

STICHWORTVERZEICHNIS

Bezeichnung	Seite	Bezeichnung	Seite
EINFÜLLKAPPE (ÖLEINFÜLLUNG)	149		
EINSPRITZDÜSENpumpe	453		
	454		
ELEKTR. STARTERVERDRAHTUNG	671		
ELEKTR. UMFORMER	754		
ELEKTRISCHE MASSE	507		
ELEKTRONIK - MOTORNENNLEISTUNG	2		
	4		
	6		
	8		
	10		
ELEKTRONIKFILTER	759		
ENDSCHALTER (LUFTABSPERRUNG)	392		
	394		
ENDSCHALTER (STELLUNGSANZEIGE)	385		
ENTLÜFTER	144		
	145		
	146		
ENTLÜFTER (AUSSENLUFT)	672		
	675		
	678		
ENTLÜFTER (KURBELGEHÄUSE)	144		
	145		
	146		
F			
FERNDREHZAHLEGEUNG	502		
FILTERSIEB (MOTORÖL)	205		
	207		
FLANSCHDICHTUNG (ZENTRIFUGALFIL- TER)	152		
FLANSCHWELLE	132		
FLÜSSIGKEITSSCHALTER	662		
FLÜSSIGKEITSSTANDSCHALTER (KÜHLMITTEL)	336		
FLÜSSIGKEITSSTANDSENSOR	592		
	593		
	594		
FLÜSSIGKEITSSTEUERVENTIL	228		
G			
GESCHWINDIGKEITS- U. DREHZAHLEMESSER- MODUL	767		
	768		
H			
HYDRAULIKPUMPENANTRIEB UND ANBAUSATZ	97		
		I	
		IDENTIFIZIERUNGS-AUFKLEBER (AN- SCHLUSSMARKIERUNG)	505
		IDENTIFIZIERUNGS-AUFKLEBER (CATERPIL- LAR)	766
		IDENTIFIZIERUNGS-AUFKLEBER (STROMVER- TEILUNG)	485
		IDENTIFIZIERUNGS-AUFKLEBER (UMFOR- MER)	754
		IDENTIFIZIERUNGS-AUFKLEBER (10 A SICHERUNG)	749
		INSTRUMENTENTAFEL-EINBAUSATZ	776
			778
			780
			781
			782
		INSTRUMENTENBRETT-AUFKLEBER	789
			791
		INSTRUMENTENBRETT-AUFKLEBER (VORSTEUERUNGSGEHÄUSE)	783
			786
		INSTRUMENTENBRETT-AUFKLEBER (VORSTEUERUNGSGEHÄUSE)	784
		INSTRUMENTENKASTEN	712
			713
			716
			719
			722
			725
			728
			731
			734
			737
			740
			745
		INSTRUMENTENTAFEL-KABELSTRANG	532
			535
			537
			538
			539
			541
			783
			784
		INSTRUMENTENTAFEL-KABELSTRANG (*MARINE POWER DISPLAY)	482
		INSTRUMENTENTAFEL-KABELSTRANG (*MARINE POWER DISPLAY, EXT)	684
			685
		INSTRUMENTENTAFEL-KABELSTRANG (SCHIFFFAHRTSTROM - ANZEIGE)	713
			716
			719
			725

* ÜBERSETZUNG ZUM ZEITPUNKT DER DRUCKLEGUNG NICHT VORHANDEN

STICHWORTVERZEICHNIS

Bezeichnung	Seite	Bezeichnung	Seite
INSTRUMENTENTAFEL-KABELSTRANG (SCHIFFFAHRTSTROM - ANZEIGE) (HAUPTUNTERBRECHER).....	728 731		
K			
KABELSTRANG	484		
KABELSTRANG - KASTEN	484	KIPPSCHALTER (LOKAL, GAS ENTFERNT)	713
	508		716
	509		719
	510		722
KABELSTRANG - MOTOR	530		737
KABELSTRANG (DREHSTROMGENERA- TOR)	482		740
KABELSTRANG (ELEKTRN. STEUERMO- DUL)	482	KIPPSCHALTER (LOKAL, GAS ENTFERNT)	725
KIPPSCHALTER	663		728
KIPPSCHALTER (DREHMOMENTGRENZE)	713		731
	716	KIPPSCHALTER (MOTORSCHUTZÜBER- STEUERUNG).....	713
	719		716
	722		719
	725		722
	728		725
	731		728
	734		731
	737		734
	741		737
	745		741
KIPPSCHALTER (EINPOLIG) (DURCHDREH- ÜBERSTEUERUNG)	713	KOMMUNIKATIONSKABEL	487
	716	KRAFTSTOFF-ENTLÜFTUNGSPUMPE	438
	719		439
	722		440
	725		442
	728		444
	731		446
	737	KRAFTSTOFFEINSPRITZDÜSE	436
	745		437
KIPPSCHALTER (EINPOLIG) (DURCHDREH- ÜBERSTEUERUNG)	734		453
	741		454
KIPPSCHALTER (EINPOLIG) (VORSCHMEI- RUNG ÜBERSTEUERUNG)	713	KRAFTSTOFFEINSPRITZLEITUNGEN	431
	716	KRAFTSTOFFEINSPRITZPUMPE	436
	719		437
	722	KRAFTSTOFFFILTEREINSATZ (HAUPTTELE- MENT).....	426
	725		410
	728	KRAFTSTOFFFILTEREINSATZ (HOCHLEI- STUNG).....	408
	731		412
	734		414
	737		416
	741		418
		KRAFTSTOFFHAUPTFILTER	422
		KRAFTSTOFFFILTER	424
			426
			408
			410
			412

* ÜBERSETZUNG ZUM ZEITPUNKT DER DRUCKLEGUNG NICHT VORHANDEN

STICHWORTVERZEICHNIS

Bezeichnung	Seite	Bezeichnung	Seite
	414	KÜHLWASSERSTANDSANZEIGE	336
	416	KUPPLUNG	18
	418		19
	422	KURBELWELLE	38
	424	KURBELWELLE - RIEMENSCHLEIBE	117
KRAFTSTOFFKRÜMMER	434		118
	435	KURBELWELLENDÉCKEL	21
KRAFTSTOFFLEITUNGEN	428		22
	429	KURBELWELLENDICHTUNG	123
KRAFTSTOFFLEITUNGEN, ELAST.	427		
KRAFTSTOFFLEITUNGSSCHUTZ	455		
	456		
	459		
	460	L	
	462	LADELUFTKÜHLER (FRISCHWASSER)	348
	465	LADELUFTKÜHLERBLOCK	348
	466	LEUCHTE, ROT (24 V, GELB)	713
	467		716
	468		719
	469		725
KRAFTSTOFFFÖRDERPUMPE	448		728
	449	LEUCHTE, ROT (24 V, GELB) (MOTORSTEUER- GERÄT AKTIV)	731
	450		722
	452		734
KRAFTSTOFFSTEUERUNG	407		737
KÜHLMITTELBEHÄLTER	337		740
KÜHLMITTELFILTERKAPPE	337		745
	340	LEUCHTE, ROT (24 V, GRÜN)	713
KÜHLMITTELFILTERKAPPE (AUSGLEICH- STANK)	338		716
KÜHLMITTELSTANDSENSOR	588		719
	589		725
KÜHLWASSERANSCHLUSS	232		728
	233	LEUCHTE, ROT (24 V, GRÜN) (MOTOR- STEUEREINHEIT BEREIT)	731
	234		722
KÜHLWASSERLEITUNGEN	261		734
	262		737
	263		745
	265	LEUCHTE, ROT (24 V, GRÜN) (MOTORSTEU- ERGERÄT AKTIV)	740
	267	LEUCHTE, ROT (24 V, ROT)	713
	270		716
	272		719
	275		725
	277		728
	279		731
	282	LEUCHTE, ROT (24 V, ROT) (NOTABSTEL- LUNG)	722
	285		734
	288		737
	289		740
	290		745
	296		
KÜHLWASSERPUMPE	329	LEUCHTE, ROT (24 V, ROT) (ÜBERDREH- ZAHLE)	722
	330		

* ÜBERSETZUNG ZUM ZEITPUNKT DER DRUCKLEGUNG NICHT VORHANDEN

STICHWORTVERZEICHNIS

Bezeichnung	Seite	Bezeichnung	Seite
	734		650
	737	MAGNETSPULE (LUFTABSPERRUNG)	386
	740		387
	745		396
LEUCHTE (12 V) (GELB)	784		397
	786	MAGNETSPULE (24 V) (STARTERMOTOR)	657
LEUCHTE (12 V) (GELB)	783		659
LEUCHTE (24 V) (LÖSCHEN)	786	MAGNETVENTIL	666
LEUCHTE (24 V) (LÖSCHEN)	783	MODUL	760
	784		761
	786	MODUL - VIER ELEKTRON. ANZEIGEN	762
LUFTABSCHIEDER	333		763
	334		764
LUFTEINLASS-ABSTELLVERDRAHTUNG	668		765
LUFTEINLASS-ABSTELLVORRICHTUNG	385	MODULVERBINDER-ABDECKUNG	503
	386	MONITORDISPLAY	757
	387		758
	388	MONITORSTEUERUNG	751
	390		752
	392	MONITORSTEUERUNG (MOTORÜBERWA- CHUNGSSYSTEM)	748
	394	MONTAGEZAPFEN	135
	396	MOTOR-DREHVORRICHTUNG	12
	397		13
	398	MOTORAUFHÄNGUNG	133
	400		134
LUFTEINLASSABSTELLVORRICHTUNG	384	MOTORAUFHÄNGUNG, ELASTISCH	133
LÜFTERANTRIEB	69	MOTORAUFLAGERSCHIENEN	796
LUFTFILTER	355	MOTORAUSFÜHRUNG	2
LUFTFILTER (HAUPTELEMENT)	349		4
	350		6
LUFTREINIGER	349		8
	350		10
LUFTREINIGER-ANBAUSATZ	371	MOTORBLOCK	39
	373		40
LUFTREINIGERANSCHLUSS	345		41
	346		42
	347	MOTORBLOCKDECKEL	23
			24
			25
			27
		MOTORHUBÖSE	93
		MOTORKABELSTRANG	513
			514
			518
			521
			522
			523
			524
			525
			526
			527

M

MAGNETSCHALTER (24 V) (LUFTABSPER- RUNG)	482
	484
MAGNETSCHALTER (24 V) (STARTERMO- TOR)	482
	484
MAGNETSCHALTER (24 V) (VORSCHMIER- PUMPE)	484
MAGNETSCHALTER (24 V) (VORSCHMIER- PUMPENRELAIS)	482
MAGNETSPULE - ANLASSMOTOR (ELEKTR.) (24 V)	644
	647

* ÜBERSETZUNG ZUM ZEITPUNKT DER DRUCKLEGUNG NICHT VORHANDEN

STICHWORTVERZEICHNIS

Bezeichnung	Seite	Bezeichnung	Seite
MOTORKABELSTRANG (DREHSTROMGENE- RATOR)	670		60
			62
MOTORKABELSTRANG (GROSS VERBIN- DUNG)	672		64
	675		65
	678	NEBENANTRIEBS-RIEMENSCHLEIBE	119
MOTORKABELSTRANG (KLEIN VERBIN- DUNG)	672		120
	675		121
	678	NOCKENWELLE	122
MOTORKABELSTRANG (LINKS)	672		17
	675		
MOTORKABELSTRANG (LUFTABSPER- RUNG)	668	O	
MOTORKABELSTRANG (*MARINE POWER DISPLAY, EXT)	686	ÖLABLASS	148
	687	ÖLABLASSSCHRAUBE (MOTORÖLWANNE) ...	102
MOTORKABELSTRANG (RECHTS)	672		110
	675	ÖLABLASSSCHRAUBE (ÖLWANNE)	104
	678		106
MOTORKABELSTRANG (VERLÄNGERUNG) ...	688		108
	689	ÖLANSCHLUSS	147
MOTORKABELSTRANG (VORSCHMIE- RUNG)	692	ÖLFILTER	153
MOTORÖLEINFÜLLSTUTZEN	149		155
	150		160
	151	ÖLMESSSTAB	163
MOTORÖLFILTERELEMENT	153		166
	155	ÖLKÜHLERBLOCK	236
	160	ÖLMESSSTAB	167
	163		168
MOTORÖLKÜHLER	235	ÖLMESSSTAB (TIEFER SUMPF)	169
MOTORÖLLEITUNGEN	176	ÖLWANNE	100
	178		101
	181		102
	184		104
	188		106
	191	ÖLWANNENDECKEL	35
MOTORSTEUERUNG, ELEKTRON.	500	ÖLZUFUHRLEITUNGEN	195
	501		197
MOTORÜBERWACHUNGSSTEUERUNG	748		198
	749	P	
	750		
MOTORVERDRAHTUNG	672	PLEUELSTANGE UND KOLBEN	112
	675		114
	678	POTENTIOMETER (MOTORDREHZAHL)	784
	681	POTENTIOMETER (MOTORDREHZAHL)	783
		POTENTIOMETER (MOTORDREHZAHL) (ABBLENDEN)	786
N		POTENTIOMETER (1000 OHM) (DREHZAHL- LEINSTELLUNG)	407
NEBENANTRIEB	54	PUMPE & LEITUNGEN - VORSCHMIERUNG ...	205
	56		207
	58		

* ÜBERSETZUNG ZUM ZEITPUNKT DER DRUCKLEGUNG NICHT VORHANDEN

STICHWORTVERZEICHNIS

Bezeichnung	Seite	Bezeichnung	Seite
R		S	
RELAIS-STELLGLIEDMODUL	766	SCHALLDÄMPFER	374
RELAIS (24 V)	713	SCHALLISOLIERUNGSEINBAUSATZ	98
	716		99
	719	SCHALTER - SCHLÜSSEL (EIN/AUS)	788
	725	SCHALTER - SCHLÜSSEL (STROM)	789
	728	SCHALTER (24 V) (ANZEIGE ROLLEN)	783
	731		786
RELAIS (24 V) (ECM EINSCHALTEN)	482	SCHALTER (24 V) (ANZEIGE ROLLEN)	784
	484	SCHALTSCHUETZ-ANBAUSATZ	566
RELAIS (24 V) (HUPE)	740		568
RELAIS (24 V) (INSTRUMENTENTAFEL)	722		569
RELAIS (24 V) (LAUFEN 1)	740		571
RELAIS (24 V) (LAUFEN 2)	740		573
RELAIS (24 V) (MOTORSTEUERUNG FERNEINSCHALTUNG)	740	SCHALTSCHÜTZ	487
	740		488
RELAIS (24 V) (REFERENZWAHL)	740	SCHALTSCHÜTZ - TEMPERATUR	491
RELAIS (24 V) (RÜCKSTELLUNG 1)	740		492
RELAIS (24 V) (RÜCKSTELLUNG 2)	740	SCHALTSCHÜTZ, ÖLDRUCKABHÄNGIG	489
RELAIS (24 V) (START AKTIVIEREN)	734		490
	737	SCHIFFSGETRIEBEAUFLAGER	794
	740		795
	745	SCHLAUCH	170
RELAIS (24 V) (STOPP AKTIVIEREN)	740		171
RELAIS (24 V) (STOPP 1)	740		172
RELAIS (24 V) (STOPP 2)	740		173
RELAIS (24 V) (STROM)	734		174
	737	SCHMIERANLAGE (DRUCKLUFTSTARTERMO- TOR)	561
	740		562
	745		563
RELAISTAFEL	711	SCHMIERPUMPE	209
RELAISVENTIL	623		210
	625	SCHUTZ , MOTOÖLLEITUNGEN	223
	629		225
RELAISVENTIL (DRUCKLUFTSTART)	559		226
RELAISVENTIL (DRUCKLUFTSTARTANLA- GE)	627		227
	631	SCHWUNGRAD	70
RIEMENSCHUTZ	84		71
	85		72
	86		73
ROHRSTOPFEN (MOTORÖLABLASS)	35	SCHWUNGRADGEHÄUSE	89
RÜCKSPÜLPUMPE	213		90
	214	SCHWUNGRADGEHÄUSEDECKEL	29
	215		31
	216	SENSOR, KABELSTRANG	543
	217		544
	218		545
	220		546
	221		547
RUSSFILTER	357		548
			549

* ÜBERSETZUNG ZUM ZEITPUNKT DER DRUCKLEGUNG NICHT VORHANDEN

STICHWORTVERZEICHNIS

Bezeichnung	Seite	Bezeichnung	Seite
TEMPERATURSENSOR (LADELUFTKÜHLER-KÜHLMITTEL)	672		150
	675	VENTILSTEUERUNG	138
	678		140
TEMPERATURSENSOR (LUFTEINLASS)	704		142
TEMPERATURSENSOR (MOTORKÜHLMITTEL)	672	VERDRAHTUNG (ELEKTRONIKSYSTEM)	683
	675		684
	678		685
TEMPERATURSENSOR (MOTORÖL)	703		686
TEMPERATURSENSOR (SCHIFFSGETRIEBE)	610		687
TEMPERATURSENSOR (ZYLINDER AUSLASS)	665	VERDRAHTUNG (ELEKTRONIKSYSTEM)	688
THERMOELEMENT	664	VERDRAHTUNGSGEHÄUSE	690
	665	VERDRAHTUNGSKABELBAUM	689
THERMOELEMENT - KABELSTRANG	542		505
TURBOLADER	402	VERDRAHTUNGSKABELBAUM	531
	403		555
	404		556
	405	VERDRAHTUNGSKABELBAUM (INSTRUMENTENTAFEL)	786
TURBOLADERLUFTLEITUNGEN	365	VERDRAHTUNGSKABELBAUM (VENTILMECHANISMUS)	138
	367		140
TURBOLADERÖLLEITUNGEN	203		142
		VERKLEIDUNG	797
U		VERSTAUCASTEN UND AUFLAGER	477
ÜBERTRAGUNGSSTEUERUNG	499	VORSCHMIERANLAGENVERDRAHTUNG	692
UMBAUSATZ - KURBELWELLENLAGER	1	VORSCHMIERLEITUNGEN	200
UMLAUFKÜHLWASSERHEIZUNG	557		201
	558	VORSCHMIERPUMPE	211
UNTERBRECHER (20 A, DOPPELPOL)	482		212
	484		
UNTERBRECHER (40 A, DOPPELPOL)	482	W	
	484	WÄRMEAUSTAUSCHER - SEEWASSER	238
UNTERBRECHER (70 A, DOPPELPOL)	482		240
	484		241
			243
			244
			245
			246
			247
VEDRAHTUNG - SOLENOID	553		248
	554		249
VENTIL (THERMOSTATGESTEUERT)	344		251
VENTILDECKEL	36		252
	37		253
VENTILDECKEL - UNTERTEIL	14		254
	15		255
VENTILDECKELDICHTUNG	36	WÄRMETAUSCHER	237
	37	WÄRMETAUSCHER-PLATTE	297
	144	WARNAUFKLEBER (HEISSE FLÜSSIGKEIT UNTER DRUCK, U.S.)	337
	145		338
	146		340
	149		

* ÜBERSETZUNG ZUM ZEITPUNKT DER DRUCKLEGUNG NICHT VORHANDEN

STICHWORTVERZEICHNIS

Bezeichnung	Seite	Bezeichnung	Seite
WARNSCHILD (NEBENANTRIEB)	19		321
WASSERPUMPENDICHTUNG	306	ZUSATZSÜSSWASSERPUMPE	323
	318		324
	330		325
WASSERTEMPERATURREGLER (30 GRAD C)	332	ZYLINDERKOPF	327
	344		44
WASSERTEMPERATURREGLER (92 GRAD) ...	331		45
WASSERTEMPERATURREGLER (92 GRAD) ...	279		46
	282		47
			48

Z

ZAHNRADVORGELEGE	79
	80
	82
ZAPFWELLE	116
ZENTRIFUGALFILTER	152
ZENTRIFUGALFILTERLEITUNGEN	175
ZINKSTAB	270
	289
	316
ZINKSTAB (AUSGLEICHSTANK)	296
ZINKSTAB (*HEAT EXCHANGER LINES)	288
ZINKSTAB (SEEWASSER ZUSATZPUMPE)	300
	302
ZINKSTAB (SEEWASSER ZUSATZPUMPE)	311
	321
ZINKSTAB (WÄRMETAUSCHER)	238
	241
	244
	247
	253
	254
ZUSATZ-SEEWASSERLEITUNGEN	255
	257
	259
ZUSATZANTRIEBSWELLE	124
	126
	128
	130
ZUSATZSEEWASSERPUMPE	300
	302
	304
	306
	308
	310
	311
	313
	315
	316
	318
	320

* ÜBERSETZUNG ZUM ZEITPUNKT DER DRUCKLEGUNG NICHT VORHANDEN

MEMORANDA

ENGINE ARRANGEMENT

116-6894 CONVERSION AR-CRANK ROTATION

CONVERTS STANDARD ROTATION TO REVERSE ROTATION
AN ATTACHMENT

SMCS-1000, 1202

i02401063

NOTE	PART NUMBER	QTY	PART NAME						SEE PAGE
			1	2	3	4	5	6 (PRODUCT LEVEL)	
Y	8N-5768	1	GEAR GP-FRONT						74
Y	116-6905	1	GEAR GP-REAR (REVERSE ROTATION)						79
			S/N: S2L1-251, 261-UP						
Y	261-3132	1	GEAR GP-REAR (REVERSE ROTATION)						82
			S/N: S2L252-260						
	1A-2029	4	BOLT (3/8-16X1.125-IN)						
			S/N: S2L252-260						
	9S-8893	12	BOLT-12 POINT HEAD (1-14X4-IN)						
	1N-3565	1	FLYWHEEL AS						
			S/N: S2L1-128						
	1N-5743		GEAR-FLYWHEEL (183-TEETH)						
	243-3219	1	FLYWHEEL AS						
			S/N: S2L129-135						
	233-0643		GEAR-FLYWHEEL (183-TEETH)						
	243-3221	1	FLYWHEEL AS						
			S/N: S2L136-UP						
	233-0644	1	GEAR-FLYWHEEL (183-TEETH)						
	117-9308	2	PLATE						
			S/N: S2L252-260						
	5P-8839	12	WASHER-HARD (28X42X4-MM THK)						
	128-5993	2	WASHER-THRUST						
			S/N: S2L252-260						

Y-SEPARATE ILLUSTRATION

ENGINE ARRANGEMENT

232-2507 ENGINE AR RATED SPEED 1600-RPM

SMCS-1000

i02433538

NOTE	PART NUMBER	QTY	PART NAME						SEE PAGE
			1	2	3	4	5	6 (PRODUCT LEVEL)	
Y	107-7196	1	AFTERCOOLER GP-TREATED WATER						348
Y	124-5512	1	BREATHER GP (CRANKCASE)						144
Y	247-4695	1	S/N: S2L1-111 BREATHER GP (CRANKCASE)						146
Y	106-4586	1	S/N: S2L112-UP CAMSHAFT GP						17
Y	8N-8993	1	CONNECTION GP-WATER (INLET, LH)						234
Y	220-2677	1	CONTROL & MTG GP-ENGINE ELEK (PRIMARY)						493
Y	231-7069	1	CONTROL & MTG GP-ENGINE ELEK (SECONDARY)						494
Y	4W-5892	1	COOLER GP-ENGINE OIL						235
Y	121-3555	1	COVER GP-CYLINDER BLOCK (CENTRAL STRUCTURE)						23
Y	247-4693	1	S/N: S2L1-111 COVER GP-CYLINDER BLOCK (CENTRAL STRUCTURE)						25
Y	271-7761	1	S/N: S2L112-286 COVER GP-CYLINDER BLOCK (CENTRAL STRUCTURE)						27
Y	4W-1529	1	S/N: S2L287-UP COVER GP-FLYWHEEL HOUSING (REAR)						29
Y	107-0278	1	COVER GP-FRONT HOUSING						33
Y	101-0831	8	COVER GP-VALVE MECHANISM						36
Y	8N-7103	1	CRANKSHAFT GP						38
Y	240-6651	1	CYLINDER BLOCK GP						42
Y	101-0830	12	CYLINDER HEAD GP						47
Y	8N-0339	1	DAMPER GP						50
Y	7E-7647	1	DRIVE GP-ACCESSORY (LOWER, LH)						54
Y	235-6307	1	ELECTRONICS GP-ENGINE RATINGS						
Y	133-6478	1	FILLER GP-ENGINE OIL						150
Y	112-6033	1	S/N: S2L1-111 FILLER GP-ENGINE OIL						149
Y	112-4921	1	S/N: S2L112-UP FILTER GP-ENGINE OIL (RH)						153
Y	112-4922	1	FILTER GP-FUEL						412
Y	7W-9741	1	S/N: S2L1-100 FILTER GP-FUEL (RH)						408
Y	7N-4851	1	S/N: S2L101-UP FLYWHEEL GP						70
Y	7C-9784	1	GAUGE GP-OIL LEVEL (DIPSTICK) (DEEP SUMP)						169
Y	8N-7174	1	GEAR GP-FRONT						77
Y	124-8395	1	GEAR GP-REAR						80
Y	101-1269	1	HOUSING GP-FLYWHEEL						89
Y	4P-5426	1	HOUSING GP-FRONT (ACCESSORY DRIVE)						92
Y	7E-6872	1	LIFTING GP-ENGINE						93
Y	173-2947	1	LINES GP-TURBOCHARGER AIR						365
Y	242-6277	1	LINES GP-ENGINE OIL						181
Y	234-8723	1	LINES GP-FUEL INJECTION						431
Y	162-5719	1	LINES GP-TURBOCHARGER OIL						203
Y	141-9284	1	LINES GP-WATER (AFTERCOOLER)						267
Y	114-3376	1	LINES GP-WATER (LOWER)						263
Y	161-4087	1	LINES GP-WATER (TURBOCHARGER)						272
Y	140-2666	1	LINES GP-WATER (UPPER)						265
Y	161-2502	1	MANIFOLD GP-EXHAUST						369
Y	7C-9938	1	PAN GP-OIL						101
Y	223-6363	12	PISTON & ROD GP						112
Y	281-6139	12	S/N: S2L1-396 PISTON & ROD GP						114
Y	8N-6152	1	S/N: S2L397-UP PUMP GP-ENGINE OIL (2-SECTION GEAR)						210
Y	8N-6151	1	PUMP GP-FUEL TRANSFER (1-SECTION GEAR)						448

ENGINE ARRANGEMENT

232-2507 ENGINE AR (contd.)

i02433538

NOTE	PART NUMBER	QTY	PART NAME						SEE PAGE
			1	2	3	4	5	6 (PRODUCT LEVEL)	
Y	116-7010	12	PUMP GP-UNIT INJECTION						453
Y	9Y-8175	1	PUMP GP-AUXILIARY WATER						323
Y	2W-9729	1	PUMP GP-WATER						329
Y	8N-7643	1	REGULATOR GP-TEMPERATURE (WATER)						331
Y	7W-3813	1	SEAL GP-CRANKSHAFT						123
Y	200-2000	1	SHIELD GP-EXHAUST (MANIFOLD)						380
Y	200-1999	1	SHIELD GP-EXHAUST (TURBOCHARGER)						378
Y	8N-7717	1	TANK GP-EXPANSION						338
Y	173-7676	1	TURBOCHARGER GP						402
Y	195-1928	12	VALVE MECHANISM GP						138
			S/N: S2L1-139						
Y	224-9869	12	VALVE MECHANISM GP						140
			S/N: S2L140-UP						

PLEASE USE THE GASKET KIT LINK IN SIS OR CONTACT
YOUR LOCAL DEALER FOR THE LATEST GASKET KIT
INFORMATION

Y- SEPARATE ILLUSTRATION

ENGINE ARRANGEMENT

232-2508 ENGINE AR RATED SPEED 1800-RPM

SMCS-1000

102433539

NOTE	PART NUMBER	QTY	PART NAME						SEE PAGE
			1	2	3	4	5	6 (PRODUCT LEVEL)	
Y	107-7196	1	AFTERCOOLER GP-TREATED WATER						348
Y	124-5512	1	BREATHER GP (CRANKCASE)						144
			S/N: S2L1-111						
Y	247-4695	1	BREATHER GP (CRANKCASE)						146
			S/N: S2L112-UP						
Y	106-4586	1	CAMSHAFT GP						17
Y	8N-8993	1	CONNECTION GP-WATER (INLET, LH)						234
Y	220-2677	1	CONTROL & MTG GP-ENGINE ELEK (PRIMARY)						493
Y	231-7069	1	CONTROL & MTG GP-ENGINE ELEK (SECONDARY)						494
Y	4W-5892	1	COOLER GP-ENGINE OIL						235
Y	121-3555	1	COVER GP-CYLINDER BLOCK (CENTRAL STRUCTURE)						23
			S/N: S2L1-111						
Y	247-4693	1	COVER GP-CYLINDER BLOCK (CENTRAL STRUCTURE)						25
			S/N: S2L112-286						
Y	271-7761	1	COVER GP-CYLINDER BLOCK (CENTRAL STRUCTURE)						27
			S/N: S2L287-UP						
Y	4W-1529	1	COVER GP-FLYWHEEL HOUSING (REAR)						29
Y	107-0278	1	COVER GP-FRONT HOUSING						33
Y	101-0831	8	COVER GP-VALVE MECHANISM						36
Y	8N-7103	1	CRANKSHAFT GP						38
Y	240-6651	1	CYLINDER BLOCK GP						42
Y	101-0830	12	CYLINDER HEAD GP						47
Y	8N-0339	1	DAMPER GP						50
Y	7E-7647	1	DRIVE GP-ACCESSORY (LOWER, LH)						54
			235-6308						
Y	133-6478	1	FILLER GP-ENGINE OIL						150
			S/N: S2L1-111						
Y	112-6033	1	FILLER GP-ENGINE OIL						149
			S/N: S2L112-UP						
Y	112-4921	1	FILTER GP-ENGINE OIL (RH)						153
Y	112-4922	1	FILTER GP-FUEL						412
			S/N: S2L1-100						
Y	7W-9741	1	FILTER GP-FUEL (RH)						408
			S/N: S2L101-UP						
Y	7N-4851	1	FLYWHEEL GP						70
Y	7C-9784	1	GAUGE GP-OIL LEVEL (DIPSTICK) (DEEP SUMP)						169
Y	8N-7174	1	GEAR GP-FRONT						77
Y	124-8395	1	GEAR GP-REAR						80
Y	101-1269	1	HOUSING GP-FLYWHEEL						89
Y	4P-5426	1	HOUSING GP-FRONT (ACCESSORY DRIVE)						92
Y	7E-6872	1	LIFTING GP-ENGINE						93
Y	173-2947	1	LINES GP-TURBOCHARGER AIR						365
Y	242-6277	1	LINES GP-ENGINE OIL						181
Y	234-8723	1	LINES GP-FUEL INJECTION						431
Y	162-5719	1	LINES GP-TURBOCHARGER OIL						203
Y	141-9284	1	LINES GP-WATER (AFTERCOOLER)						267
Y	114-3376	1	LINES GP-WATER (LOWER)						263
Y	161-4087	1	LINES GP-WATER (TURBOCHARGER)						272
Y	140-2666	1	LINES GP-WATER (UPPER)						265
Y	161-2502	1	MANIFOLD GP-EXHAUST						369
Y	7C-9938	1	PAN GP-OIL						101
Y	223-6363	12	PISTON & ROD GP						112
			S/N: S2L1-396						
Y	281-6139	12	PISTON & ROD GP						114
			S/N: S2L397-UP						
Y	8N-6152	1	PUMP GP-ENGINE OIL (2-SECTION GEAR)						210
Y	100-8774	12	PUMP GP-FUEL INJECTION						436

ENGINE ARRANGEMENT

232-2508 ENGINE AR (contd.)

i02433539

NOTE	PART NUMBER	QTY	PART NAME						SEE PAGE
			1	2	3	4	5	6 (PRODUCT LEVEL)	
Y	8N-6151	1	PUMP GP-FUEL TRANSFER (1-SECTION GEAR)						448
Y	9Y-8175	1	PUMP GP-AUXILIARY WATER						323
Y	2W-9729	1	PUMP GP-WATER						329
Y	8N-7643	1	REGULATOR GP-TEMPERATURE (WATER) (INLET CONTROL)						331
Y	7W-3813	1	SEAL GP-CRANKSHAFT						123
Y	200-2000	1	SHIELD GP-EXHAUST (MANIFOLD)						380
Y	200-1999	1	SHIELD GP-EXHAUST (TURBOCHARGER)						378
Y	8N-7717	1	TANK GP-EXPANSION						338
Y	173-7677	1	TURBOCHARGER GP						403
Y	195-1928	12	VALVE MECHANISM GP						138
			S/N: S2L1-139						
Y	224-9869	12	VALVE MECHANISM GP						140
			S/N: S2L140-UP						

PLEASE USE THE GASKET KIT LINK IN SIS OR CONTACT
YOUR LOCAL DEALER FOR THE LATEST GASKET KIT
INFORMATION

Y-SEPARATE ILLUSTRATION

ENGINE ARRANGEMENT

232-2514 ENGINE AR

RATED SPEED 1600-RPM

SMCS-1000

i02433542

NOTE	PART NUMBER	QTY	PART NAME						SEE PAGE
			1	2	3	4	5	6 (PRODUCT LEVEL)	
Y	107-7196	1	AFTERCOOLER GP-TREATED WATER						348
Y	124-5512	1	BREATHER GP						144
Y	247-4695	1	BREATHER GP (CRANKCASE)						146
Y	106-4586	1	CAMSHAFT GP						17
Y	8N-8993	1	CONNECTION GP-WATER (INLET, LH)						234
Y	220-2677	1	CONTROL & MTG GP-ENGINE ELEK (PRIMARY)						493
Y	231-7069	1	CONTROL & MTG GP-ENGINE ELEK (SECONDARY)						494
Y	4W-5892	1	COOLER GP-ENGINE OIL						235
Y	121-3555	1	COVER GP-CYLINDER BLOCK (CENTRAL STRUCTURE)						23
Y	247-4693	1	COVER GP-CYLINDER BLOCK (CENTRAL STRUCTURE)						25
Y	271-7761	1	COVER GP-CYLINDER BLOCK (CENTRAL STRUCTURE)						27
Y	4W-1529	1	COVER GP-FLYWHEEL HOUSING (REAR)						29
Y	107-0278	1	COVER GP-FRONT HOUSING						33
Y	101-0831	8	COVER GP-VALVE MECHANISM						36
Y	8N-7103	1	CRANKSHAFT GP						38
Y	240-6651	1	CYLINDER BLOCK GP						42
Y	101-0830	12	CYLINDER HEAD GP						47
Y	8N-0339	1	DAMPER GP						50
Y	7E-7647	1	DRIVE GP-ACCESSORY (LOWER, LH)						54
Y	235-6319	1	ELECTRONICS GP-ENGINE RATINGS						
Y	133-6478	1	FILLER GP-ENGINE OIL						150
Y	112-6033	1	FILLER GP-ENGINE OIL						149
Y	112-4921	1	FILTER GP-ENGINE OIL (RH)						153
Y	112-4922	1	FILTER GP-FUEL						412
Y	7W-9741	1	FILTER GP-FUEL (RH)						408
Y	7N-4851	1	FLYWHEEL GP						70
Y	7C-9784	1	GAUGE GP-OIL LEVEL (DIPSTICK) (DEEP SUMP)						169
Y	8N-7174	1	GEAR GP-FRONT						77
Y	124-8395	1	GEAR GP-REAR						80
Y	101-1269	1	HOUSING GP-FLYWHEEL						89
Y	4P-5426	1	HOUSING GP-FRONT (ACCESSORY DRIVE)						92
Y	7E-6872	1	LIFTING GP-ENGINE						93
Y	173-2947	1	LINES GP-TURBOCHARGER AIR						365
Y	242-6277	1	LINES GP-ENGINE OIL						181
Y	234-8723	1	LINES GP-FUEL INJECTION						431
Y	162-5719	1	LINES GP-TURBOCHARGER OIL						203
Y	141-9284	1	LINES GP-WATER (AFTERCOOLER)						267
Y	114-3376	1	LINES GP-WATER (LOWER)						263
Y	161-4087	1	LINES GP-WATER (TURBOCHARGER)						272
Y	140-2666	1	LINES GP-WATER (UPPER)						265
Y	161-2502	1	MANIFOLD GP-EXHAUST						369
Y	7C-9938	1	PAN GP-OIL						101
Y	223-6363	12	PISTON & ROD GP						112
Y	281-6139	12	PISTON & ROD GP						114
Y	8N-6152	1	PUMP GP-ENGINE OIL (2-SECTION GEAR)						210
Y	8N-6151	1	PUMP GP-FUEL TRANSFER (1-SECTION GEAR)						448

ENGINE ARRANGEMENT

232-2514 ENGINE AR (contd.)

i02433542

NOTE	PART NUMBER	QTY	PART NAME						SEE PAGE
			1	2	3	4	5	6 (PRODUCT LEVEL)	
Y	116-7010	12	PUMP GP-UNIT INJECTION						453
Y	2W-9729	1	PUMP GP-WATER						329
Y	9Y-8175	1	PUMP GP-AUXILIARY WATER						323
Y	8N-7643	1	REGULATOR GP-TEMPERATURE (WATER)						331
Y	7W-3813	1	SEAL GP-CRANKSHAFT						123
Y	200-2000	1	SHIELD GP-EXHAUST (MANIFOLD)						380
Y	200-1999	1	SHIELD GP-EXHAUST (TURBOCHARGER)						378
Y	8N-7717	1	TANK GP-EXPANSION						338
Y	173-7676	1	TURBOCHARGER GP						402
Y	195-1928	12	VALVE MECHANISM GP						138
			S/N: S2L1-139						
Y	224-9869	12	VALVE MECHANISM GP						140
			S/N: S2L140-UP						

PLEASE USE THE GASKET KIT LINK IN SIS OR CONTACT
YOUR LOCAL DEALER FOR THE LATEST GASKET KIT
INFORMATION

Y- SEPARATE ILLUSTRATION

ENGINE ARRANGEMENT

232-2516 ENGINE AR RATED SPEED 1800-RPM

SMCS-1000

i02433543

NOTE	PART NUMBER	QTY	PART NAME						SEE PAGE
			1	2	3	4	5	6 (PRODUCT LEVEL)	
Y	107-7196	1	AFTERCOOLER GP-TREATED WATER						348
Y	124-5512	1	BREATHER GP						144
Y	247-4695	1	S/N: S2L1-111 BREATHER GP (CRANKCASE)						146
Y	106-4586	1	S/N: S2L112-UP CAMSHAFT GP						17
Y	8N-8993	1	CONNECTION GP-WATER (INLET, LH)						234
Y	220-2677	1	CONTROL & MTG GP-ENGINE ELEK (PRIMARY)						493
Y	231-7069	1	CONTROL & MTG GP-ENGINE ELEK (SECONDARY)						494
Y	4W-5892	1	COOLER GP-ENGINE OIL						235
Y	121-3555	1	COVER GP-CYLINDER BLOCK (CENTRAL STRUCTURE)						23
Y	247-4693	1	S/N: S2L1-111 COVER GP-CYLINDER BLOCK (CENTRAL STRUCTURE)						25
Y	271-7761	1	S/N: S2L112-286 COVER GP-CYLINDER BLOCK (CENTRAL STRUCTURE)						27
Y	4W-1529	1	S/N: S2L287-UP COVER GP-FLYWHEEL HOUSING (REAR)						29
Y	107-0278	1	COVER GP-FRONT HOUSING						33
Y	101-0831	8	COVER GP-VALVE MECHANISM						36
Y	8N-7103	1	CRANKSHAFT GP						38
Y	240-6651	1	CYLINDER BLOCK GP						42
Y	101-0830	12	CYLINDER HEAD GP						47
Y	8N-0339	1	DAMPER GP						50
Y	7E-7647	1	DRIVE GP-ACCESSORY (LOWER, LH)						54
Y	235-6320	1	ELECTRONICS GP-ENGINE RATINGS						
Y	133-6478	1	FILLER GP-ENGINE OIL						150
Y	112-6033	1	S/N: S2L1-111 FILLER GP-ENGINE OIL						149
Y	112-4921	1	S/N: S2L112-UP FILTER GP-ENGINE OIL (RH)						153
Y	112-4922	1	FILTER GP-FUEL						412
Y	7W-9741	1	S/N: S2L1-100 FILTER GP-FUEL (RH)						408
Y	7N-4851	1	S/N: S2L101-UP FLYWHEEL GP						70
Y	7C-9784	1	FLYWHEEL GP						70
Y	8N-7174	1	GAUGE GP-OIL LEVEL (DIPSTICK) (DEEP SUMP)						169
Y	124-8395	1	GEAR GP-FRONT						77
Y	101-1269	1	GEAR GP-REAR						80
Y	4P-5426	1	HOUSING GP-FLYWHEEL						89
Y	7E-6872	1	HOUSING GP-FRONT (ACCESSORY DRIVE)						92
Y	173-2947	1	LIFTING GP-ENGINE						93
Y	242-6277	1	LINES GP-TURBOCHARGER AIR						365
Y	234-8723	1	LINES GP-ENGINE OIL						181
Y	162-5719	1	LINES GP-FUEL INJECTION						431
Y	141-9284	1	LINES GP-TURBOCHARGER OIL						203
Y	114-3376	1	LINES GP-WATER (AFTERCOOLER)						267
Y	161-4087	1	LINES GP-WATER (LOWER)						263
Y	140-2666	1	LINES GP-WATER (TURBOCHARGER)						272
Y	161-2502	1	LINES GP-WATER (UPPER)						265
Y	7C-9938	1	MANIFOLD GP-EXHAUST						369
Y	223-6363	12	PAN GP-OIL						101
Y	281-6139	12	PISTON & ROD GP						112
Y	8N-6152	1	S/N: S2L1-396 PISTON & ROD GP						114
Y	100-8774	12	S/N: S2L397-UP PUMP GP-ENGINE OIL (2-SECTION GEAR)						210
Y	100-8774	12	PUMP GP-FUEL INJECTION						436

ENGINE ARRANGEMENT

232-2516 ENGINE AR (contd.)

i02433543

NOTE	PART NUMBER	QTY	PART NAME						SEE PAGE
			1	2	3	4	5	6 (PRODUCT LEVEL)	
Y	8N-6151	1	PUMP GP-FUEL TRANSFER (1-SECTION GEAR)						448
Y	2W-9729	1	PUMP GP-WATER						329
Y	9Y-8175	1	PUMP GP-AUXILIARY WATER						323
Y	8N-7643	1	REGULATOR GP-TEMPERATURE (WATER) (INLET CONTROL)						331
Y	7W-3813	1	SEAL GP-CRANKSHAFT						123
Y	200-2000	1	SHIELD GP-EXHAUST (MANIFOLD)						380
Y	200-1999	1	SHIELD GP-EXHAUST (TURBOCHARGER)						378
Y	8N-7717	1	TANK GP-EXPANSION						338
Y	173-7677	1	TURBOCHARGER GP						403
Y	195-1928	12	VALVE MECHANISM GP						138
			S/N: S2L1-139						
Y	224-9869	12	VALVE MECHANISM GP						140
			S/N: S2L140-UP						

PLEASE USE THE GASKET KIT LINK IN SIS OR CONTACT
YOUR LOCAL DEALER FOR THE LATEST GASKET KIT
INFORMATION

Y-SEPARATE ILLUSTRATION

ENGINE ARRANGEMENT

236-2459 ENGINE AR RATED SPEED 1800-RPM

SMCS-1000

i02433545

NOTE	PART NUMBER	QTY	PART NAME						SEE PAGE
			1	2	3	4	5	6 (PRODUCT LEVEL)	
Y	107-7196	1	AFTERCOOLER GP - TREATED WATER						348
Y	124-5512	1	BREATHER GP						144
Y	247-4695	1	S/N: S2L101-111 BREATHER GP (CRANKCASE)						146
Y	106-4586	1	S/N: S2L112-UP CAMSHAFT GP						17
Y	8N-8993	1	CONNECTION GP-WATER (INLET, LH)						234
Y	220-2677	1	CONTROL & MTG GP-ENGINE ELEK (PRIMARY)						493
Y	231-7069	1	CONTROL & MTG GP-ENGINE ELEK (SECONDARY)						494
Y	4W-5892	1	COOLER GP-ENGINE OIL						235
Y	121-3555	1	COVER GP-CYLINDER BLOCK (CENTRAL STRUCTURE)						23
Y	247-4693	1	S/N: S2L101-111 COVER GP-CYLINDER BLOCK (CENTRAL STRUCTURE)						25
Y	271-7761	1	S/N: S2L112-286 COVER GP-CYLINDER BLOCK (CENTRAL STRUCTURE)						27
Y	4W-1529	1	S/N: S2L287-UP COVER GP-FLYWHEEL HOUSING (REAR)						29
Y	107-0278	1	COVER GP-FRONT HOUSING						33
Y	101-0831	8	COVER GP-VALVE MECHANISM						36
Y	8N-7103	1	CRANKSHAFT GP						38
Y	240-6651	1	CYLINDER BLOCK GP						42
Y	101-0830	12	CYLINDER HEAD GP						47
Y	8N-0339	1	DAMPER GP						50
Y	7E-7647	1	DRIVE GP-ACCESSORY (LOWER, LH)						54
Y	232-0834	1	ELECTRONICS GP-ENGINE RATINGS						
Y	112-6033	1	FILLER GP-ENGINE OIL						149
Y	112-4921	1	FILTER GP-ENGINE OIL (RH)						153
Y	112-4922	1	FILTER GP-FUEL						412
Y	7W-9741	1	S/N: S2L1-100 FILTER GP-FUEL (RH)						408
Y	7N-4851	1	S/N: S2L101-UP FLYWHEEL GP						70
Y	7C-9784	1	GAUGE GP-OIL LEVEL (DIPSTICK) (DEEP SUMP)						169
Y	8N-7174	1	GEAR GP-FRONT						77
Y	124-8395	1	GEAR GP-REAR						80
Y	101-1269	1	HOUSING GP-FLYWHEEL						89
Y	4P-5426	1	HOUSING GP-FRONT (ACCESSORY DRIVE)						92
Y	7E-6872	1	LIFTING GP-ENGINE						93
Y	173-2947	1	LINES GP-TURBOCHARGER AIR						365
Y	115-7860	1	LINES GP-ENGINE OIL						176
Y	242-6277	1	S/N: S2L1-238 LINES GP-ENGINE OIL						181
Y	234-8723	1	S/N: S2L239-UP LINES GP-FUEL INJECTION						431
Y	162-5719	1	LINES GP-TURBOCHARGER OIL						203
Y	141-9284	1	LINES GP-WATER (AFTERCOOLER)						267
Y	114-3376	1	LINES GP-WATER (LOWER)						263
Y	161-4087	1	LINES GP-WATER (TURBOCHARGER)						272
Y	140-2666	1	LINES GP-WATER (UPPER)						265
Y	161-2502	1	MANIFOLD GP-EXHAUST						369
Y	7C-9938	1	PAN GP-OIL						101
Y	223-6363	12	PISTON & ROD GP						112
Y	281-6139	12	S/N: S2L1-396 PISTON & ROD GP						114
Y	8N-6152	1	S/N: S2L397-UP PUMP GP-ENGINE OIL (2-SECTION GEAR)						210
Y	8N-6151	1	PUMP GP-FUEL TRANSFER (1-SECTION GEAR)						448

ENGINE ARRANGEMENT

236-2459 ENGINE AR (contd.)

i02433545

NOTE	PART NUMBER	QTY	PART NAME						SEE PAGE
			1	2	3	4	5	6 (PRODUCT LEVEL)	
Y	116-7010	12	PUMP GP-UNIT INJECTION						453
Y	2W-9729	1	PUMP GP-WATER						329
Y	9Y-8175	1	PUMP GP-AUXILIARY WATER						323
Y	8N-7643	1	REGULATOR GP-TEMPERATURE (WATER) (INLET CONTROL)						331
Y	7W-3813	1	SEAL GP-CRANKSHAFT						123
Y	200-2000	1	SHIELD GP-EXHAUST (MANIFOLD)						380
Y	200-1999	1	SHIELD GP-EXHAUST (TURBOCHARGER)						378
Y	8N-7717	1	TANK GP-EXPANSION						338
Y	173-7676	1	TURBOCHARGER GP						402
Y	195-1928	12	VALVE MECHANISM GP						138
			S/N: S2L1-139						
Y	224-9869	12	VALVE MECHANISM GP						140
			S/N: S2L140-UP						

PLEASE USE THE GASKET KIT LINK IN SIS OR CONTACT
YOUR LOCAL DEALER FOR THE LATEST GASKET KIT
INFORMATION

Y- SEPARATE ILLUSTRATION

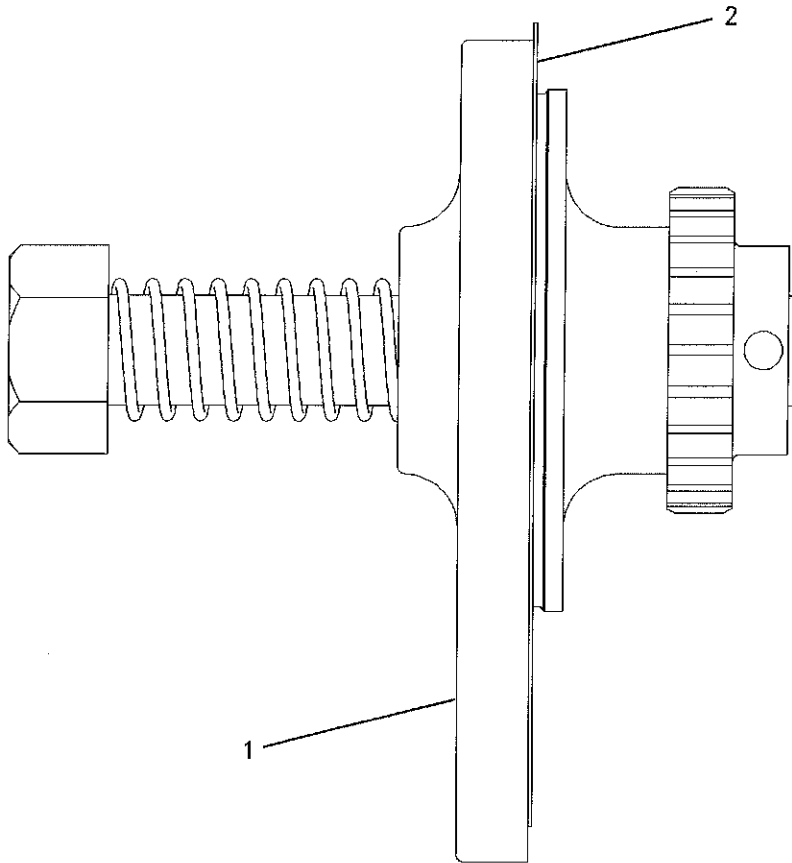
BASIC ENGINE

5R-7425 BARRING GP-LH AN ATTACHMENT

SMCS - 1235

i01581694

NOTE	REF NO	GRAPHIC REF	PART NUMBER	QTY	PART NAME						SEE PAGE
					1	2	3	4	5	6 (PRODUCT LEVEL)	
	1	1	3R-1937	1	TOOL-BARRING						
	2	1	4H-7869	1	GASKET						



GRAPHIC #1

<END>

g00824462

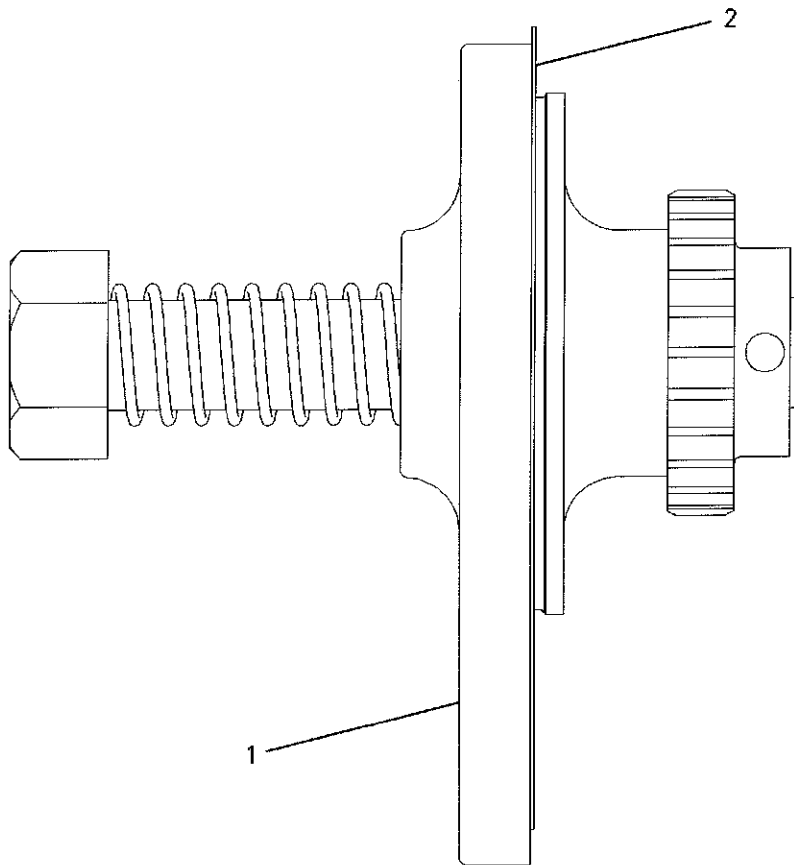
BASIC ENGINE

253-2468 BARRING GP-RH AN ATTACHMENT

SMCS-1235

i02113355

NOTE	REF NO	GRAPHIC REF	PART NUMBER	QTY	PART NAME						SEE PAGE
					1	2	3	4	5	6 (PRODUCT LEVEL)	
	1	1	3R-1937	1	TOOL-BARRING						
	2	1	4H-7869	1	GASKET						



GRAPHIC #1

<END>

g00824462

BASIC ENGINE

120-7413 BASE GP - VALVE COVER

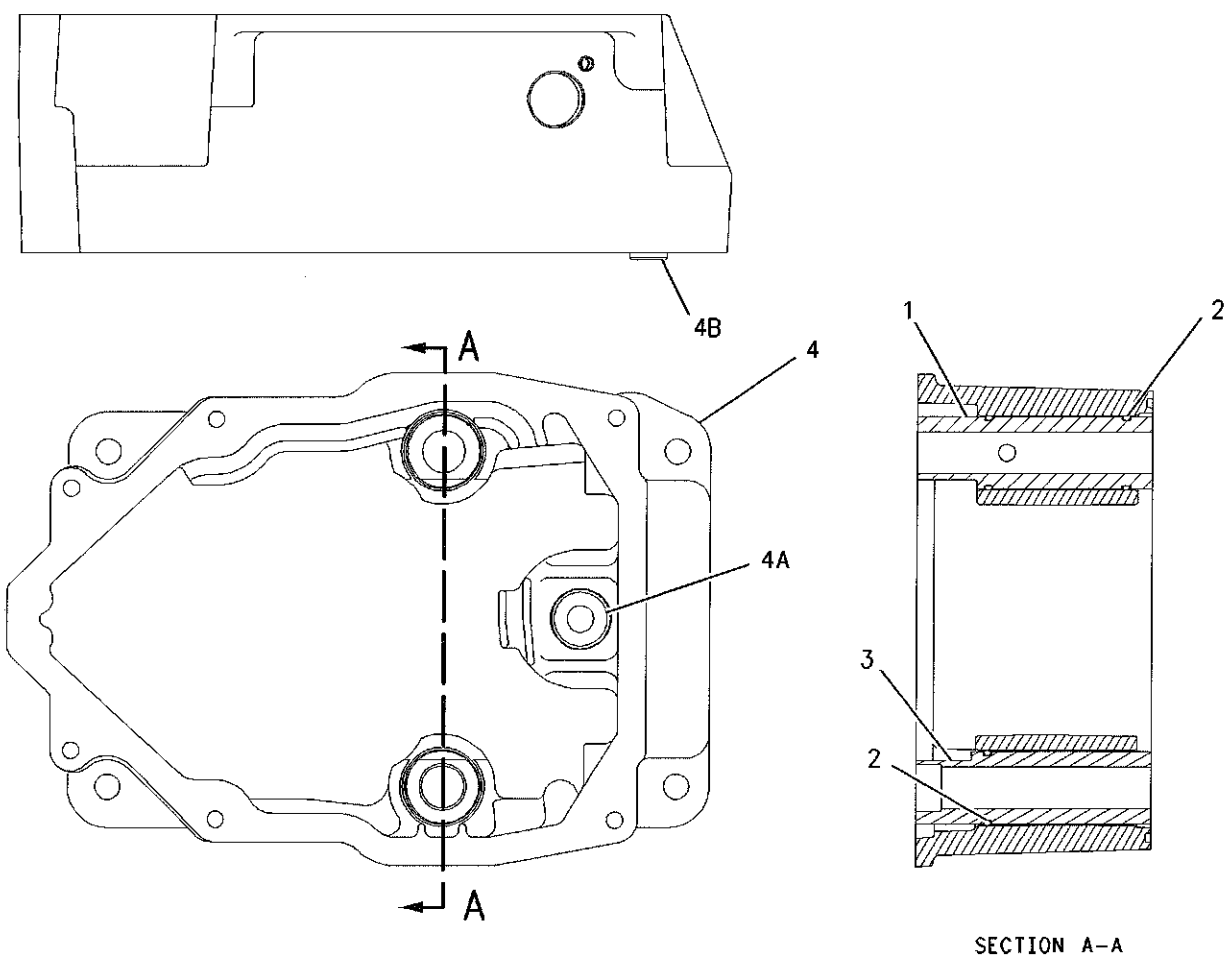
S/N: S2L1-187

PART OF 195-1928, 224-9869 VALVE MECHANISM GP

SMCS-1120

i02763661

NOTE	REF NO	GRAPHIC REF	PART NUMBER	QTY	PART NAME						SEE PAGE
					1	2	3	4	5	6 (PRODUCT LEVEL)	
	1	1	119-0839	1	SPACER (17.5X30.94X98-MM)						
	2	1	6V-6228	3	SEAL-O-RING						
	3	1	119-0838	1	SPACER (17.5X30.94X98-MM)						
	4	1	120-7412	1	BASE AS-ROCKER ARM						
	4A	1	120-4339	1	WASHER-SPRING						
	4B	1	8N-4387	1	DOWEL-HOLLOW						



GRAPHIC #1

<END>

g00842340

BASIC ENGINE

247-8341 BASE GP - VALVE COVER

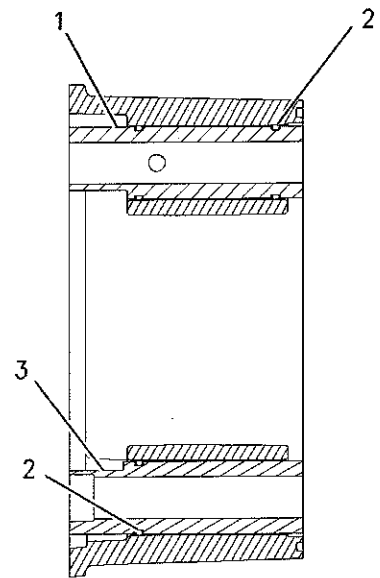
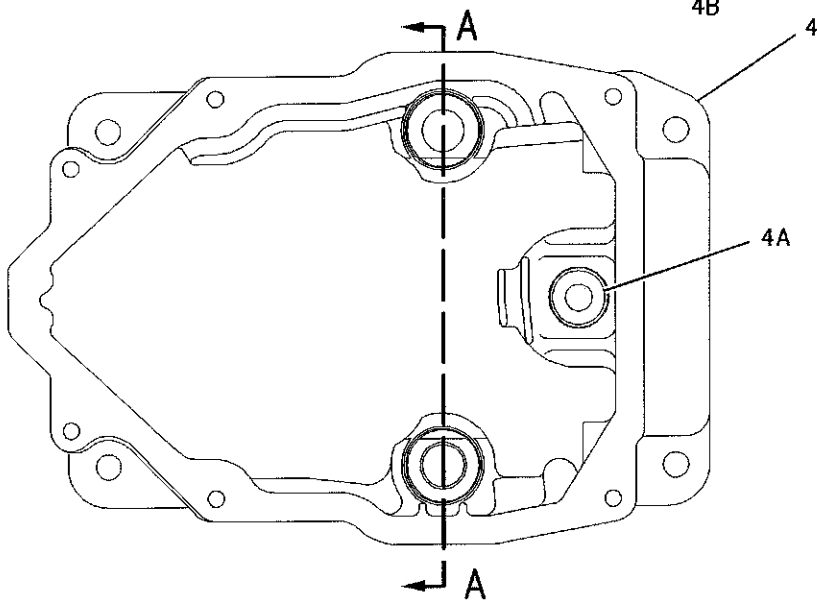
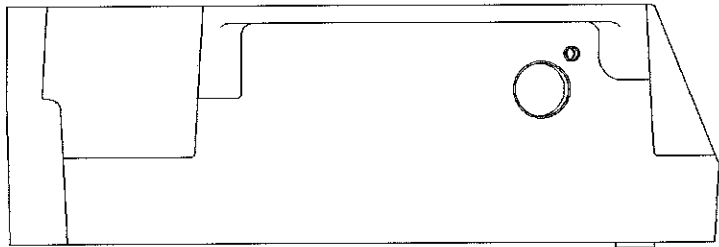
S/N: S2L188-UP

PART OF 224-9869 VALVE MECHANISM GP

SMCS-1120

i02685870

NOTE	REF NO	GRAPHIC REF	PART NUMBER	QTY	PART NAME						SEE PAGE
					1	2	3	4	5	6 (PRODUCT LEVEL)	
	1	1	119-0839	1	SPACER (17.5X30.94X98-MM)						
	2	1	6V-6228	3	SEAL-O-RING						
	3	1	119-0838	1	SPACER (17.5X30.94X98-MM)						
	4	1	247-8340	1	BASE AS						
	4A	1	120-4339	1	WASHER-SPRING						
	4B	1	261-0195	1	DOWEL-HOLLOW						



SECTION A-A

GRAPHIC #1

<END>

g00842340

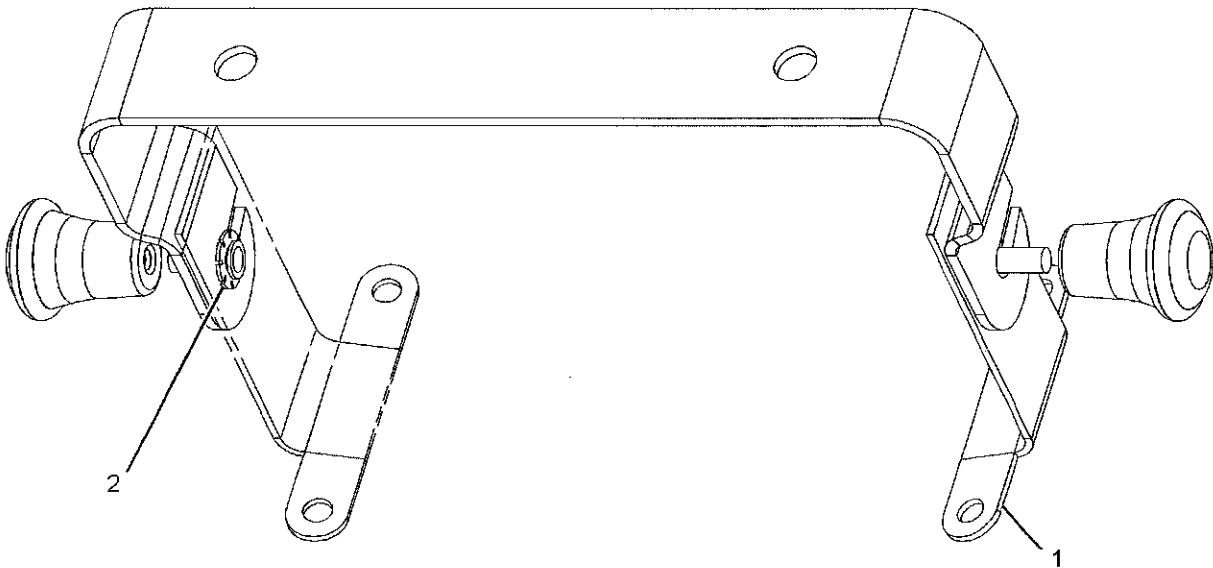
BASIC ENGINE

227-4283 BRACKET GP-MOUNTING-MESSENGER DISPLAY AN ATTACHMENT

SMCS-1317

i02039734

NOTE	REF NO	GRAPHIC REF	PART NUMBER	QTY	PART NAME						SEE PAGE
					1	2	3	4	5	6 (PRODUCT LEVEL)	
	1	1	208-8375	2	BRACKET						
	2	1	5H-6555	2	LOCKWASHER						



GRAPHIC #1

<END>

g01049527