

Parts Manual



See "General Information"
for New Parts Manual
Features.

3512C Generator Set

3WF720-Up (Generator)
RMS1-Up (Generator Set)
LLD1-Up (Engine)
7TN963-Up (Generator)

This Parts Manual is also available on Compact Disc (CD-ROM)-Caterpillar
Form No. SERP4368

Product and Dealer Information

Note: For product identification plate locations, see the section "Product Identification Information" in the Operation and Maintenance Manual.

Delivery Date: _____

Product Information

Model: _____

Product Identification Number: _____

Engine Serial Number: _____

Transmission Serial Number: _____

Generator Serial Number: _____

Attachment Serial Numbers: _____

Attachment Information: _____

Customer Equipment Number: _____

Dealer Equipment Number: _____

Dealer Information

Name: _____ Branch: _____

Address: _____

Dealer Contact

Phone Number

Hours

Sales: _____

Parts: _____

Service: _____

Informations produit et concessionnaire

Nota: Voir l'emplacement de la plaque signalétique du produit au chapitre "Informations produit" du guide d'utilisation et d'entretien.

Date de livraison: _____

Informations produit

Modèle: _____

Numéro d'identification produit: _____

Numéro de série du moteur: _____

Numéro de série de la boîte de vitesses: _____

Numéro de série de l'alternateur: _____

Numéros de série d'équipement: _____

Informations sur l'équipement: _____

Numéro matériel client: _____

Numéro matériel concessionnaire: _____

Informations concessionnaire

Nom: _____ Agence: _____

Adresse: _____

Contact concessionnaire

Numéro de téléphone

Heures

Ventes: _____

Pièces: _____

Service: _____

Información del Producto/Distribuidor

Nota: Para saber la ubicación de las placas de identificación del producto, ver la sección “Información sobre identificación del producto” en el Manual de Operación y Mantenimiento.

Fecha de entrega: _____

Información del producto

Modelo: _____

Número de identificación del producto: _____

Número de serie del motor: _____

Número de serie de la transmisión: _____

Número de serie del generador: _____

Números de serie de los accesorios: _____

Información sobre los accesorios: _____

Número del equipo del cliente: _____

Número del equipo del distribuidor: _____

Información del distribuidor

Nombre: _____ Sucursal: _____

Dirección: _____

Comunicación con el distribuidor

Número de teléfono

Horas

Ventas: _____

Piezas: _____

Servicio: _____

Informações Sobre Produto e Revendedor

Nota: Para localizações da placa de identificação do produto, consulte a seção, "Informações Sobre Identificação do Produto" no Manual de Operação e Manutenção.

Data de Entrega: _____

Informações Sobre o Produto

Modelo: _____

Número de Identificação do Produto: _____

Número de Série do Motor: _____

Número de Série da Transmissão: _____

Número de Série do Gerador: _____

Números de Série de Acessórios: _____

Informações Sobre Acessórios: _____

Número do Equipamento do Cliente: _____

Número do Equipamento do Revendedor: _____

Informações Sobre o Revendedor

Nome: _____ Filial: _____

Endereço: _____

Contato do Revendedor

Telefone

Horas

Vendas: _____

Peças: _____

Serviço: _____

Produkt- und Händlerinformation

Anmerkung: Für die Lage der Produkt-Identnummer und Seriennummern siehe Abschnitt "Produkt-Identinformation" im Betriebs- und Wartungshandbuch.

Lieferdatum: _____

Produkt-Identinformation

Modell: _____

Produkt-Identnummer: _____

Seriennummer des Motors: _____

Seriennummer des Getriebes: _____

Seriennummer des Generators: _____

Seriennummern der Arbeitsgeräte: _____

Arbeitsgeräteinformation: _____

Kundennummer: _____

Händlernummer: _____

Händlerinformation

Name: _____ Niederlassung: _____

Adresse: _____

Kontaktperson beim Händler

Telefon

Dienststunden

Verkauf: _____

Ersatzteile: _____

Service: _____

MEMORANDA

TABLE OF CONTENTS

Name	Page	Name	Page
GENERAL INFORMATION	A15	GAUGE GP-OIL LEVEL (DIPSTICK)	63
REPAIR ALTERNATIVES	A25	HOSE AS	64
SUPPLEMENTAL COOLANT ADDITIVES	A30	LINES GP-ENGINE OIL	65
MAINTENANCE PARTS	A35	LINES GP-ENGINE OIL DRAIN	68
INDEX	A45	LINES GP-TURBOCHARGER OIL	69
ENGINE ARRANGEMENT	1	PUMP GP-ENGINE OIL	71
CONVERSION AR-ENGINE	1	COOLING SYSTEM	74
ENGINE AR	2	CONNECTION GP-WATER	74
GENERAL AR	3	COOLER GP-ENGINE OIL	75
INSTALLATION AR-ENGINE	4	CORE AS-RADIATOR	76
BASIC ENGINE	5	CORE GP-OIL COOLER	78
BASE GP-VALVE COVER	5	FAN GP-BLOWER	79
CAMSHAFT GP	6	HOUSING & REGULATOR GP	80
COUPLING GP-FLEXIBLE	7	LINES GP-COOLANT	81
COVER GP-CYLINDER BLOCK	9	LINES GP-WATER	84
COVER GP-ENGINE LIFTING EYE	10	PUMP GP-WATER	101
COVER GP-FLYWHEEL HOUSING	11	RADIATOR GP	106
COVER GP-FRONT HOUSING	13	SUPPORT GP-RADIATOR	111
COVER GP-VALVE MECHANISM	14	VALVE GP-THERMOSTATIC	113
CRANKSHAFT GP	15	AIR INLET AND EXHAUST SYSTEM	114
CYLINDER BLOCK AS	16	AFTERCOOLER GP-TREATED	
CYLINDER BLOCK GP	17	WATER	114
CYLINDER HEAD AS	20	AIR CLEANER GP	115
CYLINDER HEAD GP	23	CORE AS-AFTERCOOLER	117
DAMPER GP	27	FILTER GP-AIR	119
DRIVE GP-ACCESSORY	28	FITTING GP-EXHAUST	120
DRIVE GP-FAN	30	FLANGE GP-EXHAUST	123
FLYWHEEL GP	33	INDICATOR GP-AIR FILTER CHANGE	124
GEAR GP-FRONT	34	LINES GP-AIR	125
GEAR GP-REAR	36	MANIFOLD GP-EXHAUST	127
GUARD GP-BELT	38	SHUTOFF AS-AIR	129
GUARD GP-COUPLING	40	SHUTOFF GP-AIR	130
GUARD GP-DAMPER	41	TURBOCHARGER GP	137
HOUSING GP-FLYWHEEL	42	FUEL SYSTEM	138
HOUSING GP-FRONT	43	COOLER GP-FUEL	138
LIFTING GP-ENGINE	44	FILTER GP-FUEL	139
MOUNTING GP-ENGINE	45	LINES GP-FLEXIBLE FUEL	143
PAN GP-OIL	46	LINES GP-FUEL INJECTION	144
PISTON & ROD GP	49	MANIFOLD GP-FUEL	151
PULLEY GP-FAN DRIVE	51	PUMP GP-FUEL INJECTION	153
SEAL GP-CRANKSHAFT	52	PUMP GP-FUEL PRIMING	154
VALVE MECHANISM GP	53	PUMP GP-FUEL TRANSFER	157
LUBRICATION SYSTEM	55	ELECTRICAL AND STARTING SYSTEM	159
BREATHER GP	55	BOX & MOUNTING GP	159
DRAIN GP-OIL	56	BOX GP-EXTENSION TERMINAL	161
FILLER GP-ENGINE OIL	57	BOX GP-GENERATOR CONNECTION	163
FILTER GP-ENGINE OIL	58	BUS BAR AS	165
		CABLE GP	166
		CIRCUIT BREAKER & MOUNTING GP	167
		CIRCUIT BREAKER AS	168
		CIRCUIT BREAKER GP	169

TABLE OF CONTENTS

Name	Page	Name	Page
CONNECTION GP-ELECTRICAL	175	CONTROL GP-MONITOR	286
CONTACTOR GP	179	CONVERTER GP-ELECTRICAL	288
CONTACTOR-OIL PRESSURE	180	MODULE GP-QUAD GAUGE	289
CONTACTOR-TEMPERATURE	181	MOUNTING GP-CONTROL PANEL	291
CONTROL & MTG GP-ENGINE ELEK	182	MOUNTING GP-INSTRUMENT PANEL	292
CONTROL GP-AIR STARTING	183		
CONTROL GP-COMMUNICATION	184	ENCLOSURES, GUARDS AND BASES	294
CONTROL GP-ELECTRONIC	185	BASE AS	294
CONTROL GP-ENGINE ELECTRONIC	186	COVER GP-GENERATOR	298
CONTROL GP-MANUAL VOLTAGE	187	PANEL AS-ENCLOSURE	300
ENCLOSURE GP-WIRING	188	RAIL GP-ENGINE & GEN SUPPORT	301
FILTER GP-ELECTRONIC	190	RAIL GP-ENGINE SUPPORT	302
GROUND GP-ELECTRICAL	191	WALKWAY GP	303
HARNESS AS-CONTROL	192		
HARNESS AS-PANEL	193	GENERATORS	307
HARNESS AS-POWER	195	ADAPTER	307
HARNESS AS-WIRING	196	ADAPTER GP-GENERATOR	
LINES GP-AIR STARTING	202	COUPLING	308
LUBRICATOR GP-AIR MOTOR	204	AIR FILTER GP-GENERATOR	309
MOUNTING GP-CIRCUIT BREAKER	206	BRACKET GP-MOUNTING	311
MOUNTING GP-CONTACTOR	213	CONNECTION GP-GENERATOR	
MOUNTING GP-JACKET WTR		LEADS	313
HEATER	215	CONNECTION GP-TERMINAL STRIP	315
MOUNTING GP-TRANSFORMER	217	CONVERSION GP-GENERATOR	319
PANEL AS-BOX	218	EXCITER GP	320
PANEL GP-CIRCUIT BREAKER	219	FILTER AS-RFI	322
RELAY GP	220	GENERATOR AR	323
SENSOR & MTG GP-ELECTRIC	222	GENERATOR GP	325
SENSOR GP-PRESSURE	223	HEAT SINK AS	330
SENSOR GP-SPEED	226	INSTALLATION AR-GENERATOR	333
SENSOR GP-TEMPERATURE	227	MOUNTING GP-GENERATOR	335
SILENCER GP-AIR STARTING	231	MOUNTING GP-VOLTAGE	
STARTING MOTOR GP-AIR	232	REGULATOR	336
STRIP AS-TERMINAL	235	RECTIFIER GP-REVOLVING	340
STRIP GP-TERMINAL	236	REGULATOR AS-VOLTAGE	341
SWITCH AS-AUXILIARY	241	REGULATOR GP-VOLTAGE	344
SWITCH GP-REMOTE	242	ROTOR AS	345
TRANSFORMER AS	243	ROTOR AS-MAIN	346
TRANSFORMER AS-CURRENT	245	SCREEN GP-AIR	347
TRANSFORMER GP-CURRENT	262	SHIM GP-GENERATOR	349
TRANSFORMER GP-POTENTIAL	266	STATOR GP-MAIN	350
VALVE AS-SOLENOID	268		
WIRE AS	269	SERVICE EQUIPMENT AND SUPPLIES	351
WIRING GP-ELECTRONIC CONTROL	269	CHART-INSTRUMENT PANEL	351
WIRING GP-ENGINE	270	CHART-PLATE & FILM	357
WIRING GP-GENERATOR	273	FILM GP	358
WIRING GP-PANEL	277	KIT-INSTALLATION	361
		KIT-PARTS	361
OPERATOR STATION	279	KIT-SENSOR POCKET	362
BOX GP-INSTRUMENT PANEL	279	KIT-SPACE HEATER	363
CABLE GP-CONNECTOR	284		
CONTROL GP-ENGINE MONITORING	285	PART NUMBER INDEX	B1

TABLE DES MATIÈRES

Désignation	Page	Désignation	Page
GÉNÉRALITÉS	A17	PISTON ET BIELLE (ASS)	49
OPTIONS DE RÉPARATION	A26	POULIE D'ENTRAÎNEMENT DE VENTILATEUR (ASS)	51
ADDITIFS POUR LIQUIDE DE REFROIDISSEMENT	A31	JOINT DE VILEBREQUIN (ASS)	52
PIÈCES DE RECHANGE	A37	CULBUTERIE (ASS)	53
INDEX	A51	CIRCUIT DE GRAISSAGE	55
MOTEUR COMPLET	1	RENIFLARD (ASS)	55
TRANSFORMATION DE MOTEUR (VERSION)	1	VIDANGE D'HUILE (ASS)	56
MOTEUR (VERSION)	2	BOUCHON DE REMPLISSAGE D'HUILE MOTEUR (ASS)	57
VUE DU MODÈLE	3	FILTRE À HUILE MOTEUR (ASS)	58
MONTAGE DE MOTEUR (VERSION)	4	JAUGE D'HUILE MOTEUR (BAIONNETTE) (ASS)	63
MOTEUR	5	FLEXIBLE (ENS)	64
*BASE GP-VALVE COVER	5	CANALISATIONS D'HUILE MOTEUR (ASS)	65
ARBRE A CAMES (ASS)	6	CANALISATIONS-VIDANGE D'HUILE DE MOTEUR (ASS)	68
ACCOUPLLEMENT FLEXIBLE (ASS)	7	CANALISATIONS D'HUILE DE TURBOCOMPRESSEUR (ASS)	69
BLOC-CYLINDRES - COUVERCLE (ASS)	9	POMPE A HUILE MOTEUR (ASS)	71
*COVER GP-ENGINE LIFTING EYE	10	CIRCUIT DE REFROIDISSEMENT	74
COUVERCLE DE CARTER DE VOLANT (ASS)	11	RACCORD D'EAU (ASS)	74
COUVERCLE DE CARTER AV (ASS)	13	REFROIDISSEUR D'HUILE MOTEUR (ASS)	75
CACHE-SOUPAPES (ASS)	14	RADIATEUR-CORPS (ENS)	76
VILEBREQUIN (ASS)	15	FAISCEAU DU REFROIDISSEUR D'HUILE (ASS)	78
BLOC-CYLINDRES (ENS)	16	VENTILATEUR SOUFFLANT (ASS)	79
BLOC-CYLINDRES (ASS)	17	THERMOSTAT ET BOITIER (ASS)	80
CULASSE (ENS)	20	CANALISATIONS DE LIQUIDE DE REFROIDISSEMENT (ASS)	81
CULASSE (ASS)	23	CANALISATIONS D'EAU (ASS)	84
AMORTISSEUR DE VIBRATIONS (ASS)	27	POMPE A EAU (ASS)	101
ENTRAÎNEMENT AUXILIAIRE (ASS)	28	RADIATEUR (ASS)	106
ENTRAÎNEMENT DE VENTILATEUR (ASS)	30	SUPPORT DE RADIATEUR (ASS)	111
VOLANT MOTEUR (ASS)	33	SOUPAPE THERMOSTATIQUE (ASS)	113
PIGNONNERIE AV (ASS)	34	SYSTEME D'ÉCHAPPEMENT ET D'ADMISSION D'AIR	114
PIGNON AR (ASS)	36	REFROIDISSEUR D'ADMISSION - EAU (ASS)	114
PROTEGE-COURROIE (ASS)	38	FILTRE A AIR (ASS)	115
PROTECTION D'ACCOUPLLEMENT (ASS)	40	FAISCEAU DE REFROIDISSEUR D'ADMISSION (ENS)	117
AMORTISSEUR DE VIBRATIONS - PROTECTION (ASS)	41	FILTRE À AIR (ASS)	119
CARTER DE VOLANT (ASS)	42	RACCORD D'ÉCHAPPEMENT (ASS)	120
CARTER AV (ASS)	43	BRIDE D'ÉCHAPPEMENT (ASS)	123
OEILLETONS DE LEVAGE MOTEUR (ASS)	44	INDICATEUR DE COLMATAGE DE FILTRE À AIR (ASS)	124
MONTAGE DE MOTEUR (ASS)	45	CANALISATIONS D'AIR (ASS)	125
HUILE MOTEUR - CARTER (ASS)	46		

* TRADUCTION NON DISPONIBLE AU MOMENT DE LA PUBLICATION

TABLE DES MATIÈRES

Désignation	Page	Désignation	Page
COLLECTEUR D'ÉCHAPPEMENT (ASS)	127	PANNEAU DE FAISCEAU (ENS)	193
ARRET D'AIR (ENS)	129	PUISSANCE DE FAISCEAU (ENS)	195
ARRÊT D'AIR (ASS)	130	FAISCEAU DE CABLES (ENS)	196
TURBOCOMPRESSEUR (ASS)	137	CANALISATIONS DE DEMARRAGE PNEUMATIQUE (ASS)	202
CIRCUIT DE CARBURANT	138	MOTEUR PNEUMATIQUE - GRAISSAGE (ASS)	204
REFROIDISSEUR DE CARBURANT	138	MONTAGE DE DISJONCTEUR (ASS)	206
FILTRE A CARBURANT (ASS)	139	MONTAGE DE CONTACTEUR (ASS)	213
TUYAUX FLEXIBLES DE CARBURANT (ASS)	143	MONTAGE DU RÉCHAUFFEUR D'EAU DES CHEMISES (ASS)	215
CANALISATIONS D'INJECTION DE CARBURANT (ASS)	144	MONTAGE DE TRANSFORMATEUR (ASS)	217
COLLECTEUR DE CARBURANT (ASS)	151	PANNEAU - DISJONCTEURS	218
POMPE D'INJECTION DE CARBURANT (ASS)	153	DISJONCTEUR DU PANNEAU DE COMMANDE (ASS)	219
POMPE D'AMORÇAGE DE CARBURANT (ASS)	154	RELAIS (ASS)	220
POMPE D'ALIMENTATION EN CARBURANT (ASS)	157	CAPTEUR ÉLECTRIQUE ET MONTAGE	222
CIRCUIT ELECTRIQUE ET DE DEMARRAGE	159	CAPTEUR DE PRESSION (ASS)	223
CARTER ET MONTAGE (ASS)	159	CAPTEUR DE VITESSE (ASS)	226
BOITIER DE BORNES (ASS)	161	CAPTEUR DE TEMPERATURE (ASS)	227
BOITIER DE CABLES DE BRANCHEMENT D'ALTERNATEUR	163	SILENCIEUX - DEMARRAGE PNEUMATIQUE (ASS)	231
BARRE (ENS)	165	DEMARREUR PNEUMATIQUE (ASS)	232
CÂBLE (ASS)	166	BANDE A BORNES (ENS)	235
DISJONCTEUR ET MONTAGE (ASS)	167	BANDE A BORNES (ASS)	236
DISJONCTEUR (ENS)	168	INTERRUPTEUR AUXILIAIRE (ENS)	241
DISJONCTEUR (ASS)	169	INTERRUPTEUR A DISTANCE (ASS)	242
BRANCHEMENT ÉLECTRIQUE (ASS)	175	TRANSFORMATEUR (ENS)	243
CONTACTEUR (ASS)	179	*TRANSFORMER AS-CURRENT	245
MANOCONTACT D'HUILE	180	TRANSFORMATEUR DE COURANT (ASS)	262
THERMOCONTACT	181	*TRANSFORMER GP-CURRENT	263
COMMANDE ET MONTAGE - MOTEUR	182	TRANSFORMATEUR DE COURANT (ASS)	264
COMMANDE DE DEMARRAGE PNEUMATIQUE	183	TRANSFORMATEUR DE TENSION (ASS)	266
COMMANDE DE COMMUNICATION (ASS)	184	ELECTRO-VANNE (ENS)	268
COMMANDE ELECTRONIQUE DE BOITE (ASS)	185	FIL (ENS)	269
COMMANDE ELECTRONIQUE DE MOTEUR (ASS)	186	COMMANDE ÉLECTRONIQUE - CABLAGE	269
COMMANDE - TENSION MANUELLE (ASS)	187	CABLAGE DE MOTEUR (ASS)	270
CARENAGE - CÂBLAGE (ASS)	188	CABLAGE - ALTERNATEUR (ASS)	273
CABINE FERMÉE AVEC BÂTI ROPS	190	CÂBLAGE DE PANNEAU (ASS)	277
MASSE ÉLECTRIQUE	191	POSTE DE CONDUITE	279
COMMANDE DE FAISCEAU (ENS)	192	BOÎTIER DU PANNEAU DE COMMANDE (ASS)	279
		CÂBLE DE RACCORDEMENT (ASS)	284
		COMMANDE DE SURVEILLANCE DE MOTEUR (ASS)	285
		GROUPE DE CONTROLE	286

* TRADUCTION NON DISPONIBLE AU MOMENT DE LA PUBLICATION

TABLE DES MATIÈRES

Désignation	Page	Désignation	Page
TRANSFORMATION ELECTRIQUE (ASS)	288	MATÉRIEL ET FOURNITURES	
MODULE - QUATRE INSTRUMENTS (ASS)	289	D'ENTRETIEN	351
MONTAGE DU PANNEAU DE COMMANDE (ASS)	291	TABLEAU DU PANNEAU DE COMMANDE	351
MONTAGE DU TABLEAU DE BORD (ASS)	292	TABLEAU - PLAQUE ET AUTOCOLLANT	357
ENVELOPPES, PROTECTEURS ET		PLAQUE SIGNALÉTIQUE (ASS)	358
SUPPORTS	294	*KIT-INSTALLATION	361
SUPPORT (ENS)	294	KIT DE PIÈCES	361
COUVERCLE D'ALTERNATEUR (ASS)	298	KIT DE THERMOCONTACT D'EAU	362
*PANEL AS-ENCLOSURE	300	KIT - RESISTANCE DE CHAUFFAGE	363
RAIL DE MONTAGE DU MOTEUR ET DE L'ALTERNATEUR	301	INDEX DE NUMÉROS DE PIÈCES	B1
RAILS DE MONTAGE DU MOTEUR (ASS)	302		
PASSERELLE (ASS)	303		
ALTERNATEURS	307		
RACCORD	307		
ADAPTEUR - COUPLEUR D'ALTERNATEUR (ASS)	308		
FILTRE À AIR DE GROUPE ÉLECTROGÈNE (ASS)	309		
SUPPORT - MONTAGE (ASS)	311		
*BRACKET GP-MOUNTING	312		
BRANCHEMENT CABLES (ASS)	313		
BARRETTE A BORNES (ASS)	315		
GROUPE DE TRANSFORMATION DE REGULATEUR	319		
EXCITATEUR (ASS)	320		
FILTRE - REGULATEUR DE FREQUENCE	322		
ALTERNATEUR (VERSION)	323		
ALTERNATEUR (ASS)	325		
DIFFUSEUR DE CHALEUR (ENS)	330		
MONTAGE D'ALTERNATEUR (VERSION)	333		
MONTAGE D'ALTERNATEUR (ASS)	335		
MONTAGE DE RÉGULATEUR DE TENSION (ASS)	336		
REDRESSEUR ROTATIF (ASS)	340		
REGULATEUR DE LA TENSION (ENS)	341		
RÉGULATEUR DE TENSION (ASS)	344		
ROTOR (ENS)	345		
ROTOR PRINCIPAL (ENS)	346		
ECRAN A AIR (ASS)	347		
CALE - ALTERNATEUR (ASS)	349		
STATOR PRINCIPAL (ASS)	350		

* TRADUCTION NON DISPONIBLE AU MOMENT DE LA PUBLICATION

CONTENIDO

Nombre	Página	Nombre	Página
INFORMACIÓN GENERAL	A19	POLEA DEL MANDO DE VENTILADOR (GR)	51
ALTERNATIVAS DE REPARACIÓN	A27	SELLO DE CIGÜEÑAL (GR)	52
ADITIVOS DE REFRIGERANTE SUPLEMENTARIOS	A32	MECANISMO DE VÁLVULAS (GR)	53
PIEZAS DE MANTENIMIENTO	A39	SISTEMA DE LUBRICACIÓN	55
INDICE	A58	RESPIRADERO (GR)	55
CONFIGURACIÓN DE MOTOR	1	DRENAJE DE ACEITE (GR)	56
CONVERSIÓN DE MOTOR (CONFIG)	1	TUBO DE LLENADO DE ACEITE (GR)	57
CONFIGURACIÓN DE MOTORES	2	FILTRO DE ACEITE DEL MOTOR (GR)	58
CONFIGURACIÓN GENERAL	3	INDICADOR DEL NIVEL DE ACEITE (VARILLA) (GR)	63
CONFIGURACIÓN DE INSTALACIÓN DEL MOTOR	4	CONJUNTO DE MANGUERA	64
MOTOR BÁSICO	5	TUBERÍAS DE ACEITE DEL MOTOR (GR)	65
*BASE GP-VALVE COVER	5	TUBERIAS DE DRENAJE DE ACEITE DE MOTOR (GR)	68
ÁRBOL DE LEVAS (GR)	6	TURBOCOMPRESOR - TUBERÍAS DE ACEITE DEL (GR)	69
ACOPLAMIENTO FLEXIBLE (GR)	7	BOMBA DE ACEITE DEL MOTOR (GR)	71
TAPA DEL BLOQUE MOTOR (GR)	9	SISTEMA DE ENFRIAMIENTO	74
*COVER GP-ENGINE LIFTING EYE	10	AGUA - CONEXIÓN DE (GR)	74
TAPA DE LA CAJA DE VOLANTE (GR)	11	ENFRIADOR DE ACEITE DEL MOTOR (GR)	75
TAPA DE LA CAJA DELANTERA (GR)	13	NUCLEO DE RADIADOR (CONJ)	76
TAPA DEL MECANISMO DE VÁLVULAS (GR)	14	NÚCLEO DEL ENFRIADOR DE ACEITE (GR)	78
CIGÜEÑAL (GR)	15	SOPLADOR - VENTILADOR (GR)	79
BLOQUE MOTOR (CONJ)	16	REGULADOR Y CAJA (GR)	80
BLOQUE MOTOR (GR)	17	REFRIGERANTE - TUBERÍAS DE (GR)	81
CULATA DE CILINDROS (CONJ)	20	TUBERÍAS DEL AGUA (GR)	84
CULATA DE CILINDROS (GR)	23	BOMBA DE AGUA (GR)	101
AMORTIGUADOR DE VIBRACIONES (GR)	27	RADIADOR (GR)	106
ACCESORIOS - IMPULSOR DE (GR)	28	SOPORTE DEL RADIADOR (GR)	111
IMPULSOR DE VENTILADOR (GR)	30	VÁLVULA TERMOSTÁTICA (GR)	113
VOLANTE (GR)	33	SISTEMA DE ADMISION DE AIRE Y ESCAPE	114
ENGRANAJE DELANTERO (GR)	34	POSENFRIADOR DE AGUA DULCE (GR)	114
ENGRANAJE TRASERO (GR)	36	FILTRO DE AIRE (GR)	115
PROTECTOR DE CORREA (GR)	38	NÚCLEO DEL POSENFRIADOR (CONJ)	117
PROTECTOR DE ACOPLAMIENTO (GR)	40	FILTRO DE AIRE (GR)	119
PROTECTOR DEL AMORTIGUADOR DE VIBRACIONES (GR)	41	CONEXIÓN DE ESCAPE (GR)	120
VOLANTE - CAJA DE (GR)	42	BRIDA DE ESCAPE (GR)	123
CAJA DELANTERA (GR)	43	INDICADOR DE CAMBIO DE FILTRO DE ACEITE (GR)	124
CÁNCAMOS DE LEVANTAMIENTO DEL MOTOR (GR)	44	AIRE - TUBERÍAS DE (GR)	125
MONTAJE DEL MOTOR (GR)	45	MÚLTIPLE DE ESCAPE (GR)	127
CÁRTER - COLECTOR DEL (GR)	46		
PISTÓN Y BIELA (GR)	49		

* NO HAY TRADUCCION DISPONIBLE EN EL MOMENTO DE LA IMPRESION

CONTENIDO

Nombre	Página	Nombre	Página
CORTE DE AIRE (CONJ).....	129	MAZO DE CABLES DEL TABLERO (CONJ).....	193
CORTE DE AIRE (GR).....	130	MAZO DE CABLES DE POTENCIA (CONJ).....	195
TURBOCOMPRESOR (GR).....	137	MAZO DE CABLES (CONJ).....	196
SISTEMA DE COMBUSTIBLE	138	TUBERIAS DE AIRE DE ARRANQUE (GR).....	202
ENFRIADOR DEL COMBUSTIBLE (GR).....	138	LUBRICADOR DE MOTOR NEUMATICO (GR).....	204
FILTRO DE COMBUSTIBLE (GR).....	139	MONTAJE DEL DISYUNTOR (GR).....	206
COMBUSTIBLE - TUBERIAS FLEXIBLES DE.....	143	MONTAJE DE CONTACTOR (GR).....	213
TUBERÍAS DE INYECCIÓN DE COMBUSTIBLE (GR).....	144	MONTAJE DEL CALENT. DE AGUA DE LAS CAMISAS (GR).....	215
MULTIPLE DE COMBUSTIBLE (GR).....	151	MONTAJE DE TRANSFORMADOR (GR).....	217
BOMBA DE INYECCIÓN DE COMBUSTIBLE (GR).....	153	PANEL DE CAJA DE DISYUNTORES.....	218
BOMBA DE CEBADO DE COMBUSTIBLE (GR).....	154	PANEL DE DISYUNTORES (GR).....	219
BOMBA DE TRANSFERENCIA DE COMBUSTIBLE (GR).....	157	RELÉ (GR).....	220
SISTEMA ELECTRICO Y DE ARRANQUE	159	SENSOR ELÉCTRICO Y MONTAJE (GR).....	222
CAJA Y MONTAJE (GR).....	159	SENSOR DE PRESIÓN (GR).....	223
CAJA DE TERMINAL DE EXTENSIÓN (GR).....	161	SENSOR DE VELOCIDAD (GR).....	226
CAJA DE CONEXION DE GENERADOR (GR).....	163	SENSOR DE TEMPERATURA (GR).....	227
CONJUNTO DE BARRA.....	165	MOTOR DE ARRANQUE POR AIRE - SILENCIADOR (GR).....	231
CABLES (GR).....	166	ARRANQUE POR AIRE - MOTOR DE (GR).....	232
DISYUNTOR Y MONTAJE (GR).....	167	BANDA DE TERMINALES.....	235
DISYUNTOR (CONJ).....	168	TIRA DE TERMINALES (GR).....	236
DISYUNTOR DE CIRCUITO (GR).....	169	INTERRUPTOR AUXILIAR (CONJ).....	241
CONEXIÓN ELÉCTRICA (GR).....	175	INTERRUPTOR REMOTO (GR).....	242
CONTACTOR (GR).....	179	TRANSFORMADOR (CONJ).....	243
CONTACTOR DE PRESION DE ACEITE.....	180	*TRANSFORMER AS-CURRENT.....	245
CONTACTOR DE TEMPERATURA.....	181	TRANSFORMADOR DE CORRIENTE (GR).....	262
CONTROL ELECTRÓNICO DEL MOTOR Y MONTAJE.....	182	*TRANSFORMER GP-CURRENT.....	263
CONTROL DE ARRANQUE NEUMÁTICO (GR).....	183	TRANSFORMADOR DE CORRIENTE (GR).....	264
CONTROL DE COMUNICACION (GR).....	184	TRANSFORMADOR DE POTENCIAL (GR).....	266
CONTROL ELECTRÓNICO (GR).....	185	VÁLVULA DE SOLENOIDE (CONJ).....	268
CONTROL ELECTRÓNICO DEL MOTOR (GR).....	186	CABLES (CONJ).....	269
CONTROL MANUAL DE VOLTAJE (GR).....	187	CABLES DEL CONTROL ELECTRÓNICO (GR).....	269
COMPARTIMIENTO PROTECTOR DE CABLES.....	188	CABLES DEL MOTOR (GR).....	270
FILTRO ELECTRÓNICO (GR).....	190	CABLES DEL GENERADOR (GR).....	273
GRUPO DE TIERRA-ELECTRICO.....	191	CABLES DEL TABLERO (GR).....	277
MAZO DE CABLES DE CONTROL (CONJ).....	192	PUESTO DEL OPERADOR	279
		CAJA DEL TABLERO DE INSTRUMENTOS (GR).....	279
		GRUPO DE CABLES, CONECTORES.....	284

* NO HAY TRADUCCION DISPONIBLE EN EL MOMENTO DE LA IMPRESION

CONTENIDO

Nombre	Página	Nombre	Página
CONTROL ELECTRÓNICO DE MONITOREO DEL MOTOR (GR).....	285	ROTOR PRINCIPAL (CONJ).....	346
CONTROL DE MONITOR (GR).....	286	REJILLA DE AIRE (GR).....	347
CONVERTIDOR ELÉCTRICO (GR).....	288	CALCE DEL GENERADOR (GR).....	349
MODULO ELECTRÓNICO DE CUATRO INDICADORES (GR).....	289	ESTATOR PRINCIPAL (GR).....	350
MONTAJE DEL TABLERO DE CONTROL (GR).....	291	EQUIPO DE SERVICIO Y SUMINISTROS	351
MONTAJE DEL TABLERO DE INSTRUMENTOS (GR).....	292	TABLA DEL TABLERO DE INSTRUMENTOS.....	351
COMPARTIMIENTOS, PROTECTORES Y BASES	294	TABLA DE LOCALIZACIÓN DE LAS PLACAS Y CALCOMANÍAS.....	357
BASE (CONJ).....	294	ETIQUETA DE ADVERTENCIA (GR).....	358
TAPA DEL GENERADOR (GR).....	298	*KIT-INSTALLATION.....	361
*PANEL AS-ENCLOSURE.....	300	JUEGO DE PIEZAS.....	361
RIELES DE MONTAJE DEL MOTOR Y EL GENERADOR (GR).....	301	JUEGO DE CONTACTOR (TEMPERATURA DEL AGUA).....	362
RIELES DE SOPORTE DEL MOTOR (GR).....	302	JUEGO DE CALENTADOR.....	363
PASARELA (GR).....	303	INDICE DE NUMEROS DE PIEZA	B1
GENERADOR	307		
ADAPTADOR.....	307		
ADAPTADOR DE ACOPLAMIENTO DEL GENERADOR.....	308		
GRUPO DE FILTRO DE AIRE, GENERADOR.....	309		
SOPORTE DE MONTAJE (GR).....	311		
*BRACKET GP-MOUNTING.....	312		
CONEXION DE CONDUCTORES DE GENERADOR (GR).....	313		
CONEXION DE TIRA DE TERMINALES (GR).....	315		
MODIFICACIÓN DEL GENERADOR (GR).....	319		
EXCITADOR (GR).....	320		
FILTRO DE INTERFER. DE FRECUENCIA RADIAL.....	322		
GENERADOR (CONFIG).....	323		
GENERADOR (GR).....	325		
DISIPADOR TERMICO (CONJ).....	330		
INSTALACIÓN DEL GENERADOR (CONFIG).....	333		
MONTAJE DEL GENERADOR (GR).....	335		
MONTAJE DEL REGULADOR DE VOLTAJE (GR).....	336		
RECTIFICADOR GIRATORIO (GR).....	340		
REGULADOR DE VOLTAJE.....	341		
REGULADOR DE VOLTAJE (GR).....	344		
ROTOR (CONJ).....	345		

* NO HAY TRADUCCION DISPONIBLE EN EL MOMENTO DE LA IMPRESION

ÍNDICE

Designação	Página	Designação	Página
INFORMAÇÃO GERAL	A21	DRENO - ÓLEO	56
ALTERNATIVAS DE REPARO	A28	BOCAL DE ENCHIMENTO DE ÓLEO DO MOTOR	57
ADITIVOS SUPLEMENTARES DO LÍQUIDO ARREFECEDOR	A33	FILTRO - ÓLEO DO MOTOR	58
PEÇAS DE MANUTENÇÃO	A41	INDICADOR - NÍVEL DO ÓLEO (VARETA)	63
ÍNDICE	A65	MANGUEIRA	64
ARRANJO DO MOTOR	1	TUBOS - ÓLEO DO MOTOR	65
GR. DE CONVERSÃO - MOTOR	1	TUBULAÇÕES - DRENAGEM DE ÓLEO DO MOTOR	68
MOTOR	2	TUBOS - ÓLEO DO TURBOALIMENTADOR	69
ARRANJO GERAL	3	BOMBA DE ÓLEO - MOTOR	71
GRUPO DE INSTALAÇÃO - MOTOR	4	SISTEMA DE ARREFECIMENTO	74
MOTOR BÁSICO	5	CONEXÃO - TUBO D'ÁGUA	74
*BASE GP-VALVE COVER	5	ARREFECEDOR - ÓLEO DO MOTOR	75
EIXO-COMANDO DE VÁLVULA	6	COLMEIA DO RADIADOR	76
ACOPLAMENTO FLEXÍVEL	7	COLMÉIA - ARREFECEDOR DE ÓLEO	78
TAMPA - BLOCO DO MOTOR	9	VENTILADOR DE SOPRO	79
*COVER GP-ENGINE LIFTING EYE	10	TERMOSTATO / REGULADOR DE TEMPERATURA	80
TAMPA - CAIXA DO VOLANTE	11	TUBOS - SISTEMA DE ARREFECIMENTO	81
TAMPA - CAIXA DIANTEIRA	13	TUBOS - ÁGUA	84
TAMPA - MECANISMO DAS VÁLVULAS	14	BOMBA DE ÁGUA	101
VIRABREQUIM	15	RADIADOR	106
BLOCO DO MOTOR	16	SUORTE DO RADIADOR	111
CABEÇOTE DO MOTOR	20	VÁLVULA TERMOSTÁTICA	113
AMORTECEDOR	27	SISTEMA DE ADMISSÃO E ESCAPE	114
COMANDO DE ACESSÓRIOS	28	PÓS-ARREFECEDOR COM ÁGUA TRATADA	114
COMANDO DO VENTILADOR	30	PURIFICADOR DE AR	115
VOLANTE DO MOTOR	33	COLMEIA DO ARREFECEDOR DA ADMISSÃO	117
ENGRENAGENS DE DISTRIBUIÇÃO	34	FILTRO - AR	119
ENGRENAGENS DE COMANDO TRASEIRO	36	CONEXÃO DE ESCAPE	120
PROTETOR - CORREIAS	38	FLANGE DE ESCAPE	123
PROTETOR - ACOPLAMENTO	40	INDICADOR - TROCA DO FILTRO DE AR	124
PROTETOR - AMORTECEDOR	41	TUBOS - AR	125
CAIXA DO VOLANTE DO MOTOR	42	COLETOR DE ESCAPE	127
CAIXA DIANTEIRA	43	DESLIGAMENTO - AR	129
LEVANTAMENTO DO MOTOR	44	PARADA DO AR	130
MONTAGEM - MOTOR	45	TURBOALIMENTADOR	137
CÁRTER DO ÓLEO DO MOTOR	46	SISTEMA DE COMBUSTÍVEL	138
PISTÃO E BIELA	49	ARREFECEDOR DO COMBUSTÍVEL	138
POLIA - ACIONADOR DO VENTILADOR	51	FILTRO - COMBUSTÍVEL	139
RETENTOR DO VIRABREQUIM	52	TUBOS - FLEXÍVEIS DO COMBUSTÍVEL	143
MECANISMO DAS VÁLVULAS	53		
SISTEMA DE LUBRIFICAÇÃO	55		
RESPIRO	55		

* TRADUÇÃO NÃO DISPONÍVEL NO MOMENTO DA IMPRESSÃO

ÍNDICE

Designação	Página	Designação	Página
TUBOS - INJEÇÃO DO COMBUSTÍVEL	144	PAINEL - DISJUNTOR ELÉTRICO AUTOMÁTICO	219
COLETOR DE COMBUSTÍVEL	151	RELÉ	220
BOMBA DE INJEÇÃO DO COMBUSTÍVEL	153	SENSOR ELÉTRICO E MONTAGEM	222
BOMBA DE ESCORVA DO COMBUSTÍVEL	154	SENSOR - PRESSÃO	223
BOMBA DE TRANSFERÊNCIA DO COMBUSTÍVEL	157	SENSOR DE VELOCIDADE	226
		SENSOR - TEMPERATURA	227
		SILENCIADOR DE ARRANQUE PNEUMÁTICO	231
SISTEMA ELÉTRICO E DE PARTIDA	159	MOTOR DE PARTIDA A AR	232
CAIXA DE ARMAZENAMENTO E MONTAGEM	159	TIRA DE TERMINAL	235
EXTENSÃO DA CAIXA DE TERMINAIS	161	BLOCO DE TERMINAIS	236
CAIXA DE CONEXÃO DO GRUPO ELETRÓGENO	163	INTERRUPTOR - AUXILIAR DA PINÇA	241
BARRA CONDUTORA	165	INTERRUPTOR - REMOTO (GR)	242
CABO	166	TRANSFORMADOR	243
DISJUNTOR E MONTAGEM	167	*TRANSFORMER AS-CURRENT	245
DISJUNTOR AUTOMÁTICO DE CIRCUITO	168	TRANSFORMADOR DE CORRENTE	262
INTERRUPTOR - CIRCUITO	169	*TRANSFORMER GP-CURRENT	263
CONEXÃO - ELÉTRICA	175	TRANSFORMADOR DE CORRENTE	264
CONTATOR	179	TRANSFORMADOR - POTÊNCIA	266
CONTATOR - PRESSÃO DO ÓLEO	180	TRANSFORMADOR - POTÊNCIA	266
CONTATOR - TEMPERATURA	181	VÁLVULA SOLENÓIDE	268
CONTROLE ELETRÔNICO E MONTAGEM - MOTOR	182	CABOS/FIOS ELÉTRICOS	269
CONTROLE DE PARTIDA A AR	183	CABOS/FIOS ELÉTRICOS - CONTROLE ELETRÔNICO	269
CONTROLE-COMUNICAÇÃO	184	CABOS/FIOS ELÉTRICOS - MOTOR	270
CONTROLE ELETRÔNICO	185	FIOS E CABOS ELÉTRICOS - GERADOR	273
CONTROLE ELETRÔNICO - MOTOR	186	CABOS/FIOS ELÉTRICOS - PAINEL	277
CONTROLE DE VOLTAGEM MANUAL	187		
COBERTURA - CABOS/FIOS ELÉTRICOS	188	POSTO DO OPERADOR	279
FILTRO - ELETRÔNICO	190	CAIXA DO PAINEL DE INSTRUMENTOS	279
FIO TERRA - SISTEMA ELÉTRICO	191	CABO - CONECTOR	284
FIAÇÃO - CONTROLE	192	CONTROLE - MONITORIZAÇÃO DO MOTOR	285
FIAÇÃO - PAINEL	193	CONTROLE DO PAINEL MONITOR	286
FIAÇÃO ELÉTRICA	195	CONVERSOR ELÉTRICO	288
CHICOTE - CABOS ELÉTRICOS	196	MÓDULO ELETRÔNICO DE QUATRO INDICADORES	289
TUBULAÇÕES - PARTIDA A AR COMPRIMIDO	202	MONTAGEM - PAINEL DE CONTROLE	291
LUBRIFICADOR DO MOTOR DE PARTIDA A AR	204	MONTAGEM - PAINEL DE INSTRUMENTOS	292
MONTAGEM - DISJUNTOR ELÉTRICO AUTOMÁTICO	206		
MONTAGEM - CONTATOR	213	COBERTURAS, PROTETORES E BASES	294
MONTAGEM - AQUECEDOR DA ÁGUA DO MOTOR	215	BASE	294
MONTAGEM - TRANSFORMADOR	217	TAMPA GRUPO GERADOR	298
PAINEL DA CAIXA	218	*PAINEL AS-ENCLOSURE	300
		TRILHO DE SUPORTE DO MOTOR E GR. ELETRÓGENO	301
		TRILHO DE SUPORTE DO MOTOR	302
		PASSADIÇO	303

* TRADUÇÃO NÃO DISPONÍVEL NO MOMENTO DA IMPRESSÃO

ÍNDICE

Designação	Página	Designação	Página
GERADORES	307		
ADAPTADOR	307		
ADAPTADOR DO ACOPLADOR DO GERADOR	308		
FILTRO DE AR - GERADOR	309		
SUORTE - MONTAGEM	311		
*BRACKET GP-MOUNTING	312		
CONEXÃO - CONDUTORES DO GERADOR	313		
CONEXÃO - BLOCO DE TERMINAIS	315		
GRUPO DE CONVERSÃO - GERADOR	319		
EXCITADOR	320		
FILTRO - RADIOFREQUÊNCIA	322		
GERADOR	323		
DIFUSOR DE CALOR	330		
ARRANJO DE INSTALAÇÃO DO GERADOR	333		
MONTAGEM - DÍNAMO	335		
MONTAGEM - REGULADOR DE VOLTAGEM	336		
RETIFICADOR GIRATÓRIO	340		
REGULADOR DE VOLTAGEM	341		
ROTOR	345		
ROTOR PRINCIPAL	346		
TELA - AR	347		
CALÇO - GERADOR	349		
ESTATOR PRINCIPAL	350		
EQUIPAMENTOS DE SERVIÇO E SUPRIMENTOS	351		
TABELA - PAINEL DE INSTRUMENTOS	351		
TABELA - PLACA E DECALQUE	357		
DECALQUE	358		
*KIT-INSTALLATION	361		
JOGO DE PEÇAS	361		
JOGO DE SENSOR	362		
JOGO DE AQUECEDOR	363		
ÍNDICE DE NÚMERO DE PEÇA	B1		

* TRADUÇÃO NÃO DISPONÍVEL NO MOMENTO DA IMPRESSÃO

INHALTSVERZEICHNIS

Bezeichnung	Seite	Bezeichnung	Seite
ALLGEMEINE HINWEISE	A23	SCHLAUCH	64
REPARATURALTERNATIVEN	A29	MOTORÖLLEITUNGEN	65
KÜHLMITTELZUSATZ	A34	MOTORÖLABLASSLEITUNGEN	68
WARTUNGSTEILE	A43	TURBOLADERÖLLEITUNGEN	69
STICHWORTVERZEICHNIS	A71	SCHMIERPUMPE	71
MOTOR	1	KÜHLSYSTEM	74
MOTOR-UMBAUSATZ	1	KÜHLWASSERANSCHLUSS	74
MOTORAUSFÜHRUNG	2	MOTORÖLKÜHLER	75
GRUNDAUSFÜHRUNG	3	KÜHLERBLOCK	76
MOTOR-EINBAUSATZ	4	ÖLKÜHLERBLOCK	78
MOTOR (GRUNDAUSFÜHRUNG)	5	DRUCKLÜFTER	79
*BASE GP-VALVE COVER	5	KÜHLWASSER-TEMPERATURREGLER UND GEHÄUSE	80
NOCKENWELLE	6	KÜHLMITTELEITUNGEN	81
ANSCHLUSS, ELAST.	7	KÜHLWASSERLEITUNGEN	84
MOTORBLOCKDECKEL	9	KÜHLWASSERPUMPE	101
*COVER GP-ENGINE LIFTING EYE	10	KÜHLER	106
SCHWUNGRADGEHÄUSEDECKEL	11	KÜHLERAUFHÄNGUNG	111
STIRNRADGEHÄUSEDECKEL	13	VENTIL (THERMOSTATGESTEUERT)	113
VENTILDECKEL	14	LUFTANSAUG- UND ABGASSYSTEM	114
KURBELWELLE	15	LADELUFTKÜHLER (FRISCHWAS- SER)	114
MOTORBLOCK	16	LUFTREINIGER	115
ZYLINDERKOPF	20	LADELUFTKÜHLERBLOCK	117
DÄMPFER	27	LUFTFILTER	119
NEBENANTRIEB	28	AUSPUFFANSCHLUSS	120
LÜFTERANTRIEB	30	AUSPUFFFLANSCH	123
SCHWUNGRAD	33	LUFTFILTERWARTUNGSANZEIGE	124
STIRNRAD	34	DRUCKLUFTLEITUNGEN	125
ZAHNRADVORGELEGE	36	AUSPUFFKRÜMMER	127
RIEMENSCHUTZ	38	LUFTEINLASSABSTELLVORRICH- TUNG	129
KUPPLUNGSVERKLEIDUNG	40	LUFTEINLASS-ABSTELLVORRICH- TUNG	130
DÄMPFERVERKLEIDUNG	41	TURBOLADER	137
SCHWUNGRADGEHÄUSE	42	KRAFTSTOFFSYSTEM	138
STIRNRADGEHÄUSE	43	KRAFTSTOFFKÜHLER	138
MOTORHÜBÖSE	44	KRAFTSTOFFFILTER	139
MOTORAUFLAGER	45	KRAFTSTOFFLEITUNGEN, ELAST.	143
ÖLWANNE	46	KRAFTSTOFFEINSPRITZLEITUN- GEN	144
PLEUELSTANGE UND KOLBEN	49	KRAFTSTOFFKRÜMMER	151
LÜFTERRIEMENSCHIBE	51	KRAFTSTOFFEINSPRITZPUMPE	153
KURBELWELLENDICHTUNG	52	KRAFTSTOFF-ENTLÜFTUNGSPUM- PE	154
VENTILSTEUERUNG	53	KRAFTSTOFFFÖRDERPUMPE	157
SCHMIERSYSTEM	55	ELEKTRISCHE ANLAGE UND STARTSYSTEM	159
ENTLÜFTER	55	VERSTAUCASTEN UND AUFLAGER	159
ÖLABLASS	56		
MOTORÖLEINFÜLLSTUTZEN	57		
ÖLFILTER	58		
ÖLMESSTAB	63		

* ÜBERSETZUNG ZUM ZEITPUNKT DER DRUCKLEGUNG NICHT VORHANDEN

INHALTSVERZEICHNIS

Bezeichnung	Seite	Bezeichnung	Seite
ANSCHLUSSKASTEN	161	STROMWANDLER	262
GENERATOR-ANSCHLUSSKASTEN	163	*TRANSFORMER GP-CURRENT	263
SAMMELSCHIENE	165	STROMWANDLER	264
KABELSATZ	166	POTENTIALUMFORMER	266
UNTERBRECHERSCHALTER U. BEFESTIGUNGSTEILE	167	MAGNETVENTIL	268
UNTERBRECHER	168	VERDRAHTUNG	269
ANSCHLUSS, ELEKTR.	175	VERDRAHTUNG (ELEKTRON. STEUERUNG)	269
SCHALTSCHÜTZ	179	MOTORVERDRAHTUNG	270
SCHALTSCHÜTZ, ÖLDRUCKABHÄN- GIG	180	GENERATORVERDRAHTUNG	273
SCHALTSCHÜTZ - TEMPERATUR	181	TAFELVERDRAHTUNG	277
STEUERUNGSEINHEIT, ELEKTRON. FÜR MOTOR UND BEFEST.	182	BEDIENUNGSSTAND	279
DRUCKLUFTSTARTANLAGE	183	INSTRUMENTENKASTEN	279
ÜBERTRAGUNGSSTEUERUNG	184	VERBINDUNGSKABEL	284
STEUERUNG, ELEKTRON.	185	MOTORÜBERWACHUNGSSTEU- RUNG	285
MOTORSTEUERUNG, ELEKTRON.	186	MONITORSTEUERUNG	286
SPANNUNGSSTEUERUNG, MANU- ELL	187	ELEKTR. UMFORMER	288
VERDRAHTUNGSGEHÄUSE	188	MODUL - VIER ELEKTRON. ANZEIGEN	289
ELEKTRONIKFILTER	190	STEUERPULTTRÄGER	291
ELEKTRISCHE MASSE	191	INASTRUMENTENTAFEL-EINBAU- SATZ	292
STEUERUNGS-KABELSTRANG	192	GEHÄUSE, SCHUTZVERKLEIDUNGEN UND SOCKEL	294
INSTRUMENTENTAFEL-KABEL- STRANG	193	SOCKEL	294
KABELSTRANG	195	GENERATORABDECKUNG	298
VERDRAHTUNGSKABELBAUM	196	*PANEL AS-ENCLOSURE	300
DRUCKLUFTSTARTERLEITUNGEN	202	MOTOR- UND GENERATORAUFLAGER- SCHIENEN	301
SCHMIERANLAGE (DRUCKLUFTSTARTER- MOTOR)	204	MOTORAUFLAGERSCHIENEN	302
UNTERBRECHER-ANBAUSATZ	206	LAUFSTEG	303
SCHALTSCHUETZ-ANBAUSATZ	213	GENERATORMOTOREN	307
ANBAUSATZ (UMLAUFKÜHLWASSERHEI- ZUNG)	215	ANSCHLUSS	307
TRANSFORMATOR - BEFESTIGUNG	217	GENERATORANSCHLUSSADAPTER	308
KASTENVERKLEIDUNG	218	LUFTFILTER - GENERATOR	309
UNTERBRECHER - INSTRUMENTENTA- FEL	219	BEFESTIGUNGSHALTERUNG	311
RELAIS	220	*BRACKET GP-MOUNTING	312
SENSOR, ELEKTR. U. BEFESTIGUNGSTEI- LE	222	GENERATORANSCHLÜSSE	313
DRUCKSENSOR	223	KLEMMLEISTE	315
DREHZAHLSSENSOR	226	GENERATORMOTOR - UMBAUSATZ	319
TEMPERATURSENSOR	227	ERREGER	320
ANSAUGGERÄUSCHDÄMPFER	231	FUNKENTSTÖRUNGSFILTER	322
DRUCKLUFTSTARTANLAGE	232	GENERATORMOTOR	323
KLEMMLEISTE	235	GENERATOR	325
ANSCHLUSSLEISTE	236	WÄRMEABLEITER	330
ZUSATZSCHALTER	241	GENERATOR-EINBAUSATZ	333
FERNSTEUERSCHALTER	242	GENERATORAUFHÄNGUNG	335
TRANSFORMATOR	243	SPANNUNGSREGLER - EINBAUSATZ	336
*TRANSFORMER AS-CURRENT	245	UMLAUFGLEICHRICHTER	340

* ÜBERSETZUNG ZUM ZEITPUNKT DER DRUCKLEGUNG NICHT VORHANDEN

INHALTSVERZEICHNIS

Bezeichnung	Seite	Bezeichnung	Seite
SPANNUNGSREGLER	341		
ROTOR	345		
HAUPTROTOR	346		
LUFTSIEB	347		
GENERATOR-UNTERLEGSCHIEBE	349		
HAUPTSTATOR	350		
WARTUNGSAUSRÜSTUNG UND			
-ZUBEHÖR	351		
INSTRUMENTENTAFEL-TABELLE	351		
TABELLE - SCHILD U. AUFKLEBER	357		
AUFKLEBER	358		
*KIT-INSTALLATION	361		
TEILE-EINBAUSATZ	361		
SENSORTASCHENSATZ	362		
RAUMHEIZUNGS-EINBAUSATZ	363		
ERSATZTEILNUMMERNINDEX	B1		

* ÜBERSETZUNG ZUM ZEITPUNKT DER DRUCKLEGUNG NICHT VORHANDEN

GENERAL INFORMATION

1. ENGINE IDENTIFICATION

Caterpillar engines are identified with Serial Numbers and Arrangement Numbers. In some cases, Modification Numbers are also used. The serial number plate which shows these numbers is mounted on the engine.

Caterpillar dealers need this information to determine which components were included on the engine when it was assembled at the factory. This permits accurate identification of replacement part numbers.

2. ORDERING PARTS

WARNING

When replacement parts are required for this product Caterpillar recommends using Caterpillar replacement parts or parts with equivalent specifications including, but not limited to, physical dimensions, type, strength and material.

Failure to heed this warning can lead to premature failures, product damage, personal injury or death.

Quality Caterpillar replacement parts are available from Caterpillar dealers throughout the world. Their parts inventories are up to date and include all parts normally required to protect your investment in Caterpillar Engines. Dealers may offer repair kits or remanufactured parts to allow selection of the most effective repair alternative for a particular situation. When ordering parts, your order should specify the quantity, part number, part name, and the serial number/product identification number of the engine for which the parts are needed.

3. PARTS MANUAL ORGANIZATION

Product information in this manual is presented as "information elements" that represent all of the components for the specific model. An Engine Arrangement is an example of an information element. The information elements are organized alphabetically by part name and secondarily by part number within each major section of the manual.

4. TABLE OF CONTENTS

A table of contents (TOC) is found at the beginning of the manual. The TOC lists each section of the manual with a complete list of all information elements organized as they appear in the manual. Page numbers are provided for quick reference to detailed parts identification illustrations and serviceable consist lists.

5. MAINTENANCE PARTS INDEX

The Maintenance Parts Index, located near the beginning of the manual, references most frequently used maintenance part numbers, providing description, quantity, usage and page number. This information is organized alphabetically by part description.

6. INDEX

The index located near the front of the manual is an alphabetical listing of all information elements included in the manual. Page numbers are provided for quick reference to detailed parts identification illustrations and serviceable consist lists.

7. PART NUMBER INDEX

A numerical index listing all part numbers and the corresponding page number(s) appears at the back of the manual.

8. CAPTIONS

Captions located at the beginning each information element identify the part number and part name along with additional descriptive information. S/N information found in each caption should be used to select correct information for a specific engine. Field replacement options, identification of optional attachment components, and where used ("part of") information is also provided.

The first line of a caption is shown in larger type font to indicate the beginning of an information element. Captions for additional pages that may be required to illustrate an information element will be shown in standard type font and will include the term (*contd.*) .

9. NON-SERVICED PARTS

In some instances it is necessary to display non-serviced parts that are a link to lower level serviceable consist lists. These non-serviced part numbers are shown in *italic* type indicating that they are not available. All consist lists have not been converted to reflect this enhancement.

GENERAL INFORMATION

10. PARTS LIST REFERENCE NUMBERS

Numbers shown in the Ref No column correspond to numbers used in the associated graphic(s). An alphabetic suffix may be added to a reference number to identify lower level consist items. Numbers shown in the Graphic Ref column refer to the graphic number identifier displayed in the lower left corner of each illustration. The Graphic Ref number may be used in combination with the item Ref No to determine the correct part number. There may be intentional omission of a Ref No in a consist list as information is updated to reflect the latest serviceable part numbers.

NOTE:

Continuing improvement and advancement of product design may cause changes to your engine which may not be included in this publication. Whenever a question arises regarding your Caterpillar product or this publication, please consult your Caterpillar dealer for the latest available information.

11. INDENTED PART NAMES

When a part name is indented in a parts list, it is part of (included in) the group or assembly under which it is indented.

12. ILLUSTRATION REFERENCE LETTERS

When necessary, illustrations contain reference letters (A, B, C etc.) that are intended to track lines and harnesses from one point to another. They are also used to show where to reconnect illustrations that have been separated.

13. ABBREVIATIONS AND SYMBOLS

O.D. – Outside Diameter
I.D. – Inside Diameter
A – Not Part Of This Group
B – Use As Required
C – Change From Previous Type
D – Order By The Meter
E – Order By The Centimeter
F – Not Shown
G – Order By The Inch
I – Refer To Hydraulic Information System
M – Metric Part
R – Remfg Part May Be Available
Y – Separate Illustration
Z – Not Serviced Separately

 *New Feature*

14. <END>

This symbol indicates the end of an information element.

GÉNÉRALITÉS

1. IDENTIFICATION DU MOTEUR

Les moteurs Caterpillar portent des numéros de série et des numéros de version. Dans certains cas, des numéros de modification sont aussi utilisés. Ces numéros figurent sur la plaque de numéro de série qui se trouve sur le moteur.

Les concessionnaires Caterpillar ont besoin de ces renseignements pour déterminer les composants inclus sur le moteur lors de l'assemblage à l'usine. Cela permet d'identifier les numéros de pièces de rechange avec précision.

2. COMMANDE DE PIÈCES



Lorsqu'il faut remplacer des pièces de rechange pour ce produit Caterpillar recommande d'utiliser les pièces de rechange Caterpillar ou les pièces qui ont des spécifications équivalentes dont les dimensions physiques, le type, la force et le matériau. Ces équivalences ne se limitent pas à l'énoncé précédent.

L'inobservation de cette mise en garde peut entraîner des défaillances prématurées, des dommages au produit, des blessures ou même la mort.

Les concessionnaires Caterpillar fournissent dans le monde entier des pièces de rechange de qualité Caterpillar. Leurs stocks de pièces sont constamment réapprovisionnés et comptent toutes les pièces nécessaires pour assurer la bonne marche de vos moteurs Caterpillar. Certains concessionnaires proposent également des kits de réparation ou des pièces rénovées, ce qui permet de choisir la solution la plus économique dans une situation donnée. Lors des commandes de pièces, mentionner la quantité, le numéro de pièce et la désignation des pièces ainsi que le numéro de série/numéro d'identification (PIN) du moteur pour lequel ces pièces sont requises.

3. ORGANISATION DU CATALOGUE DE PIÈCES

Les renseignements sur les produits sont présentés sous forme de "Information element" (élément d'information) représentant tous les composants d'un modèle donné. "Engine Arrangement" (version de moteur) est un exemple d'un élément d'information. Les éléments d'information sont classés par ordre alphabétique par la désignation standard des pièces et par numéros de pièces dans chaque partie importante du manuel.

4. TABLE DES MATIÈRES



La table des matières se trouve au début du manuel. La table des matières fournit la liste de tous les chapitres du manuel avec une liste complète de tous les éléments d'information classés par ordre d'apparition dans le manuel. Les numéros de page sont fournis afin que l'utilisateur puisse trouver rapidement les illustrations détaillées concernant l'identification des pièces et les listes des pièces d'entretien.

5. INDEX DES PIÈCES D'ENTRETIEN

La rubrique "Index des pièces d'entretien" qui se trouve au début du manuel renvoie aux pièces d'entretien les plus fréquemment utilisées en précisant la désignation, la quantité, là où la pièce est utilisée et le numéro de page. Ces pièces sont classés par ordre alphabétique.

6. INDEX

L'index qui se trouve vers le début du manuel est une liste alphabétique de tous les éléments d'information du manuel. Les numéros de page sont fournis afin que l'utilisateur puisse trouver rapidement les illustrations détaillées concernant l'identification des pièces et les listes des pièces d'entretien.

7. INDEX DES NUMÉROS DE PIÈCES

Une liste numérique de tous les numéros de pièces et des pages correspondantes se trouve à la fin du manuel.

8. LÉGENDES

Les légendes qui se trouvent en haut de chaque page de chaque élément d'information fournissent le numéro de pièce, la désignation ainsi que des renseignements supplémentaires sur les pièces. Les renseignements concernant les numéros de série (S/N) qui se trouvent dans chaque légende doivent être utilisés pour sélectionner les informations correctes pour un moteur donné. Les informations concernant les options de remplacement sur le chantier, l'identification des composants des équipements offerts en option et les lieux d'application sont aussi fournies.



Les lettres de la première ligne d'une légende sont présentées en police plus grande afin d'indiquer le début d'une unité d'information. Les légendes qui pourraient être requises pour des pages supplémentaires afin d'illustrer une unité d'information seront présentées en police standard et comprendront le terme (à suivre).

GÉNÉRALITÉS

9. PIÈCES NON FOURNIES

Nouvelle Caractéristique

Dans certains cas, il est nécessaire d'indiquer les pièces non fournies qui sont en aval de la liste des pièces d'entretien. Les numéros des pièces non fournies dans la liste des pièces et les légendes seront en italique pour signaler qu'ils ne sont pas disponibles.

10. NUMÉROS DE RÉFÉRENCE DE LA LISTE DES PIÈCES

Nouvelle Caractéristique

Les numéros indiqués dans la colonne des numéros de références correspondent aux numéros utilisés dans les illustrations auxquelles ils sont associés. Un suffixe alphabétique peut être ajouté à un numéro de référence pour identifier la liste des articles en aval. Les numéros indiqués dans la colonne de référence de l'illustration renvoient à l'identification du numéro affiché dans le coin inférieur gauche de chaque illustration. Le numéro de référence de l'illustration pourrait être utilisé avec le numéro de référence de l'article pour déterminer le numéro de pièce correct. Il peut y avoir une omission intentionnelle d'un numéro de référence dans une liste de pièces suite à la mise à jour des informations en vue de refléter les numéros de pièces les plus récentes.

11. DÉSIGNATIONS DE PIÈCES EN RETRAIT

Lorsqu'une désignation de pièce est en retrait, cela veut dire que l'article en regard fait partie de l'ensemble sous lequel il figure.

12. LETTRES DE RÉFÉRENCE DES ILLUSTRATIONS

Quand cela est nécessaire, les illustrations comportent des lettres de référence (A, B, C, etc.) pour montrer le trajet des canalisations et faisceaux de câbles d'un point à l'autre. Elles sont utilisées également pour indiquer où relier les illustrations séparées auparavant.

13. ABRÉVIATIONS ET SYMBOLES

- O.D. – Diamètre extérieur
- I.D. – Diamètre intérieur
- A – Ne fait pas partie de ce groupe
- B – Utiliser selon besoin
- C – Modification
- D – Commander par mètre
- E – Commander par centimètre
- F – Non représenté
- G – Commander par pouce
- I – Voir "Hydraulic Information System"
- M – Pièce métrique
- R – Pièce rénovée éventuellement disponible
- Y – Illustration séparée
- Z – Non fourni séparément

NOTA:

En raison du progrès technique et des améliorations continues apportées au matériel, votre moteur comporte peut-être des modifications qui n'apparaissent pas dans la présente publication. En cas de doute sur un détail de votre moteur Caterpillar ou sur le texte de la présente publication, adressez-vous à votre concessionnaire Caterpillar.

INFORMACIÓN GENERAL

1. IDENTIFICACIÓN DEL MOTOR

Los motores Caterpillar se identifican con Números de Identificación del Producto (PIN). El motor se identifica además con Números de Configuración y en algunos casos, Números de Modificación. Estos números están en las placas de identificación que se encuentran montadas en el motor.

Los distribuidores Caterpillar necesitan esta información para determinar que componentes fueron incluidos en el motor cuando lo ensamblaron en la fábrica. Estos números permiten identificar con exactitud los números de piezas de repuesto.

2. COMO PEDIR REPUESTOS

ADVERTENCIA

Cuando se necesiten piezas de repuesto para este producto, Caterpillar recomienda usar piezas de repuesto Caterpillar o piezas que tengan especificaciones equivalentes incluyendo, pero sin estar limitadas a, dimensiones físicas, tipo, fortaleza y material.

El no hacer caso de esta advertencia puede llevar a fallas prematuras, daños al producto y lesiones graves o mortales.

Las piezas de repuesto Caterpillar de calidad están disponibles de los distribuidores Caterpillar en todo el mundo. Sus existencias actualizadas incluyen todas las piezas normalmente requeridas para proteger su inversión en motores Caterpillar. Los distribuidores pueden tener juegos de reparación o piezas remanufacturadas para permitir la selección de la mejor alternativa de reparación en un caso en particular. Al pedir piezas de repuesto, especifique en su pedido la cantidad, el número de pieza, el nombre de la pieza y el número de serie/número de identificación del producto del motor para la cual se necesitan estas piezas.

3. ORGANIZACION DEL MANUAL DE PIEZAS

La información sobre el producto, se presenta en este manual, como "elementos de información" que representan todos los componentes de un modelo específico. Las configuraciones de motores es un ejemplo de un elemento de información. Los elementos de información están organizados primeramente por nombres de piezas en orden alfabético y en segundo lugar, por el número de pieza dentro de cada sección principal del manual.

4. CONTENIDO

La página de Contenido se encuentra al comienzo del manual. El Contenido indica cada sección del manual con una lista completa de todos los elementos de información organizados en el orden que aparecen en el manual. Los números de página proporcionan una referencia rápida a las ilustraciones detalladas de identificación de piezas y a las listas de componentes de repuesto de dichas piezas.

5. INDICE DE PIEZAS DE MANTENIMIENTO

Al frente de este catálogo se encuentra un índice de los números de piezas utilizadas más frecuentemente para el mantenimiento, que incluye descripción, cantidad necesaria, lugar de utilización y número de página. Esta información está organizada alfabéticamente, por descripción de la pieza.

6. ÍNDICE

El Índice, ubicado cerca frente del manual, es una lista en orden alfabético de todos los elementos de información incluidos en el manual. Los números de página proporcionan una referencia rápida a las ilustraciones detalladas de identificación de piezas y a las listas de componentes de repuesto de dichas piezas.

7. INDICE NUMÉRICO DE PIEZAS

Un índice numérico de piezas con el correspondiente número de página aparece al final de este catálogo.

8. TÍTULOS

Los títulos ubicados al principio de cada elementos de información identifican el número y el nombre de la pieza junto con información descriptiva adicional para ayudar al usuario a seleccionar información correcta para un motor en particular. También se suministra información sobre las opciones de reparación en el campo, la identificación de componentes de accesorios optativos y el lugar de ubicación de la pieza ("es parte de").

La primera línea del título se muestra con un tipo de letra más grande para indicar el comienzo de un elemento de información. Si se requieren páginas adicionales para ilustrar un elemento de información, los títulos se muestran con un tipo de letra normal y la continuación se indica entre paréntesis.

INFORMACIÓN GENERAL

9. PIEZAS QUE NO SE SUMINISTRAN COMO REPUESTO

En algunos casos es necesario indicar piezas que no se suministran como repuesto pero que pueden estar conectadas a listas de componentes de otras piezas de repuesto. En tal caso, dichas piezas se muestran en cursiva para indicar que no son piezas disponibles.

10. NÚMEROS DE REFERENCIA

Los números en la columna de No. de Referencia corresponden a los números indicados en la ilustración que pertenece a ese número de pieza. Los números que tienen un sufijo alfabético identifican artículos de las listas de componentes de piezas. Los números en la columna de Referencia de la ilustración se identifican en la esquina inferior izquierda de cada ilustración. Para determinar el número correcto de pieza se puede utilizar tanto el No. de Referencia de la ilustración como el No. de Referencia del artículo. A medida que se actualiza la información para indicar los más recientes números de piezas de repuesto, puede omitirse intencionalmente un No. de Referencia en una lista de componentes de piezas.

11. NOMBRES DE PIEZA SANGRADOS

Cuando el nombre de una pieza está sangrado en una lista, significa que esta pieza forma parte del grupo o conjunto del renglón inmediatamente superior.

12. LETRAS DE REFERENCIA DE ILUSTRACIONES

Las ilustraciones contienen algunas veces letras de referencia (A, B, C etc.) cuyo propósito es seguir el trayecto de líneas y mazos de cables de un punto a otro. También se utilizan para mostrar dónde volver a unir ilustraciones que se habían separado.

13. ABREVIATURAS Y SIMBOLOS

O.D. – Diámetro exterior

I.D. – Diámetro interior

A – No es pieza de este grupo

B – Utilizado según la demanda

C – Indica cambio

D – Se pide por metro

E – Se pide por centímetro

F – No se muestra

G – Se pide por pulgada

I – Consulte el sistema de información hidráulica

M – Pieza métrica

R – Puede estar disponible como pieza remanufacturada

Y – Ilustración separada

Z – No se suministra por separado



Nueva Característica

14. <END>

Este símbolo indica el final de un elemento de información.

NOTA:

Las continuas mejoras y adelantos en diseño podrían originar cambios a su motor que no se incluyen en esta publicación. Cuando tenga alguna pregunta acerca de su producto Caterpillar o de esta publicación, consulte al distribuidor Caterpillar para obtener la información más reciente.

INFORMAÇÃO GERAL

1. IDENTIFICAÇÃO DO MOTOR

Os motores Caterpillar são identificadas pelos Números de Série e Números de Arranjo. Em alguns casos, Números de Modificação são também usados. A placa do número de série que exibe esses números encontra-se no motor.

Os revendedores Caterpillar necessitam destas informações para determinar que componentes foram incluídos no motor durante a montagem na fábrica. Isto facilita a identificação precisa dos números de peça de reposição.

2. COMO OBTER PEÇAS



Quando peças de substituição são exigidas para este produto, a Caterpillar recomenda a utilização de peças de substituição Caterpillar ou peças com as especificações equivalentes incluindo, mas não limitadas, à dimensões físicas, tipos, resistência e materiais.

A inobservância desta advertência poderá resultar em falhas prematuras, danos ao produto, ferimentos ou morte.

As Peças de Reposição de Qualidade Caterpillar encontram-se disponíveis nos revendedores Caterpillar no mundo inteiro. Seus estoques de peças são atualizados e incluem todas as peças normalmente necessárias para proteger seu investimento em motores Caterpillar. Alguns revendedores podem oferecer jogos de reparo ou peças de troca/remanufaturadas disponíveis como uma opção da alternativa de reparo mais eficaz para uma situação específica. Ao encomendar peças, seu pedido deve especificar a quantidade, o número e o nome da peça e o número de série/número de identificação do produto referentes ao motor para o qual as peças se destinam.

3. ORGANIZAÇÃO DO MANUAL DE PEÇAS

A informação do produto neste manual é apresentada em forma de "elementos de informação" que representam todos os componentes para o modelo específico. O Arranjo de Motor é um exemplo de elemento de informação. Os elementos de informação são organizados em ordem alfabética por nome de peça ou, secundariamente, por número de peça incluído em cada seção principal do manual.

4. LISTA DE CONTEÚDOS

A Lista de Conteúdos (TOC) se encontra no princípio do manual. A Lista de Conteúdos (TOC) relaciona em cada seção do manual uma lista completa com todos os elementos de informação organizados conforme aparecem no manual. Números de página são fornecidos para que se tenha referência rápida de ilustrações de peças detalhadas e listas de conteúdos que podem receber serviço de manutenção.

5. ÍNDICE DE PEÇAS DE MANUTENÇÃO

O Índice de Peças de Manutenção, localizado perto do princípio do manual, faz referência aos números de peça de manutenção usados com maior frequência, fornecendo uma descrição, a quantidade, o uso e o número de página. Esta informação é organizada com a descrição da peça em ordem alfabética.

6. ÍNDICE

O Índice localizado perto do princípio do manual, consiste de uma lista em ordem alfabética de todos os elementos de informação incluídos no manual. Números de página são fornecidos para que se tenha referência rápida de ilustrações de peças detalhadas e listas de conteúdos que podem receber serviço de manutenção.

7. ÍNDICE DE NÚMERO DE PEÇA

Um índice numérico relacionando todos os números de peça e a(s) página(s) correspondentes, aparece no final do manual.

8. LEGENDAS

As legendas localizadas no início de cada elemento de informação identifica o número de peça e o nome da peça, juntamente com informação descritiva adicional. Informações sobre o Número de Série (S/N) encontradas em cada legenda devem ser usadas para selecionar a informação correta sobre um motor específico. Opções de substituição no campo, identificação de componentes de acessórios opcionais e informações sobre onde são utilizados ("parte de") são também fornecidas.

A primeira linha de uma legenda é indicada em tipo maior para indicar o princípio de um elemento de informação. Legendas para páginas adicionais que podem ser necessárias para ilustrar um elemento de informação serão apresentadas em tipo padrão e incluirão o termo (*continua*) .

INFORMAÇÃO GERAL

9. NÃO DISPONÍVEL SEPARADAMENTE

Em alguns casos, é necessário mostrar peças não disponíveis separadamente que têm uma ligação com listas de conteúdos de nível inferior que podem receber serviço de manutenção. Os números de peça destes componentes não disponíveis aparecerão em *itálico*, a fim de indicar que não estão disponíveis.

10. NÚMEROS DE REFERÊNCIA À LISTA DE PEÇAS

Os números indicados na coluna Ref No (No. de Referência) correspondem-se aos números usados no(s) gráfico(s) correspondente(s). Um sufixo com letras pode ser acrescentado a um número de referência para identificar itens de conteúdo de nível inferior. Os números indicados na coluna Graphic Ref (Referência de Gráfico) referem-se ao identificador de número de gráfico presente no canto esquerdo inferior de cada ilustração. O número de Referência de Gráfico pode ser usado em combinação com o item Ref No para determinar-se o número de peça correto. Poderá haver omissão intencional de um número de referência (Ref No) de uma lista de conteúdos uma vez que as informações são atualizadas para refletir os números de peça mais recentes que podem receber serviço de manutenção.

11. NOMES DE PEÇAS DESALINHADOS

Quando um nome de peça encontra-se desalinhado numa lista de peças, significa que tal item faz parte do (está incluído no) grupo ou conjunto sob o qual está relacionado.

12. LETRAS DE REFERÊNCIA NAS ILUSTRAÇÕES

Quando necessário, as ilustrações contêm letras de referência (A, B, C, etc.) que são utilizadas para seguir tubulações e cabos elétricos de um ponto a outro. Também foram utilizadas para indicar onde se pode reconectar as ilustrações que foram separadas.

13. ABREVIACÕES E SÍMBOLOS

O.D. – "Outside Diameter" (Diâmetro Externo)

I.D. – "Inside Diameter" (Diâmetro Interno)

A – Não faz parte deste grupo

B – Use conforme necessário

C – Indica modificação

D – Vendido por metro

E – Vendido por centímetro

F – Não ilustrado

G – Vendido por polegada

I – Consultar o Sistema de Informações Hidráulicas

M – Peça métrica

R – Peça remanufaturada pode estar disponível; consulte o seu revendedor Cat

Y – Ilustração separada

Z – Não disponível separadamente



Novidades

14. <END>

Este símbolo indica o final de um elemento de informação.

NOTA:

Os contínuos aperfeiçoamentos e avanços no projeto do produto podem ocasionar modificações em seu motor que talvez ainda não estejam incluídas nesta publicação. Sempre que surgirem dúvidas quanto a um produto Caterpillar ou quanto à presente publicação, consulte o seu revendedor Caterpillar para obter as informações mais recentes disponíveis.

ALLGEMEINE HINWEISE

1. MOTORENKENNZEICHNUNG

Caterpillar-Motoren sind mit SERIAL NUMBERS (Seriennummern) und ARRANGEMENT NUMBERS (Ausführungsnummern) gekennzeichnet. In einigen Fällen werden auch MODIFICATION NUMBERS (Änderungsnummern) erteilt. Diese Nummern befinden sich auf dem Typenschild des Motors.

Die Caterpillar-Händler benötigen diese Nummern, um festzustellen, welche Bauteile bei der Montage des Motors verwendet wurden. Dies ermöglicht das Auffinden der richtigen Ersatzteilnummern.

2. BESTELLEN VON ERSATZTEILEN

WARNUNG

Wenn für diese Maschine Ersatzteile benötigt werden, empfiehlt Caterpillar, ausschließlich Caterpillar-Ersatzteile oder solche zu verwenden, die die gleichen technischen Merkmale hinsichtlich Typ, Festigkeit, Werkzeugeigenschaften und die gleichen Maße aufweisen.

Bei Nichtbeachtung dieser Warnung besteht Verletzungs- oder sogar Lebensgefahr! Ferner kann Nichtbeachtung vorzeitige Ausfälle der Teile und Beschädigung der Maschine zur Folge haben.

Original Caterpillar-Ersatzteile können weltweit bei jedem Caterpillar-Händler bestellt werden. Die umfangreichen Händlerlager enthalten normalerweise alle Teile, die Sie für Ihren Caterpillar-Motor benötigen. Einige Händler bieten Reparatursätze, Austausch- oder werküberholte Teile an, so daß Sie eine Auswahl unter verschiedenen Reparaturmöglichkeiten treffen können. Ihre Bestellung muß folgende Angaben enthalten: Anzahl der benötigten Teile, Bestellnummer, Bezeichnung des Teils und Serien-Nr./Produkt-Ident-Nr. des Motors, für den diese Teile benötigt werden.

3. AUFBAU DES PARTS MANUAL

Die Produktinformationen für alle Komponenten eines bestimmten Modells sind in INFORMATION ELEMENTS (Informationseinheiten) gegliedert. ENGINE ARRANGEMENT (Motorausführung) ist ein Beispiel für solche Informationseinheiten. Sie sind innerhalb jeder Gruppe alphabetisch, entsprechend der Ersatzteilbezeichnung, und zusätzlich numerisch, entsprechend der Ersatzteilnummer, geordnet.

4. INHALTSVERZEICHNIS

Das Inhaltsverzeichnis befindet sich am Anfang des Buches. Im Inhaltsverzeichnis werden die einzelnen Abschnitte des Buches aufgeführt. Die Abschnitte enthalten eine vollständige Aufstellung aller Informationseinheiten. Diese sind entsprechend ihrem Erscheinen im Buch geordnet. Das Inhaltsverzeichnis enthält Seitenangaben für Schnellverweise auf detaillierte Abbildungen und Teillisten.

5. INDEX FÜR WARTUNGSTEILE

Der Index für Wartungsteile vorn im Buch enthält die Bestellnummern, Seitenangaben, Mengenangaben und Informationen über den Einsatzbereich für die am häufigsten benötigten Ersatzteile. Die Angaben sind alphabetisch entsprechend der Teilebezeichnung geordnet.

6. INDEX

Der Index vorn im Buch enthält eine alphabetische Liste aller Informationseinheiten. Er enthält Seitenangaben für Schnellverweise auf detaillierte Abbildungen und Teillisten.

7. INDEX FÜR BESTELLNUMMERN

Hinten im Buch befindet sich ein numerischer Index, mit allen Bestellnummern und dem Hinweis auf die Seite, auf der sich die betreffende Abbildung befindet.

8. ÜBERSCHRIFTEN

Die Überschriften, die sich am Anfang jeder der Informationseinheiten befinden, enthalten Bestellnummern, Ersatzteilbezeichnungen und zusätzliche beschreibende Informationen. Die Seriennummern in den Überschriften sollten zur Auswahl der richtigen Informationen für den betreffenden Motor verwendet werden. Die Überschriften enthalten außerdem Informationen über möglichen Außendienstersatz, mögliche Baugerätekomponenten und die Baugruppe, zu der das Teil gehört.

Die erste Zeile einer Überschrift erscheint in einer größeren Schriftart, um den Anfang einer Informationseinheit zu kennzeichnen. Überschriften für zusätzliche Seiten, die zur Erläuterung einer Informationseinheit notwendig sind, erscheinen in normaler Schriftart und enthalten den Begriff "(contd.)".

ALLGEMEINE HINWEISE

9. NICHT EINZELN LIEFERBARE TEILE

In einigen Fällen ist es notwendig nicht lieferbare Teile, die selbst mit einer eigenen Teilliste im Buch vertreten sind, aufzuführen. Die Bestellnummern dieser nicht einzeln lieferbaren Teile erscheinen kursiv, wodurch angezeigt wird, daß sie nur in Verbindung mit anderen Teilen lieferbar sind.

10. REFERENZNUMMER FÜR ERSATZTEILE

Die Zahlen, die in der Spalte "Ref No" aufgeführt sind, stimmen mit den Zahlen in den beigefügten Abbildungen überein. Ein Buchstaben-Suffix kann zu einer Referenznummer hinzugefügt werden, um zu kennzeichnen, daß das Teil mit einer eigenen Teilliste im Buch aufgeführt ist. Die in der Spalte "Graphic Ref" angeführten Zahlen verweisen auf die Identifikationsnummer der Abbildung, die sich in der linken unteren Ecke der Abbildung befindet. Diese Nummer kann zusammen mit der Referenznummer des Teils angegeben werden, um die richtige Ersatzteilnummer zu ermitteln. Referenznummern können absichtlich weggelassen werden, da die Nummern der lieferbaren Ersatzteile ständig aktualisiert werden.

11. EINGERÜCKTE BEZEICHNUNGEN

Wenn eine Bezeichnung eingerückt ist, wird dadurch angezeigt, daß das Teil zu einer Baugruppe gehört, unter deren Bezeichnung es eingerückt ist.

12. REFERENZBUCHSTABEN

Falls erforderlich sind in den Abbildungen Referenzbuchstaben enthalten (z.B. A, B, C, usw.), die Leitungen und Kabelbäume von einem Punkt zum anderen verfolgen. Außerdem geben sie die Stelle an, an der getrennte Abbildungen fortgesetzt werden.

13. ABKÜRZUNGEN UND SYMBOLE

O.D. – Außendurchmesser
I.D. – Innendurchmesser
A – kein Teil dieser Gruppe
B – nach Bedarf verwenden
C – Hinweis auf eine Änderung
D – in Meter-Länge bestellen
E – in Zentimeter-Länge bestellen
F – nicht gezeigt
G – in Zoll-Länge bestellen
I – siehe Hydraulikinformationssystem
M – metrisches Teil
R – werküberholtes Teil unter Umständen lieferbar
Y – separate Abbildung
Z – nicht einzeln lieferbar

 *Neu im Parts Manual*

14. <END>

Dieses Symbol zeigt das Ende eines Informationselements an.

ANMERKUNG:

Ständig vorgenommene Verbesserungen und Weiterentwicklungen an Ihrem Motor können Änderungen verursachen, die in der vorliegenden Ausgabe noch nicht berücksichtigt sind. Fragen zu Ihrem Caterpillar-Motor oder diesem Ersatzteibuch beantwortet Ihr Caterpillar-Händler.

REPAIR ALTERNATIVES

REMANUFACTURED COMPONENTS

As an option when making repairs consider Caterpillar Remanufactured Components. Components that are available through the Caterpillar Remanufactured Program are identified three ways in the parts book:

- with the letter R in the note field of the parts list
- with an R* at the beginning of the first line of the caption
- with an *R at the end of the first line of the caption

Typical components included in the Remanufacturing Program include:

ALTERNATORS
CONNECTING RODS
CRANKSHAFTS - UNDERSIZE
CRANKSHAFTS - UPGRADE TO NEW
CYLINDER HEADS
ELECTRONIC CONTROL MODULES (ECM)
ELECTRONIC SENSORS
FUEL INJECTORS
FUEL NOZZLES
FUEL PUMPS
GOVERNORS
OIL PUMPS
PISTONS
SHORT BLOCKS
STARTERS
TURBOCHARGERS - COMPLETE
TURBOCHARGER CARTRIDGES
WATER PUMPS

Caterpillar Remanufactured engines for many engine arrangements are also available.

OPTIONS DE RÉPARATION

COMPOSANTS RÉNOVÉS

Comme option de réparation, considérer les composants rénovés Caterpillar. Les composants disponibles dans le cadre du programme Caterpillar de composants rénovés sont identifiés de trois façons dans le catalogue de pièces:

- avec la lettre "R" dans l'espace note de la liste des pièces
- avec R* au début de la première ligne des légendes
- avec *R à la fin de la première ligne des légendes

Les composants suivants figurent parmi les composants typiques du programme de rénovation:

ALTERNATEURS
BIELLES
VILEBREQUINS - SOUS-DIMENSIONNÉS
VILEBREQUINS - REMIS À NEUF
CULASSES
MODULES DE COMMANDE ÉLECTRONIQUE (ECM)
CAPTEURS ÉLECTRONIQUES
INJECTEURS
TÊTES D'INJECTEURS
POMPES À CARBURANT
RÉGULATEURS
POMPES À HUILE
PISTONS
BLOCS EMBIELLÉS
DÉMARREURS
TURBOCOMPRESSEURS - COMPLETS
CARTOUCHES DE TURBOCOMPRESSEUR
POMPES À EAU

Des moteurs rénovés sont aussi disponibles pour plusieurs versions de moteur.

ALTERNATIVAS DE REPARACIÓN

COMPONENTES REMANUFACTURADOS

Al hacer reparaciones, tenga en cuenta la opción de Componentes Remanufacturados Caterpillar. Los componentes que están disponibles por medio del programa de Productos Remanufacturados Caterpillar se identifican de tres maneras en el manual de piezas:

- con la letra R en el espacio de Nota de la lista de piezas
- con una R* al comienzo de la primera línea de la leyenda
- con una *R al final de la primera línea de la leyenda

Los componentes que se incluyen típicamente en el Programa de Productos Remanufacturados son:

ALTERNADORES
BIELAS
CIGÜEÑALES - BAJOMEDIDA
CIGÜEÑALES - REMANUFACTURADOS A NUEVO
CULATAS
MÓDULOS DE CONTROL ELECTRÓNICO (ECM)
SENSORES ELECTRONICOS
INYECTORES
BOQUILLAS
BOMBAS DE COMBUSTIBLE
REGULADORES
BOMBAS DE ACEITE
PISTONES
MONOBLOQUES
MOTORES DE ARRANQUE
TURBOCOMPRESORES - COMPLETOS
NÚCLEOS DE TURBOCOMPRESOR
BOMBAS DE AGUA

También hay disponibles motores Remanufacturados Caterpillar para muchas de las configuraciones de motores.

ALTERNATIVAS DE REPARO

COMPONENTES REMANUFATURADOS

Considere o uso de Componentes Remanufaturados Caterpillar ao efetuar reparos. Os componentes disponíveis através do Programa de Remanufatura Caterpillar são identificados de três formas no manual de peças:

- com um R na área da nota da lista de peças
- com um R* no princípio da primeira linha da legenda
- com um *R no final da primeira linha da legenda

Os componentes típicos que constam no Programa de Remanufatura incluem:

ALTERNADORES
BIELAS
VIRABREQUINS - SUBMEDIDAS
VIRABREQUINS - ATUALIZAÇÃO
CABEÇOTES
MÓDULOS DE CONTROLE ELETRÔNICO (ECM)
SENSORES ELETRÔNICOS
INJETORES DE COMBUSTÍVEL
BICOS DE ABASTECIMENTO DE COMBUSTÍVEL
BOMBAS DE COMBUSTÍVEL
GOVERNADORES
BOMBAS DE ÓLEO
PISTÕES
BLOCOS BÁSICOS DO MOTOR
MOTORES DE PARTIDA
TURBOALIMENTADORES - COMPLETOS
CARTUCHOS DE TURBOALIMENTADORES
BOMBAS D'ÁGUA

Motores Remanufaturados Caterpillar também encontram-se disponíveis para diversos arranjos de motor.

REPARATURALTERNATIVEN

WERKÜBERHOLTE AT-PRODUKTE

Bei Reparaturen sollten werküberholte AT-Produkte von Caterpillar in Betracht gezogen werden. Die durch das AT-Programm von Caterpillar erhältlichen Teile sind im Parts Book auf drei verschiedene Arten gekennzeichnet:

- mit dem Buchstaben R in der Spalte NOTE der Ersatzteilliste
- mit einem R* am Anfang der ersten Zeile der Überschrift
- mit einem *R am Ende der ersten Zeile der Überschrift

Das AT-Programm umfaßt u.a. folgende Produkte:

DREHSTROMGENERATOREN
PLEUELSTANGEN
KURBELWELLEN - MIT UNTERMASSE
KURBELWELLEN - MIT ORIGINALMASSE
ZYLINDERKÖPFE
ELEKTRONISCHE STEUEREINHEITEN (EMC)
ELEKTRONISCHE SENSOREN
PUMPENDÜSEN
EINSPRITZDÜSEN
KRAFTSTOFFPUMPEN
DREHZAHLREGLER
ÖLPUMPEN
KOLBEN
TEILMOTOREN
ANLASSER
TURBOLADER - KOMPLETT
TURBOLADERLAUFZEUGE
KÜHLWASSERPUMPEN

Viele Motoren können durch werküberholte AT-Motoren von Caterpillar ersetzt werden.

SUPPLEMENTAL COOLANT ADDITIVES

CUSTOMER BENEFITS:

Protects against cavitation, foam, erosion, corrosion, and scale buildup in cooling systems.

- Provides measured coolant conditioner.

DESCRIPTION:

Additives deplete from the coolant with normal operation. For this reason, Supplemental Coolant Additives (SCA) must be added to all heavy duty coolants at regular intervals. In addition, when not using a fully formulated, pre-charged antifreeze, like Caterpillar's DEAC, an initial charge of SCA must be added to the cooling system. The amount of SCA added to the system is dependent on the capacity of the system.

The SCA for initial fill is provided as a liquid. SCA's for maintenance intervals are available in liquid form and as a spin-on element. (No Spin-on available for 3600 Family of Engines)

NOTE:

The amount of SCA added at initial fill is not the same as the amount added at maintenance intervals.

The coolant additive elements can be used with any ethylene or propylene glycol type antifreeze which meets ASTM D4985 or ASTM D5345 Specifications.

NOTE:

For use with standard heavy duty coolant only, not for use with Extended Life Coolant.

PARTS NEEDED:

Cooling System Capacity		Liquid SCA at Initial Fill	Liquid SCA at Maintenance*	Spin-on SCA Maintenance Element*
Liters	Gallons			
22-30	(6-8)	3P-2044 (1)	6V-3542 (1)	111-2370 (1)
30-38	(8-10)	3P-2044 (1) 6V-3542 (1)	111-2372 (1)	111-2369 (1)
38-49	(10-13)	3P-2044 (1) 8T-1589 (1)	111-2372 (1)	111-2369 (1)
49-64	(13-17)	3P-2044 (2)	8T-1589 (1)	9N-3368 (1)
64-83	(17-22)	3P-2044 (2) 8T-1589 (1)	111-2372 (1) 6V-3542 (1)	111-2371 (1)
83-114	(22-30)	3P-2044 (3) 8T-1589 (1)	3P-2044 (1)	9N-3718 (1)
114-163	(30-43)	3P-2044 (5)	3P-2044 (1) 6V-3542 (1)	111-2371 (2)
163-242	(43-64)	3P-2044 (8)	3P-2044 (2)	9N-3718 (2)

* Normal maintenance period is 250 hrs. See your Operation and Maintenance Manual for complete coolant maintenance instructions.

() Indicates quantity required.

ADDITIFS POUR LIQUIDE DE REFROIDISSEMENT

AVANTAGES POUR LE CLIENT

L'additif protège contre la cavitation, la mousse, l'érosion, la corrosion et l'accumulation de dépôts dans le circuit de refroidissement.

- L'additif complémentaire fournit une quantité mesurée d'additif.

DESCRIPTION:

Les additifs s'épuisent pendant l'utilisation du moteur. C'est pourquoi l'on doit ajouter de l'additif au liquide de refroidissement/antigel pour moteurs diesel à intervalles réguliers. En plus, si l'on n'utilise pas de l'antigel entièrement formulé et pré-chargé comme le liquide de refroidissement/antigel Caterpillar pour moteurs diesel, une quantité initiale d'additif doit être ajoutée au circuit de refroidissement. La quantité d'additif à ajouter au circuit dépend de la contenance du circuit.

L'additif pour le remplissage initial est fourni sous forme liquide. L'additif pour l'entretien ultérieur est disponible sous forme liquide et sous forme d'élément à visser. (Il n'y a pas d'élément à visser pour les moteurs de la famille 3600).

NOTA:

La quantité d'additif à ajouter au remplissage initial diffère de la quantité à ajouter aux intervalles d'entretien.

Les éléments d'additif peuvent être utilisés avec tout antigel de type éthylène ou propylène-glycol conforme à la norme ASTM D4985 ou ASTM D5345.

NOTA:

A utiliser uniquement avec du liquide de refroidissement pour moteurs diesel et non avec le liquide de refroidissement longue durée.

PIÈCES NÉCESSAIRES:

Contenance du circuit de refroidissement		Additif liquide au remplissage initial	Additif liquide aux intervalles d'entretien*	Élément d'additif à visser aux intervalles d'entretien*
Litres	Gallons U.S.			
22-30	(6-8)	3P-2044 (1)	6V-3542 (1)	111-2370 (1)
30-38	(8-10)	3P-2044 (1) 6V-3542 (1)	111-2372 (1)	111-2369 (1)
38-49	(10-13)	3P-2044 (1) 8T-1589 (1)	111-2372 (1)	111-2369 (1)
49-64	(13-17)	3P-2044 (2)	8T-1589 (1)	9N-3368 (1)
64-83	(17-22)	3P-2044 (2) 8T-1589 (1)	111-2372 (1) 6V-3542 (1)	111-2371 (1)
83-114	(22-30)	3P-2044 (3) 8T-1589 (1)	3P-2044 (1)	9N-3718 (1)
114-163	(30-43)	3P-2044 (5)	3P-2044 (1) 6V-3542 (1)	111-2371 (2)
163-242	(43-64)	3P-2044 (8)	3P-2044 (2)	9N-3718 (2)

* L'intervalle d'entretien normal est de 250 heures-service. Voir le Guide d'utilisation et d'entretien pour de plus amples renseignements concernant l'entretien du circuit de refroidissement.

() Indique la quantité exigée.

ADITIVOS DE REFRIGERANTE SUPLEMENTARIOS

VENTAJAS PARA EL USUARIO:

Protegen contra la cavitación, la formación de espuma, la corrosión y la acumulación de escamas en los sistemas de enfriamiento.

- Suministra un acondicionador dosificado de refrigerante.

DESCRIPCIÓN:

Los aditivos en el refrigerante se agotan con la operación normal. Por esta razón, se debe agregar Aditivo de refrigerante suplementario (SCA) a todos los refrigerantes para servicio pesado, a intervalos regulares. Además, cuando no se usa un anticongelante de precarga completo, tal como el DEAC de Caterpillar, es necesario agregar una cantidad de aditivo de refrigerante suplementario inicial al sistema de enfriamiento. La cantidad de aditivo que se debe agregar depende de la capacidad del sistema.

El SCA de llenado inicial es líquido. El que se usa para el mantenimiento está disponible tanto en líquido como en un elemento enroscable. (No hay elemento enroscable disponible para la Familia de Motores 3600).

NOTA:

La cantidad de aditivo de llenado inicial no es la misma que se agrega en los intervalos de mantenimiento.

Los elementos de aditivo de refrigerante se pueden usar con cualquier anticongelante de tipo glicol etilénico o propílico que esté de acuerdo con las especificaciones de las normas ASTM D4985 o ASTM D5345.

NOTA:

Se debe utilizar únicamente con refrigerante estándar para servicio pesado; no se debe usar con Refrigerante de Larga Duración.

PIEZAS NECESARIAS:

Capacidad del Sistema de Enfriamiento		SCA líquido de llenado inicial	SCA líquido de mantenimiento*	Elemento de mantenimiento enroscable*
litros	gal EE.UU.			
22-30	6-8	3P-2044 (1)	6V-3542 (1)	111-2370 (1)
30-38	8-10	3P-2044 (1) 6V-3542 (1)	111-2372 (1)	111-2369 (1)
38-49	10-13	3P-2044 (1) 8T-1589 (1)	111-2372 (1)	111-2369 (1)
49-64	13-17	3P-2044 (2)	8T-1589 (1)	9N-3368 (1)
64-83	17-22	3P-2044 (2) 8T-1589 (1)	111-2372 (1) 6V-3542 (1)	111-2371 (1)
83-114	22-30	3P-2044 (3) 8T-1589 (1)	3P-2044 (1)	9N-3718 (1)
114-163	30-43	3P-2044 (5)	3P-2044 (1) 6V-3542 (1)	111-2371 (2)
163-242	43-64	3P-2044 (8)	3P-2044 (2)	9N-3718 (2)

* El período normal de mantenimiento es de 250 horas. Para ver las instrucciones completas sobre el mantenimiento del refrigerante, consulte el Manual de Operación y Mantenimiento.

() Indica la cantidad necesaria.

ADITIVOS SUPLEMENTARES DO LÍQUIDO ARREFECEDOR

BENEFÍCIOS PARA O CLIENTE:

Protege contra cavitação, espuma, erosão, corrosão e acúmulo de crostas nos sistemas de arrefecimento.

- Fornece uma quantidade pré-determinada de condicionador de arrefecimento.

DESCRIÇÃO:

Com a operação normal, os aditivos se esgotam do líquido arrefecedor. Por isso, Aditivos Suplementares do Líquido Arrefecedor (SCA) devem ser acrescentados a todos os líquidos arrefecedores para serviço pesado em intervalos regulares. Além disso, quando um anticongelante pré-carregado, totalmente formulado não for usado, como o DEAC Caterpillar, uma carga inicial de SCA deve ser acrescentada ao sistema de arrefecimento. A quantidade de SCA acrescentada ao sistema depende da capacidade do sistema.

O SCA para abastecimento inicial é fornecido em forma de líquido. Os aditivos suplementares (SCA) para intervalos de manutenção estão à disposição em forma líquida e como um elemento com roscas. (Exceto os Motores da Família 3600)

NOTA:

A quantidade de SCA adicionada no abastecimento inicial não é a mesma que a acrescentada nos intervalos de manutenção.

Os elementos do aditivo do líquido arrefecedor podem ser usados com qualquer tipo de anticongelante etileno ou propileno que satisfaz as Especificações ASTM D4985 ou ASTM D5345.

NOTA:

Para uso apenas com líquido arrefecedor para serviço pesado padrão, não deve ser usado com Líquido Arrefecedor de Vida Longa.

PEÇAS NECESSÁRIAS:

Capacidade do Sistema de Arrefecimento		Líquido SCA Durante Abastecimento Inicial	Líquido SCA Durante Manutenção*	Elemento de Manutenção de SCA com Roscas*
Litros	Galões			
22-30	6-8	3P-2044 (1)	6V-3542 (1)	111-2370 (1)
30-38	8-10	3P-2044 (1) 6V-3542 (1)	111-2372 (1)	111-2369 (1)
38-49	10-13	3P-2044 (1) 8T-1589 (1)	111-2372 (1)	111-2369 (1)
49-64	13-17	3P-2044 (2)	8T-1589 (1)	9N-3368 (1)
64-83	17-22	3P-2044 (2) 8T-1589 (1)	111-2372 (1) 6V-3542 (1)	111-2371 (1)
83-114	22-30	3P-2044 (3) 8T-1589 (1)	3P-2044 (1)	9N-3718 (1)
114-163	30-43	3P-2044 (5)	3P-2044 (1) 6V-3542 (1)	111-2371 (2)
163-242	43-64	3P-2044 (8)	3P-2044 (2)	9N-3718 (2)

* O período normal de manutenção é de 250 horas. Consulte o Manual de Operação e Manutenção para obter instruções completas quanto à manutenção do líquido arrefecedor.

() Indica a quantidade exigida.

KÜHLMITTELZUSATZ

VORTEILE FÜR DEN KUNDEN:

Schutz gegen Kavitation, Schaumbildung, Erosion, Korrosion und Kesselsteinbildung in Kühlsystemen.

- Richtig dosierter Kühlmittelzusatz

BESCHREIBUNG:

Additive erschöpfen sich während des Motorbetriebs. Deshalb muß allen HD-Kühlmitteln regelmäßig Kühlmittelzusatz beigefügt werden. Wenn bei Erstfüllung kein vollwertiges Fertigmittel, wie das Frostschutz- und Kühlmittel für Dieselmotoren von Caterpillar (DEAC), verwendet wird, muß bei Erstfüllung Kühlmittelzusatz beigefügt werden. Wieviel Kühlmittelzusatz beigefügt werden muß, hängt vom Inhalt des Kühlsystems ab.

Für Erstfüllung ist Kühlmittelzusatz nur in flüssiger Form erhältlich. Für Wartungsintervalle ist Kühlmittelzusatz in flüssiger Form und als Zusatzelement erhältlich. (Für die Motorbaureihe 3600 sind keine Zusatzelemente erhältlich.)

ANMERKUNG:

Die Kühlmittelmenge bei Erstfüllung ist nicht die gleiche Menge, die bei Wartungsintervallen beigefügt werden muß.

Die Kühlmittelzusatzelemente können mit allen Frostschutzmitteln auf Ethylen- oder Propylenglykolbasis verwendet werden, die den Standards nach ASTM D4985 oder ASTM D5345 entsprechen.

ANMERKUNG:

Den Kühlmittelzusatz nicht mit Langzeitkühlmittel (ELC) von Caterpillar verwenden. Der Kühlmittelzusatz ist nur für HD-Kühlmittel bestimmt.

TEILEBEZEICHNUNG:

Kühlsysteminhalt		Kühlmittelzusatz bei Erstfüllung	Flüssiger Kühlmittelzusatz bei Wartung*	Kühlmittelzusatzelement bei Wartung*
Liter	US-Gall.			
22-30	(6-8)	3P-2044 (1)	6V-3542 (1)	111-2370 (1)
30-38	(8-10)	3P-2044 (1) 6V-3542 (1)	111-2372 (1)	111-2369 (1)
38-49	(10-13)	3P-2044 (1) 8T-1589 (1)	111-2372 (1)	111-2369 (1)
49-64	(13-17)	3P-2044 (2)	8T-1589 (1)	9N-3368 (1)
64-83	(17-22)	3P-2044 (2) 8T-1589 (1)	111-2372 (1) 6V-3542 (1)	111-2371 (1)
83-114	(22-30)	3P-2044 (3) 8T-1589 (1)	3P-2044 (1)	9N-3718 (1)
114-163	(30-43)	3P-2044 (5)	3P-2044 (1) 6V-3542 (1)	111-2371 (2)
163-242	(43-64)	3P-2044 (8)	3P-2044 (2)	9N-3718 (2)

* Der normale Wartungsintervall beträgt 250 Betriebsstunden. Für vollständige Anweisungen zur Wartung des Kühlsystems, siehe Betriebs- und Wartungshandbuch.

() Erforderliche Anzahl

MAINTENANCE PARTS

DESCRIPTION	PART NUMBER	QTY	WHERE USED	PAGE
AIR INLET AND EXHAUST SYSTEM				
ELEMENT AS-AIR CLEANER (PRIMARY)	8N-6309	1	AIR CLEANER GP	115
FILTER ELEMENT-AIR (GENERATOR)	128-1112	1	FILTER GP-AIR	119
FILTER-SOOT	8N-2555	2	AIR CLEANER GP	116
BASIC ENGINE				
PLUG-DRAIN (FRONT HOUSING)	2A-5220	6	HOUSING GP-FRONT	43
PLUG-OIL DRAIN (PAN)	4B-2363	2	PAN GP-OIL	47
SEAL (VALVE COVER)	208-2364	1	COVER GP-VALVE MECHANISM	14
V-BELT SET (INCLUDES 6-BELTS)	8N-6700	1	PULLEY GP-FAN DRIVE	51
COOLING SYSTEM				
CAP AS-RADIATOR (7-PSI)	123-9362	2	RADIATOR GP	106
FILTER (WATER PUMP)	4N-5834	2	PUMP GP-WATER	105
PLUG-DRAIN (OIL COOLER)	9M-4202	1	LINES GP-WATER	85
REGULATOR-WATER TEMPERATURE (55-DEG C)	219-3306	2	VALVE GP-THERMOSTATIC	113
REGULATOR-WATER TEMPERATURE (92-DEG C)	6I-4950	4	HOUSING & REGULATOR GP	80
SEAL-LIP TYPE	3S-9643	2	VALVE GP-THERMOSTATIC	113
SEAL-LIP TYPE (WATER TEMPERATURE REGULATOR)	3S-9643	4	HOUSING & REGULATOR GP	80
ELECTRICAL AND STARTING SYSTEM				
BREATHING AS (ATMOSPHERIC AIR)	9G-5127	1	WIRING GP-ENGINE	270
CIRCUIT BREAKER AS (12.5-AMPERE)	1N-9770	1	SWITCH GP-REMOTE	242
CIRCUIT BREAKER AS (2500-AMPERE)	105-7934	1	CIRCUIT BREAKER GP	169
	216-8704	1	CIRCUIT BREAKER AS	168
	270-4560	1	CIRCUIT BREAKER GP	173
CIRCUIT BREAKER AS (3200-AMPERE)	252-7529	1	CIRCUIT BREAKER GP	174
CIRCUIT BREAKER GP (1600-AMPERE)	252-7530	1	CIRCUIT BREAKER & MOUNTING GP	167
CIRCUIT BREAKER GP (2500-AMPERE)	252-7532	1	MOUNTING GP-CIRCUIT BREAKER	211
CIRCUIT-BREAKER (1600-AMPERE)	270-4558	1	CIRCUIT BREAKER GP	171
CIRCUIT-BREAKER (2000-AMPERE)	270-4559	1	CIRCUIT BREAKER GP	172
FUSE (10-AMPERE)	155-8755	2	CONNECTION GP-ELECTRICAL	177
		2	STRIP GP-TERMINAL	239
FUSE (12-AMPERE)	5N-0610	1	CONTROL GP-MANUAL VOLTAGE	187
FUEL SYSTEM				
FILTER ELEMENT AS-FUEL (HIGH EFFICIENCY)	1R-0756	5	FILTER GP-FUEL	139
		5	FILTER GP-FUEL	141
GASKET (FUEL PRIMING PUMP)	9Y-8389	1	PUMP GP-FUEL PRIMING	154
GENERATORS				
ELEMENT-FILTER (AIR)	4P-9478	2	AIR FILTER GP-GENERATOR	309
	4P-9479	2	AIR FILTER GP-GENERATOR	309
LUBRICATION SYSTEM				
BREATHING AS (CRANKCASE)	4W-3027	3	BREATHING GP	55
CAP AS-FILLER (ENGINE OIL)	7L-4447	1	FILLER GP-ENGINE OIL	57
FILTER ELEMENT AS-ENGINE OIL	1R-0726	3	FILTER GP-ENGINE OIL	58
		3	FILTER GP-ENGINE OIL	60
SEAL (BREATHING COVER)	208-2364	3	BREATHING GP	55

MAINTENANCE PARTS

DESCRIPTION	PART NUMBER	QTY	WHERE USED	PAGE
OPERATOR STATION				
CIRCUIT BREAKER AS (10-AMPERE)	114 - 1142	4	BOX GP-INSTRUMENT PANEL	280
CIRCUIT BREAKER AS (16-AMPERE)	114 - 1143	1	BOX GP-INSTRUMENT PANEL	280
CIRCUIT BREAKER AS (32-AMPERE)	107 - 5857	1	BOX GP-INSTRUMENT PANEL	280
CIRCUIT BREAKER AS (50-AMPERE)	116 - 7655	1	BOX GP-INSTRUMENT PANEL	280
CIRCUIT BREAKER AS (63-AMPERE)	107 - 5856	1	BOX GP-INSTRUMENT PANEL	279

PIÈCES DE RECHANGE

DESCRIPTION	NUMÉRO DE PIÈCES	QTÉ	DOMAINE D'APPLICATION	PAGE
ALTERNATEURS				
ÉLÉMENT DE FILTRE (AIR)	4P-9478	2	FILTRE À AIR DE GROUPE ÉLECTROGÈNE (ASS)	309
	4P-9479	2	FILTRE À AIR DE GROUPE ÉLECTROGÈNE (ASS)	309
CIRCUIT DE CARBURANT				
ÉLÉMENT DE FILTRE (ENS)-CARBURANT (GRANDE EFFICACITÉ)	1R-0756	5	FILTRE A CARBURANT (ASS)	139
		5	FILTRE A CARBURANT (ASS)	141
JOINT PLAT (POMPE D'AMORÇAGE DE CARBURANT)	9Y-8389	1	POMPE D'AMORÇAGE DE CARBURANT (ASS)	154
CIRCUIT DE GRAISSAGE				
BOUCHON DE GOULOTTE DE REMPLISSAGE (ENS) (HUILE MOTEUR)	7L-4447	1	BOUCHON DE REMPLISSAGE D'HUILE MOTEUR (ASS)	57
BOURRELET D'ÉTANCHÉITÉ (COUVERCLE DE RENIFLARD)	208-2364	3	RENIFLARD (ASS)	55
ÉLÉMENT DE FILTRE (ENS)-HUILE MOTEUR	1R-0726	3	FILTRE À HUILE MOTEUR (ASS)	58
		3	FILTRE À HUILE MOTEUR (ASS)	60
RENIFLARD (ENS) (VILEBREQUIN)	4W-3027	3	RENIFLARD (ASS)	55
CIRCUIT DE REFROIDISSEMENT				
BOUCHON DE RADIATEUR (ENS) (7-PSI)	123-9362	2	RADIATEUR (ASS)	106
BOUCHON DE VIDANGE (REFROIDISSEUR D'HUILE)	9M-4202	1	CANALISATIONS D'EAU (ASS)	85
FILTRE (POMPE À EAU)	4N-5834	2	POMPE A EAU (ASS)	105
THERMOSTAT-TEMPÉRATURE D'EAU (*55-DEG C)	219-3306	2	SOUPAPE THERMOSTATIQUE (ASS)	113
THERMOSTAT-TEMPÉRATURE D'EAU (92-DEG C)	6I-4950	4	THERMOSTAT ET BOITIER (ASS)	80
TYPE LÈVRE À JOINT	3S-9643	2	SOUPAPE THERMOSTATIQUE (ASS)	113
TYPE LÈVRE À JOINT (RÉGULATEUR DE TEMPÉRATURE D'EAU)	3S-9643	4	THERMOSTAT ET BOITIER (ASS)	80

* TRADUCTION NON DISPONIBLE AU MOMENT DE LA PUBLICATION

PIÈCES DE RECHANGE

DESCRIPTION	NUMÉRO DE PIÈCES	QTÉ	DOMAINE D'APPLICATION	PAGE
CIRCUIT ELECTRIQUE ET DE DEMARRAGE				
DISJONCTEUR (ASS) (1600 AMPÈRES)	252 - 7530	1	DISJONCTEUR ET MONTAGE (ASS)	167
DISJONCTEUR (ASS) (2500A)	252 - 7532	1	MONTAGE DE DISJONCTEUR (ASS)	211
DISJONCTEUR (ENS) (12,5A)	1N - 9770	1	INTERRUPTEUR A DISTANCE (ASS)	242
DISJONCTEUR (ENS) (*2500-AMPERE)	270 - 4560	1	DISJONCTEUR (ASS)	173
DISJONCTEUR (ENS) (2500A)	105 - 7934	1	DISJONCTEUR (ASS)	169
	216 - 8704	1	DISJONCTEUR (ENS)	168
DISJONCTEUR (ENS) (3200A)	252 - 7529	1	DISJONCTEUR (ASS)	174
DISJONCTEUR (1600A)	270 - 4558	1	DISJONCTEUR (ASS)	171
DISJONCTEUR (2000A)	270 - 4559	1	DISJONCTEUR (ASS)	172
FUSIBLE (10A)	155 - 8755	2	BANDE A BORNES (ASS)	239
		2	BRANCHEMENT ÉLECTRIQUE (ASS)	177
FUSIBLE (12-AMPÈRES)	5N - 0610	1	COMMANDE - TENSION MANUELLE (ASS)	187
RENIFLARD (ENS) (AIR ATMOSPHÉRIQUE)	9G - 5127	1	CABLAGE DE MOTEUR (ASS)	270
MOTEUR				
BOUCHON DE VIDANGE (CARTER AVANT)	2A - 5220	6	CARTER AV (ASS)	43
BOUCHON DE VIDANGE D'HUILE (CARTER)	4B - 2363	2	HUILE MOTEUR - CARTER (ASS)	47
BOURRELET D'ÉTANCHÉITÉ (CACHE-SOUPAPES)	208 - 2364	1	CACHE-SOUPAPES (ASS)	14
JEU DE COURROIES TRAPEZOIDALES (COMPREND 6 COURROIES)	8N - 6700	1	POULIE D'ENTRAÎNEMENT DE VENTILATEUR (ASS)	51
POSTE DE CONDUITE				
DISJONCTEUR (ENS) (10A)	114 - 1142	4	BOÎTIER DU PANNEAU DE COMMANDE (ASS)	280
DISJONCTEUR (ENS) (16-AMPÈRES)	114 - 1143	1	BOÎTIER DU PANNEAU DE COMMANDE (ASS)	280
DISJONCTEUR (ENS) (32-AMPÈRES)	107 - 5857	1	BOÎTIER DU PANNEAU DE COMMANDE (ASS)	280
	116 - 7655	1	BOÎTIER DU PANNEAU DE COMMANDE (ASS)	280
DISJONCTEUR (ENS) (63 AMPÈRES)	107 - 5856	1	BOÎTIER DU PANNEAU DE COMMANDE (ASS)	279
SYSTEME D'ÉCHAPPEMENT ET D'ADMISSION D'AIR				
ÉLÉMENT DE FILTRE À AIR (ENS) (PRINCIPAL)	8N - 6309	1	FILTRE A AIR (ASS)	115
ÉLÉMENT DE FILTRE À AIR (GÉNÉRATEUR)	128 - 1112	1	FILTRE À AIR (ASS)	119
FILTRE A SUIE	8N - 2555	2	FILTRE A AIR (ASS)	116

* TRADUCTION NON DISPONIBLE AU MOMENT DE LA PUBLICATION

PIEZAS DE MANTENIMIENTO

DESCRIPCION	NUMERO DE PIEZA	CANT	SE UTILIZA EN	PAGINA
GENERADOR				
ELEMENTO DE FILTRO (AIRE)	4P-9478	2	GRUPO DE FILTRO DE AIRE, GENERADOR	309
	4P-9479	2	GRUPO DE FILTRO DE AIRE, GENERADOR	309
MOTOR BÁSICO				
JUEGO DE CORREAS TRAPEZOIDALES (INCLUYE 6-CORREAS)	8N-6700	1	POLEA DEL MANDO DE VENTILADOR (GR)	51
SELLO (TAPA DE VÁLVULA)	208-2364	1	TAPA DEL MECANISMO DE VÁLVULAS (GR)	14
TAPÓN DE DRENAJE (CAJA FRONTAL)	2A-5220	6	CAJA DELANTERA (GR)	43
TAPON DE DRENAJE DE ACEITE (COLECTOR)	4B-2363	2	CÁRTER - COLECTOR DEL (GR)	47
PUESTO DEL OPERADOR				
DISYUNTOR (CONJ) (10-AMPERIOS)	114-1142	4	CAJA DEL TABLERO DE INSTRUMENTOS (GR)	280
DISYUNTOR (CONJ) (16 AMPERIOS)	114-1143	1	CAJA DEL TABLERO DE INSTRUMENTOS (GR)	280
DISYUNTOR (CONJ) (32 AMPERIOS)	107-5857	1	CAJA DEL TABLERO DE INSTRUMENTOS (GR)	280
DISYUNTOR (CONJ) (50 AMPERIOS)	116-7655	1	CAJA DEL TABLERO DE INSTRUMENTOS (GR)	280
DISYUNTOR (CONJ) (63-AMPERIOS)	107-5856	1	CAJA DEL TABLERO DE INSTRUMENTOS (GR)	279
SISTEMA DE ADMISION DE AIRE Y ESCAPE				
ELEMENTO DE FILTRO DE AIRE (GENERADOR)	128-1112	1	FILTRO DE AIRE (GR)	119
ELEMENTO DEL FILTRO DE AIRE (CONJ) (PRIMARIO)	8N-6309	1	FILTRO DE AIRE (GR)	115
FILTRO DE HOLLÍN	8N-2555	2	FILTRO DE AIRE (GR)	116
SISTEMA DE COMBUSTIBLE				
ELEMENTO DE FILTRO DE COMBUSTIBLE (CONJ) (ALTA EFICIENCIA)	1R-0756	5	FILTRO DE COMBUSTIBLE (GR)	139
EMPAQUETADURA (BOMBA DE CEBADO DE COMBUSTIBLE)	9Y-8389	1	5 FILTRO DE COMBUSTIBLE (GR) BOMBA DE CEBADO DE COMBUSTIBLE (GR)	141 154

* NO HAY TRADUCCION DISPONIBLE EN EL MOMENTO DE LA IMPRESION

PIEZAS DE MANTENIMIENTO

DESCRIPCION	NUMERO DE PIEZA	CANT	SE UTILIZA EN	PAGINA
SISTEMA DE ENFRIAMIENTO				
FILTRO (BOMBA DE AGUA)	4N-5834	2	BOMBA DE AGUA (GR)	105
REGULADOR DE TEMPERATURA DEL AGUA (*55-DEG C)	219-3306	2	VÁLVULA TERMOSTÁTICA (GR)	113
REGULADOR DE TEMPERATURA DEL AGUA (92 GRADOS CENTÍGRADOS)	6I-4950	4	REGULADOR Y CAJA (GR)	80
SELLO DE LABIO	3S-9643	2	VÁLVULA TERMOSTÁTICA (GR)	113
SELLO DE LABIO (REGULADOR DE TEMPERATURA DEL AGUA)	3S-9643	4	REGULADOR Y CAJA (GR)	80
TAPA DE RADIADOR (CONJ) (7 LB/PULG2)	123-9362	2	RADIADOR (GR)	106
TAPÓN DE DRENAJE (ENFRIADOR DE ACEITE)	9M-4202	1	TUBERÍAS DEL AGUA (GR)	85
SISTEMA DE LUBRICACIÓN				
ELEMENTO DE FILTRO DE ACEITE DE MOTOR (CONJ)	1R-0726	3	FILTRO DE ACEITE DEL MOTOR (GR)	58
RESPIRADERO (CONJ) (CÁRTER DEL MOTOR)	4W-3027	3	FILTRO DE ACEITE DEL MOTOR (GR) RESPIRADERO (GR)	60 55
SELLO (TAPA DE RESPIRADERO)	208-2364	3	RESPIRADERO (GR)	55
TAPA DE LLENADO (CONJ) (ACEITE DE MOTOR)	7L-4447	1	TUBO DE LLENADO DE ACEITE (GR)	57
SISTEMA ELECTRICO Y DE ARRANQUE				
DISYUNTOR (CONJ) (12,5 AMPERIOS)	1N-9770	1	INTERRUPTOR REMOTO (GR)	242
DISYUNTOR (CONJ) (*2500-AMPERE)	270-4560	1	DISYUNTOR DE CIRCUITO (GR)	173
DISYUNTOR (CONJ) (2500-AMPERIOS)	105-7934	1	DISYUNTOR DE CIRCUITO (GR)	169
	216-8704	1	DISYUNTOR (CONJ)	168
DISYUNTOR (CONJ) (3200-AMPERIOS)	252-7529	1	DISYUNTOR DE CIRCUITO (GR)	174
DISYUNTOR DE CIRCUITO (GR) (1600 AMPERIOS)	252-7530	1	DISYUNTOR Y MONTAJE (GR)	167
DISYUNTOR DE CIRCUITO (GR) (2500-AMPERIOS)	252-7532	1	MONTAJE DEL DISYUNTOR (GR)	211
DISYUNTOR DE CIRCUITO (1600-AMPERIOS)	270-4558	1	DISYUNTOR DE CIRCUITO (GR)	171
DISYUNTOR DE CIRCUITO (2000-AMPERIOS)	270-4559	1	DISYUNTOR DE CIRCUITO (GR)	172
FUSIBLE (10-AMPERIOS)	155-8755	2	CONEXIÓN ELÉCTRICA (GR)	177
		2	TIRA DE TERMINALES (GR)	239
FUSIBLE (12 AMPERIOS)	5N-0610	1	CONTROL MANUAL DE VOLTAJE (GR)	187
RESPIRADERO (CONJ) (AIRE ATMOSFERICO)	9G-5127	1	CABLES DEL MOTOR (GR)	270

* NO HAY TRADUCCION DISPONIBLE EN EL MOMENTO DE LA IMPRESION

PEÇAS DE MANUTENÇÃO

DESCRIÇÃO	NÚMERO DE PEÇA	QUANT	UTILIZADA EM	PÁGINA
GERADORES				
ELEMENTO - FILTRANTE (AR)	4P-9478	2	FILTRO DE AR - GERADOR	309
	4P-9479	2	FILTRO DE AR - GERADOR	309
MOTOR BÁSICO				
BUJÃO - DRENAGEM DO ÓLEO (CÁRTER)	4B-2363	2	CÁRTER DO ÓLEO DO MOTOR	47
BUJÃO DO DRENO (ALOJAMENTO DIANTEIRO)	2A-5220	6	CAIXA DIANTEIRA	43
JOGO DE CORREIAS EM V (INCLUI 6 CORREIAS)	8N-6700	1	POLIA - ACIONADOR DO VENTILADOR	51
RETENTOR (MECANISMO DAS VÁLVULAS - TAMPA)	208-2364	1	TAMPA - MECANISMO DAS VÁLVULAS	14
POSTO DO OPERADOR				
DISJUNTOR AUTOMÁTICO DE CIRCUITO (10 AMPERES)	114-1142	4	CAIXA DO PAINEL DE INSTRUMENTOS	280
DISJUNTOR AUTOMÁTICO DE CIRCUITO (16 AMPÈRES)	114-1143	1	CAIXA DO PAINEL DE INSTRUMENTOS	280
DISJUNTOR AUTOMÁTICO DE CIRCUITO (32 AMPERES)	107-5857	1	CAIXA DO PAINEL DE INSTRUMENTOS	280
DISJUNTOR AUTOMÁTICO DE CIRCUITO (50 AMPÈRES)	116-7655	1	CAIXA DO PAINEL DE INSTRUMENTOS	280
DISJUNTOR AUTOMÁTICO DE CIRCUITO (63 AMPÈRES)	107-5856	1	CAIXA DO PAINEL DE INSTRUMENTOS	279
SISTEMA DE ADMISSÃO E ESCAPE				
ELEMENTO FILTRANTE - AR (GERADOR)	128-1112	1	FILTRO - AR	119
ELEMENTO FILTRANTE - PURIFICADOR DE AR (PRIMÁRIO)	8N-6309	1	PURIFICADOR DE AR	115
FILTRO DE FULIGEM	8N-2555	2	PURIFICADOR DE AR	116
SISTEMA DE ARREFECIMENTO				
BUJÃO DO DRENO (ARREFECEDOR DO ÓLEO)	9M-4202	1	TUBOS - ÁGUA	85
FILTRO (BOMBA D'ÁGUA)	4N-5834	2	BOMBA DE ÁGUA	105
REGULADOR DE TEMPERATURA DA ÁGUA (55 GRAUS C)	219-3306	2	VÁLVULA TERMOSTÁTICA	113
REGULADOR DE TEMPERATURA DA ÁGUA (92 GRAUS C)	6I-4950	4	TERMOSTATO / REGULADOR DE TEMPERATURA	80
TAMPA - RADIADOR (7 PSI)	123-9362	2	RADIADOR	106
VEDADOR TIPO LABIO	3S-9643	2	VÁLVULA TERMOSTÁTICA	113
VEDADOR TIPO LABIO (REGULADOR DA TEMPERATURA DA ÁGUA)	3S-9643	4	TERMOSTATO / REGULADOR DE TEMPERATURA	80
SISTEMA DE COMBUSTÍVEL				
ELEMENTO - FILTRO DE COMBUSTÍVEL (ALTA EFICIÊNCIA)	1R-0756	5	FILTRO - COMBUSTÍVEL	139
		5	FILTRO - COMBUSTÍVEL	141
JUNTA (BOMBA DE ESCORVA DO COMBUSTÍVEL)	9Y-8389	1	BOMBA DE ESCORVA DO COMBUSTÍVEL	154

PEÇAS DE MANUTENÇÃO

DESCRIÇÃO	NÚMERO DE PEÇA	QUANT	UTILIZADA EM	PÁGINA
SISTEMA DE LUBRIFICAÇÃO				
ELEMENTO FILTRANTE - ÓLEO DO MOTOR	1R-0726	3	FILTRO - ÓLEO DO MOTOR	58
		3	FILTRO - ÓLEO DO MOTOR	60
RESPIRO (CÁRTER)	4W-3027	3	RESPIRO	55
RETENTOR (TAMPA DO RESPIRO)	208-2364	3	RESPIRO	55
TAMPA - BOCAL DE ENCHIMENTO (ÓLEO DO MOTOR)	7L-4447	1	BOCAL DE ENCHIMENTO DE ÓLEO DO MOTOR	57
SISTEMA ELÉTRICO E DE PARTIDA				
DISJUNTOR AUTOMÁTICO DE CIRCUITO (125 AMPÈRES)	1N-9770	1	INTERRUPTOR - REMOTO (GR)	242
DISJUNTOR AUTOMÁTICO DE CIRCUITO (2.500 AMPÈRES)	105-7934	1	INTERRUPTOR - CIRCUITO	169
	216-8704	1	DISJUNTOR AUTOMÁTICO DE CIRCUITO	168
	270-4560	1	INTERRUPTOR - CIRCUITO	173
DISJUNTOR AUTOMÁTICO DE CIRCUITO (3200 AMPÈRES)	252-7529	1	INTERRUPTOR - CIRCUITO	174
DISJUNTOR (1.600 AMPERES)	270-4558	1	INTERRUPTOR - CIRCUITO	171
DISJUNTOR (2.000 AMPÈRES)	270-4559	1	INTERRUPTOR - CIRCUITO	172
FUSÍVEL (10 AMPERES)	155-8755	2	BLOCO DE TERMINAIS	239
		2	CONEXÃO - ELÉTRICA	177
FUSÍVEL (12 AMPÈRES)	5N-0610	1	CONTROLE DE VOLTAGEM MANUAL	187
INTERRUPTOR - CIRCUITO (1600 AMPÈRES)	252-7530	1	DISJUNTOR E MONTAGEM	167
INTERRUPTOR - CIRCUITO (2.500 AMPÈRES)	252-7532	1	MONTAGEM - DISJUNTOR ELÉTRICO AUTOMÁTICO	211
RESPIRO (AR ATMOSFÉRICO)	9G-5127	1	CABOS/FIOS ELÉTRICOS - MOTOR	270

WARTUNGSTEILE

BESCHREIBUNG	ERSATZTEIL- NUMMER	MENGE	VERWENDET IN	SEITE
BEDIENUNGSSTAND				
UNTERBRECHER (10 A)	114 - 1142	4	INSTRUMENTENKASTEN	280
UNTERBRECHER (16 A)	114 - 1143	1	INSTRUMENTENKASTEN	280
UNTERBRECHER (32 A)	107 - 5857	1	INSTRUMENTENKASTEN	280
UNTERBRECHER (50 A)	116 - 7655	1	INSTRUMENTENKASTEN	280
UNTERBRECHER (63 A)	107 - 5856	1	INSTRUMENTENKASTEN	279
ELEKTRISCHE ANLAGE UND STARTSYSTEM				
ENTLÜFTER (AUSSENLUFT)	9G - 5127	1	MOTORVERDRAHTUNG	270
SCHUTZSCHALTER (1600 A)	270 - 4558	1	UNTERBRECHER	171
SCHUTZSCHALTER (2000 A)	270 - 4559	1	UNTERBRECHER	172
SICHERUNG (10 A)	155 - 8755	2	ANSCHLUSS, ELEKTR.	177
		2	ANSCHLUSSLEISTE	239
SICHERUNG (12 A)	5N - 0610	1	SPANNUNGSSTEUERUNG, MANUELL	187
UNTERBRECHER (12,5 A)	1N - 9770	1	FERNSTEUERSCHALTER	242
UNTERBRECHER (1600 A)	252 - 7530	1	UNTERBRECHERSCHALTER U. BEFESTIGUNGSTEILE	167
UNTERBRECHER (2500 A)	105 - 7934	1	UNTERBRECHER	169
	216 - 8704	1	UNTERBRECHER	168
	252 - 7532	1	UNTERBRECHER-ANBAUSATZ	211
	270 - 4560	1	UNTERBRECHER	173
UNTERBRECHER (3200 A)	252 - 7529	1	UNTERBRECHER	174
GENERATORMOTOREN				
FILTER (DRUCKLUFT)	4P - 9478	2	LUFTFILTER - GENERATOR	309
	4P - 9479	2	LUFTFILTER - GENERATOR	309
KRAFTSTOFFSYSTEM				
DICHTUNG (KRAFTSTOFFENTLÜFTUNGSPUMPE)	9Y - 8389	1	KRAFTSTOFF-ENTLÜFTUNGSPUMPE	154
KRAFTSTOFFFILTEREINSATZ (HOCHLEISTUNG)	1R - 0756	5	KRAFTSTOFFFILTER	139
		5	KRAFTSTOFFFILTER	141
KÜHLSYSTEM				
ABLASSSTOPFEN (ÖLKÜHLER)	9M - 4202	1	KÜHLWASSERLEITUNGEN	85
FILTER (WASSERPUMPE)	4N - 5834	2	KÜHLWASSERPUMPE	105
KÜHLERKAPPE (7 PSI)	123 - 9362	2	KÜHLER	106
LIPPENDICHTUNG	3S - 9643	2	VENTIL (THERMOSTATGESTEUERT)	113
LIPPENDICHTUNG (KÜHLWASSERTHERMOSTAT)	3S - 9643	4	KÜHLWASSER-TEMPERATURREGLER UND GEHÄUSE	80
WASSERTEMPERATURREGLER (*55-DEG C)	219 - 3306	2	VENTIL (THERMOSTATGESTEUERT)	113
WASSERTEMPERATURREGLER (92 GRAD)	6I - 4950	4	KÜHLWASSER-TEMPERATURREGLER UND GEHÄUSE	80

* ÜBERSETZUNG ZUM ZEITPUNKT DER DRUCKLEGUNG NICHT VORHANDEN

WARTUNGSTEILE

BESCHREIBUNG	ERSATZTEIL- NUMMER	MENGE	VERWENDET IN	SEITE
LUFTANSAUG- UND ABGASSYSTEM				
LUFTREINIGERELEMENT (HAUPTELEMENT)	8N-6309	1	LUFTREINIGER	115
LUFTFILTERELEMENT (GENERATOR)	128-1112	1	LUFTFILTER	119
RUSSFILTER	8N-2555	2	LUFTREINIGER	116
MOTOR (GRUNDAUSFÜHRUNG)				
ABLASSSTOPFEN (VORDERES GEHÄUSE)	2A-5220	6	STIRNRADGEHÄUSE	43
DICHTUNG (VENTILDECKEL)	208-2364	1	VENTILDECKEL	14
KEILRIEMENSATZ (EINSCHL. 6 RIEMEN)	8N-6700	1	LÜFTERRIEMENSCHIBE	51
ÖLABLASSSCHRAUBE (WANNE)	4B-2363	2	ÖLWANNE	47
SCHMIERSYSTEM				
DICHTUNG (ENTLÜFTERDECKEL)	208-2364	3	ENTLÜFTER	55
EINFÜLLKAPPE (MOTORÖL)	7L-4447	1	MOTORÖLEINFÜLLSTUTZEN	57
ENTLÜFTER (KURBELGEHÄUSE)	4W-3027	3	ENTLÜFTER	55
MOTORÖLFILTERELEMENT	1R-0726	3	ÖLFILTER	58
		3	ÖLFILTER	60

* ÜBERSETZUNG ZUM ZEITPUNKT DER DRUCKLEGUNG NICHT VORHANDEN

INDEX

Name	Page	Name	Page
A			
ADAPTER-LOWER	307	CIRCUIT BREAKER AS (63-AMPERE)	279
ADAPTER-UPPER	307	CIRCUIT BREAKER GP	169
ADAPTER GP-GENERATOR COUPLING	308		171
AFTERCOOLER GP-TREATED WATER	114		172
AIR CLEANER GP	115		173
	116	CIRCUIT BREAKER GP (1600-AMPERE)	167
AIR FILTER GP-GENERATOR	309	CIRCUIT BREAKER GP (2500-AMPERE)	211
B			
BASE AS	294	CIRCUIT-BREAKER (1600-AMPERE)	171
	295	CIRCUIT-BREAKER (2000-AMPERE)	172
	296	CONNECTION GP-ELECTRICAL	175
	297		177
BASE GP-VALVE COVER	5		178
BOX & MOUNTING GP-CABLE ACCESS	160	CONNECTION GP-GENERATOR LEADS	313
BOX & MOUNTING GP-		CONNECTION GP-TERMINAL STRIP	315
POWER DISTRIBUTION	159		316
BOX GP-EXTENSION TERMINAL	162		317
BOX GP-EXTENSION TERMINAL-			318
CABLE ACCESS	161	CONNECTION GP-WATER-OUTLET	74
BOX GP-GENERATOR CONNECTION	163	CONTACTOR GP	179
BOX GP-INSTRUMENT PANEL	279	CONTACTOR-OIL PRESSURE	180
	283	CONTACTOR-TEMPERATURE-COOLANT	181
BRACKET GP-MOUNTING	311	CONTROL & MTG GP-ENGINE ELEK-	
	312	PRIMARY	182
BREATHER AS (ATMOSPHERIC AIR)	270	CONTROL GP-AIR STARTING	183
BREATHER AS (CRANKCASE)	55	CONTROL GP-COMMUNICATION-PL1000E	184
BREATHER GP	55	CONTROL GP-COMMUNICATION-PL1000T	184
BUS BAR AS	165	CONTROL GP-ELECTRONIC-AIR SHUTOFF	185
C			
CABLE GP-		CONTROL GP-ENGINE ELECTRONIC	186
CIRCUIT BREAKER CONNECTION	166	CONTROL GP-ENGINE MONITORING	285
CABLE GP-CONNECTOR-		CONTROL GP-MANUAL VOLTAGE	187
NEUTRAL GROUND	284	CONTROL GP-MONITOR	286
CAMSHAFT GP	6		287
CAP AS-FILLER (ENGINE OIL)	57	CONVERSION AR-ENGINE	1
CAP AS-RADIATOR (7-PSI)	106	CONVERSION GP-GENERATOR	319
CHART-INSTRUMENT PANEL	351	CONVERTER GP-ELECTRICAL	288
CHART-PLATE & FILM	357	COOLER GP-ENGINE OIL	75
CIRCUIT BREAKER & MOUNTING GP	167	COOLER GP-FUEL	138
CIRCUIT BREAKER AS	168	CORE AS-AFTERCOOLER	106
CIRCUIT BREAKER AS (10-AMPERE)	280		114
CIRCUIT BREAKER AS (12.5-AMPERE)	242		117
CIRCUIT BREAKER AS (16-AMPERE)	280	CORE AS-RADIATOR	76
CIRCUIT BREAKER AS (2500-AMPERE)	168		106
	169	CORE GP-OIL COOLER-ENGINE	78
	173	COUPLING GP-FLEXIBLE	8
CIRCUIT BREAKER AS (32-AMPERE)	280	COUPLING GP-FLEXIBLE-GENERATOR	7
CIRCUIT BREAKER AS (3200-AMPERE)	174	COVER GP-CYLINDER BLOCK-	
CIRCUIT BREAKER AS (50-AMPERE)	280	CENTRAL STRUCTURE	9
		COVER GP-ENGINE LIFTING EYE	10
		COVER GP-FLYWHEEL HOUSING	11
		COVER GP-FRONT HOUSING	13
		COVER GP-GENERATOR-COUPLING	298
			299
		COVER GP-VALVE MECHANISM	14
		CRANKSHAFT GP	15

INDEX

Name	Page	Name	Page
HARNESS AS-PANEL (INSTRUMENT)	280	HOUSING GP-FRONT	43
HARNESS AS-PANEL (MANUAL VOLTAGE CONTROL)	187		
HARNESS AS-PANEL (QUAD GAUGE MODULE)	280	I	
HARNESS AS-POWER- DIGITAL VOLTAGE REGULATOR	195	INDICATOR GP-AIR FILTER CHANGE	124
HARNESS AS-POWER (DIGITAL VOLTAGE REGULATOR)	269	INDICATOR (VALVE POSITION)	133
	275		135
HARNESS AS-WIRING-EMCP II	198	INJECTOR GP-FUEL	153
HARNESS AS-WIRING-ENGINE	200	INSTALLATION AR-ENGINE-COUPLING	4
HARNESS AS-WIRING- GENERATOR TERMINAL STRIP	199	INSTALLATION AR-GENERATOR	333
	200	INSTALLATION AR-GENERATOR- COUPLING	334
HARNESS AS-WIRING-IGNITION, LH	198	K	
HARNESS AS-WIRING-RECTIFIER	196	KIT-BASIC ENGINE REPAIR (MAIN BEARING)	15
HARNESS AS-WIRING-SHUNT TRIP	197	KIT-BUSHING (CRANKSHAFT PULLEY)	51
HARNESS AS-WIRING (AIR SHUTOFF)	277	KIT-COOLER MOUNTING (FUEL)	138
HARNESS AS-WIRING (CURRENT TRANSFORMER)	265	KIT-DRIVE HOUSING (AIR STARTING MOTOR)	233
HARNESS AS-WIRING (DC TERMINAL STRIP)	221	KIT-FILTER SEAL (GENERATOR) (AIR CLEANER)	309
HARNESS AS-WIRING (ENGINE CONTROL MODULE)	270	KIT-GASKET (AIR FILTER) (GENERATOR)	119
HARNESS AS-WIRING (ENGINE SENSORS)	273	KIT-HARDWARE (BEARING TEMPERATURE)	227
HARNESS AS-WIRING (GENERATOR TERMINAL STRIP)	274		228
	275	KIT-HARDWARE (GENERATOR)	326
	276	KIT-INSTALLATION-EXCITER	361
HARNESS AS-WIRING (GOVERNOR CONTROLS)	273	KIT-MARKER (INSTRUMENT PANEL)	280
HARNESS AS-WIRING (MAIN TERMINAL STRIP)	221	KIT-MARKER (TERMINAL)	236
HARNESS AS-WIRING (RECTIFIER)	340		237
HARNESS AS-WIRING (RECTIFIER) (HEAT SINK)	325	KIT-PARTS-GENERATOR	361
HARNESS AS-WIRING (SHUNT TRIP)	273	KIT-PARTS (GENERATOR)	324
HARNESS AS-WIRING (SHUNT TRIP)	276	KIT-REBUILD (AUXILIARY WATER PUMP)	103
HARNESS AS-WIRING (SPEED CONTROL)	278	KIT-REBUILD (WATER PUMP)	101
HARNESS AS-WIRING (VALVE MECHANISM)	53		105
HARNESS AS-WIRING (VOLTAGE ADJUSTMENT)	274	KIT-REPAIR (BYPASS VALVE) (FUEL TRANSFER PUMP)	158
HARNESS AS-WIRING (VR6 VOLTAGE REGULATOR)	274	KIT-REPAIR (GEAR, SHAFT) (FUEL TRANSFER PUMP)	158
	275	KIT-ROTOR BALANCE WEIGHT (GENERATOR)	326
HEAT SINK AS	330	KIT-ROTOR LEAD	345
	331		346
	332	KIT-SEAL & VANE (AIR STARTING MOTOR)	233
HEATER GP-SPACE	363	KIT-SEAL (FUEL TRANSFER PUMP)	158
HOSE AS	64	KIT-SENSOR POCKET- TEMPERATURE CONTACTOR	362
HOUSING & REGULATOR GP- OUTLET CONTROL	80	KIT-SENSOR POCKET (TEMPERATURE CONTACTOR)	181
HOUSING GP-FLYWHEEL	42	KIT-SPACE HEATER	363
		KIT-SPACE HEATER (GENERATOR)	326
		KIT-STATOR REWIND	326
		KIT-VALVE SEAL (AIR STARTER RELAY)	202

INDEX

Name	Page	Name	Page
L			
LIFTING GP-ENGINE	44	PANEL AS-ENCLOSURE-EXTENSION BOX ...	300
LINES GP-AIR	125	PANEL GP-CIRCUIT BREAKER-COVER	219
LINES GP-AIR STARTING-RH	202	PISTON & ROD GP	49
LINES GP-COOLANT	81	PLUG-DRAIN (FRONT HOUSING)	43
LINES GP-ENGINE OIL-COOLER	65	PLUG-DRAIN (OIL COOLER)	85
LINES GP-ENGINE OIL DRAIN	68	PLUG-OIL DRAIN (PAN)	47
LINES GP-FLEXIBLE FUEL	143	POTENTIOMETER (10,000-OHM) (VOLTAGE ADJUST)	274
LINES GP-FUEL INJECTION	144	PULLEY GP-FAN DRIVE	51
	148	PUMP GP-ENGINE OIL	71
LINES GP-TURBOCHARGER OIL	69		73
LINES GP-WATER-AFTERCOOLER	92	PUMP GP-FUEL INJECTION	153
	96	PUMP GP-FUEL PRIMING	154
LINES GP-WATER-BYPASS	84	PUMP GP-FUEL PRIMING-LH	155
LINES GP-WATER-LOWER	85	PUMP GP-FUEL TRANSFER	157
LINES GP-WATER-TURBOCHARGER	89		158
LINES GP-WATER-UPPER	87	PUMP GP-WATER-AFTERCOOLER	102
LUBRICATOR GP-AIR MOTOR	204		103
	205	PUMP GP-WATER-ENGINE COOLANT	101
	206		105
M			
MANIFOLD GP-EXHAUST	127	R	
MANIFOLD GP-FUEL-LH	152	RADIATOR GP	106
MANIFOLD GP-FUEL-RH	151		107
MODULE GP-QUAD GAUGE	289		109
	290	RAIL GP-ENGINE & GEN SUPPORT	301
MOUNTING GP-CIRCUIT BREAKER	206	RAIL GP-ENGINE SUPPORT	302
	207	RECTIFIER GP-REVOLVING	340
	208	REGULATOR AS-VOLTAGE	344
	209	REGULATOR AS-VOLTAGE-SENSING	342
	210	REGULATOR AS-VOLTAGE- SENSING, DIGITAL	341
	211		343
	212	REGULATOR AS-VOLTAGE (VR6 PERMANENT MAGNET)	344
MOUNTING GP-CONTACTOR- ALARM OR SHUTOFF	213	REGULATOR GP-VOLTAGE-SENSING	344
MOUNTING GP-CONTROL PANEL-EMCP II ...	291	REGULATOR GP-VOLTAGE- SENSING, DIGITAL	344
MOUNTING GP-ENGINE	45	REGULATOR-WATER TEMPERATURE (55-DEG C)	113
MOUNTING GP-GENERATOR	335	REGULATOR-WATER TEMPERATURE (92-DEG C)	80
MOUNTING GP-INSTRUMENT PANEL	292	RELAY-CONTROL (SPACE HEATER)	221
	293	RELAY GP-SPACE HEATER	220
MOUNTING GP-JACKET WTR HEATER-LH	215		221
MOUNTING GP-TRANSFORMER	217	RELAY (2-POLE) (SPACE HEATER)	220
MOUNTING GP-VOLTAGE REGULATOR	336	RELAY (24-VOLT)	279
	337	RELAY (24-VOLT) (AIR SHUTOFF)	277
	338	ROTOR AS	345
	339	ROTOR AS-MAIN	346
P			
PAN GP-OIL-ENGINE	46	S	
	47	SCREEN GP-AIR-GENERATOR	347
PANEL AS-BOX-CIRCUIT BREAKER	218		

INDEX

Name	Page	Name	Page
V			
V-BELT SET (INCLUDES 6-BELTS)	51		
VALVE AS-SOLENOID-AIR START	268		
VALVE GP-THERMOSTATIC	113		
VALVE MECHANISM GP	53		
W			
WALKWAY GP	303		
	304		
	305		
	306		
WIRE AS-PRODUCT LINK, SPLICE	269		
WIRING GP-ELECTRONIC CONTROL	269		
WIRING GP-ENGINE	270		
WIRING GP-GENERATOR	273		
	274		
	275		
	276		
WIRING GP-GENERATOR-SHUNT TRIP	273		
WIRING GP-PANEL-AIR SHUTOFF	277		
WIRING GP-PANEL-SPEED CONTROL	278		

INDEX

Désignation	Page	Désignation	Page
A			
ACCOUPLLEMENT FLEXIBLE (ASS).....	7	BARRETTE A BORNES (ASS).....	316
	8	BARRETTE A BORNES (ASS).....	317
ADAPTEUR - COUPLEUR D'ALTERNATEUR (ASS).....	308	BARRETTE A BORNES (ASS).....	318
ALTERNATEUR (ASS).....	325	BARRETTE A BORNES (ASS).....	315
	328	*BASE GP-VALVE COVER.....	5
ALTERNATEUR (VERSION).....	323	BLOC-CYLINDRES - COUVERCLE (ASS).....	9
	324	BLOC-CYLINDRES (ASS).....	17
AMORTISSEUR DE VIBRATIONS - PROTECTION (ASS).....	41		18
AMORTISSEUR DE VIBRATIONS (ASS).....	27	BLOC-CYLINDRES (ENS).....	16
ARBRE A CAMES (ASS).....	6	BOITIER DE BORNES (ASS).....	161
ARRÊT D'AIR (ASS).....	130		162
	131	BOITIER DE CABLES DE BRANCHEMENT D'ALTERNATEUR.....	163
	132	BOÎTIER DU PANNEAU DE COMMANDE (ASS).....	279
	133	BOÎTIER DU PANNEAU DE COMMANDE (ASS).....	283
	135	BOUCHON DE GOULOTTE DE REMPLISSAGE (ENS) (HUILE MOTEUR).....	57
ARRET D'AIR (ENS).....	129	BOUCHON DE RADIATEUR (ENS) (7-PSI).....	106
AUTOCOLLANT (BARRETTE À BORNE).....	169	BOUCHON DE REMPLISSAGE D'HUILE MOTEUR (ASS).....	57
	315	BOUCHON DE VIDANGE (CARTER AVANT)....	43
	318	BOUCHON DE VIDANGE D'HUILE (CARTER)...	47
AUTOCOLLANT (BARRETTE À BORNE).....	212	BOUCHON DE VIDANGE (REFROIDISSEUR D'HUILE).....	85
AUTOCOLLANT CONNEXIONS (RÉSISTANCE CHAUFFANTE).....	324	BOULONNERIE DE LA CULASSE (ASS).....	23
AUTOCOLLANT CONNEXIONS (RÉSISTANCE CHAUFFANTE).....	363	BOURRELET D'ÉTANCHÉITÉ (CACHE-SOUPAPES).....	14
AUTOCOLLANT CONNEXIONS (RÉSISTANCE CHAUFFANTE).....	325	BOURRELET D'ÉTANCHÉITÉ (COUVERCLE DE RENIFLARD).....	55
AUTOCOLLANT-DANGER DE MORT (RISQUE D'ÉLECTROCUTION).....	342	*BRACKET GP-MOUNTING.....	312
	343	BRANCHEMENT CABLES (ASS).....	313
AUTOCOLLANT D'IDENTIFICATION (CÂBLE)...	280	BRANCHEMENT ÉLECTRIQUE (ASS).....	175
AUTOCOLLANT D'IDENTIFICATION (CONVERTISSEUR ÉLECTRIQUE).....	288		177
AUTOCOLLANT D'IDENTIFICATION (SURVEILLANCE MOTEUR) (COMMANDE).....	279		178
AUTOCOLLANT-INFORMATION (MISE À LA MASSE DE L'ALTERNATEUR)...	316	BRIDE D'ÉCHAPPEMENT (ASS).....	123
AUTOCOLLANT-INFORMATION (SCHÉMA DE CÂBLAGE D'ALTERNATEUR).....	325	C	
AUTOCOLLANT-TABLEAU DE BORD (BORNIER DE L'ALTERNATEUR).....	279	CABINE FERMÉE AVEC BÂTI ROPS.....	190
B			
BANDE A BORNES (ASS).....	236	CABLAGE - ALTERNATEUR (ASS).....	273
BANDE A BORNES (ASS).....	237		274
	238	CABLAGE - ALTERNATEUR (ASS).....	275
	239		276
BANDE A BORNES (ENS).....	235	CABLAGE - ALTERNATEUR (ASS).....	274
BARRE (ENS).....	165		276
		CABLAGE DE MOTEUR (ASS).....	270
		CÂBLAGE DE PANNEAU (ASS).....	277
		CÂBLAGE DE PANNEAU (ASS).....	278
		CÂBLE (ASS).....	166
		CÂBLE DE RACCORDEMENT (ASS).....	284
		CACHE-SOUPAPES (ASS).....	14

* TRADUCTION NON DISPONIBLE AU MOMENT DE LA PUBLICATION

INDEX

Désignation	Page	Désignation	Page
CALE - ALTERNATEUR (ASS)	349	COLLECTEUR D'ÉCHAPPEMENT (ASS)	152
CANALISATIONS D'AIR (ASS)	125	COMMANDE - TENSION MANUELLE (ASS)	187
CANALISATIONS DE DEMARRAGE PNEUMATIQUE (ASS)	202	COMMANDE DE COMMUNICATION (ASS)	184
CANALISATIONS DE LIQUIDE DE REFROIDISSEMENT (ASS)	81	COMMANDE DE DEMARRAGE PNEUMATIQUE	183
CANALISATIONS D'EAU (ASS)	84	COMMANDE DE FAISCEAU (ENS)	192
	85	COMMANDE DE SURVEILLANCE DE MOTEUR (ASS)	285
	87	COMMANDE ÉLECTRONIQUE - CABLAGE	269
	89	COMMANDE ELECTRONIQUE DE BOITE (ASS)	185
	92	COMMANDE ELECTRONIQUE DE MOTEUR (ASS)	186
	96	COMMANDE ET MONTAGE - MOTEUR	182
CANALISATIONS D'HUILE DE TURBOCOMPRESSEUR (ASS)	69	CONTACTEUR (ASS)	179
CANALISATIONS D'HUILE MOTEUR (ASS)	65	CONTACTEUR (ENS) (ENCLENCHEMENT DE SURTENSION)	168
CANALISATIONS D'INJECTION DE CARBURANT (ASS)	144	CONTACTEUR MAGNETIQUE (ASS) (24 VOLTS) (DÉMARREUR)	242
	148	CONTACTEUR MAGNETIQUE (ENS) (24 VOLTS) (DÉMARREUR)	279
CANALISATIONS-VIDANGE D'HUILE DE MOTEUR (ASS)	68	COUDE-SORTIE (EAU)	1
CAPTEUR DE PRESSION (ASS)	223	COUVERCLE D'ALTERNATEUR (ASS)	298
	224		299
	225	COUVERCLE DE CARTER AV (ASS)	13
CAPTEUR DE PRESSION (ASS) (ADMISSION DU TURBOCOMPRESSEUR, GAUCHE)	270	COUVERCLE DE CARTER DE VOLANT (ASS)	11
CAPTEUR DE PRESSION (ASS) (ADMISSION DU TURBOCOMPRESSION, DROITE)	270	*COVER GP-ENGINE LIFTING EYE	10
CAPTEUR DE PRESSION (ASS) (AIR ATMOSPHÉRIQUE)	270	CULASSE (ASS)	23
CAPTEUR DE PRESSION (ASS) (CARTER)	270		25
CAPTEUR DE PRESSION (ASS) (SORTIE DE TURBOCOMPRESSEUR)	270	CULASSE (ENS)	20
CAPTEUR DE TEMPERATURE (ASS)	228		21
	229	CULBUTERIE (ASS)	53
	230		
CAPTEUR DE TEMPERATURE (ASS)	227		
CAPTEUR DE TEMPERATURE (ASS) (LIQUIDE DE REFROIDISSEMENT)	222		
CAPTEUR DE TEMPERATURE (ASS) (LIQUIDE DE REFROIDISSEMENT)	270		
CAPTEUR DE TEMPERATURE D'ÉCHAPPEMENT (ASS) (ADMISSION DE TURBOCOMPRESSEUR)	270		
CAPTEUR DE VITESSE (ASS)	226		
CAPTEUR DE VITESSE (ASS) (CALAGE, VITESSE DU MOTEUR)	270		
CAPTEUR ÉLECTRIQUE ET MONTAGE	222		
CARENAGE - CÂBLAGE (ASS)	188		
CARTER AV (ASS)	43		
CARTER DE VOLANT (ASS)	42		
CARTER ET MONTAGE (ASS)	159		
	160		
COLLECTEUR DE CARBURANT (ASS)	151		

D

DEMARREUR PNEUMATIQUE (ASS)	232
	233
DIFFUSEUR DE CHALEUR (ENS)	330
	331
	332
DISJONCTEUR (ASS)	169
	171
	172
	173
	174
DISJONCTEUR (ASS) (1600 AMPÈRES)	167
DISJONCTEUR (ASS) (2500A)	211
DISJONCTEUR DE SECURITE (ENS) (INDICATEUR DE POSITION)	130
DISJONCTEUR DU PANNEAU DE COMMANDE (ASS)	219

* TRADUCTION NON DISPONIBLE AU MOMENT DE LA PUBLICATION

INDEX

Désignation	Page	Désignation	Page
DISJONCTEUR (ENS).....	168	FAISCEAU DE CABLES (ENS)	
DISJONCTEUR (ENS) (10A).....	280	(CAPTEURS MOTEUR).....	273
DISJONCTEUR (ENS) (12,5A).....	242	FAISCEAU DE CABLES (ENS)	
DISJONCTEUR (ENS) (16-AMPÈRES).....	280	(COMMANDE DE VITESSE).....	278
DISJONCTEUR (ENS) (*2500-AMPERE).....	173	FAISCEAU DE CABLES (ENS)	
DISJONCTEUR (ENS) (2500A).....	168	(COMMANDES DE RÉGULATEUR).....	273
	169	FAISCEAU DE CABLES (ENS)	
DISJONCTEUR (ENS) (32-AMPÈRES).....	280	(CULBUTERIE).....	53
DISJONCTEUR (ENS) (3200A).....	174	FAISCEAU DE CABLES (ENS)	
DISJONCTEUR (ENS) (63 AMPÈRES).....	279	(DÉCLENCHEUR).....	273
DISJONCTEUR ET MONTAGE (ASS).....	167	FAISCEAU DE CABLES (ENS)	
DISJONCTEUR (1600A).....	171	(DÉCLENCHEUR).....	276
DISJONCTEUR (2000A).....	172	FAISCEAU DE CABLES (ENS) (*ENGINE	
		CONTROL MODULE).....	270
		FAISCEAU DE CABLES (ENS)	
		(RECTIFICATEUR).....	340
		FAISCEAU DE CABLES	
		(ENS) (RECTIFICATEUR)	
		(DIFFUSEUR THERMIQUE).....	325
		FAISCEAU DE CABLES (ENS)	
		(RÉGLAGE DE TENSION).....	274
		FAISCEAU DE CABLES (ENS)	
		(RÉGLAGE DE TENSION).....	274
		FAISCEAU DE CABLES (ENS)	
		(RÉGULATEUR DE TENSION VR6).....	274
			275
		FAISCEAU DE CABLES (ENS)	
		(TRANSFORMATEUR DE COURANT).....	265
		FAISCEAU DE REFROIDISSEUR D'ADMISSION	
		(ENS).....	106
			117
		FAISCEAU DE REFROIDISSEUR D'ADMISSION	
		(ENS).....	114
		FAISCEAU DU REFROIDISSEUR D'HUILE	
		(ASS).....	78
		FIL (ENS).....	269
		FILTRE - REGULATEUR DE FREQUENCE.....	322
		FILTRE A AIR (ASS).....	115
			116
		FILTRE À AIR (ASS).....	119
		FILTRE À AIR DE GROUPE ÉLECTROGÈNE	
		(ASS).....	309
		FILTRE A CARBURANT (ASS).....	139
			141
		FILTRE À HUILE MOTEUR (ASS).....	58
		FILTRE À HUILE MOTEUR (ASS).....	60
		FILTRE A SUIE.....	116
		FILTRE (POMPE À EAU).....	105
		FLEXIBLE (ENS).....	64
		FUSIBLE (10A).....	177
			239
		FUSIBLE (12-AMPÈRES).....	187

E

F

* TRADUCTION NON DISPONIBLE AU MOMENT DE LA PUBLICATION

INDEX

Désignation	Page	Désignation	Page
G			
GRUPE DE CONTROLE	286	JOINT PLAT	
	287	(POMPE D'AMORÇAGE DE CARBURANT) ...	154
GRUPE DE TRANSFORMATION DE		JOINT-POMPE À EAU (ASS)	105
REGULATEUR	319		
H		K	
HUILE MOTEUR - CARTER (ASS)	46	KIT - REBOBINAGE DE STATOR	326
	47	KIT - RESISTANCE DE CHAUFFAGE	363
I		KIT - RESISTANCE DE CHAUFFAGE	
INDICATEUR DE COLMATAGE DE FILTRE À AIR		(ALTERNATEUR)	326
(ASS)	124	KIT DE BAGUE (POULIE DE VILEBREQUIN) ...	51
INJECTEUR DE CARBURANT (ASS)	153	KIT DE BOULONNERIE (ALTERNATEUR)	326
INTERRUPTEUR - BOUTON-POUSSOIR (ENS)		KIT DE BOULONNERIE	
(ARRÊT D'AVERTISSEUR SONORE)	279	(TEMPÉRATURE DE COUSSINET)	227
INTERRUPTEUR - BOUTON-POUSSOIR (ENS)			228
(ARRÊT D'URGENCE)	279	KIT DE CARTER D'ENTRAÎNEMENT	
INTERRUPTEUR À BASCULE (ASS)		(DÉMARREUR PNEUMATIQUE)	233
(AUXILIAIRE DE DÉMARRAGE)	279	KIT DE CONTREPOIDS DE ROTOR	
INTERRUPTEUR À BASCULE (ENS)		(ALTERNATEUR)	326
(DÉMARRAGE MANUEL)	280	KIT DE JOINT DE FILTRE (ALTERNATEUR)	
INTERRUPTEUR À BASCULE (ENS)		(FILTRE À AIR)	309
(MODE EFFACER)	279	KIT DE JOINTS (POMPE D'ALIMENTATION EN	
INTERRUPTEUR À BASCULE (ENS)		CARBURANT)	158
(*MOMENTARY) (RÉGLAGE DE TENSION) ...	274	KIT DE JOINTS POUR CLAPET (RELAIS DE	
	276	DÉMARREUR PNEUMATIQUE)	202
INTERRUPTEUR À BASCULE (ENS)		KIT DE MONTAGE DE REFROIDISSEUR	
(PARAMÈTRE DE MOTEUR DROIT,		(CARBURANT)	138
GAUCHE)	279	KIT DE PALETTE ET JOINT	
INTERRUPTEUR À BASCULE (ENS)		(DÉMARREUR PNEUMATIQUE)	233
(RÉGIME DE RALENTI)	280	KIT DE PIÈCES	361
INTERRUPTEUR À BASCULE (ENS)		KIT DE PIÈCES (ALTERNATEUR)	324
(RÉGIME DE RALENTI)	278	KIT DE RÉNOVATION (POMPE À EAU)	101
INTERRUPTEUR A DISTANCE (ASS)	242		105
INTERRUPTEUR AUXILIAIRE (ENS)	241	KIT DE RÉNOVATION	
INTERRUPTEUR ROTATIF (COMMANDE DE		(POMPE À EAU AUXILIAIRE)	103
TENSION MANUELLE/ AUTOMATIQUE)	187	KIT DE RÉPARATION DE MOTEUR DE BASE	
INTERRUPTEUR ROTATIF (ENS)		(PALIER PRINCIPAL)	15
(COMMANDE DU MOTEUR)	279	KIT DE RÉPARATION (PIGNON D'ARBRE)	
		(POMPE D'ALIMENTATION EN	
J		CARBURANT)	158
JAUGE D'HUILE MOTEUR (BAÏONNETTE)		KIT DE RÉPARATION (SOUPAPE DE	
(ASS)	63	DÉRIVATION) (POMPE D'ALIMENTATION EN	
JAUGE D'HUILE MOTEUR (BAÏONNETTE)		CARBURANT)	158
(ENS) (MOTEUR)	63	KIT DE REPÈRE (BORNE)	236
JEU DE COURROIES TRAPEZOIDALES			237
(COMPREND 6 COURROIES)	51	KIT DE REPÈRE (TABLEAU DE BORD)	280
JOINT DE VILEBREQUIN (ASS)	52	KIT DE THERMOCONTACT D'EAU	362
		KIT DE THERMOCONTACT D'EAU	
		(CONTACTEUR DE TEMPÉRATURE)	181
		*KIT-INSTALLATION	361
		KIT (JOINT CHASSIS PORTEUR) (FILTRE À AIR)	
		(GÉNÉRATEUR)	119

* TRADUCTION NON DISPONIBLE AU MOMENT DE LA PUBLICATION

INDEX

Désignation	Page	Désignation	Page
M			
MANOCONTACT D'HUILE	180	PANNEAU DE FAISCEAU (ENS) (INSTRUMENT)	280
MANOCONTACT (ENS) (AIR-DIFFÉRENTIEL, ALTERNATEUR)	119	PANNEAU DE FAISCEAU (ENS) (MODULE QUATRE INSTRUMENTS)	280
MANOCONTACT (ENS) (ATMOSPHERIQUE) ...	309	PASSERELLE (ASS)	303
MASSE ÉLECTRIQUE	191		304
MODULE - QUATRE INSTRUMENTS (ASS)	289		305
	290		306
MONTAGE D'ALTERNATEUR (ASS)	335	PIGNON AR (ASS)	36
MONTAGE D'ALTERNATEUR (VERSION)	333	PIGNONNERIE AV (ASS)	34
	334	PISTON ET BIELLE (ASS)	49
MONTAGE DE CONTACTEUR (ASS)	213	PLAQUE SIGNALÉTIQUE (ASS)	358
MONTAGE DE DISJONCTEUR (ASS)	206	PLAQUE SIGNALETIQUE (BORNE)	309
	207	POMPE A EAU (ASS)	101
	208	POMPE A EAU (ASS)	102
	209		103
	210		105
	211	POMPE A HUILE MOTEUR (ASS)	71
	212		73
MONTAGE DE MOTEUR (ASS)	45	POMPE D'ALIMENTATION EN CARBURANT (ASS)	157
MONTAGE DE MOTEUR (VERSION)	4		158
MONTAGE DE RÉGULATEUR DE TENSION (ASS)	336	POMPE D'AMORÇAGE DE CARBURANT (ASS)	155
	337	POMPE D'AMORÇAGE DE CARBURANT (ASS)	154
	338	POMPE D'INJECTION DE CARBURANT (ASS)	153
	339	POTENTIOMETRE (10 000 OHMS) (RÉGLAGE DE LA TENSION)	274
MONTAGE DE TRANSFORMATEUR (ASS)	217	POULIE D'ENTRAÎNEMENT DE VENTILATEUR (ASS)	51
MONTAGE DU PANNEAU DE COMMANDE (ASS)	291	PROTECTION D'ACCOUPLLEMENT (ASS)	40
MONTAGE DU RÉCHAUFFEUR D'EAU DES CHEMISES (ASS)	215	PROTEGE-COURROIE (ASS)	38
MONTAGE DU TABLEAU DE BORD (ASS)	292	PUISSANCE DE FAISCEAU (ENS)	195
	293	PUISSANCE DE FAISCEAU (ENS) (RÉGULATEUR DE TENSION NUMÉRIQUE)	269
MOTEUR PNEUMATIQUE - GRAISSAGE (ASS)	204	PUISSANCE DE FAISCEAU (ENS) (RÉGULATEUR DE TENSION NUMÉRIQUE)	275
	205		
	206		
MOTEUR (VERSION)	2		
O			
OEILLETONS DE LEVAGE MOTEUR (ASS)	44		
P			
*PANEL AS-ENCLOSURE	300		
PANNEAU - DISJONCTEURS	218		
PANNEAU DE FAISCEAU (ENS)	193		
	194		
PANNEAU DE FAISCEAU (ENS) (COMMANDE DE TENSION MANUELLE)	187		
PANNEAU DE FAISCEAU (ENS) (CONNEXION CLIENT)	280		
R			
		RACCORD	307
		RACCORD D'EAU (ASS)	74
		RACCORD D'ÉCHAPPEMENT (ASS)	120
			121
			122
		RADIATEUR (ASS)	106
		RADIATEUR (ASS)	107
			109
		RADIATEUR-CORPS (ENS)	76

* TRADUCTION NON DISPONIBLE AU MOMENT DE LA PUBLICATION

INDEX

Désignation	Page	Désignation	Page
VILEBREQUIN (ASS)	15		
VOLANT MOTEUR (ASS)	33		
VUE DU MODÈLE	3		

* TRADUCTION NON DISPONIBLE AU MOMENT DE LA PUBLICATION

INDICE

Nombre	Página	Nombre	Página
JUEGO DE REPARACIÓN (TUBERÍAS DEL FRENO) (ENGRANAJE, CAMBIO) (BOMBA DE TRANSFERENCIA DE COMBUSTIBLE)...	158	MAZO DE CABLES (CONJ) (BANDA TERMINAL DEL GENERADOR).....	274
JUEGO DE REPARACIÓN (TUBERÍAS DEL FRENO) (VÁLVULA DE DERIVACIÓN) (BOMBA DE TRANSFERENCIA DE COMBUSTIBLE).....	158	MAZO DE CABLES (CONJ) (CONTROL DE VELOCIDAD).....	278
JUEGO DE RESISTENCIA DE CALOR (GENERADOR).....	326	MAZO DE CABLES (CONJ) (CORTE DE AIRE).....	277
JUEGO DE SELLO DE VALVULA (RELE DE ARRANQUE NEUMATICO).....	202	MAZO DE CABLES (CONJ) (*ENGINE CONTROL MODULE).....	270
JUEGO DE SELLO Y PALETA (MOTOR DE ARRANQUE NEUMÁTICO).....	233	MAZO DE CABLES (CONJ) (*GOVERNOR CONTROLS).....	273
JUEGO DE SELLOS (BOMBA DE TRANSFERENCIA DE COMBUSTIBLE).....	158	MAZO DE CABLES (CONJ) (MECANISMO DE VALVULA).....	53
JUEGO DE TORNILLERÍA (*BEARING TEMPERATURE).....	227	MAZO DE CABLES (CONJ) (RECORRIDO DE DERIVACIÓN).....	276
	228	MAZO DE CABLES (CONJ) (RECORRIDO DE DERIVACIÓN).....	273
JUEGO DE TORNILLERÍA (GENERADOR).....	326	MAZO DE CABLES (CONJ) (RECTIFICADOR)...	340
JUEGO, MONTAJE DEL ENFRIAMIENTO (COMBUSTIBLE).....	138	MAZO DE CABLES (CONJ) (RECTIFICADOR) (DISIPADOR DE CALOR).....	325
JUEGO-REPARACIÓN BASICA DE MOTOR (COJINETE PRINCIPAL).....	15	MAZO DE CABLES (CONJ) (SENSORES DE MOTOR).....	273
		MAZO DE CABLES (CONJ) (TIRA DE TERMINAL DE CC).....	221
		MAZO DE CABLES (CONJ) (TIRA DE TERMINAL PRINCIPAL).....	221
		MAZO DE CABLES (CONJ) (TRANSFORMADOR DE CORRIENTE).....	265
		MAZO DE CABLES (CONJ) (VR6 REGULADOR DE VOLTAJE).....	274
			275
		MAZO DE CABLES DE CONTROL (CONJ).....	192
		MAZO DE CABLES DE POTENCIA (CONJ).....	195
		MAZO DE CABLES DE POTENCIA (CONJ) (*DIGITAL VOLTAGE REGULATOR).....	269
			275
		MAZO DE CABLES DEL TABLERO (CONJ).....	193
			194
		MAZO DE CABLES DEL TABLERO (CONJ) (CONEXIÓN DEL CLIENTE).....	280
		MAZO DE CABLES DEL TABLERO (CONJ) (INSTRUMENTO).....	280
		MAZO DE CABLES DEL TABLERO (CONJ) (*MANUAL VOLTAGE CONTROL).....	187
		MAZO DE CABLES DEL TABLERO (CONJ) (*QUAD GAUGE MODULE).....	280
		MECANISMO DE VÁLVULAS (GR).....	53
		MIRILLA (RADIADOR).....	117
		MIRILLA (RADIADOR).....	76
		MODIFICACIÓN DEL GENERADOR (GR).....	319
		MODULO ELECTRÓNICO DE CUATRO INDICADORES (GR).....	289
			290
		MONTAJE DE CONTACTOR (GR).....	213

K

*KIT-FILTER SEAL (GENERADOR) (FILTRO DE AIRE).....	309
*KIT-INSTALLATION.....	361

L

LUBRICADOR DE MOTOR NEUMATICO (GR).....	204
	205
	206

M

MAZO DE CABLES (CONJ).....	196
	197
	198
	199
	200
MAZO DE CABLES (CONJ) (AJUSTE DE VOLTAJE).....	274
MAZO DE CABLES (CONJ) (AJUSTE DE VOLTAJE).....	274
MAZO DE CABLES (CONJ) (BANDA TERMINAL DEL GENERADOR).....	275
MAZO DE CABLES (CONJ) (BANDA TERMINAL DEL GENERADOR).....	275
	276

* NO HAY TRADUCCION DISPONIBLE EN EL MOMENTO DE LA IMPRESION

INDICE

Nombre	Página	Nombre	Página
SELLO DE CIGÜEÑAL (GR)	52	TAPA DEL MECANISMO DE VÁLVULAS (GR) ...	14
SELLO DE LABIO	113	TAPÓN DE DRENAJE (CAJA FRONTAL)	43
SELLO DE LABIO (REGULADOR DE TEMPERATURA DEL AGUA)	80	TAPON DE DRENAJE DE ACEITE (COLECTOR)	47
SELLO (TAPA DE RESPIRADERO)	55	TAPÓN DE DRENAJE (ENFRIADOR DE ACEITE)	85
SELLO (TAPA DE VÁLVULA)	14	TIRA DE TERMINALES (GR)	237
SENSOR DE PRESIÓN (GR)	223		238
	224		239
	225	TIRA DE TERMINALES (GR)	236
SENSOR DE PRESIÓN (GR) (AIRE ATMOSFERICO)	270	TRANSFORMADOR (CONJ)	243
SENSOR DE PRESIÓN (GR) (CÁRTER DEL MOTOR)	270		244
SENSOR DE PRESIÓN (GR) (SALIDA DEL TURBOALIMENTADOR)	270	TRANSFORMADOR DE CORRIENTE (GR)	262
SENSOR DE PRESIÓN (GR) (TURBOALIMENTADOR DE ADMISIÓN, LADO DERECHO)	270		264
SENSOR DE PRESIÓN (GR) (TURBOALIMENTADOR DE ADMISIÓN, LADO IZQUIERDO)	270		265
SENSOR DE TEMPERATURA DE ESCAPE (GR) (ENTRADA DE TURBOALIMENTADOR)	270	TRANSFORMADOR DE POTENCIAL (GR)	266
SENSOR DE TEMPERATURA (GR)	228		267
	229	*TRANSFORMER AS-CURRENT	245
	230		246
SENSOR DE TEMPERATURA (GR)	227		247
SENSOR DE TEMPERATURA (GR) (REFRIGERANTE)	222		248
	270		249
SENSOR DE VELOCIDAD (GR)	226		250
SENSOR DE VELOCIDAD (GR) (VELOCIDAD DEL MOTOR, SINCRONIZADOR)	270		251
SENSOR ELÉCTRICO Y MONTAJE (GR)	222		252
SOLENOIDE (CONJ) (CORTE DE AIRE)	131		253
	132		254
SOPLADOR - VENTILADOR (GR)	79		255
SOPORTE DE MONTAJE (GR)	311		256
SOPORTE DEL RADIADOR (GR)	111		257
			258
			259
			260
			261
		*TRANSFORMER GP-CURRENT	263
		TUBERÍAS DE ACEITE DEL MOTOR (GR)	65
		TUBERIAS DE AIRE DE ARRANQUE (GR)	202
		TUBERIAS DE DRENAJE DE ACEITE DE MOTOR (GR)	68
		TUBERÍAS DE INYECCIÓN DE COMBUSTIBLE (GR)	144
			148
		TUBERÍAS DEL AGUA (GR)	84
			85
			87
			89
			92
			96
		TUBO DE LLENADO DE ACEITE (GR)	57
		TURBOCOMPRESOR - TUBERÍAS DE ACEITE DEL (GR)	69
		TURBOCOMPRESOR (GR)	137

T

TABLA DE LOCALIZACIÓN DE LAS PLACAS Y CALCOMANÍAS	357
TABLA DEL TABLERO DE INSTRUMENTOS ...	351
TAPA DE LA CAJA DE VOLANTE (GR)	11
TAPA DE LA CAJA DELANTERA (GR)	13
TAPA DE LLENADO (CONJ) (ACEITE DE MOTOR)	57
TAPA DE RADIADOR (CONJ) (7 LB/PULG2)	106
TAPA DEL BLOQUE MOTOR (GR)	9
TAPA DEL GENERADOR (GR)	298
	299

* NO HAY TRADUCCION DISPONIBLE EN EL MOMENTO DE LA IMPRESION

INDICE

Nombre	Página	Nombre	Página
V			
VÁLVULA DE SOLENOIDE (CONJ)	268		
VÁLVULA TERMOSTÁTICA (GR)	113		
VOLANTE - CAJA DE (GR)	42		
VOLANTE (GR)	33		

* NO HAY TRADUCCION DISPONIBLE EN EL MOMENTO DE LA IMPRESION

ÍNDICE

Designação	Página	Designação	Página
A		C	
ACOPLAMENTO FLEXÍVEL	7	CABEÇOTE DO MOTOR	20
	8		21
ADAPTADOR	307		23
ADAPTADOR DO ACOPLADOR DO GERADOR	308	CABO	166
ADESIVO - PERIGO (CHOQUE, PERIGO DE ELETROCUSSÃO)	343	CABO - CONECTOR	284
ADESIVO - PERIGO (CHOQUE, PERIGO DE ELETROCUSSÃO)	342	CABOS/FIOS ELÉTRICOS	269
AMORTECEDOR	27	CABOS/FIOS ELÉTRICOS - CONTROLE ELETRÔNICO	269
AQUECEDOR - ESPAÇO	363	CABOS/FIOS ELÉTRICOS - MOTOR	270
ARRANJO DE INSTALAÇÃO DO GERADOR . . .	333	CABOS/FIOS ELÉTRICOS - PAINEL	277
	334		278
ARRANJO GERAL	3	CAIXA DE ARMAZENAMENTO E MONTAGEM	159
ARREFECEDOR - ÓLEO DO MOTOR	75		160
ARREFECEDOR DO COMBUSTÍVEL	138	CAIXA DE CONEXÃO DO GRUPO ELETRÓGENO	163
B		CAIXA DIANTEIRA	43
BARRA CONDUTORA	165	CAIXA DO PAINEL DE INSTRUMENTOS	279
BASE	294		283
	295	CAIXA DO VOLANTE DO MOTOR	42
	296	CALÇO - GERADOR	349
	297	CÁRTER DO ÓLEO DO MOTOR	46
*BASE GP-VALVE COVER	5		47
BLOCO DE TERMINAIS	236	CHICOTE - CABOS ELÉTRICOS	196
	237		197
	238		198
	239		199
BLOCO DO MOTOR	16		200
	17	CHICOTE - CABOS ELÉTRICOS (AJUSTE DE VOLTAGEM)	274
	18	CHICOTE - CABOS ELÉTRICOS (CONTROLE DE VELOCIDADE)	278
BOCAL DE ENCHIMENTO DE ÓLEO DO MOTOR	57	CHICOTE - CABOS ELÉTRICOS (CONTROLES DO GOVERNADOR)	273
BOMBA DE ÁGUA	101	CHICOTE - CABOS ELÉTRICOS (CORTE DE AR)	277
	102	CHICOTE - CABOS ELÉTRICOS (MECANISMO DE VÁLVULA)	53
	103	CHICOTE - CABOS ELÉTRICOS (MÓDULO DE CONTROLE DO MOTOR)	270
	105	CHICOTE - CABOS ELÉTRICOS (PERCURSO SHUNT)	273
BOMBA DE ESCORVA DO COMBUSTÍVEL	154		276
	155	CHICOTE - CABOS ELÉTRICOS (REGULADOR DE VOLTAGEM VR6)	274
BOMBA DE INJEÇÃO DO COMBUSTÍVEL	153		275
BOMBA DE ÓLEO - MOTOR	71	CHICOTE - CABOS ELÉTRICOS (RETIFICADOR)	340
	73	CHICOTE - CABOS ELÉTRICOS (RETIFICADOR) (DIFUSOR DE CALOR)	325
BOMBA DE TRANSFERÊNCIA DO COMBUSTÍVEL	157		
	158		
*BRACKET GP-MOUNTING	312		
BUJÃO - DRENAGEM DO ÓLEO (CÁRTER)	47		
BUJÃO DO DRENO (ALOJAMENTO DIANTEIRO)	43		
BUJÃO DO DRENO (ARREFECEDOR DO ÓLEO)	85		

* TRADUÇÃO NÃO DISPONÍVEL NO MOMENTO DA IMPRESSÃO

ÍNDICE

Designação	Página	Designação	Página
CHICOTE - CABOS ELÉTRICOS (SENSORES DO MOTOR).....	273	*COVER GP-ENGINE LIFTING EYE.....	10
CHICOTE - CABOS ELÉTRICOS (TIRA DE TERMINAIS CC).....	221	D	
CHICOTE - CABOS ELÉTRICOS (TIRA DE TERMINAIS PRINCIPAL).....	221	DECALQUE.....	358
CHICOTE - CABOS ELÉTRICOS (TIRA DO TERMINAL DO GERADOR).....	274 275 276	DECALQUE - IDENTIFICAÇÃO (CONVERSOR ELÉTRICO).....	288
CHICOTE - CABOS ELÉTRICOS (TRANSFORMADOR DE CORRENTE).....	265	DECALQUE - IDENTIFICAÇÃO (FIO).....	280
COBERTURA - CABOS/FIOS ELÉTRICOS.....	188	DECALQUE - IDENTIFICAÇÃO (MONITORIZAÇÃO DO MOTOR) (CONTROLE).....	279
COLETOR DE COMBUSTÍVEL.....	151 152	DECALQUE - INDICADOR (TERMINAL).....	309
COLETOR DE ESCAPE.....	127	DECALQUE - INFORMAÇÕES (DIAGRAMA DA FIAÇÃO DO GERADOR)....	325
COLMÉIA - ARREFECEDOR DE ÓLEO.....	78	DECALQUE - INFORMAÇÕES (LIGAÇÃO À TERRA DO GERADOR).....	316
COLMEIA DO ARREFECEDOR DA ADMISSAO.....	114 117	DECALQUE - INSTRUÇÃO (AJUSTE DE VOLTAGEM).....	344
COLMEIA DO RADIADOR.....	76 106	DECALQUE - INSTRUÇÃO (AJUSTE DO CONTROLE DE VOLTAGEM)...	342
COMANDO DE ACESSÓRIOS.....	28	DECALQUE - PAINEL DE INSTRUMENTOS (CAIXA DE TERMINAIS DO GERADOR).....	279
COMANDO DO VENTILADOR.....	30 31	DECALQUE (TIRA DO TERMINAL).....	169 212 315 318
CONEXÃO - BLOCO DE TERMINAIS.....	315 316 317 318	DESLIGAMENTO - AR.....	129
CONEXÃO - CONDUTORES DO GERADOR....	313	DIFUSOR DE CALOR.....	330 331 332
CONEXÃO - ELÉTRICA.....	175 177 178	DISJUNTOR AUTOMÁTICO DE CIRCUITO.....	168
CONEXÃO - TUBO D'ÁGUA.....	74	DISJUNTOR AUTOMÁTICO DE CIRCUITO (10 AMPERES).....	280
CONEXÃO DE ESCAPE.....	120 121 122	DISJUNTOR AUTOMÁTICO DE CIRCUITO (125 AMPÈRES).....	242
CONTATOR.....	179	DISJUNTOR AUTOMÁTICO DE CIRCUITO (16 AMPÈRES).....	280
CONTATOR - PRESSÃO DO ÓLEO.....	180	DISJUNTOR AUTOMÁTICO DE CIRCUITO (2.500 AMPÈRES).....	168 169 173
CONTATOR - TEMPERATURA.....	181	DISJUNTOR AUTOMÁTICO DE CIRCUITO (32 AMPERES).....	280
CONTROLE - MONITORIZAÇÃO DO MOTOR...	285	DISJUNTOR AUTOMÁTICO DE CIRCUITO (3200 AMPÈRES).....	174
CONTROLE-COMUNICAÇÃO.....	184	DISJUNTOR AUTOMÁTICO DE CIRCUITO (50 AMPÈRES).....	280
CONTROLE DE PARTIDA A AR.....	183	DISJUNTOR AUTOMÁTICO DE CIRCUITO (63 AMPÈRES).....	279
CONTROLE DE VOLTAGEM MANUAL.....	187	DISJUNTOR E MONTAGEM.....	167
CONTROLE DO PAINEL MONITOR.....	286 287	DISJUNTOR (1.600 AMPERES).....	171
CONTROLE ELETRÔNICO.....	185	DISJUNTOR (2.000 AMPÈRES).....	172
CONTROLE ELETRÔNICO - MOTOR.....	186	DRENO - ÓLEO.....	56
CONTROLE ELETRÔNICO E MONTAGEM - MOTOR.....	182		
CONVERSOR ELÉTRICO.....	288		
*CORE AS-AFTERCOOLER.....	106		
COTOVELO - SAIDA (ÁGUA).....	1		

* TRADUÇÃO NÃO DISPONÍVEL NO MOMENTO DA IMPRESSÃO

ÍNDICE

Designação	Página	Designação	Página
E		FUSÍVEL (12 AMPÈRES).....	187
EIXO-COMANDO DE VÁLVULA.....	6	G	
ELEMENTO - FILTRANTE (AR).....	309	GERADOR.....	323
ELEMENTO - FILTRO DE COMBUSTÍVEL (ALTA EFICIÊNCIA).....	139		324
	141		325
ELEMENTO FILTRANTE - AR (GERADOR).....	119		328
ELEMENTO FILTRANTE - ÓLEO DO MOTOR... ..	58	GR. DE CONVERSÃO - MOTOR.....	1
	60	GRUPO DE CONVERSÃO - GERADOR.....	319
ELEMENTO FILTRANTE - PURIFICADOR DE AR (PRIMÁRIO).....	115	GRUPO DE INSTALAÇÃO - MOTOR.....	4
ENGRENAGENS DE COMANDO TRASEIRO... ..	36	I	
ENGRENAGENS DE DISTRIBUIÇÃO.....	34	INDICADOR - NÍVEL DO ÓLEO (VARETA).....	63
ESTATOR PRINCIPAL.....	350	INDICADOR - TROCA DO FILTRO DE AR.....	124
EXCITADOR.....	320	INDICADOR - VARETA DO NÍVEL DE ÓLEO (MOTOR).....	63
	321	INDICADOR (POSIÇÃO DA VÁLVULA).....	133
EXTENSÃO DA CAIXA DE TERMINAIS.....	161		135
	162	INJETOR DE COMBUSTÍVEL.....	153
F		INTERRUPTOR - AUXILIAR DA PINÇA.....	241
FIAÇÃO - CONTROLE.....	192	INTERRUPTOR - BALANCIM (AUXILIAR DE PARTIDA).....	279
FIAÇÃO - PAINEL.....	193	INTERRUPTOR - BALANCIM (ELIMINAR, MODO).....	279
	194	INTERRUPTOR - BALANCIM (INTERRUPTOR - MARCHA LENTA).....	278
FIAÇÃO - PAINEL (CONEXÃO DO CLIENTE)... ..	280		280
FIAÇÃO - PAINEL (CONTROLE DE VOLTAGEM MANUAL).....	187	INTERRUPTOR - BALANCIM (PARÂMETRO DO MOTOR - DIREITO, ESQUERDO).....	279
FIAÇÃO - PAINEL (INSTRUMENTO).....	280	INTERRUPTOR - BALANCIM (PARTIDA MANUAL).....	280
FIAÇÃO - PAINEL (MÓDULO DE QUATRO MEDIDORES).....	280	INTERRUPTOR - BALANCIM (TRANSITÓRIO) (AJUSTE DA VOLTAGEM).....	274
FIAÇÃO ELÉTRICA.....	195		276
FIAÇÃO ELÉTRICA (REGULADOR DE VOLTAGEM DIGITAL)....	269	INTERRUPTOR - BOTÃO (PARADA DE EMERGÊNCIA).....	279
	275	INTERRUPTOR - BOTÃO (SILENCIAR O ALARME).....	279
FILTRO - AR.....	119	INTERRUPTOR - CIRCUITO.....	169
FILTRO - COMBUSTÍVEL.....	139		171
	141		172
FILTRO - ELETRÔNICO.....	190		173
FILTRO - ÓLEO DO MOTOR.....	58		174
	60	INTERRUPTOR - CIRCUITO (1600 AMPÈRES).....	167
FILTRO - RADIOFREQUÊNCIA.....	322	INTERRUPTOR - CIRCUITO (2.500 AMPÈRES).....	211
FILTRO (BOMBA D'ÁGUA).....	105	INTERRUPTOR - GIRATÓRIO (CONTROLE DA VOLTAGEM MANUAL-AUTOMÁTICO).....	187
FILTRO DE AR - GERADOR.....	309	INTERRUPTOR - LIMITADOR (INDICADOR DE POSIÇÃO).....	130
FILTRO DE FULIGEM.....	116		
FIO TERRA - SISTEMA ELÉTRICO.....	191		
FIOS E CABOS ELÉTRICOS - GERADOR.....	273		
	274		
	275		
	276		
FIXADORES - CABEÇOTE DO MOTOR.....	23		
FLANGE DE ESCAPE.....	123		
FUSÍVEL (10 AMPERES).....	177		
	239		

* TRADUÇÃO NÃO DISPONÍVEL NO MOMENTO DA IMPRESSÃO

ÍNDICE

Designação	Página	Designação	Página
INTERRUPTOR - MAGNÉTICO (24 VOLTS) (MOTOR DE PARTIDA)	242 279	JOGO DE RETENTOR (BOMBA DE TRANSFERÊNCIA DE COMBUSTÍVEL)	158
INTERRUPTOR - PRESSÃO (AR-DIFERENCIAL, GERADOR)	119	JOGO DE RETENTOR E PALHETA (MOTOR DE PARTIDA A AR)	233
INTERRUPTOR - PRESSÃO (ATMOSFERICO)	309	JOGO DE SENSOR	362
INTERRUPTOR - REMOTO (GR)	242	JOGO DE SENSOR (CONTACTOR TÉRMICO)	181
INTERRUPTOR - ROTATIVO (CONTROLE DO MOTOR)	279	JOGO DO RETENTOR DE VÁLVULA (RELÉ DO MOTOR DE PARTIDA A AR)	202
INTERRUPTOR (DESENGATE POR CORRENTE EXCESSIVA)	168	JOGO-REPARO DO MOTOR BÁSICO (MANCAL PRINCIPAL)	15
J			
JOGO - MARCADOR (PAINEL DE INSTRUMENTOS)	280	JOGO-RETENTOR DO FILTRO (GERADOR) (PURIFICADOR DE AR)	309
JOGO - MARCADOR (TERMINAL)	236 237	JUNTA (BOMBA DE ESCORVA DO COMBUSTÍVEL)	154
JOGO - MONTAGEM DO ARREFECEDOR (COMBUSTÍVEL)	138	K	
JOGO DE AQUECEDOR	363	*KIT-INSTALLATION	361
JOGO DE AQUECEDOR (GERADOR)	326	L	
JOGO DE BUCHA (POLIA DE VIRABREQUIM)	51	LEVANTAMENTO DO MOTOR	44
JOGO DE CONDUTOR DO ROTOR	345 346	LUBRIFICADOR DO MOTOR DE PARTIDA A AR	204 205 206
JOGO DE CORREIAS EM V (INCLUI 6 CORREIAS)	51	M	
JOGO DE FIXADORES (GERADOR)	326	MANGUEIRA	64
JOGO DE FIXADORES (TEMPERATURA DO MANCAL)	227 228	MECANISMO DAS VÁLVULAS	53
JOGO DE JUNTAS (FILTRO DE AR) (GERADOR)	119	MÓDULO ELETRÔNICO DE QUATRO INDICADORES	289 290
JOGO DE PEÇAS	361	MONTAGEM - AQUECEDOR DA ÁGUA DO MOTOR	215
JOGO DE PEÇAS (GERADOR)	324	MONTAGEM - CONTATOR	213
JOGO DE PESO DE BALANÇO DO ROTOR (GERADOR)	326	MONTAGEM - DÍNAMO	335
JOGO DE RECONDICIONAMENTO (BOMBA D'ÁGUA AUXILIAR)	103	MONTAGEM - DISJUNTOR ELÉTRICO AUTOMÁTICO	206 207 208 209 210 211 212
JOGO DE RECONDICIONAMENTO (BOMBA DE ÁGUA)	101 105	MONTAGEM - MOTOR	45
JOGO DE REENROLAR O STATOR	326	MONTAGEM - PAINEL DE CONTROLE	291
JOGO DE REPARO - CAIXA DA TRANSMISSÃO (MOTOR DE PARTIDA A AR)	233	MONTAGEM - PAINEL DE INSTRUMENTOS ...	292 293
JOGO DE REPARO (ENGRENAGEM, EIXO) (BOMBA DE TRANSFERÊNCIA DE COMBUSTÍVEL)	158	MONTAGEM - REGULADOR DE VOLTAGEM ...	336 337
JOGO DE REPARO (VÁLVULA DE DERIVAÇÃO) (BOMBA DE TRANSFERÊNCIA DE COMBUSTÍVEL)	158		

* TRADUÇÃO NÃO DISPONÍVEL NO MOMENTO DA IMPRESSÃO

ÍNDICE

Designação	Página	Designação	Página
T			
TABELA - PAINEL DE INSTRUMENTOS	351	TUBOS - INJEÇÃO DO COMBUSTÍVEL	144
TABELA - PLACA E DECALQUE	357		148
TAMPA - BLOCO DO MOTOR	9	TUBOS - ÓLEO DO MOTOR	65
TAMPA - BOCAL DE ENCHIMENTO (ÓLEO DO MOTOR)	57	TUBOS - ÓLEO DO TURBOALIMENTADOR	69
TAMPA - CAIXA DIANTEIRA	13	TUBOS - SISTEMA DE ARREFECIMENTO	81
TAMPA - CAIXA DO VOLANTE	11	TUBULAÇÕES - DRENAGEM DE ÓLEO DO MOTOR	68
TAMPA - MECANISMO DAS VÁLVULAS	14	TUBULAÇÕES - PARTIDA A AR COMPRIMIDO	202
TAMPA - RADIADOR (7 PSI)	106	TURBOALIMENTADOR	137
TAMPA GRUPO GERADOR	298		
	299	V	
TELA - AR	347	VÁLVULA SOLENÓIDE	268
	348	VÁLVULA TERMOSTÁTICA	113
TERMOSTATO / REGULADOR DE TEMPERATURA	80	VEDADOR TIPO LABIO	113
TIRA DE TERMINAL	235	VEDADOR TIPO LABIO (REGULADOR DA TEMPERATURA DA ÁGUA)	80
TRANSFORMADOR	243	VENTILADOR DE SOPRO	79
	244	VIGIA (RADIADOR)	76
TRANSFORMADOR - POTÊNCIA	266		117
	267	VIRABREQUIM	15
TRANSFORMADOR DE CORRENTE	262	VOLANTE DO MOTOR	33
	264		
	265		
*TRANSFORMER AS-CURRENT	245		
	246		
	247		
	248		
	249		
	250		
	251		
	252		
	253		
	254		
	255		
	256		
	257		
	258		
	259		
	260		
	261		
*TRANSFORMER GP-CURRENT	263		
TRILHO DE SUPORTE DO MOTOR	302		
TRILHO DE SUPORTE DO MOTOR E GR. ELETRÓGENO	301		
TUBOS - ÁGUA	84		
	85		
	87		
	89		
	92		
	96		
TUBOS - AR	125		
TUBOS - FLEXÍVEIS DO COMBUSTÍVEL	143		

* TRADUÇÃO NÃO DISPONÍVEL NO MOMENTO DA IMPRESSÃO

STICHWORTVERZEICHNIS

Bezeichnung	Seite	Bezeichnung	Seite
A		B	
ABLASSSTOPFEN (ÖLKÜHLER)	85	*BASE GP-VALVE COVER	5
ABLASSSTOPFEN (VORDERES GEHÄUSE) ...	43	BEFESTIGUNGSHALTERUNG	311
ANBAUSATZ (UMLAUFKÜHLWASSERHEI- ZUNG)	215	BEFESTIGUNGSTEILE (GENERATOR)	326
ANSAUGGERÄUSCHDÄMPFER	231	BEFESTIGUNGSTEILE (LAGERTEMPERA- TUR)	227
ANSCHLUSS	307		228
ANSCHLUSS, ELAST.	7	*BRACKET GP-MOUNTING	312
	8	BUCHSEN-EINBAUSATZ (KURBELWELLEN- RIEMENSCHIBE)	51
ANSCHLUSS, ELEKTR.	175		
	177	C	
ANSCHLUSS, ELEKTR.	178	*COVER GP-ENGINE LIFTING EYE	10
ANSCHLUSSKASTEN	161		
	162	D	
ANSCHLUSSLEISTE	236	DÄMPFER	27
	237	DÄMPFERVERKLEIDUNG	41
	238	DICHTUNG (ENTLÜFTERDECKEL)	55
	239	DICHTUNG (KRAFTSTOFFENTLÜFTUNGS- PUMPE)	154
ANTRIEBSGEHÄUSE-EINBAUSATZ (DRUCKLUFTSTARTMOTOR)	233	DICHTUNG (VENTILDECKEL)	14
ANZEIGE (VENTILSTELLUNG)	133	DICHTUNGS- UND FLÜGELEINBAUSATZ (DRUCKLUFTSTARTMOTOR)	233
	135	DICHTUNGSSATZ (KRAFTSTOFFFÖRDER- PUMPE)	158
AUFKLEBER	358	DICHTUNGSSATZ (LUFTFILTER) (GENERATOR)	119
AUFKLEBER - ANZEIGE (ANSCHLUS- SPUNKT)	309	DREHKNOPFSCHALTER (MOTORSTEU- RUNG)	279
AUFKLEBER - INFORMATION (GENERATOR- MASSE)	316	DREHSCHALTER (MANUELL/AUTOM. SPANNUNGSREGELUNG)	187
AUFKLEBER - INFORMATION (GENERATOR- VERDRAHTUNGSDIAGRAMM)	325	DREHZAHLSENSOR	226
AUFKLEBER - VERBINDUNG (RAUMHEI- ZUNG)	324	DREHZAHLSENSOR (MOTORDREHZAHL, EINSTELLUNG)	270
	363	DRUCKKNOPFSCHALTER (ALARMABSTEL- LUNG)	279
AUFKLEBER - VERBINDUNG (RAUMHEI- ZUNG)	325	DRUCKKNOPFSCHALTER (NOTABSTEL- LUNG)	279
AUFKLEBER-INSTRUMENTENTAFEL (GENERATORANSCHLUSSKASTEN)	279	DRUCKLÜFTER	79
AUFKLEBER (KLEMMLEISTE)	169	DRUCKLUFTLEITUNGEN	125
	212	DRUCKLUFTSTARTANLAGE	183
	315		232
AUFKLEBER (KLEMMLEISTE)	318		233
AUSGLEICHSGEWICHT-EINBAUSATZ (ROTOR) (GENERATOR)	326	DRUCKLUFTSTARTERLEITUNGEN	202
AUSLASSKNIESTÜCK (WASSER)	1	DRUCKSCHALTER (AUSSSEN)	309
AUSPUFFANSCHLUSS	120	DRUCKSCHALTER (LUFT-DIFFERENZIAL, GENERATOR)	119
	121	DRUCKSENSOR	223
	122		224
AUSPUFFKRÜMMER	127		225
AUSPUFFFLANSCH	123	DRUCKSENSOR (AUSSENLUFT)	270
AUSPUFFTEMPERATURSENSOR (TURBILADEREINLASS)	270		

* ÜBERSETZUNG ZUM ZEITPUNKT DER DRUCKLEGUNG NICHT VORHANDEN

STICHWORTVERZEICHNIS

Bezeichnung	Seite	Bezeichnung	Seite
DRUCKSENSOR (KURBELGEHÄUSE)	270	H	
DRUCKSENSOR (TURBOLADERAUSLASS) ...	270	HAUPTROTOR	346
DRUCKSENSOR (TURBOLADEREINLASS, LINKS)	270	HAUPTSTATOR	350
DRUCKSENSOR (TURBOLADEREINLASS, RECHTS)	270	I	
E			
EINFÜLLKAPPE (MOTORÖL)	57	IDENTIFIZIERUNGS-AUFKLEBER (DRAHT)	280
ELEKTR. UMFORMER	288	IDENTIFIZIERUNGS-AUFKLEBER (MOTORÜBERWACHUNG) (FÜR STEUERUNG)	279
ELEKTRISCHE MASSE	191	IDENTIFIZIERUNGS-AUFKLEBER (UMFORMER)	288
ELEKTRONIKFILTER	190	INASTRUMENTENTAFEL-EINBAUSATZ	292
ENDSCHALTER (STELLUNGSANZEIGE)	130		293
ENTLÜFTER	55	INSTRUKTIONEN-AUFKLEBER (SPANNUNGS- ANPASSUNG)	344
ENTLÜFTER (AUSSENLUFT)	270	INSTRUKTIONEN-AUFKLEBER (SPANNUNGS- STEUEREINSTELLUNG)	342
ENTLÜFTER (KURBELGEHÄUSE)	55	INSTRUMENTENKASTEN	279
ERREGER	320		283
	321	INSTRUMENTENTAFEL-KABELSTRANG	193
F			
FERNSTEUERSCHALTER	242		194
FILTER (DRUCKLUFT)	309	INSTRUMENTENTAFEL-KABELSTRANG (INSTRUMENT)	280
FILTER (WASSERPUMPE)	105	INSTRUMENTENTAFEL-KABELSTRANG (KUNDENSPEZIFISCHER ANSCHLUSS)	280
FILTERDICHTUNGSSATZ (GENERATOR) (LUFTREINIGER)	309	INSTRUMENTENTAFEL-KABELSTRANG (MANUELLE SPANNUNGSREGELUNG)	187
FUNKENTSTÖRUNGSFILTER	322	INSTRUMENTENTAFEL-KABELSTRANG (VIER-INSTRUMENTEN-GRUPPE)	280
G			
GENERATOR	325	INSTRUMENTENTAFEL-TABELLE	351
	328	K	
GENERATOR-ANSCHLUSSKASTEN	163	KABELSATZ	166
GENERATOR-EINBAUSATZ	333	KABELSTRANG	195
	334	KABELSTRANG (DIGITALSPANNUNGSREG- LER)	269
GENERATOR-UNTERLEGSCHIEBE	349		275
GENERATORABDECKUNG	298	KASTENVERKLEIDUNG	218
	299	KEILRIEMENSATZ (EINSCHL. 6 RIEMEN)	51
GENERATORANSCHLUSSADAPTER	308	KIPPSCHALTER (KLAR, MODUS)	279
GENERATORANSCHLÜSSE	313	KIPPSCHALTER (MANUELLER START)	280
GENERATORAUFHÄNGUNG	335	KIPPSCHALTER (MOMENT) (SPANNUNGS- REGLER)	276
GENERATORMOTOR	323	KIPPSCHALTER (MOMENT) (SPANNUNGS- REGLER)	274
	324	KIPPSCHALTER (RECHTS/LINKS MOTORPARAMETER)	279
GENERATORMOTOR - UMBAUSATZ	319	KIPPSCHALTER (STARTHILFE)	279
GENERATORVERDRAHTUNG	273	KIPPSCHALTER (UNTERER LEERLAUF)	278
	274		280
	275	*KIT-INSTALLATION	361
	276		
GRUNDAUSFÜHRUNG	3		

* ÜBERSETZUNG ZUM ZEITPUNKT DER DRUCKLEGUNG NICHT VORHANDEN

STICHWORTVERZEICHNIS

Bezeichnung	Seite	Bezeichnung	Seite
KLEMMLEISTE	235	L	
	315	LADELUFTKÜHLER (FRISCHWASSER)	114
	316	LADELUFTKÜHLERBLOCK	106
	317		114
	318		117
KRAFTSTOFF-ENTLÜFTUNGSPUMPE	154	LAUFSTEG	303
	155		304
KRAFTSTOFFEINSPRITZDÜSE	153		305
KRAFTSTOFFEINSPRITZLEITUNGEN	144		306
	148	LIPPENDICHTUNG	113
KRAFTSTOFFEINSPRITZPUMPE	153	LIPPENDICHTUNG (KÜHLWASSERTHERMO- STAT)	80
KRAFTSTOFFFILTEREINSATZ (HOCHLEI- STUNG)	139	LUFTEINLASS-ABSTELLVORRICHTUNG	130
	141		131
KRAFTSTOFFFILTER	139		132
	141		133
KRAFTSTOFFKRÜMMER	151		135
	152	LUFTEINLASSABSTELLVORRICHTUNG	129
KRAFTSTOFFKÜHLER	138	LÜFTERANTRIEB	30
KRAFTSTOFFLEITUNGEN, ELAST.	143		31
KRAFTSTOFFFÖRDERPUMPE	157	LÜFTERRIEMENSCHIBE	51
	158	LUFTFILTER	119
KÜHLER	106	LUFTFILTER - GENERATOR	309
	107	LUFTFILTERWARTUNGSANZEIGE	124
	109	LUFTREINIGER	115
KÜHLERAUFHÄNGUNG	111		116
KÜHLERBLOCK	76	LUFTREINIGERELEMENT (HAUPTELE- MENT)	115
	106	LUFTSIEB	347
KÜHLERKAPPE (7 PSI)	106		348
KÜHLMITTELLEITUNGEN	81	LUFTFILTERELEMENT (GENERATOR)	119
KÜHLVORRICHTUNG - BEFESTIGUNGSSATZ (KRAFTSTOFF)	138	M	
KÜHLWASSER-TEMPERATURREGLER UND GEHÄUSE	80	MAGNETSCHALTER (24 V) (STARTERMO- TOR)	279
KÜHLWASSERANSCHLUSS	74	MAGNETSCHALTER (24 V) (STARTERMO- TOR)	242
KÜHLWASSERLEITUNGEN	84	MAGNETSPULE (LUFTABSPERRUNG)	131
	85		132
	87	MAGNETVENTIL	268
	89	MARKIERSATZ (ANSCHLUSSPUNKT)	236
	92		237
	96	MARKIERSATZ (INSTRUMENTENTAFEL)	280
KÜHLWASSERPUMPE	101	MODUL - VIER ELEKTRON. ANZEIGEN	289
	102		290
	103	MONITORSTEUERUNG	286
	105		287
KÜHLWASSERPUMPEN-REGENERIERSATZ (WASSERPUMPE)	101	MOTOR- UND GENERATORAUFLAGERSCHIE- NEN	301
	105	MOTOR-EINBAUSATZ	4
KÜHLWASSERPUMPEN-REGENERIERSATZ (ZUSATZWASSERPUMPE)	103	MOTOR REPARATURSATZ (GRUNDAUSFÜH- RUNG) (HAUPTLAGER)	15
KUPPLUNGSVERKLEIDUNG	40		
KURBELWELLE	15		
KURBELWELLENDICHTUNG	52		

* ÜBERSETZUNG ZUM ZEITPUNKT DER DRUCKLEGUNG NICHT VORHANDEN

STICHWORTVERZEICHNIS

Bezeichnung	Seite	Bezeichnung	Seite
MOTOR-UMBAUSATZ	1	RELAIS (2 POLIG) (RAUMHEIZUNG)	220
MOTORAUFLAGER	45	RELAIS (24 V)	279
MOTORAUFLAGERSCHIENEN	302	RELAIS (24 V) (LUFTABSPERRUNG)	277
MOTORAUSFÜHRUNG	2	REPARATURSATZ (UMGEHUNGSVENTIL) (KRAFTSTOFFFÖRDERPUMPE)	158
MOTORBLOCK	16	REPARATURSATZ (ZAHNRAD, WELLE) (KRAFTSTOFFFÖRDERPUMPE)	158
	17	RIEMENSCHUTZ	38
	18	ROTOR	345
MOTORBLOCKDECKEL	9	ROTORFÜHRUNG - EINBAUSATZ	345
MOTORHUBÖSE	44		346
MOTORÖLABLASSLEITUNGEN	68	RUSSFILTER	116
MOTORÖLEINFÜLLSTUTZEN	57		
MOTORÖLFILTERELEMENT	58		
	60		
MOTORÖLKÜHLER	75		
MOTORÖLLEITUNGEN	65		
MOTORSTEUERUNG, ELEKTRON.	186		
MOTORÜBERWACHUNGSSTEUERUNG	285		
MOTORVERDRAHTUNG	270		
		S	
		SAMMELSCHIENE	165
		SCHALTER (ÜBER AKTUELLE FAHRT)	168
		SCHALTSCHUETZ-ANBAUSATZ	213
		SCHALTSCHÜTZ	179
		SCHALTSCHÜTZ - TEMPERATUR	181
		SCHALTSCHÜTZ, ÖLDRUCKABHÄNGIG	180
		SCHAUGLAS (KÜHLER)	76
			117
		SCHLAUCH	64
		SCHMIERANLAGE (DRUCKLUFTSTARTERMO- TOR)	204
			205
			206
		SCHMIERPUMPE	71
			73
		SCHUTZSCHALTER (1600 A)	171
		SCHUTZSCHALTER (2000 A)	172
		SCHWUNGRAD	33
		SCHWUNGRADGEHÄUSE	42
		SCHWUNGRADGEHÄUSEDECKEL	11
		SENSOR, ELEKTR. U. BEFESTIGUNGSTEI- LE	222
		SENSORTASCHENSATZ	362
		SENSORTASCHENSATZ (TEMPERATURKON- TAKTGEBER)	181
		SICHERUNG (10 A)	177
			239
		SICHERUNG (12 A)	187
		SOCKEL	294
			295
			296
			297
		SPANNUNGSREGLER	341
			342
			343
			344
		SPANNUNGSREGLER - EINBAUSATZ	336
			337

* ÜBERSETZUNG ZUM ZEITPUNKT DER DRUCKLEGUNG NICHT VORHANDEN

STICHWORTVERZEICHNIS

Bezeichnung	Seite	Bezeichnung	Seite
Z			
VERDRAHTUNGSKABELBAUM (DC KLEMMENSTEG)	221	ZAHNRADVORGELEGE	36
VERDRAHTUNGSKABELBAUM (DREHZAHLREGELUNG)	278	ZUSATZSCHALTER	241
VERDRAHTUNGSKABELBAUM (*ENGINE CONTROL MODULE)	270	ZYLINDERKOPF	20
VERDRAHTUNGSKABELBAUM (GENERATOR ANSCHLUSSLEISTE)	274		21
	275		23
	276	ZYLINDERKOPF-HALTETEILE	23
VERDRAHTUNGSKABELBAUM (GLEICHRICHTER)	340		
VERDRAHTUNGSKABELBAUM (GLEICHRICHTER) (WÄRMEABLEITER)	325		
VERDRAHTUNGSKABELBAUM (HAUPTKLEMMENSTEG)	221		
VERDRAHTUNGSKABELBAUM (LUFTABSPERRUNG)	277		
VERDRAHTUNGSKABELBAUM (MOTORSENSOREN)	273		
VERDRAHTUNGSKABELBAUM (SPANNUNGSANPASSUNG)	274		
VERDRAHTUNGSKABELBAUM (SPANNUNGSANPASSUNG)	274		
VERDRAHTUNGSKABELBAUM (SPANNUNGS AUSLÖSER)	273		
	276		
VERDRAHTUNGSKABELBAUM (TRAFO)	265		
VERDRAHTUNGSKABELBAUM (VENTILMECHANISMUS)	53		
VERDRAHTUNGSKABELBAUM (VR6 SPANNUNGSREGLER)	274		
	275		
VERDRAHTUNGSKABELBAUM (WANDLERSTEUERUNGEN)	273		
VERSTAUAKASTEN UND AUFLAGER	159		
	160		
W			
WÄRMEABLEITER	330		
	331		
	332		
WARNAUFKLEBER (STROMSCHLAGGEFAHR)	342		
	343		
WASSERPUMPENDICHTUNG	105		
WASSERTEMPERATURREGLER (*55-DEG C)	113		
WASSERTEMPERATURREGLER (92 GRAD) ...	80		

* ÜBERSETZUNG ZUM ZEITPUNKT DER DRUCKLEGUNG NICHT VORHANDEN

ENGINE ARRANGEMENT

250-9694 CONVERSION AR-ENGINE

S/N: RMS1-UP

FOR USE WITH A PLATE FIN OR SERPENTINE CORE RADIATOR
AN ATTACHMENT

SMCS-1000

i02232876

NOTE	PART NUMBER	QTY	PART NAME						SEE PAGE
			1	2	3	4	5	6 (PRODUCT LEVEL)	
	7N-5801	2	ELBOW-OUTLET (WATER)						

ENGINE ARRANGEMENT

261-7305 ENGINE AR

S/N: LLD1-UP

RATED SPEED 1200-RPM

PART OF 267-4578 GENERAL AR

SMCS-1000

i02423645

NOTE	PART NUMBER	QTY	PART NAME						SEE PAGE
			1	2	3	4	5	6 (PRODUCT LEVEL)	
Y	258-1086	1	AFTERCOOLER GP-TREATED WATER						114
Y	124-5512	1	BREATHER GP						55
Y	163-1419	1	CAMSHAFT GP						6
Y	8N-9161	1	CONNECTION GP-WATER						74
Y	220-2677	1	CONTROL & MTG GP-ENGINE ELEK (PRIMARY)						182
Y	4W-5892	1	COOLER GP-ENGINE OIL						75
Y	121-3555	1	COVER GP-CYLINDER BLOCK (CENTRAL STRUCTURE)						9
Y	4W-1529	1	COVER GP-FLYWHEEL HOUSING						11
Y	107-0278	1	COVER GP-FRONT HOUSING						13
Y	101-0831	9	COVER GP-VALVE MECHANISM						14
Y	8N-7103	1	CRANKSHAFT GP						15
Y	240-6651	1	CYLINDER BLOCK GP						18
Y	101-0830	12	CYLINDER HEAD GP						23
Y	8N-7182	1	DAMPER GP						27
Y	179-1511	1	DRIVE GP-ACCESSORY (LOWER, LH)						28
Y	7N-1875	1	FILLER GP-ENGINE OIL						57
Y	112-4921	1	FILTER GP-ENGINE OIL						58
Y	112-4922	1	FILTER GP-FUEL						139
Y	7N-4851	1	FLYWHEEL GP						33
Y	7C-6366	1	GAUGE GP-OIL LEVEL (DIPSTICK)						63
Y	122-9281	1	GEAR GP-FRONT						34
Y	124-8395	1	GEAR GP-REAR						36
Y	9Y-9171	1	HOUSING & REGULATOR GP						80
Y	101-0836	1	HOUSING GP-FLYWHEEL						42
Y	4P-5426	1	HOUSING GP-FRONT (ACCESSORY DRIVE)						43
Y	7E-6872	1	LIFTING GP-ENGINE						44
Y	244-1856	1	LINES GP-AIR						125
Y	115-7860	1	LINES GP-ENGINE OIL						65
Y	101-1247	1	LINES GP-FUEL INJECTION						144
Y	262-6760	1	LINES GP-FUEL INJECTION						148
Y	162-5719	1	LINES GP-TURBOCHARGER OIL						69
Y	7C-8122	1	LINES GP-WATER (BYPASS)						84
Y	114-3376	1	LINES GP-WATER (LOWER)						85
Y	135-1072	1	LINES GP-WATER (UPPER)						87
Y	161-4087	1	LINES GP-WATER (TURBOCHARGER)						89
Y	261-1427	1	LINES GP-WATER						96
Y	172-0921	1	MANIFOLD GP-EXHAUST						127
Y	7C-6752	1	PAN GP-OIL						46
Y	281-6141	12	PISTON & ROD GP						49
Y	8N-6152	1	PUMP GP-ENGINE OIL (2-SECTION GEAR)						73
Y	254-1417	12	PUMP GP-FUEL INJECTION						153
Y	8N-6151	1	PUMP GP-FUEL TRANSFER (1-SECTION GEAR)						157
Y	2W-9726	1	PUMP GP-WATER (ENGINE COOLANT)						101
Y	9Y-8175	1	PUMP GP-WATER (AFTERCOOLER)						102
Y	7W-3813	1	SEAL GP-CRANKSHAFT						52
Y	250-6111	1	TURBOCHARGER GP						137
Y	224-9869	12	VALVE MECHANISM GP						53
	266-2978	1	ELECTRONICS GP-ENGINE RATINGS						

PLEASE USE THE GASKET KIT LINK IN SIS OR
CONTACT YOUR LOCAL DEALER FOR THE LATEST
GASKET KIT INFORMATION

Y-SEPARATE ILLUSTRATION

ENGINE ARRANGEMENT

267-4578 GENERAL AR

S/N: RMS1-UP

SMCS-1000, 4450

i02423310

NOTE	PART NUMBER	QTY	PART NAME						SEE PAGE
			1	2	3	4	5	6 (PRODUCT LEVEL)	
Y	261-7305	1	ENGINE AR						2
Y-SEPARATE ILLUSTRATION									

ENGINE ARRANGEMENT

271-2592 INSTALLATION AR-ENGINE-COUPLING

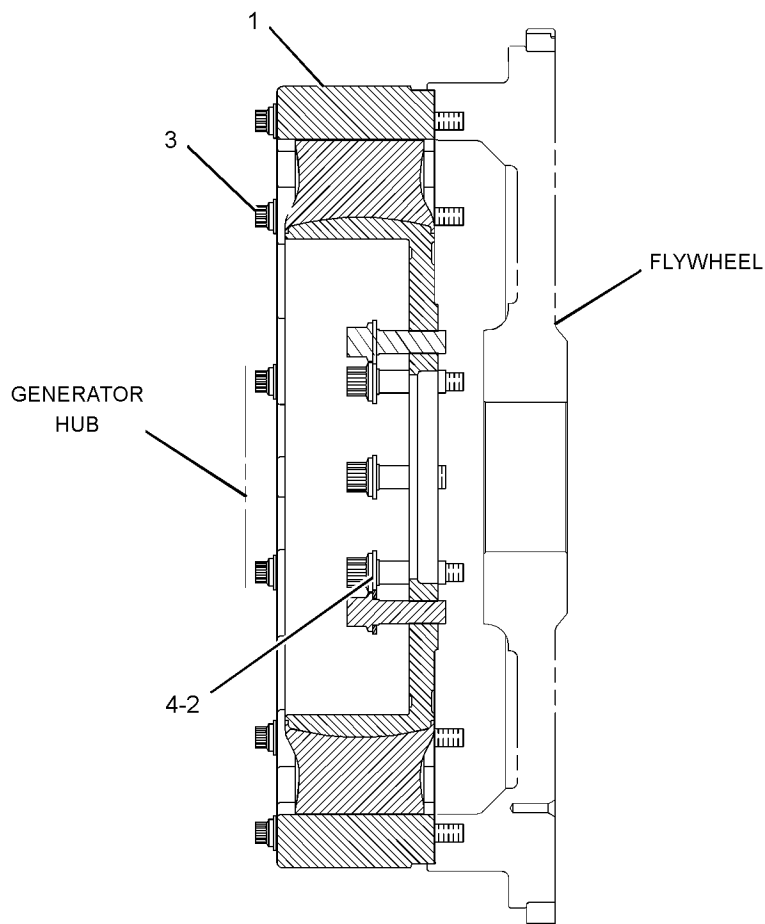
S/N: RMS1-UP
AN ATTACHMENT

SMCS - 1000

i02369941

NOTE	REF NO	GRAPHIC REF	PART NUMBER	QTY	PART NAME						SEE PAGE
					1	2	3	4	5	6 (PRODUCT LEVEL)	
Y	1	1	271-2595	1	COUPLING GP-FLEXIBLE						8
	2	1	4M-6953	8	WASHER-HARD (24X38X3.5-MM THK)						
	3	1	8D-7942	12	BOLT-12 POINT HEAD (5/8-11X6.5-IN)						
	4	1	9X-2119	8	BOLT-12 POINT HEAD (7/8-9X2.5-IN)						

Y-SEPARATE ILLUSTRATION



RIGHT SIDE VIEW

<END>

GRAPHIC #1

g01186785

BASIC ENGINE

247-8341 BASE GP-VALVE COVER

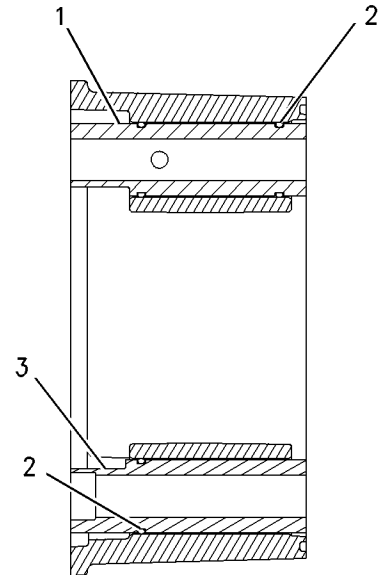
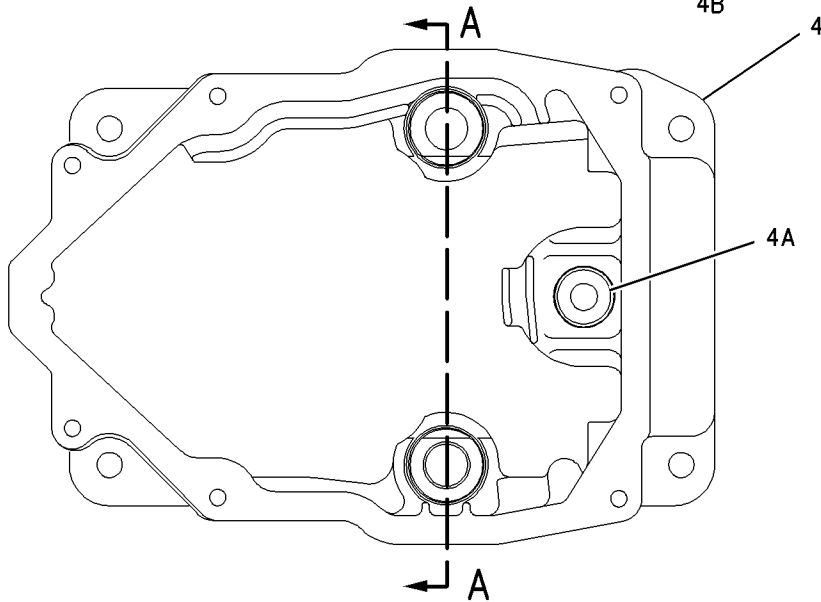
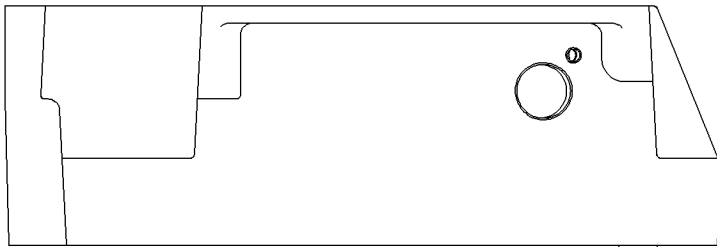
S/N: LLD1-UP

PART OF 224-9869 VALVE MECHANISM GP

SMCS-1120

i02152443

NOTE	REF NO	GRAPHIC REF	PART NUMBER	QTY	PART NAME						SEE PAGE
					1	2	3	4	5	6 (PRODUCT LEVEL)	
	1	1	119-0839	1	SPACER (17.5X30.94X98-MM)						
	2	1	6V-6228	3	SEAL-O-RING						
	3	1	119-0838	1	SPACER (17.5X30.94X98-MM)						
	4	1	247-8340	1	BASE AS						
	4A	1	120-4339	1	WASHER-SPRING						
	4B	1	8N-4387	1	DOWEL-HOLLOW						



SECTION A-A

GRAPHIC #1

<END>

g00842340

BASIC ENGINE

163-1419 CAMSHAFT GP

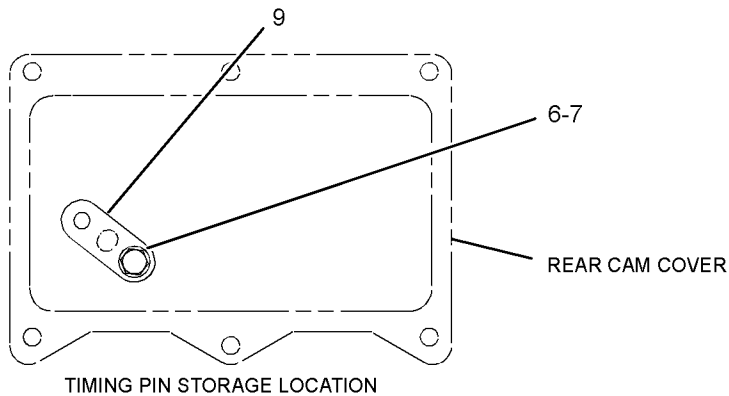
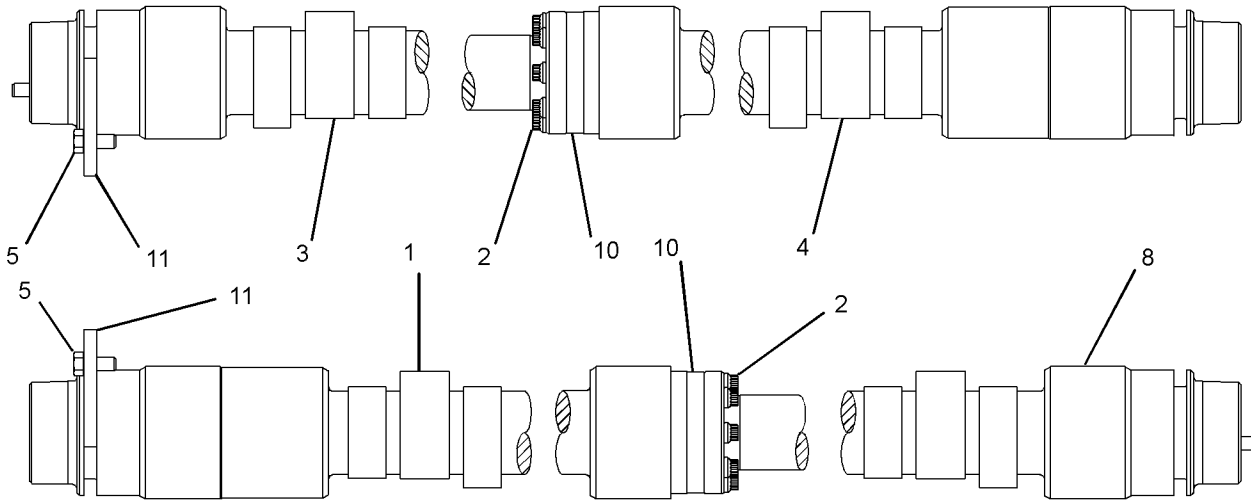
S/N: LLD1-UP

PART OF 261-7305 ENGINE AR

SMCS-1210

i02436645

NOTE	REF NO	GRAPHIC REF	PART NUMBER	QTY	PART NAME						SEE PAGE
					1	2	3	4	5	6 (PRODUCT LEVEL)	
	1	1	163-1427	1	CAMSHAFT AS						
		1	4N-1650	1	DOWEL						
	2	1	5P-0076	16	BOLT-12 POINT HEAD (3/8-16X1.5-IN)						
	3	1	163-1425	1	CAMSHAFT AS						
		1	5B-5821	1	DOWEL						
	4	1	163-1421	1	CAMSHAFT AS						
		1	4N-1650	1	DOWEL						
	5	1	0L-1351	4	BOLT (3/8-16X0.875-IN)						
	6	1	0S-0509	2	BOLT (3/8-16X0.75-IN)						
	7	1	5M-2894	2	WASHER-HARD (10.2X18.5X2.5-MM THK)						
	8	1	163-1423	1	CAMSHAFT AS						
		1	5B-5821	1	DOWEL						
	9	1	4W-6664	2	PLATE AS-TIMING						
	10	1	7N-3216	2	SPACER (35.035X84X12-MM THK)						
	11	1	7N-3218	2	WASHER-THRUST						



GRAPHIC #1

<END>

g01217208

BASIC ENGINE

247-0308 COUPLING GP-FLEXIBLE-GENERATOR

S/N: 7TN963-UP; RMS1-UP

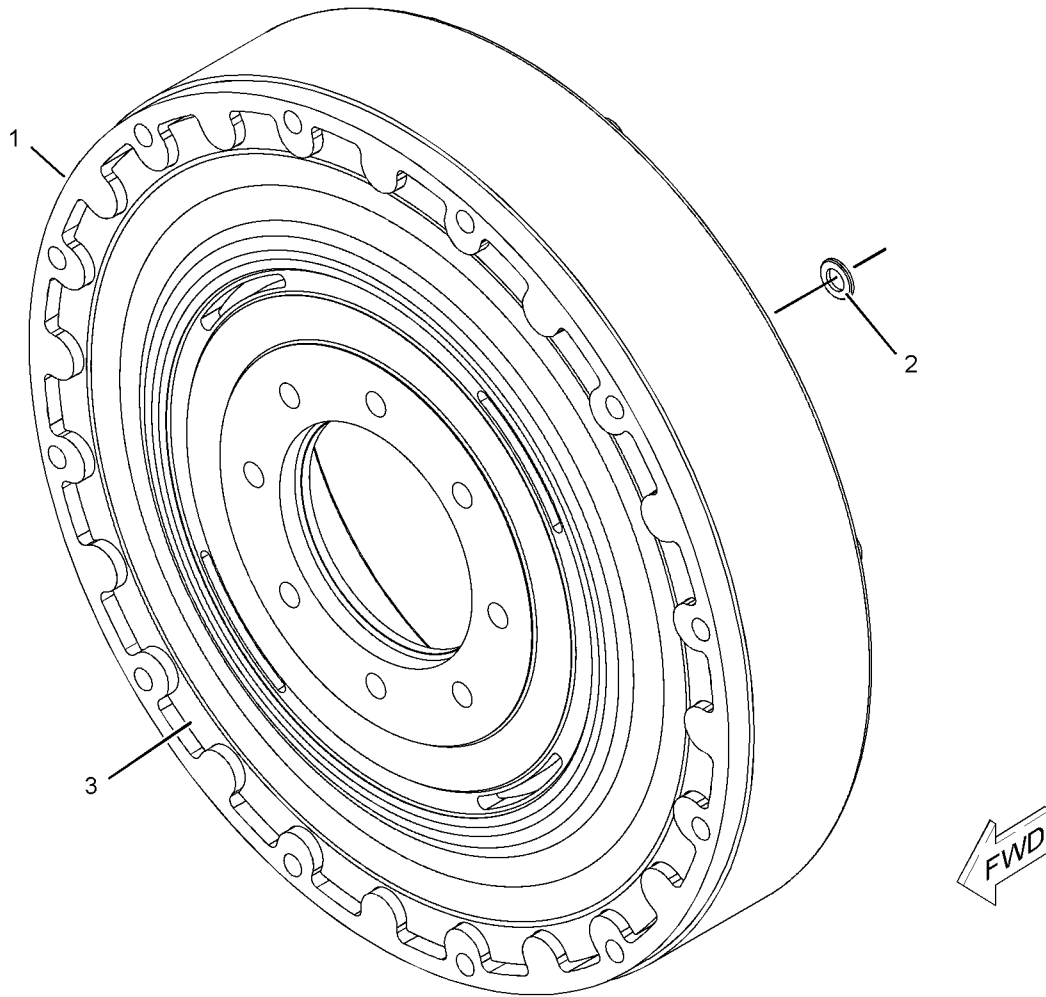
72-SHORE HARDNESS. 18000 SERIES

PART OF 247-0305, 268-6475 INSTALLATION AR-GENERATOR
AN ATTACHMENT

SMCS-3252

i02230849

NOTE	REF NO	GRAPHIC REF	PART NUMBER	QTY	PART NAME						SEE PAGE
					1	2	3	4	5	6 (PRODUCT LEVEL)	
	1	1	244-7191	1	COUPLING-OUTER						
	2	1	248-2432	12	WASHER (17X30X3-MM THK)						
	3	1	249-0059	1	COUPLING (INNER)						



GRAPHIC #1

g01125779

BASIC ENGINE

271-2595 COUPLING GP-FLEXIBLE

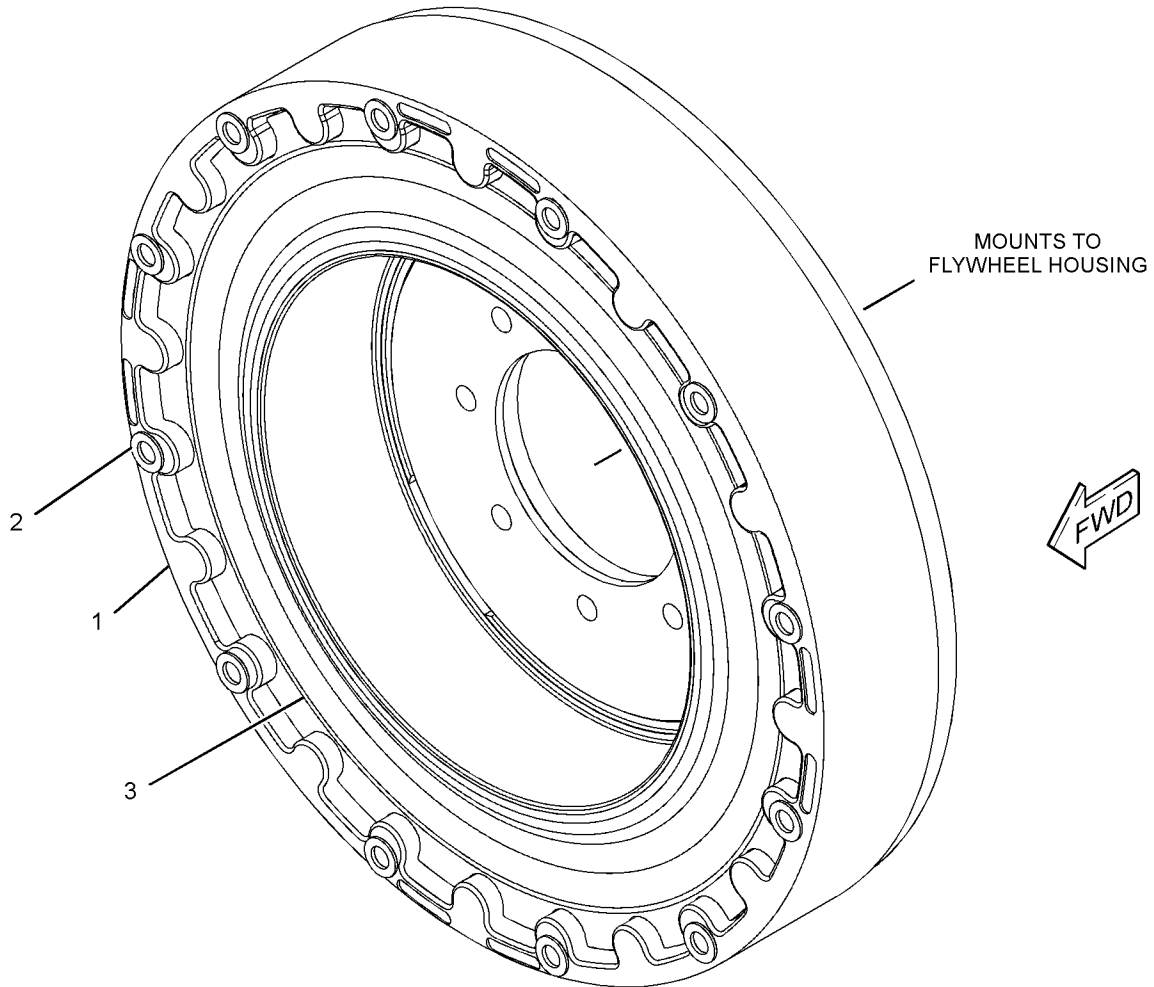
S/N: RMS1-UP

PART OF 271-2592 INSTALLATION AR-ENGINE
AN ATTACHMENT

SMCS-3252

i02323230

NOTE	REF NO	GRAPHIC REF	PART NUMBER	QTY	PART NAME						SEE PAGE
					1	2	3	4	5	6 (PRODUCT LEVEL)	
	1	1	244-7191	1	COUPLING-OUTER						
	2	1	248-2432	12	WASHER (17X30X3-MM THK)						
	3	1	271-2594	1	COUPLING-INNER						



GRAPHIC #1

<END>

g01166914

BASIC ENGINE

121-3555 COVER GP-CYLINDER BLOCK-CENTRAL STRUCTURE

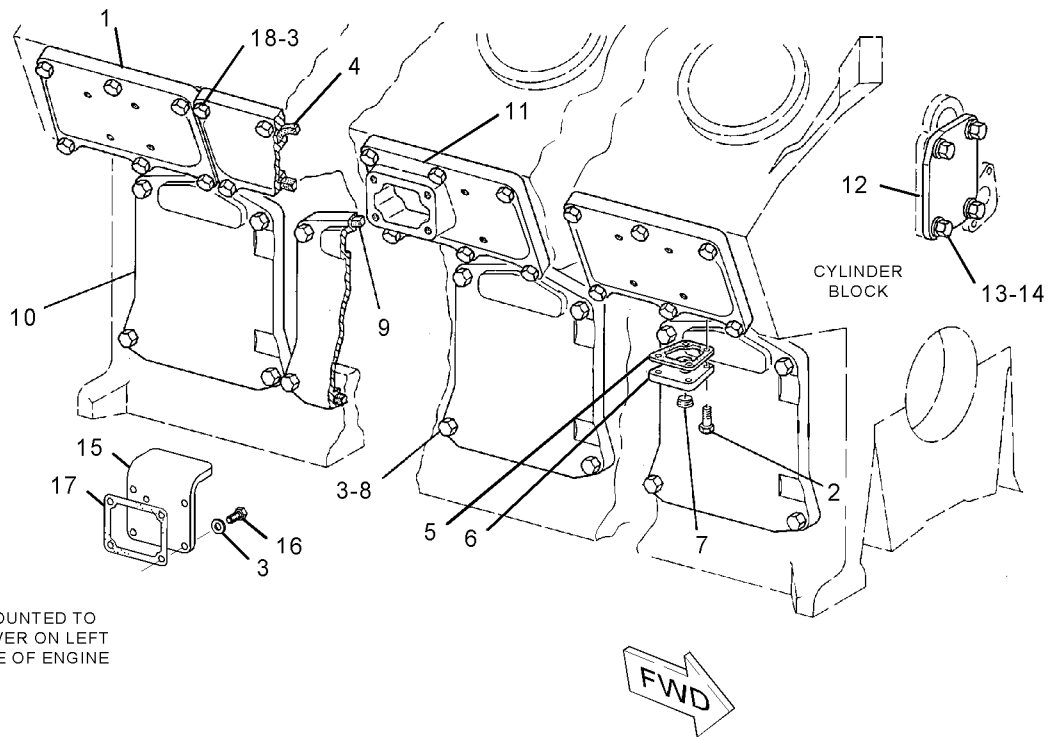
S/N: LLD1-UP

PART OF 261-7305 ENGINE AR

SMCS-1201

i02436650

NOTE	REF NO	GRAPHIC REF	PART NUMBER	QTY	PART NAME						SEE PAGE
					1	2	3	4	5	6 (PRODUCT LEVEL)	
	1	1	8N-9992	10	COVER-CAMSHAFT						
	2	1	OS-1594	12	BOLT (3/8-16X1-IN)						
	3	1	5M-2894	124	WASHER-HARD (10.2X18.5X2.5-MM THK)						
	4	1	208-2362	12	SEAL						
	5	1	7N-4945	3	GASKET						
	6	1	7N-3298	3	COVER-BLOCK						
	7	1	8T-6761	3	PLUG-PIPE						
	8	1	9X-8872	48	BOLT-LOCKING (3/8-16X0.875-IN)						
	9	1	208-2363	12	SEAL						
	10	1	1N-2914	12	COVER-CYLINDER BLOCK SIDE						
	11	1	8N-9993	2	COVER-CAMSHAFT						
	12	1	4W-5015	1	COVER						
	13	1	OS-1595	4	BOLT (1/2-13X1.25-IN)						
	14	1	5P-8245	4	WASHER-HARD (13.5X25.5X3-MM THK)						
	15	1	117-0066	1	BRACKET-MOUNTING						
	16	1	OS-1588	4	BOLT (3/8-16X1.25-IN)						
	17	1	2W-0752	1	GASKET						
	18	1	1A-2029	72	BOLT (3/8-16X1.125-IN)						



MOUNTED TO
COVER ON LEFT
SIDE OF ENGINE



GRAPHIC #1

<END>

g01066621

BASIC ENGINE

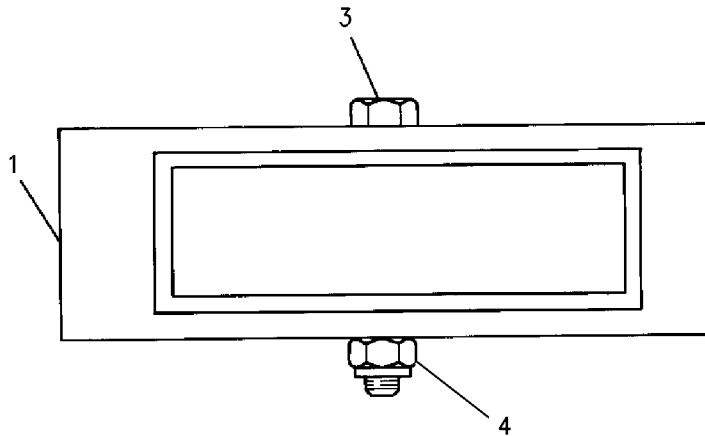
3N-8594 COVER GP-ENGINE LIFTING EYE

S/N: 7TN963-UP; RMS1-UP
AN ATTACHMENT

SMCS-1122

i02177006

NOTE	REF NO	GRAPHIC REF	PART NUMBER	QTY	PART NAME						SEE PAGE
					1	2	3	4	5	6 (PRODUCT LEVEL)	
	1	1	3N-8593	1	COVER-EYE						
	3	1	8T-9368	1	BOLT (1/4-20X2.25-IN)						
	4	1	3E-9865	1	LOCKNUT (1/4-20-THD)						



GRAPHIC #1

<END>

g00720602

BASIC ENGINE

4W-1529 COVER GP-FLYWHEEL HOUSING

S/N: LLD1-UP

PART OF 261-7305 ENGINE AR
FOR USE WITH SAE 00 FLYWHEEL

SMCS-1157

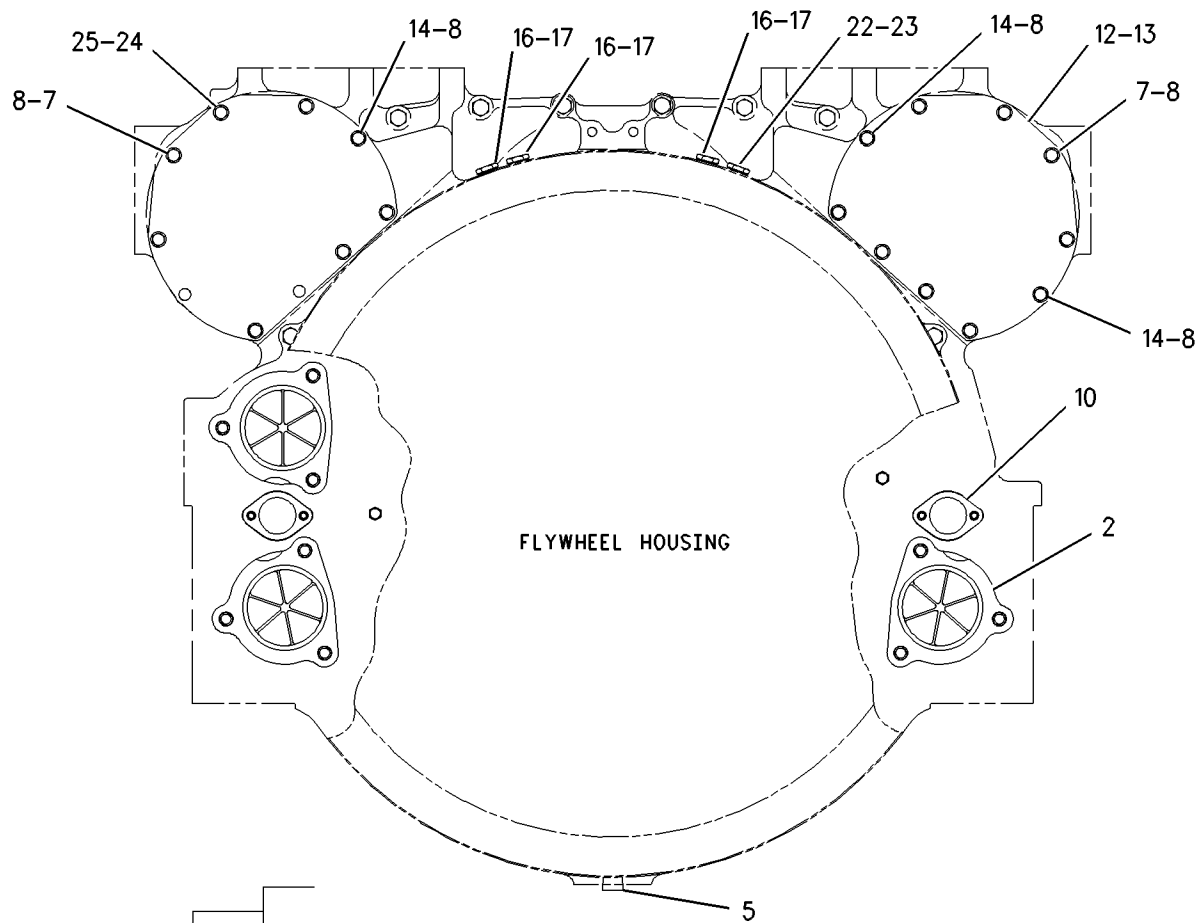
i02016252

NOTE	REF NO	GRAPHIC REF	PART NUMBER	QTY	PART NAME						SEE PAGE
					1	2	3	4	5	6 (PRODUCT LEVEL)	
	1	1	4N-1114	3	COVER						
	2	1	4H-7869	3	GASKET						
	3	1	4B-4043	9	BOLT (5/8-11X1.375-IN)						
	4	1	5P-8247	9	WASHER-HARD (17X32X3.5-MM THK)						
	5	1	8T-6761	1	PLUG-PIPE						
	7	1	0S-1594	16	BOLT (3/8-16X1-IN)						
	8	1	5M-2894	21	WASHER-HARD (10.2X18.5X2.5-MM THK)						
	9	1	2P-2772	2	COVER						
	10	1	4N-0933	2	GASKET						
	11	1	0L-1352	2	BOLT (3/8-16X3.25-IN)						
	12	1	7N-4319	2	COVER						
	13	1	7N-4320	2	GASKET						
	14	1	0S-1591	3	BOLT (3/8-16X1.5-IN)						
	15	1	8T-6765	1	PLUG-PIPE (1/4-18-THD)						
B	16	1	5F-0304	3	PLUG						
B	17	1	4B-8407	3	GASKET						
	22	1	5F-0304	1	PLUG						
	23	1	4B-8407	1	GASKET						
B	24	1	0S-1594	1	BOLT (3/8-16X1-IN)						
B	25	1	5M-2894	1	WASHER-HARD (10.2X18.5X2.5-MM THK)						
B	30	1	8T-6765	1	PLUG-PIPE (1/4-18-THD)						
B-USE AS REQUIRED											

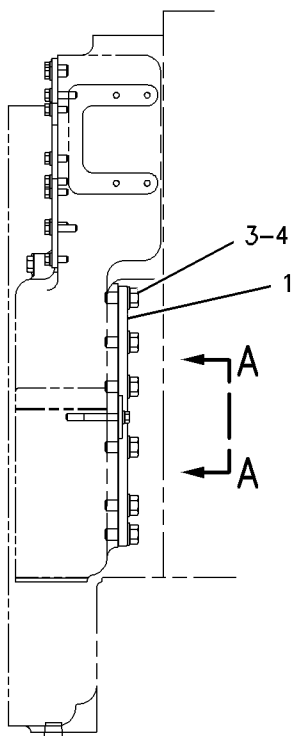
BASIC ENGINE

4W-1529 COVER GP-FLYWHEEL HOUSING (contd.)

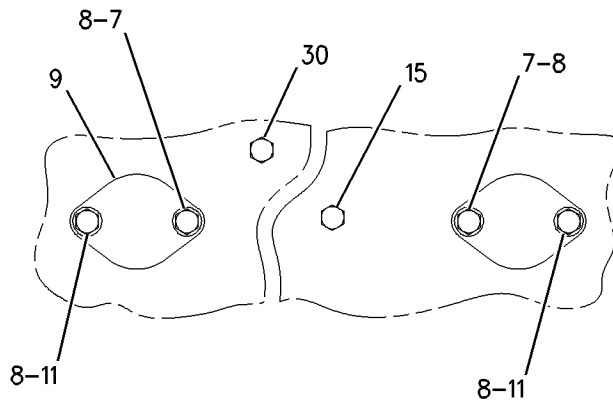
i02016252



REAR VIEW



RIGHT SIDE VIEW



VIEW A-A

BASIC ENGINE

107-0278 COVER GP-FRONT HOUSING

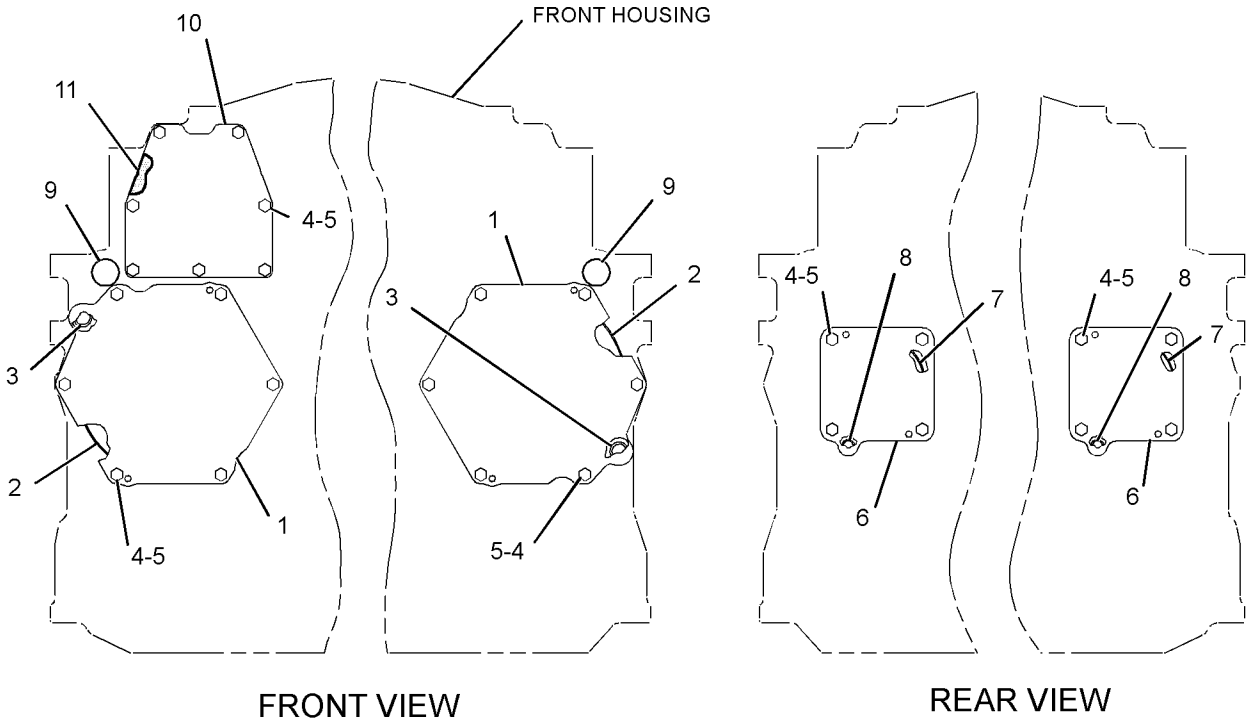
S/N: LLD1-UP

PART OF 261-7305 ENGINE AR

SMCS-1151, 1166

i02348246

NOTE	REF NO	GRAPHIC REF	PART NUMBER	QTY	PART NAME						SEE PAGE
					1	2	3	4	5	6 (PRODUCT LEVEL)	
	1	1	7N-4951	2	COVER						
	2	1	235-3546	2	SEAL-O-RING						
	3	1	6V-3348	2	SEAL-O-RING						
	4	1	1A-2029	27	BOLT (3/8-16X1.125-IN)						
	5	1	5M-2894	27	WASHER-HARD (10.2X18.5X2.5-MM THK)						
	6	1	7N-4952	2	COVER						
	7	1	235-3548	2	SEAL-O-RING						
	8	1	5P-0840	2	SEAL-O-RING						
	9	1	3P-1896	2	PLUG-CUP						
	10	1	2W-5285	1	COVER						
	11	1	8N-9885	1	GASKET-DRIVE HOUSING						



GRAPHIC #1

<END>

g01173129

BASIC ENGINE

101-0831 COVER GP-VALVE MECHANISM

S/N: LLD1-UP

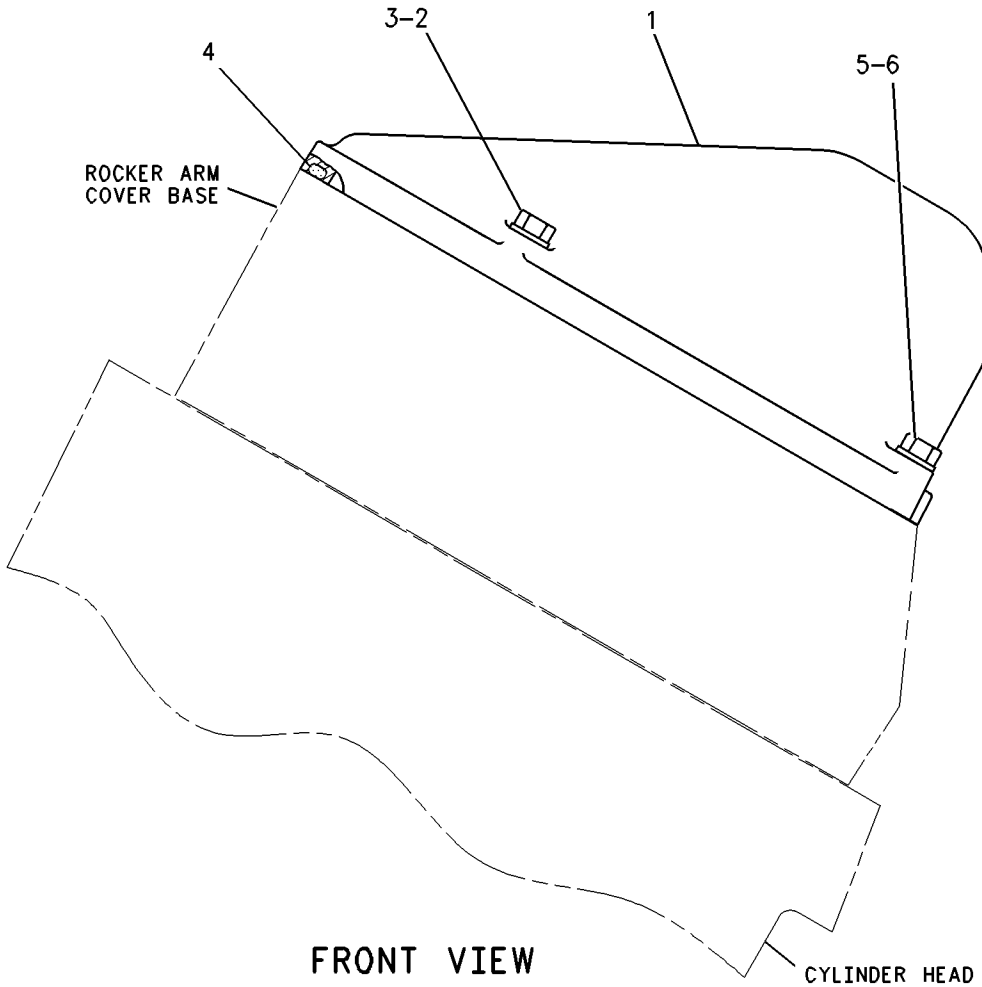
PART OF 261-7305 ENGINE AR

SMCS-1107

i02180140

NOTE	REF NO	GRAPHIC REF	PART NUMBER	QTY	PART NAME						SEE PAGE
					1	2	3	4	5	6 (PRODUCT LEVEL)	
	1	1	101-4197	1	COVER						
	2	1	1A-9579	3	BOLT (5/16-18X1.5-IN)						
	3	1	9M-1974	3	WASHER-HARD (8.8X16X2-MM THK)						
	4	1	208-2364	1	SEAL (VALVE COVER)						
B	5	1	1A-9579	1	BOLT (5/16-18X1.5-IN)						
B	6	1	9M-1974	1	WASHER-HARD (8.8X16X2-MM THK)						

B-USE AS REQUIRED



GRAPHIC #1

<END>

g00773092

BASIC ENGINE

8N-7103 CRANKSHAFT GP

S/N: LLD1-UP

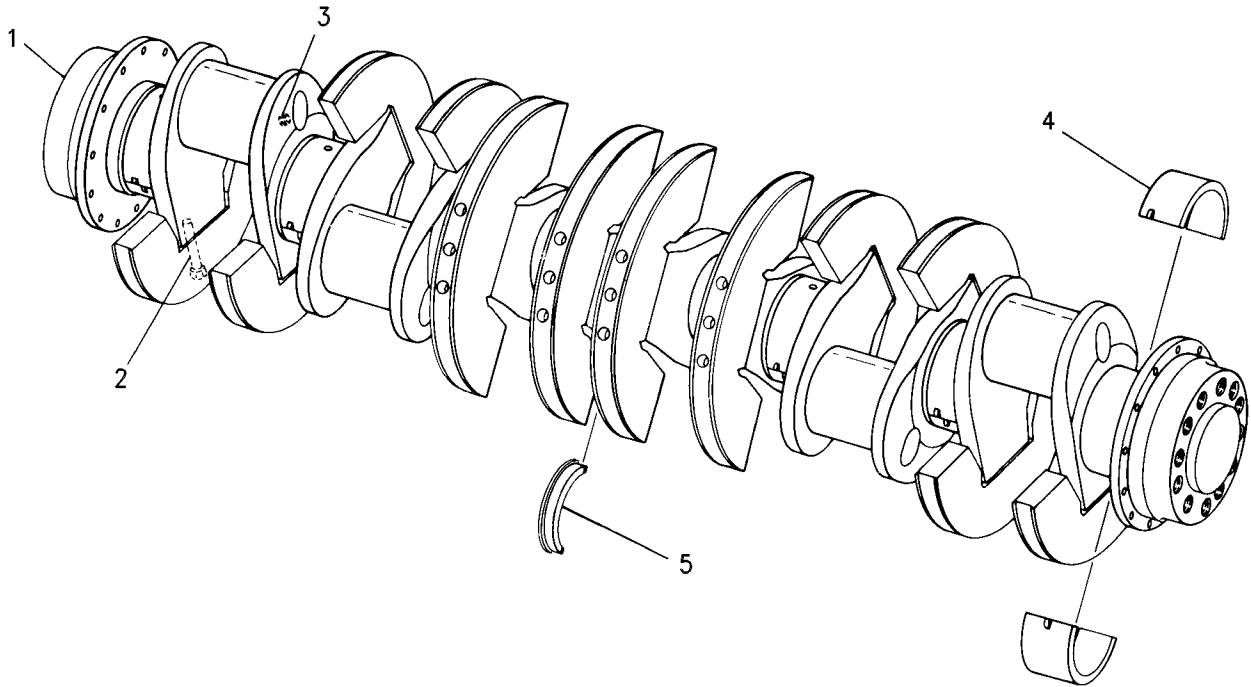
PART OF 261-7305 ENGINE AR

SMCS-1202

i02275058

NOTE	REF NO	GRAPHIC REF	PART NUMBER	QTY	PART NAME						SEE PAGE
					1	2	3	4	5	6 (PRODUCT LEVEL)	
R	1	1	128-6786	1	CRANKSHAFT AS						
		1	7N-2003	24	DOWEL						
	2	1	128-4845	36	BOLT AS						
	3	1	2W-2288	6	PLUG						
CJ	4	1	149-6031	7	BEARING AS-MAIN (STANDARD)						
ABC		1	149-6032		BEARING-MAIN (0.63-MM US ID)						
ABC		1	149-6033		BEARING-MAIN (1.27-MM US ID)						
ABC		1	149-6034		BEARING-MAIN (0.63-MM OS OD)						
ABC		1	149-6035		BEARING-MAIN (0.63-MM US ID - 0.63-MM OS OD)						
J	5	1	7C-6209	2	PLATE-THRUST						
					AVAILABLE REPAIR KIT(S):						
J			196-9530		KIT-BASIC ENGINE REPAIR (MAIN BEARING)						
					(INCLUDES THRUST PLATES AND MAIN BEARINGS)						

A-NOT PART OF THIS GROUP
 B-USE AS REQUIRED
 C-CHANGE FROM PREVIOUS TYPE
 J-KIT MARKED J INCLUDES PARTS MARKED J
 R-REMFG PART MAY BE AVAILABLE



GRAPHIC #1

<END>

g00358114

BASIC ENGINE

100-8026 CYLINDER BLOCK AS

S/N: LLD1-UP

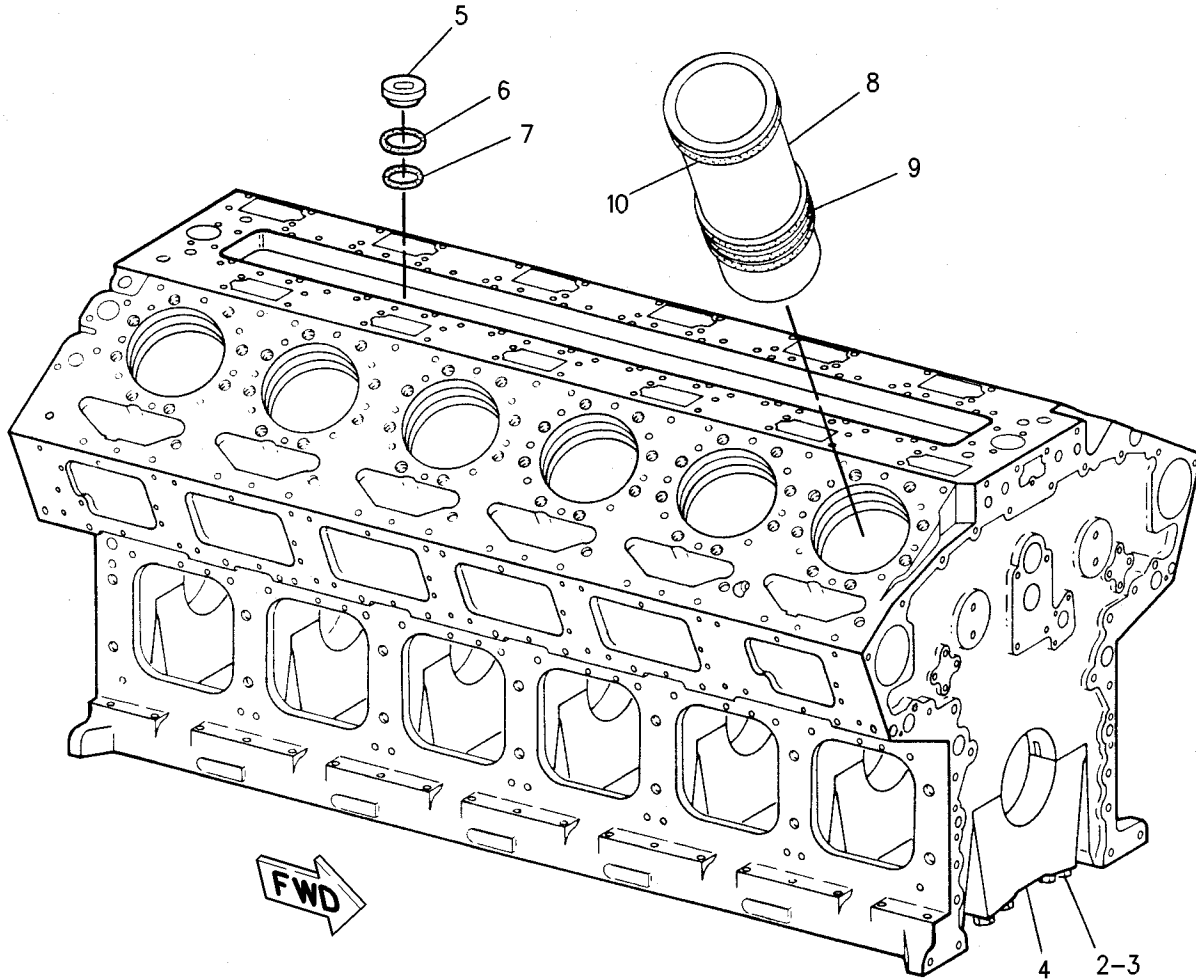
PART OF 240-6651 CYLINDER BLOCK GP

FIELD REPLACEMENT ORDER 115-5154-PAGE 17

SMCS-1201

i01886471

NOTE	REF NO	GRAPHIC REF	PART NUMBER	QTY	PART NAME						SEE PAGE
					1	2	3	4	5	6 (PRODUCT LEVEL)	
	2	1	5P-8249	28	WASHER-HARD (24X41.5X4MM THK)						
	3	1	7X-7925	28	BOLT (7/8-14X11 IN)						
	4	1	9Y-9175	7	CAP-CRANKSHAFT BEARING						
	5	1	4W-4813	2	PLUG						
	6	1	8T-2929	2	SEAL-O-RING						
	7	1	8T-2928	2	SEAL-O-RING						
	8	1	211-7826	12	LINER-CYLINDER						
	9	1	7N-2046	36	SEAL-O-RING						
	10	1	8N-4707	12	BAND-FILLER						



GRAPHIC #1

<END>

g00913079

BASIC ENGINE

115-5154 CYLINDER BLOCK GP

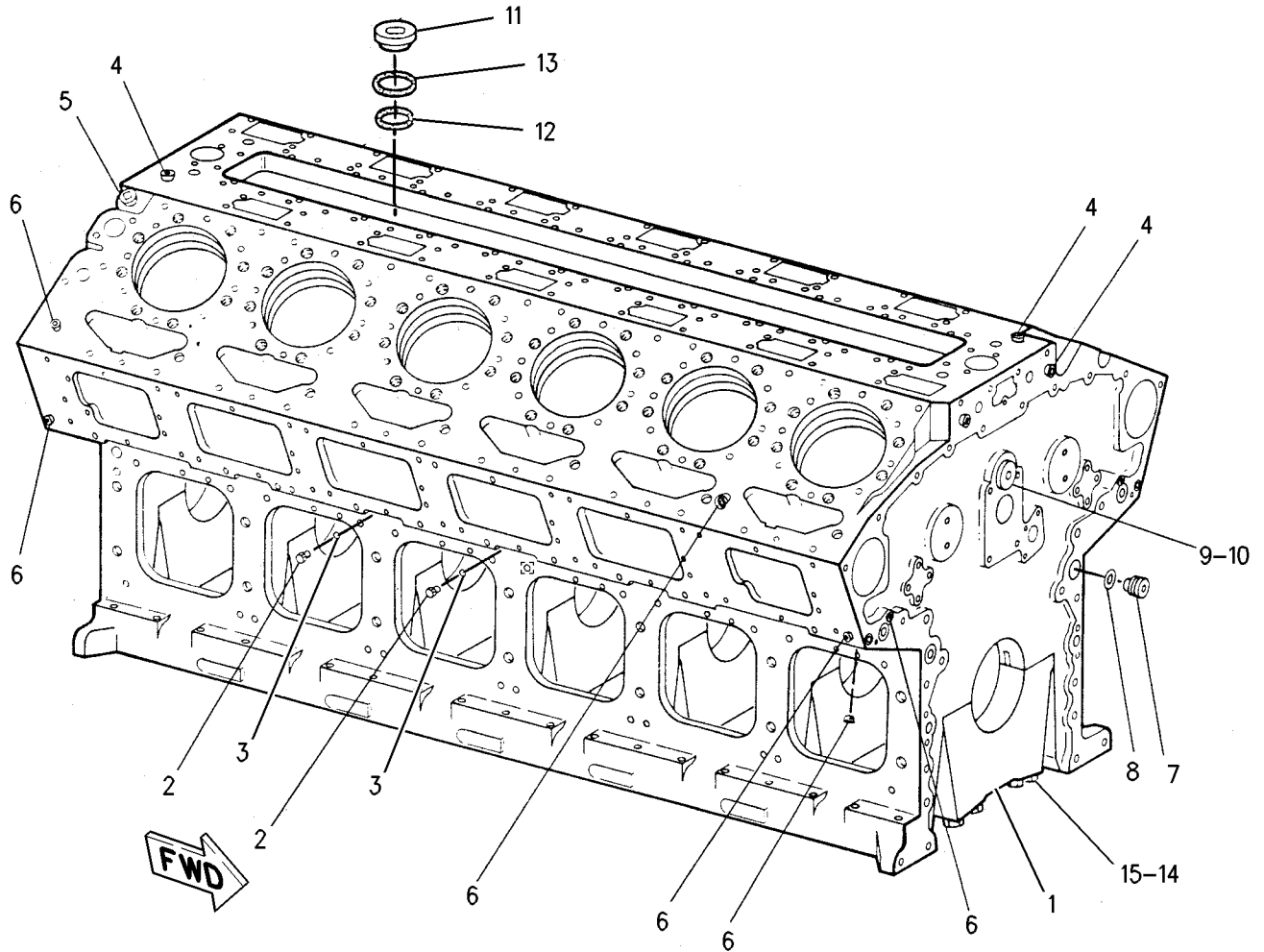
S/N: LLD1-UP

FIELD REPLACEMENT FOR 100-8026-PAGE 16

SMCS-1201

i01959307

NOTE	REF NO	GRAPHIC REF	PART NUMBER	QTY	PART NAME						SEE PAGE
					1	2	3	4	5	6 (PRODUCT LEVEL)	
	1	1	223-1696	7	CAP-CRANKSHAFT BEARING						
	2	1	9S-4191	6	PLUG-O RING						
	3	1	033-6042	6	SEAL-O-RING						
	4	1	8T-6762	4	PLUG-PIPE (9.52 CF SQ HOLE)						
	5	1	7X-7731	2	PLUG-PIPE						
	6	1	8T-6763	22	PLUG-PIPE (1/4-18 NPTF)						
	7	1	2W-2940	8	PLUG						
	8	1	6V-3348	8	SEAL-O-RING						
	9	1	7N-5641	2	PLUG-MANIFOLD						
	10	1	5F-9657	4	SEAL-O-RING						
	11	1	4W-4813	3	PLUG						
	12	1	8T-2929	3	SEAL-O-RING						
	13	1	8T-2928	3	SEAL-O-RING						
	14	1	5P-8249	28	WASHER-HARD (24X41.5X4-MM THK)						
	15	1	7X-7925	28	BOLT (7/8-14X11-IN)						



GRAPHIC #1

<END>

g00913089

BASIC ENGINE

240-6651 CYLINDER BLOCK GP

S/N: LLD1-UP

PART OF 261-7305 ENGINE AR

SMCS-1201

i02229266

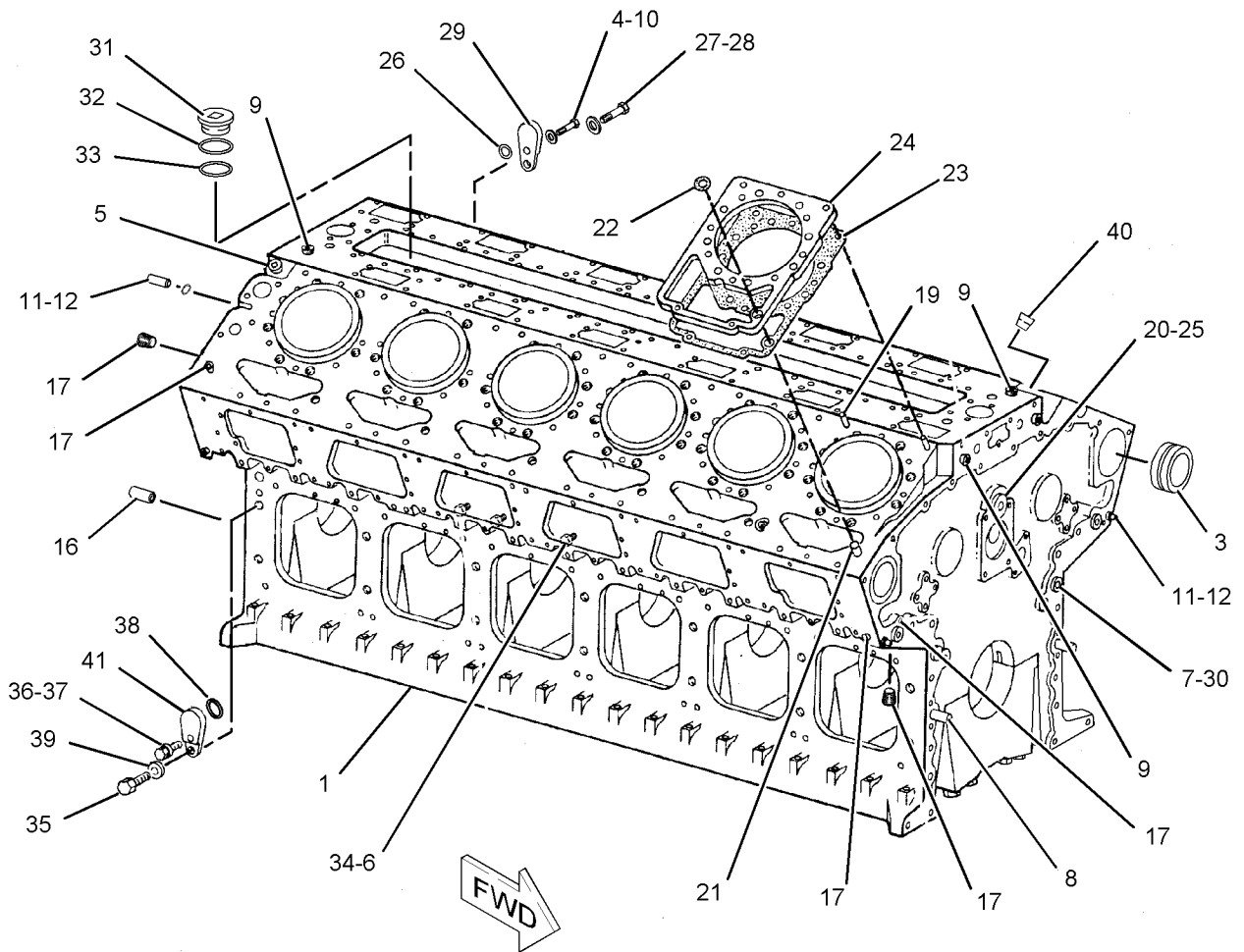
NOTE	REF NO	GRAPHIC REF	PART NUMBER	QTY	PART NAME 1 2 3 4 5 6 (PRODUCT LEVEL)	SEE PAGE
Y	1	1	100-8026	1	CYLINDER BLOCK AS	16
	3	1	101-1198	14	BEARING-CAMSHAFT	
	4	1	1A-2029	1	BOLT (3/8-16X1.125-IN)	
	5	1	7X-7731	1	PLUG-PIPE	
	6	1	9S-4191	6	PLUG-O RING	
	7	1	2W-2940	8	PLUG	
	8	1	7N-2044	2	DOWEL	
	9	1	8T-6762	4	PLUG-PIPE	
	10	1	5M-2894	1	WASHER-HARD (10.2X18.5X2.5-MM THK)	
	11	1	7N-2047	3	DOWEL	
	12	1	7X-4805	3	SEAL-O-RING	
	16	1	4N-0683	2	DOWEL	
	17	1	8T-6763	22	PLUG-PIPE	
	19	1	8T-0099	24	DOWEL	
	20	1	7N-5641	2	PLUG-MANIFOLD	
	21	1	197-7008	12	DOWEL	
	22	1	5P-0840	24	SEAL-O-RING	
	23	1	144-5692	12	GASKET-PLATE	
	24	1	110-6994	12	PLATE-SPACER	
	25	1	5F-9657	4	SEAL-O-RING	
	26	1	5P-8210	1	SEAL-O-RING	
	27	1	0S-1595	1	BOLT (1/2-13X1.25-IN)	
	28	1	5P-8245	1	WASHER-HARD (13.5X25.5X3-MM THK)	
	29	1	8N-8056	1	COVER	
	30	1	6V-3348	8	SEAL-O-RING	
	31	1	4W-4813	1	PLUG	
	32	1	8T-2929	1	SEAL-O-RING	
	33	1	8T-2928	1	SEAL-O-RING	
	34	1	153-4906	6	SEAL-O-RING	
B	35	1	0S-1595	1	BOLT (1/2-13X1.25-IN)	
B	36	1	1A-2029	1	BOLT (3/8-16X1.125-IN)	
B	37	1	5M-2894	1	WASHER-HARD (10.2X18.5X2.5-MM THK)	
B	38	1	5P-8210	1	SEAL-O-RING	
B	39	1	5P-8245	1	WASHER-HARD (13.5X25.5X3-MM THK)	
B	40	1	7X-7731	1	PLUG-PIPE	
B	41	1	8N-8056	1	COVER	

B-USE AS REQUIRED
Y-SEPARATE ILLUSTRATION

BASIC ENGINE

240-6651 CYLINDER BLOCK GP (contd.)

i02229266



GRAPHIC #1

<END>

g01013586

BASIC ENGINE

154-1612 CYLINDER HEAD AS

S/N: LLD1-UP

PART OF 201-4257 CYLINDER HEAD GP
FIELD REPLACEMENT ORDER 242-5328-PAGE 21

SMCS-1100, 1101

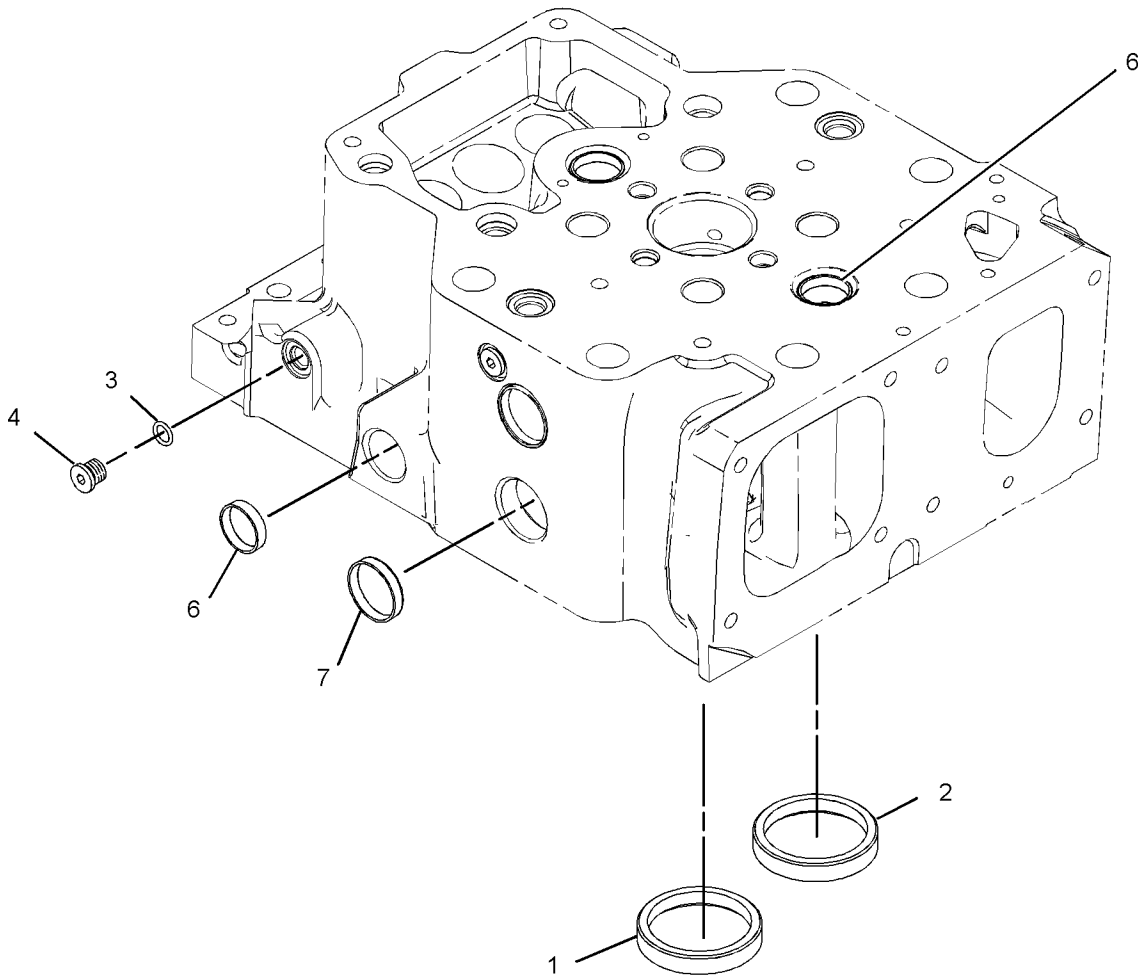
i02405927

NOTE	REF NO	GRAPHIC REF	PART NUMBER	QTY	PART NAME						SEE PAGE
					1	2	3	4	5	6 (PRODUCT LEVEL)	
	1	1	130-2607	2	INSERT-VALVE SEAT (STANDARD) (INTAKE)						
AB			149-1981		INSERT-VALVE SEAT (0.508-MM OS OD) (INTAKE)						
R	2	1	130-2608	2	INSERT-VALVE SEAT (STANDARD) (EXHAUST)						
AB			166-5945		INSERT-VALVE SEAT (0.508-MM OS OD) (EXHAUST)						
	3	1	3J-7354	4	SEAL-O-RING						
	4	1	9S-8002	4	PLUG						
	6	1	3B-0623	5	PLUG-CUP						
	7	1	3B-0645	5	PLUG-CUP						

A-NOT PART OF THIS GROUP

B-USE AS REQUIRED

R-REMFG PART MAY BE AVAILABLE



GRAPHIC #1

<END>

g01205314

BASIC ENGINE

242-5328 CYLINDER HEAD AS

S/N: LLD1-UP

FIELD REPLACEMENT FOR 154-1612-PAGE 20

SMCS-1100, 1101

i02405928

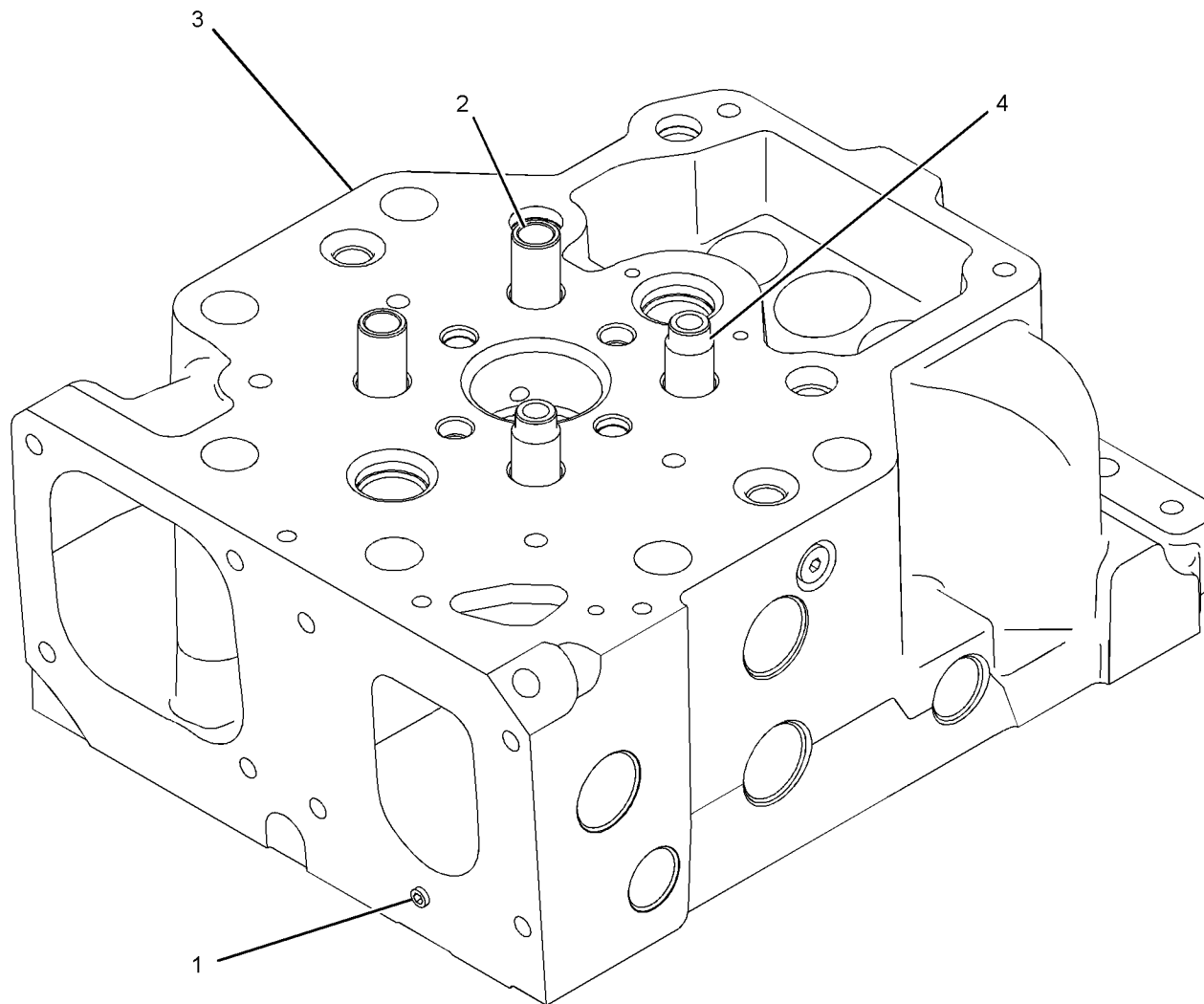
NOTE	REF NO	GRAPHIC REF	PART NUMBER	QTY	PART NAME						SEE PAGE
					1	2	3	4	5	6 (PRODUCT LEVEL)	
	1	1	8T-6757	1	PLUG-PIPE						
R	2	1	133-9306	2	GUIDE-VALVE (STANDARD) (INLET)						
AB		1	149-1982		GUIDE-VALVE (0.508-MM OS OD) (INLET)						
ABR		1	166-5944		GUIDE-VALVE (0.127-MM OS OD) (INLET)						
AB			273-3553		GUIDE-VALVE (0.127-MM OS OD) (INLET)						
AB			273-3554		GUIDE-VALVE (0.254-MM OS OD) (INLET)						
R	4	1	197-6995	2	GUIDE-VALVE (STANDARD) (EXHAUST)						
AB			276-3875		GUIDE-VALVE (0.127-MM OS OD) (EXHAUST)						
AB			276-3876		GUIDE-VALVE (0.254-MM OS OD) (EXHAUST)						

A-NOT PART OF THIS GROUP
 B-USE AS REQUIRED
 R-REMG PART MAY BE AVAILABLE

BASIC ENGINE

242-5328 CYLINDER HEAD AS (contd.)

i02405928



GRAPHIC #1

<END>

g01202283

BASIC ENGINE

101-0830 CYLINDER HEAD GP

S/N: LLD1-UP

PART OF 261-7305 ENGINE AR

SMCS-1100

i02327556

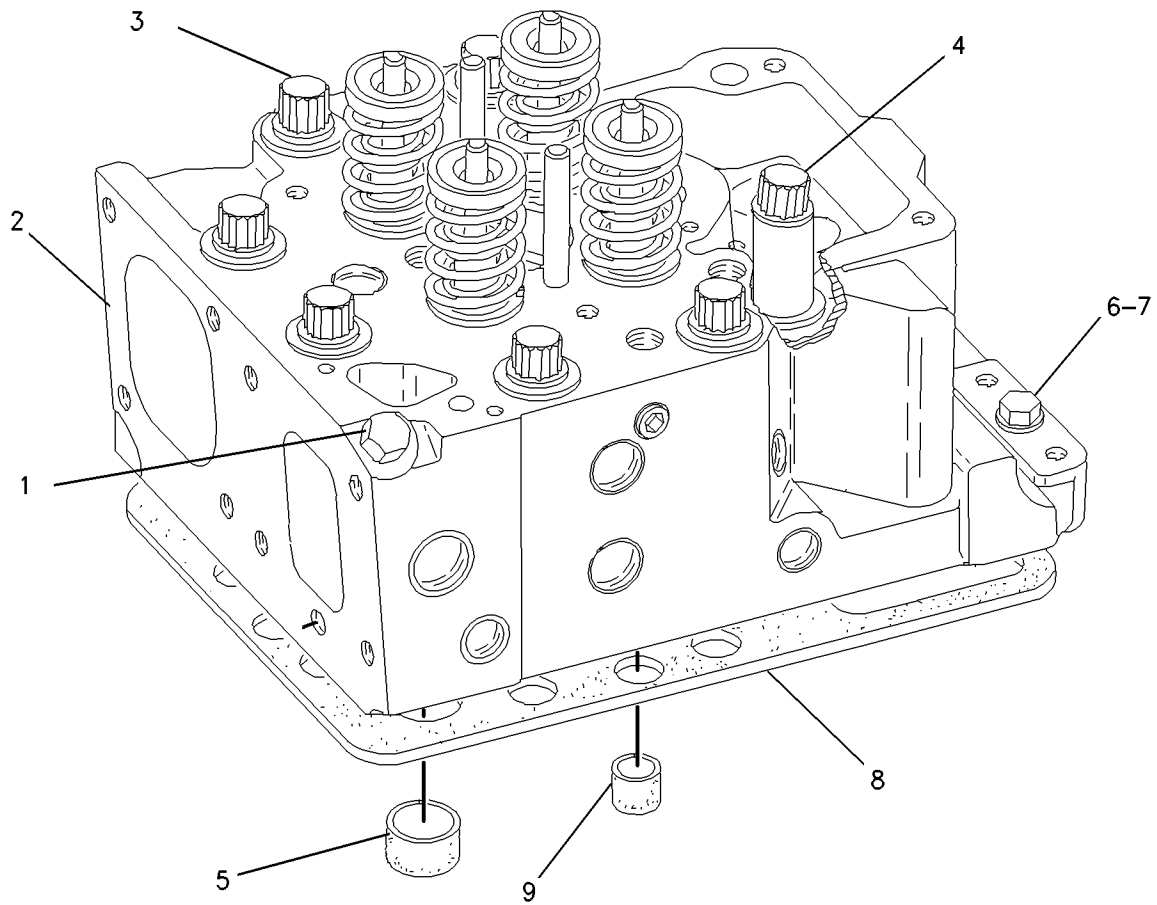
NOTE	REF NO	GRAPHIC REF	PART NUMBER	QTY	PART NAME						SEE PAGE
					1	2	3	4	5	6 (PRODUCT LEVEL)	
B	1	1	5B-7890	1	PLUG-PIPE						
CYR	2	1	201-4257	1	CYLINDER HEAD GP						25
	3	1	131-0420	6	FASTENER GP-CYLINDER HEAD (EACH INCLUDES)						
		1	187-7738	1	WASHER-HARD (21X36.5X3.5-MM THK)						
		1	7N-1961	1	BOLT-12 POINT HEAD (3/4-16X8.5-IN)						
	4	1	131-0421	2	FASTENER GP-CYLINDER HEAD (EACH INCLUDES)						
		1	187-7738	1	WASHER-HARD (21X36.5X3.5-MM THK)						
		1	7N-1961	1	BOLT-12 POINT HEAD (3/4-16X8.5-IN)						
		1	9Y-0635	1	SPACER (19.35X30.18X45-MM THK)						
	5	1	204-5427	4	SEAL						
	6	1	5B-0213	2	BOLT (3/8-16X2.375-IN)						
	7	1	5M-2894	2	WASHER-HARD (10.2X18.5X2.5-MM THK)						
	8	1	110-6991	1	GASKET-CYLINDER HEAD						
	9	1	204-5426	4	SEAL						

B-USE AS REQUIRED
 C-CHANGE FROM PREVIOUS TYPE
 R-REMG PART MAY BE AVAILABLE
 Y-SEPARATE ILLUSTRATION

BASIC ENGINE

101-0830 CYLINDER HEAD GP (contd.)

i02327556



GRAPHIC #1

<END>

g00903072

BASIC ENGINE

201-4257 CYLINDER HEAD GP*R

S/N: LLD1-UP

PART OF 101-0830 CYLINDER HEAD GP

SMCS-1100

i02438123

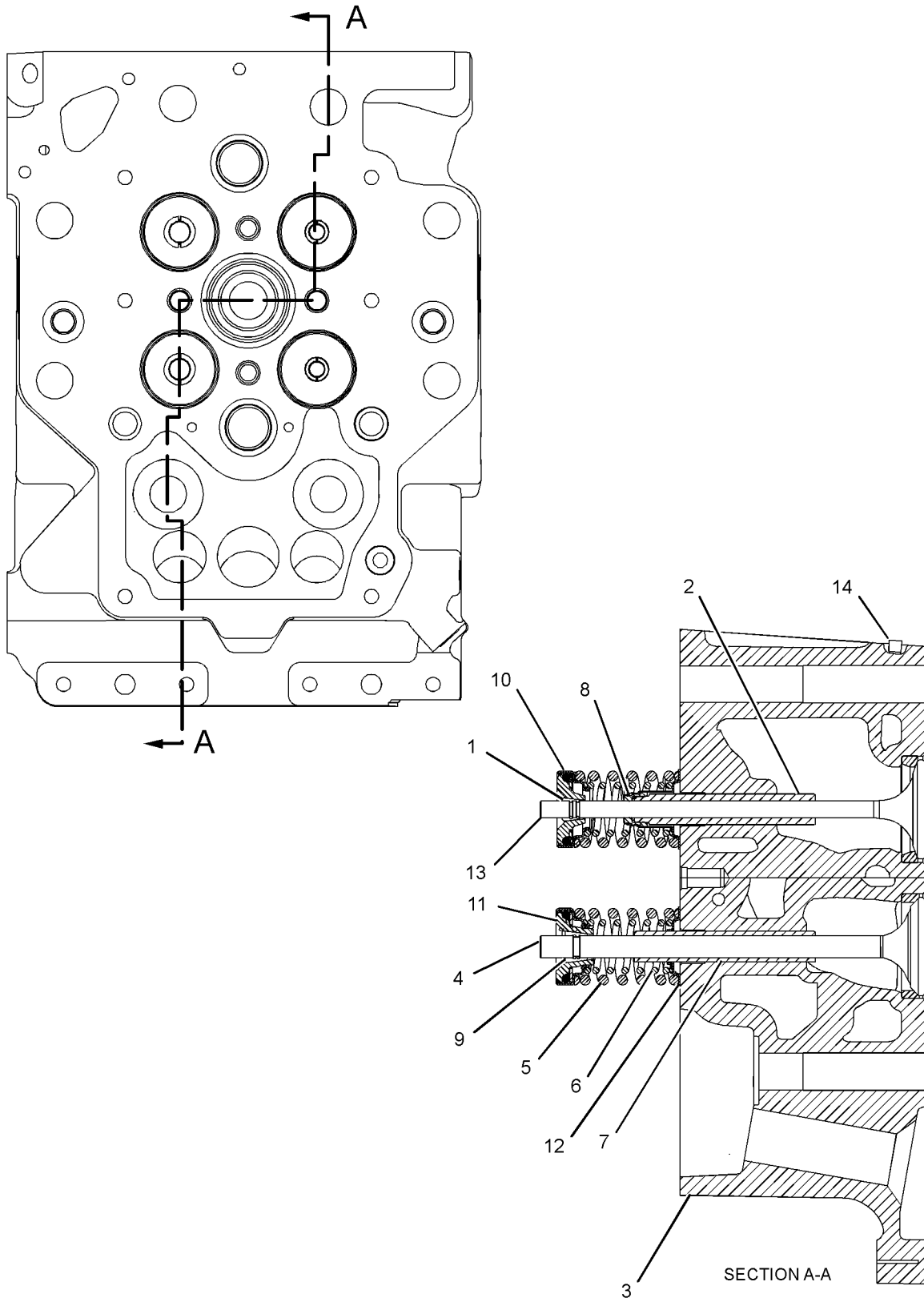
NOTE	REF NO	GRAPHIC REF	PART NUMBER	QTY	PART NAME						SEE PAGE
					1	2	3	4	5	6 (PRODUCT LEVEL)	
	1	1	2A-4429	4	LOCK-RETAINER (INLET)						
R	2	1	133-9306	2	GUIDE-VALVE (STANDARD) (INLET)						
AB		1	149-1982		GUIDE-VALVE (0.508-MM OS OD) (INLET)						
ABR		1	166-5944		GUIDE-VALVE (0.127-MM OS OD) (INLET)						
Y	3	1	154-1612	1	CYLINDER HEAD AS						20
	4	1	194-4897	2	VALVE-EXHAUST						
	5	1	281-6157	4	SPRING (OUTER)						
	6	1	194-4902	4	SPRING-VALVE (INNER)						
R	7	1	197-6995	2	GUIDE-VALVE (STANDARD) (EXHAUST)						
AB		1	276-3875	1	GUIDE-VALVE (0.127-MM OS OD)						
AB		1	276-3876	1	GUIDE-VALVE (0.254-MM OS OD)						
	8	1	197-7006	2	SEAL-VALVE STEM (INLET)						
	9	1	197-7055	4	LOCK-RETAINER (EXHAUST)						
	10	1	197-7062	2	ROTOCOIL AS (INLET)						
	11	1	197-7063	2	ROTOCOIL AS (EXHAUST)						
	12	1	209-0962	2	WASHER (17.8X45X7.29-MM THK)						
	13	1	210-2542	2	VALVE-INLET						
	14	1	8T-6759	1	PLUG-PIPE						

A-NOT PART OF THIS GROUP
 B-USE AS REQUIRED
 R-REMG PART MAY BE AVAILABLE
 Y-SEPARATE ILLUSTRATION

BASIC ENGINE

201-4257 CYLINDER HEAD GP (contd.)

i02438123



GRAPHIC #1

<END>

g01202855

BASIC ENGINE

8N-7182 DAMPER GP

S/N: LLD1-UP

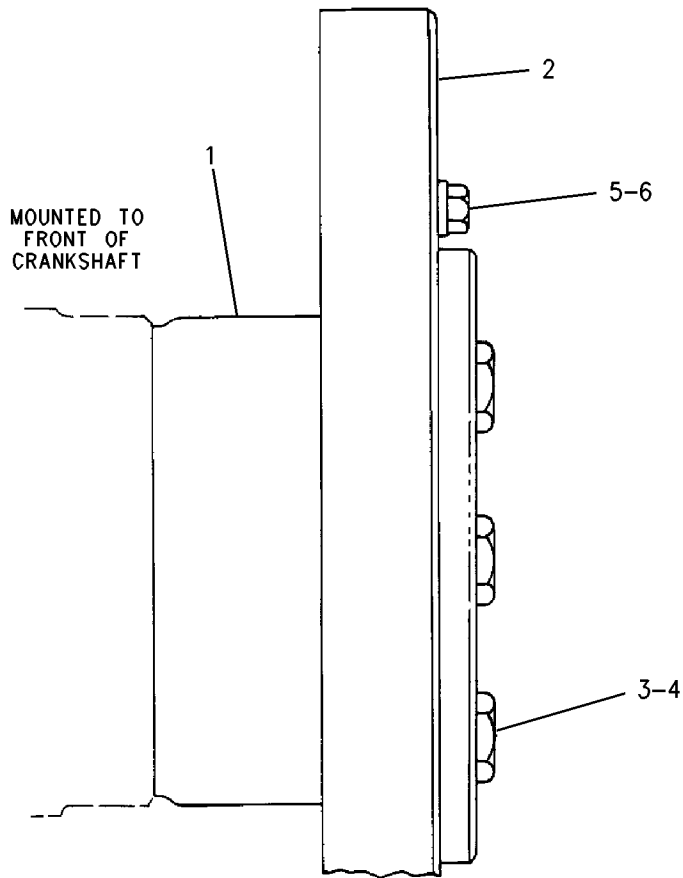
PART OF 261-7305 ENGINE AR

SMCS-1205

i02220737

NOTE	REF NO	GRAPHIC REF	PART NUMBER	QTY	PART NAME						SEE PAGE
					1	2	3	4	5	6 (PRODUCT LEVEL)	
C	1	1	7E-0854	1	ADAPTER-DAMPER						
R	2	1	193-3288	1	DAMPER AS						
	3	1	8S-4757	6	BOLT (1-14X8-IN)						
	4	1	5P-8250	6	WASHER (28X49X5-MM THK)						
	5	1	7B-3235	10	BOLT (1/2-13X1.375-IN)						
	6	1	2M-0849	10	WASHER-HARD (13.5X25.5X5-MM THK)						

C-CHANGE FROM PREVIOUS TYPE
R-REMFG PART MAY BE AVAILABLE



RIGHT SIDE VIEW

<END>

GRAPHIC #1

g00995346

BASIC ENGINE

179-1511 DRIVE GP-ACCESSORY-LOWER, LH

S/N: LLD1-UP

STANDARD ROTATION

PART OF 261-7305 ENGINE AR

SMCS-1207

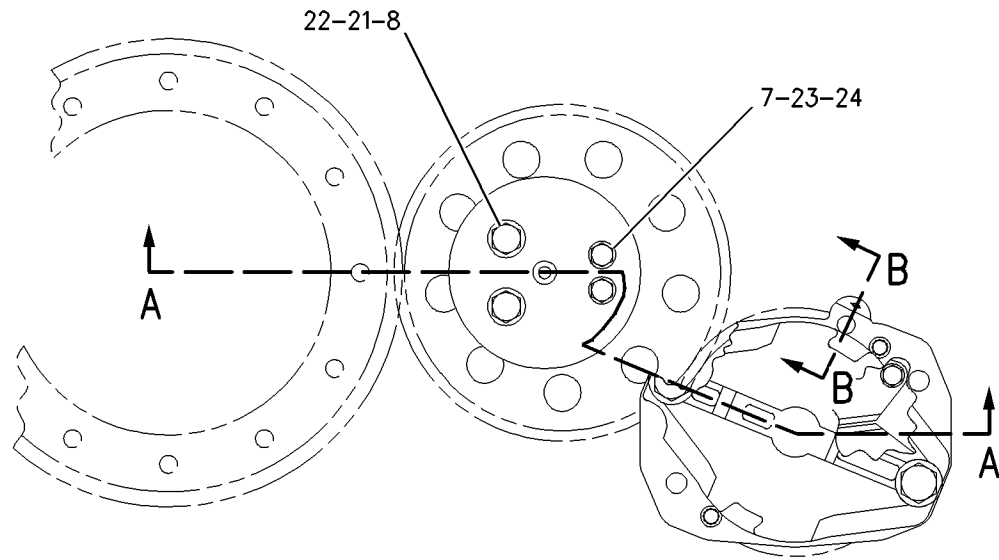
i01959076

NOTE	REF NO	GRAPHIC REF	PART NUMBER	QTY	PART NAME						SEE PAGE
					1	2	3	4	5	6 (PRODUCT LEVEL)	
	1	1	5P-0840	1	SEAL-O-RING						
	2	1	7C-3259	1	SHAFT						
	3	1	116-3242	1	GEAR AS-IDLER (66-TEETH)						
		1	116-1365	1	BEARING						
	4	1	235-3548	2	SEAL-O-RING						
	5	1	7C-3258	1	WASHER AS-THRUST						
		1	7N-2047	1	DOWEL						
	6	1	2W-7320	1	GEAR-ACCESSORY DRIVE (46-TEETH)						
	7	1	0T-0055	2	BOLT (3/8-16X4.25-IN)						
	8	1	9X-8879	2	BOLT (1/2-13X5.5-IN)						
	9	1	6K-3771	12	BOLT-12 POINT HEAD (7/16-14X1.5-IN)						
	10	1	7N-5874	1	SHAFT-AUXILIARY DRIVE (14-TEETH)						
	11	1	7N-7539	2	WASHER-THRUST						
	12	1	2B-2695	4	BOLT (5/16-18X0.875-IN)						
	13	1	8N-8210	1	ADAPTER AS						
		1	127-5400	1	BEARING-SLEEVE						
	14	1	7N-8374	1	COVER						
	15	1	9X-7371	1	SEAL-O-RING						
	16	1	0S-1592	2	BOLT (5/8-11X1.25-IN)						
	17	1	5P-8247	2	WASHER-HARD (17X32X3.5-MM THK)						
	18	1	1T-0765	6	BOLT (3/8-16X1-IN)						
	19	1	9M-1974	4	WASHER-HARD (8.8X16X2-MM THK)						
	20	1	8T-6759	2	PLUG-PIPE						
	21	1	5P-8245	2	WASHER-HARD (13.5X25.5X3-MM THK)						
	22	1	5R-7137	2	WASHER-SEALING						
	23	1	5M-2894	2	WASHER-HARD (10.2X18.5X2.5-MM THK)						
	24	1	5R-7136	2	WASHER-SEALING						

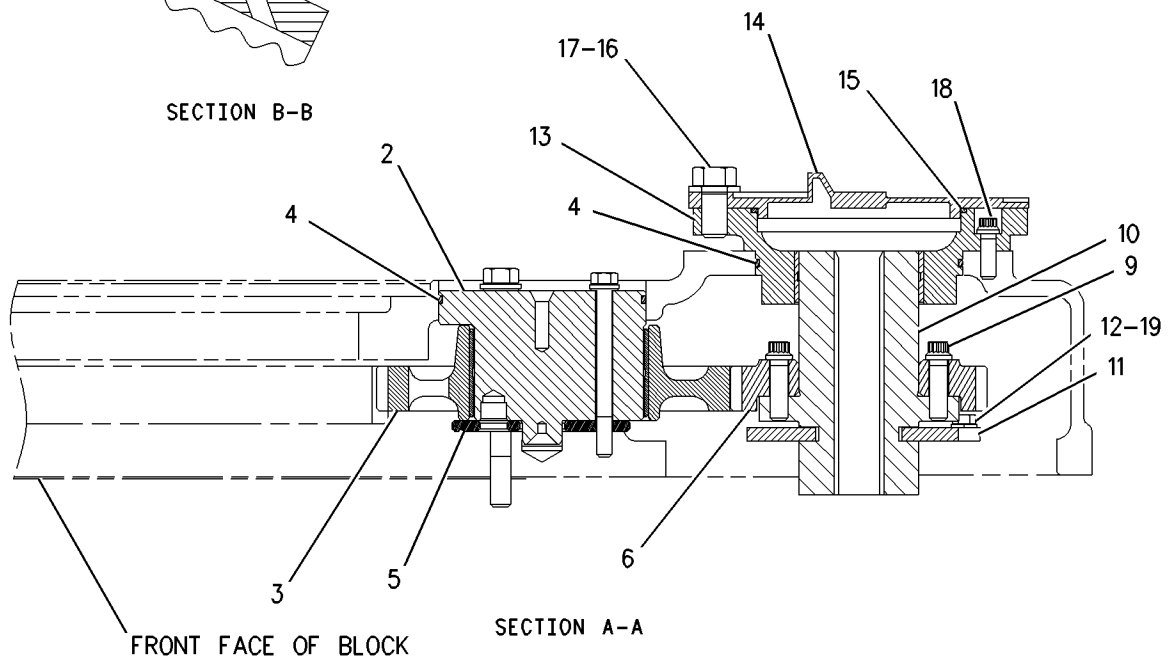
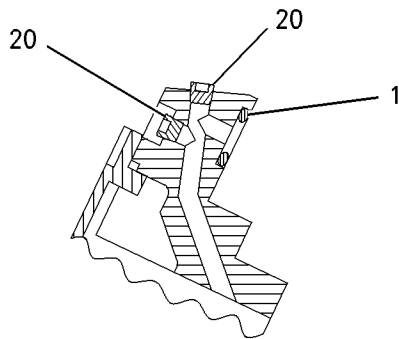
BASIC ENGINE

179-1511 DRIVE GP-ACCESSORY (contd.)

i01959076



FRONT VIEW



GRAPHIC #1

<END>

g00653303

BASIC ENGINE

7N-7660 DRIVE GP-FAN

S/N: RMS1-UP

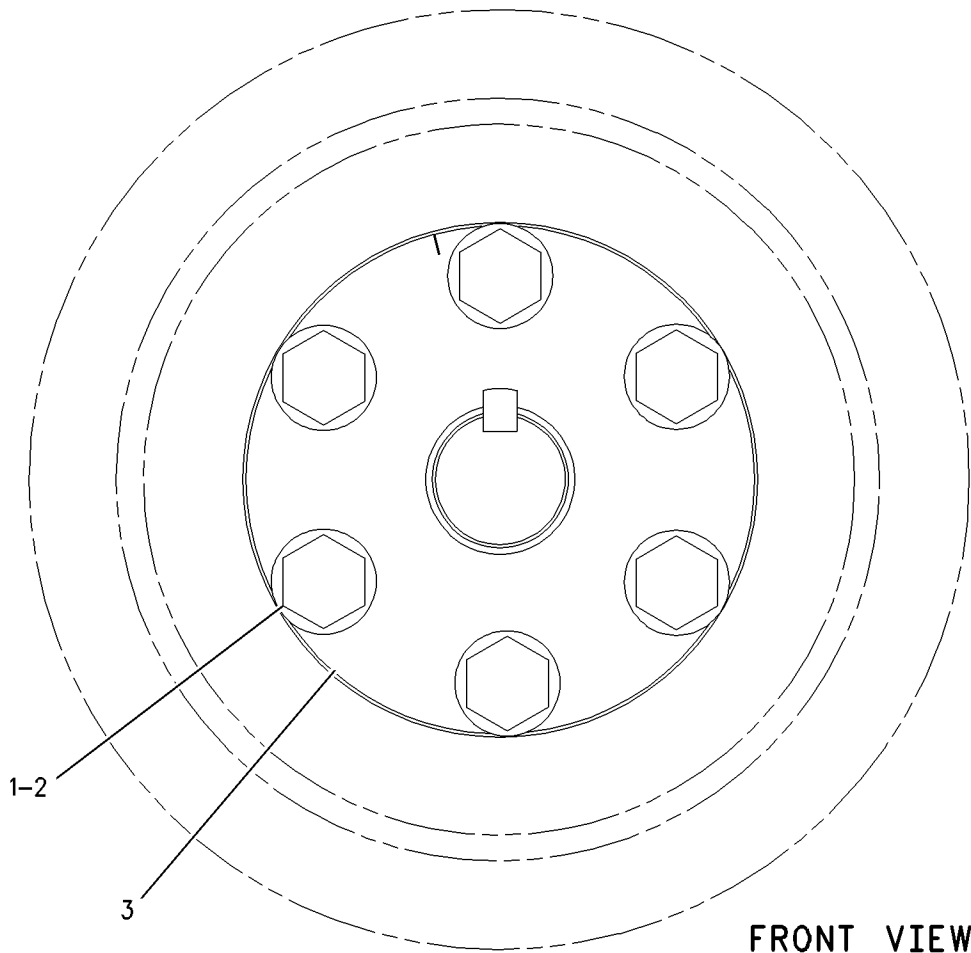
LOW KILOWATT

PART OF 275-6419 PULLEY GP-FAN DRIVE
AN ATTACHMENT

SMCS-1359

i02220725

NOTE	REF NO	GRAPHIC REF	PART NUMBER	QTY	PART NAME						SEE PAGE
					1	2	3	4	5	6 (PRODUCT LEVEL)	
	1	1	5P-8250	6	WASHER (28X49X5-MM THK)						
	2	1	9F-8122	6	BOLT (1-14X9-IN)						
	3	1	7N-7057	1	SHAFT-STUB						



FRONT VIEW

GRAPHIC #1

<END>

g00994930

BASIC ENGINE

7W-3953 DRIVE GP-FAN-SUCTION

S/N: RMS1-UP

FOR USE WITH ENGINE MOUNTED FAN
AN ATTACHMENT

SMCS-1359

i02139277

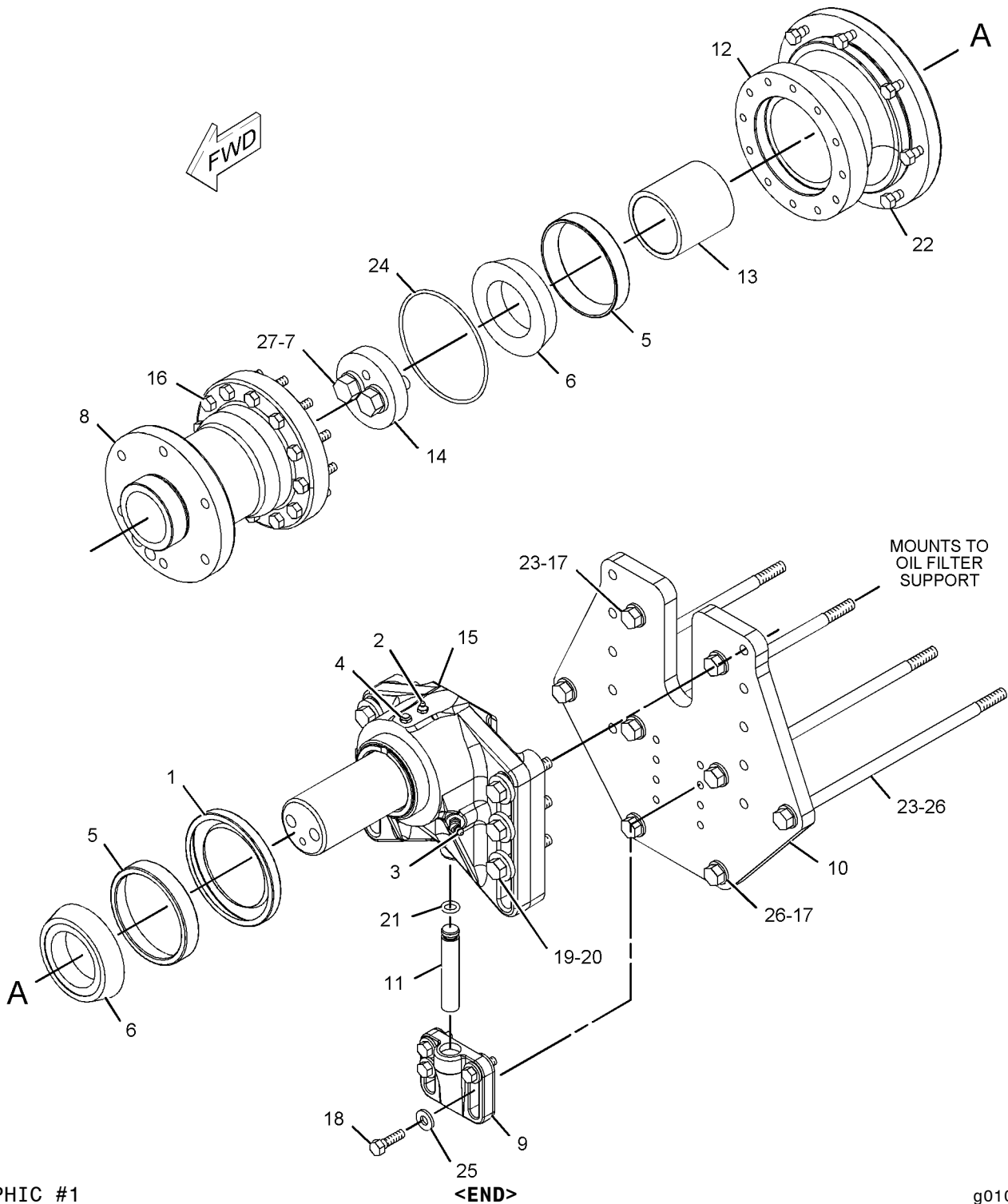
NOTE	REF NO	GRAPHIC REF	PART NUMBER	QTY	PART NAME						SEE PAGE
					1	2	3	4	5	6 (PRODUCT LEVEL)	
	1	1	1J-4034	1	SEAL-LIP TYPE						
	2	1	3B-8489	1	FITTING-GREASE						
	3	1	3B-8686	1	FITTING-GREASE						
	4	1	4B-4550	1	FITTING-PRESSURE RELIEF						
	5	1	6B-3224	2	CUP-BEARING						
	6	1	6Y-7651	2	CONE-BEARING						
	7	1	7E-4202	2	WASHER-HARD (16.2X30X5-MM THK)						
	8	1	7W-3464	1	ADAPTER-FAN						
	9	1	7W-6110	1	BRACKET						
	10	1	7W-6370	1	BASE-FAN DRIVE						
	11	1	7W-6755	1	SHAFT						
	12	1	9Y-2647	1	HUB-FAN PULLEY						
	13	1	209-5296	1	SPACER (63.6X76.2X76.2-MM THK)						
	14	1	217-6916	1	WASHER (85X18-MM THK)						
	15	1	251-7648	1	BRACKET AS						
		1	3B-2968	1	BOLT (3/4-10X3.5-IN)						
		1	251-7645	1	SHAFT						
B		1	7W-7590		SLEEVE						
		1	5P-8248	1	WASHER-HARD (20X36.5X3.5-MM THK)						
	16	1	0S-1571	12	BOLT (3/8-16X1.75-IN)						
	17	1	0S-1585	4	BOLT (1/2-13X1.5-IN)						
	18	1	0S-1588	4	BOLT (3/8-16X1.25-IN)						
	19	1	1A-5822	6	BOLT (1/2-13X2.75-IN)						
	20	1	1F-7960	6	WASHER (13.5X32X6-MM THK)						
	21	1	2M-4453	1	SEAL-O-RING						
	22	1	3B-1915	8	BOLT (3/8-16X1-3/8-IN)						
	23	1	4M-2442	4	BOLT (1/2-13X12.32-IN)						
	24	1	5F-3144	1	SEAL-O-RING						
	25	1	5P-1075	4	WASHER-HARD (10.2X22.5X3-MM THK)						
	26	1	5P-8245	8	WASHER-HARD (13.5X25.5X3-MM THK)						
	27	1	7K-4370	1	BOLT (5/8-11X1.75-IN)						

B-USE AS REQUIRED

BASIC ENGINE

7W-3953 DRIVE GP-FAN (contd.)

i02139277



GRAPHIC #1

<END>

g01086780

BASIC ENGINE

7N-4851 FLYWHEEL GP

S/N: LLD1-UP

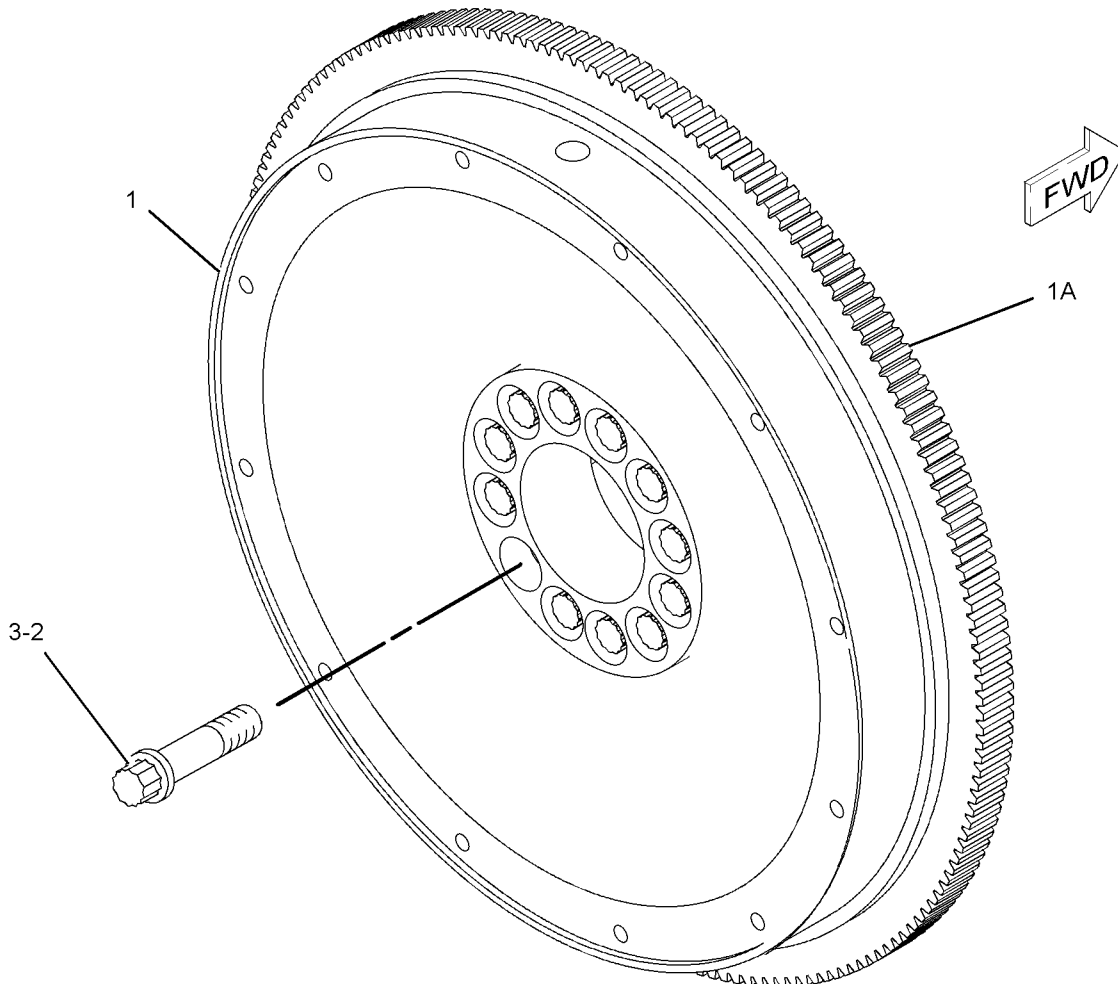
PART OF 261-7305 ENGINE AR

SMCS-1156

i02189120

NOTE	REF NO	GRAPHIC REF	PART NUMBER	QTY	PART NAME						SEE PAGE
					1	2	3	4	5	6 (PRODUCT LEVEL)	
C	1	1	243-3216	1	FLYWHEEL AS						
	1A	1	233-0643	1	GEAR-FLYWHEEL (183-TEETH)						
	2	1	9S-8893	12	BOLT-12 POINT HEAD (1-14X101.6-MM)						
	3	1	5P-8839	12	WASHER-HARD (28X42X4-MM THK)						

C-CHANGE FROM PREVIOUS TYPE



GRAPHIC #1

<END>

g01109106

BASIC ENGINE

122-9281 GEAR GP-FRONT

S/N: LLD1-UP

STANDARD ROTATION, LOW SPEED

PART OF 261-7305 ENGINE AR

SMCS-1206

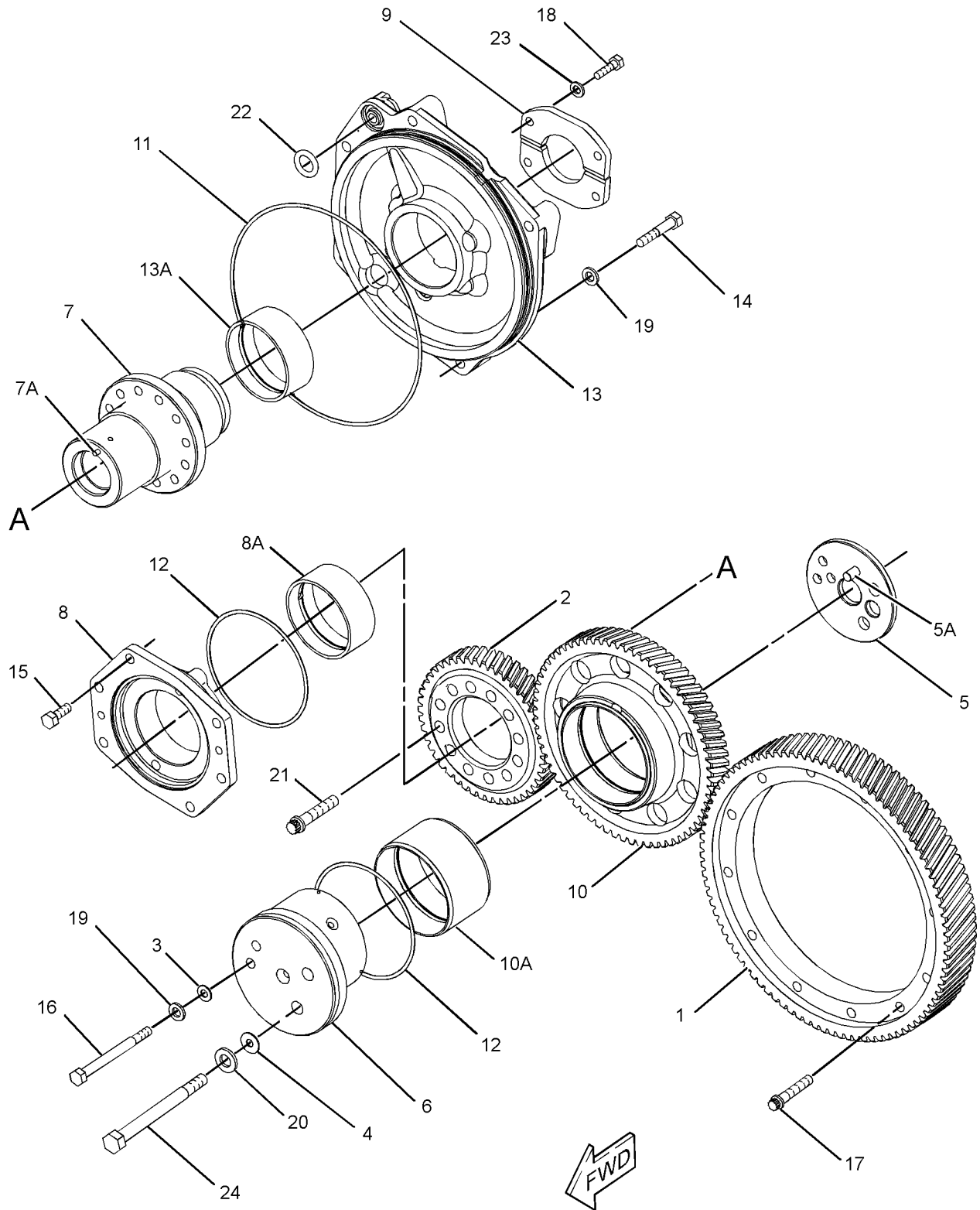
i02405455

NOTE	REF NO	GRAPHIC REF	PART NUMBER	QTY	PART NAME						SEE PAGE
					1	2	3	4	5	6 (PRODUCT LEVEL)	
	1	1	2W-2895	1	GEAR-CRANKSHAFT (92-TEETH)						
	2	1	2W-7320	1	GEAR-ACCESSORY DRIVE (46-TEETH)						
	3	1	5R-7136	2	WASHER-SEALING						
	4	1	5R-7137	2	WASHER-SEALING						
	5	1	7C-3258	1	WASHER AS-THRUST						
	5A	1	7N-2047	1	DOWEL						
	6	1	7C-3259	1	SHAFT						
	7	1	7N-5239	1	SHAFT AS-PUMP DRIVE						
	7A	1	8T-2153	1	SETSCREW-SOCKET (1/4-28X0.31-IN)						
	8	1	7N-5245	1	ADAPTER AS-PUMP						
	8A	1	127-5400	1	BEARING-SLEEVE						
	9	1	7N-5246	2	WASHER-THRUST						
	10	1	116-3242	1	GEAR AS-IDLER (66-TEETH)						
	10A	1	116-1365	1	BEARING						
	11	1	235-3546	2	SEAL-O-RING						
	12	1	235-3548	1	SEAL-O-RING						
	13	1	278-4287	1	ADAPTER AS-PUMP						
	13A	1	127-5400	1	BEARING-SLEEVE						
	14	1	0S-1590	5	BOLT (3/8-16X2-IN)						
	15	1	0S-1594	2	BOLT (3/8-16X1-IN)						
	16	1	0T-0055	2	BOLT (3/8-16X4.25-IN)						
	17	1	3S-1307	12	BOLT-12 POINT HEAD (3/8-16X2-IN)						
	18	1	4B-3388	4	BOLT (5/16-18X1.125-IN)						
	19	1	5M-2894	7	WASHER-HARD (10.2X18.5X2.5-MM THK)						
	20	1	5P-8245	2	WASHER-HARD (13.5X25.5X3-MM THK)						
	21	1	6K-3772	12	BOLT-12 POINT HEAD (7/16-14X2.25-IN)						
	22	1	6V-3348	1	SEAL-O-RING						
	23	1	9M-1974	4	WASHER-HARD (8.8X16X2-MM THK)						
	24	1	9X-8879	2	BOLT (1/2-13X5.5-IN)						

BASIC ENGINE

122-9281 GEAR GP-FRONT (contd.)

i02405455



GRAPHIC #1

<END>

g01202801

BASIC ENGINE

124-8395 GEAR GP-REAR-CAMSHAFT DRIVE

S/N: LLD1-UP

PART OF 261-7305 ENGINE AR

SMCS-1204

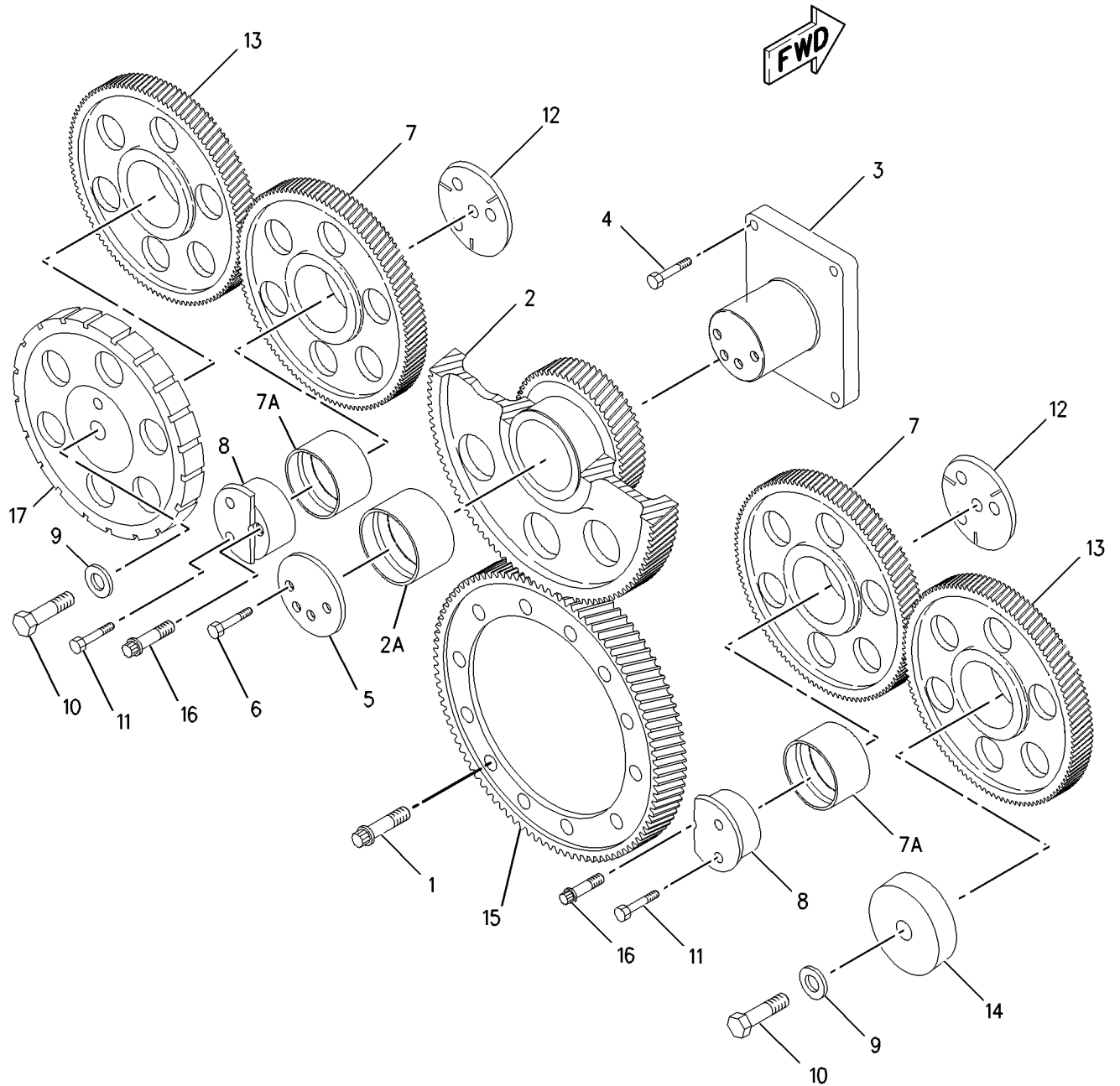
i01546653

NOTE	REF NO	GRAPHIC REF	PART NUMBER	QTY	PART NAME	SEE PAGE
					1 2 3 4 5 6 (PRODUCT LEVEL)	
	1	1	3S-1307	12	BOLT-12 POINT HEAD (3/8-16X2 IN)	
	2	1	114-3372	1	GEAR AS-IDLER (92/35 TEETH CLUSTER)	
	2A	1	101-1372	1	BEARING-SLEEVE	
	3	1	101-1366	1	SHAFT-GEAR (CLUSTER)	
	4	1	8M-2530	4	BOLT-12 POINT HEAD (1/2-13X1.25 IN)	
	5	1	101-1365	1	PLATE-THRUST	
	6	1	0L-1351	4	BOLT (3/8-16X0.875 IN)	
	7	1	101-1364	2	GEAR AS-IDLER (69 TEETH) (EACH INCLUDES)	
	7A	1	125-9751	1	BEARING-SLEEVE	
	8	1	101-1367	2	SHAFT-IDLER	
	9	1	5P-8248	2	WASHER-HARD (20X36.5X3.5MM THK)	
	10	1	9X-8887	2	BOLT (3/4-10X3 IN)	
	11	1	1B-4367	4	BOLT (5/8-11X3 IN)	
	12	1	101-1368	2	WASHER-THRUST (19.50 X 106 X 1.9MM THK)	
	13	1	101-1369	2	GEAR-CAMSHAFT DRIVE (70 TEETH)	
	14	1	4W-4586	1	PLATE	
	15	1	101-1370	1	GEAR-CRANKSHAFT (92 TEETH)	
	16	1	8S-2331	2	BOLT-12 POINT HEAD (5/8-11 X 2 IN)	
	17	1	7E-5324	1	RING	

BASIC ENGINE

124-8395 GEAR GP-REAR (contd.)

i01546653



GRAPHIC #1

<END>

g00663140

BASIC ENGINE

7W-7214 GUARD GP-BELT-FAN

S/N: RMS1-UP
AN ATTACHMENT

SMCS-7174

i02139070

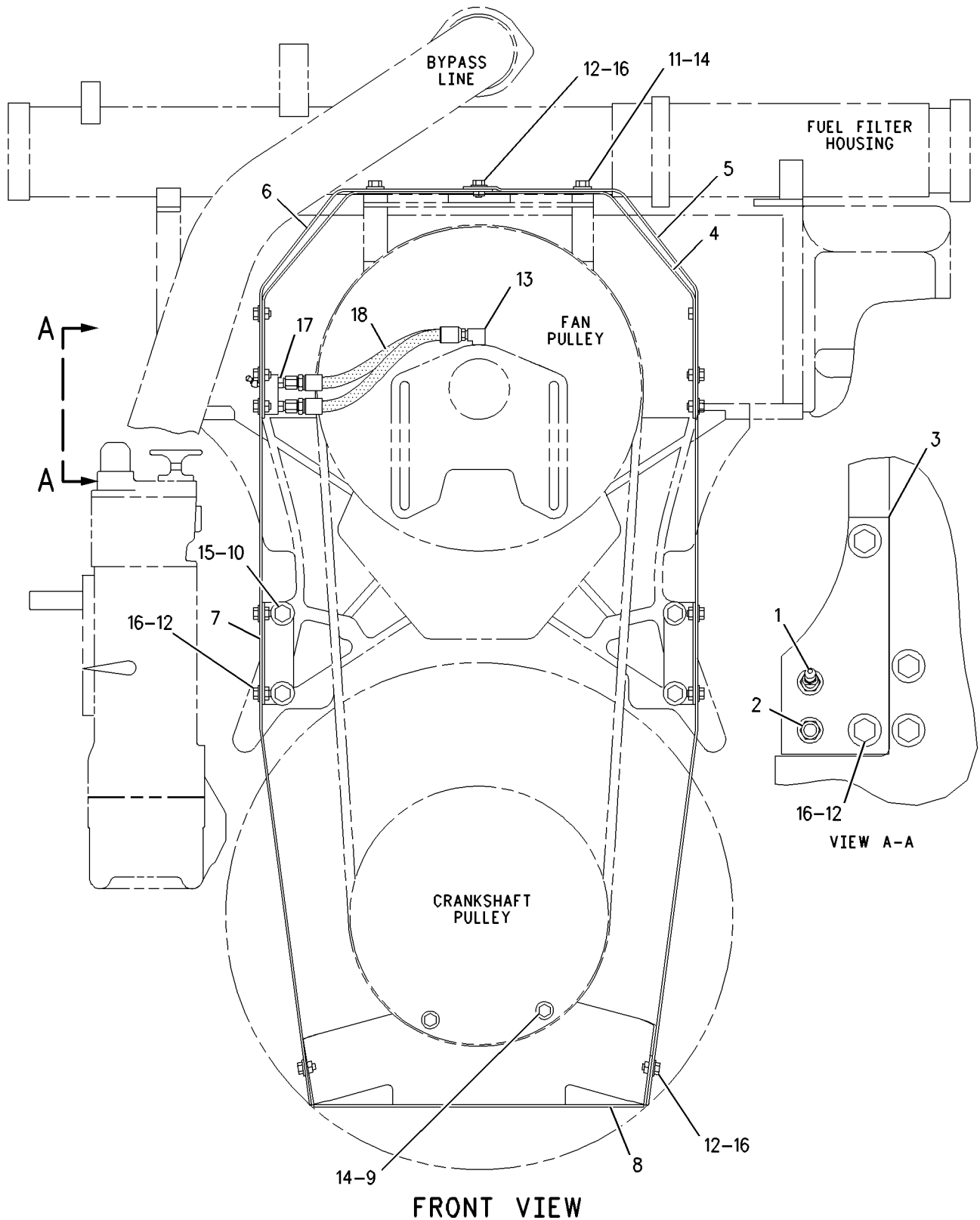
NOTE	REF NO	GRAPHIC REF	PART NUMBER	QTY	PART NAME						SEE PAGE
					1	2	3	4	5	6 (PRODUCT LEVEL)	
	1	1	3B-8686	1	FITTING-GREASE						
	2	1	4B-4550	1	FITTING-PRESSURE RELIEF						
C	3	1	7C-0551	1	PLATE AS						
C	4	1	7C-1461	1	GUARD AS						
		1	4K-9097	8	NUT-WELD (5/16-18-THD)						
C	5	1	7C-1464	1	GUARD (LH)						
C	6	1	7C-1465	1	GUARD AS (RH)						
		1	4K-9097	1	NUT-WELD (5/16-18-THD)						
	7	1	7W-7216	2	BRACKET AS						
					(EACH INCLUDES)						
		1	4K-9097	2	NUT-WELD (5/16-18-THD)						
	8	1	7W-7218	1	BRACKET AS						
		1	4K-9097	4	NUT-WELD (5/16-18-THD)						
	9	1	0S-0509	2	BOLT (3/8-16X0.75-IN)						
	10	1	0S-1621	4	BOLT (1/2-13X1-IN)						
C	11	1	2A-4639	2	BOLT (3/8-16X1.625-IN)						
C	12	1	2H-3755	15	BOLT (5/16-18X0.43-IN)						
	13	1	3B-8822	2	ELBOW						
C	14	1	5P-1075	4	WASHER-HARD (10.2X22.5X3-MM THK)						
	15	1	5P-1076	4	WASHER-HARD (13.5X30X4-MM THK)						
C	16	1	5P-4116	15	WASHER-HARD (8.8X20.5X2-MM THK)						
C	17	1	8L-6557	2	CONNECTOR						
CI	18	1	3N-4622	2	HOSE AS						

C-CHANGE FROM PREVIOUS TYPE
I-REFER TO HYDRAULIC INFORMATION SYSTEM

BASIC ENGINE

7W-7214 GUARD GP-BELT (contd.)

i02139070



GRAPHIC #1

<END>

g00894236

BASIC ENGINE

244-6010 GUARD GP-COUPLING

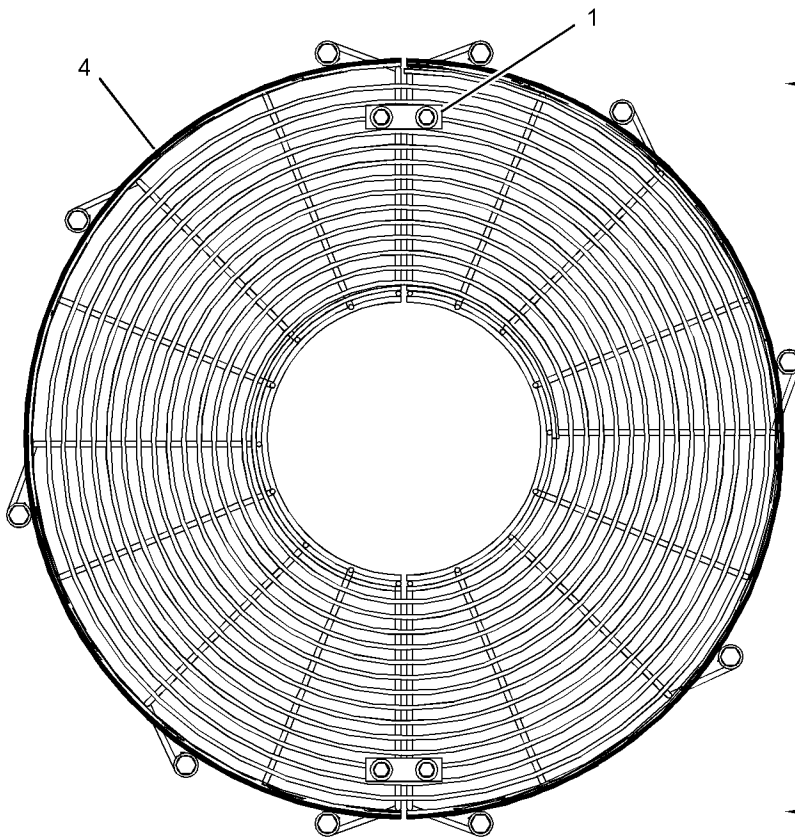
S/N: RMS1-UP

FOR USE WITH 2-BEARING FREE STANDING GENERATORS
AN ATTACHMENT

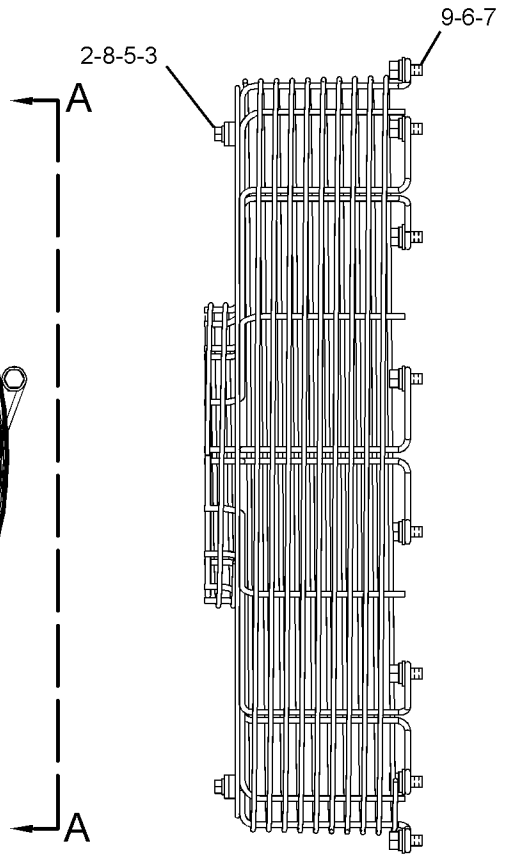
SMCS-3279

i02358521

NOTE	REF NO	GRAPHIC REF	PART NUMBER	QTY	PART NAME						SEE PAGE
					1	2	3	4	5	6 (PRODUCT LEVEL)	
	1	1	1V-0623	4	PLATE						
	2	1	2N-3385	8	NUT-CLIP (3/8-16 THD)						
	3	1	3L-9689	8	WASHER (10.5X25.4X5-MM THK)						
	4	1	244-6011	1	GUARD AS						
	5	1	3B-4506	8	LOCKWASHER						
	6	1	3B-4508	10	LOCKWASHER						
	7	1	4B-4280	10	WASHER (13.5X27X2.5-MM THK)						
	8	1	4L-6454	8	BOLT (3/8-16X1-IN)						
	9	1	5P-2228	10	BOLT (1/2-13X1-IN)						



FRONT VIEW



VIEW A-A

GRAPHIC #1

<END>

g01191388

BASIC ENGINE

8N-9639 GUARD GP-DAMPER

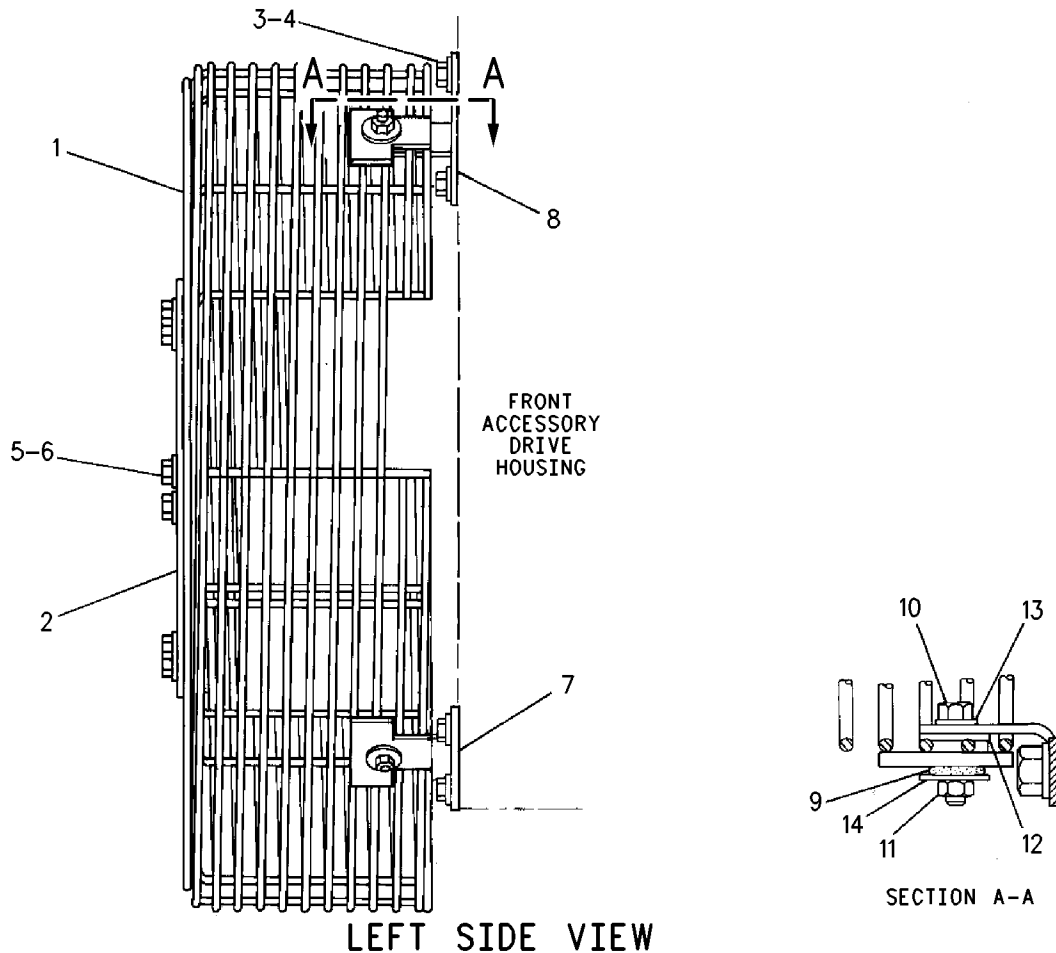
S/N: RMS1-UP
AN ATTACHMENT

SMCS-1205

i02139071

NOTE	REF NO	GRAPHIC REF	PART NUMBER	QTY	PART NAME						SEE PAGE
					1	2	3	4	5	6 (PRODUCT LEVEL)	
	1	1	1W-4923	1	DAMPER & GUARD AS						
		1	1V-8638	6	NUT (3/8-16 THD)						
	2	1	8J-8919	1	COVER						
	3	1	0S-1621	8	BOLT (1/2-13X1-IN)						
	4	1	5P-8245	8	WASHER-HARD (13.5X25.5X3-MM THK)						
	5	1	030-8535	6	BOLT-LOCKING (3/8-16X0.875-IN)						
	6	1	5P-1075	6	WASHER-HARD (10.2X22.5X3-MM THK)						
C	7	1	7W-3031	2	BRACKET						
C	8	1	7W-3032	2	BRACKET						
C	9	1	1P-7115	4	GROMMET AS						
C	10	1	0S-1591	4	BOLT (3/8-16X1.5-IN)						
C	11	1	9S-8752	4	NUT-FULL (3/8-16-THD)						
C	12	1	3F-1417	4	WASHER (10.3X30.2X3-MM THK)						
C	13	1	5M-2894	4	WASHER-HARD (10.2X18.5X2.5-MM THK)						
C	14	1	9L-9132	4	WASHER (10.2X25.5X2.5-MM THK)						

C-CHANGE FROM PREVIOUS TYPE



GRAPHIC #1

<END>

g00908882

BASIC ENGINE

101-0836 HOUSING GP-FLYWHEEL

S/N: LLD1-UP

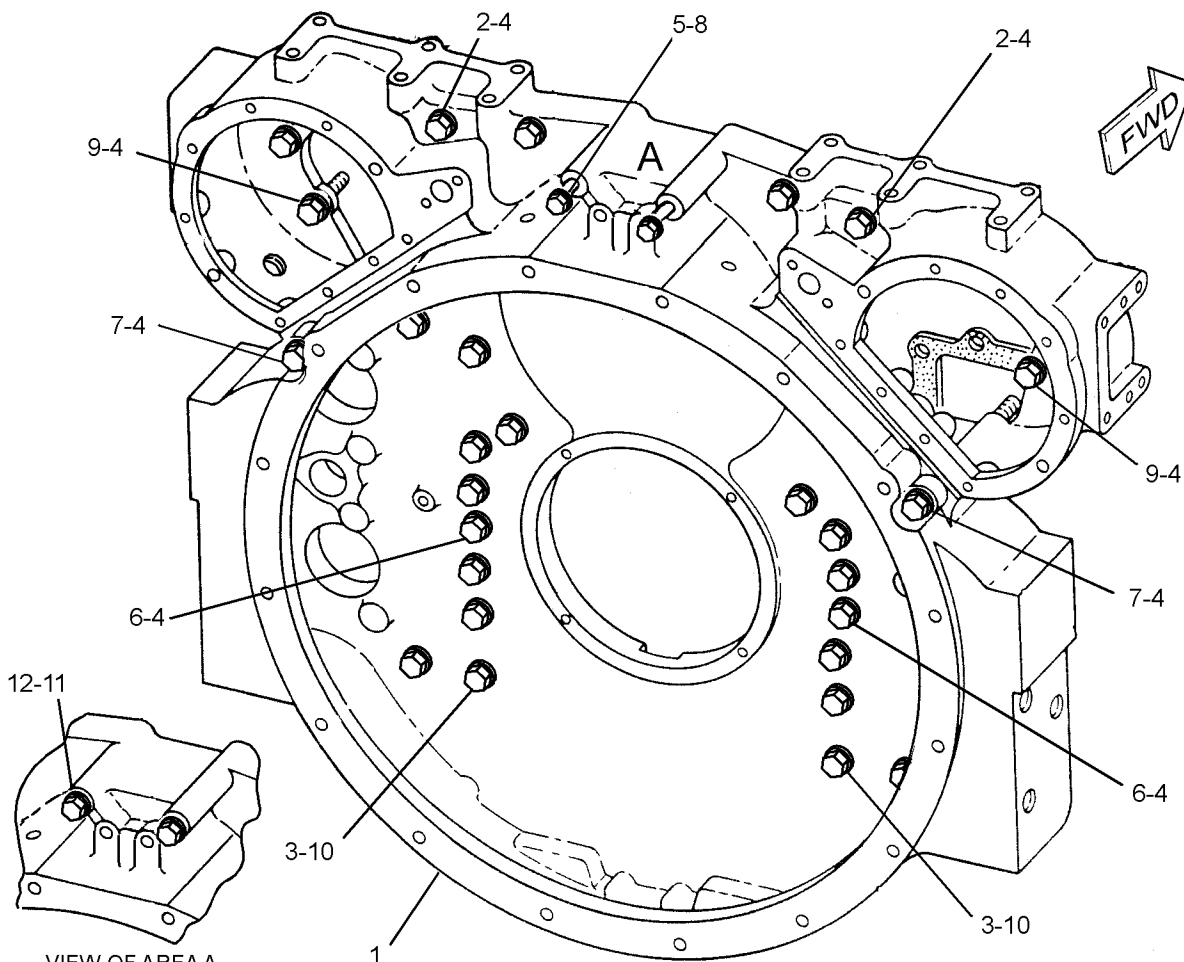
PART OF 261-7305 ENGINE AR

SMCS-1157

i02422713

NOTE	REF NO	GRAPHIC REF	PART NUMBER	QTY	PART NAME						SEE PAGE
					1	2	3	4	5	6 (PRODUCT LEVEL)	
	1	1	222-9920	1	HOUSING-FLYWHEEL						
	2	1	9X-8875	4	BOLT (1/2-13X3.5-IN)						
	3	1	1D-4590	16	BOLT (5/8-11X4.75-IN)						
C	4	1	5P-8245	16	WASHER-HARD (13.5X25.5X3-MM THK)						
B	5	1	6M-9613	2	BOLT (1/2-13X9-IN)						
	6	1	8S-9089	4	BOLT (1/2-13X4.5-IN)						
	7	1	9S-1374	2	BOLT (1/2-13X8-IN)						
BC	8	1	5P-8245	2	WASHER-HARD (13.5X25.5X3-MM THK)						
C	9	1	9X-8873	6	BOLT (1/2-13X2.25-IN)						
C	10	1	5P-8247	16	WASHER-HARD (17X32X3.5-MM THK)						
BC	11	1	5P-8245	2	WASHER-HARD (13.5X25.5X3-MM THK)						
B	12	1	9M-7269	2	BOLT (1/2-13X6.75-IN)						

B-USE AS REQUIRED
C-CHANGE FROM PREVIOUS TYPE



VIEW OF AREA A
(ALTERNATE MOUNTING)
GRAPHIC #1

<END>

g01210550

BASIC ENGINE

4P-5426 HOUSING GP-FRONT

S/N: LLD1-UP

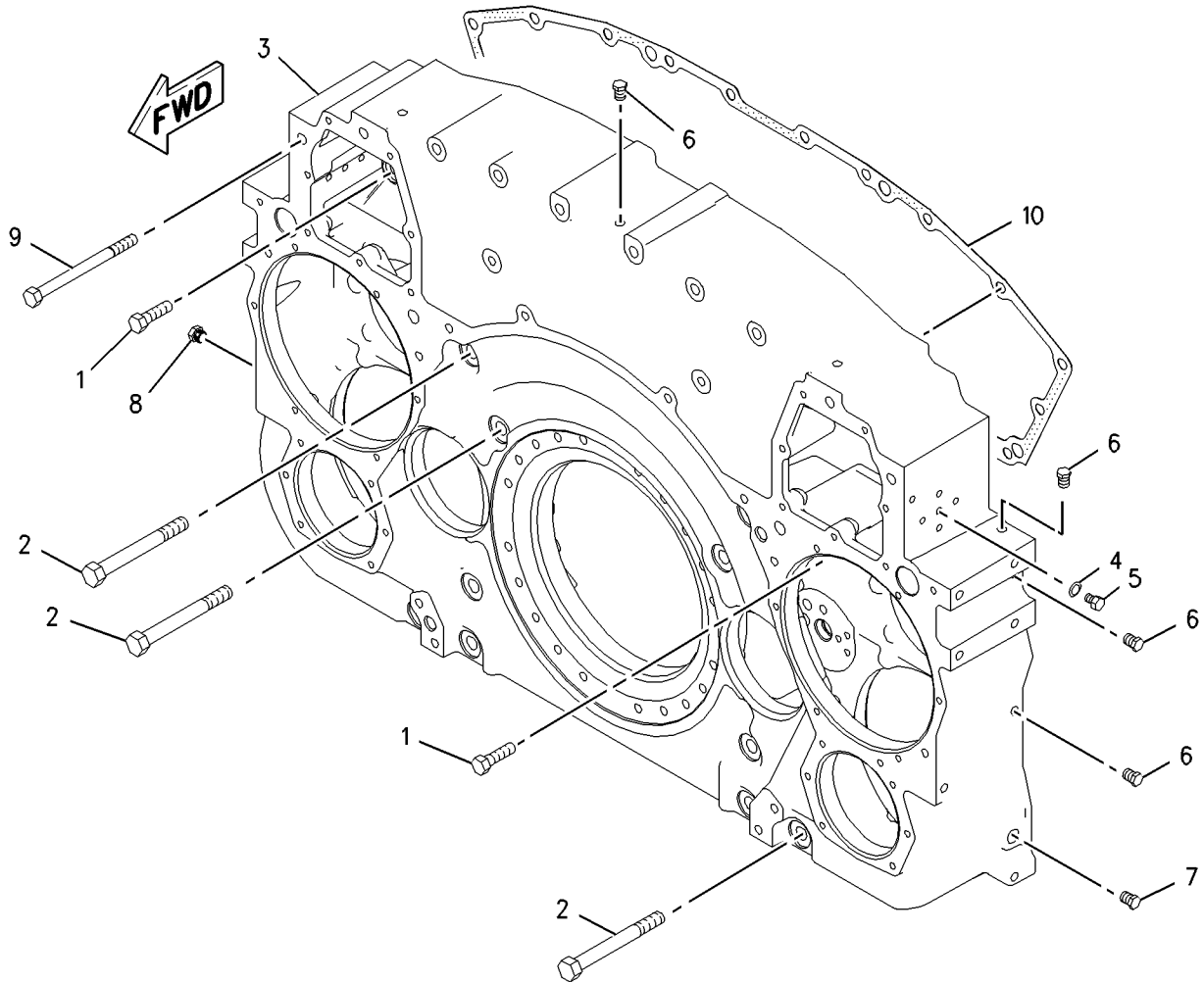
PART OF 261-7305 ENGINE AR

SMCS-1151, 1162

i02430692

NOTE	REF NO	GRAPHIC REF	PART NUMBER	QTY	PART NAME						SEE PAGE
					1	2	3	4	5	6 (PRODUCT LEVEL)	
	1	1	0S-1587	4	BOLT (1/2-13X1.75-IN)						
	2	1	1D-4593	10	BOLT (5/8-11X5.5-IN)						
	3	1	102-8634	1	HOUSING-ACCESSORY DRIVE						
	4	1	1B-4218	6	WASHER (0.39X0.625X0.064-IN THK)						
	5	1	2A-5220	6	PLUG-DRAIN (FRONT HOUSING)						
B	6	1	8T-6765	7	PLUG-PIPE (1/4-18-THD)						
	7	1	8T-6762	1	PLUG-PIPE						
	8	1	8T-6758	1	PLUG-PIPE						
	9	1	9H-8260	4	BOLT (1/2-13X6.25-IN)						
	10	1	7N-3049	1	GASKET						

B-USE AS REQUIRED



GRAPHIC #1

<END>

g00995169

BASIC ENGINE

7E-6872 LIFTING GP-ENGINE

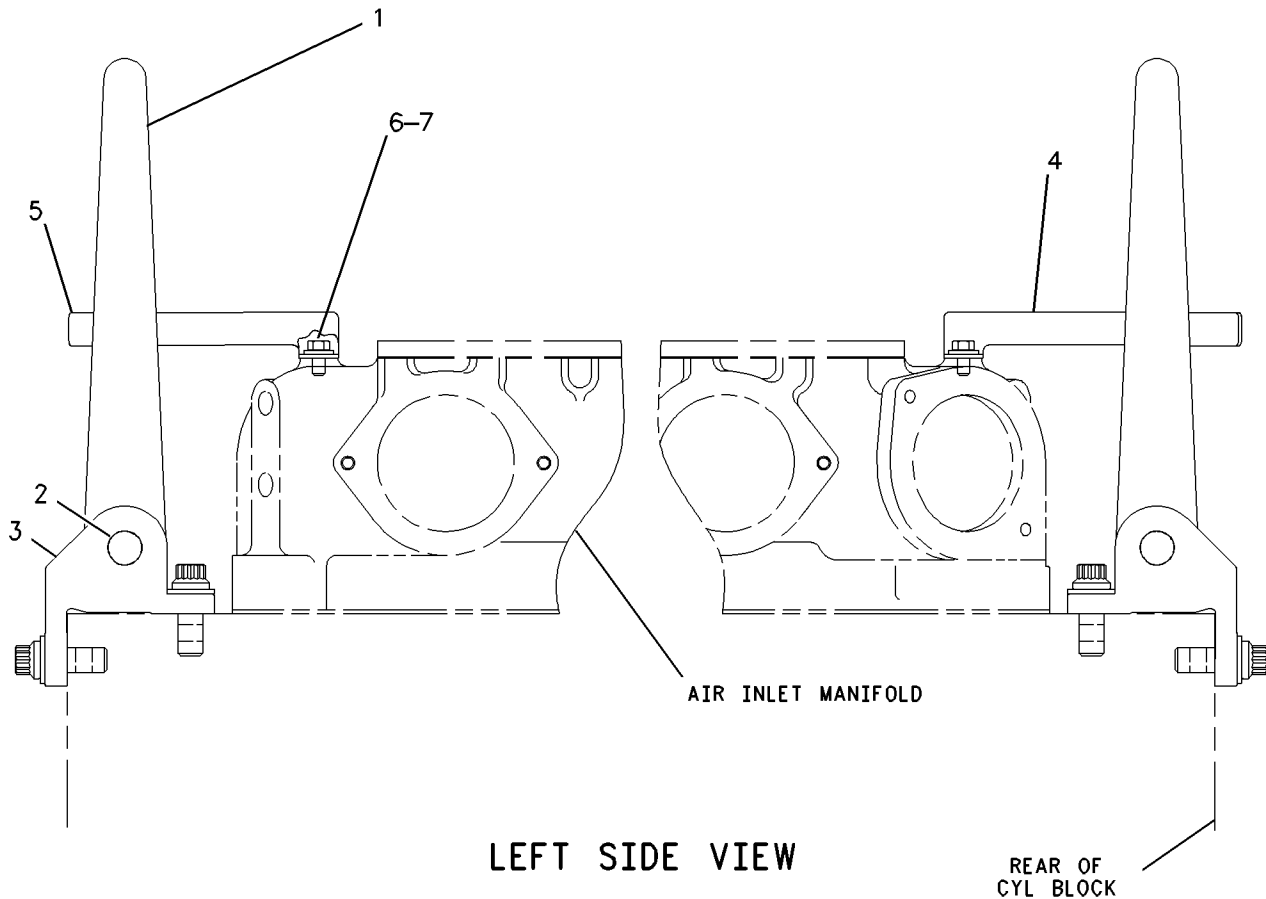
S/N: LLD1-UP

PART OF 261-7305 ENGINE AR

SMCS-1122

i02327558

NOTE	REF NO	GRAPHIC REF	PART NUMBER	QTY	PART NAME						SEE PAGE
					1	2	3	4	5	6 (PRODUCT LEVEL)	
	1	1	7N-2326	2	EYE-LIFTING						
	2	1	7N-2328	4	DOWEL						
	3	1	155-0726	2	BRACKET AS						
	4	1	193-3286	1	RETAINER-EYE (REAR)						
	5	1	4P-4642	1	RETAINER-EYE (FRONT)						
	6	1	0S-0509	4	BOLT (3/8-16X0.75-IN)						
	7	1	5P-1075	4	WASHER-HARD (10.2X22.5X3-MM THK)						



GRAPHIC #1

<END>

g00799817

BASIC ENGINE

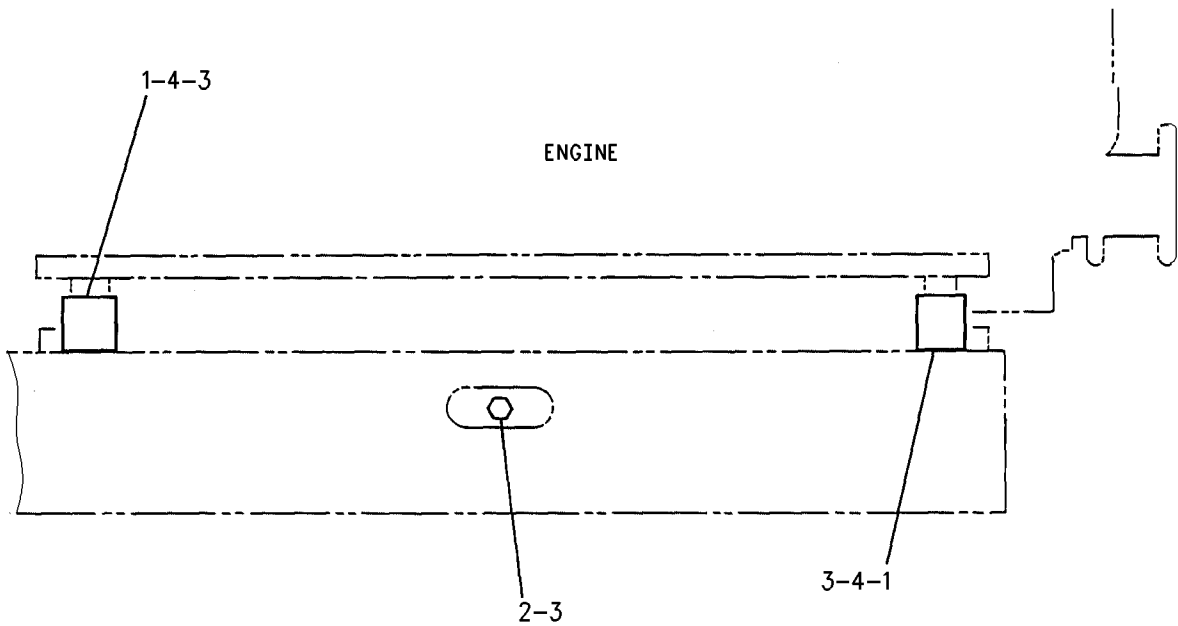
2W-8532 MOUNTING GP-ENGINE

S/N: RMS1-UP
AN ATTACHMENT

SMCS-1152

i01601811

NOTE	REF NO	GRAPHIC REF	PART NUMBER	QTY	PART NAME						SEE PAGE
					1	2	3	4	5	6 (PRODUCT LEVEL)	
	1	1	2W-8530	4	SUPPORT AS						
	2	1	8T-9398	22	BOLT (3/4-10X1.75 IN)						
	3	1	8T-4994	26	WASHER-HARD (20X36.5X3.5MM THK)						
	4	1	8T-8924	4	BOLT (3/4-10X2.50 IN)						



RIGHT SIDE VIEW

GRAPHIC #1

<END>

g00835511

BASIC ENGINE

7C-6752 PAN GP-OIL-ENGINE

S/N: LLD1-UP

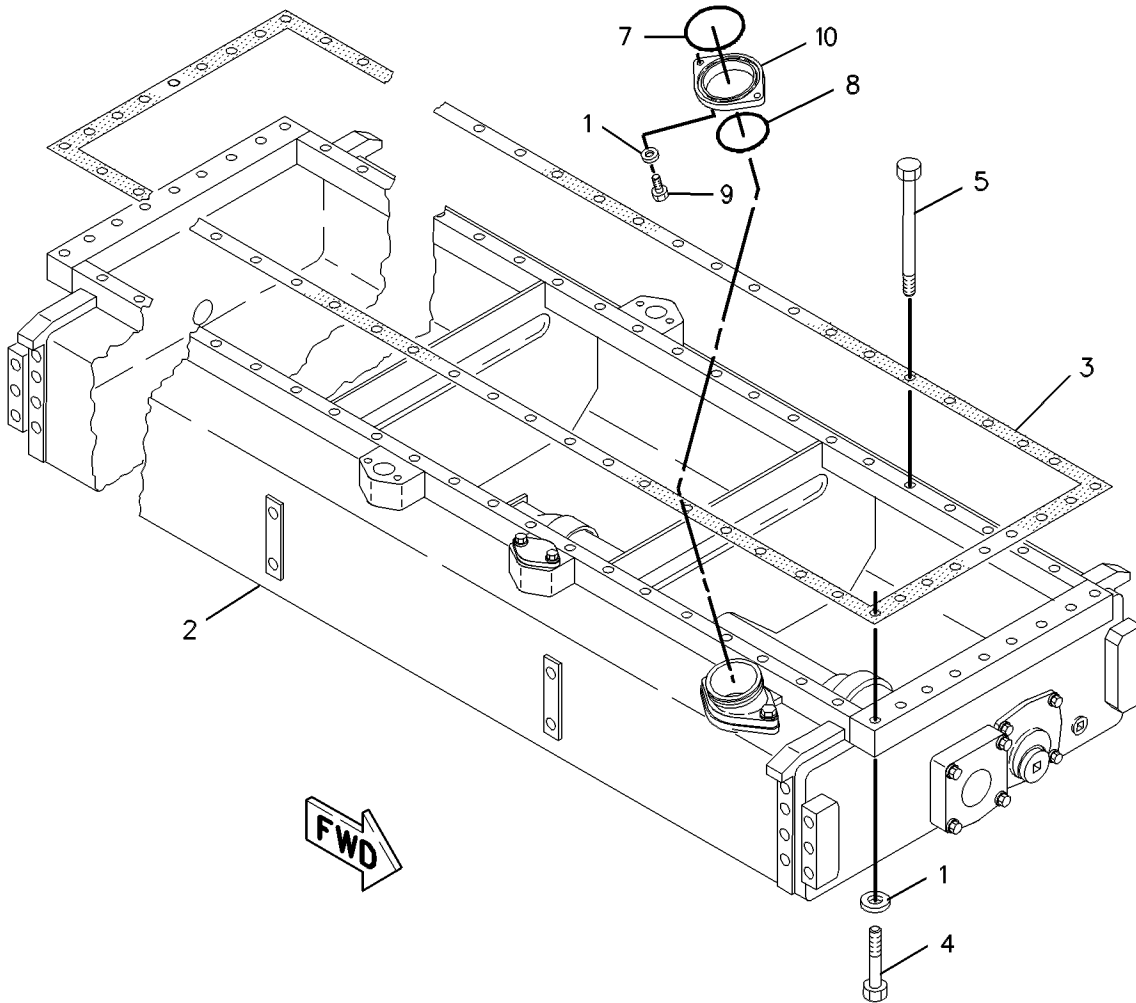
PART OF 261-7305 ENGINE AR

SMCS-1302

i02430929

NOTE	REF NO	GRAPHIC REF	PART NUMBER	QTY	PART NAME						SEE PAGE
					1	2	3	4	5	6 (PRODUCT LEVEL)	
	1	1	5M-2894	20	WASHER-HARD (10.2X18.5X2.5-MM THK)						
Y	2	1	9Y-3087	1	PAN GP-OIL (ENGINE)						47
	3	1	7E-2630	1	GASKET-OIL PAN (ENGINE)						
	4	1	0L-2070	18	BOLT (3/8-16X2.25-IN)						
	5	1	0T-0065	38	BOLT (3/8-16X3.5-IN)						
	7	1	6V-5101	1	SEAL-O-RING						
	8	1	3P-0654	1	SEAL-O-RING						
	9	1	0S-1588	2	BOLT (3/8-16X1.25-IN)						
	10	1	7W-0129	1	FLANGE						

Y-SEPARATE ILLUSTRATION



GRAPHIC #1

<END>

g00627287

BASIC ENGINE

9Y-3087 PAN GP-OIL-ENGINE

S/N: LLD1-UP

PART OF 7C-6752 PAN GP-OIL

SMCS-1302

i02432659

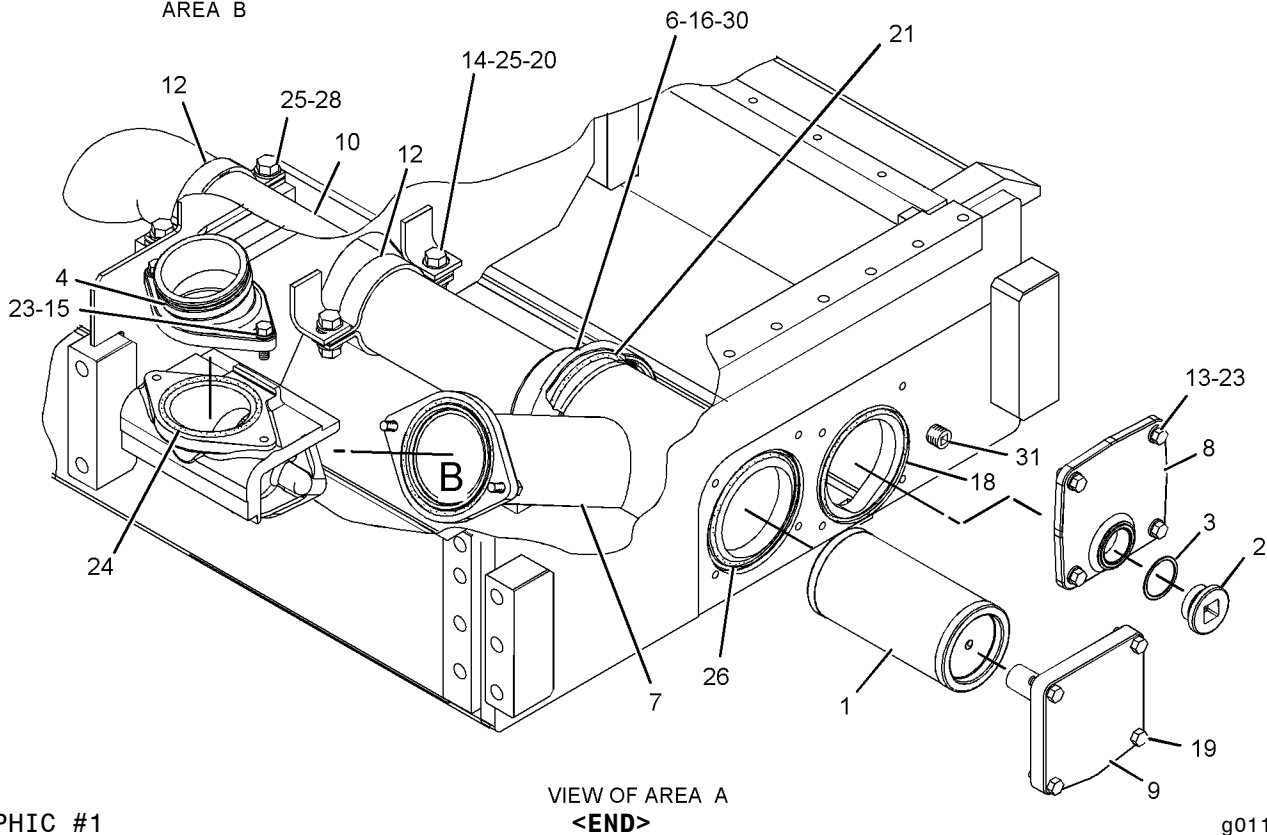
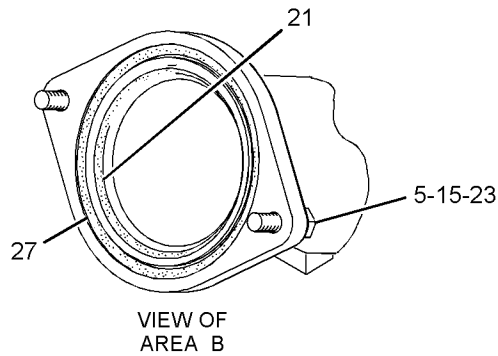
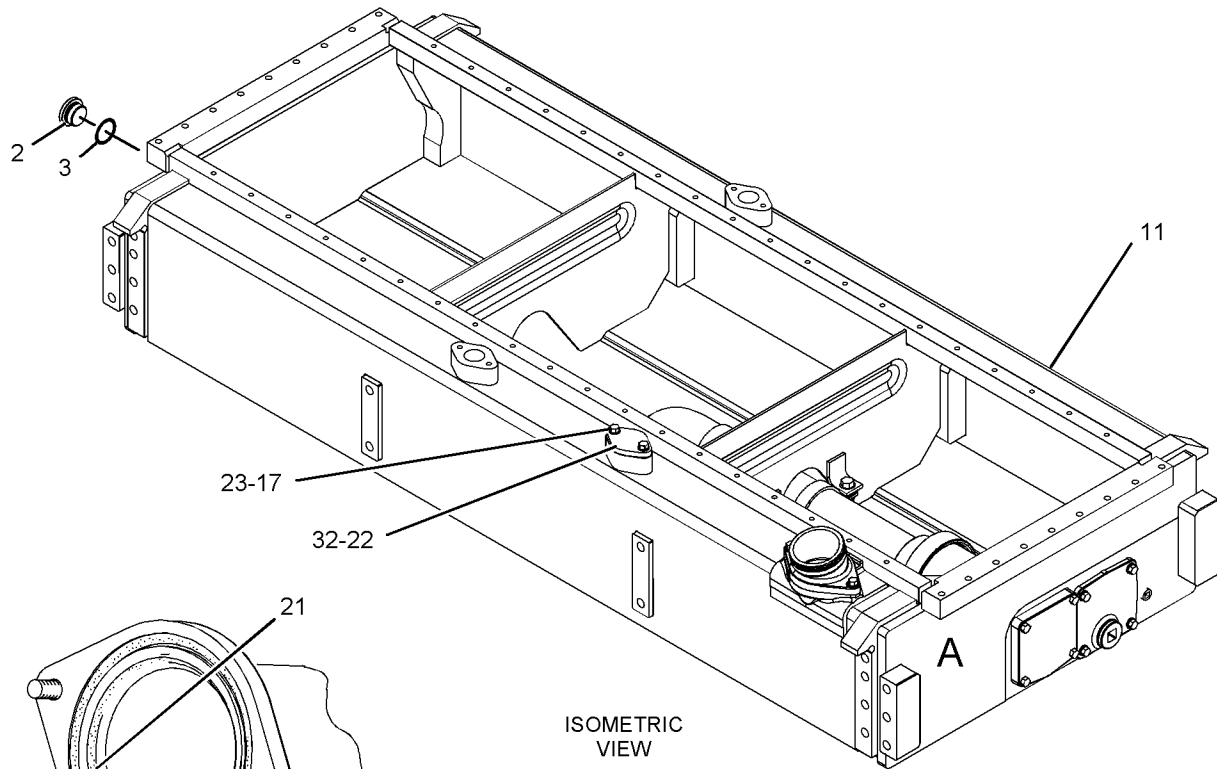
NOTE	REF NO	GRAPHIC REF	PART NUMBER	QTY	PART NAME						SEE PAGE
					1	2	3	4	5	6 (PRODUCT LEVEL)	
C	1	1	1W-1564	1	SCREEN AS-SUCTION (OIL PAN)						
	2	1	4B-2363	2	PLUG-OIL DRAIN (PAN)						
	3	1	6F-4868	2	GASKET						
	4	1	7C-4715	1	CONNECTOR						
	5	1	7W-0129	1	FLANGE						
	6	1	111-2081	1	HOUSING-OIL						
	7	1	114-2414	1	TUBE AS						
	8	1	149-9298	1	COVER						
C	9	1	228-8926	1	ADAPTER						
C	10	1	229-8875	1	TUBE-SUCTION						
C	11	1	229-8876	1	PAN AS-OIL (ENGINE)						
C	12	1	231-5867	4	CLAMP						
C	13	1	0L-1351	5	BOLT (3/8-16X0.875-IN)						
C	14	1	0S-1585	2	BOLT (1/2-13X1.5-IN)						
	15	1	0S-1588	4	BOLT (3/8-16X1.25-IN)						
	16	1	0S-1590	2	BOLT (3/8-16X2-IN)						
	17	1	0S-1594	2	BOLT (3/8-16X1-IN)						
	18	1	125-9794	1	SEAL-O-RING						
C	19	1	1A-2029	4	BOLT (3/8-16X1.125-IN)						
C	20	1	1F-7958	2	NUT-FULL (1/2-13-THD)						
C	21	1	3P-0654	2	SEAL-O-RING						
	22	1	4B-3140	1	COVER						
C	23	1	5M-2894	11	WASHER-HARD (10.2X18.5X2.5-MM THK)						
	24	1	5P-7818	1	SEAL-O-RING						
C	25	1	5P-8245	6	WASHER-HARD (13.5X25.5X3-MM THK)						
	26	1	5P-8872	1	SEAL-O-RING						
	27	1	6V-5101	1	SEAL-O-RING						
C	28	1	7B-3235	2	BOLT (1/2-13X1.375-IN)						
	29	1	7X-1547	2	SEAL-O-RING						
	30	1	8M-9024	2	WASHER-HARD (10.2X22.5X5-MM THK)						
	31	1	8T-6762	1	PLUG-PIPE						
	32	1	9L-1480	1	GASKET						

C-CHANGE FROM PREVIOUS TYPE

BASIC ENGINE

9Y-3087 PAN GP-OIL (contd.)

i02432659



GRAPHIC #1

g01139786

BASIC ENGINE

281-6141 PISTON & ROD GP

S/N: LLD1-UP

PART OF 261-7305 ENGINE AR

SMCS-1225

i02419469

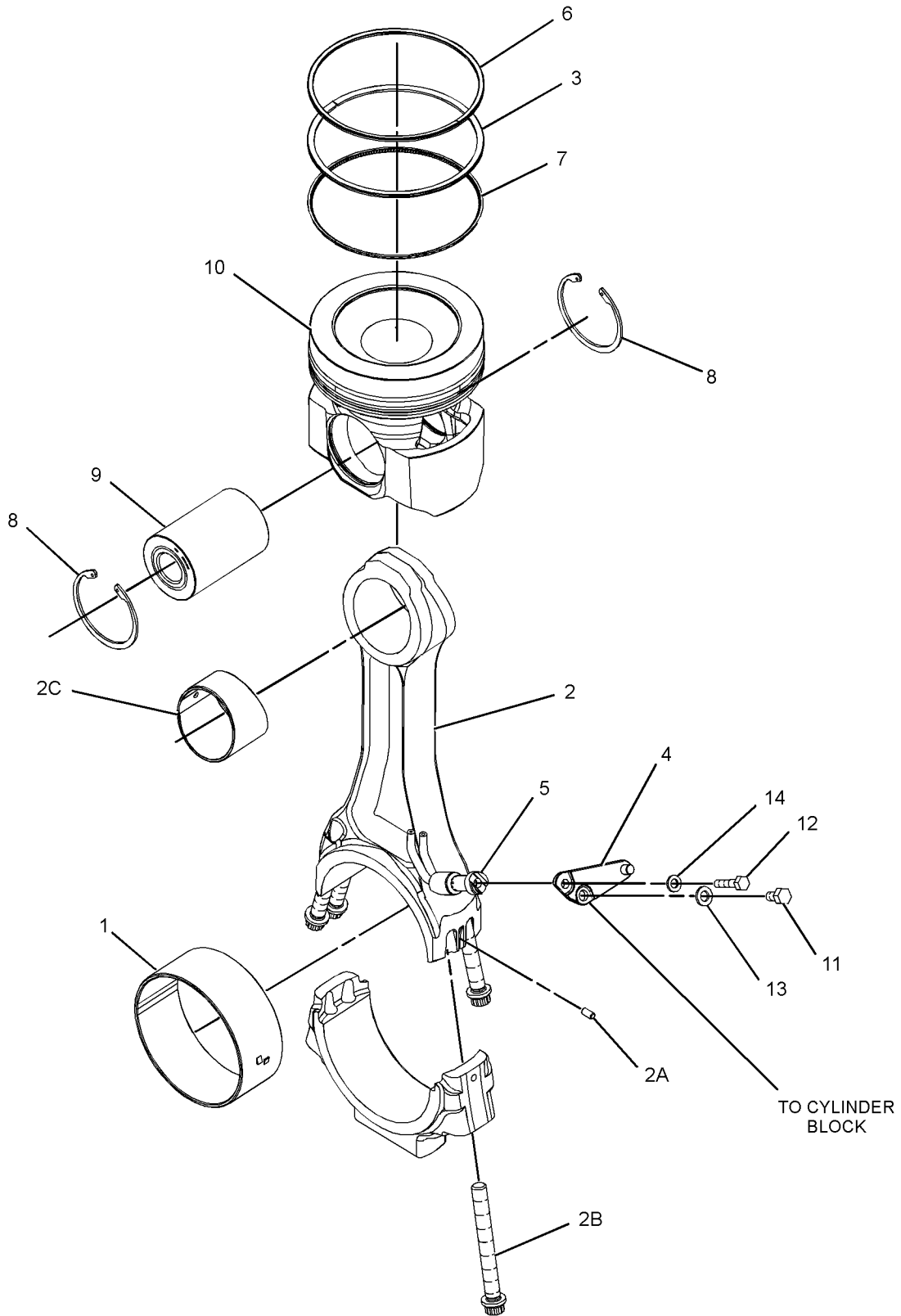
NOTE	REF NO	GRAPHIC REF	PART NUMBER	QTY	PART NAME						SEE PAGE
					1	2	3	4	5	6 (PRODUCT LEVEL)	
	1	1	107-7330	1	BEARING-CONNECTING ROD (STANDARD)						
AB		1	107-7331	1	BEARING-CONNECTING ROD (0.63-MM US ID)						
AB		1	107-7332	1	BEARING-CONNECTING ROD (1.27-MM US ID)						
AB		1	107-7333	1	BEARING-CONNECTING ROD (0.25-MM OS OD)						
AB		1	107-7334	1	BEARING-CONNECTING ROD (0.63-MM US ID, 0.25-MM OS OD)						
AB		1	107-7335	1	BEARING-CONNECTING ROD (1.27-MM US ID, 0.25-MM OS OD)						
R	2	1	144-0725	1	ROD AS						
	2A	1	7N-2043	1	DOWEL						
	2B	1	7N-2405	4	BOLT-CONNECTING ROD						
	2C	1	118-1655	1	BEARING-SLEEVE						
	3	1	144-5695	1	RING-PISTON (INTERMEDIATE)						
	4	1	193-3282	1	RETAINER AS						
		1	6V-3537	1	DOWEL						
	5	1	204-5447	1	JET AS-PISTON COOLING						
	6	1	214-6066	1	RING-PISTON (TOP)						
	7	1	223-6361	1	RING-PISTON (OIL)						
	8	1	253-1238	2	RETAINER-PIN						
	9	1	263-8955	1	PIN-PISTON						
	10	1	281-6140	1	PISTON AS						
	11	1	0T-0102	1	BOLT (3/8-16X0.625-IN)						
	12	1	1B-2790	1	BOLT (5/16-18X1.375-IN)						
	13	1	5M-2894	1	WASHER-HARD (10.2X18.5X2.5-MM THK)						
	14	1	9M-1974	1	WASHER-HARD (8.8X16X2-MM THK)						

A-NOT PART OF THIS GROUP
 B-USE AS REQUIRED
 R-REMG PART MAY BE AVAILABLE

BASIC ENGINE

281-6141 PISTON & ROD GP (contd.)

i02419469



GRAPHIC #1

<END>

g01212022

BASIC ENGINE

275-6419 PULLEY GP-FAN DRIVE

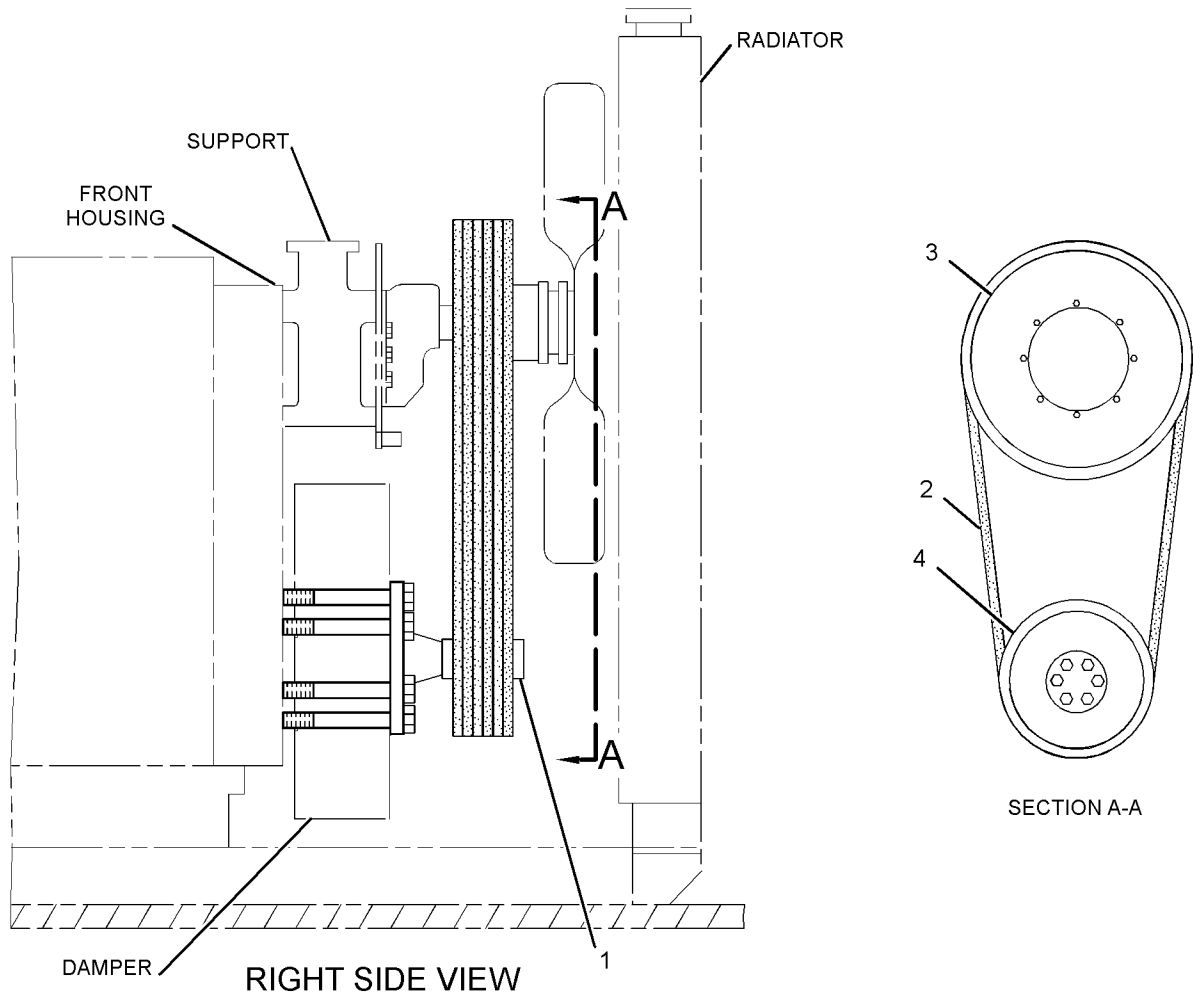
S/N: RMS1-UP
AN ATTACHMENT

SMCS - 1359

i02402716

NOTE	REF NO	GRAPHIC REF	PART NUMBER	QTY	PART NAME						SEE PAGE
					1	2	3	4	5	6 (PRODUCT LEVEL)	
Y	1	1	7N-7660	1	DRIVE GP-FAN						30
	2	1	8N-6700	1	V-BELT SET (INCLUDES 6-BELTS)						
	3	1	7W-5108	1	PULLEY-FAN DRIVE						
J	4	1	8N-6567	1	PULLEY AS-CRANKSHAFT						
AVAILABLE REPAIR KIT(S):											
J			4W-0335	1	KIT-BUSHING (CRANKSHAFT PULLEY) (INCLUDES BUSHING, BOLTS, LOCKWASHER, SET SCREW AND KEY)						

J-KIT MARKED J SERVICES PART MARKED J
Y-SEPARATE ILLUSTRATION



GRAPHIC #1

<END>

g01217713

BASIC ENGINE

7W-3813 SEAL GP-CRANKSHAFT

S/N: LLD1-UP

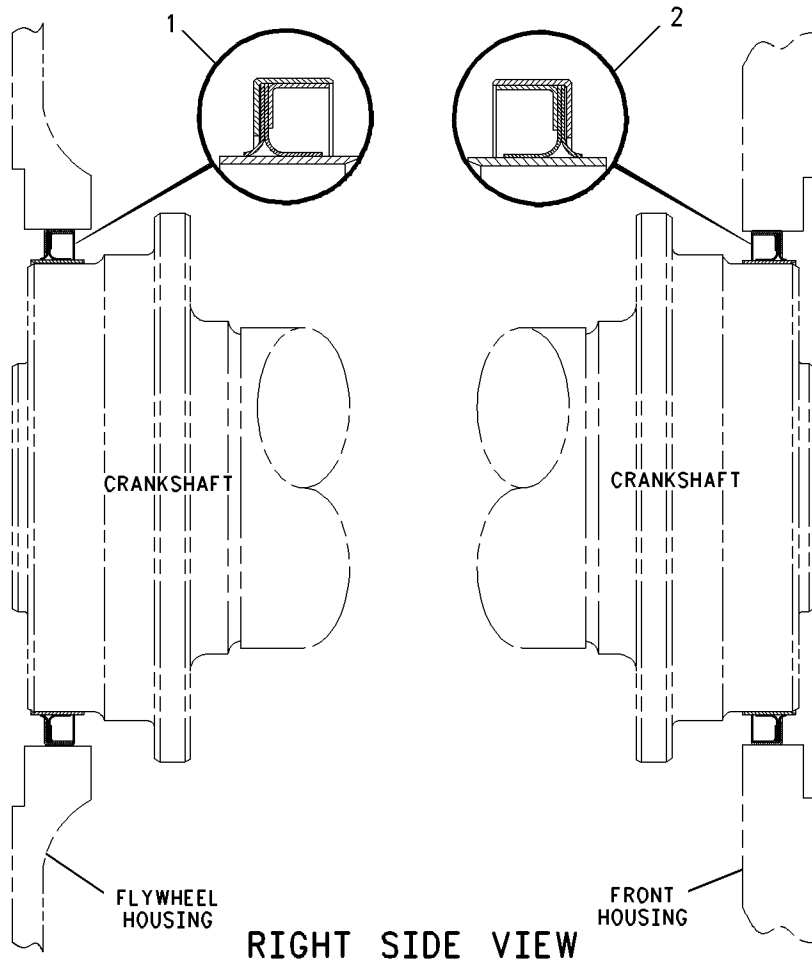
PART OF 261-7305 ENGINE AR

SMCS-1160, 1161

i02390835

NOTE	REF NO	GRAPHIC REF	PART NUMBER	QTY	PART NAME						SEE PAGE
					1	2	3	4	5	6 (PRODUCT LEVEL)	
C	1	1	113-8433	1	SEAL GP-CRANKSHAFT (CCW ROTATION)						
(INSTALL IN FLYWHEEL HOUSING ON STANDARD ROTATION ENGINES & IN FRONT HOUSING ON REVERSE ROTATION ENGINES)											
C	2	1	113-8432	1	SEAL GP-CRANKSHAFT (CW ROTATION)						
(INSTALL IN FRONT HOUSING ON STANDARD ROTATION ENGINES & IN FLYWHEEL HOUSING ON REVERSE ROTATION ENGINES)											

C-CHANGE FROM PREVIOUS TYPE



GRAPHIC #1

<END>

g00899342

BASIC ENGINE

224-9869 VALVE MECHANISM GP

S/N: LLD1-UP

PART OF 261-7305 ENGINE AR

SMCS-1102, 1121, 1123

i02260467

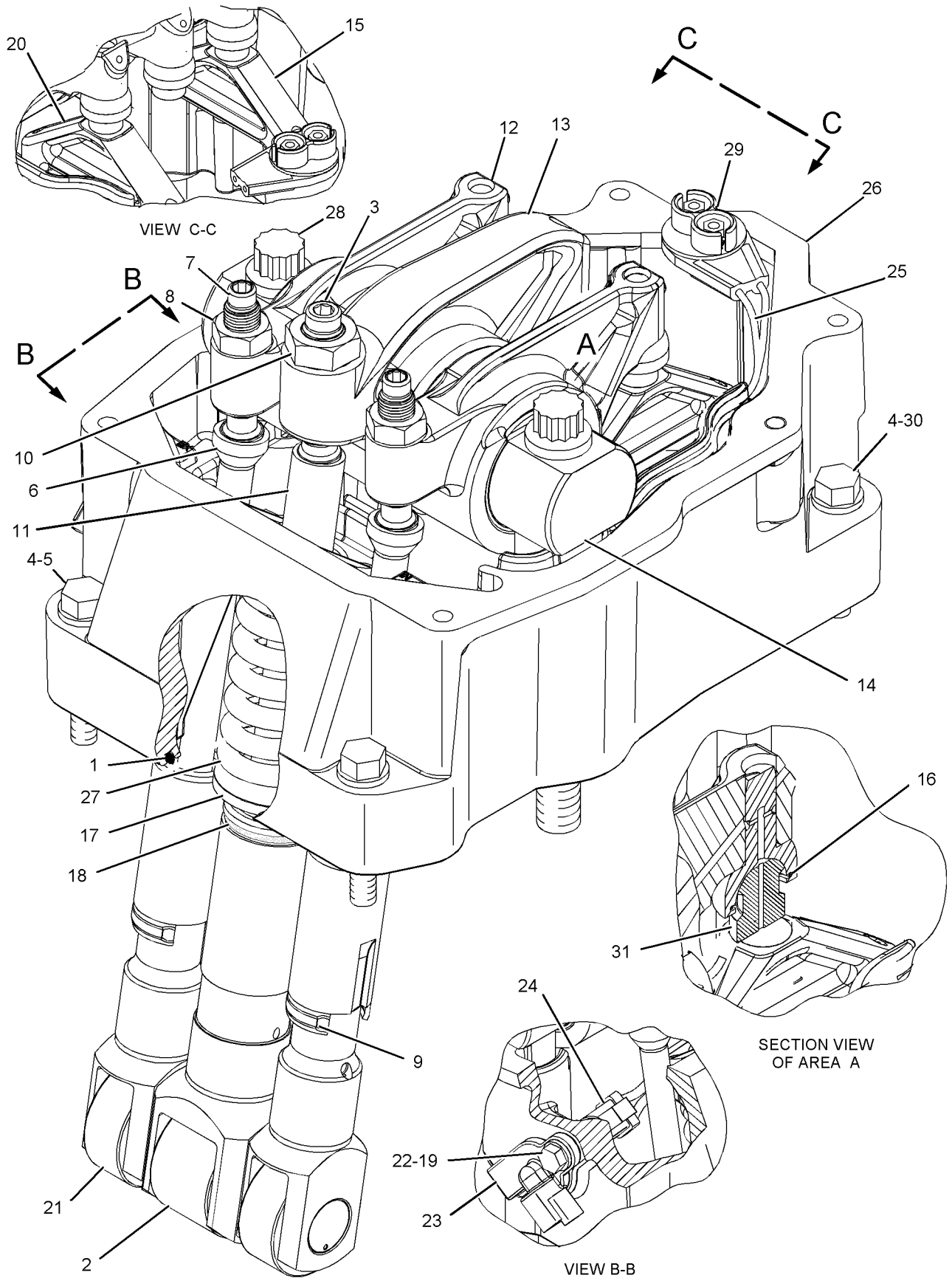
NOTE	REF NO	GRAPHIC REF	PART NUMBER	QTY	PART NAME						SEE PAGE	
					1	2	3	4	5	6 (PRODUCT LEVEL)		
C	1	1	240-7032	1	SEAL							
	2	1	263-6677	1	LIFTER AS-INJECTOR							
	3	1	230-2619	1	SCREW-ADJUSTMENT							
	4	1	5M-2894	4	WASHER-HARD (10.2X18.5X2.5-MM THK)							
	5	1	0L-2070	2	BOLT (3/8-16X2.25-IN)							
	6	1	100-3880	2	PUSHROD-VALVE							
	7	1	200-2003	2	SCREW-ADJUSTMENT (1/2-20X2.42-IN)							
	8	1	3J-9196	2	NUT-JAM (1/2-20-THD)							
	9	1	7N-4782	2	SPRING-LIFTER GUIDE							
	10	1	9S-1354	1	NUT (5/8-18-THD)							
	11	1	100-3879	1	PUSHROD							
R	12	1	230-2621	2	ROCKER ARM AS							
					(EACH INCLUDES)							
		1	8N-7197	1	SOCKET-ARM							
		1	230-2620	1	BEARING-SLEEVE							
R	13	1	230-2622	1	ROCKER ARM AS							
			1	8N-7197	1	SOCKET-ARM						
			1	230-2620	1	BEARING-SLEEVE						
	14	1	230-2633	1	SHAFT AS							
	15	1	265-7538	1	BRIDGE (EXHAUST)							
	16	1	9F-7707	3	RING-RETAINING							
	17	1	100-3877	1	RETAINER-SPRING							
	18	1	5P-7530	1	SEAL-O-RING							
	19	1	5P-0537	1	WASHER-HARD (7.2X14.5X2-MM THK)							
	20	1	265-7537	1	BRIDGE (INLET)							
	21	1	263-6674	2	LIFTER AS-VALVE							
22	1	0S-1615	1	BOLT (1/4-20X0.75-IN)								
23	1	9X-0352	1	RECEPTACLE AS								
24	1	6J-2245	1	SEAL-O-RING								
25	1	132-6469	1	HARNES AS-WIRING (VALVE MECHANISM)								
	1	155-2270	1	KIT-CONNECTING PLUG (2-PIN)								
					(INCLUDES PLUG ASSEMBLY AND WEDGE)							
CY	26	1	247-8341	1	BASE GP-VALVE COVER						5	
	27	1	100-3878	1	SPRING-INJECTOR							
	28	1	8D-7942	2	BOLT-12 POINT HEAD (5/8-11X6.5-IN)							
	29	1	7E-6508	1	CAP AS							
	30	1	0S-1590	2	BOLT (3/8-16X2-IN)							
	31	1	154-6389	3	BUTTON							

C-CHANGE FROM PREVIOUS TYPE
R-REMG PART MAY BE AVAILABLE
Y-SEPARATE ILLUSTRATION

BASIC ENGINE

224-9869 VALVE MECHANISM GP (contd.)

i02260467



GRAPHIC #1

<END>

g01120693

LUBRICATION SYSTEM

124-5512 BREATHER GP

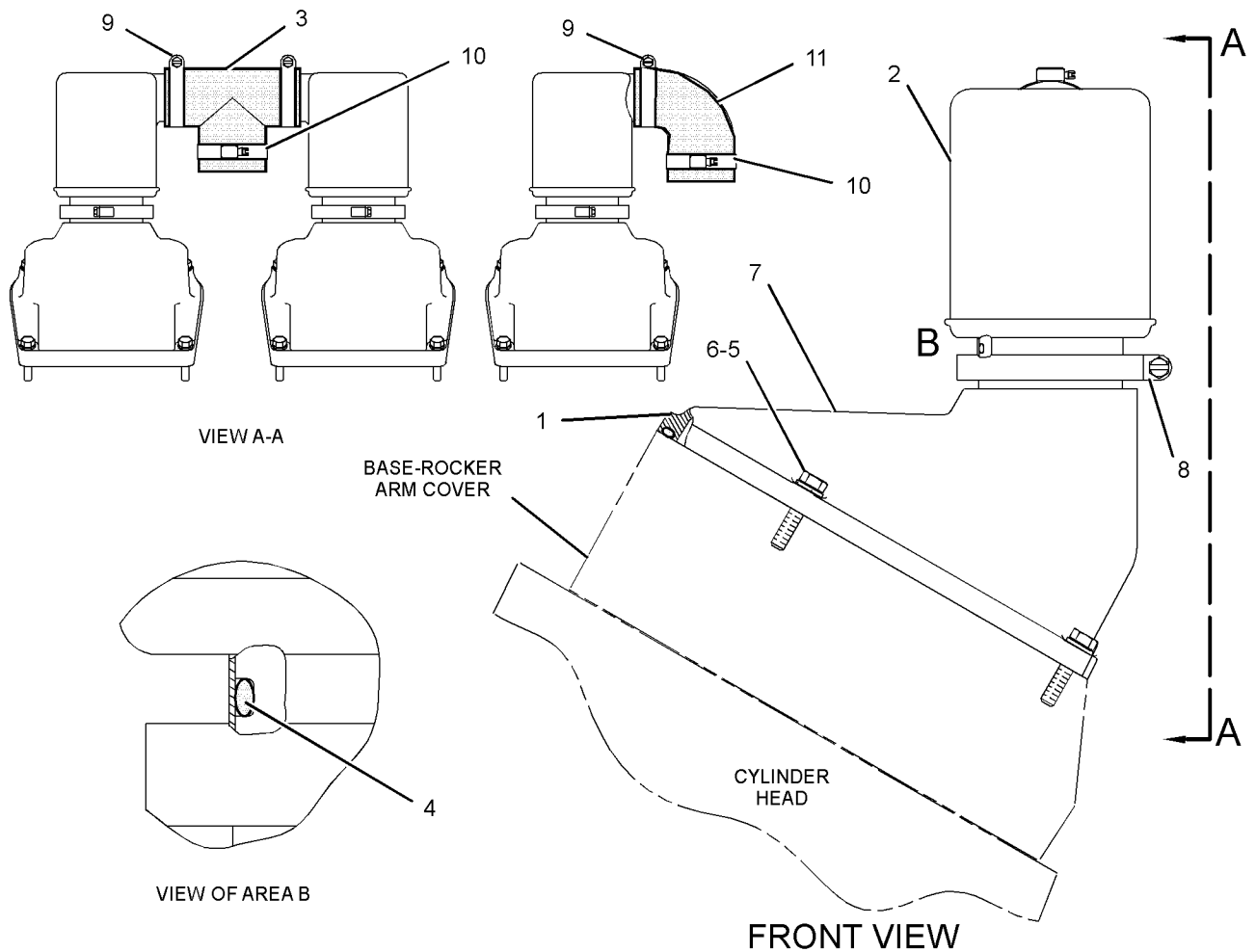
S/N: LLD1-UP

PART OF 261-7305 ENGINE AR

SMCS-1317

i02436651

NOTE	REF NO	GRAPHIC REF	PART NUMBER	QTY	PART NAME						SEE PAGE
					1	2	3	4	5	6 (PRODUCT LEVEL)	
	1	1	208-2364	3	SEAL (BREATHER COVER)						
	2	1	4W-3027	3	BREATHER AS (CRANKCASE)						
	3	1	217-6692	1	HOSE-TEE						
	4	1	033-6031	3	SEAL-O-RING						
	5	1	1A-9579	12	BOLT (5/16-18X1.5-IN)						
	6	1	9M-1974	12	WASHER-HARD (8.8X16X2-MM THK)						
	7	1	101-4199	3	COVER AS						
	8	1	4W-3034	3	CLAMP-HOSE						
	9	1	5P-0597	3	CLAMP-HOSE						
	10	1	5P-4868	2	CLAMP-HOSE						
	11	1	141-7143	1	HOSE-ELBOW						



GRAPHIC #1

<END>

g01217216

LUBRICATION SYSTEM

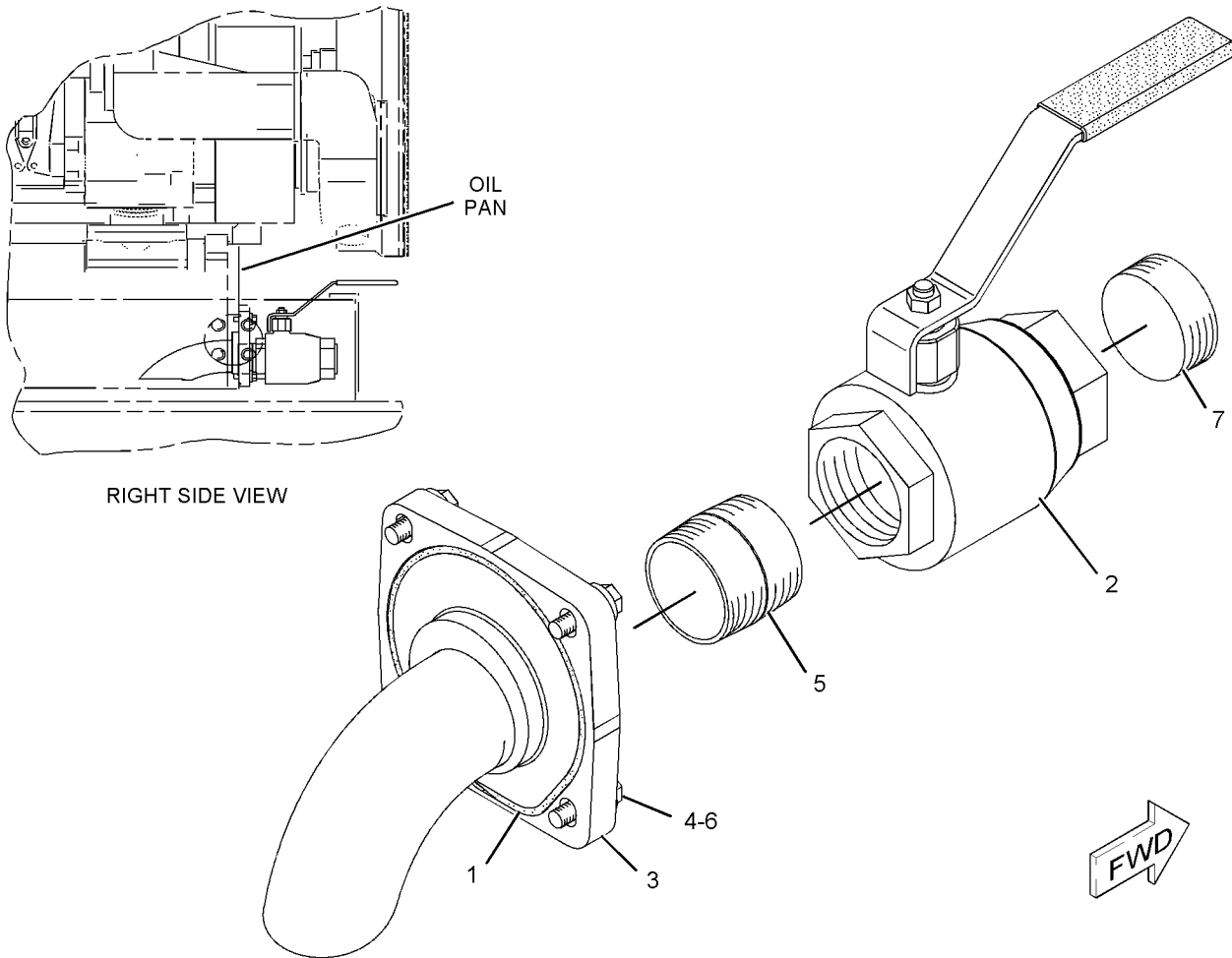
210-6112 DRAIN GP-OIL

S/N: RMS1-UP
AN ATTACHMENT

SMCS-1372

i01913243

NOTE	REF NO	GRAPHIC REF	PART NUMBER	QTY	PART NAME						SEE PAGE
					1	2	3	4	5	6 (PRODUCT LEVEL)	
	1	1	6V-7351	1	SEAL-O-RING						
	2	1	150-0229	1	VALVE (STAINLESS STEEL)						
	3	1	151-9264	1	COVER AS						
	4	1	0S-1588	4	BOLT (3/8-16X1.25-IN)						
	5	1	3B-7296	1	FITTING						
	6	1	8M-9024	4	WASHER-HARD (10.2X22.5X5-MM THK)						
	7	1	9X-6138	1	PLUG-PIPE						



RIGHT SIDE VIEW

GRAPHIC #1

<END>

g01045615

LUBRICATION SYSTEM

7N-1875 FILLER GP-ENGINE OIL-CYLINDER BLOCK

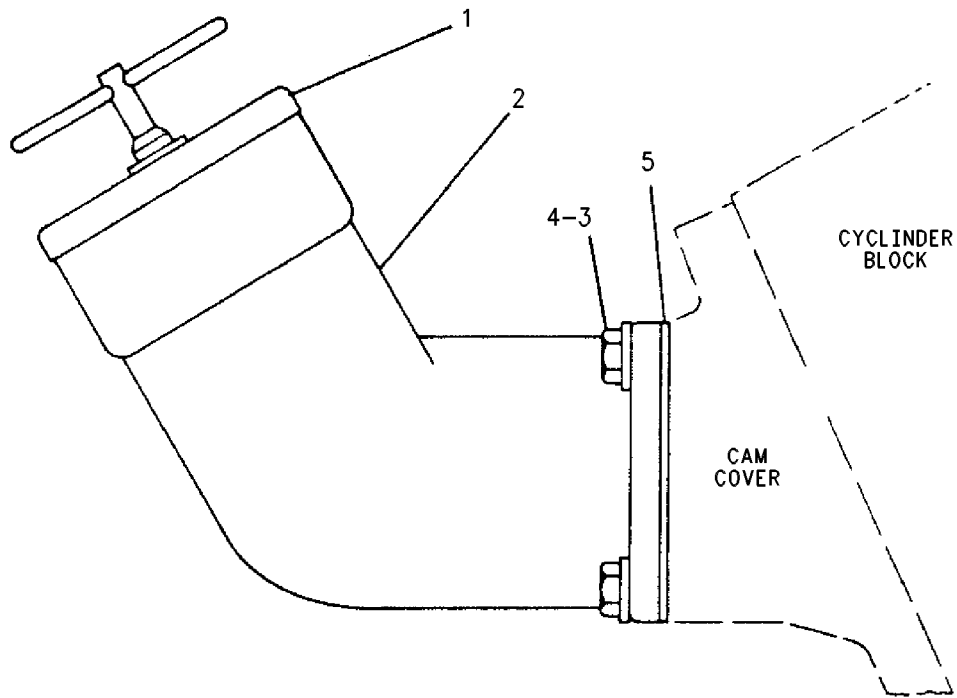
S/N: LLD1-UP

PART OF 261-7305 ENGINE AR

SMCS-1316

i02220721

NOTE	REF NO	GRAPHIC REF	PART NUMBER	QTY	PART NAME						SEE PAGE
					1	2	3	4	5	6 (PRODUCT LEVEL)	
	1	1	7L-4447	1	CAP AS-FILLER (ENGINE OIL)						
	2	1	7N-5336	1	ELBOW-OIL FILLER						
	3	1	0S-1588	4	BOLT (3/8-16X1.25-IN)						
	4	1	5M-2894	4	WASHER-HARD (10.2X18.5X2.5-MM THK)						
	5	1	2W-0752	1	GASKET						



GRAPHIC #1

<END>

g00621988

LUBRICATION SYSTEM

112-4921 FILTER GP-ENGINE OIL-RH

S/N: LLD1-UP

PART OF 261-7305 ENGINE AR

SMCS-1306, 1308

i02302060

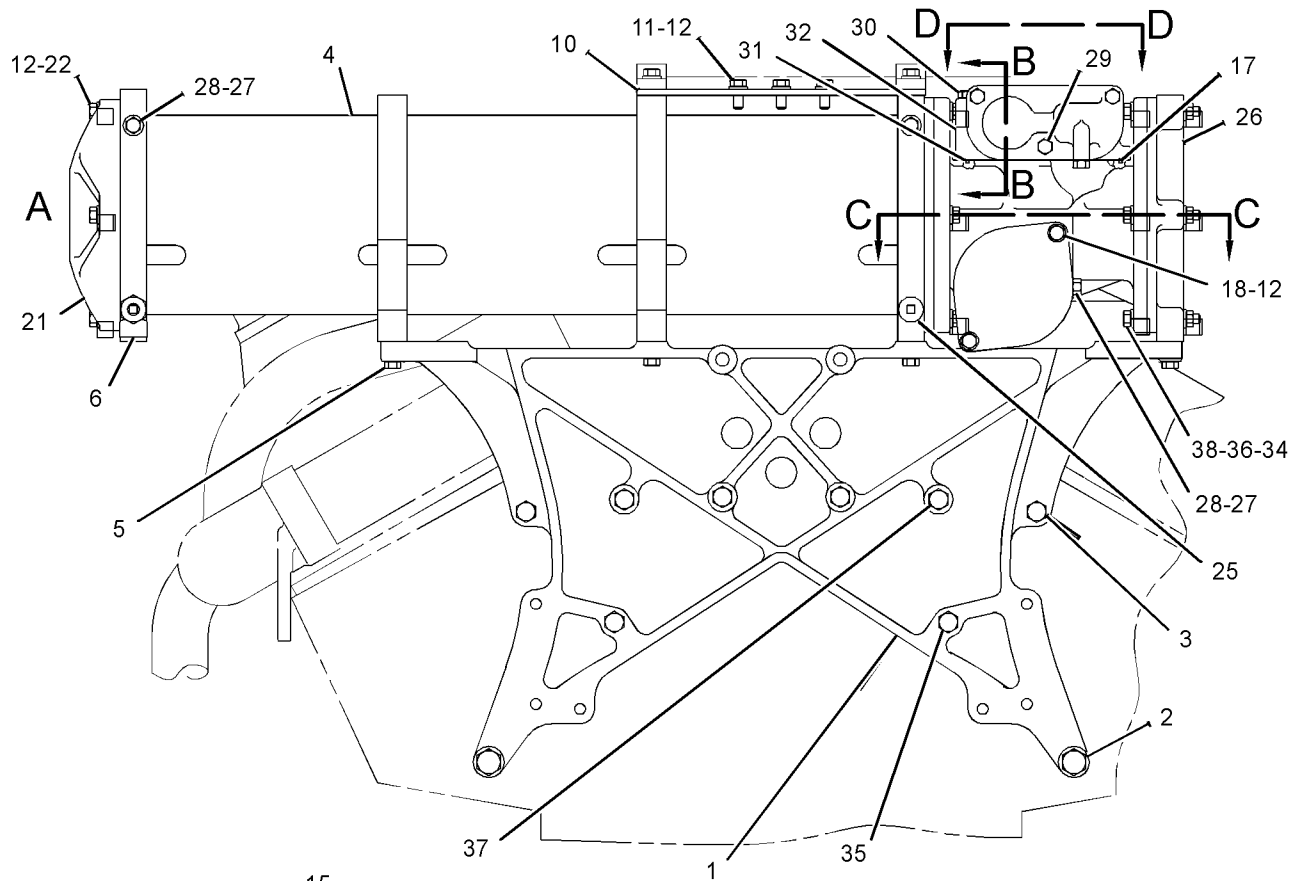
NOTE	REF NO	GRAPHIC REF	PART NUMBER	QTY	PART NAME						SEE PAGE
					1	2	3	4	5	6 (PRODUCT LEVEL)	
	1	1	8N-9482	1	SUPPORT-OIL FILTER						
	2	1	5P-4624	2	BOLT (3/4-10X11.5-IN)						
	3	1	4S-5882	2	BOLT (1/2-13X7.25-IN)						
	4	1	203-2158	1	HOUSING AS (OIL FILTER)						
	5	1	0S-1588	8	BOLT (3/8-16X1.25-IN)						
	6	1	2S-5100	1	VALVE AS-BALL (ENGINE OIL DRAIN)						
C	7	1	4W-5592	1	COVER						
	8	1	4W-8459	1	COVER						
C	9	1	4W-6387	1	HOUSING AS (BYPASS)						
		1	7N-2043	3	DOWEL						
	10	1	133-9313	1	PLATE						
	11	1	0L-1351	3	BOLT (3/8-16X0.875-IN)						
	12	1	5M-2894	15	WASHER-HARD (10.2X18.5X2.5-MM THK)						
C	13	1	2W-1969	1	VALVE-BYPASS (ENGINE OIL)						
C	14	1	155-1690	1	ADAPTER AS						
	15	1	2W-1635	1	SPRING						
	16	1	1R-0726	3	FILTER ELEMENT AS-ENGINE OIL						
C	17	1	5P-4892	4	SEAL-O-RING						
	18	1	0S-1571	2	BOLT (3/8-16X1.75-IN)						
	19	1	9S-8752	2	NUT-FULL (3/8-16-THD)						
	20	1	6V-3907	4	SEAL-O-RING						
	21	1	157-0443	1	COVER AS						
		1	7N-2043	1	DOWEL						
	22	1	7F-0192	3	BOLT (3/8-16X2-IN)						
	24	1	5D-5957	1	SEAL-O-RING						
	25	1	8T-6762	1	PLUG-PIPE						
	26	1	4W-6960	1	SUPPORT-HOUSING						
C	27	1	6V-5048	6	SEAL-O-RING						
C	28	1	9S-4182	6	PLUG						
C	29	1	1M-0644	3	BOLT (3/8-16X2.25-IN)						
C	30	1	0S-1619	2	BOLT (3/8-16X3-IN)						
C	31	1	6V-8001	1	SEAL-O-RING						
C	32	1	111-8639	1	COVER-BYPASS VALVE						
	33	1	0T-0573	3	BOLT (3/8-16X2.75-IN)						
B	34	1	0T-0573	1	BOLT (3/8-16X2.75-IN)						
B	35	1	1D-4574	2	BOLT (1/2-13X6-IN)						
B	36	1	5M-2894	2	WASHER-HARD (10.2X18.5X2.5-MM THK)						
B	37	1	5P-5421	4	BOLT (1/2-13X11.5-IN)						
B	38	1	9S-8752	1	NUT-FULL (3/8-16-THD)						
	39	1	165-3931	3	BOLT (3/8-16X1.75-IN)						

B-USE AS REQUIRED
C-CHANGE FROM PREVIOUS TYPE

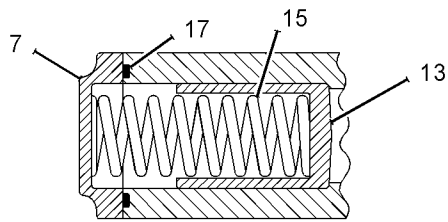
LUBRICATION SYSTEM

112-4921 FILTER GP-ENGINE OIL (contd.)

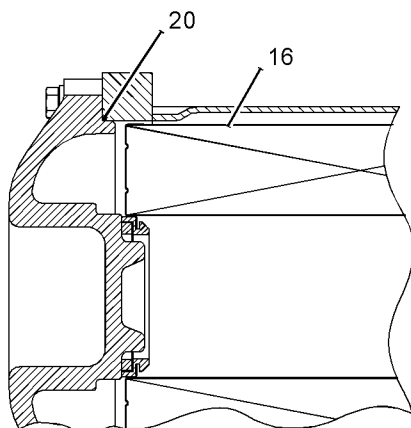
i02302060



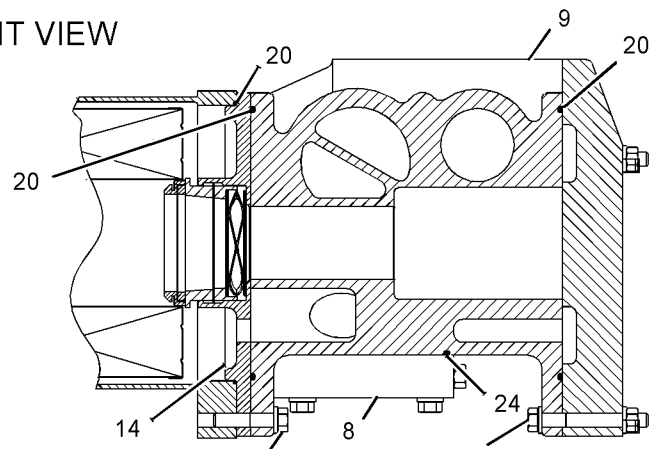
FRONT VIEW



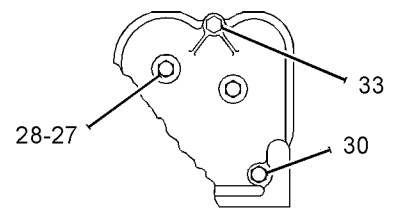
SECTION B-B



SECTION VIEW OF AREA A



SECTION C-C



VIEW D-D

GRAPHIC #1

<END>

g01152746

LUBRICATION SYSTEM

115-7841 FILTER GP-ENGINE OIL-LH

S/N: RMS1-UP
AN ATTACHMENT

SMCS-1306, 1308

i02301724

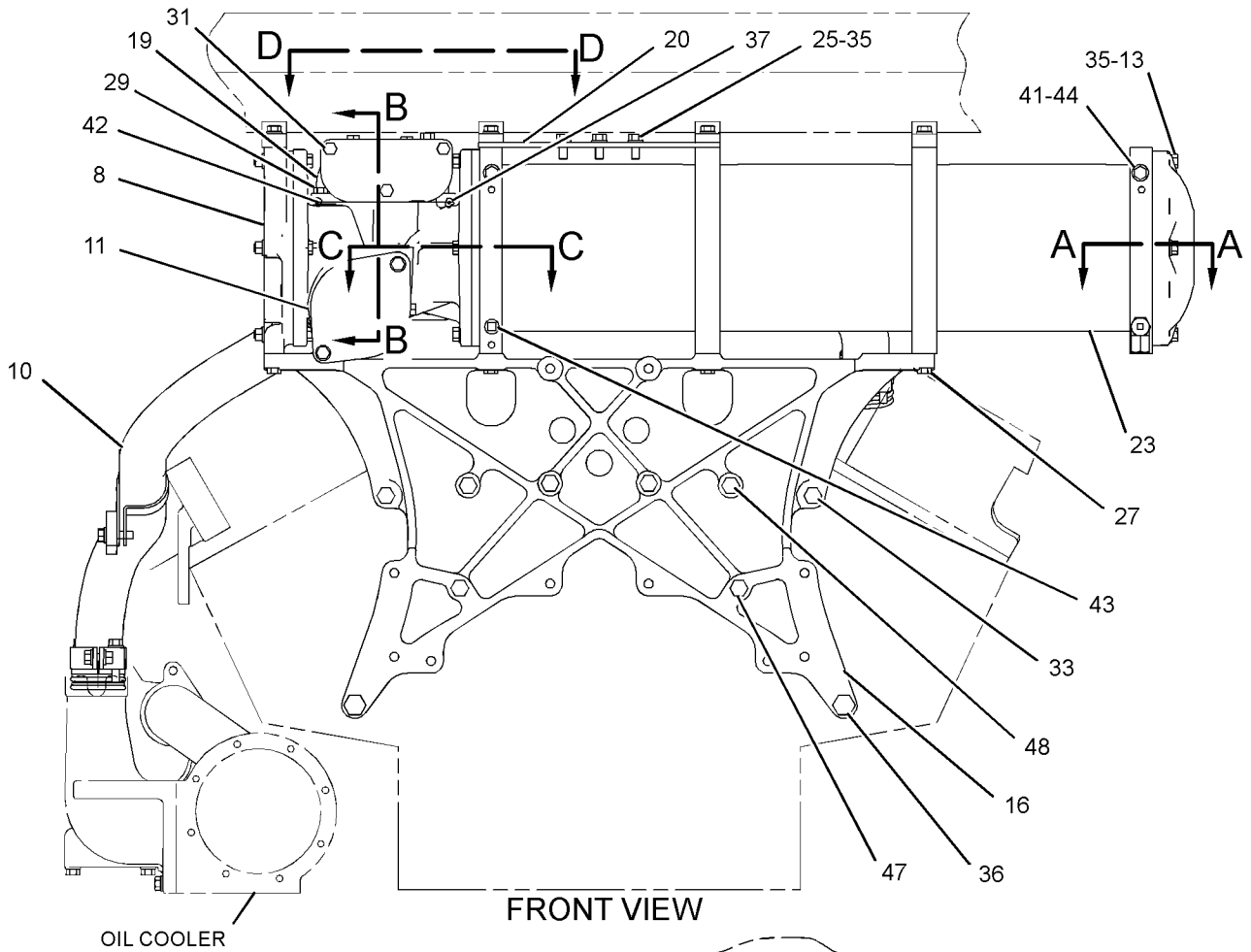
NOTE	REF NO	GRAPHIC REF	PART NUMBER	QTY	PART NAME	SEE PAGE
	1	2	1R-0726	3	FILTER ELEMENT AS-ENGINE OIL	
	2	1	2S-5100	1	VALVE AS-BALL	
	3	1	2W-1635	1	SPRING	
C	4	1	2W-1969	1	VALVE-BYPASS	
B	5	2	3H-7131	1	LUG	
C	6	1	4W-5592	1	COVER	
C	7	2	4W-6387	1	HOUSING AS (BYPASS)	
		2	7N-2043	3	DOWEL (.25 DIA. X.50)	
	8	1	4W-6491	1	SUPPORT-HOUSING	
C	9	2	4W-6492	1	ADAPTER	
	10	1	4W-7192	1	TUBE	
C	11	1	4W-8459	1	COVER	
	12	1	4W-8467	1	TUBE	
	13	1	7F-0192	3	BOLT (3/8-16X2-IN)	
	14	2	8N-1991	1	RING-RETAINING	
	15	2	8N-1992	2	RETAINER	
	16	1	8N-9482	1	SUPPORT-OIL FILTER	
	17	1,2	100-8075	4	CLAMP AS	
	18	1,2	111-3820	2	RING-RETAINING	
C	19	1	111-8639	1	COVER-BYPASS VALVE	
	20	1	133-9313	1	PLATE	
C	21	2	155-1690	1	ADAPTER AS	
C	22	2	157-0443	1	COVER AS	
		2	7N-2043	1	DOWEL (.25 DIA X .50)	
C	23	1	203-2158	1	HOUSING AS (OIL FILTER)	
C	24	2	0L-1143	4	BOLT (3/8-16X2.5-IN)	
	25	1	0L-1351	3	BOLT (3/8-16X0.875-IN)	
	26	1,2	0S-1571	6	BOLT (3/8-16X1.75-IN)	
	27	1	0S-1588	8	BOLT (3/8-16X1.25-IN)	
C	28	1,2	0S-1594	6	BOLT (3/8-16X1-IN)	
C	29	1,2,2	0S-1619	5	BOLT (3/8-16X3-IN)	
	30	1,2	109-2332	4	SEAL-O-RING	
C	31	1	1M-0644	3	BOLT (3/8-16X2.25-IN)	
B	32	2	3B-1915	1	BOLT (3/8-16X1-3/8-IN)	
	33	1	4S-5882	2	BOLT (1/2-13X7.25-IN)	
	34	2	5D-5957	1	SEAL-O-RING	
	35	1,2,2	5M-2894	31	WASHER-HARD (10.2X18.5X2.5-MM THK)	
	36	1,2	5P-4624	2	BOLT (3/4-10X11.5-IN)	
C	37	1,1,2	5P-4892	6	SEAL-O-RING	
B	38	2	6V-0267	1	CLIP (TAB)	
B	39	2	6V-0268	1	CLIP (SLOT)	
	40	2	6V-3907	4	SEAL-O-RING	
C	41	1,2	6V-5048	6	SEAL-O-RING	
C	42	1	6V-8001	1	SEAL-O-RING	
	43	1	8T-6762	1	PLUG-PIPE	
C	44	1,2	9S-4182	6	PLUG	
	45	1,2	9S-8752	7	NUT-FULL (3/8-16-THD)	
B	46	2	5M-2894	1	WASHER-HARD (10.2X18.5X2.5-MM THK)	
B	47	1	1D-4574	2	BOLT (1/2-13X6-IN)	
B	48	1	5P-5421	4	BOLT (1/2-13X11.5-IN)	
	49	2	165-3931	3	BOLT (3/8-16X1.75-IN)	

B-USE AS REQUIRED
C-CHANGE FROM PREVIOUS TYPE

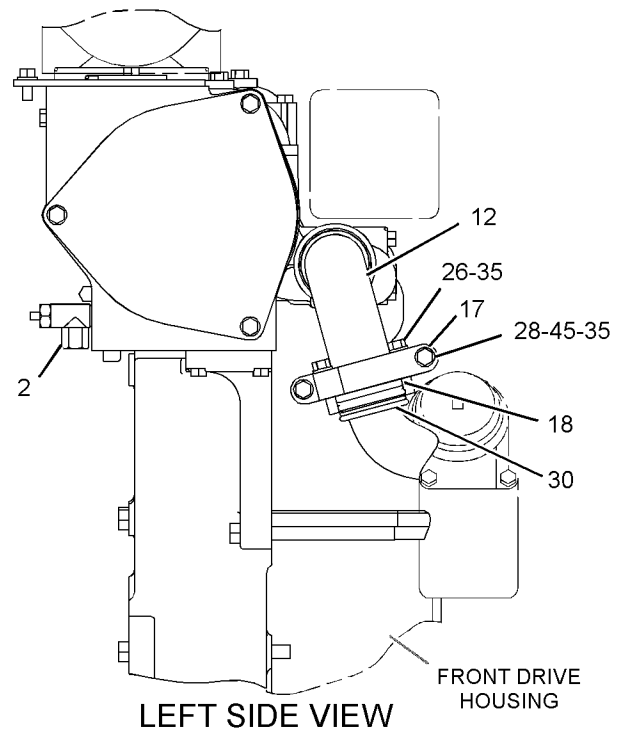
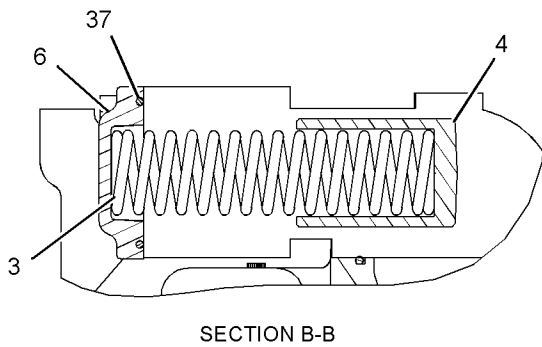
LUBRICATION SYSTEM

115-7841 FILTER GP-ENGINE OIL (contd.)

i02301724



REFER TO ALL ILLUSTRATIONS OF THIS GROUP FOR AUXILIARY VIEWS



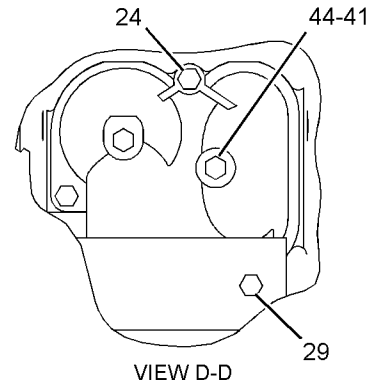
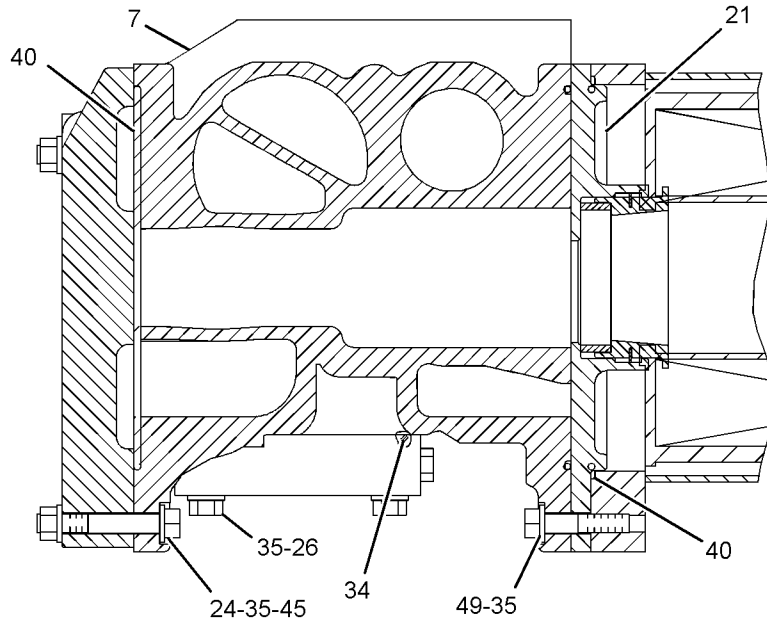
GRAPHIC #1

g01153076

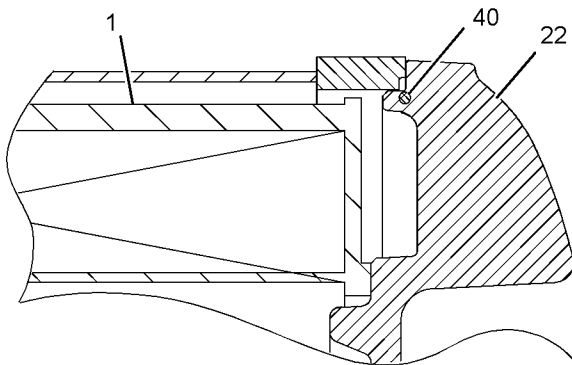
LUBRICATION SYSTEM

115-7841 FILTER GP-ENGINE OIL (contd.)

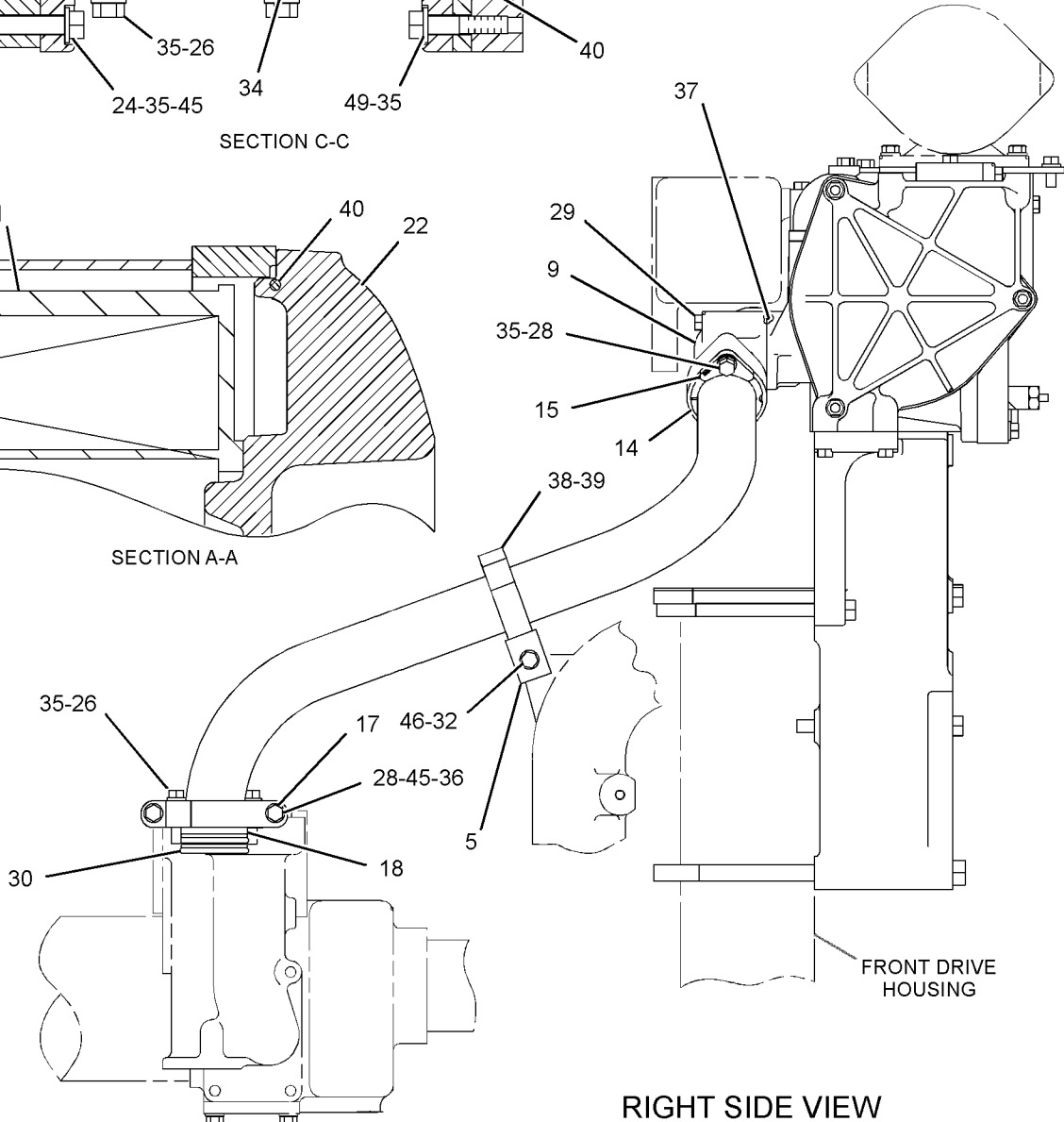
i02301724



SECTION C-C



SECTION A-A



RIGHT SIDE VIEW

GRAPHIC #2

<END>

g01153489

LUBRICATION SYSTEM

7C-6366 GAUGE GP-OIL LEVEL (DIPSTICK)

S/N: LLD1-UP

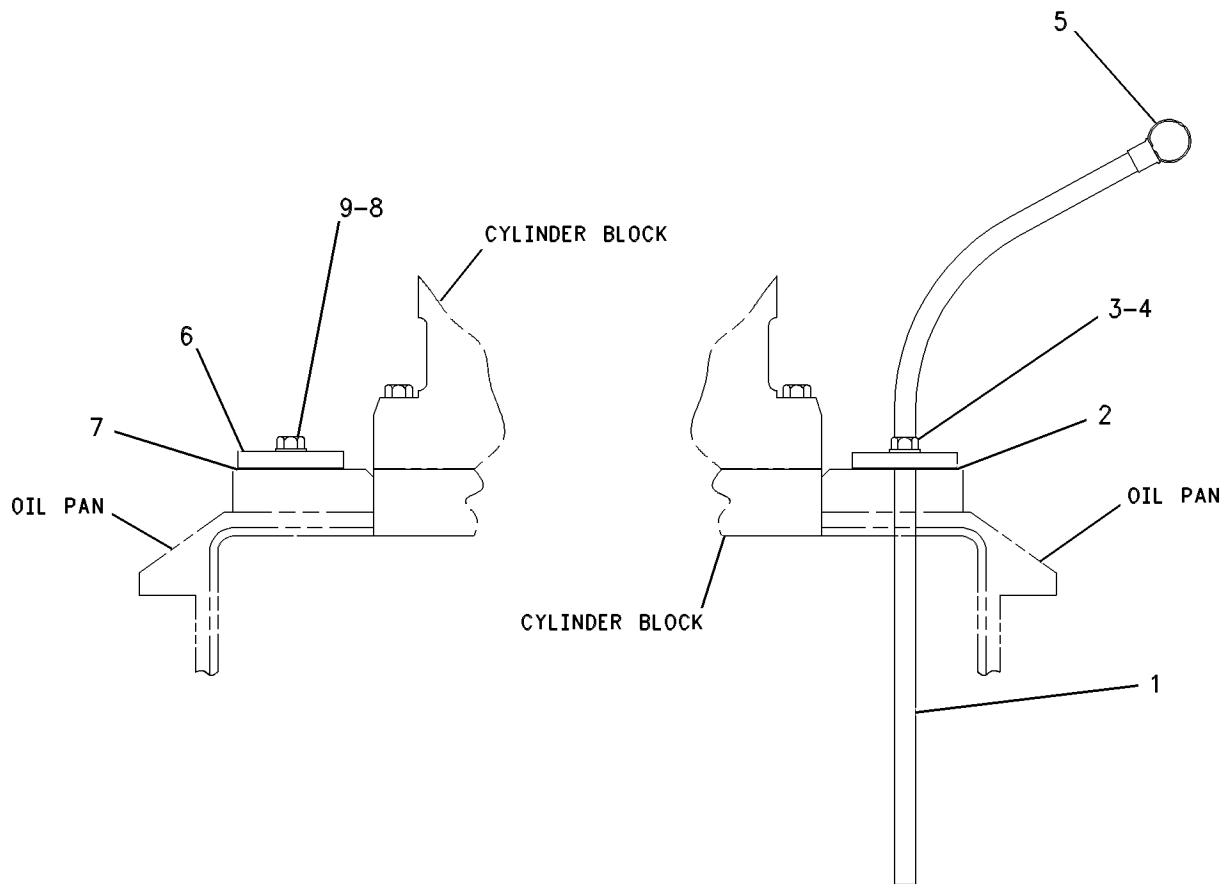
PART OF 261-7305 ENGINE AR

SMCS-1326

i02430718

NOTE	REF NO	GRAPHIC REF	PART NUMBER	QTY	PART NAME						SEE PAGE
					1	2	3	4	5	6 (PRODUCT LEVEL)	
	1	1	7E-0467	1	TUBE AS-OIL LEVEL						
	2	1	9L-1480	1	GASKET						
	3	1	OS-1594	2	BOLT (3/8-16X1-IN)						
	4	1	5M-2894	2	WASHER-HARD (10.2X18.5X2.5-MM THK)						
	5	1	4P-3784	1	GAUGE AS-OIL LEVEL (DIPSTICK) (ENGINE)						
B	6	1	4B-3140	1	COVER						
B	7	1	9L-1480	1	GASKET						
B	8	1	OS-1594	2	BOLT (3/8-16X1-IN)						
B	9	1	5M-2894	2	WASHER-HARD (10.2X18.5X2.5-MM THK)						

B-USE AS REQUIRED



GRAPHIC #1

<END>

g00614582

LUBRICATION SYSTEM

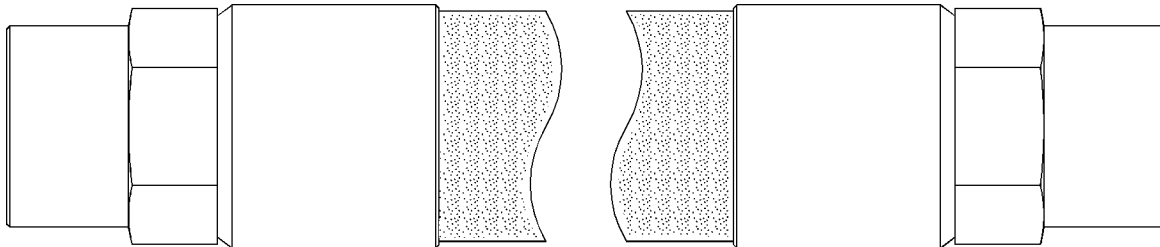
6F-5985 HOSE AS*I

S/N: RMS1-UP
304.8-MM LENGTH
AN ATTACHMENT

SMCS-1307

i02112921

NOTE	REF NO	GRAPHIC REF	PART NUMBER	QTY	PART NAME						SEE PAGE
					1	2	3	4	5	6 (PRODUCT LEVEL)	
(NO SERVICED PARTS)											



GRAPHIC #1

<END>

g01078878

LUBRICATION SYSTEM

115-7860 LINES GP-ENGINE OIL-COOLER

S/N: LLD1-UP

PART OF 261-7305 ENGINE AR

SMCS-1307

i02246576

NOTE	REF NO	GRAPHIC REF	PART NUMBER	QTY	PART NAME						SEE PAGE
					1	2	3	4	5	6 (PRODUCT LEVEL)	
	1	1	1N-3333	1	TUBE						
	2	1	2W-1635	1	SPRING						
	3	1	2W-1969	1	VALVE-BYPASS						
	4	1	2W-7226	1	ADAPTER						
	5	1	4W-4313	1	ADAPTER						
	6	1	4W-4677	1	TUBE						
	7	1	4W-5597	1	COVER						
C	8	1	253-4775	1	TUBE AS						
	9	1	6B-9202	2	SPRING						
	10	1	7C-9217	1	ELBOW						
	11	1	7N-5413	1	ELBOW						
	12	1	7N-5416	1	ELBOW						
	13	1	7N-7697	2	PLUNGER AS						
					(EACH INCLUDES)						
		1	7M-1808	1	DOWEL						
	14	1	8N-1991	1	RING-RETAINING						
	15	1	8N-1992	2	RETAINER						
	16	1	8N-2929	2	COVER						
	17	1	100-8075	2	CLAMP AS						
	18	1	111-3820	1	RING-RETAINING						
	19	1	116-1352	1	ADAPTER						
	20	1	061-9456	4	SEAL-O-RING						
	21	1	0L-1143	4	BOLT (3/8-16X2.5-IN)						
	22	1	0L-1352	1	BOLT (3/8-16X3.25-IN)						
	23	1	0S-1571	2	BOLT (3/8-16X1.75-IN)						
	24	1	0S-1588	6	BOLT (3/8-16X1.25-IN)						
	25	1	0S-1590	2	BOLT (3/8-16X2-IN)						
	26	1	0S-1591	2	BOLT (3/8-16X1.5-IN)						
	27	1	0S-1594	18	BOLT (3/8-16X1-IN)						
	28	1	0T-0065	4	BOLT (3/8-16X3.5-IN)						
	29	1	109-2332	6	SEAL-O-RING						
	30	1	3P-0655	3	SEAL-O-RING						
	31	1	4B-3140	1	COVER						
	32	1	4W-5596	1	COVER (OIL COOLER BYPASS VALVE)						
	33	1	5F-4899	1	BOLT (3/8-16X5.5-IN)						
	34	1	5M-2894	16	WASHER-HARD (10.2X18.5X2.5-MM THK)						
	35	1	5P-4892	3	SEAL-O-RING						
	36	1	5P-5846	1	SEAL-O-RING						
	37	1	5P-7817	1	SEAL-O-RING						
	38	1	6V-3908	1	SEAL-O-RING						
	39	1	6V-4589	1	SEAL-O-RING						
	40	1	6V-5048	2	SEAL-O-RING						
	41	1	8T-6765	1	PLUG-PIPE (1/4-18-THD)						
	42	1	9S-4182	1	PLUG						
	43	1	9S-4190	1	PLUG						
	44	1	9S-8752	2	NUT-FULL (3/8-16-THD)						
B	45	1	2W-1053	1	PLUG						
B	47	1	3H-7131	1	LUG						
B	48	1	3B-1915	1	BOLT (3/8-16X1.375-IN)						
B	49	1	5M-2894	1	WASHER-HARD (10.2X18.5X2.5-MM THK)						
B	51	1	6V-0267	1	CLIP (TAB)						
B	52	1	6V-0268	1	CLIP (SLOT)						
B	53	1	6V-4589	2	SEAL-O-RING						
B	55	1	8T-6762	1	PLUG-PIPE						
B	56	1	9S-4190	2	PLUG						
C	57	1	8C-3445	1	CAP-DUST						

LUBRICATION SYSTEM

115-7860 LINES GP-ENGINE OIL (contd.)

i02246576

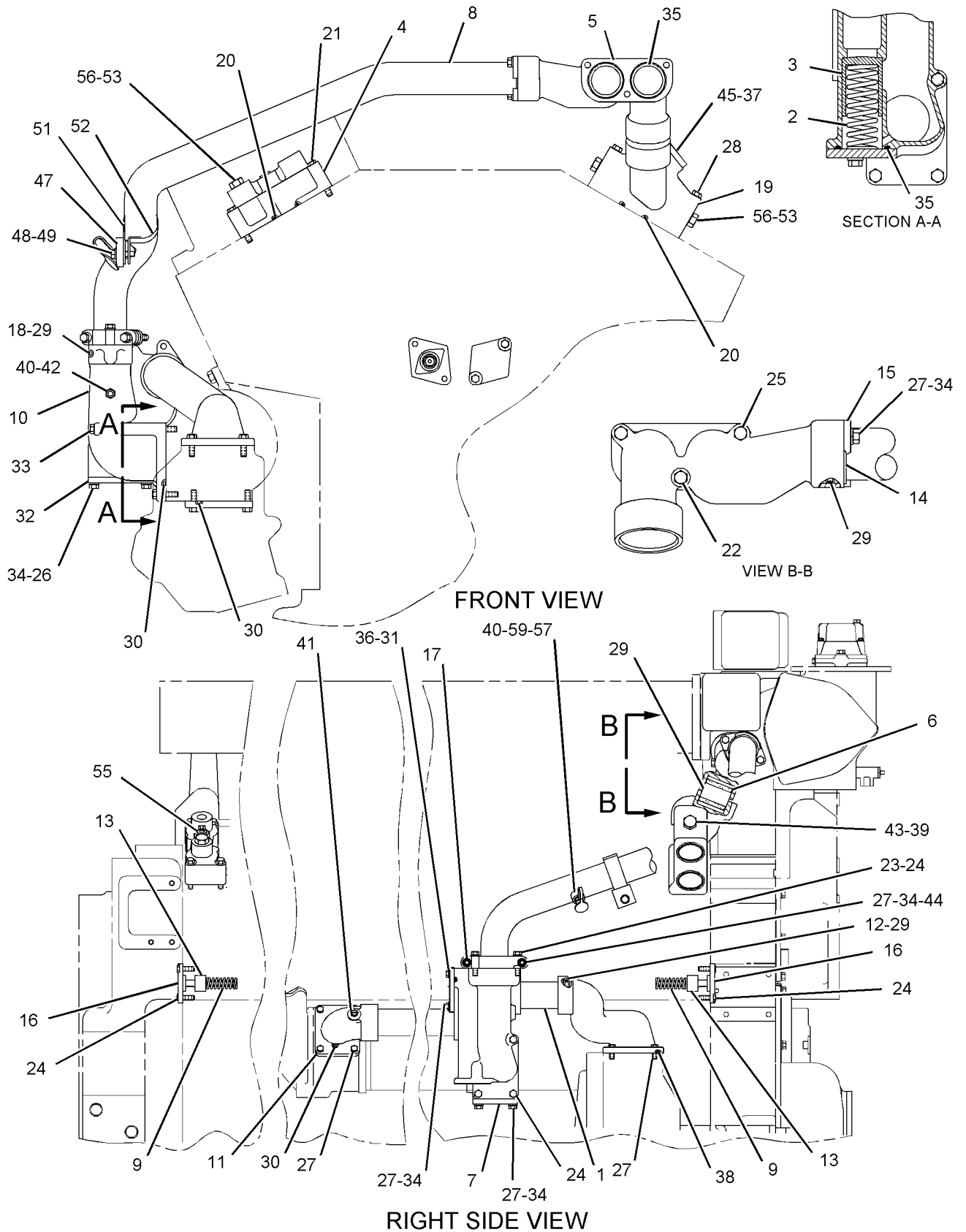
NOTE	REF NO	GRAPHIC REF	PART NUMBER	QTY	PART NAME						SEE PAGE
					1	2	3	4	5	6 (PRODUCT LEVEL)	
C	59	1	8C-3446	1	VALVE-FLUID SAMPLING						

B-USE AS REQUIRED
C-CHANGE FROM PREVIOUS TYPE

LUBRICATION SYSTEM

115-7860 LINES GP-ENGINE OIL (contd.)

i02246576



GRAPHIC #1

<END>

g01131516

LUBRICATION SYSTEM

210-6113 LINES GP-ENGINE OIL DRAIN

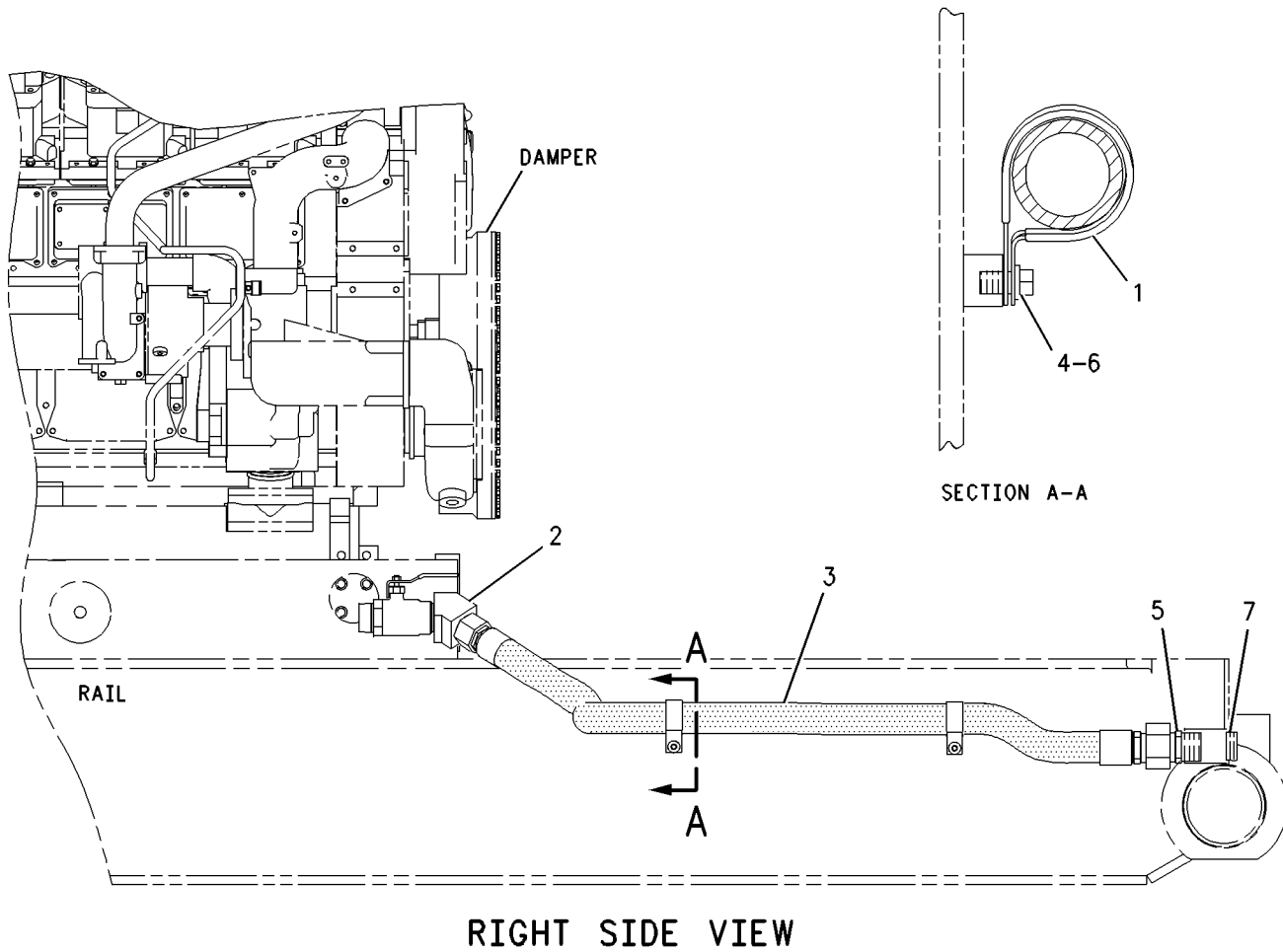
S/N: RMS1-UP
AN ATTACHMENT

SMCS-1307

i01793592

NOTE	REF NO	GRAPHIC REF	PART NUMBER	QTY	PART NAME						SEE PAGE
					1	2	3	4	5	6 (PRODUCT LEVEL)	
	1	1	7X-0458	2	CLIP						
C	2	1	196-3187	1	ELBOW						
CI	3	1	223-5175	1	HOSE AS						
C	4	1	4L-6454	2	BOLT (3/8-16X1 IN)						
C	5	1	6V-0430	1	ADAPTER						
C	6	1	8T-4896	2	WASHER-HARD (10.2X18.5X2.5MM THK)						
	7	1	9X-6138	1	PLUG-PIPE						

C-CHANGE FROM PREVIOUS TYPE
I-SEE HOSE FABRICATION GUIDE



GRAPHIC #1

<END>

g00984634

LUBRICATION SYSTEM

162-5719 LINES GP-TURBOCHARGER OIL

S/N: LLD1-UP

PART OF 261-7305 ENGINE AR

SMCS-1052, 1307

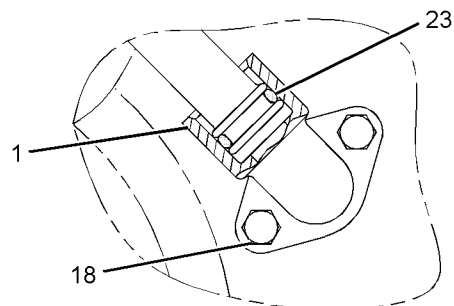
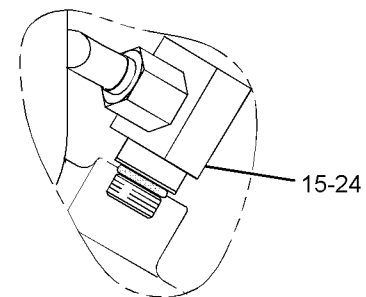
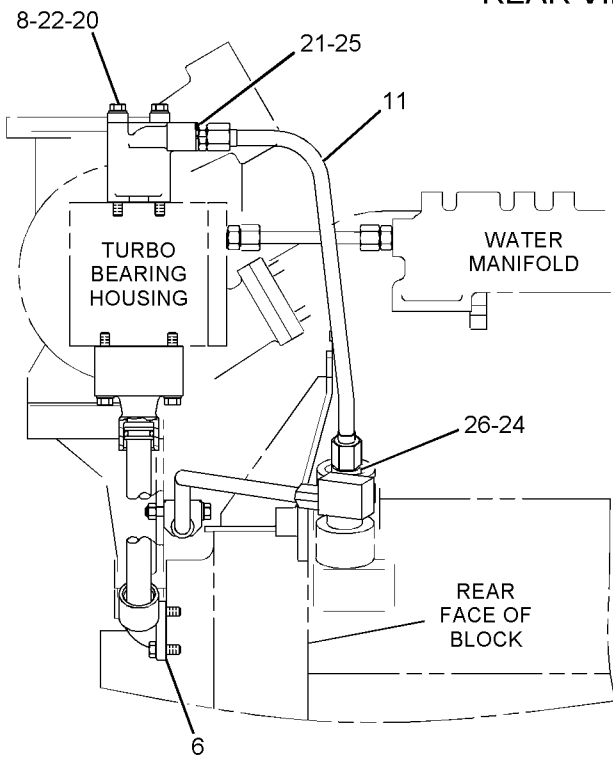
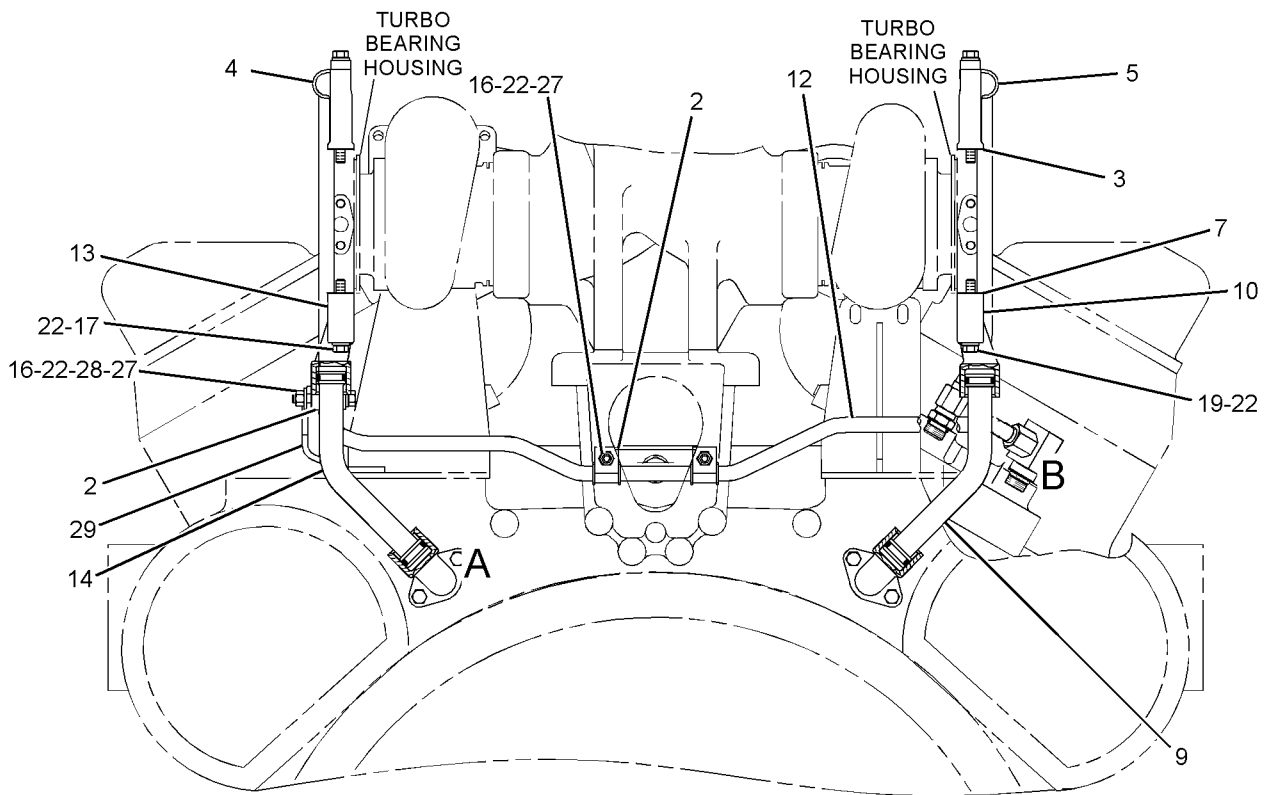
i02164142

NOTE	REF NO	GRAPHIC REF	PART NUMBER	QTY	PART NAME						SEE PAGE
					1	2	3	4	5	6 (PRODUCT LEVEL)	
	1	1	1W-7214	2	ELBOW-DRAIN						
	2	1	4P-0692	6	CLAMP AS						
					(EACH INCLUDES)						
		1	108-1434	1	GROMMET						
	3	1	4P-4460	2	GASKET						
	4	1	6I-0804	1	ADAPTER-TURBOCHARGER OIL						
	5	1	6I-0805	1	ADAPTER-TURBOCHARGER OIL						
	6	1	252-8374	2	GASKET						
	7	1	7N-7559	2	GASKET						
	8	1	7W-6333	4	SPACER (10.5X20X10.7-MM THK)						
	9	1	113-4646	1	TUBE AS						
C	10	1	113-4648	1	ELBOW						
	11	1	130-2602	1	TUBE AS						
	12	1	166-5932	1	TUBE AS						
C	13	1	179-1508	1	ELBOW						
C	14	1	185-5855	1	TUBE						
	15	1	030-7949	1	ELBOW						
	16	1	0L-1143	3	BOLT (3/8-16X2.5-IN)						
C	17	1	0S-1590	2	BOLT (3/8-16X2-IN)						
	18	1	0S-1594	4	BOLT (3/8-16X1-IN)						
C	19	1	0T-0573	2	BOLT (3/8-16X2.75-IN)						
	20	1	1A-5964	4	BOLT (3/8-16X4.5-IN)						
	21	1	2P-7636	2	CONNECTOR						
	22	1	5M-2894	11	WASHER-HARD (10.2X18.5X2.5-MM THK)						
	23	1	5P-9890	4	SEAL-O-RING						
	24	1	6V-4589	2	SEAL-O-RING						
	25	1	8L-2786	2	SEAL-O-RING						
	26	1	9M-4584	1	CONNECTOR						
	27	1	9S-8752	3	NUT-FULL (3/8-16-THD)						
	28	1	9X-6458	1	WASHER-HARD (10.2X22.5X3-MM THK)						
	29	1	116-9863	1	BRACKET						
C-CHANGE FROM PREVIOUS TYPE											

LUBRICATION SYSTEM

162-5719 LINES GP-TURBOCHARGER OIL (contd.)

i02164142



GRAPHIC #1

<END>

g01100849

LUBRICATION SYSTEM

4P-5638 PUMP GP-ENGINE OIL*R

S/N: LLD1-UP

TWO-SECTION GEAR

PART OF 8N-6152 PUMP GP-ENGINE OIL

SMCS-1304, 1315

i02226409

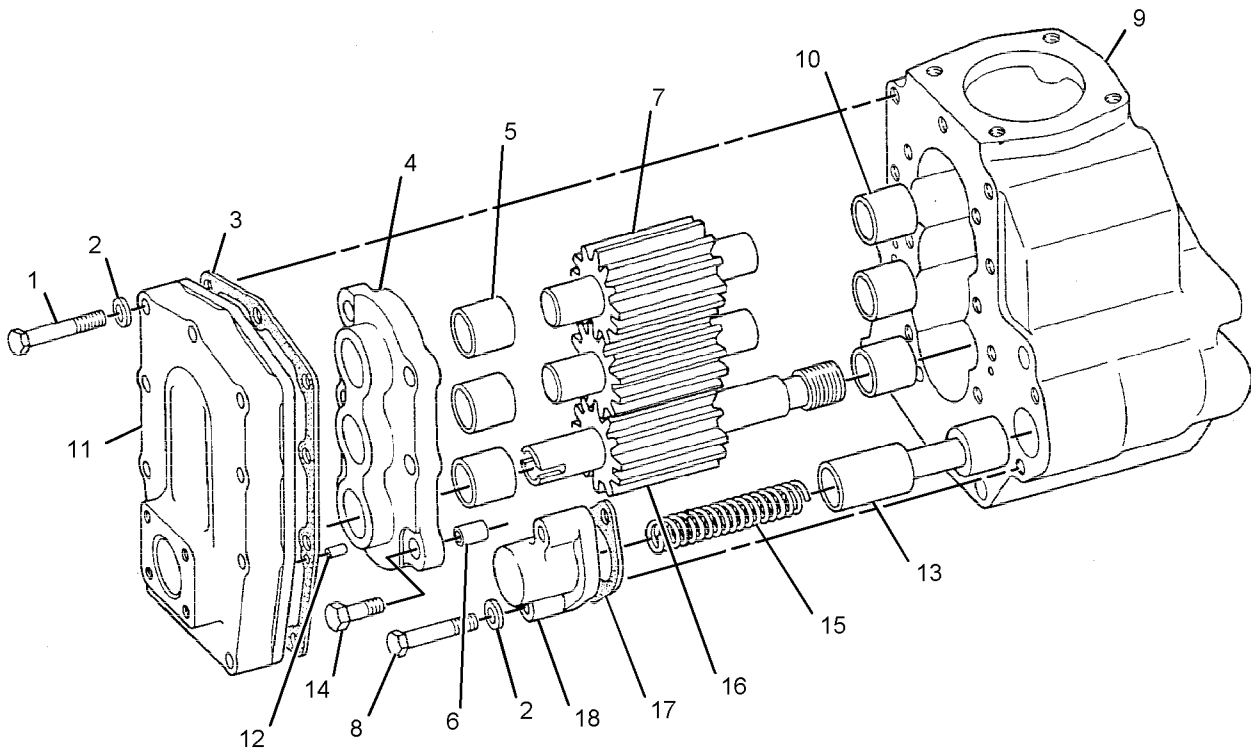
NOTE	REF NO	GRAPHIC REF	PART NUMBER	QTY	PART NAME						SEE PAGE
					1	2	3	4	5	6 (PRODUCT LEVEL)	
	1	1	0S-1590	9	BOLT (3/8-16X2-IN)						
	2	1	5M-2894	11	WASHER-HARD (10.2X18.5X2.5-MM THK)						
	3	1	7N-5057	1	GASKET						
	4	1	7W-0050	1	COVER AS-PUMP						
	5	1	1W-6005	3	BEARING-SLEEVE						
	6	1	4M-3248	2	DOWEL-HOLLOW						
	7	1	2W-5479	2	SHAFT AS-PUMP						
	8	1	7F-1866	2	BOLT (3/8-16X3-IN)						
C	9	1	4P-5637	1	BODY AS-OIL PUMP						
	10	1	1W-6005	3	BEARING-SLEEVE						
	11	1	1N-4637	1	COVER AS-PUMP						
	12	1	7N-2043	2	DOWEL						
	13	1	7N-5449	1	SPOOL-PRESSURE RELIEF						
	14	1	0S-1585	6	BOLT (1/2-13X1.5-IN)						
	15	1	2S-2760	1	SPRING						
	16	1	2W-6618	1	SHAFT AS-PUMP DRIVE						
	17	1	111-1349	1	GASKET						
	18	1	7N-5049	1	COVER-RELIEF VALVE						

C-CHANGE FROM PREVIOUS TYPE

LUBRICATION SYSTEM

4P-5638 PUMP GP-ENGINE OIL (contd.)

i02226409



GRAPHIC #1

<END>

g01123381

LUBRICATION SYSTEM

8N-6152 PUMP GP-ENGINE OIL

S/N: LLD1-UP

TWO-SECTION GEAR

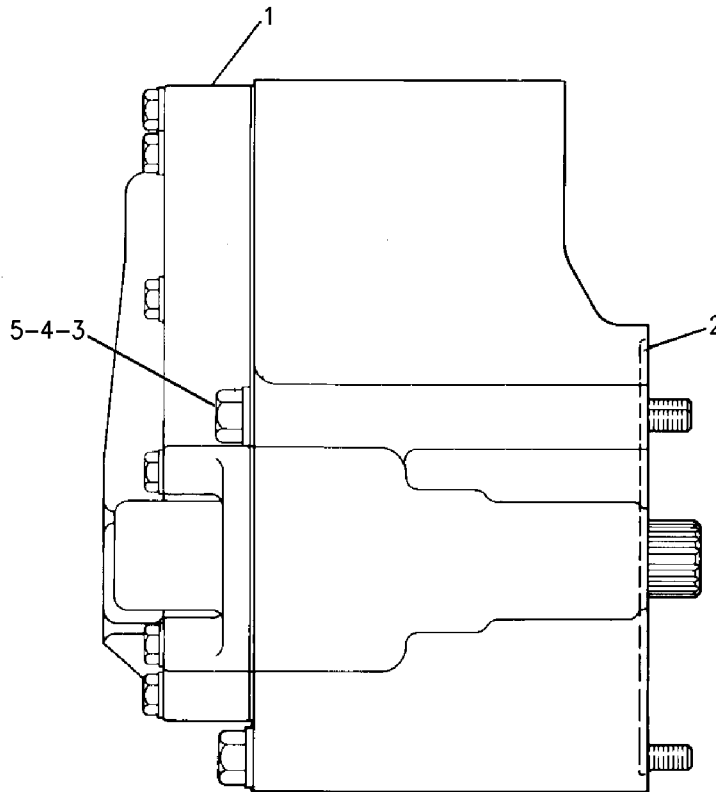
PART OF 261-7305 ENGINE AR

SMCS-1304, 1315

i01728603

NOTE	REF NO	GRAPHIC REF	PART NUMBER	QTY	PART NAME						SEE PAGE
					1	2	3	4	5	6 (PRODUCT LEVEL)	
CYR	1	1	4P-5638	1	PUMP GP-ENGINE OIL						71
	2	1	6V-7681	1	SEAL-O-RING						
	3	1	4S-5882	3	BOLT (1/2-13X7.25-IN)						
	4	1	5P-8245	3	WASHER-HARD (13.5X25.5X3-MM THK)						
C	5	1	9M-4355	3	DAMPER-BOLT						

C-CHANGE FROM PREVIOUS TYPE
 R-REMG PART MAY BE AVAILABLE
 Y-SEPARATE ILLUSTRATION



GRAPHIC #1

<END>

g00637724

COOLING SYSTEM

8N-9161 CONNECTION GP-WATER-OUTLET

S/N: LLD1-UP

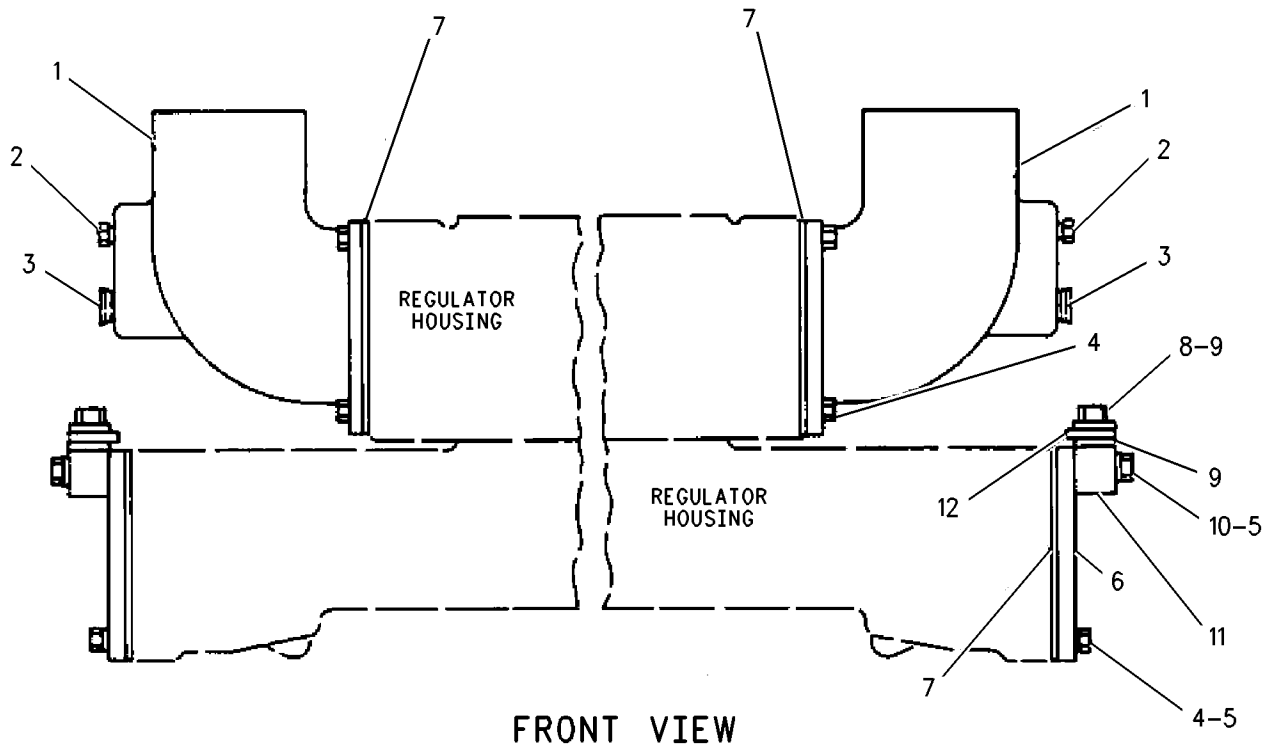
PART OF 261-7305 ENGINE AR

SMCS-1380

i02160305

NOTE	REF NO	GRAPHIC REF	PART NUMBER	QTY	PART NAME						SEE PAGE
					1	2	3	4	5	6 (PRODUCT LEVEL)	
C	1	1	7N-4930	2	ELBOW-OUTLET						
	2	1	8T-6765	2	PLUG-PIPE (1/4-18-THD)						
	3	1	8T-6762	2	PLUG-PIPE						
	4	1	0S-1594	12	BOLT (3/8-16X1-IN)						
C	5	1	5M-2894	8	WASHER-HARD (10.2X18.5X2.5-MM THK)						
	6	1	7E-6017	2	COVER						
	7	1	7E-6016	4	GASKET						
	8	1	0S-1585	2	BOLT (1/2-13X1.5-IN)						
	9	1	5P-1076	4	WASHER-HARD (13.5X30X4-MM THK)						
	10	1	0S-1590	4	BOLT (3/8-16X2-IN)						
	11	1	2W-4334	2	BAR						
	12	1	7E-6334	2	PLATE						

C-CHANGE FROM PREVIOUS TYPE



GRAPHIC #1

<END>

g00865253

COOLING SYSTEM

4W-5892 COOLER GP-ENGINE OIL

S/N: LLD1-UP

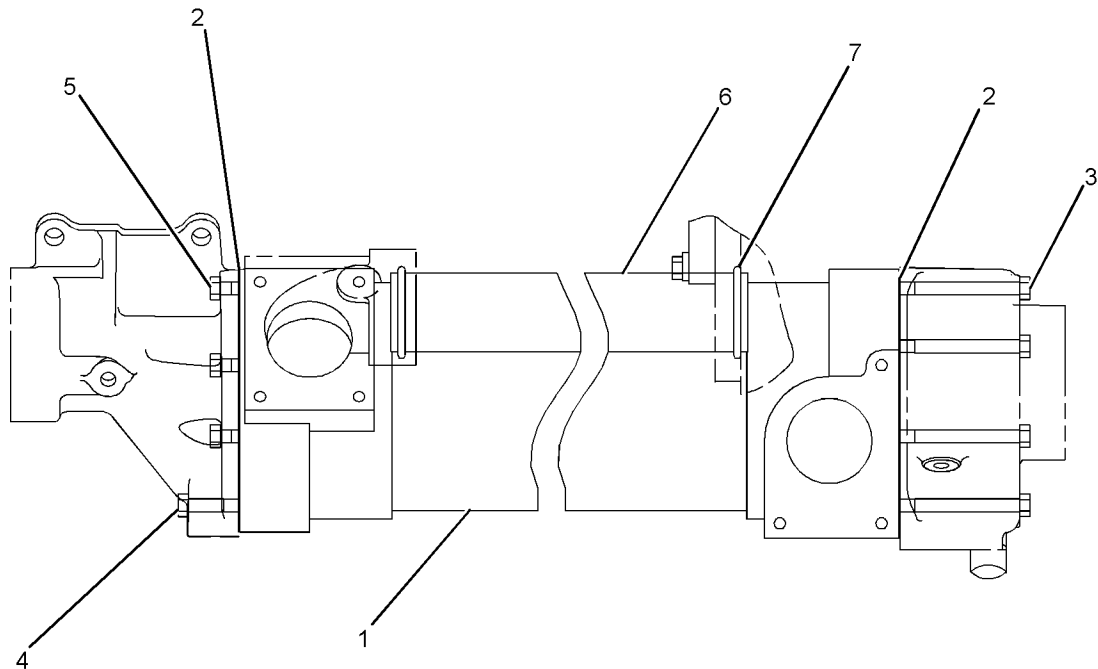
PART OF 261-7305 ENGINE AR

SMCS-1378

i02041688

NOTE	REF NO	GRAPHIC REF	PART NUMBER	QTY	PART NAME						SEE PAGE
					1	2	3	4	5	6	
YR	1	1	4W-4980	1	CORE GP-OIL COOLER (ENGINE)						78
	2	1	247-3796	2	GASKET						
	3	1	8S-9191	8	BOLT (3/8-16X4-IN)						
	4	1	0S-1590	2	BOLT (3/8-16X2-IN)						
	5	1	1A-2029	6	BOLT (3/8-16X1.125-IN)						
	6	1	7W-1929	1	TUBE						
	7	1	109-2332	2	SEAL-O-RING						

R-REMFG PART MAY BE AVAILABLE
Y-SEPARATE ILLUSTRATION



GRAPHIC #1

<END>

g01050193

COOLING SYSTEM

275-0332 CORE AS-RADIATOR

S/N: RMS1-UP

PART OF 265-5621 RADIATOR GP
AN ATTACHMENT

SMCS-1353

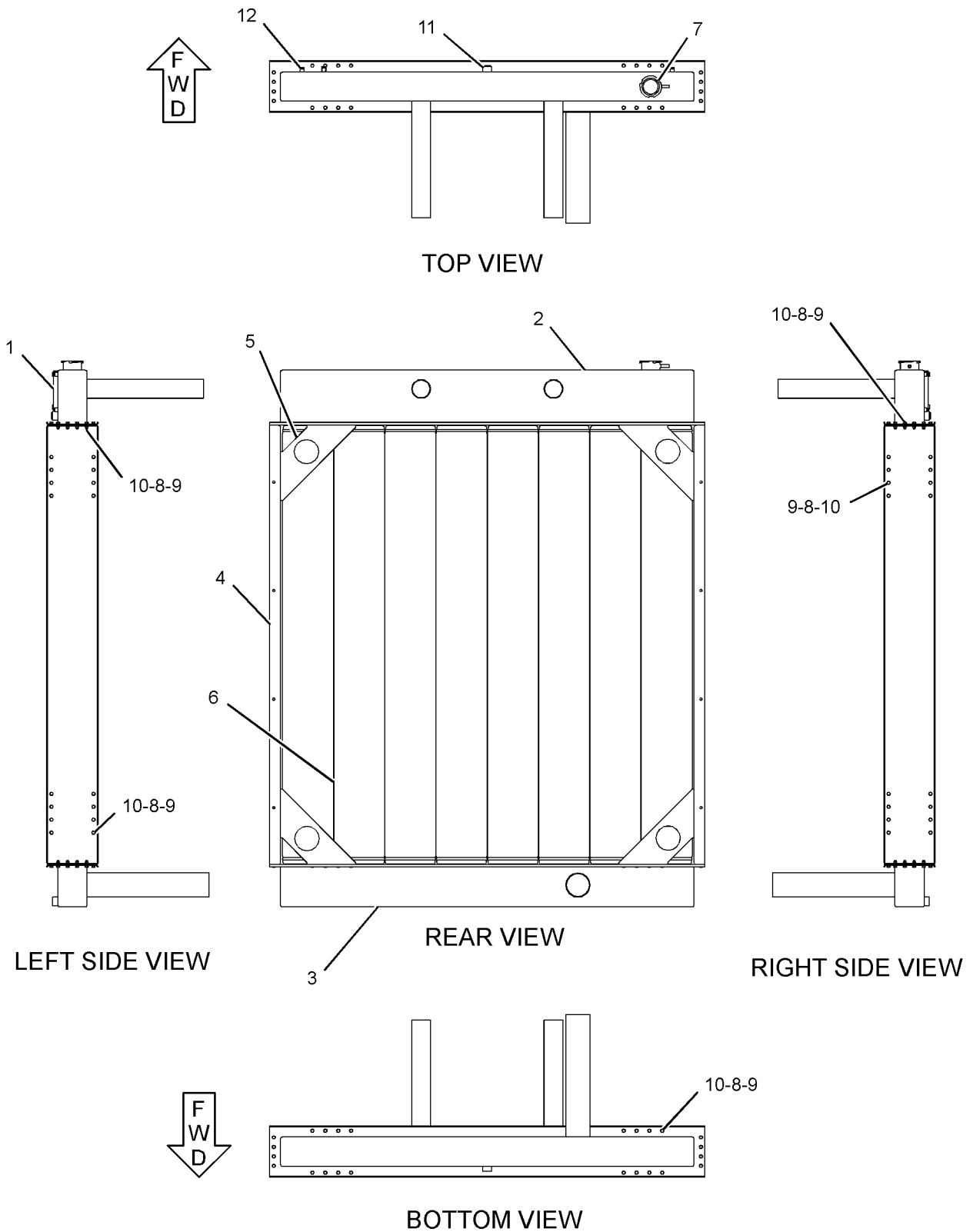
i02426805

NOTE	REF NO	GRAPHIC REF	PART NUMBER	QTY	PART NAME						SEE PAGE
					1	2	3	4	5	6 (PRODUCT LEVEL)	
	1	1	123-9316	1	GAUGE-SIGHT (RADIATOR)						
	2	1	275-0333	1	TANK AS						
	3	1	275-0334	1	TANK AS-BOTTOM						
	4	1	275-4013	2	CHANNEL						
	5	1	275-4014	8	BRACKET						
	6	1	275-4016	8	CORE AS-RADIATOR (EACH INCLUDES)						
		1	258-8601	2	SEAL-RADIATOR						
	7	1	275-4017	1	FILLER AS						
	8	1	4M-6425	80	BOLT (5/16-18X1-IN)						
	9	1	6V-8189	80	NUT (5/16-18-THD)						
	10	1	8T-4224	160	WASHER-HARD (8.8X16X2-MM THK)						
	11	1	8T-6761	1	PLUG-PIPE						
	12	1	8T-6765	4	PLUG-PIPE (1/4-18-THD)						

COOLING SYSTEM

275-0332 CORE AS-RADIATOR (contd.)

i02426805



GRAPHIC #1

<END>

g01216780

COOLING SYSTEM

4W-4980 CORE GP-OIL COOLER-ENGINE*R

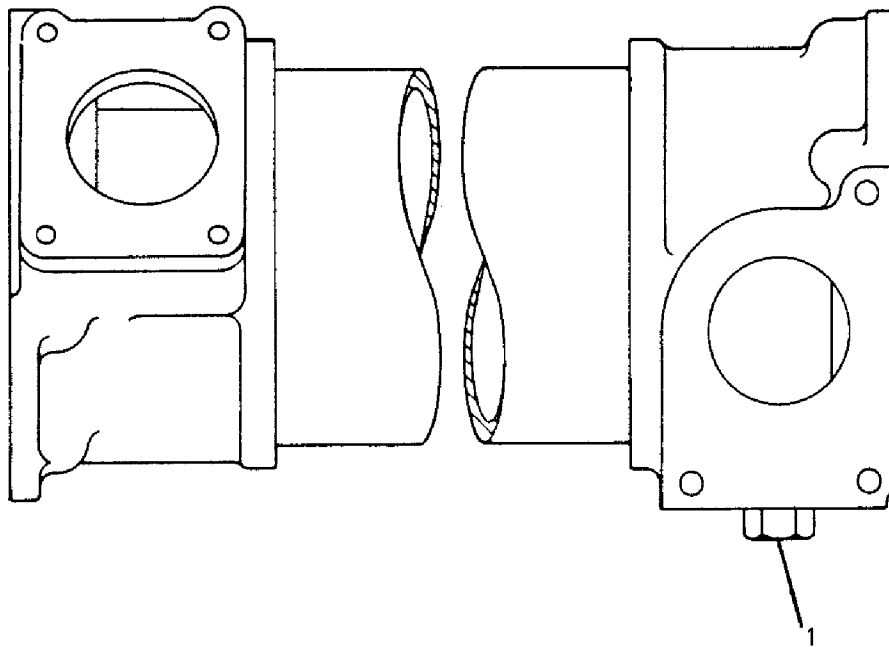
S/N: LLD1-UP

PART OF 4W-5892 COOLER GP-ENGINE OIL

SMCS-1378

i01953186

NOTE	REF NO	GRAPHIC REF	PART NUMBER	QTY	PART NAME						SEE PAGE
					1	2	3	4	5	6 (PRODUCT LEVEL)	
	1	1	9S-4185	1	PLUG						
		1	8L-2786	1	SEAL-O-RING						



GRAPHIC #1

<END>

g00637090

COOLING SYSTEM

128-7404 FAN GP-BLOWER

S/N: RMS1-UP

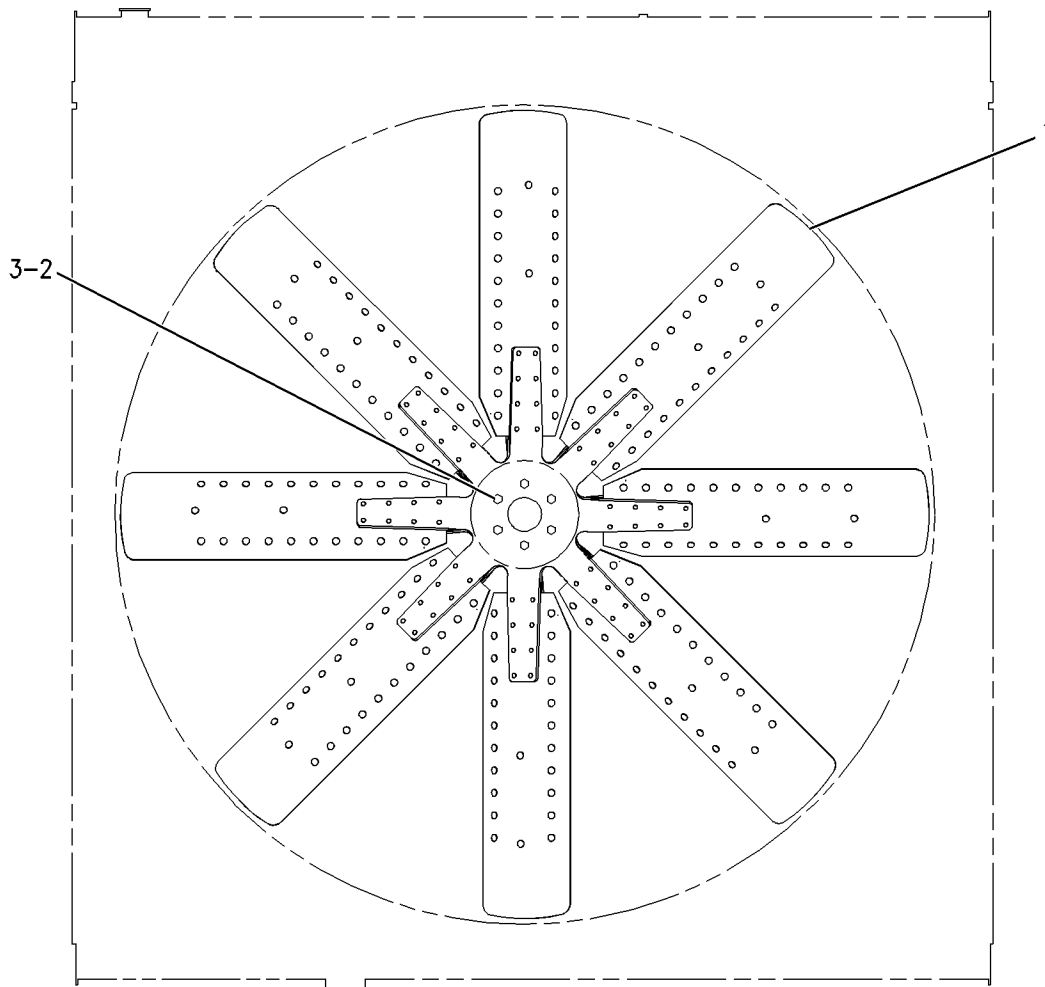
6 FT DIAMETER

FOR USE WITH 46CV OR 72/25 RADIATORS
AN ATTACHMENT

SMCS-1356, 1360

i01797713

NOTE	REF NO	GRAPHIC REF	PART NUMBER	QTY	PART NAME						SEE PAGE
					1	2	3	4	5	6 (PRODUCT LEVEL)	
	1	1	128-5631	1	FAN AS-BLOWER (8 BLADES)						
	2	1	8T-4835	6	BOLT (1/2-13X2-IN)						
	3	1	8T-4223	6	WASHER-HARD (13.5X25.5X3-MM THK)						



GRAPHIC #1

<END>

g00651053

COOLING SYSTEM

9Y-9171 HOUSING & REGULATOR GP-OUTLET CONTROL

S/N: LLD1-UP

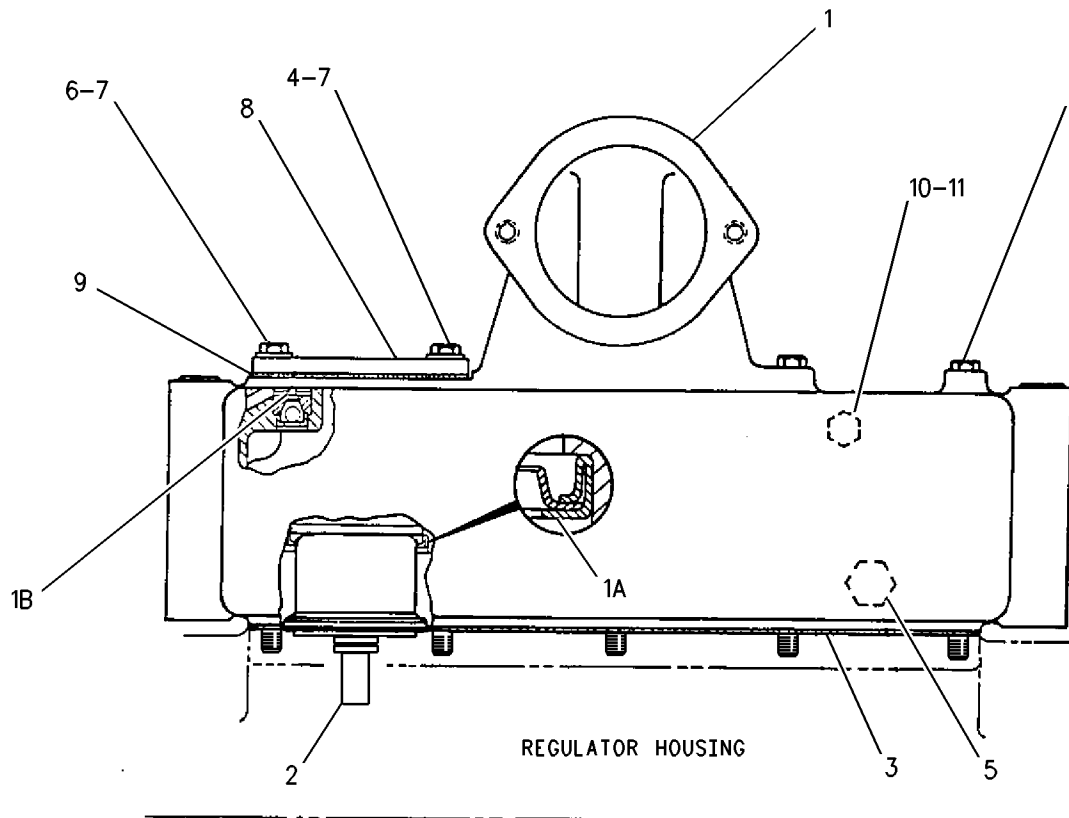
PART OF 261-7305 ENGINE AR

SMCS-1355, 1393

i02163409

NOTE	REF NO	GRAPHIC REF	PART NUMBER	QTY	PART NAME						SEE PAGE
					1	2	3	4	5	6 (PRODUCT LEVEL)	
C	1	1	7E-2748	1	HOUSING AS						
	1A	1	3S-9643	4	SEAL-LIP TYPE (WATER TEMPERATURE REGULATOR)						
	1B	1	111-4374	1	VALVE AS-VENT LINE						
	2	1	6I-4950	4	REGULATOR-WATER TEMPERATURE (92-DEG C)						
	3	1	7N-4927	1	GASKET-HOUSING COVER						
	4	1	7F-3425	5	BOLT (3/8-16X5.75-IN)						
	5	1	7W-6492	1	PLUG-PIPE						
	6	1	0S-1594	2	BOLT (3/8-16X1-IN)						
	7	1	5M-2894	4	WASHER-HARD (10.2X18.5X2.5-MM THK)						
	8	1	7N-4928	1	COVER						
	9	1	4W-3100	1	GASKET						
B	10	1	9S-4182	1	PLUG						
B	11	1	6V-9027	1	SEAL-O-RING						

B-USE AS REQUIRED
C-CHANGE FROM PREVIOUS TYPE



REGULATOR HOUSING

FRONT VIEW

GRAPHIC #1

<END>

g00715825

COOLING SYSTEM

276-7559 LINES GP-COOLANT

S/N: RMS1-UP

PART OF 270-0433, 282-8406 RADIATOR GP
AN ATTACHMENT

SMCS-1380

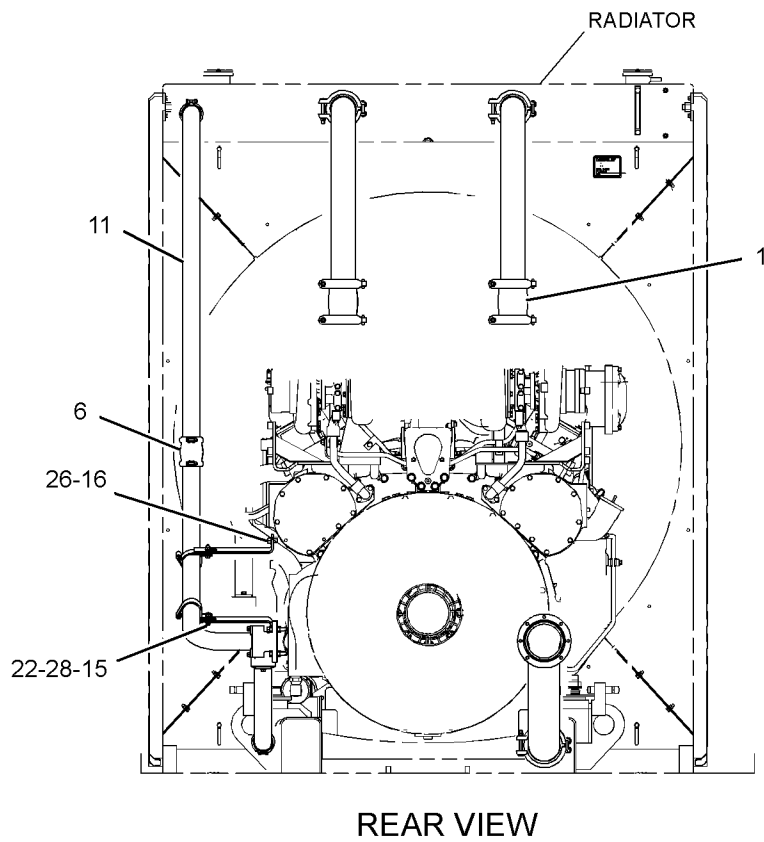
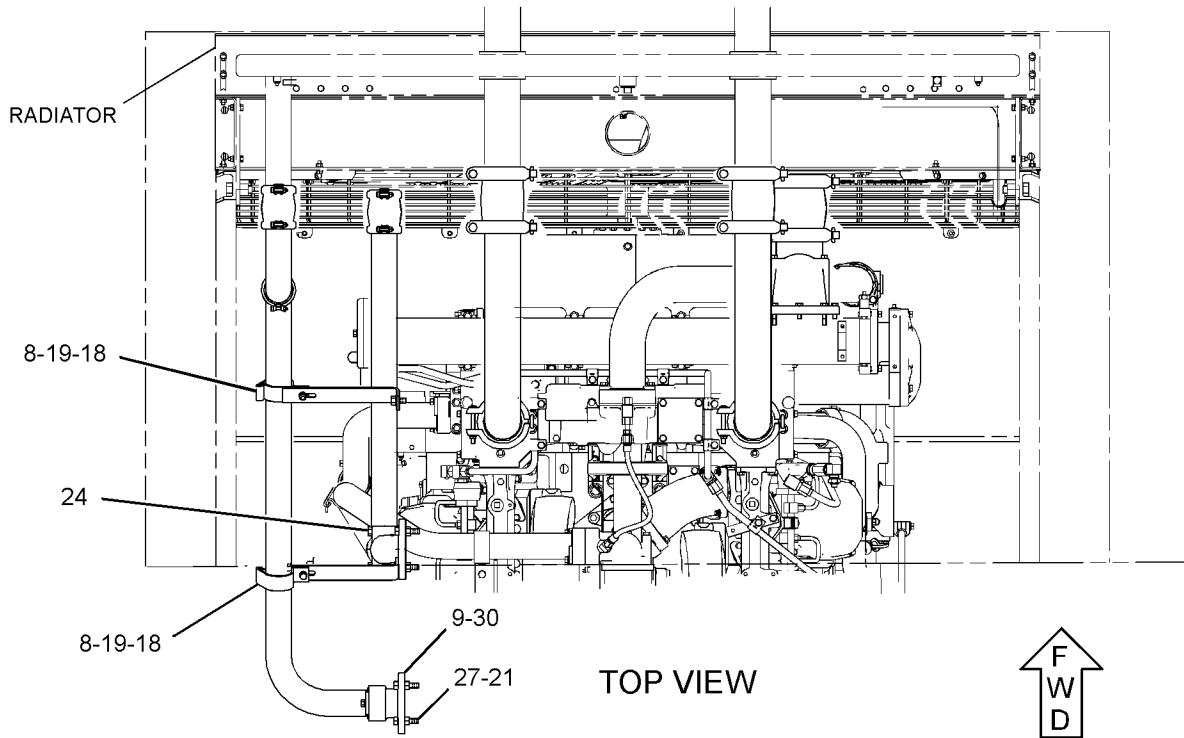
i02424082

NOTE	REF NO	GRAPHIC REF	PART NUMBER	QTY	PART NAME						SEE PAGE
					1	2	3	4	5	6 (PRODUCT LEVEL)	
	1	1,2	3N-2451	4	JOINT AS-TUBE						
					(EACH INCLUDES)						
		1,2	9X-7537	2	SEAL						
	2	2	4W-0530	2	RING-RETAINING						
	3	2	4W-0531	4	RETAINER						
	4	2	7W-1506	1	ELBOW						
	5	2	8T-9001	1	JOINT AS-TUBE						
		2	9X-7539	2	SEAL						
	6	1,2	9S-9635	3	JOINT AS-TUBE						
					(EACH INCLUDES)						
		1,2	9X-7523	2	SEAL						
	7	2	9Y-6887	1	ELBOW-OIL COOLER						
	8	1	120-9678	2	BRACKET						
	9	1	126-5613	1	FLANGE						
	10	2	275-8285	2	TUBE AS						
	11	1	275-8286	1	TUBE AS						
	12	2	275-8287	1	TUBE AS						
	13	2	275-8288	1	TUBE AS						
	14	2	4L-6454	4	BOLT (3/8-16X1-IN)						
	15	1	4L-9337	2	BOLT (3/8-16X1.5-IN)						
	16	1	5P-2228	1	BOLT (1/2-13X1-IN)						
	17	2	5P-2424	1	BOLT (1/2-13X2.25-IN)						
	18	1	6V-1581	2	CLIP (SLOT)						
	19	1	6V-1582	2	CLIP (TAB)						
	20	2	6V-3835	1	SEAL-O-RING						
	21	1	6V-8188	8	NUT (1/2-13-THD)						
	22	1	6V-8801	2	NUT (3/8-16-THD)						
	23	2	7X-0300	2	BOLT (3/8-16X6.5-IN)						
	24	1	7X-0332	2	BOLT (1/2-13X4.5-IN)						
	25	2	8T-1919	2	SEAL-O-RING						
	26	1,2	8T-4223	2	WASHER-HARD (13.5X25.5X3-MM THK)						
	27	1	8T-4835	5	BOLT (1/2-13X2-IN)						
	28	1,2	8T-4896	8	WASHER-HARD (10.2X18.5X2.5-MM THK)						
	29	2	9B-7237	5	BOLT (3/8-16X1.25-IN)						
	30	1	9Y-6893	2	GASKET						

COOLING SYSTEM

276-7559 LINES GP-COOLANT (contd.)

i02424082



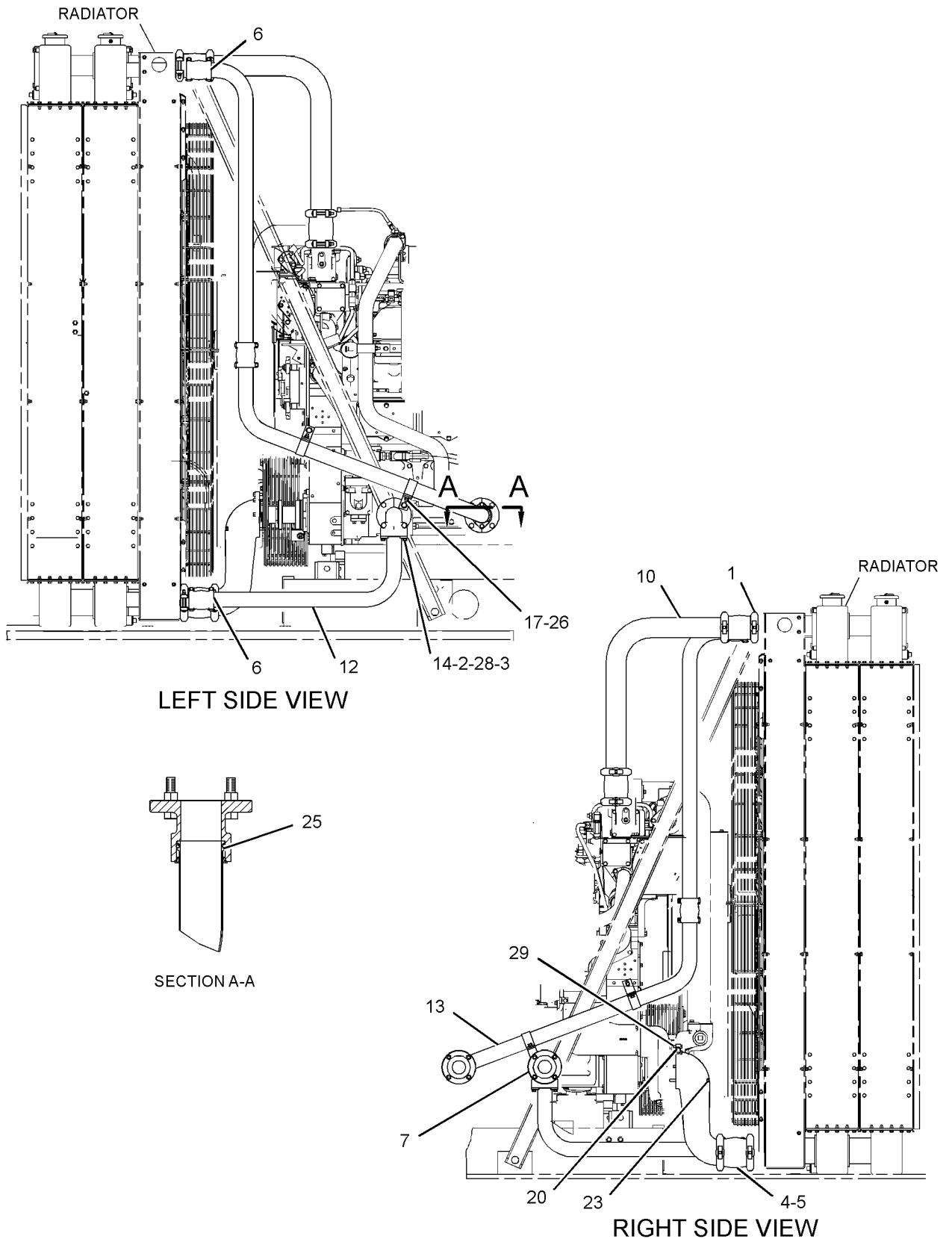
GRAPHIC #1

g01213111

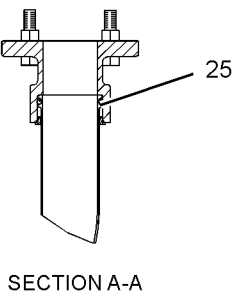
COOLING SYSTEM

276-7559 LINES GP-COOLANT (contd.)

i02424082



LEFT SIDE VIEW



RIGHT SIDE VIEW

GRAPHIC #2

<END>

g01213188

COOLING SYSTEM

7C-8122 LINES GP-WATER-BYPASS

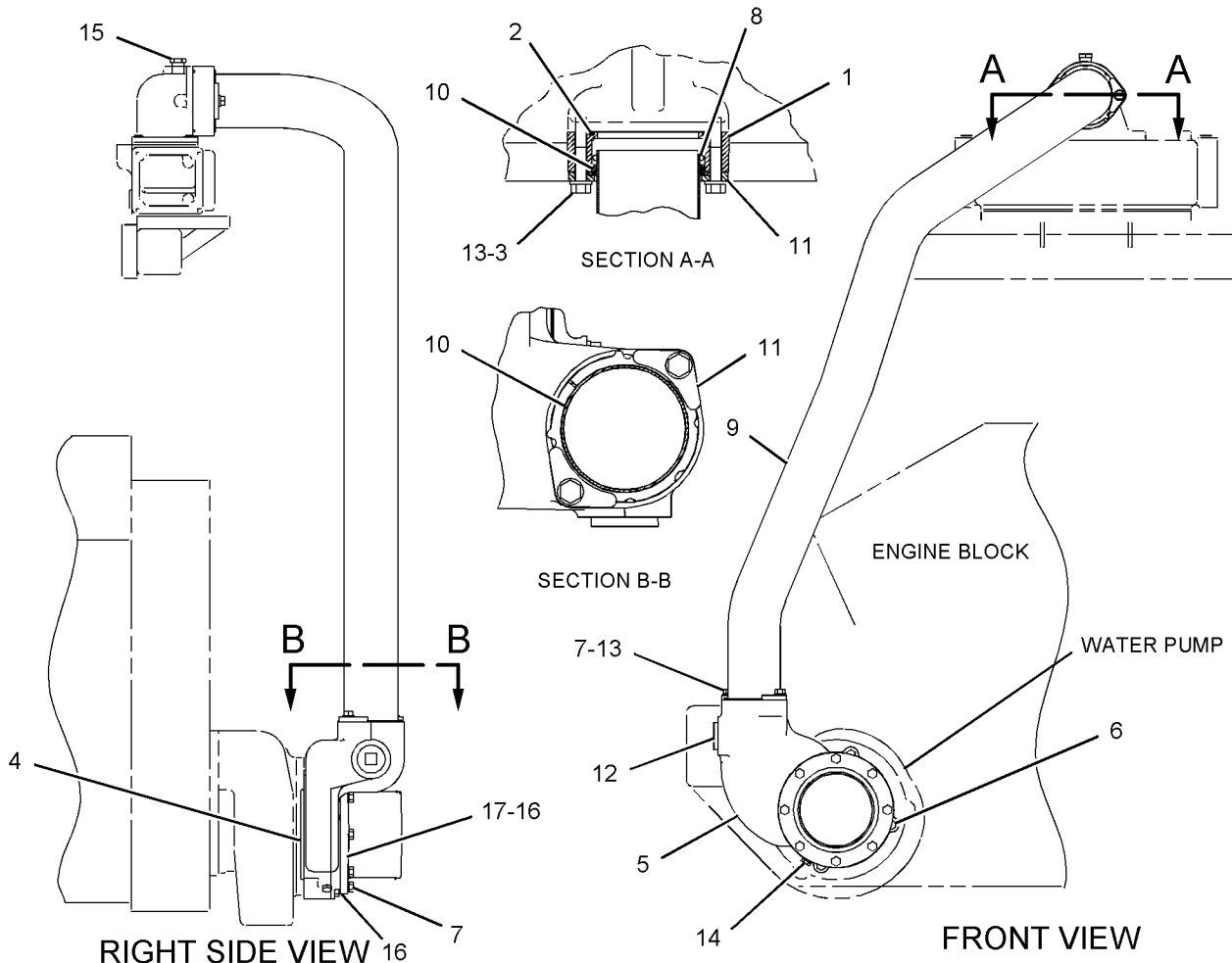
S/N: LLD1-UP

PART OF 261-7305 ENGINE AR

SMCS-1355, 1380, 1393

i02096444

NOTE	REF NO	GRAPHIC REF	PART NUMBER	QTY	PART NAME						SEE PAGE
					1	2	3	4	5	6 (PRODUCT LEVEL)	
	1	1	7C-8535	1	FLANGE						
	2	1	5P-6302	1	SEAL-O-RING						
	3	1	0L-2070	2	BOLT (3/8-16X2.25-IN)						
	4	1	6V-6809	1	SEAL-O-RING						
	5	1	8N-8380	1	ELBOW						
	6	1	0L-1143	3	BOLT (3/8-16X2.5-IN)						
	7	1	0S-1594	10	BOLT (3/8-16X1-IN)						
	8	1	6V-5066	2	SEAL-O-RING						
	9	1	8N-6406	1	TUBE						
	10	1	8N-3640	2	RING-RETAINING						
	11	1	8N-3639	4	RETAINER						
	12	1	8T-6760	1	PLUG-PIPE						
	13	1	5M-2894	4	WASHER-HARD (10.2X18.5X2.5-MM THK)						
	14	1	8T-6765	1	PLUG-PIPE (1/4-18-THD)						
	15	1	7W-6492	1	PLUG-PIPE						
	16	1	1S-5772	1	GASKET						
	17	1	8N-6432	1	ADAPTER						



GRAPHIC #1

<END>

g01068810

COOLING SYSTEM

114-3376 LINES GP-WATER-LOWER

S/N: LLD1-UP

PART OF 261-7305 ENGINE AR

SMCS-1355, 1380, 1393

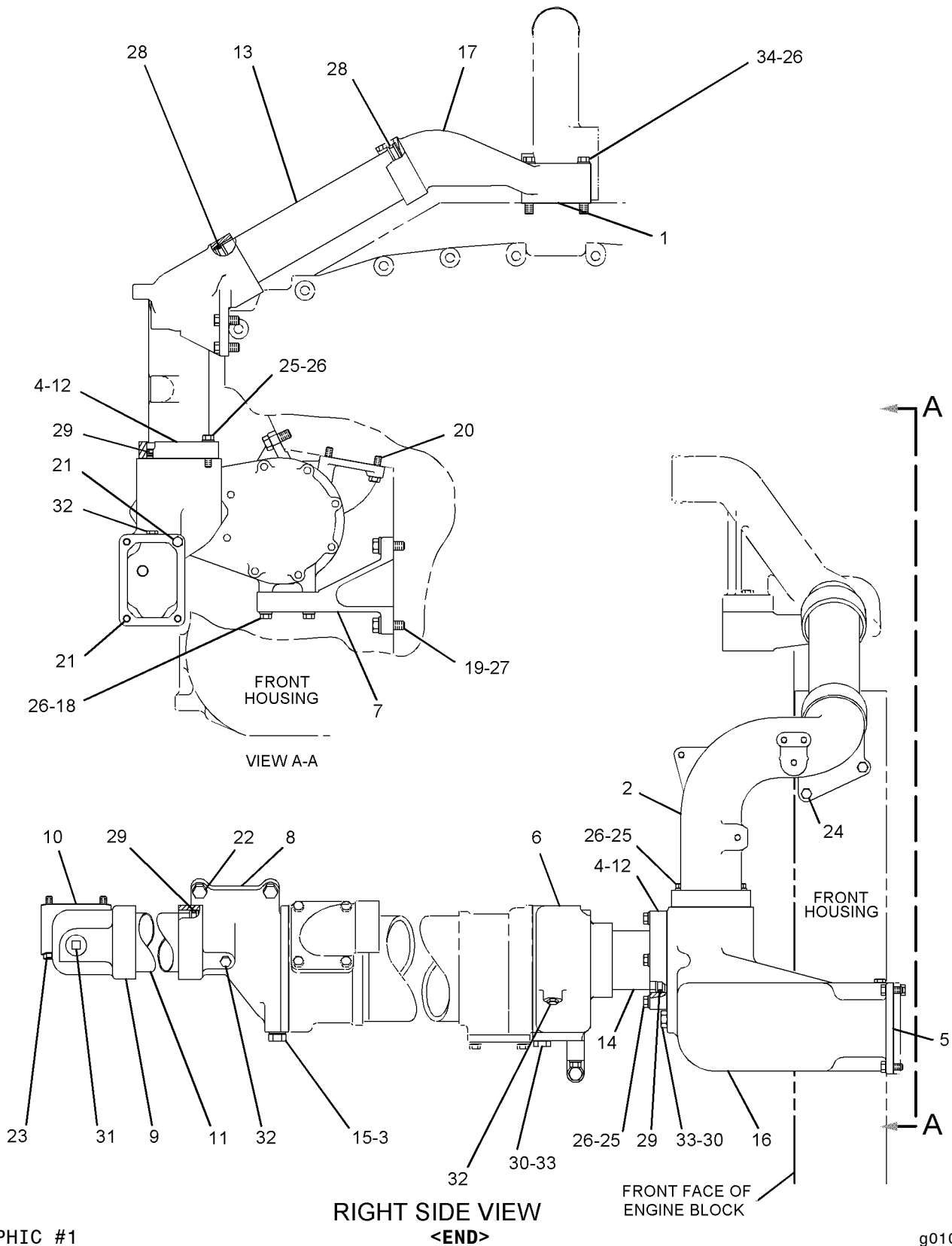
i02333430

NOTE	REF NO	GRAPHIC REF	PART NUMBER	QTY	PART NAME						SEE PAGE
					1	2	3	4	5	6 (PRODUCT LEVEL)	
	1	1	230-1072	1	GASKET						
	2	1	1N-4087	1	ELBOW						
	3	1	4B-8407	1	GASKET						
	4	1	4N-1320	2	GASKET						
	5	1	7N-4932	1	GASKET						
	6	1	7N-4939	1	BONNET-OIL COOLER						
	7	1	7N-4940	1	BRACKET						
	8	1	7N-4941	1	BONNET-OIL COOLER						
	9	1	7N-4944	1	ELBOW						
	10	1	7N-4945	1	GASKET						
	11	1	7N-9044	1	TUBE						
	12	1	8N-0386	2	FLANGE						
	13	1	8N-1989	1	TUBE						
	14	1	8N-7641	1	TUBE						
	15	1	9M-4202	1	PLUG-DRAIN (OIL COOLER)						
	16	1	120-7421	1	ADAPTER						
	17	1	141-9285	1	ELBOW						
	18	1	0S-1571	2	BOLT (3/8-16X1.75-IN)						
	19	1	0S-1585	2	BOLT (1/2-13X1.5-IN)						
	20	1	0S-1588	2	BOLT (3/8-16X1.25-IN)						
	21	1	0S-1594	4	BOLT (3/8-16X1-IN)						
	22	1	0S-1595	2	BOLT (1/2-13X1.25-IN)						
	23	1	0T-0065	2	BOLT (3/8-16X3.5-IN)						
	24	1	1A-2029	2	BOLT (3/8-16X1.125-IN)						
	25	1	2A-4639	6	BOLT (3/8-16X1.625-IN)						
	26	1	5M-2894	10	WASHER-HARD (10.2X18.5X2.5-MM THK)						
	27	1	5P-8245	2	WASHER-HARD (13.5X25.5X3-MM THK)						
	28	1	6V-1454	2	SEAL-O-RING						
	29	1	6V-5066	5	SEAL-O-RING						
	30	1	6V-6609	2	SEAL-O-RING						
	31	1	8T-6761	1	PLUG-PIPE						
	32	1	8T-6765	3	PLUG-PIPE (1/4-18-THD)						
	33	1	9S-4185	2	PLUG						
	34	1	0S-1619	2	BOLT (3/8-16X3-IN)						

COOLING SYSTEM

114-3376 LINES GP-WATER (contd.)

i02333430



COOLING SYSTEM

135-1072 LINES GP-WATER-UPPER

S/N: LLD1-UP

PART OF 261-7305 ENGINE AR

SMCS-1355, 1380, 1393

i02436676

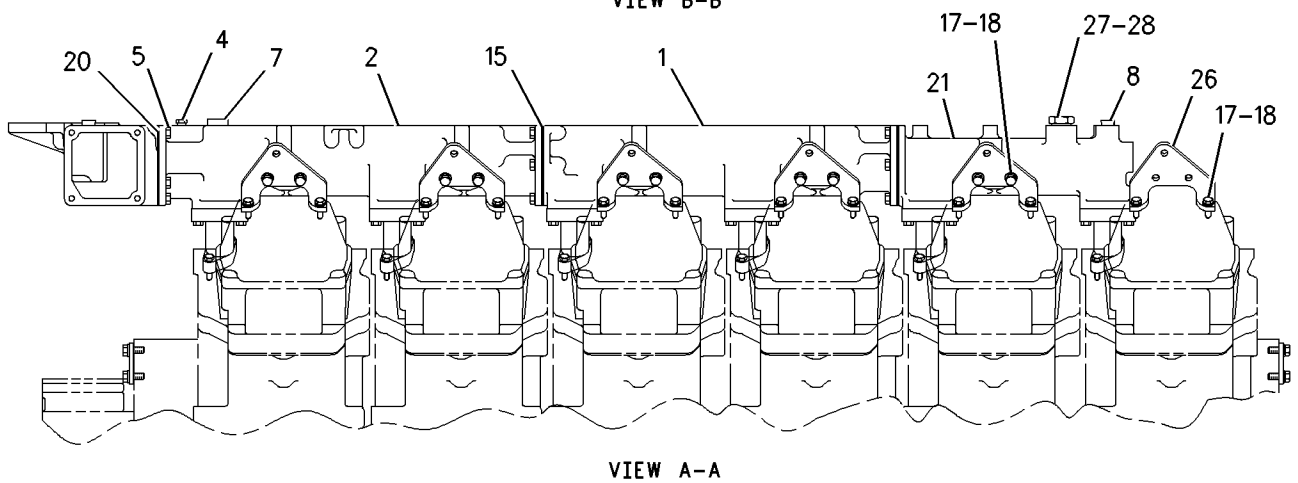
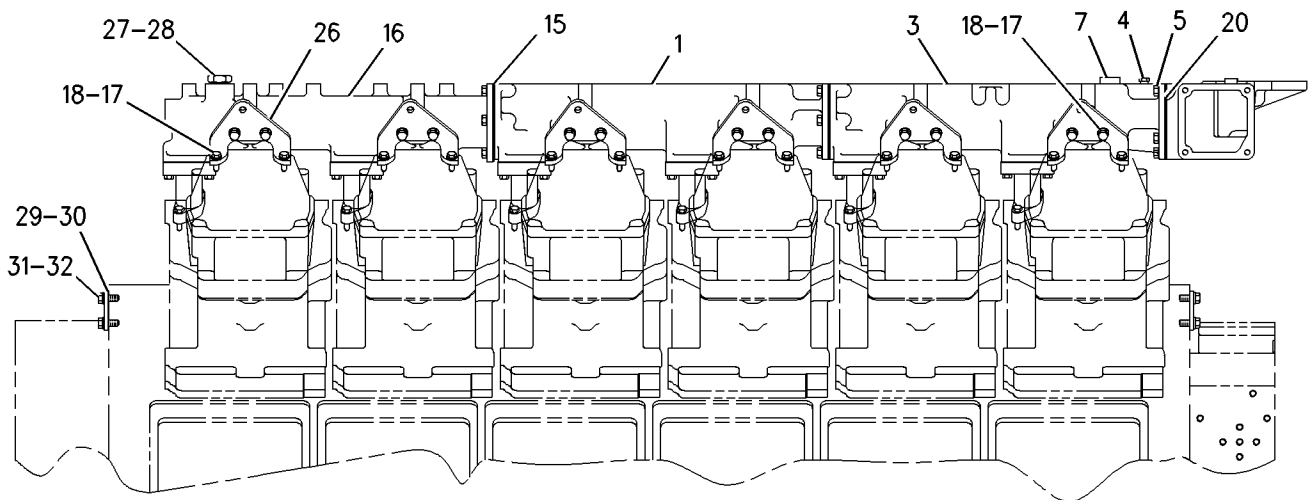
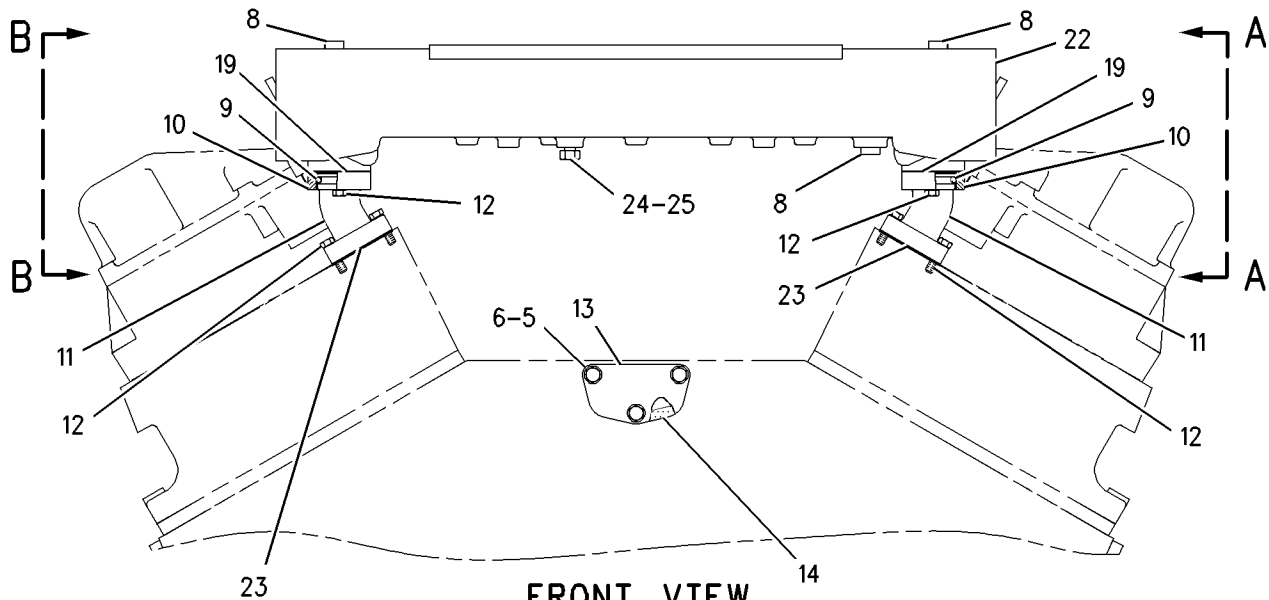
NOTE	REF NO	GRAPHIC REF	PART NUMBER	QTY	PART NAME						SEE PAGE
					1	2	3	4	5	6 (PRODUCT LEVEL)	
	1	1	4P-3897	2	MANIFOLD (INTERMEDIATE)						
	2	1	154-1616	1	MANIFOLD (FRONT)						
	3	1	154-1617	1	MANIFOLD (FRONT)						
	4	1	8T-6765	2	PLUG-PIPE (1/4-18-THD)						
	5	1	0S-1594	27	BOLT (3/8-16X1-IN)						
	6	1	5M-2894	3	WASHER-HARD (10.2X18.5X2.5-MM THK)						
	7	1	8T-6761	2	PLUG-PIPE						
	8	1	8T-6762	4	PLUG-PIPE						
	9	1	6V-9769	12	SEAL-O-RING						
	10	1	2W-3146	12	FLANGE						
	11	1	8N-7639	12	ELBOW						
	12	1	1B-7182	48	BOLT (5/16-18X1.25-IN)						
	13	1	7N-3297	1	COVER						
	14	1	7N-3368	1	GASKET						
	15	1	243-2288	4	GASKET						
	16	1	111-8277	1	MANIFOLD (REAR)						
	17	1	0S-1618	46	BOLT (5/16-18X1-IN)						
	18	1	9M-1974	46	WASHER-HARD (8.8X16X2-MM THK)						
	19	1	241-5928	12	GASKET						
	20	1	122-8856	2	GASKET						
	21	1	111-8276	1	MANIFOLD (REAR)						
	22	1	111-9375	1	HOUSING (REGULATOR)						
	23	1	127-2176	12	SEAL-INTEGRAL						
	24	1	9S-4182	1	PLUG						
	25	1	6V-9027	1	SEAL-O-RING						
	26	1	133-8382	12	BRACKET						
	27	1	6V-5064	2	SEAL-O-RING						
	28	1	9S-4181	2	PLUG						
B	29	1	7N-3297	1	COVER						
B	30	1	7N-3368	1	GASKET						
B	31	1	0S-1594	3	BOLT (3/8-16X1-IN)						
B	32	1	5M-2894	3	WASHER-HARD (10.2X18.5X2.5-MM THK)						

B-USE AS REQUIRED

COOLING SYSTEM

135-1072 LINES GP-WATER (contd.)

i02436676



GRAPHIC #1

<END>

g00638094

COOLING SYSTEM

161-4087 LINES GP-WATER-TURBOCHARGER

S/N: LLD1-UP

PART OF 261-7305 ENGINE AR

SMCS-1355, 1380, 1393

i02127900

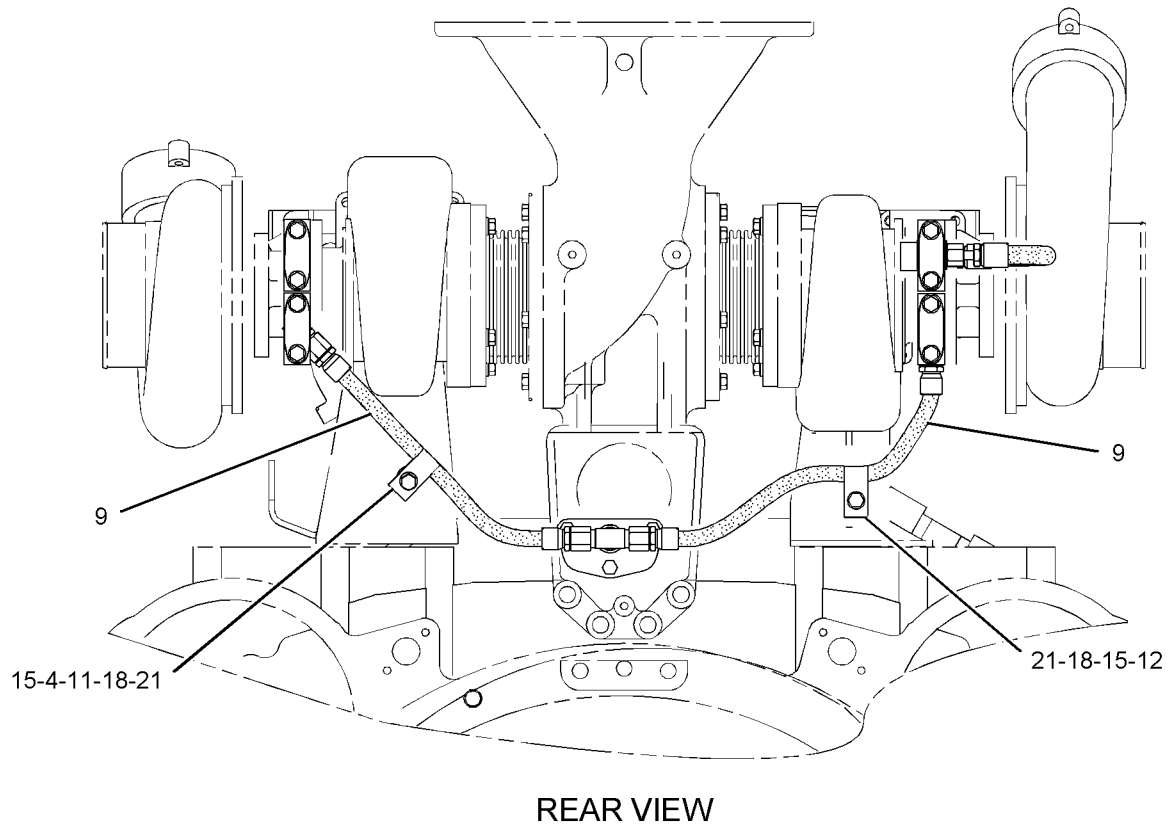
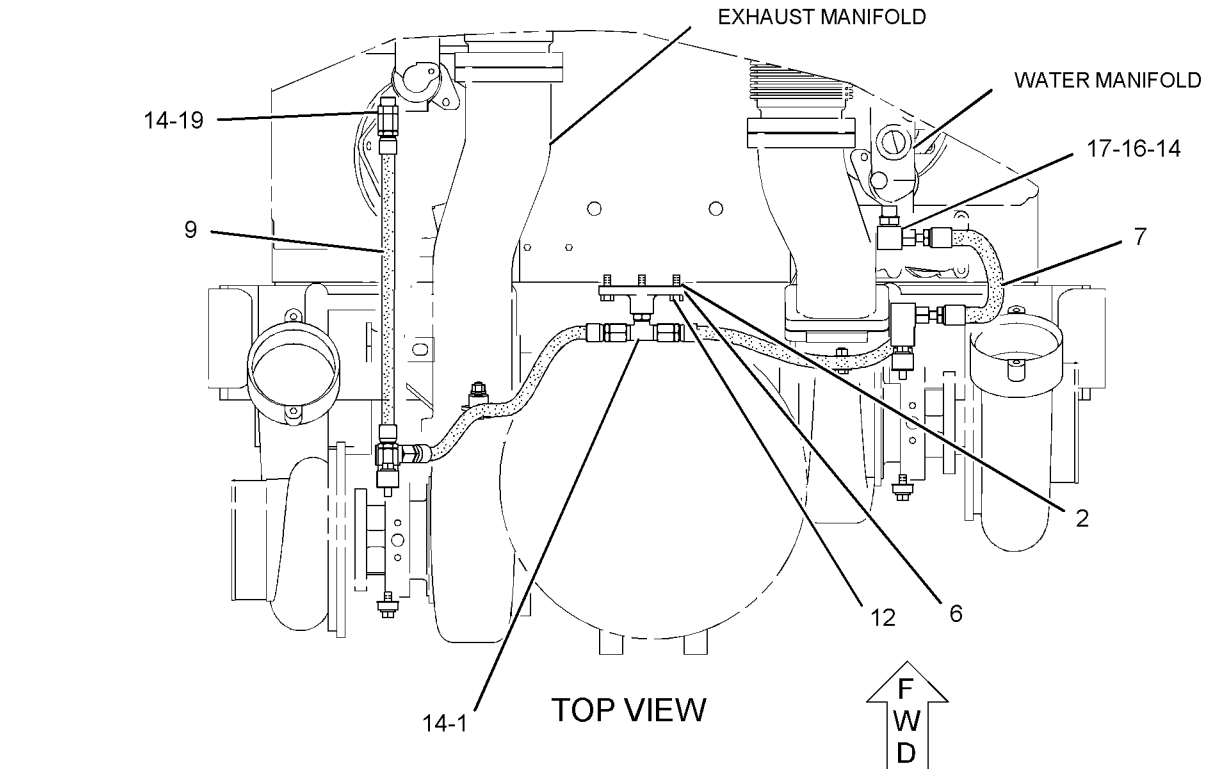
NOTE	REF NO	GRAPHIC REF	PART NUMBER	QTY	PART NAME						SEE PAGE
					1	2	3	4	5	6 (PRODUCT LEVEL)	
	1	1	4S-4869	1	TEE						
	2	1	7N-3368	1	GASKET						
	3	2	7N-7878	4	PLATE-COVER						
	4	1	9G-8140	1	SPACER (10.5X25X15-MM THK)						
	5	2	107-0744	4	BLOCK						
	6	1	113-4647	1	ADAPTER						
C	7	1	188-5140	1	HOSE AS						
	8	2	241-3283	8	GASKET						
	9	1	252-5658	3	HOSE AS						
C	10	2	118-4728	2	ELBOW						
	11	1	0S-1591	1	BOLT (3/8-16X1.5-IN)						
	12	1,2	0S-1594	12	BOLT (3/8-16X1-IN)						
	13	2	3B-1915	8	BOLT (3/8-16X1-3/8-IN)						
C	14	1,2	3K-0360	7	SEAL-O-RING						
	15	1,2	5M-2894	20	WASHER-HARD (10.2X18.5X2.5-MM THK)						
C	16	1,2	6V-8397	2	SEAL-O-RING						
C	17	1	6V-8723	1	ELBOW						
	18	1	6V-8801	2	NUT (3/8-16-THD)						
	19	1,2	8M-0505	2	CONNECTOR						
C	20	2	8T-1683	1	ELBOW						
	21	1	9X-8606	2	CLIP						

C-CHANGE FROM PREVIOUS TYPE

COOLING SYSTEM

161-4087 LINES GP-WATER (contd.)

i02127900



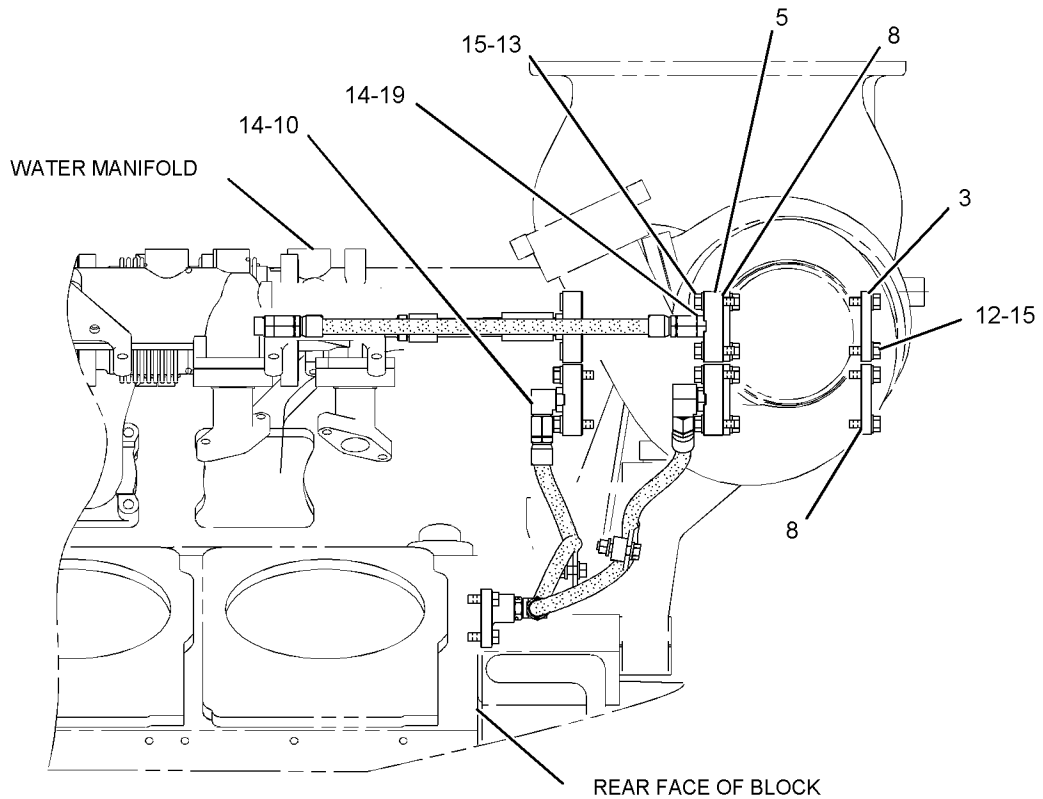
GRAPHIC #1

g01083597

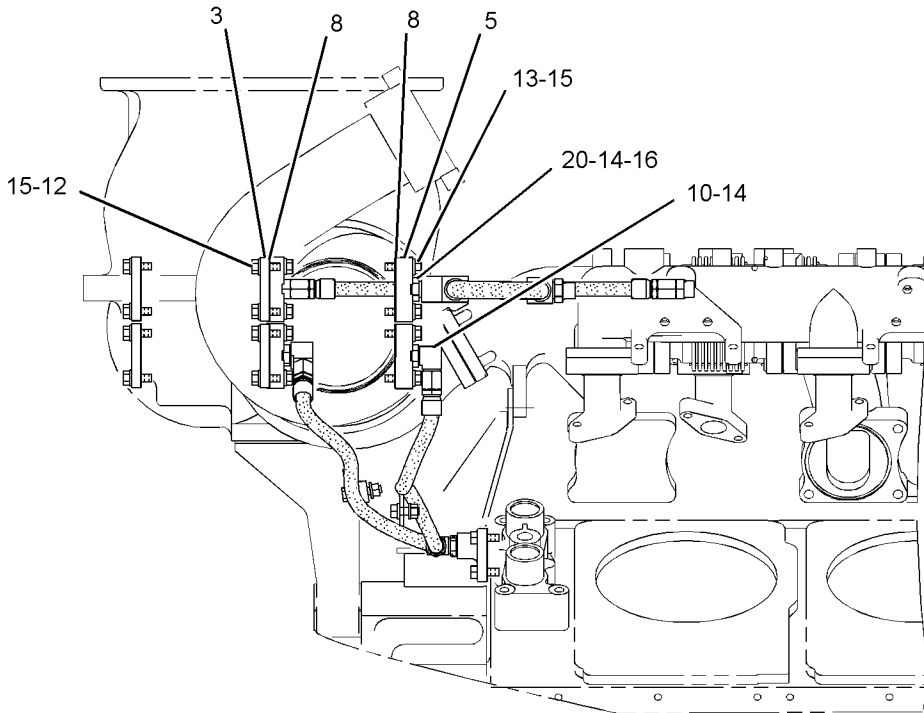
COOLING SYSTEM

161-4087 LINES GP-WATER (contd.)

i02127900



LEFT SIDE VIEW



RIGHT SIDE VIEW

<END>

GRAPHIC #2

g01083638

COOLING SYSTEM

246-3218 LINES GP-WATER-AFTERCOOLER

S/N: RMS1-UP
AN ATTACHMENT

SMCS-1355, 1380, 1393

i02424083

NOTE	REF NO	GRAPHIC REF	PART NUMBER	QTY	PART NAME						SEE PAGE
					1	2	3	4	5	6 (PRODUCT LEVEL)	
	1	2	1N-3872	1	SUPPORT						
	2	2	2W-5225	2	FLANGE						
	3	2	3P-6061	1	GASKET						
	4	1	4W-0531	6	RETAINER						
	5	1,2	7C-9597	2	FLANGE						
	7	1	7N-6986	1	SUPPORT						
	8	1	109-0642	1	BRACKET						
	9	1	110-6995	1	PLATE						
	10	1	110-9538	1	TUBE						
	11	2	111-5056	1	CONNECTOR						
	12	1	114-2040	1	ELBOW						
	13	2	129-3083	1	ELBOW						
	14	2	137-8219	1	ELBOW						
	15	1	153-9481	2	CLAMP AS						
	16	1	153-9963	1	RING						
	17	1	214-0731	1	BRACKET						
	18	1	230-1072	1	GASKET						
	19	1	261-7296	1	BRACKET AS						
	20	2	268-0028	1	TUBE						
Y	21	1	270-3930	1	VALVE GP-THERMOSTATIC						113
	22	1	0L-1351	8	BOLT (3/8-16X0.875-IN)						
	23	1	0L-2070	2	BOLT (3/8-16X2.25-IN)						
	24	1	0S-1571	2	BOLT (3/8-16X1.75-IN)						
	25	1,2	0S-1588	2	BOLT (3/8-16X1.25-IN)						
	26	1,2	0S-1591	3	BOLT (3/8-16X1.5-IN)						
	27	1	0S-1594	10	BOLT (3/8-16X1-IN)						
	28	2	0T-0055	2	BOLT (3/8-16X4.25-IN)						
	29	1	0T-0065	2	BOLT (3/8-16X3.5-IN)						
	30	1	1A-2029	2	BOLT (3/8-16X1.125-IN)						
	31	2	1A-5822	2	BOLT (1/2-13X2.75-IN)						
	32	2	1C-2251	2	BOLT (3/8-16X1.87-IN)						
	33	1	1F-7958	8	NUT-FULL (1/2-13-THD)						
	34	2	3J-1907	1	SEAL-O-RING						
	35	1	3V-3308	2	WASHER-HARD (10.2X20.5X2.5-MM THK)						
	36	1	4F-7387	1	SEAL-O-RING						
	37	2	4W-0530	3	RING-RETAINING						
	38	1	5B-0841	4	BOLT (5/8-18X1.75-IN)						
	39	1	5B-2638	2	BOLT (3/8-16X5.25-IN)						
	40	1	5B-4399	1	SEAL-O-RING						
	41	1,2	5M-2894	18	WASHER-HARD (10.2X18.5X2.5-MM THK)						
	42	1	5P-8245	8	WASHER-HARD (13.5X25.5X3-MM THK)						
	43	1	6H-6698	1	COVER						
	44	1,2	6J-2680	4	SEAL-O-RING						
	45	1	6V-1581	2	CLIP (SLOT)						
	46	1	6V-1582	2	CLIP (TAB)						
	47	1	6V-8397	1	SEAL-O-RING						
	48	1	6V-9829	1	CAP AS						
	49	1	7W-6492	2	PLUG-PIPE						
	50	2	8S-9191	2	BOLT (3/8-16X4-IN)						
	51	1,2	8T-1919	4	SEAL-O-RING						
	52	1	9L-9132	2	WASHER (10.2X25.5X2.5-MM THK)						
	53	2	9S-4191	1	PLUG-O RING						
	54	1,2	9S-8752	9	NUT-FULL (3/8-16-THD)						
	55	1,2	9X-6458	8	WASHER-HARD (10.2X22.5X3-MM THK)						
	56	1	9X-8873	8	BOLT (1/2-13X2.25-IN)						
	57	2	9Y-6893	2	GASKET						

COOLING SYSTEM

246-3218 LINES GP-WATER (contd.)

i02424083

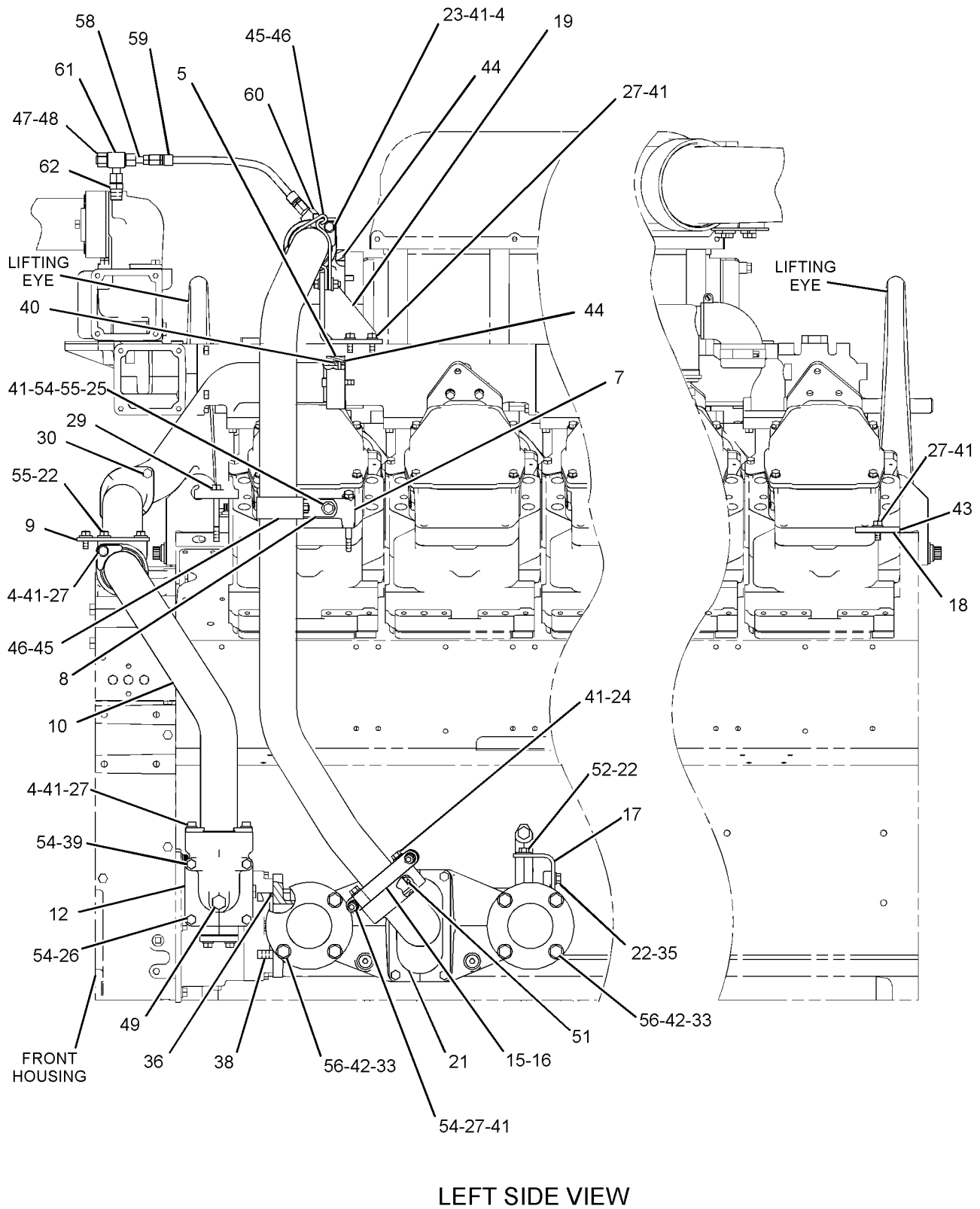
NOTE	REF NO	GRAPHIC REF	PART NUMBER	QTY	PART NAME						SEE PAGE
					1	2	3	4	5	6 (PRODUCT LEVEL)	
	58	1	8C-7310	1	ADAPTER						
	59	1	187-4606	1	HOSE AS						
	60	1	4W-4076	1	ELBOW						
	61	1	6V-9843	1	TEE - SWIVEL						
	62	1	8C-6870	1	CONNECTOR						

Y-SEPARATE ILLUSTRATION

COOLING SYSTEM

246-3218 LINES GP-WATER (contd.)

i02424083



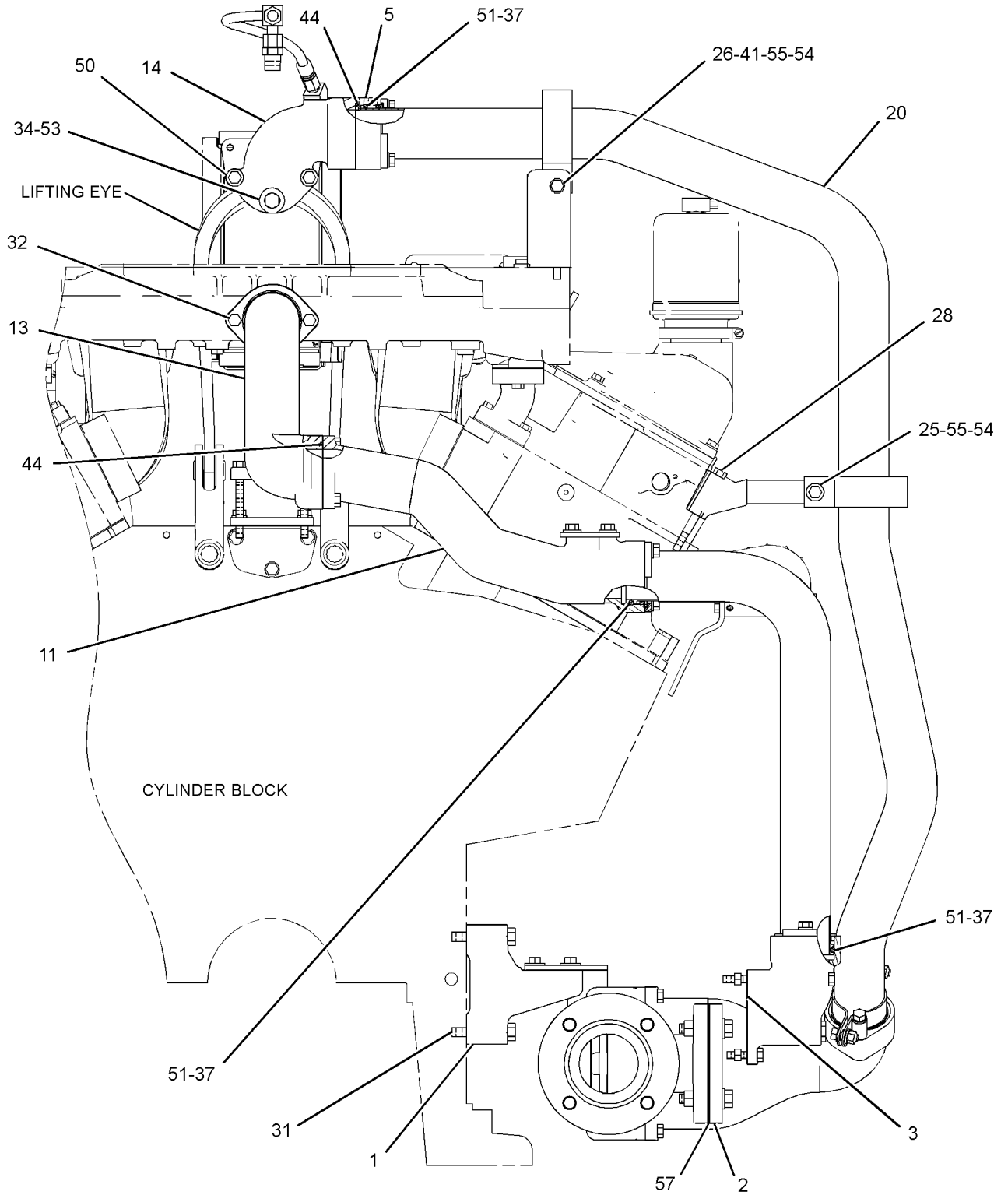
GRAPHIC #1

g01213333

COOLING SYSTEM

246-3218 LINES GP-WATER (contd.)

i02424083



FRONT VIEW

GRAPHIC #2

<END>

g01213341

COOLING SYSTEM

261-1427 LINES GP-WATER-AFTERCOOLER

S/N: LLD1-UP

PART OF 261-7305 ENGINE AR

SMCS-1355, 1380, 1393

i02290966

NOTE	REF NO	GRAPHIC REF	PART NUMBER	QTY	PART NAME						SEE PAGE
					1	2	3	4	5	6 (PRODUCT LEVEL)	
	1	1	1A-9066	1	GASKET						
	2	3	1N-3872	1	SUPPORT						
	3	1	2W-5225	2	FLANGE						
	4	1	3P-6061	1	GASKET						
	5	2	4W-0531	6	RETAINER						
	6	1	6H-6698	1	COVER						
	7	2,3	7C-9597	2	FLANGE						
	9	2	7E-3471	1	TEE-VALVE & PUMP						
	10	3	7E-3472	1	ELBOW (OUTLET)						
	11	3	7E-3473	1	BRACKET						
	12	3	7N-6986	1	SUPPORT						
	13	2	8C-7310	1	ADAPTER						
	14	2	8T-6767	1	PLUG-PIPE						
	15	3	9Y-6893	2	GASKET						
	16	2	9Y-8069	2	GASKET						
	17	1	110-6995	1	PLATE						
	18	1	110-9538	1	TUBE						
	19	3	111-5052	1	BRACKET						
	20	3	111-5056	1	CONNECTOR						
	21	1	114-2040	1	ELBOW						
	22	2	114-5480	1	ELBOW						
	23	2	129-3083	1	ELBOW						
	24	3	137-8219	1	ELBOW						
	25	2	153-9481	2	CLAMP AS						
	26	2	153-9963	1	RING						
	27	2	187-4606	1	HOSE AS						
	28	1	261-3801	1	TUBE						
	29	3	261-7296	1	BRACKET AS						
	30	1,3	0L-1351	6	BOLT (3/8-16X0.875-IN)						
	31	2	0L-2070	2	BOLT (3/8-16X2.25-IN)						
	32	2	0S-1571	2	BOLT (3/8-16X1.75-IN)						
	33	2,3	0S-1591	5	BOLT (3/8-16X1.5-IN)						
	34	1,2	0S-1594	10	BOLT (3/8-16X1-IN)						
	35	1	0T-0065	2	BOLT (3/8-16X3.5-IN)						
	36	2	1A-2029	2	BOLT (3/8-16X1.125-IN)						
	37	3	1A-5822	2	BOLT (1/2-13X2.75-IN)						
	38	1	1C-2251	2	BOLT (3/8-16X1.87-IN)						
	39	2	1F-7958	8	NUT-FULL (1/2-13-THD)						
	40	1,2	3J-1907	1	SEAL-O-RING						
	41	3	4B-0831	2	BOLT (5/16-18X3.75-IN)						
	42	1	4F-7387	1	SEAL-O-RING						
	43	2,3	4K-0367	8	NUT-FULL (5/8-11-THD)						
	44	1,3	4W-0530	3	RING-RETAINING						
	45	2	4W-4076	1	ELBOW						
	46	2	5B-0841	4	BOLT (5/8-18X1.75-IN)						
	47	2	5B-2638	2	BOLT (3/8-16X5.25-IN)						
	48	2	5B-4399	1	SEAL-O-RING						
	49	1,2,3	5M-2894	22	WASHER-HARD (10.2X18.5X2.5-MM THK)						
	50	2	5P-8245	8	WASHER-HARD (13.5X25.5X3-MM THK)						
	51	3	5P-8247	2	WASHER-HARD (17X32X3.5-MM THK)						
	52	1,3	6J-2680	4	SEAL-O-RING						
	53	3	6V-1581	2	CLIP (SLOT)						
	54	3	6V-1582	2	CLIP (TAB)						
	55	2	6V-8397	3	SEAL-O-RING (12.83-MM OD)						
	56	2	6V-9829	1	CAP AS						
	57	2	6V-9843	1	TEE-SWIVEL						

COOLING SYSTEM

261-1427 LINES GP-WATER (contd.)

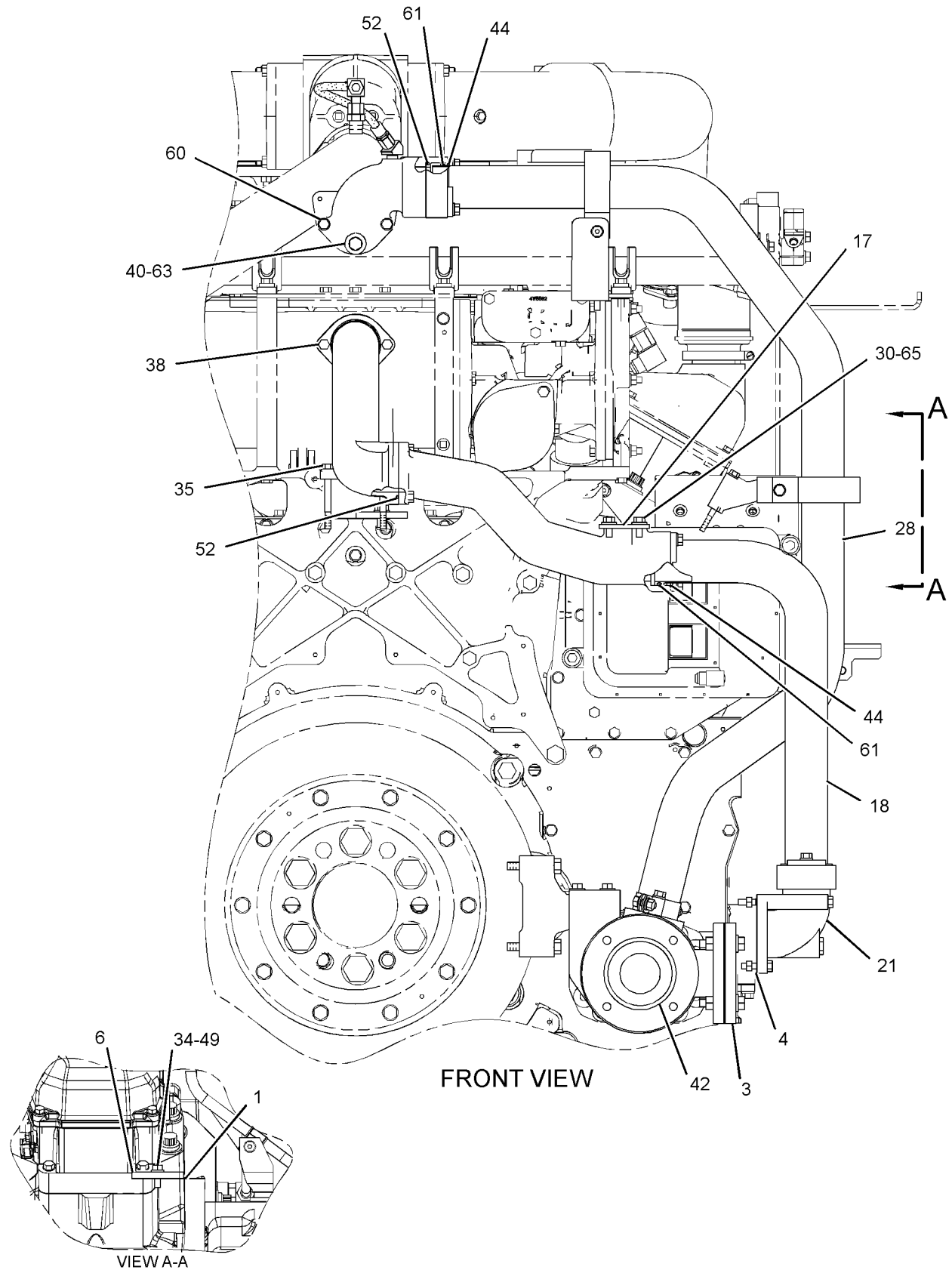
i02290966

NOTE	REF NO	GRAPHIC REF	PART NUMBER	QTY	PART NAME						SEE PAGE
					1	2	3	4	5	6 (PRODUCT LEVEL)	
	58	2	7W-6492	1	PLUG-PIPE						
	59	2	8C-6870	1	CONNECTOR						
	60	1	8S-9191	2	BOLT (3/8-16X4-IN)						
	61	1,3	8T-1919	4	SEAL-O-RING						
	62	3	9M-1974	2	WASHER-HARD (8.8X16X2-MM THK)						
	63	1	9S-4191	1	PLUG-O RING						
	64	2,3	9S-8752	9	NUT-FULL (3/8-16-THD)						
	65	1,3	9X-6458	6	WASHER-HARD (10.2X22.5X3-MM THK)						
	66	2	9X-8873	8	BOLT (1/2-13X2.25-IN)						
	67	2,3	9X-8881	6	BOLT (5/8-11X2.25-IN)						
	68	3	9X-8883	2	BOLT (5/8-11X2.75-IN)						

COOLING SYSTEM

261-1427 LINES GP-WATER (contd.)

i02290966



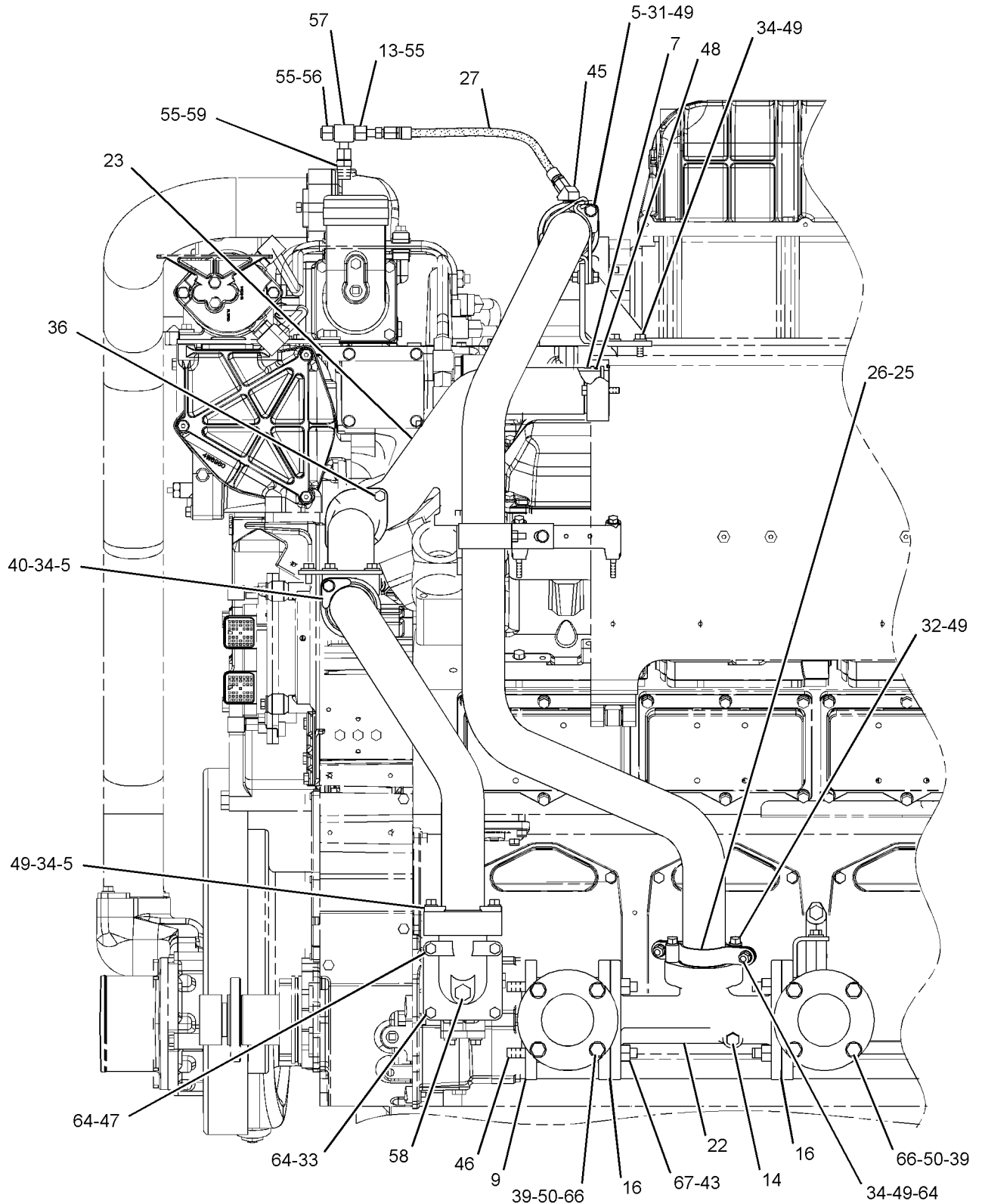
GRAPHIC #1

g01159827

COOLING SYSTEM

261-1427 LINES GP-WATER (contd.)

i02290966



LEFT SIDE VIEW

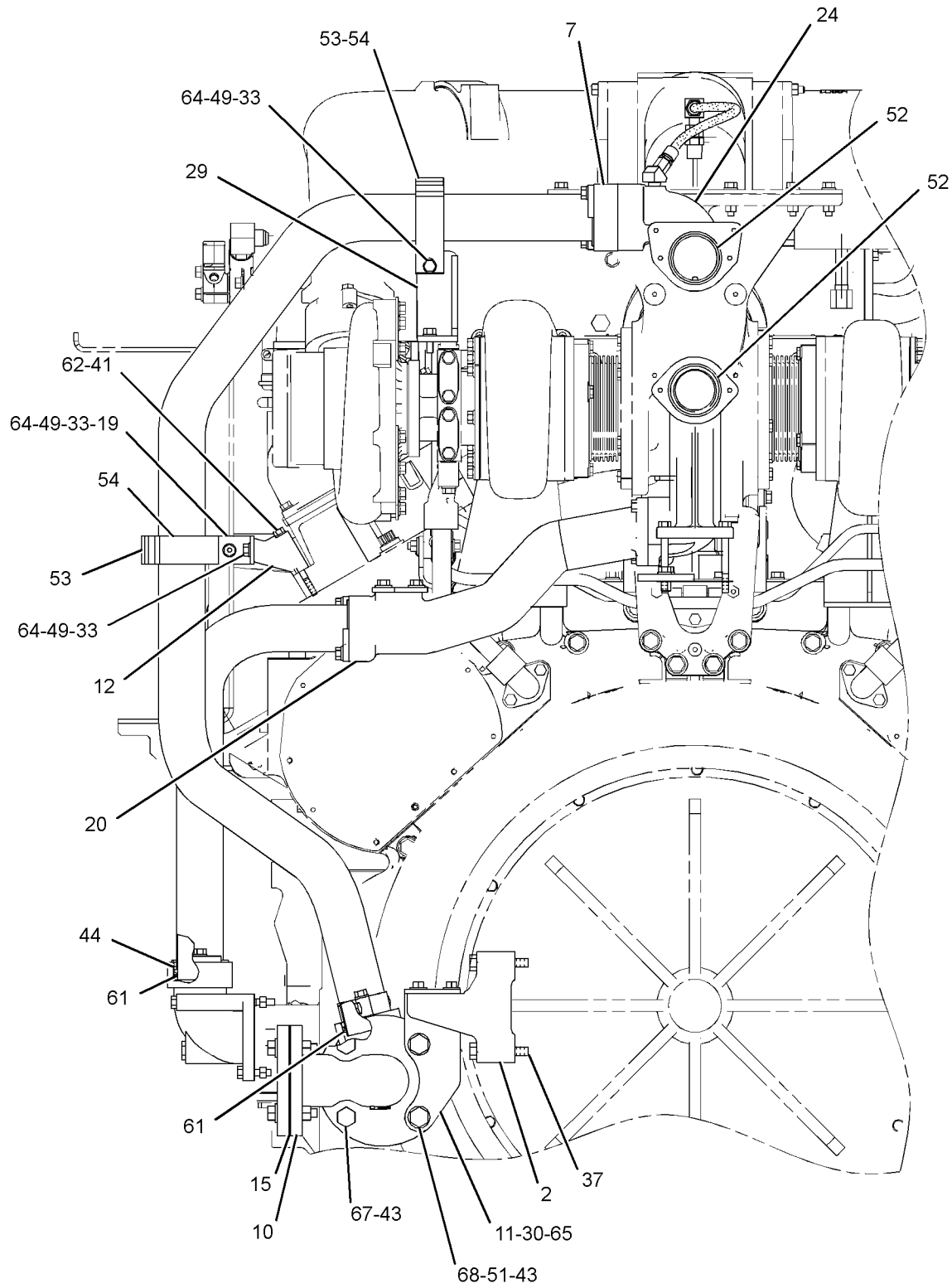
GRAPHIC #2

g01159828

COOLING SYSTEM

261-1427 LINES GP-WATER (contd.)

i02290966



REAR VIEW

GRAPHIC #3

<END>

g01159829

COOLING SYSTEM

2W-9726 PUMP GP-WATER-ENGINE COOLANT

S/N: LLD1-UP

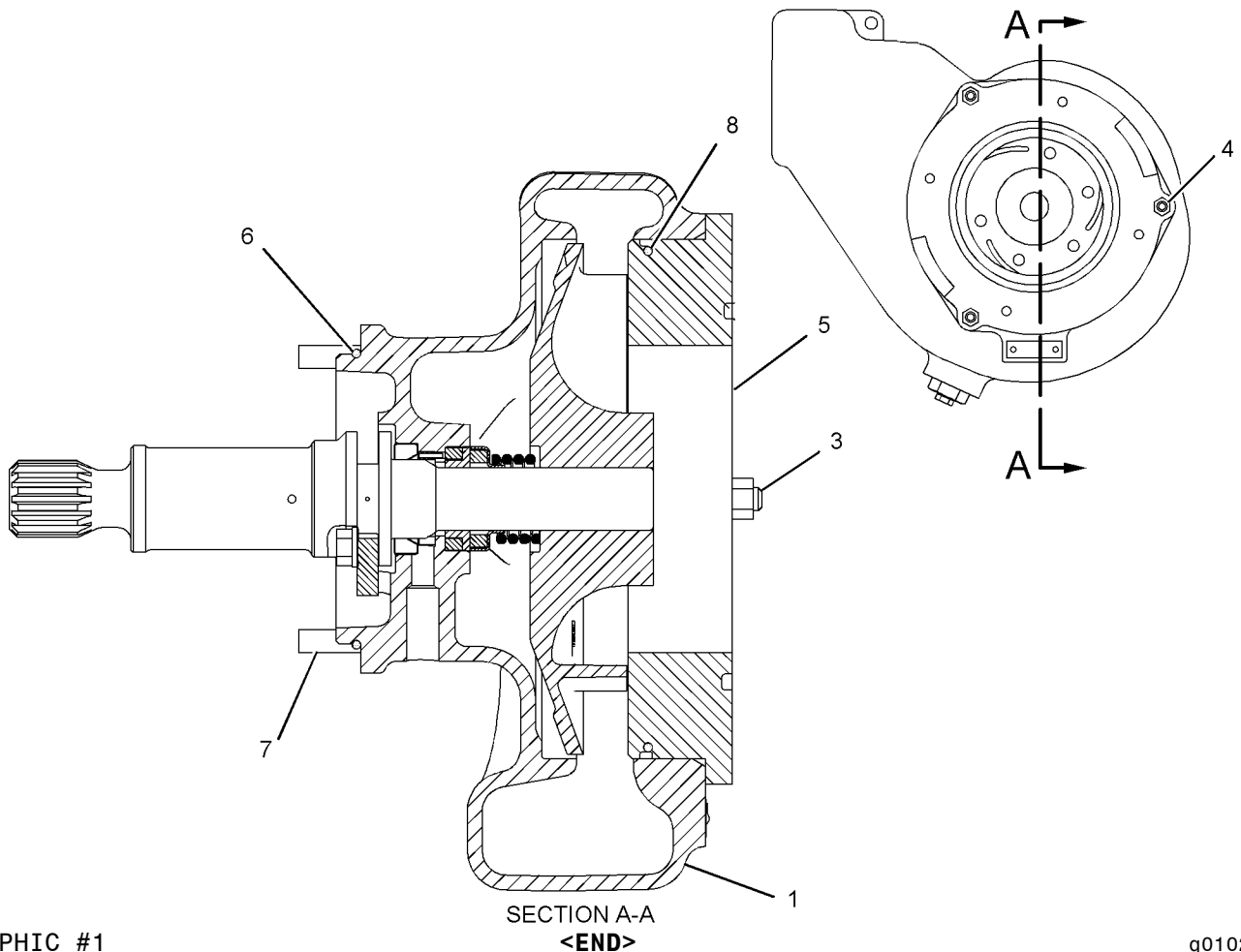
PART OF 261-7305 ENGINE AR

SMCS-1361

i02251325

NOTE	REF NO	GRAPHIC REF	PART NUMBER	QTY	PART NAME						SEE PAGE
					1	2	3	4	5	6 (PRODUCT LEVEL)	
CYR	1	1	212-8176	1	PUMP GP-WATER						105
	3	1	9M-2151	3	STUD-TAPERLOCK (3/8-16X1.378-IN)						
	4	1	9S-8752	3	NUT-FULL (3/8-16-THD)						
	5	1	8N-6423	1	COVER						
	6	1	5H-6734	1	SEAL-O-RING						
	7	1	3B-1915	4	BOLT (3/8-16X1-3/8-IN)						
	8	1	149-5462	1	SEAL-O-RING						
					AVAILABLE REPAIR KIT(S):						
					222-5153 KIT-REBUILD (WATER PUMP)						
					(INCLUDES BOLTS, SEAL-O-RING, FILTERS, WASHERS, SEAL-LIP TYPE, WASHERS, RING AS, SEAL GP, PUMP SHAFT, AND IMPELLER)						

C-CHANGE FROM PREVIOUS TYPE
R-REMG PART MAY BE AVAILABLE
Y-SEPARATE ILLUSTRATION



GRAPHIC #1

g01028209

COOLING SYSTEM

9Y-8175 PUMP GP-WATER-AFTERCOOLER

S/N: LLD1-UP

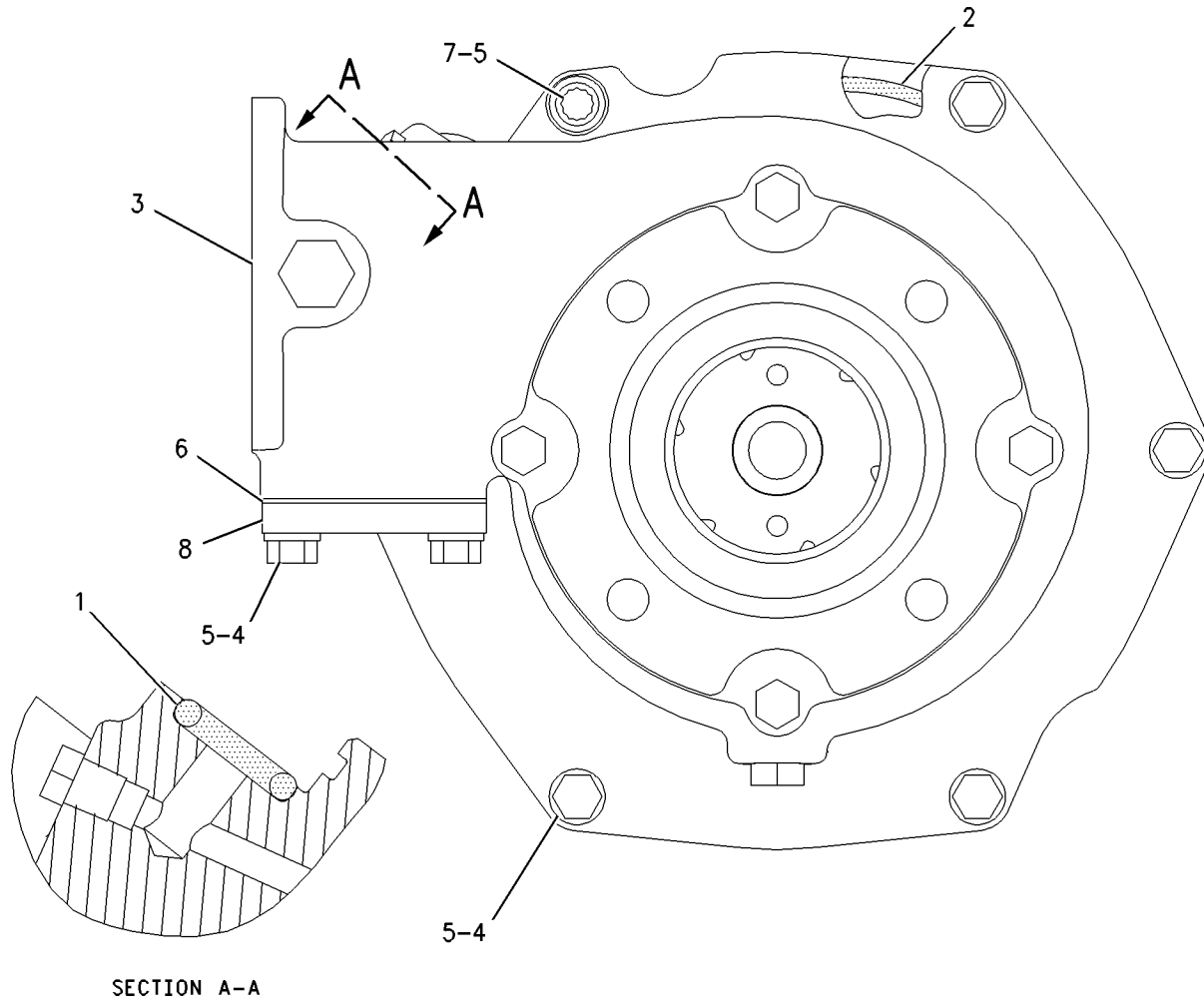
PART OF 261-7305 ENGINE AR

SMCS-1361

i02224073

NOTE	REF NO	GRAPHIC REF	PART NUMBER	QTY	PART NAME						SEE PAGE
					1	2	3	4	5	6 (PRODUCT LEVEL)	
	1	1	3B-8453	1	SEAL-O-RING						
	2	1	1T-0132	1	SEAL-O-RING						
CYR	3	1	212-8166	1	PUMP GP-WATER						103
	4	1	0S-1594	7	BOLT (3/8-16X1-IN)						
	5	1	5M-2894	8	WASHER-HARD (10.2X18.5X2.5-MM THK)						
	6	1	5N-1940	1	GASKET						
	7	1	1T-0765	1	BOLT (3/8-16X1-IN)						
	8	1	5N-1939	1	COVER						

C-CHANGE FROM PREVIOUS TYPE
R-REMG PART MAY BE AVAILABLE
Y-SEPARATE ILLUSTRATION



GRAPHIC #1

<END>

g00912687

COOLING SYSTEM

212-8166 PUMP GP-WATER-AFTERCOOLER*R

S/N: LLD1-UP

PART OF 9Y-8175 PUMP GP-WATER

SMCS-1361

i02306169

NOTE	REF NO	GRAPHIC REF	PART NUMBER	QTY	PART NAME						SEE PAGE
					1	2	3	4	5	6 (PRODUCT LEVEL)	
	1	1	8T-6764	1	PLUG-PIPE						
J	2	1	9X-4594	1	SEAL-LIP TYPE						
J	3	1	4W-3864	1	SEAL AS-WATER PUMP						
	4	1	3J-1907	1	SEAL-O-RING						
	5	1	9M-3786	1	SEAL-O-RING						
	6	1	0S-1590	4	BOLT (3/8-16X2-IN)						
J	7	1	212-8183	1	IMPELLER						
	8	1	9Y-8067	1	ADAPTER						
J	9	1	5N-4383	2	WASHER-THRUST						
J	10	1	8H-3128	4	BOLT-SOCKET HEAD (1/4-20X0.625-IN)						
J	11	1	212-8179	1	SHAFT						
BJ	12	1	8M-2933	4	SHIM-CARRIER (0.078-IN THK)						
	13	1	9S-4191	1	PLUG-O RING						
	14	1	7W-6492	1	PLUG-PIPE						
	15	1	7E-9780	1	HOUSING AS						
J		1	127-5400	1	BEARING-SLEEVE						
AVAILABLE REPAIR KIT(S):											
J			221-9278		KIT-REBUILD (AUXILIARY WATER PUMP)						

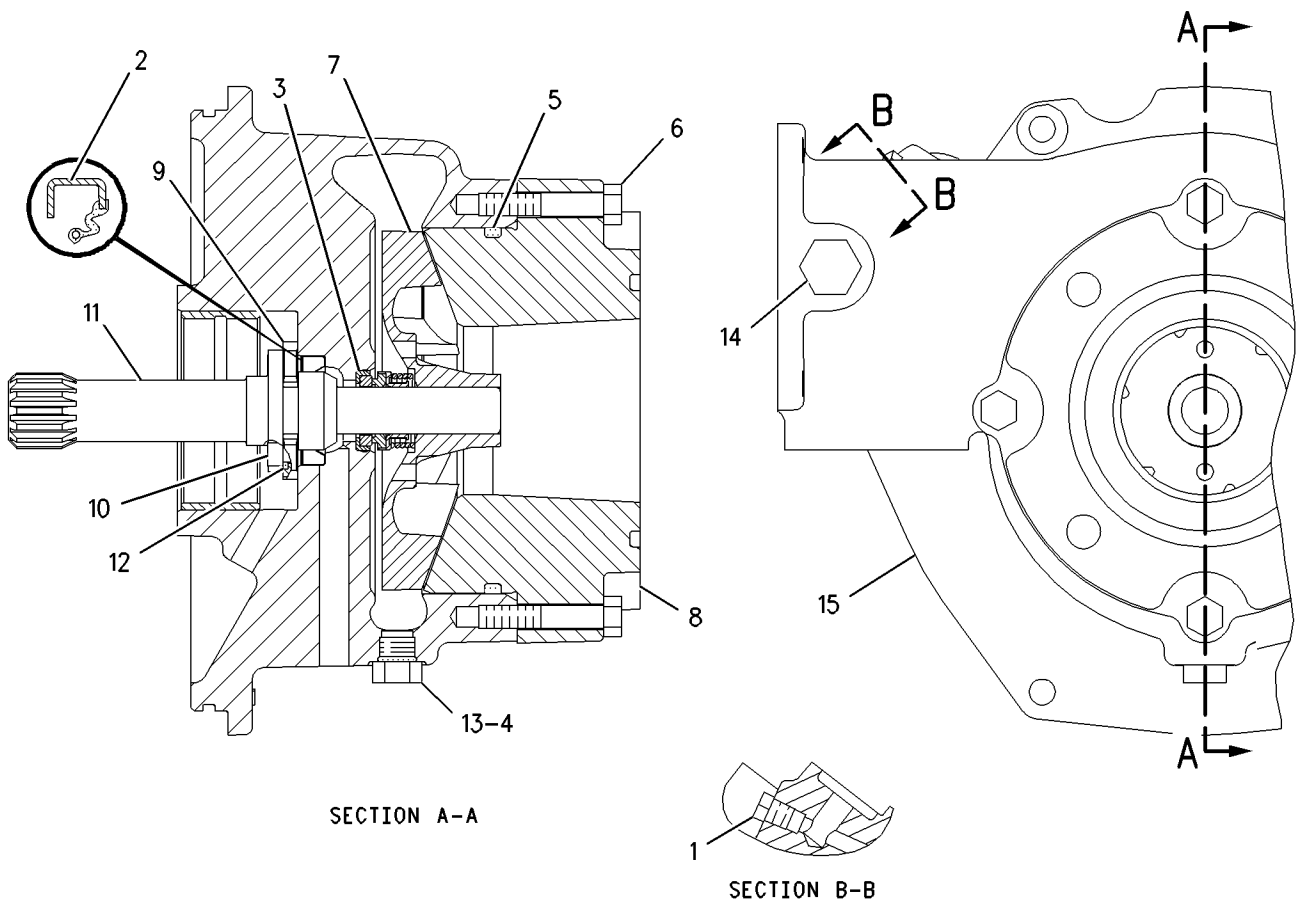
B-USE AS REQUIRED

J-KIT MARKED J INCLUDES PARTS MARKED J

COOLING SYSTEM

212-8166 PUMP GP-WATER (contd.)

i02306169



GRAPHIC #1

<END>

g00912893

COOLING SYSTEM

212-8176 PUMP GP-WATER-ENGINE COOLANT*R

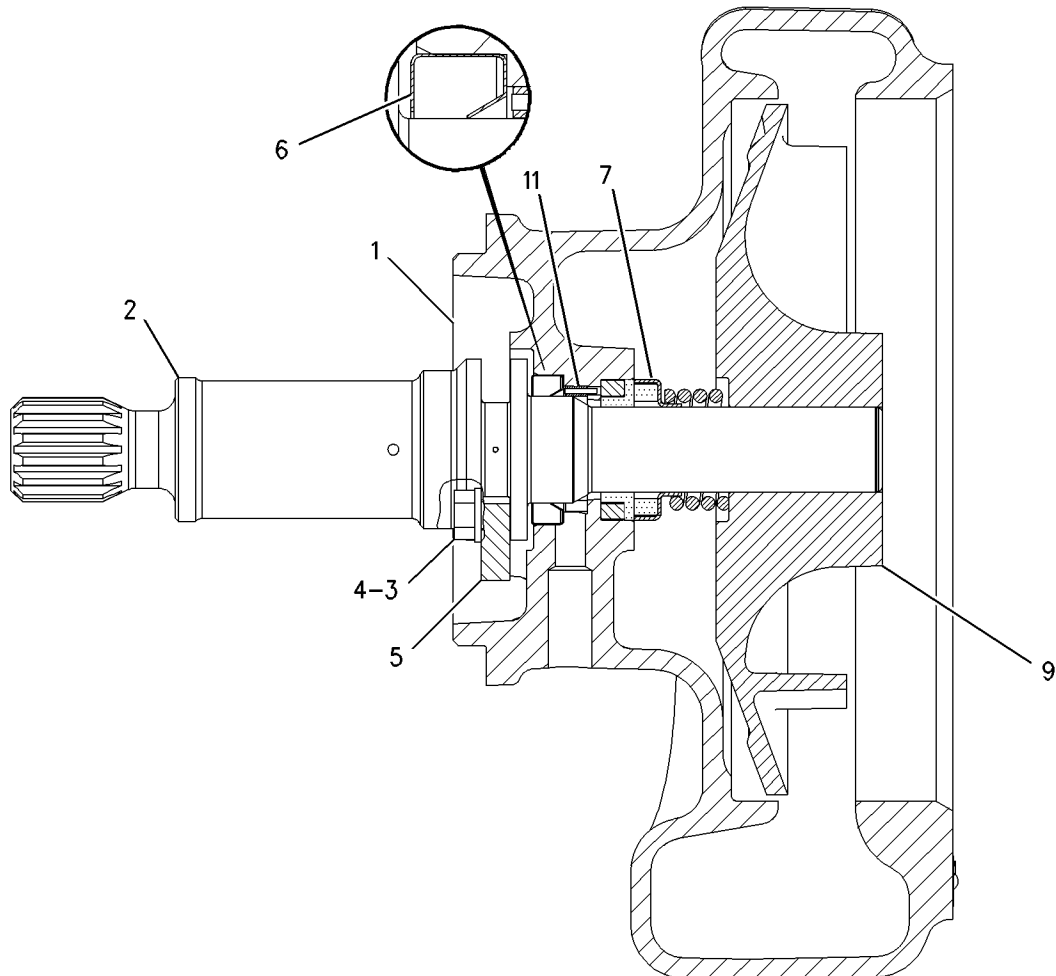
S/N: LLD1-UP

PART OF 2W-9726 PUMP GP-WATER

SMCS-1361

i02348391

NOTE	REF NO	GRAPHIC REF	PART NUMBER	QTY	PART NAME						SEE PAGE
					1	2	3	4	5	6 (PRODUCT LEVEL)	
	1	1	7N-4756	1	HOUSING AS-PUMP						
J		1	3D-2824	1	SEAL-O-RING						
J		1	4N-5834	2	FILTER (WATER PUMP)						
		1	7G-8478	1	ADAPTER						
		1	8T-6765	1	PLUG-PIPE (1/4-18-THD)						
J	2	1	212-8180	1	SHAFT						
		1	4B-9782	1	BALL						
J	3	1	OS-1618	2	BOLT (5/16-18X1-IN)						
J	4	1	9M-1974	2	WASHER-HARD (8.8X16X2-MM THK)						
J	5	1	7N-4758	1	WASHER-THRUST						
J	6	1	8C-5236	1	SEAL-LIP TYPE						
J	7	1	166-4376	1	SEAL GP-WATER PUMP						
J	9	1	212-8187	1	IMPELLER						
J	11	1	166-4374	1	RING AS						
		1	1L-5316	1	PIN-SPRING						
AVAILABLE REPAIR KIT(S):											
J			222-5153		KIT-REBUILD (WATER PUMP)						
J-KIT MARKED J INCLUDES PARTS MARKED J											



GRAPHIC #1

<END>

g00905564

COOLING SYSTEM

265-5621 RADIATOR GP

S/N: RMS1-UP

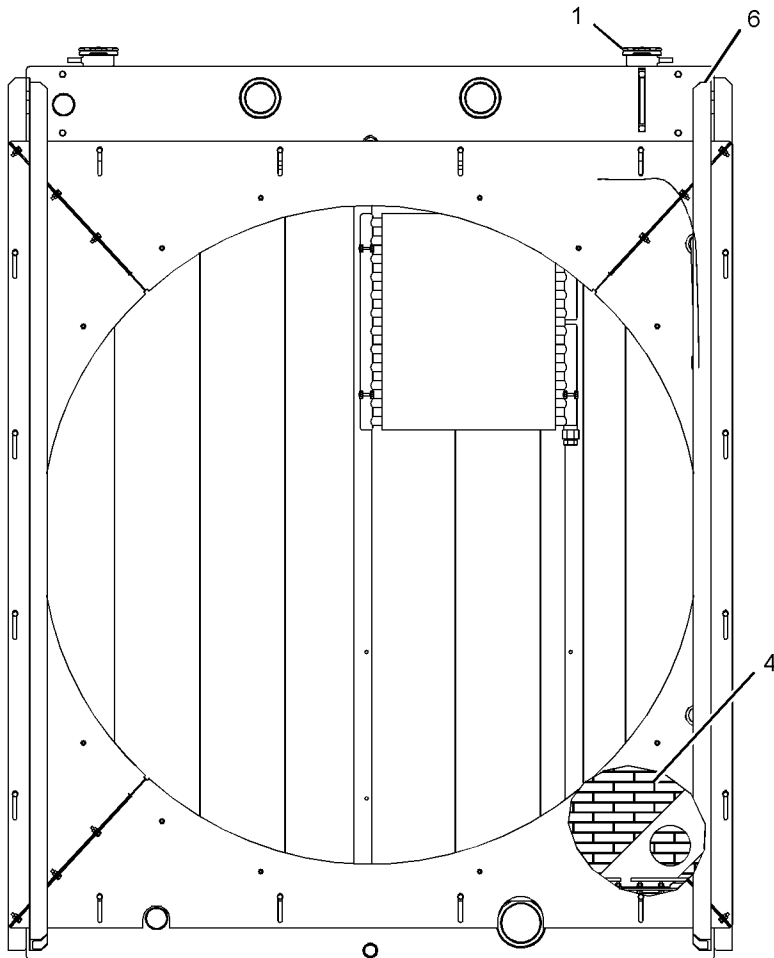
PART OF 270-0433 RADIATOR GP
AN ATTACHMENT

SMCS-1353

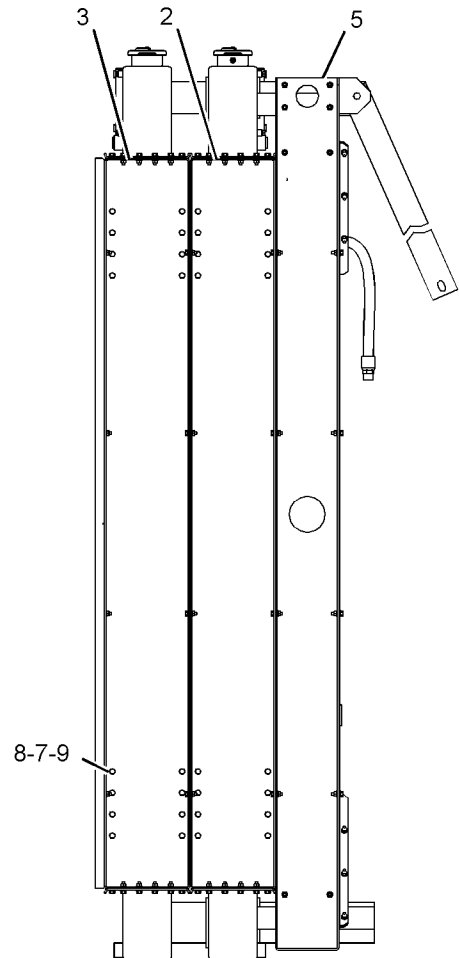
i02407141

NOTE	REF NO	GRAPHIC REF	PART NUMBER	QTY	PART NAME						SEE PAGE
					1	2	3	4	5	6 (PRODUCT LEVEL)	
	1	1	123-9362	2	CAP AS-RADIATOR (7-PSI)						
Y	2	1	275-0327	1	CORE AS-AFTERCOOLER						117
Y	3	1	275-0332	1	CORE AS-RADIATOR						76
	4	1	275-0336	2	GUARD-RADIATOR						
Y	5	1	276-6631	1	SUPPORT GP-RADIATOR						111
	6	1	1S-1014	2	GROMMET						
	7	1	4M-6425	31	BOLT (5/16-18X1-IN)						
	8	1	6V-8189	31	NUT (5/16-18-THD)						
	9	1	8T-4224	62	WASHER-HARD (8.8X16X2-MM THK)						

Y-SEPARATE ILLUSTRATION



REAR VIEW



LEFT SIDE VIEW

GRAPHIC #1

<END>

g01216767

COOLING SYSTEM

270-0433 RADIATOR GP

S/N: RMS1-UP

AN ATTACHMENT

SMCS-1353

i02424051

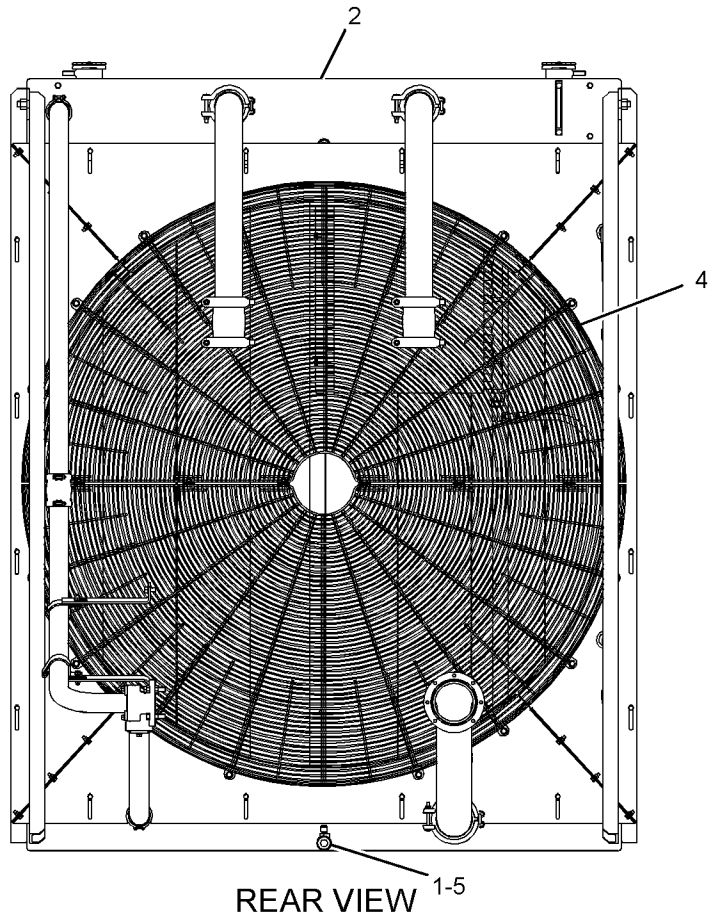
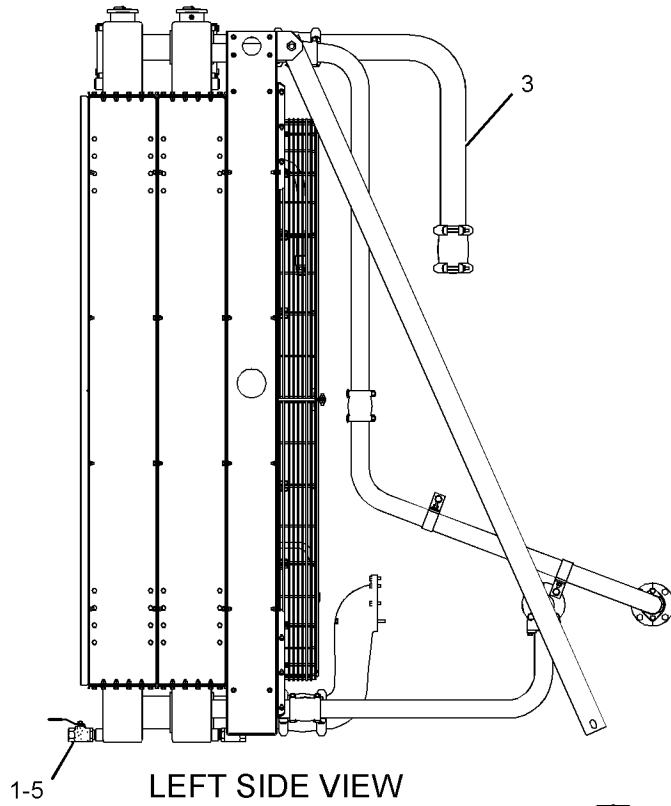
NOTE	REF NO	GRAPHIC REF	PART NUMBER	QTY	PART NAME						SEE PAGE
					1	2	3	4	5	6 (PRODUCT LEVEL)	
	1	1	4P-3117	2	VALVE-BALL						
Y	2	1	265-5621	1	RADIATOR GP						106
Y	3	1	276-7559	1	LINES GP-COOLANT						81
	4	1	278-2172	2	GUARD GP-FAN						
					(EACH INCLUDES)						
		1	275-6278	1	GUARD AS-FAN						
		1	4L-6454	11	BOLT (3/8-16X1-IN)						
		1	7X-3392	8	WASHER-HARD (13.5X22.5X3-MM THK)						
		1	9X-2027	3	WASHER (11X18X2-MM THK)						
	5	1	3B-7749	2	FITTING (NIPPLE)						

Y-SEPARATE ILLUSTRATION

COOLING SYSTEM

270-0433 RADIATOR GP (contd.)

i02424051



GRAPHIC #1

<END>

g01213220

COOLING SYSTEM

282-8406 RADIATOR GP

S/N: RMS1-UP
AN ATTACHMENT

SMCS-1353

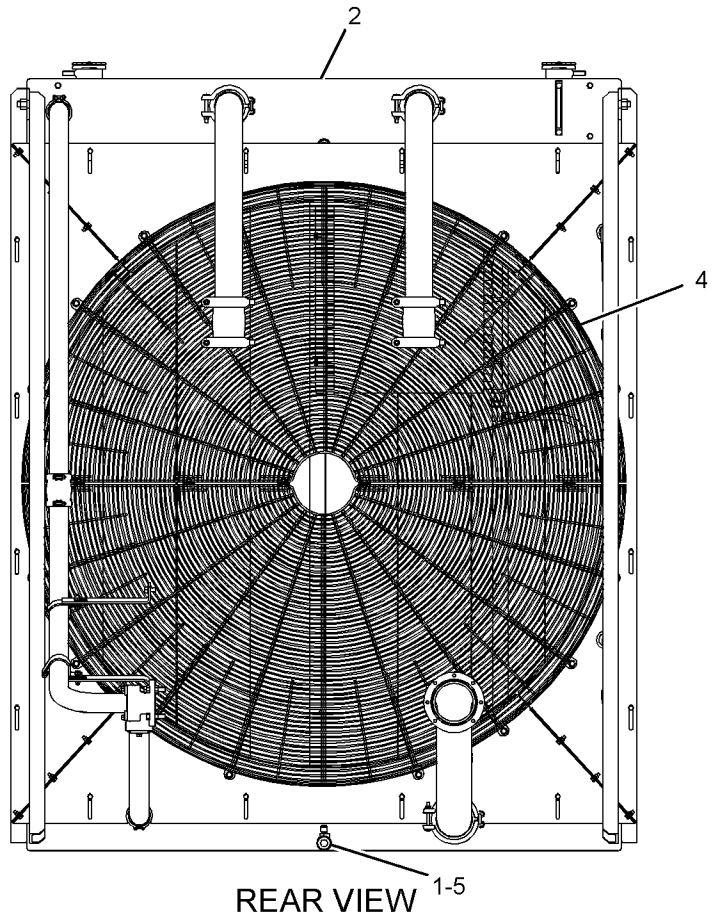
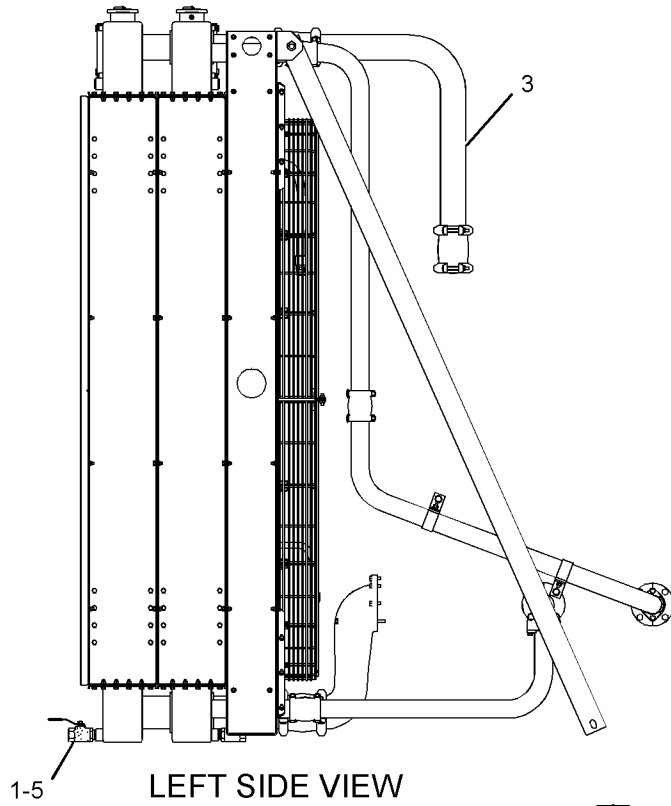
i02424056

NOTE	REF NO	GRAPHIC REF	PART NUMBER	QTY	PART NAME						SEE PAGE
					1	2	3	4	5	6 (PRODUCT LEVEL)	
	1	1	4P-3117	2	VALVE-BALL						
	2	1	282-8407	1	RADIATOR GP						
Y	3	1	276-7559	1	LINES GP-COOLANT						81
	4	1	278-2172	2	GUARD GP-FAN						
					(EACH INCLUDES)						
		1	4L-6454	11	BOLT (3/8-16X1-IN)						
		1	7X-3392	8	WASHER-HARD (13.5X22.5X3-MM THK)						
		1	9X-2027	3	WASHER (11X18X2-MM THK)						
		1	275-6278	1	GUARD AS-FAN						
	5	1	3B-7749	2	FITTING (NIPPLE)						
Y-SEPARATE ILLUSTRATION											

COOLING SYSTEM

282-8406 RADIATOR GP (contd.)

i02424056



GRAPHIC #1

<END>

g01213220

COOLING SYSTEM

276-6631 SUPPORT GP-RADIATOR

S/N: RMS1-UP

PART OF 265-5621 RADIATOR GP
AN ATTACHMENT

SMCS-1353

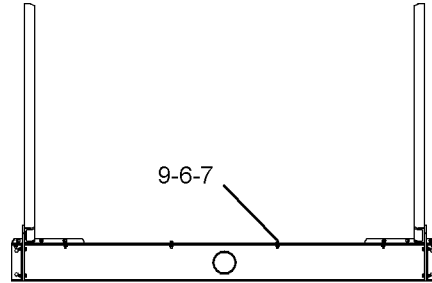
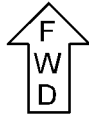
i02426874

NOTE	REF NO	GRAPHIC REF	PART NUMBER	QTY	PART NAME						SEE PAGE
					1	2	3	4	5	6 (PRODUCT LEVEL)	
	1	1	275-5755	2	CHANNEL						
	2	1	275-5756	2	CHANNEL						
	3	1	275-5757	2	PLATE						
	4	1	275-5758	2	CHANNEL						
	5	1	275-6348	1	SHROUD AS-RADIATOR						
		1	1F-0750	16	NUT-WELD (3/8-16-THD)						
		1	4M-6425	12	BOLT (5/16-18X1-IN)						
		1	6V-8189	12	NUT (5/16-18-THD)						
		1	8T-4224	24	WASHER-HARD (8.8X16X2-MM THK)						
	6	1	4M-6425	32	BOLT (5/16-18X1-IN)						
	7	1	6V-8189	32	NUT (5/16-18-THD)						
	8	1	7H-3608	2	NUT (3/4-16-THD)						
	9	1	8T-4224	64	WASHER-HARD (8.8X16X2-MM THK)						
	10	1	9K-5706	2	BOLT-SPECIAL (3/4-16X1.875-THD)						

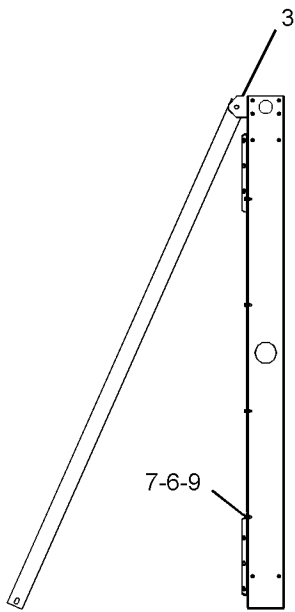
COOLING SYSTEM

276-6631 SUPPORT GP-RADIATOR (contd.)

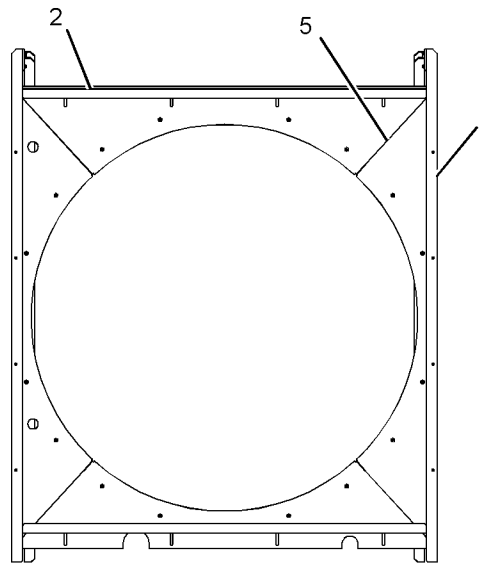
i02426874



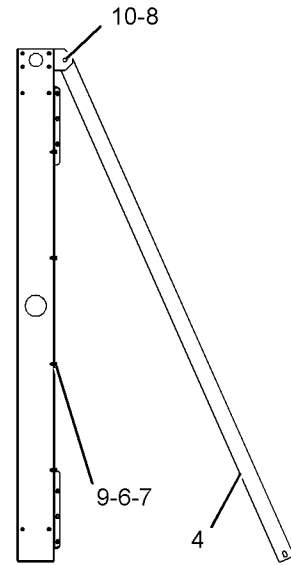
TOP VIEW



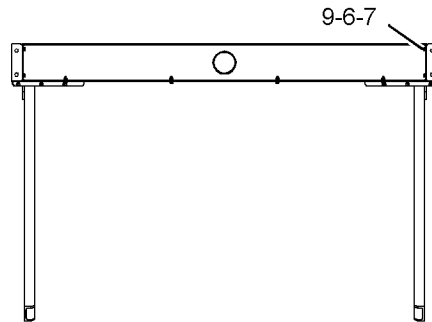
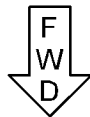
LEFT SIDE VIEW



FRONT VIEW



RIGHT SIDE VIEW



BOTTOM VIEW

GRAPHIC #1

<END>

g01216769

COOLING SYSTEM

270-3930 VALVE GP-THERMOSTATIC

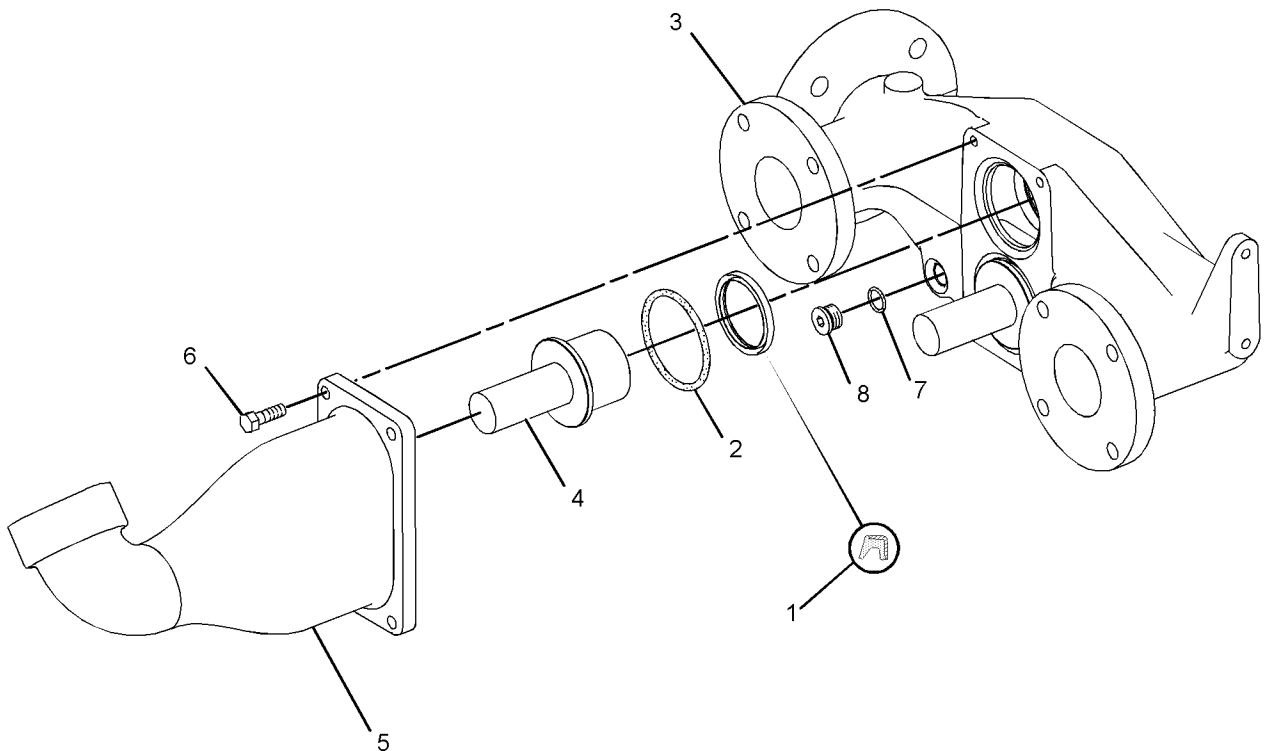
S/N: RMS1-UP

PART OF 246-3218 LINES GP-WATER
AN ATTACHMENT

SMCS-5074

i02369864

NOTE	REF NO	GRAPHIC REF	PART NUMBER	QTY	PART NAME						SEE PAGE
					1	2	3	4	5	6 (PRODUCT LEVEL)	
	1	1	3S-9643	2	SEAL-LIP TYPE						
	2	1	6V-1454	2	SEAL-O-RING						
	3	1	214-0728	1	HOUSING						
	4	1	219-3306	2	REGULATOR-WATER TEMPERATURE (55-DEG C)						
	5	1	264-3073	1	ADAPTER						
	6	1	1A-2029	4	BOLT (3/8-16X1.125-IN)						
	7	1	3K-0360	2	SEAL-O-RING						
	8	1	9S-8005	2	PLUG-O RING						



GRAPHIC #1

<END>

g01217654

AIR INLET AND EXHAUST SYSTEM

258-1086 AFTERCOOLER GP-TREATED WATER

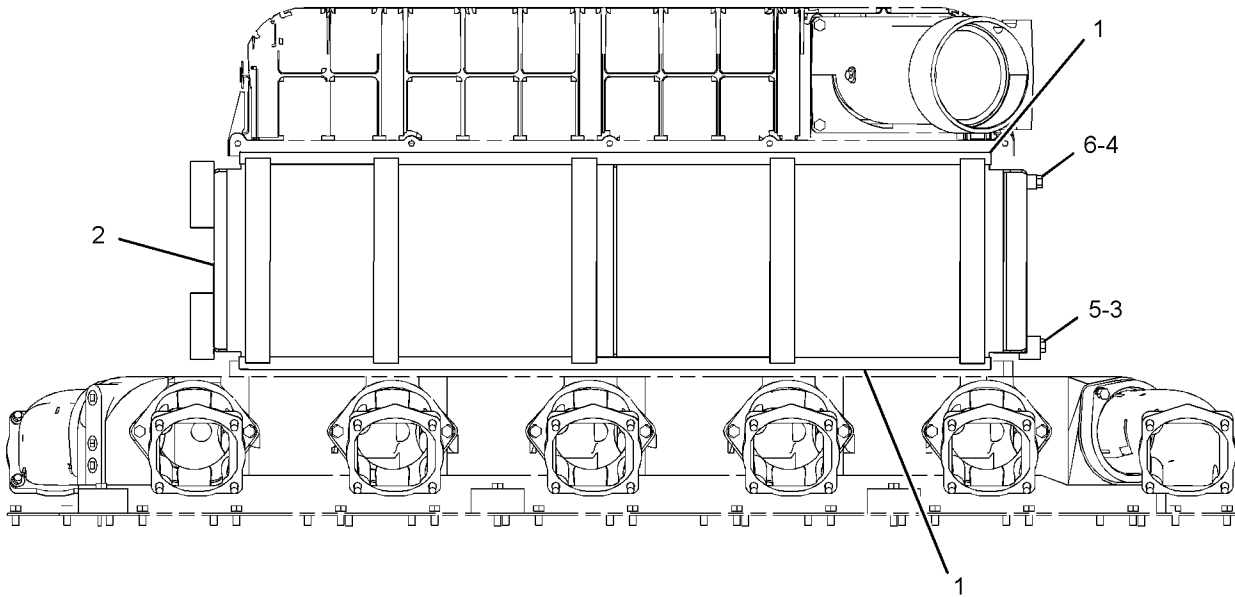
S/N: LLD1-UP

PART OF 261-7305 ENGINE AR

SMCS-1063

i02281047

NOTE	REF NO	GRAPHIC REF	PART NUMBER	QTY	PART NAME						SEE PAGE
					1	2	3	4	5	6 (PRODUCT LEVEL)	
	1	1	107-3759	2	SEAL						
	2	1	245-4622	1	CORE AS-AFTERCOOLER						
	3	1	1J-9671	1	SEAL-O-RING						
	4	1	3J-7354	1	SEAL-O-RING						
	5	1	3K-8460	1	PLUG						
	6	1	9S-4182	1	PLUG						



LEFT SIDE VIEW

GRAPHIC #1

<END>

g01164514

AIR INLET AND EXHAUST SYSTEM

8N-3378 AIR CLEANER GP

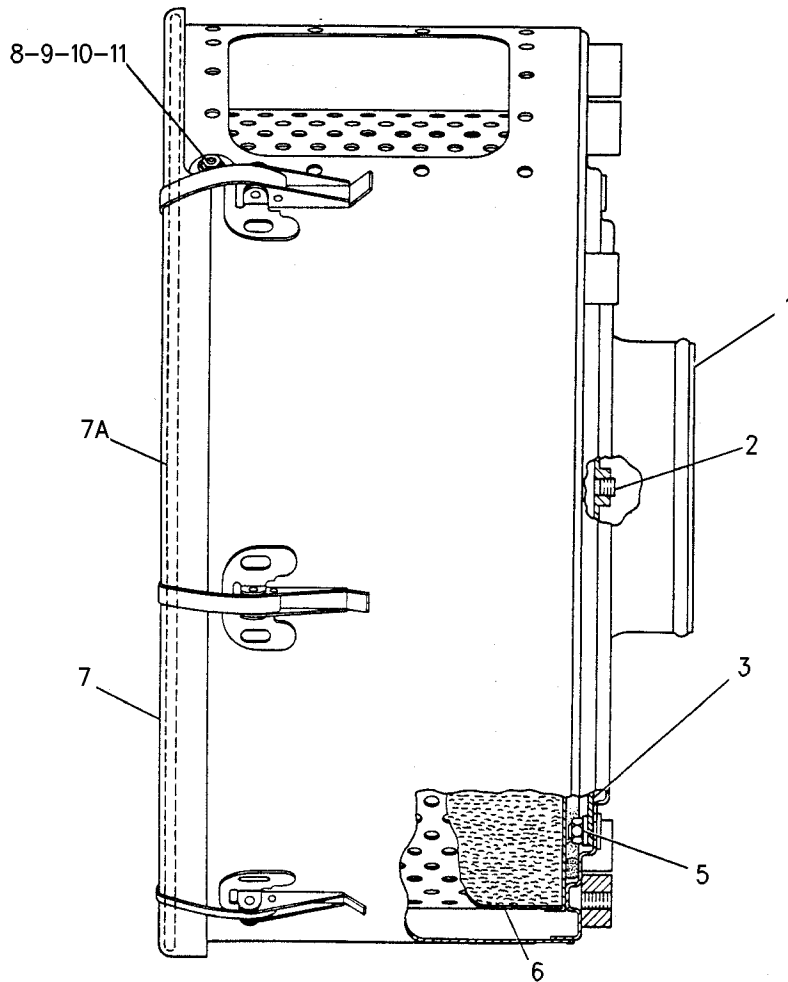
S/N: LLD1-UP

PART OF 272-1029 AIR CLEANER GP
AN ATTACHMENT

SMCS-1051, 1054

i02421288

NOTE	REF NO	GRAPHIC REF	PART NUMBER	QTY	PART NAME						SEE PAGE
					1	2	3	4	5	6 (PRODUCT LEVEL)	
	1	1	8N-2562	1	HOUSING AS-AIR CLEANER						
	2	1	8T-6757	2	PLUG-PIPE						
	3	1	7W-0495	1	GUIDE AS						
	5	1	2K-4973	4	LOCKNUT (3/8-16-THD)						
	6	1	8N-6309	1	ELEMENT AS-AIR CLEANER (PRIMARY)						
	7	1	8N-6534	1	COVER AS						
	7A	1	8N-2559	1	GASKET						
	8	1	1B-7182	2	BOLT (5/16-18X1.25-IN)						
	9	1	7K-3215	2	BOSS						
	10	1	9M-1974	2	WASHER-HARD (8.8X16X2-MM THK)						
	11	1	5S-0003	2	NUT (5/16-18-THD)						



GRAPHIC #1

<END>

g00896817

AIR INLET AND EXHAUST SYSTEM

272-1029 AIR CLEANER GP

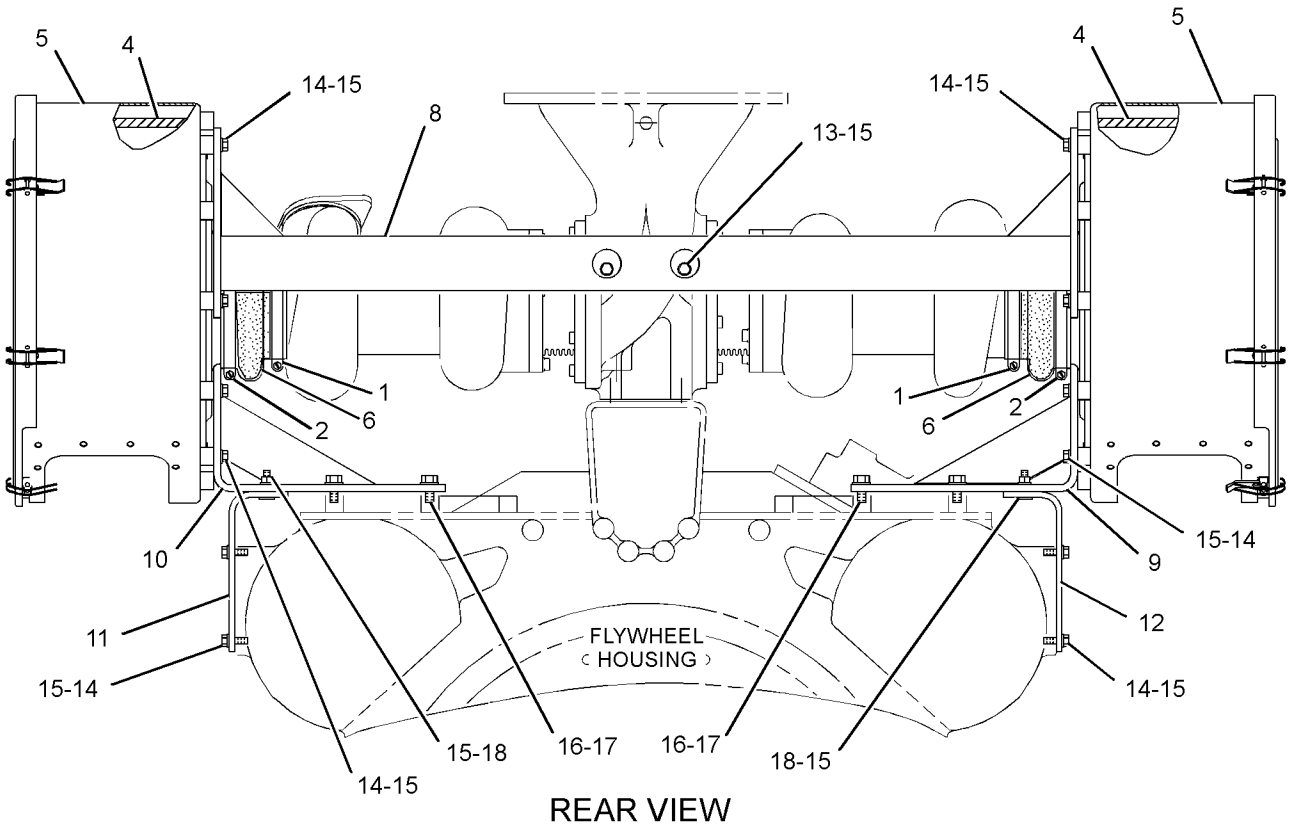
S/N: LLD1-UP
AN ATTACHMENT

SMCS-1051, 1054

i02402739

NOTE	REF NO	GRAPHIC REF	PART NUMBER	QTY	PART NAME						SEE PAGE
					1	2	3	4	5	6 (PRODUCT LEVEL)	
	1	1	5P-3860	2	CLAMP-HOSE						
	2	1	5P-4869	2	CLAMP-HOSE						
	4	1	8N-2555	2	FILTER-SOOT						
Y	5	1	8N-3378	2	AIR CLEANER GP						115
	6	1	8N-5254	2	HOSE-REDUCER						
	8	1	162-7689	1	SUPPORT AS						
	9	1	195-9735	1	BRACKET AS (RH)						
	10	1	195-9738	1	BRACKET AS (LH)						
	11	1	195-9746	1	BRACKET AS (LH)						
		1	4M-0200	2	STUD-WELD						
	12	1	195-9747	1	BRACKET AS (RH)						
		1	4M-0200	2	STUD-WELD						
	13	1	0L-1351	2	BOLT (3/8-16X0.875-IN)						
	14	1	1A-2029	18	BOLT (3/8-16X1.125-IN)						
	15	1	5M-2894	24	WASHER-HARD (10.2X18.5X2.5-MM THK)						
	16	1	5P-8245	6	WASHER-HARD (13.5X25.5X3-MM THK)						
	17	1	6H-1717	6	BOLT (1/2-13X1.125-IN)						
	18	1	9S-8752	4	NUT-FULL (3/8-16-THD)						

Y-SEPARATE ILLUSTRATION



REAR VIEW

GRAPHIC #1

<END>

g01217820

AIR INLET AND EXHAUST SYSTEM

275-0327 CORE AS-AFTERCOOLER

S/N: RMS1-UP

PART OF 265-5621 RADIATOR GP
AN ATTACHMENT

SMCS-1063, 1064

i02426872

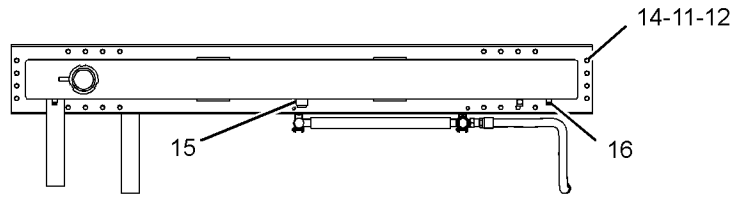
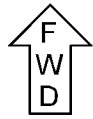
NOTE	REF NO	GRAPHIC REF	PART NUMBER	QTY	PART NAME						SEE PAGE
					1	2	3	4	5	6 (PRODUCT LEVEL)	
	1	1	123-9316	1	GAUGE-SIGHT (RADIATOR)						
	2	1	275-0329	1	TANK AS						
	3	1	275-0330	1	TANK AS						
	4	1	275-0331	2	SUPPORT						
Y	5	1	275-0335	1	COOLER GP-FUEL						138
	6	1	275-4013	2	CHANNEL						
	7	1	275-4014	8	BRACKET						
	8	1	275-4016	8	CORE AS-RADIATOR						
					(EACH INCLUDES)						
		1	258-8601	2	SEAL-RADIATOR						
	9	1	275-4017	1	FILLER AS						
	10	1	3E-9860	4	LOCKNUT (5/16-18-THD)						
	11	1	4M-6425	80	BOLT (5/16-18X1-IN)						
	12	1	6V-8189	80	NUT (5/16-18-THD)						
	13	1	7L-6210	4	BOLT-LOCATING (5/16-18X1-IN)						
	14	1	8T-4224	160	WASHER-HARD (8.8X16X2-MM THK)						
	15	1	8T-6761	1	PLUG-PIPE						
	16	1	8T-6765	4	PLUG-PIPE (1/4-18-THD)						

Y-SEPARATE ILLUSTRATION

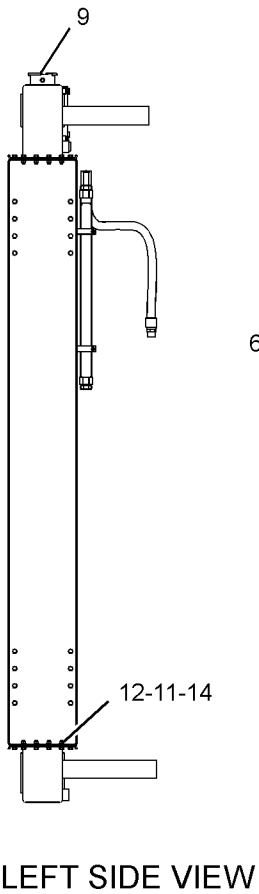
AIR INLET AND EXHAUST SYSTEM

275-0327 CORE AS-AFTERCooler (contd.)

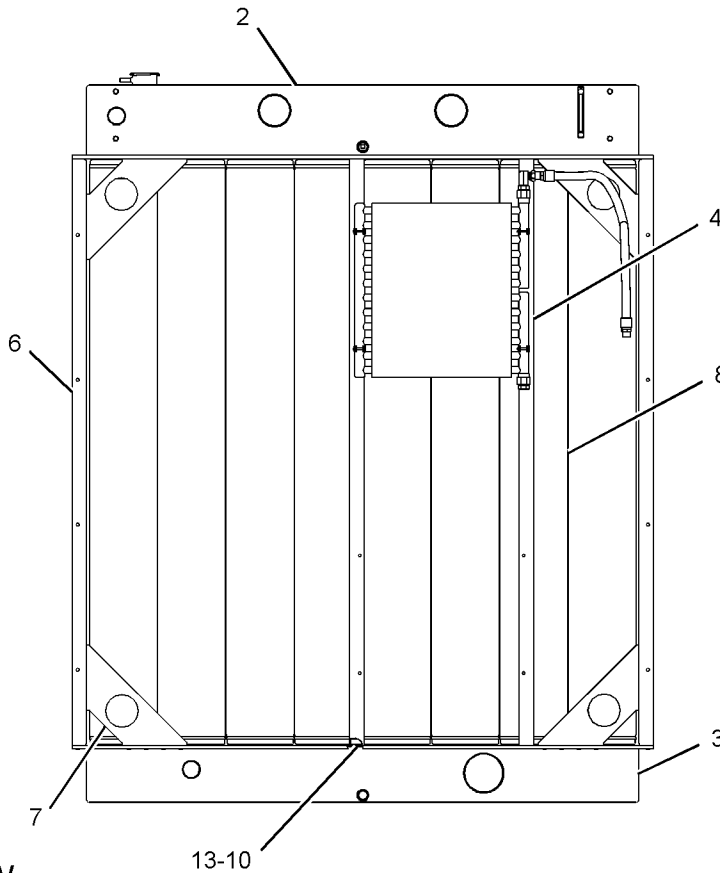
i02426872



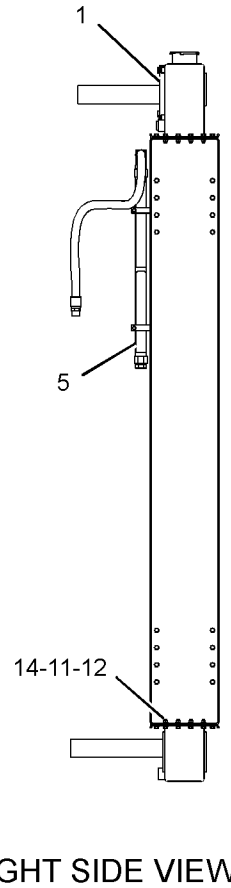
TOP VIEW



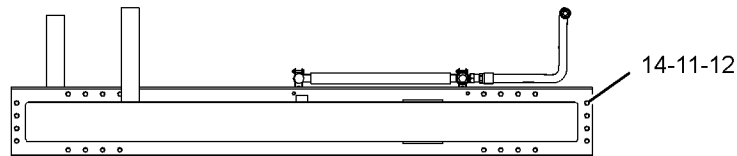
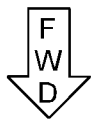
LEFT SIDE VIEW



REAR VIEW



RIGHT SIDE VIEW



BOTTOM VIEW

GRAPHIC #1

<END>

g01216783

AIR INLET AND EXHAUST SYSTEM

121-5423 FILTER GP-AIR-GENERATOR

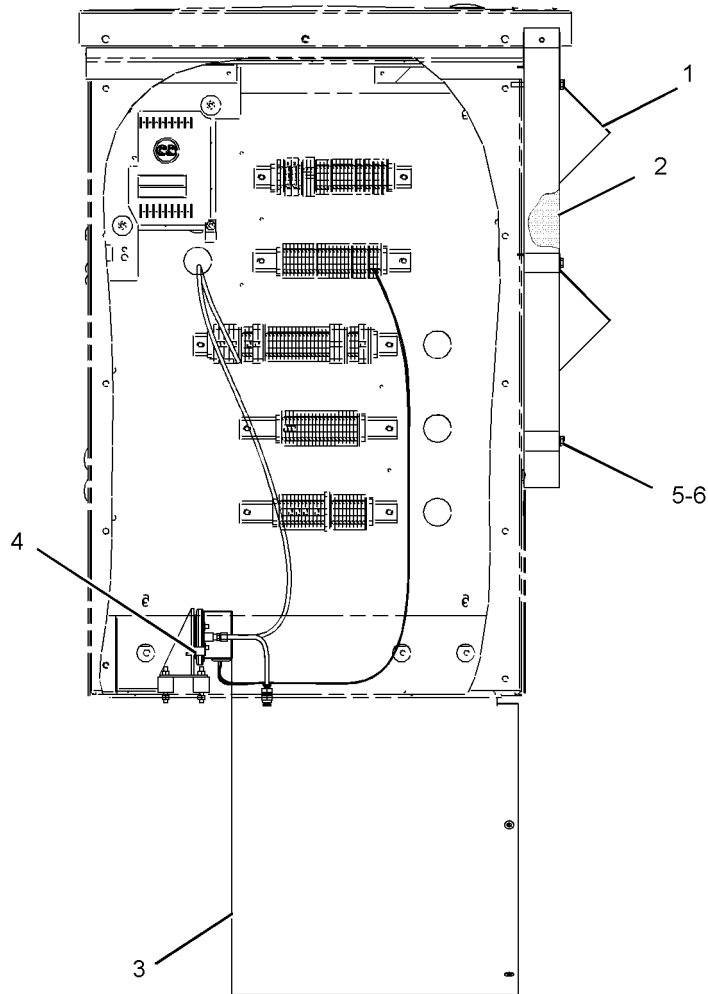
S/N: 7TN963-UP

FOR USE WITH 820-FRAME SIZE
AN ATTACHMENT

SMCS-1051, 1054

i02240032

NOTE	REF NO	GRAPHIC REF	PART NUMBER	QTY	PART NAME						SEE PAGE
					1	2	3	4	5	6 (PRODUCT LEVEL)	
	1	1	128-1110	1	FRAME AS-FILTER						
	2	1	128-1112	1	FILTER ELEMENT-AIR (GENERATOR)						
	3	1	128-1114	1	SHIELD AS-FILTER						
	4	1	128-1117	1	SWITCH AS-PRESSURE (AIR-DIFFERENTIAL, GENERATOR)						
	5	1	1D-4541	6	BOLT (5/16-18X3-IN)						
	6	1	9M-1974	6	WASHER-HARD (8.8X16X2-MM THK)						
					AVAILABLE REPAIR KIT(S):						
			128-1116	1	KIT-GASKET (AIR FILTER) (GENERATOR)						
					(INCLUDES GASKETS)						



LEFT SIDE VIEW
<END>

GRAPHIC #1

g01091948

AIR INLET AND EXHAUST SYSTEM

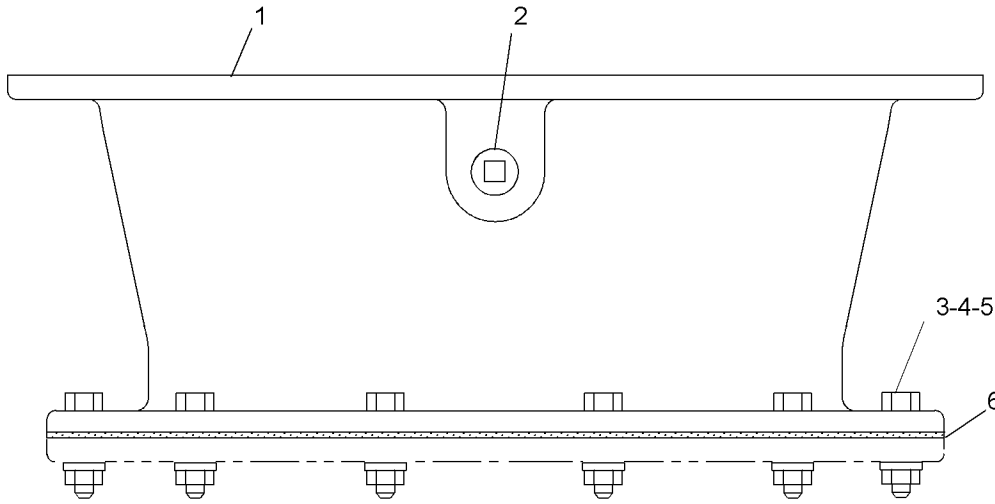
1W-9487 FITTING GP-EXHAUST

S/N: RMS1-UP
355.6-MM
AN ATTACHMENT

SMCS-1061

i02428050

NOTE	REF NO	GRAPHIC REF	PART NUMBER	QTY	PART NAME						SEE PAGE
					1	2	3	4	5	6 (PRODUCT LEVEL)	
	1	1	1W-7996	1	ADAPTER						
	2	1	8T-6762	1	PLUG-PIPE						
	3	1	0S-1591	12	BOLT (3/8-16X1.5-IN)						
	4	1	9S-8752	12	NUT-FULL (3/8-16-THD)						
	5	1	5M-2894	12	WASHER-HARD (10.2X18.5X2.5-MM THK)						
	6	1	1W-6356	1	GASKET						



GRAPHIC #1

<END>

g01215216

AIR INLET AND EXHAUST SYSTEM

5N-9527 FITTING GP-EXHAUST-FLEXIBLE

S/N: RMS1-UP

305-MM

FOR USE WITH WATERCOOLED, HOT EXHAUST STACKS
AN ATTACHMENT

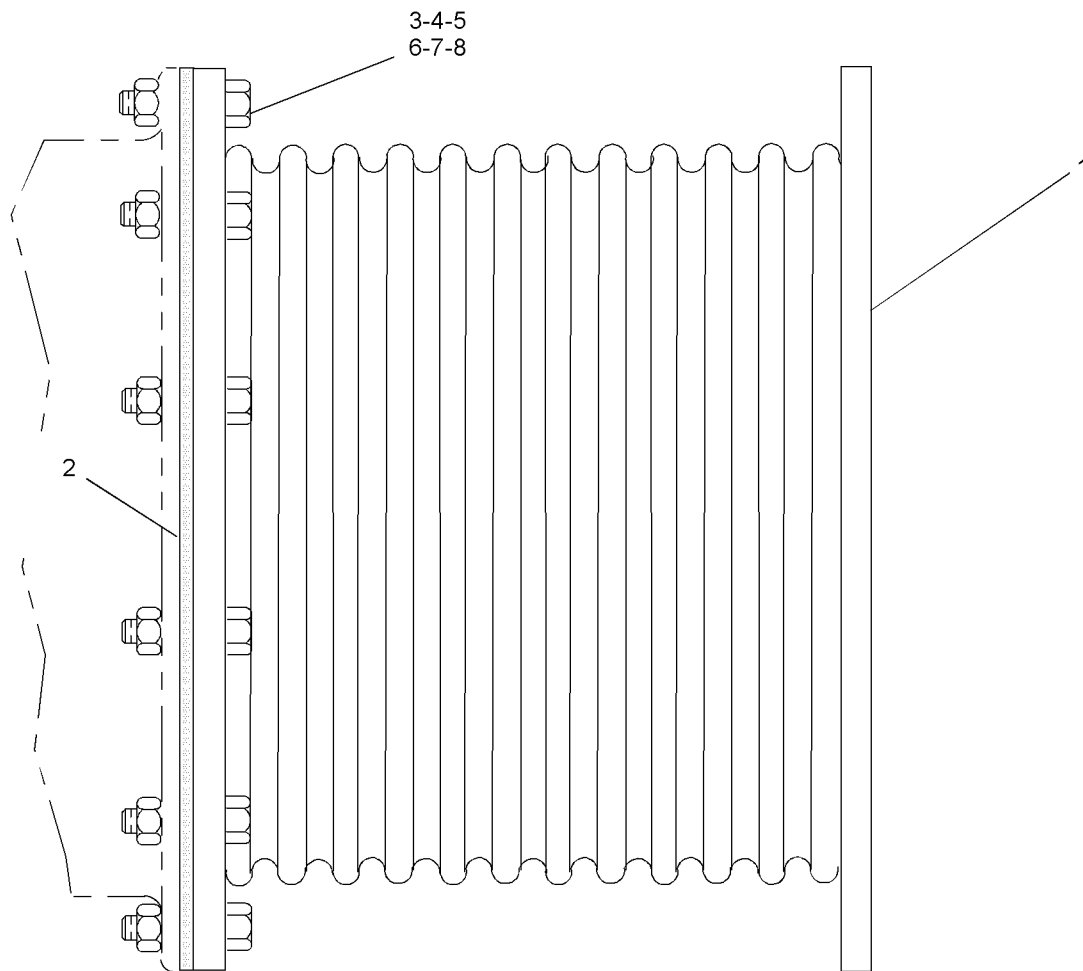
SMCS-1061

i02219329

NOTE	REF NO	GRAPHIC REF	PART NUMBER	QTY	PART NAME						SEE PAGE
					1	2	3	4	5	6 (PRODUCT LEVEL)	
	1	1	207-1332	1	BELLOWS AS						
	2	1	2W-7873	1	GASKET-EXHAUST						
B	3	1	5L-4398	12	BOLT (1/2-13X2.25-IN)						
B	4	1	1B-5357	12	NUT-FULL (1/2-13-THD)						
B	5	1	5P-8245	24	WASHER-HARD (13.5X25.5X3-MM THK)						
BJ	6	1	0S-1571	12	BOLT (3/8-16X1.75-IN)						
BJ	7	1	1B-5355	12	NUT-FULL (3/8-16-THD)						
BJ	8	1	5M-2894	12	WASHER-HARD (10.2X18.5X2.5-MM THK)						

B-USE AS REQUIRED

J-FOR USE WITH 1W5532 ELBOW OR 7N6959 ADAPTER



GRAPHIC #1

<END>

g01109652

AIR INLET AND EXHAUST SYSTEM

7N-6967 FITTING GP-EXHAUST

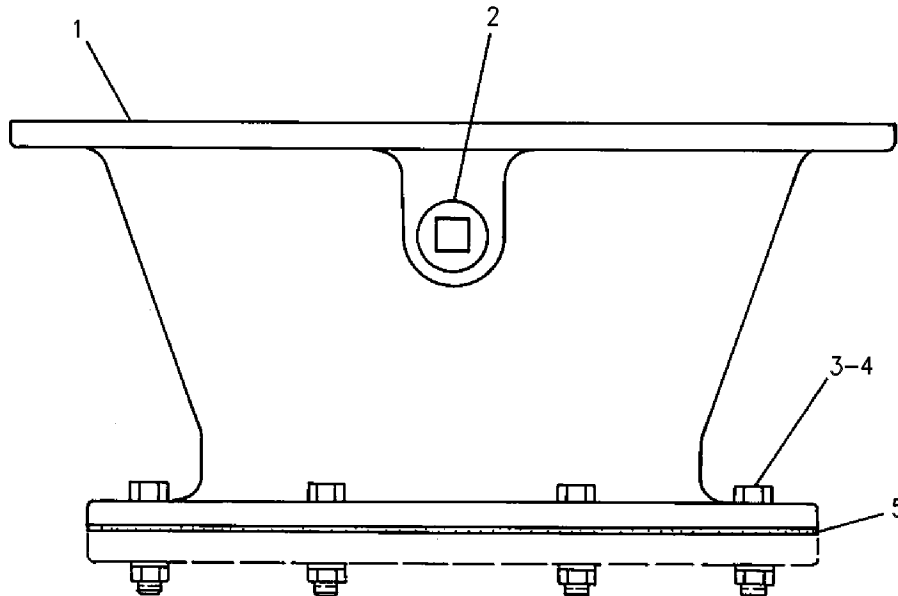
S/N: RMS1-UP
305-MM
AN ATTACHMENT

SMCS-1061

i02220723

NOTE	REF NO	GRAPHIC REF	PART NUMBER	QTY	PART NAME						SEE PAGE
					1	2	3	4	5	6 (PRODUCT LEVEL)	
	1	1	7N-6959	1	ADAPTER						
	2	1	2B-0858	1	PLUG-PIPE						
B	3	1	0S-1591	8	BOLT (3/8-16X1.5-IN)						
B	4	1	9S-8752	8	NUT-FULL (3/8-16-THD)						
B		1	3V-3308	8	WASHER-HARD (10.2X20.5X2.5-MM THK)						
	5	1	5L-3773	1	GASKET-EXHAUST ELBOW						

B-USE AS REQUIRED



GRAPHIC #1

<END>

g00622339

AIR INLET AND EXHAUST SYSTEM

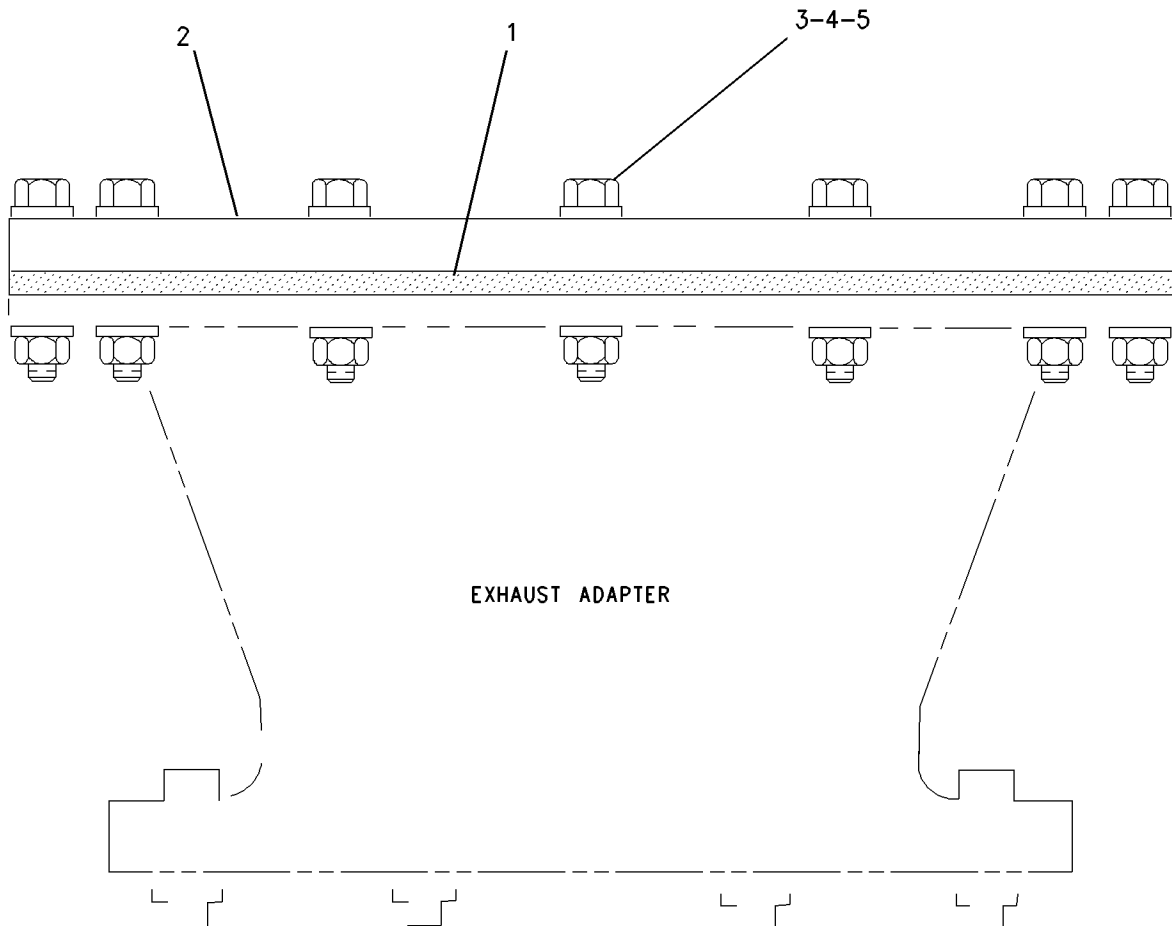
2W-7756 FLANGE GP-EXHAUST

S/N: RMS1-UP
355.61-MM
AN ATTACHMENT

SMCS-1061

i02179545

NOTE	REF NO	GRAPHIC REF	PART NUMBER	QTY	PART NAME						SEE PAGE
					1	2	3	4	5	6 (PRODUCT LEVEL)	
	1	1	111-5822	1	GASKET - EXHAUST						
	2	1	2W-7755	1	FLANGE - EXHAUST						
	3	1	9X-8873	12	BOLT (1/2-13X2.25-IN)						
	4	1	5P-8245	24	WASHER-HARD (13.5X25.5X3-MM THK)						
	5	1	1B-5357	12	NUT-FULL (1/2-13-THD)						



GRAPHIC #1

<END>

g00788150

AIR INLET AND EXHAUST SYSTEM

7N-6782 INDICATOR GP-AIR FILTER CHANGE

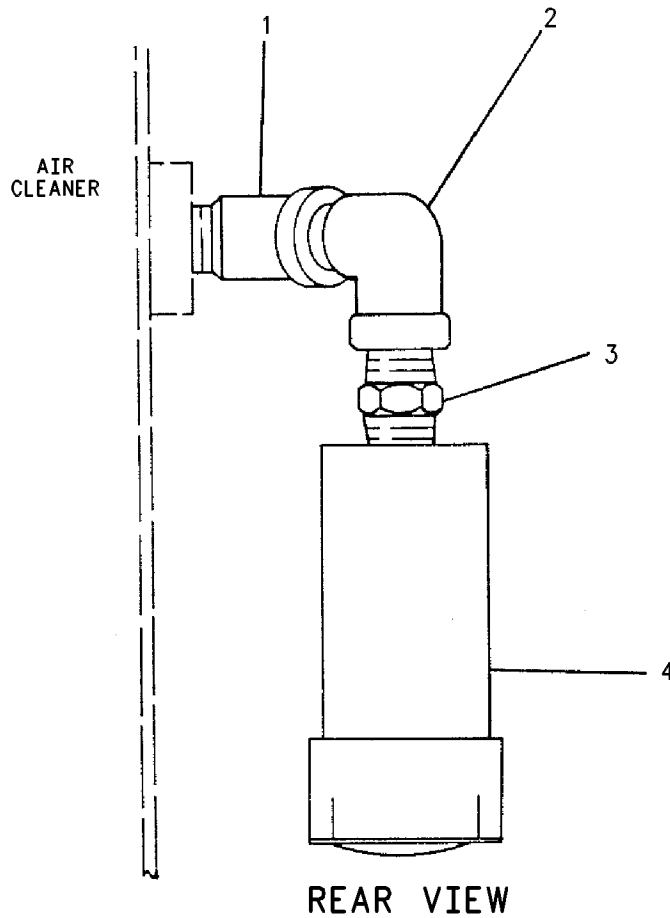
S/N: RMS1-UP

CANNOT BE USED WITH PREMIUM INSTRUMENT PANEL
AN ATTACHMENT

SMCS-7452

i02230819

NOTE	REF NO	GRAPHIC REF	PART NUMBER	QTY	PART NAME						SEE PAGE
					1	2	3	4	5	6 (PRODUCT LEVEL)	
	1	1	8L-5008	2	ELBOW-PIPE						
	2	1	3B-6552	2	ELBOW						
	3	1	5L-3233	2	FITTING						
	4	1	6I-2933	2	INDICATOR GP-AIR FILTER CHANGE						



GRAPHIC #1

<END>

g00622080

AIR INLET AND EXHAUST SYSTEM

244-1856 LINES GP-AIR

S/N: LLD1-UP

PART OF 261-7305 ENGINE AR

SMCS-1071

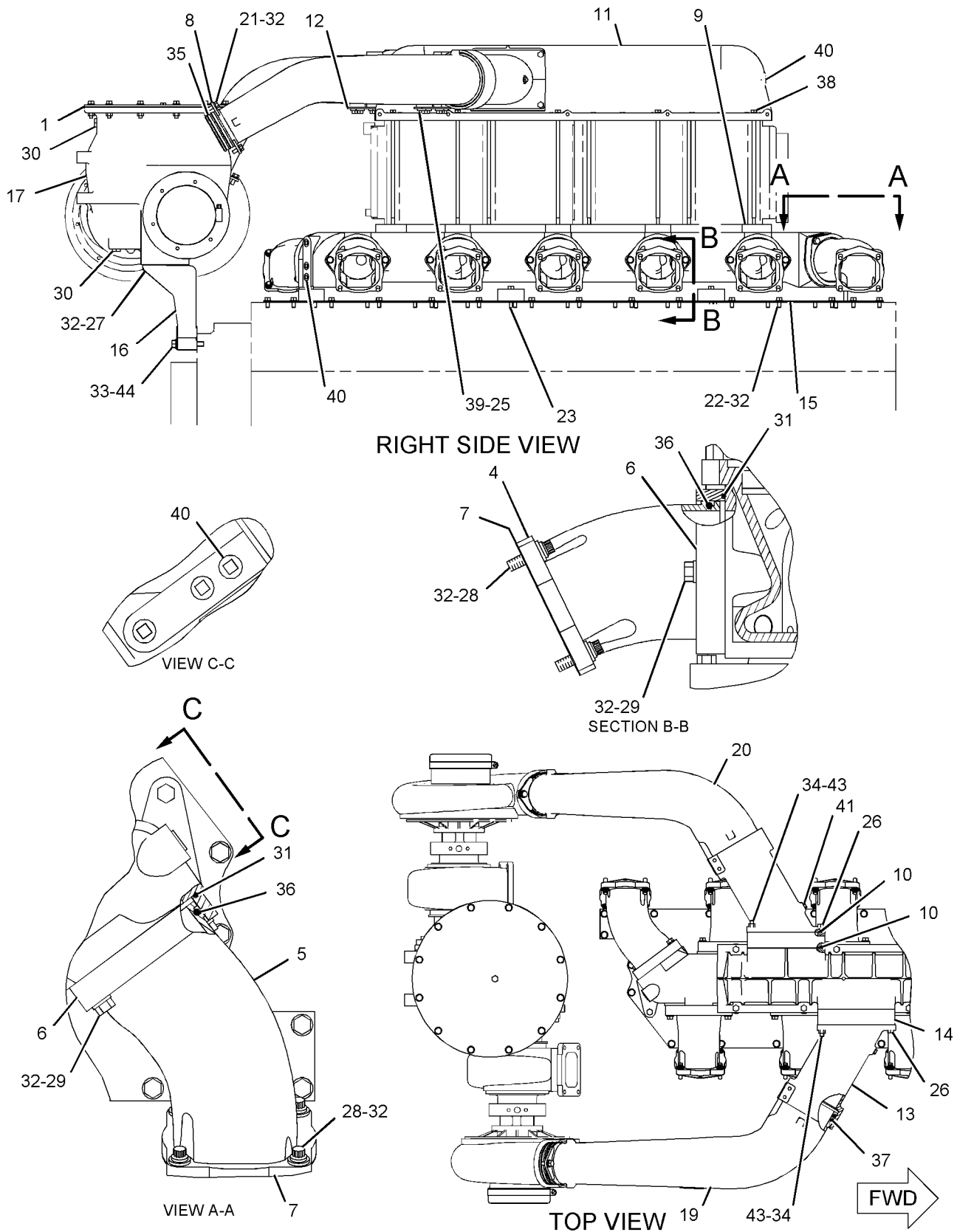
i02265192

NOTE	REF NO	GRAPHIC REF	PART NUMBER	QTY	PART NAME						SEE PAGE
					1	2	3	4	5	6 (PRODUCT LEVEL)	
	1	1	1W-6356	1	GASKET						
	4	1	7C-7909	10	ELBOW						
	5	1	7C-7910	2	ELBOW						
	6	1	7C-8199	12	FLANGE						
	7	1	7N-5080	12	GASKET-MANIFOLD						
	8	1	7W-3145	4	PLATE						
	9	1	107-6749	1	MANIFOLD						
	10	1	109-7411	4	SEAL-O-RING						
	11	1	111-2077	1	COVER						
	12	1	112-1567	2	STRAP						
	13	1	122-3374	2	ELBOW						
	14	1	127-7103	2	SPACER						
	15	1	129-9528	1	PLATE						
	16	1	140-6458	1	BRACKET						
	17	1	162-8864	1	ELBOW-TURBOCHARGER EXHAUST						
	19	1	244-1890	1	TUBE-AIR (RH)						
	20	1	244-1891	1	TUBE-AIR (LH)						
	21	1	0L-1351	4	BOLT (3/8-16X0.875-IN)						
	22	1	0S-0509	30	BOLT (3/8-16X0.75-IN)						
	23	1	0S-1590	6	BOLT (3/8-16X2-IN)						
	25	1	0S-1594	8	BOLT (3/8-16X1-IN)						
	26	1	0T-0573	4	BOLT (3/8-16X2.75-IN)						
	27	1	1A-2029	4	BOLT (3/8-16X1.125-IN)						
	28	1	1T-0720	48	BOLT-12 POINT HEAD (3/8-16X1.25-IN)						
	29	1	2A-4639	24	BOLT (3/8-16X1.625-IN)						
	30	1	3J-5389	2	PLUG						
	31	1	4S-5898	12	SEAL-O-RING						
	32	1	5M-2894	110	WASHER-HARD (10.2X18.5X2.5-MM THK)						
	33	1	5P-8245	2	WASHER-HARD (13.5X25.5X3-MM THK)						
	34	1	6V-2605	4	STUD-TAPERLOCK						
	35	1	6V-3917	4	SEAL-O-RING						
	36	1	6V-5101	12	SEAL-O-RING						
	37	1	6V-5103	4	SEAL-O-RING						
	38	1	8J-5985	10	BOLT						
	39	1	8M-9024	8	WASHER-HARD (10.2X22.5X5-MM THK)						
	40	1	8T-6762	8	PLUG-PIPE						
	41	1	8T-6764	2	PLUG-PIPE						
	43	1	9S-8752	4	NUT-FULL (3/8-16-THD)						
	44	1	9X-8874	2	BOLT (1/2-13X3-IN)						

AIR INLET AND EXHAUST SYSTEM

244-1856 LINES GP-AIR (contd.)

i02265192



GRAPHIC #1

<END>

g01137243

AIR INLET AND EXHAUST SYSTEM

172-0921 MANIFOLD GP-EXHAUST

S/N: LLD1-UP

PART OF 261-7305 ENGINE AR

SMCS-1059

i02128204

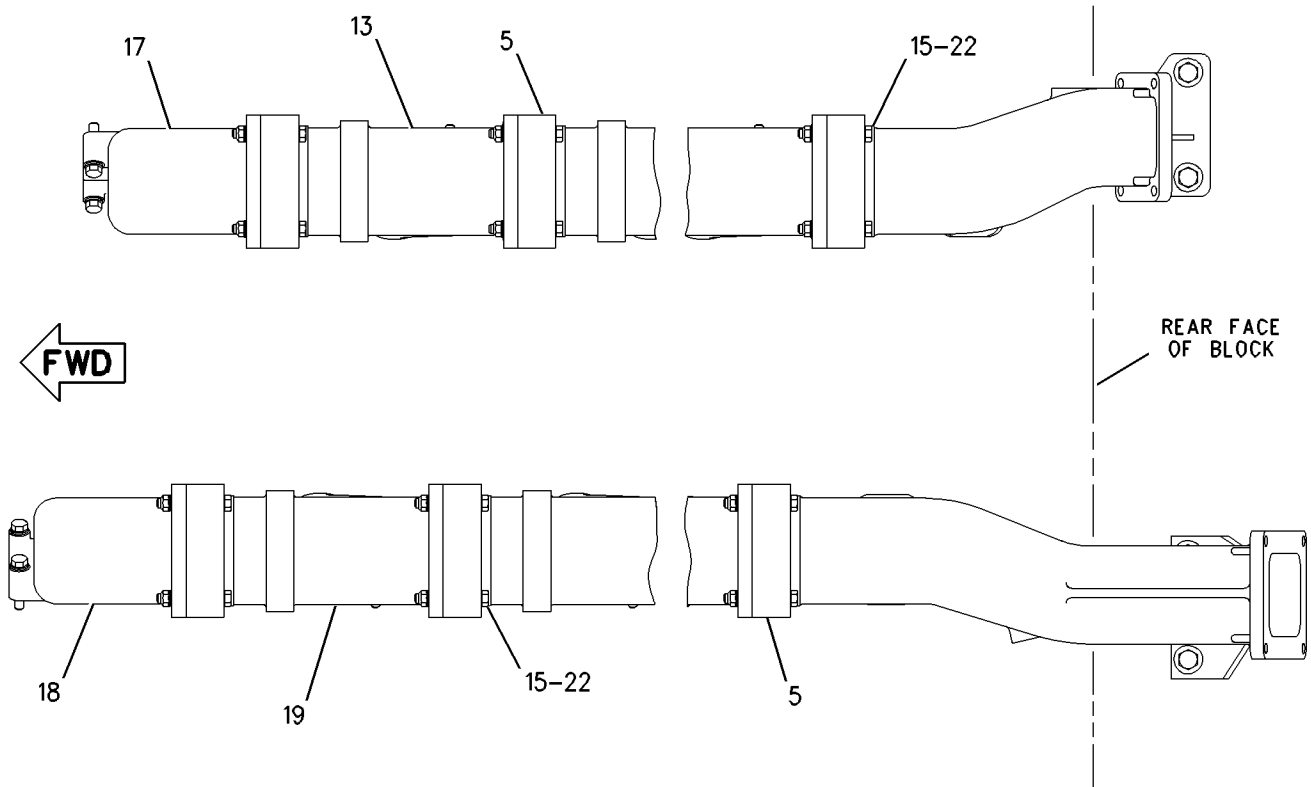
NOTE	REF NO	GRAPHIC REF	PART NUMBER	QTY	PART NAME						SEE PAGE
					1	2	3	4	5	6 (PRODUCT LEVEL)	
	1	1	144-0723	1	MANIFOLD-EXHAUST (REAR, RH)						
	2	1	172-0828	1	MANIFOLD-EXHAUST (REAR, LH)						
	3	1	3B-1915	4	BOLT (3/8-16X1-3/8-IN)						
	4	1	9L-9132	8	WASHER (10.2X25.5X2.5-MM THK)						
	5	1	204-5455	10	SLEEVE (EXHAUST MANIFOLD)						
	6	1	254-3261	1	BRACKET AS (RH)						
	7	1	9L-7373	48	BOLT-HIGH TEMPERATURE (3/8-16X2-IN)						
	8	1	5M-2894	48	WASHER-HARD (10.2X18.5X2.5-MM THK)						
C	9	1	6H-1717	4	BOLT (1/2-13X1.125-IN)						
	10	1	5P-1076	4	WASHER-HARD (13.5X30X4-MM THK)						
	11	1	254-3262	1	BRACKET AS (LH)						
	13	1	7C-7791	4	MANIFOLD-EXHAUST (INTERMEDIATE) (RH)						
	15	1	7L-6443	40	BOLT-HIGH TEMPERATURE (3/8-16X2.25-IN)						
C	16	1	9S-8752	4	NUT-FULL (3/8-16-THD)						
	17	1	7C-7790	1	MANIFOLD-EXHAUST (FRONT, RH)						
	18	1	7C-7793	1	MANIFOLD-EXHAUST (FRONT, LH)						
	19	1	7C-7794	4	MANIFOLD-EXHAUST (INTERMEDIATE) (LH)						
	20	1	7W-8145	12	GASKET-EXHAUST MANIFOLD						
	21	1	4P-7680	1	SPACER (10.5X22.5X15-MM THK)						
C	22	1	2N-2766	40	LOCKNUT (3/8-16-THD)						

C-CHANGE FROM PREVIOUS TYPE

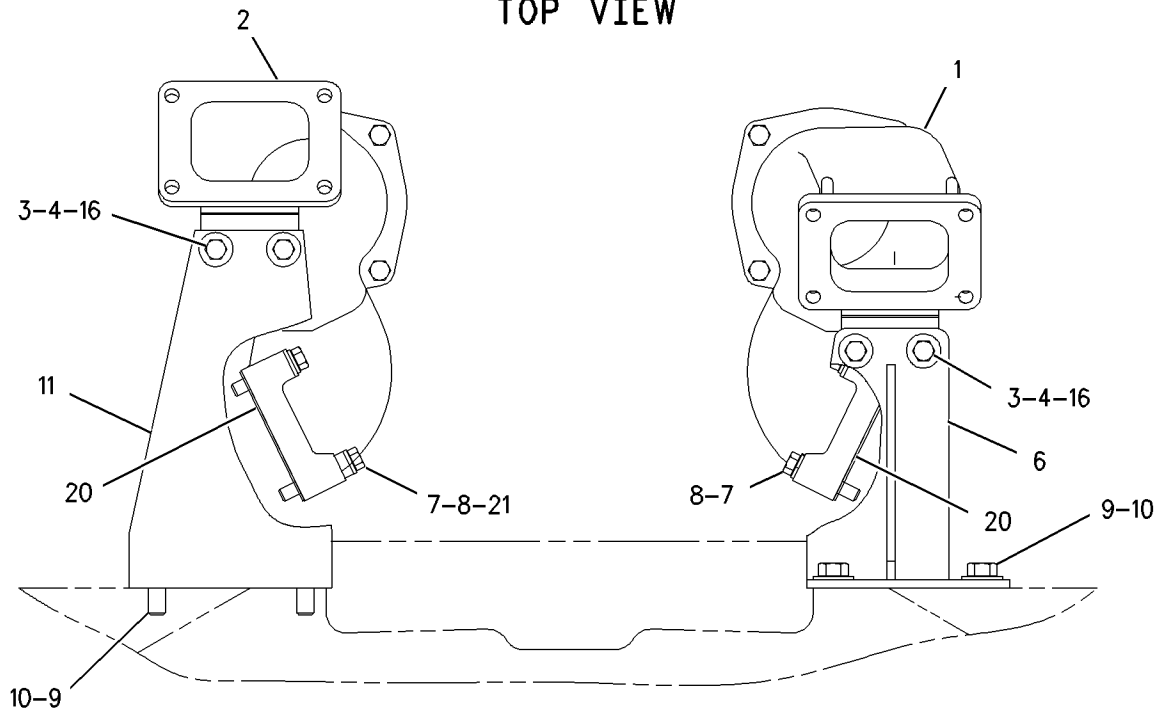
AIR INLET AND EXHAUST SYSTEM

172-0921 MANIFOLD GP-EXHAUST (contd.)

i02128204



TOP VIEW



REAR VIEW

GRAPHIC #1

<END>

g00868112

AIR INLET AND EXHAUST SYSTEM

215-2706 SHUTOFF AS-AIR

S/N: RMS1-UP

VALVE POSITION INDICATOR

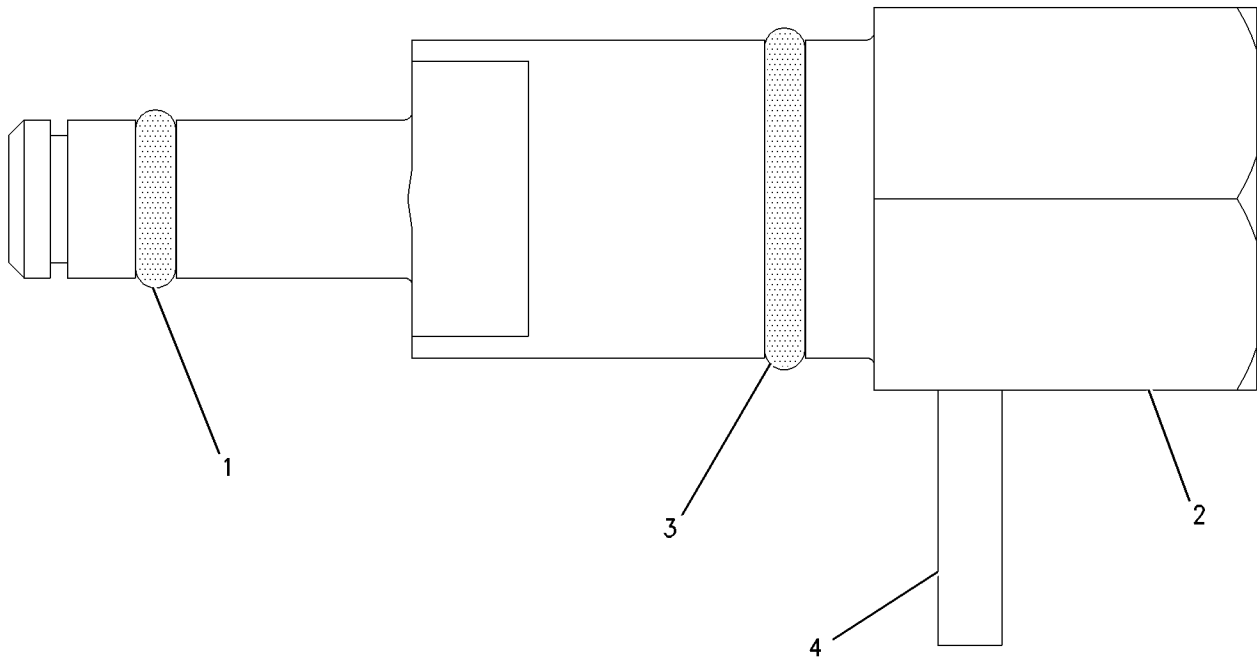
PART OF 230-6309, 230-6310 SHUTOFF GP-AIR

AN ATTACHMENT

SMCS-1078

i02067236

NOTE	REF NO	GRAPHIC REF	PART NUMBER	QTY	PART NAME						SEE PAGE
					1	2	3	4	5	6 (PRODUCT LEVEL)	
	1	1	150-8698	1	SEAL-O-RING						
	2	1	215-2327	1	SHAFT						
	3	1	213-9250	1	SEAL-O-RING						
	4	1	3K-4897	1	PIN-SPRING						



GRAPHIC #1

<END>

g00899556

AIR INLET AND EXHAUST SYSTEM

214-5543 SHUTOFF GP-AIR-INLET

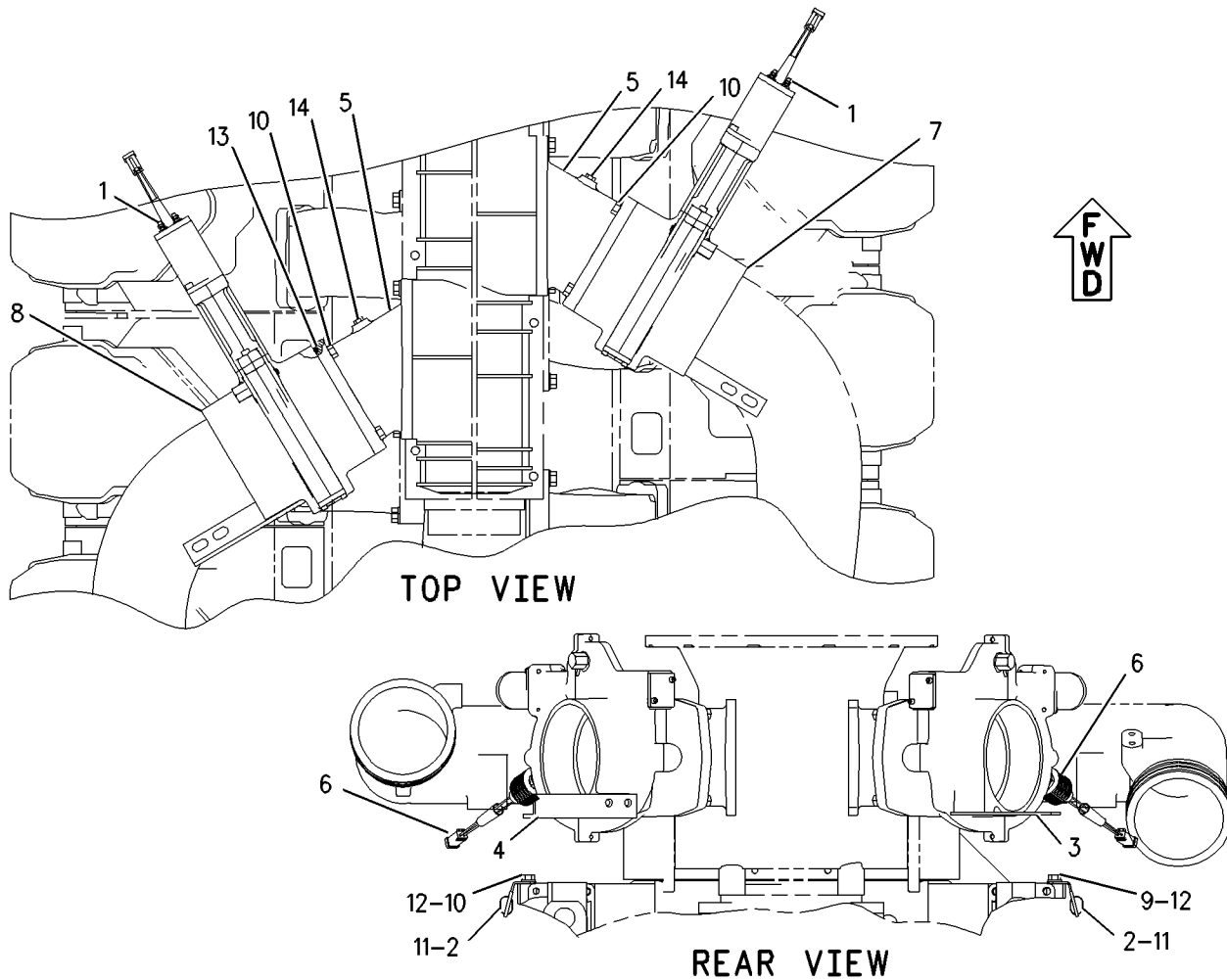
S/N: RMS1-UP
AN ATTACHMENT

SMCS-1078

i02179721

NOTE	REF NO	GRAPHIC REF	PART NUMBER	QTY	PART NAME						SEE PAGE
					1	2	3	4	5	6 (PRODUCT LEVEL)	
	1	1	1W-9070	2	DIODE AS						
	2	1	9X-6772	2	STRAP-CABLE						
	3	1	118-1649	1	STRAP						
	4	1	118-1650	1	BRACKET						
	5	1	118-1651	2	ELBOW						
	6	1	227-7483	2	SWITCH AS-LIMIT (POSITION INDICATOR)						
Y	7	1	230-6305	1	SHUTOFF GP-AIR (RH)						131
Y	8	1	230-6306	1	SHUTOFF GP-AIR (LH)						132
	9	1	OS-0509	1	BOLT (3/8-16X0.75-IN)						
	10	1	OS-1588	9	BOLT (3/8-16X1.25-IN)						
	11	1	4P-8134	2	CLIP						
	12	1	5M-2894	2	WASHER-HARD (10.2X18.5X2.5-MM THK)						
	13	1	6V-5054	2	SEAL-O-RING						
	14	1	8T-6764	2	PLUG-PIPE						

Y-SEPARATE ILLUSTRATION



GRAPHIC #1

<END>

g00954088

AIR INLET AND EXHAUST SYSTEM

230-6305 SHUTOFF GP-AIR-INLET, RH

S/N: RMS1-UP

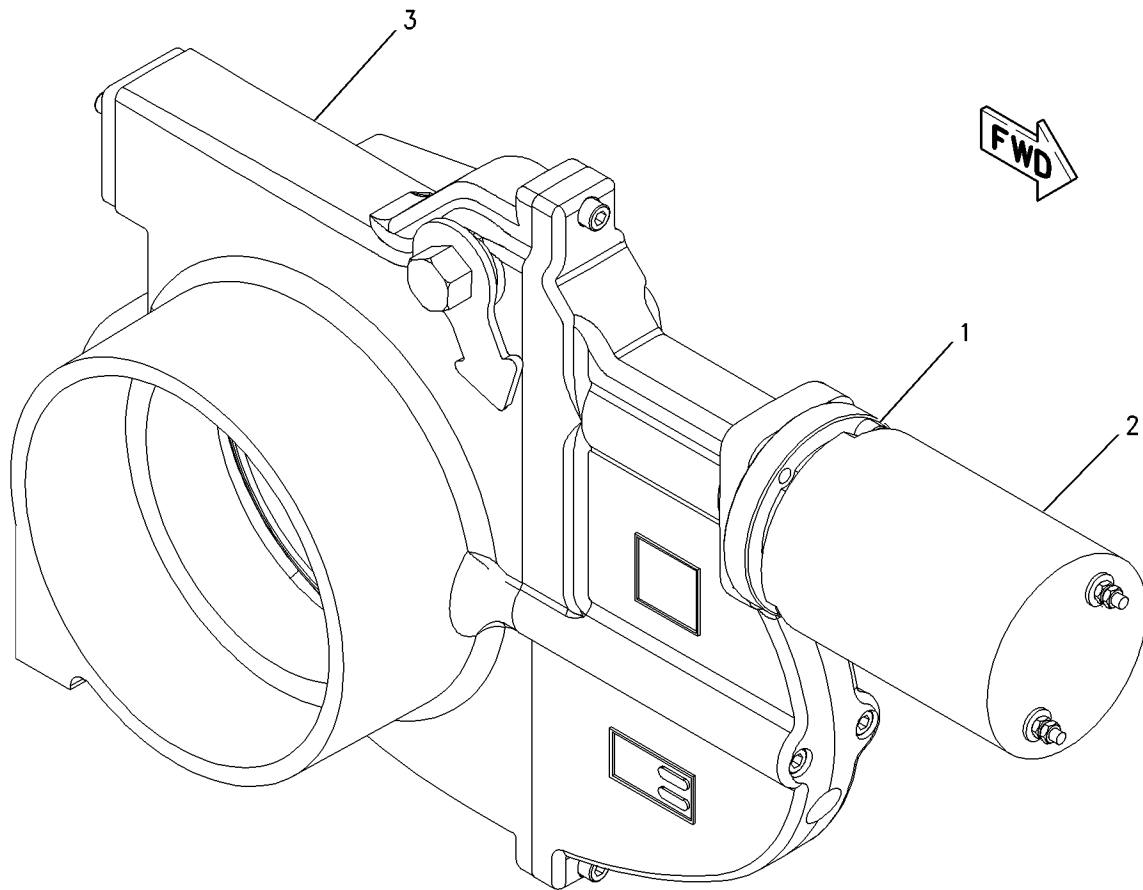
PART OF 214-5543 SHUTOFF GP-AIR
AN ATTACHMENT

SMCS-1078

i01971918

NOTE	REF NO	GRAPHIC REF	PART NUMBER	QTY	PART NAME						SEE PAGE
					1	2	3	4	5	6 (PRODUCT LEVEL)	
	1	1	215-2587	2	BOLT (1/4-20X0.75 IN)						
	2	1	230-4073	1	SOLENOID AS (AIR SHUTOFF)						
Y	3	1	230-6309	1	SHUTOFF GP-AIR						133

Y-SEPARATE ILLUSTRATION



GRAPHIC #1

<END>

g00996643

AIR INLET AND EXHAUST SYSTEM

230-6306 SHUTOFF GP-AIR-INLET, LH

S/N: RMS1-UP

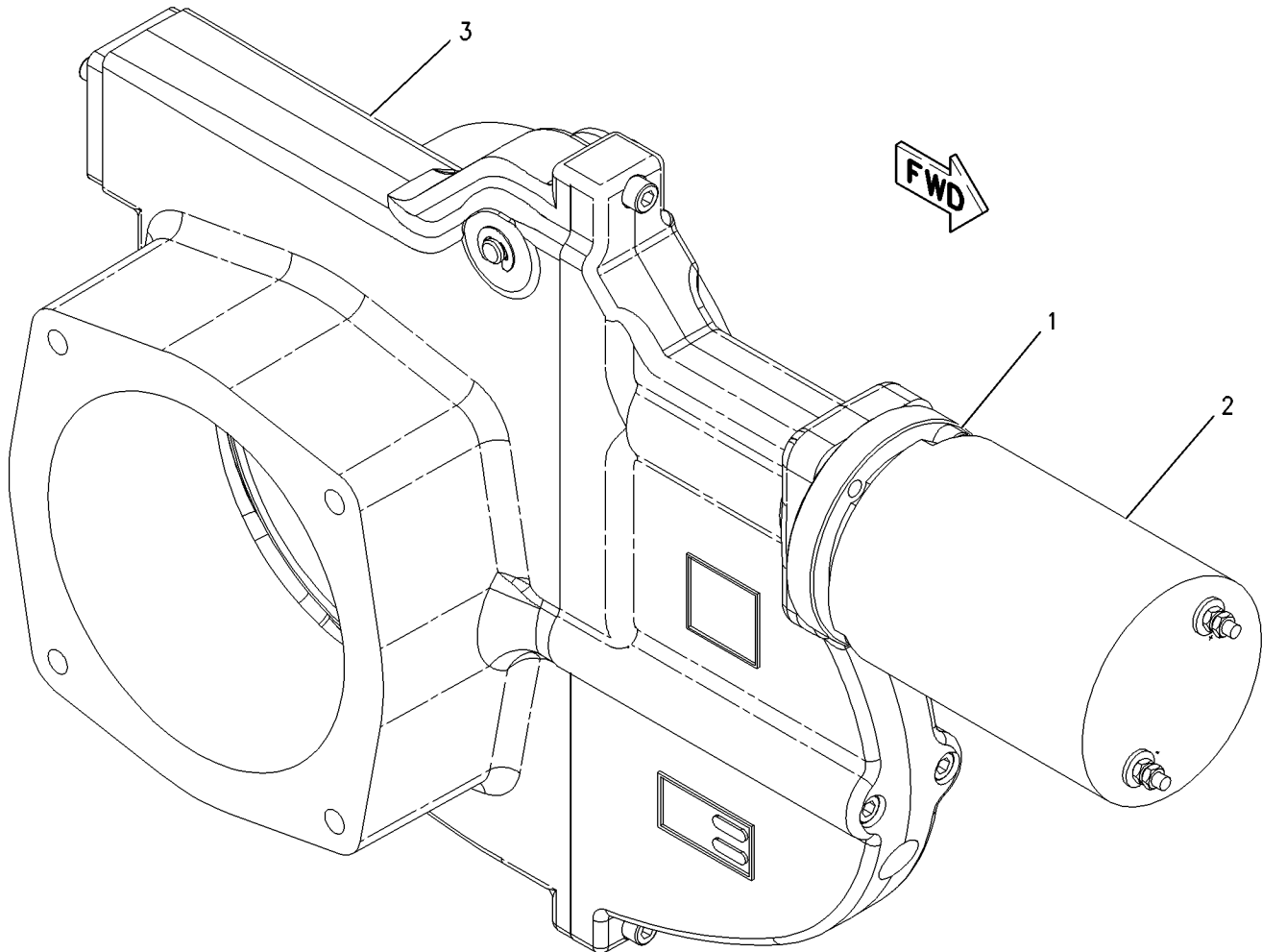
PART OF 214-5543 SHUTOFF GP-AIR
AN ATTACHMENT

SMCS-1078

i01971920

NOTE	REF NO	GRAPHIC REF	PART NUMBER	QTY	PART NAME						SEE PAGE
					1	2	3	4	5	6 (PRODUCT LEVEL)	
	1	1	215-2587	2	BOLT (1/4-20X0.75 IN)						
	2	1	230-4073	1	SOLENOID AS (AIR SHUTOFF)						
Y	3	1	230-6310	1	SHUTOFF GP-AIR						135

Y-SEPARATE ILLUSTRATION



GRAPHIC #1

<END>

g00953754

AIR INLET AND EXHAUST SYSTEM

230-6309 SHUTOFF GP-AIR-INLET, RH

S/N: RMS1-UP

PART OF 230-6305 SHUTOFF GP-AIR
AN ATTACHMENT

SMCS-1078

i02348395

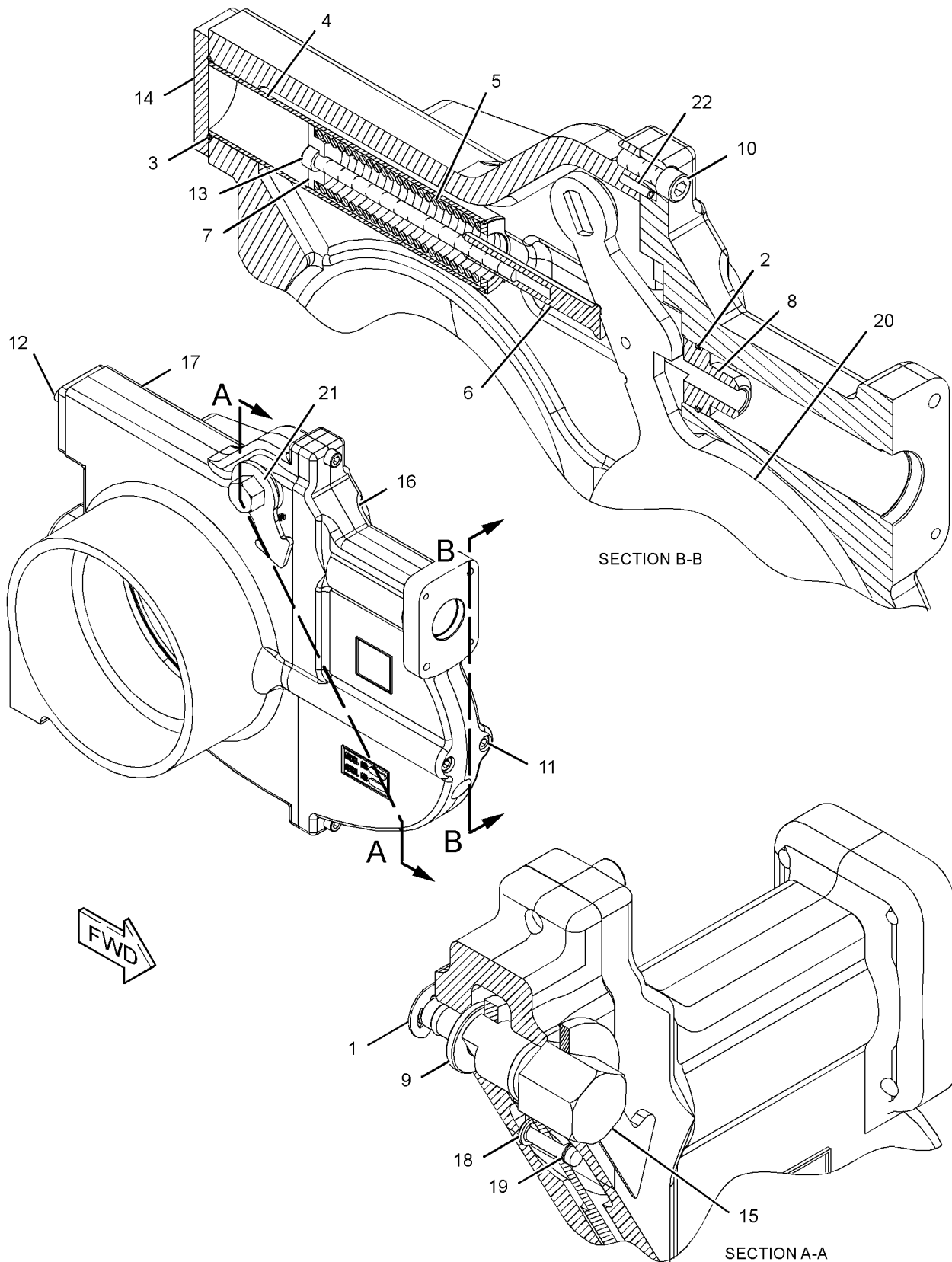
NOTE	REF NO	GRAPHIC REF	PART NUMBER	QTY	PART NAME						SEE PAGE
					1	2	3	4	5	6 (PRODUCT LEVEL)	
	1	1	150-7915	1	RING-RETAINING						
	2	1	176-1381	1	SEAL-O-RING						
	3	1	180-3924	1	SEAL						
	4	1	215-2328	1	SLEEVE AS						
	5	1	215-2329	1	SPRING						
	6	1	215-2330	1	CLEVIS						
	7	1	215-2331	1	RETAINER						
	8	1	215-2419	1	GUIDE						
	9	1	215-2586	1	SPACER (8X19.1X2.5-MM THK)						
	10	1	215-2587	2	BOLT (1/4-20X0.75-IN)						
	11	1	215-2588	2	BOLT (1/4-20X5.25-IN)						
	12	1	215-2589	2	BOLT (10/24X0.63-IN)						
	13	1	215-2590	1	BOLT (10-24X3.5-IN)						
	14	1	215-2705	1	CAP						
Y	15	1	215-2706	1	SHUTOFF AS-AIR						129
	16	1	215-2707	1	COVER						
	17	1	215-2708	1	BODY						
	18	1	215-2710	1	PIN						
	19	1	215-2711	1	RING-RETAINING						
	20	1	229-6247	1	GATE						
	21	1	230-4177	1	INDICATOR (VALVE POSITION)						
	22	1	3H-9675	2	PIN-SPRING						

Y-SEPARATE ILLUSTRATION

AIR INLET AND EXHAUST SYSTEM

230-6309 SHUTOFF GP-AIR (contd.)

i02348395



GRAPHIC #1

<END>

g01173185

AIR INLET AND EXHAUST SYSTEM

230-6310 SHUTOFF GP-AIR-INLET, LH

S/N: RMS1-UP

PART OF 230-6306 SHUTOFF GP-AIR
AN ATTACHMENT

SMCS-1078

i02253338

NOTE	REF NO	GRAPHIC REF	PART NUMBER	QTY	PART NAME						SEE PAGE
					1	2	3	4	5	6 (PRODUCT LEVEL)	
	1	1	150-7915	1	RING-RETAINING						
	2	1	176-1381	1	SEAL-O-RING						
	3	1	180-3924	1	SEAL						
	4	1	215-2328	1	SLEEVE AS						
	5	1	215-2329	1	SPRING						
	6	1	215-2330	1	CLEVIS						
	7	1	215-2331	1	RETAINER						
	8	1	215-2419	1	GUIDE						
	9	1	215-2586	1	SPACER (8X19.1X2.5-MM THK)						
	10	1	215-2587	2	BOLT (1/4-20X0.75-IN)						
	11	1	215-2588	2	BOLT (1/4-20X5.25-IN)						
	12	1	215-2589	2	BOLT (10/24X0.63-IN)						
	13	1	215-2590	1	BOLT (10-24X3.5-IN)						
	14	1	215-2705	1	CAP						
Y	15	1	215-2706	1	SHUTOFF AS-AIR						129
	16	1	215-2707	1	COVER						
	17	1	215-2709	1	BODY						
	18	1	215-2710	1	PIN						
	19	1	215-2711	1	RING-RETAINING						
	20	1	229-6249	1	GATE						
	21	1	230-4177	1	INDICATOR (VALVE POSITION)						
	22	1	3H-9675	2	PIN-SPRING						

Y-SEPARATE ILLUSTRATION

AIR INLET AND EXHAUST SYSTEM

250-6111 TURBOCHARGER GP

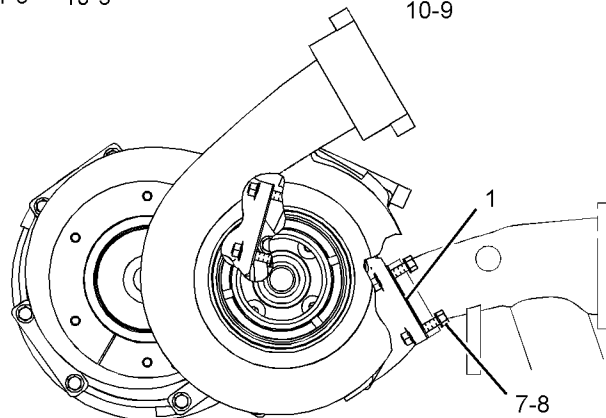
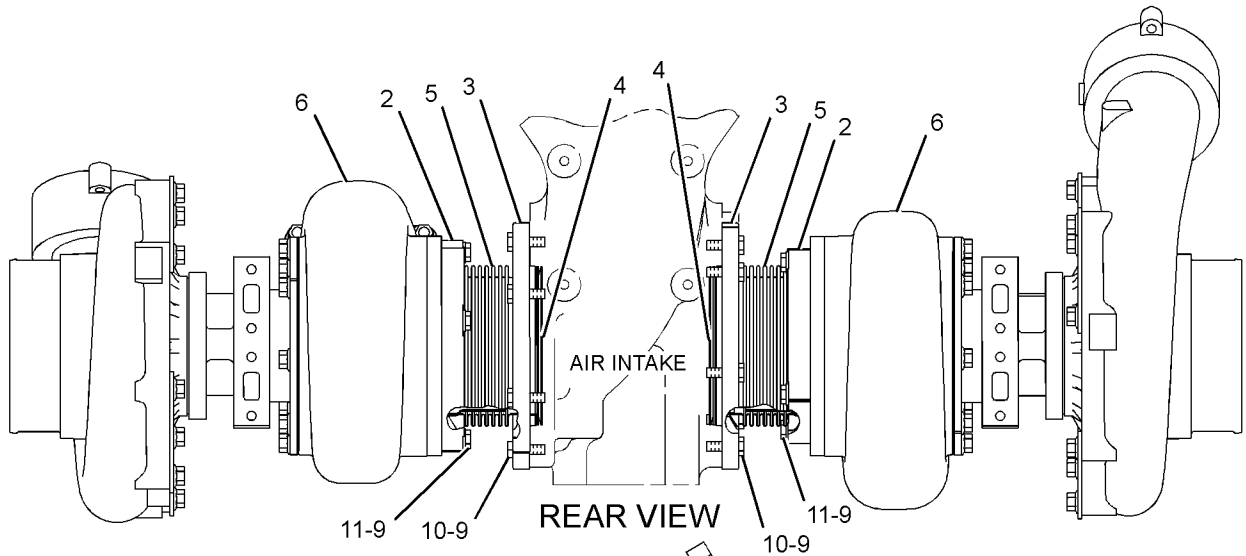
S/N: LLD1-UP

PART OF 261-7305 ENGINE AR

SMCS-1052, 1053

i02403101

NOTE	REF NO	GRAPHIC REF	PART NUMBER	QTY	PART NAME						SEE PAGE
					1	2	3	4	5	6 (PRODUCT LEVEL)	
	1	1	121-5736	2	GASKET						
	2	1	188-0471	4	FLANGE - HALF						
	3	1	188-0475	4	FLANGE - HALF						
	4	1	207-1382	4	GASKET - EXHAUST						
	5	1	207-1390	2	BELLOWS AS						
	6	1	250-6110	2	TURBOCHARGER GP						
	7	1	2N-2765	8	BOLT-HIGH TEMPERATURE (3/8-16X1.75-IN)						
	8	1	2N-2766	8	LOCKNUT (3/8-16-THD)						
	9	1	5M-2894	20	WASHER-HARD (10.2X18.5X2.5-MM THK)						
	10	1	6V-1943	12	BOLT-HIGH TEMPERATURE (3/8-16X1.125-IN)						
	11	1	6V-6753	8	BOLT-HIGH TEMPERATURE (3/8X16X1.375-IN)						



<END>

GRAPHIC #1

g01217759

FUEL SYSTEM

275-0335 COOLER GP-FUEL

S/N: RMS1-UP

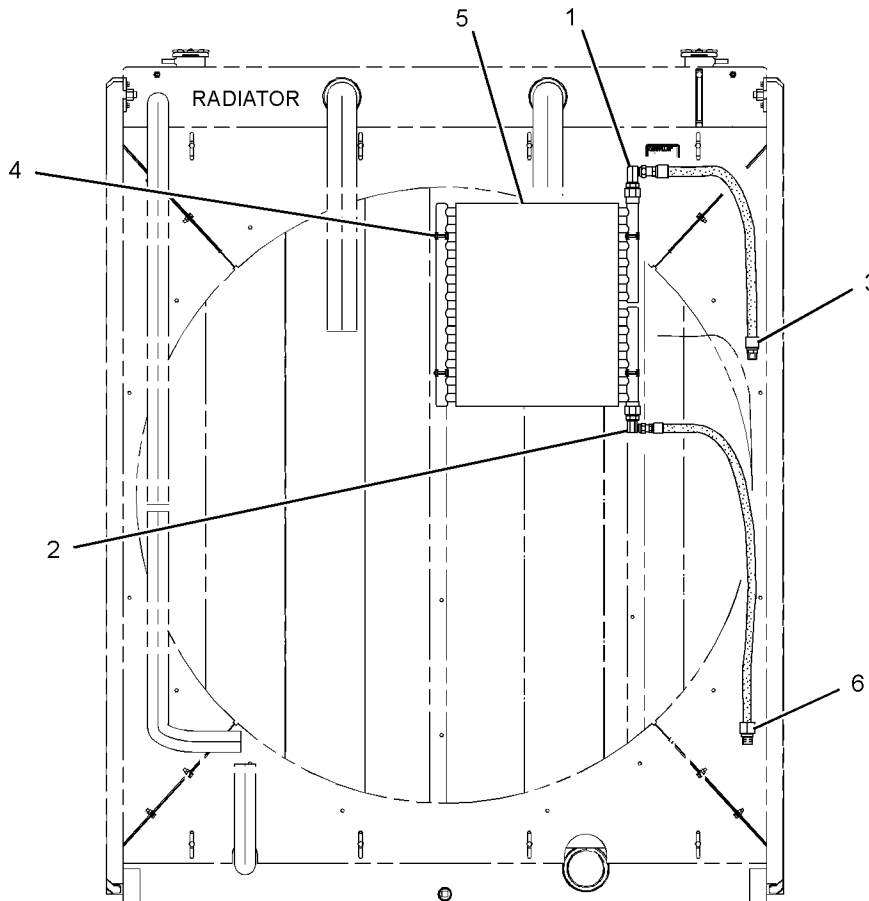
PART OF 275-0327 CORE AS-AFTERCooler
AN ATTACHMENT

SMCS-1712

i02431200

NOTE	REF NO	GRAPHIC REF	PART NUMBER	QTY	PART NAME						SEE PAGE
					1	2	3	4	5	6 (PRODUCT LEVEL)	
	1	1	2H-3939	1	ELBOW						
	2	1	2L-8228	1	ELBOW						
I	3	1	3N-4906	1	HOSE AS						
	4	1	4P-1701	1	KIT-COOLER MOUNTING (FUEL)						
	5	1	7E-6633	1	COOLER-FUEL						
I	6	1	8N-1186	1	HOSE AS						

I-REFER TO HYDRAULIC INFORMATION SYSTEM



REAR VIEW

GRAPHIC #1

<END>

g01216763

FUEL SYSTEM

112-4922 FILTER GP-FUEL-RH

S/N: LLD1-UP

PART OF 261-7305 ENGINE AR

SMCS-1261

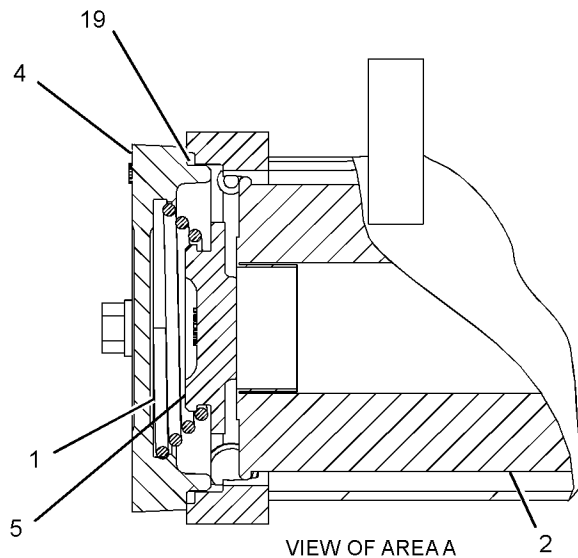
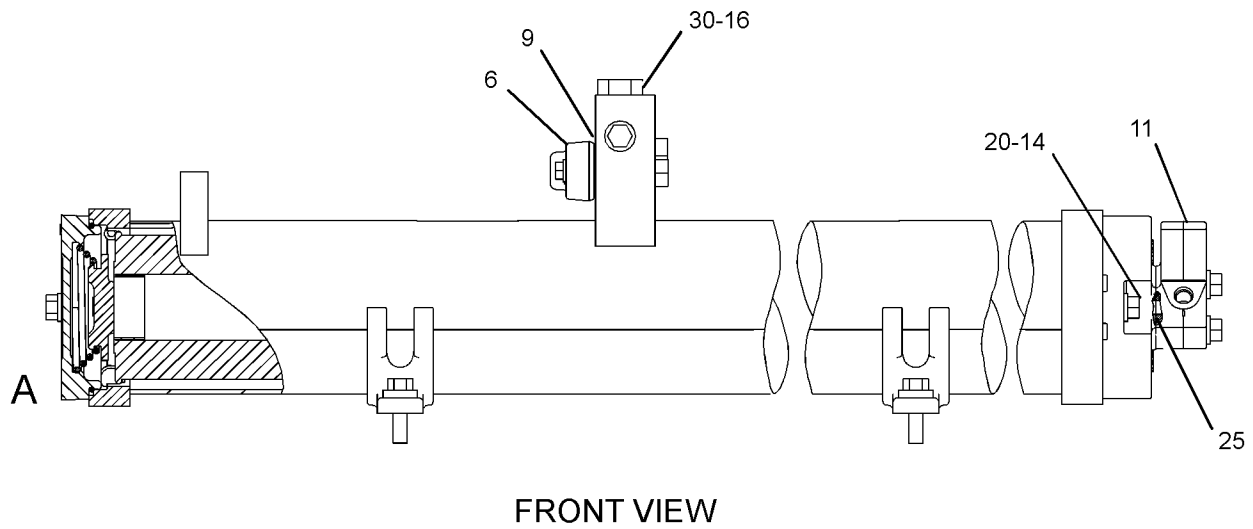
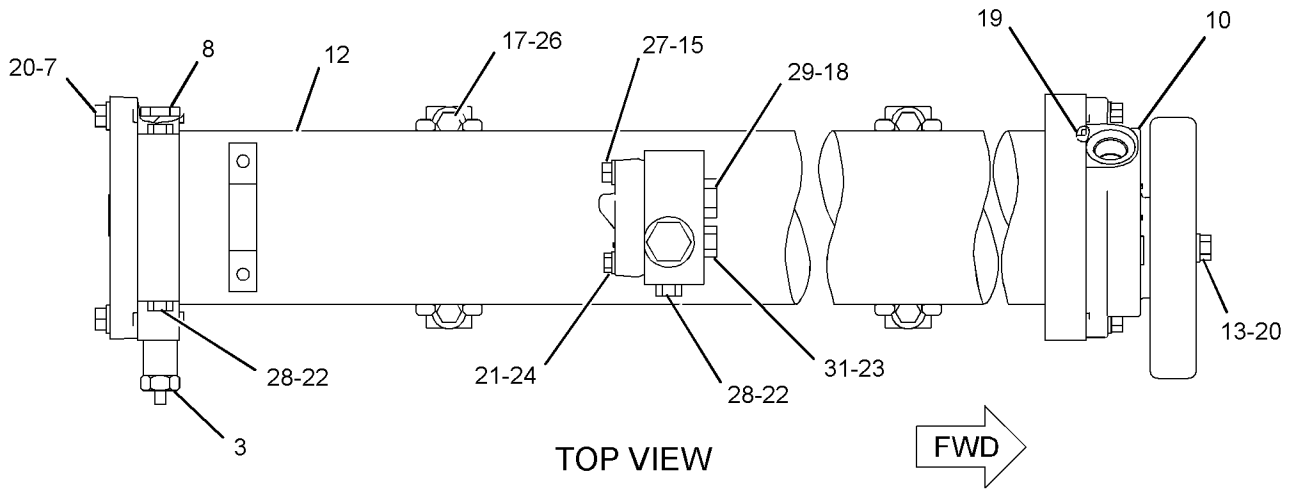
i02293468

NOTE	REF NO	GRAPHIC REF	PART NUMBER	QTY	PART NAME						SEE PAGE
					1	2	3	4	5	6 (PRODUCT LEVEL)	
	1	1	1N-2895	1	SPRING						
	2	1	1R-0756	5	FILTER ELEMENT AS-FUEL (HIGH EFFICIENCY)						
	3	1	2S-5100	1	VALVE AS-BALL						
	4	1	2W-9300	1	COVER-FILTER HOUSING						
	5	1	6I-3754	1	RETAINER-FILTER						
	6	1	6N-4414	1	COVER-FILTER BASE						
	7	1	7F-0192	2	BOLT (3/8-16X2-IN)						
	8	1	8T-6766	1	PLUG-PIPE						
	9	1	9Y-8389	1	GASKET (FUEL FILTER)						
	10	1	267-9690	1	COVER-FUEL FILTER HOUSING						
	11	1	111-5055	1	BLOCK-SENSOR MOUNTING (FUEL PRESSURE)						
	12	1	227-8850	1	HOUSING AS-FUEL FILTER						
	13	1	0L-2070	2	BOLT (3/8-16X2.25-IN)						
	14	1	0S-1588	2	BOLT (3/8-16X1.25-IN)						
	15	1	1B-7182	1	BOLT (5/16-18X1.25-IN)						
	16	1	6V-4589	1	SEAL-O-RING						
	17	1	3B-1915	10	BOLT (3/8-16X1.375-IN)						
	18	1	8L-2786	1	SEAL-O-RING						
	19	1	5D-5957	2	SEAL-O-RING						
	20	1	5M-2894	6	WASHER-HARD (10.2X18.5X2.5-MM THK)						
	21	1	5P-0537	1	WASHER-HARD (7.2X14.5X2-MM THK)						
	22	1	6V-5048	3	SEAL-O-RING						
	23	1	6V-5049	1	SEAL-O-RING						
	24	1	7B-2742	1	BOLT (1/4-20X1.25-IN)						
	25	1	8L-2746	2	SEAL-O-RING						
	26	1	8M-9024	8	WASHER-HARD (10.2X22.5X5-MM THK)						
	27	1	9M-1974	1	WASHER-HARD (8.8X16X2-MM THK)						
	28	1	9S-4182	3	PLUG						
	29	1	9S-4185	1	PLUG						
	30	1	9S-4190	1	PLUG						
	31	1	9S-4191	1	PLUG-O RING						

FUEL SYSTEM

112-4922 FILTER GP-FUEL (contd.)

i02293468



GRAPHIC #1

<END>

g01154875

FUEL SYSTEM

263-6853 FILTER GP-FUEL-LH

S/N: RMS1-UP
AN ATTACHMENT

SMCS-1261

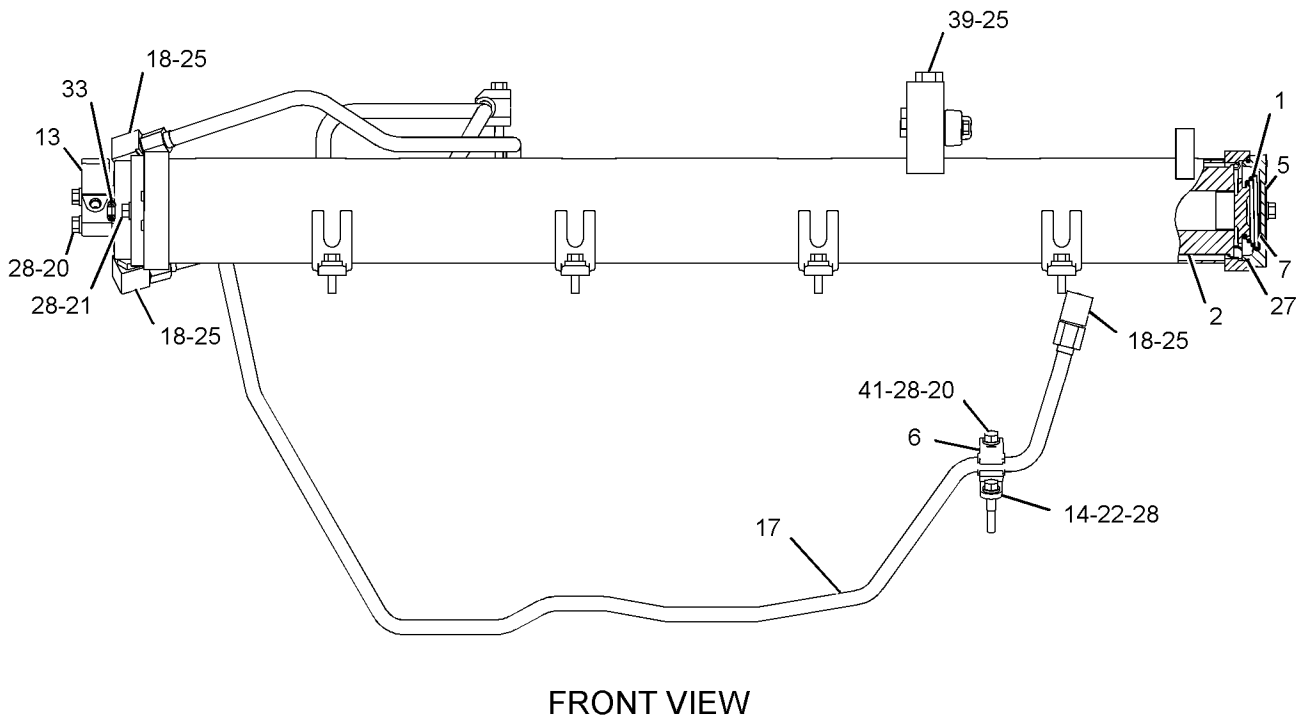
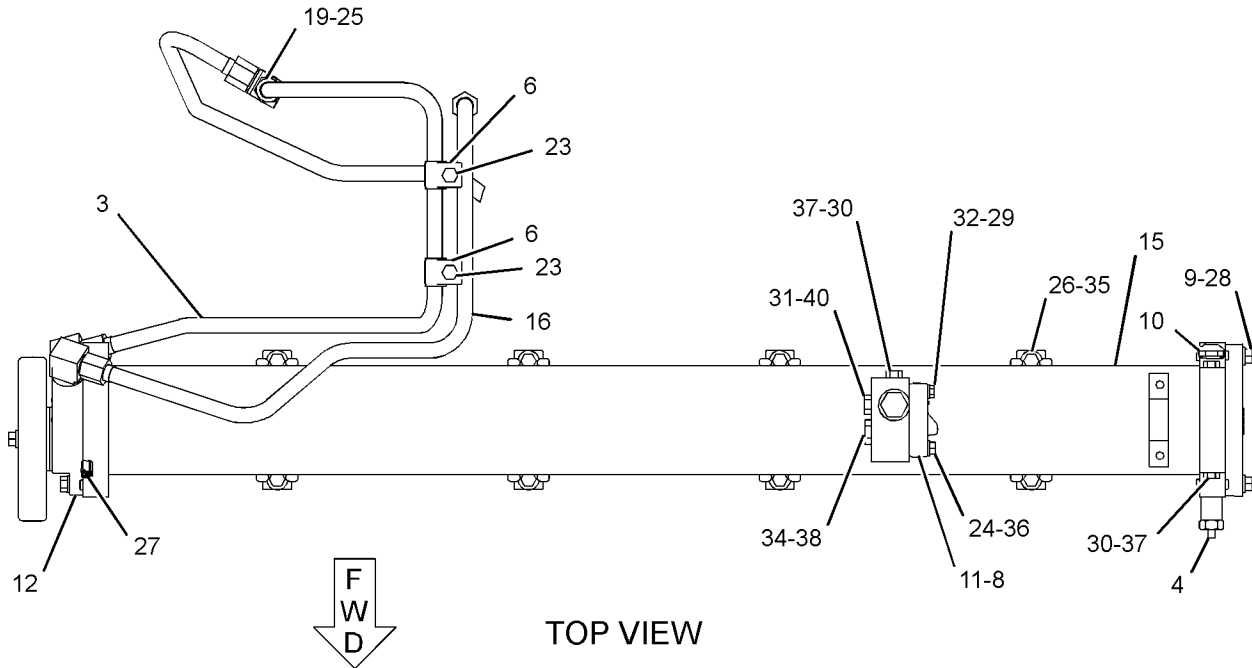
i02294562

NOTE	REF NO	GRAPHIC REF	PART NUMBER	QTY	PART NAME						SEE PAGE
					1	2	3	4	5	6 (PRODUCT LEVEL)	
	1	1	1N-2895	1	SPRING						
	2	1	1R-0756	5	FILTER ELEMENT AS-FUEL (HIGH EFFICIENCY)						
	3	1	1W-7548	1	TUBE AS						
	4	1	2S-5100	1	VALVE AS-BALL						
	5	1	2W-9300	1	COVER-FILTER HOUSING						
	6	1	4P-0692	6	CLAMP AS						
					(EACH INCLUDES)						
		1	108-1434	1	GROMMET						
	7	1	6I-3754	1	RETAINER-FILTER						
	8	1	6N-4414	1	COVER-FILTER BASE						
	9	1	7F-0192	2	BOLT (3/8-16X2-IN)						
	10	1	8T-6766	1	PLUG-PIPE						
	11	1	9Y-8389	1	GASKET						
	12	1	267-9690	1	COVER-FUEL FILTER HOUSING						
	13	1	111-5055	1	BLOCK-SENSOR MOUNTING						
	14	1	120-4351	1	PLATE						
	15	1	227-8850	1	HOUSING AS-FUEL FILTER						
	16	1	237-2719	1	TUBE AS						
	17	1	264-8859	1	TUBE AS						
	18	1	030-7949	3	ELBOW						
	19	1	031-4136	1	TEE-FLARED						
	20	1	0L-2070	3	BOLT (3/8-16X2.25-IN)						
	21	1	0S-1588	2	BOLT (3/8-16X1.25-IN)						
	22	1	0S-1590	1	BOLT (3/8-16X2-IN)						
	23	1	0S-1608	2	BOLT (3/8-16X3.75-IN)						
	24	1	1B-7182	1	BOLT (5/16-18X1.25-IN)						
	25	1	2M-9780	5	SEAL-O-RING						
	26	1	3B-1915	8	BOLT (3/8-16X1.375-IN)						
	27	1	5D-5957	2	SEAL-O-RING						
	28	1	5M-2894	9	WASHER-HARD (10.2X18.5X2.5-MM THK)						
	29	1	5P-0537	1	WASHER-HARD (7.2X14.5X2-MM THK)						
	30	1	6V-5048	3	SEAL-O-RING						
	31	1	6V-5049	1	SEAL-O-RING						
	32	1	7B-2742	1	BOLT (1/4-20X1.25-IN)						
	33	1	8L-2746	2	SEAL-O-RING						
	34	1	8L-2786	1	SEAL-O-RING						
	35	1	8M-9024	8	WASHER-HARD (10.2X22.5X5-MM THK)						
	36	1	9M-1974	1	WASHER-HARD (8.8X16X2-MM THK)						
	37	1	9S-4182	3	PLUG						
	38	1	9S-4185	1	PLUG						
	39	1	9S-4190	1	PLUG						
	40	1	9S-4191	1	PLUG-O RING						
	41	1	9S-8752	1	NUT-FULL (3/8-16-THD)						

FUEL SYSTEM

263-6853 FILTER GP-FUEL (contd.)

i02294562



GRAPHIC #1

<END>

g01158640

FUEL SYSTEM

5N-2438 LINES GP-FLEXIBLE FUEL

S/N: RMS1-UP
AN ATTACHMENT

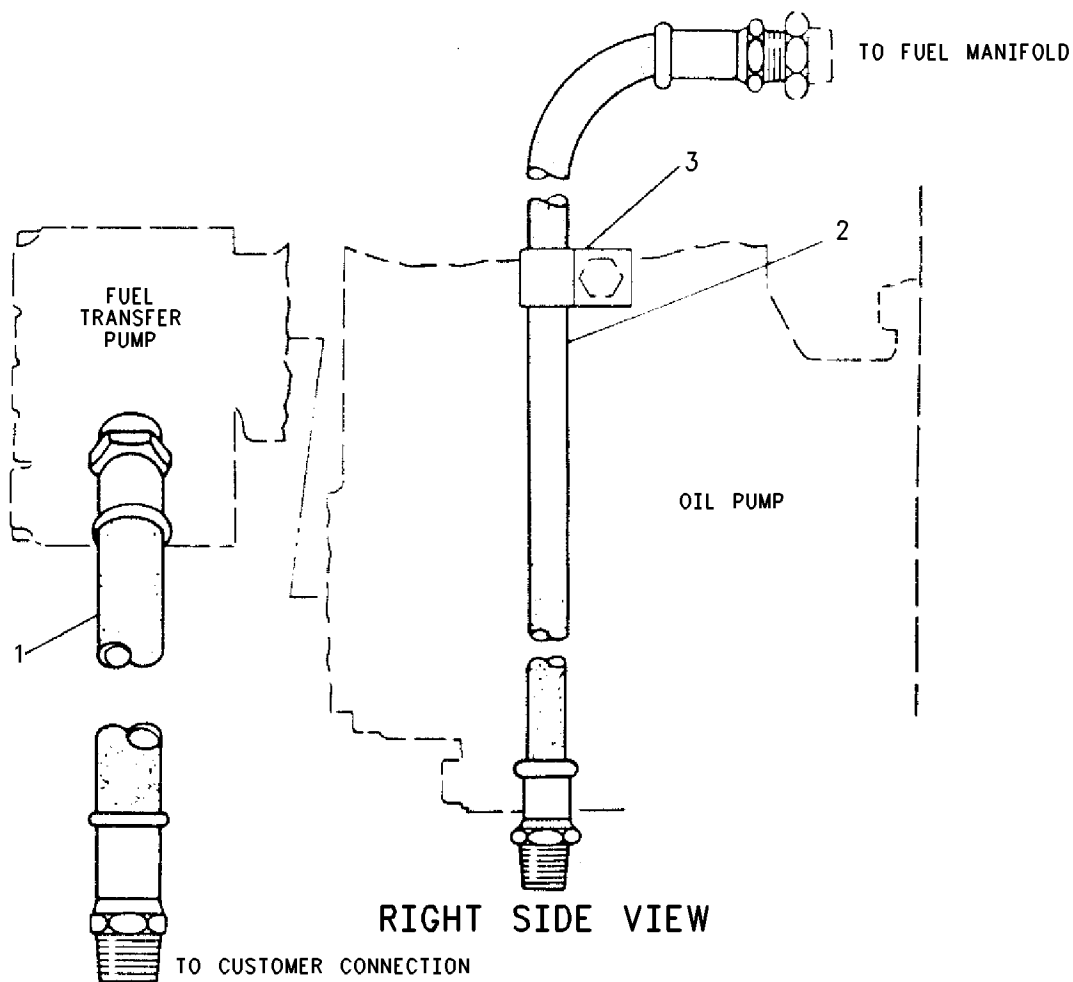
SMCS-1274

i01979418

NOTE	REF NO	GRAPHIC REF	PART NUMBER	QTY	PART NAME						SEE PAGE
					1	2	3	4	5	6 (PRODUCT LEVEL)	
I	1	1	3N-6504	1	HOSE AS						
I	2	1	8N-1186	1	HOSE AS						
B	3	1	5F-5990	2	CLIP						

B-USE AS REQUIRED

I-REFER TO HYDRAULIC INFORMATION SYSTEM



GRAPHIC #1

<END>

g00995187

FUEL SYSTEM

101-1247 LINES GP-FUEL INJECTION

S/N: LLD1-UP

PART OF 261-7305 ENGINE AR

SMCS-1252, 1254

i02436681

NOTE	REF NO	GRAPHIC REF	PART NUMBER	QTY	PART NAME						SEE PAGE
					1	2	3	4	5	6 (PRODUCT LEVEL)	
I	1	1	2V-8571	1	HOSE AS						
	2	1,2	4P-0692	18	CLAMP AS						
					(EACH INCLUDES)						
		1,2	108-1434	1	GROMMET						
		1,2	7C-2199	1	CLAMP						
	3	2	4P-0693	4	CLAMP AS						
					(EACH INCLUDES)						
		2	108-1434	2	GROMMET						
		2	9Y-0047	1	CLAMP						
	4	2	6B-6205	2	SPACER (0.438X0.875X1.281-IN THK)						
	5	2	6V-4363	1	ELBOW						
	6	2	7C-7677	12	TUBE AS						
	7	2	7C-7678	12	TUBE AS						
	8	1	7C-7682	1	ADAPTER-FUEL MANIFOLD (RH)						
	9	2	7C-7683	1	ADAPTER-FUEL MANIFOLD (LH)						
	10	1	7E-3921	1	VALVE-CHECK						
	11	2	7W-2122	24	CONNECTOR-PORT						
	12	2	8N-6210	1	BRACKET-LINE SUPPORT						
	13	1	8N-6211	1	PLATE-LINE SUPPORT						
	14	1	8N-6327	1	TUBE AS						
15	1	9N-4053	1	SPRING							
16	1	9X-6772	1	STRAP-CABLE							
17	1	030-7977	1	ELBOW							
18	1	111-3388	1	TUBE AS							
19	1	111-3389	1	TUBE AS							
20	1	114-5477	1	PLUNGER-VALVE							
CY	21	2	156-9753	1	MANIFOLD GP-FUEL (RH)						151
CY	22	2	156-9754	1	MANIFOLD GP-FUEL (LH)						152
	23	1	174-7088	1	HOSE AS						
	24	1	237-2712	1	TUBE AS						
	25	2	237-2713	1	TUBE AS						
	26	1	030-7949	2	ELBOW						
	27	1	030-7972	1	ELBOW						
	28	1	030-7982	1	UNION-FLARED						
	29	1	0L-2070	5	BOLT (3/8-16X2.25-IN)						
	30	1	0S-0509	1	BOLT (3/8-16X0.75-IN)						
	31	1	0S-1590	1	BOLT (3/8-16X2-IN)						
	32	1	0S-1594	1	BOLT (3/8-16X1-IN)						
	33	2	0T-0055	1	BOLT (3/8-16X4.25-IN)						
	34	1,2	0T-0065	3	BOLT (3/8-16X3.5-IN)						
	35	2	1D-4539	1	BOLT (5/16-18X2.5-IN)						
	36	2	1D-4541	1	BOLT (5/16-18X3-IN)						
	37	2	2P-1296	1	TEE						
	38	1	2P-7636	1	CONNECTOR						
	39	1,2	5M-2894	12	WASHER-HARD (10.2X18.5X2.5-MM THK)						
	40	1	5P-4295	1	CLIP						
	41	1	5P-4318	1	ELBOW						
	42	1	5P-4900	1	ELBOW-FLARED						
C	43	1,2	5S-0003	1	NUT (5/16-18-THD)						
	44	1,2	6V-4589	9	SEAL-O-RING						
	45	2	6V-5048	1	SEAL-O-RING						
	46	2	6V-5049	25	SEAL-O-RING						
	47	1	7K-3377	2	PIPE						
	48	2	7N-6806	4	SEAL-RECTANGULAR						
	49	1	238-5080	1	SEAL-O-RING						
C	50	1,2	9M-1974	3	WASHER-HARD (8.8X16X2-MM THK)						

FUEL SYSTEM

101-1247 LINES GP-FUEL INJECTION (contd.)

i02436681

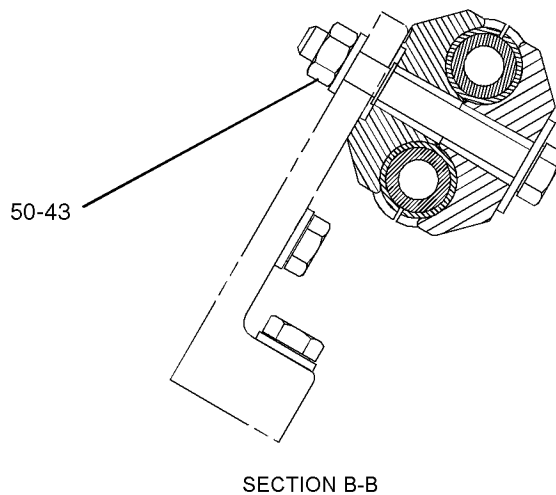
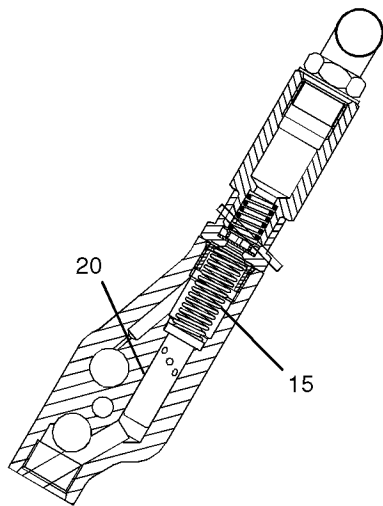
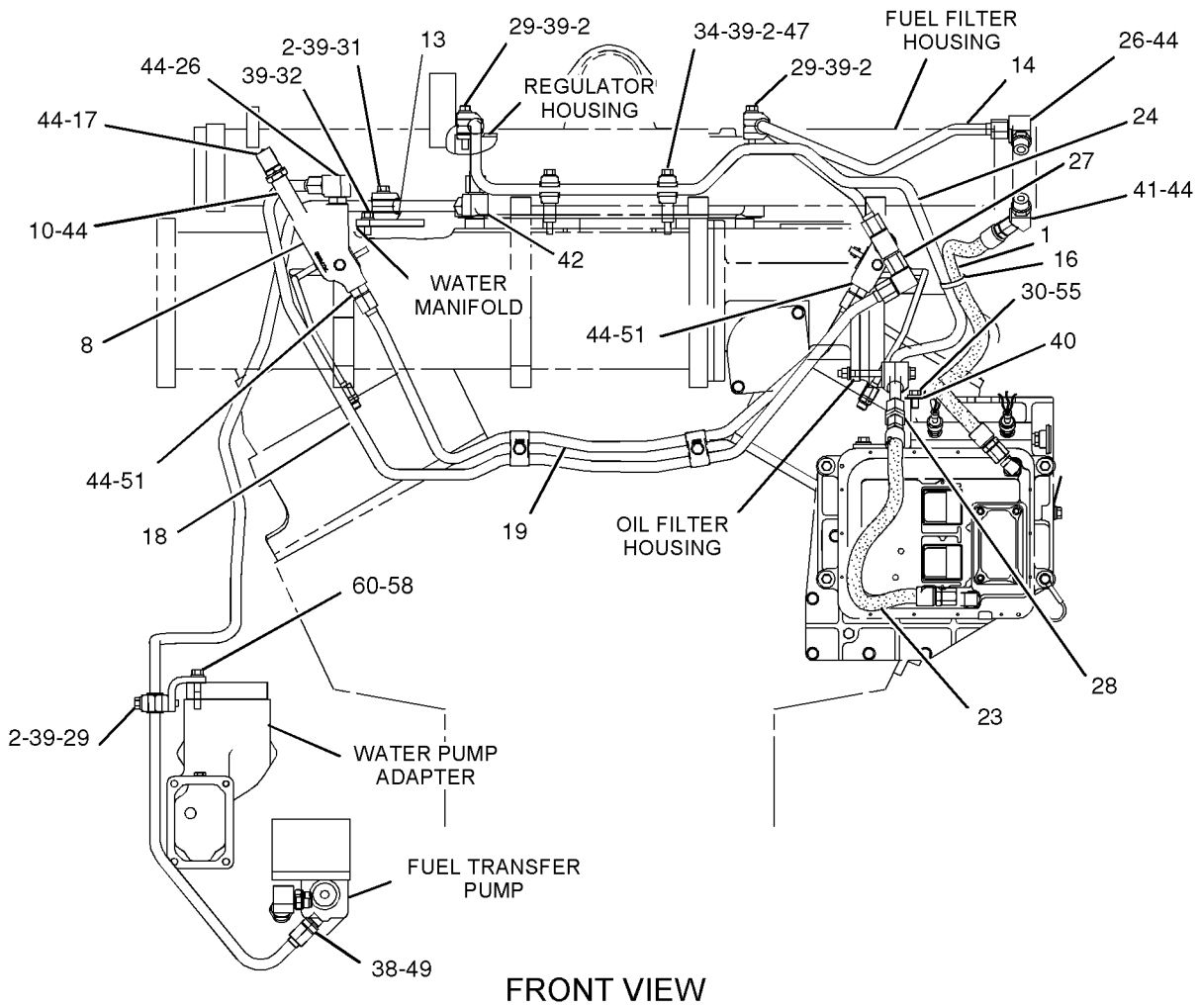
NOTE	REF NO	GRAPHIC REF	PART NUMBER	QTY	PART NAME						SEE PAGE
					1	2	3	4	5	6 (PRODUCT LEVEL)	
	51	1	9M-4584	2	CONNECTOR						
	52	2	9S-4182	1	PLUG						
	53	2	9S-4191	1	PLUG-0 RING						
	54	2	9S-8752	1	NUT-FULL (3/8-16-THD)						
	55	1	9X-6458	1	WASHER-HARD (10.2X22.5X3-MM THK)						
B	58	1	0S-1590	2	BOLT (3/8-16X2-IN)						
B	59	2	0T-0065	1	BOLT (3/8-16X3.5-IN)						
B	60	1,2	5M-2894	3	WASHER-HARD (10.2X18.5X2.5-MM THK)						

B-USE AS REQUIRED
 C-CHANGE FROM PREVIOUS TYPE
 I-REFER TO HYDRAULIC INFORMATION SYSTEM
 Y-SEPARATE ILLUSTRATION

FUEL SYSTEM

101-1247 LINES GP-FUEL INJECTION (contd.)

i02436681



REFER TO ALL ILLUSTRATIONS OF THIS GROUP FOR AUXILIARY VIEWS.

GRAPHIC #1

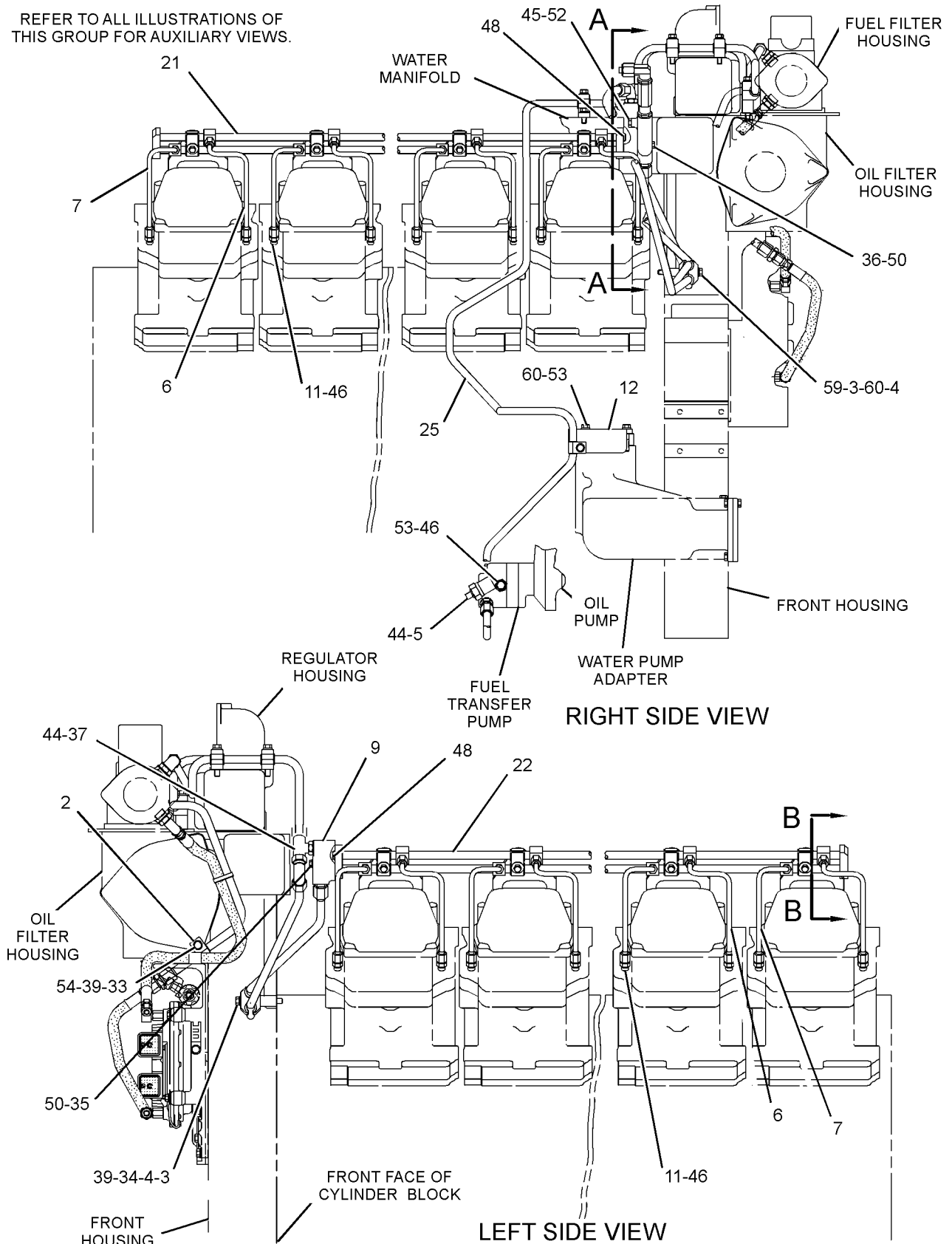
g01040693

FUEL SYSTEM

101-1247 LINES GP-FUEL INJECTION (contd.)

i02436681

REFER TO ALL ILLUSTRATIONS OF THIS GROUP FOR AUXILIARY VIEWS.



GRAPHIC #2

<END>

g01217248

FUEL SYSTEM

262-6760 LINES GP-FUEL INJECTION

S/N: LLD1-UP

PART OF 261-7305 ENGINE AR

SMCS-1252, 1254

i02436691

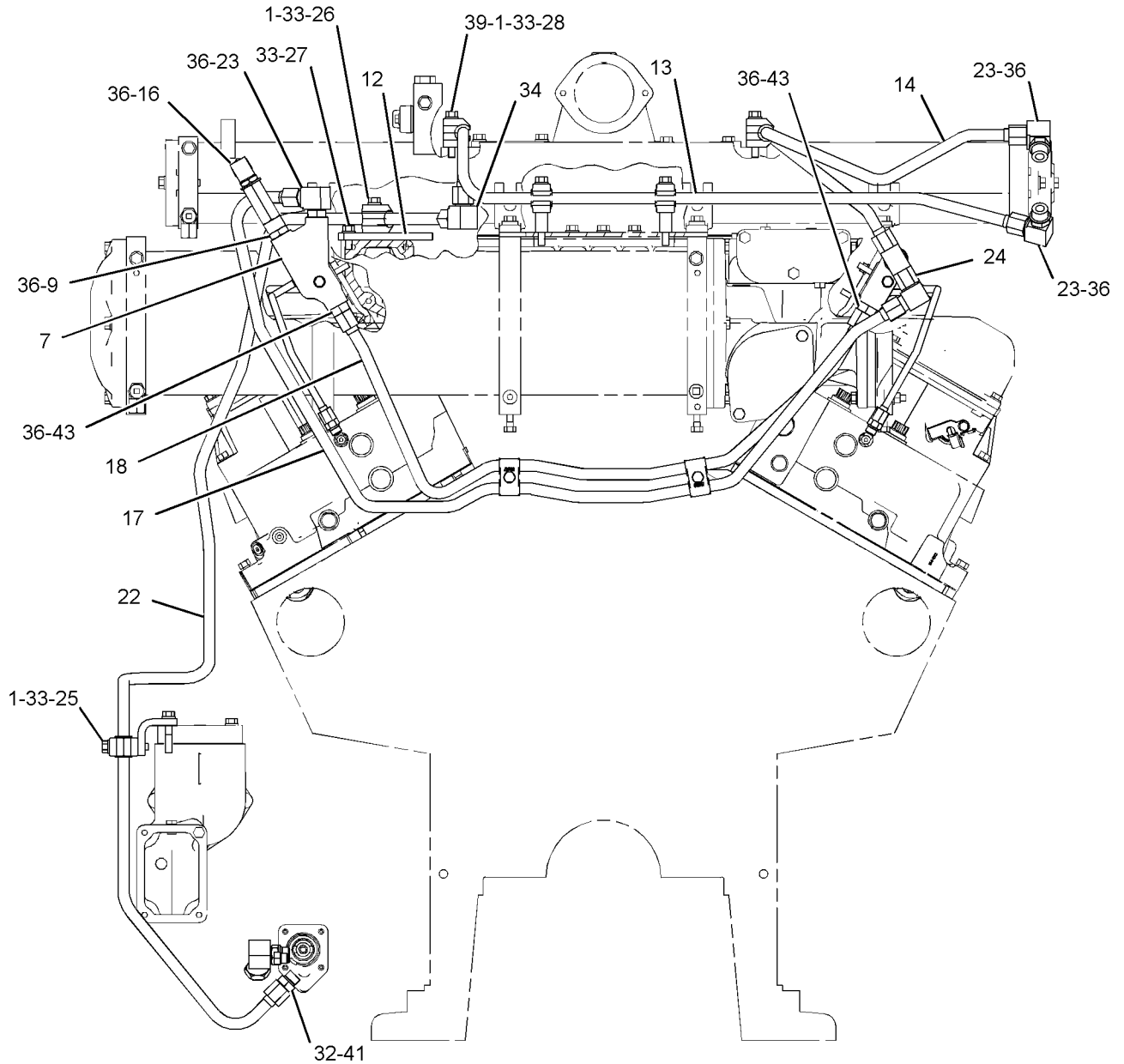
NOTE	REF NO	GRAPHIC REF	PART NUMBER	QTY	PART NAME						SEE PAGE
					1	2	3	4	5	6 (PRODUCT LEVEL)	
	1	1,2	4P-0692	16	CLAMP AS						
					(EACH INCLUDES)						
		1,2	108-1434	1	GROMMET						
	2	2	4P-0693	4	CLAMP AS						
					(EACH INCLUDES)						
		2	108-1434	2	GROMMET						
	3	2	6B-6205	2	SPACER (0.438X0.875X1.281-IN THK)						
	4	2	6V-4363	1	ELBOW (SPL)						
	5	2	7C-7677	12	TUBE AS						
	6	2	7C-7678	12	TUBE AS						
	7	1	7C-7682	1	ADAPTER-FUEL MANIFOLD (RH)						
	8	2	7C-7683	1	ADAPTER-FUEL MANIFOLD (LH)						
	9	1	7E-3921	1	VALVE-CHECK						
	10	2	7W-2122	24	CONNECTOR-PORT						
	11	2	8N-6210	1	BRACKET-LINE SUPPORT						
	12	1	8N-6211	1	PLATE-LINE SUPPORT						
	13	1	8N-6326	1	TUBE AS						
	14	1	8N-6327	1	TUBE AS						
	15	1	9N-4053	1	SPRING						
	16	1	030-7977	1	ELBOW						
	17	1	111-3388	1	TUBE AS						
	18	1	111-3389	1	TUBE AS						
	19	1	114-5477	1	PLUNGER-VALVE						
Y	20	2	156-9753	1	MANIFOLD GP-FUEL (RH)						151
Y	21	2	156-9754	1	MANIFOLD GP-FUEL (LH)						152
	22	1	237-2713	1	TUBE AS						
	23	1	030-7949	3	ELBOW						
	24	1	030-7972	1	ELBOW						
	25	1,2	0L-2070	5	BOLT (3/8-16X2.25-IN)						
	26	1,2	0S-1590	3	BOLT (3/8-16X2-IN)						
	27	1	0S-1594	1	BOLT (3/8-16X1-IN)						
	28	1,2	0T-0065	4	BOLT (3/8-16X3.5-IN)						
	29	2	1D-4539	1	BOLT (5/16-18X2.5-IN)						
	30	2	1D-4541	1	BOLT (5/16-18X3-IN)						
	31	2	2P-1296	1	TEE						
	32	1	2P-7636	1	CONNECTOR						
	33	1,2	5M-2894	13	WASHER-HARD (10.2X18.5X2.5-MM THK)						
	34	1	5P-4900	1	ELBOW-FLARED						
	35	1	5S-0003	1	NUT (5/16-18-THD)						
	36	1,2	6V-4589	9	SEAL-O-RING						
	37	2	6V-5048	1	SEAL-O-RING						
	38	2	6V-5049	25	SEAL-O-RING						
	39	1	7K-3377	2	PIPE						
	40	2	7N-6806	4	SEAL-RECTANGULAR						
	41	1	8L-2786	1	SEAL-O-RING						
	42	1,2	9M-1974	3	WASHER-HARD (8.8X16X2-MM THK)						
	43	1	9M-4584	2	CONNECTOR						
	44	2	9S-4182	1	PLUG						
	45	2	9S-4191	1	PLUG-O RING						

Y-SEPARATE ILLUSTRATION

FUEL SYSTEM

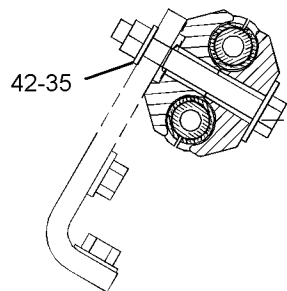
262-6760 LINES GP-FUEL INJECTION (contd.)

i02436691

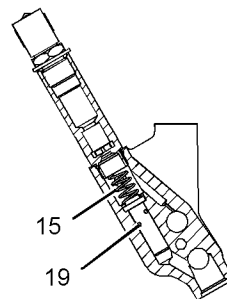


FRONT VIEW

REFER TO ALL ILLUSTRATIONS OF THIS GROUP FOR AUXILIARY VIEWS



SECTION B-B



SECTION A-A

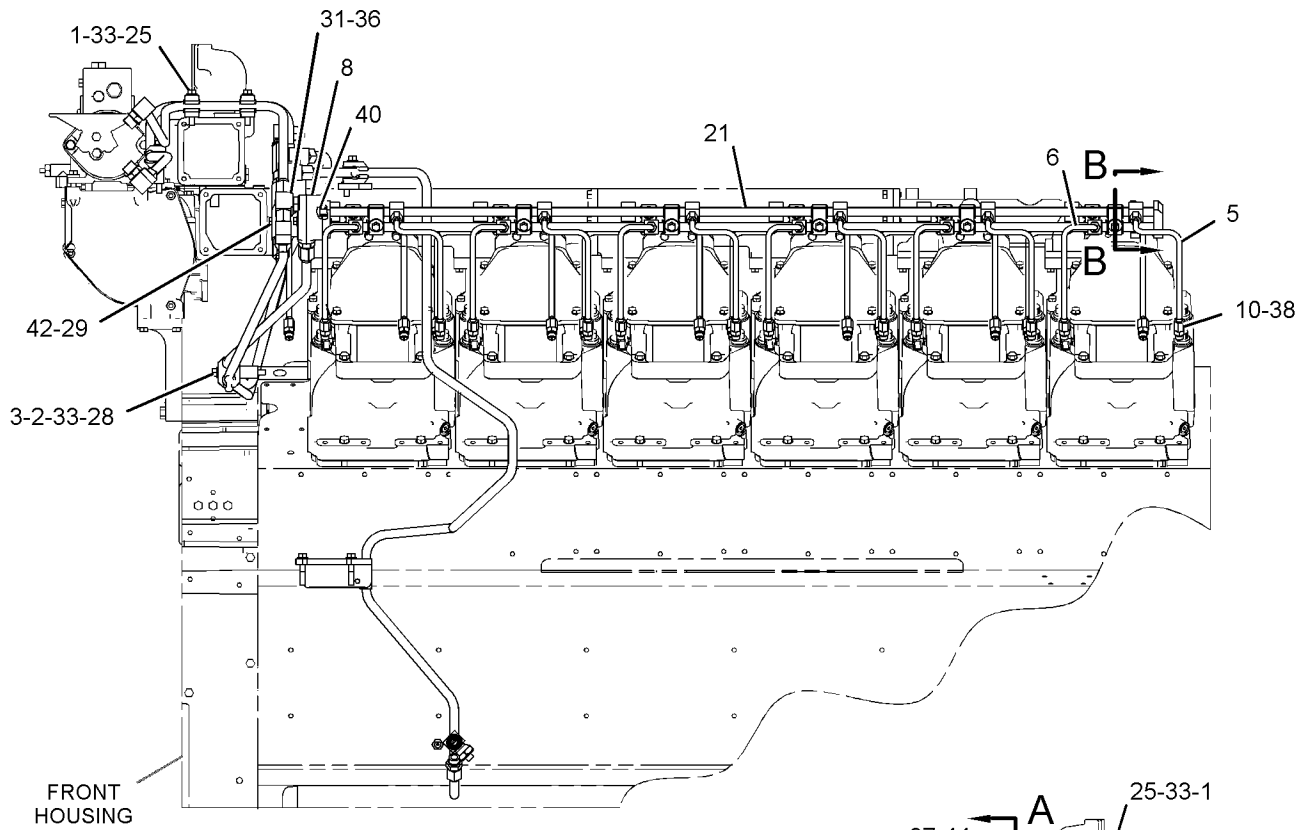
GRAPHIC #1

g01156506

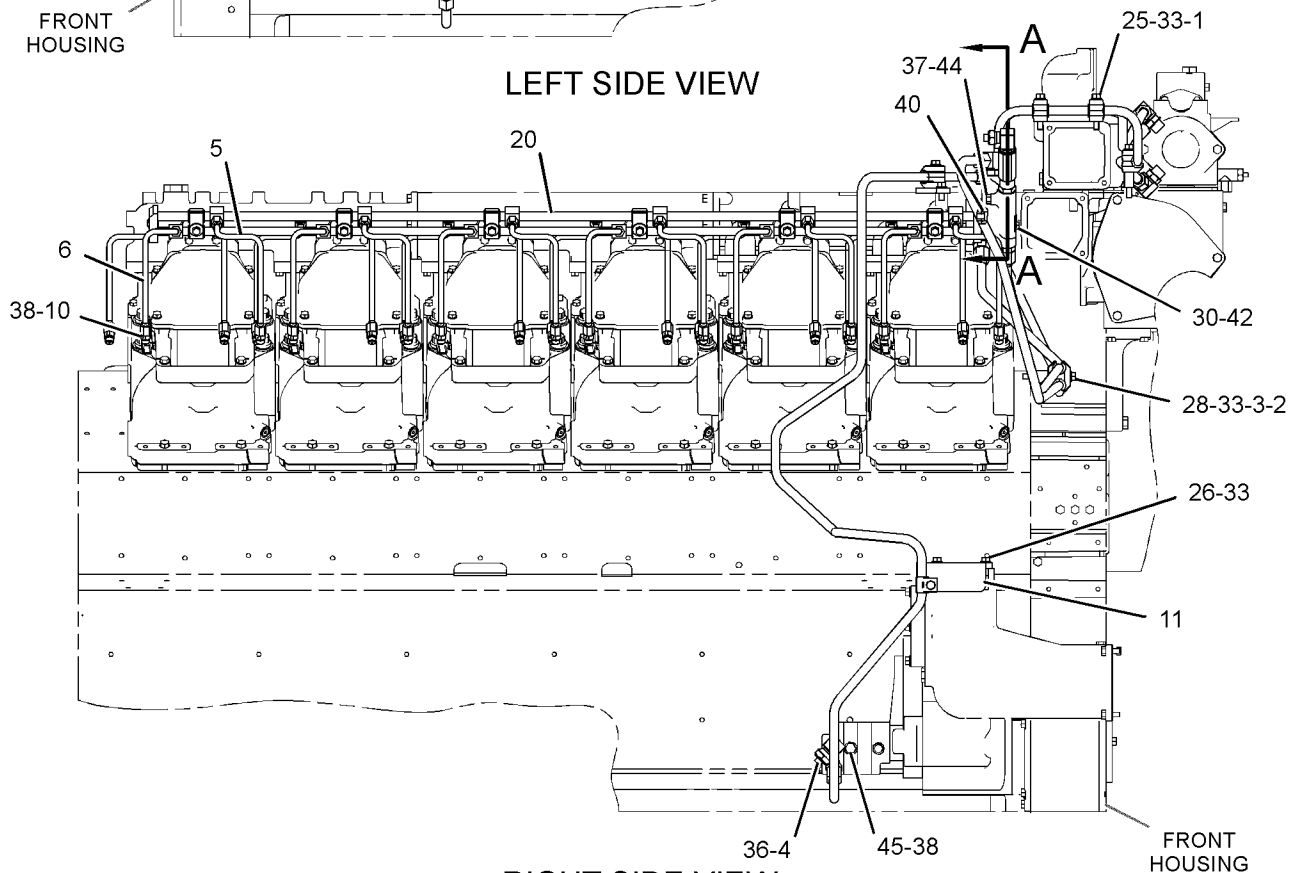
FUEL SYSTEM

262-6760 LINES GP-FUEL INJECTION (contd.)

i02436691



LEFT SIDE VIEW



RIGHT SIDE VIEW

GRAPHIC #2

<END>

g01156507

FUEL SYSTEM

156-9753 MANIFOLD GP-FUEL-RH

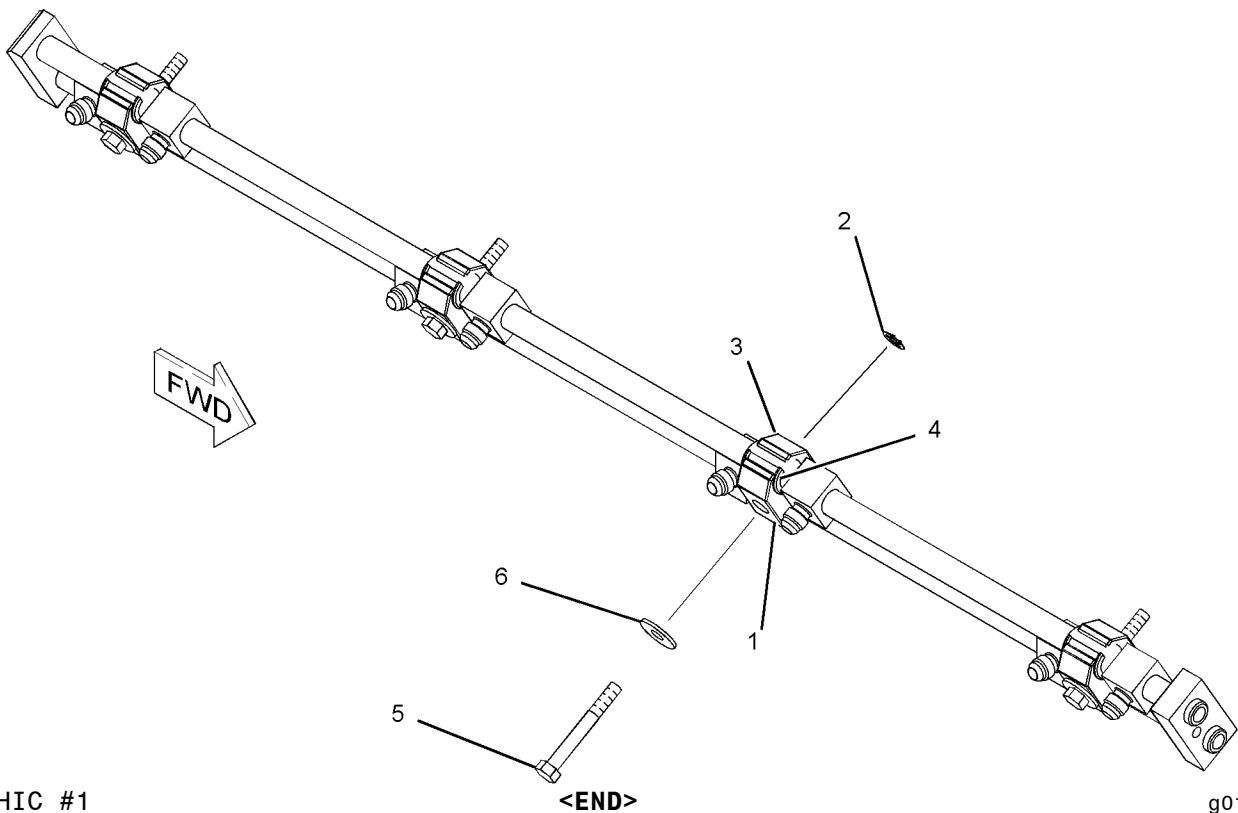
S/N: LLD1-UP

PART OF 101-1247, 262-6760 LINES GP-FUEL INJECTION

SMCS-1274, 1380

i02178657

NOTE	REF NO	GRAPHIC REF	PART NUMBER	QTY	PART NAME						SEE PAGE
					1	2	3	4	5	6 (PRODUCT LEVEL)	
	1	1	9Y-0047	6	CLAMP						
	2	1	147-3745	6	WASHER-RETAINING						
	3	1	156-9748	6	CLAMP						
	4	1	100-3237	12	GROMMET						
	5	1	1D-4539	6	BOLT (5/16-18X2.5-IN)						
	6	1	9N-0869	6	WASHER-HARD (8.8X25.5X2-MM THK)						



GRAPHIC #1

g01102832

FUEL SYSTEM

156-9754 MANIFOLD GP-FUEL-LH

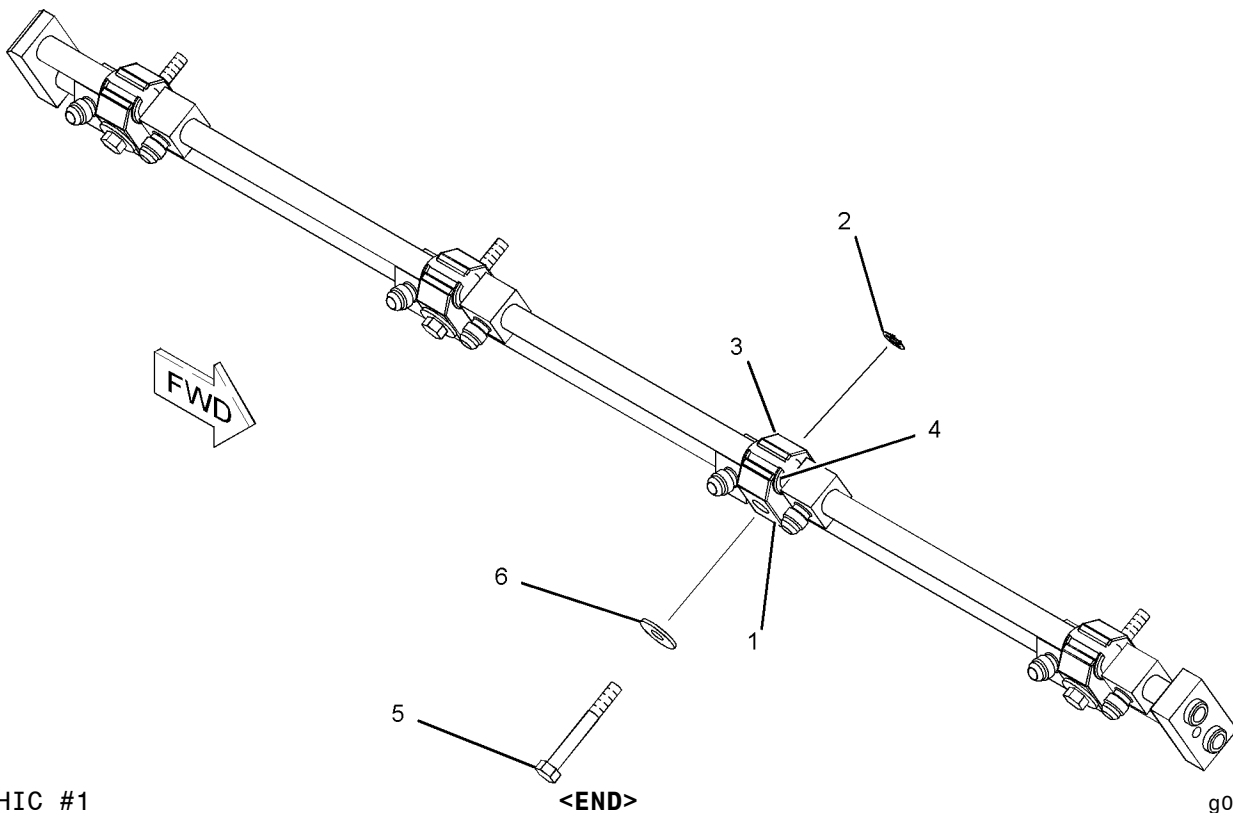
S/N: LLD1-UP

PART OF 101-1247, 262-6760 LINES GP-FUEL INJECTION

SMCS-1274, 1380

i02178668

NOTE	REF NO	GRAPHIC REF	PART NUMBER	QTY	PART NAME						SEE PAGE
					1	2	3	4	5	6 (PRODUCT LEVEL)	
	1	1	9Y-0047	6	CLAMP						
	2	1	147-3745	6	WASHER-RETAINING						
	3	1	156-9748	6	CLAMP						
	4	1	100-3237	12	GROMMET						
	5	1	1D-4539	6	BOLT (5/16-18X2.5-IN)						
	6	1	9N-0869	6	WASHER-HARD (8.8X25.5X2-MM THK)						



GRAPHIC #1

g01102832

FUEL SYSTEM

254-1417 PUMP GP-FUEL INJECTION

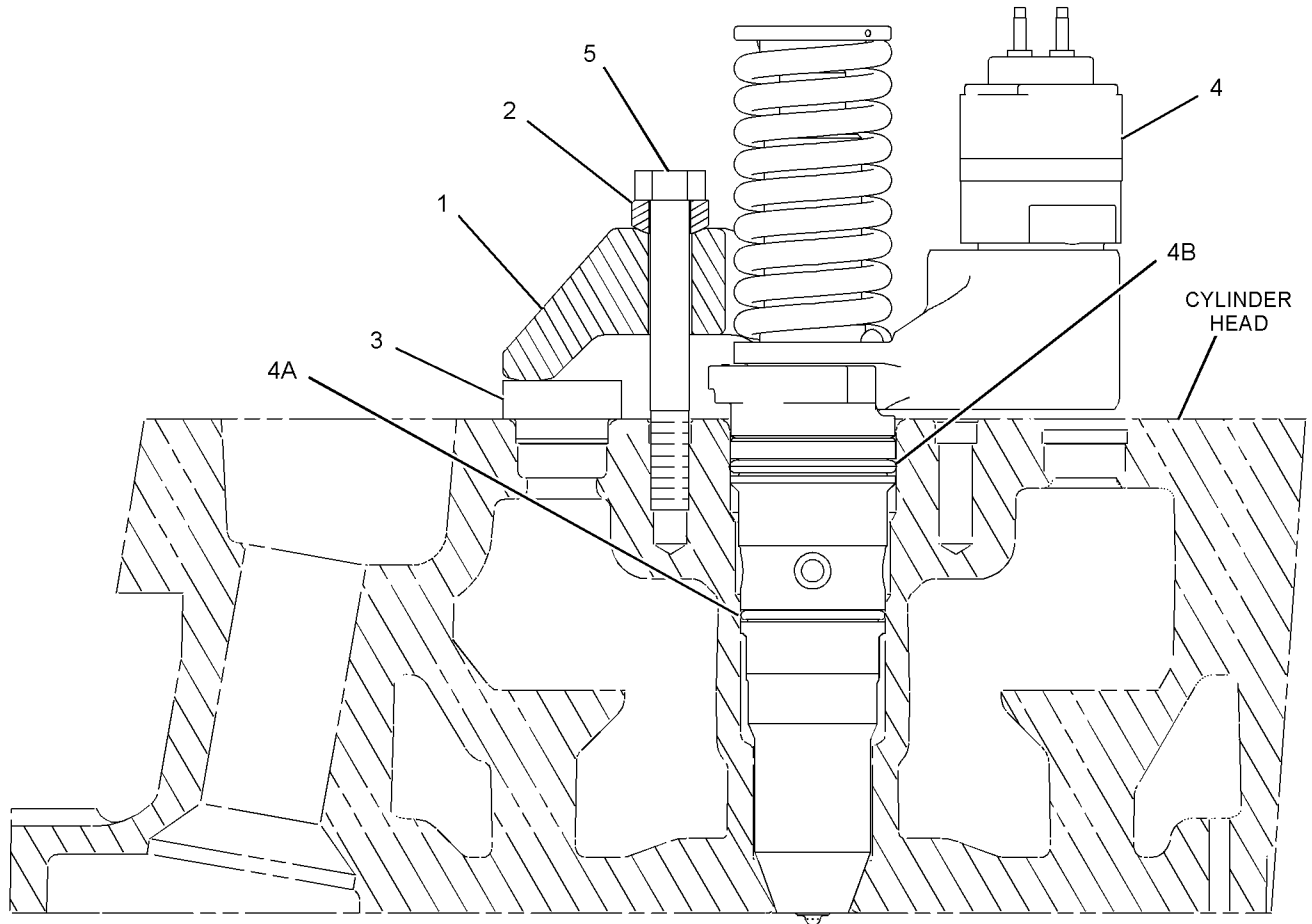
S/N: LLD1-UP

PART OF 261-7305 ENGINE AR

SMCS-1251, 1290

i02270226

NOTE	REF NO	GRAPHIC REF	PART NUMBER	QTY	PART NAME						SEE PAGE
					1	2	3	4	5	6 (PRODUCT LEVEL)	
	1	1	7E-2580	1	CLAMP-INJECTOR						
	2	1	7N-5487	1	WASHER (12X22X9.5-MM THK)						
	3	1	234-4182	1	PLUG						
	4	1	246-1854	1	INJECTOR GP-FUEL						
	4A	1	245-4907	1	SEAL-O-RING						
	4B	1	245-4908	1	SEAL-O-RING						
	5	1	7F-8698	1	BOLT (7/16-14X3.5-IN)						



GRAPHIC #1

<END>

g01137489

FUEL SYSTEM

7N-8599 PUMP GP-FUEL PRIMING

S/N: RMS1-UP

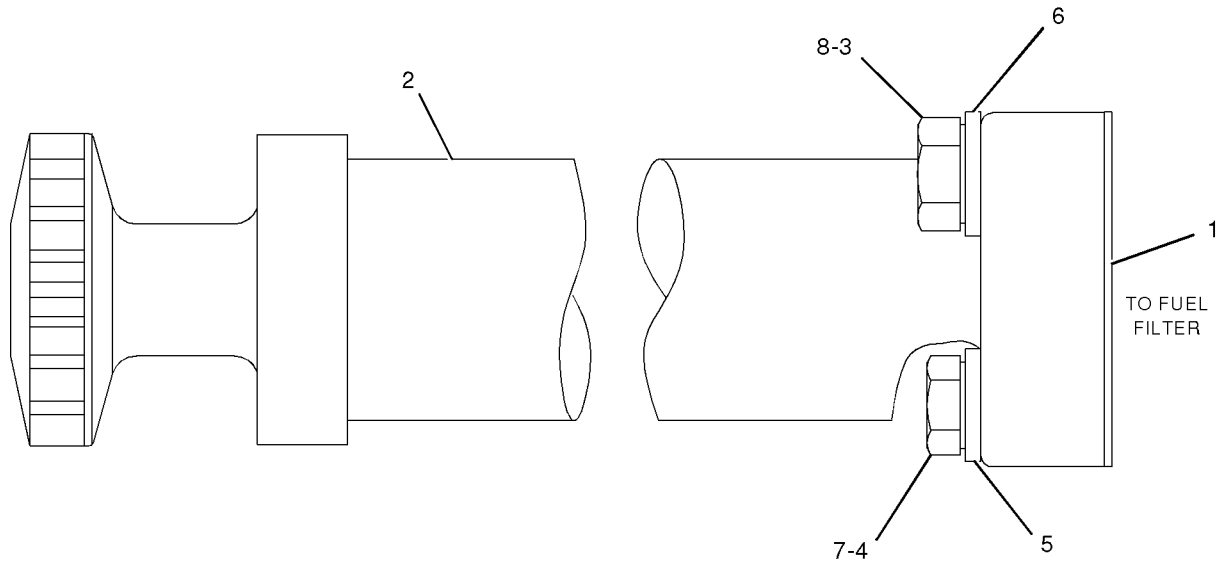
PART OF 115-1064 PUMP GP-FUEL PRIMING
AN ATTACHMENT

SMCS-1258

i02052276

NOTE	REF NO	GRAPHIC REF	PART NUMBER	QTY	PART NAME						SEE PAGE
					1	2	3	4	5	6 (PRODUCT LEVEL)	
	1	1	9Y-8389	1	GASKET (FUEL PRIMING PUMP)						
C	2	1	162-3906	1	PUMP AS-FUEL PRIMING						
B	3	1	6V-8918	1	BOLT (5/16-18X1.25-IN)						
B	4	1	7X-2501	1	BOLT (1/4-20X1.25-IN)						
	5	1	8T-4205	1	WASHER-HARD (7.2X14.5X2-MM THK)						
	6	1	8T-4224	1	WASHER-HARD (8.8X16X2-MM THK)						
BM	7	1	8T-4971	1	BOLT (M6X1X30-MM)						
BM	8	1	8T-7547	1	BOLT (M8X1.25X30-MM)						

B-USE AS REQUIRED
C-CHANGE FROM PREVIOUS TYPE
M-METRIC PART



GRAPHIC #1

<END>

g01057297

FUEL SYSTEM

115-1064 PUMP GP-FUEL PRIMING-LH

S/N: RMS1-UP

CANNOT BE USED WITH DUPLEX FUEL FILTER
AN ATTACHMENT

SMCS-1258

i02181423

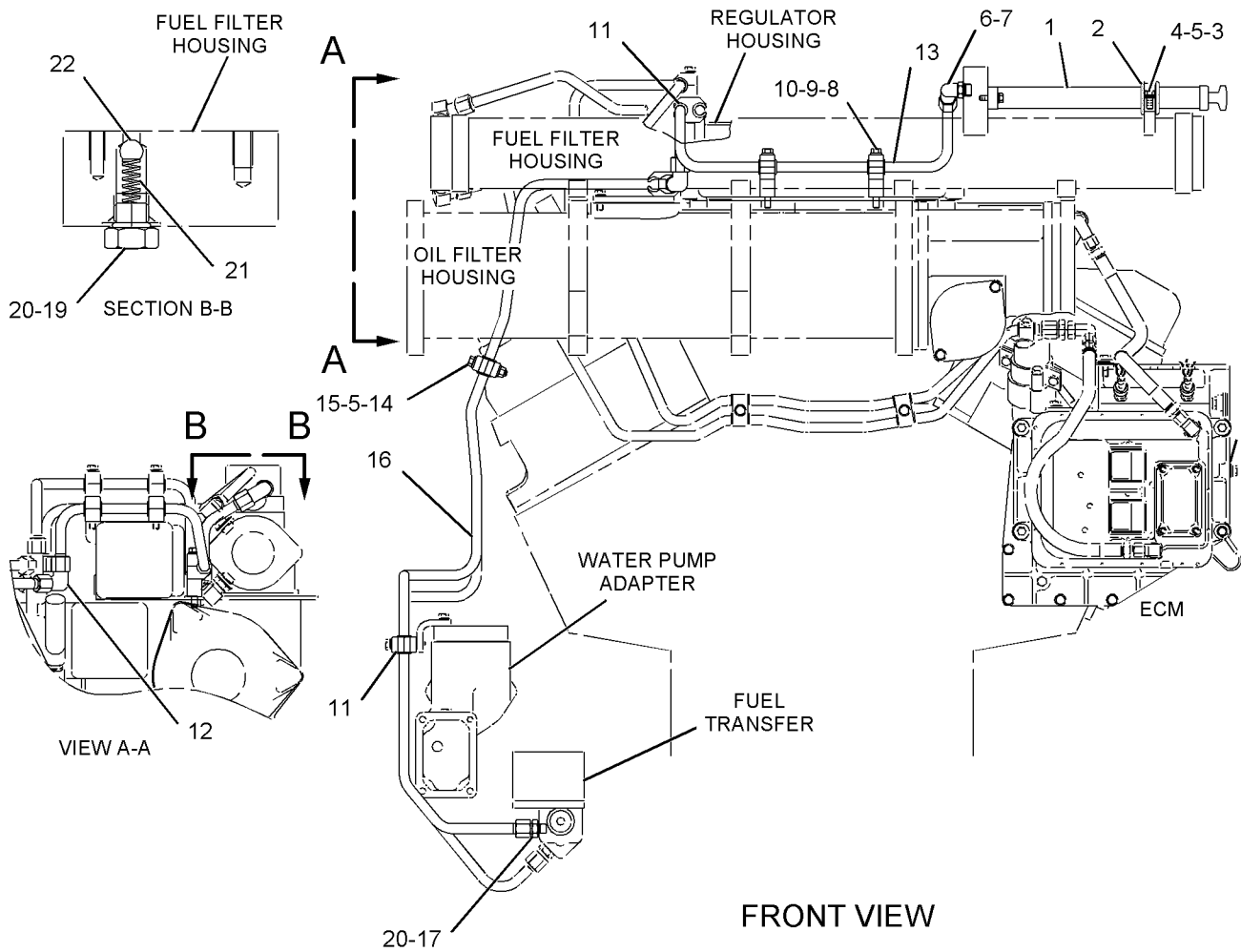
NOTE	REF NO	GRAPHIC REF	PART NUMBER	QTY	PART NAME						SEE PAGE
					1	2	3	4	5	6 (PRODUCT LEVEL)	
Y	1	1	7N-8599	1	PUMP GP-FUEL PRIMING						154
	2	1	2H-9523	1	GROMMET						
	3	1	8N-3480	1	CLIP						
	4	1	0L-1351	2	BOLT (3/8-16X0.875-IN)						
	5	1	5M-2894	4	WASHER-HARD (10.2X18.5X2.5-MM THK)						
	6	1	1P-7625	1	ELBOW						
	7	1	8L-2786	1	SEAL-O-RING						
	8	1	0T-0065	2	BOLT (3/8-16X3.5-IN)						
	9	1	4P-0692	4	CLAMP AS						
					(EACH INCLUDES)						
		1	108-1434	1	GROMMET						
	10	1	7K-3377	2	PIPE						
	11	1	4P-0693	10	CLAMP AS						
					(EACH INCLUDES)						
		1	108-1434	2	GROMMET						
	12	1	5P-4900	1	ELBOW-FLARED						
	13	1	237-2718	1	TUBE AS						
	14	1	0L-2070	1	BOLT (3/8-16X2.25-IN)						
	15	1	9S-8752	1	NUT-FULL (3/8-16-THD)						
	16	1	237-2714	1	TUBE AS						
	17	1	6V-4362	1	CONNECTOR						
	19	1	9S-4191	1	PLUG-O RING						
	20	1	6V-5049	2	SEAL-O-RING						
	21	1	9N-1752	1	SPRING						
	22	1	4B-9782	1	BALL						

Y-SEPARATE ILLUSTRATION

FUEL SYSTEM

115-1064 PUMP GP-FUEL PRIMING (contd.)

i02181423



GRAPHIC #1

<END>

g01103880

FUEL SYSTEM

8N-6151 PUMP GP-FUEL TRANSFER

S/N: LLD1-UP

ONE SECTION GEAR

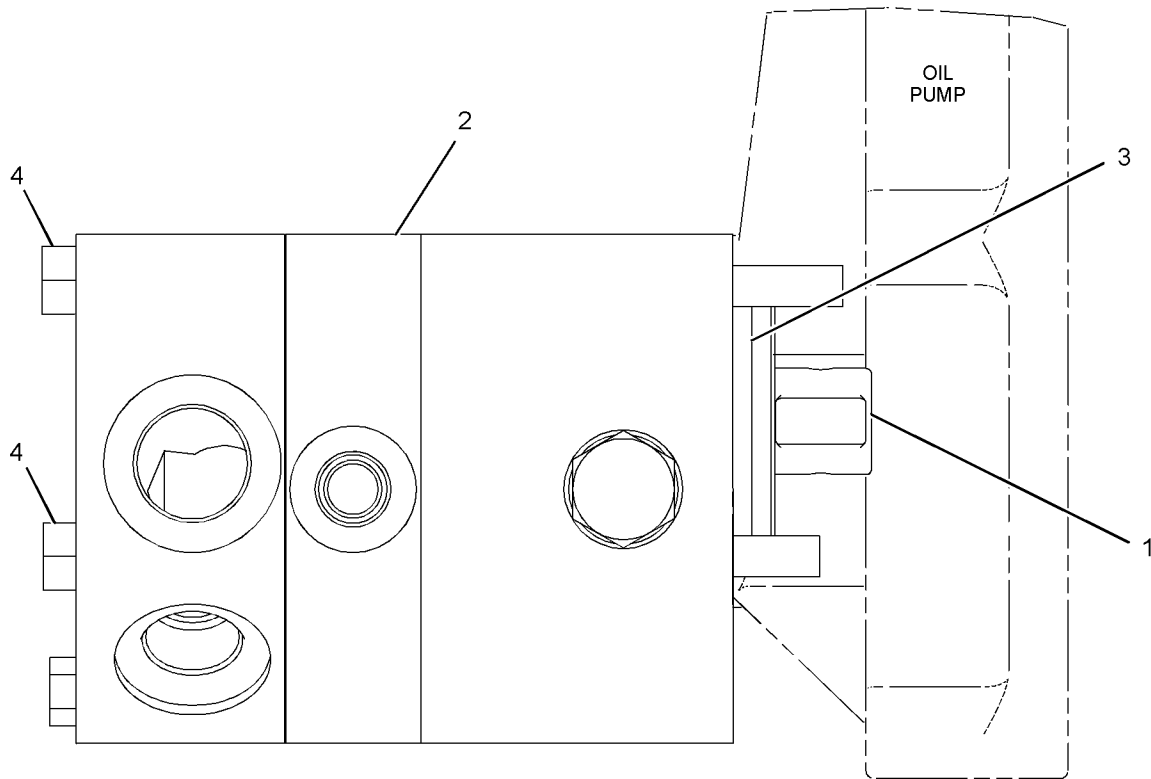
PART OF 261-7305 ENGINE AR

SMCS-1256

i02373432

NOTE	REF NO	GRAPHIC REF	PART NUMBER	QTY	PART NAME						SEE PAGE
					1	2	3	4	5	6 (PRODUCT LEVEL)	
	1	1	1N-4636	1	COUPLING-DRIVE						
Y	2	1	268-1900	1	PUMP GP-FUEL TRANSFER						158
	3	1	1H-9696	1	SEAL-O-RING						
	4	1	5L-1761	4	BOLT (5/16-18X5.5-IN)						

Y-SEPARATE ILLUSTRATION



GRAPHIC #1

<END>

g01184091

FUEL SYSTEM

268-1900 PUMP GP-FUEL TRANSFER

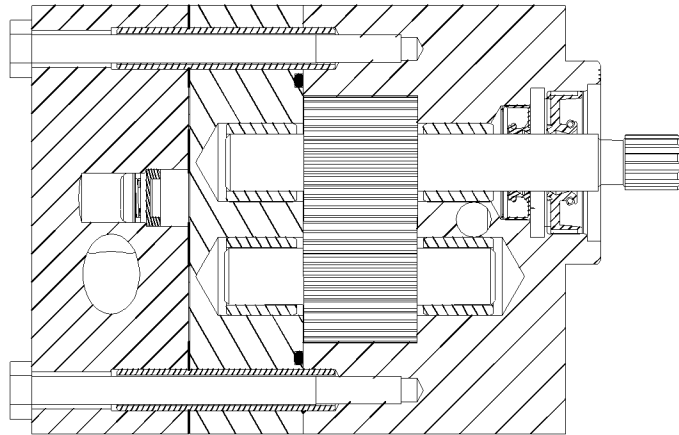
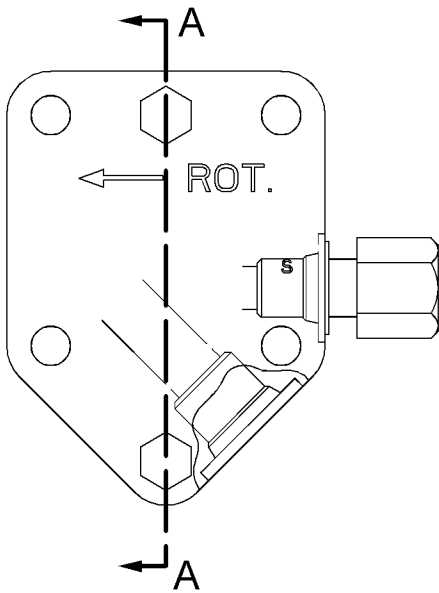
S/N: LLD1-UP

PART OF 8N-6151 PUMP GP-FUEL TRANSFER

SMCS-1256

i02378521

NOTE	REF NO	GRAPHIC REF	PART NUMBER	QTY	PART NAME						SEE PAGE
					1	2	3	4	5	6 (PRODUCT LEVEL)	
					AVAILABLE REPAIR KIT(S):						
			255-8691		KIT-SEAL (FUEL TRANSFER PUMP) (INCLUDES GASKETS AND SEALS)						
			255-8692		KIT-REPAIR (GEAR, SHAFT) (FUEL TRANSFER PUMP) (INCLUDES IDLER GEAR, BUSHINGS AND DRIVE SHAFT)						
			256-8766		KIT-REPAIR (BYPASS VALVE) (FUEL TRANSFER PUMP) (INCLUDES VALVE POPPET, VALVE SPRING, RELIEF VALVE CAP AND WASHER)						



VIEW A-A

GRAPHIC #1

<END>

g01120440

ELECTRICAL AND STARTING SYSTEM

115-5164 BOX & MOUNTING GP-POWER DISTRIBUTION

S/N: RMS1-UP

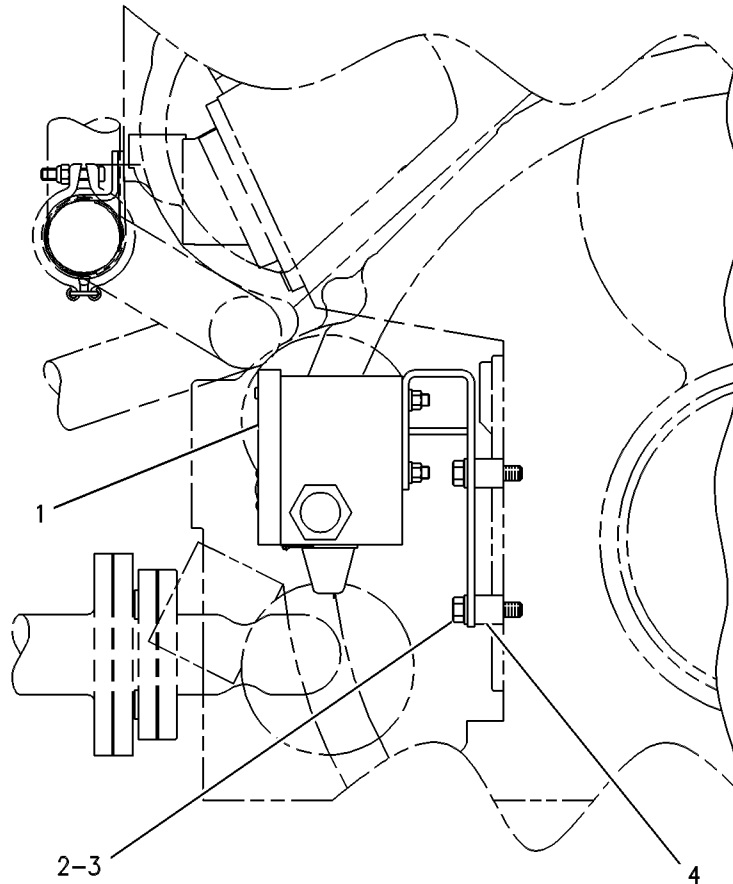
CANNOT BE USED WITH ELECTRIC STARTERS
AN ATTACHMENT

SMCS-4460, 7426

i02175327

NOTE	REF NO	GRAPHIC REF	PART NUMBER	QTY	PART NAME						SEE PAGE
					1	2	3	4	5	6 (PRODUCT LEVEL)	
Y	1	1	115-5163	1	ENCLOSURE GP-WIRING						188
	2	1	5P-8245	4	WASHER-HARD (13.5X25.5X3-MM THK)						
	3	1	9X-8874	4	BOLT (1/2-13X3-IN)						
	4	1	1V-7753	4	SPACER (0.546X0.841X1.75-IN THK)						

Y-SEPARATE ILLUSTRATION



REAR VIEW

GRAPHIC #1

<END>

g00248710

ELECTRICAL AND STARTING SYSTEM

122-1194 BOX & MOUNTING GP-CABLE ACCESS

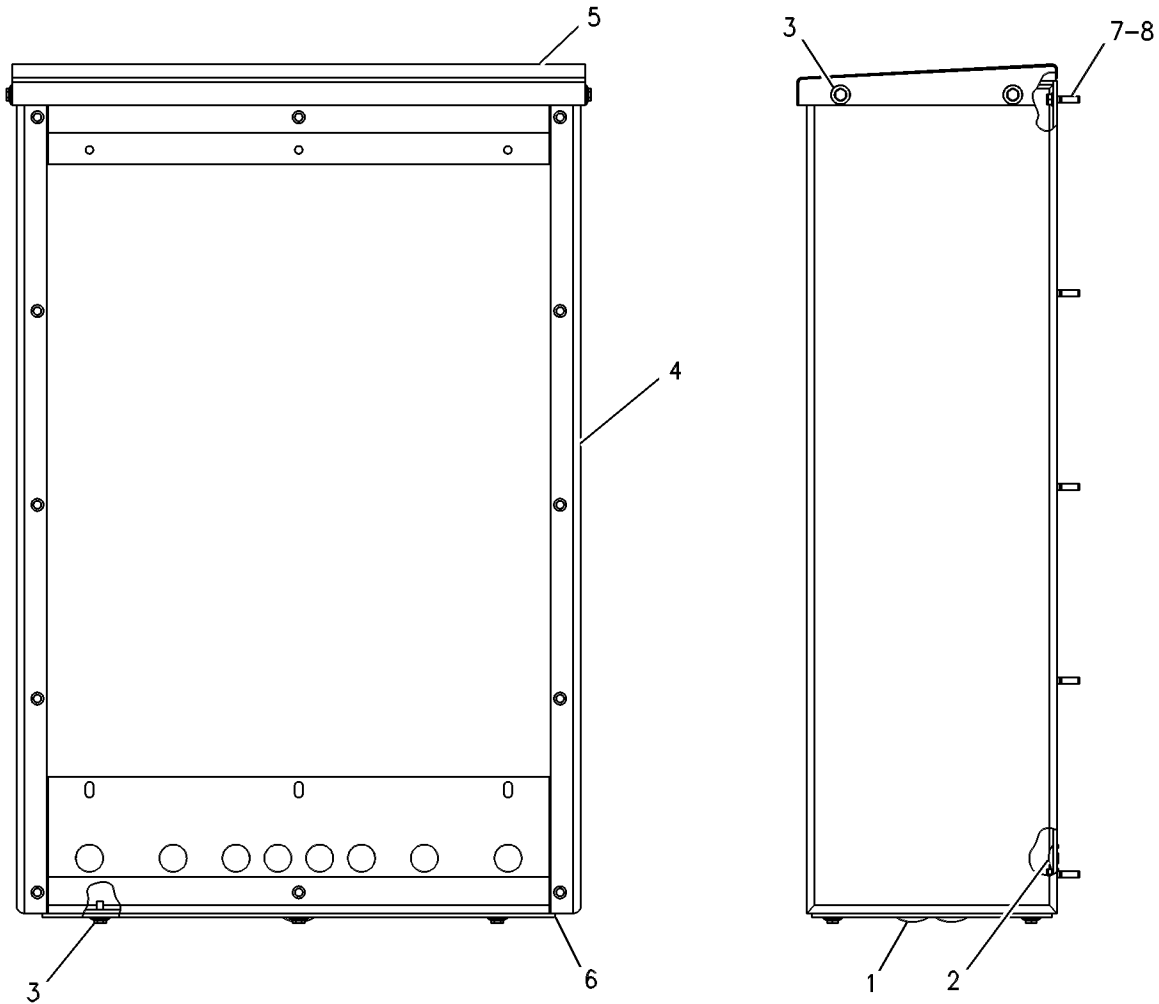
S/N: 7TN963-UP

PART OF 122-3487 CONVERSION GP-GENERATOR
AN ATTACHMENT

SMCS-4460, 7426

i02175322

NOTE	REF NO	GRAPHIC REF	PART NUMBER	QTY	PART NAME						SEE PAGE
					1	2	3	4	5	6 (PRODUCT LEVEL)	
	1	1	4F-8711	2	BUTTON-PLUG						
	2	1	4V-2027	8	PLUG						
	3	1	8T-0023	10	BOLT-HEAD LOCKING (5/16-18X1-IN)						
	4	1	123-0833	1	FRAME AS-BOX						
	5	1	123-0835	1	COVER-TOP						
	6	1	123-0836	1	COVER-BOTTOM						
	7	1	1B-7182	10	BOLT (5/16-18X1.25-IN)						
	8	1	9M-1974	10	WASHER-HARD (8.8X16X2-MM THK)						



GRAPHIC #1

<END>

g00296182

ELECTRICAL AND STARTING SYSTEM

115-2513 BOX GP-EXTENSION TERMINAL-CABLE ACCESS

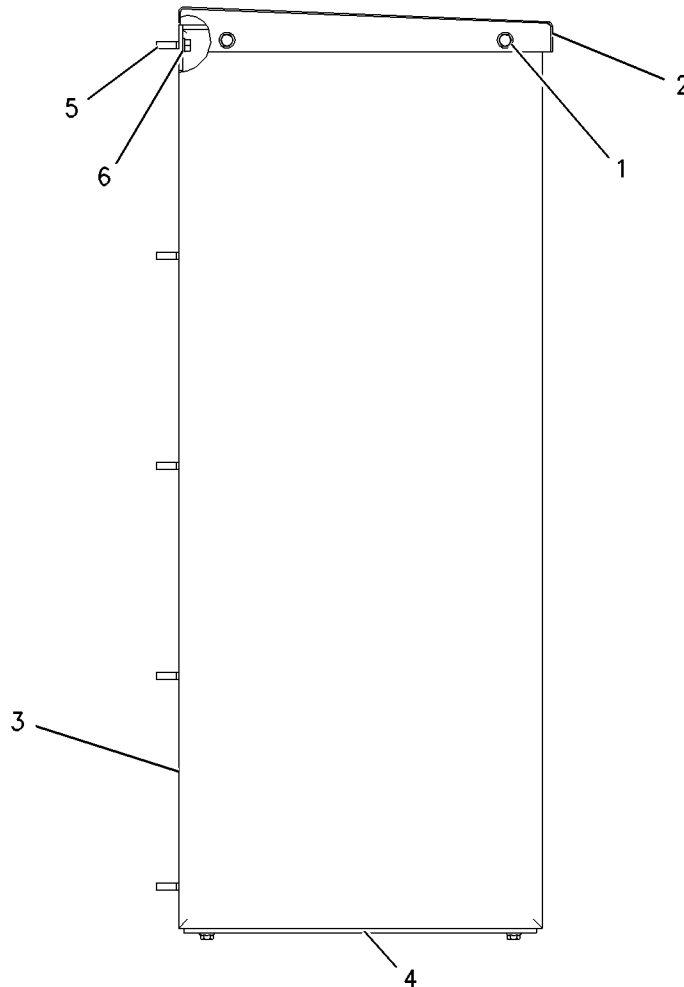
S/N: 7TN963-UP

PART OF 122-0319, 122-3488, 252-7525 MOUNTING GP-CIRCUIT BREAKER
AN ATTACHMENT

SMCS-4460

i02050580

NOTE	REF NO	GRAPHIC REF	PART NUMBER	QTY	PART NAME						SEE PAGE
					1	2	3	4	5	6 (PRODUCT LEVEL)	
	1	1	104-3045	10	BOLT-FLANGE HEAD (5/16-18X0.625-IN)						
	2	1	124-5634	1	COVER AS-TOP						
	3	1	124-5635	1	FRAME AS-EXTENSION						
	4	1	124-5637	1	COVER-BOTTOM						
	5	1	1B-7182	10	BOLT (5/16-18X1.25-IN)						
	6	1	9M-1974	10	WASHER-HARD (8.8X16X2-MM THK)						



GRAPHIC #1

<END>

g00895040

ELECTRICAL AND STARTING SYSTEM

128-1479 BOX GP-EXTENSION TERMINAL

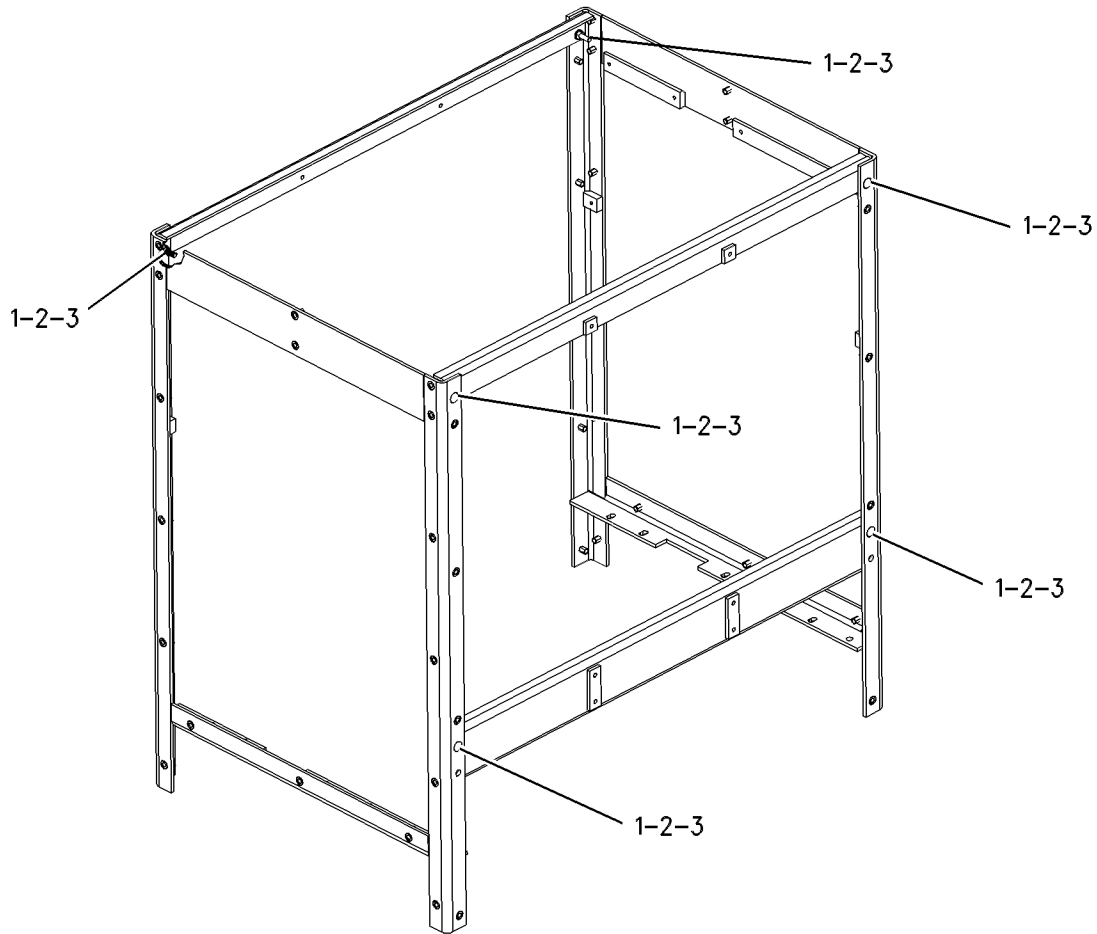
S/N: 7TN963-UP

PART OF 141-1809 BOX GP-GENERATOR CONNECTION
FOR USE WITH 820-FRAME
AN ATTACHMENT

SMCS-4460

i02050582

NOTE	REF NO	GRAPHIC REF	PART NUMBER	QTY	PART NAME						SEE PAGE
					1	2	3	4	5	6 (PRODUCT LEVEL)	
	1	1	1D-4672	6	BOLT-CARRIAGE (1/2-13X5.5-IN)						
	2	1	5S-0003	6	NUT (5/16-18-THD)						
	3	1	9M-1974	6	WASHER-HARD (8.8X16X2-MM THK)						



GRAPHIC #1

<END>

g00489932

ELECTRICAL AND STARTING SYSTEM

141-1809 BOX GP-GENERATOR CONNECTION

S/N: 7TN963-UP
FOR USE WITH 820-FRAME
AN ATTACHMENT

SMCS-4460

i02289093

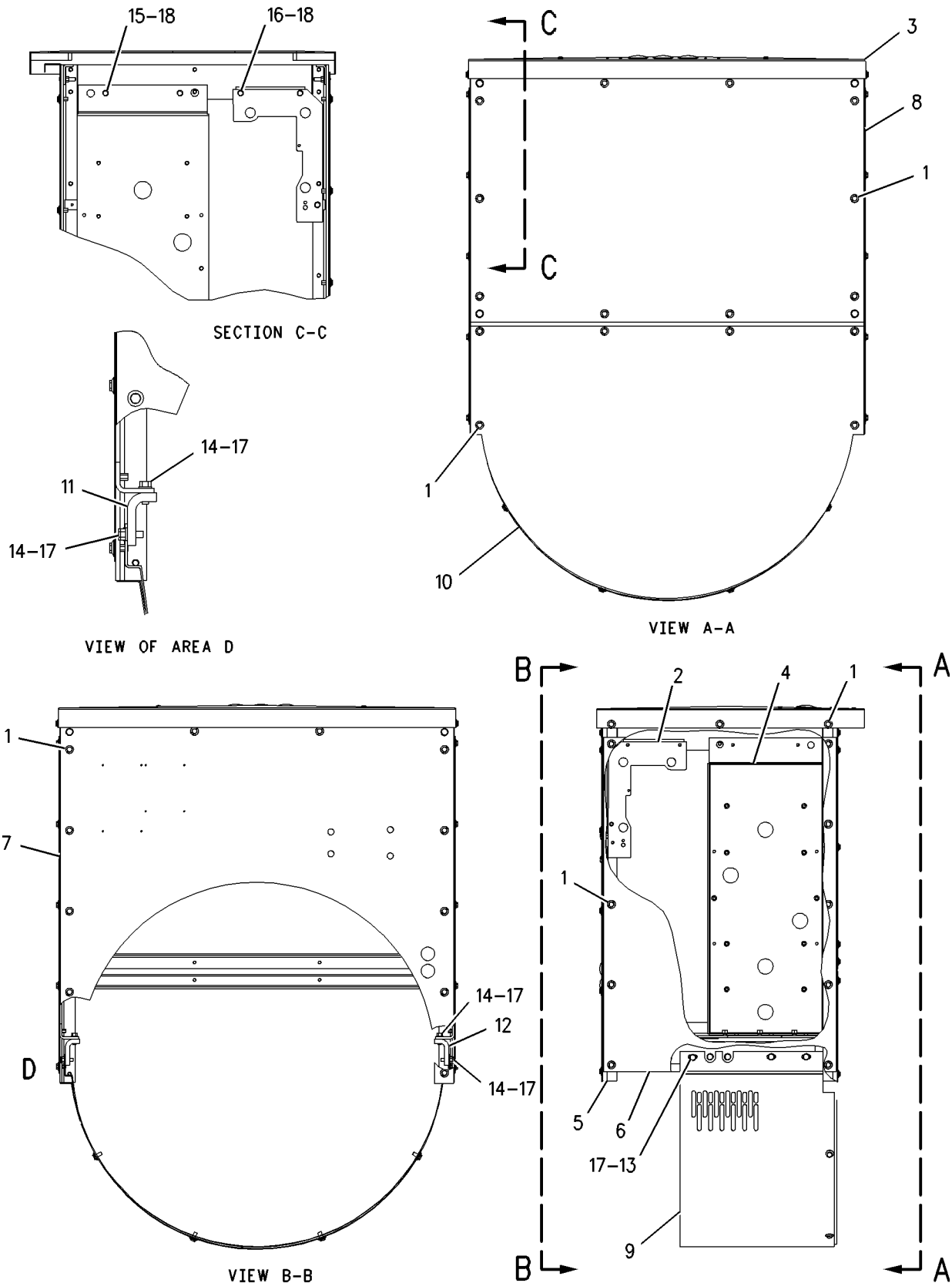
NOTE	REF NO	GRAPHIC REF	PART NUMBER	QTY	PART NAME						SEE PAGE
					1	2	3	4	5	6 (PRODUCT LEVEL)	
	1	1	8T-0023	60	BOLT-HEAD LOCKING (5/16-18X1-IN)						
	2	1	115-9550	1	BRACKET						
	3	1	116-9991	1	COVER AS-TOP						
		1	5N-3167	3	SEAL						
		1	5N-3176	3	PLUG						
		1	6D-7128	4	SEAL						
		1	8P-7065	2	PLUG						
		1	8T-9587	2	SEAL						
		1	030-2284	4	PLUG-BUTTON						
	4	1	121-9641	1	BRACKET						
Y	5	1	128-1479	1	BOX GP-EXTENSION TERMINAL						162
	6	1	128-3344	2	PANEL (SIDE)						
	7	1	128-7260	1	PANEL AS						
		1	4F-8711	2	BUTTON-PLUG						
		1	5P-0537	8	WASHER-HARD (7.2X14.5X2-MM THK)						
		1	5V-0770	8	BOLT-CARRIAGE (1/4-20X0.74-IN)						
		1	6V-8185	8	NUT (1/4-20-THD)						
	8	1	128-7261	1	PANEL-BACK						
	9	1	128-7262	1	SCREEN AS						
	10	1	128-7263	1	PANEL-LOWER						
	11	1	141-4812	1	BRACKET-MOUNTING (RIGHT)						
	12	1	141-4813	1	BRACKET-MOUNTING (LEFT)						
	13	1	0S-0509	6	BOLT (3/8-16X0.75-IN)						
	14	1	0S-1594	18	BOLT (3/8-16X1-IN)						
	15	1	0S-1616	2	BOLT (1/4-20X1-IN)						
	16	1	2A-0762	3	BOLT (1/4-20X0.625-IN)						
	17	1	5M-2894	24	WASHER-HARD (10.2X18.5X2.5-MM THK)						
	18	1	5P-0537	5	WASHER-HARD (7.2X14.5X2-MM THK)						

Y-SEPARATE ILLUSTRATION

ELECTRICAL AND STARTING SYSTEM

141-1809 BOX GP-GENERATOR CONNECTION (contd.)

i02289093



GRAPHIC #1

<END>

g00811095

ELECTRICAL AND STARTING SYSTEM

252-7458 BUS BAR AS

S/N: 7TN963-UP

1600-AMPERE TO 2500-AMPERE

PART OF 252-7531, 252-7532 CIRCUIT BREAKER GP

FOR USE WITH R-FRAME BREAKERS

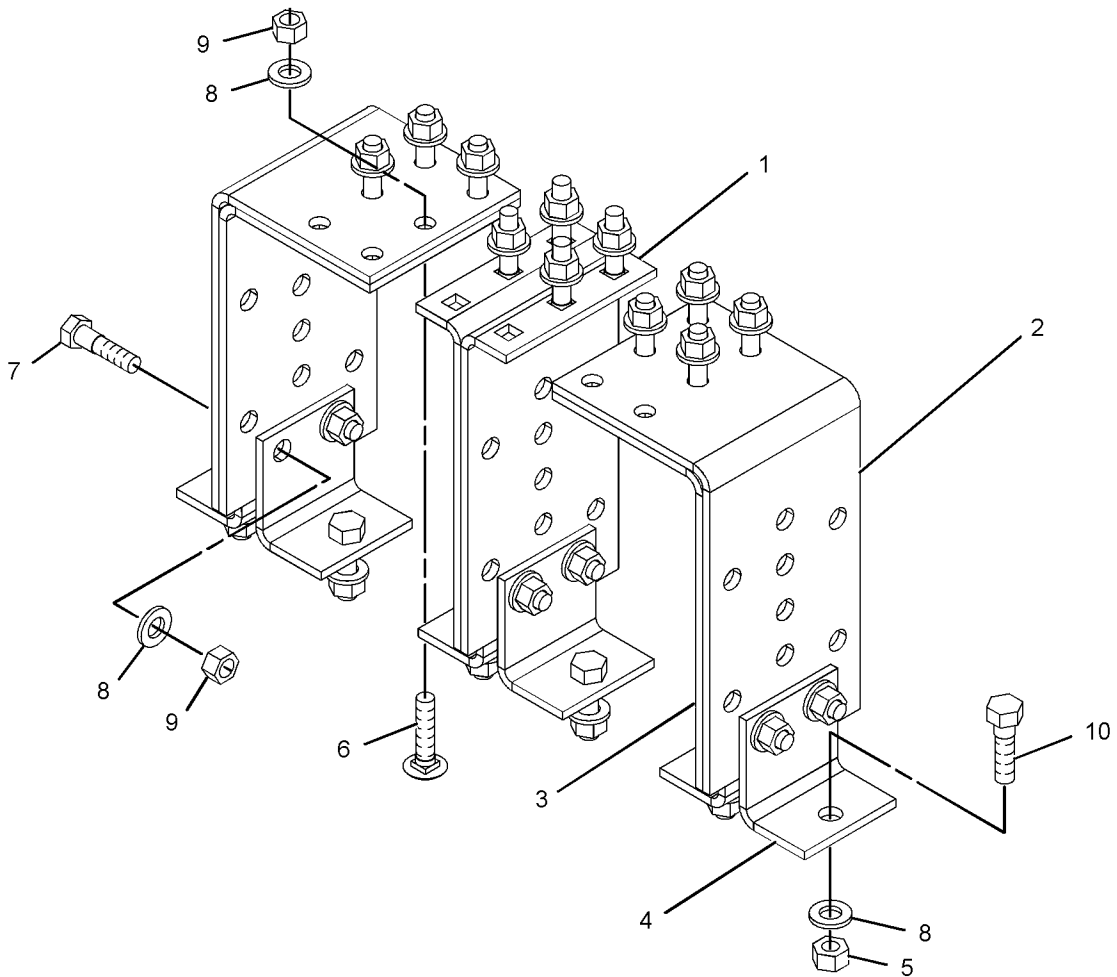
AN ATTACHMENT

SMCS-445B

i02360593

NOTE	REF NO	GRAPHIC REF	PART NUMBER	QTY	PART NAME						SEE PAGE
					1	2	3	4	5	6 (PRODUCT LEVEL)	
	1	1	272-6635	2	PLATE						
	2	1	272-6636	2	PLATE						
	3	1	272-6637	2	PLATE						
	4	1	272-6638	6	BRACKET						
	5	1	1F-7958	6	NUT-FULL (1/2-13-THD)						
	6	1	206-5143	12	BOLT (M12X1.75-THD)						
M	7	1	8T-4184	6	BOLT (M12X1.75X45-MM)						
	8	1	8T-4223	30	WASHER-HARD (13.5X25.5X3-MM THK)						
M	9	1	8T-4244	18	NUT (M12X1.75-THD)						
	10	1	8T-8919	6	BOLT (1/2-13X1.75-IN)						

M-METRIC PART



GRAPHIC #1

<END>

g01179547

ELECTRICAL AND STARTING SYSTEM

122-0332 CABLE GP-CIRCUIT BREAKER CONNECTION

S/N: 7TN963-UP

FOR USE WITH 3200-AMPERE, 3-POLE CIRCUIT BREAKER
AN ATTACHMENT

SMCS-4480

i02063054

NOTE	PART NUMBER	QTY	PART NAME						SEE PAGE
			1	2	3	4	5	6 (PRODUCT LEVEL)	
	9B-7237	12	BOLT (3/8-16X1.25-IN)						
	120-9195	24	CABLE AS-EXTENSION (EACH INCLUDES)						
	031-9295	2	TERMINAL-RING (0000-GA, 0.375-IN)						
	6V-8801	12	NUT (3/8-16-THD)						
	5P-1075	24	WASHER-HARD (10.2X22.5X3-MM THK)						

<END>

ELECTRICAL AND STARTING SYSTEM

252-7534 CIRCUIT BREAKER & MOUNTING GP

S/N: 7TN963-UP
1600-AMPERE
AN ATTACHMENT

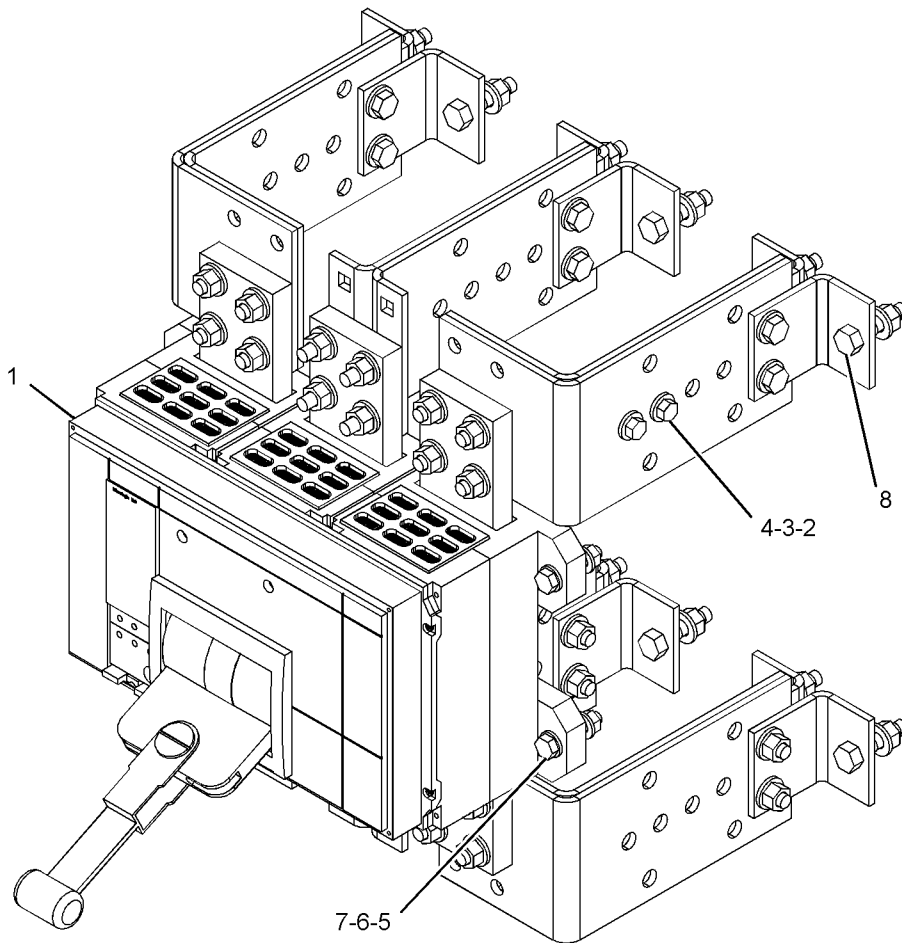
SMCS-1420, 4461

i02293167

NOTE	REF NO	GRAPHIC REF	PART NUMBER	QTY	PART NAME						SEE PAGE
					1	2	3	4	5	6 (PRODUCT LEVEL)	
Y	1	1	252-7530	1	CIRCUIT BREAKER GP (1600-AMPERE)						171
	2	1	5P-1075	4	WASHER-HARD (10.2X22.5X3-MM THK)						
	3	1	5S-7383	2	BOLT (3/8-16X1.75-IN)						
	4	1	6V-8801	2	NUT (3/8-16-THD)						
	5	1	8T-4121	8	WASHER-HARD (11X21X2.5-MM THK)						
M	6	1	8T-4133	4	NUT (M10X1.5 THD)						
M	7	1	8T-4185	4	BOLT (M10X1.5X50-MM)						
	8	1	8T-4835	12	BOLT (1/2-13X2-IN)						

M-METRIC PART

Y-SEPARATE ILLUSTRATION



GRAPHIC #1

<END>

g01142167

ELECTRICAL AND STARTING SYSTEM

105-7934 CIRCUIT BREAKER AS

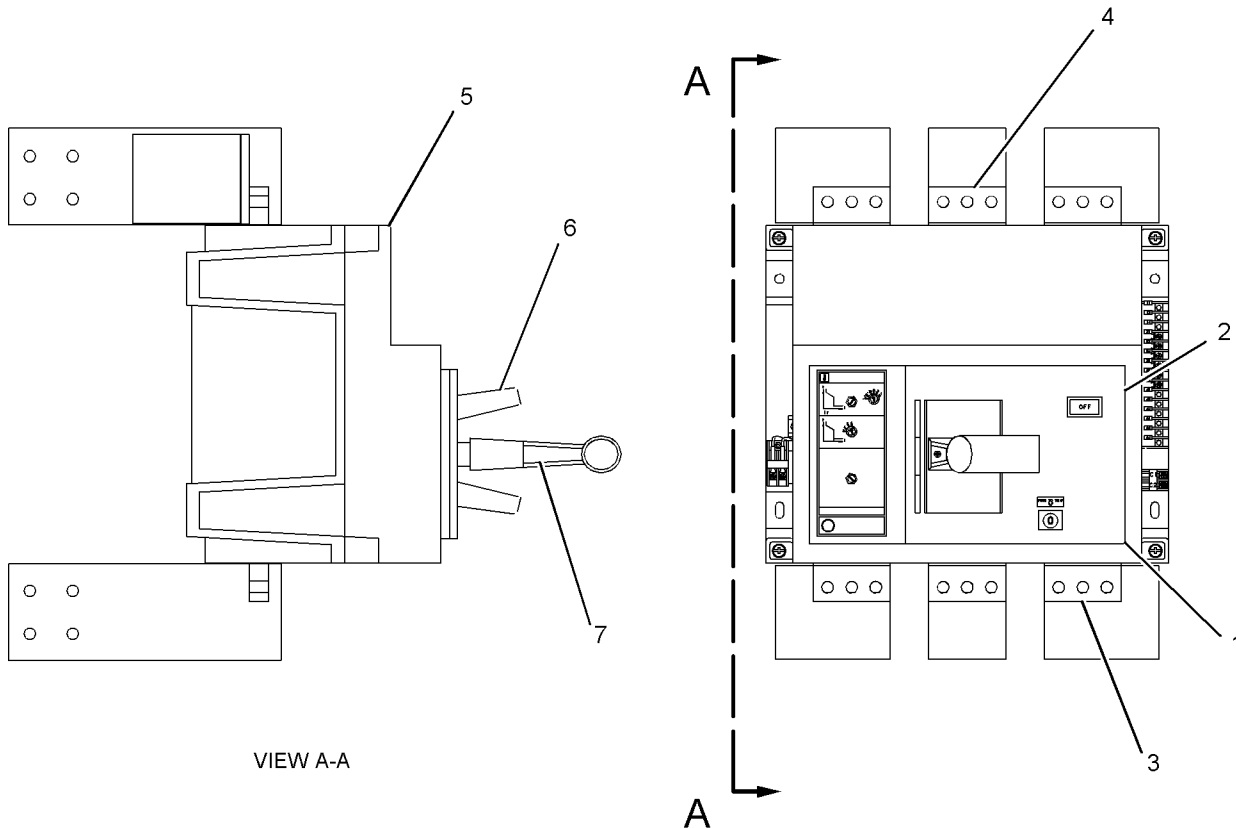
S/N: 3WF720-UP

2500-AMPERE. MANUAL PARALLELING
PART OF 105-7928 CIRCUIT BREAKER GP
AN ATTACHMENT

SMCS-1420, 4461

i02286806

NOTE	REF NO	GRAPHIC REF	PART NUMBER	QTY	PART NAME						SEE PAGE
					1	2	3	4	5	6 (PRODUCT LEVEL)	
	1	1	105-7938	1	CONTACTOR (24-VDC)						
	2	1	105-7932	1	SWITCH AS (OVER CURRENT TRIP)						
	3	1	147-3158	1	CONNECTION AS						
	4	1	147-3157	1	CONNECTION AS						
	5	1	216-8704	1	CIRCUIT BREAKER AS (2500-AMPERE)						
	6	1	155-1233	1	HANDLE						
	7	1	106-5669	1	HANDLE						



GRAPHIC #1

<END>

g01106697

ELECTRICAL AND STARTING SYSTEM

105-7928 CIRCUIT BREAKER GP

S/N: 3WF720-UP
2500-AMPERE
AN ATTACHMENT

SMCS-1420, 4461

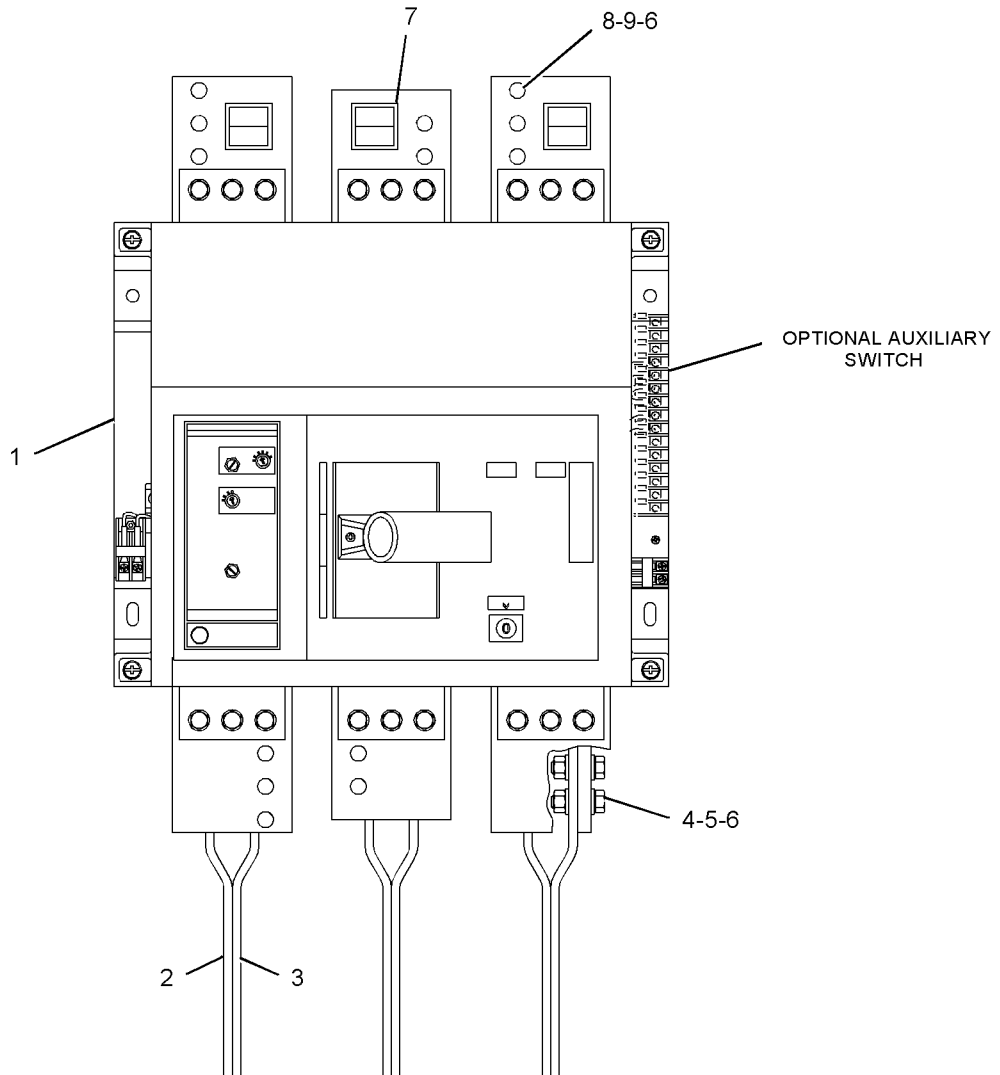
i02293164

NOTE	REF NO	GRAPHIC REF	PART NUMBER	QTY	PART NAME						SEE PAGE
					1	2	3	4	5	6 (PRODUCT LEVEL)	
Y	1	1	105-7934	1	CIRCUIT BREAKER AS (2500-AMPERE)						168
	2	1	106-7700	3	BAR-CIRCUIT BREAKER (2500-AMPERE)						
	3	1	106-7699	3	BAR-CIRCUIT BREAKER (2500-AMPERE)						
	4	1	9B-7237	24	BOLT (3/8-16X1.25-IN)						
	5	1	8T-4896	48	WASHER-HARD (10.2X18.5X2.5-MM THK)						
	6	1	6V-8801	33	NUT (3/8-16 THD)						
	7	1	9Y-4275	1	FILM (TERMINAL STRIP)						
	8	1	5S-7382	9	BOLT (3/8-16X1.375-IN)						
	9	1	5P-1075	18	WASHER-HARD (10.2X22.5X3-MM THK)						
Y-SEPARATE ILLUSTRATION											

ELECTRICAL AND STARTING SYSTEM

105-7928 CIRCUIT BREAKER GP (contd.)

i02293164



GRAPHIC #1

<END>

g01147993

ELECTRICAL AND STARTING SYSTEM

252-7530 CIRCUIT BREAKER GP

S/N: 7TN963-UP

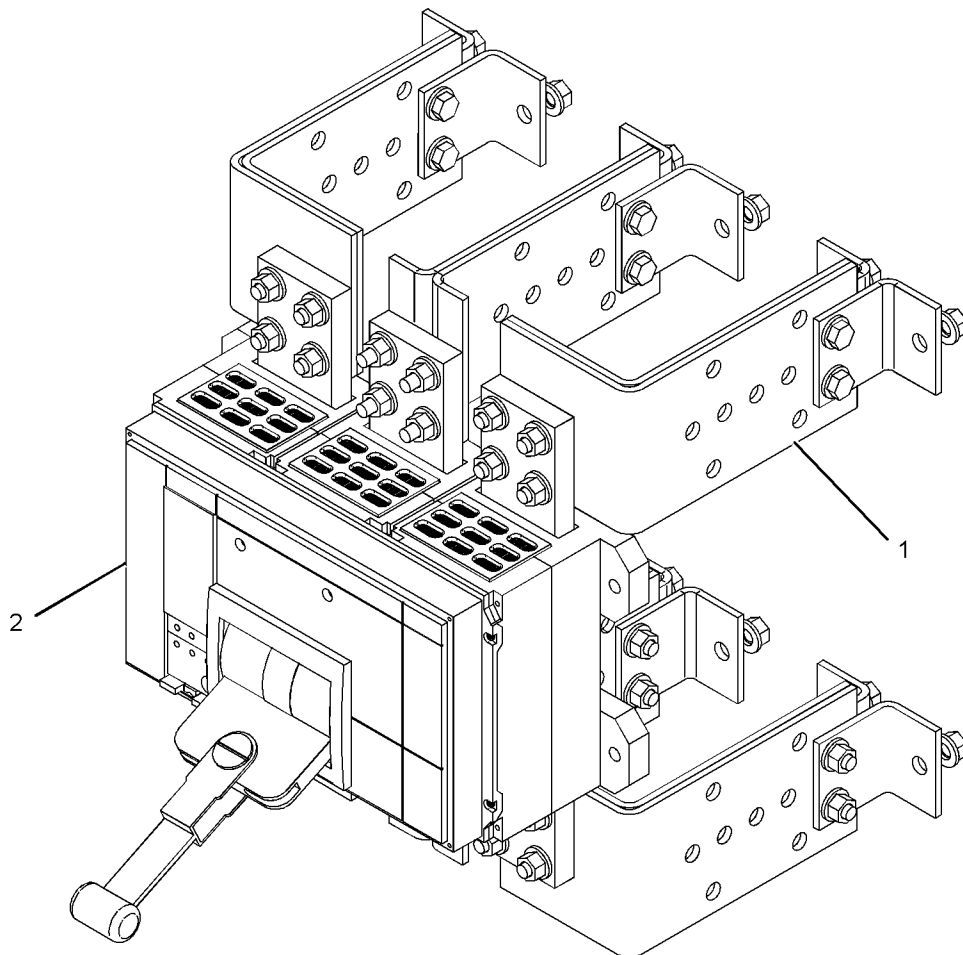
1600-AMPERE

PART OF 252-7534 CIRCUIT BREAKER & MOUNTING GP
AN ATTACHMENT

SMCS-1420, 4461

i02306144

NOTE	REF NO	GRAPHIC REF	PART NUMBER	QTY	PART NAME						SEE PAGE
					1	2	3	4	5	6 (PRODUCT LEVEL)	
	1	1	252-7458	2	BUS BAR AS						
	2	1	270-4558	1	CIRCUIT-BREAKER (1600-AMPERE)						



GRAPHIC #1

<END>

g01103529

ELECTRICAL AND STARTING SYSTEM

252-7531 CIRCUIT BREAKER GP

S/N: 7TN963-UP

2000-AMPERE

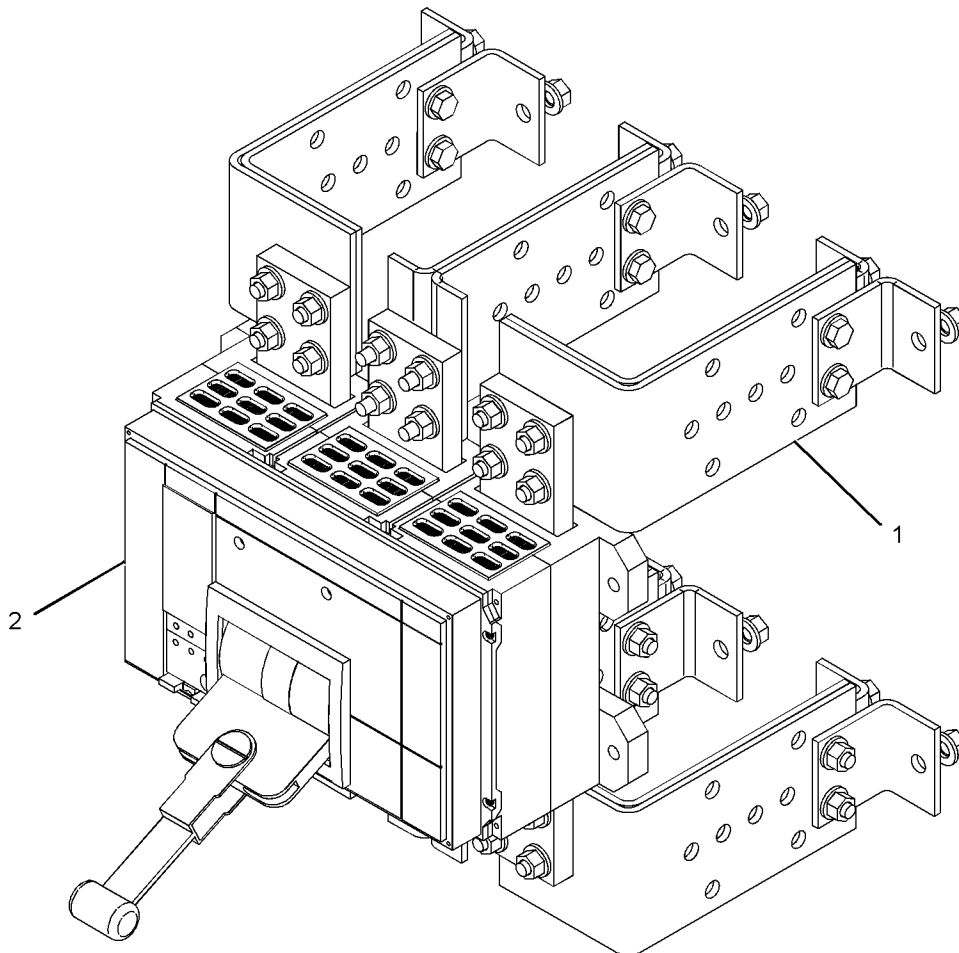
PART OF 252-7537 MOUNTING GP-CIRCUIT BREAKER
AN ATTACHMENT

SMCS-1420, 4461

i02293653

NOTE	REF NO	GRAPHIC REF	PART NUMBER	QTY	PART NAME						SEE PAGE
					1	2	3	4	5	6 (PRODUCT LEVEL)	
Y	1	1	252-7458	2	BUS BAR AS						165
	2	1	270-4559	1	CIRCUIT-BREAKER (2000-AMPERE)						

Y-SEPARATE ILLUSTRATION



GRAPHIC #1

<END>

g01103572

ELECTRICAL AND STARTING SYSTEM

252-7532 CIRCUIT BREAKER GP

S/N: 7TN963-UP

2500-AMPERE

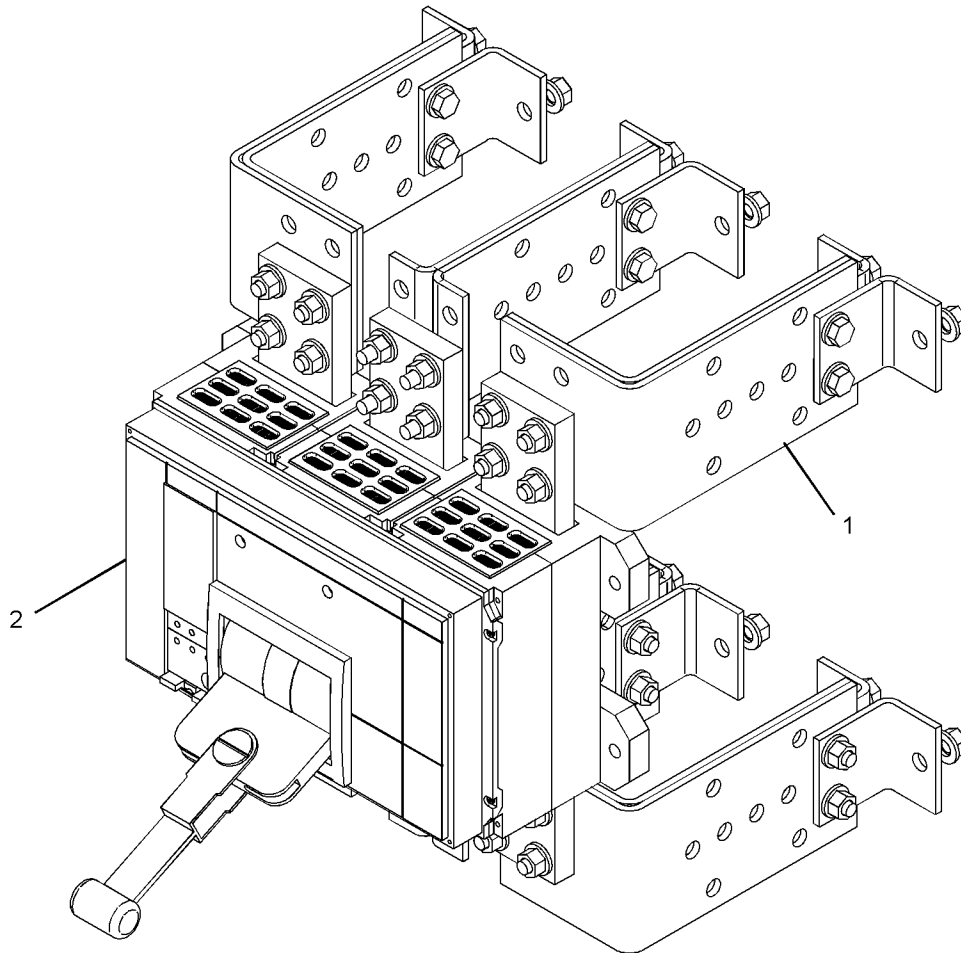
PART OF 252-7538 MOUNTING GP-CIRCUIT BREAKER
AN ATTACHMENT

SMCS-1420, 4461

i02304173

NOTE	REF NO	GRAPHIC REF	PART NUMBER	QTY	PART NAME						SEE PAGE
					1	2	3	4	5	6 (PRODUCT LEVEL)	
Y	1	1	252-7458	2	BUS BAR AS						165
	2	1	270-4560	1	CIRCUIT BREAKER AS (2500-AMPERE)						

Y-SEPARATE ILLUSTRATION



GRAPHIC #1

<END>

g01155297

ELECTRICAL AND STARTING SYSTEM

252-7533 CIRCUIT BREAKER GP

S/N: 7TN963-UP

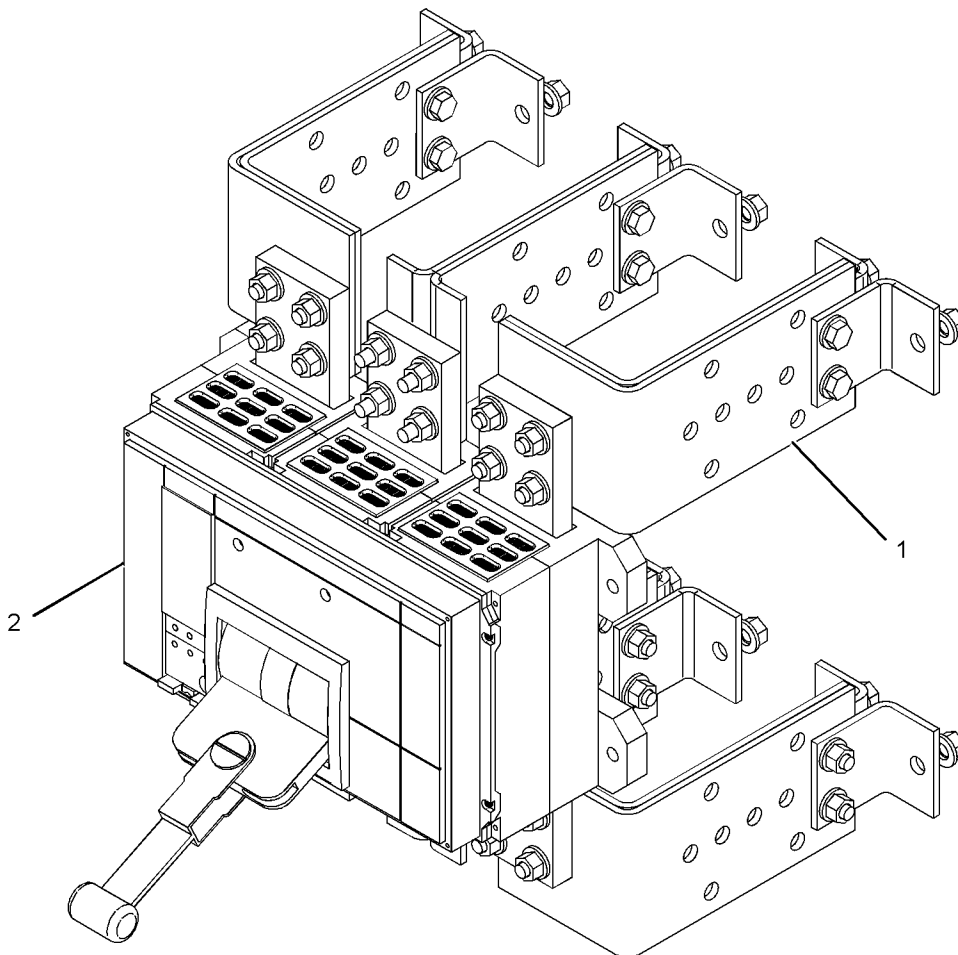
3200-AMPERE

PART OF 252-7539 MOUNTING GP-CIRCUIT BREAKER
AN ATTACHMENT

SMCS-1420, 4461

i02180467

NOTE	REF NO	GRAPHIC REF	PART NUMBER	QTY	PART NAME						SEE PAGE
					1	2	3	4	5	6 (PRODUCT LEVEL)	
	1	1	252-7457	2	BUS AS (3200-AMPERE)						
	2	1	252-7529	1	CIRCUIT BREAKER AS (3200-AMPERE)						



GRAPHIC #1

<END>

g01103529

ELECTRICAL AND STARTING SYSTEM

4P-4634 CONNECTION GP-ELECTRICAL

S/N: 3WF720-UP

AN ATTACHMENT

SMCS-1408

i01566147

NOTE	REF NO	GRAPHIC REF	PART NUMBER	QTY	PART NAME						SEE PAGE
					1	2	3	4	5	6 (PRODUCT LEVEL)	
	1	1	8D-9671	3	CLIP						
	2	1	8T-0023	7	BOLT-HEAD LOCKING (5/16-18X1-IN)						
	3	1	5P-4116	3	WASHER-HARD (8.8X20.5X2-MM THK)						
	4	1	7W-9624	1	PLATE-STRIP						
B	5	1	4W-7662	1	MARKER						
B	6	1	4D-1260	1	STRIP AS-TERMINAL						
		1	6V-8376	28	SCREW-MACHINE (8-32X0.25-IN)						
	7	1	7W-9611	1	WIRE AS-STRAP						
B	8	1	2N-3480	2	SCREW-MACHINE (10-24X0.75-IN)						
B	9	1	4B-2047	2	NUT (10-24 THD)						
B	10	1	8L-8413	10	STRAP-CABLE						
B	11	1	8T-0023	2	BOLT-HEAD LOCKING (5/16-18X1-IN)						
B	12	1	5P-4116	2	WASHER-HARD (8.8X20.5X2-MM THK)						
B	13	1	8D-9671	2	CLIP						
BCY	14	1	170-5397	1	STRIP GP-TERMINAL (AC)						238
B	15	1	031-0243	2	SCREW (1/4-20X0.625-IN)						
B	16	1	7F-9223	2	LOCKWASHER						

B-USE AS REQUIRED

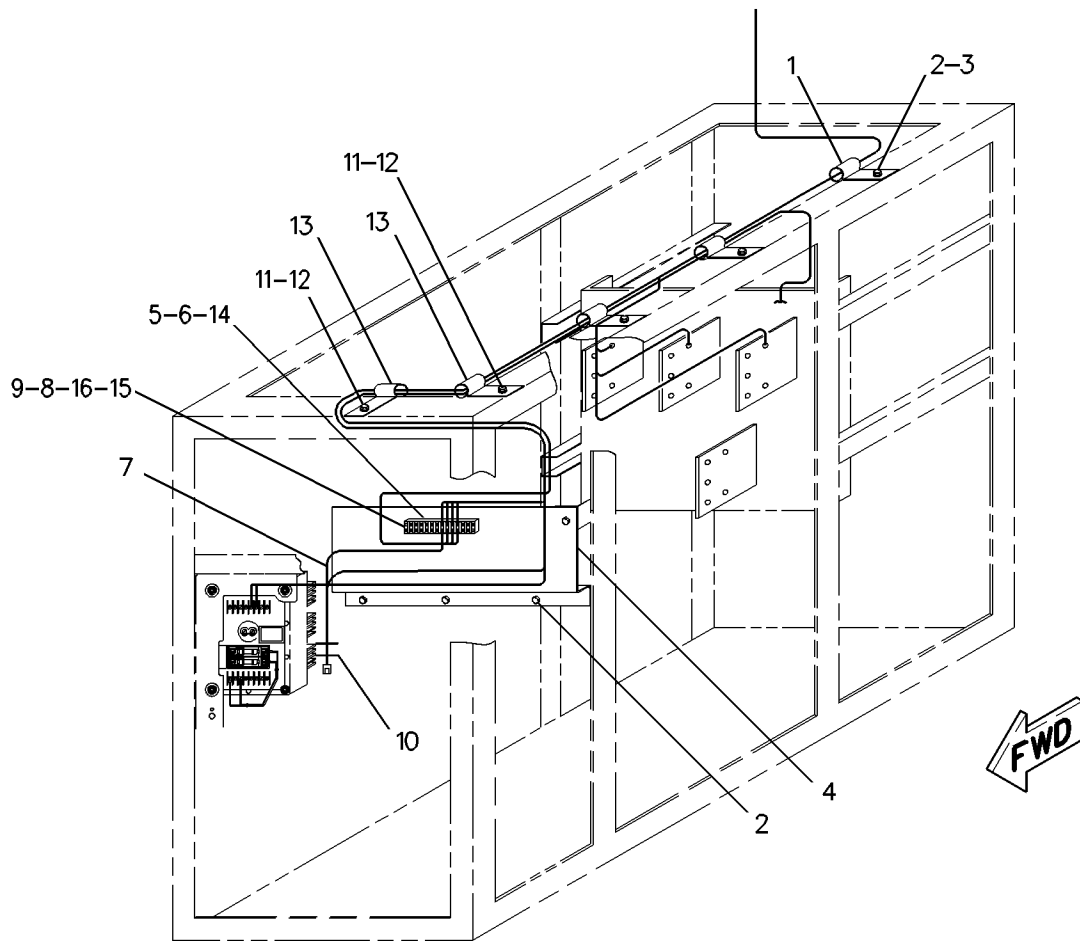
C-CHANGE FROM PREVIOUS TYPE

Y-SEPARATE ILLUSTRATION

ELECTRICAL AND STARTING SYSTEM

4P-4634 CONNECTION GP-ELECTRICAL (contd.)

i01566147



GRAPHIC #1

<END>

g00781796

ELECTRICAL AND STARTING SYSTEM

121-9638 CONNECTION GP-ELECTRICAL

S/N: 7TN963-UP

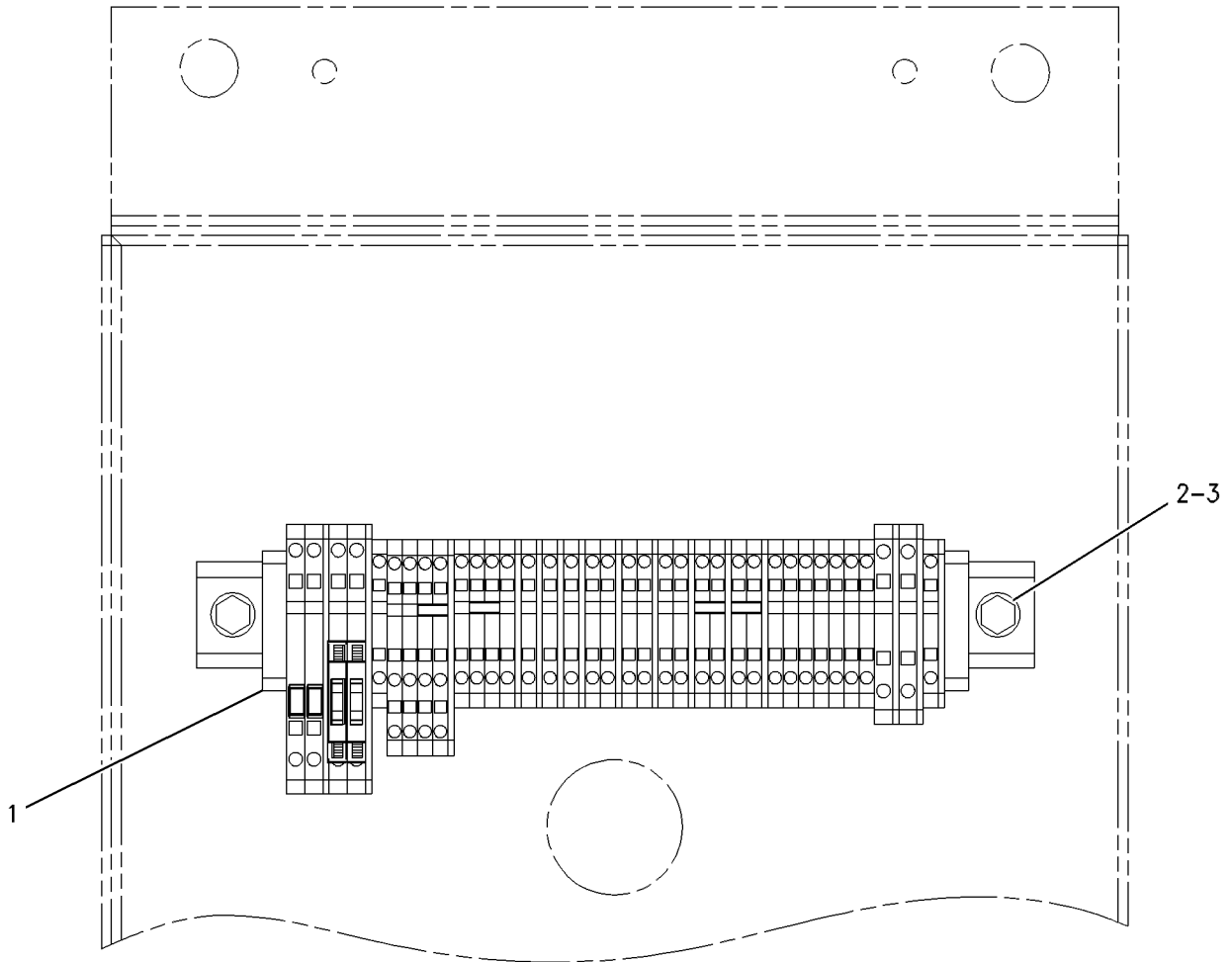
PART OF 121-9640 CONNECTION GP-ELECTRICAL
AN ATTACHMENT

SMCS-1408

i02183292

NOTE	REF NO	GRAPHIC REF	PART NUMBER	QTY	PART NAME						SEE PAGE
					1	2	3	4	5	6 (PRODUCT LEVEL)	
CY	1	1	170-5400	1	STRIP GP-TERMINAL (MAIN)						239
	2	1	4F-7957	2	BOLT (1/4-20X0.875-IN)						
	3	1	5P-0537	2	WASHER-HARD (7.2X14.5X2-MM THK)						
F			155-8755	2	FUSE (10-AMPERE)						
F			158-6178	2	HOLDER-FUSE						
F			171-6312	2	PLUG (SHORTING)						

C-CHANGE FROM PREVIOUS TYPE
F-NOT SHOWN
Y-SEPARATE ILLUSTRATION



GRAPHIC #1

<END>

g00591690

ELECTRICAL AND STARTING SYSTEM

121-9640 CONNECTION GP-ELECTRICAL

S/N: 7TN963-UP

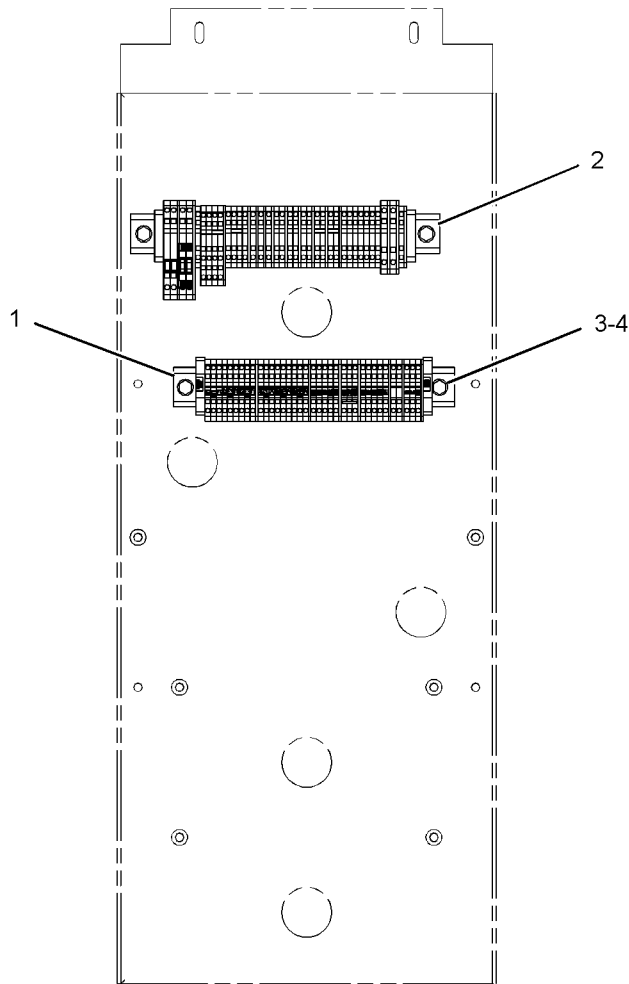
FOR USE WITH 690-FRAME, 820-FRAME, HARSH ENVIRONMENT, EMBEDDED RTD
AN ATTACHMENT

SMCS-1408

i02286011

NOTE	REF NO	GRAPHIC REF	PART NUMBER	QTY	PART NAME						SEE PAGE
					1	2	3	4	5	6 (PRODUCT LEVEL)	
Y	1	1	170-5396	1	STRIP GP-TERMINAL (RTD)						237
Y	2	1	121-9638	1	CONNECTION GP-ELECTRICAL (BASIC)						177
	3	1	4F-7957	2	BOLT (1/4-20X0.875-IN)						
	4	1	5P-0537	2	WASHER-HARD (7.2X14.5X2-MM THK)						

Y-SEPARATE ILLUSTRATION



GRAPHIC #1

<END>

g01125978

ELECTRICAL AND STARTING SYSTEM

4W-2767 CONTACTOR GP

S/N: RMS1-UP

OIL PRESSURE, COOLANT TEMPERATURE
AN ATTACHMENT

SMCS-1400, 7400

i02240422

NOTE	PART NUMBER	QTY	PART NAME						SEE PAGE
			1	2	3	4	5	6 (PRODUCT LEVEL)	
Y	4W-2642	1	CONTACTOR-OIL PRESSURE						180
Y	4W-2637	1	CONTACTOR-TEMPERATURE (COOLANT)						181
Y-SEPARATE ILLUSTRATION									

<END>

ELECTRICAL AND STARTING SYSTEM

4W-2642 CONTACTOR-OIL PRESSURE

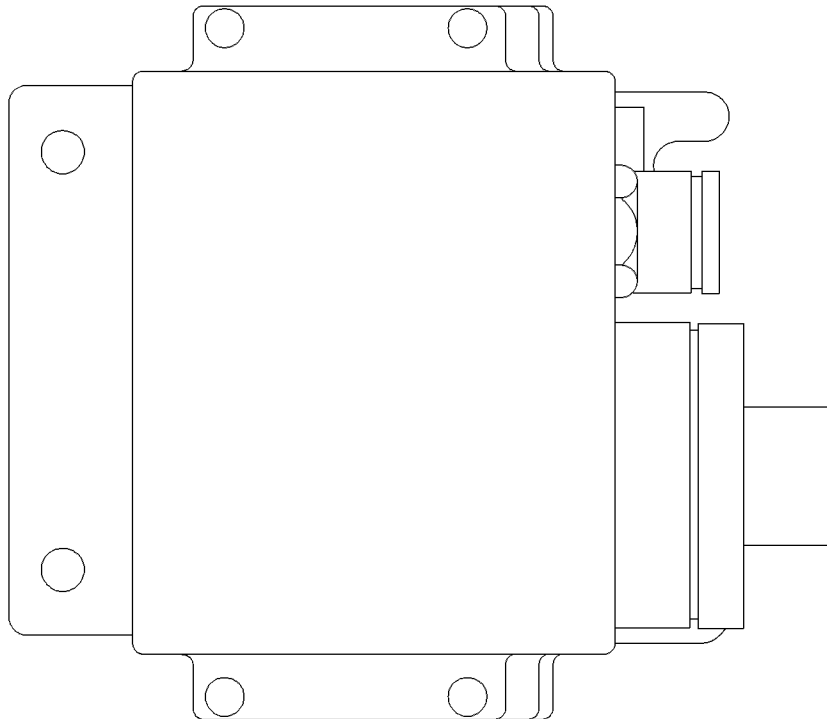
S/N: RMS1-UP

PART OF 4W-2767 CONTACTOR GP
AN ATTACHMENT

SMCS-7400, 7421

i01450670

NOTE	REF NO	GRAPHIC REF	PART NUMBER	QTY	PART NAME	SEE PAGE
					1 2 3 4 5 6 (PRODUCT LEVEL)	
(NO SERVICED PARTS)						



GRAPHIC #1

<END>

g00580022

ELECTRICAL AND STARTING SYSTEM

4W-2637 CONTACTOR-TEMPERATURE-COOLANT

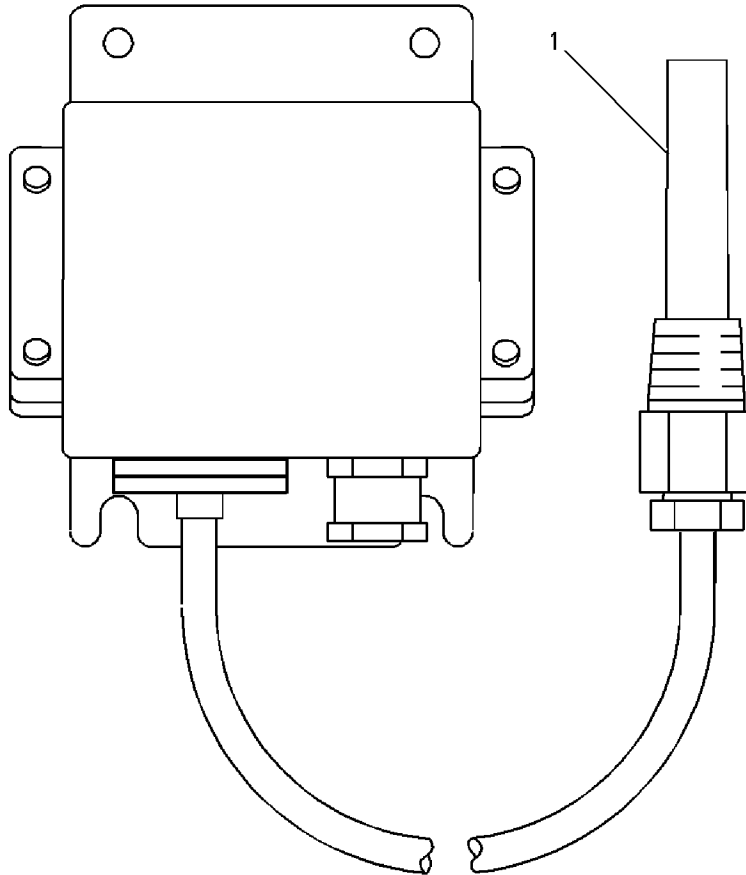
S/N: RMS1-UP

PART OF 4W-2767 CONTACTOR GP
AN ATTACHMENT

SMCS-7400, 7403, 7453, 7484

i02431734

NOTE	REF NO	GRAPHIC REF	PART NUMBER	QTY	PART NAME						SEE PAGE
					1	2	3	4	5	6 (PRODUCT LEVEL)	
Y	1	1	7E-3127	1	KIT-SENSOR POCKET (TEMPERATURE CONTACTOR)						362
Y-SEPARATE ILLUSTRATION											



GRAPHIC #1

<END>

g00620113

ELECTRICAL AND STARTING SYSTEM

220-2677 CONTROL & MTG GP-ENGINE ELEK-PRIMARY

S/N: LLD1-UP

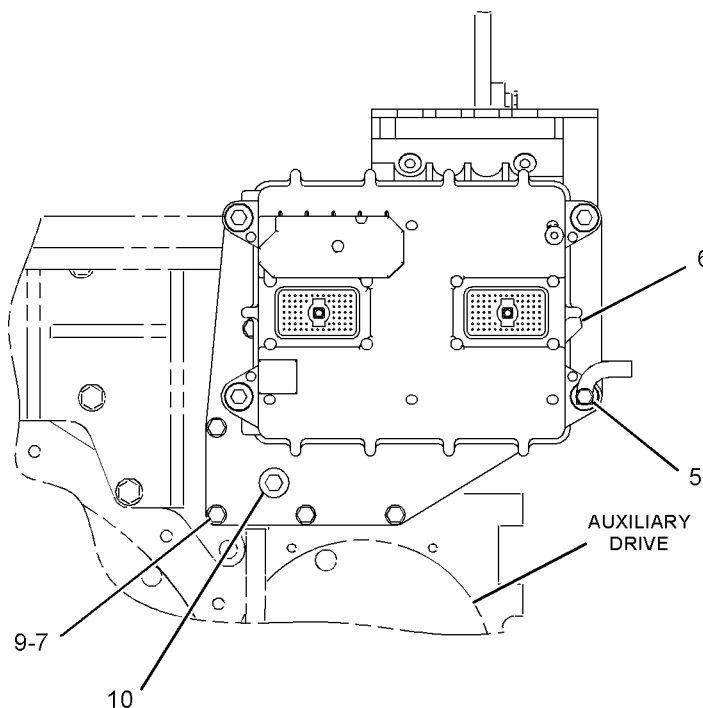
PART OF 261-7305 ENGINE AR
FOR USE WITH AIR COOLED ADEM III

SMCS-1900, 1901

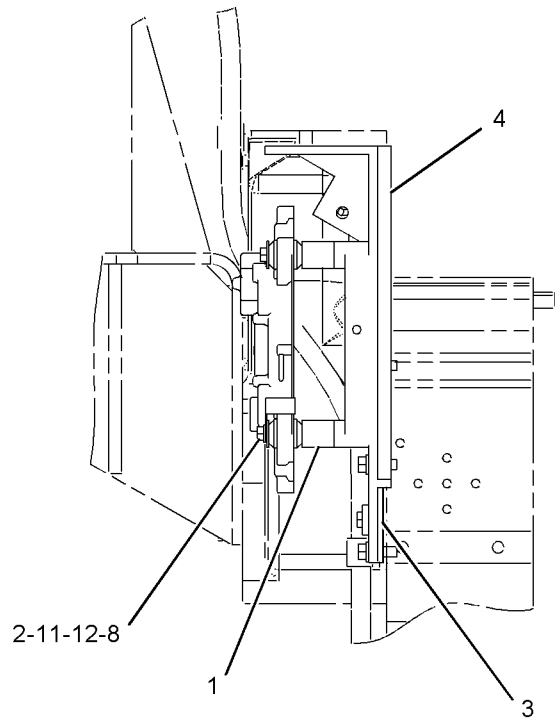
i02219850

NOTE	REF NO	GRAPHIC REF	PART NUMBER	QTY	PART NAME						SEE PAGE
					1	2	3	4	5	6 (PRODUCT LEVEL)	
	1	1	2V-4387	4	SPACER (10.312X25.4X23.11-MM THK)						
	2	1	6I-1418	4	SPACER (8.2X12.7X28.7-MM THK)						
	3	1	8N-9885	1	GASKET-DRIVE HOUSING						
	4	1	111-0349	1	BRACKET-MODULE						
	5	1	155-0576	8	MOUNT-ISOLATION						
Y	6	1	206-2710	1	CONTROL GP-ENGINE ELECTRONIC						186
	7	1	1A-2029	7	BOLT (3/8-16X1.125-IN)						
	8	1	1D-4540	4	BOLT (5/16-18X2.75-IN)						
	9	1	5M-2894	7	WASHER-HARD (10.2X18.5X2.5-MM THK)						
	10	1	8T-6765	1	PLUG-PIPE (1/4-18-THD)						
	11	1	9M-1974	1	WASHER-HARD (8.8X16X2-MM THK)						
	12	1	9N-0869	4	WASHER-HARD (8.8X25.5X2-MM THK)						

Y-SEPARATE ILLUSTRATION



FRONT VIEW



LEFT SIDE VIEW

GRAPHIC #1

<END>

g01120936

ELECTRICAL AND STARTING SYSTEM

7C-0330 CONTROL GP-AIR STARTING

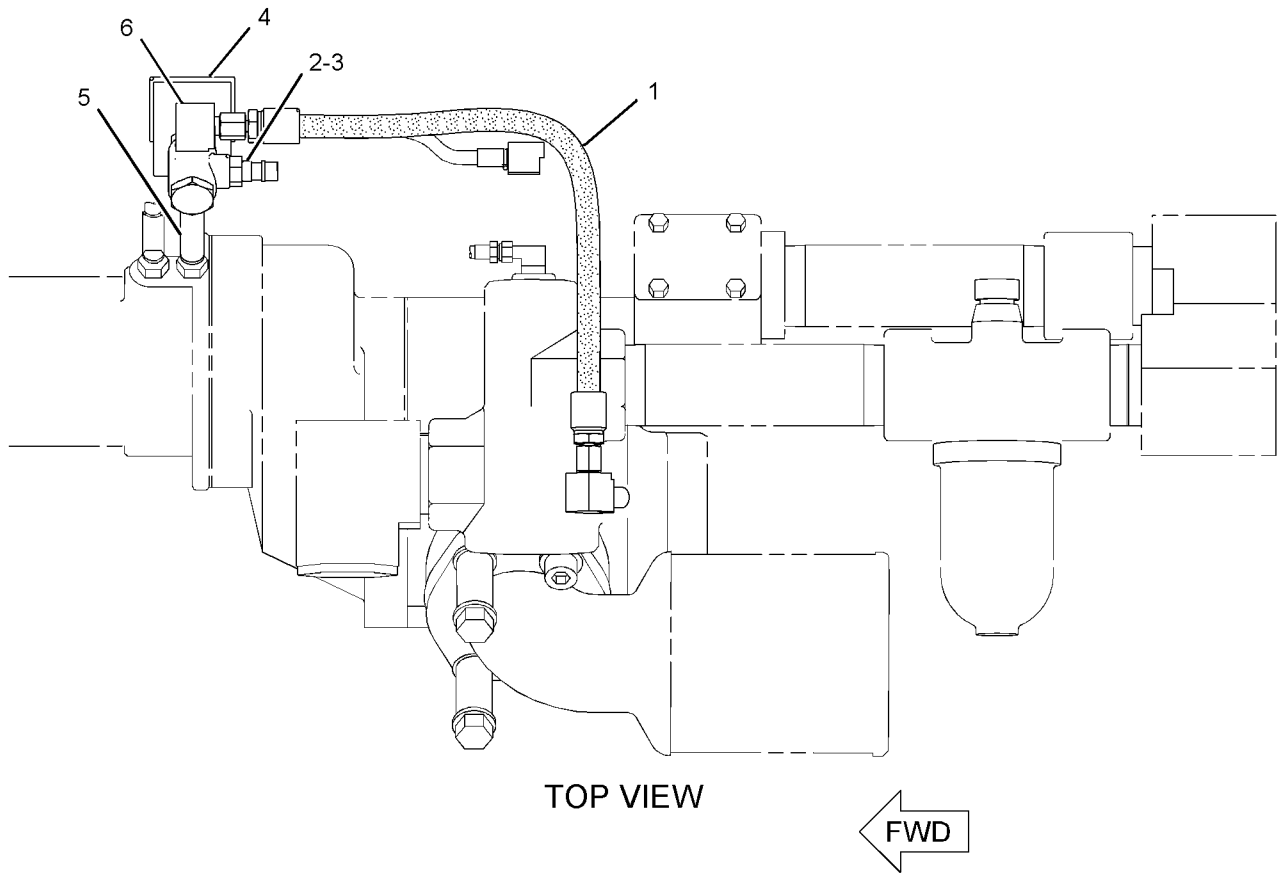
S/N: RMS1-UP
24-VOLT TO 32-VOLT
AN ATTACHMENT

SMCS-1462

i02216435

NOTE	REF NO	GRAPHIC REF	PART NUMBER	QTY	PART NAME						SEE PAGE
					1	2	3	4	5	6 (PRODUCT LEVEL)	
CI	1	1	2V-5956	1	HOSE AS						
	2	1	4M-5317	1	BUSHING-REDUCING						
	3	1	5F-5434	1	VALVE AS-RELIEF						
Y	4	1	5N-8980	1	VALVE AS-SOLENOID						268
	5	1	5H-7598	1	NIPPLE-PIPE						
C	6	1	6K-1972	2	ELBOW						

C-CHANGE FROM PREVIOUS TYPE
I-REFER TO HYDRAULIC INFORMATION SYSTEM
Y-SEPARATE ILLUSTRATION



GRAPHIC #1

<END>

g01119935

ELECTRICAL AND STARTING SYSTEM

256-7511 CONTROL GP-COMMUNICATION-PL1000T

S/N: RMS1-UP
AN ATTACHMENT

SMCS-7606, 7610, 7620

i02417371

NOTE	PART NUMBER	QTY	PART NAME						SEE PAGE
			1	2	3	4	5	6 (PRODUCT LEVEL)	
(NO SERVICED PARTS)									
<END>									

256-7512 CONTROL GP-COMMUNICATION-PL1000E

S/N: RMS1-UP
AN ATTACHMENT

SMCS-7606, 7610, 7620

i02375334

NOTE	PART NUMBER	QTY	PART NAME						SEE PAGE
			1	2	3	4	5	6 (PRODUCT LEVEL)	
(NO SERVICED PARTS)									
<END>									

ELECTRICAL AND STARTING SYSTEM

9X-3207 CONTROL GP-ELECTRONIC-AIR SHUTOFF

S/N: RMS1-UP

ETHER PULL-IN

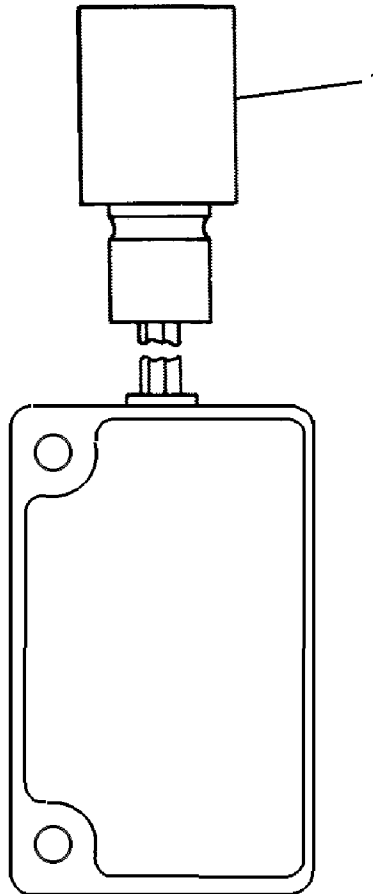
PART OF 134-6315 WIRING GP-PANEL

AN ATTACHMENT

SMCS-1917, 1924

i01538395

NOTE	REF NO	GRAPHIC REF	PART NUMBER	QTY	PART NAME						SEE PAGE
					1	2	3	4	5	6 (PRODUCT LEVEL)	
	1	1	7N-7781	1	HOUSING-RECEPTACLE						
		1	7N-7779	1	SOCKET-CONNECTOR						
		1	7N-7780	2	PIN-CONNECTOR						



GRAPHIC #1

<END>

g00638308

ELECTRICAL AND STARTING SYSTEM

206-2710 CONTROL GP-ENGINE ELECTRONIC

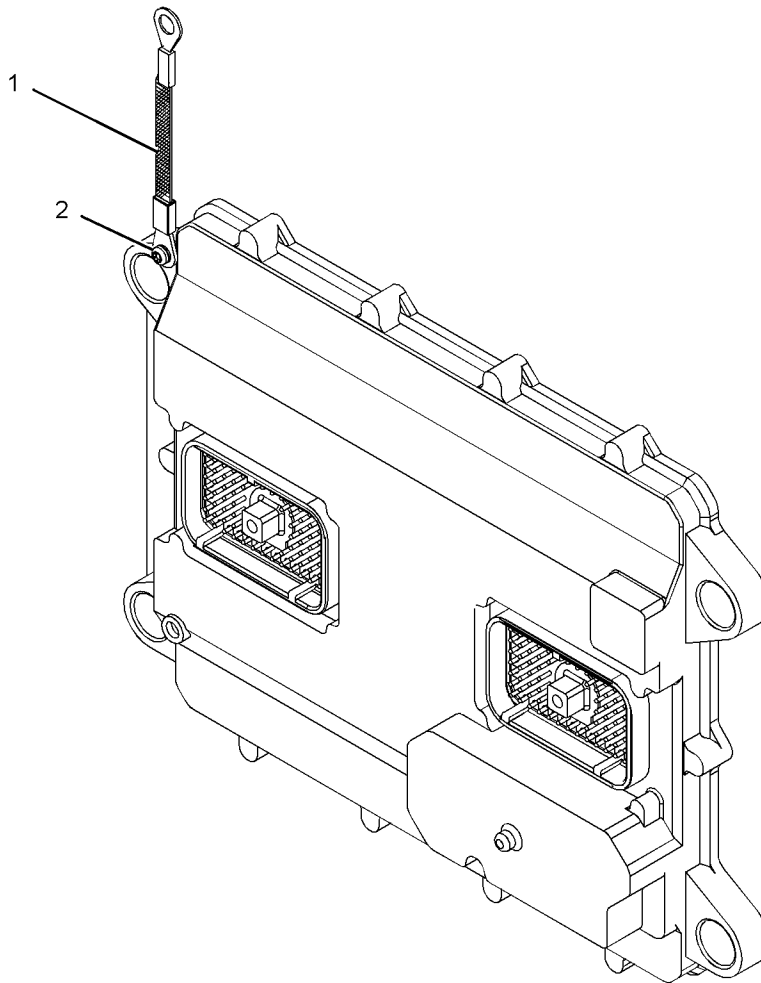
S/N: LLD1-UP

PART OF 220-2677 CONTROL & MTG GP-ENGINE ELEK

SMCS-1901

i02362911

NOTE	REF NO	GRAPHIC REF	PART NUMBER	QTY	PART NAME						SEE PAGE
					1	2	3	4	5	6 (PRODUCT LEVEL)	
	1	1	7X-6315	1	STRAP AS-GROUND						
	2	1	184-2472	1	SCREW-PAN HEAD (NO 8-32X9.52-MM)						



GRAPHIC #1

<END>

g01180180

ELECTRICAL AND STARTING SYSTEM

5N-0591 CONTROL GP-MANUAL VOLTAGE

S/N: 7TN963-UP

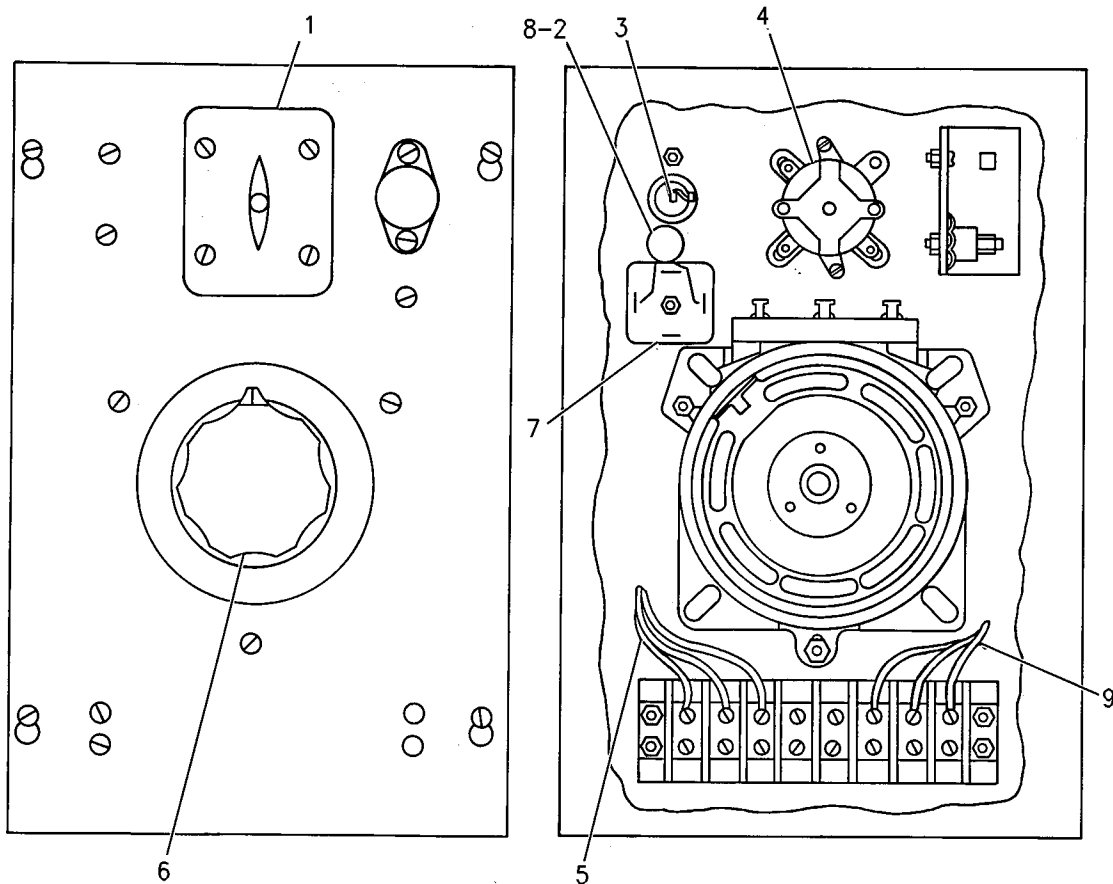
FOR USE WITH PERMANENT MAGNET
AN ATTACHMENT

SMCS-4467

i02206661

NOTE	REF NO	GRAPHIC REF	PART NUMBER	QTY	PART NAME						SEE PAGE
					1	2	3	4	5	6 (PRODUCT LEVEL)	
	1	1	5N-0605	1	PLATE-SWITCH						
	2	1	5N-0603	1	VARISTOR AS						
	3	1	5N-0610	1	FUSE (12-AMPERE)						
	4	1	5N-0612	1	SWITCH-ROTARY (MANUAL/AUTO VOLTAGE CONTROL)						
	5	1	5N-0606	1	HARNESS AS-PANEL (MANUAL VOLTAGE CONTROL)						
	6	1	5N-0613	1	TRANSFORMER (VARIABLE)						
C	7	1	5N-9107	1	RECTIFIER						
C	8	1	5N-9095	1	HOLDER-FUSE						
C	9	1	7W-7429	1	HARNESS AS-PANEL (MANUAL VOLTAGE CONTROL)						

C-CHANGE FROM PREVIOUS TYPE



FRONT VIEW

REAR VIEW

GRAPHIC #1

<END>

g00888388

ELECTRICAL AND STARTING SYSTEM

115-5163 ENCLOSURE GP-WIRING

S/N: RMS1-UP

PART OF 115-5164 BOX & MOUNTING GP
AN ATTACHMENT

SMCS-1408

i02183309

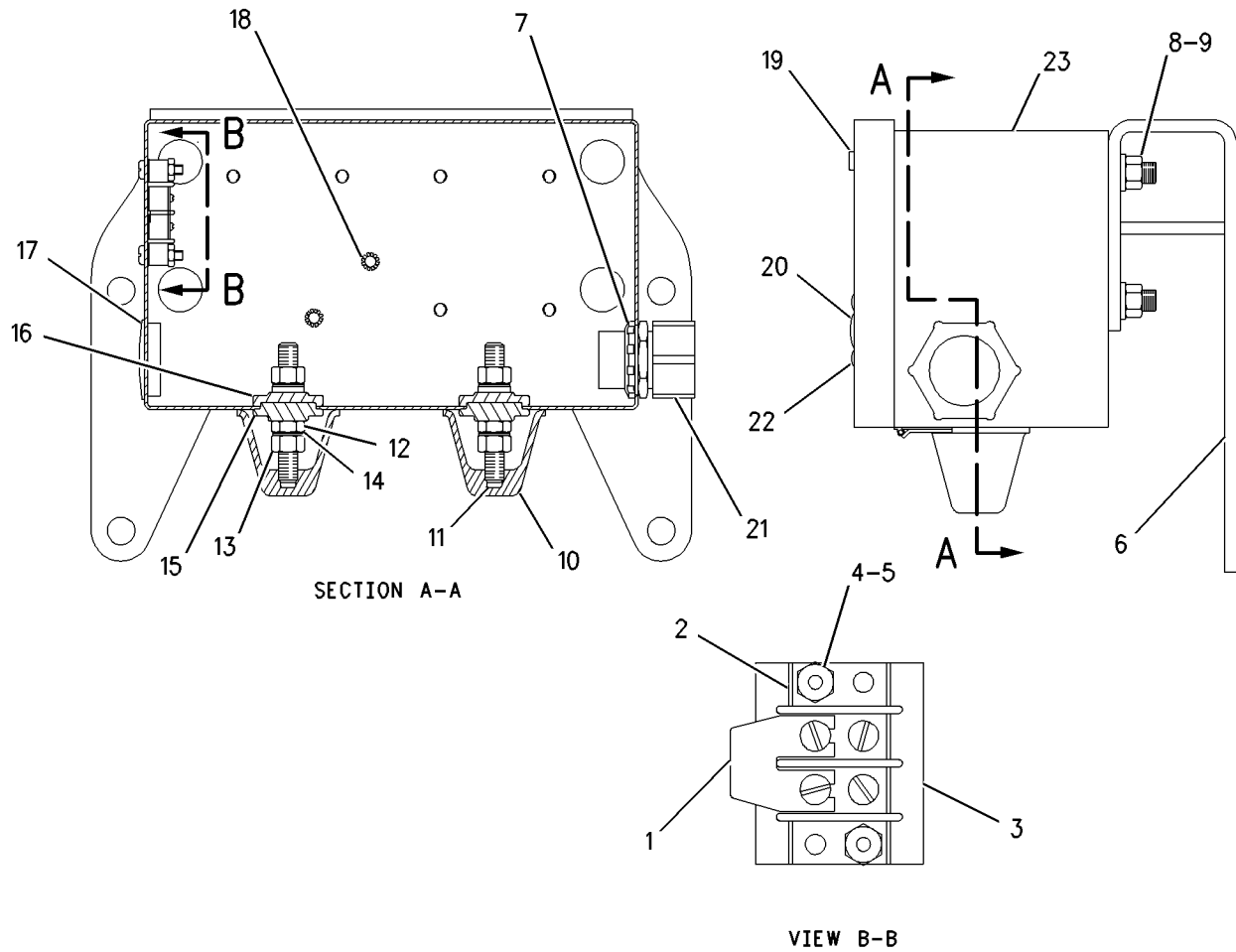
NOTE	REF NO	GRAPHIC REF	PART NUMBER	QTY	PART NAME						SEE PAGE
					1	2	3	4	5	6 (PRODUCT LEVEL)	
	1	1	6L-8150	1	JUMPER-STRIP (TERMINAL)						
	2	1	6L-5855	1	STRIP-TERMINAL						
	3	1	5N-0367	1	MARKER (TERMINAL)						
	4	1	4B-2047	2	NUT (10-24 THD)						
	5	1	2N-3480	2	SCREW-MACHINE (10-24X0.75-IN)						
	6	1	115-5161	1	BRACKET AS						
C	7	1	104-3649	1	LOCKNUT (1-1/4-11-1/2 NPTF)						
	8	1	5M-2894	4	WASHER-HARD (10.2X18.5X2.5-MM THK)						
	9	1	9S-8752	4	NUT-FULL (3/8-16-THD)						
	10	1	5N-8998	2	BOOT						
	11	1	5N-7510	2	STUD						
	12	1	6H-5431	2	NUT-BRASS JAM (3/8-16 THD)						
	13	1	5P-7751	4	NUT-BRONZE (3/8-16 THD)						
	14	1	3L-7314	8	WASHER (0.406X0.62X0.032-IN THK)						
	15	1	7W-2709	2	INSULATOR						
	16	1	7W-2710	2	INSULATOR						
C	17	1	1V-9020	1	PLUG-BUTTON						
	18	1	5N-3174	2	PLUG						
	19	1	9M-5520	2	SCREW-TAPPING (10-24X0.5-IN)						
	20	1	3L-4566	3	PLUG-BUTTON						
C	21	1	190-9372	1	CONNECTOR						
	22	1	6K-9591	6	PLUG-BUTTON						
C	23	1	191-8394	1	ENCLOSURE AS						

C-CHANGE FROM PREVIOUS TYPE

ELECTRICAL AND STARTING SYSTEM

115-5163 ENCLOSURE GP-WIRING (contd.)

i02183309



GRAPHIC #1

<END>

g00780537

ELECTRICAL AND STARTING SYSTEM

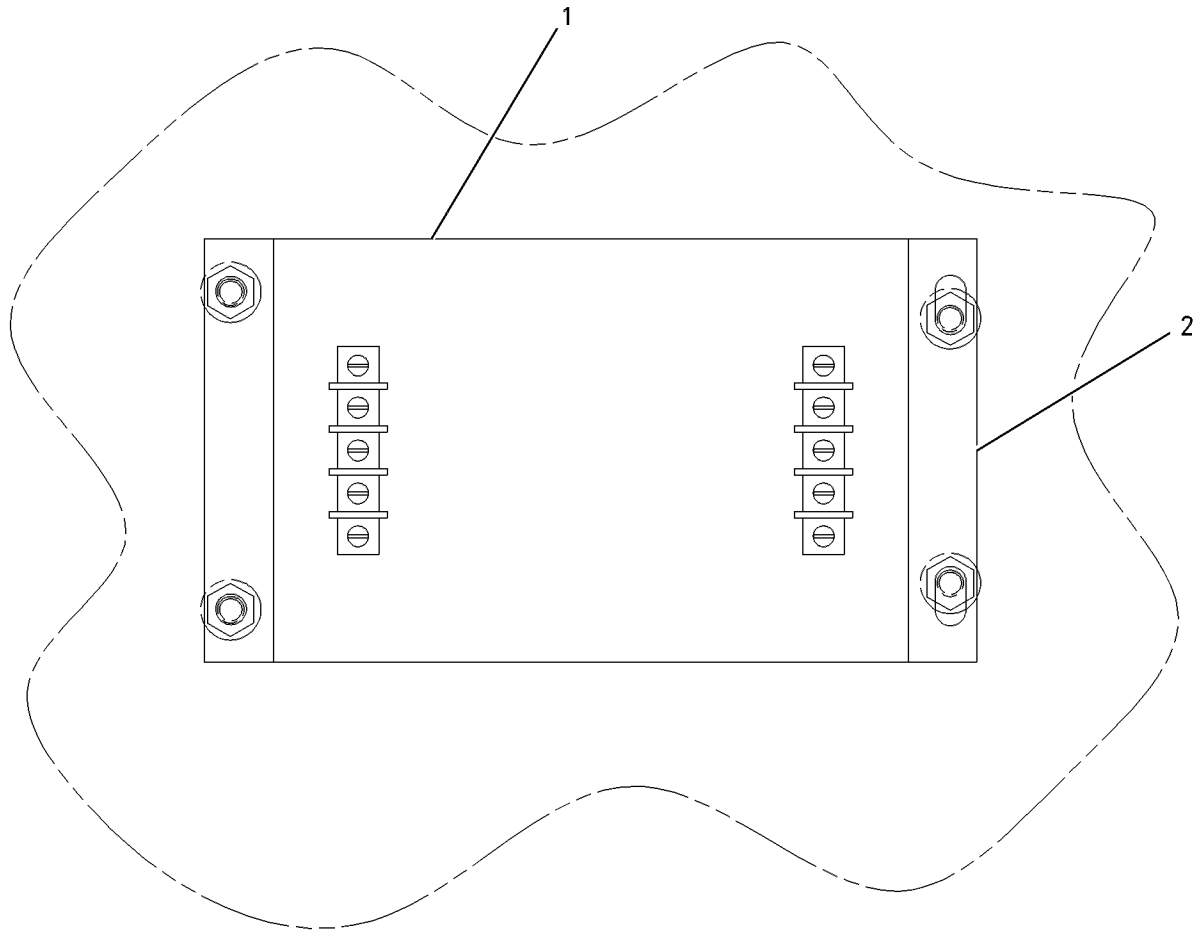
145-7571 FILTER GP-ELECTRONIC-RFI

S/N: 7TN963-UP
AN ATTACHMENT

SMCS-4479

i02157919

NOTE	REF NO	GRAPHIC REF	PART NUMBER	QTY	PART NAME						SEE PAGE
					1	2	3	4	5	6 (PRODUCT LEVEL)	
	1	1	121-5421	1	FILTER AS-RFI						
	2	1	145-7570	2	BAR (GROUNDING)						



GRAPHIC #1

<END>

g00600749

ELECTRICAL AND STARTING SYSTEM

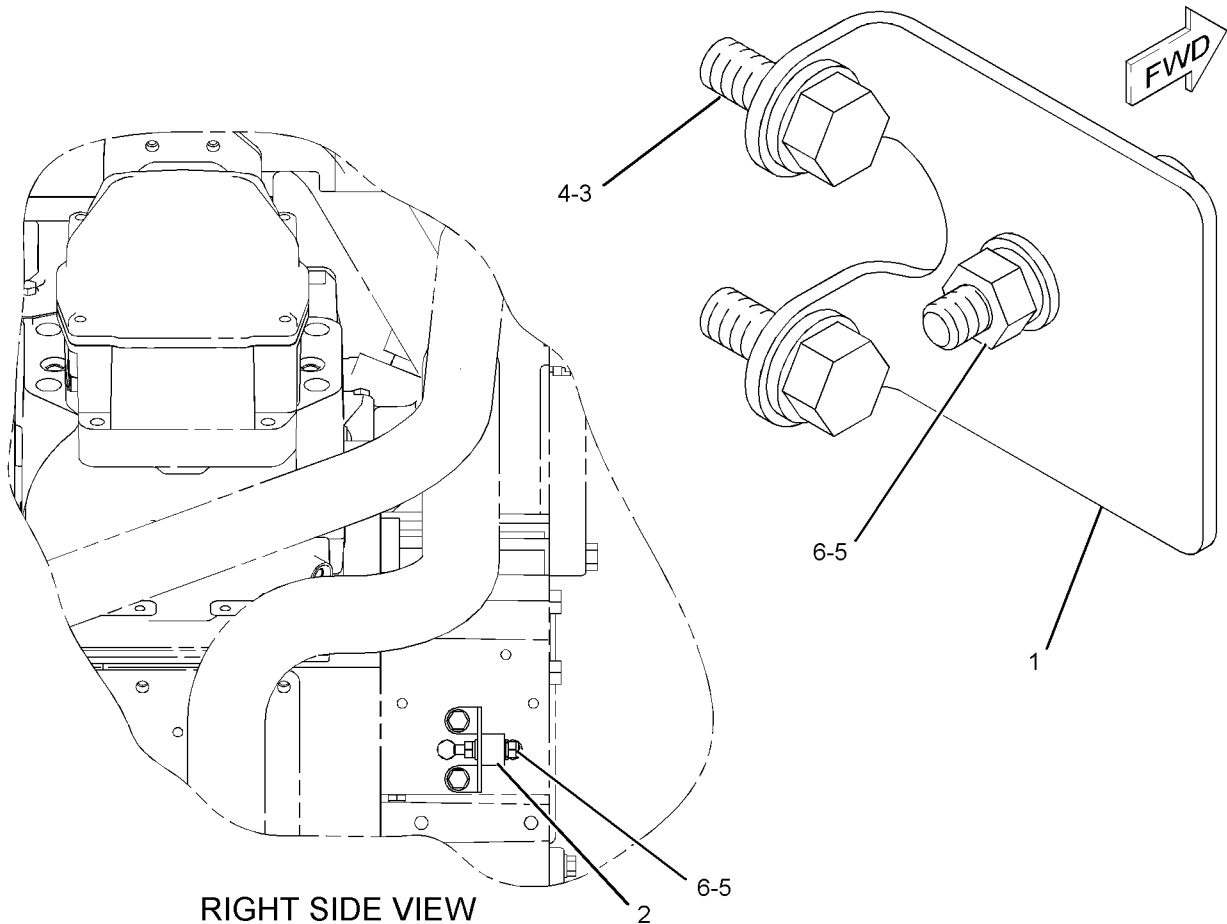
126-9191 GROUND GP-ELECTRICAL-ALTERNATOR

S/N: RMS1-UP
AN ATTACHMENT

SMCS-1405

i02246577

NOTE	REF NO	GRAPHIC REF	PART NUMBER	QTY	PART NAME						SEE PAGE
					1	2	3	4	5	6 (PRODUCT LEVEL)	
	1	1	126-9188	1	BRACKET						
	2	1	126-9187	1	MOUNT-FLEXIBLE						
	3	1	5M-2894	2	WASHER-HARD (10.2X18.5X2.5-MM THK)						
	4	1	0L-1351	2	BOLT (3/8-16X0.875-IN)						
	5	1	9M-1974	2	WASHER-HARD (8.8X16X2-MM THK)						
	6	1	3E-9860	2	LOCKNUT (5/16-18-THD)						



GRAPHIC #1

<END>

g01132300

ELECTRICAL AND STARTING SYSTEM

270-1732 HARNESS AS-CONTROL-PL1000T

S/N: RMS1-UP
AN ATTACHMENT

SMCS-1408

i02417749

NOTE	PART NUMBER	QTY	PART NAME						SEE PAGE
			1	2	3	4	5	6 (PRODUCT LEVEL)	
	126-1774	1	COVER						
	155-2270	4	KIT-CONNECTING PLUG (2-PIN) (EACH INCLUDES PLUG AS AND WEDGE)						
	102-8804	1	KIT-RECEPTACLE (4-PIN) (INCLUDES RECEPTACLE AS AND WEDGE)						
	257-2719	1	PLUG AS						
	160-7690	1	PLUG AS-CONNECTOR (70-PIN)						
	159-9322	1	SEAL-O-RING						
	8T-8735	1	PLUG-CONNECTOR						
	7K-1181	1	STRAP-CABLE						
	9X-6772	2	STRAP-CABLE						
	218-4935	2	SUPPRESSOR-ARC						
E	119-3662		TUBE-HEAT SHRINK (20-CM)						
E	125-7874		TUBE-HEAT SHRINK (5-CM)						
	3E-3377	1	WEDGE-RECEPTACLE LOCK (4-PIN)						

E-ORDER BY THE CENTIMETER

<END>

276-0785 HARNESS AS-CONTROL-PL1000E

S/N: RMS1-UP
AN ATTACHMENT

SMCS-1408

i02384488

NOTE	PART NUMBER	QTY	PART NAME						SEE PAGE
			1	2	3	4	5	6 (PRODUCT LEVEL)	
	8C-6354	1	CAP-RECEPTACLE (DUST)						
	126-1774	1	COVER						
	155-2270	2	KIT-CONNECTING PLUG (2-PIN) (EACH INCLUDES PLUG ASSEMBLY AND WEDGE)						
	102-8804	1	KIT-RECEPTACLE (4-PIN) (INCLUDES RECEPTACLE ASSEMBLY AND WEDGE)						
	171-5349	1	MARKER						
	186-3735	7	PIN-CONNECTOR (16-GA TO 18-GA)						
	257-2719	1	PLUG AS						
	160-7690	1	PLUG AS-CONNECTOR (70-PIN)						
	159-9322	1	SEAL-O-RING						
	8T-8735	1	PLUG-CONNECTOR						
	8T-8737	65	PLUG-SEAL						
	9W-1951	1	RECEPTACLE (9-PIN)						
	186-3736	10	SOCKET-CONNECTOR (16-GA TO 18-GA)						
	9X-3402	14	SOCKET-CONNECTOR (16-GA TO 18-GA)						
	126-1768	14	SOCKET-CONNECTOR (14-GA)						
	7K-1181	1	STRAP-CABLE						
	9X-6772	2	STRAP-CABLE						
	218-4935	2	SUPPRESSOR-ARC						
E	119-3662		TUBE-HEAT SHRINK (20-CM)						
E	125-7875		TUBE-HEAT SHRINK (5-CM)						

E-ORDER BY THE CENTIMETER

<END>

ELECTRICAL AND STARTING SYSTEM

106-5670 HARNESS AS-PANEL-CIRCUIT BREAKER

S/N: 3WF720-UP

FOR USE WITH 1600-AMPERE TO 3000-AMPERE CIRCUIT BREAKER
AN ATTACHMENT

SMCS-1408, 7451

i00707166

NOTE	PART NUMBER	QTY	PART NAME						SEE PAGE
			1	2	3	4	5	6 (PRODUCT LEVEL)	
	6V-5819	20	CONDUIT-FLEXIBLE						
	5N-8361	20	CONDUIT-FLEXIBLE						
	106-5671	1	MARKER						
	7K-1181	10	STRAP-CABLE						
	8L-8413	6	STRAP-CABLE						
	5P-1476	2	TERMINAL-BLADE (14-GA)						
	5P-2321	2	TERMINAL (14-GA TO 16-GA)						
BD	5P-5623	20	WIRE-ELECTRICAL (16-GA, BLACK)						
	6V-8241	20	WIRE-ELECTRICAL						
	5P-0651	20	WIRE-ELECTRICAL						

B-USE AS REQUIRED
D-ORDER BY THE METER

<END>

ELECTRICAL AND STARTING SYSTEM

174-1436 HARNESS AS-PANEL-INSTRUMENT

S/N: RMS1-UP

PART OF 125-7089 BOX GP-INSTRUMENT PANEL
AN ATTACHMENT

SMCS-1408, 7451

i02343273

NOTE	PART NUMBER	QTY	PART NAME						SEE PAGE
			1	2	3	4	5	6 (PRODUCT LEVEL)	
	109-3038	48	END-WIRE (16-GA)						
	112-7497	10	END-WIRE (14-GA)						
	120-4510	15	END-WIRE (14-GA)						
	126-2211	6	END-WIRE (4-GA)						
	155-2265	1	KIT-CONNECTING PLUG (8-PIN) (INCLUDES PLUG AS AND WEDGE)						
	9X-6856	6	PIN-CONNECTOR (16-GA TO 18-GA)						
	8N-1540	1	PIN-CONNECTOR (12-GA TO 14-GA)						
	186-3735	37	PIN-CONNECTOR (16-GA TO 18-GA)						
	9W-0852	5	PIN-CONNECTOR (14-GA)						
	8T-9834	1	PLUG AS-CONNECTOR (40-PIN)						
	3E-4367	1	RING-RETAINING						
M	3E-8557	1	BOLT (M5X0.8X39.37-MM)						
	9X-3132	2	SEAL-CONNECTOR (40-PIN)						
	9W-1951	1	RECEPTACLE (9-PIN)						
	8N-1517	1	RECEPTACLE AS-CONNECTOR (25-PIN)						
	8N-1522	1	NUT (2-1/4-16-THD)						
	3T-3043	1	RECEPTACLE AS-CONNECTOR (25-PIN)						
	8N-1522	1	NUT (2-1/4-16-THD)						
	9X-0145	1	RECEPTACLE AS-CONNECTOR (24-PIN)						
	9X-1343	1	RECEPTACLE AS-CONNECTOR (40-PIN)						
	8N-1541	4	SOCKET-CONNECTOR (12-GA TO 14-GA) (12-GA TO 14-GA)						
	8N-1543	3	SOCKET-CONNECTOR (10-GA) (10-GA)						
	8N-1547	2	SOCKET-CONNECTOR (6-GA)						
	9X-6857	13	SOCKET-CONNECTOR (16-GA TO 18-GA) (12-GA TO 14-GA)						
	186-3736	30	SOCKET-CONNECTOR (16-GA TO 18-GA) (6-GA)						
	8L-8413	46	STRAP-CABLE						
	2L-8067	4	TERMINAL (10-GA TO 12-GA)						
	2L-8075	54	TERMINAL (14-GA TO 16-GA)						
	5P-2321	7	TERMINAL (14-GA TO 16-GA)						
	7E-8866	18	TERMINAL						
	5P-5618	11	TERMINAL-BLADE (10-GA TO 12-GA)						

M-METRIC PART

<END>

ELECTRICAL AND STARTING SYSTEM

242-9752 HARNESS AS-POWER-DIGITAL VOLTAGE REGULATOR

S/N: 7TN963-UP

PART OF 242-7961 WIRING GP-GENERATOR
AN ATTACHMENT

SMCS-1408

i02234892

NOTE	PART NUMBER	QTY	PART NAME						SEE PAGE
			1	2	3	4	5	6 (PRODUCT LEVEL)	
	102-8802	1	KIT-RECEPTACLE (2-PIN)						
			(INCLUDES RECEPTACLE AS & WEDGE)						
	186-3735	2	PIN-CONNECTOR (16-GA TO 18-GA)						
	129-5667	2	TERMINAL AS-RING						
			(EACH INCLUDES)						
	2L-8081	1	TERMINAL (14-GA TO 16-GA)						
	3E-3365	1	WEDGE-RECEPTACLE LOCK (2-PIN)						
			<END>						

ELECTRICAL AND STARTING SYSTEM

130-4618 HARNESS AS-WIRING-RECTIFIER

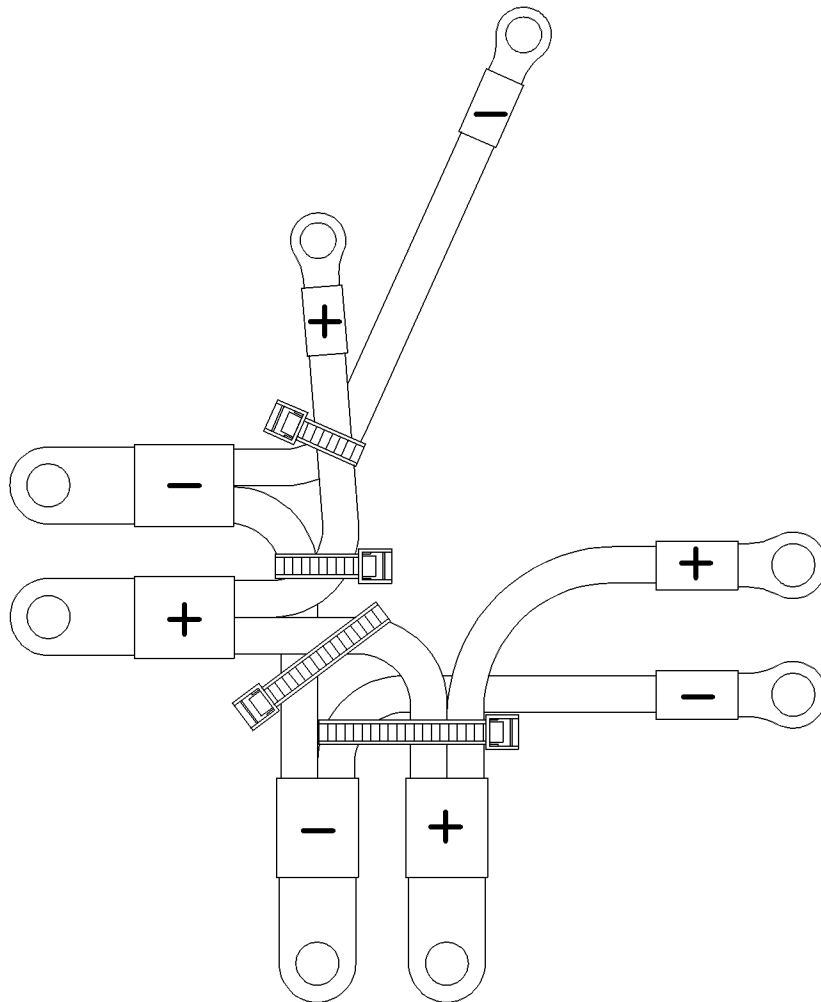
S/N: 3WF720-UP

FOR USE WITH HEAT SINK ASSEMBLIES
FIELD INSTALLATION

SMCS-1408

i02233253

NOTE	REF NO	GRAPHIC REF	PART NUMBER	QTY	PART NAME						SEE PAGE
					1	2	3	4	5	6 (PRODUCT LEVEL)	
(NO SERVICED PARTS)											



GRAPHIC #1

<END>

g00585107

ELECTRICAL AND STARTING SYSTEM

209-7551 HARNESS AS-WIRING-SHUNT TRIP

S/N: 7TN963-UP

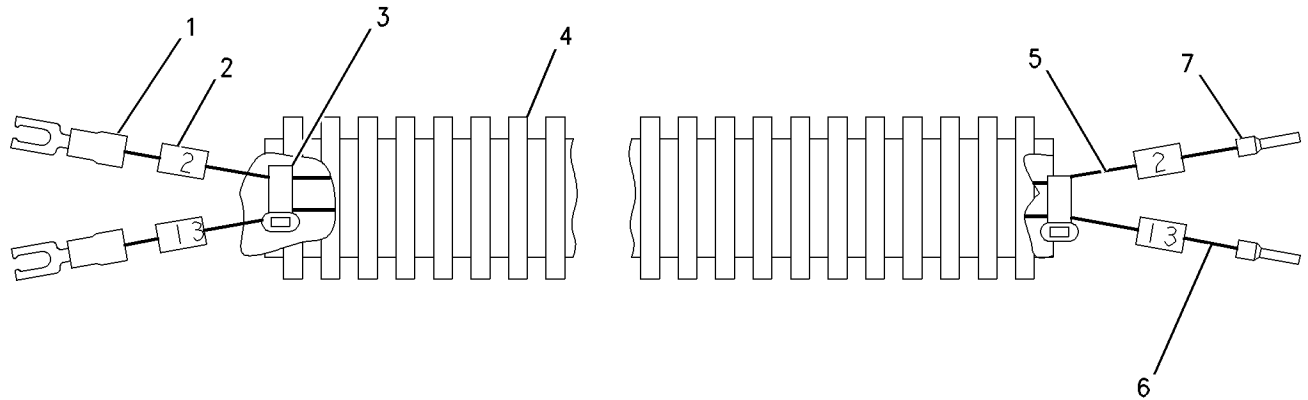
PART OF 122-0320 WIRING GP-GENERATOR
AN ATTACHMENT

SMCS-1408

i02329856

NOTE	REF NO	GRAPHIC REF	PART NUMBER	QTY	PART NAME						SEE PAGE
					1	2	3	4	5	6 (PRODUCT LEVEL)	
	1	1	5P-2321	2	TERMINAL (14-GA TO 16-GA)						
	2	1	106-5671	1	MARKER						
	3	1	8L-8413	6	STRAP-CABLE						
D	4	1	6V-5819		CONDUIT-FLEXIBLE (1.7-M)						
	7	1	109-3038	2	END-WIRE (16-GA)						

D-ORDER BY THE METER



GRAPHIC #1

<END>

g00814455

ELECTRICAL AND STARTING SYSTEM

240-6833 HARNESS AS-WIRING-IGNITION, LH

S/N: 7TN963-UP

FOR USE WITH LOW VOLTAGE GENERATOR
AN ATTACHMENT

SMCS-1408

i02289129

NOTE	PART NUMBER	QTY	PART NAME						SEE PAGE
			1	2	3	4	5	6 (PRODUCT LEVEL)	
	5N-9117	1	ADAPTER						
	5N-9072	1	CLIP						
	5N-9067	1	COLLAR						
	109-3038	6	END-WIRE (16-GA)						
	062-5388	1	NUT-SPECIAL						
	8L-8413	28	STRAP-CABLE						
	2L-8081	4	TERMINAL (14-GA TO 16-GA) (CRIMP)						
	131-1503	5	TERMINAL AS (RING)						
			(EACH INCLUDES)						
	2L-8076	1	TERMINAL (14-GA TO 16-GA, NO. 10 SCREW)						
BE	125-7874		TUBE-HEAT SHRINK						
	152-5540	9	TERMINAL AS (SNAP RING)						
			(EACH INCLUDES)						
	5P-1475	1	TERMINAL-BLADE						
			(14-GA TO 16-GA, NO. 8 SCREW)						
BE	125-7874		TUBE-HEAT SHRINK						
B-USE AS REQUIRED									
E-ORDER BY THE CENTIMETER									

<END>

240-6834 HARNESS AS-WIRING-EMCP II

S/N: 7TN963-UP

FOR USE WITH MEDIUM VOLTAGE GENERATOR
AN ATTACHMENT

SMCS-1408

i02153918

NOTE	PART NUMBER	QTY	PART NAME						SEE PAGE
			1	2	3	4	5	6 (PRODUCT LEVEL)	
	5N-9117	1	ADAPTER						
	5N-9072	1	CLIP						
	5N-9067	1	COLLAR						
	109-3038	10	END-WIRE (16-GA)						
	062-5388	1	NUT-SPECIAL						
	8L-8413	28	STRAP-CABLE						
	2L-8076	5	TERMINAL (14-GA TO 16-GA, NO. 10 SCREW)						
	5P-1475	9	TERMINAL-BLADE (14-GA TO 16-GA, NO. 8 SCREW)						

<END>

ELECTRICAL AND STARTING SYSTEM

242-3100 HARNESS AS-WIRING-GENERATOR TERMINAL STRIP

S/N: 7TN963-UP

PART OF 241-3378, 242-7960 WIRING GP-GENERATOR
AN ATTACHMENT

SMCS-1408

i02039276

NOTE	PART NUMBER	QTY	PART NAME						SEE PAGE
			1	2	3	4	5	6 (PRODUCT LEVEL)	
	8C-6354	1	CAP-RECEPTACLE (DUST)						
	109-3038	24	END-WIRE (16-GA)						
	174-0503	1	KIT-CONNECTING PLUG (3-PIN) (INCLUDES PLUG AS AND WEDGES)						
	186-3735	5	PIN-CONNECTOR (16-GA TO 18-GA)						
	234-1856	1	PLUG-CONNECTOR (6-PIN)						
	234-1857	1	PLUG-CONNECTOR (9-PIN)						
	234-1858	1	PLUG-CONNECTOR (12-PIN)						
	134-2540	1	RECEPTACLE AS-CONNECTOR (3-PIN)						
	8T-8736	1	RECEPTACLE-CONNECTOR (9-PIN)						
	246-7013	1	SEAL (6-POSITION)						
	246-7014	1	SEAL (9-POSITION)						
	246-7015	1	SEAL (12-POSITION)						
	186-3736	3	SOCKET-CONNECTOR (16-GA TO 18-GA)						
	8L-8413	7	STRAP-CABLE						
E	9X-8243		TUBE (5-CM)						
	155-2266	1	WEDGE-PLUG LOCK (3-PIN)						
E-ORDER BY THE CENTIMETER									
<END>									

242-3104 HARNESS AS-WIRING-GENERATOR TERMINAL STRIP

S/N: 7TN963-UP

PART OF 242-7961 WIRING GP-GENERATOR
AN ATTACHMENT

SMCS-1408

i02305564

NOTE	PART NUMBER	QTY	PART NAME						SEE PAGE
			1	2	3	4	5	6 (PRODUCT LEVEL)	
	8C-6354	1	CAP-RECEPTACLE (DUST)						
	109-3038	22	END-WIRE (16-GA)						
	155-2270	1	KIT-CONNECTING PLUG (2-PIN) (INCLUDES PLUG ASSEMBLY AND WEDGES)						
	174-0503	1	KIT-CONNECTING PLUG (3-PIN) (INCLUDES PLUG ASSEMBLY AND WEDGES)						
	186-3735	5	PIN-CONNECTOR (16-GA TO 18-GA)						
	134-2540	1	RECEPTACLE AS-CONNECTOR (3-PIN)						
	8T-8736	1	RECEPTACLE-CONNECTOR (9-PIN)						
	186-3736	5	SOCKET-CONNECTOR (16-GA TO 18-GA)						
	8L-8413	5	STRAP-CABLE						
E	9X-8243		TUBE (5-CM)						
	155-2261	1	WEDGE-PLUG LOCK (2-PIN)						
	155-2266	1	WEDGE-PLUG LOCK (3-PIN)						
E-ORDER BY THE CENTIMETER									
<END>									

ELECTRICAL AND STARTING SYSTEM

243-4271 HARNESS AS-WIRING-GENERATOR TERMINAL STRIP

S/N: 7TN963-UP

PART OF 243-4285 WIRING GP-GENERATOR
AN ATTACHMENT

SMCS-1408

i02294679

NOTE	PART NUMBER	QTY	PART NAME						SEE PAGE
			1	2	3	4	5	6 (PRODUCT LEVEL)	
	244-0452	24	END-WIRE						
	234-1856	1	PLUG-CONNECTOR (6-PIN)						
	234-1857	1	PLUG-CONNECTOR (9-PIN)						
	234-1858	1	PLUG-CONNECTOR (12-PIN)						
	246-7013	1	SEAL (6-POSITION)						
	246-7014	1	SEAL (9-POSITION)						
	246-7015	1	SEAL (12-POSITION)						
	8L-8413	7	STRAP-CABLE						
<END>									

253-7340 HARNESS AS-WIRING-ENGINE

S/N: RMS1-UP

PART OF 253-7391 WIRING GP-ENGINE
AN ATTACHMENT

SMCS-1408

i02405193

NOTE	PART NUMBER	QTY	PART NAME						SEE PAGE
			1	2	3	4	5	6 (PRODUCT LEVEL)	
	8N-1521	2	BELL AS-END (2-GA)						
	8T-8827	1	BOOT						
	037-5197	4	BOOT						
	8C-6354	1	CAP-RECEPTACLE (DUST)						
	3T-3048	1	CLIP AS						
	126-1774	2	COVER						
	9G-8909	1	COVER-TERMINAL (BLACK)						
	3B-3638	6	FITTING						
	7N-9737	1	HOUSING-PLUG						
	7N-9738	1	HOUSING-RECEPTACLE						
	155-2270	16	KIT-CONNECTING PLUG (2-PIN) (EACH INCLUDES PLUG AS AND WEDGE)						
	155-2260	7	KIT-CONNECTING PLUG (3-PIN) (EACH INCLUDES PLUG AS AND WEDGE)						
	102-8802	4	KIT-RECEPTACLE (2-PIN) (EACH INCLUDES RECEPTACLE AS AND WEDGE)						
	102-8803	12	KIT-RECEPTACLE (3-PIN) (EACH INCLUDES RECEPTACLE AS AND WEDGE)						
	8N-1542	3	PIN-CONNECTOR (10-GA)						
	8N-1546	2	PIN-CONNECTOR (6-GA)						
	8N-1540	4	PIN-CONNECTOR (12-GA TO 14-GA)						
	7N-7780	1	PIN-CONNECTOR (14-GA TO 18-GA)						
	9X-6856	14	PIN-CONNECTOR (16-GA TO 18-GA)						
	186-3735	34	PIN-CONNECTOR (16-GA TO 18-GA)						
	9G-3695	80	PLUG (GROMMET SEALING)						
	174-3016	1	PLUG AS (3-PIN)						
	3T-3044	1	PLUG AS-CONNECTOR (25-PIN)						
	8N-1518	1	PLUG AS-CONNECTOR (25-PIN)						
	147-1443	1	PLUG AS-CONNECTOR (70-PIN)						
	159-9322	1	SEAL-O-RING						
	160-7690	1	PLUG AS-CONNECTOR (70-PIN)						
	159-9322	1	SEAL-O-RING						
	7G-7918	2	PLUG-SEAL						
	7G-7920	2	PLUG-SEAL						
	7G-7917	6	PLUG-SEAL						

ELECTRICAL AND STARTING SYSTEM

253-7340 HARNESS AS-WIRING (contd.)

i02405193

NOTE	PART NUMBER	QTY	PART NAME						SEE PAGE
			1	2	3	4	5	6 (PRODUCT LEVEL)	
	133-0970	1	RECEPTACLE AS (TEE)						
	9X-6857	12	SOCKET-CONNECTOR (16-GA TO 18-GA)						
	186-3736	119	SOCKET-CONNECTOR (16-GA TO 18-GA)						
	8N-1541	4	SOCKET-CONNECTOR (12-GA TO 14-GA)						
	8N-1543	1	SOCKET-CONNECTOR (10-GA)						
	7N-7779	1	SOCKET-CONNECTOR (14-GA TO 18-GA)						
	9W-0844	6	SOCKET-CONNECTOR (14-GA)						
	9X-6772	2	STRAP-CABLE						
	2L-8051	1	TERMINAL (6-GA)						
			-OR-						
	5P-3455	1	TERMINAL (8-GA, 5/16-IN SCREW)						
	2L-8066	2	TERMINAL-RING (10-GA TO 12-GA, NO 10 SCREW)						
			-OR-						
	2L-8067	2	TERMINAL (10-GA TO 12-GA)						
	2L-8054	2	TERMINAL (6-GA)						
			-OR-						
	2L-8061	2	TERMINAL (8-GA)						
	2L-8075	6	TERMINAL (14-GA TO 16-GA)						
	2L-8071	1	TERMINAL (10-GA TO 12-GA, 1/2-IN SCREW)						
	131-1497	2	TERMINAL AS-RING						
	2L-8050	1	TERMINAL-RING (6-GA, 1/4-IN)						
			-OR-						
	2L-8058	1	TERMINAL-RING (8-GA, 1/4-IN)						
	2L-8066	2	TERMINAL-RING (10-GA TO 12-GA, NO 10 SCREW)						
E	8T-6342		TUBE-HEAT SHRINK (25-CM)						

E-ORDER BY THE CENTIMETER

<END>

ELECTRICAL AND STARTING SYSTEM

207-4476 LINES GP-AIR STARTING-RH

S/N: RMS1-UP
AN ATTACHMENT

SMCS-1451

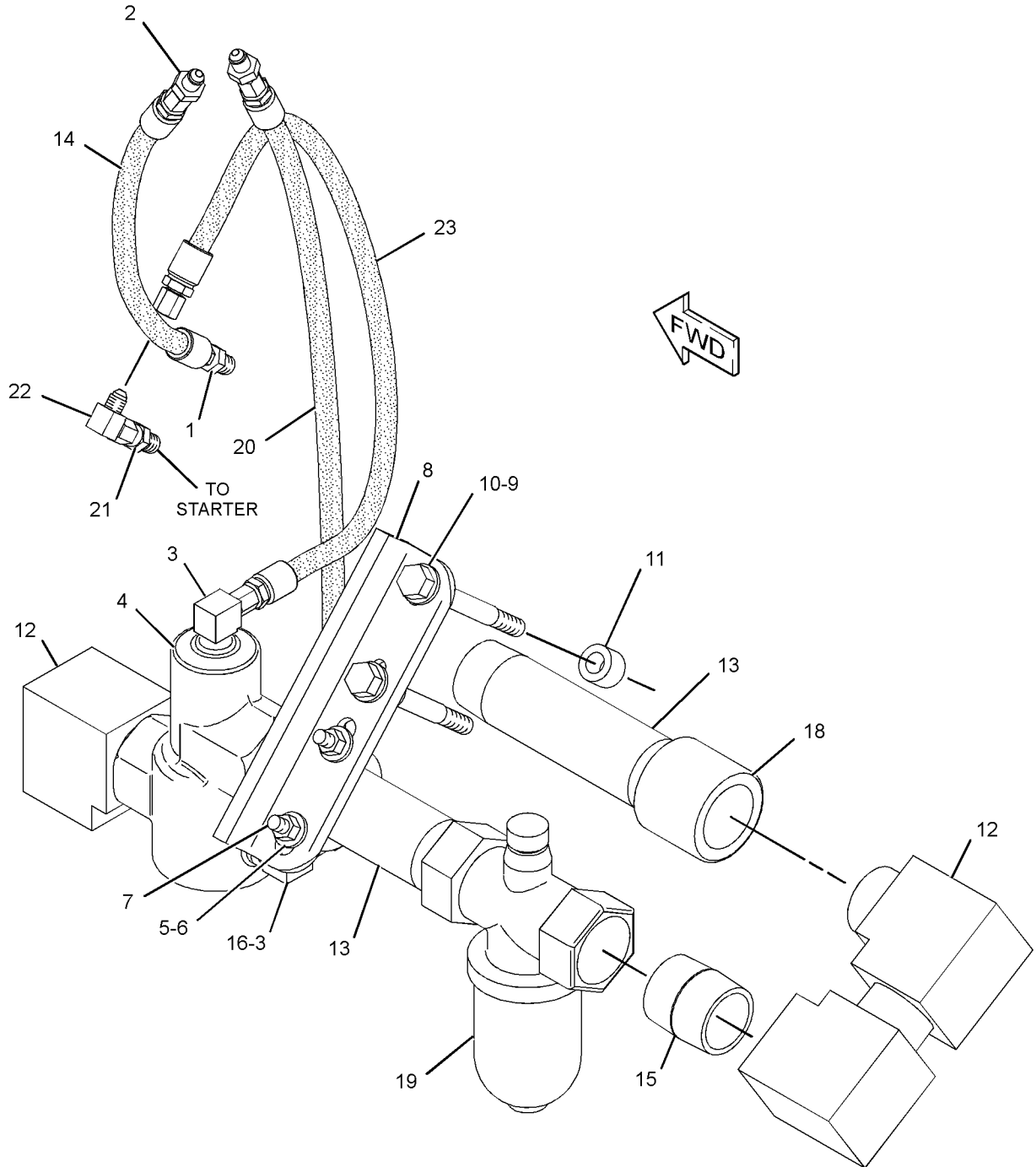
i02305467

NOTE	REF NO	GRAPHIC REF	PART NUMBER	QTY	PART NAME						SEE PAGE
					1	2	3	4	5	6 (PRODUCT LEVEL)	
	1	1	4M-5317	1	BUSHING-REDUCING						
	2	1	3J-7355	2	UNION-FLARED						
	3	1	6K-1972	2	ELBOW						
J	4	1	4N-3411	1	VALVE GP-RELAY						
	5	1	5P-1075	2	WASHER-HARD (10.2X22.5X3-MM THK)						
	6	1	9S-8752	2	NUT-FULL (3/8-16-THD)						
	7	1	5L-2534	1	U-BOLT						
	8	1	7C-2946	1	BRACKET						
	9	1	8S-9089	2	BOLT (1/2-13X4.5-IN)						
	10	1	5P-8245	2	WASHER-HARD (13.5X25.5X3-MM THK)						
	11	1	9S-9238	2	SPACER (13.49X23.88X16.13-MM THK)						
	12	1	5B-7666	3	ELBOW						
	13	1	2L-2811	2	FITTING						
I	14	1	3N-4622	1	HOSE AS						
	15	1	3L-8993	1	FITTING						
	16	1	030-7961	1	ELBOW						
	18	1	3B-6492	1	COUPLING-PIPE						
Y	19	1	119-6284	1	LUBRICATOR GP-AIR MOTOR						206
I	20	1	2V-5956	1	HOSE AS						
	21	1	032-1267	1	CONNECTOR						
	22	1	7K-9197	1	ELBOW						
I	23	1	7V-0916	1	HOSE AS						
					AVAILABLE REPAIR KIT(S):						
J			7C-5105	1	KIT-VALVE SEAL (AIR STARTER RELAY) (INCLUDES SEALS, RETAINER, & BUMPER)						
I-REFER TO HYDRAULIC INFORMATION SYSTEM J-KIT MARKED J SERVICES PART MARKED J Y-SEPARATE ILLUSTRATION											

ELECTRICAL AND STARTING SYSTEM

207-4476 LINES GP-AIR STARTING (contd.)

i02305467



GRAPHIC #1

<END>

g01158562

ELECTRICAL AND STARTING SYSTEM

119-6282 LUBRICATOR GP-AIR MOTOR

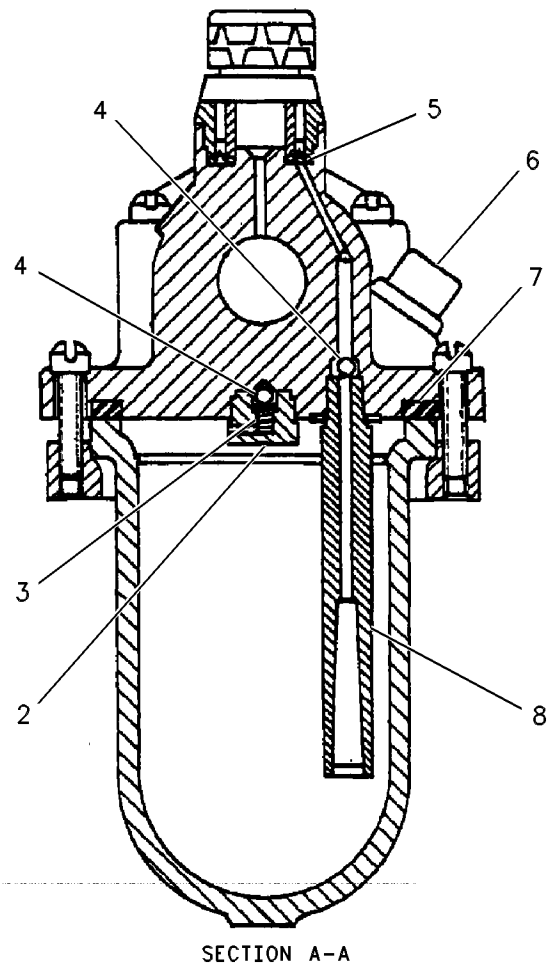
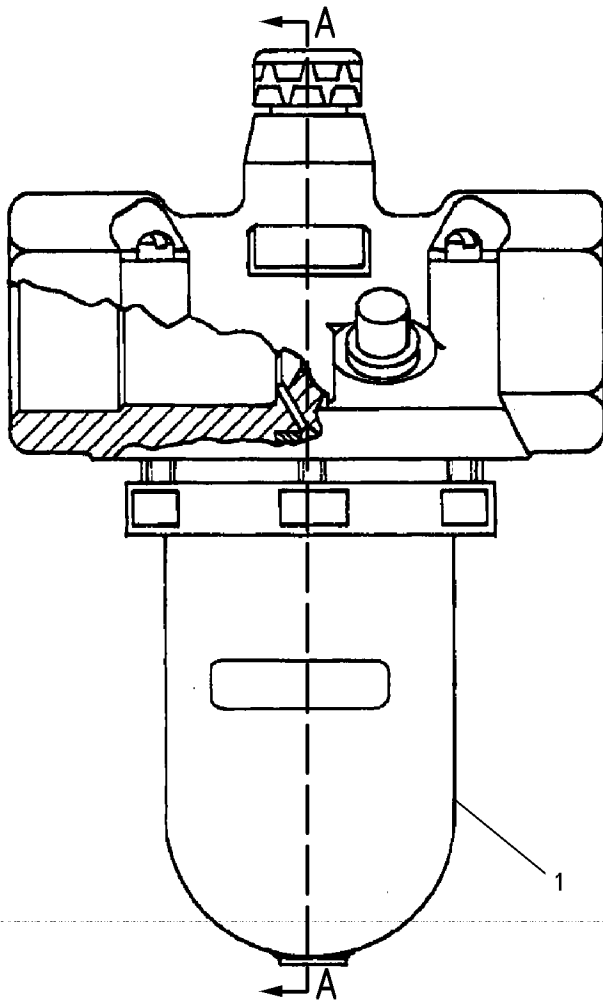
S/N: RMS1-UP

PART OF 119-6284 LUBRICATOR GP-AIR MOTOR
FIELD REPLACEMENT ORDER 119-6284—PAGE 206
AN ATTACHMENT

SMCS-1451

i01889307

NOTE	REF NO	GRAPHIC REF	PART NUMBER	QTY	PART NAME						SEE PAGE
					1	2	3	4	5	6 (PRODUCT LEVEL)	
	1	1	6N-2192	1	BOWL						
	2	1	6N-2191	1	SEAT						
	3	1	6N-2190	1	SPRING						
	4	1	6N-2188	2	BALL						
	5	1	7C-4429	1	SEAL						
	6	1	6N-2185	2	PLUG-FILLER						
	7	1	6N-2184	1	GASKET						
	8	1	6N-2193	1	TUBE-SIPHON						



GRAPHIC #1

<END>

g00103878

ELECTRICAL AND STARTING SYSTEM

119-6283 LUBRICATOR GP-AIR MOTOR

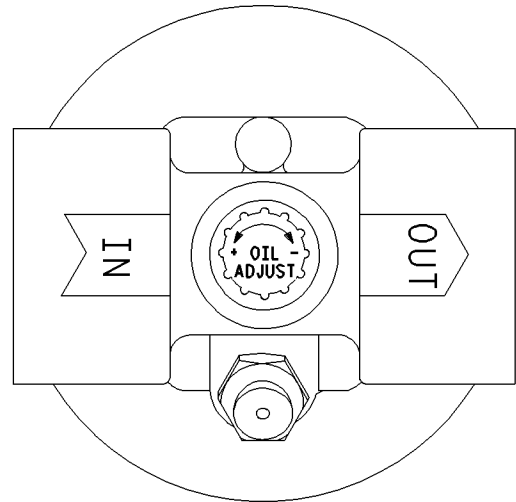
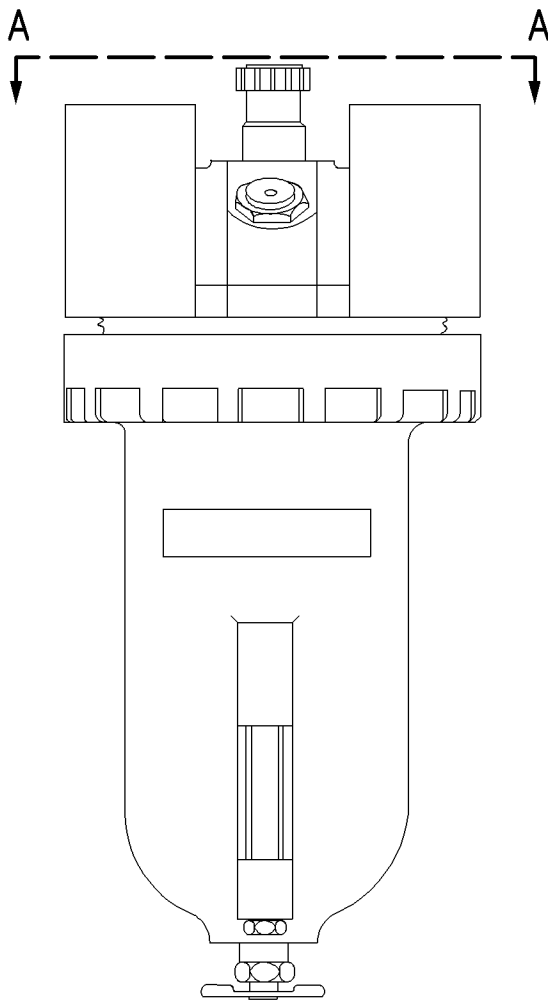
S/N: RMS1-UP

PART OF 119-6284 LUBRICATOR GP-AIR MOTOR
FIELD REPLACEMENT ORDER 119-6284—PAGE 206
AN ATTACHMENT

SMCS-1451

i01491135

NOTE	REF NO	GRAPHIC REF	PART NUMBER	QTY	PART NAME						SEE PAGE
					1	2	3	4	5	6 (PRODUCT LEVEL)	
(NO SERVICED PARTS)											



VIEW A-A

GRAPHIC #1

<END>

g00774411

ELECTRICAL AND STARTING SYSTEM

119-6284 LUBRICATOR GP-AIR MOTOR

S/N: RMS1-UP

PART OF 207-4476 LINES GP-AIR STARTING

FIELD REPLACEMENT FOR 119-6282-PAGE 204: FOR 119-6283-PAGE 205
AN ATTACHMENT

SMCS-1451

i01168549

NOTE	PART NUMBER	QTY	PART NAME						SEE PAGE
			1	2	3	4	5	6 (PRODUCT LEVEL)	
Y	119-6282	1	LUBRICATOR GP-AIR MOTOR						204
			-OR-						
Y	119-6283	1	LUBRICATOR GP-AIR MOTOR						205

Y-SEPARATE ILLUSTRATION

<END>

122-0319 MOUNTING GP-CIRCUIT BREAKER

S/N: 7TN963-UP

1600-AMPERE AND LARGER
AN ATTACHMENT

SMCS-1420, 4461

i01742711

NOTE	PART NUMBER	QTY	PART NAME						SEE PAGE
			1	2	3	4	5	6 (PRODUCT LEVEL)	
H	4L-6454	4	BOLT (3/8-16X1-IN)						
J	1B-7182	10	BOLT (5/16-18X1.25-IN)						
JY	115-2513	1	BOX GP-EXTENSION TERMINAL						161
H	120-9193	1	BRACKET AS						
H	3N-6734	4	NUT-SPRING (3/8-16-THD)						
	5P-1075	4	WASHER-HARD (10.2X22.5X3-MM THK)						
J	9M-1974	10	WASHER-HARD (8.8X16X2-MM THK)						

H-FOR MOUNTING CIRCUIT BREAKER

J-FOR MOUNTING CIRCUIT BREAKER EXTENSION BOX ASSEMBLY

Y-SEPARATE ILLUSTRATION

<END>

ELECTRICAL AND STARTING SYSTEM

122-3488 MOUNTING GP-CIRCUIT BREAKER

S/N: 7TN963-UP

1200-AMPERE

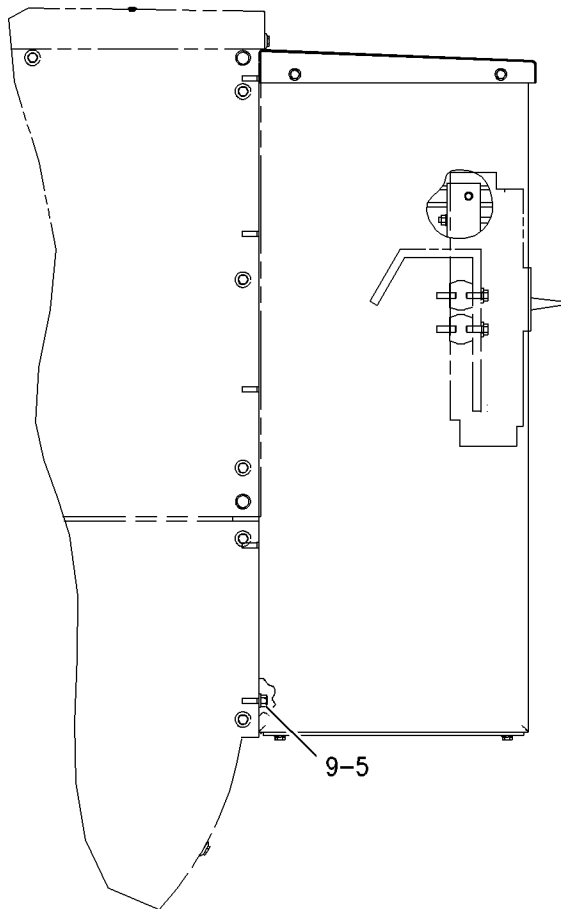
FOR USE WITH 3-POLE, 4-POLE CIRCUIT BREAKERS IN 690-FRAME, 820-FRAME
AN ATTACHMENT

SMCS-1420, 4461

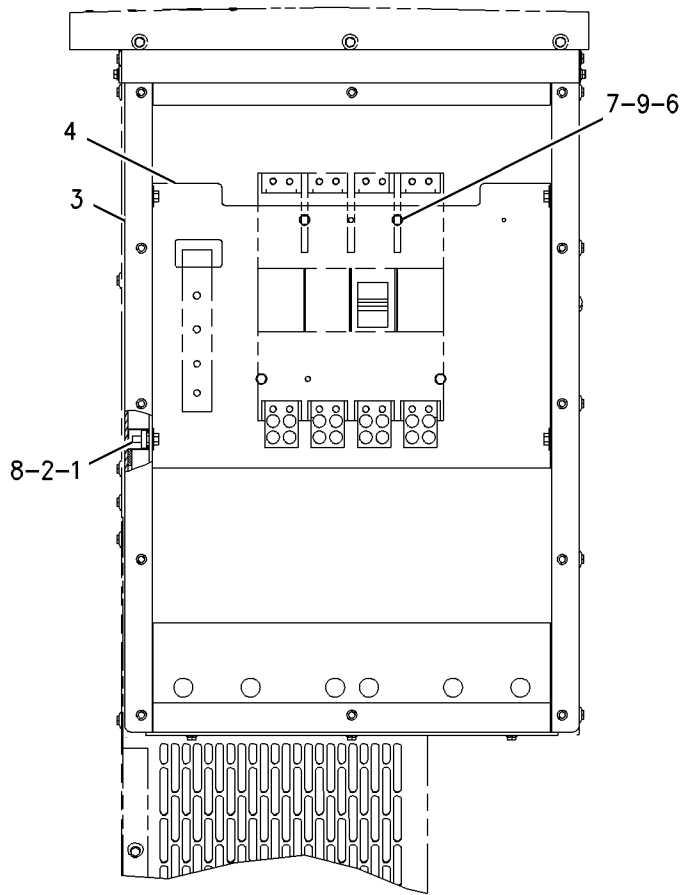
i01742710

NOTE	REF NO	GRAPHIC REF	PART NUMBER	QTY	PART NAME						SEE PAGE
					1	2	3	4	5	6 (PRODUCT LEVEL)	
	1	1	3N-6734	4	NUT-SPRING (3/8-16-THD)						
	2	1	7X-0578	4	WASHER-HARD (10.2X32X2.5-MM THK)						
Y	3	1	115-2513	1	BOX GP-EXTENSION TERMINAL						161
	4	1	124-5029	1	BRACKET						
	5	1	1B-7182	10	BOLT (5/16-18X1.25-IN)						
	6	1	5S-0003	4	NUT (5/16-18-THD)						
	7	1	7X-0473	4	BOLT (5/16-18X4.5-IN)						
	8	1	9B-7237	4	BOLT (3/8-16X1.25-IN)						
	9	1	9M-1974	18	WASHER-HARD (8.8X16X2-MM THK)						

Y-SEPARATE ILLUSTRATION



LEFT SIDE VIEW



FRONT VIEW

GRAPHIC #1

<END>

g00892233

ELECTRICAL AND STARTING SYSTEM

208-1195 MOUNTING GP-CIRCUIT BREAKER

S/N: 7TN963-UP
1600-AMPERE AND LARGER
AN ATTACHMENT

SMCS-1420, 4461

i01547312

NOTE	PART NUMBER	QTY	PART NAME						SEE PAGE
			1	2	3	4	5	6 (PRODUCT LEVEL)	
	1B-9575	4	BOLT (5/16-18X1.75 IN)						
	5S-0003	4	NUT (5/16-18 THD)						
	9M-1974	8	WASHER-HARD (8.8X16X2MM THK)						

<END>

ELECTRICAL AND STARTING SYSTEM

252-7525 MOUNTING GP-CIRCUIT BREAKER

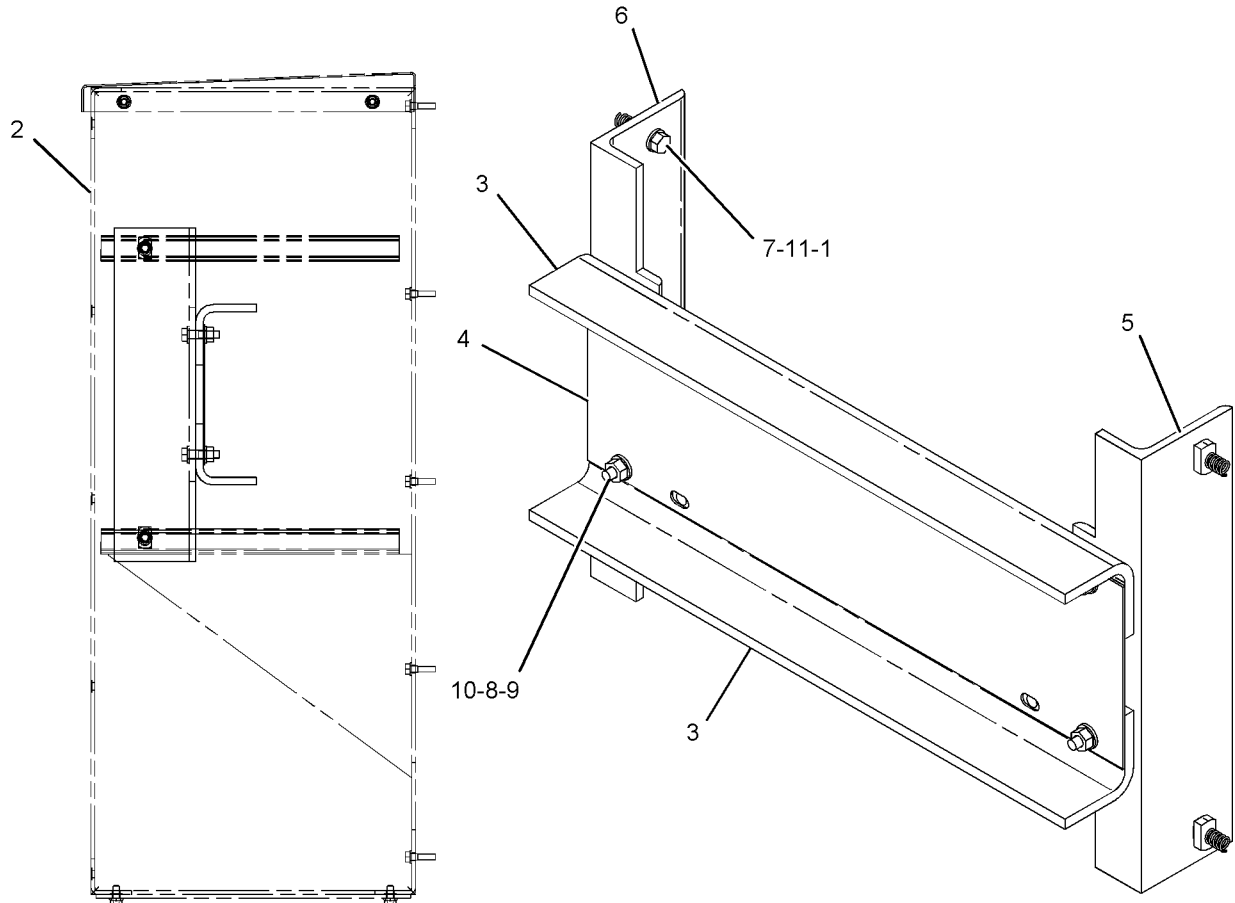
S/N: 7TN963-UP
1600-AMPERE AND LARGER
AN ATTACHMENT

SMCS-1420, 4461

i02180650

NOTE	REF NO	GRAPHIC REF	PART NUMBER	QTY	PART NAME						SEE PAGE
					1	2	3	4	5	6 (PRODUCT LEVEL)	
	1	1	3N-6734	4	NUT-SPRING (3/8-16 THD)						
Y	2	1	115-2513	1	BOX GP-EXTENSION TERMINAL						161
	3	1	252-7521	2	SUPPORT						
	4	1	252-7522	1	PANEL						
	5	1	252-7524	1	BRACKET						
	6	1	252-7536	1	BRACKET						
	7	1	4L-6454	4	BOLT (3/8-16X1-IN)						
	8	1	8T-4121	8	WASHER-HARD (11X21X2.5-MM THK)						
M	9	1	8T-4133	4	NUT (M10X1.5 THD)						
M	10	1	8T-4186	4	BOLT (M10X1.5X40-MM)						
	11	1	8T-4896	4	WASHER-HARD (10.2X18.5X2.5-MM THK)						

M-METRIC PART
Y-SEPARATE ILLUSTRATION



GRAPHIC #1

<END>

g01104050

ELECTRICAL AND STARTING SYSTEM

252-7537 MOUNTING GP-CIRCUIT BREAKER

S/N: 7TN963-UP
2000-AMPERE
AN ATTACHMENT

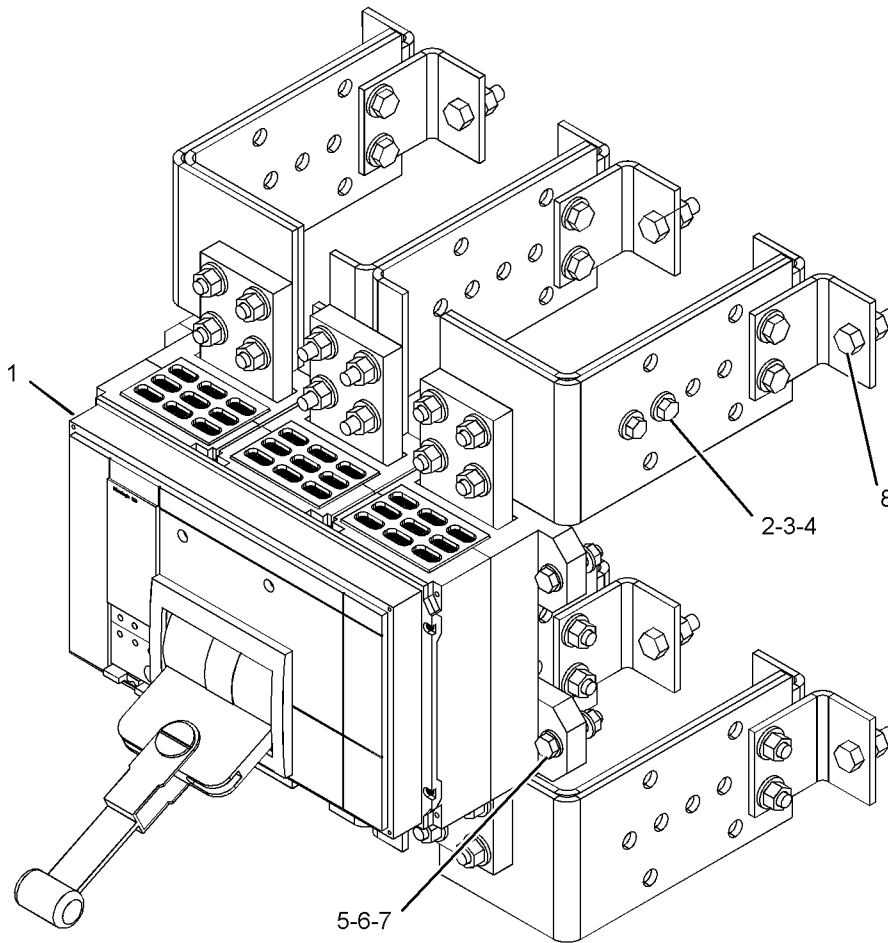
SMCS-1420, 4461

i02239876

NOTE	REF NO	GRAPHIC REF	PART NUMBER	QTY	PART NAME						SEE PAGE
					1	2	3	4	5	6 (PRODUCT LEVEL)	
Y	1	1	252-7531	1	CIRCUIT BREAKER GP (2000-AMPERE)						172
	2	1	5P-1075	6	WASHER-HARD (10.2X22.5X3-MM THK)						
	3	1	5S-7383	3	BOLT (3/8-16X1.75-IN)						
	4	1	6V-8801	3	NUT (3/8-16-THD)						
	5	1	8T-4121	8	WASHER-HARD (11X21X2.5-MM THK)						
M	6	1	8T-4133	4	NUT (M10X1.5 THD)						
M	7	1	8T-4185	4	BOLT (M10X1.5X50-MM)						
	8	1	8T-4835	12	BOLT (1/2-13X2-IN)						

M-METRIC PART

Y-SEPARATE ILLUSTRATION



GRAPHIC #1

<END>

g01128785

ELECTRICAL AND STARTING SYSTEM

252-7538 MOUNTING GP-CIRCUIT BREAKER

S/N: 7TN963-UP
2500-AMPERE
AN ATTACHMENT

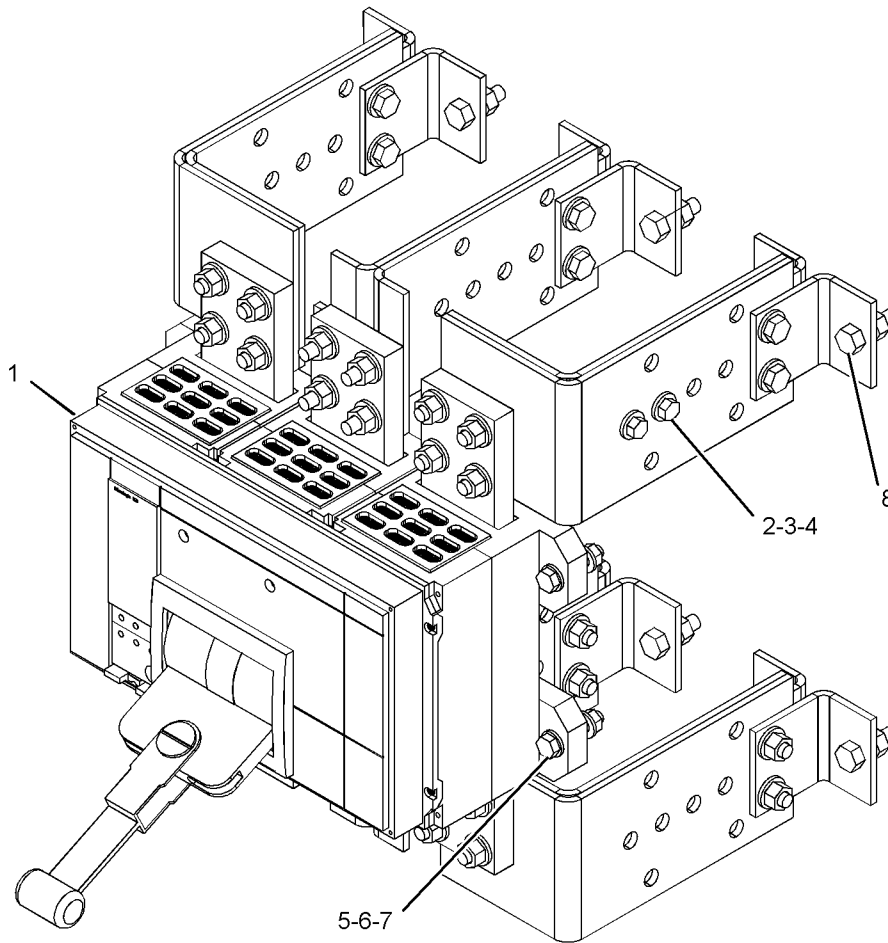
SMCS-1420, 4461

i02239878

NOTE	REF NO	GRAPHIC REF	PART NUMBER	QTY	PART NAME						SEE PAGE
					1	2	3	4	5	6 (PRODUCT LEVEL)	
Y	1	1	252-7532	1	CIRCUIT BREAKER GP (2500-AMPERE)						173
	2	1	5P-1075	8	WASHER-HARD (10.2X22.5X3-MM THK)						
	3	1	5S-7383	4	BOLT (3/8-16X1.75-IN)						
	4	1	6V-8801	4	NUT (3/8-16-THD)						
	5	1	8T-4121	8	WASHER-HARD (11X21X2.5-MM THK)						
M	6	1	8T-4133	4	NUT (M10X1.5 THD)						
M	7	1	8T-4185	4	BOLT (M10X1.5X50-MM)						
	8	1	8T-4835	12	BOLT (1/2-13X2-IN)						

M-METRIC PART

Y-SEPARATE ILLUSTRATION



GRAPHIC #1

<END>

g01128785

ELECTRICAL AND STARTING SYSTEM

252-7539 MOUNTING GP-CIRCUIT BREAKER

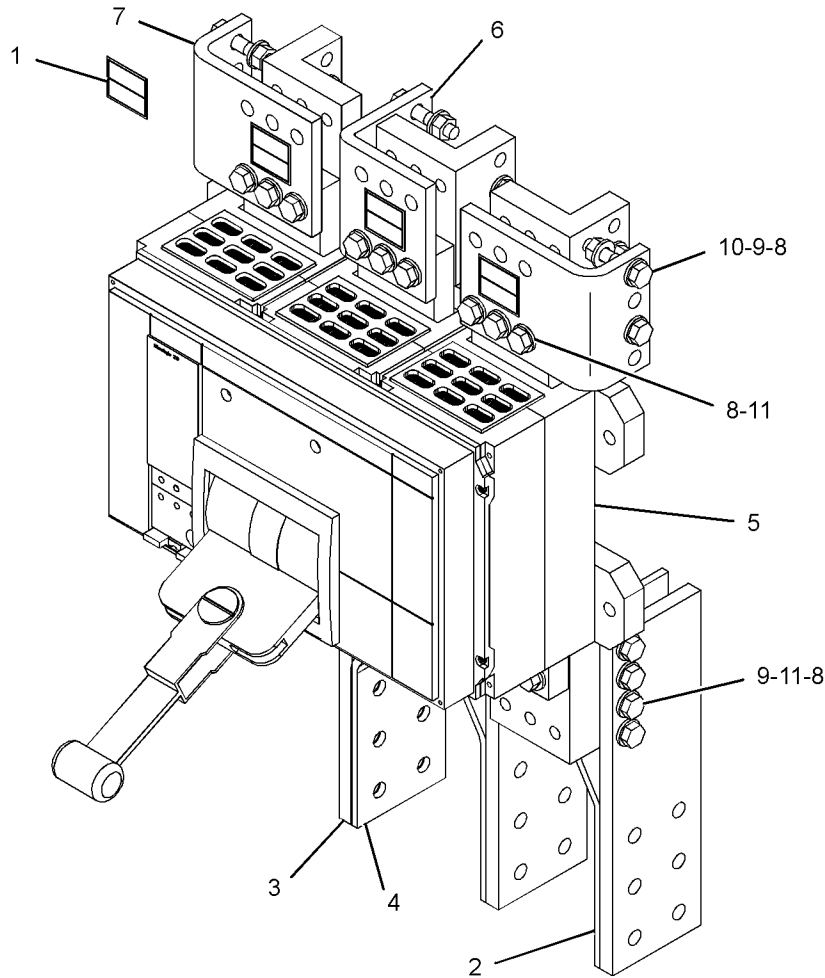
S/N: 7TN963-UP
3200-AMPERE
AN ATTACHMENT

SMCS-1420, 4461

i02386705

NOTE	REF NO	GRAPHIC REF	PART NUMBER	QTY	PART NAME						SEE PAGE
					1	2	3	4	5	6 (PRODUCT LEVEL)	
	1	1	9Y-4275	1	FILM (TERMINAL STRIP)						
	2	1	106-7697	2	BAR-CIRCUIT BREAKER						
	3	1	106-7716	3	BAR-CIRCUIT BREAKER						
	4	1	106-7718	1	BAR-CIRCUIT BREAKER						
Y	5	1	252-7533	1	CIRCUIT BREAKER GP (3200-AMPERE)						174
	6	1	261-4926	1	BAR-BUS						
	7	1	261-4927	2	BAR-BUS						
	8	1	8T-4121	57	WASHER-HARD (11X21X2.5-MM THK)						
M	9	1	8T-4133	24	NUT (M10X1.15-THD)						
M	10	1	8T-4185	12	BOLT (M10X1.5X50-MM)						
M	11	1	8T-6466	21	BOLT (M10X1.5X60-MM)						

M-METRIC PART
Y-SEPARATE ILLUSTRATION



GRAPHIC #1

<END>

g01199114

ELECTRICAL AND STARTING SYSTEM

7E-6469 MOUNTING GP-CONTACTOR-ALARM OR SHUTOFF

S/N: RMS1-UP
AN ATTACHMENT

SMCS-7400

i02436701

NOTE	REF NO	GRAPHIC REF	PART NUMBER	QTY	PART NAME						SEE PAGE
					1	2	3	4	5	6 (PRODUCT LEVEL)	
	1	1	1W-8129	1	SUPPORT						
	2	1	0T-0573	2	BOLT (3/8-16X2.75-IN)						
	3	1	7W-7431	1	BRACKET						
	4	1	3N-1968	8	MOUNT-FLEXIBLE						
	5	1	9S-8750	16	NUT-FULL (1/4-20-THD)						
	6	1	0S-1571	2	BOLT (3/8-16X1.75-IN)						
	7	1	9S-8752	2	NUT-FULL (3/8-16-THD)						
	8	1	5M-2894	14	WASHER-HARD (10.2X18.5X2.5-MM THK)						
	9	1	4W-2648	1	ADAPTER						
	10	1	7K-9197	1	ELBOW						
	11	1	0S-0509	7	BOLT (3/8-16X0.75-IN)						
	12	1	6S-5992	1	CLIP						
I	13	1	3V-6153	1	HOSE AS						
	14	1	5P-9617	1	ADAPTER						
	15	1	5P-9085	11	CLIP						
B	16	1	5P-8937		COMPOUND						
	17	1	9M-4594	2	SPACER (0.406X0.875X0.75-IN THK)						
	18	1	153-4906	1	SEAL-O-RING						
	19	1	6V-5048	1	SEAL-O-RING						
	20	1	030-7941	1	ELBOW						

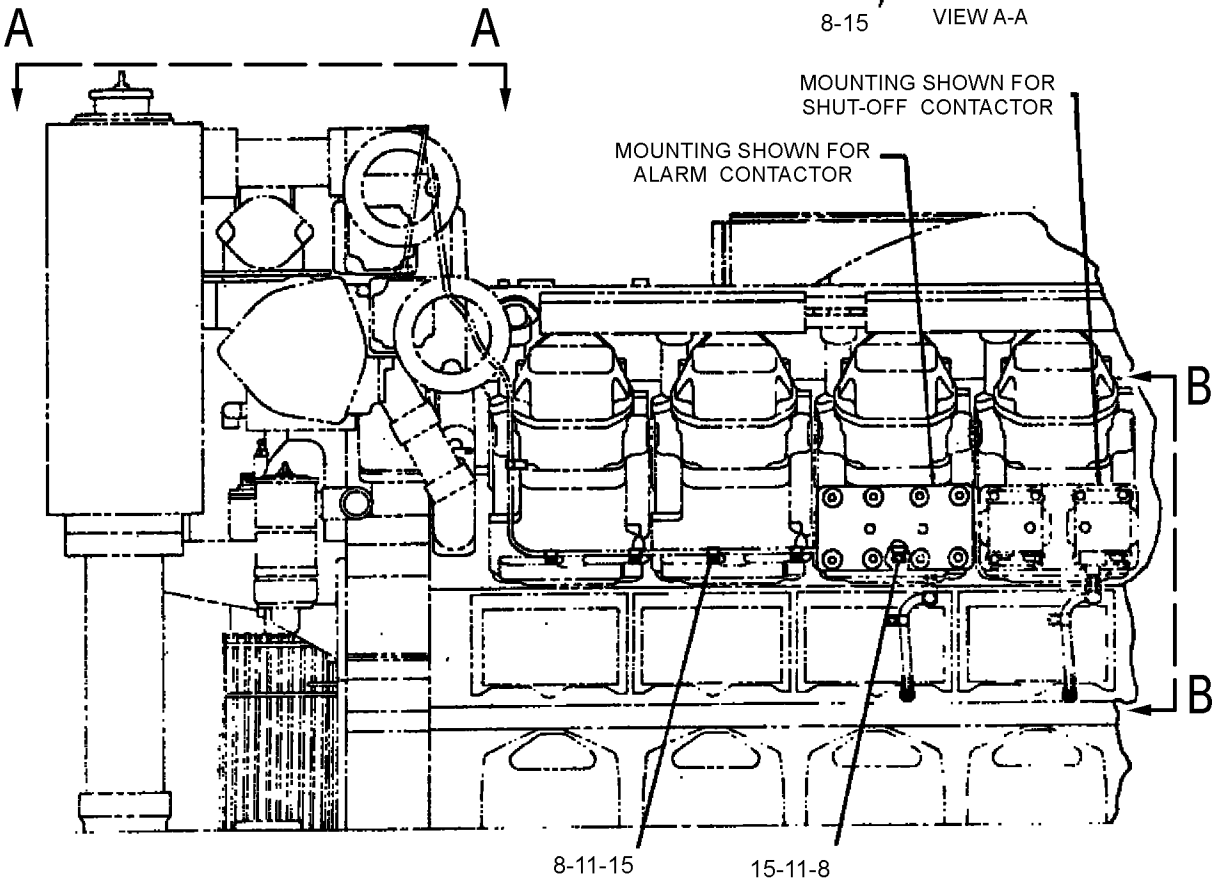
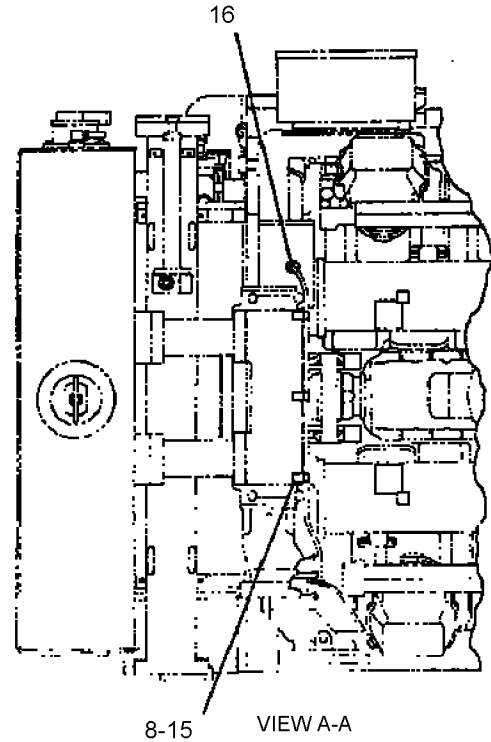
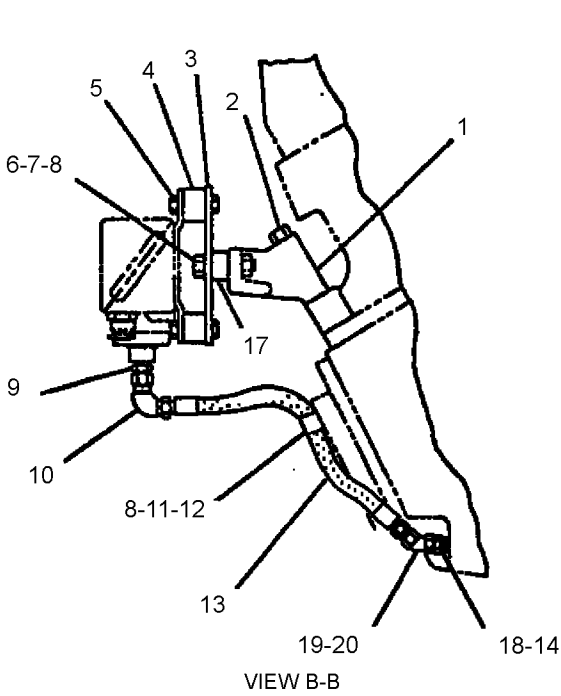
B-USE AS REQUIRED

I-REFER TO HYDRAULIC INFORMATION SYSTEM

ELECTRICAL AND STARTING SYSTEM

7E-6469 MOUNTING GP-CONTACTOR (contd.)

i02436701



LEFT SIDE VIEW

<END>

GRAPHIC #1

g01217261

ELECTRICAL AND STARTING SYSTEM

271-7772 MOUNTING GP-JACKET WTR HEATER-LH

S/N: RMS1-UP

CANNOT BE USED WITH ENGINES WITH SEPARATE CIRCUIT AFTERCOOLER PUMP
AN ATTACHMENT

SMCS-1383

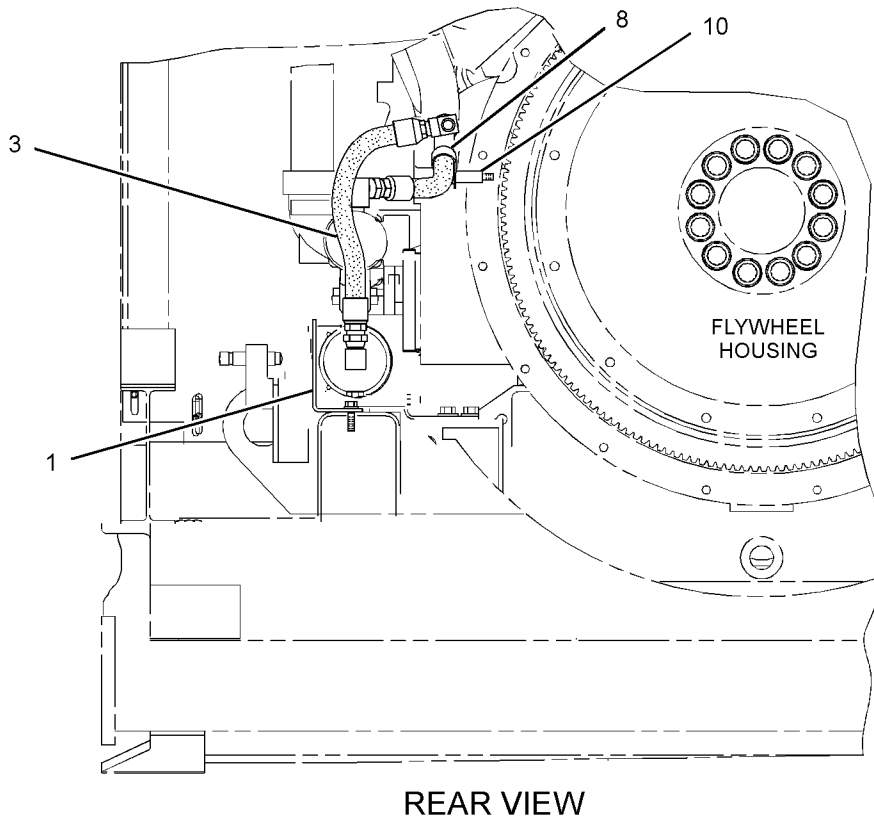
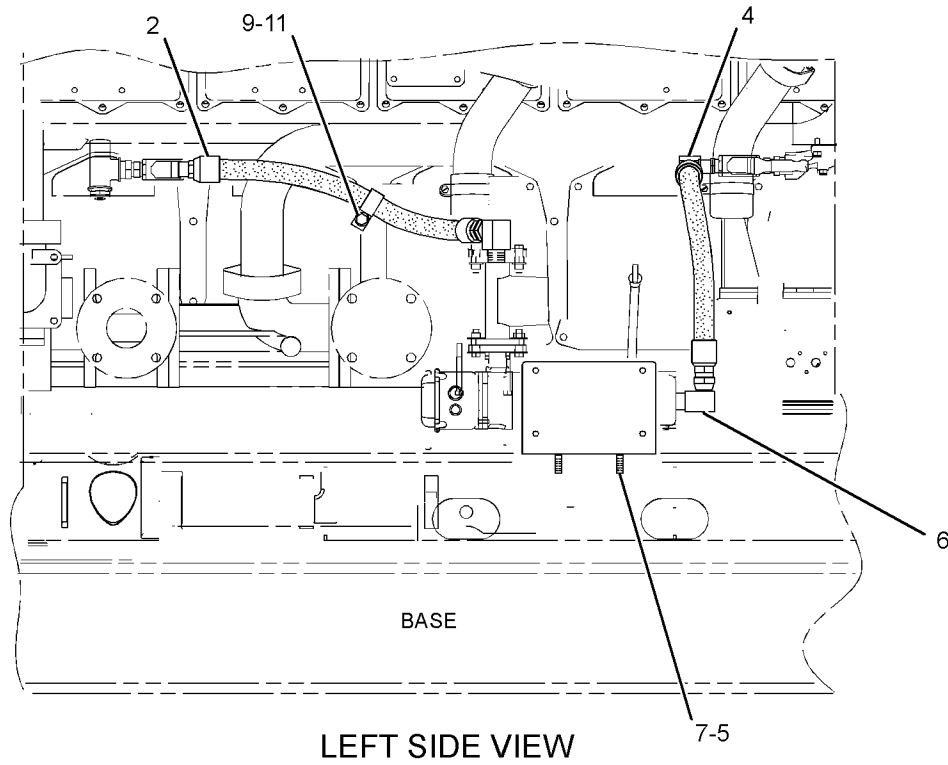
i02422216

NOTE	REF NO	GRAPHIC REF	PART NUMBER	QTY	PART NAME						SEE PAGE
					1	2	3	4	5	6 (PRODUCT LEVEL)	
	1	1	270-1890	1	BRACKET						
	2	1	271-7769	1	HOSE AS						
	3	1	271-7770	1	HOSE AS						
	4	1	003-9163	1	ELBOW						
	5	1	0S-1587	2	BOLT (1/2-13X1.75-IN)						
	6	1	3H-9690	2	ELBOW						
	7	1	5P-8245	2	WASHER-HARD (13.5X25.5X3-MM THK)						
	8	1	7D-4092	1	CLIP						
	9	1	7X-0326	1	BOLT (1/2-13X3-IN)						
	10	1	8S-5107	1	SPACER (0.622X0.84X2-IN THK)						
	11	1	8T-4223	1	WASHER-HARD (13.5X25.5X3-MM THK)						

ELECTRICAL AND STARTING SYSTEM

271-7772 MOUNTING GP-JACKET WTR HEATER (contd.)

i02422216



GRAPHIC #1

<END>

g01212826

ELECTRICAL AND STARTING SYSTEM

141-1810 MOUNTING GP-TRANSFORMER

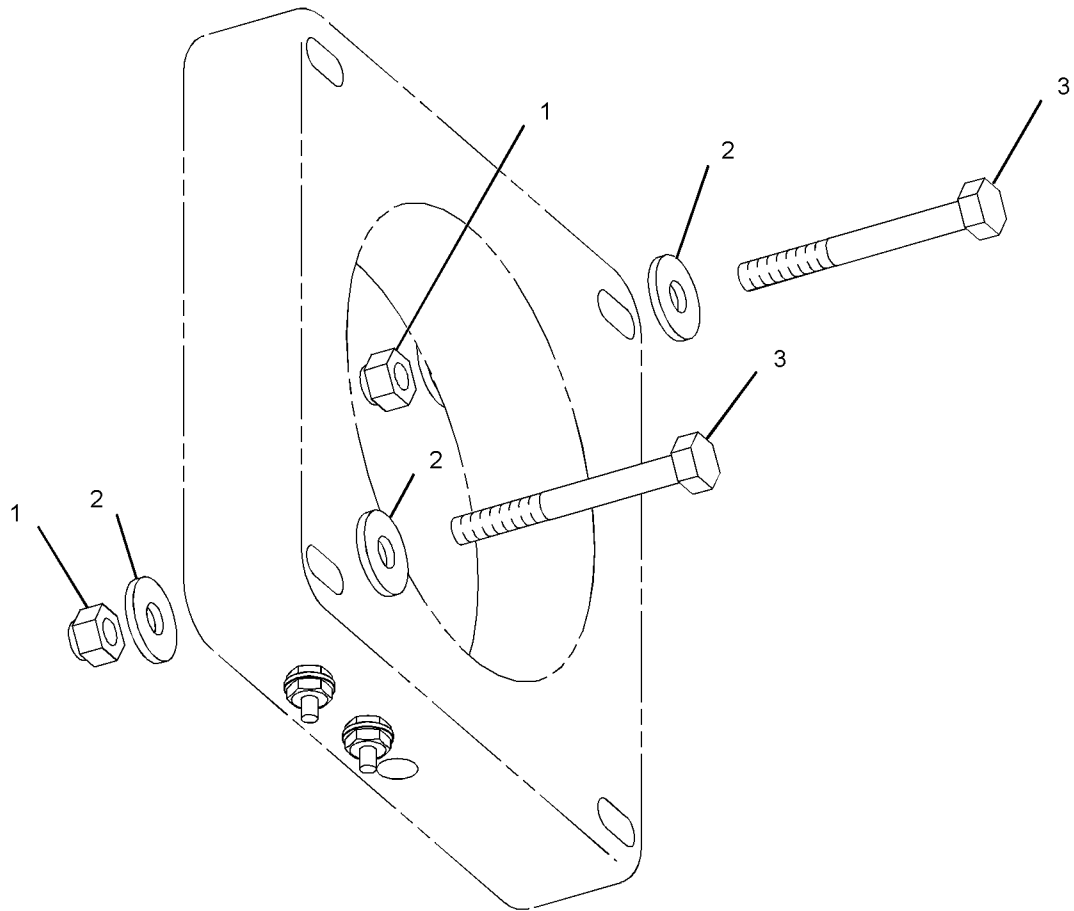
S/N: 7TN963-UP

PART OF 144-9056, 144-9059, 144-9061 TRANSFORMER GP-CURRENT
AN ATTACHMENT

SMCS-4476

i02187032

NOTE	REF NO	GRAPHIC REF	PART NUMBER	QTY	PART NAME						SEE PAGE
					1	2	3	4	5	6 (PRODUCT LEVEL)	
	1	1	3E-9865	2	LOCKNUT (1/4-20-THD)						
	2	1	5P-4115	4	WASHER-HARD (7.2X19X2-MM THK)						
	3	1	8T-9368	2	BOLT (1/4-20X2.25-IN)						



GRAPHIC #1

<END>

g01105944

ELECTRICAL AND STARTING SYSTEM

106-7695 PANEL AS-BOX-CIRCUIT BREAKER

S/N: 3WF720-UP

300/600-VOLT AC. 1600/3200-AMPERE BREAKER
AN ATTACHMENT

SMCS-7426

i02212469

NOTE	PART NUMBER	QTY	PART NAME						SEE PAGE
			1	2	3	4	5	6 (PRODUCT LEVEL)	
	102-2519	1	PANEL-CIRCUIT BREAKER						
E	7W-9991		SEAL (88-CM)						
E-ORDER BY THE CENTIMETER									

<END>

122-0317 PANEL AS-BOX-CIRCUIT BREAKER

S/N: 7TN963-UP

AN ATTACHMENT

SMCS-7426

i02436748

NOTE	PART NUMBER	QTY	PART NAME						SEE PAGE
			1	2	3	4	5	6 (PRODUCT LEVEL)	
	126-2740	1	PANEL-CIRCUIT BREAKER						
E	7W-9991		SEAL (88-CM)						
E-ORDER BY THE CENTIMETER									

<END>

ELECTRICAL AND STARTING SYSTEM

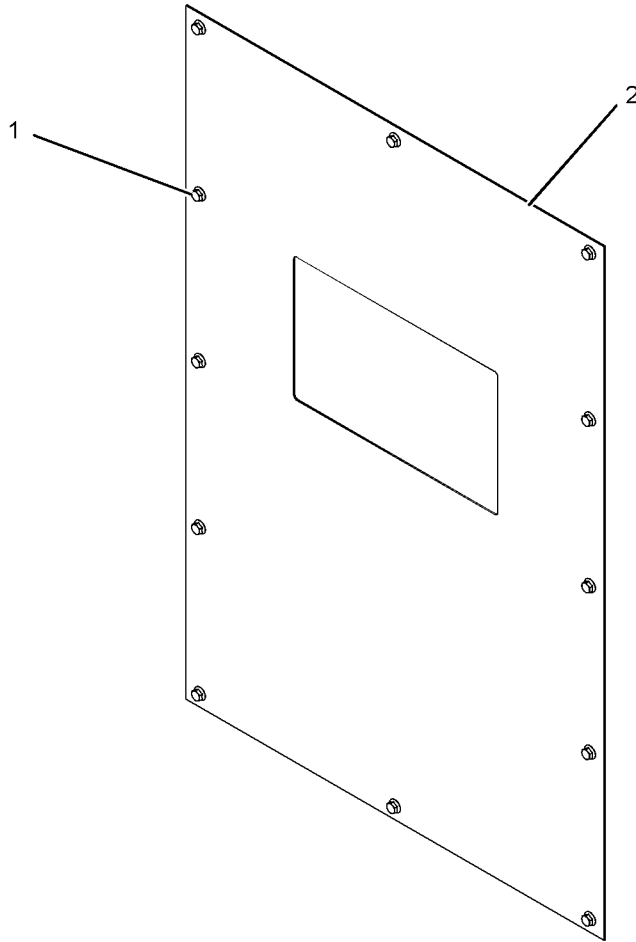
252-7535 PANEL GP-CIRCUIT BREAKER-COVER

S/N: 7TN963-UP
AN ATTACHMENT

SMCS-1417, 1420

i02180570

NOTE	REF NO	GRAPHIC REF	PART NUMBER	QTY	PART NAME						SEE PAGE
					1	2	3	4	5	6 (PRODUCT LEVEL)	
	1	1	104-3045	12	BOLT-FLANGE HEAD (5/16-18X0.625-IN)						
	2	1	252-7523	1	PANEL						



GRAPHIC #1

<END>

g01104427

ELECTRICAL AND STARTING SYSTEM

120-5420 RELAY GP-SPACE HEATER

S/N: 7TN963-UP

AN ATTACHMENT

SMCS-1422, 4493

i02118576

NOTE	PART NUMBER	QTY	PART NAME						SEE PAGE
			1	2	3	4	5	6 (PRODUCT LEVEL)	
	9S-5937	2	LOCKNUT (10-32-THD)						
	115-7947	1	RELAY (2-POLE) (SPACE HEATER)						
Y	221-0752	1	RELAY GP (SPACE HEATER)						221
	030-1193	2	SCREW-MACHINE (10-32X19.05-MM)						
	4B-4274	4	WASHER (5.5X13X1.2-MM THK)						
Y-SEPARATE ILLUSTRATION									

<END>

ELECTRICAL AND STARTING SYSTEM

221-0752 RELAY GP-SPACE HEATER

S/N: 7TN963-UP

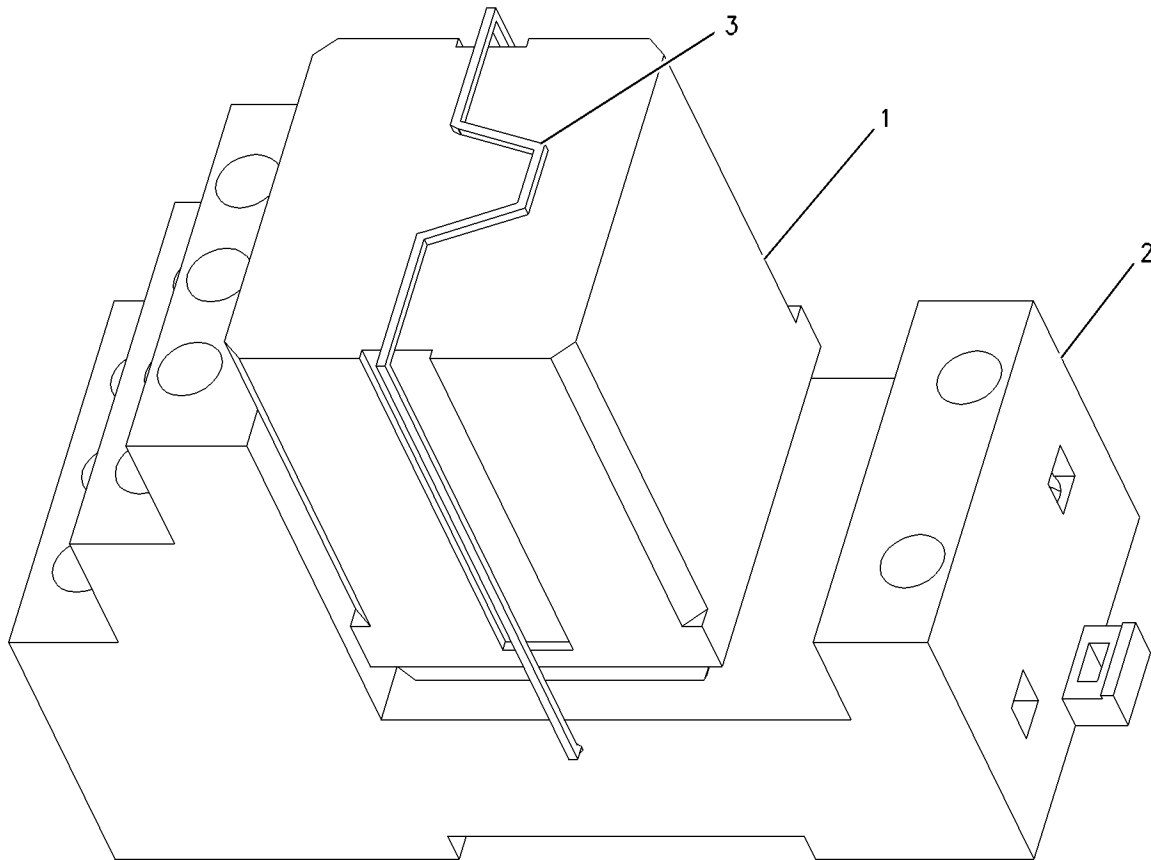
PART OF 120-5420 RELAY GP
AN ATTACHMENT

SMCS-1422, 4493

i02329860

NOTE	REF NO	GRAPHIC REF	PART NUMBER	QTY	PART NAME						SEE PAGE
					1	2	3	4	5	6 (PRODUCT LEVEL)	
	1	1	221-0753	1	RELAY-CONTROL (SPACE HEATER)						
	2	1	221-0754	1	SOCKET-RELAY						
	3	1	221-0755	1	SPRING-RELAY						
BF			129-2199	1	HARNESS AS-WIRING (MAIN TERMINAL STRIP)						
		1	1S-9593	7	STRAP-CABLE						
		1	109-3038	4	END-WIRE (16-GA)						
F			129-3497	1	HARNESS AS-WIRING (DC TERMINAL STRIP)						
		1	1S-9593	3	STRAP-CABLE						
		1	109-3038	4	END-WIRE (16-GA)						

B-USE AS REQUIRED
F-NOT SHOWN



GRAPHIC #1

<END>

g00880317

ELECTRICAL AND STARTING SYSTEM

163-1462 SENSOR & MTG GP-ELECTRIC-COOLANT

S/N: RMS1-UP

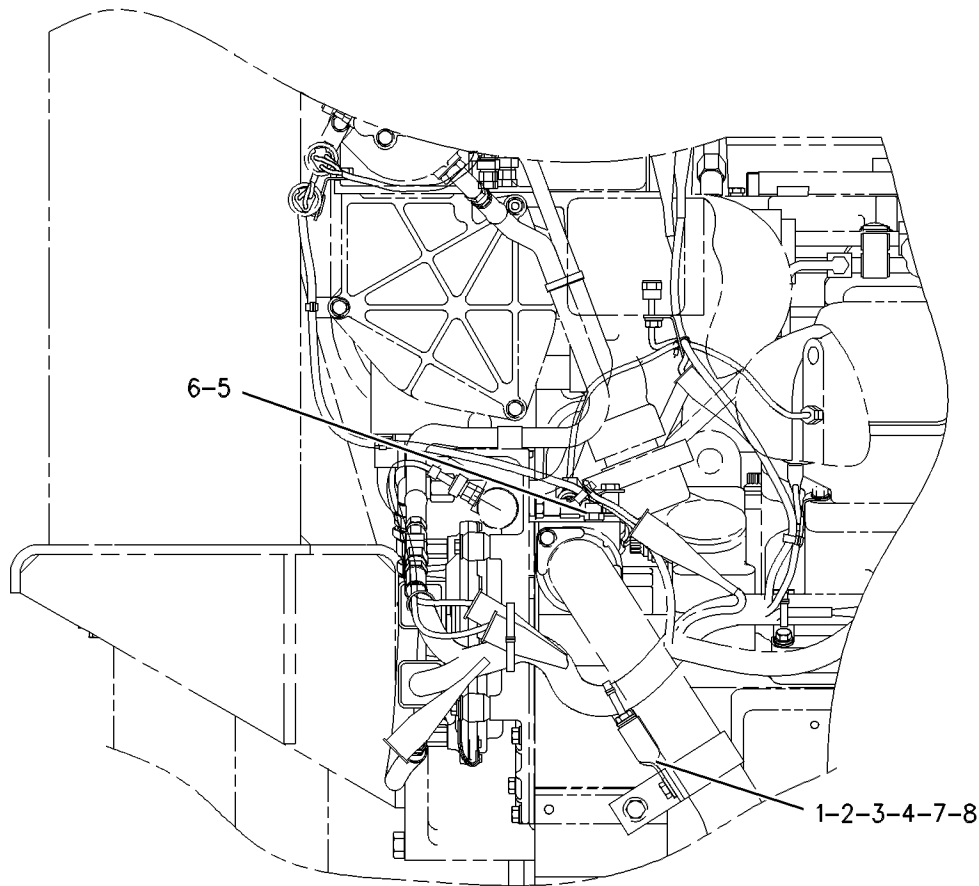
FOR USE WITH SEPARATE CIRCUIT AFTERCOOLER
AN ATTACHMENT

SMCS-1408, 7400

i02102954

NOTE	REF NO	GRAPHIC REF	PART NUMBER	QTY	PART NAME						SEE PAGE
					1	2	3	4	5	6 (PRODUCT LEVEL)	
	1	1	9X-6772	1	STRAP-CABLE						
	2	1	5M-2894	2	WASHER-HARD (10.2X18.5X2.5-MM THK)						
	3	1	0S-1588	1	BOLT (3/8-16X1.25-IN)						
	4	1	4P-8134	1	CLIP						
	5	1	102-2240	1	SENSOR GP-TEMPERATURE (COOLANT)						
		1	186-3735	3	PIN-CONNECTOR (16-GA TO 18-GA)						
E		1	9X-1813		SLEEVE (31-CM)						
		1	102-8803	1	KIT-RECEPTACLE (3-PIN) (INCLUDES RECEPTACLE AS. & WEDGE)						
	6	1	3K-0360	1	SEAL-O-RING						
	7	1	4P-7068	1	BRACKET						
	8	1	9S-8752	1	NUT-FULL (3/8-16-THD)						

E-ORDER BY THE CENTIMETER



LEFT SIDE VIEW

GRAPHIC #1

<END>

g00536931

ELECTRICAL AND STARTING SYSTEM

161-9926 SENSOR GP-PRESSURE

S/N: RMS1-UP

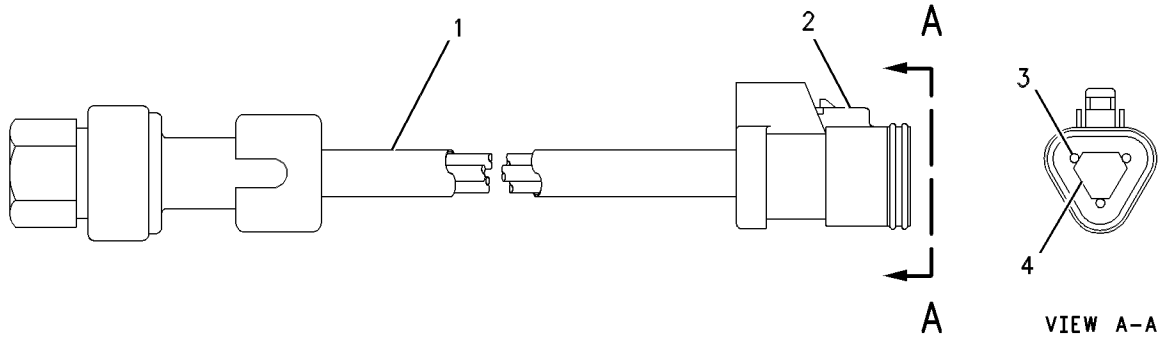
PART OF 253-7391 WIRING GP-ENGINE
AN ATTACHMENT

SMCS-1718, 1916, 1917, 1923, 1924, 1925

i02274431

NOTE	REF NO	GRAPHIC REF	PART NUMBER	QTY	PART NAME						SEE PAGE
					1	2	3	4	5	6 (PRODUCT LEVEL)	
E	1	1	9X-1813		SLEEVE (34-CM)						
	2	1	155-2260	1	KIT-CONNECTING PLUG (3-PIN) (INCLUDES PLUG AS & WEDGE)						
	3	1	180-9340	3	SOCKET-CONNECTOR						
	4	1	3E-3368	1	WEDGE-PLUG LOCK (3-PIN)						

E-ORDER BY THE CENTIMETER



GRAPHIC #1

<END>

g00513129

ELECTRICAL AND STARTING SYSTEM

194-6724 SENSOR GP-PRESSURE

S/N: RMS1-UP

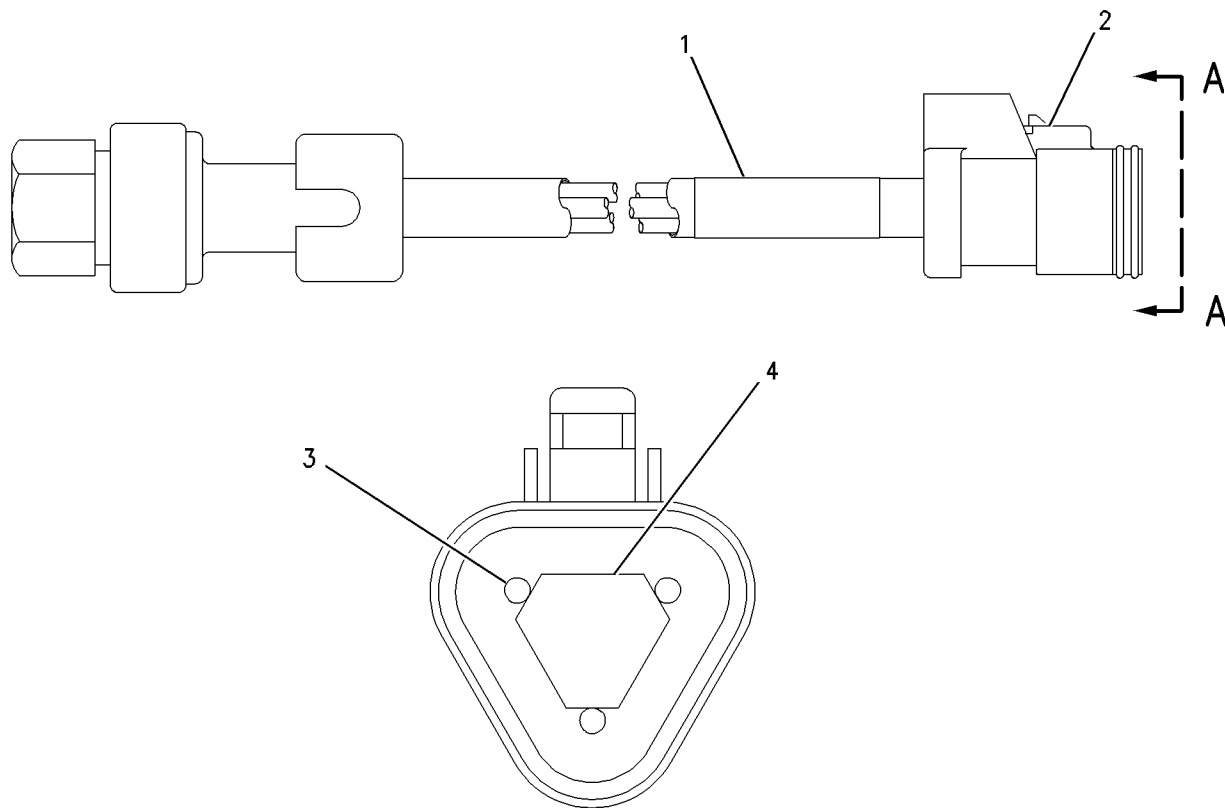
PART OF 253-7391 WIRING GP-ENGINE
AN ATTACHMENT

SMCS-1718, 1916, 1917, 1923, 1924, 1925

i02201378

NOTE	REF NO	GRAPHIC REF	PART NUMBER	QTY	PART NAME						SEE PAGE
					1	2	3	4	5	6 (PRODUCT LEVEL)	
E	1	1	9X-1813		SLEEVE (34-CM)						
	2	1	155-2260	1	KIT-CONNECTING PLUG (3-PIN) (INCLUDES PLUG AS AND WEDGE)						
	3	1	194-5226	3	WIRE AS-HARNESS (16-GA TO 18-GA)						
	4	1	3E-3368	1	WEDGE-PLUG LOCK (3-PIN)						

E-ORDER BY THE CENTIMETER



VIEW A-A

GRAPHIC #1

<END>

g00851220

ELECTRICAL AND STARTING SYSTEM

194-6725 SENSOR GP-PRESSURE

S/N: RMS1-UP

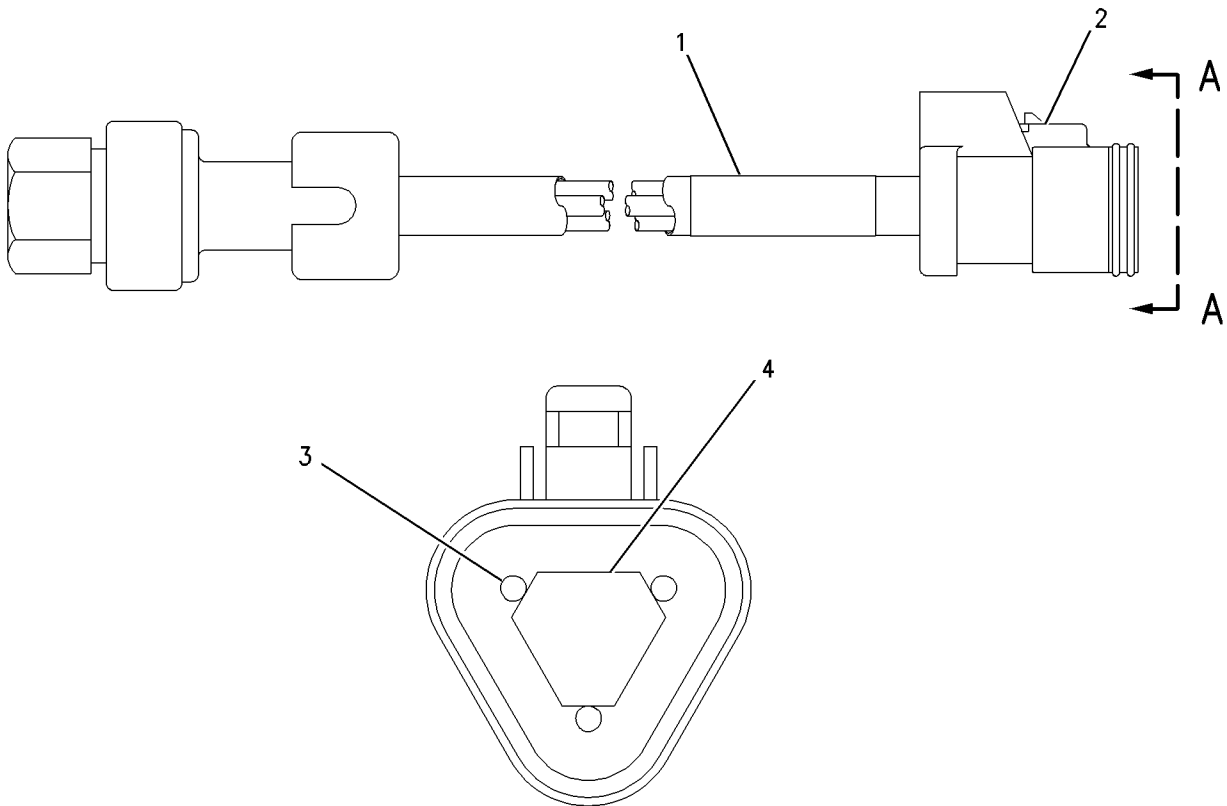
PART OF 253-7391 WIRING GP-ENGINE
AN ATTACHMENT

SMCS-1718, 1916, 1917, 1923, 1924, 1925

i02276739

NOTE	REF NO	GRAPHIC REF	PART NUMBER	QTY	PART NAME						SEE PAGE
					1	2	3	4	5	6 (PRODUCT LEVEL)	
E	1	1	9X-1813		SLEEVE (34-CM)						
	2	1	155-2260	1	KIT-CONNECTING PLUG (3-PIN) (INCLUDES PLUG AS AND WEDGE)						
	3	1	194-5226	3	WIRE AS-HARNESS (16-GA TO 18-GA)						
	4	1	3E-3368	1	WEDGE-PLUG LOCK (3-PIN)						

E-ORDER BY THE CENTIMETER



VIEW A-A

GRAPHIC #1

<END>

g00851220

ELECTRICAL AND STARTING SYSTEM

129-6628 SENSOR GP-SPEED-TIMING

S/N: RMS1-UP

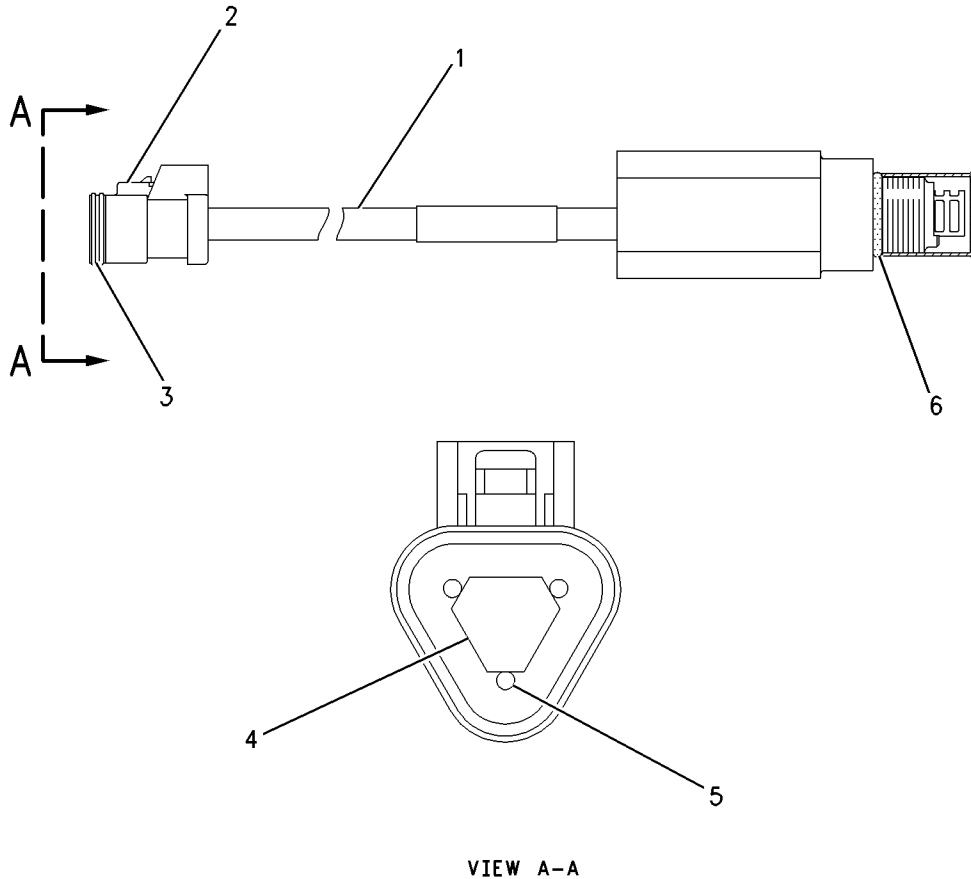
PART OF 253-7391 WIRING GP-ENGINE
AN ATTACHMENT

SMCS-1907

i02430731

NOTE	REF NO	GRAPHIC REF	PART NUMBER	QTY	PART NAME						SEE PAGE
					1	2	3	4	5	6 (PRODUCT LEVEL)	
E	1	1	9X-1813		SLEEVE (31-CM)						
	2	1	155-2260	1	KIT-CONNECTING PLUG (3-PIN) (INCLUDES PLUG AS AND WEDGE)						
	3	1	102-8813	1	SEAL						
	4	1	3E-3368	1	WEDGE-PLUG LOCK (3-PIN)						
	5	1	186-3736	3	SOCKET-CONNECTOR (16-GA TO 18-GA)						
	6	1	8L-2786	1	SEAL-O-RING						

E-ORDER BY THE CENTIMETER



GRAPHIC #1

<END>

g00714038

ELECTRICAL AND STARTING SYSTEM

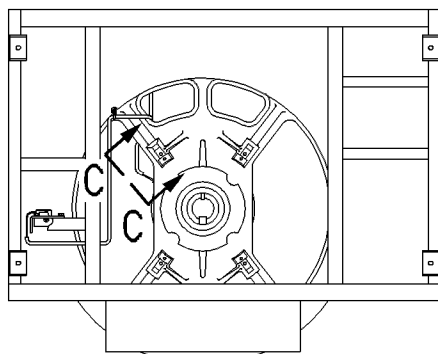
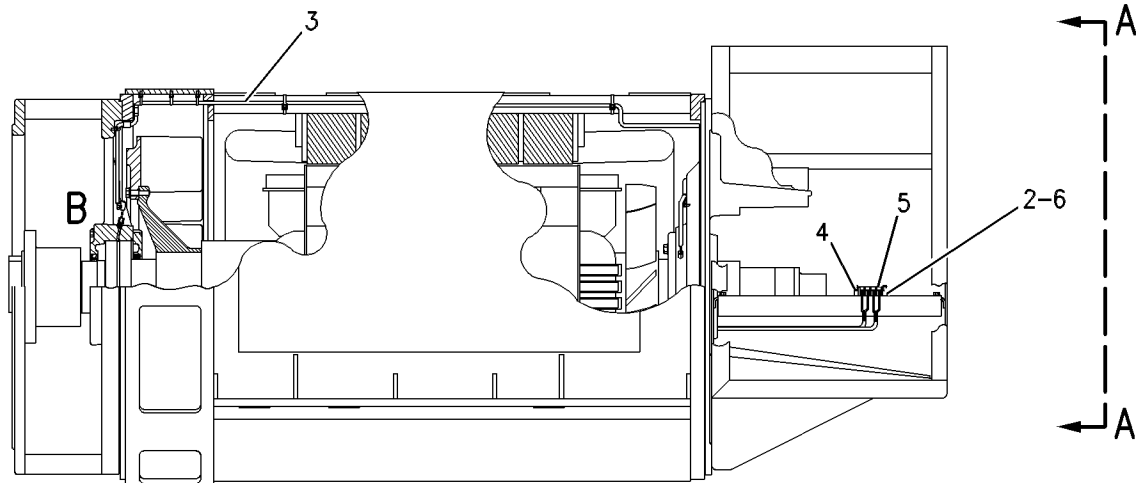
6I-4908 SENSOR GP-TEMPERATURE-GENERATOR BEARING

S/N: 3WF720-UP; 7TN963-UP
2-BEARING, RTD, PLATINUM
AN ATTACHMENT

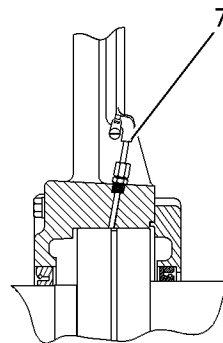
SMCS-1906, 1919, 1921, 1922, 1928, 1929

i02050875

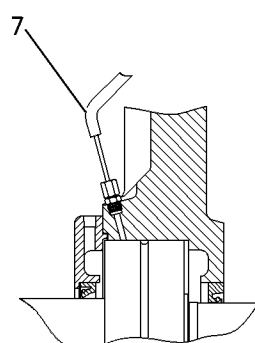
NOTE	REF NO	GRAPHIC REF	PART NUMBER	QTY	PART NAME						SEE PAGE		
					1	2	3	4	5	6 (PRODUCT LEVEL)			
	2	1	7W-1380	1	TERMINAL								
	3	1	119-8121	1	LEAD AS-SENSOR								
	4	1	7E-8356	2	SPACER (4.93X7.87X9.65-MM THK)								
	5	1	7W-1378	1	COVER								
	6	1	118-0252	1	STRIP-TERMINAL								
	7	1	119-8772	2	RESISTOR AS (100-OHMS)								
					AVAILABLE REPAIR KIT(S):								
					120-5293	1	KIT-HARDWARE (BEARING TEMPERATURE)						
					(KIT INCLUDES STRAPS, SCREWS, NUTS AND FITTINGS)								



VIEW A-A



DETAIL B



SECTION C-C

GRAPHIC #1

<END>

g00576154

ELECTRICAL AND STARTING SYSTEM

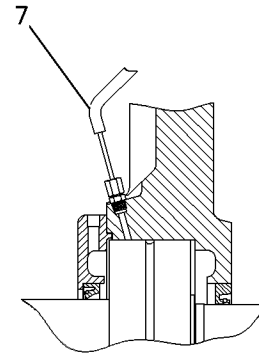
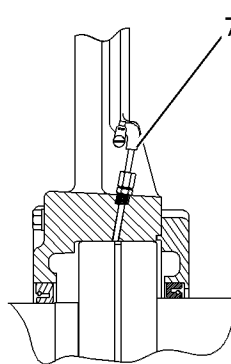
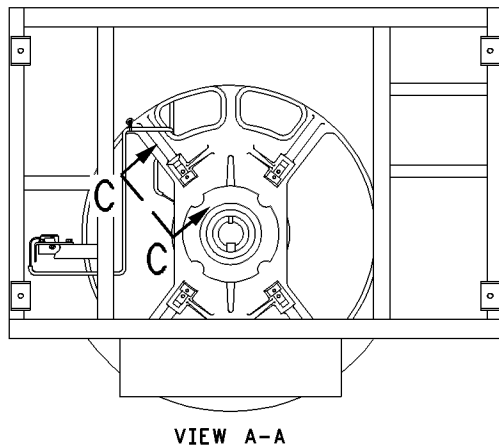
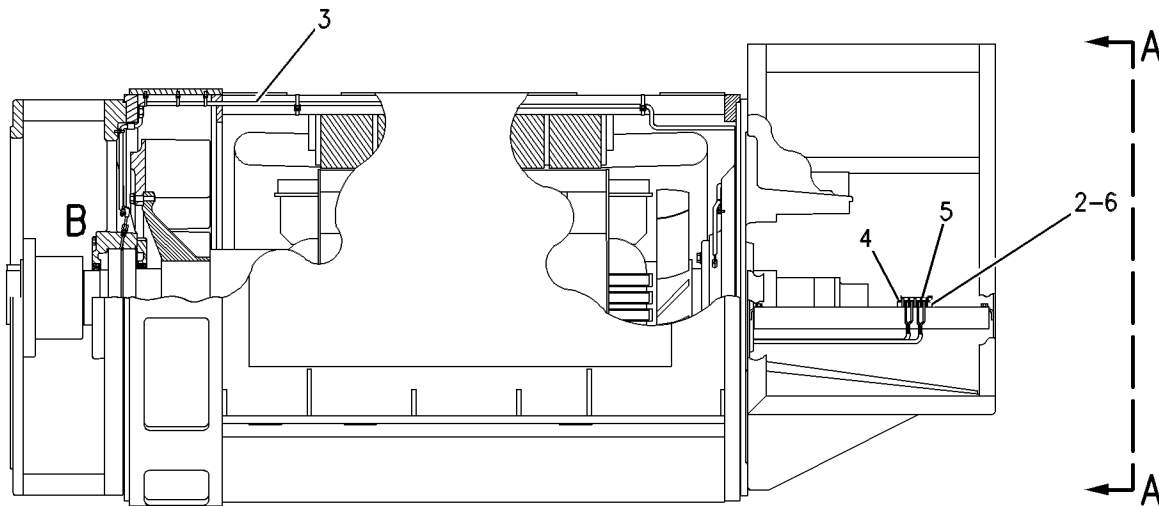
6I-4909 SENSOR GP-TEMPERATURE-GENERATOR BEARING

S/N: 3WF720-UP; 7TN963-UP
2-BEARING, RTD, COPPER
AN ATTACHMENT

SMCS-1906, 1919, 1921, 1922, 1928, 1929

i02052416

NOTE	REF NO	GRAPHIC REF	PART NUMBER	QTY	PART NAME						SEE PAGE
					1	2	3	4	5	6 (PRODUCT LEVEL)	
	2	1	7W-1380	1	TERMINAL						
	3	1	119-8121	1	LEAD AS-SENSOR						
	4	1	7E-8356	2	SPACER (4.93X7.87X9.65-MM THK)						
	5	1	7W-1378	1	COVER						
	6	1	118-0252	1	STRIP-TERMINAL						
	7	1	119-8773	2	RESISTOR AS (10-OHMS)						
					AVAILABLE REPAIR KIT(S):						
					120-5293	1	KIT-HARDWARE (BEARING TEMPERATURE)				
					(KIT INLCUDES STRAPS, SCREWS, NUTS AND FITTINGS)						



GRAPHIC #1

<END>

g00576160

ELECTRICAL AND STARTING SYSTEM

102-2240 SENSOR GP-TEMPERATURE

S/N: RMS1-UP

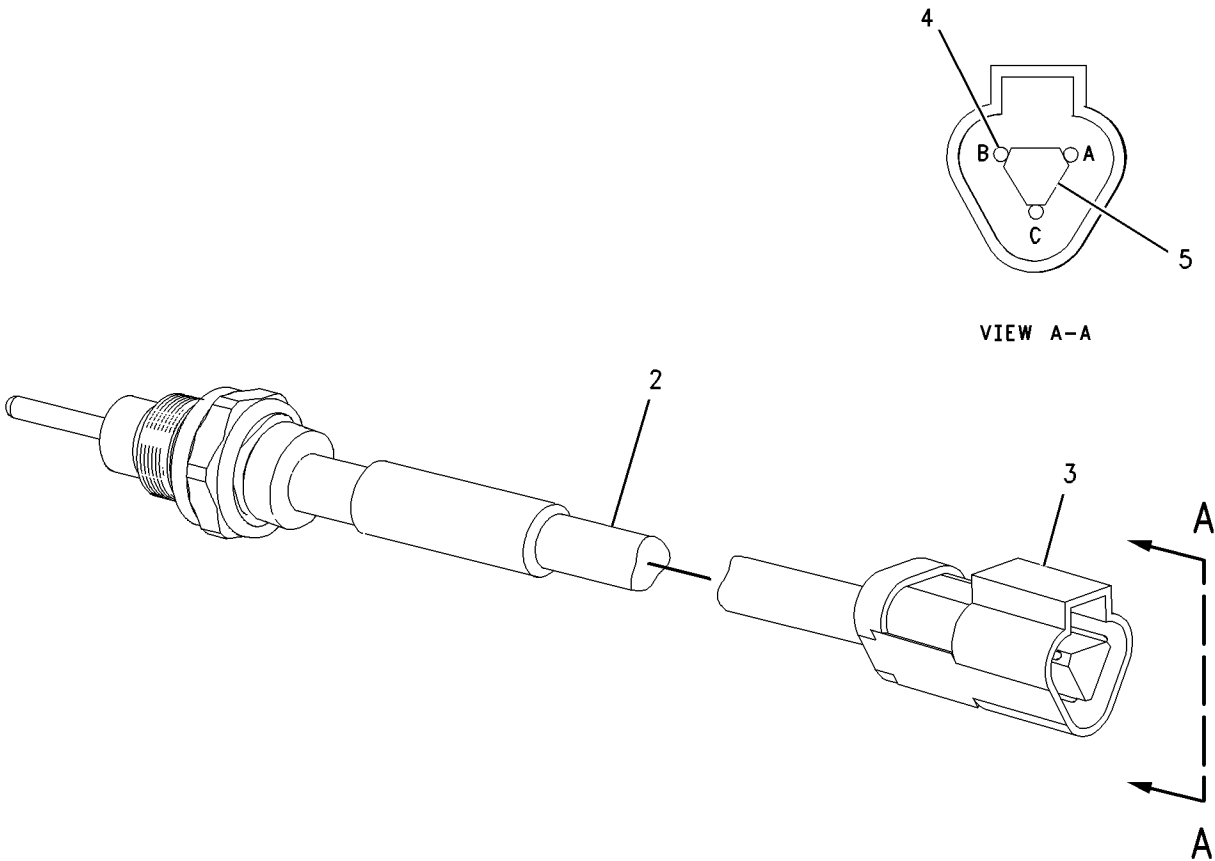
PART OF 253-7391 WIRING GP-ENGINE
AN ATTACHMENT

SMCS-1906, 1919, 1921, 1922, 1928, 1929

i01966291

NOTE	REF NO	GRAPHIC REF	PART NUMBER	QTY	PART NAME						SEE PAGE
					1	2	3	4	5	6 (PRODUCT LEVEL)	
BE	2	1	9X-1813		SLEEVE						
	3	1	102-8803	1	KIT-RECEPTACLE (3-PIN) (KIT INCLUDES RECEPTACLE AS AND WEDGE)						
	4	1	186-3735	3	PIN-CONNECTOR (16-GA TO 18-GA)						
	5	1	3E-3371	1	WEDGE-RECEPTACLE LOCK (3-PIN)						

B-USE AS REQUIRED
E-ORDER BY THE CENTIMETER



GRAPHIC #1

<END>

g00790343

ELECTRICAL AND STARTING SYSTEM

141-4158 SENSOR GP-TEMPERATURE-GENERATOR BEARING

S/N: 7TN963-UP
RTD, PLATINUM
AN ATTACHMENT

SMCS-1906, 1919, 1921, 1922, 1928, 1929

i01700119

NOTE	PART NUMBER	QTY	PART NAME						SEE PAGE
			1	2	3	4	5	6 (PRODUCT LEVEL)	
(NO SERVICED PARTS)									
<END>									

141-4159 SENSOR GP-TEMPERATURE-GENERATOR BEARING

S/N: 7TN963-UP
RTD, COPPER
AN ATTACHMENT

SMCS-1906, 1919, 1921, 1922, 1928, 1929

i01700120

NOTE	PART NUMBER	QTY	PART NAME						SEE PAGE
			1	2	3	4	5	6 (PRODUCT LEVEL)	
(NO SERVICED PARTS)									
<END>									

141-4160 SENSOR GP-TEMPERATURE-GENERATOR BEARING

S/N: 7TN963-UP
2-BEARING, RTD, PLATINUM
AN ATTACHMENT

SMCS-1906, 1919, 1921, 1922, 1928, 1929

i01956699

NOTE	PART NUMBER	QTY	PART NAME						SEE PAGE
			1	2	3	4	5	6 (PRODUCT LEVEL)	
(NO SERVICED PARTS)									
<END>									

141-4161 SENSOR GP-TEMPERATURE-GENERATOR BEARING

S/N: 7TN963-UP
2-BEARING, RTD, COPPER
AN ATTACHMENT

SMCS-1906, 1919, 1921, 1922, 1928, 1929

i01956700

NOTE	PART NUMBER	QTY	PART NAME						SEE PAGE
			1	2	3	4	5	6 (PRODUCT LEVEL)	
(NO SERVICED PARTS)									
<END>									

ELECTRICAL AND STARTING SYSTEM

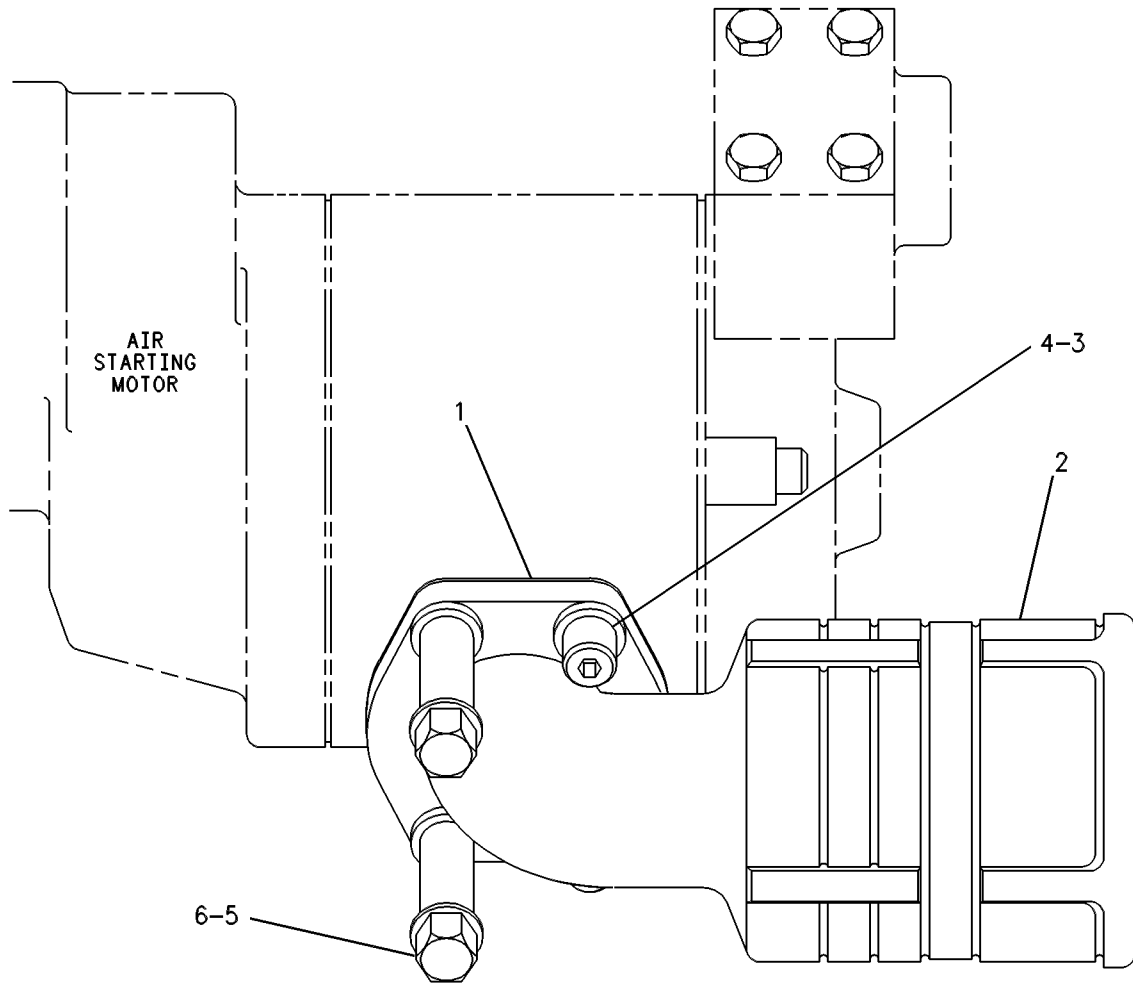
112-6597 SILENCER GP-AIR STARTING

S/N: RMS1-UP
AN ATTACHMENT

SMCS-1468

i02183290

NOTE	REF NO	GRAPHIC REF	PART NUMBER	QTY	PART NAME						SEE PAGE
					1	2	3	4	5	6 (PRODUCT LEVEL)	
	1	1	8N-8452	1	GASKET						
	2	1	107-8769	1	SILENCER-AIR STARTING						
	3	1	5P-8245	6	WASHER-HARD (13.5X25.5X3-MM THK)						
	4	1	141-8596	2	BOLT-SOCKET HEAD (1/2-13X1.25-IN)						
	5	1	1D-4566	2	BOLT (1/2-13X3.5-IN)						
	6	1	1V-7753	2	SPACER (0.546X0.841X1.75-IN THK)						



GRAPHIC #1

<END>

g00261122

ELECTRICAL AND STARTING SYSTEM

7C-3371 STARTING MOTOR GP-AIR-SINGLE

S/N: RMS1-UP

STANDARD ENGINE ROTATION

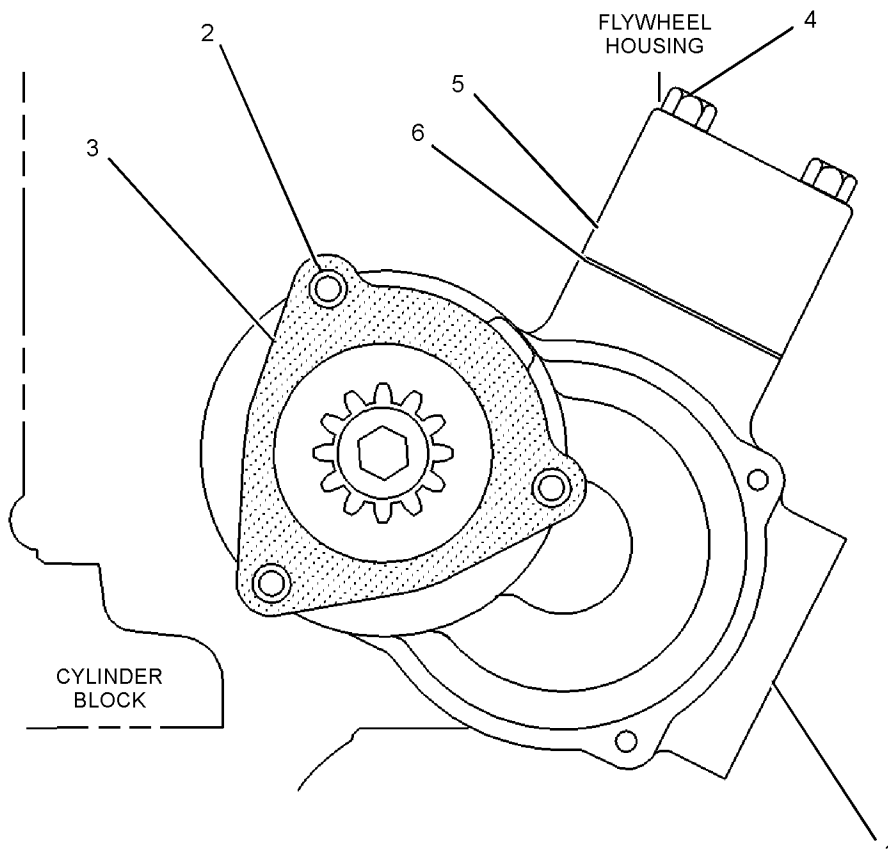
FOR USE WITH SAE "00" FLYWHEEL HOUSING
AN ATTACHMENT

SMCS-1451

i02436750

NOTE	REF NO	GRAPHIC REF	PART NUMBER	QTY	PART NAME						SEE PAGE
					1	2	3	4	5	6 (PRODUCT LEVEL)	
YR	1	1	7C-3372	1	STARTING MOTOR GP-AIR						233
	2	1	0S-1566	3	BOLT (5/8-11X1.5-IN)						
	3	1	4H-7869	1	GASKET						
	4	1	1D-4566	4	BOLT (1/2-13X3.5-IN)						
	5	1	8N-8446	1	ELBOW						
	6	1	8N-8451	1	GASKET						

R-REMFG PART MAY BE AVAILABLE
Y-SEPARATE ILLUSTRATION



REAR VIEW

GRAPHIC #1

<END>

g01217301

ELECTRICAL AND STARTING SYSTEM

7C-3372 STARTING MOTOR GP-AIR-VANE*R

S/N: RMS1-UP

PART OF 7C-3371 STARTING MOTOR GP-AIR
AN ATTACHMENT

SMCS-1451

i02418615

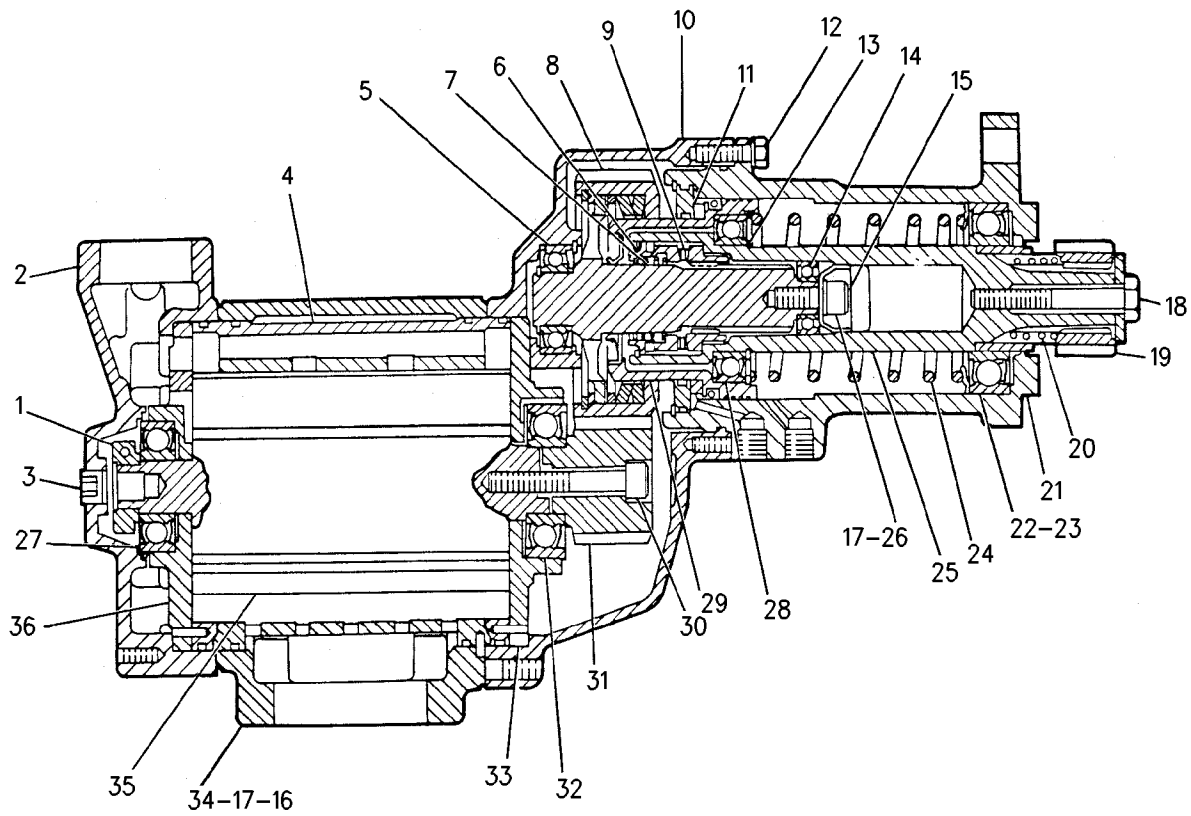
NOTE	REF NO	GRAPHIC REF	PART NUMBER	QTY	PART NAME						SEE PAGE
					1	2	3	4	5	6 (PRODUCT LEVEL)	
M	1	1	6V-3937	1	BOLT (M5X0.8X20-MM)						
		1	5N-8378	1	NUT-ROTOR CLAMP (M5X0.8-THD)						
	2	1	5N-8363	1	COVER AS						
	3	1	4D-3118	3	PLUG-PIPE						
	4	1	5N-8383	1	CYLINDER						
	5	1	6V-3916	1	BALL BEARING						
		1	1L-8497	1	RING-SNAP						
		1	6J-7855	1	RING-LOCK						
	6	1	5N-8375	1	CUP-SPRING						
		1	6V-3935	1	RING-RETAINING						
	7	1	5N-8381	1	SPRING-CLUTCH						
	8	1	2W-6081	1	GEAR AS-DRIVE (37-TEETH)						
	9	1	5N-9574	1	JAW AS-CLUTCH						
	10	1	5N-8387	1	CASE-GEAR						
	11	1	5N-8424	1	BULKHEAD						
M	12	1	6V-3940	8	BOLT (M8X1.25X25-MM)						
		1	3B-4505	8	LOCKWASHER						
	13	1	3J-7719	1	RING-RETAINING (INNER)						
		1	6V-3971	1	RING-RETAINING (OUTER)						
	14	1	7F-8671	1	BALL BEARING						
	15	1	5N-8428	1	WASHER-GEAR (10.1X34X15.5-MM THK)						
M	16	1	5N-8427	4	BOLT-MOTOR (M10X1.5X180-MM)						
	17	1	6V-3959	5	LOCKWASHER						
M	18	1	5N-8403	1	SCREW-PINION (M12X1.25X70-MM)						
		1	5N-8425	1	WASHER (12.2X41.5X4.5-MM THK)						
	19	1	2W-6078	1	PINION-DRIVE						
	20	1	5N-8380	1	SPRING-PINION						
		1	5N-8374	1	SLEEVE-SPRING						
	21	1	2W-6082	1	KIT-DRIVE HOUSING (AIR STARTING MOTOR) (INCLUDES O-RING, HOUSING, BEARING, SEAL & VENT)						
	22	1	8B-7624	1	BALL BEARING						
	23	1	5N-8379	1	SEAT-SPRING						
	24	1	5N-8372	1	SPRING-RETURN						
	25	1	5N-8384	1	SHAFT-DRIVE						
M	26	1	6V-3938	1	BOLT (M10X1.5X20-MM)						
	27	1	5P-9514	1	BALL BEARING						
	28	1	5N-8377	1	BEARING-DRIVE SHAFT						
	29	1	5N-8373	1	PISTON						
M	30	1	6V-3939	1	BOLT (M12X1.75X60-MM)						
	31	1	5N-8368	1	PINION-ROTOR						
	32	1	6V-1394	1	BALL BEARING						
		1	039-4317	2	WASHER-SPRING						
	33	1	5N-8365	1	PLATE-FRONT END						
	34	1	111-4399	1	HOUSING-MOTOR						
	35	1	5N-8388	1	ROTOR						
	36	1	5N-8367	1	PLATE-REAR END						
					AVAILABLE REPAIR KIT(S):						
				5N-8390	1	KIT-SEAL & VANE (AIR STARTING MOTOR) (INCLUDES PINS, O-RINGS, SEALS, VANE, RETAINER & PISTON BUMPERS)					

M-METRIC PART

ELECTRICAL AND STARTING SYSTEM

7C-3372 STARTING MOTOR GP-AIR (contd.)

i02418615



GRAPHIC #1

<END>

g00770440

ELECTRICAL AND STARTING SYSTEM

118-9430 STRIP AS-TERMINAL

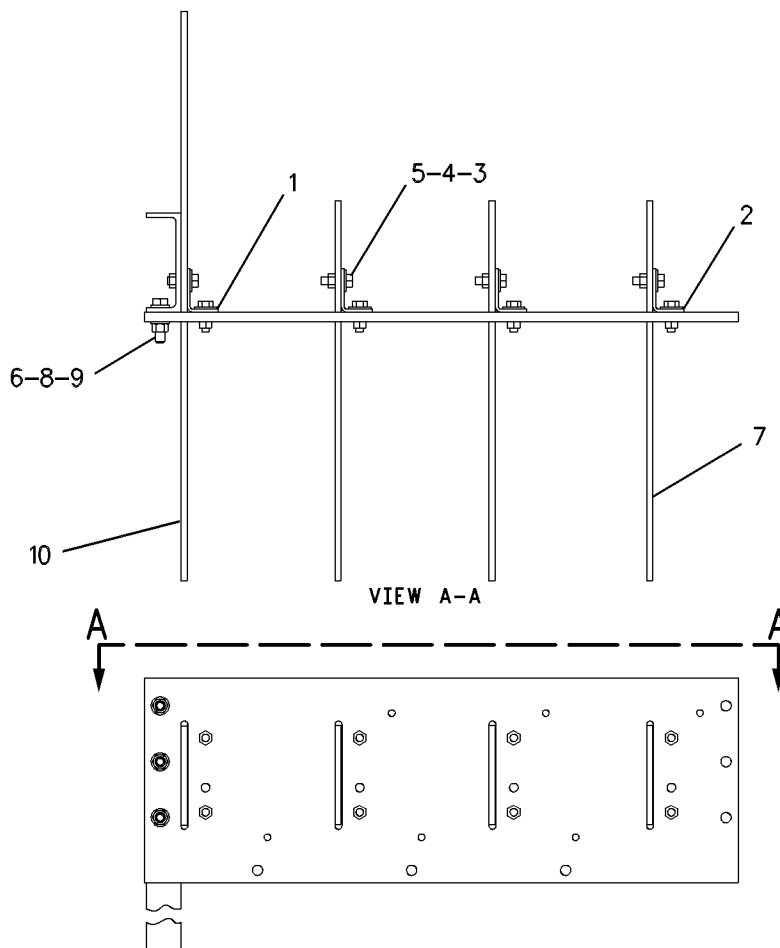
S/N: 7TN963-UP

**CANNOT BE USED WITH MEDIUM VOLTAGE (OVER 600-VOLT) GENERATORS OR CIRCUIT BREAKERS
AN ATTACHMENT**

SMCS-4460, 7426

i01728788

NOTE	REF NO	GRAPHIC REF	PART NUMBER	QTY	PART NAME						SEE PAGE
					1	2	3	4	5	6 (PRODUCT LEVEL)	
	1	1	7C-4392	1	BRACKET						
	2	1	4W-7143	3	BRACKET						
	3	1	6V-8189	16	NUT (5/16-18-THD)						
	4	1	8C-0572	16	WASHER (8.8X25.5X2-MM THK)						
	5	1	0S-1618	16	BOLT (5/16-18X1-IN)						
	6	1	0S-1591	3	BOLT (3/8-16X1.5-IN)						
	7	1	112-4732	3	STRIP-TERMINAL						
	8	1	5M-2894	6	WASHER-HARD (10.2X18.5X2.5-MM THK)						
	9	1	6V-8801	3	NUT (3/8-16-THD)						
	10	1	118-9429	1	STRIP-TERMINAL						



GRAPHIC #1

<END>

g00480499

ELECTRICAL AND STARTING SYSTEM

170-5395 STRIP GP-TERMINAL-THERMOCOUPLE

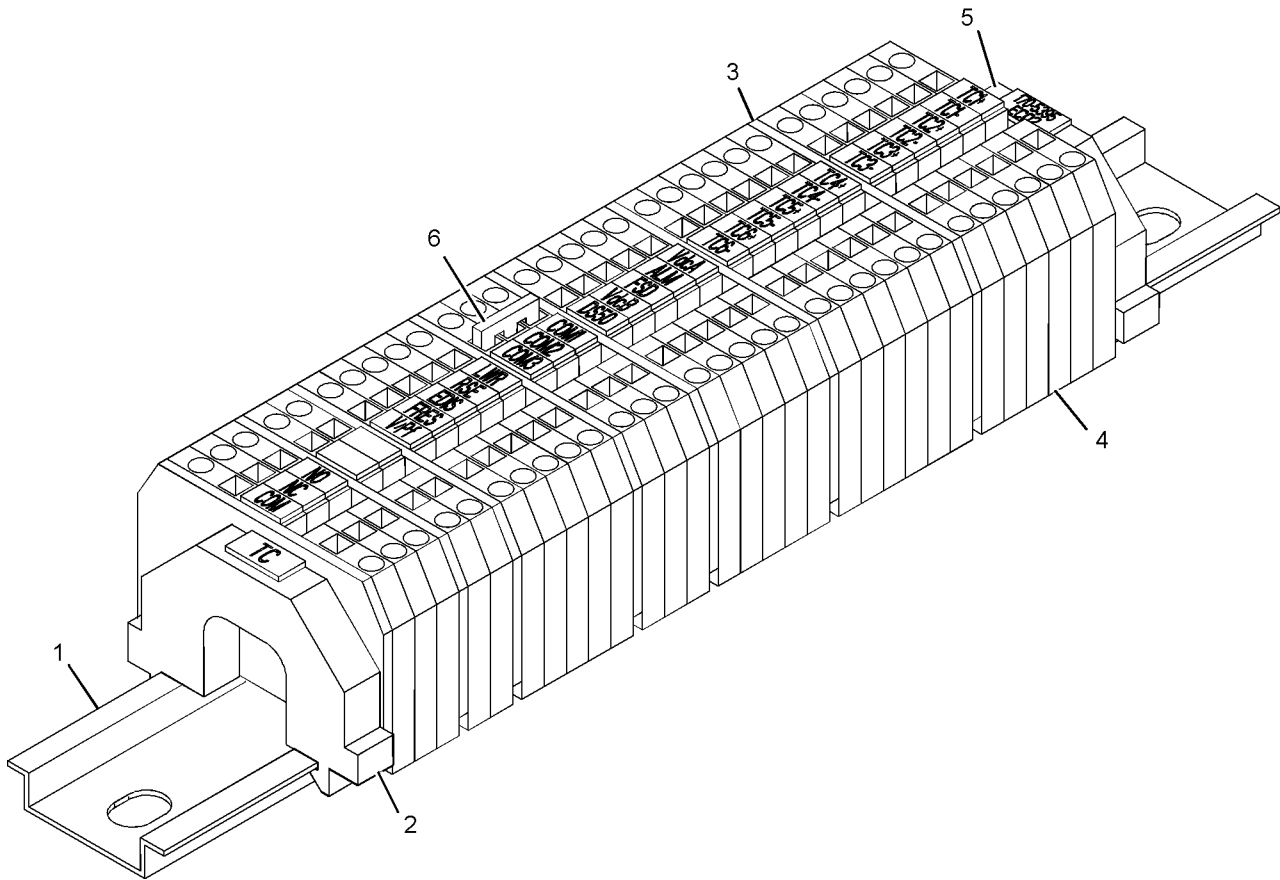
S/N: 3WF720-UP

PART OF 147-7258 CONNECTION GP-TERMINAL STRIP
AN ATTACHMENT

SMCS-4460, 7426

i02235232

NOTE	REF NO	GRAPHIC REF	PART NUMBER	QTY	PART NAME						SEE PAGE
					1	2	3	4	5	6 (PRODUCT LEVEL)	
	1	1	097-5921	1	RAIL-MOUNTING						
	2	1	162-0589	2	BRACKET-END						
	3	1	167-1617	7	COVER-TERMINAL						
	4	1	179-8786	30	BLOCK-TERMINAL (20-AMPERE)						
	5	1	195-0378	1	KIT-MARKER (TERMINAL)						
	6	1	213-2565	1	LINK						



GRAPHIC #1

<END>

g01077058

ELECTRICAL AND STARTING SYSTEM

170-5396 STRIP GP-TERMINAL-RTD

S/N: 3WF720-UP; 7TN963-UP

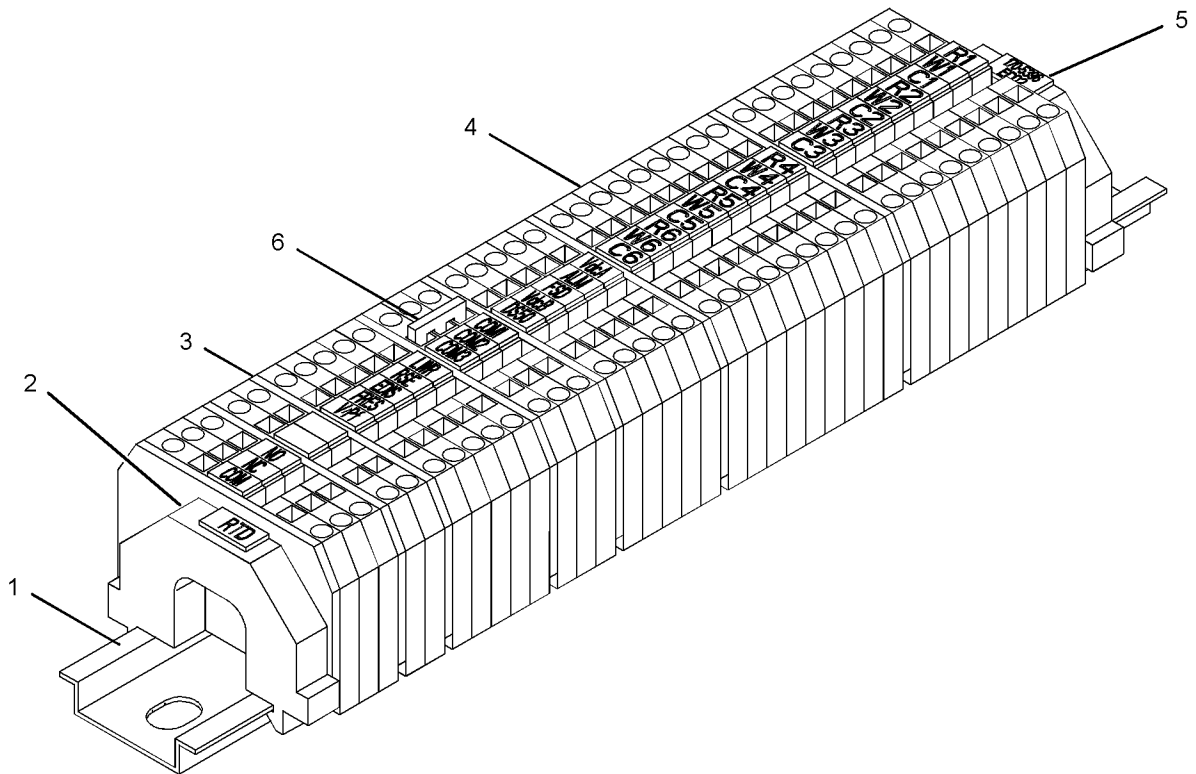
PART OF 121-9640 CONNECTION GP-ELECTRICAL, 147-7258 CONNECTION GP-TERMINAL STRIP

AN ATTACHMENT

SMCS-4460, 7426

i02216012

NOTE	REF NO	GRAPHIC REF	PART NUMBER	QTY	PART NAME						SEE PAGE
					1	2	3	4	5	6 (PRODUCT LEVEL)	
	1	1	097-5921	1	RAIL-MOUNTING						
	2	1	162-0589	2	BRACKET-END						
	3	1	167-1617	7	COVER-TERMINAL						
	4	1	179-8786	36	BLOCK-TERMINAL (20-AMPERE)						
	5	1	195-0379	1	KIT-MARKER (TERMINAL)						
	6	1	213-2565	1	LINK						



GRAPHIC #1

<END>

g01077061

ELECTRICAL AND STARTING SYSTEM

170-5397 STRIP GP-TERMINAL-AC

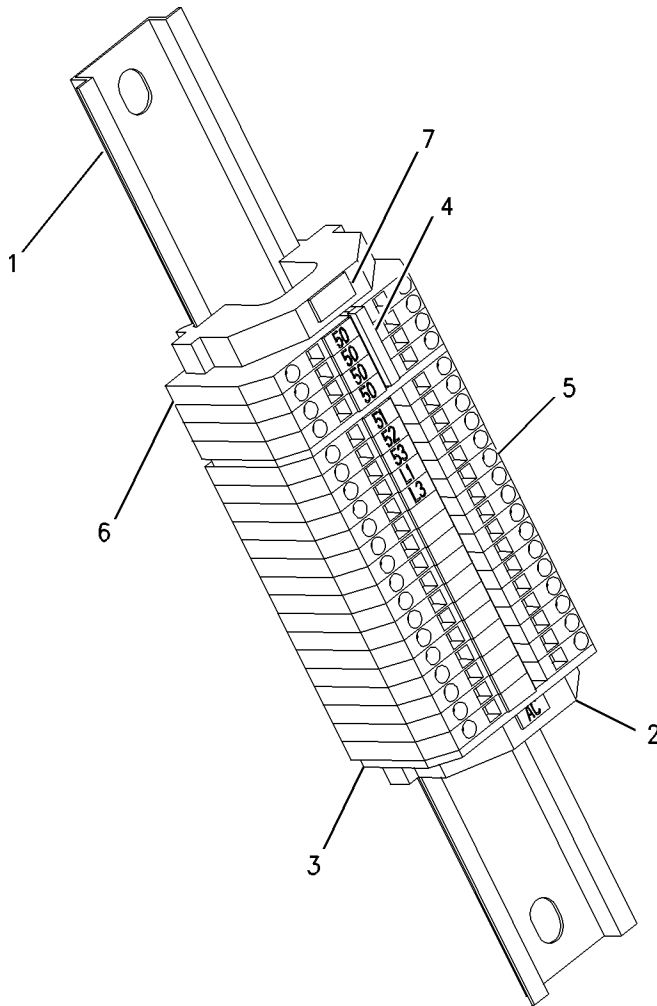
S/N: 3WF720-UP

PART OF 4P-4634 CONNECTION GP-ELECTRICAL
AN ATTACHMENT

SMCS-4460, 7426

i02118594

NOTE	REF NO	GRAPHIC REF	PART NUMBER	QTY	PART NAME						SEE PAGE
					1	2	3	4	5	6 (PRODUCT LEVEL)	
	1	1	097-5921	1	RAIL-MOUNTING						
	2	1	162-0589	2	BRACKET-END						
	3	1	167-1617	2	COVER-TERMINAL						
	4	1	179-8783	1	BAR						
	5	1	179-8786	16	BLOCK-TERMINAL (20-AMPERE)						
	6	1	192-3832	4	BLOCK-TERMINAL (20-AMPERE)						
	7	1	195-0380	1	MARKER						



GRAPHIC #1

<END>

g00831003

ELECTRICAL AND STARTING SYSTEM

170-5400 STRIP GP-TERMINAL-MAIN

S/N: 3WF720-UP; 7TN963-UP

PART OF 121-9638 CONNECTION GP-ELECTRICAL, 147-7258 CONNECTION GP-TERMINAL
STRIP

AN ATTACHMENT

SMCS-4460, 7426

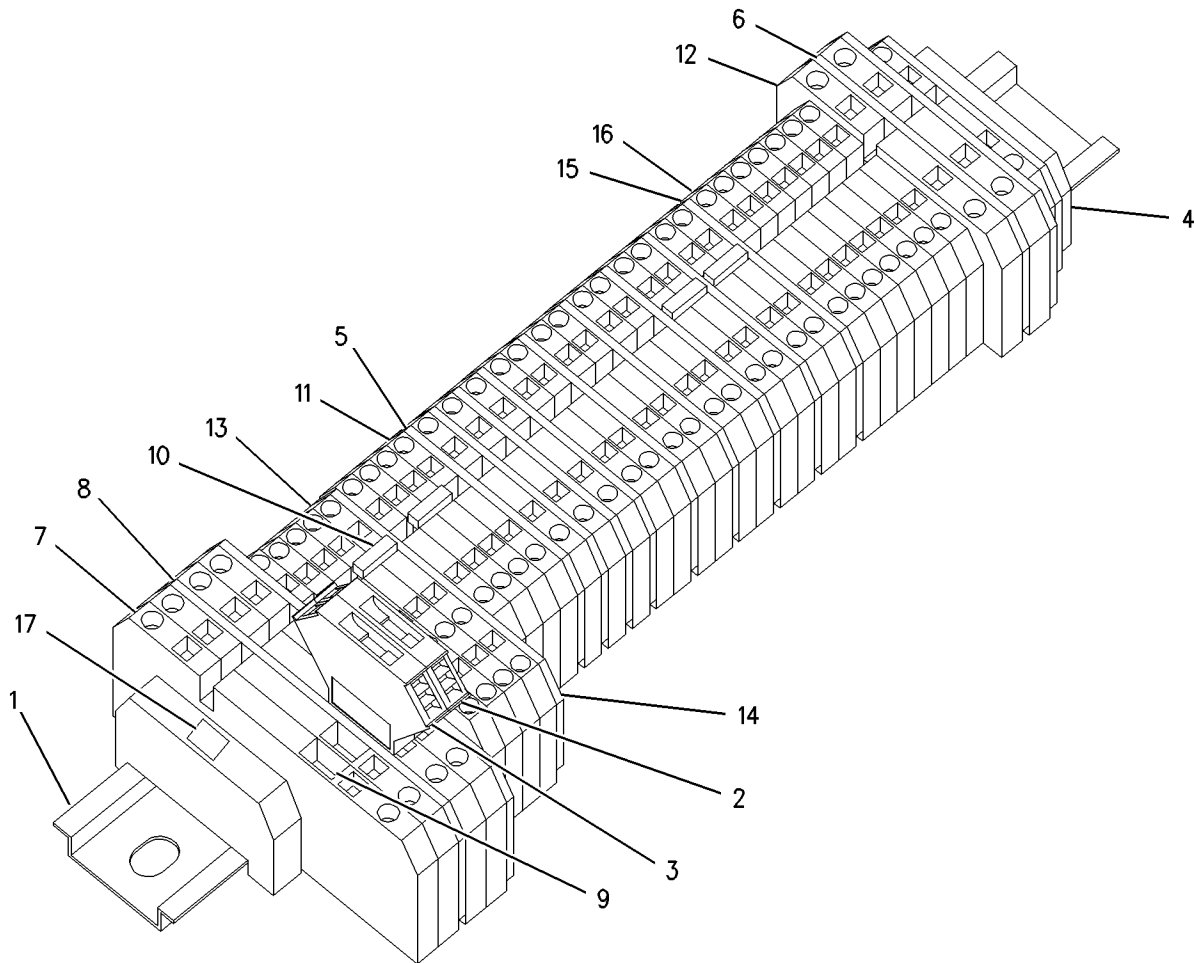
i02365025

NOTE	REF NO	GRAPHIC REF	PART NUMBER	QTY	PART NAME						SEE PAGE
					1	2	3	4	5	6 (PRODUCT LEVEL)	
	1	1	097-5921	1	RAIL-MOUNTING						
	2	1	155-8755	2	FUSE (10-AMPERE)						
	3	1	158-6178	2	HOLDER-FUSE (TERMINAL)						
	4	1	162-0589	2	BRACKET-END						
	5	1	167-1617	6	COVER-TERMINAL						
	6	1	167-1618	2	COVER-TERMINAL						
	7	1	171-6257	4	BLOCK-TERMINAL (15-AMPERE)						
	8	1	171-6260	2	COVER-END						
	9	1	171-6312	2	PLUG (SHORTING)						
	10	1	179-8783	1	BAR						
	11	1	179-8786	22	BLOCK-TERMINAL (20-AMPERE)						
	12	1	192-3828	2	BLOCK-TERMINAL (30-AMPERE)						
	13	1	192-3829	8	BLOCK-TERMINAL (20-AMPERE)						
	14	1	192-3830	4	COVER (TERMINAL)						
	15	1	192-3831	1	COVER (TERMINAL)						
	16	1	192-3832	1	BLOCK-TERMINAL (20-AMPERE)						
	17	1	195-0382	1	MARKER						

ELECTRICAL AND STARTING SYSTEM

170-5400 STRIP GP-TERMINAL (contd.)

i02365025



GRAPHIC #1

<END>

g00831007

ELECTRICAL AND STARTING SYSTEM

105-7932 SWITCH AS-AUXILIARY

S/N: 3WF720-UP

RATES 6-AMPERE AT 480-VOLTS AC AND 3-AMPERE AT 600-VOLTS AC.

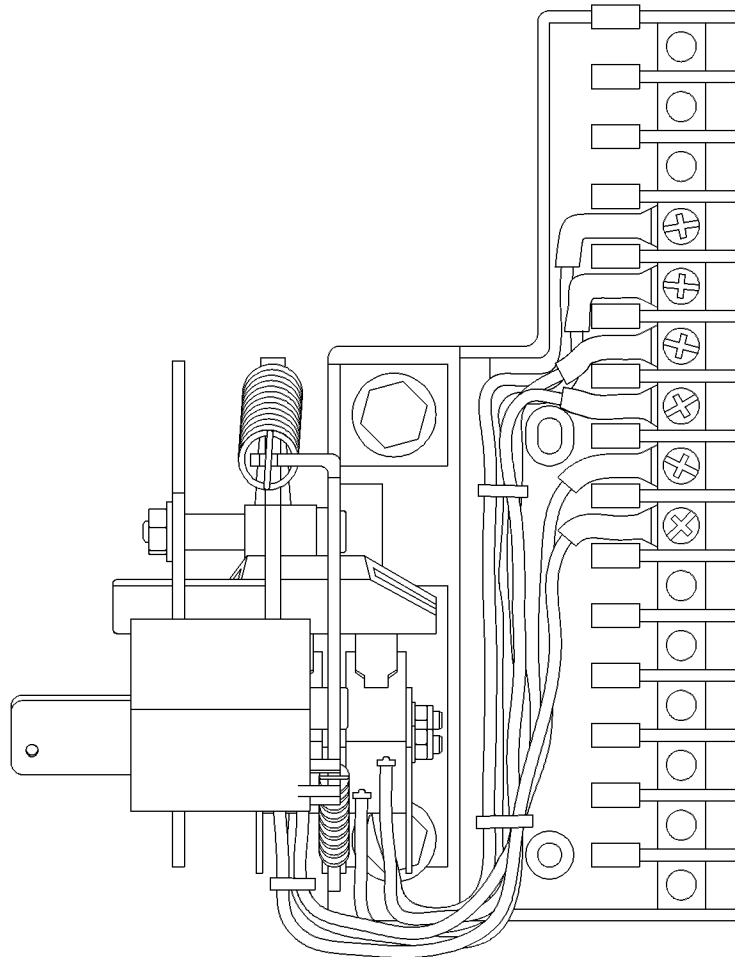
PROVIDES REMOTE INFORMATION OF THE BREAKER STATUS

FOR USE WITH 1600/2000/2500/3200-AMPERE CIRCUIT BREAKERS, 3-POLE, UL CIRCUIT BREAKER, RATED 1600-AMPERE AN ATTACHMENT

SMCS-4450

i01486692

NOTE	REF NO	GRAPHIC REF	PART NUMBER	QTY	PART NAME						SEE PAGE
					1	2	3	4	5	6 (PRODUCT LEVEL)	
(NO SERVICED PARTS)											



GRAPHIC #1

<END>

g00527865

ELECTRICAL AND STARTING SYSTEM

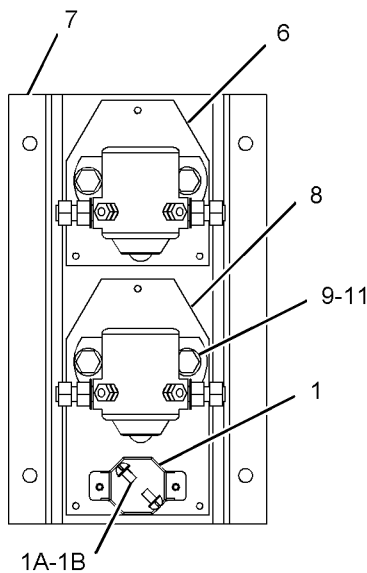
169-5384 SWITCH GP-REMOTE-STARTING

S/N: 7TN963-UP
AN ATTACHMENT

SMCS-1416

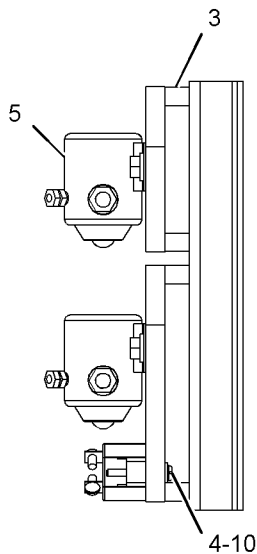
i02329854

NOTE	REF NO	GRAPHIC REF	PART NUMBER	QTY	PART NAME	1 2 3 4 5 6 (PRODUCT LEVEL)						SEE PAGE
	1	1	1N-9770	1	CIRCUIT BREAKER AS (12.5-AMPERE)							
	1A	1	6V-8376	2	SCREW-MACHINE (8-32X0.25-IN)							
	1B	1	9B-7233	2	LOCKWASHER							
	2	1	4B-2043	6	NUT (8-32-MM)							
	3	1	4W-3595	6	MOUNT							
	4	1	6V-7697	2	SCREW-MACHINE (8-32X1.25-IN)							
	5	1	9F-3099	2	SWITCH GP-MAGNETIC (24-VOLT) (STARTING MOTOR)							
					(EACH INCLUDES)							
		1	3B-4501	2	LOCKWASHER							
		1	3F-9556	2	LOCKWASHER							
		1	6V-8186	2	NUT-FULL (5/16-24-THD)							
		1	6V-8377	2	NUT (8-32-THD)							
	6	1	9Y-7377	1	PLATE							
	7	1	169-5385	1	BRACKET-SWITCH							
	8	1	170-3915	1	PLATE							
	9	1	0S-1614	4	BOLT (1/4-20X0.5-IN)							
	10	1	4B-4863	8	WASHER (4.7X11X1.2-MM THK)							
	11	1	5P-0537	4	WASHER-HARD (7.2X14.5X2-MM THK)							



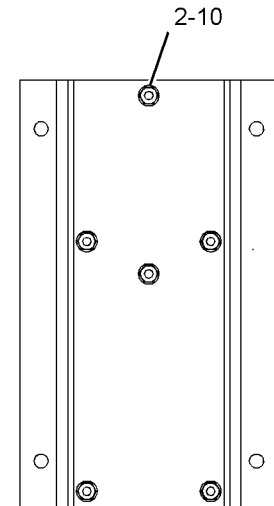
TOP VIEW

GRAPHIC #1



LEFT SIDE VIEW

<END>



BOTTOM VIEW

g01079107

ELECTRICAL AND STARTING SYSTEM

130-8239 TRANSFORMER AS

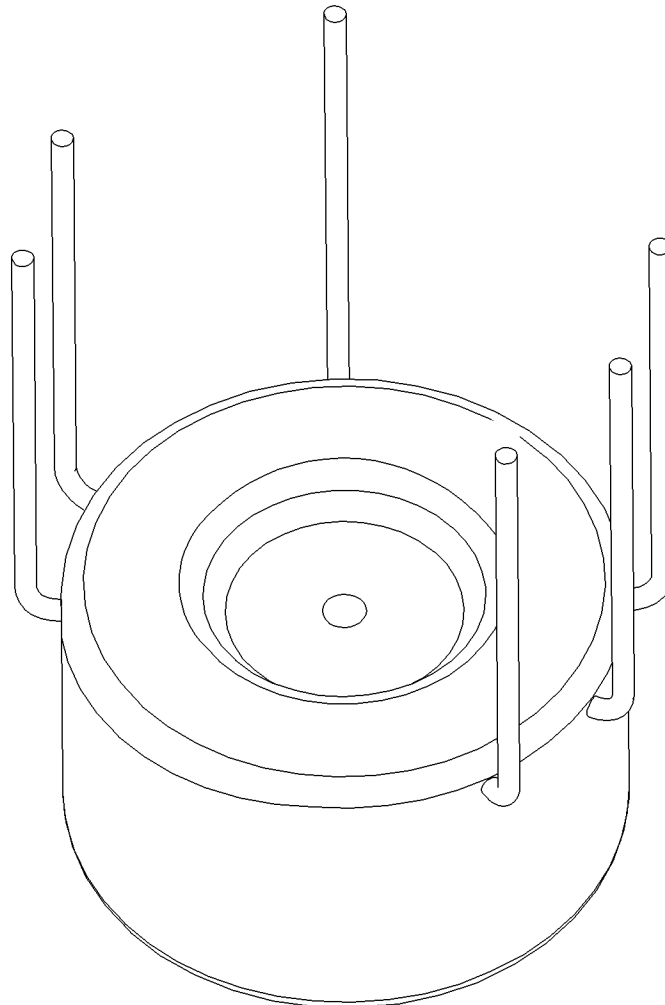
S/N: 3WF720-UP

FOR USE WITH 200-VOLT OR 400-VOLT 50-HERTZ GENERATOR OR 240-VOLT OR 480-VOLT
60-HERTZ GENERATOR. CANNOT BE USED WITH MEDIUM VOLTAGE GENERATORS
FIELD INSTALLATION

SMCS-4476

i01399118

NOTE	REF NO	GRAPHIC REF	PART NUMBER	QTY	PART NAME						SEE PAGE
					1	2	3	4	5	6 (PRODUCT LEVEL)	
(NO SERVICED PARTS)											



GRAPHIC #1

<END>

g00738412

ELECTRICAL AND STARTING SYSTEM

130-8240 TRANSFORMER AS

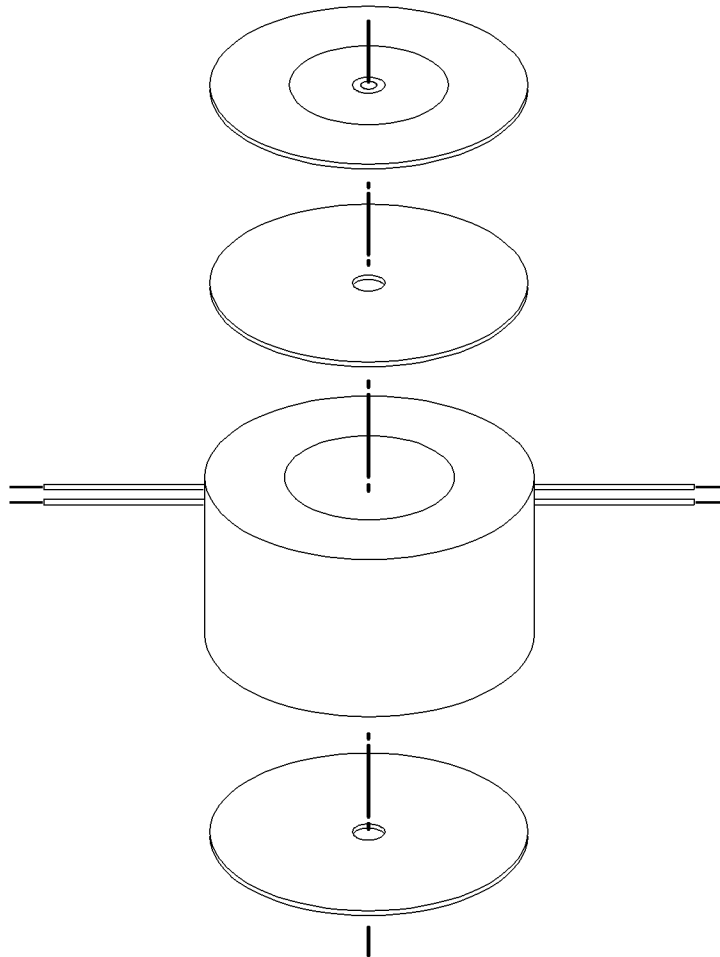
S/N: 3WF720-UP

FOR USE WITH SELF-EXCITED GENERATORS
FIELD INSTALLATION

SMCS-4476

i01399150

NOTE	REF NO	GRAPHIC REF	PART NUMBER	QTY	PART NAME						SEE PAGE
					1	2	3	4	5	6 (PRODUCT LEVEL)	
(NO SERVICED PARTS)											



GRAPHIC #1

<END>

g00737276

ELECTRICAL AND STARTING SYSTEM

117-9721 TRANSFORMER AS-CURRENT

S/N: 7TN963-UP

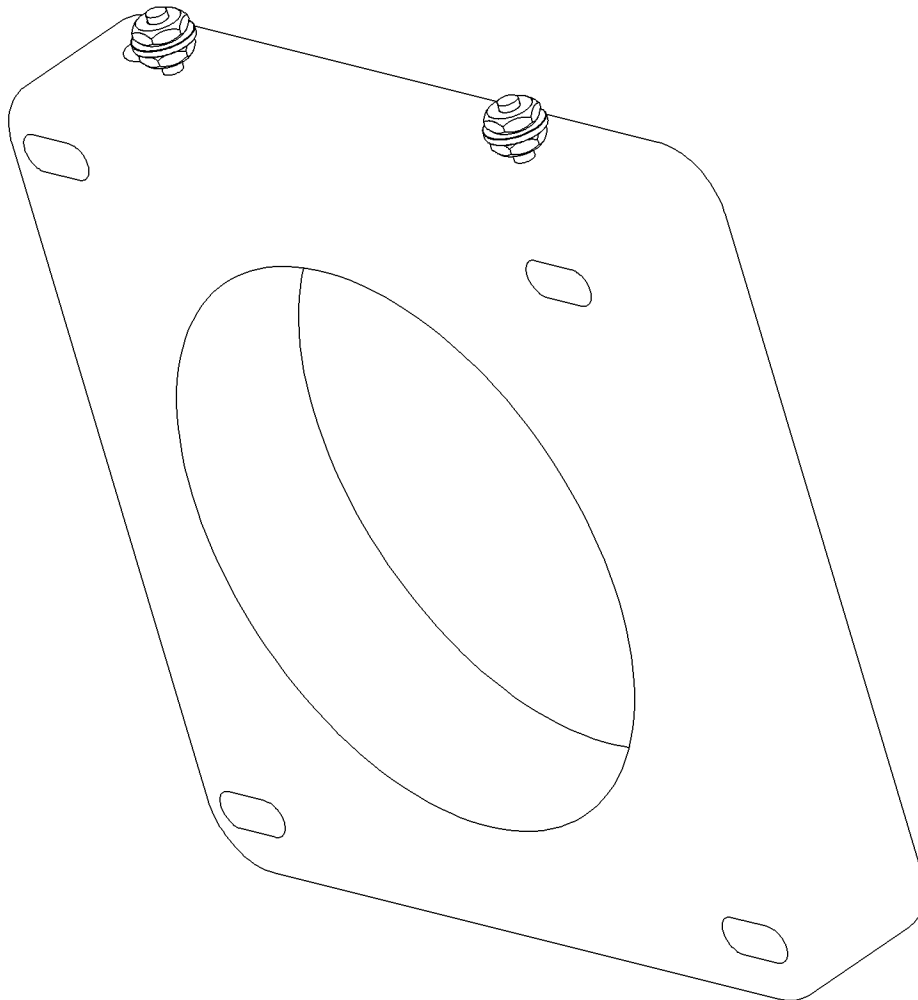
200:5 RATIO

AN ATTACHMENT

SMCS-4476

i01469130

NOTE	REF NO	GRAPHIC REF	PART NUMBER	QTY	PART NAME						SEE PAGE
					1	2	3	4	5	6 (PRODUCT LEVEL)	
(NO SERVICED PARTS)											



GRAPHIC #1

<END>

g00766628

ELECTRICAL AND STARTING SYSTEM

117-9722 TRANSFORMER AS-CURRENT

S/N: 7TN963-UP

300:5 RATIO

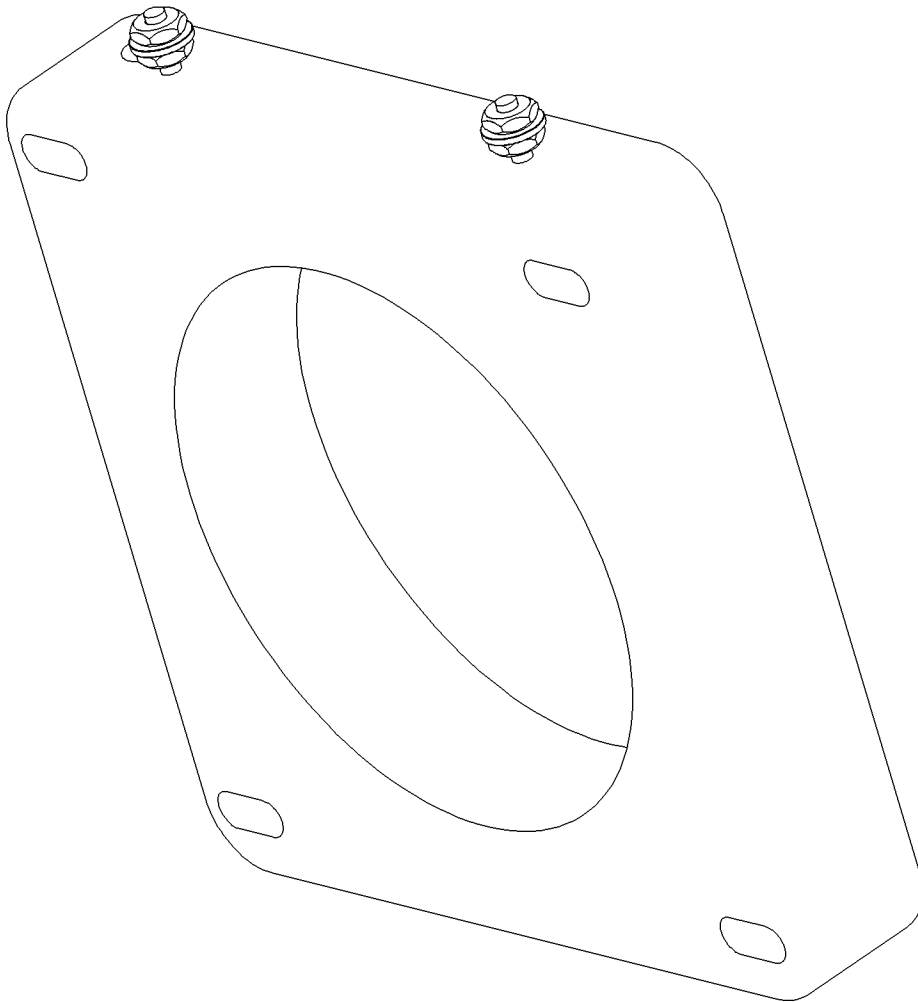
AN ATTACHMENT

SMCS-4476

i01469131

NOTE	REF NO	GRAPHIC REF	PART NUMBER	QTY	PART NAME	SEE PAGE
					1 2 3 4 5 6 (PRODUCT LEVEL)	

(NO SERVICED PARTS)



GRAPHIC #1

<END>

g00766646

ELECTRICAL AND STARTING SYSTEM

117-9723 TRANSFORMER AS-CURRENT

S/N: 7TN963-UP

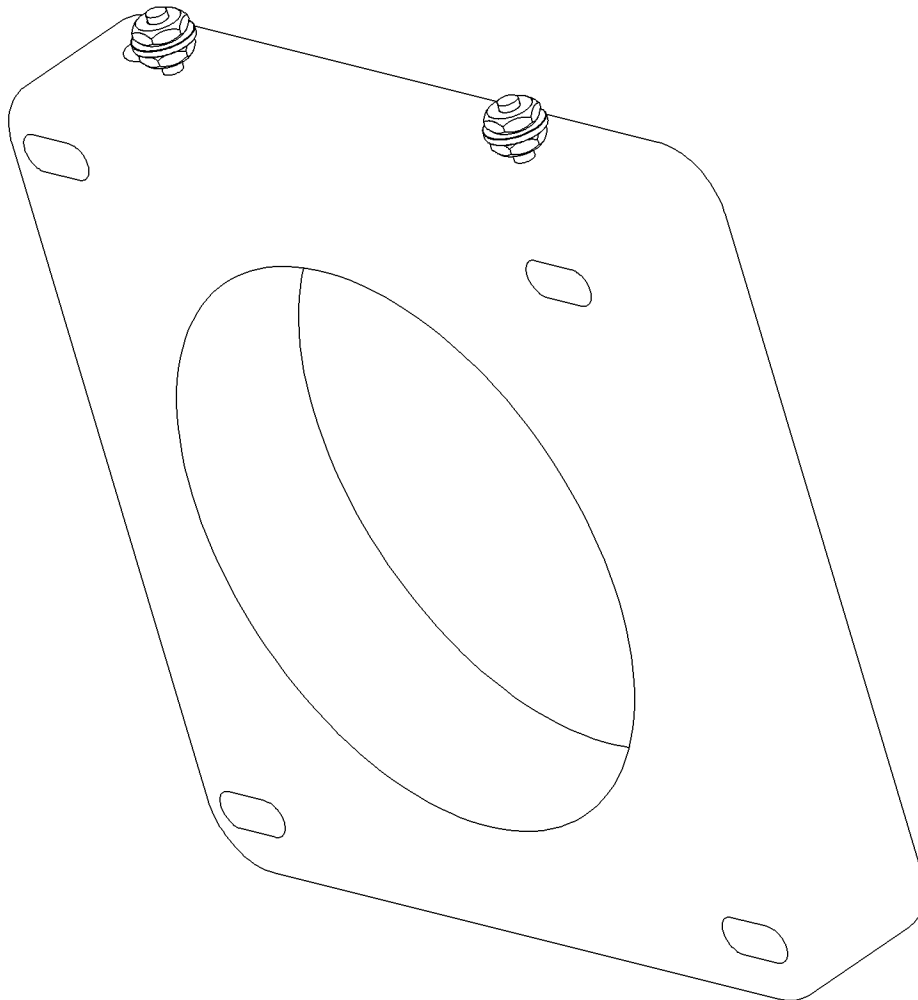
400:5 RATIO

AN ATTACHMENT

SMCS-4476

i01469134

NOTE	REF NO	GRAPHIC REF	PART NUMBER	QTY	PART NAME						SEE PAGE
					1	2	3	4	5	6 (PRODUCT LEVEL)	
(NO SERVICED PARTS)											



GRAPHIC #1

<END>

g00766636

ELECTRICAL AND STARTING SYSTEM

117-9724 TRANSFORMER AS-CURRENT

S/N: 7TN963-UP

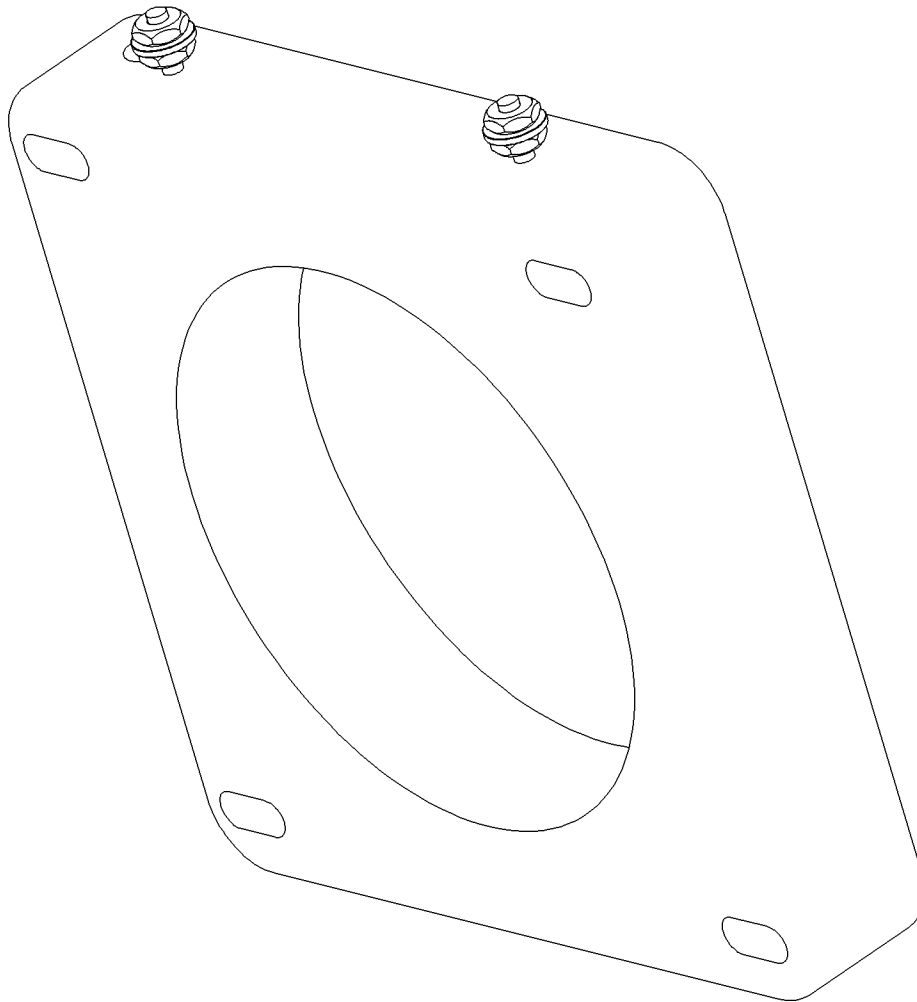
5000:5 RATIO

AN ATTACHMENT

SMCS-4476

i01469136

NOTE	REF NO	GRAPHIC REF	PART NUMBER	QTY	PART NAME						SEE PAGE
					1	2	3	4	5	6 (PRODUCT LEVEL)	
(NO SERVICED PARTS)											



GRAPHIC #1

<END>

g00766642

ELECTRICAL AND STARTING SYSTEM

119-0976 TRANSFORMER AS-CURRENT

S/N: 7TN963-UP

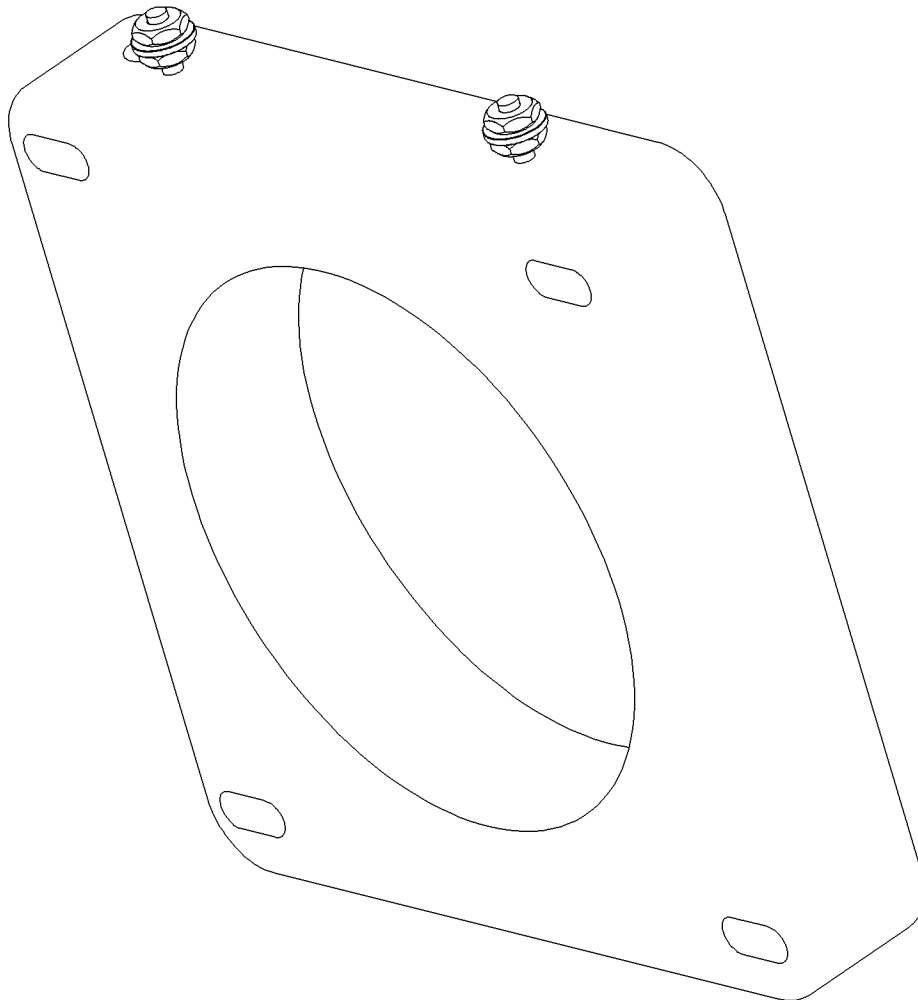
150:5 RATIO

AN ATTACHMENT

SMCS-4476

i01469140

NOTE	REF NO	GRAPHIC REF	PART NUMBER	QTY	PART NAME						SEE PAGE
					1	2	3	4	5	6 (PRODUCT LEVEL)	
(NO SERVICED PARTS)											



GRAPHIC #1

<END>

g00766637

ELECTRICAL AND STARTING SYSTEM

119-0977 TRANSFORMER AS-CURRENT

S/N: 7TN963-UP

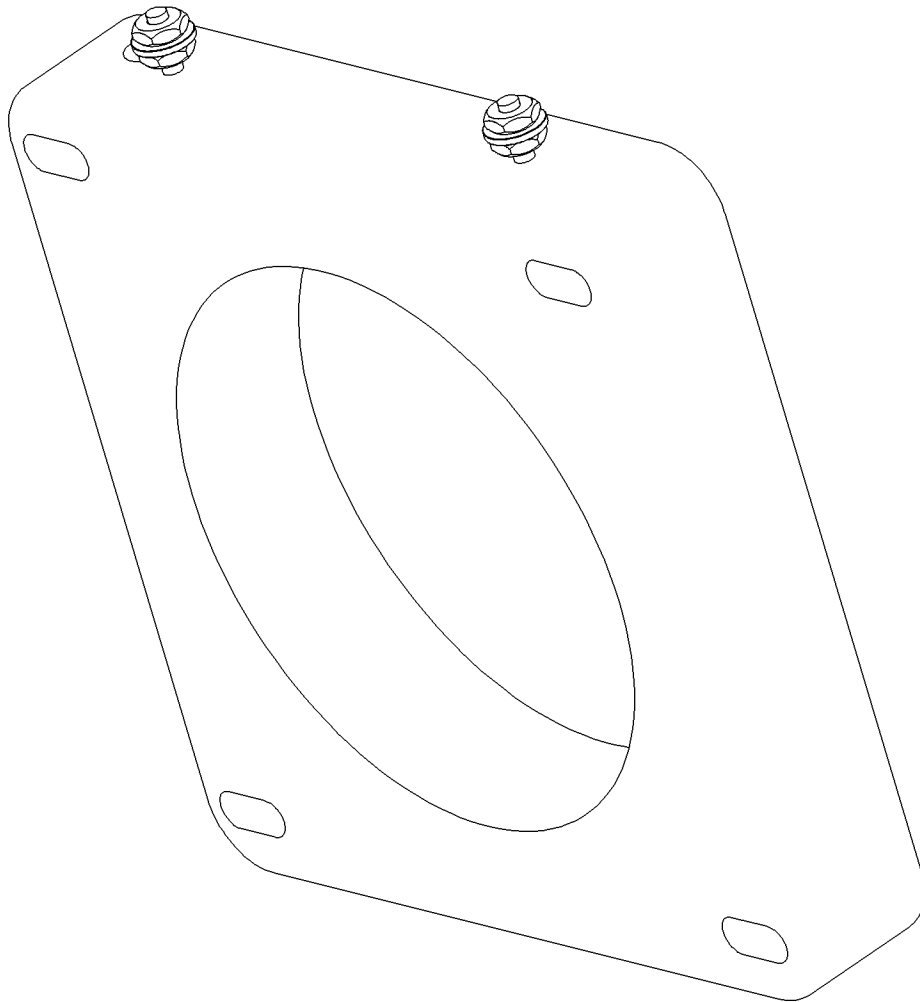
600:5 RATIO

AN ATTACHMENT

SMCS-4476

i01469141

NOTE	REF NO	GRAPHIC REF	PART NUMBER	QTY	PART NAME						SEE PAGE
					1	2	3	4	5	6 (PRODUCT LEVEL)	
(NO SERVICED PARTS)											



GRAPHIC #1

<END>

g00766644

ELECTRICAL AND STARTING SYSTEM

119-0978 TRANSFORMER AS-CURRENT

S/N: 7TN963-UP

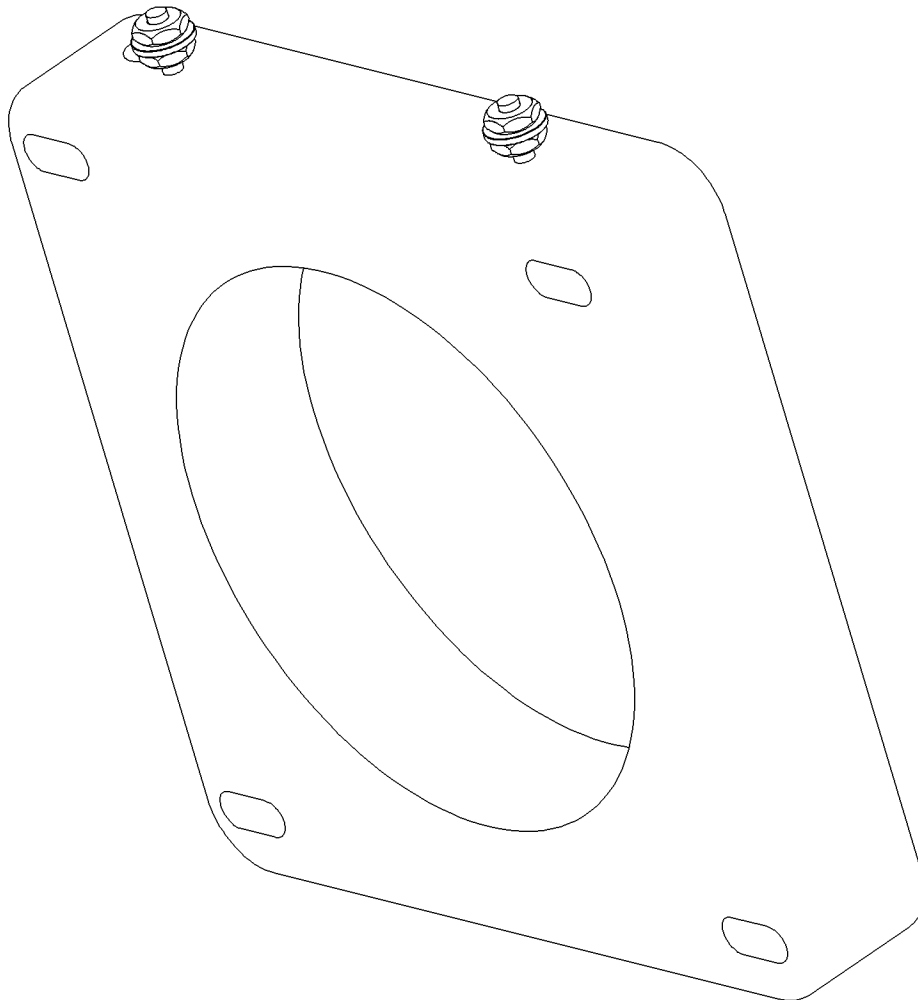
800:5 RATIO

AN ATTACHMENT

SMCS-4476

i01469142

NOTE	REF NO	GRAPHIC REF	PART NUMBER	QTY	PART NAME						SEE PAGE
					1	2	3	4	5	6 (PRODUCT LEVEL)	
(NO SERVICED PARTS)											



GRAPHIC #1

<END>

g00766647

ELECTRICAL AND STARTING SYSTEM

122-6585 TRANSFORMER AS-CURRENT

S/N: 7TN963-UP

1000:5 RATIO

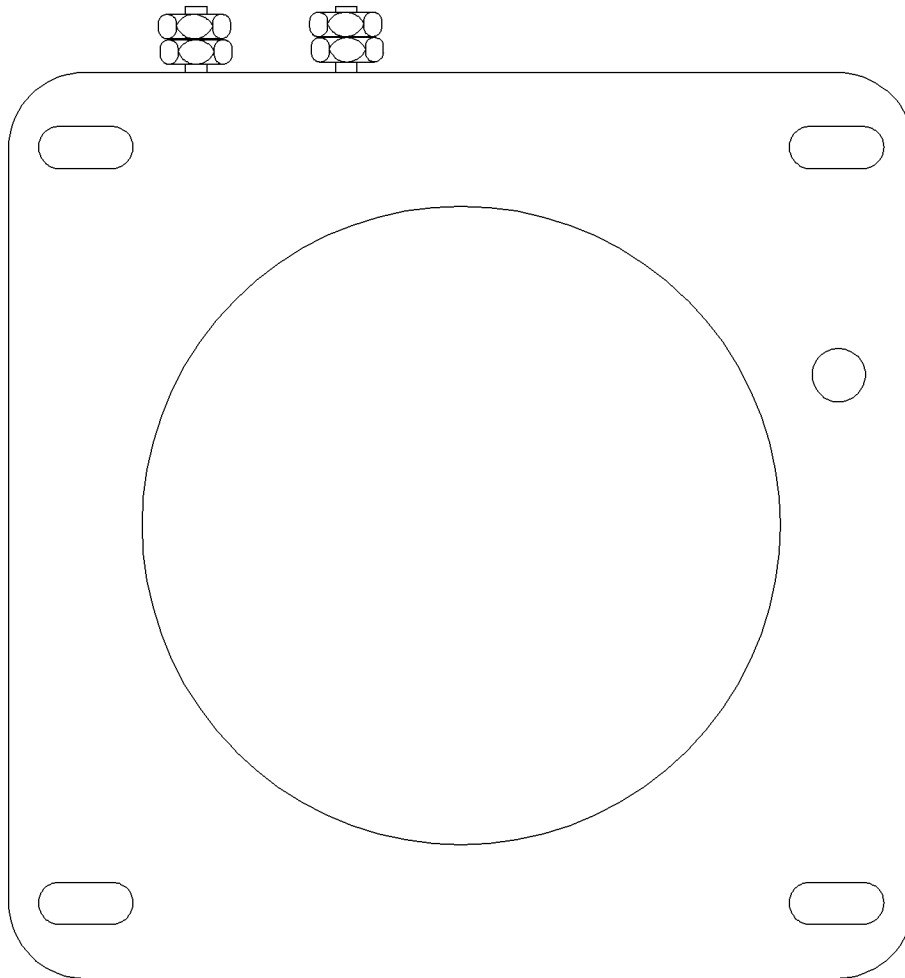
AN ATTACHMENT

SMCS-4476

i01372149

NOTE	REF NO	GRAPHIC REF	PART NUMBER	QTY	PART NAME						SEE PAGE
					1	2	3	4	5	6 (PRODUCT LEVEL)	

(NO SERVICED PARTS)



GRAPHIC #1

<END>

g00724386

ELECTRICAL AND STARTING SYSTEM

122-6586 TRANSFORMER AS-CURRENT

S/N: 7TN963-UP

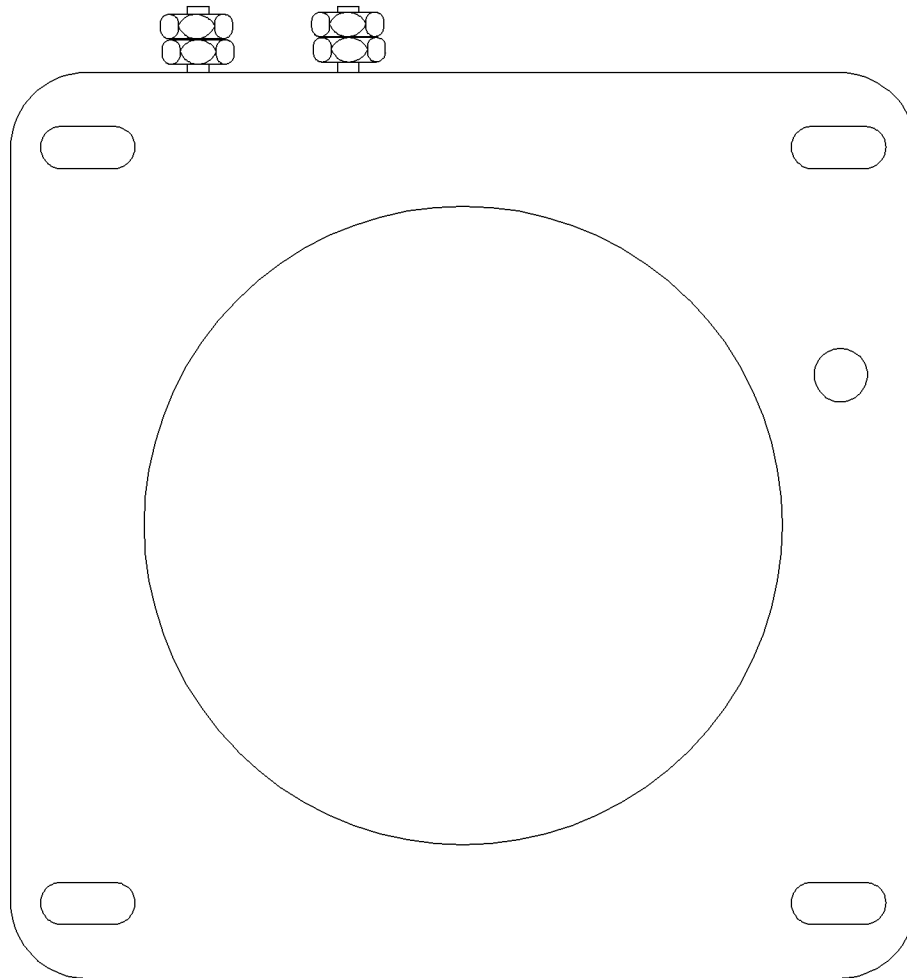
1200:5 RATIO

AN ATTACHMENT

SMCS-4476

i01372152

NOTE	REF NO	GRAPHIC REF	PART NUMBER	QTY	PART NAME						SEE PAGE
					1	2	3	4	5	6 (PRODUCT LEVEL)	
(NO SERVICED PARTS)											



GRAPHIC #1

<END>

g00724391

ELECTRICAL AND STARTING SYSTEM

122-6587 TRANSFORMER AS-CURRENT

S/N: 7TN963-UP

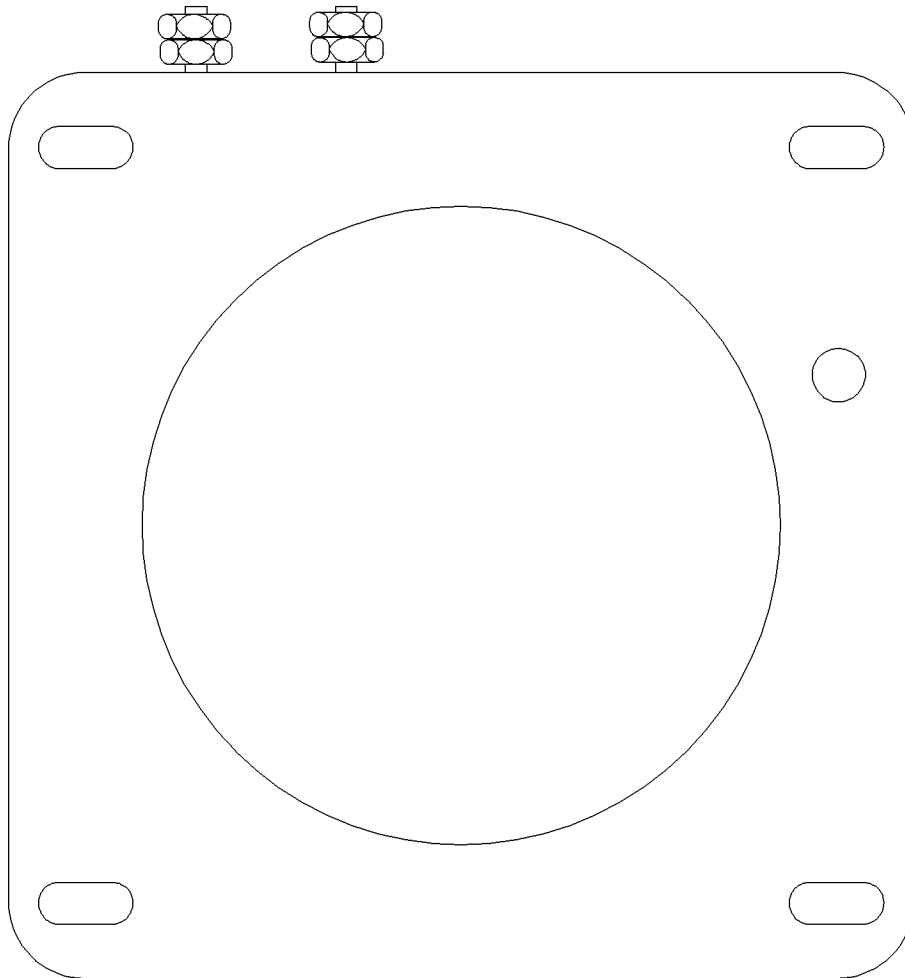
1500:5 RATIO

AN ATTACHMENT

SMCS-4476

i01372154

NOTE	REF NO	GRAPHIC REF	PART NUMBER	QTY	PART NAME						SEE PAGE
					1	2	3	4	5	6 (PRODUCT LEVEL)	
(NO SERVICED PARTS)											



GRAPHIC #1

<END>

g00724401

ELECTRICAL AND STARTING SYSTEM

122-6588 TRANSFORMER AS-CURRENT

S/N: 7TN963-UP

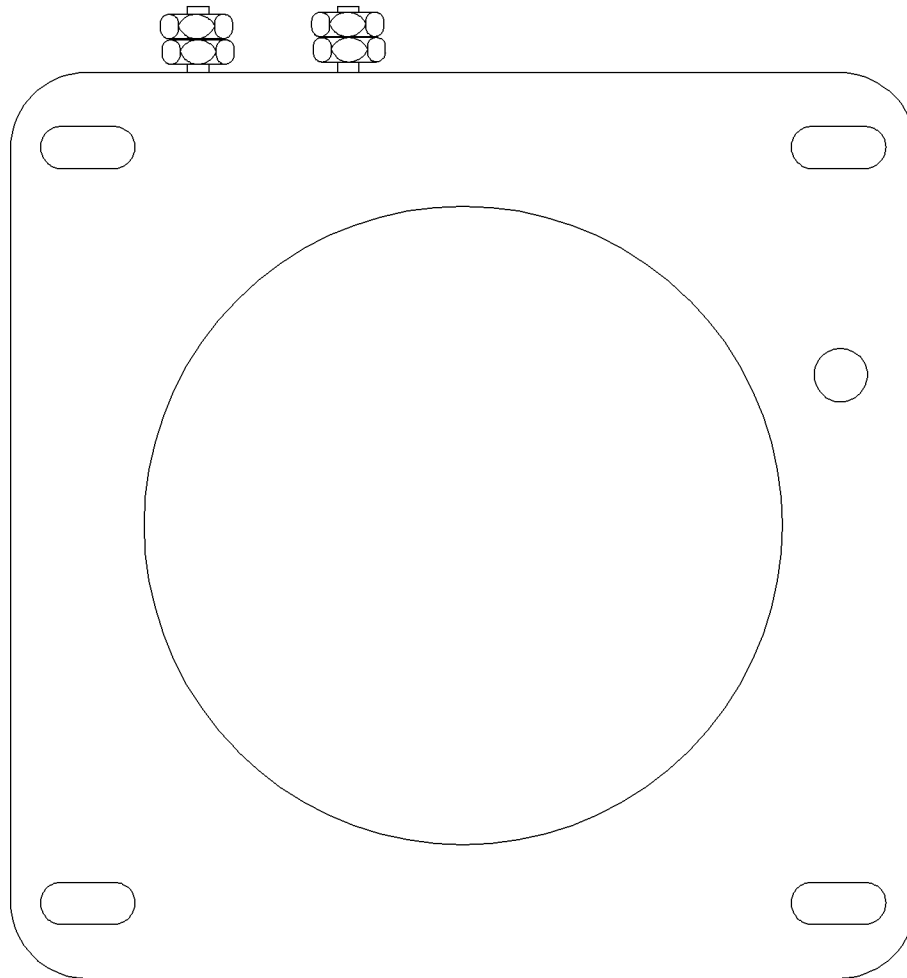
2000:5 RATIO

AN ATTACHMENT

SMCS-4476

i01372158

NOTE	REF NO	GRAPHIC REF	PART NUMBER	QTY	PART NAME						SEE PAGE
					1	2	3	4	5	6 (PRODUCT LEVEL)	
(NO SERVICED PARTS)											



GRAPHIC #1

<END>

g00724420

ELECTRICAL AND STARTING SYSTEM

122-6589 TRANSFORMER AS-CURRENT

S/N: 7TN963-UP

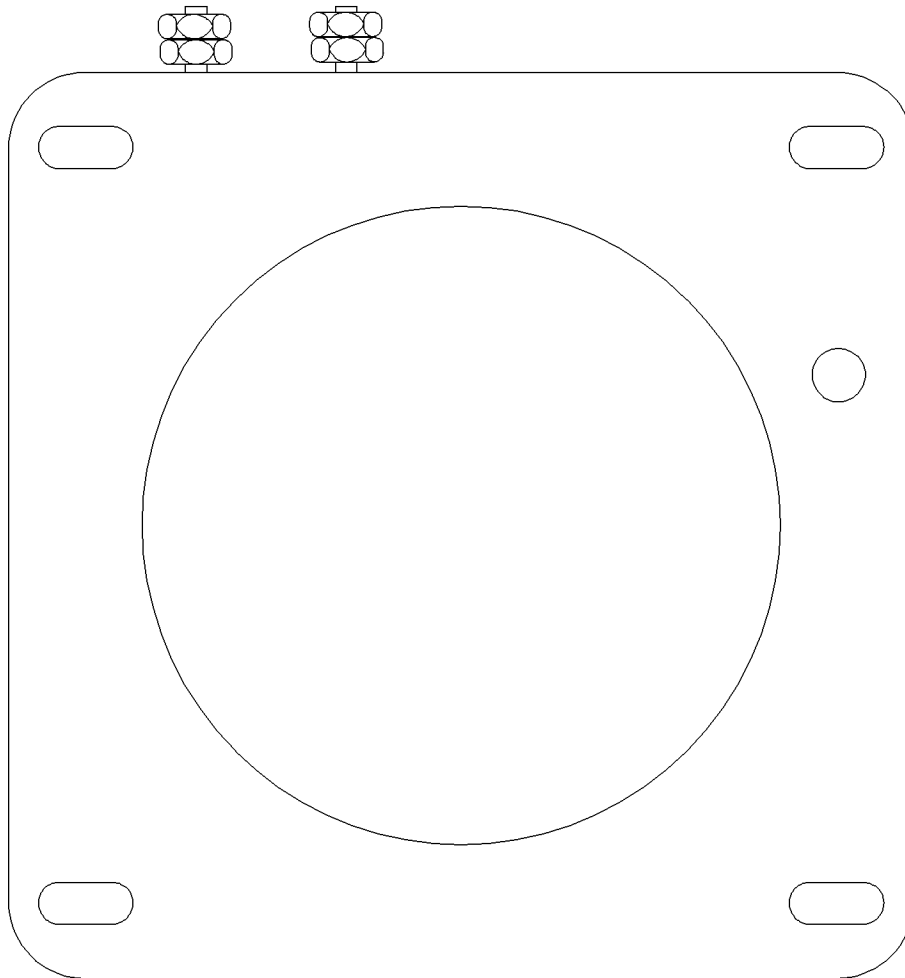
2500:5 RATIO

AN ATTACHMENT

SMCS-4476

i01372159

NOTE	REF NO	GRAPHIC REF	PART NUMBER	QTY	PART NAME						SEE PAGE
					1	2	3	4	5	6 (PRODUCT LEVEL)	
(NO SERVICED PARTS)											



GRAPHIC #1

<END>

g00724426

ELECTRICAL AND STARTING SYSTEM

122-6590 TRANSFORMER AS-CURRENT

S/N: 7TN963-UP

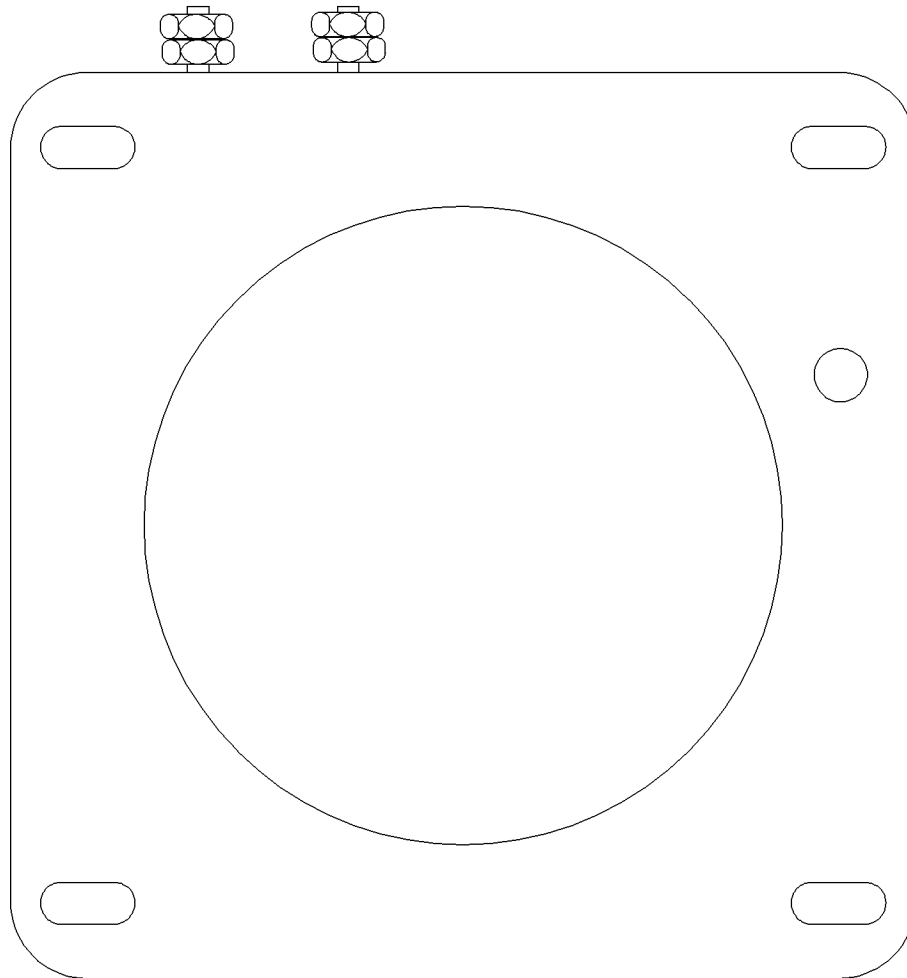
3000:5 RATIO

AN ATTACHMENT

SMCS-4476

i01372161

NOTE	REF NO	GRAPHIC REF	PART NUMBER	QTY	PART NAME						SEE PAGE
					1	2	3	4	5	6 (PRODUCT LEVEL)	
(NO SERVICED PARTS)											



GRAPHIC #1

<END>

g00724429

ELECTRICAL AND STARTING SYSTEM

122-6591 TRANSFORMER AS-CURRENT

S/N: 7TN963-UP

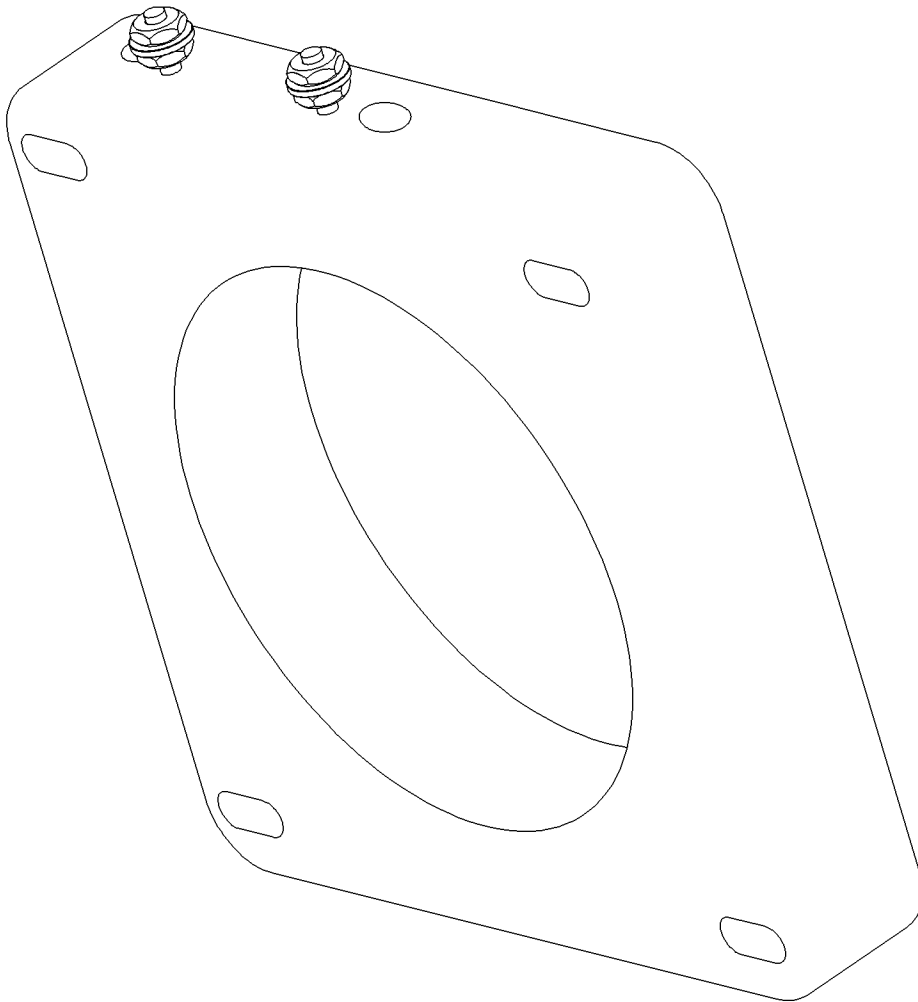
4000:5 RATIO

AN ATTACHMENT

SMCS-4476

i01469138

NOTE	REF NO	GRAPHIC REF	PART NUMBER	QTY	PART NAME						SEE PAGE
					1	2	3	4	5	6 (PRODUCT LEVEL)	
(NO SERVICED PARTS)											



GRAPHIC #1

<END>

g00766648

ELECTRICAL AND STARTING SYSTEM

128-0115 TRANSFORMER AS-CURRENT

S/N: 7TN963-UP

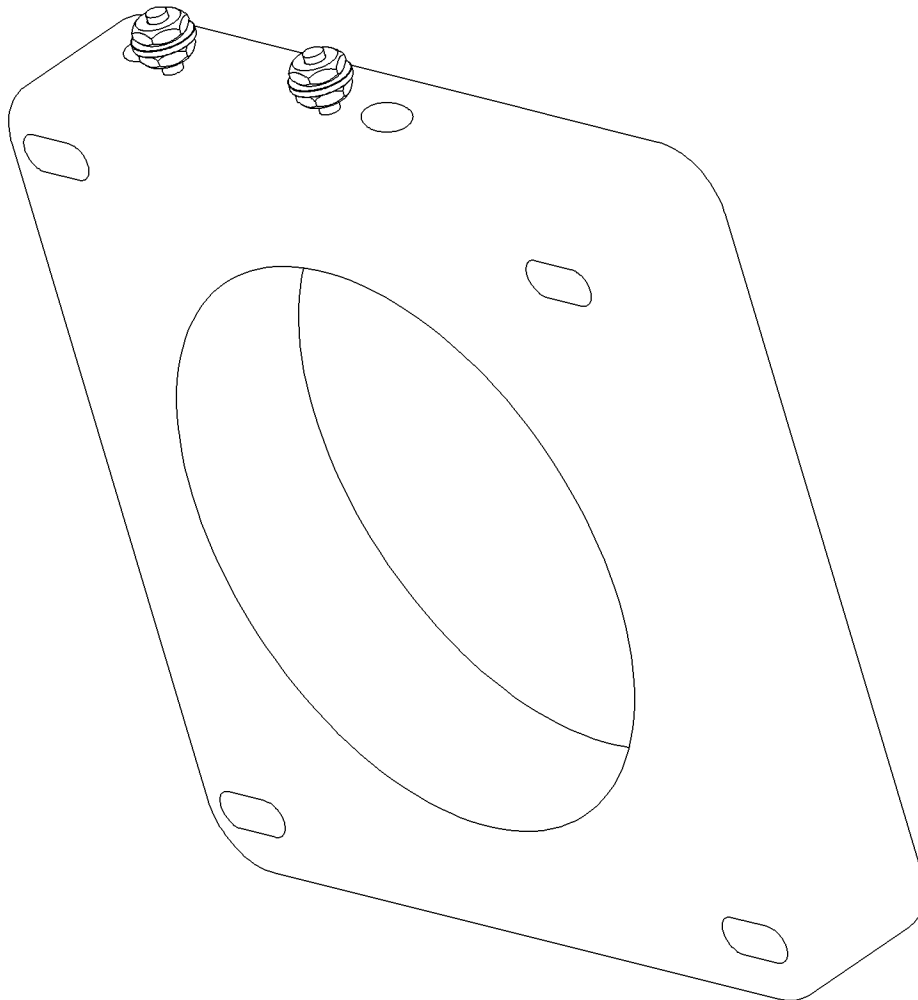
3500:5 RATIO

AN ATTACHMENT

SMCS-4476

i01469144

NOTE	REF NO	GRAPHIC REF	PART NUMBER	QTY	PART NAME						SEE PAGE
					1	2	3	4	5	6 (PRODUCT LEVEL)	
(NO SERVICED PARTS)											



GRAPHIC #1

<END>

g00766648

ELECTRICAL AND STARTING SYSTEM

128-0116 TRANSFORMER AS-CURRENT

S/N: 7TN963-UP

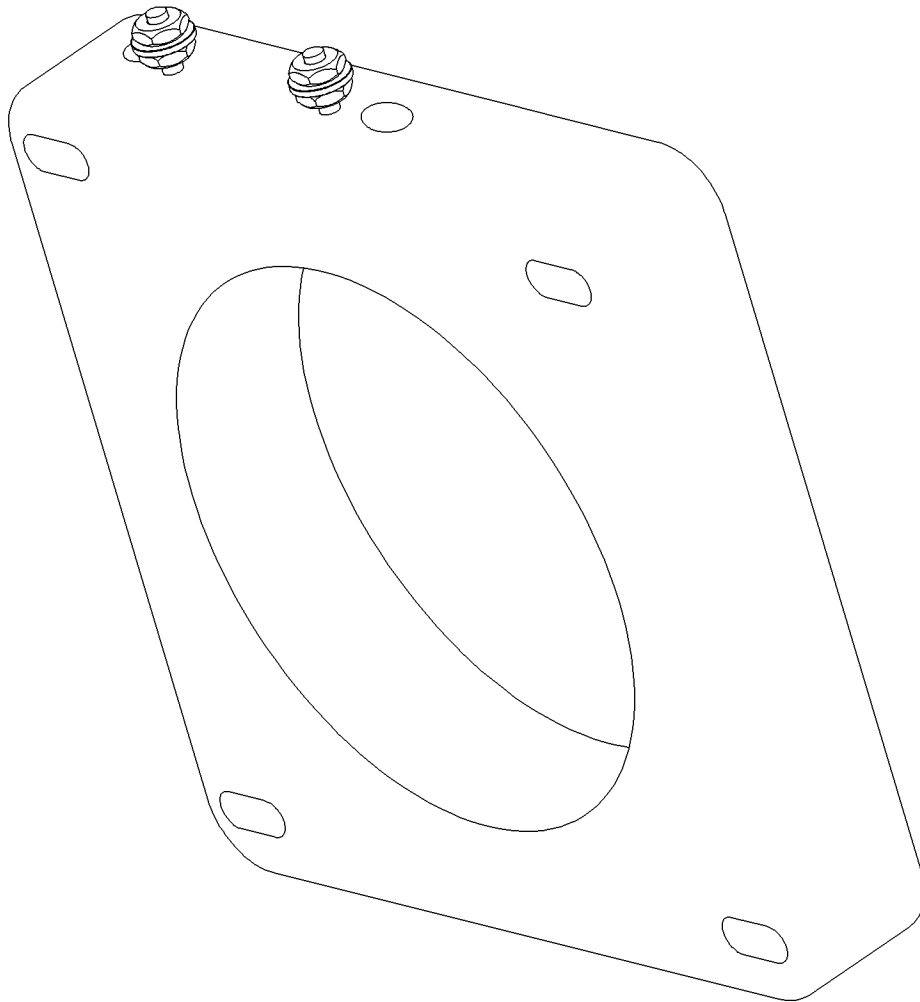
4050:5 RATIO

AN ATTACHMENT

SMCS-4476

i01469145

NOTE	REF NO	GRAPHIC REF	PART NUMBER	QTY	PART NAME	SEE PAGE
					1 2 3 4 5 6 (PRODUCT LEVEL)	
(NO SERVICED PARTS)						



GRAPHIC #1

<END>

g00766648

ELECTRICAL AND STARTING SYSTEM

128-0795 TRANSFORMER AS-CURRENT

S/N: 7TN963-UP

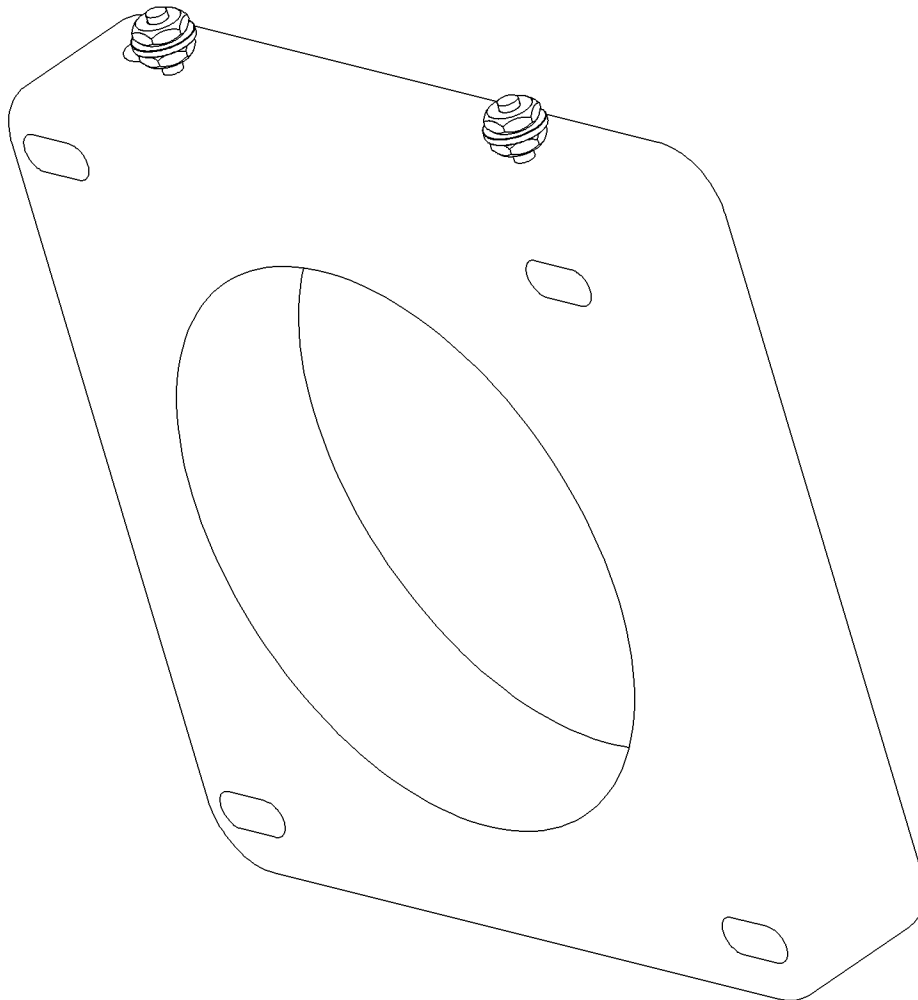
500:5 RATIO

AN ATTACHMENT

SMCS-4476

i01469146

NOTE	REF NO	GRAPHIC REF	PART NUMBER	QTY	PART NAME						SEE PAGE
					1	2	3	4	5	6 (PRODUCT LEVEL)	
(NO SERVICED PARTS)											



GRAPHIC #1

<END>

g00766622

ELECTRICAL AND STARTING SYSTEM

144-9056 TRANSFORMER GP-CURRENT

S/N: 7TN963-UP

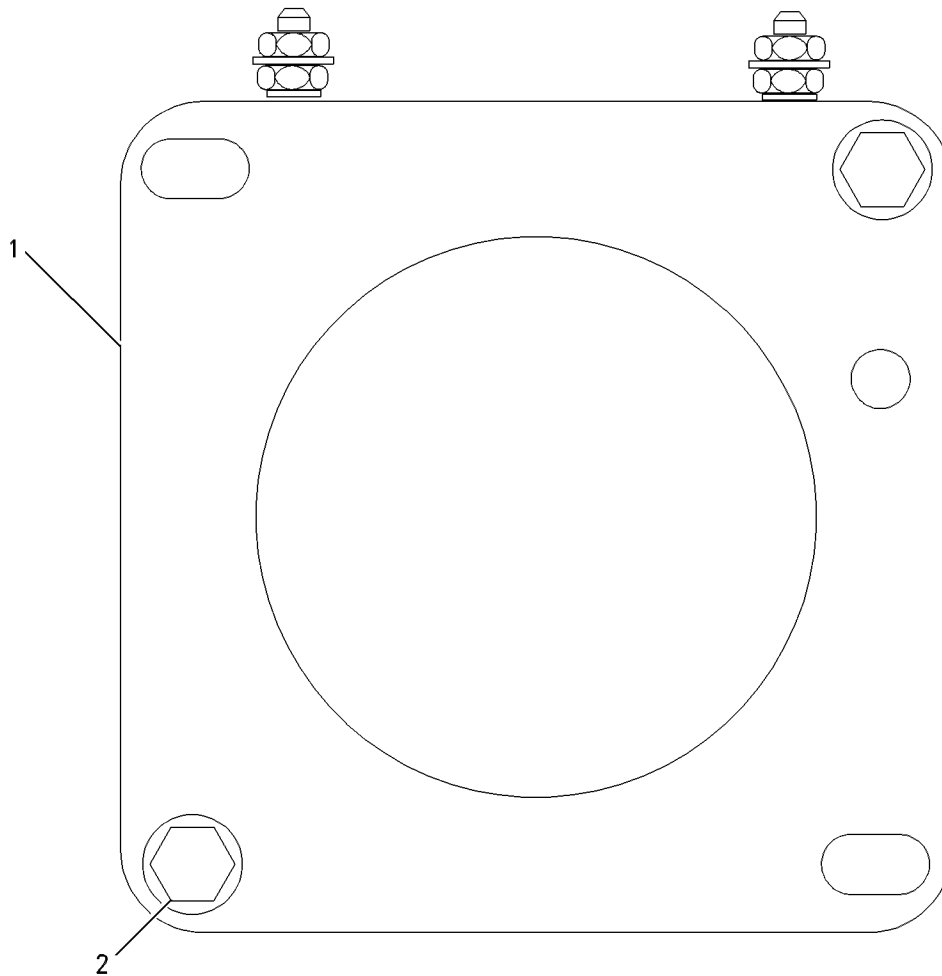
5000:5 RATIO

AN ATTACHMENT

SMCS-4476

i02212810

NOTE	REF NO	GRAPHIC REF	PART NUMBER	QTY	PART NAME						SEE PAGE
					1	2	3	4	5	6 (PRODUCT LEVEL)	
	1	1	117-9724	1	TRANSFORMER AS-CURRENT (RATIO 5000:5)						
Y	2	1	141-1810	1	MOUNTING GP-TRANSFORMER						217
Y-SEPARATE ILLUSTRATION											



GRAPHIC #1

<END>

g00609674

ELECTRICAL AND STARTING SYSTEM

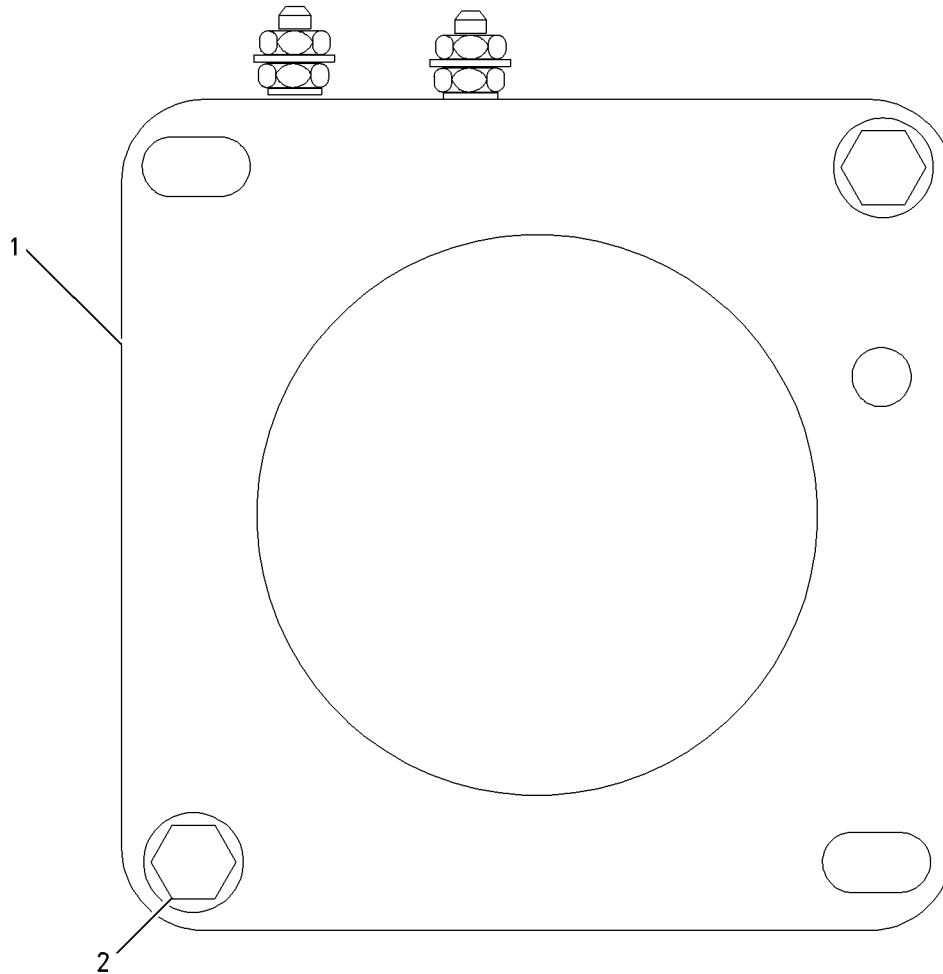
144-9059 TRANSFORMER GP-CURRENT

S/N: 7TN963-UP
2500:5 RATIO
AN ATTACHMENT

SMCS-4476

i02135111

NOTE	REF NO	GRAPHIC REF	PART NUMBER	QTY	PART NAME						SEE PAGE
					1	2	3	4	5	6 (PRODUCT LEVEL)	
	1	1	122-6589	1	TRANSFORMER AS-CURRENT (RATIO 2500:5)						
Y	2	1	141-1810	1	MOUNTING GP-TRANSFORMER						217
Y-SEPARATE ILLUSTRATION											



GRAPHIC #1

<END>

g00770429

ELECTRICAL AND STARTING SYSTEM

144-9061 TRANSFORMER GP-CURRENT

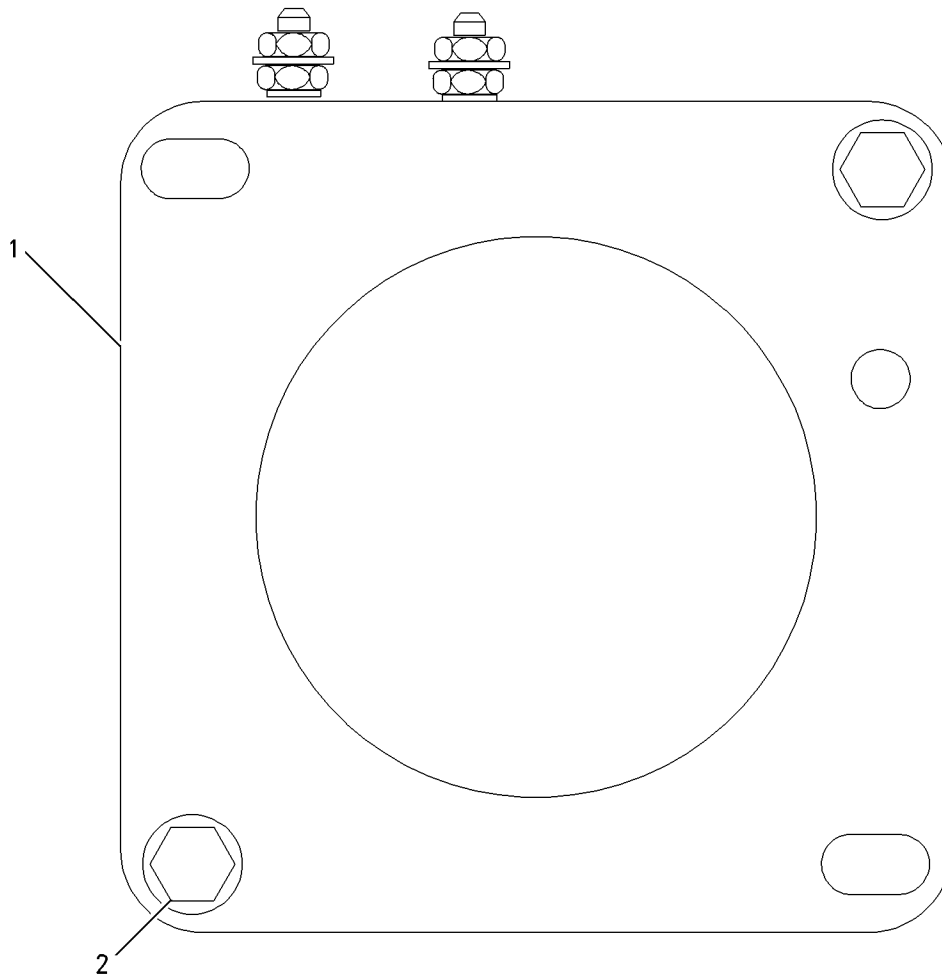
S/N: 7TN963-UP
4000:5 RATIO
AN ATTACHMENT

SMCS-4476

i02187904

NOTE	REF NO	GRAPHIC REF	PART NUMBER	QTY	PART NAME						SEE PAGE
					1	2	3	4	5	6 (PRODUCT LEVEL)	
	1	1	122-6591	1	TRANSFORMER AS-CURRENT (RATIO 4000:5)						
Y	2	1	141-1810	1	MOUNTING GP-TRANSFORMER						217

Y-SEPARATE ILLUSTRATION



GRAPHIC #1

<END>

g00770429

ELECTRICAL AND STARTING SYSTEM

229-5837 TRANSFORMER GP-CURRENT

S/N: 7TN963-UP

1000:5 RATIO

AN ATTACHMENT

SMCS-4476

i02289123

NOTE	PART NUMBER	QTY	PART NAME						SEE PAGE
			1	2	3	4	5	6 (PRODUCT LEVEL)	
	3B-8695	2	BOLT (1/4-20X3.5-IN)						
	8T-9368	4	BOLT (1/4-20X2.25-IN)						
	206-0479	1	HARNESS AS-WIRING (CURRENT TRANSFORMER)						
	2L-8075	6	TERMINAL (14-GA TO 16-GA)						
	8L-8413	8	STRAP-CABLE						
	109-3038	6	END-WIRE (16-GA)						
	3E-9865	6	LOCKNUT (1/4-20-THD)						
	122-6585	3	TRANSFORMER AS-CURRENT (RATIO 1000:5)						
	5P-4115	12	WASHER-HARD (7.2X19X2-MM THK)						
<END>									

229-5838 TRANSFORMER GP-CURRENT

S/N: 7TN963-UP

1200:5 RATIO

AN ATTACHMENT

SMCS-4476

i02289124

NOTE	PART NUMBER	QTY	PART NAME						SEE PAGE
			1	2	3	4	5	6 (PRODUCT LEVEL)	
	3B-8695	2	BOLT (1/4-20X3.5-IN)						
	8T-9368	4	BOLT (1/4-20X2.25-IN)						
	206-0479	1	HARNESS AS-WIRING (CURRENT TRANSFORMER)						
	2L-8075	6	TERMINAL (14-GA TO 16-GA)						
	8L-8413	8	STRAP-CABLE						
	109-3038	6	END-WIRE (16-GA)						
	3E-9865	6	LOCKNUT (1/4-20-THD)						
	122-6586	3	TRANSFORMER AS-CURRENT (RATIO 1200:5)						
	5P-4115	12	WASHER-HARD (7.2X19X2-MM THK)						
<END>									

ELECTRICAL AND STARTING SYSTEM

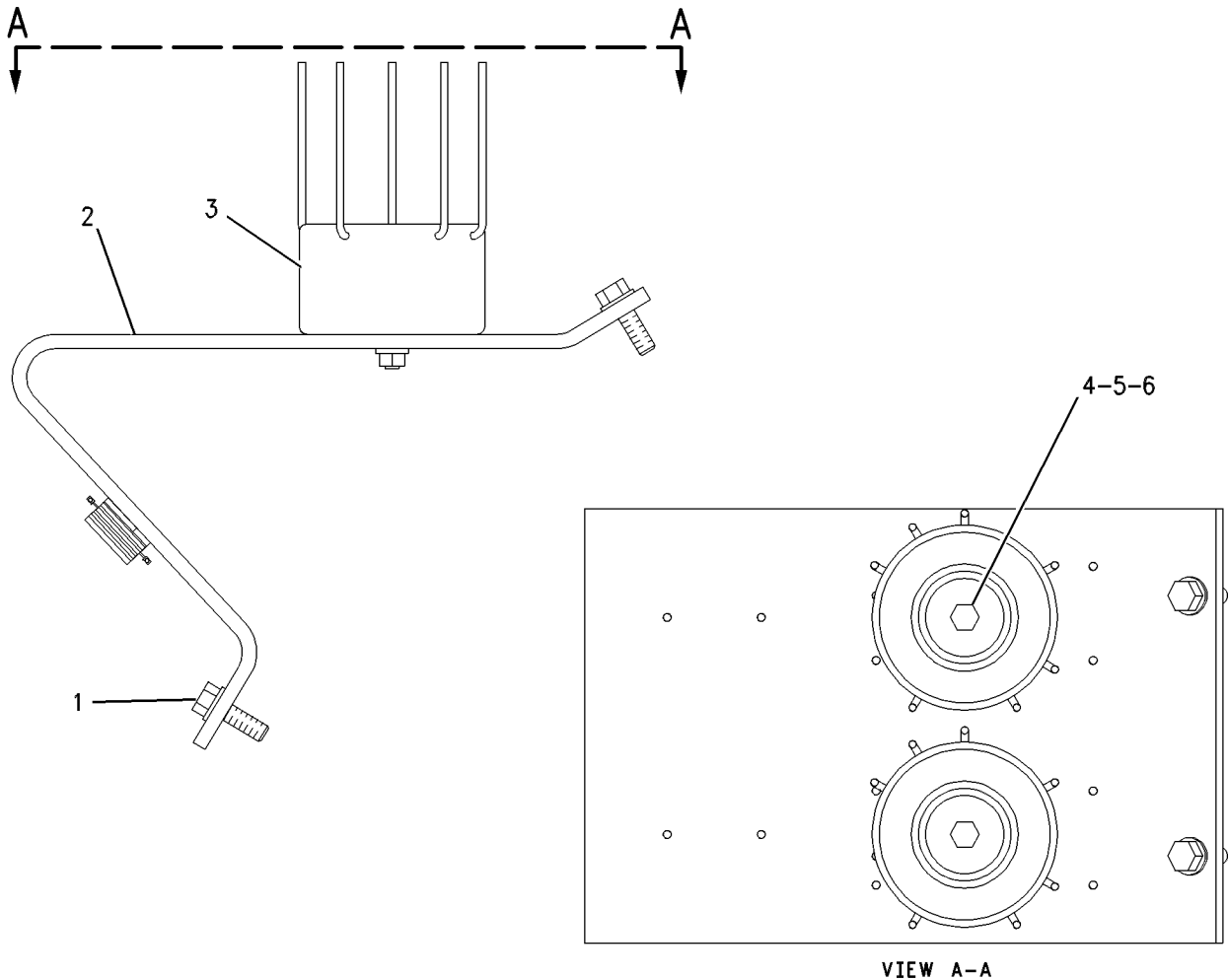
154-3477 TRANSFORMER GP-POTENTIAL

S/N: 7TN963-UP
FOR USE WITH 820-FRAME, LOW VOLTAGE
AN ATTACHMENT

SMCS-1409

i02289095

NOTE	REF NO	GRAPHIC REF	PART NUMBER	QTY	PART NAME						SEE PAGE
					1	2	3	4	5	6 (PRODUCT LEVEL)	
	1	1	3N-1645	4	SCREW-FORMING (5/16-18X1-IN)						
	2	1	152-6671	1	SHELF (TRANSFORMER)						
	3	1	154-3488	2	TRANSFORMER AS (POTENTIAL)						
	4	1	1D-4533	2	BOLT (1/4-20X2.25-IN)						
	5	1	5P-0537	2	WASHER-HARD (7.2X14.5X2-MM THK)						
	6	1	9S-8750	2	NUT-FULL (1/4-20-THD)						



GRAPHIC #1

<END>

g00303064

ELECTRICAL AND STARTING SYSTEM

154-3478 TRANSFORMER GP-POTENTIAL

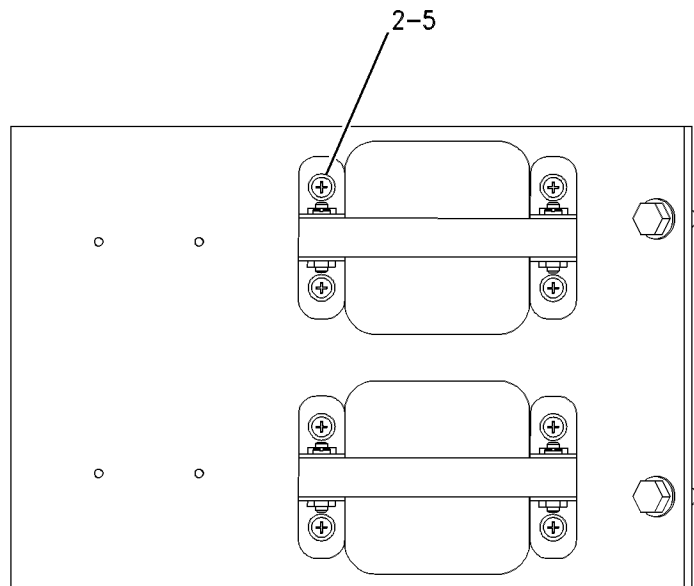
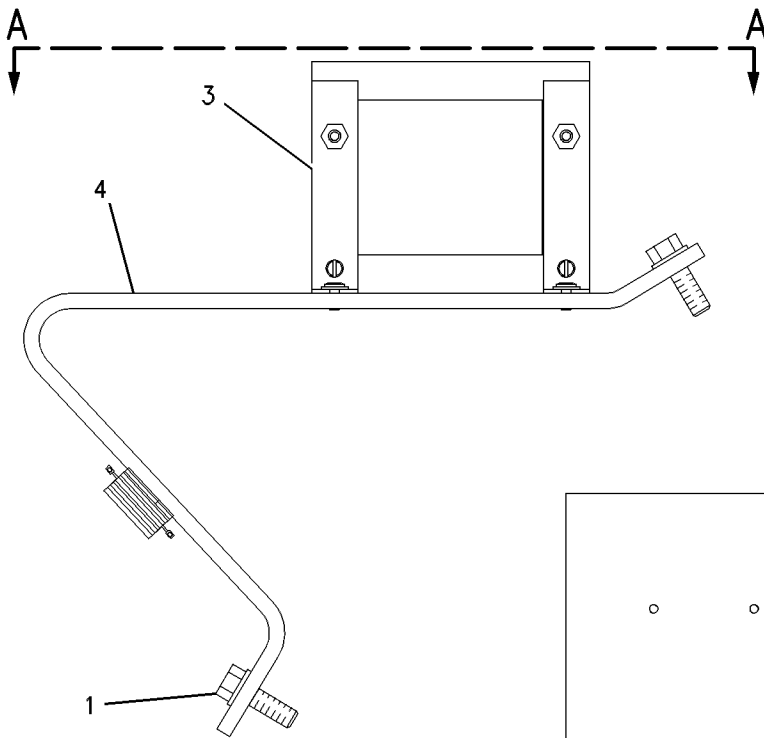
S/N: 7TN963-UP

FOR USE WITH 820-FRAME, MEDIUM VOLTAGE
AN ATTACHMENT

SMCS-1409

i02231287

NOTE	REF NO	GRAPHIC REF	PART NUMBER	QTY	PART NAME						SEE PAGE
					1	2	3	4	5	6 (PRODUCT LEVEL)	
	1	1	3N-1645	4	SCREW-FORMING (5/16-18X1-IN)						
	2	1	8C-8514	8	SCREW-MACHINE (8-32X0.375-IN)						
	3	1	149-3403	2	TRANSFORMER AS (POTENTIAL)						
	4	1	152-6671	1	SHELF (TRANSFORMER)						
	5	1	4B-4863	8	WASHER (4.7X11X1.2-MM THK)						



VIEW A-A

GRAPHIC #1

<END>

g00303065

ELECTRICAL AND STARTING SYSTEM

5N-8980 VALVE AS-SOLENOID-AIR START

S/N: RMS1-UP

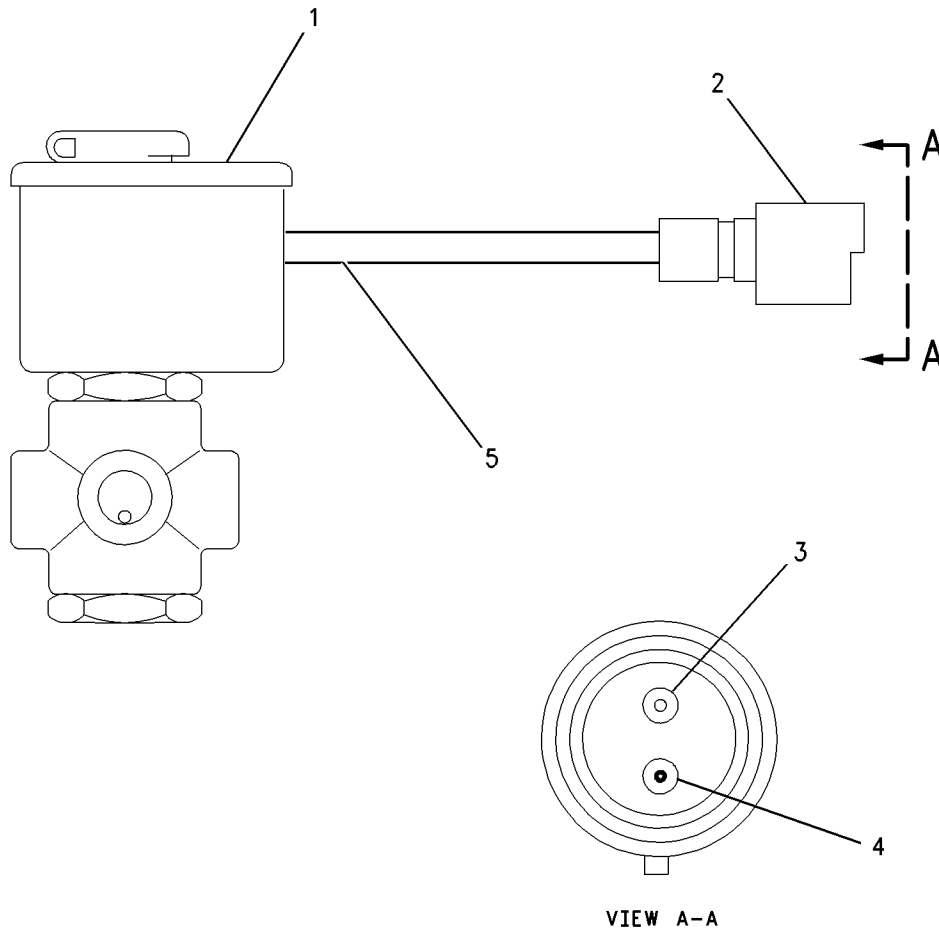
PART OF 7C-0330 CONTROL GP-AIR STARTING
AN ATTACHMENT

SMCS-5479

i02231093

NOTE	REF NO	GRAPHIC REF	PART NUMBER	QTY	PART NAME						SEE PAGE
					1	2	3	4	5	6 (PRODUCT LEVEL)	
	1	1	7G-8765	1	VALVE-SOLENOID						
	2	1	7N-9738	1	HOUSING-RECEPTACLE						
	3	1	7N-7779	1	SOCKET-CONNECTOR (14-GA TO 18-GA)						
	4	1	7N-7780	1	PIN-CONNECTOR						
BE	5	1	9X-1813		SLEEVE						

B-USE AS REQUIRED
E-ORDER BY THE CENTIMETER



GRAPHIC #1

<END>

g00637313

ELECTRICAL AND STARTING SYSTEM

207-3814 WIRE AS-PRODUCT LINK, SPLICE

S/N: RMS1-UP
AN ATTACHMENT

SMCS-1408

i02417225

NOTE	PART NUMBER	QTY	PART NAME						SEE PAGE
			1	2	3	4	5	6 (PRODUCT LEVEL)	
			(NO SERVICED PARTS)						
<END>									

145-5138 WIRING GP-ELECTRONIC CONTROL

S/N: 7TN963-UP
DIGITAL VOLTAGE REGULATOR POWER
AN ATTACHMENT

SMCS-1408, 1900

i02289094

NOTE	PART NUMBER	QTY	PART NAME						SEE PAGE
			1	2	3	4	5	6 (PRODUCT LEVEL)	
B	128-0830	1	HARNESS AS-POWER (DIGITAL VOLTAGE REGULATOR)						
	1S-9593	5	STRAP-CABLE						
	5P-2321	2	TERMINAL (14-GA TO 16-GA)						
B-USE AS REQUIRED									
<END>									

ELECTRICAL AND STARTING SYSTEM

253-7391 WIRING GP-ENGINE

S/N: RMS1-UP
AN ATTACHMENT

SMCS-1000, 1408

i02277477

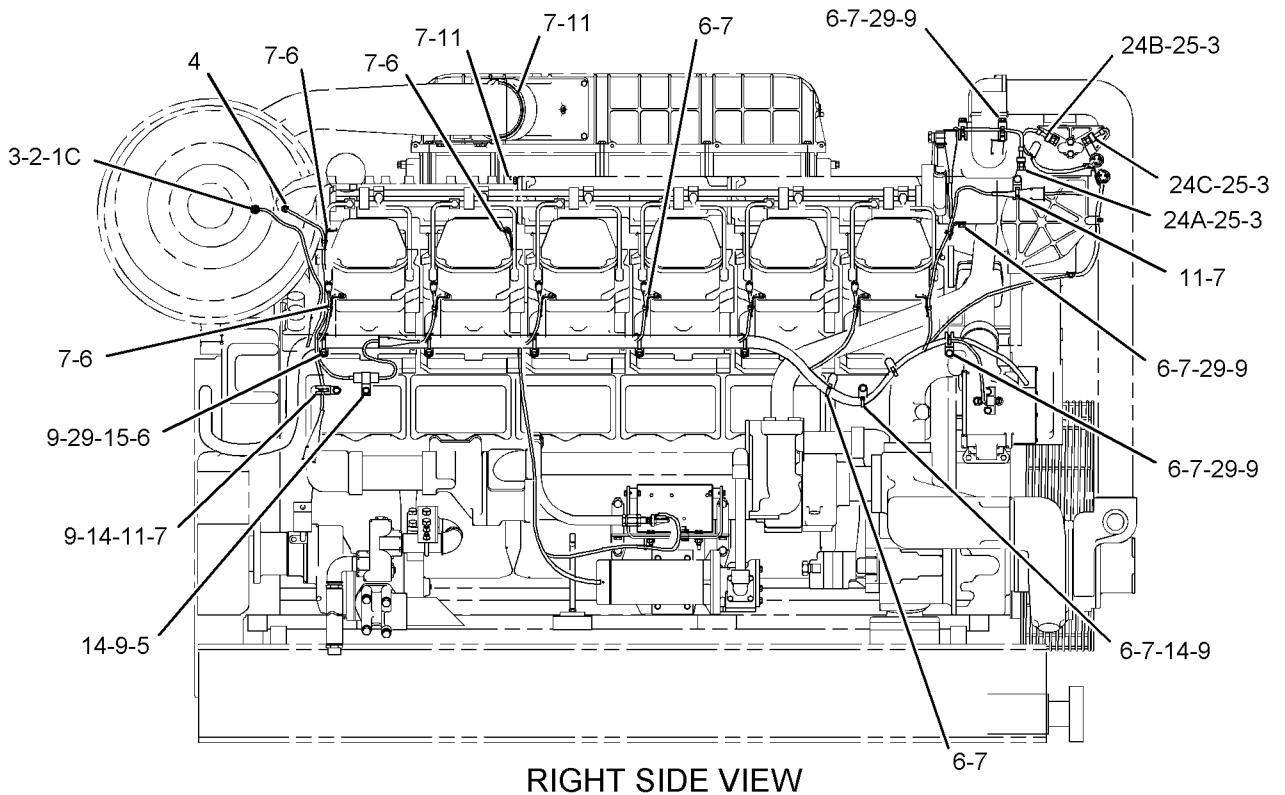
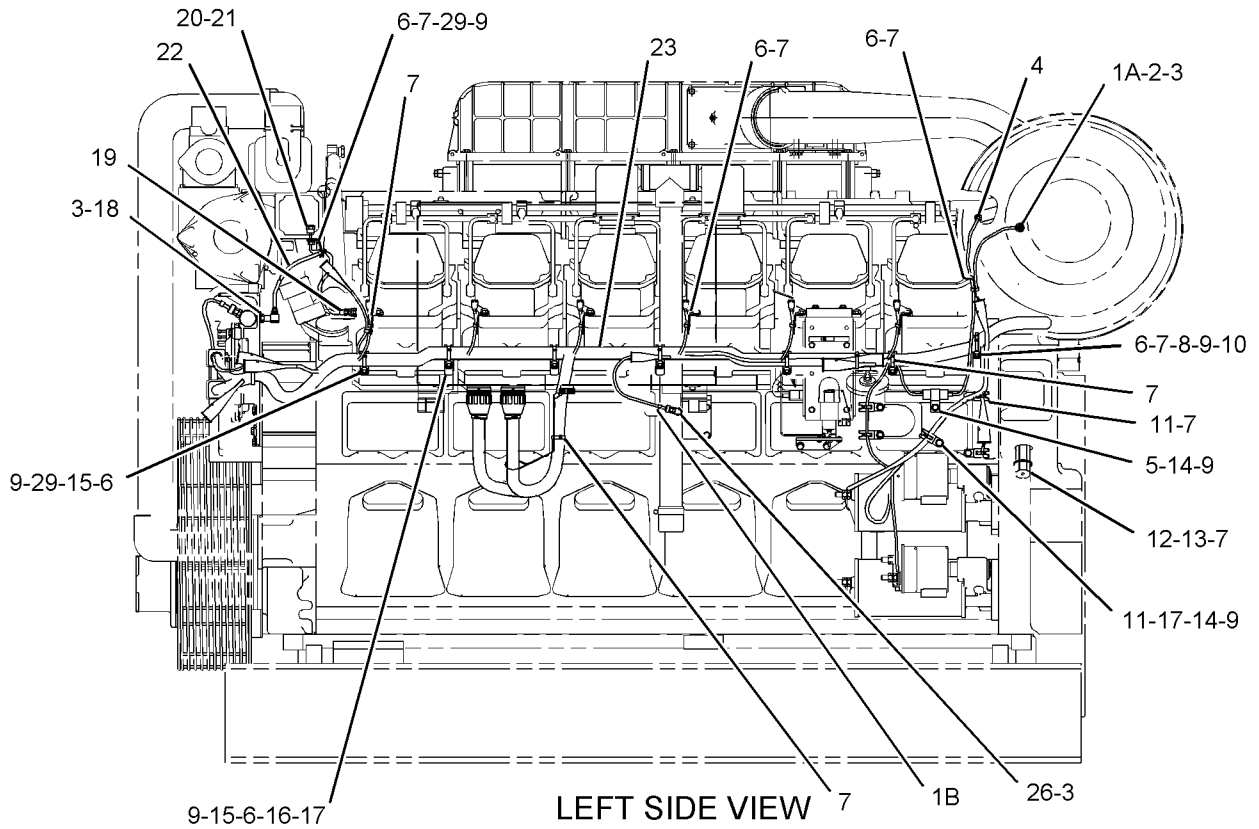
NOTE	REF NO	GRAPHIC REF	PART NUMBER	QTY	PART NAME						SEE PAGE
					1	2	3	4	5	6 (PRODUCT LEVEL)	
Y	1A	1	161-9926	1	SENSOR GP-PRESSURE (TURBOCHARGER INLET, LH)						223
Y	1B	1	161-9926	1	SENSOR GP-PRESSURE (CRANKCASE)						223
Y	1C	1	161-9926	1	SENSOR GP-PRESSURE (TURBOCHARGER INLET, RH)						223
Y	1D	2	161-9926	1	SENSOR GP-PRESSURE (ATMOSPHERIC AIR)						223
	2	1	9X-0263	2	ADAPTER						
	3	1,2	6V-5048	17	SEAL-O-RING						
	4	1	163-7882	2	SENSOR GP-EXHAUST TEMPERATURE (TURBOCHARGER INLET)						
					(EACH INCLUDES)						
		1	8T-8729	3	PIN-CONNECTOR						
BE		1	9X-1813		SLEEVE						
		1	102-8803	1	KIT-RECEPTACLE (3-PIN)						
					(INCLUDES RECEPTACLE AS. AND WEDGE)						
	5	1	124-0289	2	CLIP						
	6	1,2	4P-8134	39	CLIP						
	7	1,2	9X-6772	54	STRAP-CABLE						
	8	1	0S-1590	1	BOLT (3/8-16X2-IN)						
	9	1,2	5M-2894	29	WASHER-HARD (10.2X18.5X2.5-MM THK)						
	10	1	6W-6672	1	SPACER (10.5X20X38-MM THK)						
	11	1,2	4P-7581	19	CLIP						
Y	12	1	129-6628	1	SENSOR GP-SPEED (ENGINE SPEED, TIMING)						226
	13	1	8L-2786	1	SEAL-O-RING						
	14	1,2	0S-1594	10	BOLT (3/8-16X1-IN)						
	15	1	7K-1181	11	STRAP-CABLE						
	16	1	0S-1591	3	BOLT (3/8-16X1.5-IN)						
	17	1	9M-4594	3	SPACER (0.406X0.875X0.75-IN THK)						
	18	1	5P-3426	1	ELBOW						
	19	1	001-9440	1	CONNECTOR						
Y	20	1	102-2240	1	SENSOR GP-TEMPERATURE (COOLANT)						229
	21	1	3K-0360	1	SEAL-O-RING						
	22	1	111-3684	1	HOSE AS						
Y	23	1	253-7340	1	HARNESS AS-WIRING (ENGINE CONTROL MODULE)						200
Y	24A	1	194-6725	1	SENSOR GP-PRESSURE (FILTERED OIL)						225
Y	24B	1	194-6725	1	SENSOR GP-PRESSURE (FILTERED FUEL)						225
Y	24C	1	194-6725	1	SENSOR GP-PRESSURE (UNFILTERED FUEL)						225
Y	24D	2	194-6725	1	SENSOR GP-PRESSURE (UNFILTERED OIL)						225
	25	1,2	9X-0262	6	ADAPTER						
	26	1	117-0067	1	ELBOW						
Y	27	2	194-6724	1	SENSOR GP-PRESSURE (TURBOCHARGER OUTLET)						224
	28	2	9G-5127	1	BREATHER AS (ATMOSPHERIC AIR)						
	29	1	0S-0509	13	BOLT (3/8-16X0.75-IN)						
	30	2	3B-1915	2	BOLT (3/8-16X1.375-IN)						

B-USE AS REQUIRED
E-ORDER BY THE CENTIMETER
Y-SEPARATE ILLUSTRATION

ELECTRICAL AND STARTING SYSTEM

253-7391 WIRING GP-ENGINE (contd.)

i02277477



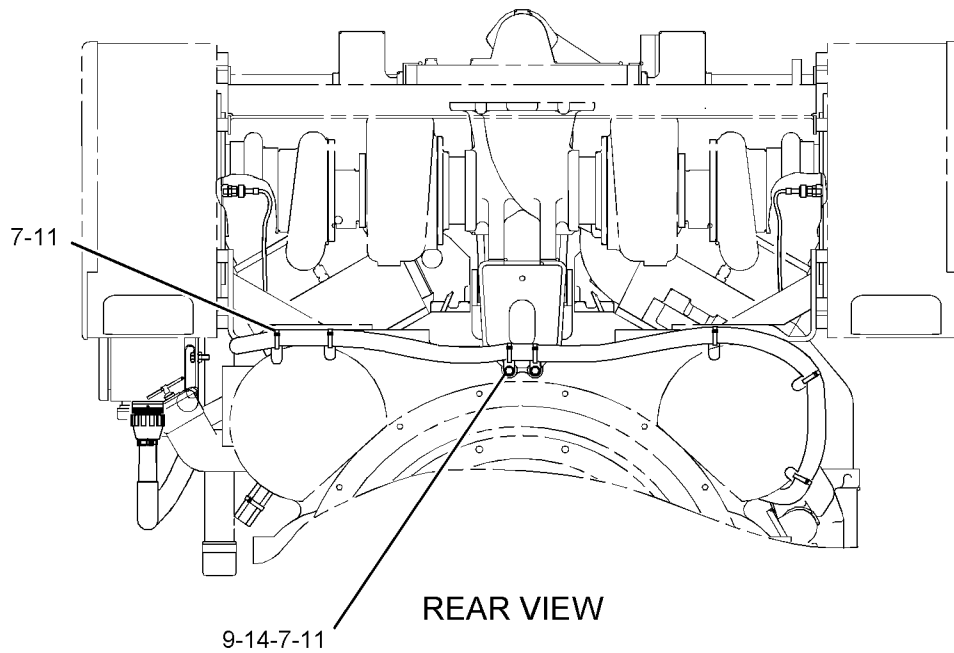
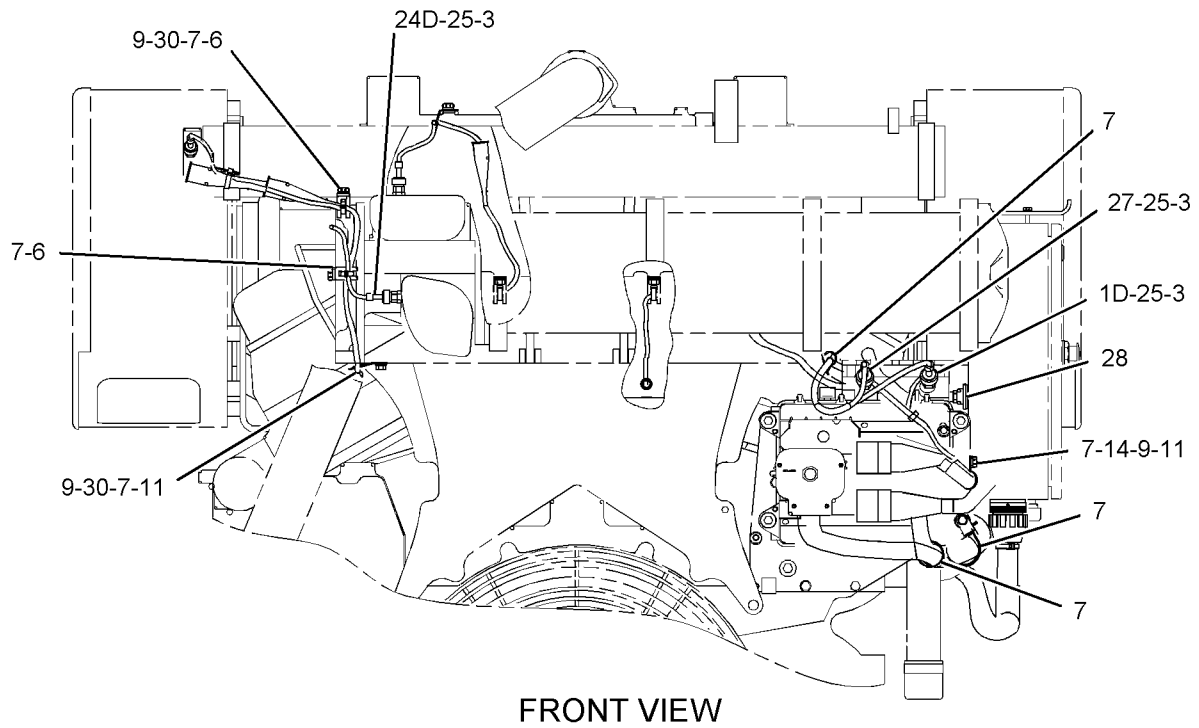
GRAPHIC #1

g01139455

ELECTRICAL AND STARTING SYSTEM

253-7391 WIRING GP-ENGINE (contd.)

i02277477



GRAPHIC #2

<END>

g01139456

ELECTRICAL AND STARTING SYSTEM

122-0320 WIRING GP-GENERATOR-SHUNT TRIP

S/N: 7TN963-UP

AN ATTACHMENT

SMCS-1404, 1408, 4459

i02051467

NOTE	PART NUMBER	QTY	PART NAME						SEE PAGE
			1	2	3	4	5	6 (PRODUCT LEVEL)	
Y	209-7551	1	HARNES AS-WIRING (SHUNT TRIP)						197
B	7K-1181	10	STRAP-CABLE (0.19-IN TO 4-IN)						

B-USE AS REQUIRED
Y-SEPARATE ILLUSTRATION

<END>

166-8368 WIRING GP-GENERATOR

S/N: 7TN963-UP

ENGINE SENSORS AND GOVERNOR CONTROLS

FOR USE WITH 820-FRAME

AN ATTACHMENT

SMCS-1404, 1408, 4459

i02289100

NOTE	PART NUMBER	QTY	PART NAME						SEE PAGE
			1	2	3	4	5	6 (PRODUCT LEVEL)	
	166-8369	1	HARNES AS-WIRING (ENGINE SENSORS)						
	186-3736	34	SOCKET-CONNECTOR (16-GA TO 18-GA)						
	3S-2093	20	STRAP-CABLE						
	5N-9067	1	COLLAR						
	5N-9072	1	CLIP						
	5N-9117	1	ADAPTER						
	6I-4348	1	BOOT (40-PIN)						
	8L-8413	9	STRAP-CABLE						
BE	8T-6342		TUBE-HEAT SHRINK						
	8T-9834	1	PLUG AS-CONNECTOR (40-PIN)						
	3E-4367	1	RING-RETAINING						
M	3E-8557	1	BOLT (M5X0.8X39.37-MM)						
	9X-3132	2	SEAL-CONNECTOR (40-PIN)						
	062-5388	1	NUT-SPECIAL						
	109-3038	32	END-WIRE (16-GA)						
E	134-6258		CABLE-ELECTRICAL (16-GA) (1332-CM)						
	166-8370	1	HARNES AS-WIRING (GOVERNOR CONTROLS)						
	5N-9067	1	COLLAR						
BJ	5P-6009		TUBE-HEAT SHRINK						
	8L-8413	2	STRAP-CABLE						
BE	8T-6342		TUBE-HEAT SHRINK						
	109-3038	11	END-WIRE (16-GA)						
	109-3039	8	END-WIRE (12-GA)						
	109-8220	1	END-WIRE (10-GA)						
E	134-6258		CABLE-ELECTRICAL (16-GA) (425-CM)						
	140-3062	1	PLUG AS-CONNECTOR						

B-USE AS REQUIRED
E-ORDER BY THE CENTIMETER
J-ORDER BY THE DECIMETER
M-METRIC PART

<END>

ELECTRICAL AND STARTING SYSTEM

241-3378 WIRING GP-GENERATOR

S/N: 7TN963-UP
DIGITAL VOLTAGE REGULATOR
FOR USE WITH EMCP II
AN ATTACHMENT

SMCS-1404, 1408, 4459

i02436848

NOTE	PART NUMBER	QTY	PART NAME						SEE PAGE
			1	2	3	4	5	6 (PRODUCT LEVEL)	
Y	242-3100	1	HARNESS AS-WIRING (GENERATOR TERMINAL STRIP)						199
	241-2967	1	HARNESS AS-WIRING (VOLTAGE ADJUSTMENT)						
	109-3038	3	END-WIRE (16-GA)						
	131-1503	3	TERMINAL AS (EACH INCLUDES)						
E	2L-8076	1	TERMINAL (14-GA TO 16-GA, NO. 10 SCREW)						
	125-7874		TUBE-HEAT SHRINK (3-CM)						
	110-7884	1	SWITCH AS-TOGGLE (MOMENTARY) (VOLTAGE ADJUSTMENT)						
	3L-8187	3	LOCKWASHER						
	6T-3631	2	NUT-HEX (15/32-32-THD)						
	6T-3632	1	LOCKWASHER						
	6T-3633	1	RING-LOCKING						
	6V-8374	3	SCREW-MACHINE (6-32X0.25-IN)						
	5R-7137	1	WASHER-SEALING						

E-ORDER BY THE CENTIMETER
Y-SEPARATE ILLUSTRATION

<END>

241-3379 WIRING GP-GENERATOR

S/N: 7TN963-UP
VR6 VOLTAGE REGULATOR
FOR USE WITH EMCP II
AN ATTACHMENT

SMCS-1404, 1408, 4459

i02307347

NOTE	PART NUMBER	QTY	PART NAME						SEE PAGE
			1	2	3	4	5	6 (PRODUCT LEVEL)	
	243-7201	1	HARNESS AS-WIRING (VR6 VOLTAGE REGULATOR)						
	5P-1475	10	TERMINAL-BLADE (14-GA TO 16-GA, NO. 8 SCREW)						
	8L-8413	17	STRAP-CABLE						
	109-3038	10	END-WIRE (16-GA)						
	241-2968	1	HARNESS AS-WIRING (VOLTAGE ADJUSTMENT)						
	109-3038	2	END-WIRE (16-GA)						
	4W-5972	1	KNOB						
	127-9070	1	POTENTIOMETER (10,000-OHM) (VOLTAGE ADJUST)						
	7C-4550	1	SEAL						

<END>

ELECTRICAL AND STARTING SYSTEM

242-7960 WIRING GP-GENERATOR

S/N: 7TN963-UP

DIGITAL VOLTAGE REGULATOR

FOR USE WITH GENSET WITHOUT INSTALLED EMCP II
AN ATTACHMENT

SMCS-1404, 1408, 4459

i02000785

NOTE	PART NUMBER	QTY	PART NAME						SEE PAGE
			1	2	3	4	5	6 (PRODUCT LEVEL)	
Y	242-3100	1	HARNESS AS-WIRING (GENERATOR TERMINAL STRIP)						199
Y-SEPARATE ILLUSTRATION									

<END>

242-7961 WIRING GP-GENERATOR

S/N: 7TN963-UP

DIGITAL VOLTAGE REGULATOR

FOR USE WITH GENSET WITHOUT BATTERY POWER, WITHOUT INSTALLED EMCP II
AN ATTACHMENT

SMCS-1404, 1408, 4459

i02117314

NOTE	PART NUMBER	QTY	PART NAME						SEE PAGE
			1	2	3	4	5	6 (PRODUCT LEVEL)	
Y	242-9752	1	HARNESS AS-POWER (DIGITAL VOLTAGE REGULATOR)						195
Y	242-3104	1	HARNESS AS-WIRING (GENERATOR TERMINAL STRIP)						199
	9V-2818	1	GROMMET						
Y-SEPARATE ILLUSTRATION									

<END>

243-4269 WIRING GP-GENERATOR

S/N: 7TN963-UP

VR6 VOLTAGE REGULATOR

FOR USE WITH GENSET WITHOUT INSTALLED EMCP II
AN ATTACHMENT

SMCS-1404, 1408, 4459

i02066189

NOTE	PART NUMBER	QTY	PART NAME						SEE PAGE
			1	2	3	4	5	6 (PRODUCT LEVEL)	
	243-7201	1	HARNESS AS-WIRING (VR6 VOLTAGE REGULATOR)						
	5P-1475	9	TERMINAL-BLADE (14-GA TO 16-GA, NO. 8 SCREW)						
	8L-8413	25	STRAP-CABLE						
	109-3038	9	END-WIRE (16-GA)						

<END>

ELECTRICAL AND STARTING SYSTEM

243-4285 WIRING GP-GENERATOR

S/N: 7TN963-UP

DIGITAL VOLTAGE REGULATOR

FOR USE WITH HIGH VOLTAGE, WALL MOUNTED EMCP II
AN ATTACHMENT

SMCS-1404, 1408, 4459

i02118607

NOTE	PART NUMBER	QTY	PART NAME						SEE PAGE
			1	2	3	4	5	6 (PRODUCT LEVEL)	
Y	243-4271	1	HARNESS AS-WIRING (GENERATOR TERMINAL STRIP)						200
	110-7884	1	SWITCH AS-TOGGLE (MOMENTARY) (VOLTAGE ADJUSTMENT)						
	3L-8187	3	LOCKWASHER						
	6T-3631	2	NUT-HEX (15/32-32 THD)						
	6T-3632	1	LOCKWASHER						
	6T-3633	1	RING-LOCKING						
	6V-8374	3	SCREW-MACHINE (6-32X0.25-IN)						
	5R-7137	1	WASHER-SEALING						
Y-SEPARATE ILLUSTRATION									

<END>

261-7168 WIRING GP-GENERATOR

S/N: 7TN963-UP

FOR USE WITH R-FRAME BREAKERS
AN ATTACHMENT

SMCS-1404, 1408, 4459

i02180177

NOTE	PART NUMBER	QTY	PART NAME						SEE PAGE
			1	2	3	4	5	6 (PRODUCT LEVEL)	
	261-7167	1	HARNESS AS-WIRING (SHUNT TRIP)						
	8L-8413	6	STRAP-CABLE						
	106-5671	1	MARKER						
	109-3038	4	END-WIRE (16-GA)						
	7K-1181	1	STRAP-CABLE						

<END>

ELECTRICAL AND STARTING SYSTEM

134-6315 WIRING GP-PANEL-AIR SHUTOFF

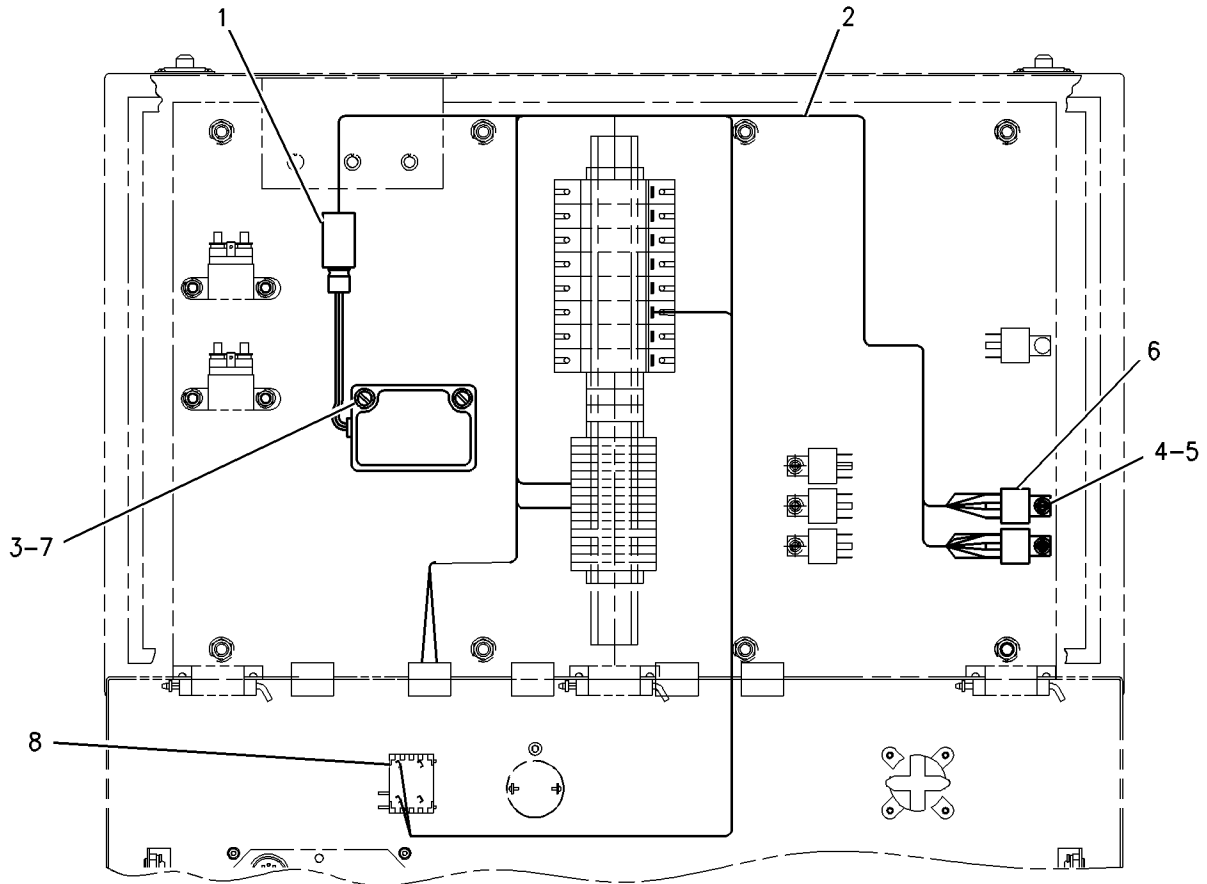
S/N: RMS1-UP
AN ATTACHMENT

SMCS-4459

i02239770

NOTE	REF NO	GRAPHIC REF	PART NUMBER	QTY	PART NAME						SEE PAGE
					1	2	3	4	5	6 (PRODUCT LEVEL)	
Y	1	1	9X-3207	1	CONTROL GP-ELECTRONIC (AIR SHUTOFF)						185
	2	1	134-6316	1	HARNESS AS-WIRING (AIR SHUTOFF)						
	3	1	8B-2377	2	BOLT (1/4-20X2-IN)						
	4	1	4B-4863	2	WASHER (4.7X11X1.2-MM THK)						
	5	1	7S-1197	2	SCREW-MACHINE (8-32X0.5-IN)						
	6	1	9Y-2921	2	RELAY (24-VOLT) (AIR SHUTOFF)						
	7	1	5P-0537	2	WASHER-HARD (7.2X14.5X2-MM THK)						
	8	1	111-1323	1	BLOCK-CONTACT (NORMALLY OPEN)						

Y-SEPARATE ILLUSTRATION



GRAPHIC #1

<END>

g00944957

ELECTRICAL AND STARTING SYSTEM

134-6323 WIRING GP-PANEL-SPEED CONTROL

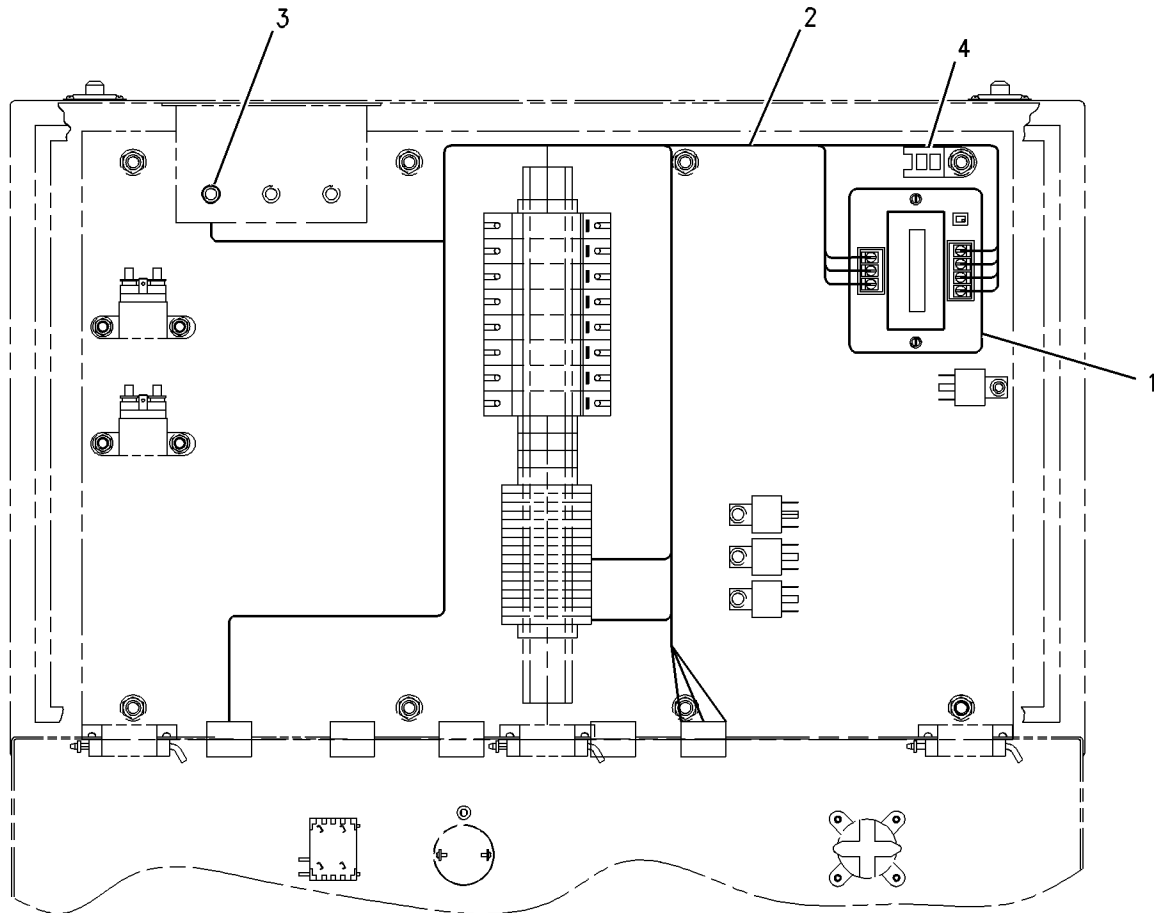
S/N: RMS1-UP
AN ATTACHMENT

SMCS-4459

i02235141

NOTE	REF NO	GRAPHIC REF	PART NUMBER	QTY	PART NAME						SEE PAGE
					1	2	3	4	5	6 (PRODUCT LEVEL)	
Y	1	1	9X-9591	1	CONVERTER GP-ELECTRICAL (PULSE WIDTH MODULATED)						288
	2	1	134-6324	1	HARNESS AS-WIRING (SPEED CONTROL)						
	3	1	4D-1836	1	SWITCH AS-TOGGLE (LOW IDLE)						
	4	1	4P-7581	1	CLIP						

Y-SEPARATE ILLUSTRATION



GRAPHIC #1

<END>

g00894047

OPERATOR STATION

125-7089 BOX GP-INSTRUMENT PANEL

S/N: RMS1-UP
AN ATTACHMENT

SMCS-7451, 7490

i02430645

NOTE	REF NO	GRAPHIC REF	PART NUMBER	QTY	PART NAME						SEE PAGE
					1	2	3	4	5	6 (PRODUCT LEVEL)	
Y	1	2	162-7662	1	BOX GP-INSTRUMENT PANEL						283
	2	1	109-6507	1	SWITCH AS-PUSH BUTTON (EMERGENCY STOP)						
	3	1	110-8909	8	MOUNT-FLEXIBLE						
	4	1	108-1259	1	FILM-INSTRUMENT PANEL (GENERATOR TERMINAL BOX)						
	5	1,2	4B-4863	18	WASHER (4.7X11X1.2-MM THK)						
	6	2	133-9308	1	PLATE AS						
	7	2	9Y-2921	6	RELAY (24-VOLT)						
	8	1	127-2331	1	SWITCH AS-ROTARY (ENGINE CONTROL)						
	9	1,2	3B-4501	38	LOCKWASHER						
	10	1	6D-5801	32	NUT (NO 8-32-MM)						
	11	2	9S-8750	5	NUT-FULL (1/4-20-THD)						
	12	1,2	7S-1197	38	SCREW-MACHINE (8-32X0.5-IN)						
	13	2	5P-0537	5	WASHER-HARD (7.2X14.5X2-MM THK)						
	14	2	7N-8008	1	SWITCH AS-TOGGLE (CLEAR, MODE)						
		2	3L-8187	6	LOCKWASHER						
		2	6T-3631	2	NUT-HEX (15/32-32-THD)						
		2	6T-3632	1	LOCKWASHER						
		2	6T-3633	1	RING-LOCKING						
		2	6V-8374	6	SCREW-MACHINE (6-32X0.25-IN)						
	15	2	115-2538	1	COVER-END						
	16	2	115-1322	20	TERMINAL (DOUBLE)						
Y	17	1	158-6255	1	CONTROL GP-ENGINE MONITORING						285
Y	18	1	166-6936	1	MODULE GP-QUAD GAUGE (ENGINE MONITORING) (COOLANT TEMPERATURE/BATTERY/ENGINE OIL AND FUEL PRESSURE)						290
Y	19	1	166-6929	1	MODULE GP-QUAD GAUGE (ENGINE MONITORING) (EXHAUST TEMPERATURE/AIR, FUEL AND ENGINE OIL FILTER RESTRICTION)						289
	20	1	112-3588	1	PLATE						
	21	1	9W-0073	1	SWITCH AS-PUSH BUTTON (ALARM SILENCE)						
	22	1	2W-4480	1	BOOT-SWITCH						
	23	1	8C-6123	1	NUT (1/4X40-THD)						
	24	2	8N-0694	1	SWITCH GP-TOGGLE (STARTING AID)						
		2	3L-8187	3	LOCKWASHER						
		2	6T-3631	2	NUT-HEX (15/32-32-THD)						
		2	6T-3632	1	LOCKWASHER						
		2	6T-3633	1	RING-LOCKING						
		2	6V-8374	3	SCREW-MACHINE (6-32X0.25-IN)						
	25	1	132-8276	1	DOOR AS						
	26	2	8D-2676	1	SWITCH AS-TOGGLE (RH, LH ENGINE PARAMETER)						
		2	3L-8187	2	LOCKWASHER						
		2	6T-3631	2	NUT-HEX (15/32-32-THD)						
		2	6T-3632	1	LOCKWASHER						
		2	6T-3633	1	RING-LOCKING						
		2	6V-8374	2	SCREW-MACHINE (6-32X0.25-IN)						
	27	2	9X-9675	2	BRACKET-END						
	28	1	113-7884	1	FILM-IDENTIFICATION (ENGINE MONITORING) (CONTROL)						
	29	2	4P-7581	6	CLIP						
	30	2	105-7542	1	STRIP-CONTACT						
E	31	2	186-3166		TUBE-HEAT SHRINK (31-CM)						
	32	2	107-5856	1	CIRCUIT BREAKER AS (63-AMPERE)						
	33	2	9X-8124	2	SWITCH AS-MAGNETIC (24-VOLT) (STARTING MOTOR)						
	34	1	100-5566	3	BEZEL						
	35	1	7U-4891	12	SCREW (10-32X1-IN)						
	36	2	9S-8752	18	NUT-FULL (3/8-16-THD)						

OPERATOR STATION

125-7089 BOX GP-INSTRUMENT PANEL (contd.)

i02430645

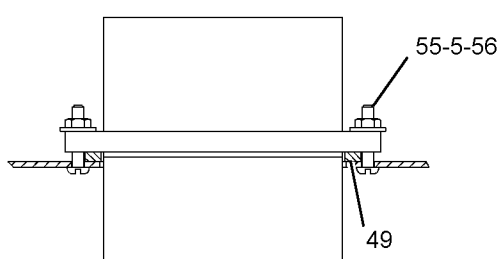
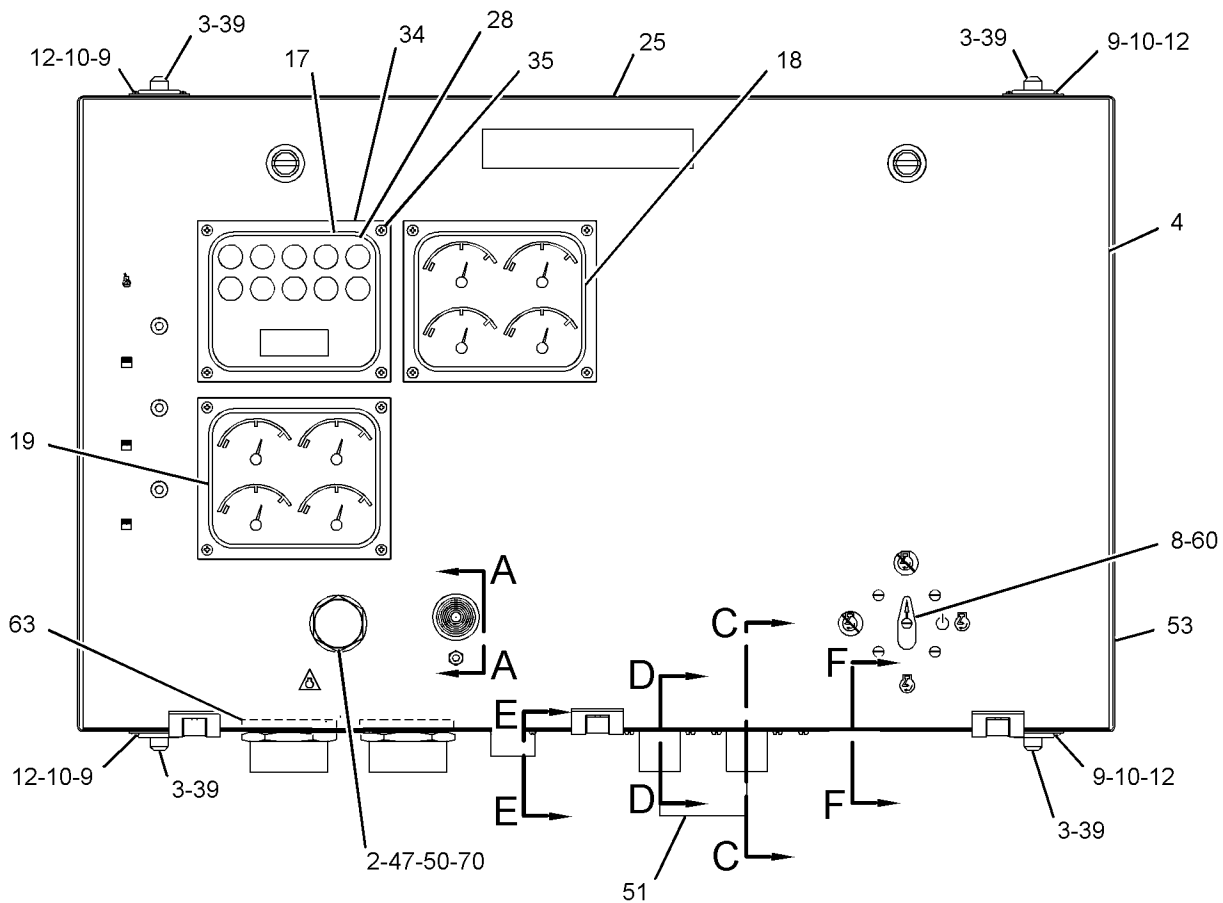
NOTE	REF NO	GRAPHIC REF	PART NUMBER	QTY	PART NAME						SEE PAGE
					1	2	3	4	5	6 (PRODUCT LEVEL)	
	37	2	4B-4274	12	WASHER (5.5X13X1.2-MM THK)						
	38	2	6V-8378	12	NUT (10-32-THD)						
	39	1	107-2482	8	GASKET						
	40	2	121-3328	1	KIT-MARKER (INSTRUMENT PANEL) (INCLUDES 7 VERTICAL LABELS)						
	41	2	5M-2894	18	WASHER-HARD (10.2X18.5X2.5-MM THK)						
	42	2	114-1142	4	CIRCUIT BREAKER AS (10-AMPERE)						
	43	2	114-1143	1	CIRCUIT BREAKER AS (16-AMPERE)						
	44	2	106-9819	4	TERMINAL						
	45	2	8T-9637	1	SWITCH AS-TOGGLE (MANUAL START)						
		2	3L-8187	4	LOCKWASHER						
		2	6T-3631	2	NUT-HEX (15/32-32-THD)						
		2	6T-3632	1	LOCKWASHER						
		2	6T-3633	1	RING-LOCKING						
		2	6V-8374	4	SCREW-MACHINE (6-32X0.25-IN)						
M	46	2	8T-4134	4	NUT (M6X1-THD)						
	47	1	111-1324	2	BLOCK-CONTACT (NORMALLY CLOSED)						
	48	1	123-9694	1	HORN						
	49	1	8C-6024	2	SEAL-CONNECTOR						
	50	1	124-3176	1	COVER						
	51	1	126-2210	1	HARNESS AS-PANEL (CUSTOMER CONNECTION)						
Y	52	2	174-1436	1	HARNESS AS-PANEL (INSTRUMENT)						194
	53	1	123-3395	1	FILM-IDENTIFICATION (WIRE)						
	54	2	122-3202	1	HARNESS AS-PANEL (QUAD GAUGE MODULE)						
	55	1	2N-3476	12	SCREW-MACHINE (6-32X0.75-IN)						
	56	1	4B-2041	12	NUT (6-32-THD)						
	57	1	5S-4245	4	SCREW-MACHINE (4-40X0.5-IN)						
	58	1	6B-4542	4	LOCKWASHER						
	59	1	6B-4540	4	NUT (4-40-THD)						
	60	1	7C-4910	1	SEAL						
	61	2	9X-6772	7	STRAP-CABLE						
	62	1	9X-1365	1	SEAL-CONNECTOR						
	63	1	9D-2734	2	GASKET						
	64	1	6T-0453	1	GASKET						
	65	2	116-7655	1	CIRCUIT BREAKER AS (50-AMPERE)						
	66	2	107-5857	1	CIRCUIT BREAKER AS (32-AMPERE)						
	67	2	3E-5503	2	BAR-FIXED BRIDGE						
	68	2	4D-1836	1	SWITCH AS-TOGGLE (LOW IDLE)						
B	69	2	6K-0806	20	STRAP-CABLE						
	70	1	111-1323	1	BLOCK-CONTACT (NORMALLY OPEN)						
	71	2	4P-8134	1	CLIP						

B-USE AS REQUIRED
 E-ORDER BY THE CENTIMETER
 M-METRIC PART
 Y-SEPARATE ILLUSTRATION

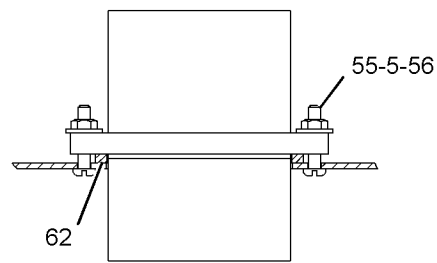
OPERATOR STATION

125-7089 BOX GP-INSTRUMENT PANEL (contd.)

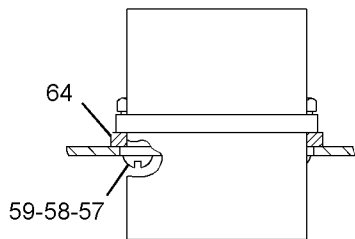
i02430645



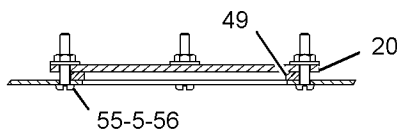
SECTION C-C



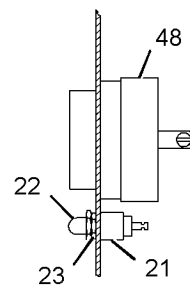
SECTION D-D



SECTION E-E



SECTION F-F



SECTION A-A

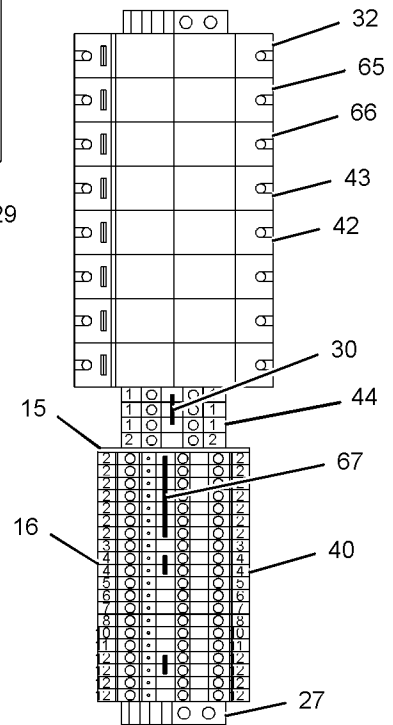
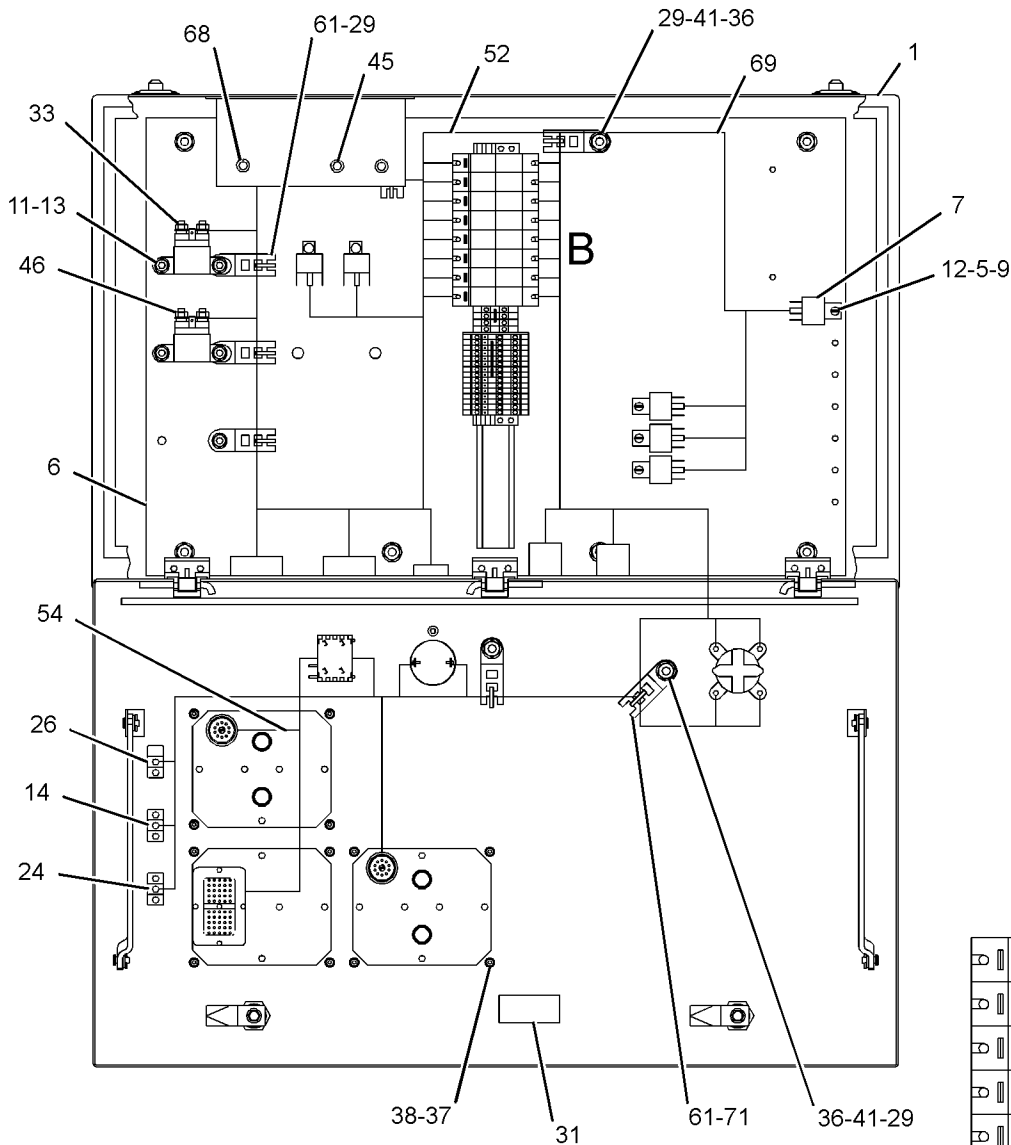
GRAPHIC #1

g01164827

OPERATOR STATION

125-7089 BOX GP-INSTRUMENT PANEL (contd.)

i02430645



VIEW OF AREA B

GRAPHIC #2

<END>

g01164830

OPERATOR STATION

162-7662 BOX GP-INSTRUMENT PANEL

S/N: RMS1-UP

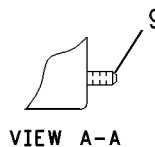
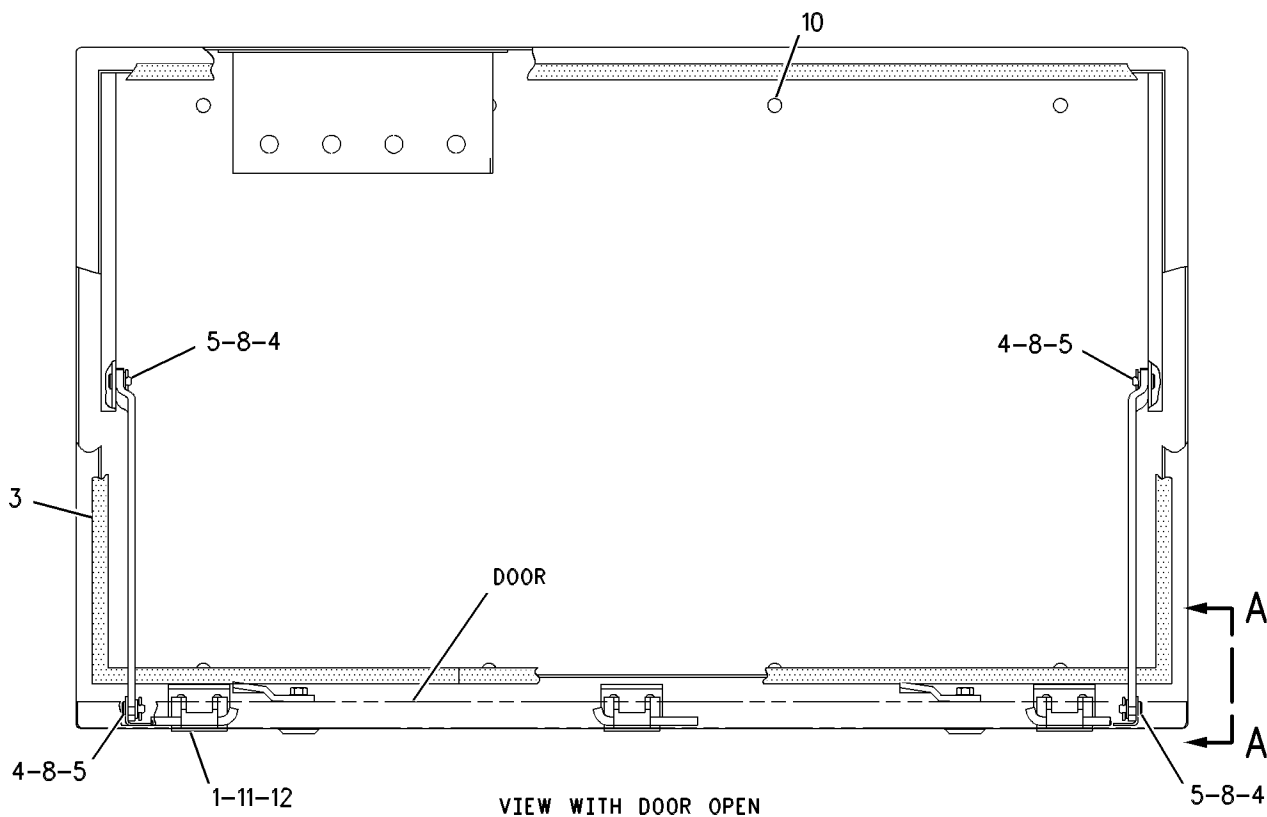
PART OF 125-7089 BOX GP-INSTRUMENT PANEL
AN ATTACHMENT

SMCS-7451, 7490

i02329853

NOTE	REF NO	GRAPHIC REF	PART NUMBER	QTY	PART NAME						SEE PAGE
					1	2	3	4	5	6 (PRODUCT LEVEL)	
	1	1	128-2507	3	HINGE AS						
BE	3	1	126-8472		SEAL						
	4	1	9X-6381	4	WASHER (6.5X12.5X1.6-MM THK)						
	5	1	9P-6895	4	PIN						
	8	1	3B-4605	4	PIN-COTTER						
	9	1	3H-5366	1	STUD-WELD (1/4-20X0.625-IN)						
	10	1	4M-0200	8	STUD-WELD						
	11	1	128-3147	3	GASKET						
M	12	1	2W-9513	6	BOLT (M6X1X10-MM)						

B-USE AS REQUIRED
E-ORDER BY THE CENTIMETER
M-METRIC PART



GRAPHIC #1

<END>

g00521288

OPERATOR STATION

236-2490 CABLE GP-CONNECTOR-NEUTRAL GROUND

S/N: 3WF720-UP

FOR USE WITH MEDIUM VOLTAGE
AN ATTACHMENT

SMCS-4459

i02207283

NOTE	PART NUMBER	QTY	PART NAME						SEE PAGE
			1	2	3	4	5	6 (PRODUCT LEVEL)	
	236-2454	1	CABLE (GROUNDING)						
<END>									

OPERATOR STATION

158-6255 CONTROL GP-ENGINE MONITORING

S/N: RMS1-UP

EMSII

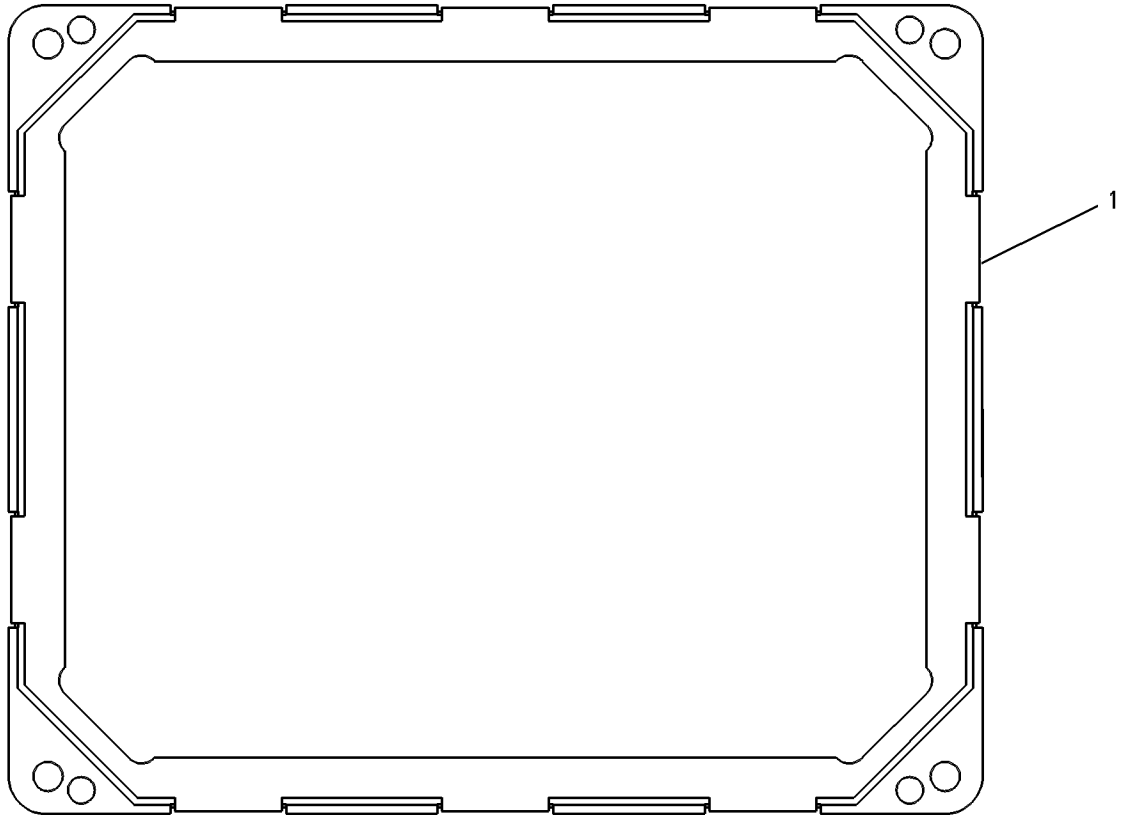
PART OF 125-7089 BOX GP-INSTRUMENT PANEL

AN ATTACHMENT

SMCS-1901, 7490

i01381034

NOTE	REF NO	GRAPHIC REF	PART NUMBER	QTY	PART NAME						SEE PAGE
					1	2	3	4	5	6 (PRODUCT LEVEL)	
Y	1	1	165-4099	1	CONTROL GP-MONITOR						286
Y-SEPARATE ILLUSTRATION											



GRAPHIC #1

<END>

g00623268

OPERATOR STATION

165-4099 CONTROL GP-MONITOR

S/N: RMS1-UP

PART OF 158-6255 CONTROL GP-ENGINE MONITORING

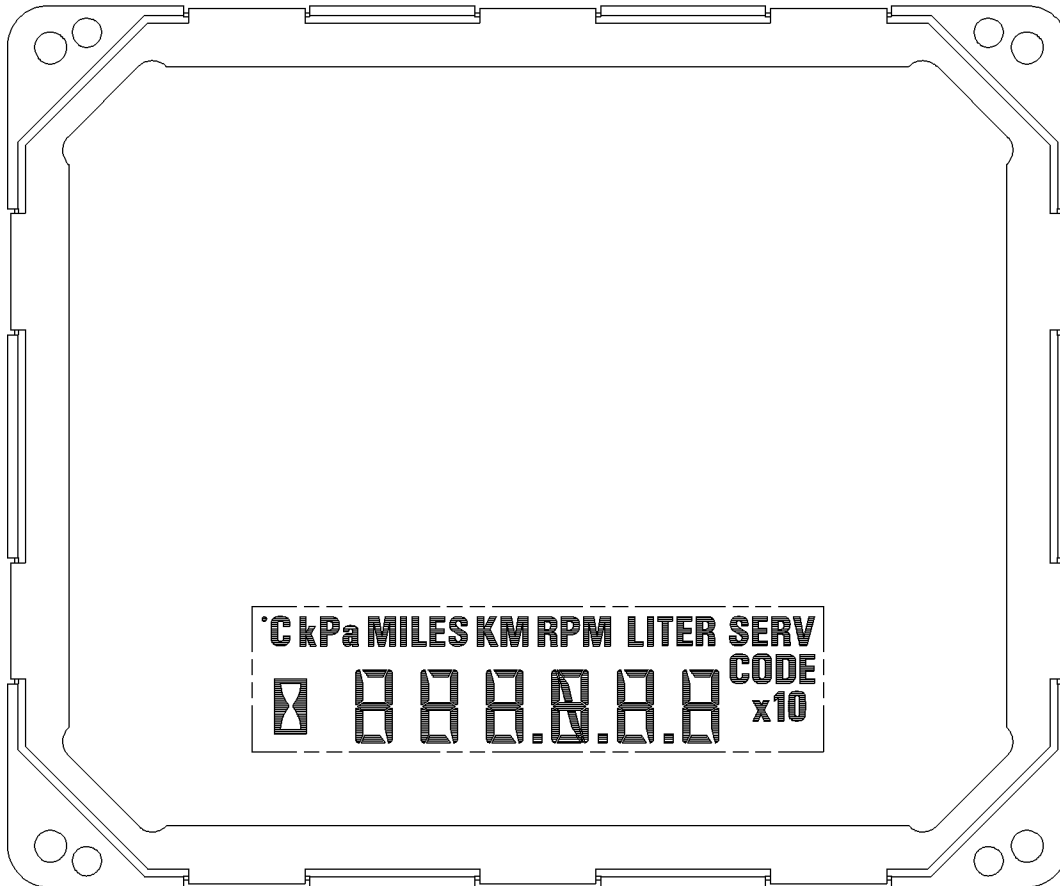
FIELD REPLACEMENT ORDER 198-9728—PAGE 287

AN ATTACHMENT

SMCS-7490

i01044286

NOTE	REF NO	GRAPHIC REF	PART NUMBER	QTY	PART NAME	SEE PAGE
					1 2 3 4 5 6 (PRODUCT LEVEL) (NO SERVICED PARTS)	



GRAPHIC #1

<END>

g00678716

OPERATOR STATION

198-9728 CONTROL GP-MONITOR

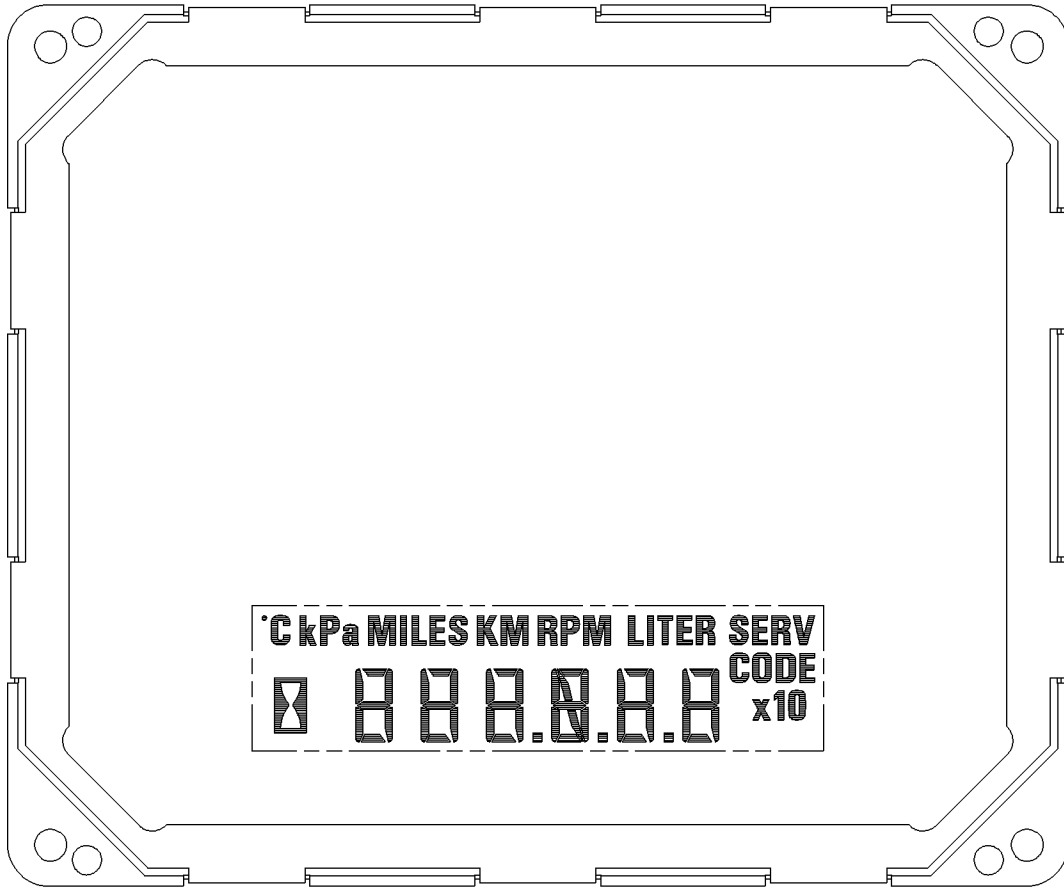
S/N: RMS1-UP

FIELD REPLACEMENT FOR 165-4099-PAGE 286

SMCS-7490

i01440208

NOTE	REF NO	GRAPHIC REF	PART NUMBER	QTY	PART NAME						SEE PAGE
					1	2	3	4	5	6 (PRODUCT LEVEL)	
(NO SERVICED PARTS)											



GRAPHIC #1

<END>

g00678716

OPERATOR STATION

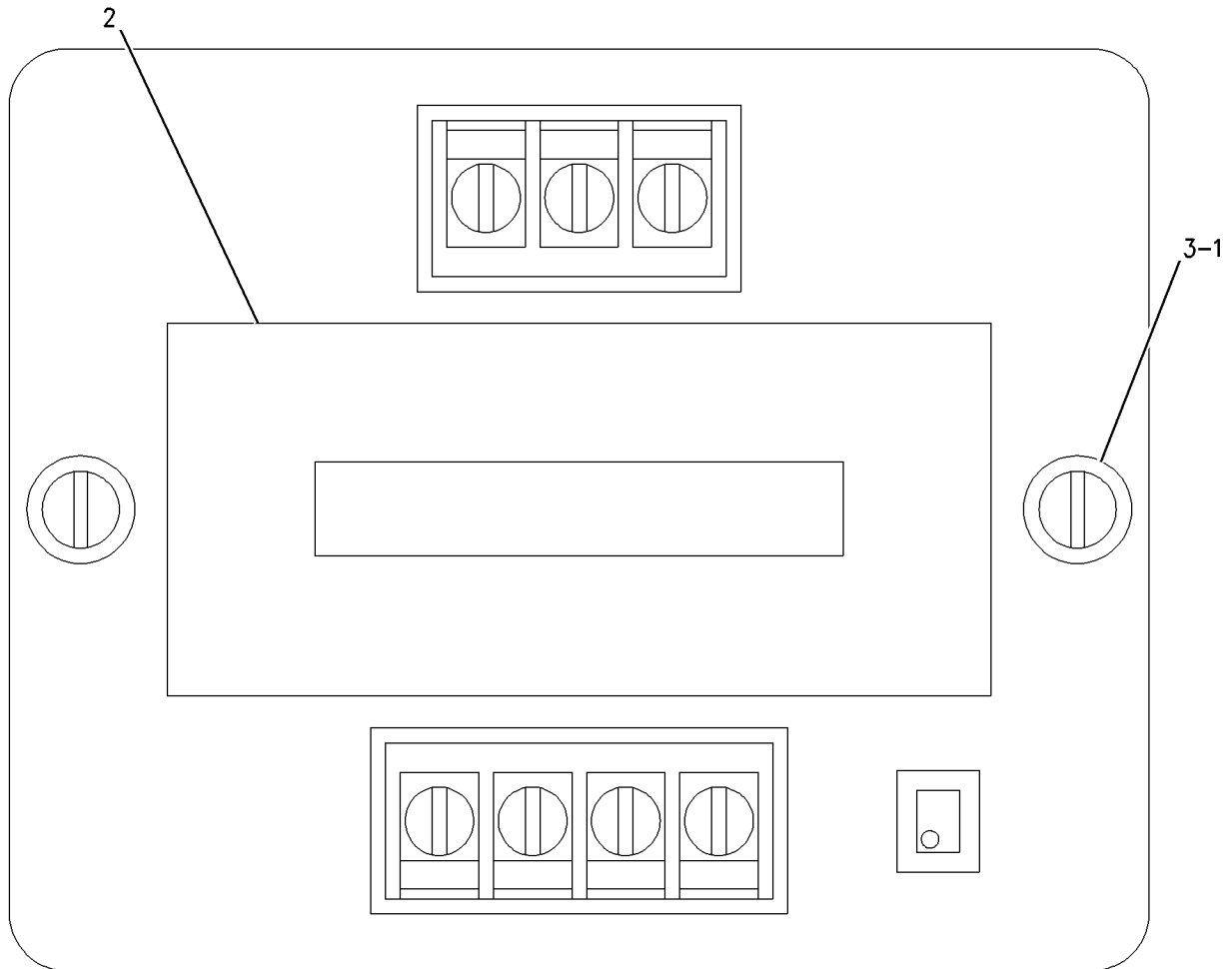
9X-9591 CONVERTER GP-ELECTRICAL

S/N: RMS1-UP
 PULSE WIDTH MODULATED
 PART OF 134-6323 WIRING GP-PANEL
 AN ATTACHMENT

SMCS-1421

i02183032

NOTE	REF NO	GRAPHIC REF	PART NUMBER	QTY	PART NAME						SEE PAGE
					1	2	3	4	5	6 (PRODUCT LEVEL)	
	1	1	4B-4863	2	WASHER (4.7X11X1.2-MM THK)						
	2	1	9X-9857	1	FILM-IDENTIFICATION (ELECTRICAL CONVERTER)						
	3	1	3K-8106	2	SCREW-MACHINE (8-32X1-IN)						



GRAPHIC #1

<END>

g00774430

OPERATOR STATION

166-6929 MODULE GP-QUAD GAUGE

S/N: RMS1-UP

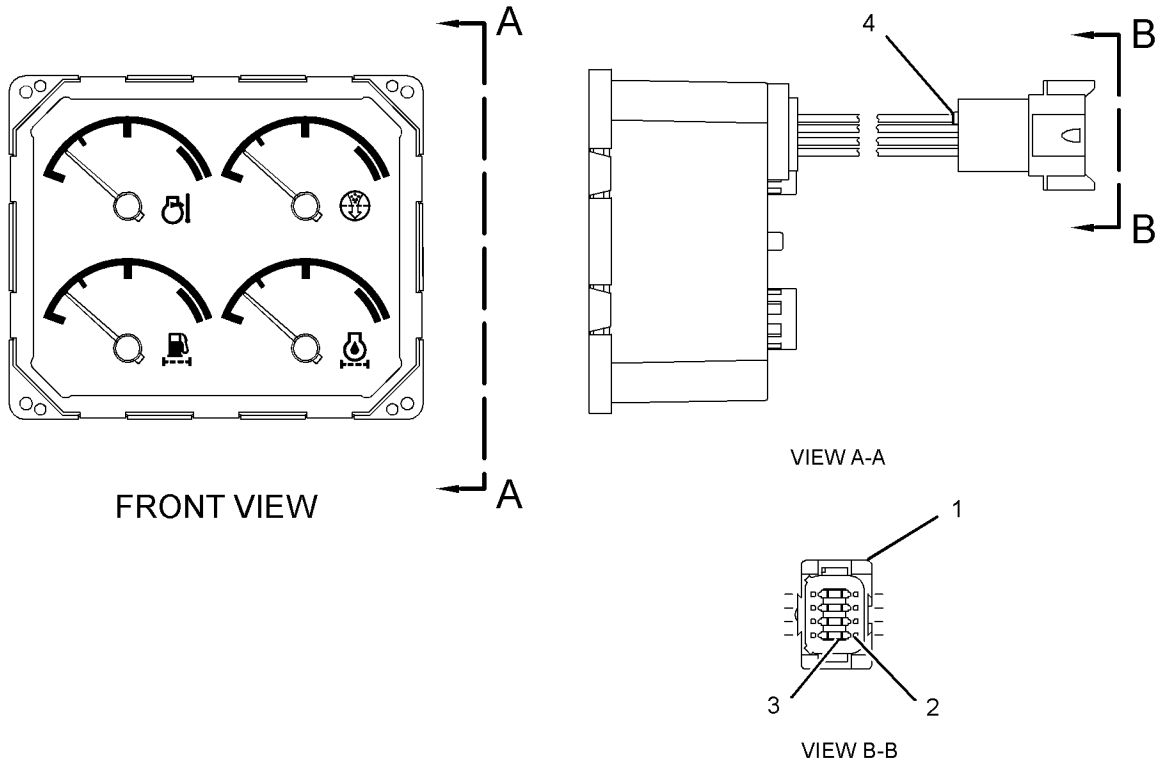
EXHAUST TEMPERATURE, AIR FILTER RESTRICTION, FUEL FILTER RESTRICTION, ENGINE
OIL FILTER RESTRICTION

PART OF 125-7089 BOX GP-INSTRUMENT PANEL
AN ATTACHMENT

SMCS-7450, 7451, 7490

i02348693

NOTE	REF NO	GRAPHIC REF	PART NUMBER	QTY	PART NAME						SEE PAGE
					1	2	3	4	5	6 (PRODUCT LEVEL)	
	1	1	102-8806	1	KIT-RECEPTACLE (8-PIN) (INCLUDES RECEPTACLE AS AND WEDGE)						
	2	1	186-3735	7	PIN-CONNECTOR (16-GA TO 18-GA)						
	3	1	3E-3389	1	WEDGE-RECEPTACLE LOCK						
	4	1	8T-8737	1	PLUG-SEAL						



GRAPHIC #1

<END>

g01173371

OPERATOR STATION

166-6936 MODULE GP-QUAD GAUGE

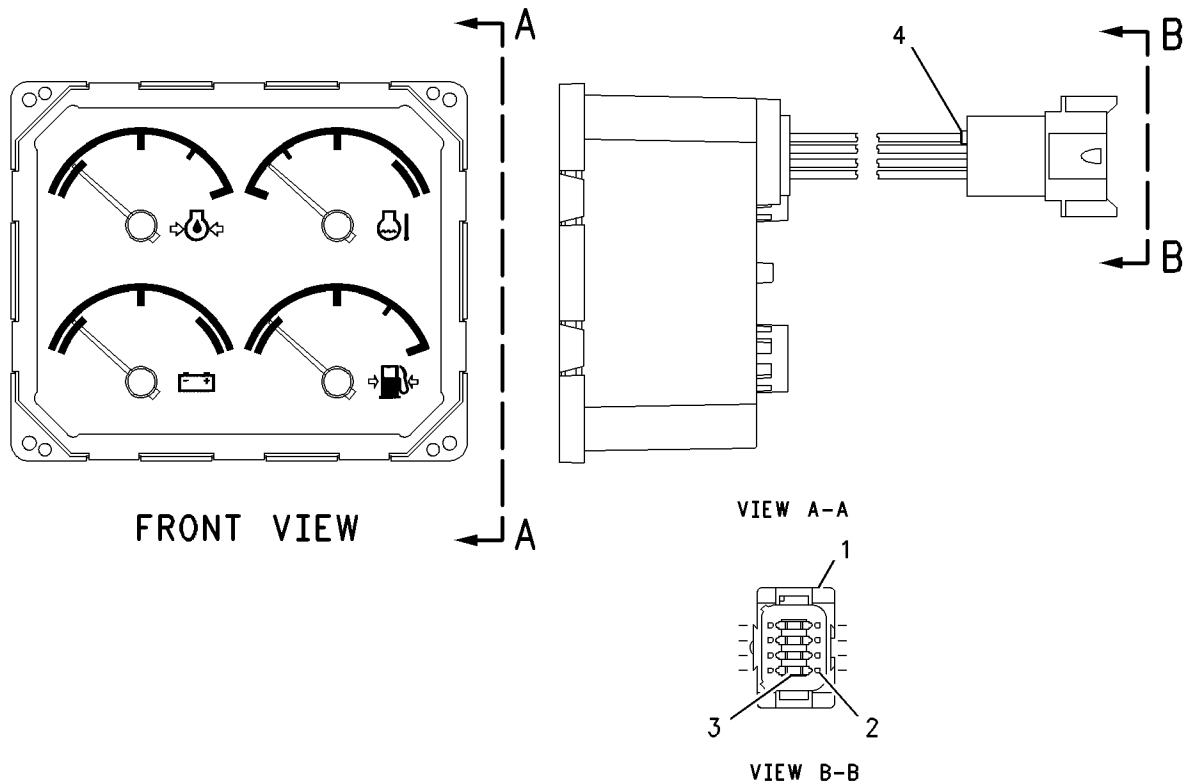
S/N: RMS1-UP

ENGINE OIL PRESSURE, COOLANT TEMPERATURE, BATTERY, FUEL PRESSURE
PART OF 125-7089 BOX GP-INSTRUMENT PANEL
AN ATTACHMENT

SMCS-7450, 7451, 7490

i02252066

NOTE	REF NO	GRAPHIC REF	PART NUMBER	QTY	PART NAME						SEE PAGE
					1	2	3	4	5	6 (PRODUCT LEVEL)	
	1	1	102-8806	1	KIT-RECEPTACLE (8-PIN)						
(INCLUDES RECEPTACLE ASSEMBLY AND WEDGE)											
	2	1	186-3735	7	PIN-CONNECTOR (16-GA TO 18-GA)						
	3	1	3E-3389	1	WEDGE-RECEPTACLE LOCK						
	4	1	8T-8737	1	PLUG-SEAL						



GRAPHIC #1

<END>

g00814003

OPERATOR STATION

104-4704 MOUNTING GP-CONTROL PANEL-EMCP II

S/N: 3WF720-UP; 7TN963-UP

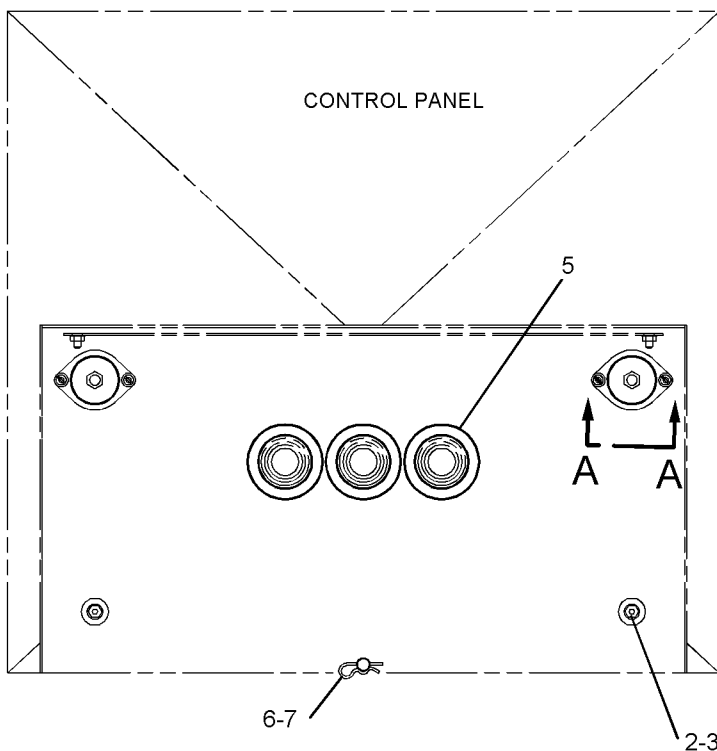
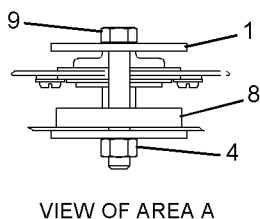
AN ATTACHMENT

SMCS-7451

i02189056

NOTE	REF NO	GRAPHIC REF	PART NUMBER	QTY	PART NAME						SEE PAGE
					1	2	3	4	5	6 (PRODUCT LEVEL)	
	1	1	8T-4226	4	WASHER-PLATED (10.5X45X3-MM THK)						
	2	1	3E-9865	2	LOCKNUT (1/4-20-THD)						
	3	1	8T-4205	2	WASHER-HARD (7.2X14.5X2-MM THK)						
	4	1	3K-6060	2	LOCKNUT (3/8-16-THD)						
	5	1	7C-2675	3	SEAL-BELLOWS						
B	6	1	1B-0676	1	PIN						
B	7	1	5P-0372	1	LOCK PIN						
	8	1	5S-3552	2	PLATE						
	9	1	8T-9377	2	BOLT (3/8-16X2.25-IN)						

B-USE AS REQUIRED



GRAPHIC #1

<END>

g01106760

OPERATOR STATION

7E-7078 MOUNTING GP-INSTRUMENT PANEL

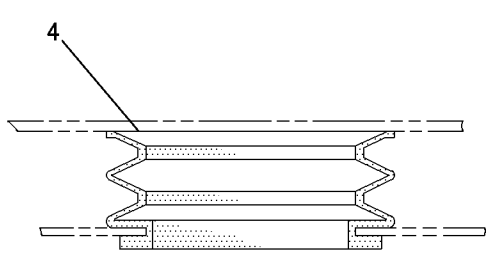
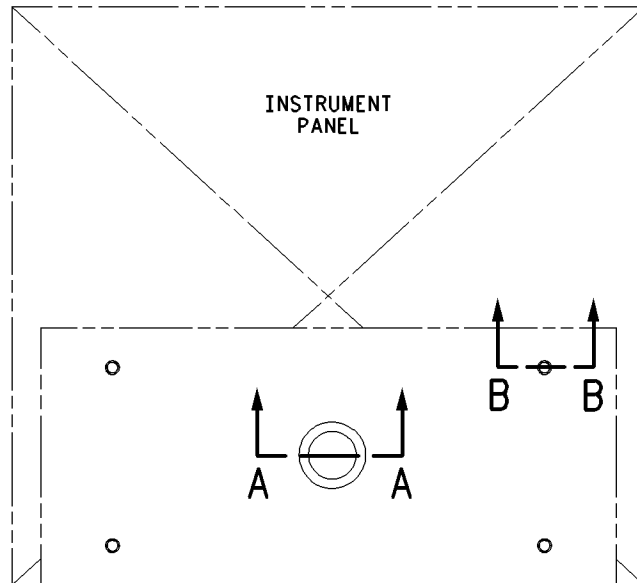
S/N: 3WF720-UP

FOR USAGE REFER TO CHART 7E-4300-PAGE 351
AN ATTACHMENT

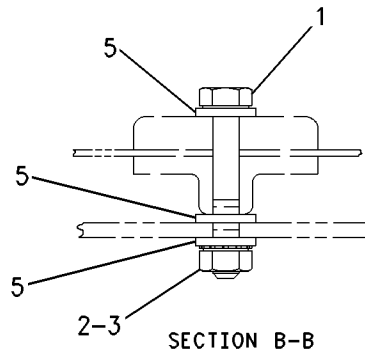
SMCS-7451

i02183662

NOTE	REF NO	GRAPHIC REF	PART NUMBER	QTY	PART NAME						SEE PAGE
					1	2	3	4	5	6 (PRODUCT LEVEL)	
	1	1	7X-3178	4	BOLT (1/4-20X1.625-IN)						
	2	1	1H-3338	4	LOCKWASHER						
	3	1	6V-8185	4	NUT (1/4-20-THD)						
	4	1	7C-2675	1	SEAL-BELLOWS						
	5	1	8T-4205	12	WASHER-HARD (7.2X14.5X2-MM THK)						



SECTION A-A



SECTION B-B

GRAPHIC #1

<END>

g00698215

OPERATOR STATION

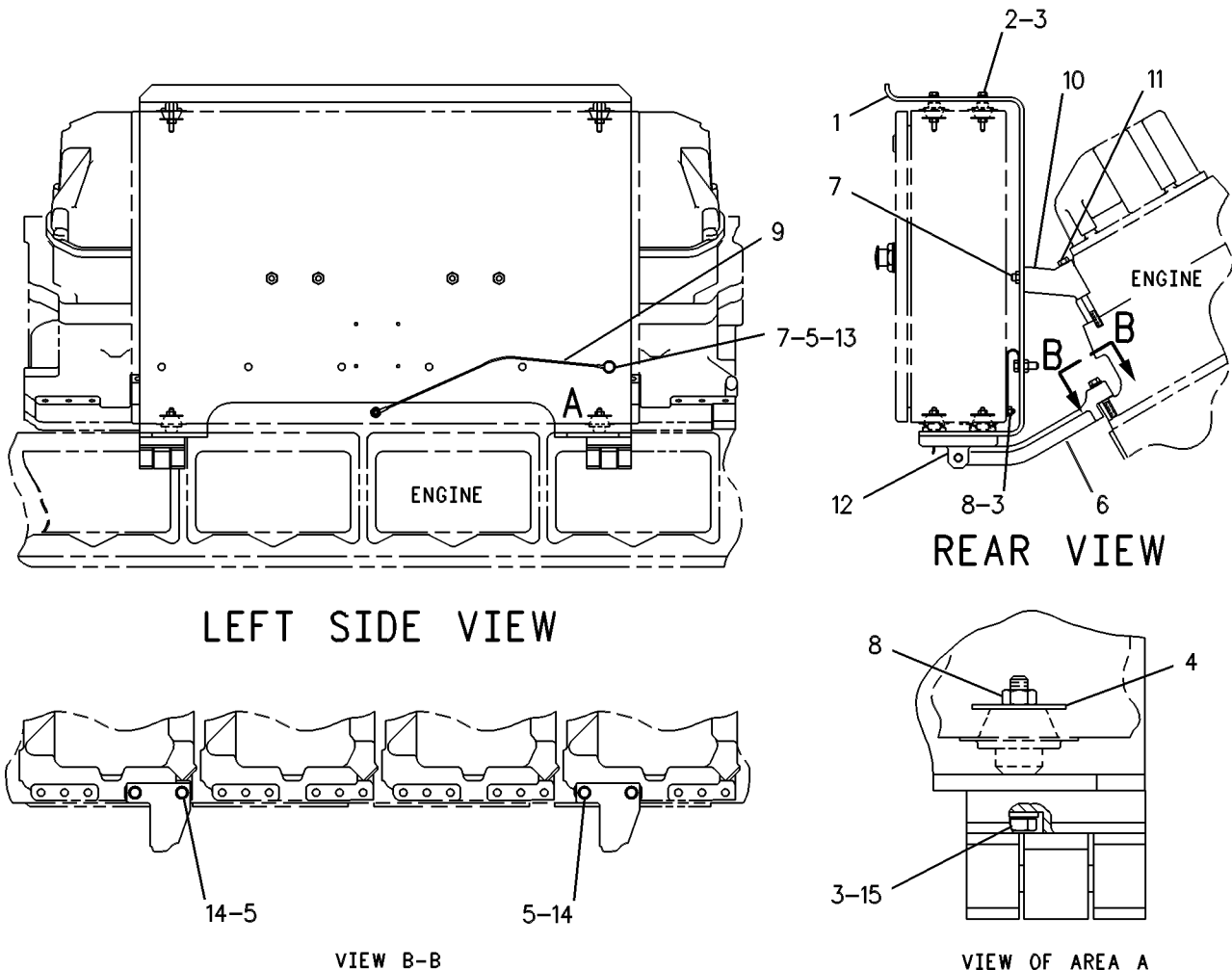
107-2855 MOUNTING GP-INSTRUMENT PANEL

S/N: RMS1-UP
AN ATTACHMENT

SMCS-7451

i02183308

NOTE	REF NO	GRAPHIC REF	PART NUMBER	QTY	PART NAME						SEE PAGE
					1	2	3	4	5	6 (PRODUCT LEVEL)	
	1	1	107-2853	1	BRACKET AS						
		1	1F-0750	4	NUT-WELD (3/8-16-THD)						
		1	8F-9836	2	BOSS-THREADED (3/8-16-THD)						
	2	1	7B-8167	4	BOLT (1/4-20X1.625-IN)						
	3	1	5P-0537	9	WASHER-HARD (7.2X14.5X2-MM THK)						
	4	1	2W-8604	8	WASHER (6.5X35X1.5-MM THK)						
	5	1	5M-2894	7	WASHER-HARD (10.2X18.5X2.5-MM THK)						
	6	1	119-5659	2	BRACKET						
	7	1	1A-2029	5	BOLT (3/8-16X1.125-IN)						
	8	1	9S-8750	9	NUT-FULL (1/4-20 THD)						
	9	1	1H-6936	1	WIRE AS						
	10	1	1W-8129	2	SUPPORT						
	11	1	1A-5964	4	BOLT (3/8-16X4.5-IN)						
	12	1	136-5923	2	HINGE AS						
	13	1	9S-8752	1	NUT-FULL (3/8-16-THD)						
	14	1	0S-1571	4	BOLT (3/8-16X1.75-IN)						
	15	1	8B-2377	4	BOLT (1/4-20X2-IN)						



GRAPHIC #1

<END>

g00249786

ENCLOSURES, GUARDS AND BASES

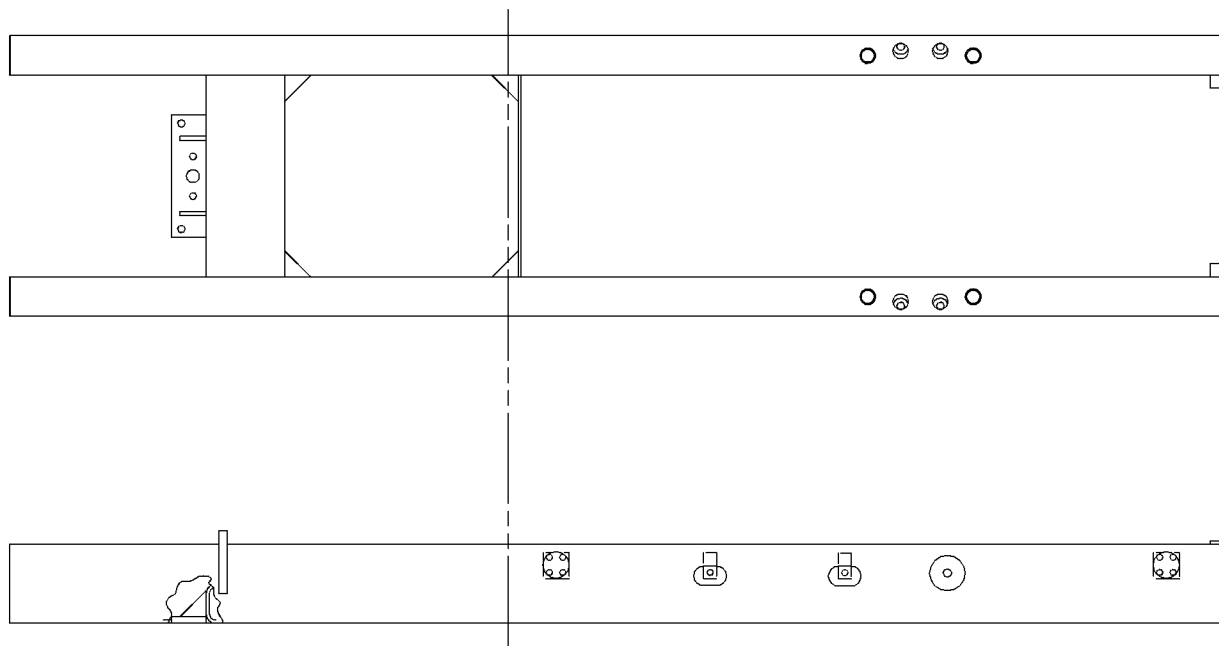
7W-7915 BASE AS

S/N: RMS1-UP
AN ATTACHMENT

SMCS-7060

i02325084

NOTE	REF NO	GRAPHIC REF	PART NUMBER	QTY	PART NAME						SEE PAGE
					1	2	3	4	5	6 (PRODUCT LEVEL)	
(NO SERVICED PARTS)											



GRAPHIC #1

<END>

g01176183

ENCLOSURES, GUARDS AND BASES

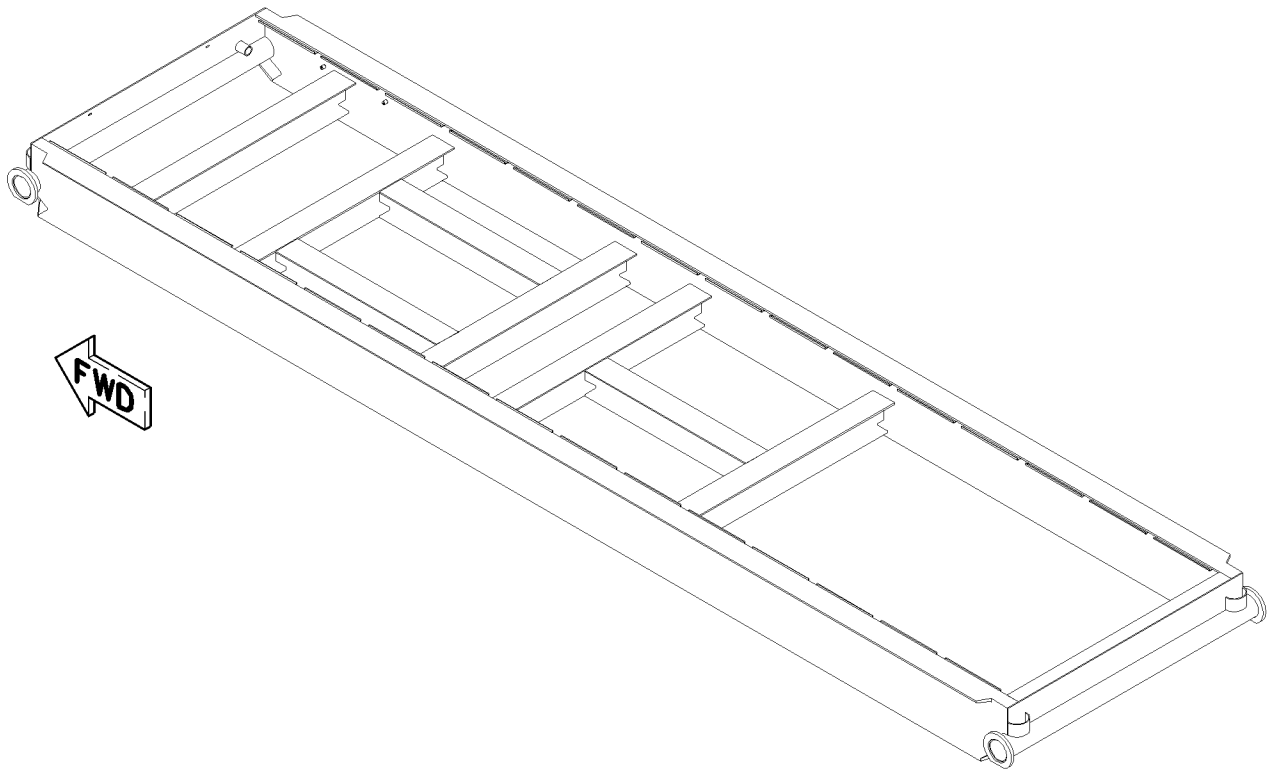
210-9429 BASE AS

S/N: RMS1-UP
30-FOOT LENGTH
AN ATTACHMENT

SMCS-7060

i01657423

NOTE	REF NO	GRAPHIC REF	PART NUMBER	QTY	PART NAME						SEE PAGE
					1	2	3	4	5	6 (PRODUCT LEVEL)	
(NO SERVICED PARTS)											



GRAPHIC #1

<END>

g00913388

ENCLOSURES, GUARDS AND BASES

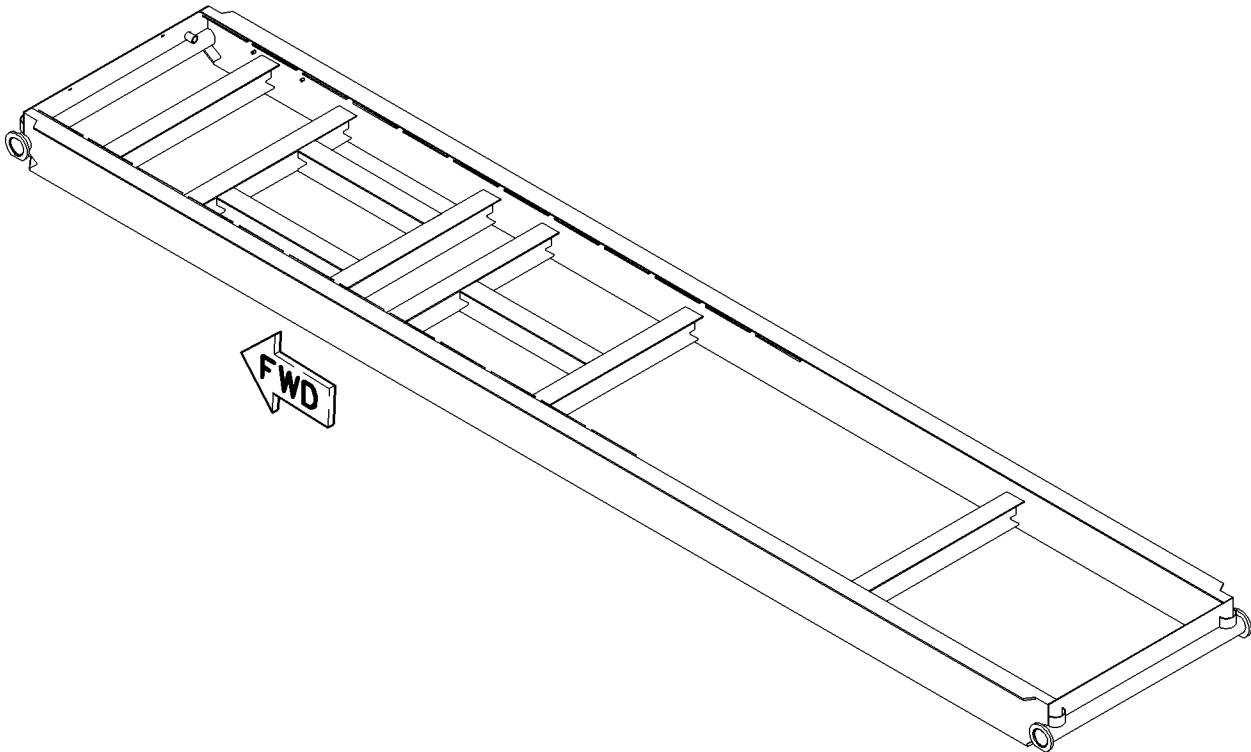
210-9430 BASE AS

S/N: RMS1-UP
40.75-FOOT LENGHT
AN ATTACHMENT

SMCS-7060

i01657427

NOTE	REF NO	GRAPHIC REF	PART NUMBER	QTY	PART NAME						SEE PAGE
					1	2	3	4	5	6 (PRODUCT LEVEL)	
(NO SERVICED PARTS)											



GRAPHIC #1

<END>

g00925345

ENCLOSURES, GUARDS AND BASES

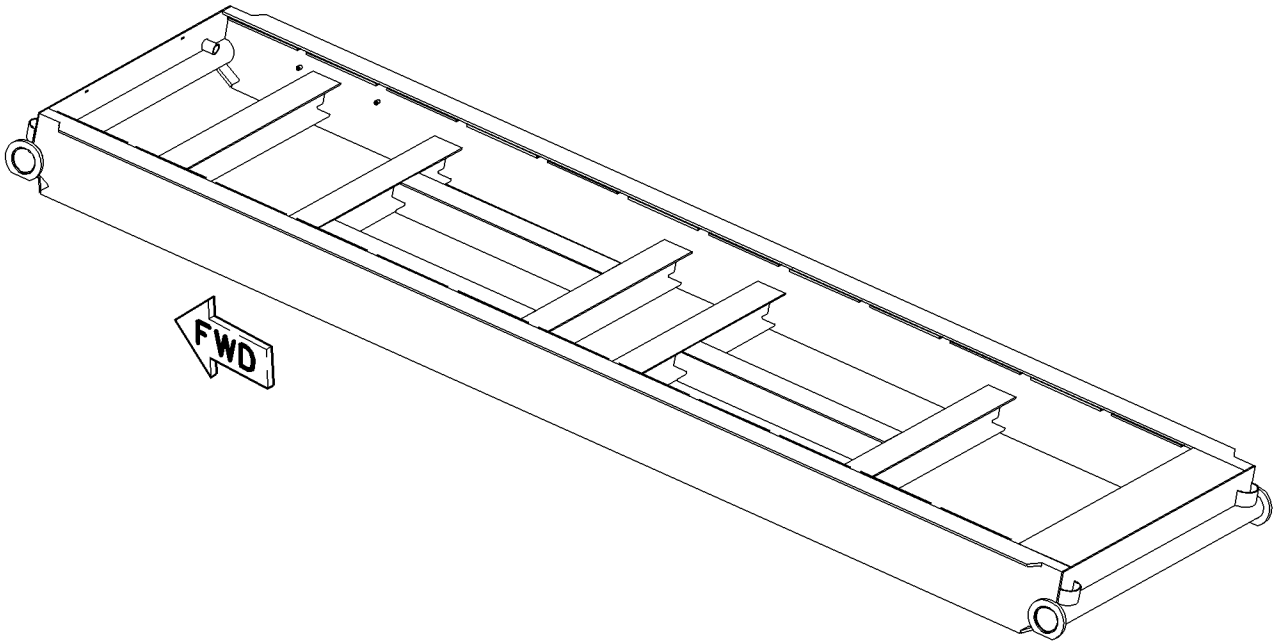
210-9431 BASE AS

S/N: RMS1-UP
25.75-FOOT LENGTH
AN ATTACHMENT

SMCS-7060

i01657434

NOTE	REF NO	GRAPHIC REF	PART NUMBER	QTY	PART NAME						SEE PAGE
					1	2	3	4	5	6 (PRODUCT LEVEL)	
(NO SERVICED PARTS)											



GRAPHIC #1

<END>

g00925350

ENCLOSURES, GUARDS AND BASES

131-0539 COVER GP-GENERATOR-COUPLING

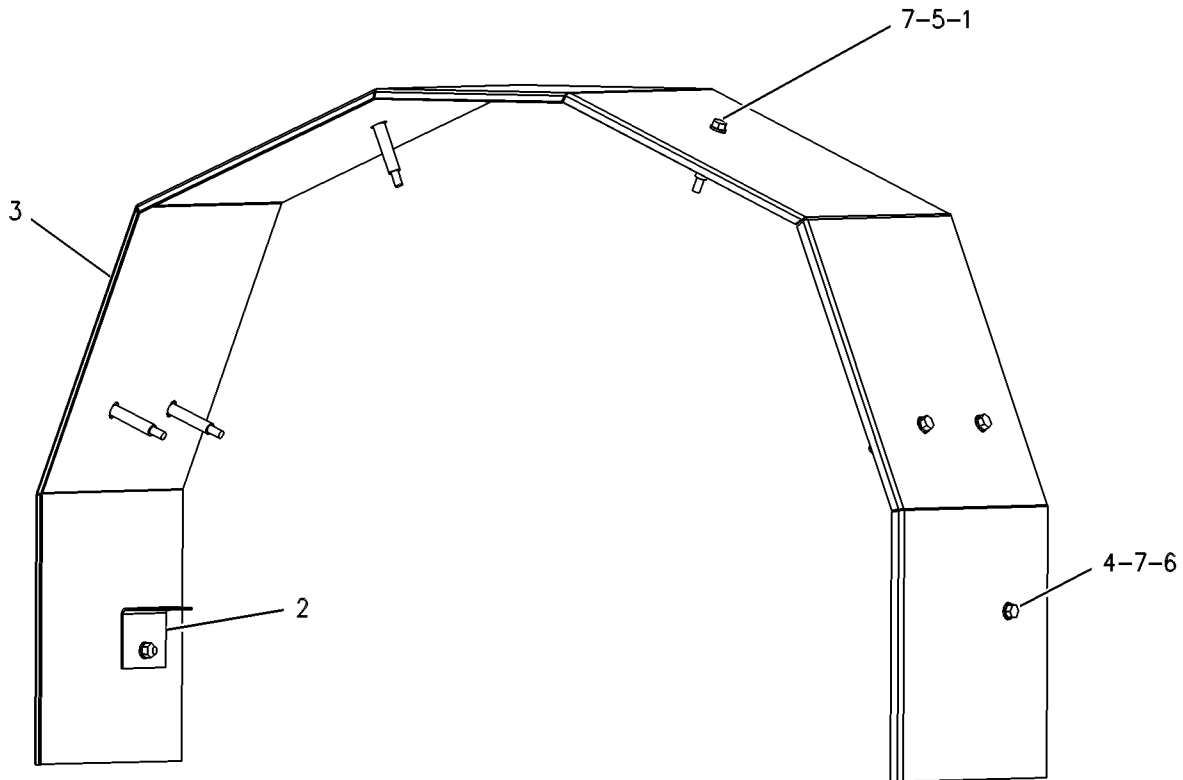
S/N: 7TN963-UP

FOR USE WITH 2-BEARING, 820-FRAME, 690-FRAME
AN ATTACHMENT

SMCS-7274

i01728853

NOTE	REF NO	GRAPHIC REF	PART NUMBER	QTY	PART NAME						SEE PAGE
					1	2	3	4	5	6 (PRODUCT LEVEL)	
	1	1	7E-4475	6	TUBE-SPACER						
	2	1	129-0799	2	BRACKET-MOUNTING						
	3	1	130-9238	1	COVER-DRIP						
	4	1	0S-1617	2	BOLT (5/16-18X0.75 IN)						
	5	1	1D-4540	6	BOLT (5/16-18X2.75 IN)						
	6	1	5S-0003	2	NUT (5/16-18 THD)						
	7	1	9M-1974	10	WASHER-HARD (8.8X16X2MM THK)						



GRAPHIC #1

<END>

g00295071

ENCLOSURES, GUARDS AND BASES

141-4987 COVER GP-GENERATOR-COUPLING

S/N: 7TN963-UP

PART OF 144-1825 GENERATOR GP

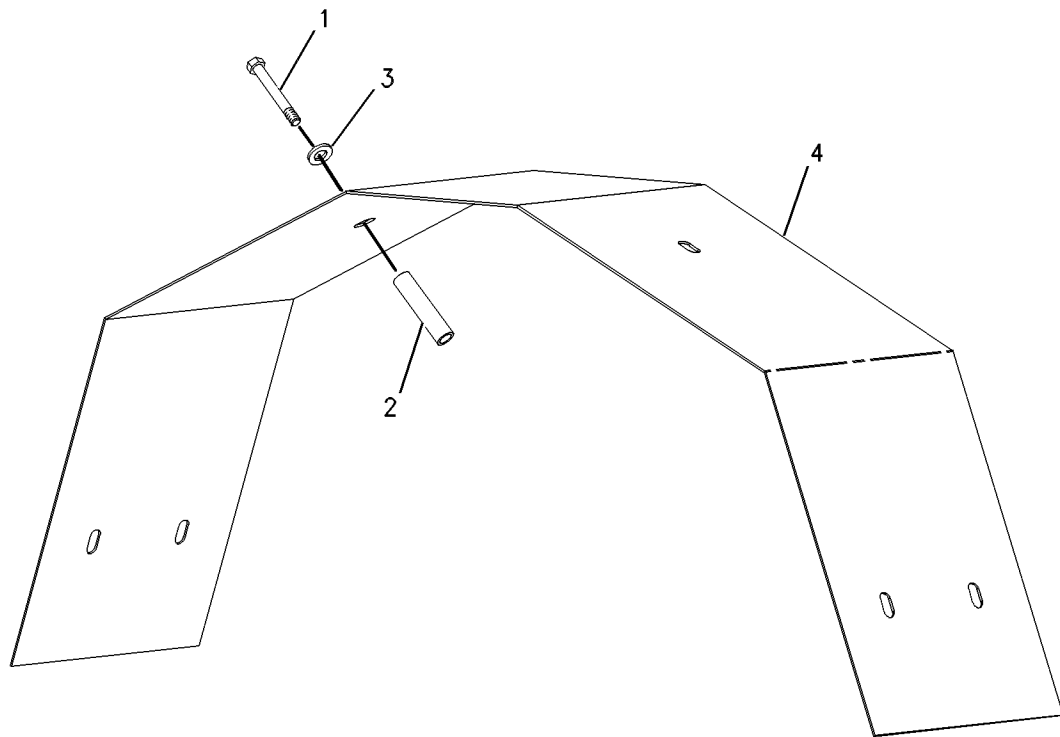
FOR USE WITH 2-BEARING, 820-FRAME, 690-FRAME

ALSO AN ATTACHMENT

SMCS-7274

i02213714

NOTE	REF NO	GRAPHIC REF	PART NUMBER	QTY	PART NAME						SEE PAGE
					1	2	3	4	5	6 (PRODUCT LEVEL)	
	1	1	1D-4540	6	BOLT (5/16-18X2.75-IN)						
	2	1	7E-4475	6	TUBE-SPACER (8.3X11.9X50.8-MM THK)						
	3	1	9M-1974	6	WASHER-HARD (8.8X16X2-MM THK)						
	4	1	128-0594	1	COVER-DRIP						



GRAPHIC #1

<END>

g00284993

ENCLOSURES, GUARDS AND BASES

122-4869 PANEL AS-ENCLOSURE-EXTENSION BOX

S/N: 7TN963-UP

FOR USE WITH 800-AMPERE TO 1200-AMPERE CIRCUIT BREAKERS IN 690-FRAME,
820-FRAME
AN ATTACHMENT

SMCS-7263, 7274

i01956709

NOTE	PART NUMBER	QTY	PART NAME						SEE PAGE
			1	2	3	4	5	6 (PRODUCT LEVEL)	
			(NO SERVICED PARTS)						
			<END>						

ENCLOSURES, GUARDS AND BASES

153-1031 RAIL GP-ENGINE & GEN SUPPORT

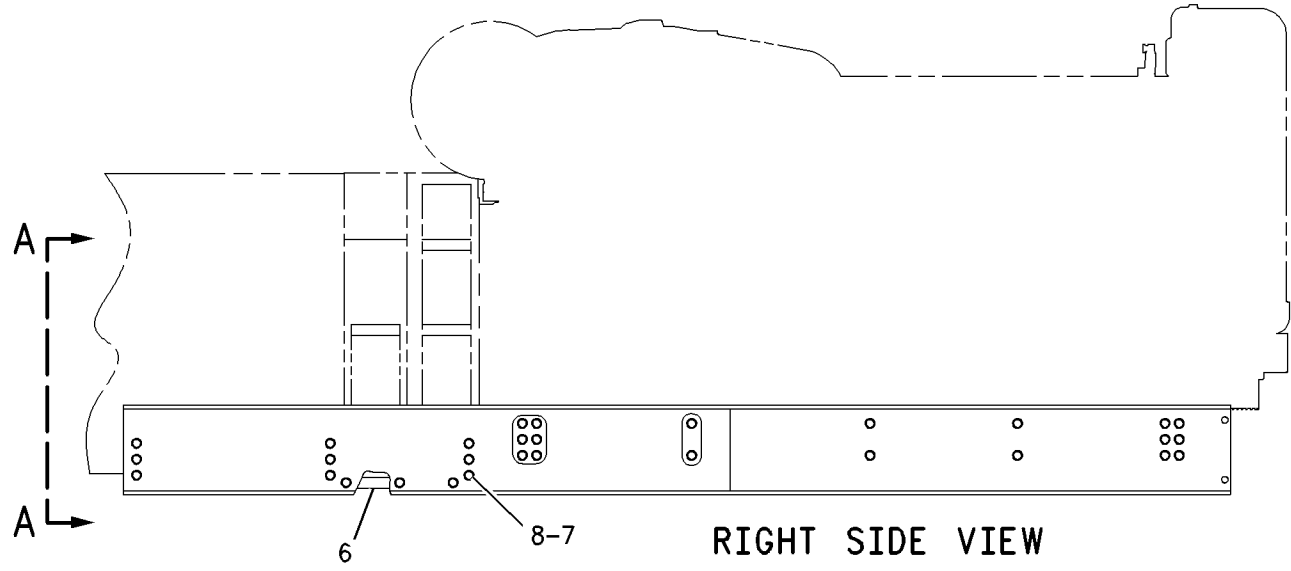
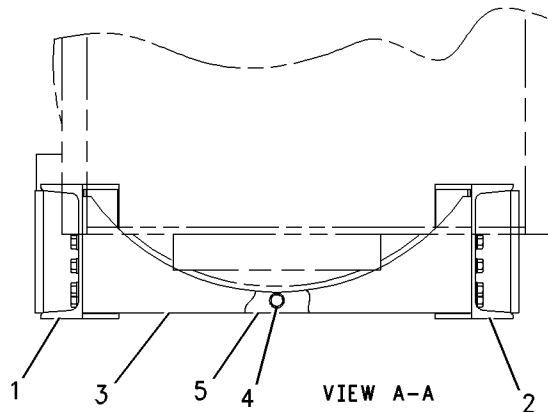
S/N: 7TN963-UP

FOR USE WITH 2-BEARING, 820-FRAME
AN ATTACHMENT

SMCS-1021, 7002

i02220768

NOTE	REF NO	GRAPHIC REF	PART NUMBER	QTY	PART NAME						SEE PAGE
					1	2	3	4	5	6 (PRODUCT LEVEL)	
	1	1	188-4424	1	SUPPORT AS (LH)						
	2	1	188-4423	1	SUPPORT AS (RH)						
	3	1	188-4410	1	BRACE-ENGINE SUPPORT						
	4	1	8C-6857	6	BOLT (3/4-10X2.75-IN)						
	5	1	188-4412	2	BRACE-ENGINE SUPPORT						
	6	1	188-4413	1	PLATE						
	7	1	8T-4994	66	WASHER-HARD (20X36.5X3.5-MM THK)						
	8	1	8T-9398	60	BOLT (3/4-10X1.75-IN)						



GRAPHIC #1

<END>

g00999381

ENCLOSURES, GUARDS AND BASES

153-1016 RAIL GP-ENGINE SUPPORT

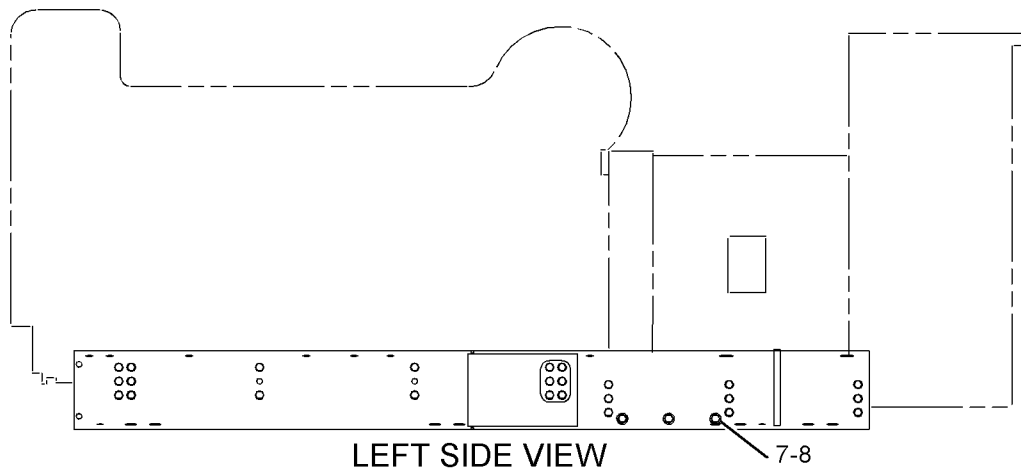
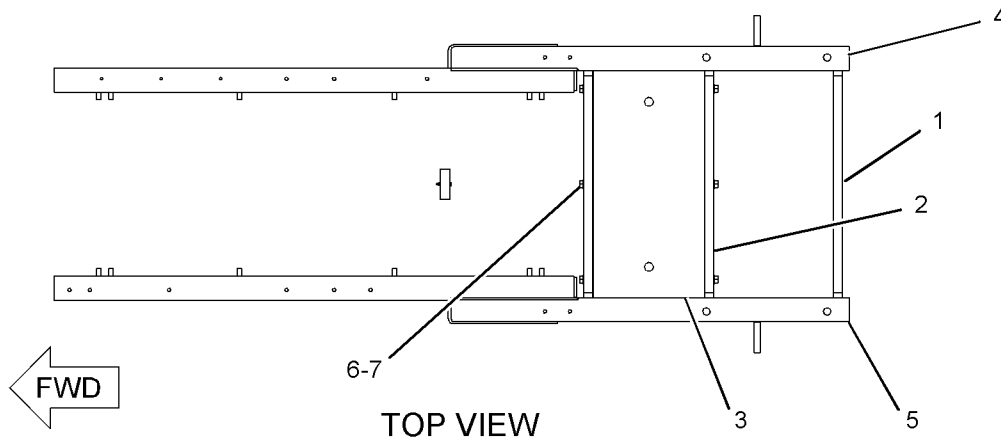
S/N: 7TN963-UP

FOR USE WITH 820-FRAME, 2-BEARING
AN ATTACHMENT

SMCS-7060

i02168302

NOTE	REF NO	GRAPHIC REF	PART NUMBER	QTY	PART NAME						SEE PAGE
					1	2	3	4	5	6 (PRODUCT LEVEL)	
	1	1	188-4410	1	BRACE-ENGINE SUPPORT						
	2	1	188-4412	2	BRACE-ENGINE SUPPORT						
	3	1	188-4413	1	PLATE (SUPPORT)						
	4	1	188-4429	1	SUPPORT AS (RH)						
	5	1	188-4430	1	SUPPORT AS (LH)						
	6	1	8C-6857	6	BOLT (3/4-10X2.75-IN)						
	7	1	8T-4994	62	WASHER-HARD (20X36.5X3.5-MM THK)						
	8	1	8T-9398	56	BOLT (3/4-10X1.75-IN)						



GRAPHIC #1

<END>

g01105035

ENCLOSURES, GUARDS AND BASES

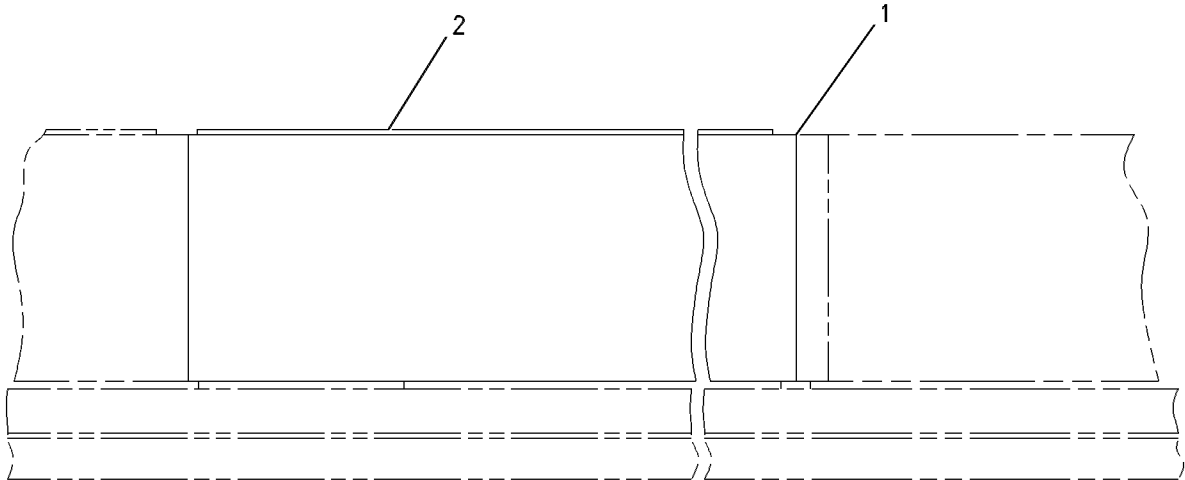
2W-5649 WALKWAY GP

S/N: RMS1-UP
AN ATTACHMENT

SMCS-7255

i01100463

NOTE	REF NO	GRAPHIC REF	PART NUMBER	QTY	PART NAME						SEE PAGE
					1	2	3	4	5	6 (PRODUCT LEVEL)	
	1	1	2W-5669	1	PLATE						
	2	1	2W-5611	1	ANGLE						



GRAPHIC #1

<END>

g00583166

ENCLOSURES, GUARDS AND BASES

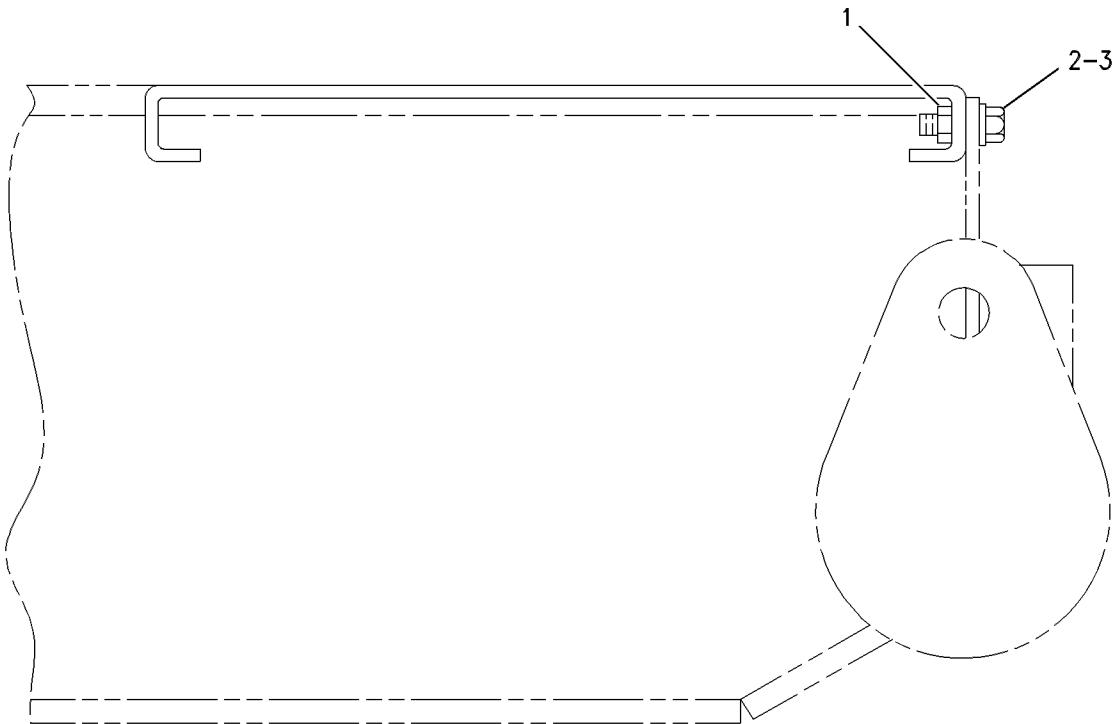
2W-6107 WALKWAY GP

S/N: RMS1-UP
AN ATTACHMENT

SMCS-7255

i01100487

NOTE	REF NO	GRAPHIC REF	PART NUMBER	QTY	PART NAME						SEE PAGE
					1	2	3	4	5	6 (PRODUCT LEVEL)	
	1	1	1F-0750	2	NUT-WELD (3/8-16-THD)						
	2	1	0S-1591	2	BOLT (3/8-16X1.5-IN)						
	3	1	5M-2894	2	WASHER-HARD (10.2X18.5X2.5-MM THK)						



GRAPHIC #1

<END>

g00583225

ENCLOSURES, GUARDS AND BASES

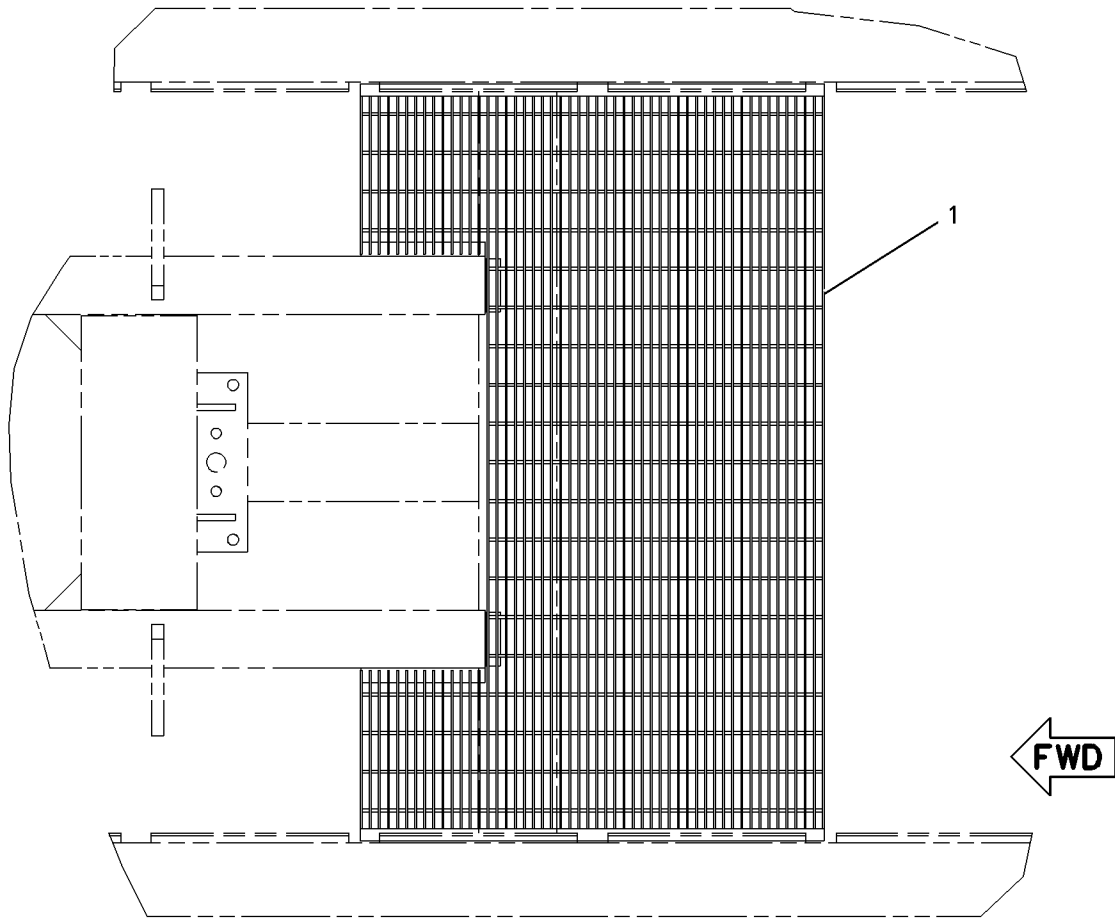
213-4525 WALKWAY GP

S/N: RMS1-UP
AN ATTACHMENT

SMCS-7255

i01909788

NOTE	REF NO	GRAPHIC REF	PART NUMBER	QTY	PART NAME						SEE PAGE
					1	2	3	4	5	6 (PRODUCT LEVEL)	
	1	1	212-4065	1	GRATE AS						



TOP VIEW

GRAPHIC #1

<END>

g00995192

ENCLOSURES, GUARDS AND BASES

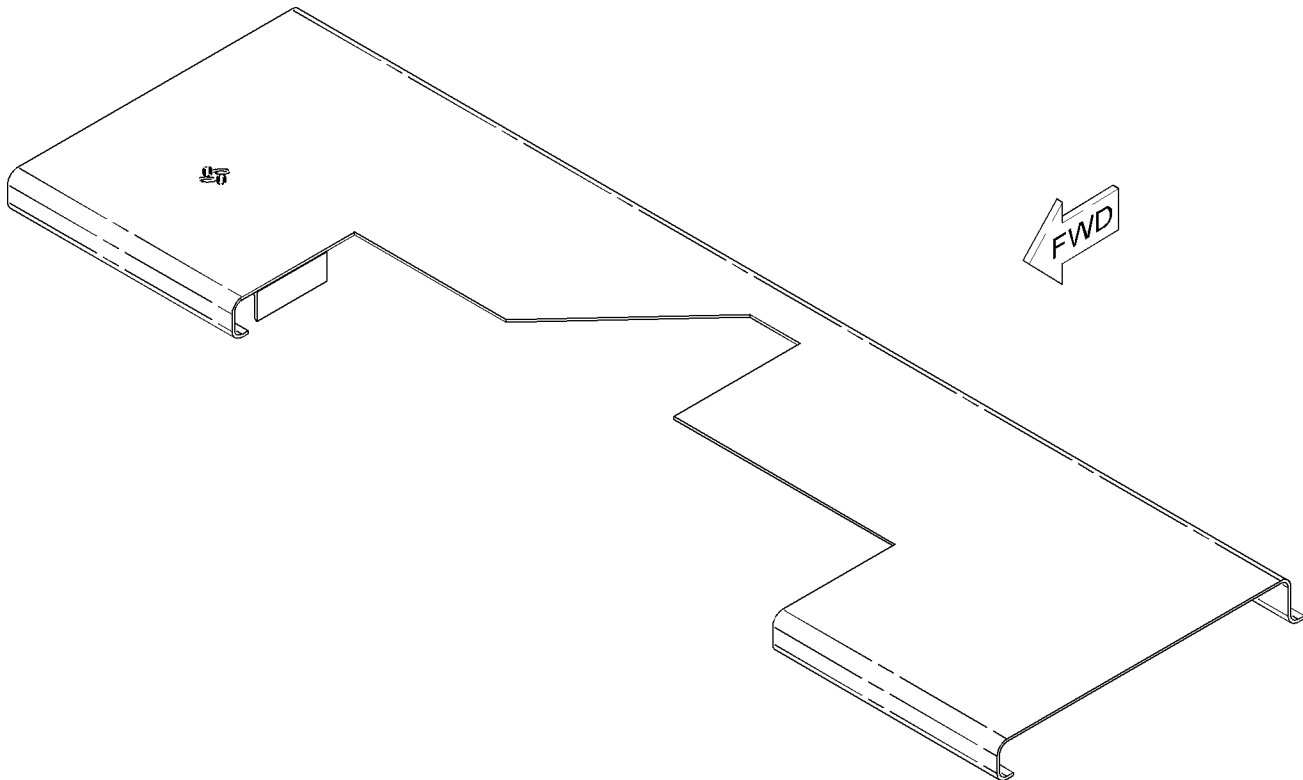
229-4817 WALKWAY GP

S/N: RMS1-UP
AN ATTACHMENT

SMCS-7255

i01854311

NOTE	REF NO	GRAPHIC REF	PART NUMBER	QTY	PART NAME						SEE PAGE
					1	2	3	4	5	6 (PRODUCT LEVEL)	
NO SERVICED PARTS											



GRAPHIC #1

<END>

g01007383

GENERATORS

235-2276 ADAPTER-UPPER

S/N: 7TN963-UP
FOR USE WITH 820-FRAME
FIELD INSTALLATION

SMCS-4450

i01923789

NOTE	PART NUMBER	QTY	PART NAME						SEE PAGE
			1	2	3	4	5	6 (PRODUCT LEVEL)	
			(NO SERVICED PARTS)						
<END>									

235-2277 ADAPTER-LOWER

S/N: 7TN963-UP
FOR USE WITH 820-FRAME
FIELD INSTALLATION

SMCS-4450

i01924053

NOTE	PART NUMBER	QTY	PART NAME						SEE PAGE
			1	2	3	4	5	6 (PRODUCT LEVEL)	
			(NO SERVICED PARTS)						
<END>									

GENERATORS

154-3413 ADAPTER GP-GENERATOR COUPLING

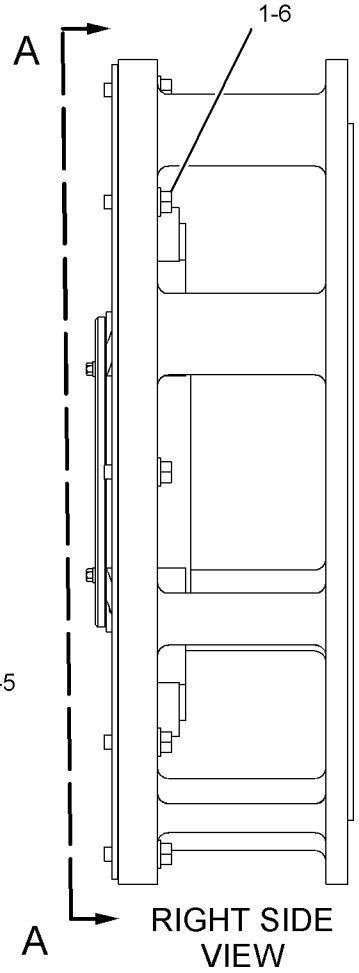
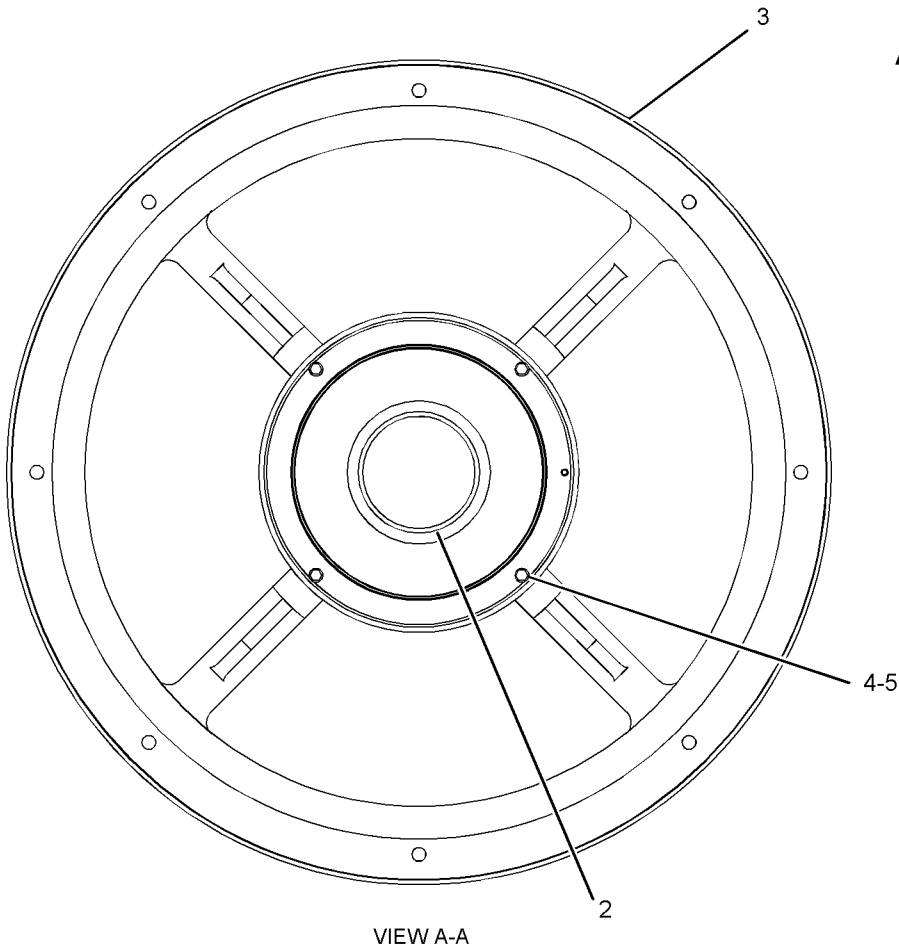
S/N: 7TN963-UP

PART OF 144-1825 GENERATOR GP

SMCS-4456

i02213759

NOTE	REF NO	GRAPHIC REF	PART NUMBER	QTY	PART NAME						SEE PAGE
					1	2	3	4	5	6 (PRODUCT LEVEL)	
	1	1	9X-8882	8	BOLT (5/8-11X2.5-IN)						
	2	1	127-4374	1	SEAL						
	3	1	154-3414	1	ADAPTER AS-HOUSING						
		1	7M-5130	1	PIN-SPRING						
		1	152-5183	1	SLEEVE-WEAR						
	4	1	0S-1588	4	BOLT (3/8-16X1.25-IN)						
	5	1	5M-2894	4	WASHER-HARD (10.2X18.5X2.5-MM THK)						
	6	1	5P-8247	8	WASHER-HARD (17X32X3.5-MM THK)						



GRAPHIC #1

<END>

g01026193

GENERATORS

4P-8897 AIR FILTER GP-GENERATOR

S/N: 3WF720-UP
FOR USE WITH 800-FRAME
AN ATTACHMENT

SMCS-7274

i02240176

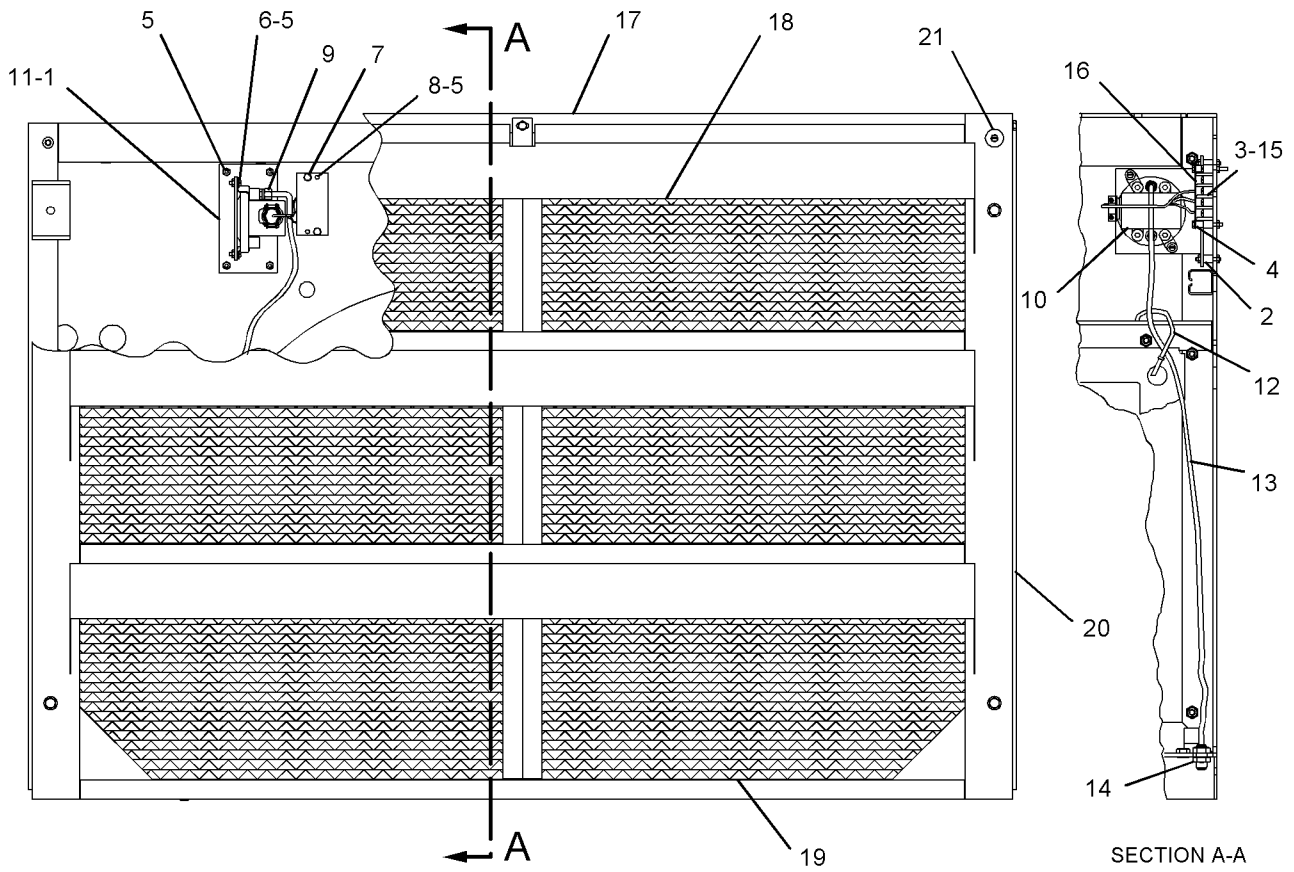
NOTE	REF NO	GRAPHIC REF	PART NUMBER	QTY	PART NAME						SEE PAGE	
					1	2	3	4	5	6 (PRODUCT LEVEL)		
	1	1	4P-9482	1	SWITCH AS (ATOMOSPHERIC)							
	2	1	4W-3595	4	MOUNT							
	3	1	7W-1380	1	TERMINAL							
	4	1	7E-8356	2	SPACER (4.93X7.87X9.65-MM THK)							
	5	1	4B-2043	12	NUT (8-32-MM)							
	6	1	7S-1197	2	SCREW-MACHINE (8-32X0.5-IN)							
		1	4B-4863	2	WASHER (4.7X11X1.2-MM THK)							
	7	1	1P-2086	2	BOLT-WASHER HEAD							
	8	1	6V-7697	2	SCREW-MACHINE (8-32X1.25-IN)							
	9	1	6I-3592	1	FITTING							
	10	1	4P-8767	1	SWITCH AS-PRESSURE (ATOMOSPHERIC)							
	11	1	4P-9481	1	BRACKET							
B	12	1	3S-2093	3	STRAP-CABLE							
BD	13	1	5P-6010		TUBE							
	14	1	6I-4938	1	FITTING							
	15	1	4P-6491	1	FILM-INDICATOR (TERMINAL)							
	16	1	7W-1378	1	COVER							
	17	1	4P-8768	1	FILTER AS (AIR CLEANER)							
	18	1	4P-9478	2	ELEMENT-FILTER (AIR)							
	19	1	4P-9479	2	ELEMENT-FILTER (AIR)							
	20	1	4P-9480	1	FRAME AS							
	21	1	7E-3035	2	BUMPER							
		1	4B-1238	2	SCREW-MACHINE (10-32X15.88-MM)							
		1	4B-2049	2	NUT (10-32-THD)							
					AVAILABLE REPAIR KIT(S):							
				6I-4937	1	KIT-FILTER SEAL (GENERATOR) (AIR CLEANER) (INCLUDES GASKETS, BRACKET, SCREWS, WASHERS, BOLTS, LOCKNUTS AND PLUG)						

B-USE AS REQUIRED
D-ORDER BY THE METER

GENERATORS

4P-8897 AIR FILTER GP-GENERATOR (contd.)

i02240176



REAR VIEW
<END>

GRAPHIC #1

g01102611

GENERATORS

152-5179 BRACKET GP-MOUNTING

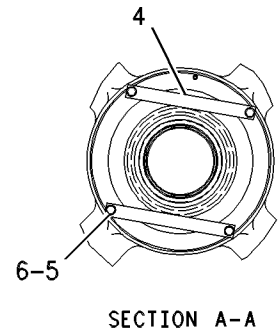
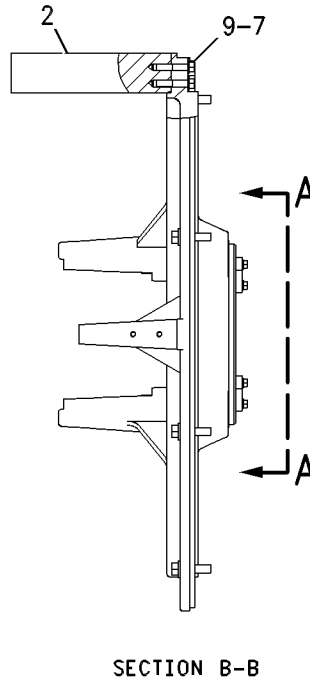
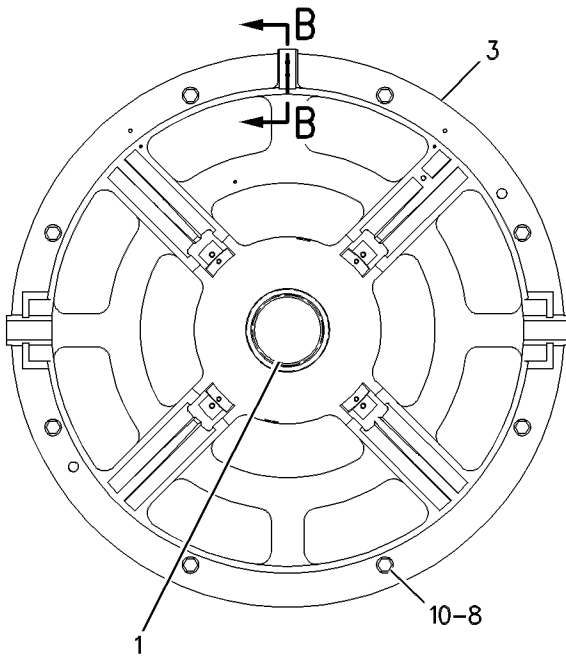
S/N: 7TN963-UP

PART OF 144-1825 GENERATOR GP

SMCS-4459, 5258

i02063038

NOTE	REF NO	GRAPHIC REF	PART NUMBER	QTY	PART NAME						SEE PAGE
					1	2	3	4	5	6 (PRODUCT LEVEL)	
	1	1	127-4374	1	SEAL						
	2	1	130-3654	1	BAR-SUPPORT						
	3	1	152-5181	1	BRACKET AS-HOUSING						
		1	7M-5130	1	PIN-SPRING						
		1	152-5183	1	SLEEVE-WEAR						
	4	1	152-5338	2	RETAINER-BAR						
	5	1	0S-1571	4	BOLT (3/8-16X1.75-IN)						
	6	1	5M-2894	4	WASHER-HARD (10.2X18.5X2.5-MM THK)						
	7	1	5P-8245	2	WASHER-HARD (13.5X25.5X3-MM THK)						
	8	1	5P-8247	8	WASHER-HARD (17X32X3.5-MM THK)						
	9	1	9S-1366	2	BOLT (1/2-13X2.5-IN)						
	10	1	9X-8882	8	BOLT (5/8-11X2.5-IN)						



GRAPHIC #1

<END>

g00615073

GENERATORS

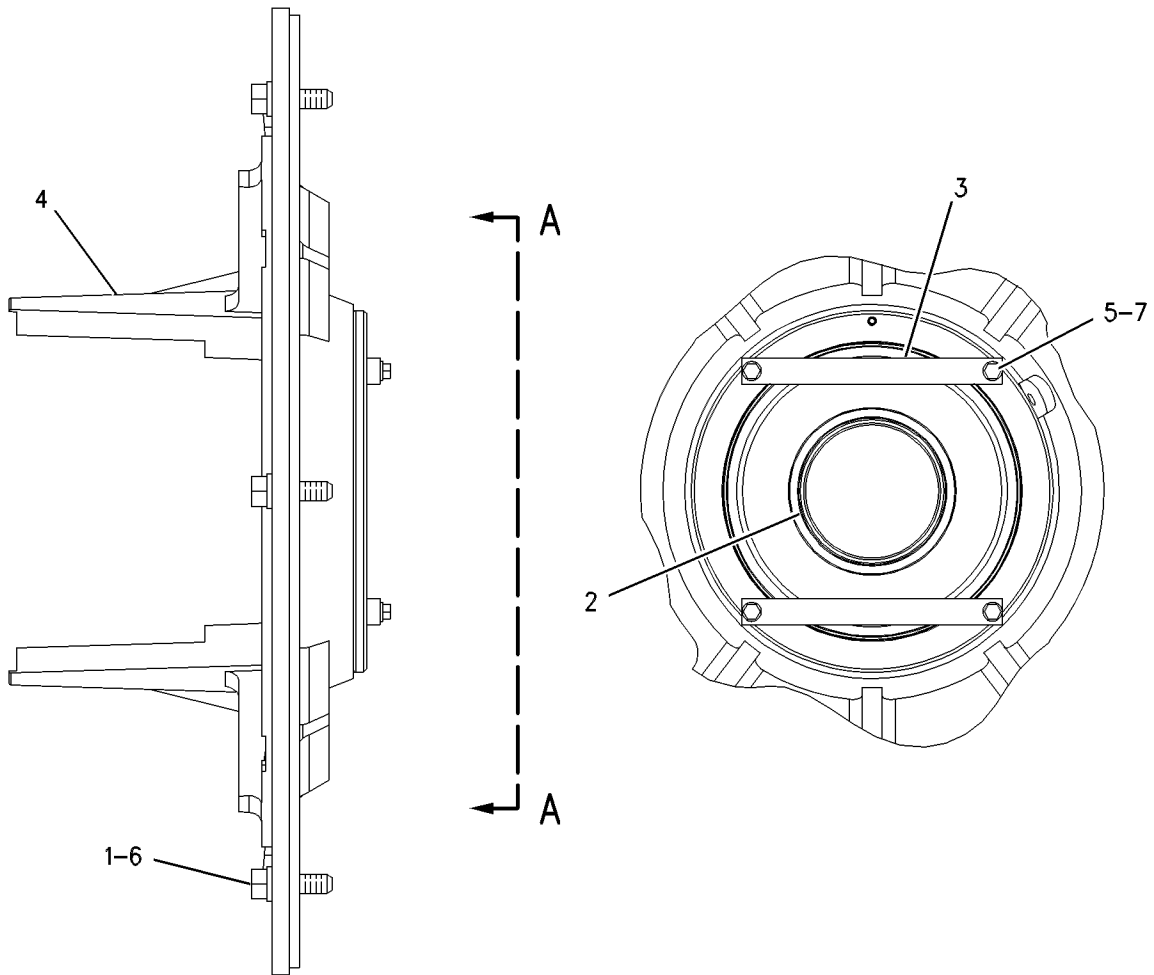
160-0802 BRACKET GP-MOUNTING

S/N: 3WF720-UP
FIELD INSTALLATION

SMCS-4459, 5258

i00949169

NOTE	REF NO	GRAPHIC REF	PART NUMBER	QTY	PART NAME						SEE PAGE
					1	2	3	4	5	6 (PRODUCT LEVEL)	
	1	1	5H-1504	6	WASHER-HARD (5MM THK)						
	2	1	127-4374	1	SEAL						
	3	1	152-5338	2	RETAINER-BAR						
	4	1	159-9377	1	BRACKET AS-HOUSING						
		1	7M-5130	1	PIN						
		1	152-5183	1	SLEEVE-WEAR						
	5	1	0S-1571	4	BOLT (3/8-16X1.75IN)						
	6	1	1A-8063	6	BOLT (3/4-10X2.5IN)						
	7	1	5M-2894	4	WASHER (2.5MM THK)						



GRAPHIC #1

<END>

g00469588

GENERATORS

106-7707 CONNECTION GP-GENERATOR LEADS

S/N: 3WF720-UP
300-VOLT TO 600-VOLT
AN ATTACHMENT

SMCS-4460

i00707236

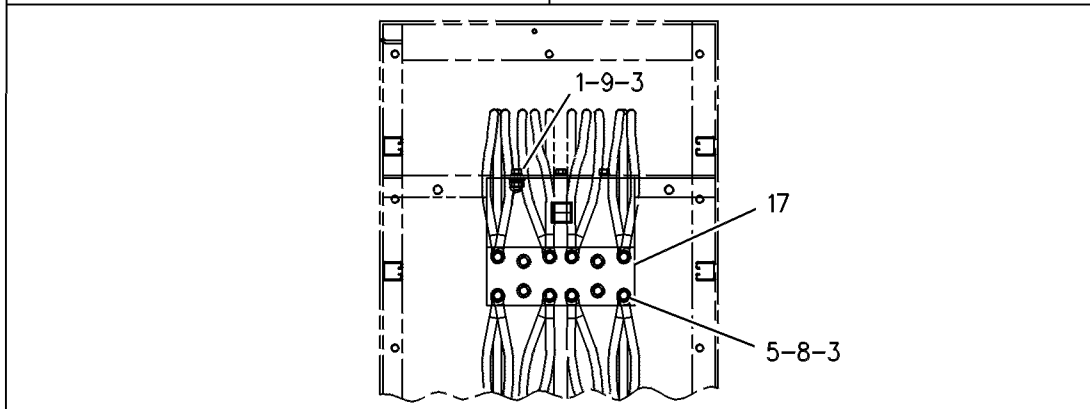
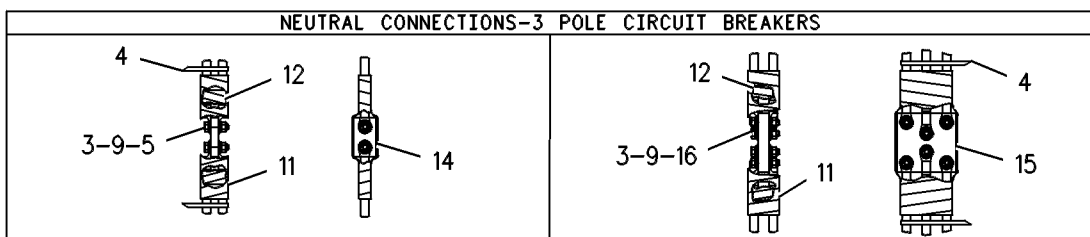
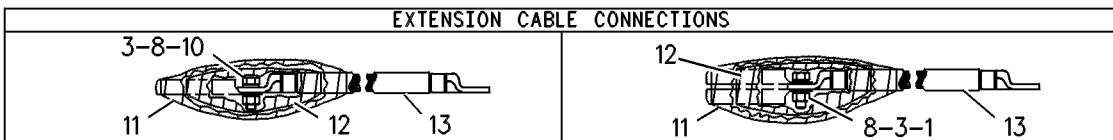
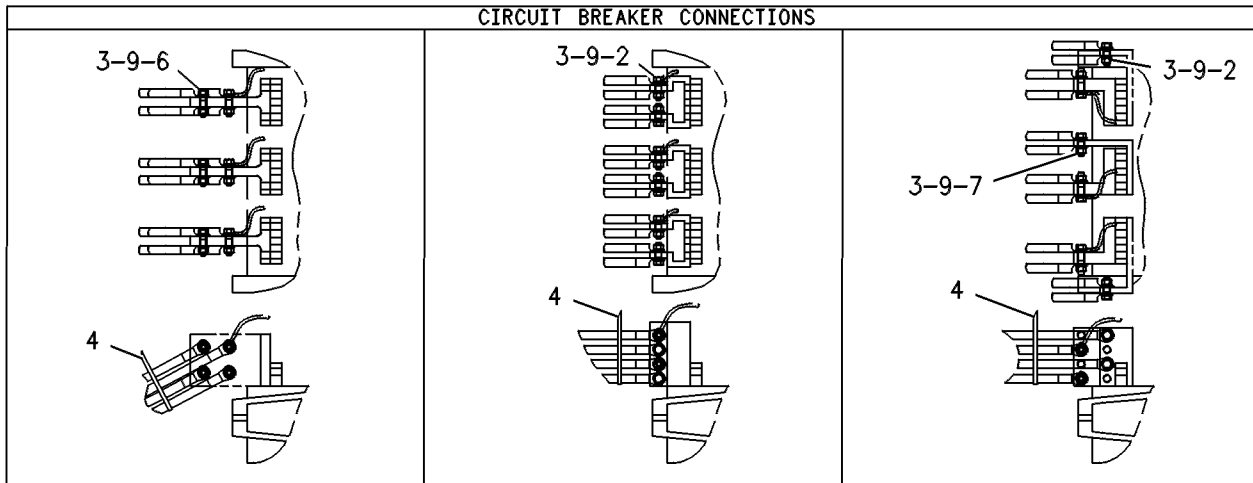
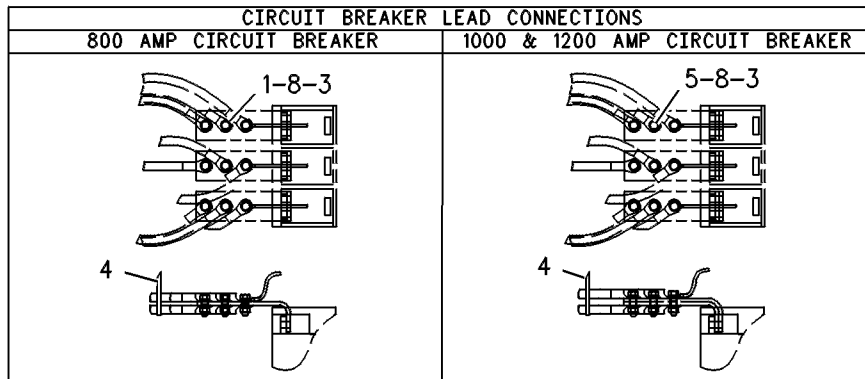
NOTE	REF NO	GRAPHIC REF	PART NUMBER	QTY	PART NAME						SEE PAGE
					1	2	3	4	5	6 (PRODUCT LEVEL)	
BJL	1	1	8T-2502	18	BOLT (3/8-16X1.125-IN)						
B	2	1	9B-7237	18	BOLT (3/8-16X1.25-IN)						
B	3	1	6V-8801	91	NUT (3/8-16 THD)						
B	4	1	7K-1181	160	STRAP-CABLE						
B	5	1	5S-7382	19	BOLT (3/8-16X1.375-IN)						
B	6	1	4L-9337	12	BOLT (3/8-16X1.5-IN)						
B	7	1	5S-7383	6	BOLT (3/8-16X1.75-IN)						
B	8	1	7X-0608	88	WASHER-HARD (10.2X16X2-MM THK)						
B	9	1	8T-4896	94	WASHER-HARD (10.2X18.5X2.5-MM THK)						
B	11	1	5N-4686	4	TAPE-ELECTRICAL (VINYL PLASTIC)						
B	12	1	5N-4685	4	TAPE-ELECTRICAL (VARNISHED CAMBRIC)						
B	13	1	106-7719	18	CABLE AS-EXTENSION						
B	14	1	106-7712	1	BAR-NEUTRAL						
B	15	1	106-7711	1	BAR-NEUTRAL						
B	16	1	7X-0288	6	BOLT (3/8-16X1.625-IN)						
	17	1	111-7826	1	NEUTRAL BUS BAR AS						

B-USE AS REQUIRED
J-USE WITH 800 AMP CIRCUIT BREAKER
L-USE WITH #0 AWG SMALLER WIRES

GENERATORS

106-7707 CONNECTION GP-GENERATOR LEADS (contd.)

i00707236



GRAPHIC #1

<END>

g00242268

GENERATORS

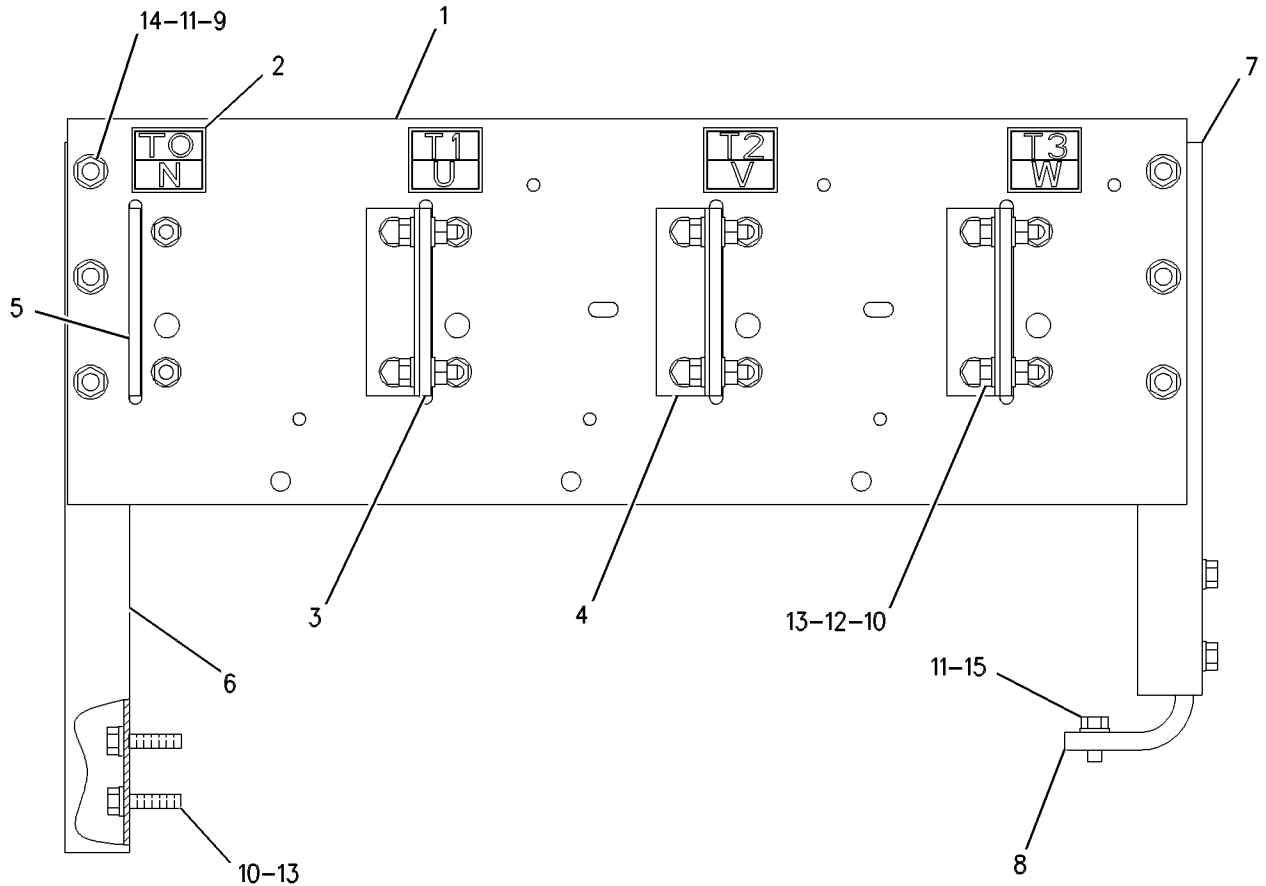
115-3056 CONNECTION GP-TERMINAL STRIP

S/N: 7TN963-UP
FOR USE WITH LOW VOLTAGE, 690-FRAME
AN ATTACHMENT

SMCS-4460

i02235456

NOTE	REF NO	GRAPHIC REF	PART NUMBER	QTY	PART NAME						SEE PAGE
					1	2	3	4	5	6 (PRODUCT LEVEL)	
	1	1	4P-4506	1	INSULATOR						
	2	1	9Y-4275	1	FILM (TERMINAL STRIP)						
	3	1	126-7606	3	STRIP-TERMINAL						
	4	1	126-7607	7	BRACKET-MOUNTING						
	5	1	126-7608	1	STRIP-TERMINAL						
	6	1	126-7609	1	BRACKET-MOUNTING						
	7	1	126-7610	1	BRACKET-MOUNTING						
	8	1	126-7612	1	BRACKET-SUPPORT						
	9	1	OS-1591	6	BOLT (3/8-16X1.5-IN)						
	10	1	OS-1618	34	BOLT (5/16-18X1-IN)						
	11	1	5M-2894	14	WASHER-HARD (10.2X18.5X2.5-MM THK)						
	12	1	5S-0003	32	NUT (5/16-18 THD)						
	13	1	9M-1974	66	WASHER-HARD (8.8X16X2-MM THK)						
	14	1	9S-8752	6	NUT-FULL (3/8-16-THD)						
	15	1	OS-1594	2	BOLT (3/8-16X1-IN)						



GRAPHIC #1

<END>

g00349001

GENERATORS

121-9480 CONNECTION GP-TERMINAL STRIP

S/N: 7TN963-UP

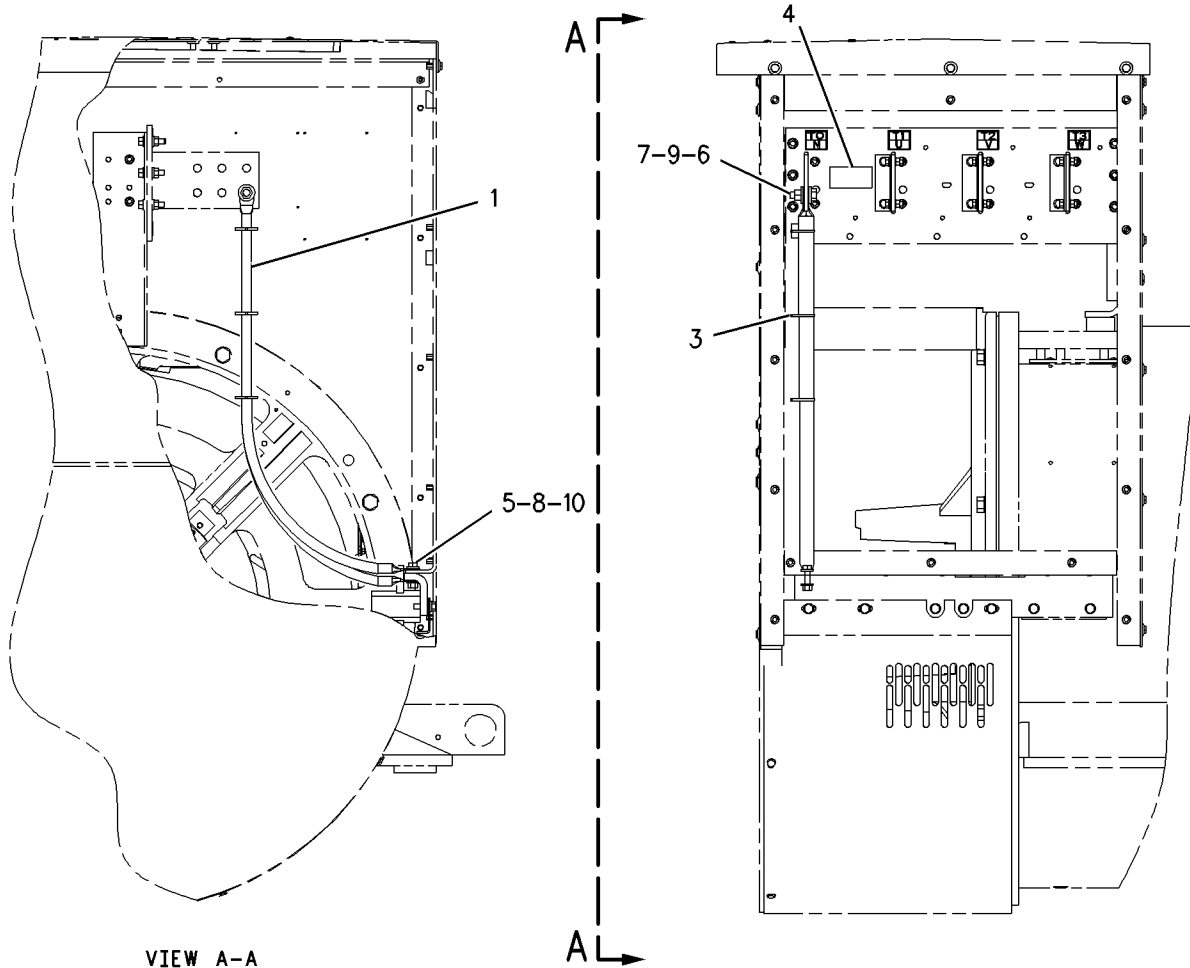
NEUTRAL GROUNDING CONNECTION
AN ATTACHMENT

SMCS-4460

i02286808

NOTE	REF NO	GRAPHIC REF	PART NUMBER	QTY	PART NAME						SEE PAGE
					1	2	3	4	5	6 (PRODUCT LEVEL)	
	1	1	4W-7334	2	CABLE AS						
					(EACH INCLUDES)						
		1	5P-2600	1	RING-TERMINAL (FOR 1/2-IN BOLT)						
		1	035-0425	1	RING-TERMINAL (FOR 3/8-IN BOLT)						
E		1	188-3111		CABLE (000-GA) (97-CM)						
	3	1	7K-1181	3	STRAP-CABLE						
	4	1	7W-9799	1	FILM-INFORMATION (GENERATOR GROUND)						
	5	1	4L-9337	1	BOLT (3/8-16X1.5-IN)						
	6	1	5P-2566	1	BOLT (1/2-13X1.5-IN)						
	7	1	6V-8188	1	NUT (1/2-13-THD)						
	8	1	6V-8801	1	NUT (3/8-16-THD)						
	9	1	8T-4223	2	WASHER-HARD (13.5X25.5X3-MM THK)						
	10	1	8T-4896	2	WASHER-HARD (10.2X18.5X2.5-MM THK)						

E-ORDER BY THE CENTIMETER



GRAPHIC #1

<END>

g00799605

GENERATORS

147-7258 CONNECTION GP-TERMINAL STRIP

S/N: 3WF720-UP

FOR USE WITH LOW VOLTAGE
AN ATTACHMENT

SMCS-4460

i02229018

NOTE	PART NUMBER	QTY	PART NAME						SEE PAGE
			1	2	3	4	5	6 (PRODUCT LEVEL)	
	4M-6425	3	BOLT (5/16-18X1-IN)						
	8T-0023	8	BOLT-HEAD LOCKING (5/16-18X1-IN)						
	132-8622	1	BRACKET-TRANSFORMER						
	3S-8664	1	CLIP						
	6P-0699	8	GROMMET						
	9S-5937	2	LOCKNUT (10-32-THD)						
	6V-8189	3	NUT (5/16-18-THD)						
	120-8714	1	PANEL AS						
	9F-6445	2	NUT-WELD (1/4-24-THD)						
	4K-9097	3	NUT-WELD (5/16-18 THD)						
	120-8713	1	PANEL AS						
	9F-6445	8	NUT-WELD (1/4-24-THD)						
	030-1193	2	SCREW-MACHINE (10-32X19.05-MM)						
Y	170-5396	1	STRIP GP-TERMINAL (RTD)						237
Y	170-5395	1	STRIP GP-TERMINAL (THERMOCOUPLE)						236
Y	170-5400	1	STRIP GP-TERMINAL (MAIN)						239
	4B-4274	14	WASHER (5.5X13X1.2-MM THK)						
	5P-4116	6	WASHER-HARD (8.8X20.5X2-MM THK)						

Y-SEPARATE ILLUSTRATION

<END>

GENERATORS

154-1901 CONNECTION GP-TERMINAL STRIP

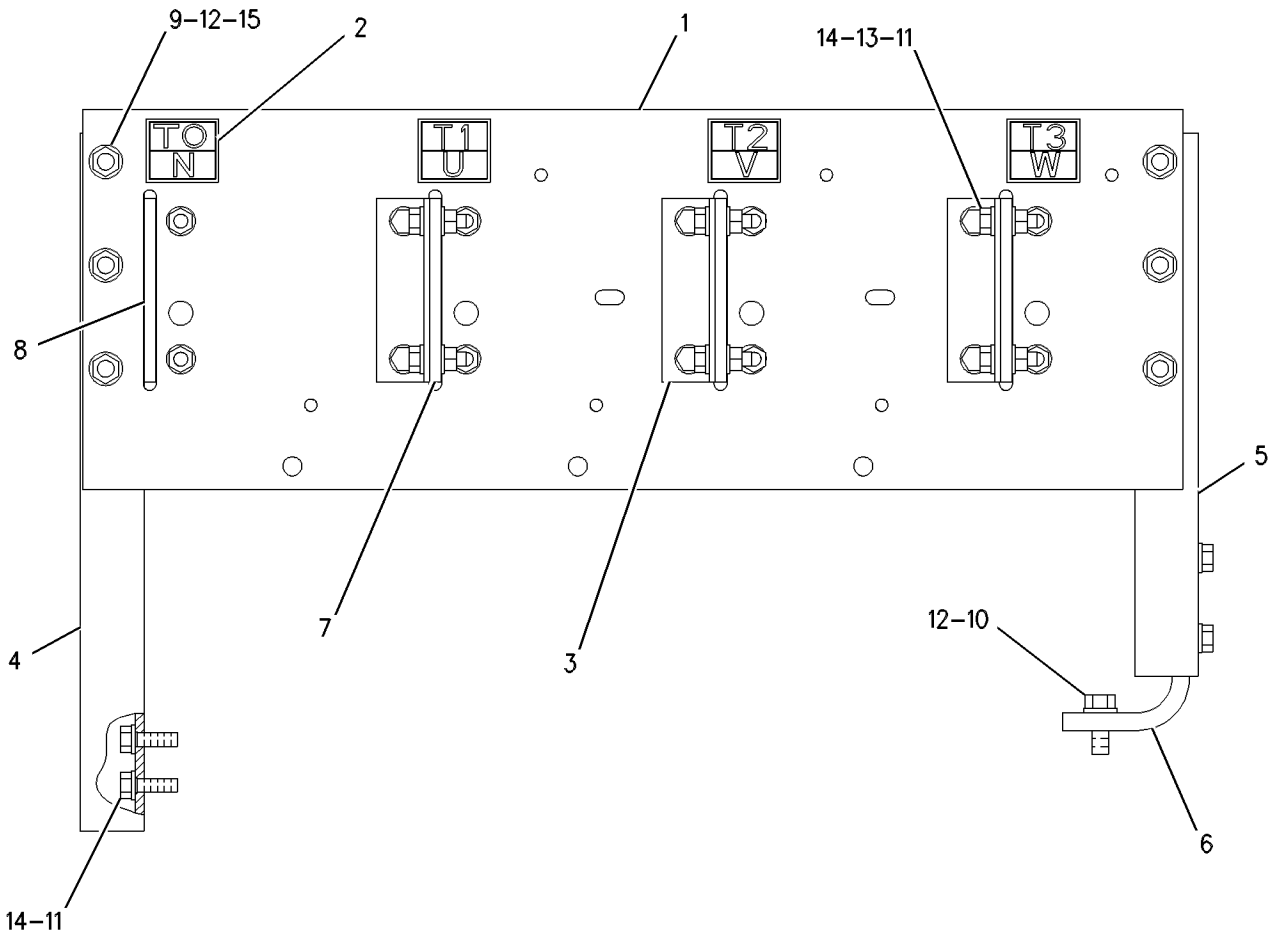
S/N: 7TN963-UP

PART OF 144-1825 GENERATOR GP
FOR USE WITH LOW VOLTAGE

SMCS-4460

i02235459

NOTE	REF NO	GRAPHIC REF	PART NUMBER	QTY	PART NAME						SEE PAGE
					1	2	3	4	5	6 (PRODUCT LEVEL)	
	1	1	4P-4506	1	INSULATOR						
	2	1	9Y-4275	1	FILM (TERMINAL STRIP)						
	3	1	126-7607	7	BRACKET-MOUNTING						
	4	1	126-7609	1	BRACKET-MOUNTING						
	5	1	126-7610	1	BRACKET-MOUNTING						
	6	1	126-7612	1	BRACKET-SUPPORT						
	7	1	154-1903	3	STRIP-TERMINAL						
	8	1	154-1904	1	STRIP-TERMINAL						
	9	1	OS-1591	6	BOLT (3/8-16X1.5-IN)						
	10	1	OS-1594	2	BOLT (3/8-16X1-IN)						
	11	1	OS-1618	36	BOLT (5/16-18X1-IN)						
	12	1	5M-2894	14	WASHER-HARD (10.2X18.5X2.5-MM THK)						
	13	1	5S-0003	34	NUT (5/16-18 THD)						
	14	1	9M-1974	70	WASHER-HARD (8.8X16X2-MM THK)						
	15	1	9S-8752	6	NUT-FULL (3/8-16-THD)						



GRAPHIC #1

<END>

g00303060

GENERATORS

122-3487 CONVERSION GP-GENERATOR

S/N: 7TN963-UP

MAIN TERMINAL BOX TO EXTENSION BOX
AN ATTACHMENT

SMCS-4450

i02063059

NOTE	PART NUMBER	QTY	PART NAME						SEE PAGE
			1	2	3	4	5	6 (PRODUCT LEVEL)	
	115-2512	1	BOX AS-LOW VOLTAGE						
Y	122-1194	1	BOX & MOUNTING GP (CABLE ACCESS)						160
	8T-0023	6	BOLT-HEAD LOCKING (5/16-18X1.0-IN)						
	123-0837	1	PANEL AS						
Y-SEPARATE ILLUSTRATION									

<END>

GENERATORS

142-4453 EXCITER GP—PERMANENT MAGNET

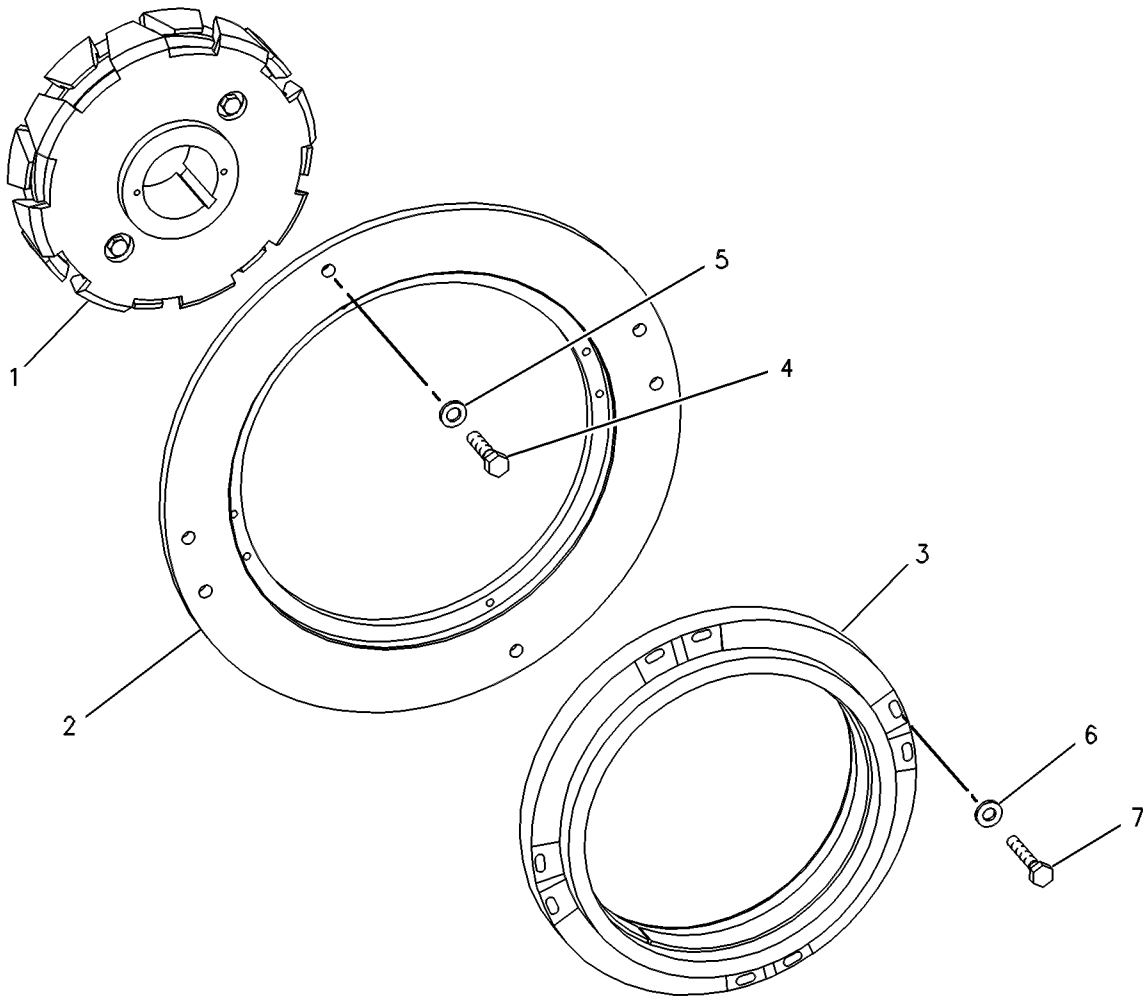
S/N: 7TN963-UP

PART OF 144-1825 GENERATOR GP

SMCS-4454, 4470

i02329841

NOTE	REF NO	GRAPHIC REF	PART NUMBER	QTY	PART NAME						SEE PAGE
					1	2	3	4	5	6 (PRODUCT LEVEL)	
	1	1	108-5749	1	ROTOR AS-MAGNETIC						
	2	1	117-0017	1	RING						
	3	1	125-3425	1	STATOR AS-MAGNET						
	4	1	0S-1591	4	BOLT (3/8-16X1.5-IN)						
	5	1	5M-2894	4	WASHER-HARD (10.2X18.5X2.5-MM THK)						
	6	1	5P-0537	4	WASHER-HARD (7.2X14.5X2-MM THK)						
	7	1	9F-7022	4	BOLT (1/4-20X1.5-IN)						



GRAPHIC #1

<END>

g00289552

GENERATORS

215-2402 EXCITER GP-POWER

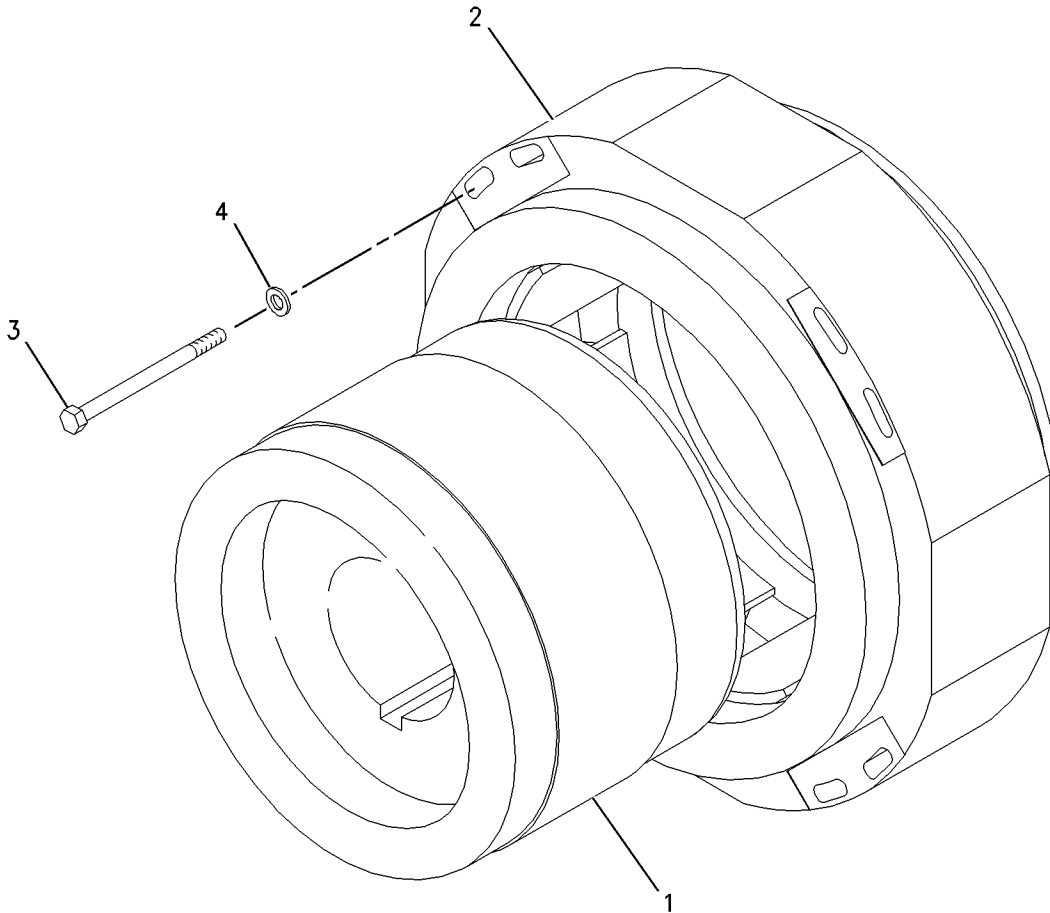
S/N: 7TN963-UP

PART OF 144-1825 GENERATOR GP

SMCS-4454, 4470

i02329859

NOTE	REF NO	GRAPHIC REF	PART NUMBER	QTY	PART NAME						SEE PAGE
					1	2	3	4	5	6 (PRODUCT LEVEL)	
	1	1	206-6224	1	ROTOR-EXCITER						
	2	1	215-2404	1	STATOR-EXCITER						
	3	1	8H-8769	4	BOLT (5/16-18X4.25-IN)						
	4	1	9M-1974	4	WASHER-HARD (8.8X16X2-MM THK)						



GRAPHIC #1

<END>

g00923716

GENERATORS

121-5421 FILTER AS-RFI

S/N: 7TN963-UP

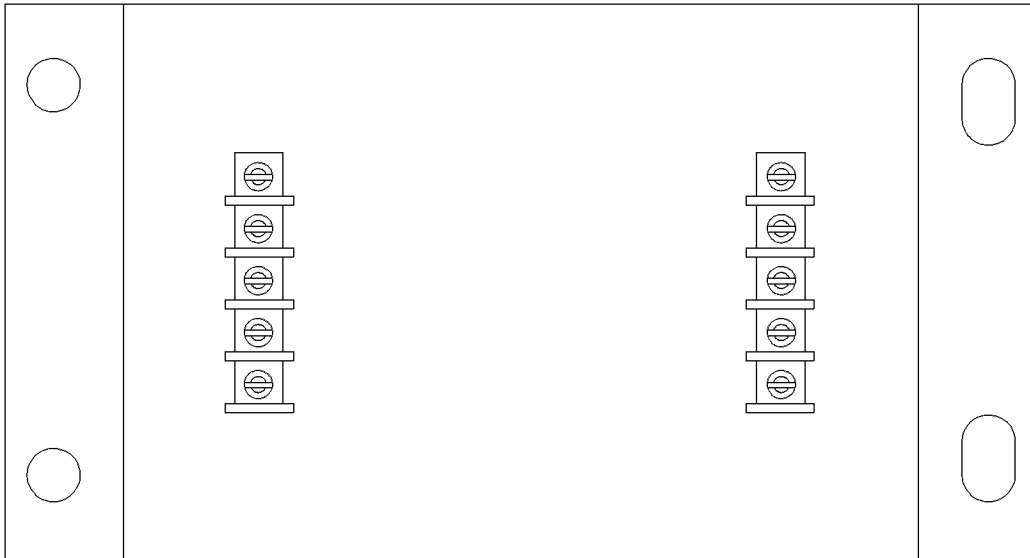
240-VOLT

AN ATTACHMENT

SMCS-4479

i01094602

NOTE	REF NO	GRAPHIC REF	PART NUMBER	QTY	PART NAME						SEE PAGE
					1	2	3	4	5	6 (PRODUCT LEVEL)	
(NO SERVICED PARTS)											



GRAPHIC #1

<END>

g00591552

GENERATORS

7C-9127 GENERATOR AR

S/N: 3WF720-UP
50-HERTZ, 600-VOLT

SMCS - 4450

i02436758

NOTE	PART NUMBER	QTY	PART NAME 1 2 3 4 5 6 (PRODUCT LEVEL)	SEE PAGE
Y	7C-9126	1	GENERATOR GP	325
	4W-5138	1	FILM (GROUND) NEAR GENERATOR GROUND BOLT OR GENERATOR GROUND CUSTOMER CONNECTION POINT.	
	110-6608	1	FILM-INSTRUCTION (GENERATOR NOTICE) ON LH SIDE OF GENERATOR BARREL TOWARDS THE TOP AND CENTERED FRONT TO REAR.	
	7W-4445	2	FILM-WARNING (DANGER VOLTAGE) ONE ON RH AND LH GENERATOR SIDE PANELS. LOCATED 4-5 INCHES FROM REAR AND TOP OF GENERATOR.	
	106-8061	1	PLATE-GENERATOR (GREASE BEARING) ON GENERATOR FRONT PANEL ASSEMBLY ON RH SIDE OF PACKAGE NEXT TO GENERATOR INFORMATION PLATE	
	4P-6410	1	PLATE-INFORMATION (GENERATOR INFORMATION) ON GENERATOR FRONT PANEL ASSEMBLY ON RH SIDE OF PACKAGE.	
	1W-7848	1	PLATE-SERIAL NUMBER (ENGLISH) ON RH SIDE OF GENERATOR BARREL AT FRONT.	
Y-SEPARATE ILLUSTRATION				

<END>

GENERATORS

144-1826 GENERATOR AR

S/N: 7TN963-UP
60-HERTZ, 480-VOLT

SMCS-4450

i02436759

NOTE	PART NUMBER	QTY	PART NAME 1 2 3 4 5 6 (PRODUCT LEVEL)	SEE PAGE
Y	144-1825	1	GENERATOR GP	328
	171-6719	1	KIT-PARTS (GENERATOR) (INCLUDES END STOP, DIVIDERS, TERMINAL BLOCKS, JUMPERS, TOOL, FUSES & PLUGS)	
	4W-5138	1	FILM (GROUND) NEAR GENERATOR GROUND BOLT OR GENERATOR GROUND CUSTOMER CONNECTION POINT	
	3N-8764	1	FILM-CONNECTION (SPACE HEATER) INSIDE OF GENERATOR HOUSING	
	7W-5893	4	FILM-GENERATOR LIFTING ONE DIRECTLY ABOVE EACH LIFTING HOLE ON GENERATOR BARREL	
	110-6608	1	FILM-INSTRUCTION (GENERATOR NOTICE) ON LH SIDE OF GENERATOR BARREL	
	7W-4445	2	FILM-WARNING (DANGER VOLTAGE) ONE ON RH & LH GENERATOR SIDE PANELS	
	4P-6410	1	PLATE-INFORMATION (GENERATOR INFORMATION) ON GENERATOR FRONT PANEL AS	
	1W-7848	1	PLATE-SERIAL NUMBER (ENGLISH) ON RH SIDE OF GENERATOR BARREL FRONT	
	2K-3219	2	SCREW-DRIVE (NO 6X1/4-IN) GENERATOR SERIAL NUMBER PLATE	
Y-SEPARATE ILLUSTRATION				
<END>				

GENERATORS

7C-9126 GENERATOR GP

S/N: 3WF720-UP

50-HERTZ, 600-VOLT. 807-FRAME, 4-POLE, 6-LEAD, 2-BEARING
PART OF 7C-9127 GENERATOR AR

SMCS-4450

i02327442

NOTE	REF NO	GRAPHIC REF	PART NUMBER	QTY	PART NAME						SEE PAGE
					1	2	3	4	5	6 (PRODUCT LEVEL)	
	1	1	7E-3087	1	FAN						
	2	1	7E-0133	1	SLEEVE AS-SHAFT						
	3	1	7W-8705	4	FITTING						
	4	1	7W-8706	2	FITTING						
	5	1	7W-8737	1	HOSE						
	6	1	9Y-1466	2	DEFLECTOR						
	7	1	4P-2479	4	SPACER (9.8X15.09X12.7-MM THK)						
	8	1	9M-1974	9	WASHER-HARD (8.8X16X2-MM THK)						
	9	1	7W-9971	1	COVER-BOTTOM						
	10	1	7W-9984	1	LOUVER-BOX						
	11	1	054-8671	4	MOUNT						
	12	1	1D-4539	5	BOLT (5/16-18X2.5-IN)						
	13	1	5S-7349	1	BOLT (1/4-20X0.5-IN)						
	14	1	7F-9223	2	LOCKWASHER						
	15	1	9Y-2902	1	STRAP						
	16	1	7E-3035	6	BUMPER						
	17	1	4B-2049	6	NUT (10-32-THD)						
	18	1	7C-1884	4	MOUNT-FLEXIBLE						
	19	1	3B-8488	2	FITTING-GREASE						
	20	1	7E-5021	1	FRAME AS						
	21	1	7C-9161	2	SEAL						
	22	1	7E-8372	1	COVER AS-EXCITER						
	23	1	110-4172	1	HARNESS AS-WIRING (RECTIFIER) (HEAT SINK)						
	24	1	0S-1571	8	BOLT (3/8-16X1.75-IN)						
	25	1	107-6274	1	SPACER						
	26	1	7W-8890	1	BRACKET-TERMINAL						
	27	1	7E-8360	1	MARKER						
	28	1	7E-1222	2	STRIP-TERMINAL						
	29	1	7E-1223	1	MARKER						
	30	1	3N-8763	1	STRIP-TERMINAL						
	31	1	6L-7575	1	STRIP-TERMINAL						
	32	1	7E-1224	1	MARKER						
	33	1	3N-8764	1	FILM-CONNECTION (SPACE HEATER)						
	34	1	7E-8355	2	COVER						
	35	1	7E-8391	1	COVER						
	36	1	7E-4475	5	TUBE-SPACER (8.3X11.9X50.8-MM THK)						
	37	1	7C-7525	1	COVER AS-TOP						
		1	5N-3167	10	SEAL						
		1	5N-3176	10	PLUG						
		1	6D-7128	4	SEAL						
		1	8P-7065	4	PLUG						
		1	8T-9587	4	SEAL						
		1	030-2284	4	PLUG-BUTTON						
	38	1	5M-2894	8	WASHER-HARD (10.2X18.5X2.5-MM THK)						
	39	1	7E-5940	1	FILM-INFORMATION (GENERATOR WIRING DIAGRAM)						
Y	40	1	110-4171	1	HEAT SINK AS						330
	41	1	7E-5463	1	STRIP-TERMINAL						
	42	1	7E-8356	2	SPACER (4.93X7.87X9.65-MM THK)						
	43	1	7E-8354	1	COVER						
	44	1	1A-8063	6	BOLT (3/4-10X2.5-IN)						
	45	1	115-5093	1	BRACKET AS-HOUSING						
		1	7M-5130	1	PIN-SPRING						
		1	116-7476	1	SLEEVE-WEAR						
	46	1	1D-4612	6	BOLT (3/4-10X4-IN)						
	47	1	108-3170	1	STATOR AS						

GENERATORS

7C-9126 GENERATOR GP (contd.)

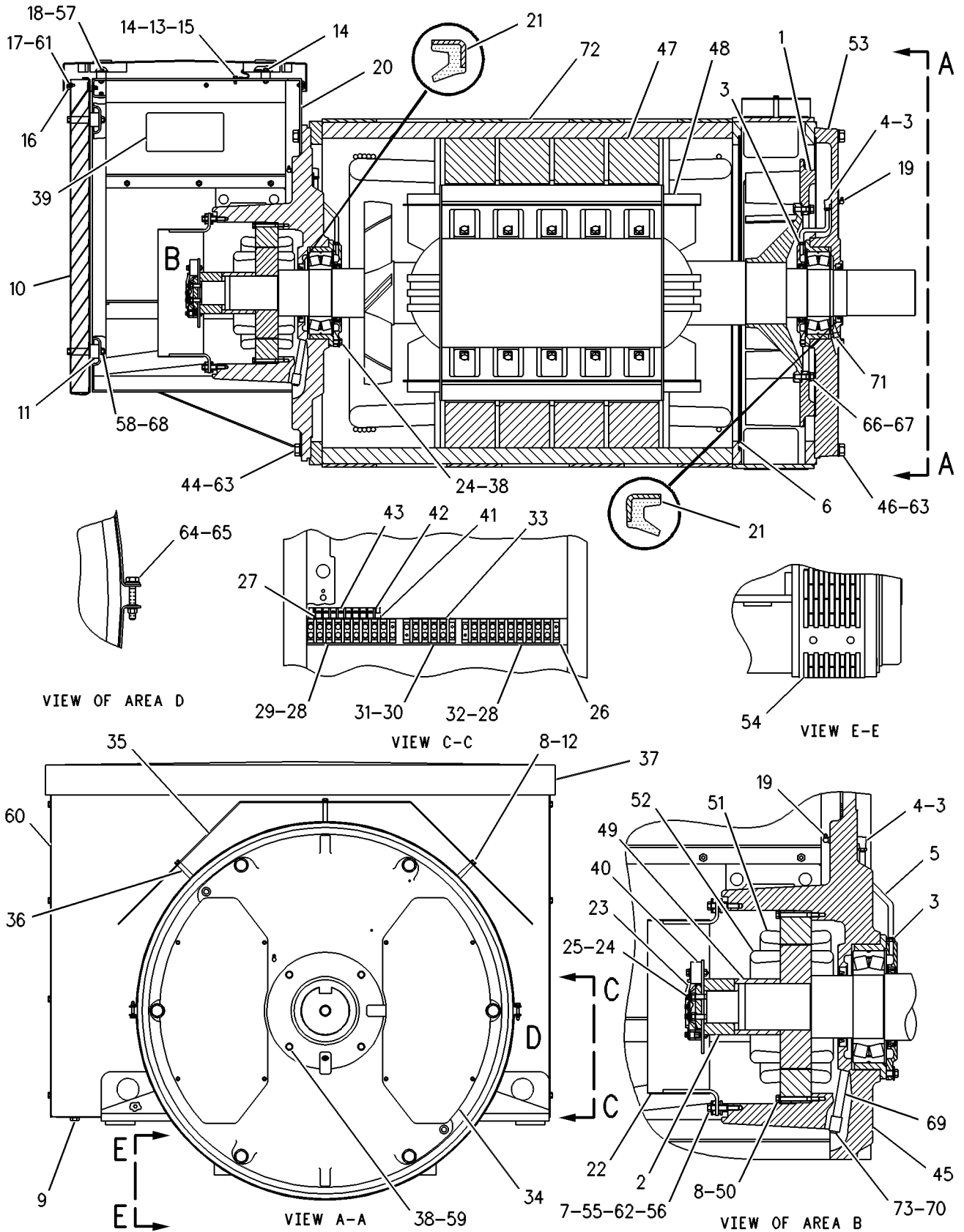
i02327442

NOTE	REF NO	GRAPHIC REF	PART NUMBER	QTY	PART NAME						SEE PAGE
					1	2	3	4	5	6 (PRODUCT LEVEL)	
CY	48	1	236-5562	1	ROTOR AS						345
	49	1	7E-0132	1	SLEEVE-SHAFT						
	50	1	1F-5842	4	BOLT (5/16-18X3.25-IN)						
	51	1	7C-9087	1	STATOR						
	52	1	7C-6113	1	ROTOR						
	53	1	115-5096	1	BRACKET AS-HOUSING						
	54	1	108-3173	2	SCREEN AS						
	55	1	0S-1590	4	BOLT (3/8-16X2-IN)						
	56	1	7E-8303	4	GROMMET						
	57	1	6V-8185	8	NUT (1/4-20-THD)						
	58	1	6V-8801	4	NUT (3/8-16-THD)						
	59	1	1A-5964	4	BOLT (3/8-16X4.5-IN)						
	60	1	4P-0348	2	PANEL						
	61	1	5M-5845	6	SCREW (10-32X0.625-IN)						
	62	1	7X-0578	8	WASHER-HARD (10.2X32X2.5-MM THK)						
	63	1	5H-1504	12	WASHER-HARD (20X33.5X5-MM THK)						
	64	1	4M-5282	4	BOLT (1/4-20X1.5-IN)						
	65	1	8T-4205	4	WASHER-HARD (7.2X14.5X2-MM THK)						
	66	1	0S-1587	12	BOLT (1/2-13X1.75-IN)						
	67	1	5P-8245	12	WASHER-HARD (13.5X25.5X3-MM THK)						
	68	1	8F-3590	4	LOCKWASHER						
	69	1	5D-1707	1	FITTING						
	70	1	5B-1309	1	COUPLING-PIPE						
71	1	7M-7410	1	PLUG-PIPE							
72	1	109-5179	1	COVER-STATOR							
73	1	3J-5390	1	PLUG							
					AVAILABLE REPAIR KIT(S):						
				9Y-1467	1	KIT-STATOR REWIND (INCLUDES TOPSTICKS, INSULATORS, LEADS, LUGS, TERMINALS, SEPARATORS, COILS, LINERS, SLEEVES, SPLICES, AND ROPE, CORD)					
				7W-1922	1	KIT-ROTOR BALANCE WEIGHT (GENERATOR) (INCLUDES WEIGHTS, NUTS, SCREWS AND WASHERS)					
				7W-9254	1	KIT-HARDWARE (GENERATOR) (INCLUDES SCREWS, NUTS, WASHERS, PLUGS, CAPS AND BOLTS)					
Y			7C-2696	1	KIT-SPACE HEATER (GENERATOR)						363
C-CHANGE FROM PREVIOUS TYPE											
Y-SEPARATE ILLUSTRATION											

GENERATORS

7C-9126 GENERATOR GP (contd.)

i02327442



GRAPHIC #1

<END>

g00264466

GENERATORS

144-1825 GENERATOR GP

S/N: 7TN963-UP

60-HERTZ, 480-VOLT. 826-FRAME, 4-POLE, 6-LEAD, 2-BEARING

PART OF 144-1826 GENERATOR AR

SMCS-4450

i02232960

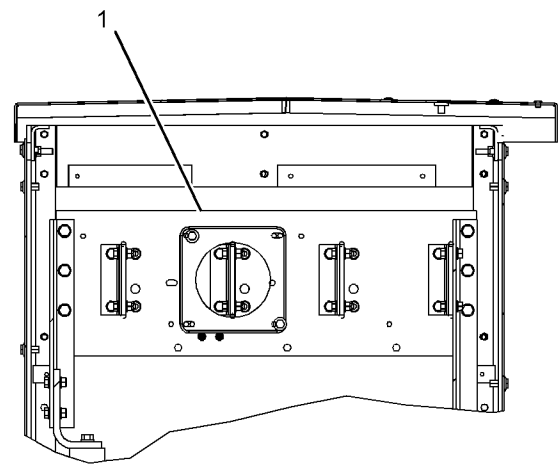
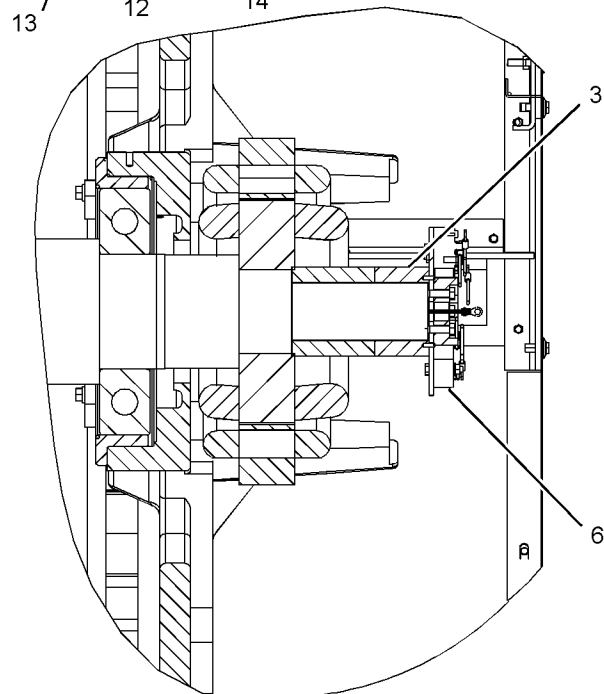
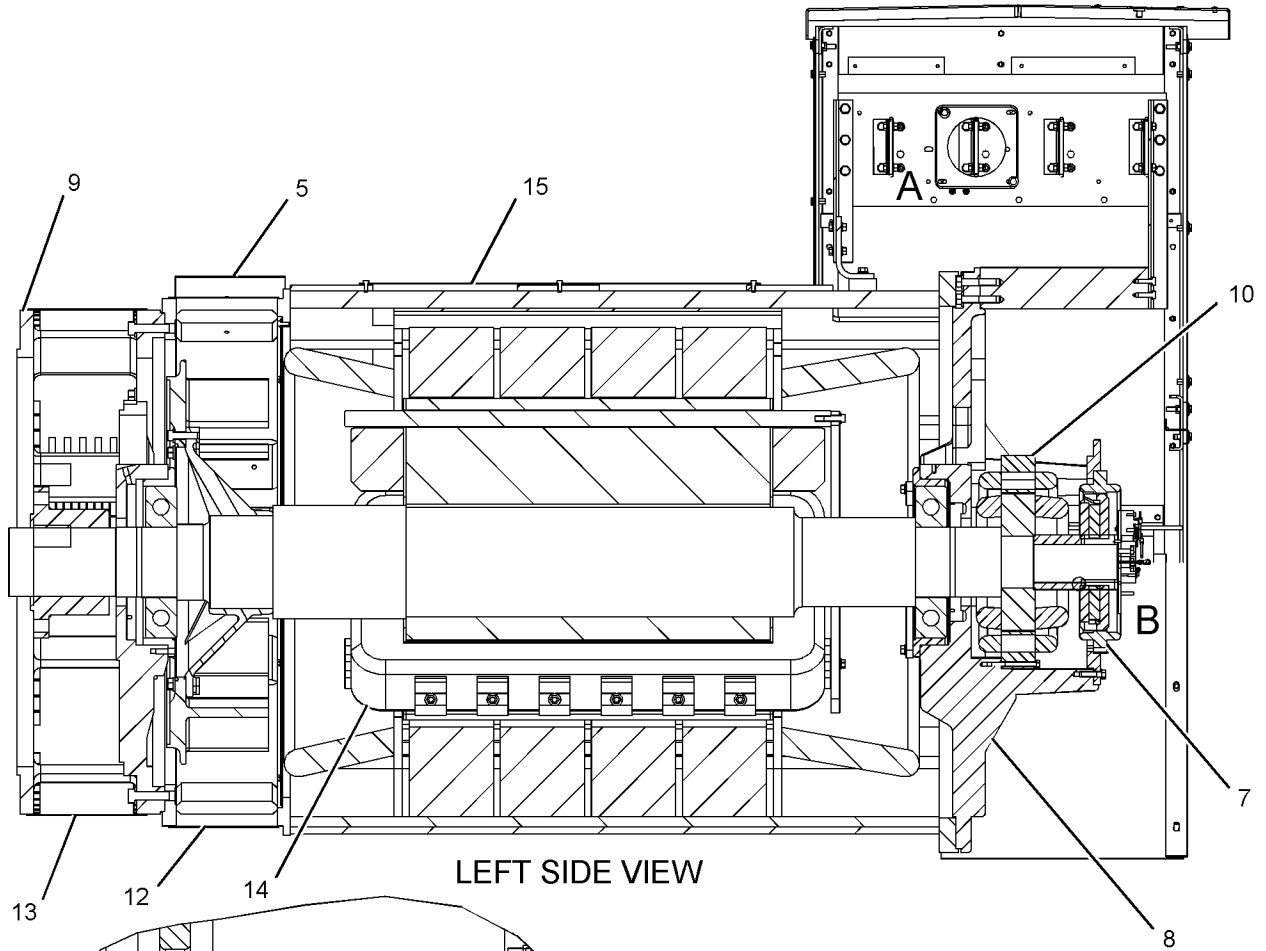
NOTE	REF NO	GRAPHIC REF	PART NUMBER	QTY	PART NAME	SEE PAGE
					1 2 3 4 5 6 (PRODUCT LEVEL)	
Y	1	1	154-1901	1	CONNECTION GP-TERMINAL STRIP (LOW VOLTAGE)	318
C	3	1	206-5967	1	SLEEVE-SHAFT	
Y	5	1	141-4987	1	COVER GP-GENERATOR	299
Y	6	1	142-4452	1	RECTIFIER GP-REVOLVING	340
Y	7	1	142-4453	1	EXCITER GP (PERMANENT MAGNET) (POWER)	320
Y	8	1	152-5179	1	BRACKET GP-MOUNTING	311
Y	9	1	154-3413	1	ADAPTER GP-GENERATOR COUPLING	308
CY	10	1	215-2402	1	EXCITER GP (POWER)	321
Y	12	1	145-6001	1	SCREEN GP-AIR	347
Y	13	1	145-6002	1	SCREEN GP-AIR	348
CY	14	1	208-0392	1	ROTOR AS-MAIN	346
Y	15	1	145-7651	1	STATOR GP-MAIN	350

C-CHANGE FROM PREVIOUS TYPE
Y-SEPARATE ILLUSTRATION

GENERATORS

144-1825 GENERATOR GP (contd.)

i02232960



GRAPHIC #1

<END>

g01090327

GENERATORS

110-4171 HEAT SINK AS

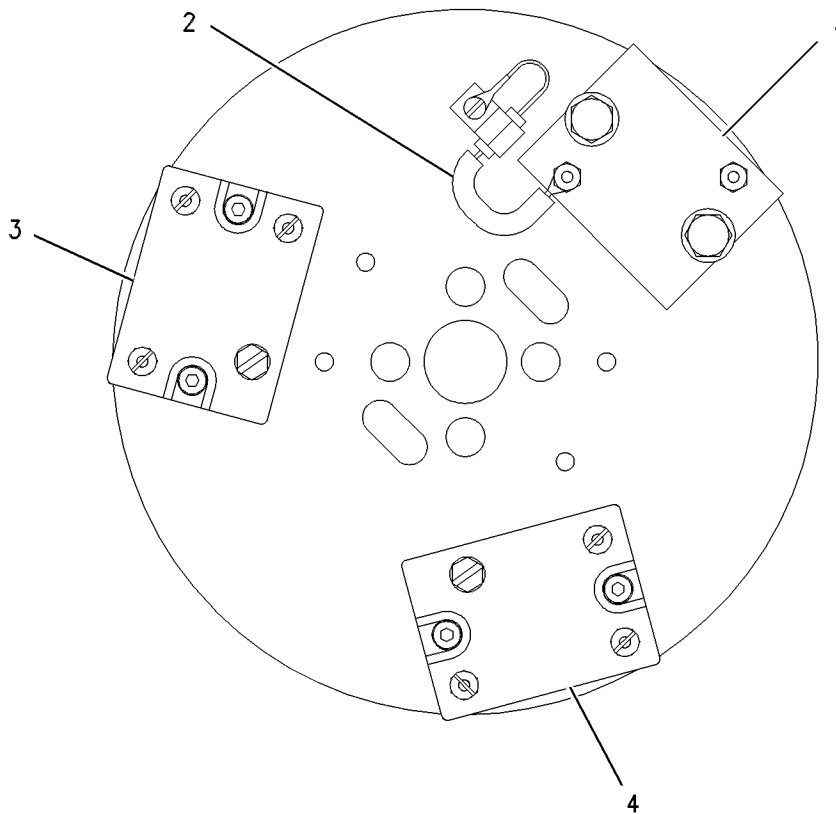
S/N: 3WF720-UP

PART OF 7C-9126 GENERATOR GP

SMCS-4472

i02054365

NOTE	REF NO	GRAPHIC REF	PART NUMBER	QTY	PART NAME						SEE PAGE
					1	2	3	4	5	6 (PRODUCT LEVEL)	
	1	1	4P-6009	1	VARISTOR						
	2	1	7E-0127	1	RESISTOR AS						
	3	1	110-4422	1	RECTIFIER (POSITIVE)						
	4	1	110-4424	1	RECTIFIER (NEGATIVE)						



GRAPHIC #1

<END>

g00607574

GENERATORS

125-2114 HEAT SINK AS

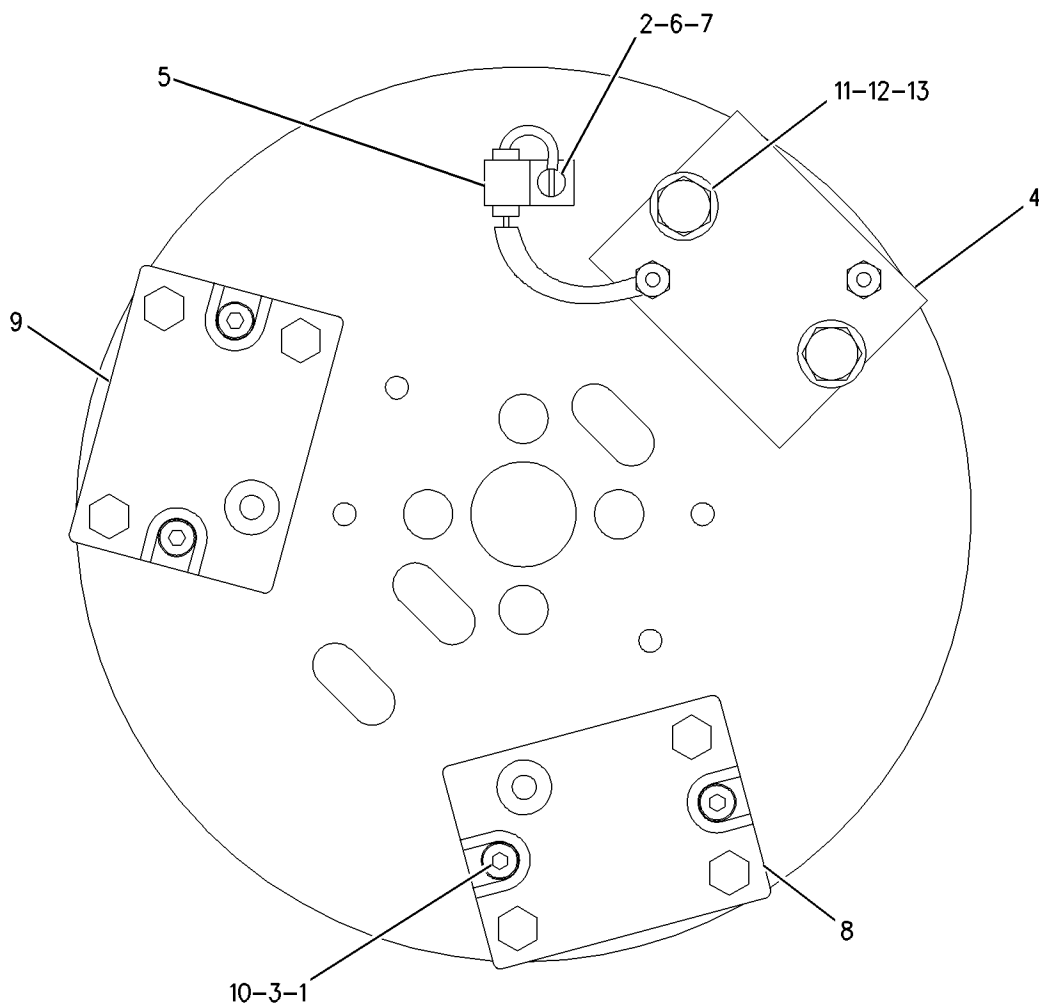
S/N: 7TN963-UP

PART OF 142-4452 RECTIFIER GP-REVOLVING

SMCS-4472

i02232952

NOTE	REF NO	GRAPHIC REF	PART NUMBER	QTY	PART NAME						SEE PAGE
					1	2	3	4	5	6 (PRODUCT LEVEL)	
	1	1	2R-8159	4	BOLT-SOCKET HEAD (10-32X1.5-IN)						
	2	1	4B-2043	1	NUT (8-32-MM)						
	3	1	4B-2049	4	NUT (10-32-THD)						
	4	1	4P-6009	1	VARISTOR						
	5	1	7E-0127	1	RESISTOR AS						
	6	1	7S-1197	1	SCREW-MACHINE (8-32X0.5-IN)						
	7	1	9B-7233	1	LOCKWASHER						
	8	1	110-4422	1	RECTIFIER (POSITIVE)						
	9	1	110-4424	1	RECTIFIER (NEGATIVE)						
	10	1	117-8556	4	WASHER (5.6X7.8X0.5-MM THK)						
	11	1	5P-0537	2	WASHER-HARD (7.2X14.5X2-MM THK)						
	12	1	9F-7022	2	BOLT (1/4-20X1.5-IN)						
	13	1	9S-8750	2	NUT-FULL (1/4-20 THD)						



GRAPHIC #1

<END>

g00769750

GENERATORS

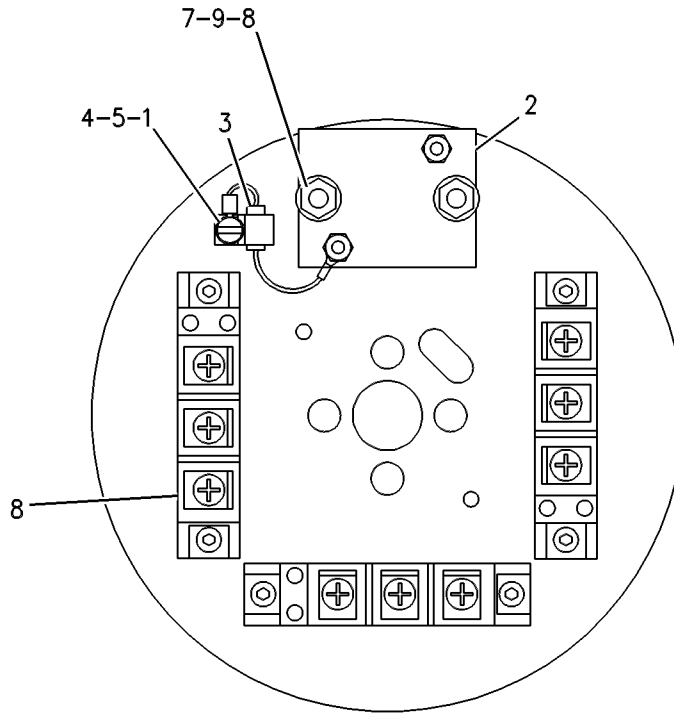
130-4616 HEAT SINK AS

S/N: 3WF720-UP
FIELD INSTALLATION

SMCS-4472

i00949140

NOTE	REF NO	GRAPHIC REF	PART NUMBER	QTY	PART NAME						SEE PAGE
					1	2	3	4	5	6 (PRODUCT LEVEL)	
	1	1	4B-2043	1	NUT (8-32-MM)						
	2	1	4P-6009	1	VARISTOR						
	3	1	7E-0127	1	RESISTOR AS						
	4	1	7S-1197	1	SCREW-MACHINE (8-32X0.5-IN)						
	5	1	9B-7233	1	LOCKWASHER						
	6	1	130-4617	3	RECTIFIER						
	7	1	5P-0537	2	WASHER-HARD (7.2X14.5X2-MM THK)						
	8	1	9F-7022	2	BOLT (1/4-20X1.5-IN)						
	9	1	9S-8750	2	NUT-FULL (1/4-20 THD)						



GRAPHIC #1

<END>

g00283765

GENERATORS

247-0305 INSTALLATION AR-GENERATOR

S/N: 7TN963-UP

FOR USE WITH 18000 SERIES COUPLING
AN ATTACHMENT

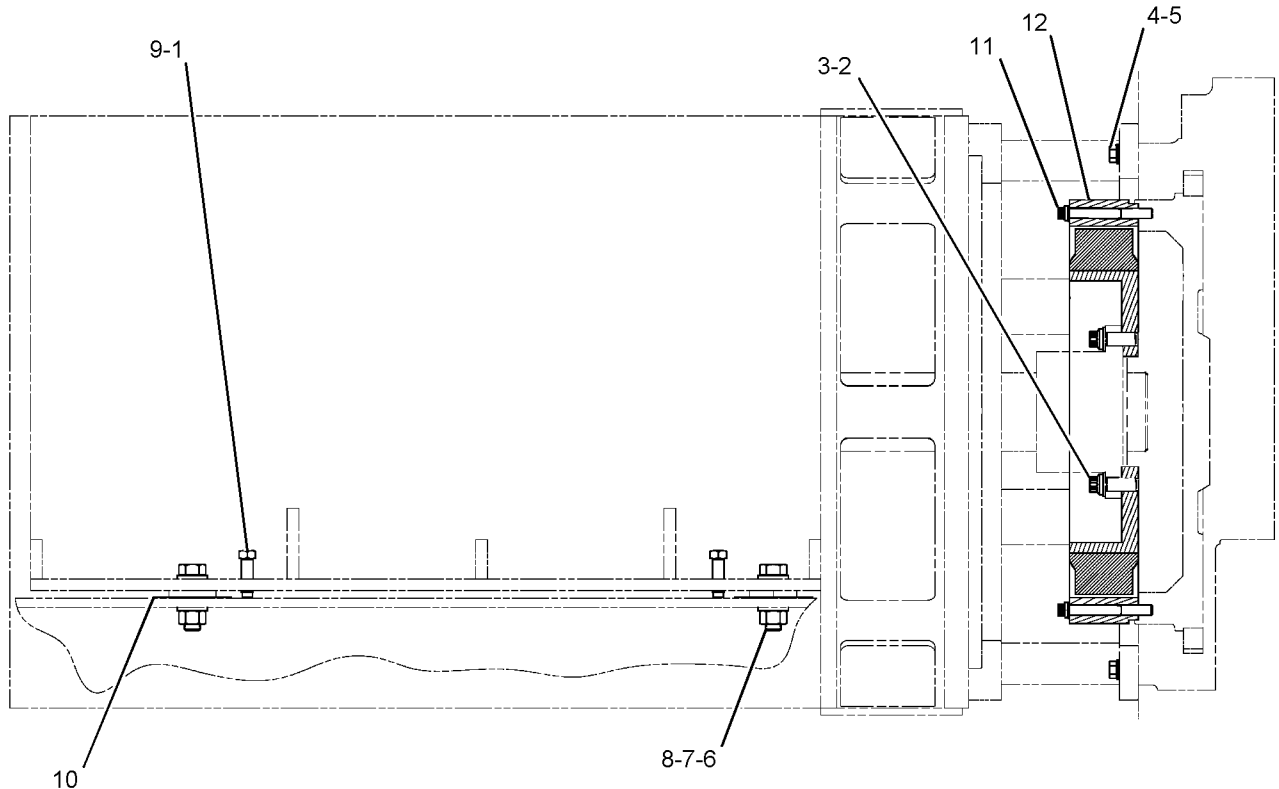
SMCS-4450

i02292907

NOTE	REF NO	GRAPHIC REF	PART NUMBER	QTY	PART NAME						SEE PAGE
					1	2	3	4	5	6 (PRODUCT LEVEL)	
B	1	1	4B-3603	4	SETSCREW-SQUARE HEAD (3/4-10X2-IN)						
	2	1	9X-2119	8	BOLT-12 POINT HEAD (7/8-9X2.5-IN)						
	3	1	4M-6953	8	WASHER-HARD (24X38X3.5-MM THK)						
	4	1	8T-4835	16	BOLT (1/2-13X2-IN)						
	5	1	8T-4223	16	WASHER-HARD (13.5X25.5X3-MM THK)						
	6	1	7X-0410	4	BOLT (1-8X4-IN)						
	7	1	8T-5361	8	WASHER-HARD (28X49X5-MM THK)						
	8	1	6V-8190	4	NUT (1-8-THD)						
B	9	1	4D-8318	4	SETSCREW-SQUARE HEAD (1-8X3-IN)						
BY	10	1	137-8533	4	SHIM GP-GENERATOR (INCLUDES 13-SHIMS)						349
	11	1	8D-7942	12	BOLT-12 POINT HEAD (5/8-11X6.5-IN)						
Y	12	1	247-0308	1	COUPLING GP-FLEXIBLE						7

B-USE AS REQUIRED

Y-SEPARATE ILLUSTRATION



RIGHT SIDE VIEW

GRAPHIC #1

<END>

g01136674

GENERATORS

268-6475 INSTALLATION AR-GENERATOR-COUPLING

S/N: RMS1-UP

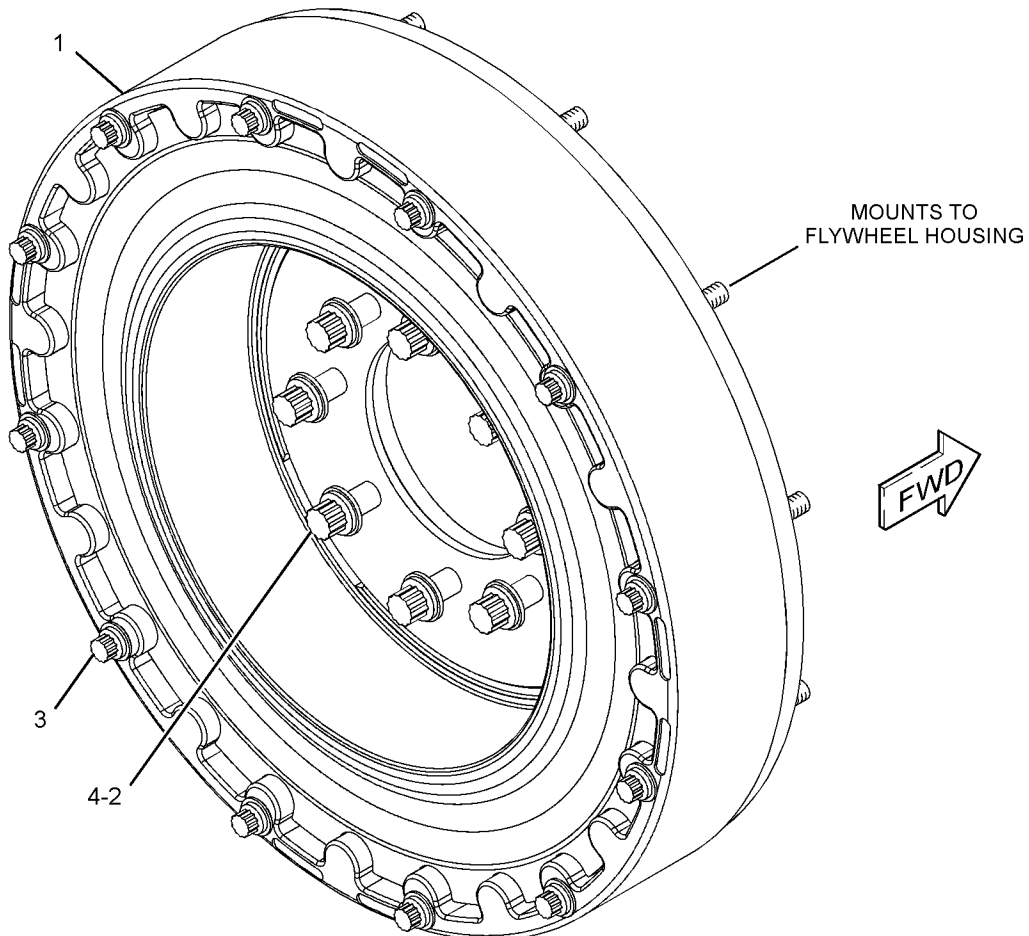
FOR USE WITH 2-BEARING, FREE STANDING GENERATOR
AN ATTACHMENT

SMCS-4450

i02305975

NOTE	REF NO	GRAPHIC REF	PART NUMBER	QTY	PART NAME						SEE PAGE
					1	2	3	4	5	6 (PRODUCT LEVEL)	
Y	1	1	247-0308	1	COUPLING GP-FLEXIBLE						7
	2	1	4M-6953	8	WASHER-HARD (24X38X3.5-MM THK)						
	3	1	8D-7942	12	BOLT-12 POINT HEAD (5/8-11X6.5-IN)						
	4	1	9X-2119	8	BOLT-12 POINT HEAD (7/8-9X2.5-IN)						

Y-SEPARATE ILLUSTRATION



GRAPHIC #1

<END>

g01156363

GENERATORS

7C-7123 MOUNTING GP-GENERATOR

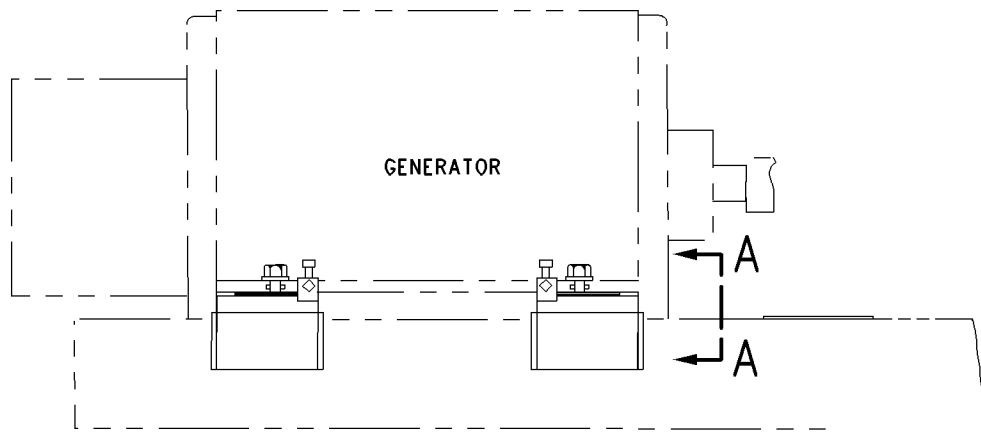
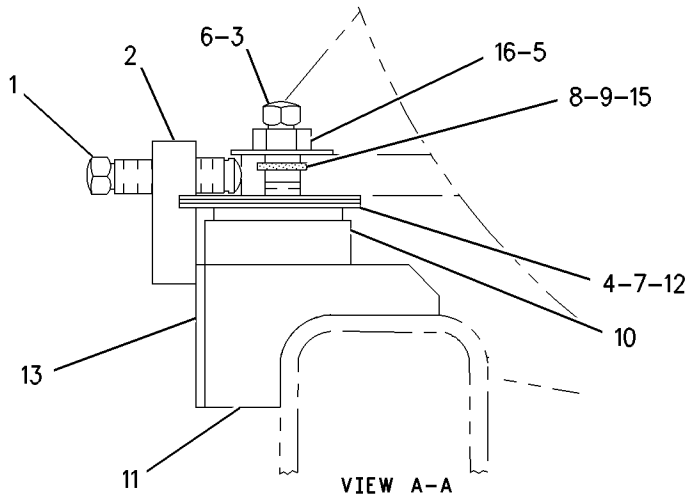
S/N: RMS1-UP
AN ATTACHMENT

SMCS-4450, 7060

i02239547

NOTE	REF NO	GRAPHIC REF	PART NUMBER	QTY	PART NAME						SEE PAGE
					1	2	3	4	5	6 (PRODUCT LEVEL)	
	1	1	4L-6665	4	SETSCREW						
	2	1	166-9042	4	LUG						
B	3	1	2H-3892	4	SETSCREW-SQUARE HEAD						
B	4	1	4P-7526	4	SHIM (0.315-IN THK)						
	5	1	5P-8250	4	WASHER (28X49X5-MM THK)						
B	6	1	2H-3895	4	SETSCREW						
B	7	1	132-9514	4	SHIM (0.157-IN THK)						
B	8	1	5F-1678	8	SEAL-O-RING						
B	9	1	8M-5266	8	SEAL-O-RING						
	10	1	5N-9196	4	BLOCK						
	11	1	1W-6393	8	PLATE						
BY	12	1	137-8533	1	SHIM GP-GENERATOR (INCLUDES 13-SHIMS)						349
	13	1	1W-6442	4	PLATE						
B	15	1	5K-9090	8	SEAL-O-RING						
	16	1	9S-1368	4	BOLT (1-14X3.5-IN)						

B-USE AS REQUIRED
Y-SEPARATE ILLUSTRATION



GRAPHIC #1

<END>

g00942929

GENERATORS

123-8591 MOUNTING GP-VOLTAGE REGULATOR

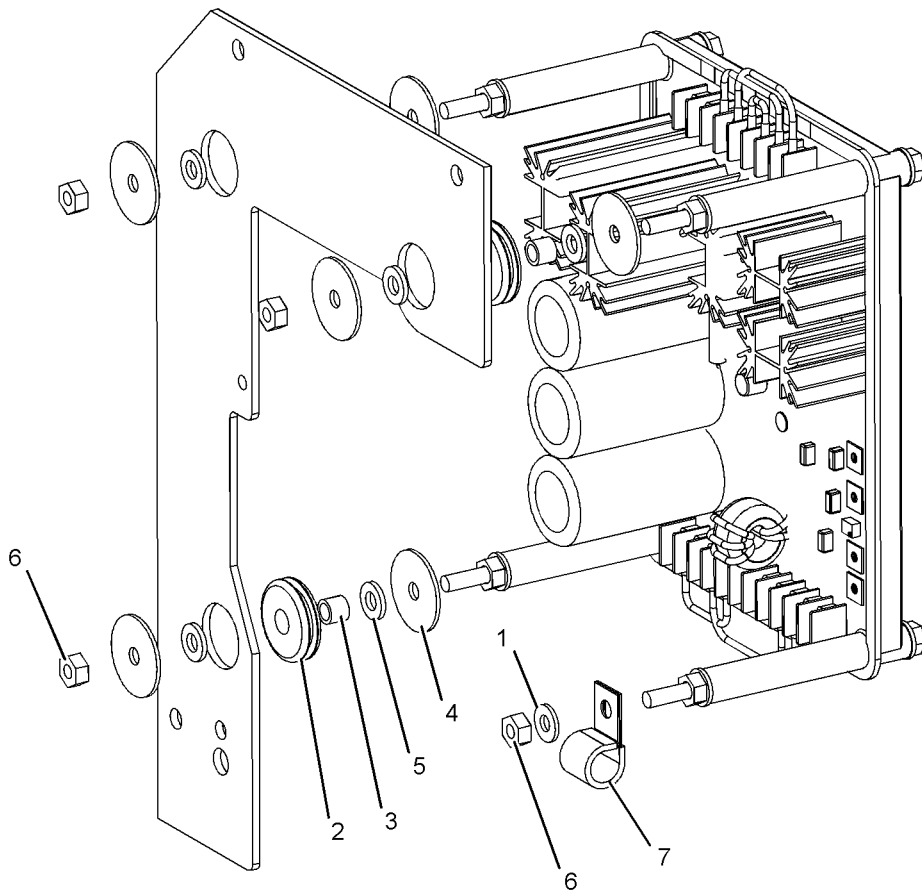
S/N: 7TN963-UP

PART OF 121-6200, 121-6201 REGULATOR GP-VOLTAGE
AN ATTACHMENT

SMCS-4467

i02117611

NOTE	REF NO	GRAPHIC REF	PART NUMBER	QTY	PART NAME						SEE PAGE
					1	2	3	4	5	6 (PRODUCT LEVEL)	
	1	1	4B-4674	1	WASHER (6.4X14.5X1.6-MM THK)						
	2	1	7C-5708	3	GROMMET						
	3	1	7C-5709	3	SLEEVE						
	4	1	246-8826	6	WASHER-HARD (7.2X32X1-MM THK)						
	5	1	5P-0537	6	WASHER-HARD (7.2X14.5X2-MM THK)						
	6	1	6V-8185	4	NUT (1/4-20-THD)						
	7	1	8J-1256	1	CLIP						



GRAPHIC #1

<END>

g01017062

GENERATORS

124-1563 MOUNTING GP-VOLTAGE REGULATOR

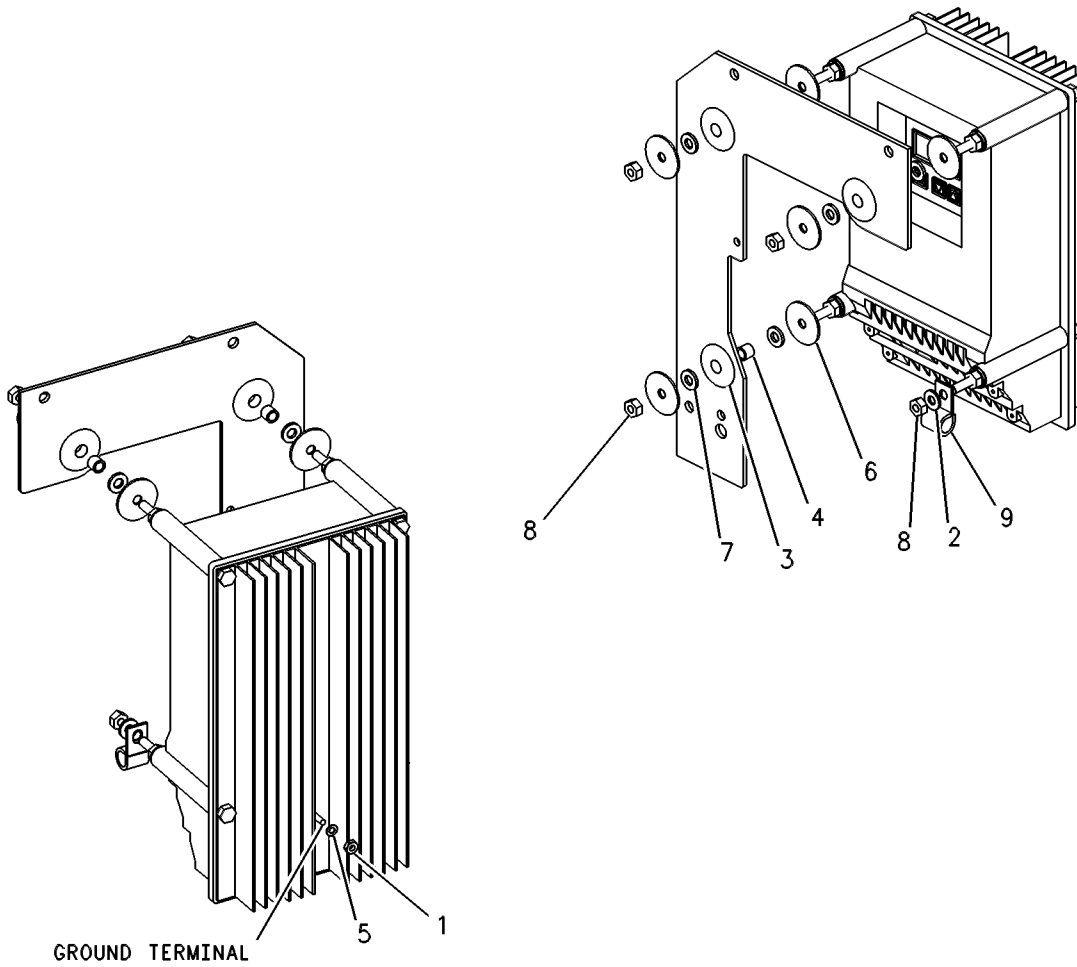
S/N: 7TN963-UP

PART OF 121-6203 REGULATOR GP-VOLTAGE
AN ATTACHMENT

SMCS-4467

i01728885

NOTE	REF NO	GRAPHIC REF	PART NUMBER	QTY	PART NAME						SEE PAGE
					1	2	3	4	5	6 (PRODUCT LEVEL)	
	1	1	4B-2043	1	NUT (8-32-MM)						
	2	1	4B-4674	1	WASHER (6.4X14.5X1.6-MM THK)						
	3	1	7C-5708	3	GROMMET						
	4	1	7C-5709	3	SLEEVE						
	5	1	9B-7233	1	LOCKWASHER						
	6	1	033-2075	6	WASHER (0.266X1.25X0.06-IN THK)						
	7	1	5P-0537	6	WASHER-HARD (7.2X14.5X2-MM THK)						
	8	1	6V-8185	4	NUT (1/4-20-THD)						
	9	1	8J-1256	1	CLIP						



GRAPHIC #1

<END>

g00261985

GENERATORS

242-3487 MOUNTING GP-VOLTAGE REGULATOR

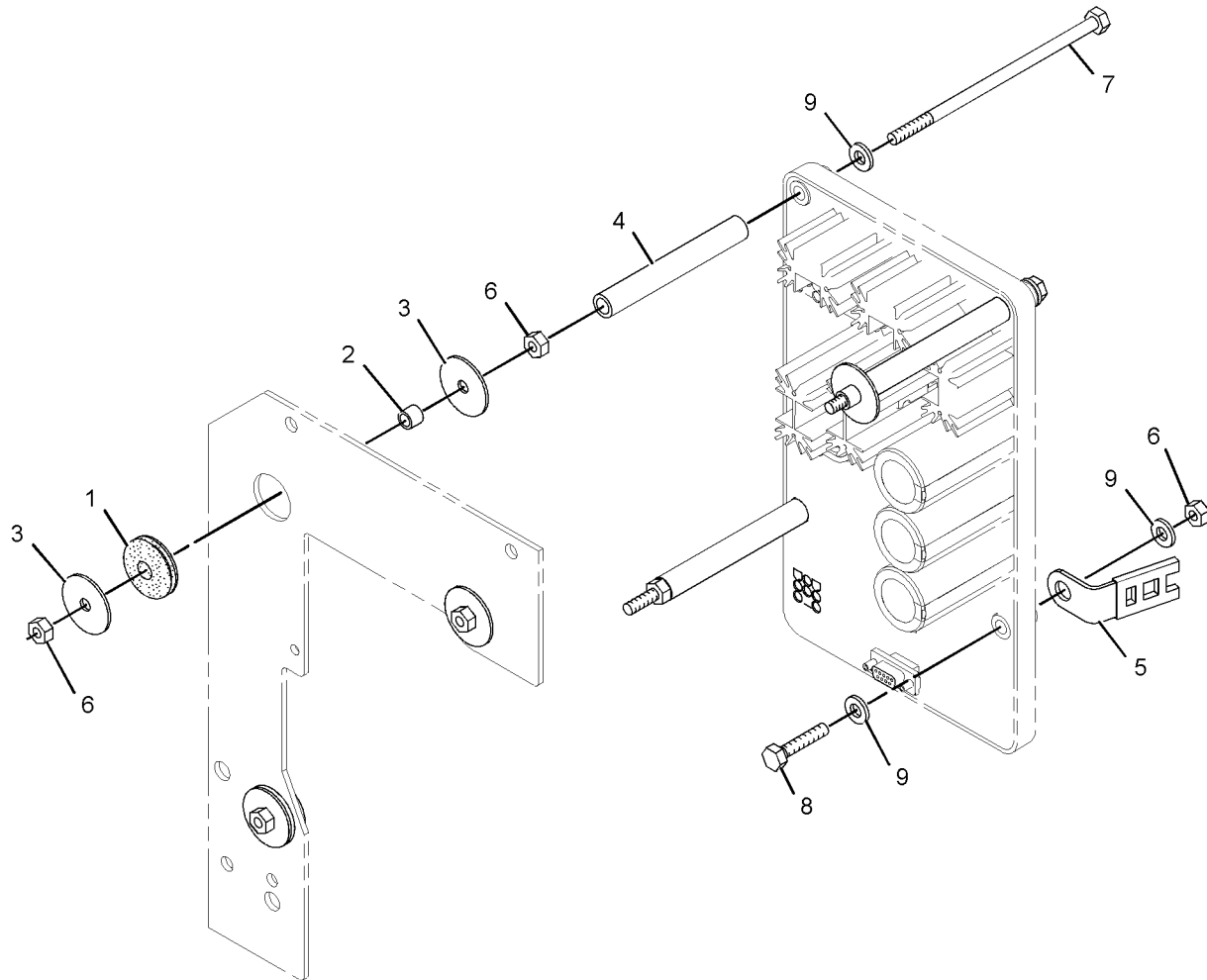
S/N: 7TN963-UP

PART OF 121-6202 REGULATOR GP-VOLTAGE
AN ATTACHMENT

SMCS-4467

i01994396

NOTE	REF NO	GRAPHIC REF	PART NUMBER	QTY	PART NAME						SEE PAGE
					1	2	3	4	5	6 (PRODUCT LEVEL)	
	1	1	7C-5708	3	GROMMET						
	2	1	7C-5709	3	SLEEVE						
	3	1	033-2075	6	WASHER (0.266X1.25X0.06-IN THK)						
	4	1	246-5764	3	SPACER (8.5X12.7X94.3-MM THK)						
	5	1	4P-8134	1	CLIP						
	6	1	6V-8185	7	NUT (1/4-20-THD)						
	7	1	7X-0271	3	BOLT (1/4-20X5.5-IN)						
	8	1	7X-2501	1	BOLT (1/4-20X1.25-IN)						
	9	1	8T-4205	5	WASHER-HARD (7.2X14.5X2-MM THK)						



GRAPHIC #1

<END>

g01032377

GENERATORS

243-4270 MOUNTING GP-VOLTAGE REGULATOR

S/N: 7TN963-UP

FOR USE WITH DIGITAL VOLTAGE REGULATOR, HIGH VOLTAGE
AN ATTACHMENT

SMCS-4467

i02119109

NOTE	PART NUMBER	QTY	PART NAME						SEE PAGE
			1	2	3	4	5	6 (PRODUCT LEVEL)	
	7X-2501	4	BOLT (1/4-20X1.25-IN)						
	4L-7125	4	LOCKWASHER						
<END>									

GENERATORS

142-4452 RECTIFIER GP-REVOLVING

S/N: 7TN963-UP

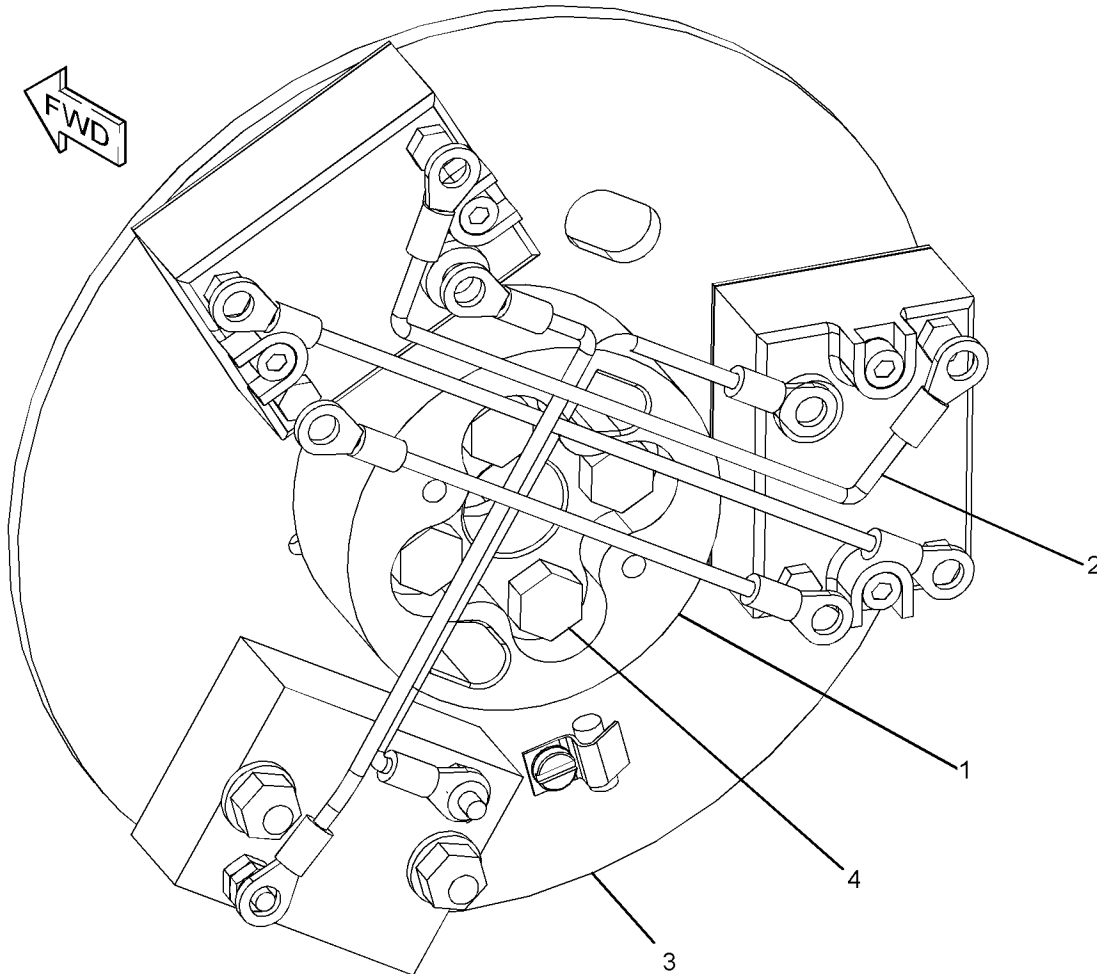
PART OF 144-1825 GENERATOR GP

SMCS-4473

i02305927

NOTE	REF NO	GRAPHIC REF	PART NUMBER	QTY	PART NAME						SEE PAGE
					1	2	3	4	5	6 (PRODUCT LEVEL)	
	1	1	4P-3153	1	SPACER (20.6X77X27.8-MM THK)						
	2	1	110-4172	1	HARNESS AS-WIRING (RECTIFIER)						
Y	3	1	125-2114	1	HEAT SINK AS						331
	4	1	1B-9575	4	BOLT (5/16-18X1.75-IN)						

Y-SEPARATE ILLUSTRATION



GRAPHIC #1

<END>

g01155155

GENERATORS

155-3835 REGULATOR AS-VOLTAGE-SENSING, DIGITAL

S/N: 7TN963-UP

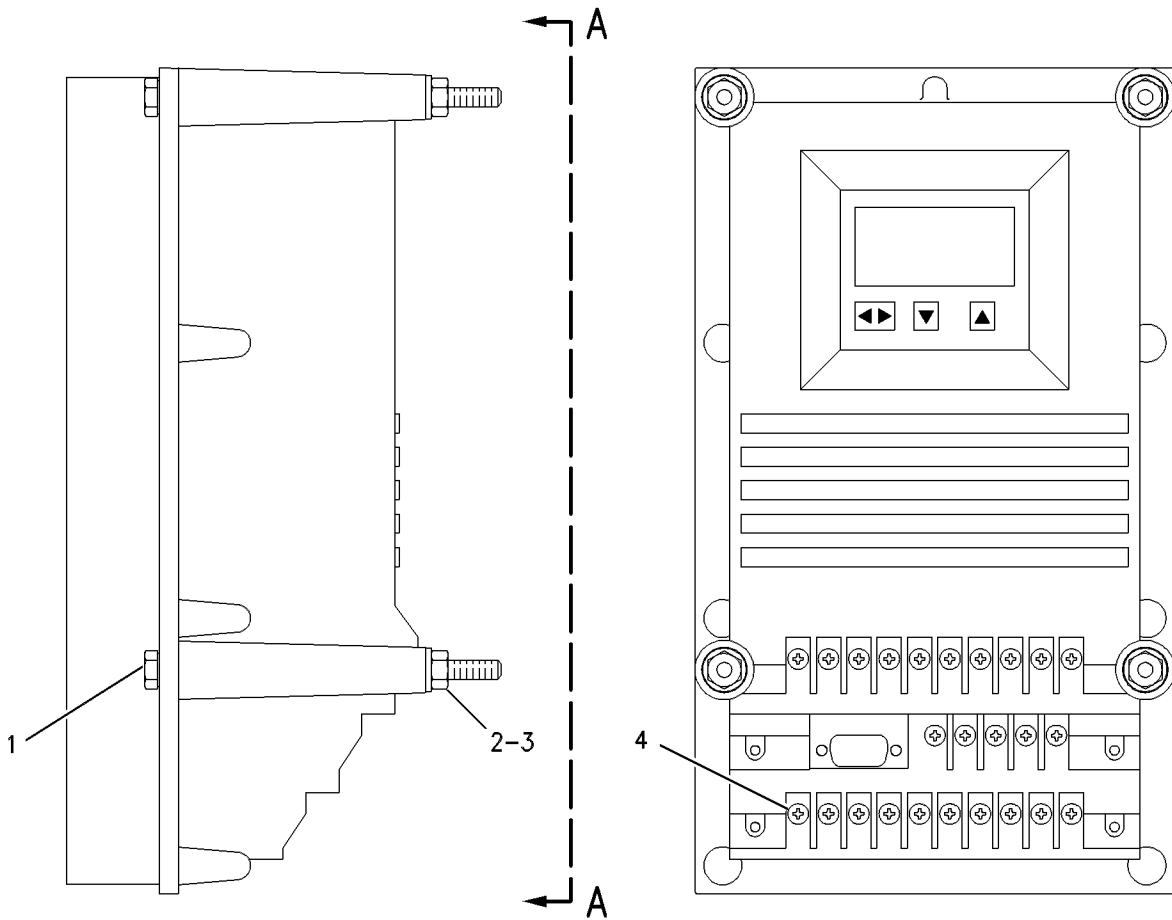
125-VOLT TO 249-VOLT

PART OF 121-6203 REGULATOR GP-VOLTAGE
AN ATTACHMENT

SMCS-4467

i02329850

NOTE	REF NO	GRAPHIC REF	PART NUMBER	QTY	PART NAME						SEE PAGE
					1	2	3	4	5	6 (PRODUCT LEVEL)	
	1	1	8S-4711	4	BOLT (1/4-20X4.5-IN)						
	2	1	9S-8750	4	NUT-FULL (1/4-20-THD)						
	3	1	5P-0537	4	WASHER-HARD (7.2X14.5X2-MM THK)						
	4	1	2F-7306	25	SCREW-MACHINE (6-32X0.25-IN)						



VIEW A-A

GRAPHIC #1

<END>

g00569175

GENERATORS

202-8634 REGULATOR AS-VOLTAGE-SENSING

S/N: 7TN963-UP

240-VOLT. VR6

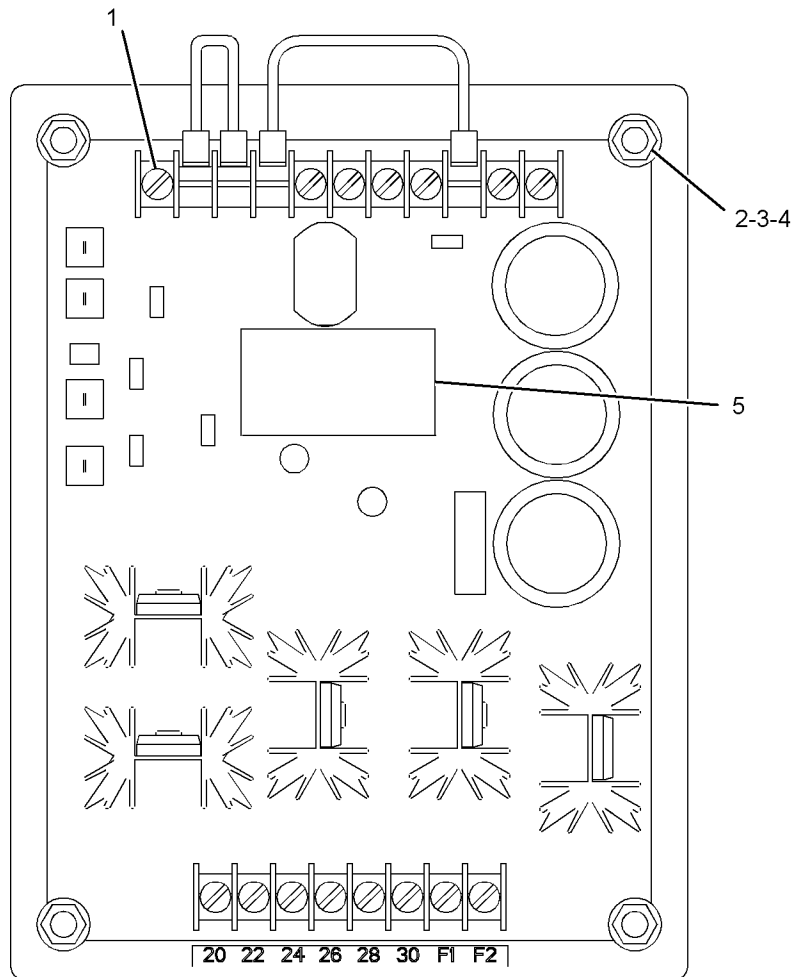
PART OF 121-6200, 121-6201 REGULATOR GP-VOLTAGE
AN ATTACHMENT

SMCS-4467

i02119056

NOTE	REF NO	GRAPHIC REF	PART NUMBER	QTY	PART NAME						SEE PAGE
					1	2	3	4	5	6 (PRODUCT LEVEL)	
	1	1	6V-8374	19	SCREW-MACHINE (6-32X0.25-IN)						
	2	1	6V-8185	4	NUT (1/4-20-THD)						
	3	1	4B-4674	8	WASHER (6.4X14.5X1.6-MM THK)						
	4	1	7C-3887	4	BOLT (1/4-20X4.5-IN)						
	5	1	219-3484	1	FILM-DANGER (SHOCK, ELECTROCUTION HAZARD)						
AF			216-8748	1	FILM-INSTRUCTION (VOLTAGE CONTROL ADJUSTMENT) (INSIDE TERMINAL BOX SIDE PANEL WHICH COVERS THE REGULATOR)						

A-NOT PART OF THIS GROUP
F-NOT SHOWN



GRAPHIC #1

<END>

g01031849

GENERATORS

235-5725 REGULATOR AS-VOLTAGE-SENSING, DIGITAL

S/N: 7TN963-UP

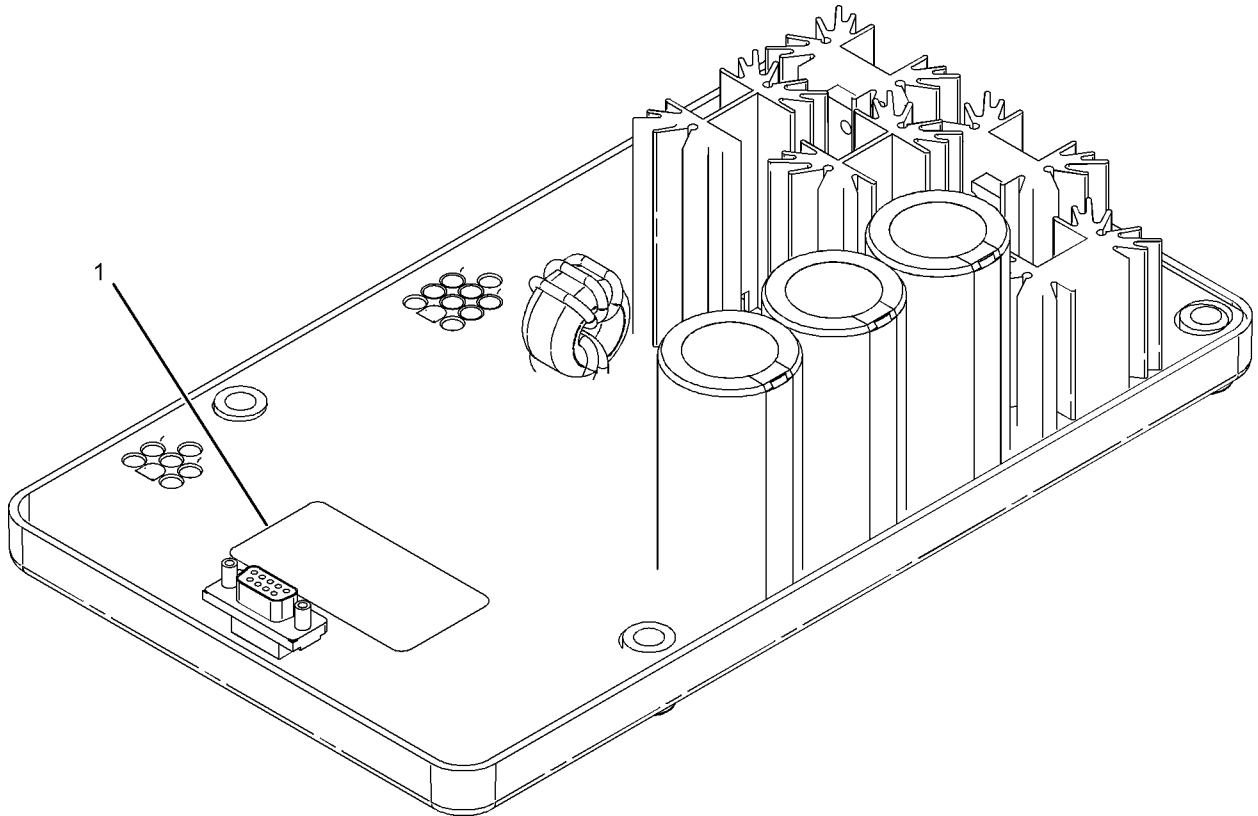
120-VOLT TO 600-VOLT

PART OF 121-6202 REGULATOR GP-VOLTAGE
AN ATTACHMENT

SMCS-4467

i02074439

NOTE	REF NO	GRAPHIC REF	PART NUMBER	QTY	PART NAME						SEE PAGE
					1	2	3	4	5	6 (PRODUCT LEVEL)	
	1	1	219-3484	1	FILM-DANGER (SHOCK, ELECTROCUTION HAZARD)						



GRAPHIC #1

<END>

g01035161

GENERATORS

121-6200 REGULATOR GP-VOLTAGE-SENSING

S/N: 7TN963-UP
AN ATTACHMENT

SMCS-4467

i02119058

NOTE	PART NUMBER	QTY	PART NAME						SEE PAGE
			1	2	3	4	5	6 (PRODUCT LEVEL)	
Y	123-8591	1	MOUNTING GP-VOLTAGE REGULATOR						336
Y	202-8634	1	REGULATOR AS-VOLTAGE (VR6 PERMANENT MAGNET)						342
Y-SEPARATE ILLUSTRATION									
<END>									

121-6201 REGULATOR GP-VOLTAGE-SENSING

S/N: 7TN963-UP
AN ATTACHMENT

SMCS-4467

i02119064

NOTE	PART NUMBER	QTY	PART NAME						SEE PAGE
			1	2	3	4	5	6 (PRODUCT LEVEL)	
Y	123-8591	1	MOUNTING GP-VOLTAGE REGULATOR						336
Y	202-8634	1	REGULATOR AS-VOLTAGE (VR6 PERMANENT MAGNET)						342
Y-SEPARATE ILLUSTRATION									
<END>									

121-6202 REGULATOR GP-VOLTAGE-SENSING, DIGITAL

S/N: 7TN963-UP
AN ATTACHMENT

SMCS-4467

i02312556

NOTE	PART NUMBER	QTY	PART NAME						SEE PAGE
			1	2	3	4	5	6 (PRODUCT LEVEL)	
Y	124-1563	1	MOUNTING GP-VOLTAGE REGULATOR						337
-OR-									
Y	242-3487	1	MOUNTING GP-VOLTAGE REGULATOR						338
Y	235-5725	1	REGULATOR AS-VOLTAGE (DIGITAL) (120-VOLT TO 600-VOLT)						343
	122-9205	1	PLUG (SHORTING)						
Y-SEPARATE ILLUSTRATION									
<END>									

121-6203 REGULATOR GP-VOLTAGE-SENSING, DIGITAL

S/N: 7TN963-UP
AN ATTACHMENT

SMCS-4467

i02119072

NOTE	PART NUMBER	QTY	PART NAME						SEE PAGE
			1	2	3	4	5	6 (PRODUCT LEVEL)	
Y	124-1563	1	MOUNTING GP-VOLTAGE REGULATOR						337
Y	155-3835	1	REGULATOR AS-VOLTAGE						341
	124-3486	1	FILM-INSTRUCTION (VOLTAGE ADJUSTMENT)						
	171-6312	2	PLUG (SHORTING)						
Y-SEPARATE ILLUSTRATION									
<END>									

GENERATORS

236-5562 ROTOR AS

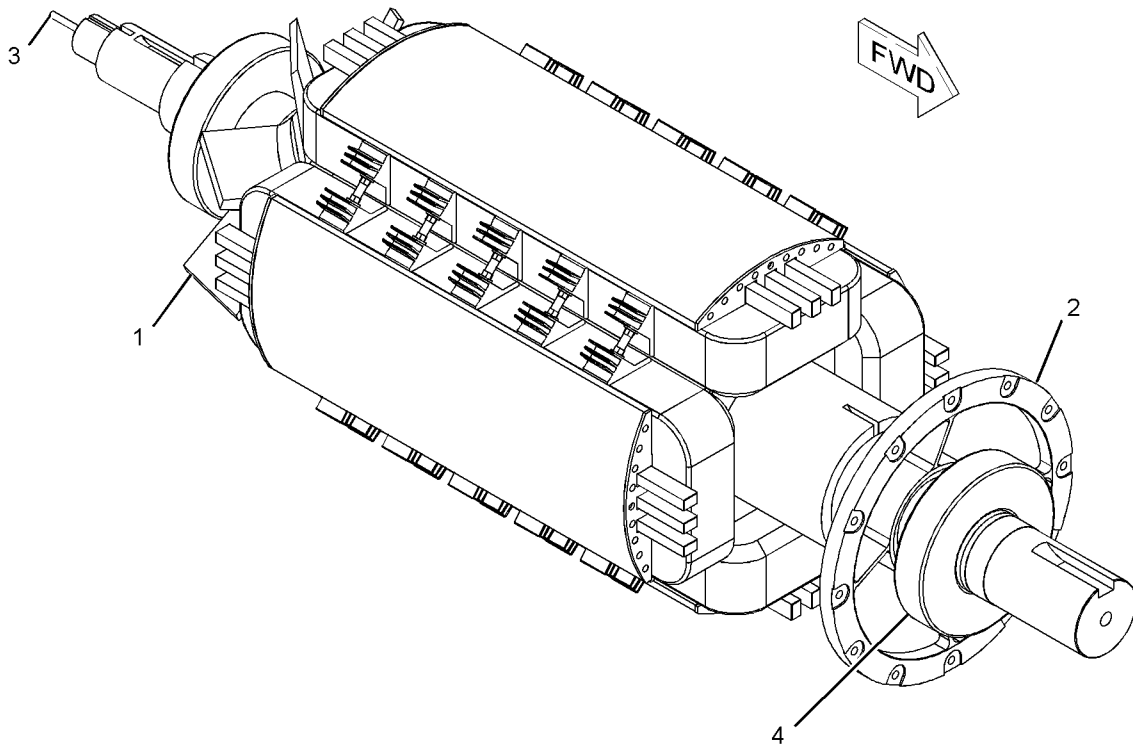
S/N: 3WF720-UP

PART OF 7C-9126 GENERATOR GP

SMCS-4457

i02247894

NOTE	REF NO	GRAPHIC REF	PART NUMBER	QTY	PART NAME						SEE PAGE
					1	2	3	4	5	6 (PRODUCT LEVEL)	
	1	1	7C-3584	1	FAN AS (7-BLADE)						
		1	2N-7736	1	SCREW (5/16X0.255-IN)						
	2	1	7E-3088	1	HUB-FAN						
	3	1	7W-1991	1	KIT-ROTOR LEAD						
	4	1	154-3032	2	BALL BEARING						



GRAPHIC #1

<END>

g01149177

GENERATORS

208-0392 ROTOR AS-MAIN

S/N: 7TN963-UP

PART OF 144-1825 GENERATOR GP

SMCS-4457

i02068421

NOTE	PART NUMBER	QTY	PART NAME						SEE PAGE
			1	2	3	4	5	6 (PRODUCT LEVEL)	
	154-3032	2	BALL BEARING						
	0S-1587	12	BOLT (1/2-13X1.75-IN)						
	7E-3087	1	FAN						
	7E-3088	1	HUB-FAN						
	134-0040	1	HUB-FLEXIBLE COUPLING						
	5P-8245	12	WASHER-HARD (13.5X25.5X3-MM THK)						
			AVAILABLE REPAIR KIT(S):						
	133-7301	1	KIT-ROTOR LEAD						
			(INCLUDES CABLE TIE, LEAD ASSEMBLIES, SLEEVES & TERMINALS)						
			<END>						

GENERATORS

145-6001 SCREEN GP-AIR-GENERATOR

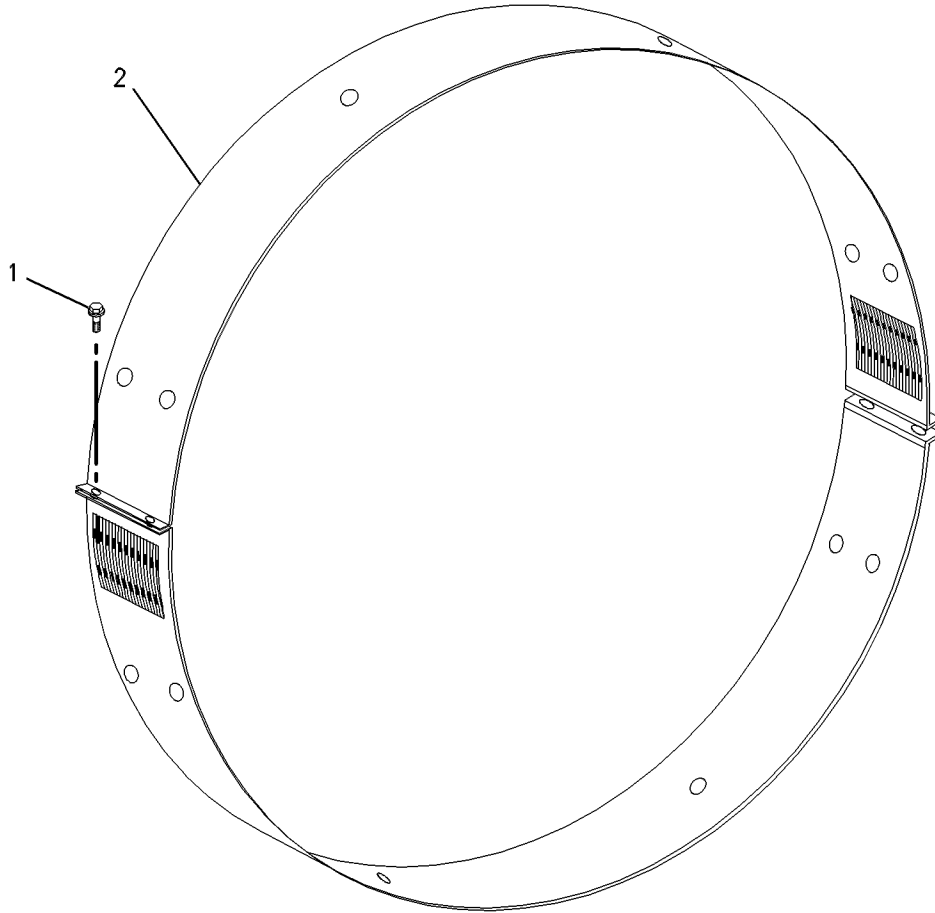
S/N: 7TN963-UP

PART OF 144-1825 GENERATOR GP

SMCS-1051, 4450

i02074254

NOTE	REF NO	GRAPHIC REF	PART NUMBER	QTY	PART NAME						SEE PAGE
					1	2	3	4	5	6 (PRODUCT LEVEL)	
	1	1	3E-4323	4	BOLT-FLANGE HEAD (1/4-20X1-IN)						
	2	1	127-8959	2	SCREEN AS-AIR						



GRAPHIC #1

<END>

g00289867

GENERATORS

145-6002 SCREEN GP-AIR-GENERATOR

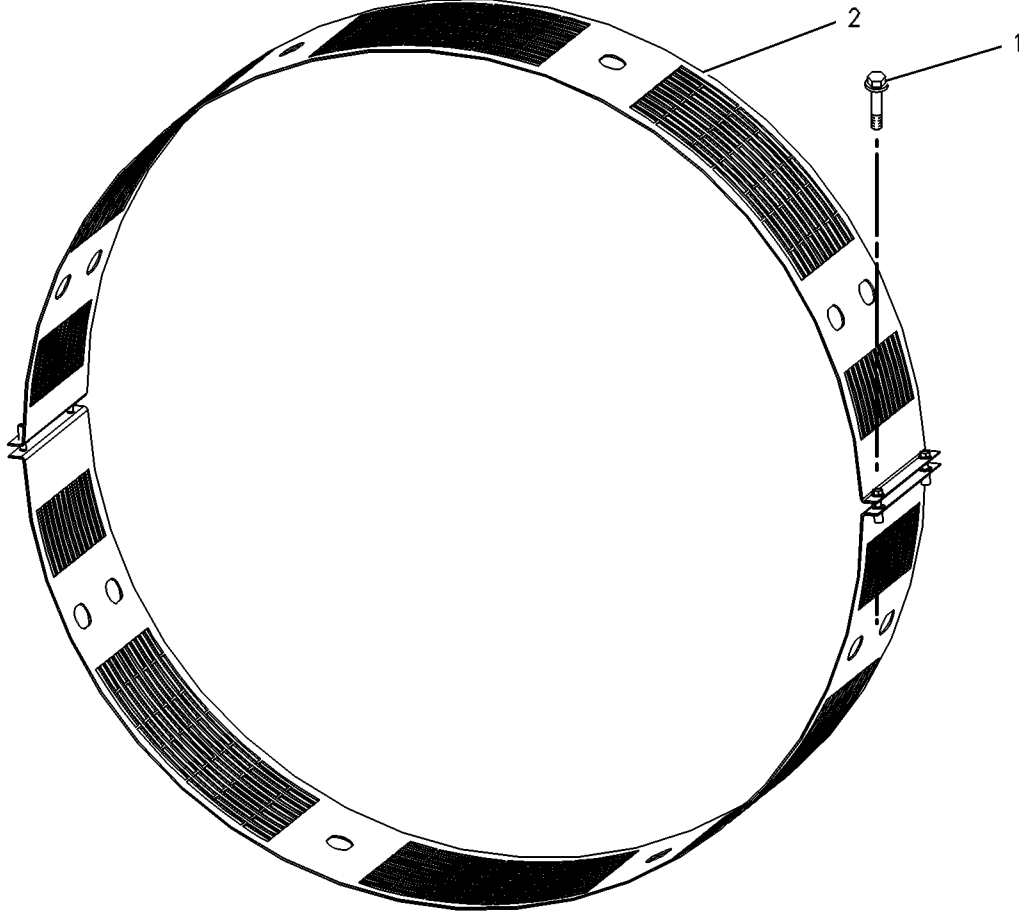
S/N: 7TN963-UP

PART OF 144-1825 GENERATOR GP

SMCS-1051, 4450

i02119096

NOTE	REF NO	GRAPHIC REF	PART NUMBER	QTY	PART NAME						SEE PAGE
					1	2	3	4	5	6 (PRODUCT LEVEL)	
	1	1	3E-4323	4	BOLT-FLANGE HEAD (1/4-20X1-IN)						
	2	1	109-6951	2	SCREEN AS (AIR)						



GRAPHIC #1

<END>

g00290156

GENERATORS

137-8533 SHIM GP-GENERATOR

S/N: 7TN963-UP; RMS1-UP

PART OF 247-0305 INSTALLATION AR-GENERATOR, 7C-7123 MOUNTING GP-GENERATOR
AN ATTACHMENT

SMCS-4450

i02213909

NOTE	PART NUMBER	QTY	PART NAME						SEE PAGE
			1	2	3	4	5	6 (PRODUCT LEVEL)	
B	137-8534	1	SHIM (0.025-MM THK)						
B	137-8535	1	SHIM (0.0508-MM THK)						
B	137-8536	1	SHIM (0.076-MM THK)						
B	137-8537	1	SHIM (0.102-MM THK)						
B	137-8538	1	SHIM (0.127-MM THK)						
B	137-8539	1	SHIM (0.254-MM THK)						
B	137-8540	1	SHIM (0.381-MM THK)						
B	137-8541	1	SHIM (0.508-MM THK)						
B	137-8542	1	SHIM (0.635-MM THK)						
B	137-8543	1	SHIM (1.27-MM THK)						
B	137-8544	1	SHIM (1.91-MM THK)						
B	137-8545	1	SHIM (2.54-MM THK)						
B	137-8546	1	SHIM (3.05-MM THK)						

B-USE AS REQUIRED

<END>

GENERATORS

145-7651 STATOR GP-MAIN

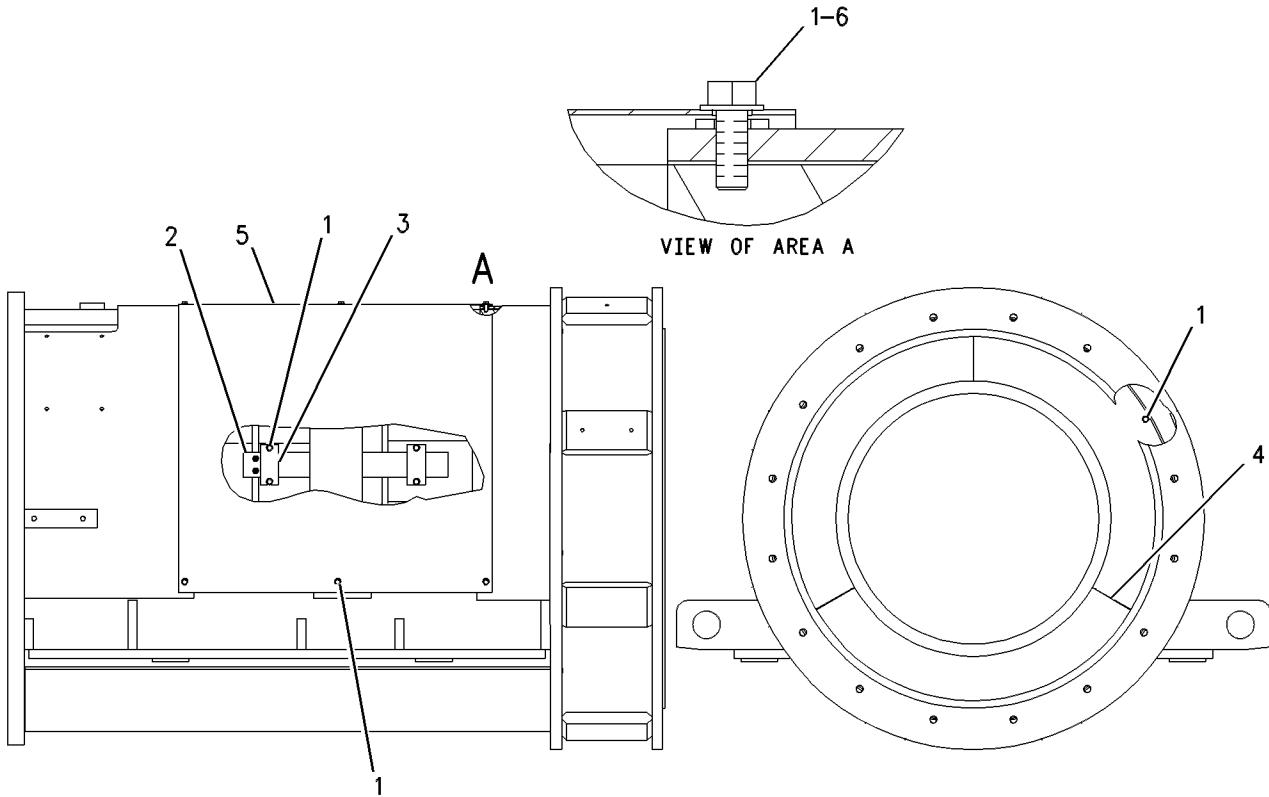
S/N: 7TN963-UP

PART OF 144-1825 GENERATOR GP

SMCS-4453

i02232921

NOTE	REF NO	GRAPHIC REF	PART NUMBER	QTY	PART NAME						SEE PAGE
					1	2	3	4	5	6 (PRODUCT LEVEL)	
	1	1	031-0243	26	SCREW (1/4-20X0.625-IN)						
	2	1	123-1388	2	HEATER AS-SPACE (600-WATT)						
	3	1	124-0056	4	BAR						
	4	1	127-8958	3	DEFLECTOR-AIR						
	5	1	138-6119	1	COVER-STATOR						
	6	1	5P-0537	3	WASHER-HARD (7.2X14.5X2-MM THK)						



GRAPHIC #1

<END>

g00481389

SERVICE EQUIPMENT AND SUPPLIES

7E-4300 CHART-INSTRUMENT PANEL

S/N: 3WF720-UP
GENERATOR MOUNTED
AN ATTACHMENT

SMCS-7451

i01125256

NOTE	REF NO	GRAPHIC REF	PART NUMBER	QTY	PART NAME						SEE PAGE
					1	2	3	4	5	6 (PRODUCT LEVEL)	
REFER TO ILLUSTRATION											

SERVICE EQUIPMENT AND SUPPLIES

7E-4300 CHART-INSTRUMENT PANEL (contd.)

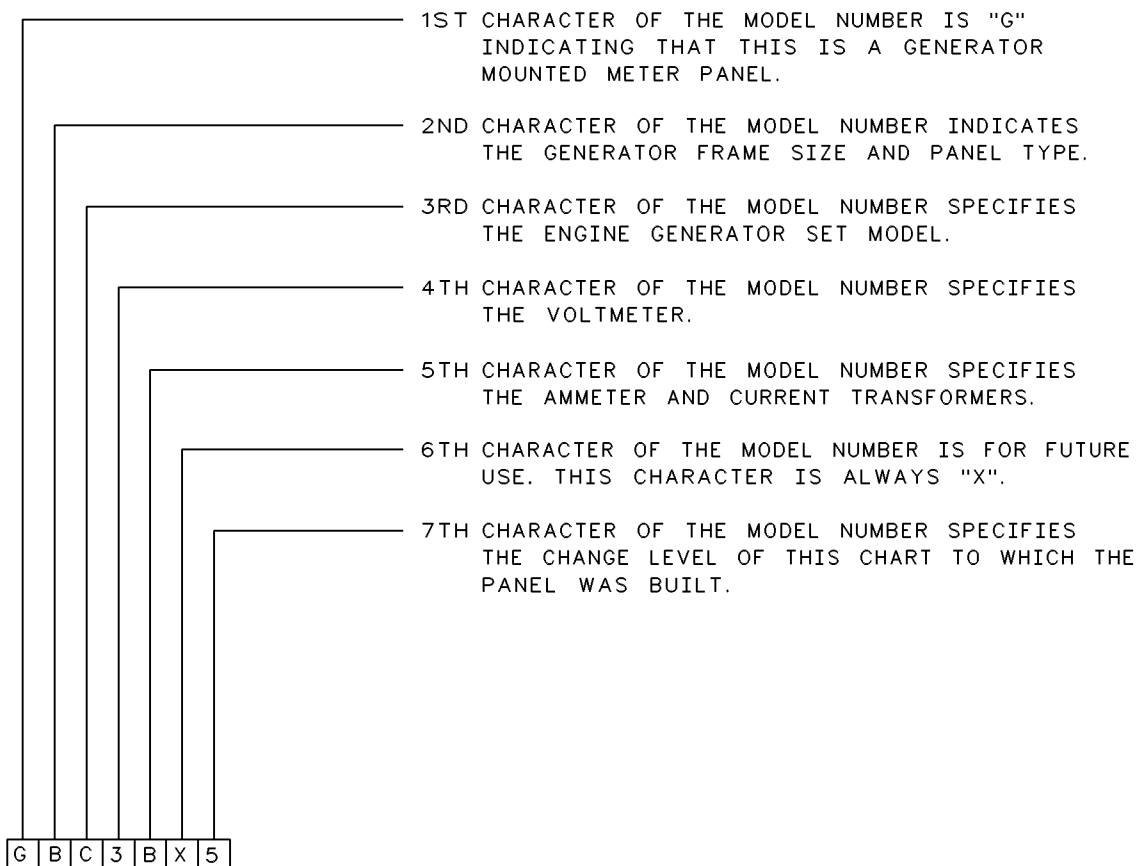
i01125256

I . SCOPE

THIS CHART IS REQUIRED TO ENABLE THE PROPER SELECTION AND ORDERING OF A GENERATOR MOUNTED METER PANEL. THIS CHART DEFINES THE METER PANEL DESIGN AND BILL OF MATERIAL BY ESTABLISHING A MULTI-CHARACTER MODEL NUMBER. ALL SEVEN CHARACTERS OF THE MODEL NUMBER MUST BE SPECIFIED.

II . MODEL NUMBER SELECTION

THE MODEL NUMBER OF THE METER PANEL IS ESTABLISHED BASED ON PANEL OPTIONS AND GENERATOR RATINGS (EXAMPLE: GBC3BX5). THE MODEL NUMBER IS DEVELOPED ONE CHARACTER AT A TIME BY FOLLOWING THE INSTRUCTIONS ON SHEETS 2 THRU 4. A GENERAL DEFINITION OF THE MODEL NUMBER CHARACTERS APPEARS BELOW:



GRAPHIC #1

g00295432

SERVICE EQUIPMENT AND SUPPLIES

7E-4300 CHART-INSTRUMENT PANEL (contd.)

i01125256

III. DESCRIPTION OF EQUIPMENT SPECIFIED BY MODEL NUMBER.

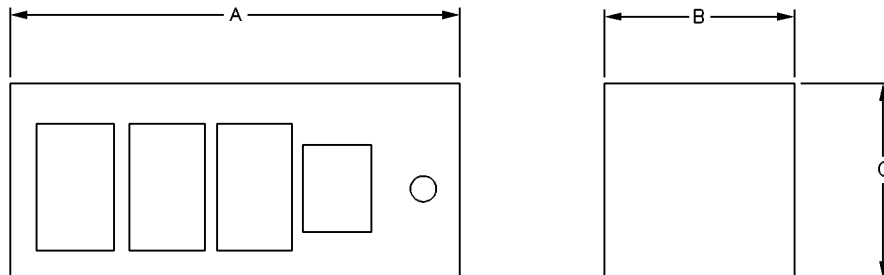
- 1 — THE FIRST CHARACTER OF THE MODEL NUMBER IS A "G" INDICATING THAT THIS IS A GENERATOR MOUNTED METER PANEL.
- 2 — THE SECOND CHARACTER OF THE MODEL NUMBER INDICATES THE GENERATOR FRAME SIZE AND PANEL TYPE. THE FRAME SIZE DETERMINES THE PHYSICAL DIMENSIONS OF THE METER PANEL, SEE TABLE 1 AND FIGURE 1.

GBC3BX5

TABLE 1

	PANEL TYPE	GENERATOR FRAME SIZE	PANEL DIMENSIONS			BASE PART NO.	ENCLOSURE PART NO.	LENGTH OF 7W-9991
			A	B	C			
A	STANDARD	360	603.25	304.8	127	116-9602	116-9601	595 MM
B	STANDARD	440/580 680/800(SR4) 690/820(SR4B)	698.5	304.8	127	113-0848	113-0847	690 MM

FIGURE 1



- 3 — THE THIRD CHARACTER OF THE MODEL NUMBER SPECIFIES THE ENGINE GENERATOR SET MODEL ON WHICH THE PANEL WILL BE INSTALLED.

MODEL GBC3BX5

PACKAGE GENERATOR SET	CHARACTER
3208	A
3304	B
3306	C
3406	D
3408	E
3412	F
3508	G
3512	J
3516	L

SERVICE EQUIPMENT AND SUPPLIES

7E-4300 CHART-INSTRUMENT PANEL (contd.)

i01125256

4 — THE FOURTH CHARACTER OF THE MODEL NUMBER SPECIFIES THE VOLTMETER.

MODEL GBC3BX5

	GEN OPERATING VOLTAGE	AC VOLTMETER			FREQUENCY METER RESISTOR	
		QTY	SCALE	PART NO.	QTY	PART NO.
2	0-240 VAC	1	0-300 VAC	4W-8644	—	NOT REQUIRED
3	241-480 VAC	1	0-600 VAC	4W-8645	1	7E-6496
4	481-600 VAC	1	0-750 VAC	7W-6969	1	7C-4561

5 — THE FIFTH CHARACTER OF THE MODEL NUMBER SPECIFIES THE AMMETER AND CURRENT TRANSFORMERS, BASED ON GENERATOR OUTPUT VOLTAGE AND KILOWATT RATING SHOWN IN TABLES BELOW

MODEL GBC3BX5

	200VOLTS	208VOLTS	240VOLTS	300VOLTS	380VOLTS	400VOLTS	416VOLTS	480VOLTS	600VOLTS
C	17-25 KW	18-24 KW	21-31 KW	26-35 KW	33-45 KW	35-47 KW	36-49 KW	43-56 KW	52-71 KW
D	26-34	25-34	32-42	36-53	46-66	48-71	50-73	57-89	72-107
E	35-47	35-48	43-56	54-70	67-89	72-94	74-97	86-113	108-141
F	47-71	49-73	57-89	71-106	90-134	95-141	98-146	114-169	142-212
G	72-94	74-98	86-113	107-141	135-179	142-188	147-195	170-226	213-282
H	95-141	99-147	114-169	142-212	180-268	189-282	196-293	227-339	283-423
J	142-188	148-196	170-226	213-282	269-358	283-353	359-447	340-452	424-565
K	189-235	197-245	227-282	283-353	359-447	377-471	392-489	453-565	566-706
L	236-282	246-294	283-339	354-424	445-537	472-565	490-588	566-678	707-848
M	283-353	295-367	340-423	425-530	538-671	566-706	589-734	679-848	849-1060
N	354-471	368-489	424-565	531-706	672-895	707-942	735-979	849-1131	1061-1414
P	472-631	490-631	566-706	707-883	896-1119	943-1178	980-1225	1132-1413	1415-1766
R	632-707	632-735	707-848	884-1060	1120-1343	1179-1414	1226-1470	1414-1696	1767-2120
S	708-943	736-980	849-1131	1061-1414	1344-1791	1415-1885	1471-1960	1670-2262	2121-2827

	AMMETER (TRANSFORMER RATED)			CURRENT TRANSFORMERS						
	QTY	SCALE	PART NO.	ROUND			SQUARE			SQUARE (SR4B)
				QTY	RATIO	PART NO.	RATIO	PART NO.	RATIO	PART NO.
C	1	0-100 AMPS	4W-8632	3	100:5	5N-5429	—	—	—	—
D	1	0-150 AMPS	4W-8633	3	150:5	4W-8102	—	—	—	—
E	1	0-200 AMPS	4W-8634	3	200:5	5N-5430	—	—	—	—
F	1	0-300 AMPS	4W-8635	3	300:5	5N-5431	—	—	—	—
G	1	0-400 AMPS	4W-8636	3	400:5	5N-5432	—	—	—	—
H	1	0-600 AMPS	4W-8637	3	600:5	5N-5433	600:5	6I-1952	—	—
J	1	0-800 AMPS	4W-8638	3	800:5	5N-5434	800:5	7E-1112	—	—
K	1	0-1000 AMPS	4W-8639	3	1000:5	7W-8839	1000:5	7E-1113	—	—
L	1	0-1200 AMPS	4W-8640	3	1200:5	7W-8838	1200:5	7E-1114	—	—
M	1	0-1500 AMPS	4W-8641	3	1500:5	7W-8837	1500:5	7E-1115	1500:5	122-6587
N	1	0-2000 AMPS	4W-8642	3	2000:5	7W-8836	2000:5	7E-1116	2000:5	122-6588
P	1	0-2500 AMPS	4W-8643	3	2500:5	7W-8835	2500:5	7E-1117	2500:5	122-2589
R	1	0-3000 AMPS	7W-2218	3	3000:5	7W-6598	3000:5	7E-1118	3000:5	122-6590
S	1	0-4000 AMPS	7W-5858	3	4000:5	7W-7805	4000:5	7E-1119	3500:5	128-0115
T				3	—	—	—	—	4000:5	122-6591
U				3	—	—	—	—	5000:5	117-9724

NOTE: SQUARE CURRENT TRANSFORMERS TO BE SUPPLIED IF 3RD CHARACTER OF METER PANEL MODEL NUMBER IS E THROUGH L (3408, 3412 AND 3500 GENSET ENGINES OR PACKAGE GENERATOR SETS). ROUND CURRENT TRANSFORMERS TO BE SUPPLIED WITH ALL OTHER ENGINE SALES MODELS.

SERVICE EQUIPMENT AND SUPPLIES

7E-4300 CHART-INSTRUMENT PANEL (contd.)

i01125256

6 — THE SIXTH CHARACTER OF THE MODEL NUMBER IS FOR FUTURE USE. THIS CHARACTER IS ALWAYS "X".

MODEL GBC3BX5

7 — THE SEVENTH CHARACTER OF THE MODEL NUMBER SPECIFIES THE CHANGE LEVEL OF THIS CHART TO WHICH THE PANEL WAS BUILT.

GBC3BX5

THIS MEANS CHANGE LEVEL 5.
REFER TO DRAWING TITLE BLOCK
AND/OR GENERATOR MOUNTED METER
PANEL IDENTIFICATION TAG FOR
ACTUAL CHANGE LEVEL.

∨ . IN ADDITION TO THE COMPONENTS SPECIFIED BY THE MODEL NUMBER, THE FOLLOWING COMPONENTS ARE REQUIRED TO COMPLETE THE GEN MTD METER PANEL.

QTY	PART NO.	COMPONENT	DESCRIPTION
3	3N-5612	AC FUSE	1 AMP, 600V AC
1	3N-5977	FUSE BLOCK	3 POLE, 600V AC
1	4D-6066	STRIP-TERMINAL	TBC
4	6L-7078	NUT-CLIP	TO SECURE BASE TO ENCLOSURE
1	4W-5972	KNOB	VOLTAGE ADJUST RHEOSTAT KNOB
2	7C-0974	FILM	WARNING ELECTRICAL SHOCK HAZARD
1	7C-4471	POTENTIOMETER	VOLTAGE ADJUST RHEOSTAT (10K)
1	145-7004	FREQUENCY METER	45-65 Hz DIAL TYPE
1	7E-3440	GROMMET	TO SEAL HARNESS BETWEEN GENERATOR AND METER PANEL
1	7E-4603	FILM	FUSE IDENT LABEL
1	7E-4604	FILM	VAR AND PHASE SELECTOR SWITCH LABEL
1	7E-7076	STRIP-MARKER	LABEL FOR TBC
4	2W-8603	MOUNT-SHOCK	PANEL SHOCK MOUNTS
4	7S-1197	SCREW-MACHINE	TO SECURE BASE TO ENCLOSURE
1	9Y-2908	SWITCH (ROTARY)	PHASE SELECTOR SWITCH (AMMETER-VOLTMETER)
1	9Y-9771	FILM	PANEL IDENTIFICATION LABEL
1	092-4320	BONDING STRAP	CHASSIS GROUND STRAP
LOT	_____	INTERNAL WIRING	APPROVED BY CAT
LOT	_____	LABELS-COMPONENT	APPROVED BY CAT
257cm	7W-9991	SEAL	

∨ . — GENERAL REQUIREMENTS

1. THE COMPLETED CONTROL PANEL SHALL BE FINISHED PAINTED CATERPILLAR HI-WAY YELLOW, 1E2139.
2. A SUPPLIER NAMEPLATE WILL BE ATTACHED INSIDE THE PANEL ENCLOSURE. THE ESO, MODEL NUMBER, AND DATE CODE SHALL BE STAMPED ON THIS NAMEPLATE.

GRAPHIC #4

g00295435

SERVICE EQUIPMENT AND SUPPLIES

7E-4300 CHART-INSTRUMENT PANEL (contd.)

i01125256

3. STANDARD HARDWARE FASTENERS USED FOR SHEETMETAL TO SHEETMETAL SECUREMENT SHALL BE TORQUED TO THE VALUES GIVEN BELOW. IN ADDITION TYPE B LOCTITE SEALANT AS SPECIFIED BY 1E2200 SHALL BE USED.

SCREW SIZE (INCH)	STANDARD HARDWARE			
	NEWTON-METERS		FOOT-LBS	
	MIN	MAX	MIN	MAX
4-40	0.37	0.53	0.3	0.4
6-32	0.69	0.98	0.5	0.7
8-32	1.41	2.01	1.0	1.5
10-32	2.35	3.36	1.7	2.5
1/4-20	5.70	8.14	4.2	6.0
5/16-18	10.44	14.91	7.7	11.0
3/8-16	18.03	25.76	13.3	19.0
7/16-14	28.48	40.68	21.3	30.0
1/2-13	42.71	61.02	31.5	45.0
9/16-12	62.65	89.50	46.2	66.0
5/8-11	88.28	126.11	65.1	93.0
3/4-10	142.38	203.40	105.0	150.0
7/8-9	191.74	273.91	141.4	202.0

4. METER PHASE SELECTOR SWITCH POSITION VS. PHASE

POSITION	OFF	1	2	3
AMMETER READING	OFF	PHASE 1	PHASE 2	PHASE 3
VOLTMETER READING	OFF	PH 1 TO 2	PH 2 TO 3	PH 3 TO 1

5. HARDWARE FASTENERS USED FOR MOUNTING INTERNAL COMPONENTS SHALL BE PLATED AS SPECIFIED BY 1E0397B, 1E1675D, 1E1675E, OR 1E1675F.

- ✓ 1. — CATERPILLAR REFERENCE DRAWINGS
 7E-4301 CHANGE 04 INSTRUCTIONS
 7E-4302 PANEL ARRANGEMENT
 7E-7078 MOUNTING GP

SERVICE EQUIPMENT AND SUPPLIES

6L-4502 CHART-PLATE & FILM

S/N: RMS1-UP

SMCS-7557

i02423331

NOTE	PART NUMBER	QTY	PART NAME 1 2 3 4 5 6 (PRODUCT LEVEL)	SEE PAGE
	8L-9765	1	FILM-FUEL RETURN (EXCESS) ON FUEL RETURN VALVE OR FUEL FILTER HOUSING	
	250-3444	1	FILM-INFORMATION (STANDARD ROTATION) ON LH CAM GEAR COVER IN A VISIBLE LOCATION IF THAT COVER IS NOT AVAILABLE MOVE TO RH CAM GEAR COVER	
	228-3581	5	FILM-WARNING (READ OMM) ON CYLINDERS #1, #2, #11 AND #12 VALVE COVER BASES, OR NEXT VISIBLE VALVE COVER BASE, ALSO ON FRONT OF ELECTRONIC CONROL MODULE	
	115-5852	1	PLATE & FILM GP (ENGINE) ON LH, FRONT, LOWER HEAD FACE OF BLOCK BETWEEN CYLINDER #2 AND FRONT HOUSING, READABLE FROM REAR OF ENGINE	
	7E-2681	2	PLATE-IDENTIFICATION (CATERPILLAR) ON RH REAR CAM COVER AND ON LH FRONT CAM COVER IF VISIBLE IF EITHER PRIMARY LOCATION IS NOT VISIBLE INSTALL PLATE ON NEXT VISIBLE CAM COVER LOCATION ON THAT SIDE OF ENGINE	
	3N-3790	1	PLATE-SERIAL NUMBER (ENGINE) ON LH SIDE OF BLOCK NEAR REAR FACE ON CAMSHAFT COMPARTMENT USING 4B4158 DRIVE SCREWS	
	4B-4158	2	SCREW-DRIVE (3/16X0.25-IN) ENGINE SERIAL NUMBER PLATE	
<END>				

SERVICE EQUIPMENT AND SUPPLIES

205-7860 FILM GP-PRODUCT IDENTIFICATION

S/N: RMS1-UP
AN ATTACHMENT

SMCS-7405, 7557

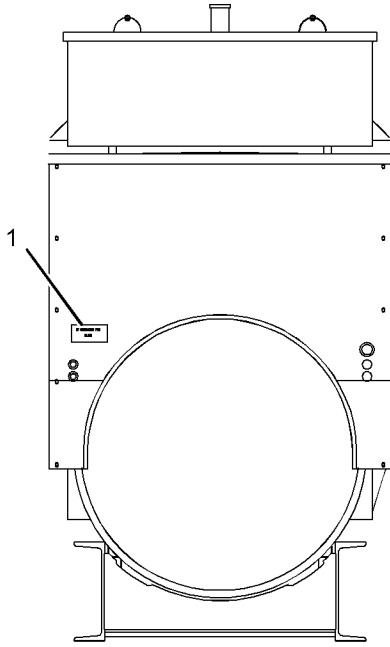
i02170669

NOTE	REF NO	GRAPHIC REF	PART NUMBER	QTY	PART NAME						SEE PAGE
					1	2	3	4	5	6 (PRODUCT LEVEL)	
	1	1,2	239-6986	1	PLATE-PRODUCT IDENTIFICATION (17-PIN)						

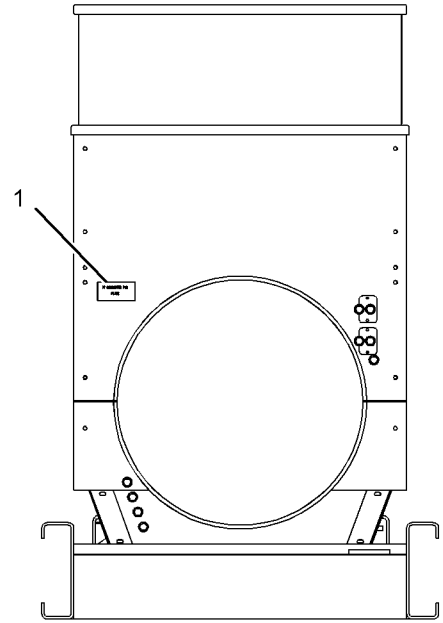
SERVICE EQUIPMENT AND SUPPLIES

205-7860 FILM GP (contd.)

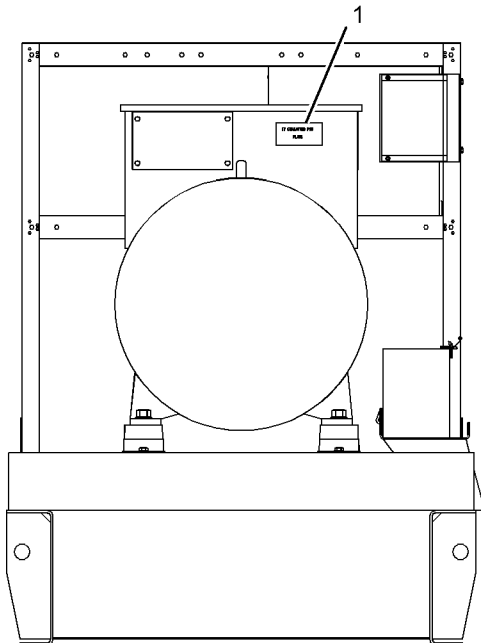
i02170669



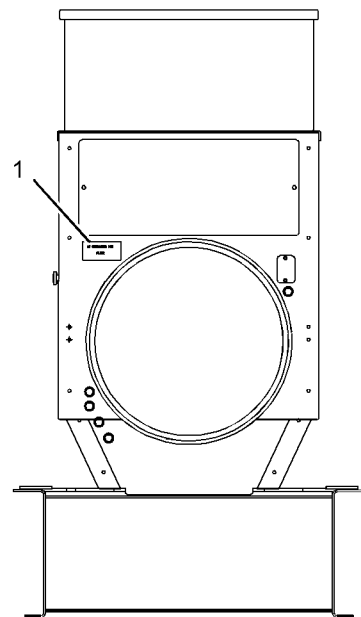
FRONT VIEW
(CAT 3500)



FRONT VIEW
(CAT 3412)



FRONT VIEW
(SCANIA DC11/12)



FRONT VIEW
(CAT 3X06 / 3456)

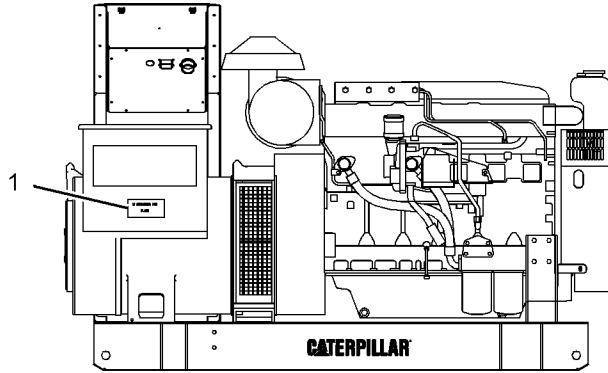
GRAPHIC #1

g01100248

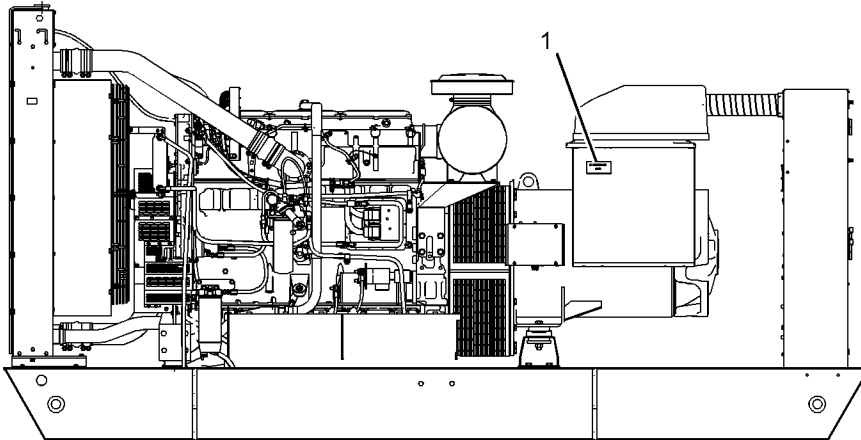
SERVICE EQUIPMENT AND SUPPLIES

205-7860 FILM GP (contd.)

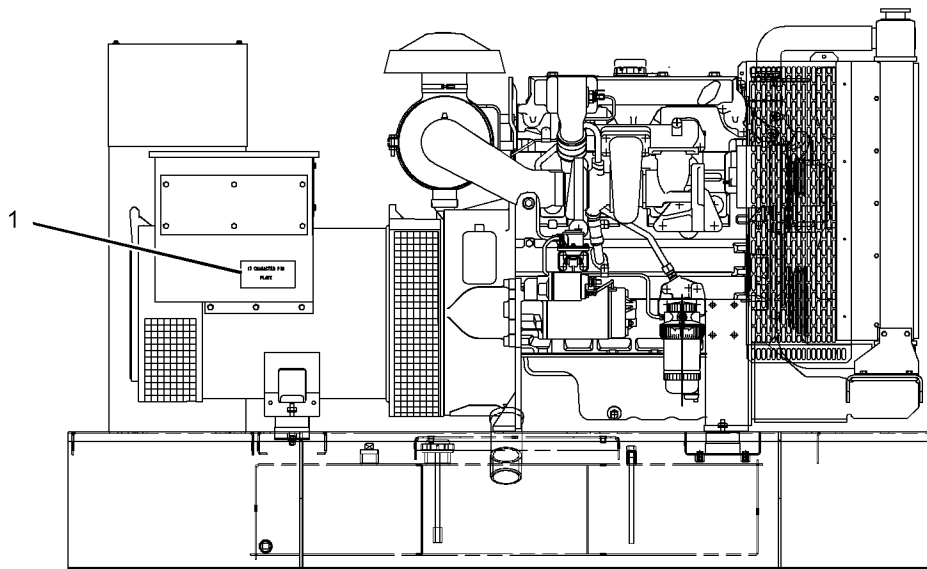
i02170669



RIGHT SIDE VIEW
(CAT 305X MARINE)



LEFT SIDE VIEW
(CAT 3456 / 3406 / C18 COMMON GENSET)



RIGHT SIDE VIEW
(PEP 1000 SERIES)

GRAPHIC #2

<END>

g01100249

SERVICE EQUIPMENT AND SUPPLIES

4P-3317 KIT-INSTALLATION-EXCITER

S/N: 3WF720-UP

CONTAINS STEPPED KEY AND KEY
FIELD INSTALLATION

SMCS - 1000

i01948874

NOTE	PART NUMBER	QTY	PART NAME 1 2 3 4 5 6 (PRODUCT LEVEL)	SEE PAGE
			(NO SERVICED PARTS)	
			<END>	

121-9272 KIT-PARTS-GENERATOR

S/N: 7TN963-UP

FOR USE WITH 820-FRAME, 800-FRAME, 6-POLE
AN ATTACHMENT

SMCS - 1000

i02067951

NOTE	PART NUMBER	QTY	PART NAME 1 2 3 4 5 6 (PRODUCT LEVEL)	SEE PAGE
			(INCLUDES VARISTOR, RESISTOR ASSEMBLY, FUSES, RECTIFIERS, SLEEVE, SEALS, BEARING,	
			TRANSFORMER ASSEMBLIES, REGULATOR ASSEMBLY, FUSE PLUGS, AND PLUGS)	
			<END>	

171-6719 KIT-PARTS-GENERATOR

S/N: 7TN963-UP

FIELD INSTALLATION

SMCS - 1000

i02067793

NOTE	PART NUMBER	QTY	PART NAME 1 2 3 4 5 6 (PRODUCT LEVEL)	SEE PAGE
			(INCLUDES END STOP, DIVIDERS, TERMINAL BLOCKS, JUMPERS, TOOL, FUSES, FUSE PLUG AND PLUG)	
			<END>	

SERVICE EQUIPMENT AND SUPPLIES

7E-3127 KIT-SENSOR POCKET-TEMPERATURE CONTACTOR

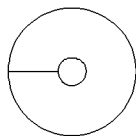
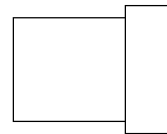
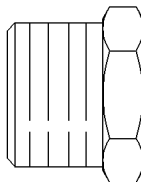
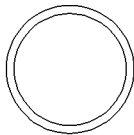
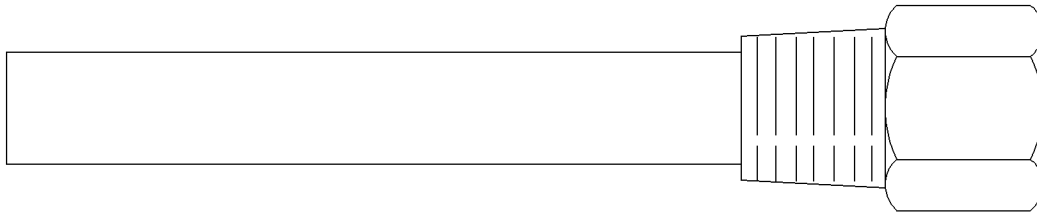
S/N: RMS1-UP

PART OF 4W-2637 CONTACTOR-TEMPERATURE
AN ATTACHMENT

SMCS-1900, 7400

i02419883

NOTE	REF NO	GRAPHIC REF	PART NUMBER	QTY	PART NAME	SEE PAGE
					1 2 3 4 5 6 (PRODUCT LEVEL) (INCLUDES POCKET-SENSOR, RETAINERS, RING-ADAPTER, STRIP GAUGE AND WASHERS)	



GRAPHIC #1

<END>

g00768771

SERVICE EQUIPMENT AND SUPPLIES

7C-2696 KIT-SPACE HEATER

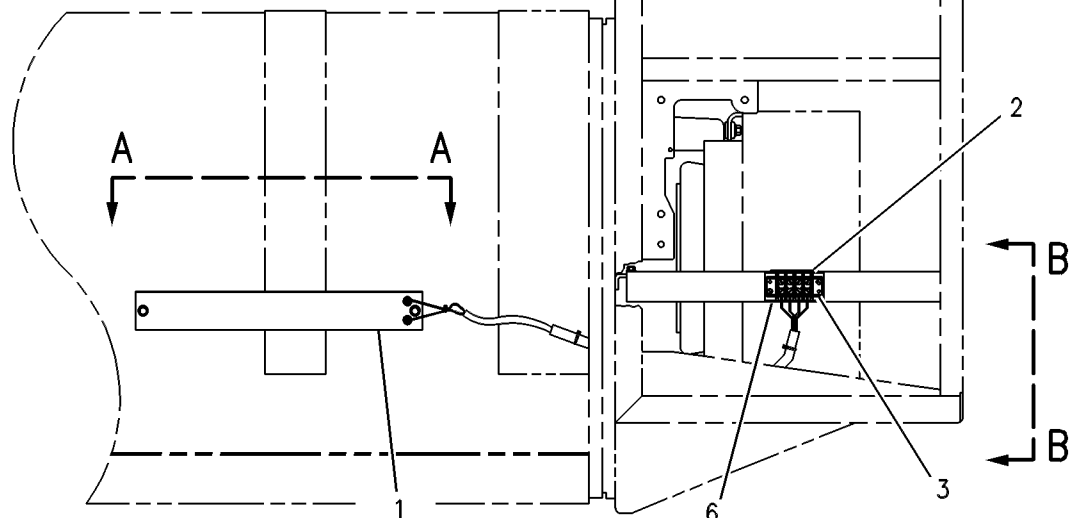
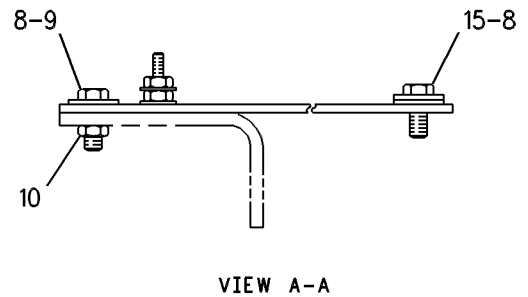
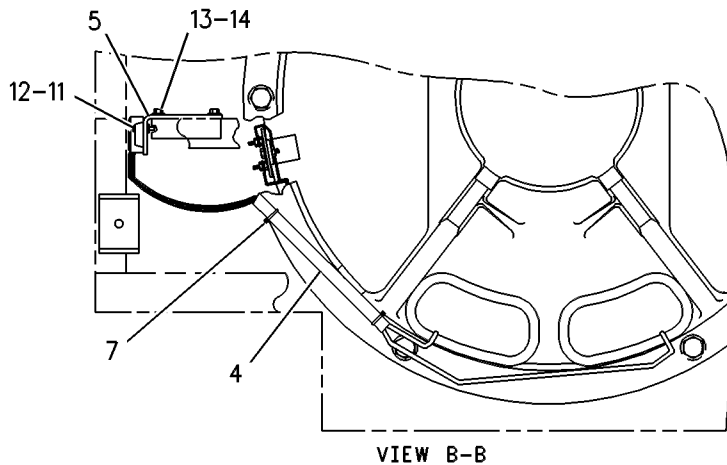
S/N: 3WF720-UP

PART OF 7C-9126 GENERATOR GP
FOR USE WITH 4160-VOLT GENERATOR

SMCS-7274

i02436835

NOTE	REF NO	GRAPHIC REF	PART NUMBER	QTY	PART NAME						SEE PAGE
					1	2	3	4	5	6 (PRODUCT LEVEL)	
	1	1	7C-2697	2	HEATER GP-SPACE						
	2	1	3N-8764	1	FILM-CONNECTION (SPACE HEATER)						
	3	1	6L-7575	1	STRIP-TERMINAL						
	4	1	7C-2698	1	LEAD AS						
	5	1	7W-8890	1	BRACKET-TERMINAL						
	6	1	3N-8763	1	STRIP-TERMINAL						
	7	1	6L-7008	8	STRAP-CABLE						
	8	1	5P-4115	4	WASHER-HARD (7.2X19X2-MM THK)						
	9	1	4M-5281	2	BOLT (1/4-20X0.75-IN)						
	10	1	9S-8750	2	NUT-FULL (1/4-20-THD)						
	11	1	9M-4704	2	BOLT (8-32X1-IN) (8-32 THD X 1IN)						
	12	1	4B-2043	2	NUT (8-32-MM)						
	13	1	5P-4116	4	WASHER-HARD (8.8X20.5X2-MM THK)						
	14	1	4M-0061	4	BOLT (5/16-18X0.75-IN)						
	15	1	3N-1645	2	SCREW-FORMING (5/16-18X1-IN)						



GRAPHIC #1

<END>

g00263950

MEMORANDA

PART NUMBER INDEX

Part	Page	Part	Page	Part	Page	Part	Page
0							
			56		315		55
OL-1143	60		57		318	1B-0676	291
	65		58	OS-1595	9	1B-2790	49
	69		60		18	1B-4218	43
	84		65		85	1B-4367	36
OL-1351	6		85	OS-1608	141	1B-5355	121
	36		92	OS-1614	242	1B-5357	121
	47		130	OS-1615	53		123
	58		139	OS-1616	163	1B-7182	87
	60		141	OS-1617	298		115
	92		222	OS-1618	87		139
	96	OS-1590	308		105		141
	116		34		235		160
	125		47		315		161
	155		53		318		206
	191		65	OS-1619	58		207
OL-1352	11		69		60	1B-9575	208
	65		71		85		340
OL-2070	46		74	OS-1621	38	1C-2251	92
	53		75		41		96
	84		103	OT-0055	28	1D-4533	266
	92		125		34	1D-4539	144
	96		141		92		148
	139		144		144		151
	141		145	OT-0065	46		152
	144		148		65		325
	148		270		85	1D-4540	182
	155	OS-1591	326		92		298
OS-0509	6		11		96		299
	38		41		144	1D-4541	119
	44		65		145		144
	125		89		148		148
	130		92		155	1D-4566	231
	144		96	OT-0102	49		232
	163		120	OT-0573	58	1D-4574	58
	213		122		69		60
	270		235		125	1D-4590	42
OS-1566	232		270		213	1D-4593	43
OS-1571	31		304			1D-4612	325
	58		315			1D-4672	162
	60		318			1F-0750	111
	65	OS-1592	320				293
	85	OS-1594	28	1A-2029	9		304
	92		9		13	1F-5842	326
	96		11		18	1F-7958	47
	121		34		47		92
	213		47		75		96
	293		60		85		165
	311		63		92	1F-7960	31
	312		65		96	1H-3338	292
	325		69		113	1H-6936	293
OS-1585	31		74		116	1H-9696	157
	47		80		125	1J-4034	31
	71		84		182	1J-9671	114
	74		85		293	1L-5316	105
	85		87	1A-5822	31	1L-8497	233
OS-1587	43		89		92	1M-0644	58
	215		92		96		60
	326		96	1A-5964	69	1N-2895	139
	346		102		293		141
OS-1588	9		125		326	1N-2914	9
	31		144	1A-8063	312	1N-3333	65
	46		148		325	1N-3872	92
	47		163	1A-9066	96		96
			270	1A-9579	14	1N-4087	85

1

PART NUMBER INDEX

Part	Page	Part	Page	Part	Page	Part	Page
1N-4636	157	2L-8066	201	2W-6107	▶304	3E-5503	280
1N-4637	71	2L-8067	194	2W-6618	71	3E-8557	194
1N-9770	242		201	2W-7226	65		273
1P-2086	309	2L-8071	201	2W-7320	28	3E-9860	117
1P-7115	41	2L-8075	194		34		191
1P-7625	155		201	2W-7755	123	3E-9865	10
1R-0726	58		265	2W-7756	▶123		217
	60	2L-8076	198	2W-7873	121		265
1R-0756	139		274	2W-8530	45		291
	141	2L-8081	195	2W-8532	▶45	3F-1417	41
1S-1014	106		198	2W-8604	293	3F-9556	242
1S-5772	84	2L-8228	138	2W-9300	139	3H-5366	283
1S-9593	221	2M-0849	27		141	3H-7131	60
	269	2M-4453	31	2W-9513	283		65
1T-0132	102	2M-9780	141	2W-9726	2	3H-9675	133
1T-0720	125	2N-2765	137		▶101		135
1T-0765	28	2N-2766	127			3H-9690	215
	102		137			3J-1907	92
1V-0623	40	2N-3385	40				96
1V-7753	159	2N-3476	280				103
	231	2N-3480	175				125
1V-8638	41		188	3B-0623	20	3J-5389	125
1V-9020	188	2N-7736	345	3B-0645	20	3J-5390	326
1W-1564	47	2P-1296	144	3B-1915	31	3J-7354	20
1W-4923	41		148		60		114
1W-6005	71	2P-2772	11		65	3J-7355	202
1W-6356	120	2P-7636	69		89	3J-7719	233
	125		144		101	3J-9196	53
1W-6393	335		148		127	3K-0360	89
1W-6442	335	2R-8159	331		139		113
1W-7214	69	2S-2760	71		141		222
1W-7548	141	2S-5100	58	3B-2968	31	3K-4897	129
1W-7848	323		60	3B-3638	200	3K-6060	291
	324		139	3B-4501	242	3K-8106	288
1W-7996	120		141		279	3K-8460	114
1W-8129	213	2V-4387	182	3B-4505	233	3L-4566	188
	293	2V-5956	183	3B-4506	40	3L-7314	188
1W-9070	130		202	3B-4508	40	3L-8187	274
1W-9487	▶120	2V-8571	144	3B-4605	283		276
		2W-0752	9	3B-6492	202		279
			57	3B-6552	124		280
		2W-1053	65	3B-7296	56	3L-8993	202
		2W-1635	58	3B-7749	107	3L-9689	40
			60		109	3N-1645	266
			65	3B-8453	102		267
2A-0762	163		58	3B-8488	325		363
2A-4429	25	2W-1969	60	3B-8489	31	3N-1968	213
2A-4639	38		60	3B-8686	31	3N-2451	81
	85		65		38	3N-3790	357
	125	2W-2288	15	3B-8695	265	3N-4622	38
2A-5220	43	2W-2895	34	3B-8822	38		202
2B-0858	122	2W-2940	17	3D-2824	105	3N-4906	138
2B-2695	28		18	3E-3365	195	3N-6504	143
2F-7306	341	2W-3146	87	3E-3368	223	3N-6734	206
2H-3755	38	2W-4334	74		224		207
2H-3892	335	2W-4480	279		225		209
2H-3895	335	2W-5225	92		226	3N-8593	10
2H-3939	138		96		229	3N-8594	▶10
2H-9523	155	2W-5285	13	3E-3371	192	3N-8763	325
2K-3219	324	2W-5479	71	3E-3377	289		363
2K-4973	115	2W-5611	303	3E-3389	290	3N-8764	324
2L-2811	202	2W-5649	▶303		347		325
2L-8050	201	2W-5669	303	3E-4323	348		363
2L-8051	201	2W-6078	233		194	3P-0654	46
2L-8054	201	2W-6081	233	3E-4367	273		47
2L-8058	201	2W-6082	233				
2L-8061	201						

3

2

PART NUMBER INDEX

Part	Page	Part	Page	Part	Page	Part	Page
3P-0655	65	4D-3118	233	4P-3897	87	4W-4313	65
3P-1896	13	4D-8318	333	4P-4460	69	4W-4586	36
3P-6061	92	4F-7387	92	4P-4506	315	4W-4677	65
	96		96		318	4W-4813	16
3S-1307	34	4F-7957	177	4P-4634	▶175		17
	36		178	4P-4642	44		18
3S-2093	273	4F-8711	160	4P-5426	2	4W-4980	75
	309		163		▶43		▶78
3S-8664	317	4H-7869	11	4P-5637	71	4W-5015	9
3S-9643	80		232	4P-5638	▶71	4W-5138	323
	113	4K-0367	96		73		324
3T-3043	194	4K-9097	38	4P-6009	330	4W-5592	58
3T-3044	200		317		331		60
3T-3048	200	4L-6454	40		332	4W-5596	65
3V-3308	92		68	4P-6410	323	4W-5597	65
	122		81		324	4W-5892	2
3V-6153	213		107	4P-6491	309		▶75
			109	4P-7068	222	4W-5972	274
			206	4P-7526	335	4W-6387	58
			209	4P-7581	270		60
			335		278	4W-6491	60
		4L-6665	339		279	4W-6492	60
		4L-7125	81	4P-7680	127	4W-6664	6
		4L-9337	313	4P-8134	130	4W-6960	58
			316		222	4W-7143	235
		4M-0061	363		270	4W-7192	60
		4M-0200	116		280	4W-7334	316
			283		338	4W-7662	175
		4M-2442	31	4P-8767	309	4W-8459	58
		4M-3248	71	4P-8768	309		60
4B-2047	175	4M-5281	363	4P-8897	▶309	4W-8467	60
	188	4M-5282	326	4P-9478	309		
4B-2049	309	4M-5317	183	4P-9479	309		
	325		202	4P-9480	309		
	331	4M-6425	76	4P-9481	309		
			106	4P-9482	309		
4B-2363	47		111	4S-4869	89	5B-0213	23
4B-3140	47		117	4S-5882	58	5B-0841	92
	63		317		60	5B-1309	326
	65	4M-6953	4		73	5B-2638	92
4B-3388	34		333	4S-5898	125		96
4B-3603	333		334	4V-2027	160	5B-4399	92
4B-4043	11	4N-0683	18	4W-0335	51		96
4B-4158	357	4N-0933	11	4W-0530	81	5B-5821	6
4B-4274	220	4N-1114	11		92	5B-7666	202
	280	4N-1320	85		96	5B-7890	23
	317	4N-1650	6	4W-0531	81	5D-1707	326
4B-4280	40	4N-3411	202		92	5D-5957	58
4B-4550	31	4N-5834	105		96		60
	38	4P-0348	326	4W-1529	2		139
4B-4674	336	4P-0692	69		▶11		141
	337		141	4W-2637	179	5F-0304	11
	342		144		▶181	5F-1678	335
4B-4863	242		148	4W-2642	179	5F-3144	31
	267		155		▶180	5F-4899	65
	277	4P-0693	144	4W-2648	213	5F-5434	183
	279		148	4W-2767	▶179	5F-5990	143
	288		155	4W-3027	55	5F-9657	17
	309	4P-1701	138	4W-3034	55		18
4B-8407	11	4P-2479	325	4W-3100	80	5H-1504	312
	85	4P-3117	107	4W-3595	242		326
4B-9782	105		109		309	5H-6734	101
	155	4P-3153	340	4W-3864	103	5H-7598	183
4D-1260	175	4P-3317	▶361	4W-4076	93	5K-9090	335
4D-1836	278	4P-3784	63		96	5L-1761	157
	280						

4

5

PART NUMBER INDEX

Part	Page	Part	Page	Part	Page	Part	Page
5L-2534	202	5N-0367	188		178		148
5L-3233	124	5N-0591	▶187		242		155
5L-3773	122	5N-0603	187		266	5P-5421	58
5L-4398	121	5N-0605	187		277		60
5M-2894	6	5N-0606	187		279	5P-5618	194
	9	5N-0610	187		293	5P-5623	193
	11	5N-0612	187		320	5P-5846	65
	13	5N-0613	187		331	5P-6009	273
	18	5N-1939	102		332	5P-6010	309
	23	5N-1940	102		336	5P-6302	84
	28	5N-2438	▶143		337	5P-7530	53
	34	5N-3167	163		341	5P-7751	188
	41		325		350	5P-7817	65
	46	5N-3174	188	5P-0597	55	5P-7818	47
	47	5N-3176	163	5P-0651	193	5P-8210	18
	49		325	5P-0840	13	5P-8245	9
	53	5N-4383	103		18		18
	57	5N-4685	313		28		28
	58	5N-4686	313	5P-1075	31		31
	60	5N-7510	188		38		34
	63	5N-8361	193		41		41
	65	5N-8363	233		44		42
	69	5N-8365	233		166		47
	71	5N-8367	233		167		73
	74	5N-8368	233		169		85
	80	5N-8372	233		202		92
	84	5N-8373	233		206		96
	85	5N-8374	233		210		116
	87	5N-8375	233		211		121
	89	5N-8377	233	5P-1076	38		123
	92	5N-8378	233		74		125
	96	5N-8379	233		127		159
	102	5N-8380	233	5P-1475	198		202
	116	5N-8381	233		274		215
	120	5N-8383	233		275		231
	121	5N-8384	233	5P-1476	193		311
	125	5N-8387	233	5P-2228	40		326
	127	5N-8388	233		81		346
	130	5N-8390	233	5P-2321	193	5P-8247	11
	137	5N-8403	233		194		28
	139	5N-8424	233		197		42
	141	5N-8425	233		269		96
	144	5N-8427	233	5P-2424	81		308
	145	5N-8428	233	5P-2566	316		311
	148	5N-8980	183	5P-2600	316	5P-8248	31
	155		▶268	5P-3426	270		36
	163	5N-8998	188	5P-3455	201	5P-8249	16
	182	5N-9067	198	5P-3860	116		17
	188		273	5P-4115	217	5P-8250	27
	191	5N-9072	198		265		30
	213		273		363		335
	222	5N-9095	187	5P-4116	38	5P-8839	33
	235	5N-9107	187		175	5P-8872	47
	270	5N-9117	198		317	5P-8937	213
	280		273		363	5P-9085	213
	293	5N-9196	335	5P-4295	144	5P-9514	233
	304	5N-9527	▶121	5P-4318	144	5P-9617	213
	308	5N-9574	233	5P-4624	58	5P-9890	69
	311	5P-0076	6		60	5R-7136	28
	312	5P-0372	291	5P-4868	55		34
	315	5P-0537	53	5P-4869	116	5R-7137	28
	318		139	5P-4892	58		34
	320		141		60		274
	325		163		65		276
5M-5845	326		177	5P-4900	144	5S-0003	115

PART NUMBER INDEX

Part	Page	Part	Page	Part	Page	Part	Page
	144		363		69	6V-8397	89
	148	6L-8150	188		139		92
	162	6M-9613	42		144		96
	207	6N-2184	204		148	6V-8723	89
	208	6N-2185	204	6V-5048	58	6V-8801	81
	298	6N-2188	204		60		89
	315	6N-2190	204		65		166
	318	6N-2191	204		139		167
5S-3552	291	6N-2192	204		141		169
5S-4245	280	6N-2193	204		144		210
5S-7349	325	6N-4414	139		148		211
5S-7382	169		141		213		235
	313	6P-0699	317		270		313
5S-7383	167	6S-5992	213	6V-5049	139		316
	210	6T-0453	280		141		326
	211	6T-3631	274		144	6V-8918	154
	313		276		148	6V-9027	80
5V-0770	163		279		155		87
			280	6V-5054	130	6V-9769	87
		6T-3632	274	6V-5064	87	6V-9829	92
			276	6V-5066	84		96
			279		85	6V-9843	93
			280	6V-5101	46		96
			274		47	6W-6672	270
		6T-3633	276		125	6Y-7651	31
			279	6V-5103	125		
			280	6V-5819	193		
			60		197		
		6V-0267	65	6V-6228	5		
			60	6V-6609	85	7B-2742	139
		6V-0268	65	6V-6753	137		141
			68	6V-6809	84	7B-3235	27
		6V-0430	233	6V-7351	56		47
		6V-1394	85	6V-7681	73	7B-8167	293
		6V-1454	113	6V-7697	242	7C-0330	▶183
			81		309	7C-0551	38
		6V-1581	92	6V-8001	58	7C-1461	38
			96		60	7C-1464	38
			81	6V-8185	163	7C-1465	38
		6V-1582	92		292	7C-1884	325
			96		326	7C-2199	144
			137		336	7C-2675	291
		6V-1943	125		337		292
		6V-2605	13		338	7C-2696	326
		6V-3348	17		342		▶363
			18	6V-8186	242	7C-2697	363
			34	6V-8188	81	7C-2698	363
		6V-3537	49		316	7C-2946	202
		6V-3835	81	6V-8189	76	7C-3258	28
		6V-3907	58		106		34
			60		111	7C-3259	28
		6V-3908	65		117		34
		6V-3916	233		235	7C-3371	▶232
		6V-3917	125		317	7C-3372	232
		6V-3935	233	6V-8190	333		▶233
		6V-3937	233	6V-8241	193	7C-3584	345
		6V-3938	233	6V-8374	274	7C-3887	342
		6V-3939	233		276	7C-4392	235
		6V-3940	233		279	7C-4429	204
		6V-3959	233		280	7C-4550	274
		6V-3971	233		342	7C-4715	47
		6V-4362	155	6V-8376	175	7C-4910	280
		6V-4363	144		242	7C-5105	202
			148	6V-8377	242	7C-5708	336
		6V-4589	65	6V-8378	280		337

6

7

PART NUMBER INDEX

Part	Page	Part	Page	Part	Page	Part	Page
	338		148	7M-5130	308	7N-6959	122
7C-5709	336	7E-4202	31		311	7N-6967	▶122
	337	7E-4300	▶351		312	7N-6986	92
	338	7E-4475	298		325		96
7C-6113	326		299	7M-7410	326	7N-7057	30
7C-6209	15		325	7N-1875	2	7N-7539	28
7C-6366	2	7E-5021	325		▶57	7N-7559	69
	▶63	7E-5324	36	7N-1961	23	7N-7660	▶30
7C-6752	2	7E-5463	325	7N-2003	15		51
	▶46	7E-5940	325	7N-2043	49	7N-7697	65
7C-7123	▶335	7E-6016	74		58	7N-7779	185
7C-7525	325	7E-6017	74		60		201
7C-7677	144	7E-6334	74		71		268
	148	7E-6469	▶213	7N-2044	18	7N-7780	185
7C-7678	144	7E-6508	53	7N-2046	16		200
	148	7E-6633	138	7N-2047	18		268
7C-7682	144	7E-6872	2		28	7N-7781	185
	148		▶44		34	7N-7878	89
7C-7683	144	7E-7078	▶292	7N-2326	44	7N-8008	279
	148	7E-8303	326	7N-2328	44	7N-8374	28
7C-7790	127	7E-8354	325	7N-2405	49	7N-8599	▶154
7C-7791	127	7E-8355	325	7N-3049	43		155
7C-7793	127	7E-8356	227	7N-3216	6	7N-9044	85
7C-7794	127		228	7N-3218	6	7N-9737	200
7C-7909	125		309	7N-3297	87	7N-9738	200
7C-7910	125		325	7N-3298	9		268
7C-8122	2	7E-8360	325	7N-3368	87	7S-1197	277
	▶84	7E-8372	325		89		279
7C-8199	125	7E-8391	325	7N-4319	11		309
7C-8535	84	7E-8866	194	7N-4320	11		331
7C-9087	326	7E-9780	103	7N-4756	105		332
7C-9126	323	7F-0192	58	7N-4758	105	7U-4891	279
	▶325		60	7N-4782	53	7V-0916	202
7C-9127	▶323		139	7N-4851	2	7W-0050	71
7C-9161	325		141		▶33	7W-0129	46
7C-9217	65	7F-1866	71	7N-4927	80		47
7C-9597	92	7F-3425	80	7N-4928	80	7W-0495	115
	96	7F-8671	233	7N-4930	74	7W-1378	227
7D-4092	215	7F-8698	153	7N-4932	85		228
7E-0127	330	7F-9223	175	7N-4939	85		309
	331		325	7N-4940	85	7W-1380	227
	332	7G-7917	200	7N-4941	85		228
7E-0132	326	7G-7918	200	7N-4944	85		309
7E-0133	325	7G-7920	200	7N-4945	9	7W-1506	81
7E-0467	63	7G-8478	105		85	7W-1922	326
7E-0854	27	7G-8765	268	7N-4951	13	7W-1929	75
7E-1222	325	7H-3608	111	7N-4952	13	7W-1991	345
7E-1223	325	7K-1181	192	7N-5049	71	7W-2122	144
7E-1224	325		193	7N-5057	71		148
7E-2580	153		270	7N-5080	125	7W-2709	188
7E-2630	46		273	7N-5239	34	7W-2710	188
7E-2681	357		276	7N-5245	34	7W-3031	41
7E-2748	80		313	7N-5246	34	7W-3032	41
7E-3035	309		316	7N-5336	57	7W-3145	125
	325	7K-3215	115	7N-5413	65	7W-3464	31
7E-3087	325	7K-3377	144	7N-5416	65	7W-3813	2
	346		148	7N-5449	71		▶52
7E-3088	345		155	7N-5487	153	7W-3953	▶31
	346	7K-4370	31	7N-5641	17	7W-4445	323
7E-3127	181	7K-9197	202		18		324
	▶362		213	7N-5801	1	7W-5108	51
7E-3471	96	7L-4447	57	7N-5874	28	7W-5893	324
7E-3472	96	7L-6210	117	7N-6782	▶124	7W-6110	31
7E-3473	96	7L-6443	127	7N-6806	144	7W-6333	69
7E-3921	144	7M-1808	65		148	7W-6370	31

PART NUMBER INDEX

Part	Page	Part	Page	Part	Page	Part	Page
7W-6492	80		200		200	8P-7065	163
	84	8C-6857	301	8N-1541	194		325
	92		302		201	8S-2331	36
	97	8C-6870	93	8N-1542	200	8S-4711	341
	103		97	8N-1543	194	8S-4757	27
7W-6755	31	8C-7310	93		201	8S-5107	215
7W-7214	▶38		96	8N-1546	200	8S-9089	42
7W-7216	38	8C-8514	267	8N-1547	194		202
7W-7218	38	8D-2676	279	8N-1989	85	8S-9191	75
7W-7429	187	8D-7942	4	8N-1991	60		92
7W-7431	213		53		65		97
7W-7590	31		333	8N-1992	60	8T-0023	160
7W-7915	▶294		334		65		163
7W-8145	127	8D-9671	175	8N-2555	116		175
7W-8705	325	8F-3590	326	8N-2559	115		317
7W-8706	325	8F-9836	293	8N-2562	115		319
7W-8737	325	8H-3128	103	8N-2929	65	8T-0099	18
7W-8890	325	8H-8769	321	8N-3378	▶115	8T-1683	89
	363	8J-1256	336		116	8T-1919	81
			337	8N-3480	155		92
7W-9254	326		125	8N-3639	84		97
7W-9611	175	8J-5985	41	8N-3640	84	8T-2153	34
7W-9624	175	8J-8919	139	8N-4387	5	8T-2502	313
7W-9799	316	8L-2746	141	8N-4707	16	8T-2928	16
7W-9971	325		69	8N-5254	116		17
7W-9984	325	8L-2786	78	8N-6151	2		18
7W-9991	218		139		▶157	8T-2929	16
7X-0271	338		141	8N-6152	2		17
7X-0288	313		148		▶73		18
7X-0300	81		155	8N-6210	144	8T-4121	167
7X-0326	215		226		148		209
7X-0332	81		270	8N-6211	144		210
7X-0410	333		124		148		211
7X-0458	68	8L-5008	38	8N-6309	115		212
7X-0473	207	8L-6557	175	8N-6326	148	8T-4133	167
7X-0578	207	8L-8413	193	8N-6327	144		209
	326		194		148		210
7X-0608	313		197	8N-6406	84		211
7X-1547	47		198	8N-6423	101		212
7X-2501	154		199	8N-6432	84	8T-4134	280
	338		200	8N-6534	115	8T-4184	165
	339		265	8N-6567	51	8T-4185	167
7X-3178	292		273	8N-6700	51		210
7X-3392	107		274	8N-7103	2		211
	109		275		▶15		212
7X-4805	18		276	8N-7182	2	8T-4186	209
7X-6315	186		357		▶27	8T-4205	154
7X-7731	17	8L-9765	89	8N-7197	53		291
	18	8M-0505	36	8N-7639	87		292
7X-7925	16	8M-2530	103	8N-7641	85		326
	17	8M-2933	335	8N-8056	18		338
		8M-5266	47	8N-8210	28	8T-4223	79
		8M-9024	56	8N-8380	84		81
			125	8N-8446	232		165
			139	8N-8451	232		215
8B-2377	277		141	8N-8452	231		316
	293		85	8N-9161	2		333
8B-7624	233	8N-0386	279		▶74	8T-4224	76
8C-0572	235	8N-0694	138	8N-9482	58		106
8C-3445	65	8N-1186	143		60		111
8C-3446	66		194	8N-9639	▶41		117
8C-5236	105	8N-1517	200	8N-9885	13		154
8C-6024	280	8N-1518	200		182	8T-4226	291
8C-6123	279	8N-1521	194	8N-9992	9	8T-4244	165
8C-6354	192	8N-1522	194	8N-9993	9	8T-4835	79
	199	8N-1540	194				

8

PART NUMBER INDEX

Part	Page	Part	Page	Part	Page	Part	Page
	81	8T-8737	192		148		155
	167		289		160	9S-5937	220
	210		290		161		317
	211	8T-8827	200		162	9S-8002	20
	333	8T-8919	165		182	9S-8005	113
8T-4896	68	8T-8924	45		191	9S-8750	213
	81	8T-9001	81		206		266
	169	8T-9368	10		207		279
	209		217		208		293
	313		265		298		331
	316	8T-9377	291		299		332
8T-4971	154	8T-9398	45		315		341
8T-4994	45		301		318		363
	301		302		321	9S-8752	41
	302	8T-9587	163		325		58
8T-5361	333		325	9M-2151	101		60
8T-6342	201	8T-9637	280	9M-3786	103		65
	273	8T-9834	194	9M-4202	85		69
8T-6466	212		273	9M-4355	73		92
8T-6757	21			9M-4584	69		97
	115				145		101
8T-6758	43	9			148		116
8T-6759	25			9M-4594	213		120
	28	9B-7233	242		270		122
8T-6760	84		331	9M-4704	363		125
8T-6761	9		332	9M-5520	188		127
	11		337	9M-7269	42		141
	76	9B-7237	81	9N-0869	151		145
	85		166		152		155
	87		169		182		188
	117		207	9N-1752	155		202
8T-6762	17		313	9N-4053	144		213
	18	9D-2734	280		148		222
	43	9F-3099	242	9P-6895	283		279
	47	9F-6445	317	9S-1354	53		293
	58	9F-7022	320	9S-1366	311		315
	60		331	9S-1368	335		318
	65		332	9S-1374	42	9S-8893	33
	74	9F-7707	53	9S-4181	87	9S-9238	202
	87	9F-8122	30	9S-4182	58	9S-9635	81
	120	9G-3695	200		60	9V-2818	275
	125	9G-5127	270		65	9W-0073	279
8T-6763	17	9G-8140	89		80	9W-0844	201
	18	9G-8909	200		87	9W-0852	194
8T-6764	103	9H-8260	43		114	9W-1951	192
	125	9K-5706	111		139		194
	130	9L-1480	47		141	9X-0145	194
8T-6765	11		63		145	9X-0262	270
	43	9L-7373	127		148	9X-0263	270
	65	9L-9132	41	9S-4185	78	9X-0352	53
	74		92		85	9X-1343	194
	76		127		139	9X-1365	280
	84	9M-1974	14		141	9X-1813	222
	85		28	9S-4190	65		223
	87		34		139		224
	105		49		141		225
	117		55	9S-4191	17		226
	182		87		18		229
8T-6766	139		97		92		268
	141		105		97		270
8T-6767	96		115		103	9X-2027	107
8T-7547	154		119		139		109
8T-8729	270		139		141	9X-2119	4
8T-8735	192		141		145		333
8T-8736	199		144		148		334

PART NUMBER INDEX

Part	Page	Part	Page	Part	Page	Part	Page
9X-3132	194		318	100-3878	53	106-7716	212
	273	9Y-6887	81	100-3879	53	106-7718	212
9X-3207	▶185	9Y-6893	81	100-3880	53	106-7719	313
	277		92	100-5566	279	106-8061	323
9X-3402	192		96	100-8026	▶16	106-9819	280
9X-4594	103	9Y-7377	242		18	107-0278	2
9X-6138	56	9Y-8067	103	100-8075	60		▶13
	68	9Y-8069	96		65	107-0744	89
9X-6381	283	9Y-8175	2	101-0830	2	107-2482	280
9X-6458	69		▶102		▶23	107-2853	293
	92	9Y-8389	139	101-0831	2	107-2855	▶293
	97		141		▶14	107-3759	114
	145		154	101-0836	2	107-5856	279
9X-6772	130	9Y-9171	2		▶42	107-5857	280
	144		▶80	101-1198	18	107-6274	325
	192	9Y-9175	16	101-1247	2	107-6749	125
	201				▶144	107-7330	49
	222			101-1364	36	107-7331	49
	270			101-1365	36	107-7332	49
	280			101-1366	36	107-7333	49
9X-6856	194	001-9440	270	101-1367	36	107-7334	49
	200	003-9163	215	101-1368	36	107-7335	49
9X-6857	194	030-1193	220	101-1369	36	107-8769	231
	201		317	101-1370	36	108-1259	279
9X-7371	28	030-2284	163	101-1372	36	108-1434	69
9X-7523	81		325	101-4197	14		141
9X-7537	81	030-7941	213	101-4199	55		144
9X-7539	81	030-7949	69	102-2240	222		148
9X-8124	279		141		▶229		155
9X-8243	199		144		270	108-3170	325
9X-8606	89		148	102-2519	218	108-3173	326
9X-8872	9	030-7961	202	102-8634	43	108-5749	320
9X-8873	42	030-7972	144	102-8802	195	109-0642	92
	92		148		200	109-2332	60
	97	030-7977	144	102-8803	200		65
	123		148		222		75
9X-8874	125	030-7982	144		229	109-3038	194
	159	030-8535	41		270		197
9X-8875	42	031-0243	175	102-8804	192		198
9X-8879	28		350	102-8806	289		199
	34	031-4136	141		290		221
9X-8881	97	031-9295	166	102-8813	226		265
9X-8882	308	032-1267	202	104-3045	161		273
	311	033-2075	337		219		274
9X-8883	97		338	104-3649	188		275
9X-8887	36	033-6031	55	104-4704	▶291		276
9X-9591	278	033-6042	17	105-7542	279	109-3039	273
	▶288	035-0425	316	105-7928	▶169	109-5179	326
9X-9675	279	037-5197	200	105-7932	168	109-6507	279
9X-9857	288	039-4317	233		▶241	109-6951	348
9Y-0047	144	054-8671	325	105-7934	▶168	109-7411	125
	151	061-9456	65		169	109-8220	273
	152	062-5388	198	105-7938	168	110-4171	325
9Y-0635	23		273	106-5669	168		▶330
9Y-1466	325	097-5921	236	106-5670	▶193	110-4172	325
9Y-1467	326		237	106-5671	193		340
9Y-2647	31		238		197	110-4422	330
9Y-2902	325		239		276		331
9Y-2921	277			106-7695	▶218	110-4424	330
	279			106-7697	212		331
9Y-3087	46			106-7699	169	110-6608	323
	▶47			106-7700	169		324
9Y-4275	169	100-3237	151	106-7707	▶313	110-6991	23
	212		152	106-7711	313	110-6994	18
	315	100-3877	53	106-7712	313	110-6995	92

PART NUMBER INDEX

Part	Page	Part	Page	Part	Page	Part	Page
	96		207		228	124-1563	▶337
110-7884	274		209	120-5420	▶220		344
	276	115-2538	279	120-7421	85	124-3176	280
110-8909	279	115-3056	▶315	120-8713	317	124-3486	344
110-9538	92	115-5093	325	120-8714	317	124-5029	207
	96	115-5096	326	120-9193	206	124-5512	2
111-0349	182	115-5154	▶17	120-9195	166		▶55
111-1323	277	115-5161	188	120-9678	81	124-5634	161
	280	115-5163	159	121-3328	280	124-5635	161
111-1324	280		▶188	121-3555	2	124-5637	161
111-1349	71	115-5164	▶159		▶9	124-8395	2
111-2077	125	115-5852	357	121-5421	190		▶36
111-2081	47	115-7841	▶60		▶322	125-2114	▶331
111-3388	144	115-7860	2	121-5423	▶119		340
	148		▶65	121-5736	137	125-3425	320
111-3389	144	115-7947	220	121-6200	▶344	125-7089	▶279
	148	115-9550	163	121-6201	▶344	125-7874	192
111-3684	270	116-1352	65	121-6202	▶344		198
111-3820	60	116-1365	28	121-6203	▶344		274
	65		34	121-9272	▶361	125-7875	192
111-4374	80	116-3242	28	121-9480	▶316	125-9751	36
111-4399	233		34	121-9638	▶177	125-9794	47
111-5052	96	116-7476	325		178	126-1768	192
111-5055	139	116-7655	280	121-9640	▶178	126-1774	192
	141	116-9863	69	121-9641	163		200
111-5056	92	116-9991	163	122-0317	▶218	126-2210	280
	96	117-0017	320	122-0319	▶206	126-2211	194
111-5822	123	117-0066	9	122-0320	▶273	126-2740	218
111-7826	313	117-0067	270	122-0332	▶166	126-5613	81
111-8276	87	117-8556	331	122-1194	▶160	126-7606	315
111-8277	87	117-9721	▶245		319	126-7607	315
111-8639	58	117-9722	▶246	122-3202	280		318
	60	117-9723	▶247	122-3374	125	126-7608	315
111-9375	87	117-9724	▶248	122-3487	▶319	126-7609	315
112-1567	125		262	122-3488	▶207		318
112-3588	279	118-0252	227	122-4869	▶300	126-7610	315
112-4732	235		228	122-6585	▶252		318
112-4921	2	118-1649	130		265	126-7612	315
	▶58	118-1650	130	122-6586	▶253		318
112-4922	2	118-1651	130		265	126-8472	283
	▶139	118-1655	49	122-6587	▶254	126-9187	191
112-6597	▶231	118-4728	89	122-6588	▶255	126-9188	191
112-7497	194	118-9429	235	122-6589	▶256	126-9191	▶191
113-4646	69	118-9430	▶235		263	127-2176	87
113-4647	89	119-0838	5	122-6590	▶257	127-2331	279
113-4648	69	119-0839	5	122-6591	▶258	127-4374	308
113-7884	279	119-0976	▶249		264		311
113-8432	52	119-0977	▶250	122-8856	87		312
113-8433	52	119-0978	▶251	122-9205	344	127-5400	28
114-1142	280	119-3662	192	122-9281	2		34
114-1143	280	119-5659	293		▶34		103
114-2040	92	119-6282	▶204	123-0833	160	127-7103	125
	96		206	123-0835	160	127-8958	350
114-2414	47	119-6283	▶205	123-0836	160	127-8959	347
114-3372	36		206	123-0837	319	127-9070	274
114-3376	2	119-6284	202	123-1388	350	128-0115	▶259
	▶85		▶206	123-3395	280	128-0116	▶260
114-5477	144	119-8121	227	123-8591	▶336	128-0116	299
	148		228		344	128-0594	▶261
114-5480	96	119-8772	227	123-9316	76	128-0830	269
115-1064	▶155	119-8773	228		117	128-1110	119
115-1322	279	120-4339	5	123-9362	106	128-1112	119
115-2512	319	120-4351	141	123-9694	280	128-1114	119
115-2513	▶161	120-4510	194	124-0056	350	128-1116	119
	206	120-5293	227	124-0289	270	128-1117	119

PART NUMBER INDEX

Part	Page	Part	Page	Part	Page	Part	Page
128-1479	▶162	137-8534	349	149-5462	101	155-3835	▶341
	163	137-8535	349	149-6031	15		344
128-2507	283	137-8536	349	149-6032	15	155-8755	177
128-3147	283	137-8537	349	149-6033	15		239
128-3344	163	137-8538	349	149-6034	15	156-9748	151
128-4845	15	137-8539	349	149-6035	15		152
128-5631	79	137-8540	349	149-9298	47	156-9753	144
128-6786	15	137-8541	349	150-0229	56		148
128-7260	163	137-8542	349	150-7915	133		▶151
128-7261	163	137-8543	349		135	156-9754	144
128-7262	163	137-8544	349	150-8698	129		148
128-7263	163	137-8545	349	151-9264	56		▶152
128-7404	▶79	137-8546	349	152-5179	▶311	157-0443	58
129-0799	298	138-6119	350		328		60
129-2199	221	140-3062	273	152-5181	311	158-6178	177
129-3083	92	140-6458	125	152-5183	308		239
	96	141-1809	▶163		311	158-6255	279
129-3497	221	141-1810	▶217		312		▶285
129-5667	195		262	152-5338	311	159-9322	192
129-6628	▶226		263		312		200
	270		264	152-5540	198	159-9377	312
129-9528	125	141-4158	▶230	152-6671	266	160-0802	▶312
130-2602	69	141-4159	▶230		267	160-7690	192
130-2607	20	141-4160	▶230	153-1016	▶302		200
130-2608	20	141-4161	▶230	153-1031	▶301	161-4087	2
130-3654	311	141-4812	163	153-4906	18		▶89
130-4616	▶332	141-4813	163		213	161-9926	▶223
130-4617	332	141-4987	▶299	153-9481	92		270
130-4618	▶196		328		96	162-0589	236
130-8239	▶243	141-7143	55	153-9963	92		237
130-8240	▶244	141-8596	231		96		238
130-9238	298	141-9285	85	154-1612	▶20		239
131-0420	23	142-4452	328		25	162-3906	154
131-0421	23		▶340	154-1616	87	162-5719	2
131-0539	▶298	142-4453	▶320	154-1617	87		▶69
131-1497	201		328	154-1901	▶318	162-7662	279
131-1503	198	144-0723	127		328		▶283
	274	144-0725	49	154-1903	318	162-7689	116
132-6469	53	144-1825	324	154-1904	318	162-8864	125
132-8276	279		▶328	154-3032	345	163-1419	2
132-8622	317	144-1826	▶324		346		▶6
132-9514	335	144-5692	18	154-3413	▶308	163-1421	6
133-0970	201	144-5695	49		328	163-1423	6
133-7301	346	144-9056	▶262	154-3414	308	163-1425	6
133-8382	87	144-9059	▶263	154-3477	▶266	163-1427	6
133-9306	21	144-9061	▶264	154-3478	▶267	163-1462	▶222
	25	145-5138	▶269	154-3488	266	163-7882	270
133-9308	279	145-6001	328	154-6389	53	165-3931	58
133-9313	58		▶347	155-0576	182		60
	60	145-6002	328	155-0726	44	165-4099	285
134-0040	346		▶348	155-1233	168		▶286
134-2540	199	145-7570	190	155-1690	58	166-4374	105
134-6258	273	145-7571	▶190		60	166-4376	105
134-6315	▶277	145-7651	328	155-2260	200	166-5932	69
134-6316	277		▶350		223	166-5944	21
134-6323	▶278	147-1443	200		224		25
134-6324	278	147-3157	168		225	166-5945	20
135-1072	2	147-3158	168		226	166-6929	279
	▶87	147-3745	151	155-2261	199		▶289
136-5923	293		152	155-2265	194	166-6936	279
137-8219	92	147-7258	▶317	155-2266	199		▶290
	96	149-1981	20	155-2270	53	166-8368	▶273
137-8533	333	149-1982	21		192	166-8369	273
	335		25		199	166-8370	273
	▶349	149-3403	267		200	166-9042	335

PART NUMBER INDEX

Part	Page	Part	Page	Part	Page	Part	Page
167-1617	236		273		60		135
	237	187-4606	93	204-5426	23	215-2586	133
	238		96	204-5427	23		135
	239	187-7738	23	204-5447	49	215-2587	131
167-1618	239	188-0471	137	204-5455	127		132
169-5384	▶242	188-0475	137	205-7860	▶358		133
169-5385	242	188-3111	316	206-0479	265		135
170-3915	242	188-4410	301	206-2710	182	215-2588	133
170-5395	▶236		302		▶186		135
	317	188-4412	301	206-5143	165	215-2589	133
170-5396	178		302	206-5967	328		135
	▶237	188-4413	301	206-6224	321	215-2590	133
	317		302	207-1332	121		135
170-5397	175	188-4423	301	207-1382	137	215-2705	133
	▶238	188-4424	301	207-1390	137		135
170-5400	177	188-4429	302	207-3814	▶269	215-2706	▶129
	▶239	188-4430	302	207-4476	▶202		133
	317	188-5140	89	208-0392	328		135
171-5349	192	190-9372	188		▶346	215-2707	133
171-6257	239	191-8394	188	208-1195	▶208		135
171-6260	239	192-3828	239	208-2362	9	215-2708	133
171-6312	177	192-3829	239	208-2363	9	215-2709	135
	239	192-3830	239	208-2364	14	215-2710	133
	344	192-3831	239		55		135
171-6719	324	192-3832	238	209-0962	25	215-2711	133
	▶361		239	209-5296	31		135
172-0828	127	193-3282	49	209-7551	▶197	216-8704	168
172-0921	2	193-3286	44		273	216-8748	342
	▶127	193-3288	27	210-2542	25	217-6692	55
174-0503	199	194-4897	25	210-6112	▶56	217-6916	31
174-1436	▶194	194-4902	25	210-6113	▶68	218-4935	192
	280	194-5226	224	210-9429	▶295	219-3306	113
174-3016	200		225	210-9430	▶296	219-3484	342
174-7088	144	194-6724	▶224	210-9431	▶297		343
176-1381	133		270	211-7826	16	220-2677	2
	135	194-6725	▶225	212-4065	305		▶182
179-1508	69		270	212-8166	102	221-0752	220
179-1511	2	195-0378	236		▶103		▶221
	▶28	195-0379	237	212-8176	101	221-0753	221
179-8783	238	195-0380	238		▶105	221-0754	221
	239	195-0382	239	212-8179	103	221-0755	221
179-8786	236	195-9735	116	212-8180	105	221-9278	103
	237	195-9738	116	212-8183	103	222-5153	101
	238	195-9746	116	212-8187	105		105
	239	195-9747	116	213-2565	236	222-9920	42
180-3924	133	196-3187	68		237	223-1696	17
	135	196-9530	15	213-4525	▶305	223-5175	68
180-9340	223	197-6995	21	213-9250	129	223-6361	49
184-2472	186		25	214-0728	113	224-9869	2
185-5855	69	197-7006	25	214-0731	92		▶53
186-3166	279	197-7008	18	214-5543	▶130	227-7483	130
186-3735	192	197-7055	25	214-6066	49	227-8850	139
	194	197-7062	25	215-2327	129		141
	195	197-7063	25	215-2328	133	228-3581	357
	199	198-9728	▶287		135	228-8926	47
	200			215-2329	133	229-4817	▶306
	222				135	229-5837	▶265
	229			215-2330	133	229-5838	▶265
	289				135	229-6247	133
	290	200-2003	53	215-2331	133	229-6249	135
186-3736	192	201-4257	23		135	229-8875	47
	194		▶25	215-2402	▶321	229-8876	47
	199	202-8634	▶342		328	230-1072	85
	201		344	215-2404	321		92
	226	203-2158	58	215-2419	133	230-2619	53

PART NUMBER INDEX

Part	Page	Part	Page	Part	Page	Part	Page
230-2620	53	242-7960	▶275	252-7530	167	270-0433	▶107
230-2621	53	242-7961	▶275		▶171	270-1732	▶192
230-2622	53	242-9752	▶195	252-7531	▶172	270-1890	215
230-2633	53		275		210	270-3930	92
230-4073	131	243-2288	87	252-7532	▶173		▶113
	132	243-3216	33		211	270-4558	171
230-4177	133	243-4269	▶275	252-7533	▶174	270-4559	172
	135	243-4270	▶339		212	270-4560	173
230-6305	130	243-4271	▶200	252-7534	▶167	271-2592	▶4
	▶131		276	252-7535	▶219	271-2594	8
230-6306	130	243-4285	▶276	252-7536	209	271-2595	4
	▶132	243-7201	274	252-7537	▶210		▶8
230-6309	131		275	252-7538	▶211	271-7769	215
	▶133	244-0452	200	252-7539	▶212	271-7770	215
230-6310	132	244-1856	2	252-8374	69	271-7772	▶215
	▶135		▶125	253-1238	49	272-1029	▶116
231-5867	47	244-1890	125	253-4775	65	272-6635	165
233-0643	33	244-1891	125	253-7340	▶200	272-6636	165
234-1856	199	244-6010	▶40		270	272-6637	165
	200	244-6011	40	253-7391	▶270	272-6638	165
234-1857	199	244-7191	7	254-1417	2	273-3553	21
	200		8		▶153	273-3554	21
234-1858	199	245-4622	114	254-3261	127	275-0327	106
	200	245-4907	153	254-3262	127		▶117
234-4182	153	245-4908	153	255-8691	158	275-0329	117
235-2276	▶307	246-1854	153	255-8692	158	275-0330	117
235-2277	▶307	246-3218	▶92	256-7511	▶184	275-0331	117
235-3546	13	246-5764	338	256-7512	▶184	275-0332	▶76
	34	246-7013	199	256-8766	158		106
235-3548	13		200	257-2719	192	275-0333	76
	28	246-7014	199	258-1086	2	275-0334	76
	34		200		▶114	275-0335	117
235-5725	▶343	246-7015	199	258-8601	76		▶138
	344		200		117	275-0336	106
236-2454	284	246-8826	336	261-1427	2	275-4013	76
236-2490	▶284	247-0305	▶333		▶96		117
236-5562	326	247-0308	▶7	261-3801	96	275-4014	76
	▶345		333	261-4926	212		117
237-2712	144		334	261-4927	212	275-4016	76
237-2713	144	247-3796	75	261-7167	276		117
	148	247-8340	5	261-7168	▶276	275-4017	76
237-2714	155	247-8341	▶5	261-7296	92		117
237-2718	155		53		96	275-5755	111
237-2719	141	248-2432	7	261-7305	▶2	275-5756	111
238-5080	144		8		3	275-5757	111
239-6986	358	249-0059	7	262-6760	2	275-5758	111
240-6651	2	250-3444	357		▶148	275-6278	107
	▶18	250-6110	137	263-6674	53		109
240-6833	▶198	250-6111	2	263-6677	53	275-6348	111
240-6834	▶198		▶137	263-6853	▶141	275-6419	▶51
240-7032	53	250-9694	▶1	263-8955	49	275-8285	81
241-2967	274	251-7645	31	264-3073	113	275-8286	81
241-2968	274	251-7648	31	264-8859	141	275-8287	81
241-3283	89	252-5658	89	265-5621	▶106	275-8288	81
241-3378	▶274	252-7457	174		107	276-0785	▶192
241-3379	▶274	252-7458	▶165	265-7537	53	276-3875	21
241-5928	87		171	265-7538	53		25
242-3100	▶199		172	266-2978	2	276-3876	21
	274		173	267-4578	▶3		25
	275	252-7521	209	267-9690	139	276-6631	106
242-3104	▶199	252-7522	209		141		▶111
	275	252-7523	219	268-0028	92	276-7559	▶81
242-3487	▶338	252-7524	209	268-1900	157		107
	344	252-7525	▶209		▶158		109
242-5328	▶21	252-7529	174	268-6475	▶334	278-2172	107

PART NUMBER INDEX

Part	Page	Part	Page	Part	Page	Part	Page
	109						
278-4287	34						
281-6140	49						
281-6141	2						
	▶49						
281-6157	25						
282-8406	▶109						
282-8407	109						

