

柴油机零件图册

DIESEL PARTS CATALOGUE

前 言

为使WP6系列柴油机在使用、维护等工作上的方便特汇编本图册以供我方与用户在使用中查阅参考。

该图册基本上按组绘出了各个零件的图形相互关系。图序号、件号、数量、中文名称、英文名称等列于明细表栏内。

随着技术和生产的不断发展柴油机的变形将增多故本图册的内容将有所更新。变化不再另行通知特请用户注意。用户为获取最新产品信息应咨询潍柴动力股份有限公司。

FOREWORD

This illustrated parts manual is specially prepared for customers to facilitate the use of WP6 series diesel engine in operation and tenance.It only includes the main models manufactured in the works at present,with regard to other models,the customers may refer to this catalogue.

The illustrations are grouped under the heading of each assembly and numbered individually.Part.

No.,Quantity,Model,English designation,Chinese designation and so on are written in the parts list With the development of technology and production,the versions of the diesel engine will be increased, so the catalogue will be revised.Please pay attention to our revised edition.If you want to get the most newly information about the products,please visit the Website:<http://www.weichai.com>.

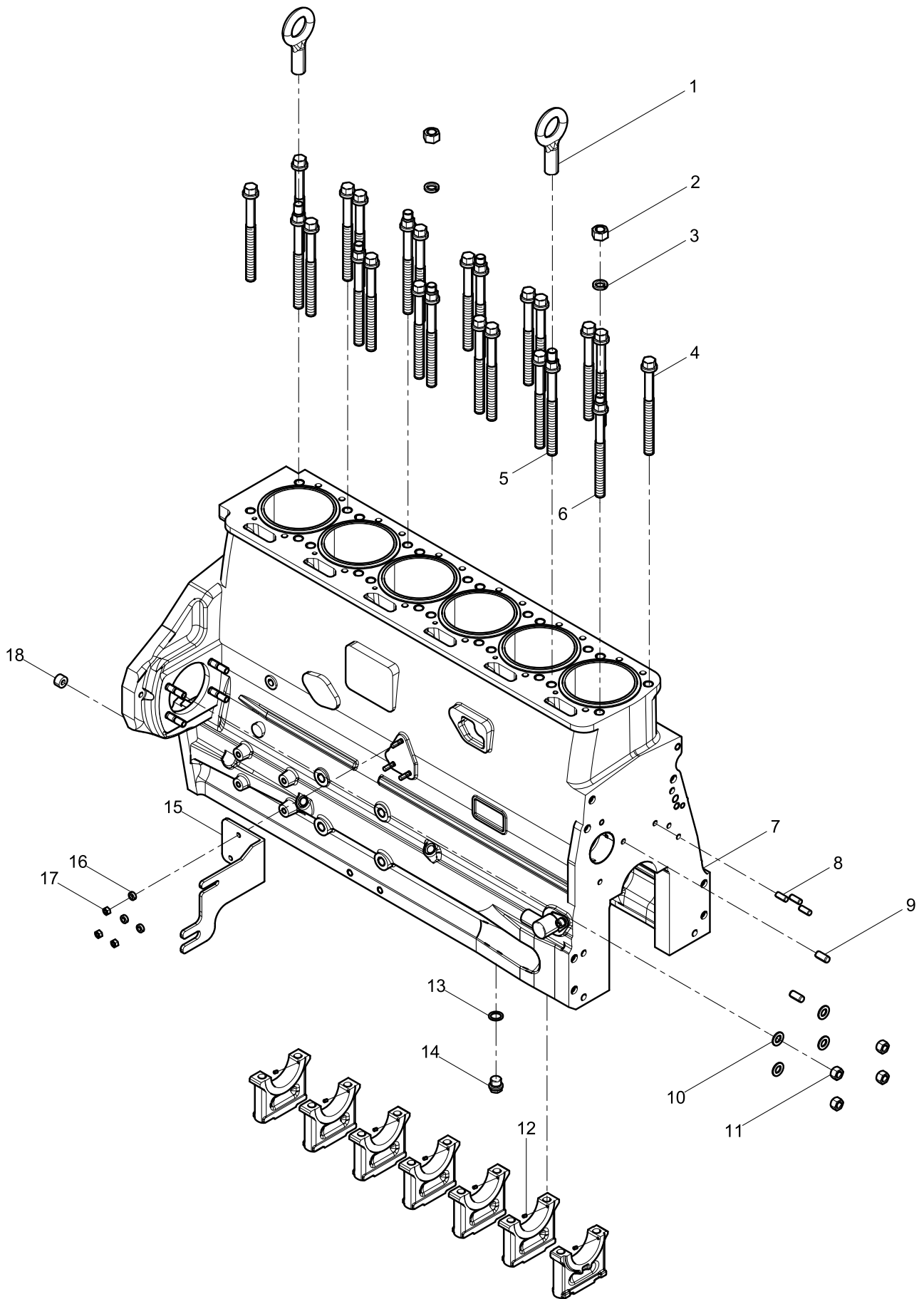
目 录 CONTENTS

机体总成(Cylinder block assembly)	1
机体分总成(Cylinder block subassembly)	3
齿轮端前墙盖总成(Front wall cover assembly (gear end))	7
齿轮端前墙盖分总成(Front wall cover subassembly (gear end)).....	9
活塞喷嘴组件(Piston Nozzle Set)	11
曲轴箱通风装置总成()	13
液压泵盖组件(Hydraulic pump cover assembly)	15
油底壳总成(Oil pan assembly)	17
油底壳分总成()	19
曲轴结合组(Crankshaft Group)	21
主轴瓦组件(Main Bearing Set)	23
止推主轴瓦组件(Thrust main bearing bush assembly)	25
主轴瓦组件(Main Bearing Set)	27
止推片组件(Thrust Plate Assembly)	29
飞轮总成(Flywheel assembly)	31
飞轮分总成().....	33
曲轴皮带轮结合组(Crankshaft Pulley Group)	35
轮毂组件()	37
活塞连杆结合组(Piston and Connecting Rod Group)	39
活塞连杆结合组(Piston and Connecting Rod Group)	41
活塞总成(Piston assembly).....	43
连杆组件(Connecting rod assembly).....	45
连杆瓦组件(Connecting Rod Bearing Set).....	47
气缸盖总成(Cylinder head assembly)	49
气缸盖分总成(Cylinder head subassembly)	51
气缸盖组件(Cylinder head assembly)	53
摇臂座组件(Rocker arm stand assembly)	55
摇臂分组件().....	57
气缸盖罩组件()	59
凸轮轴总成(Camshaft assembly)	61
气门传动装置总成()	63

机油泵结合组(Oil pump assembly).....	65
机油滤清器总成(Oil filter assembly).....	67
机油冷却器结合组(Oil cooler assembly).....	69
润滑油进油管总成(Oil inlet pipe assembly).....	71
增压器润滑油管结合组(Turbocharger Oil pipe Group).....	73
喷油泵总成(Injection pump assembly).....	75
卡套式直通管接头(Hose nipple).....	77
喷油器结合组(Injector assembly).....	79
喷油器回油管结合组(Injector Return Pipe Group).....	81
燃油滤清器总成(Fuel filter assembly).....	83
燃油滤清器(Fuel filter).....	85
高压油管组件(High pressure pipe assembly).....	87
进气管结合组(Intake Manifold Group).....	89
空滤器结合组(Air Filter Group).....	91
空气滤清器体(Air filter).....	93
空压机总成(Air compressor assembly).....	95
张紧轮及皮带结合组(Tensioner and Belt Assembly).....	97
水泵结合组(Water pump assembly).....	99
中间垫块总成().....	101
水泵皮带轮总成(Water Pump Pulley Assembly).....	103
进水接管组件(Water inlet joint pipe assembly).....	105
冷却水管总成(Cooling water pipe assembly).....	107
机油冷却水管分总成(Water pipe subassembly of oil cooler).....	109
冷却水管分总成(Cooling water pipe subassembly).....	111
节温器总成(Thermostat assembly).....	113
排气管结合组(Exhaust Manifold Group).....	115
消声器结合组(Silencer Group).....	117
增压器结合组(Turbocharger assembly).....	119
发电机支架结合组(Generator Bracket Group).....	121
发电机结合组(Generator Group).....	123
起动机结合组(Starter Motor Group).....	125

飞轮壳总成(Flywheel housing assembly).....	127
停车装置结合组(Shut-down Device Group)	129
零件箱结合组(Parts Box Group).....	131
包装箱底盘结合组().....	133

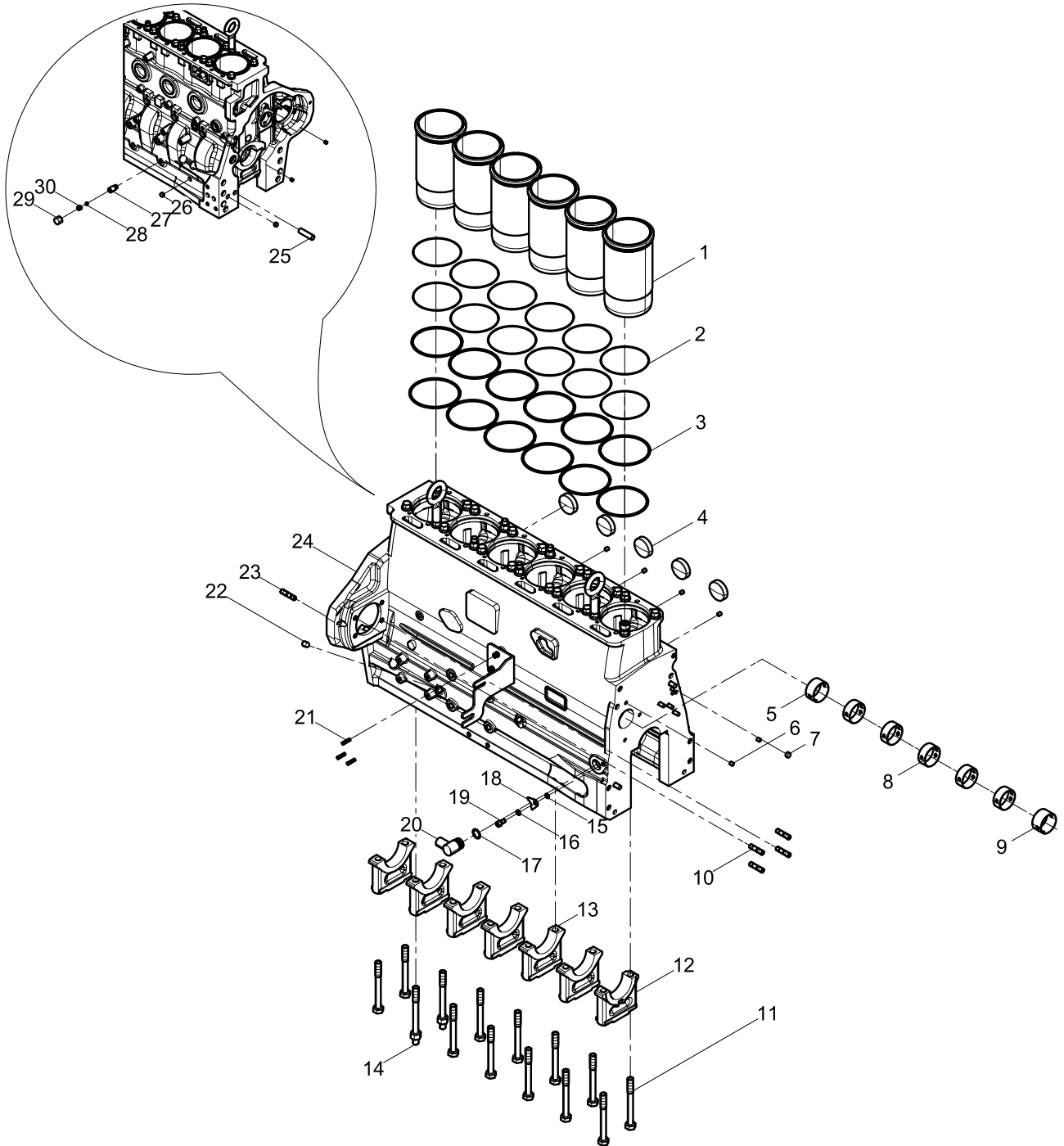
机体总成(Cylinder block assembly)



机体总成(Cylinder block assembly)

图序号 Pos.	件号 Teile.Number	数量 Amount	中文名称 Denomination	英文名称 Designation
1	13020212	2	吊环螺钉	Eye screw
2	01112877	2	六角螺母	Hexagon nut
3	13024222	2	弹簧垫圈	Spring washer
4	13037377	17	气缸盖螺栓	Cylinder head bolt
5	13037379	2	气缸盖螺栓	Cylinder head bolt
6	13037378	5	气缸盖螺栓	Cylinder head bolt
7	13050827	1	机体分总成	Cylinder block subassembly
8	01105156	3	圆柱销	Straight pin
9	13033415	2	圆柱销	Straight pin
10	01152752	4	平垫圈	Flat washer
11	01321459	4	防松螺母	Jam nut
12	01115413	7	弹性圆柱销	Spring dowel pin
13	01118707	1	密封垫圈	Seal washer
14	01151453	1	六角头螺塞	Hexagon plug
15	13030901	1	停油拉线支架	Bracket
16	12167427	3	垫片	Gasket
17	01152783	3	2型六角螺母	Hexagon nut (II)
18	12159445	1	套管	Sleeve

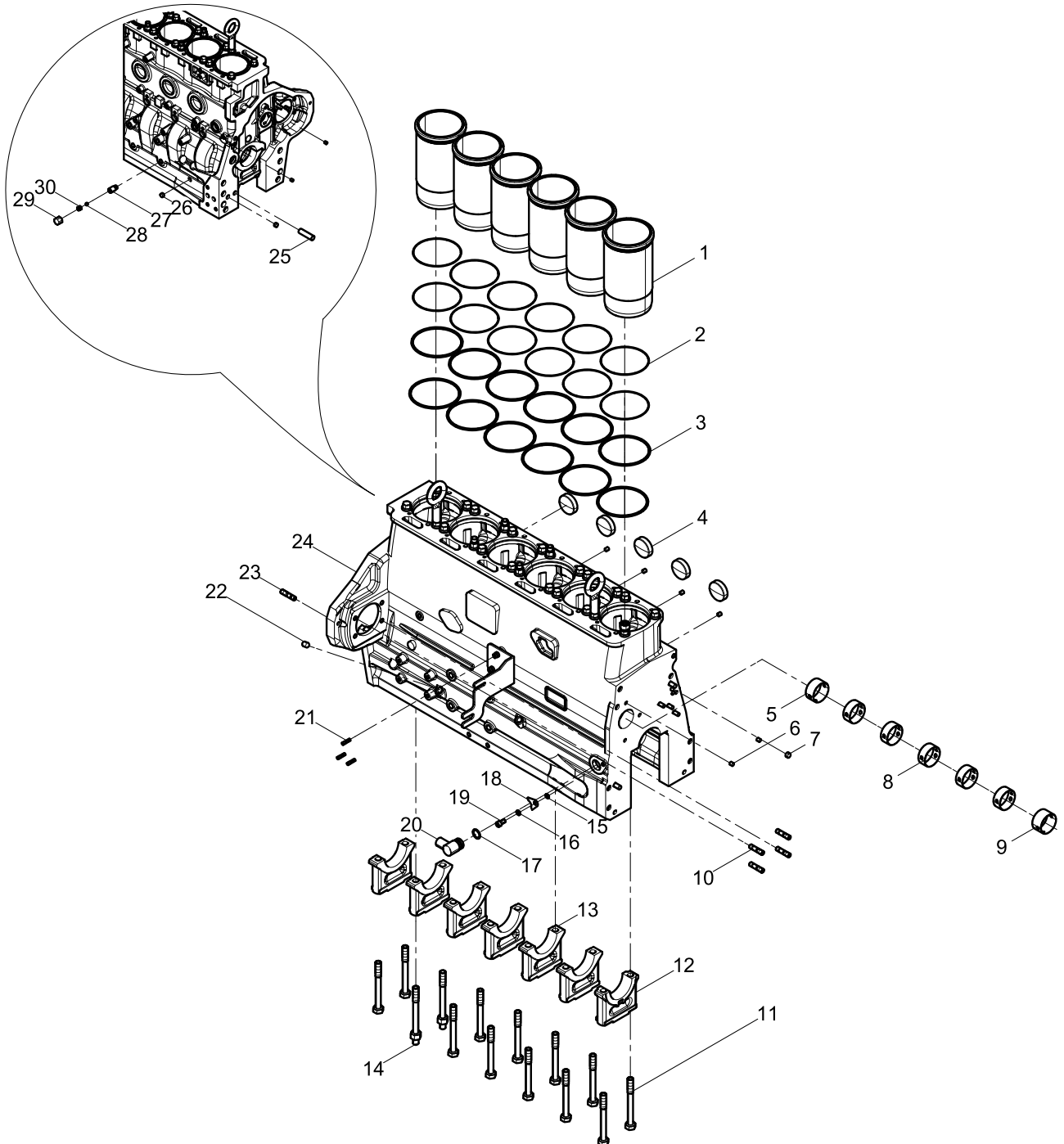
机体分总成(Cylinder block subassembly)



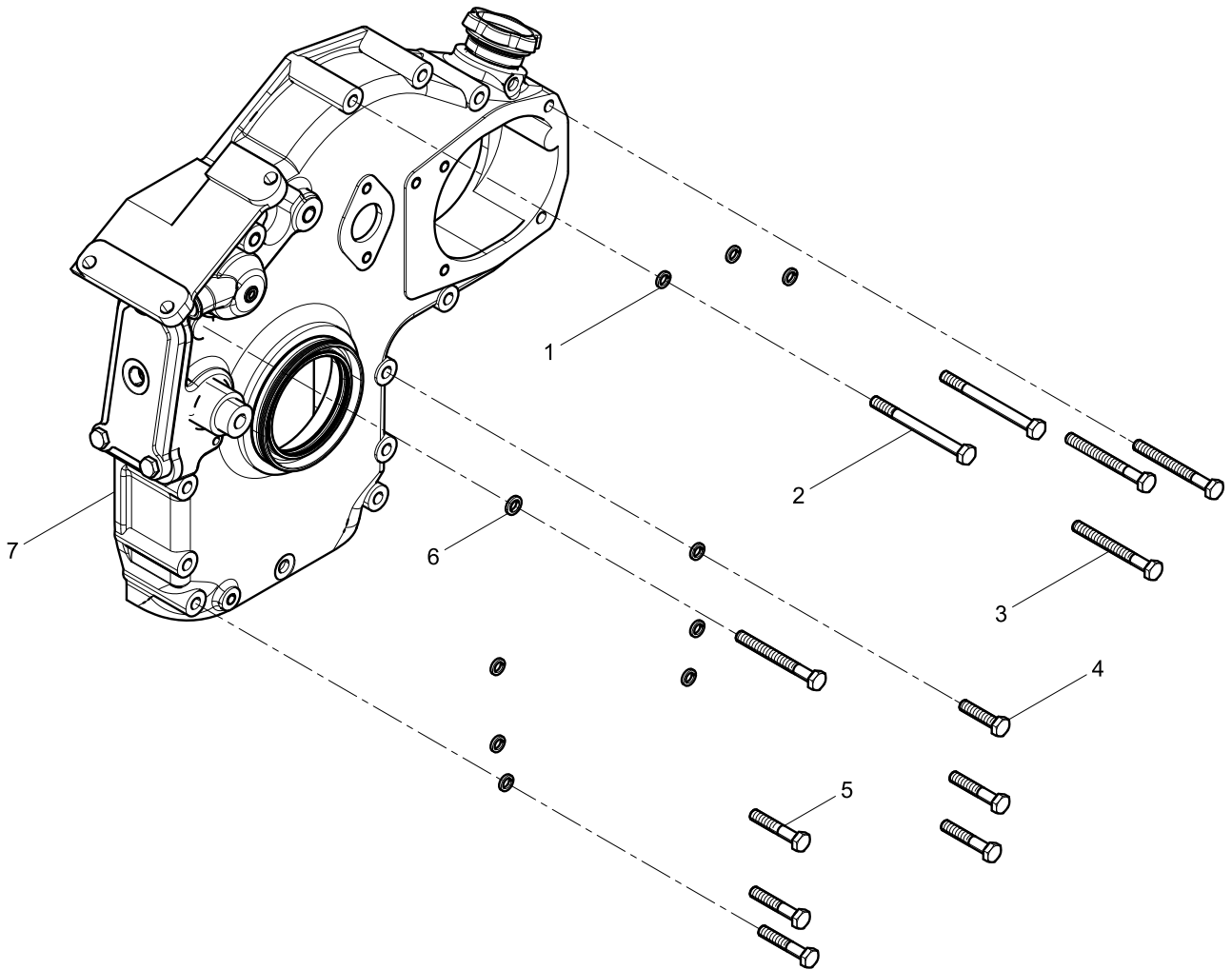
机体分总成(Cylinder block subassembly)

图序号 Pos.	件号 Teile.Number	数量 Amount	中文名称 Denomination	英文名称 Designation
1	13056682	6	气缸套	Cylinder liner
2	01153804	12	O型密封圈	O shaped seal washer
3	01153805	12	O型密封圈	O shaped seal washer
4	01152717	5	碗形塞	Corehole plug
5	12159599	1	凸轮轴衬套	Camshaft bushing
6	12151365	8	塞子	Plug
7	12273515	2	塞子	Plug
8	13032911	5	凸轮轴衬套	Camshaft bushing
9	13032912	1	凸轮轴衬套	Camshaft bushing
10	90003813532S	4	双头螺柱	Stud
11	13037380	12	主轴承螺栓	Main bearing bolt
12	12190135	1	止推轴承盖粗加工	Thrust bearing cover(roughcast machining)
13	12188652	6	主轴承盖粗加工	Main bearing cover(roughcast machining)
14	13037381	2	主轴承螺栓	Main bearing bolt
15	13023361	1	组合密封垫圈	Unit seal washer
16	01177981	1	弹簧垫圈	Spring washer
17	01153869	1	O型密封圈	O shaped seal washer
18	12160129	1	固定板	Fixed plate
19	01151498	1	内六角圆柱头螺钉	Inner hexagon screw
20	12160117	1	焊接弯管	Weld elbow
21	01151599	3	双头螺柱	Stud
22	13039669	1	圆柱销	Straight pin
23	01153348	1	双头螺柱	Stud
24	13034530	1	机体	Cylinder block
25	13031278	1	套管	Sleeve
26	12273557	2	塞子	Plug
27	12167053	1	螺杆	Screw

机体分总成(Cylinder block subassembly)



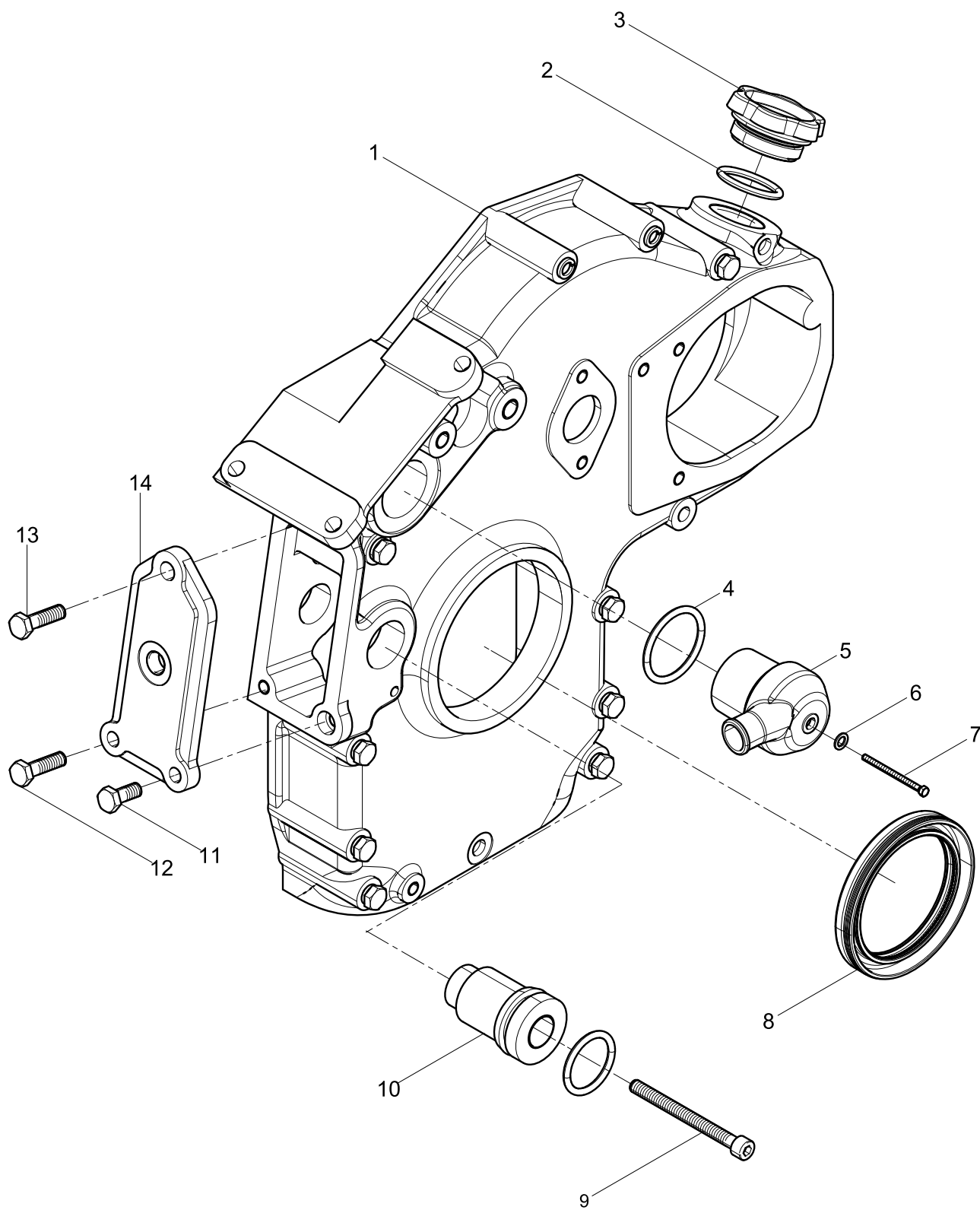
齿轮端前墙盖总成(Front wall cover assembly (gear end))



齿轮端前墙盖总成(Front wall cover assembly (gear end))

图序号 Pos.	件号 Teile.Number	数量 Amount	中文名称 Denomination	英文名称 Designation
1	01177981	11	弹簧垫圈	Spring washer
2	90011350088	2	六角头螺栓	Hexagon bolt
3	13024408	4	六角头螺栓	Hexagon bolt
4	01139584	1	六角头螺栓	Hexagon bolt
5	01111151	5	六角头螺栓	Hexagon bolt
6	13023357	1	组合密封垫圈	Unit seal washer
7	13050914	1	齿轮端前墙盖分总成	Front wall cover subassembly (gear end)

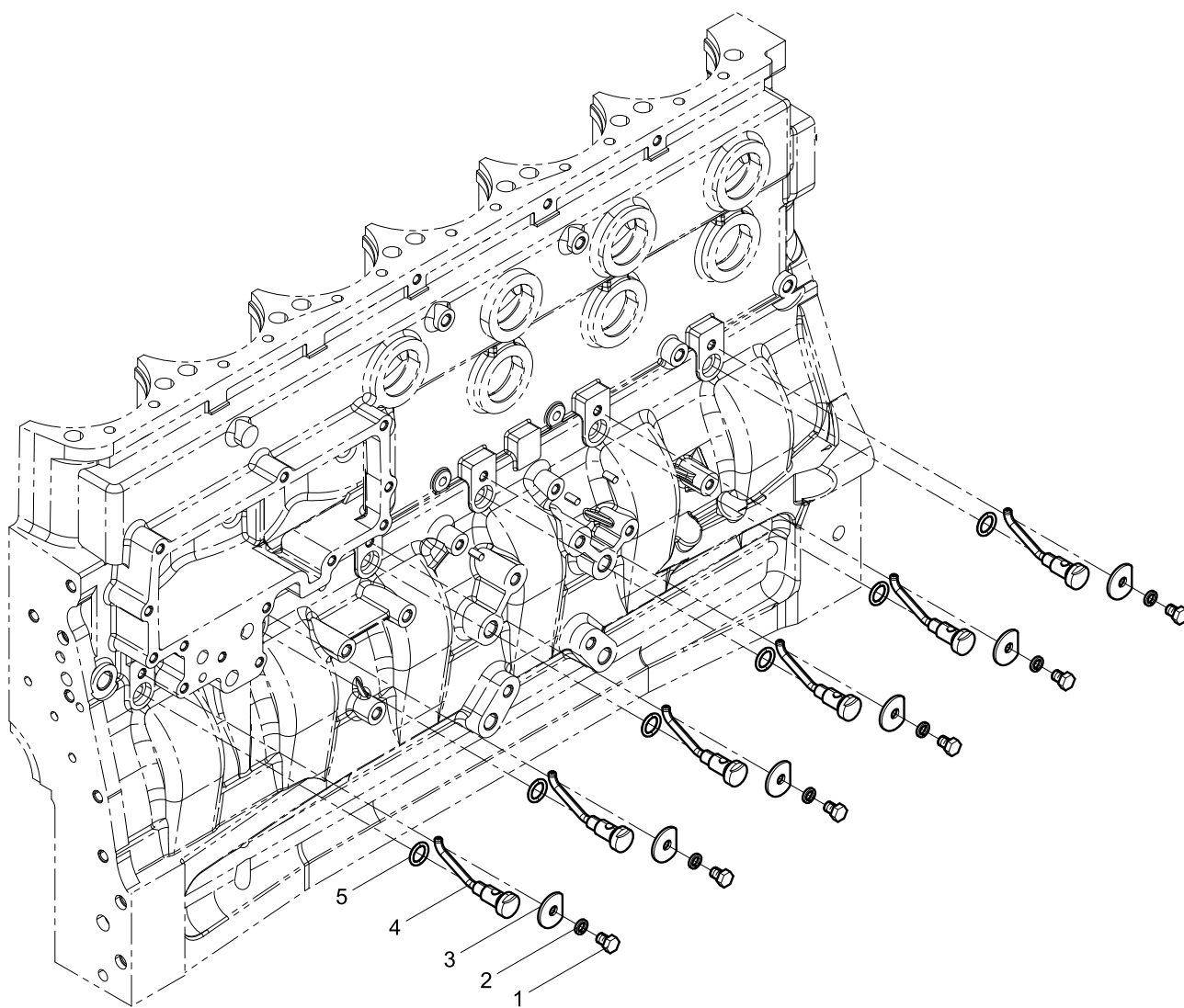
齿轮端前墙盖分总成(Front wall cover subassembly (gear end))



齿轮端前墙盖分总成(Front wall cover subassembly (gear end))

图序号 Pos.	件号 Teile.Number	数量 Amount	中文名称 Denomination	英文名称 Designation
1	13039941	1	前端盖	Front end cover
2	06214722	2	O型密封圈	O shaped seal washer
3	12165572	1	螺塞	Screw plug
4	01161340	1	O型密封圈	O shaped seal washer
5	13031548	1	呼吸器	Breather
6	01118641	1	密封垫圈	Seal washer
7	01111096	1	六角头螺栓	Hexagon bolt
8	12188100	1	径向密封圈组件	Radial seal washer assembly
9	01151462	1	内六角圆柱头螺钉	Inner hexagon screw
10	12190581	1	轴前墙盖	Shaft (Front wall cover)
11	01137083	1	六角头螺栓	Hexagon bolt
12	01112339	1	六角头螺栓	Hexagon bolt
13	01112416	1	六角头螺栓	Hexagon bolt
14	13020237	1	盖	Cover

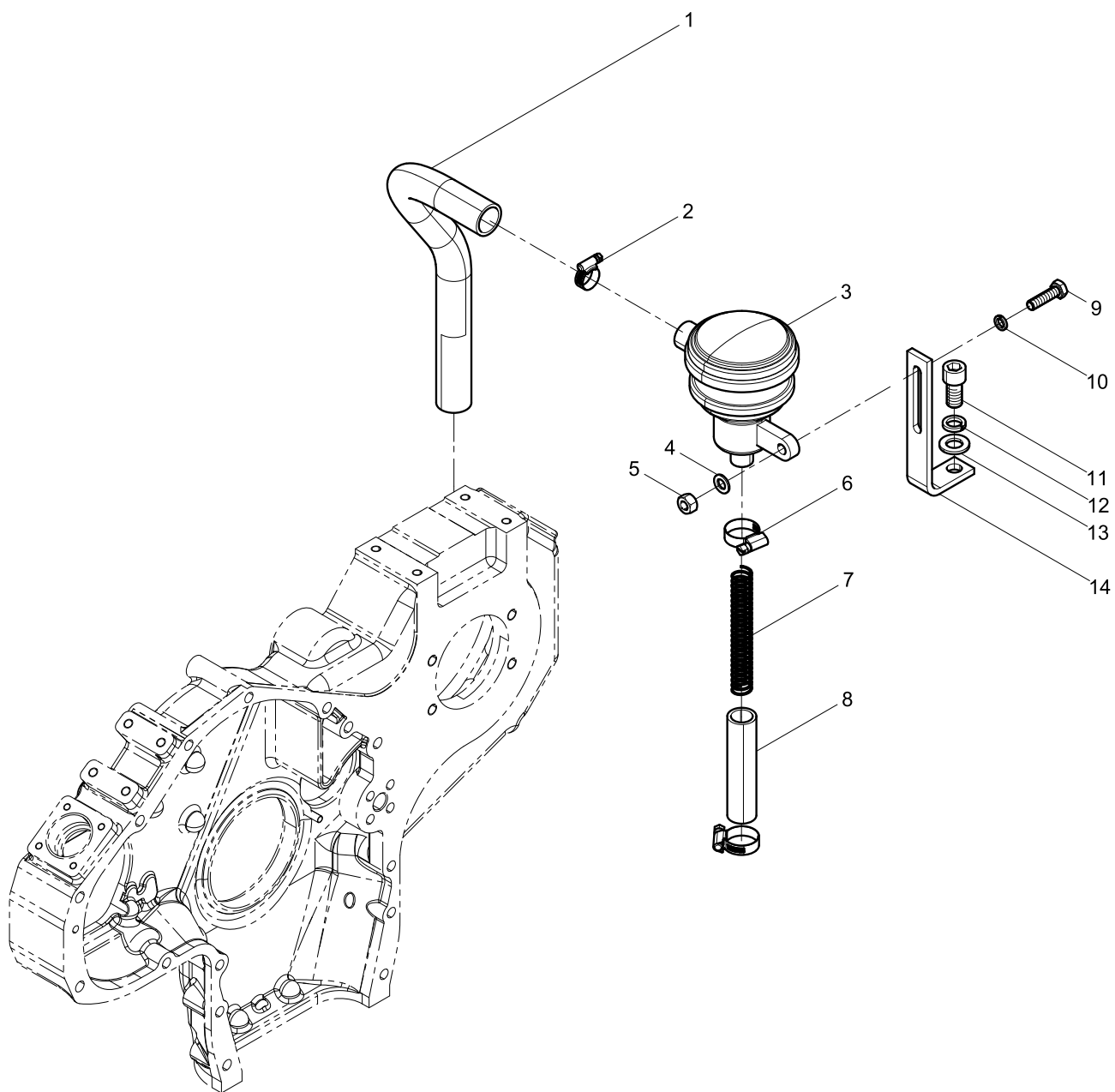
活塞喷嘴组件(Piston Nozzle Set)



活塞喷嘴组件(Piston Nozzle Set)

图序号 Pos.	件号 Teile.Number	数量 Amount	中文名称 Denomination	英文名称 Designation
1	01151569	6	六角头螺栓	Hexagon bolt
2	01177981	6	弹簧垫圈	Spring washer
3	13032177	6	垫片	Gasket
4	13038438	6	冷却喷嘴组件	Cooling nozzle assembly
5	01166001	6	O型密封圈	O shaped seal washer

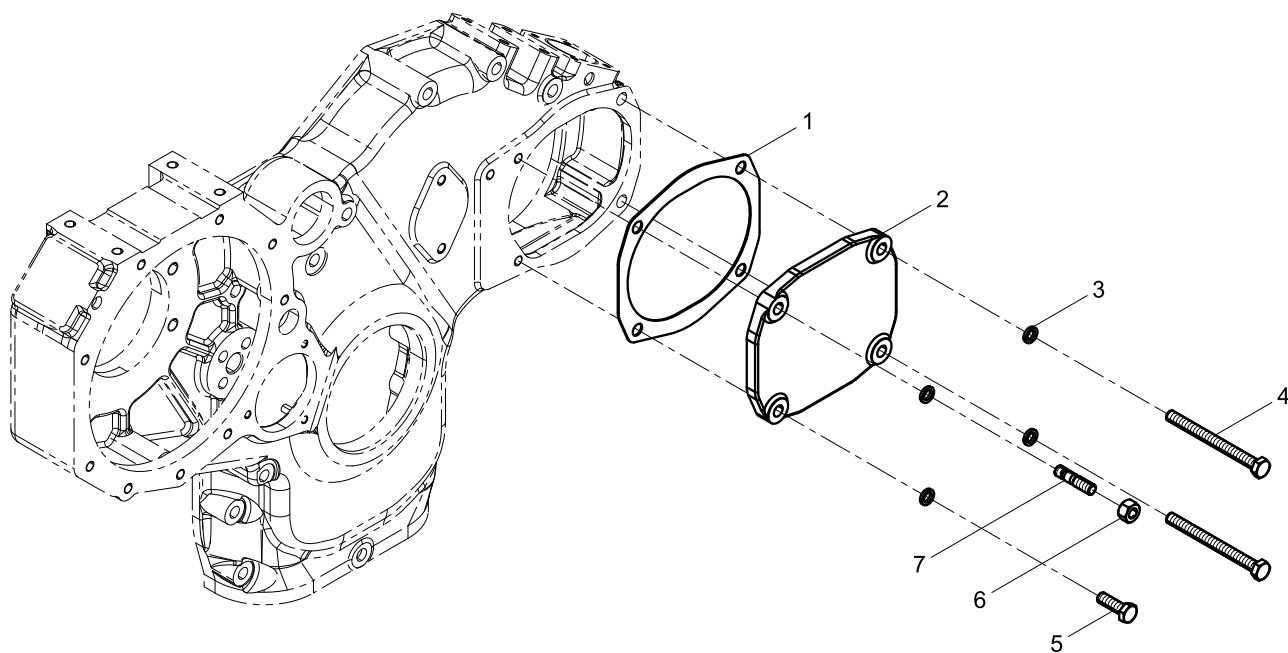
曲轴箱通风装置总成()



曲轴箱通风装置总成()

图序号 Pos.	件号 Teile.Number	数量 Amount	中文名称 Denomination	英文名称 Designation
1	13022800	1	油路连接胶管	Oil Connecting Rubber Pipe
2	12151665	1	卡箍	Clamp
3	13037977	1	油气分离器组件	Oil-gas separator assembly
4	01132562	1	平垫圈	Flat washer
5	01112829	1	2型六角螺母	Hexagon nut (II)
6	13039655	2	卡箍	Clamp
7	12270389	1	弹簧	Spring
8	13031742	1	软管	Hose
9	01112339	1	六角头螺栓	Hexagon bolt
10	01177981	1	弹簧垫圈	Spring washer
11	13026585	1	内六角圆柱头螺钉	Inner hexagon screw
12	01178366	1	弹簧垫圈	Spring washer
13	01151002	1	平垫圈	Flat washer
14	13024161	1	支架	Bracket

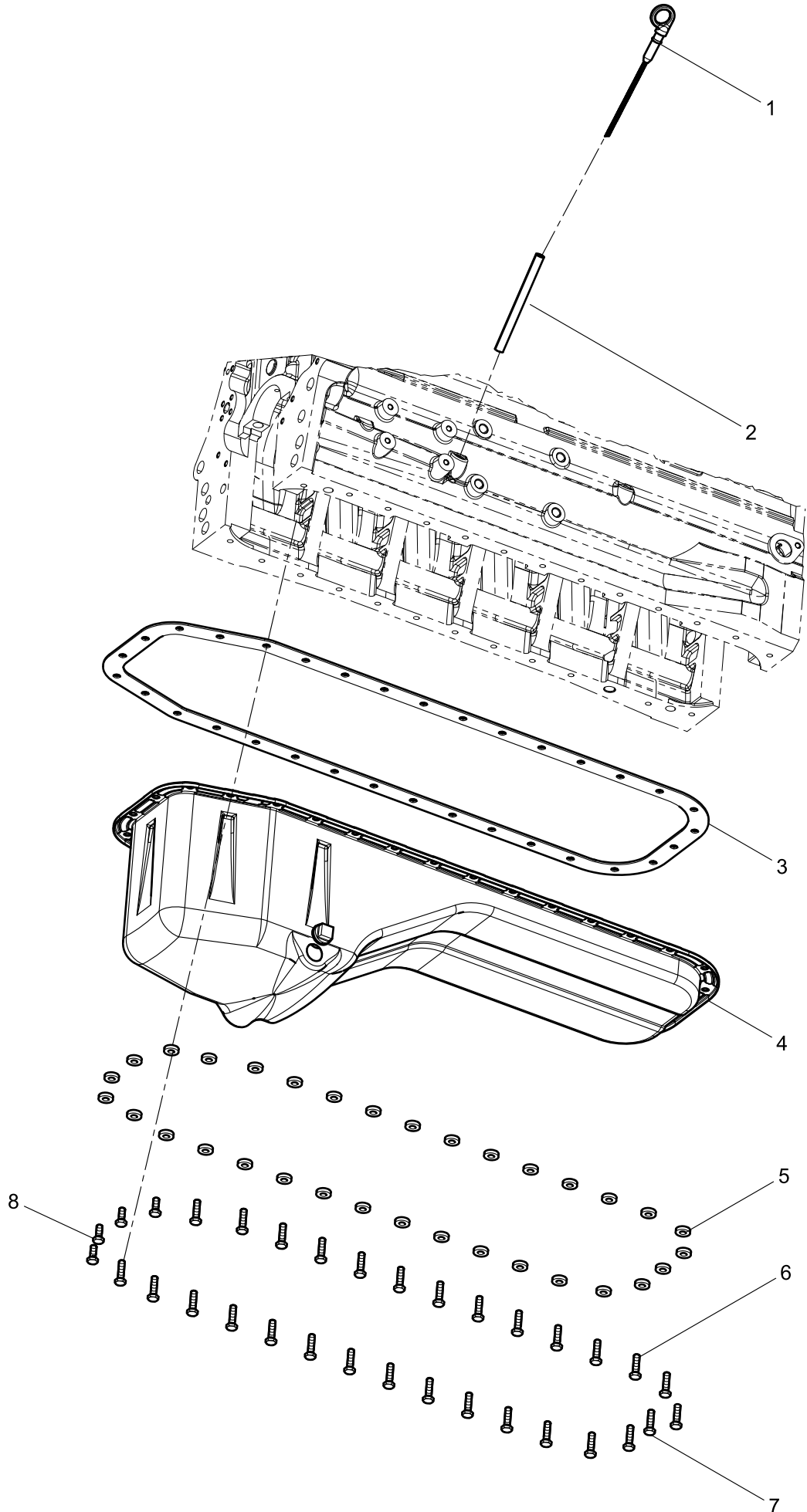
液压泵盖组件(Hydraulic pump cover assembly)



液压泵盖组件(Hydraulic pump cover assembly)

图序号 Pos.	件号 Teile.Number	数量 Amount	中文名称 Denomination	英文名称 Designation
1	12189678	1	垫片	Gasket
2	12166808	1	堵盖	Plug
3	01177981	4	弹簧垫圈	Spring washer
4	01111198	2	六角头螺栓	Hexagon bolt
5	01112331	1	六角头螺栓	Hexagon bolt
6	01112829	1	2型六角螺母	Hexagon nut (II)
7	01113391	1	双头螺柱	Stud

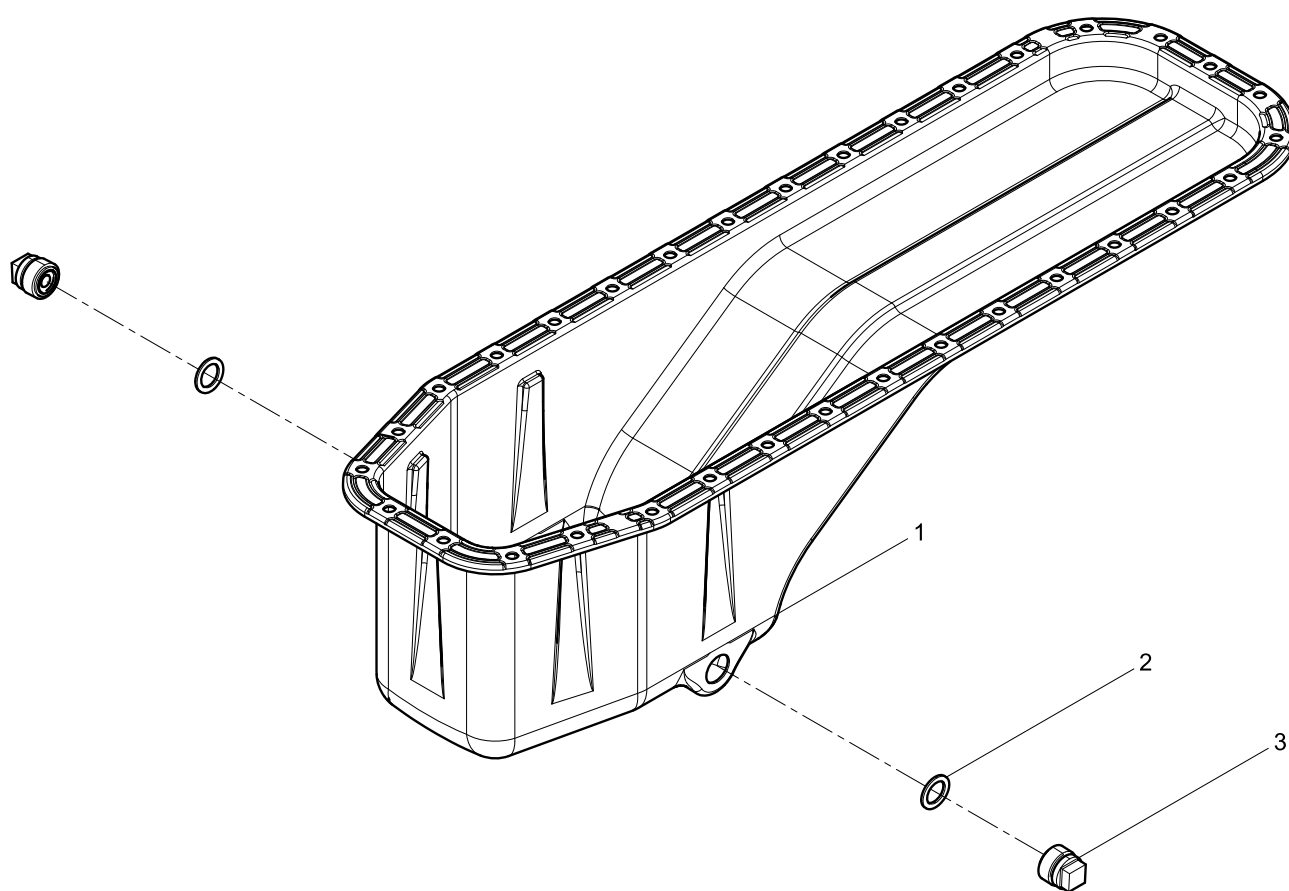
油底壳总成(Oil pan assembly)



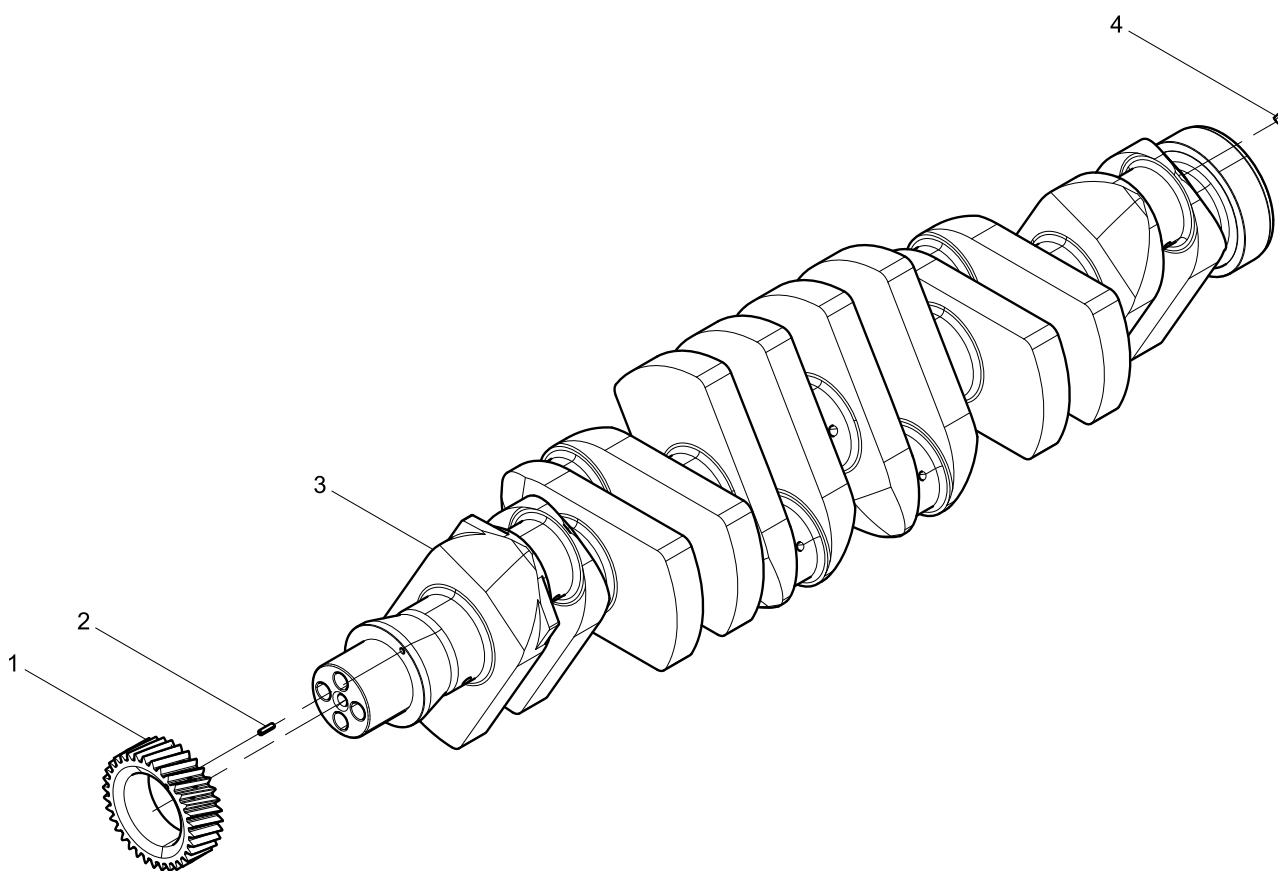
油底壳总成(Oil pan assembly)

图序号 Pos.	件号 Teile.Number	数量 Amount	中文名称 Denomination	英文名称 Designation
1	12270457	1	油标尺	Dipstick
2	12190556	1	油尺管	Dipstick tube
3	13035586	1	油底壳密封垫	Seal washer of oil pan
4	13053874	1	油底壳分总成	
5	01214459	33	垫片	Gasket
6	01112339	26	六角头螺栓	Hexagon bolt
7	01112331	3	六角头螺栓	Hexagon bolt
8	01137083	4	六角头螺栓	Hexagon bolt

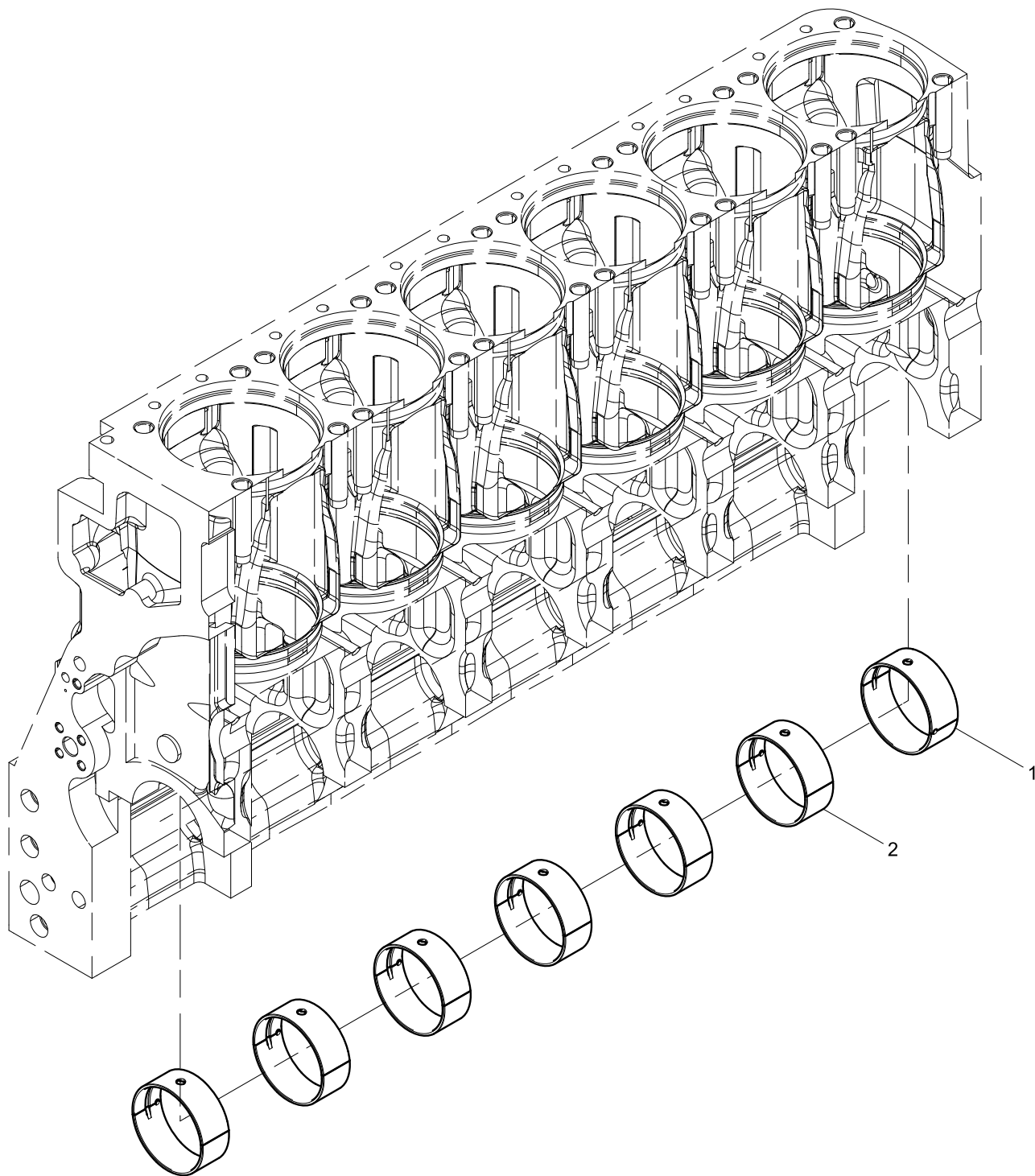
油底壳分总成()



曲轴结合组(Crankshaft Group)



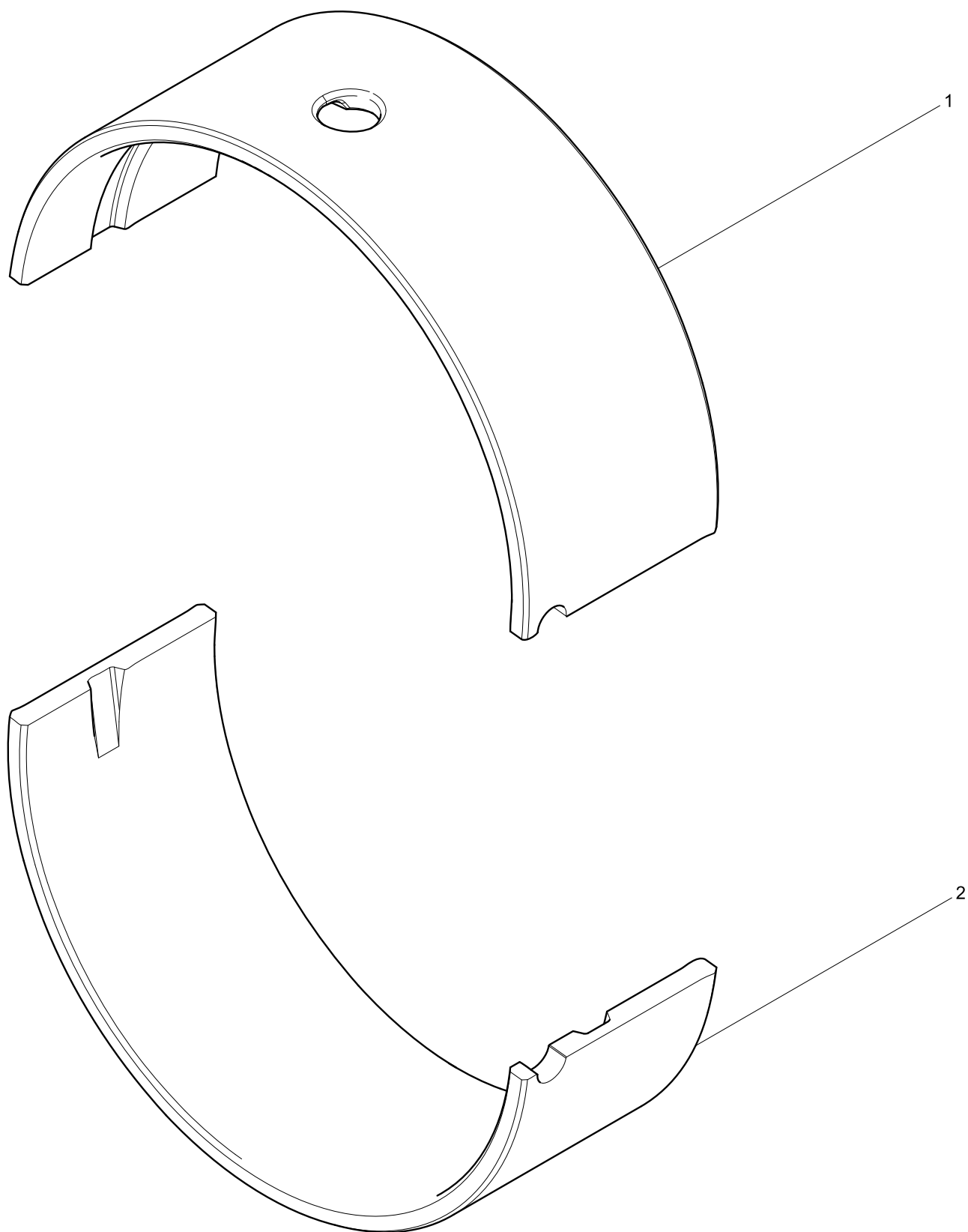
主轴瓦组件(Main Bearing Set)



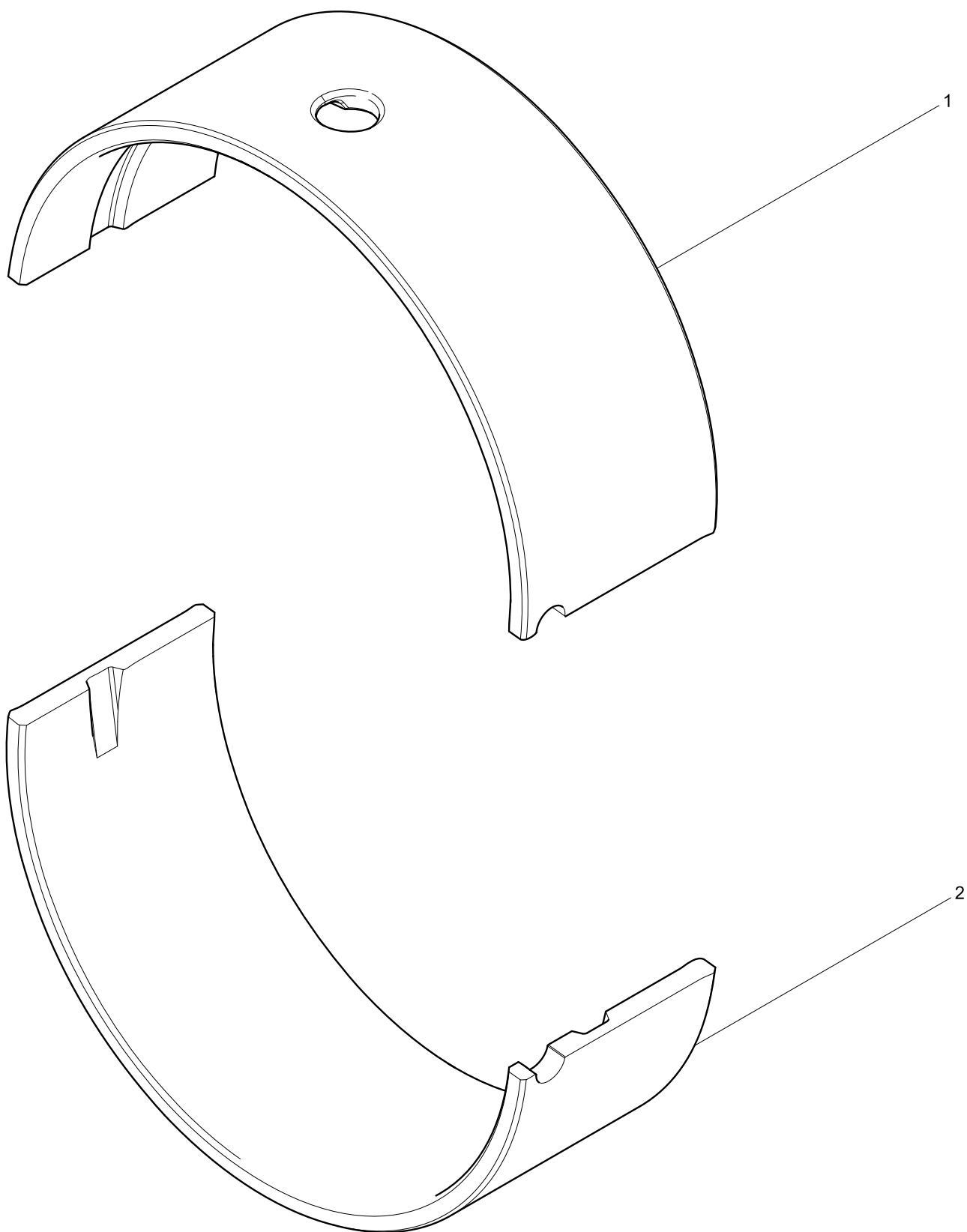
主轴瓦组件(Main Bearing Set)

图序号 Pos.	件号 Teile.Number	数量 Amount	中文名称 Denomination	英文名称 Designation
1	13034906	1	止推主轴瓦组件	Thrust main bearing bush assembly
2	13034907	6	主轴瓦组件	Main Bearing Set

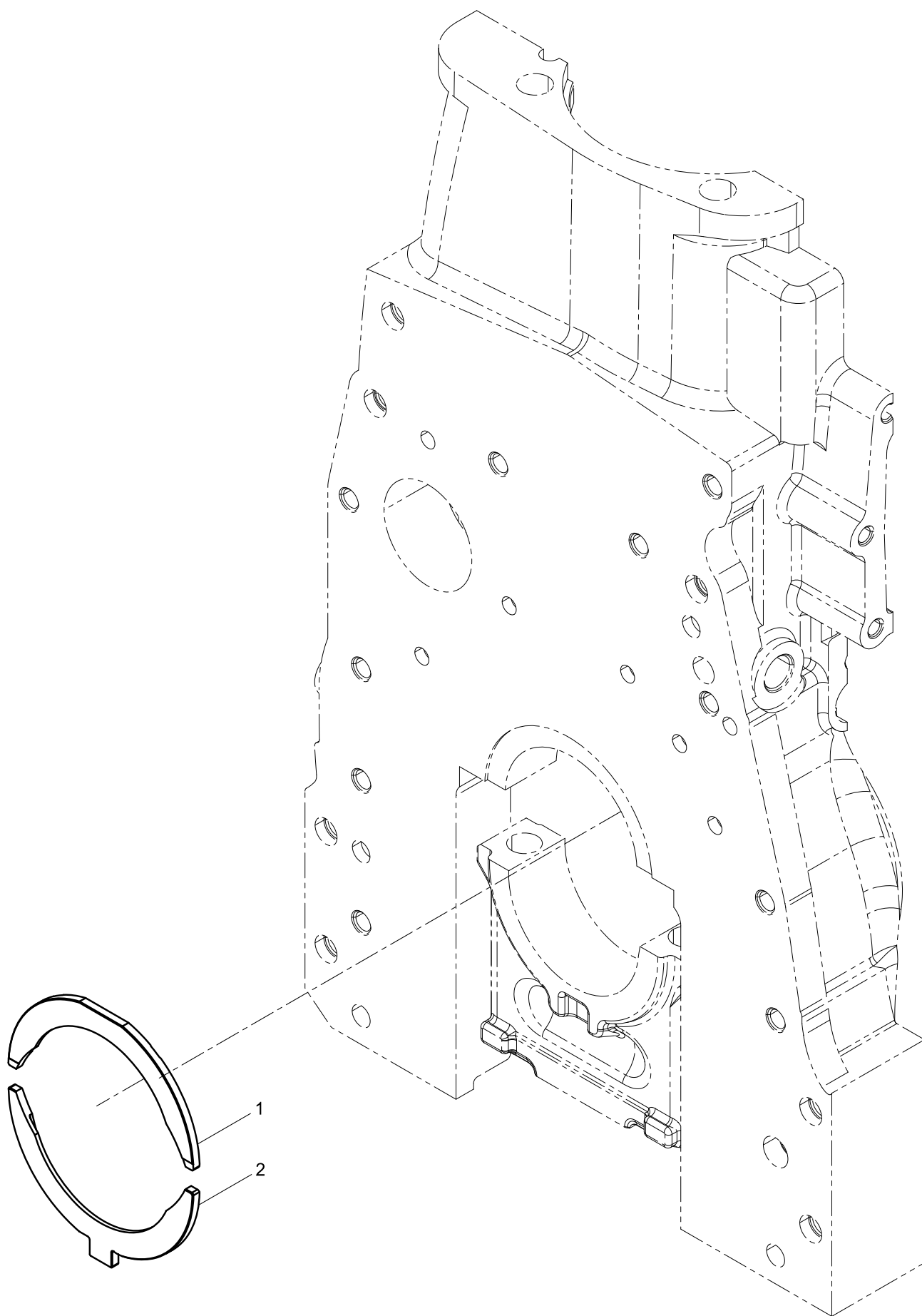
止推主轴瓦组件(Thrust main bearing bush assembly)



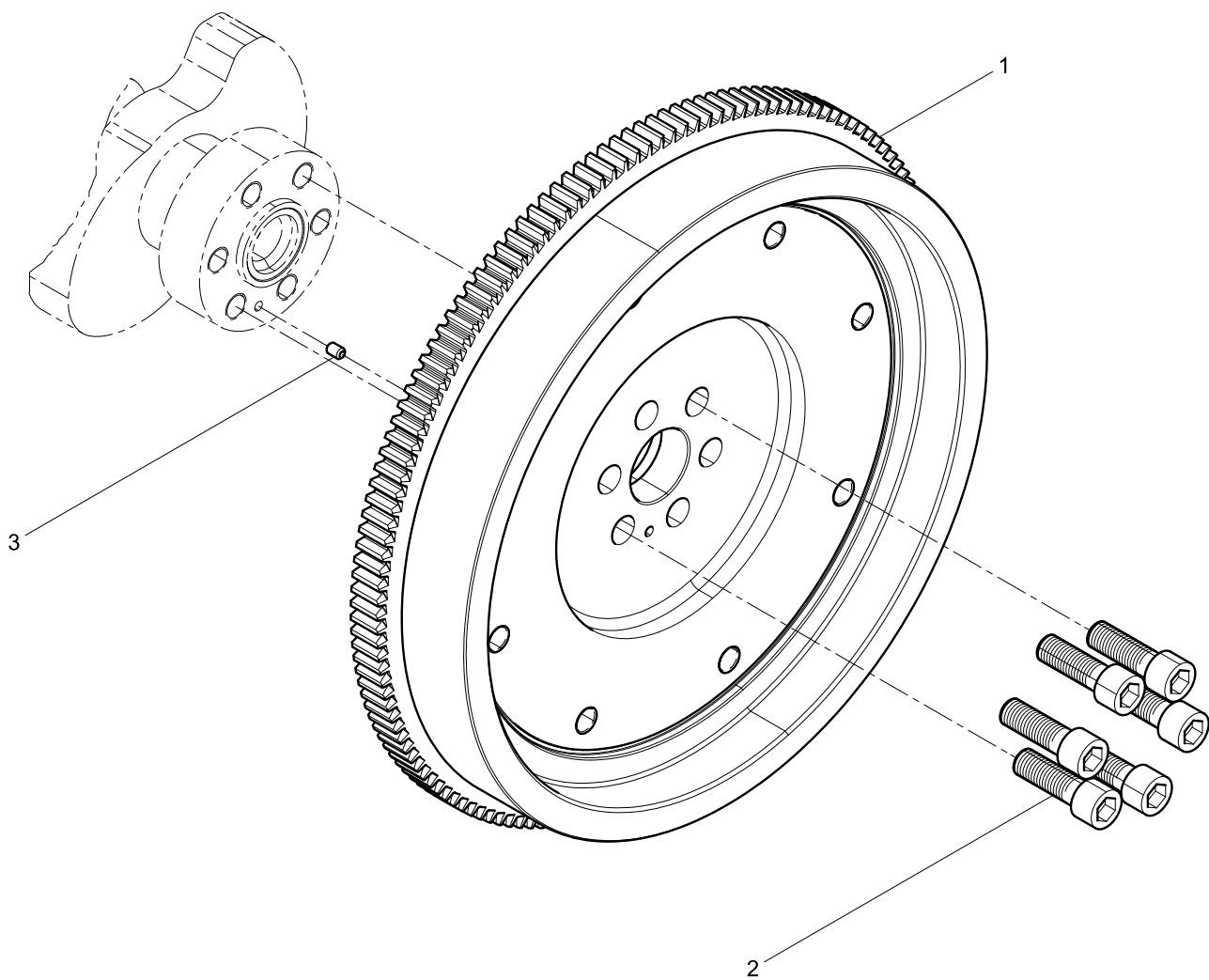
主轴瓦组件(Main Bearing Set)



止推片组件(Thrust Plate Assembly)



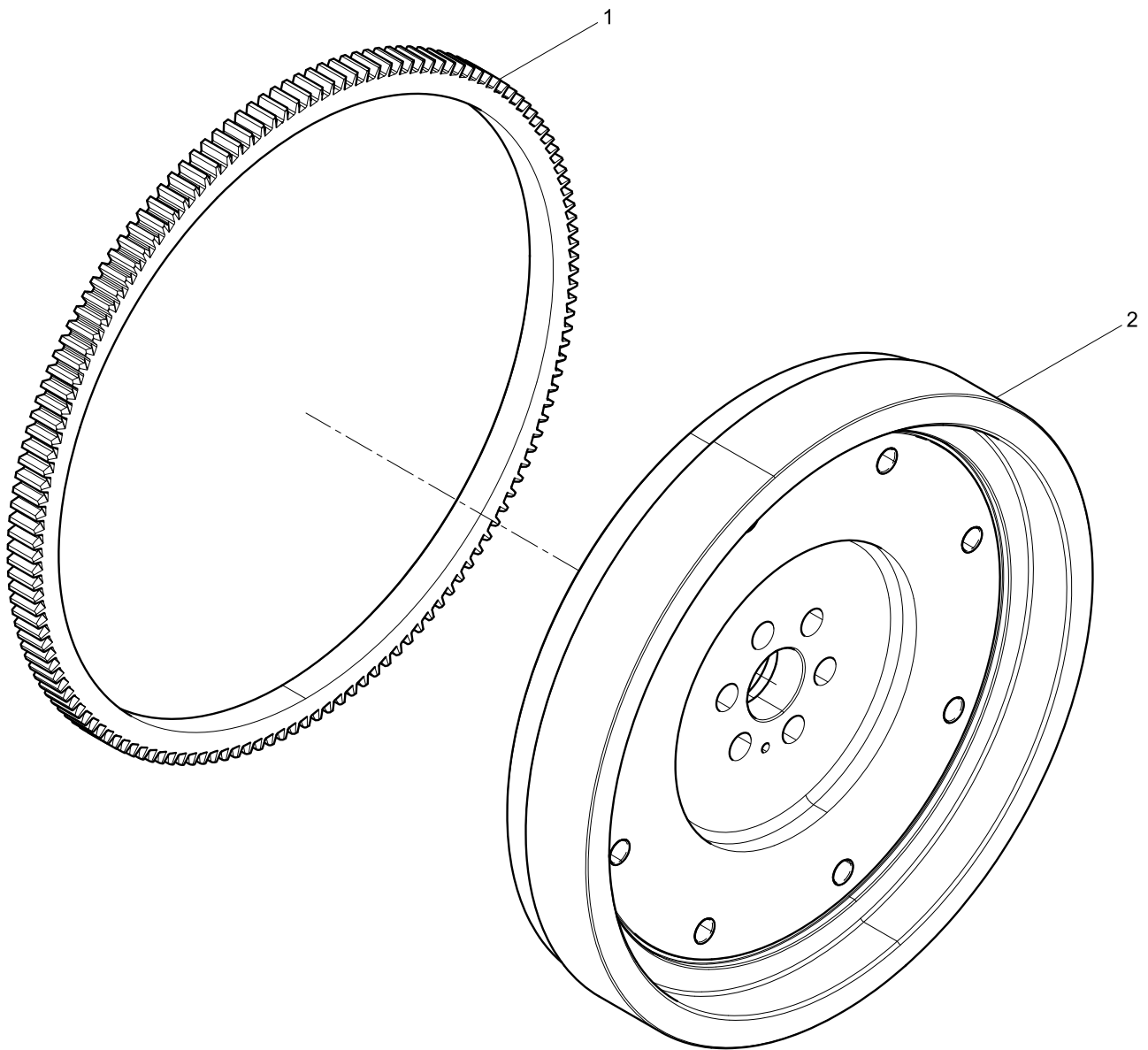
飞轮总成(Flywheel assembly)



飞轮总成(Flywheel assembly)

图序号 Pos.	件号 Teile.Number	数量 Amount	中文名称 Denomination	英文名称 Designation
1	13028355	1	飞轮分总成	
2	01110847	6	内六角圆柱头螺钉	Inner hexagon screw
3	01125638	1	弹性圆柱销	Spring dowel pin

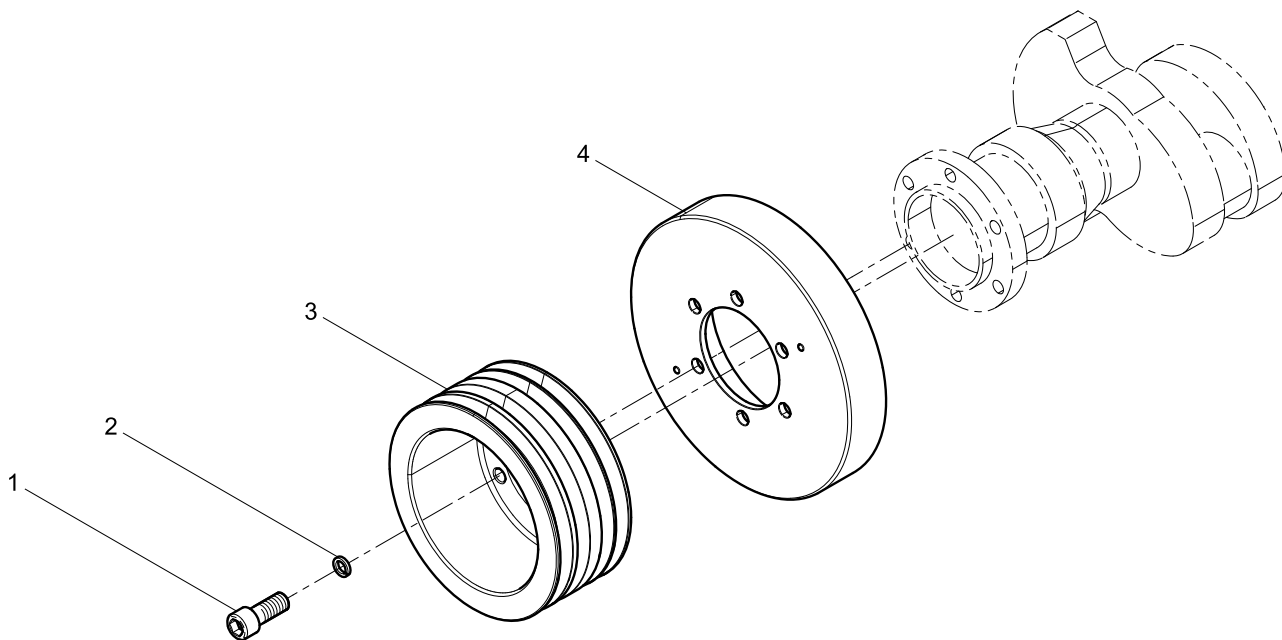
飞轮分总成0



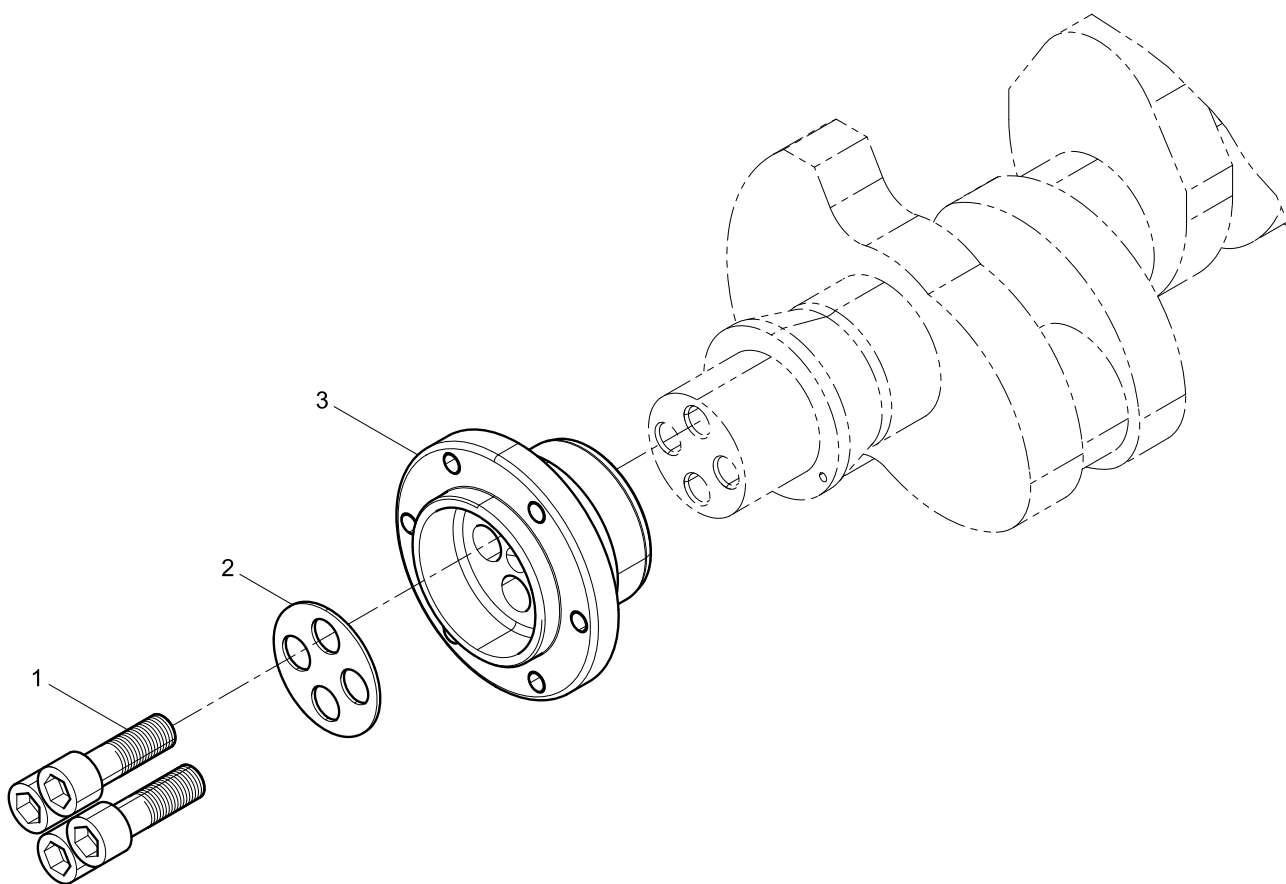
飞轮分总成()

图序号 Pos.	件号 Teile.Number	数量 Amount	中文名称 Denomination	英文名称 Designation
1	614020009	1	飞轮齿圈	Flywheel ring gear
2	13022725	1	飞轮	Flywheel

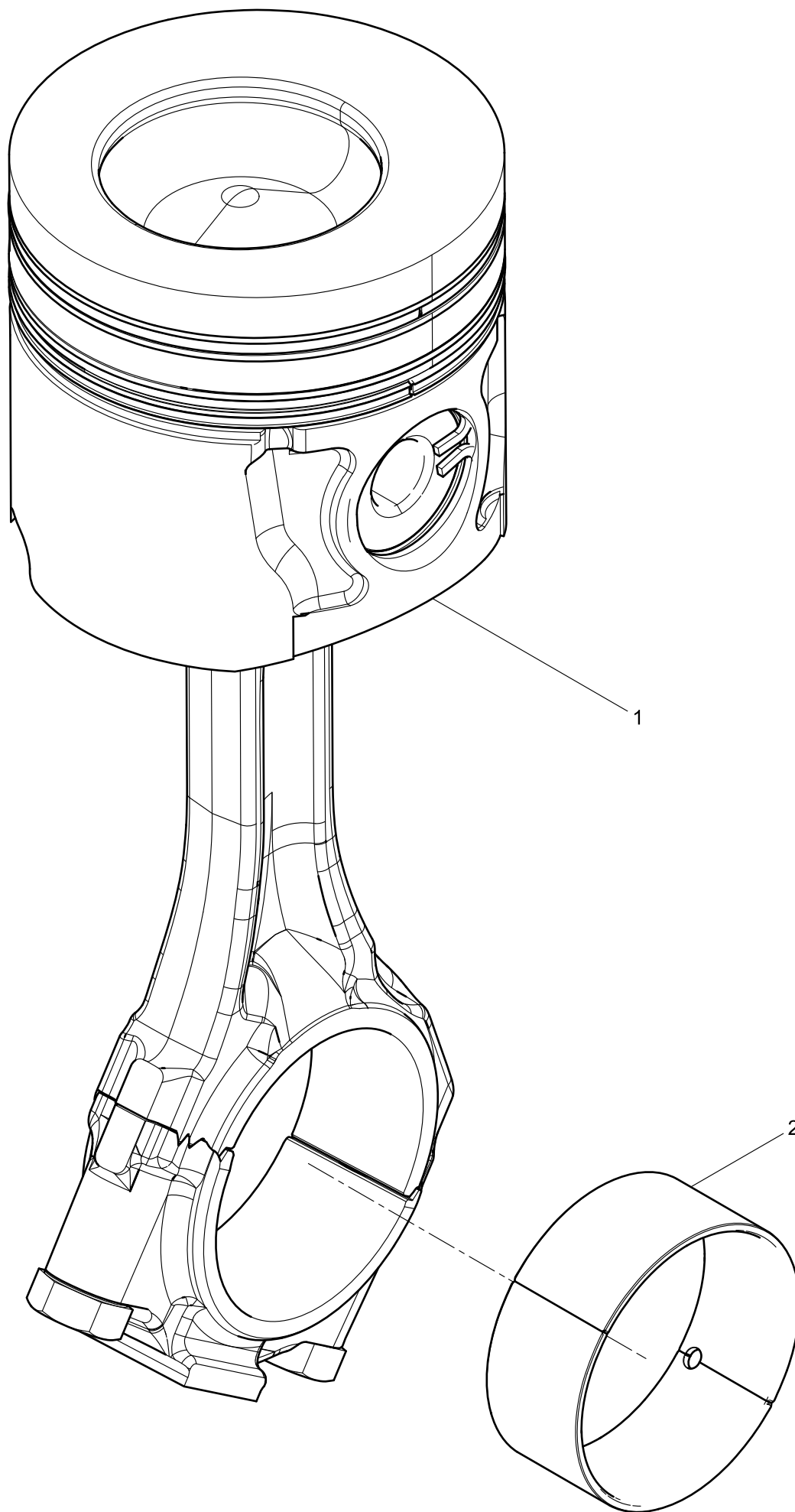
曲轴皮带轮结合组(Crankshaft Pulley Group)



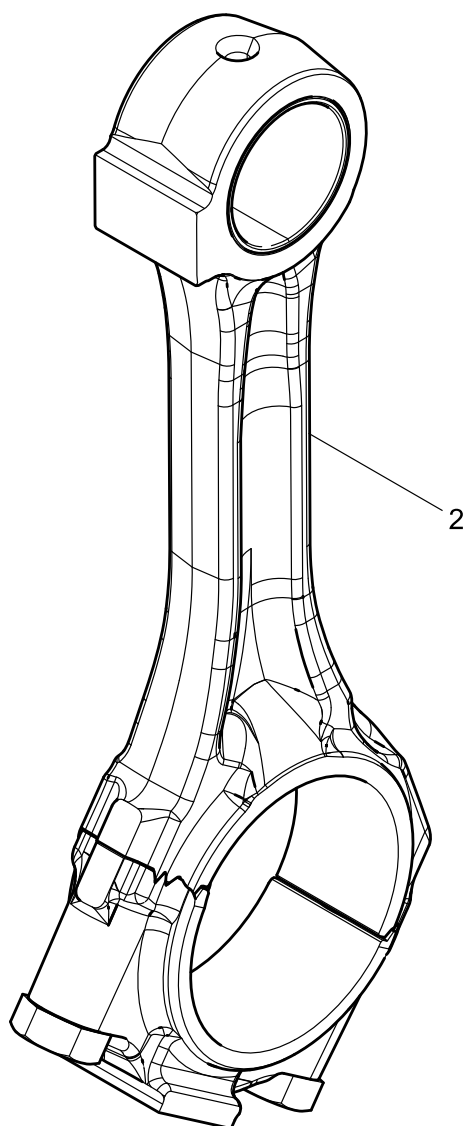
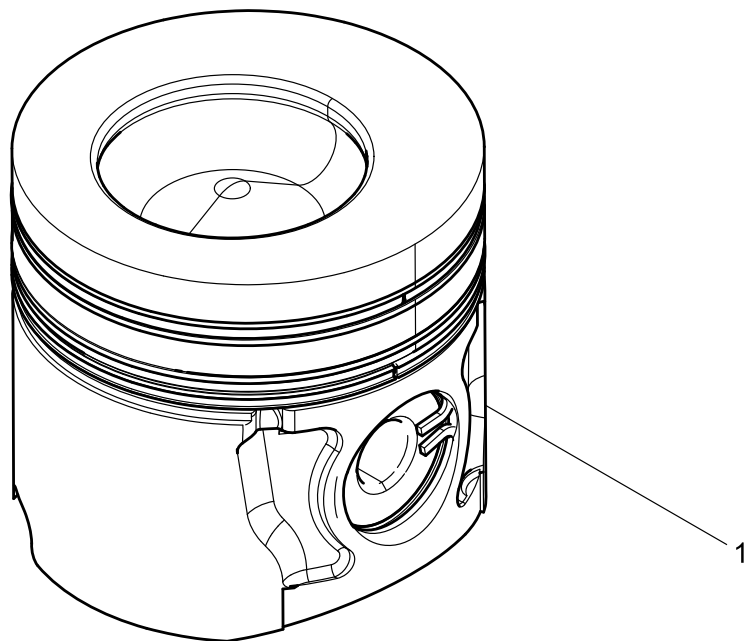
轮毂组件0



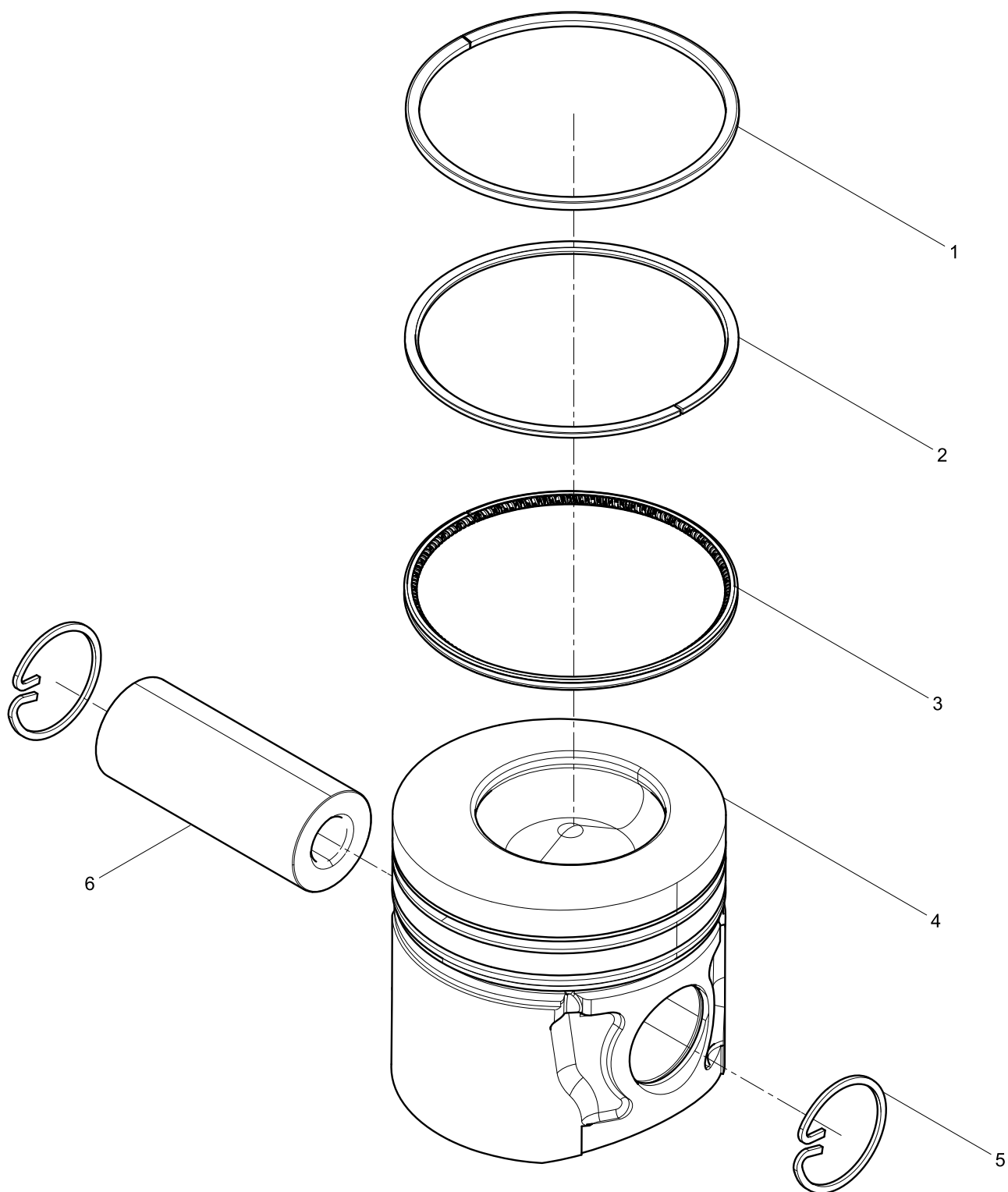
活塞连杆结合组(Piston and Connecting Rod Group)



活塞连杆结合组(Piston and Connecting Rod Group)



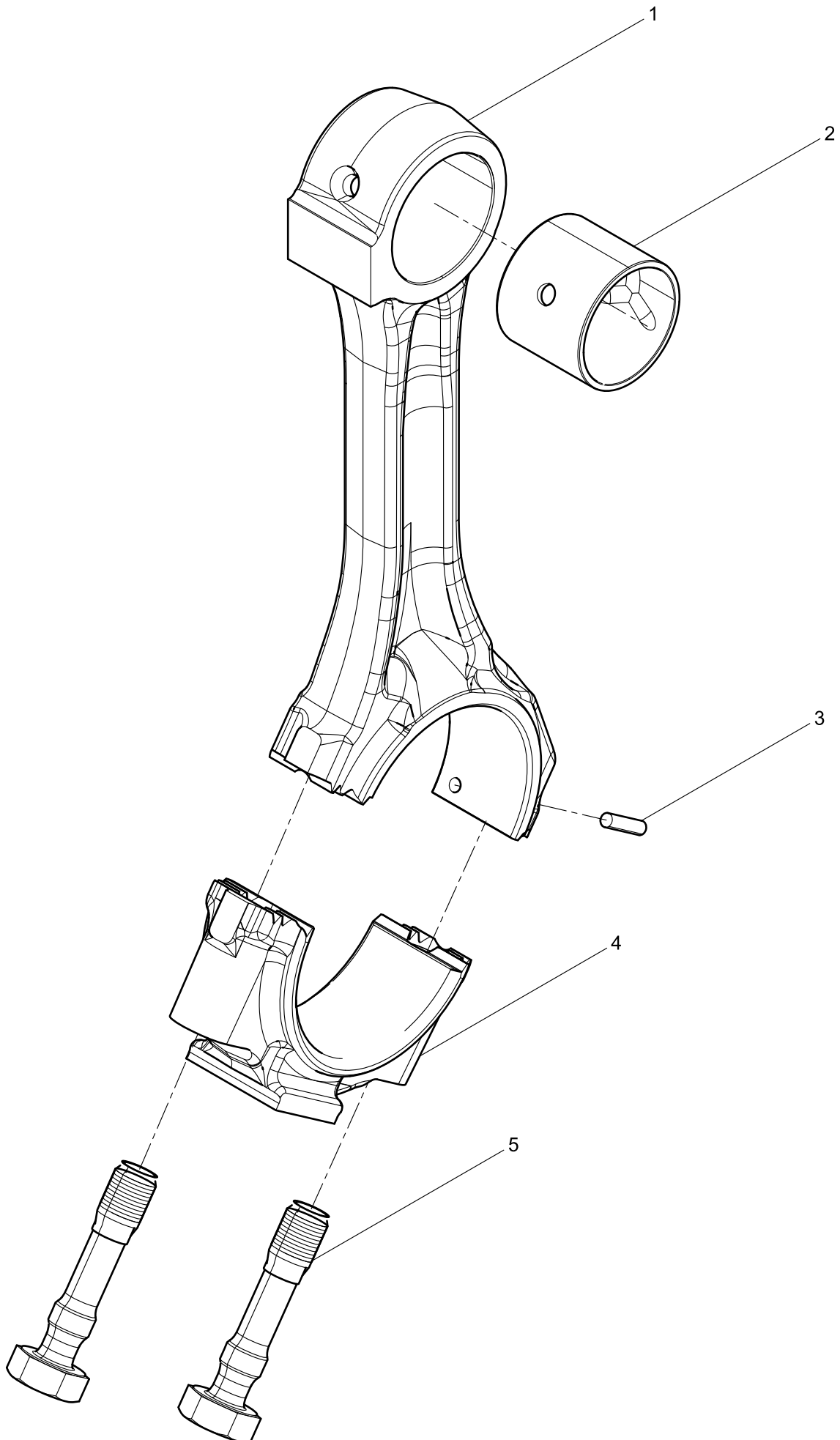
活塞总成(Piston assembly)



活塞总成(Piston assembly)

图序号 Pos.	件号 Teile.Number	数量 Amount	中文名称 Denomination	英文名称 Designation
1	13026703	6	梯形桶面环	Taper-sided ring
2	13022349	6	锥面环	Conical ring
3	13026702	6	梯桶钢油环	Oil ring
4	13038398	6	活塞	Piston
5	12151395	12	弹性挡圈	Circlip
6	12152378	6	活塞销	Piston pin

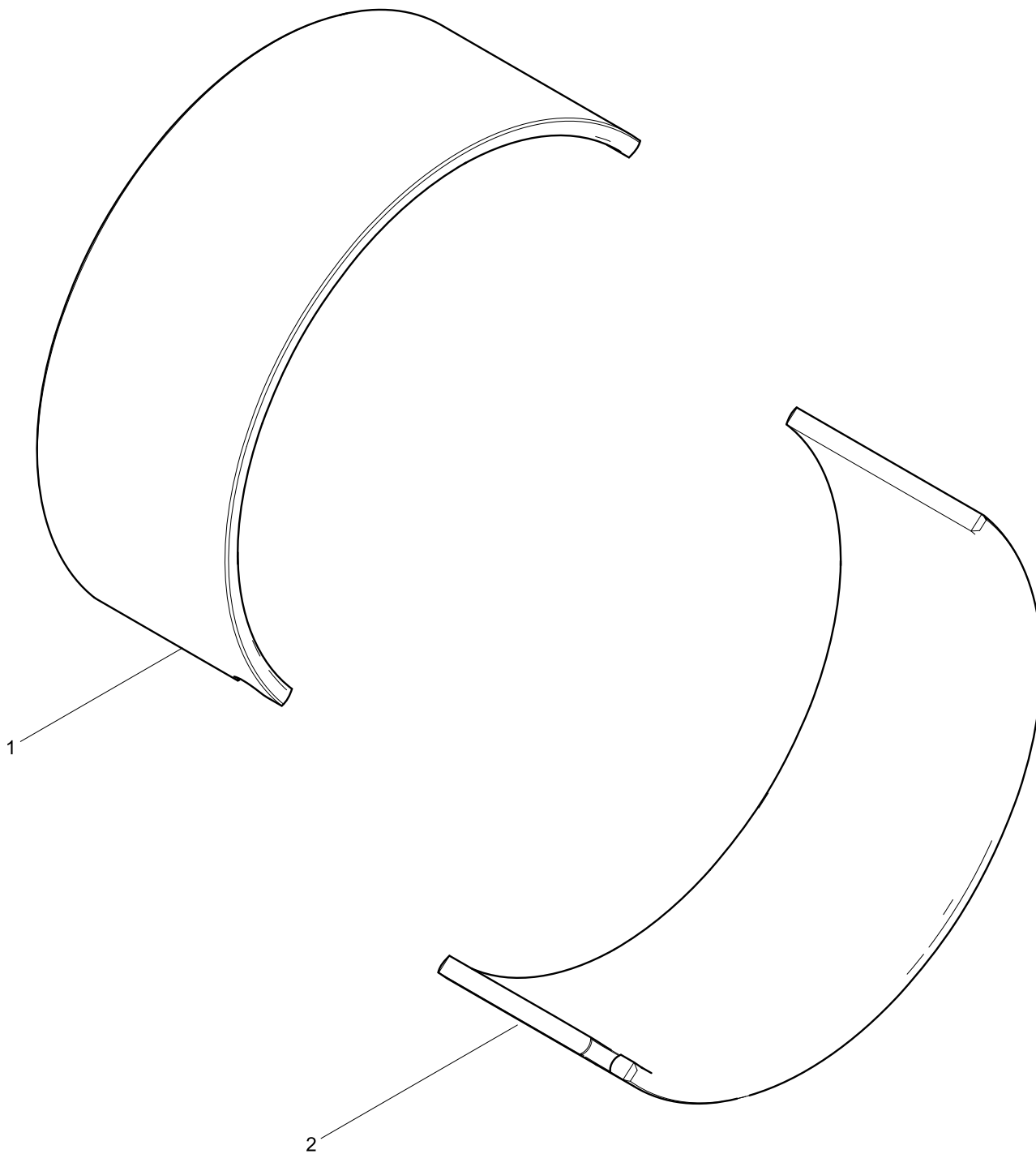
连杆组件(Connecting rod assembly)



连杆组件(Connecting rod assembly)

图序号 Pos.	件号 Teile.Number	数量 Amount	中文名称 Denomination	英文名称 Designation
1	13055259	6	连杆体	Connecting rod body
2	12159598	6	连杆衬套	Connecting rod bushing
3	01154162	6	弹性圆柱销	Spring dowel pin
4	13053282	6	连杆盖	Connecting rod cover
5	12167047	12	连杆螺栓	Connecting rod bolt

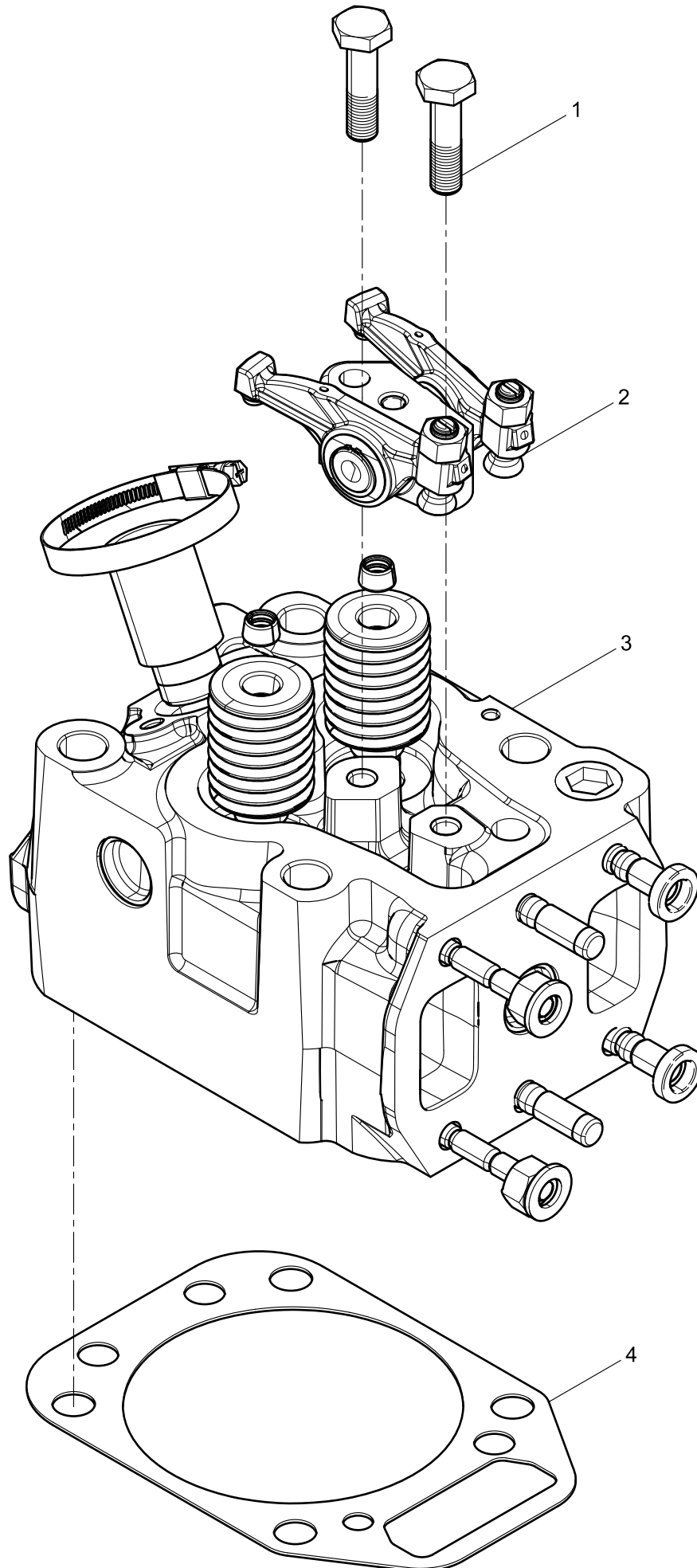
连杆瓦组件(Connecting Rod Bearing Set)



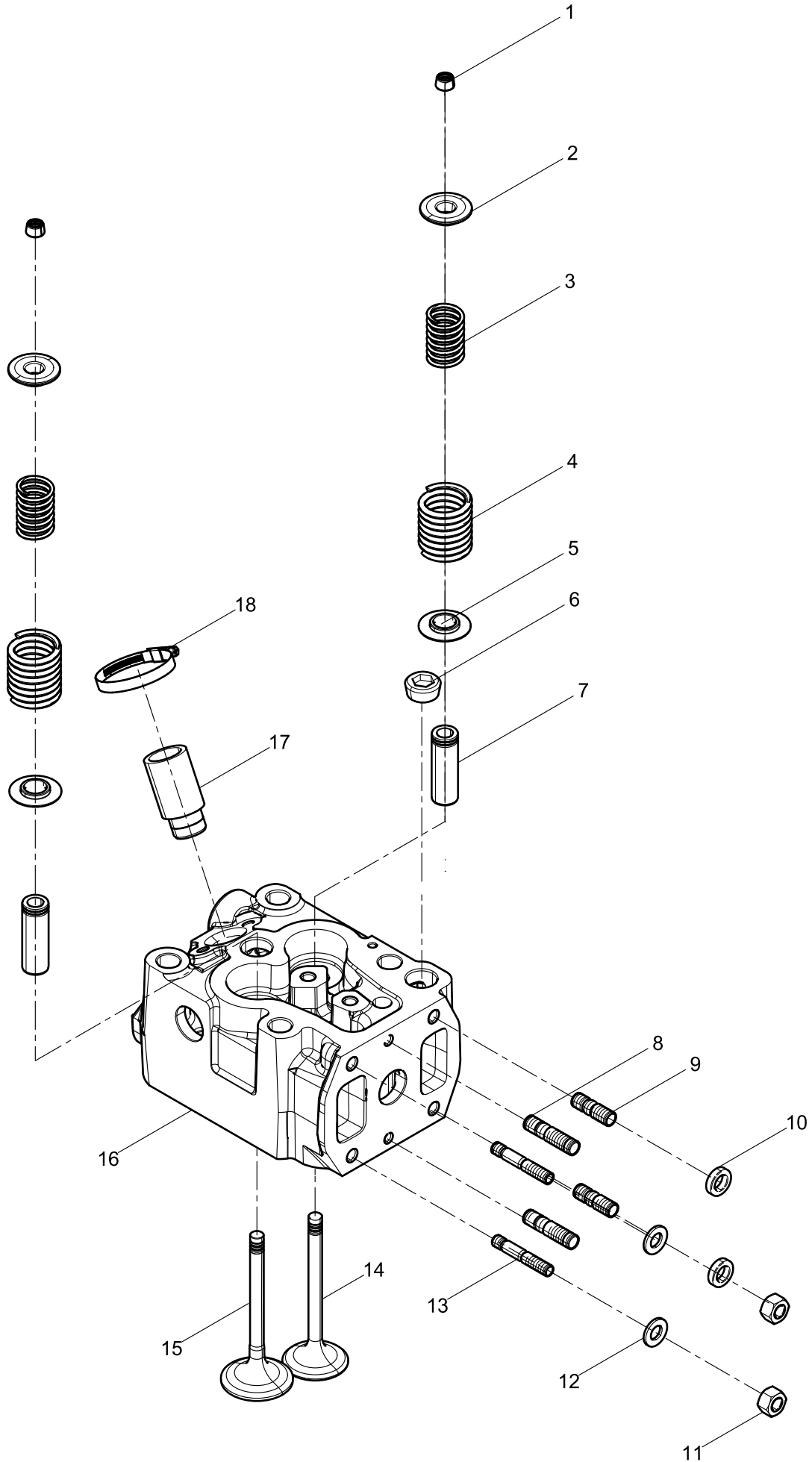
连杆瓦组件(Connecting Rod Bearing Set)

图序号 Pos.	件号 Teile.Number	数量 Amount	中文名称 Denomination	英文名称 Designation
1	13024279	6	连杆上瓦	Connecting Rod Upper Shell
2	12273939	6	连杆下瓦	Connecting Rod Lower Shell

气缸盖总成(Cylinder head assembly)



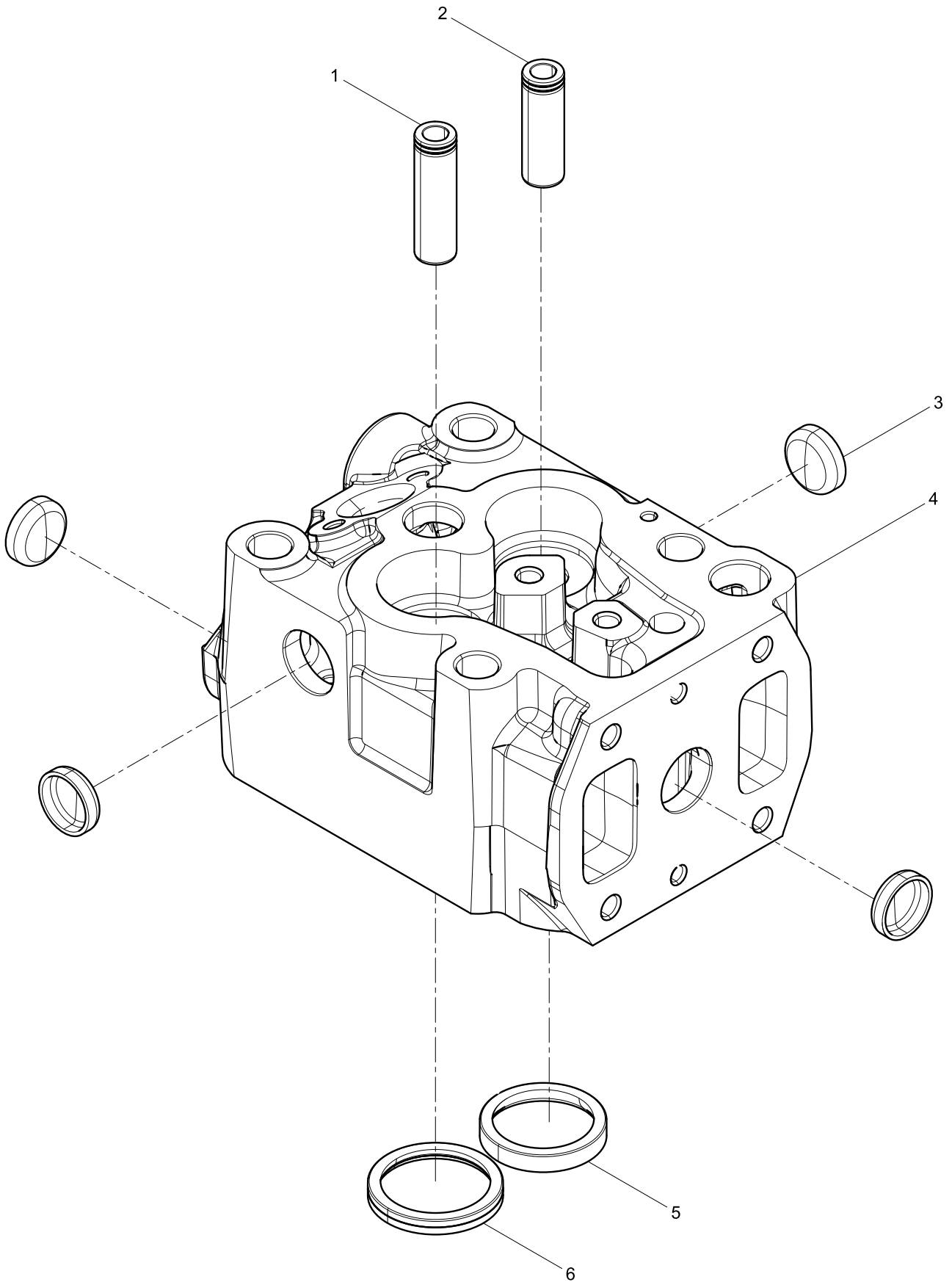
气缸盖分总成(Cylinder head subassembly)



气缸盖分总成(Cylinder head subassembly)

图序号 Pos.	件号 Teile.Number	数量 Amount	中文名称 Denomination	英文名称 Designation
1	12164698	24	气门锁夹	Valve collet
2	12164645	12	气门弹簧座	Valve spring seat
3	01222009	12	气门弹簧	Valve spring
4	01222051	12	气门弹簧	Valve spring
5	13024293	12	气门弹簧下座	Valve spring seat(lower)
6	01104736	6	内六角锥形螺塞	Inner hexagon screw plug
7	13023391	12	气门阀杆密封套	Seal washer of valve stem
8	612600111428	12	双头螺柱	Stud
9	01152502	12	双头螺柱	Stud
10	12163182	12	垫片	Gasket
11	13020378	24	2型六角螺母	Hexagon nut (II)
12	12167216	12	垫片	Gasket
13	01152538	12	双头螺柱	Stud
14	12159608	6	排气门	Exhaust valve
15	12159606	6	进气门	Intake valve
16	13028588	6	气缸盖组件	Cylinder head assembly
17	13032738	6	管接头组件	Adapter assembly
18	12151665	12	卡箍	Clamp

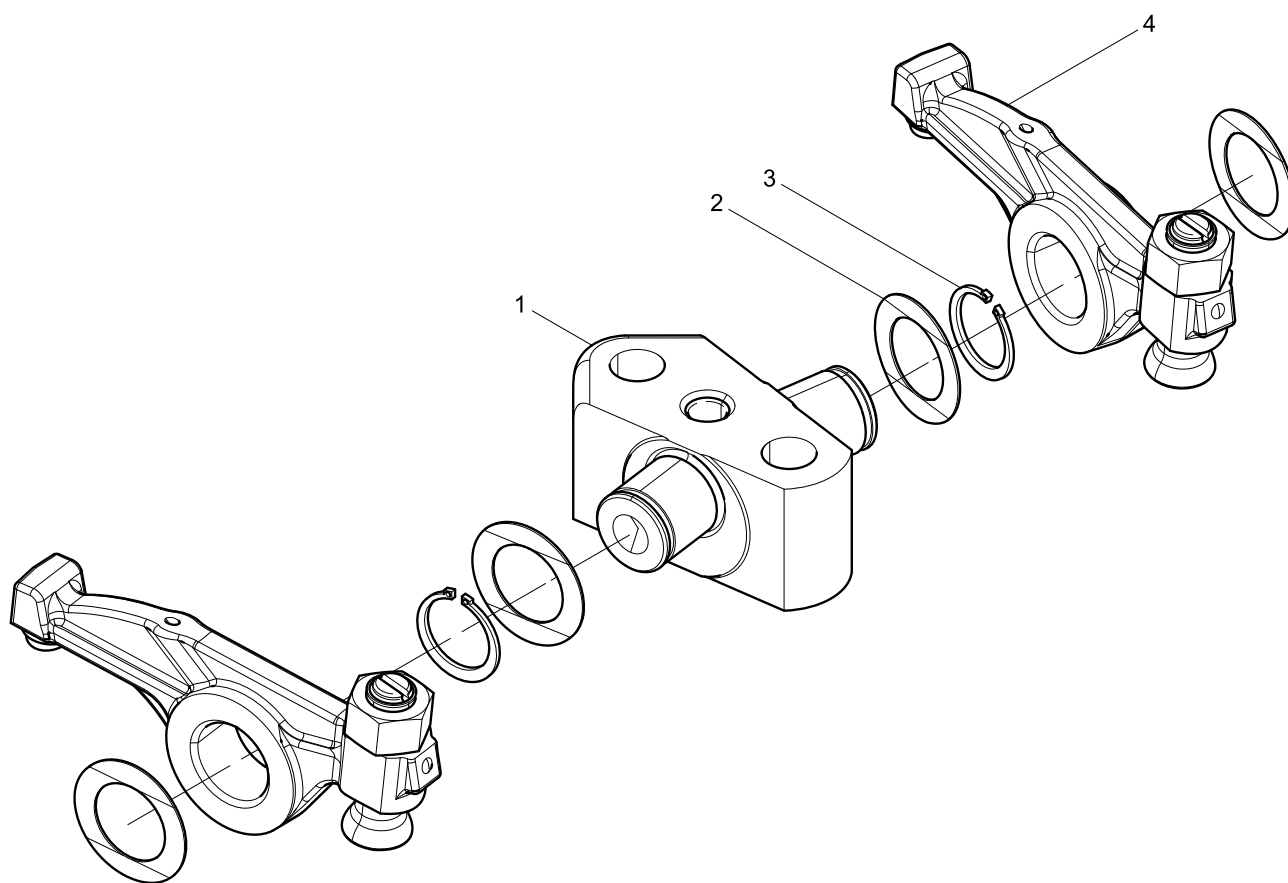
气缸盖组件(Cylinder head assembly)



气缸盖组件(Cylinder head assembly)

图序号 Pos.	件号 Teile.Number	数量 Amount	中文名称 Denomination	英文名称 Designation
1	13026863	6	进气门导管	Intake valve guide
2	13026864	6	气门导管	Valve guide
3	13021199	24	碗形塞	Corehole plug
4	15040081	6	气缸盖	Cylinder head
5	13026866	6	排气阀座	Exhaust valve seat
6	13026865	6	进气阀座	Intake valve seat

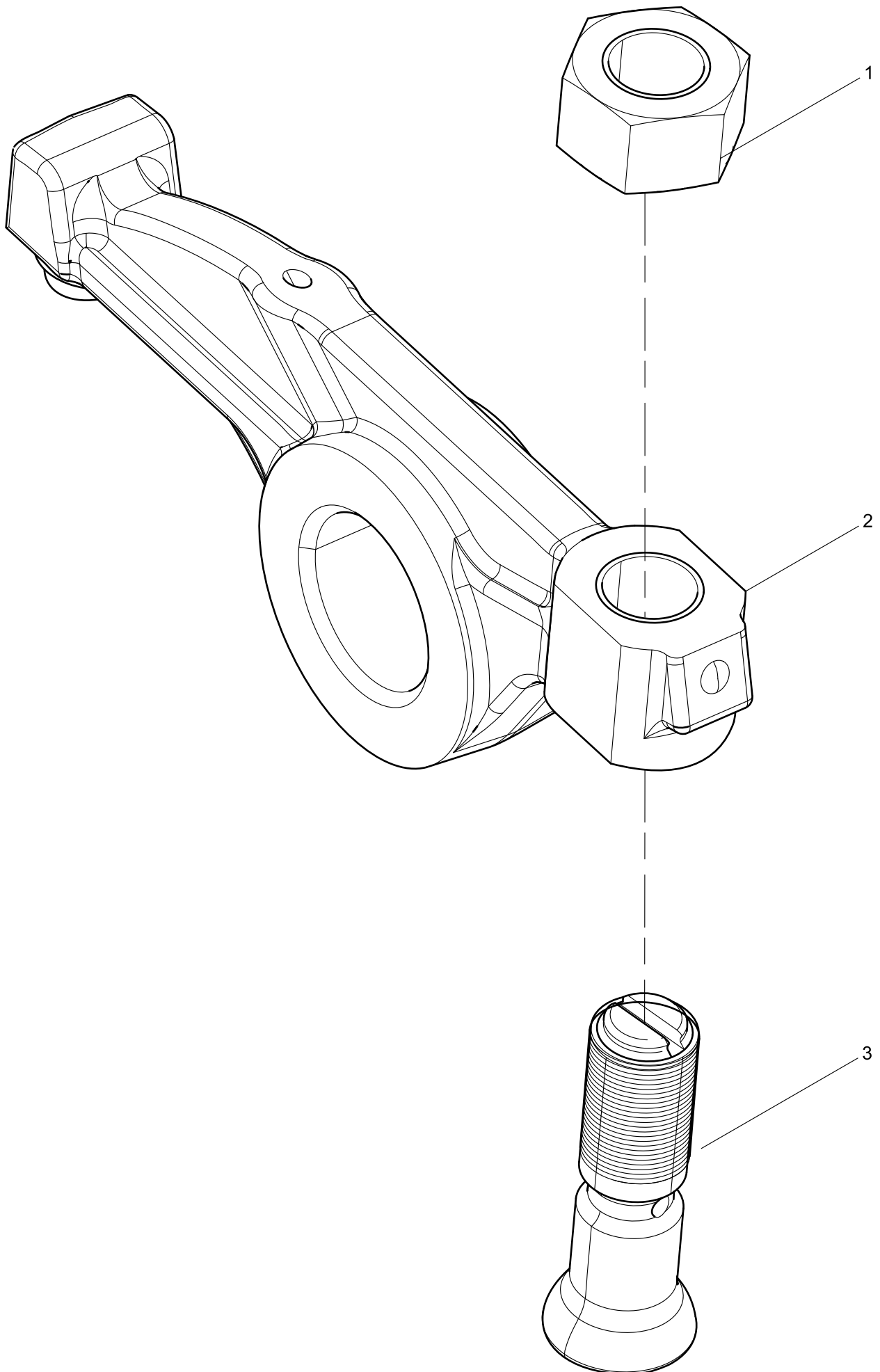
摇臂座组件(Rocker arm stand assembly)



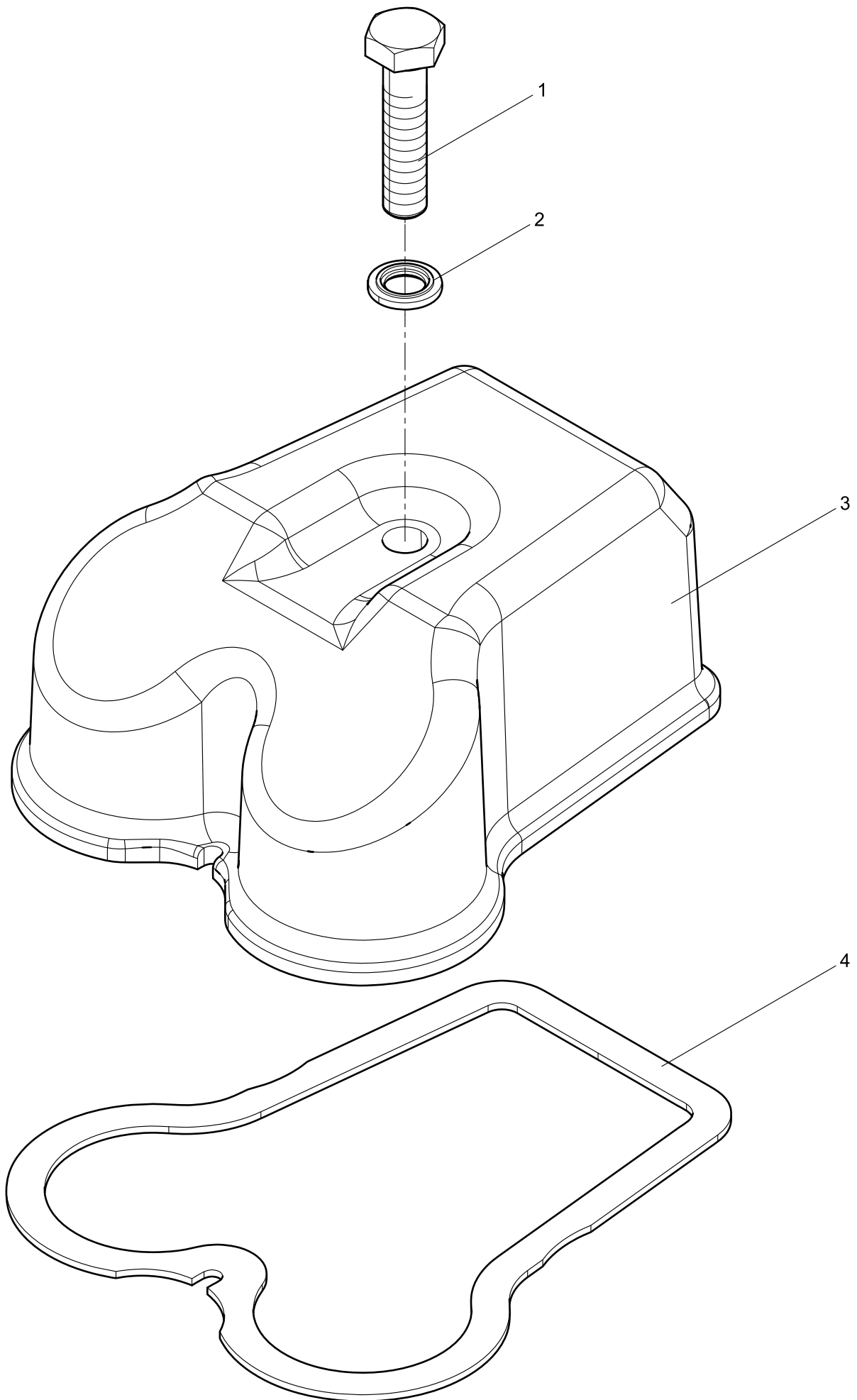
摇臂座组件(Rocker arm stand assembly)

图序号 Pos.	件号 Teile.Number	数量 Amount	中文名称 Denomination	英文名称 Designation
1	12159630	6	摇臂座	Rocker arm stand
2	12165314	24	蝶型弹簧垫圈	Butterfly spring washer
3	01107724	12	轴用弹簧挡圈	Circlip for shaft
4	13037827	12	摇臂分组件	

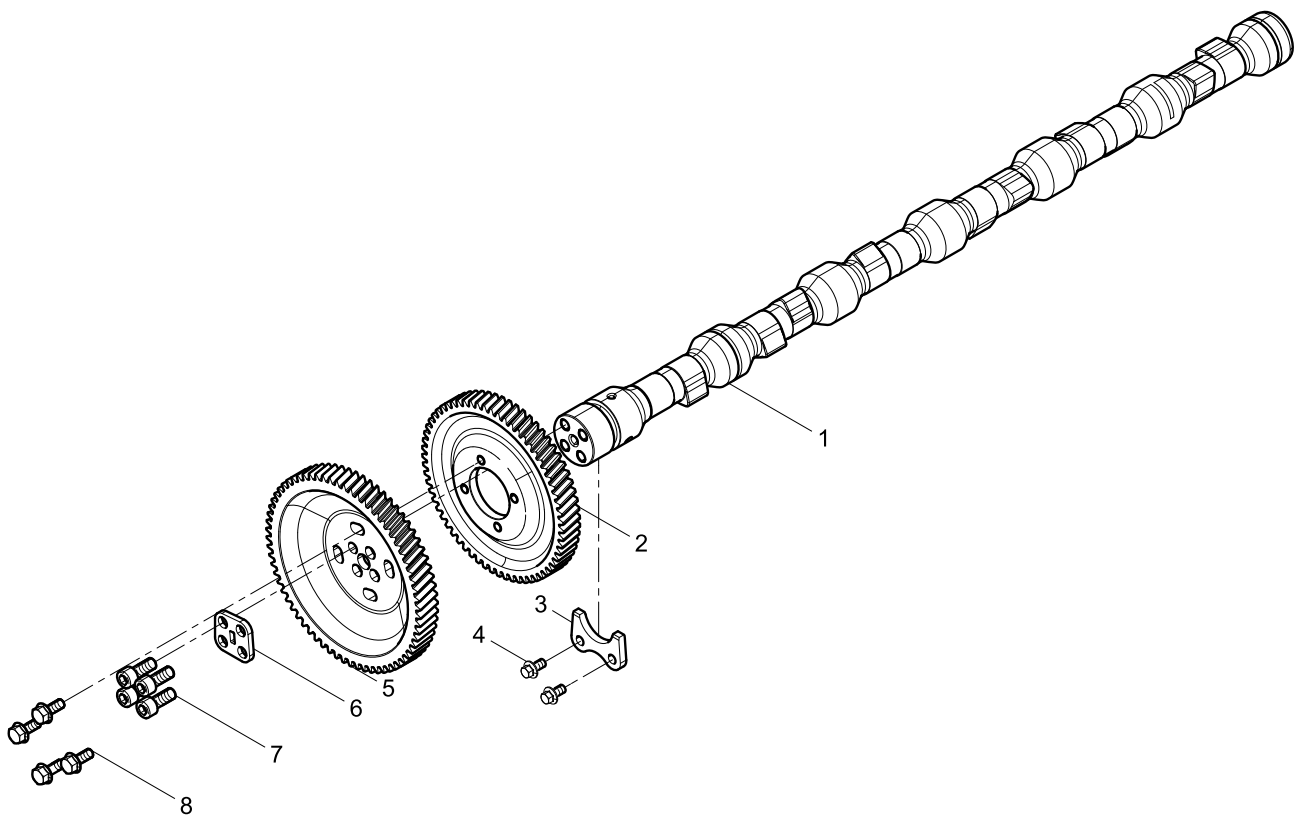
摇臂分组件0



气缸盖罩组件0



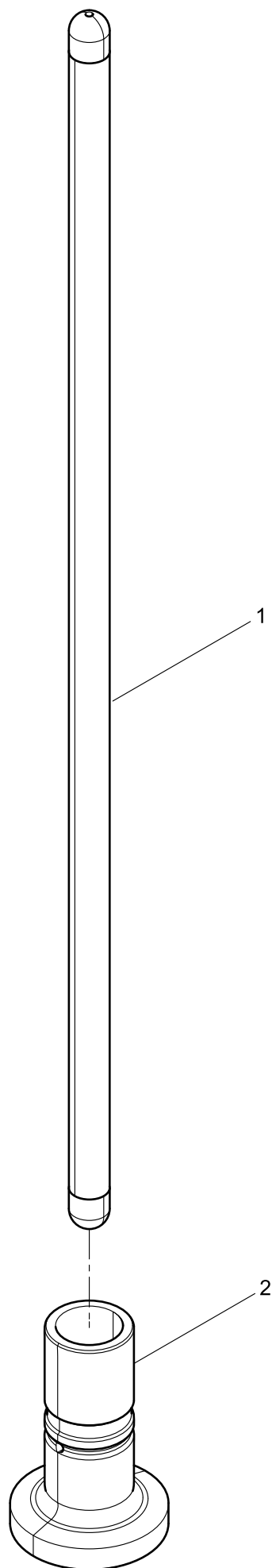
凸轮轴总成(Camshaft assembly)



凸轮轴总成(Camshaft assembly)

图序号 Pos.	件号 Teile.Number	数量 Amount	中文名称 Denomination	英文名称 Designation
1	13031471	1	凸轮轴	Camshaft
2	12189557	1	驱动喷油泵齿轮	Driving gear of injection pump
3	12159721	1	扇形板	Sector gear
4	01157294	2	六角法兰承面带齿螺栓	Toothed bolt
5	12189556	1	凸轮轴正时齿轮	Camshaft timing gear
6	12189558	1	法兰	Flange
7	01139989	4	内六角圆柱头螺钉	Inner hexagon screw
8	01157293	4	六角法兰承面带齿螺栓	Toothed bolt

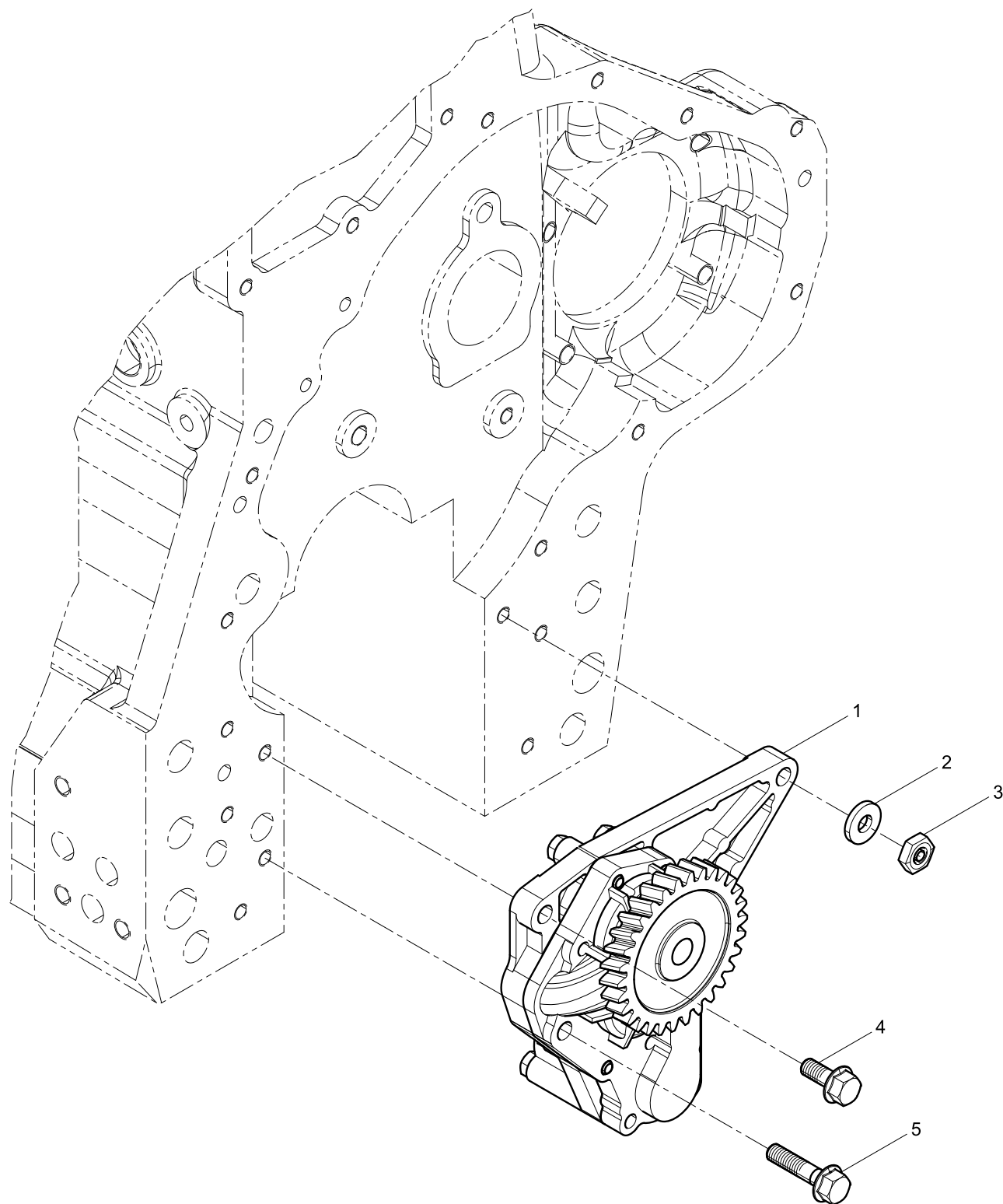
气门传动装置总成()



气门传动装置总成()

图序号 Pos.	件号 Teile.Number	数量 Amount	中文名称 Denomination	英文名称 Designation
1	12159194	12	推杆	Push rod
2	12273399	12	挺柱	Tappet

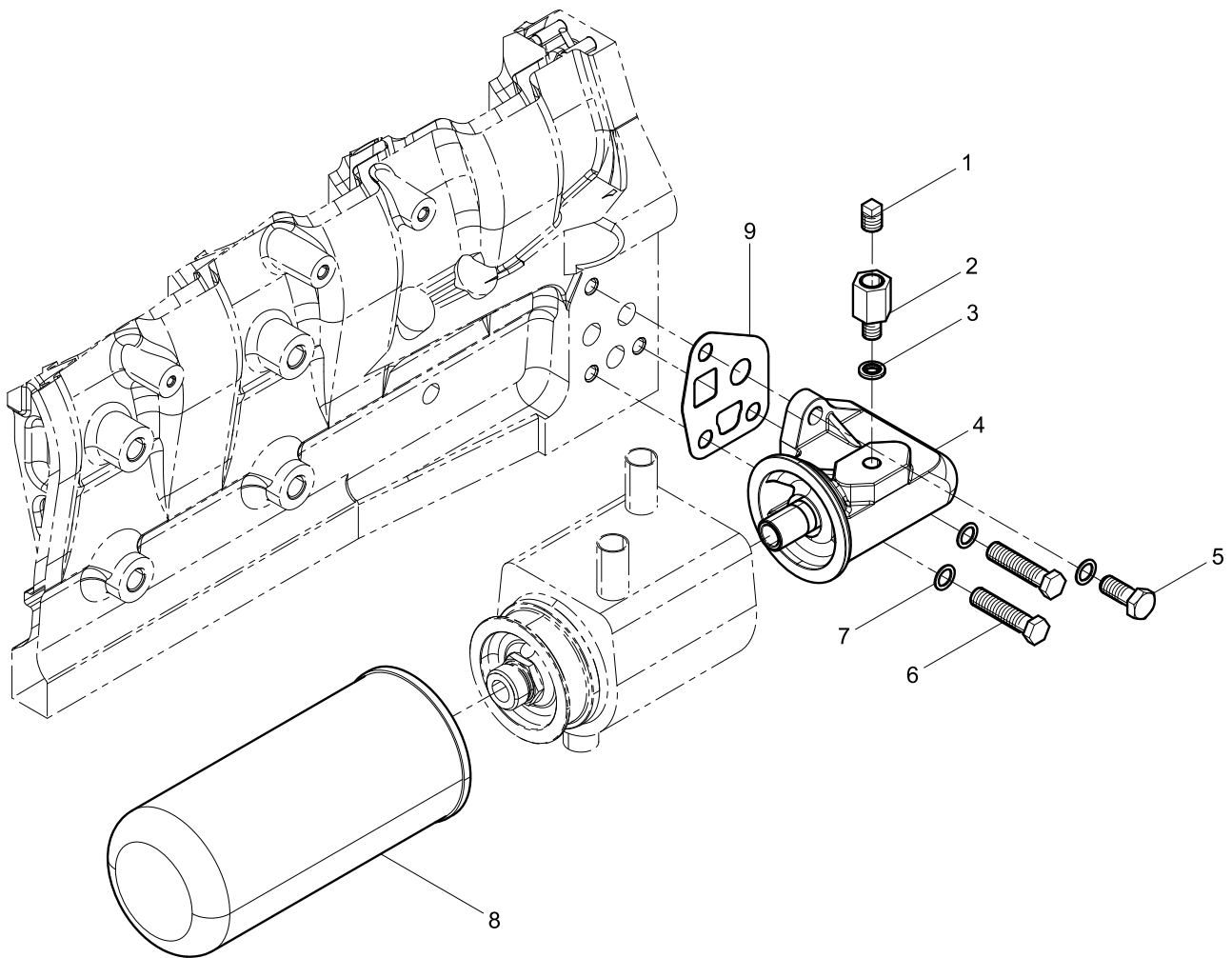
机油泵结合组(Oil pump assembly)



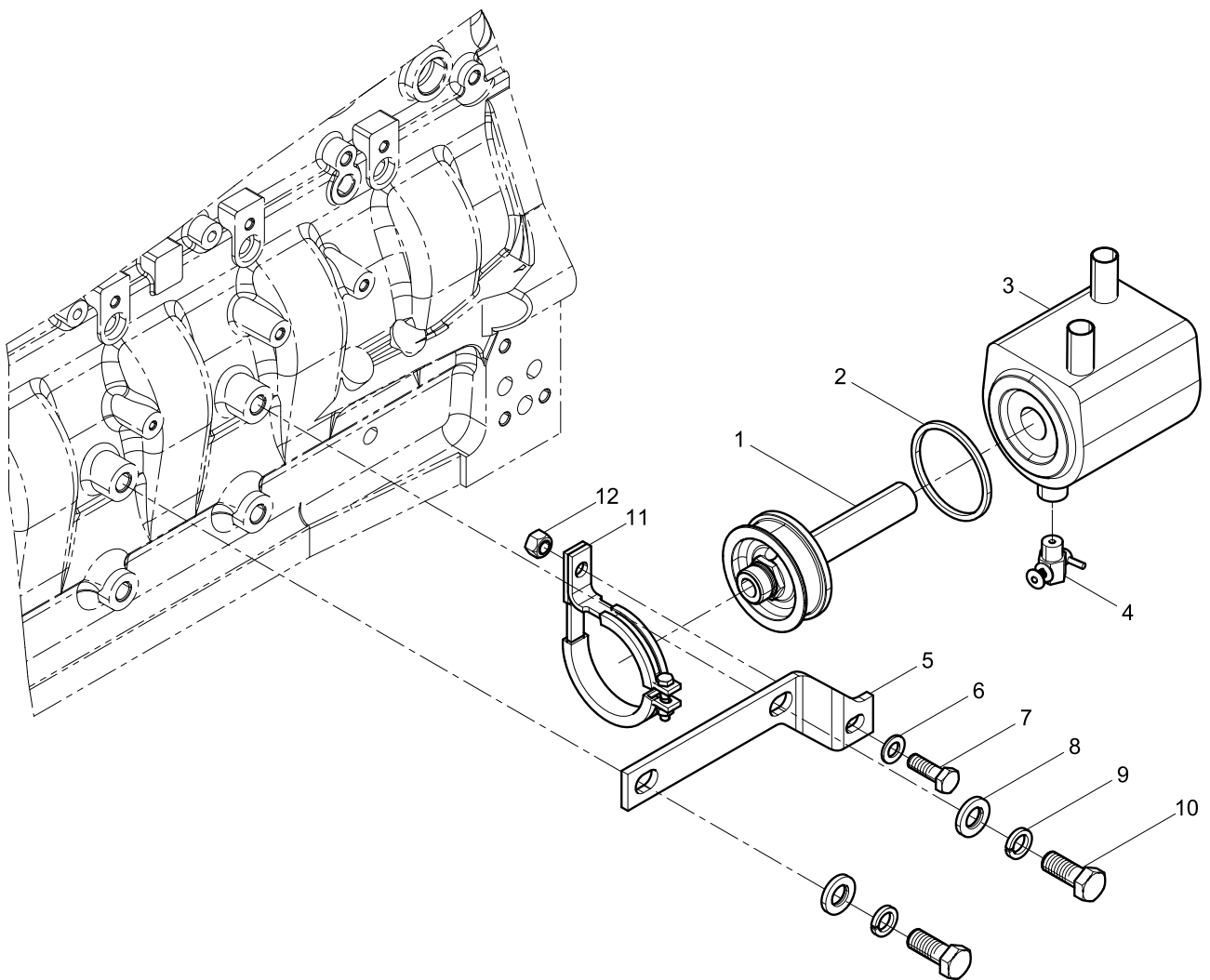
机油泵结合组(Oil pump assembly)

图序号 Pos.	件号 Teile.Number	数量 Amount	中文名称 Denomination	英文名称 Designation
1	12159765	1	机油泵分总成	Oil pump subassembly
2	12159468	1	垫片	Gasket
3	01321455	1	自锁螺母	Self-lock nut
4	01157293	1	六角法兰承面带齿螺栓	Toothed bolt
5	01156339	1	六角法兰承面带齿螺栓	Toothed bolt

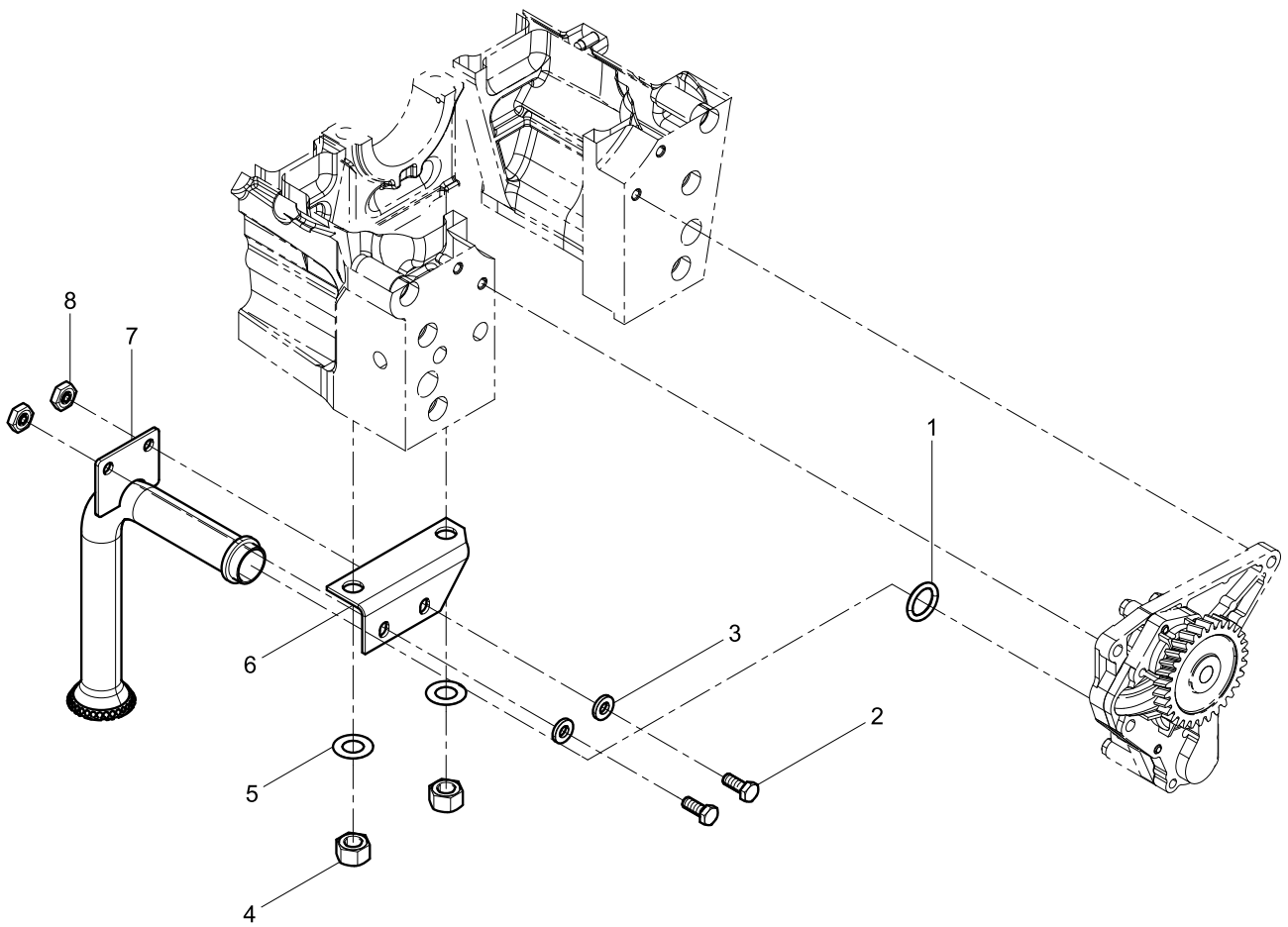
机油滤清器总成(Oil filter assembly)



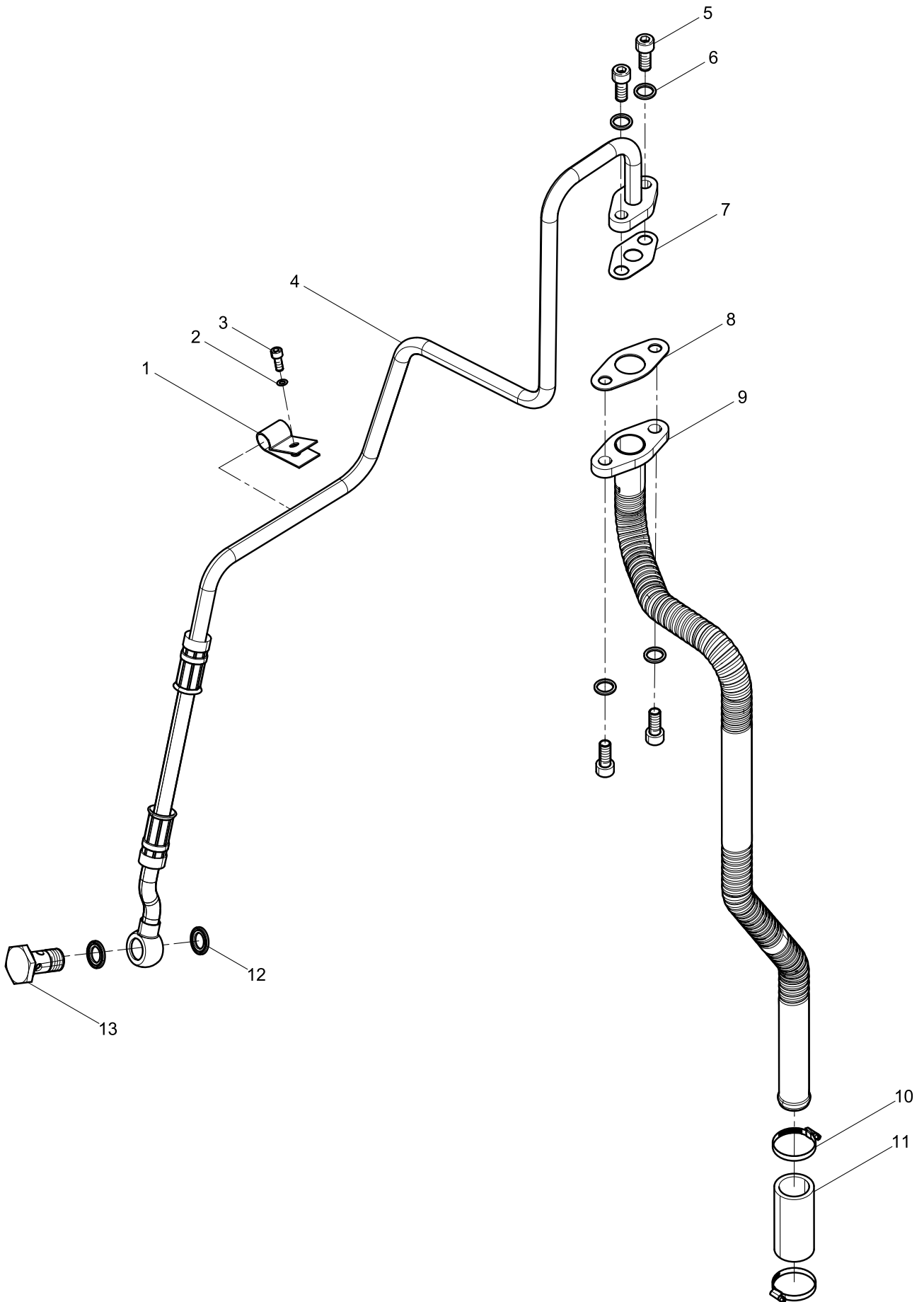
机油冷却器结合组(Oil cooler assembly)



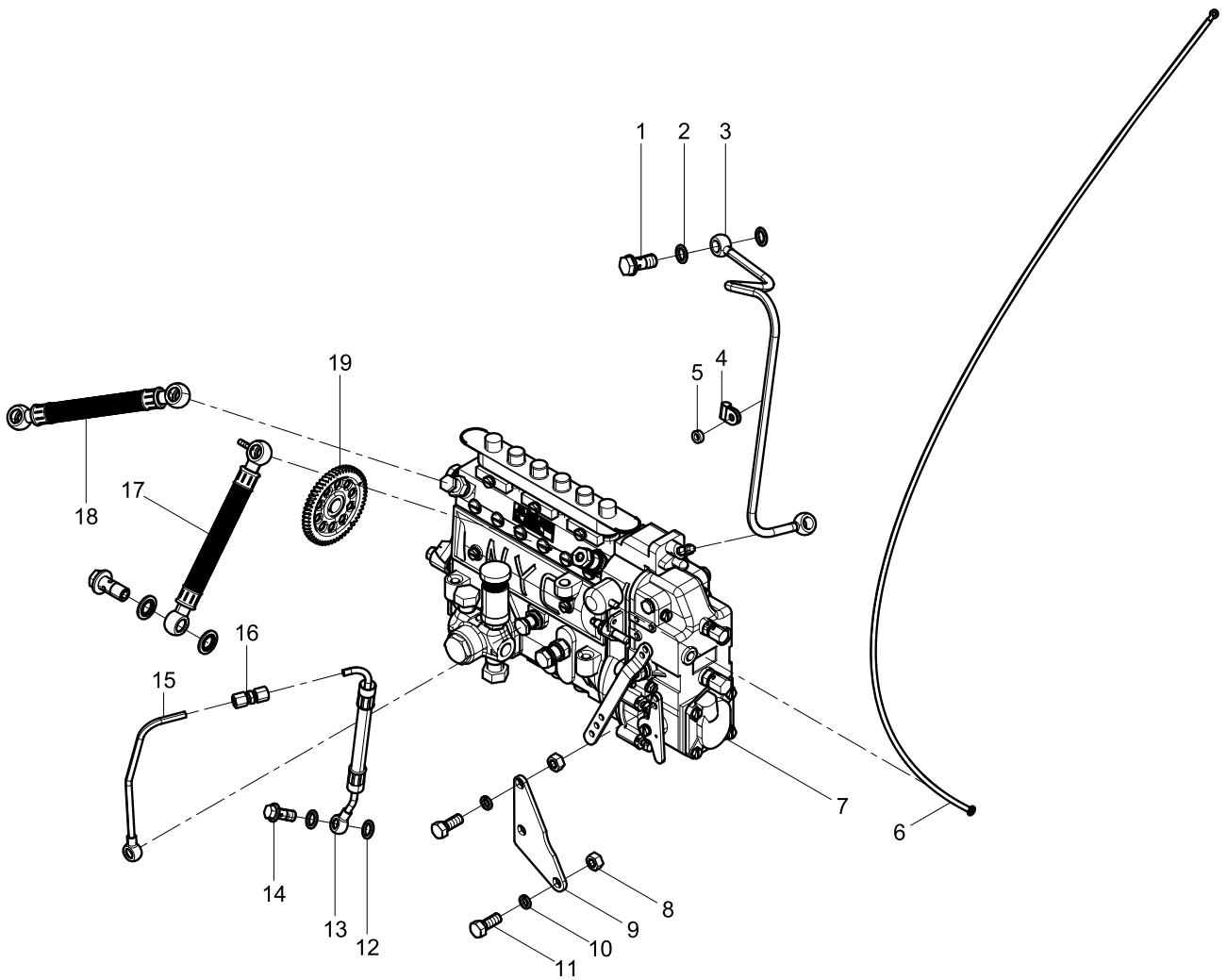
润滑油进油管总成(Oil inlet pipe assembly)



增压器润滑油管结合组(Turbocharger Oil pipe Group)



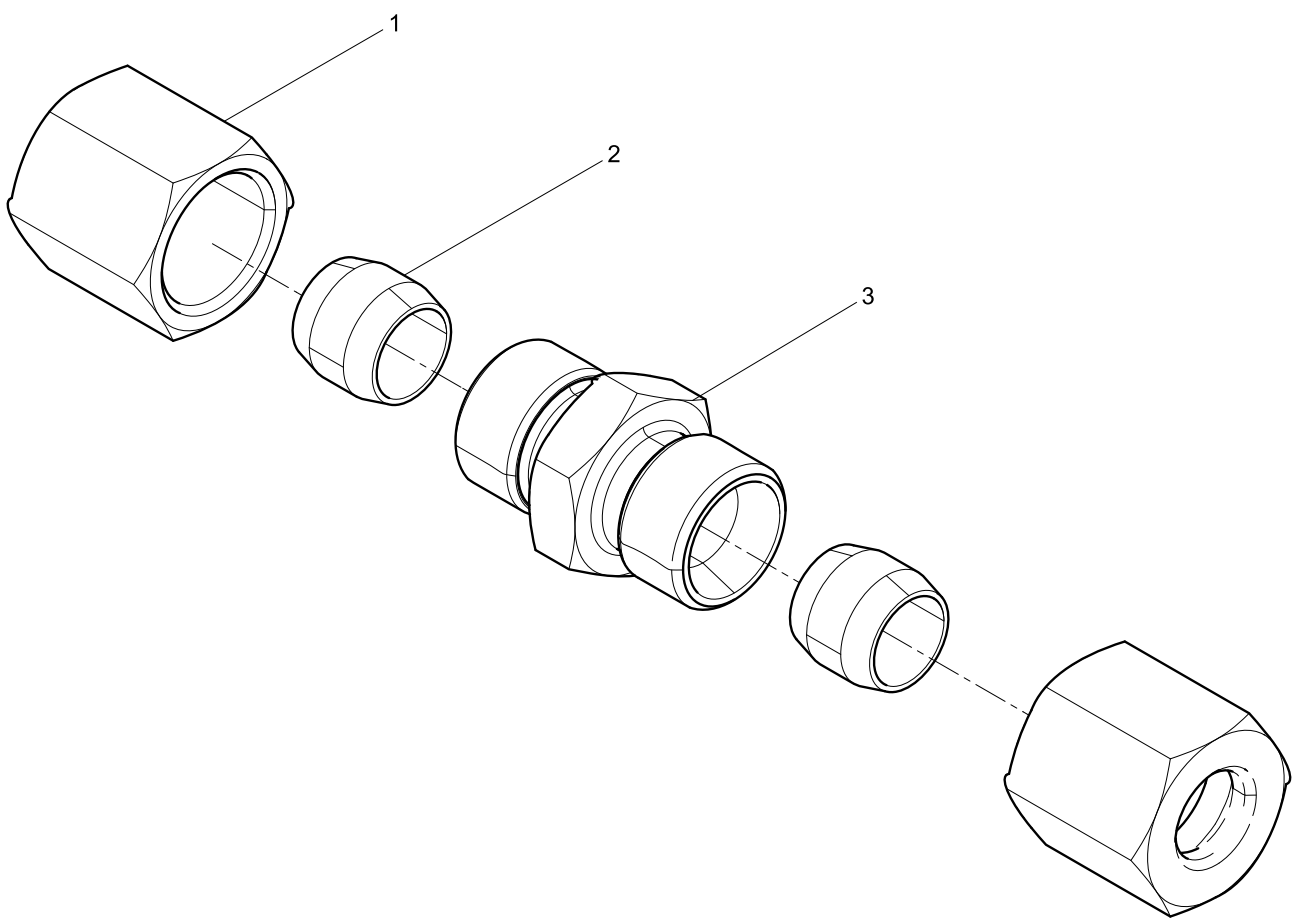
喷油泵总成(Injection pump assembly)



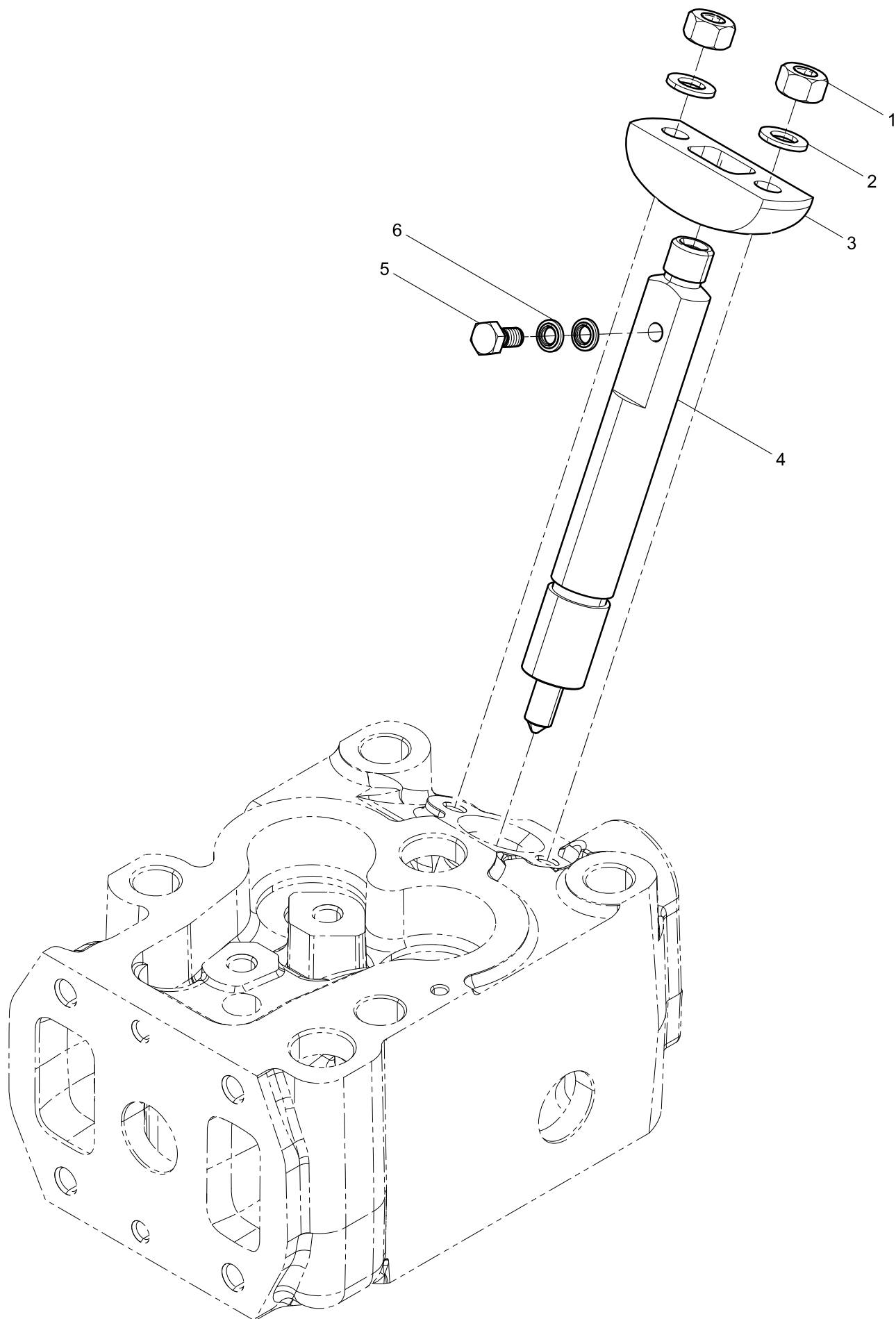
喷油泵总成(Injection pump assembly)

图序号 Pos.	件号 Teile.Number	数量 Amount	中文名称 Denomination	英文名称 Designation
1	01119238	2	空心螺栓	Hollow bolt
2	612600050042	4	密封垫圈	Seal washer
3	12200695	1	冒烟限制器空气管总成	Smoking Limitator Pipe Assembly
4	01173401	1	卡箍	Clamp
5	12167427	1	垫片	Gasket
6	13023000	1	接线	Connecting wire
7	13053063	1	喷油泵分总成	Injection pump subassembly
8	01152783	2	2型六角螺母	Hexagon nut (II)
9	13024366	1	油门熄火手柄	Shutdown handle
10	01178307	2	弹簧垫圈	Spring washer
11	01151567	2	六角头螺栓	Hexagon bolt
12	13057039	2	组合密封垫圈	Unit seal washer
13	12187856	1	喷油泵润滑油管	Oil pipe of injection pump
14	01153236	1	空心螺栓	Hollow bolt
15	13020438	1	喷油泵润滑油管总成	Fuel Pump Oil Pipe Assembly
16	13021772	1	卡套式直通管接头	Hose nipple
17	13022786	1	燃油回油管	Fuel return pipe
18	13021717	1	燃油进油管	Fuel inlet pipe
19	13023016	1	喷油泵传动齿轮	Driving gear of injection pump

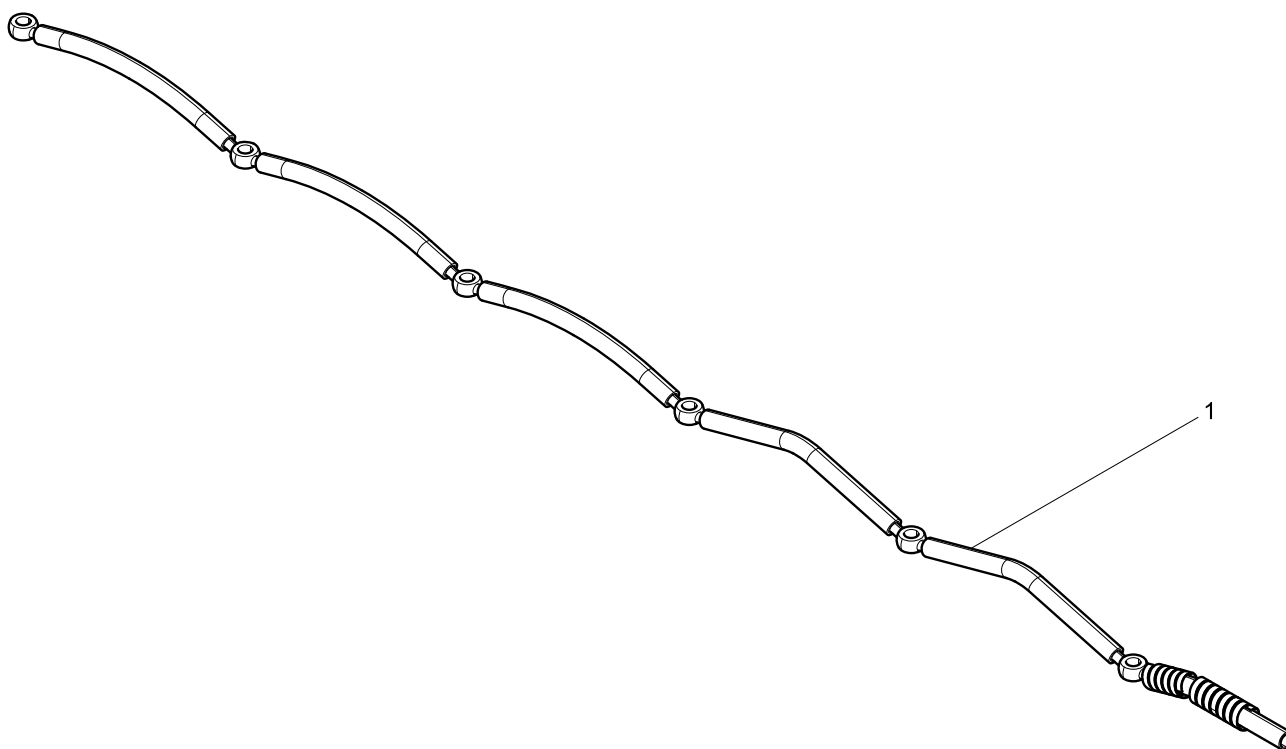
卡套式直通管接头(Hose nipple)



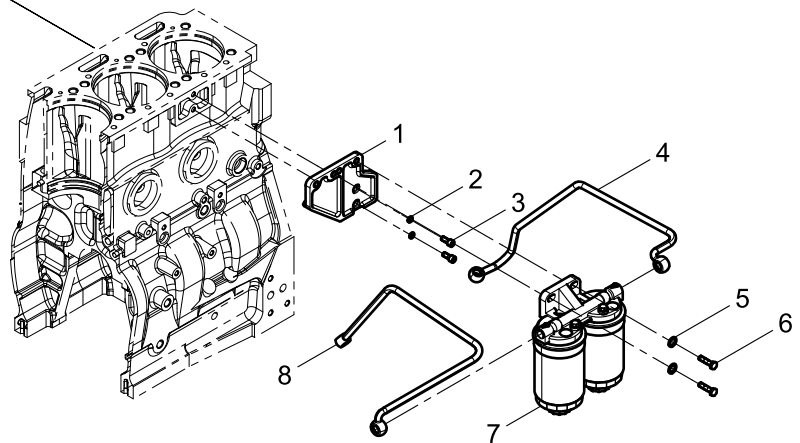
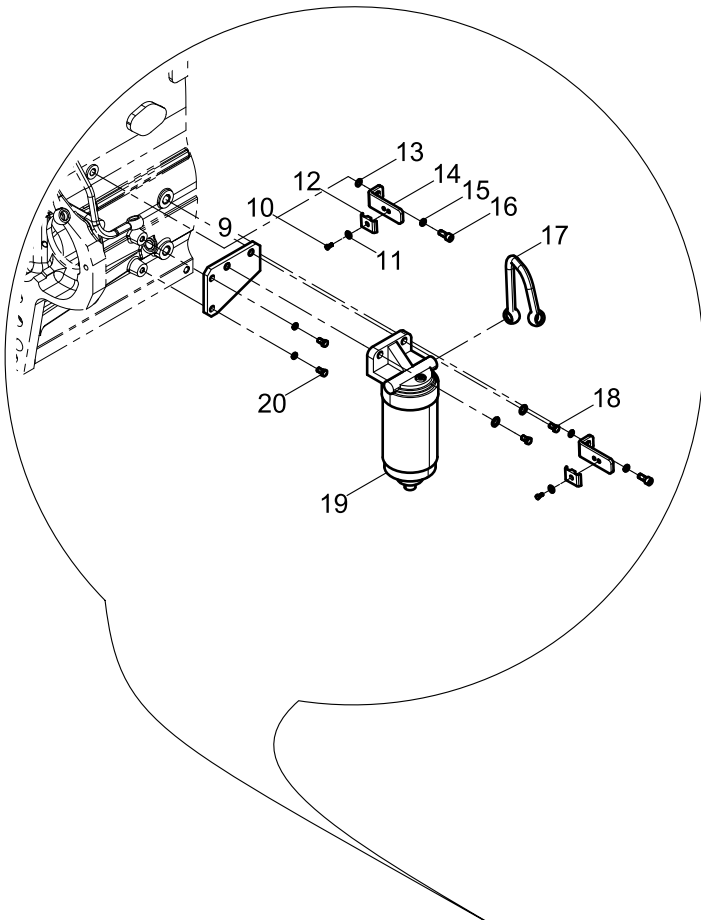
喷油器结合组(Injector assembly)



喷油器回油管结合组(Injector Return Pipe Group)



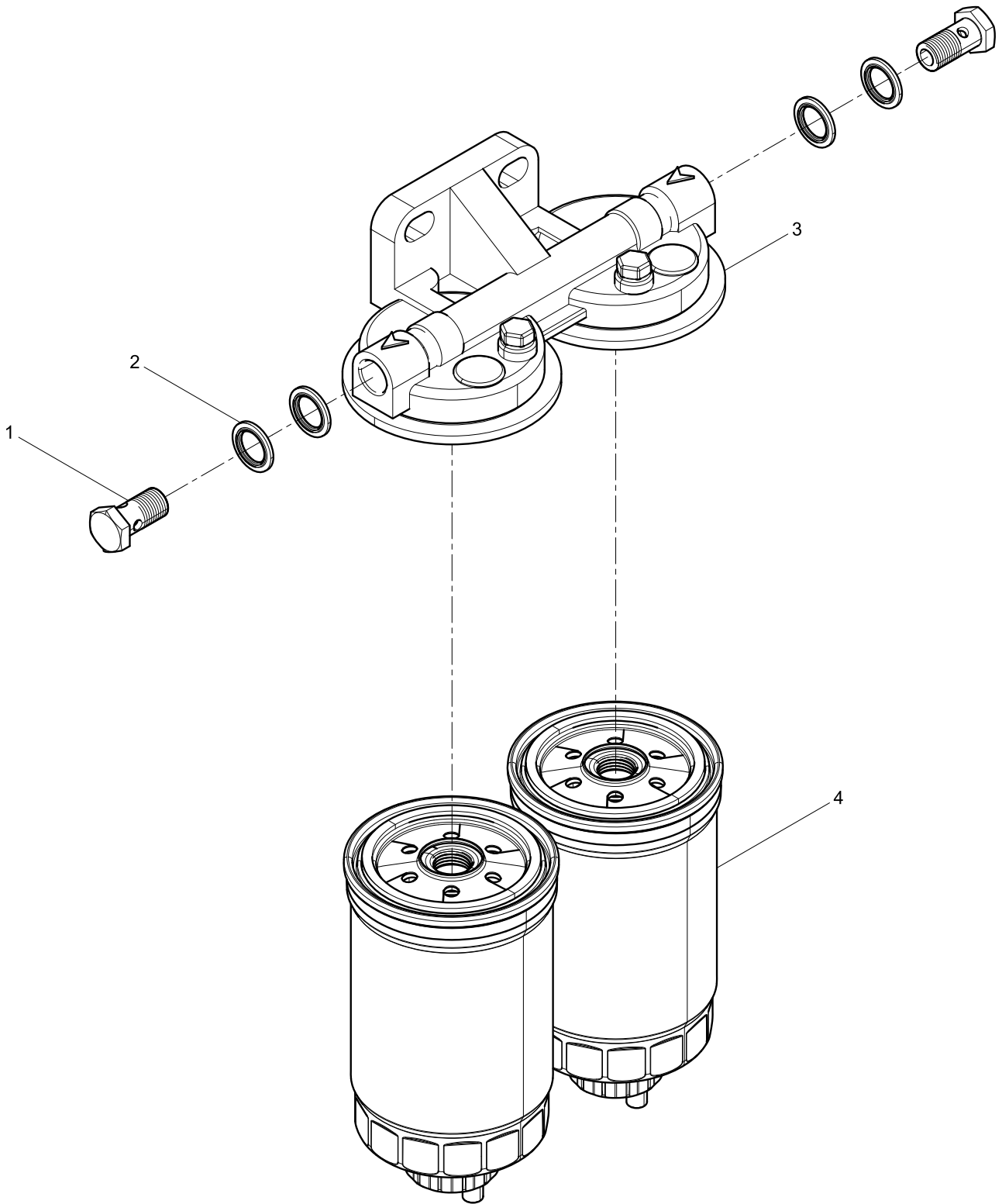
燃油滤清器总成(Fuel filter assembly)



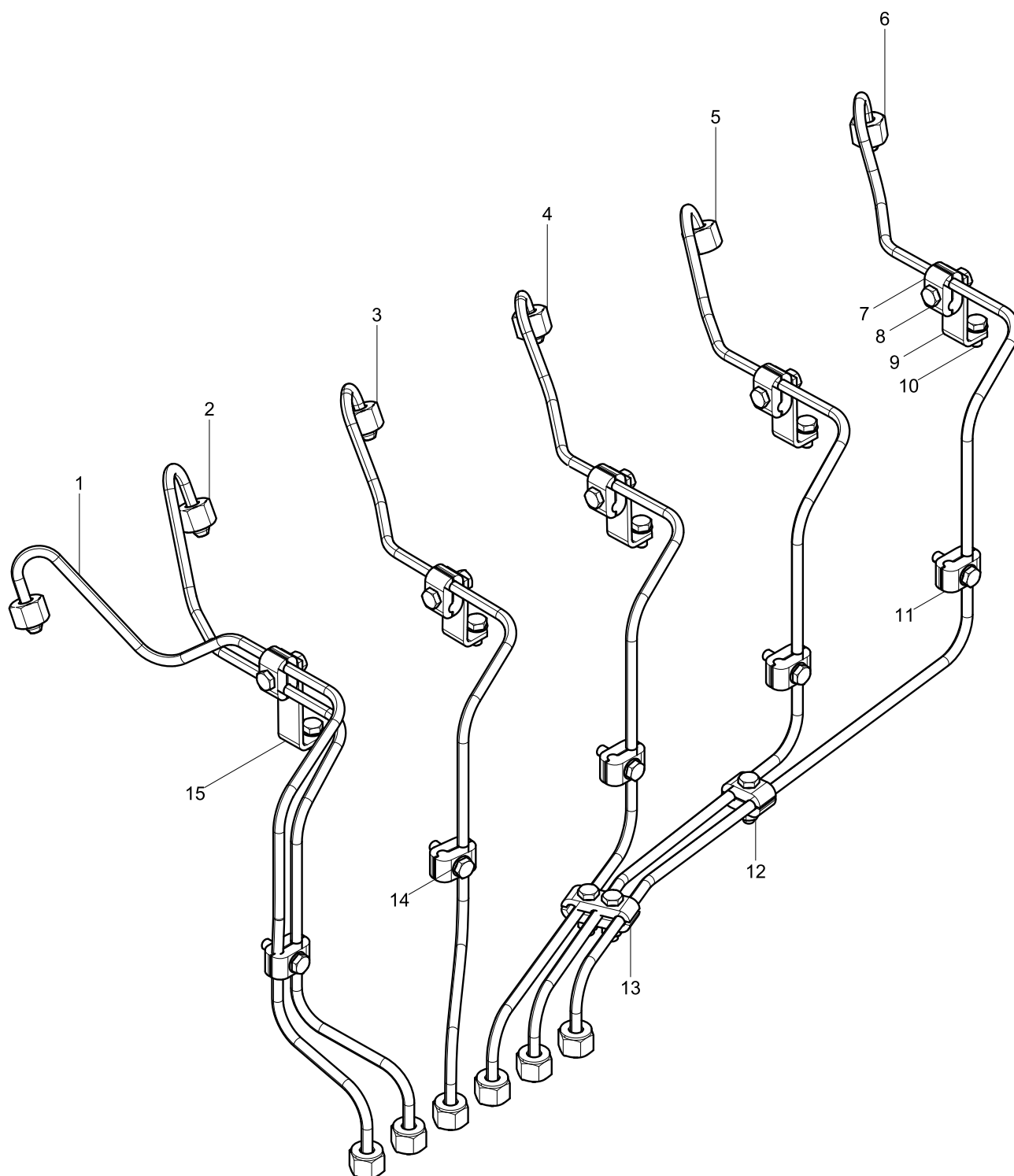
燃油滤清器总成(Fuel filter assembly)

图序号 Pos.	件号 Teile.Number	数量 Amount	中文名称 Denomination	英文名称 Designation
1	13061194	1	燃油滤清器支架	Fuel filter bracket
2	01177981	4	弹簧垫圈	Spring washer
3	01110560	2	内六角圆柱头螺钉	Inner hexagon screw
4	13023279	1	燃油管总成	Fuel pipe assembly
5	01107284	4	波形弹性垫圈	Wave spiral washer
6	01112416	2	六角头螺栓	Hexagon bolt
7	12189882	1	燃油滤清器	Fuel filter
8	13023278	1	燃油管总成	Fuel pipe assembly
9	13024778	1	燃油滤清器支架	Fuel filter bracket
10	13021976	2	六角头头部带槽螺栓	Hexagon bolt with head grooved
11	12167427	2	垫片	Gasket
12	13023280	2	管夹	Clip
13	01151002	2	平垫圈	Flat washer
14	13023281	2	支架	Bracket
15	01178366	2	弹簧垫圈	Spring washer
16	13026585	2	内六角圆柱头螺钉	Inner hexagon screw
17	13025937	1	燃油管总成	Fuel pipe assembly
18	01111297	2	六角头螺栓	Hexagon bolt
19	13022658	1	燃油粗滤器	Primary fuel filter
20	01137083	2	六角头螺栓	Hexagon bolt

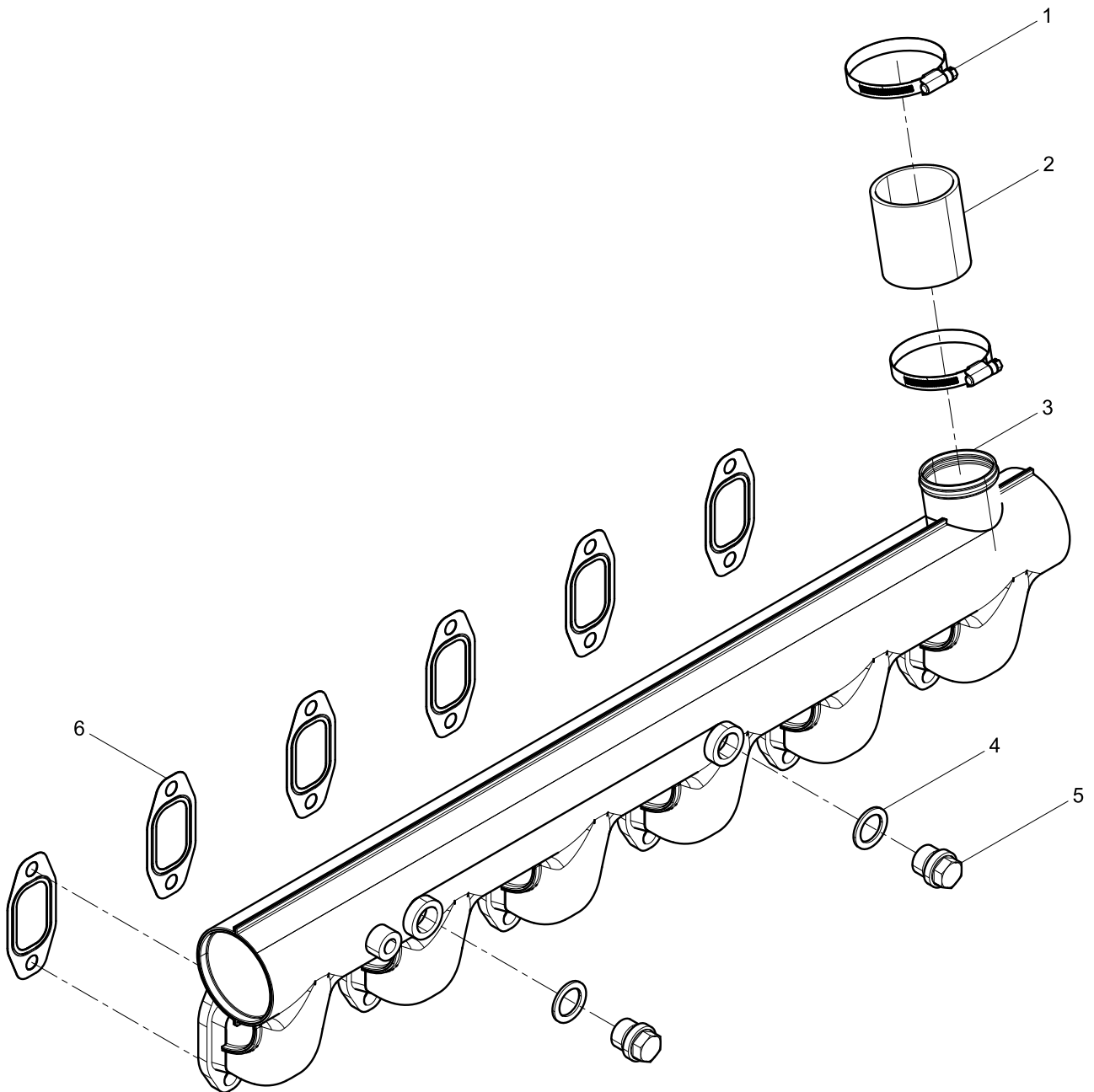
燃油滤清器(Fuel filter)



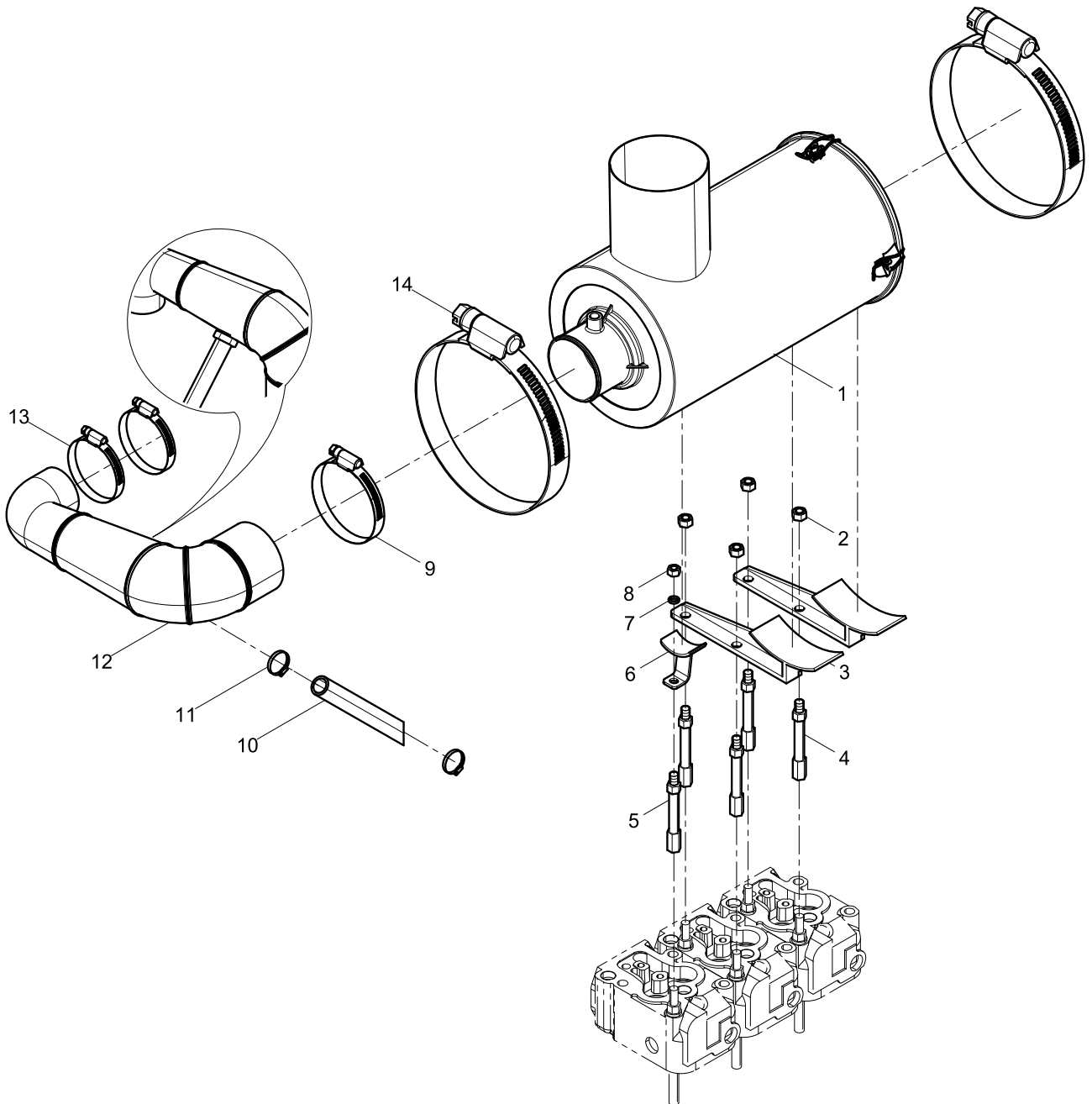
高压油管组件(High pressure pipe assembly)



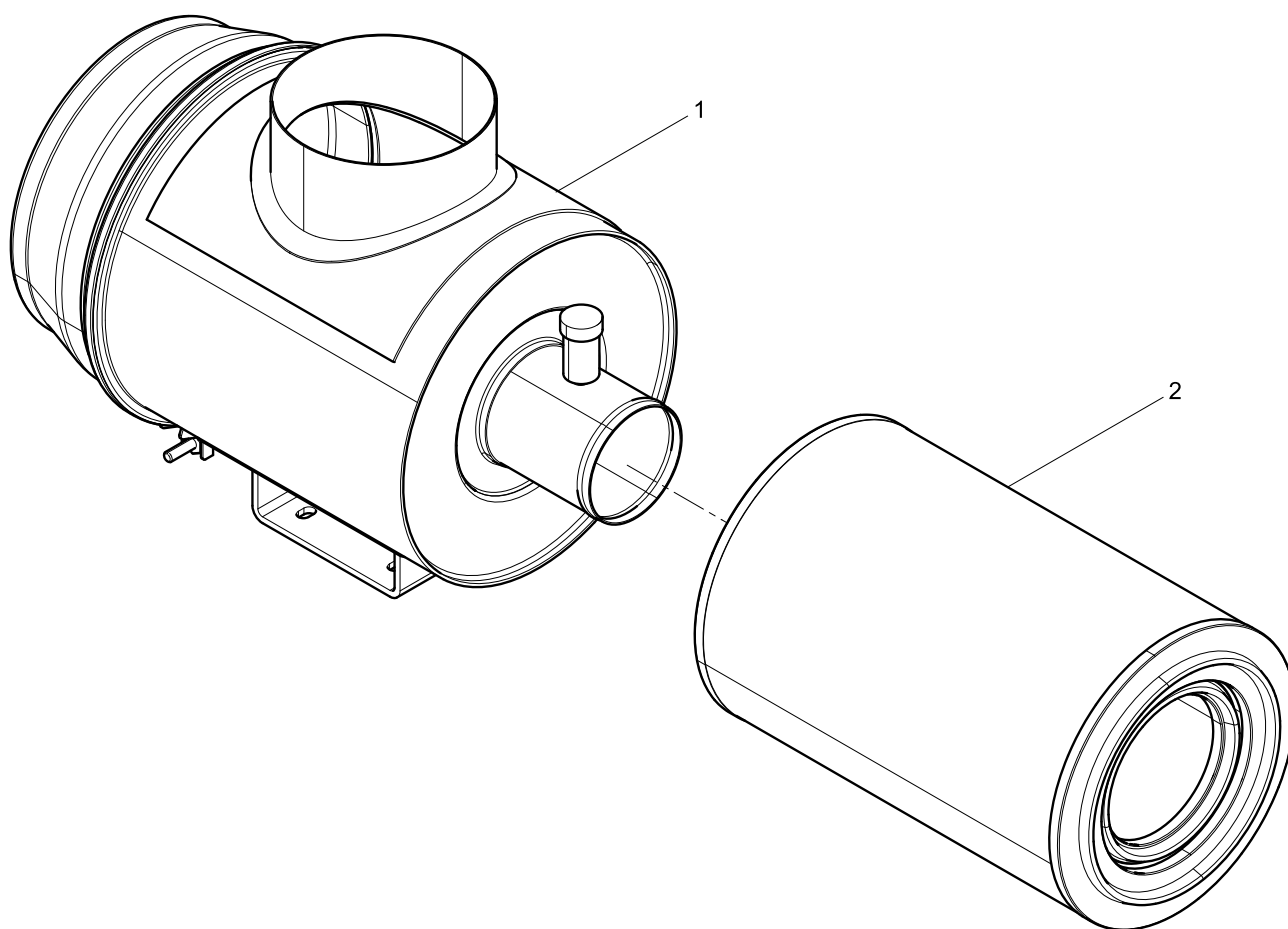
进气管结合组(Intake Manifold Group)



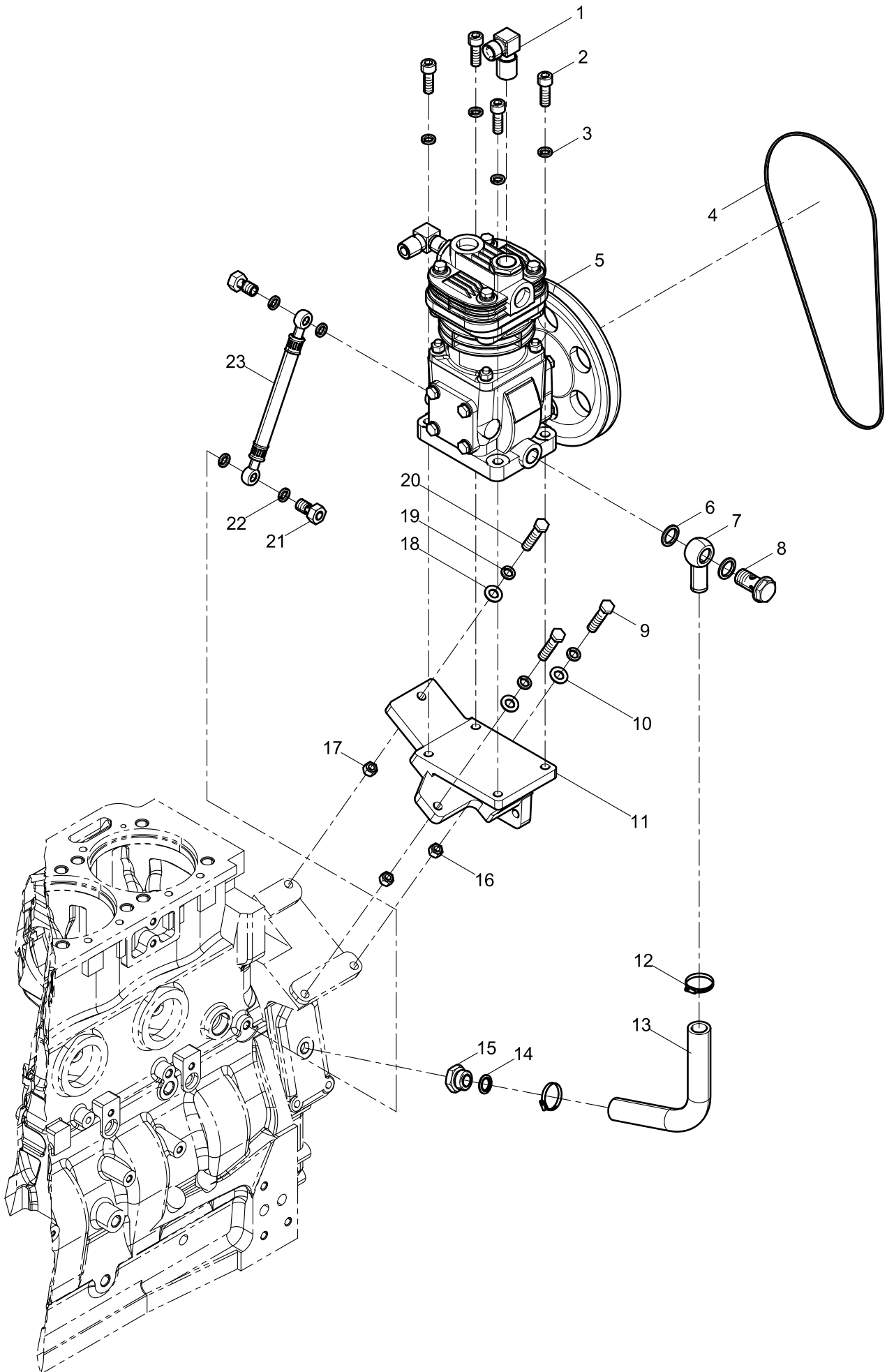
空滤器结合组(Air Filter Group)



空气滤清器体(Air filter)



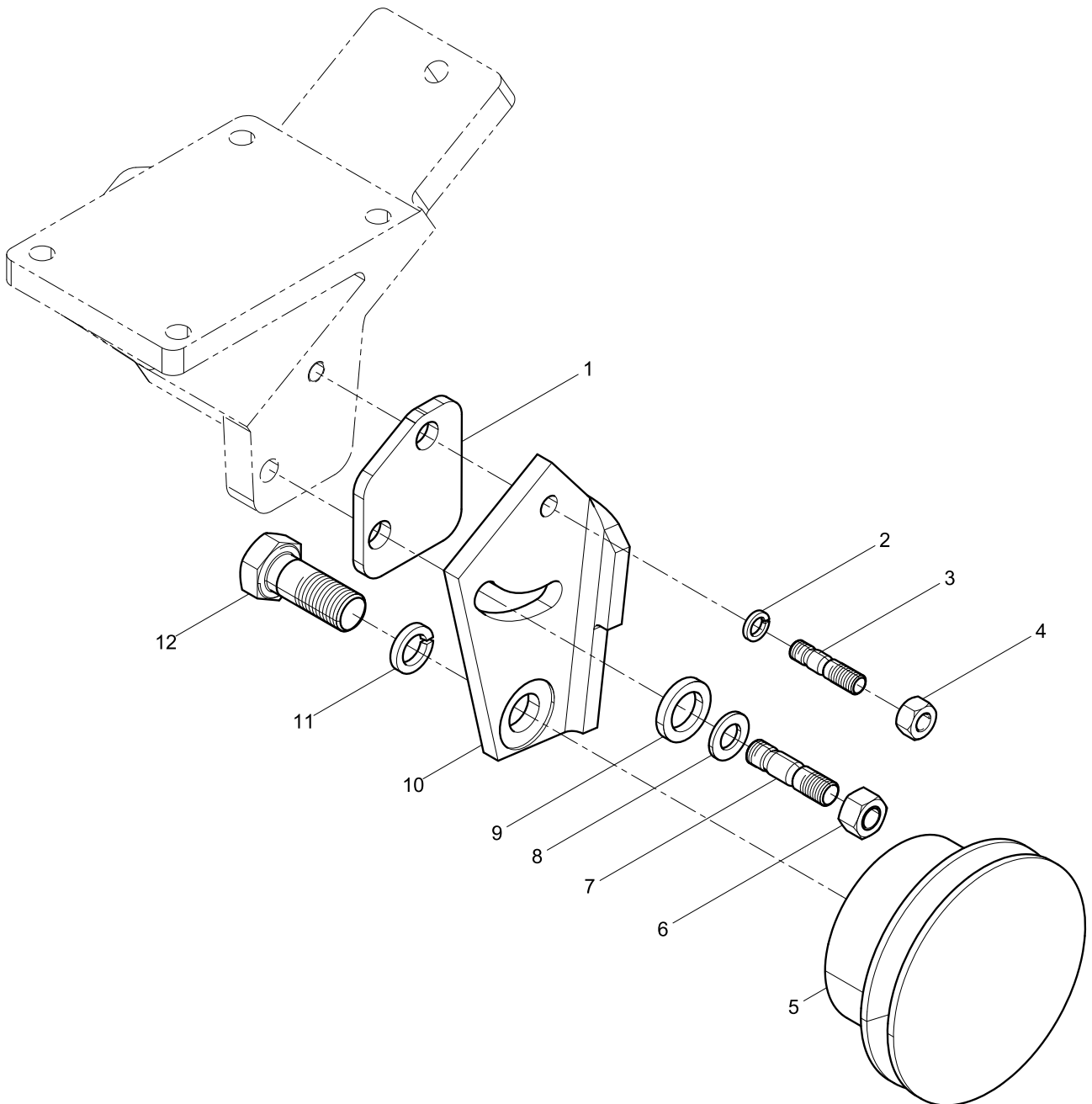
空压机总成(Air compressor assembly)



空压机总成(Air compressor assembly)

图序号 Pos.	件号 Teile.Number	数量 Amount	中文名称 Denomination	英文名称 Designation
1	13051019	1	排气接头	Exhaust pipe nipple
2	01110665	4	内六角圆柱头螺钉	Inner hexagon screw
3	01178365	6	弹簧垫圈	Spring washer
4	13033963	1	窄三角皮带	Narrow v-belt
5	13051018	1	空压机	Air compressor
6	612600080275	2	密封垫圈	Seal washer
7	13020443	1	管接头	Adapter
8	01119250	1	空心螺栓	Hollow bolt
9	01111297	2	六角头螺栓	Hexagon bolt
10	01152752	2	平垫圈	Flat washer
11	13033561	1	空压机支架	Air compressor bracket
12	13039655	2	卡箍	Clamp
13	13039985	1	油路连接胶管	Oil Connecting Rubber Pipe
14	612600080200	1	密封垫圈	Seal washer
15	12200730	1	管接头	Adapter
16	13021999	2	2型六角螺母	Hexagon nut (II)
17	13051078	1	螺母	Nut
18	01132562	1	平垫圈	Flat washer
19	01177981	1	弹簧垫圈	Spring washer
20	01139584	1	六角头螺栓	Hexagon bolt
21	13020915	2	空心螺栓	Hollow bolt
22	13057039	4	组合密封垫圈	Unit seal washer
23	13022734	1	空压机润滑油管	Oil pipe of air compressor

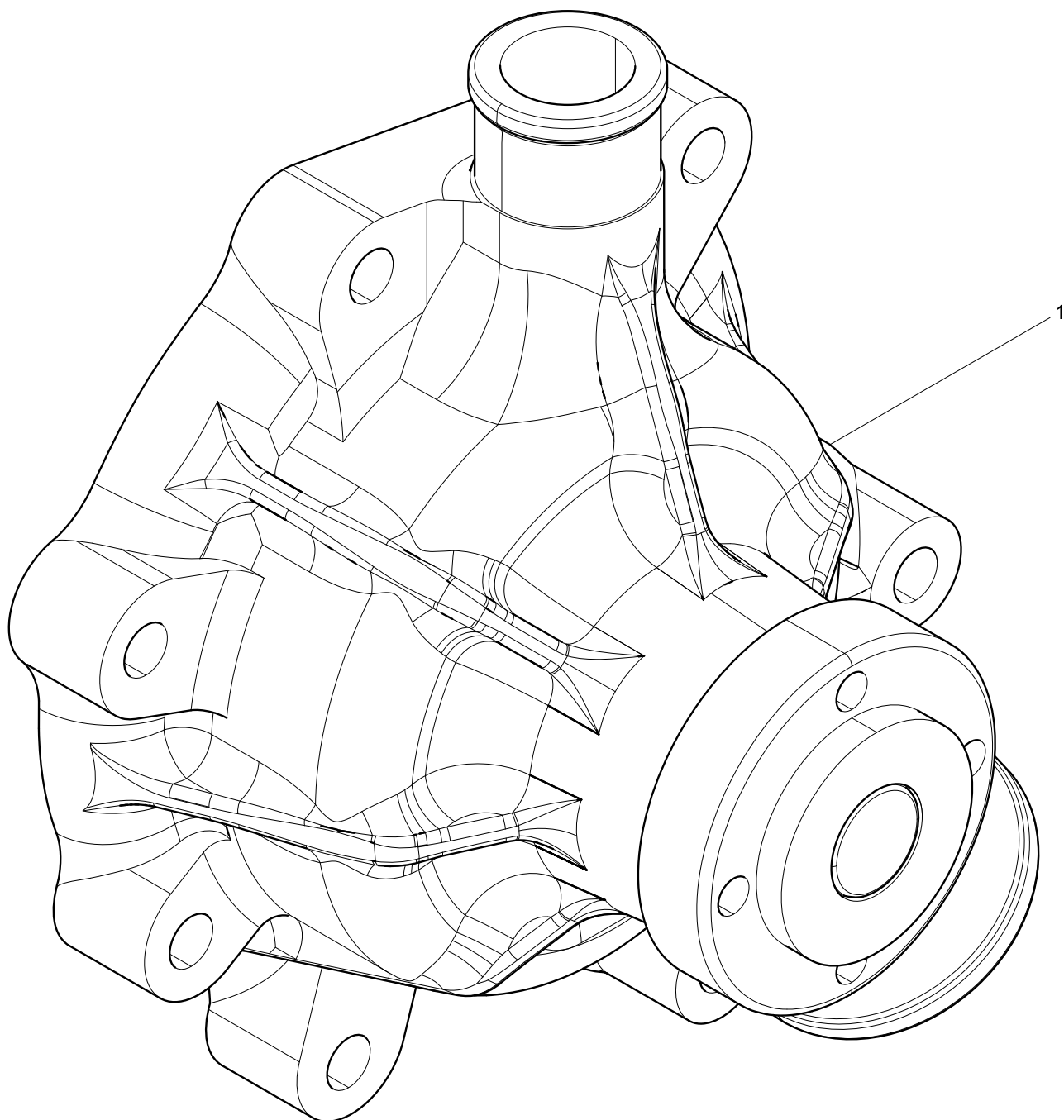
张紧轮及皮带结合组(Tensioner and Belt Assembly)



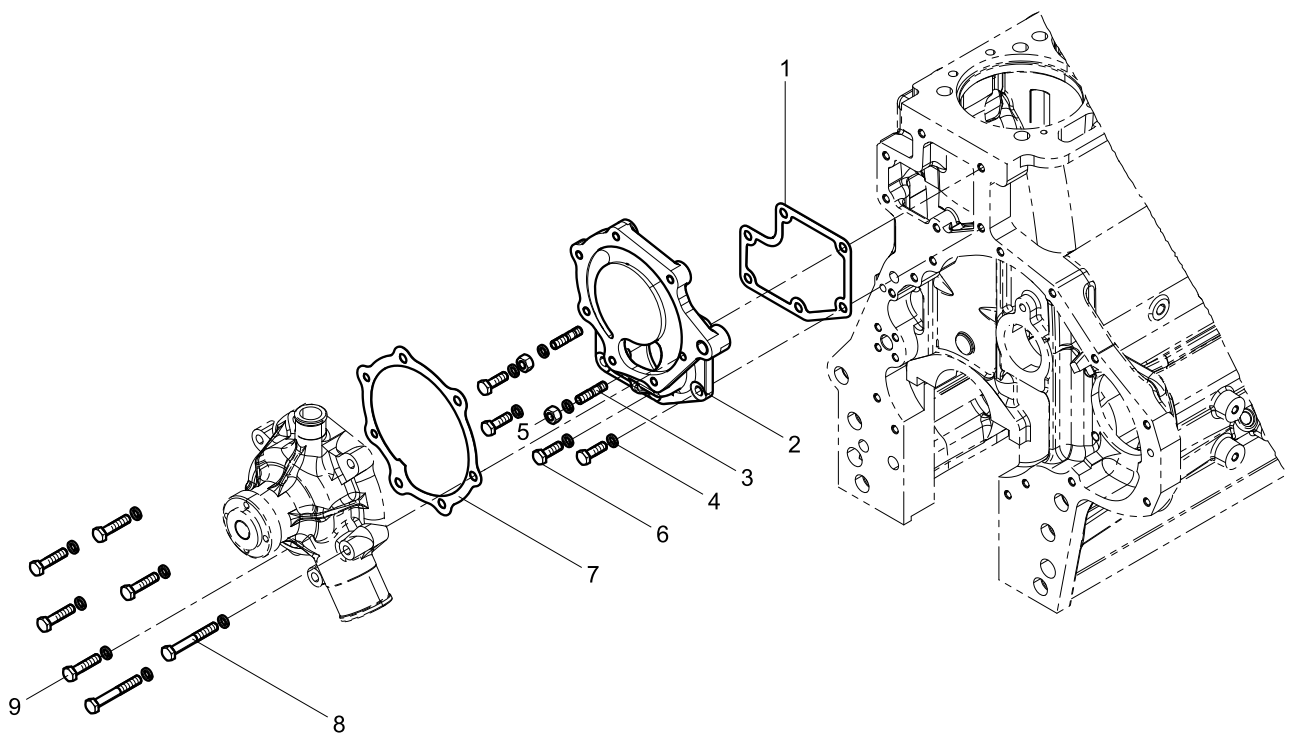
张紧轮及皮带结合组(Tensioner and Belt Assembly)

图序号 Pos.	件号 Teile.Number	数量 Amount	中文名称 Denomination	英文名称 Designation
1	13021663	1	垫板	Plate
2	01177981	1	弹簧垫圈	Spring washer
3	01113391	1	双头螺柱	Stud
4	01112829	1	2型六角螺母	Hexagon nut (II)
5	13031840	1	空压机张紧轮组件	Tensioning wheel assembly of air compressor
6	01139401	1	2型六角螺母	Hexagon nut (II)
7	01113472	1	双头螺柱	Stud
8	01152752	1	平垫圈	Flat washer
9	13023198	1	垫片	Gasket
10	13020864	1	涨紧轮支撑板	Tensioning wheel supporting plate
11	13022681	1	弹簧垫圈	Spring washer
12	01112682	1	六角头螺栓	Hexagon bolt

水泵结合组(Water pump assembly)

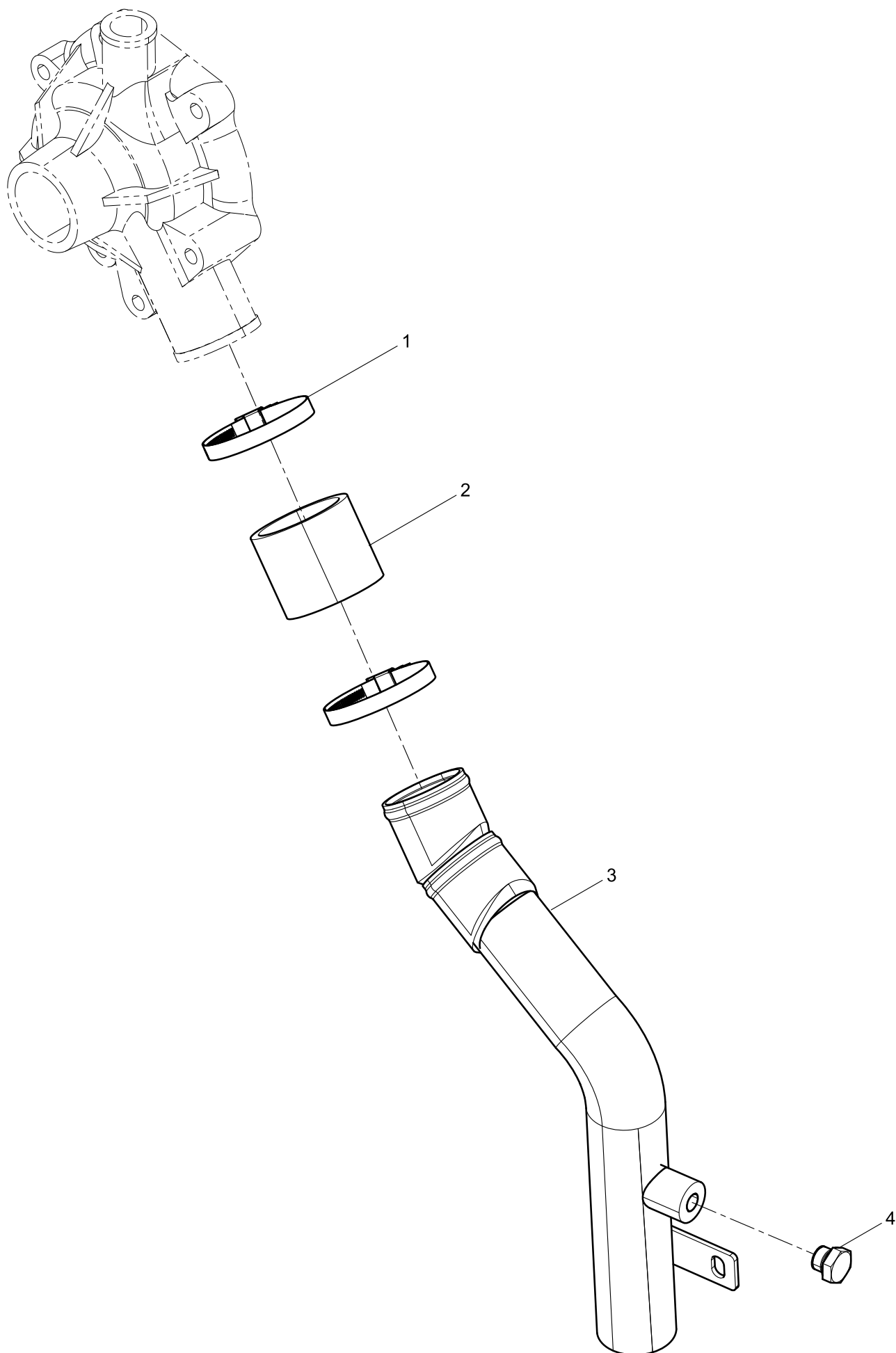


中间垫块总成()

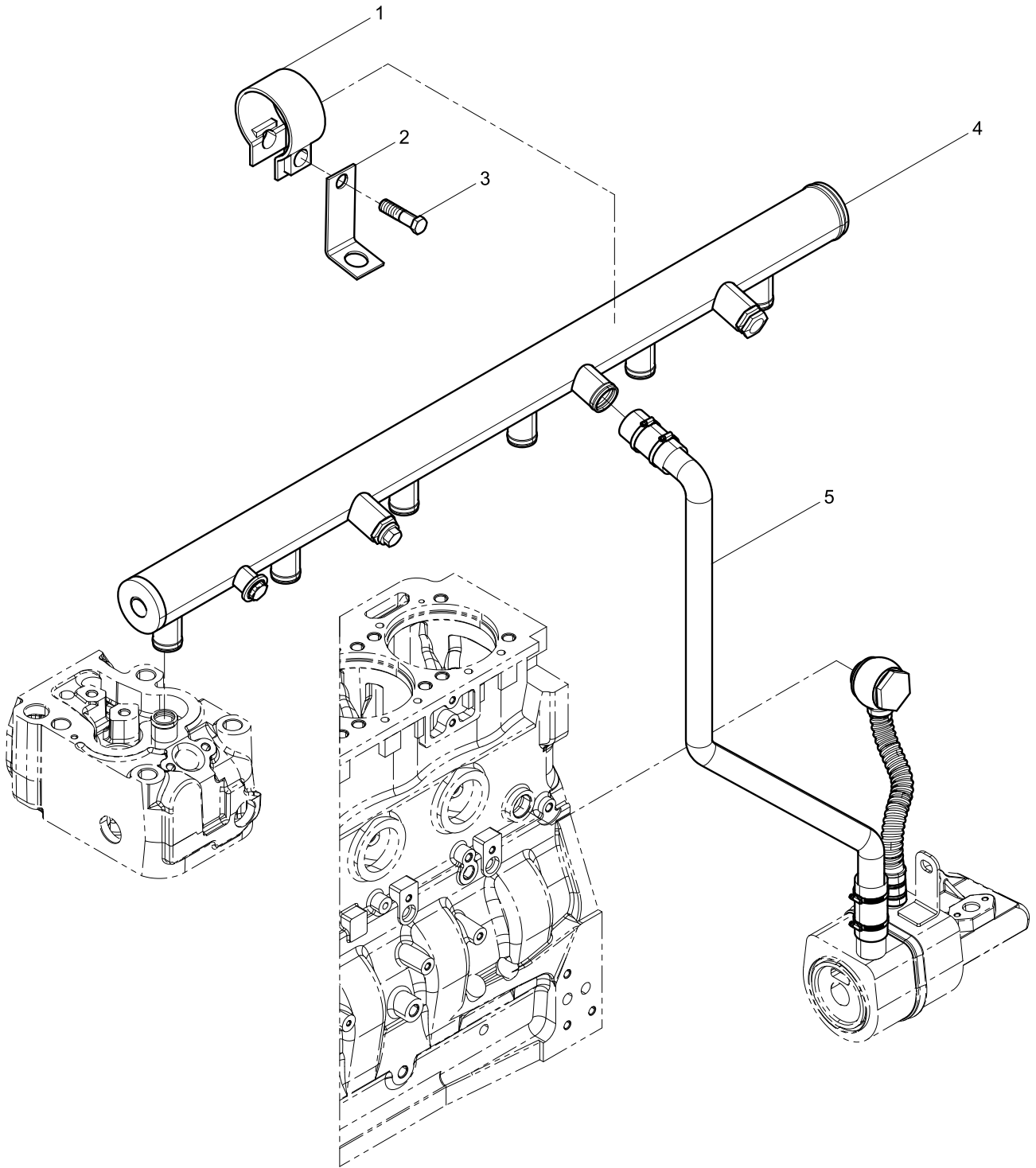


水泵皮带轮总成(Water Pump Pulley Assembly)

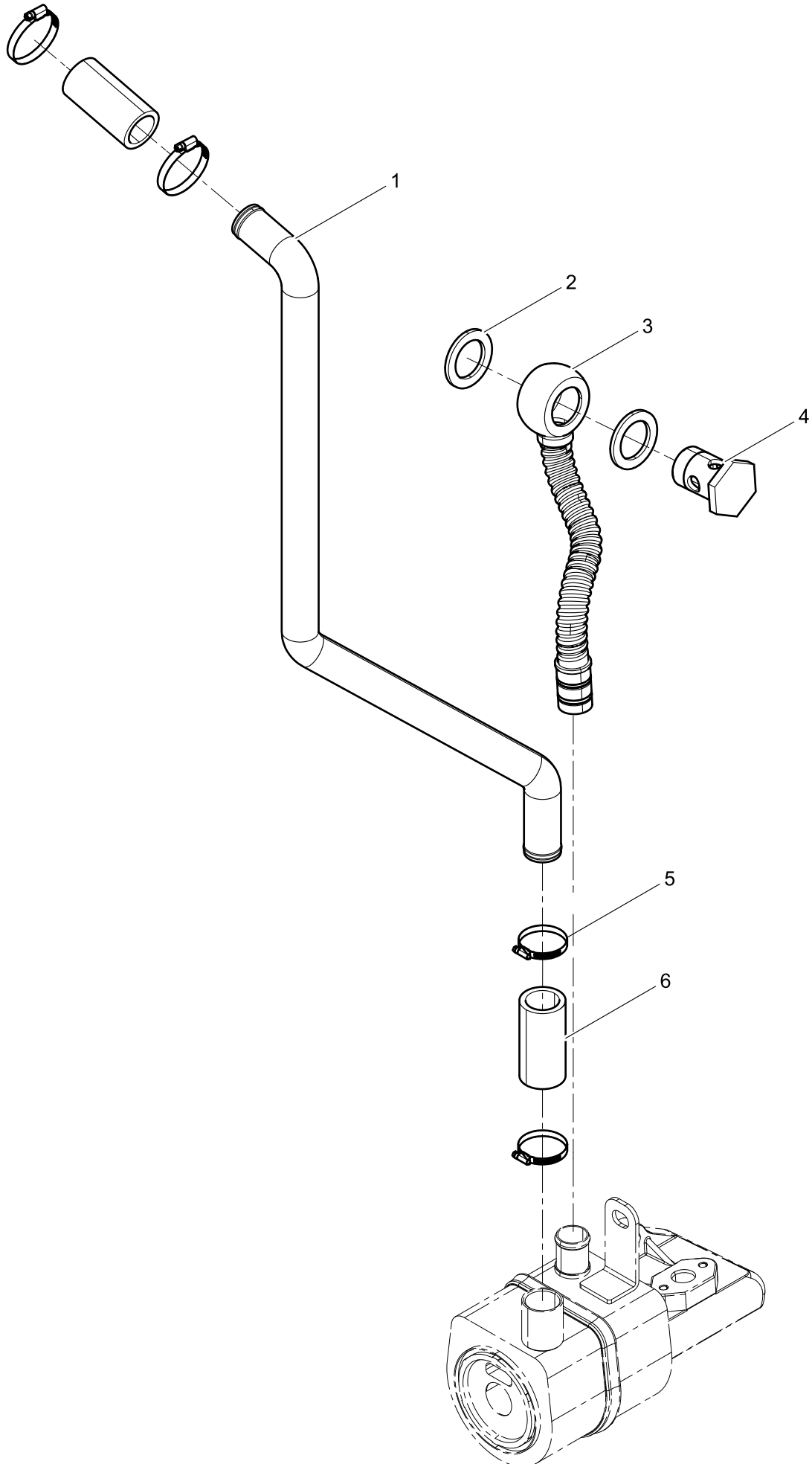
进水接管组件(Water inlet joint pipe assembly)



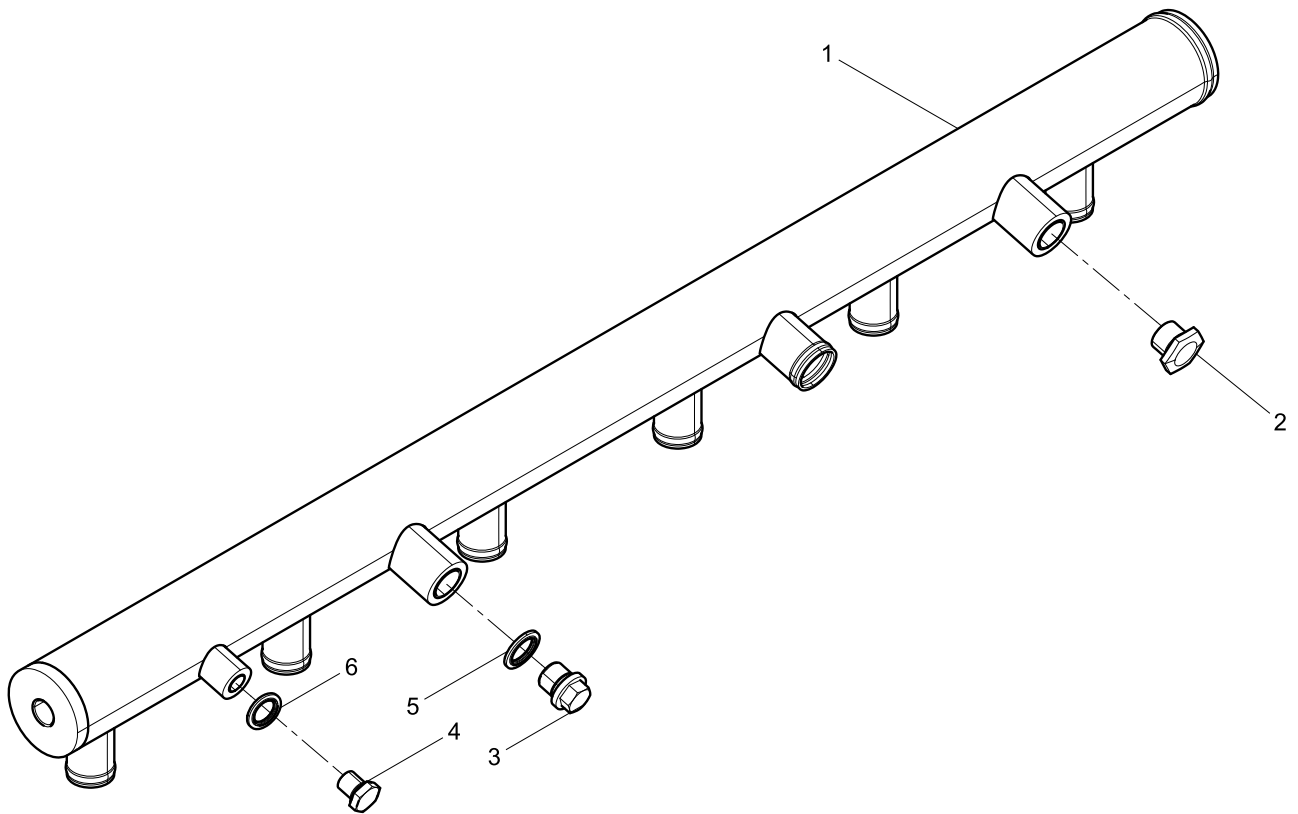
冷却水管总成(Cooling water pipe assembly)



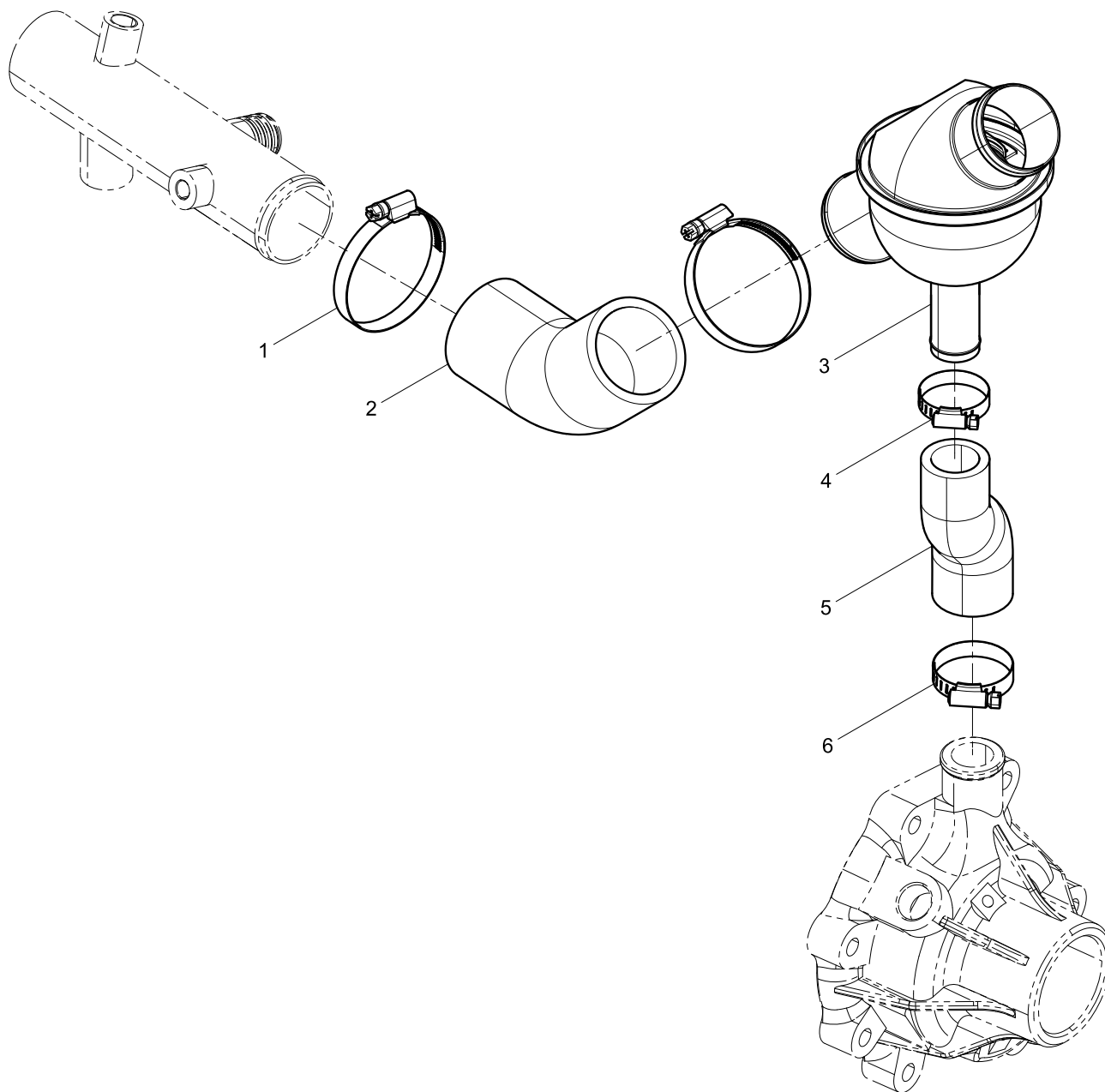
机油冷却水管分总成(Water pipe subassembly of oil cooler)



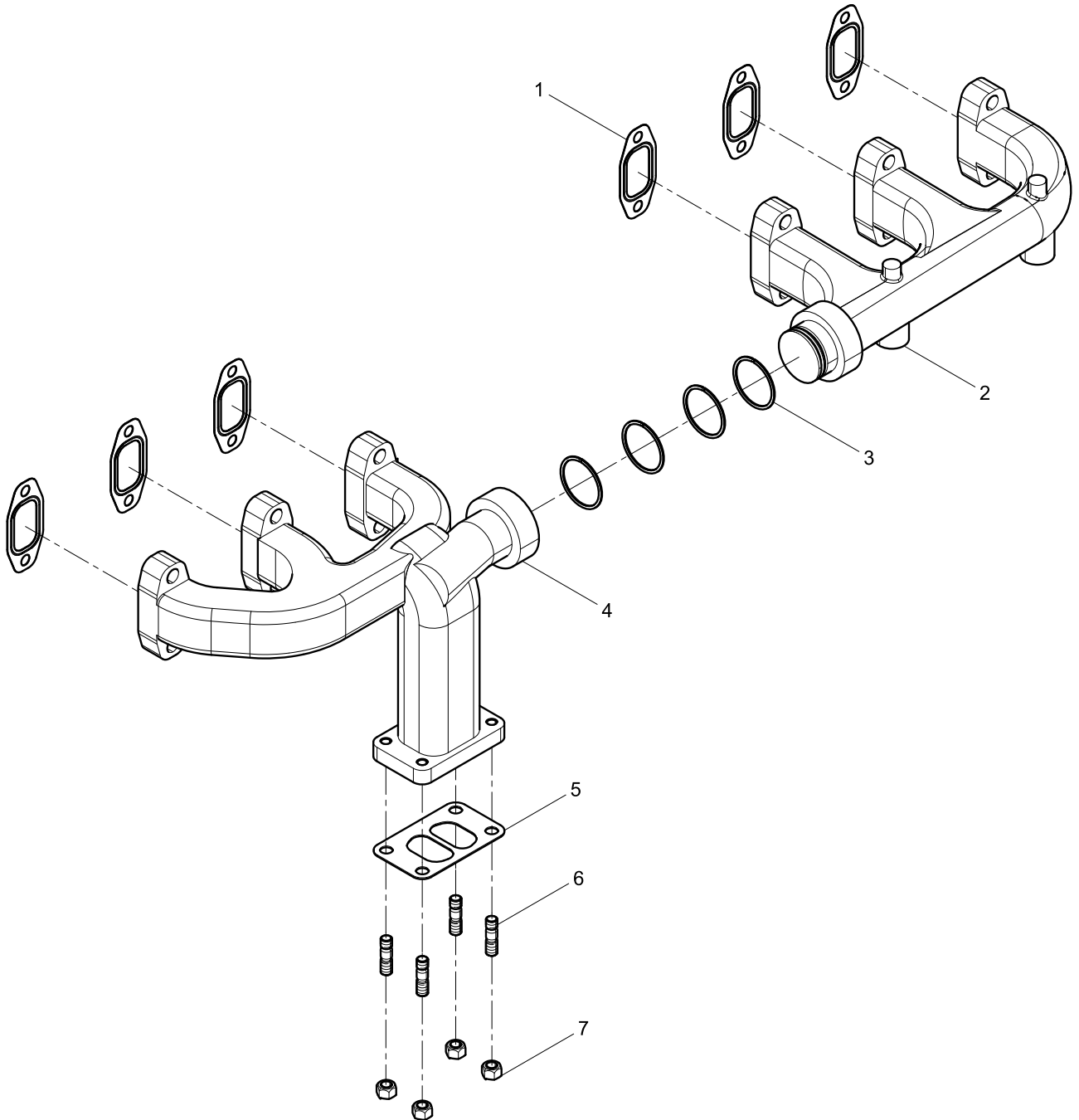
冷却水管分总成(Cooling water pipe subassembly)



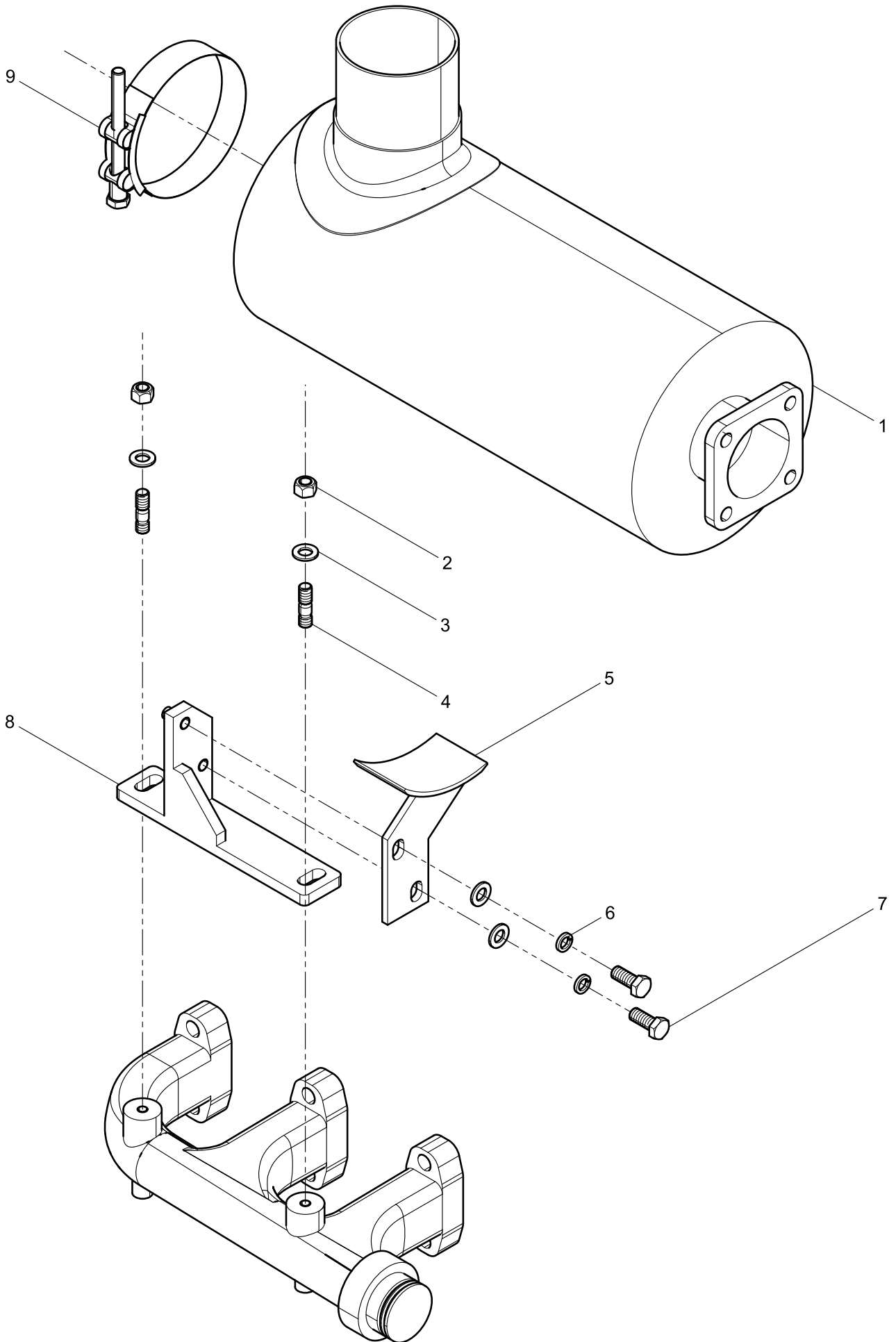
节温器总成(Thermostat assembly)



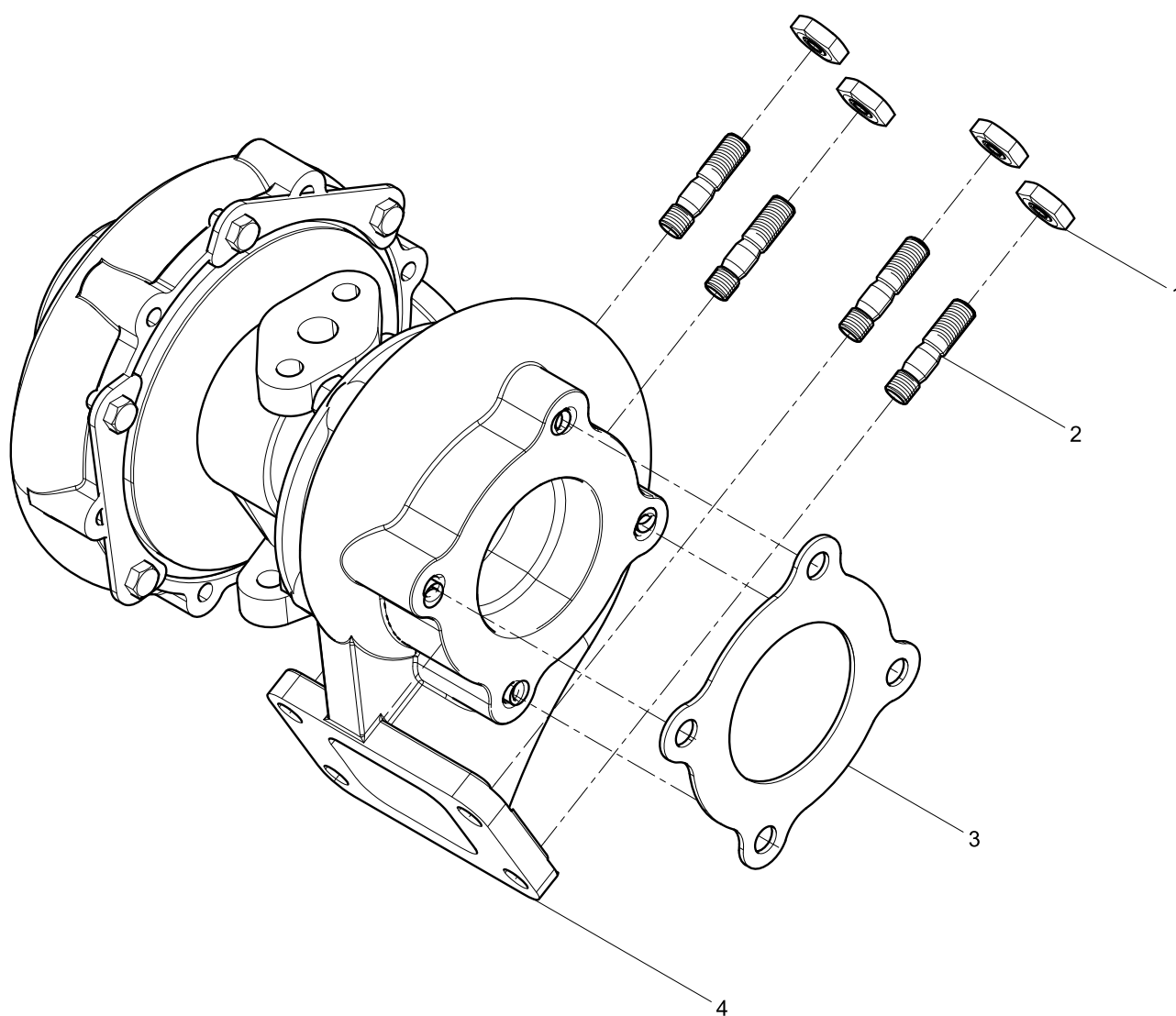
排气管结合组(Exhaust Manifold Group)



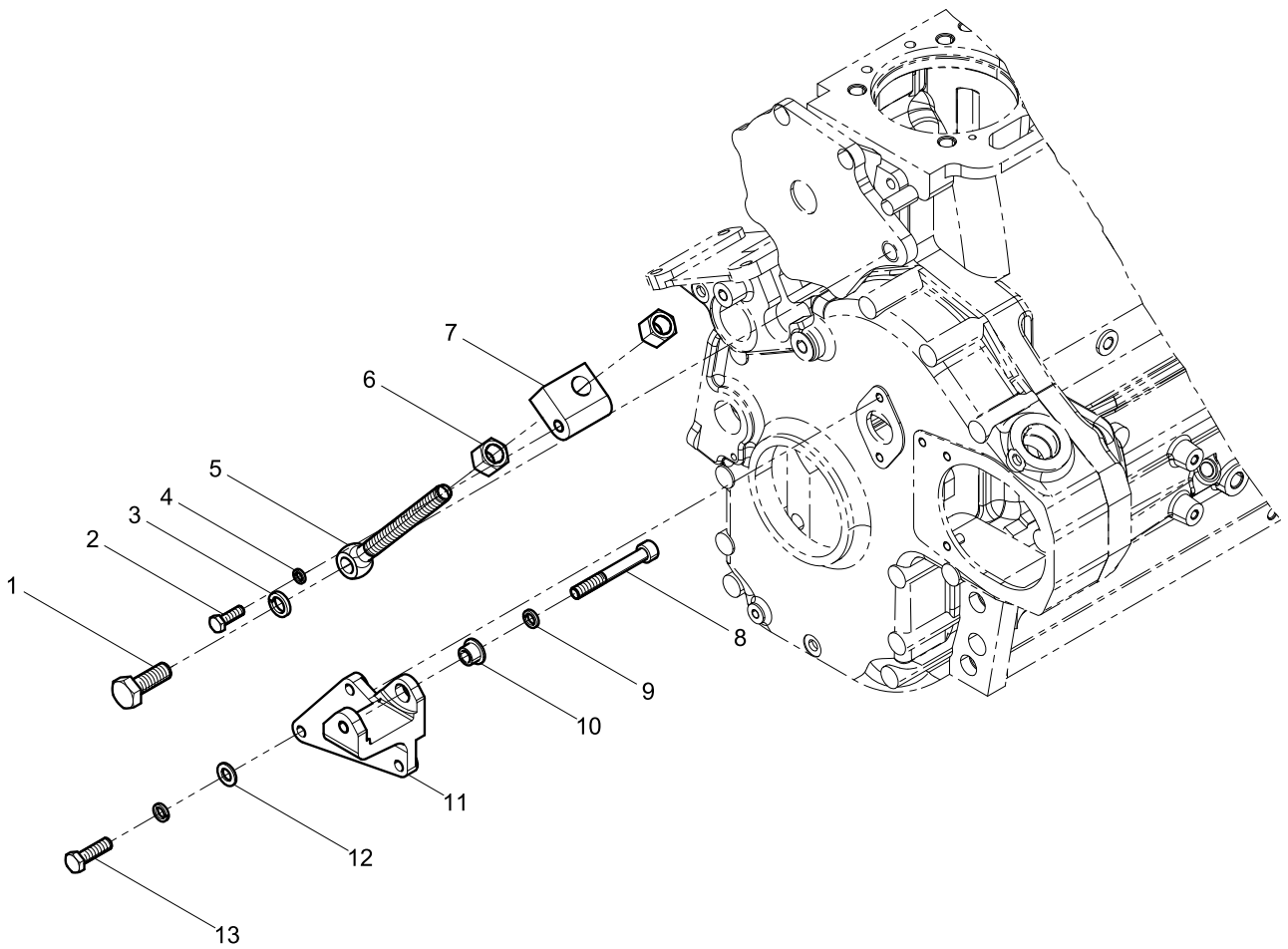
消声器结合组(Silencer Group)



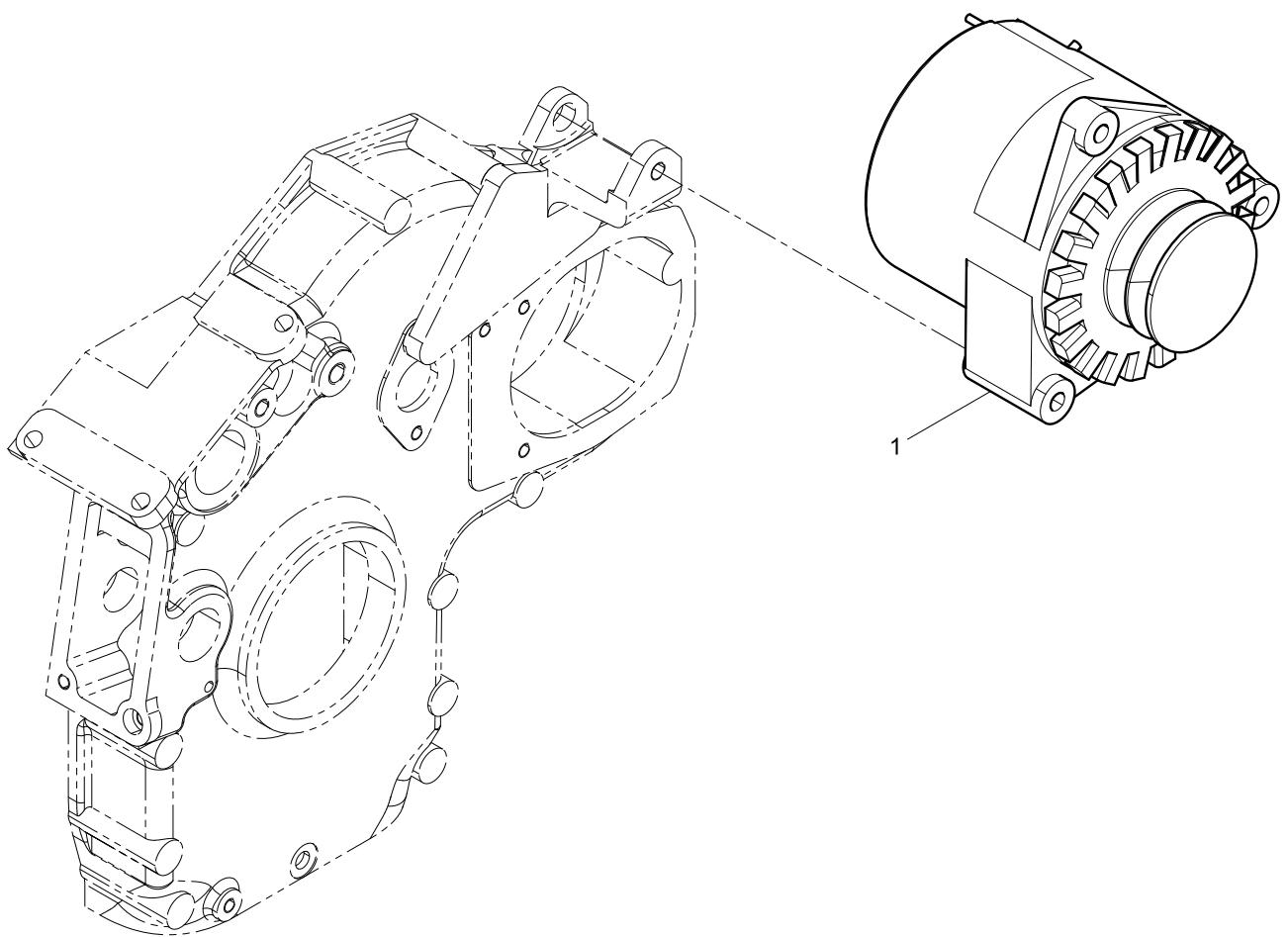
增压器结合组(Turbocharger assembly)



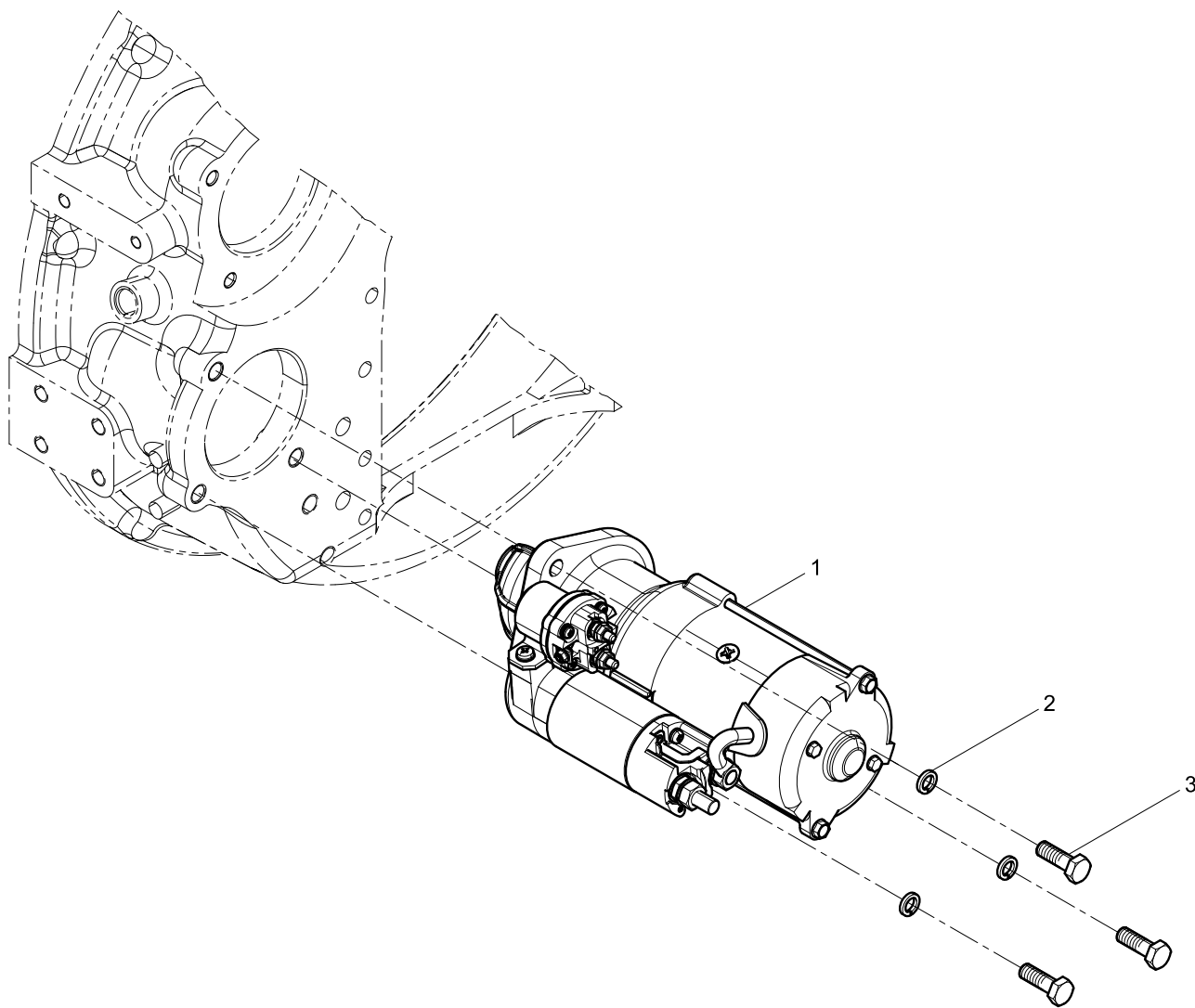
发电机支架结合组(Generator Bracket Group)



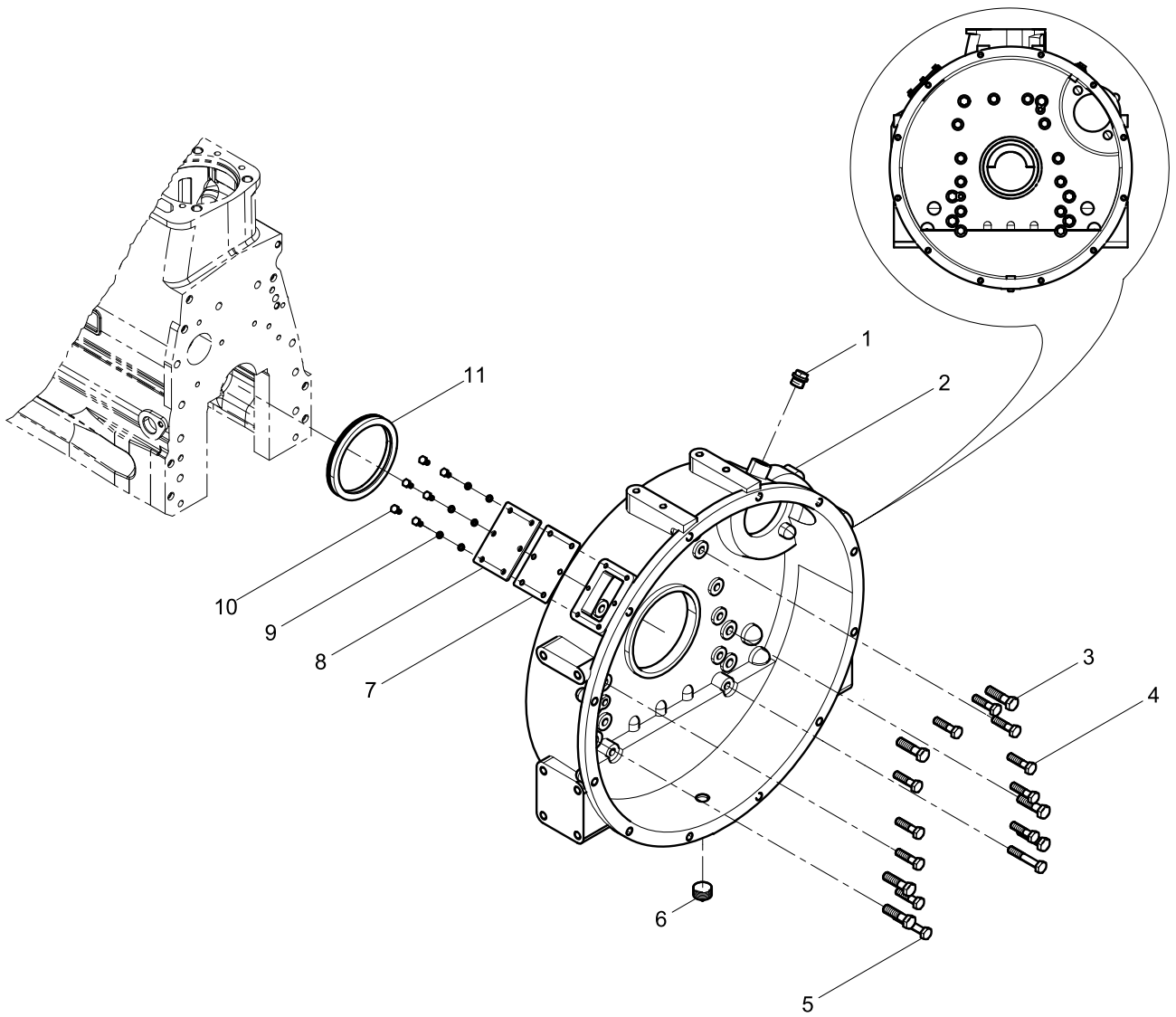
发电机结合组(Generator Group)



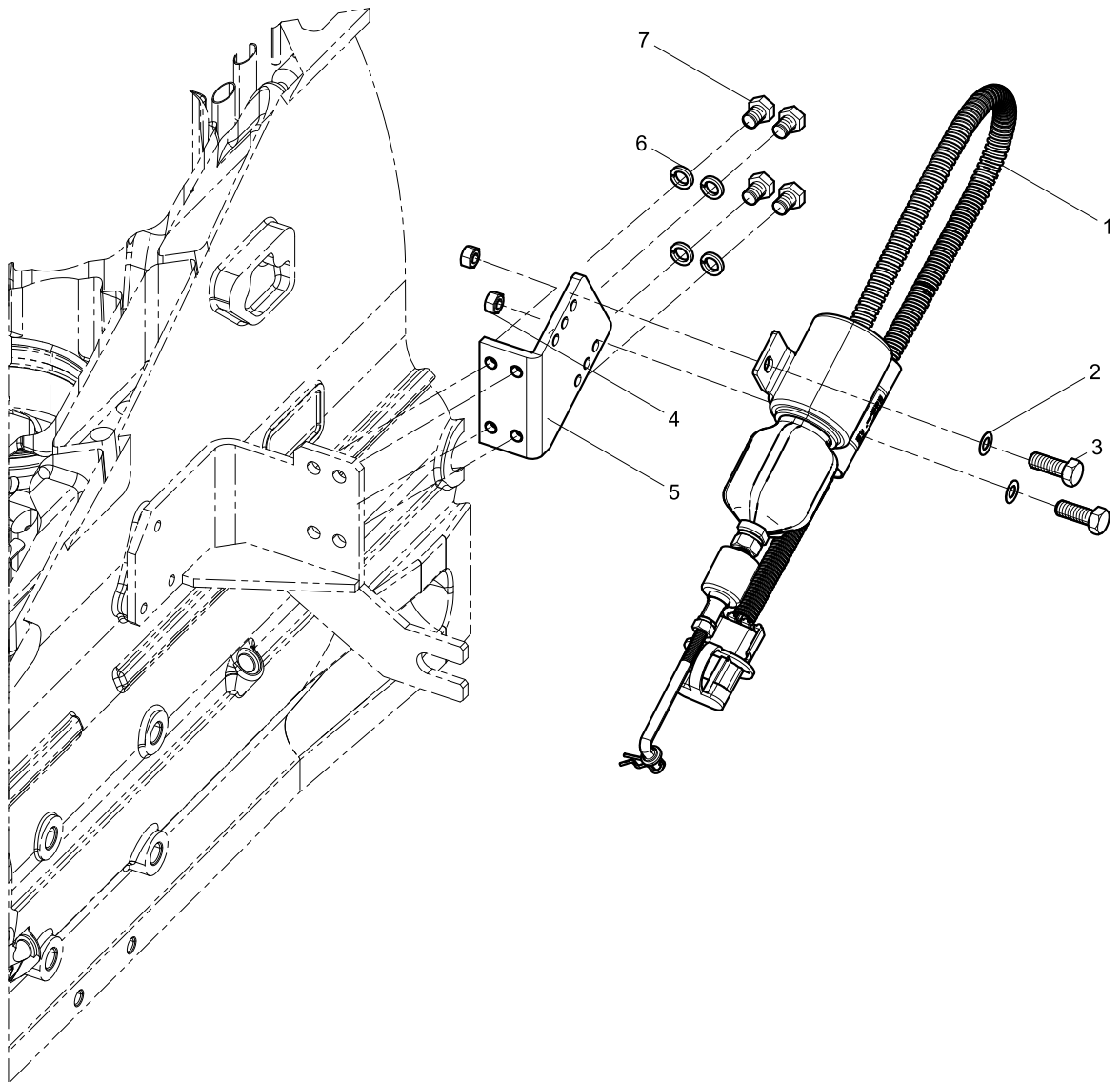
起动机结合组(Starter Motor Group)



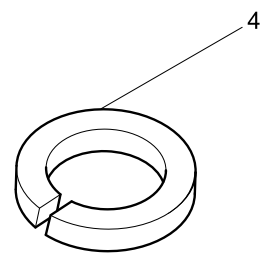
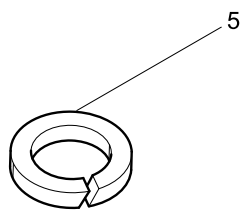
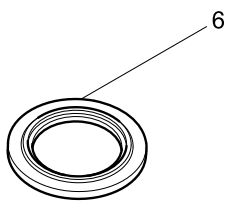
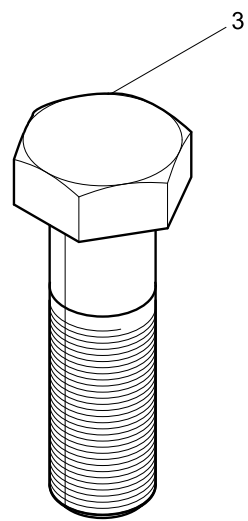
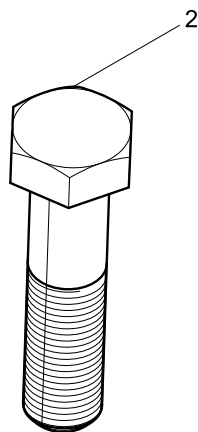
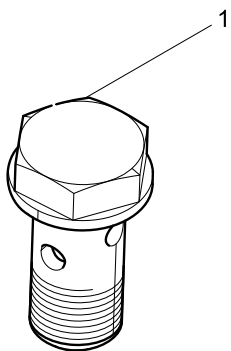
飞轮壳总成(Flywheel housing assembly)



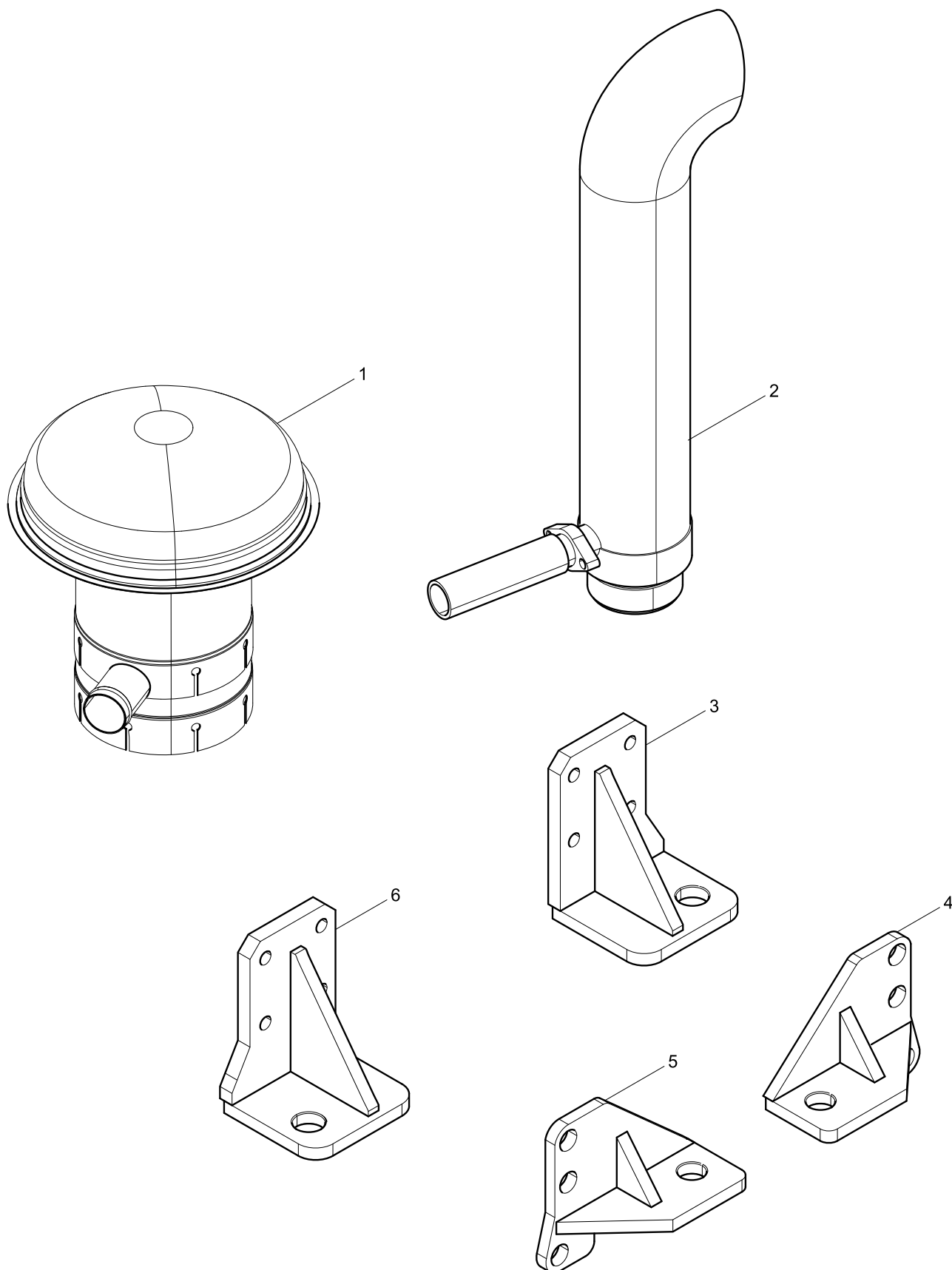
停车装置结合组(Shut-down Device Group)



零件箱结合组(Parts Box Group)



包装箱底盘结合组()



潍柴动力股份有限公司

WEICHAI POWER CO.,LTD.

地址 山东省潍坊市高新技术产业开发区福寿东街197号甲

Add : NO.197A, Fushou East Str.,

Weifang High-new Techindustrial Development Zone, Weifang, Shandong, CHINA.

电话+86-0536-8197777

Tel: +86-0536-8197777

传真+86-0536-8221210

Fax:+86-0536-8221210

邮编261205

Postae Code: 261205