



Doosan Infracore

65.99898-8122

# 부품목록 Parts Book

발전기 엔진  
GENERATOR ENGINE

**P222LE**

**P222LE-1**

**P222LE-II**

**P222LE-S**



# 머 리 말

- 부품목록은 「두산 발전기용 엔진 P222LE, P222LE-1, P222LE-II, P222LE-S」 전호기의 사용부품을 전개도와 부품표, 부품번호순 색인을 수록하였습니다.

## 1. 부품의 주문에 대하여

부품을 주문할 때에는 아래사항을 명기하여 가까운 서비스 센터로 연락하여 주십시오.

- 예. 1) 장 비 의 형 식 : P222LE  실린더 블럭에 각인  
2) 제 조 번 호 : EAYOA700001   
3) 부 품 번 호 : 65.02101-7112  
4) 부 품 명 : 크랭크 축 조립품  
5) 수 량 : 1  
6) 주문자의 주소 및 성명 :

## 2. 부품목록을 보는 방법

지 시 번 호 : 전개도의 각 부품을 표시하는 번호입니다.

부 품 번 호 : 부품에 붙여진 고유번호입니다.

부 품 명 : 부품의 명칭입니다.

조립품을 구성하는 부품명 앞에 『•』을 붙였으며, 『•』 부품이 조립품인 경우에는 그 구성부품에 『••』이 표시되어 있습니다.

수 량 : 부품이 사용되고 있는 『1대분의 수량』이 기재되어 있습니다.

단, 조립품의 구성 부품은 그 조립품 1대분의 수량이 표시되어 있습니다.

EAYOA, EAYOC, EAYQA : P222LE 두산 발전기용 엔진

EAYOB : P222LE-1 두산 발전기용 엔진

EAYOD : P222LE-II 두산 발전기용 엔진

EAYOE, EAYOF, EAYQE : P222LE-S 두산 발전기용 엔진

서비스 코드 : 아래와 같은 서비스 기호등이 기재되어 있습니다.

B : 그 부품을 취부시키기 위해 현지 가공작업이 필요하므로 당사로 연락하여 주십시오.

D : 단품 교환불가 부품으로 그 부품을 포함한 조립품으로 교환하여 주십시오.

R : 조정용 쉽 등으로, 사용하는 수량이 매 호기마다 상이한 것을 표시합니다.

S : 공장출하시 조립되는 부품이 아닌, 수리, 서비스용으로 공급되는 부품을 표시합니다.

G : 이 부품은 등급(Grade)관리가 필요한 부품입니다. 따라서 조립되어지는 상대부품의 등급과 같은 등급으로 신청하여 주십시오.

OP : 옵션 파트 부품을 표시합니다.

EX : 특별한 형상부품을 표시합니다.

OS : 오버 사이즈 부품을 표시합니다.

US : 언더 사이즈 부품을 표시합니다.

(OS, US는 표준 사양 이후에 부품을 교환시 사용되는 부품입니다.)

\* : 서비스 공급이 불가능한 부품입니다.

- 부품은 필히 순정부품을 사용하고 부품번호로 해당 조립품을 찾을때는 색인을 이용하십시오.
- 부품목록의 내용은 예고없이 변경될 수 있으므로 내용에 대한 자세한 문의사항은 애프터 서비스 센터로 연락하시기 바랍니다.

2007. 06.

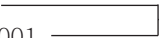


# FOREWORD

- This parts list is shown the equipment components parts of 「DOOSAN Generator Diesel Engine P222LE, P222LE-1, P222LE-II, P222LE-S」.

## 1. HOW TO ORDER PARTS

When ordering parts, please specify the following items as shown in the following example.

- Ex. 1) Model of Machine : P222LE  Shown on cylinder block  
2) Machine Serial No. : EAYOA700001  
3) Part No. : 65.02101-7112  
4) Description : Crank shaft ass'y  
5) Q'ty : 1  
6) Purchaser's Name and Address :

## 2. HOW TO USE THIS PARTS LIST

Key No. : Key No. Shows the referring number of illustration.

Parts No. : Part No. is it's own number.

Description : Part name. There is printed information such as size, specification with the part name or not. Components parts of one assembling part are shown with 「•」 mark and shown below of an assembling part. Also, if the components parts marked 「•」 consist of further components parts, these further component parts are with 「••」.

Q'ty : "Q'ty" shows the quantity used for one machine, however "Q'ty" of component parts shows the quantity used for one assembling part.

EAYOA, EAYOC, EAYQA : P222LE DOOSAN GENERATOR DIESEL ENGINE

EAYOB : P222LE-1 DOOSAN GENERATOR DIESEL ENGINE

EAYOD : P222LE-II DOOSAN GENERATOR DIESEL ENGINE

EAYOE, EAYOF, EAYQE : P222LE-S DOOSAN GENERATOR DIESEL ENGINE

Service code : Abbreviation is service code of parts has its own meaning as shown below.

B : The parts with this abbreviation show that they require some work on them before installing in the machine.

D : The part with this abbreviation is a component of an assembling part and is not available independently. The assembling part containing this part should be orderd.

R : The part with this abbreviation shows that the quantity of the part is changed depending on the machine, such as an adjusting shim etc.

S : This part is specially provided as a service part, which was not provided in the machine before shipping from the factory.

G : This part needs special care(grade control) to perform the maintenance job. Before order, the grade of the part should be confirmed(It should be same with the grade of matching part.)

OP : Optional parts.

EX : Specific design parts.

OS : Over-sized parts.

US : Under-sized parts.

(Part with abbreviation "OS" or "US" is described on the line below the standard sized part).

\* : The part with this abbreviation is not supplied for A/S.

- When repairing, it is recommended to use our standard parts.
- Researching the parts from part No., see the 「Parts Index」 in finish of this parts list.
- Parts may be altered in a constant effort to improve machines. Then, it is recommended that customers contact our after service center.

Jun. 2007.



# 차 례

## CONTENTS

Fig. 001 실린더 블럭	Cylinder Block	2
002 홀라이휠 하우징	Flywheel Housing	6
003 브리더	Breather	8
004 구동 시스템	Driving System	10
005 실린더 헤드	Cylinder Head	12
006 실린더 헤드 커버	Cylinder Head Cover	14
007 타이밍 시스템	Timing System	16
008 오일 펌프	Oil Pump	18
009 오일 여과기	Oil Filter	20
010 오일 냉각기	Oil Cooler	22
011 오일 팬	Oil Pan	24
012 냉각수 파이프	Cooling Water Pipe	26
013 냉각수 펌프	Water Pump	28
014 냉각 팬	Cooling Fan	30
015 배기 매니홀드	Exhaust Manifold	32
016 흡기 매니홀드	Intake Manifold	34
017 과급기	Turbo Charger	36
018 분사 노즐	Injection Nozzle	38
019 분사 파이프	Injection Pipe	40
020 분사 펌프	Injection Pump	42
021 연료 파이프	Fuel Pipe	44
022 연료 여과기	Fuel Filter	46
023 발전기 마운팅	Alternator Mounting	48
024 리프팅 훅크	Lifting Hook	50
025 발전기	Alternator	52
026 시동 전동기	Starter	54
027 부속품	Accessory Parts	56
028 아이들 풀리	Idle Pulley	58
029 예비품	Spare Parts	60

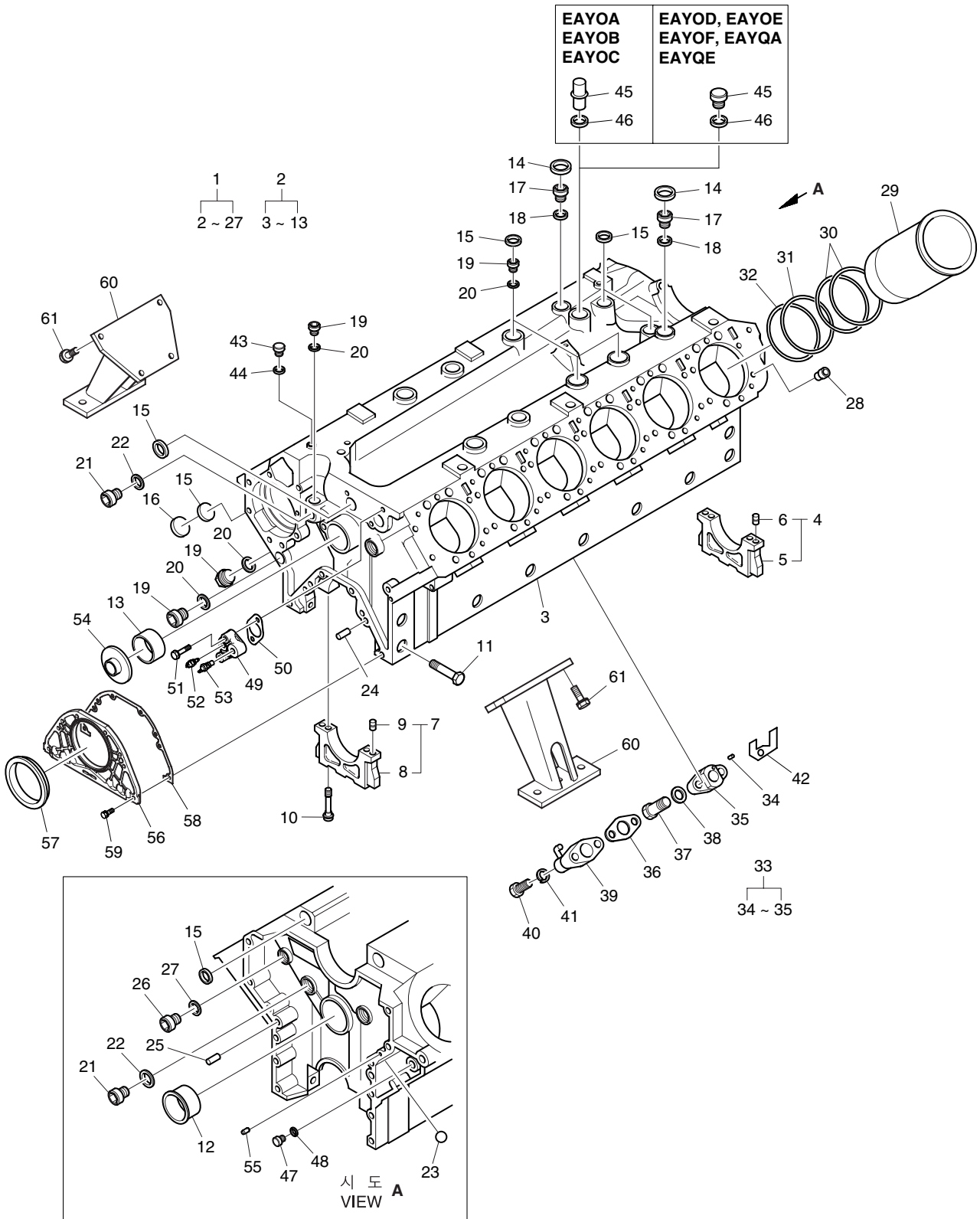
- 색인표(Index)

- 부품 및 서비스 센터(Parts & Service Center)

- Applications for DOOSAN Engine

- 해외 지점망(Worldwide Network)

# 실린더 블록 Fig.001 CYLINDER BLOCK

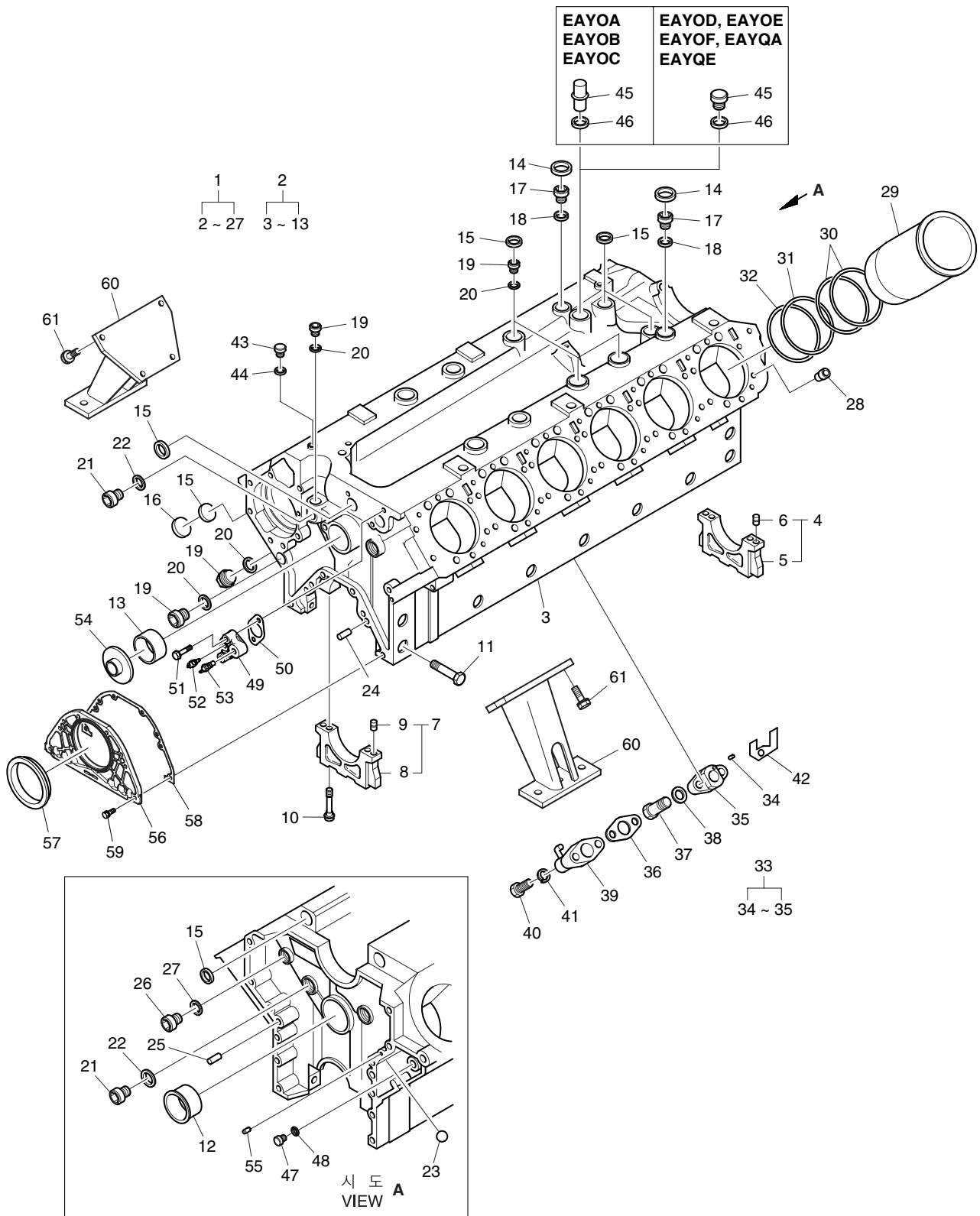




**실린더 블록**  
**Fig.001 CYLINDER BLOCK**

지시번호 Key No.	부 품 번 호 Part No.	부 품 명	Description	수 량(Q'ty)								서비스 코 S.C	비 고 Remarks
				E A Y O A	E A Y O B	E A Y O C	E A Y O D	E A Y O E	E A Y O F	E A Y O G	E A Y O H		
1	65.01101-6089A	실린더 블록 조립품	CYLINDER BLOCK ASS'Y	1	1	1	1	1	1	1	1		
2	65.01101-6088A	· 실린더 블록 조립품	· CYLINDER BLOCK ASS'Y	1	1	1	1	1	1	1	1		
3	65.01101-0455A	· 실린더 블록	· BLOCK ; CYLINDER	1	1	1	1	1	1	1	1	D	
4	65.01105-6007	· 베어링 캡 조립품	· BEARING CAP ASS'Y	1	1	1	1	1	1	1	1	D	
5	65.01105-1053	· 베어링 캡	· CAP ; BEARING	1	1	1	1	1	1	1	1		
6	65.91301-0071	· 다우얼 핀	· PIN ; DOWEL	2	2	2	2	2	2	2	2		
7	65.01105-6013A	· 베어링 캡 조립품	· BEARING CAP ASS'Y	6	6	6	6	6	6	6	6	D	
8	65.01105-1162C	· 베어링 캡	· CAP ; BEARING	1	1	1	1	1	1	1	1	D	
9	06.22022-3061	· 평행 핀	· PIN ; PARALLEL 8H8x14	2	2	2	2	2	2	2	2		
10	65.90020-0293B	· 베어링 캡 볼트	· BOLT ; BEARING CAP	14	14	14	14	14	14	14	14		
11	06.01494-4316	· 육각 볼트	· BOLT ; HEX. M12x85	14	14	14	14	14	14	14	14		
12	65.04410-0018	· 캠 축 부쉬	· BUSH ; CAM SHAFT	1	1	1	1	1	1	1	1	B	
13	65.04410-0078	· 캠 축 부쉬	· BUSH ; CAM SHAFT	6	6	6	6	6	6	6	6	B	
14	06.15090-2319	· 코어 플러그	· PLUG ; CORE	2	2	2	2	2	2	2	2		
15	65.91606-0039	· 코어 플러그	· PLUG ; CORE	16	16	16	16	16	16	16	16		
16	65.91606-0037	· 코어 플러그	· PLUG ; CORE	4	4	4	4	4	4	4	4		
17	65.90310-0132	· 플러그 나사	· SCREW ; PLUG	2	2	2	2	2	2	2	2		
18	06.56190-0718	· 시일 링	· RING ; SEAL	2	2	2	2	2	2	2	2		
19	65.90310-0149A	· 플러그 나사	· SCREW ; PLUG M26x1.5	10	10	10	10	10	10	10	10		
20	06.56190-0726	· 시일 링	· RING ; SEAL A26x31	10	10	10	10	10	10	10	10		
21	65.90310-0134	· 플러그 나사	· SCREW ; PLUG	4	4	4	4	4	4	4	4		
22	06.56190-0732	· 시일 링	· RING ; SEAL A30x36	4	4	4	4	4	4	4	4		
23	06.31641-0615	· 스틸 볼	· BALL ; STEEL	1	1	1	1	1	1	1	1		
24	06.22022-1063	· 평행 핀	· PIN ; PARALLEL 8M6x24	2	2	2	2	2	2	2	2		
25	06.22022-3563	· 평행 핀	· PIN ; PARALLEL 16H8x24	2	2	2	2	2	2	2	2		
26	65.90310-0131	· 플러그 나사	· SCREW ; PLUG M18x1.5	1	1	1	1	1	1	1	1		
27	06.56190-0713	· 시일 링	· RING ; SEAL A18x24	1	1	1	1	1	1	1	1		
28	65.91701-0274	스페이서	SPACER	24	24	24	24	24	24	24	24		
29	65.01201-0312C	실린더 라이너	LINER ; CYLINDER	12	12	12	12	12	12	12	12		
30	65.96501-0059	O-링	O-RING	24	24	24	24	24	24	24	24		
31	65.96501-0082	O-링	O-RING	12	12	12	12	12	12	12	12		
32	65.96501-0078	O-링	O-RING	12	12	12	12	12	12	12	12		
33	65.01601-2016A	홀랜지 조립품	FLANGE ASS'Y	12	12	12	12	12	12	12	12		
34	06.22180-0804	· 스파이럴 핀	· PIN ; SPIRAL	1	1	1	1	1	1	1	1		
35	65.01601-0007A	· 오일 스프레이 노즐 홀랜지	· FLANGE ; OIL SPRAY NOZZLE	1	1	1	1	1	1	1	1		
36	65.96601A0237	가스켓	GASKET	12	12	12	12	12	12	12	12		
37	65.98150-0051	홀로우 나사	SCREW ; HOLLOW	12	12	12	12	12	12	12	12		
38	06.56190-0706	시일 링	RING ; SEAL A14x20	12	12	12	12	12	12	12	12		
39	65.01601-5070	오일 스프레이 노즐 조립품	OIL SPRAY NOZZLE ASS'Y	12	12	12	12	12	12	12	12		
40	65.90001-0129	육각 볼트	BOLT ; HEX. M6x28	24	24	24	24	24	24	24	24		
41	06.16044-0208	스프링 와셔	WASHER ; SPRING	24	24	24	24	24	24	24	24		
42	65.01803-0007	브리더 배플	BAFFLE ; BREATHER	1	1	1	-	-	-	-	-		
43	65.90310-0135	플러그 나사	SCREW ; PLUG	1	1	1	1	1	1	1	1		
44	06.56190-0706	시일 링	RING ; SEAL A14x20	1	1	1	1	1	1	1	1		
45	65.05701-0141A	오일 파이프	PIPE ; OIL	1	1	1	-	-	-	-	-		

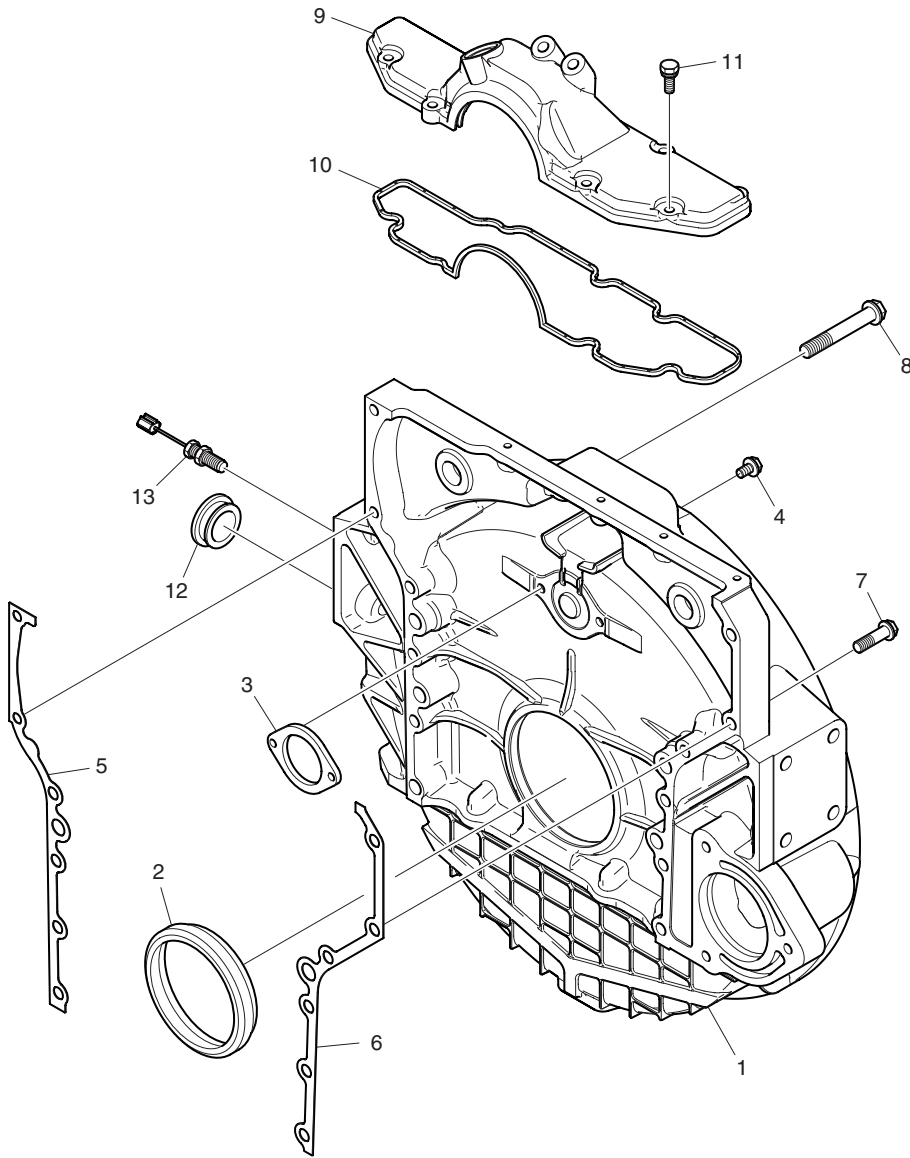
# 실린더 블록 Fig.001 CYLINDER BLOCK



실린더 블록  
Fig.001 CYLINDER BLOCK

지시번호 Key No.	부 품 번 호 Part No.	부 품 명	Description	수 량(Q'ty)								서비스 코 S.C	비 고 Remarks
				E A Y O A	E A Y O B	E A Y O C	E A Y O D	E A Y O E	E A Y O F	E A Y Q A	E A Y Q E		
45	06.08040-2214	플러그 나사	SCREW ; PLUG	-	-	-	1	1	1	1	1		
46	06.56190-0739	시일 링	RING ; SEAL	1	1	1	1	1	1	1	1		
47	65.90310-0135	플러그 나사	SCREW ; PLUG	1	1	1	1	1	1	1	1		
48	06.56190-0706	시일 링	RING ; SEAL A14x20	1	1	1	1	1	1	1	1		
49	65.06312-0012	홀랜지	FLANGE	1	1	1	1	1	1	1	1		
50	65.96601-0054	가스켓	GASKET	1	1	1	1	1	1	1	1		
51	06.01913-3220	볼트 조립품	BOLT ASS'Y M10x45	2	2	2	2	2	2	2	2		
52	66.27435-6008	냉각수 온도 스위치	SWITCH ; WATER TEMPERATURE	1	1	1	1	1	1	1	1		
53	65.27405-5005	수온 조절기 센더	SENDER ; THERMOSTAT	1	1	1	1	1	1	1	1		
54	65.91605-0013	커 버	COVER	1	1	1	1	1	1	1	1		
55	65.90302-0056	코어 플러그	PLUG ; CORE	1	1	1	1	1	1	1	1		
56	65.01501-5017D	오일 시일 홀더	HOLDER ; OIL SEAL	1	1	1	1	1	1	1	1		
57	65.01510-0153A	오일 시일	SEAL ; OIL	1	1	1	1	1	1	1	1		
58	65.01905-0032	시일 홀더 가스켓	GASKET ; SEAL HOLDER	1	1	1	1	1	1	1	1		
59	06.01923-3116	볼트 조립품	BOLT ASS'Y M8x28	6	6	6	6	6	6	6	6		
60	65.41530-5080A	엔진 마운팅 브라켓	BRACKET ; ENGINE MOUNTING	2	2	2	2	2	2	2	2		
61	06.01913-3318	볼트 조립품	BOLT ASS'Y M12x35	8	8	8	8	8	8	8	8		

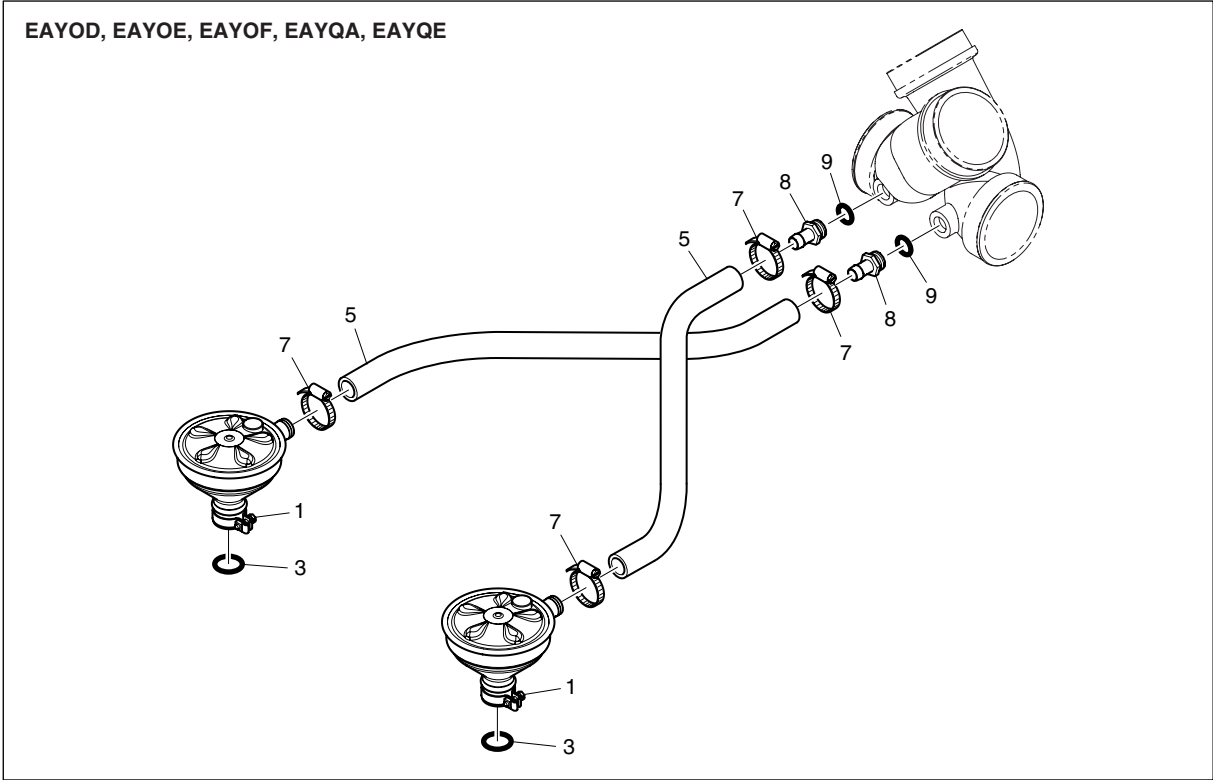
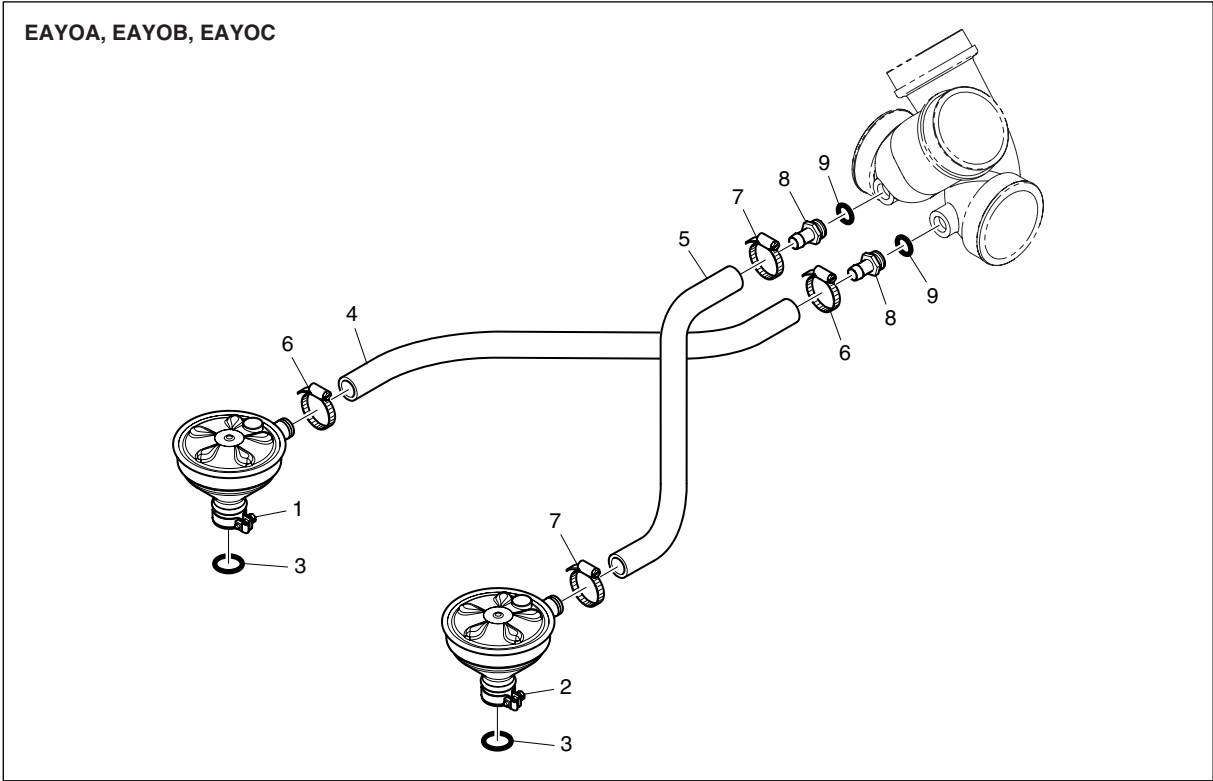
플라이휠 하우징  
Fig.002 FLYWHEEL HOUSING



홀라이휠 하우스  
Fig.002 FLYWHEEL HOUSING

지시번호 Key No.	부 품 번 호 Part No.	부 품 명	Description	수 량(Q'ty)								서비스 코 S.C	비 고 Remarks
				E A Y O A	E A Y O B	E A Y O C	E A Y O D	E A Y O E	E A Y O F	E A Y Q A	E A Y Q E		
1	65.01401-5038	홀라이휠 하우스	HOUSING ; FLYWHEEL	1	1	1	1	1	1	1	1		
2	65.01510-0141	오일 시일	SEAL ; OIL	1	1	1	1	1	1	1	1		
3	65.90720-0109	스러스트 와셔	WASHER ; THRUST	1	1	1	1	1	1	1	1		
4	65.90020-0065	칼러드 육각 볼트	BOLT ; COLLARED HEX.	2	2	2	2	2	2	2	2		
5	65.01903A0200	홀라이휠 하우스 가스켓	GASKET ; FLYWHEEL HOUSING	1	1	1	1	1	1	1	1		
6	65.01903A0201	홀라이휠 하우스 가스켓	GASKET ; FLYWHEEL HOUSING	1	1	1	1	1	1	1	1		
7	65.90020-0223	홀라이휠 하우스 볼트	BOLT ; FLYWHEEL HOUSING	10	10	10	10	10	10	10	10		
8	65.90020-0091	칼러드 육각 볼트	BOLT ; COLLARED HEX.	2	2	2	2	2	2	2	2		
9	65.01402-0020	홀라이휠 하우스 커버	COVER ; FLYWHEEL HOUSING	1	1	1	1	1	1	1	1		
10	65.01903-0011	홀라이휠 하우스 커버 가스켓	GASKET ; FLYWHEEL HOUSING COVER	1	1	1	1	1	1	1	1		
11	06.01923-3117	볼트 조립품	BOLT ASS'Y M8x30	7	7	7	7	7	7	7	7		
12	65.96401-0007	고무 캡	CAP ; RUBBER	1	1	1	1	1	1	1	1		
13	65.27103-7002C	타코 센서	SENSOR ; TACHO	1	1	1	1	1	1	1	1		

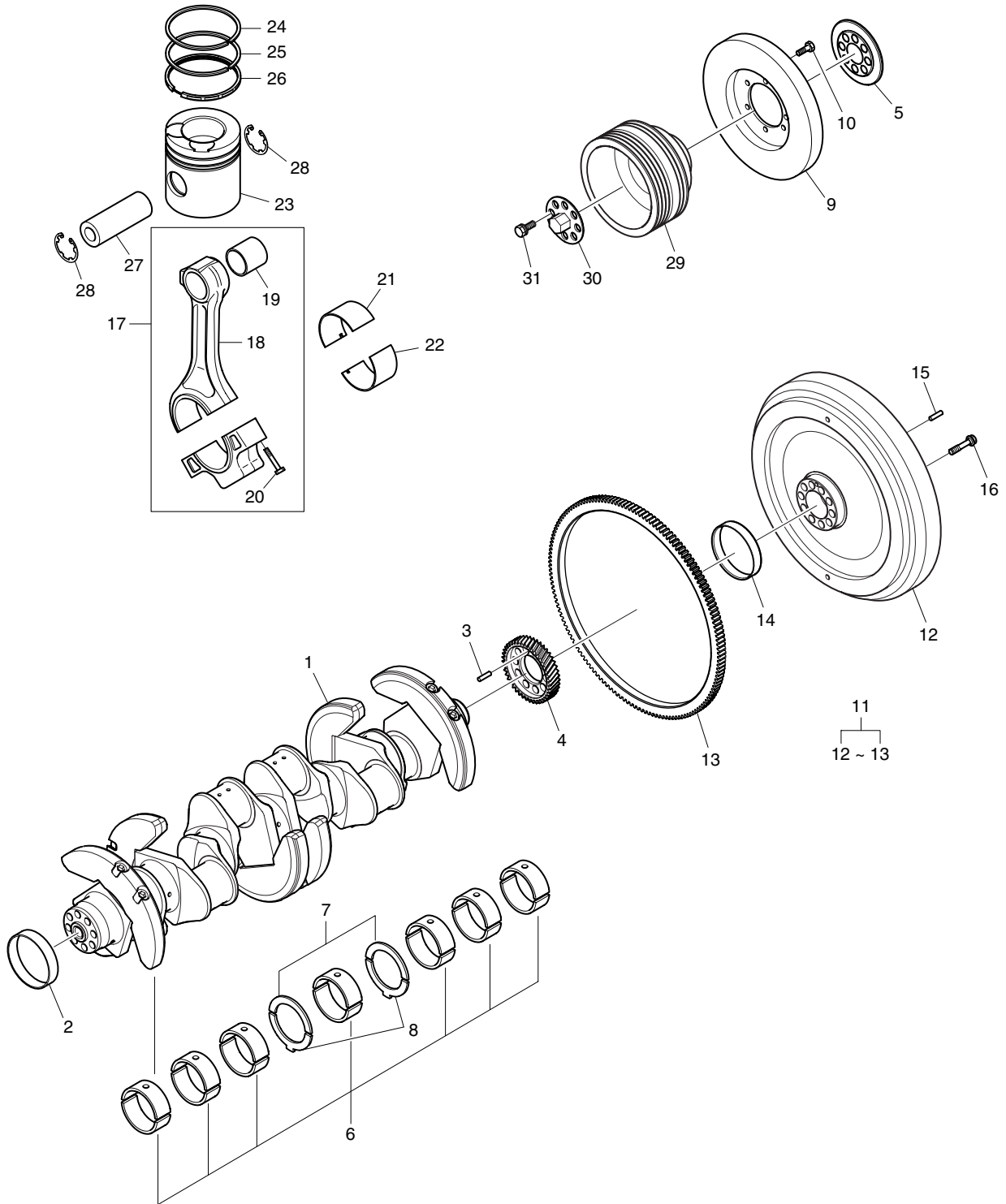
브리더  
Fig.003 BREATHER



브리더  
Fig.003 BREATHER

지시번호 Key No.	부 품 번 호 Part No.	부 품 명	Description	수 량(Q'ty)								서비스 코 S.C	비 고 Remarks
				E A Y O A	E A Y O B	E A Y O C	E A Y O D	E A Y O E	E A Y O F	E A Y Q A	E A Y Q E		
1	51.01804-7023	브리더 여과기	FILTER ; BREATHER	1	1	1	2	2	2	2	2		
2	51.01804-7026	브리더 여과기	FILTER ; BREATHER	1	1	1	-	-	-	-	-		
3	65.96501-0032B	O-링	O-RING	2	2	2	2	2	2	2	2		
4	65.96301-0323	고무 호스	HOSE ; RUBBER	1	1	1	-	-	-	-	-		
5	65.96301-0324	고무 호스	HOSE ; RUBBER	1	1	1	-	-	-	-	-		
-	65.96301-0423	고무 호스	HOSE ; RUBBER	-	-	-	2	2	2	2	2		
6	65.97440-0004	호스 클램프(밴드형)	CLAMP ; HOSE(BAND TYPE)	2	2	2	-	-	-	-	-		
7	65.97440-0006	호스 클램프(밴드형)	CLAMP ; HOSE(BAND TYPE)	2	2	2	4	4	4	4	4		
8	65.98131-0072	연결 나사	SCREW ; CONNECTION	2	2	2	2	2	2	2	2		
9	06.56190-0726	시일 링	RING ; SEAL A26x31	2	2	2	2	2	2	2	2		

구동 시스템  
Fig.004 DRIVING SYSTEM

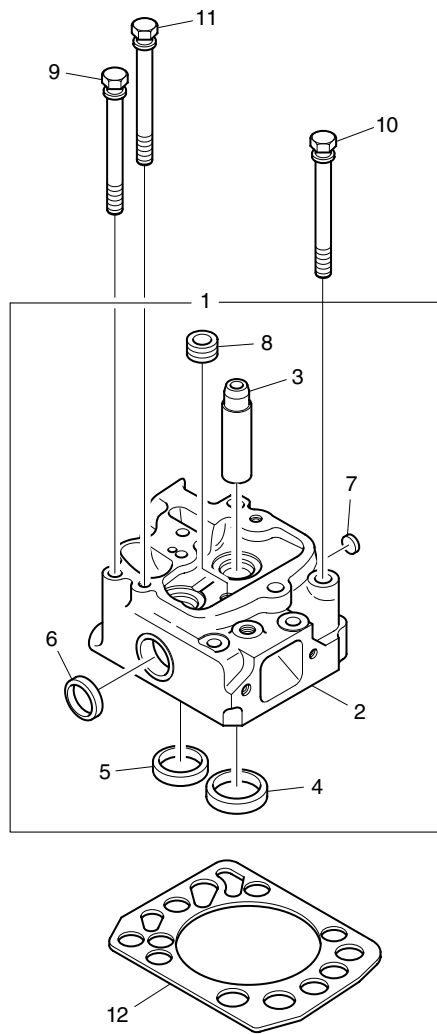




**구동 시스템**  
**Fig.004 DRIVING SYSTEM**

지시번호 Key No.	부 품 번 호 Part No.	부 품 명	Description	수 량(Q'ty)								서비스 코 S.C	비 고 Remarks	
				EAYOA	EAYOB	EAYOC	EAYOD	EAYOE	EAYOF	EAYQA	EAYQE			
1	65.02101-7112	크랭크 축 조립품	CRANK SHAFT ASS'Y	1	1	1	1	1	1	1	1	1	D	
2	65.02130-0001	웨어 링(앞)	RING ; WEAR(FRONT)	1	1	1	1	1	1	1	1	1		
3	06.22022-3065	평행 핀	PIN ; PARALLEL	1	1	1	1	1	1	1	1	1		
4	65.02115-0066	크랭크 축 기어	GEAR ; CRANK SHAFT	1	1	1	1	1	1	1	1	1		
5	65.01505-0007	오일 스로우 링	RING ; OIL THROWER	1	1	1	1	1	1	1	1	1		
6	65.01110-6529	메인 베어링	BEARING ; MAIN	7	7	7	7	7	7	7	7	7	US	
7	65.01150-0058A	스러스트 와셔	WASHER ; THRUST	2	2	2	2	2	2	2	2	2	US	
8	65.01150-0059A	스러스트 와셔	WASHER ; THRUST	2	2	2	2	2	2	2	2	2	US	
9	65.02201-7032	진동 흡수기	DAMPER ; VISCOUS	1	1	1	1	1	1	1	1	1		
10	65.90020-0062B	육각 볼트	BOLT ; HEX. M10x20	6	6	6	6	6	6	6	6	6		
11	65.02301-5014C	플라이휠 조립품	FLYWHEEL ASS'Y	1	1	1	1	1	1	1	1	1		
12	65.02301-0303E	· 플라이휠	· FLYWHEEL	1	1	1	1	1	1	1	1	1		
13	65.02310-0073D	· 시동 전동기 링 기어	· GEAR ; STARTER RING	1	1	1	1	1	1	1	1	1		
14	65.02130-0002	웨어 링(뒤)	RING ; WEAR(REAR)	1	1	1	1	1	1	1	1	1		
15	65.91303-0005	테이퍼 핀	PIN ; TAPER	1	1	1	1	1	1	1	1	1		
16	65.90020-0127	칼러드 육각 볼트	BOLT ; COLLARED HEX.	10	10	10	10	10	10	10	10	10		
17	65.02401-6019	컨넥팅 로드 조립품	CONNECTING ROD ASS'Y	-	-	-	12	12	12	-	12	-		
-	65.02401-6020	컨넥팅 로드 조립품	CONNECTING ROD ASS'Y	12	12	12	-	-	-	12	-	-		
18	65.02401-0012	· 컨넥팅 로드	· ROD ; CONNECTING	1	1	1	1	1	1	1	1	1	D	
19	65.02405-1008	· 컨넥팅 로드 부쉬	· BUSH ; CONNECTING ROD	1	1	1	1	1	1	1	1	1	B	
20	65.02411-0008	· 컨넥팅 로드 볼트	· BOLT ; CONNECTING ROD	2	2	2	2	2	2	2	2	2		
21	65.02410-0100	컨넥팅 로드 베어링(STD)	BEARING ; CONNECTING ROD(STD)	12	12	12	12	12	12	12	12	12	US	
22	65.02410-0200	컨넥팅 로드 베어링(STD)	BEARING ; CONNECTING ROD(STD)	12	12	12	12	12	12	12	12	12	US	
23	65.02501-0704	피스톤	PISTON	-	-	-	12	12	12	-	12	-		
-	65.02501-0708	피스톤	PISTON	12	12	12	-	-	-	12	-	-		
24	65.02503-0130	톱 링	RING ; TOP	-	-	-	-	-	-	12	12	-		
-	65.02503-0672	톱 링	RING ; TOP	12	12	12	12	12	12	-	-	-		
25	65.02503-0108	피스톤 링(2번)	RING ; PISTON(2ND)	12	12	12	12	12	12	-	-	-		
-	65.02503-0131	피스톤 링	RING ; PISTON	-	-	-	-	-	-	12	12	-		
26	65.02503-0678	피스톤 링(오일)	RING ; PISTON(OIL)	12	12	12	-	-	-	-	-	-		
-	65.02503-0701	피스톤 링(오일)	RING ; PISTON(OIL)	-	-	-	12	12	12	12	12	12		
27	65.02502-0081	피스톤 핀	PIN ; PISTON	12	12	12	12	12	12	12	12	12		
28	65.90810-0011	멈춤 링	RING ; SNAP	24	24	24	-	-	-	24	-	-		
-	65.90815-0022A	록크 링	RING ; LOCK	-	-	-	24	24	24	-	24	-		
29	65.02601-0226	V-벨트 풀리	PULLEY ; V-BELT	1	1	1	1	1	1	1	1	1		
30	65.99710-5003	터닝 디바이스	DEVICE ; TURNING	1	1	1	1	1	1	1	1	1		
31	06.02106-0824	소켓 헤드 볼트	BOLT ; SOCKET HEAD M16x75	8	8	8	8	8	8	8	8	8		

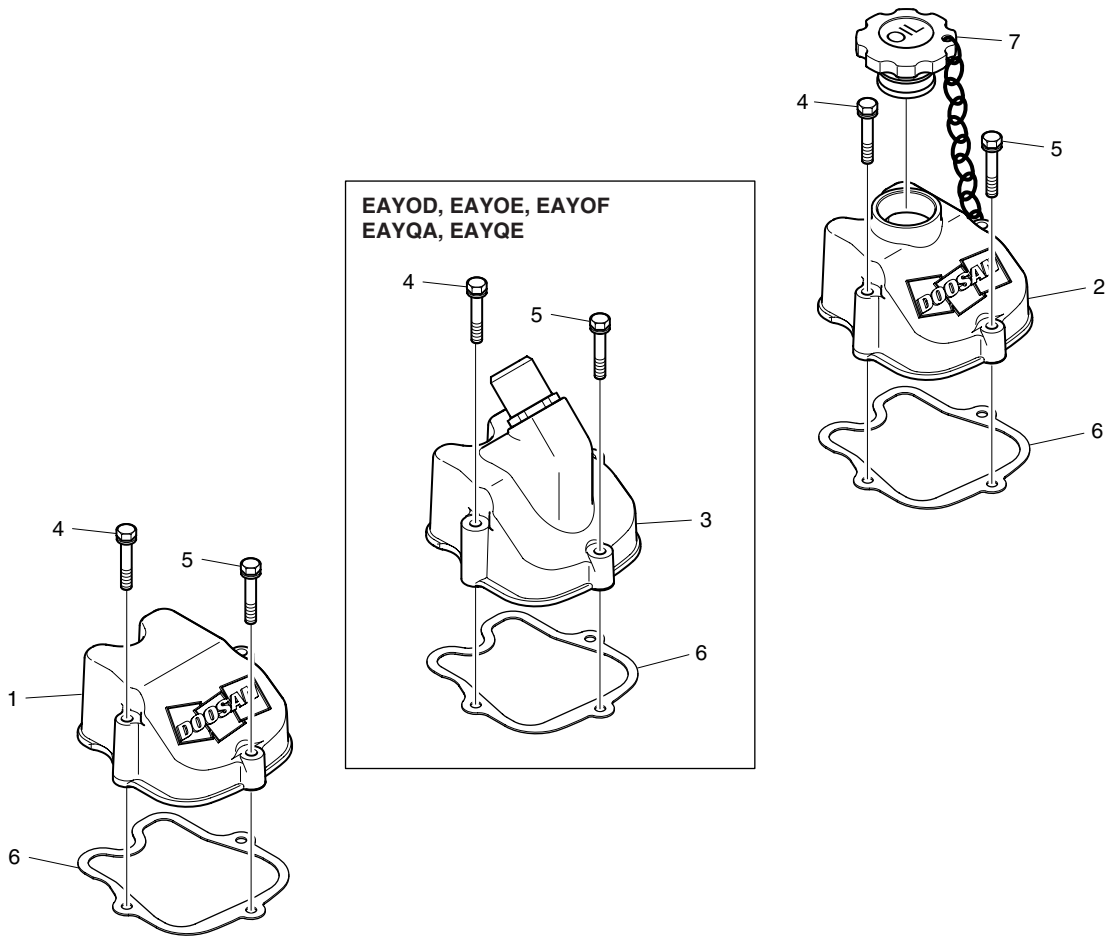
실린더 헤드  
Fig.005 CYLINDER HEAD



실린더 헤드  
Fig.005 CYLINDER HEAD

지시번호 Key No.	부 품 번 호 Part No.	부 품 명	Description	수 량(Q'ty)								서비스 코 S.C	비 고 Remarks	
				E A Y O A	E A Y O B	E A Y O C	E A Y O D	E A Y O E	E A Y O F	E A Y Q A	E A Y Q E			
1	65.03101-6067C	실린더 헤드 조립품	CYLINDER HEAD ASS'Y	12	12	12	12	12	12	12	12	12		
2	65.03101-1047B	· 실린더 헤드	· HEAD ; CYLINDER	1	1	1	1	1	1	1	1	1		
3	65.03201-1040	· 밸브 가이드	· GUIDE ; VALVE	2	2	2	2	2	2	2	2	2	B	
4	65.03203-0242	· 밸브 시트(흡기)	· SEAT ; VALVE(INTAKE)	1	1	1	1	1	1	1	1	1		
5	65.03203-0184	· 밸브 시트(배기)	· SEAT ; VALVE(EXHAUST)	1	1	1	1	1	1	1	1	1		
6	65.91606-0037	· 코어 플러그	· PLUG ; CORE	1	1	1	1	1	1	1	1	1		
7	65.91606-0041	· 코어 플러그	· PLUG ; CORE	1	1	1	1	1	1	1	1	1		
8	06.08023-0207	· 플러그 나사	· SCREW ; PLUG M22x1.5	1	1	1	1	1	1	1	1	1		
9	65.90020-0268	실린더 헤드 볼트	BOLT ; CYLINDER HEAD	24	24	24	24	24	24	24	24	24		
10	65.90020-0269	실린더 헤드 볼트	BOLT ; CYLINDER HEAD	36	36	36	36	36	36	36	36	36		
11	65.90020-0270	실린더 헤드 볼트	BOLT ; CYLINDER HEAD	12	12	12	12	12	12	12	12	12		
12	65.03901-0069	실린더 헤드 가스켓	GASKET ; CYLINDER HEAD	12	12	12	12	12	12	12	12	12		

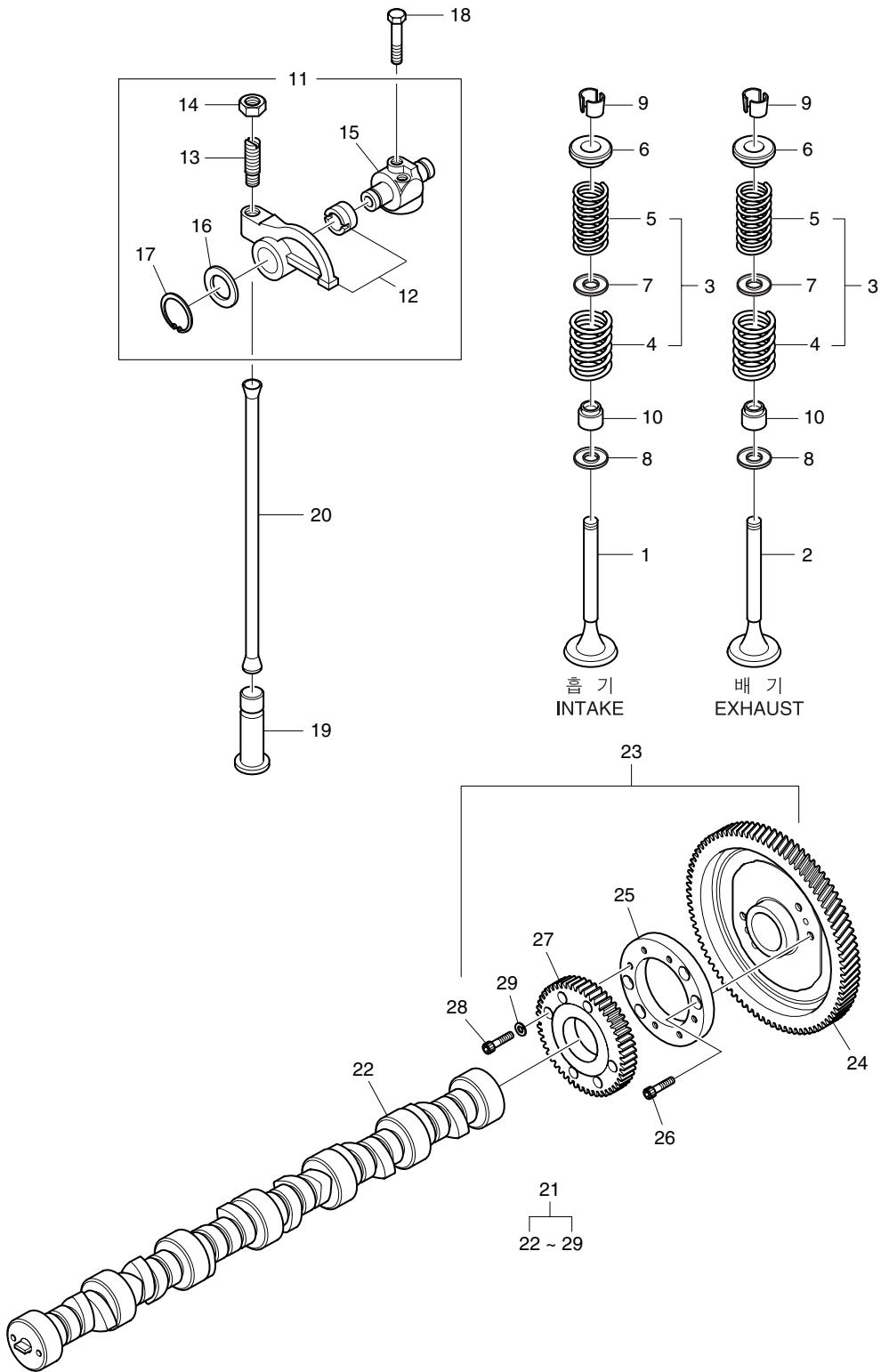
실린더 헤드 커버  
Fig.006 CYLINDER HEAD COVER



실린더 헤드 커버  
Fig.006 CYLINDER HEAD COVER

지시번호 Key No.	부 품 번 호 Part No.	부 품 명	Description	수 량(Q'ty)								서비스 코 S.C	비 고 Remarks
				E A Y O A	E A Y O B	E A Y O C	E A Y O D	E A Y O E	E A Y O F	E A Y Q A	E A Y Q E		
1	65.03401-0077	실린더 헤드 커버	COVER ; CYLINDER HEAD	10	10	10	9	9	9	9	9		
2	65.03401-0079	실린더 헤드 커버	COVER ; CYLINDER HEAD	1	1	1	1	1	1	1	1		
3	65.03401-5002	실린더 헤드 커버	COVER ; CYLINDER HEAD	1	1	1	2	2	2	2	2		
4	06.01923-3125	볼트 조립품	BOLT ASS'Y M8x70	24	24	24	24	24	24	24	24		
5	06.01923-3120	볼트 조립품	BOLT ASS'Y M8x45	12	12	12	12	12	12	12	12		
6	65.03905-0015B	실린더 헤드 커버 가스켓	GASKET ; CYLINDER HEAD COVER	12	12	12	-	-	-	12	-		
-	65.03905-0034	실린더 헤드 커버 가스켓	GASKET ; CYLINDER HEAD COVER	-	-	-	12	12	12	-	12		
7	65.01810-5006	공급 캡 조립품	FILLER CAP ASS'Y	1	1	1	1	1	1	1	1		

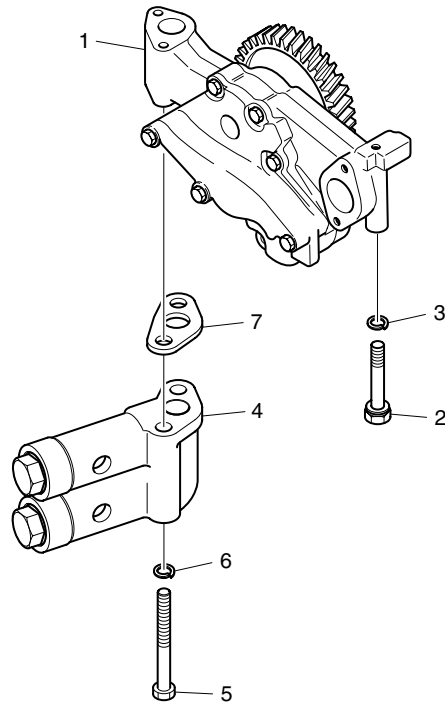
타이밍 시스템  
Fig.007 TIMING SYSTEM



**타이밍 시스템**  
**Fig.007 TIMING SYSTEM**

지시번호 Key No.	부 품 번 호 Part No.	부 품 명	Description	수 량(Q'ty)								서비스 코 S.C	비 고 Remarks
				E A Y O A	E A Y O B	E A Y O C	E A Y O D	E A Y O E	E A Y O F	E A Y Q A	E A Y Q E		
1	65.04101-0375C	흡기 밸브	VALVE ; INTAKE	12	12	12	12	12	12	12	12		
2	65.04101-0367C	배기 밸브	VALVE ; EXHAUST	12	12	12	12	12	12	12	12		
3	65.04102-6007	밸브 스프링 조립품	VALVE SPRING ASS'Y	24	24	24	24	24	24	24	24		
4	65.04102-0083A	· 밸브 스프링(밖)	· SPRING ; VALVE(OUTER)	1	1	1	1	1	1	1	1		
5	65.04102-0084A	· 밸브 스프링(안)	· SPRING ; VALVE(INNER)	1	1	1	1	1	1	1	1		
6	65.04103-0074	밸브 스프링 플레이트	PLATE ; VALVE SPRING	24	24	24	24	24	24	24	24		
7	65.90701-0103	와 셔	WASHER	24	24	24	24	24	24	24	24		
8	65.90701-0104	와 셔	WASHER	24	24	24	24	24	24	24	24		
9	51.04104-0023	밸브 코터	COTTER ; VALVE	48	48	48	48	48	48	48	48		
10	65.04902-0027	밸브 스템 시일	SEAL ; VALVE STEM	24	24	24	24	24	24	24	24		
11	65.04200-6029A	록커 암 및 축 조립품	ROCKER ARM & SHAFT ASS'Y	12	12	12	12	12	12	12	12		
12	65.04201-5020	· 록커 암 조립품	· ROCKER ARM ASS'Y	2	2	2	2	2	2	2	2		
13	65.04205-0021A	· 조정 나사	· SCREW ; ADJUST	2	2	2	2	2	2	2	2		
14	65.90501-0049	· 육각 너트	· NUT ; HEX.	2	2	2	2	2	2	2	2		
15	65.04202-5035	· 록커 암 브라켓	· BRACKET ; ROCKER ARM	1	1	1	1	1	1	1	1		
16	65.90701-0136B	· 와 셔	· WASHER	2	2	2	2	2	2	2	2		
17	06.29010-0120	· 멈춤 링	· RING ; SNAP 24x1.2	2	2	2	2	2	2	2	2		
18	65.90001-0146A	육각 볼트	BOLT ; HEX.	24	24	24	24	24	24	24	24		
19	65.04301-0079	밸브 타펫	TAPPET ; VALVE	24	24	24	24	24	24	24	24		
20	65.04302-0026	푸쉬 로드	ROD ; PUSH	24	24	24	24	24	24	24	24		
21	65.04401-6003A	캠 축 조립품	CAM SHAFT ASS'Y	1	1	1	1	1	1	1	1		
22	65.04401-0443	· 캠 축	· SHAFT ; CAM	1	1	1	1	1	1	1	1		
23	65.11300-6001B	· 분사 펌프 구동 조립품	· INJECTION PUMP DRIVE ASS'Y	1	1	1	1	1	1	1	1		
24	65.04501-0097	· 캠 축 기어	· GEAR ; CAM SHAFT	1	1	1	1	1	1	1	1		
25	65.11121-0002A	· 스페이서	· SPACER	1	1	1	1	1	1	1	1		
26	65.90030-0024	· 소켓 헤드 볼트	· BOLT ; SOCKET HEAD	4	4	4	4	4	4	4	4		
27	65.11301-0018A	· 연료 분사 펌프 구동 기어	· GEAR ; INJECTION PUMP DRIVE	1	1	1	1	1	1	1	1		
28	06.02096-0412	· 소켓 헤드 볼트	· BOLT ; SOCKET HEAD M8x25	6	6	6	6	6	6	6	6		
29	06.16110-0106	· 스프링 와셔	· WASHER ; SPRING A8	6	6	6	6	6	6	6	6		

오일 펌프  
Fig.008 OIL PUMP

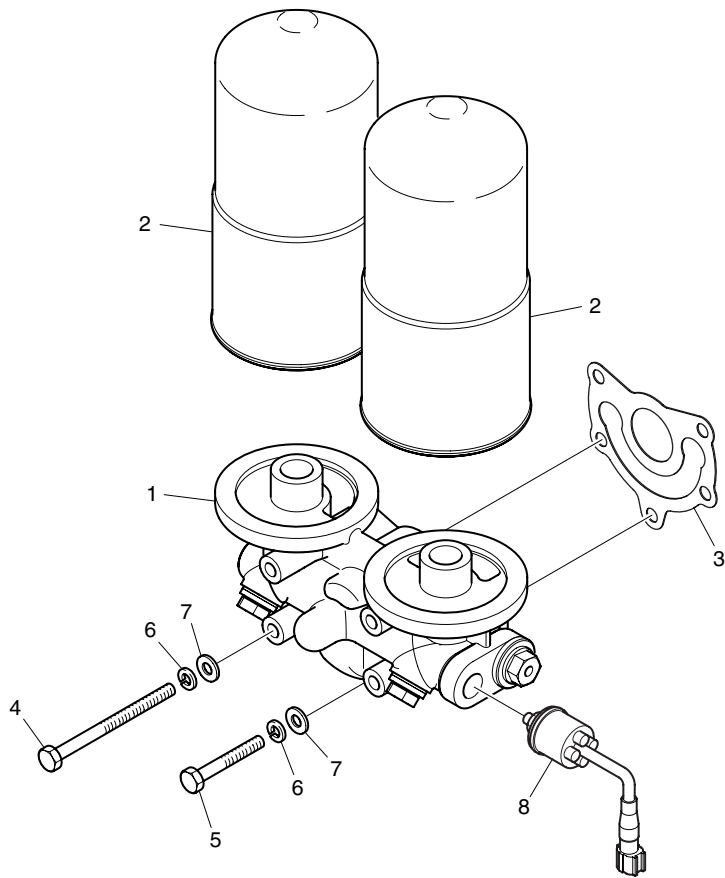




오일 펌프  
Fig.008 OIL PUMP

지시번호 Key No.	부 품 번 호 Part No.	부 품 명	Description	수 량(Q'ty)								서비스 코 S.C	비 고 Remarks	
				E A Y O A	E A Y O B	E A Y O C	E A Y O D	E A Y O E	E A Y O F	E A Y Q A	E A Y Q E			
1	65.05100-6043A	오일 펌프 조립품	OIL PUMP ASS'Y	1	1	1	1	1	1	1	1	1		
2	06.01013-9124	육각 볼트	BOLT ; HEX. M8x95	1	1	1	1	1	1	1	1	1		
3	06.16731-2107	스프링 와셔	WASHER ; SPRING A8	1	1	1	1	1	1	1	1	1		
4	65.05401-5024	릴리프 밸브 조립품	RELIEF VALVE ASS'Y	1	1	1	1	1	1	1	1	1		
5	06.01013-9129	육각 볼트	BOLT ; HEX. M8x140	2	2	2	2	2	2	2	2	2		
6	06.16731-2107	스프링 와셔	WASHER ; SPRING A8	2	2	2	2	2	2	2	2	2		
7	65.05903A0006	릴리프 밸브 가스켓	GASKET ; RELIEF VALVE	1	1	1	1	1	1	1	1	1		

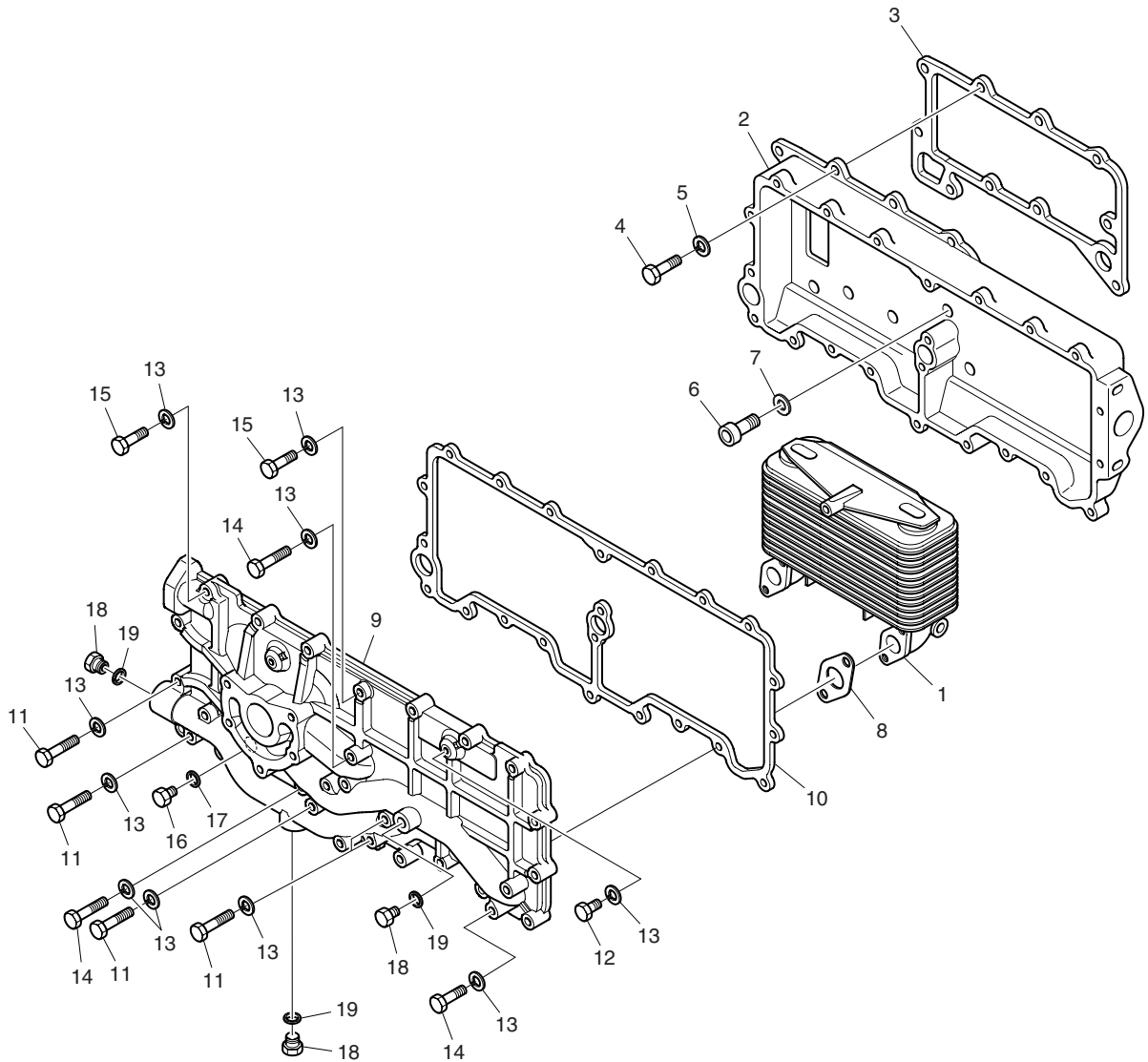
오일 여과기  
Fig.009 OIL FILTER



오일 여과기  
Fig.009 OIL FILTER

지시번호 Key No.	부 품 번 호 Part No.	부 품 명	Description	수 량(Q'ty)								서비스 코 S.C	비 고 Remarks	
				E A Y O A	E A Y O B	E A Y O C	E A Y O D	E A Y O E	E A Y O F	E A Y Q A	E A Y Q E			
1	65.05501-7087	오일 여과기	FILTER ; OIL	1	1	1	1	1	1	1	1	1		
2	65.05510-5020B	카트리지 조립품	CARTRIDGE ASS'Y	2	2	2	2	2	2	2	2	2		
3	65.05901A0080	오일 냉각기 가스켓	GASKET ; OIL COOLER	1	1	1	1	1	1	1	1	1		
4	06.01013-9237	육각 볼트	BOLT ; HEX. M10x125	4	4	4	4	4	4	4	4	4		
5	06.01284-7223	육각 볼트	BOLT ; HEX. M10x60	1	1	1	1	1	1	1	1	1		
6	06.16731-2108	스프링 와셔	WASHER ; SPRING A10	5	5	5	5	5	5	5	5	5		
7	06.15010-2312	평 와셔	WASHER ; PLAIN 10.5	5	5	5	5	5	5	5	5	5		
8	65.27435-6008	오일 압력 센서	SENSOR ; OIL PRESSURE	1	1	1	1	1	1	1	1	1		

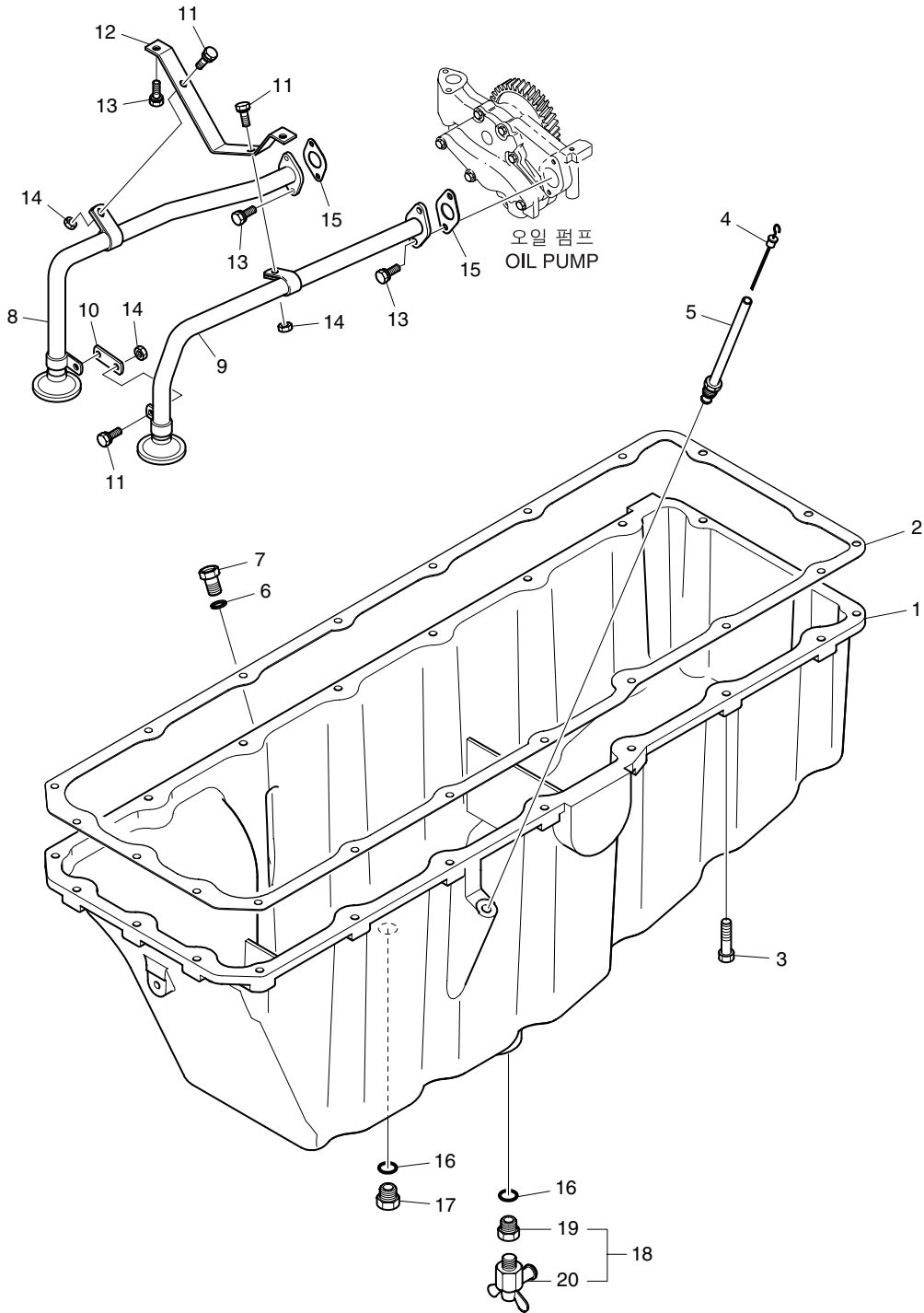
오일 냉각기  
Fig.010 OIL COOLER



오일 냉각기  
Fig.010 OIL COOLER

지시번호 Key No.	부 품 번 호 Part No.	부 품 명	Description	수 량(Q'ty)								서비스 코 S.C	비 고 Remarks
				E A Y O A	E A Y O B	E A Y O C	E A Y O D	E A Y O E	E A Y O F	E A Y Q A	E A Y Q E		
1	65.05601-7135	오일 냉각기 조립품	OIL COOLER ASS'Y	2	2	2	2	2	2	2	2		
2	65.05604-0028	오일 냉각기 하우징	HOUSING ; OIL COOLER	1	1	1	1	1	1	1	1		
3	65.05901-0014	오일 냉각기 가스켓	GASKET ; OIL COOLER	1	1	1	1	1	1	1	1		
4	06.01284-7218	육각 볼트	BOLT ; HEX. M10x35	5	5	5	5	5	5	5	5		
5	06.16044-0211	스프링 와셔	WASHER ; SPRING	5	5	5	5	5	5	5	5		
6	65.90030-0001	소켓 헤드 볼트	BOLT ; SOCKET HEAD	5	5	5	5	5	5	5	5		
7	65.90701-0091	평 와셔	WASHER ; PLAIN 10.5	5	5	5	5	5	5	5	5		
8	65.96601-0221B	홀랜지 가스켓	GASKET ; FLANGE	4	4	4	4	4	4	4	4		
9	65.05605-0036	오일 냉각기 헤드	HEAD ; OIL COOLER	1	1	1	1	1	1	1	1		
10	65.05902A0041	오일 냉각기 가스켓	GASKET ; OIL COOLER	1	1	1	1	1	1	1	1		
11	06.01013-9116	육각 볼트	BOLT ; HEX. M8x55	8	8	8	8	8	8	8	8		
12	06.01283-7111	육각 볼트	BOLT ; HEX. M8x16	2	2	2	2	2	2	2	2		
13	06.16044-0210	스프링 와셔	WASHER ; SPRING	32	32	32	32	32	32	32	32		
14	06.01913-3123	육각 볼트	BOLT ; HEX. M8x60	5	5	5	5	5	5	5	5		
15	06.01283-7118	육각 볼트	BOLT ; HEX. M8x35	17	17	17	17	17	17	17	17		
16	06.08092-2404	플러그 나사	SCREW ; PLUG M14x1.5	1	1	1	1	1	1	1	1		
17	06.56190-0706	시일 링	RING ; SEAL A14x20	1	1	1	1	1	1	1	1		
18	65.90310-0133	플러그 나사	SCREW ; PLUG	3	3	3	3	3	3	3	3		
19	06.56190-0726	시일 링	RING ; SEAL A26x31	3	3	3	3	3	3	3	3		

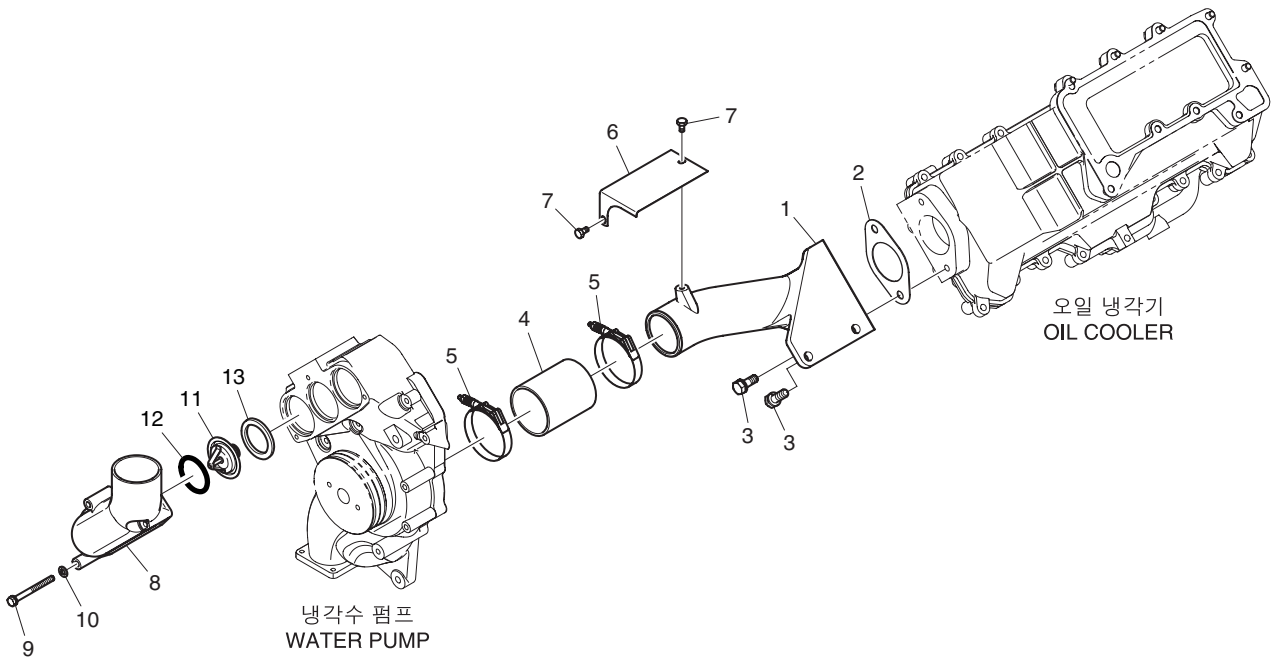
오일 팬  
Fig.011 OIL PAN



오일 팬  
Fig.011 OIL PAN

지시번호 Key No.	부 품 번 호 Part No.	부 품 명	Description	수 량(Q'ty)								서비스 코 S.C	비 고 Remarks	
				E A Y O A	E A Y O B	E A Y O C	E A Y O D	E A Y O E	E A Y O F	E A Y Q A	E A Y Q E			
1	65.05801-5215A	오일 팬	PAN ; OIL	1	1	1	1	1	1	1	1	1		
2	65.05904-0105B	오일 팬 가스켓	GASKET ; OIL PAN	1	1	1	1	1	1	1	1	1		
3	06.01933-3118	볼트 조립품	BOLT ASS'Y M8x35	20	20	20	20	20	20	20	20	20		
4	65.05805-5162	오일 레벨 게이지 조립품	OIL LEVEL GAUGE ASS'Y	1	1	1	1	1	1	1	1	1		
5	65.05806-6085	가이드 튜브 조립품	GUIDE TUBE ASS'Y	1	1	1	1	1	1	1	1	1		
6	06.56190-0713	시일 링	RING ; SEAL A18x24	1	1	1	1	1	1	1	1	1		
7	65.90310-0131	플러그 나사	SCREW ; PLUG M18x1.5	1	1	1	1	1	1	1	1	1		
8	65.05701-5582	오일 파이프	PIPE ; OIL	1	1	1	1	1	1	1	1	1		
9	65.05701-5804	오일 흡입 파이프 조립품	OIL SUCTION PIPE ASS'Y	1	1	1	1	1	1	1	1	1		
10	65.97480-0422	홀 더	HOLDER	1	1	1	1	1	1	1	1	1		
11	06.01913-3115	육각 볼트 조립품	HEX. BOLT ASS'Y M8x25	4	4	4	4	4	4	4	4	4		
12	65.05740-0093	오일 흡입 파이프 브라켓	BRACKET ; OIL SUCTION PIPE	1	1	1	1	1	1	1	1	1		
13	06.01913-3113	볼트 조립품	BOLT ASS'Y M8x20	6	6	6	6	6	6	6	6	6		
14	06.11063-8214	육각 너트	NUT ; HEX. M8	4	4	4	4	4	4	4	4	4		
15	65.96601-0055	가스켓	GASKET	2	2	2	2	2	2	2	2	2		
16	06.56190-0728	시일 링	RING ; SEAL A26x32	2	2	2	2	2	2	2	2	2		
17	65.90310-0139	플러그 나사	SCREW ; PLUG	1	1	1	1	1	1	1	1	1		
18	65.98125-5012	배출 조인트 조립품	DRAIN JOINT ASS'Y	1	1	1	1	1	1	1	1	1		
19	65.98130-0009	· 어댑터	· ADAPTER	1	1	1	1	1	1	1	1	1		
20	65.98125-5010	· 배출 조인트 조립품	· DRAIN JOINT ASS'Y	1	1	1	1	1	1	1	1	1		

냉각수 파이프  
Fig.012 COOLING WATER PIPE

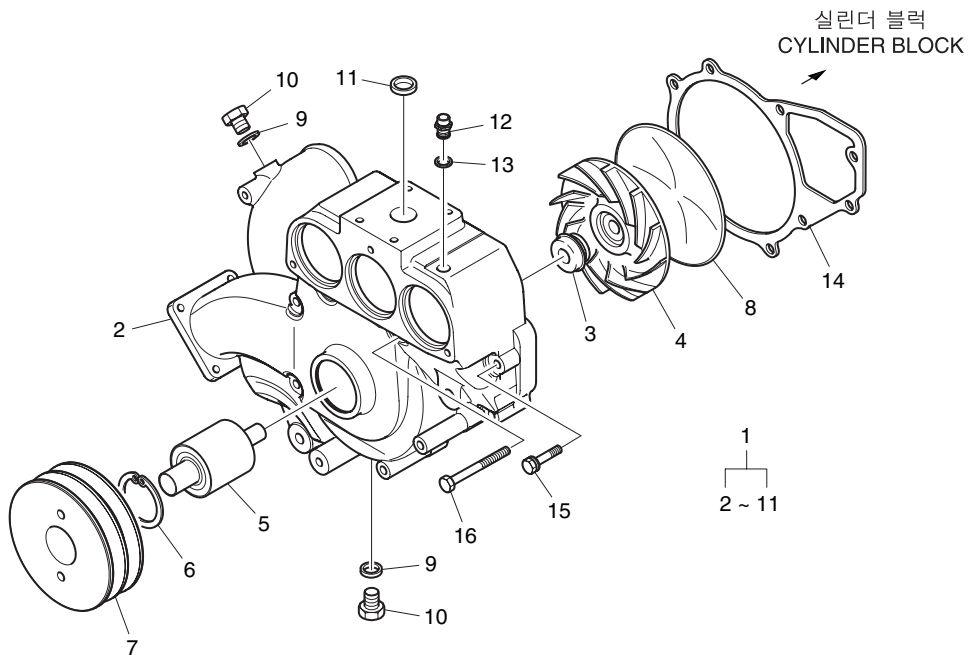




냉각수 파이프  
Fig.012 COOLING WATER PIPE

지시번호 Key No.	부 품 번 호 Part No.	부 품 명	Description	수 량(Q'ty)								서비스 코 S.C	비 고 Remarks
				E A Y O A	E A Y O B	E A Y O C	E A Y O D	E A Y O E	E A Y O F	E A Y Q A	E A Y Q E		
1	65.06301-0163	냉각수 파이프	PIPE ; COOLING WATER	1	1	1	1	1	1	1	1		
2	65.06903B0010	가스켓	GASKET	1	1	1	1	1	1	1	1		
3	06.01913-3318	볼트 조립품	BOLT ASS'Y M12x35	4	4	4	4	4	4	4	4		
4	65.96301-0490	고무 호스	HOSE ; RUBBER	1	1	1	1	1	1	1	1		
5	65.97440-5005	호스 클램프(밴드형)	CLAMP ; HOSE(BAND TYPE)	2	2	2	2	2	2	2	2		
6	65.08120-0038	방열판	SCREEN ; HEAT	1	1	1	1	1	1	1	1		
7	06.01283-7111	육각 볼트	BOLT ; HEX. M8x16	2	2	2	2	2	2	2	2		
8	65.06301-0368	냉각수 파이프	PIPE ; COOLING WATER	1	1	1	1	1	1	1	1		
9	06.01014-9117	육각 볼트	BOLT ; HEX. M8x60	3	3	3	3	3	3	3	3		
10	06.16044-0210	스프링 와셔	WASHER ; SPRING	3	3	3	3	3	3	3	3		
11	51.06402-0062	수온 조절기 엘레먼트	ELEMENT ; THERMOSTAT	3	3	3	3	3	3	3	3		
12	06.56342-1208	O-링	O-RING 60x4	3	3	3	3	3	3	3	3		
13	65.06901A0069	수온 조절기 가스켓	GASKET ; THERMOSTAT	3	3	3	3	3	3	3	3		

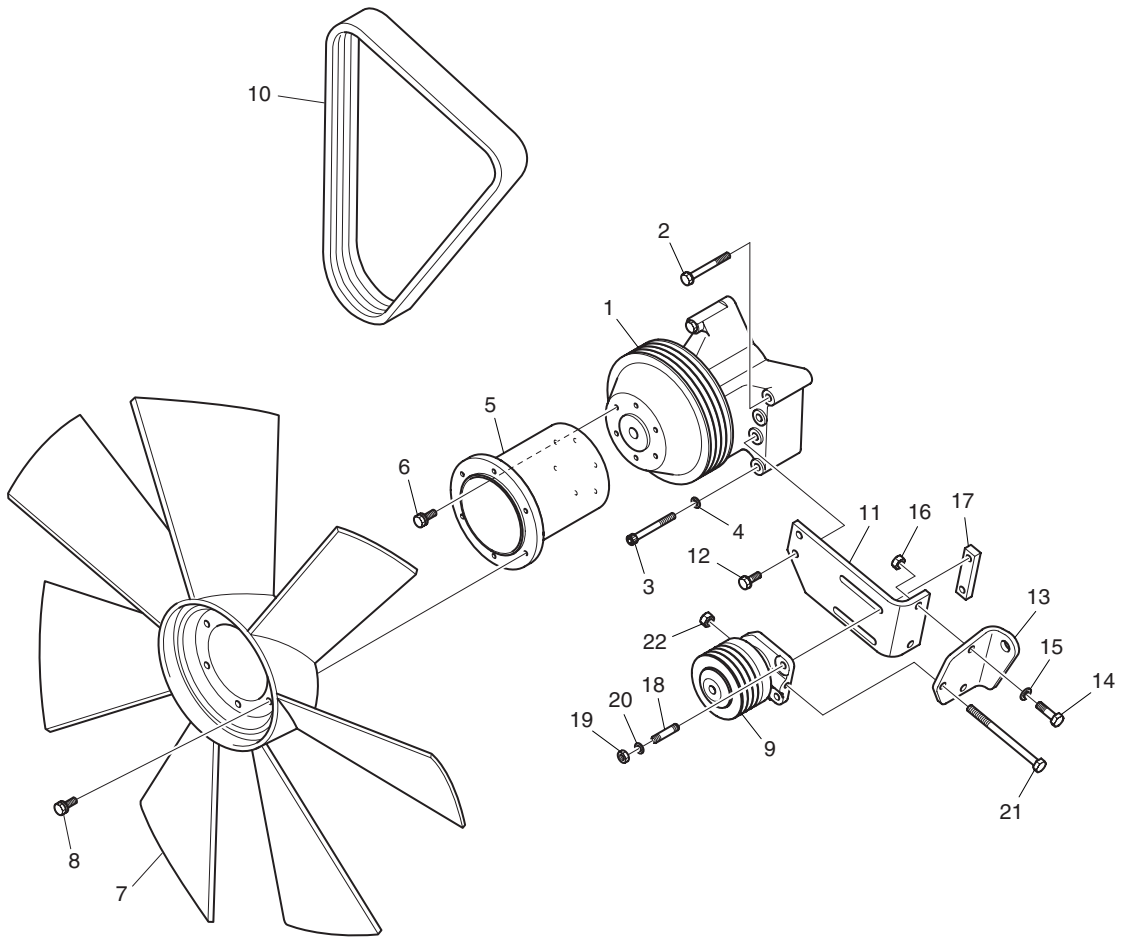
냉각수 펌프  
Fig.013 WATER PUMP



냉각수 펌프  
Fig.013 WATER PUMP

지시번호 Key No.	부 품 번 호 Part No.	부 품 명	Description	수 량(Q'ty)								서비스 코 S.C	비 고 Remarks	
				E A Y O A	E A Y O B	E A Y O C	E A Y O D	E A Y O E	E A Y O F	E A Y Q A	E A Y Q E			
1	65.06500-6183A	냉각수 펌프 조립품	WATER PUMP ASS'Y	1	1	1	1	1	1	1	1	1		
2	65.06501-0082A	· 냉각수 펌프 하우징	· HOUSING ; WATER PUMP	1	1	1	1	1	1	1	1	1		
3	65.06520-6007	· 메카니컬 시일	· SEAL ; MECHANICAL	1	1	1	1	1	1	1	1	1		
4	65.06506-6001A	· 임펠러 조립품	· IMPELLER ASS'Y	1	1	1	1	1	1	1	1	1		
5	65.93410-0024	· 유니트 베어링	· BEARING ; UNIT	1	1	1	1	1	1	1	1	1		
6	06.29020-0132	· 멈춤 링	· RING ; SNAP 55x2	1	1	1	1	1	1	1	1	1		
7	65.06503-0174	· V-벨트 풀리	· PULLEY ; V-BELT	1	1	1	1	1	1	1	1	1		
8	65.06512-0017A	· 냉각수 펌프 커버	· COVER ; WATER PUMP	1	1	1	1	1	1	1	1	1		
9	06.56190-0709	· 시일 링	· RING ; SEAL A16x22	2	2	2	2	2	2	2	2	2		
10	06.08092-2405	· 플러그 나사	· SCREW ; PLUG M16x1.5	2	2	2	2	2	2	2	2	2		
11	65.90302-0026	· 코어 플러그	· PLUG ; CORE	1	1	1	1	1	1	1	1	1		
12	65.98131-0060	연결 나사	SCREW ; CONNECTION	1	1	1	1	1	1	1	1	1		
13	06.56190-0706	시일 링	RING ; SEAL A14x20	1	1	1	1	1	1	1	1	1		
14	65.06901A0074	냉각수 펌프 가스켓	GASKET ; WATER PUMP	1	1	1	1	1	1	1	1	1		
15	06.01923-3122	볼트 조립품	BOLT ASS'Y M8x55	3	3	3	3	3	3	3	3	3		
16	06.01913-3128	육각 볼트	BOLT ; HEX. M8x85	3	3	3	3	3	3	3	3	3		

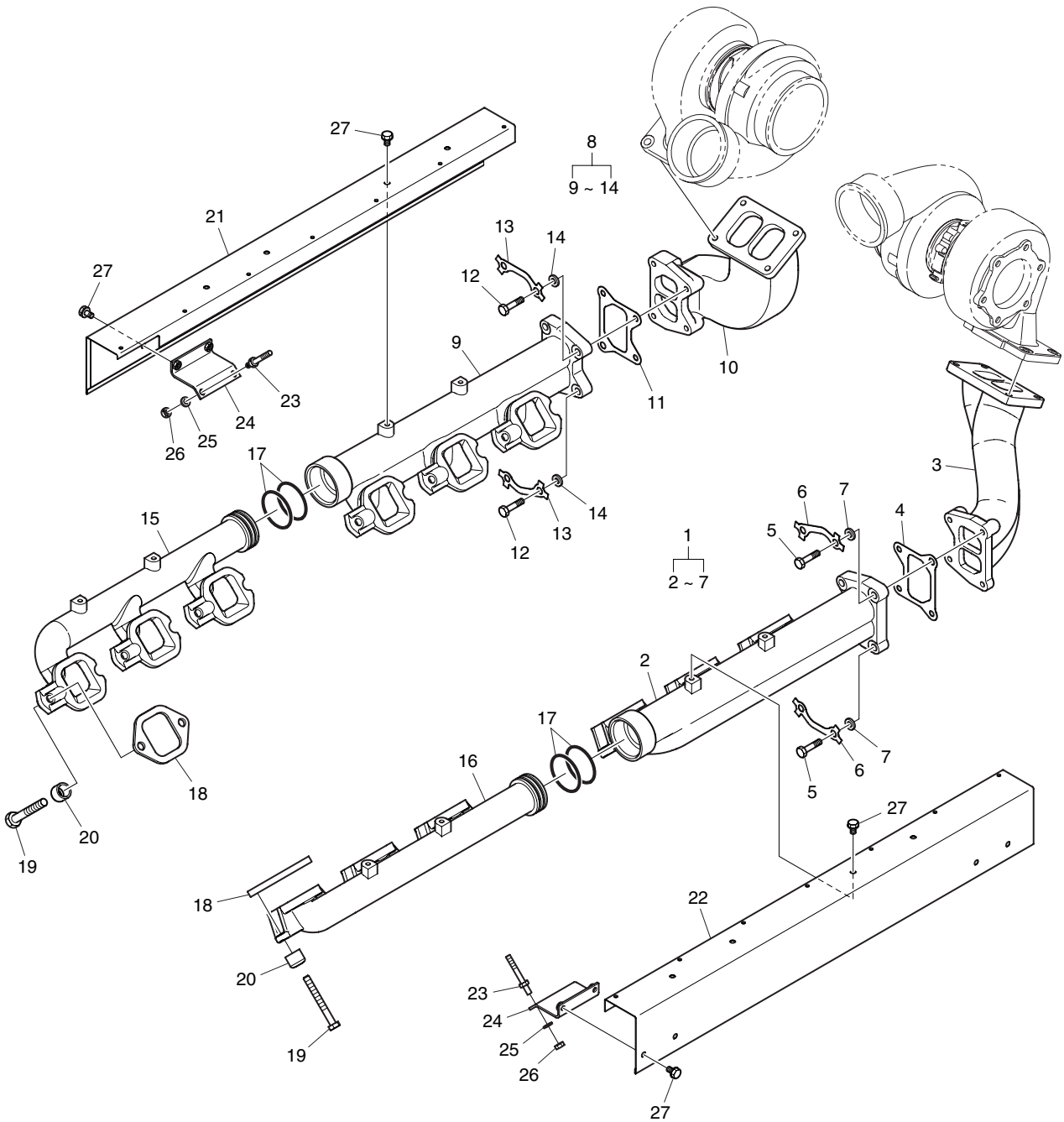
냉각 팬  
Fig.014 COOLING FAN



냉각 휠  
Fig.014 COOLING FAN

지시번호 Key No.	부 품 번 호 Part No.	부 품 명	Description	수 량(Q'ty)								서비스 코 S.C	비 고 Remarks
				E A Y O A	E A Y O B	E A Y O C	E A Y O D	E A Y O E	E A Y O F	E A Y Q A	E A Y Q E		
1	65.06602-6008	휠 마운팅	MOUNTING ; FAN	1	1	1	-	-	1	1	-		
-	65.06602-6010	휠 마운팅	MOUNTING ; FAN	-	-	-	1	1	-	-	1		
2	06.01913-3229	볼트 조립품	BOLT ASS'Y M10x90	1	1	1	1	1	1	1	1		
3	06.02091-0527	소켓 헤드 볼트	BOLT ; SOCKET HEAD M10x90	1	1	1	1	1	1	1	1		
4	06.16110-0107	스프링 와셔	WASHER ; SPRING A10	1	1	1	1	1	1	1	1		
5	65.06611-0138	휠 홀랜지	FLANGE ; FAN	1	1	1	1	1	1	1	1		
6	06.01913-3116	볼트 조립품	BOLT ASS'Y M8x28	6	6	6	6	6	6	6	6		
7	65.06601-5048	냉각 휠	FAN ; COOLING	1	1	1	1	1	1	1	1		
8	06.01923-3113	볼트 조립품	BOLT ASS'Y M8x20	6	6	6	6	6	6	6	6		
9	65.95800-7025	아이들 풀리 조립품	IDLE PULLEY ASS'Y	1	1	1	1	1	1	1	1		
10	65.96801-0195A	V-벨트	V-BELT	1	1	1	1	1	1	1	1		
11	65.95840-0077	아이들 풀리 브라켓	BRACKET ; IDLE PULLEY	1	1	1	1	1	1	1	1		
12	06.01914-3215	볼트 조립품	BOLT ASS'Y M10x25	2	2	2	2	2	2	2	2		
13	65.95840-0078	브라켓	BRACKET	1	1	1	1	1	1	1	1		
14	06.01284-7218	육각 볼트	BOLT ; HEX. M10x35	2	2	2	2	2	2	2	2		
15	06.16731-2108	스프링 와셔	WASHER ; SPRING A10	2	2	2	2	2	2	2	2		
16	06.11063-8215	육각 너트	NUT ; HEX. M10	2	2	2	2	2	2	2	2		
17	65.95840-0079	브라켓	BRACKET	1	1	1	1	1	1	1	1		
18	06.06225-0809	스터드 볼트	BOLT ; STUD M10x35	2	2	2	2	2	2	2	2		
19	06.11063-8215	육각 너트	NUT ; HEX. M10	2	2	2	2	2	2	2	2		
20	06.16731-2108	스프링 와셔	WASHER ; SPRING A10	2	2	2	2	2	2	2	2		
21	06.01283-7235	육각 볼트	BOLT ; HEX. M10x140	1	1	1	1	1	1	1	1		
22	06.11250-2106	육각 너트	NUT ; HEX. M10	1	1	1	1	1	1	1	1		

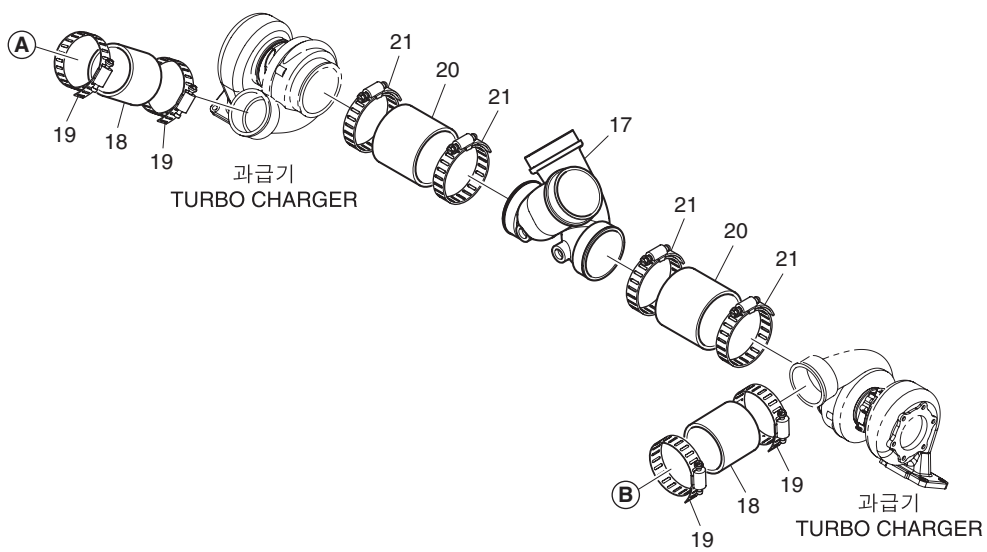
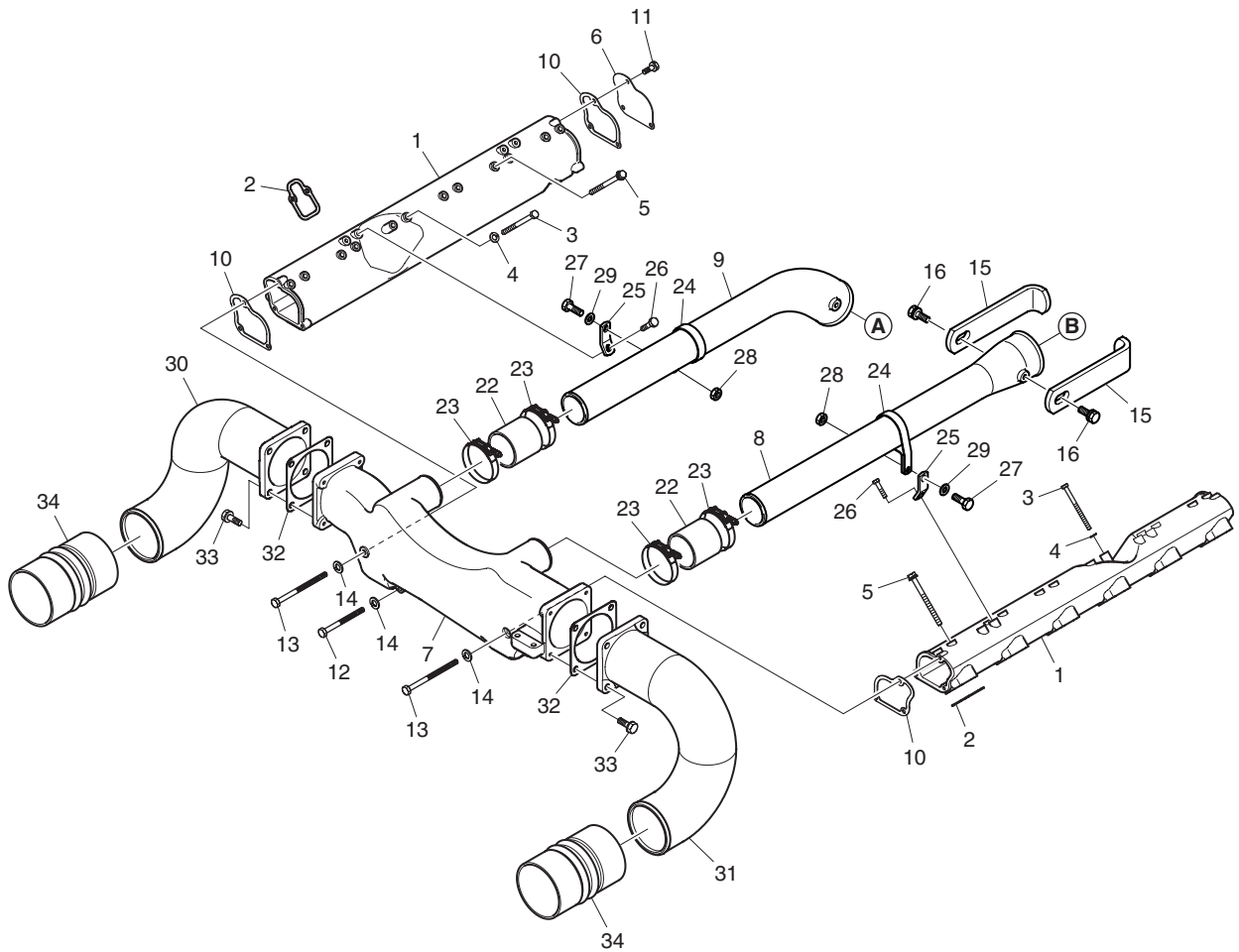
배기 매니폴드  
Fig.015 EXHAUST MANIFOLD



**배기 매니홀드**  
**Fig.015 EXHAUST MANIFOLD**

지시번호 Key No.	부 품 번 호 Part No.	부 품 명	Description	수 량(Q'ty)								서비스 코 S.C	비 고 Remarks	
				E A Y O A	E A Y O B	E A Y O C	E A Y O D	E A Y O E	E A Y O F	E A Y Q A	E A Y Q E			
1	65.08100-6080	배기 매니홀드 조립품	EXHAUST MANIFOLD ASS'Y	1	1	1	1	1	1	1	1	1		
2	65.08101-0252	· 배기 매니홀드	· MANIFOLD ; EXHAUST	1	1	1	1	1	1	1	1	1		
3	65.08101-0253	· 배기 매니홀드	· MANIFOLD ; EXHAUST	1	1	1	1	1	1	1	1	1		
4	65.08901-0060	· 배기 매니홀드 가스켓	· GASKET ; EXHAUST MANIFOLD	1	1	1	1	1	1	1	1	1		
5	65.90001-0157	· 육각 볼트	· BOLT ; HEX.	4	4	4	4	4	4	4	4	4		
6	65.90801-0013	· 록크 와셔	· WASHER ; LOCK	2	2	2	2	2	2	2	2	2		
7	65.90701-0054	· 와 셔	· WASHER	4	4	4	4	4	4	4	4	4		
8	65.08100-6079	배기 매니홀드 조립품	EXHAUST MANIFOLD ASS'Y	1	1	1	1	1	1	1	1	1		
9	65.08101-0249	· 배기 매니홀드	· MANIFOLD ; EXHAUST	1	1	1	1	1	1	1	1	1		
10	65.08101-0250	· 배기 매니홀드	· MANIFOLD ; EXHAUST	1	1	1	1	1	1	1	1	1		
11	65.08901-0060	· 배기 매니홀드 가스켓	· GASKET ; EXHAUST MANIFOLD	1	1	1	1	1	1	1	1	1		
12	65.90001-0157	· 육각 볼트	· BOLT ; HEX.	4	4	4	4	4	4	4	4	4		
13	65.90801-0013	· 록크 와셔	· WASHER ; LOCK	2	2	2	2	2	2	2	2	2		
14	65.90701-0054	· 와 셔	· WASHER	4	4	4	4	4	4	4	4	4		
15	65.08101-0248	배기 매니홀드	MANIFOLD ; EXHAUST	1	1	1	1	1	1	1	1	1		
16	65.08101-0251	배기 매니홀드	MANIFOLD ; EXHAUST	1	1	1	1	1	1	1	1	1		
17	65.98701-0005	래미네이티드 링	RING ; LAMINATED	4	4	4	4	4	4	4	4	4		
18	65.08901-0023B	배기 매니홀드 가스켓	GASKET ; EXHAUST MANIFOLD	12	12	12	-	-	-	12	-	-		
-	65.08901-0040	배기 매니홀드 가스켓	GASKET ; EXHAUST MANIFOLD	-	-	-	12	12	12	-	12	-		
19	65.90001-0156	육각 볼트	BOLT ; HEX.	24	24	24	16	16	16	24	16	16		
20	65.91701-0541	스페이서	SPACER	24	24	24	24	24	24	24	24	24		
21	65.08120-5046	방열판	SCREEN ; HEAT	-	-	-	1	1	1	-	1	-		
22	65.08120-5047	방열판	SCREEN ; HEAT	-	-	-	1	1	1	-	1	-		
23	65.90001-0155A	육각 볼트	BOLT ; HEX.	-	-	-	8	8	8	-	8	-		
24	65.97480-5016	홀 더	HOLDER	-	-	-	4	4	4	-	4	-		
25	06.16731-2108	스프링 와셔	WASHER ; SPRING A10	-	-	-	8	8	8	-	8	-		
26	06.11063-8215	육각 너트	NUT ; HEX. M10	-	-	-	8	8	8	-	8	-		
27	65.90020-0068	칼러드 육각 볼트	BOLT ; COLLARED HEX.	-	-	-	16	16	16	-	16	-		

흡기 매니폴드  
Fig.016 INTAKE MANIFOLD

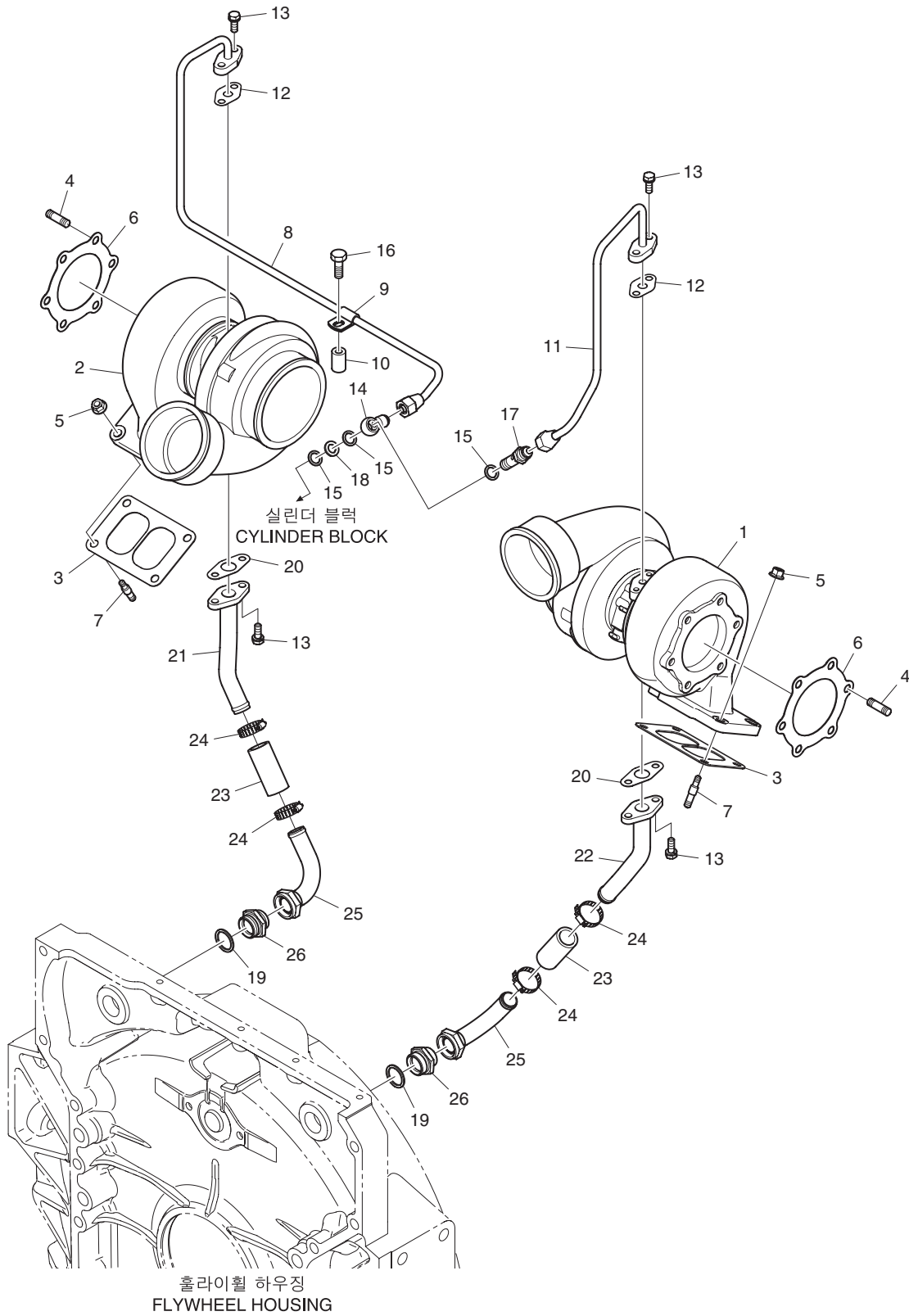




**흡기 매니폴드**  
**Fig.016 INTAKE MANIFOLD**

지시번호 Key No.	부 품 번 호 Part No.	부 품 명	Description	수 량(Q'ty)								서비스 코 S.C	비 고 Remarks
				E A Y O A	E A Y O B	E A Y O C	E A Y O D	E A Y O E	E A Y O F	E A Y O A	E A Y O E		
1	65.08201-5363C	흡기 매니폴드	MANIFOLD ; INTAKE	2	2	2	2	2	2	2	2		
2	65.08902-0078D	흡기 매니폴드 가스켓	GASKET ; INTAKE MANIFOLD	12	12	12	12	12	12	12	12		
3	06.01013-9127	육각 볼트	BOLT ; HEX. M8x120	8	8	8	8	8	8	8	8		
4	06.16044-0210	스프링 와셔	WASHER ; SPRING	8	8	8	8	8	8	8	8		
5	06.01923-3132	볼트 조립품	BOLT ASS'Y M8x110	16	16	16	16	16	16	16	16		
6	65.08203-0008	커 버	COVER	1	1	1	1	1	1	1	1		
7	65.09411-5045	입 구	INLET	1	1	1	1	1	1	1	1		
8	65.09411-5025	입 구	INLET	1	1	1	1	1	1	1	1		
9	65.09411-5027	입 구	INLET	1	1	1	1	1	1	1	1		
10	65.08902A0082	흡기 매니폴드 가스켓	GASKET ; INTAKE MANIFOLD	3	3	3	3	3	3	3	3		
11	06.01913-3112	볼트 조립품	BOLT ASS'Y M8x18	3	3	3	3	3	3	3	3		
12	06.01013-9127	육각 볼트	BOLT ; HEX. M8x120	4	4	4	4	4	4	4	4		
13	06.01013-9132	육각 볼트	BOLT ; HEX. M18x170	2	2	2	2	2	2	2	2		
14	06.16044-0210	스프링 와셔	WASHER ; SPRING	6	6	6	6	6	6	6	6		
15	65.97480-0046	홀 더	HOLDER	4	4	4	4	4	4	4	4		
16	06.01923-3215	볼트 조립품	BOLT ASS'Y M10x25	4	4	4	4	4	4	4	4		
17	65.08202-0097	흡기관	STAKE ; INTAKE	1	1	1	1	1	1	1	1		
18	65.96301-0313	고무 호스	HOSE ; RUBBER	2	2	2	2	2	2	2	2		
19	65.97440-0094	호스 클램프(밴드형)	CLAMP ; HOSE(BAND TYPE)	4	4	4	4	4	4	4	4		
20	65.96301-0315	고무 호스	HOSE ; RUBBER	2	2	2	2	2	2	2	2		
21	65.97440-0092	호스 클램프	CLAMP ; HOSE	4	4	4	4	4	4	4	4		
22	65.96301-0270	실리콘 호스	HOSE ; SILICON D75x80	2	2	2	2	2	2	2	2		
23	65.97440-5005	호스 클램프(밴드형)	CLAMP ; HOSE(BAND TYPE)	4	4	4	4	4	4	4	4		
24	65.97401-0166	파이프 클립	CLIP ; PIPE	2	2	2	2	2	2	2	2		
25	65.97480-0369	홀 더	HOLDER	2	2	2	2	2	2	2	2		
26	06.01283-7112	육각 볼트	BOLT ; HEX. M8x18	2	2	2	2	2	2	2	2		
27	06.01283-7117	육각 볼트	BOLT ; HEX. M8x30	2	2	2	2	2	2	2	2		
28	06.11063-8214	육각 너트	NUT ; HEX. M8	2	2	2	2	2	2	2	2		
29	06.15010-2311	와 셔	WASHER 8.4	2	2	2	2	2	2	2	2		
30	65.09411-0088	입 구	INLET	1	1	1	1	1	1	1	1		
31	65.09411-0089	입 구	INLET	1	1	1	1	1	1	1	1		
32	65.09905-0004	공기 냉각기 가스켓	GASKET ; INTER COOLER	2	2	2	2	2	2	2	2		
33	06.01953-3318	볼트 조립품	BOLT ASS'Y M12x35	8	8	8	8	8	8	8	8		
34	65.96301-0329	고무 호스	HOSE ; RUBBER	2	2	2	2	2	2	2	2		

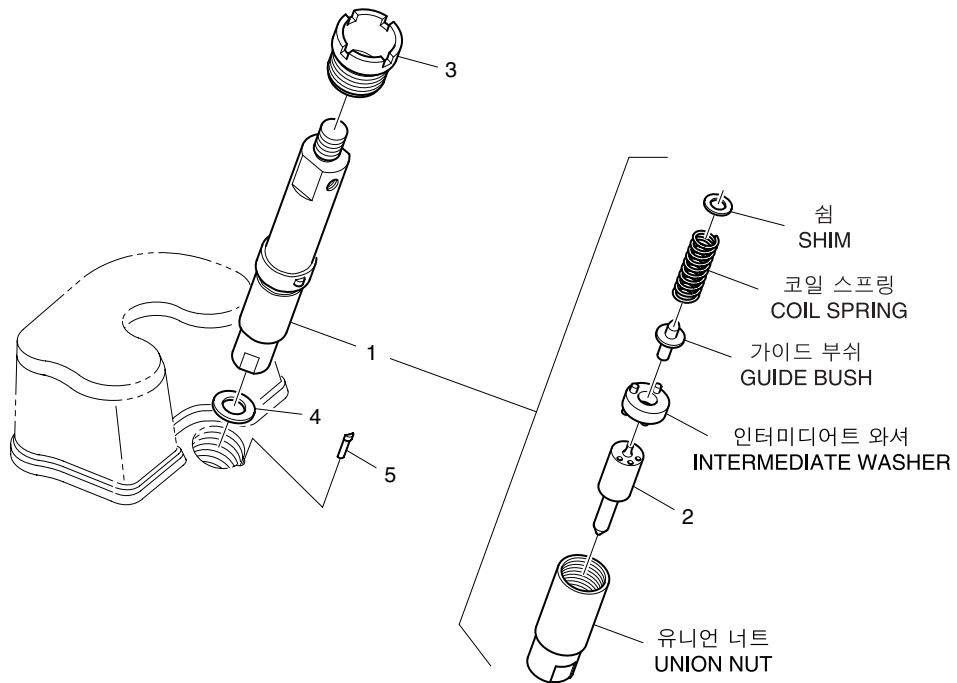
# 과급기 Fig.017 TURBO CHARGER



**과급기**  
**Fig.017 TURBO CHARGER**

지시번호 Key No.	부 품 번 호 Part No.	부 품 명	Description	수 량(Q'ty)								서비스 코 S.C	비 고 Remarks
				E A Y O A	E A Y O B	E A Y O C	E A Y O D	E A Y O E	E A Y O F	E A Y O A	E A Y O E		
1	65.09100-7053	과급기 조립품	TURBO CHARGER ASS'Y	1	1	1	1	1	1	1	1		
2	65.09100-7052	과급기 조립품	TURBO CHARGER ASS'Y	1	1	1	1	1	1	1	1		
3	65.08901-0034	과급기 가스켓	GASKET ; TURBO CHARGER	2	2	2	-	-	-	2	-		
-	65.09901-0033	과급기 가스켓	GASKET ; TURBO CHARGER	-	-	-	2	2	2	-	2		
4	65.90201-0143	스터드 볼트	BOLT ; STUD	12	12	12	12	12	12	12	12		
5	65.90535-0001	홀랜지 너트	NUT ; FLANGE	8	8	8	8	8	8	8	8		
6	65.08901-0063	과급기 가스켓	GASKET ; TURBO CHARGER	2	2	2	2	2	2	2	2		
7	65.90201-0076	스터드 볼트	BOLT ; STUD M10x30	8	8	8	8	8	8	8	8		
8	65.05701-6081	오일 파이프	PIPE ; OIL	1	1	1	1	1	1	1	1		
9	65.97401-0110A	파이프 클립	CLIP ; PIPE	1	1	1	1	1	1	1	1		
10	65.91701-0086	스페이서	SPACER	1	1	1	1	1	1	1	1		
11	65.05701-6108	오일 파이프	PIPE ; OIL	1	1	1	1	1	1	1	1		
12	65.96601-0046A	가스켓	GASKET	2	2	2	2	2	2	2	2		
13	06.01913-3114	볼트 조립품	BOLT ASS'Y M8x22	8	8	8	8	8	8	8	8		
14	65.98103-0024A	밴조 유니언	UNION ; BANJO	1	1	1	1	1	1	1	1		
15	06.56190-0706	시일 링	RING ; SEAL A14x20	3	3	3	3	3	3	3	3		
16	06.01913-3122	볼트 조립품	BOLT ASS'Y M8x55	1	1	1	1	1	1	1	1		
17	65.98150-0044B	홀로우 나사	SCREW ; HOLLOW	1	1	1	1	1	1	1	1		
18	65.90710-0250A	스페이서	SPACER	1	1	1	1	1	1	1	1		
19	06.56190-0728	시일 링	RING ; SEAL A26x32	2	2	2	2	2	2	2	2		
20	65.96601-0045A	가스켓	GASKET	2	2	2	2	2	2	2	2		
21	65.05701-5672	오일 파이프	PIPE ; OIL	1	1	1	1	1	1	1	1		
22	65.05701-5673	오일 파이프	PIPE ; OIL	1	1	1	1	1	1	1	1		
23	65.96301-0382	고무 호스	HOSE ; RUBBER	2	2	2	2	2	2	2	2		
24	06.67020-0106	호스 클램프	CLAMP ; HOSE	4	4	4	4	4	4	4	4		
25	65.05701-5671	오일 파이프	PIPE ; OIL	2	2	2	2	2	2	2	2		
26	65.98130-0068	니 플	NIPPLE	2	2	2	2	2	2	2	2		

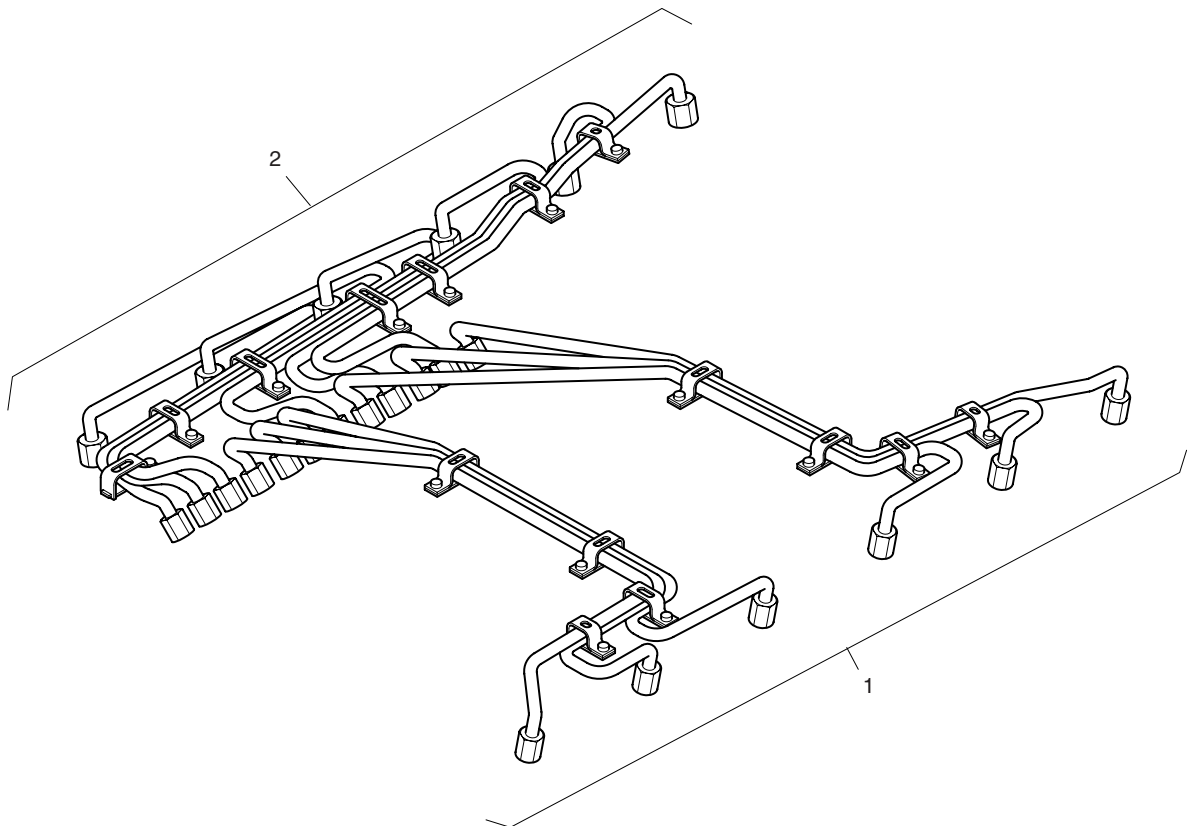
분사 노즐  
Fig.018 INJECTION NOZZLE



분사 노즐  
Fig.018 INJECTION NOZZLE

지시번호 Key No.	부 품 번 호 Part No.	부 품 명	Description	수 량(Q'ty)								서비스 코 S.C	비 고 Remarks
				E A Y O A	E A Y O B	E A Y O C	E A Y O D	E A Y O E	E A Y O F	E A Y Q A	E A Y Q E		
1	65.10101-7051	노즐 및 홀더 조립품	NOZZLE & HOLDER ASS'Y	12	12	12	-	-	-	12	-		
-	65.10101-7053	노즐 및 홀더 조립품	NOZZLE & HOLDER ASS'Y	-	-	-	12	12	12	-	12		
2	65.10102-6047	· 노즐 조립품	· NOZZLE ASS'Y	1	1	1	-	-	-	1	-	D	
-	65.10102-6070	· 노즐 조립품	· NOZZLE ASS'Y	-	-	-	1	1	1	-	1	D	
3	65.10108-0006	압력 나사	SCREW ; PRESSURE	12	12	12	12	12	12	12	12		
4	65.98701-0065	시일 링	RING ; SEAL	12	12	12	12	12	12	12	12		
5	65.98701-0006	노즐 홀더 시일	SEAL ; NOZZLE HOLDER	12	12	12	12	12	12	12	12		

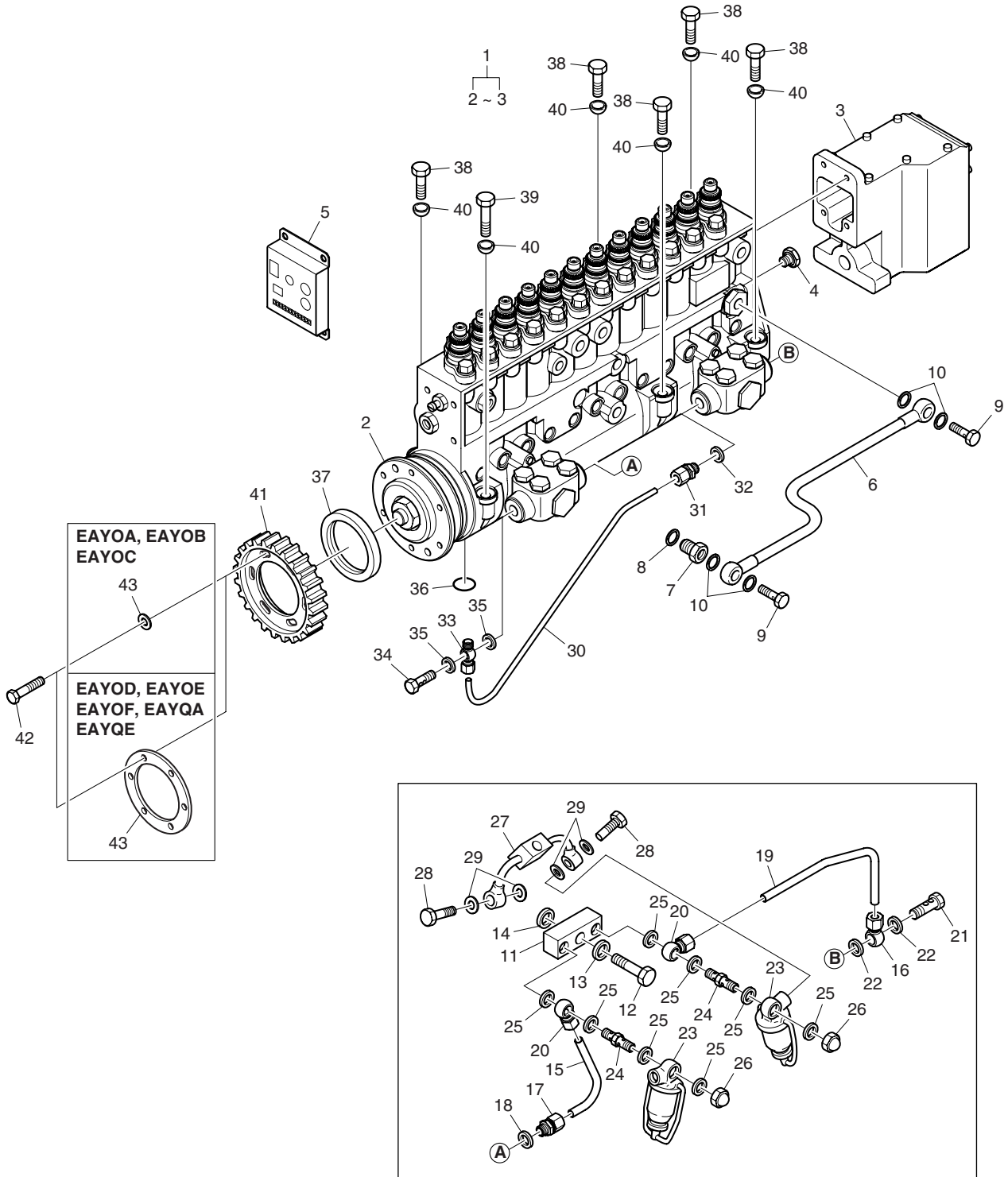
분사 파이프  
Fig.019 INJECTION PIPE



분사 파이프  
Fig.019 INJECTION PIPE

지시번호 Key No.	부 품 번 호 Part No.	부 품 명	Description	수 량(Q'ty)								서비스 코 S.C	비 고 Remarks	
				E A Y O A	E A Y O B	E A Y O C	E A Y O D	E A Y O E	E A Y O F	E A Y Q A	E A Y Q E			
1	65.10301-6113	연료 분사 파이프 조립품	FUEL INJECTION PIPE ASS'Y	1	1	1	1	1	1	1	1	1		
2	65.10301-6114A	연료 분사 파이프 조립품	FUEL INJECTION PIPE ASS'Y	1	1	1	1	1	1	1	1	1		

분사 펌프  
Fig.020 INJECTION PUMP

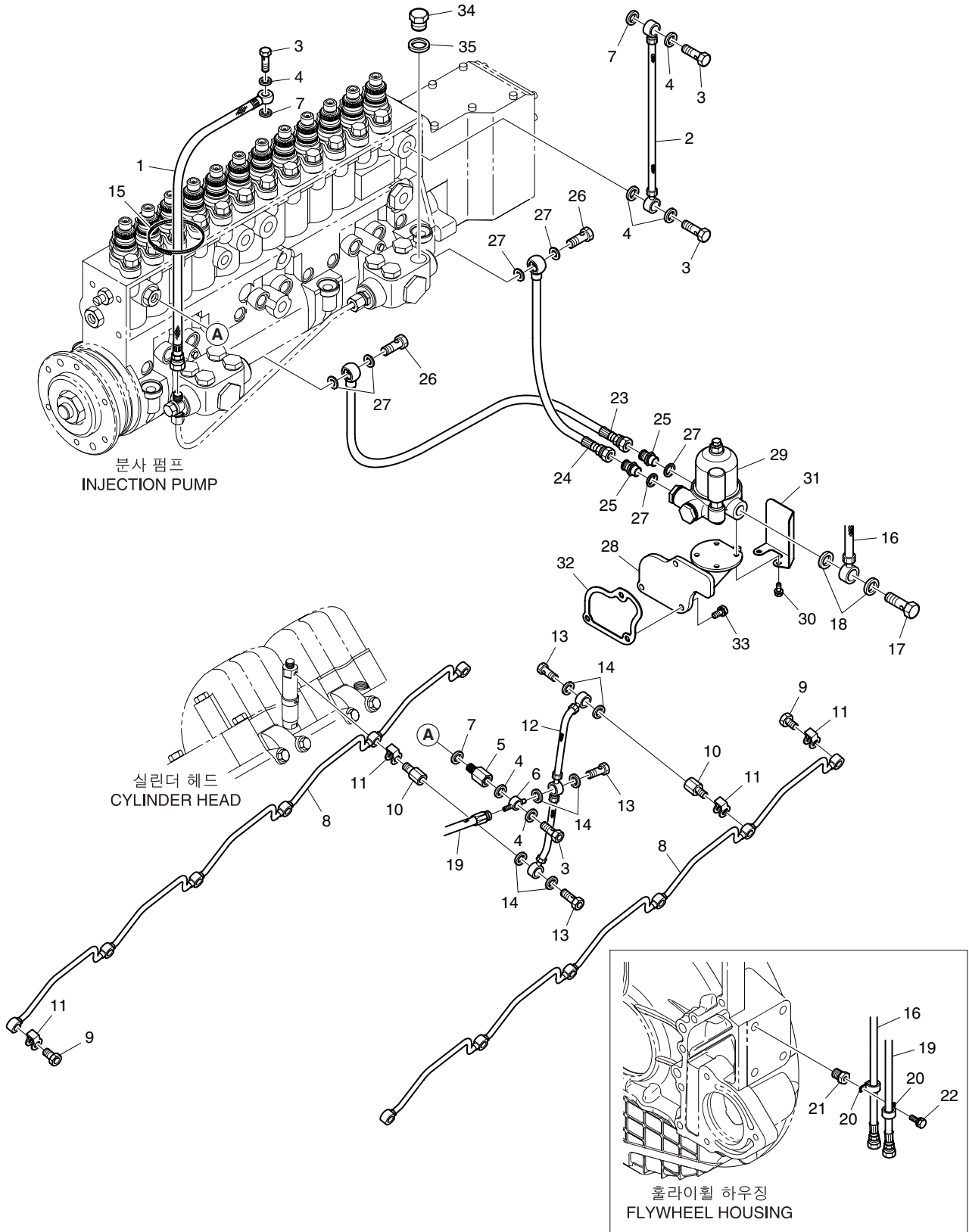




**분사 펌프**  
**Fig.020 INJECTION PUMP**

지시번호 Key No.	부 품 번 호 Part No.	부 품 명	Description	수 량(Q'ty)								서비스 코 S.C	비 고 Remarks
				E A Y O A	E A Y O B	E A Y O C	E A Y O D	E A Y O E	E A Y O F	E A Y O A	E A Y O E		
1	65.11101-7414B	연료 분사 펌프 조립품	FUEL INJECTION PUMP ASS'Y	1	1	1	1	1	1	1	1		
2	65.11101-7303	· 연료 분사 펌프 조립품	· FUEL INJECTION PUMP ASS'Y	1	1	1	1	1	1	1	1		
3	65.11501-7006B	· 가버너 조립품	· GOVERNOR ASS'Y	1	1	1	1	1	1	1	1		
4	65.90310-0129	플러그 나사	SCREW ; PLUG	1	1	1	1	1	1	1	1		
5	65.11220-7008	액츄에이터 컨트롤러	CONTROLLER ; ACTUATOR	1	1	1	1	1	1	-	-		
-	65.11220-7009	액츄에이터 컨트롤러	CONTROLLER ; ACTUATOR	-	-	-	-	-	-	1	1		
6	65.05701-5360	오일 파이프	PIPE ; OIL	1	1	1	1	1	1	1	1		
7	65.98130-0151	어댑터	ADAPTER	1	1	1	1	1	1	1	1		
8	06.56190-0726	시일 링	RING ; SEAL A26x31	1	1	1	1	1	1	1	1		
9	06.78144-2204	홀로우 나사	SCREW ; HOLLOW	2	2	2	2	2	2	2	2		
10	06.56190-0706	시일 링	RING ; SEAL A14x20	4	4	4	4	4	4	4	4		
11	65.12340-0001	연결 피스	PIECE ; CONNECTION	1	1	1	1	1	1	-	-		
12	06.01494-4407	육각 볼트	BOLT ; HEX. M14x40	1	1	1	1	1	1	-	-		
13	06.16044-0213	스프링 와셔	WASHER ; SPRING	1	1	1	1	1	1	-	-		
14	06.15010-2316	평 와셔	WASHER ; PLAIN 17	1	1	1	1	1	1	-	-		
15	65.12301-0001A	연료 파이프	PIPE ; FUEL	1	1	1	1	1	1	-	-		
16	65.98103-6001A	밴조 유니언	UNION ; BANJO	1	1	1	1	1	1	-	-		
17	06.71010-0213	유니언 니플	NIPPLE ; UNION	1	1	1	1	1	1	-	-		
18	06.56190-0706	시일 링	RING ; SEAL A14x20	1	1	1	1	1	1	-	-		
19	65.12301-0005B	연료 파이프	PIPE ; FUEL	1	1	1	1	1	1	-	-		
20	65.98103-6001A	밴조 유니언	UNION ; BANJO	2	2	2	2	2	2	-	-		
21	06.78144-2204	홀로우 나사	SCREW ; HOLLOW	1	1	1	1	1	1	-	-		
22	06.56190-0706	시일 링	RING ; SEAL A14x20	2	2	2	2	2	2	-	-		
23	65.12501-7019B	연료 여과기 조립품	FUEL FILTER ASS'Y	2	2	2	2	2	2	-	-		
24	65.98150-0064	홀로우 나사	SCREW ; HOLLOW	2	2	2	2	2	2	-	-		
25	06.56190-0706	시일 링	RING ; SEAL A14x20	8	8	8	8	8	8	-	-		
26	06.12172-9316	캡 너트	NUT ; CAP M14x1.5	2	2	2	2	2	2	-	-		
27	65.12301-5831B	연료 파이프	PIPE ; FUEL	1	1	1	1	1	1	-	-		
28	06.78144-2204	홀로우 나사	SCREW ; HOLLOW	2	2	2	2	2	2	-	-		
29	06.56190-0706	시일 링	RING ; SEAL A14x20	4	4	4	4	4	4	-	-		
30	65.12301-0003A	연료 파이프	PIPE ; FUEL	1	1	1	1	1	1	1	1		
31	06.71010-0213	유니언 니플	NIPPLE ; UNION	1	1	1	1	1	1	1	1		
32	06.56190-0706	시일 링	RING ; SEAL A14x20	1	1	1	1	1	1	1	1		
33	65.98103-6002A	밴조 유니언	UNION ; BANJO	1	1	1	1	1	1	1	1		
34	06.78144-2204	홀로우 나사	SCREW ; HOLLOW	1	1	1	1	1	1	1	1		
35	06.56190-0706	시일 링	RING ; SEAL A14x20	2	2	2	2	2	2	2	2		
36	51.96501-0322	O-링	O-RING	1	1	1	1	1	1	1	1		
37	51.96501-0295	O-링	O-RING	1	1	1	1	1	1	1	1		
38	65.90001-0146A	육각 볼트	BOLT ; HEX.	5	5	5	5	5	5	5	5		
39	06.01014-7225	육각 볼트	BOLT ; HEX. M10x100	1	1	1	1	1	1	1	1		
40	06.15061-0103	볼 와셔	WASHER ; BALL	6	6	6	6	6	6	6	6		
41	65.11301-0115A	연료 분사 펌프 구동 기어	GEAR ; INJECTION PUMP DRIVE	1	1	1	1	1	1	1	1		
42	06.01284-7112	육각 볼트	BOLT ; HEX. M8x18	6	6	6	6	6	6	6	6		
43	65.90710-0001A	스페이서	SPACER	6	6	6	-	-	-	-	-		
-	65.90720-0024	스러스트 와셔	WASHER ; THRUST	-	-	-	1	1	1	1	1		

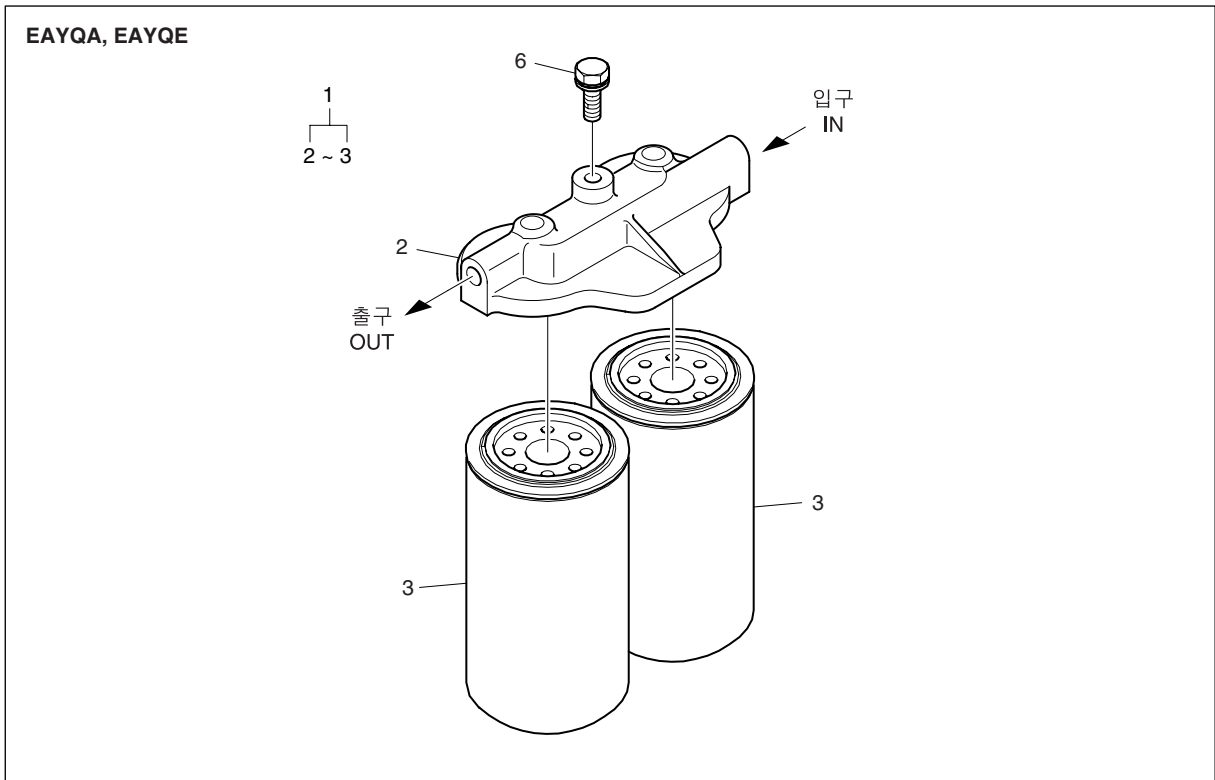
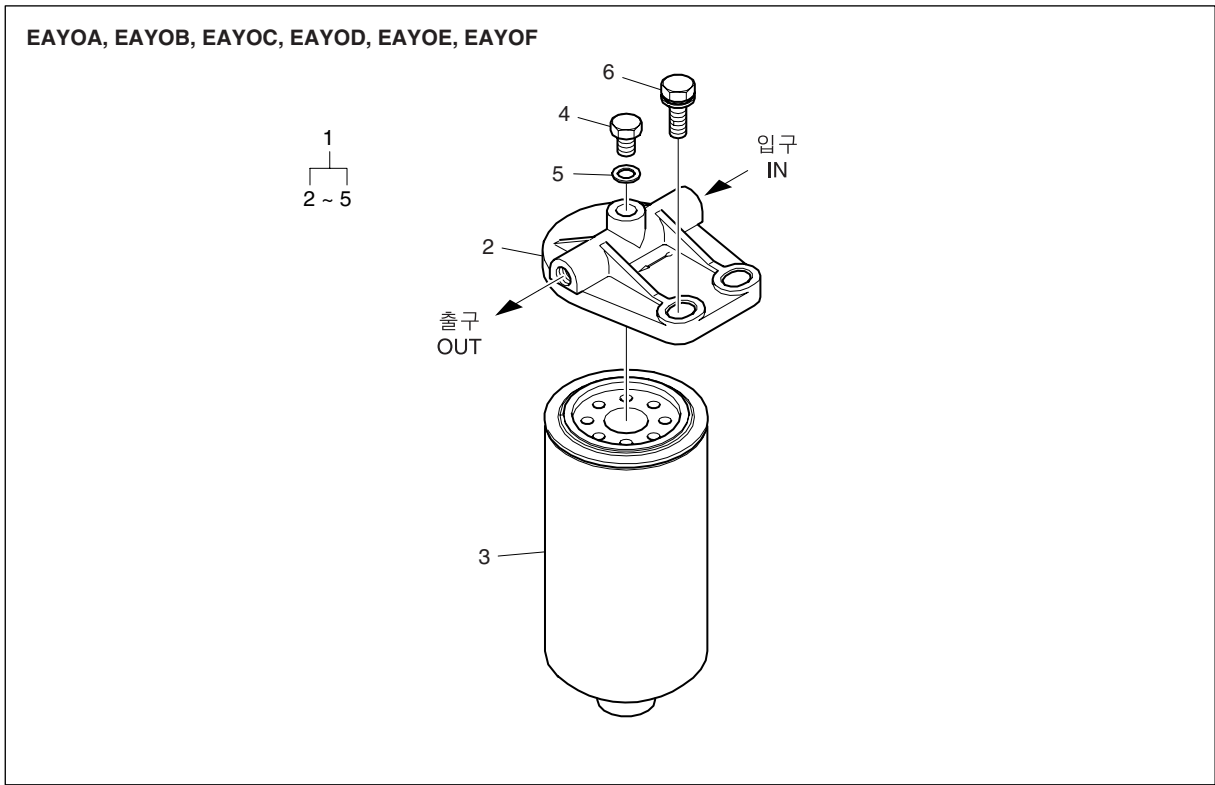
연료 파이프  
Fig.021 FUEL PIPE



연료 파이프  
Fig.021 FUEL PIPE

지시번호 Key No.	부 품 번 호 Part No.	부 품 명	Description	수 량(Q'ty)								서비스 코 S.C	비 고 Remarks
				E A Y O A	E A Y O B	E A Y O C	E A Y O D	E A Y O E	E A Y O F	E A Y Q A	E A Y Q E		
1	65.96340-5029	링 조인트 고무 호스	HOSE ; RING JOINT RUBBER	1	1	1	1	1	1	1	1		
2	65.96340-5021	링 조인트 고무 호스	HOSE ; RING JOINT RUBBER	1	1	1	1	1	1	1	1		
3	06.78144-2204	홀로우 나사	SCREW ; HOLLOW	4	4	4	4	4	4	4	4		
4	06.56190-0706	시일 링	RING ; SEAL A14x20	6	6	6	6	6	6	6	6		
5	65.98130-0202	어댑터	ADAPTER	1	1	1	1	1	1	1	1		
6	65.98101-0027	더블 밴조 유니온	UNION ; DOUBLE BANJO	1	1	1	1	1	1	1	1		
7	65.96507-0043	시일 링	RING ; SEAL	3	3	3	3	3	3	3	3		
8	65.12301-5144	연료 파이프	PIPE ; FUEL	2	2	2	2	2	2	2	2		
9	65.98150-0080	홀로우 나사	SCREW ; HOLLOW	10	10	10	10	10	10	10	10		
10	65.98150-0057	홀로우 나사	SCREW ; HOLLOW	2	2	2	2	2	2	2	2		
11	65.96501-0348	더블 시일 링	RING ; DOUBLE SEAL	12	12	12	12	12	12	12	12		
12	65.96341-0094	연료 호스	HOSE ; FUEL	1	1	1	1	1	1	1	1		
13	65.98150-0042A	홀로우 나사	SCREW ; HOLLOW M8x1	3	3	3	3	3	3	3	3		
14	06.56180-0712	시일 링	RING ; SEAL A8x14	6	6	6	6	6	6	6	6		
15	65.97460-0001	인장 밴드	BAND ; TENSION	4	4	4	4	4	4	4	4		
16	65.96340-5058	링 조인트 고무 호스	HOSE ; RING JOINT RUBBER	-	-	-	-	-	-	-	1	1	
17	06.78144-2406	홀로우 나사	SCREW ; HOLLOW M18x1.5	-	-	-	-	-	-	-	1	1	
18	06.56190-0712	시일 링	RING ; SEAL A18x22	-	-	-	-	-	-	-	2	2	
19	65.96340-5059	링 조인트 고무 호스	HOSE ; RING JOINT RUBBER	-	-	-	-	-	-	-	1	1	
20	65.97401-5024	파이프 클립	CLIP ; PIPE	-	-	-	-	-	-	-	2	2	
21	65.91701-0189A	스페이서	SPACER	-	-	-	-	-	-	-	1	1	
22	65.90020-0068	칼러드 육각 볼트	BOLT ; COLLARED HEX.	-	-	-	-	-	-	-	1	1	
23	65.96340-5062	링 조인트 고무 호스	HOSE ; RING JOINT RUBBER	1	1	1	1	1	1	1	1		
24	65.96340-5064	링 조인트 고무 호스	HOSE ; RING JOINT RUBBER	1	1	1	1	1	1	1	1		
25	06.78190-0206	연결 나사	SCREW ; CONNECTION	2	2	2	2	2	2	2	2		
26	06.78144-2204	홀로우 나사	SCREW ; HOLLOW	2	2	2	2	2	2	2	2		
27	06.56190-0706	시일 링	RING ; SEAL A14x20	6	6	6	6	6	6	6	6		
28	65.12540-5030	연료 여과기 브라켓	BRACKET ; FUEL FILTER	1	1	1	1	1	1	1	1		
29	65.12501-7036	연료 여과기 조립품	FUEL FILTER ASS'Y	1	1	1	1	1	1	1	1		
30	06.01923-2911	볼트 조립품	BOLT ASS'Y M6x16	4	4	4	4	4	4	4	4		
31	65.08120-5104	방열판	SCREEN ; HEAT	1	1	1	1	1	1	1	1		
32	65.08902A0082	흡기 매니홀드 가스켓	GASKET ; INTAKE MANIFOLD	1	1	1	1	1	1	1	1		
33	06.01913-3112	볼트 조립품	BOLT ASS'Y M8x18	3	3	3	3	3	3	3	3		
34	65.90310-0150	플러그 나사	SCREW ; PLUG	1	1	1	1	1	1	1	1		
35	06.56190-0708	시일 링	RING ; SEAL A16x22	1	1	1	1	1	1	1	1		

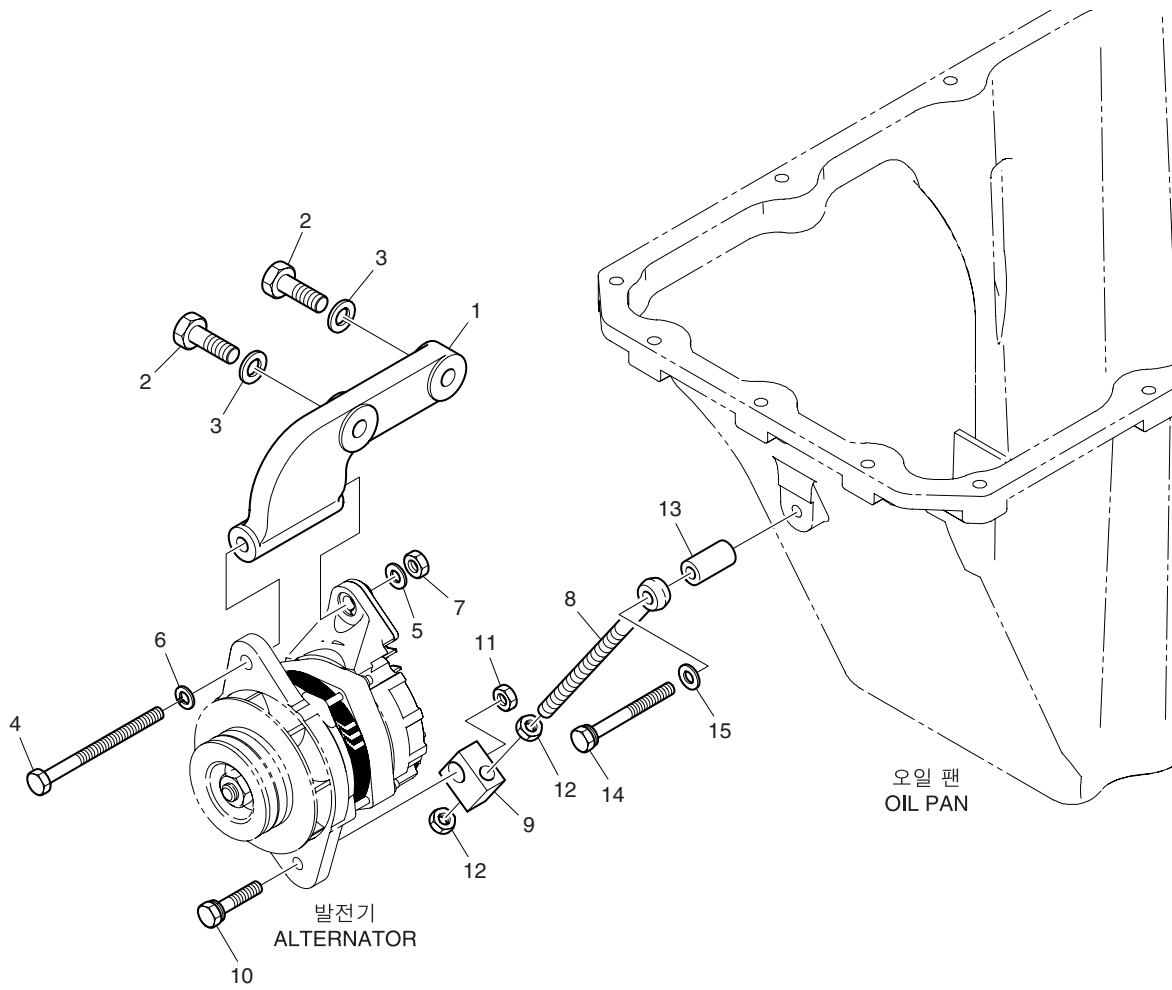
연료 여과기  
Fig.022 FUEL FILTER



연료 여과기  
Fig.022 FUEL FILTER

지시번호 Key No.	부 품 번 호 Part No.	부 품 명	Description	수 량(Q'ty)								서비스 코 S.C	비 고 Remarks	
				E A Y O A	E A Y O B	E A Y O C	E A Y O D	E A Y O E	E A Y O F	E A Y Q A	E A Y Q E			
1	65.12501-7023B	연료 여과기 조립품	FUEL FILTER ASS'Y	1	1	1	1	1	1	1	-	-		
-	65.12501-7041A	연료 여과기 조립품	FUEL FILTER ASS'Y	-	-	-	-	-	-	-	1	1		
2	65.12504-5021	· 연료 여과기 커버	· COVER ; FUEL FILTER	-	-	-	-	-	-	-	1	1		
-	65.12504-5013B	· 연료 여과기 커버	· COVER ; FUEL FILTER	1	1	1	1	1	1	1	-	-		
3	65.12503-5025A	· 연료 여과기 엘레먼트	· ELEMENT ; FUEL FILTER	-	-	-	-	-	-	-	2	2		
-	65.12503-5016B	· 연료 여과기 엘레먼트	· ELEMENT ; FUEL FILTER	1	1	1	1	1	1	1	-	-		
4	65.90310-0143	· 플러그 나사	· SCREW ; PLUG M10x1.5	1	1	1	1	1	1	1	-	-		
5	06.56180-0716	· 시일 링	· RING ; SEAL A10x16	1	1	1	1	1	1	1	-	-		
6	06.01953-3318	볼트 조립품	BOLT ASS'Y M12x35	2	2	2	2	2	2	2	2	2		

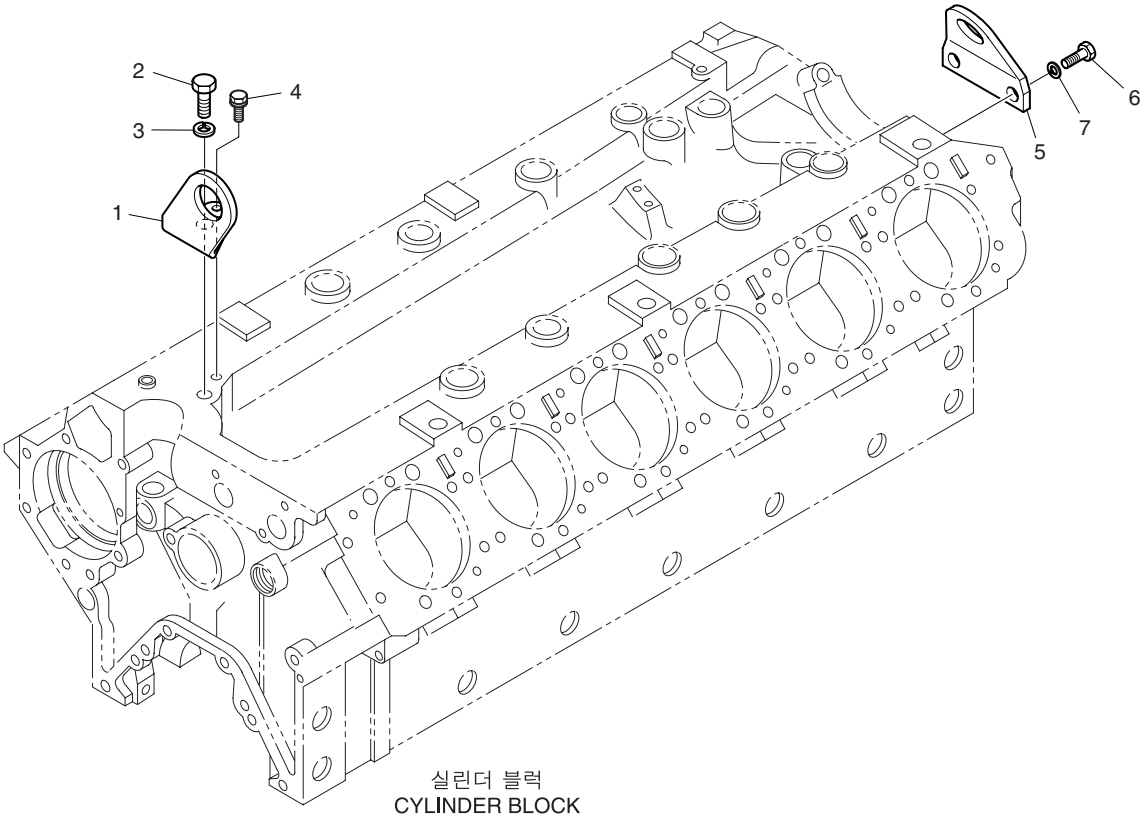
발전기 마운팅  
Fig.023 ALTERNATOR MOUNTING



**발전기 마운팅**  
**Fig.023 ALTERNATOR MOUNTING**

지시번호 Key No.	부 품 번 호 Part No.	부 품 명	Description	수 량(Q'ty)								서비스 코 S.C	비 고 Remarks
				E A Y O A	E A Y O B	E A Y O C	E A Y O D	E A Y O E	E A Y O F	E A Y Q A	E A Y Q E		
1	65.19102-0071	발전기 마운팅 브라켓	BRACKET ; ALTERNATOR MOUNTING	1	1	1	-	1	1	1	1		
2	06.01284-7420	육각 볼트	BOLT ; HEX. M14x45	2	2	2	-	2	2	2	2		
3	06.16731-2110	스프링 와셔	WASHER ; SPRING A14	2	2	2	-	2	2	2	2		
4	65.90001-0002A	육각 볼트	BOLT ; HEX. M10x150	1	1	1	-	1	1	1	1		
5	06.15010-2313	평 와셔	WASHER ; PLAIN 12	1	1	1	-	1	1	1	1		
6	06.16731-2109	스프링 와셔	WASHER ; SPRING A12	1	1	1	-	1	1	1	1		
7	06.11063-9216	육각 너트	NUT ; HEX. M12x1.5	1	1	1	-	1	1	1	1		
8	65.90441-0061	스페이서 볼트	BOLT ; SPACER	1	1	1	-	1	1	1	1		
9	65.19107-0005	가이드 피스	PIECE ; GUIDE	1	1	1	-	1	1	1	1		
10	06.01913-3221	볼트 조립품	BOLT ASS'Y M10x50	1	1	1	-	1	1	1	1		
11	06.11063-8215	육각 너트	NUT ; HEX. M10	1	1	1	-	1	1	1	1		
12	06.11063-8216	육각 너트	NUT ; HEX. M12	2	2	2	-	2	2	2	2		
13	65.91701-0066	스페이서	SPACER	1	1	1	-	1	1	1	1		
14	06.01913-3229	볼트 조립품	BOLT ASS'Y M10x90	1	1	1	-	1	1	1	1		
15	06.15010-2312	평 와셔	WASHER ; PLAIN 10.5	1	1	1	-	1	1	1	1		

리프팅 후크  
Fig.024 LIFTING HOOK

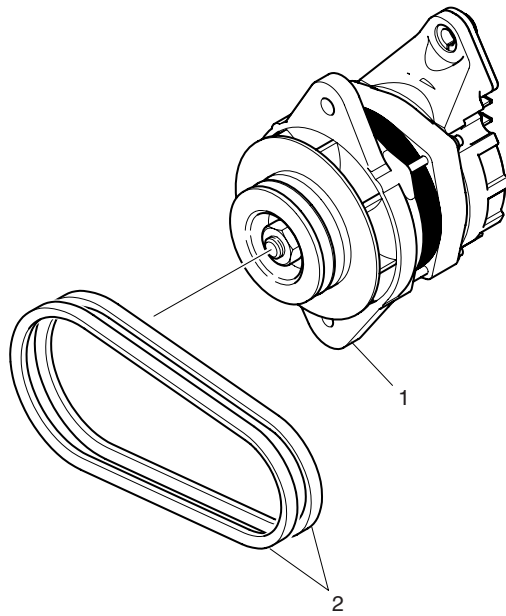




리프팅 훅크  
Fig.024 LIFTING HOOK

지시번호 Key No.	부 품 번 호 Part No.	부 품 명	Description	수 량(Q'ty)								서비스 코 S.C	비 고 Remarks	
				E A Y O A	E A Y O B	E A Y O C	E A Y O D	E A Y O E	E A Y O F	E A Y Q A	E A Y Q E			
1	65.19202-0033	리프팅 훅크	HOOK ; LIFTING	1	1	1	1	1	1	1	1	1		
2	06.01283-7719	육각 볼트	BOLT ; HEX. M20x40	1	1	1	1	1	1	1	1	1		
3	06.16731-2113	스프링 와셔	WASHER ; SPRING A20	1	1	1	1	1	1	1	1	1		
4	06.01913-3215	볼트 조립품	BOLT ASS'Y M10x25	1	1	1	1	1	1	1	1	1		
5	65.19202-0050	리프팅 훅크	HOOK ; LIFTING	1	1	1	1	1	1	1	1	1		
6	06.01283-7519	육각 볼트	BOLT ; HEX. M16x40	2	2	2	2	2	2	2	2	2		
7	06.16731-2111	스프링 와셔	WASHER ; SPRING A16	2	2	2	2	2	2	2	2	2		

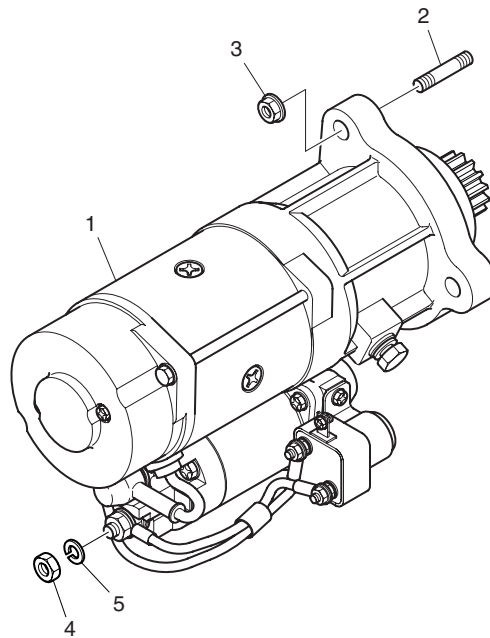
발전기  
Fig.025 ALTERNATOR



발전기  
Fig.025 ALTERNATOR

지시번호 Key No.	부 품 번 호 Part No.	부 품 명	Description	수 량(Q'ty)								서비스 코 S.C	비 고 Remarks
				E A Y O A	E A Y O B	E A Y O C	E A Y O D	E A Y O E	E A Y O F	E A Y Q A	E A Y Q E		
1	65.26101-7173	발전기	ALTERNATOR	1	1	1	-	1	1	1	1		
2	65.96801-0197A	V-벨트	V-BELT	1	1	1	-	1	1	1	1		

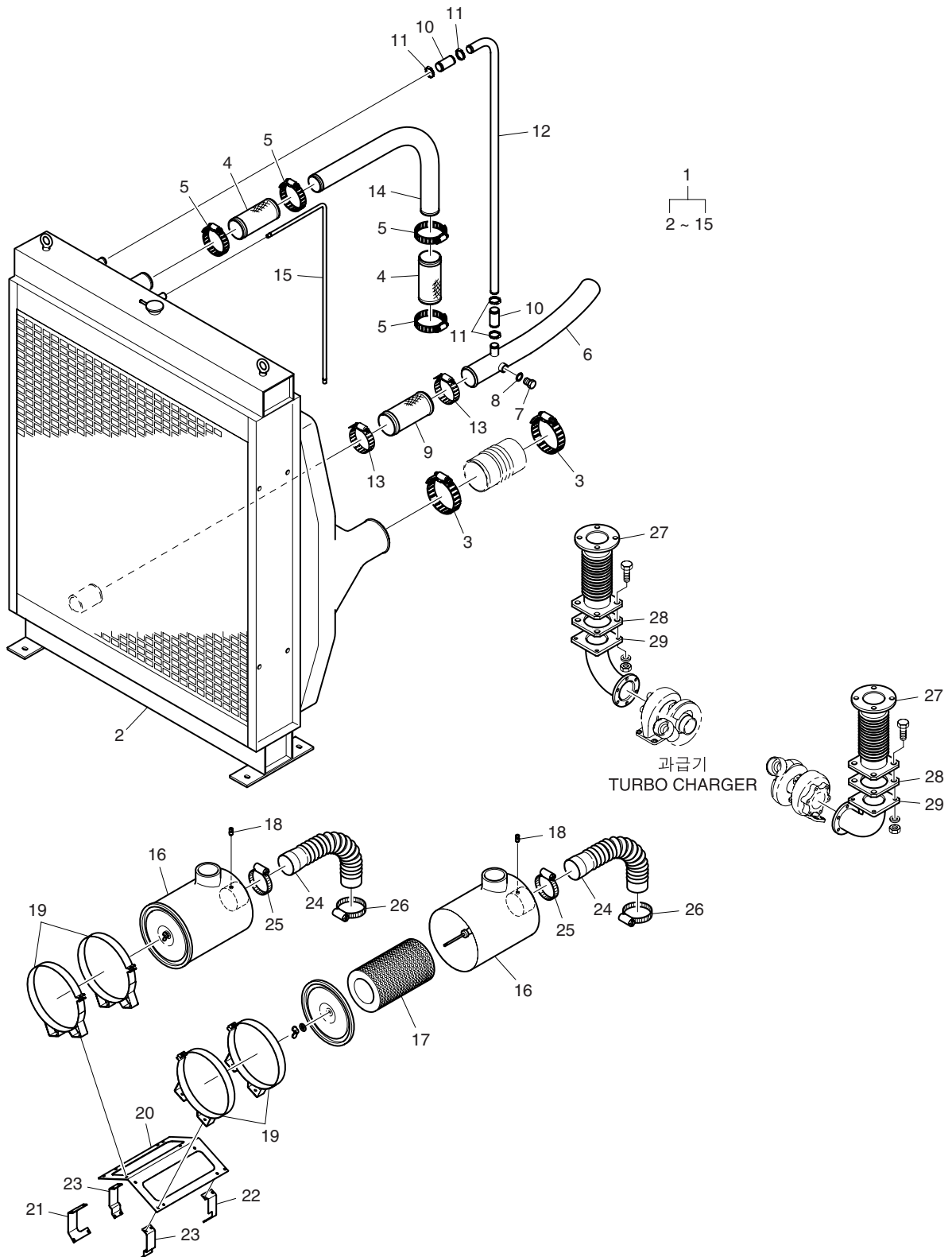
시동 전동기  
Fig.026 STARTER



시동 전동기  
Fig.026 STARTER

지시번호 Key No.	부 품 번 호 Part No.	부 품 명	Description	수 량(Q'ty)								서비스 코 S.C	비 고 Remarks
				E A Y O A	E A Y O B	E A Y O C	E A Y O D	E A Y O E	E A Y O F	E A Y Q A	E A Y Q E		
1	65.26201-7074	시동 전동기	STARTER	1	1	1	1	1	1	1	1		
2	06.06175-8309	스터드 볼트	BOLT ; STUD	3	3	3	3	3	3	3	3		
3	65.90535-0005	육각 너트	NUT ; HEX. M12x1.5	3	3	3	3	3	3	3	3		
4	06.11063-8215	육각 너트	NUT ; HEX. M10	1	1	1	1	1	1	1	1		
5	06.16731-2108	스프링 와셔	WASHER ; SPRING A10	1	1	1	1	1	1	1	1		

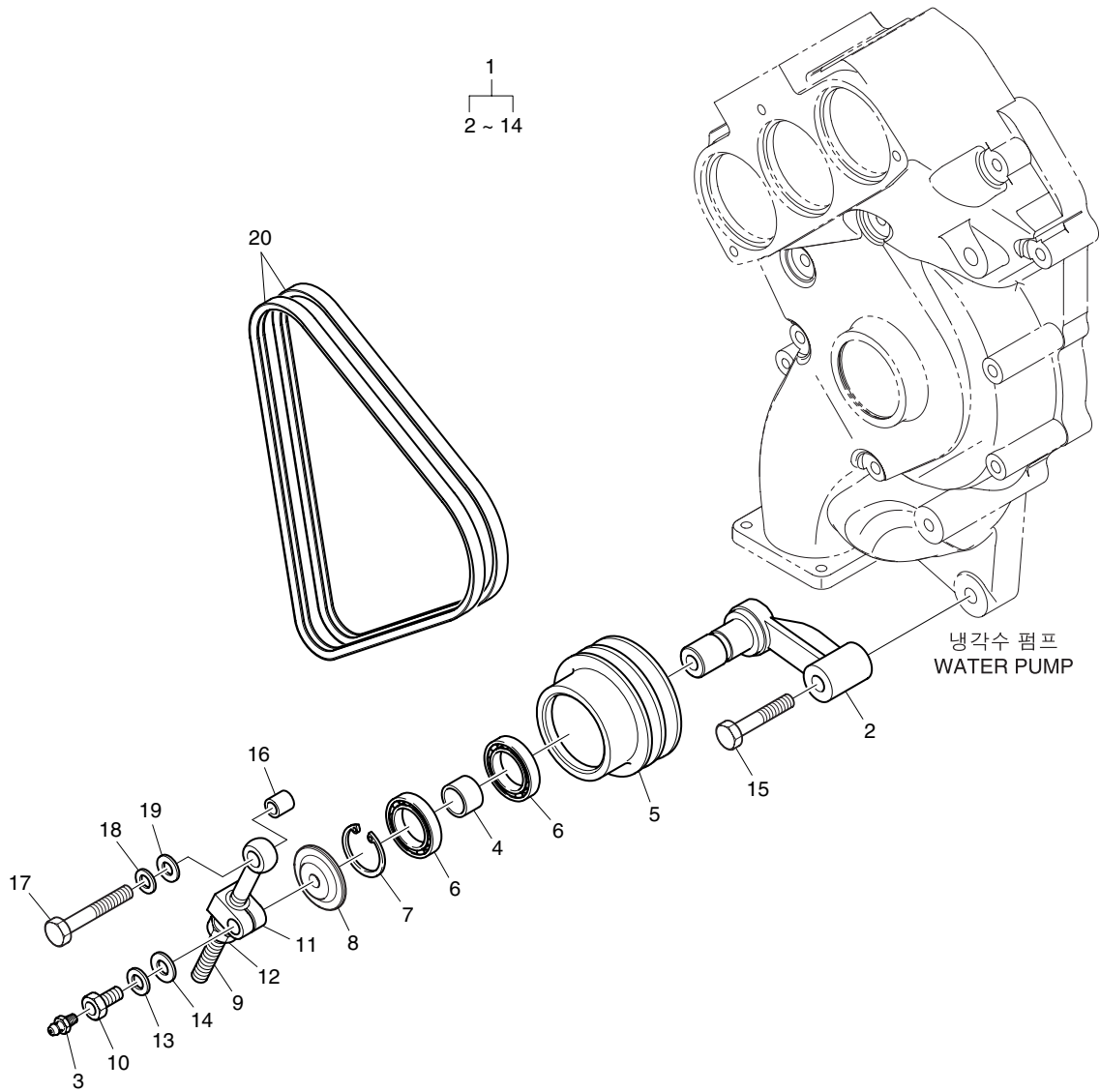
부속품  
Fig.027 ACCESSORY PARTS



**부속품**  
**Fig.027 ACCESSORY PARTS**

지시번호 Key No.	부 품 번 호 Part No.	부 품 명	Description	수 량(Q'ty)								서비스 코 S.C	비 고 Remarks
				E A Y O A	E A Y O B	E A Y O C	E A Y O D	E A Y O E	E A Y O F	E A Y Q A	E A Y Q E		
1	65.06100-8006	라디에이터 및 공기 냉각기 조립품	RADIATOR & INTER COOLER ASS'Y	1	1	-	-	-	-	1	-		
-	65.06100-8007	라디에이터 및 공기 냉각기 조립품	RADIATOR & INTER COOLER ASS'Y	-	-	1	-	1	1	-	1		
-	65.06100-8008	라디에이터 및 공기 냉각기 조립품	RADIATOR & INTER COOLER ASS'Y	-	-	-	1	-	-	-	-		
2	65.06101-7005	· 라디에이터	· RADIATOR	-	-	-	1	-	-	-	-		
-	65.06101-7016	· 라디에이터	· RADIATOR	1	1	-	-	-	-	1	-		
-	65.06101-7023	· 라디에이터	· RADIATOR	-	-	1	-	1	1	-	1		
-	65.06101-7027	· 라디에이터	· RADIATOR	1	1	-	-	-	-	1	-		
-	65.06101-7028	· 라디에이터	· RADIATOR	-	-	1	-	1	1	-	1		
-	65.06101-7029	· 라디에이터	· RADIATOR	-	-	-	1	-	-	-	-		
-	65.06101-7005	· 라디에이터	· RADIATOR	1	1	1	-	1	1	1	1		
-	65.06101-7040	· 라디에이터	· RADIATOR	-	-	-	1	-	-	-	-		
-	65.06101-7029	· 라디에이터	· RADIATOR	1	1	1	-	1	1	1	1		
-	65.06101-7040	· 라디에이터	· RADIATOR	1	1	1	-	1	1	1	1		
3	65.97401-6040	· 파이프 클립	· CLIP ; PIPE	4	4	4	4	4	4	4	4	S	
4	04.27415-0415	· 고무 호스	· HOSE ; RUBBER	2	2	2	2	2	2	2	2		
5	06.67020-0113	· 호스 클램프	· CLAMP ; HOSE	4	4	4	4	4	4	4	4		
6	65.06301-5178	· 냉각수 파이프	· PIPE ; COOLING WATER	1	1	1	-	1	1	1	1	S	
-	65.06301-5368	· 냉각수 파이프	· PIPE ; COOLING WATER	-	-	-	1	-	-	-	-		
7	06.08092-2406	· 플러그 나사	· SCREW ; PLUG M18x1.5	1	1	1	1	1	1	1	1		
8	06.56190-0713	· 시일 링	· RING ; SEAL A18x24	1	1	1	1	1	1	1	1		
9	04.27415-0315	· 고무 호스	· HOSE ; RUBBER	1	1	1	1	1	1	1	1		
10	04.27405-1113	· 고무 호스	· HOSE ; RUBBER	2	2	2	2	2	2	2	2		
11	06.67020-0106	· 호스 클램프	· CLAMP ; HOSE	4	4	4	4	4	4	4	4		
12	65.06301-0231	· 냉각수 파이프	· PIPE ; COOLING WATER	1	1	1	-	1	1	1	1	S	
-	65.06301-0292	· 냉각수 파이프	· PIPE ; COOLING WATER	-	-	-	1	-	-	-	-		
13	06.67020-0112	· 호스 클램프	· CLAMP ; HOSE	2	2	2	2	2	2	2	2		
14	65.06301-0212	· 냉각수 파이프	· PIPE ; COOLING WATER	1	1	1	-	1	1	1	1	S	
-	65.06301-0291	· 냉각수 파이프	· PIPE ; COOLING WATER	-	-	-	1	-	-	-	-		
15	65.06301-0287	· 냉각수 파이프	· PIPE ; COOLING WATER	1	1	1	1	1	1	1	1	S	
16	65.08300-7007	에어 클리너 조립품	AIR CLEANER ASS'Y	2	2	2	2	2	2	2	2		
17	65.08304-6005	에어 클리너 엘레먼트	ELEMENT ; AIR CLEANER	2	2	2	2	2	2	2	2		
18	67.16250-6003	서비스 인디게이터	INDICATOR ; SERVICE	2	2	2	2	2	2	2	2		
19	65.08342-5007	에어 클리너 밴드	BAND ; AIR CLEANER	4	4	4	4	4	4	4	4	S	
20	65.08340-0011	에어 클리너 브라켓	BRACKET ; AIR CLEANER	1	1	1	1	1	1	1	1	S	
21	65.08340-0010	에어 클리너 브라켓	BRACKET ; AIR CLEANER	1	1	1	1	1	1	1	1	S	
22	65.08340-0012	에어 클리너 브라켓	BRACKET ; AIR CLEANER	1	1	1	1	1	1	1	1	S	
23	65.08340-0013	에어 클리너 브라켓	BRACKET ; AIR CLEANER	2	2	2	2	2	2	2	2	S	
24	65.08310-0010	플렉시블 호스	HOSE ; FLEXIBLE	2	2	2	2	2	2	2	2	S	
25	06.67020-0116	호스 클램프	CLAMP ; HOSE	2	2	2	2	2	2	2	2		
26	06.67020-0117	호스 클램프	CLAMP ; HOSE	2	2	2	2	2	2	2	2		
27	65.15211-5008	벨로우즈 파이프	PIPE ; BELLOWS	2	2	2	2	2	2	2	2		
28	65.15901-0010	가스켓	GASKET	2	2	2	2	2	2	2	2		
29	65.08112-5027	배기 매니홀드 조인트 엘보우	JOINT ELBOW ; EXHAUST MANIFOLD	2	2	2	2	2	2	2	2	S	

아이들 풀리  
Fig.028 IDLE PULLEY



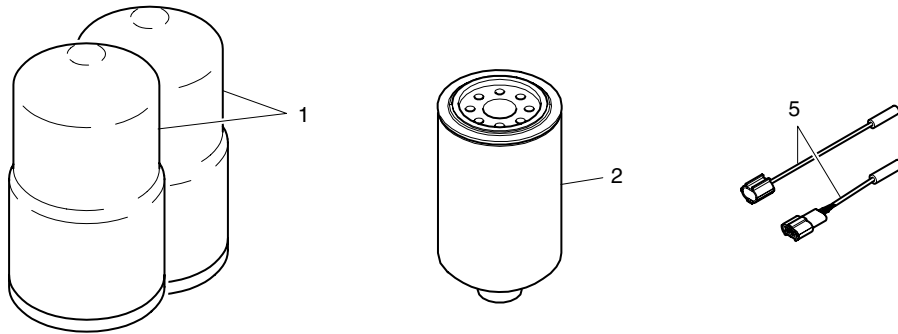


아이들 풀리  
Fig.028 IDLE PULLEY

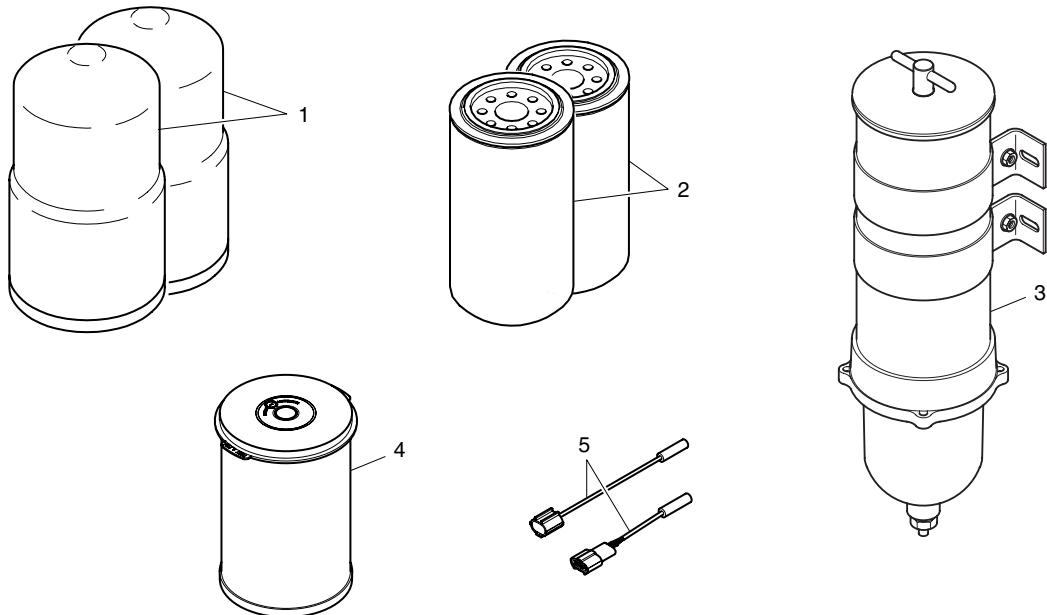
지시번호 Key No.	부 품 번 호 Part No.	부 품 명	Description	수 량(Q'ty)								서비스 코 S.C	비 고 Remarks
				E A Y O A	E A Y O B	E A Y O C	E A Y O D	E A Y O E	E A Y O F	E A Y Q A	E A Y Q E		
1	65.95800-7024	아이들 풀리 조립품	IDLE PULLEY ASS'Y	-	-	-	1	-	-	-	-		
2	65.95840-0088	· 아이들 풀리 브라켓	· BRACKET ; IDLE PULLEY	-	-	-	1	-	-	-	-		
3	06.38013-0101	· 그리스 니플	· NIPPLE ; GREASE	-	-	-	1	-	-	-	-		
4	65.91701-0080	· 스페이서	· SPACER	-	-	-	1	-	-	-	-		
5	65.95820-0035	· 아이들 풀리	· PULLEY ; IDLE	-	-	-	1	-	-	-	-		
6	06.31440-0913	· 볼 베어링	· BEARING ; BALL	-	-	-	2	-	-	-	-		
7	06.29020-0136	· 멈춤 링	· RING ; SNAP 62x2	-	-	-	1	-	-	-	-		
8	65.91701-0182	· 스페이서	· SPACER	-	-	-	1	-	-	-	-		
9	65.90441-0015	· 스페이서 볼트	· BOLT ; SPACER	-	-	-	1	-	-	-	-		
10	65.98130-0116	· 어댑터	· ADAPTER	-	-	-	1	-	-	-	-		
11	65.19107-0004	· 가이드 피스	· PIECE ; GUIDE	-	-	-	1	-	-	-	-		
12	65.90620-0030	· 조정 나사	· NUT ; ADJUST	-	-	-	1	-	-	-	-		
13	06.16731-2109	· 스프링 와셔	· WASHER ; SPRING A12	-	-	-	1	-	-	-	-		
14	06.15010-2313	· 평 와셔	· WASHER ; PLAIN 12	-	-	-	1	-	-	-	-		
15	06.01013-9320	육각 볼트	BOLT ; HEX. M12x75	-	-	-	1	-	-	-	-		
16	65.91701-0159	스페이서	SPACER	-	-	-	1	-	-	-	-		
17	06.01013-9324	육각 볼트	BOLT ; HEX. M12x95	-	-	-	1	-	-	-	-		
18	06.16731-2109	스프링 와셔	WASHER ; SPRING A12	-	-	-	1	-	-	-	-		
19	06.15010-2312	평 와셔	WASHER ; PLAIN 10.5	-	-	-	1	-	-	-	-		
20	65.96801-0196A	V-벨트	V-BELT	-	-	-	1	-	-	-	-		

예비품  
Fig.029 SPARE PARTS

EAYQA, EAYQB, EAYQC, EAYQD, EAYQE, EAYQF



EAYQA, EAYQE



예비품  
Fig.029 SPARE PARTS

지시번호 Key No.	부 품 번 호 Part No.	부 품 명	Description	수 량(Q'ty)								서비스 코 S.C	비 고 Remarks
				E A Y O A	E A Y O B	E A Y O C	E A Y O D	E A Y O E	E A Y O F	E A Y Q A	E A Y Q E		
1	65.05510-5020B	카트리지 조립품	CARTRIDGE ASS'Y	2	2	2	2	2	2	2	2		
2	65.12503-5016B	연료여과기 엘레먼트	ELEMENT ; FUEL FILTER	1	1	1	1	1	1	-	-		
-	65.12503-5025A	연료여과기 엘레먼트	ELEMENT ; FUEL FILTER	-	-	-	-	-	-	-	2	2	
3	65.12501-7038	연료 여과기 조립품	FUEL FILTER ASS'Y	-	-	-	-	-	-	-	1	1	
4	65.12503-5022	연료 여과기 엘레먼트	ELEMENT ; FUEL FILTER	-	-	-	-	-	-	-	1	1	
5	65.29101-6164	전기 배선	WIRE ; ELECTRIC	1	1	1	1	1	1	1	1	1	



**색 인 표**  
**I N D E X**

부품번호 Part No.	지시번호 Fig. No.	키번호 Key No.	부품번호 Part No.	지시번호 Fig. No.	키번호 Key No.	부품번호 Part No.	지시번호 Fig. No.	키번호 Key No.
04.27405-1113	027	10	06.01923-3113	014	8	06.16044-0213	020	13
04.27415-0315	027	9	06.01923-3116	001	59	06.16110-0106	007	29
04.27415-0415	027	4	06.01923-3117	002	11	06.16110-0107	014	4
06.01013-9116	010	11	06.01923-3120	006	5	06.16731-2107	008	3
06.01013-9124	008	2	06.01923-3122	013	15		008	6
06.01013-9127	016	3	06.01923-3125	006	4	06.16731-2108	009	6
	016	12	06.01923-3132	016	5		014	15
06.01013-9129	008	5	06.01923-3215	016	16		014	20
06.01013-9132	016	13	06.01933-3118	011	3		015	25
06.01013-9237	009	4	06.01953-3318	016	33		026	5
06.01013-9320	028	15		022	6	06.16731-2109	023	6
06.01013-9324	028	17	06.02091-0527	014	3		028	13
06.01014-7225	020	39	06.02096-0412	007	28		028	18
06.01014-9117	012	9	06.02106-0824	004	31	06.16731-2110	023	3
06.01283-7111	010	12	06.06175-8309	026	2	06.16731-2111	024	7
	012	7	06.06225-0809	014	18	06.16731-2113	024	3
06.01283-7112	016	26	06.08023-0207	005	8	06.22022-1063	001	24
06.01283-7117	016	27	06.08040-2214	001	45	06.22022-3061	001	9
06.01283-7118	010	15	06.08092-2404	010	16	06.22022-3065	004	3
06.01283-7235	014	21	06.08092-2405	013	10	06.22022-3563	001	25
06.01283-7519	024	6	06.08092-2406	027	7	06.22180-0804	001	34
06.01283-7719	024	2	06.11063-8214	011	14	06.29010-0120	007	17
06.01284-7112	020	42		016	28	06.29020-0132	013	6
06.01284-7218	010	4	06.11063-8215	014	16	06.29020-0136	028	7
	014	14		014	19	06.31440-0913	028	6
06.01284-7223	009	5		015	26	06.31641-0615	001	23
06.01284-7420	023	2		023	11	06.38013-0101	028	3
06.01494-4316	001	11		026	4	06.56180-0712	021	14
06.01494-4407	020	12	06.11063-8216	023	12	06.56180-0716	022	5
06.01913-3112	016	11	06.11063-9216	023	7	06.56190-0706	001	38
	021	33	06.11250-2106	014	22		001	44
06.01913-3113	011	13	06.12172-9316	020	26		001	48
06.01913-3114	017	13	06.15010-2311	016	29		010	17
06.01913-3115	011	11	06.15010-2312	009	7		013	13
06.01913-3116	014	6		023	15		017	15
06.01913-3122	017	16		028	19		020	10
06.01913-3123	010	14	06.15010-2313	023	5		020	18
06.01913-3128	013	16		028	14		020	22
06.01913-3215	024	4	06.15010-2316	020	14		020	25
06.01913-3220	001	51	06.15061-0103	020	40		020	29
06.01913-3221	023	10	06.15090-2319	001	14		020	32
06.01913-3229	014	2	06.16044-0208	001	41		020	35
	023	14	06.16044-0210	010	13		021	4
06.01913-3318	001	61		012	10		021	27
	012	3		016	4	06.56190-0708	021	35
06.01914-3215	014	12		016	14	06.56190-0709	013	9
06.01923-2911	021	30	06.16044-0211	010	5	06.56190-0712	021	18

부품번호 Part No.	지시번호 Fig. No.	키번호 Key No.	부품번호 Part No.	지시번호 Fig. No.	키번호 Key No.	부품번호 Part No.	지시번호 Fig. No.	키번호 Key No.
06.56190-0713	001	27	65.01402-0020	002	9	65.03901-0069	005	12
	011	6	65.01501-5017D	001	56	65.03905-0015B	006	6
	027	8	65.01505-0007	004	5	65.03905-0034	006	6
06.56190-0718	001	18	65.01510-0141	002	2	65.04101-0367C	007	2
06.56190-0726	001	20	65.01510-0153A	001	57	65.04101-0375C	007	1
	003	9	65.01601-0007A	001	35	65.04102-0083A	007	4
	010	19	65.01601-2016A	001	33	65.04102-0084A	007	5
	020	8	65.01601-5070	001	39	65.04102-6007	007	3
06.56190-0728	011	16	65.01803-0007	001	42	65.04103-0074	007	6
	017	19	65.01810-5006	006	7	65.04200-6029A	007	11
06.56190-0732	001	22	65.01903-0011	002	10	65.04201-5020	007	12
06.56190-0739	001	46	65.01903A0200	002	5	65.04202-5035	007	15
06.56342-1208	012	12	65.01903A0201	002	6	65.04205-0021A	007	13
06.67020-0106	017	24	65.01905-0032	001	58	65.04301-0079	007	19
	027	11	65.02101-7112	004	1	65.04302-0026	007	20
06.67020-0112	027	13	65.02115-0066	004	4	65.04401-0443	007	22
06.67020-0113	027	5	65.02130-0001	004	2	65.04401-6003A	007	21
06.67020-0116	027	25	65.02130-0002	004	14	65.04410-0018	001	12
06.67020-0117	027	26	65.02201-7032	004	9	65.04410-0078	001	13
06.71010-0213	020	17	65.02301-0303E	004	12	65.04501-0097	007	24
	020	31	65.02301-5014C	004	11	65.04902-0027	007	10
06.78144-2204	020	9	65.02310-0073D	004	13	65.05100-6043A	008	1
	020	21	65.02401-0012	004	18	65.05401-5024	008	4
	020	28	65.02401-6019	004	17	65.05501-7087	009	1
	020	34	65.02401-6020	004	17	65.05510-5020B	009	2
	021	3	65.02405-1008	004	19		029	1
	021	26	65.02410-0100	004	21	65.05601-7135	010	1
06.78144-2406	021	17	65.02410-0200	004	22	65.05604-0028	010	2
06.78190-0206	021	25	65.02411-0008	004	20	65.05605-0036	010	9
51.01804-7023	003	1	65.02501-0704	004	23	65.05701-0141A	001	45
51.01804-7026	003	2	65.02501-0708	004	23	65.05701-5360	020	6
51.04104-0023	007	9	65.02502-0081	004	27	65.05701-5582	011	8
51.06402-0062	012	11	65.02503-0108	004	25	65.05701-5671	017	25
51.96501-0295	020	37	65.02503-0130	004	24	65.05701-5672	017	21
51.96501-0322	020	36	65.02503-0131	004	25	65.05701-5673	017	22
65.01101-0455A	001	3	65.02503-0672	004	24	65.05701-5804	011	9
65.01101-6088A	001	2	65.02503-0678	004	26	65.05701-6081	017	8
65.01101-6089A	001	1	65.02503-0701	004	26	65.05701-6108	017	11
65.01105-1053	001	5	65.02601-0226	004	29	65.05740-0093	011	12
65.01105-1162C	001	8	65.03101-1047B	005	2	65.05801-5215A	011	1
65.01105-6007	001	4	65.03101-6067C	005	1	65.05805-5162	011	4
65.01105-6013A	001	7	65.03201-1040	005	3	65.05806-6085	011	5
65.01110-6529	004	6	65.03203-0184	005	5	65.05901-0014	010	3
65.01150-0058A	004	7	65.03203-0242	005	4	65.05901A0080	009	3
65.01150-0059A	004	8	65.03401-0077	006	1	65.05902A0041	010	10
65.01201-0312C	001	29	65.03401-0079	006	2	65.05903A0006	008	7
65.01401-5038	002	1	65.03401-5002	006	3	65.05904-0105B	011	2

부품번호 Part No.	지시번호 Fig. No.	키번호 Key No.	부품번호 Part No.	지시번호 Fig. No.	키번호 Key No.	부품번호 Part No.	지시번호 Fig. No.	키번호 Key No.
65.06100-8006	027	1	65.08120-5047	015	22	65.12301-0001A	020	15
65.06100-8007	027	1	65.08120-5104	021	31	65.12301-0003A	020	30
65.06100-8008	027	1	65.08201-5363C	016	1	65.12301-0005B	020	19
65.06101-7005	027	2	65.08202-0097	016	17	65.12301-5144	021	8
	027	2	65.08203-0008	016	6	65.12301-5831B	020	27
65.06101-7016	027	2	65.08300-7007	027	16	65.12340-0001	020	11
65.06101-7023	027	2	65.08304-6005	027	17	65.12501-7019B	020	23
65.06101-7027	027	2	65.08310-0010	027	24	65.12501-7023B	022	1
65.06101-7028	027	2	65.08340-0010	027	21	65.12501-7036	021	29
65.06101-7029	027	2	65.08340-0011	027	20	65.12501-7038	029	3
	027	2	65.08340-0012	027	22	65.12501-7041A	022	1
65.06101-7040	027	2	65.08340-0013	027	23	65.12503-5016B	022	3
	027	2	65.08342-5007	027	19		029	2
65.06301-0163	012	1	65.08901-0023B	015	18	65.12503-5022	029	4
65.06301-0212	027	14	65.08901-0034	017	3	65.12503-5025A	022	3
65.06301-0231	027	12	65.08901-0040	015	18		029	2
65.06301-0287	027	15	65.08901-0060	015	4	65.12504-5013B	022	2
65.06301-0291	027	14		015	11	65.12504-5021	022	2
65.06301-0292	027	12	65.08901-0063	017	6	65.12540-5030	021	28
65.06301-0368	012	8	65.08902-0078D	016	2	65.15211-5008	027	27
65.06301-5178	027	6	65.08902A0082	016	10	65.15901-0010	027	28
65.06301-5368	027	6		021	32	65.19102-0071	023	1
65.06312-0012	001	49	65.09100-7052	017	2	65.19107-0004	028	11
65.06500-6183A	013	1	65.09100-7053	017	1	65.19107-0005	023	9
65.06501-0082A	013	2	65.09411-0088	016	30	65.19202-0033	024	1
65.06503-0174	013	7	65.09411-0089	016	31	65.19202-0050	024	5
65.06506-6001A	013	4	65.09411-5025	016	8	65.26101-7173	025	1
65.06512-0017A	013	8	65.09411-5027	016	9	65.26201-7074	026	1
65.06520-6007	013	3	65.09411-5045	016	7	65.27103-7002C	002	13
65.06601-5048	014	7	65.09901-0033	017	3	65.27405-5005	001	53
65.06602-6008	014	1	65.09905-0004	016	32	65.27435-6008	009	8
65.06602-6010	014	1	65.10101-7051	018	1	65.29101-6164	029	5
65.06611-0138	014	5	65.10101-7053	018	1	65.41530-5080A	001	60
65.06901A0069	012	13	65.10102-6047	018	2	65.90001-0002A	023	4
65.06901A0074	013	14	65.10102-6070	018	2	65.90001-0129	001	40
65.06903B0010	012	2	65.10108-0006	018	3	65.90001-0146A	007	18
65.08100-6079	015	8	65.10301-6113	019	1		020	38
65.08100-6080	015	1	65.10301-6114A	019	2	65.90001-0155A	015	23
65.08101-0248	015	15	65.11101-7303	020	2	65.90001-0156	015	19
65.08101-0249	015	9	65.11101-7414B	020	1	65.90001-0157	015	5
65.08101-0250	015	10	65.11121-0002A	007	25		015	12
65.08101-0251	015	16	65.11220-7008	020	5	65.90020-0062B	004	10
65.08101-0252	015	2	65.11220-7009	020	5	65.90020-0065	002	4
65.08101-0253	015	3	65.11300-6001B	007	23	65.90020-0068	015	27
65.08112-5027	027	29	65.11301-0018A	007	27		021	22
65.08120-0038	012	6	65.11301-0115A	020	41	65.90020-0091	002	8
65.08120-5046	015	21	65.11501-7006B	020	3	65.90020-0127	004	16



부품번호 Part No.	지시번호 Fig. No.	키번호 Key No.	부품번호 Part No.	지시번호 Fig. No.	키번호 Key No.	부품번호 Part No.	지시번호 Fig. No.	키번호 Key No.
65.90020-0223	002	7	65.91606-0037	005	6	65.96601A0237	001	36
65.90020-0268	005	9	65.91606-0039	001	15	65.96801-0195A	014	10
65.90020-0269	005	10	65.91606-0041	005	7	65.96801-0196A	028	20
65.90020-0270	005	11	65.91701-0066	023	13	65.96801-0197A	025	2
65.90020-0293B	001	10	65.91701-0080	028	4	65.97401-0110A	017	9
65.90030-0001	010	6	65.91701-0086	017	10	65.97401-0166	016	24
65.90030-0024	007	26	65.91701-0159	028	16	65.97401-5024	021	20
65.90201-0076	017	7	65.91701-0182	028	8	65.97401-6040	027	3
65.90201-0143	017	4	65.91701-0189A	021	21	65.97440-0004	003	6
65.90302-0026	013	11	65.91701-0274	001	28	65.97440-0006	003	7
65.90302-0056	001	55	65.91701-0541	015	20	65.97440-0092	016	21
65.90310-0129	020	4	65.93410-0024	013	5	65.97440-0094	016	19
65.90310-0131	001	26	65.95800-7024	028	1	65.97440-5005	012	5
	011	7	65.95800-7025	014	9		016	23
65.90310-0132	001	17	65.95820-0035	028	5	65.97460-0001	021	15
65.90310-0133	010	18	65.95840-0077	014	11	65.97480-0046	016	15
65.90310-0134	001	21	65.95840-0078	014	13	65.97480-0369	016	25
65.90310-0135	001	43	65.95840-0079	014	17	65.97480-0422	011	10
	001	47	65.95840-0088	028	2	65.97480-5016	015	24
65.90310-0139	011	17	65.96301-0270	016	22	65.98101-0027	021	6
65.90310-0143	022	4	65.96301-0313	016	18	65.98103-0024A	017	14
65.90310-0149A	001	19	65.96301-0315	016	20	65.98103-6001A	020	16
65.90310-0150	021	34	65.96301-0323	003	4		020	20
65.90441-0015	028	9	65.96301-0324	003	5	65.98103-6002A	020	33
65.90441-0061	023	8	65.96301-0329	016	34	65.98125-5010	011	20
65.90501-0049	007	14	65.96301-0382	017	23	65.98125-5012	011	18
65.90535-0001	017	5	65.96301-0423	003	5	65.98130-0009	011	19
65.90535-0005	026	3	65.96301-0490	012	4	65.98130-0068	017	26
65.90620-0030	028	12	65.96340-5021	021	2	65.98130-0116	028	10
65.90701-0054	015	7	65.96340-5029	021	1	65.98130-0151	020	7
	015	14	65.96340-5058	021	16	65.98130-0202	021	5
65.90701-0091	010	7	65.96340-5059	021	19	65.98131-0060	013	12
65.90701-0103	007	7	65.96340-5062	021	23	65.98131-0072	003	8
65.90701-0104	007	8	65.96340-5064	021	24	65.98150-0042A	021	13
65.90701-0136B	007	16	65.96341-0094	021	12	65.98150-0044B	017	17
65.90710-0001A	020	43	65.96401-0007	002	12	65.98150-0051	001	37
65.90710-0250A	017	18	65.96501-0032B	003	3	65.98150-0057	021	10
65.90720-0024	020	43	65.96501-0059	001	30	65.98150-0064	020	24
65.90720-0109	002	3	65.96501-0078	001	32	65.98150-0080	021	9
65.90801-0013	015	6	65.96501-0082	001	31	65.98701-0005	015	17
	015	13	65.96501-0348	021	11	65.98701-0006	018	5
65.90810-0011	004	28	65.96507-0043	021	7	65.98701-0065	018	4
65.90815-0022A	004	28	65.96601-0045A	017	20	65.99710-5003	004	30
65.91301-0071	001	6	65.96601-0046A	017	12	66.27435-6008	001	52
65.91303-0005	004	15	65.96601-0054	001	50	67.16250-6003	027	18
65.91605-0013	001	54	65.96601-0055	011	15			
65.91606-0037	001	16	65.96601-0221B	010	8			



# Parts & Service Center

## Parts Service Center

85-1 Palgok Ei-dong, Sangnok-gu Ansan-shi Kyunggi-do, Korea

Tel. : 82-31-400-2231

Fax. : 82-31-400-2255

85 - 1

: 82-31-400-2231

: 82-31-400-2255

<http://www.doosaninfracore.co.kr>

## After Service Center

7-11, Hwasu-dong, Dong-gu Incheon, Korea

Tel. : [Vehicle engine] 82-32-211-2242

[Industrial engine] 82-32-211-2244

[Marine engine] 82-32-211-2247

[Generator engine] 82-32-211-2246

Fax. : 82-32-761-2759

7-11

: [ ] 82-32-211-2242

[ ] 82-32-211-2244

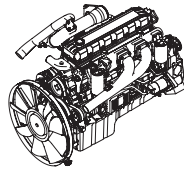
[ ] 82-32-211-2247

[ ] 82-32-211-2246

: 82-32-761-2759

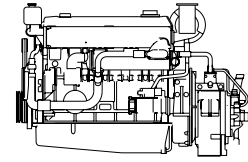
<http://www.doosaninfracore.co.kr>

# ● Applications for DOOSAN Engine



## ■ Automotive & Industrial Engines

	Model	Power kW(PS)/rpm	Model	Power kW(PS)/rpm
For Vehicle	D1146	133(181)/2,500	DL08	235(320)/2,200
	D1146TI	158(215)/2,200	DV11	309(420)/1,800
	DE08TIS	176(240)/2,300	DV15T	272(370)/2,300
	DE12	169(230)/2,200	DV15TI	309(420)/2,100
	DE12T	220(300)/2,200	DV15TIS	309(420)/2,100
	DE12TI	250(340)/2,100	GE08TI	191(260)/2,300
	DE12TIS	250(340)/2,100	GE12TI	250(340)/2,100
	For Industrial	D1146	115(156)/2,200	DB58TIS
D1146T		140(190)/2,200	DE08TIS	151(205)/1,900
D1146TI		162(220)/2,200	DE12T	188(255)/2,000
DB33		53(72)/3,000	DE12TI	213(290)/2,000
DB33A		46(63)/2,300	DE12TIS	238(323)/2,000
DB58		96(130)/2,800	DV15T	238(324)/2,300
DB58S		75(102)/2,200	DL08	191(260)/1,750
DB58T		104(142)/2,500	DV11	245(333)/1,800
DB58TI		112(152)/2,200		



## ■ Marine Propulsion Engines

	Model	Power kW(PS)/rpm	Model	Power kW(PS)/rpm
	L034	51(70)/3,000	MD196T	206(280)/2,000
	L034TIH	88(120)/3,000	MD196TI	235(320)/2,000
	L034TIM	107(145)/3,300	V158TIH	353(480)/1,800
	L086TI	265(360)/2,500	V158TIM	397(540)/2,100
	L086TIH	210(285)/2,100	V158TIL	500(680)/2,300
	L086TIM	232(315)/2,300	V180TIH	441(600)/1,800
	L126TIH	265(360)/2,000	V180TIM	478(650)/2,100
	L126TIM	294(400)/2,100	V180TIL	820(603)/2,300
	L136	118(160)/2,200	V222TIH	530(720)/1,800
	L136T	147(200)/2,200	V222TIM	588(800)/2,100
	L136TI	169(230)/2,200	V222TIL	736(1,000)/2,300
	L136TL	177(240)/2,500		

## ■ Generator Set Engines (G-Drive & G-Pac)

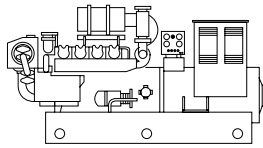
Model	Power (Output ISO 3046)				Model	Power (Output ISO 3046)			
	@1,800rpm		@1,500rpm			@1,800rpm		@1,500rpm	
	Power (Stand-by)	Power (Prime)	Power (Stand-by)	Power (Prime)		Power (Stand-by)	Power (Prime)	Power (Stand-by)	Power (Prime)
	kW(PS)	kW(PS)	kW(PS)	kW(PS)		kW(PS)	kW(PS)	kW(PS)	kW(PS)
D1146	105(143)	96(130)	85(116)	77(105)	P158LE-1	402(546)	366(498)	362(492)	327(444)
D1146T	138(187)	125(170)	118(160)	107(145)	P158LE-2	361(491)	329(447)	321(437)	293(399)
DB33	35(47)	32(43)	29(39)	26(35)	P158LE-S	481(654)	441(660)	441(600)	402(546)
DB58	70(95)	64(87)	59(80)	54(73)	P180LE	540(734)	497(676)	496(674)	443(602)
DE12T	199(270)	180(245)	166(226)	151(205)	P180LE-1	498(677)	454(617)	442(601)	403(548)
P034TI	60(82)	55(75)	48(65)	42(57)	P180LE-S	567(771)	519(705)	496(674)	452(615)
P086TI	223(260)	205(237)	199(223)	177(203)	P222LE	649(883)	591(803)	574(781)	532(723)
P086TI-1	191(303)	174(279)	164(270)	149(420)	P222LE-1	625(850)	563(765)	552(750)	496(675)
P126TI	298(405)	278(378)	272(370)	241(328)	P222LE-S	682(927)	625(850)	603(820)	552(750)
P126TI-1	288(392)	262(356)	-	-	P158FE	492(669)	441(600)	441(600)	402(546)
P126TI-II	342(465)	-	-	-	P222FE	711(967)	659(896)	612(832)	569(774)
P158LE	443(602)	402(547)	414(563)	363(494)					

## ■ Natural Gas Engines

Model	Power (Output ISO 3046)				Model	Power (Output ISO 3046)			
	@1,800rpm		@1,500rpm			@1,800rpm		@1,500rpm	
	Power (Stand-by)	Power (Prime)	Power (Stand-by)	Power (Prime)		Power (Stand-by)	Power (Prime)	Power (Stand-by)	Power (Prime)
	kW(PS)	kW(PS)	kW(PS)	kW(PS)		kW(PS)	kW(PS)	kW(PS)	kW(PS)
GE08TIC	165(224)	150(204)	141(192)	128(174)	GV180TIC	375(510)	340(462)	319(434)	290(394)
GE12TIC	225(306)	200(272)	187(254)	175(238)	GV222TIC	451(613)	410(557)	385(523)	350(476)
GV158TIC	300(408)	270(367)	253(344)	230(313)					

## ■ Marine Auxiliary Engines

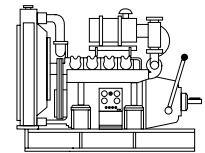
Model	Power (Output ISO 3046)	Model	Power (Output ISO 3046)	Model	Power (Output ISO 3046)	Model	Power (Output ISO 3046)
	kW(PS) @ 1,500rpm		kW(PS) @ 1,500rpm		kW(PS) @ 1,800rpm		kW(PS) @ 1,800rpm
AD034F	26(35)	AD136TIF	121(165)	AD034S	32(43)	AD136TIS	143(195)
AD034TIF	42(57)	AD158TIF	302(410)	AD034TIS	55(75)	AD158TIS	353(480)
AD086TIF	151(205)	AD180TIF	357(485)	AD086TIS	186(253)	AD180TIS	441(600)
AD126TIF	206(280)	AD196TF	155(210)	AD126TIS	247(336)	AD196TIS	181(246)
AD136F	77(105)	AD196TIF	173(235)	AD136S	93(126)	AD196TIS	199(270)
AD136TF	107(145)	AD222TIF	446(606)	AD136TS	125(170)	AD222TIS	530(720)



## ■ Marine Generator Sets

Generator Set	Engine Model	Power (kW/kVA)	
		1800rpm(60Hz)	1500rpm(50Hz)
		Power (Prime)	Power (Prime)
		kW/kVA	kW/kVA
PNM	DB33	24/30	20/25
PNB	AD034TI	50/63	36/45
PNJ	AD136	80/100	68/85
PNK	AD136T	104/130	96/120
PND	AD136TI	132/165	108/135
PNE	AD086TI	172/215	136/170
PNL	AD196TI	176/220	160/200
PNI	AD126TI	224/280	192/240
PNZ	AD158TI	328/410	276/345
PNS	AD180TI	400/500	332/415
PNY	AD222TI	500/625	408/510

## ■ Power Units



Model	Power kW(PS)/rpm
PU034	50(68)/3,000
PU066	85(116)/2,800
PU086	116(158)/2,200
PU086T(EADPA)	151(205)/2,200
PU086T(EADPB)	151(205)/2,300
PU086TI	213(290)/2,200
PU126TI	294(400)/2,100
PU158TI	397(540)/2,100
PU180TI	478(650)/2,100
PU222TI	588(800)/2,100



# DOOSAN INFRACORE CO., LTD. AROUND THE WORLD



## Head Office

Hwasu-Dong 7-11, Dong-Gu, Incheon, Korea.  
Tel : +82-32-211-1114 Fax : +82-32-211-1231

## Seoul Office

Doosan Tower 18-12, Euljiro-6Ga,  
Jung-Gu, Seoul, Korea 100-730  
Tel : +82-2-2167-3281 Fax : +82-2-3389-8117

## ASIA & OCEANIA

### Doosan Infracore Machine Tools Yantai Co.,Ltd.

1, Dayu Road 1, ETDZ, Yantai, Shandong, China  
Tel : +86-0535-693-5060 , Fax : +86-0535-693-5619

### Doosan Infracore Liaoning Machinery Co.,Ltd.

No.32 DongLing Road, DongLing District, ShenYang,  
Liaoning, China  
Tel : +86-24-8841-1407, Fax : +86-24-8841-1404

### Doosan Infracore Xinjiang Machinery Co.,Ltd.

No. 178, Hetanbei Road, Wulumuqi, Xinjiang, China  
Tel : +86-991-469-7217 , Fax : +86-991-469-8641

### Dajian(Tianjin) Mechanical Construction Co., Ltd

No.87 Gongxing Road, Tanggu, Tianjin, China  
Tel : +86-22-2521-0540 Fax : +86-22-2521-0714

### Doosan Infracore (China) Co., Ltd.

#28, Wuzhishan Road, Eco. & Tech, Development Zone,  
Yantai, Shandong, China  
Tel : +86-535-638-2000 Fax : +86-535-638-2004

### Doosan Infracore Japan Corporation

3rd Floor, k-1 Bld., 19-4, Nishi-shinbashi 2-Chome,  
Minato-Ku, Tokyo, Japan  
Phone : +81-3-3434-2547 Fax : +81-3-3434-2548

### Doosan Infracore Middle East Center(Dubai)

183127, Al-Serkal Building, Air Port Road, Dubai, U.A.E  
Phone : +971-4-295-2781, 2782 Fax : +971-4-295-2783

## NORTH AMERICA

### Doosan Infracore America Corporation

2905 Shawnee Industrial Way, Suwanee,  
Georgia 30024, U. S. A  
Tel : +1-770-831-2200 Fax : +1-770-831-0480

### Doosan Infracore America Corporation Cleveland Office

4530 Renaissance Parkway, Warrensville Heights, OH 44128, U.S.A  
Tel : +1-216-595-1212 Fax : +1-216-595-1214

### Doosan Infracore America Corporation N.J. Office

8 York Avenue, West Caldwell, N.J. 07006, U.S.A  
Tel : +1-973-618-2500 Fax : +1-973-618-2501

## EUROPE

### Doosan Infracore U.K., Ltd.

Doosan House, Unit 6.3, Nantgarw Park, Cardiff  
CF47QU, U.K.  
Tel : +44-1443-84-2273 Fax : +44-1443-84-1933

### Doosan Infracore Germany GmbH

Hans-Boeckler strasse 27-29, D-40764, Langenfeld-Fuhrkamp,  
Germany / Tel : +49-2173-8509-20 Fax : +49-2173-8509-60

### Doosan Infracore Europe S.A. (Europe Head Office)

1A, Rue Achille Degrace, 7080 Frameries, Belgium  
Tel : +32-65-61-3231 Fax : +32-65-61-3238

### Doosan Infracore France SARL

#### (Doosan Infracore Europe S.A. France Office)

2Eme Etage, 1/3 Avenue Pavlov, Z.A.I. Des Bruyeres, 78190 Trappes France  
Tel : +33-1-3016-2140 Fax : +33-1-3016-2144

### Doosan Infracore Europe S.A. Italy Office

Via Monfalcone 41, 20090 Cinisello B.mo (MI)  
Tel : +39-2-612-0565 Fax : +39-2-612-6322

## SOUTH AMERICA

### Colombia Liaison Office

Diagonal 127 A No. 17-34 Oficina 302  
Bogota, Colombia  
Tel : +57-1-625-3470 Fax : 57-1 -625-3883

## AFRICA

### Doosan Infracore South Africa (PTY)Ltd.

60C Electron Road, Isando 1600, Johannesburg, South Africa  
Tel : +27-11-974-2095 Fax : +27-11 -974-2778