

**BF6M1013 Serial Diesel Engine
Spare Parts Catalogue**

**BF6M1013 系列柴油发动机
零部件图册**





1、CRANKSHAFT AND BEARING [曲轴及轴瓦]

标号	零件号	零件名称	数量	FIG.	PART NO.	PART NAME	QTY.
1	0425 6818	曲轴总成	1	1	0425 6818	CRANKSHAFT	1
2	0425 6819	曲轴	1	2	0425 6819	CRANKSHAFT	1
3	0425 5920	曲轴正时齿轮	1	3	0425 5920	TIMING GEAR	1
4	0425 6815	飞轮法兰	1	4	0425 6815	FLYWHEEL FLANGE	1
	1005080-52D	曲轴主轴瓦及止推片总成	1		1005080-52D	EXCH. CRANKSHAFT	1
5	1005081-52D	主轴瓦	14	5	1005081-52D	MAIN BEARING	14
6	1005086-52D	上止推片	2	6	1005086-52D	THRUST WASHER	2
7	1005087-52D	下止推片	2	7	1005087-52D	THRUST WASHER	2
8	1004058-52D	上连杆轴瓦	6	8	1004058-52D	BIG END BEARING	6
9	1004059-52D	下连杆轴瓦	6	9	1004059-52D	BIG END BEARING	6

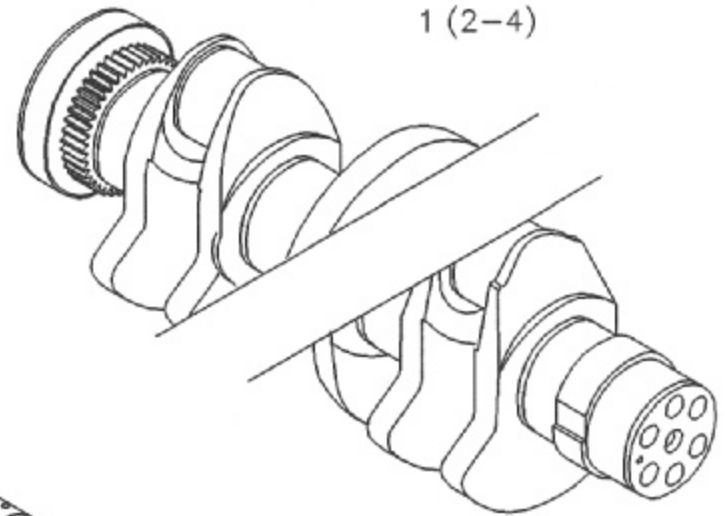
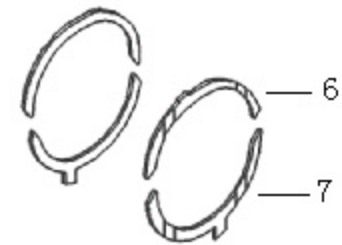
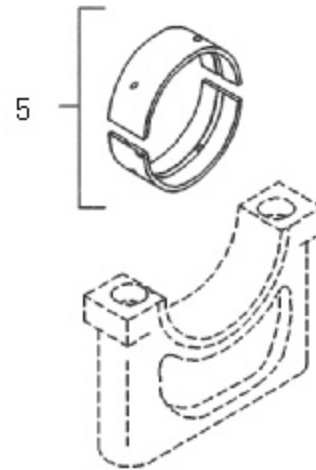
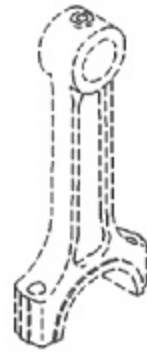
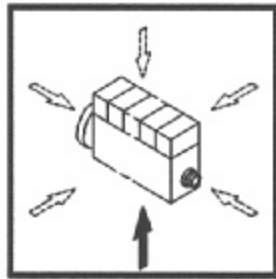


FIG. 1 CRANKSHAFT AND BEARING [曲轴及轴瓦]



2、CONNECTING ROD [连杆总成]

标号	零件号	零件名称	数量	FIG.	PART NO.	PART NAME	QTY.
	1004040-52D	连杆总成	6		1004040-52D	CONNECTING ROD	6
1	1004046-52D	连杆	6	1	1004046-52D	CONNECTING ROD	6
2	0420 0024	连杆小头衬套	6	2	0420 0024	BIG END BUSH	6
3	0420 0468	连杆螺栓	12	3	0420 0468	BIG END BOLT	12

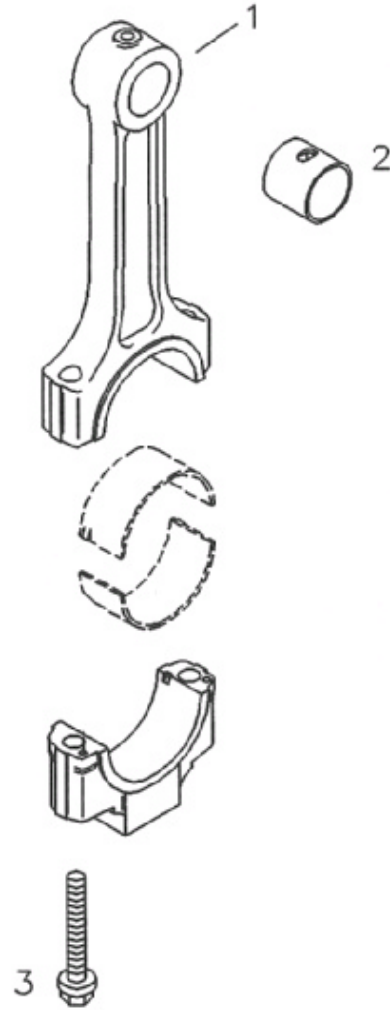


FIG. 2 CONNECTING ROD [连杆总成]



3、ROCKER ARM BRACKET [气门摇臂支座(中)]

标号	零件号	零件名称	数量
	0425 1330	摇臂及摇臂支座(中)总成	5
1	0110 7731	轴用弹性挡圈 DIN 471-21X1,2	10
2	0210 9637	六角螺母	10
3	0420 0960	气门摇臂支座(中)	5
4	0420 4023	气门摇臂	10
5	0336 5861	调整螺栓	10

FIG.	PART NO.	PART NAME	QTY.
	0425 1330	ROCKER ARM BRACKET	5
1	0110 7731	CIRCLE CLIP DIN 471-21X1,2	10
2	0210 9637	HEXAGON NUT	10
3	0420 0960	ROCKER ARM BRACKET	5
4	0420 4023	ROCKER ARM	10
5	0336 5861	ADJUSTING SCREW	10

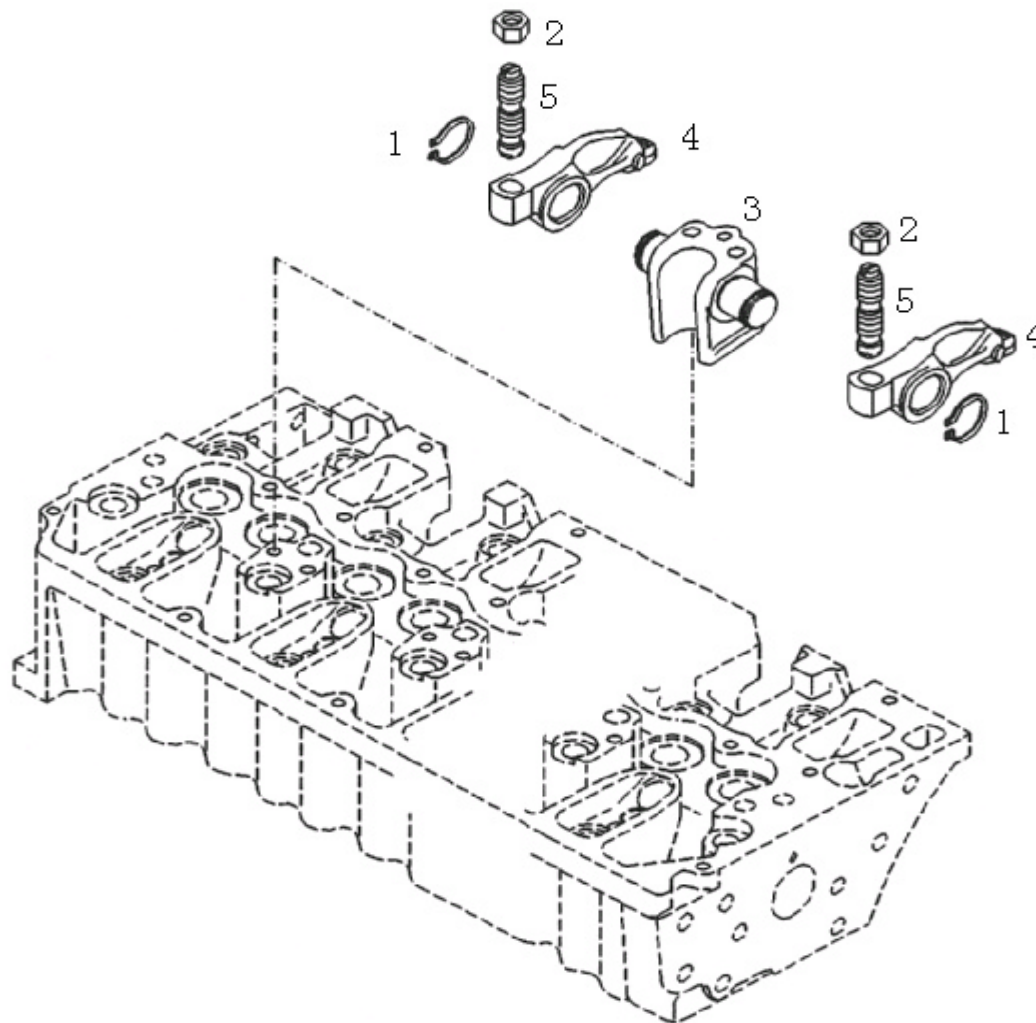


FIG. 3 ROCKER ARM BRACKET [气门摇臂支座(中)]



4、ROCKER ARM BRACKET [气门摇臂支座(前)]

标号	零件号	零件名称	数量
	0425 1331	摇臂及摇臂支座(前)总成	1
1	0110 7731	轴用弹性挡圈 DIN 471-21X1,2	1
2	0210 9637	六角螺母	1
3	0420 0959	气门摇臂支座(前)	1
4	0420 4023	气门摇臂	1
5	0336 5861	调整螺栓	1

FIG.	PART NO.	PART NAME	QTY.
	0425 1331	ROCKER ARM BRACKET	1
1	0110 7731	CIRCLIP DIN 471-21X1,2	1
2	0210 9637	HEXAGON NUT	1
3	0420 0959	ROCKER ARM BRACKET	1
4	0420 4023	ROCKER ARM	1
5	0336 5861	ADJUSTING SCREW	1

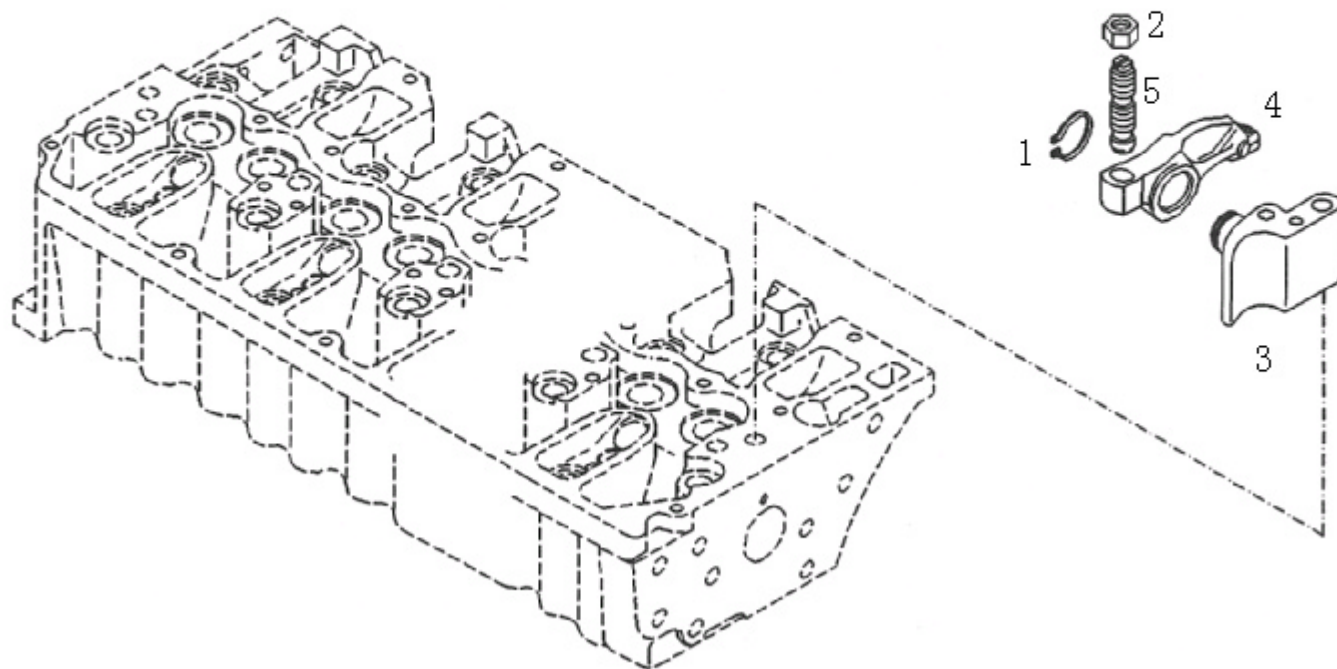


FIG. 4 ROCKER ARM BRACKET [气门摇臂支座(前)]



5、ROCKER ARM BRACKET [气门摇臂支座(后)]

标号	零件号	零件名称	数量
	0425 1332	摇臂及摇臂支座(后)总成	1
1	0110 7731	轴用弹性挡圈 DIN 471-21X1,2	1
2	0210 9637	六角螺母	1
3	0420 0961	气门摇臂支座(后)	1
4	0420 4023	气门摇臂	1
5	0336 5861	调整螺栓	1

FIG.	PART NO.	PART NAME	QTY.
	0425 1332	ROCKER ARM BRACKET	1
1	0110 7731	CIRCLIP DIN 471-21X1,2	1
2	0210 9637	HEXAGON NUT	1
3	0420 0961	ROCKER ARM BRACKET	1
4	0420 4023	ROCKER ARM	1
5	0336 5861	ADJUSTING SCREW	1

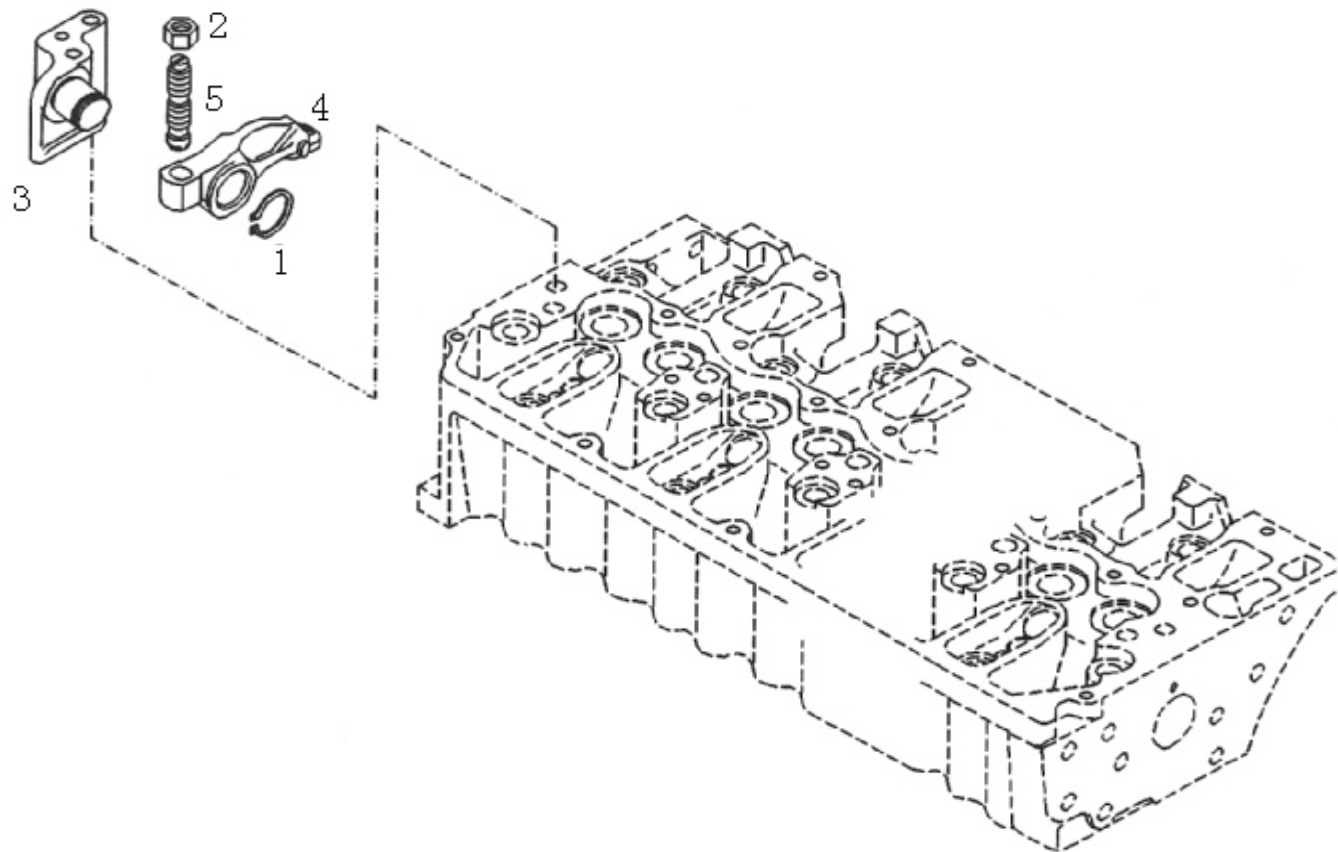


FIG. 5 ROCKER ARM BRACKET [气门摇臂支座(后)]



6、LOCKING PART-ROCKER ARM BRACKET [紧固件-气门摇臂支座]

标号	零件号	零件名称	数量
	1007100-52D	紧固件-气门摇臂支座	7
1	1307629-52D	六角凸缘螺栓 EN 1662-F-M8X75-10.9-ZNAL-A	14

FIG.	PART NO.	PART NAME	QTY.
	1007100-52D	LOCKING PART-ROCKER ARM BRACKET	7
1	1307629-52D	HEXAGON BOLT EN 1662-F-M8X75-10.9-ZNAL-A	14

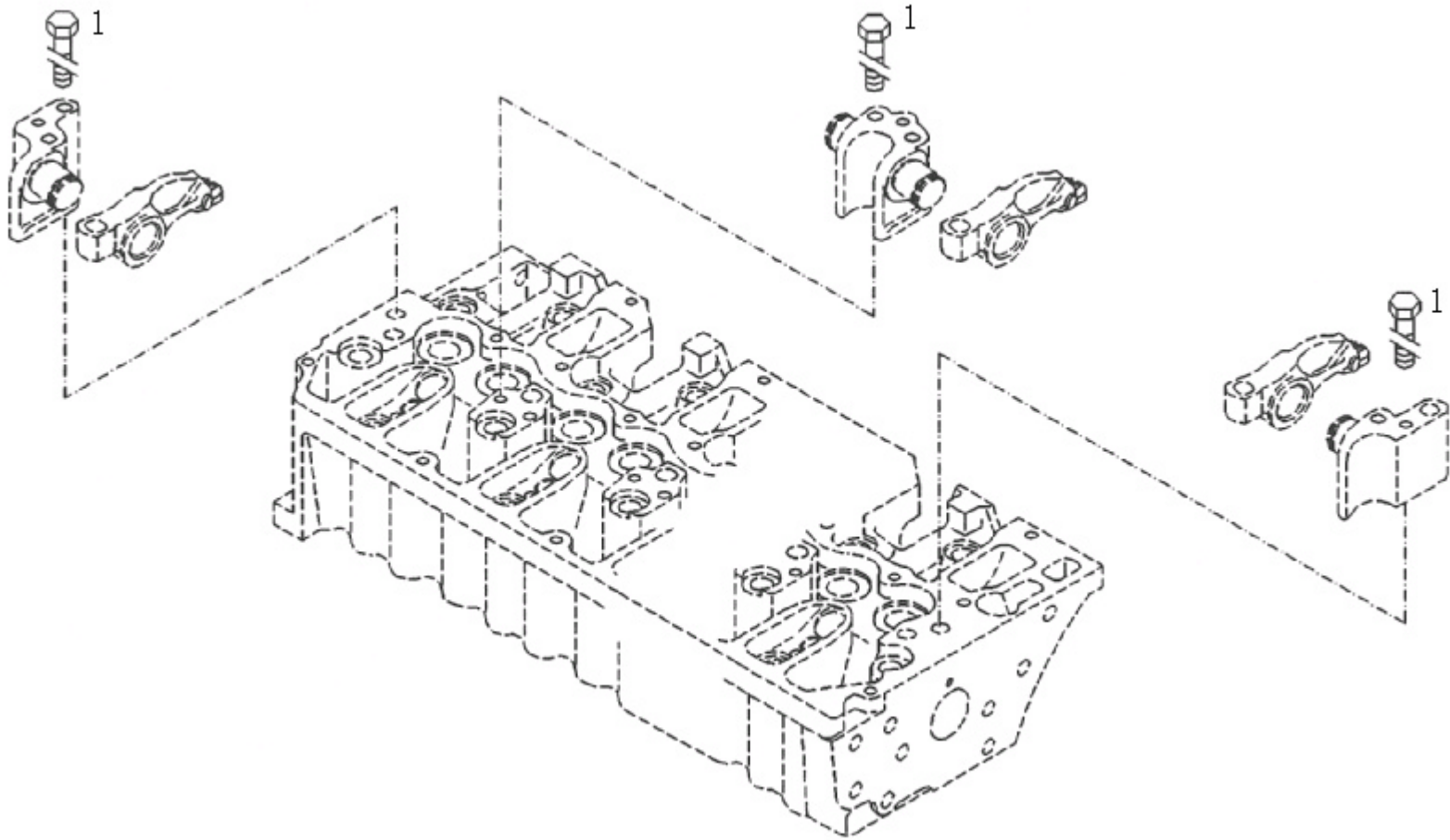


FIG. 6 LOCKING PART-ROCKER ARM BRACKET [紧固件-气门摇臂支座]



7、PRESSURESTAT [调压阀]

标号	零件号	零件名称	数量
	1011002-52D	调压阀装置图	
1	1011090-52D	调压阀总成	1
187	JA1011-52D-1	防松材料	

FIG.	PART NO.	PART NAME	QTY.
	1011002-52D	ASSEMBLY FIG	
1	1011090-52D	PRESSURESTAT	1
187	JA1011-52D-1	SAFETY/LOCK.AGENT	

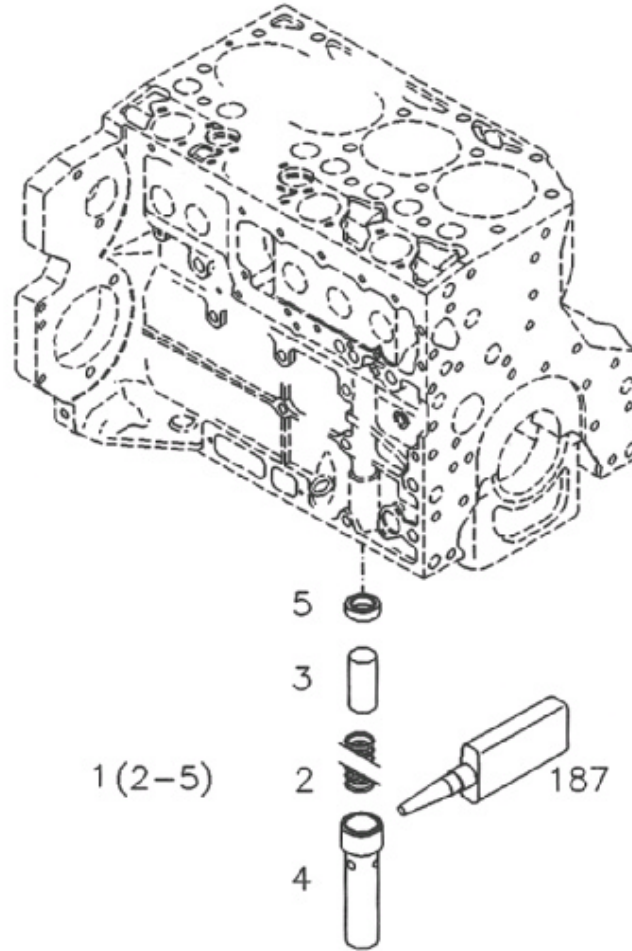
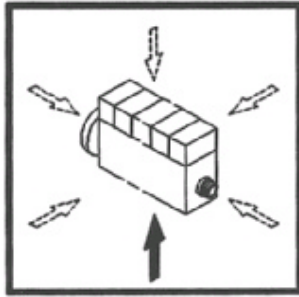


FIG. 7 PRESSURESTAT [调压阀]



8、CRANKCASE [气缸体]

标号	零件号	零件名称	数量	FIG.	PART NO.	PART NAME	QTY.
1	1002010-52D	气缸体分总成	1	1	1002010-52D	CRANKCASE	1
2	0425 1254	主轴承螺栓	14	2	0425 1254	HEXAGON BOLT	14
3	1002024-52D	主轴承盖定位套	14	3	1002024-52D	BUSH	14
4	1002626-52D	螺塞 DIN 908-M14X1,5-ST-ZNPHRF	2	4	1002626-52D	SCREW PLUG	2
5	1104617-52D	密封垫 DIN 7603-A14X20-CU	4	5	1104617-52D	SEALING RING DIN 7603-A14X20-CU	4
6	0118 2033	螺塞 H 2812-906 -M30X1,5-ST-A3C-LOCTITE 5061	1	6	0118 2033	SCREW PLUG H 2812-906 -M30X1,5-ST-A3C-LOCTITE 5061	1
7	0118 2032	螺塞 H 2812-906 -M22X1,5-ST-A3C-LOCTITE 5061	1	7	0118 2032	SCREW PLUG H 2812-906 -M22X1,5-ST-A3C-LOCTITE 5061	1
8	0118 2031	螺塞 H 2812-906 -M14X1,5-ST-A3C-LOCTITE 5061	2	8	0118 2031	SCREW PLUG H 2812-906 -M14X1,5-ST-A3C-LOCTITE 5061	2
10	0420 0021	凸轮轴衬套	6	10	0420 0021	BEARING BUSH	6
11	0420 0022	凸轮轴衬套(飞轮端)	1	11	0420 0022	BEARING BUSH	1
12	1002623-52D	碗形塞片 H 2860-A45-ST-FE/ZNPHR	10	12	1002623-52D	CORE HOLE PLUG H 2860-A45-ST-FE/ZNPHR	10
14	1002622-52D	螺塞 DIN 7604-AM14X1,5-ST-A4C	2	14	1002622-52D	SCREW PLUG	2
15	1110076-52D	导套-二.三缸	1	15	1110076-52D	GUIDE SLEEVE	1
17	1110078-52D	导套-五.六缸	1	17	1110078-52D	GUIDE SLEEVE	1
18	0422 6536	螺塞	1	18	0422 6536	SCREW PLUG	1



8、CRANKCASE [气缸体]

标号	零件号	零件名称	数量	FIG.	PART NO.	PART NAME	QTY.
	1002025-52D	气缸套总成	6		1002025-52D	CYLINDER LINER	6
19	1002016-52D	气缸套	1	19	1002016-52D	CYLINDER LINER	1
20	0118 1178	O型橡胶密封圈-气缸套	2	20	0118 1178	O-SEAL	2
		H 2927-112X3,0-FPM-2-70				H 2927-112X3,0-FPM-2-70	
185	JA1002-52D-3	密封材料	1	185	JA1002-52D-3	SAFETY/LOCK.AGENT	1

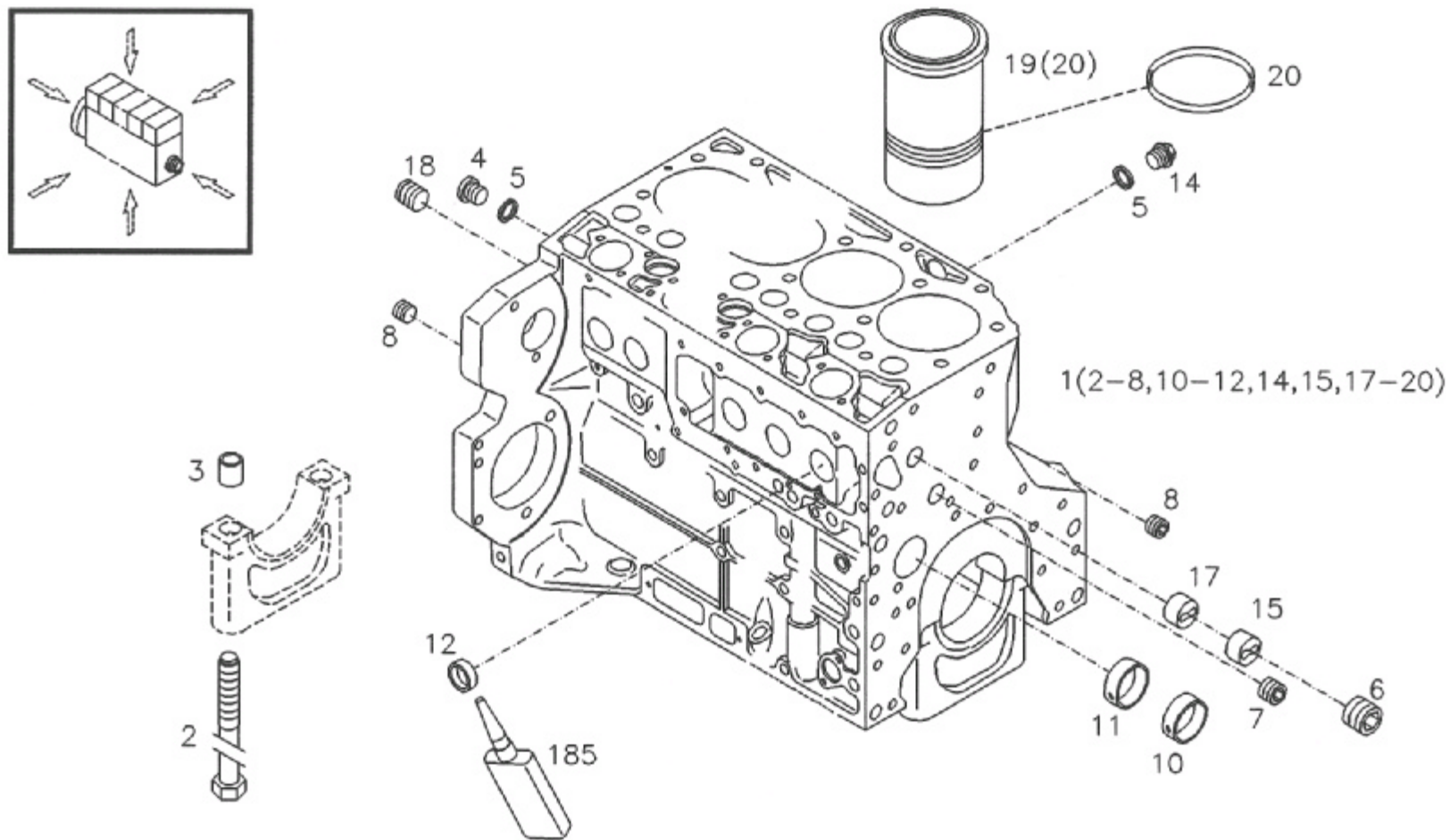


FIG. 8 CRANKCASE [气缸体]



9、PISTON COOL.NOZZLE [活塞冷却喷嘴]

标号	零件号	零件名称	数量
1	0420 7521	活塞冷却喷嘴	6

FIG.	PART NO.	PART NAME	QTY.
1	0420 7521	PISTON COOL.NOZZLE	6

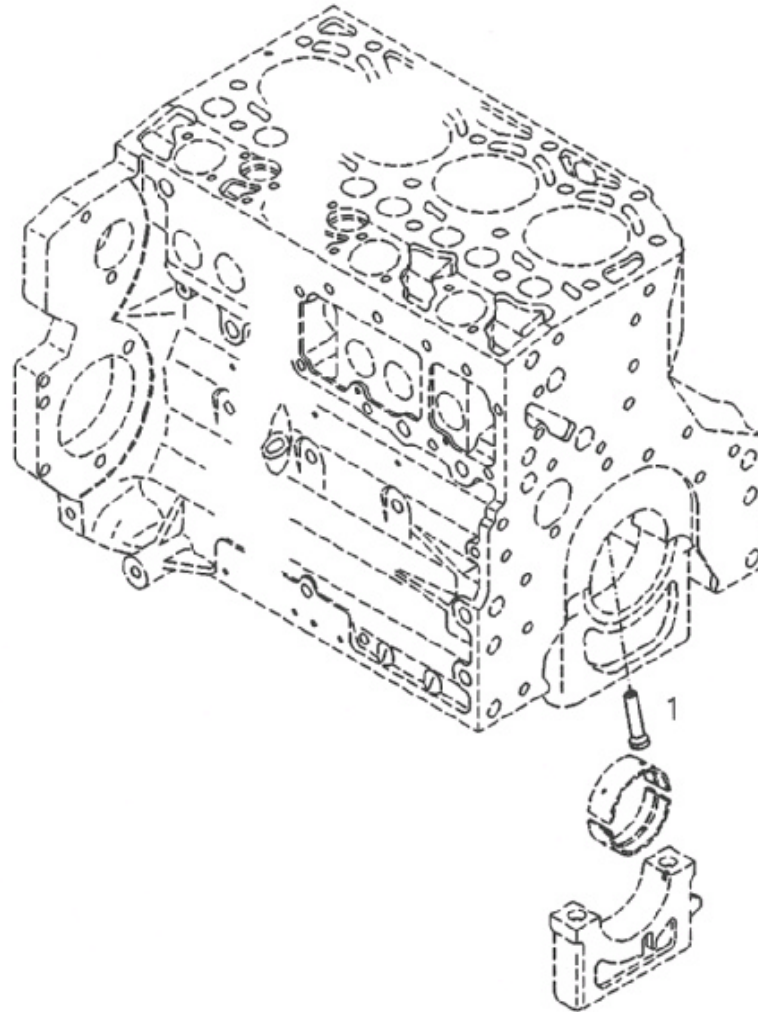
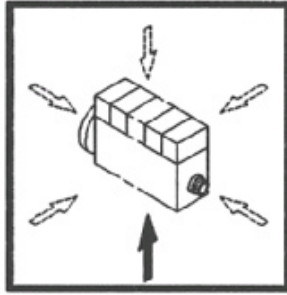


FIG. 9 PISTON COOL.NOZZLE [活塞冷却喷嘴]



10、RATION GAS [配气机构]

标号	零件号	零件名称	数量	FIG.	PART NO.	PART NAME	QTY.
	1007001-52D	配气机构装置图	6		1007001-52D	RATION GAS	6
1	1007143-52D	六角螺母	12	1	1007143-52D	HEXAGON NUT	12
2	1007141-52D	气门摇臂	12	2	1007141-52D	ROCKER ARM	12
3	1007050-52D	推杆总成	12	3	1007050-52D	PUSH ROD	12
4	1007142-52D	调整螺栓	12	4	1007142-52D	ADJUSTING SCREW	12
5	0425 1063	挺柱	12	5	0425 1063	TAPPET	12

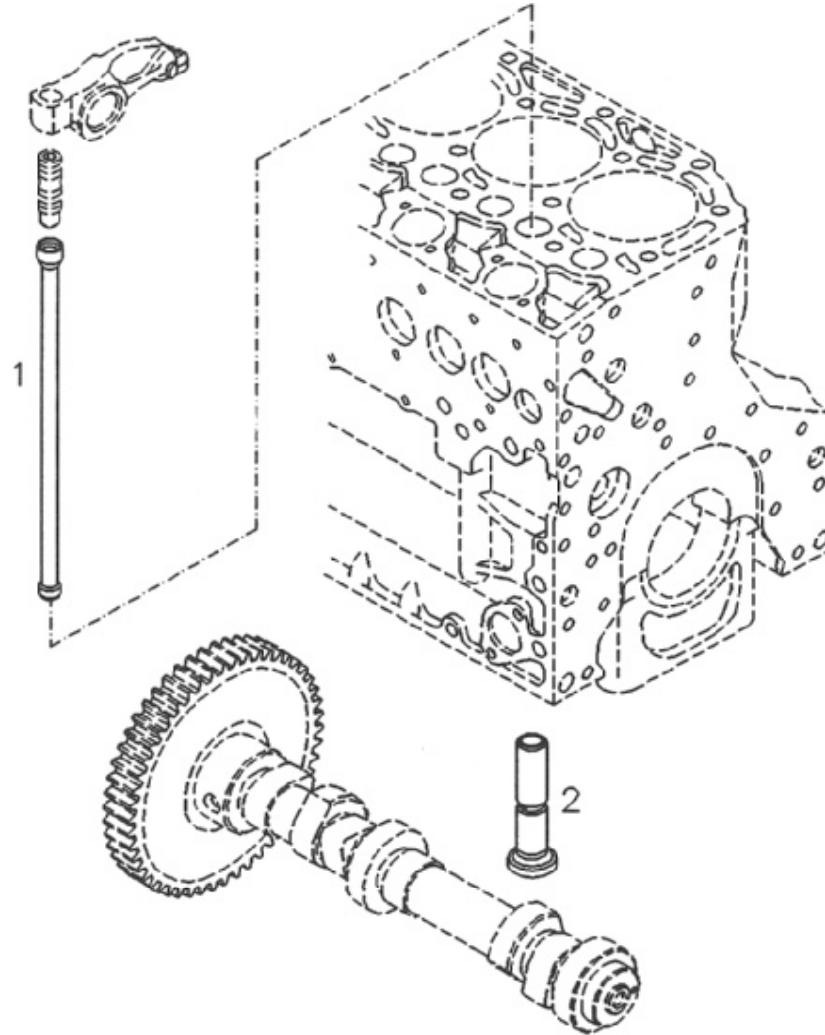


FIG. 10 RATION GAS [配气机构]



11、LOCKING PART- CYLINDER HEAD [气缸盖紧固件]

标号	零件号	零件名称	数量
	1003035-52D	紧固件总成 - 气缸盖	1
1	0420 2005	气缸盖螺栓	26
2	1003090-52D	气缸垫总成	1
3	1003090A52D	气缸垫总成	1
4	1003090B52D	气缸垫总成	1
5	0118 1403	弹性圆柱销 H2341-B18 × 18-FE/EN12C	2

FIG.	PART NO.	PART NAME	QTY.
	1003035-52D	LOCKING PART- CYLINDER HEAD	1
1	0420 2005	CYLINDER HEAD BOLT	26
2	1003090-52D	CYLINDER HEAD GASKET	1
3	1003090A52D	CYLINDER HEAD GASKET	1
4	1003090B52D	CYLINDER HEAD GASKET	1
5	0118 1403	CLAMPING BUSH H2341-B18 × 18-FE/EN12C	2

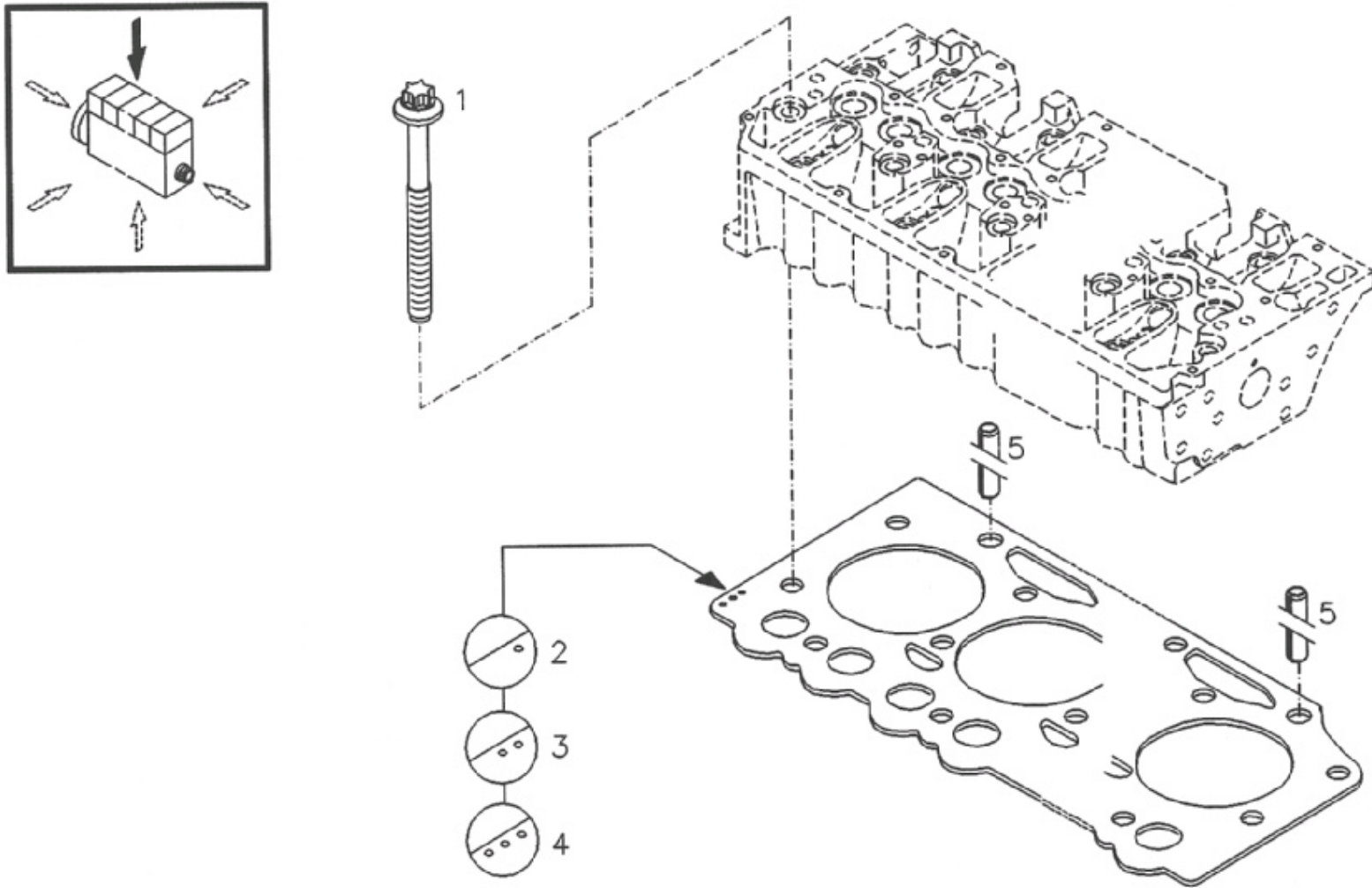


FIG. 11 LOCKING PART- CYLINDER HEAD [气缸盖紧固件]



12、CYLINDER HEAD [气缸盖及配气机构]

标号	零件号	零件名称	数量
1	1003020-52D	气缸盖分总成 - 带气门导管	1
2	1118605-52D	碗形塞片 H 2860-A28-ST-FE/ZNPHR	5
5	1003621-52D	碗形塞片 H 711-B20	5
6	1216 4698	气门锁块	24
7	1007022-52D	气门弹簧座	12
8	1007021-52D	气门弹簧	12
9	0115 3857	密封圈-气门杆 H 2927-9X1,5-FPM-1-82	12
10	0420 1238	气门导管	12
11	0425 2442	进气门座	6
12	0425 5254	进气门	6
13	0425 5255	排气门	6
14	0425 2443	排气门座	6
185	JA1002-52D-3	密封材料	

FIG.	PART NO.	PART NAME	QTY.
1	1003020-52D	CYLINDER HEAD	1
2	1118605-52D	CORE HOLE PLUG	5
5	1003621-52D	CORE HOLE PLUG H 711-B20	5
6	1216 4698	VALVE COLLECT	24
7	1007022-52D	VALVE SPRING RETAIN	12
8	1007021-52D	COMPRESSION SPRING	12
9	0115 3857	O-SEAL H 2927-9X1,5-FPM-1-82	12
10	0420 1238	VALVE GUIDE	12
11	0425 2442	VALVE SEAT INSERT	6
12	0425 5254	INLET VALVE	6
13	0425 5255	EXHAUST VALVE	6
14	0425 2443	VALVE SEAT INSERT	6
185	JA1002-52D-3	SAFETY/LOCK.AGENT	

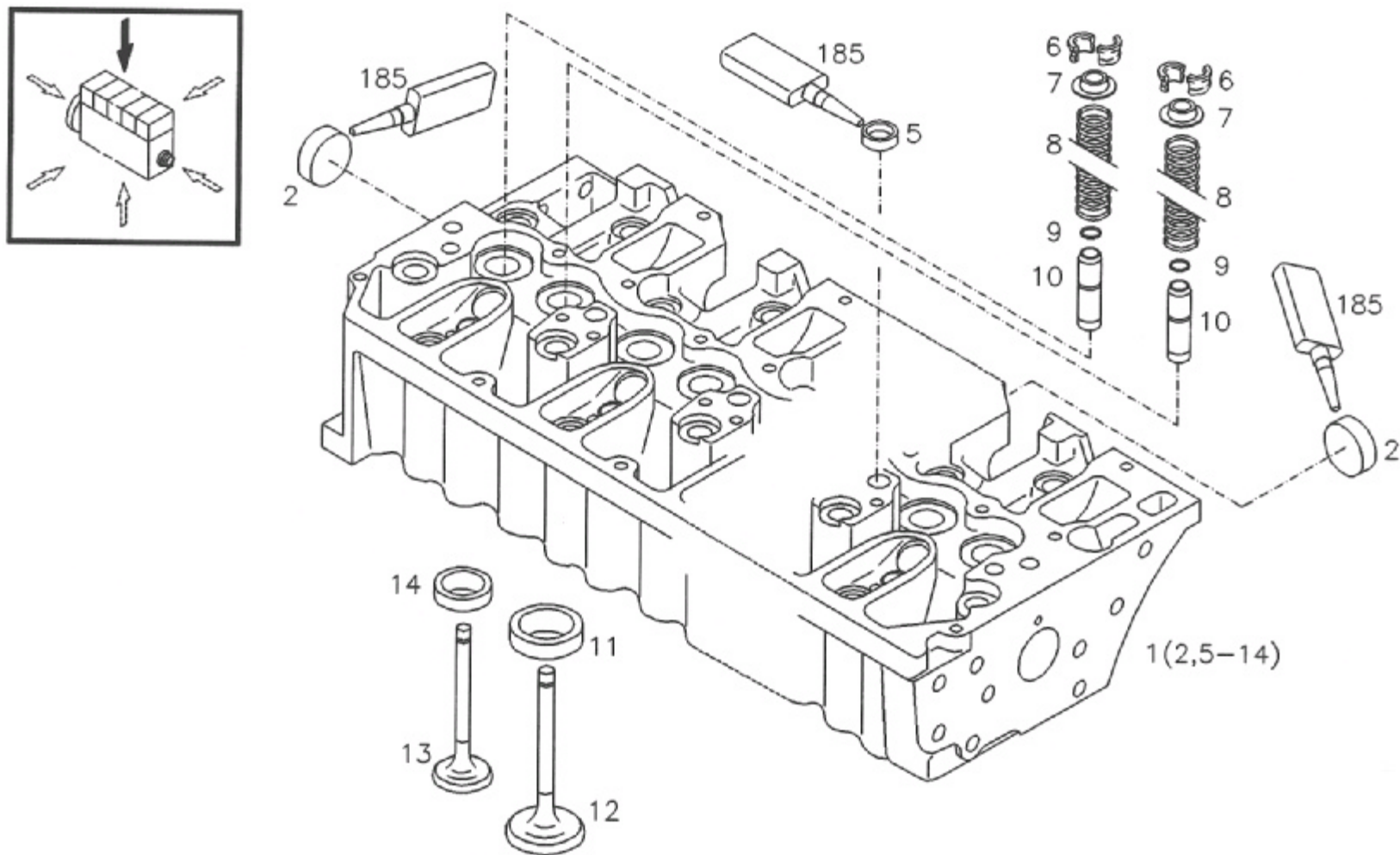


FIG. 12 CYLINDER HEAD [气缸盖及配气机构]



13、CONTROLLER [调速器]

标号	零件号	零件名称	数量
1	1110616-52D	六角梅花凸缘螺栓 DIN 34800-HBM8X150-10.9-ZNAL-A	4
2	1110614-52D	六角梅花凸缘螺栓 DIN 34800-HBM8X55-10.9-ZNAL-A	1
3	1110041-52D	固定螺栓	5
4	0211 1435	调速器总成	1
244	JA1110-52D-1	密封材料	1

FIG.	PART NO.	PART NAME	QTY.
1	1110616-52D	TORX-HEAD BOLT DIN 34800-HBM8X150-10.9-ZNAL-A	4
2	1110614-52D	TORX-HEAD BOLT DIN 34800-HBM8X55-10.9-ZNAL-A	1
3	1110041-52D	LOCKING SCREW	5
4	0211 1435	CONTROLLER	1
244	JA1110-52D-1	PACKING COMPOUND	1

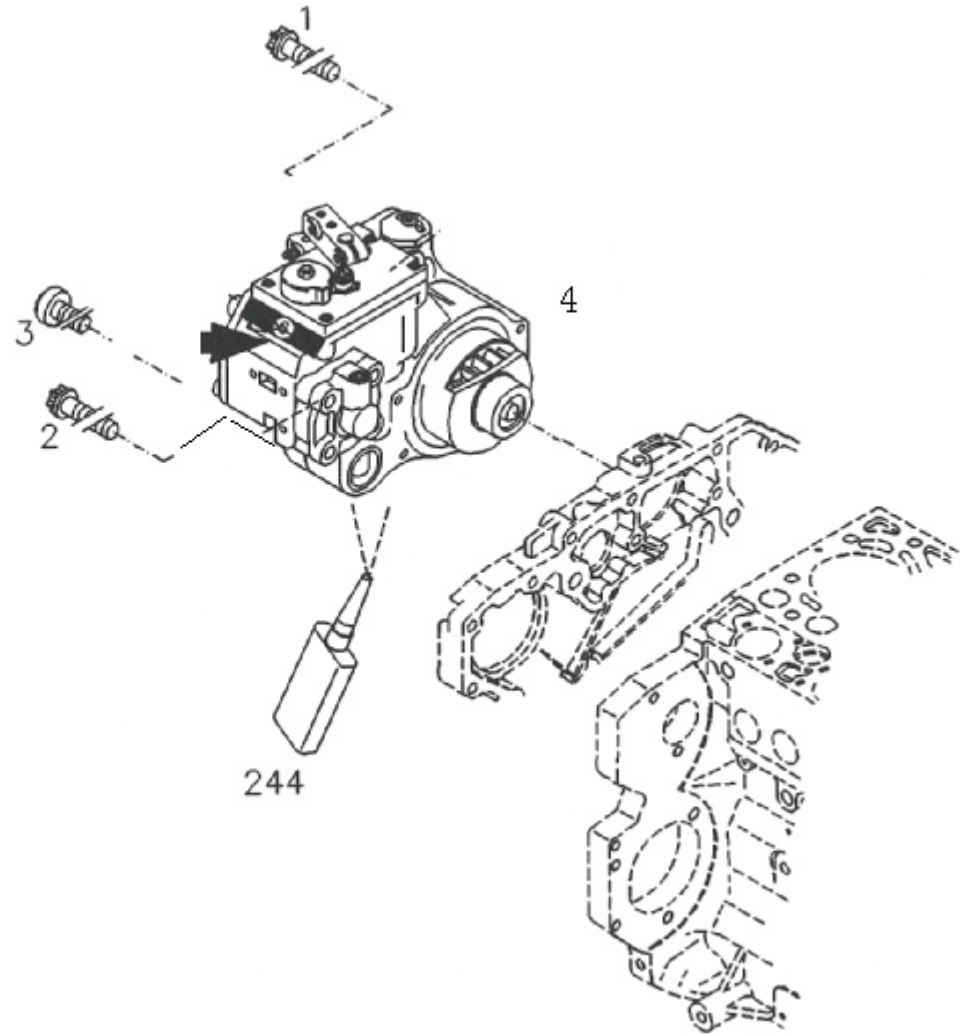
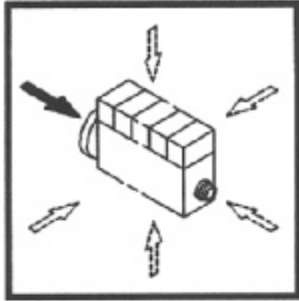


FIG. 13 CONTROLLER [调速器]



14、TOOTHED GEAR [中间齿轮附带齿轮轴]

标号	零件号	零件名称	数量
	1006040-52D	中间齿轮附带齿轮轴总成	1
1	1006045-52D	中间齿轮总成	1
2	CQ1500835TQ	六角头导颈螺栓 ISO 4017-M8X35-10.9-ZNAL-A	1
3	1006042-52D	中间齿轮轴	1

FIG.	PART NO.	PART NAME	QTY.
	1006040-52D	TOOTHED GEAR	1
1	1006045-52D	TOOTHED GEAR	1
2	CQ1500835TQ	HEXAGON BOLT ISO 4017-M8X35-10.9-ZNAL-A	1
3	1006042-52D	JOURNAL	1

1

1

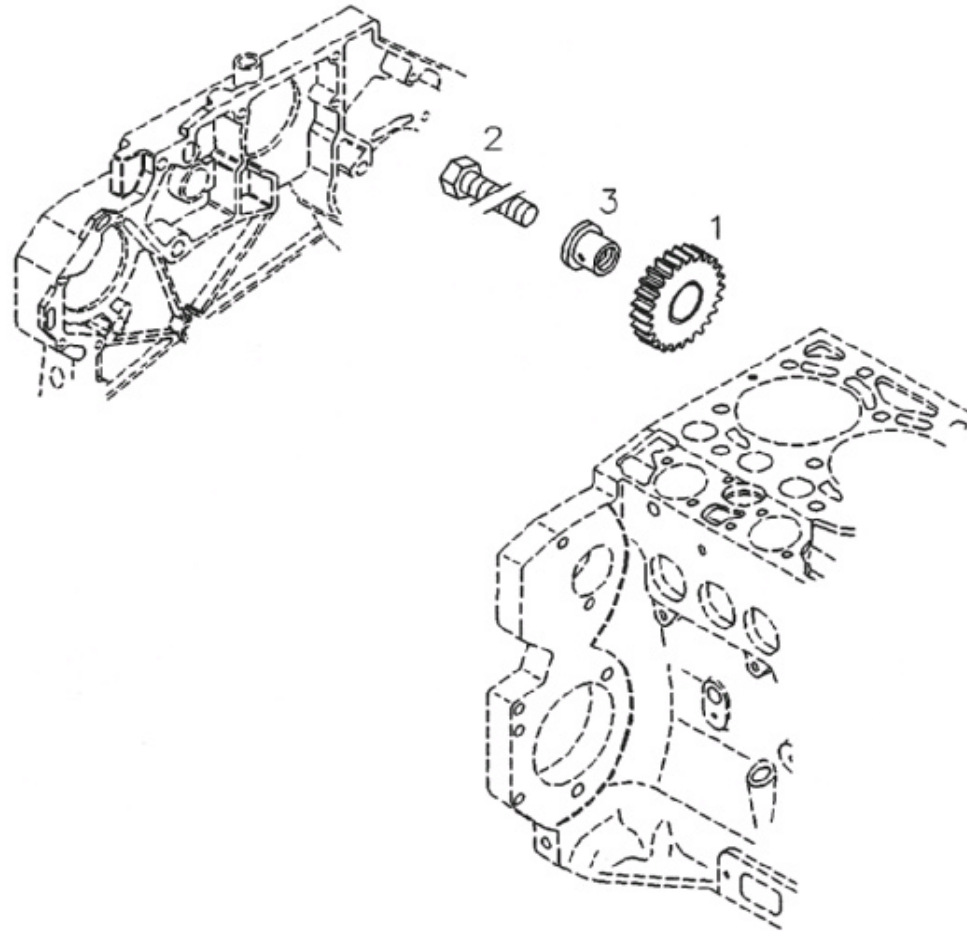
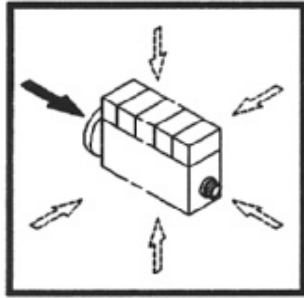


FIG. 14 TOOTHED GEAR [中间齿轮附带齿轮轴]



15、INLET MANIFOLD [增压补偿器管]

标号	零件号	零件名称	数量	FIG.	PART NO.	PART NAME	QTY.
	1126010-52D	增压补偿器管装配总成	1		1126010-52D	INLET MANIFOLD	1
1	1126015-52D	增压补偿器管总成	1	1	1126015-52D	INLET MANIFOLD	1
2	3509641-52D	空心螺栓 DIN 7643-6-4-ZNAL-A	2	2	3509641-52D	HOLLOW SCREW DIN 7643-6-4-ZNAL-A	2
3	3509643-52D	密封垫 DIN 7603-A10X13,5-CU	4	3	3509643-52D	SEALING RING DIN 7603-A10X13,5-CU	4

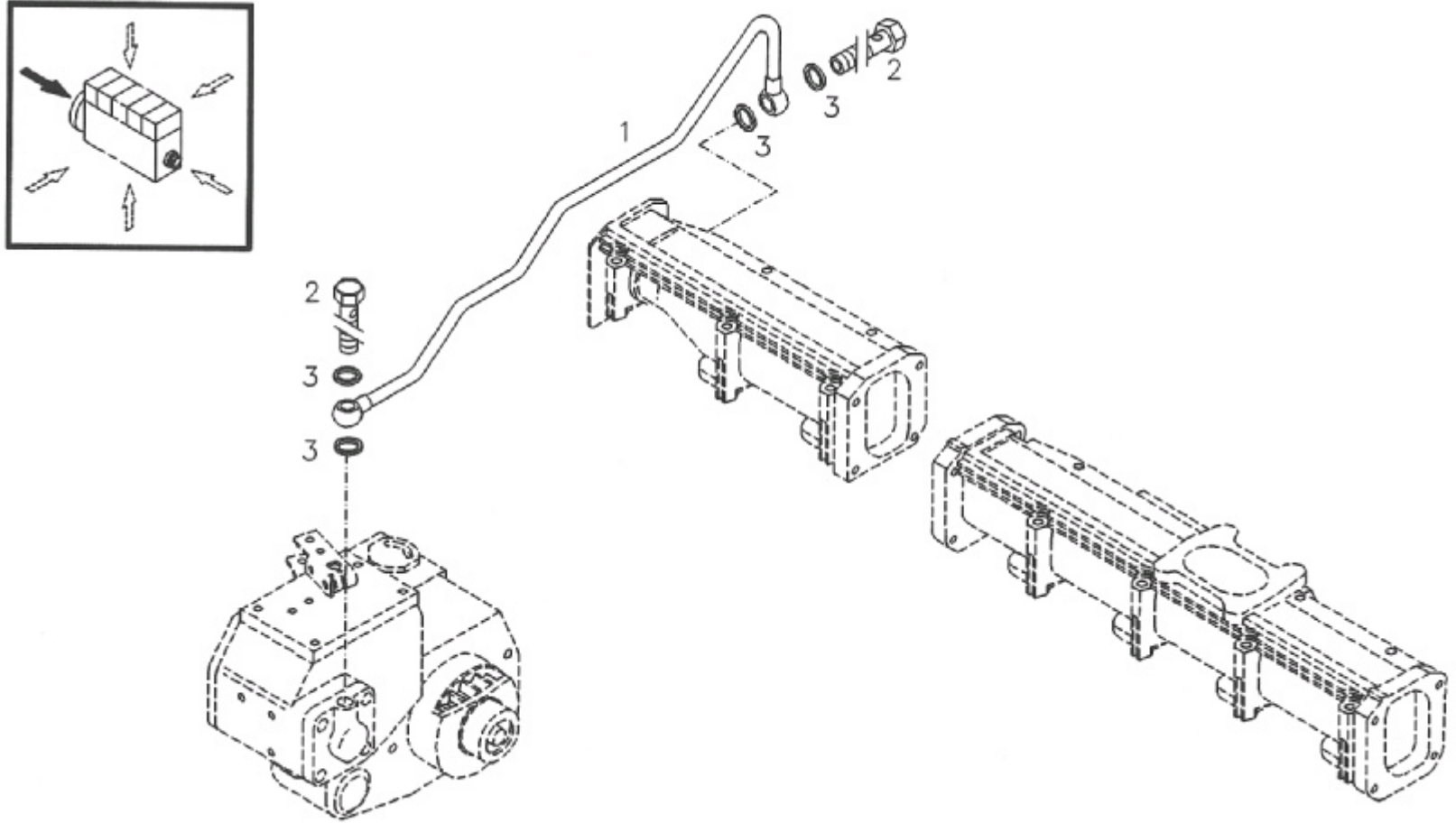


FIG. 15 INLET MANIFOLD [增压补偿器管]



16、OIL PUMP [机油泵]

标号	零件号	零件名称	数量	FIG.	PART NO.	PART NAME	QTY.
	1011015A52D	前盖总成	1		1011015A52D	FRONT COVER	1
1	1011014A52D	前盖	1	1	1011014A52D	FRONT COVER	1
2	1005090-52D	曲轴前油封总成	1	2	1005090-52D	ROT.SHAFT LIP SEAL	1
3	1011011-52D	密封垫	1	3	1011011-52D	GASKET	1
4	1009626-52D	六角头凸缘螺栓 EN 1662-F-M8X35-10.9-A4C	14	4	1009626-52D	HEXAGON NUT EN 1662-F-M8X35-10.9-A4C	14
5	0118 1406	弹性圆柱销 H 02341-B11X8-FE/ZN12C	1	5	0118 1406	CLAMPING BUSH H 02341-B11X8-FE/ZN12C	1

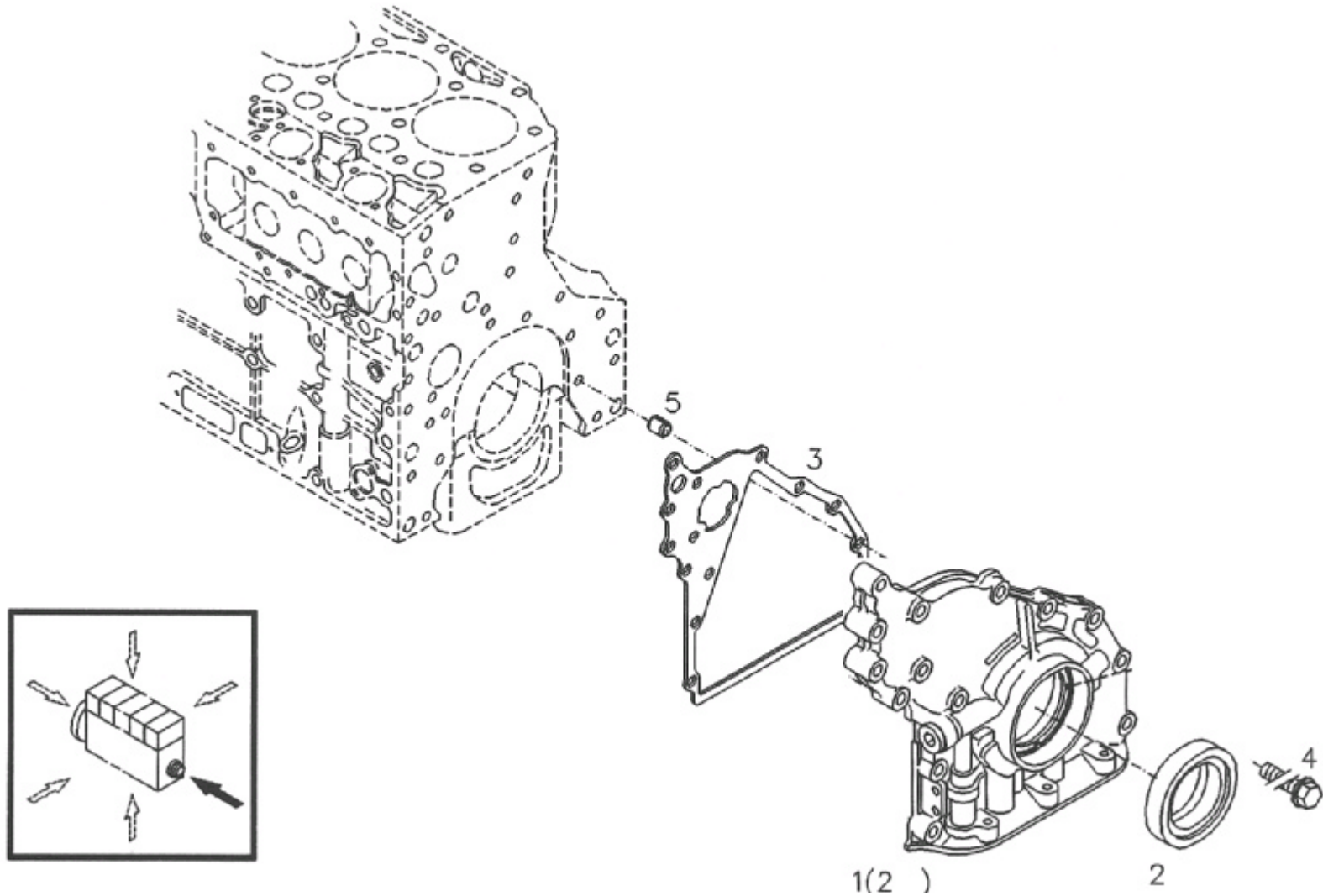


FIG. 16 OIL PUMP [机油泵]



17、PISTON [活塞组件]

标号	零件号	零件名称	数量
1	1004010-52D	活塞组件	6
2	1004021-52D	活塞销	6
3	1004628-52D	孔用弹性挡圈 DIN 472-42X1,75	12
4	1004025-52D	活塞环组	6
5	1004016-52D	活塞	6

FIG.	PART NO.	PART NAME	QTY.
1	1004010-52D	PISTON	6
2	1004021-52D	PISTON PIN	6
3	1004628-52D	CIRCLIP DIN 472-42X1,75	12
4	1004025-52D	SET OF PIST.RINGS	6
5	1004016-52D	PISTON	6

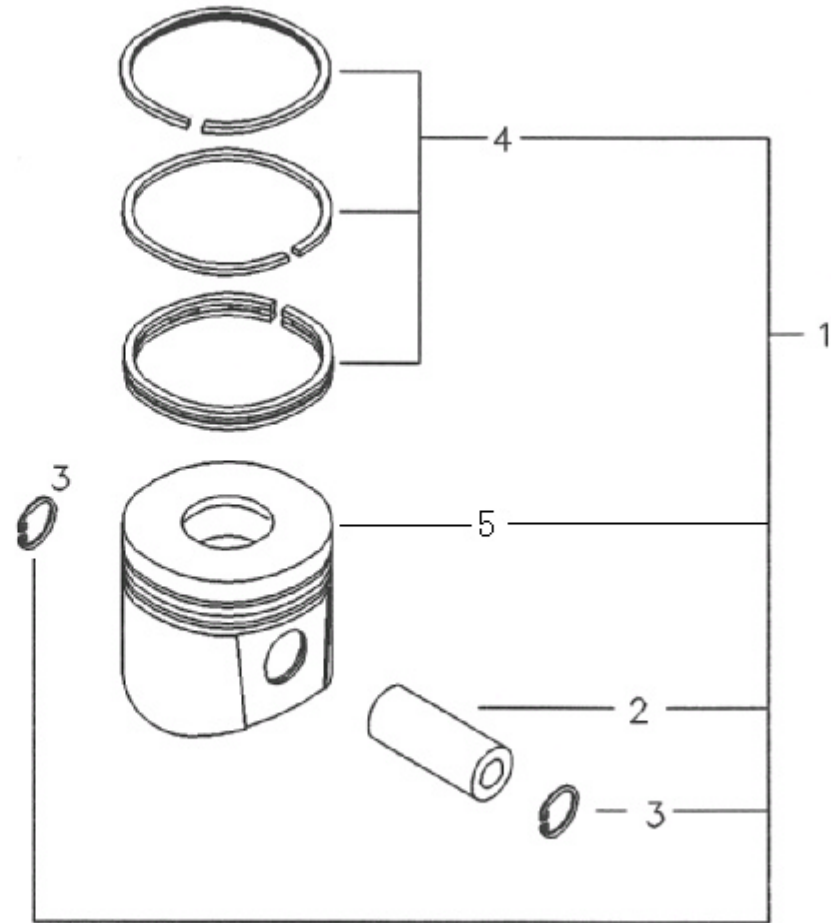
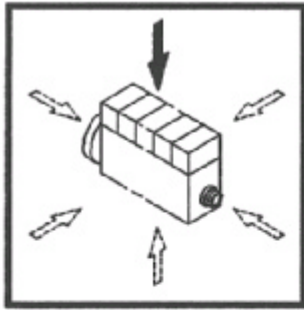


FIG. 17 PISTON [活塞组件]



18、FUEL INJECTOR PUMP [喷油泵(1)]

标号	零件号	零件名称	数量
1	0212 6891	单体泵挺柱总成	6

FIG.	PART NO.	PART NAME	QTY.
1	0212 6891	ROLLER TAPPET	6

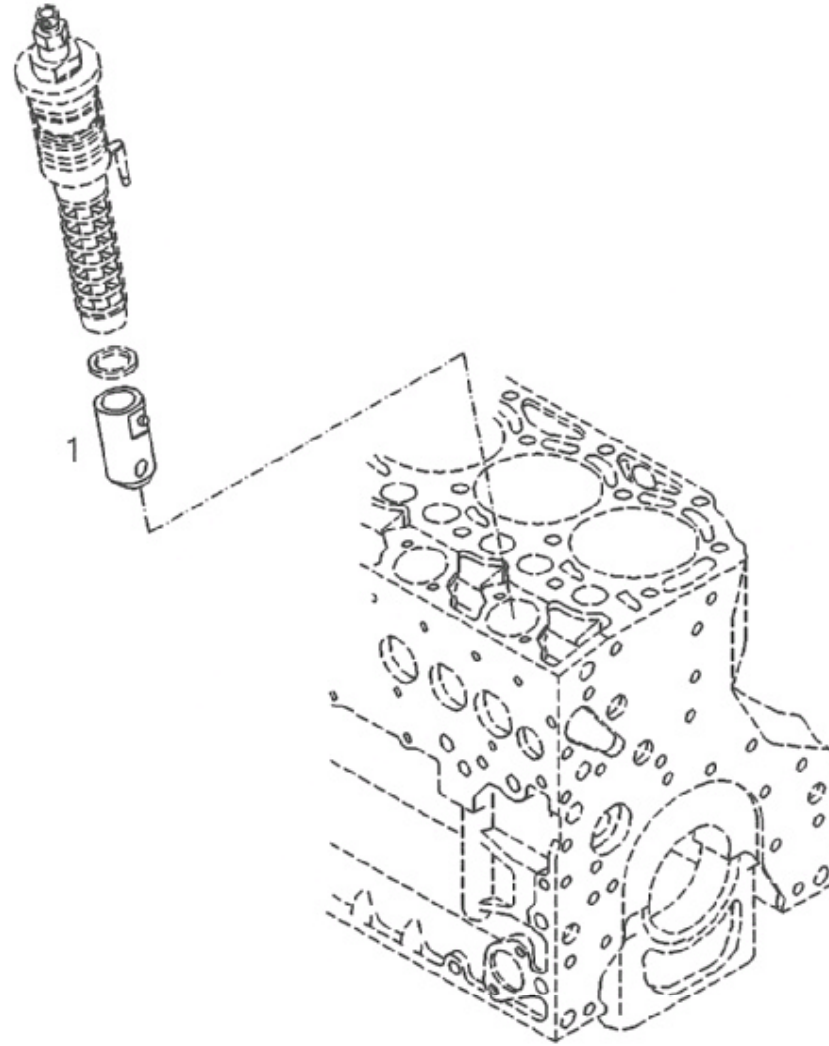
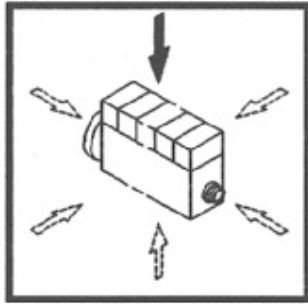


FIG. 18 FUEL INJECTOR PUMP [喷油泵 (1)]



19、FUEL INJECTOR PUMP [喷油泵(2)]

标号	零件号	零件名称	数量
1	1111012-52D	喷油泵固定法兰	6
2	0118 1763	喷油泵固定螺栓	12
3	0211 2713	调整垫-喷油泵	6
242	JA1118-52D-1	装配材料	

FIG.	PART NO.	PART NAME	QTY.
1	1111012-52D	FLANGE	6
2	0118 1763	COLLAR SCREW	12
3	0211 2713	SHIM	6
242	JA1118-52D-1	MOUNTING DEVICE	

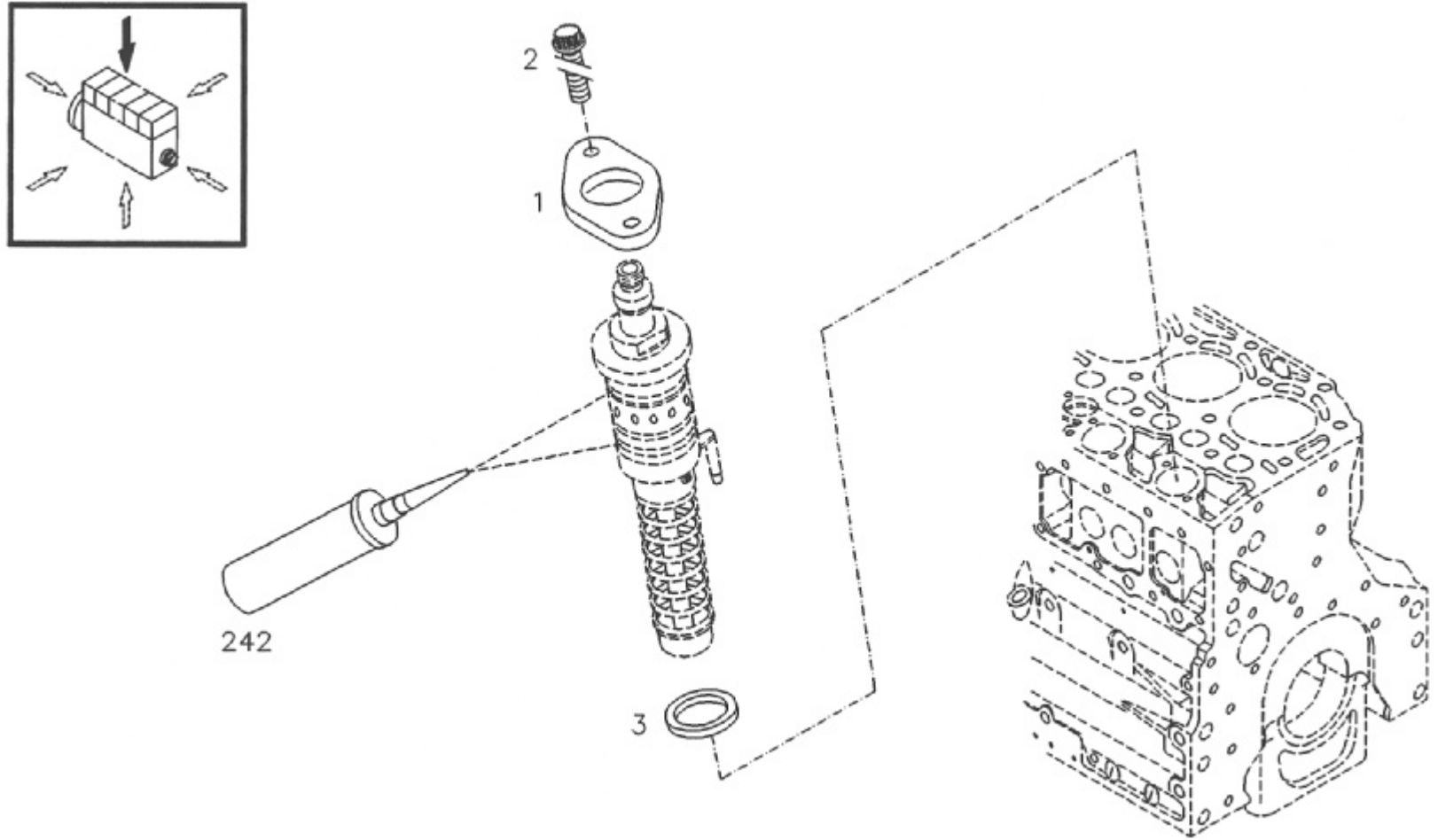


FIG. 19 FUEL INJECTOR PUMP [喷油泵 (2)]



20、FUEL INJECTOR PUMP [喷油泵(3)]

标号	零件号	零件名称	数量
1	0211 2860	单体泵总成	6

FIG.	PART NO.	PART NAME	QTY.
1	0211 2860	FUEL INJECTOR PUMP	6

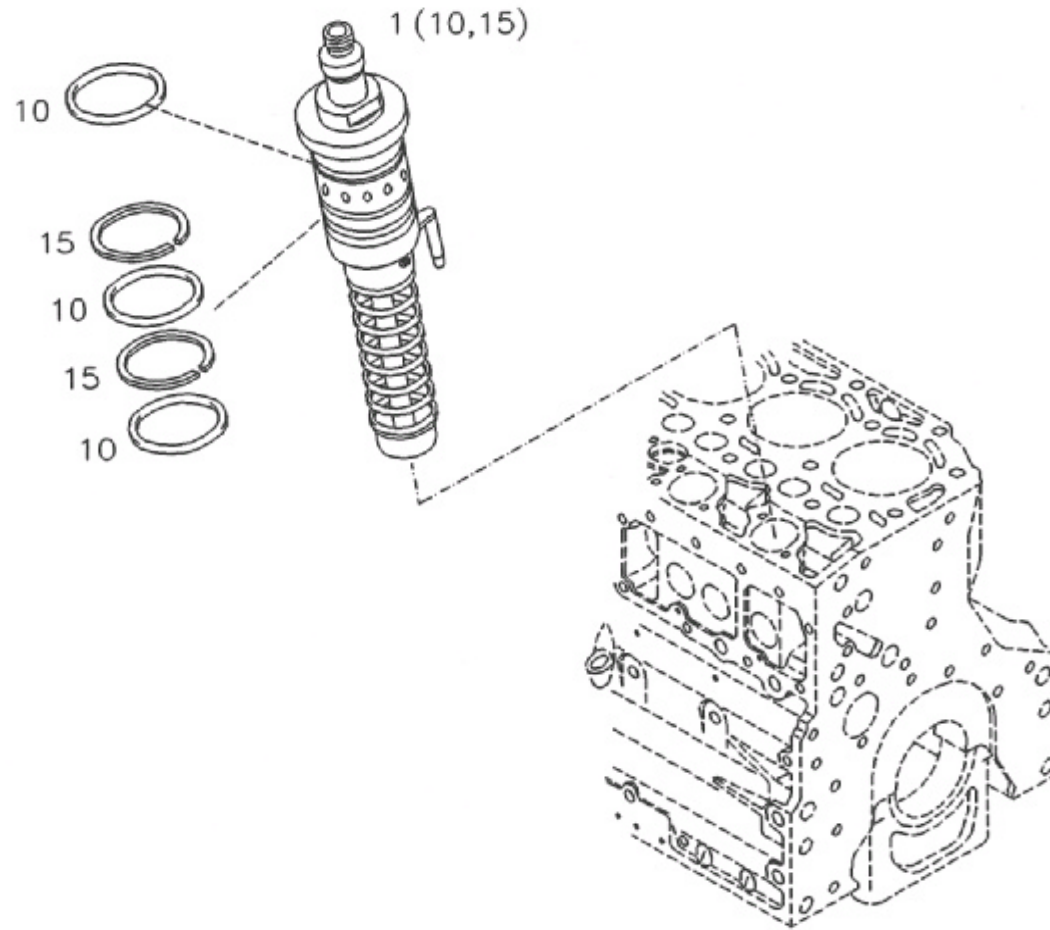
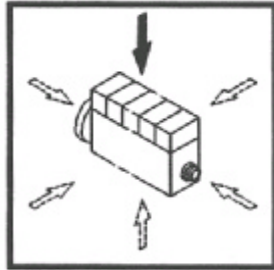


FIG. 20 FUEL INJECTOR PUMP [喷油泵 (3)]



21、FUEL INJECTOR [喷油器]

标号	零件号	零件名称	数量	FIG.	PART NO.	PART NAME	QTY.
1	1112014-52D	喷油器压板	12	1	1112014-52D	CLAW	12
2	1112619-52D	六角梅花凸缘螺栓 H 2032-HBM8X50-10.9-ZNAL-A	6	2	1112619-52D	TORX-HEAD BOLT H 2032-HBM8X50-10.9-ZNAL-A	6
3	1112012-52D	喷油器垫	6	3	1112012-52D	SEALING RING	6
4	0211 2957	喷油器总成	6	4	0211 2957	FUEL INJECTOR	6

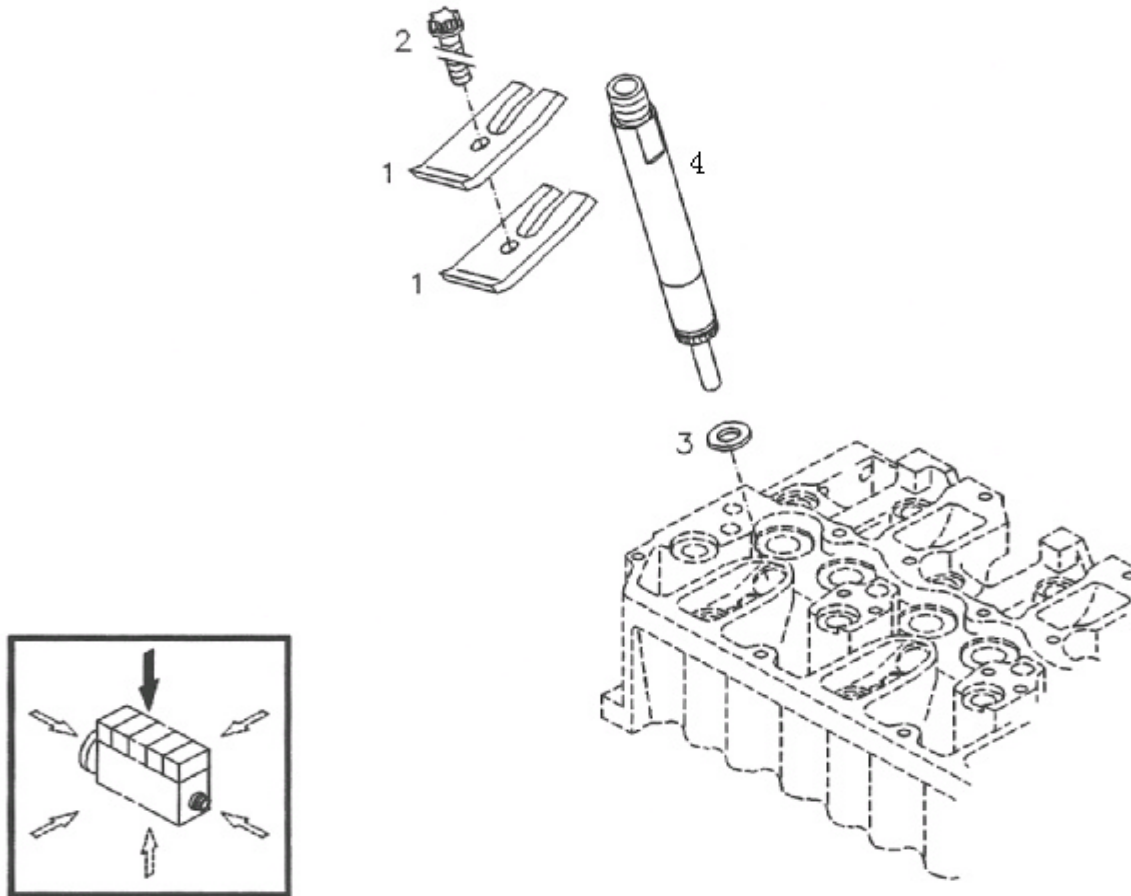


FIG. 21 FUEL INJECTOR [喷油器]



22、HIGH PRESSURE PIPE [高压油管]

标号	零件号	零件名称	数量
1	1129010-52D	高压油管总成	6
2	1129016-52D	密封橡胶套	6

FIG.	PART NO.	PART NAME	QTY.
1	1129010-52D	HIGH PRESSURE PIPE	6
2	1129016-52D	SEALING COVER	6

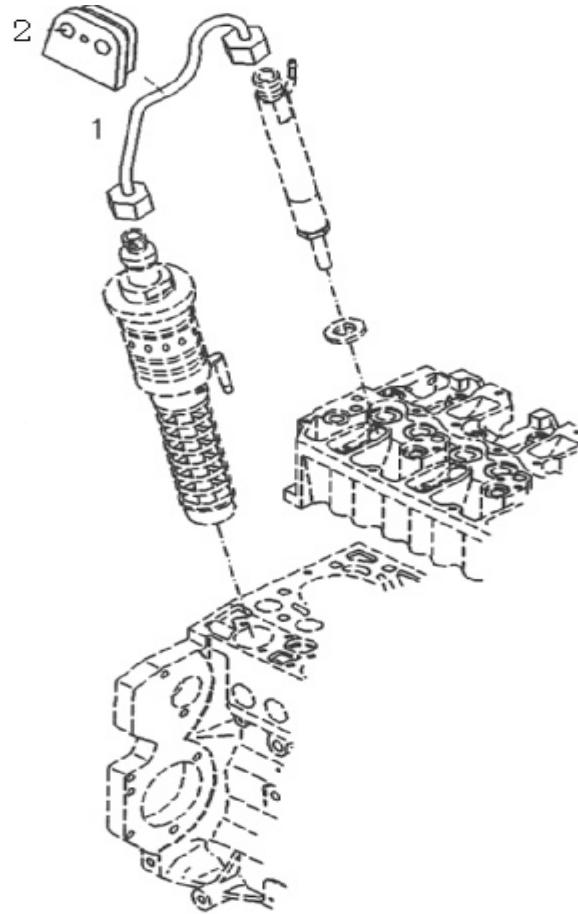


FIG. 22 HIGH PRESSURE PIPE [高压油管]



23、CAMSHAFT [凸轮轴总成]

标号	零件号	零件名称	数量
1	1006010-52D	凸轮轴总成	1
	1006021-52D	齿轮-凸轮轴	1
	1006016-52D	凸轮轴	1

FIG.	PART NO.	PART NAME	QTY.
1	1006010-52D	CAMSHAFT	1
	1006021-52D	GEAR	1
	1006016-52D	CAMSHAFT	1

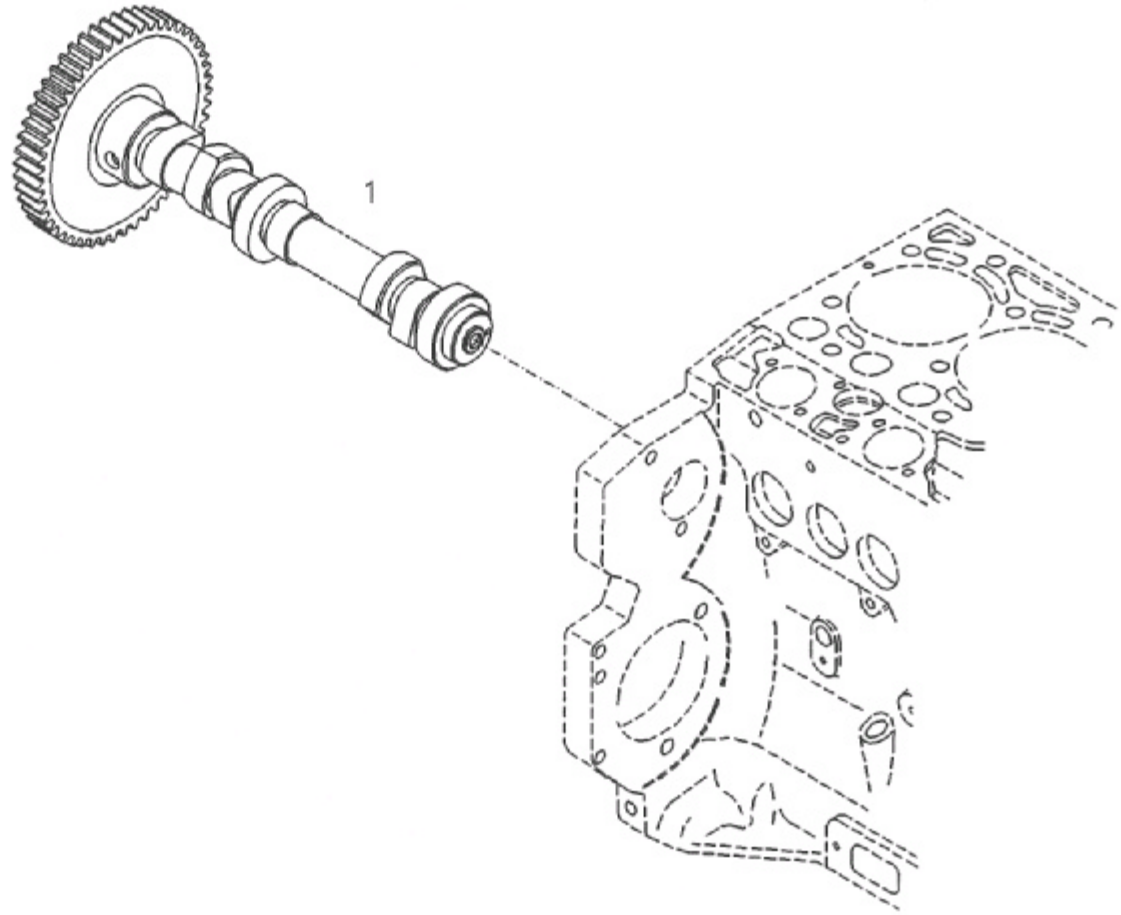
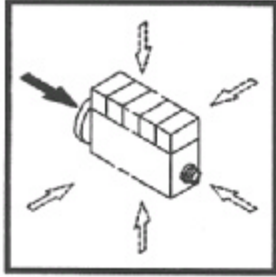


FIG. 23 CAMSHAFT [凸轮轴总成]



24、CONTROL ROD [喷油泵尺条]

标号	零件号	零件名称	数量	FIG.	PART NO.	PART NAME	QTY.
	1110050-52D	喷油泵尺条合件	1		1110050-52D	CONTROL ROD	1
1	0211 2512	喷油泵尺条总成	1	1	0211 2512	CONTROL ROD	1
2	1110658-52D	六角头凸缘螺栓 H	1	2	1110658-52D	HEXAGON BOLT	1
		2091-1662-F-M8X20-LG2,5-10.9				H 2091-1662-F-M8X20-LG2,5-10.9	

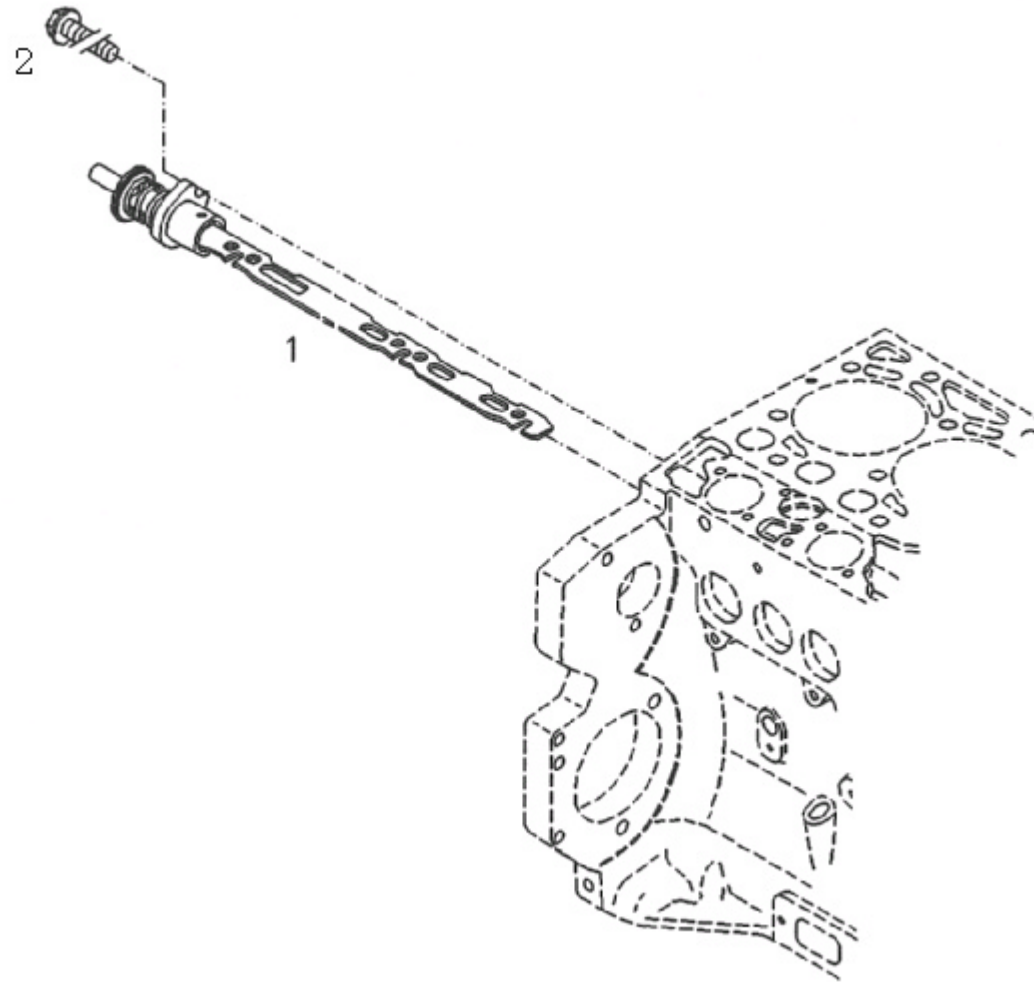


FIG. 24 CONTROL ROD [喷油泵尺条]



25、PRESSURESTAT [回油阀]

标号	零件号	零件名称	数量	FIG.	PART NO.	PART NAME	QTY.
	1104060-52D	回油阀总成	1		1104060-52D	PRESSURESTAT	1
1	1104617-52D	密封垫 DIN 7603-A14X20-CU	3	1	1104617-52D	SEALING RING	3
5	1104065-52D	回油阀	1	5	1104065-52D	PRESSURESTAT	1
6	1104072-52D	回油接头	1	6	1104072-52D	BANJO FITTING	1
7	1104086-52D	过渡接头-接缸体	1	7	1104086-52D	DISTANCE PIECE	1

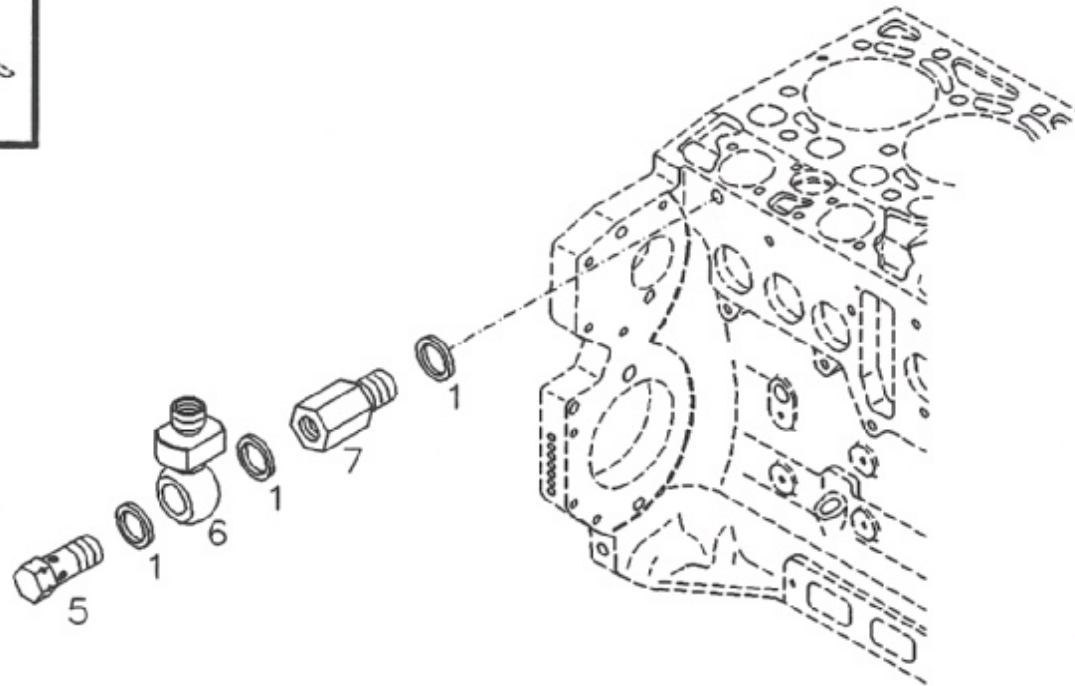
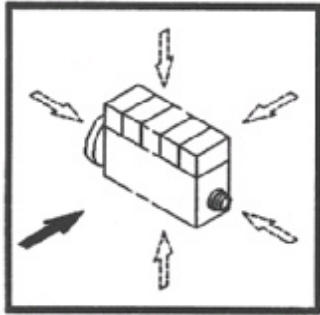


FIG. 25 PRESSURESTAT [回油阀]



26、EXHAUST PIPE AND SUPERCHARGER [排气歧管及增压器]

标号	零件号	零件名称	数量	FIG.	PART NO.	PART NAME	QTY.
1	0425 9760	排气歧管螺柱	12	1	0425 9760	STUD	12
2	1008044-52D	密封垫 - 排气歧管	6	2	1008044-52D	SEALING RING	6
3	1008063-52D	平垫 - 排气歧管	12	3	1008063-52D	PLAIN WASHER	12
4	1008046-52D	六角螺母-排气歧管	12	4	1008046-52D	HEXAGON NUT	12
5	1008073-52D	防松套	12	5	1008073-52D	BANJO BOLT	12
	1008045-52D	排气歧管总成	1		1008045-52D	EXHAUST PIPE	1
6	1008047-52D	排气歧管前段	1	6	1008047-52D	EXHAUST PIPE	1
7	1008048-52D	排气歧管后段	1	7	1008048-52D	EXHAUST PIPE	1
8	0118 2257	片状密封环	5	8	0118 2257	SEALING RING	5
		H 2974-1AD 57.1X51.9X1.45-1.4980				H 2974-1AD 57.1X51.9X1.45-1.4980	
9	0118 2258	波型密封环	1	9	0118 2258	SEALING RING	1
		H 2974-WFD 57.1X48.4X6-1.4980				H 2974-WFD 57.1X48.4X6-1.4980	
10	0114 3285	双头螺柱 DIN 939	4	10	0114 3285	STUD DIN 939	4
		-M10X25-21CRMOV57V-OELGESCHW				-M10X25-21CRMOV57V-OELGESCHW	
11	1118633-52D	六角螺母	4	11	1118633-52D	HEXAGON NUT	4
		ISO 4032-M10-21CRMOV57-ZNAL-A				ISO 4032-M10-21CRMOV57-ZNAL-A	
12	1118013-52D	增压器密封垫	1	12	1118013-52D	SEALING RING	1
13	1118010-57D	增压器总成	1	13	1118010-57D	SUPERCHARGER	1

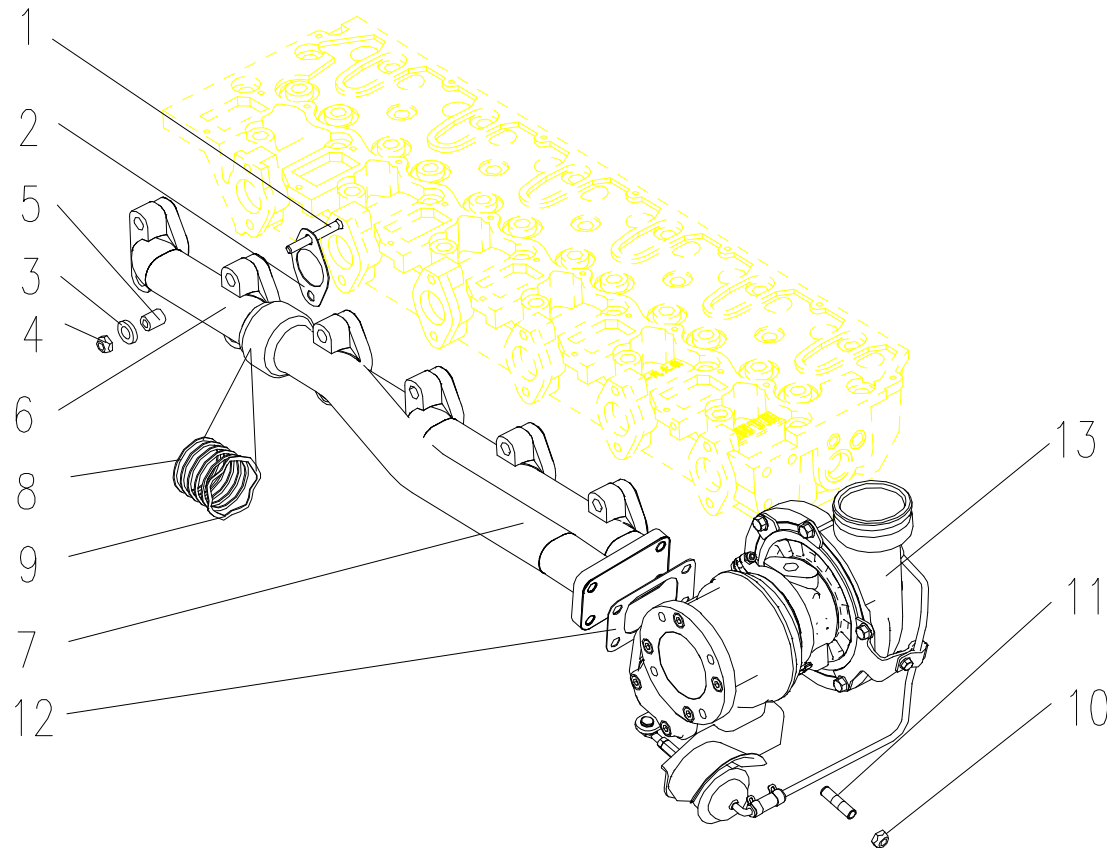


FIG. 26 EXHAUST PIPE AND SUPERCHARGER [排气歧管及增压器]



27、LUBRICAT.OIL LINE [增压器进油管]

标号	零件号	零件名称	数量	FIG.	PART NO.	PART NAME	QTY.
1	1118060-52D	增压器进油管总成	1	1	1118060-52D	LUBRICAT.OIL LINE	1
2	3509642-52D	空心螺栓 H 3102-D10M-ST-ZNAL-A	2	2	3509642-52D	HOLLOW SCREW H 3102-D10M-ST-ZNAL-A	2
3	3509644-52D	密封垫 DIN 7603-A14X18-CU	4	3	3509644-52D	SEALING RING DIN 7603-A14X18-CU	4

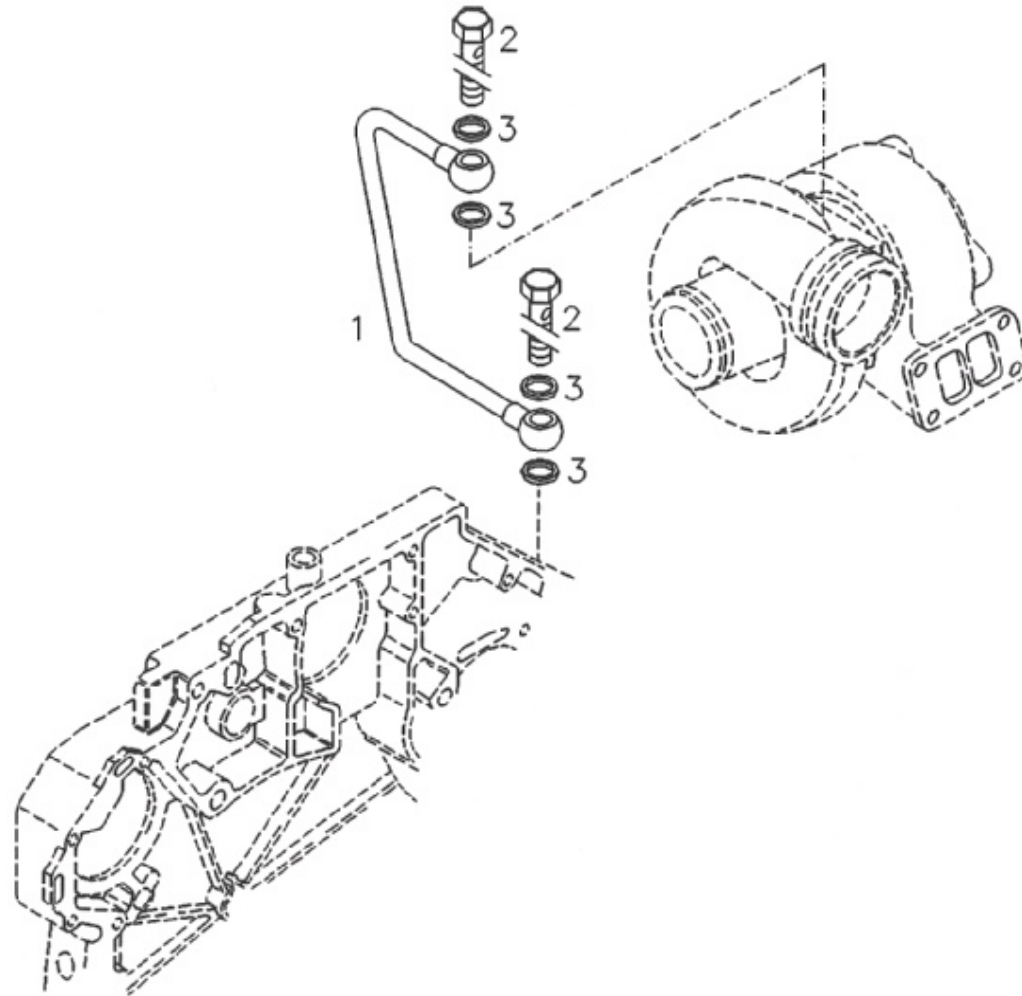
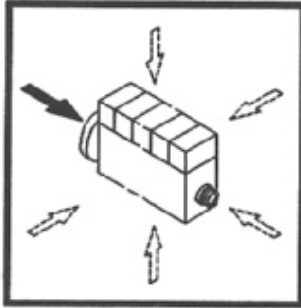


FIG. 27 LUBRICAT.OIL LINE [增压器进油管]



28、RETURN LINE [增压器回油管]

标号	零件号	零件名称	数量	FIG.	PART NO.	PART NAME	QTY.
4	1009619-52D	六角头凸缘螺栓 EN 1662-F -M8X20-LG2,5-10.9-ZNAL-A	2	4	1009619-52D	HEXAGON BOLT EN 1662-F -M8X20-LG2,5-10.9-ZNAL-A	2
6	1118075-52D	增压器回油管总成(上)	1	6	1118075-52D	RETURN LINE	1
7	1118684-52D	密封圈 H 2927-21,8X3,5-FPM-1-70	2	7	1118684-52D	O-SEAL H 2927-21,8X3,5-FPM-1-70	2
8	1118081-52D	增压器回油管(下)	1	8	1118081-52D	RETURN LINE	1
9	1118083-52D	密封垫	1	9	1118083-52D	GASKET	1
242	JA1118-52D-1	装配材料		242	JA1118-52D-1	MOUNTING DEVICE	

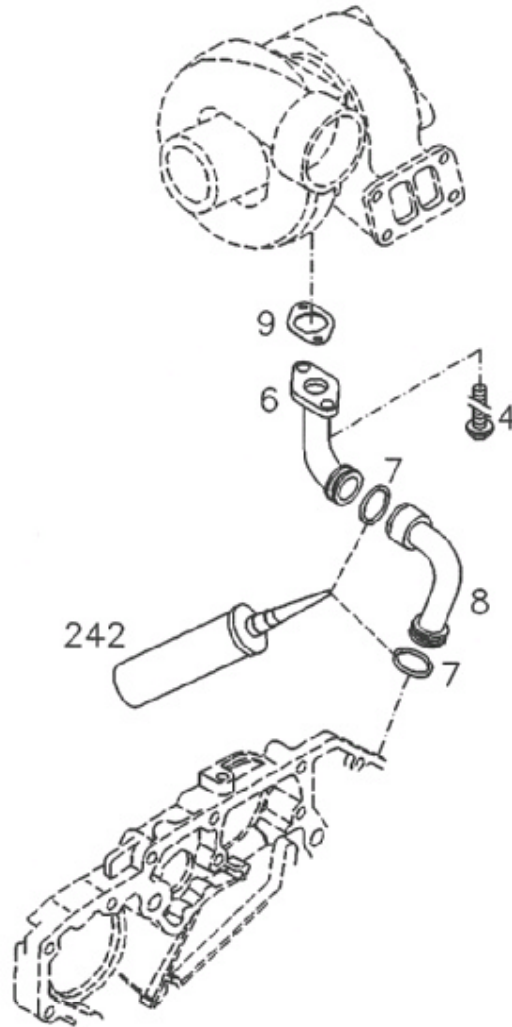
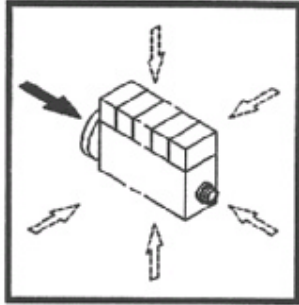


FIG. 28 RETURN LINE [增压器回油管]



29、AIR ELBOW [进气接管]

标号	零件号	零件名称	数量	FIG.	PART NO.	PART NAME	QTY.
1	1008026A52D	密封垫-进气接管	1	1	1008026A52D	GASKET	1
2	1008627-52D	六角头凸缘螺栓 EN 1662-F-M6X25-10.9-ZNAL-A	2	2	1008627-52D	HEXAGON BOLT EN 1662-F-M6X25-10.9-ZNAL-A	2
3	1008023-52D	进气接管	1	3	1008023-52D	AIR ELBOW	1
4	1003631-52D	六角头凸缘螺栓 EN 1662-F-M6X95-10.9-ZNAL-A	2	4	1003631-52D	HEXAGON BOLT EN 1662-F-M6X95-10.9-ZNAL-A	2

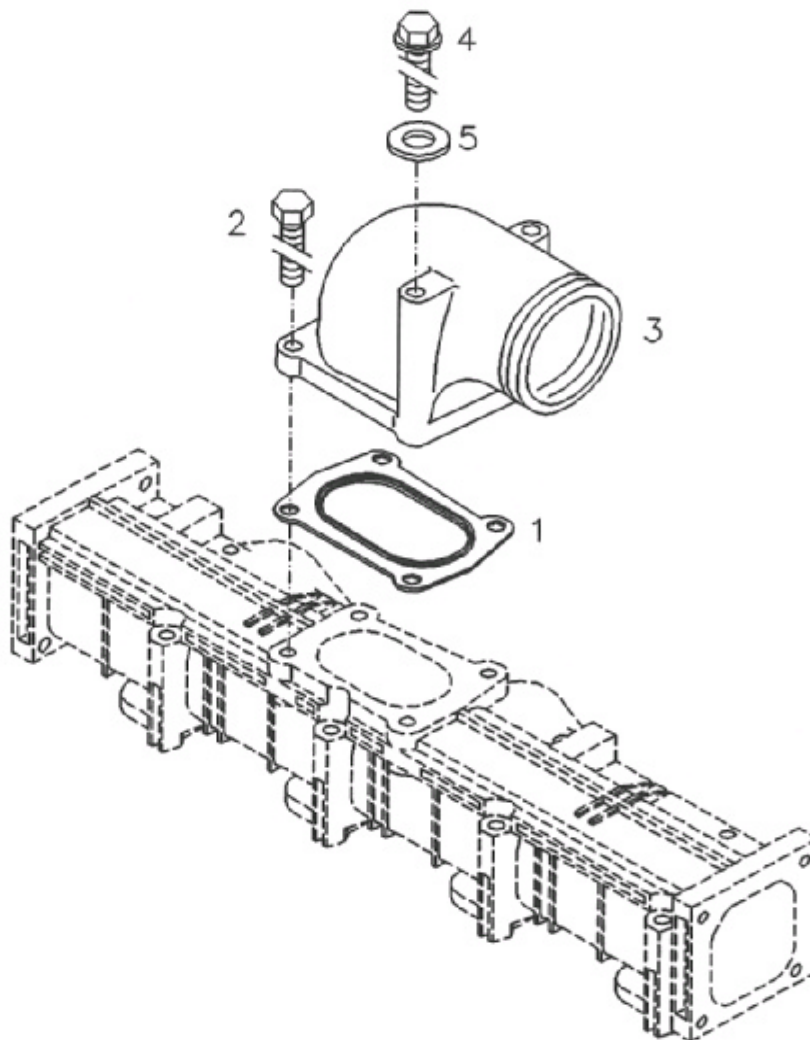
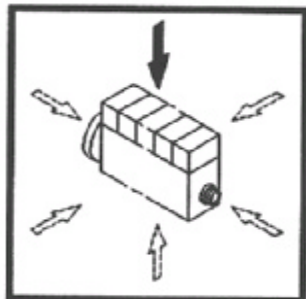


FIG. 29 AIR ELBOW [进气接管]



30、CHARGE AIR PIPE [进气歧管(1)]

标号	零件号	零件名称	数量	FIG.	PART NO.	PART NAME	QTY.
3	1008016-52D	垫密片 - 进气歧管	3	3	1008016-52D	GASKET	3
4	1003631-52D	六角头凸缘螺栓 EN 1662-F-M6X95-10.9-ZNAL-A	12	4	1003631-52D	HEXAGON BOLT EN 1662-F-M6X95-10.9-ZNAL-A	12
5	1008037-52D	密封垫-进气歧管盖板	1	5	1008037-52D	GASKET	1
6	1008639-52D	六角头凸缘螺栓 EN 01662-F-M6X30-10.9-ZNAL-A	4	6	1008639-52D	HEXAGON BOLT EN 01662-F-M6X30-10.9-ZNAL-A	4
7	1118641-52D	螺塞 DIN 910-M14X1,5-ST-ZNAL-A	1	7	1118641-52D	SCREW PLUG DIN 910-M14X1,5-ST-ZNAL-A	1
8	3509644-52D	密封垫 DIN 7603-A14X18-CU	1	8	3509644-52D	SEALING RING DIN 7603-A14X18-CU	1
9	1118611-52D	螺塞 DIN 910-M10X1-ST-ZNAL-A	1	9	1118611-52D	SCREW PLUG DIN 910-M10X1-ST-ZNAL-A	1
10	3509643-52D	密封垫 DIN 7603-A10X13,5-CU	1	10	3509643-52D	SEALING RING DIN 7603-A10X13,5-CU	1

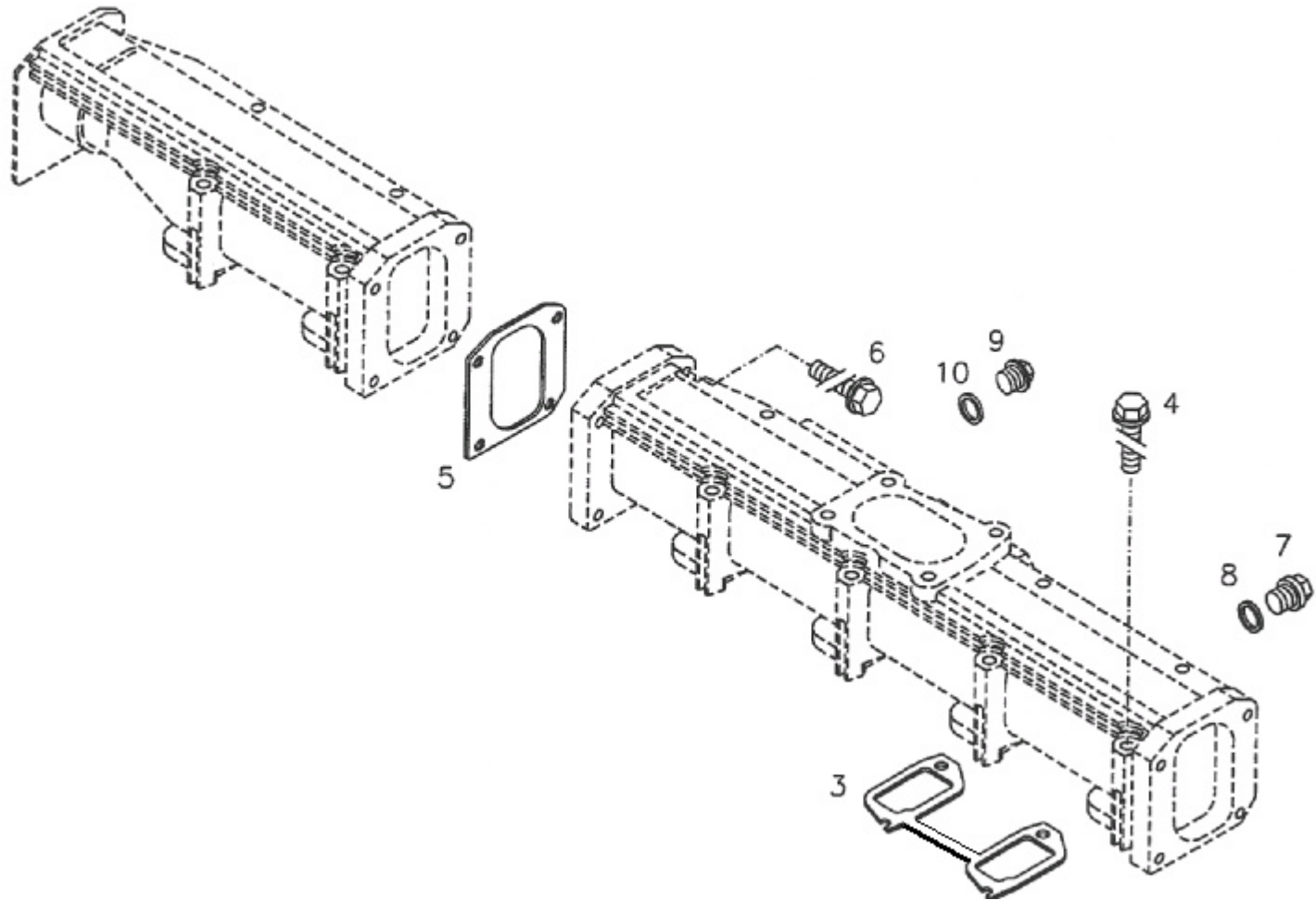


FIG. 30 CHARGE AIR PIPE [进气歧管 (1)]



31、CHARGE AIR PIPE [进气歧管(2)]

标号	零件号	零件名称	数量
1	1008019-52D	进气歧管后段	1
2	1008018-52D	进气歧管前段	1

FIG.	PART NO.	PART NAME	QTY.
1	1008019-52D	CHARGE AIR PIPE	1
2	1008018-52D	CHARGE AIR PIPE	1

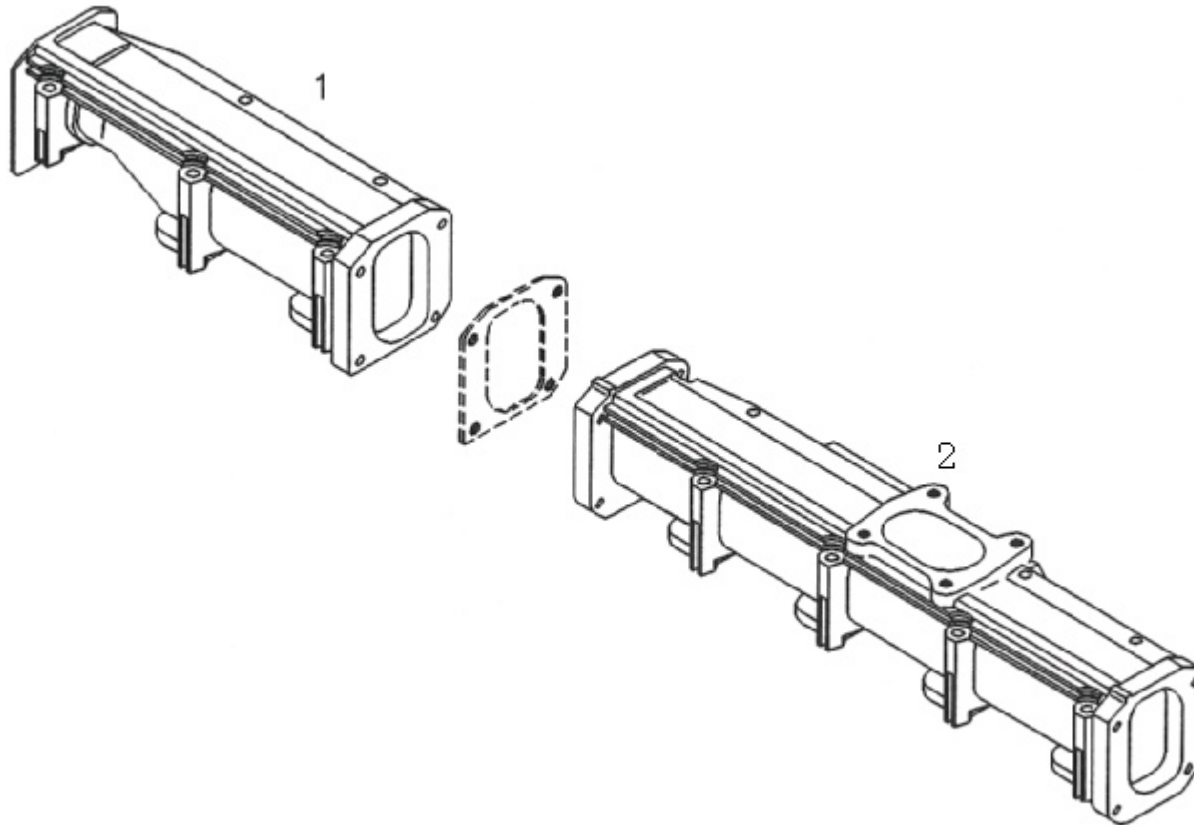


FIG. 31 CHARGE AIR PIPE [进气歧管(2)]



32、CHARGE AIR PIPE [进气歧管(3)]

标号	零件号	零件名称	数量
1	1008038-52D	进气歧管盖板	1
2	CQ1500822F35	六角头导颈螺栓	4
3	1008037-52D	密封垫-进气歧管盖板	1

FIG.	PART NO.	PART NAME	QTY.
1	1008038-52D	COVER	1
2	CQ1500822F35	HEXAGON BOLT	4
3	1008037-52D	GASKET	1

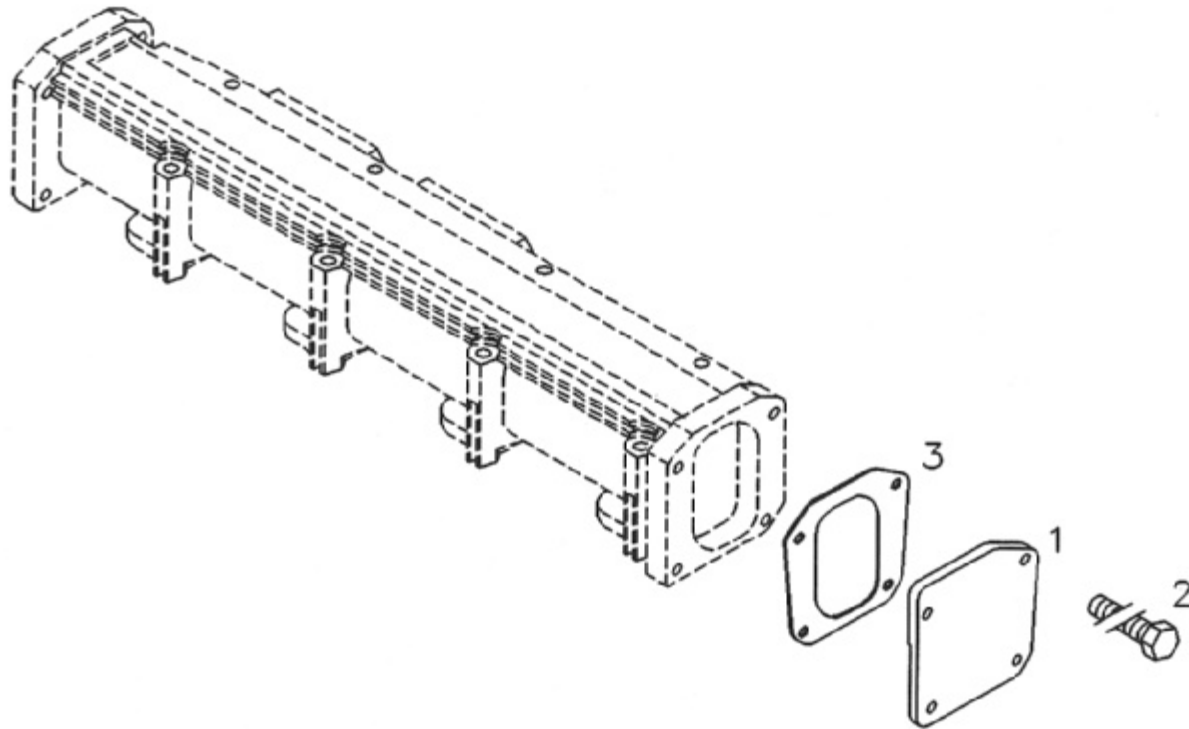


FIG. 32 CHARGE AIR PIPE [进气歧管(3)]



33、PRESSURE REGULATOR [油气分离器]

标号	零件号	零件名称	数量	FIG.	PART NO.	PART NAME	QTY.
1	0425 5055	油气分离器总成	1	1	0425 5055	PRESSURE REGULATOR	1
3	CQ2180620TF36	内六角圆柱头螺钉	2	3	CQ2180620TF36	HEXAGON BOLT	2
4	1014016-52D	橡胶软管(回油)	1	4	1014016-52D	RUBBER SLEEVE	1
5	1014621-52D	垫圈 ISO 7092-6-140HV-A4C	2	5	1014621-52D	PLAIN WASHER ISO 7092-6-140HV-A4C	2

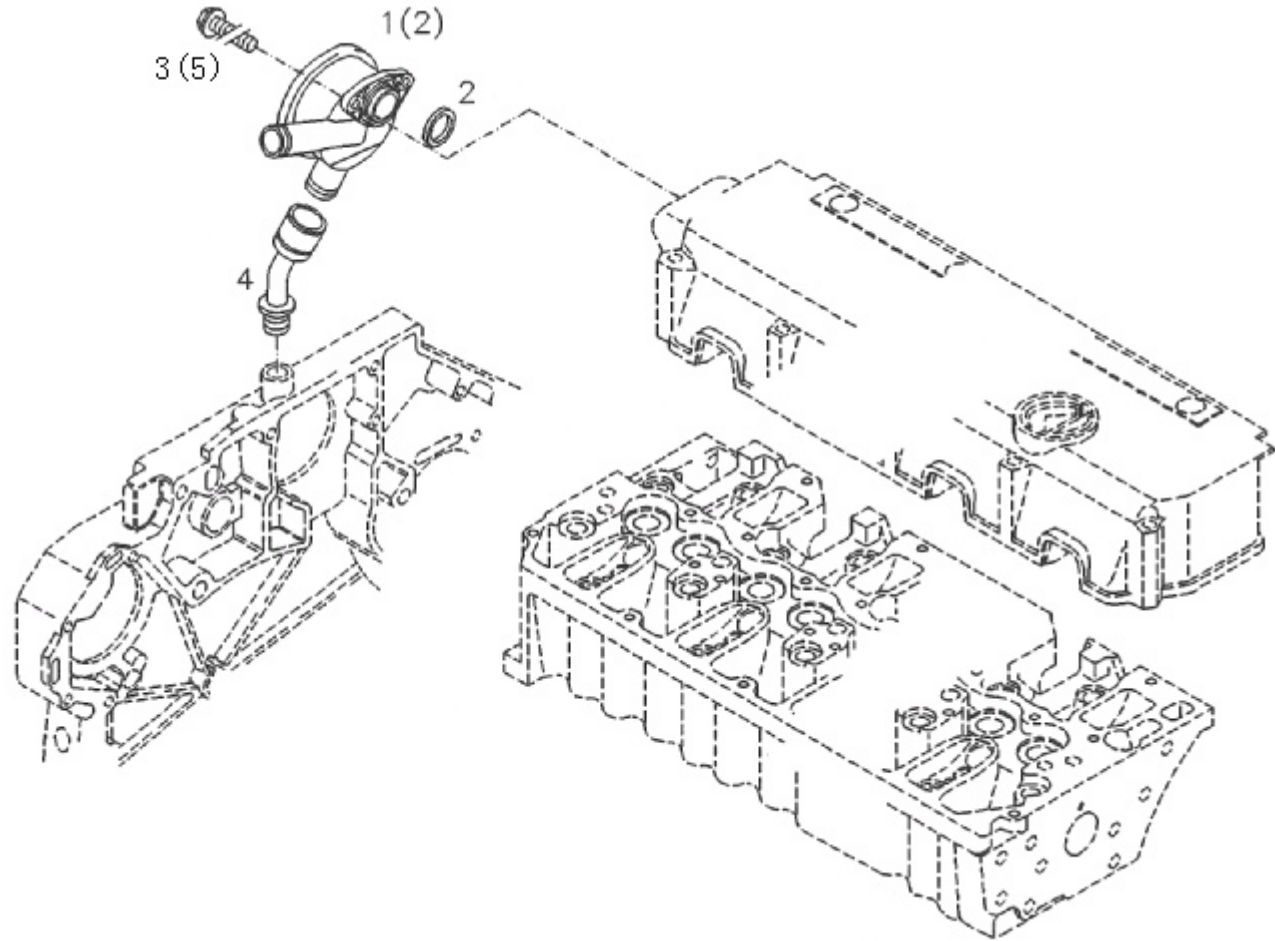
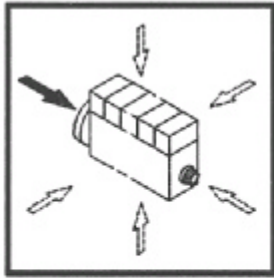


FIG. 33 PRESSURE REGULATOR [油气分离器]



34、CONNECTION HOUSING [飞轮壳(1)]

标号	零件号	零件名称	数量	FIG.	PART NO.	PART NAME	QTY.
2	1002667-52D	六角梅花凸缘螺栓 DIN 34800-HBM12X160-10.9-ZNAL-A	1	2	1002667-52D	TORX-HEAD BOLT DIN 34800-HBM12X160-10.9-ZNAL-A	1
3	1002668-52D	六角梅花凸缘螺栓 DIN 34800-HBM16X150-10.9-ZNAL-A	1	3	1002668-52D	TORX-HEAD BOLT DIN 34800-HBM16X150-10.9-ZNAL-A	1
4	1002063-52D	飞轮壳盖板	1	4	1002063-52D	COVER PLATE	1
5	CQ1500612F36	六角头导颈螺栓 ISO 4017-M6X12-8.8-ZNAL-A	4	5	CQ1500612F36	HEXAGON BOLT ISO 4017-M6X12-8.8-ZNAL-A	4
6	1002669-52D	六角梅花凸缘螺栓 DIN 34800-HBM12X85-10.9-ZNAL-A	1	6	1002669-52D	TORX-HEAD BOLT DIN 34800-HBM12X85-10.9-ZNAL-A	1
7	1002672-52D	六角梅花凸缘螺栓 DIN 34800-HBM16X85-10.9-ZNAL-A-W	3	7	1002672-52D	TORX-HEAD BOLT DIN 34800-HBM16X85-10.9-ZNAL-A-W	3

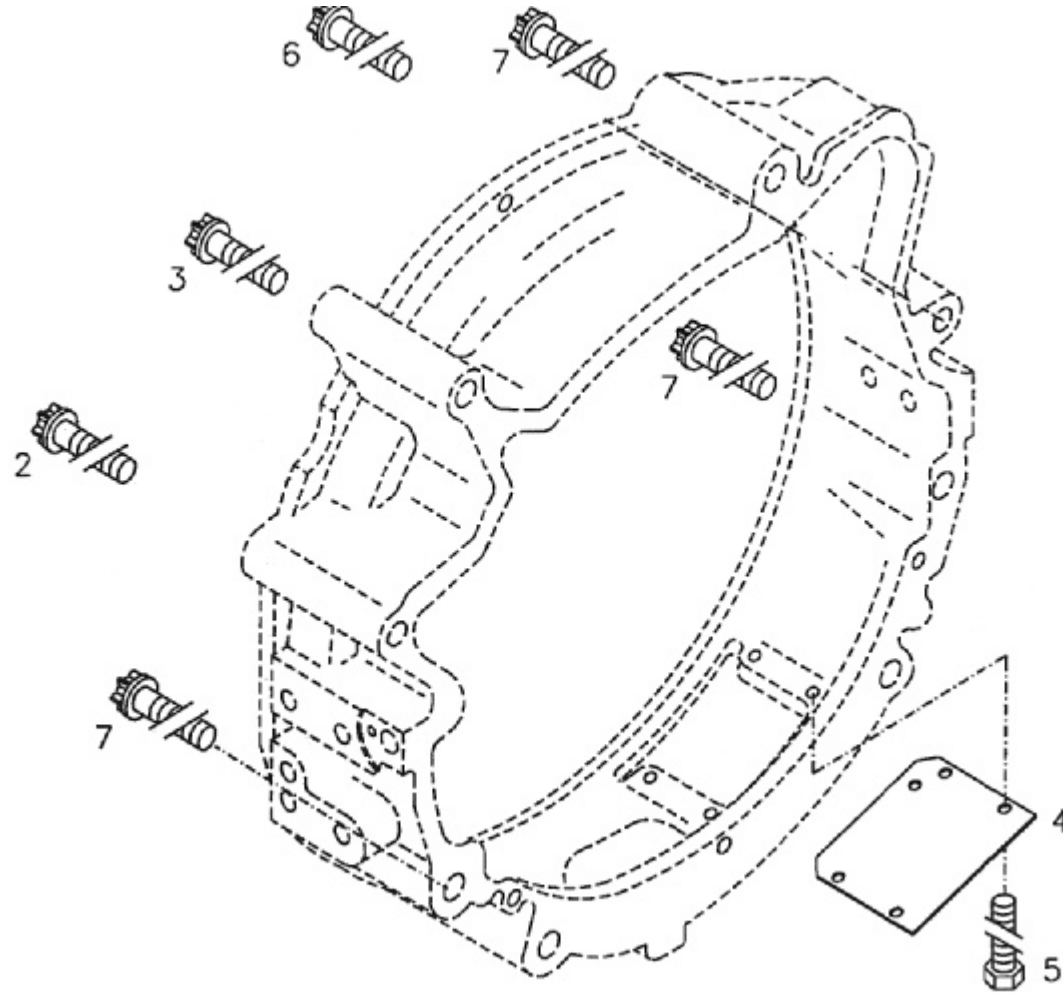


FIG. 34 CONNECTION HOUSING [飞轮壳(1)]



35、CONNECTION HOUSING [飞轮壳(2)]

标号	零件号	零件名称	数量
1	1002064-52D	飞轮壳定位套	2

FIG.	PART NO.	PART NAME	QTY.
1	1002064-52D	BUSH	2

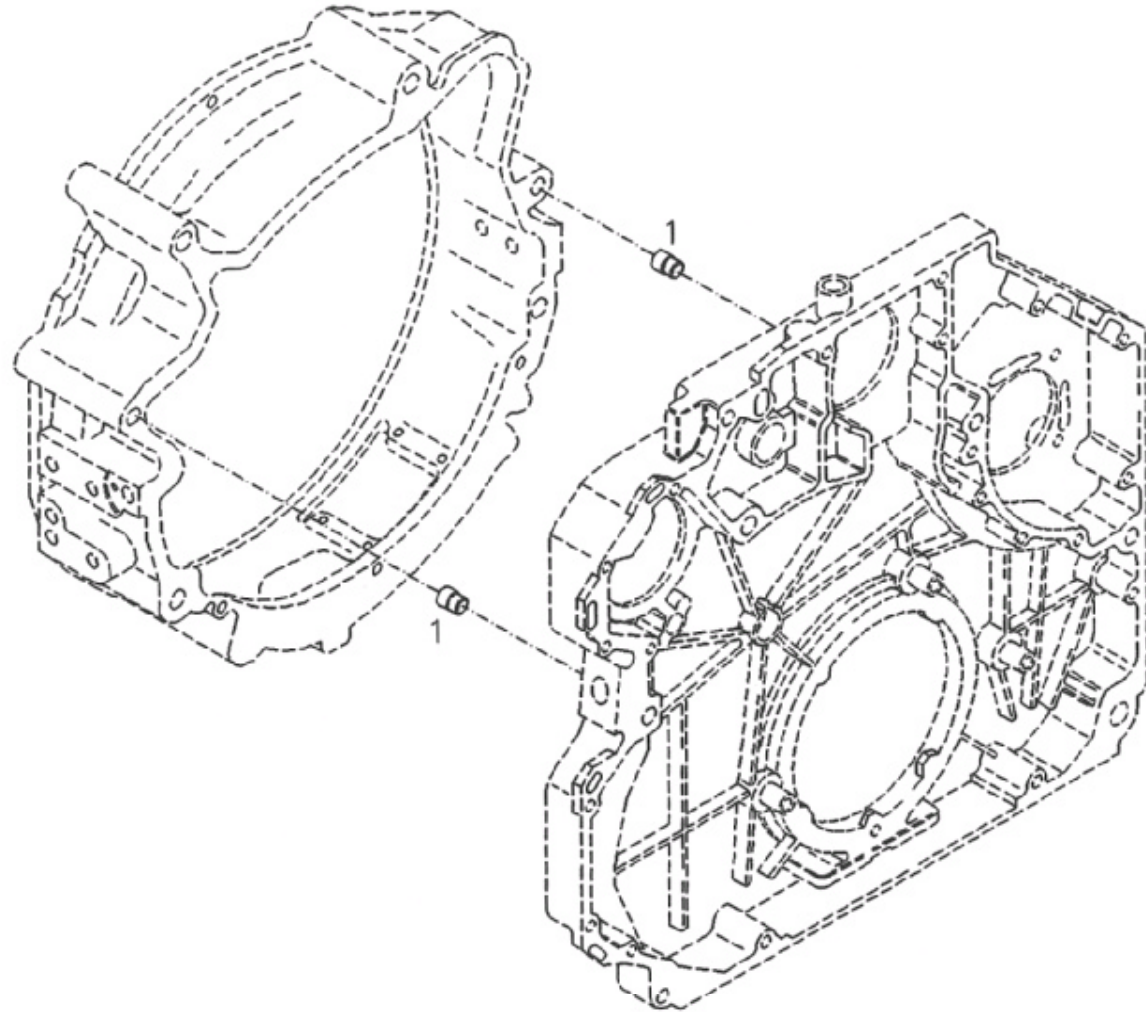
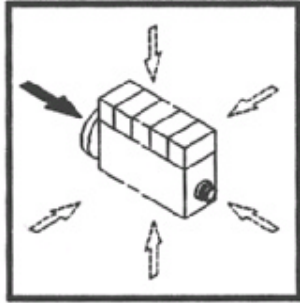


FIG. 35 CONNECTION HOUSING [飞轮壳(2)]



36、CONNECTION HOUSING [飞轮壳(3)]

标号	零件号	零件名称	数量
1	1002071-52D	飞轮壳防尘盖板	1
2	CQ1500610F36	六角头导颈螺栓 ISO 4017-M6X10-8.8-ZNAL-A	3

FIG.	PART NO.	PART NAME	QTY.
1	1002071-52D	COVER PLATE	1
2	CQ1500610F36	HEXAGON BOLT ISO 4017-M6X10-8.8-ZNAL-A	3

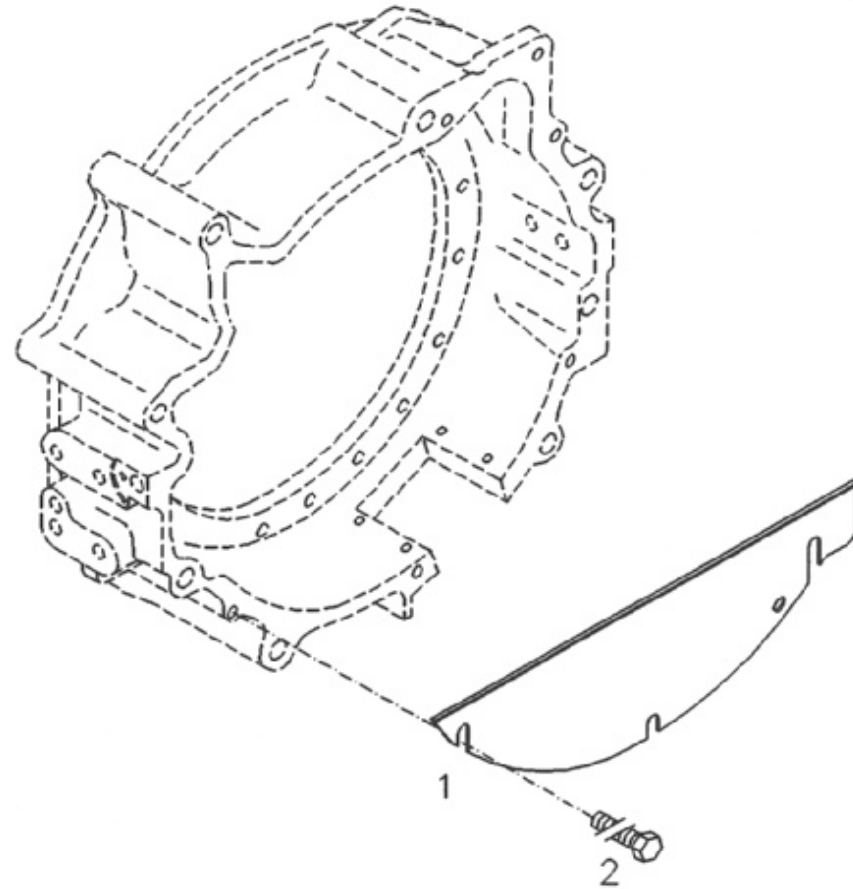
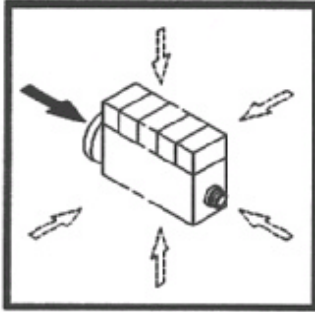


FIG. 36 CONNECTION HOUSING [飞轮壳(3)]



37、CONNECTION HOUSING [飞轮壳(4)]

标号	零件号	零件名称	数量
1	1002061-52D	飞轮壳	1

FIG.	PART NO.	PART NAME	QTY.
1	1002061-52D	CONNECTION HOUSING	1

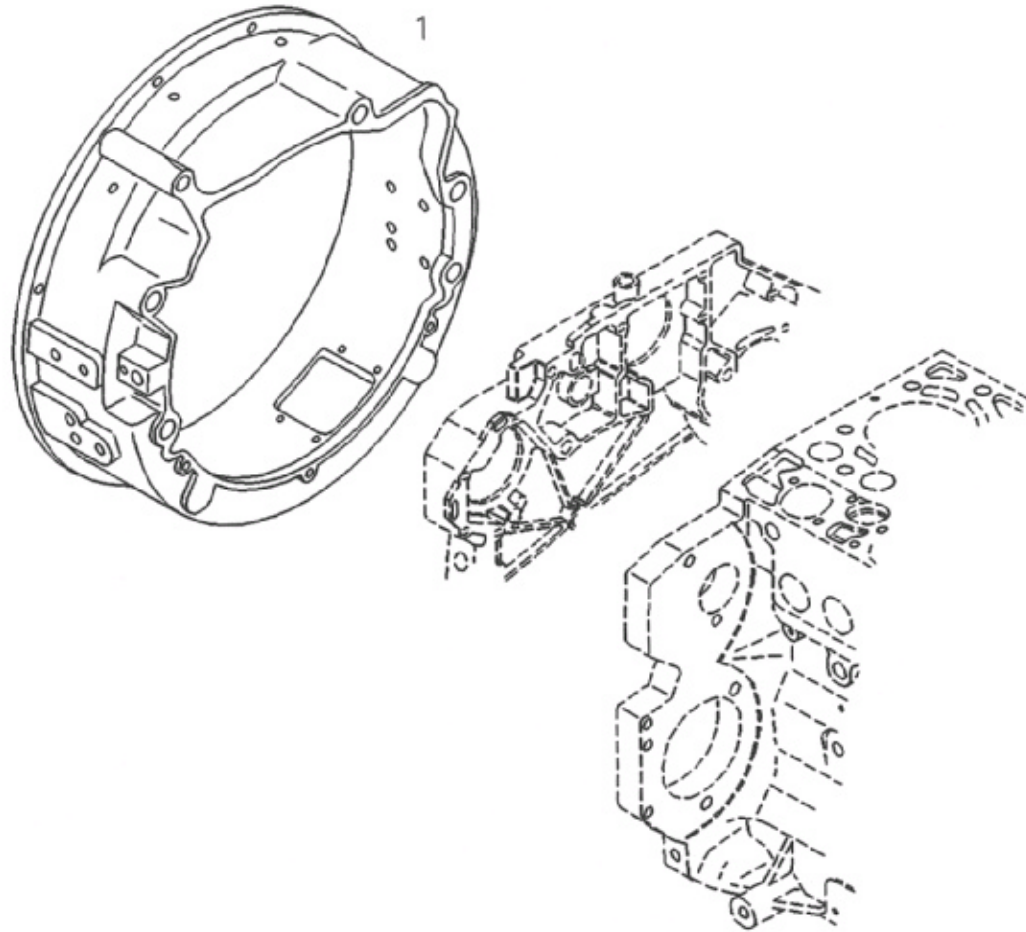
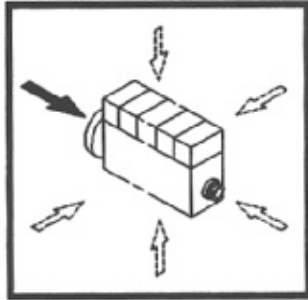


FIG. 37 CONNECTION HOUSING [飞轮壳(4)]



38、HEXAGON BOLT [飞轮螺栓]

标号	零件号	零件名称	数量
1	0420 4130	飞轮螺栓	10

FIG.	PART NO.	PART NAME	QTY.
1	0420 4130	HEXAGON BOLT	10

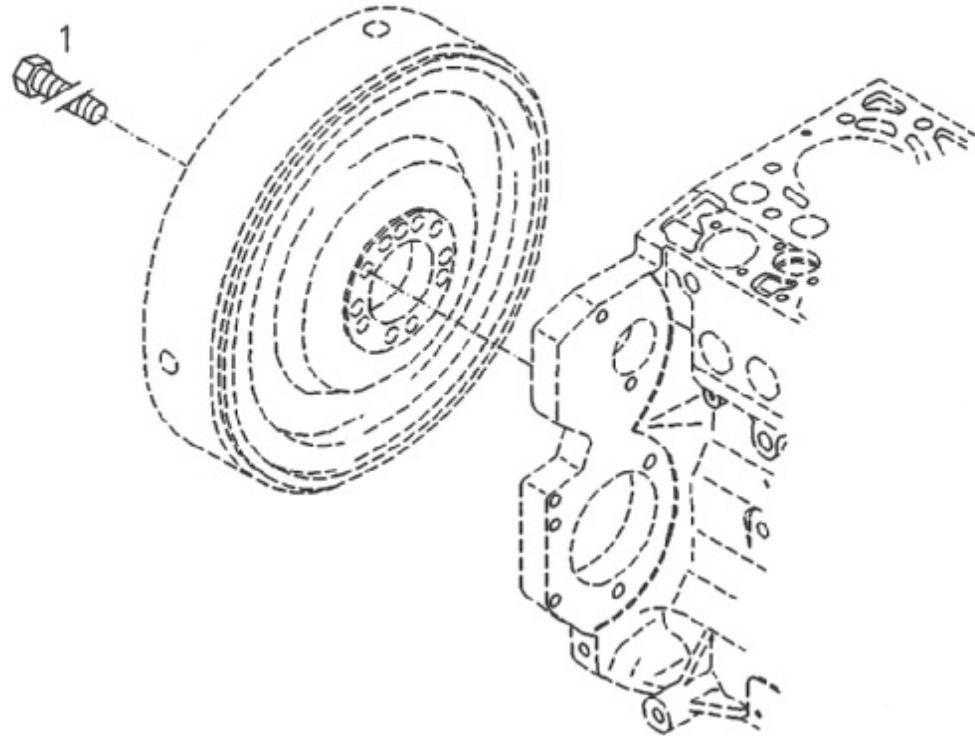
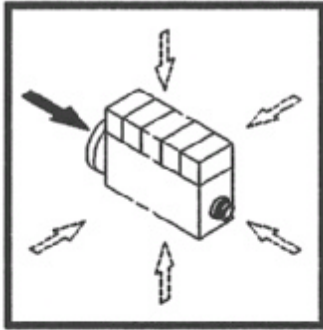


FIG. 38 HEXAGON BOLT [飞轮螺栓]



39、FLYWHEEL [飞轮齿环总成]

标号	零件号	零件名称	数量
	1005115-52D	飞轮齿环总成	1
1	1005116-52D	飞轮	1
2	1005117-52D	齿环-飞轮	1

FIG.	PART NO.	PART NAME	QTY.
	1005115-52D	FLYWHEEL	1
1	1005116-52D	FLYWHEEL	1
2	1005117-52D	GEAR RIM	1

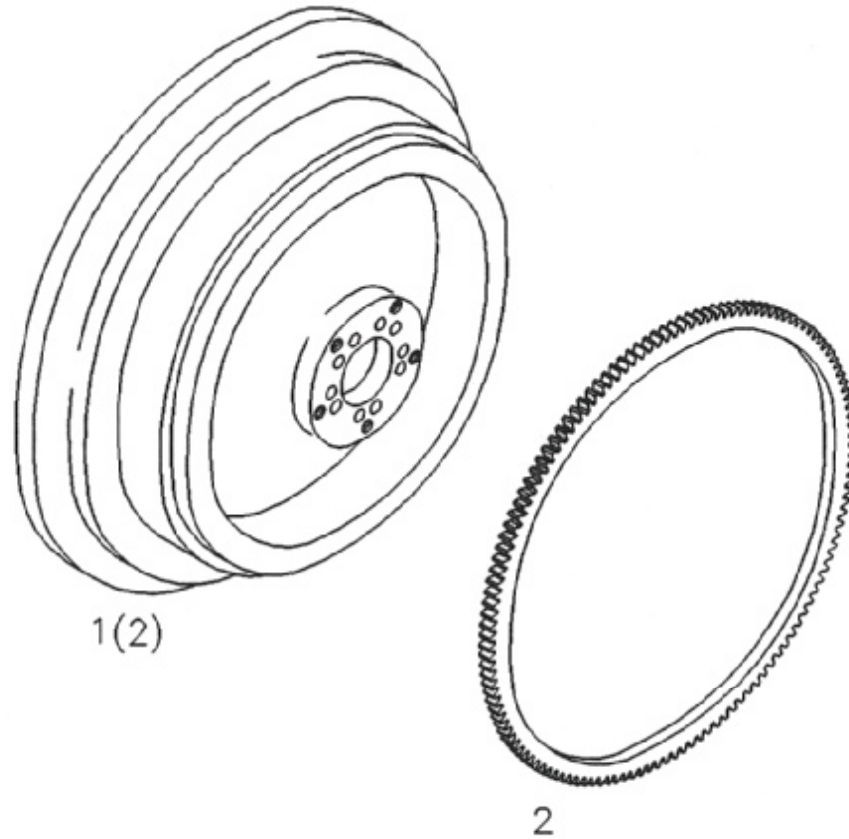


FIG. 39 FLYWHEEL [飞轮齿环总成]



40、SCREW PLUG [除气管接头]

标号	零件号	零件名称	数量	FIG.	PART NO.	PART NAME	QTY.
	1303030-52D	除气管接头总成	1		1303030-52D	SCREW PLUG	1
1	1303031-52D	除气管接头	1	1	1303031-52D	SCREW PLUG	1
2	3509643-52D	密封垫 DIN 7603-A10X13,5-CU	1	2	3509643-52D	SEALING RING DIN 7603-A10X13,5-CU	1

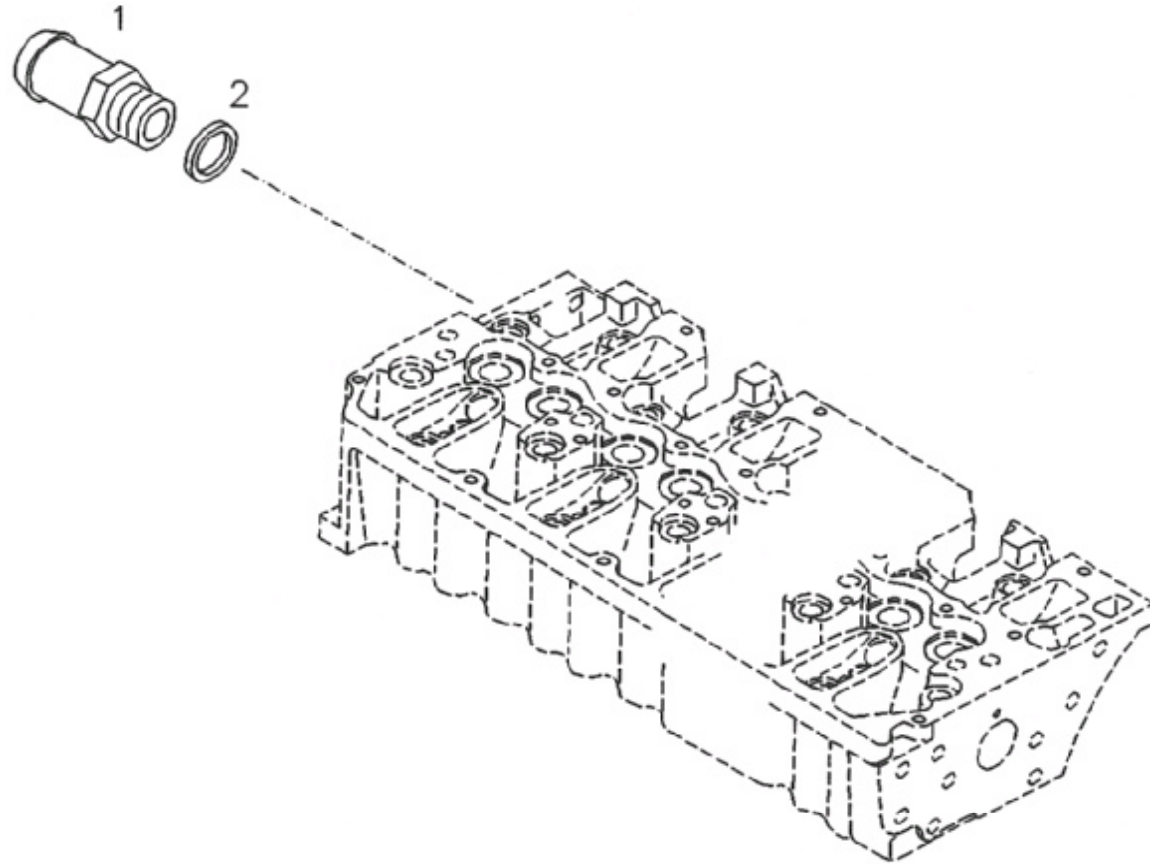


FIG. 40 SCREW PLUG [除气管接头]



41、HOUSING [出水管 (1)]

标号	零件号	零件名称	数量
1	1303021-52D	出水管	1
2	1303023-52D	调温器盖	1
3	1306015-52D	调温器分总成	1
4	1013616-52D	六角头凸缘螺栓 EN 1662-F-M8X50-10.9-ZNAL-A	2
5	1013632-52D	螺塞 DIN 908-M26X1,5-ST-A4C	1
6	3509634-52D	密封垫 7603-A26X31-AL	1
7	1306051-52D	密封圈	1

FIG.	PART NO.	PART NAME	QTY.
1	1303021-52D	HOUSING	1
2	1303023-52D	OUTLET/EXH.BRANCH	1
3	1306015-52D	THERMOSTAT	1
4	1013616-52D	HEXAGON BOLT EN 1662-F-M8X50-10.9-ZNAL-A	2
5	1013632-52D	SCREW PLUG DIN 908-M26X1,5-ST-A4C	1
6	3509634-52D	SEALING RING 7603-A26X31-AL	1
7	1306051-52D	SEALING RING	1

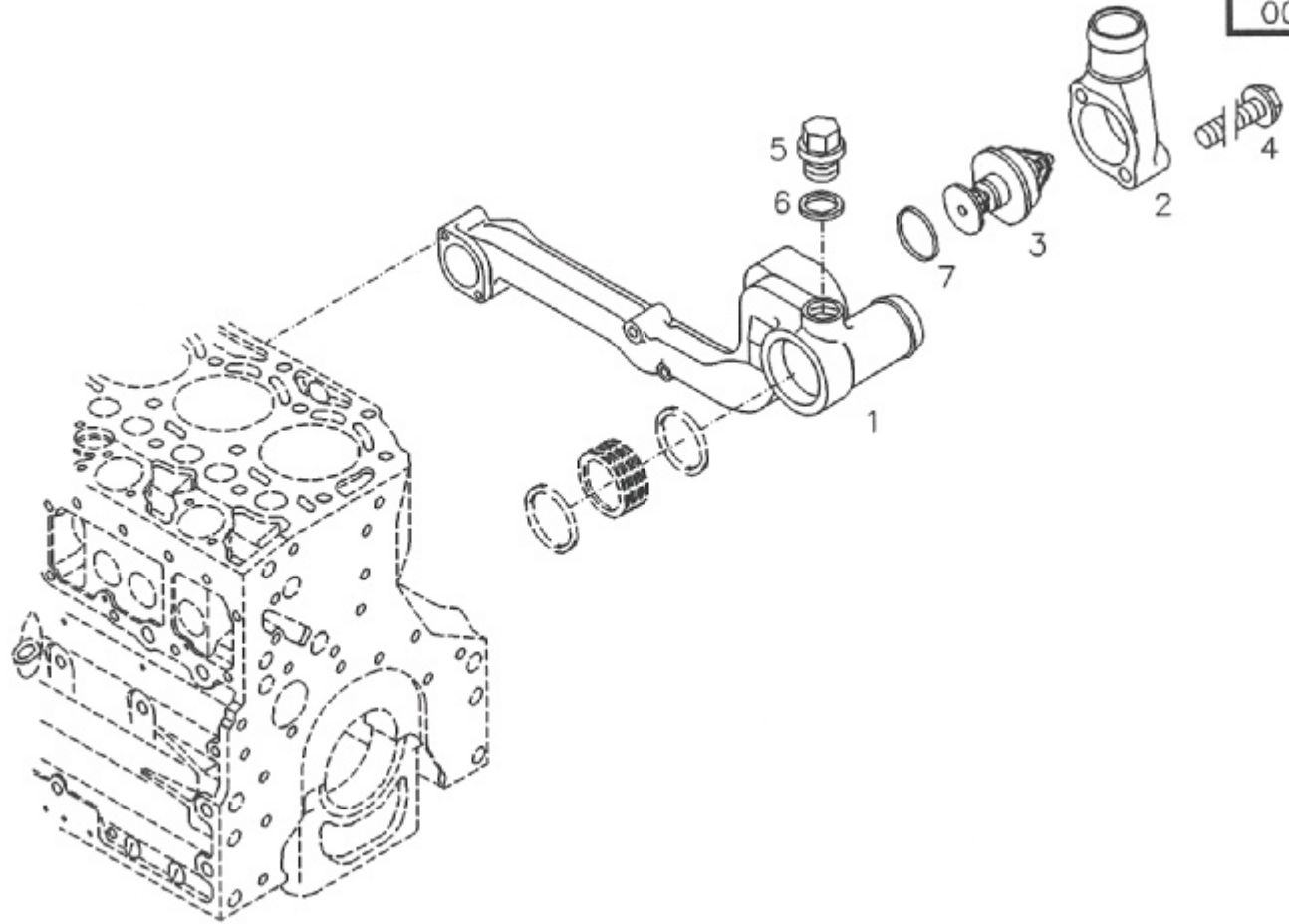
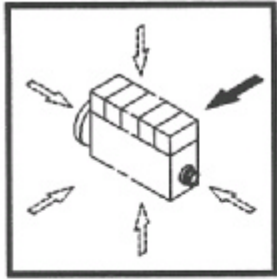


FIG. 41 HOUSING [出水管 (1)]



42、HOUSING [出水管(2)]

标号	零件号	零件名称	数量
1	1013616-52D	六角头凸缘螺栓 EN 1662-F-M8X50-10.9-ZNAL-A	3
2	1303016-30D	连接管	1
3	1303617-30D	密封圈 H 002927 -48X5-EPDM-6-70	2
4	1303018-52D	密封垫	1
242	JA1118-52D-1	装配材料	

FIG.	PART NO.	PART NAME	QTY.
1	1013616-52D	HEXAGON BOLT EN 1662-F-M8X50-10.9-ZNAL-A	3
2	1303016-30D	PLUG	1
3	1303617-30D	O-SEAL H 002927 -48X5-EPDM-6-70	2
4	1303018-52D	PACKING COMPOUND	1
242	JA1118-52D-1	MOUNTING DEVICE	

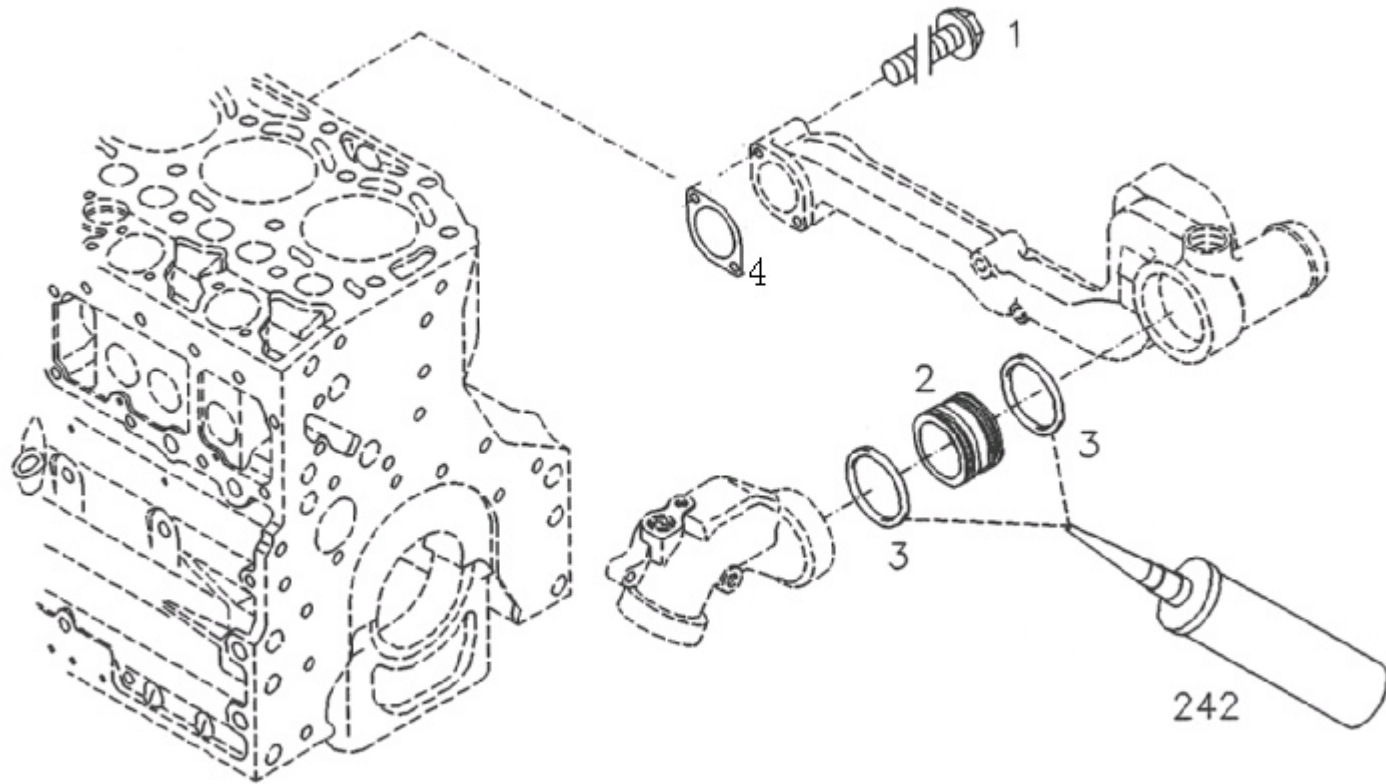


FIG. 42 HOUSING [出水管 (2)]



43、AIR COMPRESSOR [空气压缩机(1)]

标号	零件号	零件名称	数量
1	3509645-52D	润滑油管	1
2	3509641-52D	空心螺栓 DIN 7643-6-4-ZNAL-A	1
3	3509642-52D	空心螺栓 H 3102-D10M-ST-ZNAL-A	1
4	3509643-52D	密封垫 DIN 7603-A10X13,5-CU	2
5	3509644-52D	密封垫 DIN 7603-A14X18-CU	2

FIG.	PART NO.	PART NAME	QTY.
1	3509645-52D	LUBRICAT.OIL LINE	1
2	3509641-52D	HOLLOW SCREW DIN 7643-6-4-ZNAL-A	1
3	3509642-52D	HOLLOW SCREW H 3102-D10M-ST-ZNAL-A	1
4	3509643-52D	SEALING RING DIN 7603-A10X13,5-CU	2
5	3509644-52D	SEALING RING DIN 7603-A14X18-CU	2

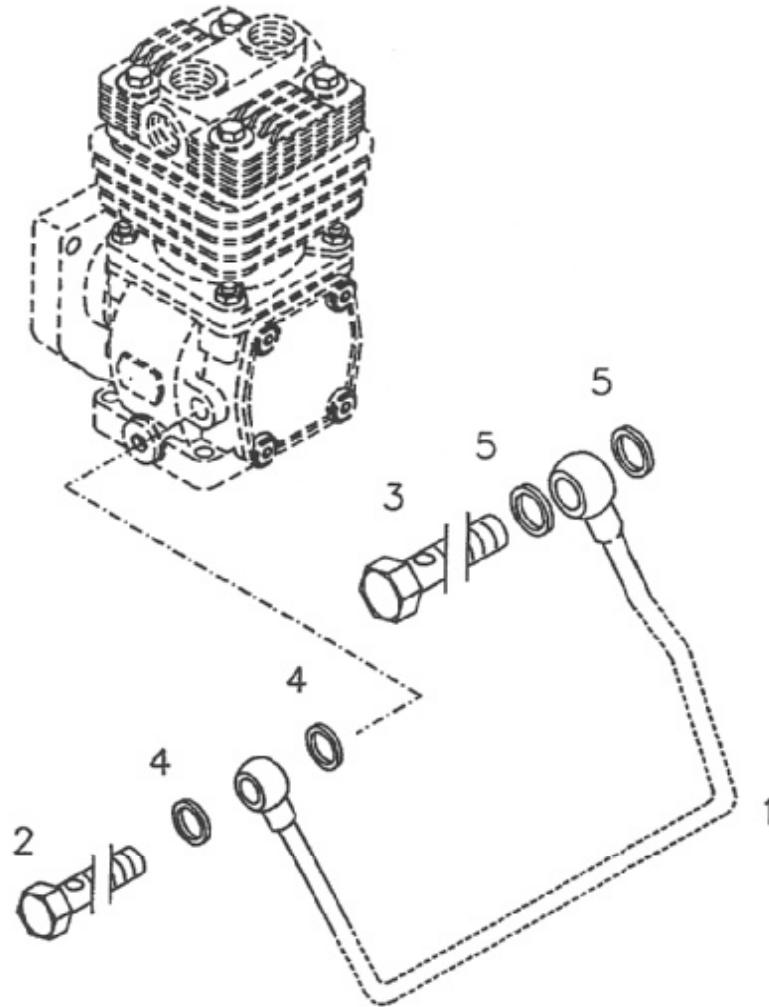


FIG. 43 AIR COMPRESSOR [空气压缩机 (1)]



44、AIR COMPRESSOR [空气压缩机(2)]

标号	零件号	零件名称	数量
1	3509055-52D	进水管总成	1
2	3509060-52D	回水管总成	1
3	3509659-52D	空心螺栓 H 3102-D12M-ST-ZNAL-A	2
4	3509663-52D	密封垫 DIN 7603-A16X20-AL	4

FIG.	PART NO.	PART NAME	QTY.
1	3509055-52D	COOLING WATER LINE	1
2	3509060-52D	COOLING WATER LINE	1
3	3509659-52D	HOLLOW SCREW H 3102-D12M-ST-ZNAL-A	2
4	3509663-52D	SEALING RING DIN 7603-A16X20-AL	4

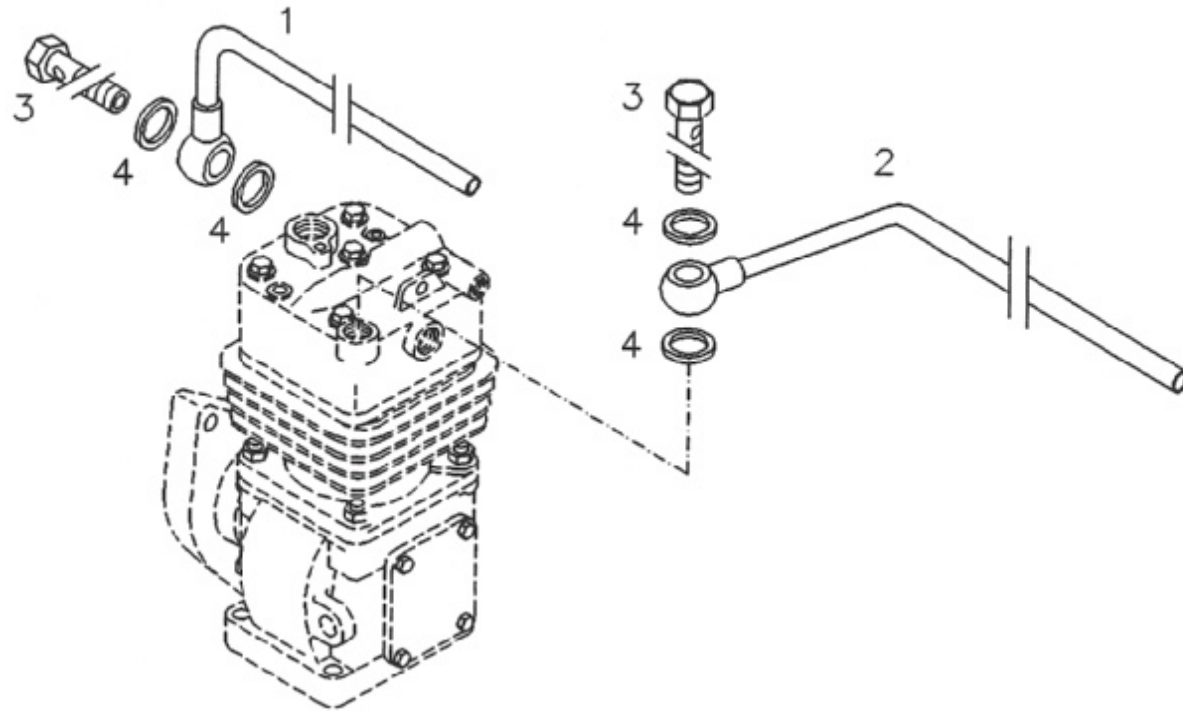


FIG. 44 AIR COMPRESSOR [空气压缩机 (2)]



45、AIR COMPRESSOR [空气压缩机(3)]

标号	零件号	零件名称	数量
	3509001A52D	空压机装置	1
1(2)	3509070A52D	空气压缩机	1
3	1006050-52D	驱动齿轮附带定位套总成	1

FIG.	PART NO.	PART NAME	QTY.
	3509001A52D	AIR COMPRESSOR	1
1(2)	3509070A52D	AIR COMPRESSOR	1
3	1006050-52D	DRIVE GEAR	1

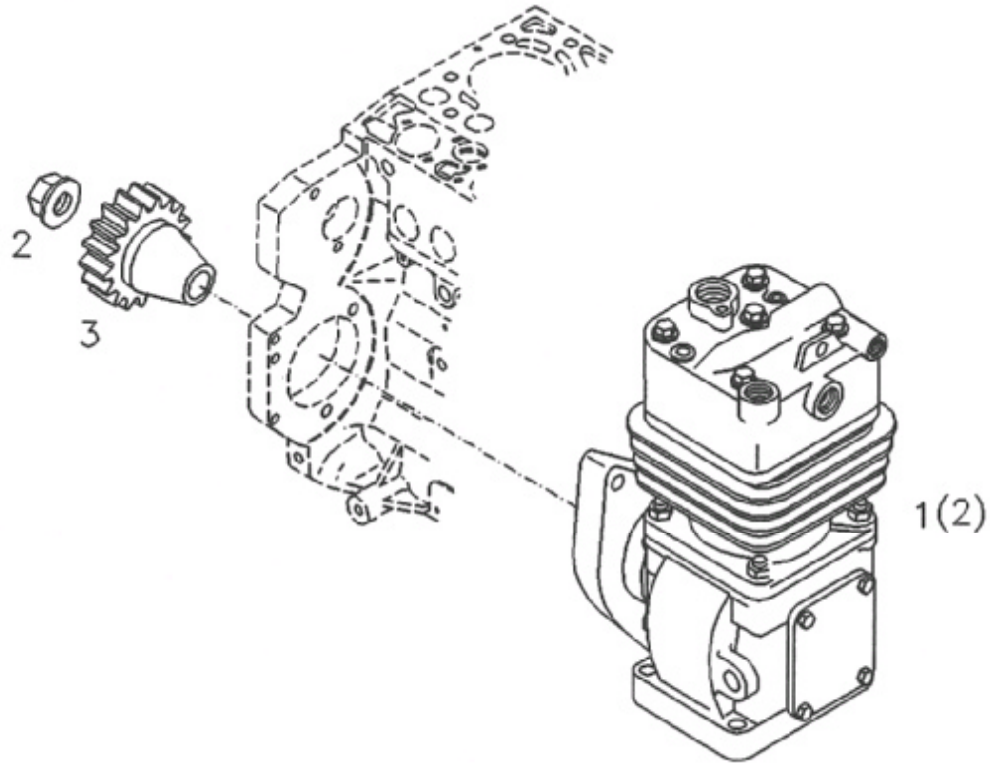


FIG. 45 AIR COMPRESSOR [空气压缩机 (3)]



46、AIR COMPRESSOR [空气压缩机(4)]

标号	零件号	零件名称	数量
1	0117 1114	O型密封圈 H 2927-120X 3,15-MVQ-1-50	1
2	CQ1501030TF36	六角头导颈螺栓 DIN 933-M10X30-10.9-ZNAL-A	3
185	JA1002-52D-3	防松材料 LT243	

FIG.	PART NO.	PART NAME	QTY.
1	0117 1114	O-SEAL H 2927-120X 3,15-MVQ-1-50	1
2	CQ1501030TF36	HEXAGON BOLT DIN 933-M10X30-10.9-ZNAL-A	3
185	JA1002-52D-3	SAFETY/LOCK.AGENT LT243	

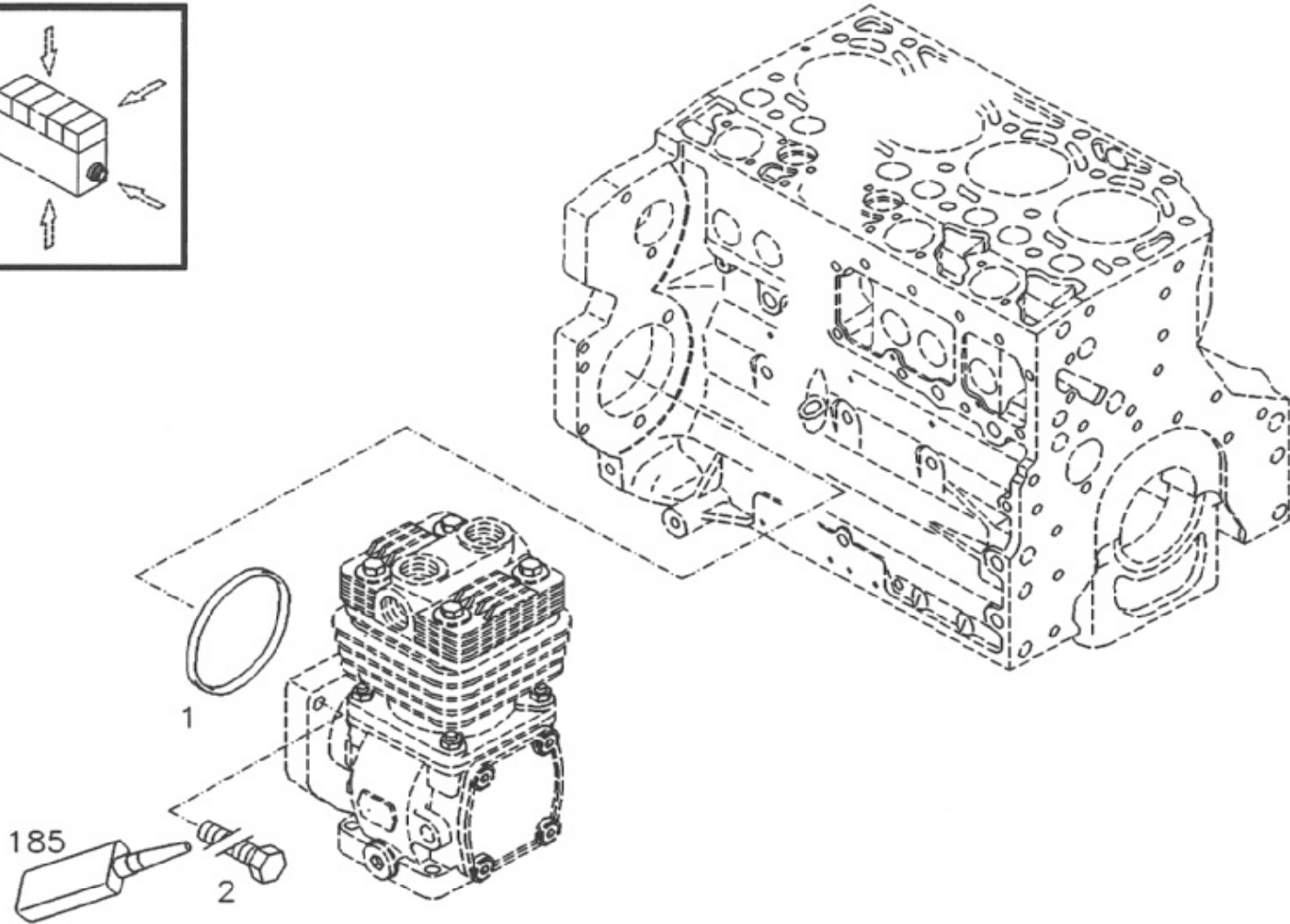
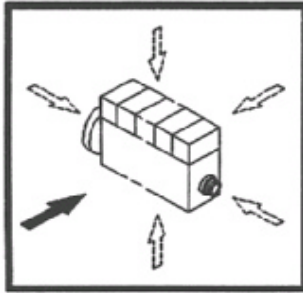


FIG. 46 AIR COMPRESSOR [空气压缩机(4)]



47、AIR COMPRESSOR [空气压缩机(5)]

标号	零件号	零件名称	数量	FIG.	PART NO.	PART NAME	QTY.
1	3509035-52D	空压机回水管总成	1	1	3509035-52D	COOLING WATER LINE	1
2	3509030-52D	空压机进水管总成	1	2	3509030-52D	COOLING WATER LINE	1
3	3509647-52D	橡胶管 H 3401-A12X19X50	2	3	3509647-52D	RUBBER HOSE H 3401-A12X19X50	2
4	CQ67625	软管管箍 DIN 3017-A-12-22X9-W1-2	4	4	CQ67625	HOSE CLIP DIN 3017-A-12-22X9-W1-2	4
5	3509679-52D	管夹 H 3223-C12X20-ST/MVQ-1-70	3	5	3509679-52D	PIPE CLAMP H 3223-C12X20-ST/MVQ-1-70	3
6	CQ34008	六角螺母 ISO 4032-M8-8-A4C	1	6	CQ34008	HEXAGON NUT ISO 4032-M8-8-A4C	1
7	3509639-52D	六角头凸缘螺栓 EN 1662-F-M8X30-10.9-ZNAL-A	1	7	3509639-52D	HEXAGON BOLT EN 1662-F-M8X30-10.9-ZNAL-A	1
8	3509021-52D	隔套	1	8	3509021-52D	SPACER SLEEVE	1
9	3509646-52D	六角头凸缘螺栓 EN 1662-F-M8X16-LG2,5-10.9-ZNAL-A	1	9	3509646-52D	HEXAGON BOLT EN 1662-F-M8X16-LG2,5-10.9-ZNAL-A	1
10	3509638-52D	垫圈 GB 97.1-8-200HV 镀锌敦化	1	10	3509638-52D	PLAIN WASHER GB 97.1-8-200HV 镀锌敦化	1

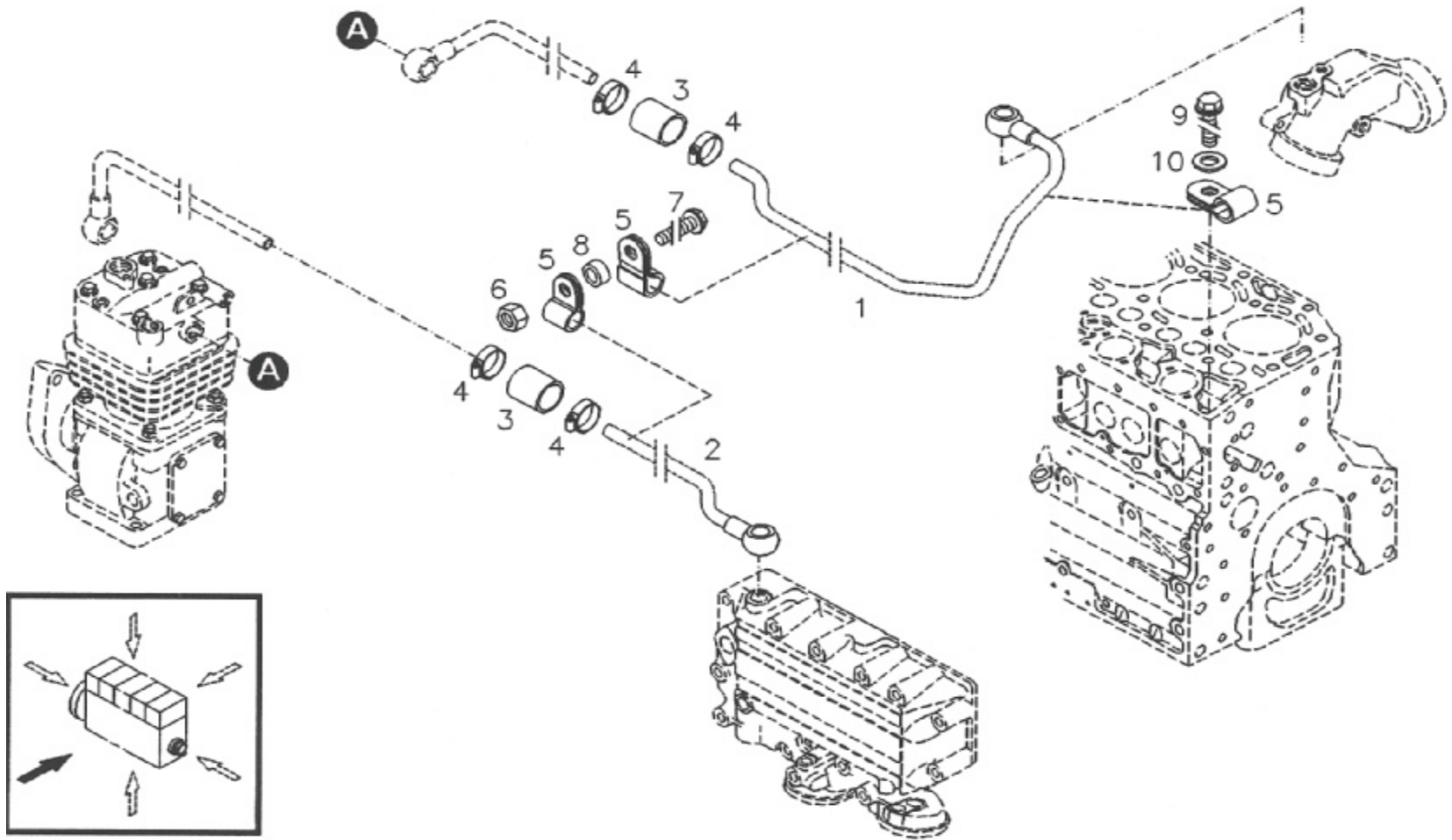


FIG. 47 AIR COMPRESSOR [空气压缩机 (5)]



48、AIR COMPRESSOR [空气压缩机(6)]

标号	零件号	零件名称	数量	FIG.	PART NO.	PART NAME	QTY.
	3509022-52D	连接件 - 空压机进水管接头	1		3509022-52D	PLUG	1
1	1013633-52D	密封垫 7603-A26X31-CU	4	1	1013633-52D	SEALING RING 7603-A26X31-CU	4
2	3509637-52D	空心螺栓 H 3102-D22M-ST-ZNAL-A	2	2	3509637-52D	HOLLOW SCREW H 3102-D22M-ST-ZNAL-A	2

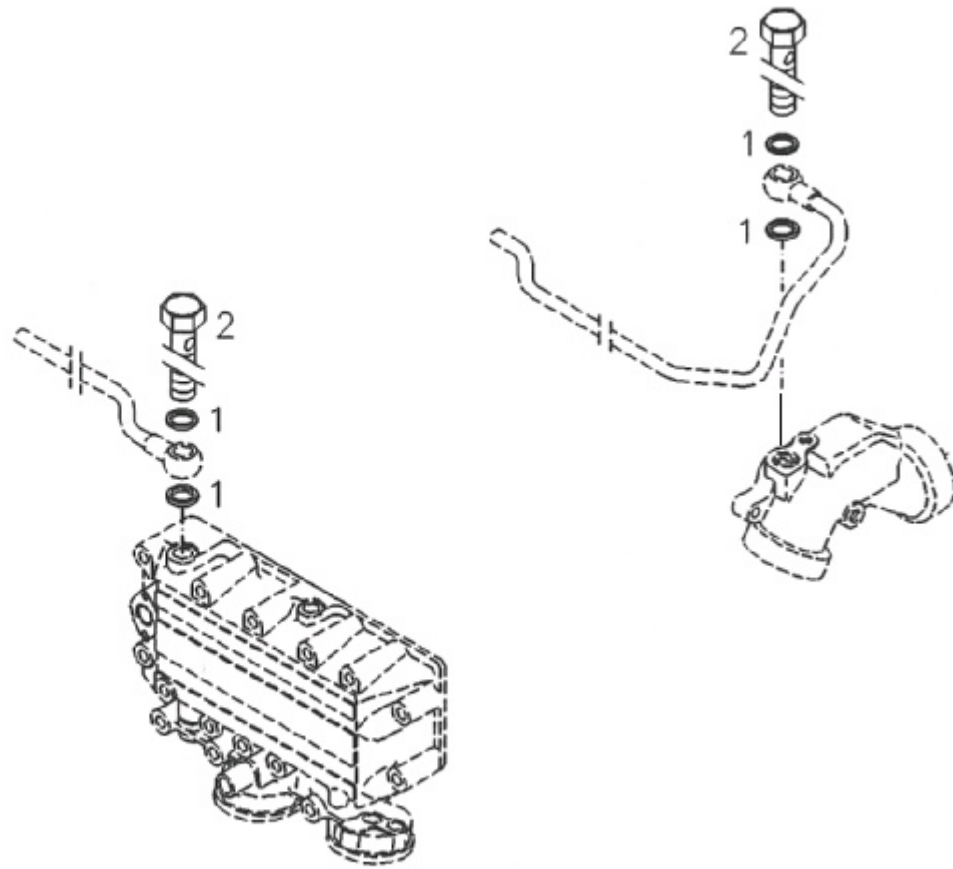
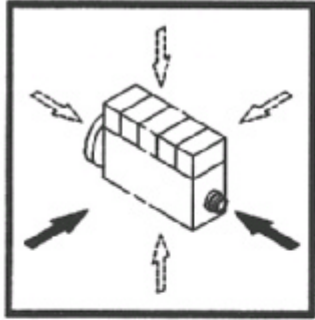


FIG. 48 AIR COMPRESSOR [空气压缩机(6)]



49、GEARED PUMP [动力转向泵]

标号	零件号	零件名称	数量
1	3407010A52D	动力转向油泵附带齿轮总成	1
2	3407602-52D	密封圈 H 2927-82X4-NBR-1-70	1
3	3407607-52D	六角头凸缘螺栓 H2032-HBM 8X 60-10.9 -GESCHW	3

FIG.	PART NO.	PART NAME	QTY.
1	3407010A52D	GEARED PUMP	1
2	3407602-52D	O-SEAL H 2927-82X4-NBR-1-70	1
3	3407607-52D	HEXAGON GEAR H2032-HBM 8X 60-10.9 -GESCHW	3

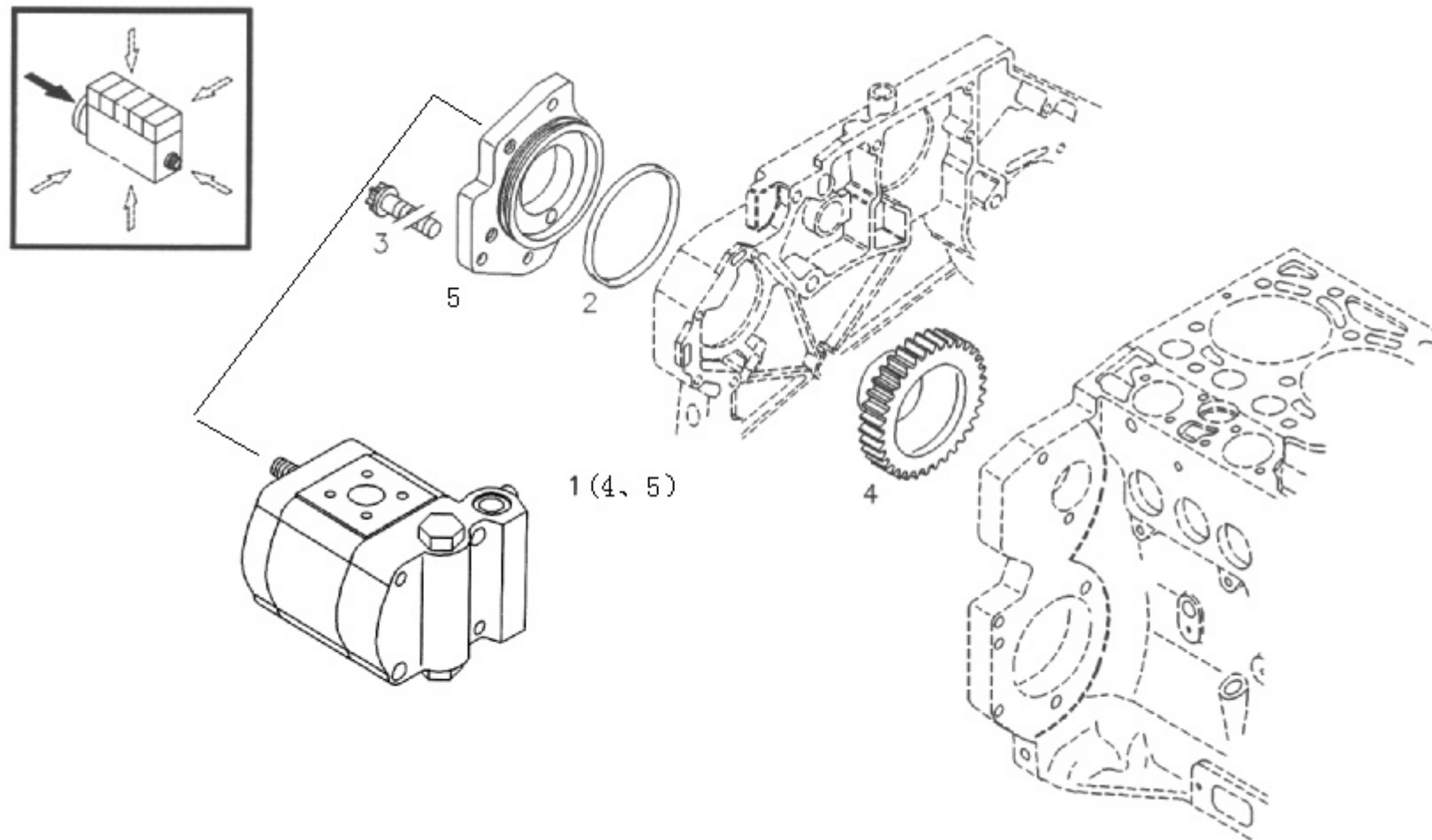


FIG. 49 GEARED PUMP [动力转向泵]



50、GEAR CASE [齿轮室罩盖]

标号	零件号	零件名称	数量	FIG.	PART NO.	PART NAME	QTY.
1	1002055-52D	齿轮室罩盖总成	1	1	1002055-52D	GEAR CASE	1
2	1009626-52D	六角头凸缘螺栓 EN 1662-F-M8X35-10.9-ZNAL-A	12	2	1009626-52D	HEXAGON BOLT EN 1662-F-M8X35-10.9-ZNAL-A	12
3	1010627-52D	六角头凸缘螺栓 EN 1662-F-M8X55-10.9-ZNAL-A	4	3	1010627-52D	HEXAGON BOLT EN 1662-F-M8X55-10.9-ZNAL-A	4
4	1005105-52D	曲轴后油封总成	1	4	1005105-52D	ROT.SHAFT LIP SEAL	1
5	CQ1501660TF36Q	六角头导颈螺栓 ISO 4017-M16X60-10.9-ZNAL-A	2	5	CQ1501660TF36Q	HEXAGON BOLT ISO 4017-M16X60-10.9-ZNAL-A	2
6	1002649-52D	垫圈 GB 97.1-16-200HV 镀锌敦化	2	6	1002649-52D	PLAIN WASHER GB 97.1-16-200HV 镀锌敦化	2
11	1002653-52D	内六角平端紧定螺钉 GB77-M6x10-45H DIN 913-M6X10-45H	1	11	1002653-52D	SET SCREW GB77-M6x10-45H DIN 913-M6X10-45H	1
185	JA1002-52D-2	密封材料	1	185	JA1002-52D-2	SAFETY/LOCK.AGENT	1
234	JA1002-52D-4	密封材料	1	234	JA1002-52D-4	PACKING COMPOUND	1

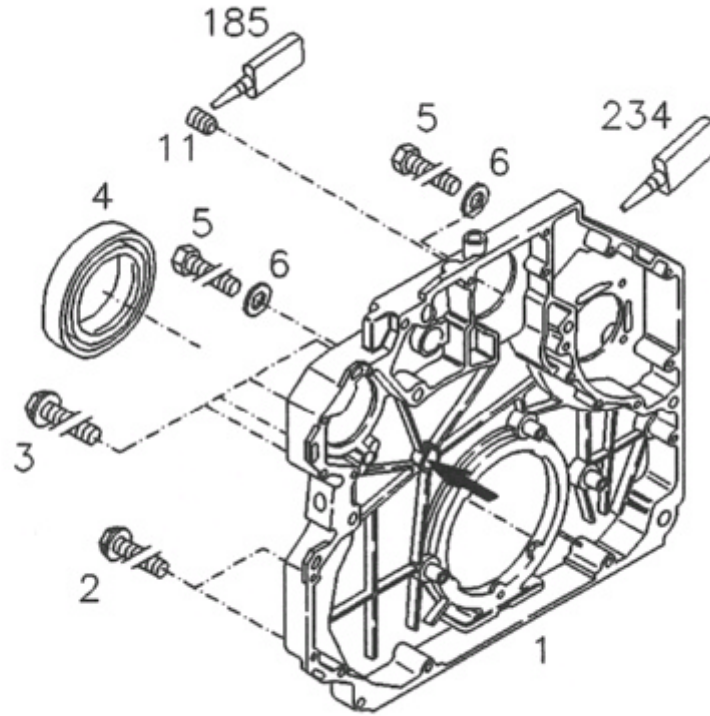


FIG. 50 GEAR CASE [齿轮室罩盖]



51、PT0-B

标号	零件号	零件名称	数量
1	3407651-52D	碗形塞片 H 711-B50 FE/ZN12C	1
2	3509643-52D	密封垫 DIN 7603-A10X13,5-CU	1
3	3407021-52D	螺堵	1
4	3407618-52D	紧定螺钉 GB77-M10x15-45HDIN 913-M10X15-45H	1
185	JA1002-52D-2	密封材料	

FIG.	PART NO.	PART NAME	QTY.
1	3407651-52D	CORE HOLE PLUG H 711-B50 FE/ZN12C	1
2	3509643-52D	SEALING RING DIN 7603-A10X13,5-CU	1
3	3407021-52D	SCREW PLUG	1
4	3407618-52D	SET SCREW GB77-M10x15-45HDIN 913-M10X15-45H	1
185	JA1002-52D-2	SAFETY/LOCK.AGENT	

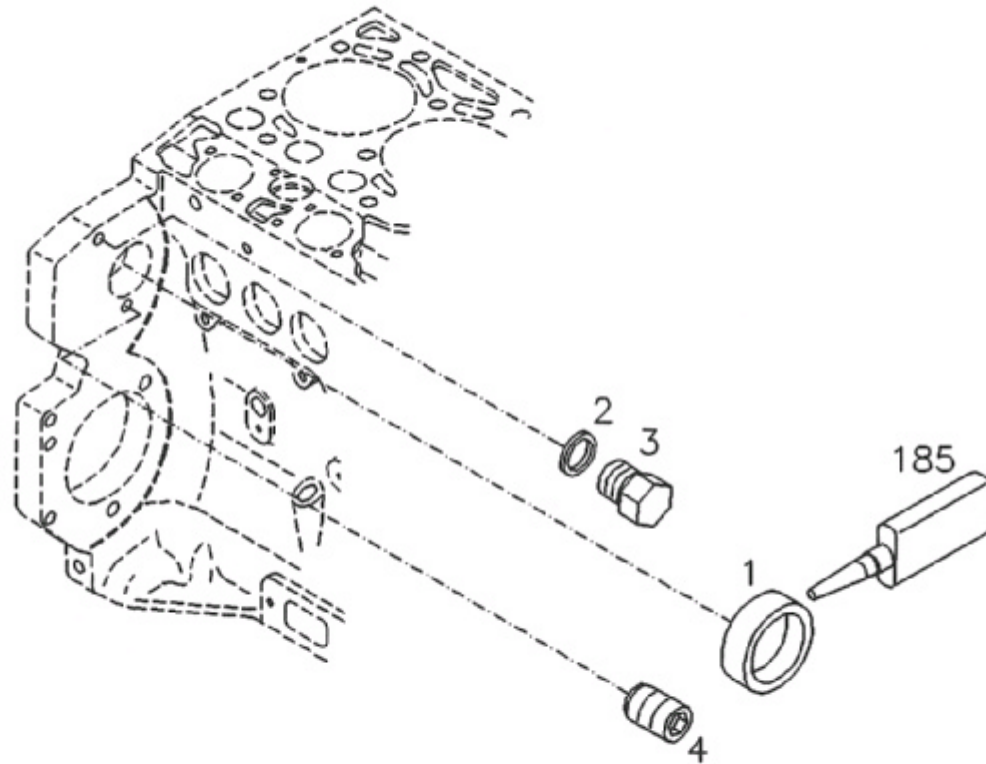
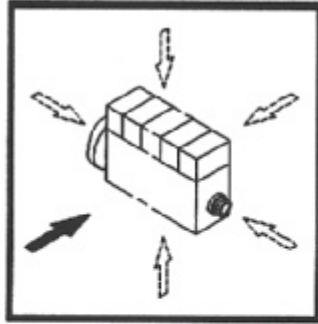


FIG. 51 PTO-B



52、CORE HOLE PLUG [加机油口碗型塞片]

标号	零件号	零件名称	数量
	1002105-52D	加机油口塞片总成	1
1	1002620-52D	碗形塞片 H 2860-A36-ST-FE/ZNPHR	1
185	JA1002-52D-3	密封材料	1

FIG.	PART NO.	PART NAME	QTY.
	1002105-52D	CORE HOLE PLUG	1
1	1002620-52D	CORE HOLE PLUG H 2860-A36-ST-FE/ZNPHR	1
185	JA1002-52D-3	SAFETY/LOCK.AGENT	1

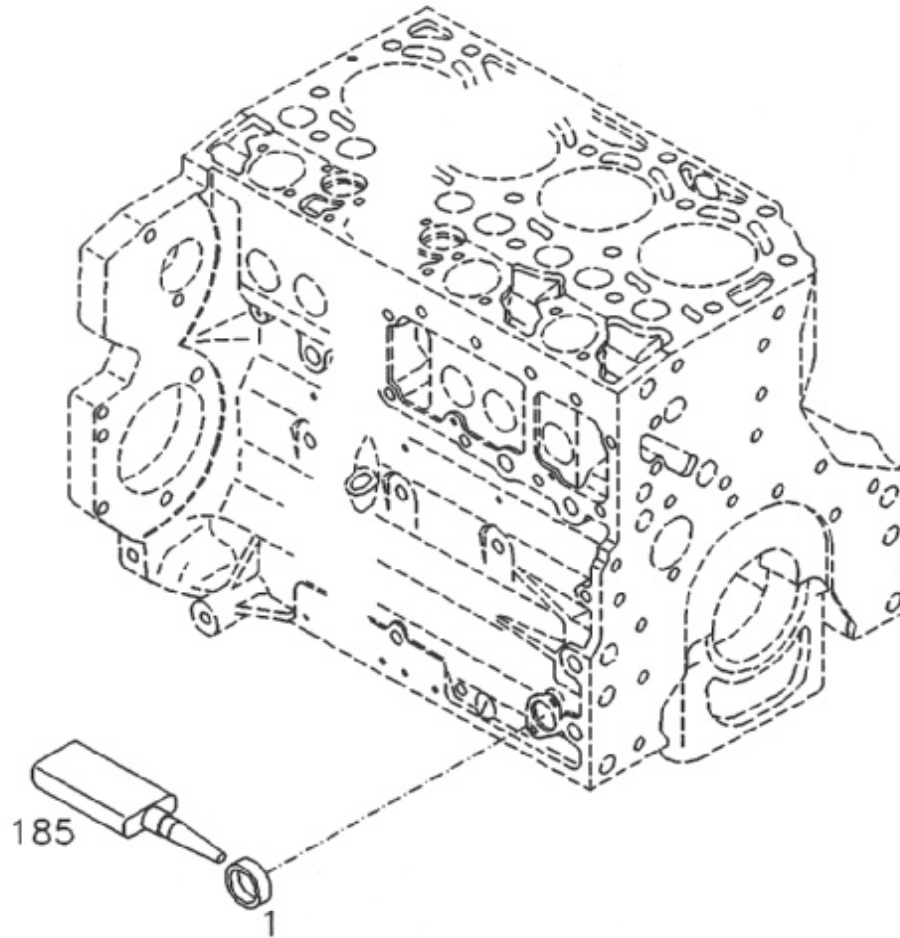


FIG. 52 CORE HOLE PLUG [加机油口碗型塞片]



53、 VALVE MECHAN.COVER [气缸盖罩盖]

标号	零件号	零件名称	数量	FIG.	PART NO.	PART NAME	QTY.
1	1003045-52D	气缸盖罩盖总成	1	1	1003045-52D	VALVE MECHAN.COVER	1
2	1003042-52D	密封垫 - 气缸盖罩盖	1	2	1003042-52D	GASKET	1
3	1003050-52D	加机油口盖总成	1	3	1003050-52D	FILLER CAP	1
4	1003631-52D	六角头凸缘螺栓 EN 1662-F-M6X95-10.9-ZNAL-A	13	4	1003631-52D	HEXAGON BOLT EN 1662-F-M6X95-10.9-ZNAL-A	13
5	1003046-52D	迷宫	1	5	1003046-52D	CAP	1
6	1003047-52D	压板 - 气缸盖罩盖	1	6	1003047-52D	COVER STRIP	1
7	1003657-52D	撑开式铆钉 H 2415-A6X2-8-PA66-SW	5	7	1003657-52D	SPREADING RIVET H 2415-A6X2-8-PA66-SW	5

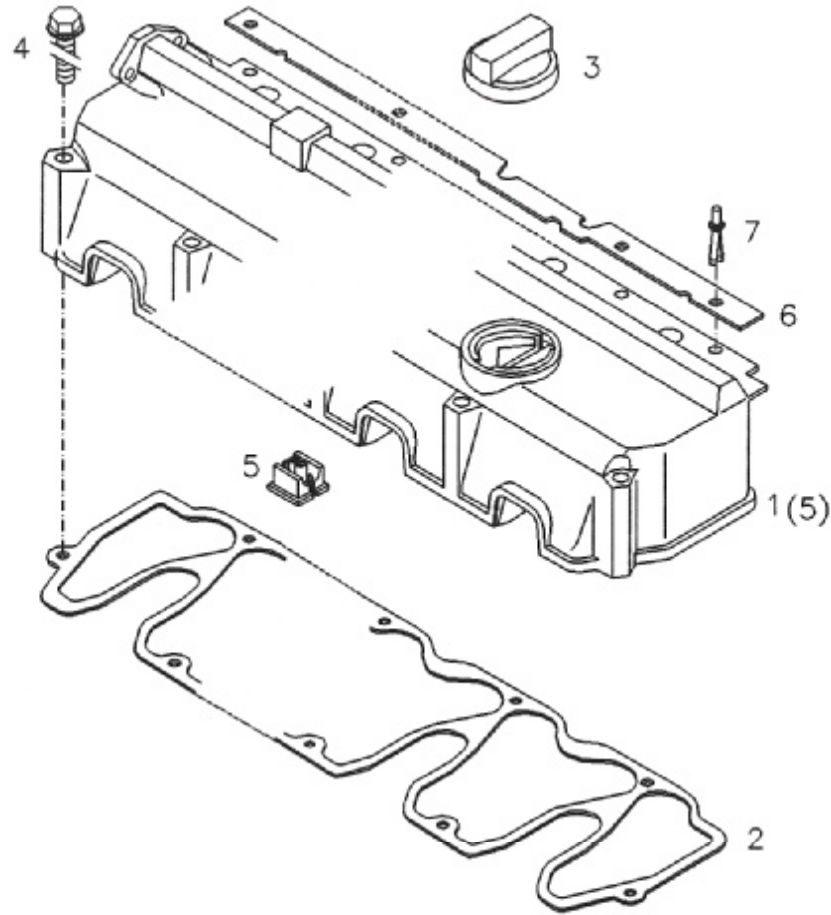


FIG. 53 VALVE MECHAN.COVER [气缸盖罩盖]



54、OIL COOLER BOX [机油冷却器 (1)]

标号	零件号	零件名称	数量	FIG.	PART NO.	PART NAME	QTY.
	1013015A52D	机油冷却器及壳体总成	1		1013015A52D	OIL COOLER BOX	1
1	1013040A52D	机油冷却器壳体总成	1	1	1013040A52D	OIL COOLER BOX	1
2	1013026-52D	圆头螺钉	2	2	1013026-52D	COLLAR SCREW	2
3	1013627-52D	螺塞 DIN 908-M33X2-ST-ZNAL-A	2	3	1013627-52D	SCREW PLUG DIN908-M33X2-ST-ZNAL-A	2
4	1013628-52D	密封圈 H 2927-32X2,5-FPM-1-60	2	4	1013628-52D	O-SEAL H 2927-32X2,5-FPM-1-60	2
5	1013043-52D	螺纹套 (滤清器接头)	1	5	1013043-52D	SCREWED BUSH (滤清器接头)	1
6	1013646-52D	螺塞 DIN 908-M10X1-ST-ZNAL-A	1	6	1013646-52D	SCREW PLUG DIN 908-M10X1-ST-ZNAL-A	1
7	3509643-52D	密封垫 DIN 7603-A10X13,5-CU	1	7	3509643-52D	SEALING RING DIN 7603-A10X13,5-CU	1
8	1013629-52D	密封圈 H2914-CM26X1,5-PTFE-SPEZIAL-BRAUN	2	8	1013629-52D	SEALING RING H2914-CM26X1,5-PTFE-SPEZIAL-BRAUN	2
13	1013035A52D	机油冷却器总成	1	13	1013035A52D	OIL COOLER	1
17	1013632-52D	螺塞 DIN 908-M26X1,5-ST-ZNAL-A	1	17	1013632-52D	SCREW PLUG DIN 908-M26X1,5-ST-ZNAL-A	1
18	3509634-52D	密封垫 DIN7603-A26X31-AL	2	18	3509634-52D	SEALING RING DIN7603-A26X31-AL	2
20	1013633-52D	密封垫 DIN 7603-A26X31-CU	1	20	1013633-52D	SEALING RING DIN 7603-A26X31-CU	1
187	JA1011-52D-1	密封材料		187	JA1011-52D-1	SAFETY/LOCK.AGENT	

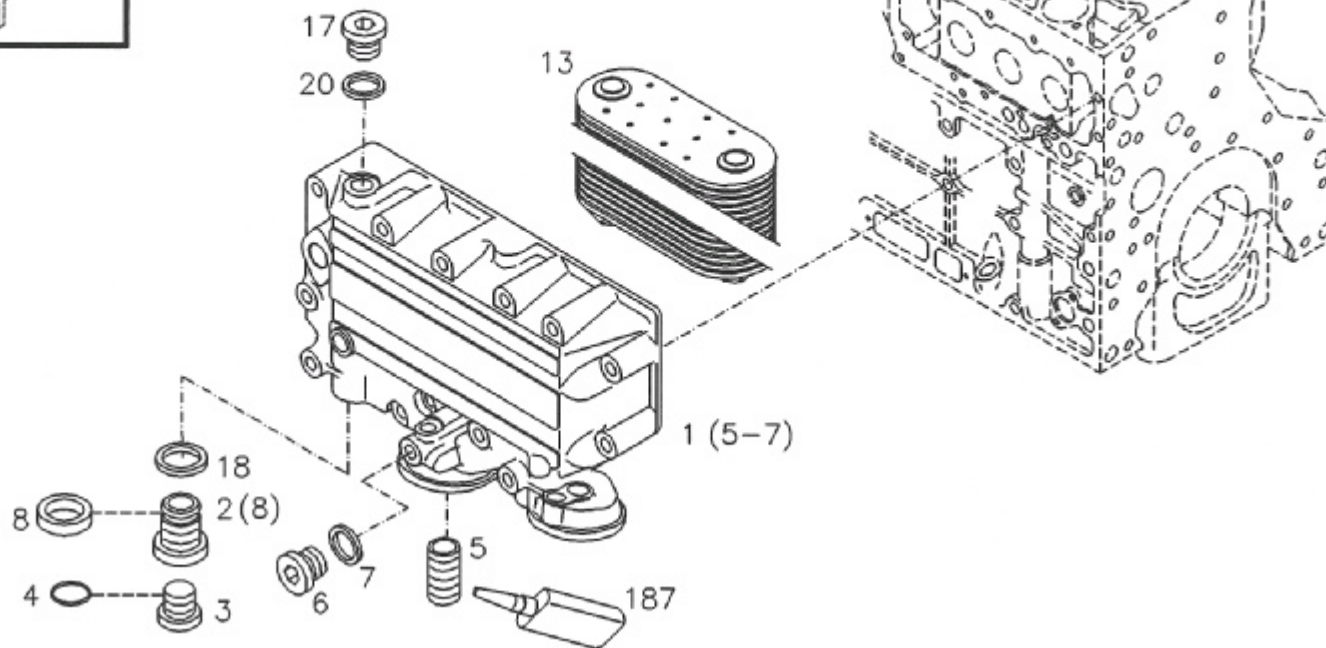
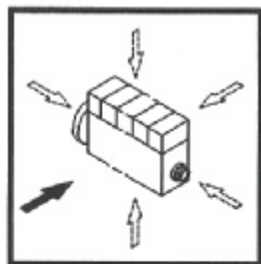


FIG. 54 OIL COOLER BOX [机油冷却器(1)]



55、OIL COOLER BOX [机油冷却器(2)]

标号	零件号	零件名称	数量
1	1013619-52D	六角头凸缘螺栓 EN 1662-F-M8X80-10.9-ZNAL-A	10
2	1013013-52D	密封垫-机油冷却器盖板	1
3	1013616-52D	六角头凸缘螺栓 EN 1662-F-M8X50-10.9-ZNAL-A	3

FIG.	PART NO.	PART NAME	QTY.
1	1013619-52D	HEXAGON BOLT EN 1662-F-M8X80-10.9-ZNAL-A	10
2	1013013-52D	GASKET	1
3	1013616-52D	HEXAGON BOLT EN 1662-F-M8X50-10.9-ZNAL-A	3

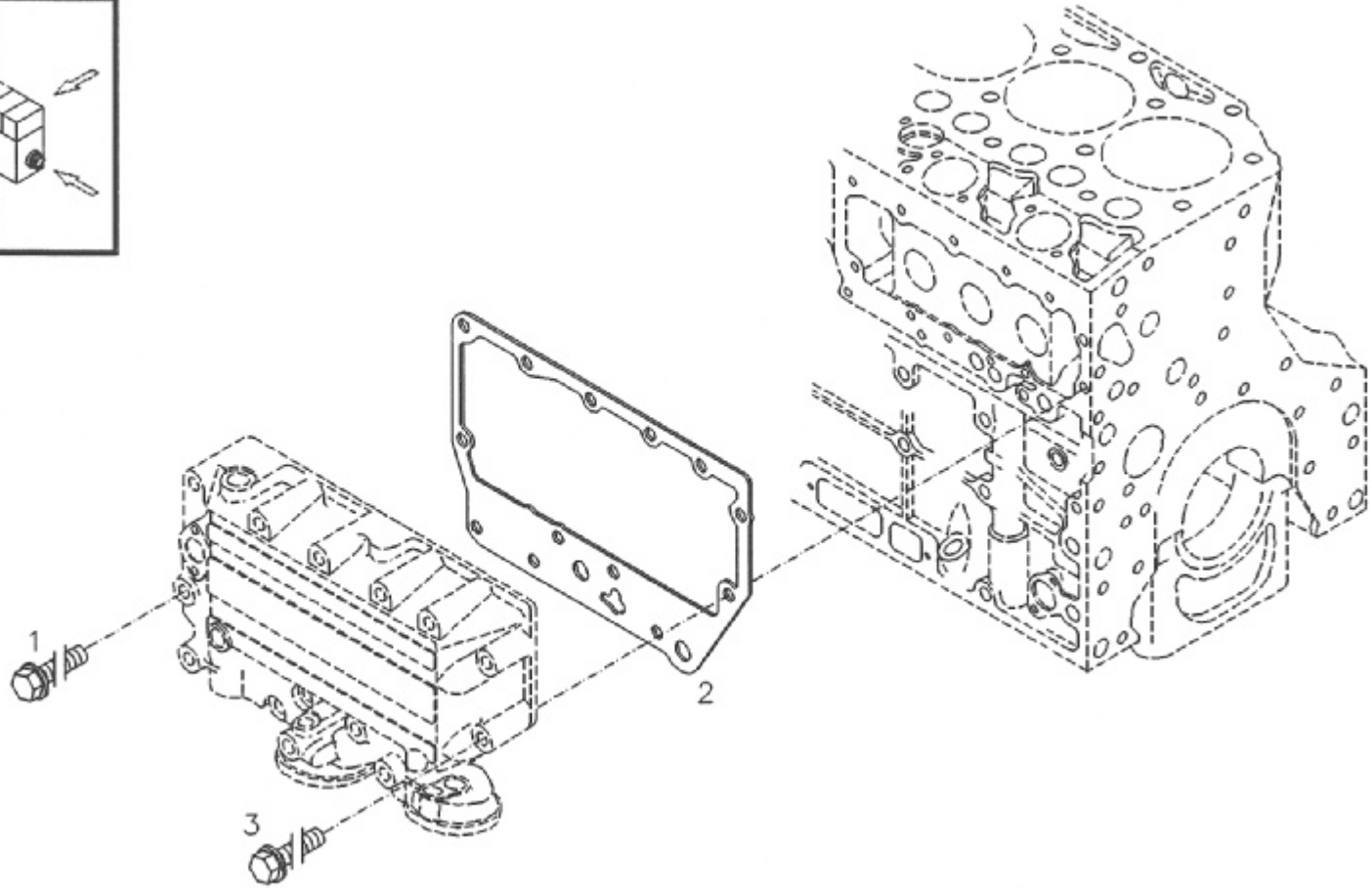
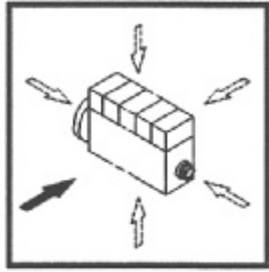


FIG. 55 OIL COOLER BOX [机油冷却器(2)]



56、OIL COOLER BOX [机油冷却器(3)]

标号	零件号	零件名称	数量
1	1013617-52D	螺塞 H 2812-908-M18X1,5-ST-A4C-PRE80	1
2	1013621-52D	密封垫 DIN 7603-A18X22-CU	1

FIG.	PART NO.	PART NAME	QTY.
1	1013617-52D	SCREW PLUG H 2812-908-M18X1,5-ST-A4C-PRE80	1
2	1013621-52D	SEALING RING DIN 7603-A18X22-CU	1

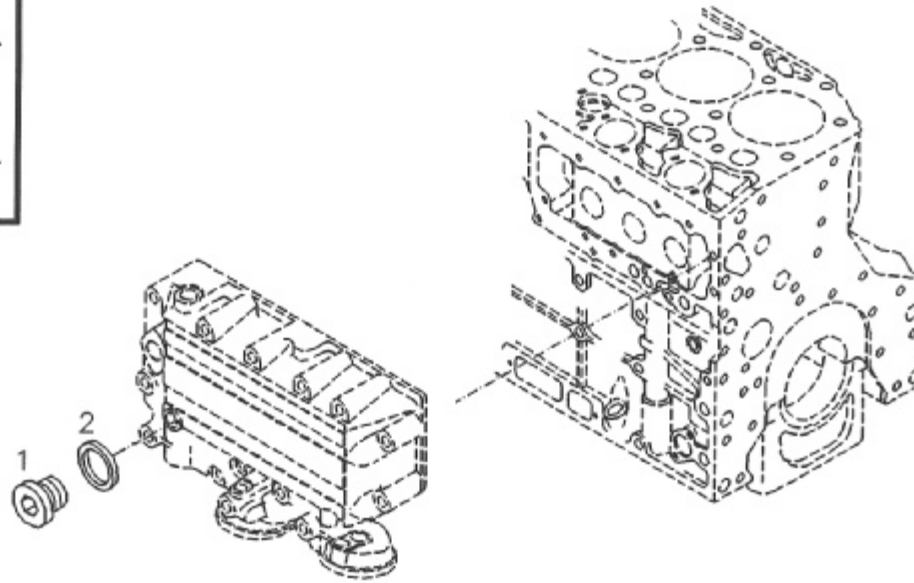
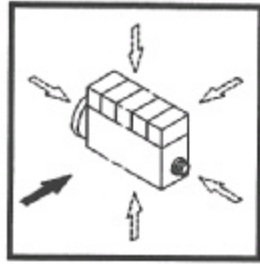


FIG. 56 OIL COOLER BOX [机油冷却器(3)]



57、SPIN-ON OIL FILTER [机油滤清器]

标号	零件号	零件名称	数量
1	1012010A52D	机油滤清器总成	1

FIG.	PART NO.	PART NAME	QTY.
1	1012010A52D	SPIN-ON OIL FILTER	1

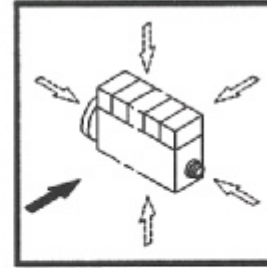
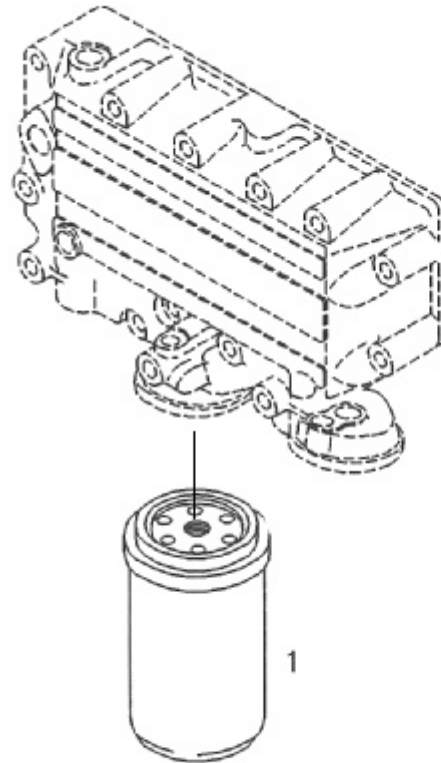


FIG. 57 SPIN-ON OIL FILTER [机油滤清器]



58、HOSE ASSEMBLY [燃油管路]

标号	零件号	零件名称	数量	FIG.	PART NO.	PART NAME	QTY.
1	1104030-52D	输油泵出油软管总成-输油泵至燃油滤	1	1	1104030-52D	HOSE ASSEMBLY	1
2	1104040-52D	输油软管总成-燃油滤至缸体	1	2	1104040-52D	HOSE ASSEMBLY	1
3	1104617-52D	密封垫 DIN 7603-A14X20-CU	8	3	1104617-52D	SEALING RING DIN 7603-A14X20-CU	8
4	1104619-52D	空心螺栓 H 3103-A10M-ZNAL-A	1	4	1104619-52D	HOLLOW SCREW H 3103-A10M-ZNAL-A	1
5	1104022-52D	隔套-输油泵出油口	1	5	1104022-52D	BANJO BOLT	1
6	1104647-52D	空心螺栓 H 3102-E10M-ST-ZNAL-A	3	6	1104647-52D	HOLLOW SCREW H 3102-E10M-ST-ZNAL-A	3
7	1104048-52D	密封垫-缸体进油接头处	1	7	1104048-52D	SEALING RING	1
8	1104086-52D	过渡接头-接缸体	1	8	1104086-52D	PLUG	1
9	3509644-52D	密封垫 DIN 7603-A14X18-CU	1	9	3509644-52D	SEALING RING DIN 7603-A14X18-CU	1

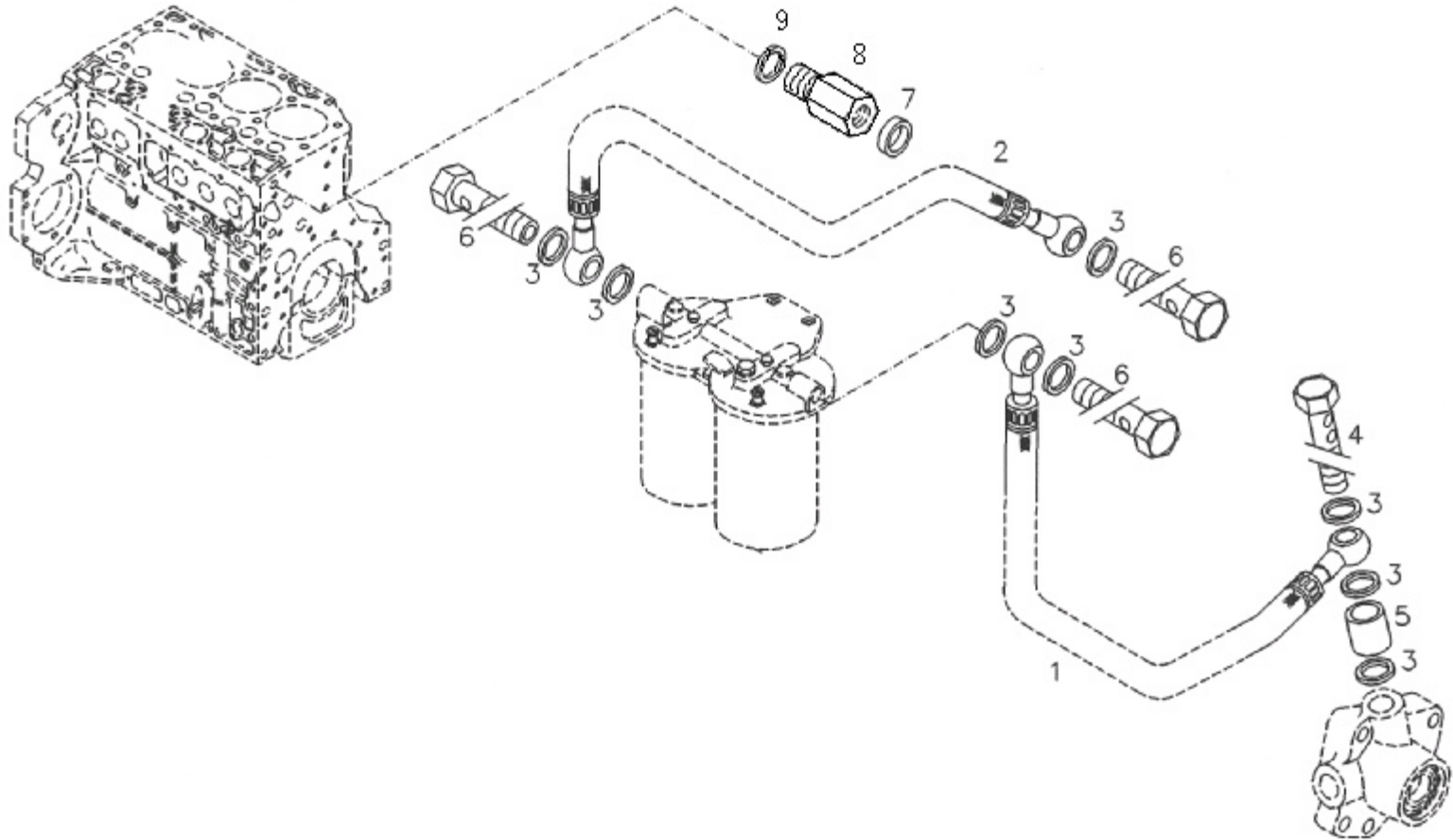


FIG. 58 HOSE ASSEMBLY [燃油管路]



59、SPIN-ON FUEL FILT. [燃油滤清器]

标号	零件号	零件名称	数量
1	1117050-52D	燃油滤清器滤芯总成	2
2	1117020-52D	燃油滤清器底座总成	1
3	1117041-52D	燃油细滤器支架	1
4	1117046-52D	六角头凸缘螺栓 EN 1662-F-M12X40-10.9-ZNAL-A	2
5	1009626-52D	六角头凸缘螺栓 EN 1662-F-M8X35-10.9-ZNAL-A	2
6	3754627-52D	六角头凸缘螺栓 EN 1662-F-M8X25-10.9-ZNAL-A	2

FIG.	PART NO.	PART NAME	QTY.
1	1117050-52D	SPIN-ON FUEL FILT.	2
2	1117020-52D	FILTER HEAD	1
3	1117041-52D	BRACKET	1
4	1117046-52D	HEXAGON BOLT EN 1662-F-M12X40-10.9-ZNAL-A	2
5	1009626-52D	HEXAGON BOLT EN 1662-F-M8X35-10.9-ZNAL-A	2
6	3754627-52D	HEXAGON BOLT EN 1662-F-M8X25-10.9-ZNAL-A	2

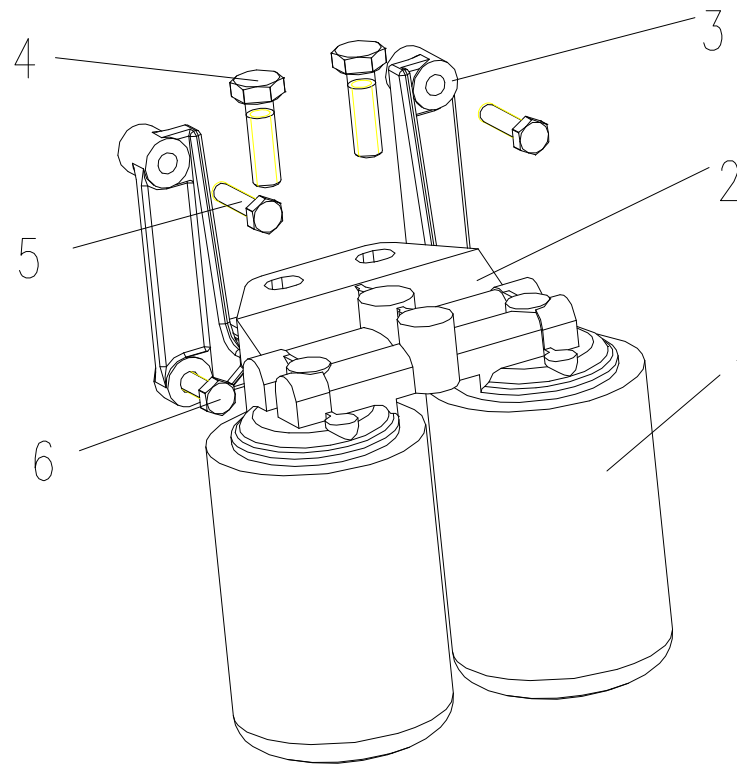


FIG. 59 SPIN-ON FUEL FILT. [燃油滤清器]



60、SHUTDOWN DEVICE [停油电磁阀]

标号	零件号	零件名称	数量
1	3754629-52D	六角头凸缘螺栓 EN 1662-F-M8X65-10.9-ZNAL-A	1
2	3754627-52D	六角头凸缘螺栓 EN 1662-F-M8X25-10.9-ZNAL-A	1
3	3754631-52D	圆形密封圈 H 2927-26X3-ACM-1-70	1
4	0419 9903	停油电磁阀总成	1

FIG.	PART NO.	PART NAME	QTY.
1	3754629-52D	HEXAGON BOLT EN 1662-F-M8X65-10.9-ZNAL-A	1
2	3754627-52D	HEXAGON BOLT EN 1662-F-M8X25-10.9-ZNAL-A	1
3	3754631-52D	O-SEAL H 2927-26X3-ACM-1-70	1
4	0419 9903	SHUTDOWN DEVICE	1

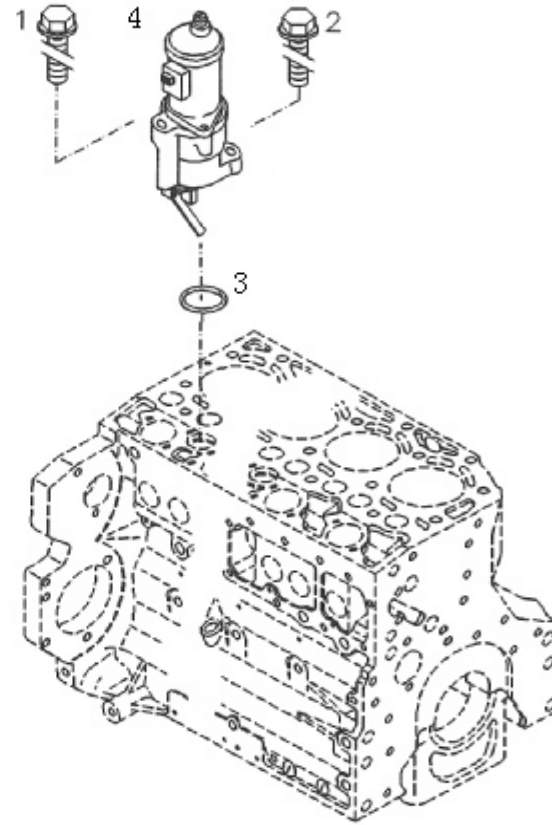
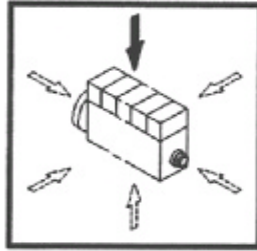


FIG. 60 SHUTDOWN DEVICE [停油电磁阀]



61、STARTER [起动机]

标号	零件号	零件名称	数量
1	3708010A52D	起动机总成	1
2	1308626-52D	六角头凸缘螺栓 EN 1662-F-M10X38-10.9-ZNAL-A	3

FIG.	PART NO.	PART NAME	QTY.
1	3708010A52D	STARTER	1
2	1308626-52D	HEXAGON BOLT EN 1662-F-M10X38-10.9-ZNAL-A	3

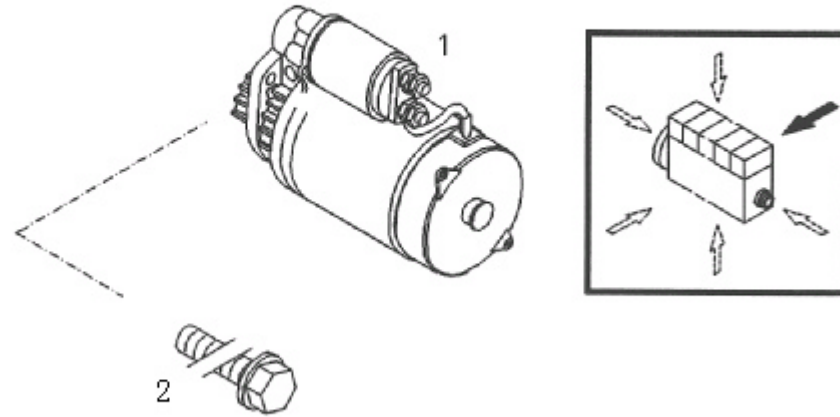


FIG. 61 STARTER [起动机]



62、COVER PLATE [预热赛线束支架]

标号	零件号	零件名称	数量
	3724050-52D	支架总成	1
5	3724052-52D	支架	1
6	3724011-52D	接线端子	2

FIG.	PART NO.	PART NAME	QTY.
	3724050-52D	COVER PLATE	1
5	3724052-52D	COVER PLATE	1
6	3724011-52D	CABLE CLAMP	2

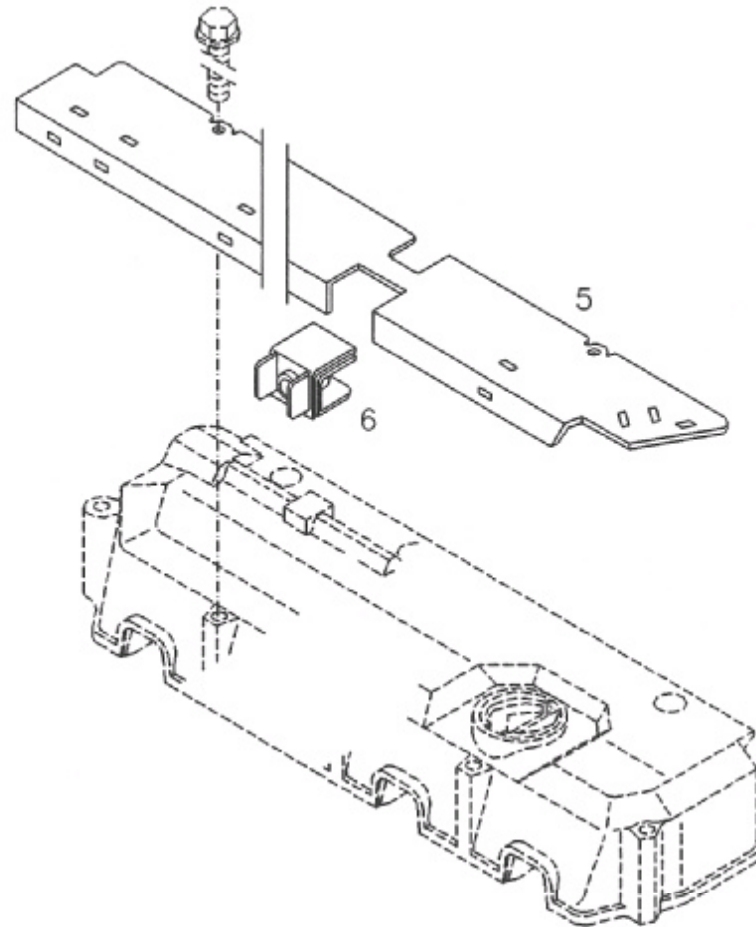
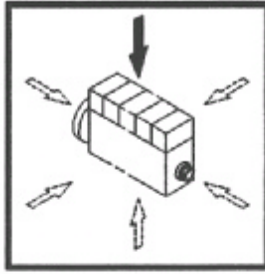


FIG. 62 COVER PLATE [预热赛线束支架]



63、PLUG-IN CONNECTOR [预热塞接线]

标号	零件号	零件名称	数量
1	3724336-52D	预热塞接线柱	2
2	CQ34006	六角螺母 ISO 4032-M6-CUZN39PB2F44	4
3	3724603-52D	平垫圈 DIN 125-6,4-MS	4
4	3724335-52D	电线总成	1
5	T67417246	固定带-线束 H 7672-G 172X 4,6	6

FIG.	PART NO.	PART NAME	QTY.
1	3724336-52D	PLUG-IN CONNECTOR	2
2	CQ34006	HEXAGON NUT ISO 4032-M6-CUZN39PB2F44	4
3	3724603-52D	PLAIN WASHER DIN 125-6,4-MS	4
4	3724335-52D	JACK	1
5	T67417246	PROTECTING CAP H 7672-G 172X 4,6	6

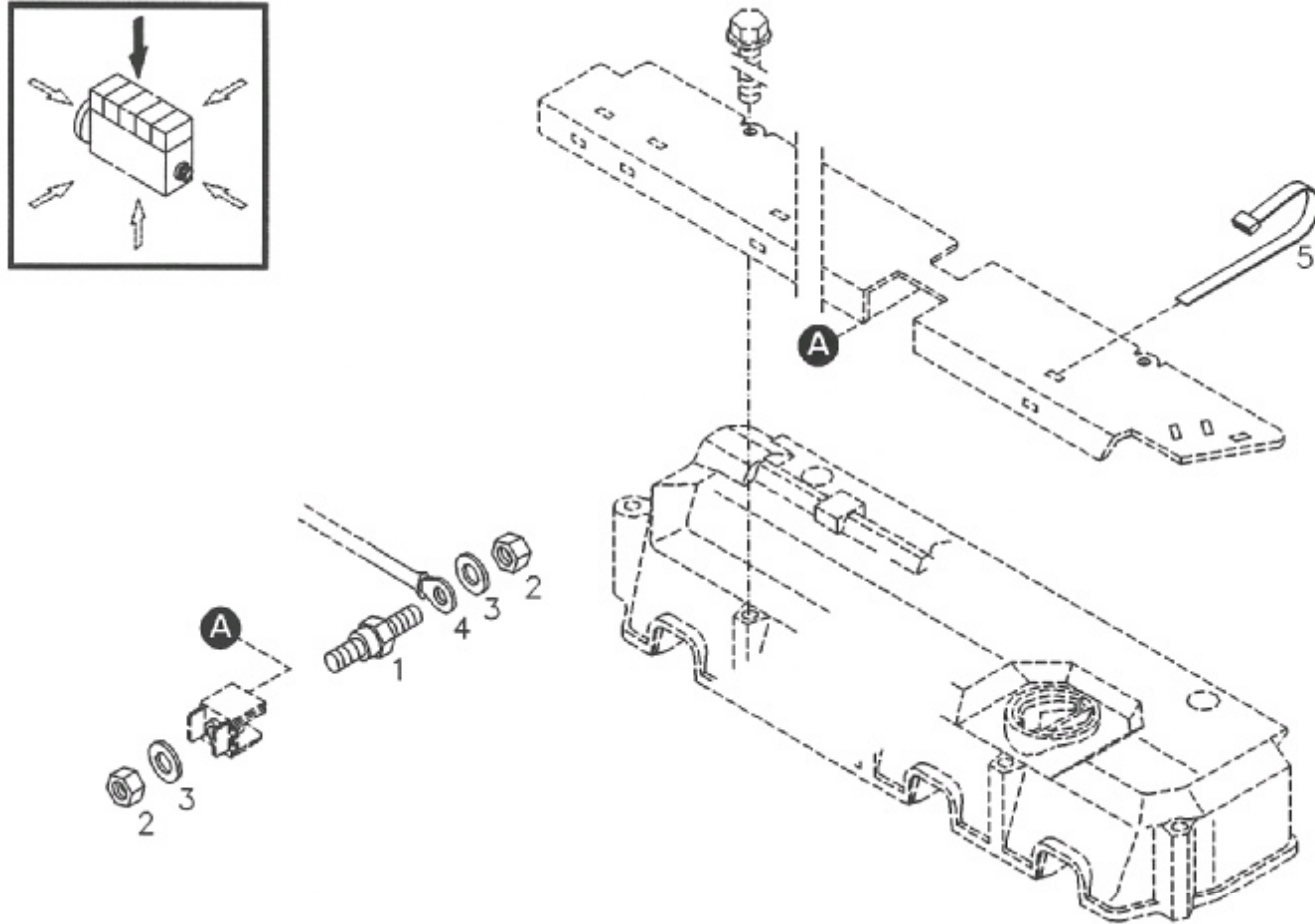


FIG. 63 PLUG-IN CONNECTOR [预热塞接线]



64、GLOW PLUG [预热塞]

标号	零件号	零件名称	数量
1	3750011-52D	预热塞	6

FIG.	PART NO.	PART NAME	QTY.
1	3750011-52D	GLOW PLUG	6

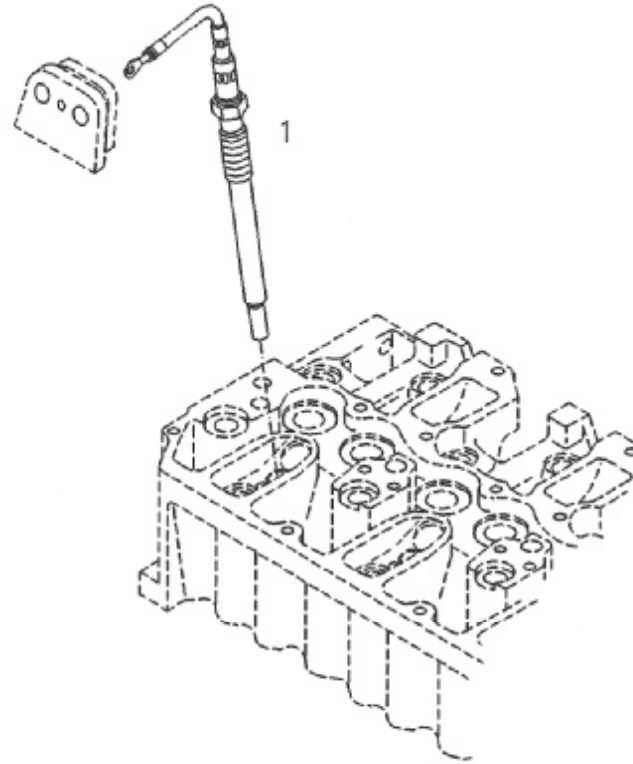
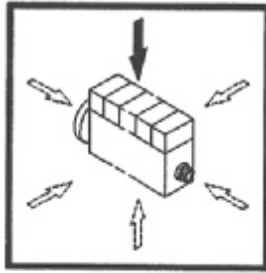


FIG. 64 GLOW PLUG [预热塞]



65、VENT-PIPE [进气胶管及曲轴箱通风]

标号	零件号	零件名称	数量	FIG.	PART NO.	PART NAME	QTY.
1	1014012-52D	通风管	1	1	1014012-52D	VENT-PIPE	1
2	1014013-52D	连接胶管 H 3407 -B1-22X 29X 50	1	2	1014013-52D	RUBBER HOSE H 3407 -B1-22X 29X 50	1
3	CQ67635B	弹簧箍 DIN 3021-A-29X15	3	3	CQ67635B	SPRING CLIP DIN 3021-A-29X15	3
4	1109351-52D	连接胶管-接增压器	1	4	1109351-52D	RUBBER HOSE	1
5	CQ676110B	软管管箍 DIN 3017-A-90-110X13-W1-2	1	5	CQ676110B	HOSE CLIP DIN 3017-A-90-110X13-W1-2	1
6	1118091-52D	压气机出气管	1	6	1118091-52D	CHARGE AIR ELBOW	1
7	1118696-52D	密封圈	1	7	1118696-52D	O-SEAL	1
8	CQ67690B	软管管箍	1	8	CQ67690B	HOSE CLIP	1

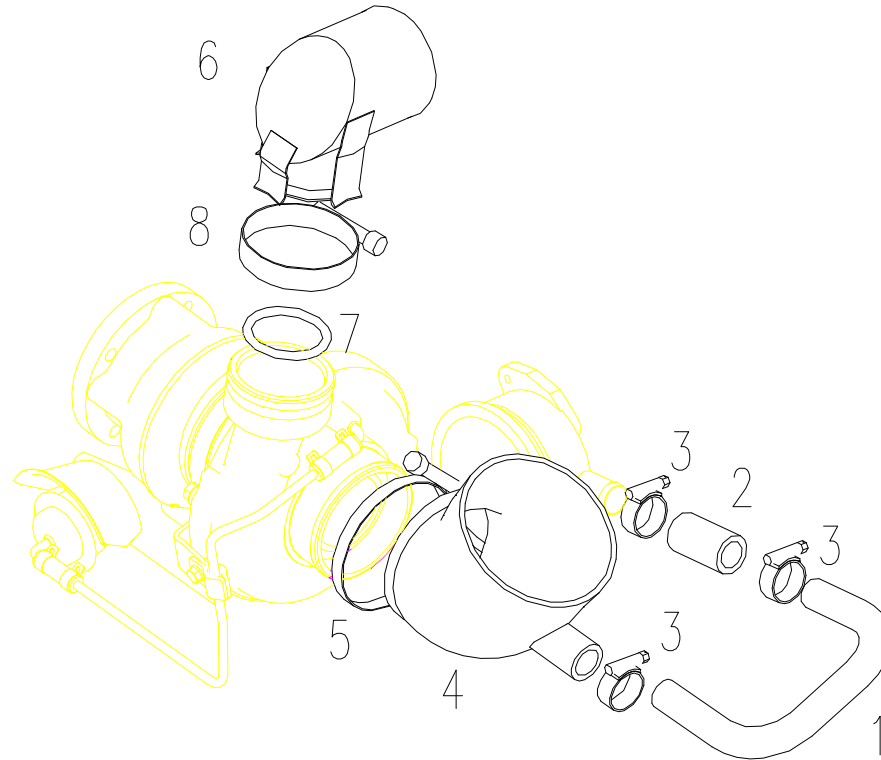


FIG. 65 VENT-PIPE [进气胶管及曲轴箱通风]



66、OIL PAN [油底壳]

标号	零件号	零件名称	数量	FIG.	PART NO.	PART NAME	QTY.
1	1009010-52D	油底壳总成	1	1	1009010-52D	OIL PAN	1
2	1009022-52D	垫圈-放油螺塞	1	2	1009022-52D	SEALING RING	1
3	1009024-52D	放油螺塞	1	3	1009024-52D	SCREW PLUG	1
4	1009619-52D	六角头凸缘螺栓 EN 1662-F-M8X20-LG2,5-10.9-ZNAL-A	34	4	1009619-52D	HEXAGON BOLT EN 1662-F-M8X20-LG2,5-10.9-ZNAL-A	34
5	1009017-52D	垫板 I	2	5	1009017-52D	GASKET	2
6	1009018-52D	垫板 II	2	6	1009018-52D	GASKET	2
7	1009016-52D	两侧垫板	6	7	1009016-52D	GASKET	6
	JA1009-52D-2	密封材料	1		JA1009-52D-2	PACKING COMPOUND	1

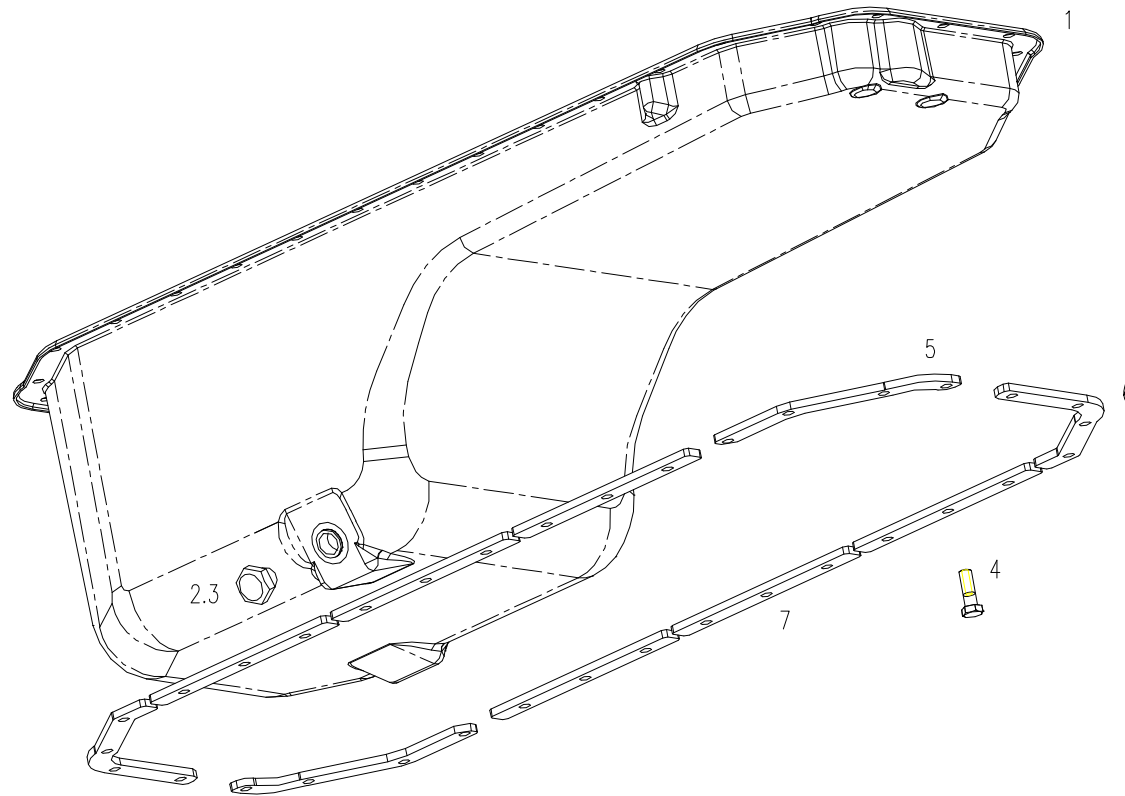


FIG. 66 OIL PAN [油底壳]



67、OIL SUCTION PIPE [机油收集器]

标号	零件号	零件名称	数量
1	1010010-66D	机油收集器总成	1
2	3509646-52D	六角头凸缘螺栓 EN 1662-F-M8X16-LG2,5-10.9-ZNAL-A	1
3	1010018-52D	密封垫-机油收集器	1
4	3754627-52D	六角头凸缘螺栓 EN 1662-F-M8X25-10.9-ZNAL-A	2

FIG.	PART NO.	PART NAME	QTY.
1	1010010-66D	OIL SUCTION PIPE	1
2	3509646-52D	HEXAGON BOLT EN 1662-F-M8X16-LG2,5-10.9-ZNAL-A	1
3	1010018-52D	SEALING RING	1
4	3754627-52D	HEXAGON BOLT EN 1662-F-M8X25-10.9-ZNAL-A	2

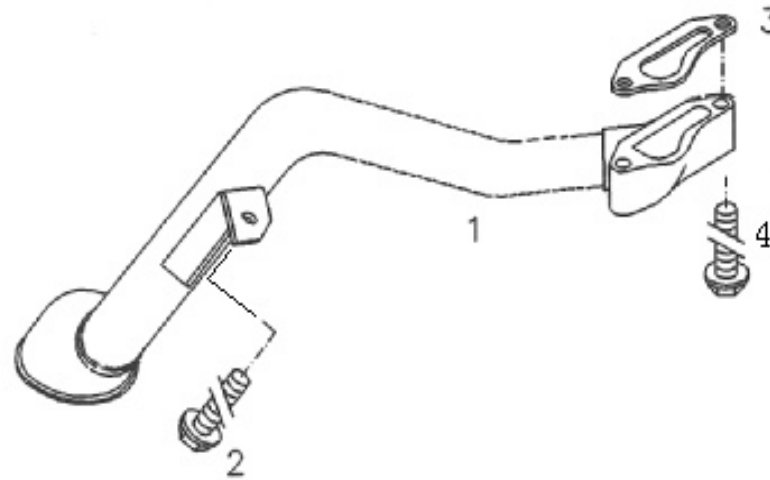
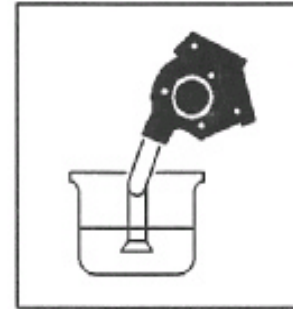
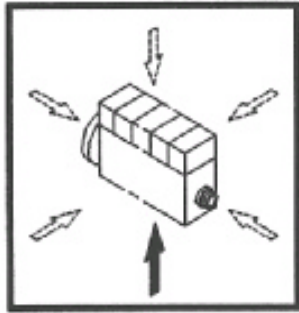


FIG. 67 OIL SUCTION PIPE [机油收集器]



68、BRACKET [机油标尺管]

标号	零件号	零件名称	数量
3	1009674-66D	橡胶连接管 H 3407-B1- 12X 19X 35	1
4	1009061-52D	导管	1
5	1009060-66D	机油标尺管总成	1
6	CQ67625	管箍 DIN 3017-A - 12- 22X 9-W1-2	2

FIG.	PART NO.	PART NAME	QTY.
3	1009674-66D	RUBBER HOSE H 3407-B1- 12X 19X 35	1
4	1009061-52D	GUIDE TUBE	1
5	1009060-66D	BRACKET	1
6	CQ67625	HOSE CLIP DIN 3017-A - 12- 22X 9-W1-2	2

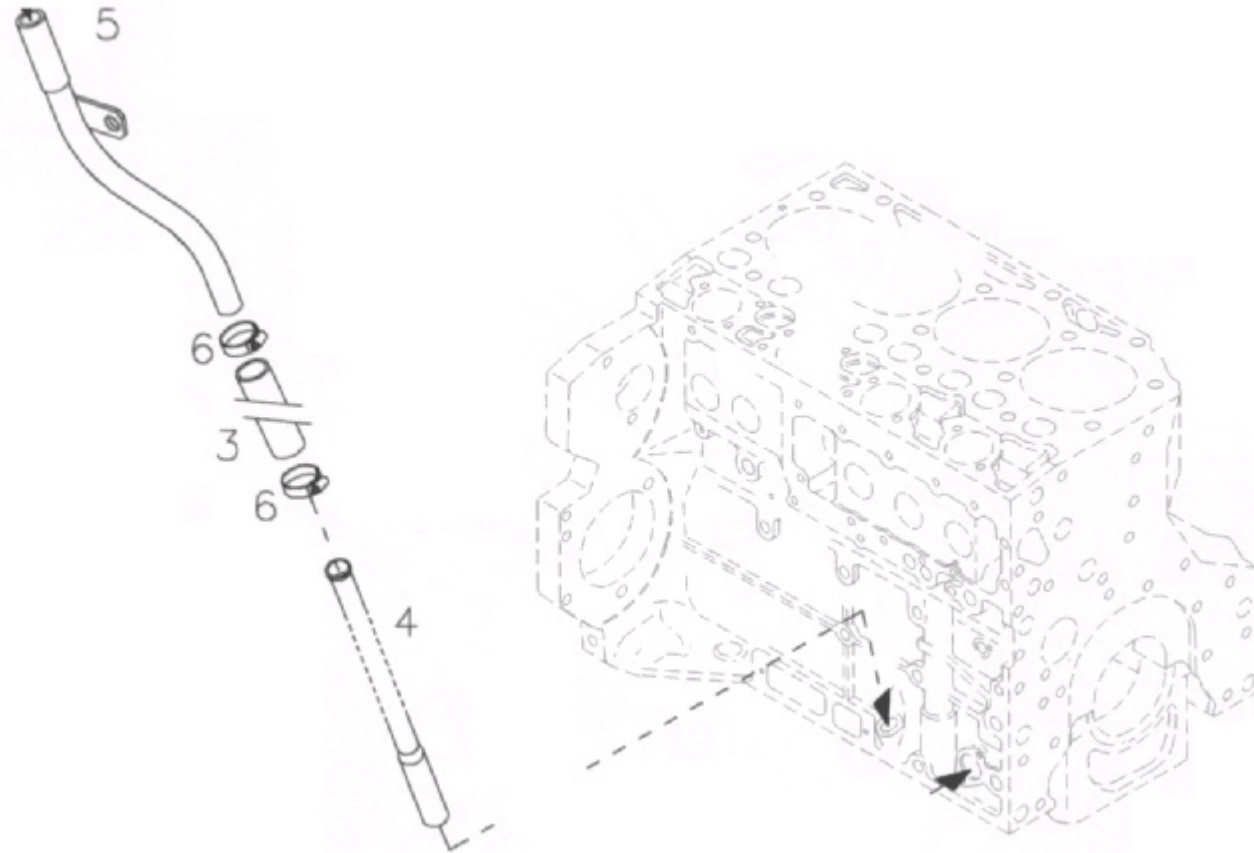


FIG. 68 BRACKET [机油标尺管]



69、DIPSTICK [机油标尺]

标号	零件号	零件名称	数量
1	1009650-66D	机油标尺总成 H 3535-BG-554-503X31	1

FIG.	PART NO.	PART NAME	QTY.
1	1009650-66D	DIPSTICK H 3535-BG-554-503X31	1



FIG. 69 DIPSTICK [机油标尺]



70、COOLANT PUMP [水泵总成]

标号	零件号	零件名称	数量	FIG.	PART NO.	PART NAME	QTY.
1	1307010A30D	水泵总成	1	1	1307010A30D	COOLANT PUMP	1
2	3509646-52D	六角头凸缘螺栓 EN 1662-F-M8X16-LG2,5-10.9-ZNAL-A	3	2	3509646-52D	HEXAGON BOLT EN 1662-F-M8X16-LG2,5-10.9-ZNAL-A	3
3	1307014-30D	密封垫	1	3	1307014-30D	SEALING RING	1
4	1303016-30D	连接管	1	4	1303016-30D	RUBBER HOSE	1
5	1303617-30D	密封圈 H 002927 -48X5-EPDM-6-70	2	5	1303617-30D	SEALING RING H 002927 -48X5-EPDM-6-70	2
6	1307036-66D	水泵皮带轮	1	6	1307036-66D	V-GROOVED PULLEY	1
7	1009626-52D	六角头凸缘螺栓 EN 1662-F-M8X35-10.9-A4C	7	7	1009626-52D	HEXAGON BOLT EN 1662-F-M8X35-10.9-A4C	7
242	JA1118-52D-1	装配材料		242	JA1118-52D-1	MOUNTING DEVICE	

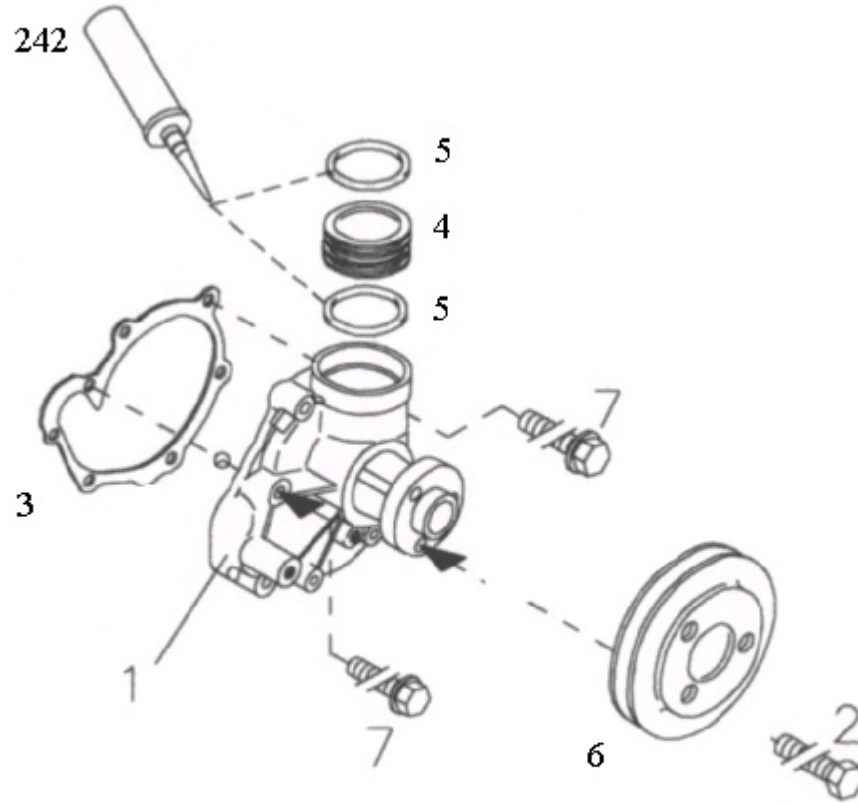


FIG. 70 COOLANT PUMP [水泵总成]



71、HOSE CONNECTOR [补水接头]

标号	零件号	零件名称	数量	FIG.	PART NO.	PART NAME	QTY.
	1307040-52D	补水接头总成	1		1307040-52D	HOSE CONNECTOR	1
1	1307041-52D	接头	1	1	1307041-52D	HOSE CONNECTOR	1
2	1307639-52D	密封垫 DIN 7603-A16X20-CU	1	2	1307639-52D	SEALING RING DIN 7603-A16X20-CU	1

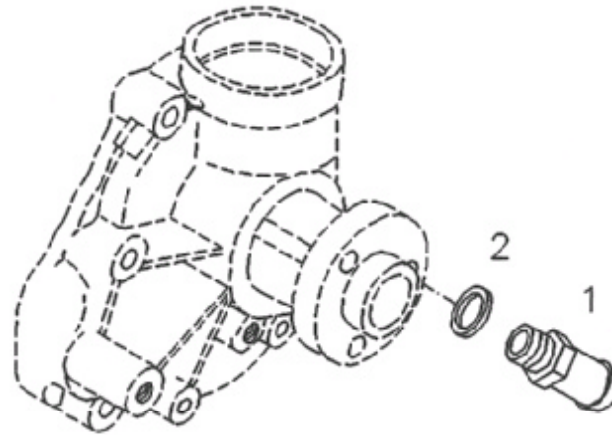


FIG. 71 HOSE CONNECTOR [补水接头]



72、HOSING [进水连接管]

标号	零件号	零件名称	数量	FIG.	PART NO.	PART NAME	QTY.
1	1307043-30D	水泵进水管	1	1	1307043-30D	HOSING	1
2	1009626-52D	六角头凸缘螺栓 EN 1662-F-M8X35-10.9-A4C	1	2	1009626-52D	HEXAGON BOLT EN 1662-F-M8X35-10.9-A4C	1
3	1307629-52D	六角凸缘螺栓 EN 1662-F-M8X75-10.9-ZNAL-A	1	3	1307629-52D	HEXAGON BOLT EN 1662-F-M8X75-10.9-ZNAL-A	1
4	1307628-52D	密封圈 H 2927- 28 X 5,3 -EPDM-6-70	1	4	1307628-52D	SEALING RING H 2927- 28 X 5,3 -EPDM-6-70	1
5	1307631-52D	密封圈 H 2927- 6,0 X 5,3 -EPDM-6-70	1	5	1307631-52D	SEALING RING H 2927- 6,0 X 5,3 -EPDM-6-70	1
6	1307016-52D	放气螺栓	1	6	1307016-52D	SCREW PLUG	1
7	3509643-52D	密封垫 DIN 7603-A10X13,5-CU	1	7	3509643-52D	SEALING RING DIN 7603-A10X13,5-CU	1

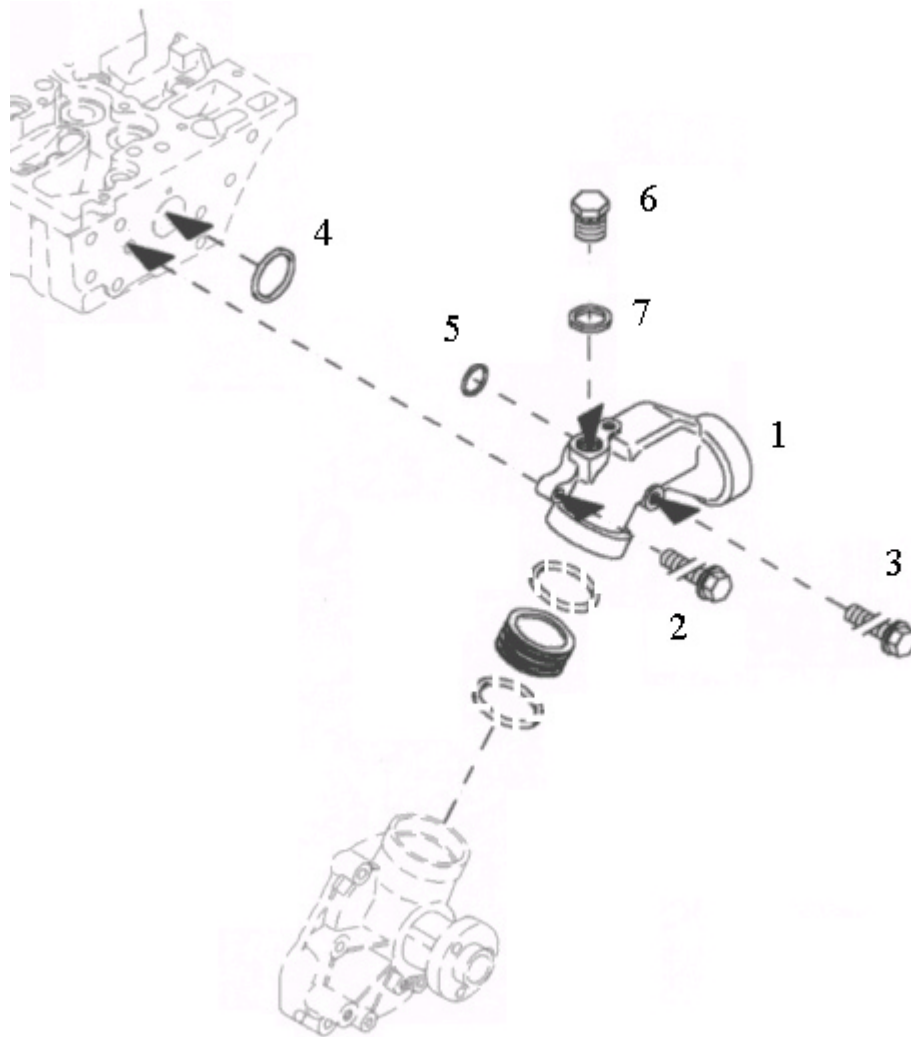


FIG. 72 HOSING [进水连接管]



73、FAN AND VISCOUS FAN COUPL. [风扇及风扇离合器]

标号	零件号	零件名称	数量
1	1308010-54D	风扇总成	1
2	CQ34008	六角螺母	6
3	Q40108	垫圈	6
4	1313010A263	风扇离合器总成	1
5	CQ1421025	组合螺栓	4
6	1313044-365	风扇离合器过渡法兰	1
7	CQ1461050	组合螺栓	9

FIG.	PART NO.	PART NAME	QTY.
1	1308010-54D	FAN	1
2	CQ34008	HEXAGON NUT	6
3	Q40108	PLAIN WASHER	6
4	1313010A263	VISCOUS FAN COUPL.	1
5	CQ1421025	HEXAGON BOLT	4
6	1313044-365	FLANGE	1
7	CQ1461050	HEXAGON BOLT	9

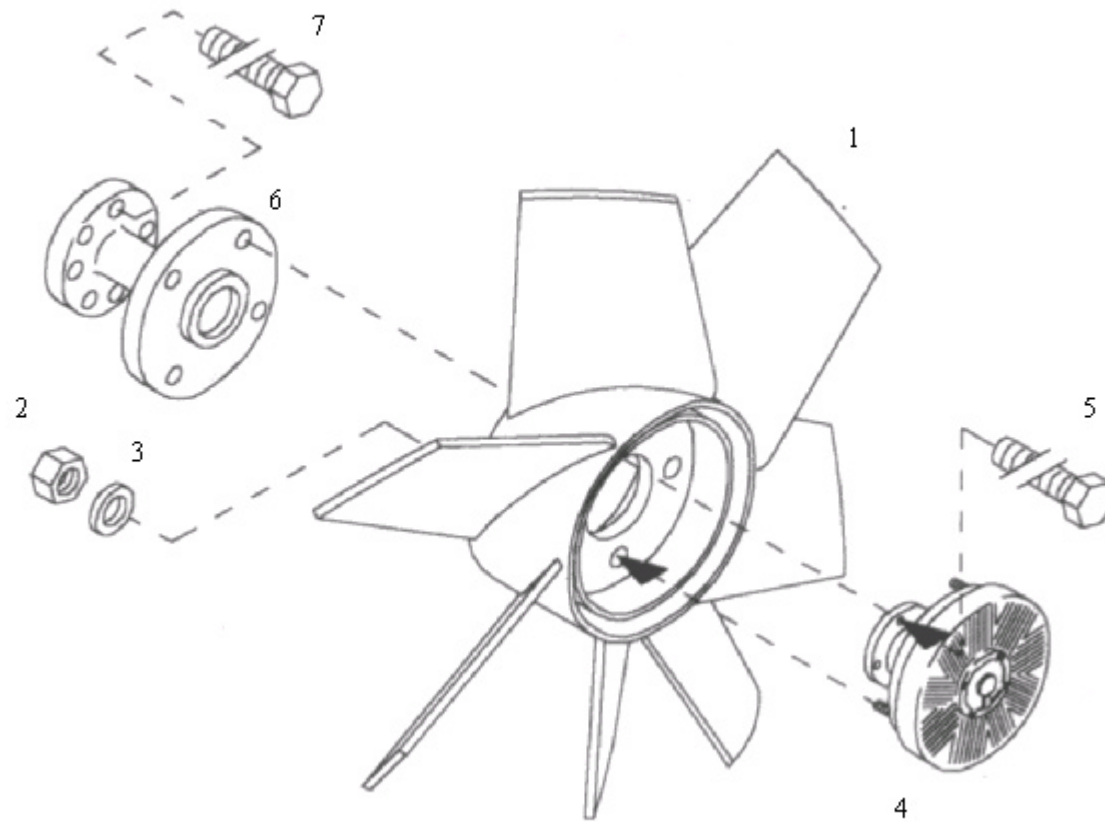


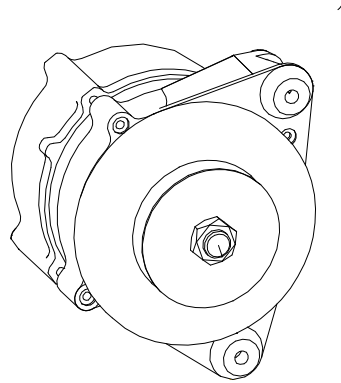
FIG. 73 FAN AND VISCOUS FAN COUPL. [风扇及风扇离合器]



74、GENERATOR [发电机总成]

标号	零件号	零件名称	数量
1	3701010-52D	发电机总成	1

FIG.	PART NO.	PART NAME	QTY.
1	3701010-52D	GENERATOR	1



1

FIG. 74 GENERATOR [发电机总成]



75、SET NARROW V-BELTS [发电机皮带]

标号	零件号	零件名称	数量
1	3701612-66D	发电机皮带 H 3710-AVX10X850LA-WA*	1

FIG.	PART NO.	PART NAME	QTY.
1	3701612-66D	SET NARROW V-BELTS H 3710-AVX10X850LA-WA*	1

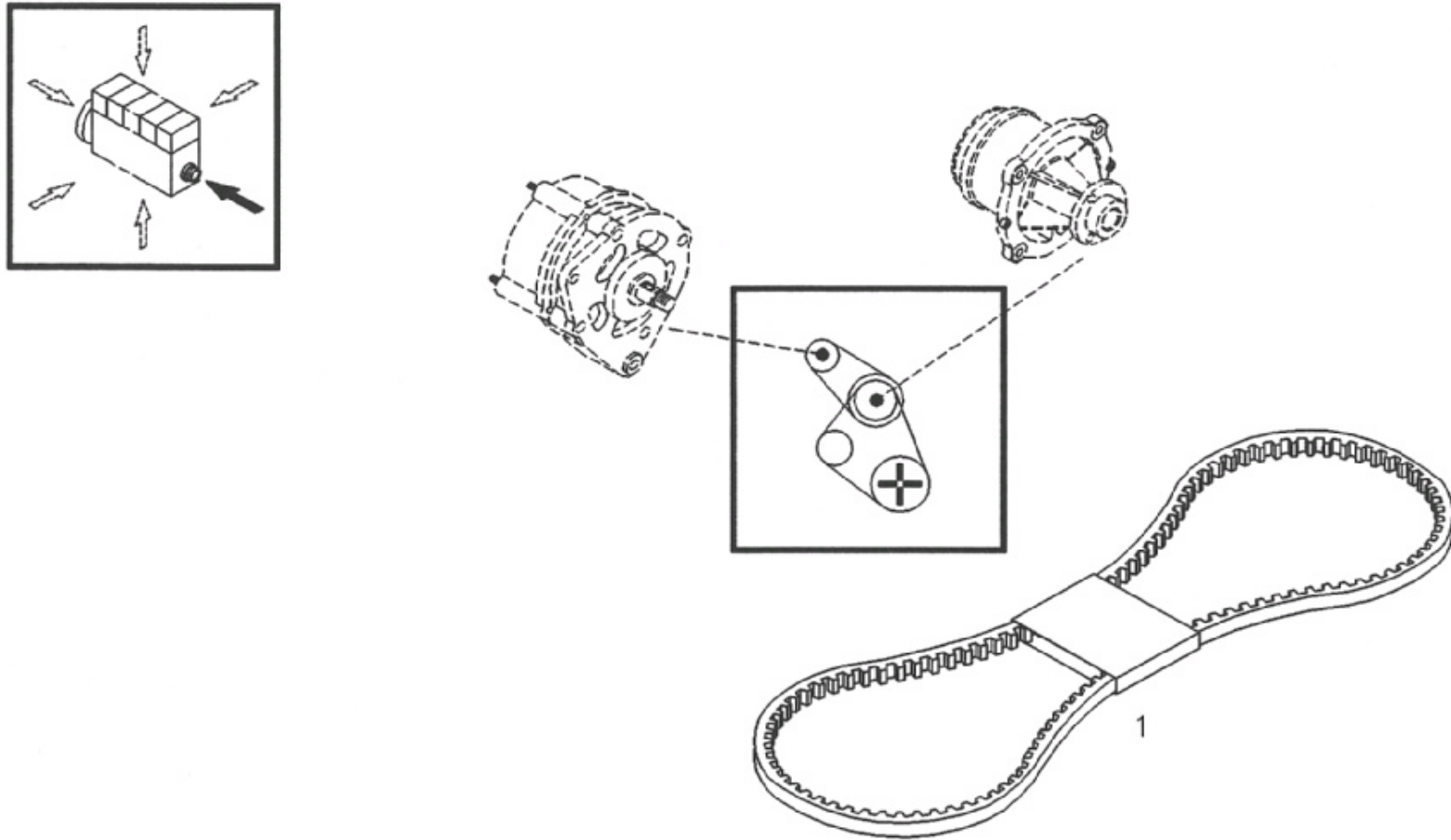


FIG. 75 SET NARROW V-BELTS [发电机皮带]



76、BRACKET [发电机支架]

标号	零件号	零件名称	数量
1	3701036-52D	垫圈	2
2	CQ34008TF36	六角螺母 ISO 4032-M8-10-ZNAL-A	1
3	1307629-52D	六角凸缘螺栓 EN 1662-F-M8X75-10.9-ZNAL-A	2
4	CQ1501040TF36Q	六角头导颈螺栓 DIN 933-M10X40-10.9-ZNAL-A	4
5	3754627-52D	六角头凸缘螺栓 EN 1662-F-M8X25-10.9-ZNAL-A	1
6	3701039-66D	发电机支架	1
7	3701038-52D	发电机调节臂	1
8	3701037-52D	调整垫	1

FIG.	PART NO.	PART NAME	QTY.
1	3701036-52D	PLAIN WASHER	2
2	CQ34008TF36	HEXAGON NUT ISO 4032-M8-10-ZNAL-A	1
3	1307629-52D	HEXAGON BOLT EN 1662-F-M8X75-10.9-ZNAL-A	2
4	CQ1501040TF36Q	HEXAGON BOLT DIN 933-M10X40-10.9-ZNAL-A	4
5	3754627-52D	HEXAGON BOLT EN 1662-F-M8X25-10.9-ZNAL-A	1
6	3701039-66D	BRACKET	1
7	3701038-52D	发 CLAMPING STRAP	1
8	3701037-52D	PLAIN WASHER	1

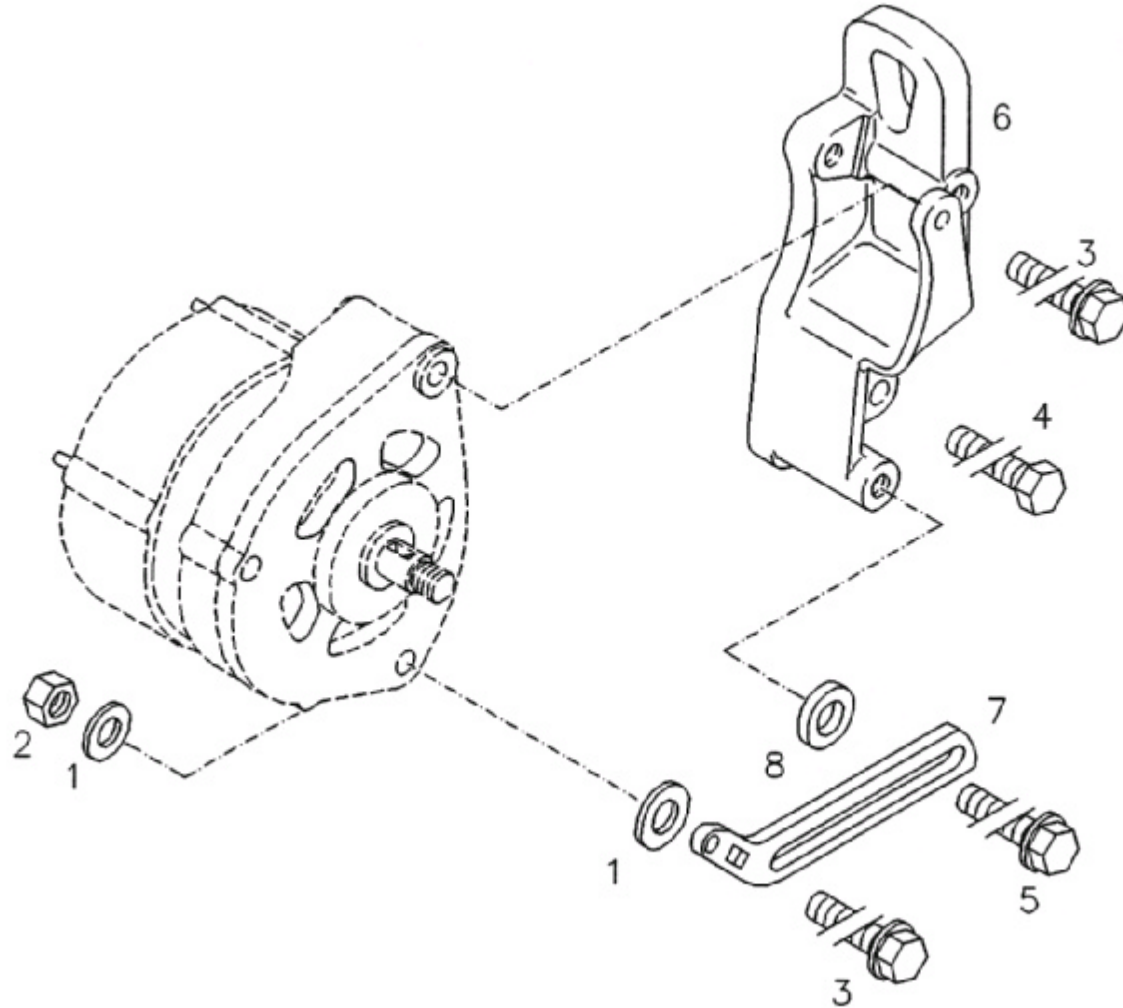


FIG. 76 BRACKET [发电机支架]



77、V-BELT [燃油输油泵皮带]

标号	零件号	零件名称	数量
1	1106656-66D	齿形三角带 H 3710-AVX13X1039LA-WA	1

FIG.	PART NO.	PART NAME	QTY.
1	1106656-66D	NARROW V-BELT H 3710-AVX13X1039LA-WA	1

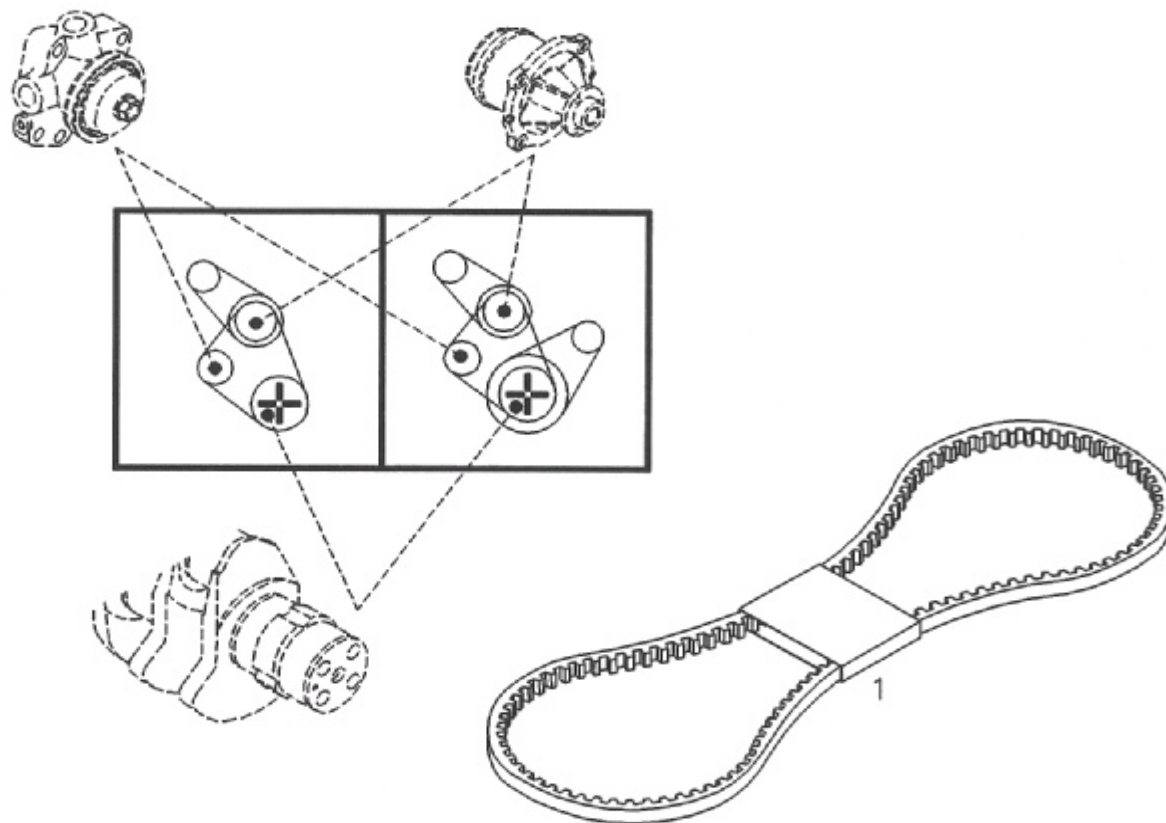
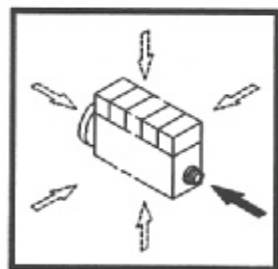


FIG. 77 V-BELT [燃油输油泵皮带]



78、FUEL PUMP [燃油输油泵]

标号	零件号	零件名称	数量	FIG.	PART NO.	PART NAME	QTY.
1	1106609-52D	平垫圈, ISO 7349-8, 4-ST-A4C	1	1	1106609-52D	PLAIN WASHER ISO 7349-8, 4-ST-A4C	1
2	CQ1500825F36	六角头导颈螺栓 ISO 4017-M8X25-8.8-ZNAL-A	2	2	CQ1500825F36	HEXAGON BOLT ISO 4017-M8X25-8.8-ZNAL-A	2
3	3754627-52D	六角头凸缘螺栓 EN 1662-F-M8X25-10.9-ZNAL-A	2	3	3754627-52D	HEXAGON BOLT EN 1662-F-M8X25-10.9-ZNAL-A	2
4	1106252-30D	连接板-燃油输油泵	1	4	1106252-30D	CLAMPING STRAP	1
5	02112673	燃油输油泵总成(带皮带轮)	1	5	02112673	FUEL PUMP	1

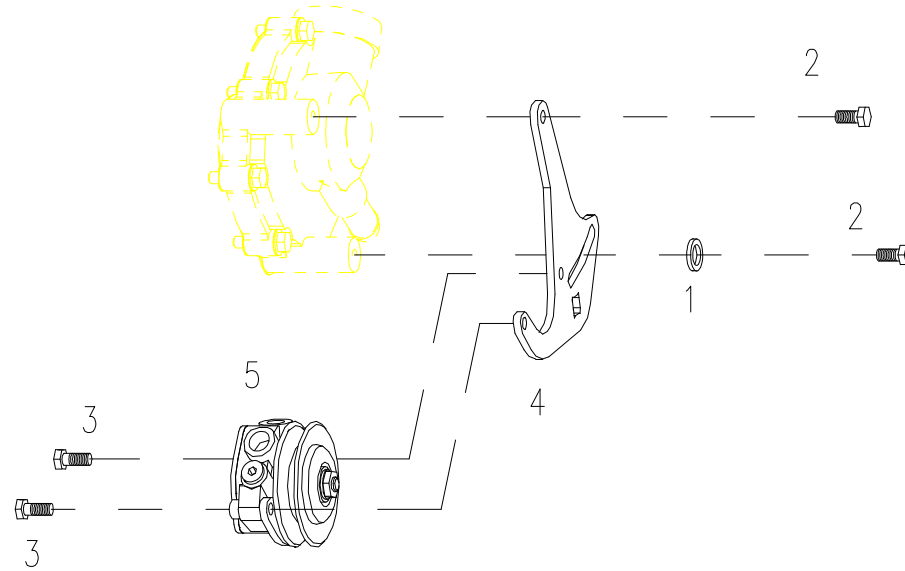


FIG. 78 FUEL PUMP [燃油输油泵]



79、VIBRATION DAMPER [皮带轮及减振器]

标号	零件号	零件名称	数量	FIG.	PART NO.	PART NAME	QTY.
1	04253406	螺栓-皮带轮过渡法兰	4	1	04253406	TORX-HEAD BOLT	4
2	01181404	弹性圆柱销 H 2341-B18X24-FE/ZN12C	1	2	01181404	CLAMPING BUSH H 2341-B18X24-FE/ZN12C	1
3	1005053-66D	曲轴皮带轮-驱动燃油泵及水泵	1	3	1005053-66D	FLANGE	1
4	0420 9098	减振器总成	1	4	0420 9098	VIBRATION DAMPER	1

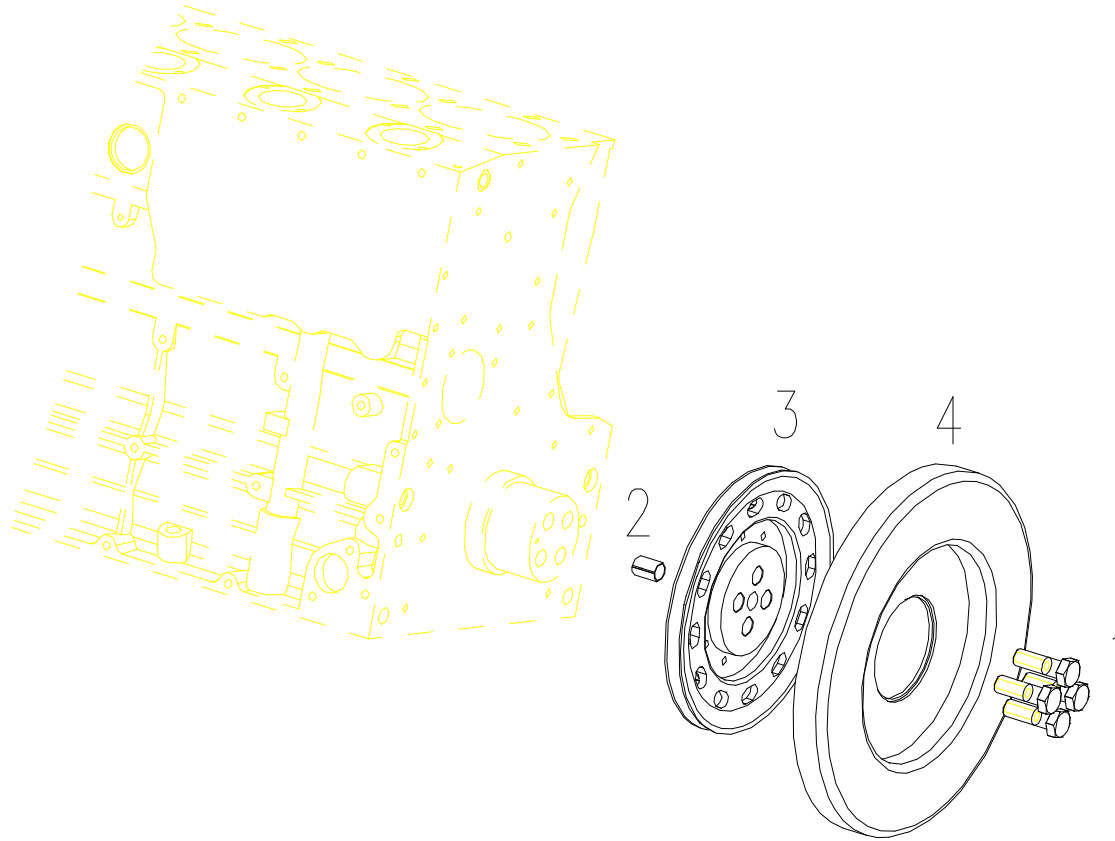


FIG. 79 VIBRATION DAMPER [皮带轮及减振器]



80、BRACKET [前悬置支架]

标号	零件号	零件名称	数量
1	1001011-317	前悬置左支架	1
2	CQ1601650T	六角头螺栓	2
3	Q40316	弹簧垫圈	2
4	1001012-317	前悬置右支架 (与前悬置左支架对称)	1
2	CQ1601650T	六角头螺栓	2
3	Q40316	弹簧垫圈	2

FIG.	PART NO.	PART NAME	QTY.
1	1001011-317	BRACKET	1
2	CQ1601650T	HEXAGON BOLT	2
3	Q40316	SPRING WASHER	2
4	1001012-317	BRACKET	1
2	CQ1601650T	HEXAGON BOLT	2
3	Q40316	SPRING WASHER	2

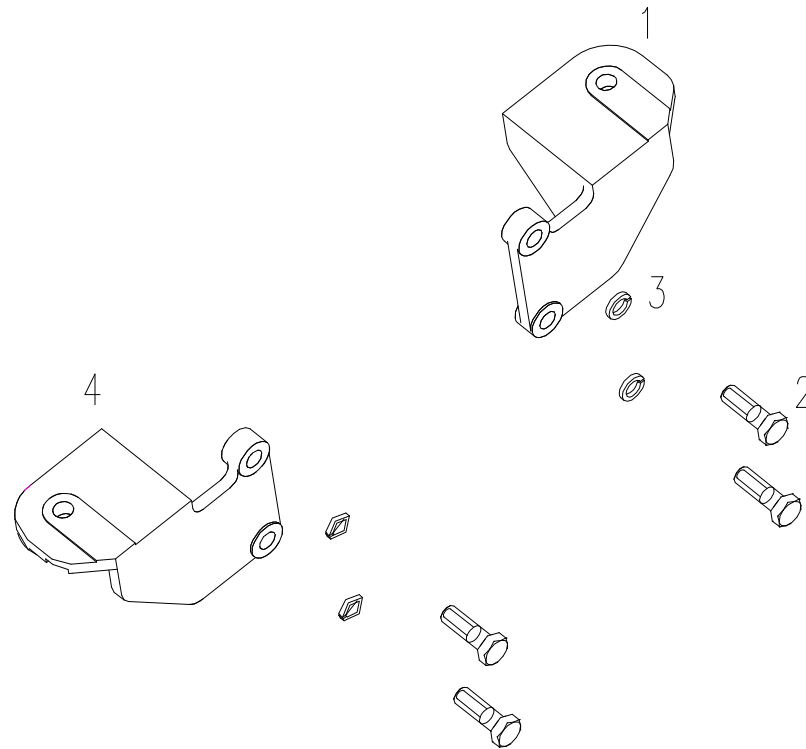


FIG. 80 BRACKET [前悬置支架]



81、SUSPENSION PLATE [吊耳]

标号	零件号	零件名称	数量
1	1003061-52D	后吊耳 - 气缸盖	1
2	1023614-52D	六角头凸缘螺栓 EN 1662-F-M10X25-10.9-ZNAL-A	3

FIG.	PART NO.	PART NAME	QTY.
1	1003061-52D	SUSPENSION PLATE	1
2	1023614-52D	HEXAGON BOLT EN 1662-F-M10X25-10.9-ZNAL-A	3

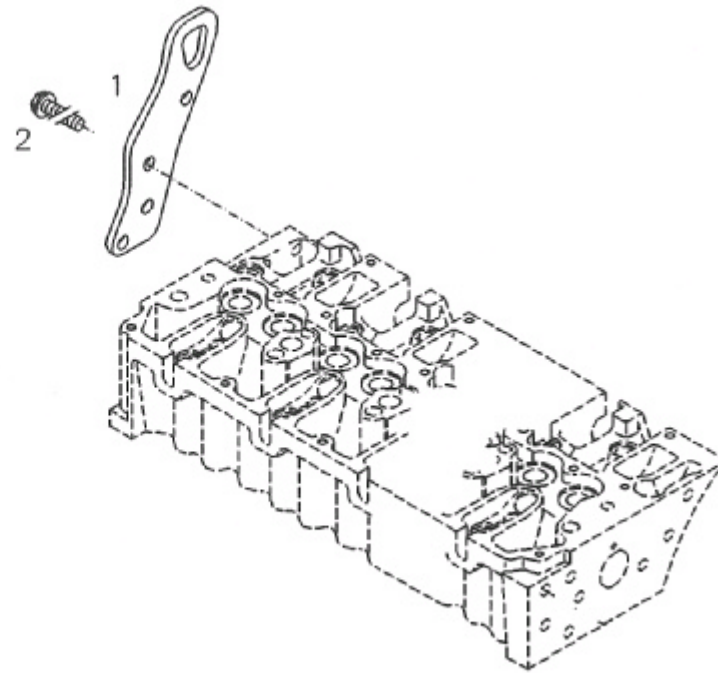
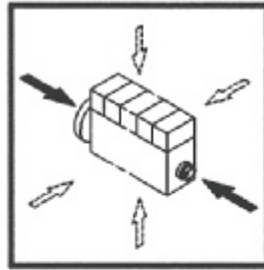


FIG. 81 SUSPENSION PLATE [吊耳]



82、SENSOR [油压传感器]

标号	零件号	零件名称	数量
1	3810020K1HD1	传感器-油压表	1
2	3509644-52D	密封垫 DIN 7603-A14X18-CU	1

FIG.	PART NO.	PART NAME	QTY.
1	3810020K1HD1	SENSOR	1
2	3509644-52D	SEALING RING DIN 7603-A14X18-CU	1

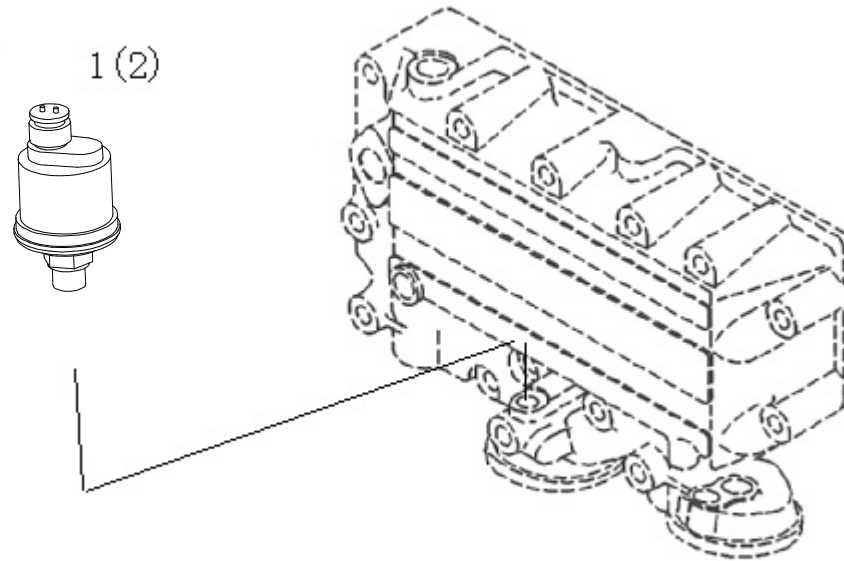


FIG. 82 SENSOR [油压传感器]



83、SENSOR [水温传感器]

标号	零件号	零件名称	数量
1	3808020-109	传感器-水温表	1
2	3509644-52D	密封垫 DIN 7603-A14X18-CU	1
3	3808611-52D	螺塞 DIN 7604-AM26X1,5-ST-ZNAL-A	1
4	1013633-52D	密封垫 7603-A26X31-CU	1

FIG.	PART NO.	PART NAME	QTY.
1	3808020-109	SENSOR	1
2	3509644-52D	SEALING RING DIN 7603-A14X18-CU	1
3	3808611-52D	SCREW PLUG DIN 7604-AM26X1,5-ST-ZNAL-A	1
4	1013633-52D	SEALING RING 7603-A26X31-CU	1

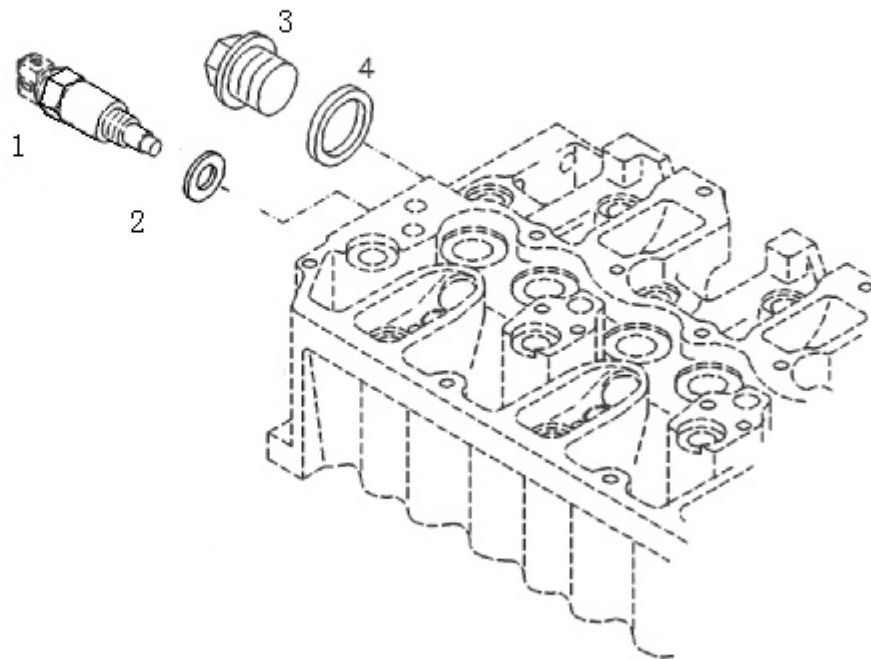
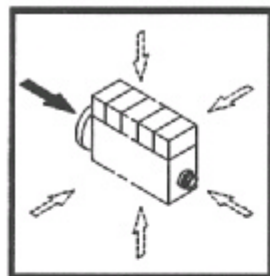


FIG. 83 SENSOR [水温传感器]



道依茨一汽(大连)柴油机有限公司
DEUTZ (DALIAN) ENGINE CO.,LTD

JA1000-52D-32

ADD : No. 49 DongBei Road ShaHeKou District, Dalian China

Tel : 86-0411-83631588

Free Service Call : 8008909899

Service center : 86-0411-83649988

P.C. : 116021

<http://www.fawldiesel.com.cn>

E-mail:fwk@fawldiesel.com.cn