



DHP12Q0421

WP12系列柴油机零件图册

WP12 SERIES DIESEL PARTS CATALOGUE

潍柴动力股份有限公司
WEICHAI POWER CO., LTD.

前 言

为使WP12系列柴油机在使用、维护等工作上的方便特汇编本图册以供我方与用户在使用中查阅参考。

该图册基本上按组绘出了各个零件的图形相互关系。图序号、件号、数量、中文名称、英文名称等列于明细表栏内。

随着技术和生产的不断发展柴油机的变形将增多故本图册的内容将有所更新。变化不再另行通知特请用户注意。用户为获取最新产品信息应咨询潍柴动力股份有限公司。

FOREWORD

This illustrated parts manual is specially prepared for customers to facilitate the use of WP12 series diesel engine in operation and tenance.It only includes the main models manufactured in the works at present,with regard to other models,the customers may refer to this catalogue.

The illustrations are grouped under the heading of each assembly and numbered individually.Part.

No.,Quantity,Model,English designation,Chinese designation and so on are written in the parts list With the development of technology and production,the versions of the diesel engine will be increased, so the catalogue will be revised.Please pay attention to our revised edition.If you want to get the most newly information about the products,please visit the Website:<http://www.weichai.com>.



目 录 CONTENTS

机体结合组(Engine Block Group)	1
气缸体预装配(Pre-assembled cylinder block).....	3
机油冷却器结合组(Oil cooler assembly)	5
前端盖组件()	7
机油泵结合组(Oil pump assembly)	9
曲轴结合组(Crankshaft Group)	11
曲轴总成(Crankshaft assembly).....	13
连杆与活塞结合组()	15
连杆总成(Connecting rod assembly).....	17
连杆(Connecting rod).....	19
活塞总成(Piston assembly).....	21
活塞环组件(Piston ring assembly).....	23
齿轮传动组件()	25
中间齿轮分总成(Intermediate gear subassembly).....	27
中间齿轮组件(Middle Gear Set).....	29
高压油泵结合组(High pressure pump assembly)	31
喷油泵组件(Injection pump assembly).....	33
气缸盖结合组(Cylinder head assembly)	35
气缸盖分总成(Cylinder head subassembly).....	37
配气机构结合组(Valve Train Group)	39
摇臂结合子组().....	41
摇臂总成(Rocker arm assembly).....	43
摇臂轴结合子组().....	45
凸轮轴总成(Camshaft assembly).....	47
共轨系统结合组()	49
高压油管组件(High pressure pipe assembly)	51
油气分离器结合组(Oil-gas Separator Group)	53
油尺结合组(Dipstick Group)	55
油标尺总成(Oil dipstick assembly).....	57
加油管结合组(Oil Tilling Tube Group)	59



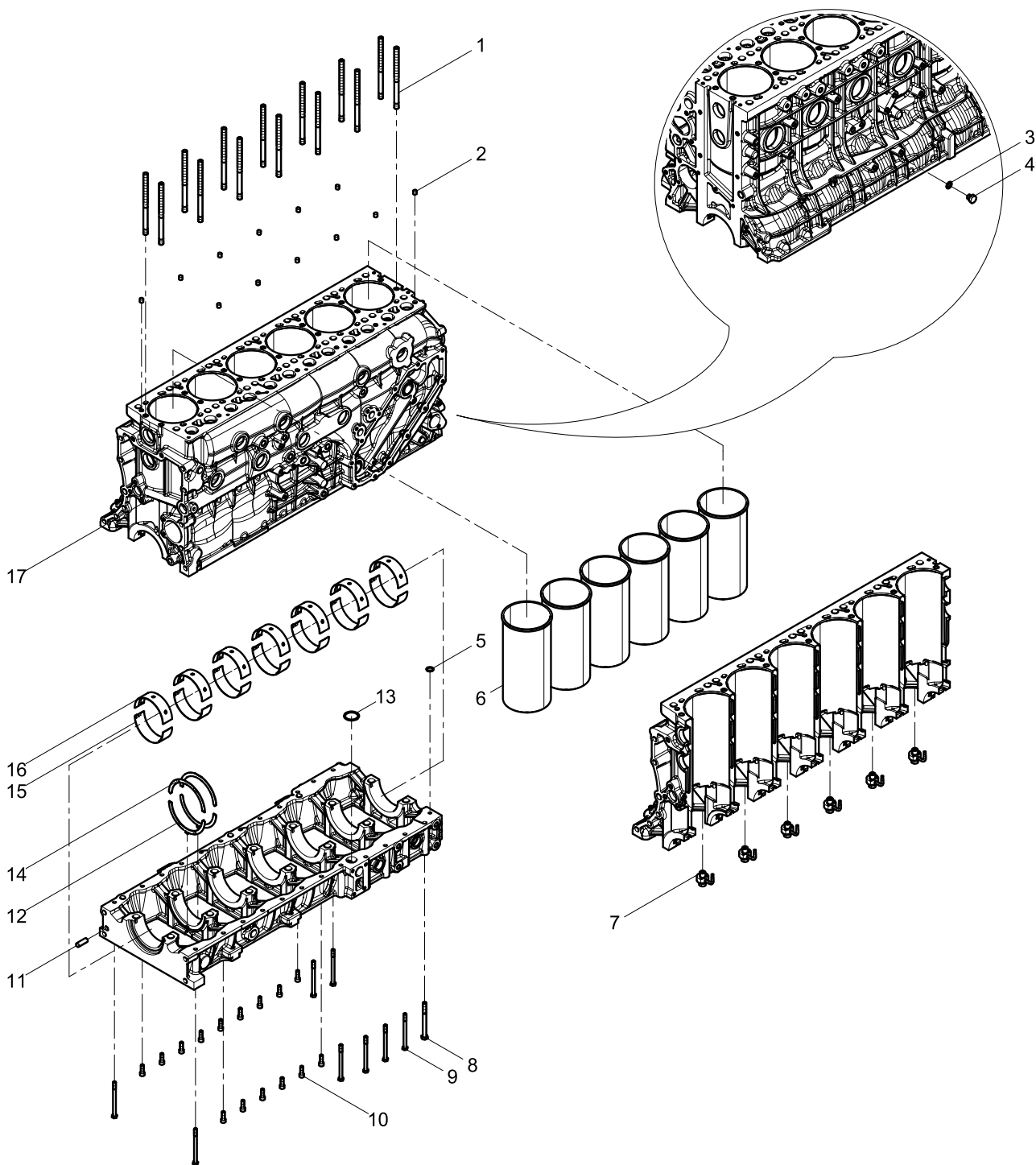
飞轮壳结合组(Flywheel Housing Group)	61
机油冷却器盖结合组()	63
机油冷却器盖总成(Oil cooler cover assembly)	65
机体外围附件结合组()	67
飞轮结合组(Flywheel Group)	69
飞轮总成(Flywheel assembly)	71
曲轴皮带轮结合组(Crankshaft Pulley Group)	73
气缸盖罩组件()	75
放气管结合组(Air Discharging Pipe Group)	77
节温器结合组(Thermostat Group)	79
水泵结合组(Water pump assembly)	81
水管接头结合组(Water Pipe Connector Group)	83
风扇托架结合组(Fan Bracket Group)	85
风扇及轮毂结合组(Fan and Hub Group)	87
张紧轮及皮带结合组(Tensioner and Belt Assembly)	89
机油集滤器结合组(Oil Suction Strainer Group)	91
机油滤清器结合组(Oil filter assembly)	93
燃油滤清器结合组(Fuel Filter Group)	95
燃油粗滤器(Primary fuel filter)	97
精滤器(Fine filter)	99
低压油管结合组(Low Pressure Oil pipe Group)	101
电控线束及传感器结合组(Electronic Control System Harness and Sensor Group)	103
喷油器结合组(Injector assembly)	105
发电机结合组(Generator Group)	107
发电机支架结合组(Generator Bracket Group)	109
空调压缩机结合组(Air Conditioning Compressor Group)	111
起动机结合组(Starter Motor Group)	113
进气系统结合组()	115
进气管总成(Air inlet pipe assembly)	117
排气管结合组(Exhaust Manifold Group)	119



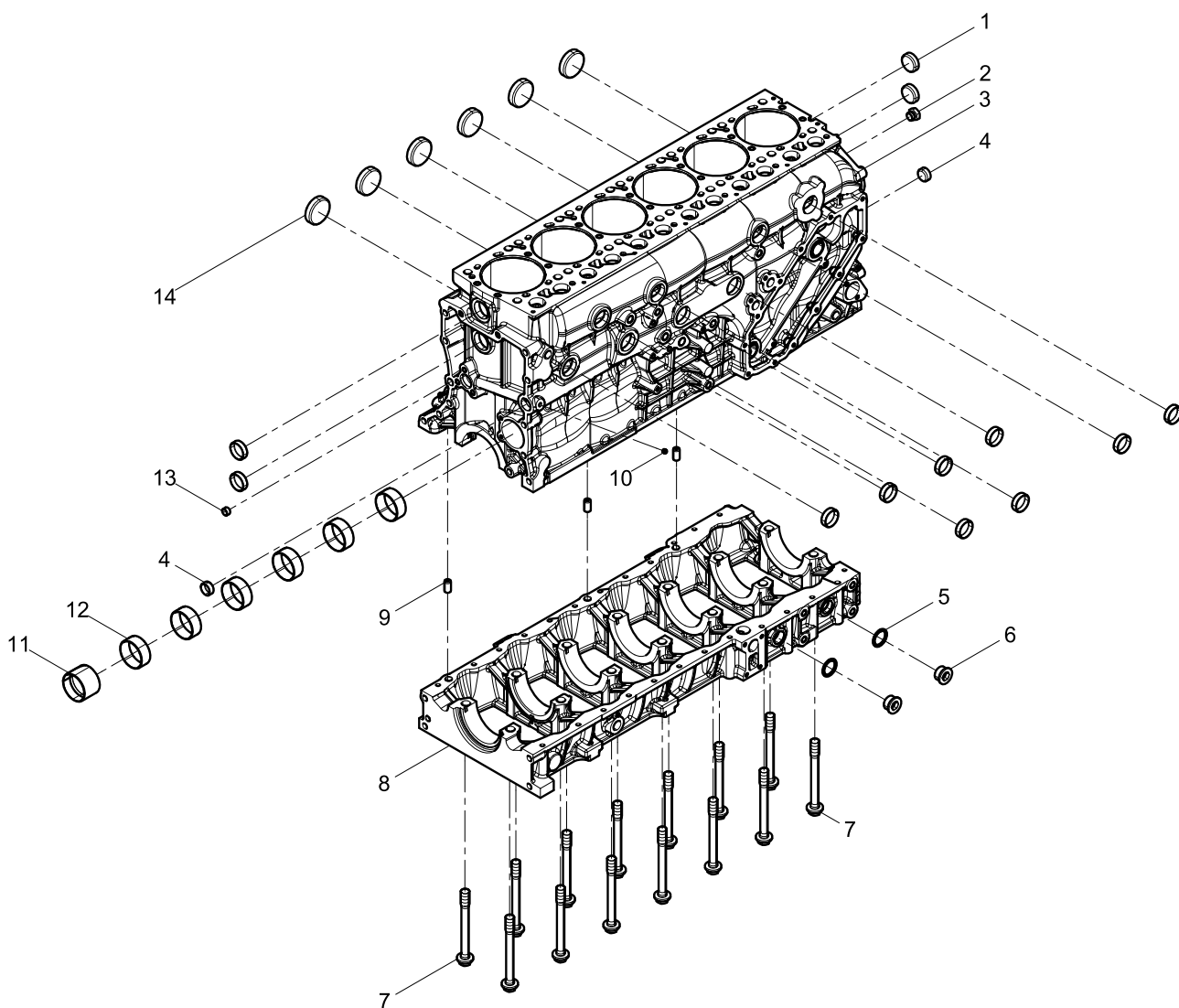
增压器结合组(Turbocharger assembly)	121
增压器润滑油管结合组(Turbocharger Oil pipe Group)	123
压气机管路结合组(Compressor Pipeline Group).....	125
后排气管结合组(Rear Exhaust Manifold Group)	127
中冷器结合组(Intercooler assembly)	129
空压机结合组(Air Compressor Group).....	131
油底壳结合组(Oil Pan Group).....	133
油底壳总成(Oil pan assembly).....	135
发动机支架结合组(Engine Bracket Group).....	137
零件箱总成(Parts Kit Assembly).....	139
燃油水寒宝(Fuel System Protector).....	141
包装箱底盘零件结合组(Packing Box Chassis Parts Group)	143
随机单发零件结合组(Single Transport Parts Attached to Engine Group)(*01).....	145
随机单发零件结合组(Single Transport Parts Attached to Engine Group)(*02).....	147



机体结合组(Engine Block Group)



气缸体预装配(Pre-assembled cylinder block)

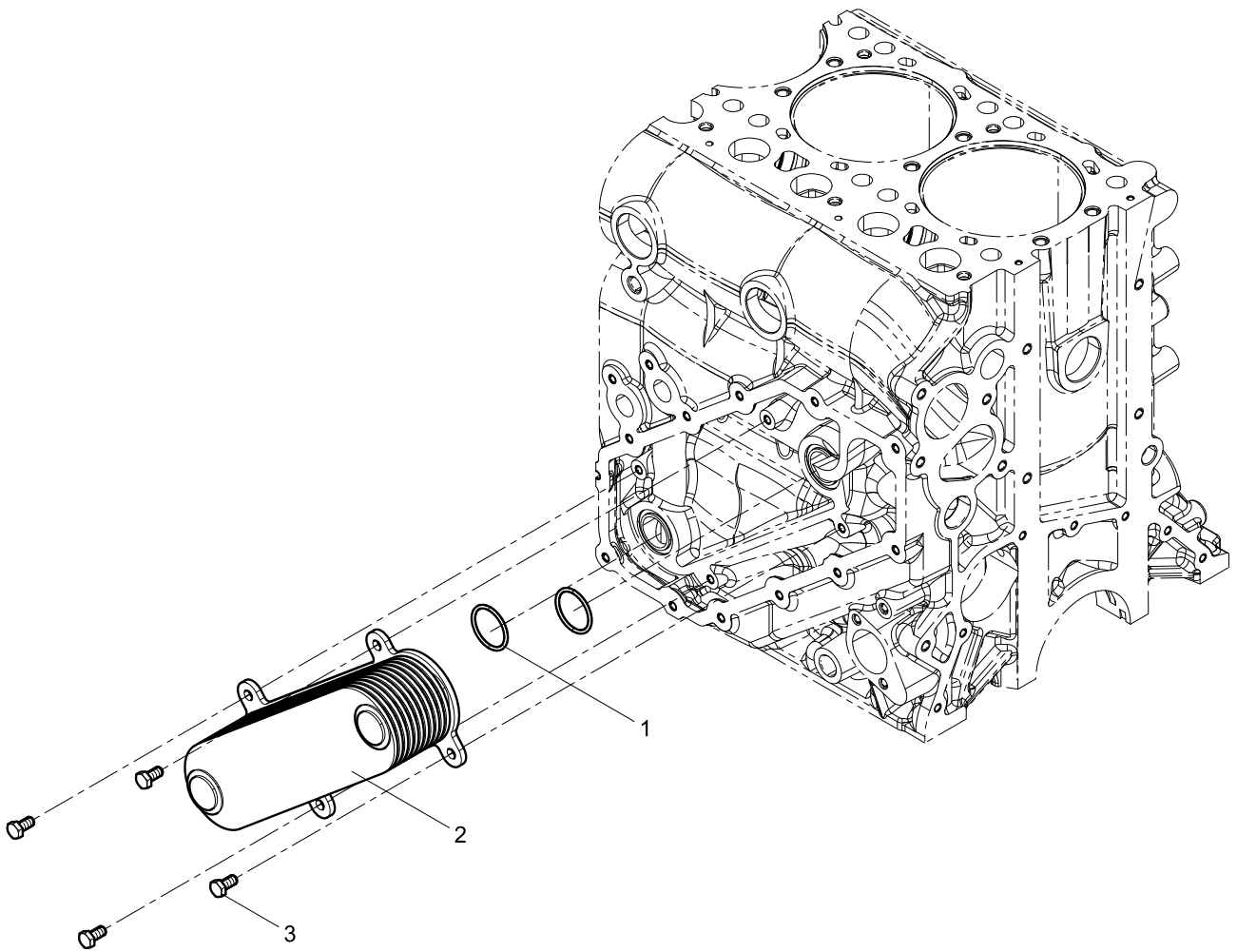


气缸体预装配(Pre-assembled cylinder block)

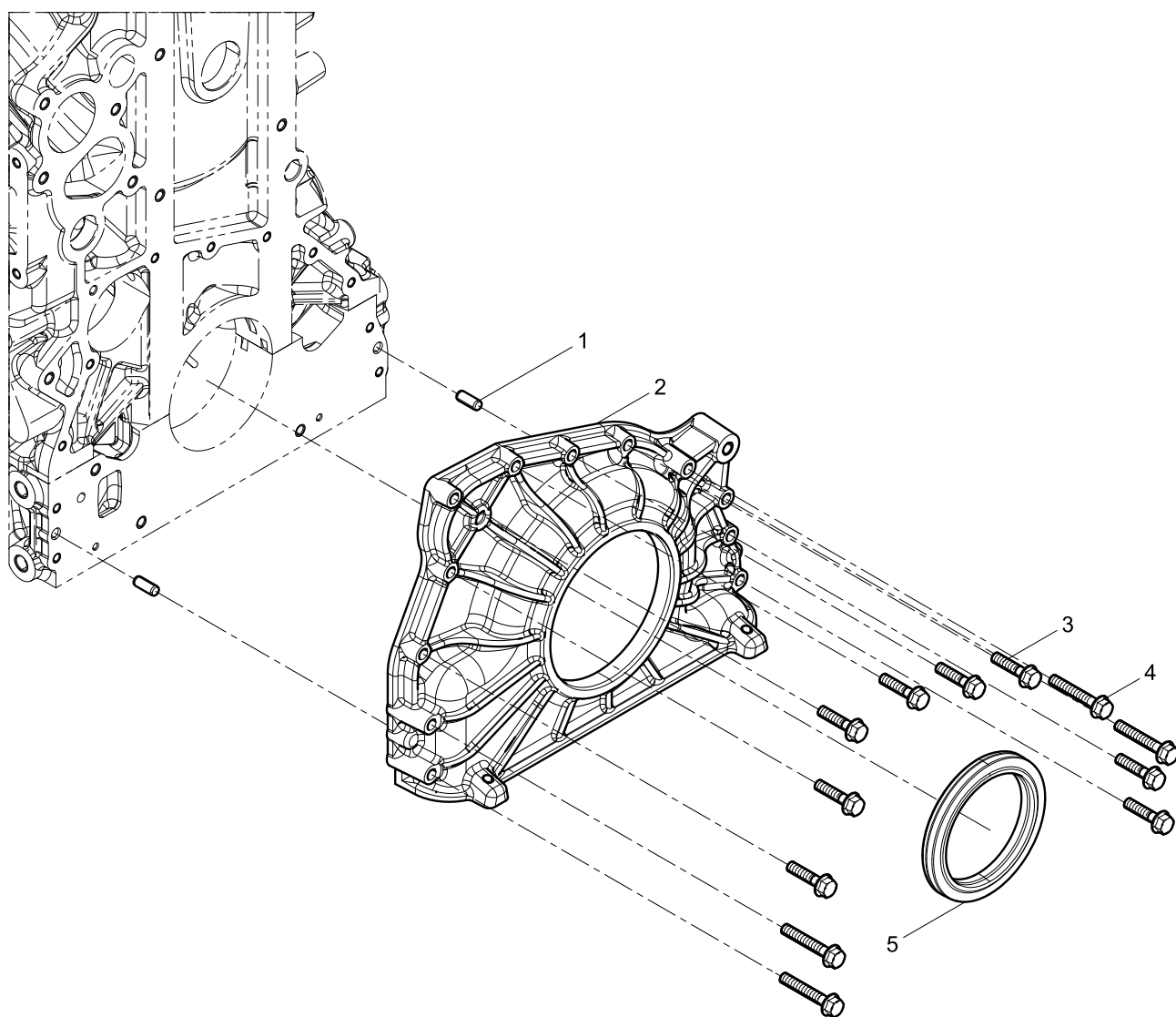
图序号 Pos.	件号 Teile.Number	数量 Amount	中文名称 Denomination	英文名称 Designation
1	612639000030	12	碗形塞 40X12	
2	90003962030	1	六角螺塞	Hexagon plug
3	612630010001	1	气缸体	Cylinder block
4	90003989204	2	碗形塞	Corehole plug
5	612600010735	2	复合垫圈	Washer
6	90003962050	2	内六角螺塞	Inner hexagon plug
7	612630010057	14	主轴承螺栓	Main bearing bolt
8	612630010394	1	曲轴箱	Crankshaft case
9	612639000093	3	内螺纹圆柱销	Inner hexagon pin
10	612639000020	1	拉铆钉	Tensioned rivet
11	612630010075	1	后端凸轮轴衬套	Camshaft bushing
12	61560010029	6	凸轮轴衬套	Camshaft bushing
13	612639000033	1	碗形塞 16/10	Corehole plug 16/10
14	612639000031	6	碗形塞 60X14	Corehole plug 60X14



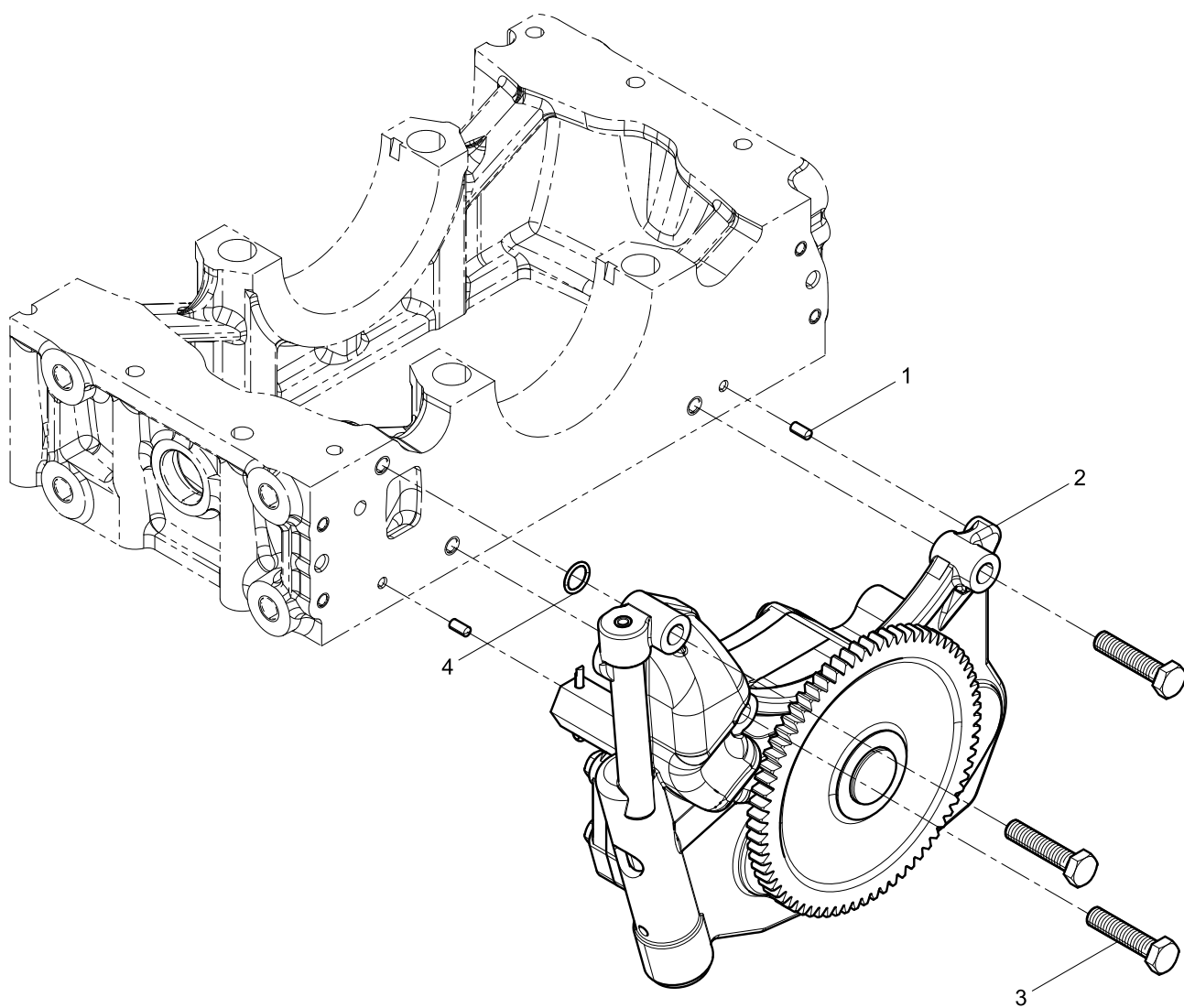
机油冷却器结合组(Oil cooler assembly)



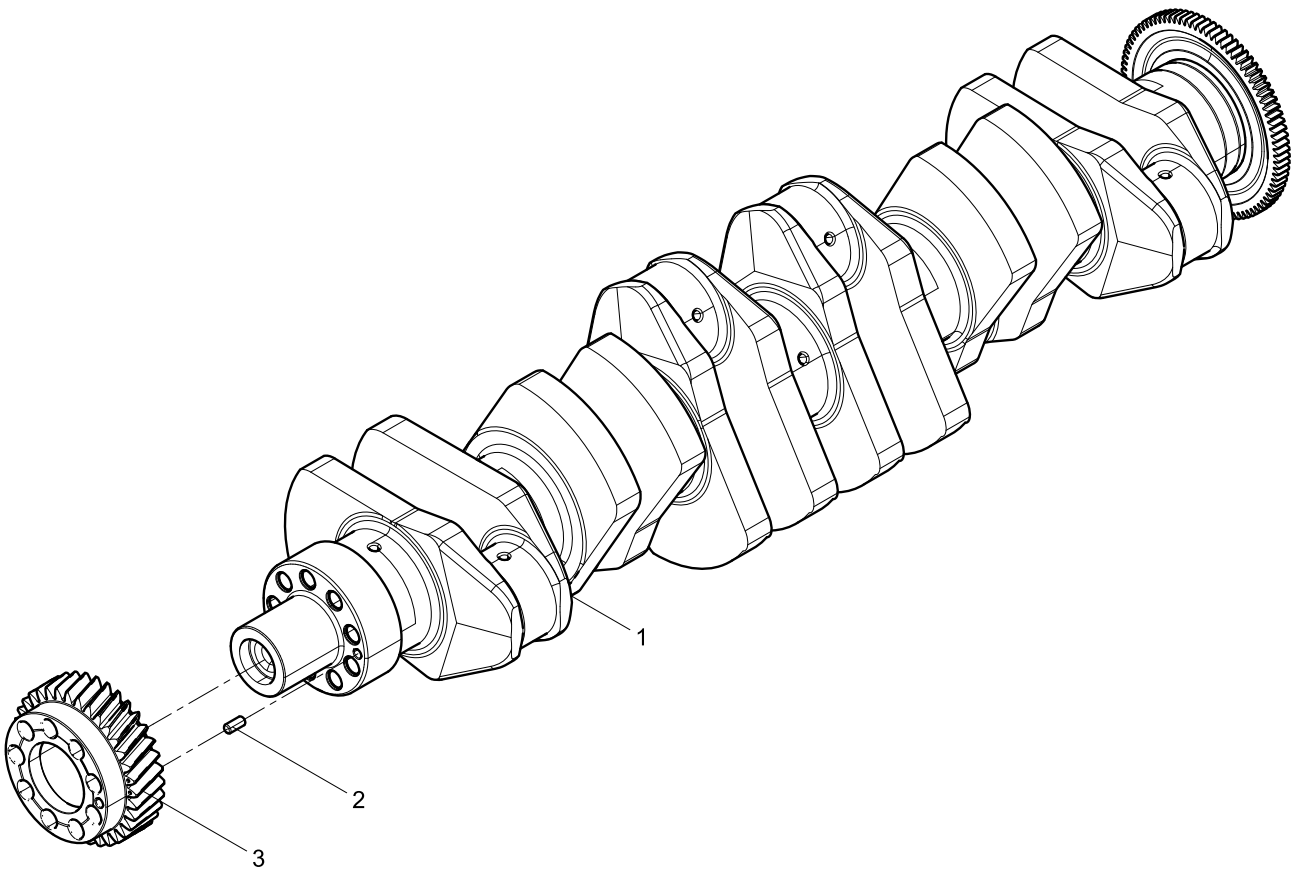
前端盖组件()



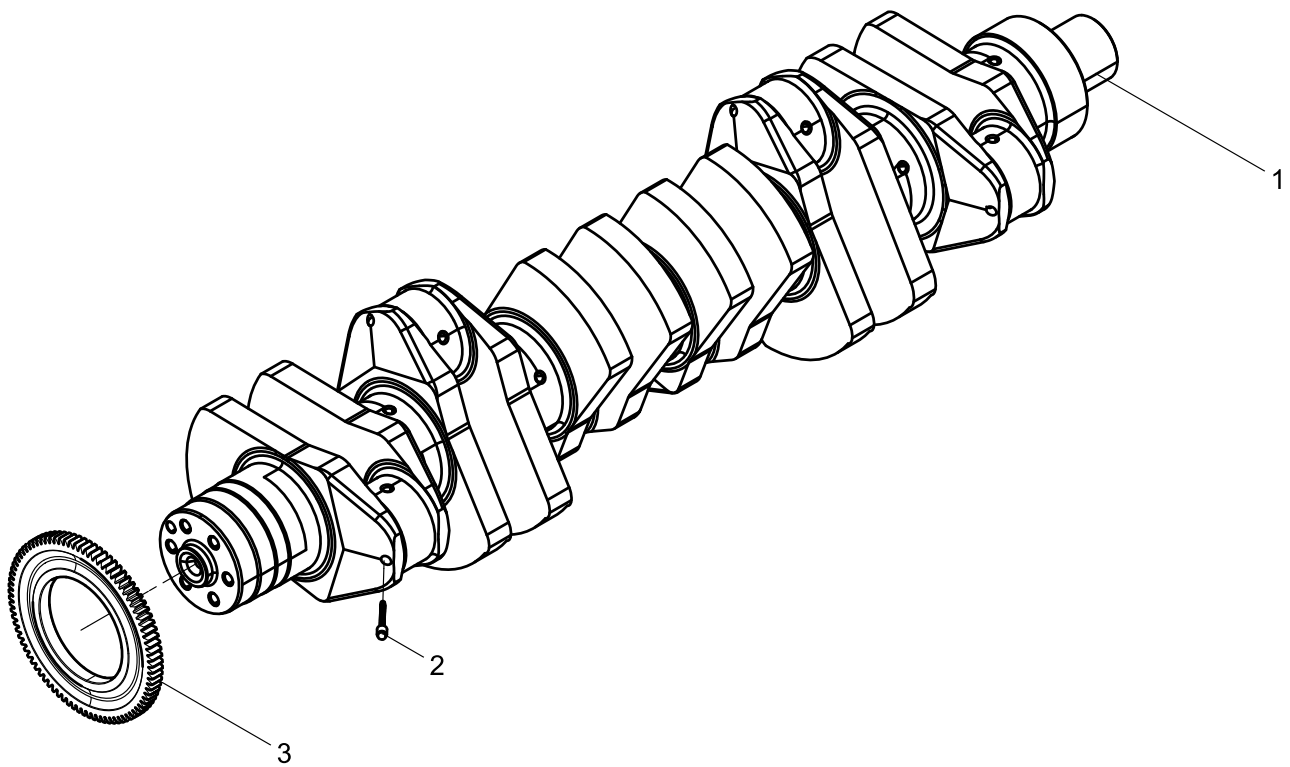
机油泵结合组(Oil pump assembly)



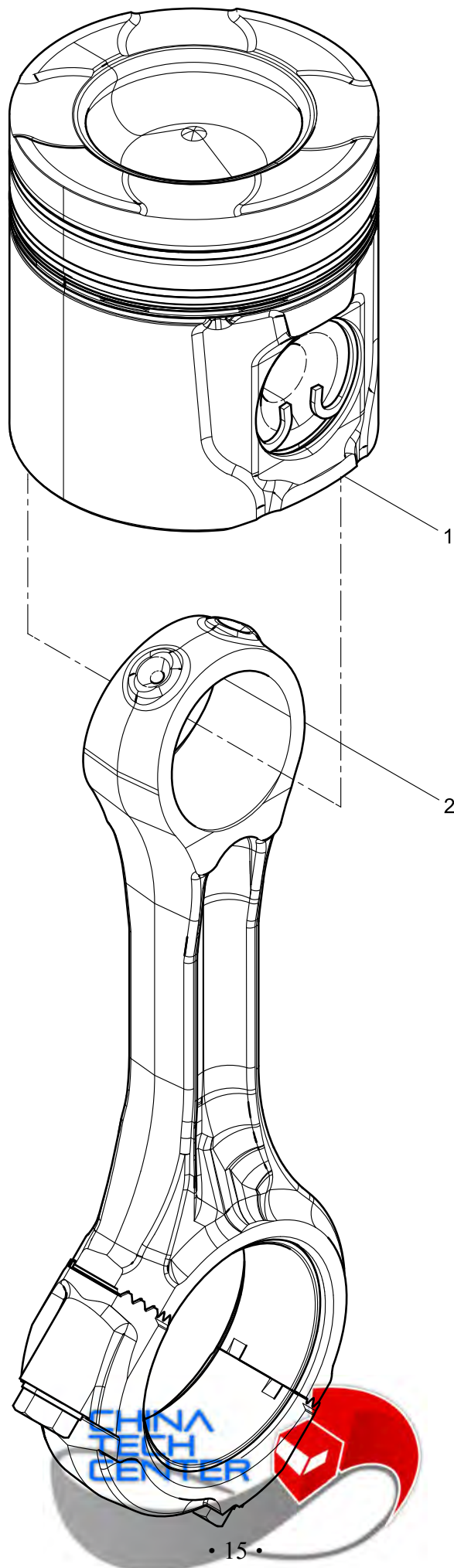
曲轴结合组(Crankshaft Group)



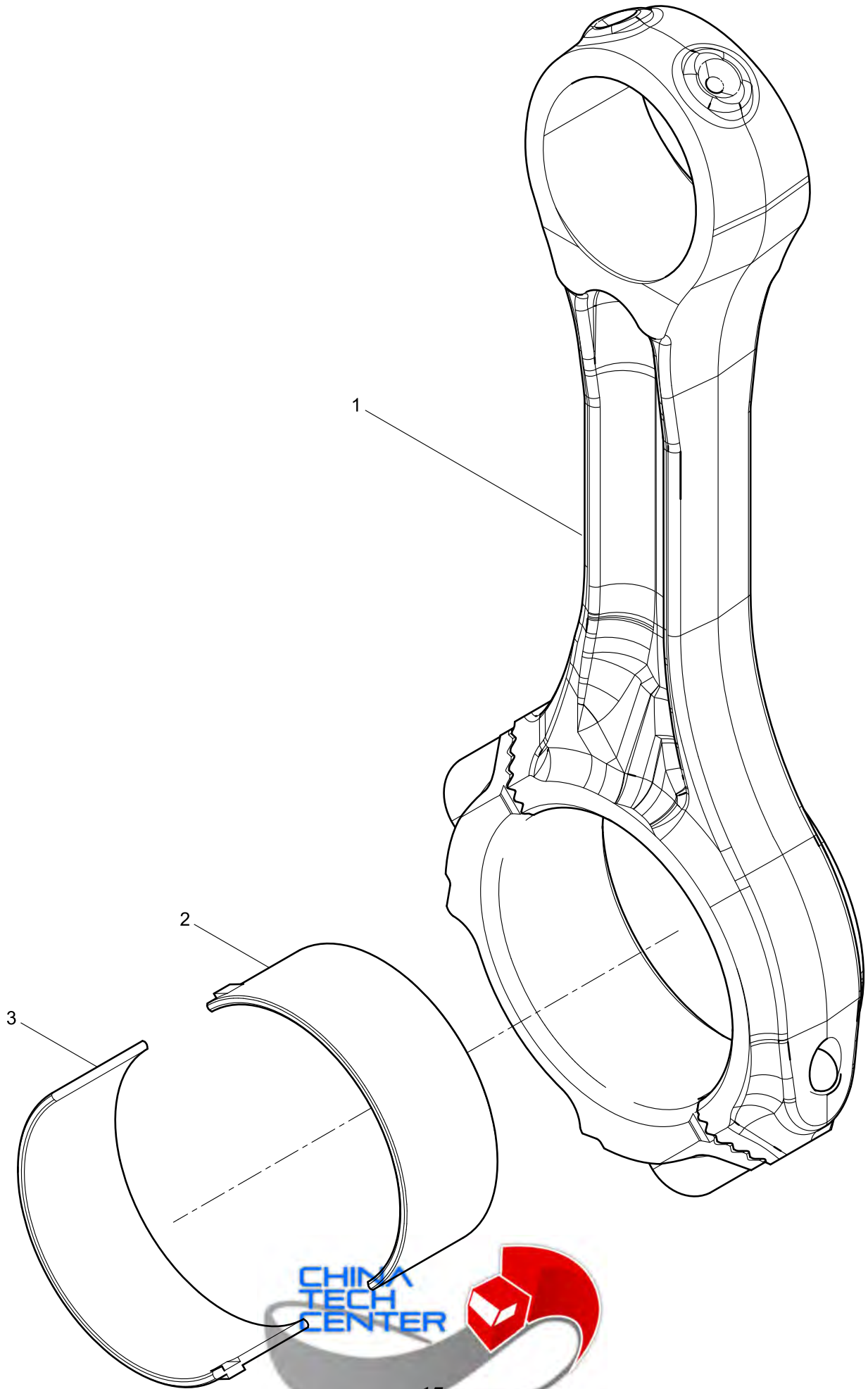
曲轴总成(Crankshaft assembly)



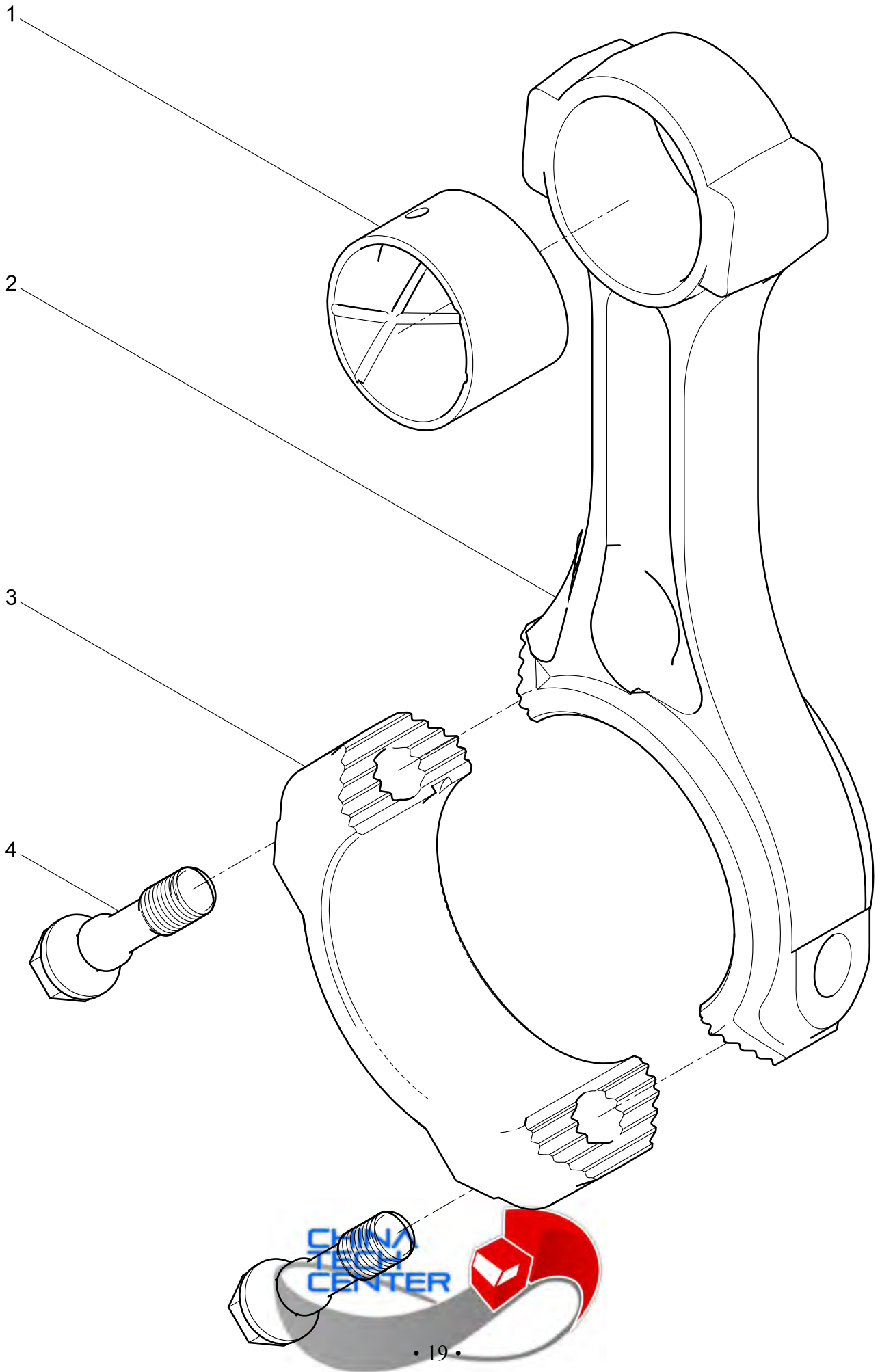
连杆与活塞结合组()



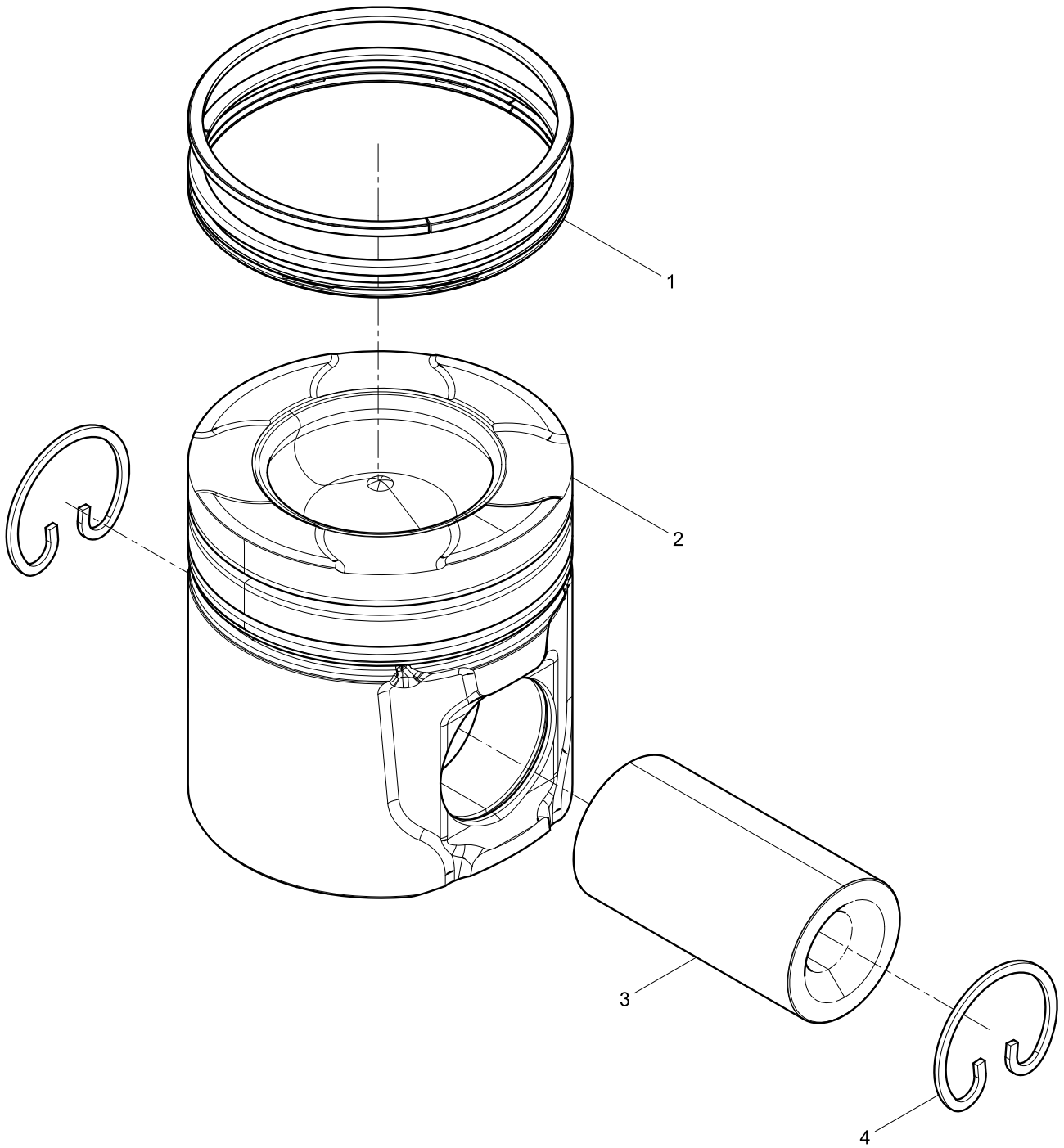
连杆总成(Connecting rod assembly)



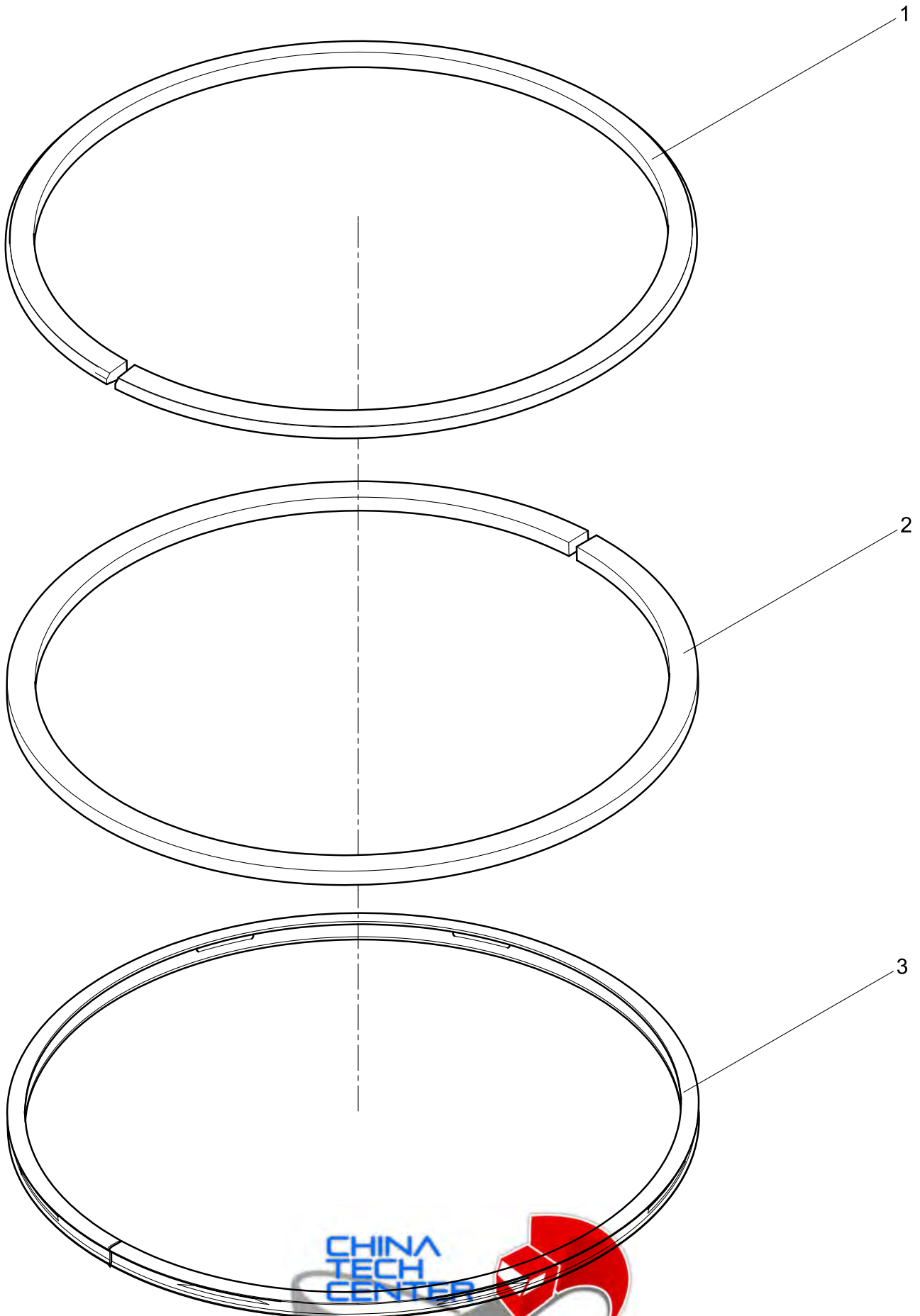
连杆(Connecting rod)



活塞总成(Piston assembly)



活塞环组件(Piston ring assembly)

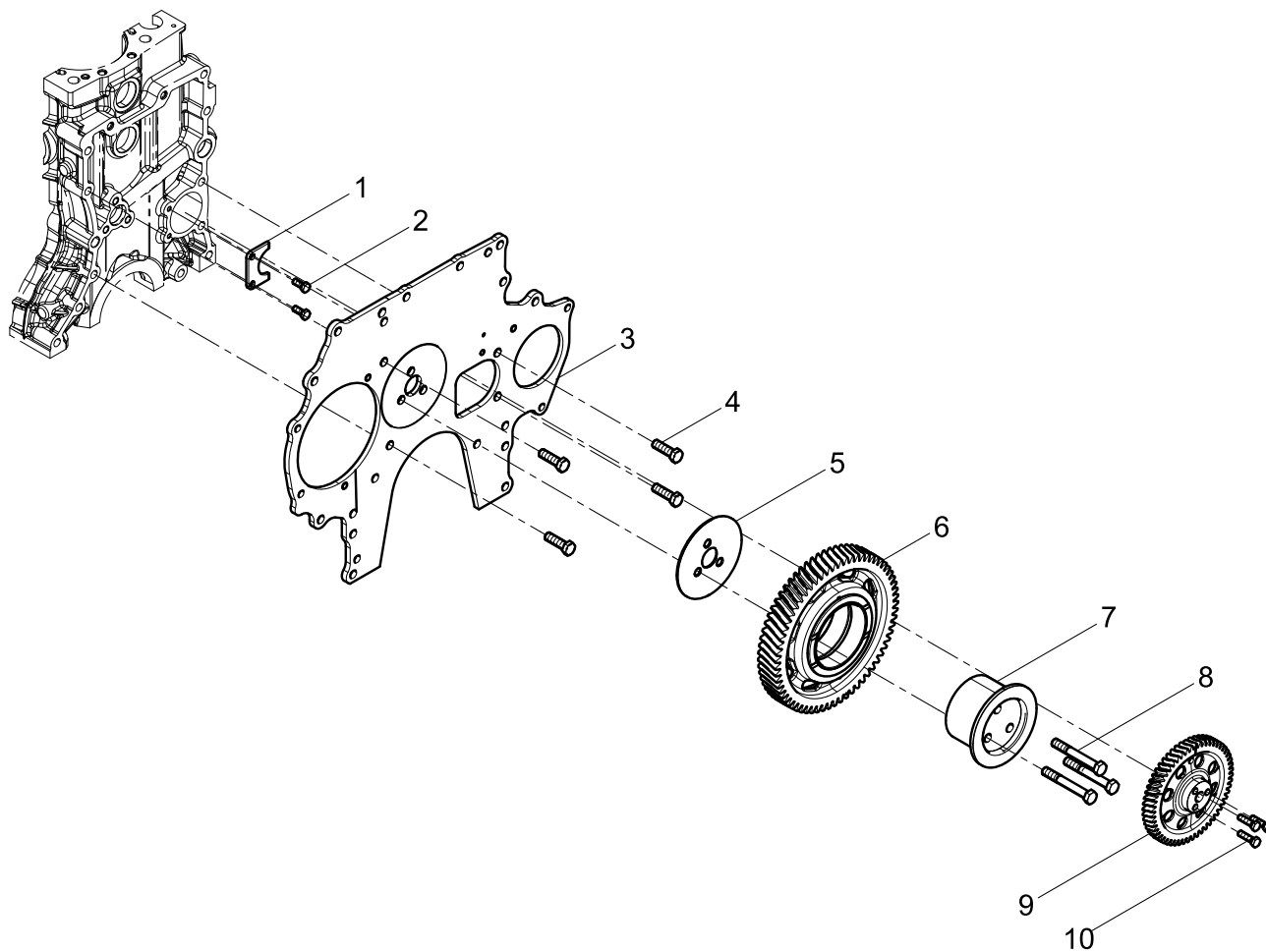


活塞环组件(Piston ring assembly)

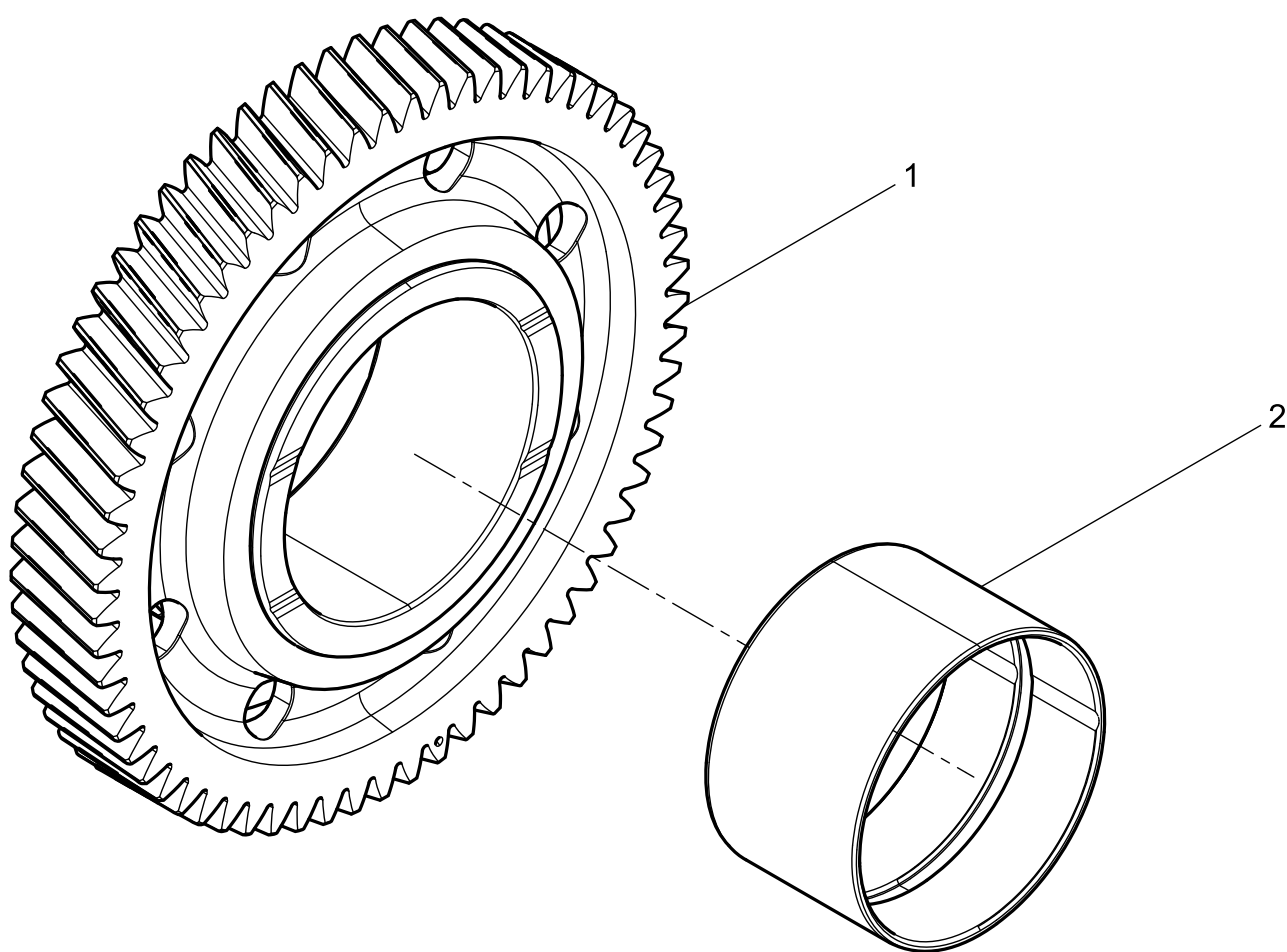
图序号 Pos.	件号 Teile.Number	数量 Amount	中文名称 Denomination	英文名称 Designation
1	612630020026	6	梯形环	Keystone ring
2	612630020027	6	锥面环	Conical ring
3	612630020028	6	螺旋撑簧油环	Spiral spring oil ring



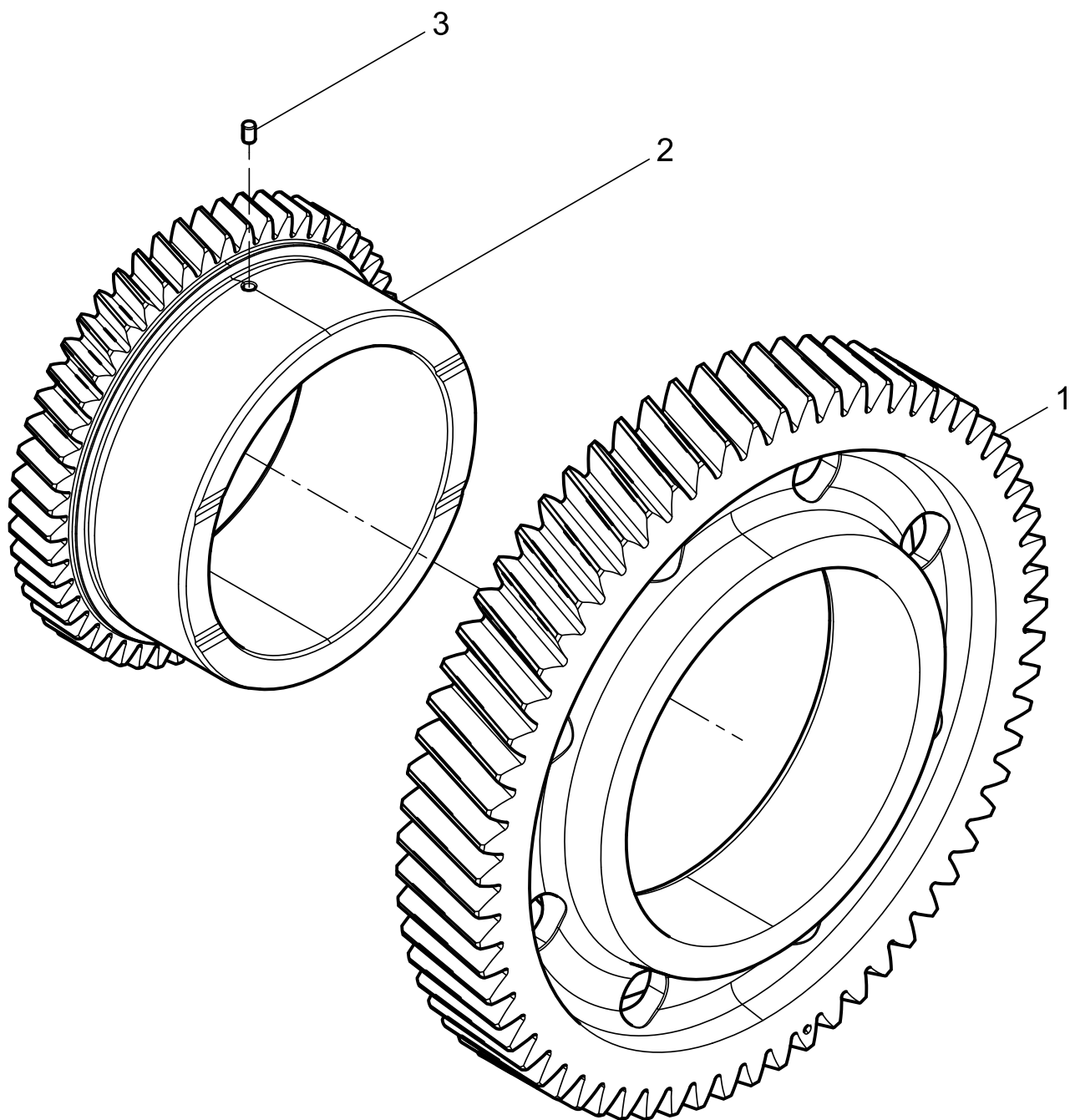
齿轮传动组件0



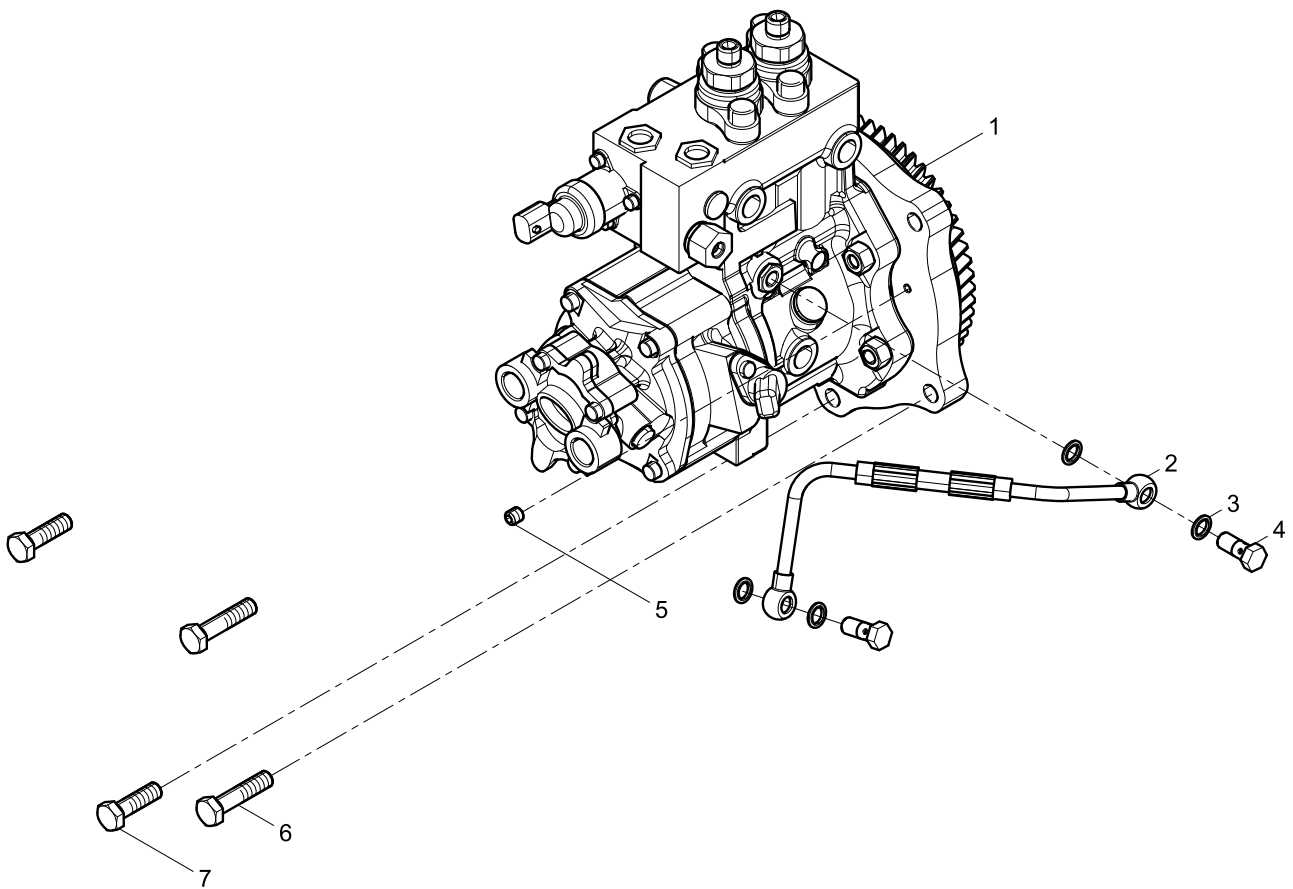
中间齿轮分总成(Intermediate gear subassembly)



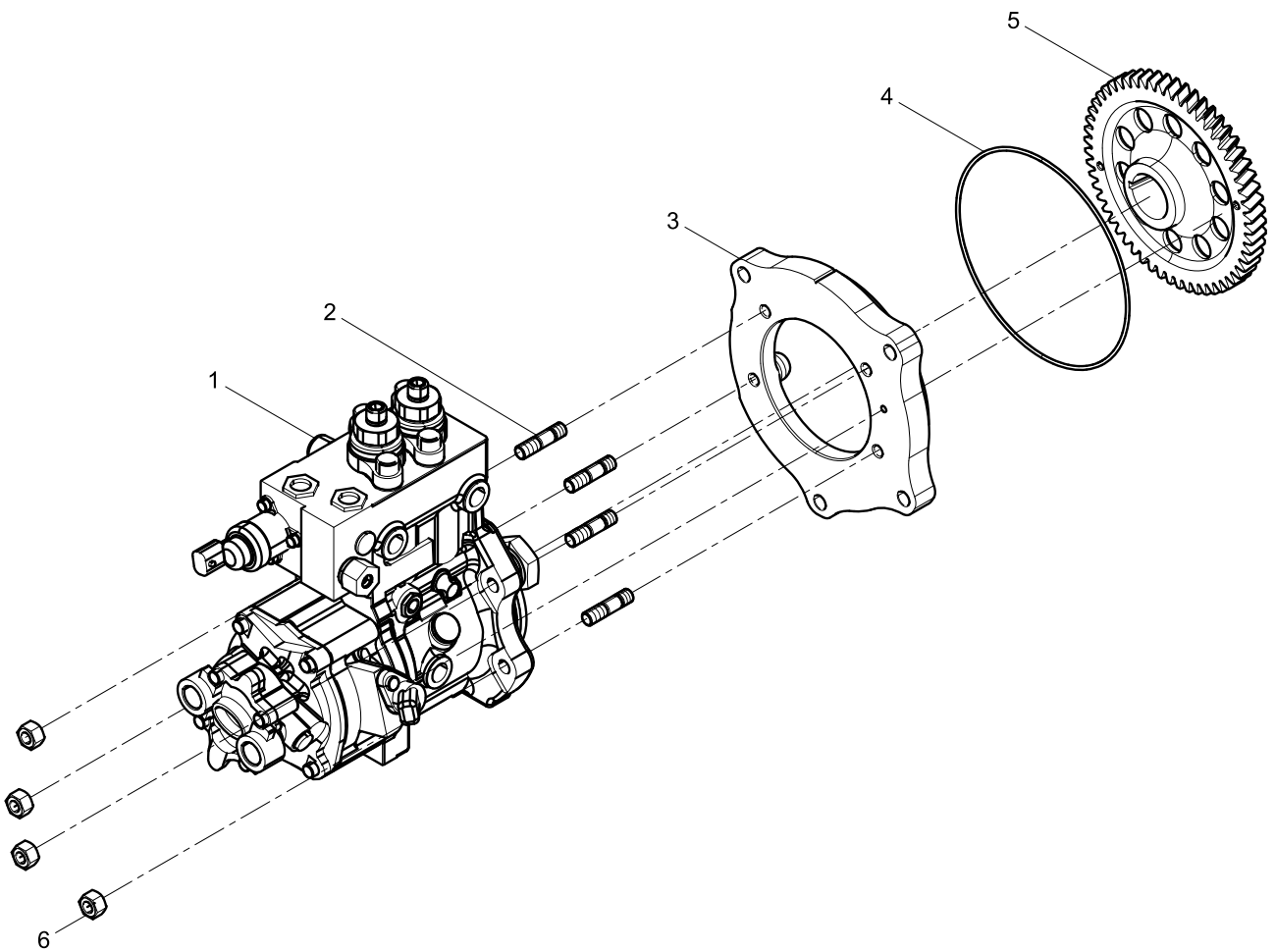
中间齿轮组件(Middle Gear Set)



高压油泵结合组(High pressure pump assembly)



喷油泵组件(Injection pump assembly)

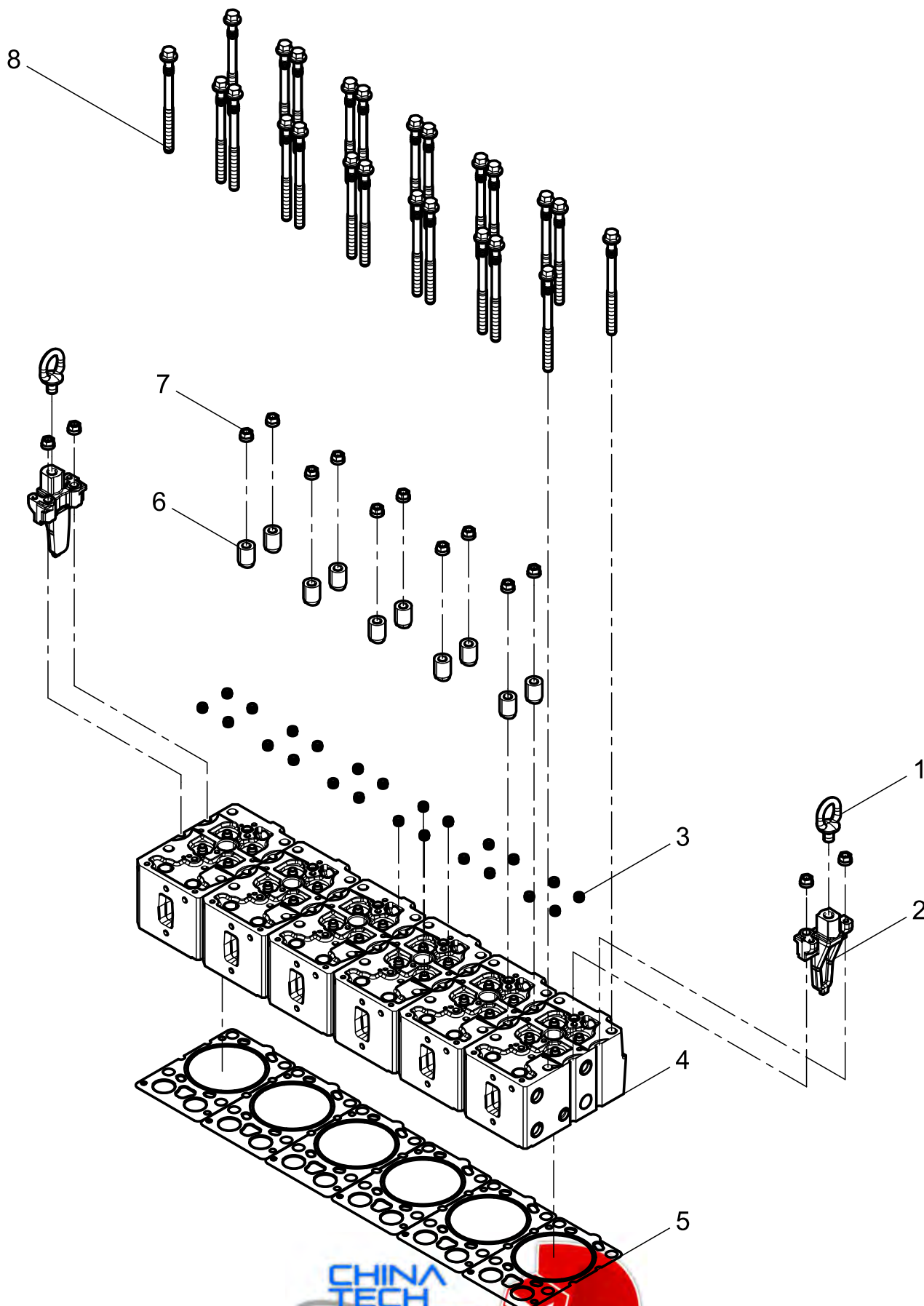


喷油泵组件(Injection pump assembly)

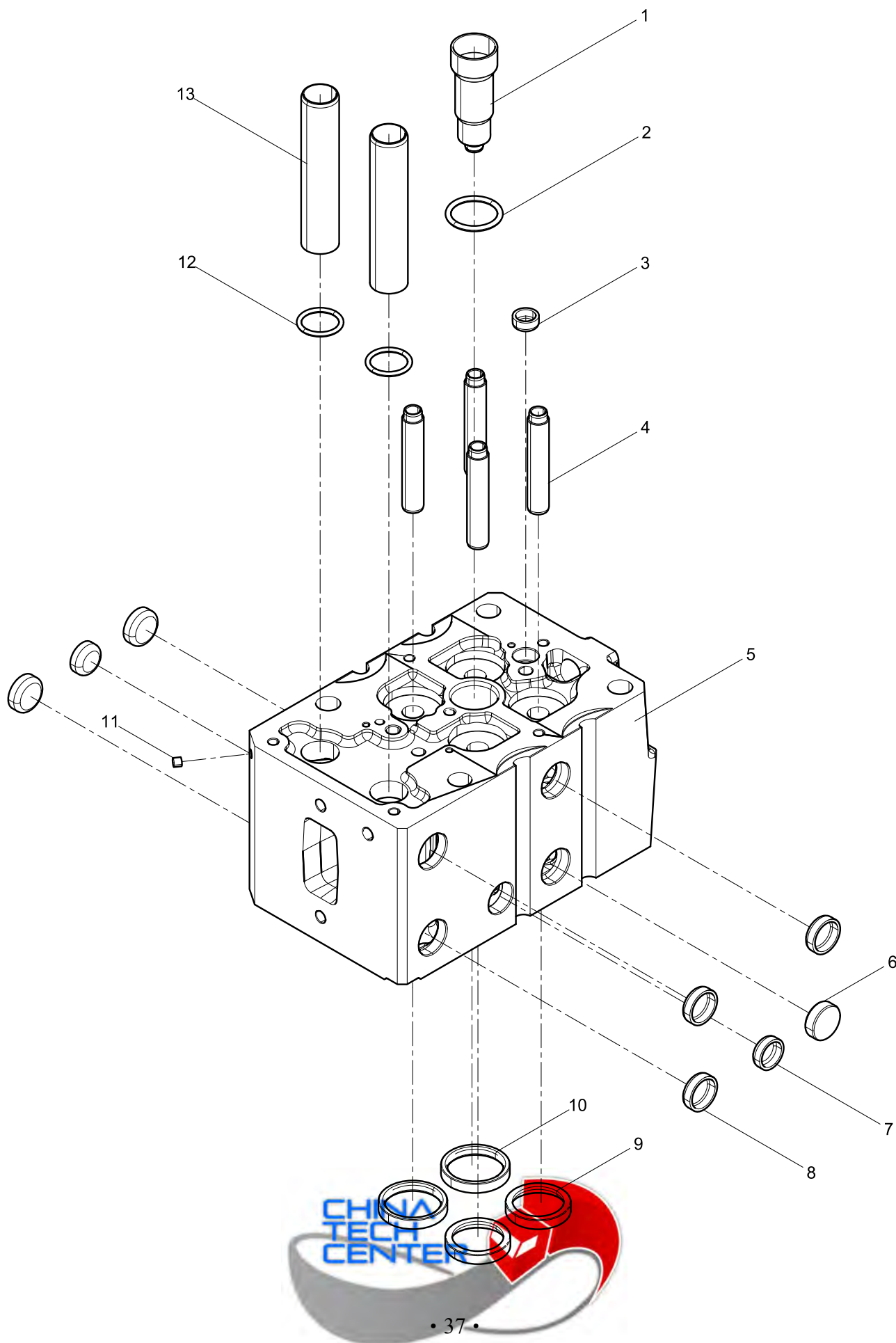
图序号 Pos.	件号 Teile.Number	数量 Amount	中文名称 Denomination	英文名称 Designation
1	612640080039	1	喷油泵总成	Injection pump assembly
2	90003813532S	4	双头螺柱	Stud
3	612630030023	1	喷油泵法兰	Injection pump flange
4	612630030044	1	O型密封圈	O shaped seal washer
5	612630030026	1	喷油泵齿轮	Injection pump gear
6	90003888452	4	2型全金属六角锁紧螺母	Prevailing Torque Type All-metal Hexagon Nut,



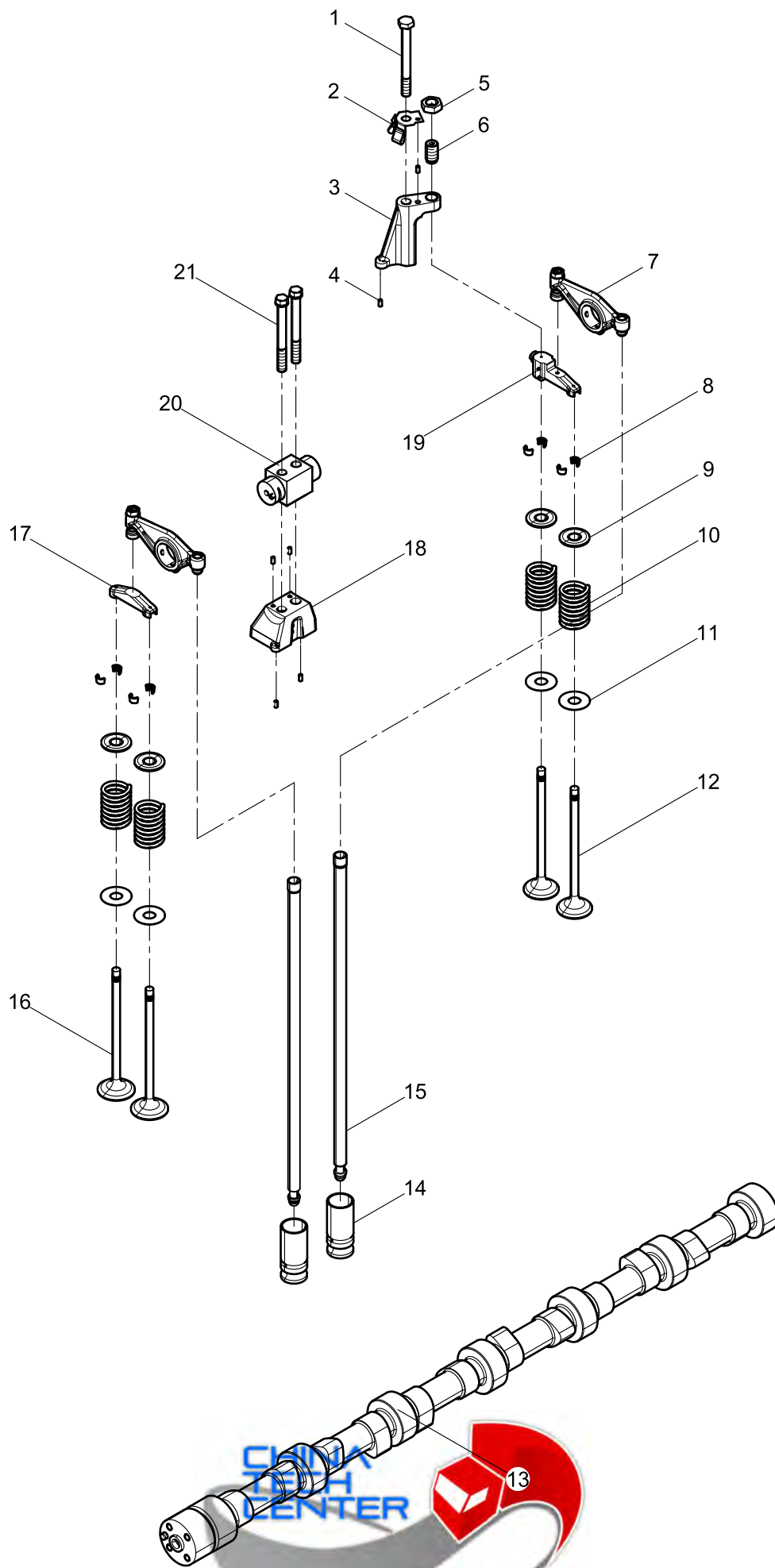
气缸盖结合组(Cylinder head assembly)



气缸盖分总成(Cylinder head subassembly)



配气机构结合组(Valve Train Group)

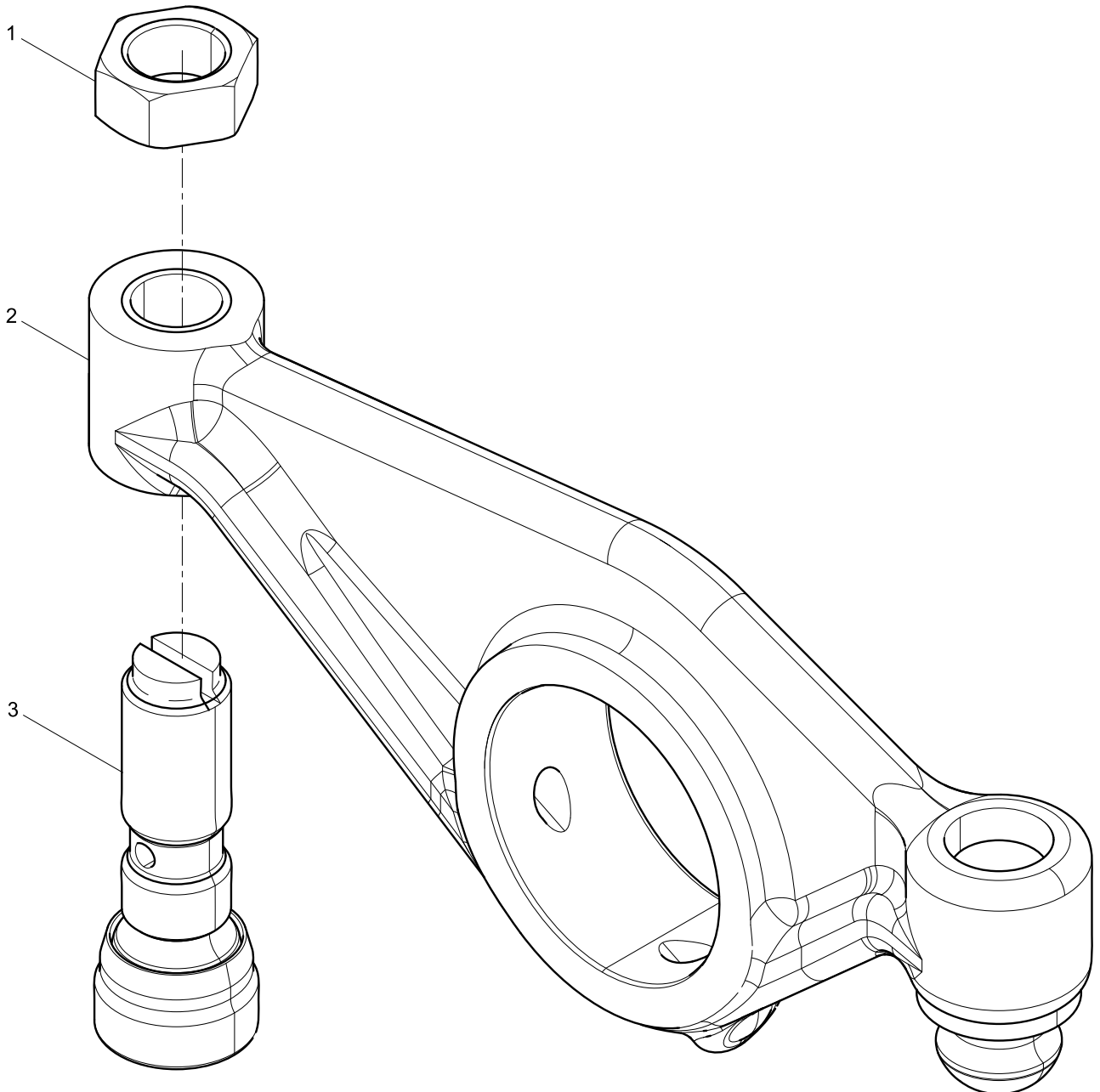


配气机构结合组(Valve Train Group)

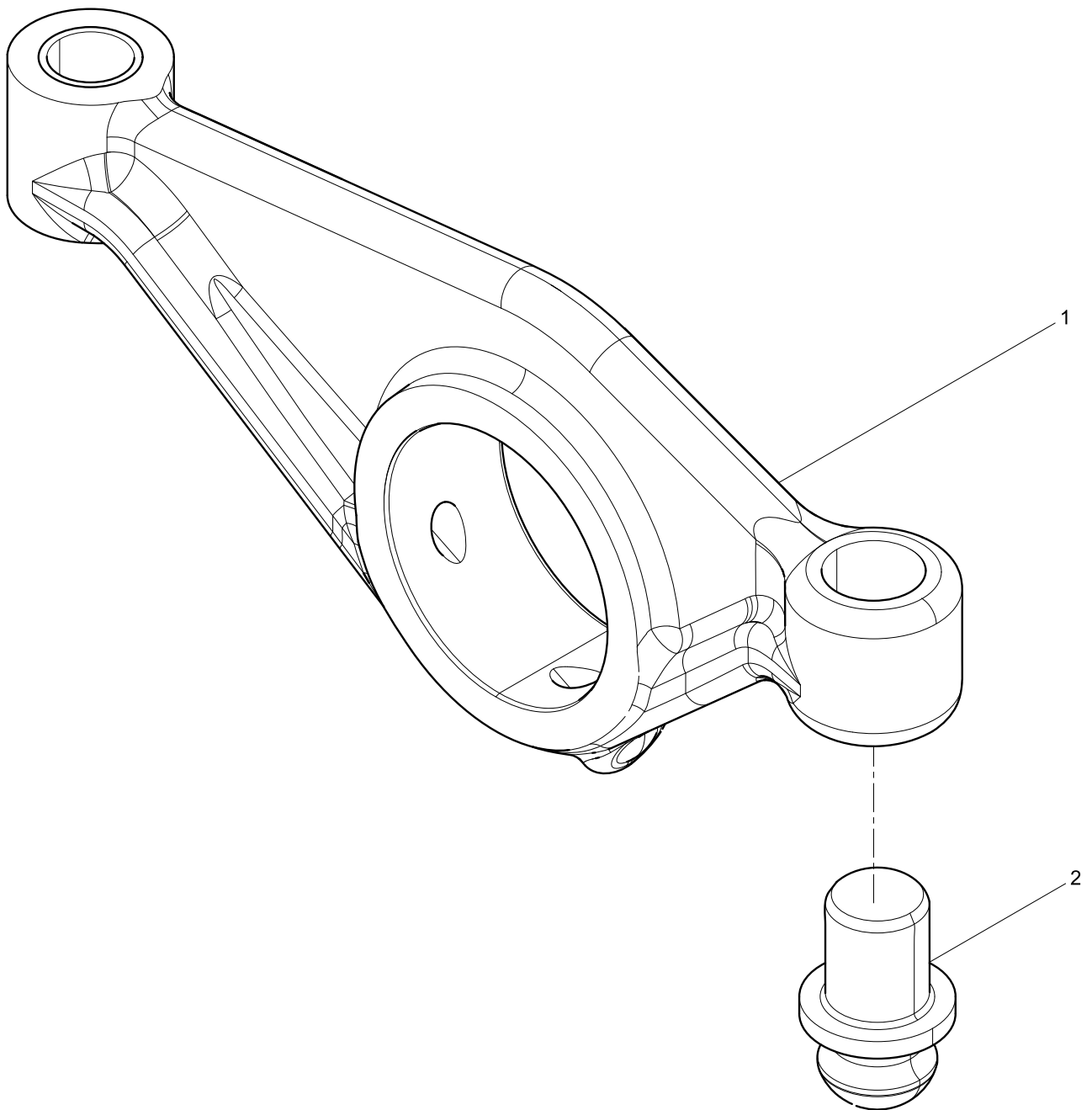
图序号 Pos.	件号 Teile.Number	数量 Amount	中文名称 Denomination	英文名称 Designation
1	612639000066	6	螺栓	Bolt
2	612630040052	6	喷油器线束支架	Wire harness bracket of injector
3	612630050010	6	EVB支架	EVB bracket
4	612639000087	36	圆柱销	Straight pin
5	612630050012	6	EVB锁紧螺母	EVB lock nut
6	612630050011	6	EVB调整螺钉	EVB adjusting screw
7	612630050016	12	摇臂结合子组	
8	612630050015	48	气门锁夹	Valve collet
9	612630050014	24	气门弹簧上座	Valve spring seat (upper)
10	612630050005	24	气门弹簧	Valve spring
11	612630050019	24	气门弹簧下座	Valve spring seat(lower)
12	612630050002	12	排气门	Exhaust valve
13	612630050061	1	凸轮轴总成	Camshaft assembly
14	612630050007	12	挺柱	Tappet
15	612630050021	12	气门推杆总成	Valve pusher assembly
16	612630050001	12	进气门	Intake valve
17	612630050009	6	气门桥	Valve bridge
18	612630050013	6	摇臂支架	Rocker armer bracket
19	612630050008	6	EVB气门桥结合子组	EVB valve subunit
20	612630050018	6	摇臂轴结合子组	
21	612639000095	12	六角头螺栓	Hexagon bolt



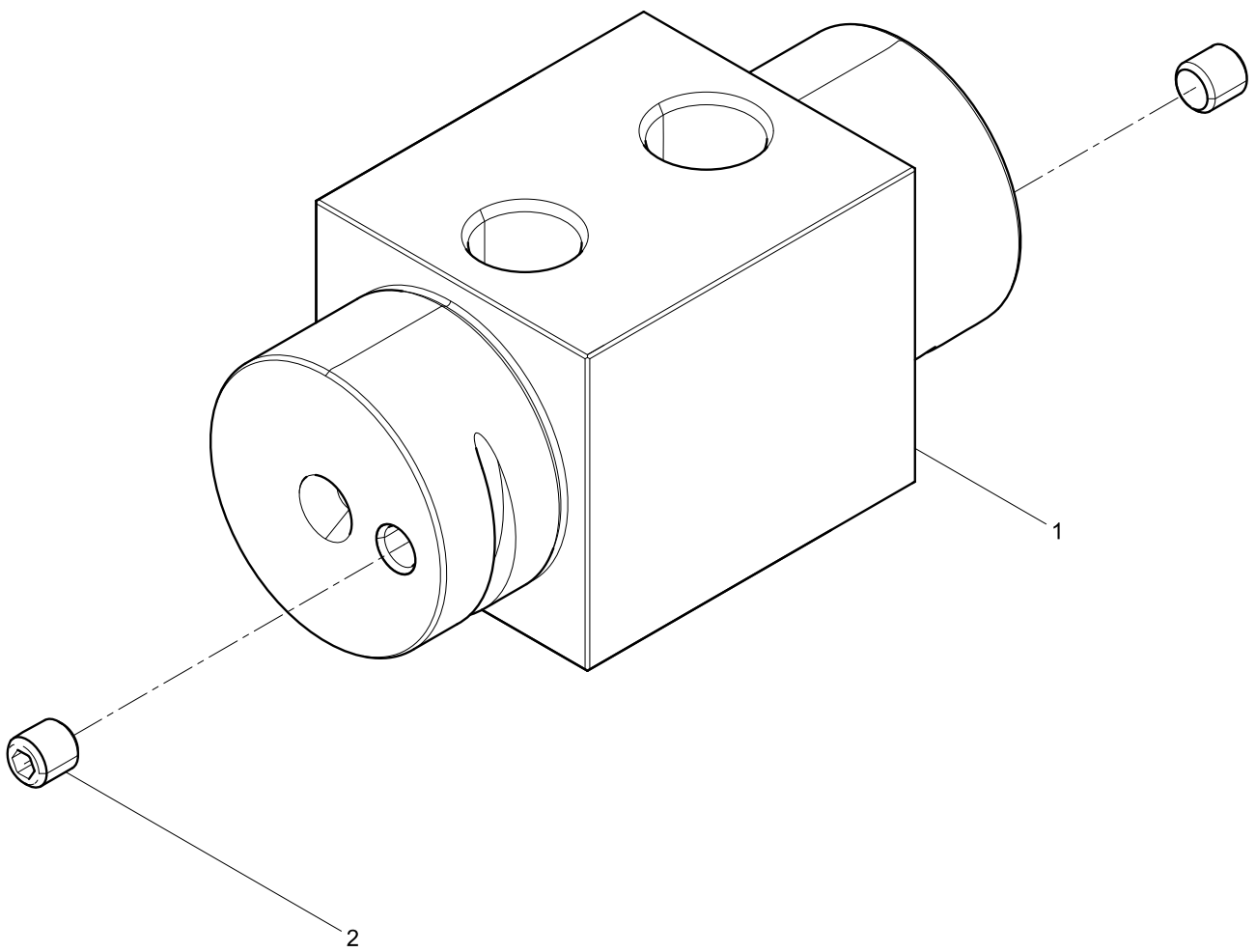
摇臂结合子组0



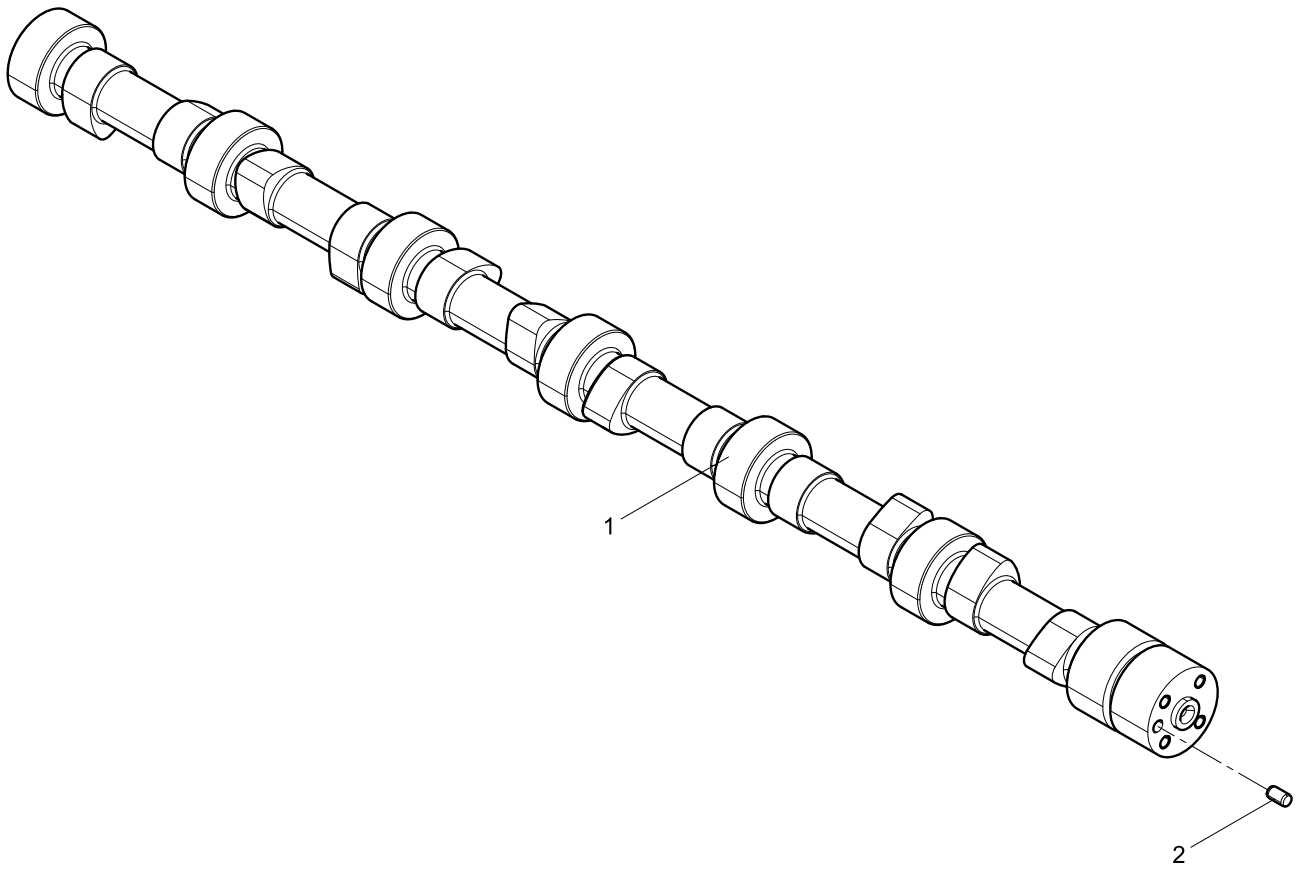
摇臂总成(Rocker arm assembly)



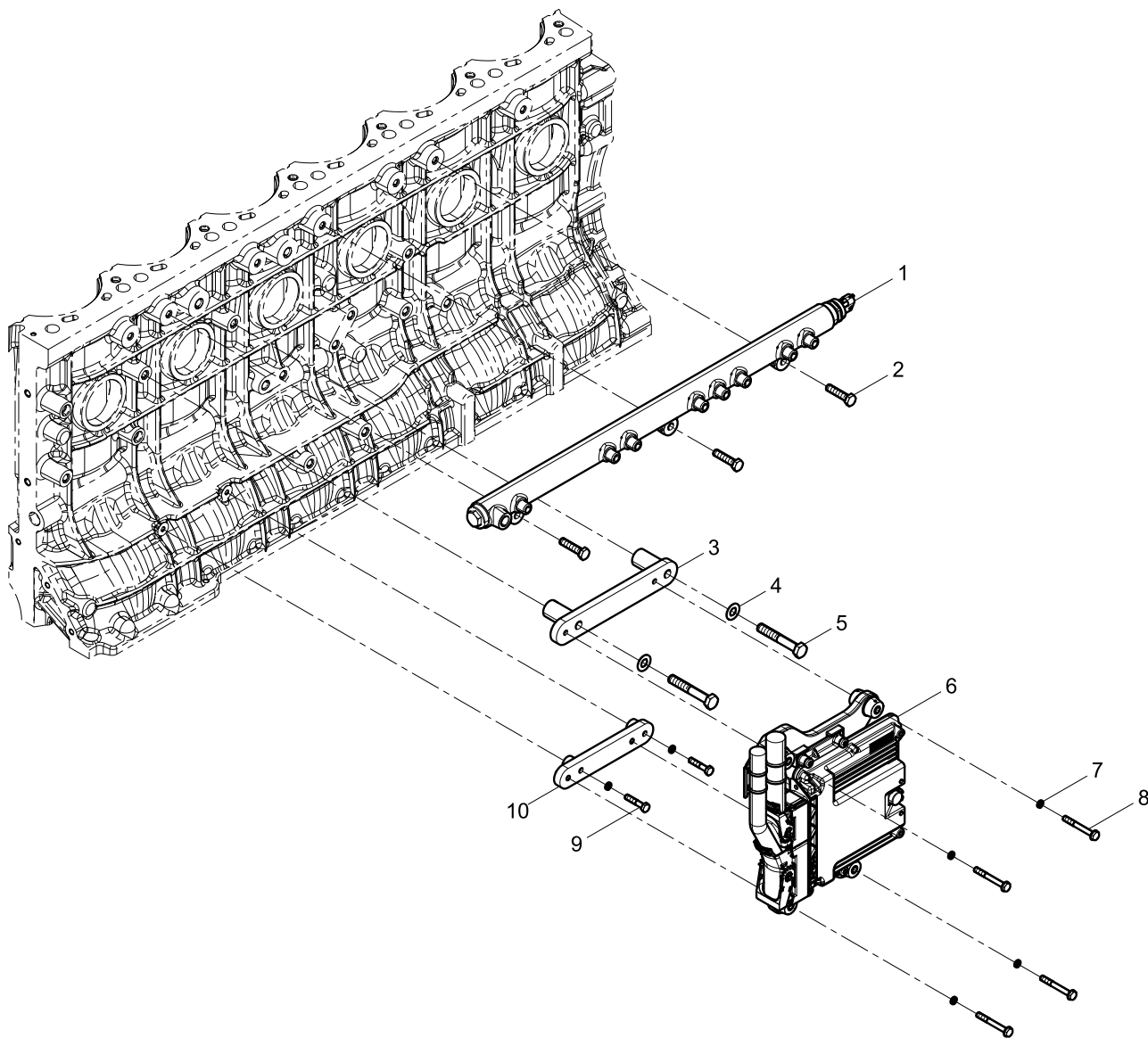
摇臂轴结合子组()



凸轮轴总成(Camshaft assembly)



共轨系统结合组()

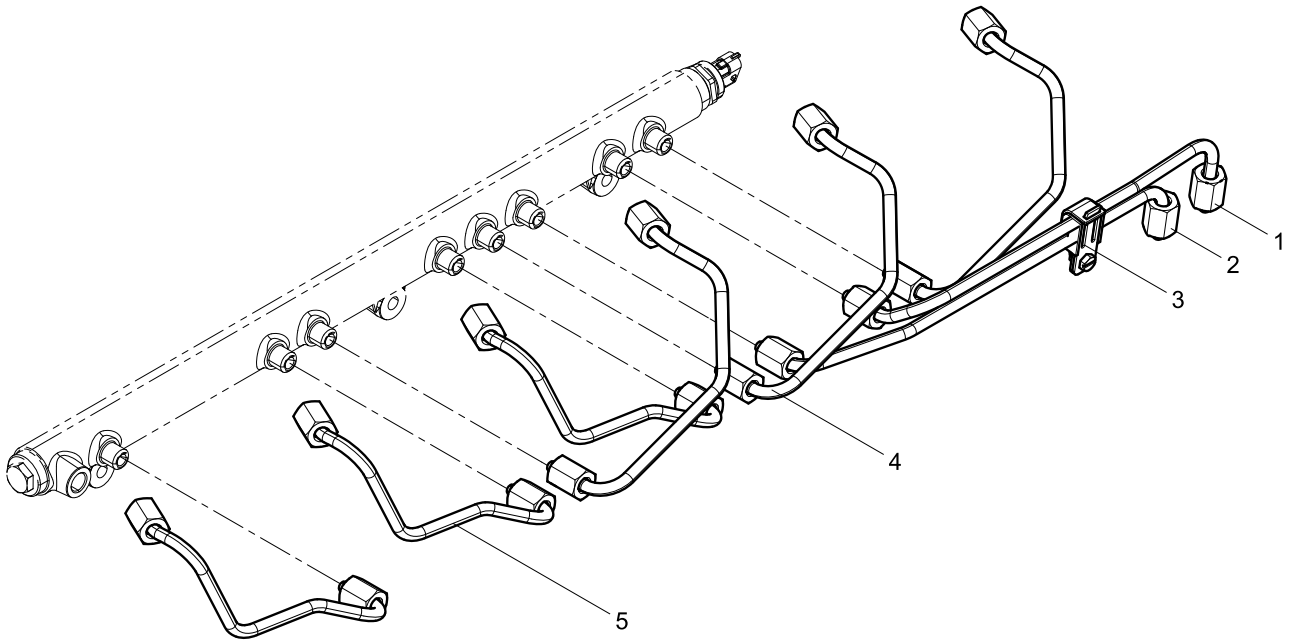


共轨系统结合组()

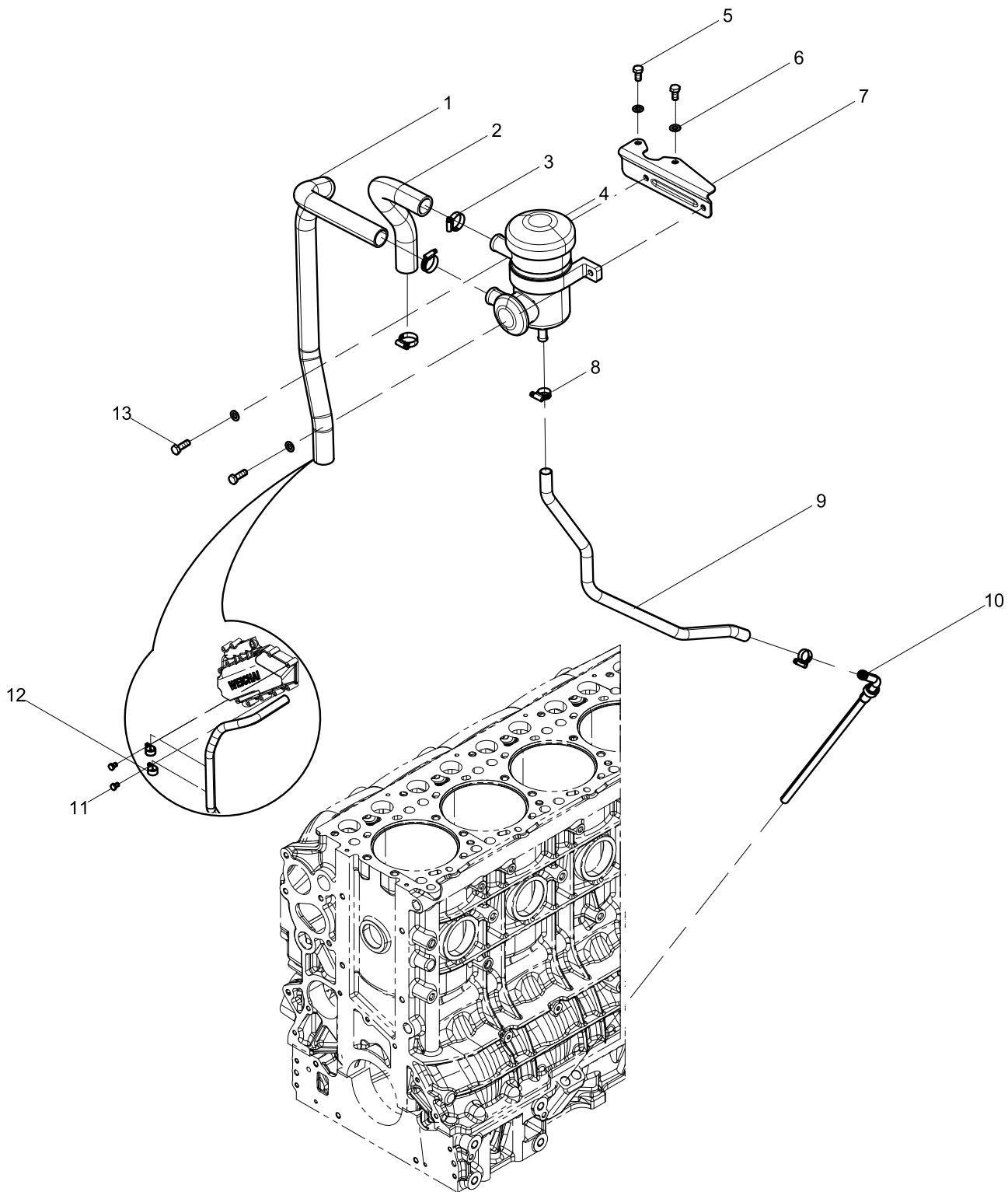
图序号 Pos.	件号 Teile.Number	数量 Amount	中文名称 Denomination	英文名称 Designation
1	612630080038	1	共轨管	Common rail pipe
2	90003802437	3	六角头螺栓	Hexagon bolt
3	612640080063	1	ECU支架总成	
4	90014230002	2	波形弹性垫圈	Wave spiral washer
5	90003800562	2	六角头螺栓	Hexagon bolt
6	612640080004	1	电控单元	ECU
7	90014350003	6	弹簧垫圈	Spring washer
8	612639000050	4	六角头螺栓	Hexagon bolt
9	90011260039	2	六角头螺栓	Hexagon bolt
10	612640080066	1	ECU支架	ECU bracket



高压油管组件(High pressure pipe assembly)



油气分离器结合组(Oil-gas Separator Group)

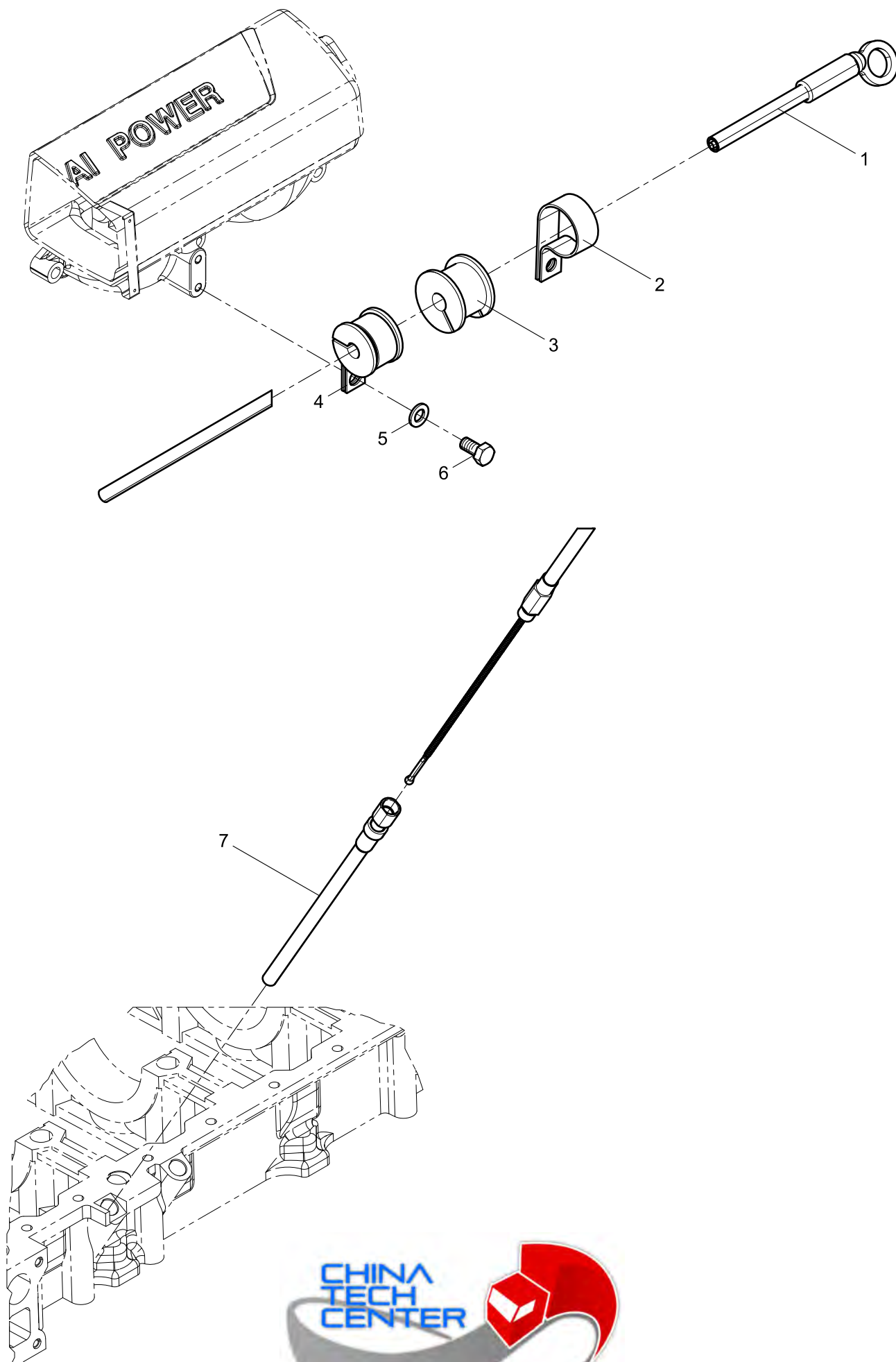


油气分离器结合组(Oil-gas Separator Group)

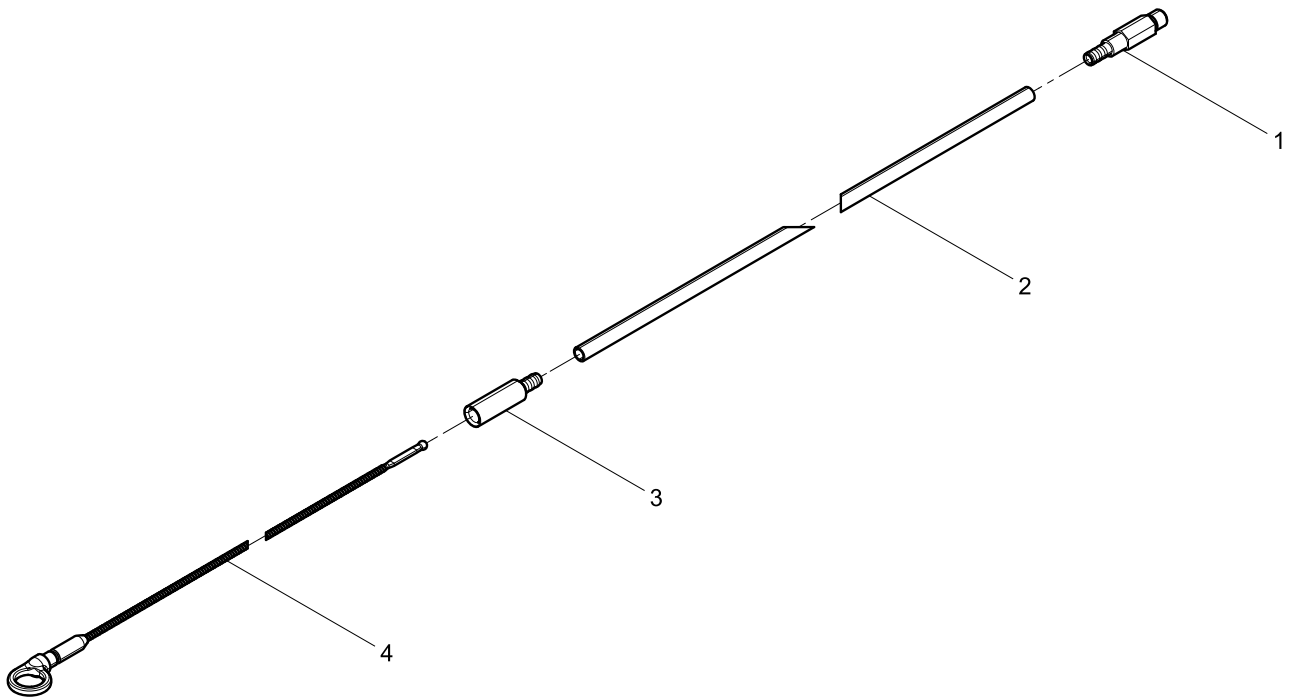
图序号 Pos.	件号 Teile.Number	数量 Amount	中文名称 Denomination	英文名称 Designation
1	612630061000	1	油路连接胶管	Oil Connecting Rubber Pipe
2	612630060717	1	油路连接胶管	Oil Connecting Rubber Pipe
3	90003989301	3	软管卡箍	Hose clip
4	612630060015	1	油气分离器	Oil-gas separator
5	90003802411	2	六角头螺栓	Hexagon bolt
6	90003930261	4	平垫圈	Flat washer
7	612630060069	1	油气分离器支架	Oil-gas separator bracket
8	90003989300	2	卡箍	Clamp
9	612630061025	1	油路连接胶管	Oil Connecting Rubber Pipe
10	612630010409	1	回油管	Fuel return pipe
11	90003802402	2	六角头螺栓	Hexagon bolt
12	612630060591	2	单管夹子	Pipe clip
13	90003802424	2	六角头螺栓	Hexagon bolt



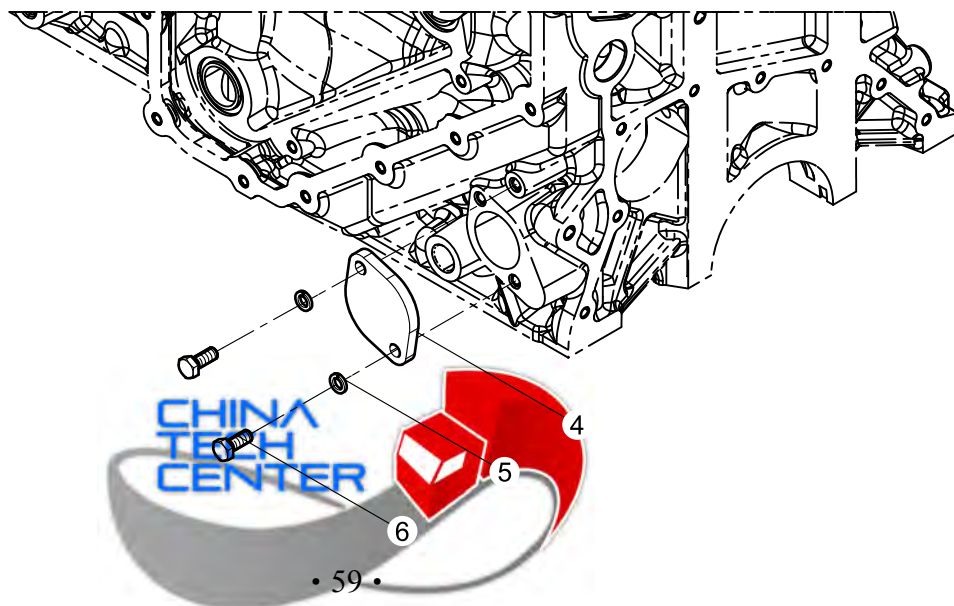
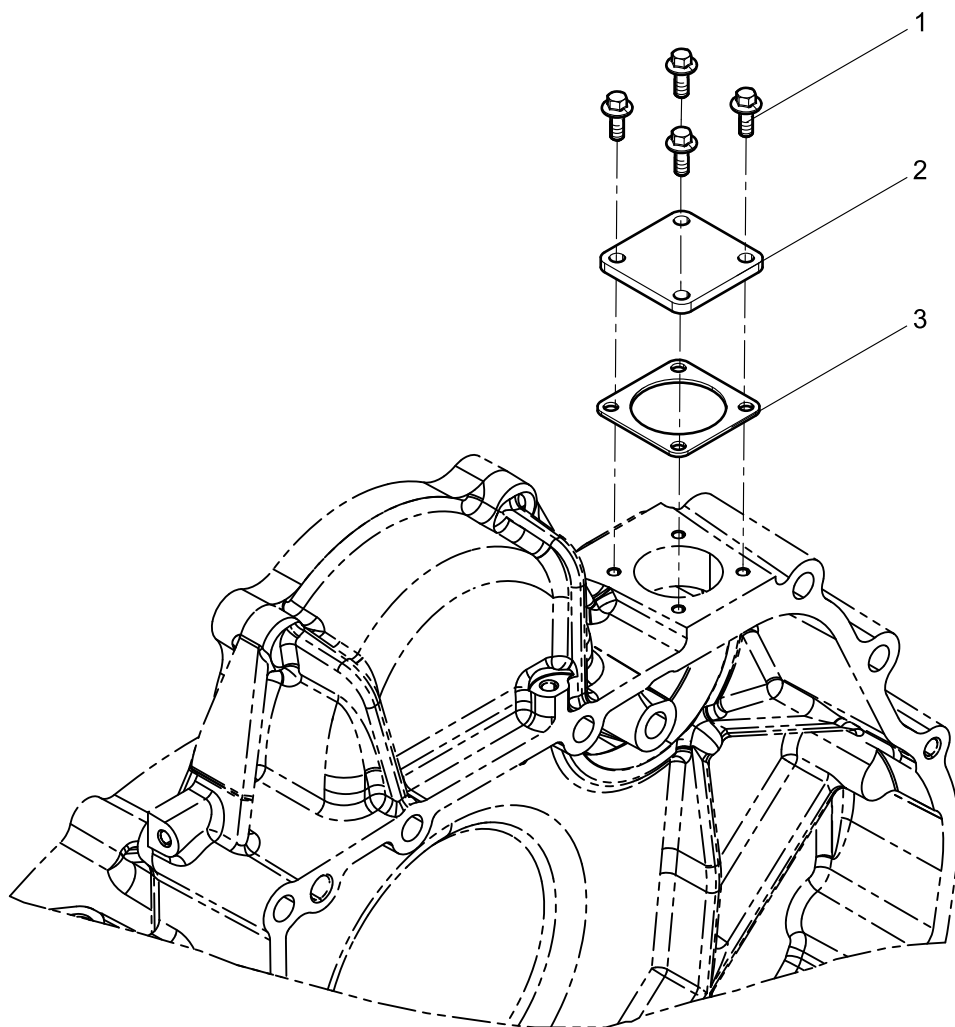
油尺结合组(Dipstick Group)



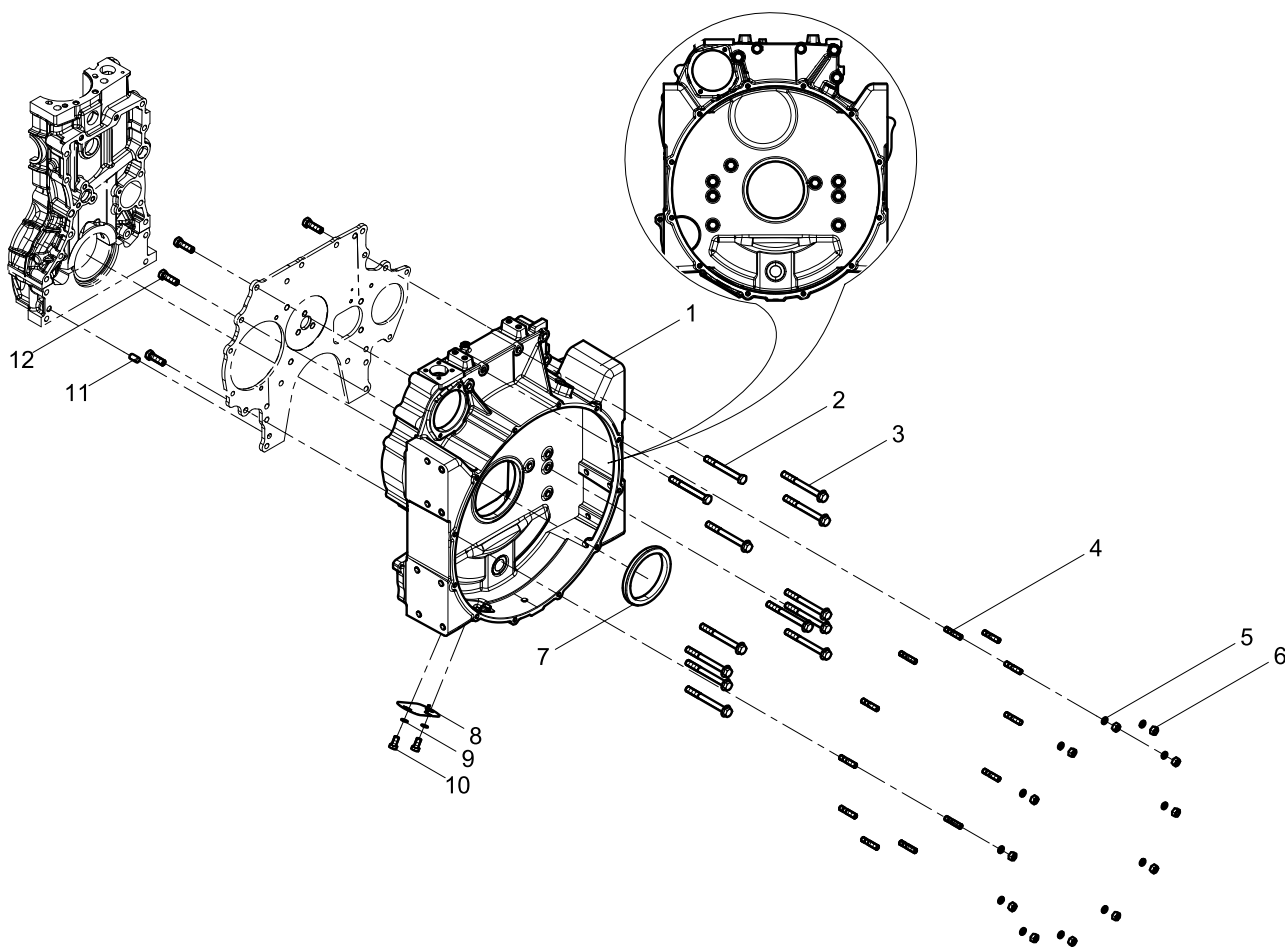
油标尺总成(Oil dipstick assembly)



加油管结合组(Oil Tilling Tube Group)



飞轮壳结合组(Flywheel Housing Group)

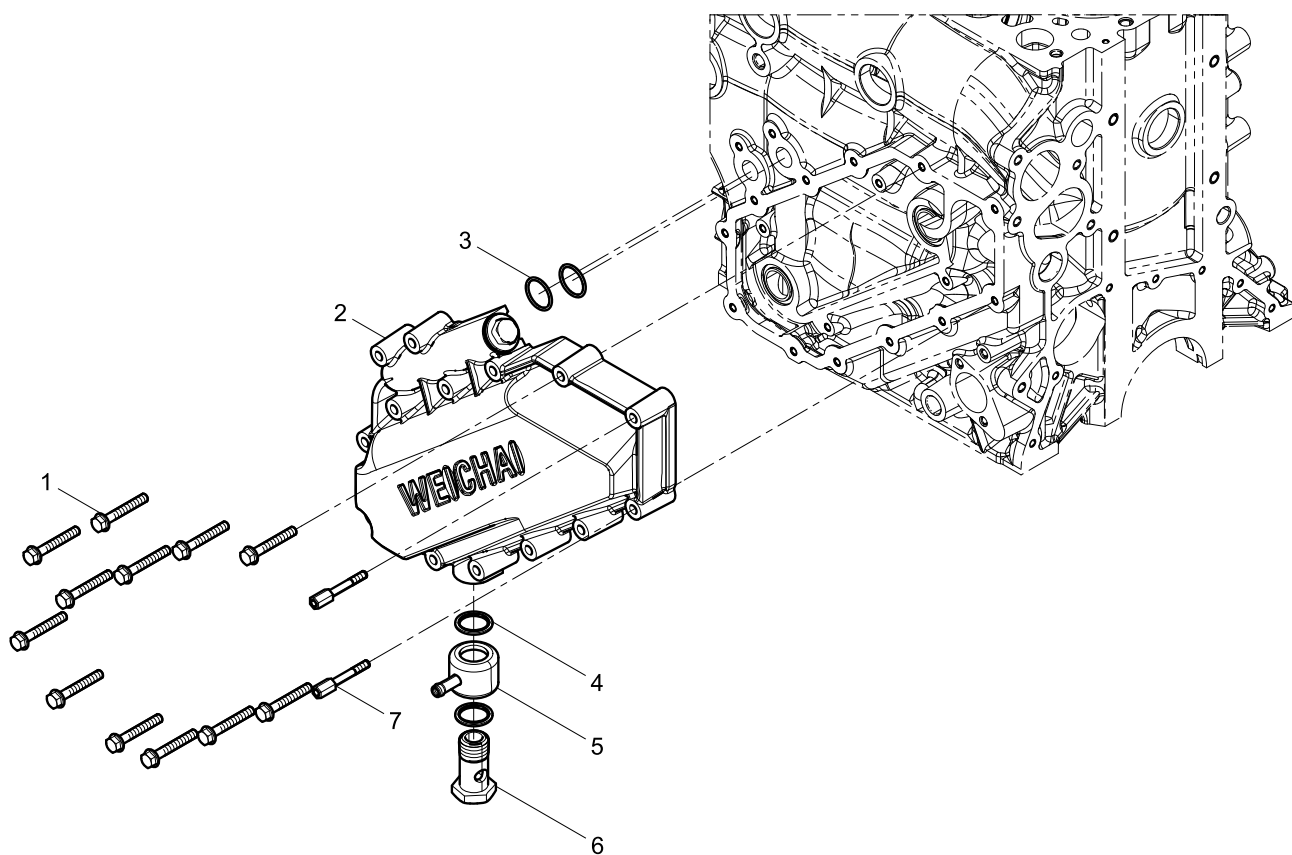


飞轮壳结合组(Flywheel Housing Group)

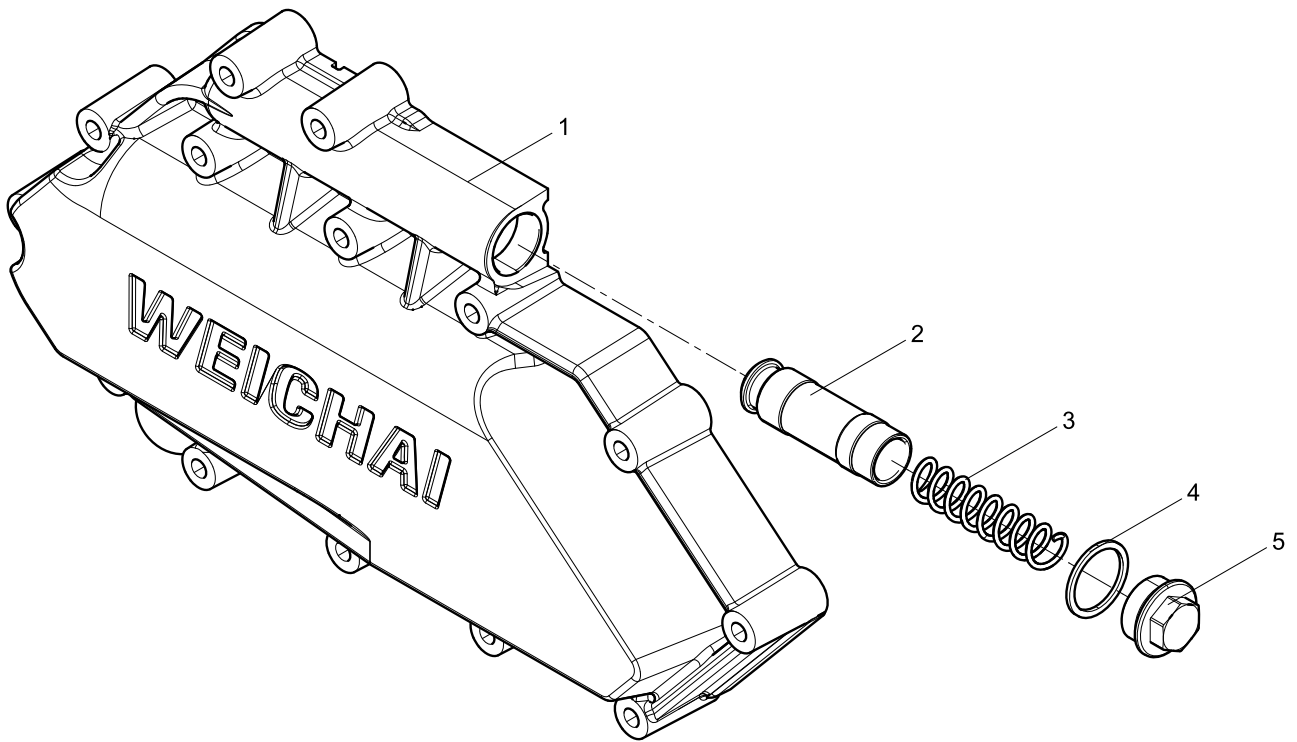
图序号 Pos.	件号 Teile.Number	数量 Amount	中文名称 Denomination	英文名称 Designation
1	612630030144	1	飞轮壳	Flywheel housing
2	90011260059	2	六角头螺栓	Hexagon bolt
3	90011400038S	11	六角法兰面螺栓	Hexagon Flange Bolt
4	90003813537	12	双头螺柱	Stud
5	90003931122	12	弹簧垫圈	Spring washer
6	90003871305	12	1型六角螺母	Hexagon nut (I)
7	612630030009	1	曲轴后油封	Oil seal of crankshaft (rear)
8	612630030065	1	观察孔盖板	Inspection window cover
9	90003932024	2	波形弹性垫圈	Wave spiral washer
10	90003802511	2	六角头螺栓	Hexagon bolt
11	90003901604	1	圆柱销	Straight pin
12	90003800619S	4	六角头螺栓	Hexagon bolt



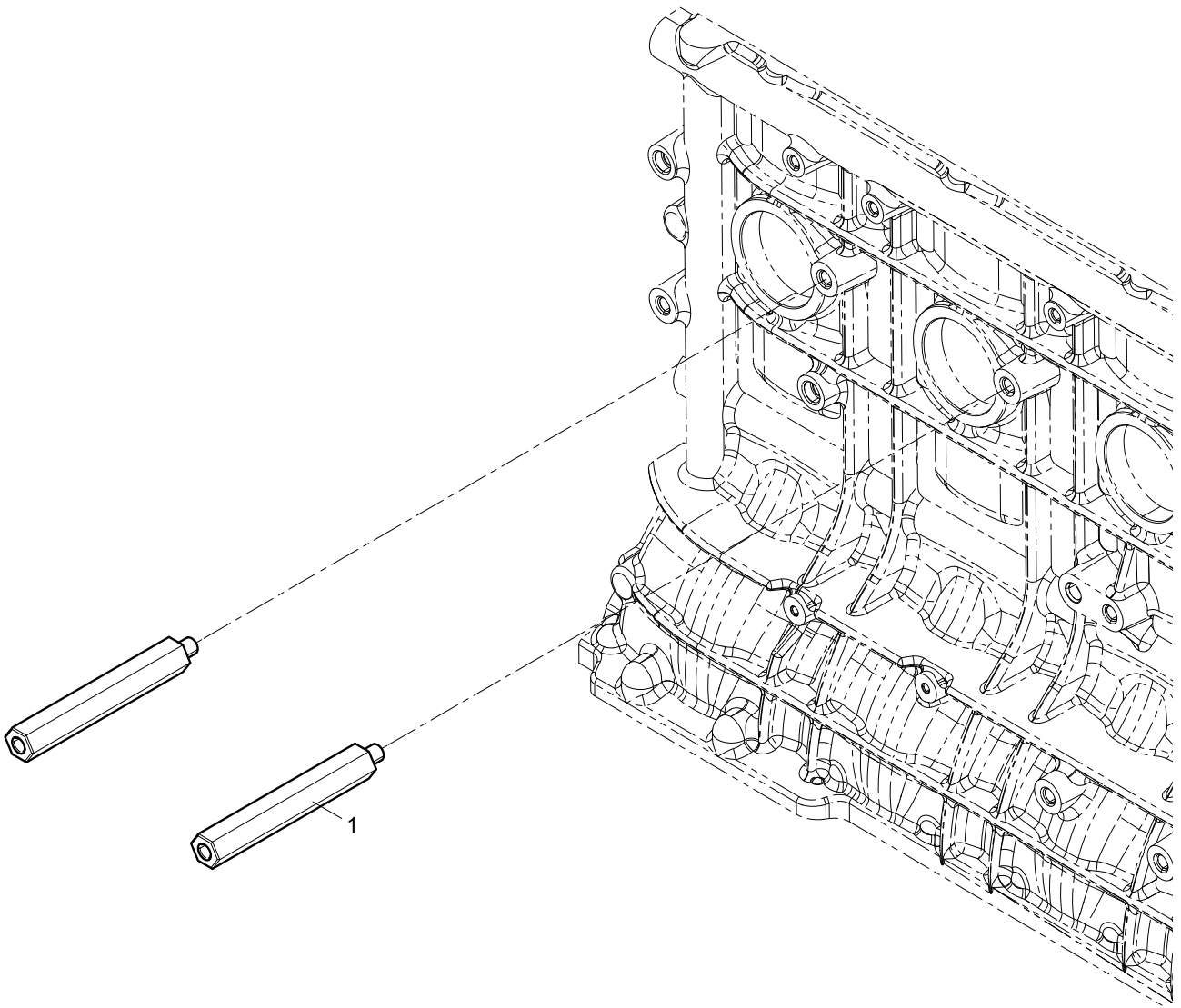
机油冷却器盖结合组()



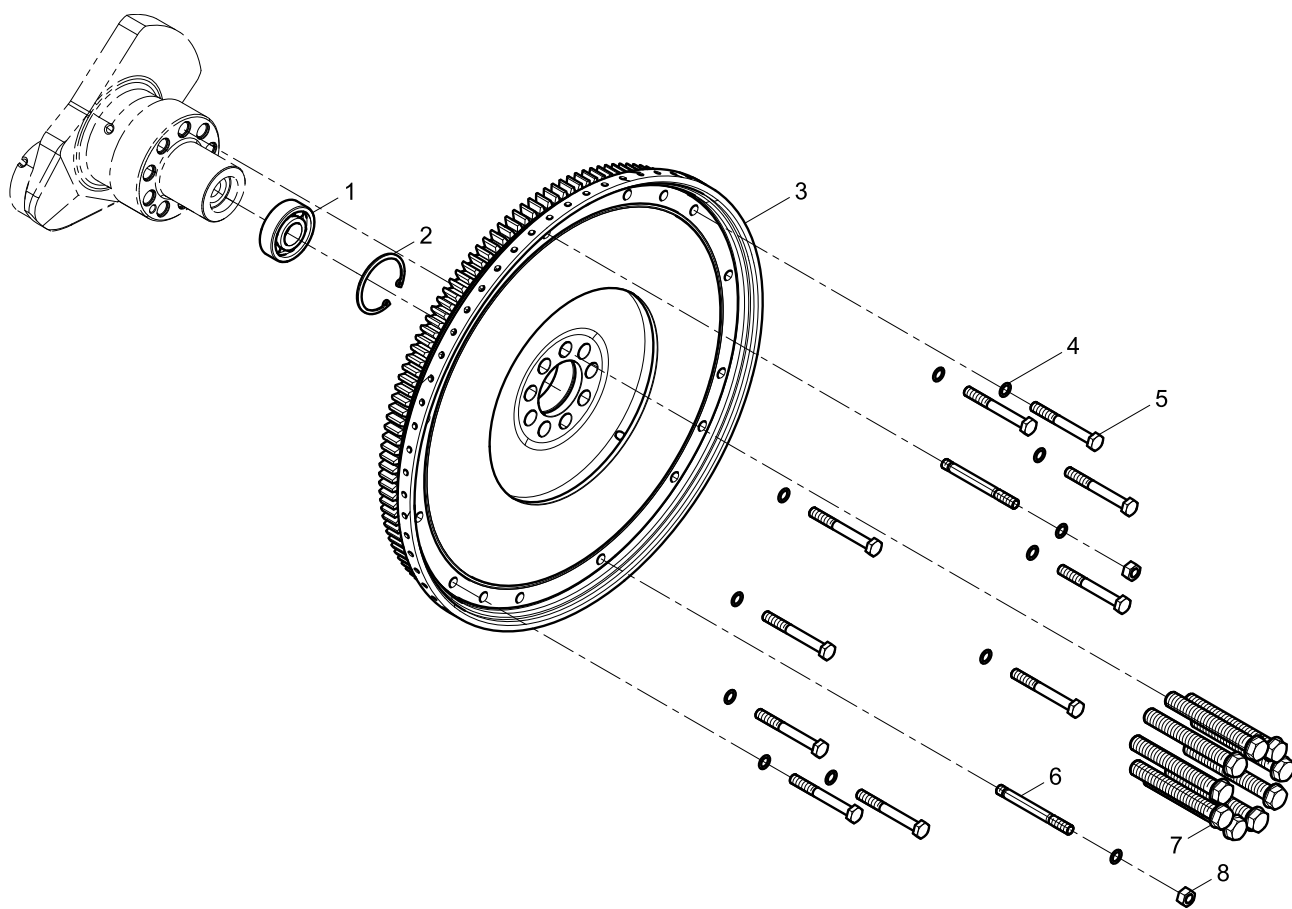
机油冷却器盖总成(Oil cooler cover assembly)



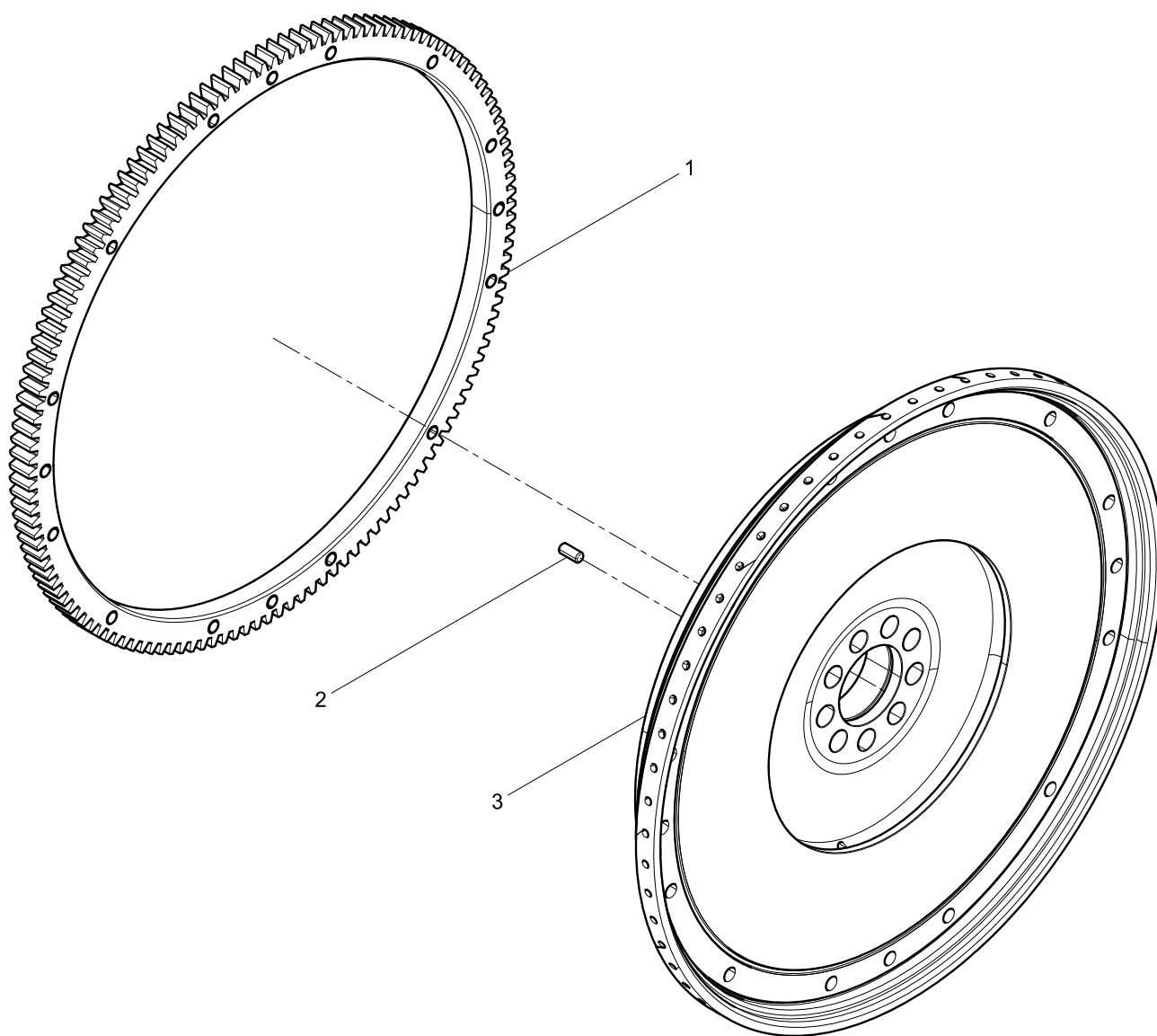
机体外围附件结合组0



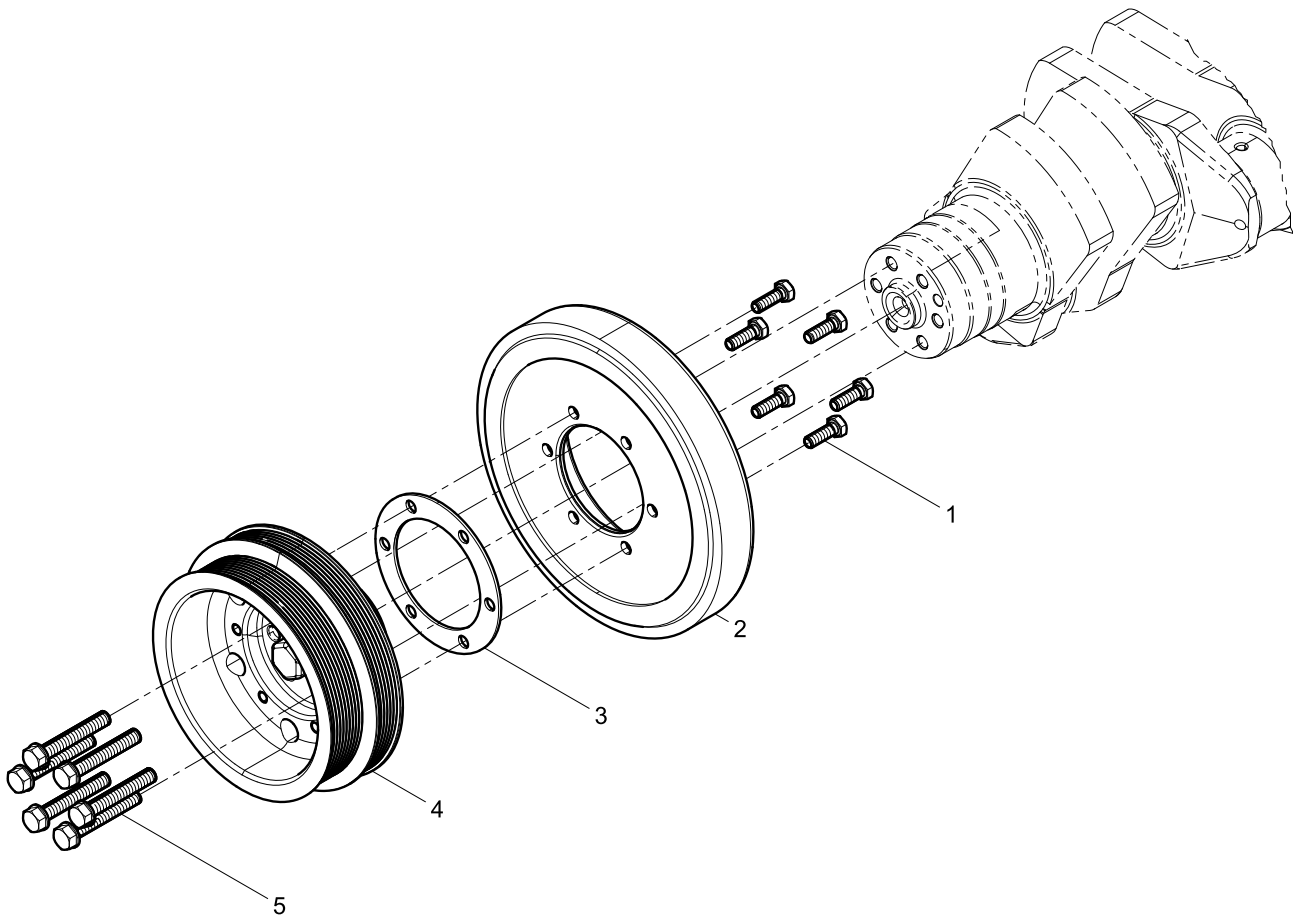
飞轮结合组(Flywheel Group)



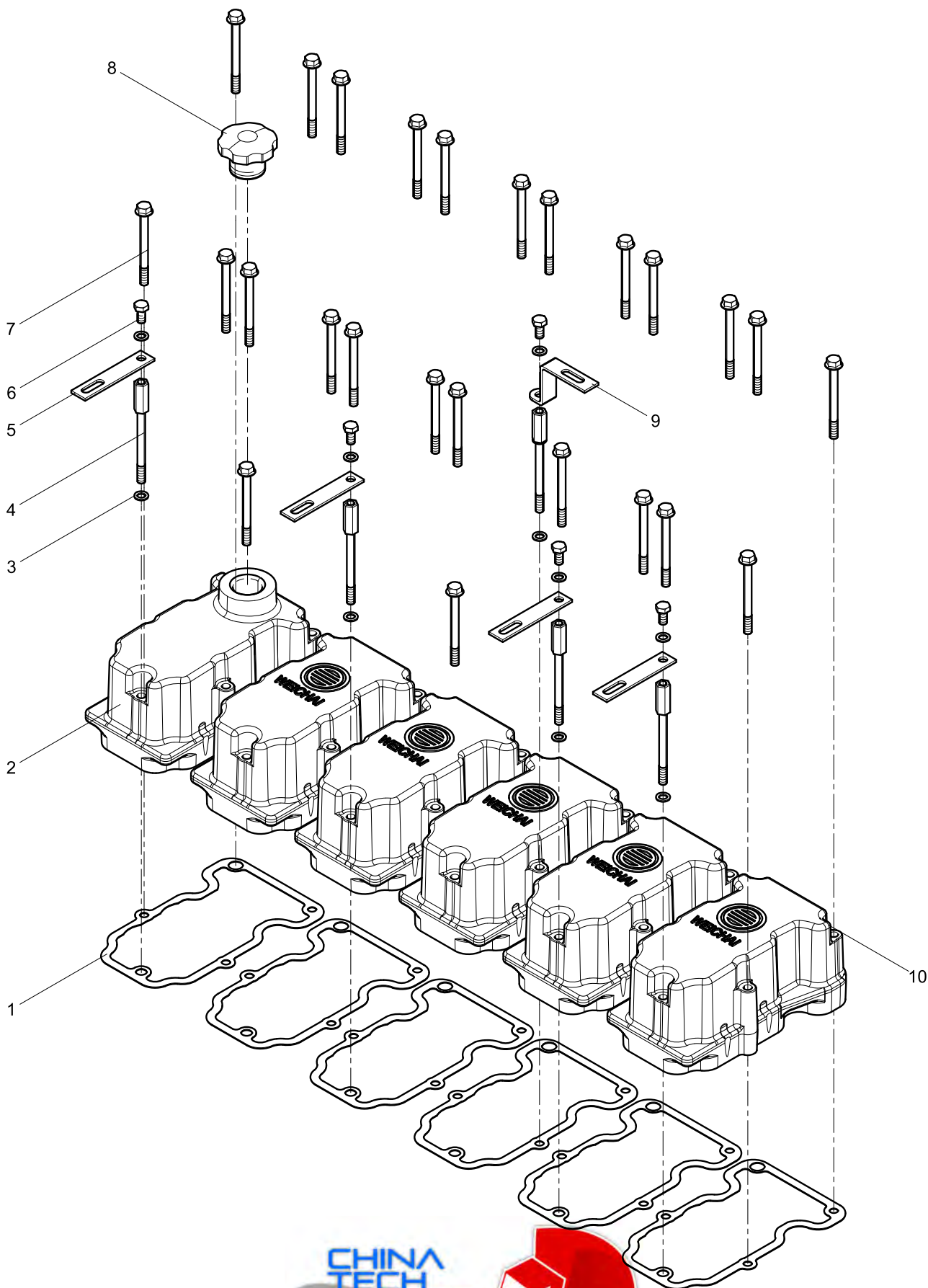
飞轮总成(Flywheel assembly)



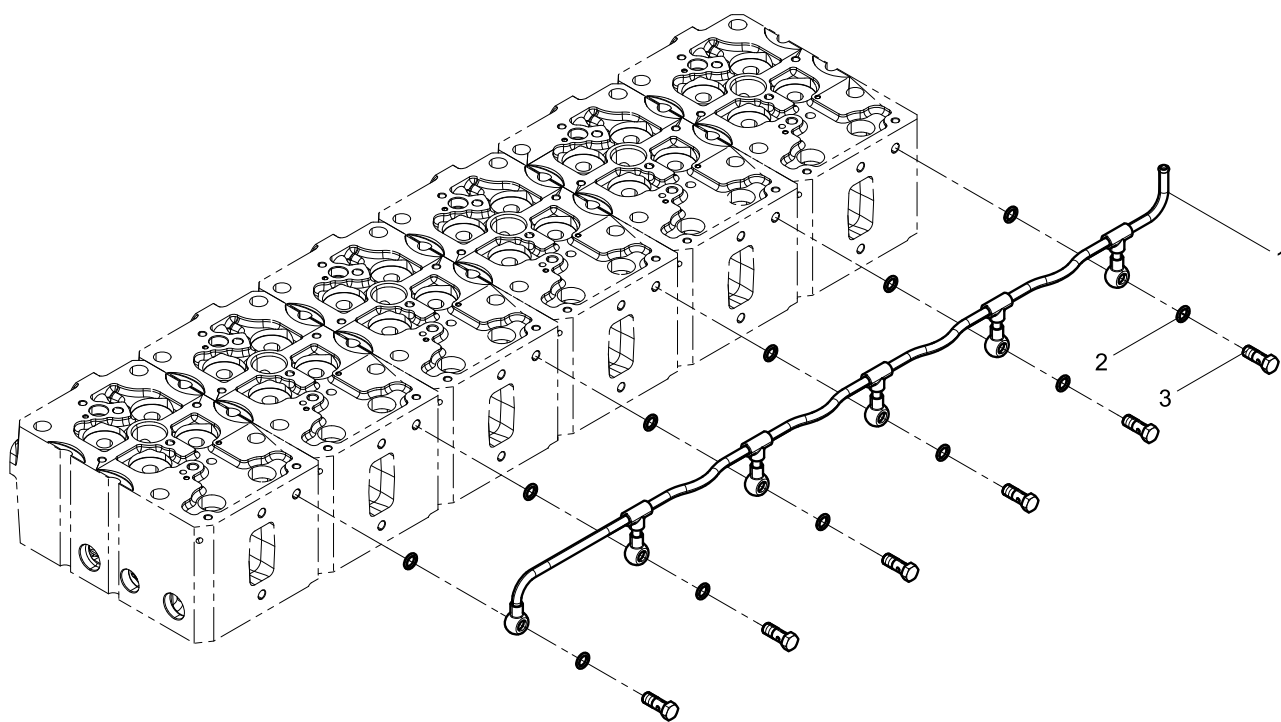
曲轴皮带轮结合组(Crankshaft Pulley Group)



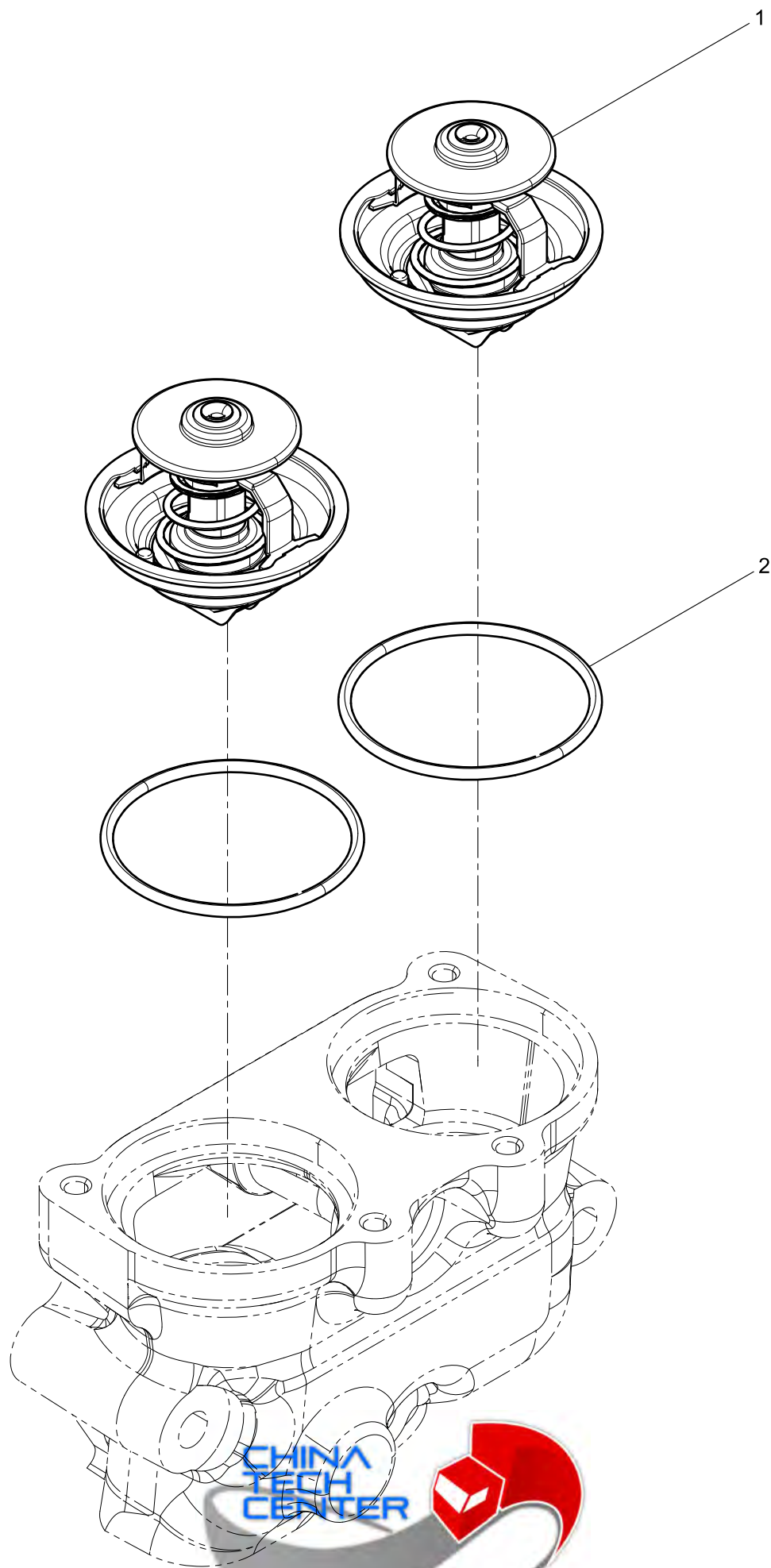
气缸盖罩组件()



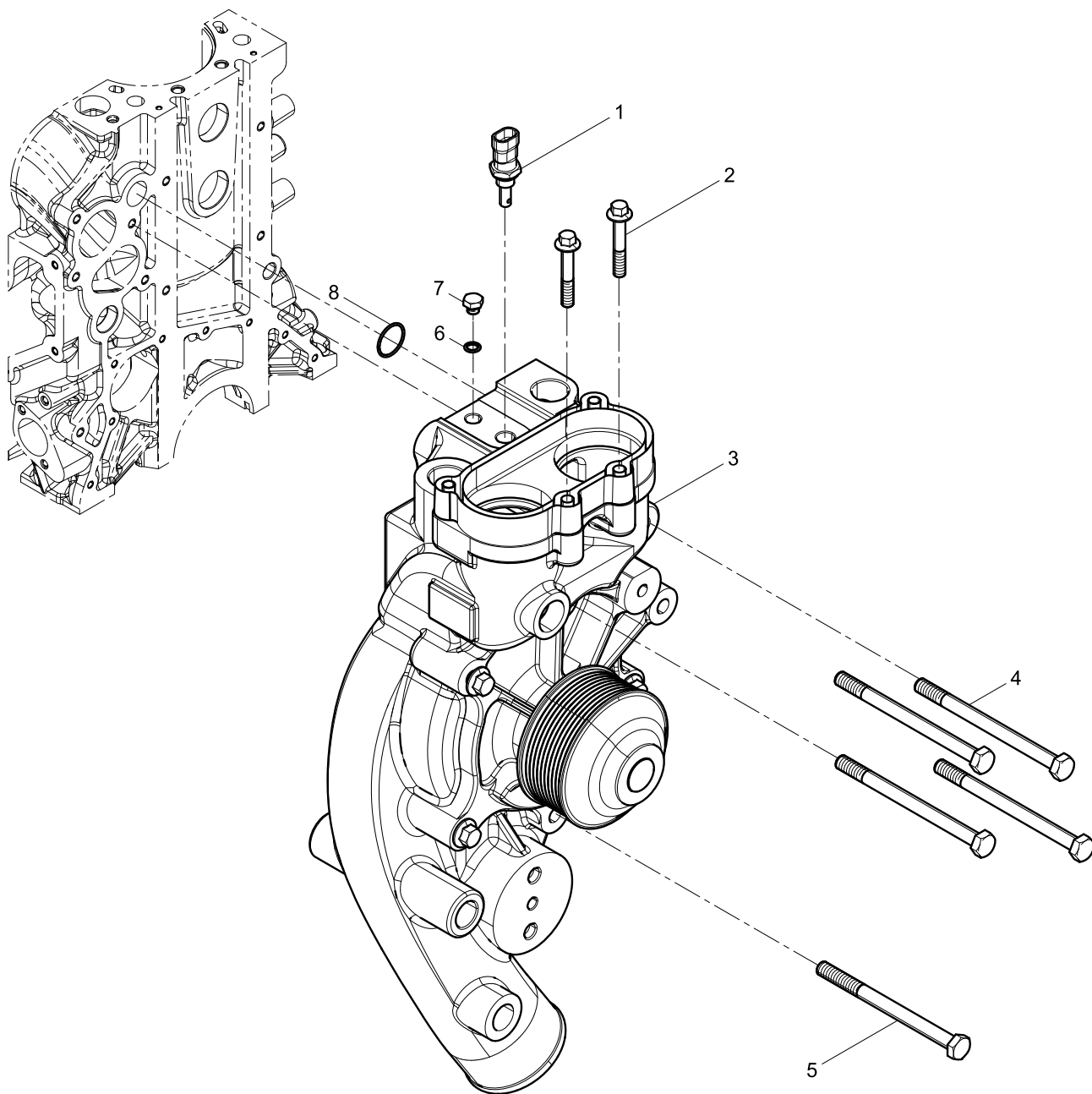
放气管结合组(Air Discharging Pipe Group)



节温器结合组(Thermostat Group)



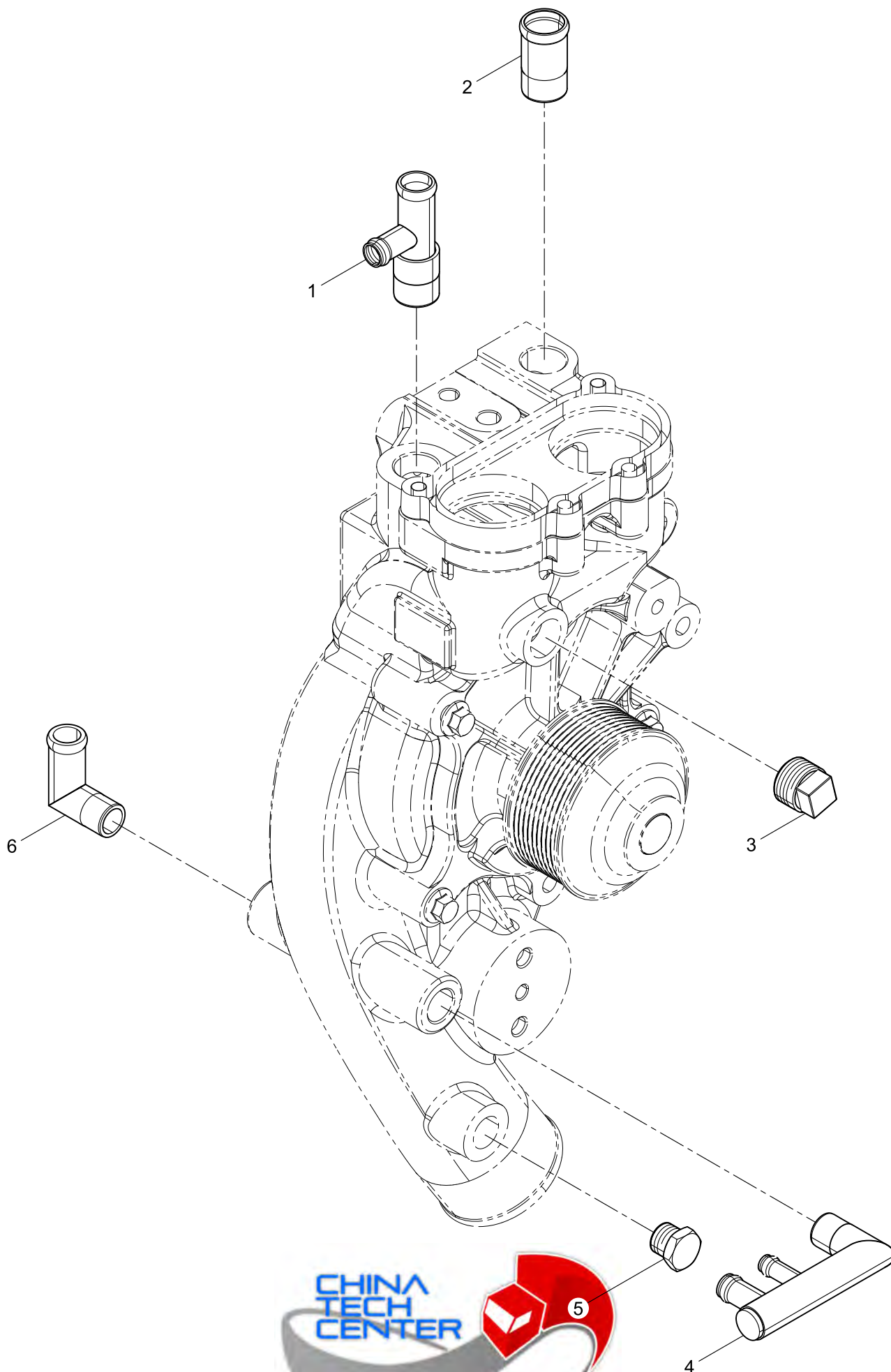
水泵结合组(Water pump assembly)



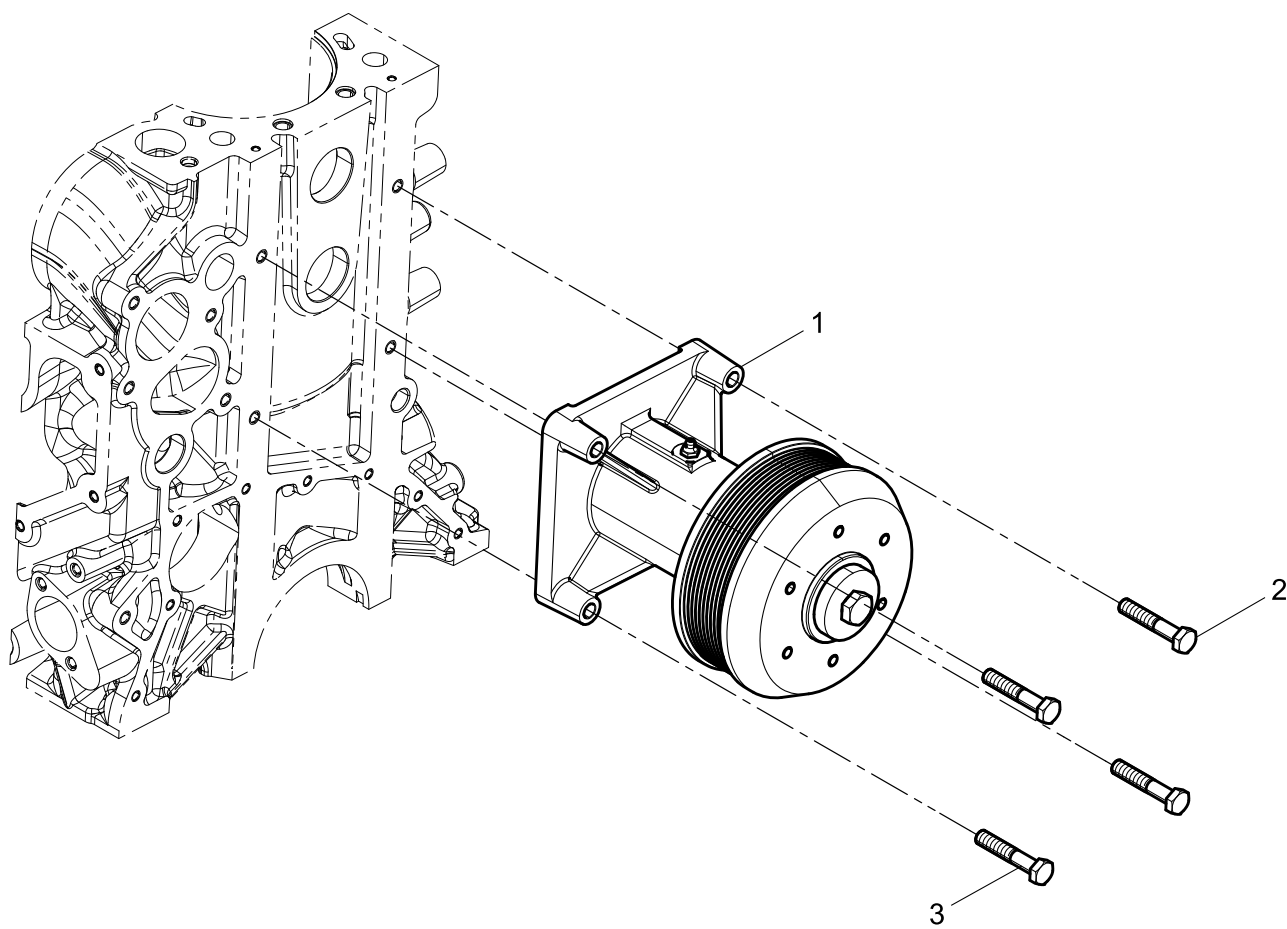
水泵结合组(Water pump assembly)

图序号 Pos.	件号 Teile.Number	数量 Amount	中文名称 Denomination	英文名称 Designation
1	612630060035	1	传感器	Sensor
2	90011430024	2	六角法兰面承面带齿螺栓	Hexagon Flange Bolt
3	612630061069	1	水泵	Water pump
4	612639000100	4	六角头螺栓	Hexagon bolt
5	90011350024	1	六角头螺栓	Hexagon bolt
6	612600080200	1	密封垫圈	Seal washer
7	90003962025	1	六角螺塞	Hexagon plug
8	612630060056	1	密封圈	Seal washer

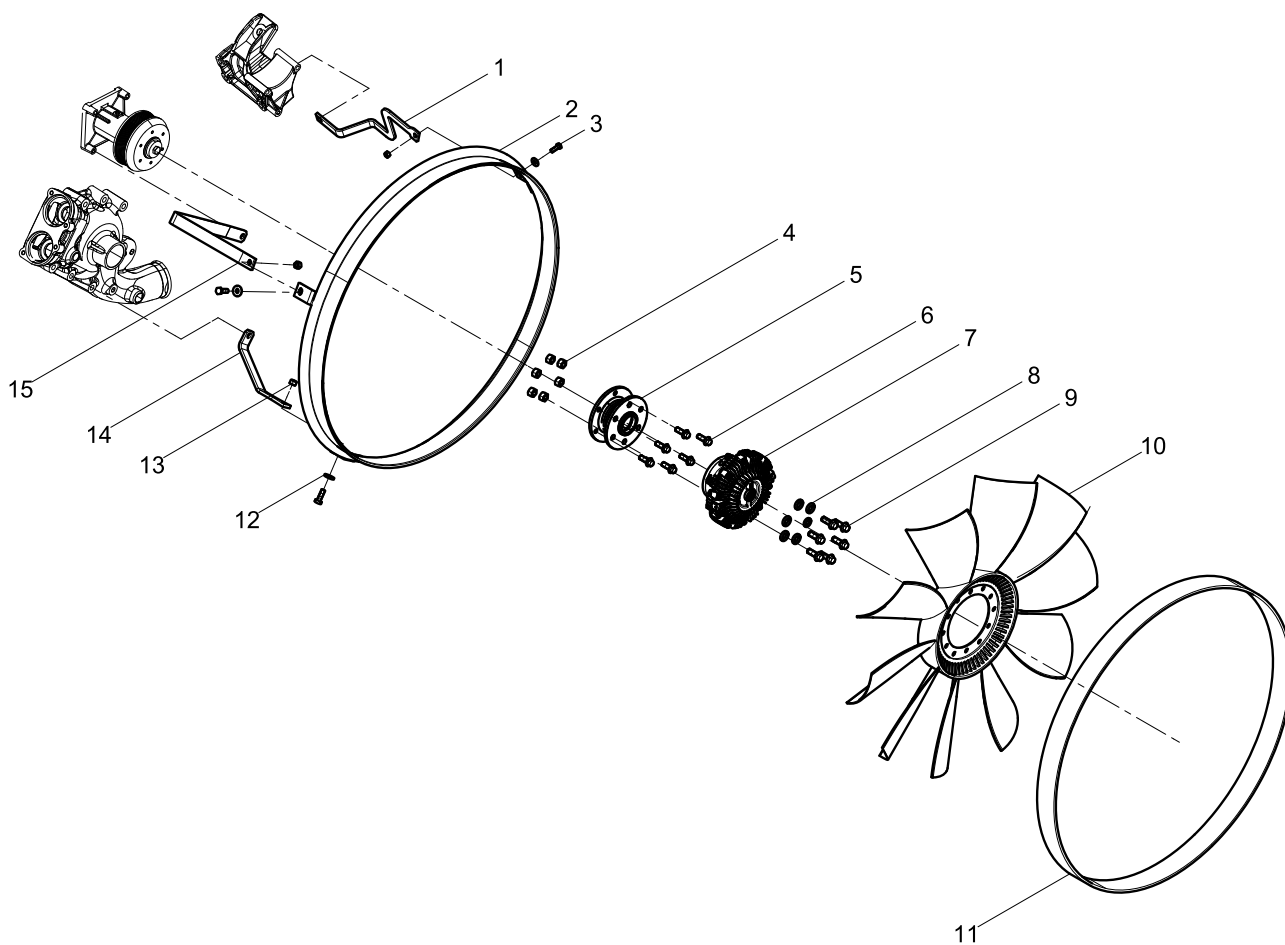
水管接头结合组(Water Pipe Connector Group)



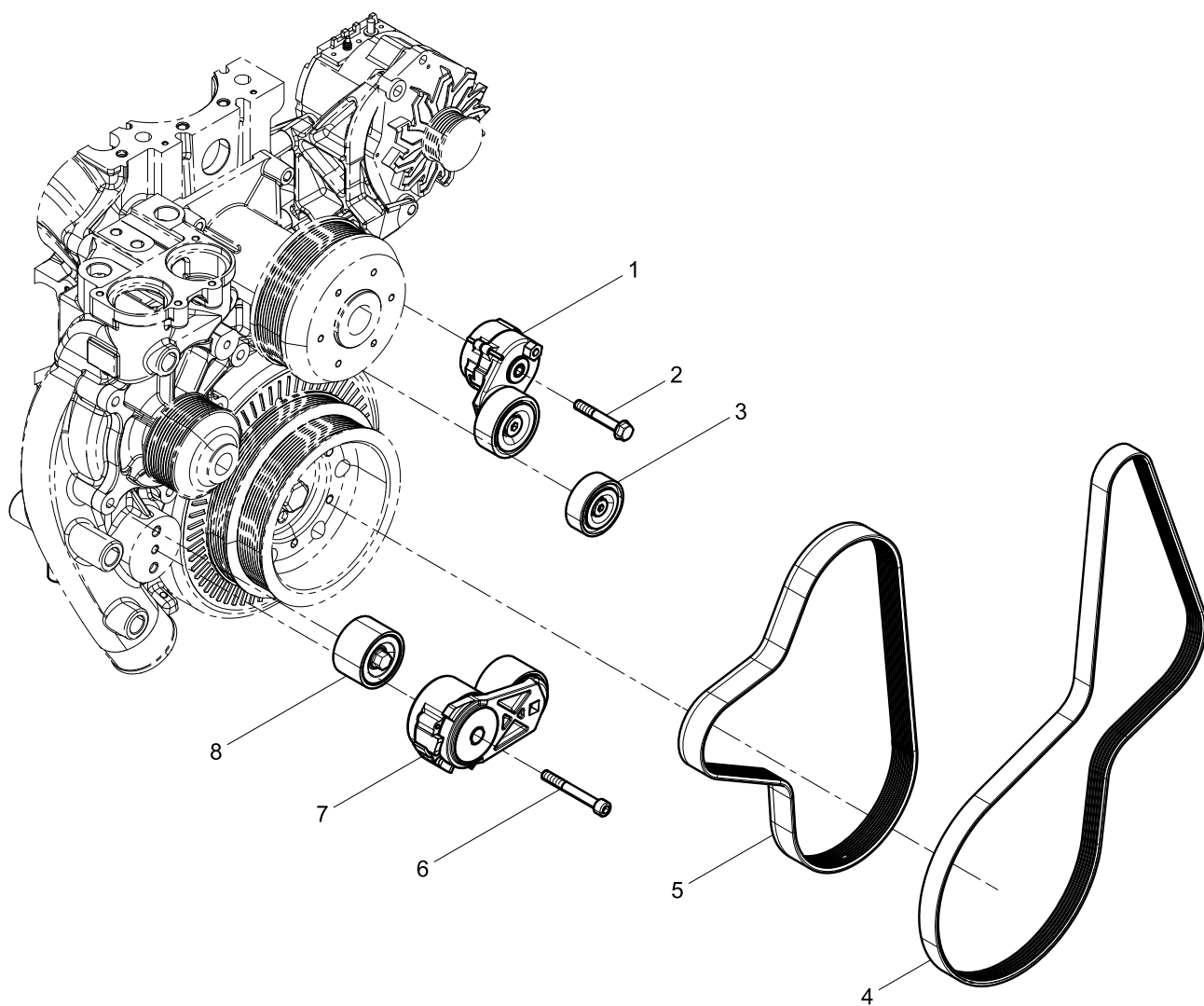
风扇托架结合组(Fan Bracket Group)



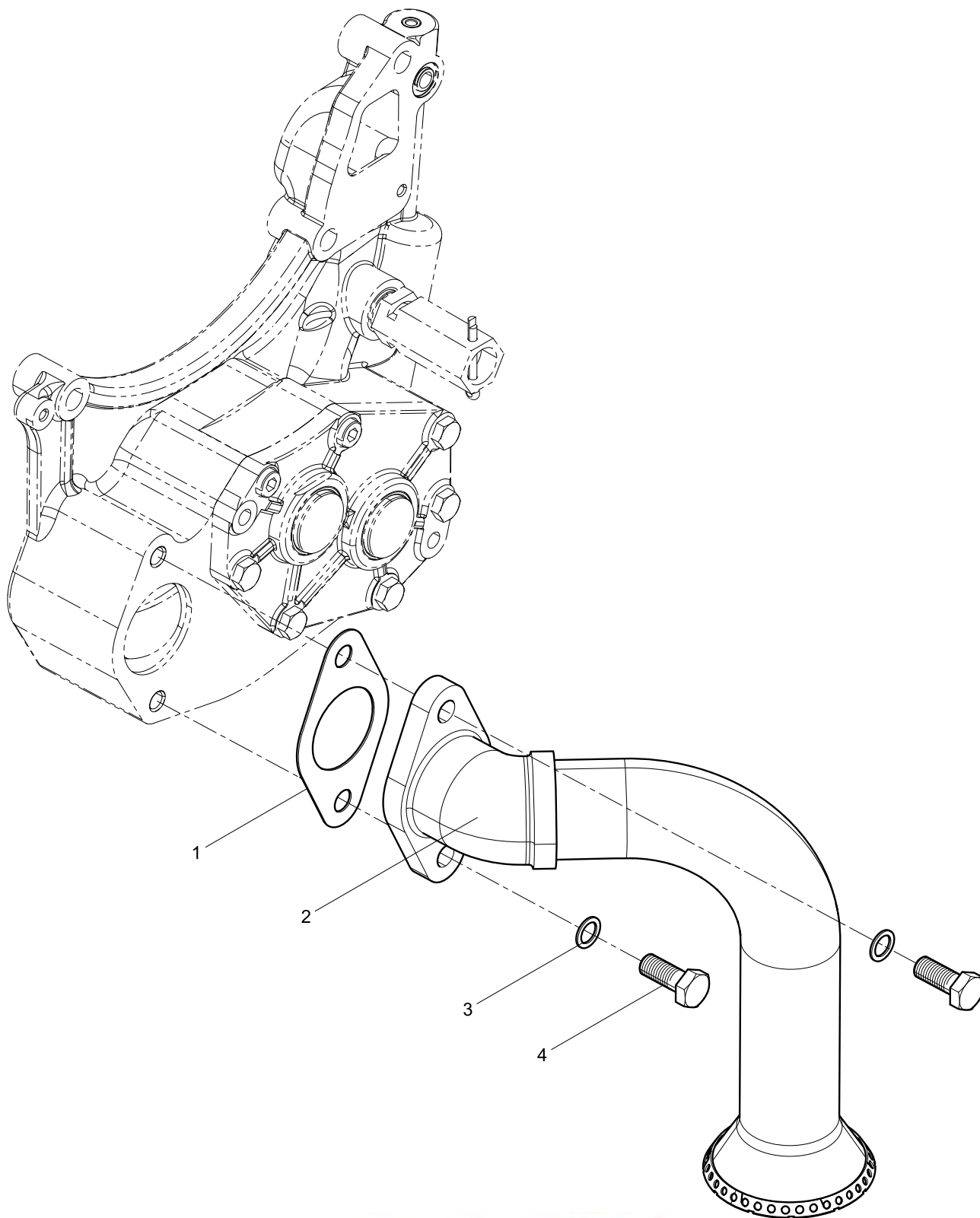
风扇及轮毂结合组(Fan and Hub Group)



张紧轮及皮带结合组(Tensioner and Belt Assembly)



机油集滤器结合组(Oil Suction Strainer Group)

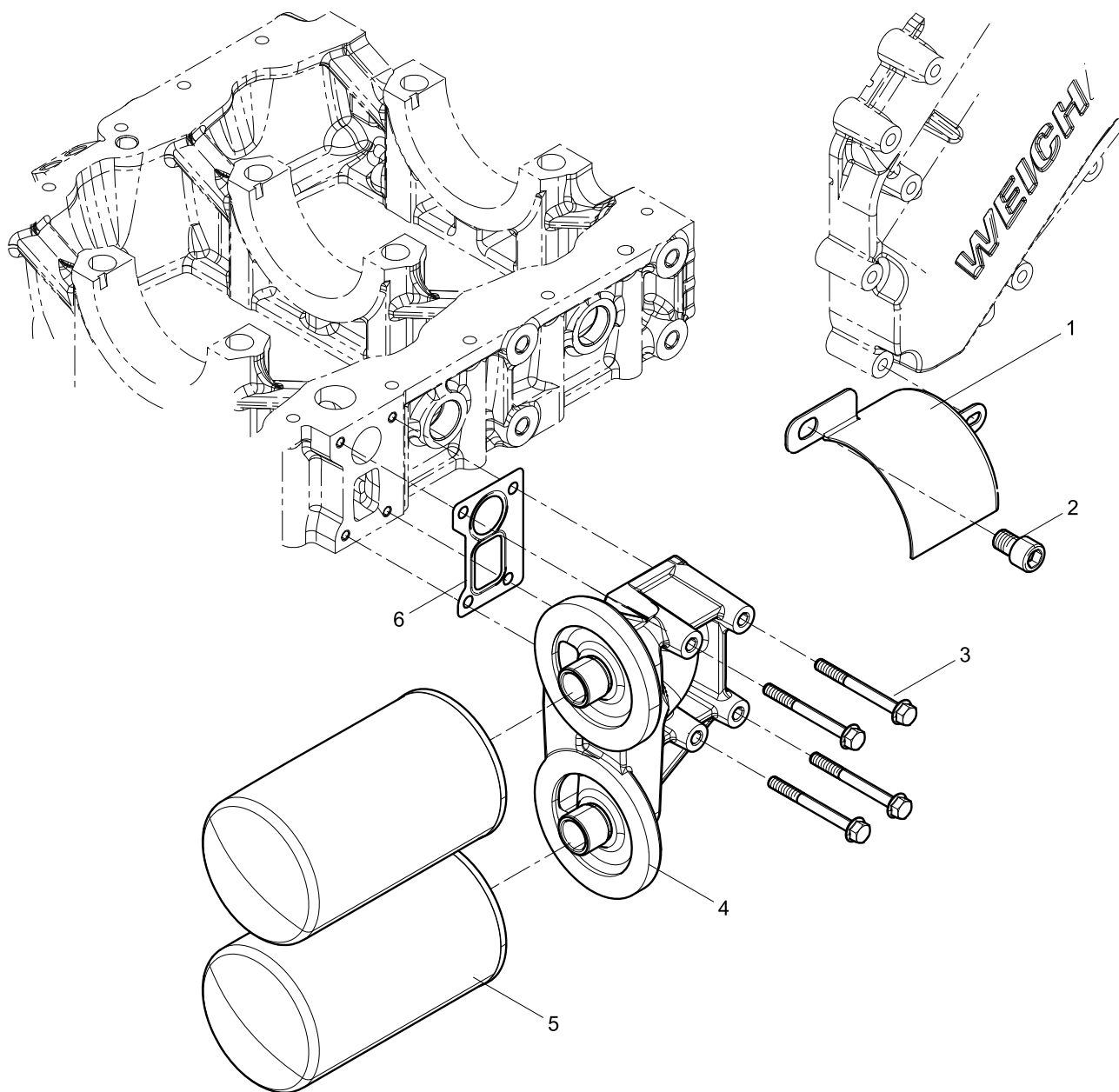


机油集滤器结合组(Oil Suction Strainer Group)

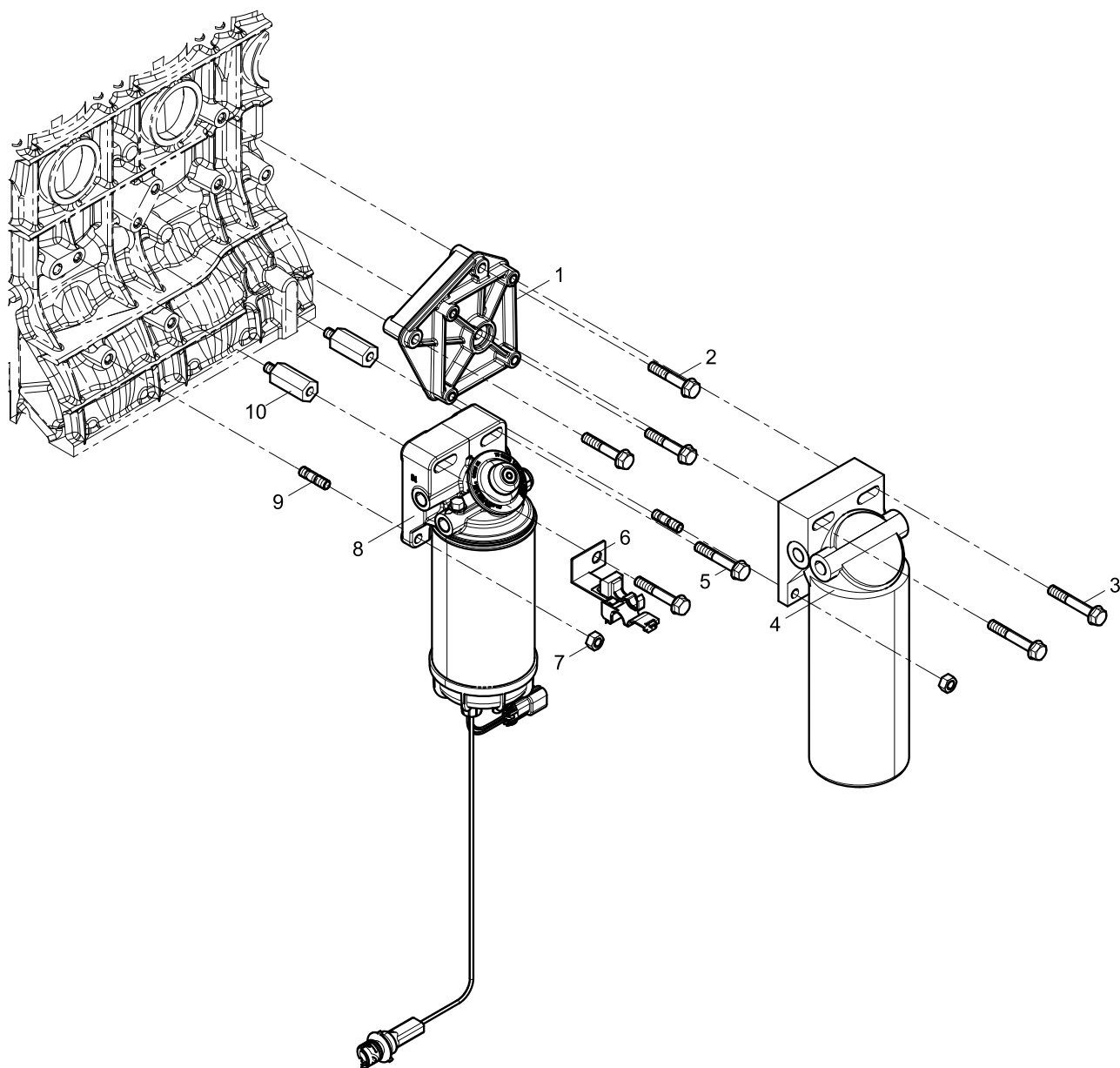
图序号 Pos.	件号 Teile.Number	数量 Amount	中文名称 Denomination	英文名称 Designation
1	614070078	1	垫片	Gasket
2	612630010425	1	集滤器总成	Strainer assembly
3	90003932024	2	波形弹性垫圈	Wave spiral washer
4	90003802523	2	六角头螺栓	Hexagon bolt



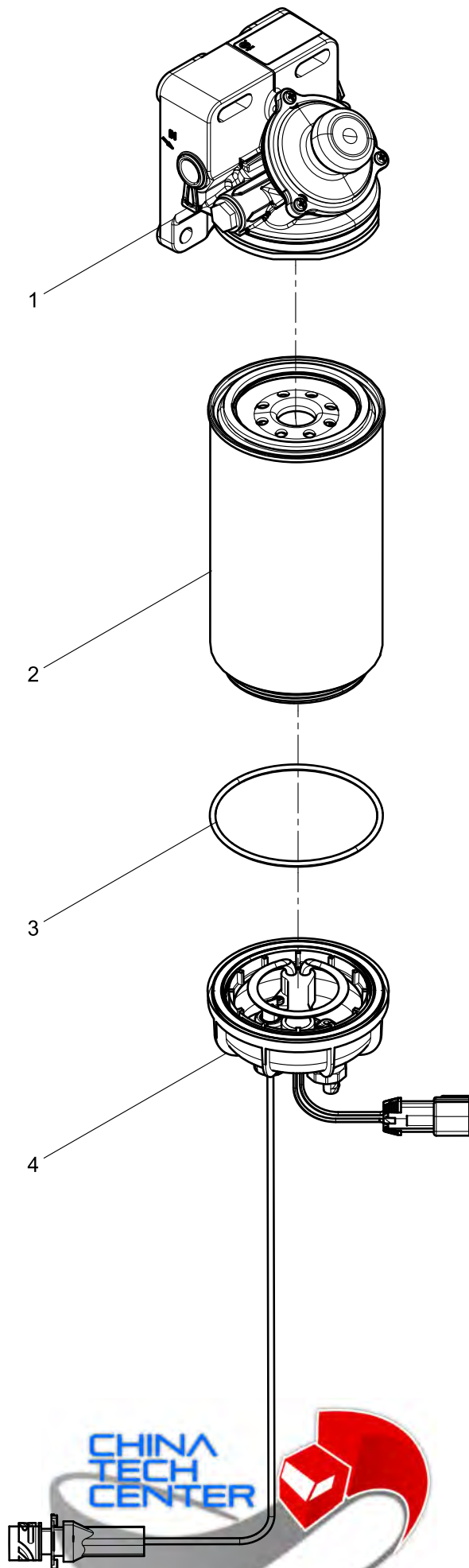
机油滤清器结合组(Oil filter assembly)



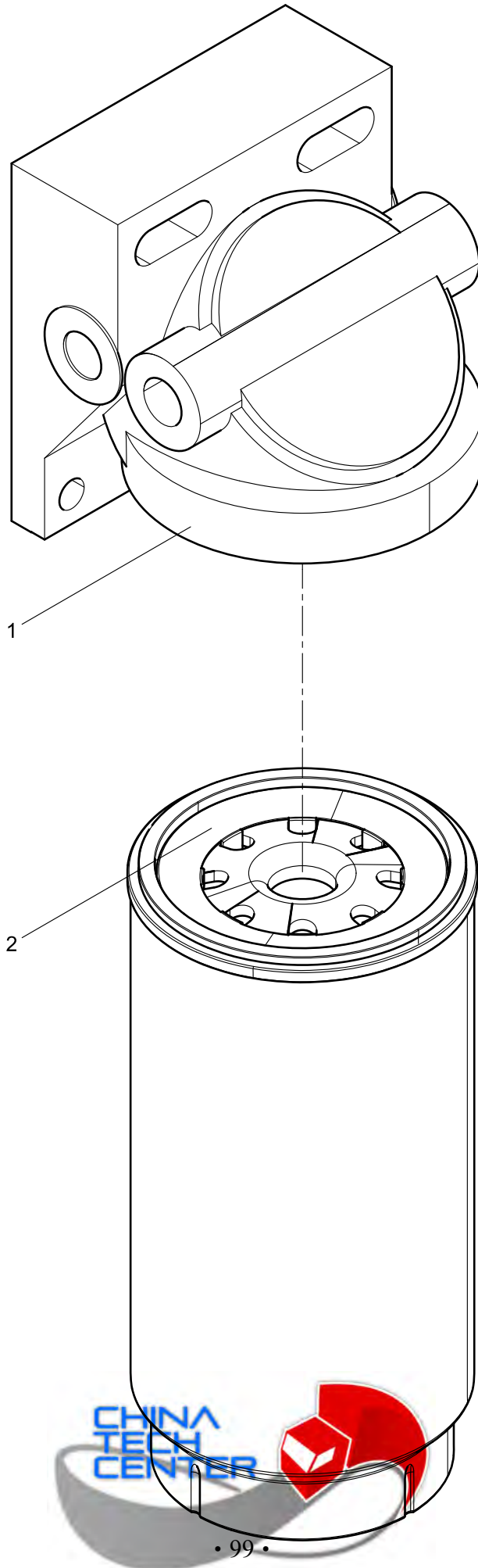
燃油滤清器结合组(Fuel Filter Group)



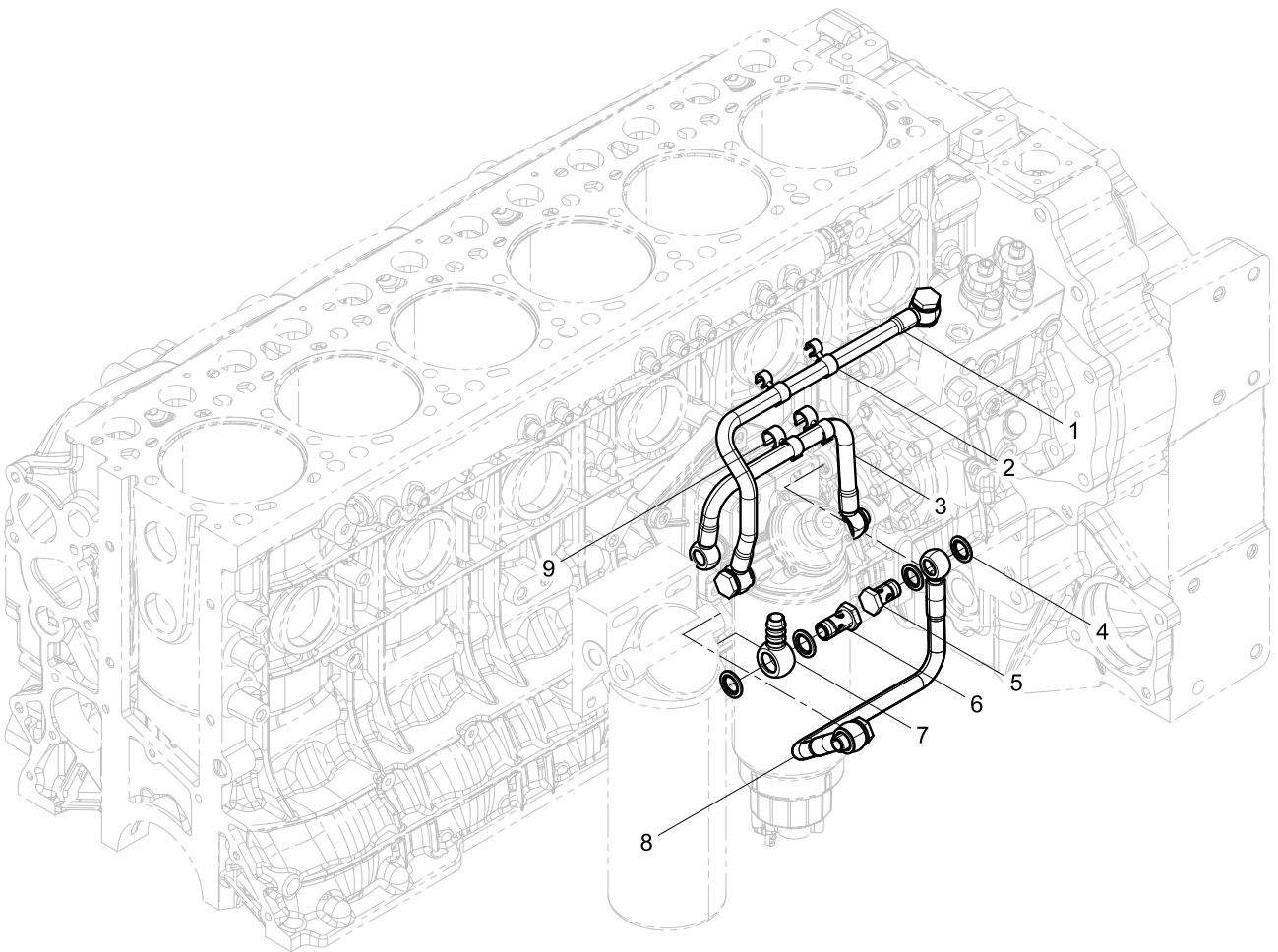
燃油粗滤器(Primary fuel filter)



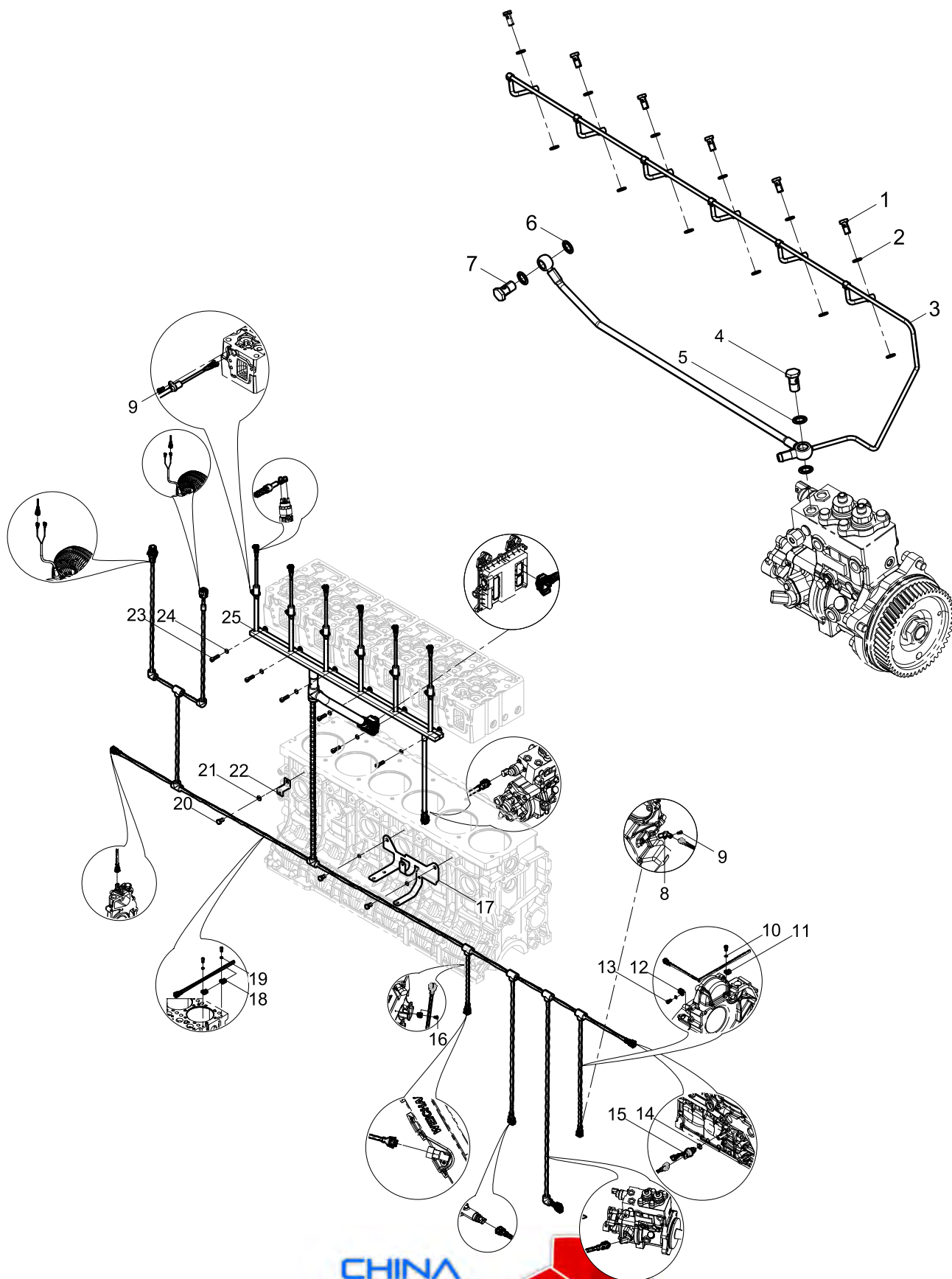
精滤器(Fine filter)



低压油管结合组(Low Pressure Oil pipe Group)



电控线束及传感器结合组(Electronic Control System Harness and Sensor Group)

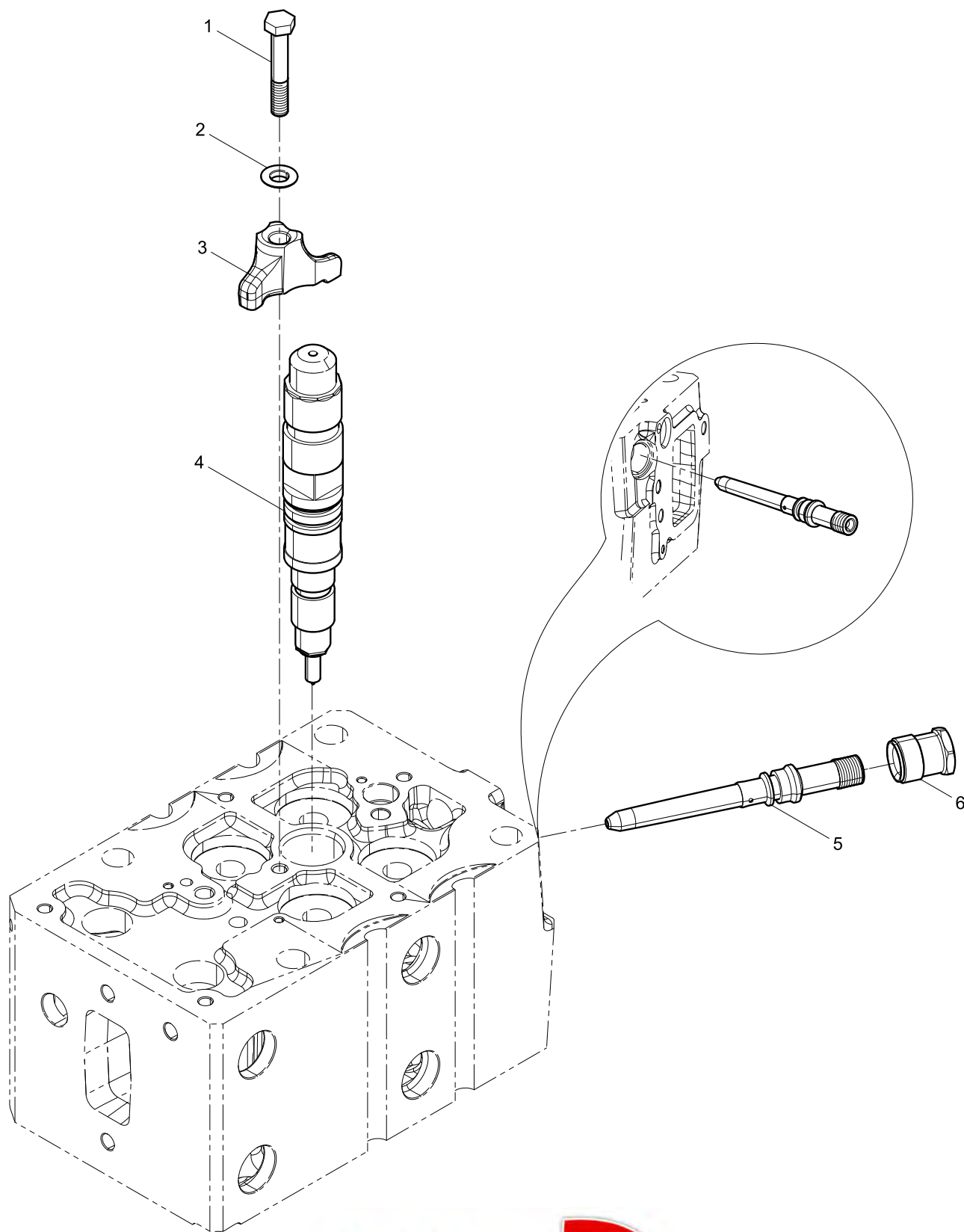


电控线束及传感器结合组(Electronic Control System Harness and Sensor Group)

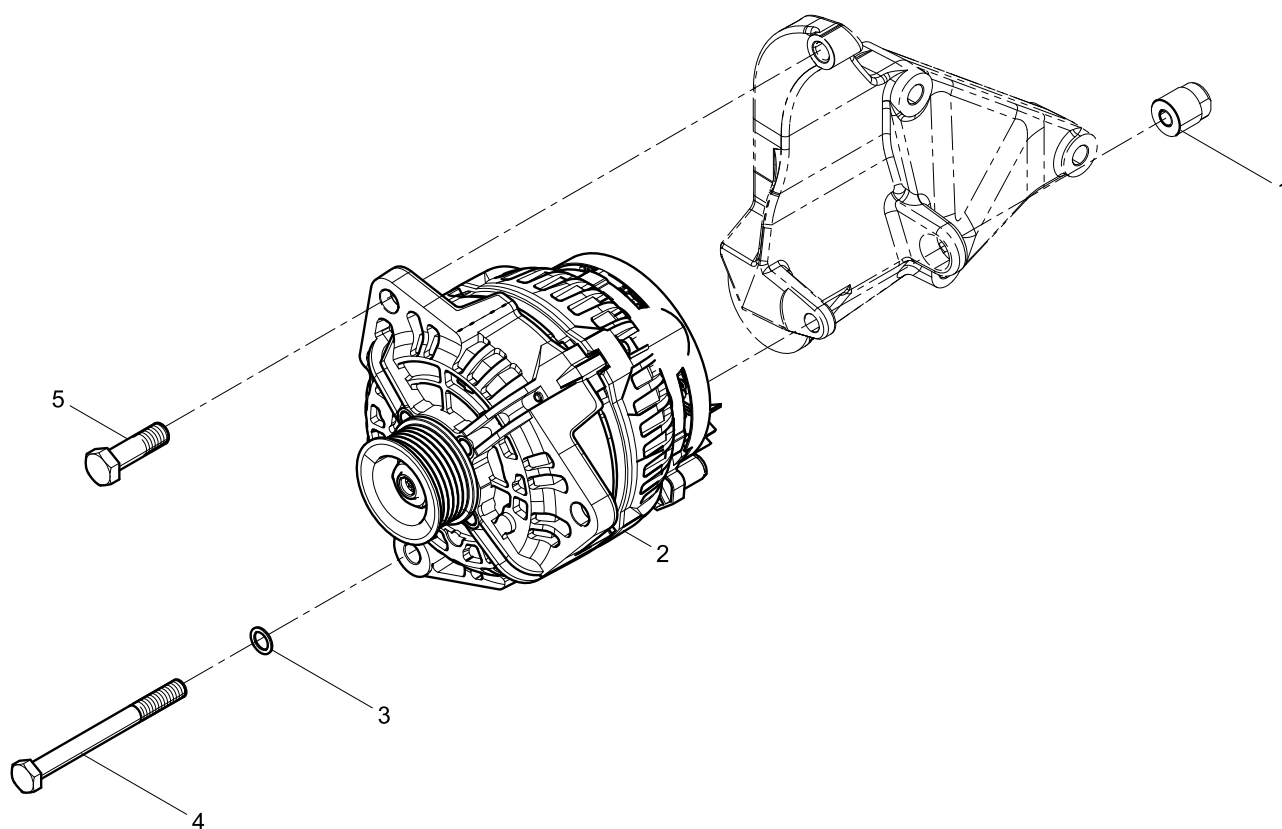
图序号 Pos.	件号 Teile.Number	数量 Amount	中文名称 Denomination	英文名称 Designation
1	612639000047	6	空心螺栓	Hollow bolt
2	612600080246	12	密封垫圈	Seal washer
3	612630080026	1	回油管总成	Fuel return pipe assembly
4	612639000049	1	空心螺栓	Hollow bolt
5	13023361	2	组合密封垫圈	Unit seal washer
6	612600080200	2	密封垫圈	Seal washer
7	90003962621	1	空心螺栓	Hollow bolt
8	612630030007	1	转速传感器	Speed sensor
9	90013050006	9	内六角圆柱头螺钉	Inner hexagon screw
10	90003931102	2	弹簧垫圈	Spring washer
11	612600081630	1	管夹总成	Pipe Clamp Assembly
12	612600081629	1	管夹总成	Pipe Clamp Assembly
13	90003862419	2	内六角圆柱头螺钉	Inner hexagon screw
14	612600080275	1	密封垫圈	Seal washer
15	612600090920	1	压力温度传感器	Pressure and Temperature Sensor
16	90011350004	1	六角头螺栓	Hexagon bolt
17	612630080101	1	支架	Bracket
18	612600081628	3	管夹总成	Pipe Clamp Assembly
19	90003931082	2	轻型弹簧垫圈	Single Coil Spring Lock Washer, Light Type
20	90003802411	3	六角头螺栓	Hexagon bolt
21	90003932023	3	波形弹性垫圈	Wave spiral washer
22	612630080102	1	小支架	Bracket
23	90003862327	6	内六角圆柱头螺钉	Inner hexagon screw
24	90003930251	6	小垫圈	Small washer
25	612640080043	1	发动机线束总成	Engine Harness Assembly



喷油器结合组(Injector assembly)

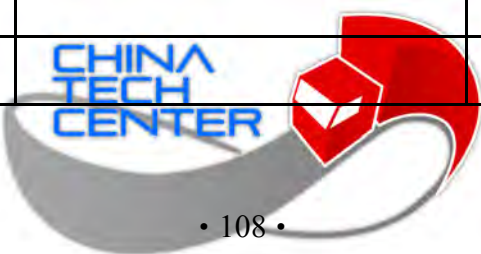


发电机结合组(Generator Group)

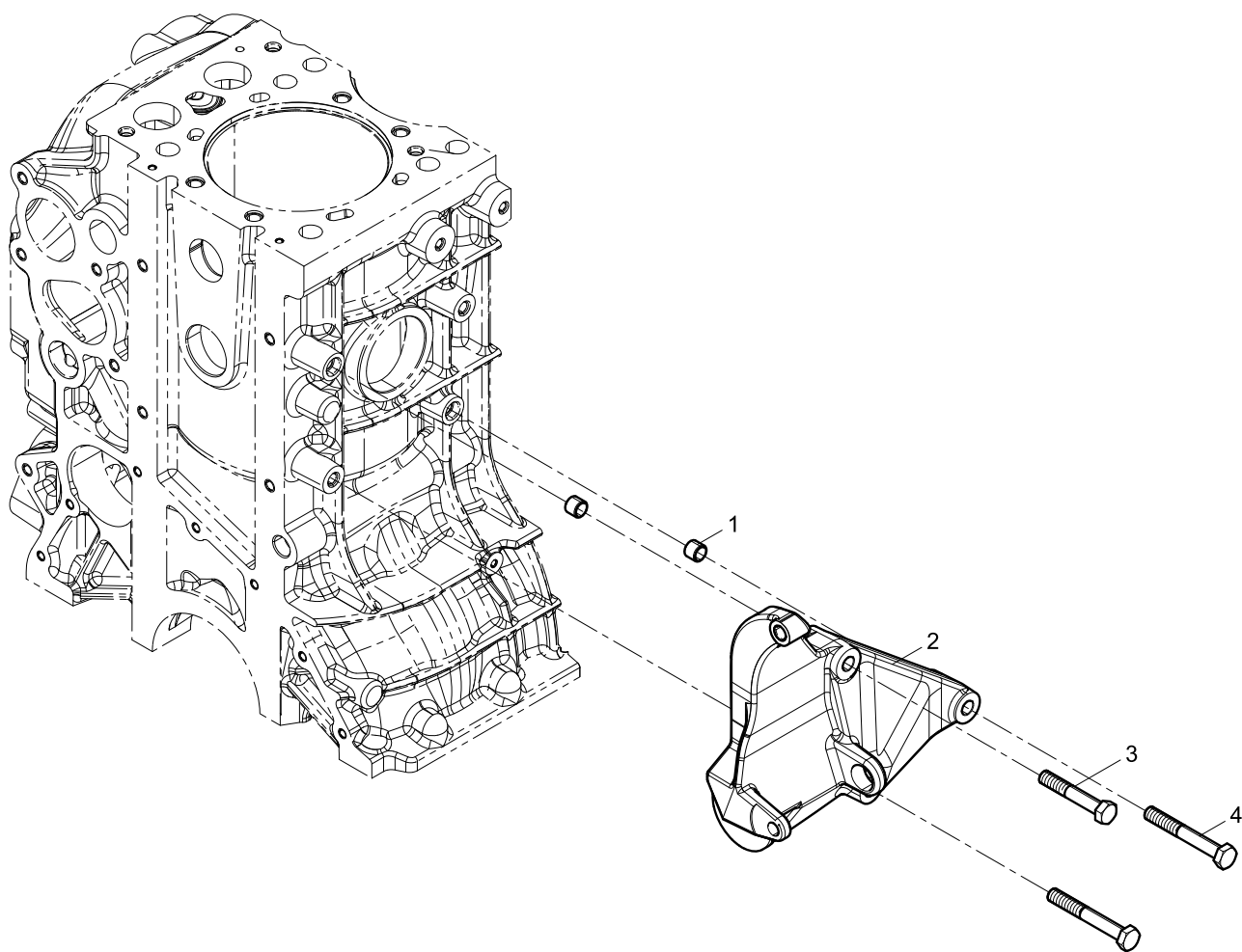


发电机结合组(Generator Group)

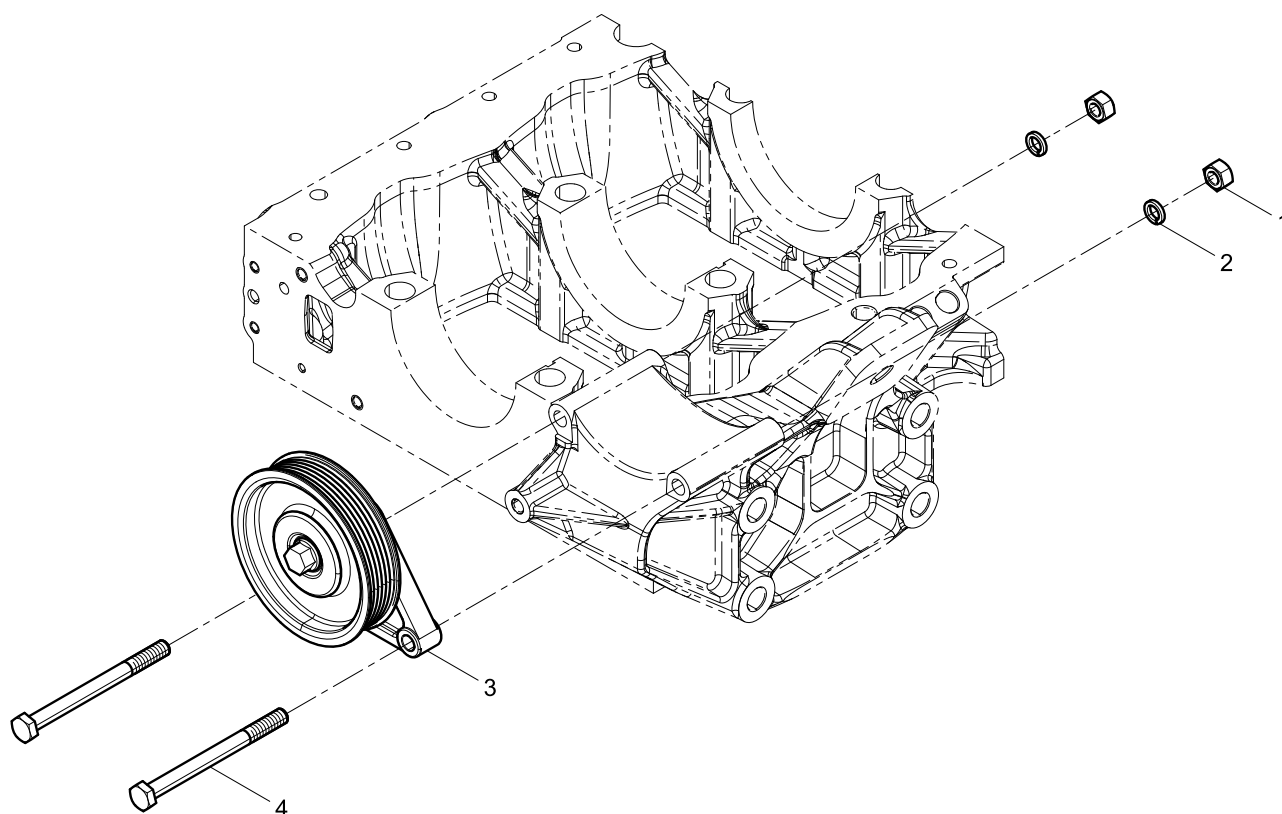
图序号 Pos.	件号 Teile.Number	数量 Amount	中文名称 Denomination	英文名称 Designation
1	612630060040	1	调整螺母	Adjusting nut
2	612630060039	1	发电机	Generator
3	612639000071	1	垫圈	Washer
4	90003800083	1	六角头螺栓	Hexagon bolt
5	90003800619	1	六角头螺栓	Hexagon bolt



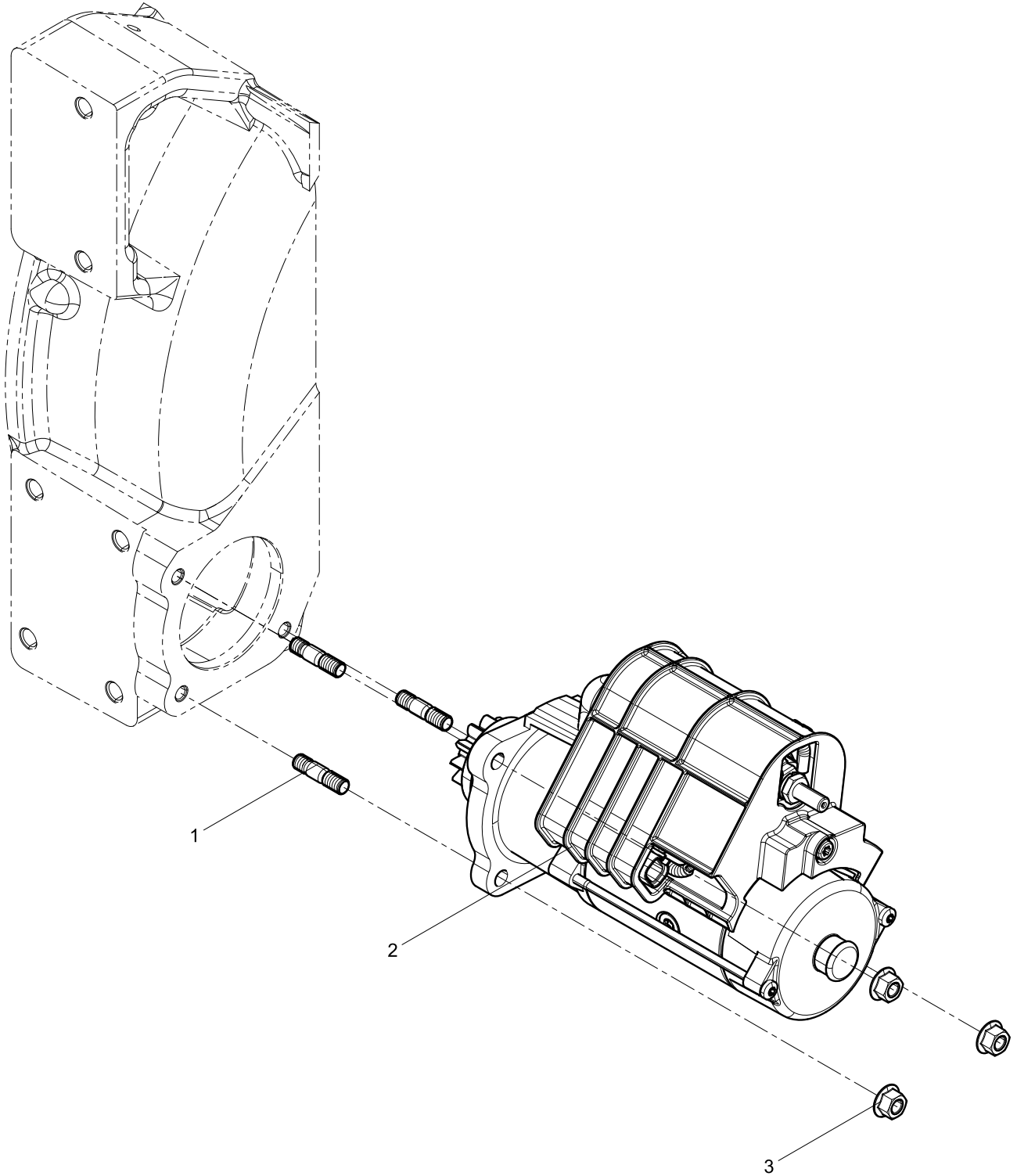
发电机支架结合组(Generator Bracket Group)



空调压缩机结合组(Air Conditioning Compressor Group)



起动机结合组(Starter Motor Group)

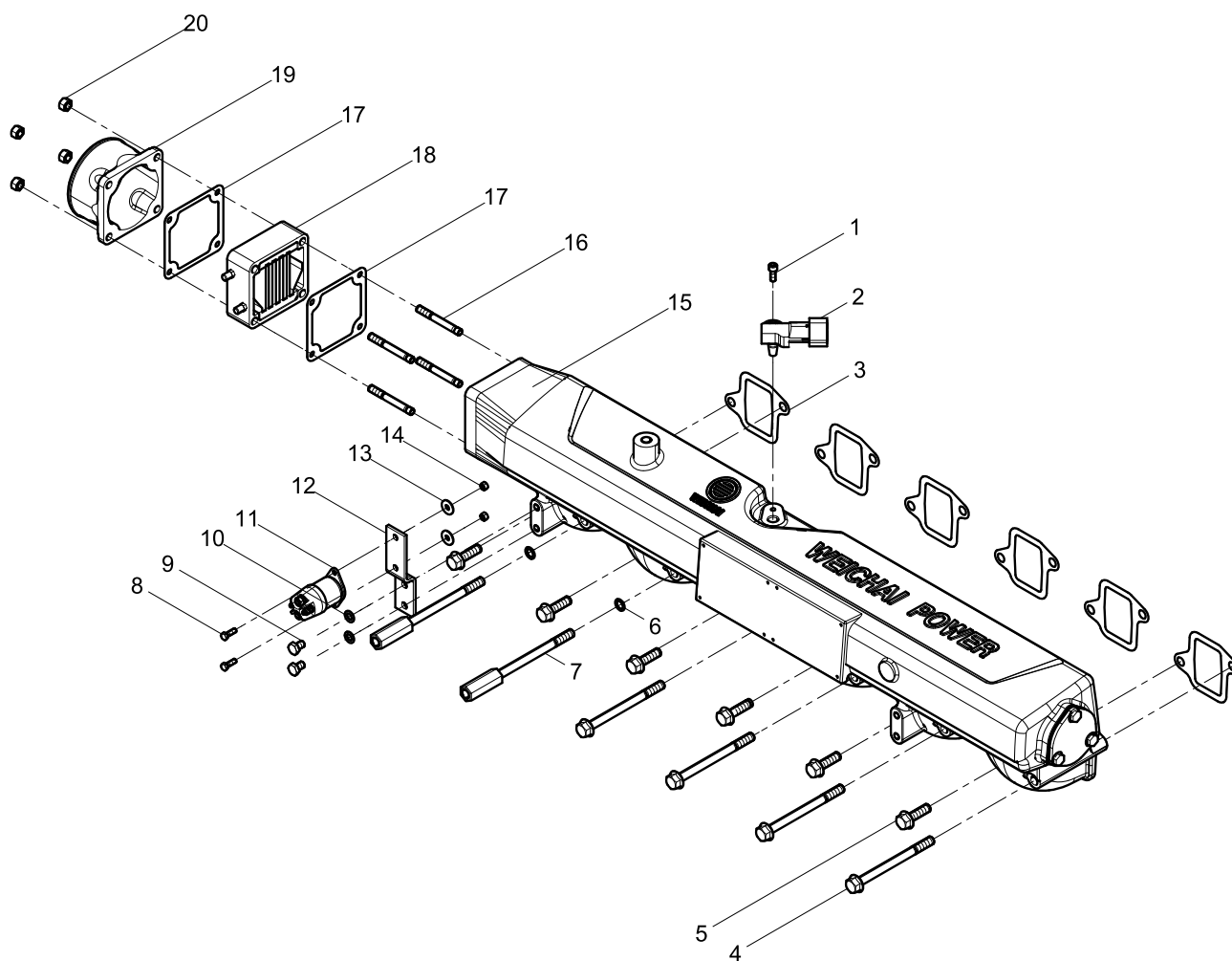


起动机结合组(Starter Motor Group)

图序号 Pos.	件号 Teile.Number	数量 Amount	中文名称 Denomination	英文名称 Designation
1	90003813527	3	双头螺柱	Stud
2	612630030208	1	起动机	Starter
3	612600013602	3	六角法兰面螺母	Hexagon Flange Nut



进气系统结合组()

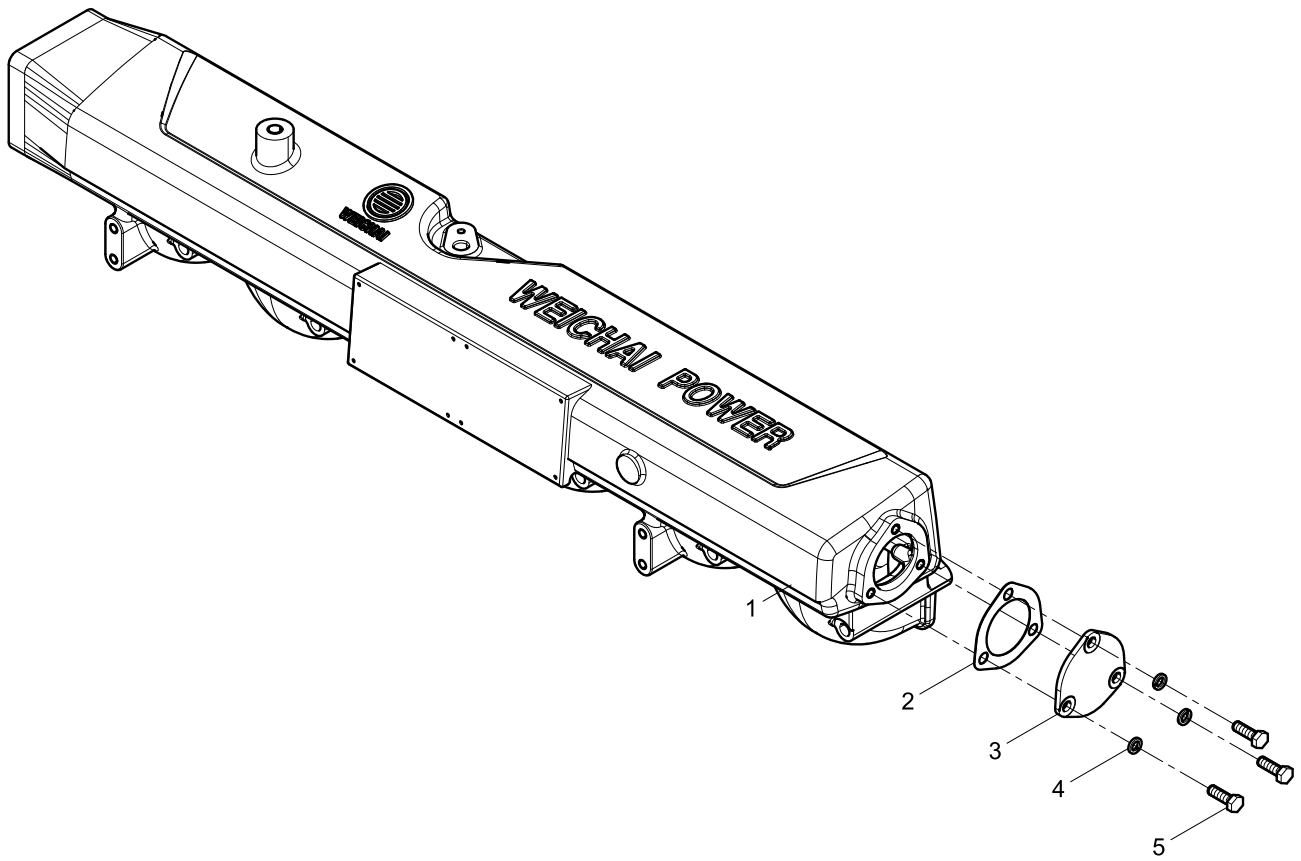


进气系统结合组()

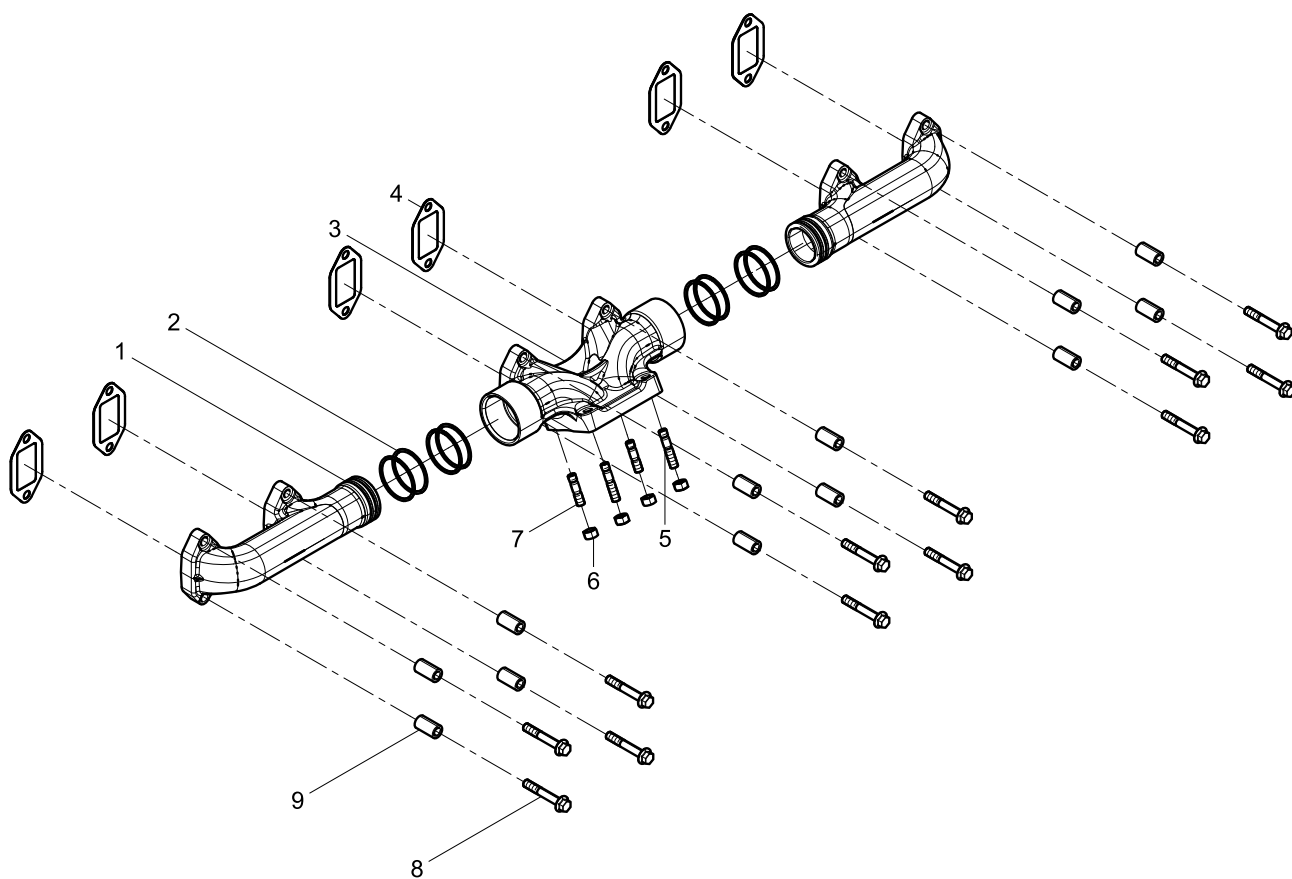
图序号 Pos.	件号 Teile.Number	数量 Amount	中文名称 Denomination	英文名称 Designation
1	90013050006	1	内六角圆柱头螺钉	Inner hexagon screw
2	612630120004	1	压力温度传感器	Pressure and Temperature Sensor
3	612630120005	6	垫片	Gasket
4	612639000003	4	六角头螺栓	Hexagon bolt
5	612639000002	6	六角头螺栓	Hexagon bolt
6	90003932024	2	波形弹性垫圈	Wave spiral washer
7	612630120206	2	支撑块	Supporting plate
8	90011270061	2	六角头螺栓 全螺纹	
9	90003802402	2	六角头螺栓	Hexagon bolt
10	90003932023	2	波形弹性垫圈	Wave spiral washer
11	612630080076	1	进气加热继电器	
12	612630120205	1	支架	Bracket
13	90014030004	2	大垫圈	Plain Washer, Large Series
14	90012210018	2	1型六角螺母	Hexagon nut (I)
15	612630120226	1	进气管总成	Air inlet pipe assembly
16	90003813470	4	双头螺柱	Stud
17	612630120002	2	垫片	Gasket
18	612630120003	1	加热器	Heater
19	612600111755	1	进气接管	Air intake joint pipe
20	90003888451	4	2型全金属六角锁紧螺母	Prevailing Torque Type All-metal Hexagon Nut,



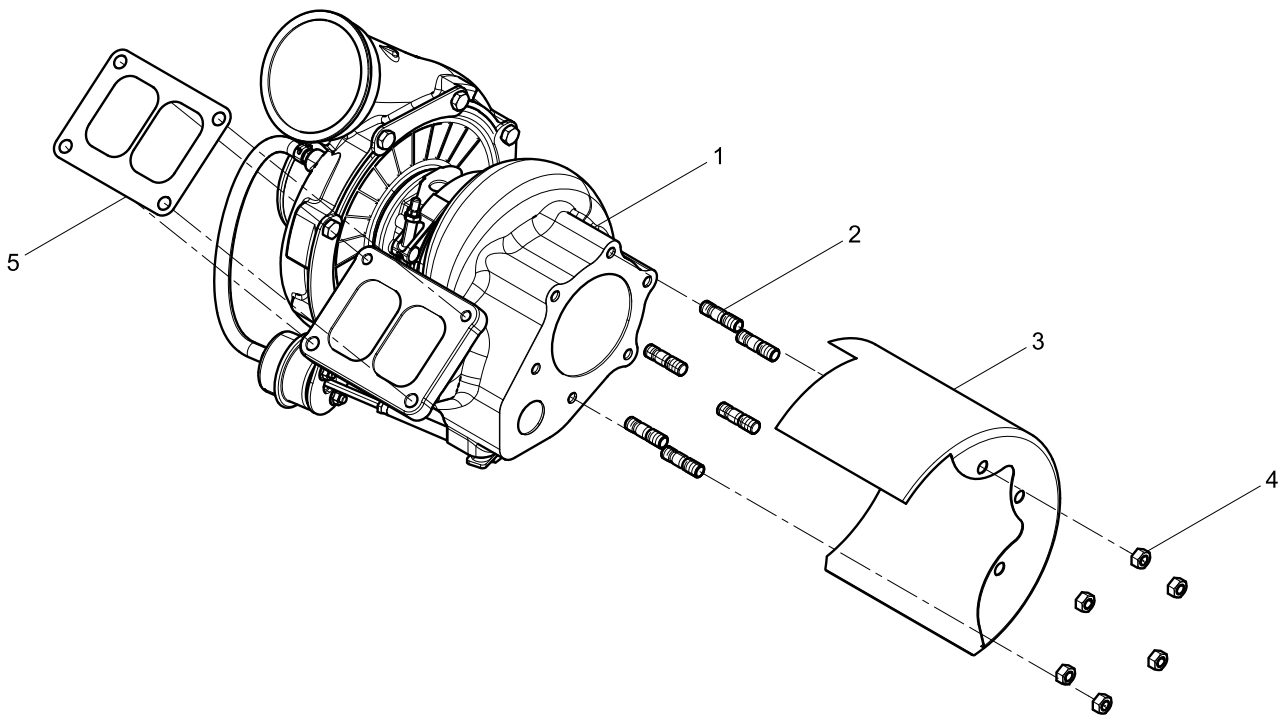
进气管总成(Air inlet pipe assembly)



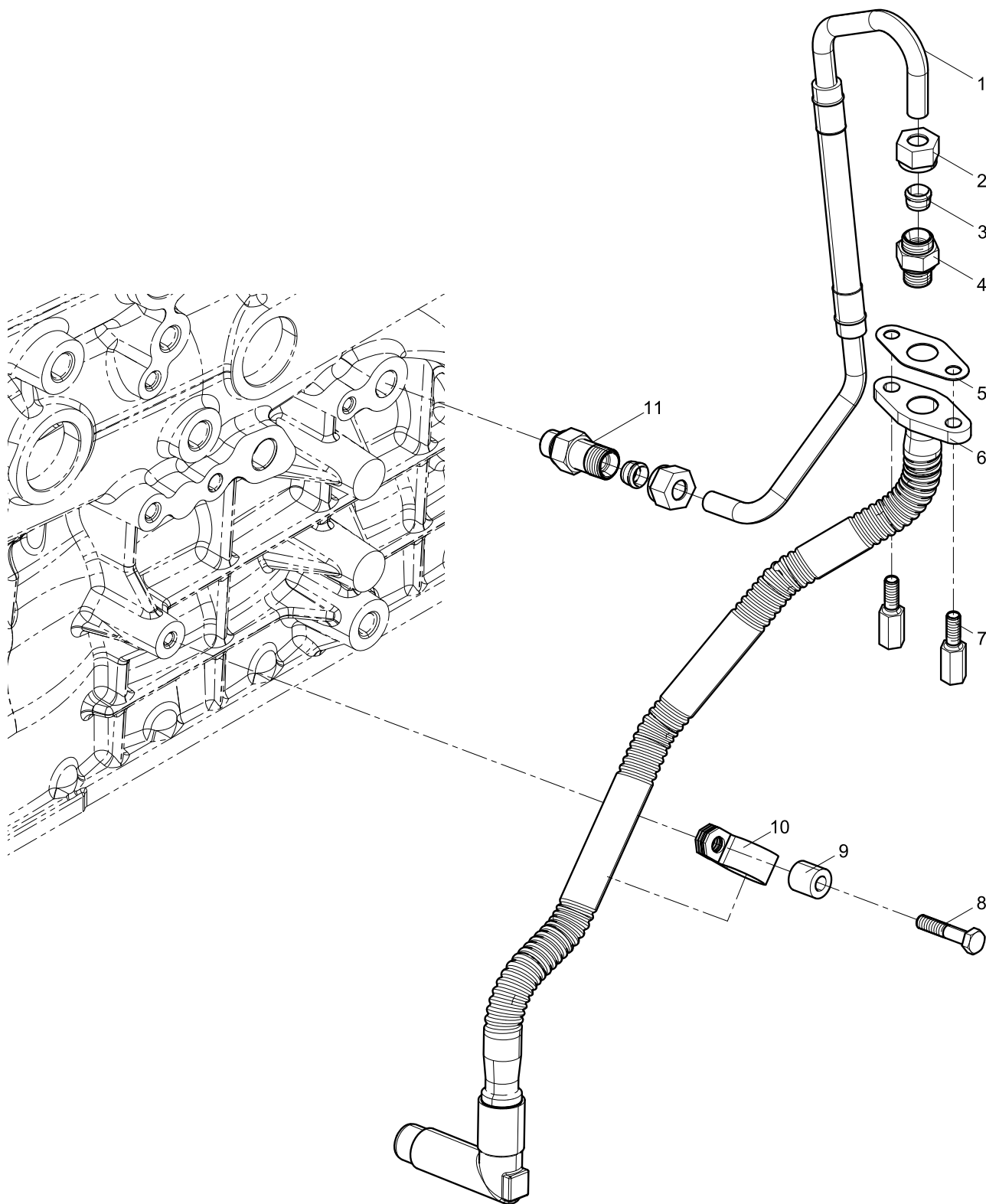
排气管结合组(Exhaust Manifold Group)



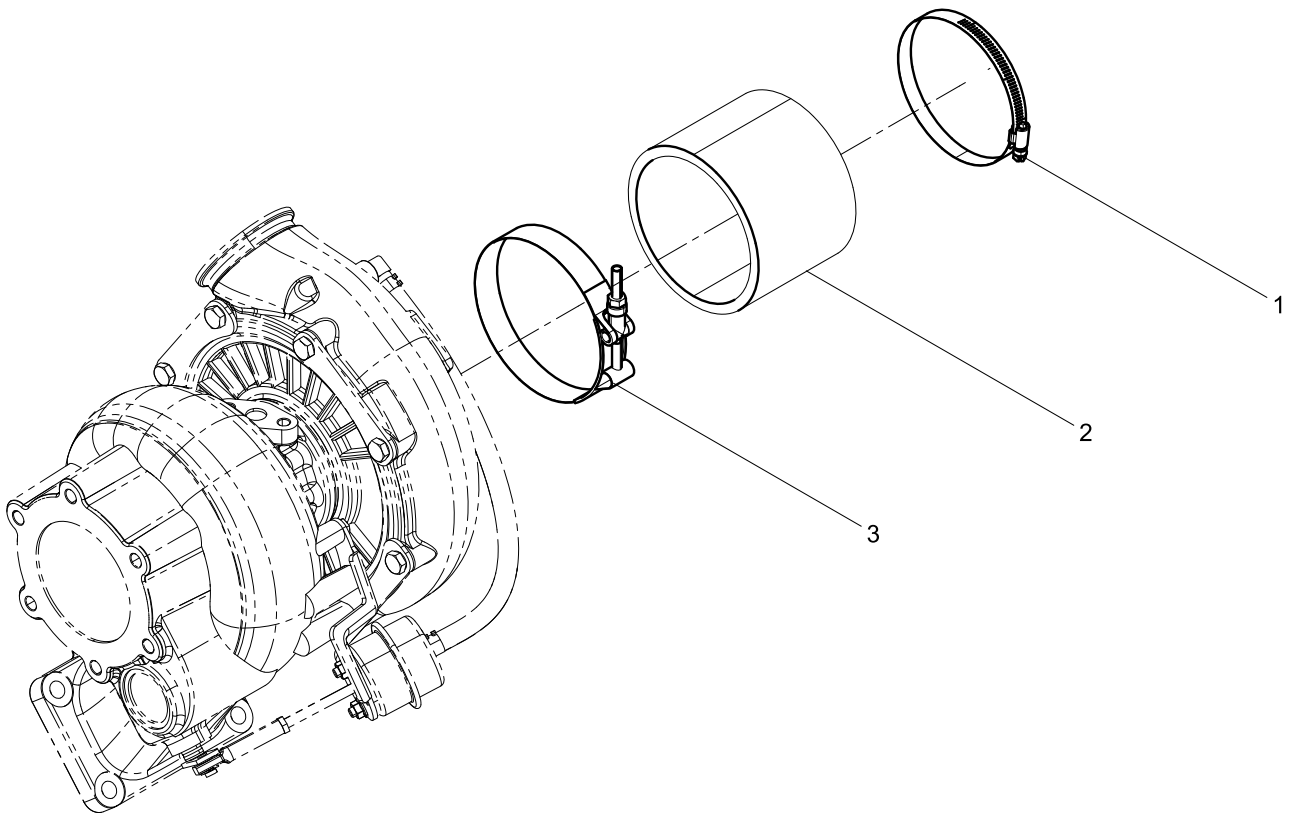
增压器结合组(Turbocharger assembly)



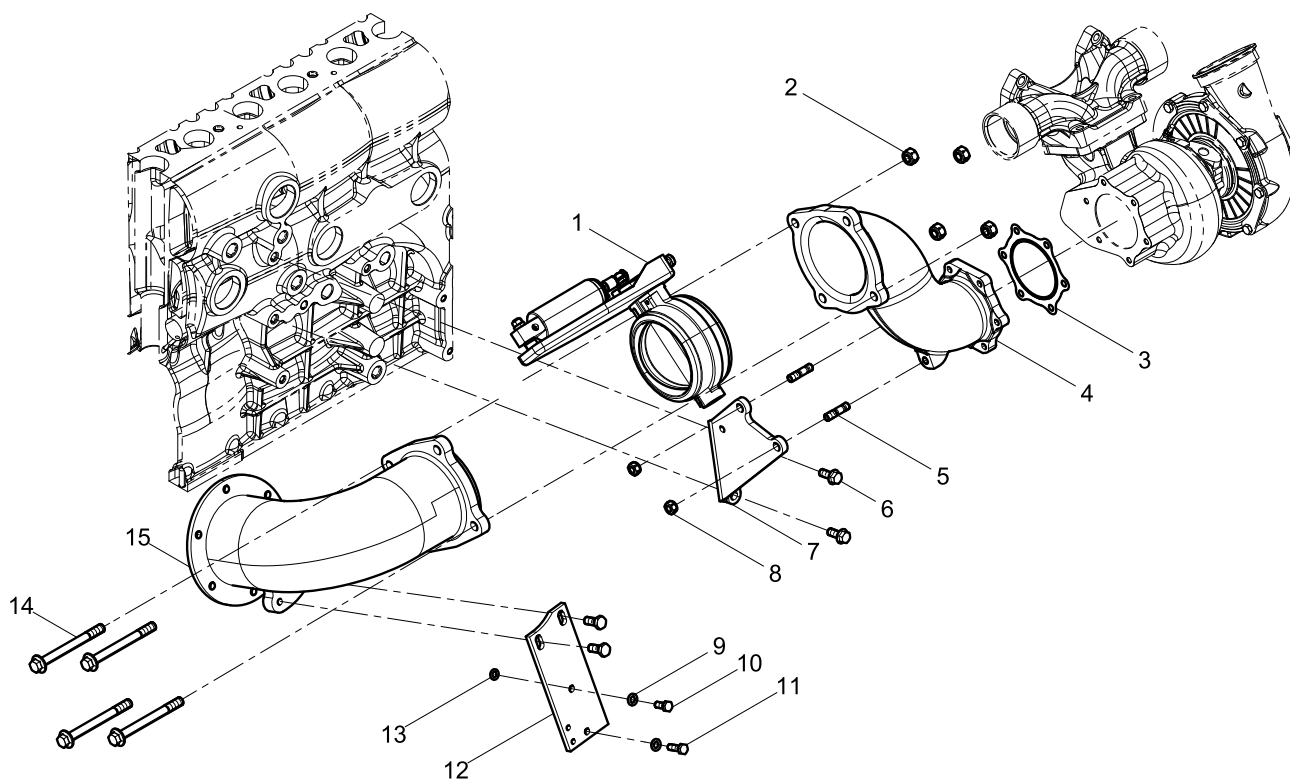
增压器润滑油管结合组(Turbocharger Oil pipe Group)



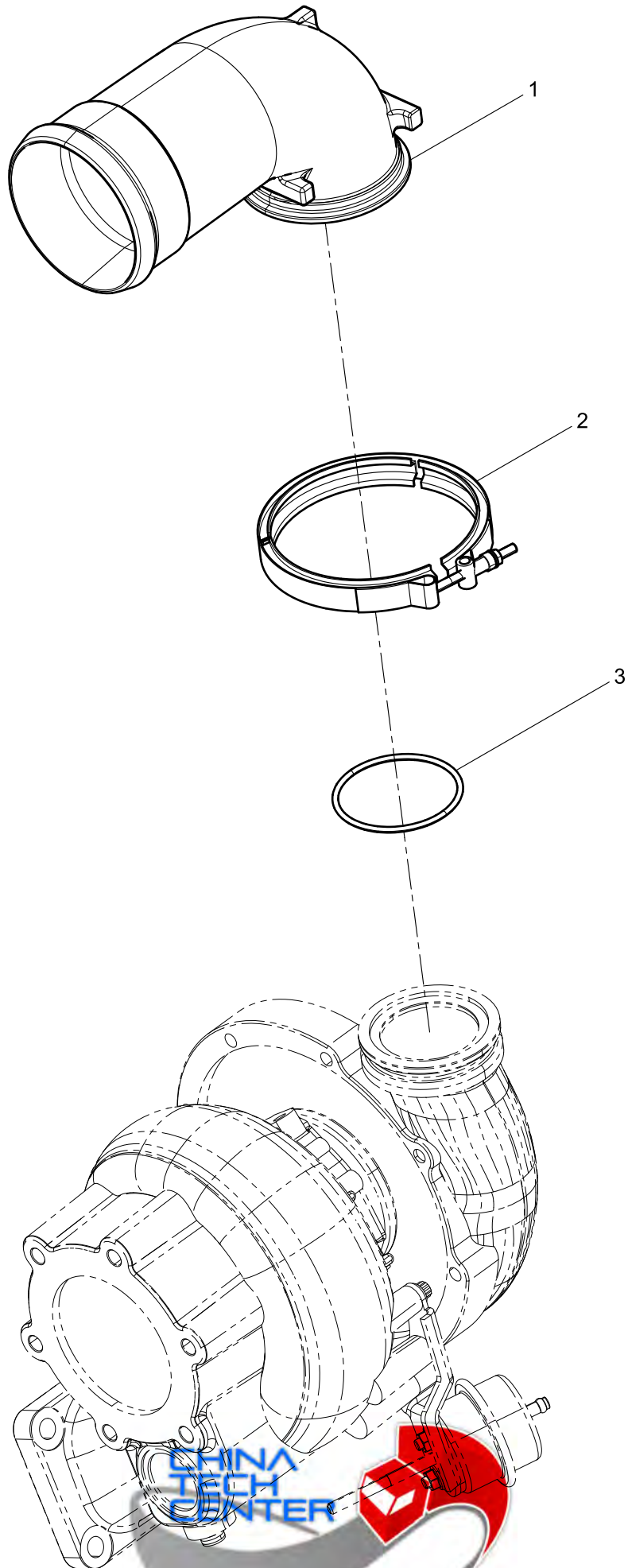
压气机管路结合组(Compressor Pipeline Group)



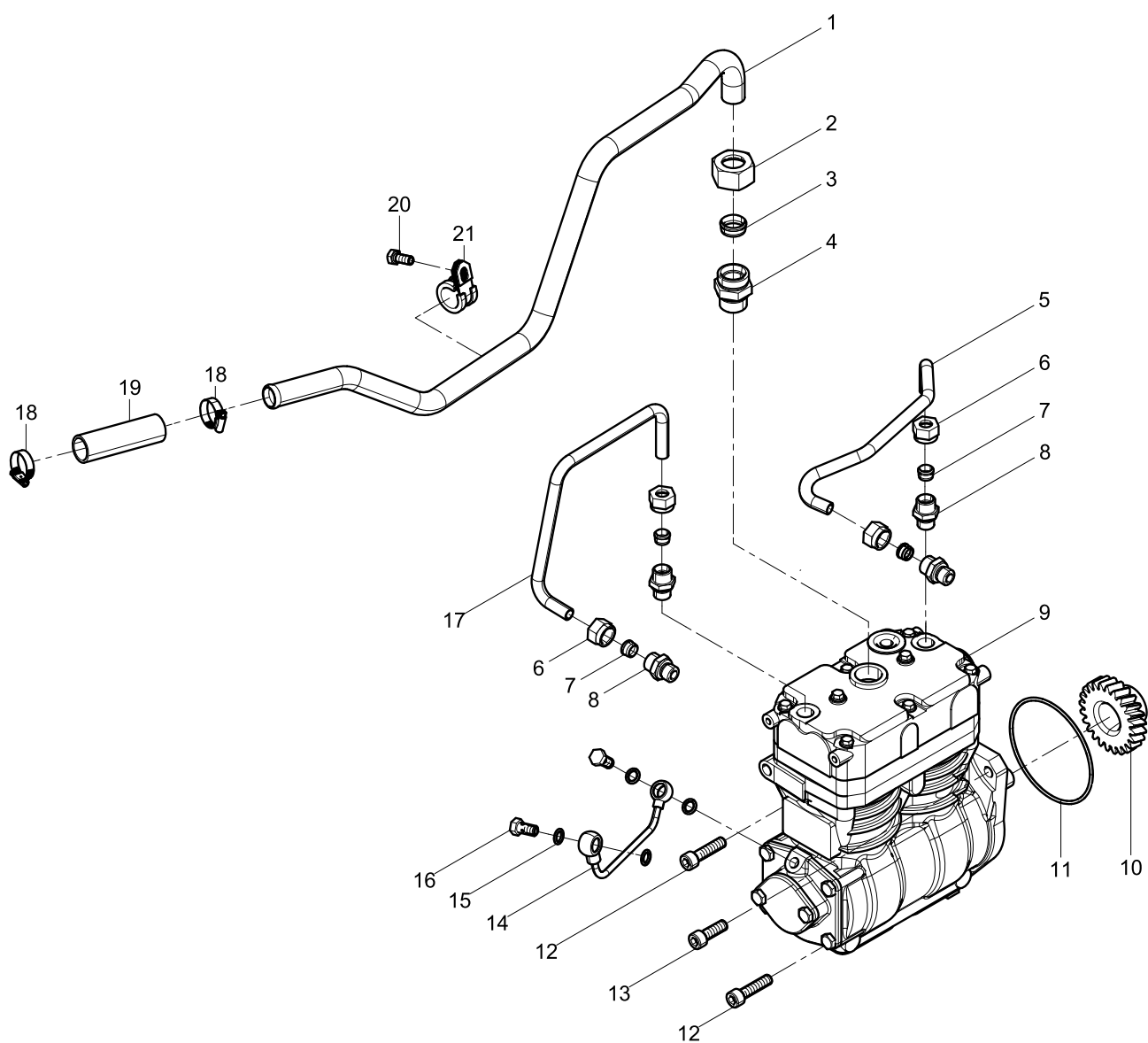
后排气管结合组(Rear Exhaust Manifold Group)



中冷器结合组(Intercooler assembly)



空压机结合组(Air Compressor Group)

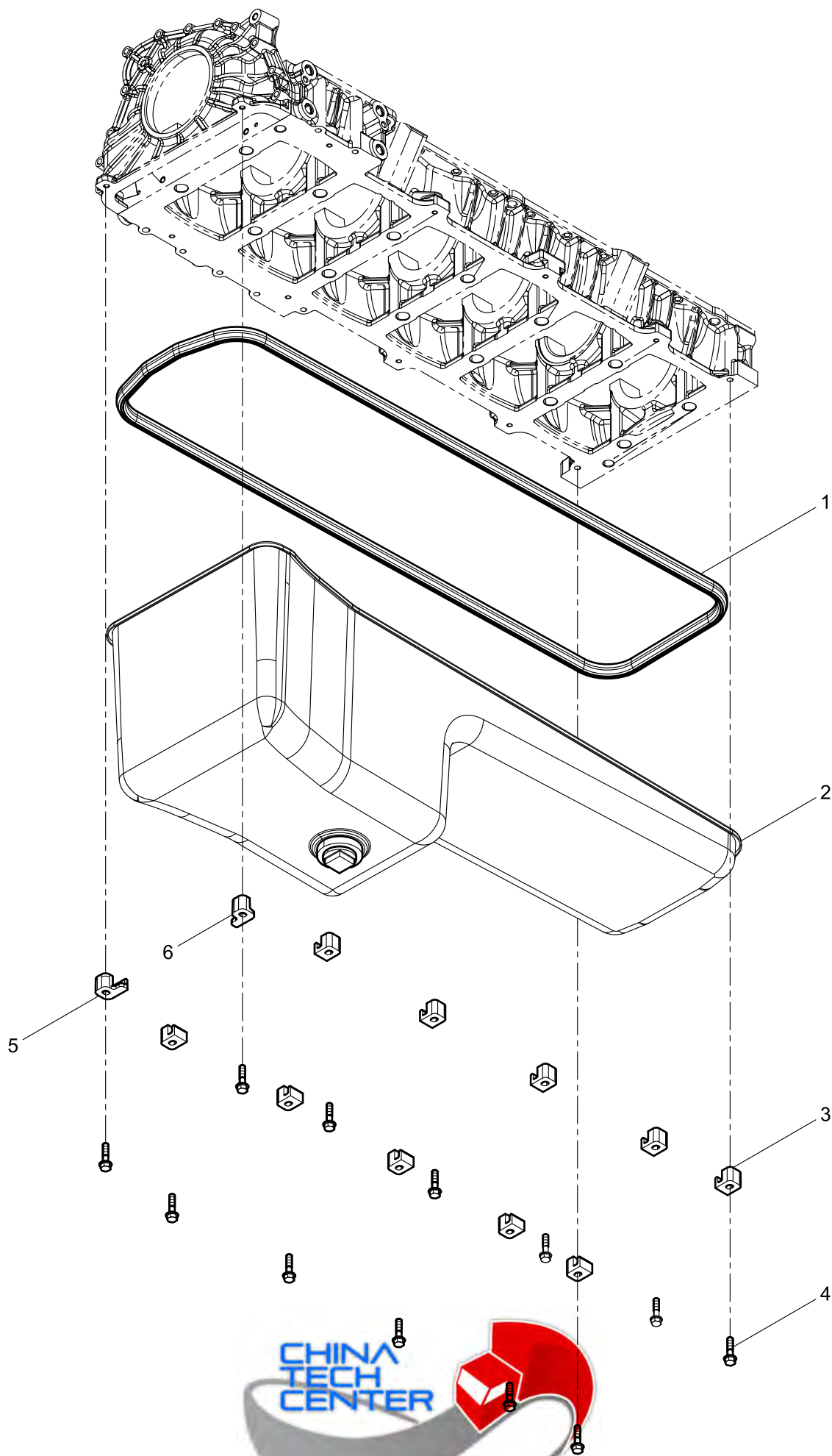


空压机结合组(Air Compressor Group)

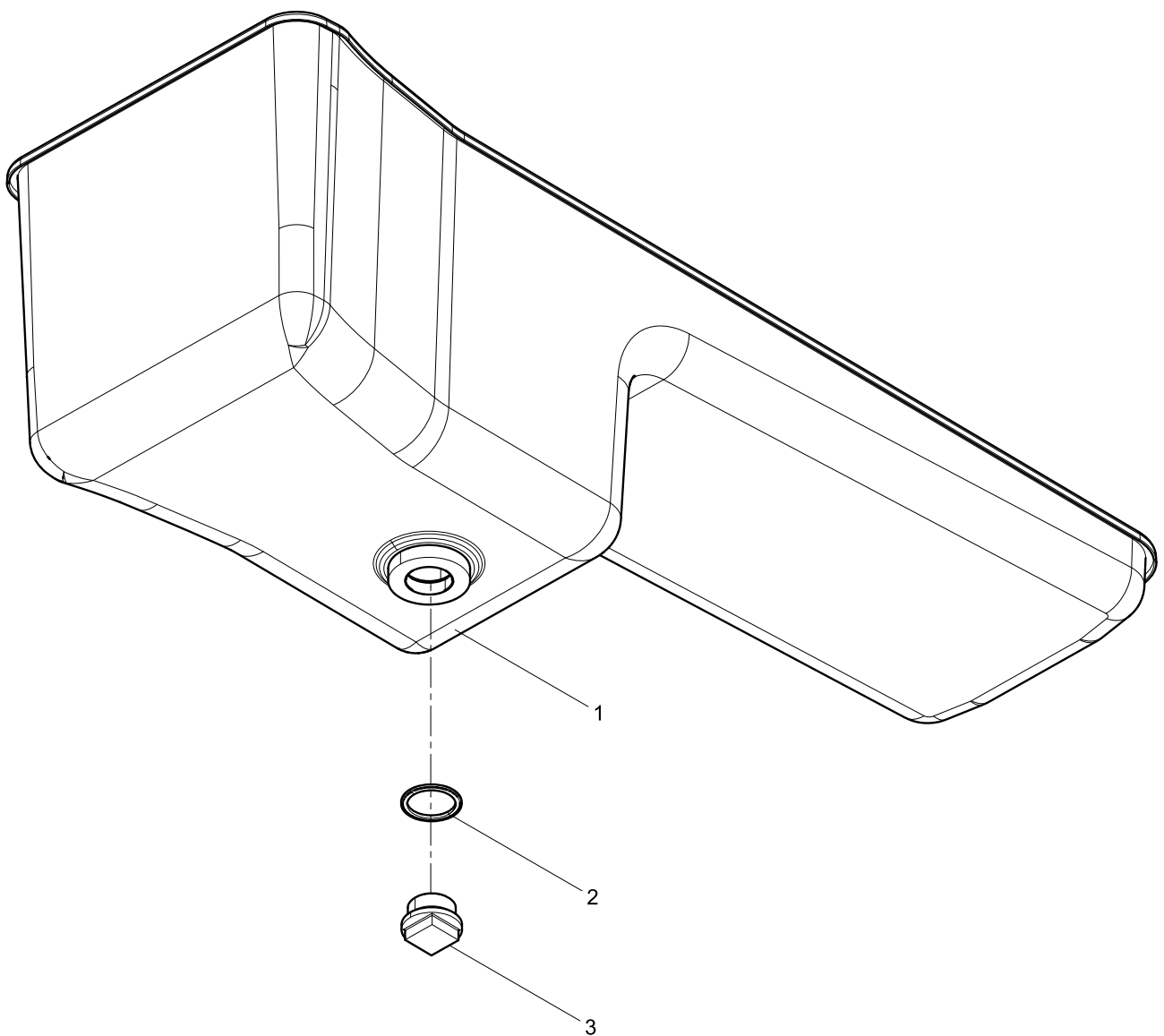
图序号 Pos.	件号 Teile.Number	数量 Amount	中文名称 Denomination	英文名称 Designation
1	612630030033	1	空压机进气管	Air inlet pipe of air compressor
2	612639000041	1	管接螺母	Nut
3	612639000082	1	卡套	Cutting sleeve
4	612639000060	1	双管接头	Adapter
5	612630030034	1	空压机出水管	Water outlet pipe of air compressor
6	612639000022	4	联接螺母	Coupling nut
7	90003559563	4	卡套	Cutting sleeve
8	612639000057	4	双管接头	Adapter
9	612630030047	1	双缸空气压缩机	Air compressor
10	612630030032	1	空压机齿轮	Air compressor gear
11	612639000039	1	O型密封圈	O shaped seal washer
12	90013550004S	2	内六角圆柱头螺钉	Inner hexagon screw
13	90003862532S	1	内六角圆柱头螺钉	Inner hexagon screw
14	612630030037	1	双缸空压机机油管	Oil pipe
15	612600080246	4	密封垫圈	Seal washer
16	612630030055	2	空心螺栓	Hollow bolt
17	612630030036	1	空压机进水管	Water inlet pipe of air compressor
18	90003989301	2	软管卡箍	Hose clip
19	612630030143	1	气路连接胶管	Air Connecting Rubber Pipe
20	90003802419	1	六角头螺栓	Hexagon bolt
21	612600111639	1	管夹总成	Pipe Clamp Assembly



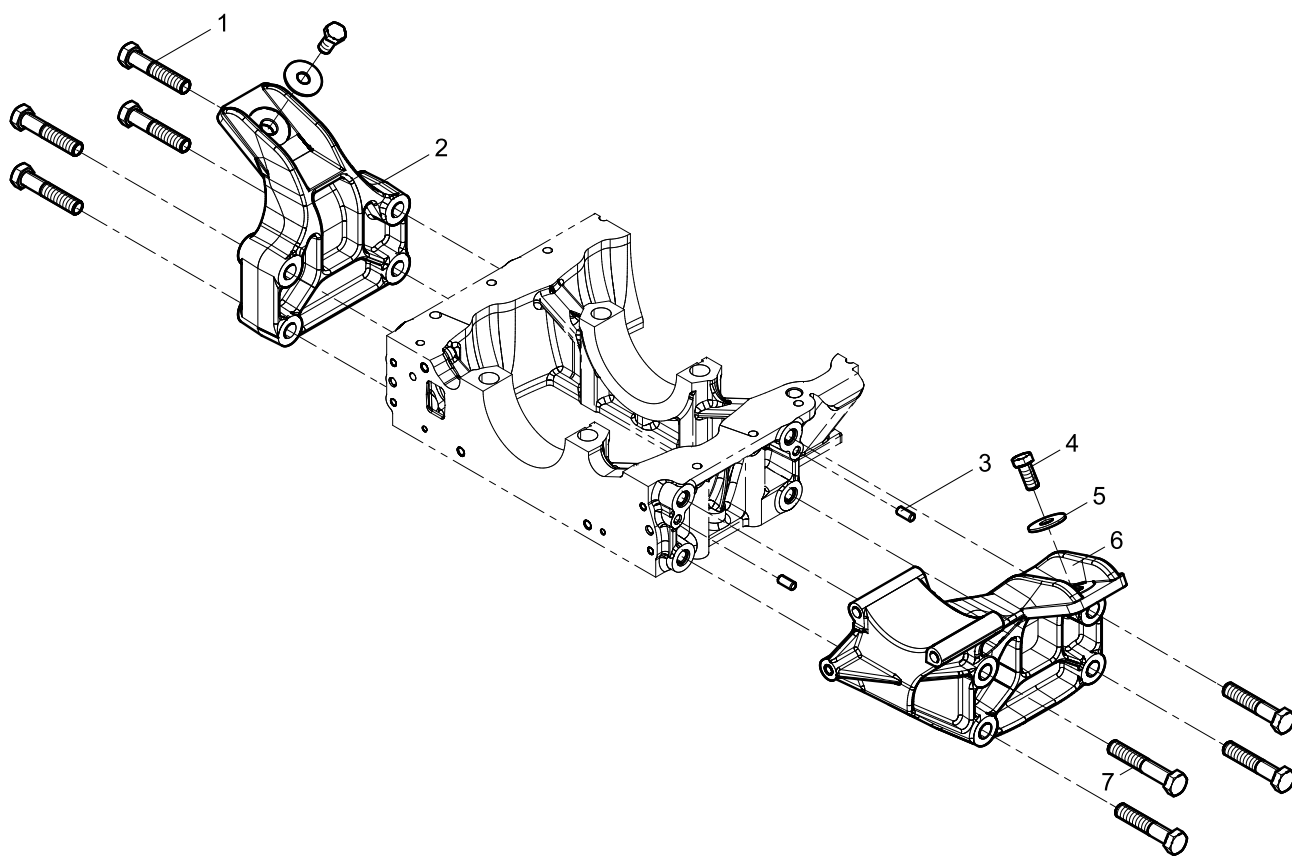
油底壳结合组(Oil Pan Group)



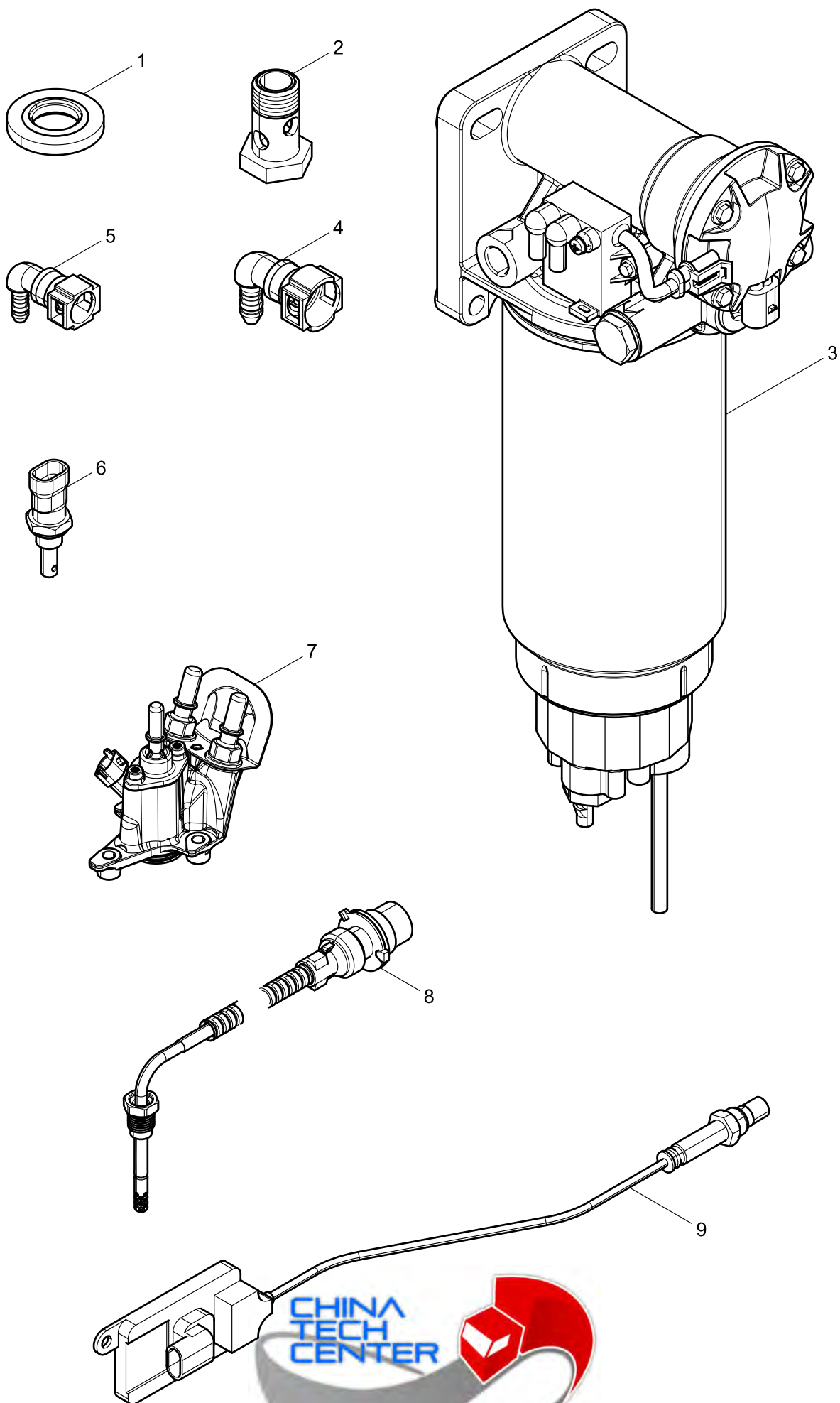
油底壳总成(Oil pan assembly)



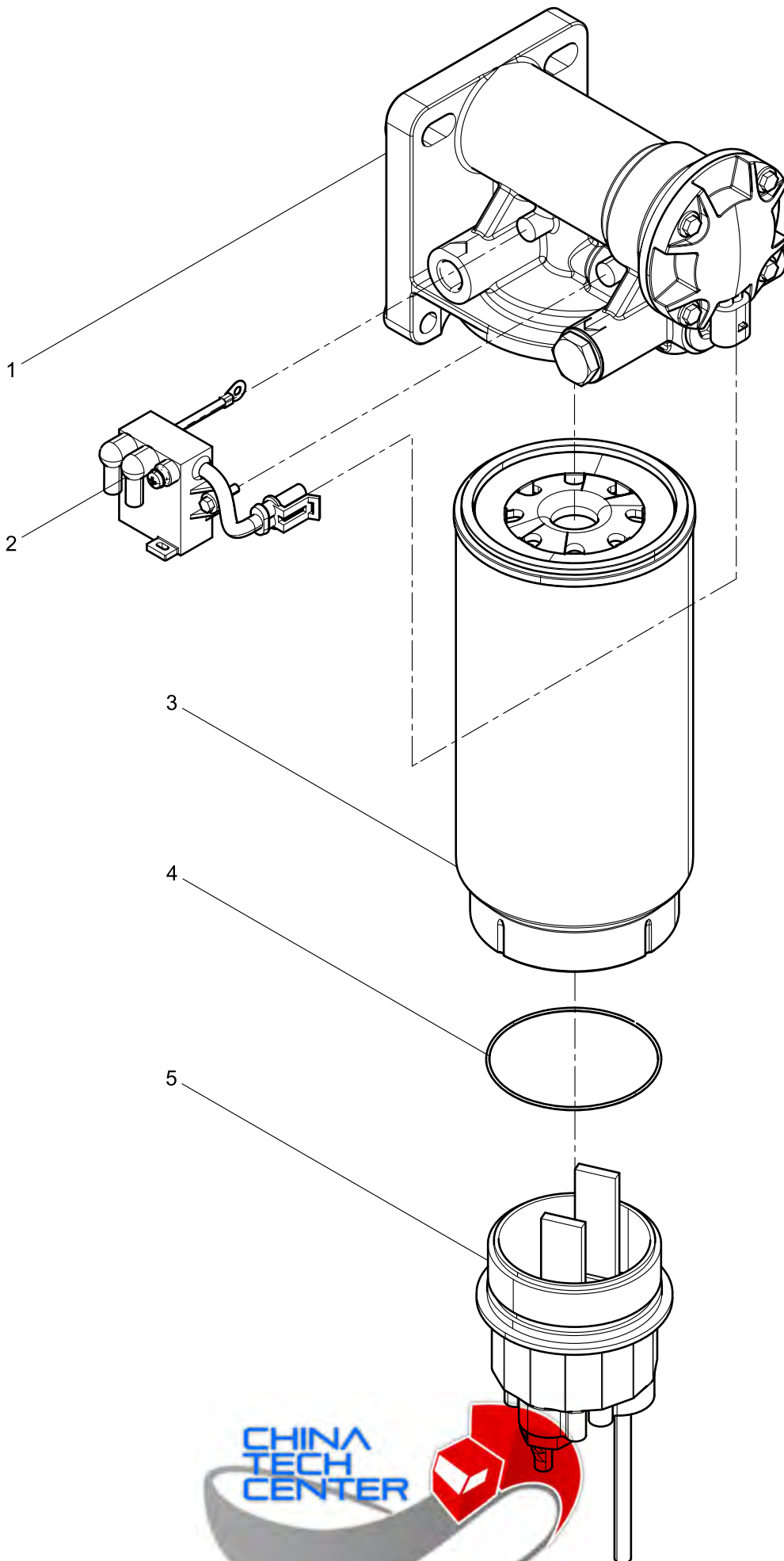
发动机支架结合组(Engine Bracket Group)



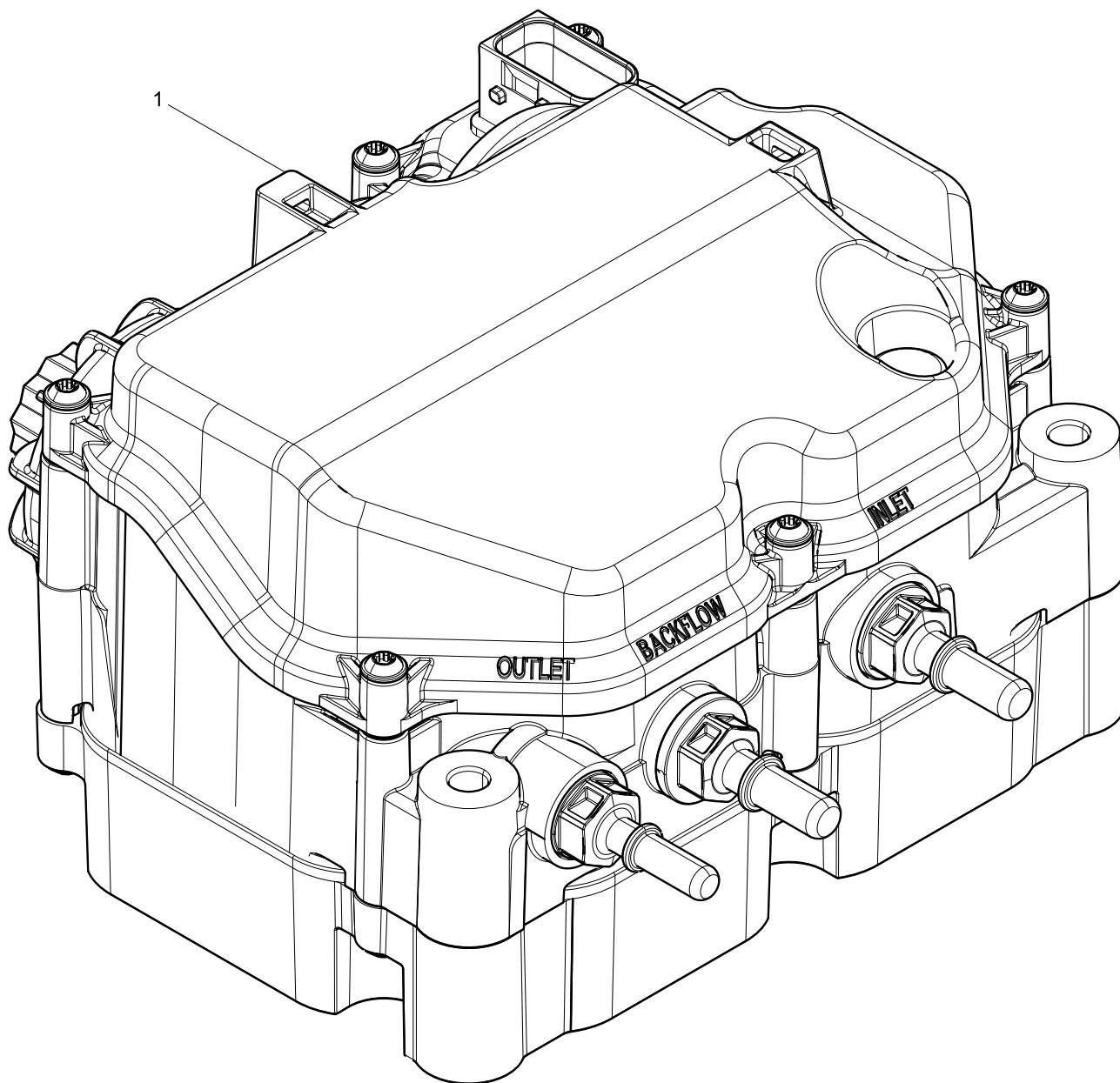
零件箱总成(Parts Kit Assembly)



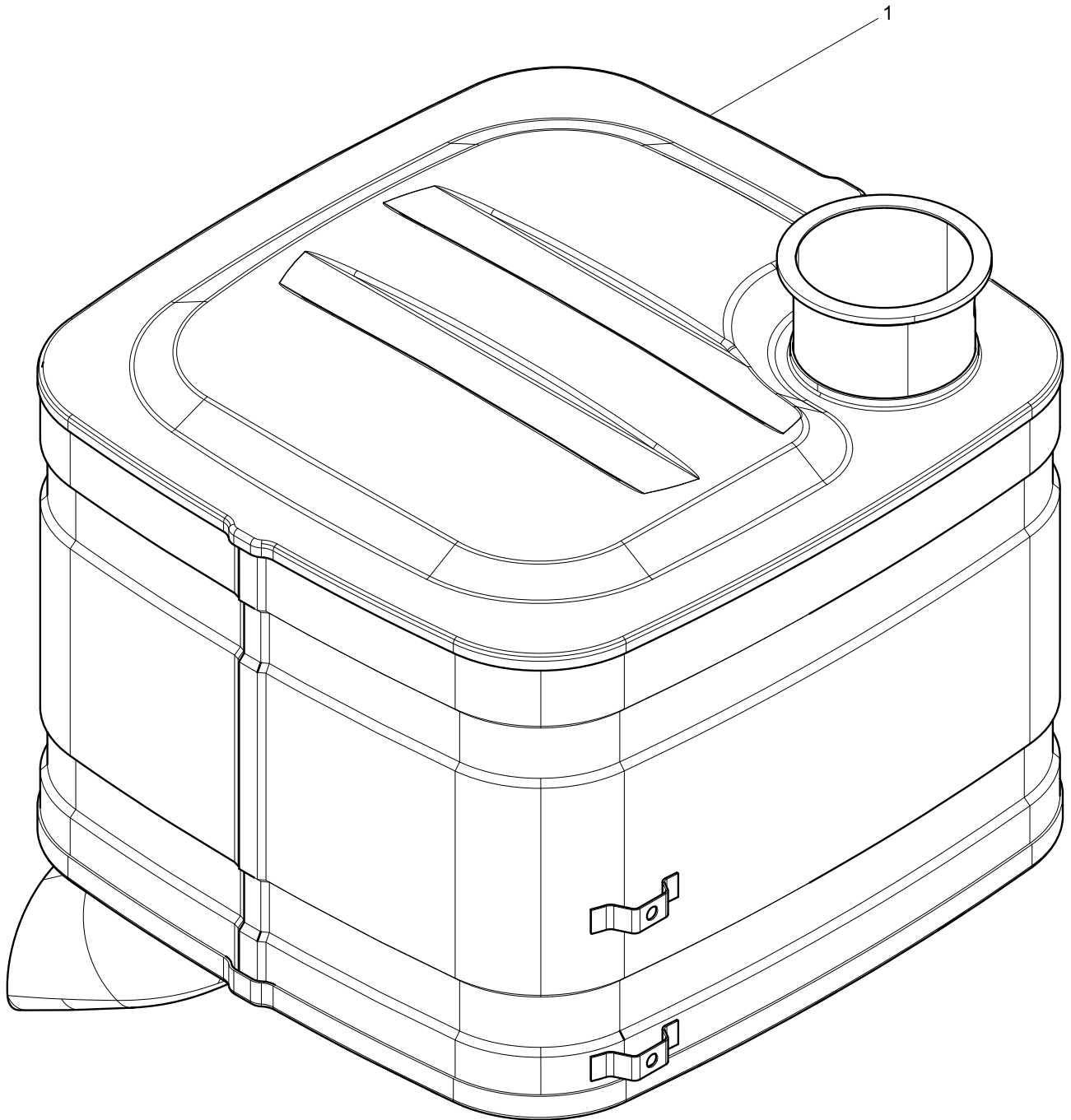
燃油水寒宝(Fuel System Protector)



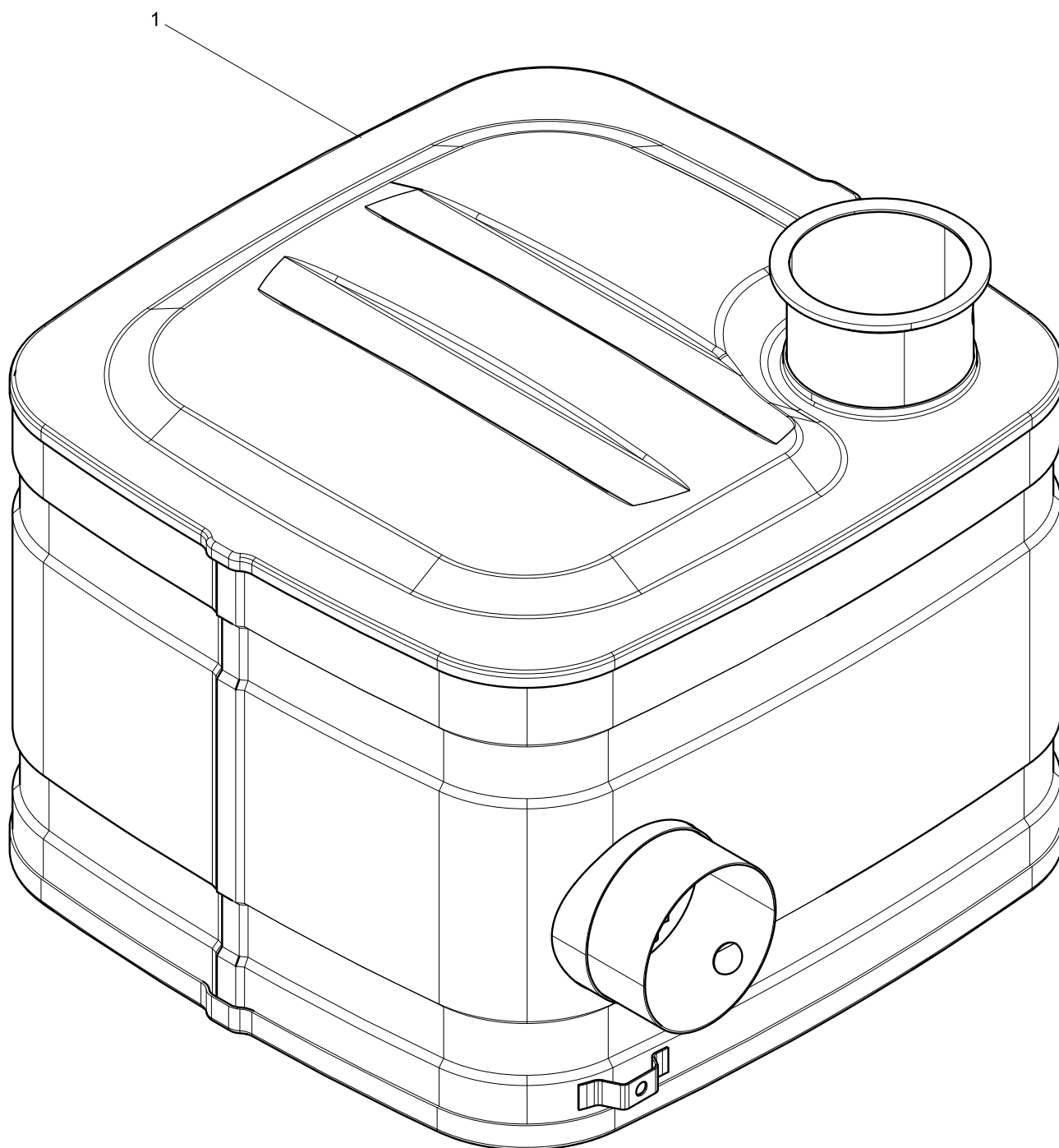
包装箱底盘零件结合组(Packing Box Chassis Parts Group)



随机单发零件结合组(Single Transport Parts Attached to Engine Group)(*01)



随机单发零件结合组(Single Transport Parts Attached to Engine Group)(*02)



潍柴动力股份有限公司
WEICHAI POWER CO., LTD.

地址 山东省潍坊市高新技术产业开发区福寿东街197号甲

Add : NO.197A, Fushou East Str.,

Weifang High-new Techindustrial Development Zone, Weifang, Shandong, CHINA.

电话+86-0536-8197777

Tel: +86-0536-8197777

传真+86-0536-8221210

Fax:+86-0536-8221210

邮编261205

Postae Code: 261205