



DHB06G0082

WP6系列柴油机零件图册
WP6 SERIES DIESEL PARTS CATALOGUE

潍坊潍柴道依茨柴油机有限公司
WEIFANG WEICHAI DEUTZ DIESEL ENGINE CO.,LTD.

前 言

为使WP6系列柴油机在使用、维护等工作上的方便特汇编本图册以供我方与用户在使用中查阅参考。

该图册基本上按组绘出了各个零件的图形相互关系。图序号、件号、数量、中文名称、英文名称等列于明细表栏内。

随着技术和生产的不断发展柴油机的变形将增多故本图册的内容将有所更新。变化不再另行通知特请用户注意。用户为获取最新产品信息应咨询潍柴动力股份有限公司。

FOREWORD

This illustrated parts manual is specially prepared for customers to facilitate the use of WP6 series diesel engine in operation and tenance.It only includes the main models manufactured in the works at present,with regard to other models,the customers may refer to this catalogue.

The illustrations are grouped under the heading of each assembly and numbered individually.Part.

No.,Quantity,Model,English designation,Chinese designation and so on are written in the parts list With the development of technology and production,the versions of the diesel engine will be increased, so the catalogue will be revised.Please pay attention to our revised edition.If you want to get the most newly information about the products,please visit the Website:<http://www.weichai.com>.

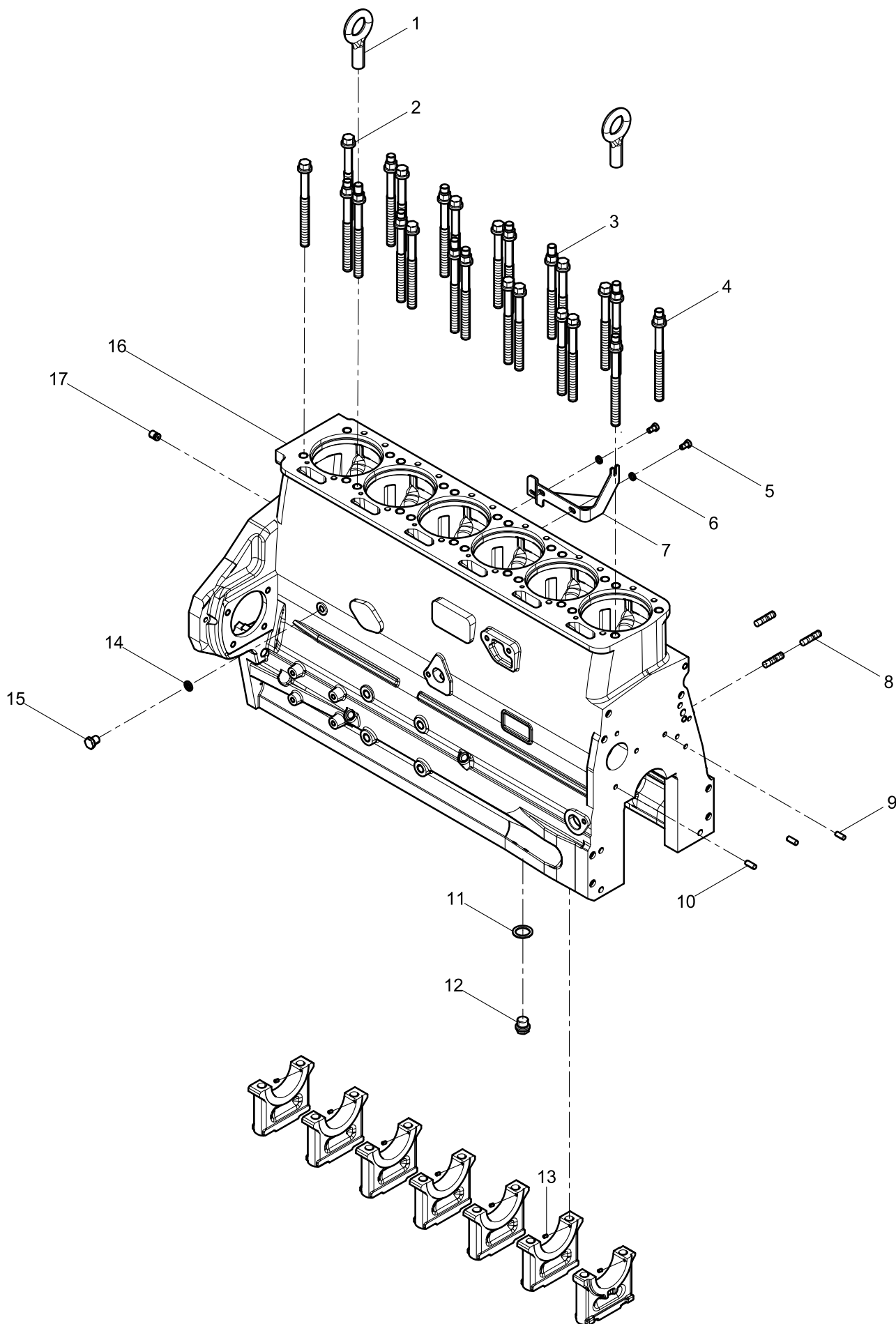
目 录 CONTENTS

机体总成(Cylinder block assembly)	1
机体分总成(Cylinder block subassembly)	3
齿轮端前墙盖总成(Front wall cover assembly (gear end))	7
齿轮端前墙盖分总成(Front wall cover subassembly (gear end)).....	9
中间齿轮部件(Intermediate gear)	11
喷嘴组件(Nozzle assembly)	13
曲轴箱通风装置总成()	15
液压泵盖组件(Hydraulic pump cover assembly)	17
油底壳总成(Oil pan assembly)	19
曲轴结合组(Crankshaft Group)	21
主轴瓦组件(Main Bearing Set)	23
止推主轴瓦组件(Thrust main bearing bush assembly)	25
主轴瓦组件(Main Bearing Set)	27
止推片组件(Thrust Plate Assembly)	29
飞轮总成(Flywheel assembly)	31
飞轮总成(Flywheel assembly).....	33
带减震器的皮带轮组件()	35
轮毂组件()	37
活塞连杆结合组(Piston and Connecting Rod Group)	39
活塞连杆结合组(Piston and Connecting Rod Group)	41
活塞总成(Piston assembly).....	43
连杆组件(Connecting rod assembly).....	45
连杆瓦组件(Connecting Rod Bearing Set).....	47
气缸盖总成(Cylinder head assembly)	49
气缸盖分总成(Cylinder head subassembly)	51
气缸盖组件(Cylinder head assembly).....	53
摇臂座组件(Rocker arm stand assembly)	55
摇臂分组件().....	57
气缸盖罩组件()	59
凸轮轴总成(Camshaft assembly)	61

气门传动装置总成()	63
机油泵(Oil pump)	65
机油滤清器总成(Oil filter assembly)	67
机油滤清器滤座分总成(Oil filter seat subassembly)	69
机油冷却器结合组(Oil cooler assembly)	71
润滑油进油管总成(Oil inlet pipe assembly)	73
增压器润滑油管总成()	75
喷油泵总成(Injection pump assembly)	77
喷油器结合组(Injector assembly)	79
喷油器回油管结合组(Injector Return Pipe Group)	81
燃油滤清器总成(Fuel filter assembly)	83
燃油滤清器(Fuel filter)	85
除水放心滤(Fuel filter-water separator)	87
高压油管结合组(High Pressure Fuel Injection Pipe Group)	89
进气管总成(Air inlet pipe assembly)	91
进气管分总成(Intake Manifold Subassembly)	93
进气管组件(Intake pipe assembly)	95
空滤器总成(Air filter assembly)	97
空气滤清器(Air filter)	99
水泵结合组(Water pump assembly)	101
中间垫块总成()	103
水泵皮带轮总成(Water Pump Pulley Assembly)	105
进水接管组件(Water inlet joint pipe assembly)	107
冷却水管总成(Cooling water pipe assembly)	109
排气管总成()	111
消音器总成(Muffler assembly)	113
涡轮增压器(Turbocharger)	115
发电机支架总成(Alternator bracket assembly)	117
发电机结合组(Generator Group)	119
起动机结合组(Starter Motor Group)	121

飞轮壳总成(Flywheel housing assembly).....	123
停车装置总成().....	125
液压泵结合组(Hydraulic Pump Group).....	127
液压泵座(Hydraulic pump seat)	129
发动机支架总成().....	131

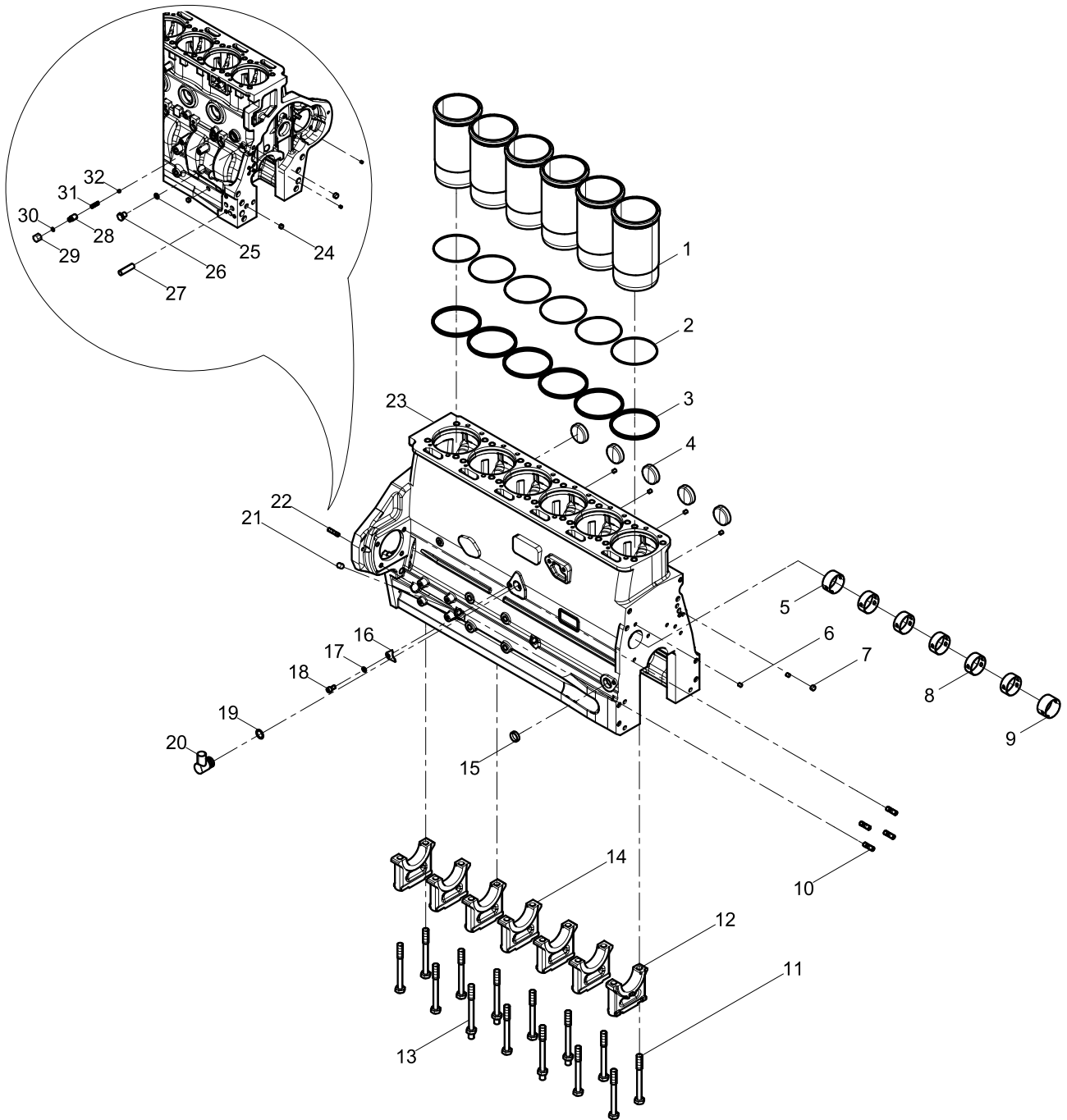
机体总成(Cylinder block assembly)



机体总成(Cylinder block assembly)

图序号 Pos.	件号 Teile.Number	数量 Amount	中文名称 Denomination	英文名称 Designation
1	13020212	2	吊环螺钉	Eye screw
2	13054119	12	气缸盖螺栓	Cylinder head bolt
3	13054252	4	气缸盖螺栓	Cylinder head bolt
4	13054251	8	气缸盖螺栓	Cylinder head bolt
5	01152414	2	六角头螺栓	Hexagon bolt
6	13024222	2	弹簧垫圈	Spring washer
7	13052790	1	油门拉线支架	Throttle wire bracket
8	01151599	3	双头螺柱	Stud
9	13033415	2	圆柱销	Straight pin
10	01105156	1	圆柱销	Straight pin
11	01118707	1	密封垫圈	Seal washer
12	01151453	1	六角头螺塞	Hexagon plug
13	01115413	7	弹性圆柱销	Spring dowel pin
14	13057039	1	组合密封垫圈	Unit seal washer
15	01118952	1	六角头螺塞	Hexagon plug
16	13052432	1	机体分总成	Cylinder block subassembly
17	13022330	1	轴	Shaft

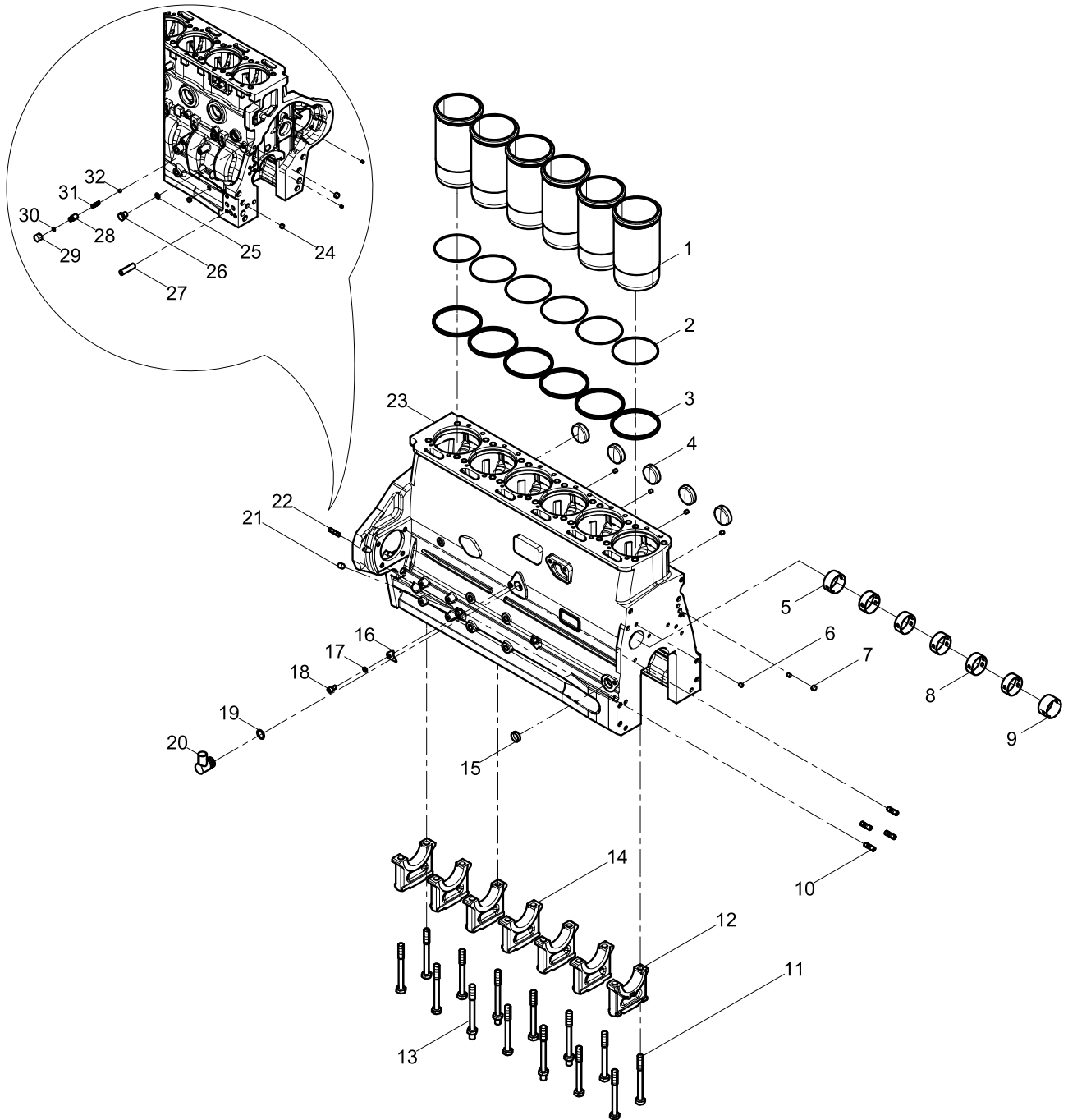
机体分总成(Cylinder block subassembly)



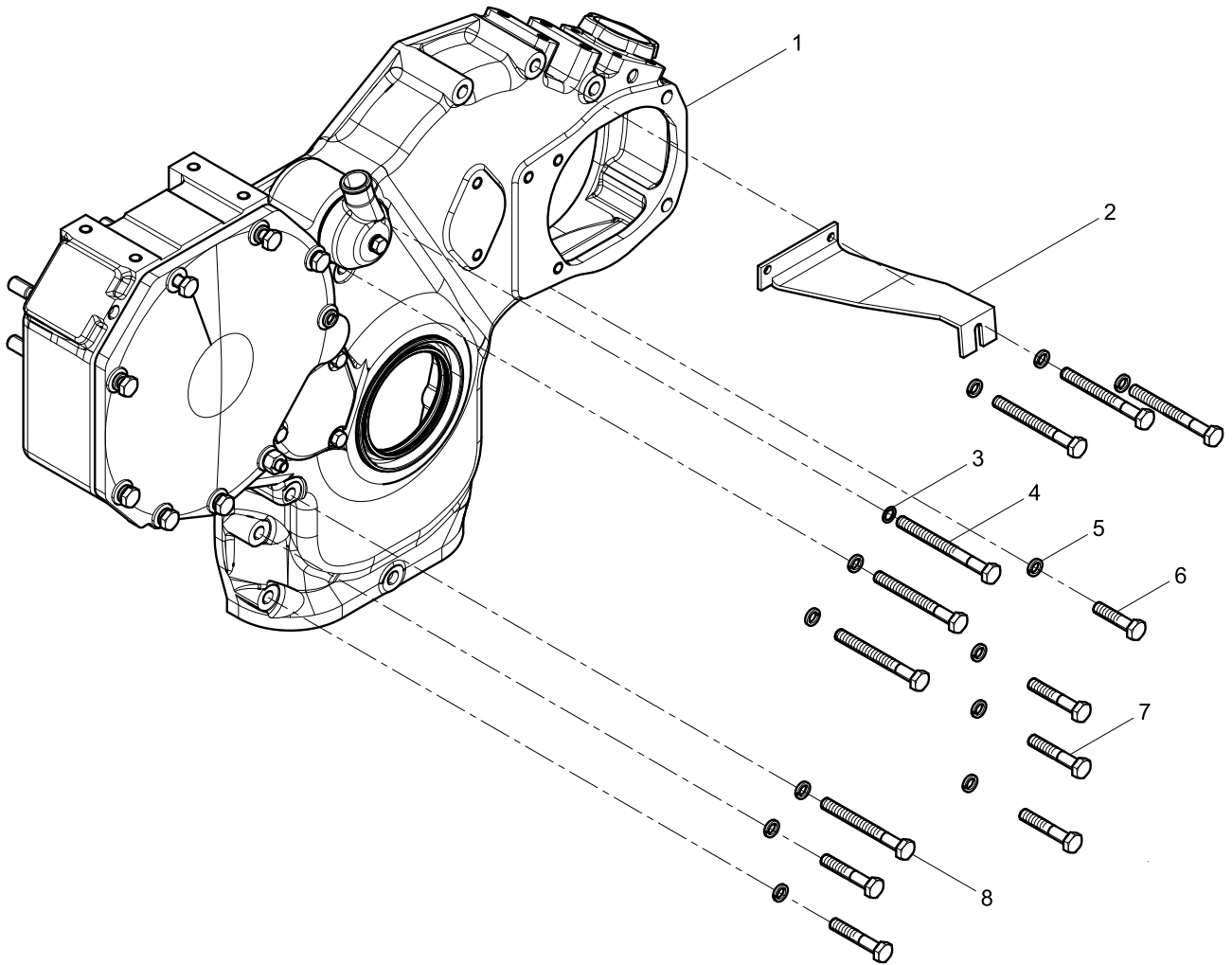
机体分总成(Cylinder block subassembly)

图序号 Pos.	件号 Teile.Number	数量 Amount	中文名称 Denomination	英文名称 Designation
1	13056682	6	气缸套	Cylinder liner
2	01153804	12	O型密封圈	O shaped seal washer
3	01153805	12	O型密封圈	O shaped seal washer
4	01152717	5	碗形塞	Corehole plug
5	12159599	1	凸轮轴衬套	Camshaft bushing
6	12151365	8	塞子	Plug
7	12273515	2	塞子	Plug
8	13032911	5	凸轮轴衬套	Camshaft bushing
9	13032912	1	凸轮轴衬套	Camshaft bushing
10	90003813532S	4	双头螺柱	Stud
11	13037380	10	主轴承螺栓	Main bearing bolt
12	12190135	1	止推轴承盖粗加工	Thrust bearing cover(roughcast machining)
13	13037381	4	主轴承螺栓	Main bearing bolt
14	12188652	6	主轴承盖粗加工	Main bearing cover(roughcast machining)
15	13039690	1	碗形塞	Corehole plug
16	12160129	1	固定板	Fixed plate
17	01177981	1	弹簧垫圈	Spring washer
18	01151498	1	内六角圆柱头螺钉	Inner hexagon screw
19	01153869	1	O型密封圈	O shaped seal washer
20	12160117	1	焊接弯管	Weld elbow
21	13039669	1	圆柱销	Straight pin
22	01153348	1	双头螺柱	Stud
23	13039535	1	机体	Cylinder block
24	12273557	2	塞子	Plug
25	13057039	1	组合密封垫圈	Unit seal washer
26	01118952	1	六角头螺塞	Hexagon plug
27	13031278	1	套管	Sleeve

机体分总成(Cylinder block subassembly)



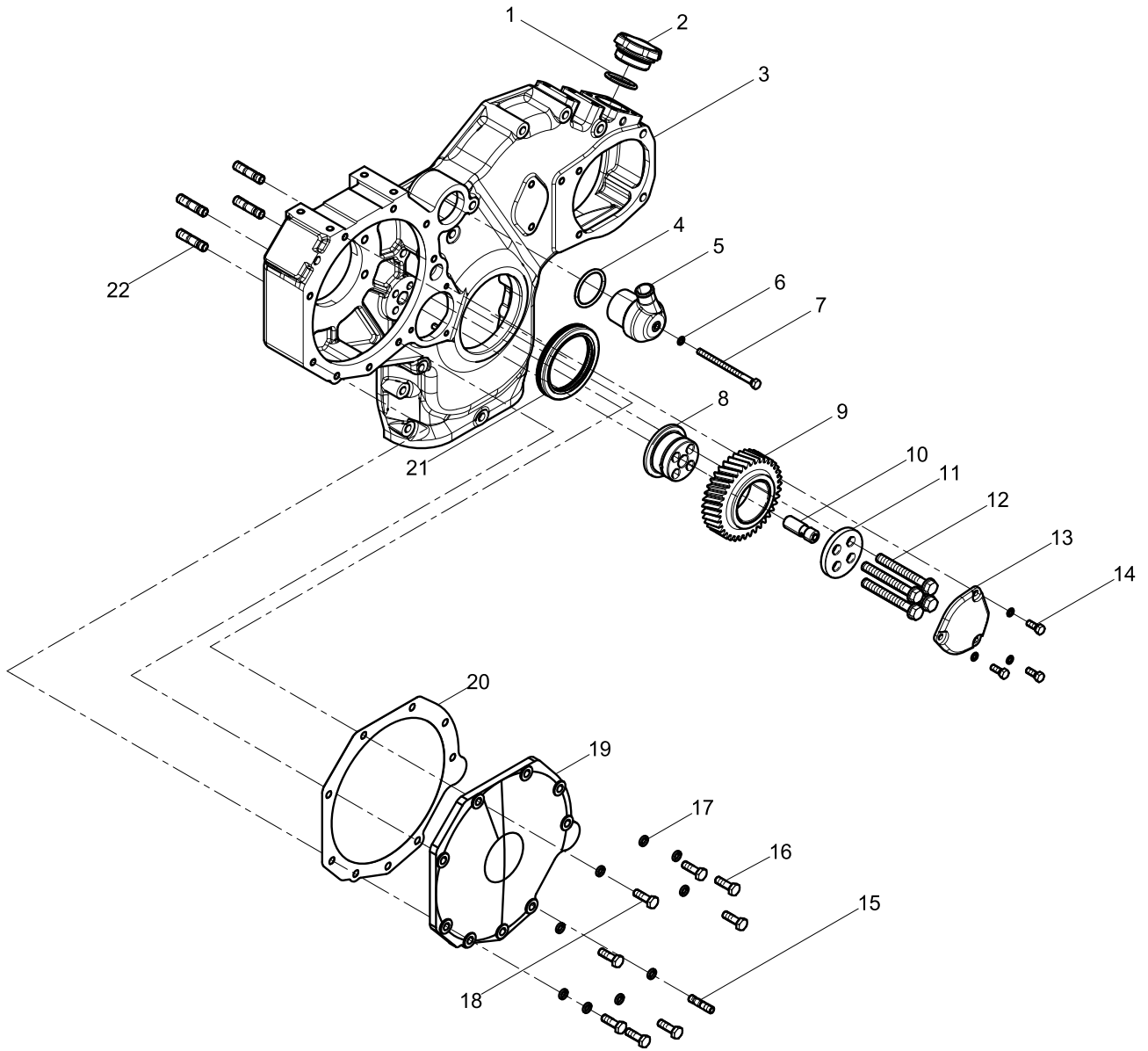
齿轮端前墙盖总成(Front wall cover assembly (gear end))



齿轮端前墙盖总成(Front wall cover assembly (gear end))

图序号 Pos.	件号 Teile.Number	数量 Amount	中文名称 Denomination	英文名称 Designation
1	13039367	1	齿轮端前墙盖分总成	Front wall cover subassembly (gear end)
2	13028956	1	油门支架	Accelerator bracket
3	13023357	1	组合密封垫圈	Unit seal washer
4	01111195	1	六角头螺栓	Hexagon bolt
5	01177981	13	弹簧垫圈	Spring washer
6	01139584	1	六角头螺栓	Hexagon bolt
7	01111151	5	六角头螺栓	Hexagon bolt
8	01111184	7	六角头螺栓	Hexagon bolt

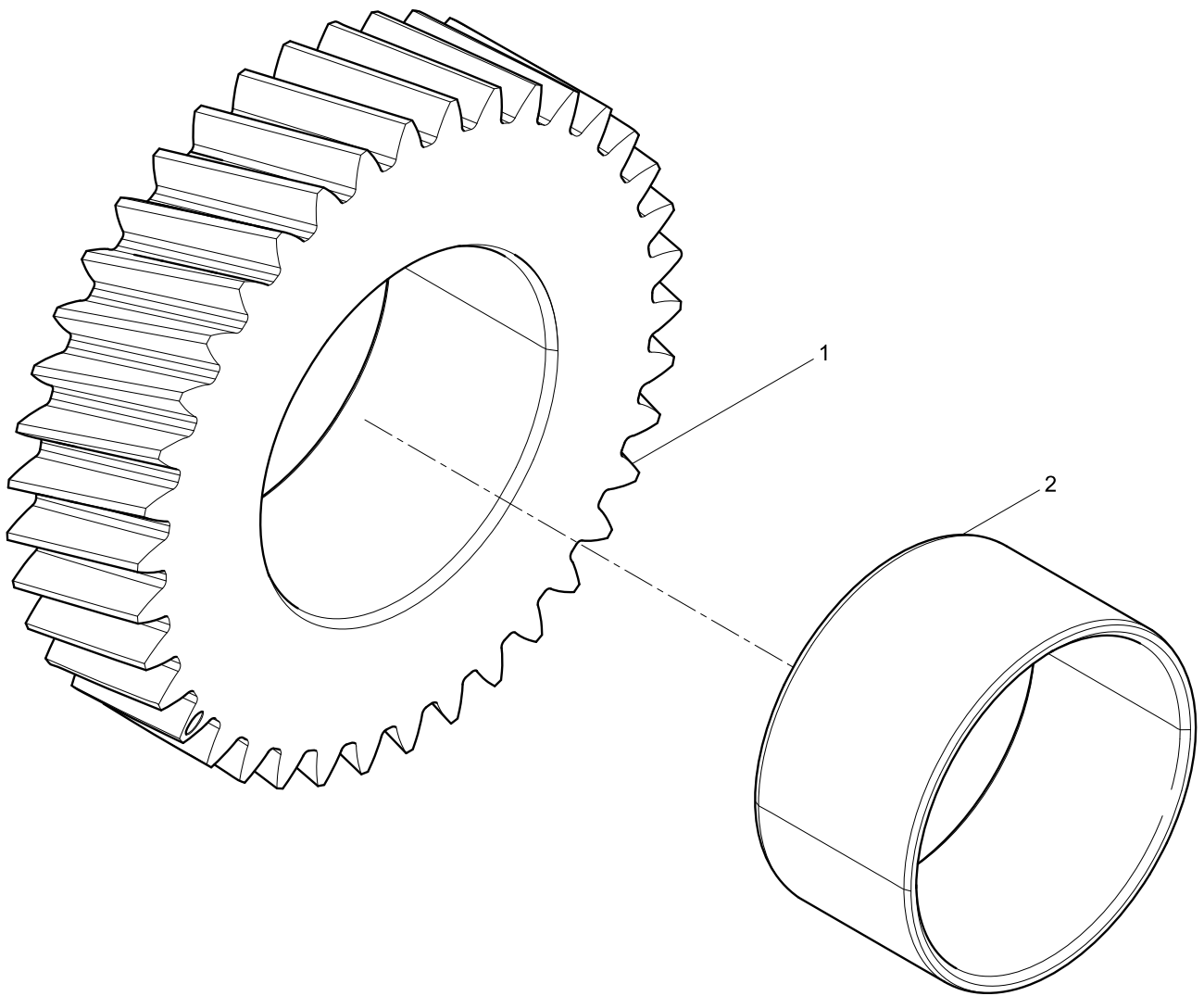
齿轮端前墙盖分总成(Front wall cover subassembly (gear end))



齿轮端前墙盖分总成(Front wall cover subassembly (gear end))

图序号 Pos.	件号 Teile.Number	数量 Amount	中文名称 Denomination	英文名称 Designation
1	06214722	1	O型密封圈	O shaped seal washer
2	12165572	1	螺塞	Screw plug
3	13034470	1	前端盖	Front end cover
4	01161340	1	O型密封圈	O shaped seal washer
5	13031548	1	呼吸器	Breather
6	01118641	4	密封垫圈	Seal washer
7	01111096	1	六角头螺栓	Hexagon bolt
8	13022332	1	中间齿轮轴	Intermediate gear shaft
9	13022327	1	中间齿轮部件	Intermediate gear
10	13022331	1	轴	Shaft
11	13022333	1	挡板	Baffle
12	13027282	4	六角头螺栓	Hexagon bolt
13	13022340	1	盖	Cover
14	01151567	3	六角头螺栓	Hexagon bolt
15	01113391	1	双头螺柱	Stud
16	01112331	6	六角头螺栓	Hexagon bolt
17	01177981	9	弹簧垫圈	Spring washer
18	01112339	2	六角头螺栓	Hexagon bolt
19	13022339	1	盖	Cover
20	13022341	1	垫片	Gasket
21	12188100	1	径向密封圈组件	Radial seal washer assembly
22	01113477	4	双头螺柱	Stud

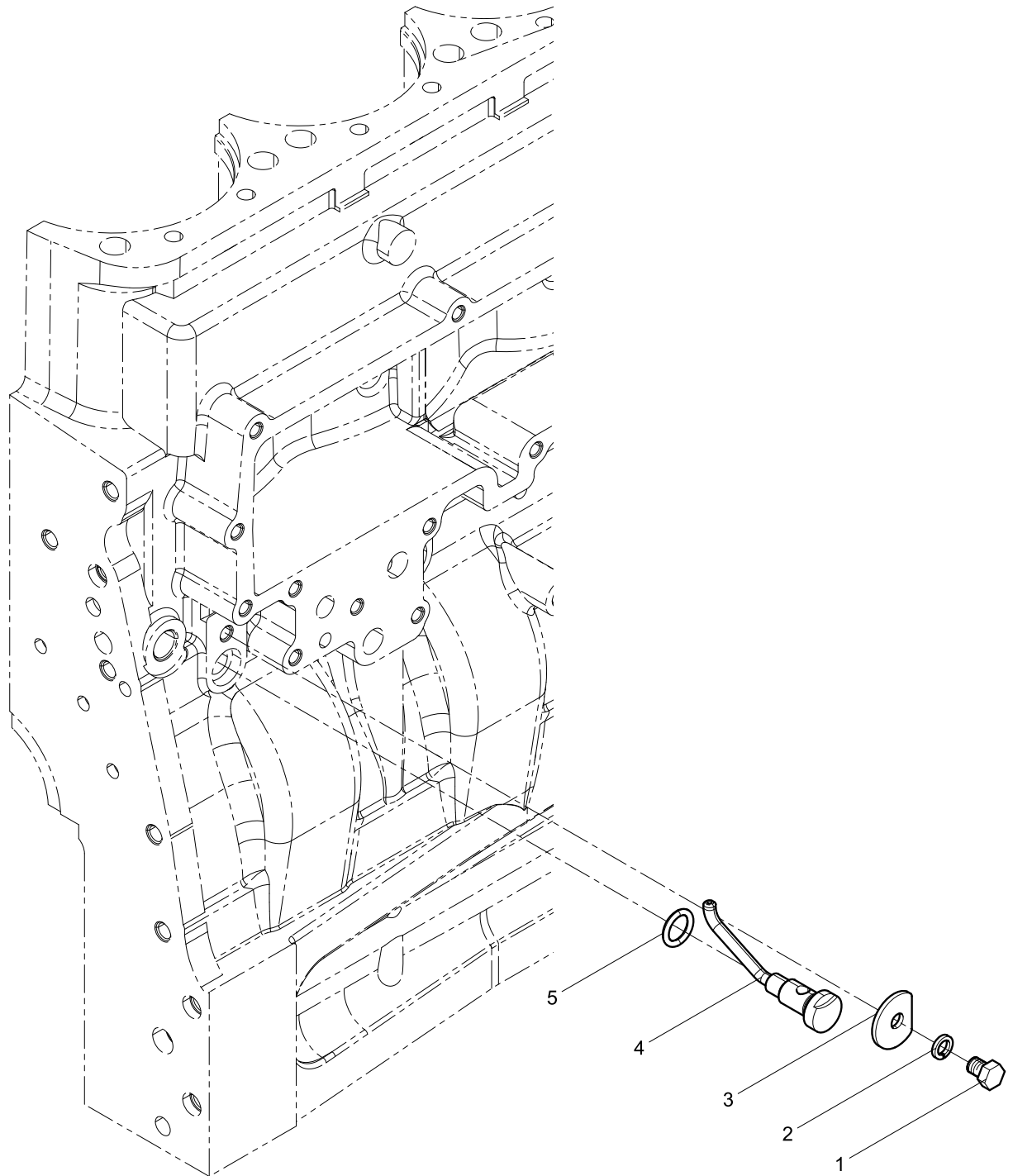
中间齿轮部件(Intermediate gear)



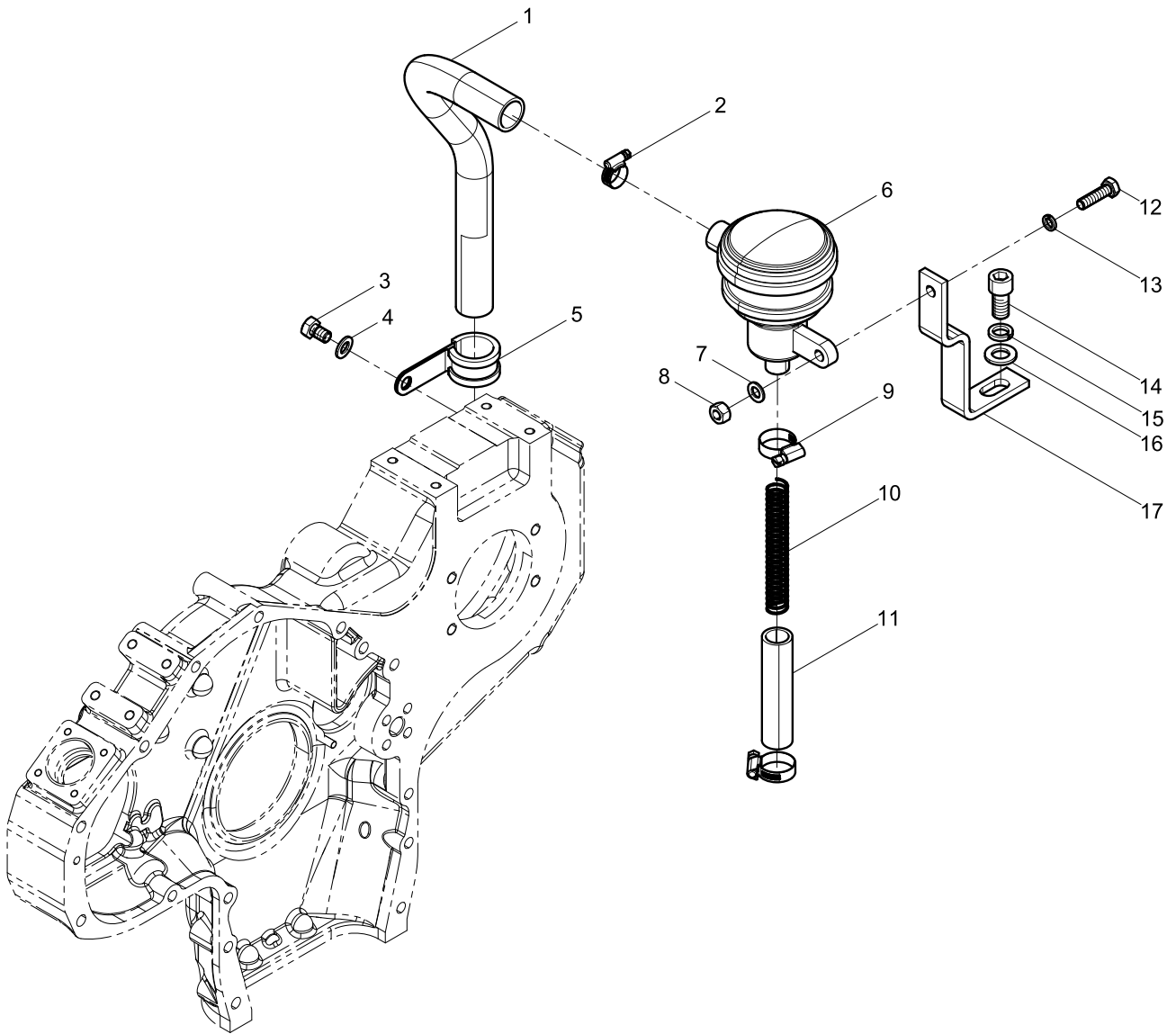
中间齿轮部件(Intermediate gear)

图序号 Pos.	件号 Teile.Number	数量 Amount	中文名称 Denomination	英文名称 Designation
1	13022328	1	中间齿轮	Intermediate gear
2	13022329	1	中间齿轮衬套	

喷嘴组件(Nozzle assembly)



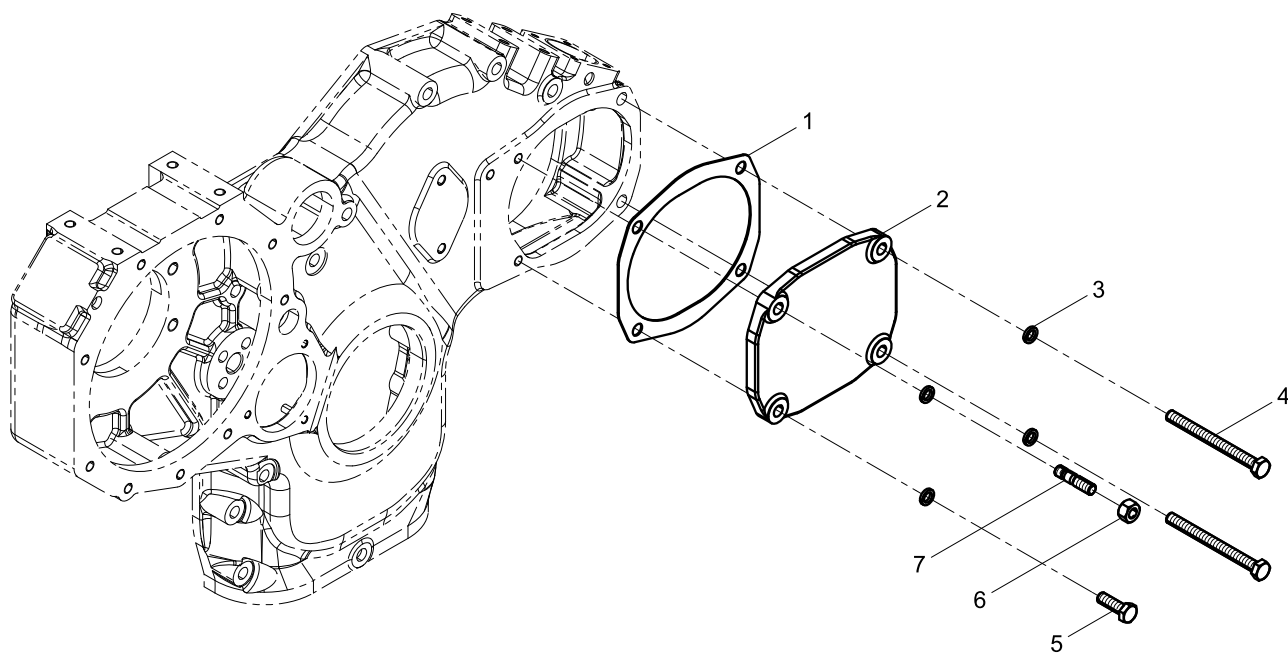
曲轴箱通风装置总成()



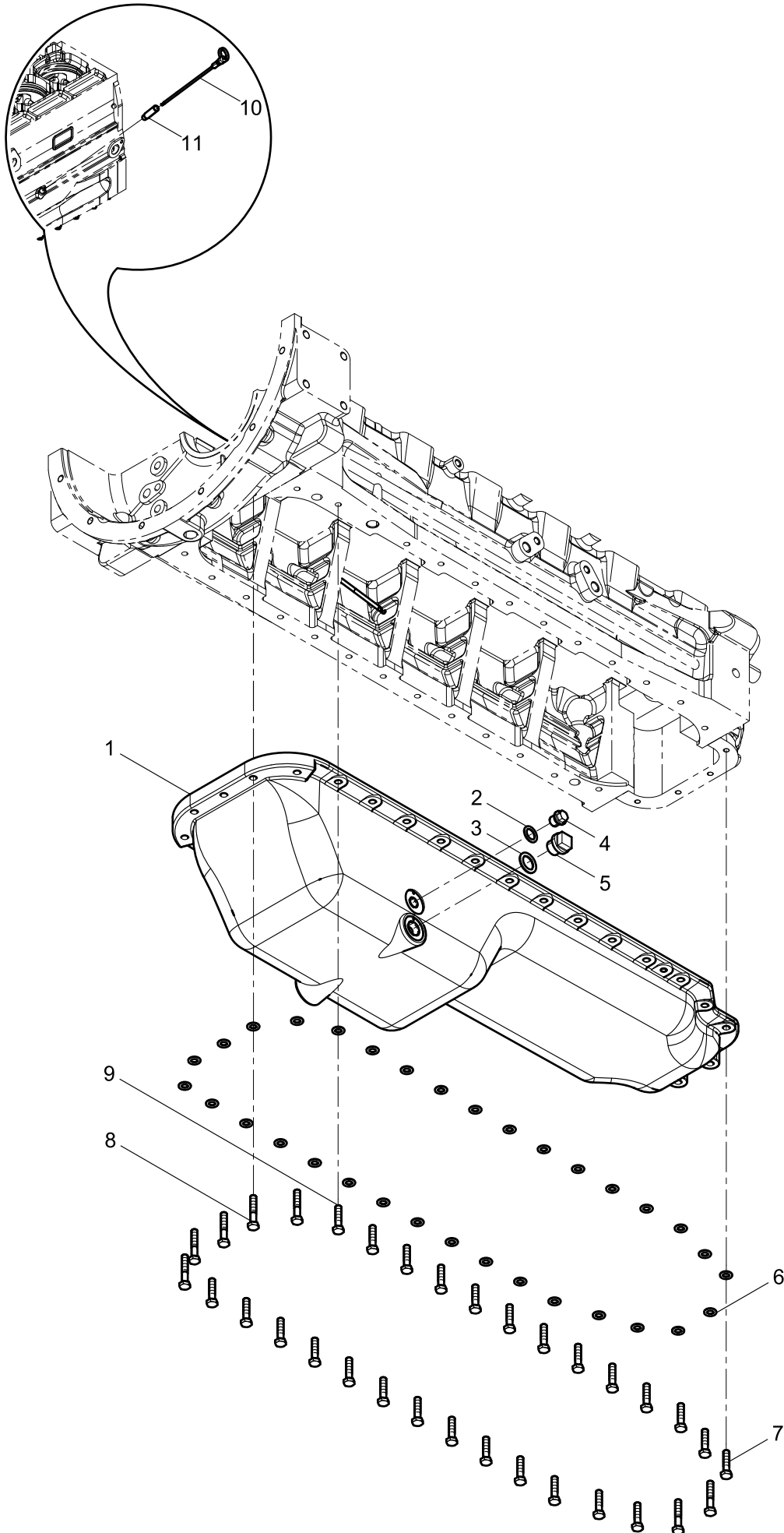
曲轴箱通风装置总成()

图序号 Pos.	件号 Teile.Number	数量 Amount	中文名称 Denomination	英文名称 Designation
1	13022800	1	油路连接胶管	Oil Connecting Rubber Pipe
2	12151665	1	卡箍	Clamp
3	01127051	1	六角头螺栓	Hexagon bolt
4	01152752	1	平垫圈	Flat washer
5	612600011361	1	管夹总成	Pipe Clamp Assembly
6	13037977	1	油气分离器组件	Oil-gas separator assembly
7	01132562	1	平垫圈	Flat washer
8	01112829	1	2型六角螺母	Hexagon nut (II)
9	13039655	2	卡箍	Clamp
10	12270389	1	弹簧	Spring
11	13031742	1	软管	Hose
12	01112339	1	六角头螺栓	Hexagon bolt
13	01177981	1	弹簧垫圈	Spring washer
14	13026585	1	内六角圆柱头螺钉	Inner hexagon screw
15	01178366	1	弹簧垫圈	Spring washer
16	01151002	1	平垫圈	Flat washer
17	13037005	1	支架	Bracket

液压泵盖组件(Hydraulic pump cover assembly)



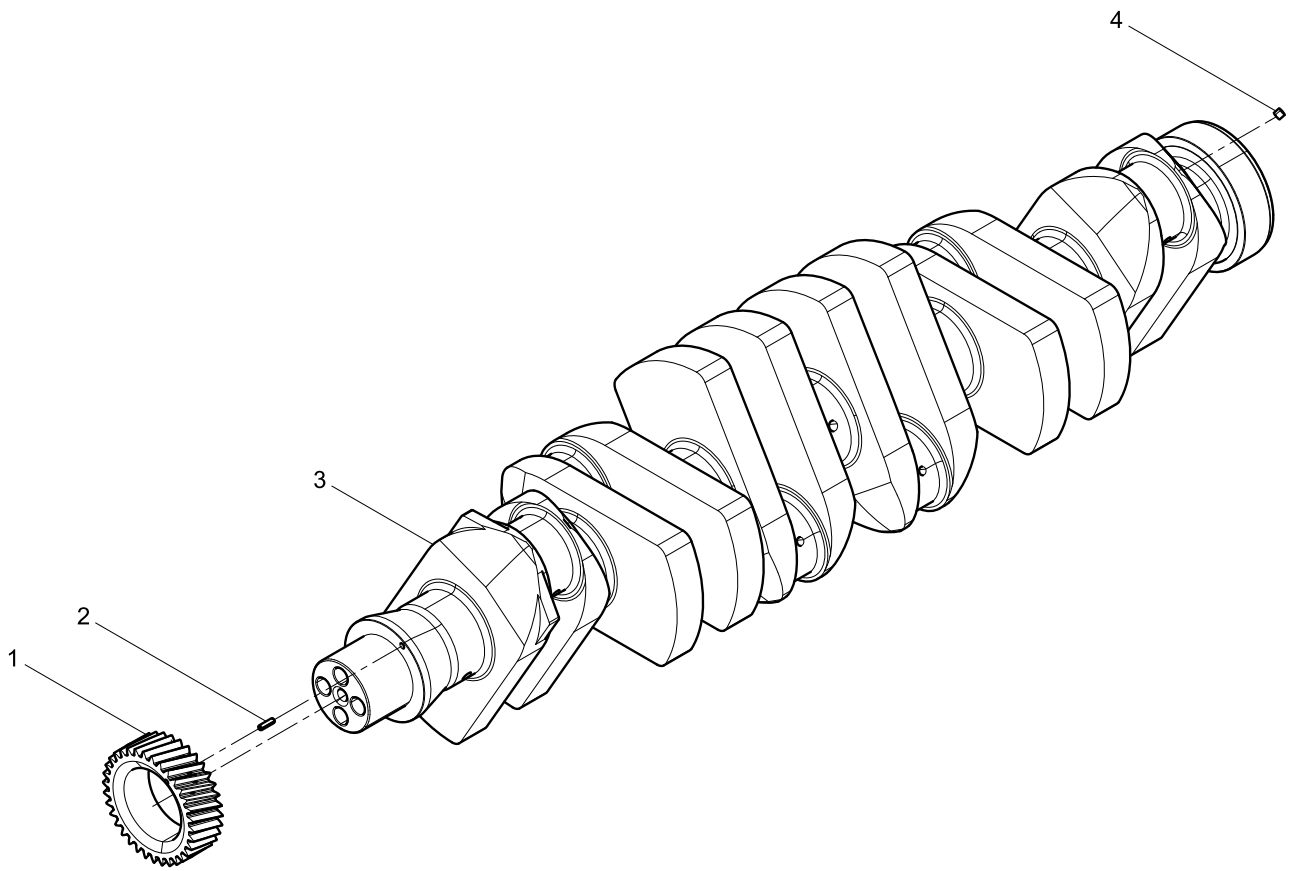
油底壳总成(Oil pan assembly)



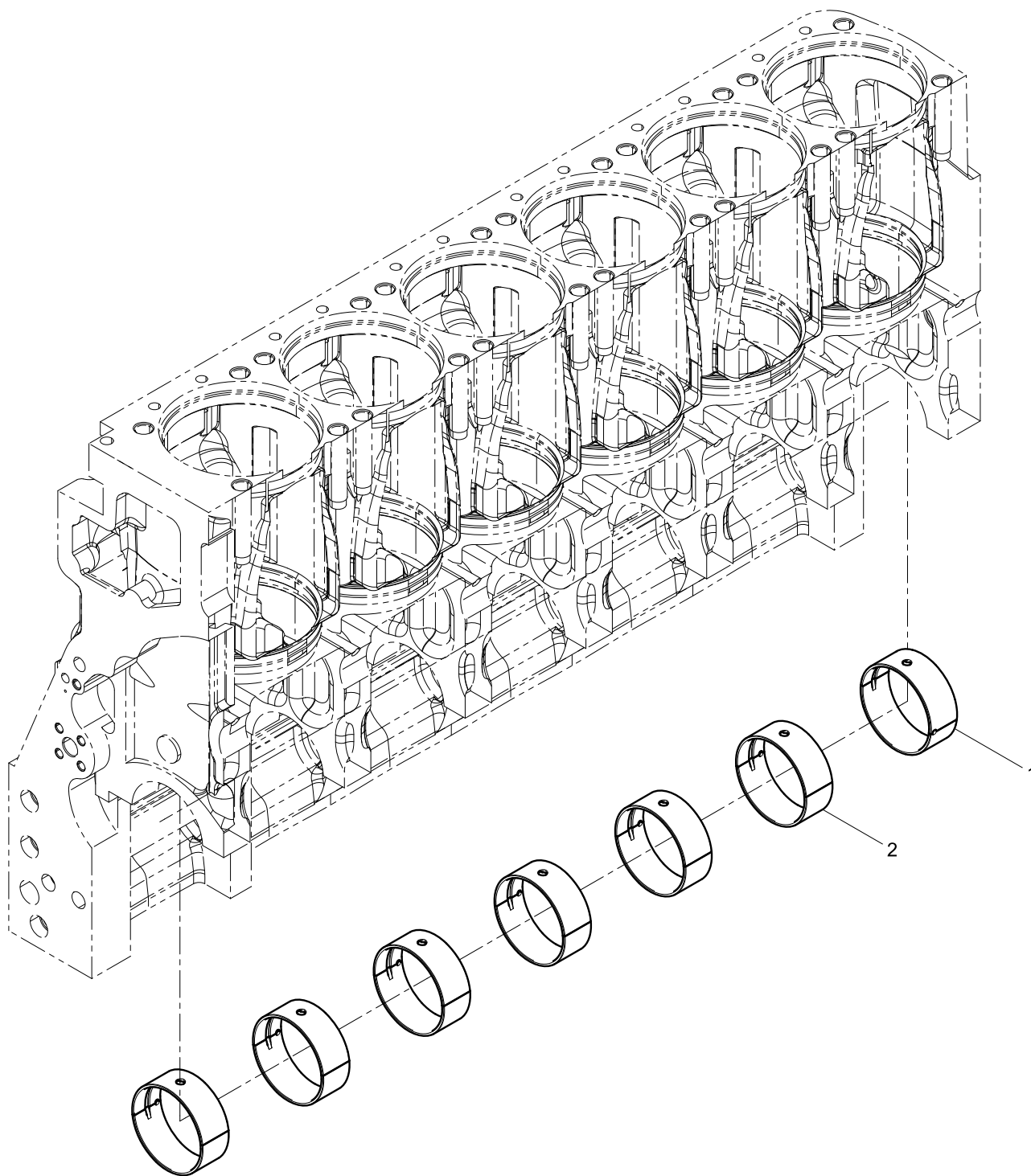
油底壳总成(Oil pan assembly)

图序号 Pos.	件号 Teile.Number	数量 Amount	中文名称 Denomination	英文名称 Designation
1	13051495	1	油底壳组件	Oil pan assembly
2	13023360	1	组合密封垫圈	Unit seal washer
3	13023363	1	组合垫圈	Unit washer
4	01133632	1	六角头螺塞	Hexagon plug
5	13032640	1	磁性螺塞总成	Magnetic screw plug assembly
6	01132562	33	平垫圈	Flat washer
7	01112331	2	六角头螺栓	Hexagon bolt
8	01111151	7	六角头螺栓	Hexagon bolt
9	01139584	24	六角头螺栓	Hexagon bolt
10	12270444	1	油标尺	Dipstick
11	13020273	1	油尺管	Dipstick tube

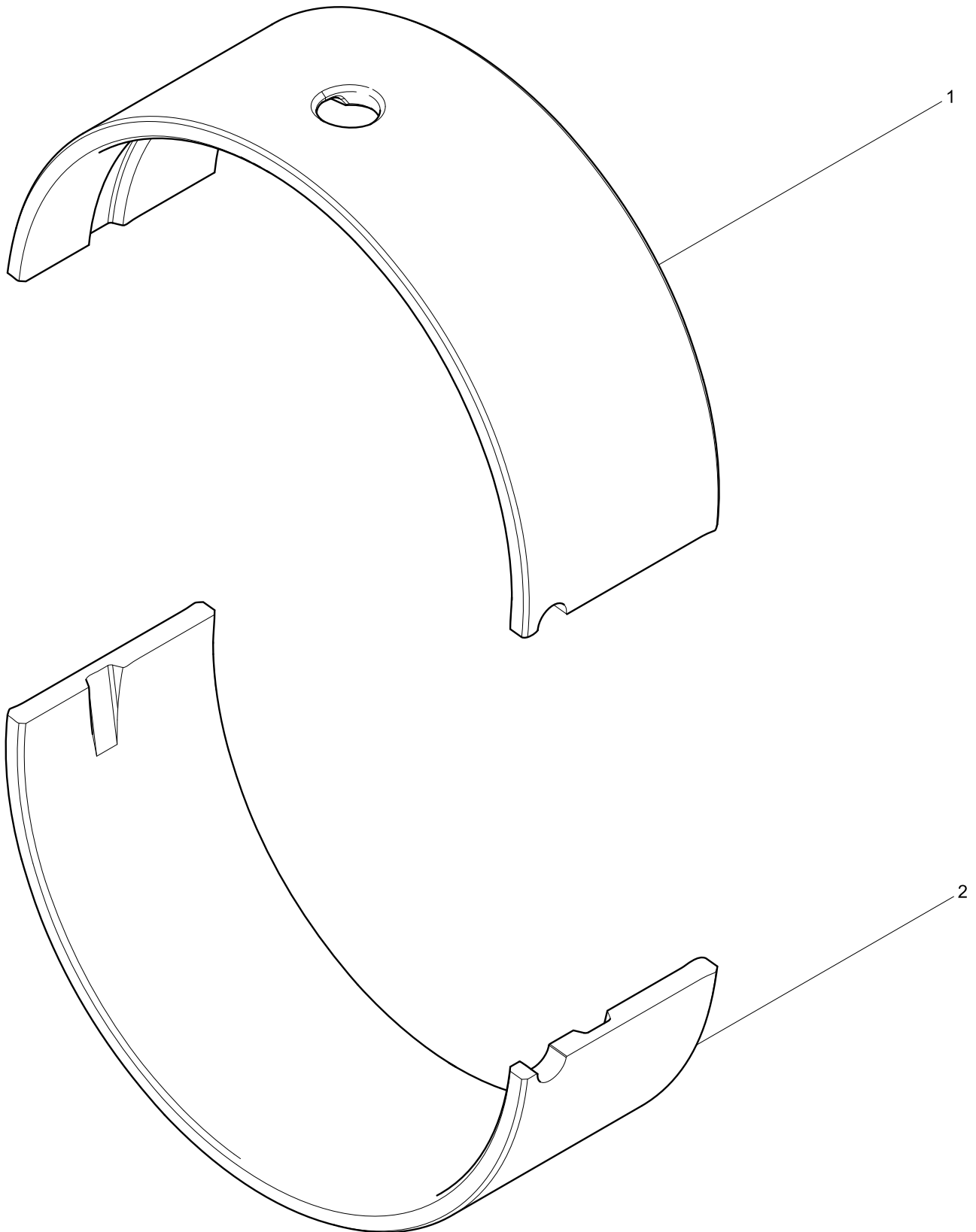
曲轴结合组(Crankshaft Group)



主轴瓦组件(Main Bearing Set)



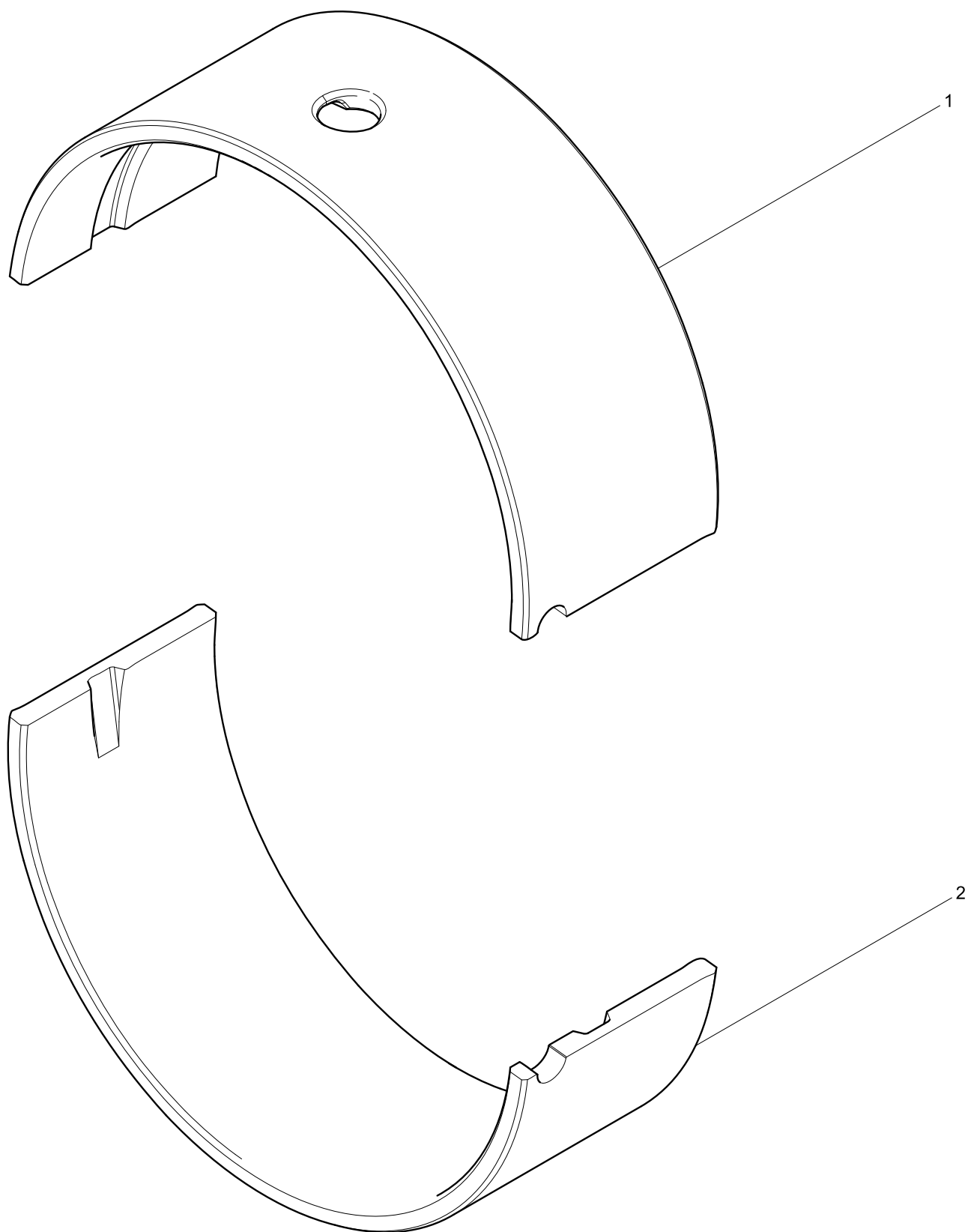
止推主轴瓦组件(Thrust main bearing bush assembly)



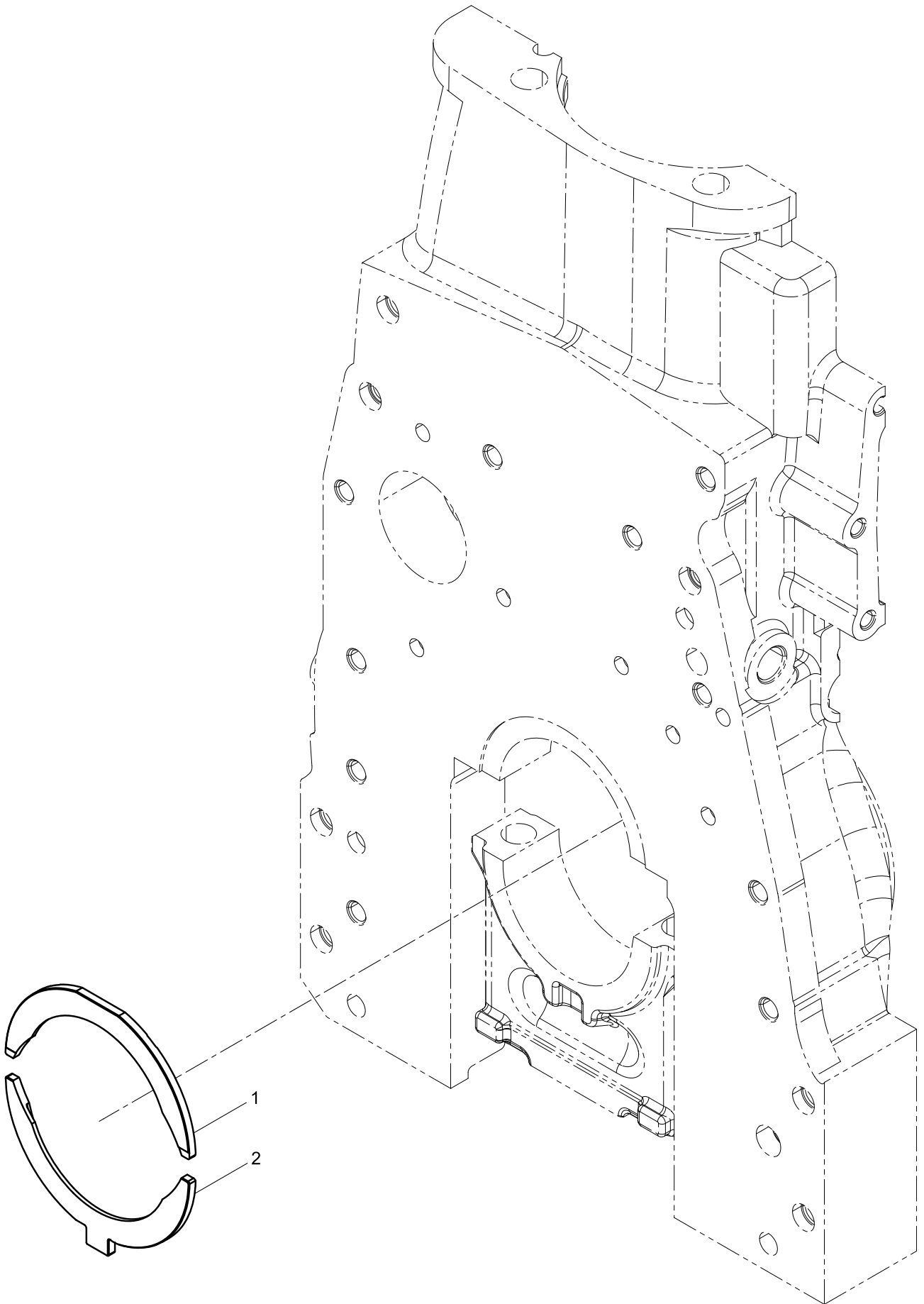
止推主轴瓦组件(Thrust main bearing bush assembly)

图序号 Pos.	件号 Teile.Number	数量 Amount	中文名称 Denomination	英文名称 Designation
1	13034886	1	止推主轴承上瓦	Thrust Bearing Upper Shell
2	13034887	1	止推主轴承下瓦	Thrust Bearing Lower Shell

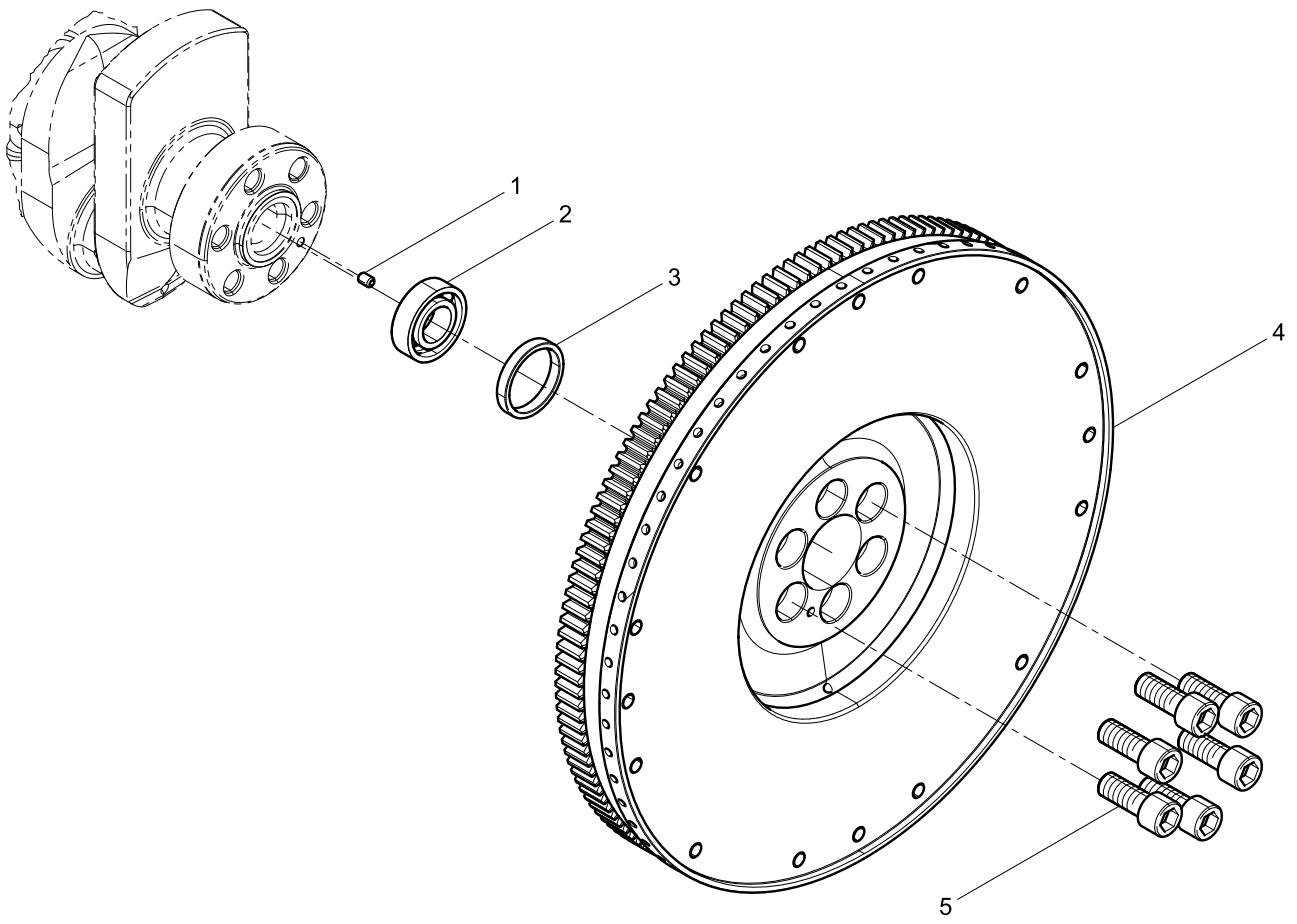
主轴瓦组件(Main Bearing Set)



止推片组件(Thrust Plate Assembly)



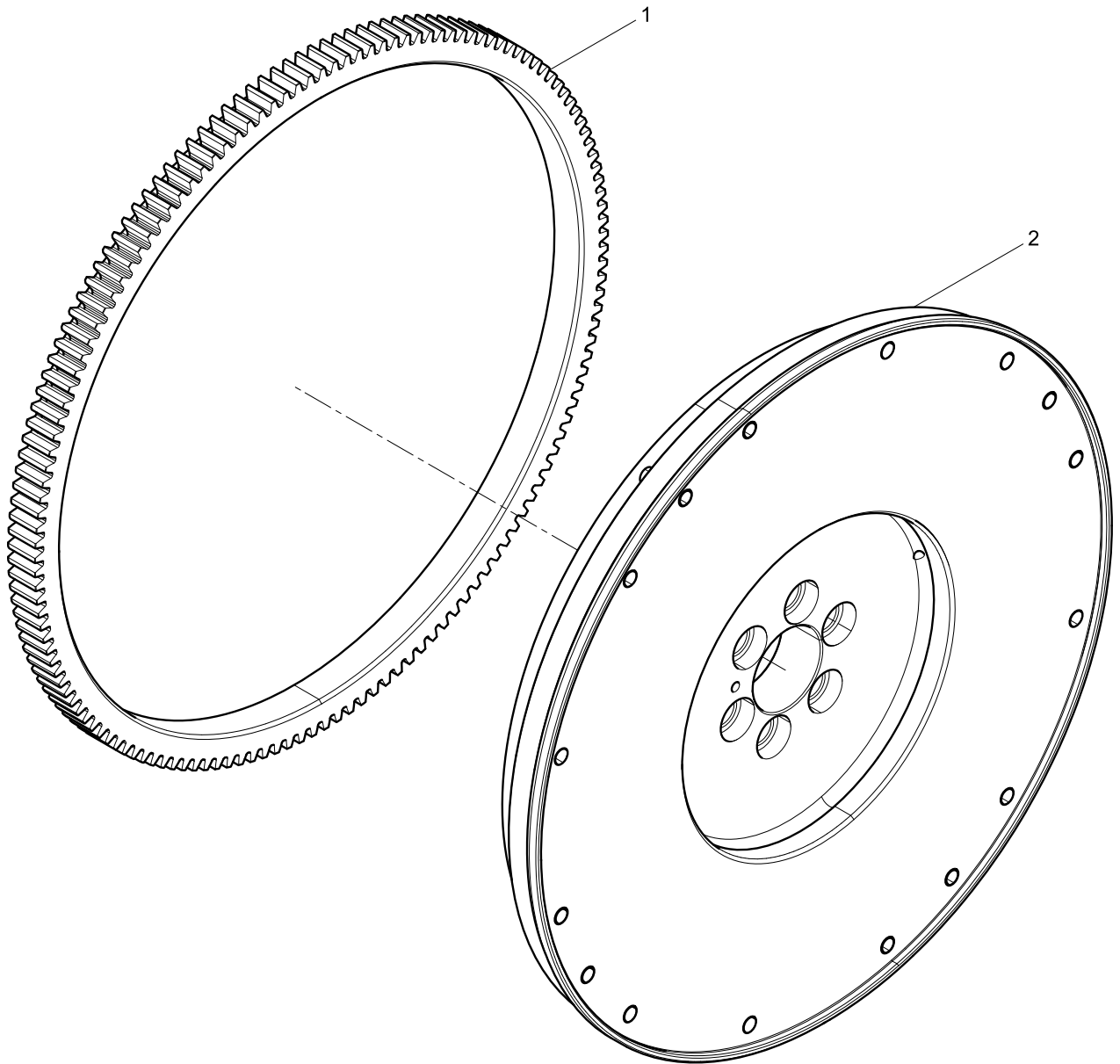
飞轮总成(Flywheel assembly)



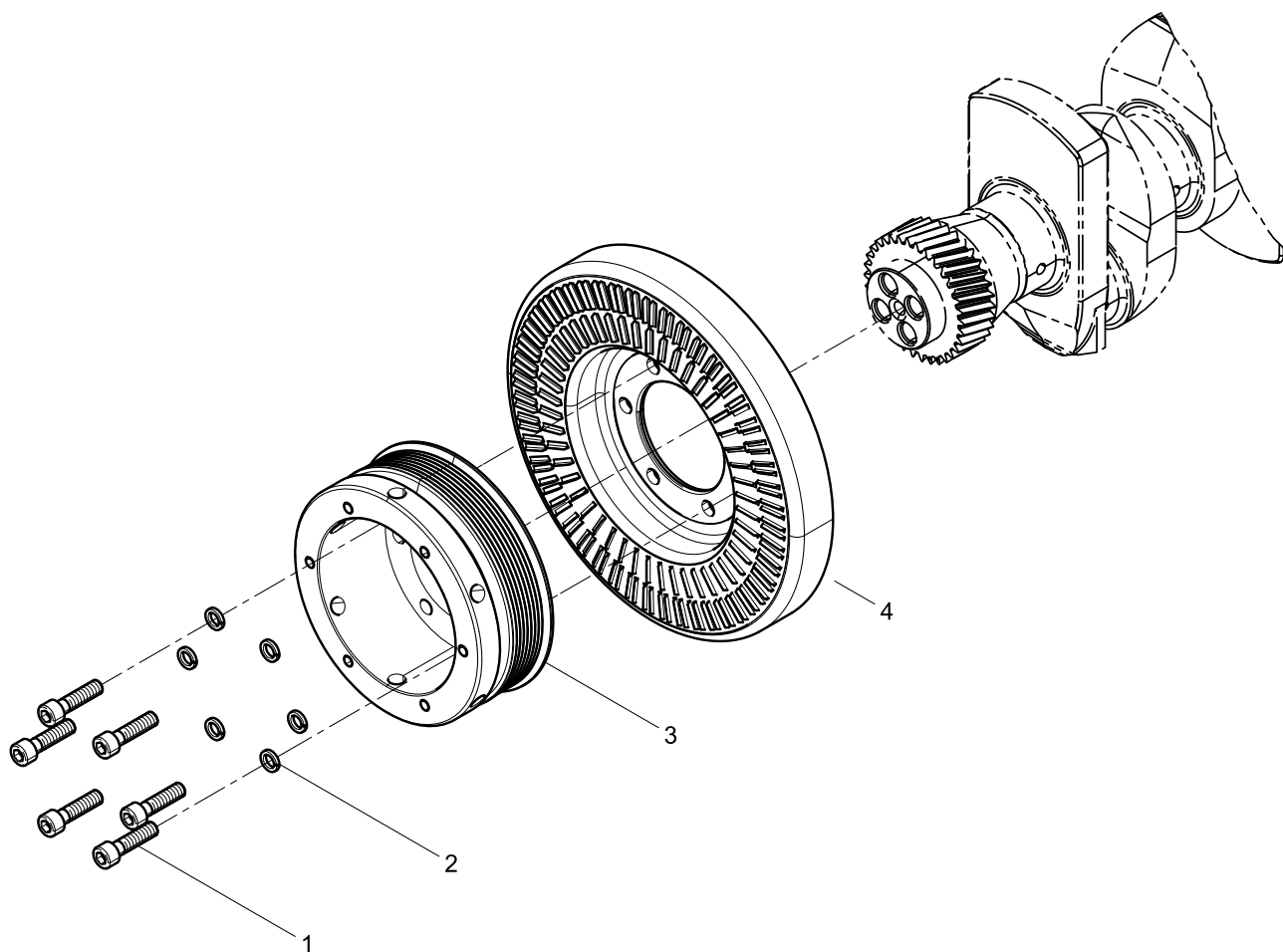
飞轮总成(Flywheel assembly)

图序号 Pos.	件号 Teile.Number	数量 Amount	中文名称 Denomination	英文名称 Designation
1	01125638	1	弹性圆柱销	Spring dowel pin
2	13022441	1	向心球轴承	Centripetal ball bearing
3	13024685	1	挡圈	Circlip
4	13027335	1	飞轮总成	Flywheel assembly
5	01110843	6	内六角圆柱头螺钉	Inner hexagon screw

飞轮总成(Flywheel assembly)



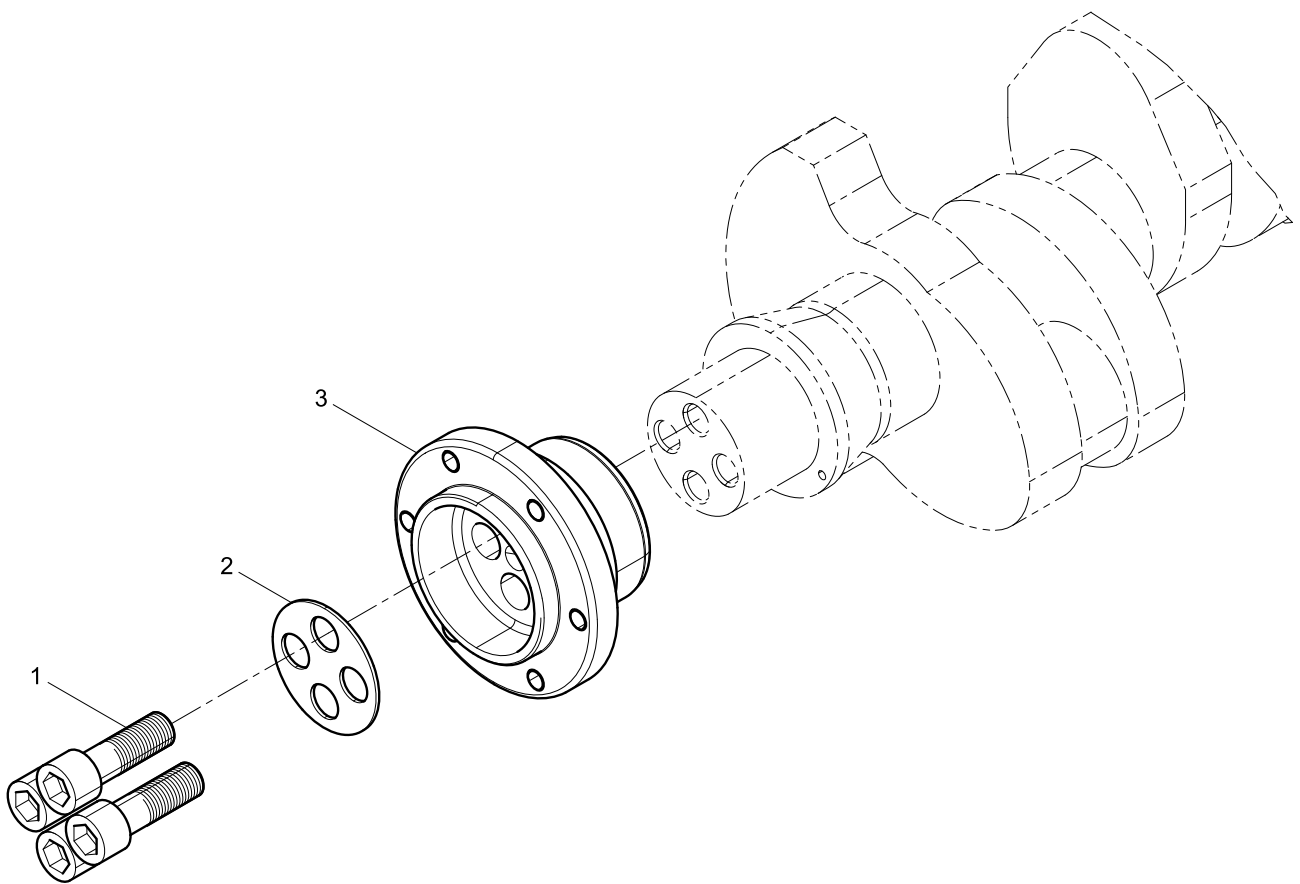
带减震器的皮带轮组件0



带减震器的皮带轮组件()

图序号 Pos.	件号 Teile.Number	数量 Amount	中文名称 Denomination	英文名称 Designation
1	01110673	6	内六角圆柱头螺钉	Inner hexagon screw
2	01178365	6	弹簧垫圈	Spring washer
3	13026184	1	曲轴皮带轮	Crankshaft belt pulley
4	13034087	1	硅油减振器	Silicon oil vibration damper

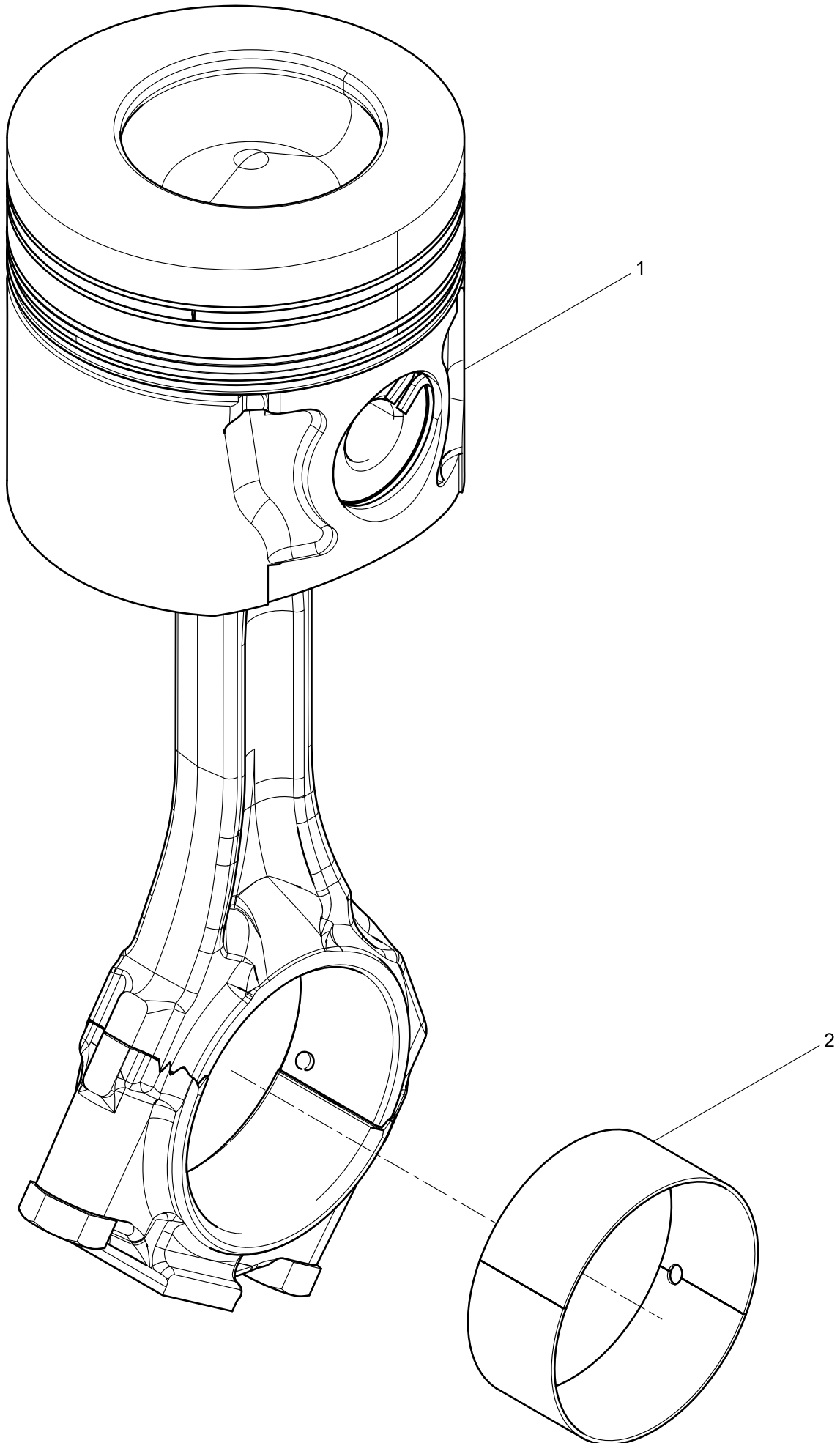
轮毂组件0



轮毂组件()

图序号 Pos.	件号 Teile.Number	数量 Amount	中文名称 Denomination	英文名称 Designation
1	01110847	4	内六角圆柱头螺钉	Inner hexagon screw
2	12160534	1	垫片	Gasket
3	12190647	1	轮毂	Hub

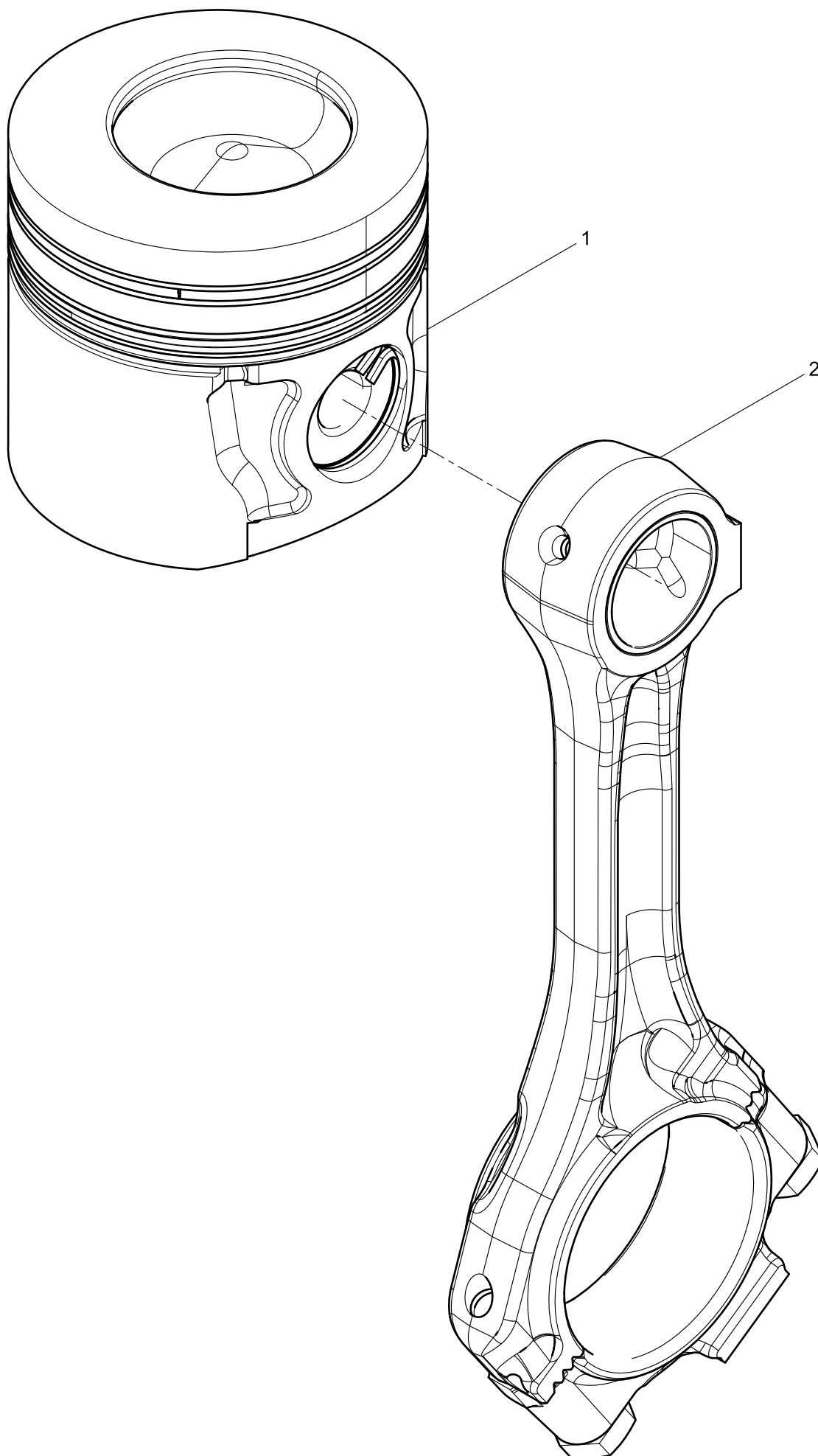
活塞连杆结合组(Piston and Connecting Rod Group)



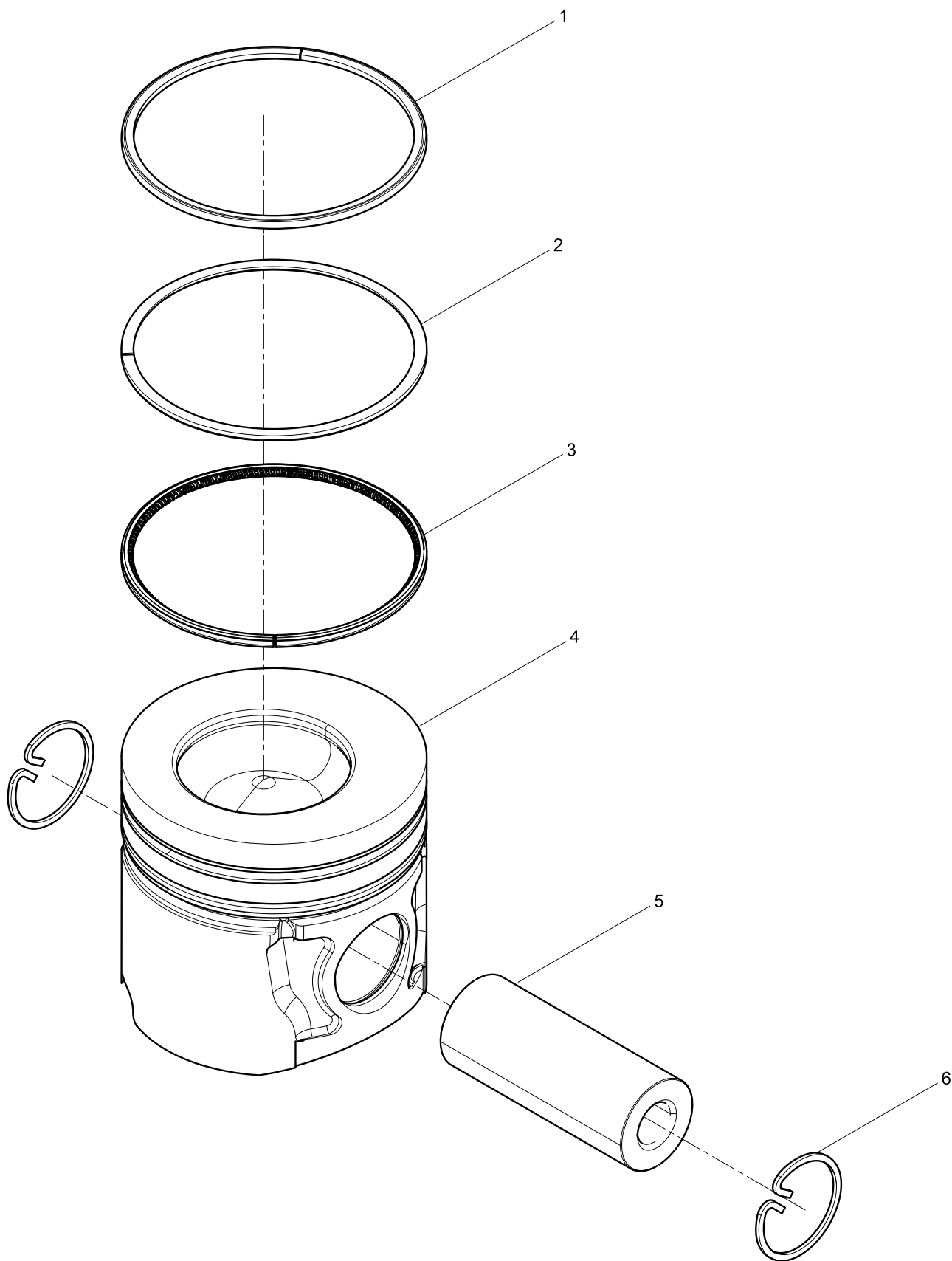
活塞连杆结合组(Piston and Connecting Rod Group)

图序号 Pos.	件号 Teile.Number	数量 Amount	中文名称 Denomination	英文名称 Designation
1	13032154	6	活塞连杆结合组	Piston and Connecting Rod Group
2	13061012	6	连杆瓦组件	Connecting Rod Bearing Set

活塞连杆结合组(Piston and Connecting Rod Group)



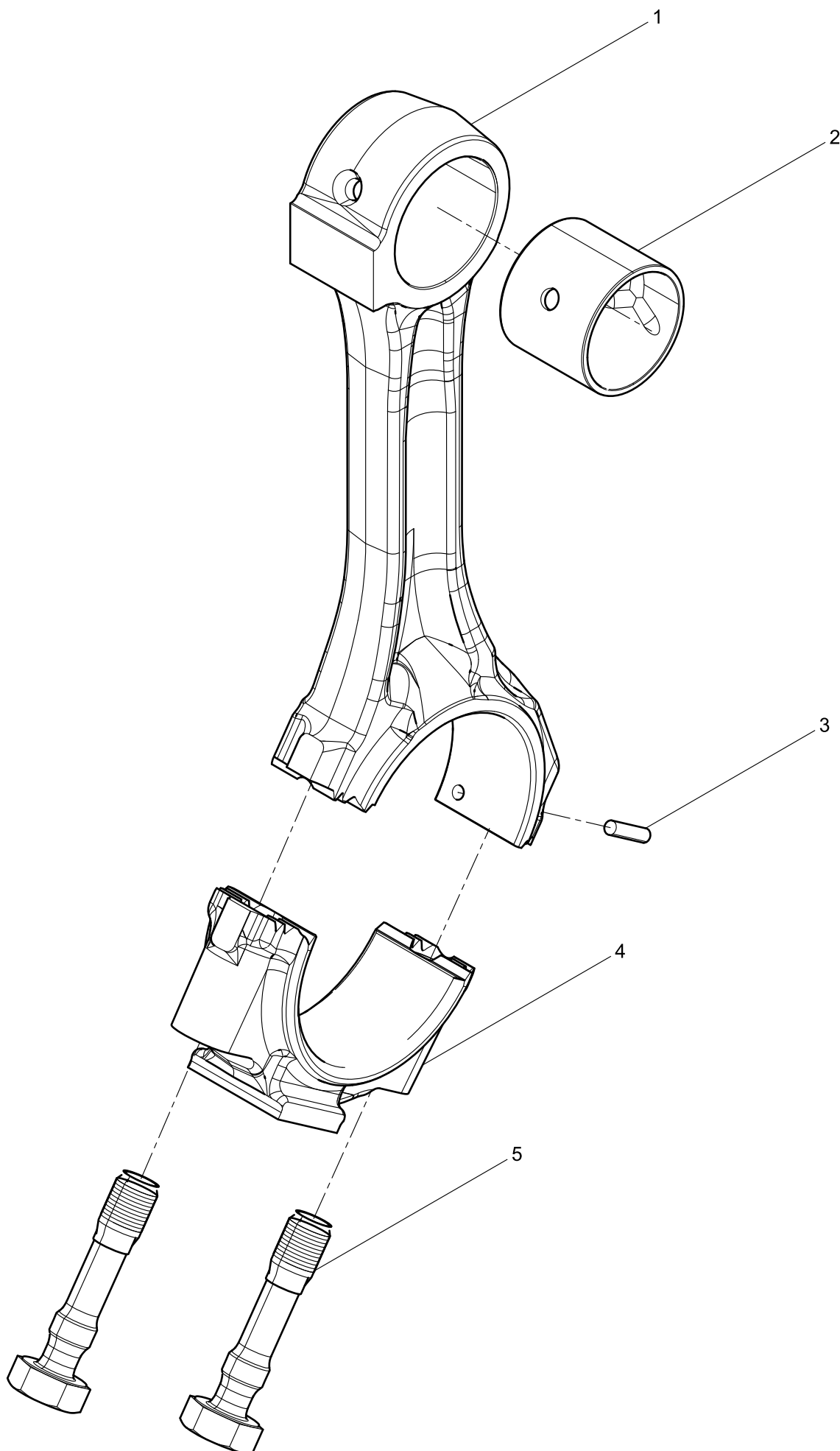
活塞总成(Piston assembly)



活塞总成(Piston assembly)

图序号 Pos.	件号 Teile.Number	数量 Amount	中文名称 Denomination	英文名称 Designation
1	13026703	6	梯形桶面环	Taper-sided ring
2	13022349	6	锥面环	Conical ring
3	13026702	6	梯桶钢油环	Oil ring
4	13032095	6	活塞	Piston
5	12152378	6	活塞销	Piston pin
6	12151395	12	弹性挡圈	Circlip

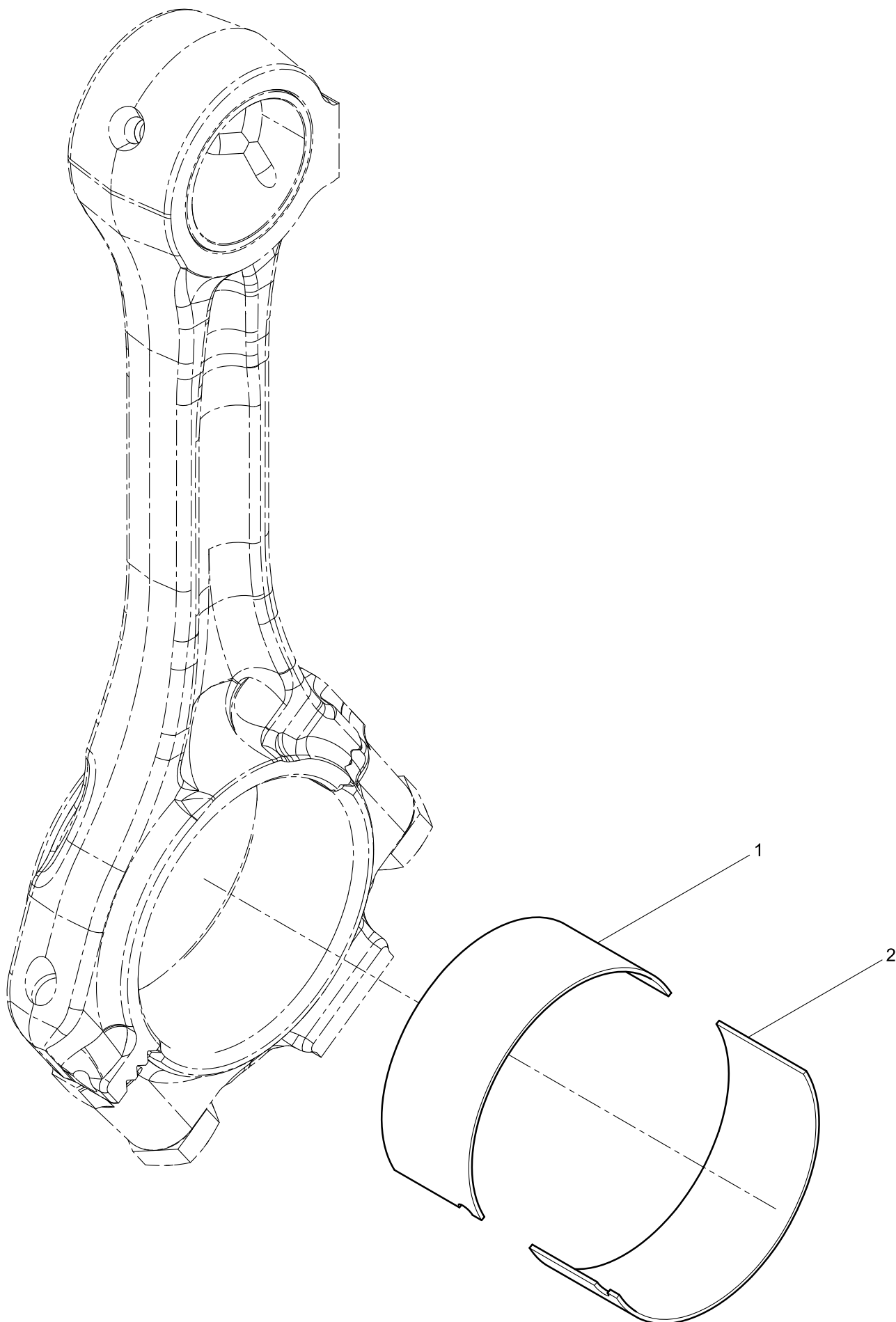
连杆组件(Connecting rod assembly)



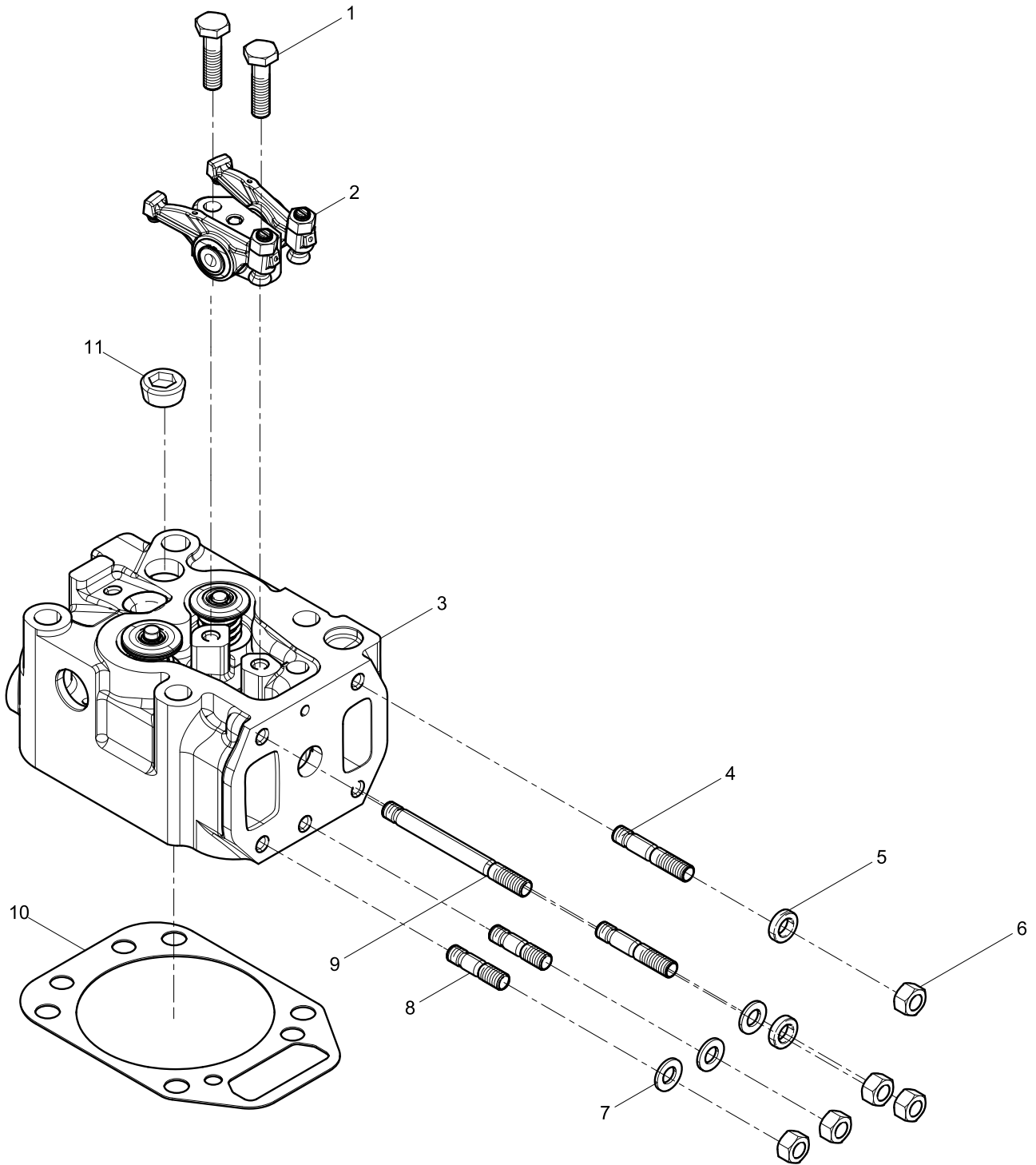
连杆组件(Connecting rod assembly)

图序号 Pos.	件号 Teile.Number	数量 Amount	中文名称 Denomination	英文名称 Designation
1	13055259	6	连杆体	Connecting rod body
2	12159598	6	连杆衬套	Connecting rod bushing
3	01154162	6	弹性圆柱销	Spring dowel pin
4	13053282	6	连杆盖	Connecting rod cover
5	12167047	12	连杆螺栓	Connecting rod bolt

连杆瓦组件(Connecting Rod Bearing Set)



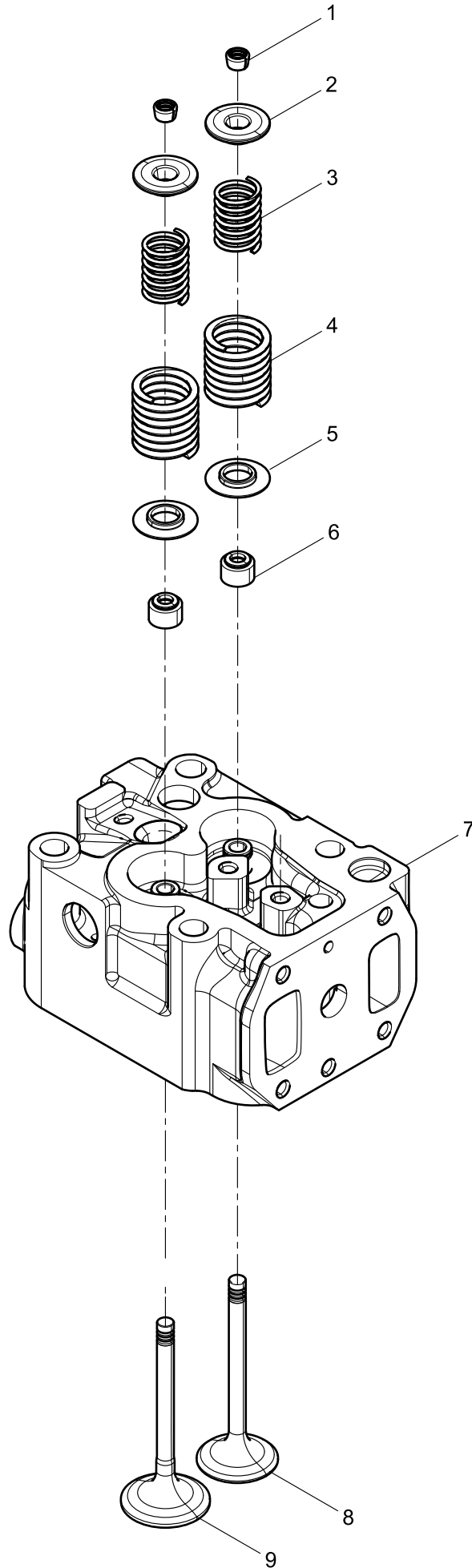
气缸盖总成(Cylinder head assembly)



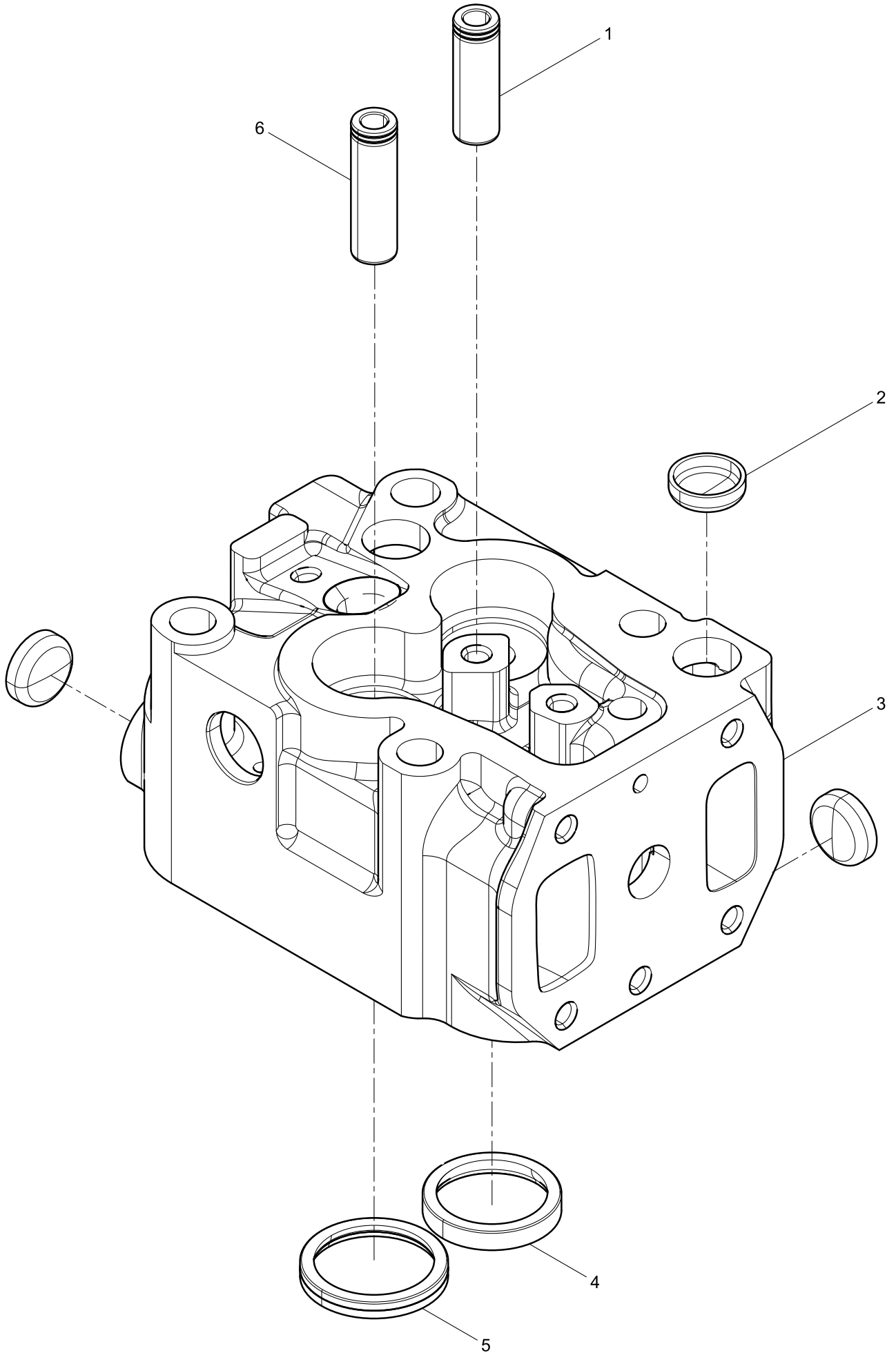
气缸盖总成(Cylinder head assembly)

图序号 Pos.	件号 Teile.Number	数量 Amount	中文名称 Denomination	英文名称 Designation
1	01112445	12	六角头螺栓	Hexagon bolt
2	13037828	6	摇臂座组件	Rocker arm stand assembly
3	13032055	6	气缸盖分总成	Cylinder head subassembly
4	612600111428	12	双头螺柱	Stud
5	12163182	12	垫片	Gasket
6	13020378	30	2型六角螺母	Hexagon nut (II)
7	12167216	18	垫片	Gasket
8	01113472	12	双头螺柱	Stud
9	01152500	6	双头螺柱	Stud
10	13026701	6	气缸垫片	Cylinder gasket
11	01104736	12	内六角锥形螺塞	Inner hexagon screw plug

气缸盖分总成(Cylinder head subassembly)



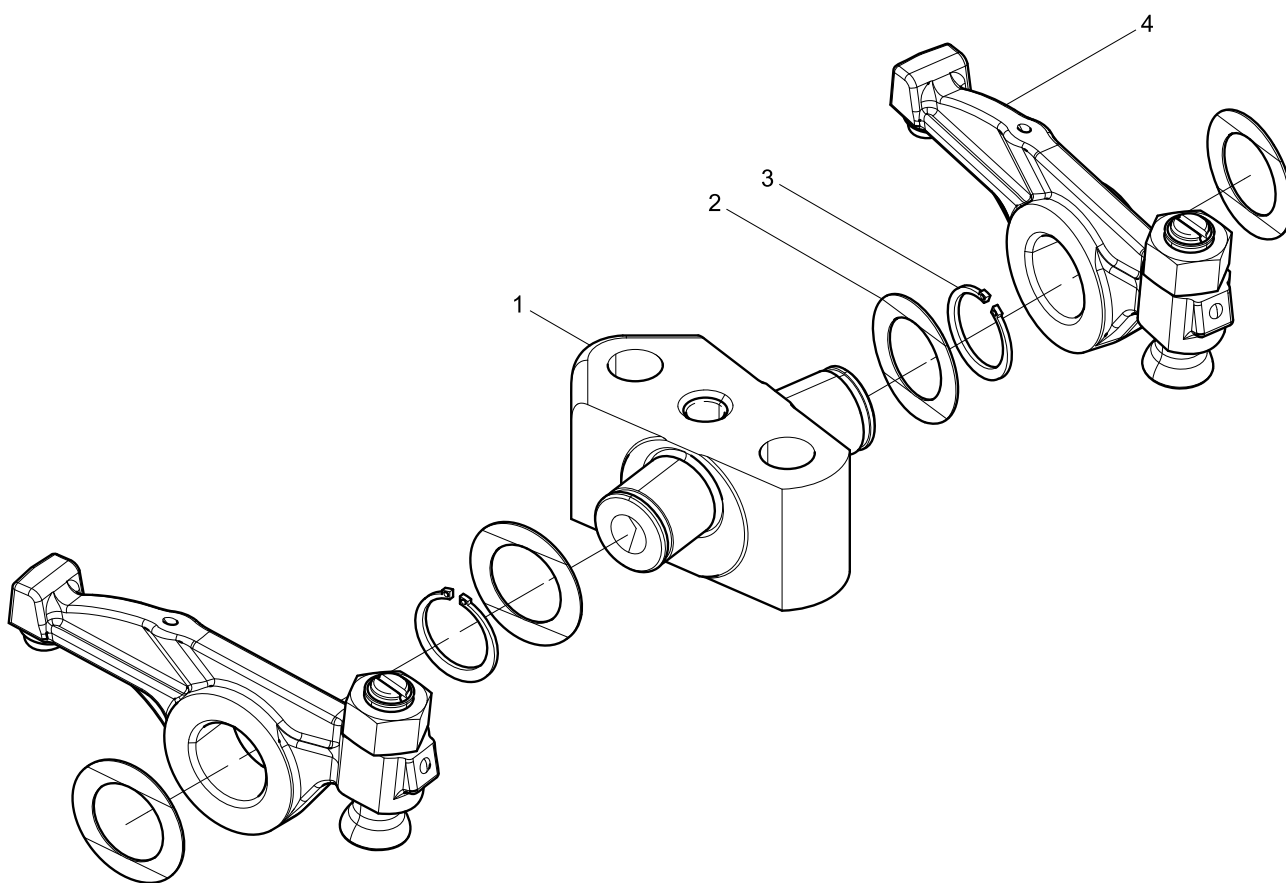
气缸盖组件(Cylinder head assembly)



气缸盖组件(Cylinder head assembly)

图序号 Pos.	件号 Teile.Number	数量 Amount	中文名称 Denomination	英文名称 Designation
1	13026864	6	气门导管	Valve guide
2	13021199	18	碗形塞	Corehole plug
3	13031513	6	气缸盖	Cylinder head
4	13026866	6	排气阀座	Exhaust valve seat
5	13026865	6	进气阀座	Intake valve seat
6	13026863	6	进气门导管	Intake valve guide

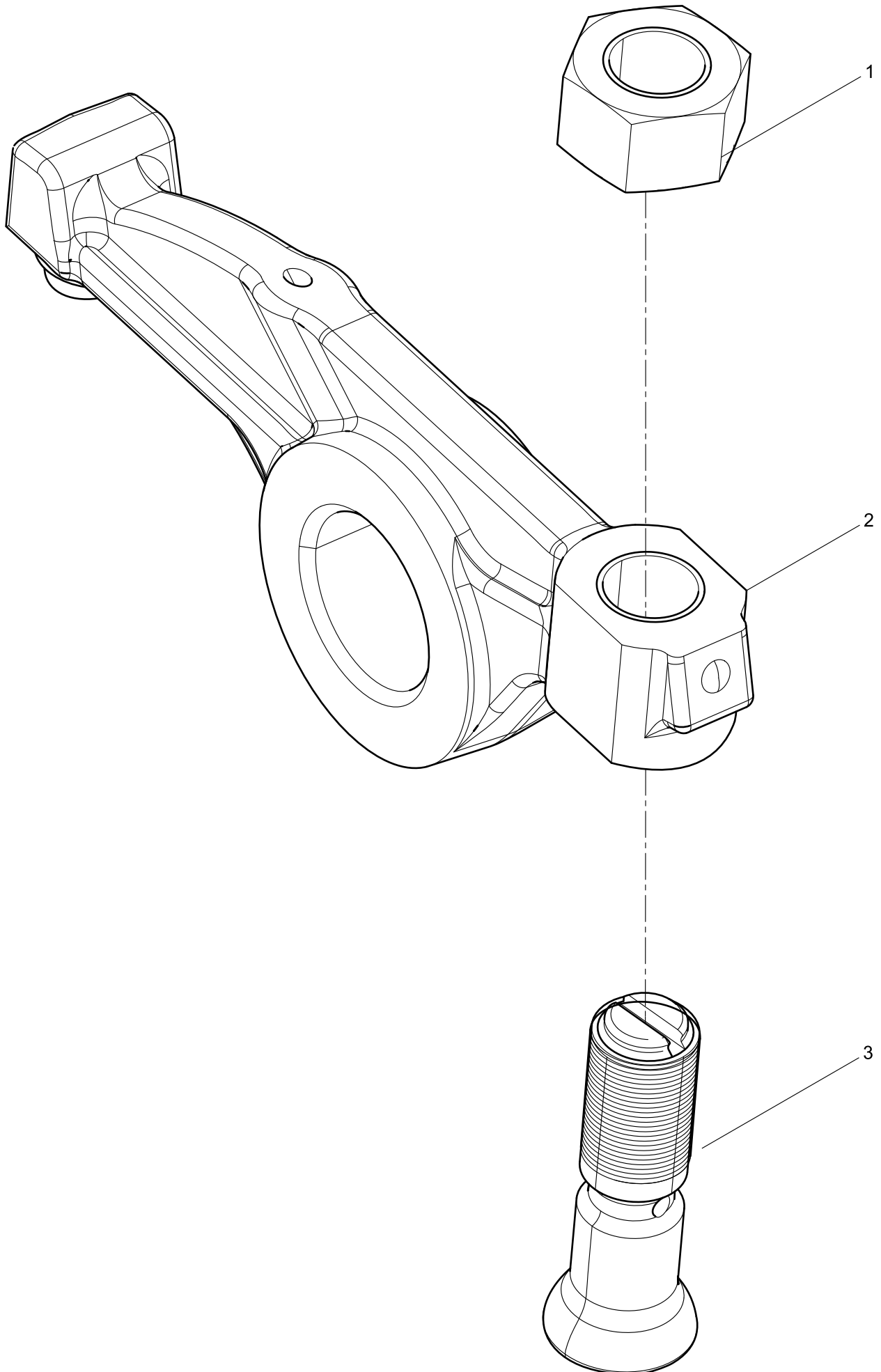
摇臂座组件(Rocker arm stand assembly)



摇臂座组件(Rocker arm stand assembly)

图序号 Pos.	件号 Teile.Number	数量 Amount	中文名称 Denomination	英文名称 Designation
1	12159630	6	摇臂座	Rocker arm stand
2	12165314	24	蝶型弹簧垫圈	Butterfly spring washer
3	01107724	12	轴用弹簧挡圈	Circlip for shaft
4	13037827	12	摇臂分组件	

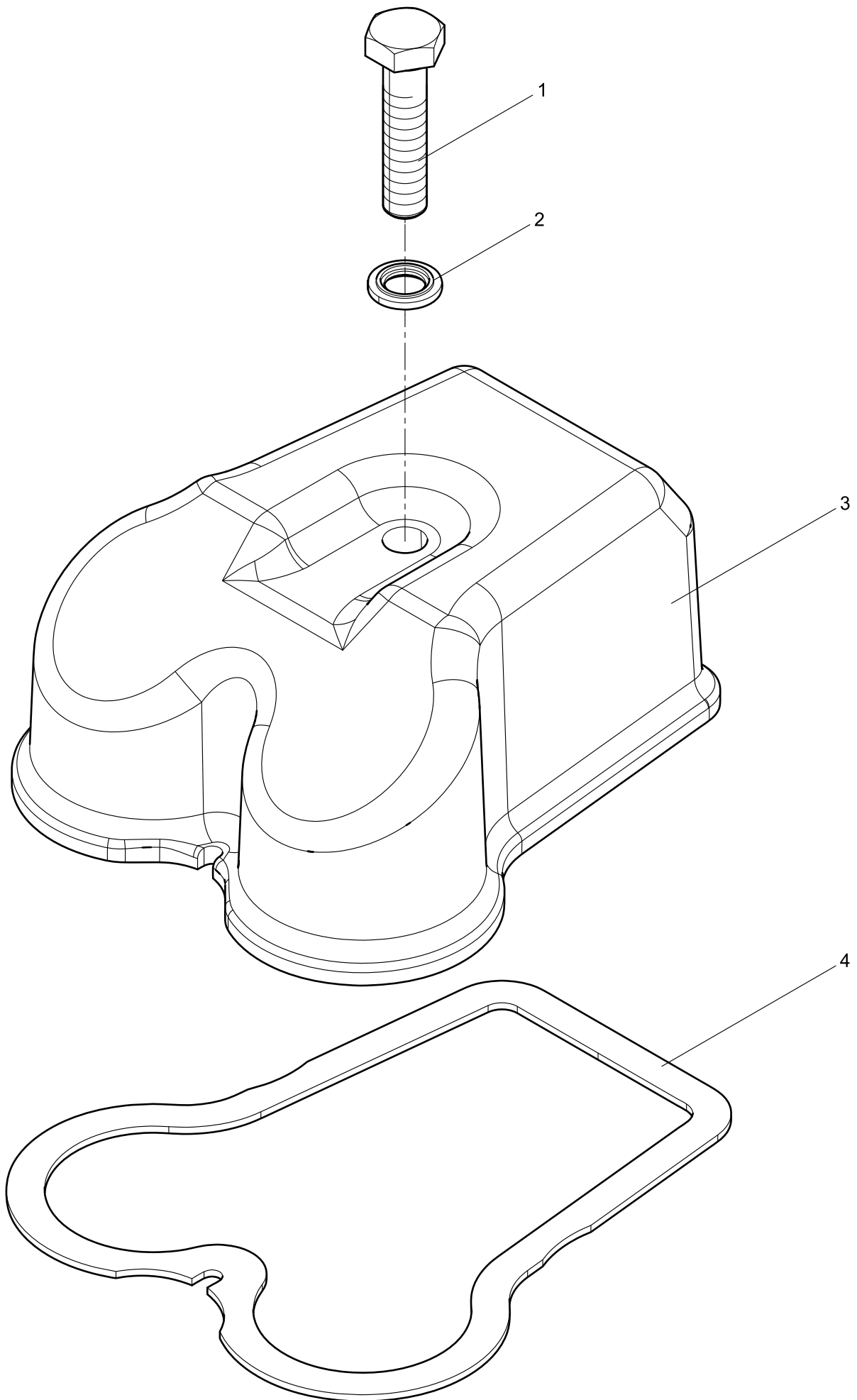
摇臂分组件0



摇臂分组件()

图序号 Pos.	件号 Teile.Number	数量 Amount	中文名称 Denomination	英文名称 Designation
1	12159526	12	六角螺母	Hexagon nut
2	13037791	12	摇臂	Rocker arm
3	12159522	12	调节螺钉	Adjusting screw

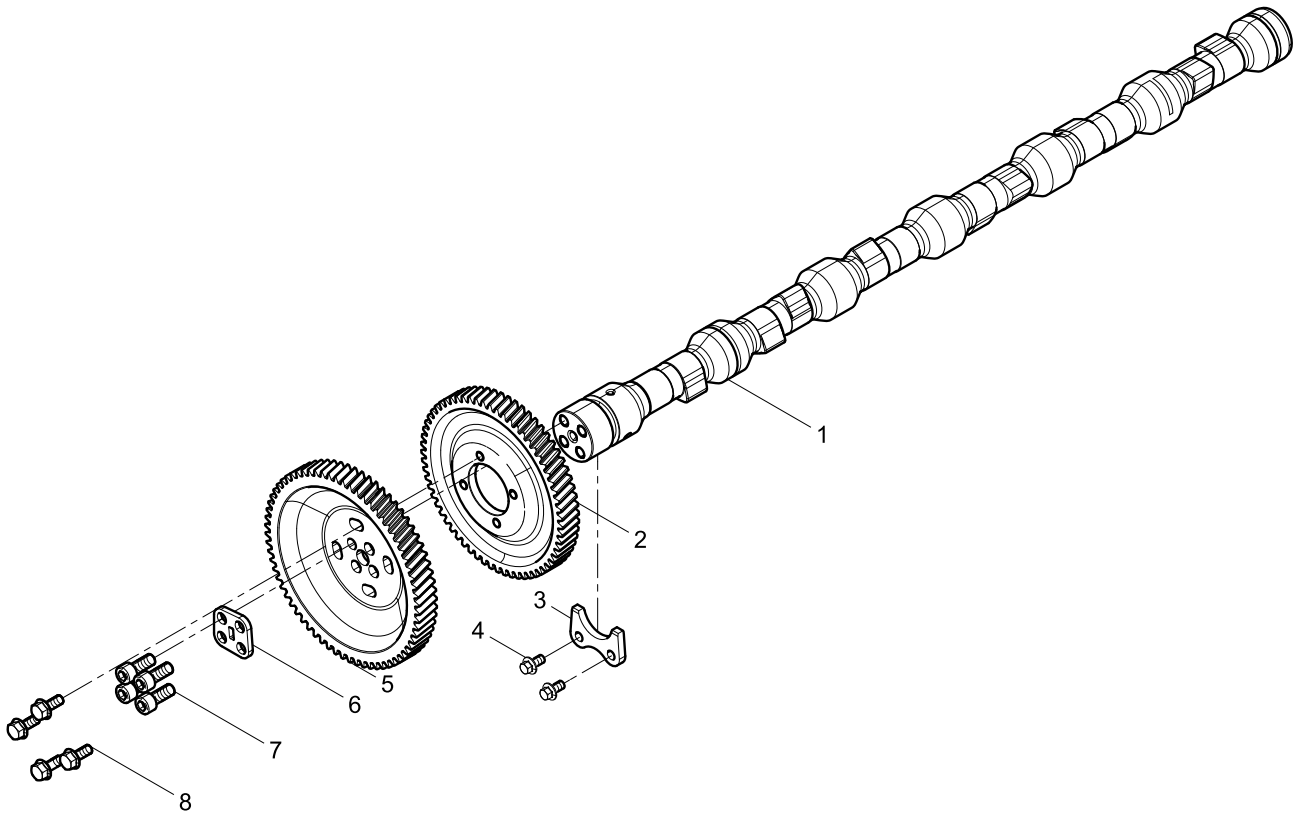
气缸盖罩组件0



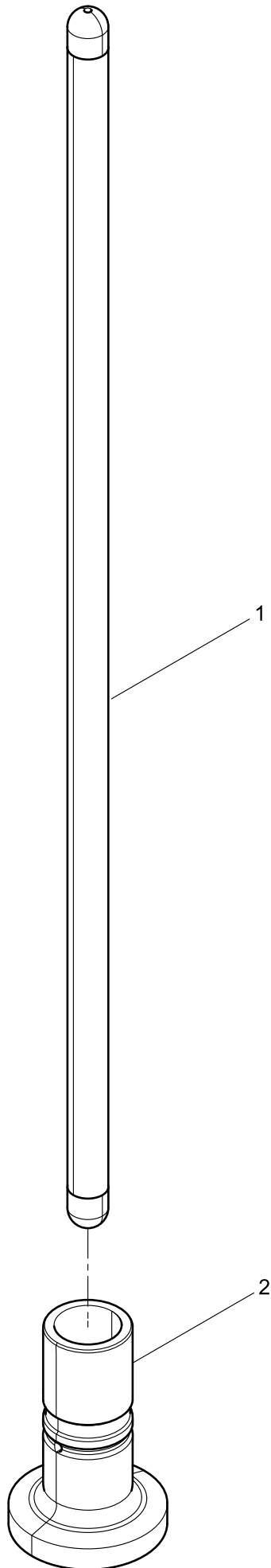
气缸盖罩组件()

图序号 Pos.	件号 Teile.Number	数量 Amount	中文名称 Denomination	英文名称 Designation
1	01139584	6	六角头螺栓	Hexagon bolt
2	612600080201	6	密封垫圈	Seal washer
3	12159819	6	气缸盖罩	Cylinder head cover
4	12270879	6	气缸盖罩密封垫	Seal gasket of cylinder head cover

凸轮轴总成(Camshaft assembly)



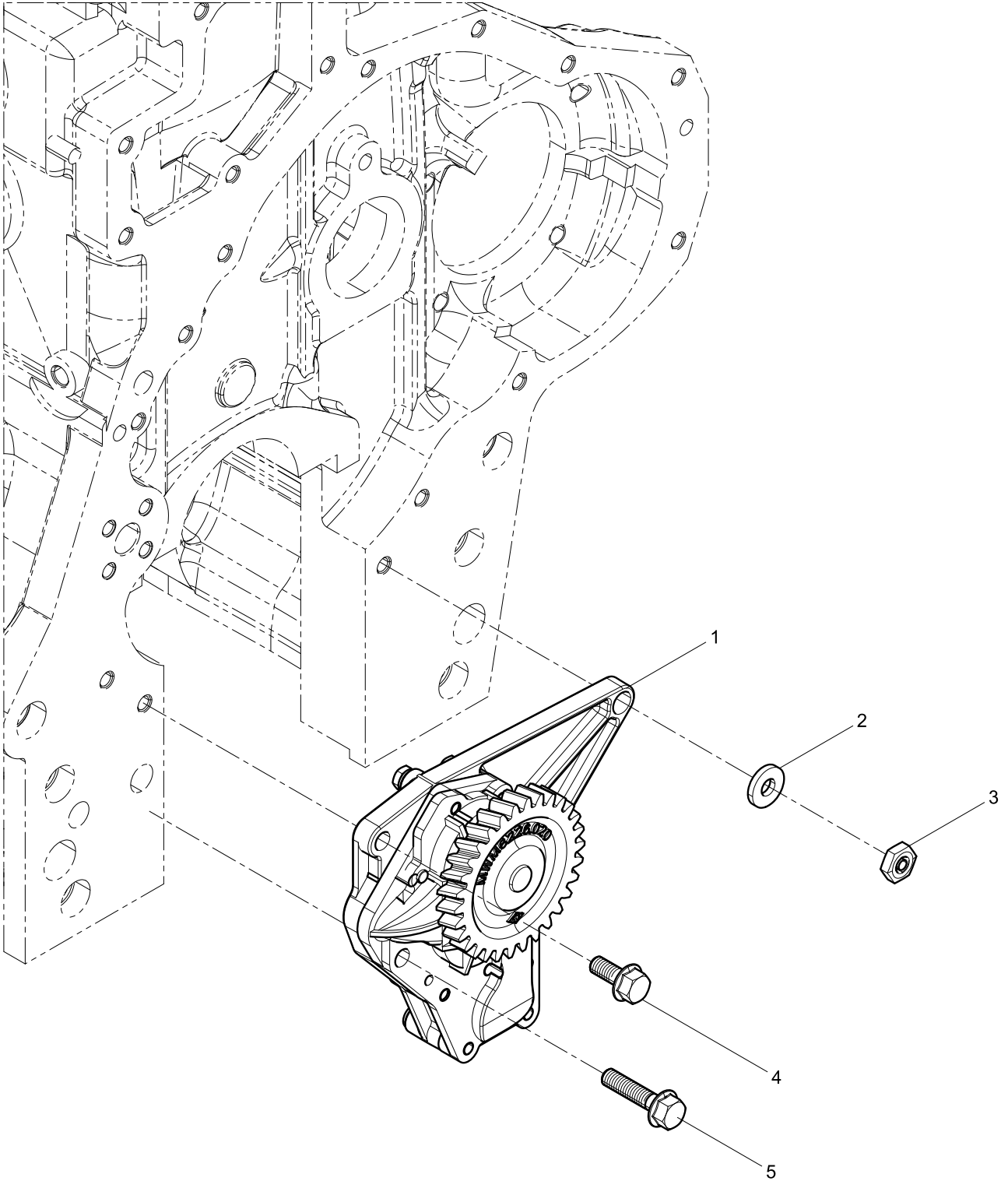
气门传动装置总成()



气门传动装置总成()

图序号 Pos.	件号 Teile.Number	数量 Amount	中文名称 Denomination	英文名称 Designation
1	12159194	12	推杆	Push rod
2	12273399	12	挺柱	Tappet

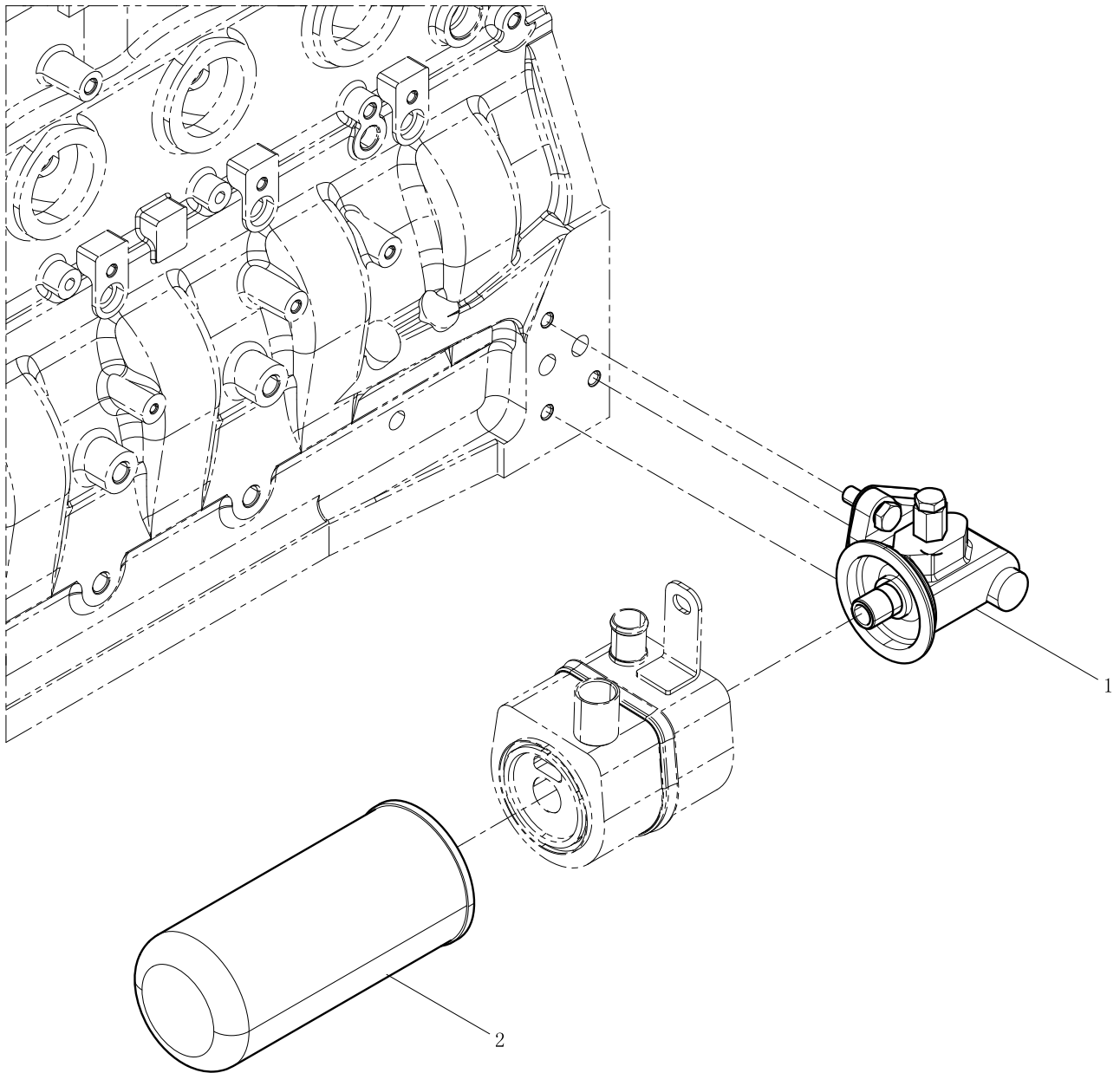
机油泵(Oil pump)



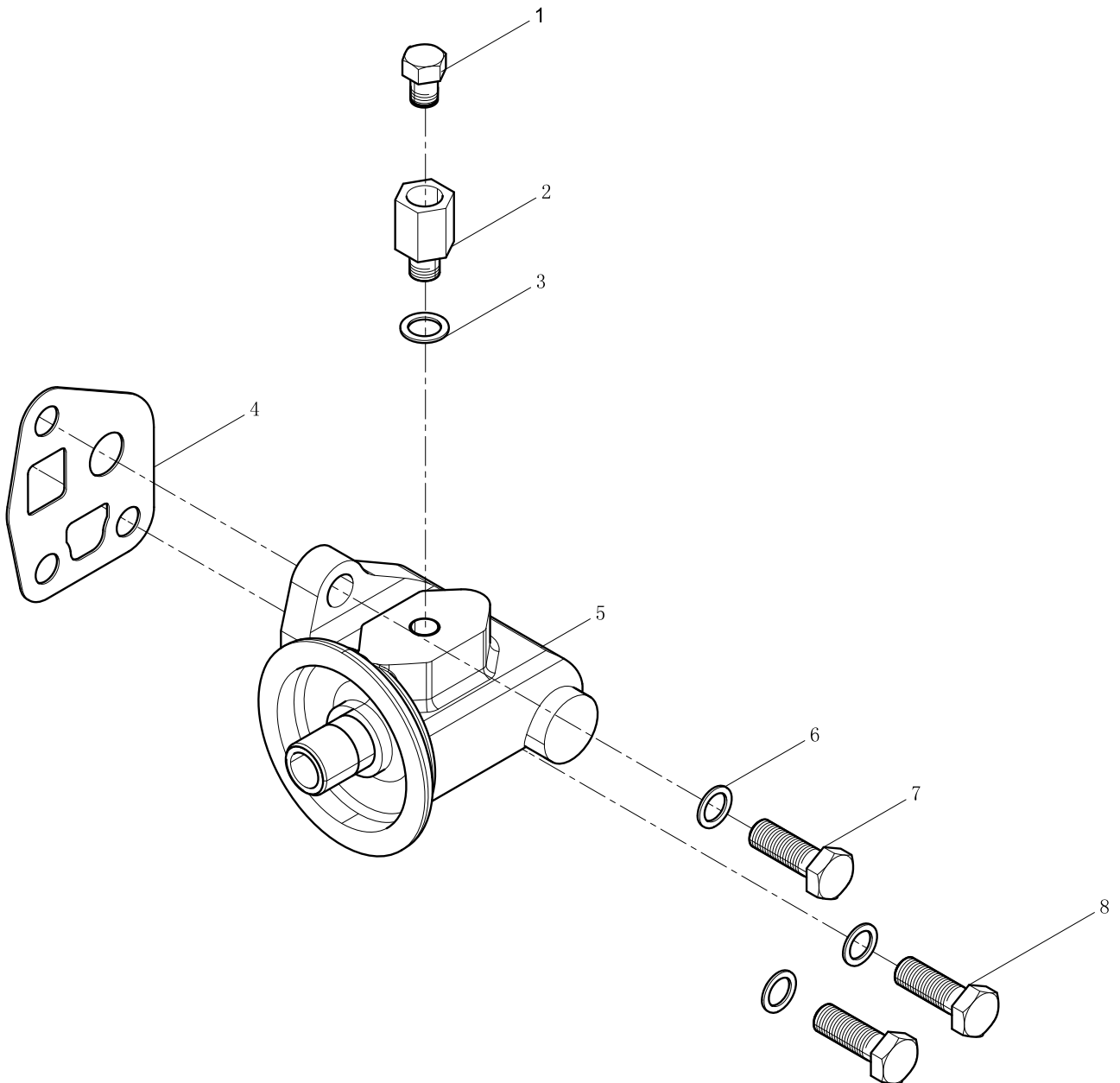
机油泵(Oil pump)

图序号 Pos.	件号 Teile.Number	数量 Amount	中文名称 Denomination	英文名称 Designation
1	13039311	1	机油泵分总成	Oil pump subassembly
2	12159468	1	垫片	Gasket
3	01321455	1	自锁螺母	Self-lock nut
4	01157293	1	六角法兰承面带齿螺栓	Toothed bolt
5	01156339	1	六角法兰承面带齿螺栓	Toothed bolt

机油滤清器总成(Oil filter assembly)



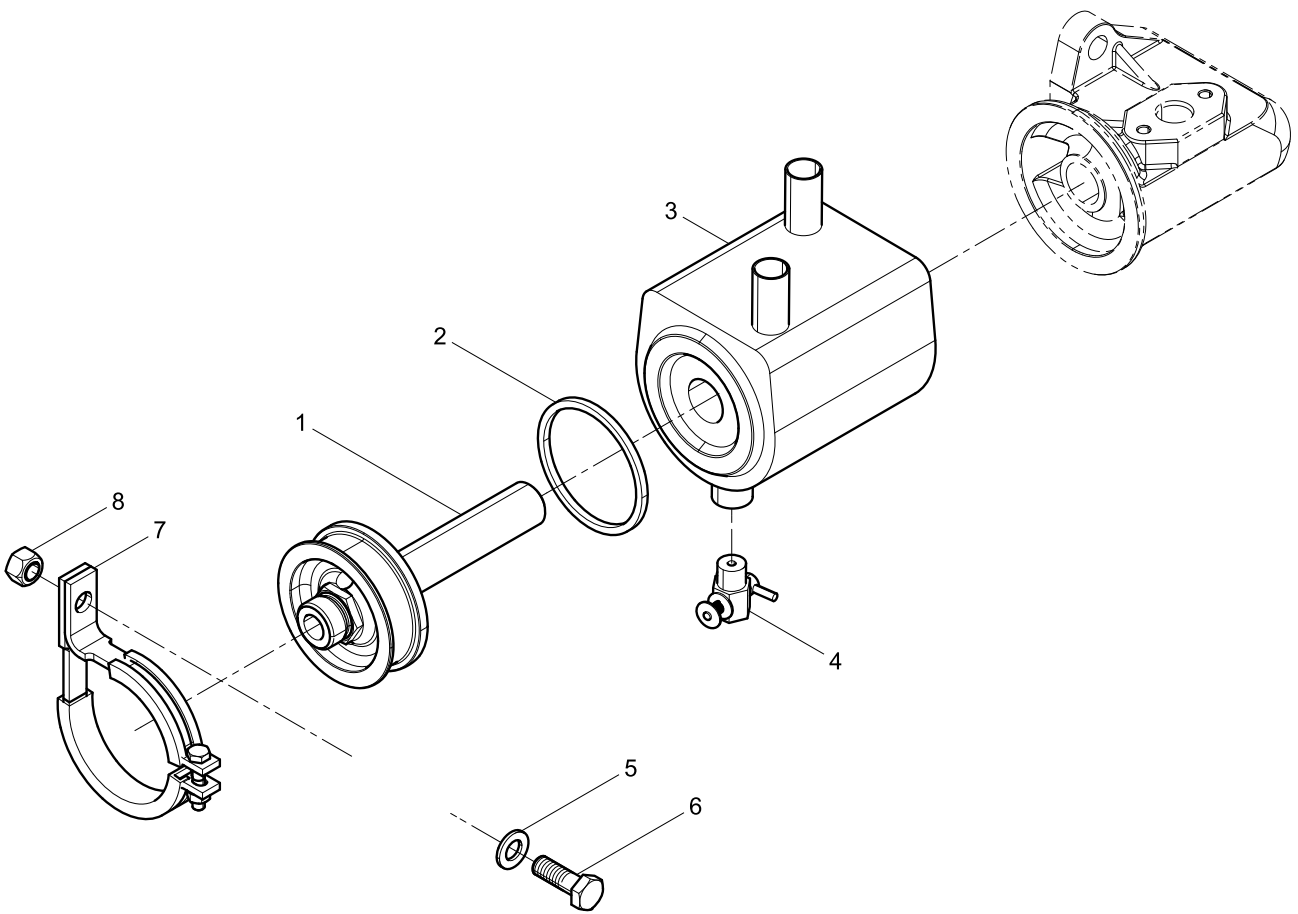
机油滤清器滤座分总成(Oil filter seat subassembly)



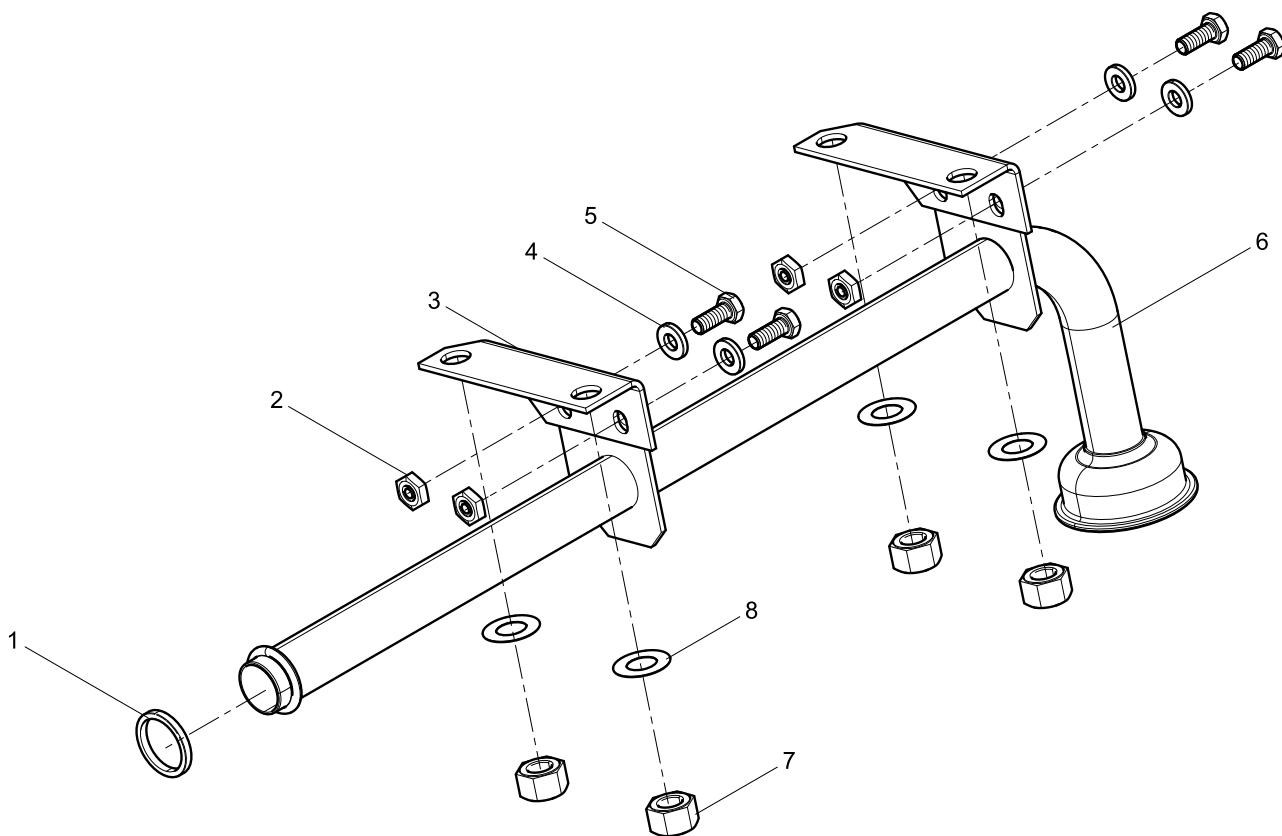
机油滤清器滤座分总成(Oil filter seat subassembly)

图序号 Pos.	件号 Teile.Number	数量 Amount	中文名称 Denomination	英文名称 Designation
1	13022969	1	螺塞	Screw plug
2	13022880	1	机油压力传感器座	Oil pressure sensor seat
3	13057039	1	组合密封垫圈	Unit seal washer
4	12270878	1	密封垫片	Seal gasket
5	13062548	1	机油滤清器座组件	Oil filter seat assembly
6	01107284	3	波形弹性垫圈	Wave spiral washer
7	01112416	1	六角头螺栓	Hexagon bolt
8	01111297	2	六角头螺栓	Hexagon bolt

机油冷却器结合组(Oil cooler assembly)



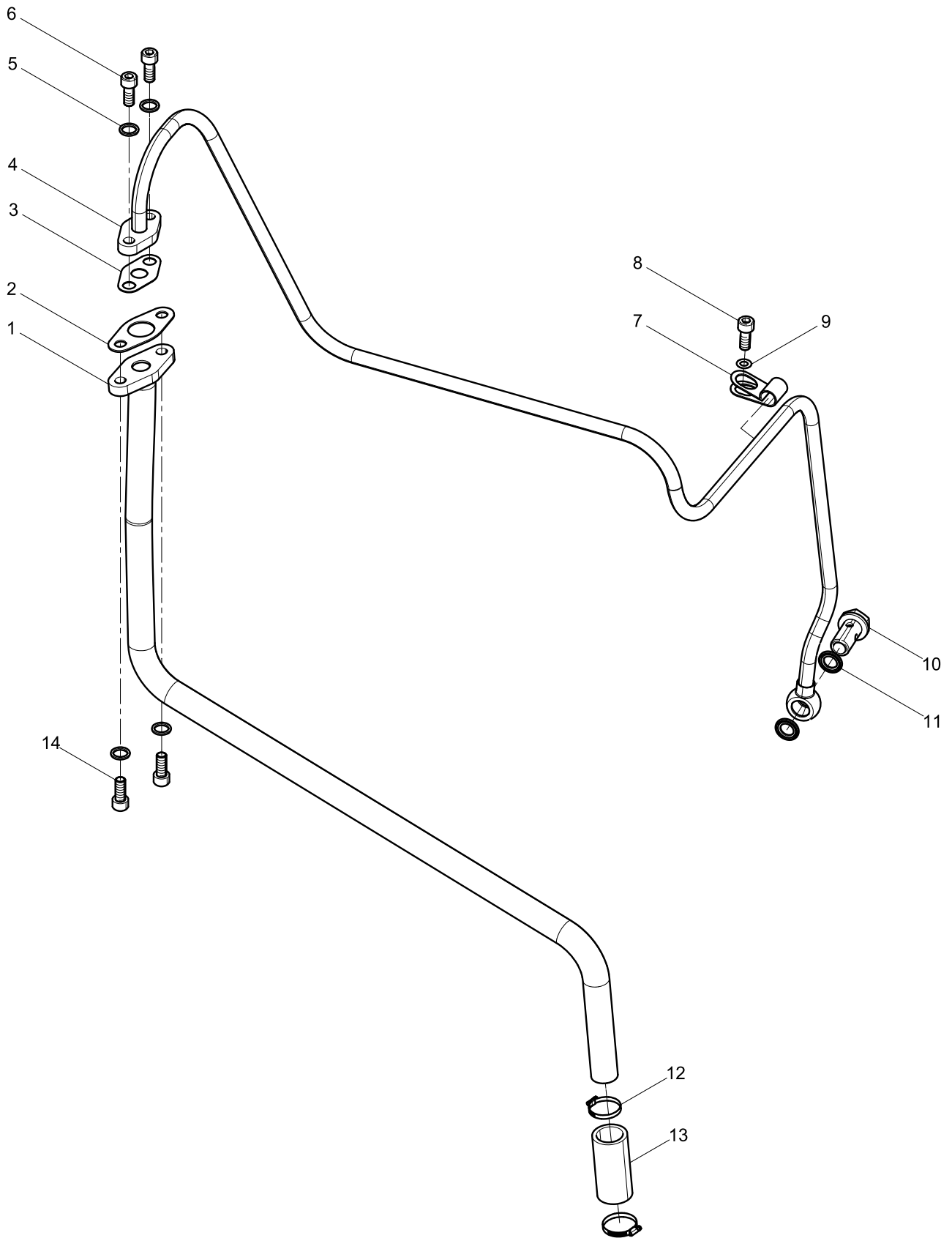
润滑油进油管总成(Oil inlet pipe assembly)



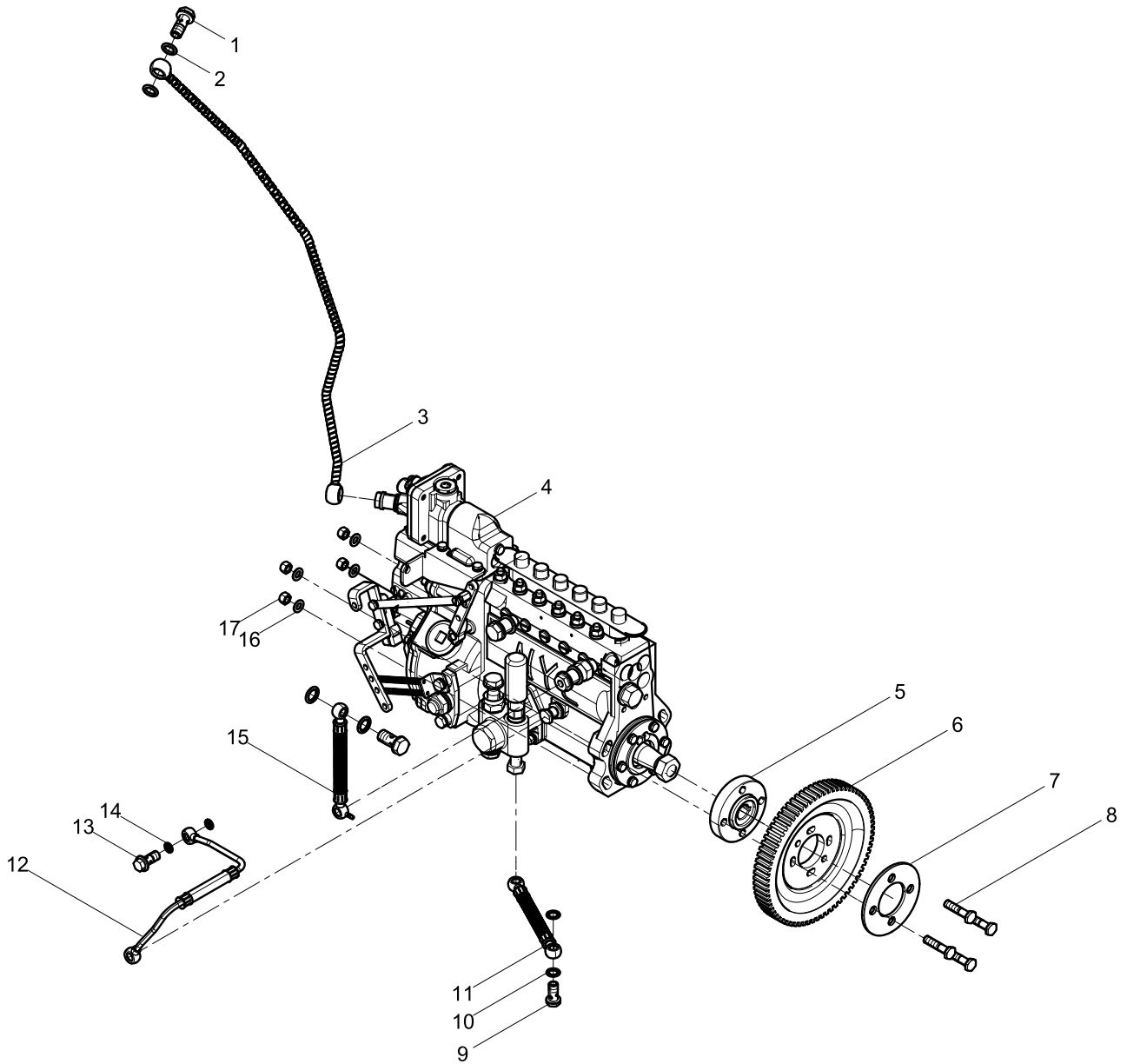
润滑油进油管总成(Oil inlet pipe assembly)

图序号 Pos.	件号 Teile.Number	数量 Amount	中文名称 Denomination	英文名称 Designation
1	13039293	1	O型密封圈	O shaped seal washer
2	01321455	4	自锁螺母	Self-lock nut
3	13033056	2	角板	Angle cover
4	02404201	4	垫片	Gasket
5	01137083	4	六角头螺栓	Hexagon bolt
6	13039292	1	润滑油进油管组件	Oil inlet pipe assembly
7	90012630006	4	1型六角螺母	Hexagon nut (I)
8	90014230004	4	波形弹性垫圈	Wave spiral washer

增压器润滑油管总成()



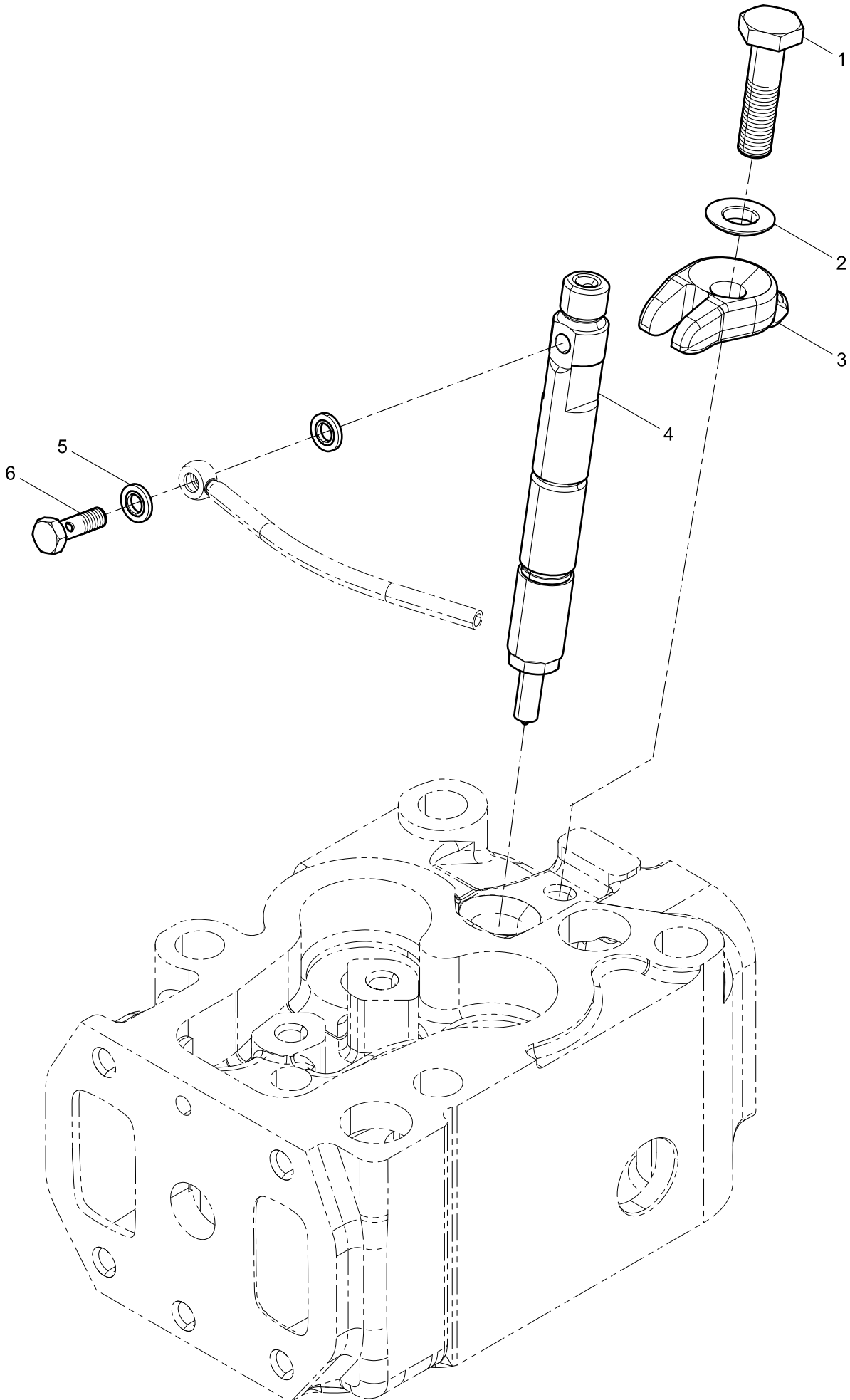
喷油泵总成(Injection pump assembly)



喷油泵总成(Injection pump assembly)

图序号 Pos.	件号 Teile.Number	数量 Amount	中文名称 Denomination	英文名称 Designation
1	01119238	1	空心螺栓	Hollow bolt
2	612600050042	2	密封垫圈	Seal washer
3	13062400	1	冒烟限制器空气管总成	Smoking Limitator Pipe Assembly
4	13035390	1	喷油泵分总成	Injection pump subassembly
5	13024514	1	喷油泵轮毂	Injection pump hub
6	13024513	1	喷油泵齿轮	Injection pump gear
7	13025100	1	压板	Clamp plate
8	13024361	4	六角头螺栓	Hexagon bolt
9	01119243	2	空心螺栓	Hollow bolt
10	612600080200	4	密封垫圈	Seal washer
11	13022934	1	燃油进油管	Fuel inlet pipe
12	13025125	1	喷油泵润滑油管	Oil pipe of injection pump
13	01153236	1	空心螺栓	Hollow bolt
14	13057039	2	组合密封垫圈	Unit seal washer
15	13022986	1	燃油回油管	Fuel return pipe
16	01152752	4	平垫圈	Flat washer
17	01321459	4	防松螺母	Jam nut

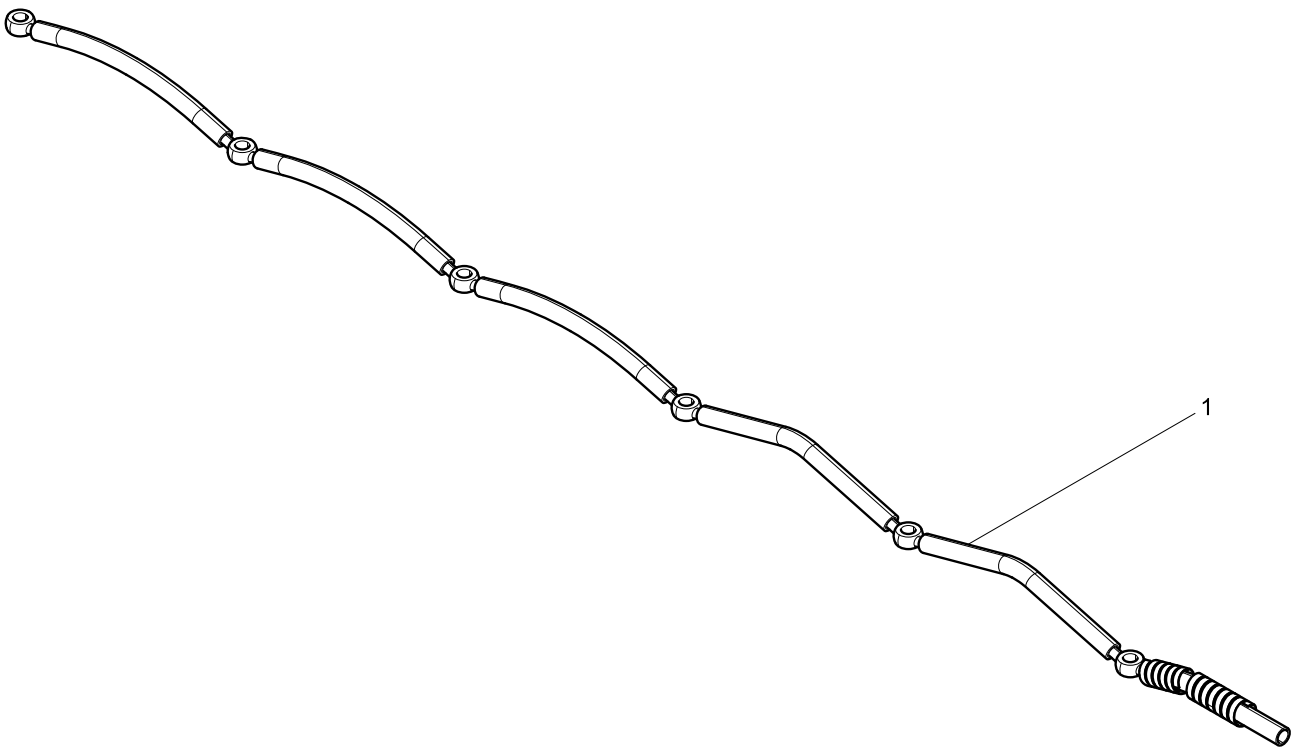
喷油器结合组(Injector assembly)



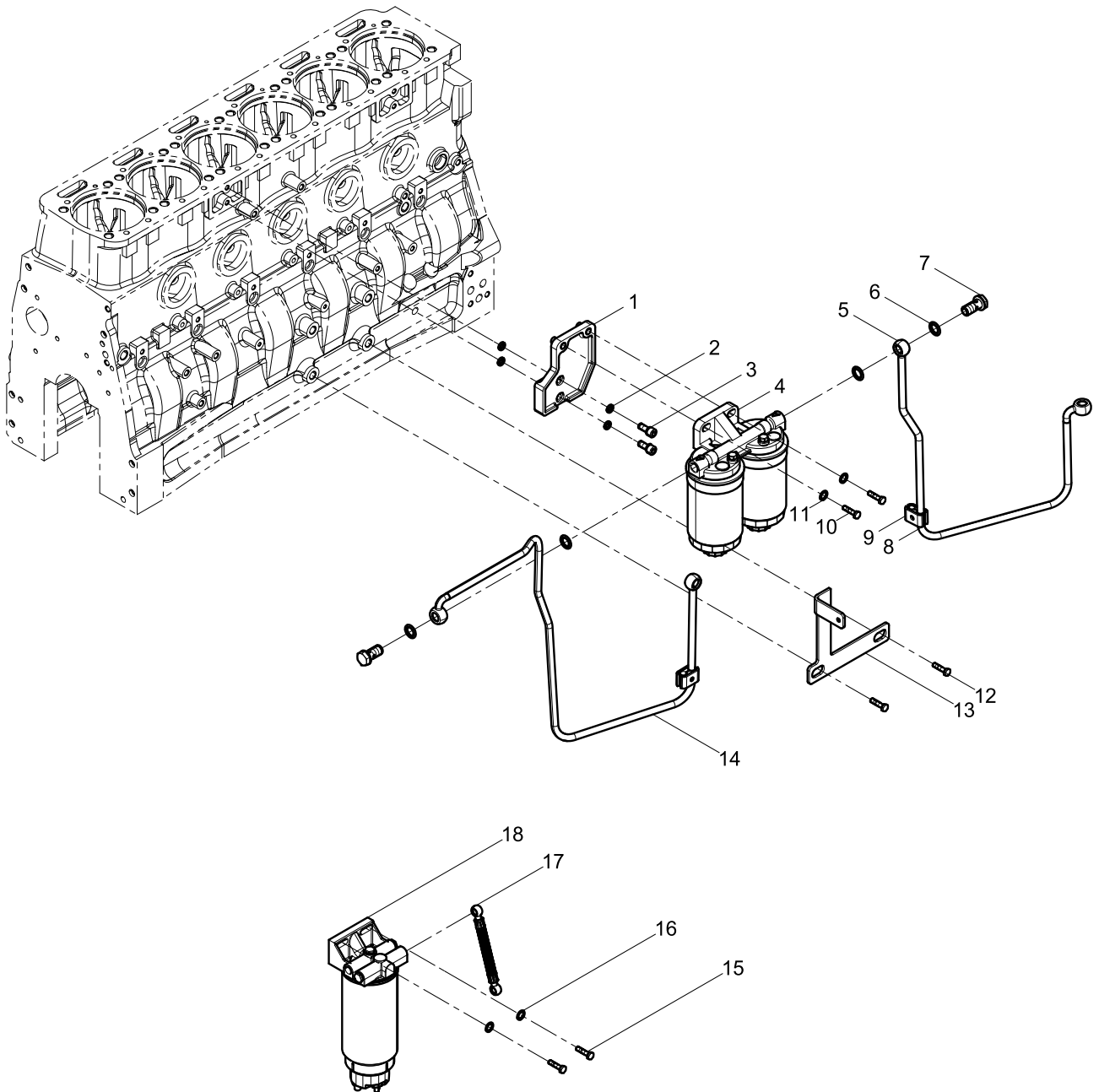
喷油器结合组(Injector assembly)

图序号 Pos.	件号 Teile.Number	数量 Amount	中文名称 Denomination	英文名称 Designation
1	13022359	6	六角头螺栓	Hexagon bolt
2	13022382	6	球面垫圈	Spherical washer
3	13022357	6	喷油器压块	Pressing block of injector
4	13027052	6	喷油器组件	Injector assembly
5	612600080688	12	复合密封垫圈	Seal washer
6	12151817	6	空心螺栓	Hollow bolt

喷油器回油管结合组(Injector Return Pipe Group)



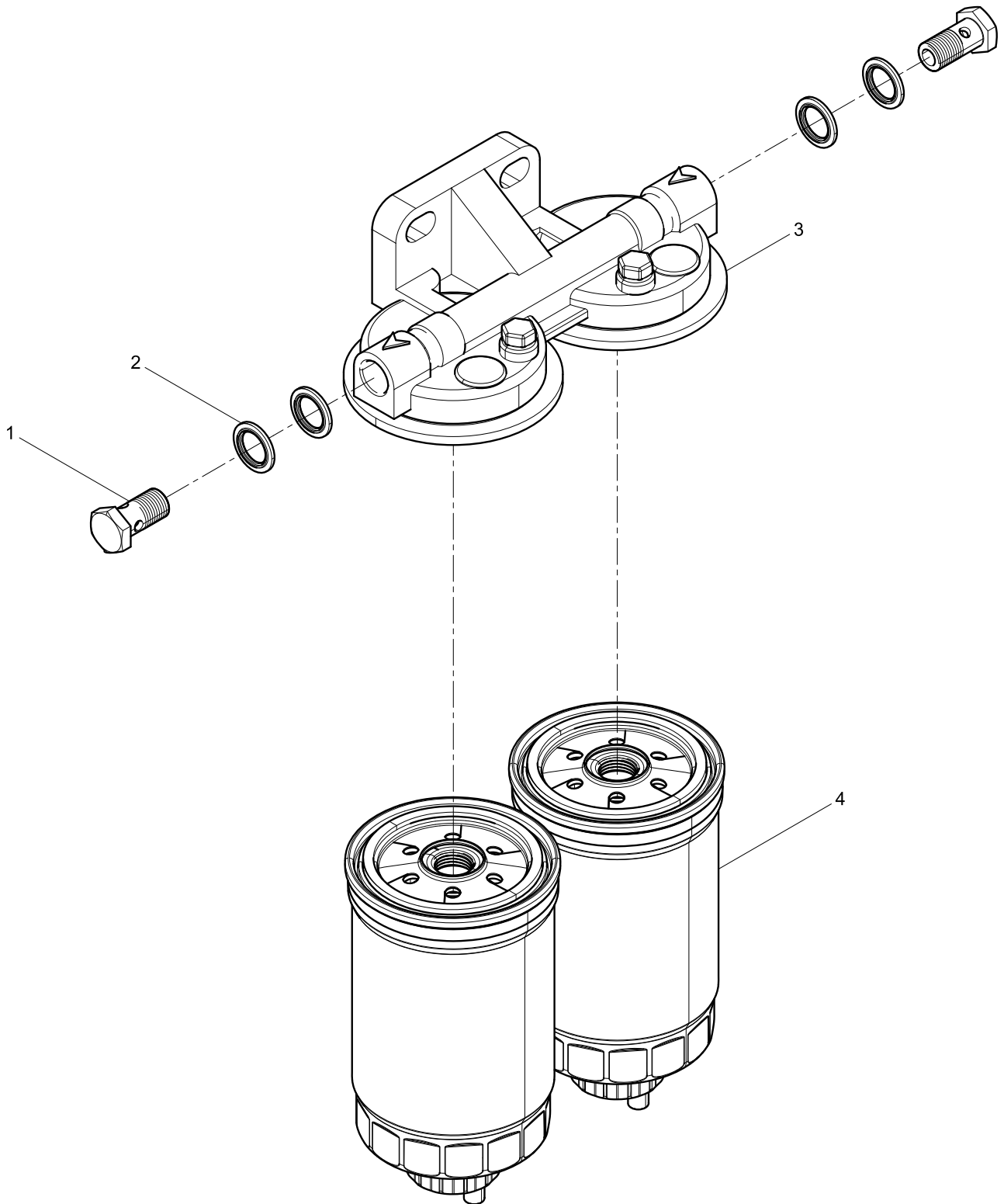
燃油滤清器总成(Fuel filter assembly)



燃油滤清器总成(Fuel filter assembly)

图序号 Pos.	件号 Teile.Number	数量 Amount	中文名称 Denomination	英文名称 Designation
1	13024152	1	燃油滤清器支架	Fuel filter bracket
2	01177981	4	弹簧垫圈	Spring washer
3	01110560	2	内六角圆柱头螺钉	Inner hexagon screw
4	12189882	1	燃油滤清器	Fuel filter
5	13031600	1	燃油管总成	Fuel pipe assembly
6	612600080200	4	密封垫圈	Seal washer
7	01119243	2	空心螺栓	Hollow bolt
8	13032541	2	管夹总成	Pipe Clamp Assembly
9	13032540	2	管夹总成	Pipe Clamp Assembly
10	01112416	2	六角头螺栓	Hexagon bolt
11	01107284	2	波形弹性垫圈	Wave spiral washer
12	01112267	2	六角头螺栓	Hexagon bolt
13	13035993	1	燃油管支架	Fuel pipe bracket
14	13031599	1	燃油管总成	Fuel pipe assembly
15	01151548	2	六角头螺栓	Hexagon bolt
16	01151002	2	平垫圈	Flat washer
17	13026355	1	燃油管	Fuel pipe
18	612600081320	1	除水放心滤	Fuel filter-water separator

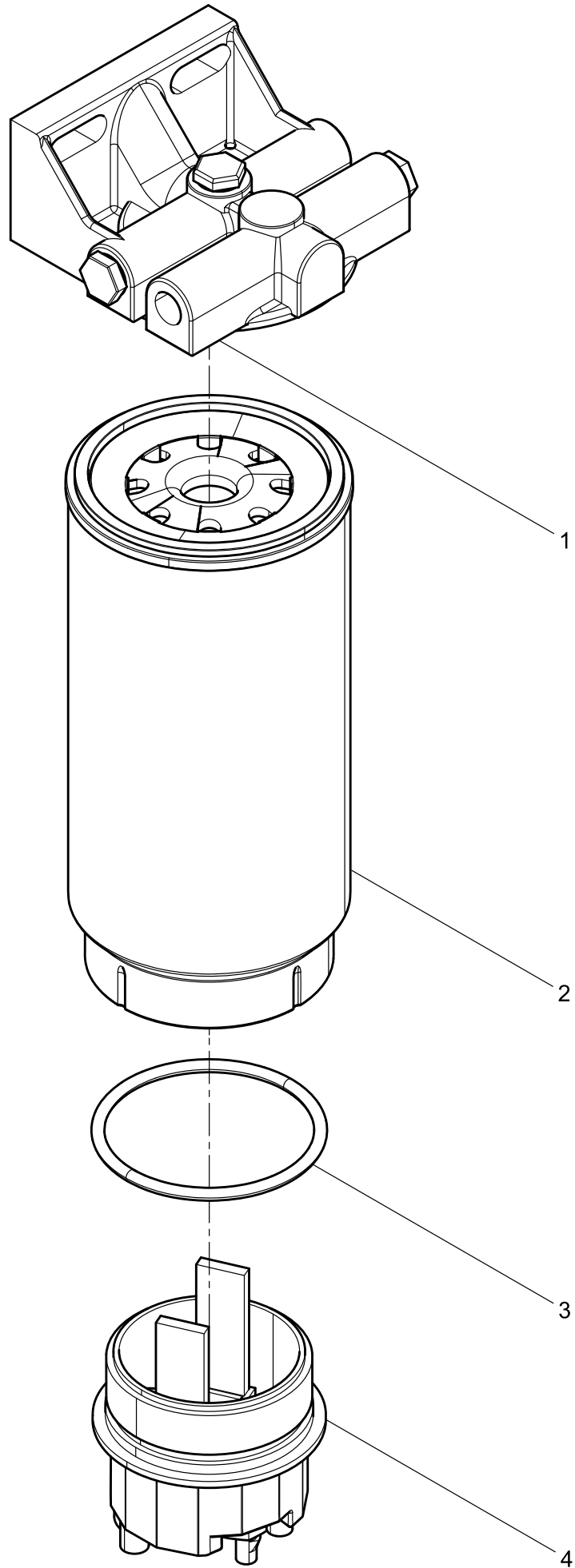
燃油滤清器(Fuel filter)



燃油滤清器(Fuel filter)

图序号 Pos.	件号 Teile.Number	数量 Amount	中文名称 Denomination	英文名称 Designation
1	13032649	2	空心螺栓	Hollow bolt
2	612600080200	4	密封垫圈	Seal washer
3	13028032	1	燃油滤清器座	Fuel Filter Seat
4	13020488	2	燃油滤清器滤芯	Element of fuel filter

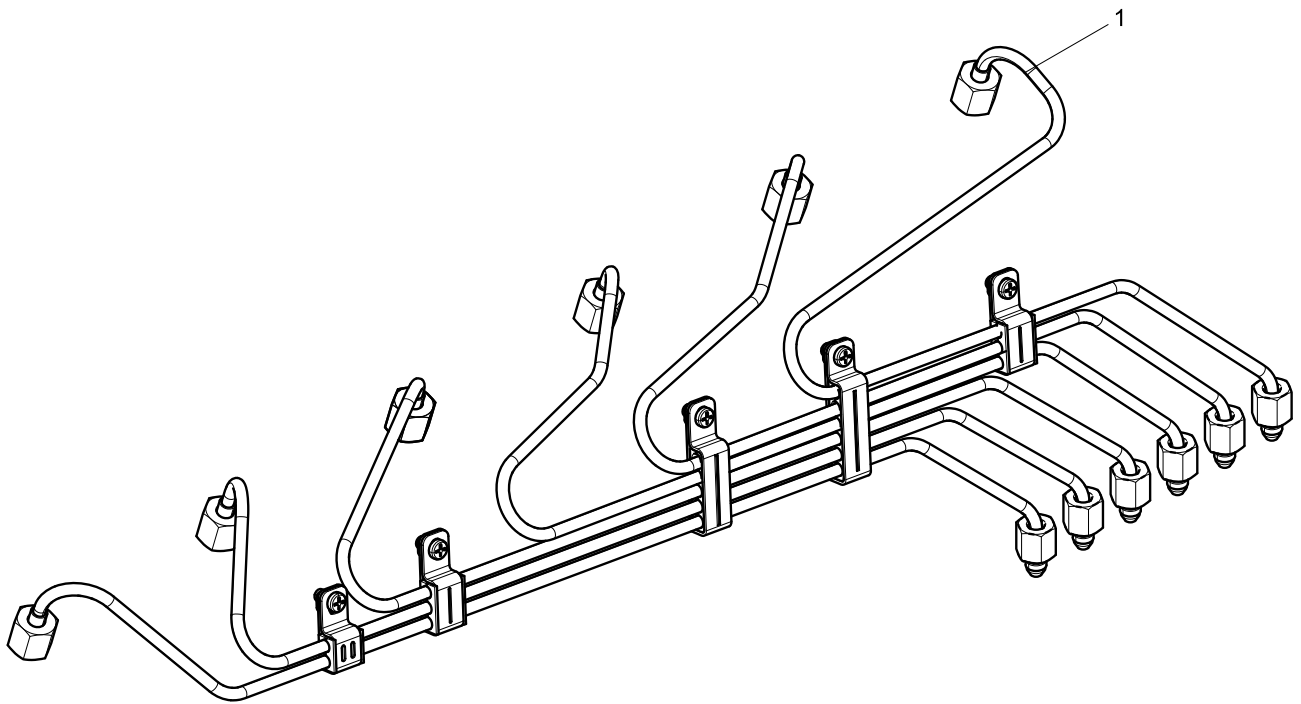
除水放心滤(Fuel filter-water separator)



除水放心滤(Fuel filter-water separator)

图序号 Pos.	件号 Teile.Number	数量 Amount	中文名称 Denomination	英文名称 Designation
1	612600081321	1	燃油滤清器座	Fuel Filter Seat
2	612600081335	1	燃油滤清器滤芯	Element of fuel filter
3	612600081327	1	密封圈	Seal washer
4	612600081322	1	水杯总成	Cup Assembly

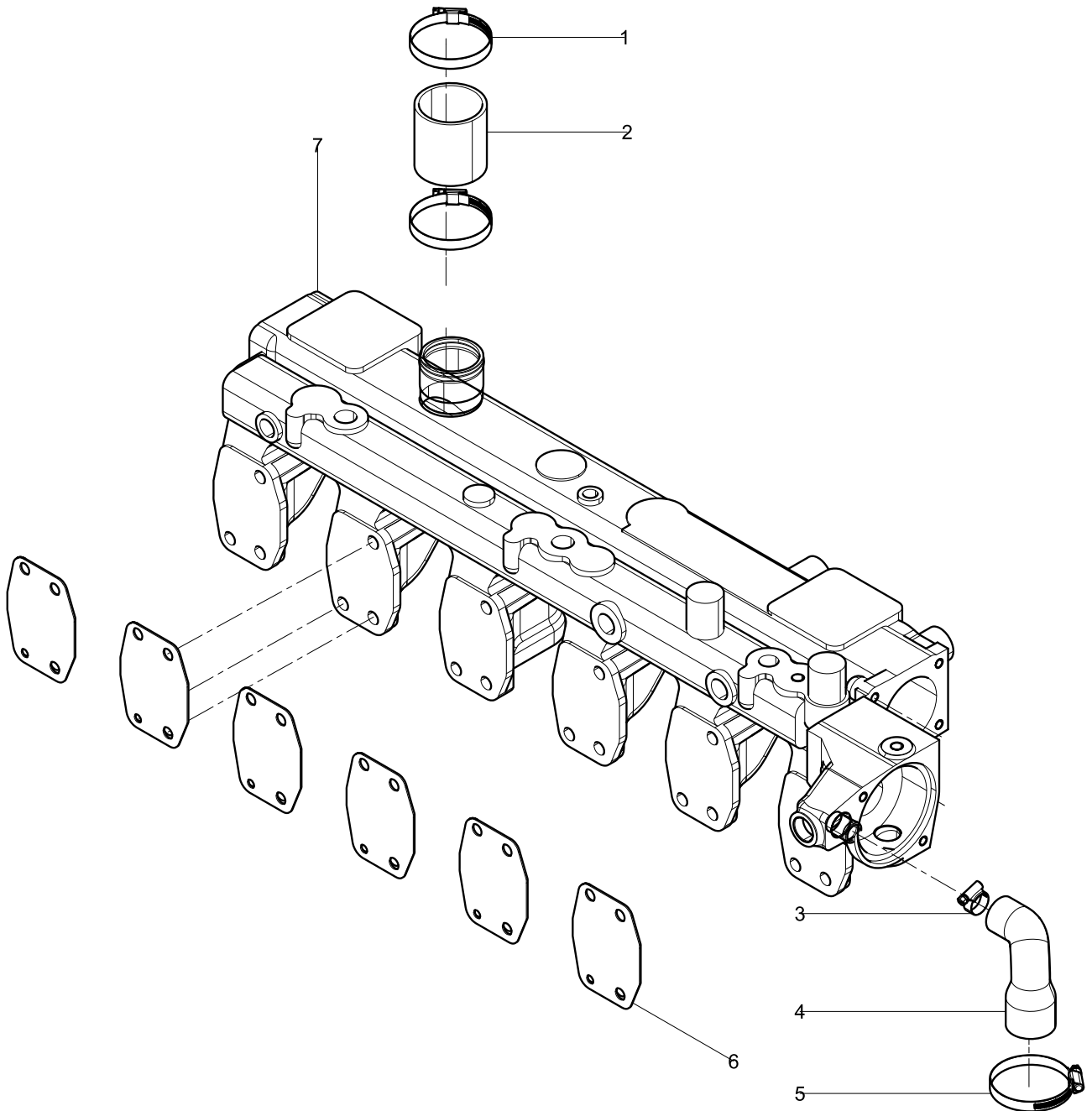
高压油管结合组(High Pressure Fuel Injection Pipe Group)



高压油管结合组(High Pressure Fuel Injection Pipe Group)

图序号 Pos.	件号 Teile.Number	数量 Amount	中文名称 Denomination	英文名称 Designation
1	13033905	1	高压油管总成	High pressure pipe assembly

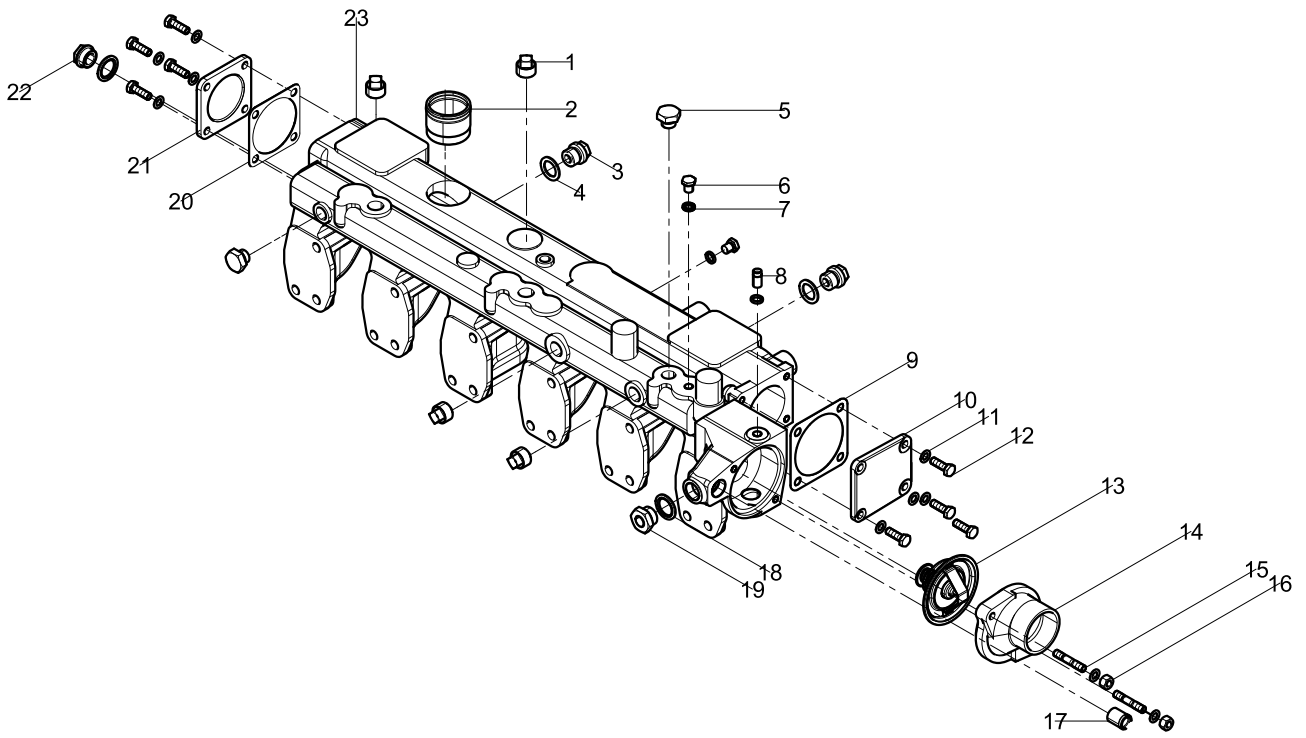
进气管总成(Air inlet pipe assembly)



进气管总成(Air inlet pipe assembly)

图序号 Pos.	件号 Teile.Number	数量 Amount	中文名称 Denomination	英文名称 Designation
1	01133878	2	卡箍	Clamp
2	13026945	1	气路连接胶管	Air Connecting Rubber Pipe
3	01177986	1	卡箍	Clamp
4	13024257	1	冷却液连接胶管	Coolant Connecting Rubber Pipe
5	12151665	1	卡箍	Clamp
6	12190460	6	进气管垫	Intake manifold washer
7	13054991	1	进气管分总成	Intake Manifold Subassembly

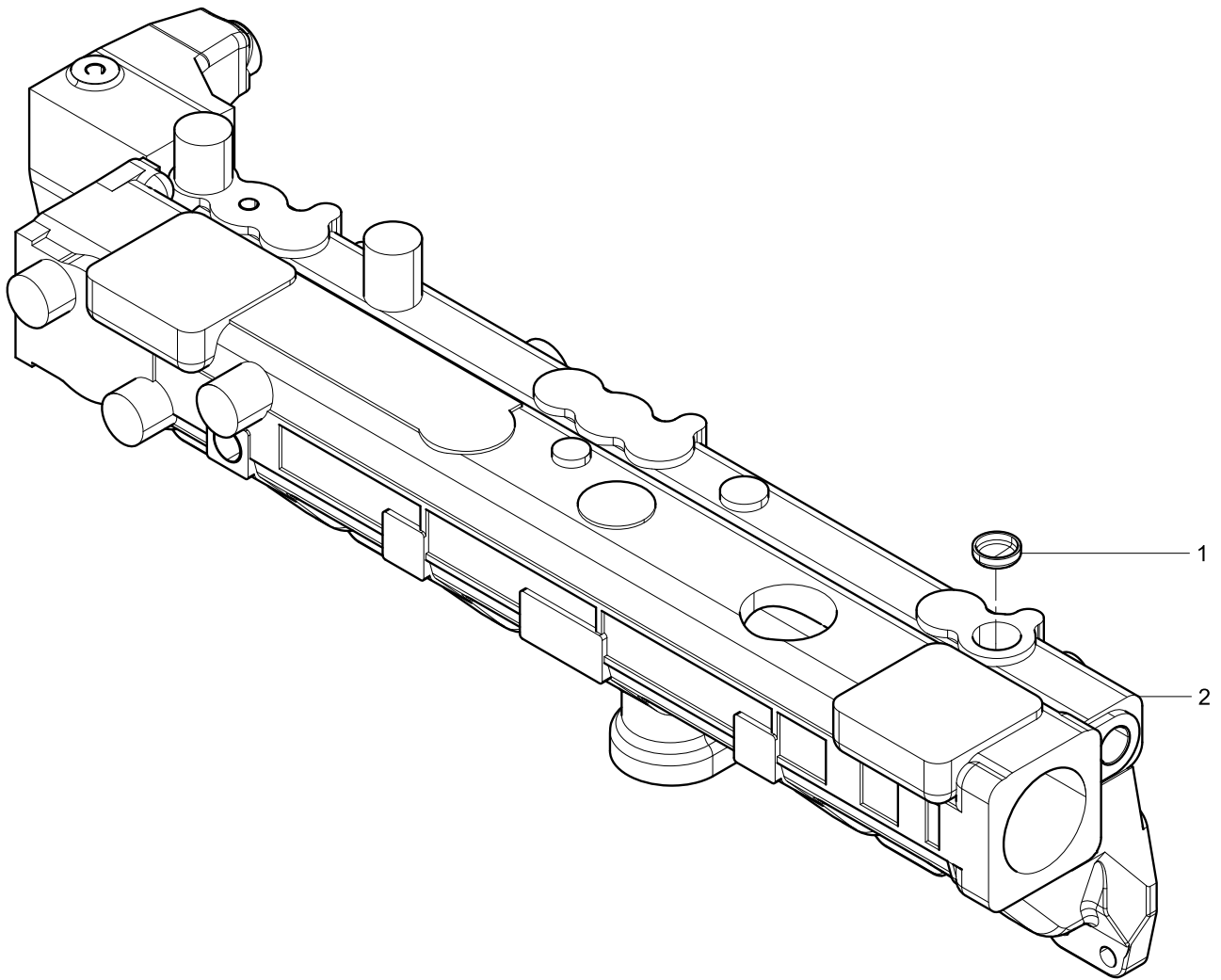
进气管分总成(Intake Manifold Subassembly)



进气管分总成(Intake Manifold Subassembly)

图序号 Pos.	件号 Teile.Number	数量 Amount	中文名称 Denomination	英文名称 Designation
1	13022827	4	方头螺塞	Screw plug
2	13026944	1	进气管接头	Intake pipe nipple
3	01125789	2	六角头螺塞	Hexagon plug
4	01118727	2	密封垫圈	Seal washer
5	13020947	2	六角头螺塞	Hexagon plug
6	01118952	2	六角头螺塞	Hexagon plug
7	01118664	3	密封垫圈	Seal washer
8	13020659	1	管接头	Adapter
9	13031570	1	进气管垫片	Air inlet pipe gasket
10	13024455	1	进气堵盖	Intake plug cap
11	01177981	10	弹簧垫圈	Spring washer
12	01112331	8	六角头螺栓	Hexagon bolt
13	13021132	1	内置节温器	Internal Thermostat
14	13024466	1	节温器盖	Thermostat cover
15	01151397	2	双头螺柱	Stud
16	01112829	2	2型六角螺母	Hexagon nut (II)
17	12188750	1	管接头	Adapter
18	01118737	2	密封垫圈	Seal washer
19	01118979	1	六角头螺塞	Hexagon plug
20	13031571	1	进气管垫片	Air inlet pipe gasket
21	13024007	1	进气堵盖	Intake plug cap
22	13022988	1	过渡接头	Joint
23	13035401	1	进气管组件	Intake pipe assembly

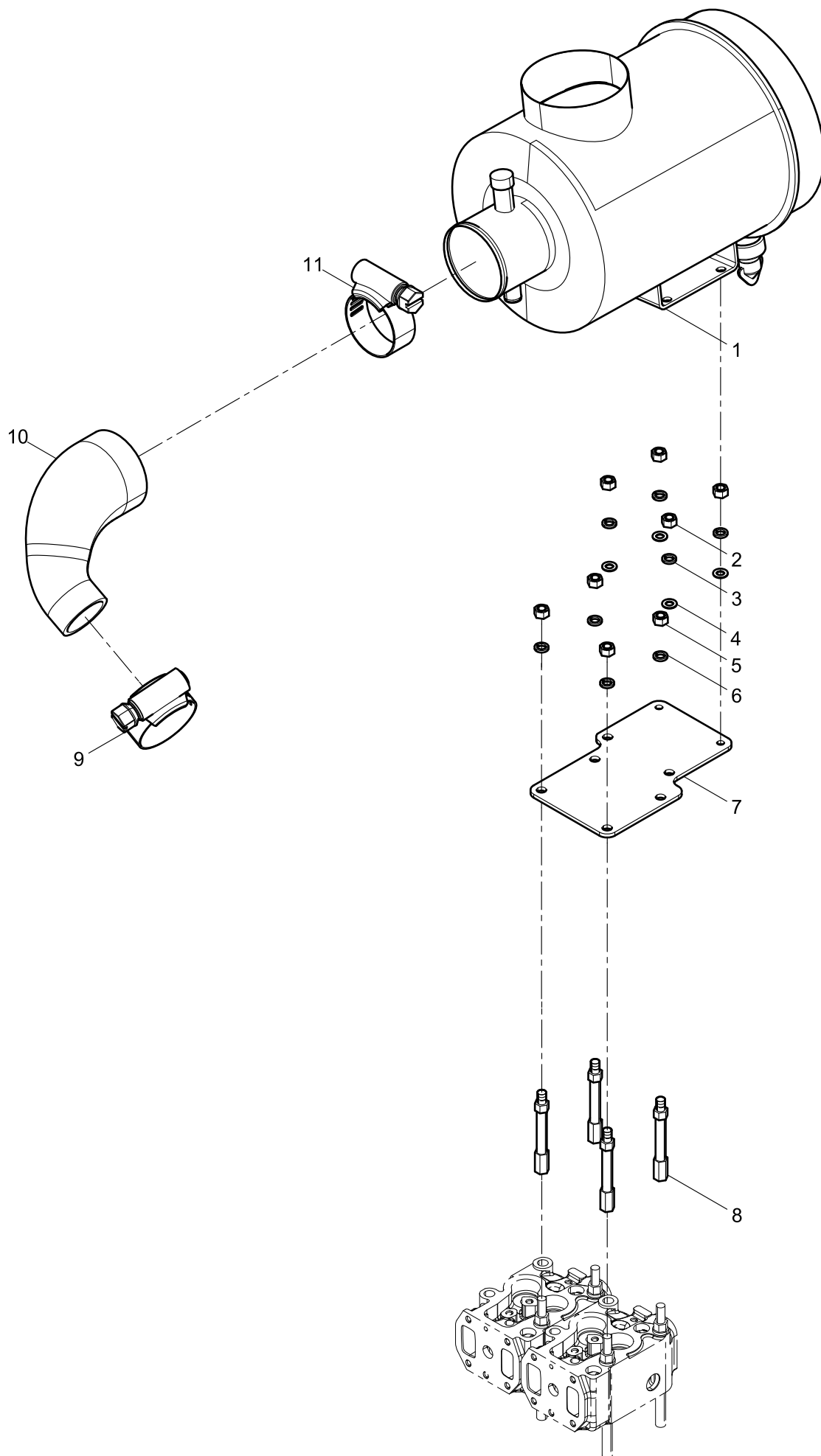
进气管组件(Intake pipe assembly)



进气管组件(Intake pipe assembly)

图序号 Pos.	件号 Teile.Number	数量 Amount	中文名称 Denomination	英文名称 Designation
1	01152710	1	碗形塞	Corehole plug
2	13035356	1	进气管	Intake manifold

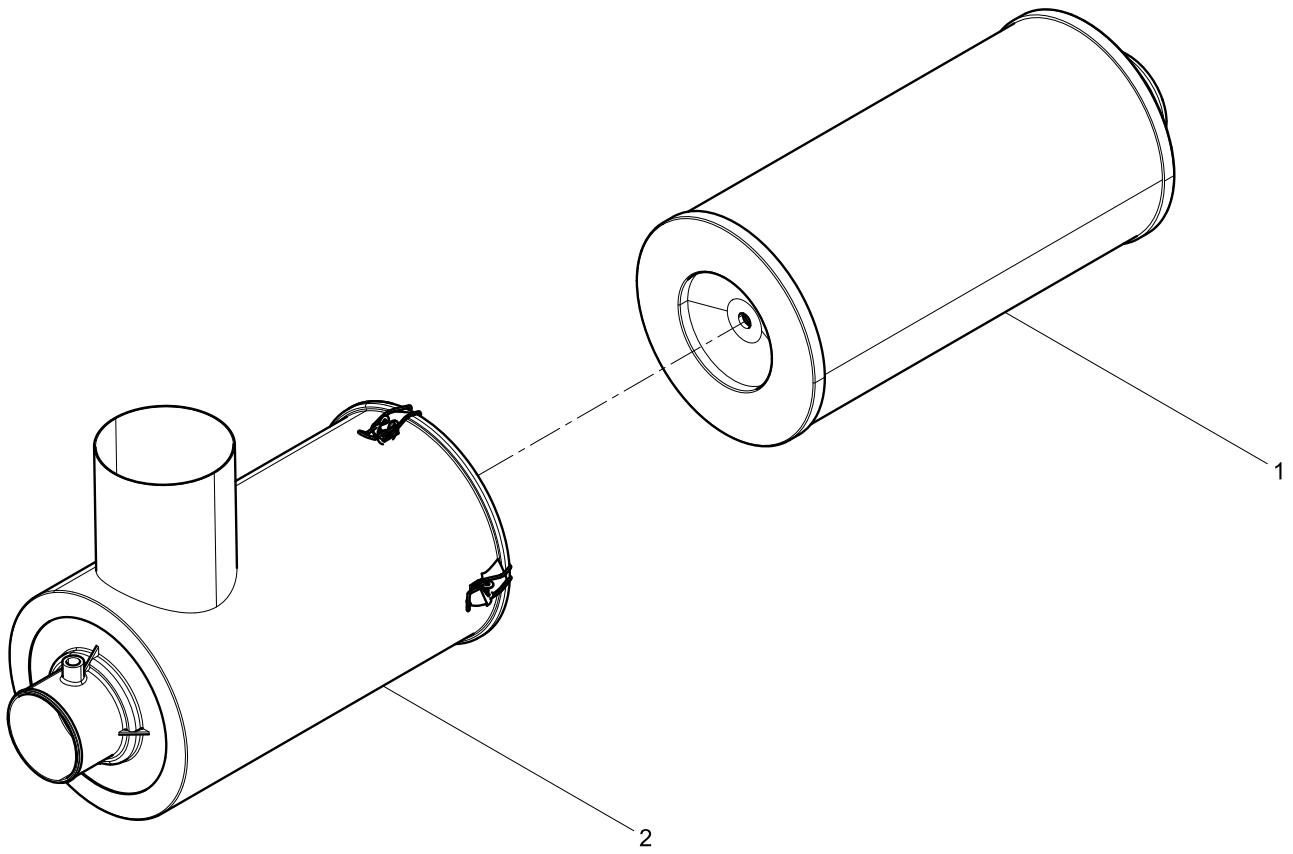
空滤器总成(Air filter assembly)



空滤器总成(Air filter assembly)

图序号 Pos.	件号 Teile.Number	数量 Amount	中文名称 Denomination	英文名称 Designation
1	13036457	1	空气滤清器	Air filter
2	01143995	4	2型六角螺母	Hexagon nut (II)
3	01178365	4	弹簧垫圈	Spring washer
4	01152752	4	平垫圈	Flat washer
5	01112861	4	2型六角螺母	Hexagon nut (II)
6	01178366	4	弹簧垫圈	Spring washer
7	13026949	1	空滤器支架	Air filter bracket
8	13020714	4	连接螺栓	Connecting bolt
9	12151677	1	卡箍	Clamp
10	13026948	1	气路连接胶管	Air Connecting Rubber Pipe
11	13021568	1	卡箍	Clamp

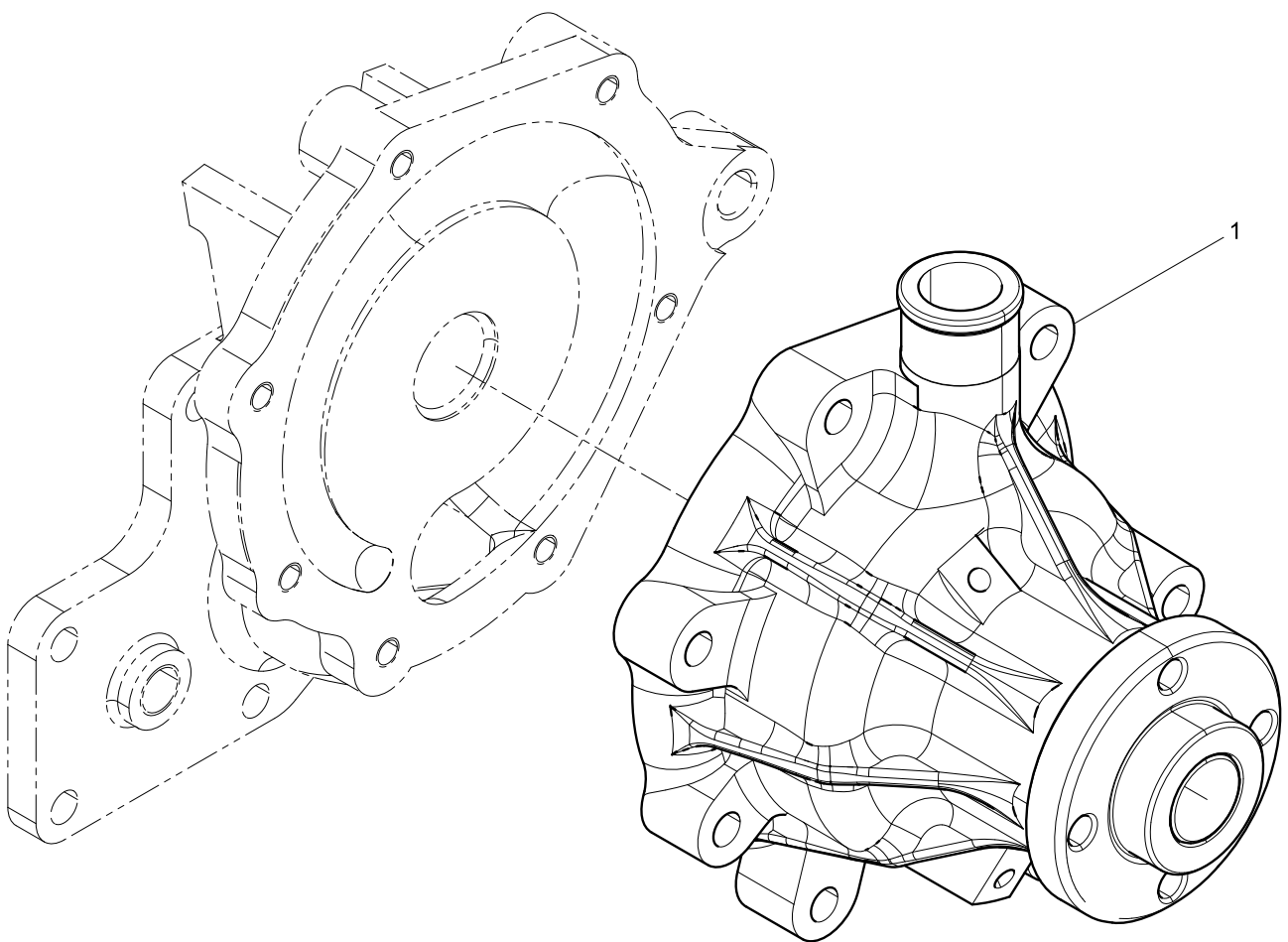
空气滤清器(Air filter)



空气滤清器(Air filter)

图序号 Pos.	件号 Teile.Number	数量 Amount	中文名称 Denomination	英文名称 Designation
1	13031267	1	空气滤清器芯	Air Filter Element
2	13036501	1	空气滤清器体	Air filter

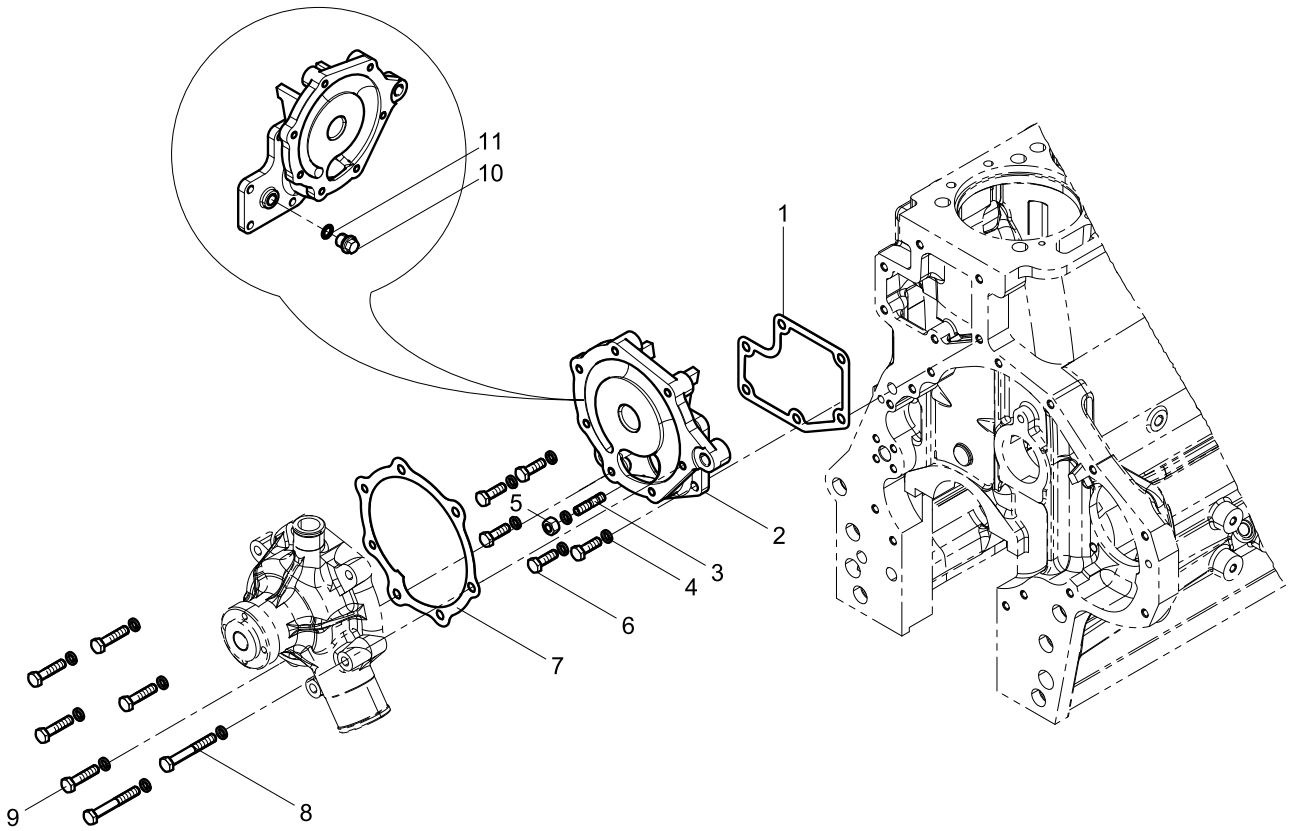
水泵结合组(Water pump assembly)



水泵结合组(Water pump assembly)

图序号 Pos.	件号 Teile.Number	数量 Amount	中文名称 Denomination	英文名称 Designation
1	13034987	1	水泵	Water pump

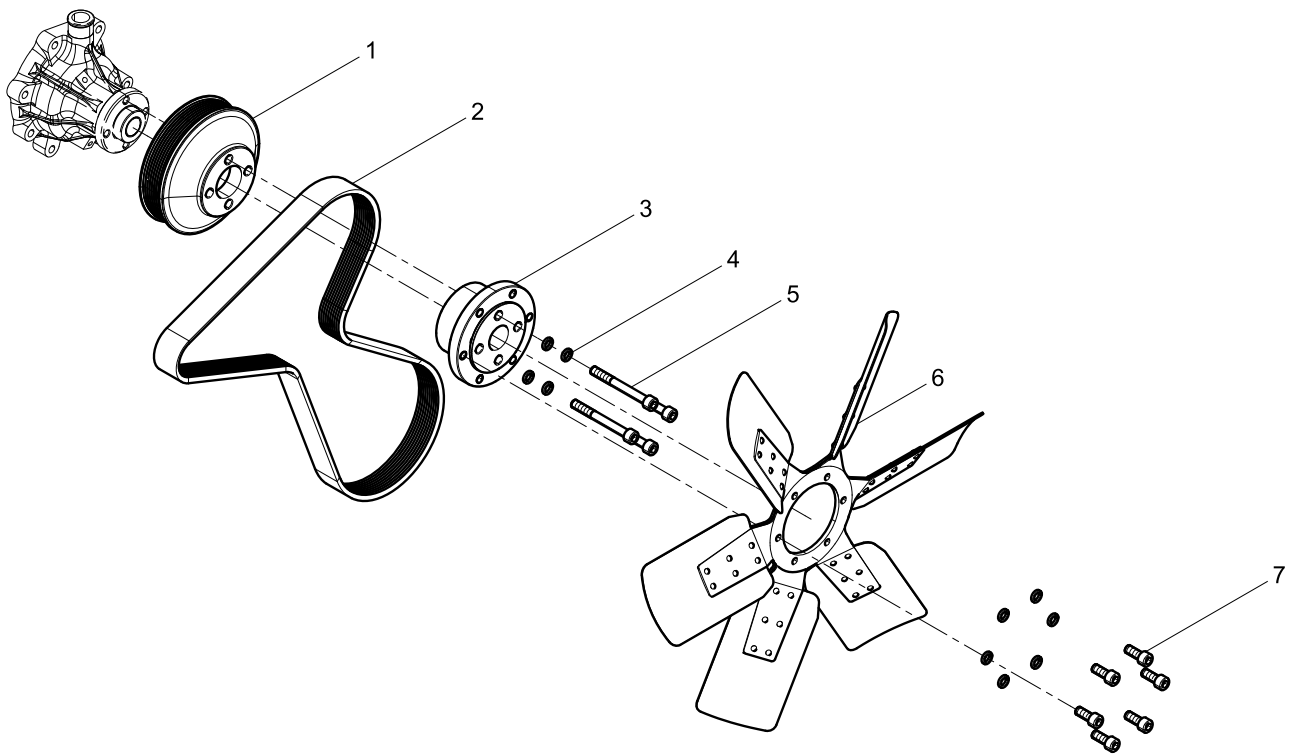
中间垫块总成()



中间垫块总成()

图序号 Pos.	件号 Teile.Number	数量 Amount	中文名称 Denomination	英文名称 Designation
1	12158513	1	水泵垫片	Water pump washer
2	13025726	1	中间垫块	Intermediate plate
3	01113391	1	双头螺柱	Stud
4	01177981	13	弹簧垫圈	Spring washer
5	01112829	1	2型六角螺母	Hexagon nut (II)
6	01112331	5	六角头螺栓	Hexagon bolt
7	12200650	1	水泵垫片	Water pump washer
8	01111166	2	六角头螺栓	Hexagon bolt
9	01139584	5	六角头螺栓	Hexagon bolt
10	01133632	1	六角头螺塞	Hexagon plug
11	612600080200	1	密封垫圈	Seal washer

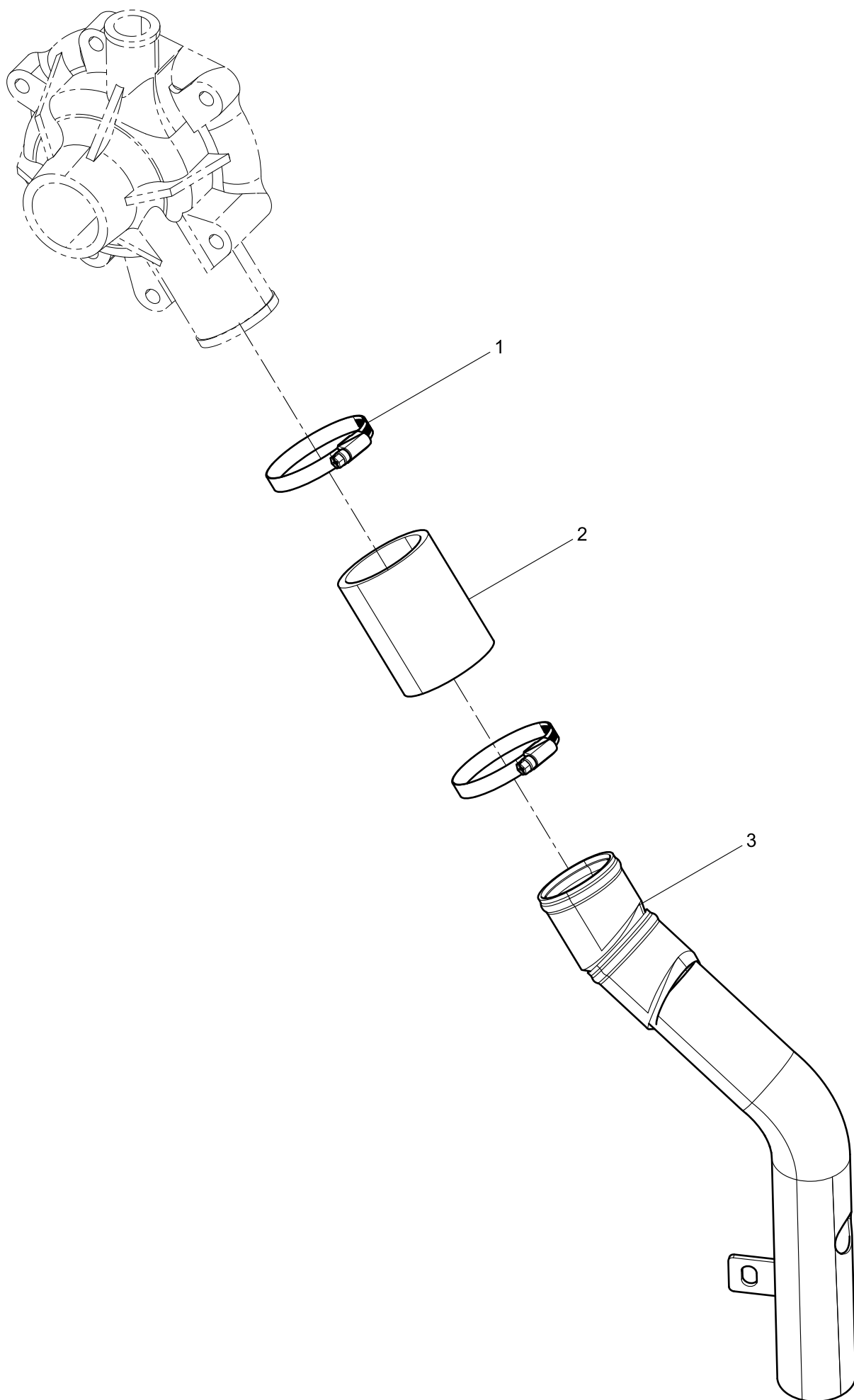
水泵皮带轮总成(Water Pump Pulley Assembly)



水泵皮带轮总成(Water Pump Pulley Assembly)

图序号 Pos.	件号 Teile.Number	数量 Amount	中文名称 Denomination	英文名称 Designation
1	13057390	1	水泵皮带轮	Belt pulley of water pump
2	13038761	2	多楔带	Ribbed belt
3	13057421	1	风扇连接盘	Connecting disk of fan
4	01178365	10	弹簧垫圈	Spring washer
5	13022600	4	内六角圆柱头螺钉	Inner hexagon screw
6	13023757	1	风扇	Fan
7	13024405	6	六角头螺栓	Hexagon bolt

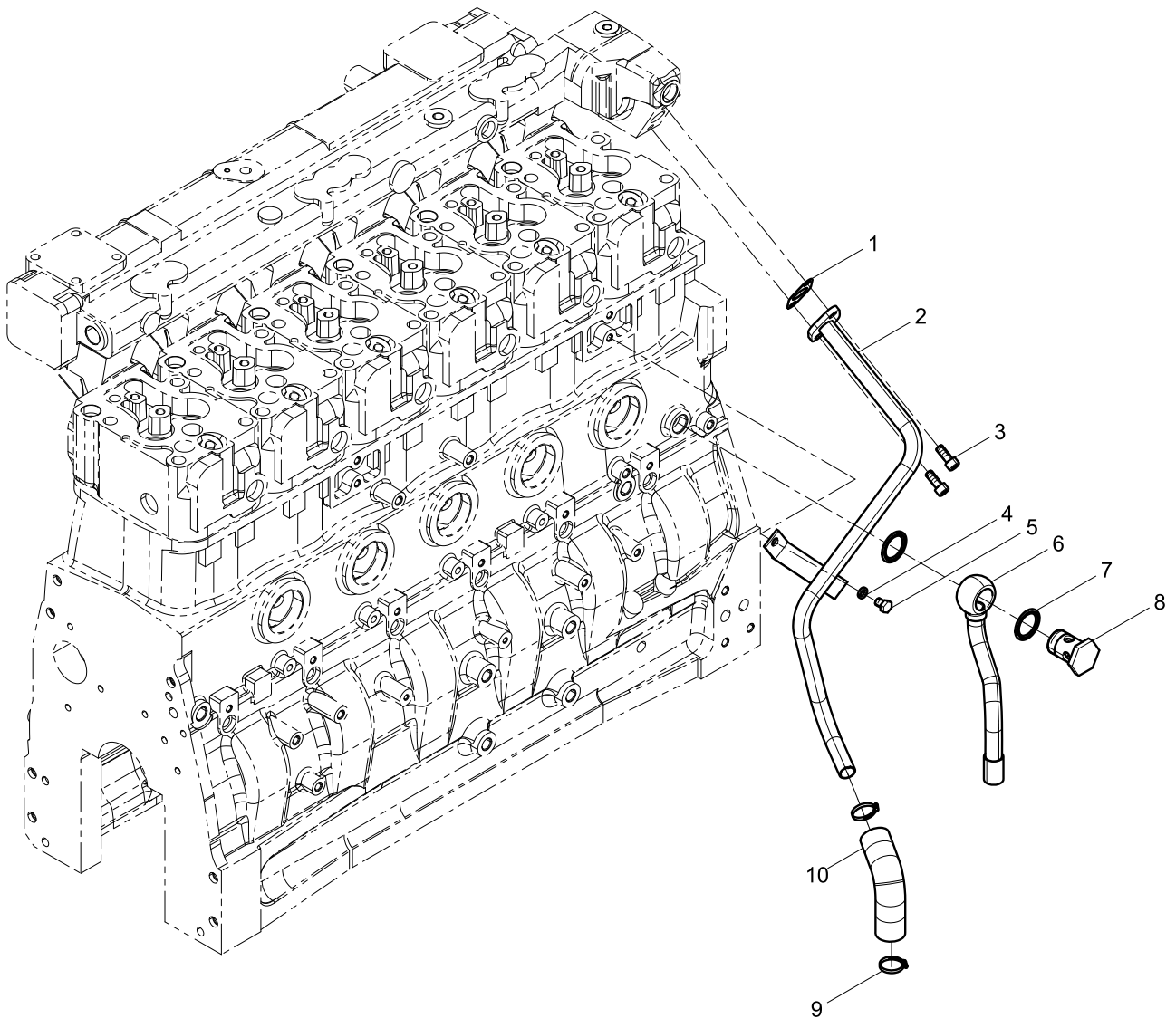
进水接管组件(Water inlet joint pipe assembly)



进水接管组件(Water inlet joint pipe assembly)

图序号 Pos.	件号 Teile.Number	数量 Amount	中文名称 Denomination	英文名称 Designation
1	01133878	2	卡箍	Clamp
2	13023503	1	冷却液连接胶管	Coolant Connecting Rubber Pipe
3	13030507	1	进水接管	Water inlet joint pipe

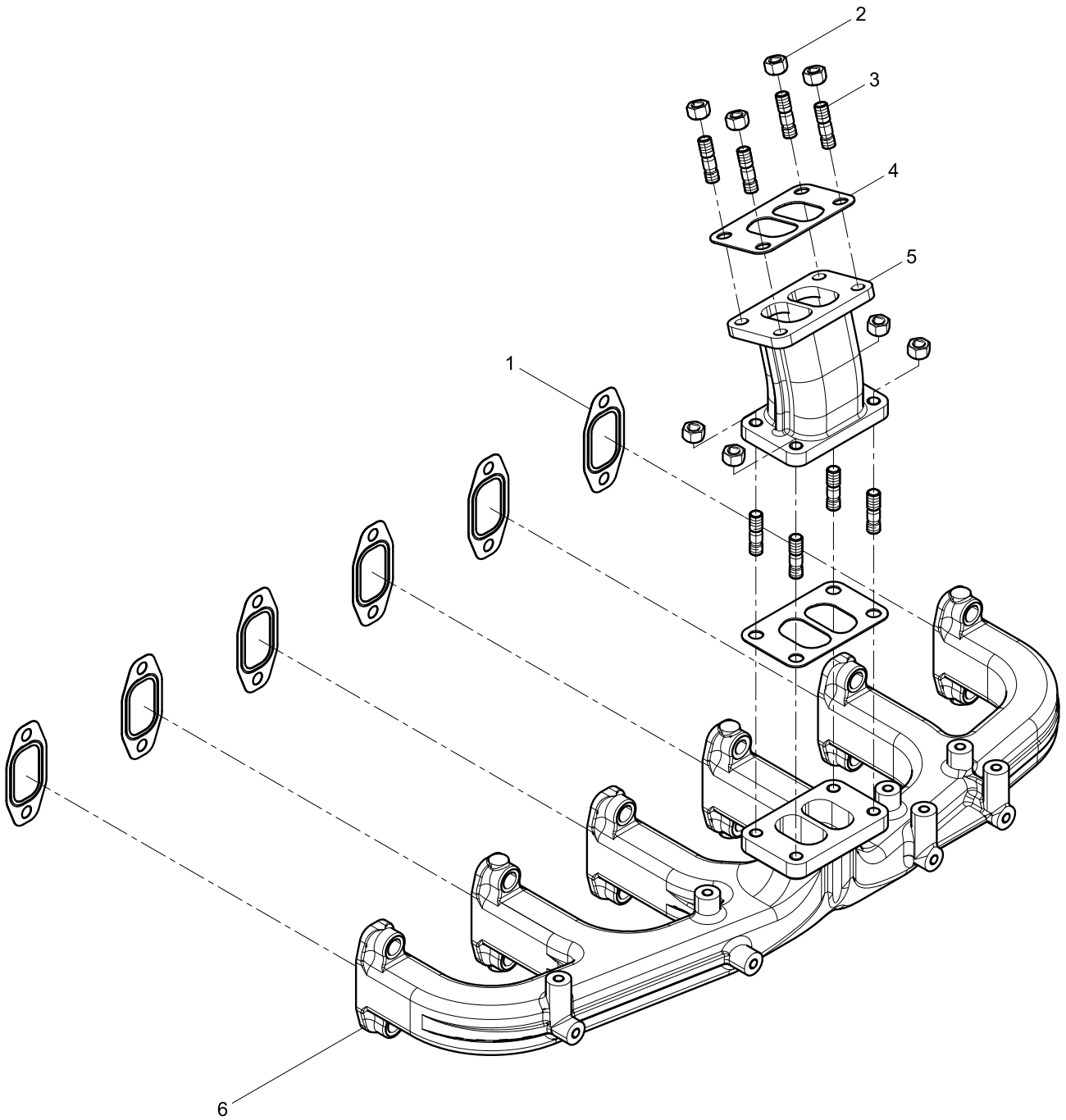
冷却水管总成(Cooling water pipe assembly)



冷却水管总成(Cooling water pipe assembly)

图序号 Pos.	件号 Teile.Number	数量 Amount	中文名称 Denomination	英文名称 Designation
1	13059425	1	垫片	Gasket
2	13038276	1	机油冷却器回水管	Water return pipe of oil cooler
3	01110560	2	内六角圆柱头螺钉	Inner hexagon screw
4	01177981	1	弹簧垫圈	Spring washer
5	01151569	1	六角头螺栓	Hexagon bolt
6	13035193	1	机油冷却器进水管	Water inlet pipe of oil cooler
7	13034050	2	组合密封垫圈	Unit seal washer
8	13033424	1	空心螺栓	Hollow bolt
9	12151665	2	卡箍	Clamp
10	13035095	1	冷却液连接胶管	Coolant Connecting Rubber Pipe

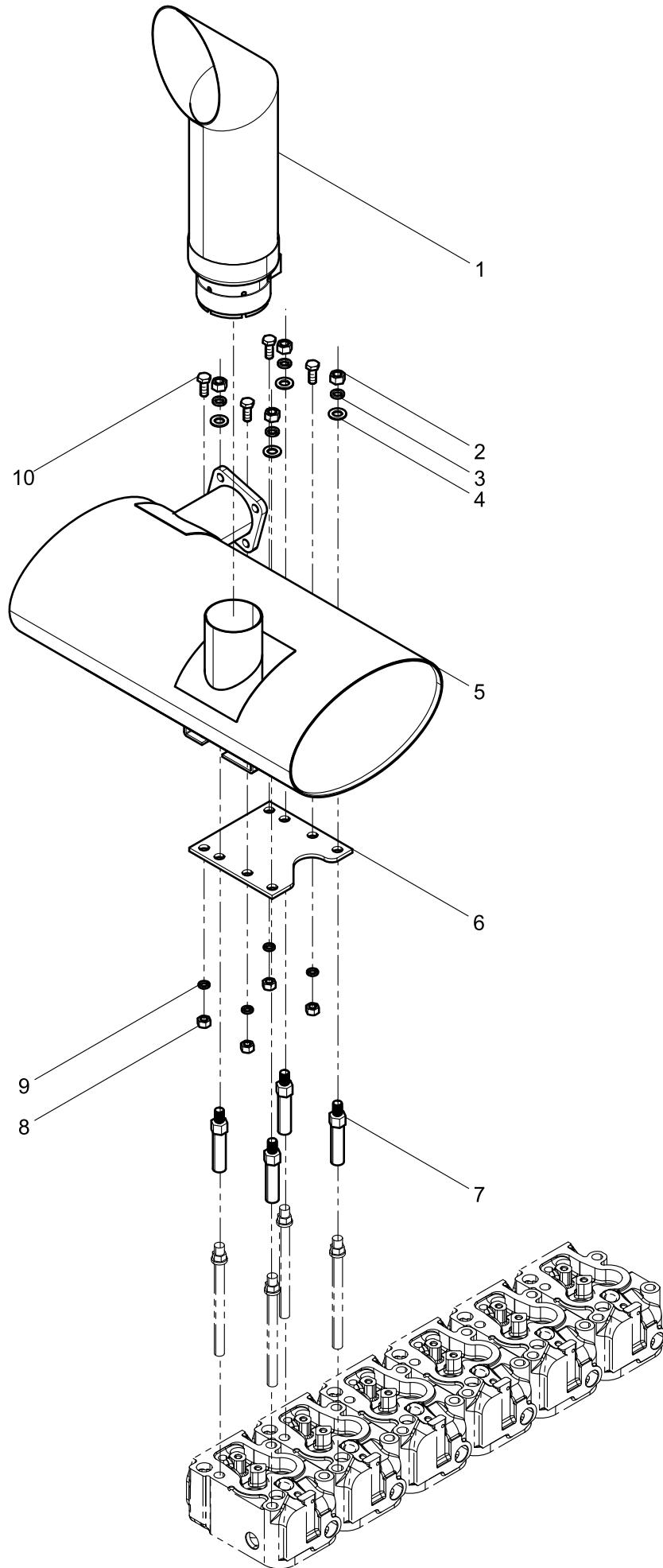
排气管总成()



排气管总成()

图序号 Pos.	件号 Teile.Number	数量 Amount	中文名称 Denomination	英文名称 Designation
1	12272783	6	垫片	Gasket
2	01321459	8	防松螺母	Jam nut
3	612600110282	8	双头螺柱	Stud
4	12161833	2	密封垫	Seal washer
5	13026955	1	排气接管	Exhaust joint pipe
6	13035515	1	排气管	Exhaust manifold

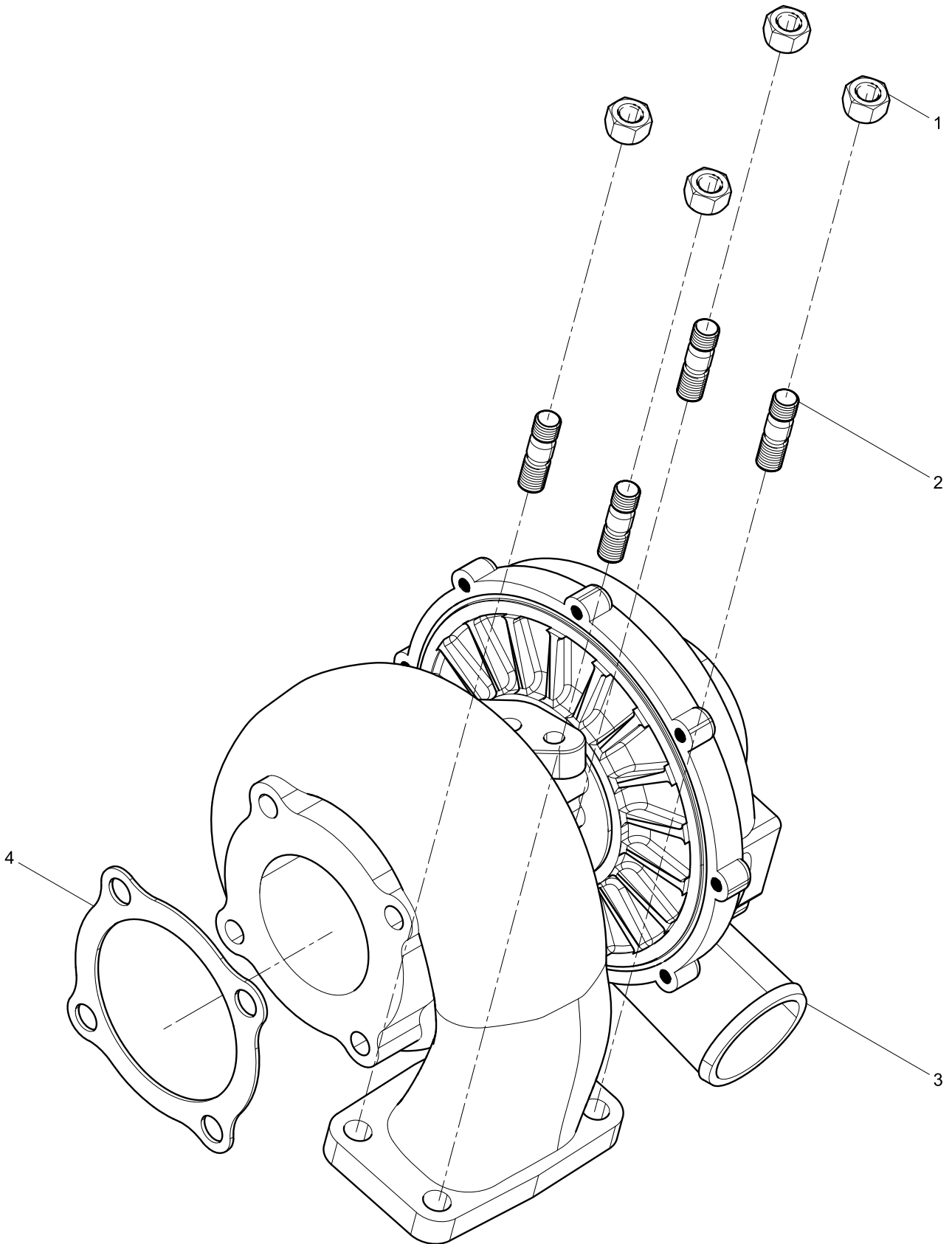
消音器总成(Muffler assembly)



消音器总成(Muffler assembly)

图序号 Pos.	件号 Teile.Number	数量 Amount	中文名称 Denomination	英文名称 Designation
1	13026957	1	排气尾管	Exhaust tail pipe
2	01112861	4	2型六角螺母	Hexagon nut (II)
3	01151002	4	平垫圈	Flat washer
4	01178366	4	弹簧垫圈	Spring washer
5	13026956	1	消声器	Muffler
6	13026958	1	消声器支架	Baffle bracket
7	13022904	4	接杆	Extension shaft
8	01139401	4	2型六角螺母	Hexagon nut (II)
9	01178365	4	弹簧垫圈	Spring washer
10	01112416	4	六角头螺栓	Hexagon bolt

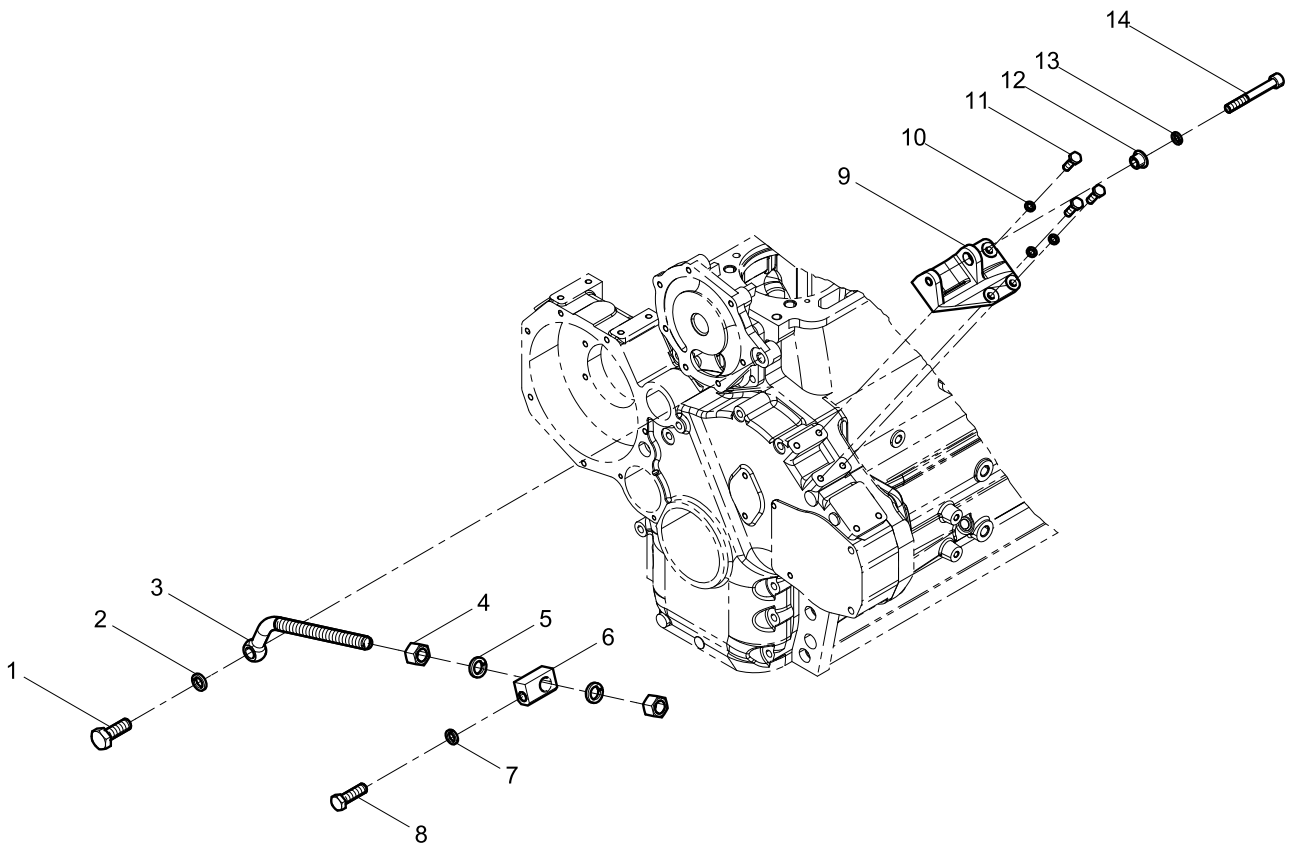
涡轮增压器(Turbocharger)



涡轮增压器(Turbocharger)

图序号 Pos.	件号 Teile.Number	数量 Amount	中文名称 Denomination	英文名称 Designation
1	01321459	4	防松螺母	Jam nut
2	612600110282	4	双头螺柱	Stud
3	13056540	1	涡轮增压器	Turbocharger
4	12161831	1	垫片	Gasket

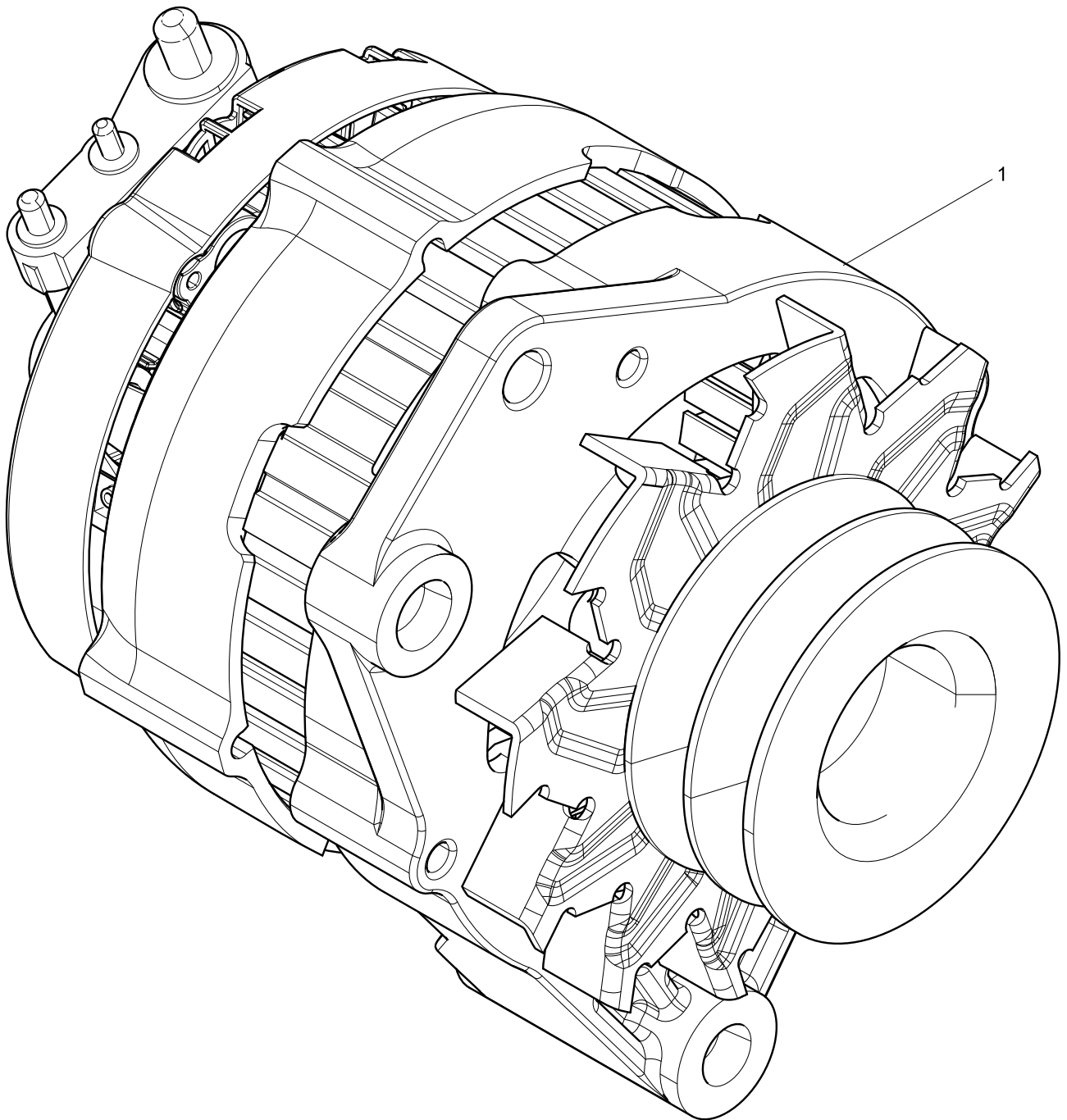
发电机支架总成(Alternator bracket assembly)



发电机支架总成(Alternator bracket assembly)

图序号 Pos.	件号 Teile.Number	数量 Amount	中文名称 Denomination	英文名称 Designation
1	13025013	1	六角头螺栓	Hexagon bolt
2	13024222	1	弹簧垫圈	Spring washer
3	13039439	1	拉紧螺栓	Tightening bolt
4	13022243	2	2型六角螺母	Hexagon nut (II)
5	13022681	2	弹簧垫圈	Spring washer
6	13038997	1	拉紧螺栓支架	Tightening bolt bracket
7	01178366	1	弹簧垫圈	Spring washer
8	01151550	1	六角头螺栓	Hexagon bolt
9	13038434	1	发电机安装支架	Generator Bracket
10	01177981	3	弹簧垫圈	Spring washer
11	01112331	3	六角头螺栓	Hexagon bolt
12	13024352	1	套筒	Sleeve
13	01178365	1	弹簧垫圈	Spring washer
14	13024577	1	内六角圆柱头螺钉	Inner hexagon screw

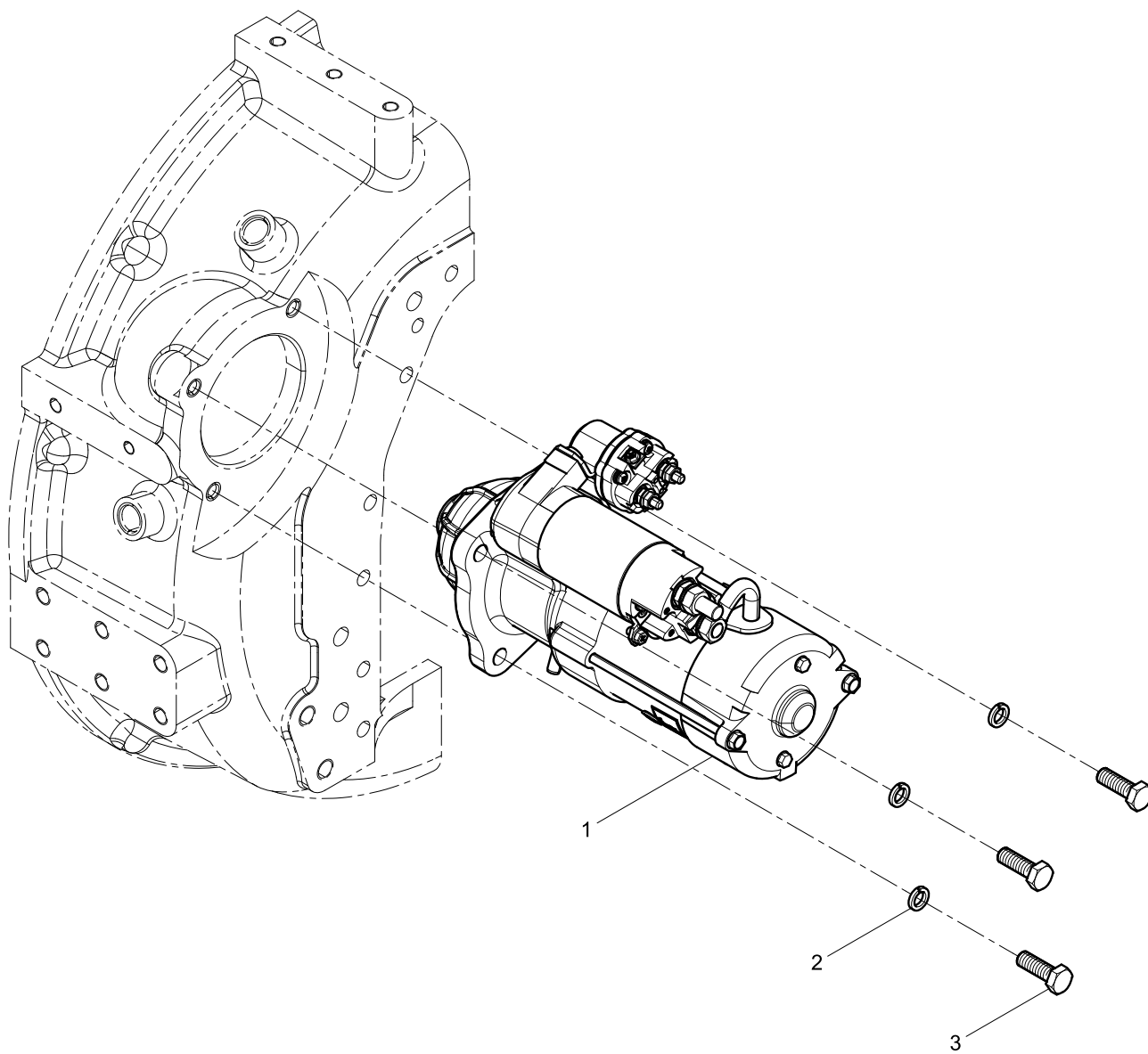
发电机结合组(Generator Group)



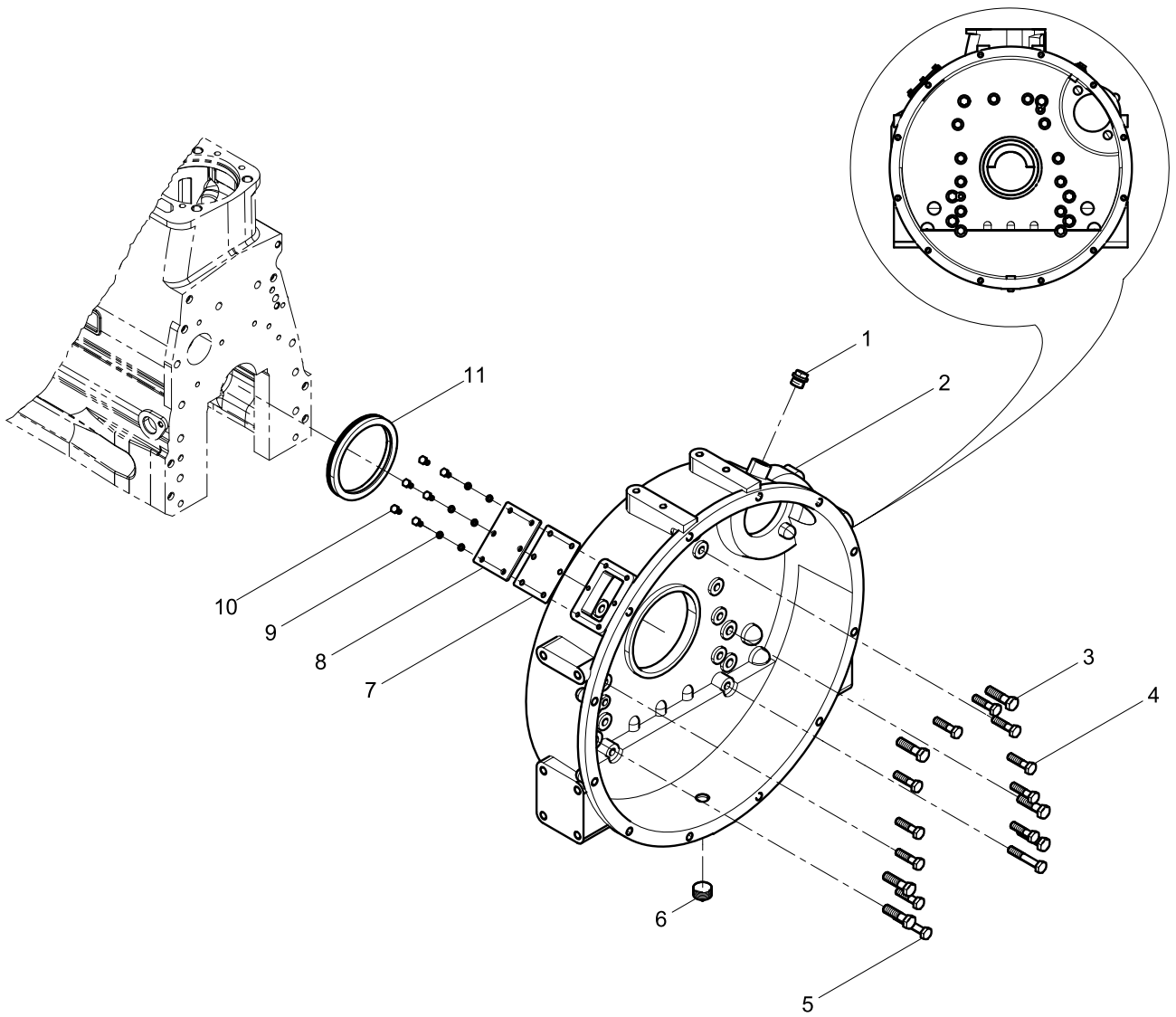
发电机结合组(Generator Group)

图序号 Pos.	件号 Teile.Number	数量 Amount	中文名称 Denomination	英文名称 Designation
1	612600090206D	1	1.5kW交流发电机(多楔带)	A.C. alternator(ribbed)

起动机结合组(Starter Motor Group)



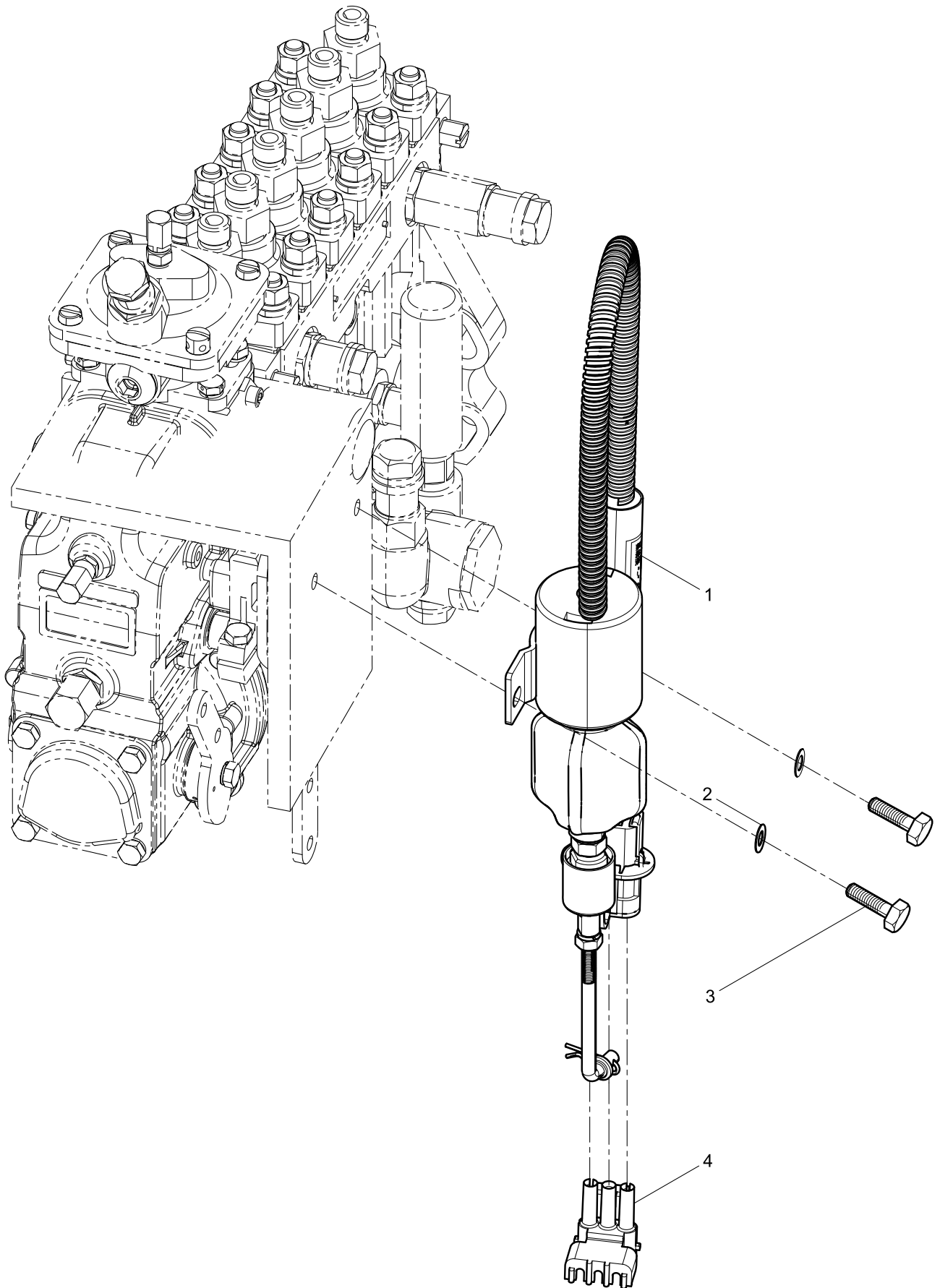
飞轮壳总成(Flywheel housing assembly)



飞轮壳总成(Flywheel housing assembly)

图序号 Pos.	件号 Teile.Number	数量 Amount	中文名称 Denomination	英文名称 Designation
1	13022205	1	六角头螺塞	Hexagon plug
2	13036508	1	飞轮壳	Flywheel housing
3	01112551	6	六角头螺栓	Hexagon bolt
4	01139338	10	六角头螺栓	Hexagon bolt
5	13022068	2	六角头螺栓	Hexagon bolt
6	13022921	1	方头螺堵	Screw plug
7	13022810	1	密封垫片	Seal gasket
8	13021673	1	检视窗盖	Inspection window cover
9	01178307	6	弹簧垫圈	Spring washer
10	01112238	6	六角头螺栓	Hexagon bolt
11	12189888	1	径向密封圈	Radial seal washer

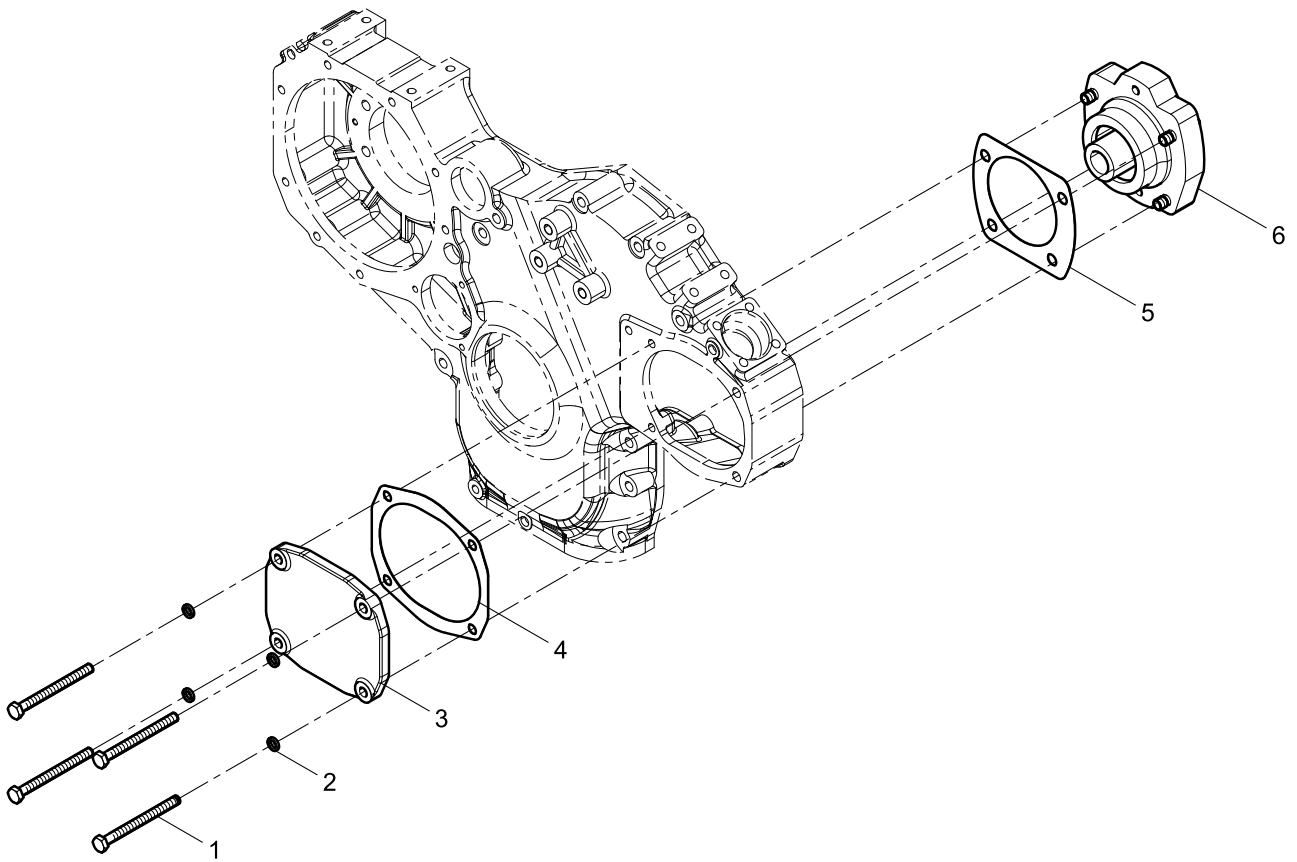
停车装置总成()



停车装置总成()

图序号 Pos.	件号 Teile.Number	数量 Amount	中文名称 Denomination	英文名称 Designation
1	13030192	1	电磁铁组件	Electromagnet assembly
2	01107279	2	波形弹性垫圈	Wave spiral washer
3	01112258	2	六角头螺栓	Hexagon bolt
4	612600180137	1	配套接插件	Matching Connector

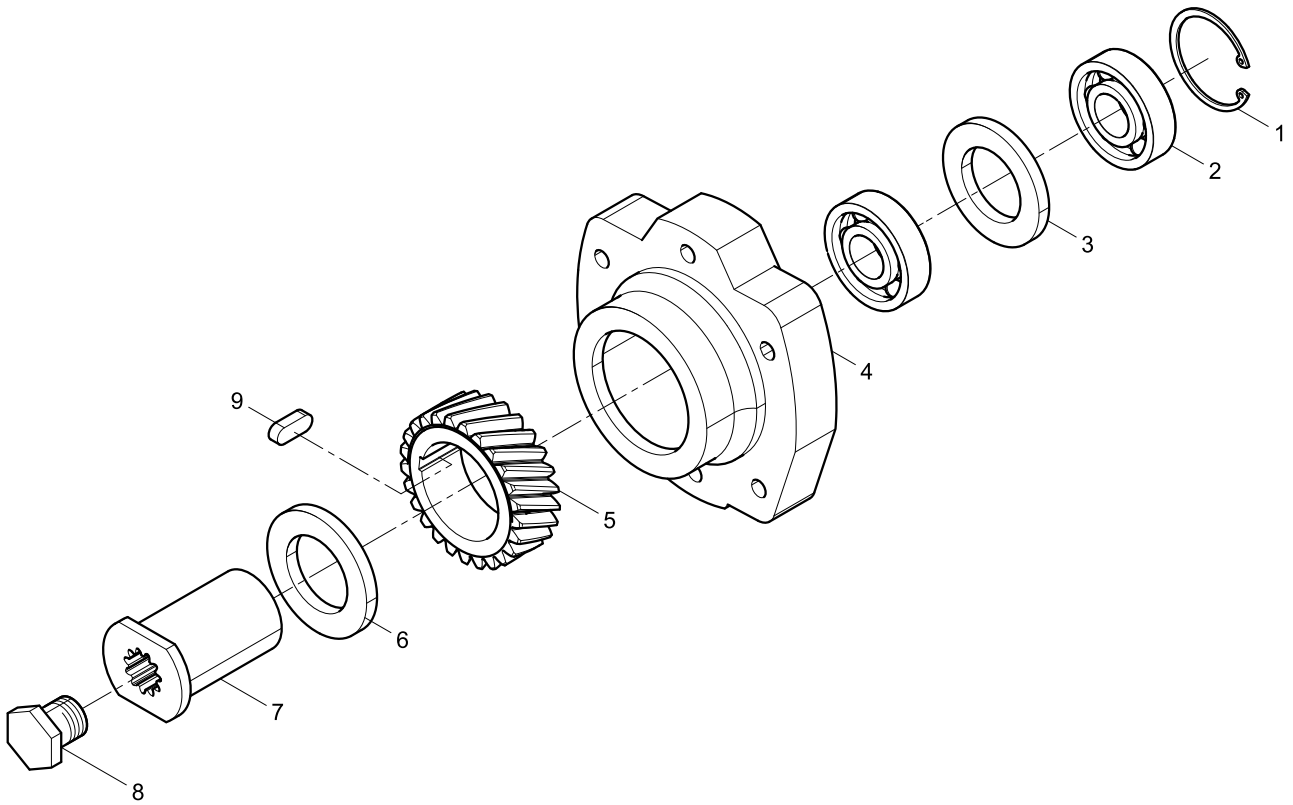
液压泵结合组(Hydraulic Pump Group)



液压泵结合组(Hydraulic Pump Group)

图序号 Pos.	件号 Teile.Number	数量 Amount	中文名称 Denomination	英文名称 Designation
1	13021247	4	内六角圆柱头螺钉	Inner hexagon screw
2	01178365	4	弹簧垫圈	Spring washer
3	13023476	1	盖板	Cover shield
4	13023475	1	垫片	Gasket
5	13024489	1	垫片	Gasket
6	13030390	1	液压泵座	Hydraulic pump seat

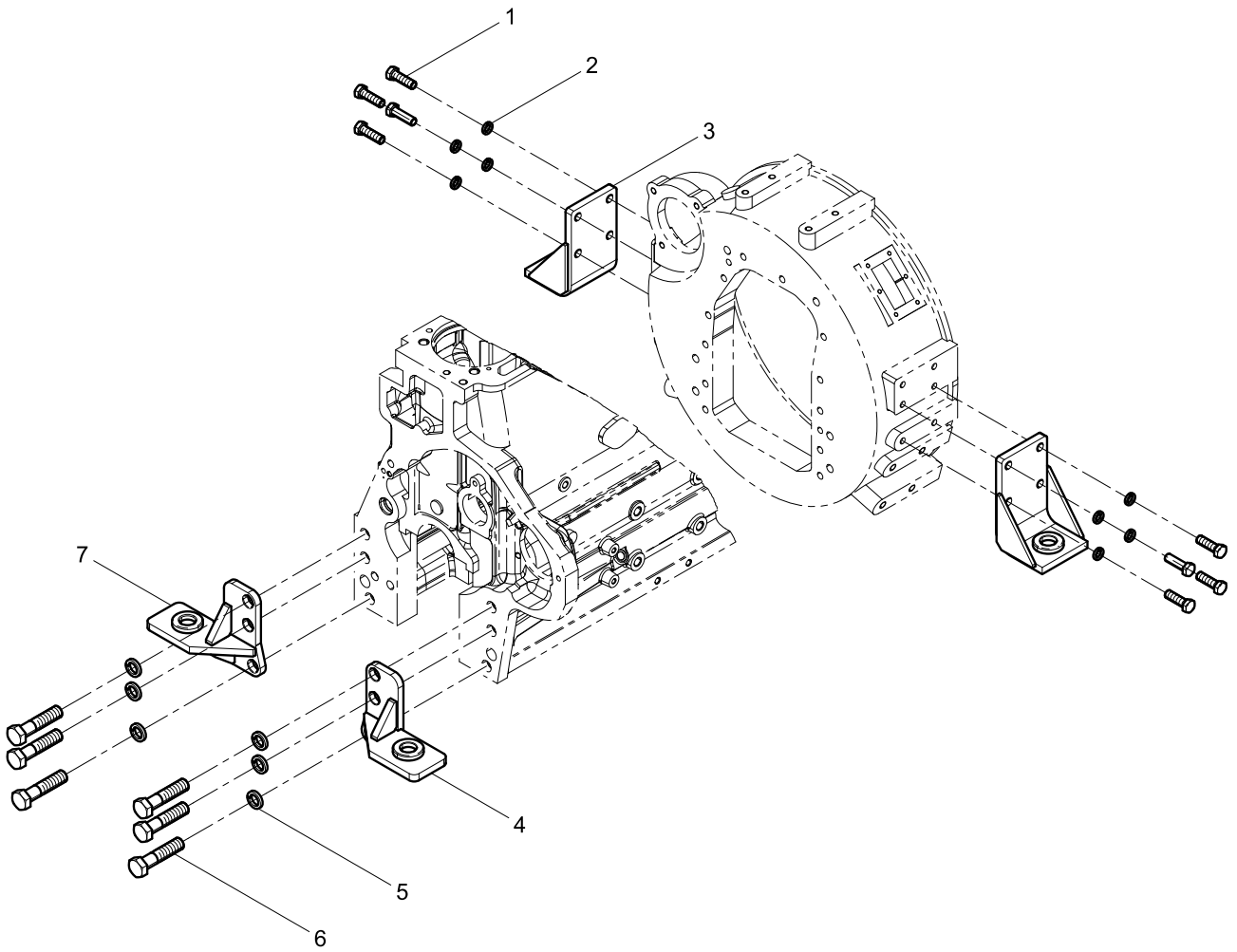
液压泵座(Hydraulic pump seat)



液压泵座(Hydraulic pump seat)

图序号 Pos.	件号 Teile.Number	数量 Amount	中文名称 Denomination	英文名称 Designation
1	13021232	1	孔用弹性挡圈	Circlip for hole
2	13030428	2	角接触球轴承	Angular contact ball bearing
3	13030429	1	隔套	Spacer sleeve
4	13030365	1	轴承座	Bearing seat
5	13030387	1	齿轮	Gear
6	13030440	1	压板	Clamp plate
7	13030388	1	轴	Shaft
8	13030439	1	螺栓	Bolt
9	13030441	1	平键	Flat key

发动机支架总成()



发动机支架总成()

图序号 Pos.	件号 Teile.Number	数量 Amount	中文名称 Denomination	英文名称 Designation
1	13021360	8	六角头螺栓	Hexagon bolt
2	01178366	8	弹簧垫圈	Spring washer
3	13023381	2	后支架	Rear bracket
4	13052884	1	右前支架	Front bracket(right)
5	12151281	6	弹簧垫圈	Spring washer
6	13021359	6	六角头螺栓	Hexagon bolt
7	13052872	1	左前支架	Front bracket (left)

潍柴动力股份有限公司
WEICHAI POWER CO., LTD.

地址 山东省潍坊市高新技术产业开发区福寿东街197号甲

Add : NO.197A, Fushou East Str.,

Weifang High-new Techindustrial Development Zone, Weifang, Shandong, CHINA.

电话+86-0536-8197777

Tel: +86-0536-8197777

传真+86-0536-8221210

Fax:+86-0536-8221210

邮编261205

Postae Code: 261205