

**C6121 系列柴油机零件目录**  
**PARTS CATALOGUE OF C6121 DIESEL ENGINE**  
**NO.121-LM-01+D**



上海柴油机股份有限公司 2009 年编  
SHANGHAI DIESEL ENGINE CO., LTD

# 前 言

亲爱的用户，首先感谢您选用上柴公司生产的 C6121 系列柴油机！

上柴 C6121 柴油机是引进美国卡特彼勒公司 3300 系列柴油机技术，历经 20 年许可证生产的产品。目前，C6121 系列柴油机已有变型及配套产品 200 多种，为更好的满足用户选购 C6121 柴油机备配件的要求，在 2004 年版本的基础上特编纂本零件目录(中英文对照)供用户使用。

C6121 系列柴油机将不断改进性能和提高质量，配套机型亦会不断增加和变更，因此本零件目录所编的内容可能会与用户所选购零部件不完全相同，除本零件目录修订再版时予以补充更正外，特提请用户注意。

本零件目录由上海柴油机股份有限公司动力工程研究院负责编纂。由于编写时间仓促，如有不当之处，敬请广大用户批评指正。

2009 年 3 月

## **Preface**

**Dear users, first to thanks to select the series of C6121 diesel engine produced by Shanghai Diesel Engine Company Ltd (SDEC)!**

**SDEC's C6121 diesel engine is the product that adopts 3300 series diesel engine technology introduced from Caterpillar Inc. of America and had been produced under license from Caterpillar Inc. for 20 years by the end of 2007.**

**The series of C6121 diesel engine has more than 200 transform and kit products, for rather to satisfy the needs of the users to select the fittings of C6121 diesel, we especially compiled this parts catalogue (Chinese-English compared) based on the edition of 2004 year for users.**

**C6121 series diesel engine will continuously improve performance and advance quality, and the kit diesels will also continuously increase and change. So the content of this parts catalogue maybe incompletely same as the parts selected by users, and notices about this please, except renew when we emend and republish it.**

**This parts catalogue compiled by SDEC Powertrain Research Institute. Because time is limited, if there is any improperness, criticize and correct it please.**

# 使用须知

1.本零件目录供用户订购上海柴油机股份有限公司生产的 C6121 系列柴油机零部件时使用。用户选购零部件时先根据柴油机的型号在本零件目录一中查出该机型所在的页码，然后根据所在页码查出相应机型的所有零部件组件号、名称，最后根据组件号所在页码的图表查明所需要零部件的件号（即订货号）和名称及其数量。除此检索方法外，您还可以借助“目录二”直接去查找相应的组件图表。部分外购、外协件仅列出了其相关的组件号。（柴油机的型号排列按增压机型在前、增压中冷机型在后，机型中按自然数大小排列。）

2.为使用户对 C6121 系列柴油机的主要配套用途和厂家以及相应柴油机的有关参数等有一定的了解，我们还将其作为“C6121 系列柴油机的主要参数和配套用途（附录一）”列入了本零件目录，也可帮助用户选购所需的零部件。

3.由于 C6121 系列柴油机有多种型号，本零件目录采用相近组件合并编绘零部件装配关系图的方法，因此本零件目录零部件装配关系图中所绘的零部件，其结构形状可能与实物不完全相符，希用户注意。

4.零部件的号码大多数与引进时的零部件图号一致，但具有如：52AZ001、14BZ001 等特征的编号仅为本公司图号。零部件的件号中冠有“GB”、“JB”、“HG”等字母代号的均为国家标准或行业标准代号。

5.C6121 系列柴油机是我公司重点发展的产品，公司十分重视对产品的性能改进和质量提高，加速新机型的开发和配套，我公司将按用户要求不定期改版零件目录或出版补充本。

6.本零件目录收入了 80 种机型，后续的新配套机型，公司将尽快出版零件目录补充本。

# **INFORMATION FOR USERS**

**1.This parts catalog is published for the convenience of those who order parts of C6121 series diesel engine manufactured by Shanghai Diesel Engine Company Ltd(SDEC). When ordering parts, the customer should first refer to the page of this engine model in list 1 according to engine order number, then refer to all of the assembly number and name according to the page, and last you can find out the part number(order number) and name and quantity according to the chart of the related assembly. Besides this search method, you can look up the assembly figure directly according to the “list 2”.Part of the outsourcing only lists corresponding assembly.(The array of engine number is supercharge engine in front and supercharge-after cooling engine in back.)**

**2.We have listed the mostly kit purpose, company and related parameter of C6121 series diesel engine and made this of “kit purpose, company and related parameter of C6121 series diesel engine(list 1)” in this parts catalog, and this can helps the customer order parts they needed.**

**3.Because C6121 series diesel engine have many types, and this parts catalog used the method of unite the similar assembly to compile parts assembly chart, So the structure and shape maybe incompletely the same as practicality of the parts in the parts assembly chart of the parts catalog,**

**and notices about this please.**

**4. Majority of current part numbers of the engine are consistent to the part numbers of the introduced engine. but like these:52AZ001、 14BZ001 is only the chart number of our own company. All of labled “ GB”、 “ JB”、 “ HG” are state standard or society standard number in parts number.**

**C6121 series diesel engine is the product mainly developed in our company, and attach importance to improve performance and increase quantity, and accelerate impolder and kit of the new engine model, we will correcting the parts catalog or publish the add edition to meet the needs of the customers.**

**5. This parts catalog contains 80 types of engine model,the new follow-up kit engine model,the company will publish the parts catalog added edition as soon as possible.**

# 目 录 一 C6121 系列柴油机机型目录

## LIST FIRST C6121 SERIES DIESEL ENGINE CATALOG

1、	C6ZG50a、C6ZG50b、C6ZG50c、C6ZG50d、C6ZG50f、C6ZG50g	1
2、	C6ZG50h、C6ZG50j、C6ZG50k、C6ZG50l、C6ZG50m、C6ZG50p	4
3、	C6ZG50r、C6ZG50w、C6ZG50x、C0001、C0002、C0006	7
4、	C0008、C0011、C0016、C0018、C0021、C0023	10
5、	C0027、C0030、C0031、C0032、C0036、C0037	13
6、	C0039、C0041、C0042、C0043、C0052、C0053	16
7、	C0059、C0060、C0061、C0063、C0066、C0071	19
8、	C0059、C0060、C0061、C0063、C6ZG51a、C6ZG51b	22
9、	C0017、C0040、C6ZG53a、C0054、C0065、C6ZG55p	25
10、	C6ZG55r、C6ZG56a、C0068、C0073、C6ZG57a、C0067	28
11、	C0047、C6ZG60a、C6ZG60e、C6ZG60f、C0024、C0051	31



12、	C0005、C0019、C0033、C0056、C0064、C0075	34
13、	C0076、C0078、C0069、C0062、C0050、C0028	37
14、	C6ZLG51a、C0046	40

# 目 录 二/LIST SECOND

## C6121 系列各型柴油机所用组件及分解图/

### PARTS ASSEMBLY AND RESOLVED DRAMINGS OF C6121 SERIES DIESEL ENGINES

图号/Ref No.	组件名称/ Assembly Name	页码/Page
图 1/Fig.1	机体组件和机体盖板组件零部件/Block and Cover GP.....	1
图 2/Fig.2	曲轴油封组件零部件/ Seal GP-Crankshaft .....	5
图 3/Fig.3	加油口组件零部/ Filler GP-Oil.....	7
图 4/Fig.4	曲轴后油封座组件零部件/Support GP-Rear seal Cshaft .....	9
图 5/Fig.5	油底壳组件和油底壳紧固组件零部件/Pan and Fastener GP .....	11
图 6/Fig.6	油尺组件零部件/ Gage GP-Oil Level.....	14
图 7/Fig.7	气缸盖组件、气缸盖盖板组件、气缸盖紧固组件和发动机起吊组件零部件/ Head 、cover、 Fastener and Lifting GP.....	17
图 8/Fig.8	活塞连杆组件零部件/ Piston & GP-Rod .....	23
图 9/Fig.9	曲轴组件零部件/Crankshaft GP.....	25
图 10/Fig.10	曲轴皮带轮组件零部件/ Pulley GP-Crankshaft.....	27
图 11/Fig.11	飞轮组件零部件/Flywheel GP.....	29
图 12/Fig.12	减震器组件零部件/Damper GP.....	34
图 13/Fig.13	定时齿轮组件零部件/ Gear GP-Front .....	36
图 14/Fig.14	消声器组件、排气引射器组件和防雨帽组件零部件/Muffler 、 Exhaust Extension and ring cap GP...38	38
图 15/Fig.15	凸轮轴组件零部件/Camshaft GP.....	45
图 16/Fig.16	起动机组件和充电发动机组件零部件/ Motor and Alternator GP .....	47
图 17/Fig.17	进气管路组件零部件/Intake Manifold GP .....	56
图 18/Fig.18	进排气管路组件零部件/Intake and Exhaust Manifold GP .....	61
图 19/Fig.19	排气歧管组件和排气管紧固组件零部件/Exhaust Manifold and Fastener GP .....	66
图 20/Fig.20	空气滤清器组件、空滤器保养指示仪组件和灰尘引射管组件零部件 / Air Cleaner、Gage and Dust Ejector GP.....	68

图号/Ref No.	组件名称/ Assembly Name	页码/Page
图 21/Fig. 21	机油泵组件零部件(双齿轮)/Engine Oil Pump GP( Tow Section Gear).....	74
图 22/Fig. 22	风扇支架组件零部件/Fan Drive GP .....	78
图 23/Fig. 23	风扇皮带轮组件、三角带组件和风扇联轴节组件零部件/Fan Pulley、Vee Belt Set and fan Adapter GP.....	82
图 24/Fig. 24	风扇及防护罩组件和吹风式风扇组件零部件/ Fan & Guard GP.....	93
图 25/Fig. 25	机油冷却器和滤清器组件零部件/ Cooler & Filter GP Oil.....	96
图 26/Fig. 26	传动装置油冷却器组件零部件/Transmission Oil Cooler GP .....	102
图 27/Fig. 27	机油管路组件零部件/ Lines GP-Engine Oil .....	105
图 28/Fig. 28	增压器机油管路组件零部件/ Lines GP-Turbocharger Oil .....	108
图 29/Fig. 29	水泵组件零部件/ Pump GP-Water .....	114
图 30/Fig. 30	调温器组件零部件/ Regulator & GP-Housing.....	117
图 31/Fig. 31	冷却水管路组件零部件/Lines GP-Water .....	120
图 32/Fig. 32	中冷器水管路组件零部件/Lines GP-Water(Aftercooler).....	122
图 33/Fig. 33	喷油管路组件和燃油管路组件零部件/Fuel Injection and Drain Lines GP.....	124
图 34/Fig. 34	发动机支承组件、飞轮壳支架组件发动机安装紧固组件零部件/Engine Support 、 Flywheel Housing Support and Bolt MTG GP.....	128
图 35/Fig. 35	后端分动齿轮组件零部件/Driver GP-Accessory(Rear).....	136
图 36/Fig. 36	空气压缩机组件零部件/ Compressor GP-Air .....	139
图 37/Fig. 37	空压机管路组件零部件/Lines GP-Air Compressor.....	141
图 38/Fig. 38	电磁切断器组件零部件/ Shut-Off GP- Electrical .....	144
图 39/Fig. 39	中冷器组件零部件/Aftercooler GP-Water .....	147
图 40/Fig. 40	散热器组件零部件/Radiator GP.....	149
图 41/Fig. 41	前齿壳组件、前齿壳盖板组件和前齿壳紧固组件零部件/Front Housing、Cover And Fastener GP .....	151
图 42/Fig. 42	前油封座组件零部件(耳轴)/Trunnion GP.....	156
图 43/Fig. 43	气门机构组件、气缸盖罩壳组件、通风帽组件和通气管组件零部件/Valve Mechanism 、 Cover Breather and Fumes Disposal GP .....	158
图 44/Fig. 44	燃油滤清器组件零部件/ Filter GP-Secondary.....	163
图 45/Fig. 45	飞轮壳组件零部件/ Housing GP-Flywheel.....	165

图号/Ref No.	组件名称/ Assembly Name	页码/Page
图 46/Fig. 46	随机工具组件零部件/Tools GP.....	171
图 47/Fig. 47	增压器组件零部件/Turbocharger GP .....	173
图 48/Fig. 48	喷油泵调速器组件和调速器控制组件零部件/ Pump & Control GP-Gov.....	175
图 49/Fig. 49	变型配套及其他组件/ Application GP .....	178
图 50/Fig. 50	散热器水管路组件/Water Piping GP-Radiator.....	196
图 51/Fig. 51	起动液冷起动装置组件/Aid GP-Ether Starting .....	202
图 52(无图)/Fig. 52(no drawing available)	仪表组件零部件/Instruments GP .....	206
附录一/List First		

页码 PAGE	组件名称\组件件号\柴油机型号 NAME\ NO.\ENGINE MODEL	C6121ZG50 (C6ZG50a)	C6121ZG50 (C6ZG50b)	C6121ZG50 (C6ZG50c)	C6121ZG50 (C6ZG50d)	C6121ZG50 (C6ZG50f)	C6121ZG50 (C6ZG50g)
1	机体组件 / BLOCK GP-CYLINDER	8N5286	8N5286	8N5286	8N5286	8N5286	8N5286
	机体盖板组件 / COVER GP(BLOCK-MISE)	7N1342	7N1342	7N1342	7N1342	7N1342	7N1342
5	曲轴油封组件 / SEAL GP-CRANKSHAFT	2P6224	2P6224	2P6224	2P6224	2P6224	2P6224
7	加油口组件 / FILLER GP-OIL	8N9703	8N9703	8N9703	8N9703	8N9703	8N9703
9	曲轴后油封座组件/SUPPORT GP-REARSEAL CSHAFT						
11	油底壳组件 / PAN GP-OIL	03AZ002	03AZ003	03AZ002	03AZ002	03AZ002	2P6152
	油底壳紧固组件 / FASTENER GP(OIL PAN)	8N2181	8N2181	8N2181	8N2181	8N2181	8N2181
14	油尺组件 / GAGE GP-OIL LEVEL	03CZ004	03CZ005	03CZ004	03CZ004	03CZ004	03CZ005
17	气缸盖组件 / HEAD GP-CYLINDER(A)	7N8876	7N8876	7N8876	7N8876	7N8876	7N8876
	气缸盖盖板组件 / COVER GP	04BZ007	04BZ001	04BZ006	2P6530	04BZ009	04BZ009
	气缸盖紧固组件 / FASTENER GP	7N9536	7N9536	7N9536	7N9536	7N9536	7N9536
	发动机起吊组件 / LIFTING GP-ENGINE	6N8336	6N8336	6N8336	6N8336	6N8336	6N8336
23	活塞连杆组件 / PISTON & GP-ROD	05AZ501	05AZ501	05AZ501	05AZ501	05AZ501	05AZ501
25	曲轴组件 / CRANKSHAFT GP	06AZ102	06AZ102	06AZ102	06AZ102	06AZ102	06AZ102
27	曲轴皮带轮组件 / PULLEY GP-CRANKSHAFT	2W6683	2W6683	2W6683	2W6683	2W6683	2W6683
29	飞轮组件 / FLYWHEEL GP	06CZ001	06CZ001	06CZ001	06CZ030	06CZ030	06CZ005
34	减震器组件 / DAMPER GP	9N2345	9N2345	9N2345	9N2345	9N2345	9N2345
36	定时齿轮组件 / GEAR GP-FRONT	07AZ202	07AZ202	07AZ202	07AZ202	07AZ202	07AZ202
38	消声器组件 / MUFFLER GP	08AZ017a	08AZ016	08AZ016	08AZ016	08AZ020	08AZ020
	排气引射器组件 / EXTENSION GP EXHAUST					08BZ104	08BZ104
	防雨帽组件 / RAIN CAP GP						
45	凸轮轴组件 / CAMSHAFT GP	1N4406	1N4406	1N4406	1N4406	1N4406	1N4406
47	起动机组件 / MOTOR GP	1W3851	11AZ004	7S3622	11AZ004	11AZ004	11AZ004
	充电发电机组件 / ALTERNATOR GP	11BZ008	11BZ005	11BZ005	11BZ007	11BZ005	11BZ005
56	进气管路组件 / LINES GP-AIR	8N3918	8N3918	8N3918	8N3918	12AZ011	12AZ011
61	进排气管路组件 / LINES GP-AIR	12BZ013	12BZ001	12BZ013	12BZ001	12BZ021	12BZ021

页码 PAGE	组件名称\组件件号\柴油机型号 NAME\ NO.\ENGINE MODEL	C6121ZG50 (C6ZG50a)	C6121ZG50 (C6ZG50b)	C6121ZG50 (C6ZG50c)	C6121ZG50 (C6ZG50d)	C6121ZG50 (C6ZG50f)	C6121ZG50 (C6ZG50g)
66	排气歧管组件 / MANIFOLD GP-EXHAUST	2P6573	2P6573	2P6573	2P6573	2P6573	2P6573
	排气管紧固组件 / FASTENER GP	8N1868	8N1868	8N1868	8N1868	8N1868	8N1868
68	空气滤清器组件 / CLEANER GP-AIR	KLH-14f-000	KLB-14f-000a	KLB-14h-000	KLB-14b-000	KLB-14s-000	KLB-14s-000
	空滤器支架组件 / SUPPORT						
	灰尘引射管组件 / EJECTOR GP-DUST	14BZ001	14BZ007	14BZ009	14BZ001	14BZ012	14BZ012
74	机油泵组件(双节)/ PUMP GP-ENGINE OIL	2P1784	2P1784	2P1784	2P1784	2P1784	2P1784
78	风扇支架组件 / DRIVE GP-FAN	2W9267	16AZ007	16AZ001	16AZ001	16AZ001	16AZ001
82	风扇皮带轮组件 / PULLEY GP-(FAN)	16BZ036	16BZ020	16BZ039	16BZ031	16BZ044	16BZ023
	三角带组件 / VEE BELT SET(SEE NOTE)					16CZ005	
	风扇联轴节组件 / ADAPTER GP-FAN						
93	风扇及防护罩组件 / FAN & GUARD GP	16DZ014	16DZ021	16DZ011	16DZ009	16DZ009	16DZ009
96	机油冷却器和滤清器组件/COOLER&FILTER GP-OIL	18AZ009	2W6953	2W6953	7W0219	7W0219	2W6953
102	传动装置油冷却器组件 / COOLER GP- OIL	18BZ007			18BZ004a	18BZ004a	
105	机油管路组件 / LINES GP-ENGINE OIL	19AZ001	2P6105	19AZ001	19AZ001	19AZ001	2P6105
108	增压器机油管路组件/LINES GP-TURBOCHARGER OIL	19BZ201	19BZ201	19BZ201	19BZ201	19BZ201	19BZ201
114	水泵组件 / PUMP GP-WATER	7N5908	7N5908	7N5908	7N5908	7N5908	7N5908
117	调温器组件 / REGULATOR & GP-HOUSING	22AZ002	22AZ002	22AZ002	2P8173	22AZ002	22AZ002
120	冷却水管路组件 / LINES GP-WATER	2W6779	2W6779	2W6779	2W6779	2W6779	2W6779
122	中冷器水管路组件/LINES GP-WATER(AFTERCOOLER)						
	水滤器组件 / WATER FILTER						
124	喷油管路组件 / LINES GP-FUEL INJECTION	26AZ201	26AZ201	26AZ201	26AZ201	26AZ201	26AZ201
	燃油管路组件 / LINES GP-DRAIN	26BZ204	26BZ201	26BZ201	26BZ201	26BZ201	26BZ201
128	发动机支架组件 / SUPPORT GP-ENGINE	33AZ019	33AZ011	33AZ014	6N3350	6N3350	6N3350
	发动机支承组件 / SUPPORT GP-ENGINE			33BZ002	33BZ002	33BZ002	33BZ002
	发动机安装紧固组件 / BOLT GP-ENGINE MTG						
	飞轮壳支架组件 / SUPPORT GR-FLYWHEELHOUSING						33DZ009
136	后端分动齿轮组件 / DRIVE GP-ACCESSORY(REAR)						

页码 PAGE	组件名称\组件件号\柴油机型号 NAME\ NO.\ENGINE MODEL	C6121ZG50 (C6ZG50a)	C6121ZG50 (C6ZG50b)	C6121ZG50 (C6ZG50c)	C6121ZG50 (C6ZG50d)	C6121ZG50 (C6ZG50f)	C6121ZG50 (C6ZG50g)
139	空气压缩机组件 / COMPRESSOR GP-AIR	47AZ002	47AZ001	47AZ002	47AZ002	47AZ002	47AZ002
141	空压机管路组件 / LINES GP-AIR COMPRESSOR	47BZ005	47BZ001	47BZ005	47BZ005	47BZ005	47BZ005
144	电磁切断器组件 / SHUT-OFF GP-ELECTRICAL	59AZ202	59AZ205	59AZ202	59AZ205	59AZ201	59AZ201
147	中冷器组件 / AFTERCOOLER GP-WATER						
149	散热器组件 / RADIATOR-GP				67AZ042		
151	前齿壳组件 / HOUSING GP-FRONT	8N0303	8N0303	8N0303	8N0303	8N0303	8N0303
	前齿壳盖板组件 / COVER GP(FRONT HOUSING)	1W3792	1W3792	1W3792	1W3792	1W3792	1W3792
	前齿壳紧固组件 / FASTENER GP(FRONT HOUSING)	8N0872	8N0872	8N0872	8N0872	8N0872	8N0872
156	前油封座组件(耳轴) / TRUNNION GP	8N0107	8N0107	8N0107	8N0107	8N0107	8N0107
158	气门机构组件 / MECHANISM GP-VALVE	7N8026	7N8026	7N8026	7N8026	7N8026	7N8026
	气缸盖罩壳组件 / COVER GP-VALVE MECHANISM	8N4745	8N4745	8N4745	8N4745	8N4745	8N4745
	通风帽组件 / BREATHER GP	1P4244	1P4244	1P4244	1P4244	1P4244	1P4244
	通气管组件 / DISPOSAL GP-FUMES	84DZ001	84DZ001	84DZ001	84DZ001	84DZ004	84DZ004
163	燃油滤清器组件 / FILTER GP-SECONDARY	85AZ204	85AZ201	85AZ201	85AZ201	85AZ201	85AZ201
165	飞轮壳组件 / HOUSING GP-FLYWHEEL	92AZ021	92AZ014	92AZ014	92AZ024	92AZ019	92AZ003
171	随机工具组件 / TOOLS GP	49AZ202	49AZ202	49AZ202	49AZ202	49AZ202	49AZ202
173	增压器组件 / TURBOCHARGER GP	38AZ003	38AZ003	38AZ003	38AZ003	38AZ008	38AZ008
175	喷油泵调速器组件 / PUMP GP-GOV	P10Z002	P10Z002	P10Z002	P10Z002	P10Z002	P10Z002
178	变型配套及其它组件 / APPLICATION GP	00AZ207	00AZ208	00AZ210	00AZ205	00AZ217	00AZ217
196	散热器水管路组件/WATER PIPING GP -RADIATOR	24CZ028		24CZ030	24CZ027	24CZ042	24CZ030
202	起动液冷起动装置结合组/AID GP-ETHER STARTING						
206	仪表组件 / INSTRUMENTS GP						

页码 PAGE	组件名称\组件件号\柴油机型号 NAME\ NO.\ENGINE MODEL	C6121ZG50 (C6ZG50h)	C6121ZG50 (C6ZG50j)	C6121ZG50 (C6ZG50k)	C6121ZG50 (C6ZG50l)	C6121ZG50 (C6ZG50m)	C6121ZG50 (C6ZG50p)
1	机体组件 / BLOCK GP-CYLINDER	8N5286	8N5286	8N5286	8N5286	8N5286	8N5286
	机体盖板组件 / COVER GP(BLOCK-MISE)	7N1342	7N1342	7N1342	7N1342	7N1342	7N1342
5	曲轴油封组件 / SEAL GP-CRANKSHAFT	2P6224	2P6224	2P6224	2P6224	2P6224	2P6224
7	加油口组件 / FILLER GP-OIL	8N9703	8N9703	8N9703	8N9703	8N9703	8N9703
9	曲轴后油封座组件/SUPPORT GP-REARSEAL CSHAFT						
11	油底壳组件 / PAN GP-OIL	03AZ002	03AZ004	03AZ002	03AZ002	03AZ002	2P6152
	油底壳紧固组件 / FASTENER GP(OIL PAN)	8N2181	8N2181	8N2181	8N2181	8N2181	8N2181
14	油尺组件 / GAGE GP-OIL LEVEL	03CZ004	03CZ005	03CZ004	03CZ004	03CZ004	03CZ005
17	气缸盖组件 / HEAD GP-CYLINDER(A)	7N8876	7N8876	7N8876	7N8876	7N8876	7N8876
	气缸盖盖板组件 / COVER GP	04BZ001	04BZ007	04BZ008	2P6530	04BZ009	04BZ001
	气缸盖紧固组件 / FASTENER GP	7N9536	7N9536	7N9536	7N9536	7N9536	7N9536
	发动机起吊组件 / LIFTING GP-ENGINE	6N8336	6N8336	6N8336	6N8336	6N8336	6N8336
23	活塞连杆组件 / PISTON & GP-ROD	05AZ501	05AZ501	05AZ501	05AZ501	05AZ501	05AZ501
25	曲轴组件 / CRANKSHAFT GP	06AZ102	06AZ102	06AZ102	06AZ102	06AZ102	06AZ102
27	曲轴皮带轮组件 / PULLEY GP-CRANKSHAFT	2W6683	2W6683	2W6683	2W6683	2W6683	2W6683
29	飞轮组件 / FLYWHEEL GP	06CZ001	06CZ001	06CZ009	06CZ005	06CZ024	06CZ001
34	减震器组件 / DAMPER GP	9N2345	9N2345	9N2345	9N2345	9N2345	9N2345
36	定时齿轮组件 / GEAR GP-FRONT	07AZ202	07AZ202	07AZ202	07AZ202	07AZ202	07AZ202
38	消声器组件 / MUFFLER GP	08AZ016	08AZ017a	08AZ023	08AZ016	08AZ020	08AZ016
	排气引射器组件 / EXTENSION GP EXHAUST					08BZ104	
	防雨帽组件 / RAIN CAP GP						
45	凸轮轴组件 / CAMSHAFT GP	1N4406	1N4406	1N4406	1N4406	1N4406	1N4406
47	起动机组件 / MOTOR GP	11AZ004	1W3851	7S3622	11AZ004	11AZ004	11AZ004
	充电发电机组件 / ALTERNATOR GP	11BZ001	11BZ001	11BZ005	11BZ007	11BZ005	11BZ001
56	进气管路组件 / LINES GP-AIR	8N3918	8N3918	8N3918	8N3918	12AZ011	8N3918
61	进排气管路组件 / LINES GP-AIR	12BZ001	12BZ013	12BZ020	12BZ001	12BZ021	12BZ001



页码 PAGE	组件名称\组件件号\柴油机型号 NAME\ NO.\ENGINE MODEL	C6121ZG50 (C6ZG50h)	C6121ZG50 (C6ZG50j)	C6121ZG50 (C6ZG50k)	C6121ZG50 (C6ZG50l)	C6121ZG50 (C6ZG50m)	C6121ZG50 (C6ZG50p)
66	排气歧管组件 / MANIFOLD GP-EXHAUST	2P6573	2P6573	2P6573	2P6573	2P6573	2P6573
	排气管紧固组件 / FASTENER GP	8N1868	8N1868	8N1868	8N1868	8N1868	8N1868
68	空气滤清器组件 / CLEANER GP-AIR	KLB-14p-000	KLH-14f-000	KLB-14h-000	KLB-14b-000	KLB-14s-000	KLB-14b-000
	空滤器支架组件 / SUPPORT						
	灰尘引射管组件 / EJECTOR GP-DUST	14BZ001	14BZ001	14BZ009	14BZ001	14BZ012	14BZ001
74	机油泵组件(双节)/ PUMP GP-ENGINE OIL	2P1784	2P1784	2P1784	2P1784	2P1784	2P1784
78	风扇支架组件 / DRIVE GP-FAN	16AZ001	2W9267	16AZ001	16AZ001	16AZ001	16AZ001
82	风扇皮带轮组件 / PULLEY GP-(FAN)	16BZ041	16BZ042	16BZ040	16BZ031	16BZ023	16BZ053
	三角带组件 / VEE BELT SET(SEE NOTE)	16CZ005					
	风扇联轴节组件 / ADAPTER GP-FAN						
93	风扇及防护罩组件 / FAN & GUARD GP	16DZ014	16DZ014	16DZ011	16DZ009	16DZ009	16DZ014
96	机油冷却器和滤清器组件/COOLER&FILTER GP-OIL	2W6953	7W0219	2W6953	2W6953	7W0219	2W6953
102	传动装置油冷却器组件 / COOLER GP- OIL		18BZ004a			18BZ004	
105	机油管路组件 / LINES GP-ENGINE OIL	19AZ001	2P6105	19AZ001	19AZ001	19AZ001	2P6105
108	增压器机油管路组件/LINES GP-TURBOCHARGER OIL	19BZ201	19BZ201	19BZ201	19BZ201	19BZ201	19BZ201
114	水泵组件 / PUMP GP-WATER	7N5908	7N5908	7N5908	7N5908	7N5908	7N5908
117	调温器组件 / REGULATOR & GP-HOUSING	22AZ003	22AZ002	22AZ002	2P8173	22AZ002	22AZ002
120	冷却水管路组件 / LINES GP-WATER	2W6779	2W6779	2W6779	2W6779	2W6779	2W6779
122	中冷器水管路组件/LINES GP-WATER(AFTERCOOLER)						
	水滤器组件 / WATER FILTER						
124	喷油管路组件 / LINES GP-FUEL INJECTION	26AZ201	26AZ201	26AZ201	26AZ201	26AZ201	26AZ201
	燃油管路组件 / LINES GP-DRAIN	26BZ201	26BZ201	26BZ201	26BZ201	26BZ201	26BZ201
128	发动机支架组件 / SUPPORT GP-ENGINE	6N3350	6N3350	33AZ014	6N3350	33AZ002	33AZ002
	发动机支承组件 / SUPPORT GP-ENGINE	33BZ002	33BZ002	33BZ002	33BZ002	33BZ002	33BZ002
	发动机安装紧固组件 / BOLT GP-ENGINE MTG						
	飞轮壳支架组件 / SUPPORT GR-FLYWHEELHOUSING			33DZ008			
136	后端分动齿轮组件 / DRIVE GP-ACCESSORY(REAR)						

页码 PAGE	组件名称\组件件号\柴油机型号 NAME\ NO.\ENGINE MODEL	C6121ZG50 (C6ZG50h)	C6121ZG50 (C6ZG50j)	C6121ZG50 (C6ZG50k)	C6121ZG50 (C6ZG50l)	C6121ZG50 (C6ZG50m)	C6121ZG50 (C6ZG50p)
139	空气压缩机组件 / COMPRESSOR GP-AIR	47AZ002	47AZ002	47AZ002	47AZ002	47AZ002	47AZ002
141	空压机管路组件 / LINES GP-AIR COMPRESSOR	47BZ005	47BZ005	47BZ005	47BZ005	47BZ005	47BZ005
144	电磁切断器组件 / SHUT-OFF GP-ELECTRICAL	59AZ205	59AZ202	59AZ202	59AZ205	59AZ201	59AZ205
147	中冷器组件 / AFTERCOOLER GP-WATER						
149	散热器组件 / RADIATOR-GP		67AZ037				67AZ014c
151	前齿壳组件 / HOUSING GP-FRONT	8N0303	8N0303	8N0303	8N0303	8N0303	8N0303
	前齿壳盖板组件 / COVER GP(FRONT HOUSING)	1W3792	1W3792	1W3792	1W3792	1W3792	1W3792
	前齿壳紧固组件 / FASTENER GP(FRONT HOUSING)	8N0872	8N0872	8N0872	8N0872	8N0872	8N0872
156	前油封座组件(耳轴) / TRUNNION GP	8N0107	8N0107	8N0107	8N0107	8N0107	8N0107
158	气门机构组件 / MECHANISM GP-VALVE	7N8026	7N8026	7N8026	7N8026	7N8026	7N8026
	气缸盖罩壳组件 / COVER GP-VALVE MECHANISM	8N4745	8N4745	8N4745	8N4745	8N4745	8N4745
	通风帽组件 / BREATHER GP	1P4244	1P4244	1P4244	1P4244	1P4244	1P4244
	通气管组件 / DISPOSAL GP-FUMES	84DZ001	84DZ001	84DZ001	84DZ001	84DZ004	84DZ001
163	燃油滤清器组件 / FILTER GP-SECONDARY	85AZ201	85AZ201	85AZ201	85AZ201	85AZ201	85AZ201
165	飞轮壳组件 / HOUSING GP-FLYWHEEL	92AZ014	92AZ001	92AZ005a	92AZ003	92AZ016	92AZ001
171	随机工具组件 / TOOLS GP	49AZ202	49AZ202	49AZ202	49AZ202	49AZ202	49AZ202
173	增压器组件 / TURBOCHARGER GP	38AZ003	38AZ003	38AZ003	38AZ003	38AZ008	38AZ003
175	喷油泵调速器组件 / PUMP GP-GOV	P10Z002	P10Z002	P10Z002	P10Z002	P10Z002	P10Z002
178	变型配套及其它组件 / APPLICATION GP	00AZ211	00AZ220	00AZ213	00AZ205	00AZ218	00AZ203
196	散热器水管路组件/WATER PIPING GP -RADIATOR		24CZ028	24CZ031	24CZ027	24CZ032	24CZ010
202	起动液冷起动装置结合组/AID GP-ETHER STARTING						
206	仪表组件 / INSTRUMENTS GP						

页码 PAGE	组件名称\组件件号\柴油机型号 NAME\ NO.\ENGINE MODEL	C6121ZG50 (C6ZG50r)	C6121ZG50 (C6ZG50w)	C6121ZG50 (C6ZG50x)	C6121ZG50 (C0001)	C6121ZG50 (C0002)	C6121ZG50 (C0006)
1	机体组件 / BLOCK GP-CYLINDER	8N5286	8N5286	8N5286	8N5286	8N5286	8N5286
	机体盖板组件 / COVER GP(BLOCK-MISE)	7N1342	7N1342	7N1342	7N1342	7N1342	7N1342
5	曲轴油封组件 / SEAL GP-CRANKSHAFT	2P6224	2P6224	2P6224	2P6224	2P6224	2P6224
7	加油口组件 / FILLER GP-OIL	8N9703	8N9703	8N9703	8N9703	8N9703	8N9703
9	曲轴后油封座组件/SUPPORT GP-REARSEAL CSHAFT						
11	油底壳组件 / PAN GP-OIL	03AZ003	03AZ003	03AZ002	03AZ002	03AZ002	03AZ002
	油底壳紧固组件 / FASTENER GP(OIL PAN)	8N2181	8N2181	8N2181	8N2181	8N2181	8N2181
14	油尺组件 / GAGE GP-OIL LEVEL	03CZ005	3N2898	03CZ004	03CZ004	03CZ004	03CZ004
17	气缸盖组件 / HEAD GP-CYLINDER(A)	7N8876	7N8876	7N8876	7N8876	7N8876	7N8876
	气缸盖盖板组件 / COVER GP	04BZ001	04BZ001	04BZ001	04BZ001	04BZ001	04BZ010
	气缸盖紧固组件 / FASTENER GP	7N9536	7N9536	7N9536	7N9536	7N9536	7N9536
	发动机起吊组件 / LIFTING GP-ENGINE	6N8336	6N8336	6N8336	6N8336	6N8336	6N8336
23	活塞连杆组件 / PISTON & GP-ROD	05AZ501	05AZ501	05AZ501	05AZ501	05AZ501	05AZ501
25	曲轴组件 / CRANKSHAFT GP	06AZ102	06AZ102	06AZ102	06AZ102	06AZ102	06AZ102
27	曲轴皮带轮组件 / PULLEY GP-CRANKSHAFT	2W6683	2W6683	2W6683	2W6683	2W6683	2W6683
29	飞轮组件 / FLYWHEEL GP	06CZ001	06CZ005	06CZ009	06CZ009	06CZ009	06CZ005
34	减震器组件 / DAMPER GP	9N2345	9N2345	9N2345	9N2345	9N2345	9N2345
36	定时齿轮组件 / GEAR GP-FRONT	07AZ202	07AZ202	07AZ202	07AZ202	07AZ202	07AZ202
38	消声器组件 / MUFFLER GP	08AZ016	08AZ016	08AZ016	08AZ016	08AZ016	08AZ016
	排气引射器组件 / EXTENSION GP EXHAUST						
	防雨帽组件 / RAIN CAP GP						
45	凸轮轴组件 / CAMSHAFT GP	1N4406	1N4406	1N4406	1N4406	1N4406	1N4406
47	起动机组件 / MOTOR GP	7S3622	7S3622	11AZ004	11AZ004	11AZ004	11AZ004
	充电发电机组件 / ALTERNATOR GP	11BZ005	11BZ001	11BZ007	11BZ007	11BZ007	11BZ010
56	进气管路组件 / LINES GP-AIR	8N3918	8N3918	8N3918	8N3918	8N3918	8N3918
61	进排气管路组件 / LINES GP-AIR	12BZ001	12BZ001	12BZ001	12BZ001	12BZ001	12BZ001

页码 PAGE	组件名称\组件件号\柴油机型号 NAME\ NO.\ENGINE MODEL	C6121ZG50 (C6ZG50r)	C6121ZG50 (C6ZG50w)	C6121ZG50 (C6ZG50x)	C6121ZG50 (C0001)	C6121ZG50 (C0002)	C6121ZG50 (C0006)
66	排气歧管组件 / MANIFOLD GP-EXHAUST	2P6573	2P6573	2P6573	2P6573	2P6573	2P6573
	排气管紧固组件 / FASTENER GP	8N1868	8N1868	8N1868	8N1868	8N1868	8N1868
68	空气滤清器组件 / CLEANER GP-AIR	KLH-14f-000	KLH-14f-000	KLH-14f-000	KLB-14f-000a	KLB-14f-000a	KLB-14f-000a
	空滤器支架组件 / SUPPORT						
	灰尘引射管组件 / EJECTOR GP-DUST	14BZ001	14BZ001	14BZ001	14BZ007	14BZ007	14BZ007
74	机油泵组件(双节)/ PUMP GP-ENGINE OIL	2P1784	2P1784	2P1784	2P1784	2P1784	2P1784
78	风扇支架组件 / DRIVE GP-FAN	16AZ001	16AZ001	16AZ001	16AZ001	16AZ001	16AZ001
82	风扇皮带轮组件 / PULLEY GP-(FAN)	16BZ043	16BZ043	16BZ031	16BZ031	16BZ031	16BZ017
	三角带组件 / VEE BELT SET(SEE NOTE)						
	风扇联轴节组件 / ADAPTER GP-FAN						
93	风扇及防护罩组件 / FAN & GUARD GP	16DZ011	16DZ011	16DZ011	16DZ011	16DZ011	16DZ011
96	机油冷却器和滤清器组件/COOLER&FILTER GP-OIL	7W0219	7W0219	2W6953	2W6953	2W6953	2W6853
102	传动装置油冷却器组件 / COOLER GP- OIL	18BZ004a	18BZ004				
105	机油管路组件 / LINES GP-ENGINE OIL	2P6105	2P6105	19AZ001	19AZ001	19AZ001	19AZ001
108	增压器机油管路组件/LINES GP-TURBOCHARGER OIL	19BZ201	19BZ201	19BZ205	19BZ205	19BZ205	19BZ205
114	水泵组件 / PUMP GP-WATER	7N5908	7N5909	7N5908	7N5908	7N5908	7N5908
117	调温器组件 / REGULATOR & GP-HOUSING	22AZ002	22AZ002	22AZ002	22AZ002	22AZ002	22AZ002
120	冷却水管路组件 / LINES GP-WATER	2W6779	2W6779	2W6779	2W6779	2W6779	2W6779
122	中冷器水管路组件/LINES GP-WATER(AFTERCOOLER)					24DZ002a	
	水滤器组件 / WATER FILTER						
124	喷油管路组件 / LINES GP-FUEL INJECTION	26AZ201	26AZ201	26AZ201	26AZ201	26AZ201	26AZ201
	燃油管路组件 / LINES GP-DRAIN	26BZ201	26BZ201	26BZ205	26BZ203	26BZ205	26BZ204
128	发动机支架组件 / SUPPORT GP-ENGINE	6N3350	6N3350	6N3350	6N3350	6N3350	6N3350
	发动机支承组件 / SUPPORT GP-ENGINE	33BZ002	33BZ002	33BZ002	33BZ002	33BZ002	33BZ002
	发动机安装紧固组件 / BOLT GP-ENGINE MTG						
	飞轮壳支架组件 / SUPPORT GR-FLYWHEELHOUSING			33DZ003	33DZ003		
136	后端分动齿轮组件 / DRIVE GP-ACCESSORY(REAR)						

页码 PAGE	组件名称\组件件号\柴油机型号 NAME\ NO.\ENGINE MODEL	C6121ZG50 (C6ZG50r)	C6121ZG50 (C6ZG50w)	C6121ZG50 (C6ZG50x)	C6121ZG50 (C0001)	C6121ZG50 (C0002)	C6121ZG50 (C0006)
139	空气压缩机组件 / COMPRESSOR GP-AIR	47AZ002		47AZ002	47AZ002	47AZ002	47AZ002
141	空压机管路组件 / LINES GP-AIR COMPRESSOR	47BZ005		47BZ005	47BZ005	47BZ005	47BZ005
144	电磁切断器组件 / SHUT-OFF GP-ELECTRICAL	59AZ202	59AZ202	59AZ204	59AZ204	59AZ204	59AZ202
147	中冷器组件 / AFTERCOOLER GP-WATER						
149	散热器组件 / RADIATOR-GP						67AZ037
151	前齿壳组件 / HOUSING GP-FRONT	8N0303	8N0303	82AZ102	82AZ102	82AZ102	8N0303
	前齿壳盖板组件 / COVER GP(FRONT HOUSING)	1W3792	1W3792	1W3792	1W3792	1W3792	1W3792
	前齿壳紧固组件 / FASTENER GP(FRONT HOUSING)	8N0872	8N0872	8N0872	8N0872	8N0872	8N0872
156	前油封座组件(耳轴) / TRUNNION GP	8N0107	8N0107	8N0107	8N0107	8N0107	8N0107
158	气门机构组件 / MECHANISM GP-VALVE	7N8026	7N8026	7N8026			7N8026
	气缸盖罩壳组件 / COVER GP-VALVE MECHANISM	8N4745	8N4745	8N4745	8N4745	8N4745	8N4745
	通风帽组件 / BREATHER GP	1P4244	1P4244	1P4244	1P4244	1P4244	1P4244
	通气管组件 / DISPOSAL GP-FUMES	84DZ001	84DZ001	84DZ001	84DZ001	84DZ001	84DZ001
163	燃油滤清器组件 / FILTER GP-SECONDARY	85AZ201	85AZ201	85AZ201	85AZ201	85AZ201	85AZ204
165	飞轮壳组件 / HOUSING GP-FLYWHEEL	92AZ001	92AZ003	92AZ005a	92AZ005a	92AZ003	92AZ001
171	随机工具组件 / TOOLS GP	49AZ202	49AZ202	49AZ202	49AZ202	49AZ202	49AZ202
173	增压器组件 / TURBOCHARGER GP	38AZ003	38AZ003	38AZ003	38AZ003	38AZ003	38AZ003
175	喷油泵调速器组件 / PUMP GP-GOV	P10Z002	P10Z002	P10Z101	P10Z101	P10Z101	P10Z002
178	变型配套及其它组件 / APPLICATION GP	00AZ229	00AZ229	00AZ231	00AZ231	00AZ231	00AZ230
196	散热器水管路组件/WATER PIPING GP -RADIATOR	24CZ019	24CZ019				24CZ043
202	起动液冷起动装置结合组/AID GP-ETHER STARTING						
206	仪表组件 / INSTRUMENTS GP						

页码 PAGE	组件名称\组件件号\柴油机型号 NAME\ NO.ENGINE MODEL	C6121ZG50 (C0008)	C6121ZG50 (C0011)	C6121ZG50 (C0016)	C6121ZG50 (C0018)	C6121ZG50 (C0021)	C6121ZG50 (C0023)
1	机体组件 / BLOCK GP-CYLINDER	8N5286	8N5286	8N5286	8N5286	8N5286	8N5286
	机体盖板组件 / COVER GP(BLOCK-MISE)	7N1342	7N1342	7N1342	7N1342	7N1342	7N1342
5	曲轴油封组件 / SEAL GP-CRANKSHAFT	2P6224	2P6224	2P6224	2P6224	2P6224	2P6224
7	加油口组件 / FILLER GP-OIL	8N9703	8N9703	8N9703	8N9703	8N9703	8N9703
9	曲轴后油封座组件/SUPPORT GP-REARSEAL CSHAFT						
11	油底壳组件 / PAN GP-OIL	03AZ002	03AZ002	03AZ002	03AZ002	03AZ002	03AZ002
	油底壳紧固组件 / FASTENER GP(OIL PAN)	8N2181	8N2181	8N2181	8N2181	8N2181	8N2181
14	油尺组件 / GAGE GP-OIL LEVEL	03CZ002	03CZ004	03CZ004	03CZ004	03CZ004	03CZ004
17	气缸盖组件 / HEAD GP-CYLINDER(A)	7N8876	7N8876	7N8876	7N8876	7N8876	7N8876
	气缸盖盖板组件 / COVER GP	04BZ001	04BZ006	04BZ001	04BZ006	04BZ006	04BZ006
	气缸盖紧固组件 / FASTENER GP	7N9536	7N9536	7N9536	7N9536	7N9536	7N9536
	发动机起吊组件 / LIFTING GP-ENGINE	6N8336	6N8336	6N8336	6N8336	6N8336	6N8336
23	活塞连杆组件 / PISTON & GP-ROD	05AZ501	05AZ501	05AZ501	05AZ501	05AZ501	05AZ501
25	曲轴组件 / CRANKSHAFT GP	06AZ102	06AZ102	06AZ102	06AZ102	06AZ102	06AZ102
27	曲轴皮带轮组件 / PULLEY GP-CRANKSHAFT	2W6683	2W6683	2W6683	2W6683	2W6683	2W6683
29	飞轮组件 / FLYWHEEL GP	06CZ001	06CZ001	06CZ005	06CZ005	06CZ031	06CZ031
34	减震器组件 / DAMPER GP	9N2345	9N2345	9N2345	9N2345	9N2345	9N2345
36	定时齿轮组件 / GEAR GP-FRONT	07AZ202	07AZ202	07AZ202	07AZ202	07AZ202	07AZ202
38	消声器组件 / MUFFLER GP	08AZ016	08AZ016	08AZ016	08AZ016	08AZ016	08AZ016
	排气引射器组件 / EXTENSION GP EXHAUST						
	防雨帽组件 / RAIN CAP GP						
45	凸轮轴组件 / CAMSHAFT GP	1N4406	1N4406	1N4406	1N4406	1N4406	1N4406
47	起动机组件 / MOTOR GP	11AZ004	7S3622	11AZ004	7S3622	7S3622	7S3622
	充电发电机组件 / ALTERNATOR GP	11BZ005	11BZ005	4W2239	11BZ005	11BZ005	11BZ005
56	进气管路组件 / LINES GP-AIR	8N3918	8N3918	8N3918	8N3918	8N3918	8N3918
61	进排气管路组件 / LINES GP-AIR	12BZ001	12BZ013	12BZ001	12BZ001	12BZ013	12BZ013

页码 PAGE	组件名称\组件件号\柴油机型号 NAME\ NO.\ENGINE MODEL	C6121ZG50 (C0008)	C6121ZG50 (C0011)	C6121ZG50 (C0016)	C6121ZG50 (C0018)	C6121ZG50 (C0021)	C6121ZG50 (C0023)
66	排气歧管组件 / MANIFOLD GP-EXHAUST	2P6573	2P6573	2P6573	2P6573	2P6573	2P6573
	排气管紧固组件 / FASTENER GP	8N1868	8N1868	8N1868	8N1868	8N1868	8N1868
68	空气滤清器组件 / CLEANER GP-AIR	KLB-14c-000	KLB-14h-000	KLB-14p-000	KLB-14h-000	KLB-14h-000	KLB-14h-000
	空滤器支架组件 / SUPPORT						
	灰尘引射管组件 / EJECTOR GP-DUST	14BZ007	14BZ009	14BZ001	14BZ009	14BZ009	14BZ009
74	机油泵组件(双节)/ PUMP GP-ENGINE OIL	2P1784	2P1784	2P1784	2P1784	2P1784	2P1784
78	风扇支架组件 / DRIVE GP-FAN	16AZ001	16AZ001	2W9267	16AZ001	16AZ001	16AZ001
82	风扇皮带轮组件 / PULLEY GP-(FAN)	16BZ035	16BZ039	16BZ003	16BZ039	16BZ039	16BZ023
	三角带组件 / VEE BELT SET(SEE NOTE)			16CZ001			
	风扇联轴节组件 / ADAPTER GP-FAN						
93	风扇及防护罩组件 / FAN & GUARD GP	16DZ021	16DZ011	16DZ009	16DZ011	16DZ011	16DZ011
96	机油冷却器和滤清器组件/COOLER&FILTER GP-OIL	2W6953	2W6953	2W6953	2W6953	2W6953	2W6953
102	传动装置油冷却器组件 / COOLER GP- OIL						
105	机油管路组件 / LINES GP-ENGINE OIL	19AZ001	19AZ001	19AZ001	19AZ001	19AZ001	19AZ001
108	增压器机油管路组件/LINES GP-TURBOCHARGER OIL	19BZ201	19BZ201	19BZ205	19BZ201	19BZ201	19BZ201
114	水泵组件 / PUMP GP-WATER	7N5908	7N5908	7N5908	7N5908	7N5908	7N5908
117	调温器组件 / REGULATOR & GP-HOUSING	22AZ002	22AZ002	22AZ003	22AZ002	22AZ002	22AZ002
120	冷却水管路组件 / LINES GP-WATER	2W6779	2W6779	2W6779	2W6779	2W6779	2W6779
122	中冷器水管路组件/LINES GP-WATER(AFTERCOOLER)						
	水滤器组件 / WATER FILTER						
124	喷油管路组件 / LINES GP-FUEL INJECTION	26AZ201	26AZ201	26AZ201	26AZ201	26AZ201	26AZ201
	燃油管路组件 / LINES GP-DRAIN	26BZ201	26BZ201	26BZ201	26BZ201	26BZ201	26BZ201
128	发动机支架组件 / SUPPORT GP-ENGINE	6N3350	33AZ014	6N3350	33AZ014	33AZ014	33AZ101
	发动机支承组件 / SUPPORT GP-ENGINE	33BZ002	33BZ002	33BZ002	33BZ002	33BZ002	33BZ002
	发动机安装紧固组件 / BOLT GP-ENGINE MTG						
	飞轮壳支架组件 / SUPPORT GR-FLYWHEELHOUSING						
136	后端分动齿轮组件 / DRIVE GP-ACCESSORY(REAR)						

页码 PAGE	组件名称\组件件号\柴油机型号 NAME\ NO.\ENGINE MODEL	C6121ZG50 (C0008)	C6121ZG50 (C0011)	C6121ZG50 (C0016)	C6121ZG50 (C0018)	C6121ZG50 (C0021)	C6121ZG50 (C0023)
139	空气压缩机组件 / COMPRESSOR GP-AIR	47AZ002	47AZ002	47AZ002	47AZ002	47AZ002	47AZ002
141	空压机管路组件 / LINES GP-AIR COMPRESSOR	47BZ005	47BZ005	47BZ005	47BZ005	47BZ005	47BZ005
144	电磁切断器组件 / SHUT-OFF GP-ELECTRICAL	59AZ202	59AZ202	59AZ204	59AZ202	59AZ202	59AZ202
147	中冷器组件 / AFTERCOOLER GP-WATER						
149	散热器组件 / RADIATOR-GP			67AZ045			
151	前齿壳组件 / HOUSING GP-FRONT	8N0303	8N0303	82AZ102	8N0303	8N0303	8N0303
	前齿壳盖板组件 / COVER GP(FRONT HOUSING)	1W3792	1W3792	1W3792	1W3792	1W3792	1W3792
	前齿壳紧固组件 / FASTENER GP(FRONT HOUSING)	8N0872	8N0872	8N0872	8N0872	8N0872	8N0872
156	前油封座组件(耳轴) / TRUNNION GP	8N0107	8N0107	8N0107	8N0107	8N0107	8N0107
158	气门机构组件 / MECHANISM GP-VALVE	7N8026	7N8026	7N8026	7N8026	7N8026	7N8026
	气缸盖罩壳组件 / COVER GP-VALVE MECHANISM	8N4745	8N4745	8N4745	8N4745	8N4745	8N4745
	通风帽组件 / BREATHER GP	1P4244	1P4244	1P4244	1P4244	1P4244	1P4244
	通气管组件 / DISPOSAL GP-FUMES	84DZ001	84DZ001	84DZ001	84DZ001	84DZ001	84DZ001
163	燃油滤清器组件 / FILTER GP-SECONDARY	85AZ201	85AZ201	85AZ201	85AZ201	85AZ201	85AZ201
165	飞轮壳组件 / HOUSING GP-FLYWHEEL	92AZ001	92AZ014	92AZ003	92AZ003	92AZ003	92AZ003
171	随机工具组件 / TOOLS GP	49AZ202	49AZ202	49AZ202	49AZ202	49AZ202	49AZ202
173	增压器组件 / TURBOCHARGER GP	38AZ003	38AZ003	38AZ003	38AZ003	38AZ003	38AZ003
175	喷油泵调速器组件 / PUMP GP-GOV	P10Z002	P10Z002	P10Z101	P10Z002	P10Z002	P10Z002
178	变型配套及其它组件 / APPLICATION GP	00AZ103	00AZ239	00AZ235	00AZ237	00AZ236	00AZ236
196	散热器水管路组件/WATER PIPING GP -RADIATOR		24CZ047	24CZ048	24CZ047	24CZ046	24CZ046
202	起动液冷起动装置结合组/AID GP-ETHER STARTING						
206	仪表组件 / INSTRUMENTS GP						



页码 PAGE	组件名称\组件件号\柴油机型号 NAME\ NO.\ENGINE MODEL	C6121ZG50 (C0027)	C6121ZG50 (C0030)	C6121ZG50 (C0031)	C6121ZG50 (C0032)	C6121ZG50 (C0036)	C6121ZG50 (C0037)
1	机体组件 / BLOCK GP-CYLINDER	8N5286	8N5286	8N5286	8N5286	8N5286	8N5286
	机体盖板组件 / COVER GP(BLOCK-MISE)	7N1342	7N1342	7N1342	7N1342	7N1342	7N1342
5	曲轴油封组件 / SEAL GP-CRANKSHAFT	2P6224	2P6224	2P6224	2P6224	2P6224	2P6224
7	加油口组件 / FILLER GP-OIL	8N9703	8N9703	8N9703	8N9703	8N9703	8N9703
9	曲轴后油封座组件/SUPPORT GP-REARSEAL CSHAFT						
11	油底壳组件 / PAN GP-OIL	03AZ002	03AZ002	03AZ002	03AZ002	03AZ002	03AZ002
	油底壳紧固组件 / FASTENER GP(OIL PAN)	8N2181	8N2181	8N2181	8N2181	8N2181	8N2181
14	油尺组件 / GAGE GP-OIL LEVEL	03CZ004	03CZ004	03CZ004	03CZ004	03CZ004	03CZ004
17	气缸盖组件 / HEAD GP-CYLINDER(A)	7N8876	7N8876	7N8876	7N8876	7N8876	7N8876
	气缸盖盖板组件 / COVER GP	04BZ006	04BZ007	04BZ005	04BZ006	04BZ004	04BZ004
	气缸盖紧固组件 / FASTENER GP	7N9536	7N9536	7N9536	7N9536	7N9536	7N9536
	发动机起吊组件 / LIFTING GP-ENGINE	6N8336	6N8336	6N8336	6N8336	6N8336	6N8336
23	活塞连杆组件 / PISTON & GP-ROD	05AZ501	05AZ501	05AZ501	05AZ501	05AZ501	05AZ501
25	曲轴组件 / CRANKSHAFT GP	06AZ102	06AZ102	06AZ102	06AZ102	06AZ102	06AZ102
27	曲轴皮带轮组件 / PULLEY GP-CRANKSHAFT	2W6683	2W6683	2W6683	2W6683	2W6683	2W6683
29	飞轮组件 / FLYWHEEL GP	06CZ001	06CZ005	06CZ001	06CZ005	06CZ005	06CZ005
34	减震器组件 / DAMPER GP	9N2345	9N2345	9N2345	9N2345	9N2345	9N2345
36	定时齿轮组件 / GEAR GP-FRONT	07AZ202	07AZ202	07AZ202	07AZ202	07AZ202	07AZ202
38	消声器组件 / MUFFLER GP	08AZ016	08AZ017a	08AZ017a	08AZ016	08AZ017a	08AZ017a
	排气引射器组件 / EXTENSION GP EXHAUST						
	防雨帽组件 / RAIN CAP GP						
45	凸轮轴组件 / CAMSHAFT GP	1N4406	1N4406	1N4406	1N4406	1N4406	1N4406
47	起动机组件 / MOTOR GP	7S3622	7S3622	11AZ004	11AZ004	11AZ004	11AZ004
	充电发电机组件 / ALTERNATOR GP	11BZ005	11BZ005	11BZ005	11BZ005	11BZ005	11BZ005
56	进气管路组件 / LINES GP-AIR	8N3918	8N3918	8N3918	8N3918	8N3918	8N3918
61	进排气管路组件 / LINES GP-AIR	12BZ013	12BZ013	12BZ014	12BZ013	12BZ013	12BZ013

页码 PAGE	组件名称\组件件号\柴油机型号 NAME\ NO.\ENGINE MODEL	C6121ZG50 (C0027)	C6121ZG50 (C0030)	C6121ZG50 (C0031)	C6121ZG50 (C0032)	C6121ZG50 (C0036)	C6121ZG50 (C0037)
66	排气歧管组件 / MANIFOLD GP-EXHAUST	2P6573	2P6573	2P6573	2P6573	2P6573	2P6573
	排气管紧固组件 / FASTENER GP	8N1868	8N1868	8N1868	8N1868	8N1868	8N1868
68	空气滤清器组件 / CLEANER GP-AIR	KLB-14h-000	KLB-14c-000	KLB-14-000	KLB-14h-000	KLB-14-000	KLB-14b-000
	空滤器支架组件 / SUPPORT						
	灰尘引射管组件 / EJECTOR GP-DUST	14BZ009	14BZ007	14BZ008	14BZ009	14BZ001	14BZ001
74	机油泵组件(双节)/ PUMP GP-ENGINE OIL	2P1784	2P1784	2P1784	2P1784	2P1784	2P1784
78	风扇支架组件 / DRIVE GP-FAN	16AZ001	16AZ001	16AZ001	16AZ001	16AZ001	16AZ001
82	风扇皮带轮组件 / PULLEY GP-(FAN)	16BZ039	16BZ035	16BZ025	16BZ039	16BZ023	16BZ044
	三角带组件 / VEE BELT SET(SEE NOTE)						16CZ005
	风扇联轴节组件 / ADAPTER GP-FAN						
93	风扇及防护罩组件 / FAN & GUARD GP	16DZ011	16DZ021	16DZ009	16DZ011	16DZ009	16DZ011
96	机油冷却器和滤清器组件/COOLER&FILTER GP-OIL	2W6953	2W6953	7W0219	2W6953	7W0219	7W0219
102	传动装置油冷却器组件 / COOLER GP- OIL			18BZ004a		18BZ004a	18BZ004a
105	机油管路组件 / LINES GP-ENGINE OIL	19AZ001	19AZ001	19AZ001	19AZ001	19AZ001	19AZ001
108	增压器机油管路组件/LINES GP-TURBOCHARGER OIL	19BZ201	19BZ201	19BZ201	19BZ201	19BZ201	19BZ201
114	水泵组件 / PUMP GP-WATER	7N5908	7N5908	7N5908	7N5908	7N5908	7N5908
117	调温器组件 / REGULATOR & GP-HOUSING	22AZ002	22AZ002	22AZ002	22AZ002	22AZ002	22AZ002
120	冷却水管路组件 / LINES GP-WATER	2W6779	2W6779	2W6779	2W6779	2W6779	2W6779
122	中冷器水管路组件/LINES GP-WATER(AFTERCOOLER)						
	水滤器组件 / WATER FILTER						
124	喷油管路组件 / LINES GP-FUEL INJECTION	26AZ201	26AZ201	26AZ201	26AZ201	26AZ201	26AZ201
	燃油管路组件 / LINES GP-DRAIN	26BZ201	26BZ201	26BZ201	26BZ201	26BZ201	26BZ201
128	发动机支架组件 / SUPPORT GP-ENGINE	33AZ014	6N3350	33AZ002	33AZ014	6N3350	6N3350
	发动机支承组件 / SUPPORT GP-ENGINE	33BZ002	33BZ002	33BZ002	33BZ002	33BZ002	33BZ002
	发动机安装紧固组件 / BOLT GP-ENGINE MTG						
	飞轮壳支架组件 / SUPPORT GR-FLYWHEELHOUSING						
136	后端分动齿轮组件 / DRIVE GP-ACCESSORY(REAR)						

页码 PAGE	组件名称\组件件号\柴油机型号 NAME\ NO.\ENGINE MODEL	C6121ZG50 (C0027)	C6121ZG50 (C0030)	C6121ZG50 (C0031)	C6121ZG50 (C0032)	C6121ZG50 (C0036)	C6121ZG50 (C0037)
139	空气压缩机组件 / COMPRESSOR GP-AIR	47AZ002	47AZ002	47AZ001	47AZ002	47AZ001	47AZ001
141	空压机管路组件 / LINES GP-AIR COMPRESSOR	47BZ005	47BZ005	47BZ001	47BZ005	47BZ001	47BZ001
144	电磁切断器组件 / SHUT-OFF GP-ELECTRICAL	59AZ202	59AZ202	59AZ202	59AZ202	59AZ202	59AZ202
147	中冷器组件 / AFTERCOOLER GP-WATER						
149	散热器组件 / RADIATOR-GP	67AZ037					
151	前齿壳组件 / HOUSING GP-FRONT	8N0303	8N0303	8N0303	8N0303	8N0303	8N0303
	前齿壳盖板组件 / COVER GP(FRONT HOUSING)	1W3792	1W3792	1W3792	1W3792	1W3792	1W3792
	前齿壳紧固组件 / FASTENER GP(FRONT HOUSING)	8N0872	8N0872	8N0872	8N0872	8N0872	8N0872
156	前油封座组件(耳轴) / TRUNNION GP	8N0107	8N0107	8N0107	8N0107	8N0107	8N0107
158	气门机构组件 / MECHANISM GP-VALVE	7N8026	7N8026	7N8026	7N8026	7N8026	7N8026
	气缸盖罩壳组件 / COVER GP-VALVE MECHANISM	8N4745	8N4745	8N4745	8N4745	8N4745	8N4745
	通风帽组件 / BREATHER GP	1P4244	1P4244	1P4244	1P4244	1P4244	1P4244
	通气管组件 / DISPOSAL GP-FUMES	84DZ001	84DZ001	84DZ001	84DZ001	84DZ001	84DZ001
163	燃油滤清器组件 / FILTER GP-SECONDARY	85AZ201	85AZ201	85AZ201	85AZ201	85AZ201	85AZ201
165	飞轮壳组件 / HOUSING GP-FLYWHEEL	92AZ014	92AZ003	92AZ001	92AZ003	92AZ003	92AZ003
171	随机工具组件 / TOOLS GP	49AZ202	49AZ202	49AZ202	49AZ202	49AZ202	49AZ202
173	增压器组件 / TURBOCHARGER GP	38AZ003	38AZ003	38AZ003	38AZ003	38AZ003	38AZ003
175	喷油泵调速器组件 / PUMP GP-GOV	P10Z002	P10Z002	P10Z002	P10Z002	P10Z002	P10Z002
178	变型配套及其它组件 / APPLICATION GP	00AZ236	00AZ248	00AZ240	00AZ210	00AZ240	00AZ240
196	散热器水管路组件/WATER PIPING GP -RADIATOR	24CZ046		24CZ019	24CZ030	24CZ022	24CZ022
202	起动液冷起动装置结合组/AID GP-ETHER STARTING						
206	仪表组件 / INSTRUMENTS GP						

页码 PAGE	组件名称\组件件号\柴油机型号 NAME\ NO.ENGINE MODEL	C6121ZG50 (C0039)	C6121ZG50 (C0041)	C6121ZG50 (C0042)	C6121ZG50 (C0043)	C6121ZG50 (C0052)	C6121ZG50 (C0053)
1	机体组件 / BLOCK GP-CYLINDER	8N5286	8N5286	8N5286	8N5286	8N5286	8N5286
	机体盖板组件 / COVER GP(BLOCK-MISE)	2Y8623	7N1342	7N1342	7N1342	2Y8623	2Y8623
5	曲轴油封组件 / SEAL GP-CRANKSHAFT	2P6224	2P6224	2P6224	2P6224	2P6224	2P6224
7	加油口组件 / FILLER GP-OIL	4N5139	8N9703	8N9703	2P6855	4N5139	4N5139
9	曲轴后油封座组件/SUPPORT GP-REARSEAL CSHAFT						
11	油底壳组件 / PAN GP-OIL	2P6152	03AZ002	03AZ002	03AZ002	2P6152	2P6152
	油底壳紧固组件 / FASTENER GP(OIL PAN)	8N2181	8N2181	8N2181	8N2181	8N2181	8N2181
14	油尺组件 / GAGE GP-OIL LEVEL	2P6493	03CZ004	03CZ004	03CZ002	2P6493	2P6493
17	气缸盖组件 / HEAD GP-CYLINDER(A)	7N8876	7N8876	7N8876	7N8876	7N8876	7N8876
	气缸盖盖板组件 / COVER GP	04BZ001	04BZ001	04BZ001	04BZ001	04BZ001	04BZ001
	气缸盖紧固组件 / FASTENER GP	7N9536	7N9536	7N9536	7N9536	7N9536	7N9536
	发动机起吊组件 / LIFTING GP-ENGINE	6N8336	6N8336	6N8336	6N8336	6N8336	6N8336
23	活塞连杆组件 / PISTON & GP-ROD	05AZ501	05AZ501	05AZ501	05AZ501	05AZ501	05AZ501
25	曲轴组件 / CRANKSHAFT GP	06AZ102	06AZ102	06AZ102	06AZ102	06AZ102	06AZ102
27	曲轴皮带轮组件 / PULLEY GP-CRANKSHAFT	2W6683	2W6683	2W6683	06BZ003	2W6683	2W6683
29	飞轮组件 / FLYWHEEL GP	06CZ028	06CZ005	06CZ001	06CZ008	06CZ016	06CZ016
34	减震器组件 / DAMPER GP	9N2345	9N2345	9N2345	9N2345	9N2345	9N2345
36	定时齿轮组件 / GEAR GP-FRONT	07AZ202	07AZ202	07AZ202	07AZ202	07AZ202	07AZ202
38	消声器组件 / MUFFLER GP	08AZ101	08AZ016	08AZ016	08AZ016	08AZ101	08AZ101
	排气引射器组件 / EXTENSION GP EXHAUST	08BZ101				08BZ001	08BZ101
	防雨帽组件 / RAIN CAP GP						
45	凸轮轴组件 / CAMSHAFT GP	1N4406	1N4406	1N4406	1N4406	1N4406	1N4406
47	起动电机组件 / MOTOR GP	7S3622	1W3851	7S3622	7S3622	11AZ004	11AZ004
	充电发电机组件 / ALTERNATOR GP	11BZ003	11BZ016	11BZ016	11BZ001	11BZ003	11BZ003
56	进气管路组件 / LINES GP-AIR	8N3918	8N3918	8N3918	8N3918	8N3918	8N3918
61	进排气管路组件 / LINES GP-AIR	12BZ001	12BZ001	12BZ001	12BZ001	12BZ001	12BZ001

页码 PAGE	组件名称\组件件号\柴油机型号 NAME\ NO.\ENGINE MODEL	C6121ZG50 (C0039)	C6121ZG50 (C0041)	C6121ZG50 (C0042)	C6121ZG50 (C0043)	C6121ZG50 (C0052)	C6121ZG50 (C0053)
66	排气歧管组件 / MANIFOLD GP-EXHAUST	2P6573	2P6573	2P6573	2P6573	2P6573	2P6573
	排气管紧固组件 / FASTENER GP	8N1868	8N1868	8N1868	8N1868	8N1868	8N1868
68	空气滤清器组件 / CLEANER GP-AIR	KLB-14b-000	KLB-14-000	KLB-14-000	KLB-14-000	KLH-14g-010	KLH-14f-000
	空滤器支架组件 / SUPPORT						
	灰尘引射管组件 / EJECTOR GP-DUST	14BZ101	14BZ001	14BZ001	14BZ001		14BZ101
74	机油泵组件(双节)/ PUMP GP-ENGINE OIL	2P1784	2P1784	2P1784	2P1784	2P1784	2P1784
78	风扇支架组件 / DRIVE GP-FAN	16AZ007	2W9267	2W9267	16AZ001	16AZ001	16AZ001
82	风扇皮带轮组件 / PULLEY GP-(FAN)	16BZ032	16BZ029	16BZ029	16BZ007	16BZ005	16BZ005
	三角带组件 / VEE BELT SET(SEE NOTE)						
	风扇联轴节组件 / ADAPTER GP-FAN						
93	风扇及防护罩组件 / FAN & GUARD GP	16DZ014	16DZ014	16DZ014	16DZ006		16DZ004
96	机油冷却器和滤清器组件/COOLER&FILTER GP-OIL	2W6953	2W6953	2W6953	2W6953	18AZ003	18AZ003
102	传动装置油冷却器组件 / COOLER GP- OIL						
105	机油管路组件 / LINES GP-ENGINE OIL	2P6105	19AZ001	19AZ001	19AZ001	2P6105	2P6105
108	增压器机油管路组件/LINES GP-TURBOCHARGER OIL	19BZ201	19BZ201	19BZ201	19BZ201	19BZ201	19BZ201
114	水泵组件 / PUMP GP-WATER	7N5909	7N5908	7N5908	7N5909	7N5909	7N5909
117	调温器组件 / REGULATOR & GP-HOUSING	22AZ002	22AZ002	22AZ002	22AZ004	22AZ002	22AZ002
120	冷却水管路组件 / LINES GP-WATER	2W6779	2W6779	2W6779	2W6779	2W6779	2W6779
122	中冷器水管路组件/LINES GP-WATER(AFTERCOOLER)						
	水滤器组件 / WATER FILTER						
124	喷油管路组件 / LINES GP-FUEL INJECTION	26AZ201	26AZ201	26AZ201	26AZ201	26AZ201	26AZ201
	燃油管路组件 / LINES GP-DRAIN	26BZ201	26BZ201	26BZ201	26BZ201	26BZ201	26BZ201
128	发动机支架组件 / SUPPORT GP-ENGINE	33AZ002	33AZ016	33AZ016	33AZ002	33AZ005	33AZ005
	发动机支承组件 / SUPPORT GP-ENGINE	33BZ002	33BZ002	33BZ002	33BZ002		
	发动机安装紧固组件 / BOLT GP-ENGINE MTG						
	飞轮壳支架组件 / SUPPORT GR-FLYWHEELHOUSING						
136	后端分动齿轮组件 / DRIVE GP-ACCESSORY(REAR)						

页码 PAGE	组件名称\组件件号\柴油机型号 NAME\ NO.\ENGINE MODEL	C6121ZG50 (C0039)	C6121ZG50 (C0041)	C6121ZG50 (C0042)	C6121ZG50 (C0043)	C6121ZG50 (C0052)	C6121ZG50 (C0053)
139	空气压缩机组件 / COMPRESSOR GP-AIR		47AZ001	47AZ001			
141	空压机管路组件 / LINES GP-AIR COMPRESSOR		47BZ001	47BZ001			
144	电磁切断器组件 / SHUT-OFF GP-ELECTRICAL	59AZ205	59AZ202	59AZ202	59AZ201	59AZ201	59AZ201
147	中冷器组件 / AFTERCOOLER GP-WATER						
149	散热器组件 / RADIATOR-GP				67AZ038	67AZ048	67AZ017
151	前齿壳组件 / HOUSING GP-FRONT	8N0303	8N0303	8N0303	8N0303	8N0303	8N0303
	前齿壳盖板组件 / COVER GP(FRONT HOUSING)	4N5162	1W3792	1W3792	82BZ003	4N5162	4N5162
	前齿壳紧固组件 / FASTENER GP(FRONT HOUSING)	8N0872	8N0872	8N0872	8N0872	8N0872	8N0872
156	前油封座组件(耳轴) / TRUNNION GP	8N0107	8N0107	8N0107	8N0107	3N2886	3N2886
158	气门机构组件 / MECHANISM GP-VALVE	7N8026	7N8026	7N8026	7N8026	7N8026	7N8026
	气缸盖罩壳组件 / COVER GP-VALVE MECHANISM	8N4745	8N4745	8N4745	8N4745	8N4745	8N4745
	通风帽组件 / BREATHER GP	1P4244	1P4244	1P4244	1P4244	1P4244	1P4244
	通气管组件 / DISPOSAL GP-FUMES	3N3392	84DZ001	84DZ001	84DZ001	3N3392	3N3392
163	燃油滤清器组件 / FILTER GP-SECONDARY	85AZ205	85AZ205	85AZ205	85AZ201	85AZ201	85AZ201
165	飞轮壳组件 / HOUSING GP-FLYWHEEL	92AZ003	92AZ003	92AZ001	92AZ003	92AZ003	92AZ003
171	随机工具组件 / TOOLS GP	49AZ202	49AZ202	49AZ202	49AZ202	49AZ202	49AZ202
173	增压器组件 / TURBOCHARGER GP	38AZ003	38AZ003	38AZ003	38AZ003	38AZ003	38AZ003
175	喷油泵调速器组件 / PUMP GP-GOV	P10Z002	P10Z002	P10Z002	P10Z002	P10Z008	P10Z008
178	变型配套及其它组件 / APPLICATION GP	00AZ243	00AZ250	00AZ250	00AZ247	00AZ249	00AZ249
196	散热器水管路组件/WATER PIPING GP -RADIATOR	24CZ024	24CZ020	24CZ020		24CZ013	24CZ013
202	起动液冷起动装置结合组/AID GP-ETHER STARTING						
206	仪表组件 / INSTRUMENTS GP						

页码 PAGE	组件名称\组件件号\柴油机型号 NAME\ NO.ENGINE MODEL	C6121ZG50 (C0059)	C6121ZG50 (C0060)	C6121ZG50 (C0061)	C6121ZG50 (C0063)	C6121ZG50 (C0066)	C6121ZG50 (C0071)
1	机体组件 / BLOCK GP-CYLINDER	8N5286	8N5286	8N5286	8N5286	8N5286	8N5286
	机体盖板组件 / COVER GP(BLOCK-MISE)	7N1342	7N1342	7N1342	7N1342	7N1342	7N1342
5	曲轴油封组件 / SEAL GP-CRANKSHAFT	2P6224	2P6224	2P6224	2P6224	2P6224	2P6224
7	加油口组件 / FILLER GP-OIL	8N9703	8N9703	8N9703	2P6855	8N9703	8N9703
9	曲轴后油封座组件/SUPPORT GP-REARSEAL CSHAFT						
11	油底壳组件 / PAN GP-OIL	03AZ002	2P6152	2P6152	03AZ002	03AZ002	2P6152
	油底壳紧固组件 / FASTENER GP(OIL PAN)	8N2181	8N2181	8N2181	8N2181	8N2181	8N2181
14	油尺组件 / GAGE GP-OIL LEVEL	03CZ004	2P6493	03CZ005	03CZ002	03CZ004	03CZ005
17	气缸盖组件 / HEAD GP-CYLINDER(A)	7N8876	7N8876	7N8876	7N8876	7N8876	7N8876
	气缸盖盖板组件 / COVER GP	04BZ005	04BZ001	04BZ001	04BZ001	04BZ001	04BZ005
	气缸盖紧固组件 / FASTENER GP	7N9536	7N9536	7N9536	7N9536	7N9536	7N9536
	发动机起吊组件 / LIFTING GP-ENGINE	6N8336	6N8336	6N8336	6N8336	6N8336	6N8336
23	活塞连杆组件 / PISTON & GP-ROD	05AZ501	05AZ501	05AZ501	05AZ501	05AZ501	05AZ501
25	曲轴组件 / CRANKSHAFT GP	06AZ102	06AZ102	06AZ102	06AZ102	06AZ102	06AZ102
27	曲轴皮带轮组件 / PULLEY GP-CRANKSHAFT	2W6683	2W6683	2W6683	06BZ003	2W6683	2W6683
29	飞轮组件 / FLYWHEEL GP	06CZ001	06CZ005	06CZ005	06CZ038	06CZ001	06CZ001
34	减震器组件 / DAMPER GP	9N2345	9N2345	9N2345	9N2345	9N2345	9N2345
36	定时齿轮组件 / GEAR GP-FRONT	07AZ202	07AZ202	07AZ202	07AZ202	07AZ202	07AZ202
38	消声器组件 / MUFFLER GP	08AZ017a	08AZ016	08AZ016	08AZ016	08AZ016	08AZ016
	排气引射器组件 / EXTENSION GP EXHAUST						
	防雨帽组件 / RAIN CAP GP						
45	凸轮轴组件 / CAMSHAFT GP	1N4406	1N4406	1N4406	1N4406	1N4406	1N4406
47	起动机组件 / MOTOR GP	11AZ004	11AZ004	11AZ004	7S3622	11AZ004	11AZ004
	充电发电机组件 / ALTERNATOR GP	11BZ005	11BZ001	11BZ001	11BZ001	11BZ001	11BZ001
56	进气管路组件 / LINES GP-AIR	8N3918	8N3918	8N3918	8N3918	8N3918	8N3918
61	进排气管路组件 / LINES GP-AIR	12BZ014	12BZ001	12BZ001	12BZ001	12BZ001	12BZ014

页码 PAGE	组件名称\组件件号\柴油机型号 NAME\ NO.\ENGINE MODEL	C6121ZG50 (C0059)	C6121ZG50 (C0060)	C6121ZG50 (C0061)	C6121ZG50 (C0063)	C6121ZG50 (C0066)	C6121ZG50 (C0071)
66	排气歧管组件 / MANIFOLD GP-EXHAUST	2P6573	2P6573	2P6573	2P6573	2P6573	2P6573
	排气管紧固组件 / FASTENER GP	8N1868	8N1868	8N1868	8N1868	8N1868	8N1868
68	空气滤清器组件 / CLEANER GP-AIR	KLB-14b-000	KLB-14p-000	KLB-14p-000	KLB-14-000	KLB-14p-000	KLB-14b-000
	空滤器支架组件 / SUPPORT						
	灰尘引射管组件 / EJECTOR GP-DUST	14BZ008	14BZ001	14BZ001	14BZ001	14BZ001	14BZ001
74	机油泵组件(双节)/ PUMP GP-ENGINE OIL	2P1784	2P1784	2P1784	2P1784	2P1784	2P1784
78	风扇支架组件 / DRIVE GP-FAN	16AZ001	16AZ001	16AZ001	16AZ001	16AZ001	16AZ001
82	风扇皮带轮组件 / PULLEY GP-(FAN)	16BZ044	16BZ005	16BZ023	16BZ007	16BZ041	16BZ053
	三角带组件 / VEE BELT SET(SEE NOTE)	16CZ005				16CZ005	
	风扇联轴节组件 / ADAPTER GP-FAN						
93	风扇及防护罩组件 / FAN & GUARD GP	16DZ011	16DZ004	16DZ014	16DZ006	16DZ014	16DZ014
96	机油冷却器和滤清器组件/COOLER&FILTER GP-OIL	7W0219	2W6953	2W6953	2W6953	2W6953	2W6953
102	传动装置油冷却器组件 / COOLER GP- OIL	18BZ004a					
105	机油管路组件 / LINES GP-ENGINE OIL	19AZ001	2P6105	2P6105	19AZ001	19AZ001	2P6105
108	增压器机油管路组件/LINES GP-TURBOCHARGER OIL	19BZ201	19BZ201	19BZ201	19BZ201	19BZ201	19BZ201
114	水泵组件 / PUMP GP-WATER	7N5908	7N5909	7N5908	7N5909	7N5909	7N5908
117	调温器组件 / REGULATOR & GP-HOUSING	22AZ002	22AZ002	22AZ003	22AZ004	22AZ002	22AZ002
120	冷却水管路组件 / LINES GP-WATER	2W6779	2W6779	2W6779	2W6779	2W6779	2W6779
122	中冷器水管路组件/LINES GP-WATER(AFTERCOOLER)						
	水滤器组件 / WATER FILTER						
124	喷油管路组件 / LINES GP-FUEL INJECTION	26AZ201	26AZ201	26AZ201	26AZ201	26AZ201	26AZ201
	燃油管路组件 / LINES GP-DRAIN	26BZ201	26BZ201	26BZ201	26BZ201	26BZ201	26BZ201
128	发动机支架组件 / SUPPORT GP-ENGINE	33AZ002	6N3350	6N3350	33AZ002	6N3350	33AZ002
	发动机支承组件 / SUPPORT GP-ENGINE	33BZ002	33BZ002	33BZ002	33BZ002	33BZ002	33BZ002
	发动机安装紧固组件 / BOLT GP-ENGINE MTG						
	飞轮壳支架组件 / SUPPORT GR-FLYWHEELHOUSING						
136	后端分动齿轮组件 / DRIVE GP-ACCESSORY(REAR)						



页码 PAGE	组件名称\组件件号\柴油机型号 NAME\ NO.\ENGINE MODEL	C6121ZG50 (C0059)	C6121ZG50 (C0060)	C6121ZG50 (C0061)	C6121ZG50 (C0063)	C6121ZG50 (C0066)	C6121ZG50 (C0071)
139	空气压缩机组件 / COMPRESSOR GP-AIR	47AZ001		47AZ002			47AZ002
141	空压机管路组件 / LINES GP-AIR COMPRESSOR	47BZ001		47BZ005			47BZ005
144	电磁切断器组件 / SHUT-OFF GP-ELECTRICAL	59AZ202	59AZ205	59AZ205	59AZ205	59AZ205	59AZ205
147	中冷器组件 / AFTERCOOLER GP-WATER						
149	散热器组件 / RADIATOR-GP						
151	前齿壳组件 / HOUSING GP-FRONT	8N0303	8N0303	8N0303	8N0303	8N0303	8N0303
	前齿壳盖板组件 / COVER GP(FRONT HOUSING)	1W3792	82BZ002	1W3792	82BZ003	1W3792	1W3792
	前齿壳紧固组件 / FASTENER GP(FRONT HOUSING)	8N0872	8N0872	8N0872	8N0872	8N0872	8N0872
156	前油封座组件(耳轴) / TRUNNION GP	8N0107	8N0107	8N0107	8N0107	8N0107	8N0107
158	气门机构组件 / MECHANISM GP-VALVE	7N8026	7N8026	7N8026	7N8026	7N8026	7N8026
	气缸盖罩壳组件 / COVER GP-VALVE MECHANISM	8N4745	8N4745	8N4745	8N4745	8N4745	8N4745
	通风帽组件 / BREATHER GP	1P4244	1P4244	1P4244	1P4244	1P4244	1P4244
	通气管组件 / DISPOSAL GP-FUMES	84DZ001	84DZ001	84DZ001	84DZ001	84DZ001	84DZ001
163	燃油滤清器组件 / FILTER GP-SECONDARY	85AZ201	85AZ201	85AZ201	85AZ201	85AZ201	85AZ201
165	飞轮壳组件 / HOUSING GP-FLYWHEEL	92AZ001	92AZ003	92AZ003	92AZ003	92AZ014	92AZ001
171	随机工具组件 / TOOLS GP	49AZ202	49AZ202	49AZ202	49AZ202	49AZ202	49AZ202
173	增压器组件 / TURBOCHARGER GP	38AZ003	38AZ003	38AZ003	38AZ003	38AZ003	38AZ003
175	喷油泵调速器组件 / PUMP GP-GOV	P10Z002	P10Z002	P10Z002	P10Z002	P10Z002	P10Z002
178	变型配套及其它组件 / APPLICATION GP	00AZ240	00AZ253	00AZ211	00AZ254	00AZ253	00AZ259
196	散热器水管路组件/WATER PIPING GP -RADIATOR	24CZ019					
202	起动液冷起动装置结合组/AID GP-ETHER STARTING						
206	仪表组件 / INSTRUMENTS GP						

页码 PAGE	组件名称\组件件号\柴油机型号 NAME\ NO.ENGINE MODEL	C6121ZG50 (C0072)	C6121ZG50 (C0077)	C6121ZG50 (C0081)	C6121ZG50 (C0082)	C6121ZG51 (C6ZG51a)	C6121ZG51 (C6ZG51b)
1	机体组件 / BLOCK GP-CYLINDER	8N5286	8N5286	8N5286	8N5286	8N5286	8N5286
	机体盖板组件 / COVER GP(BLOCK-MISE)	7N1342	7N1342	7N1342	7N1342	2Y8623	2Y8623
5	曲轴油封组件 / SEAL GP-CRANKSHAFT	2P6224	2P6224	2P6224	2P6224	2P6224	2P6224
7	加油口组件 / FILLER GP-OIL	8N9703	8N9703	8N9703	8N9703	4N5139	4N5139
9	曲轴后油封座组件/SUPPORT GP-REARSEAL CSHAFT						
11	油底壳组件 / PAN GP-OIL	03AZ002	03AZ005	2P6152	2P6152	2P6152	2P6152
	油底壳紧固组件 / FASTENER GP(OIL PAN)	8N2181	8N2181	8N2181	8N2181	2P6206	2P6206
14	油尺组件 / GAGE GP-OIL LEVEL	03CZ004	03CZ004	03CZ005	03CZ005	3N2898	3N2898
17	气缸盖组件 / HEAD GP-CYLINDER(A)	7N8876	7N8876	7N8876	7N8876	7N8876	7N8876
	气缸盖盖板组件 / COVER GP	04BZ006	04BZ001	04BZ001	04BZ001	2P6530	2P6530
	气缸盖紧固组件 / FASTENER GP	7N9536	7N9536	7N9536	7N9536	7N9536	7N9536
	发动机起吊组件 / LIFTING GP-ENGINE	6N8336	6N8336	6N8336	6N8336	9Y1318	9Y1318
23	活塞连杆组件 / PISTON & GP-ROD	05AZ501	05AZ501	05AZ501	05AZ501	05AZ501	05AZ501
25	曲轴组件 / CRANKSHAFT GP	06AZ102	06AZ102	06AZ102	06AZ102	06AZ102	06AZ102
27	曲轴皮带轮组件 / PULLEY GP-CRANKSHAFT	2W6683	2W6683	2W6683	2W6683	3N2884	3N2884
29	飞轮组件 / FLYWHEEL GP	06CZ030	06CZ005	06CZ001	06CZ001	7N3496	7N3496
34	减震器组件 / DAMPER GP	9N2345	9N2345	9N2345	9N2345	1W4410	1W4410
36	定时齿轮组件 / GEAR GP-FRONT	07AZ202	07AZ202	07AZ202	07AZ202	07AZ202	07AZ202
38	消声器组件 / MUFFLER GP	08AZ016	08AZ016	08AZ016	08AZ016		
	排气引射器组件 / EXTENSION GP EXHAUST						
	防雨帽组件 / RAIN CAP GP						
45	凸轮轴组件 / CAMSHAFT GP	1N4406	1N4406	1N4406	1N4406	1N4406	1N4406
47	起动机组件 / MOTOR GP	7S3622	11AZ004	7S3622	7S3622	1W3851	1W3851
	充电发电机组件 / ALTERNATOR GP	11BZ005	11BZ003	11BZ001	11BZ001	7E5073	7E5073
56	进气管路组件 / LINES GP-AIR	8N3918	8N3918	8N3918	8N3918	12AZ009	12AZ009
61	进排气管路组件 / LINES GP-AIR	12BZ013	12BZ001	12BZ001	12BZ001	12BZ023/5L7661	12BZ023/5L7661

页码 PAGE	组件名称\组件件号\柴油机型号 NAME\ NO.\ENGINE MODEL	C6121ZG50 (C0072)	C6121ZG50 (C0077)	C6121ZG50 (C0081)	C6121ZG50 (C0082)	C6121ZG51 (C6ZG51a)	C6121ZG51 (C6ZG51b)
66	排气歧管组件 / MANIFOLD GP-EXHAUST	2P6573	2P6573	2P6573	2P6573	2P6573	2P6573
	排气管紧固组件 / FASTENER GP	8N1868	8N1868	8N1868	8N1868	8N1868	8N1868
68	空气滤清器组件 / CLEANER GP-AIR	KLB-14h-000	KLB-14-000			14AZ008	14AZ008
	空滤器支架组件 / SUPPORT				14BZ001		
	灰尘引射管组件 / EJECTOR GP-DUST	14BZ009	14BZ001				
74	机油泵组件(双节)/ PUMP GP-ENGINE OIL	2P1784	2P1784	2P1784	2P1784	2P1784	2P1784
78	风扇支架组件 / DRIVE GP-FAN	16AZ001	16AZ001	16AZ001	16AZ001	3N7210	3N7210
82	风扇皮带轮组件 / PULLEY GP-(FAN)	16BZ023	16BZ031	16BZ005	16BZ005	3N5626	16BZ046
	三角带组件 / VEE BELT SET(SEE NOTE)		16CZ005			8L4526	8L4526
	风扇联轴节组件 / ADAPTER GP-FAN					3N5658	
93	风扇及防护罩组件 / FAN & GUARD GP	16DZ011	16DZ009		16DZ004	4N4686	16DZ014
96	机油冷却器和滤清器组件/COOLER&FILTER GP-OIL	2W6953	2W6953	18AZ003	18AZ003	7W1339	7W1339
102	传动装置油冷却器组件 / COOLER GP- OIL						
105	机油管路组件 / LINES GP-ENGINE OIL	19AZ001	19AZ001	2P6105	2P6105	2P6105	2P6105
108	增压器机油管路组件/LINES GP-TURBOCHARGER OIL	19BZ201	19BZ201	19BZ201	19BZ201	19BZ208	19BZ208
114	水泵组件 / PUMP GP-WATER	7N5908	7N5908	7N5908	7N5908	7N5909	7N5909
117	调温器组件 / REGULATOR & GP-HOUSING	22AZ002	22AZ002	22AZ002	22AZ002	8N0888	8N0888
120	冷却水管路组件 / LINES GP-WATER	2W6779	24AZ005	2W6779	2W6779	2W6779	2W6779
122	中冷器水管路组件/LINES GP-WATER(AFTERCOOLER)						
	水滤器组件 / WATER FILTER						
124	喷油管路组件 / LINES GP-FUEL INJECTION	26AZ201	26AZ201	26AZ201	26AZ201	26AZ201	26AZ201
	燃油管路组件 / LINES GP-DRAIN	26BZ201	26BZ201	26BZ201	26BZ201	26BZ201	26BZ201
128	发动机支架组件 / SUPPORT GP-ENGINE	33AZ101	6N3350	33AZ002	33AZ002	9Y5905	9Y5905
	发动机支承组件 / SUPPORT GP-ENGINE	33BZ002	33BZ002	33BZ002	33BZ002	7N1268	7N1268
	发动机安装紧固组件 / BOLT GP-ENGINE MTG						
	飞轮壳支架组件 / SUPPORT GR-FLYWHEELHOUSING						
136	后端分动齿轮组件 / DRIVE GP-ACCESSORY(REAR)						

页码 PAGE	组件名称\组件件号\柴油机型号 NAME\ NO.\ENGINE MODEL	C6121ZG50 (C0072)	C6121ZG50 (C0077)	C6121ZG50 (C0081)	C6121ZG50 (C0082)	C6121ZG51 (C6ZG51a)	C6121ZG51 (C6ZG51b)
139	空气压缩机组件 / COMPRESSOR GP-AIR	47AZ002	47AZ002	47AZ001	47AZ001		
141	空压机管路组件 / LINES GP-AIR COMPRESSOR	47BZ005	47BZ005	47BZ001	47BZ001		
144	电磁切断器组件 / SHUT-OFF GP-ELECTRICAL	59AZ202	59AZ205	59AZ205	59AZ205	59AZ204	59AZ204
147	中冷器组件 / AFTERCOOLER GP-WATER			67AZ014c	67AZ014c		
149	散热器组件 / RADIATOR-GP					67AZ019	
151	前齿壳组件 / HOUSING GP-FRONT	8N0303	8N0303	8N0303	8N0303	82AZ102	82AZ102
	前齿壳盖板组件 / COVER GP(FRONT HOUSING)	1W3792	1W3792	1W3792	1W3792	4N5162	4N5162
	前齿壳紧固组件 / FASTENER GP(FRONT HOUSING)	8N0872	8N0872	8N0872	8N0872	1W3802	1W3802
156	前油封座组件(耳轴) / TRUNNION GP	8N0107	8N0107	8N0107	8N0107	3N2886	3N2886
158	气门机构组件 / MECHANISM GP-VALVE	7N8026	7N8026	7N8026	7N8026	7N8026	7N8026
	气缸盖罩壳组件 / COVER GP-VALVE MECHANISM	8N4745	8N4745	8N4745	8N4745	8N4745	8N4745
	通风帽组件 / BREATHER GP	1P4244	1P4244	1P4244	1P4244	1P4244	1P4244
	通气管组件 / DISPOSAL GP-FUMES	84DZ001	84DZ001	84DZ001	84DZ001	3N3392	3N3392
163	燃油滤清器组件 / FILTER GP-SECONDARY	85AZ201	85AZ201	85AZ201	85AZ201	85AZ201	85AZ201
165	飞轮壳组件 / HOUSING GP-FLYWHEEL	92AZ019	92AZ003	92AZ001	92AZ001	92AZ004	92AZ004
171	随机工具组件 / TOOLS GP	49AZ202	49AZ202	49AZ202	49AZ202	49AZ202	49AZ202
173	增压器组件 / TURBOCHARGER GP	38AZ003	38AZ003	38AZ003	38AZ003	38AZ005	38AZ005
175	喷油泵调速器组件 / PUMP GP-GOV	P10Z002	P10Z002	P10Z002	P10Z002	P10Z102	P10Z102
178	变型配套及其它组件 / APPLICATION GP	00AZ236	00AZ258	00AZ257	00AZ203	00AZ222	00AZ224
196	散热器水管路组件/WATER PIPING GP -RADIATOR	24CZ046		24CZ010	24CZ010		
202	起动液冷起动装置结合组/AID GP-ETHER STARTING						
206	仪表组件 / INSTRUMENTS GP						

页码 PAGE	组件名称\组件件号\柴油机型号 NAME\ NO.\ENGINE MODEL	C6121ZG51 (C0017)	C6121ZG51 (C0040)	C6121ZG53 (C6ZG53a)	C6121ZG53 (C0054)	C6121ZG53 (C0065)	C6121ZG55 (C6ZG55p)
1	机体组件 / BLOCK GP-CYLINDER	8N5286	8N5286	8N5286	8N5286	8N5286	8N5286
	机体盖板组件 / COVER GP(BLOCK-MISE)	7N1342	2Y8623	2Y8623	2Y8623	2Y8623	02BZ003
5	曲轴油封组件 / SEAL GP-CRANKSHAFT	2P6224	2P6224	2P6226	2P6224	2P6224	2P6226
7	加油口组件 / FILLER GP-OIL	2P6855	4N5139	4N5139	4N5139	4N5139	4N5139
9	曲轴后油封座组件/SUPPORT GP-REARSEAL CSHAFT						02EZ002
11	油底壳组件 / PAN GP-OIL	03AZ003	2P6152	2P1652	2P6152	2P6152	2P6152
	油底壳紧固组件 / FASTENER GP(OIL PAN)	2P6206	8N2181	2P6206	8N2181	8N2181	2P6206
14	油尺组件 / GAGE GP-OIL LEVEL	03CZ005	2P6439	3N2898	2P6493	2P6493	2P6493
17	气缸盖组件 / HEAD GP-CYLINDER(A)	7N8876	7N8876	7N8876	7N8876	7N8876	7N8876
	气缸盖盖板组件 / COVER GP	04BZ001	04BZ001	2P6531	04BZ001	04BZ001	2P6531
	气缸盖紧固组件 / FASTENER GP	7N9536	7N9536	7N9536	7N9536	7N9536	7N9536
	发动机起吊组件 / LIFTING GP-ENGINE	6N8336	6N8336	7N7858	6N8336	6N8336	7N7858
23	活塞连杆组件 / PISTON & GP-ROD	05AZ501	05AZ501	05AZ501	05AZ501	05AZ501	05AZ501
25	曲轴组件 / CRANKSHAFT GP	06AZ102	06AZ102	06AZ102	06AZ102	06AZ102	06AZ102
27	曲轴皮带轮组件 / PULLEY GP-CRANKSHAFT	06BZ008	2W6683	06BZ007	2W6683	2W6683	06BZ007
29	飞轮组件 / FLYWHEEL GP	06CZ001	06CZ036	06CZ027	06CZ016	06CZ016	
34	减震器组件 / DAMPER GP	06DZ602	9N2345	9N2345	9N2345	9N2345	9N2345
36	定时齿轮组件 / GEAR GP-FRONT	07AZ202	07AZ202	07AZ202	07AZ202	07AZ202	07AZ202
38	消声器组件 / MUFFLER GP	08AZ016	08AZ101	7S6741	08AZ101	08AZ101	7S6741
	排气引射器组件 / EXTENSION GP EXHAUST		08BZ101		08BZ101	08BZ001	
	防雨帽组件 / RAIN CAP GP						
45	凸轮轴组件 / CAMSHAFT GP	1N4406	1N4406	1N4406	1N4406	1N4406	1N4406
47	起动机组件 / MOTOR GP	11AZ004	7S3622	7S3622	11AZ004	11AZ004	7S3622
	充电发电机组件 / ALTERNATOR GP	11BZ012	11BZ003	6N5468	11BZ003	11BZ003	6N5468
56	进气管路组件 / LINES GP-AIR	8N3918	8N3918	12AZ009	8N3918	8N3918	12AZ009
61	进排气管路组件 / LINES GP-AIR	12BZ001	12BZ001	12BZ016	12BZ001	12BZ001	12BZ016

页码 PAGE	组件名称\组件件号\柴油机型号 NAME\ NO.\ENGINE MODEL	C6121ZG51 (C0017)	C6121ZG51 (C0040)	C6121ZG53 (C6ZG53a)	C6121ZG53 (C0054)	C6121ZG53 (C0065)	C6121ZG55 (C6ZG55p)
66	排气歧管组件 / MANIFOLD GP-EXHAUST	2P6573	2P6573	2P6573	2P6573	2P6573	2P6573
	排气管紧固组件 / FASTENER GP	8N1868	8N1868	8N1868	8N1868	8N1868	8N1868
68	空气滤清器组件 / CLEANER GP-AIR	KLB-14c-000	KLB-14b-000	2P1484	KLH-14f-000	KLH-14f-000	2P1484
	空滤器支架组件 / SUPPORT						
	灰尘引射管组件 / EJECTOR GP-DUST	14BZ007	14BZ101		14BZ101		
74	机油泵组件(双节)/ PUMP GP-ENGINE OIL	2P1784	2P1784	2P1784	2P1784	2P1784	2P1784
78	风扇支架组件 / DRIVE GP-FAN	3N7210	16AZ001	2P7831	16AZ001	16AZ001	2P7831
82	风扇皮带轮组件 / PULLEY GP-(FAN)	16BZ055	16BZ045	7N4102	16BZ005	16BZ005	16BZ033
	三角带组件 / VEE BELT SET(SEE NOTE)			7M4706			7M4706
	风扇联轴节组件 / ADAPTER GP-FAN						
93	风扇及防护罩组件 / FAN & GUARD GP	16DZ021	16DZ014	16DZ009	16DZ004		16DZ009
96	机油冷却器和滤清器组件/COOLER&FILTER GP-OIL	2W6953	2W6953	4W5895	18AZ003	18AZ003	4W5895
102	传动装置油冷却器组件 / COOLER GP- OIL			4W5894			4W5894
105	机油管路组件 / LINES GP-ENGINE OIL	2P6105	2P6105	2P6105	2P6105	2P6105	2P6105
108	增压器机油管路组件/LINES GP-TURBOCHARGER OIL	19BZ205	19BZ201	19BZ208	19BZ201	19BZ201	19BZ202
114	水泵组件 / PUMP GP-WATER	7N5908	7N5909	7N5908	7N5909	7N5909	7N5909
117	调温器组件 / REGULATOR & GP-HOUSING	22AZ002	22AZ010	4W0626	22AZ002	22AZ002	2P8173
120	冷却水管路组件 / LINES GP-WATER	2W6779	2W6779	2W6779	2W6779	2W6779	2W6779
122	中冷器水管路组件/LINES GP-WATER(AFTERCOOLER)						
	水滤器组件 / WATER FILTER						
124	喷油管路组件 / LINES GP-FUEL INJECTION	26AZ201	26AZ201	26AZ201	26AZ201	26AZ201	26AZ201
	燃油管路组件 / LINES GP-DRAIN	26BZ201	26BZ201	26BZ201	26BZ201	26BZ201	26BZ202
128	发动机支架组件 / SUPPORT GP-ENGINE	6N3350	33AZ002	33AZ017	33AZ005	33AZ005	1W2457
	发动机支承组件 / SUPPORT GP-ENGINE	33BZ002	33BZ002	6N2579			
	发动机安装紧固组件 / BOLT GP-ENGINE MTG			1W2766			
	飞轮壳支架组件 / SUPPORT GR-FLYWHEELHOUSING			33DZ002			
136	后端分动齿轮组件 / DRIVE GP-ACCESSORY(REAR)						

页码 PAGE	组件名称\组件件号\柴油机型号 NAME\ NO.\ENGINE MODEL	C6121ZG51 (C0017)	C6121ZG51 (C0040)	C6121ZG53 (C6ZG53a)	C6121ZG53 (C0054)	C6121ZG53 (C0065)	C6121ZG55 (C6ZG55p)
139	空气压缩机组件 / COMPRESSOR GP-AIR	47AZ002		47AZ001			
141	空压机管路组件 / LINES GP-AIR COMPRESSOR	47BZ005		47BZ002			
144	电磁切断器组件 / SHUT-OFF GP-ELECTRICAL	59AZ203	59AZ205	59AZ203	59AZ201	59AZ201	59AZ205
147	中冷器组件 / AFTERCOOLER GP-WATER						
149	散热器组件 / RADIATOR-GP				67AZ017	67AZ048	
151	前齿壳组件 / HOUSING GP-FRONT	82AZ102	8N0303	82AZ102	8N0303	8N0303	8N0303
	前齿壳盖板组件 / COVER GP(FRONT HOUSING)	82BZ010	4N5162	82BZ006	4N5162	4N5162	4N5162
	前齿壳紧固组件 / FASTENER GP(FRONT HOUSING)	8N0872	8N0872	8N0872	8N0872	8N0872	8N0872
156	前油封座组件(耳轴) / TRUNNION GP	8N0107	8N0107	7N9589	3N2886	3N2886	7N9589
158	气门机构组件 / MECHANISM GP-VALVE	7N8026	7N8026	7N8026	7N8026	7N8026	7N8026
	气缸盖罩壳组件 / COVER GP-VALVE MECHANISM	8N4745	8N4745	8N4745	8N4745	8N4745	8N4745
	通风帽组件 / BREATHER GP	1P4244	1P4244	1P4244	1P4244	1P4244	1P4244
	通气管组件 / DISPOSAL GP-FUMES	3N3392	3N3392	8N0233	3N3392	3N3392	8N0233
163	燃油滤清器组件 / FILTER GP-SECONDARY	85AZ201	85AZ205	85AZ201	85AZ201	85AZ201	85AZ201
165	飞轮壳组件 / HOUSING GP-FLYWHEEL	92AZ027	92AZ022	5N2514/92AZ018	92AZ003	92AZ003	
171	随机工具组件 / TOOLS GP	49AZ202	49AZ202	49AZ202	49AZ202	49AZ202	49AZ202
173	增压器组件 / TURBOCHARGER GP	38AZ003	38AZ003	38AZ005	38AZ003	38AZ003	38AZ005
175	喷油泵调速器组件 / PUMP GP-GOV	P10Z102	P10Z019	P10Z110	P10Z008	P10Z008	P10Z006
178	变型配套及其它组件 / APPLICATION GP	00AZ238	00AZ245	00AZ227	00AZ249	00AZ249	00AZ206
196	散热器水管路组件/WATER PIPING GP -RADIATOR		24CZ034		24CZ013	24CZ013	
202	起动液冷起动装置结合组/AID GP-ETHER STARTING	LQU-000AZ		LQJ-000AZ			
206	仪表组件 / INSTRUMENTS GP						

页码 PAGE	组件名称\组件件号\柴油机型号 NAME\ NO.\ENGINE MODEL	C6121ZG55 (C6ZG55r)	C6121ZG56 (C6ZG56a)	C6121ZG56 (C0068)	C6121ZG56 (C0073)	C6121ZG57 (C6ZG57a)	C6121ZG57 (C0067)
1	机体组件 / BLOCK GP-CYLINDER	8N5286	8N5286	8N5286	8N5286	8N5286	8N5286
	机体盖板组件 / COVER GP(BLOCK-MISE)	2Y8623	02BZ003	7N1342	7N1342	02BZ006	02BZ006
5	曲轴油封组件 / SEAL GP-CRANKSHAFT	2P6226	2P6226	2P6226	2P6224	2P6226	2P6226
7	加油口组件 / FILLER GP-OIL	4N5139	4N5139	8N9703	8N9703	2P6855	2P6855
9	曲轴后油封座组件/SUPPORT GP-REARSEAL CSHAFT		02EZ002			02EZ001	02EZ003
11	油底壳组件 / PAN GP-OIL	2P6152	2P6152	03AZ002	03AZ002	2P6152	2P6152
	油底壳紧固组件 / FASTENER GP(OIL PAN)	2P6206	2P6206	8N2181	8N2181	2P6206	2P6206
14	油尺组件 / GAGE GP-OIL LEVEL	2P6493	2P6493	03CZ004	03CZ004	2P6493	2P6493
17	气缸盖组件 / HEAD GP-CYLINDER(A)	7N8876	7N8876	7N8876	7N8876	7N8876	7N8876
	气缸盖盖板组件 / COVER GP	2P6531	2P6531	04BZ010	04BZ010	2P6531	2P6531
	气缸盖紧固组件 / FASTENER GP	7N9536	7N9536	7N9536	7N9536	7N9536	7N9536
	发动机起吊组件 / LIFTING GP-ENGINE	7N7858	7N7858	6N8336	6N8336	7N7858	7N7858
23	活塞连杆组件 / PISTON & GP-ROD	05AZ501	05AZ501	05AZ501	05AZ501	05AZ501	05AZ501
25	曲轴组件 / CRANKSHAFT GP	06AZ102	06AZ102	06AZ102	06AZ102	06AZ102	06AZ102
27	曲轴皮带轮组件 / PULLEY GP-CRANKSHAFT	06BZ007	06BZ007	2W6683	2W6683	06BZ007	06BZ007
29	飞轮组件 / FLYWHEEL GP	7S7874		06CZ005	06CZ009	06CZ002	
34	减震器组件 / DAMPER GP	9N2345	9N2345	9N2345	9N2345	9N2345	9N2345
36	定时齿轮组件 / GEAR GP-FRONT	07AZ202	07AZ202	07AZ202	07AZ202	07AZ202	07AZ202
38	消声器组件 / MUFFLER GP	7S6741	7S6741	08AZ016	08AZ016	08AZ022	08AZ022
	排气引射器组件 / EXTENSION GP EXHAUST						
	防雨帽组件 / RAIN CAP GP					7S1784	7S1784
45	凸轮轴组件 / CAMSHAFT GP	1N4406	1N4406	1N4406	1N4406	1N4406	1N4406
47	起动电机组件 / MOTOR GP	7S3622	7S3622	11AZ004	11AZ004	11AZ003	
	充电发电机组件 / ALTERNATOR GP	6N5468	6N5468	11BZ010	11BZ007	11BZ009	11BZ009
56	进气管路组件 / LINES GP-AIR	12AZ009	12AZ009	8N3918	8N3918	12AZ009	12AZ009
61	进排气管路组件 / LINES GP-AIR	12BZ016	12BZ016	12BZ001	12BZ001	12BZ016	12BZ016



页码 PAGE	组件名称\组件件号\柴油机型号 NAME\ NO.\ENGINE MODEL	C6121ZG55 (C6ZG55r)	C6121ZG56 (C6ZG56a)	C6121ZG56 (C0068)	C6121ZG56 (C0073)	C6121ZG57 (C6ZG57a)	C6121ZG57 (C0067)
66	排气歧管组件 / MANIFOLD GP-EXHAUST	2P6573	2P6573	2P6573	2P6573	2P6573	2P6573
	排气管紧固组件 / FASTENER GP	8N1868	8N1868	8N1868	8N1868	8N1868	8N1868
68	空气滤清器组件 / CLEANER GP-AIR	2P1484	2P1484	KLB-14f-000a	KLB-14f-000a	14AZ007	14AZ007
	空滤器支架组件 / SUPPORT						
	灰尘引射管组件 / EJECTOR GP-DUST			14BZ007	14BZ007		
74	机油泵组件(双节)/ PUMP GP-ENGINE OIL	2P1784	2P1784	2P1784	2P1784	2P1784	2P1784
78	风扇支架组件 / DRIVE GP-FAN	2P7831	2P7831	16AZ001	16AZ001	16AZ009	2P7831
82	风扇皮带轮组件 / PULLEY GP-(FAN)	16BZ004	16BZ033	16BZ058	16BZ059	16BZ015	16BZ057
	三角带组件 / VEE BELT SET(SEE NOTE)	7M4706	7M4706			16CZ008	
	风扇联轴节组件 / ADAPTER GP-FAN						
93	风扇及防护罩组件 / FAN & GUARD GP	1P7878	16DZ009	16DZ014	16DZ014	16DZ009	16DZ014
96	机油冷却器和滤清器组件/COOLER&FILTER GP-OIL	4W5895	4W5895	2W6953	2W6953	18AZ009	18AZ009
102	传动装置油冷却器组件 / COOLER GP- OIL	4W5894	4W5894			18BZ007	18BZ007
105	机油管路组件 / LINES GP-ENGINE OIL	2P6105	2P6105	19AZ001	19AZ001	2P6105	2P6105
108	增压器机油管路组件/LINES GP-TURBOCHARGER OIL	19BZ202	19BZ202	19BZ201	19BZ201	19BZ202	19BZ202
114	水泵组件 / PUMP GP-WATER	7N5909	7N5909	7N5908	7N5908	7N5909	7N5909
117	调温器组件 / REGULATOR & GP-HOUSING	4W0626	2P8173	22AZ002	22AZ002	1W7553	1W7553
120	冷却水管路组件 / LINES GP-WATER	2W6779	2W6779	2W6779	2W6779	2W6779	2W6779
122	中冷器水管路组件/LINES GP-WATER(AFTERCOOLER)						
	水滤器组件 / WATER FILTER			24DZ002a			
124	喷油管路组件 / LINES GP-FUEL INJECTION	26AZ201	26AZ201	26AZ201	26AZ201	26AZ201	26AZ201
	燃油管路组件 / LINES GP-DRAIN	26BZ202	26BZ201	26BZ205	26BZ205	26BZ203	26BZ203
128	发动机支架组件 / SUPPORT GP-ENGINE	1W2457	1W2457	6N3350	6N3350	33AZ012	33AZ012
	发动机支承组件 / SUPPORT GP-ENGINE	6N2579		33BZ002	33BZ002		
	发动机安装紧固组件 / BOLT GP-ENGINE MTG						
	飞轮壳支架组件 / SUPPORT GR-FLYWHEELHOUSING	33DZ002					
136	后端分动齿轮组件 / DRIVE GP-ACCESSORY(REAR)	2P8161					

页码 PAGE	组件名称\组件件号\柴油机型号 NAME\ NO.\ENGINE MODEL	C6121ZG55 (C6ZG55r)	C6121ZG56 (C6ZG56a)	C6121ZG56 (C0068)	C6121ZG56 (C0073)	C6121ZG57 (C6ZG57a)	C6121ZG57 (C0067)
139	空气压缩机组件 / COMPRESSOR GP-AIR			47AZ002	47AZ002		
141	空压机管路组件 / LINES GP-AIR COMPRESSOR			47BZ005	47BZ005		
144	电磁切断器组件 / SHUT-OFF GP-ELECTRICAL	59AZ205	59AZ205	59AZ205	59AZ205	59AZ212	59AZ212
147	中冷器组件 / AFTERCOOLER GP-WATER						
149	散热器组件 / RADIATOR-GP						
151	前齿壳组件 / HOUSING GP-FRONT	8N0303	8N0303	8N0303	8N0303	8N0303	8N0303
	前齿壳盖板组件 / COVER GP(FRONT HOUSING)	4N5162	4N5162	1W3792	1W3792	2P6528	2P6528
	前齿壳紧固组件 / FASTENER GP(FRONT HOUSING)	8N0872	8N0872	8N0872	8N0872	8N0872	8N0872
156	前油封座组件(耳轴) / TRUNNION GP	7N9589	7N9589	8N0107	8N0107	7N9589	7N9589
158	气门机构组件 / MECHANISM GP-VALVE	7N8026	7N8026	7N8026	7N8026	7N8026	7N8026
	气缸盖罩壳组件 / COVER GP-VALVE MECHANISM	8N4745	8N4745	8N4745	8N4745	8N4745	8N4745
	通风帽组件 / BREATHER GP	1P4244	1P4244	1P4244	1P4244	1P4244	1P4244
	通气管组件 / DISPOSAL GP-FUMES	8N0233	8N0233	84DZ001	84DZ001	84DZ003	84DZ003
163	燃油滤清器组件 / FILTER GP-SECONDARY	85AZ201	85AZ201	85AZ201	85AZ201	85AZ203	85AZ203
165	飞轮壳组件 / HOUSING GP-FLYWHEEL	6N2514		92AZ003	92AZ005a		
171	随机工具组件 / TOOLS GP	49AZ202	49AZ202	49AZ202	49AZ202	49AZ202/49AZ002	49AZ202
173	增压器组件 / TURBOCHARGER GP	38AZ005	38AZ005	38AZ003	38AZ003	38AZ005	38AZ005
175	喷油泵调速器组件 / PUMP GP-GOV	P10Z006	P10Z004	P10Z022	P10Z022	P10Z005	P10Z005
178	变型配套及其它组件 / APPLICATION GP	00AZ219	00AZ209	00AZ244	00AZ244	00AZ214	00AZ251
196	散热器水管路组件/WATER PIPING GP -RADIATOR						
202	起动液冷起动装置结合组/AID GP-ETHER STARTING						
206	仪表组件 / INSTRUMENTS GP						

页码 PAGE	组件名称\组件件号\柴油机型号 NAME\ NO.\ENGINE MODEL	C6121ZG58 (C0047)	C6121ZG60 (C6ZG60a)	C6121ZG60 (C6ZG60e)	C6121ZG60 (C6ZG60f)	C6121ZG60 (C0024)	C6121ZG60 (C0051)
1	机体组件 / BLOCK GP-CYLINDER	8N5286	8N5286	8N5286	8N5286	8N5286	8N5286
	机体盖板组件 / COVER GP(BLOCK-MISE)	02BZ006	7N1342	7N1342	7N1342	7N1342	7N1342
5	曲轴油封组件 / SEAL GP-CRANKSHAFT	2P6226	2P6224	2P6224	2P6224	2P6224	2P6224
7	加油口组件 / FILLER GP-OIL	02DZ004	8N9703	2P6855	8N9703	2P6855	8N9703
9	曲轴后油封座组件/SUPPORT GP-REARSEAL CSHAFT	02EZ001					
11	油底壳组件 / PAN GP-OIL	2P6152	03AZ002	03AZ002	03AZ005	03AZ003	2P6152
	油底壳紧固组件 / FASTENER GP(OIL PAN)	2P6206	8N2181	8N2181	8N2181	2P6206	8N2181
14	油尺组件 / GAGE GP-OIL LEVEL	3N2898	03CZ004	03CZ002	03CZ004	03CZ005	03CZ005
17	气缸盖组件 / HEAD GP-CYLINDER(A)	7N8876	8N0246	7N8876	8N0246	7N8876	8N0246
	气缸盖盖板组件 / COVER GP	04BZ012	04BZ001	04BZ001	04BZ001	04BZ001	04BZ001
	气缸盖紧固组件 / FASTENER GP	7N9536	7N9536	7N9536	7N9536	7N9536	7N9536
	发动机起吊组件 / LIFTING GP-ENGINE	04DZ004	6N8336	6N8336	6N8336	6N8336	6N8336
23	活塞连杆组件 / PISTON & GP-ROD	05AZ501	05AZ501	05AZ501	05AZ501	05AZ501	05AZ501
25	曲轴组件 / CRANKSHAFT GP	06AZ102	06AZ102	06AZ102	06AZ102	06AZ102	06AZ102
27	曲轴皮带轮组件 / PULLEY GP-CRANKSHAFT	06BZ007	2W6683	2W6683	2W6683	06BZ008	2W6683
29	飞轮组件 / FLYWHEEL GP	06CZ015a	06CZ009	06CZ001	06CZ017	06CZ001	06CZ017
34	减震器组件 / DAMPER GP	9N2345	9N2345	9N2345	9N2345	06DZ602	9N2345
36	定时齿轮组件 / GEAR GP-FRONT	07AZ202	07AZ202	07AZ202	07AZ202	07AZ202	07AZ202
38	消声器组件 / MUFFLER GP	7W5060	08AZ102	08AZ016	08AZ102	08AZ016	08AZ102
	排气引射器组件 / EXTENSION GP EXHAUST	08BZ005	08BZ102		08BZ102		08BZ102
	防雨帽组件 / RAIN CAP GP	9S7148					
45	凸轮轴组件 / CAMSHAFT GP	09AZ001	1N4406	1N4406	1N4406	1N4406	1N4406
47	起动机组件 / MOTOR GP	11AZ002	7S3622	11AZ004	11AZ004	11AZ004	7S3622
	充电发电机组件 / ALTERNATOR GP	11BZ006	4W2239	11BZ005	11BZ005	11BZ012	4W2239
56	进气管路组件 / LINES GP-AIR	12AZ006	8N3918	8N3918	8N3918	8N3918	8N3918
61	进排气管路组件 / LINES GP-AIR	12BZ012	12BZ001	12BZ001	12BZ001	12BZ001	12BZ001

页码 PAGE	组件名称\组件件号\柴油机型号 NAME\ NO.\ENGINE MODEL	C6121ZG58 (C0047)	C6121ZG60 (C6ZG60a)	C6121ZG60 (C6ZG60e)	C6121ZG60 (C6ZG60f)	C6121ZG60 (C0024)	C6121ZG60 (C0051)
66	排气歧管组件 / MANIFOLD GP-EXHAUST	2P6573	2P6573	2P6573	2P6573	2P6573	2P6573
	排气管紧固组件 / FASTENER GP	8N1868	8N1868	8N1868	8N1868	8N1868	8N1868
68	空气滤清器组件 / CLEANER GP-AIR	KLB-14e-000	KLB-14-000	KLB-14c-000	KLB-14r-000	KLB-14c-000	KLB-14-000
	空滤器支架组件 / SUPPORT						
	灰尘引射管组件 / EJECTOR GP-DUST	14BZ011	14BZ101	14BZ007	14BZ101	14BZ007	14BZ101
74	机油泵组件(双节)/ PUMP GP-ENGINE OIL	2P1784	2P1784	2P1784	2P1784	2P1784	2P1784
78	风扇支架组件 / DRIVE GP-FAN	16AZ002	16AZ001	16AZ001	16AZ001	3N7210	2W9267
82	风扇皮带轮组件 / PULLEY GP-(FAN)	16BZ026	16BZ009	16BZ050	16BZ025	16BZ055	16BZ003
	三角带组件 / VEE BELT SET(SEE NOTE)	16CZ008					16CZ001
	风扇联轴节组件 / ADAPTER GP-FAN						
93	风扇及防护罩组件 / FAN & GUARD GP	16DZ010	16DZ004		16DZ009	16DZ021	16DZ009
96	机油冷却器和滤清器组件/COOLER&FILTER GP-OIL	4W5895	7W0219	2W6953	7W0219	2W6953	7W1339
102	传动装置油冷却器组件 / COOLER GP- OIL	4W5894	18BZ004a		18BZ004a		
105	机油管路组件 / LINES GP-ENGINE OIL	2P6105	19AZ001	19AZ001	19AZ001	2P6105	2P6105
108	增压器机油管路组件/LINES GP-TURBOCHARGER OIL	19BZ202	19BZ201	19BZ201	19BZ201	19BZ205	19BZ201
114	水泵组件 / PUMP GP-WATER	7N5909	7N5908	7N5908	7N5908	7N5908	7N5908
117	调温器组件 / REGULATOR & GP-HOUSING	8N0888	22AZ002	22AZ002	22AZ008	22AZ002	22AZ003
120	冷却水管路组件 / LINES GP-WATER	2W6779	2W6779	2W6779	2W6779	2W6779	2W6779
122	中冷器水管路组件/LINES GP-WATER(AFTERCOOLER)						
	水滤器组件 / WATER FILTER						
124	喷油管路组件 / LINES GP-FUEL INJECTION	26AZ201	26AZ201	26AZ201	26AZ201	26AZ201	26AZ201
	燃油管路组件 / LINES GP-DRAIN	26BZ208	26BZ201	26BZ201	26BZ201	26BZ201	26BZ201
128	发动机支架组件 / SUPPORT GP-ENGINE	33AZ001	6N3350	6N3350	33AZ002	6N3350	33AZ002
	发动机支承组件 / SUPPORT GP-ENGINE		33BZ002	33BZ002	33BZ002	33BZ002	33BZ002
	发动机安装紧固组件 / BOLT GP-ENGINE MTG						
	飞轮壳支架组件 / SUPPORT GR-FLYWHEELHOUSING		33DZ003				
136	后端分动齿轮组件 / DRIVE GP-ACCESSORY(REAR)						

页码 PAGE	组件名称\组件件号\柴油机型号 NAME\ NO.\ENGINE MODEL	C6121ZG58 (C0047)	C6121ZG60 (C6ZG60a)	C6121ZG60 (C6ZG60e)	C6121ZG60 (C6ZG60f)	C6121ZG60 (C0024)	C6121ZG60 (C0051)
139	空气压缩机组件 / COMPRESSOR GP-AIR		47AZ001	47AZ002	47AZ001	47AZ002	47AZ002
141	空压机管路组件 / LINES GP-AIR COMPRESSOR		47BZ001	47BZ005	47BZ001	47BZ005	47BZ005
144	电磁切断器组件 / SHUT-OFF GP-ELECTRICAL	59AZ205	59AZ202	59AZ202	59AZ202	59AZ203	59AZ202
147	中冷器组件 / AFTERCOOLER GP-WATER						
149	散热器组件 / RADIATOR-GP		67AZ016				67AZ028
151	前齿壳组件 / HOUSING GP-FRONT	8N0303	82AZ102	8N0303	8N0303	82AZ102	8N0303
	前齿壳盖板组件 / COVER GP(FRONT HOUSING)	2P6528	1W3792	82BZ012	1W3792	82BZ010	1W3792
	前齿壳紧固组件 / FASTENER GP(FRONT HOUSING)	2W9323	8N0872	8N0872	8N0872	8N0872	8N0872
156	前油封座组件(耳轴) / TRUNNION GP	7N9589	8N0107	8N0107	8N0107	8N0107	8N0107
158	气门机构组件 / MECHANISM GP-VALVE	84AZ001	7N8026	7N8026	7N8026	7N8026	7N8026
	气缸盖罩壳组件 / COVER GP-VALVE MECHANISM	8N4745	8N4745	8N4745	8N4745	8N4745	8N4745
	通风帽组件 / BREATHER GP	1P4244	1P4244	1P4244	1P4244	1P4244	1P4244
	通气管组件 / DISPOSAL GP-FUMES	84DZ003	84DZ001	84DZ001	84DZ001	3N3392	8N2182
163	燃油滤清器组件 / FILTER GP-SECONDARY	85AZ207	85AZ201	85AZ201	85AZ201	85AZ201	85AZ204
165	飞轮壳组件 / HOUSING GP-FLYWHEEL		92AZ005a	92AZ001	92AZ005a	92AZ027	92AZ005a
171	随机工具组件 / TOOLS GP	49AZ202	49AZ202	49AZ202	49AZ202	49AZ202	49AZ202
173	增压器组件 / TURBOCHARGER GP	38AZ011	38AZ009	38AZ009	38AZ003	38AZ009	38AZ009
175	喷油泵调速器组件 / PUMP GP-GOV	P10Z020	P10Z009	P10Z009	P10Z009	P10Z104	P10Z009
178	变型配套及其它组件 / APPLICATION GP	00AZ242	00AZ223	00AZ086	00AZ212	00AZ238	00AZ246
196	散热器水管路组件/WATER PIPING GP -RADIATOR		24CZ008	24CZ040	24CZ037		24CZ014
202	起动液冷起动装置结合组/AID GP-ETHER STARTING				LQU-000AZ	LQU-000AZ	
206	仪表组件 / INSTRUMENTS GP						

页码 PAGE	组件名称\组件件号\柴油机型号 NAME\ NO.ENGINE MODEL	C6121ZG61 (C0005)	C6121ZG61 (C0019)	C6121ZG61 (C0033)	C6121ZG61 (C0056)	C6121ZG61 (C0064)	C6121ZG61 (C0075)
1	机体组件 / BLOCK GP-CYLINDER	8N5286	8N5286	8N5286	8N5286	8N5286	8N5286
	机体盖板组件 / COVER GP(BLOCK-MISE)	7N1342	7N1342	7N1342	7N1342	7N1342	7N1342
5	曲轴油封组件 / SEAL GP-CRANKSHAFT	2P6224	2P6224	2P6224	2P6224	2P6224	2P6224
7	加油口组件 / FILLER GP-OIL	8N9703	8N9703	8N9703	8N9703	8N9703	8N9703
9	曲轴后油封座组件/SUPPORT GP-REARSEAL CSHAFT						
11	油底壳组件 / PAN GP-OIL	03AZ002	03AZ002	03AZ002	2P6152	2P6152	03AZ002
	油底壳紧固组件 / FASTENER GP(OIL PAN)	8N2181	8N2181	8N2181	8N2181	8N2181	8N2181
14	油尺组件 / GAGE GP-OIL LEVEL	03CZ002	03CZ004	03CZ004	03CZ005	1W4320	03CZ004
17	气缸盖组件 / HEAD GP-CYLINDER(A)	7N8876	7N8876	7N8876	8N0246	7N8876	7N8876
	气缸盖盖板组件 / COVER GP	04BZ001	04BZ006	04BZ010	04BZ001	04BZ001	04BZ001
	气缸盖紧固组件 / FASTENER GP	7N9536	7N9536	7N9536	7N9536	7N9536	7N9536
	发动机起吊组件 / LIFTING GP-ENGINE	6N8336	6N8336	6N8336	6N8336	6N8336	6N8336
23	活塞连杆组件 / PISTON & GP-ROD	05AZ501	05AZ501	05AZ501	05AZ501	05AZ501	05AZ501
25	曲轴组件 / CRANKSHAFT GP	06AZ102	06AZ102	06AZ102	06AZ102	06AZ102	06AZ102
27	曲轴皮带轮组件 / PULLEY GP-CRANKSHAFT	2W6683	2W6683	2W6683	2W6683	2W6683	2W6683
29	飞轮组件 / FLYWHEEL GP	06CZ005	06CZ009	06CZ005	06CZ017	06CZ005	06CZ005
34	减震器组件 / DAMPER GP	9N2345	9N2345	9N2345	9N2345	9N2345	9N2345
36	定时齿轮组件 / GEAR GP-FRONT	07AZ202	07AZ202	07AZ202	07AZ202	07AZ202	07AZ202
38	消声器组件 / MUFFLER GP	08AZ016	08AZ016	08AZ016	08AZ102	08AZ016	08AZ016
	排气引射器组件 / EXTENSION GP EXHAUST				08BZ102		
	防雨帽组件 / RAIN CAP GP						
45	凸轮轴组件 / CAMSHAFT GP	1N4406	1N4406	1N4406	1N4406	1N4406	1N4406
47	起动机组件 / MOTOR GP	11AZ004	7S3622	11AZ004	7S3622	7S3622	1W3851
	充电发电机组件 / ALTERNATOR GP	4W2239	11BZ005	11BZ010	4W2239	11BZ001	11BZ016
56	进气管路组件 / LINES GP-AIR	8N3918	8N3918	8N3918	8N3918	8N3918	8N3918
61	进排气管路组件 / LINES GP-AIR	12BZ001	12BZ0013	12BZ001	12BZ001	12BZ001	12BZ001

页码 PAGE	组件名称\组件件号\柴油机型号 NAME\ NO.\ENGINE MODEL	C6121ZG61 (C0005)	C6121ZG61 (C0019)	C6121ZG61 (C0033)	C6121ZG61 (C0056)	C6121ZG61 (C0064)	C6121ZG61 (C0075)
66	排气歧管组件 / MANIFOLD GP-EXHAUST	2P6573	2P6573	2P6573	2P6573	2P6573	2P6573
	排气管紧固组件 / FASTENER GP	8N1868	8N1868	8N1868	8N1868	8N1868	8N1868
68	空气滤清器组件 / CLEANER GP-AIR	KLH-14f-000	KLB-14h-000	KLB-14f-000a	KLB-14-000		KLB-14-000
	空滤器支架组件 / SUPPORT						
	灰尘引射管组件 / EJECTOR GP-DUST	14BZ001	14BZ009	14BZ007	14BZ101		14BZ001
74	机油泵组件(双节)/ PUMP GP-ENGINE OIL	2P1784	2P1784	2P1784	2P1784	2P1784	2P1784
78	风扇支架组件 / DRIVE GP-FAN	2W9267	16AZ001	16AZ001	2W9267	16AZ001	2W9267
82	风扇皮带轮组件 / PULLEY GP-(FAN)	16BZ003	16BZ039	16BZ017	16BZ003	16BZ025	16BZ029
	三角带组件 / VEE BELT SET(SEE NOTE)	16CZ001			16CZ001		
	风扇联轴节组件 / ADAPTER GP-FAN						
93	风扇及防护罩组件 / FAN & GUARD GP	16DZ009	16DZ011	16DZ011	16DZ009	16DZ009	16DZ014
96	机油冷却器和滤清器组件/COOLER&FILTER GP-OIL	2W6953	2W6953	2W6953	7W1339	2W6953	2W6953
102	传动装置油冷却器组件 / COOLER GP- OIL						
105	机油管路组件 / LINES GP-ENGINE OIL	19AZ001	19AZ001	19AZ001	2P6105	2P6105	19AZ001
108	增压器机油管路组件/LINES GP-TURBOCHARGER OIL	19BZ205	19BZ201	19BZ201	19BZ201	19BZ201	19BZ201
114	水泵组件 / PUMP GP-WATER	7N5909	7N5908	7N5908	7N5908	7N5908	7N5908
117	调温器组件 / REGULATOR & GP-HOUSING	2P8173	22AZ002	22AZ002	22AZ003	22AZ002	22AZ002
120	冷却水管路组件 / LINES GP-WATER	2W6779	2W6779	2W6779	2W6779	2W6779	2W6779
122	中冷器水管路组件/LINES GP-WATER(AFTERCOOLER)						
	水滤器组件 / WATER FILTER			24DZ002a			
124	喷油管路组件 / LINES GP-FUEL INJECTION	26AZ201	26AZ201	26AZ201	26AZ201	26AZ201	26AZ201
	燃油管路组件 / LINES GP-DRAIN	26BZ201	26BZ201	26BZ205	26BZ201	26BZ201	26BZ201
128	发动机支架组件 / SUPPORT GP-ENGINE	6N3350	33AZ014	6N3350	33AZ002	33AZ002	33AZ016
	发动机支承组件 / SUPPORT GP-ENGINE	33BZ002	33BZ002	33BZ002	33BZ002	33BZ002	33BZ002
	发动机安装紧固组件 / BOLT GP-ENGINE MTG						
	飞轮壳支架组件 / SUPPORT GR-FLYWHEELHOUSING		33DZ008			33DZ004	
136	后端分动齿轮组件 / DRIVE GP-ACCESSORY(REAR)						

页码 PAGE	组件名称\组件件号\柴油机型号 NAME\ NO.\ENGINE MODEL	C6121ZG61 (C0005)	C6121ZG61 (C0019)	C6121ZG61 (C0033)	C6121ZG61 (C0056)	C6121ZG61 (C0064)	C6121ZG61 (C0075)
139	空气压缩机组件 / COMPRESSOR GP-AIR		47AZ002	47AZ002	47AZ002	47AZ001	47AZ001
141	空压机管路组件 / LINES GP-AIR COMPRESSOR		47BZ005	47BZ005	47BZ005	47BZ001	47BZ001
144	电磁切断器组件 / SHUT-OFF GP-ELECTRICAL	59AZ203	59AZ202	59AZ205	59AZ202	59AZ201	59AZ202
147	中冷器组件 / AFTERCOOLER GP-WATER						
149	散热器组件 / RADIATOR-GP	67AZ044			67AZ028	67AZ039	
151	前齿壳组件 / HOUSING GP-FRONT	82AZ102	8N0303	8N0303	8N0303	8N0303	8N0303
	前齿壳盖板组件 / COVER GP(FRONT HOUSING)	82BZ002	1W3792	1W3792	1W3792	1W3792	1W3792
	前齿壳紧固组件 / FASTENER GP(FRONT HOUSING)	8N0872	8N0872	8N0872	8N0872	8N0872	8N0872
156	前油封座组件(耳轴) / TRUNNION GP	8N0107	8N0107	8N0107	8N0107	8N0107	8N0107
158	气门机构组件 / MECHANISM GP-VALVE	7N8026	7N8026	7N8026	7N8026	7N8026	7N8026
	气缸盖罩壳组件 / COVER GP-VALVE MECHANISM	8N4745	8N4745	8N4745	8N4745	8N4745	8N4745
	通风帽组件 / BREATHER GP	1P4244	1P4244	1P4244	1P4244	1P4244	1P4244
	通气管组件 / DISPOSAL GP-FUMES	84DZ001	84DZ001	84DZ001	8N2182	84DZ001	84DZ001
163	燃油滤清器组件 / FILTER GP-SECONDARY	85AZ201	85AZ201	85AZ201	85AZ204	85AZ201	85AZ205
165	飞轮壳组件 / HOUSING GP-FLYWHEEL	92AZ003	92AZ005a	92AZ003	92AZ005a	92AZ003	92AZ003
171	随机工具组件 / TOOLS GP	49AZ202	49AZ202	49AZ202	49AZ202	49AZ202	49AZ202
173	增压器组件 / TURBOCHARGER GP	38AZ009	38AZ003	38AZ003	38AZ009	38AZ003	38AZ003
175	喷油泵调速器组件 / PUMP GP-GOV	P10Z113	P10Z010	P10Z023	P10Z010	P10Z010	P10Z010
178	变型配套及其它组件 / APPLICATION GP	00AZ235	00AZ241	00AZ244	00AZ246	00AZ252	00AZ082
196	散热器水管路组件/WATER PIPING GP -RADIATOR	24CZ041	24CZ030		24CZ014	24CZ050	24CZ020
202	起动液冷起动装置结合组/AID GP-ETHER STARTING						
206	仪表组件 / INSTRUMENTS GP						



页码 PAGE	组件名称\组件件号\柴油机型号 NAME\ NO.ENGINE MODEL	C6121ZG61 (C0076)	C6121ZG61 (C0078)	C6121ZG62 (C0069)	C6121ZG63 (C0062)	SC11C300D (C0050)	SC11C350D (C0028)
1	机体组件 / BLOCK GP-CYLINDER	8N5286	8N5286	8N5286	8N5286	8N5286	8N5286
	机体盖板组件 / COVER GP(BLOCK-MISE)	7N1342	7N1342	7N1342	7N1342	7N1342	7N1342
5	曲轴油封组件 / SEAL GP-CRANKSHAFT	2P6224	2P6224	2P6226	2P6224	2P6224	2P6224
7	加油口组件 / FILLER GP-OIL	8N9703	8N9703	8N9703	2P6855	2P6855	2P6855
9	曲轴后油封座组件/SUPPORT GP-REARSEAL CSHAFT						
11	油底壳组件 / PAN GP-OIL	03AZ002	03AZ002	03AZ002	03AZ002	03AZ003	03AZ003
	油底壳紧固组件 / FASTENER GP(OIL PAN)	8N2181	8N2181	8N2181	8N2181	2P6206	2P6206
14	油尺组件 / GAGE GP-OIL LEVEL	03CZ004	03CZ004	03CZ004	03CZ002	3N2898	3N2898
17	气缸盖组件 / HEAD GP-CYLINDER(A)	7N8876	7N8876	7N8876	7N8876	8N0246	8N0246
	气缸盖盖板组件 / COVER GP	04BZ001	04BZ001	04BZ010	04BZ001		2P6530
	气缸盖紧固组件 / FASTENER GP	7N9536	7N9536	7N9536	7N9536	7N9536	7N9536
	发动机起吊组件 / LIFTING GP-ENGINE	6N8336	6N8336	6N8336	6N8336	9Y1318	6N8336
23	活塞连杆组件 / PISTON & GP-ROD	05AZ501	05AZ501	05AZ501	05AZ501	2W1177	2W1177
25	曲轴组件 / CRANKSHAFT GP	06AZ102	06AZ102	06AZ102	06AZ102	06AZ102	06AZ102
27	曲轴皮带轮组件 / PULLEY GP-CRANKSHAFT	2W6683	2W6683	2W6683	06BZ003	3N2884	06BZ005
29	飞轮组件 / FLYWHEEL GP	06CZ001	06CZ009	06CZ005	06CZ038	06CZ025	06CZ025
34	减震器组件 / DAMPER GP	9N2345	9N2345	9N2345	9N2345	3N2885	7W7759
36	定时齿轮组件 / GEAR GP-FRONT	07AZ202	07AZ202	07AZ202	07AZ202	07AZ202	07AZ202
38	消声器组件 / MUFFLER GP	08AZ016	08AZ016	08AZ016	08AZ016		
	排气引射器组件 / EXTENSION GP EXHAUST						
	防雨帽组件 / RAIN CAP GP						
45	凸轮轴组件 / CAMSHAFT GP	1N4406	1N4406	1N4406	1N4406	09AZ001	09AZ001
47	起动机组件 / MOTOR GP	1W3851	1W3851	11AZ004	7S3622	9L5065	9L5065
	充电发电机组件 / ALTERNATOR GP	11BZ016	11BZ010	11BZ010	11BZ001	7E5073	6N5468
56	进气管路组件 / LINES GP-AIR	8N3918	8N3918	8N3918	8N3918	8N2582	12AZ012
61	进排气管路组件 / LINES GP-AIR	12BZ001	12BZ001	12BZ001	12BZ001	5L7661/7N8756	5L7661/7N8756

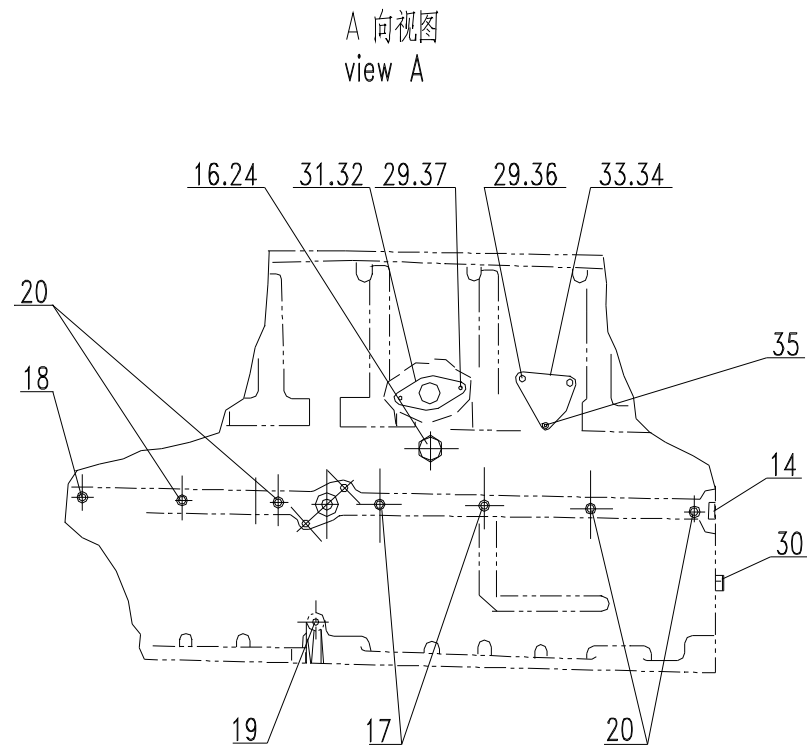
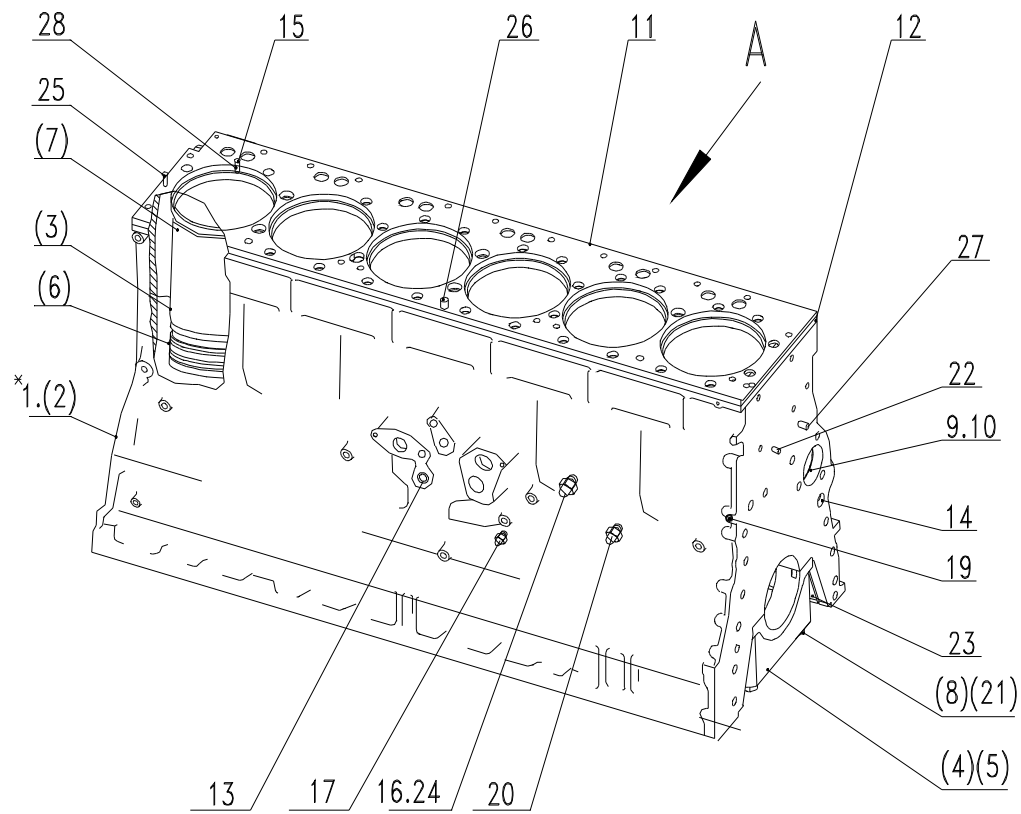
页码 PAGE	组件名称\组件件号\柴油机型号 NAME\ NO.\ENGINE MODEL	C6121ZG61 (C0076)	C6121ZG61 (C0078)	C6121ZG62 (C0069)	C6121ZG63 (C0062)	SC11C300D (C0050)	SC11C350D (C0028)
66	排气歧管组件 / MANIFOLD GP-EXHAUST	2P6573	2P6573	2P6573	2P6573	2P6573	2P6574
	排气管紧固组件 / FASTENER GP	8N1868	8N1868	8N1868	8N1868	8N1868	8N1868
68	空气滤清器组件 / CLEANER GP-AIR	KLB-14-000	KLH-14f-000	KLB-14f-000a	KLB-14-000	7E4268	7E4268
	空滤器支架组件 / SUPPORT						
	灰尘引射管组件 / EJECTOR GP-DUST	14BZ001	14BZ001	14BZ007	14BZ001		
74	机油泵组件(双节)/ PUMP GP-ENGINE OIL	2P1784	2P1784	2P1784	2P1784	2P1784	2P1784
78	风扇支架组件 / DRIVE GP-FAN	2W9267	2W9267	16AZ001	16AZ001	3N7210	2P7831
82	风扇皮带轮组件 / PULLEY GP-(FAN)	16BZ029	16BZ029	16BZ058	16BZ007	3N5626	16BZ021
	三角带组件 / VEE BELT SET(SEE NOTE)					8L4526	16CZ005
	风扇联轴节组件 / ADAPTER GP-FAN					3N5658	
93	风扇及防护罩组件 / FAN & GUARD GP	16DZ014	16DZ014	16DZ014	16DZ006	4N4686	16DZ009
96	机油冷却器和滤清器组件/COOLER&FILTER GP-OIL	2W6953	2W6953	2W6953	2W6953	18AZ005	18AZ006
102	传动装置油冷却器组件 / COOLER GP- OIL						
105	机油管路组件 / LINES GP-ENGINE OIL	19AZ001	19AZ001	19AZ001	19AZ001	2P6105	2P6105
108	增压器机油管路组件/LINES GP-TURBOCHARGER OIL	19BZ201	19BZ201	19BZ201	19BZ201	19BZ203	19BZ203
114	水泵组件 / PUMP GP-WATER	7N5908	7N5908	7N5908	7N5909	7N5909	7N5909
117	调温器组件 / REGULATOR & GP-HOUSING	22AZ002	22AZ002	22AZ002	22AZ004	8N0888	8N0888
120	冷却水管路组件 / LINES GP-WATER	2W6779	2W6779	2W6779	2W6779	4W6157	2W6779
122	中冷器水管路组件/LINES GP-WATER(AFTERCOOLER)					6N8492	
	水滤器组件 / WATER FILTER			24DZ002a			
124	喷油管路组件 / LINES GP-FUEL INJECTION	26AZ201	26AZ201	26AZ201	26AZ201	26AZ201	26AZ201
	燃油管路组件 / LINES GP-DRAIN	26BZ201	26BZ201	26BZ205	26BZ201	26BZ201	26BZ201
128	发动机支架组件 / SUPPORT GP-ENGINE	33AZ016	33AZ016	6N3350	33AZ002	9Y5905	1W2457
	发动机支承组件 / SUPPORT GP-ENGINE	33BZ002	33BZ002	33BZ002	33BZ002	33BZ004	
	发动机安装紧固组件 / BOLT GP-ENGINE MTG						
	飞轮壳支架组件 / SUPPORT GR-FLYWHEELHOUSING			33DZ004			33DZ004
136	后端分动齿轮组件 / DRIVE GP-ACCESSORY(REAR)						

页码 PAGE	组件名称\组件件号\柴油机型号 NAME\ NO.\ENGINE MODEL	C6121ZG61 (C0076)	C6121ZG61 (C0078)	C6121ZG62 (C0069)	C6121ZG63 (C0062)	SC11C300D (C0050)	SC11C350D (C0028)
139	空气压缩机组件 / COMPRESSOR GP-AIR	47AZ001	47AZ002	47AZ002			
141	空压机管路组件 / LINES GP-AIR COMPRESSOR	47BZ001	47BZ005	47BZ005			
144	电磁切断器组件 / SHUT-OFF GP-ELECTRICAL	59AZ202	59AZ202	59AZ205	59AZ205		
147	中冷器组件 / AFTERCOOLER GP-WATER					4N8267	
149	散热器组件 / RADIATOR-GP			67AZ039		67AZ040	67AZ041
151	前齿壳组件 / HOUSING GP-FRONT	8N0303	8N0303	8N0303	8N0303	8N0303	8N0303
	前齿壳盖板组件 / COVER GP(FRONT HOUSING)	1W3792	1W3792	1W3792	82BZ003	2P6528	2P6528
	前齿壳紧固组件 / FASTENER GP(FRONT HOUSING)	8N0872	8N0872	8N0872	8N0872	1W3802	1W3802
156	前油封座组件(耳轴) / TRUNNION GP	8N0107	8N0107	8N0107	8N0107	3N2886	7N9589
158	气门机构组件 / MECHANISM GP-VALVE	7N8026	7N8026	7N8026	7N8026	84AZ001	84AZ001
	气缸盖罩壳组件 / COVER GP-VALVE MECHANISM	8N4745	8N4745	8N4745	8N4745	8N4745	8N4745
	通风帽组件 / BREATHER GP	1P4244	1P4244	1P4244	1P4244	1P4244	1P4244
	通气管组件 / DISPOSAL GP-FUMES	84DZ001	84DZ001	84DZ001	84DZ001	3N3392	3N3392
163	燃油滤清器组件 / FILTER GP-SECONDARY	85AZ205	85AZ205	85AZ201	85AZ201	85AZ206	85AZ206
165	飞轮壳组件 / HOUSING GP-FLYWHEEL	92AZ003	92AZ005a	92AZ003	92AZ003	92AZ025	92AZ025
171	随机工具组件 / TOOLS GP	49AZ202	49AZ202	49AZ202	49AZ202	49AZ203	49AZ203
173	增压器组件 / TURBOCHARGER GP	38AZ003	38AZ003	38AZ003	38AZ003	38AZ006	38AZ006
175	喷油泵调速器组件 / PUMP GP-GOV	P10Z010	P10Z010	P10Z023	P10Z002	P10Z018	P10Z018
178	变型配套及其它组件 / APPLICATION GP	00AZ082	00AZ255	00AZ244	00AZ254	00AZ111	00AZ110
196	散热器水管路组件/WATER PIPING GP -RADIATOR	24CZ020	24CZ020				24CZ016
202	起动液冷起动装置结合组/AID GP-ETHER STARTING						
206	仪表组件 / INSTRUMENTS GP						

页码 PAGE	组件名称\组件件号\柴油机型号 NAME\ NO.\ENGINE MODEL	C6121ZLG51 (C6ZLG51a)	C6121ZLG83 (C0046)				
1	机体组件 / BLOCK GP-CYLINDER	8N5286	8N5286				
	机体盖板组件 / COVER GP(BLOCK-MISE)	02BZ005	02BZ004				
5	曲轴油封组件 / SEAL GP-CRANKSHAFT	2P6224	2P6226				
7	加油口组件 /FILLER GP-OIL	2P6855	02DZ004				
9	曲轴后油封座组件/SUPPORT GP-REARSEAL CSHAFT		02EZ002				
11	油底壳组件 / PAN GP-OIL	9N2916	2P6152				
	油底壳紧固组件 / FASTENER GP(OIL PAN)		8N2181				
14	油尺组件 / GAGE GP-OIL LEVEL	9N2879	7C5623				
17	气缸盖组件 / HEAD GP-CYLINDER(A)	8N0246	8N0246				
	气缸盖盖板组件 / COVER GP						
	气缸盖紧固组件 / FASTENER GP	7N9536	7N9536				
	发动机起吊组件 / LIFTING GP-ENGINE	6N8336	6N8336				
23	活塞连杆组件 / PISTON & GP-ROD	05AZ501	05AZ501				
25	曲轴组件 / CRANKSHAFT GP	06AZ102	06AZ102				
27	曲轴皮带轮组件 / PULLEY GP-CRANKSHAFT	06BZ007	06BZ007				
29	飞轮组件 / FLYWHEEL GP	06CZ037	06CZ003				
34	减震器组件 / DAMPER GP	9N2345	9N2345				
36	定时齿轮组件 / GEAR GP-FRONT	07AZ202	07AZ202				
38	消声器组件 / MUFFLER GP	08AZ015	08AZ015				
	排气引射器组件 / EXTENSION GP EXHAUST	08BZ001	08BZ004				
	防雨帽组件 / RAIN CAP GP		9S7148				
45	凸轮轴组件 / CAMSHAFT GP	1N4406	1N4406				
47	起动机组件 / MOTOR GP	1W3851	7S3622				
	充电发电机组件 / ALTERNATOR GP	11BZ004	11BZ013				
56	进气管路组件 / LINES GP-AIR	8N2041	12AZ017				
61	进排气管路组件 / LINES GP-AIR	12BZ010	12BZ010				

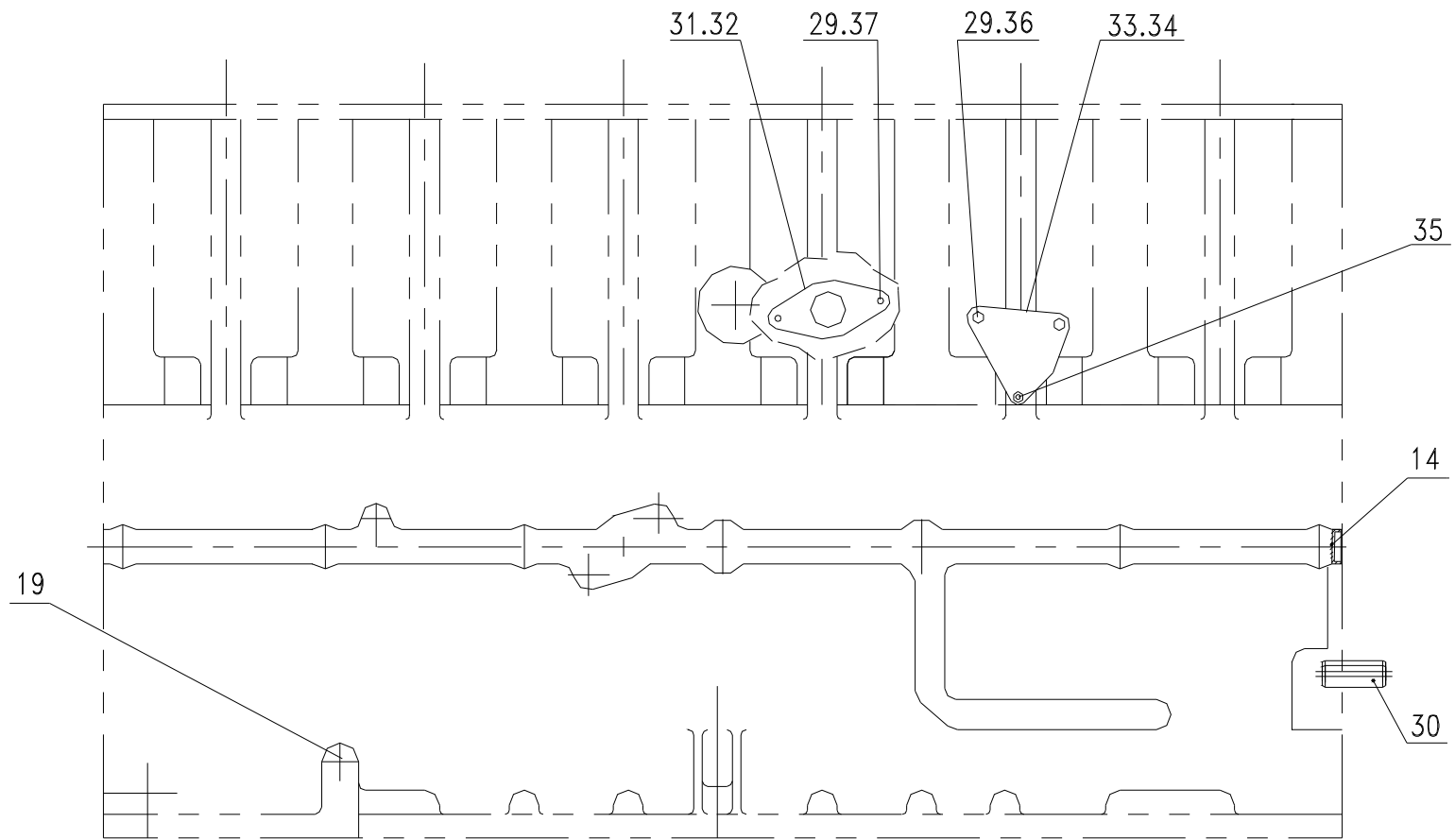
页码 PAGE	组件名称\组件件号\柴油机型号 NAME\ NO.\ENGINE MODEL	C6121ZLG51 (C6ZLG51a)	C6121ZLG83 (C0046)				
66	排气歧管组件 / MANIFOLD GP-EXHAUST	2P6573	2P6573				
	排气管紧固组件 / FASTENER GP	8N1868	8N1868				
68	空气滤清器组件 / CLEANER GP-AIR	KLB-14d-000	KLB-14d-000				
	空滤器支架组件 / SUPPORT	14AZ001	14AZ001				
	灰尘引射管组件 / EJECTOR GP-DUST	14BZ014	14BZ006				
74	机油泵组件(双节)/ PUMP GP-ENGINE OIL	2P1784	2P1784				
78	风扇支架组件 / DRIVE GP-FAN	2P7831	2P7831				
82	风扇皮带轮组件 / PULLEY GP-(FAN)	16BZ016	16BZ051				
	三角带组件 / VEE BELT SET(SEE NOTE)						
	风扇联轴节组件 / ADAPTER GP-FAN						
93	风扇及防护罩组件 / FAN & GUARD GP	16DZ022	4N7966				
96	机油冷却器和滤清器组件/COOLER&FILTER GP-OIL	7W1324	18AZ008				
102	传动装置油冷却器组件 / COOLER GP- OIL		18BZ009				
105	机油管路组件 / LINES GP-ENGINE OIL	9L6096	2P6105				
108	增压器机油管路组件/LINES GP-TURBOCHARGER OIL	19BZ207	19BZ203				
114	水泵组件 / PUMP GP-WATER	7N5909	7N5909				
117	调温器组件 / REGULATOR & GP-HOUSING	22AZ012	22AZ006				
120	冷却水管路组件 / LINES GP-WATER	4W6157	4W6157				
122	中冷器水管路组件/LINES GP-WATER(AFTERCOOLER)	9Y3383	24BZ003				
	水滤器组件 / WATER FILTER						
124	喷油管路组件 / LINES GP-FUEL INJECTION	26AZ201	26AZ201				
	燃油管路组件 / LINES GP-DRAIN	26BZ201	26BZ201				
128	发动机支架组件 / SUPPORT GP-ENGINE	6N3350	6N3350				
	发动机支承组件 / SUPPORT GP-ENGINE	33BZ002	33BZ002				
	发动机安装紧固组件 / BOLT GP-ENGINE MTG						
	飞轮壳支架组件 / SUPPORT GR-FLYWHEELHOUSING	33DZ010	33DZ010				
136	后端分动齿轮组件 / DRIVE GP-ACCESSORY(REAR)	43AZ001	43AZ001				

页码 PAGE	组件名称\组件件号\柴油机型号 NAME\ NO.\ENGINE MODEL	C6121ZLG51 (C6ZLG51a)	C6121ZLG83 (C0046)				
139	空气压缩机组件 / COMPRESSOR GP-AIR						
141	空压机管路组件 / LINES GP-AIR COMPRESSOR						
144	电磁切断器组件 / SHUT-OFF GP-ELECTRICAL	59AZ301	59AZ205				
147	中冷器组件 / AFTERCOOLER GP-WATER	4N8267	4N8267				
149	散热器组件 / RADIATOR-GP						
151	前齿壳组件 / HOUSING GP-FRONT	82AZ102	8N0303				
	前齿壳盖板组件 / COVER GP(FRONT HOUSING)	82BZ003	2P6528				
	前齿壳紧固组件 / FASTENER GP(FRONT HOUSING)	8N0872	8N0872				
156	前油封座组件(耳轴) / TRUNNION GP	8N0107	8N0107				
158	气门机构组件 / MECHANISM GP-VALVE	7N8026	7N8026				
	气缸盖罩壳组件 / COVER GP-VALVE MECHANISM	8N4745	8N4745				
	通风帽组件 / BREATHER GP	1P4244	1P4244				
	通气管组件 / DISPOSAL GP-FUMES	84DZ003	84DZ003				
163	燃油滤清器组件 / FILTER GP-SECONDARY	85AZ201	85AZ201				
165	飞轮壳组件 / HOUSING GP-FLYWHEEL	92AZ007					
171	随机工具组件 / TOOLS GP	49AZ202	49AZ202				
173	增压器组件 / TURBOCHARGER GP	7W8581	7W8581				
175	喷油泵调速器组件 / PUMP GP-GOV	P10Z112	P10Z024				
178	变型配套及其它组件 / APPLICATION GP	00AZ234					
196	散热器水管路组件/WATER PIPING GP -RADIATOR	24CZ044	24CZ044				
202	起动液冷起动装置结合组/AID GP-ETHER STARTING						
206	仪表组件 / INSTRUMENTS GP						



8N5286

图1.1 机体组件零部件  
FIG.1.1 BLOCK GP-CYLINDER



7N1342,2Y8623,7N1292  
 02BZ003,02BZ005,02BZ006

图1.2 机体盖板组件零部件

FIG.1.2 COVER GP(BLOCK-MISE)



图 1: 机体组件和机体盖板组件零部件/ Fig.1: BLOCK AND COVER GP

标号 Ref. No.	名称 NAME	件号(备注) PART No. (NOTE)	数量 Quantity															
			8N5286	7N1342	2Y8623	7N1292	02BZ003	02BZ005	02BZ006									
*1	机体装配部件/BLOCK AS.-CYLINDER	7N6550	1															
(2)	机体/BLOCK AS-CYLINDER	4P0623	1															
(3)	气缸套/LINER-CYLINDER	1105800 (2P8889)	6															
(4)	主轴承盖 (第 1-6 档) CAP-CRANKSHAFT BEARING	6N8001	6															
(5)	推力主轴承盖 (第 7 档) CAP-CRANKSHAFT BEARING	6N8002	1															
(6)	O 形密封圈/SEAL-O-RING	5S6670(117.1×4.39)	18															
(7)	密封带/BAND-FILLER	2W6134	6															
(8)	主轴承盖螺栓/BOLT	7S3224(5/8-11×133.35)	14															
9	凸轮轴轴套 (第 2-5 档) /BEARING	7M4046	4															
10	凸轮轴前轴套 (第 1 档) /BEARING	8N4110	1															
11	机体顶板/PLATE	7N7998(1W1410)	1															
12	机体顶板垫片/GASKET-PLATE	7W7546(1157550)	1															
13	碗形闷头/PLUG	4B5387	1															
14	碗形闷头/PLUG	3B0623	1	1	1	1	1	1		1								
	塞子/PLUG	02BL003							1									
15	空心圆柱销/DOWEL	1S9540(9.368×30.2)	1															
16	六角螺塞/PLUG	8M9307(1/2-13)	1															
17	内方锥管螺塞/PLUG-PIPE(SQUARE COUNTERSUNK)	2B0858(1/2-14)	3															
18	内六角锥管螺塞/PLUG-PIPE(HEX COUNTERSUNK)	7H3171(1/4-18)	1															
19	六角锥管螺塞/PLUG-PIPE	5M6214(1/8-27)	1	1					1									

图 1: 机体组件和机体盖板组件零部件/ Fig.1: BLOCK AND COVER GP

标号 Ref. No.	名称 NAME	件号(备注) PART No. (NOTE)	数量 Quantity												
			8N5286	7N1342	2Y8623	7N1292	02BZ003	02BZ005	02BZ006						
20	六角锥管螺塞/PLUG-PIPE	5M6213(1/4-18)	4												
(21)	硬垫圈/WASHER	2S5658(17×29×3)	14												
22	双头螺栓/STUD	5S8462(3/8-24)	1												
23	钢球/STEEL SPHERE	GB/T308-9.5250	1												
24	铜垫圈/WASHER	6F7062(12.7×19.0×1.8)	1												
25	圆柱销/PIN	8K1207(9.368×32.00)	2												
26	圆柱销/DOWEL	5B7652(15.716×15.75)	2												
27	圆柱销/DOWEL	8B6349(15.718×35.00)	2												
28	O 型密封圈/SEAL	3S5496(9.53×4.3)	1												
29	平垫圈/WASHER	5M2894(10.2×18.5×2.5)		2		4		2	2						
30	圆柱销/DOWEL	2A3798(15.718×25)		2	2	2									
	圆柱销/DOWEL	4L3395(15.718×47.5)					2								
	圆柱销/DOWEL	362A001(15.718×56)							2						
	圆柱销/DOWEL	02BL004						2							
31	盖板/COVER	1M0130				1									
32	垫片/WASHER	4M6480				1									
33	盖板/COVER	8L8662		1		1		1	1						
34	垫片/WASHER	5S8055		1		1		1	1						
35	内六角沉头螺钉/BOLT	8M3267(3/8-16×13.05)		1		1		1	1						
36	六角头螺栓/BOLT	0L1351(3/8-16×22.22)		2		2		2	2						
37	六角头螺栓/BOLT	1A2029(3/8-16×28.58)				2									

\*1: 机体装配部件中包括标号为(2)……(8) (21) \*1: BLOCK AS.-Cylinder includes parts of Ref.No.(2)...(8)、(21).

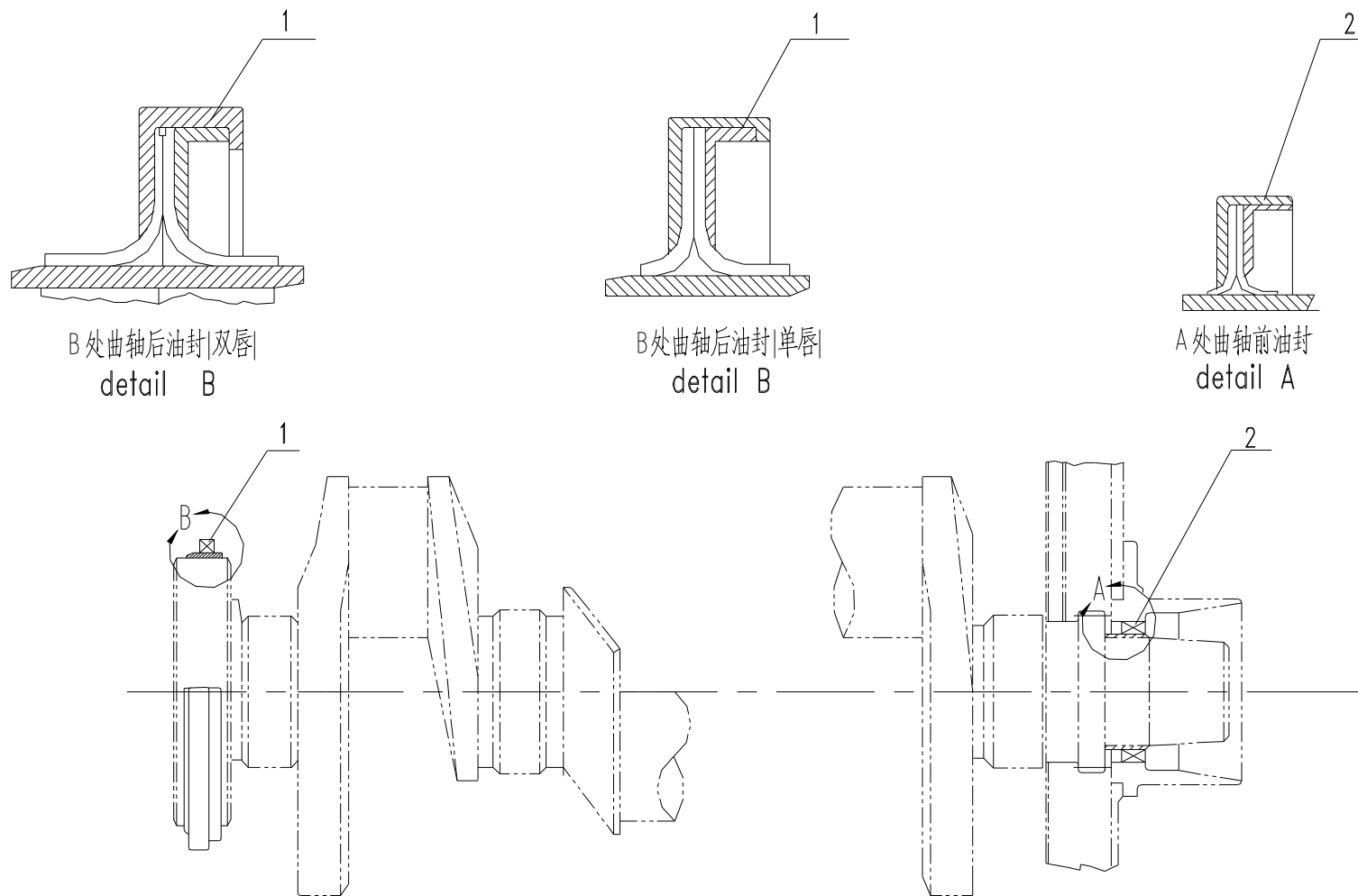
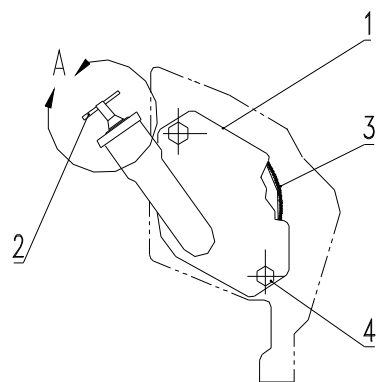


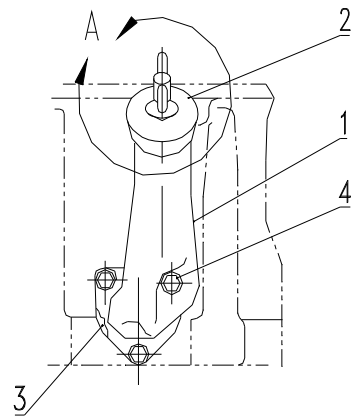
图2 曲轴油封组件零部件  
FIG.2 SEAL GP-CRANKSHAFT

图 2: 曲轴油封部件零部件/ Fig. 2: SEAL GP-CRANKSHAFT

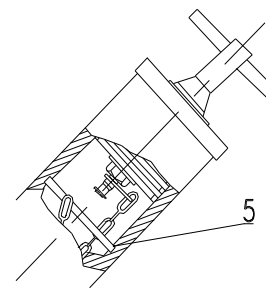
标号 Ref No.	名称 NAME	件号(备注) PART No. (NOTE)	数量 Quantity												
			2P6224	2P6226											
1	曲轴后油封部件(双唇) SEAL GP-CRANKSHAFT(A) (CCW ROT)	7C3628(7C4297)		1											
	曲轴后油封部件(单唇) SEAL GP-CRANKSHAFT(A) (CCW ROT)	4W0450(4W0452)	1												
2	曲轴前油封部件 SEAL GP-CRANKSHAFT(A) (CW ROT)	9Y9895	1	1											



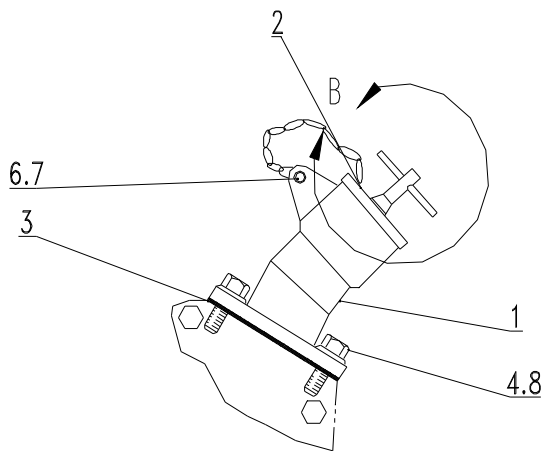
8N9703



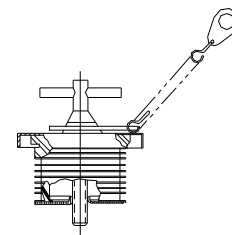
4N5139



A处加油盖局部横剖面示意图  
detail A



2P6855



B处加油口盖局部  
detail B

图3 加油口组件零部件  
FIG.3 FILLER GP-OIL

图 3: 加油口组件零部件/ Fig. 3: FILLER GP-OIL

标号 Ref. No.	名称 NAME	件号(备注) PART No. (NOTE)	数量 Quantity															
			8N9703	4N5139	2P6855													
1	加油管/PIPE-OIL FILLER	1W4928	1															
	加油管/PIPE-OIL FILLER	9S1434		1														
	加油管/PIPE-OIL FILLER	2P2719			1													
2	加油盖部件/CAP AS. -OIL FILLER	7S1803	1	1														
	加油盖部件/CAP AS. -OIL FILLER	6N2985			1													
3	O 型密封圈/SEAL	5F3106(120.59×3.53)	1															
	垫片/WASHER	5S8055		1														
	垫片/WASHER	2P2720			1													
4	螺栓/BOLT	0S1566(5/8-11×38.1)	2															
	带肩六角头螺栓/BOLT	2P3206(3/8-16×50.8)		1														
	带肩六角头螺栓/BOLT	2P3201(3/8-16×25.4)		2														
	六角头螺栓/BOLT	1A2029(3/8-16×28.58)			2													
5	卡簧/ANCHOR SAFETY CHAIN	7S1801	1	1														
6	铆钉/RIVET	GB/T875-5×10-Zn.D			1													
7	垫圈/WASHER	GB/T97.1-5-140HV			1													
8	垫圈/WASHER	5M2894(10.2×18.5×2.5)			2													

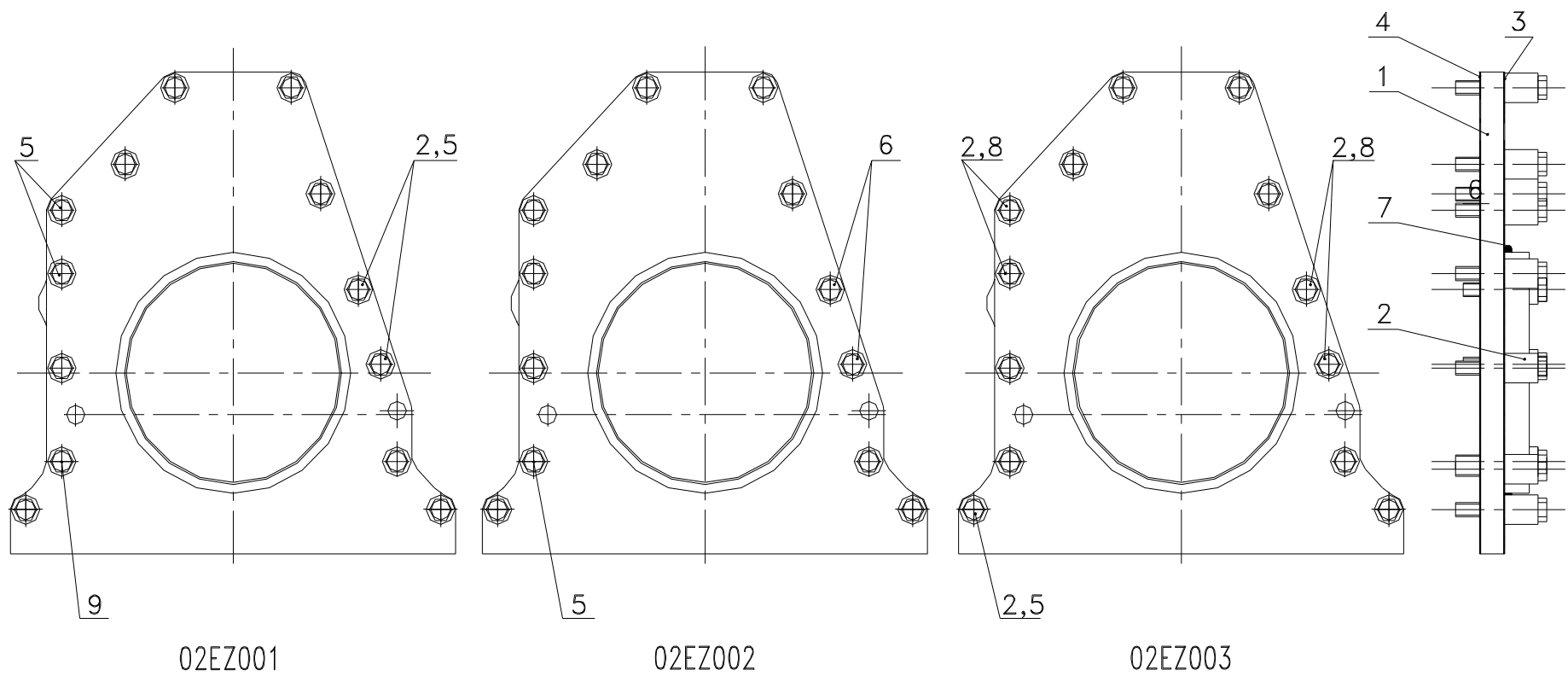


图4 曲轴后油封座组件

FIG.4 SUPPORT GP-REAR SEAL CSHAFT

图 4：曲轴后油封座组件/ Fig4: SUPPORT GP-REARSEAL CSHAFT

标号 Ref. No.	名称 NAME	件号 (备注) PART No. (NOTE)	数量 Quantity															
			02EZ001	02EZ002	02EZ003													
1	后油封座/TRUNNION	02EL004	1															
	后油封座/TRUNNION	02EL004a			1													
	后油封座/TRUNNION	02EL008		1														
2	隔圈/SPACER	02EL005	2		9													
	隔圈/SPACER	02EL006	11															
	隔圈/SPACER	02EL009		13	4													
3	垫片/GASKET	02EL007	1	1	1													
4	飞轮壳垫片/GASKET	9H5921	1	1														
5	六角头螺栓/BOLT	1A5822(1/2-13×69.85)	4	11	9													
6	六角头螺栓/BOLT	9S1366(1/2-13×63.5)		2														
7	O型密封圈/SEAL-O-RING	9M5894(202.56×5.33)	1	1	1													
8	六角头螺栓/BOLT	0V0375(1/2-13×82.55)			4													
9	六角头螺栓/BOLT	311A004(1/2-13×88.9)	9															



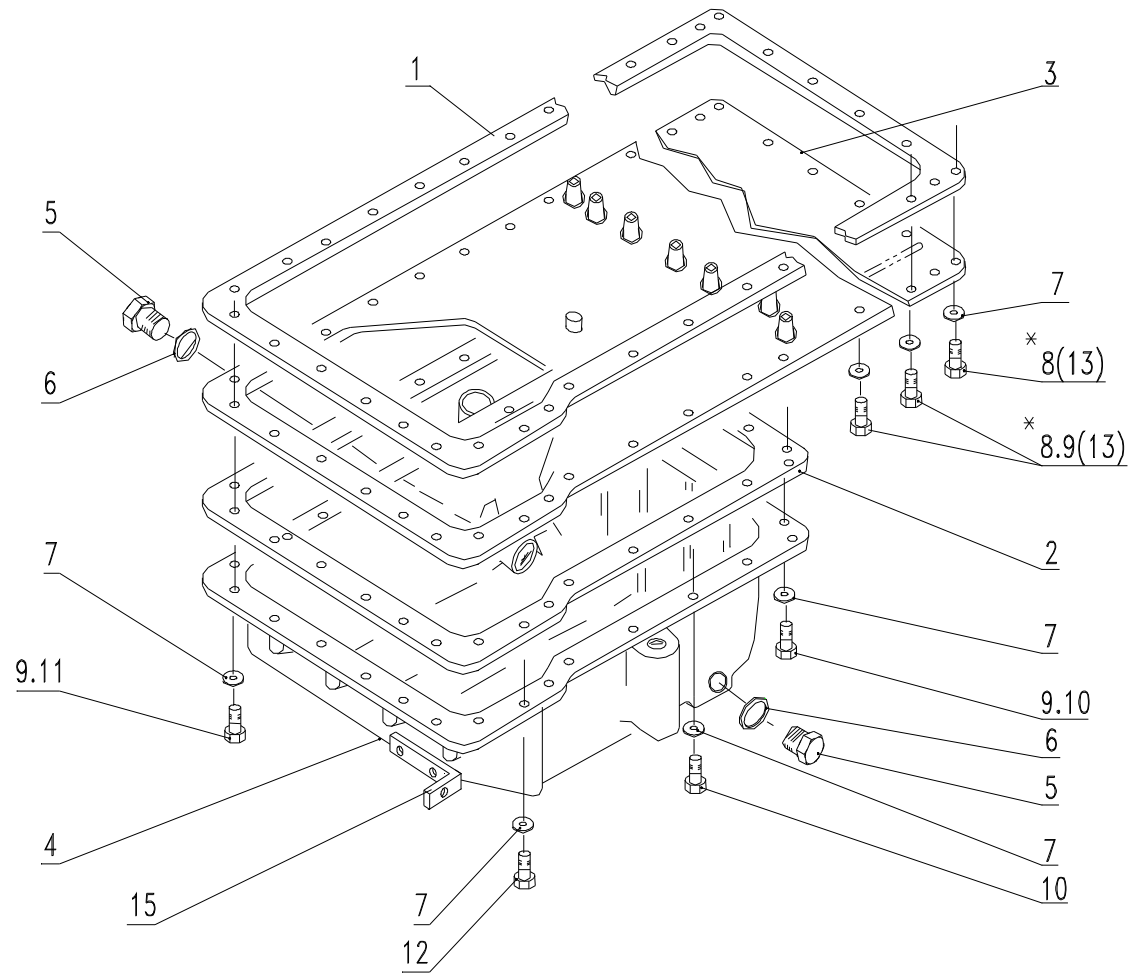


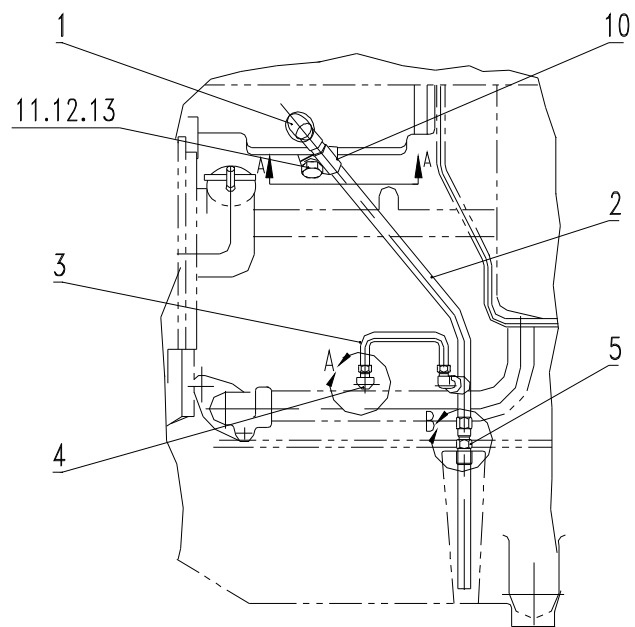
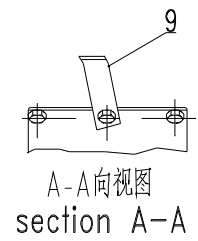
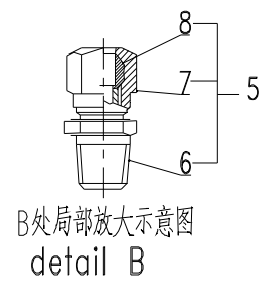
图5 油底壳组件和油底壳紧固组件零部件  
 FIG.5 PAN AND FASTENER GP

图 5: 油底壳组件和油底壳紧固组件零部件/ Fig. 5: PAN AND FASTENER GP

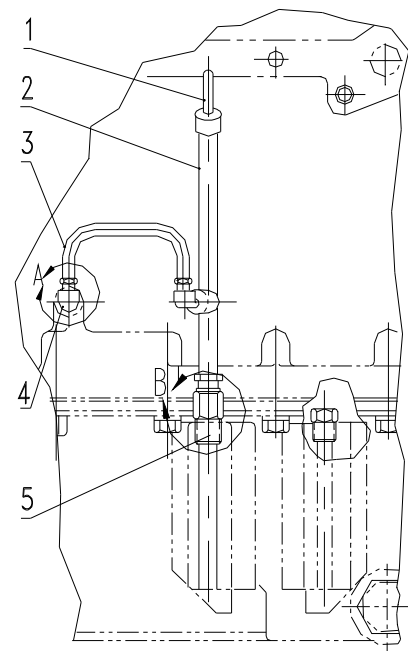
标号 Ref. No.	名称 NAME	件号(备注) PART No. (NOTE)	数量 Quantity														
			2P6152	9N2916	03AZ002	03AZ003	03AZ004	8N2181	2P6206								
1	油底壳垫片/GASKET	4M2969	1	1	1	1	1										
2	油盘垫片/GASKET	8S1965	1		1	1	1										
3	油底壳垫板焊接部件/PLATE AS.	2P1738	1		1	1	1										
	油底壳垫板焊接部件/PLATE AS.	03AB002		1													
	油底壳垫板/PLATE	03AL010		1													
4	油盘/PAN GP-OIL(BASIC)	8S6086	1														
	油盘/PAN GP-OIL(BASIC)	03AL005			1												
	油盘/PAN GP-OIL(BASIC)	03AL006				1											
	油盘/PAN GP-OIL(BASIC)	03AL007					1										
	油底壳/PAN-OIL (REAR SUMP)	9N6065		1													
5	放油螺塞/PLUG	2A3852															
	放油螺塞/PLUG	5N8780	1		1	1	1										
6	垫片/WASHER	2N3398															
7	垫圈/WASHER	5M2894(10.2×18.5×2.5)		39					46	46							
8	六角头螺栓/BOLT	0L1351(3/8-16×22.22)								18							
9	六角头螺栓/BOLT	1A2029(3/8-16×28.58)															
10	六角头螺栓/BOLT	0S1591(3/8-16×38.1)							20	20							
11	六角头螺栓/BOLT	0T0573(3/8-16×69.85)							5	5							
12	六角头螺栓/BOLT	0L1352(3/8-16×82.55)							3	3							

图 5: 油底壳组件和油底壳紧固组件零部件/ Fig. 5: PAN AND FASTENER GP

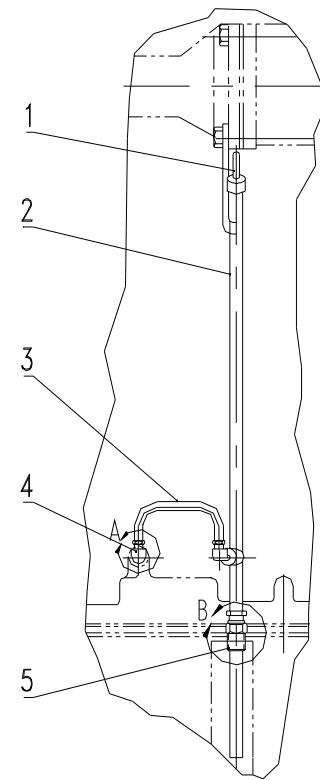
标号 Ref. No.	名称 NAME	件号(备注) PART No. (NOTE)	数量 Quantity															
			2P6152	9N2916	03AZ002	03AZ003	03AZ004	8N2181	2P6206									
(13)	六角头螺栓/BOLT	0S1594(3/8-16×25.4)							18									
14	内方头锥形螺塞/PLUG	2B0858(1/2-14 NPTF)		1		1												
15	固定夹/BACKET	8N3293						1										
16	六角头螺栓/BOLT	0S1590		2														
17	六角头螺栓/BOLT	5F4899		1														
18	六角头螺栓/BOLT	0S1608		12														
19	六角头螺栓/BOLT	5S7382		24														
20	内方头锥形螺塞/PLUG	3B0551		4														
21	内方头锥形螺塞/PLUG	3S9182		1														
22	搭子/LUG	1S5304		1														
23	焊接螺母/NUT-WELD (ROUND FLANGE)	7N5473		1														



1W4320,03CZ004,03CZ005



3N2898



2P6493,03CZ002,03CZ006

图6 油尺组件零部件

FIG.6 GAGE GP-OIL LEVEL

图 6: 油尺组件零部件/ Fig. 6: GAGE GP-OIL LEVEL

标号 Ref. No.	名称 NAME	件号(备注) PART No. (NOTE)	数量 Quantity															
			2P6493	3N2898	1W4320	03CZ002	03CZ004	03CZ005	03CZ006	9N2879								
1*	油尺焊接部件/GAGE AS.	9Y8339							1									
	油尺焊接部件/GAGE AS.	03CB001						1										
	油尺焊接部件/GAGE AS.	03CB003					1											
	油尺焊接部件/GAGE AS.	03CB007 (1W4321)			1				1									
	油尺焊接部件/GAGE AS.	03CB008 (8S3995)	1															
	油尺焊接部件/GAGE AS.	03CB009(3N4245)		1														
	油尺焊接部件/GAGE AS.	9L1306									1							
2	油尺管焊接部件/TUBE AS.	1W4323			1				1									
	油尺管焊接部件/TUBE AS.	2P2547	1															
	油尺管焊接部件/TUBE AS.	3N4164		1														
	油尺管焊接部件/TUBE AS.	03CB002						1										
	油尺管焊接部件/TUBE AS.	03CB004					1											
	油尺管焊接部件/TUBE AS.	03CB010								1								
	油尺管焊接部件/TUBE AS.	9N2878									1							
3	通气管部件/TUBE AS.	2P2697	1	1	1	1	1	1	1	1								
4	90° 弯管接头/ELBOW	5K9243	2	2	2	2	2	2	2	2								
*5	管接头装配部件/CONNECTR AS.	8S1326	1	1	1	1	1	1	1	1								
(6)	管接头/CONNECTOR-AIR BRAKE-SPL	5P4908	1	1		1	1	1										
(7)	管接螺母/NUT-AIR BRAKE	5P4448	1	1		1	1	1										

1\*:1W4321、8S3995、3N4245 出口用/1W4321、8S3995 is used for export.

图 6: 油尺组件零部件/ Fig. 6: GAGE GP-OIL LEVEL

标号 Ref. No.	名称 NAME	件号(备注) PART No. (NOTE)	数量 Quantity														
			2P6493	3N2898	1W4320	03CZ002	03CZ004	03CZ005	03CZ006	9N2879							
(8)	密封套/SLEEVE-AIR BRAKE	5P4443	1	1		1	1	1									
9	固定板/FASTNESS PLANK	03CL012					1	1									
	固定板/FASTNESS PLANK	1W4325			1												
	固定板/FASTNESS PLANK	9N6308								1							
10	夹头/CLIP	4B0418			1		1	1									
	夹箍/CLIP	7B7501								1							
11	平垫圈/WASHER	5M2894(10.2×18.5×2.5)			2		2	2		5							
12	六角头螺栓/BOLT	0S0509(3/8-16×19.05)			1		1	1									
13	六角螺母/NUT	1D4717(3/8-16)			1		1	1		1							
114	垫片/GASKET	9B3648								1							
15	六角头螺栓/BOLT	0S1594								2							
16	六角头螺栓/BOLT	0L1351								1							

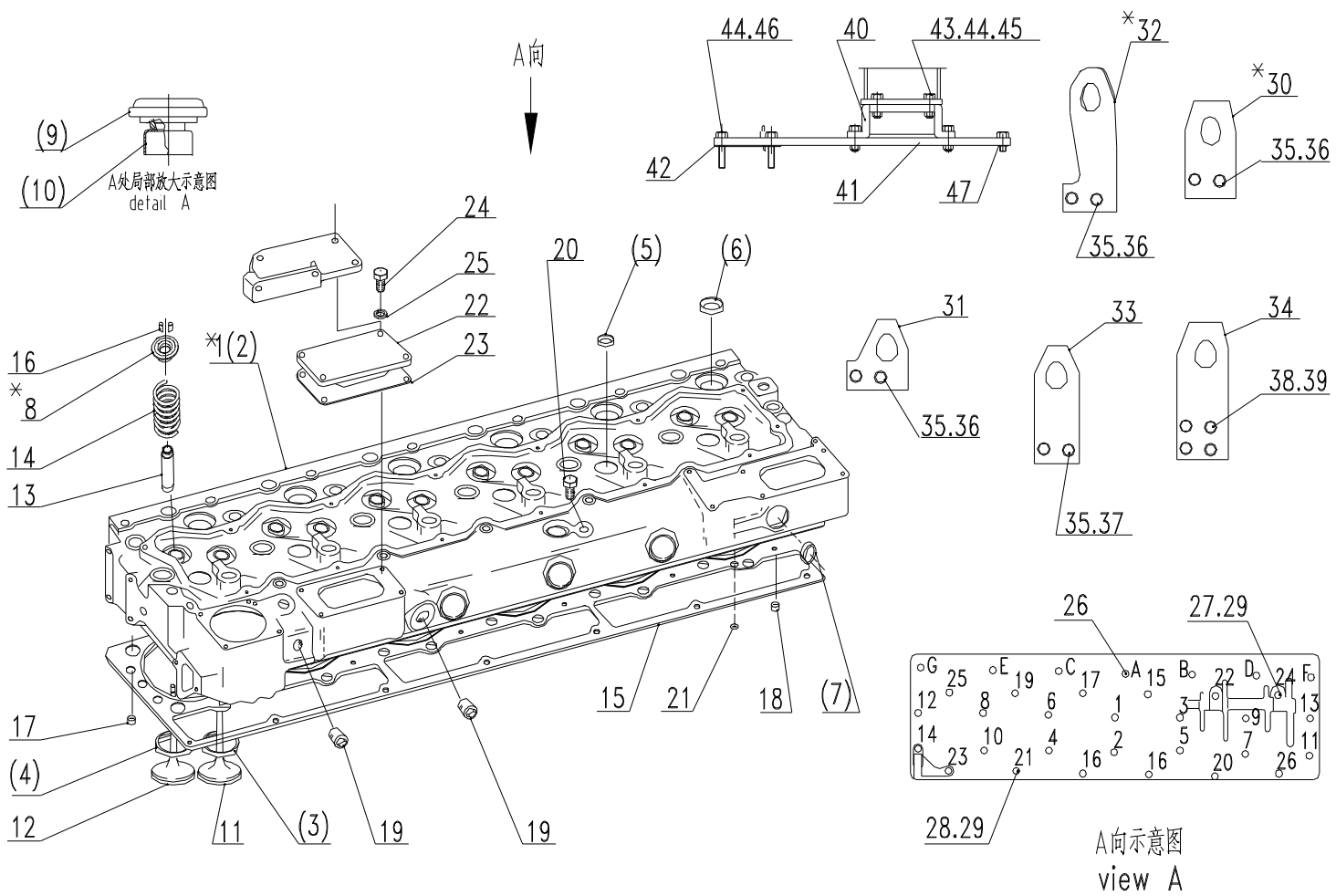


图7.1 气缸盖、气缸盖盖板、气缸盖紧固组件及发动机起吊组件零部件  
 FIG.7.1 HEAD、COVER、FASTENER AND LIFTING GP

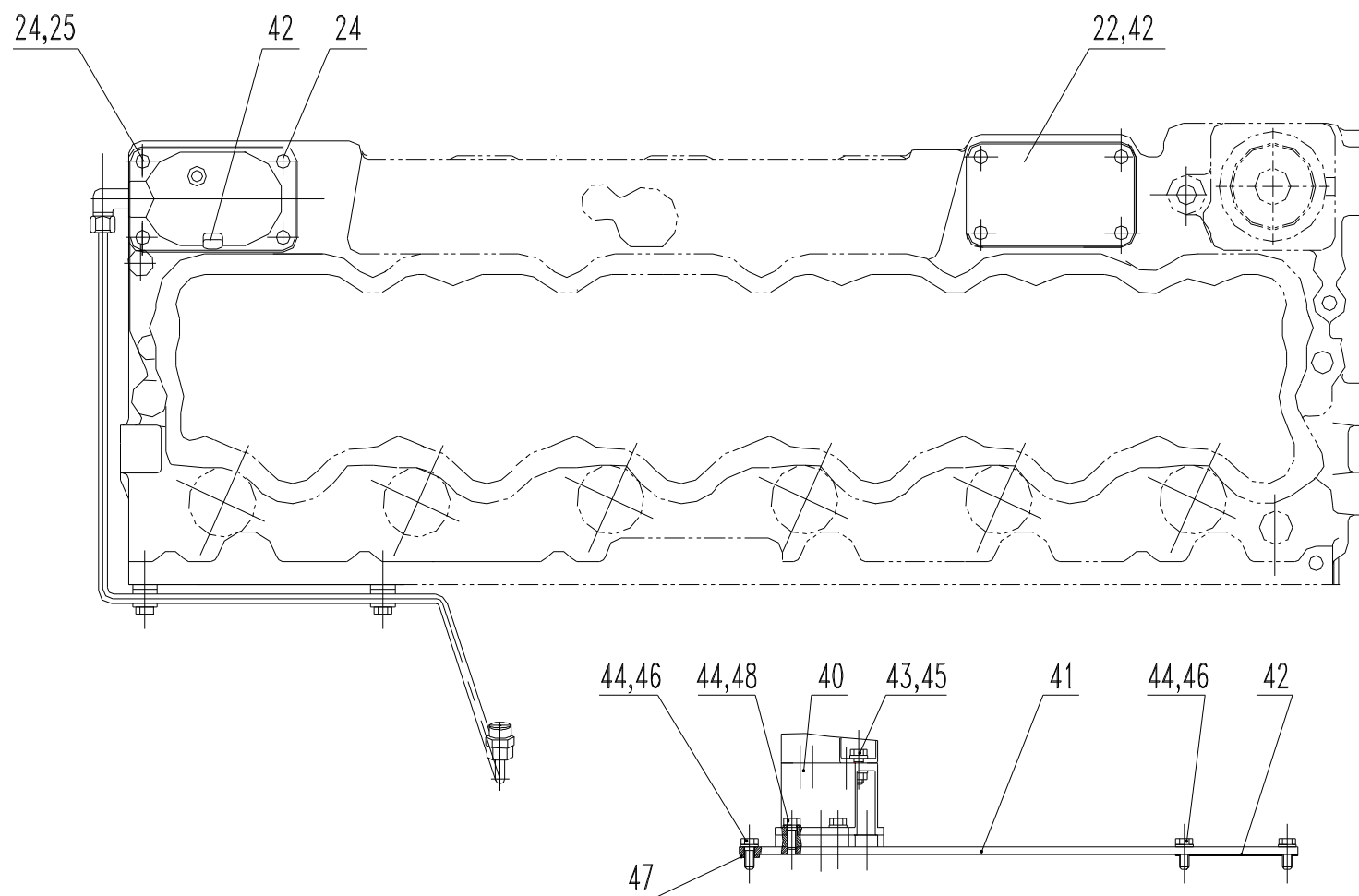


图7.2 气缸盖、气缸盖盖板、气缸盖紧固组件及发动机起吊组件零部件

FIG.7.2 HEAD, COVER, FASTENER AND LIFTING GP



图 7: 气缸盖组件、气缸盖盖板组件、气缸盖紧固和发动机起吊组件零部件

Fig.7: HEAD、COVER、FASTENER AND LIFTING GP

标号 Ref. No.	名称 NAME	件号(备注) PART No. (NOTE)	数量 Quantity																
			7N8876	8N0246	2P6530	2P6531	04BZ001	04BZ004	04BZ005	04BZ006	04BZ007	04BZ008	04BZ009	04BZ010	04BZ011	7N9536	6N8336	9Y1318	7N7858
*1	气缸盖机加工部件/HEAD AS.	7N8866	1																
	气缸盖机加工部件/HEAD AS.	7C4006		1															
(2)	气缸盖/HEAD-CYLINDER	7C3906	1	1															
(3)	进气门座 INSERT-VALVE SEAT(INLET)	7N4448	6	6															
(4)	排气门座 INSERT-VALVE SEAT(OUTLET)	7N8855	6																
	排气门座 INSERT-VALVE SEAT(OUTLET)	2W4837		6															
(5)	碗型闷头/PLUG	3B0623	6	6															
(6)	碗型闷头/PLUG	3P1896	13	13															
(7)	碗型闷头/PLUG	3S8313	7	7															
*8	旋转弹簧座及挡油罩部件 ROTOCOIL AS.	1W5300	12	12															
(9)	旋转弹簧座部件 ROTOCOIL ASSEMBLY(BASIC)	8N7782	12	12															
(10)	挡油罩/SHIELD-OIL	6N7174	12	12															
11	进气门/VALVE	6N9915	6																
	进气门/VALVE	2W2620		6															

\*1: 气缸盖机加工部件中包括标号为(2)……(7)的零件/\*1: Head-Cylinder AS. includes parts of Ref.No.(2)……(7).

\*8: 旋转弹簧座及挡油罩部件中标号为(9)、(10)的零部件/\*8: Rotocoil AS. and Oil Retain Housing includes parts of Ref.No.(9)、(10).

图 7: 气缸盖组件、气缸盖盖板组件、气缸盖紧固和发动机起吊组件零部件

Fig. 7: HEAD、COVER、FASTENER AND LIFTING GP

标号 Ref. No	名称 NAME	件号(备注) PART No. (NOTE)	数量 Quantity																
			7N8876	8N0246	2P6530	2P6531	04BZ001	04BZ004	04BZ005	04BZ006	04BZ007	04BZ008	04BZ009	04BZ010	04BZ011	7N9536	6N8336	9Y1318	7N7858
12	排气门/VALVE	6N9916	6	6															
13	气门导管/GUIDE	1487425	12	12															
14	气门弹簧/SPRING	7S7144	12	12															
15	气缸盖垫片/GASKET	7E6167	1	1															
16	气门锁夹/LOCK	2A4429	24	24															
17	封水圈/SEAL-WATER	9Y1798	18	18															
18	封水圈/SEAL-WATER	7N8018	6	6															
19	内方头锥管螺塞 PLUG-PIPE(SQUARECOUNTERSUK)	2B0858(1/2-14 NPTF)	3	3															
20	六角锥管螺塞 PLUG-PIPE(HEX COUNTERSUNK)	5M6213(1/4-18 NPTF)	1																
	内六角锥管螺塞 PLUG-PIPE(HEX COUNTERSUNK)	7H3171(1/4-18 NPTF)		1															
21	O型密封圈/SEAL-O-RING	3S5496(9.53×4.3)	1	1															
22	进气管盖板/COVER	1P6758				1													
	进气管盖板/COVER	1P6367			1														
23	垫片/WASHER	5S6735			1	1													
24	六角头螺栓/BOLT	0S1588(3/8-16×31.75)				4													
	六角头螺栓/BOLT	0S1594(3/8-16×25.4)				4													
25	垫片/WASHER	5M2894(10.2×18.5×2.5)				4													

图 7: 气缸盖组件、气缸盖盖板组件、气缸盖紧固和发动机起吊组件零部件

Fig.7: HEAD、COVER、FASTENER AND LIFTING GP

标号 Ref. No	名称 NAME	件号(备注) PART No. (NOTE)	数量 Quantity																
			7N8876	8N0246	2P6530	2P6531	04BZ001	04BZ004	04BZ005	04BZ006	04BZ007	04BZ008	04BZ009	04BZ010	04BZ011	7N9536	6N8336	9Y1318	7N7858
26	气缸盖螺栓/BOLT	5B9603(3/8-16×127)														7			
27	气缸盖螺栓/BOLT	1B7709(5/8-11×203.2)														5			
28	气缸盖螺栓/BOLT	1D4595(5/8-11×152)														20			
29	垫圈/WASHER	2S0736(17.0×27.0×3.5)														25			
*30	前起吊板/PLATE	8N8721															1		1
31	后起吊板/PLATE	8N8722																	1
*32	后起吊板/PLATE	4W8652															1		
33	前起吊板/PLATE	7C2940																	1
34	后起吊板/PLATE	8N3272																	1
35	特种螺栓/BOLT	6V1999(5/8-11×38.1)															4	2	4
36	硬垫圈/WASHER	8D5054(17.0×30.0×3.0)															4		4
37	平垫圈/WASHER	5P8247(17.0×32.0×3.5)																	2
38	六角头螺栓/BOLT	4B3823(1/2-13×31.75)																	4
39	平垫圈/WASHER	5P8245(13.5×25.5×3.0)																	4
40	空滤器座焊接部件/AIR CLEANER BASE AS.	04BB001						1							1				
	空滤器座焊接部件/AIR CLEANER BASE AS.	04BB004							1										
	空滤器座焊接部件/AIR CLEANER BASE AS.	04BB005								1									
	空滤器座焊接部件/AIR CLEANER BASE AS.	04BB006									1								

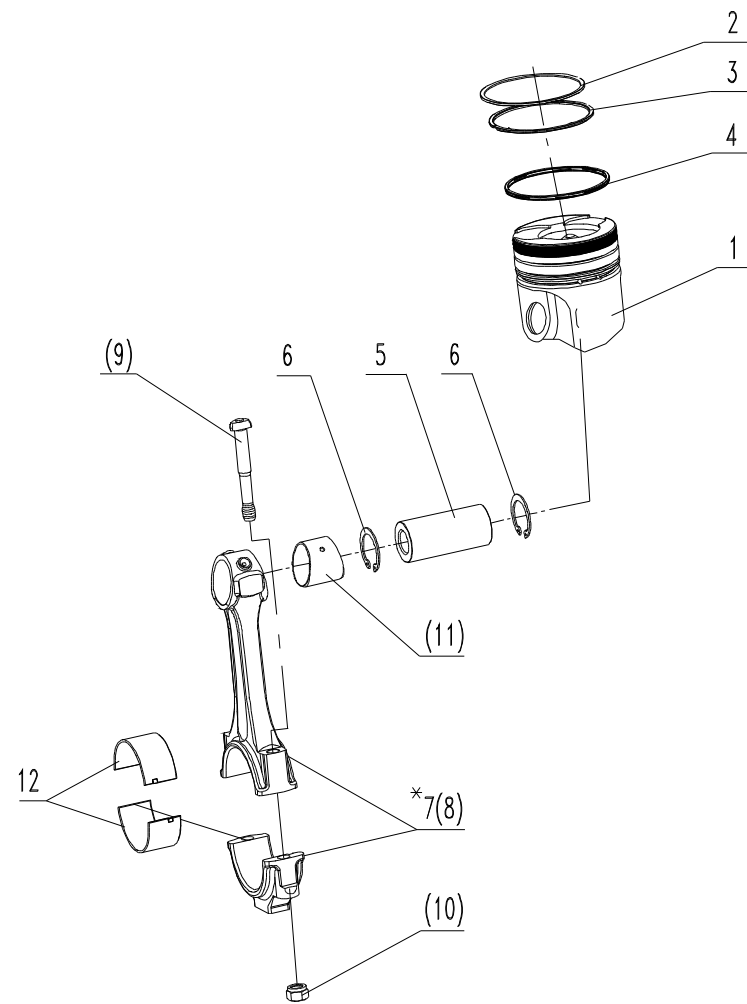
\*30: 8N8721 起吊板在 6N8336 组件中置于发动机前端面/\*30: Lifting PLATE 8N8721 is ASsembled on the surface of Engine fore-side in Gp. 6N8336.

\*32: 4W8652 起吊板在 6N8336 组件中置于发动机前端面/\*32: Lifting PLATE 4W8652 is on the surface of Engine back-side in GP.6N8336.

图 7：气缸盖组件、气缸盖盖板组件、气缸盖紧固和发动机起吊组件零部件

Fig.7: HEAD、COVER、FASTENER AND LIFTING GP

标号 Ref. No	名称 NAME	件号(备注) PART No. (NOTE)	数量 Quantity																
			7N8876	8N0246	2P6530	2P6531	04BZ001	04BZ004	04BZ005	04BZ006	04BZ007	04BZ008	04BZ009	04BZ010	04BZ011	7N9536	6N8336	9Y1318	7N7858
40	空滤器座/AIR CLEANER BASE	04BL002												1	1				
	空滤器座/AIR CLEANER BASE	04BL018										1							
41	主盖板焊接部件/COVER AS.	04BB008										1							
	主盖板/COVER	04BL001					1	1	1	1	1		1	1					
	主盖板/COVER	04BL015									1								
42	垫片/BACKET	5S6735					1	1	1	1	1	1	1	1					
43	六角头螺栓/BOLT	0S1588(3/8-16×31.75)					8	8	8	8	8	4		6	4				
	六角法兰面螺栓/BOLT	Q/SC622-M10X30-ZN.D										4	4	4	4				
44	平垫圈/WASHER	5M2894(10.2×18.5×2.5)				4	13	13	13	13	13	9	5	9	9				
	平垫圈/WASHER	GB/T97.1-10-200HV-Y											4		4				
	标准型弹簧垫圈/WASHER	GB/T93-10													4				
45	六角螺母/NUT	9S8752(3/8-16)					8	8	8	8	8			4	4				
	六角法兰面螺母/NUT	GB/T6177-M10-ZN.D										4	4	4	4				
46	六角头螺栓/BOLT	0S1594(3/8-16×25.4)						5	5	5	5	5	5	3	5				
47	冲制光垫圈/WASHER	Q/SC596-10×20					1	1	1	1	1	1	1	1	1				
48	六角头螺栓/BOLT	GB/T5783-M10×25											4						
49	主滤器座/AIR CLEANER BASE	04BL013										1							
50	撑板/PLATE	04BL003												1					



2W1177 , 05AZ501

图8 活塞连杆组件零部件

Fig.8 PISTON & GP-ROD

图 8: 活塞连杆组件零部件/ Fig. 8: PISTON & GP-ROD

标号 Ref. No.	名称 NAME	件号(备注) PART No. (NOTE)	数量 Quantity														
			2W1177	05AZ501													
1	活塞/PISTON	8N3102	6														
	活塞/PISTON	05AL502		6													
2	第一道气环/RING-PISTON TOP	2W1707	6														
	第一道气环/RING-PISTON TOP	1006694		6													
3	第二道气环 RING-PISTON(INTERMEDIATE)	2W1708	6														
	第二道气环 RING-PISTON(INTERMEDIATE)	1006695		6													
4	油环/RING- OIL	7E6047 (7E4907)	6														
	油环/RING- OIL	6I0499		6													
5	活塞销/PIN	7N9805	6	6													
6	锁簧/RETAINER	1S9543	12	12													
*7	连杆机械加工部件/ROD ASSEMBLY	8N1721	6	6													
(8)	连杆 (锻坯/ROD	8N1720	6	6													
(9)	连杆螺栓/BOLT	1P9956(1/2-20×74.4)	12	12													
(10)	连杆螺母/NUT	5S6348(1/2-20)	12	12													
(11)	连杆衬套/BEARING CONNECTING ROD	8N1849	6	6													
12	连杆轴瓦/BEARING	4W5739	12	12													

\*7: 连杆机加工部件中包括标号为(8)(9)(10)(11)的零部件/\*7: Rod AS. includes parts of Ref.No. (8)、(9)、(10)、(11).

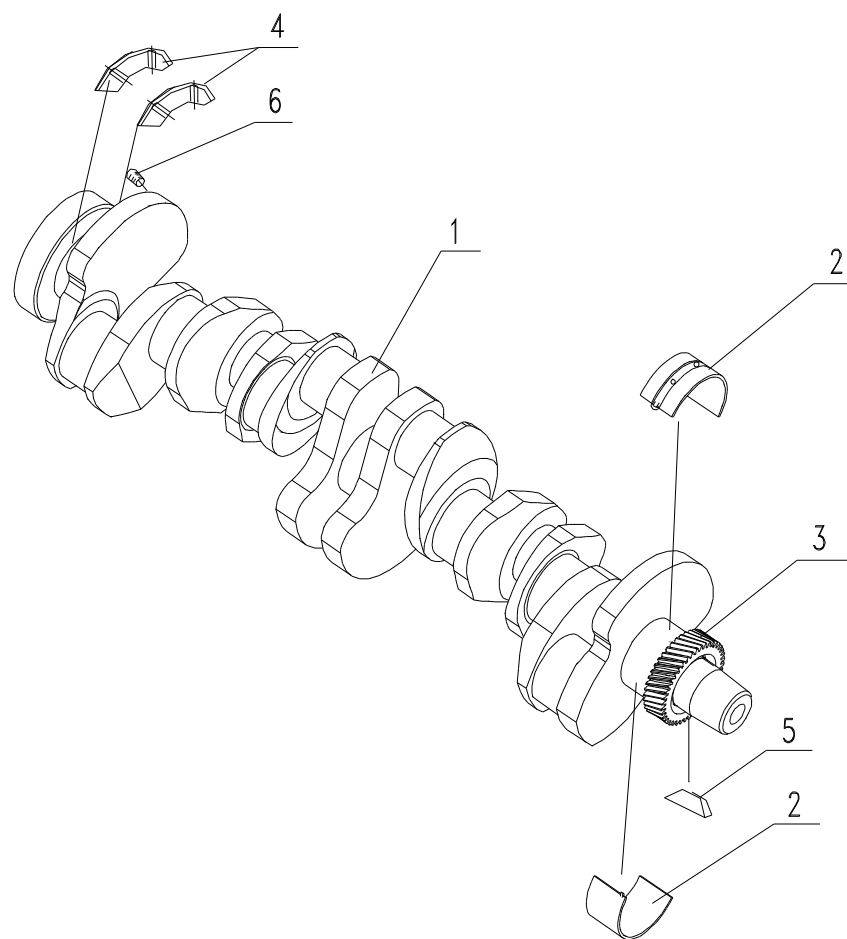
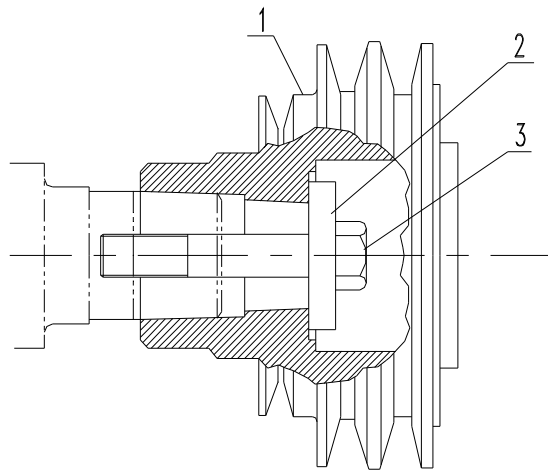


图9 曲轴组件零部件  
FIG.9 CRANKSHAFT GP

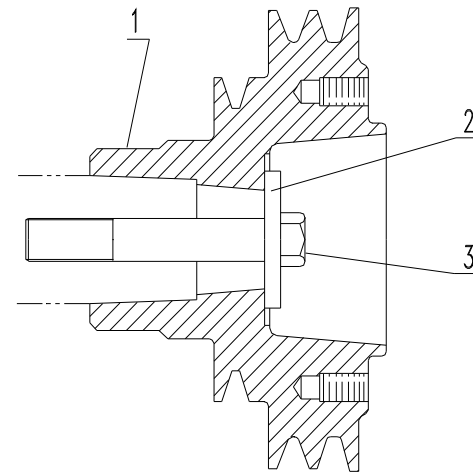
图 9: 曲轴组件零部件/ Fig. 9: CRANKSHAFT GP

标号 Ref. No.	名称 NAME	件号(备注) PART No. (NOTE)	数量 Quantity															
			06AZ102															
1	曲轴/CRANKSHAFT AS.	06AL102	1															
	曲轴/CRANKSHAFT AS.	9Y2623																
2	主轴瓦/BEARING	4W5738	7															
3	曲轴齿轮/GEAR(CRANKSHAFT)	1W4405	1															
4	推力片/PLATE	1003652	2															
5	半圆键 9# KEY-WOODRUFF#9(SPECIAL)	5H2671	1															
6	螺塞/PLUG	9F2247(1/8-27)	6															

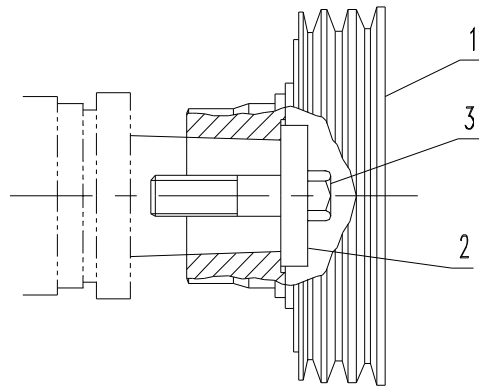




06BZ003,06BZ005



2W6683,06BZ007,06BZ008



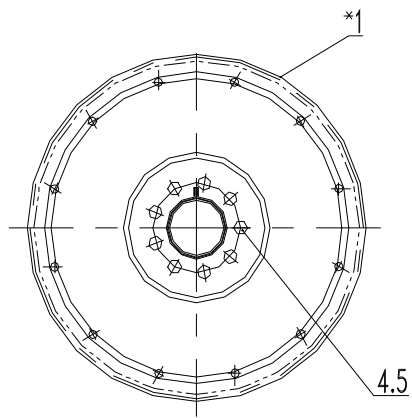
3N2884

图10 曲轴皮带轮组件零部件

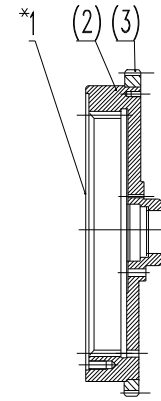
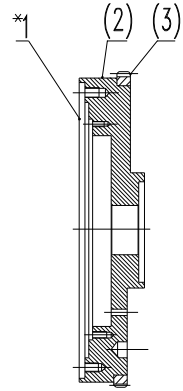
FIG.10 PULLEY GP-CRANKSHAFT

图 10: 曲轴皮带轮组件零部件/ Fig. 10: PULLEY GP-CRANKSHAFT

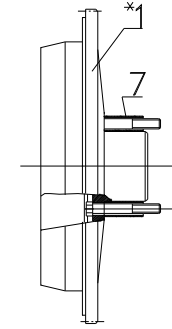
标号 Ref. No.	名称 NAME	件号(备注) PART No. (NOTE)	数量 Quantity															
			2W6683	3N2884	06BZ003	06BZ005	06BZ007	06BZ008										
1	曲轴皮带轮/PULLEY	7W5698	1															
	曲轴皮带轮/PULLEY	7W5692		1														
	曲轴皮带轮/PULLEY	06BL003			1													
	曲轴皮带轮/PULLEY	06BL007				1												
	曲轴皮带轮/PULLEY	06BL008						1										
	曲轴皮带轮/PULLEY	06BL609							1									
2	皮带轮垫圈/WASHER	5S9948	1	1	1	1	1	1	1									
3	六角头螺栓/BOLT	7B5163(3/4-16×120.65)			1													
	六角头螺栓/BOLT	06BL004(3/4-16×120.65)	1			1	1											
	六角头螺栓/BOLT	06BL005(3/4-16×82.55)		1					1									



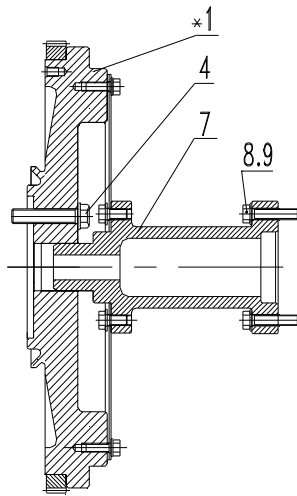
7N0749,06CB001,06CB009  
06CB025,06CB017



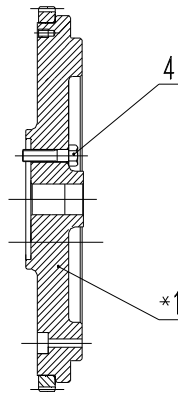
06CB028



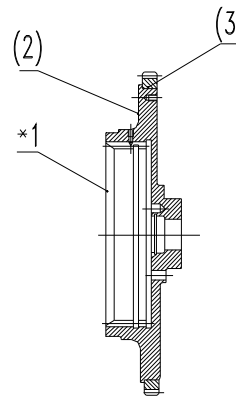
06CZ002



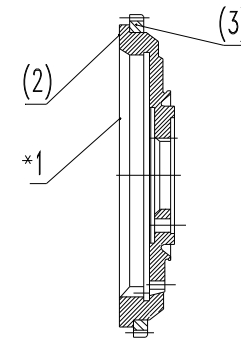
06CZ024,06CZ030



06CZ036,06CZ037



1W7611



06CB001,06CB005,06CB008  
06CB016,06CB019,06CB039  
06CZ031,06CZ038

图11 飞轮组件零部件

FIG.11 FLYWHEEL GP

图 11: 飞轮组件零部件/ Fig. 11: FLYWHEEL GP

标号 Ref No.	名称 NAME	件号(备注) PART No. (NOTE)	数量 Quantity														
			7S7874	7N3496	06CZ001	06CZ002	06CZ005	06CZ008	06CZ009	06CZ016	06CZ017	06CZ024	06CZ025	06CZ027	06CZ028	06CZ030	06CZ031
*1	飞轮与齿圈装配加工部件 FLYWHEEL AS.	1W7611	1														
	飞轮与齿圈装配加工部件 FLYWHEEL AS.	7N0749		1													
	飞轮与齿圈装配加工部件 FLYWHEEL AS.	06CB001			1												
	飞轮与齿圈装配加工部件 FLYWHEEL AS.	06CB002a				1											
	飞轮与齿圈装配加工部件 FLYWHEEL AS.	06CB005					1										
	飞轮与齿圈装配加工部件 FLYWHEEL AS.	06CB008						1									
	飞轮与齿圈装配加工部件 FLYWHEEL AS.	06CB009							1								
	飞轮与齿圈装配加工部件 FLYWHEEL AS.	06CB016								1							
	飞轮与齿圈装配加工部件 FLYWHEEL AS.	06CB017									1						
	飞轮与齿圈装配加工部件 FLYWHEEL AS.	06CB024										1					
	飞轮与齿圈装配加工部件 FLYWHEEL AS.	06CB025											1				

\*1: 飞轮与齿圈装配部件级加工部件中包括标号为(2)、(3)的零部件/\*1: Flywheel AS. includes parts of Ref.No. (2)、(3).

图 11: 飞轮组件零部件/ Fig. 11: FLYWHEEL GP

标号 Ref No	名 称 NAME	件号(备注) PART No. (NOTE)	数量 Quantity														
			7S7874	7N3496	06CZ001	06CZ002	06CZ005	06CZ008	06CZ009	06CZ016	06CZ017	06CZ024	06CZ025	06CZ027	06CZ028	06CZ030	06CZ031
*1	飞轮与齿圈装配加工部件 FLYWHEEL AS.	06CB028												1			
	飞轮与齿圈装配加工部件 FLYWHEEL AS.	06CB031														1	
	飞轮与齿圈装配部件/FLYWHEEL AS.	06CB033															1
	飞轮与齿圈装配加工部件 FLYWHEEL AS.	06CB039												1			
(2)	飞轮/FLYWHEEL	06CL001			1												
	飞轮/FLYWHEEL	06CL002a				1											
	飞轮/FLYWHEEL	06CL008					1										
	飞轮/FLYWHEEL	06CL014						1									
	飞轮/FLYWHEEL	06CL015							1								
	飞轮/FLYWHEEL	06CL022	1														
	飞轮/FLYWHEEL	06CL024		1													
	飞轮/FLYWHEEL	06CL032								1							
	飞轮/FLYWHEEL	06CL033									1						
	飞轮/FLYWHEEL	06CL039									1						
	飞轮/FLYWHEEL	06CL040										1					
	飞轮/FLYWHEEL	06CL044											1				
	飞轮/FLYWHEEL	06CL046												1			
	飞轮/FLYWHEEL	06CL048														1	

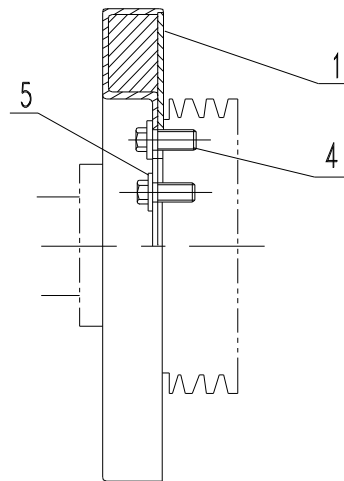
图 11: 飞轮组件零部件/ Fig. 11: FLYWHEEL GP

标号 Ref No.	名称 NAME	件号(备注) PART No. (NOTE)	数量 Quantity														
			7S7874	7N3496	06CZ001	06CZ002	06CZ005	06CZ008	06CZ009	06CZ016	06CZ017	06CZ024	06CZ025	06CZ027	06CZ028	06CZ030	06CZ031
(2)	飞轮/FLYWHEEL	06CL050															1
(3)	起动齿圈/GEAR-FLYWHEEL STARTER	7N9146(156 齿)	1	1	1					1		1	1	1		1	
	起动齿圈/GEAR-FLYWHEEL STARTER	7N9145(130 齿)					1	1		1					1		1
	起动齿圈/GEAR-FLYWHEEL STARTER	06CL003(138 齿)				1											
4	六角头螺栓/BOLT	0S1600(5/8-18×63.50)	9	9									9	9			
	六角头螺栓/BOLT	2L1701(5/8-18×38.10)					9	9		9					9		
	六角头螺栓/BOLT	2M8548(5/8-18×66.68)			9							9				9	
	六角头螺栓/BOLT	311A002(5/8-18×53)								9	9						
	六角头螺栓/BOLT	0T0857(5/8-18×114.3)				9											
	六角头螺栓/BOLT	0S1576(5/8-18×50.8)															9
5	垫圈/WASHER	6N0130(17.0×38.0×2.5)	9														
6	曲轴后端齿轮/GEAR	06CL012															
7	垫块/CUSHION	06CL004				1											
	飞轮连接轴/FLYWHEEL COPULING AXES	D06B-115-01a										1					
8	六角头螺栓/BOLT	GB/T5782-M12×55-10.9										6					
9	平垫圈/WASHER	GB/T97.2-12-200HV-Y										6					
	平垫圈/WASHER	2S0736												9			
	平垫圈/WASHER	5P8247															9

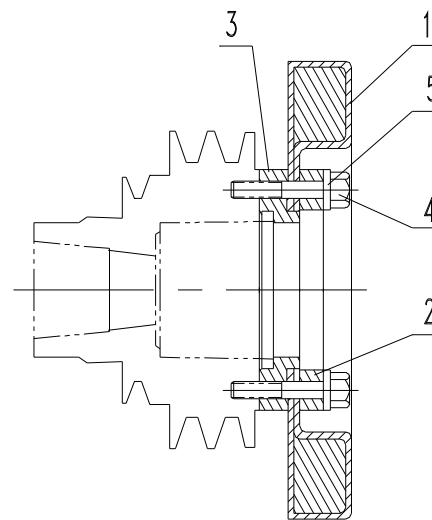
图 11: 飞轮组件零部件/ Fig. 11: FLYWHEEL GP

标号 Ref. No.	名称 NAME	件号(备注) PART No. (NOTE)	数量 Quantity															
			06CZ036	06CZ037	06CZ038													
*1	飞轮与齿圈装配部件/FLYWHEEL AS.	06CB040	1															
	飞轮与齿圈装配加工部件 FLYWHEEL AS.	06CB041			1													
	飞轮与齿圈装配加工部件 FLYWHEEL AS.	06CB042		1														
(2)	飞轮/FLYWHEEL	06CL057	1															
	飞轮/FLYWHEEL	06CL058			1													
	飞轮/FLYWHEEL	06CL059		1														
(3)	起动齿圈/GEAR-FLYWHEEL STARTER	7N9145			1													
	起动齿圈/GEAR-FLYWHEEL STARTER	7N9146	1	1														
4	六角头螺栓/BOLT	2L1701			9													
	六角头螺栓/BOLT	311A002(5/8-18×53)	9															
	六角头螺栓/BOLT	06CL062		9														
5	垫圈/WASHER	6N0130(17.0×38.0×2.5)																
6	曲轴后端齿轮/GEAR	06CL030a																
7	垫块/CUSHION	06CL004																
	飞轮连接轴/FLYWHEEL COPULING AXES	D06B-115-01a																
8	六角头螺栓/BOLT	GB/T5782-M12×55-10.9																
9	平垫圈/WASHER	GB/T97.2-12-200HV-Y																
	平垫圈/WASHER	2S0736																

\*1: 飞轮与齿圈装配部件级加工部件中包括标号为(2)、(3)的零部件/\*1: Flywheel AS. includes parts of Ref.No. (2)、(3).



1W4410, 3N2885  
06DZ602



7W7759, 9N2345

图12 减震器组件零部件

FIG.12 DAMPER GP



图 12: 减震器组件零部件/ Fig. 12: DAMPER GP

标号 Ref. No.	名称 NAME	件号(备注) PART No. (NOTE)	数量 Quantity															
			9N2345	3N2885	1W4410	7W7759	06DZ602											
1	减震器部件/DAMPER AS	1678123	1															
	减震器部件/DAMPER AS	4W0337(1678123)			1	1												
	减震器部件/DAMPER AS	2P3912(1678123)		1														
	减震器部件/DAMPER AS	06DB601						1										
2	接盘/ADAPTER-VISCOUS DAMPER	9L6261	1				1											
3	隔圈/SPACER	7W7760					1											
4	六角头螺栓/BOLT	0S1595(1/2-13×31.75)		6	6													
	六角头螺栓/BOLT	0S1587(1/2-13×44.45)	6															
	六角头螺栓/BOLT	9S1366(1/2-13×63.5)					6											
	六角头螺栓/BOLT	GB/T5783-M12X30-10.9						6										
5	垫圈/WASHER	5P8245(13.5×25.5×3.0)	6				6											
	垫圈/WASHER	2M0849(13.5×25.5×5.0)		6	6													
	平垫圈/WASHER	GB/T97.1-12-200-Y						6										

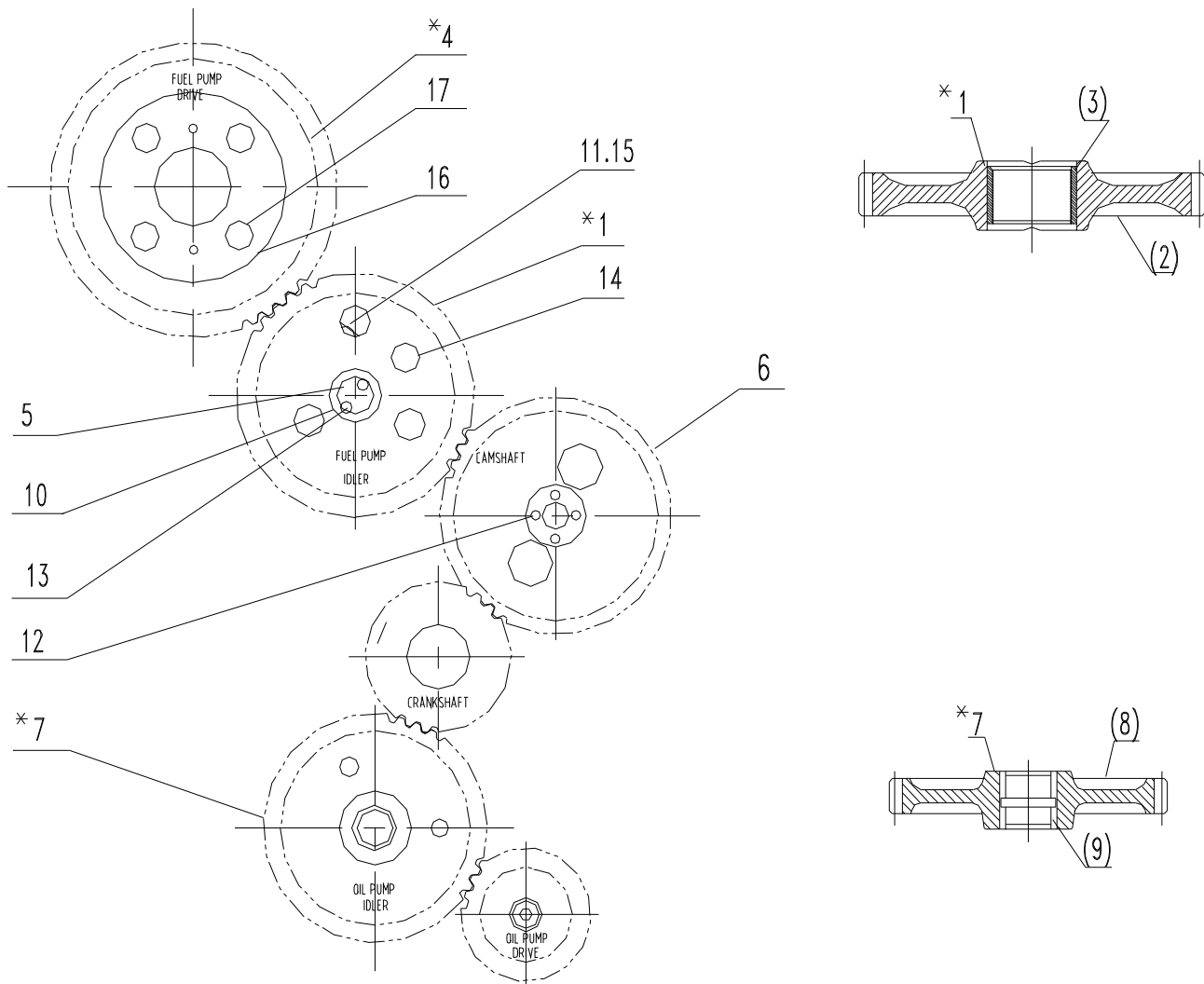


图13 定时齿轮组件零部件

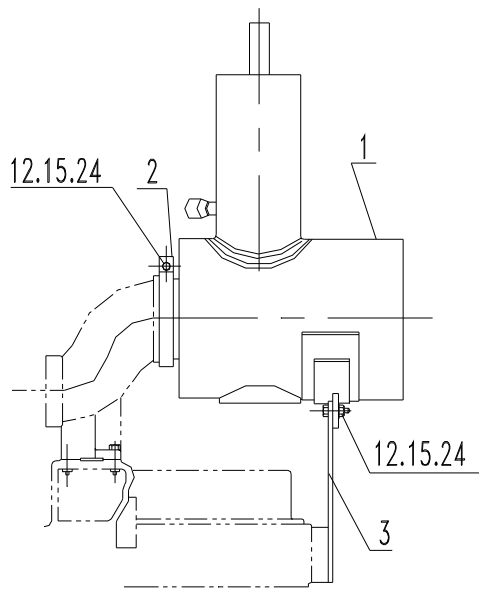
FIG.13 GEAR GP-FRONT

图 13: 定时齿轮组件零部件/ Fig. 13: GEAR GP-FRONT

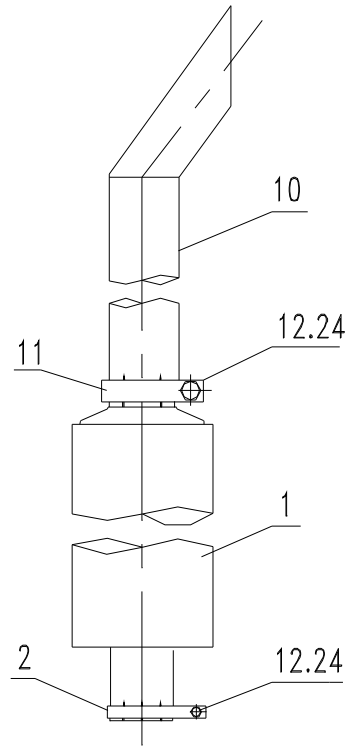
标号 Ref. No.	名称 NAME	件号(备注) PART No. (NOTE)	数量 Quantity														
			07AZ202														
*1	喷油泵惰齿轮装配部件 GEAR AS. -FUEL PUMP IDLER	1064497	1														
(2)	喷油泵惰齿轮/GEAR -FUEL PUMP IDLER	7W0546	1														
(3)	喷油泵惰齿轮轴套/BEARING-SLEEVE	2S6692	1														
*4	喷油泵传动齿轮 GEAR-FUEL PUMP DRIVE	07AL201b	1														
5	喷油泵惰齿轮轴 SHAFT -ACCESSORY DRIVE IDLER	1059772	1														
6	凸轮轴齿轮/GEAR-CAMSHAFT	1W4402	1														
*7	机油泵惰齿轮装配部件 GEAR AS. -OIL PUMP IDLER	7N4722	1														
(8)	机油泵惰齿轮/GEAR - OIL PUMP IDLER	7W0449	1														
(9)	机油泵惰齿轮轴套/BEARING SLEEVE	2P1168	1														
10	止推片/PLATE-THRUST	8N4960	1														
11	六角头螺栓/BOLT	0S1594(3/8-16×25.40)	2														
12	六角头螺栓/BOLT	0S1748(3/8-24×50.8)	4														
13	六角头螺栓/BOLT	0S1618(5/16-18×25.40)	2														
14	六角头螺母/NUT	5B9079(3/8-24)	1														
15	平垫圈/WASHER-HARD	5M2894(10.2×18.5×2.5)	2														
16	齿轮压板/PLATE	07AL202b	1														
17	六角头螺栓/BOLT	GB/T5783-M10×30-10.9-Y	4														

\*1:喷油泵惰齿轮装配部件中包括标号为(2)、(3)的零部件/\*1: Gear-fuel Pump Idler includes parts of Ref.No.(2)、(3).

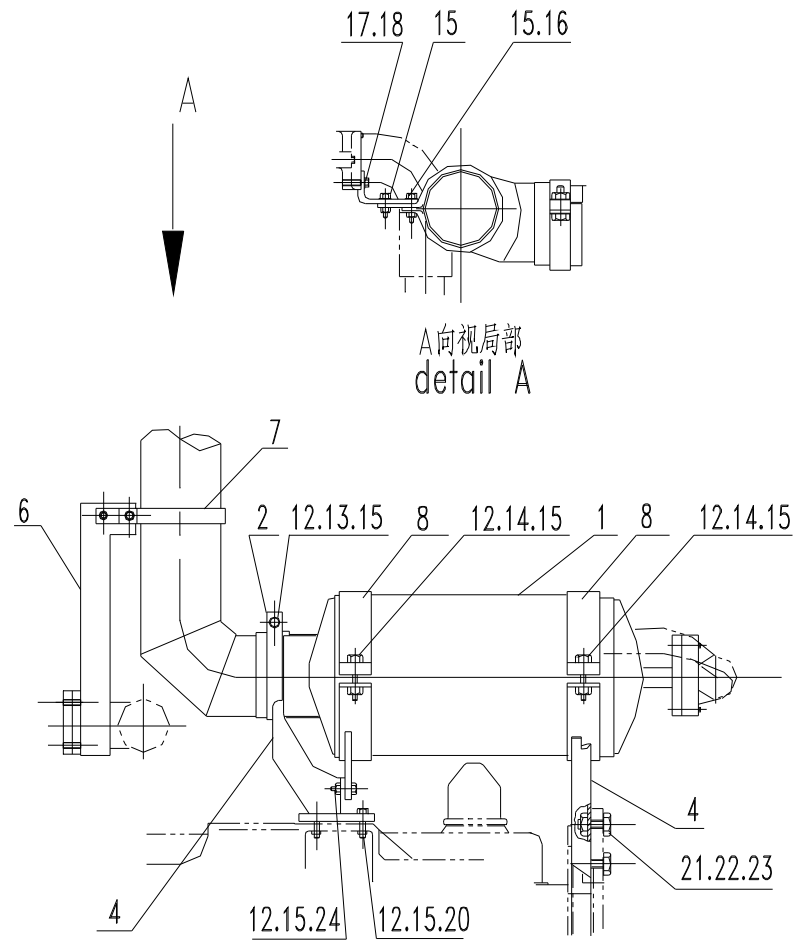
\*7:机油泵惰齿轮装配部件中包括标号为(8)、(9)的零部件/\*7: Gear AS.-Oil Pump Idler includes parts of Ref.No.(8)、(9).



08AZ015



7S6741  
08AZ022



08AZ016,08AZ017a,08AZ023

图14.1 消声器组件零部件

FIG.14.1 MUFFLER GP

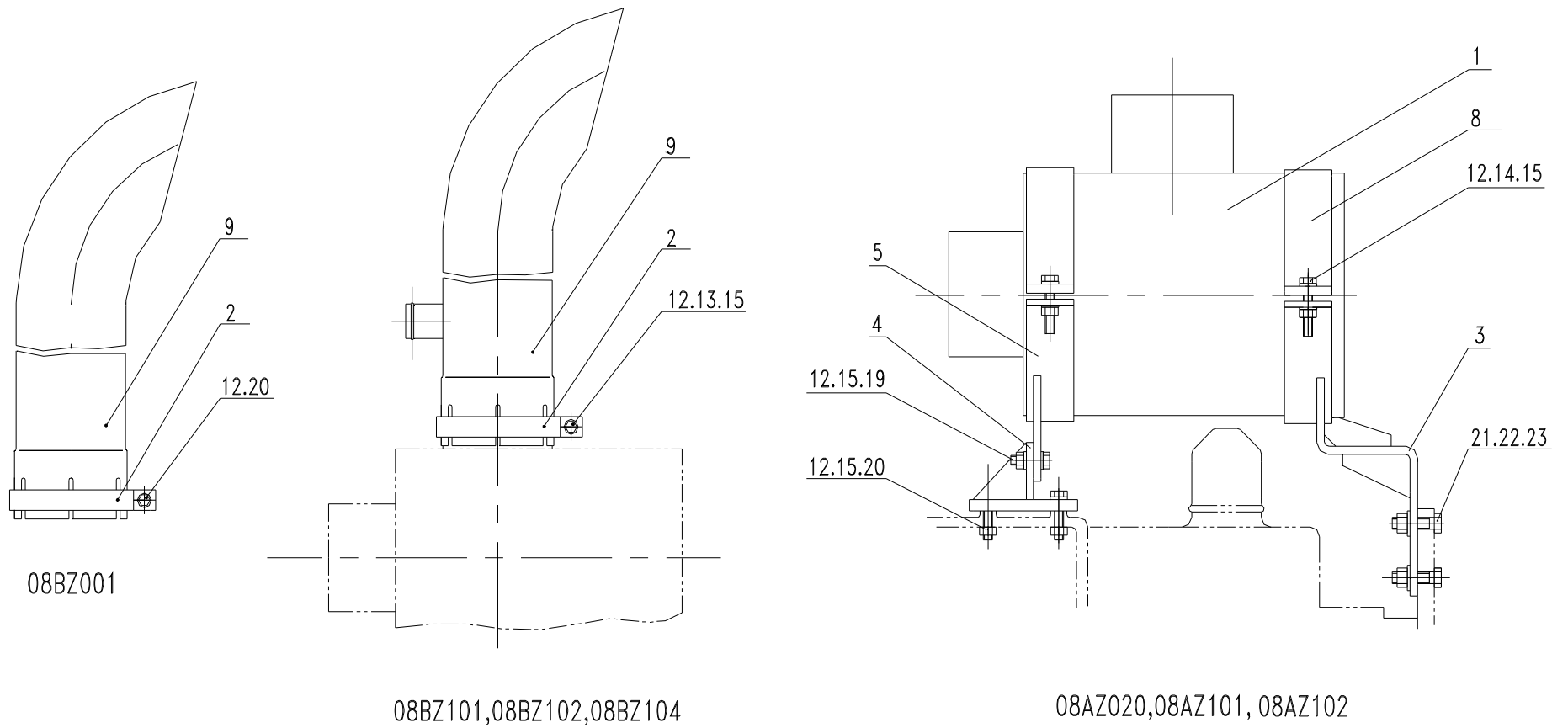
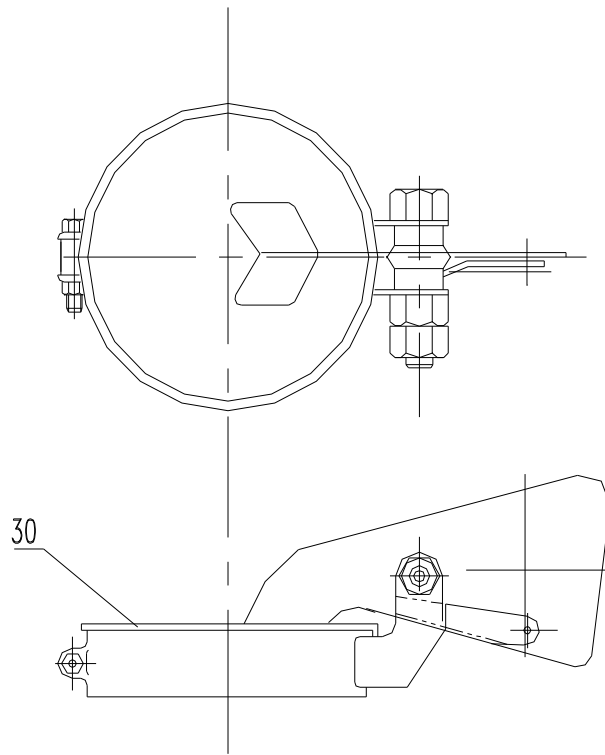


图14.2 消声器组件及排气引射器组件零部件

FIG.14.2 MUFFLER AND EXTENSION GP



9S7148,7S1784

图14.3 排气引射器组件及防雨帽零部件

FIG.14.3 EXTENSION GP EXHAUST

图 14: 消声器组件、排气引射器组件和防雨帽组件零部件

Fig. 14: MUFFLER、EXHAUST EXTENSION AND RAIN CAP GP

标号 Ref. No.	名称 NAME	件号(备注) PART No. (NOTE)	数量 Quantity														
			7S6741	9S7148	08AZ015	08AZ016	08AZ017a	08AZ020	08AZ022	08AZ023	08AZ101	08AZ102	7S1784	08BZ001	08BZ101	08BZ102	08BZ104
1	消声器部件/MUFFLER AS.	7W6186			1												
	消声器部件/MUFFLER AS.	7C5851								1							
	消声器部件/MUFFLER AS.	7S8443	1						1								
	消声器部件/MUFFLER AS.	08AB016				1	1										
	消声器部件/MUFFLER AS.	08AB028						1									
	消声器部件/MUFFLER AS.	08AB101								1	1						
2	夹箍/CLAMP	6F8814			1												
	夹箍/CLAMP	8S6783				1	1			2			1	1	1	1	
	夹箍/CLAMP	7H4266	1						1								
3	消声器支架焊接部件 SUPPORT AS. -MUFFLER	08AB102									1	1					
	消声器支架焊接部件 SUPPORT AS. -MUFFLER	08AB022						1									
	支架/SUPPORT AS. -MUFFLER(FRONT)	08AL020			1												
4	支架焊接部件/SUPPORT AS. -MUFFLER	1W5721								1	1						
	消声器支架焊接部件 SUPPORT AS. -MUFFLER	4W1667				1	1			1							
	支架焊接部件/SUPPORT AS.	08AB009a				1	1	1				1					
5	后支架焊接部件 SUPPORT AS. -MUFFLER(REAR)	4W1665								1	1	1					

图 14: 消声器组件、排气引射器组件和防雨帽组件零部件

Fig. 14: MUFFLER、EXHAUST EXTENSION AND RAIN CAP GP

标号 Ref. No	名称 NAME	件号(备注) PART No. (NOTE)	数量 Quantity														
			7S6741	9S7148	08AZ015	08AZ016	08AZ017a	08AZ020	08AZ022	08AZ023	08AZI01	08AZI02	7S1784	08BZ001	08BZ101	08BZ102	08BZ104
6	排气管支架/SUPPORT-EXHAUST PIPE	08AL009				1	1										
	排气管支架/SUPPORT-EXHAUST PIPE	08AL024								1							
7	夹箍/CLAMP	2P7806				1	1			1							
8	固定箍/STRAP MUFFLER	7N2450				1	1	1		2	2	2					
9	引射器部件/EJECT AS.	08BB001											1				
	引射尾管部件/EJECT AS.	08BB101												1			
	引射尾管部件/EJECT AS.	08BB102													1		
	引射尾管部件/EJECT AS.	08BB106														1	
10	延伸排气管/PIPE-EXTENSION EXHAUST	7S8736	1														
	延伸排气管/PIPE-EXTENSION EXHAUST	08AL047							1								
11	夹箍/CLAMP	6F8815	1						1								
12	螺母/NUT-FULL	1B5355(3/8-16)	2								9	9					
	螺母/NUT-FULL	GB/T6170-M10				10	10	7	2	13			1		1	1	
13	六角头螺栓/BOLT	GB/T5782-M10×50				2	2			3				1	1	1	
14	六角头螺栓/BOLT	0L2070(3/8-16×57.15)									4	4					
	六角头螺栓/BOLT	GB/T5782-M10×60				2	2	2		4							
15	垫圈/WASHER-HARD	5M2894(10.2×18.5×2.5)									15	15					
	平垫圈/WASHER	GB/T97.1-10-200HV				17	17	11	4	23				2	2	2	



图 14: 消声器组件、排气引射器组件和防雨帽组件零部件

Fig. 14: MUFFLER、EXHAUST EXTENSION AND RAIN CAP GP

标号 Ref. No	名称 NAME	件号(备注) PART No. (NOTE)	数量 Quantity															
			7S6741	9S7148	08AZ015	08AZ016	08AZ017a	08AZ020	08AZ022	08AZ023	08AZ101	08AZ102	7S1784	08BZ001	08BZ101	08BZ102	08BZ104	
16	六角头螺栓/BOLT	GB/T5782-M10×30								1								
17	六角头螺栓/BOLT	4L9337(3/8-16×38.1)				2	2			2								
18	垫圈/WASHER-HARD	8T4896(10.2×18.5×2.5)				2	2			2								
19	六角头螺栓/BOLT	3B1915(3/8-16×34.92)									2	2						
	六角头螺栓/BOLT	GB/T5782-M10×35							2	2								
20	六角头螺栓/BOLT	0S1571(3/8-16×44.45)									3	3						
	六角头螺栓/BOLT	GB/T5782-M10×60												1				
	六角头螺栓/BOLT	GB/T5782-M10×45					3	3		3								
	六角头螺栓/BOLT	GB/T5783-M10×45				3												
21	六角头螺栓/BOLT	8T8919(1/2-13×44.45)				4	4	4		4	4	4						
22	垫圈/WASHER-HARD	8T4223(13.5×25.5×3.0)				4	4	4		4	4	4						
23	螺母/NUT-FULL	6V8188(1/2-13)				4	4	4		4	4	4						
24	六角头螺栓/BOLT	0S1591(3/8-16×38.1)	2		2													
	六角头螺栓/BOLT	0S1590(3/8-16×50.8)			1													
	六角头螺栓/BOLT	GB/T5783-M10×35				2	2											
	六角头螺栓/BOLT	GB/T5783-M10×30				1	1											
	六角头螺栓/BOLT	GB/T5783-M10×40							2									
25	螺母/NUT-FULL	1D4717(3/8-16)			3													
26	垫圈/WASHER-HARD	2M0849(13.5×25.5×5)			2													

图 14: 消声器组件、排气引射器组件和防雨帽组件零部件

Fig. 14: MUFFLER、EXHAUST EXTENSION AND RAIN CAP GP

标号 Ref. No	名称 NAME	件号(备注) PART No. (NOTE)	数量 Quantity														
			7S6741	9S7148	08AZ015	08AZ016	08AZ017a	08AZ020	08AZ022	08AZ023	08AZ101	08AZ102	7S1784	08BZ001	08BZ101	08BZ102	08BZ104
27	隔圈/SPACER	7N2597			1												
28	六角头螺栓/BOLT	0S1595(1/2-13×31.75)			1												
	六角头螺栓/BOLT	0S1587(1/2-13×44.45)			1												
29	垫圈/WASHER	5M2894(10.2×18.5×2.5)			6												
*30	排气管防雨帽组件 (小) CAP AS. -RAIN(EXHAUST)	7S1784/9S7148		1								1					
31	排气管焊接部件/EXHAUST PIPE AS.	08AB015				1	1										
	排气管部件/EXHAUST PIPE AS.	08AB027							1								

\*30: 排气管防雨帽组件不是独立安装的, 所以没有组件号

\*30: Parts in Cap AS. -Rain (Exhaust) are not fixed separately, so no parts number.

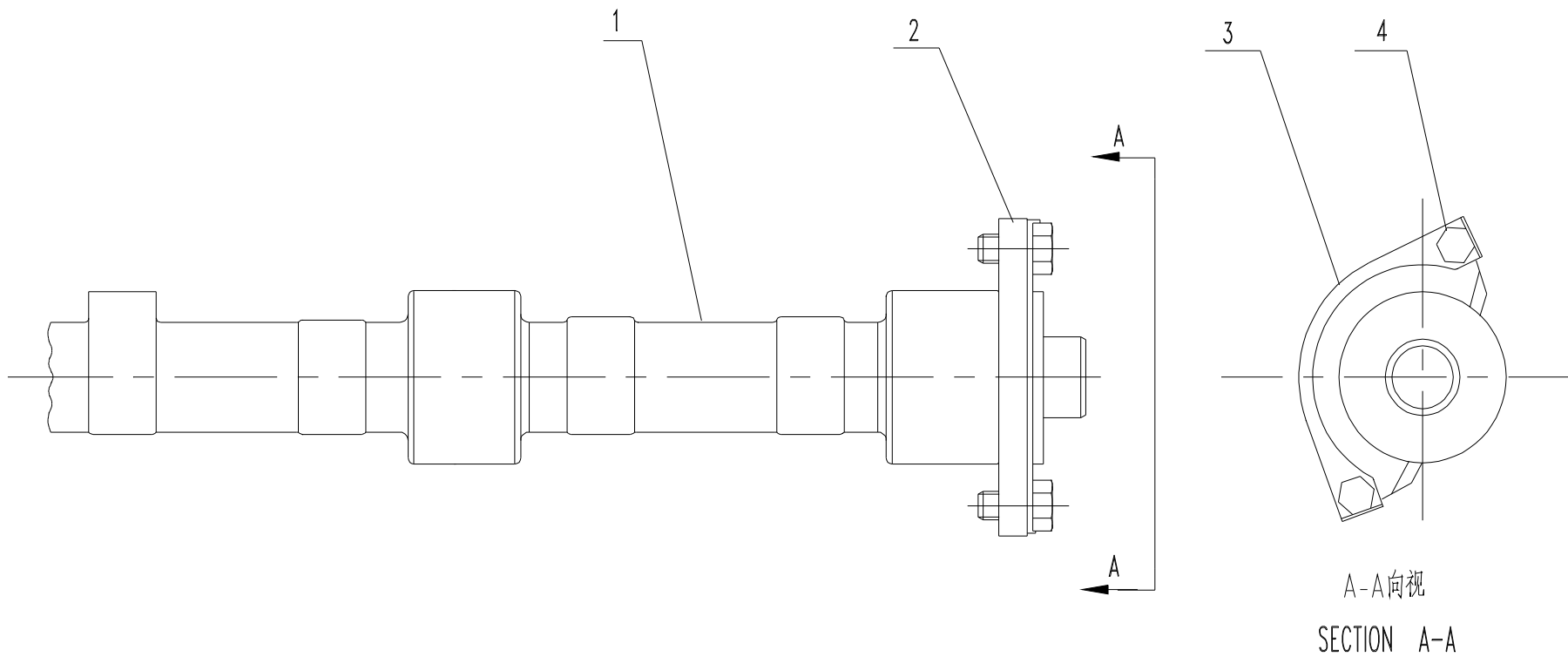


图15 凸轮轴组件零部件  
FIG.15 CAMSHAFT GP

图 15: 凸轮轴组件零部件/ Fig. 15: CAMSHAFT GP

标号 Ref. No.	名称 NAME	件号(备注) PART No. (NOTE)	数量 Quantity															
			1N4406	09AZ001														
1	凸轮轴/CAMSHAFT	7E9980	1															
	凸轮轴/CAMSHAFT	09AL001		1														
2	推力片 WASHER-THRUST (CAMSHAFT)	7S2204	1	1														
3	止动垫片/LOCK	8S1491	1	1														
4	六角头螺栓/BOLT	0S0509(3/8-16×19.05)	2	2														

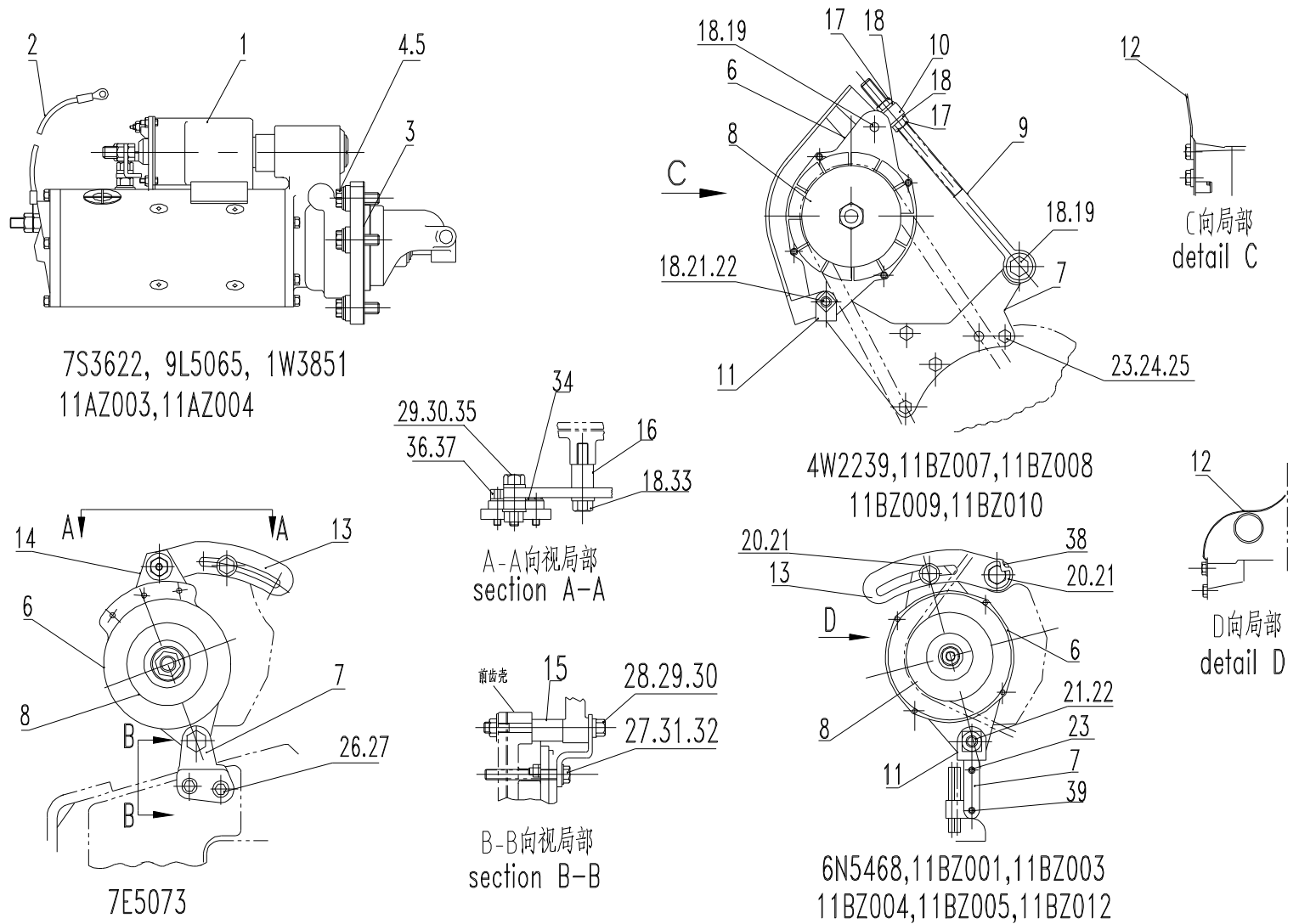


图16 起动电机组件和充电发电机组件零部件

FIG.16 MOTOR AND ALTERNATOR GP

图 16: 起动电机组件和充电发电机组件零部件

Fig. 16: MOTOR AND ALTERNATOR GP

标号 Ref. No.	名称 NAME	件号(备注) PART No. (NOTE)	数量 Quantity															
			7S3622	1W3851	9L5065	11AZ003	11AZ004	4W2239	7E5073	6N5468	11BZ001	11BZ003	11BZ004	11BZ005	11BZ007	11BZ008	11BZ009	11BZ010
1	起动电机部件/MOTOR GP. - ELECTRIC STARTING BASIC (24V)	4N3181(8C3651)	1			1	1											
	起动电机部件/MOTOR GP. - ELECTRIC STARTING BASIC (24V)	3T4586(8C3650)		1														
	起动电机部件/MOTOR GP. - ELECTRIC STARTING BASIC (24V)	3T2652 (7T0798 或 8C3647)			1													
2	电线部件/WIRE AS.	3N0539	1	1	1	1	1											
3	垫片/GASKET	4H7869	1	1	1	1	1											
4	十二角头螺栓 BOLT-12 POINT HEAD	8S2332(5/8-11×44.45)	3	3	3		3											
	小六角头螺栓/BOLT	Q/SC611.1-M16×40				3												
5	平垫圈/WASHER-HEAD	2S0736(17.0×27.0×3.5)	3	3	3	3	3											
6	充电发电机部件 ALTERNATOR GP. -CHARGING (BASIC) (24V-35A)	6N9294 (9G4574)								1	1							1
	充电发电机部件 ALTERNATOR GP. -CHARGING (BASIC) 24V-50A)	5S9088(6T7223 或 3T1888)						1				1		1	1	1		1
	充电发电机部件 ALTERNATOR GP. -CHARGING (BASIC) (24V-35A)	6T1395							1									

图 16: 起动电机组件和充电发电机组件零部件

Fig. 16: MOTOR AND ALTERNATOR GP

标号 Ref. No	名称 NAME	件号(备注) PART No. (NOTE)	数量 Quantity															
			7S3622	1W3851	9L5065	11AZ003	11AZ004	4W2239	7E5073	6N5468	11BZ001	11BZ003	11BZ004	11BZ005	11BZ007	11BZ008	11BZ009	11BZ010
6	充电发电机部件 ALTERNATOR-CHARGING	11BB001										1						
7	发电机支架/BACKET	2W9286															1	
	发电机支架/BACKET	1W4972						1						1	1			1
	发电机支架/BACKET	9Y3031							1									
	发电机支架/BACKET	7S6723								1		1						
	发电机支架/BACKET	11BL001									1	1		1				
8	发电机皮带轮/PULLER	6N0714															1	
	发电机皮带轮/PULLER	8L4529							1									
	发电机皮带轮/PULLER	9S6129								1			1					
9	发电机调节杆 ROD-ALTERNATOR ADJUSTING	9L5134												1				
	发电机调节杆 ROD-ALTERNATOR ADJUSTING	9L6371						1									1	
	发电机调节杆 ROD-ALTERNATOR ADJUSTING	11AL006														1		
	发电机调节杆 ROD-ALTERNATOR ADJUSTING	11BL007																1
10	滑块/BLOCK	9L6329															1	
	滑块/BLOCK	8N2810						1						1	1			1

图 16: 起动电机组件和充电发电机组件零部件

Fig. 16: MOTOR AND ALTERNATOR GP

标号 Ref. No	名称 NAME	件号(备注) PART No. (NOTE)	数量 Quantity															
			7S3622	1W3851	9L5065	11AZ003	11AZ004	4W2239	7E5073	6N5468	11BZ001	11BZ003	11BZ004	11BZ005	11BZ007	11BZ008	11BZ009	11BZ010
11	螺母部件/NUT AS.	9S1240						1		1	1	1	1	1	1	1	1	1
12	电线部件/WIRE AS.	4N5092								1	1	1	1	1			1	
	电线部件/WIRE AS.	2W8662						1						1	1	1		1
13	撑条/STRAP	8S4182							1									
	撑条/STRAP	8S4183								1	1	1	1	1				
14	安装板/PLATE	3N2704							1									
15	隔圈/SPACER	4J9683							1									
16	隔圈/SPACER	1K4649							1									
	隔圈/SPACER	11BL002									1	1		2				
17	六角螺母/NUT	6B6684(1/2-20)						2							2	2		2
	六角螺母/NUT	1B4430(1/2-20)															2	
18	平垫圈/WASHER-HARD	2M0849(13.5×25.5×5.0)							1									4
	平垫圈/WASHER-HARD	8T4223(13.5×25.5×3.0)						3							3	3		3
19	六角头螺栓/BOLT	0S1587(1/2-13×44.45)																1
	六角头螺栓/BOLT	5P2566(1/2-13×28.1)						2		2	1			1	2	2		
20	六角头螺栓/BOLT	7B3235(1/2-13×34.92)																1
	六角头螺栓/BOLT	5P2566(1/2-13×38.1)										1	2					2
21	平垫圈/WASHER	7X0574(13.5×27.0×3.0)								3	3	3	3	3				1



图 16: 起动电机组件和充电发电机组件零部件

Fig. 16: MOTOR AND ALTERNATOR GP

标号 Ref. No.	名称 NAME	件号(备注) PART No. (NOTE)	数量 Quantity															
			7S3622	1W3851	9L5065	11AZ003	11AZ004	4W2239	7E5073	6N5468	11BZ001	11BZ003	11BZ004	11BZ005	11BZ007	11BZ008	11BZ009	11BZ010
22	六角头螺栓/BOLT	7X0338(1/2-13×152.4)						1		1	1	1	1	1	1	1	1	1
23	六角头螺栓/BOLT	8T7008(3/8-16×76.2)						1		1			1		1	1	4	1
	六角头螺栓/BOLT	8T9378(3/8-16×101.6)						3							3	3		3
	六角头螺栓/BOLT	8T4835(1/2-13×50.8)									1			1				
24	平垫圈/WASHER-HARD	8T4896(10.2×18.5×2.5)						4							4	4	4	4
25	六角螺母/NUT-FULL	1D4717(3/8-16)						4							4	4	4	4
26	六角头螺栓/BOLT	0T0065(3/8-16×88.9)							1									
	六角头螺栓/BOLT	1A1460(1/2-13×10.8)										1						
27	平垫圈/WASHER	5M2894(10.2×18.5×2.5)							3									
28	六角头螺栓/BOLT	2H6488(1/2-13×127)							1									
29	六角螺母/NUT	1F7958(1/2-13)							2									
30	平垫圈/WASHER	5P8245(13.5×25.5×3.0)							4									
31	六角头螺栓/BOLT	2A4639(3/8-16×41.28)							1									
32	六角螺母/NUT	9S8752(3/8-16)							1									
33	六角头螺栓/BOLT	9S1366(1/2-13×63.5)							1									
34	平垫圈/WASHER	5P1076(13.5×30×4)							1									
35	六角头螺栓/BOLT	0S1585(1/2-13×38.1)							1									
36	六角头螺栓/BOLT	0S1618(5/16-18×25.4)							2									
37	平垫圈/WASHER	9M1974(8.8×16.0×2.0)							2									

图 16: 起动电机组件和充电发电机组件零部件

Fig. 16: MOTOR AND ALTERNATOR GP

标号 Ref. No	名称 NAME	件号(备注) PART No. (NOTE)	数量 Quantity															
			7S3622	1W3851	9L5065	11AZ003	11AZ004	4W2239	7E5073	6N5468	11BZ001	11BZ003	11BZ004	11BZ005	11BZ007	11BZ008	11BZ009	11BZ010
38	隔圈/SPACER	2S6735								1			1					
39	六角头螺栓/BOLT	5S7383(3/8-16×44.45)								1	2	2	1	2				
40	六角头螺栓/BOLT	0V0375(1/2-13×82.55)									1	1		1				
41	继电器接触器/RELAY	11AL005	1	1	1	1												
42	起动机与蓄电池连接线装配部 件/WIRE AS.	11AB001																

图 16: 起动电机组件和充电发电机组件零部件

Fig. 16: MOTOR AND ALTERNATOR GP

标号 Ref. No.	名称 NAME	件号(备注) PART No. (NOTE)	数量 Quantity															
			11BZ012	11BZ016	11BZ017													
1	起动电机部件/MOTOR GP. - ELECTRIC STARTING BASIC (24V)	4N3181(8C3651)																
2	电线部件/WIRE AS.	3N0539																
3	垫片/GASKET	4H7869																
4	十二角头螺栓 BOLT-12 POINT HEAD	8S2332(5/8-11×44.45)																
5	平垫圈/WASHER-HEAD	2S0736(17.0×27.0×3.5)																
	标准弹簧垫圈/WASHER-SPRING	GB/T93-12																
6	充电发电机 ALTERNATOR-CHARGING	11BL608	1															
	充电发电机部件/ALTERNATOR GP. -CHARGING(BASIC) 24V-50A)	11BB003		1														
	充电发电机部件/ALTERNATOR GP. -CHARGING(BASIC) 24V-50A)	11BB004			1													
7	发电机支架/BACKET	11BL604	1															
	发电机支架/BACKET	1W4972		1														
8	发电机皮带轮/PULLER	6N0714																
9	发电机调节杆 ROD-ALTERNATOR ADJUSTING	11BL006		1														
10	滑块/BLOCK	8N2810		1														

图 16: 起动电机组件和充电发电机组件零部件

Fig. 16: MOTOR AND ALTERNATOR GP

标号 Ref. No	名称 NAME	件号(备注) PART No. (NOTE)	数量 Quantity															
			11BZ012	11BZ016	11BZ017													
11	螺母部件/NUT AS.	9S1240			1													
	螺母部件/NUT AS.	M9S1240	1	1														
12	电线部件/WIRE AS.	4N5092	1		1													
	电线部件/WIRE AS.	2W8662		1														
13	撑条/STRAP	8S4182	1															
	撑条/STRAP	8S4183			1													
14	安装板/PLATE	3N2704																
15	隔圈/SPACER	4J9683	1															
16	隔圈/SPACER	1K4649																
17	六角螺母/NUT	6B6684(1/2-20)		2														
18	平垫圈/WASHER-HARD	8T4223(13.5×25.5×3.0)		1														
19	六角头螺栓/BOLT	5P2566(1/2-13×38.1)		1	1													
20	六角头螺栓/BOLT	0V0375(1/2-13×82.55)	1															
	六角法兰面螺栓/BOLT	Q/SC622-M12×30-10.9	1	1														
21	平垫圈/WASHER	7X0574(13.5×27.0×3.0)			3													
	平垫圈/WASHER	2M0849	1															
22	六角头螺栓/BOLT	7X0338(1/2-13×152.4)			1													
23	六角头螺栓/BOLT	8T7008(3/8-16×76.2)		1														

图 16: 起动电机组件和充电发电机组件零部件

Fig. 16: MOTOR AND ALTERNATOR GP

标号 Ref. No.	名称 NAME	件号(备注) PART No. (NOTE)	数量 Quantity															
			11BZ012	11BZ016	11BZ017													
23	六角头螺栓/BOLT	8T9378(3/8-16×101.6)		3														
	六角法兰面螺栓/BOLT	Q/SC622-M12×150-10.9	1	1														
24	平垫圈/WASHER-HARD	8T4896(10.2×18.5×2.5)		4														
	平垫圈/WASHER-HARD	8T4835			1													
25	六角螺母/NUT-FULL	1D4717(3/8-16)		4														
39	六角头螺栓/BOLT	5S7383(3/8-16×44.45)	2		2													
40	六角头螺栓/BOLT	0V0375(1/2-13×82.55)			1													
41	继电器接触器/RELAY	11AL005																
43	垫块/CUSHION	11BL607	1															
44	平垫片/GASKET	GB/T97.1-12-200HV		2														

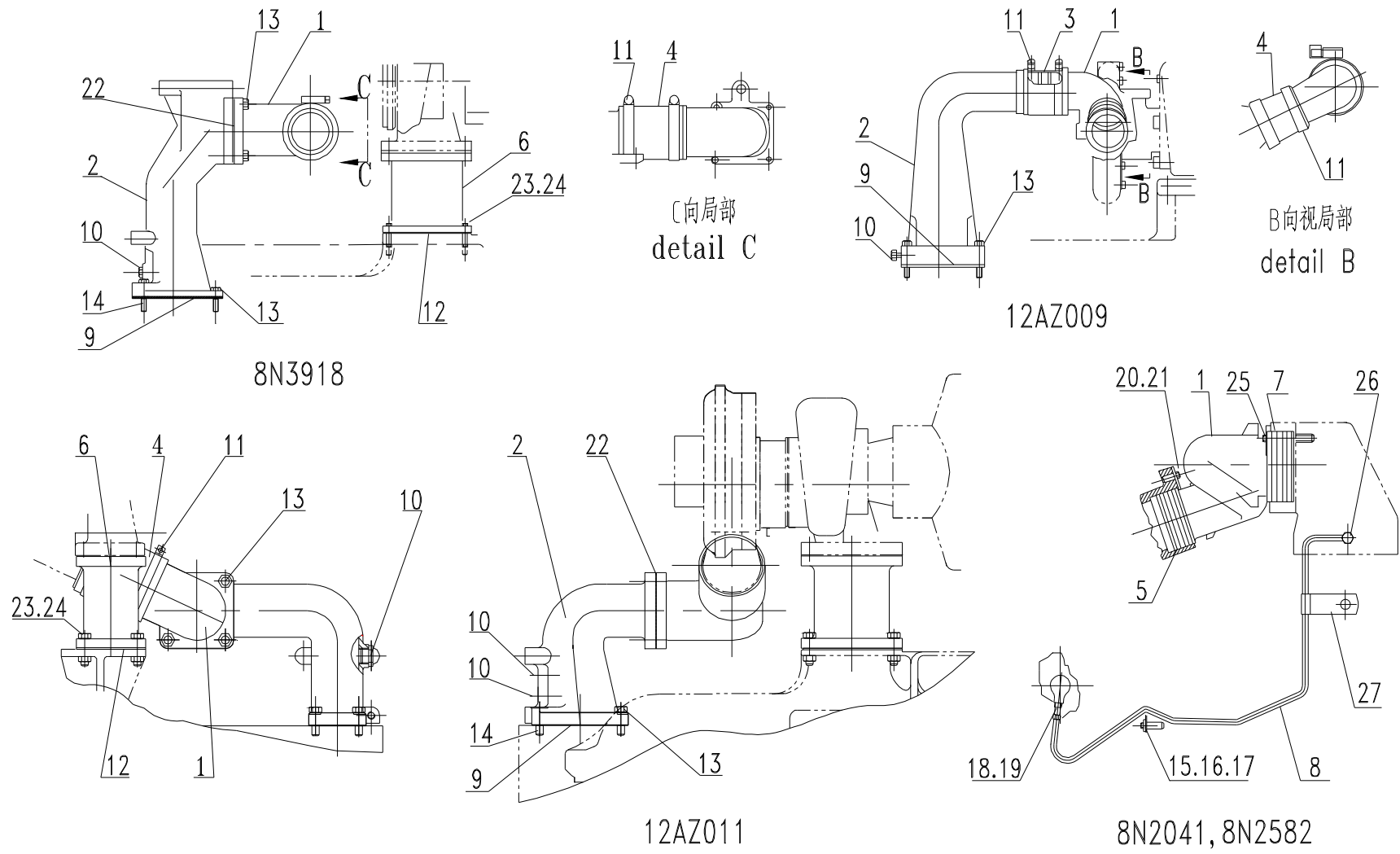
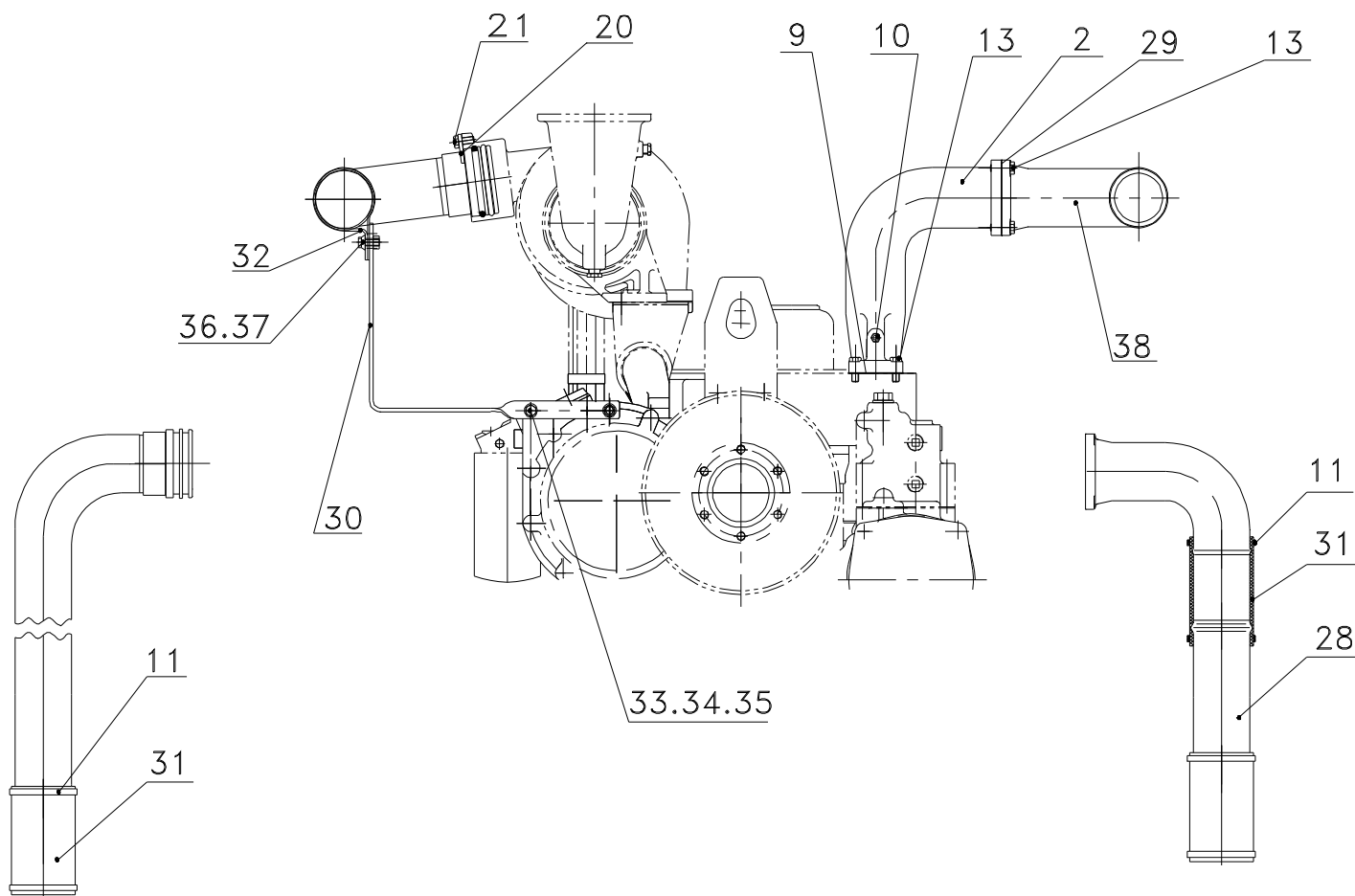


图17.1 进气管路组件零部件  
 FIG.17.1 INTAKE MANIFOLD GP



12AZ012

图17.2 进气管路组件零部件

FIG.17.2 INTAKE MANIFOLD GP

图 17: 进气管路组件零部件/ Fig. 17: INTAKE MANIFOLD GP

标号 Ref · No.	名称 NAME	件号(备注) PART No. (NOTE)	数量 Quantity															
			8N3918	8N2041	8N2582	12AZ009	12AZ011	12AZ012										
1	进气弯管/ELBOW-AIR TRANSFER	12AL024				1												
	压气机出气弯管 ELBOW-AIR TRANSFER	8N8195	1															
	压气机出气接管 ELBOW-AIR TRANSFER	4N8582			1													
	压气机出气接管(前) ELBOW-AIR TRANSFER	12AL006		1														
	压气机出气接管(后) ELBOW-AIR TRANSFER	12AL007		1														
	压气机出气弯管 ELBOW-AIR TRANSFER	12AL028						1										
2	气缸盖进气弯管/ELBOW	4N8320				1												
	气缸盖进气弯管/ELBOW	8N8194	1															
	气缸盖进气弯管/ELBOW	12AL019							1									
	气缸盖进气弯管/ELBOW	12AL031						1										
3	高温用软接管/HOSE-AIR	4N9215				1												
4	高温用软接管/HOSE-AIR	9S9736	1			1	1											
5	O型密封圈/SEAL-O-RING	4L8337(81×6.99)		2	2					2								
6	涡轮进气弯管 ADAPTER-EXHAUST MANIFOLD	8N8196	1					1										
7	O型密封圈/SEAL-O-RING	5H7704(94.61×6.99)		2	2													



图 17: 进气管路组件零部件/ Fig. 17: INTAKE MANIFOLD GP

标号 Ref · No.	名 称 NAME	件号(备注) PART No. (NOTE)	数量 Quantity														
			8N3918	8N2041	8N2582	12AZ009	12AZ011	12AZ012									
8	空燃比通气管部件/UBE AS	1W2127		1													
9	垫片/GASKET	5S6735	1			1	1	1									
10	六角锥管螺塞/PLUG-PIPE	5M6213(1/4-18 NPTF)				1											
	六角锥管螺塞/PLUG-PIPE	5M6214(1/8-27)	1				1										
	六角头螺塞/PLUG-PIPE	Q/SC587.1-M10×1	1				1	1									
	螺塞/PLUG-PIPE	Q/SC584.2-M20×1.5					1										
	铜垫圈/WASHER	Q/SC598-10×16	1				1	1									
	铜垫圈/WASHER	Q/SC598-20×28					1										
11	喉箍/CLAMP	Q/SC1302-60~83				2											
	喉箍/CLAMP	Q/SC1302-78~101	2	4		2	2	6									
12	涡轮垫口垫片/GASKET-TURBOCHAGER	1S4295	1				1										
13	六角头螺栓/BOLT	0S1571(3/8-16×44.45)				4											
	六角头螺栓/BOLT	1A2029(3/8-16×28.58)	6				6	8									
14	六角头螺栓/BOLT	0S1591(3/8-16×38.10)	2				2										
15	管夹/CLIP	2B2404		2													
16	六角头螺栓/BOLT	2H3755(5/16-18×15.88)		2													
17	平垫圈/WASHER	9M1974(8.8×16×2.0)		2													
18	37° 扩口直接头/CONNECTOR - O-RING PORT-37° FLARED	3J7352		1													
19	O 型密封圈/SEAL-O-RING	3J7354(8.92×1.83)		1													

图 17: 进气管路组件零部件/ Fig. 17: INTAKE MANIFOLD GP

标号 Ref No.	名称 NAME	件号(备注) PART No. (NOTE)	数量 Quantity															
			8N3918	8N2041	8N2582	12AZ009	12AZ011	12AZ012										
20	压板/RETAINER	7W1944		1	1				1									
21	六角头螺栓/BOLT	0L1351(3/8-16×22.22)		1	1				1									
22	垫片/GASKET	1H7666	1					1										
23	耐热螺栓/BOLT-HIGH TEMP	7L3195(3/8-16×44.45)	4					4										
24	锁紧螺母/LOCKNUT	2N2766(3/8-16)	4					4										
25	压板/RETAINER	7W1945		1	1													
26	37° 扩口 90° 弯管接头 ELBOW - 90° -37° FLARED	5P4479		1														
27	管夹/CLIP	7M8322		1														
28	中冷器进气管/TUBE AS.	12AL017a							1									
29	法兰垫片/GASKET	12AL020							1									
30	出气管托架/BRACKET	12AL021							1									
31	波形橡胶管/HOSE	D12B-106-01							3									
32	夹箍/CLAMP	D12B-107-01							1									
33	平垫片/WASHER	5M2894(10.2×18.5×2.5)							2									
34	六角头螺母/NUT-FULL	6V8801(3/8-16×8.33)							2									
35	六角法兰面螺栓/BOLT	Q/SC622-M10×25							1									
36	I 型六角螺母/NUT-FULL	GB/T6170-M10-Y							1									
37	压气机出气弯管/ELBOW-AIR TRANSFER	12AL018							1									
38	橡胶软管/HOSE	Q/SC1372-89×125		1														
	六角头螺栓/BOLT	0L1143							2									

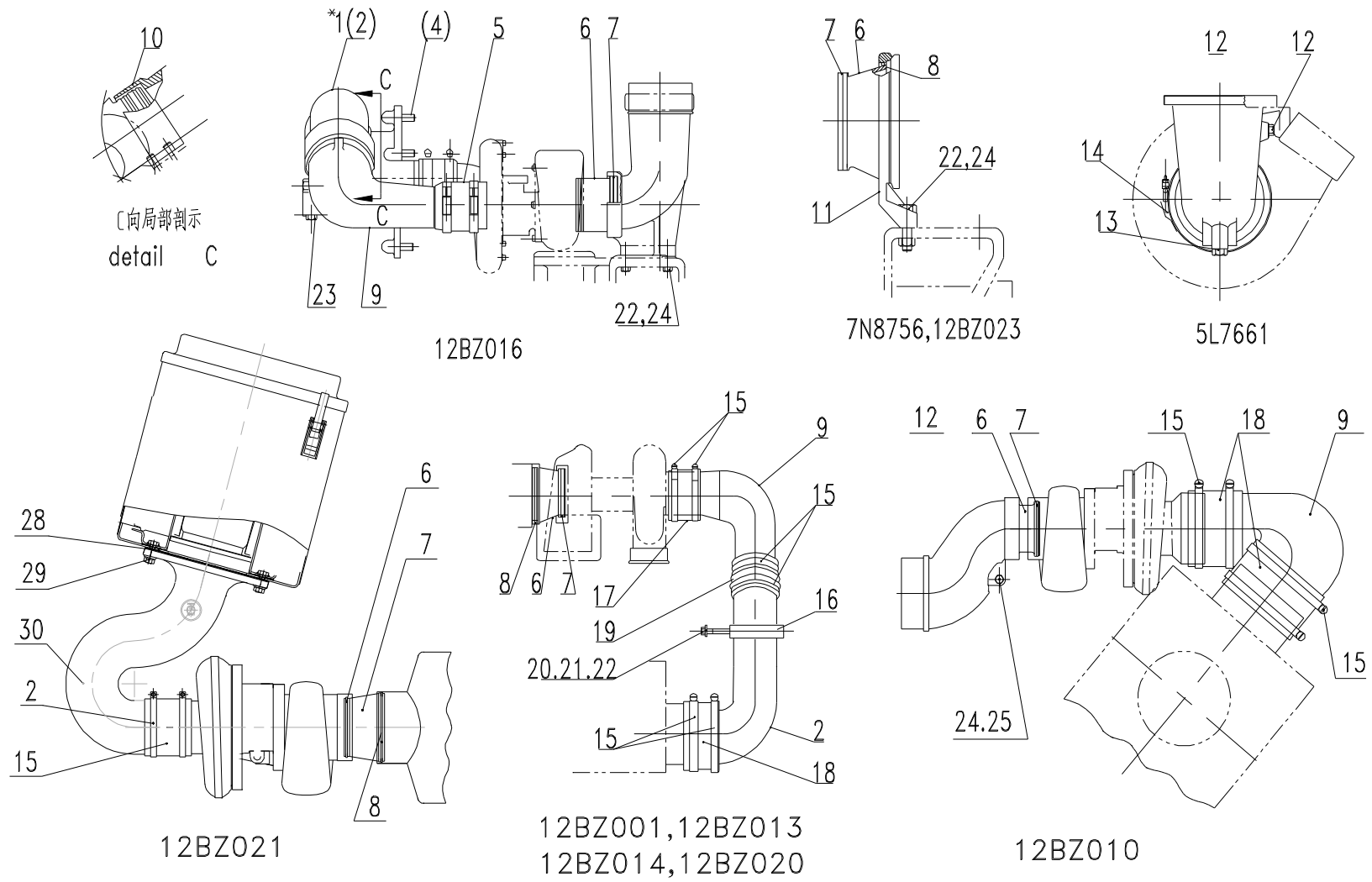


图18 进排气管路组件零部件

FIG.18 INTAKE AND EXHAUST MANIFOLD GP

图 18: 进排气管路组件零部件/ Fig. 18: INTAKE AND EXHAUST MANIFOLD GP

标号 Ref. No.	名称 NAME	件号(备注) PART No. (NOTE)	数量 Quantity														
			7N8756	5L7661	12BZ001	12BZ010	12BZ013	12BZ014	12BZ016	12BZ020	12BZ021	12BZ023					
1*	空滤器出口管部件/PIPE AS	4N8305								1							
2	空滤器出口弯管 PIPE AS. -AIR TRANSFER	12BL011			1												
	空滤器出口弯管 PIPE AS. -AIR TRANSFER	12BL011a									1						
	空滤器出口弯管 PIPE AS. -AIR TRANSFER	12BL043a						1									
	空滤器出口弯管 PIPE AS. -AIR TRANSFER	12BL044					1										
(2)	吸气管/PIPE-AIR TRANSFER	12BL053								1							
	空滤器出口弯管 PIPE AS. -AIR TRANSFER	12BL057										1					
(3)	小滤芯/ELEMENT-FILTER	7M1674								1							
(4)	锥度锁紧双头螺塞/STUD	9M2151(3/8-16×35)								8							
5	软接管/HOSE	2S0387								1							
6	涡轮出口接管 COUPLING-TURBOCHARGER EXHAUST	9L5836			1		1	1			1	1					
	涡轮出口接管 COUPLING-TURBOCHARGER EXHAUST	4N8591								1							
	涡轮出口接管 COUPLING-TURBOCHARGER EXHAUST	6N5978	1														

1\*:空滤器出口部件中包括标号为(2)、(3)、(4)、(26)、(27)的零部件./1\*:PIPE AS. includes parts of Ref.No. (2)、(3)、(4)、(26)、(27) .

图 18: 进排气管路组件零部件/ Fig. 18: INTAKE AND EXHAUST MANIFOLD GP

标号 Ref. No	名称 NAME	件号(备注) PART No. (NOTE)	数量 Quantity														
			7N8756	5L7661	12BZ001	12BZ010	12BZ013	12BZ014	12BZ016	12BZ020	12BZ021	12BZ023					
6	涡轮出口弯管 COUPLING-TURBOCHARGER EXHAUST	5L7634		1													
	涡轮出口接管 COUPLING-TURBOCHARGER EXHAUST	8N5779				1											
	涡轮出口接管 COUPLING-TURBOCHARGER EXHAUST	12BL052							1								
	涡轮出口接管 COUPLING-TURBOCHARGER EXHAUST	12BL062										1					
7	金属密封环/SEAL RING-METAL	5L8855	1		1	2	1	1	2	1	1	1					
8	金属密封环/SEAL RING-METAL	5L8854	1		1		1	1		1	1	1					
9	压气机进口弯管 ELBOW-TURBO. COMPR. INLET	12BL012			1		1	1									
	压气机进口弯管 ELBOW-TURBO. COMPR. INLET	12BL012a								1							
	压气机进口弯管 ELBOW-TURBO. COMPR. INLET	12BL032				1											
	压气机进口弯管 ELBOW-TURBO. COMPR. INLET	12BL047							1								
	涡轮排气接管 ELBOW-TURBO. COMPR. INLET	12BL046							1								
10	O型密封圈/SEAL-O-RING	5H7704(94.61×6.99)							2								
11	排气弯管支架 SUPPORT-EXHAUST ELBOW	3N5869	1									1					

图 18: 进排气管路组件零部件/ Fig. 18: INTAKE AND EXHAUST MANIFOLD GP

标号 Ref. No	名称 NAME	件号(备注) PART No. (NOTE)	数量 Quantity														
			7N8756	5L7661	12BZ001	12BZ010	12BZ013	12BZ014	12BZ016	12BZ020	12BZ021	12BZ023					
12	六角锥管螺塞/PLUG-PIPE	5B7890(1/4-18NPTF)		1													
13	六角锥管螺塞/PLUG-PIPE	9B0887(3/8-18NPTF)		1													
14	夹箍/CLAMP	5L7631		1													
15	喉箍/HOOP	Q/SC1302-130~152			2	2	2	2		2							
	喉箍/HOOP	Q/SC1302-105~127			2		2	2		2							
	喉箍/HOOP	Q/SC51302-143~165				2											
	喉箍/HOOP	Q/SC1302-91~114			2		2	2	2	2							
16	紧固夹箍/LOCK-CLAMP	12BL010			1		1	1									
	紧固夹箍/LOCK-CLAMP	12BL061								1							
17	橡胶水管/WATER PIPE	Q/SC646-89×90			1		1	1		1							
18	橡胶水管/WATER PIPE	Q/SC646-127×100			1	1	1	1		1							
	橡胶水管/WATER PIPE	12BL034				1											
	橡胶水管/WATER PIPE	Q/SC1372-89×125									1						
19	橡胶水管/WATER PIPE	Q/SC646-102×100			1		1	1		1							
20	六角头螺栓/BOLT	7F3425(3/8-16×146.05)			1		1	1		1							
21	平垫片/WASHER-HARD	5M2894(10.2×18.5×2.5)			2		2	2		2							
22	六角螺母/NUT-FULL	1B5355(3/8-16)	2		1		1	1	4	1		2					
23	六角头螺栓/BOLT	1A2029(3/8-16×28.58)								3							
24	六角头螺栓/BOLT	0S1571(3/8-16×44.45)	2			4				4		2					

图 18: 进排气管路组件零部件/ Fig. 18: INTAKE AND EXHAUST MANIFOLD GP

标号 Ref. No	名称 NAME	件号(备注) PART No. (NOTE)	数量 Quantity																
			7N8756	5L7661	12BZ001	12BZ010	12BZ013	12BZ014	12BZ016	12BZ020	12BZ021	12BZ023							
25	六角螺母/NUT-FULL	1D4717(3/8-16)				4													
(26)	螺纹接口/CONNECT	0A2926								1		1							
(27)	空气滤清器保养指示器 INDICATOR-AIR FILTER	1W0613								1									
28	垫片/GASKET	9S1274										1							
29	锁紧螺母/LOCKNUT	2N2766										1							
30	平垫圈/WASHER	GB/T97.1-10-200HV										1							
31	防护盖/BOOT	7C0729		1															

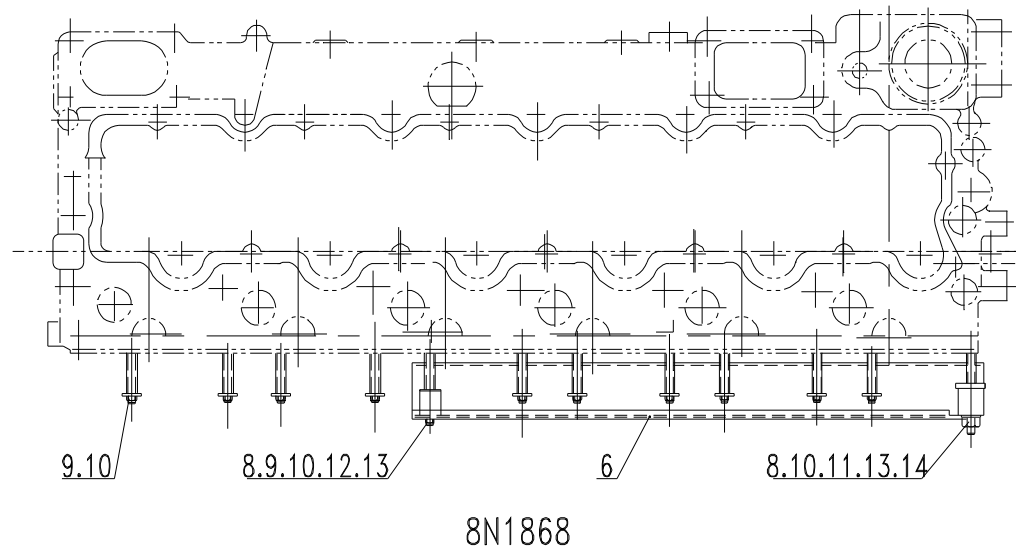
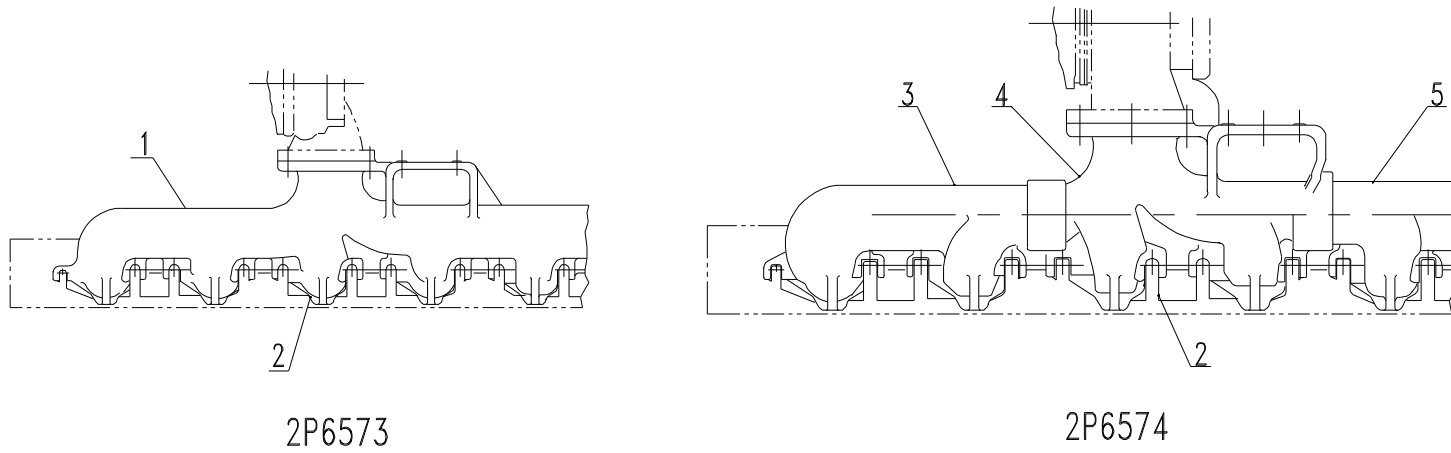


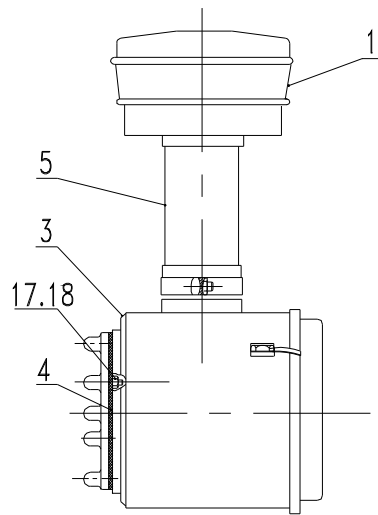
图19 排气歧管组件和排气管紧固组件零部件  
 FIG.19 EXHAUST MANIFOLD AND FASTENER GP



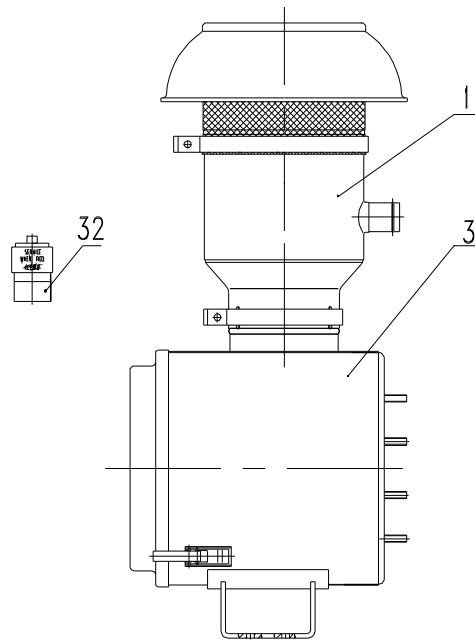
图 19: 排气歧管组件和排气管紧固组件零部件

Fig. 19: EXHAUST MANIFOLD AND FASTENER GP

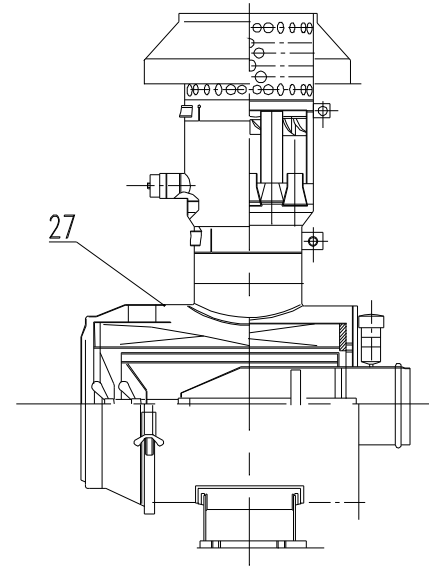
标号 Ref. No.	名称 NAME	件号(备注) PART No. (NOTE)	数量 Quantity															
			2P6573	2P6574	8N1868													
1	排气歧管/MANIFOLD	9S2354	1															
2	排气管垫片/GASKET	9Y1979	3	3														
3	排气歧管(后)/MANIFOLD	8S7718		1														
4	排气歧管(中)/MANIFOLD	8S7717		1														
5	排气歧管(前)/MANIFOLD	8S7716		1														
6	隔热板/SHIELD-HEAT	1W7546			1													
7	高温锥形锁紧螺栓/STUD	6V1426			10													
8	高温锥形锁紧螺栓/STUD	6V1427			2													
9	平垫圈/WASHER	2S6160(10.2×32.0×5.0)			11													
10	锁紧螺母/LOCKNUT	2N2766(3/8-16)			12													
11	垫圈/WASHER	1340641(28.5×10.2×5)			1													
12	隔圈/SPACER	1M7643			1													
13	平垫圈/WASHER	5M2894(10.2×18.5×2.5)			2													
14	隔圈 SPACER-THROTTLE CONTROL BRACKET	1B4971			1													



2P1484,14AZ007

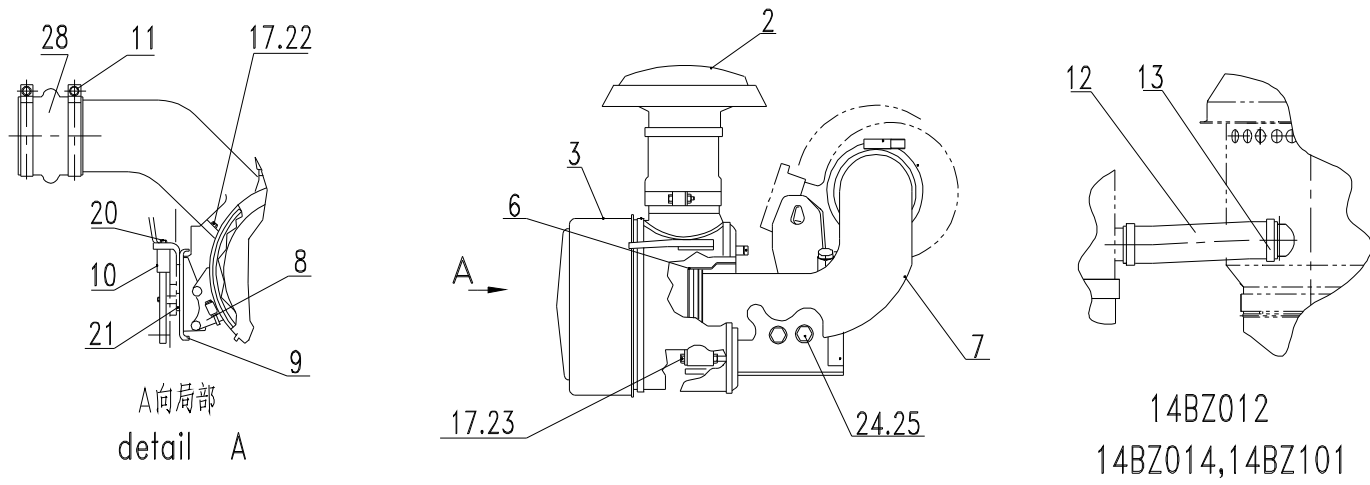


KLB-14s-000



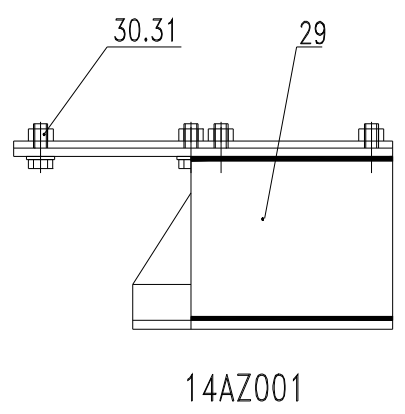
KLB-14h-000  
 KLB-14-000;KLB-14b-000  
 KLB-14c-000;KLB-14d-000  
 KLB-14p-000;KLB-14f-000a

图20.1 空滤器组件零部件  
 FIG.20.1 CLEANER GP-AIR

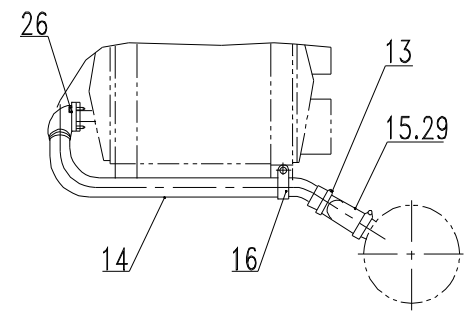


7E4268,14AZ008

14BZ012  
14BZ014,14BZ101



14AZ001



14BZ001,14BZ007  
14BZ008,14BZ009

图20.2 空气滤清器组件、空滤器保养指示仪组件和灰尘引射管组件零部件  
FIG.20.2 AIR CLEANER、GAGE AND DUST EJECTOR GP

图 20: 空气滤清器组件、空滤器保养指示仪组件和灰尘引射管组件零部件

Fig. 20: AIR CLEANER、GAGE AND DUST EJECTOR GP

标号 Ref. No.	名称 NAME	件号(备注) PART No. (NOTE)	数量 Quantity														
			2P1484	7E4268	14AZ001	14AZ007	14AZ008	14BZ001	14BZ007	14BZ008	14BZ009	14BZ012	14BZ014	14BZ101	KLB-14-000	KLB-14b-000	KLB-14c-000
1	粗滤器部件/PRE-CLEANER-AIR	4H5076	1														
	粗滤器部件/PRE-CLEANER-AIR	14AB008				1											
2	防雨帽装配部件/HOOD AS.	K2630-0200		1			1										
3	精滤器部件/CLEANER GP-AIR-B	6I2581	1			1											
	精滤器部件/CLEANER GP-AIR-B	K2630-0100		1			1										
	(主滤芯部件)/ELEMENT AS-PRIM	6I0273	1														
	(内滤芯部件)/ELEMENT AS-PRIM	6I0274	1														
4	垫片/GASKET	1143540	1			1											
5	接管部件/HOSE AS.	14AB001	1														
	接管部件/HOSE AS.	14AB009				1											
6	O 型密封圈/SEAL-O-RING	7L2031(120.02×6.98)		1			1										
7	进气弯管/PIPE	9Y6368		1			1										
8	托架焊接部件/BACKET AS.	4N9578		1			1										
9	支架部件/BACKET AS.	8N8724		1			1										
10	隔圈/SPACER	1V7753		1			1										
11	双钢丝环箍/HOOP	Q/SC1302-130~152		2			2										
12	橡胶水管/RUBBER HOSE	Q/SC1372-38×300												1			
	橡胶水管/RUBBER HOSE	Q/SC646-45×1400											1				

图 20: 空气滤清器组件、空滤器保养指示仪组件和灰尘引射管组件零部件

Fig. 20: AIR CLEANER、GAGE AND DUST EJECTOR GP

标号 Ref No.	名称 NAME	件号(备注) PART No. (NOTE)	数量 Quantity														
			2P1484	7E4268	14AZ001	14AZ007	14AZ008	14BZ001	14BZ007	14BZ008	14BZ009	14BZ012	14BZ014	14BZ101	KLB-14-000	KLB-14b-000	KLB-14c-000
13	夹箍/CLAMP	Q/SC1302-40~64						2	2	2	2	2	2	2			
14	引射管焊接部件/EJECTOR PIPE AS.	14BB001						1			1						
	引射管焊接部件/EJECTOR PIPE AS.	14BB003							1								
	引射管焊接部件/EJECTOR PIPE AS.	14BB004								1							
15	橡胶钢丝软管/RUBBER HOSE WITH STEEL WIRE	14BL003							1	1							
	橡胶软管/RUBBER HOSE	Q/SC1372-38×200										1					
	橡胶钢丝软管/RUBBER HOSE WITH STEEL WIRE	WGC-08-004						1									
	橡胶钢丝软管/RUBBER HOSE WITH STEEL WIRE	WGC-08a-001									1						
16	夹箍/CLIP	7L6326						1	1		1						
17	平垫圈/WASHER	8T4896(10.2×18.5×2.5)	8	7		8	7										
18	锁紧螺母/LOCK NUT	2K4973(3/8-16)	8			8											
19	螺母/NUT	6V8801(3/8-16)		2			2										
20	六角头螺栓/BOLT	7X0301(3/8-16×177.8)		1			1										
21	平垫圈/WASHER	2S7593(17.0×35.0×5.0)		2			2										
22	六角头螺栓/BOLT	9B7237(3/8-16×31.75)		2			2										
23	六角头螺栓/BOLT	8T7008(3/8-16×76.2)		2			2										
24	六角头螺栓/BOLT	0S1589(5/8-11×44.45)		2			2										
25	垫圈/WASHER	5P8247(17.0×32.0×3.5)		2			2										

图 20: 空气滤清器组件、空滤器保养指示仪组件和灰尘引射管组件零部件

Fig. 20: AIR CLEANER、GAGE AND DUST EJECTOR GP

标号 Ref No.	名称 NAME	件号(备注) PART No. (NOTE)	数量 Quantity														
			2P1484	7E4268	14AZ001	14AZ007	14AZ008	14BZ001	14BZ007	14BZ008	14BZ009	14BZ012	14BZ014	14BZ101	KLB-14-000	KLB-14b-000	KLB-14c-000
26	六角头螺栓/BOLT	0S1594(3/8-16×25.4)						2									
	六角头螺栓/BOLT	GB/T5783-M10×30						2	2	2	2						
27	空气滤清器组件/AIR CLEANER AS.	KLB-14-000													1		
	空气滤清器组件/AIR CLEANER AS.	KLB-14b-000														1	
	空气滤清器组件/AIR CLEANER AS.	KLB-14c-000															1
	(空气滤清器滤芯)/(AIR CLEANER ELEMENT)	(K2640X-2)													(1)		
28	橡胶接管/HOSE-HUMP	5S3919		1													
	橡胶连接管/HOSE-HUMP	G12-115-01					1										
29	空滤器座焊接部件/AIR CLEANER BASE AS.	14AB002			1												
30	六角头螺栓/BOLT	GB/T5781-M10×25			4												
31	平垫圈/WASHER	GB/T97.1-10-200HV			4												
32	六角头螺栓/BOLT	1B9579			6												
33	平垫圈/WASHER	9M1974			6												

图 20: 空气滤清器组件、空滤器保养指示仪组件和灰尘引射管组件零部件

Fig. 20: AIR CLEANER、GAGE AND DUST EJECTOR GP

标号 Ref. No.	名称 NAME	件号(备注) PART No. (NOTE)	数量 Quantity															
			KLB-14d-000	KLB-14f-000a	KLB-14h-000	KLB-14p-000	KLB-14s-000	KLH-14f-000										
1	粗滤器部件/PRE-CLEANER-AIR	KLB-14d-010	1															
	粗滤器部件/PRE-CLEANER-AIR	KLH-14g-010						1	1									
2	防雨帽装配部件/HOOD AS.	K2630-0200																
3	精滤器部件/CLEANER GP-AIR-B	KLB-14s-020						1										
	精滤器部件/CLEANER GP-AIR-B	KLB-14d-020	1															
	精滤器部件/CLEANER GP-AIR-B	KLH-14f-010							1									
	(主滤芯部件)/ELEMENT AS-PRIM	KW3040-300	1															
	(内滤芯部件)/ELEMENT AS-PRIM	KW3040-200	1															
27	空气滤清器组件/AIR CLEANER AS.	KLB-14f-000a		1														
	空气滤清器组件/AIR CLEANER AS.	KLB-14h-000			1													
32	空滤器保养指示仪 INDICATOR-AIR FILTER	1W0613							1									
	指示器/INDICATOR	C14AZ-KBZ-2A						1										

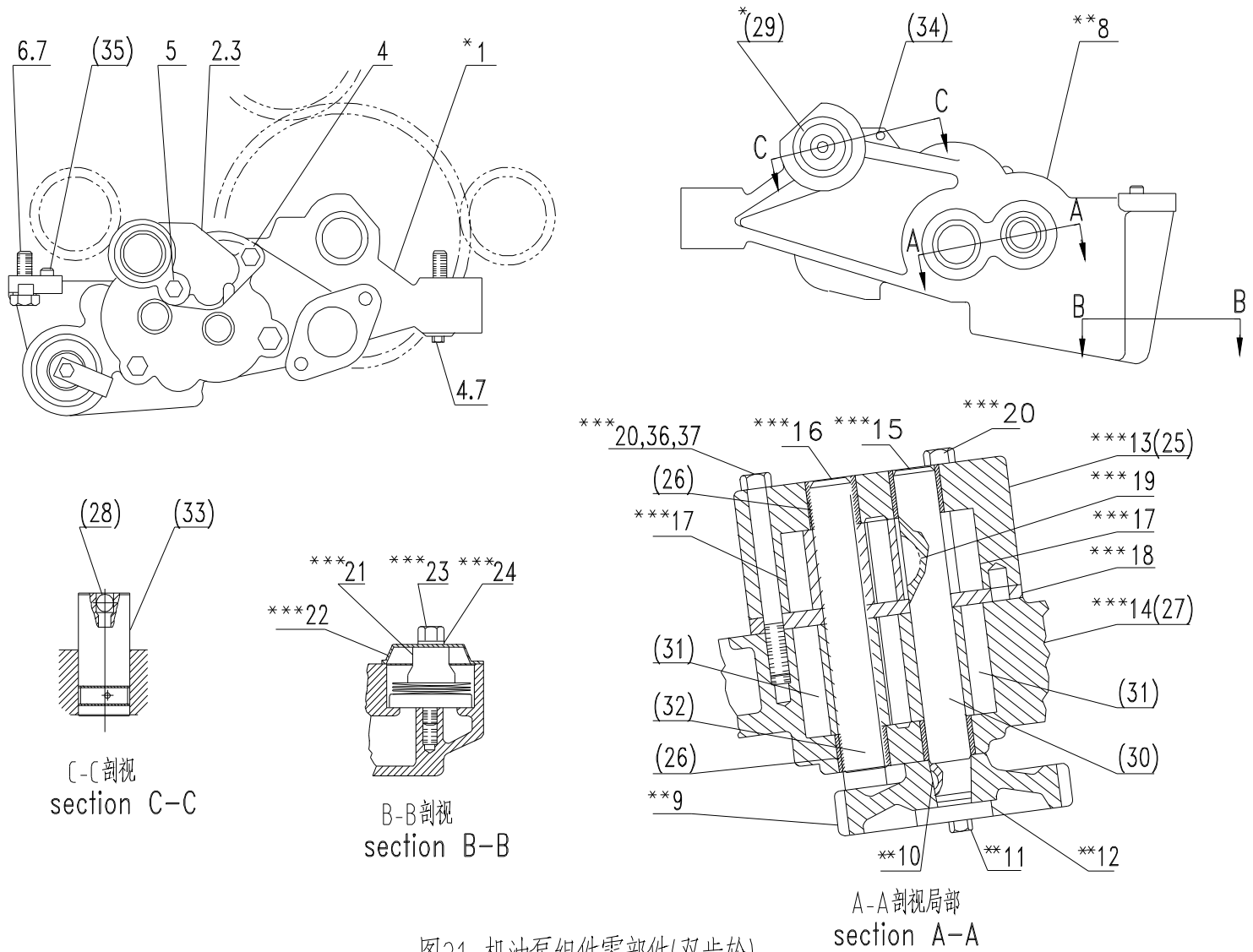


图21 机油泵组件零部件(双齿轮)

FIG.21 ENGINE OIL PUMP GP (TWO SECTION GEAR)



图 21: 机油泵组件零部件(双齿轮)/Fig. 21: ENGINE OIL PUMP GP (TWO SECTION GEAR)

标号 Ref. No.	名称 NAME	件号(备注) PART No. (NOTE)	数量 Quantity															
			2P1784															
*1	机油泵部件 PUMP GP-ENGINE OIL (TWO SECTION GEAR)	6N2642	1															
2	吸油管/ELBOW-SCAVENGE LINE	4N5353	1															
3	垫片/GASKET	2P8746	1															
4	六角头螺栓/BOLT	0S1590(3/8-16×50.8)	3															
5	六角头螺栓/BOLT	0S1619(3/8-16×76.2)	1															
6	六角头螺栓/BOLT	3B1915(3/8-16×34.92)	2															
7	垫圈/WASHER-HARD	5M2894(10.2×18.5×2.5)	4															
**8	机油泵试验部件/ENGINE OIL PUMP AS.	4W2448	1															
**9	驱动齿轮/GEAR-OIL PUMP DRIVE	7W0507	1															
**10	半圆键/KEY-WOODRUFF-10	8M5599	1															
**11	六角头螺栓/BOLT	0S1590(3/8-16×50.8)	1															
**12	垫圈/WASHER-HARD	1P7346(10.2×35.0×6.0)	1															
***13	吸油泵体部件 BODY ASSEMBLY-SCAVENGE PUMP	4W2321	1															
***14	泵体部件/BODY AS. -OIL PUMP	4W2322	1															

\*1:6N2642 机油组件中包括标号为\*\*8、\*\*9、\*\*10、\*\*11、\*\*12.的零部件

\*1: Pump GP-Engine Oil (Two Section Gear) 6N2642 includes parts of Ref.No.\*\*8、\*\*9、\*\*10、\*\*11、\*\*12.

\*\*8:机油泵试验部件中包括标号为\*\*\*13、\*\*\*14、\*\*\*15、\*\*\*16、\*\*\*17、\*\*\*18、\*\*\*19、\*\*\*20、\*\*\*21、\*\*\*22、\*\*\*23、\*\*\*24 的零部件

\*\*8: Pump GP-Engine Oil includes parts of Ref.No. \*\*\*13、\*\*\*14、\*\*\*15、\*\*\*16、\*\*\*17、\*\*\*18、\*\*\*19、\*\*\*20、\*\*\*21、\*\*\*22、\*\*\*23、\*\*\*24.

图 21: 机油泵组件零部件(双齿轮)/Fig. 21: ENGINE OIL PUMP GP (TWO SECTION GEAR)

标号 Ref. No.	名称 NAME	件号(备注) PART No. (NOTE)	数量 Quantity														
			2P1784														
***15	主动轴部件/DRIVE SHAFT AS.	2P6245	1														
***16	从动轴部件/SHAFT ASSEMBLY-OIL PUMP	8S0493	1														
***17	吸油泵齿轮 GEAR-OIL PUMP(GEAR-SCAVENGE PUMP)	6N1036(2P2546)	2														
***18	机油泵隔板/SPACER-OIL PUM	2P1781	1														
***19	半圆键/KEY-WOODRUFF-10	1B8709	1														
***20	六角头螺栓/BOLT	GB/T5782-M10×90	3														
***21	卸压阀部件 PRESSURE RELIEF VALVE AS.	4N8385	1														
***22	卸压阀盖 COVER-OIL PUMP BYPASS VALVE	4N3732	1														
***23	六角头螺栓/BOLT	GB/T5782-M8×50	1														
***24	垫圈/WASHER-HARD	GB/T97.1-8-200HV	1														
(25)	吸油泵体/BODY-SCAVENGE PUMP	4N4054	1														
(26)	轴套/BEARING-SLEEVE	8S6511	4														
(27)	泵体/BODY-OIL PUMP	8N8635	1														
(28)	钢球/STEEL BALL	GB/T308-10	1														

\*\*\*13:机油泵体部件中包括标号为(25)、(26)的零部件/\*\*\*13: Body AS.-Scavenge Pump includes parts of Ref.No.(25)、(26);

\*\*\*14:机油泵体部件中包括标号为(26)、(27)、\*(29)、(34)、(35)的零部件/\*\*\*14: Body AS.-Oil Pump includes parts of Ref.No.(26)、(27)、\*(29)、(34)、(35);

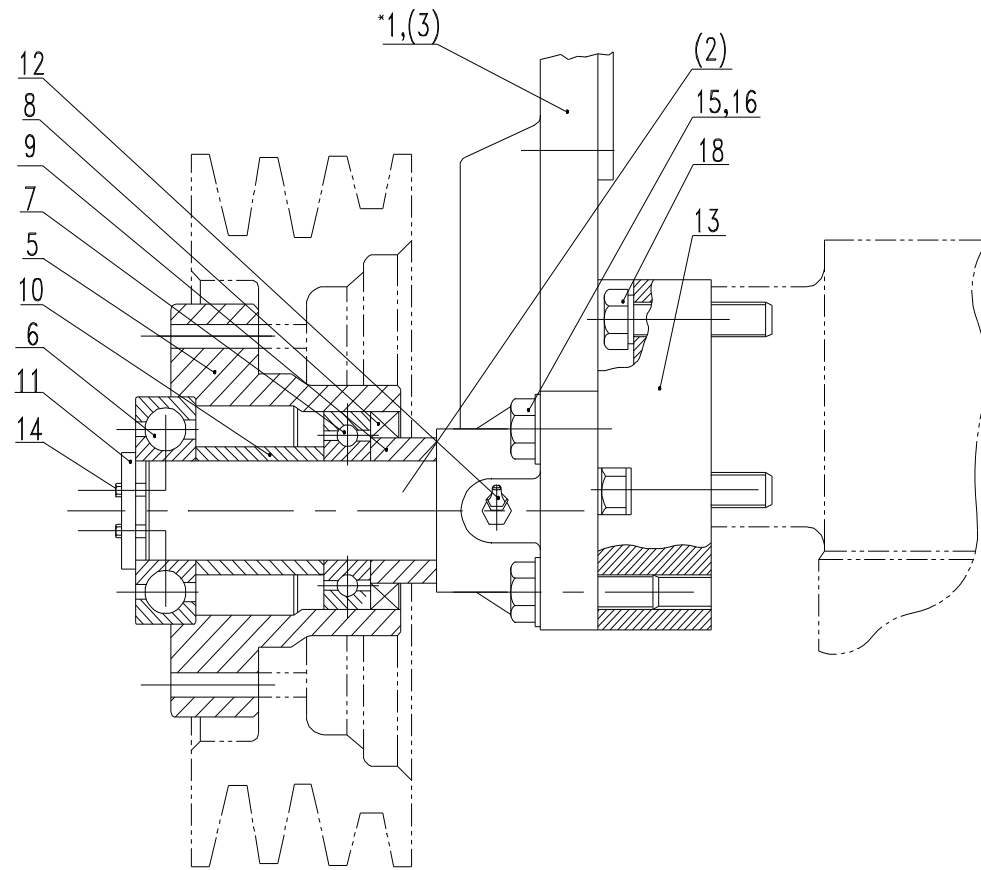
\*\*\*15:主动轴部件中包括为(30)、(31)的零部件/\*\*\*15: Drive SHAFT includes parts of Ref.No.(30)、(31);

\*\*\*16:从动轴部件中包括标号.(31)、(32)的零部件/\*\*\*16: Driven SHAFT includes parts of Ref.No.(31)、(32).

图 21: 机油泵组件零部件(双齿轮)/Fig. 21: ENGINE OIL PUMP GP (TWO SECTION GEAR)

标号 Ref. No.	名称 NAME	件号(备注) PART No. (NOTE)	数量 Quantity															
			2P1784															
*(29)	惰齿轮轴部件 SHAFT ASSEMBLY-OIL PUMP IDLER GEAR	2P1170	1															
(30)	主动轴/DRIVE SHAFT	2P0691	1															
(31)	机油泵齿轮/GEAR-OIL PUMP	2P2545	2															
(32)	从动轴/SHAFT-OIL PUMP	8S0490	1															
(33)	惰齿轮轴/SHAFT-OIL PUMP IDLER GEAR	2P1169	1															
(34)	钢球/STEEL BALL	GB/T308-8	1															
(35)	圆柱销/DOWEL	1F1006(9.368×15.75)	1															
36	垫圈/WASHER	GB/T97.1-10-200HV	3															
37	弹簧垫圈/SPRING WASHER	GB/T93-10	3															
38	碟形弹簧/SPRING-CONED DISC	4N8384	5															
39	卸压阀座/PEDESTAL	8N8118	1															
40	定位圈/RETAINER	2P7717	1															
41	定位套/SHEATH	15AL001	2															

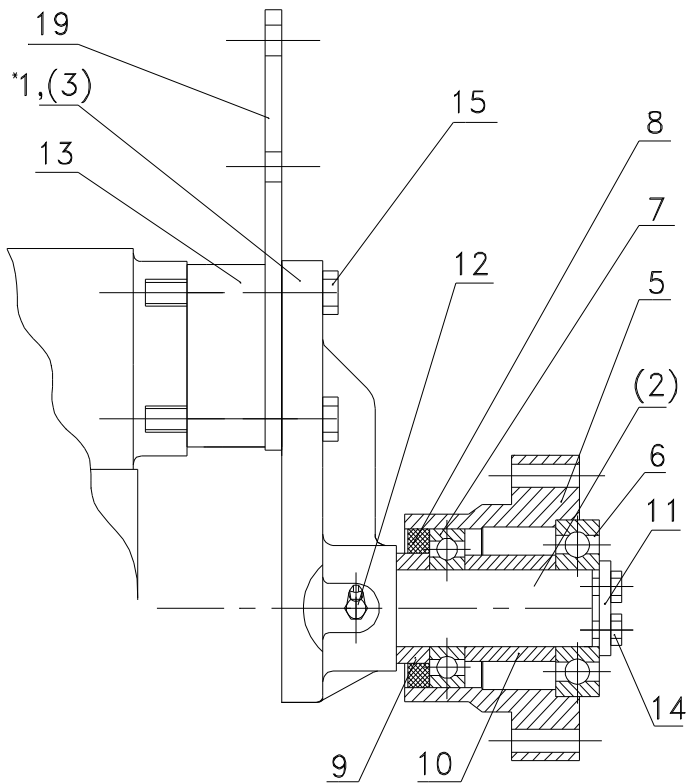
\* (29) 惰齿轮轴部件中包括标号为(28)、(33)的零部件/\*(29): SHAFT AS.-Oil Pump Idler Gear includes parts of Ref.No.(28)、(33).



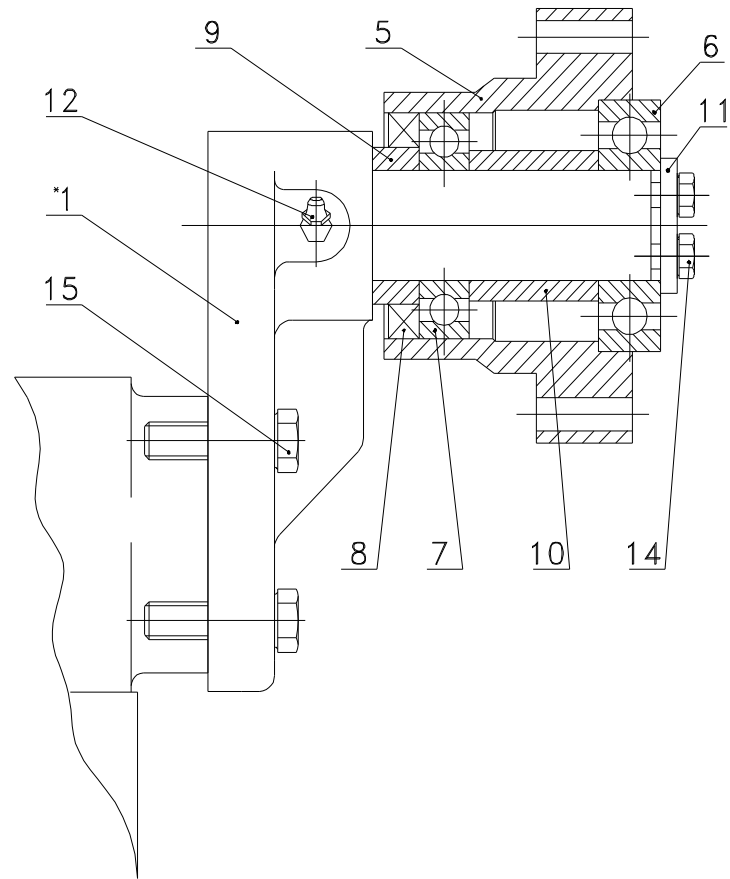
16AZ001

图22.1 风扇支架组件零部件

FIG.22.1 FAN DRIVE GP



2P7831,2W9267  
3N7210,16AZ007



16AZ009

图22.2 风扇支架组件零部件  
FIG.22.2 FAN DRIVE GP

图 22: 风扇支架组件零部件/ Fig. 22: FAN DRIVE GP

标号 Ref. No.	名称 NAME	件号(备注) PART No. (NOTE)	数量 Quantity														
			2P7831	2W9267	3N7210	16AZ001	16AZ007	16AZ009									
*1	风扇支架加工部件 FAN SHAFT BRACKET AS.	16AB001				1											
	风扇支架加工部件 FAN SHAFT BRACKET AS.	16AB003	1	1				1									
	风扇支架加工部件 FAN SHAFT BRACKET AS.	16AB004			1												
	风扇轴支架加工部件 FAN SHAFT BRACKET AS.	16AB008								1							
(2)	风扇轴/SHAFT-FAN	1P9946	1	1	1	1	1										
(3)	风扇轴支架/BRACKER-FAN	1P9899	1	1				1									
	风扇轴支架/BRACKER-FAN	4N4681			1												
	风扇轴支架/BRACKER-FAN	16AL003				1											
(4)	圆柱销/CYLINDRICAL PIN	GB/T119-B10×18	1	1	1	1	1										
5	风扇法兰/HUB-FAN PULLEY	2P1757	1		1					1							
	风扇法兰/HUB-FAN PULLEY	1W4407		1		1	1										
6	深沟球轴承/BALL BEARING	GB/T276-6307	1	1	1	1	1	1									
7	深沟球轴承/BALL BEARING	GB/T276-6207	1	1	1	1	1	1									
8	骨架式橡胶油封/RUBBER OIL SEAL	HG4-692-SG50×72×12	1	1	1	1	1	1									
9	隔圈/SPACER	16AL002	1	1	1	1	1	1									
10	隔圈/SPACER	8N5305	1	1	1	1	1	1									

\*1:16AB003 风扇轴支架加工部件中包括标号为.(2)、(3)、(4)的零部件

\*1: BRACKET-Fan SHAFT 16AB003 includes parts of Ref.No.(2)、(3)、(4).

图 22: 风扇支架组件零部件/ Fig. 22: FAN DRIVE GP

标号 Ref. No.	名称 NAME	件号(备注) PART No. (NOTE)	数量 Quantity														
			2P7831	2W9267	3N7210	16AZ001	16AZ007	16AZ009									
10	隔圈/SPACER	16AL012						2									
11	压紧垫圈/WASHER-RETAINING	5S7264	1	1	1	1	1	1	1								
12	直通式压注油环/OIL WREATH	GB/T1152-M10×1	1	1	1	1	1	1	1								
13	调节垫块/SPACER	9N6612		1													
	调节垫块/SPACER	16AL004					1										
	调节垫块/SPACER	16AL011						1									
14	六角头螺栓/BOLT-SELF LOCKING	6V4626(5/16-24×50.8)	2	2	2	2	2	2	2								
15	六角头螺栓/BOLT	5P2566(1/2-13×38.1)	4						4								
	六角头螺栓/BOLT	8T8920(1/2-13×82.55)		4				4									
	六角头螺栓/BOLT	0S1585(1/2-13×38.1)			4												
16	平垫片/WASHER	2M0849(13.5×25.5×5.0)			4												
17	六角螺母/NUT-FULL	1D4719(1/2-13)															
18	六角头螺栓/BOLT-SELF LOCKING	1A1460(1/2-13×50.8)					8										
19	风扇支架连接板/CONNECTOR	16AL010						1									

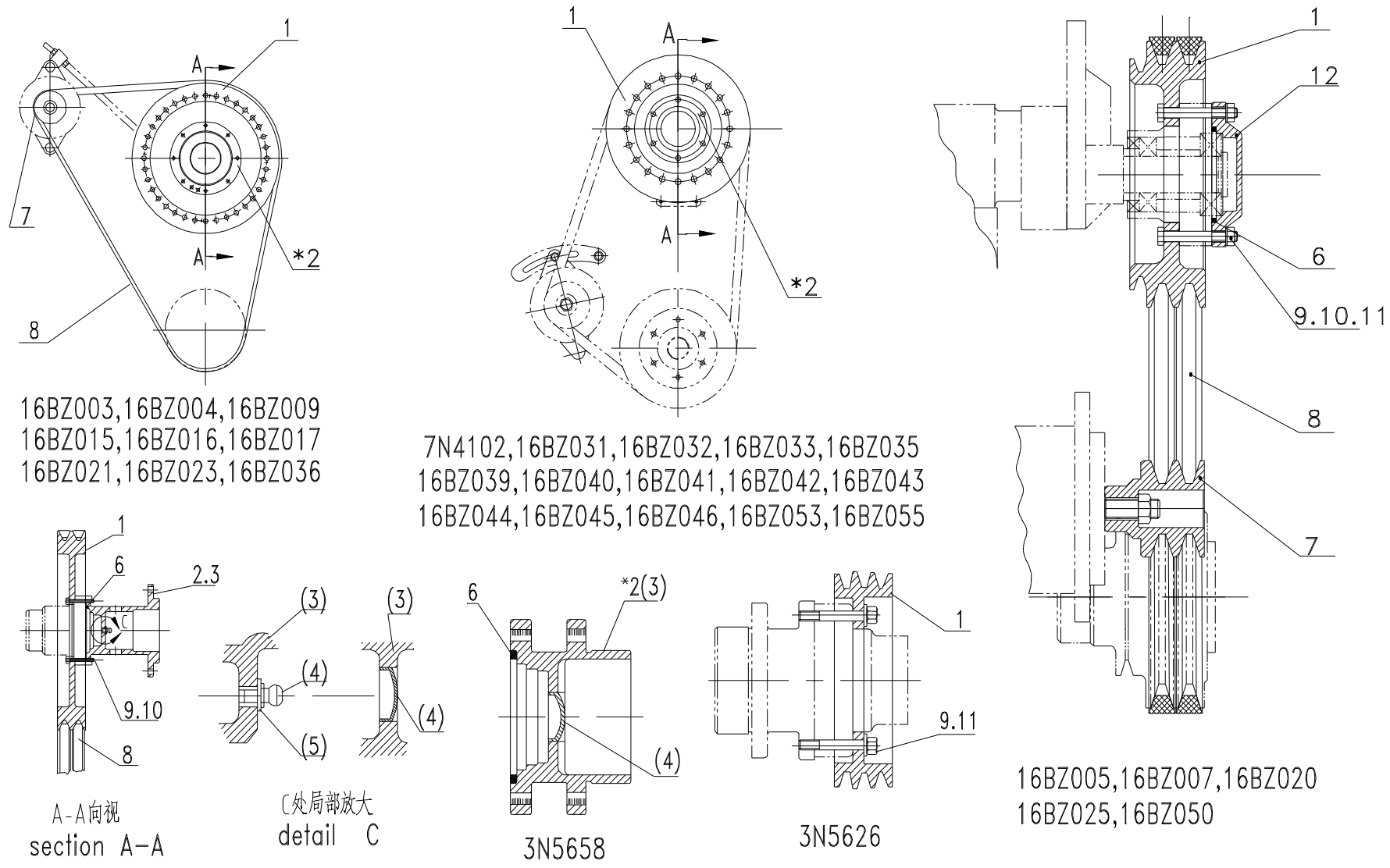
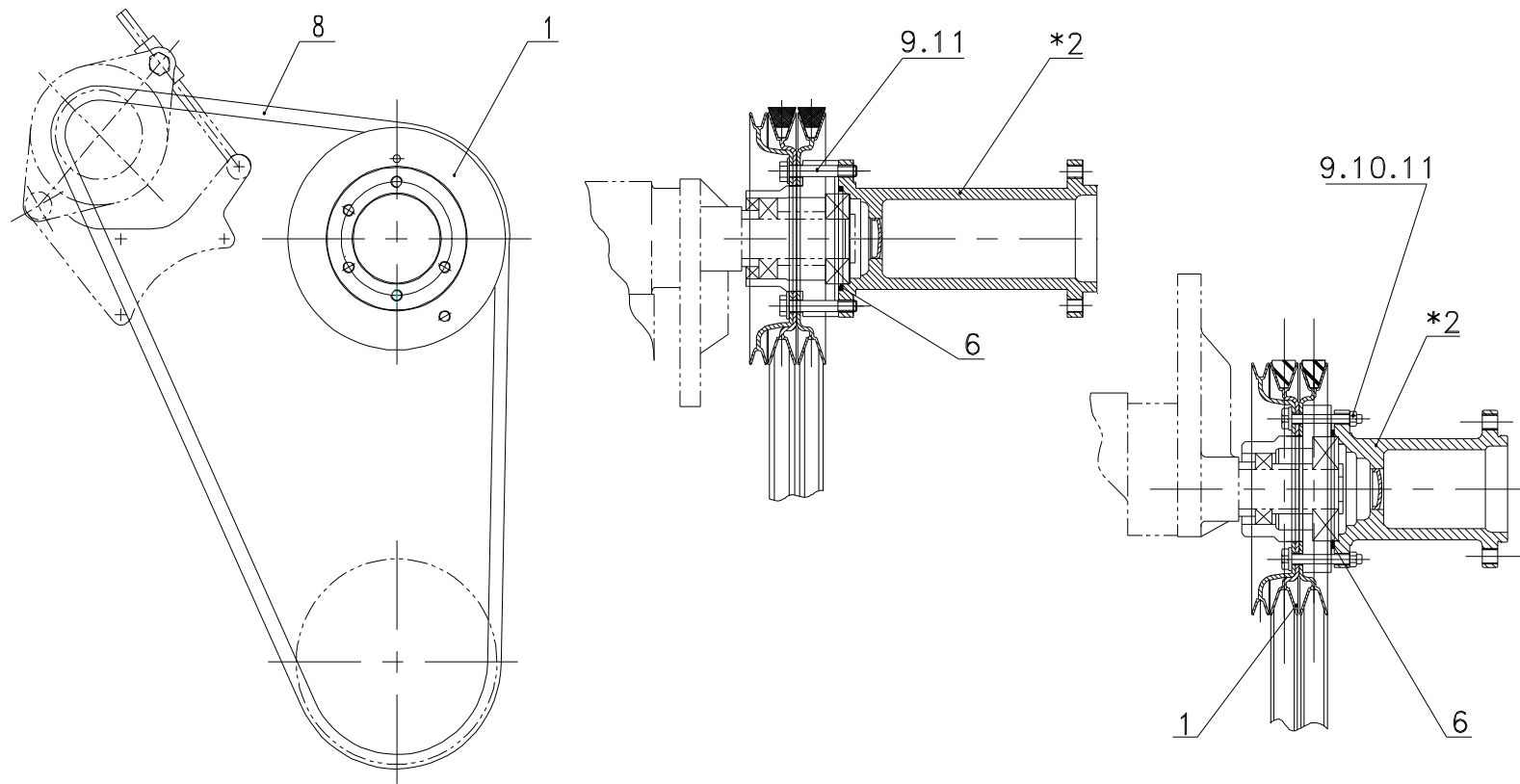


图23.1 风扇皮带轮组件，三角带组件和风扇联轴节组件零部件  
FIG.23.1 FAN PULLEY, VEE BELT SET AND FAN ADAPTER GP





16BZ057

16BZ058

图23.2 风扇皮带轮组件，三角带组件和风扇联轴节组件零部件  
 FIG.23.2 FAN PULLEY、VEE BELT SET AND FAN ADAPTER GP

图 23: 风扇皮带轮组件、三角带组件和风扇联轴节组件零部件

Fig. 23: FAN PULLEY、VEE BELT SET AND FAN ADAPTER GP

标号 Ref. No.	名称 NAME	件号(备注) PART No. (NOTE)	数量 Quantity														
			7N4102	3N5626	16BZ003	16BZ004	16BZ005	16BZ007	16BZ009	16BZ015	16BZ016	16BZ017	16BZ020	16BZ021	16BZ023	16BZ025	16BZ031
1	风扇皮带轮/FAN PULLEY	4N4782	1											1			
	风扇皮带轮/FAN PULLEY	4N4679		1													
	风扇皮带轮/FAN PULLEY	16BL002									1	1		1			
	风扇皮带轮/FAN PULLEY	16BL005				1											
	风扇皮带轮/FAN PULLEY	16BL010			1												
	风扇皮带轮/FAN PULLEY	16BL018					1	1	1			1			1	1	1
*2	风扇联轴节部件 FAN ADAPTER AS.	16BB006			1							1	1		1		1
	风扇联轴节部件 FAN ADAPTER AS.	16BB007	1			1										1	
	风扇联轴节部件 FAN ADAPTER AS.	16BB008					1		1								
	风扇联轴节部件 FAN ADAPTER AS.	16BB013									1						
	风扇联轴节部件 FAN ADAPTER AS.	16BB015											1				
	风扇联轴节部件 FAN ADAPTER AS.	16BB019															1
(3)	风扇联轴节/FAN ADAPTER	16BL015			1							1	1		1		1
	风扇联轴节/FAN ADAPTER	16BL016	1			1										1	

图 23: 风扇皮带轮组件、三角带组件和风扇联轴节组件零部件

Fig. 23: FAN PULLEY、VEE BELT SET AND FAN ADAPTER GP

标号 Ref. No.	名称 NAME	件号(备注) PART No. (NOTE)	数量 Quantity														
			7N4102	3N5626	16BZ003	16BZ004	16BZ005	16BZ007	16BZ009	16BZ015	16BZ016	16BZ017	16BZ020	16BZ021	16BZ023	16BZ025	16BZ031
(3)	风扇联轴节/FAN ADAPTER	16BL017					1		1								
	风扇联轴节/FAN ADAPTER	16BL027								1							
	风扇联轴节/FAN ADAPTER	16BL030										1					
	风扇联轴节/FAN ADAPTER	16BL035															1
(4)	闷头/PLUG	16BL020(同 761G-04-052)	1		1	1	1		1	1	1	1	1	1	1	1	1
5	铜垫圈/WASHER	Q/SC598-10×18															
6	O型密封圈/SEAL-O-RING	9F4446(78.74×5.33)	1		1	1	1	1	1								1
7	交流发电机皮带轮 PULLEY FOR ALTERNATOR	2W8494			1				1			1					1
	交流发电机皮带轮 PULLEY FOR ALTERNATOR	16BL019					1	1				1			1	1	
8	三角皮带(三角带部件) V-BELT	Cx1622Li(16BB001)(见注 2)						2(1)	2(1)							2(1)	2(1)
	三角皮带(三角带部件) V-BELT	16BL025(16BB010)(同注 2)								2(1)		2(1)					2(1)
	三角皮带(三角带部件) V-BELT	16BL029(16BB014)(同注 3)									2(1)						
	三角皮带(三角带部件) V-BELT	16BL031(16BB016)(同注 2)											2(1)	2(1)			

图 23: 风扇皮带轮组件、三角带组件和风扇联轴节组件零部件

Fig. 23: FAN PULLEY、VEE BELT SET AND FAN ADAPTER GP

标号 Ref. No.	名称 NAME	件号(备注) PART No. (NOTE)	数量 Quantity														
			7N4102	3N5626	16BZ003	16BZ004	16BZ005	16BZ007	16BZ009	16BZ015	16BZ016	16BZ017	16BZ020	16BZ021	16BZ023	16BZ025	16BZ031
8	三角皮带/V-BELT	3S6272											1				
9	六角头螺栓/BOLT	2H5330(3/8-16×73.02)			6		6	6	6		6	6	6		6	6	6
	六角头螺栓/BOLT	4L6459(3/8-16×63.5)															
	六角头螺栓/BOLT	0T0573(3/8-16×69.85)								6							
	六角头螺栓/BOLT	8T9101(3/8-16×69.85)	6			6							6				
	六角头螺栓/BOLT	0L1143(3/8-16×63.5)		6													
10	六角螺母/NUT	6V8801(3/8-16)	6		6	6	6	6	6		6	6	6	6	6	6	6
11	平垫圈/WASHER-HARD	8T4896(10.2×18.5×2.5)			6		6	6	6	6	6	6	6	6	6	6	6
	平垫圈/WASHER-HARD	5M2894(10.2×18.5×2.5)		6													
12	端盖/CAP	16BL021						1									
13	风扇支架垫板/CUSHION	16BL028								1							
14	三角皮带张紧力表/CHART TENSION	7N9693			1		1	1	1	1	1						
15	六角头螺栓/BOLT	GB/T5783-M8×20											6				
16	弹簧垫圈/WASHER-SPRING	GB/T93-8											6				
17	平垫圈/WASHER	GB/T97.1-8-200HV-Y											6				

\*2: 风扇联轴节部件 16BB006 包含(3)和(4)中的零件 / \*2: FAN ADAPTER 16BB006 includes parts of Ref.No.(3)、(4).

注 1: 5R7276 三角带部件包含 2 根 7M0304 三角带零件, 每台柴油机需 2 根 7M0304 三角带; Note1: 5R7276 includes 2 pieces of 7M0304 for a engine.

注 2: 16BB001 三角带部件包含一根 Cx1622Li 三角带零件, 每台柴油机需 2 根 Cx1622Li 三角带; Note2: 16BB001 includes 2 pieces of Cx1622Li for a engine.

图 23: 风扇皮带轮组件、三角带组件和风扇联轴节组件零部件

Fig. 23: FAN PULLEY、VEE BELT SET AND FAN ADAPTER GP

标号 Ref. No.	名称 NAME	件号(备注) PART No. (NOTE)	数量 Quantity															
			16BZ032	16BZ033	16BZ035	16BZ036	16BZ039	16BZ040	16BZ041	16BZ042	16BZ043	16BZ044	16BZ045	16BZ046	16BZ050	16BZ053	16BZ055	16BZ057
1	风扇皮带轮部件/FAN PULLEY AS.	16BB026	1								1	1	1		1		1	1
	风扇皮带轮部件/FAN PULLEY AS.	16BB027				1				1						1		
	风扇皮带轮/FAN PULLEY	16BL002			1		1	1	1									
	风扇皮带轮/FAN PULLEY	16BL005		1														
	风扇皮带轮/FAN PULLEY	4N4679												1				
	风扇皮带轮/FAN PULLEY	16BL045	2															
	风扇皮带轮/FAN PULLEY	16BL046				2												
	风扇皮带轮/FAN PULLEY	16BL047	1			1												
*2	风扇联轴节部件 FAN ADAPTER AS.	16BB006				1	1			1								
	风扇联轴节部件 FAN ADAPTER AS.	16BB007							1			1		1				
	风扇联轴节部件 FAN ADAPTER AS.	16BB013		1														1
	风扇联轴节部件 FAN ADAPTER AS.	16BB015			1													1
	风扇联轴节部件 FAN ADAPTER AS.	16BB019	1										1					
	风扇联轴节部件 FAN ADAPTER AS.	16BB025						1										

图 23: 风扇皮带轮组件、三角带组件和风扇联轴节组件零部件

Fig. 23: FAN PULLEY、VEE BELT SET AND FAN ADAPTER GP

标号 Ref. No.	名称 NAME	件号(备注) PART No. (NOTE)	数量 Quantity															
			16BZ032	16BZ033	16BZ035	16BZ036	16BZ039	16BZ040	16BZ041	16BZ042	16BZ043	16BZ044	16BZ045	16BZ046	16BZ050	16BZ053	16BZ055	16BZ057
*2	风扇联轴节部件 FAN ADAPTER AS.	16BB028														1		
	风扇联轴节部件 FAN ADAPTER AS.	16BB029									1							
(3)	风扇联轴节/FAN ADAPTER	16BL015				1	1											
	风扇联轴节/FAN ADAPTER	16BL016							1									
	风扇联轴节/FAN ADAPTER	16BL027		1														
	风扇联轴节/FAN ADAPTER	16BL030			1													
	风扇联轴节/FAN ADAPTER	16BL035	1															
	风扇联轴节/FAN ADAPTER	16BL044						1										
(4)	闷头/PLUG	16BL020(同 761G-04-052)	1	1	1	1	1	1	1									
6	O 型密封圈/SEAL-O-RING	9F4446(78.74×5.33)	1	1	1	1	1	1	1	1	1	1	1	1	1	1	1	1
7	交流发电机皮带轮 PULLEY FOR ALTERNATOR	2W8494				1												
	交流发电机皮带轮 PULLEY FOR ALTERNATOR	16BL019	1		1		1	1	1	1	1	1	1		1	1		
8	三角皮带(三角带部件) V-BELT	Cx1622Li(16BB001)(见注 2)			2(1)										1	1		
	三角带部件/V-BELT	16BB016	1															
	三角皮带(三角带部件) V-BELT	16BL025(16BB010) (同注 2)				2(1)												

图 23: 风扇皮带轮组件、三角带组件和风扇联轴节组件零部件

Fig. 23: FAN PULLEY、VEE BELT SET AND FAN ADAPTER GP

标号 Ref. No.	名称 NAME	件号(备注) PART No. (NOTE)	数量 Quantity															
			16BZ032	16BZ033	16BZ035	16BZ036	16BZ039	16BZ040	16BZ041	16BZ042	16BZ043	16BZ044	16BZ045	16BZ046	16BZ050	16BZ053	16BZ055	16BZ057
8	三角皮带(三角带部件) V-BELT	16BL031(16BB016) (同注 2)	2															
	三角带部件/V-BELT	16BB602															1	
	三角皮带(三角带部件) V-BELT	16CL005					2	2										
	三角带组件/V-BELT	16CZ001																1
	三角带组件/V-BELT	16CZ005					1	1			1		1					
	三角带组件/V-BELT	7M4706								1								
	三角皮带/V-BELT	3S6272			1													
9	六角头螺栓/BOLT	2H5330(3/8-16×73.02)	6		6	6	6	6	6	6	6	6	6	6	6	6	6	
	六角头螺栓/BOLT	8T9101(3/8-16×69.85)		6														
	六角头螺栓/BOLT	0T0573(3/8-16×69.85)																6
10	六角螺母/NUT	6V8801(3/8-16)	6	6	6	6	6	6	6	6	6	6	6	6	6	6	6	
11	平垫圈/WASHER-HARD	8T4896(10.2×18.5×2.5)	6		6	6	6	6	6	6	6	6	6	6	6	6	6	6
12	端盖/CAP	16BL021													1			
13	风扇支架垫板/CUSHION	16BL028																
14	三角皮带张紧力表 CHART-TENSION(BELT)	7N9693	1	1		1				1								

图 23: 风扇皮带轮组件、三角带组件和风扇联轴节组件零部件

Fig. 23: FAN PULLEY、VEE BELT SET AND FAN ADAPTER GP

标号 Ref. No.	名称 NAME	件号(备注) PART No. (NOTE)	数量 Quantity															
			16BZ032	16BZ033	16BZ035	16BZ036	16BZ039	16BZ040	16BZ041	16BZ042	16BZ043	16BZ044	16BZ045	16BZ046	16BZ050	16BZ053	16BZ055	16BZ057
15	六角头螺栓/BOLT	GB/T5783-M8×20			6													
16	弹簧垫圈/WASHER-SPRING	GB/T93-8			6													
17	平垫圈/WASHER	GB/T97.1-8-200HV-Y			6													

\*2: 风扇联轴节部件 16BB006 包含(3)和(4)中的零件/\*2: FAN ADAPTER 16BB006 includes parts of Ref.No.(3)、(4).

注 2: 16BB001 三角带部件包含 2 根 Cx1622Li 三角带零件, 每台柴油机需 2 根 Cx1622Li 三角带; Note2: 16BB001 includes 2 pieces of Cx1622Li for an engine.

注 3: 16BB014 三角带部件包含 2 根 16BL029 三角带零件, 每台柴油机需 2 根 16BL029 三角带; Note3: 16BB014 includes 2 pieces of 16BL029 for an engine.



图 23: 风扇皮带轮组件、三角带组件和风扇联轴节组件零部件

Fig. 23: FAN PULLEY、VEE BELT SET AND FAN ADAPTER GP

标号 Ref. No.	名称 NAME	件号(备注) PART No. (NOTE)	数量 Quantity														
			16BZ058	7M4706	8L4526	16CZ001	16CZ005	16CZ007	16CZ008	3N5658							
1	风扇皮带轮/FAN PULLEY	16BB026	1														
	风扇皮带轮/FAN PULLEY	16BL045	2														
	风扇皮带轮/FAN PULLEY	16BL047	1														
*2	风扇联轴节部件/FAN ADAPTER AS.	16BB006	1														
	风扇联轴节部件/FAN ADAPTER AS.	16EB001									1						
(3)	风扇联轴节/FAN ADAPTER	16BL015	1														
	风扇联轴节/FAN ADAPTER	16EL001									1						
(4)	闷头/PLUG	16BL020(同 761G-04-052)	1								1						
6	O 型密封圈/SEAL-O-RING	9F4446(78.74×5.33)	1								1						
7	交流发电机皮带轮 PULLEY FOR ALTERNATOR	2W8494	1														
8	三角皮带(三角带部件)/V-BELT	16BL025(16BB010)(同注 2)	1														
	三角皮带/V-BELT	4M5429		2													
	三角带/V-BELT	16CL001				2											
	三角带/V-BELT	16CL005					2										
	三角带/V-BELT	16CL007						2									
	三角带/V-BELT	3S6272			3												
	三角带/V-BELT	16BL025	2														

图 23: 风扇皮带轮组件、三角带组件和风扇联轴节组件零部件

Fig. 23: FAN PULLEY、VEE BELT SET AND FAN ADAPTER GP

标号 Ref. No.	名称 NAME	件号(备注) PART No. (NOTE)	数量 Quantity														
			16BZ058	7M4706	8L4526	16CZ001	16CZ005	16CZ007	16CZ008	3N5658							
9	六角头螺栓/BOLT	2H5330(3/8-16×73.02)	6														
10	六角螺母/NUT	6V8801(3/8-16)	6														
11	平垫圈/WASHER-HARD	8T4896(10.2×18.5×2.5)	6														
14	三角皮带张紧力表 CHART-TENSION(BELT)	7N9693															
15	六角头螺栓/BOLT	GB/T 5783-M8×20															
16	弹簧垫圈/WASHER-SPRING	GB/T 93-8															
17	平垫圈/WASHER	GB/T 97.1-8-200HV-Y															
18	飞轮与齿圈装配部件	06CB008								1							
19	飞轮/FLYWHEEL	06CL014								1							
20	起动齿圈/GEAR-FLYWHEEL STARTER	7N9145								1							
21	六角头螺栓/BOLT	2L1701								9							

\*2: 风扇联轴节部件 16BB006 包含(3)和(4)中的零件/\*2: FAN ADAPTER 16BB006 includes parts of Ref.No.(3)、(4).

注 2: 16BB001 三角带部件包含 2 根 Cx1622Li 三角带零件, 每台柴油机需 2 根 Cx1622Li 三角带; Note2: 16BB001 includes 2 pieces of Cx1622Li for a engine.

注 3: 16BB014 三角带部件包含 2 根 16BL029 三角带零件, 每台柴油机需 2 根 16BL029 三角带; Note3: 16BB014 includes 2 pieces of 16BL029 for a engine.

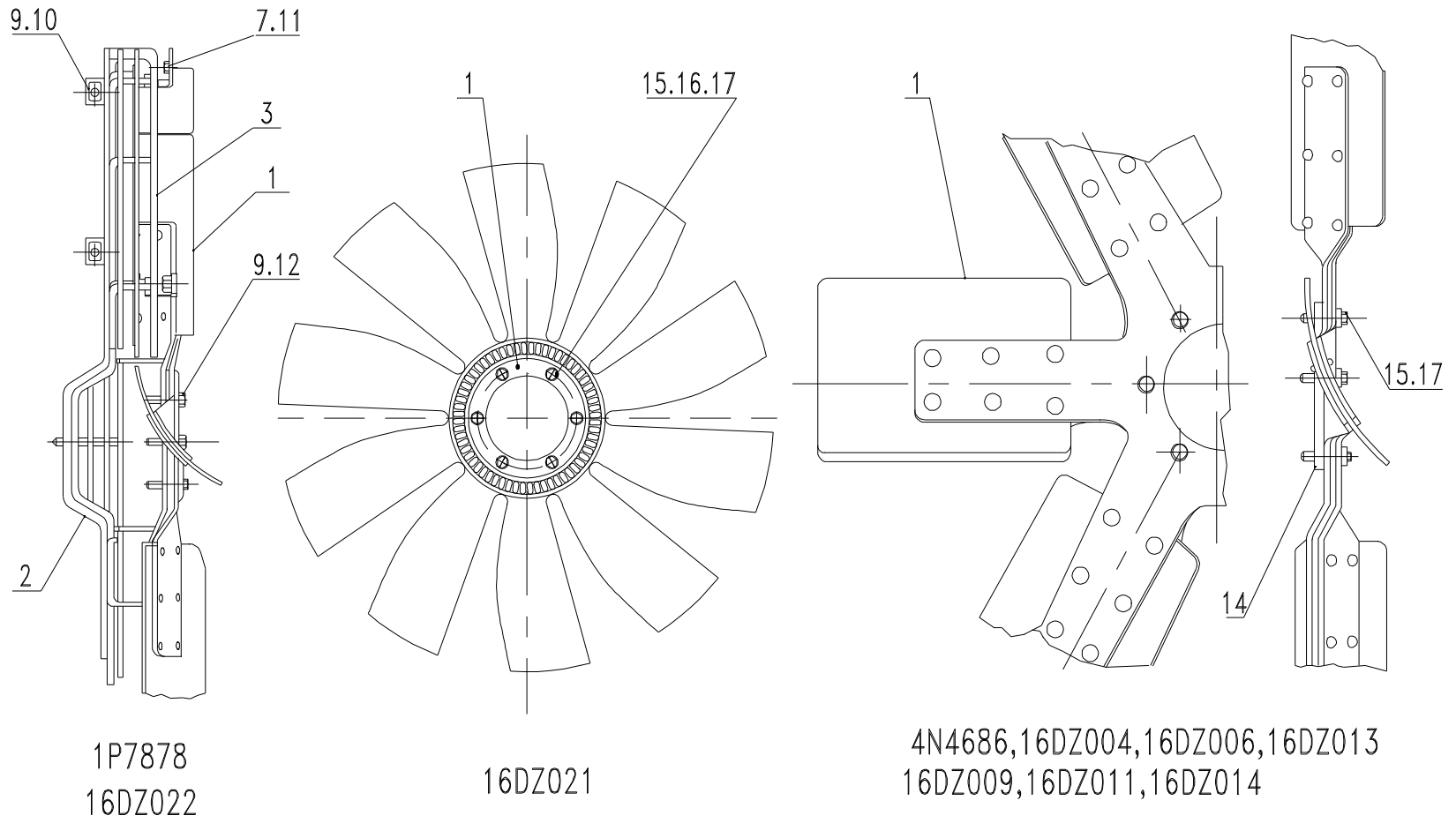


图24 风扇及防护罩组件和吹风式风扇组件零部件

FIG.24. FAN & GUARD GP

图 24： 风扇及防护罩组件和吹风式风扇组件零部件

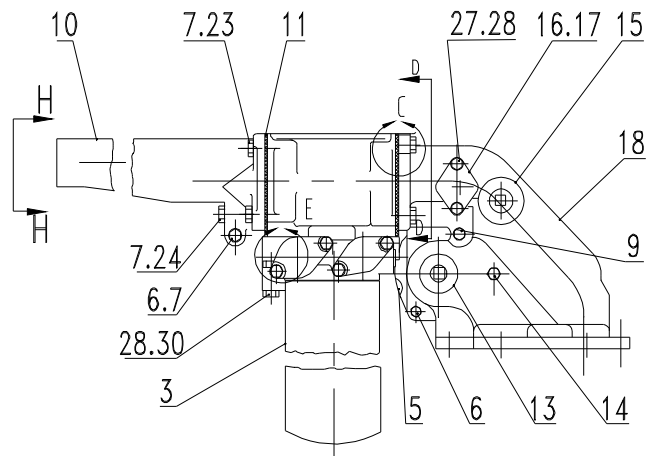
Fig.24: FAN & GUARD GP

标号 Ref. No.	名称 NAME	件号(备注) PART No. (NOTE)	数量 Quantity														
			1P7878	4N4686	16DZ004	16DZ006	16DZ009	16DZ011	16DZ014	16DZ021	16DZ022						
1	风扇铆接部件(吹风式) SPIDER AS. -FAN(BLOWER)	1N3586	1				1										
	风扇铆接部件(吹风式) SPIDER AS. -FAN(BLOWER)	1N8173		1													
	风扇铆接部件(吹风式) SPIDER AS. -FAN(BLOWER)	16DB007			1												
	风扇铆接部件(吹风式) SPIDER AS. -FAN(BLOWER)	16DB010				1											
	风扇铆接部件(吹风式) SPIDER AS. -FAN(BLOWER)	16DB017						1									
	风扇铆接部件(吹风式) SPIDER AS. -FAN(BLOWER)	16DB022							1								
	风扇铆接部件(吹风式) SPIDER AS. -FAN(BLOWER)	16DB032								1							
	风扇铆接部件(吹风式) SPIDER AS. -FAN(BLOWER)	16DB035									1						
	风扇铆接部件(吹风式) SPIDER AS. -FAN(BLOWER)	D16R-000-30															
2	风扇防护罩部件(左侧) FAN HOUSING AS. (LEFT)	1P7764	1														
3	风扇防护罩部件(右侧) FAN HOUSING AS. (RIGHT)	1P7763	1														

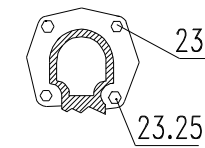
图 24： 风扇及防护罩组件和吹风式风扇组件零部件

Fig.24: FAN & GUARD GP

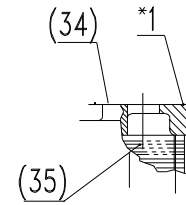
标号 Ref. No.	名称 NAME	件号(备注) PART No. (NOTE)	数量 Quantity														
			1P7878	4N4686	16DZ004	16DZ006	16DZ009	16DZ011	16DZ014	16DZ021	16DZ022						
4	风扇防护罩部件/FAN HOUSING AS.	2W5642															
7	锁紧螺母/LOCKNUT	2K4973(3/8-16)	8														
8	六角头螺栓/BOLT	5S7382(3/8-16×34.92)					6	6			6						
9	硬垫圈/WASHER-HARD	8T4896(10.2×18.5×2.5)	8				6	6	6		6						
10	六角头螺栓/BOLT	5S7379(3/8-16×22.22)	2														
	六角头螺栓/BOLT	4L6454(3/8-16×25.4)															
11	硬垫圈/WASHER	4B4278(10.2×20.5×1.6)	8														
12	六角头螺栓/BOLT	5S7382(3/8-16×34.92)	6						6								
13	硬垫圈/WASHER	2M0849(10.2×18.5×2.5)															
14	隔圈/SPACER	2L3908		1													
15	六角头螺栓/BOLT	1B2790(5/16-18×34.92)		6													
	螺栓/BOLT	GB/T5783-M8×20								6							
	六角头螺栓/BOLT	GB/T5783-M12×30			4	4											
16	弹簧垫圈/WASHER-SPRING	GB/T93-8								6							
17	平垫圈/WASHER	9M1974(8.8×16.0×2.0)		6													
	平垫圈/WASHER	GB/T97.1-8-200HV-Y								6							
	平垫圈/WASHER	GB/T93-12			4	4											



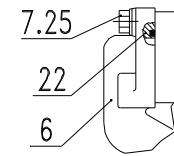
4W5895,2W6953



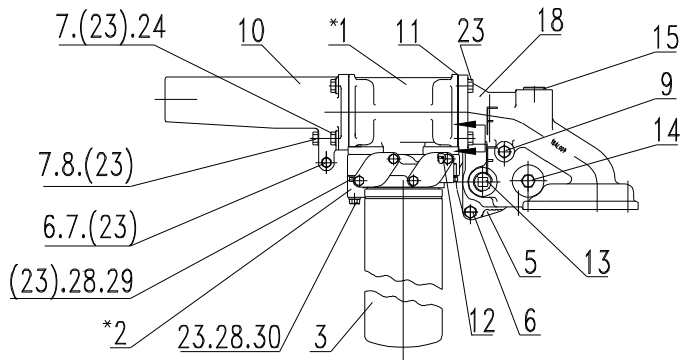
D-D局部剖视  
section D-D



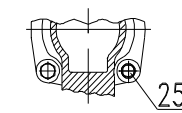
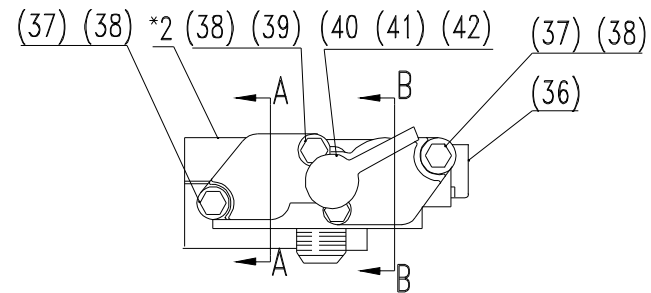
〔C〕局部剖  
detail C



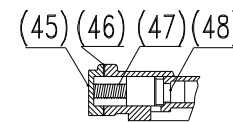
H-H向视局部  
section H-H



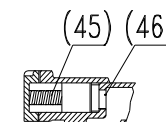
18AZ009



F-F局部剖视  
section F-F



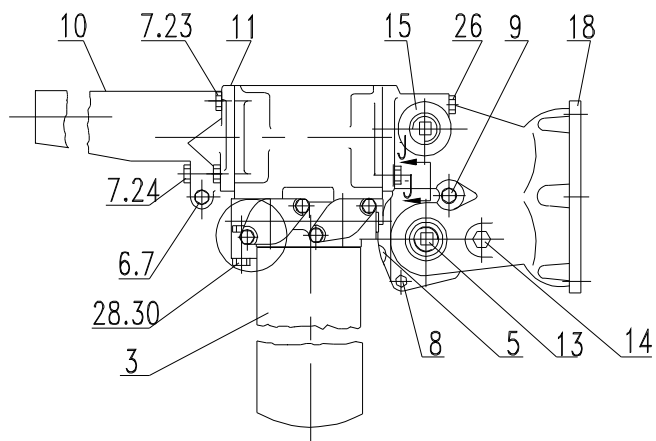
A-A局部剖视  
section A-A



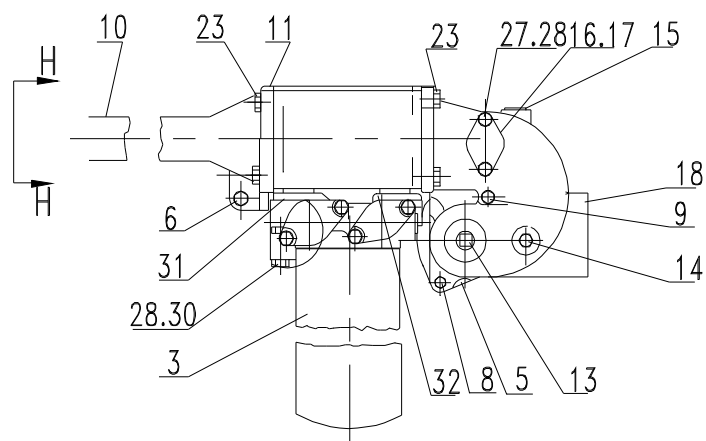
B-B局部剖视  
section B-B

图25.1 机油冷却器和滤清器组件零部件

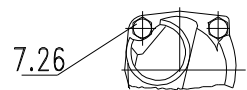
FIG.25.1 COOLER & FILTER GP-OIL



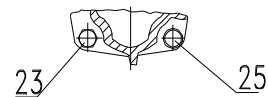
7W0219



7W1324,7W1339  
18AZ005,18AZ006



G-G向视局部  
section G-G



J-J局部剖视  
section J-J

图25.2 机油冷却器和滤清器组件零部件

FIG.25.2 COOLER & FILTER GP-OIL

图 25: 机油冷却器和滤清器组件零部件

Fig. 25: : COOLER & FILTER GP-OIL

标号 Ref. No.	名称 NAME	件号(备注) PART No. (NOTE)	数量 Quantity														
			4W5895	7W0219	7W1324	2W6953	7W1339	18AZ003	18AZ005	18AZ006	18AZ009						
*1	机油冷却器芯子机加工部件 CORE AS.-OIL COOLER	7N0165	1	1		1		1			1						
	机油冷却器芯子机加工部件 CORE AS.-OIL COOLER	7N0110			1		1			1	1						
*2	机油滤清器座装配部件 BASE GP-FILTER (OIL)	8N4457	1	1	1	1			1	1	1	1					
	机油滤清器座装配部件 BASE GP-FILTER (OIL)	7E8764						1			1						
3	机油滤清器部件/FILTER AS-OIL	2P4004	1	1	1	1	1						1				
4	六角头螺栓/BOLT	0L1143(3/8-16×63.50)															
5	垫片/GASKET	2W4561	1	1	1	1	1	1	1	1	1	1					
6	六角头螺栓/BOLT	3B1915(3/8-16×34.92)	1	1		1			1				1				
	六角头螺栓/BOLT	0S1591(3/8-16×38.10)	1		1	1	2		1	2	2	1					
	六角头螺栓/BOLT	0S1571(3/8-16×44.45)			2		2			2	2						
7	硬垫片/WASHER-HARD	5M2894 (10.2×18.5×2.5)	5	5	2	5	2		5	2	2	5					
8	六角头螺栓/BOLT	0L2070(3/8-16×57.15)		1									1				
9	六角头螺栓/BOLT	0L1352(3/8-16×82.55)	1			1			1								
	六角头螺栓/BOLT	5F4899(3/8-16×139.7)			1		1			1	1	1					
	六角头螺栓/BOLT	0T0573(3/8-16×69.85)		1													

\*1:7N0165 和 7N0110 机油冷却器芯子焊接机加工部件中包括标号为.(36)、(37)的零部件

\*1: Core AS.-Oil Cooler 7N0165and7N0110 includes parts of Ref.No.(36)、(37);

\*2:8N4457 机油滤清器座装配部件中包括标号为(38)···(48)的零部件/\*2: BAsE GP-Filter (Oil) 8N4457 includes parts of Ref.No.(38)···(48).



图 25: 机油冷却器和滤清器组件零部件

Fig. 25: COOLER & FILTER GP-OIL

标号 Ref. No.	名称 NAME	件号(备注) PART No. (NOTE)	数量 Quantity													
			4W5895	7W0219	7W1324	2W6953	7W1339	18AZ003	18AZ005	18AZ006	18AZ009					
10	水泵出水管/PIPE-PUMP OUTLET	2W5240	1	1		1		1			1					
	进水管/PIPE-PUM	2P8870			1		1		1	1						
11	垫片/GASKET	5S6051	2	2		2		2			2					
	垫片/GASKET	8S5409			2		2		2	2						
12	O型密封圈/SEAL-O RING	8M4432(26.57×3.53)	2	2	2	2	2	2	2	2	2					
13	内方头锥管螺塞 PLUG-PIPE (SQUARE COUNTERSUNK)	1B5174(3/4-14)	1	1	1	1	1	1	1	1	1					
14	六角锥管螺塞/PLUG-PIPE	3J5390(3/8-18×14.2)	1	1	1	1	1	1	1	1	1					
	六角锥管螺塞/PLUG-PIPE	5M6214(1/8-27×9.5)														
15	内方头锥管螺塞 PLUG-PIPE (SQUARE COUNTERSUNK)	3B0551	1	1	1	1	1	1	1	1	1					
16	盖板/COVER	4N3840	1		1	1	1	1	1	1						
17	垫片/WASHER	4N3841	1		1	1	1	1	1	1						
18	油冷器盖/COVER	7N3340	1													
	油冷器盖/COVER	18AL009										1				
	水管/PIPE	7N0191														
	端盖/BONNET	7N2705		1												
	端盖/BONNET	6N0122				1		1								
	油冷器端盖/BONNET	9L5910			1				1							

图 25: 机油冷却器和滤清器组件零部件

Fig. 25: COOLER & FILTER GP-OIL

标号 Ref. No.	名称 NAME	件号(备注) PART No. (NOTE)	数量 Quantity															
			4W5895	7W0219	7W1324	2W6953	7W1339	18AZ003	18AZ005	18AZ006	18AZ009							
18	油冷器端盖/BONNET	6N0123					1			1								
19	水管/PIPE	7N0190																
22	O型密封圈/SEAL-O-RING	8M4988(24.99×3.53)			2		2			2	2							
23	六角头螺栓/BOLT	0S1588(3/8-16×31.75)	3	3		3		3				3						
	六角头螺栓/BOLT	1A2029(3/8-16×28.58)	4	2	8	3	8	3	8	8	3							
24	六角头螺栓/BOLT	0L2070(5/16-18×69.85)	1	1		1		1										
25	六角头螺栓/BOLT-12 POINT HEAD	1T0765(3/8-16×25.40)		1		1		1				1						
	六角头螺栓/BOLT-12 POINT HEAD	1T0720			2		2		2	2								
26	六角头螺栓/BOLT	0L1352(3/8-16×82.55)		1														
27	六角头螺栓/BOLT	0S1617(5/16-18×19.05)	2		2	2	2	2	2	2								
	六角头螺栓/BOLT	2B2695(5/16-18×22.22)																
28	硬垫片/WASHER-HARD	9M1974(8.8×16×2.0)	6	4	6	6	6	6	6	6	4							
29	六角头螺栓/BOLT	1B9575(5/16-18×44.45)	3	3	3	3	3	3	3	3	3							
30	六角头螺栓/BOLT	1D4540(5/16-18×69.85)	1	1	1	1	1	1	1	1	1							
31	进油弯管/ELBOW	2P7732			1		1		1	1								
32	出油弯管/ELBOW	2P7734			1		1		1	1								
33	六角头螺栓/BOLT	1D4569(1/2-13×107.95)																
(34)	壳体/SHELL-CORE	2P8797			1													

图 25: 机油冷却器和滤清器组件零部件

Fig. 25: : COOLER & FILTER GP-OIL

标号 Ref. No.	名称 NAME	件号(备注) PART No. (NOTE)	数量 Quantity															
			4W5895	7W0219	7W1324	2W6953	7W1339	18AZ003	18AZ005	18AZ006	18AZ009							
(34)	壳体/SHELL-CORE	7S6394	1	1														
(35)	管束部件/BUNDLE AS. -TUBE	7N0164	1	1														
	管束部件/BUNDLE AS. -TUBE	7N0109			1													
(36)	滤清器座部件/BASE AS. -OIL FILTER	9Y7149	1	1	1													
(37)	六角头螺栓/BOLT	0S1618(5/16-18×25.4)	2	2	2													
(38)	平垫圈/WASHER-HARD	9M1974(8.8×16×2.0)	4	4	4	6												
(39)	六角头螺栓/BOLT	1B2790(5/16-18×34.92)	2	2	2													
(40)	密封圈/SEAL-O RING	3J7354(8.92×1.83)	1	1	1													
(41)	阀/VALVE-FLUID SAMPLING	8C3446	1	1	1													
(42)	阀/CAP-CUST (ENGINE OIL)	8C3445	1	1	1													
(43)	盖/COVER	9Y6859	1	1	1													
(44)	垫片/GASKET	9Y6860	1	1	1													
(45)	弹簧/SPRING	8M3182	2	2	2													
(46)	阀体/PLUNGER-OIL COOLER RELIEF VALVE	9M0853	2	2	2													
47	机油冷却器和滤清器座装配部件	2W6954							1									
	机油冷却器和滤清器座装配部件	7W1240									1							
	机油冷却器和滤清器座装配部件	7W1323								1								
48	机油滤清器部件/FILTER AS.	1R0739							1	1	1							

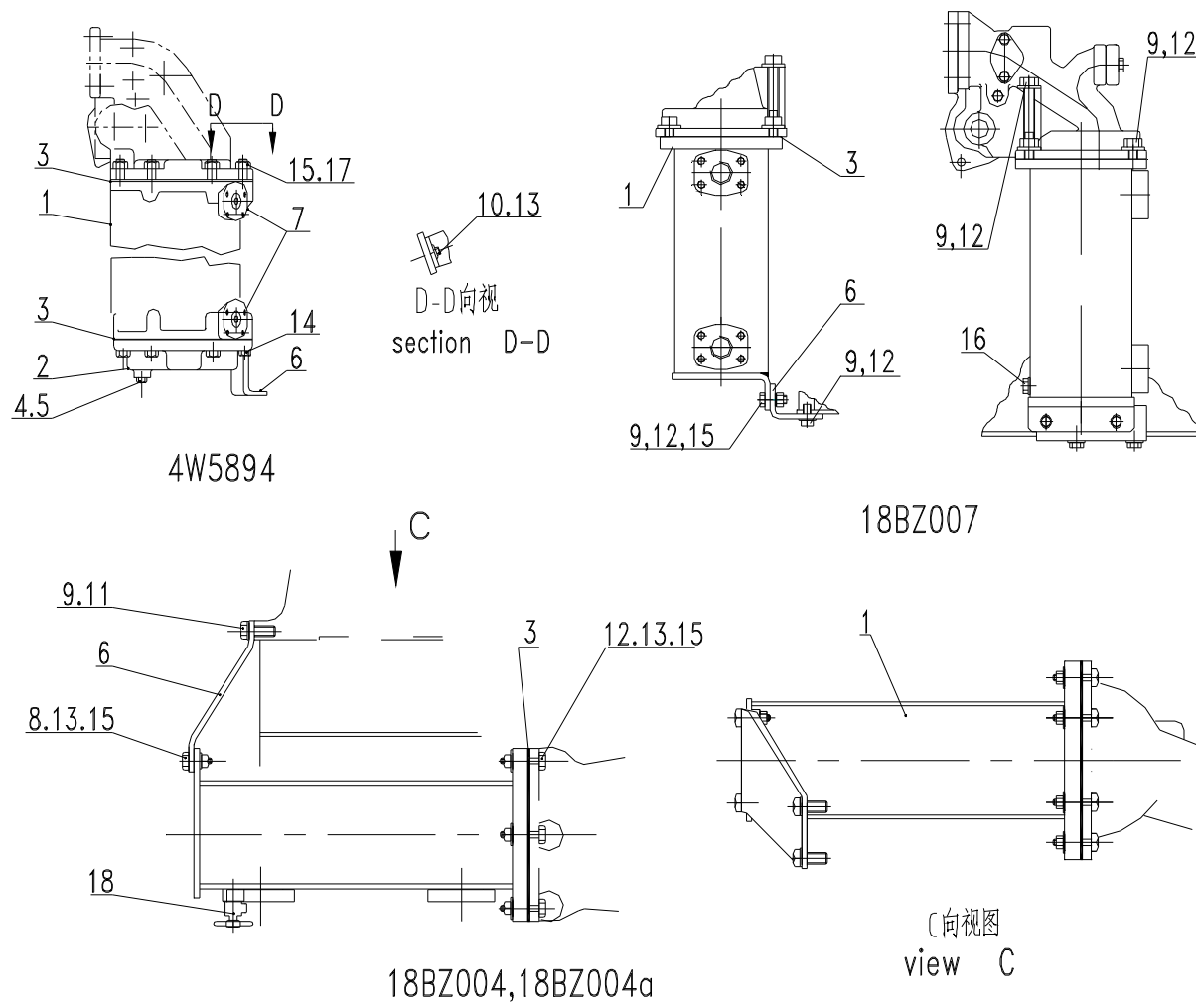


图26 传动装置油冷却器组件零部件  
FIG.26 TRANSMISSION OIL COOLER GP

图 26: 传动装置油冷却器组件零部件/ Fig. 26: TRANSMISSION OIL COOLER GP

标号 Ref. No.	名称 NAME	件号(备注) PART No. (NOTE)	数量 Quantity															
			4W5894	18BZ004	18BZ004a	18BZ007												
1	芯子焊接机加工部件/CORE AS.	7N3521	1															
	芯子焊接机加工部件/CORE AS.	18BB004		1														
	芯子焊接机加工部件/CORE AS.	18BB009				1												
	冷却器部件/COOLER	18BB004b			1													
2	端盖/BONNET	7N3512	1															
	端盖/BONNET	8S4304		1														
3	垫片/GASKET	2S0795	2	2	1													
	垫片/GASKET	18BL007a				1												
4	六角头螺栓/PLUG	8M9307(1/2-13×14.27)	1	1														
5	铜垫圈/WASHER	6F7062(19.05×12.7×1.829)	1	1														
6	托架/BRACKET	7N2790		1	1													
	托架/BRACKET	7N3331	1															
	托架/BRACKET	18BL008				1												
7	闷头/PLUG	1N3981	2															
8	六角头螺栓/BOLT	7B3235(1/2-13×34.92)			2													
9	平垫圈/WASHER	5M2894(10.2×18.5×2.5)		2	2	2												
	平垫圈/WASHER	GB 93-12				4												
	平垫圈/WASHER	GB 93-10				2												
10	六角头螺栓/BOLT	0S1595(1/2-13×31.75)	1	10														
11	六角头螺栓/BOLT	0L1351(3/8-16×22.22)		2	2													

图 26: 传动装置油冷却器组件零部件/ Fig. 26: TRANSMISSION OIL COOLER GP

标号 Ref. No.	名称 NAME	件号(备注) PART No. (NOTE)	数量 Quantity															
			4W5894	18BZ004	18BZ004a	18BZ007												
12	六角头螺栓/BOLT	GB/T5783-M10×30				2												
	六角头螺栓/BOLT	GB/T5782-M12×110				1												
	六角头螺栓/BOLT	GB/T5783-M12×30				3												
	六角头螺栓/BOLT	311A003		2														
	六角头螺栓/BOLT	1A2029				2												
	六角头螺栓/BOLT	323180			6													
13	硬垫圈/WASHER	5P8245(13.5×25.5×3.0)	1	2	8													
14	六角头螺栓/BOLT	4F8965(7/16-14×28.58)	6															
15	螺母/NUT	1D4718(7/16 -14)	6															
	螺母/NUT	1D4719			8													
	螺母/NUT	GB/T6170-M10				2												
16	螺塞/PLUG	Q/SC 585 R1/4				1												
17	锥度锁紧双头螺栓/BOLT	321B001	6															
18	放水阀/VALVE	761G-02-105			1													

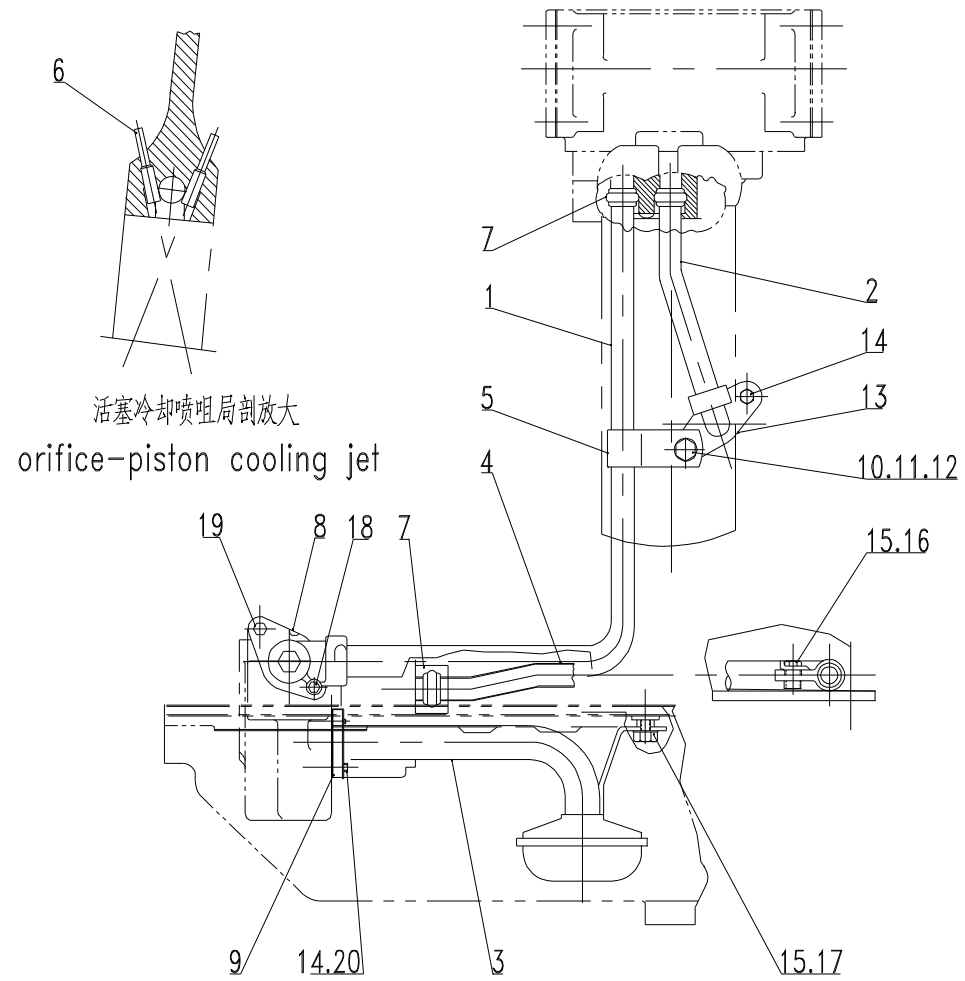


图27 机油管路组件

FIG.27 LINES GP-ENGINE OIL

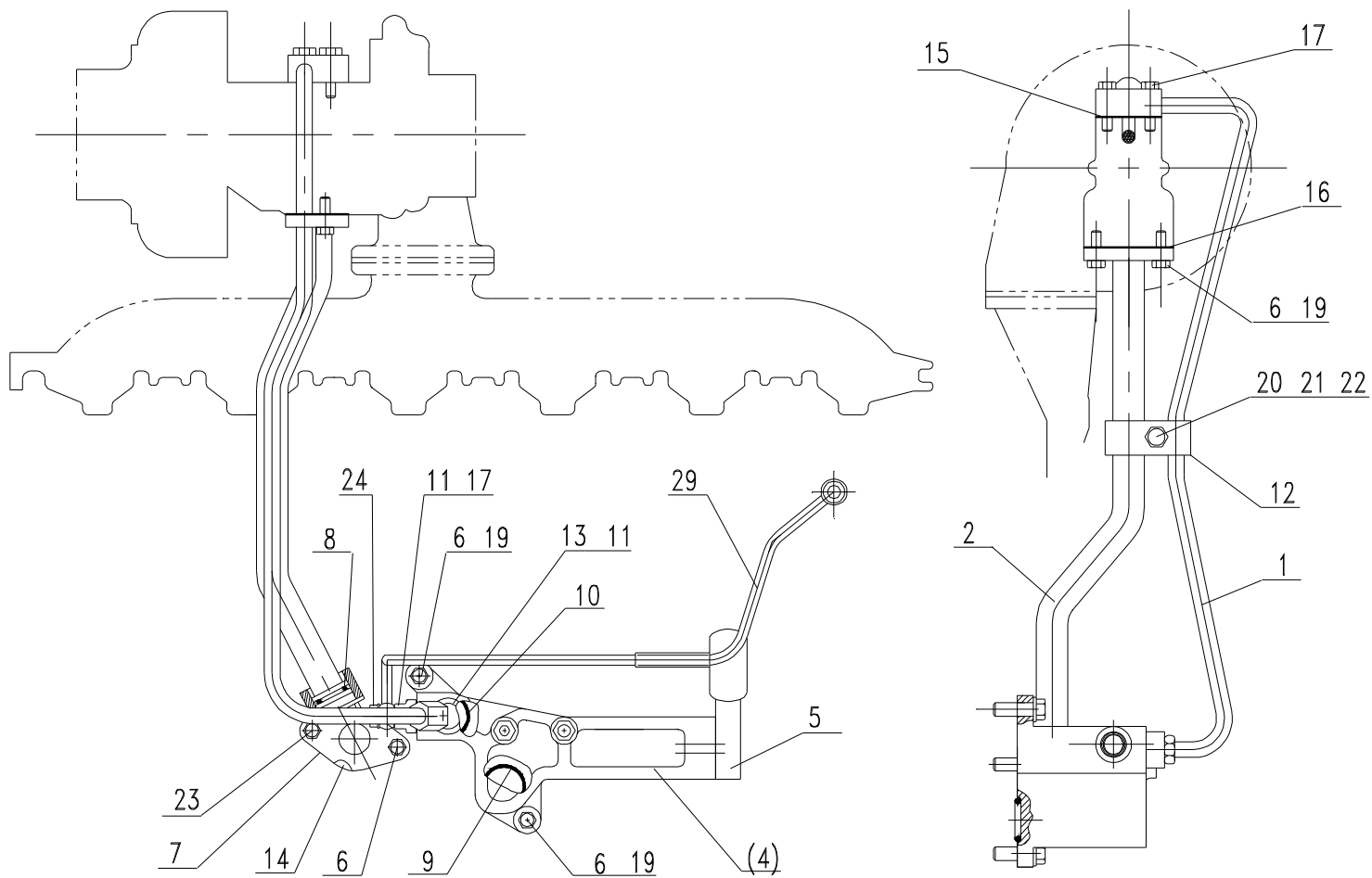
图 27: 机油管路组件零部件/ Fig. 27: LINES GP-ENGINE OIL

标号 Ref. No.	名称 NAME	件号(备注) PART No. (NOTE)	数量 Quantity														
			2P6105	19AZ001	9L6096												
1	机油滤清器机油管焊接部件/TUBE AS.	8N7318	1	1	1												
2	机油滤清器机油管焊接部件/TUBE AS.	8N7315	1	1	1												
3	机油泵吸油网焊接部件/BELL AS.	7W9020	1														
	机油泵吸油网焊接部件/BELL AS.	19AB001		1													
	机油泵吸油网部件/BELL AS.	7C2881			1												
4	机油泵油管加工部件/TUBE AS.	2P1739	1	1													
5	夹头/CLIP	4L3641	1	1	1												
6	活塞冷却喷嘴/ORIFICE	2S1541	6	6	6												
7	O 型密封圈/SEAL	1142687(23.16×5.33)	3	3	2												
8	垫片/GASKET	2M5407	1	1	1												
9	垫片/GASKET	8M0904	1	1	1												
10	隔圈/SPACER	1L5081	1	1	1												
11	六角头螺栓/BOLT	0S1571	1	1	1												
12	硬垫圈/WASHER	5M2894(10.2×18.5×2.5)	1	1	1												
13	垫片/GASKET	7F7590	1	1	1												
14	六角头螺栓/BOLT	0S1594(3/8-16×25.4)	3	3	4												
15	六角头螺栓/BOLT	0T0102(3/8-16×15.88)	2	2													
16	单耳止动垫片/LOCK	0L0364	1	1													
17	单耳止动垫片/LOCK	5H3204	1	1	2												



图 27: 机油管路组件零部件/ Fig. 27: LINES GP-ENGINE OIL

标号 Ref. No.	名称 NAME	件号(备注) PART No. (NOTE)	数量 Quantity															
			2P6105	19AZ001	9L6096													
18	六角头螺栓/BOLT	0L2070(3/8-16×57.15)	1	1	1													
19	六角头螺栓/BOLT	1A2029(3/8-16×28.58)	1	1	1													
20	止动垫片/LOCK-NUT	8S8874	1	1	1													
21	支撑部件/BRACKET AS.	7C7363			1													
22	夹头/CLIP	6B1032			1													
23	螺母/NUT	1D4717			1													



19BZ201,19BZ202,19BZ204

图28.1 增压器机油管路组件零部件

FIG.28.1 LINES GP-TURBOCHARGER OIL

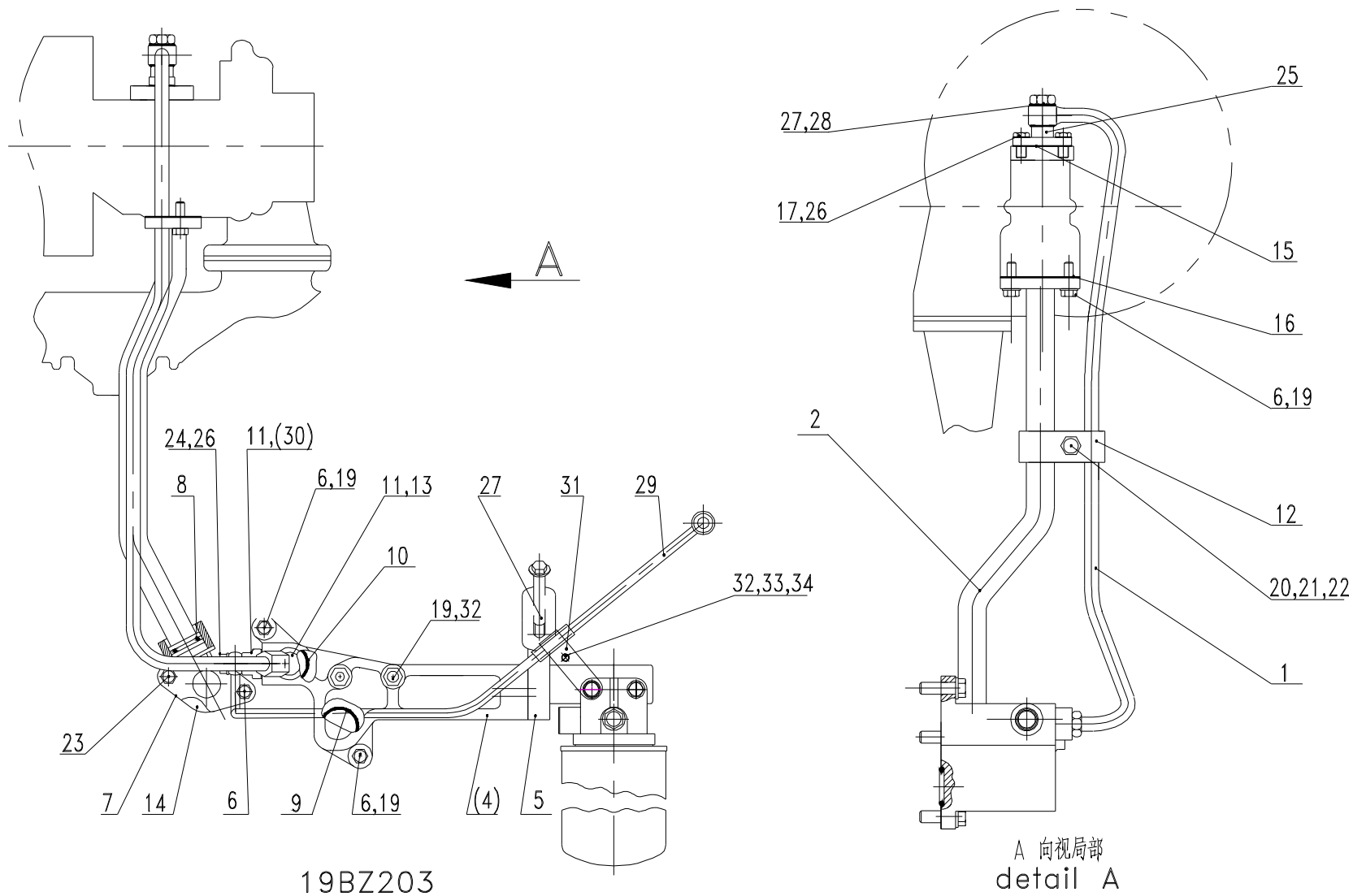


图28.2 增压器机油管路组件零部件

FIG.28.2 LINES GP-TURBOCHARGER OIL

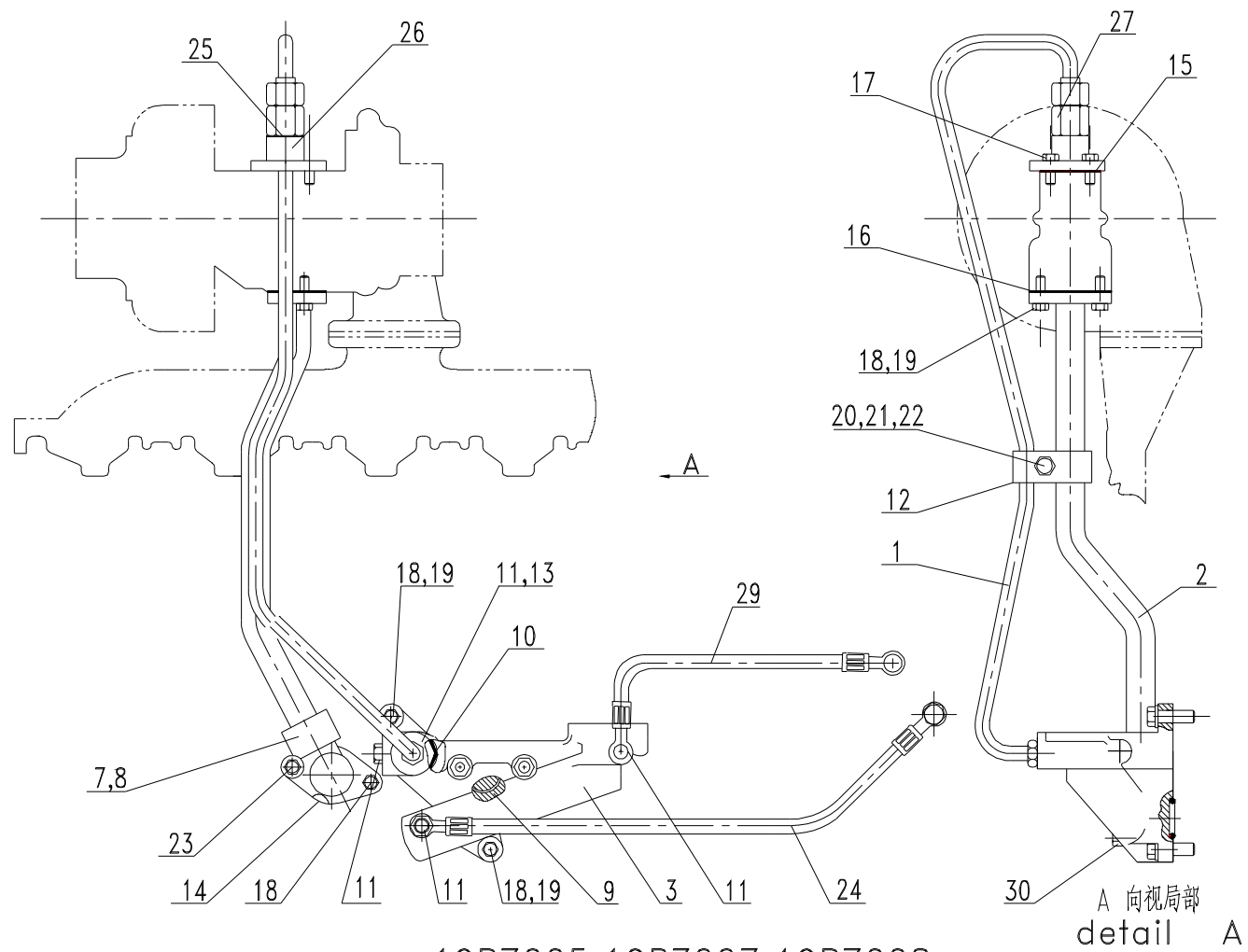


图 28: 增压器机油管路组件零部件/ Fig. 28: LINES GP-TURBOCHARGER OIL

标号 Ref. No.	名称 NAME	件号(备注) PART No. (NOTE)	数量 Quantity															
			19BZ201	19BZ202	19BZ203	19BZ204	19BZ205	19BZ207	19BZ208									
1	增压器进油管扩口部件/TUBE AS.	19BB016		1														
	增压器进油管扩口部件/TUBE AS.	19BB019	1															
	增压器进油管焊接部件/TUBE AS.	19BB022				1	1											
	增压器进油管焊接部件/TUBE AS.	19BB023			1													
	增压器进油管焊接部件/TUBE AS.	7W6699						1										
	增压器进油管扩口部件/TUBE AS.	19BB027									1							
2	增压器回油管焊接部件/TUBE AS.	19BB013	1			1	1											
	增压器回油管焊接部件/TUBE AS.	19BB015		1							1							
	增压器回油管焊接部件/TUBE AS.	19BB024			1													
	增压器回油管焊接部件/TUBE AS.	8N1165							1									
*3	喷油泵支架部件/SUPPORT AS.	19BB201	1	1		1												
(4)	喷油泵支架/SUPPORT	19BL201b	1	1	1	1	1	1	1	1								
5	喷油泵托架/SUPPORT	19BL202	1	1	1	1	1	1	1	1								
6	六角头螺栓/BOLT	1A2029(3/8-16×28.58)	3	3	3	3	3	5	3									
	六角头螺栓/BOLT	GB/T5783-M8×25			2													
7	弯管接头/ELBOW	8N1149	1	1	1	1	1	1	1	1								
8	O型橡胶密封圈/SEAL-O-RING	9M4849(23.16×5.33)	1	1	1	1	1	1	1	1								
9	O型橡胶密封圈/SEAL-O-RING	8M5248(28.17×3.53)	2	2	2	2	2	2	2	2								
10	O型橡胶密封圈/SEAL-O-RING	8M5253(18.72×2.62)	1	1	1	1	1	1	1	1								
11	O型橡胶密封圈/SEAL-O-RING	3K0360(16.36×2.21)	2	3	2	2	2	2	2	2								
12	夹头/CLIP	6N6033	2	2	2	2	2	2	2	2								

图 28: 增压器机油管路组件零部件/ Fig. 28: LINES GP-TURBOCHARGER OIL

标号 Ref. No.	名称 NAME	件号(备注) PART No. (NOTE)	数量 Quantity														
			19BZ201	19BZ202	19BZ203	19BZ204	19BZ205	19BZ207	19BZ208								
13	37° 扩口 45° 弯管接头/ELBOW	307943			1			1									
	37° 扩口直接头/CONNECTOR	8M0505	1	2		1	1		1								
14	垫片/GASKET	4M6480	1	1	1	1	1	1	1								
15	进油管垫片/GASKET	1S6595	1	1					1								
	进油管垫片/GASKET	8H9788			1												
16	回油管垫片/GASKET	19BL020			1												
	回油管垫片/GASKET	1P1255	1	1		1	1		1								
	回油管垫片/GASKET	1S4810							1								
17	六角头螺栓/BOLT	GB/T5783-M8×20-10.9			2												
	六角头螺栓/BOLT	3B1915(3/8-16×34.92)							2								
	小六角头螺栓/BOLT	Q/SC611.1-M8×20	2	2													
18	六角头螺栓/BOLT	GB/T5783-M10×30	2	2	2	2	2		2								
19	平垫圈/WASHER	5M2894(10.2×18.5×2.5)	2	3	2	2	2	5	2								
	平垫圈/WASHER	GB/T97.1-8-300HV-Y	2														
	平垫圈/WASHER	GB/T97.1-10-300HV-Y		2	2	2	2		2								
20	六角头螺栓/BOLT	0S1617(5/16-18×19.05)	1	1	1	1	1	1	1								
21	六角螺母/NUT	1D4716(5/16-18)	1	1	1	1	1	1	1								
22	平垫圈/WASHER	9M1974(8.8×16×20)	2	2	2	2	2	2	2								
23	六角头螺栓/BOLT	0L2070(3/8-16×57.15)	1	1	1	1	1	1	1								
24	铰接螺栓/BOLT	Q/SC642.1-01-M10×1	1	1	1	1	1	1	1								

\*3:4W1512/19BB201 喷油泵支架部件中包括标号为 (4) / (4)、(30) 的零部件

\*3: SUPPORT AS. -Fuel Pump 4W1512 /19BB201includes parts of Ref.No.(4) / (4)、(30) .

图 28: 增压器机油管路组件零部件/ Fig. 28: LINES GP-TURBOCHARGER OIL

标号 Ref. No.	名称 NAME	件号(备注) PART No. (NOTE)	数量 Quantity														
			19BZ201	19BZ202	19BZ203	19BZ204	19BZ205	19BZ207	19BZ208								
25	增压器进油管接头/FLANGE	19BL011		1													
	增压器进油管接头/FLANGE	19BL015	1		1												
26	冲制光垫圈/WASHER	Q/SC596-8×14	2	2	2												
	复合垫圈/WASHER	Q/SC1294-10	2	2	2	2	2	2	2								
27	铰接螺栓/BOLT	Q/SC642.3-01-M16×1.5 (Q/SC642.1-01-M16×1.5)	1		1	1	1		1								
28	复合垫片/WASHER	Q/SC1294-16	2		2	2	2		2								
29	喷油泵机油进油管部件/TUBE AS.	19BB204	1	1		1											
	喷油泵机油进油管部件/TUBE AS.	19BB611						1	1	1							
(30)	机油过渡接头/CONNECTOR	19BL205	1	1	1	1	1	1	1								
31	机油管夹头/CLIP	19BL206	1	1		1											
	机油管夹头/CLIP	19BL207			1												
32	六角头螺栓/BOLT	0T0055(3/8-16×107.95)		1	1				1								
	六角头螺栓/BOLT	GB/T5783-M5×16	1	1	1	1											
	六角头螺栓/BOLT	GB/T5787-M10×80-10.9		2		2											
33	平垫圈/WASHER	Q/SC596-5×12	1	1	2	1											
	弹簧垫圈/LOCKWASHER	GB/T93-5	1	1	1	1											
34	螺母/NUT	GB/T6170-M5	1	1	1	1											
35	六角法兰面螺栓	Q/SC622-M10×80-10.9			2		2	2	2								
36	启动加浓接管	19BB613					1	1	1								

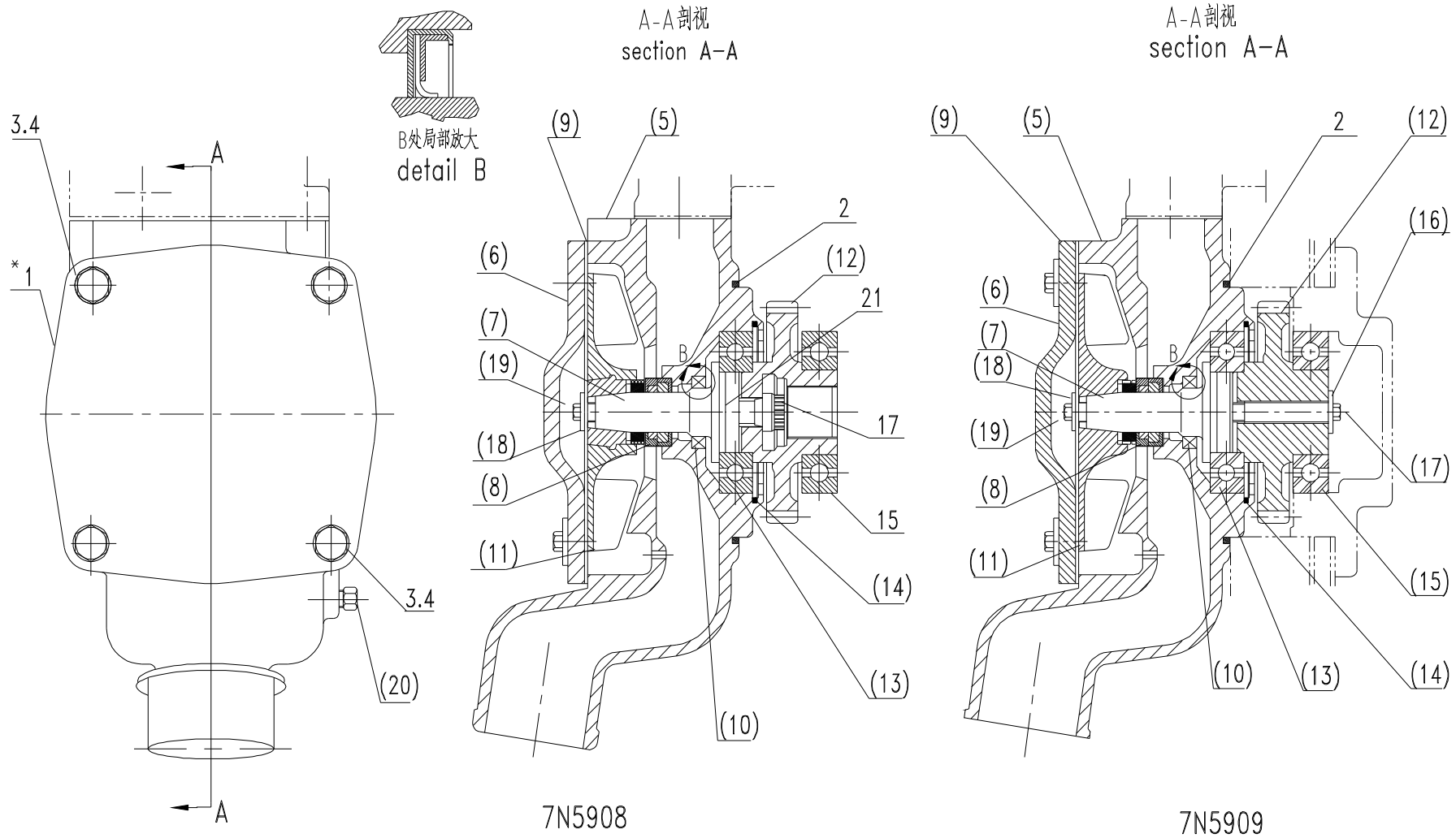


图29 水泵组件零部件  
FIG.29 PUMP GP-WATER



图 29: 水泵组件零部件/ Fig. 29: PUMP GP-WATER

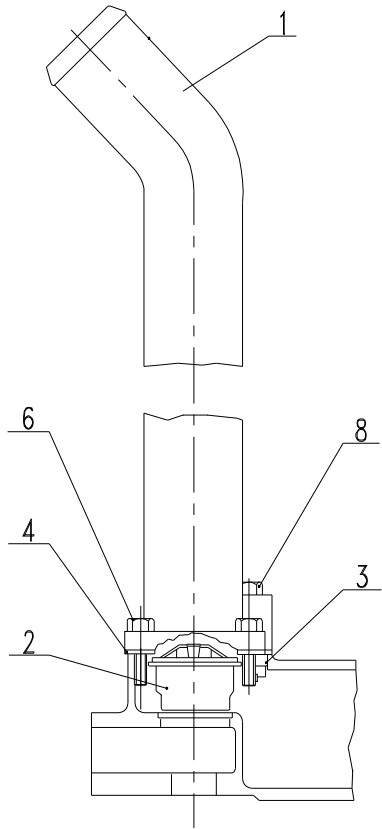
标号 Ref. No.	名称 NAME	件号(备注) PART No. (NOTE)	数量 Quantity														
			7N5909	7N5908													
*1	水泵部件/PUMP AS.	2W8001	1														
	水泵部件/PUMP AS.	2W8002		1													
2	O 型密封圈/SEAL	5F3106(126.59×3.53)	1	1													
3	六角头螺栓/BOLT	0T0055(3/8-16×107.95)	2	2													
4	平垫圈/WASHER	5M2894(10.2×18.5×2.5)	2	2													
(5)	水泵体 HOUSING-WATER PUMP	20AL001	1	1													
(6)	水泵盖/COVER-WATER PUMP	20AL004	1	1													
(7)	水泵轴/SHAFT-WATER PUMP	20AL002	1	1													
(8)	机械密封部件/SEAL GP-BASIC	30419-0	1	1													
(9)	垫片/GASKET	20AL005	1	1													
(10)	骨架油封/SEAL-FRAME TYPE	20AL006a	1	1													
(11)	水泵叶轮/IMPELLER-WATER PUMP	20AL003	1	1													
(12)	水泵齿轮 GEAR ASSEMBLY-WATER PUMP	7W0450	1														
	水泵齿轮 GEAR ASSEMBLY-WATER PUMP	7N5178		1													
	水泵齿轮焊接部件 GEAR ASSEMBLY-WATER PUMP AS.	2W7678		1													

\*1:2W8001 水泵部件中包括标号为(5)……(20)的零部件, 2W8002 水泵部件中除去(15)的标号外, 包括标号(5)……(20)的零部件

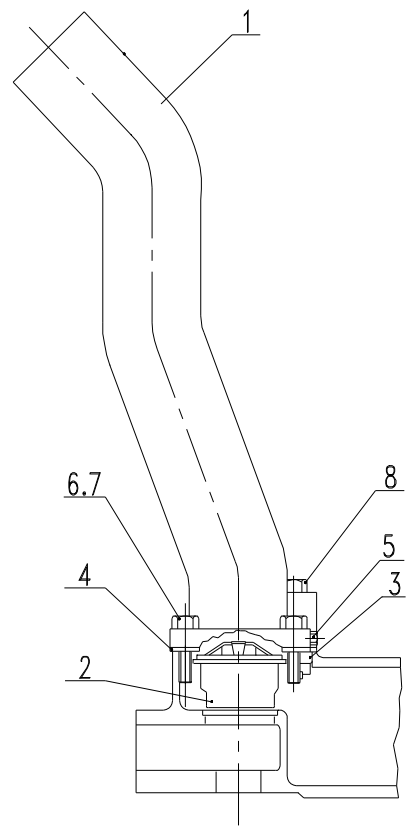
\*1: Water Pump 2W8002 includes parts of Ref.No.(5)……(20), except parts of Ref.No.(15).

图 29: 水泵组件零部件/ Fig. 29: PUMP GP-WATER

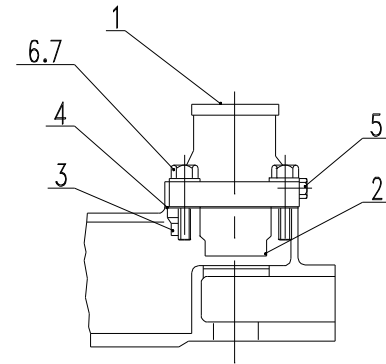
标号 Ref. No.	名称 NAME	件号(备注) PART No. (NOTE)	数量 Quantity													
			7N5909	7N5908												
(13)	深沟球轴承/BEARING	GB/T276-6208/C3	1	2												
(14)	孔用弹性挡圈 RING-RETAINING(INTERNAL)	GB/T893.1-80	1	1												
15	深沟球轴承/BEARING	GB/T276-6207/C3	1													
16	垫圈/WASHER	20AL007	1													
(17)	六角头螺栓/BOLT	20AL008	1													
	十二角头螺栓/BOLT	20AL009		1												
(18)	垫圈/WASHER	GB/T93-10	2	2												
(19)	六角头螺栓/BOLT	GB/T5783-M10×25	2	2												
(20)	六角锥管螺塞/FILTER	5M6213(1/4-18NPTF)	1	1												
(21)	轮毂/BOSS	2P3292		1												



1W7553



4W0626, 2P8173  
22AZ002, 22AZ003, 22AZ008



22AZ004, 22AZ010  
8N0888, 22AZ012

图30 调温器组件零部件

FIG.30 REGULATOR & GP-HOUSING

图 30: 调温器组件零部件/ Fig. 30: REGULATOR & GP-HOUSING

标号 Ref. No.	名称 NAME	件号(备注) PART No. (NOTE)	数量 Quantity															
			1W7553	4W0626	2P8173	8N0888	22AZ002	22AZ003	22AZ004	22AZ008	22AZ010	22AZ012						
1	出水弯管 ELBOW-REGULATOR HOUSING	1W7529	1															
	出水弯管 ELBOW-REGULATOR HOUSING	4W0625		1														
	出水弯管 ELBOW-REGULATOR HOUSING	8N9287			1													
	出水弯管 ELBOW-REGULATOR HOUSING	22AL002					1											
	出水弯管 ELBOW-REGULATOR HOUSING	22AL003						1										
	出水弯管 ELBOW-REGULATOR HOUSING	22AL008							1									
	出水弯管 ELBOW-REGULATOR HOUSING	22AL010								1								
	出水管 ELBOW-REGULATOR HOUSING	1W6810				1												
	出水管 ELBOW-REGULATOR HOUSING	22AL004							1									
	出水弯管部件 ELBOW-REGULATOR HOUSING GP	22AB004											1					
2	调温器/REGUATER GP-HOUSING	1118010	1	1	1	1	1	1	1	1	1	1	1					
3	放气阀部件/VALVE AS. -VENT LINE	8N4485	1	1	1	1	1	1	1	1	1	1	1					

图 30: 调温器组件零部件/ Fig. 30: REGULATOR & GP-HOUSING

标号 Ref. No.	名称 NAME	件号(备注) PART No. (NOTE)	数量 Quantity														
			1W7553	4W0626	2P8173	8N0888	22AZ002	22AZ003	22AZ004	22AZ008	22AZ010	22AZ012					
4	垫片/GASKET	7N0944	1	1	1	1	1	1	1	1	1	1					
5	内六角锥管螺塞/PLUG-PIPE	7H3171															
5	内六角锥管螺塞/PLUG-PIPE	8T6763(1/4-18NPTF)				1	1		1		1						
6	六角头螺栓/BOLT	9B7237(3/8-16×31.75)	3	3	3			3		4							
	六角头螺栓/BOLT	1A2029(3/8-16×28.58)											4				
	六角头螺栓/BOLT	5S7382(3/8-16×34.92)				4	4		4		4						
7	垫片/WASHER	8T4896(10.2×18.5×2.5)				4	4		4		4						
8	六角头螺栓/BOLT	0S1590(3/8-16×50.8)	1	1	1			1		1							

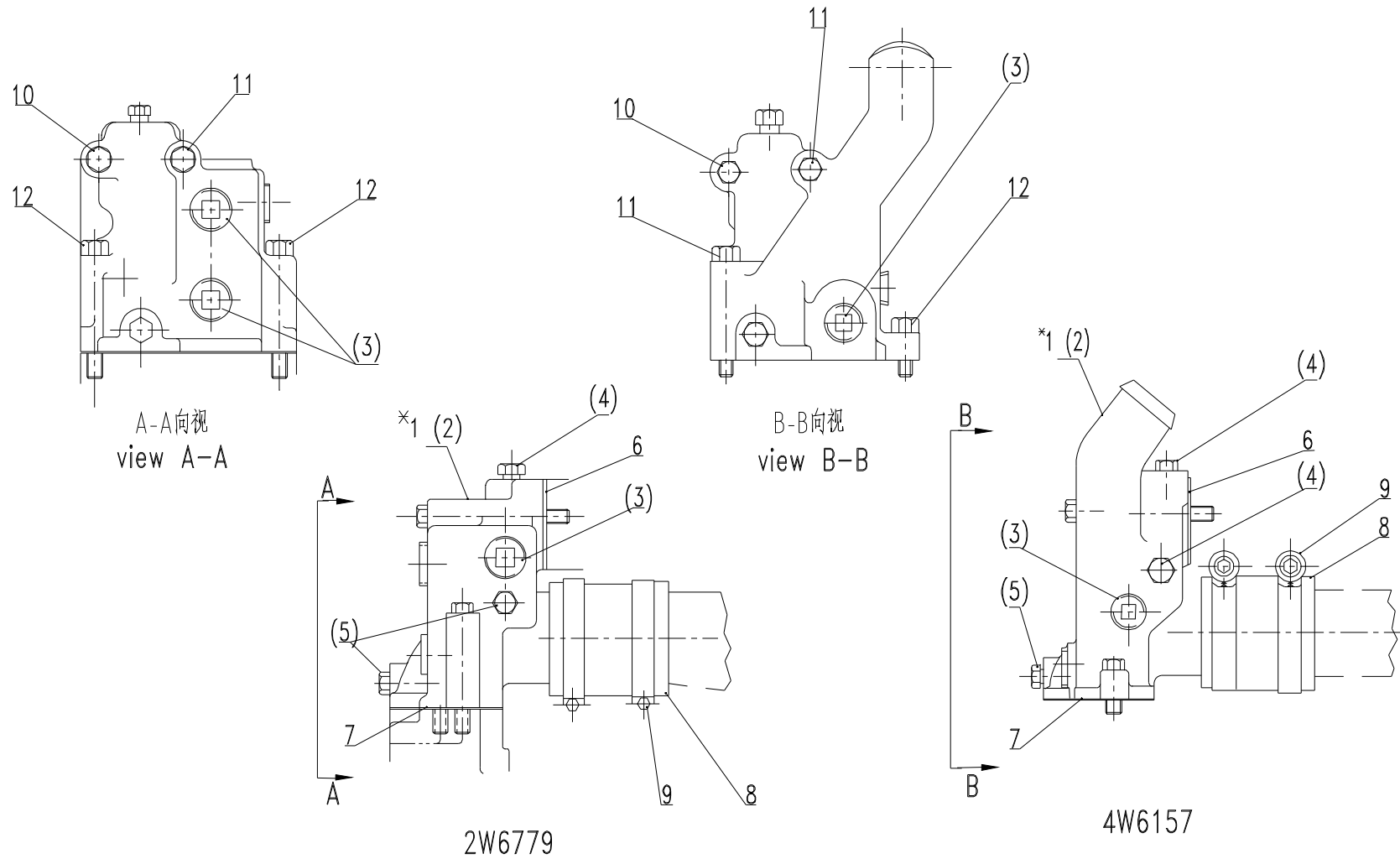


图31 冷却水管路组件零部件

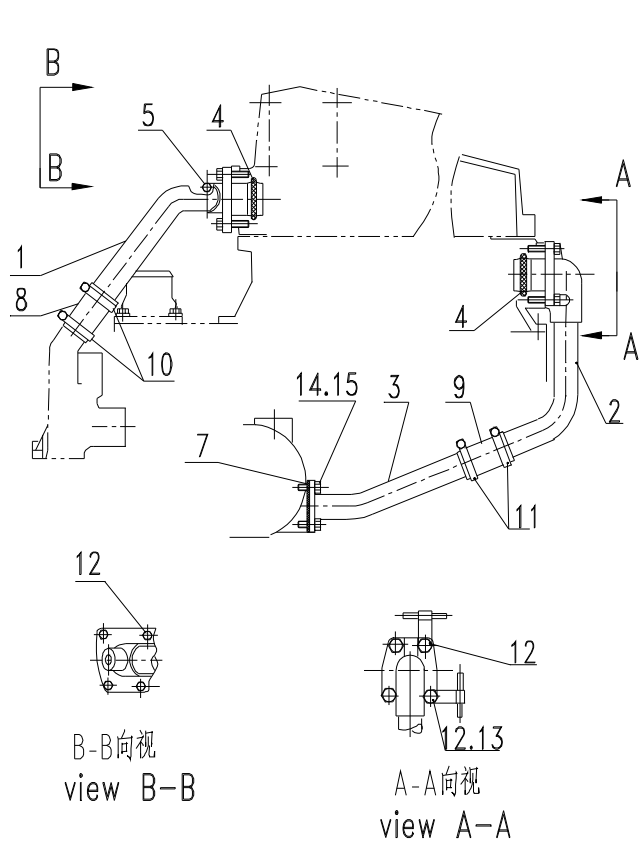
FIG.31 LINES GP-WATER

图 31: 冷却水管路组件零部件/ Fig. 31: LINES GP-WATER

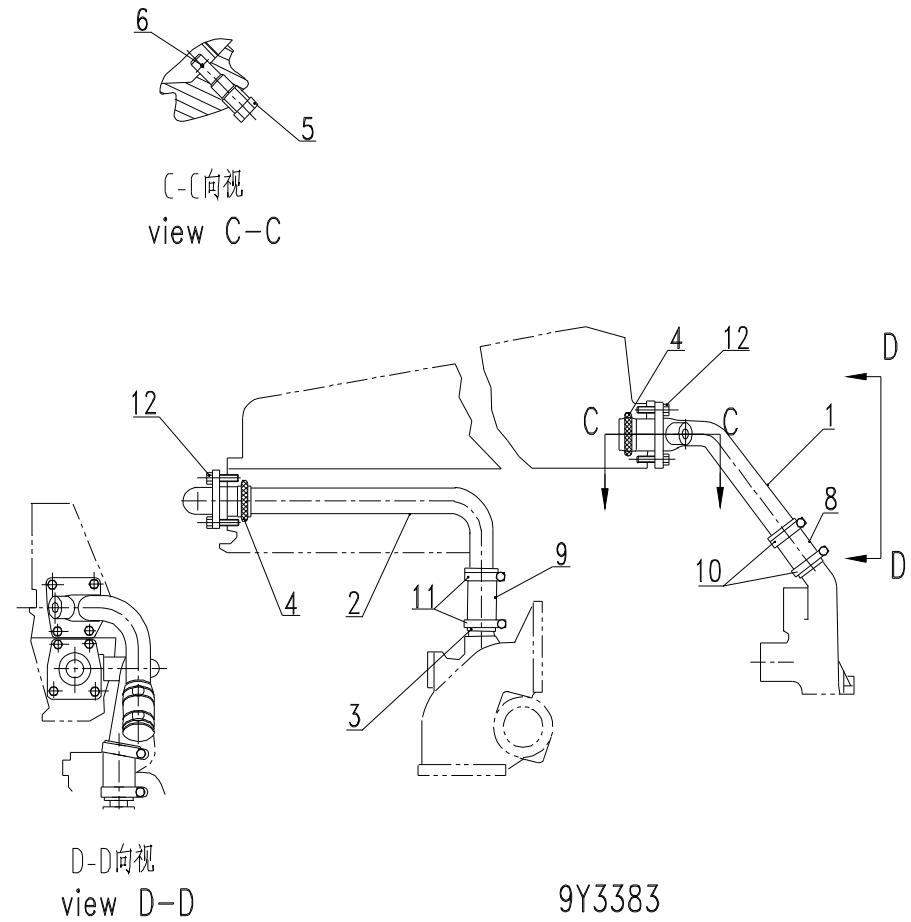
标号 Ref. No.	名称 NAME	件号(备注) PART No. (NOTE)	数量 Quantity															
			2W6779	4W6157														
*1	旁通水管路部件/LINES GP	8N4112	1															
	旁通水管路部件/LINES GP	8N4408		1														
(2)	分水弯头 ELBOW-OUTLET AND BYPASS	7N0172	1															
	分水弯 ELBOW-OUTLET AND BYPASS	7N5856		1														
(3)	内方头锥管螺塞/PLUG	1B5174(3/4-14 NPTF)	3	2														
(4)	六角锥管螺塞/PLUG	3J5390(3/8-18 NPTF)	1	2														
(5)	六角锥管螺塞/PLUG	5M6213(1/4-18 NPTF)	2	1														
6	旁通管垫片/GASKET	2P6132	1	1														
7	垫片/GASKET	7N0200	1	1														
8	连接胶管/HOSE	9L1794	1	1														
9	喉箍/CLAMP	Q/SC1302-52~76	2	2														
10	六角头螺栓/BOLT	0S1590(3/8-16×50.8)	1	1														
11	六角头螺栓/BOLT	0T0065(3/8-1688.9)	1	2														
12	六角头螺栓/BOLT	0S1619(3/8-16×76.2)	2															
	六角头螺栓/BOLT	0S1588(3/8-16×31.75)		1														

\*1:8N4112 旁通水管部件和 8N4408 旁通水管部件中包括标号为(2)、(3)、(3)、(4)的零件

\*1: LINES GP.-Water (By-pASs) 8N4112 includes parts of Ref.No.(2)、(3)、(4)、(5).



6N8492



9Y3383

图32 中冷器水管路组件零部件  
 FIG.32 LINES GP-WATER(AFTERCooler)



图 32: 中冷器水管路零部件/ Fig. 32: LINES GP-WATER(AFTERCooler)

标号 Ref No.	名称 NAME	件号(备注) PART No. (NOTE)	数量 Quantity															
			6N8492	9Y3383														
1	中冷器进水管部件焊接部件/TUBE AS.	7N0186	1															
	中冷器进水管部件焊接部件/TUBE AS.	4W3125		1														
2	中冷器出水管部件焊接部件/TUBE AS.	9L6764	1															
	中冷器出水管部件焊接部件/TUBE AS.	9Y3323		1														
3	进机油冷却器水管焊接部件/TUBE AS.	9L6753	1															
	管子/TUBE AS.	6B0689		1														
4	O型密封圈/SEAL-O-RING	5M5860(34.29×5.33)	2	2														
5	方头锥管螺塞/PLUG-PIPE	6B7440(1/8-27 NPT)	1															
	六角锥管螺塞/PLUG-PIPE	3J5390(3/8-18 NPTF)		1														
6	放气阀部件/VALVE AS.	8N4455		1														
7	垫片/WASHER	2A3541	1															
8	橡胶软管/HOSE	Q/SC1372-45×100	1	1														
9	软接管/HOSE	5B9407	1															
	软接管/HOSE	7N6042		1														
10	喉箍/CLAMP	Q/SC1302-40~64	2	2														
11	喉箍/CLAMP	Q/SC1302-27~51	2	2														
12	六角头螺栓/BOLT	1A9579(5/16-18×38.1)	8	8														
13	平垫片/WASHER	9M1974(8.8×16.0×2.0)	2															
14	六角头螺塞/BOLT	0S1594(3/8-16×25.4)	2															
15	平垫圈/WASHER	5M2894(10.2×18.5×2.5)	2															

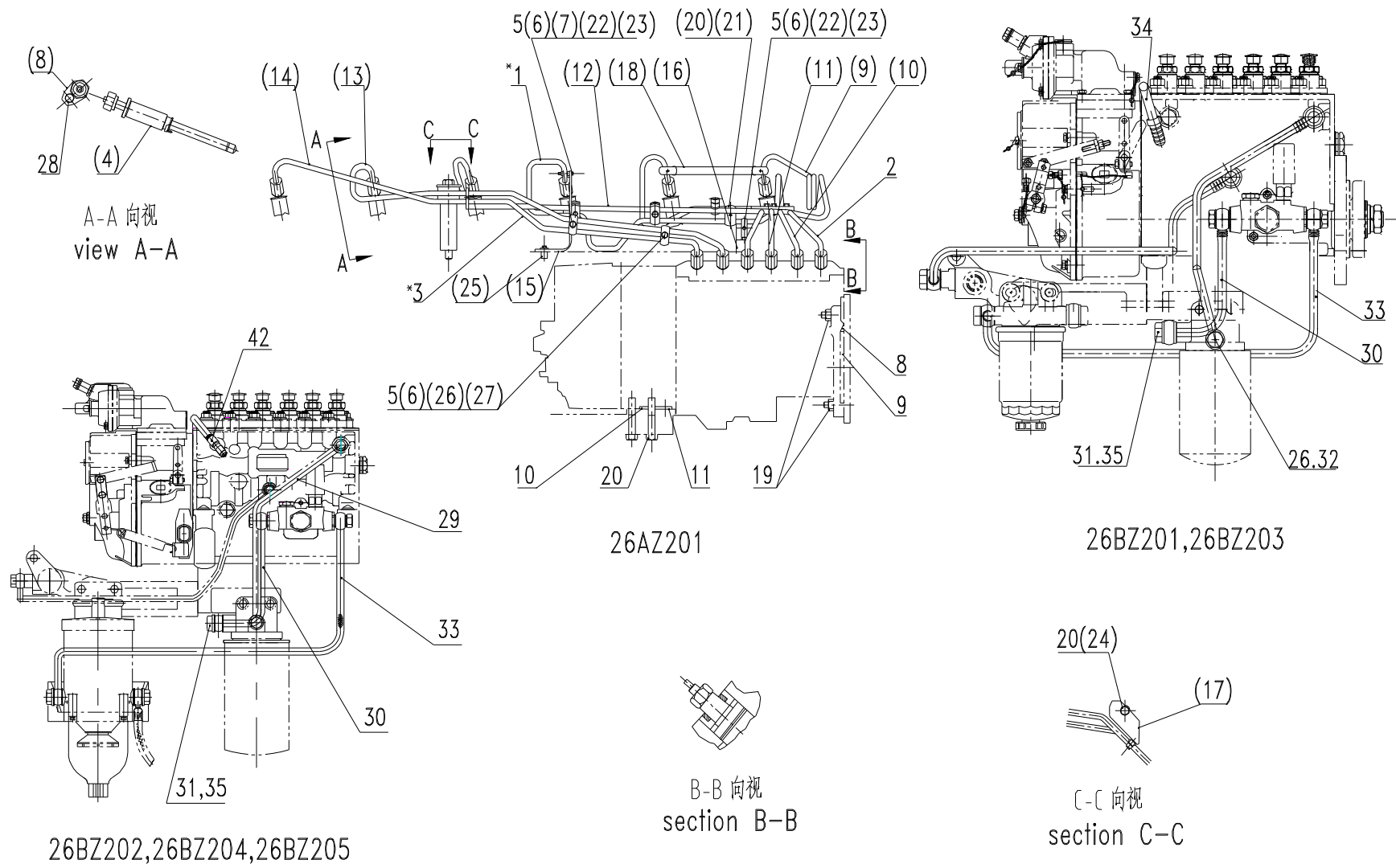


图33 喷油管路组件和燃油管路组件零部件  
 FIG.33 FUEL INJECTION AND DRAIN LINES GP

图 33: 喷油管路组件和燃油管路组件零部件/ Fig. 33: FUEL INJECTION AND DRAIN LINES GP

标号 Ref. No.	名称 NAME	件号(备注) PART No. (NOTE)	数量 Quantity														
			26AZ201	26BZ201	26BZ202	26BZ203	26BZ204	26BZ205									
*1	喷油管路/LINES GP	26AB201	1														
**2	第 1~4 缸高压油管部 LINES GP-FUEL INJECTION(D)	26AB202	1														
**3	第 5~6 缸高压油管部件 LINES GP-FUEL INJECTION(D)	26AB203	1														
(4)	喷油器部件 NOZZLE AS. -DIRECT INJECTION FUEL VALVE	8N7005	6														
(5)	上油管夹头/CLAMP-FUEL LINE	1W9168	12														
(6)	下油管夹头/CLAMP-FUEL LINE	1W9169	12														
(7)	上油管夹头部件/CLAMP AS. -FUEL LINE	1W9167	3														
(8)	喷油器压板/CLAMP-NOZZLE	7C3469	6														
(9)	第 1 缸高压油管部件 LINE AS. -FUEL INJECTION	26AB204	1														
(10)	第 2 缸高压油管部件 LINE AS. -FUEL INJECTION	26AB205	1														
(11)	第 3 缸高压油管部件 LINE AS. -FUEL INJECTION	26AB206	1														

\*1:1W3008 喷油管路部件中包括标号为\*\*2、\*\*3、(4)···(6)、(7)、(8)、(15)、(21)、(22)、(24)、(25)、(28)等零部件

\*1: LINES GP.-Fuel Injection1W3008 includes parts of Ref.No.\*\*2、\*\*3、(4)···(7)、(8)、(15)、(21)、(22)、(24)、(25)、(28) .

\*\*2:4P9330 第 1~4 缸高压油管部件中包括标号为(5)···(7)、(9)···(12)、(16)、(18)、(22)、(23)、(26) 、(27)等零部件

\*\*2: LINES GP.-Fuel Injection 4P9330 includes parts of Ref.No.(5)···(7)、(9)···(12)、(16)、(18)、(22)、(23)、(26) 、(27).

\*\*3:4P9331、4P9332 第 5~6 缸高压油管部件中包括标号为(5)··· (7)、(13)、(14)、(17)、(22)、(26)、(27) 等零部件

\*\*3: LINES GP.-Fuel Injection 4P9331 includes parts of Ref.No.(5)··· (7)、(13)、(14)、(17)、(22)、(26)、(27) .

图 33: 喷油管路组件和燃油管路组件零部件/ Fig. 33: FUEL INJECTION AND DRAIN LINES GP

标号 Ref. No.	名称 NAME	件号(备注) PART No. (NOTE)	数量 Quantity															
			26AZ201	26BZ201	26BZ202	26BZ203	26BZ204	26BZ205										
(12)	第 4 缸高压油管部件 LINE AS. -FUEL INJECTION	26AB207	1															
(13)	第 5 缸高压油管部件 LINE AS. -FUEL INJECTION	26AB208	1															
(14)	第 6 缸高压油管部件 LINE AS. -FUEL INJECTION	26AB209	1															
(15)	支架/BRACKET	4P2578	1															
(16)	支架焊接部件/BRACKET AS.	7C7614	1															
(17)	支架焊接部件/BRACKET AS.	1229405	1															
(18)	固定钢板/CLAMP	9Y7524	1															
19	六角螺母/NUT	3S2713(3/8-24)	3															
20	平垫圈/WASHER	5M2894(10.2×12.5×2.5)	2															
(21)	六角头螺栓/BOLT	0S1591(3/8-16×38.1)	1															
(22)	自锁螺钉/LOCK	9N3388(10-24×19.05)	5															
(23)	平垫圈/WASHER	4B4274(5.5×13.0×1.2)	4															
(24)	六角头螺栓/BOLT	0T0055(3/8-16×107.95)	1															
(25)	六角头螺栓/BOLT	2P3200(3/8-16×19.05)	1															
(26)	带槽六角螺钉/BOLT	26AL101	8															
	带槽六角螺钉部件/BOLT	5P4939(10-24×15.88)	8															
(27)	标准型弹簧垫圈/SPRING WASHER	GB/T93-5	8															

图 33: 喷油管路组件和燃油管路组件零部件/ Fig. 33: FUEL INJECTION AND DRAIN LINES GP

标号 Ref. No.	名称 NAME	件号(备注) PART No. (NOTE)	数量 Quantity															
			26AZ201	26BZ201	26BZ202	26BZ203	26BZ204	26BZ205										
(28)	12 角头螺栓/BOLT	1T0416(5/16-18×19.05)	6															
29	喷油泵进油管部件/PUMP PIPE LINE AS.	26BB201		1	1			1	1									
30	输油泵出油管/OUTLET LINE	26BB203	1	1	1			1	1									
31	铰接螺栓/BOLT	Q/SC642.1-01-M12×1.25×25		2	2			2	2									
	铰接螺栓/BOLT	Q/SC642.1-01-M14×1.5						2										
32	垫圈/WASHER	Q/SC642.1-03-12	4															
33	输油泵进油管/INLET LINE	26BB202	1	1														
	输油泵进油管/INLET LINE	D00-240-08			1			1	1									
34	燃油回油管接头/CONNECTOR	D26-030-03	1	1														
35	复合垫圈/GASKET	Q/SC1294-12		4	4			4	4									
	复合垫圈/GASKET	Q/SC1294-14						4										
36	高压油管(坯料)/TUBE FUEL INJ	2W8000	6															
37	高压油管衬垫/WASHER	4P7052	12															
38	夹头垫块/SPACER	9L9159	3															
39	高压油管螺母/NUT	4P7740	12															
40	支架/BRACKET	1W0280	1															
41	托板/PLATE	1W0507	1															
42	喷油泵回油管焊接部件/PIPE AS.	26BB204						1										
	喷油泵回油管焊接部件/PIPE AS.	26BB205			1													
	喷油泵回油管焊接部件/PIPE AS.	26BB206							1									

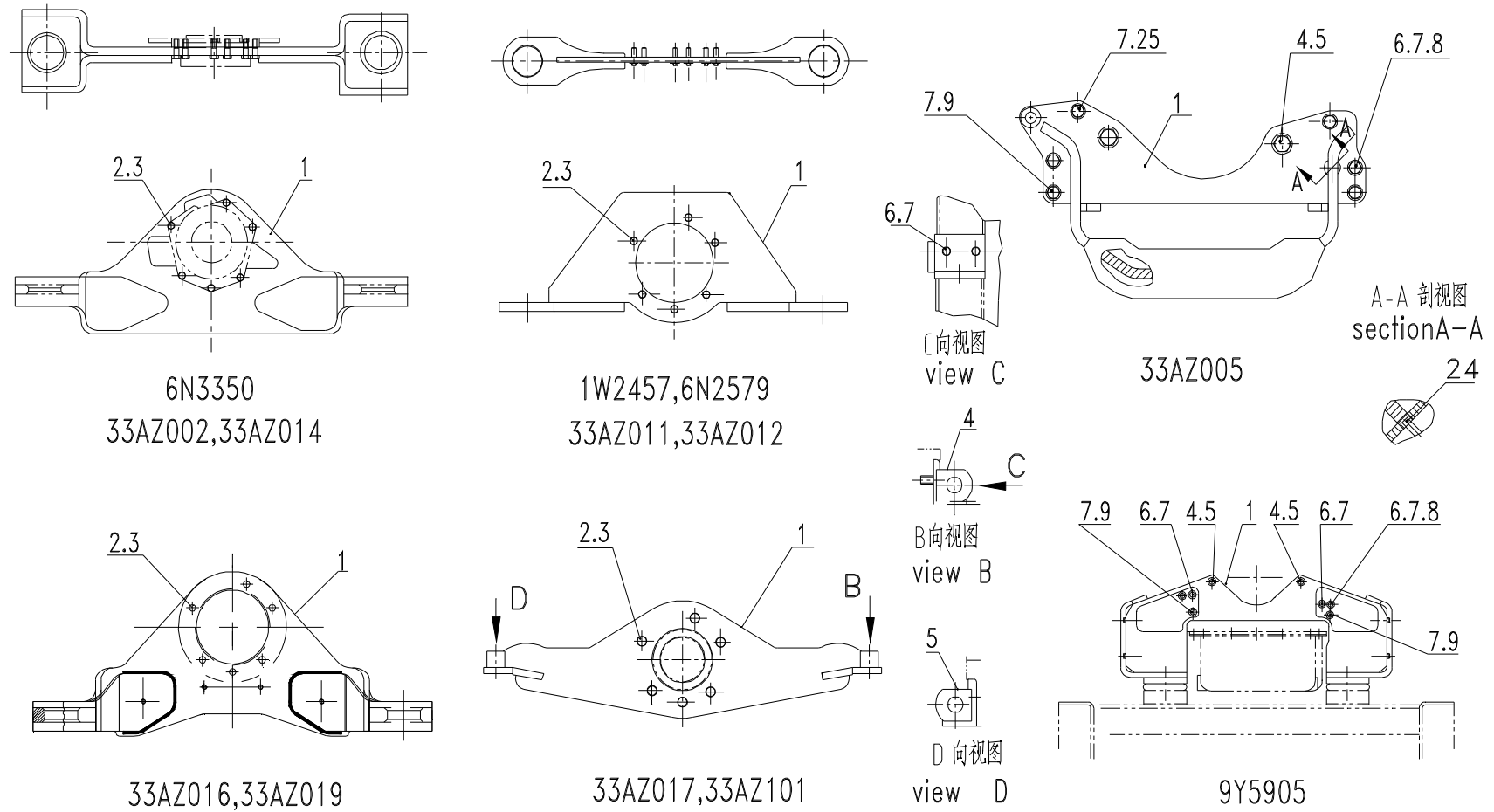


图34.1 发动机支架组件零部件  
FIG.34.1 SUPPORT GP-ENGINE

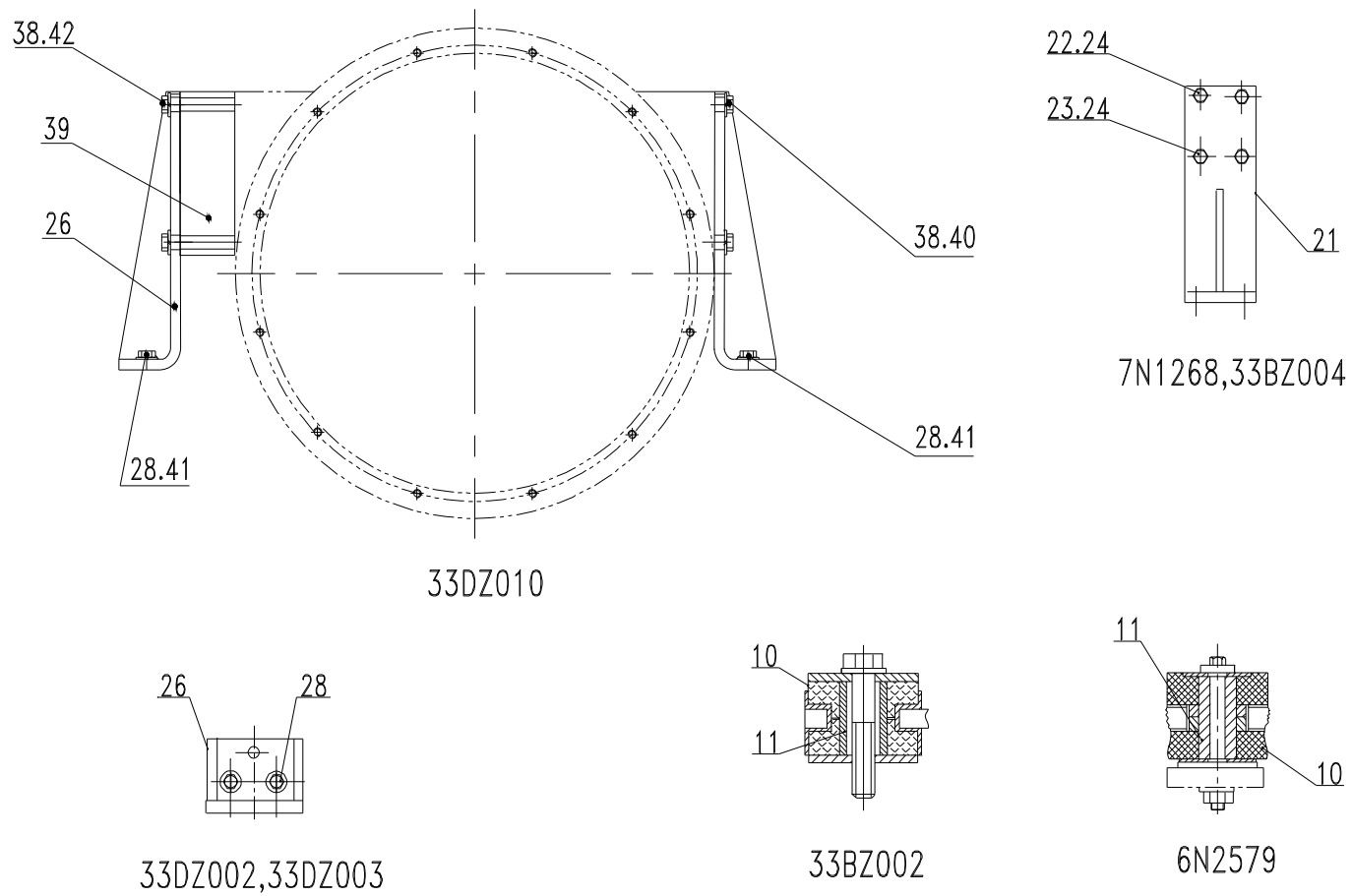


图34.2 发动机支承组件和飞轮壳支架组件零部件

FIG.34.2 ENGINE SUPPORT AND FLYWHEEL HOUSING SUPPORT GP

图 34： 发动机支承组件、飞轮壳支架组件和发动机安装紧固组件零部件

Fig. 34: ENGINE SUPPORT、FLYWHEEL HOUSING SUPPORT AND BOLT MTG GP

标号 Ref. No.	名称 NAME	件号(备注) PART No. (NOTE)	数量 Quantity															
			6N3350	1W2457	9Y5905	33AZ002	33AZ005	33AZ011	33AZ012	33AZ014	33AZ016	33AZ017	33AZ019	33AZ101	6N2579	7N1268	33BZ002	33BZ004
1	发动机前支架焊接部件 SUPPORT AS. -ENGINE	8N5094	1															
	发动机前支架焊接部件 SUPPORT AS. -ENGINE	7C4011		1														
	发动机前支架焊接部件 SUPPORT AS. -ENGINE	9Y5904			1													
	发动机前支架焊接部件 SUPPORT AS. -ENGINE	33AB002				1												
	发动机前支架焊接部件 SUPPORT AS. -ENGINE	33AB005					1											
	支架焊接部件 SUPPORT AS. -ENGINE	33AB011						1										
	发动机前支架焊接部件 SUPPORT AS. -ENGINE	33AB012							1									
	发动机前支架焊接部件 SUPPORT AS. -ENGINE	33AB014								1								
	发动机前支架焊接部件 SUPPORT AS. -ENGINE	33AB017										1						
	发动机前支架焊接部件 SUPPORT AS. -ENGINE	33AB019											1					
	支架焊接机械加工部件/SUPPORT AS.	33AB036									1							
	支架焊接机械加工部件/SUPPORT AS.	33AB101											1					



图 34: 发动机支承组件、飞轮壳支架组件和发动机安装紧固组件零部件  
 Fig. 34: ENGINE SUPPORT、FLYWHEEL HOUSING SUPPORT AND BOLT MTG GP

标号 Ref. No.	名称 NAME	件号(备注) PART No. (NOTE)	数量 Quantity														
			6N3350	1W2457	9Y5905	33AZ002	33AZ005	33AZ011	33AZ012	33AZ014	33AZ016	33AZ017	33AZ019	33AZ101	6N2579	7N1268	33BZ002
2	六角头螺栓/BOLT	0S1585(1/2-13×38.1)	6	6		6		6	6	6	6	6	6				
3	垫片/WASHER	5P8245(13.5×25.5×3.0)	6	6	2	6		6	6	6	6	6	6				
4	六角头螺栓/BOLT	0L1329(1/2-13×76.2)			2		2										
5	垫圈/WASHER	2M0849(13.5×25.5×5.0)					2										
6	六角头螺栓/BOLT	0L1352(3/8-16×82.55)			3												
7	平垫圈/WASHER	5M2894(10.2×18.5×2.5)			5		6										
8	六角螺母/NUT	9S8752(3/8-16)			1		1										
9	六角头螺栓/BOLT	0S1591(3/8-16×38.1)			2												
	六角头螺栓/BOLT	1A2029(3/8-16×28.58)					2										
10	前弹性支承部件/MOUNT AS. -RESILIENT	8N1214														4	
	前弹性支承部件/MOUNT AS. -RESILIENT	6N3256												2			
11	套筒/SLEEVE	7N5656														2	
	套筒/SLEEVE	4N4539												2			
12	后支座焊接部件/MOUNT AS.	6N2008												1			
13	后支座焊接部件/MOUNT AS.	6N2009												1			
14	后弹性支承部件/MOUNT AS. -RESILIENT	6N2549												4			
	后弹性支承部件/MOUNT AS. -RESILIENT	33BB001															

图 34： 发动机支承组件、飞轮壳支架组件和发动机安装紧固组件零部件

Fig. 34: ENGINE SUPPORT、FLYWHEEL HOUSING SUPPORT AND BOLT MTG GP

标号 Ref. No.	名称 NAME	件号(备注) PART No. (NOTE)	数量 Quantity															
			6N3350	1W2457	9Y5905	33AZ002	33AZ005	33AZ011	33AZ012	33AZ014	33AZ016	33AZ017	33AZ019	33AZ101	6N2579	7N1268	33BZ002	33BZ004
15	六角头螺栓/BOLT	8S9092(5/8-11×57.15)													2			
16	六角头螺栓/BOLT	1A8537(5/8-11×69.85)													2			
17	硬垫片/WASHER-HARD	2S5658(17.0×29.0×3.0)													4			
18	垫圈/WASHER	6N2005(2.66×1.06×0.188)													4			
19	支承座/BASE-MOUNTING	6N2006													4			
20	支承座盖/CAP-MOUNTING	6N2007													4			
21	后支承焊接部件/SOUPPORT ASSEMBLY	7N1267															2	1
22	六角头螺栓/BOLT	0S1592(5/8-11×31.75)															4	
	六角头螺栓/BOLT	GB/T5783-M16×30																4
23	六角头螺栓/BOLT	0S1566(5/8-11×38.1)															4	
	六角头螺栓/BOLT	GB/T5783-M16×35																4
24	六角头螺栓/BOLT	0L2070																1
25	六角头螺栓/BOLT	0T0573																4

图 34： 发动机支承组件、飞轮壳支架组件和发动机安装紧固组件零部件

Fig. 34: ENGINE SUPPORT、FLYWHEEL HOUSING SUPPORT AND BOLT MTG GP

标号 Ref. No.	名称 NAME	件号(备注) PART No. (NOTE)	数量 Quantity																		
			1W2766	33DZ002	33DZ003	33DZ004	33DZ006	33DZ008	33DZ009	33DZ010											
1	支架焊接机械加工部件/SUPPORT AS.	33AB036																			
2	六角头螺栓/BOLT	0S1585(1/2-13×38.1)																			
3	垫片/WASHER	5P8245(13.5×25.5×3.0)																			
4	六角头螺栓/BOLT	0L1329(1/2-13×76.2)																			
5	平垫圈/WASHER	2M0849(13.5×25.5×5.0)																			
6	六角头螺栓/BOLT	0L1352(3/8-16×82.55)																			
7	平垫圈/WASHER	5M2894(10.2×18.5×2.5)																			
8	六角螺母/NUT	9S8752(3/8-16)																			
9	六角头螺栓/BOLT	0S1591(3/8-16×38.1)																			
10	前弹性支承部件/MOUNT AS. -RESILIENT	8N1214																			
11	套筒/SLEEVE	7N5656																			
12	后支座焊接部件/MOUNT AS.	6N2008																			
13	后支座焊接部件/MOUNT AS.	6N2009																			
14	后弹性支承部件/MOUNT AS.	33BB001																			
15	六角头螺栓/BOLT	8S9092(5/8-11×57.15)																			
16	六角头螺栓/BOLT	1A8537(5/8-11×69.85)																			
17	硬垫片/WASHER-HARD	2S5658(17.0×29.0×3.0)																			
18	垫圈/WASHER	6N2005(2.66×1.06×0.188)																			
19	支承座/BASE-MOUNTING	6N2006																			

图 34： 发动机支承组件、飞轮壳支架组件和发动机安装紧固组件零部件

Fig. 34: ENGINE SUPPORT、FLYWHEEL HOUSING SUPPORT AND BOLT MTG GP

标号 Ref. No.	名称 NAME	件号(备注) PART No. (NOTE)	数量 Quantity															
			1W2766	33DZ002	33DZ003	33DZ004	33DZ006	33DZ008	33DZ009	33DZ010								
20	支承座盖/CAP-MOUNTING	6N2007																
21	后支架/BRACKET	33DL001																
	后支架/BRACKET	33DL002		2														
	后支架/BRACKET	33DL003			2													
23	六角头螺栓/BOLT	0S1566(5/8-11×38.1)		4	8			10										
	六角头螺栓/BOLT	GB/T5783-M12×30				4												
26	飞轮壳支架焊接部件 SUPPORT AS. -FLYWHEEL	33DB001				2												
	飞轮壳支架焊接部件 SUPPORT AS. -FLYWHEEL	33DB002					2											
	飞轮壳支架焊接部件 SUPPORT AS. -FLYWHEEL	33DB006								2								
	飞轮壳支架/BRACKET	33DL009							2									
27	六角头螺栓/BOLT	GB/T5783-M16×30					4											
	六角头螺栓/BOLT	GB/T5783-M14×1.5×40				8												
28	平垫片/WASHER	4D3704(17.0×30.0×5.0)		4	8			10										
	平垫片/WASHER	GB/T97.1-14-200HV-Y				8			8									
	平垫片/WASHER	GB/T97.1-12-200HV-Y				4				4								
29	调整垫片(飞轮壳到框架)/SHIM	6N1956	8															

图 34： 发动机支承组件、飞轮壳支架组件和发动机安装紧固组件零部件

Fig. 34: ENGINE SUPPORT、FLYWHEEL HOUSING SUPPORT AND BOLT MTG GP

标号 Ref No.	名称 NAME	件号(备注) PART No. (NOTE)	数量 Quantity														
			1W2766	33DZ002	33DZ003	33DZ004	33DZ006	33DZ008	33DZ009	33DZ010							
29	调整垫片(飞轮壳到框架)/SHIM	6N1957	8														
	调整垫片(飞轮壳到框架)/SHIM	6N1958	8														
30	六角头螺栓(罩壳到基础到框架)/BOLT	1B2886(1/8-13×95.25)	8														
31	六角头螺栓(罩壳到基础到框架)/BOLT	1D4614(3/4-10×127.02)	2														
32	平垫圈(飞轮壳到框架)/WASHER	5P8248(20.0×36.5×3.5)	4														
33	平垫圈(螺栓到罩壳)/WASHER	8M4791(13.5×27.0×3.0)	8														
34	六角螺母(前支座到框架)/NUT	2J3506(3/4-10)	2														
35	六角头螺栓/BOLT	GB/T5786-M14×1.5×40								8							
36	左侧支架焊接部件/SUPPORT AS. -ENGINE	33DB004							1								
37	右侧支架焊接部件/SUPPORT AS. -ENGINE	33DB005							1								
38	平垫片/WASHER	GB/T97.1-16-200HV-Y									8						
39	飞轮壳支架垫块/CUSHION	33DL017									1						
40	六角头螺栓/BOLT	GB/T5783-M16×40-10.9									4						
41	六角头螺栓/BOLT	GB/T5783-M12×30									4						
42	六角头螺栓/BOLT	GB/T5782-M16×100-10.9									4						

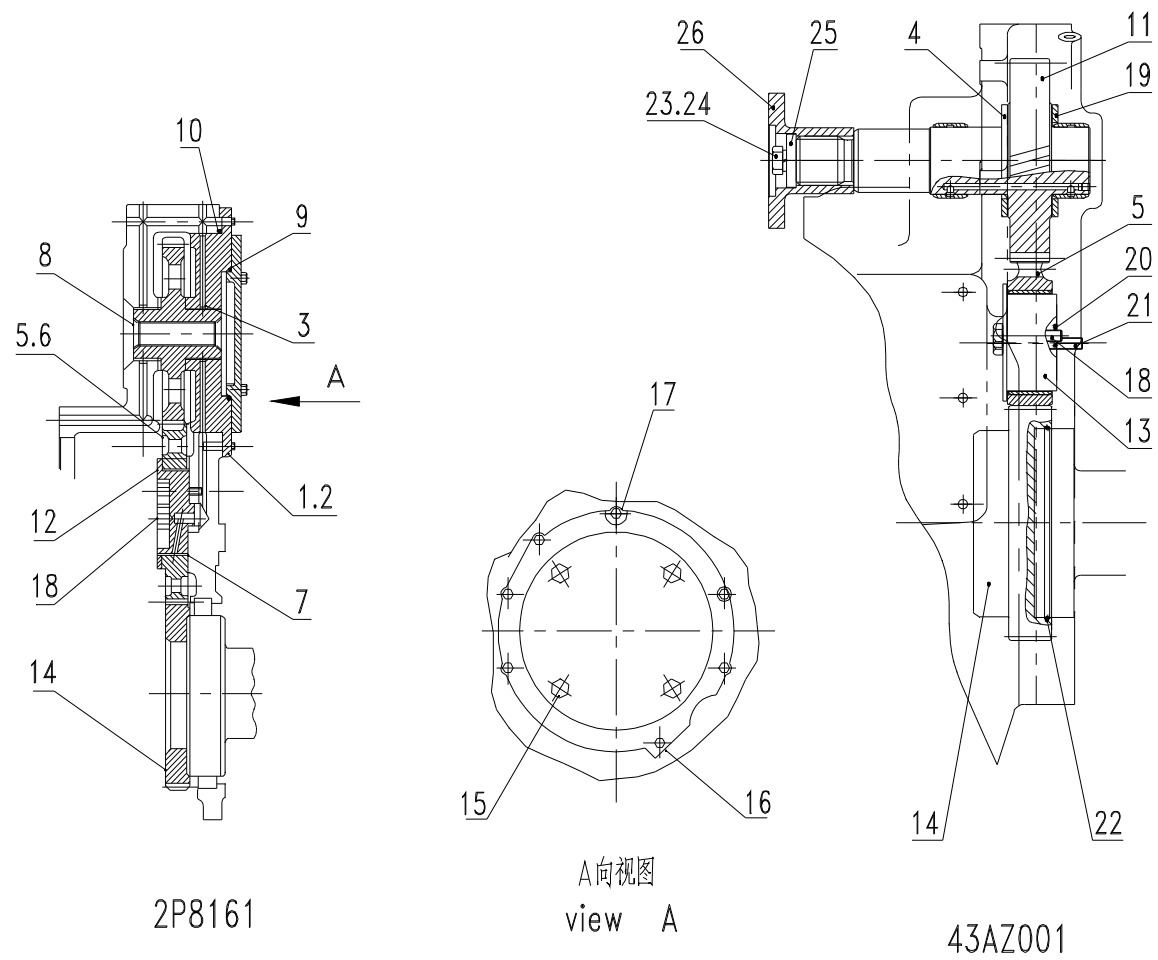


图35 后端分动齿轮组件零部件  
FIG.35 DRIVE GP-ACCESSORY(REAR)

图 35: 后端分动齿轮组件零部件/ Fig. 35: DRIVE GP-ACCESSORY(REAR)

标号 Ref. No.	名称 NAME	件号(备注) PART No. (NOTE)	数量 Quantity												
			2P8161	43AZ001											
1	液压泵连接座部件/ADAPTER	8S1950	1												
2	液压泵连接座/ADAPTER	8S1952	1												
3	卷制轴套/BEARING-SLEEVE	9M8395	1												
4	止推片/WASHER-THRUST	4P4181		1											
	液压泵连接座盖/ADAPTER	8S1986	1												
5	惰齿轮装配部件/GEAR AS.	43AB002		1											
	惰齿轮装配部件/GEAR AS.	4W9989	1												
6	惰齿轮/GEAR-IDLER	4W9772	1												
7	卷制轴套/BEARING-SLEEVE	9M2418	1												
8	液压泵传动齿轮/GEAR	4W9773	1												
9	O型橡胶密封圈/SEAL-O-RING	5F3106(126.59×3.53)	1												
10	O型橡胶密封圈/SEAL-O-RING	9M5894(202.56×5.33)	1												
11	动力输出齿轮部件/GEAR AS.	43AB001		1											
12	惰轮轴/RETAINER-IDLER GEAR	9M2417	1												
13	惰轮轴/RETAINER-IDLER GEAR	43AL006		1											
14	曲轴后端齿轮/GEAR	4W9771	1												
	曲轴后端齿轮/GEAR	43AL001		1											
15	六角头螺栓/BOLT	0S1621(1/2-13×25.4)	4												
16	六角头螺栓/BOLT	1A2029(3/8-16×28.58)	6												
17	六角头螺栓/BOLT	0S1594(3/8-16×25.4)	1												
18	六角头螺栓/BOLT	0S1595(1/2-13×31.75)	3												

图 35: 后端分动齿轮组件零部件/ Fig. 35: DRIVE GP-ACCESSORY(REAR)

标号 Ref. No	名称 NAME	件号(备注) PART No. (NOTE)	数量 Quantity															
			2P8161	43AZ001														
18	六角头螺栓/BOLT	GB/T5782-M12×50-Zn.D		1														
19	止推片/WASHER-THRUST	4P4178		1														
20	O型密封圈/SEAL-O-RING	GB3452.1-14×2.65		1														
21	螺栓/BOLT	1A5822		1														
22	O型橡胶密封圈/SEAL-O-RING	GB3452.1-155×3.55		1														
23	螺栓/BOLT	GB/T5783-M12×30		1														
24	垫圈/WASHER	GB/T93-12		1														
25	传动法兰压板/RETAINER	43AL008		1														
26	传动轴法兰/FLANGE	43AL019		1														



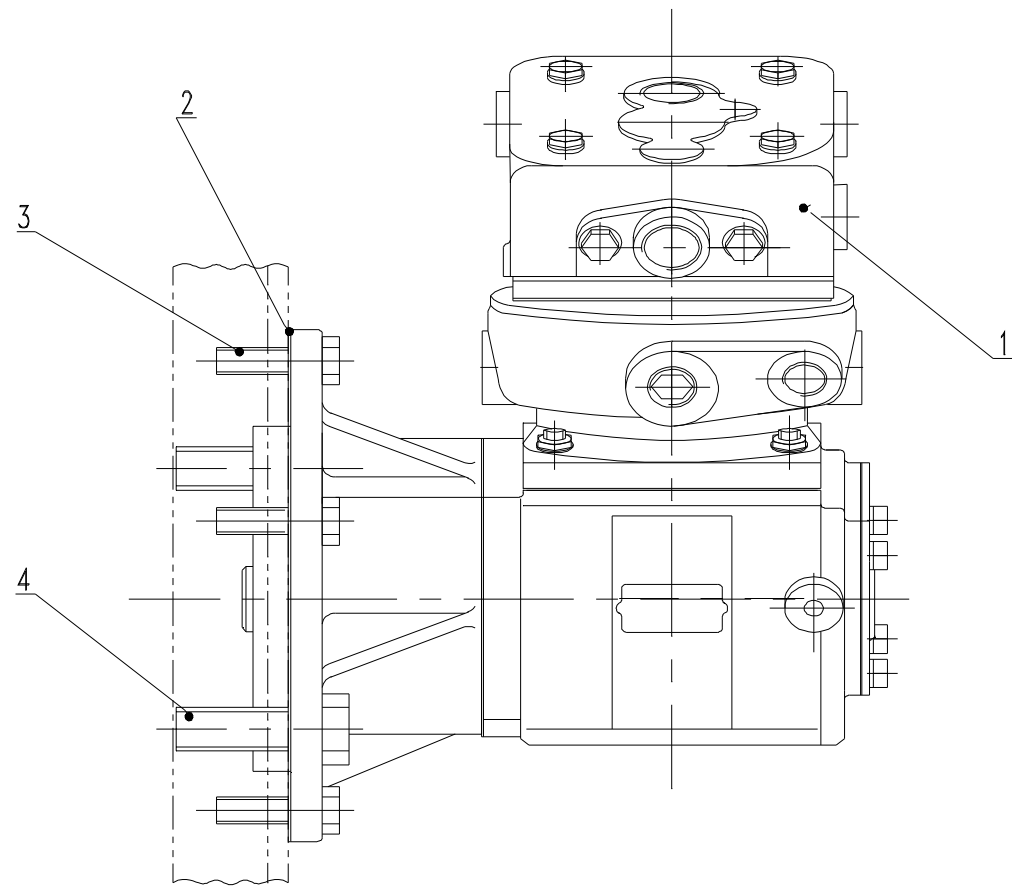


图36 空气压缩机组件零部件  
FIG.36 COMPRESSOR GP-AIR

图 36：空气压缩机组件零部件/ Fig. 36: COMPRESSOR GP-AIR

标号 Ref. No.	名称 NAME	件号 (备注) PART No. (NOTE)	数量 Quantity													
			47AZ001	47AZ002												
1	空气压缩机部件/COMPRESSOR GP.	47AB001	1													
	空气压缩机部件/COMPRESSOR GP.	47AB003		1												
2	水泵垫片/GASKET	2P0220	1	1												
3	六角头螺栓/BOLT	3B1915(3/8-16×34.92)	3	3												
4	六角头螺栓/BOLT	0S1589(5/8-11×44.45)	2	2												

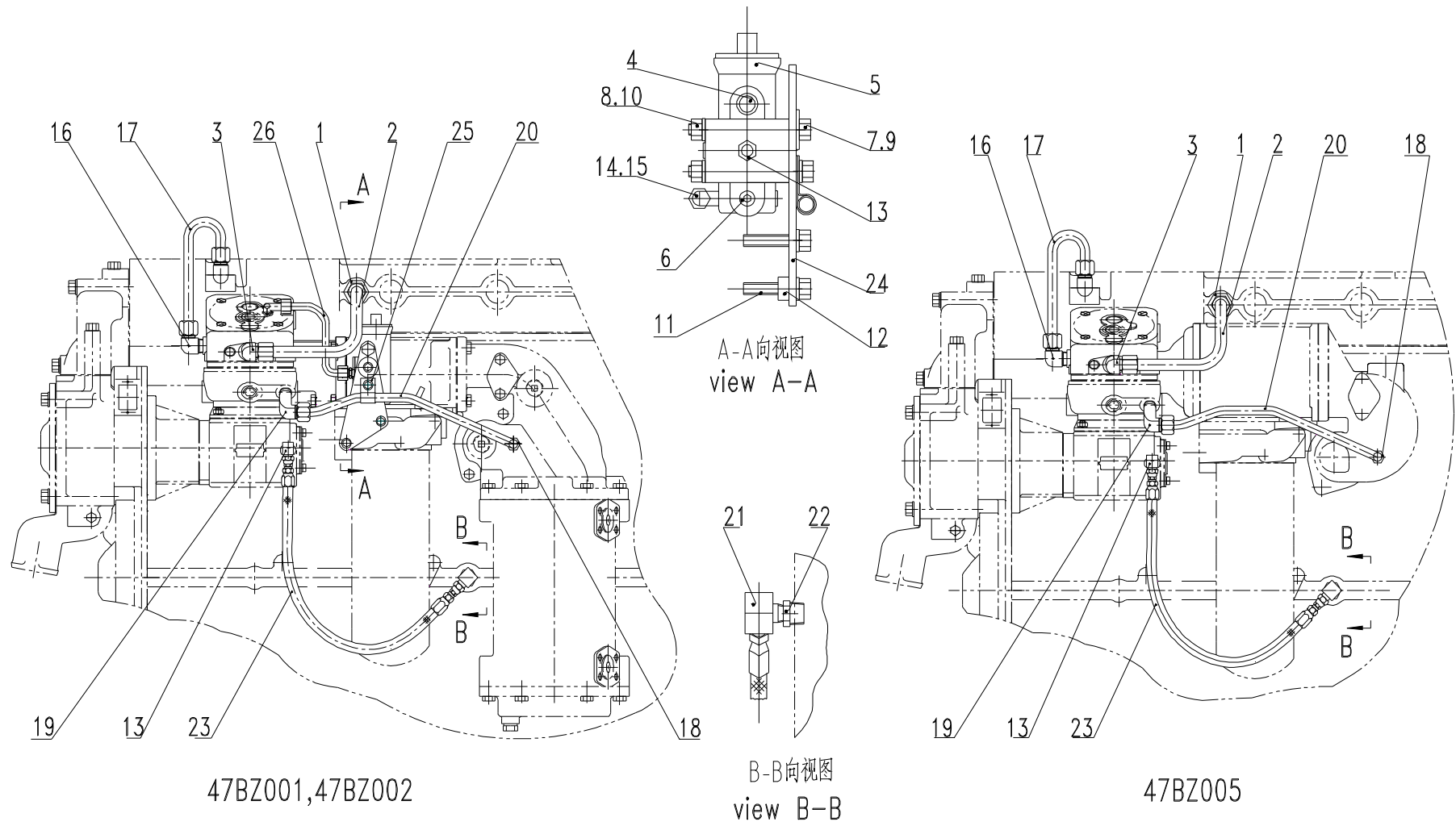


图37 空压机管路组件零部件

FIG.37 LINES GP-AIR COMPRESSOR

图 37: 空压机管路组件零部件/ Fig. 37: LINES GP-AIR COMPRESSOR

标号 Ref. No.	名称 NAME	件号 (备注) PART No. (NOTE)	数量 Quantity														
			47BZ001	47BZ002	47BZ005												
1	直接头/ELBOW	47BL008	1	1	1												
2	进气管加工部件/TUBE AS.	47BB003	1	1	1												
3	弯管接头/ELBOW	47BL007	1	1	1												
4	泄压阀部件/VENT AS.	5F5434	1	1													
5	调压器部件/GOVERNOR AS.	1P7125	1	1													
6	内六角管螺塞/PLUG	9F2247(1/8-27 NPTF)	4	4													
7	六角头螺栓/BOLT	1D4541(5/16-18×76.2)	2	2													
8	垫圈/WASHER	9M1974(8.8×16.0×2.0)	5	5													
9	垫圈/WASHER	9N0869(8.8×25.5×2.0)	1	1													
10	六角螺母/NUT	5S0003(5/16-18)	2	2													
11	六角头螺栓/BOLT	1A9579(5/16-18×38.1)	2	2													
12	隔圈/SPACER	3S8536	1	1													
13	37° 扩口 90° 弯管接头/ELBOW	2N1287	1	1	1												
	直接头/ELBOW	D00-284-01	1	1													
14	90° 弯管接头/ELBOW	3B6552	1	1													
15	六角头锥管螺塞/PLUG	5M6214(1/8-27 NPTF)	1	1													
16	弯管接头/ELBOW	47BL005	2	2	2												
17	出水管加工部件/TUBE AS.	47BB002	1	1	1												
18	直接头/ELBOW	47BL011	1	1	1												
19	弯管接头/ELBOW	47BL010	1	1	1												

图 37: 空压机管路组件零部件/ Fig. 37: LINES GP-AIR COMPRESSOR

标号 Ref. No.	名称 NAME	件号 (备注) PART No. (NOTE)	数量 Quantity															
			47BZ001	47BZ002	47BZ005													
20	进水管加工部件/TUBE AS.	47BB004	1		1													
	进水管加工部件/TUBE AS.	47BB005		1														
21	37° 扩口 90° 弯管接头/ELBOW	6K1972	1	1	1													
22	管螺纹缩接/BUSHING	3B7764	1	1	1													
23	进油软管部件/HOSE AS.	9N3040	1	1	1													
24	支架/BRACKET	7E5354	1	1														
25	夹头/CLIP	1B3057	1	1														
26	卸载管加工部件/TUBE AS.	47BB001	1															

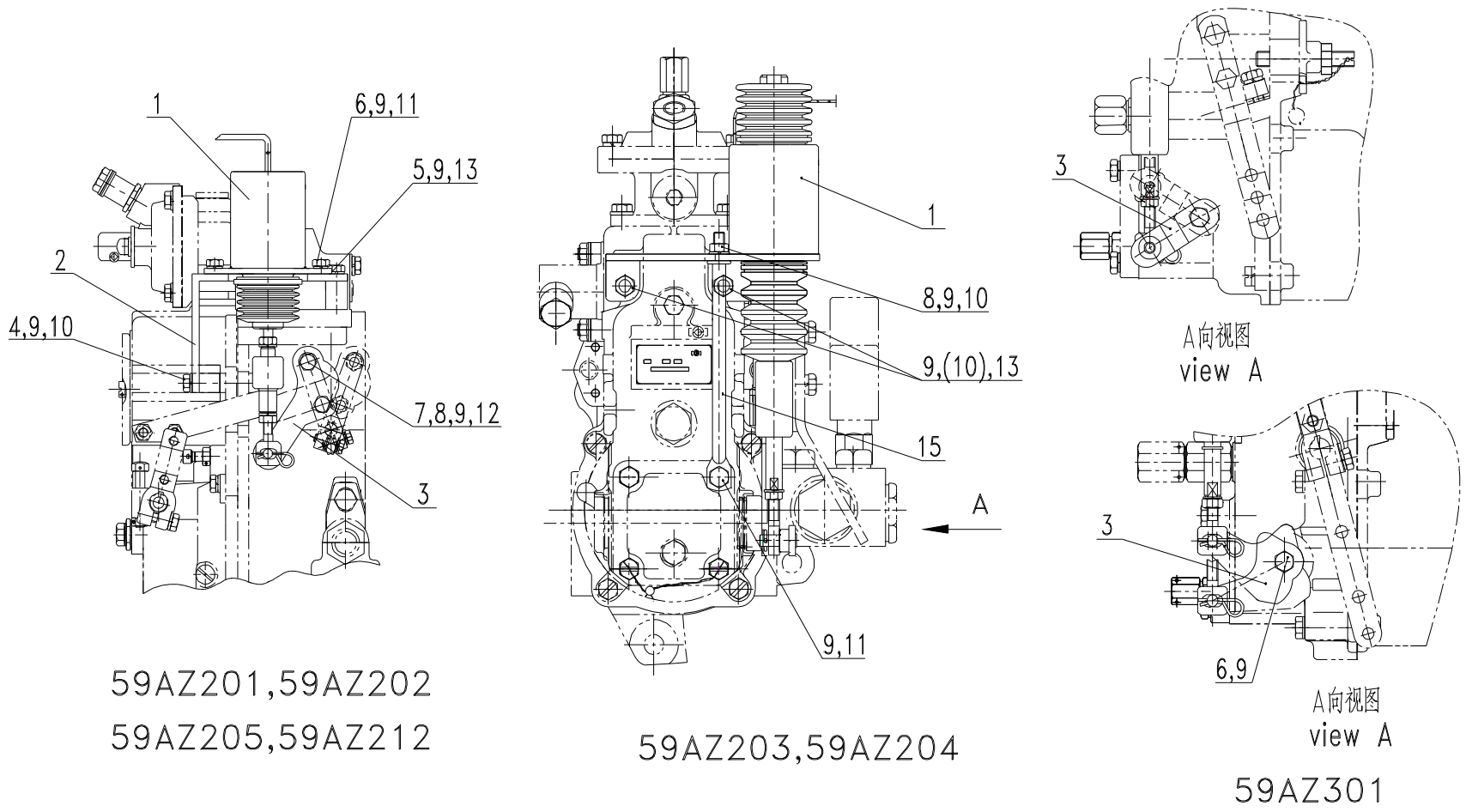


图38 电磁切断器组件零部件  
FIG.38 SHUT-OFF GP-ELECTRICAL

图 38: 电磁切断器组件零部件/ Fig. 38: SHUT-OFF GP-ELECTRICAL

标号 Ref. No.	名称 NAME	件号 (备注) PART No. (NOTE)	数量 Quantity														
			59AZ201	59AZ202	59AZ203	59AZ204	59AZ205	59AZ212	59AZ301								
1	电磁铁(断电时停车) SOLENOID(ENERGIZED TO RUN)	59AL201	1														
	电磁铁(断电时停车) SOLENOID(ENERGIZED TO RUN)	59AL204		1													
	电磁铁(断电时停车) SOLENOID(ENERGIZED TO RUN)	59AL206			1												
	电磁铁(断电时停车) SOLENOID(ENERGIZED TO RUN)	59AL207				1											
	电磁铁(断电时停车) SOLENOID(ENERGIZED TO RUN)	59AL214						1									
	电磁铁(断电时停车) SOLENOID(ENERGIZED TO RUN)	D59-105-22						1									
	停机电磁铁 SOLENOID(ENERGIZED TO RUN)	59AL611								1							
2	电磁铁支架焊接件/BRACKET	59AL202	1	1				1	1								
3	停油手柄/HANDLE	59AL203	1	1													
	停油手柄/HANDLE	59AL208			1	1											
	停油手柄铆接件/HANDLE	59AL205	1					1	1								
	停油手柄铆接件/HANDLE	59AL603								1							
4	内六角圆柱头螺钉/BOLT	GB/T70-M6×40	1	1				1	1								
5	六角头螺栓/BOLT	GB/T5782-M6×40	2	2					2								
6	六角头螺栓/BOLT	GB/T5783-M6×16	2	2					2	1							

图 38: 电磁切断器组件零部件/ Fig. 38: SHUT-OFF GP-ELECTRICAL

标号 Ref. No.	名称 NAME	件号 (备注) PART No. (NOTE)	数量 Quantity															
			59AZ201	59AZ202	59AZ203	59AZ204	59AZ205	59AZ212	59AZ301									
7	六角头螺栓/BOLT	GB/T5783-M6×20	2	2					2									
8	六角螺母/NUT-FULL	GB/T6170-M6	2	2	1	1	2	2	1									
9	标准弹簧垫圈/WASHER-SPRING	GB/T93-6	9	9	4		7	9	5									
10	平垫圈/WASHER	GB/T97.1-6-200HV-Y	9	9	3		1	9	2									
11	六角法兰面螺栓/BOLT	Q/SC622-M6×16			1	1	2											
12	六角法兰面螺栓/BOLT	Q/SC622-M6×25					2											
13	六角法兰面螺栓/BOLT	Q/SC622-M6×45					2											
	六角法兰面螺栓/BOLT	Q/SC622-M6×55			2	2												
	六角头螺栓/BOLT	GB/T5782-M6×60							2									
14	六角头螺栓/BOLT	GB/T5783-M6×25							1									
15	撑杆	G59-102-01			1	1												
	撑杆	59AL604							1									



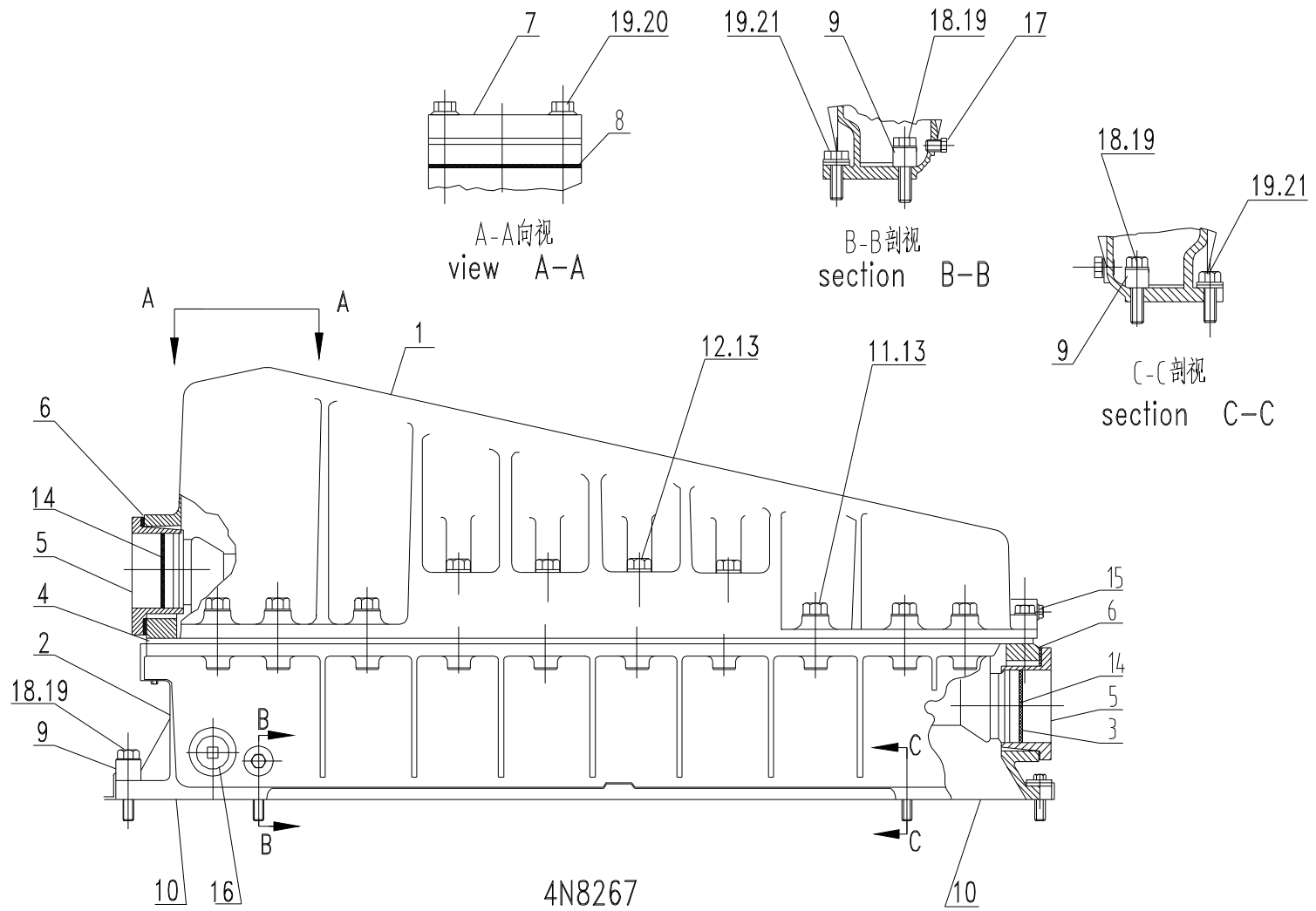


图39 中冷器组件零部件

FIG.39 AFTERCOOLER GP-WATER

图 39: 中冷器组件零部件/ Fig. 39: AFTERCOOLER GP-WATER

标号 Ref. No.	名称 NAME	件号 (备注) PART No. (NOTE)	数量 Quantity															
			4N8267															
1	中冷器盖部件/COVER AS.	9N0847	1															
2	中冷器壳体/HOUSING	9L6765	1															
3	中冷器芯子部件/CORE AS.	7W0491	1															
4	垫片/GASKET	9L5908	2															
5	接合管/ADAPTER	9L5903	2															
6	垫片/GASKET	2W3679	2															
7	空气传输管法兰/FLANGE	9L2625	1															
8	法兰垫片/GASKET	1N9372	1															
9	隔圈/SPACER	4N0205	4															
10	垫片/GASKET	5S6735	2															
11	六角头螺栓/BOLT	1A9579(5/16-18×38.1)	20															
12	六角头螺栓/BOLT	1D4539(5/16-18×63.5)	4															
13	平垫圈/WASHER	9M1974(8.8×16.0×2.0)	24															
14	O型密封圈/SEAL-O-RING	6L1648(46.99×5.33)	2															
15	螺塞/PLUG	5M6214(1/8-27 NPTF)	1															
16	螺塞/PLUG	2B0858(1/2-14 NPTF)	1															
17	螺塞/PLUG	5M6213(1/4-18 NPTF)	1															
18	六角头螺栓/BOLT	310219(3/8-16×44.45)	4															
19	平垫圈/WASHER	5M2894(10.2×18.5×2.5)	16															
20	六角头螺栓/BOLT	0L2070(3/8-16×57.15)	4															
21	六角头螺栓/BOLT	343557(3/8-16×28.58)	4															

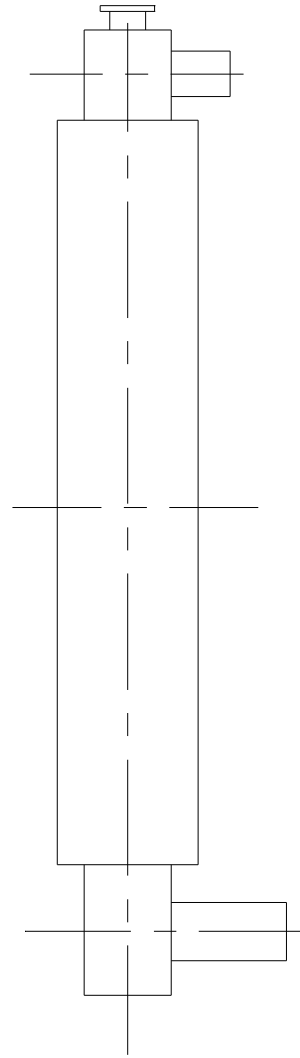


图40 散热器组件零部件

FIG.40 RADIATOR GP

图 40: 散热器组件零部件/ Fig. 40: RADIATOR GP

标号 Ref. No.	名称 NAME	件号 (备注) PART No. (NOTE)	数量 Quantity															
1	散热器组件/RADIATOR AS.	67AZ014c	1															
2	散热器组件/RADIATOR AS.	67AZ016	1															
3	散热器组件/RADIATOR AS.	67AZ019	1															
4	散热器组件/RADIATOR AS.	67AZ028	1															
5	散热器组件/RADIATOR AS.	67AZ037	1															
6	散热器组件/RADIATOR AS.	67AZ038	1															
7	散热器组件/RADIATOR AS.	67AZ039	1															
8	散热器组件/RADIATOR AS.	67AZ041	1															
9	散热器组件/RADIATOR AS.	67AZ042	1															
10	散热器组件/RADIATOR AS.	67AZ044	1															
11	散热器组件/RADIATOR AS.	67AZ045	1															
12	散热器组件/RADIATOR AS.	67AZ048	1															

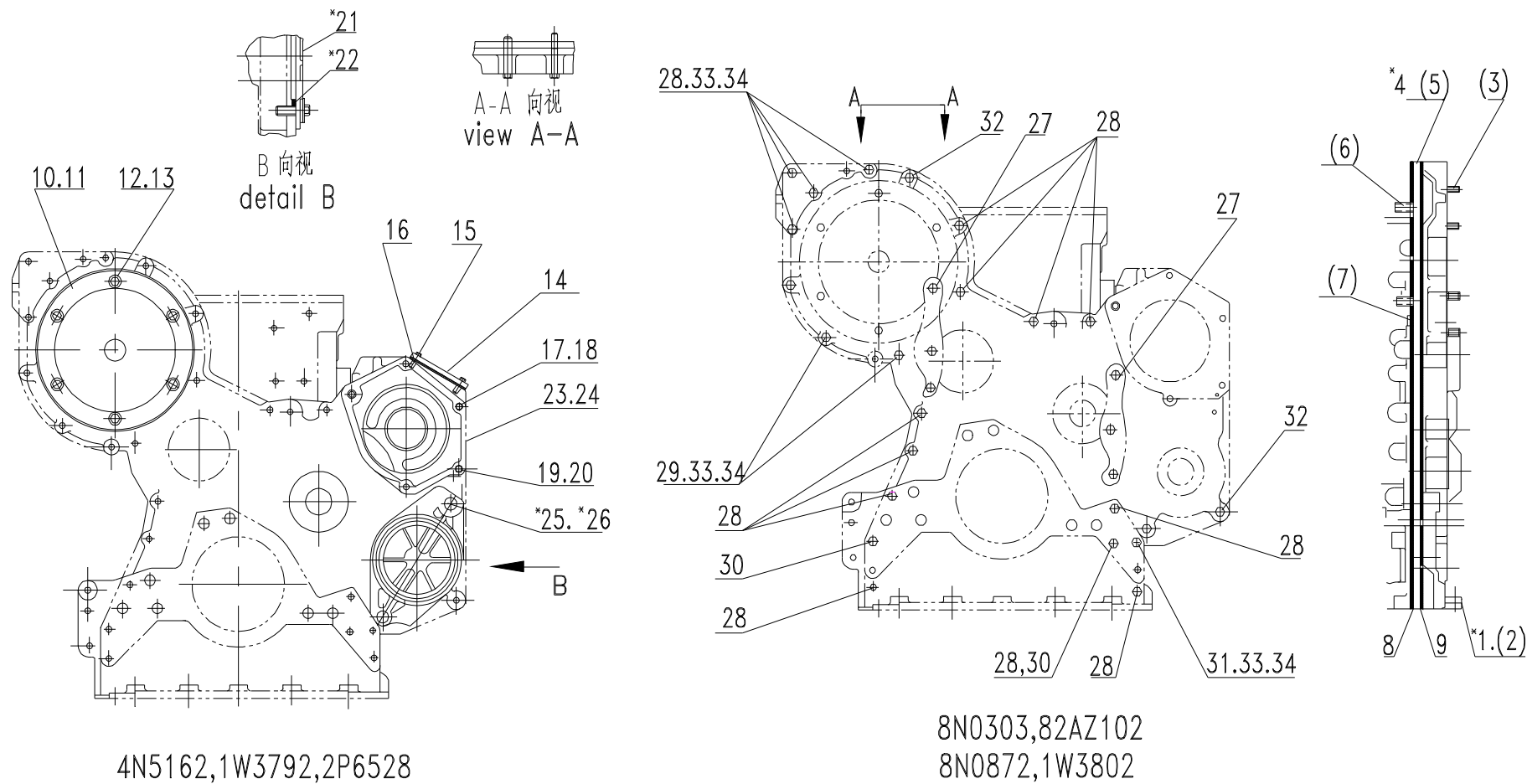
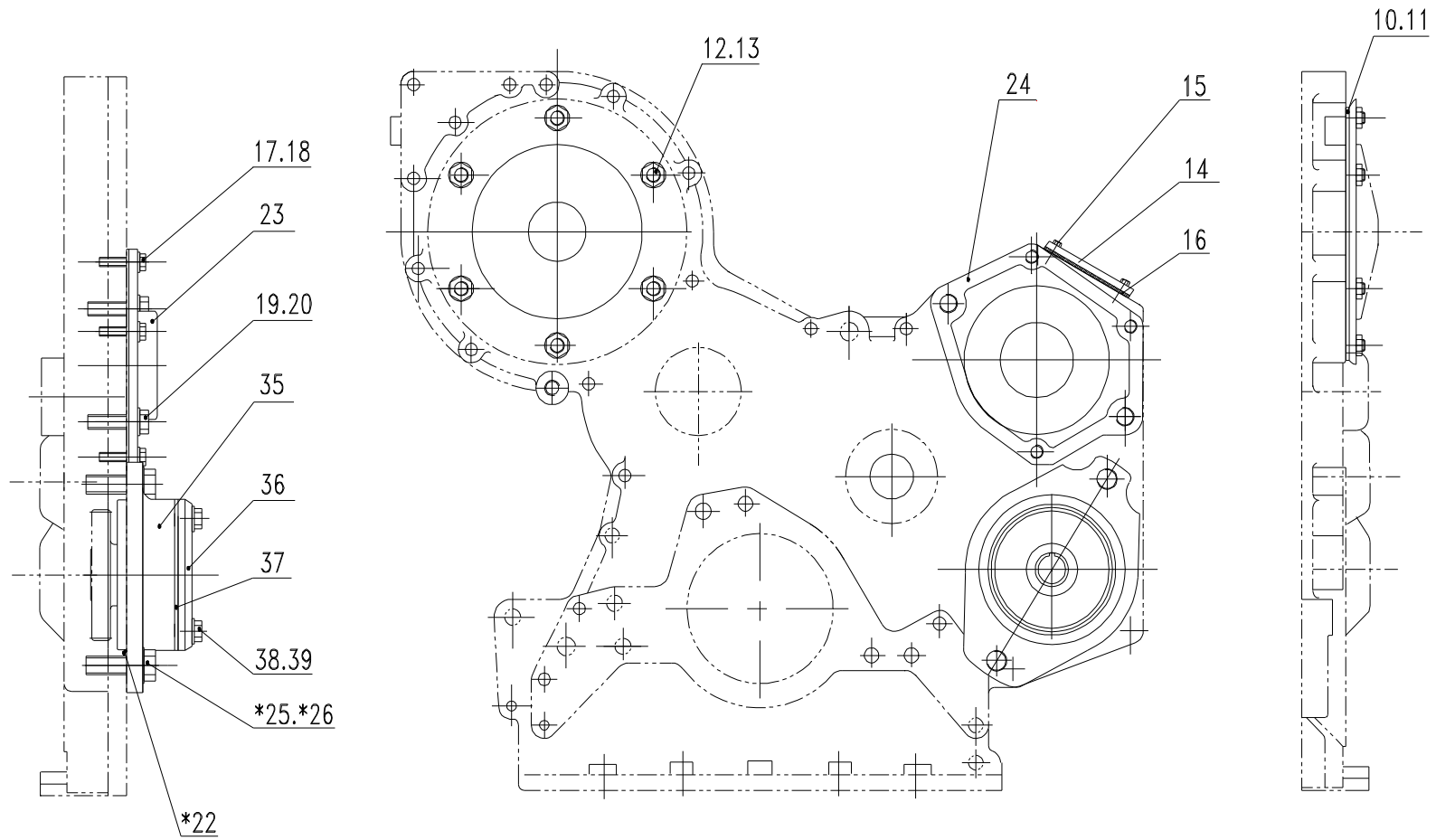


图4.1.1 前齿壳组件、前齿壳盖板组件和前齿壳紧固组件零部件  
 FIG.4.1.1 FRONT HOUSING、COVER AND FASTENER GP



82BZ002,82BZ003,82BZ005  
82BZ006,82BZ010,82BZ012

图4.1.2 前齿壳组件、前齿壳盖板组件和前齿壳紧固组件零部件  
FIG.4.1.2 FRONT HOUSING、COVER AND FASTENER GP

图 41：前齿壳组件、前齿壳盖板组件和前齿壳紧固组件零部件

Fig. 41: FRONT HOUSING、COVER AND FASTENER GP

标号 Ref. No.	名称 NAME	件号 (备注) PART No. (NOTE)	数量 Quantity														
			8N0303	82AZ102	4N5162	1W3792	2P6528	82BZ002	82BZ003	82BZ006	82BZ010	82BZ012	8N0872	1W3802			
*1	前齿壳部件/HOUSING AS. -FRONT	6I0923	1	1													
(2)	前齿壳/HOUSING-FRONT	4P9863	1	1													
(3)	过盈配合双头螺栓/STUD (TYPE 1)	9X2485	6	6													
*4	过渡板部件/PLATE AS. -FRONT	1W7816	1														
	过渡板部件/PLATE AS. -FRONT	82AB102		1													
(5)	过渡板/PLATE-FRONT	1W7110	1	1													
(6)	过盈配合双头螺栓/STUD (TYPE 1)	6H0192	3														
	过盈配合双头螺栓/STUD (TYPE 1)	82AL102		3													
(7)	六角头锥管螺塞/PLUG-PIPE	5M6214(1/8-27 NPTF)	1	1													
8	过渡板密封垫片 GASKET-FRONT PLATE	8N0110	1	1													
9	前齿壳垫片/GASKET-FRONT CORER	1W3900	1	1													
10	喷油泵齿轮孔盖板 COVER-FRONT HOUSING	9N5769			1	1	1	1	1	1	1	1					
11	喷油泵齿轮孔盖板垫片 GASKET-FRONT HOUSING COVER	6N7887			1	1	1	1	1	1	1	1					
12	六角螺母/NUT-FULL	3S2713(3/8-24)			6	6	6	6	6	6	6	6					
13	平垫圈/WASHER-HARD	8M9024(10.2×22.5×5.0)			6	6	6	6	6	6	6	6					

图 41：前齿壳组件、前齿壳盖板组件和前齿壳紧固组件零部件

Fig. 41: FRONT HOUSING、COVER AND FASTENER GP

标号 Ref. No.	名称 NAME	件号 (备注) PART No. (NOTE)	数量 Quantity														
			8N0303	82AZ102	4N5162	1W3792	2P6528	82BZ002	82BZ003	82BZ006	82BZ010	82BZ012	8N0872	1W3802			
14	盖板/COVER	4N4526			1	1		1		1							
15	六角头螺栓/BOLT-WASHER HEAD	2P3200(3/8-16×19.05)			2	2		2		2							
16	垫片/GASKET	2P2720			1	1		1		1							
17	六角头螺栓/BOLT	3B1915(3/8-16×34.92)			3		3	3	3								
18	平垫圈/WASHER	5M2894(10.2×18.5×2.5)			3		3	3	3								
19	六角头螺栓/BOLT	0S1566(5/8-11×38.1)			2		2	2	2								
20	平垫圈/WASHER	5P8247(17.0×32.0×3.5)			2		2	2	2	2	2	2					
*21	B型传动泵孔盖板/COVER	S7N8374			1		1			1	1						
*22	O型橡胶密封圈/SEAL-O-RING	5F3106(126.59×3.53)			1		1		1	1	1	1					
23	水泵盖板/COVER	1W4542			1		1	1	1								
24	水泵垫片/GASKET	2P0220			1		1	1	1								
*25	六角头螺栓/BOLT	0S1566(5/8-11×38.1)			2		2			2	2						
	六角头螺栓/BOLT	0S1589(5/8-11×44.45)								2			2				
*26	平垫圈/WASHER	5P8247(17.0×32.0×3.5)			2		2		2								
27	六角头螺栓/BOLT	308535(3/8-16×22.22)												6	6		
28	六角头螺栓/BOLT	0L2070(3/8-16×57.15)												15	15		
29	六角头螺栓/BOLT	0L2070(3/8-16×57.15)												2	2		
30	六角头螺栓/BOLT	0L2070(3/8-16×57.15)												2			
31	六角头螺栓/BOLT	0L2070(3/8-16×57.15)												1			



图 41：前齿壳组件、前齿壳盖板组件和前齿壳紧固组件零部件

Fig. 41: FRONT HOUSING、COVER AND FASTENER GP

标号 Ref. No.	名称 NAME	件号 (备注) PART No. (NOTE)	数量 Quantity															
			8N0303	82AZ102	4N5162	1W3792	2P6528	82BZ002	82BZ003	82BZ006	82BZ010	82BZ012	8N0872	1W3802				
32	六角头螺栓/BOLT	1C2251(3/8-16×47.62)												2	2			
33	平垫圈/WASHER-HARD	5M2894(10.2×18.5×2.5)												8	7			
34	六角螺母/HUT	6V8801(3/8-16)												8	7			
35	液压泵座部件/HYDRAULIC	82BB001																
	液压泵座部件/HYDRAULIC	82BB002								1								
	液压泵座部件/HYDRAULIC	82BB006										1						
36	传动泵孔盖板/COVER	82BL005								1								
37	盖板垫片/GASKET	82BL006								1								
38	六角头螺栓/BOLT	GB/T5781-M10×35								2								
39	平垫圈/WASHER	GB/97.2-10-200HV-Y								2								

\*1:6I0923 前齿壳部件中包括标号为 (2)、(3) 的零件。

\*4: 1W7816 过渡板部件中包括标号为 (5)、(6)、(7) 的零件。

\*1: Housing AS.-Front 6I0923 includes parts of Ref.No.(2)、(3).

\*4: PLATE AS.-Front 1W7816 includes parts of Ref.No.(5)、(6)、(7).

\*21、\*22、\*25、\*26 标号的零件仅用于发动机试验和运输，当泵和安装组件装配后即予以拆除。

\*21、\*22、\*25、\*26 Parts only be used in test and transport, backout these when pump ASsembled.

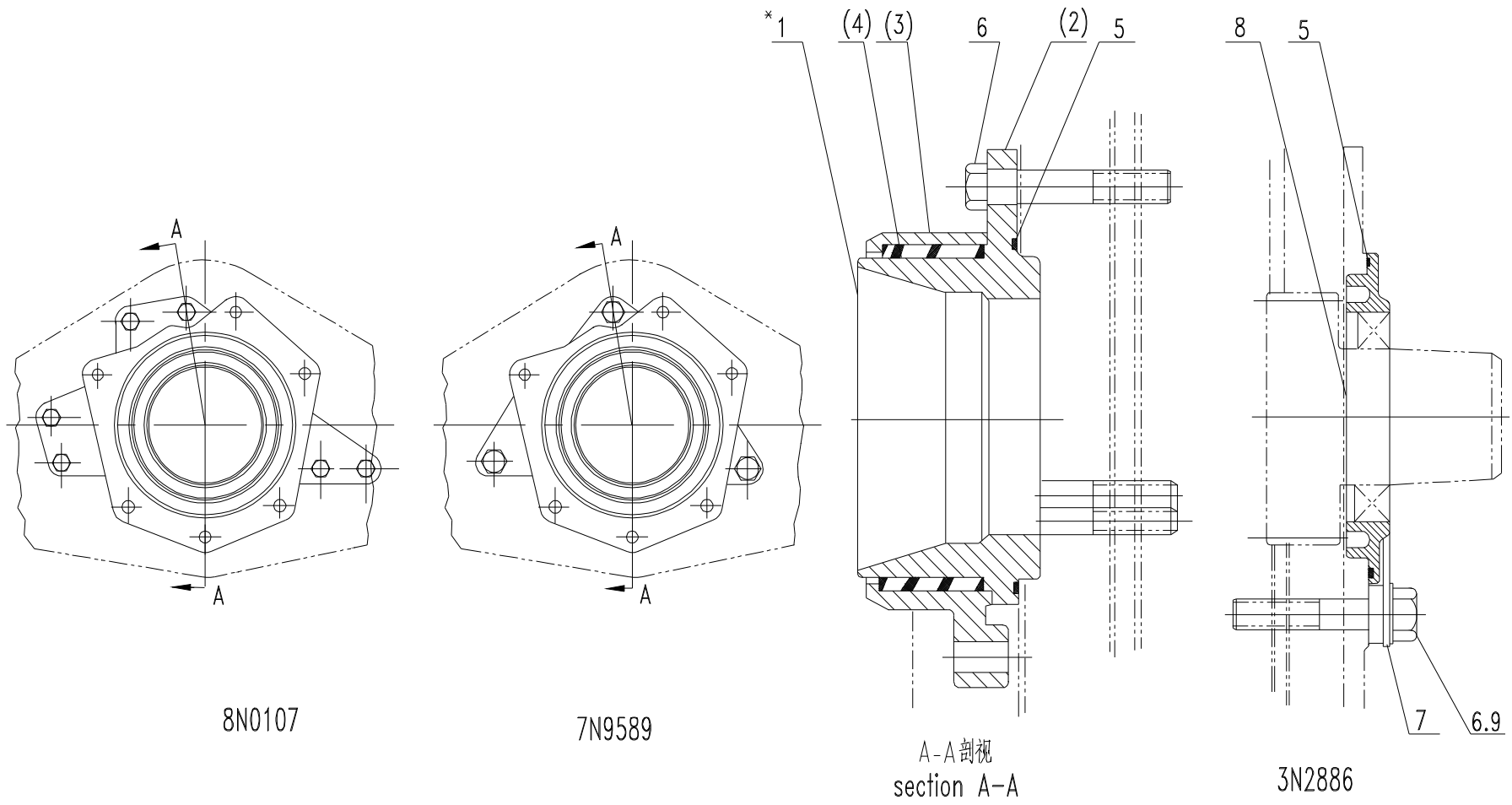


图42 前油封座组件零部件  
 FIG.42 TRUNNION GP

图 42: 前油封座组件 (耳轴) 零部件/ Fig. 42: TRUNNION GP

标号 Ref. No.	名称 NAME	件号 (备注) PART No. (NOTE)	数量 Quantity															
			8N0107	7N9589	3N2886													
*1	耳轴部件/TRUNNION AS.	2W6757	1															
	耳轴部件/TRUNNION AS.	1W1219		1														
(2)	耳轴/TRUNNION	7N9026	1															
	耳轴/TRUNNION	8N0081		1														
(3)	外支承/SUPPORT-ENGINE	1W1217	1	1														
(4)	橡胶减振圈/RING	2P1487	1	1														
5	O 型密封圈/SEAL-O-RING	2P1692(133.02×2.62)	1	1	1													
6	六角头螺栓/BOLT	0L1329(1/2-13×76.2)	6	3	2													
7	前油封座压板焊接部件/PLATE	2W9062			1													
8	油封座/ADAPTER	1W4506			1													
9	平垫圈/WASHER	5P8245(13.5×25.5×3.0)			2													

\*1:2W6757 耳轴部件中包括标号为 (2)、(3)、(4) 的零件.  
 \*1: Trunnion AS. 2W6757 includes parts of Ref..No.(2)、(3)、(4) respectively.

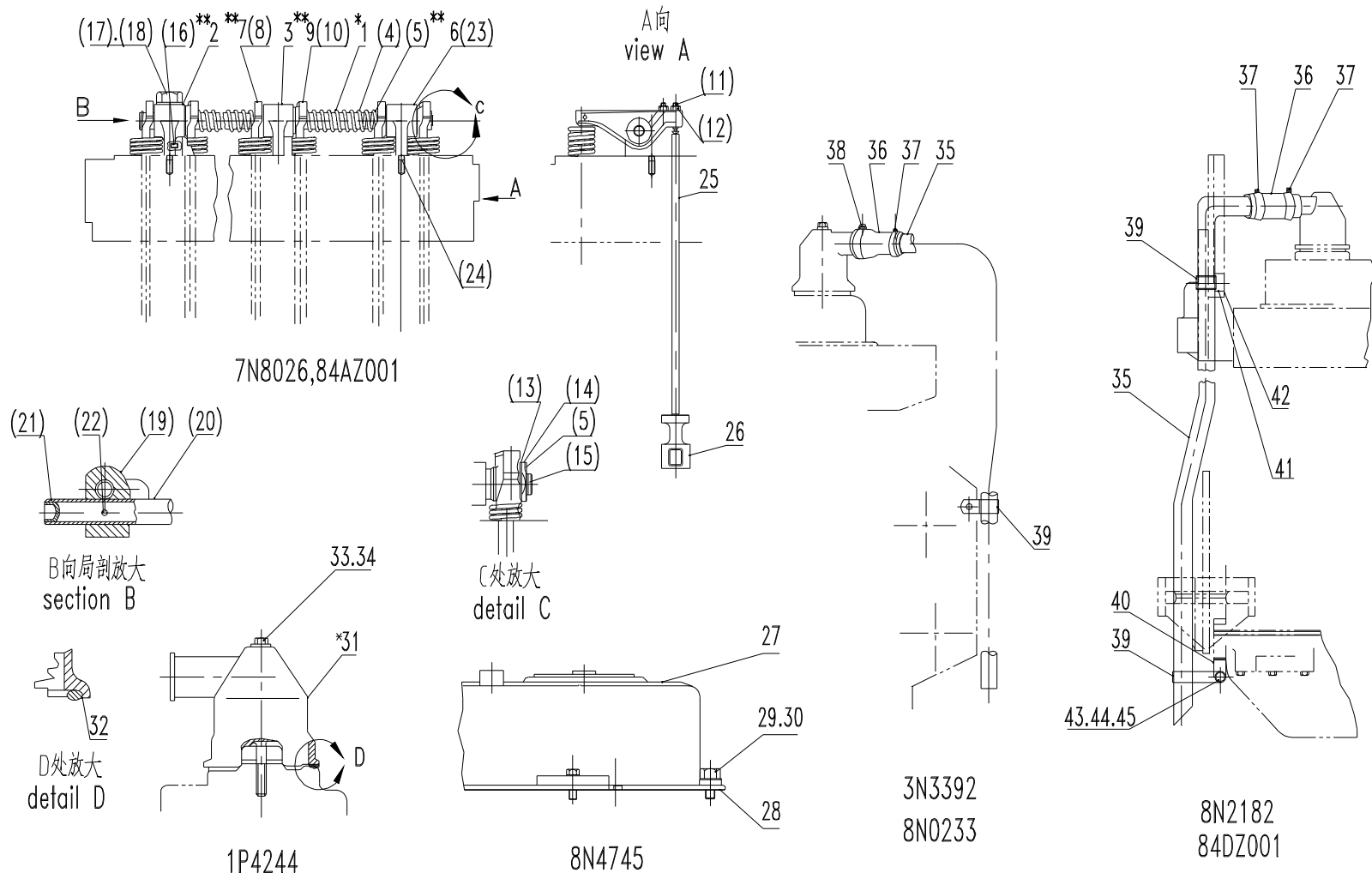


图43 气门机构组件, 气缸盖罩壳组件, 通风帽组件和通气管组件零部件

FIG.43 VALVE MECHANISM, COVER, BREATHER AND FUMES DISPOSAL GP

图 43: 气门机构组件、气缸盖罩壳组件、通风帽组件和通气管组件零部件

Fig. 43: VALVE MECHANISM、COVER、BREATHER AND FUMES DISPOSAL GP

标号 Ref. No.	名称 NAME	件号 (备注) PART No. (NOTE)	数量 Quantity															
			7N8026	84AZ001	8N4745	1P4244	8N0233	3N3392	8N2182	84DZ001	84DZ003							
*1	配气机构部件 MECHANISM GP. -VALVE(A) (BASIC)	8N4576	1	1														
**2	摇臂轴部件/ARM SHAFT AS. -ROCKER	8N3252	1	1														
(3)	摇臂座/BACKET-ROCKER ARM SHAFT	5S5878	4	4														
(4)	摇臂轴弹簧/SPRING	4B4910	5	5														
(5)	平垫圈/WASHER	9H1110(19.0×31.5×1.5)	12	12														
**6	摇臂座部件 BRACKET ASSEMBLY-ROCKER ARM SHAFT	8S1499	1	1														
**7	进气门摇臂部件/ARM GP-V ROCKER	8N3327(9Y1519)	6	6														
(8)	进气门摇臂机加工部件 ARM GP-V ROCKER	9Y1521	6															
**9	排气门摇臂部件/ARM GP-V ROCKER	8N3325(9Y1515)	6	6														
(10)	排气门摇臂机加工部件 ARM GP-V ROCKER	9Y1516	6															
(11)	气门调节螺钉 SCREW-VALVE ROCKER AD JUSTING	5S5917	12															
(12)	六角螺母/NUT-FULL	3S2713(3/8-24)	12															
(13)	平垫圈/WASHER	9M9886(19.0×31.5×0.8)	2	2														
(14)	弹簧片/SPRING	9H1112	2	2														
(15)	小卡环/RING-RETAINING (EXTERNAL)	9H1113																

图 43: 气门机构组件、气缸盖罩壳组件、通风帽组件和通气管组件零部件

Fig. 43: VALVE MECHANISM、COVER、BREATHER AND FUMES DISPOSAL GP

标号 Ref. No.	名称 NAME	件号 (备注) PART No. (NOTE)	数量 Quantity															
			7N8026	84AZ001	8N4745	1P4244	8N0233	3N3392	8N2182	84DZ001	84DZ003							
(16)	0 型密封圈/SEAL-O RING	8M4448(15.47×3.53)	1	1														
(17)	气缸盖螺栓/BOLT	1B7709(5/8-11×203.2)	1	1														
(18)	平垫圈/WASHER-HARD	2S0736(17.0×27.0×3.5)	1	1														
(19)	摇臂座/BACKET-ROCKER ARM SHAFT	7N8015	1															
(20)	摇臂轴 (6 缸) /SHAFT AS. -ROCKER ARM	8N3251	1															
(21)	碗形闷头/PLUG-CUP	6V3508	2															
(22)	圆柱销/DOWEL	5M4606(4.605×57.0)	1															
(23)	第一档摇臂座/BACKET-ROCKER ARM SHAFT	8S1498	1															
(24)	圆柱销/DOWEL	1L5072(4.605×15.75)	1															
25	气门推杆部件/ROD-VALVE PUSH	5S5918	12	12														
26	气门挺柱/LIFTER-VALVE	7S3161	12															
	气门挺柱/LIFTER-VALVE	84AL001		12														
27	气缸盖罩壳部件/COVER AS. -CYLINDER HEAD	2W1086			1													
28	气缸盖罩壳垫片 GASKET-CYLINDER HEAD COVER	8S1605			1													
29	六角头螺栓/BOLT	0S1617(5/16-18×19.05)			15													
30	弹簧垫片/LOCKWASHER-5/16	3B4505(7.98×14.58×2.46)			15													
*31	通风帽部件/CAP AS. -BREATHE	2W9162				1												

图 43: 气门机构组件、气缸盖罩壳组件、通风帽组件和通气管组件零部件

Fig. 43: VALVE MECHANISM、COVER、BREATHER AND FUMES DISPOSAL GP

标号 Ref. No.	名称 NAME	件号 (备注) PART No. (NOTE)	数量 Quantity														
			7N8026	84AZ001	8N4745	1P4244	8N0233	3N3392	8N2182	84DZ001	84DZ003						
32	0 型密封圈/SEAL-O-RING	4L9564(81.92×5.33)				1											
33	六角头螺栓/BOLT	3H3243(5/16-18×120.65)				1											
34	平垫圈/WASHER-HARD	9N0869(8.8×25.5×2.0)				1											
35	通气管/TUBE-FUMES DISPOSAL	2W0680					1										
	通气管/TUBE-FUMES DISPOSAL	2P3767						1									
	通气管/TUBE-FUMES DISPOSAL	8N1965							1	1							
	通气管/TUBE-FUMES DISPOSAL	84DL003									1						
36	连接软管/HOSE	1N4102					1										
	连接软管/HOSE	8S0780						1									
	连接软管/HOSE	2H0374							1	1							
37	喉箍/CLAMP	Q/SC1302-21~44					1										
	喉箍/CLAMP	Q/SC1302-40~64						2									
38	喉箍/CLAMP	Q/SC1302-40~64					1										
	喉箍/CLAMP	Q/SC1302-27~51							2	2	1						
39	夹圈/CLIP	1S4557(1.5/0.8)					1	1									
	夹圈/CLIP	8N4247							1	2							
40	夹圈/CLIP	3P2404							1	1							
	夹圈/CLIP	84DL002									1						
41	隔圈/SPACER	3S8536								1							

图 43: 气门机构组件、气缸盖罩壳组件、通风帽组件和通气管组件零部件

Fig. 43: VALVE MECHANISM、COVER、BREATHER AND FUMES DISPOSAL GP

标号 Ref. No.	名称 NAME	件号 (备注) PART No. (NOTE)	数量 Quantity														
			7N8026	84AZ001	8N4745	1P4244	8N0233	3N3392	8N2182	84DZ001	84DZ003						
41	隔圈/SPACER	5B0546								1							
42	衬套/BOSS	8B9725								1							
43	六角头螺栓/BOLT	5P2228(1/2-13×25.4)								1	1						
44	平垫圈/WASHER-HARD	8T4223(13.5×25.5×3.0)								2	2						
45	六角螺母/NUT-FULL	6V8188(1/2-13)								1	1						
46	六角头螺栓/BOLT	0T0573(3/8-16×69.85)									1						
47	平垫圈/WASHER	5M2894(10.2×18.5×2.5)									1						
(48)	轴用弹性挡圈 RING-RETAINING(INTERNAL)	GB/T894.1-18	2	2													

\*1:8N4576 配气机构部件中包括标号为\*\*2、(3)、(4)、(5)、\*\*6、\*\*9、(13) …… (18) 的零部件。

\*1: Mechanism GP.-VALVE (A) 8N4576 includes parts of Ref.No.\*\*2、(3)、(4)、(5)、\*\*6、\*\*9、(13)…(18).

\*\*2: 8N3252 摇臂轴部件中包括标号为 (19) …… (22) 的零件。 \*\*2: Rocker SHAFT GP. 8N3252 includes parts of Ref.No.(19)…(22).

\*\*6: 8S1499 摇臂座部件中包括标号为 (23)、(24) 的零件。 \*\*6: BRACKET ASsembly-Rocker Arm SHAFT 8S1499 includes parts of Ref.No.(23)、(24).

\*\*7: 8N3327 (9Y1519) 进气门摇臂部件中包括标号为 (8)、(11)、(12) 的零部件; 9Y1521 进气门摇臂机加工部件中包括 9Y1520 进气门摇臂和 7W6773 摇臂衬套。

\*\*7: Arm GP.-V Rocker 8N3327 (9Y1519) includes parts of Ref.No.(8)、(11)、(12); Arm GP.-V Rocker 9Y1521 includes Arm GP.-V Rocker 9Y1520 and Lining-Arm Rocker 7W6773.

\*\*9: 8N3325 (9Y1515) 排气门摇臂部件中包括标号为 (10)、(11)、(12) 的零部件; 9Y1516 排气门摇臂机加工部件中包括 9Y1517 排气门摇臂和 7W6773 摇臂衬套。

\*\*9: Arm GP.-V Rocker 8N3325 (9Y1515) includes parts of Ref.No.(10)、(11)、(12); Arm GP.-V Rocker 9Y1516 includes Arm GP.-V Rocker 9Y1517 and Lining-Arm Rocker 7W6773.

\*\*31: S2W9162 通风帽部件中包括 84CL002 通风帽体, 84CL002 通风帽架, 84CL003 通风帽滤芯。

\*\*31: Breather GP.S2W9162 includes Breather Body 84CL001、Breather BRACKET 84CL002 and Breather Element 84CL003.



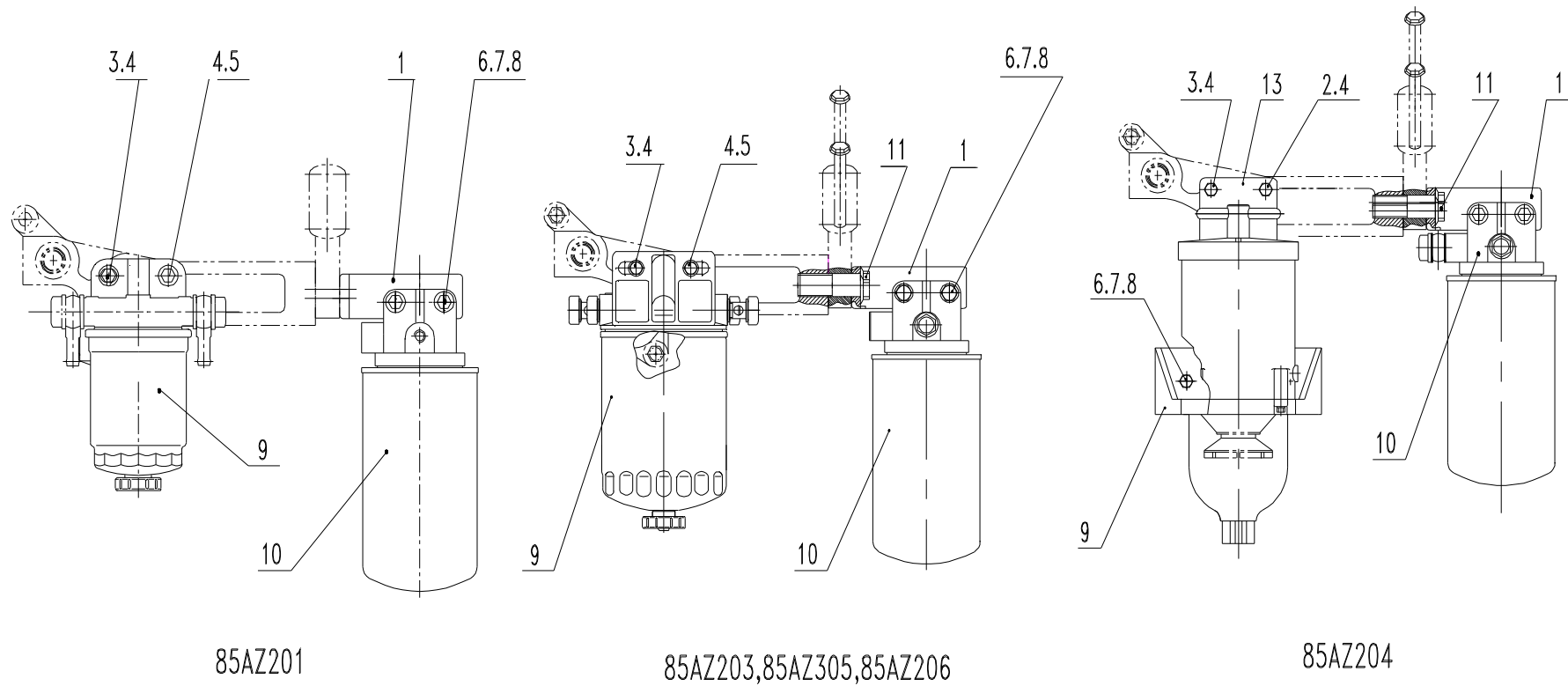


图44 燃油滤清器组件零部件  
 FIG.44 FILTER GP-SECONDARY

图 44：燃油滤清器组件零部件/ Fig. 44: FILTER GP-SECONDARY

标号 Ref. No.	名称 NAME	件号 (备注) PART No. (NOTE)	数量 Quantity																
			85AZ201	85AZ203	85AZ204	85AZ205	85AZ206												
1	燃油滤清器支架/BRACKET	85AL201	1		1														
	燃油滤清器支架/BRACKET	85AL201b		1		1	1												
7	六角头螺栓/BOLT	8T9378			1														
9	六角头螺栓/BOLT	GB/T5783-M10×25	1	1	1														
	六角头螺栓/BOLT	GB/T5783-M10×30				1													
10	垫圈/WASHER-HARD	5M2894(10.2×18.5×2.5)	1	1	1														
	垫圈/WASHER-HARD	GB/T97.2-10-200HV-Y	1	1															
	垫圈/WASHER-HARD	GB/T97.1-10-200HV-Y			1	2													
11	六角头螺栓/BOLT	0T0055(3/8-16×107.95)	1	1		1													
12	六角头螺栓/BOLT	GB/T5783-M8×30	2	2	4	2	2												
13	垫圈/WASHER-HARD	GB/T97.1-8-200HV-Y	2	2	4	2	2												
14	垫圈/WASHER-HARD	GB/T6170-M8	2	2	4	2													
15	油水分离器装配部件/SEGREGATOR	D00-034-01	1	1															
	油水分离器装配部件/SEGREGATOR	D00-034-03			1														
	燃油粗滤器部件	85AB301				1													
16	燃油滤清器组件/FUEL FILTER	D638-000-02	1		1	1													
	燃油滤清器滤芯	1R0750					1												
17	六角法兰面螺栓/BOLT	Q/SC622-M12×55	2	2	2	2	2												
18	滤清器座部件	D638-001-02					1												
19	油水分离器支架/BRACKET	85AL202			1														

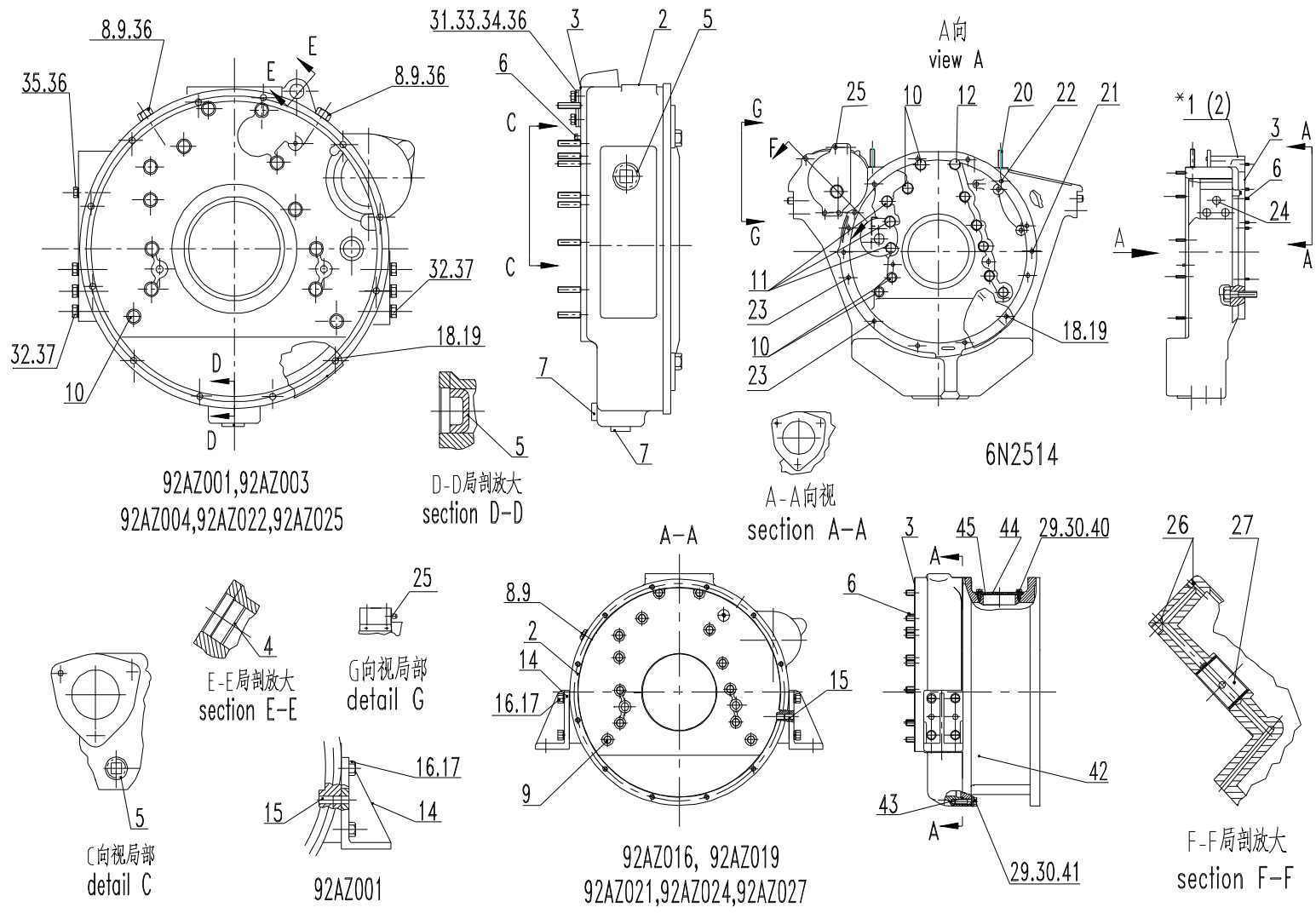


图45.1 飞轮壳组件零部件

FIG.45.1 HOUSING GP-FLYWHEEL

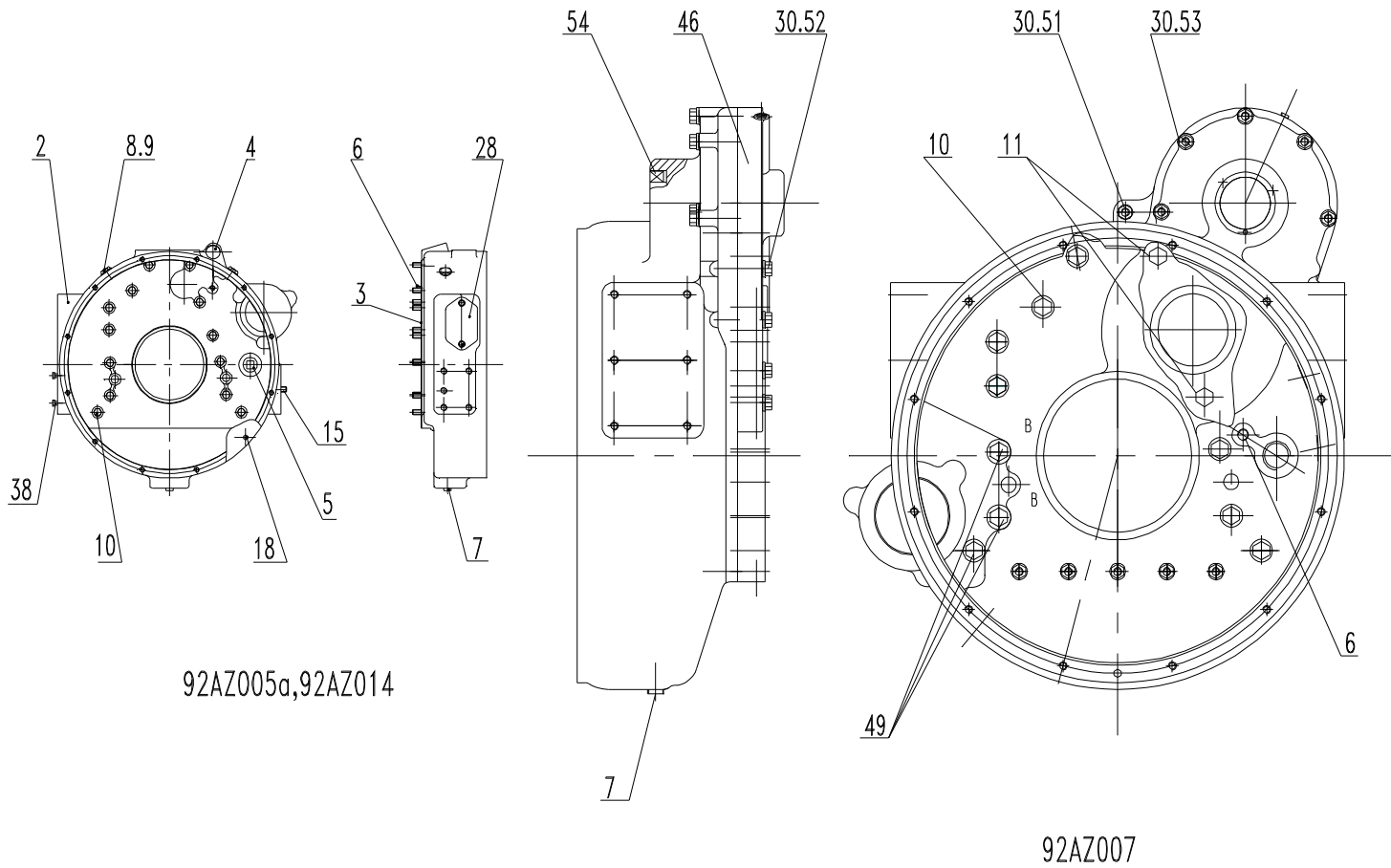


图45.2 飞轮壳组件零部件  
 FIG.45.2 HOUSING GP-FLYWHEEL

图 45: 飞轮壳组件零部件/ Fig. 45: HOUSING GP-FLYWHEEL

标号 Ref. No.	名称 NAME	件号 (备注) PART No. (NOTE)	数量 Quantity														
			6N2514	92AZ001	92AZ003	92AZ004	92AZ005a	92AZ007	92AZ014	92AZ016	92AZ019	92AZ021	92AZ022	92AZ024	92AZ025	92AZ027	
*1	飞轮壳装配部件 HOUSING ASSMBLY-FLYWHEEL	6N2474	1														
	飞轮壳部件/HOUSING ASSMBLY-FLYWHEEL	92AB002						1									
2	飞轮壳/FLYWHEEL HOUSING	92AL001		1						1		1				1	
	飞轮壳/FLYWHEEL HOUSING	92AL002				1											
	飞轮壳/FLYWHEEL HOUSING	92AL003a			1												
	飞轮壳/FLYWHEEL HOUSING	92AL010a					1										
	飞轮壳/FLYWHEEL HOUSING	92AL014						1									
	飞轮壳/FLYWHEEL HOUSING	92AL021							1								
	飞轮壳/FLYWHEEL HOUSING	92AL028								1			1				
	飞轮壳/FLYWHEEL HOUSING	92AL032										1					
	飞轮壳/FLYWHEEL HOUSING	92AL035												1			
(2)	飞轮壳/FLYWHEEL HOUSING	6N2010	1														
3	飞轮壳垫片 GASKET-FLYWHEEL HOUSING	9H5921	1	1	1	1	1		1	1	1	1	1	1	1	1	
4	碗形闷头/PLUG-CUP	3B0645				1	1								1		
5	内方头锥管螺塞/PLUG-PIPE	1B5170(5/4-23/2 NPTF)				2	1								2		
6	六角锥管螺塞/PLUG-PIPE	5M6213(1/4-18 NPTF)	1	1	1	1	1	1	1	1	1	1	1	1	1	1	
7	内方头锥管螺塞/PLUG-PIPE	1B5174(3/4-14 NPTF)				1	1								1		
	内方头锥管螺塞/PLUG-PIPE	92AL008			1												

图 45: 飞轮壳组件零部件/ Fig. 45: HOUSING GP-FLYWHEEL

标号 Ref. No.	名称 NAME	件号 (备注) PART No. (NOTE)	数量 Quantity																
			6N2514	92AZ001	92AZ003	92AZ004	92AZ005a	92AZ007	92AZ014	92AZ016	92AZ019	92AZ021	92AZ022	92AZ024	92AZ025	92AZ027			
7	内六角螺塞/PLUG-PIPE	Q/SC584.2-M30×1.5											1						
	内方头锥管螺塞/PLUG-PIPE	2B0858						1											
8	六角头螺塞/RAIU	5F0304(5/8-18-2ATHD)		1		2	2		1	1	1	1	1	1		1			
	六角头螺塞/RAIU	Q/SC587.1-M18×1.5			1										2				
9	铜垫圈/GASKET	2A1162(1×0.641×0.064)		1		2	2		2	1	1	1	1	1		1			
10	六角头螺栓/BOLT	1A1460(1/2-13×50.8)	4	13		13	13		13	13	13	13	13	13	13	13			
	六角头螺栓/BOLT	0V0375						7											
11	六角头螺栓/BOLT	0S1585(1/2-13×38.1)	3																
	六角头螺栓/BOLT	0S1595						2											
12	六角头螺栓/BOLT	2B0947(1/2-13×57.15)	6																
13	六角头螺栓/BOLT	0S1587(1/2-13×44.45)			13														
14	支架/BRACKET	761-02-033a		2						2	2								
	支架/BRACKET	92AL031										2							
15	圆柱销/CYLINDRIC PIN	GB/T119-A12×24		4					4	4	4	4	4	4		4			
16	六角头螺栓/BOLT	GB/T611.1-M14×1.5×35		8						8	8	8		8					
17	标准型弹簧垫圈/WASHER	GB/T93-14		8						8	8	8		8					
18	六角头螺栓/BOLT	GB/T5783-M10×25											12						
19	复合式密封硬垫圈/WASHER	Q/SC1294-30											1						
20	双头螺栓/STUD	3D6627	2																
21	圆柱销/DOWEL	2A3798(15.718×25)	2																

图 45: 飞轮壳组件零部件/ Fig. 45: HOUSING GP-FLYWHEEL

标号 Ref. No.	名称 NAME	件号 (备注) PART No. (NOTE)	数量 Quantity																
			6N2514	92AZ001	92AZ003	92AZ004	92AZ005a	92AZ007	92AZ014	92AZ016	92AZ019	92AZ021	92AZ022	92AZ024	92AZ025	92AZ027			
22	双头螺栓/STUD	3D0490	10																
23	双头螺栓/STUD	4D8148	2																
24	圆柱销 DOWEL	5M1392(1/2-13×5.5)	2																
25	圆柱销/DOWEL	5F0957	2																
26	内六角螺塞/PLUG-PIPE	9F2247(1/8-27 NPTF)	3																
27	卷制轴套/BEARING SLEEVE	9M8395	1																
28	盖板/COVER	92AL011						1											
29	六角头螺栓/BOLT	GB/T5783-M8×16					2			8									
30	平垫圈/WASHER	GB/T97.2-8-200HV-Y					2			8									
	平垫圈/WASHER	GB/T97.2-10-200HV-Y						15											
	平垫圈/WASHER	GB/T97.1-12-200HV-Y										12							
	平垫圈/WASHER	GB/T97.2-12-200HV-Y								12									
31	法兰/FLANGE	92AL006				1													
32	六角头螺栓/BOLT	92AL007				10													
33	回油管垫片/GASKET	9F5940				1													
34	六角头螺栓/BOLT	5M3062(3/8-16×19.05)				2													
35	六角头螺栓/BOLT	9B7237(3/8-16×31.75)				2													
36	铜垫圈/WASHER	Q/SC598-10×14				4													
	铜垫圈/WASHER	Q/SC598-18×24														2			
37	铜垫圈/WASHER	Q/SC598-16×24				1													
			0																

图 45: 飞轮壳组件零部件/ Fig. 45: HOUSING GP-FLYWHEEL

标号 Ref. No.	名称 NAME	件号 (备注) PART No. (NOTE)	数量 Quantity																
			6N2514	92AZ001	92AZ003	92AZ004	92AZ005a	92AZ007	92AZ014	92AZ016	92AZ019	92AZ021	92AZ022	92AZ024	92AZ025	92AZ027			
38	六角头螺栓/BOLT	GB/T5783-M12×20							8										
39	标准型弹簧垫圈/WASHER	GB/T93-12								12									
40	标准型弹簧垫圈/WASHER	GB/T93-8								8									
41	六角头螺栓/BOLT	GB/T5782-M12×45								12									
42	飞轮壳过渡板/TRANSITION-PLATE	D02C-147-01								1									
	过渡盘 /TRANSITION-PAN	92AL033										1							
43	密封垫/SEAL GASKET	D02C-148-01								1									
44	顶盖板/COVER	92AL027								2									
45	顶盖板垫片/GASKET	D02C-141-02								2									
46	分动箱后壳部件	92AB001							1										
47	O 型密封圈/SEAL-O-RING	8M4448							1										
48	双头螺栓/BOLT	GB/T899-GM10-M10×40-8.8-Y							5										
49	六角头螺栓/BOLT	311A004							3										
50	六角螺母/NUT-FULL	GB/T6170-M10							5										
51	六角头螺栓/BOLT	GB/T5782-M10×30							1										
52	六角头螺栓/BOLT	GB/T5782-M10×50							4										
53	六角头螺栓/BOLT	GB/T5782-M10×70							5										
54	骨架式橡胶油封/SEAL	HG4-692-SG50×72×12							1										

\*1:6N2474 飞轮壳装配部件中包括标号为 (2) 的零件。

\*1: FLYWHEEL HOUSING AS. 6N2474 includes parts of Ref.No.(2).



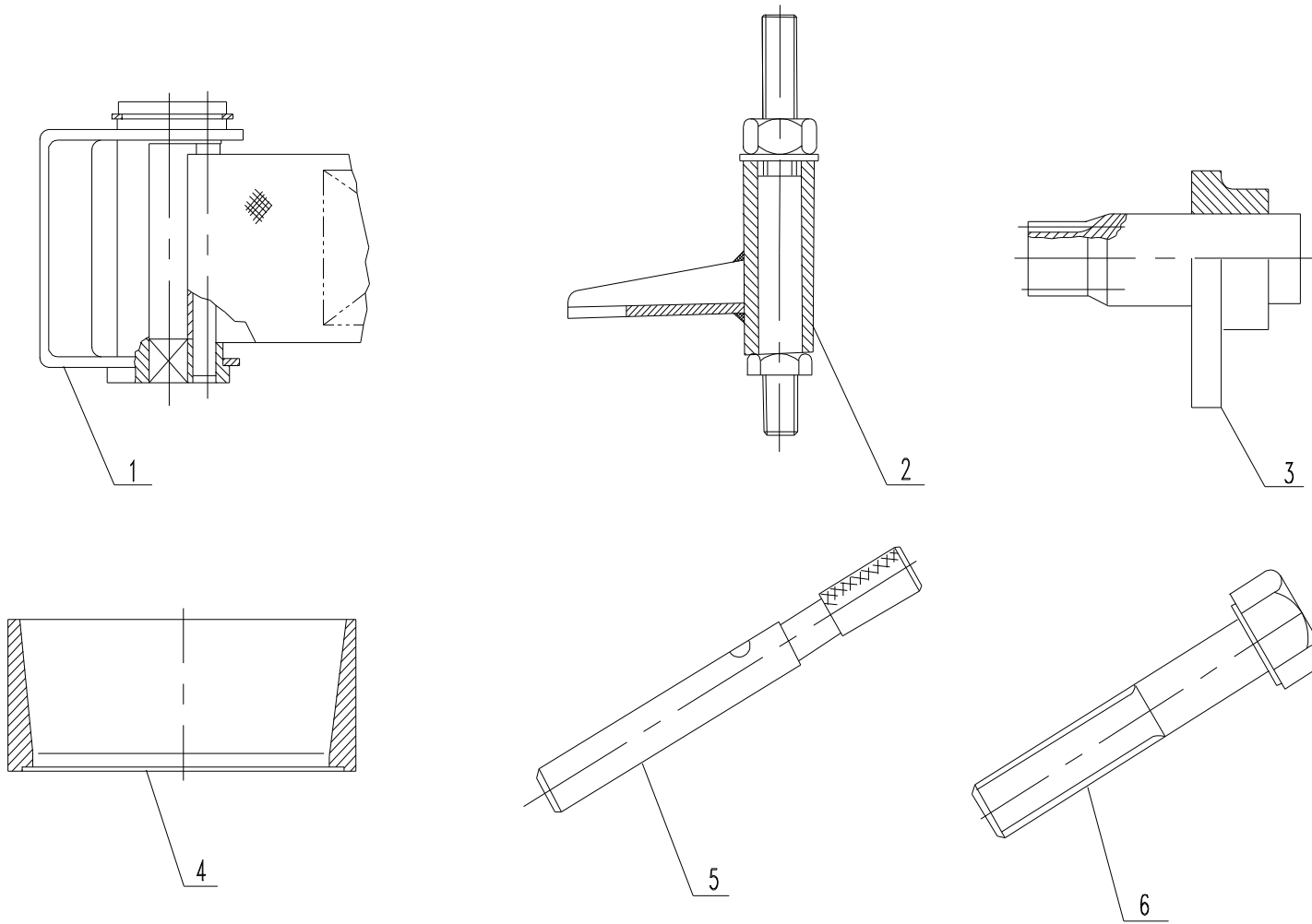


图46 随机工具组件零部件

FIG.46 TOOLS GP

图 46: 随机工具组件零部件/ Fig. 46: TOOLS GP

标号 Ref. No.	名称 NAME	件号(备注) PART No. (NOTE)	数量 Quantity															
			49AZ202	49AZ002	49AZ203													
1	旋装式滤清器装拆工具部件 TOOL(FILTER)	49AB001	1		1													
2	气门弹簧装拆工具部件 TOOL (VALVE SPRING)	49AB002			1													
3	盘车工具部件/JIGGER TOOLS	49AB004			1													
4	装活塞工具/TOOL (LOADING PISTON)	49AL001			1													
5	喷油泵定时销 TIMING PIN (PUMP-FUEL INJECTION)	49AL201	1		1													
6	飞轮定时螺栓 FLYWHEEL BOLT (TIMING)	49AL003	1		1													
7	气门间隙量规	49AL013	1															
8	随机工具组件/TOOLS GP	49AZ002		1														

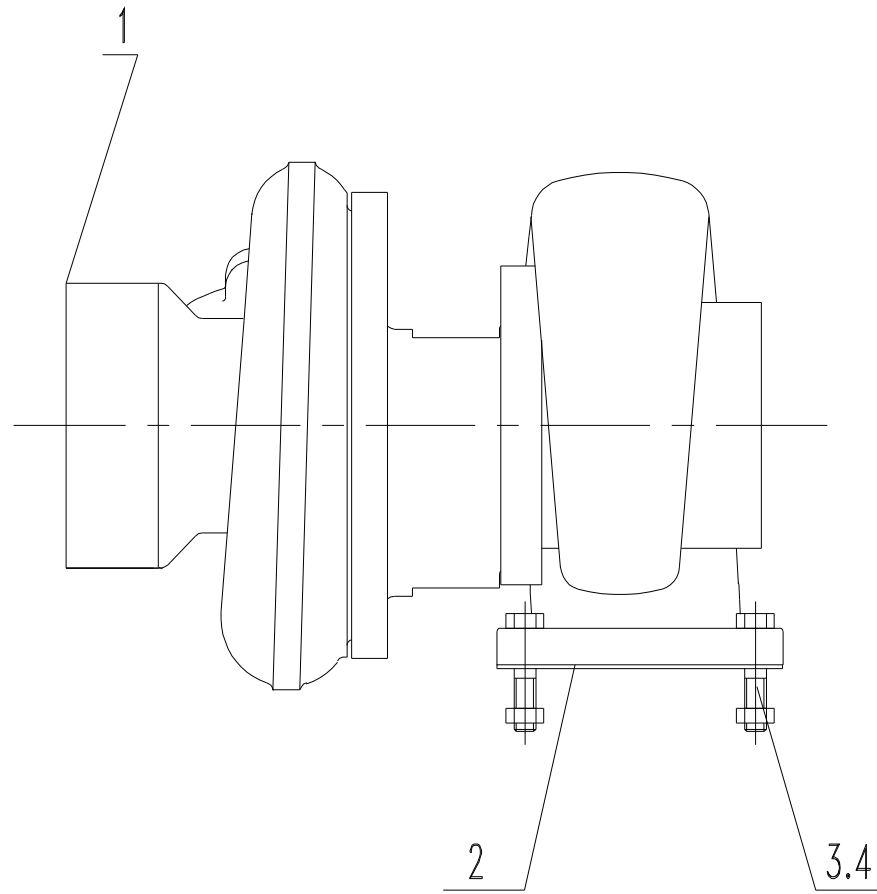


图4.7 增压器组件零部件  
FIG.4.7 TURBOCHARGER GP

图 47: 增压器组件零部件/ Fig. 47: TURBOCHARGER GP

标号 Ref No.	名称 NAME	件号 (备注) PART No. (NOTE)	数量 Quantity															
			7W8581	38AZ003	38AZ005	38AZ006	38AZ008	38AZ009										
1	增压器基本部件 (外形图) TURBOCHARGER GP-BASIC	7C7580(4W7624)	1			1												
	TD08H 型增压器部件 TURBOCHARGER GP-TD08H	38AB002							1									
	增压器基本部件 (外形图) TURBOCHARGER GP-BASIC	38AB003(RHE7Q38-6334A-2)			1													
	增压器基本部件 (外形图) TURBOCHARGER GP-BASIC	RHE7Q38-6334A		1														
	TD08H 型增压器 TURBOCHARGER GP-TD08H	38AB005						1										
2	涡轮进口垫片 GASKET-TURBOCHARGER	1S4295	1	1	1	1	1	1										
3	耐热螺栓/BOLT-HIGH TEMP	7L3195(3/8-16×44.45)	4	4	4	4	4	4										
4	锁紧螺母/LOCKNUT	2N2766(3/8-16)	4	4	4	4	4	4										

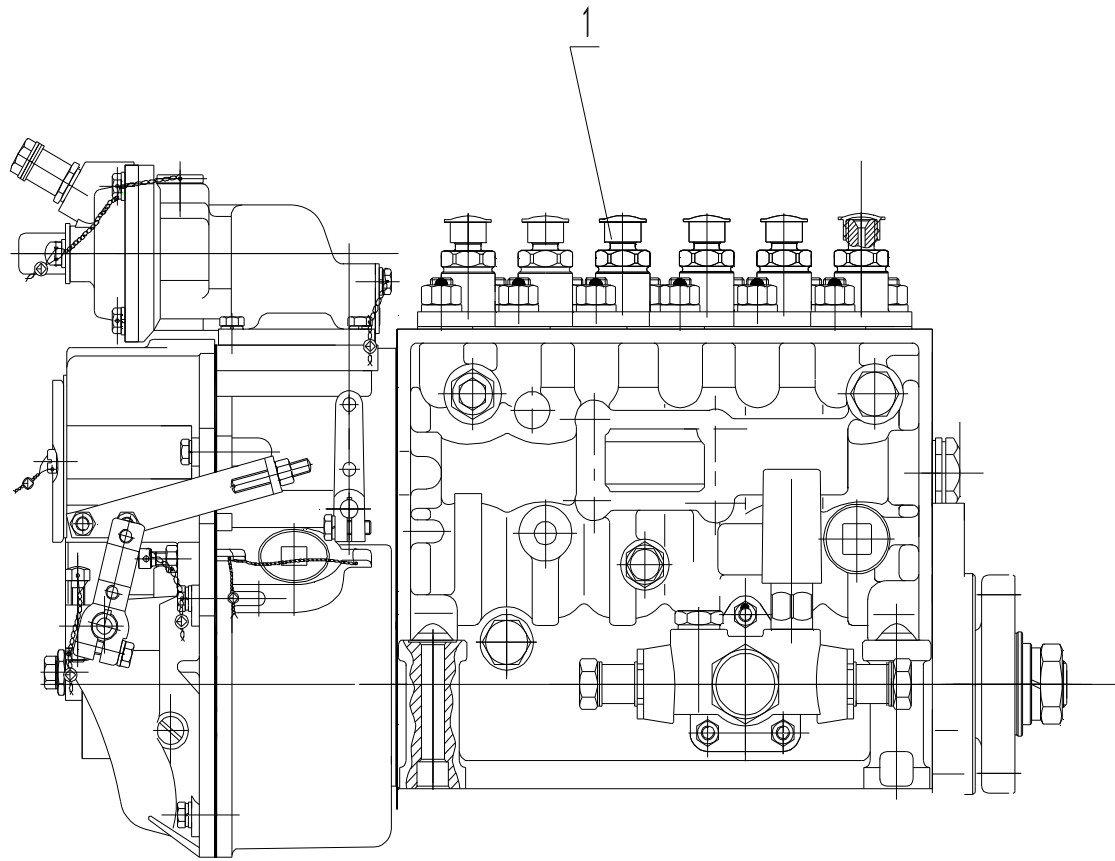


图4.8 喷油泵调速器组件和调速器控制件零部件

FIG.48 PUMP & CONTROL GP-GOV

图 48: 喷油泵调速器组件和调速器控制件零部件

Fig. 48: PUMP & CONTROL GP-GOV

标号 Ref. No.	名称 NAME	件号 (备注) PART No. (NOTE)	数量 Quantity																
			P10Z002	P10Z004	P10Z005	P10Z006	P10Z008	P10Z009	P10Z010	P10Z018	P10Z019	P10Z022	P10Z023	P10Z101	P10Z102	P10Z104	P10Z110	P10Z112	P10Z113
1	喷油泵调速器组件 PUMP GP-GOV&FUEL INLECTION	CP10Z-P10Z006				1													
2	喷油泵调速器组件 PUMP GP-GOV&FUEL INLECTION	CP10Z-P10Z008					1												
3	喷油泵调速器组件 PUMP GP-GOV&FUEL INLECTION	CP10Z-P10Z009						1											
4	喷油泵调速器组件 PUMP GP-GOV&FUEL INLECTION	CP10Z-P10Z010							1										
5	喷油泵调速器组件 PUMP GP-GOV&FUEL INLECTION	CP10Z-P10Z018								1									
6	喷油泵调速器组件 PUMP GP-GOV&FUEL INLECTION	CP10Z-P10Z019									1								
7	喷油泵调速器组件 PUMP GP-GOV&FUEL INLECTION	CP10Z-P10Z022										1							
8	喷油泵调速器组件 PUMP GP-GOV&FUEL INLECTION	CP10Z-P10Z023											1						
9	喷油泵调速器组件 PUMP GP-GOV&FUEL INLECTION	CP10Z-P10Z101												1					
10	喷油泵调速器组件 PUMP GP-GOV&FUEL INLECTION	CP10Z-P10Z104														1			
11	喷油泵调速器组件 PUMP GP-GOV&FUEL INLECTION	CP10Z-P10Z110															1		

图 48: 喷油泵调速器组件和调速器控制件零部件

Fig. 48: PUMP & CONTROL GP-GOV

标号 Ref. No.	名称 NAME	件号 (备注) PART No. (NOTE)	数量 Quantity																
			P10Z002	P10Z004	P10Z005	P10Z006	P10Z008	P10Z009	P10Z010	P10Z018	P10Z019	P10Z022	P10Z023	P10Z101	P10Z102	P10Z104	P10Z110	P10Z112	P10Z113
12	喷油泵调速器组件 PUMP GP-GOV&FUEL INJECTION	CP10Z-P10Z112																1	
13	喷油泵调速器组件 PUMP GP-GOV&FUEL INJECTION	CP10Z-P10Z113																	1
14	喷油泵调速器组件 PUMP GP-GOV&FUEL INJECTION	P10Z002-000WX	1																
15	喷油泵调速器组件 PUMP GP-GOV&FUEL INJECTION	P10Z004-000WX		1															
16	喷油泵调速器组件 PUMP GP-GOV&FUEL INJECTION	P10Z005-000WX			1														

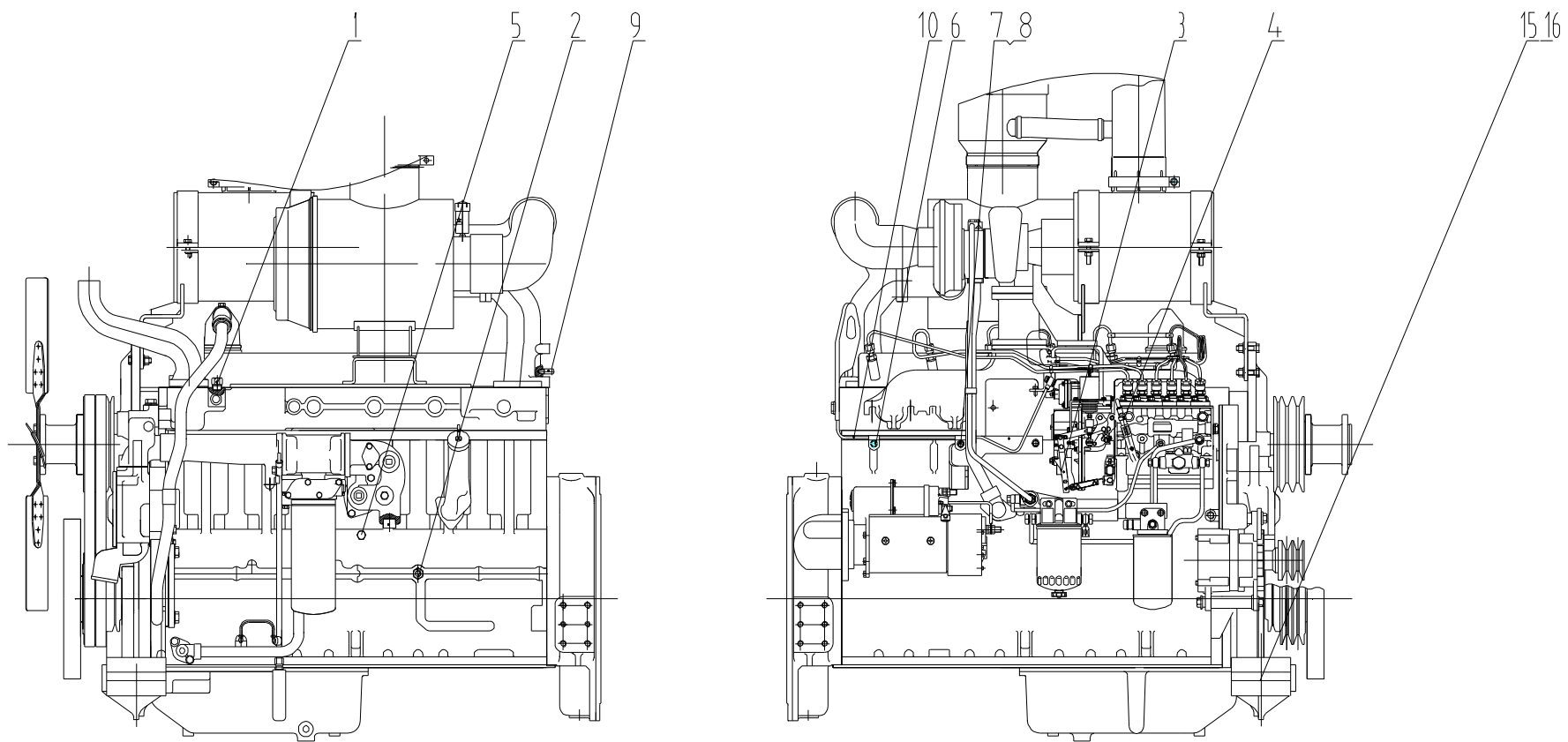


图4.9 变型配套及其它组件

FIG.4.9 APPLICATION GP



图 49: 变型配套及其它组件/Fig. 49: APPLICATION GP

标号 Ref. No.	名称 NAME	件号 (备注) PART No. (NOTE)	数量 Quantity														
			00AZ086	00AZ103	00AZ110	00AZ111	00AZ203	00AZ205	00AZ206	00AZ207	00AZ208	00AZ209	00AZ210	00AZ211	00AZ212	00AZ213	00AZ214
1	机油压力表接头/CONNECTOR	00AL020			1	1					1		1	1		1	
	机油压力表接头/CONNECTOR	00AL022					1										
	机油压力表接头/CONNECTOR	00AL089													1		1
	机油压力表接头/CONNECTOR	00AL101								1							
2	水温传感器接头/CONNECTOR	00AL038															1
3	调速器控制手柄/HANDLE	D26-128-03	1	1			1	1	1	1	1	1	1	1	1	1	1
4	软轴支架/BRACKET	00AL202a					1										
	软轴支架/BRACKET	00AL203a	1	1				1		1	1	1	1	1	1	1	
5	取暖水进水接头/CONNECTOR	00AL002				1	1	1		1	1		1	1	1	1	
6	取暖水回水接头/CONNECTOR	00AL003				1	1	1		1	1		1	1	1	1	
7	燃油进油接头/CONNECTOR	00AL007			1	1											
	燃油进油接头/CONNECTOR	00AL104															1
8	燃油回油接头/CONNECTOR	00AL008			1	1											
	燃油回油接头/CONNECTOR	00AL105															1
	燃油回油接头/CONNECTOR	D26-030-02a								1							
9	水温表接头/CONNECTOR	00AL004						1		1							
	水温表接头/CONNECTOR	00AL011			1	1	1						1			1	
	水温表接头/CONNECTOR	00AL038	2	1													
10	油管/FUEL PIPE	00AL010														1	
	油管/FUEL PIPE	00AL016												1			

图 49: 变型配套及其它组件/Fig. 49: APPLICATION GP

标号 Ref. No.	名称 NAME	件号 (备注) PART No. (NOTE)	数量 Quantity														
			00AZ086	00AZ103	00AZ110	00AZ111	00AZ203	00AZ205	00AZ206	00AZ207	00AZ208	00AZ209	00AZ210	00AZ211	00AZ212	00AZ213	00AZ214
10	油管/FUEL PIPE	00AL017									1						
	油管/FUEL PIPE	00AL028						1									
	油管/FUEL PIPE	00AL029					1										
	油管/FUEL PIPE	00AL065										1				1	
	低压油管/ FUEL PIPE	00AL115	1														
	低压油管/ FUEL PIPE	00AL116	1	1													
	燃油回油管/FUEL PIPE	D00-241-01														1	
	燃油回油管/CONNECTOR	D00-241-02					1	1			1		1	1		1	
	燃油回油管/FUEL PIPE	D00-241-07		1													
	油管/FUEL PIPE	G26-106-01									1						
11	六角头螺栓/BOLT	GB/T5786-M10×1×25						1									
12	六角头螺栓/BOLT	0S1617(5/16-18×19.05)	2	2			1	1		2	1	2	1	1	2	1	
13	六角头螺栓/BOLT	8T9378(3/8-16×101.6)	3	3			3						3	3		3	
14	六角头螺栓/BOLT	8T7008(3/8-16×76.2)	1	1			1						1	1		1	
15	六角螺母/NUT-FULL	1D4717 (3/8-16)	4	4									4	4		4	
16	六角头螺栓/BOLT	GB/T5786-M10×1×20-10.9															12
17	六角头螺栓/BOLT	5S7383 (3/8-16×44.45)						2		2							
18	六角头螺栓/BOLT	0S2353							9			9					
19	六角头螺栓/BOLT	1D4614							2			2					
20	六角头螺栓/BOLT	5P2566(1/2-13×38.1)	1	1													

图 49: 变型配套及其它组件/Fig. 49: APPLICATION GP

标号 Ref. No.	名称 NAME	件号 (备注) PART No. (NOTE)	数量 Quantity															
			00AZ086	00AZ103	00AZ110	00AZ111	00AZ203	00AZ205	00AZ206	00AZ207	00AZ208	00AZ209	00AZ210	00AZ211	00AZ212	00AZ213	00AZ214	
21	六角头螺栓/BOLT	8T4835(1/2-13×50.8)						1		1								
	六角头螺栓/BOLT	2H3755(5/16-18×15.88)	1	1						2	1	2	1	2	2	1	2	2
22	铰接螺栓/BOLT	Q/SC642.1-01-M14×1.5	2	2	4	4	2	2			3	2						
	铰接螺栓/BOLT	Q/SC642.1-M14×1.5															2	
23	铜垫圈/COPPER WASHER	Q/SC598-14×24						8										
24	空压泵排气口接头/CONNECTOR	00AL006	1	1				1	1		1	1		1	1	1	1	
25	发电机支架/BRACKET	1W4972												1	1		1	
	发电机支架/BRACKET	11BL001						1										
26	六角螺母/NUT-FULL	GB/T6170-M10	1	1														
	六角螺母/NUT-FULL	2J3506								2			2					
27	平垫圈/WASHER	5P8248(20.0×36.5×3.5)								4			4					
28	平垫圈/WASHER	2S0736(17×27×3.5)						1	1									
29	平垫圈/WASHER	9M1974(8.8×16×2.0)	1	1				2	2	2	2	4	1	4	4	1	4	2
30	平垫圈/WASHER	8T4896(10.2×18.5×2.5)	4	4										1	4		4	
31	平垫圈/WASHER	5P4116	2	2				1	1		2	2	2	2	2	2	2	
32	六角头螺栓/BOLT	GB/T5782-M18×130																
33	平垫片/GASKET	GB/T97.1-10-200HV	3	3														
34	橡胶水管/RUBBER HOSE	Q/SC646-51×100		2														
35	橡胶水管/RUBBER HOSE	Q/SC646-64×125		1														
36	出水管/PIPE	24CL072		1														

图 49: 变型配套及其它组件/Fig. 49: APPLICATION GP

标号 Ref. No.	名称 NAME	件号 (备注) PART No. (NOTE)	数量 Quantity													
			00AZ086	00AZ103	00AZ110	00AZ111	00AZ203	00AZ205	00AZ206	00AZ207	00AZ208	00AZ209	00AZ210	00AZ211	00AZ212	00AZ213
37	进水管/PIPE	24CL080		1												
38	放水阀/VALVE	00AL095、24CL005					1									1
39	六角锥管螺塞/PLUG-PIPE	Q/SC584.1-R3/8								1						
40	起动齿圈/GEAR-FLYWHEEL STARTER	7N9146										1				
41	套筒/SLEEVE	4N4539			2				2			2				2
42	前弹性支承部件/MOUNT AS.	6N3256			2				2			2				2
43	操纵软轴/SHAFT	D00-277-04								1	1					
	操纵软轴/SHAFT	D00-277-05							1				1			1
	操纵软轴/SHAFT	00AL114	1	1												
44	空调支架部件/BRACKET AS.	00AB002									1					
45	37° 扩口 90° 弯管接头 ELBOW-90° -37° FLARED	5P4479	1	1			1	1	1	1	1	1	1	1	1	1
46	弹簧垫圈/WASHER-SPRING	GB/T 93-10														12
47	复合垫圈/GASKET	Q/SC 1294-14×24								6	4		4	4		4
	复合垫圈/GASKET	Q/SC 1294-14	4	4	8	8	4								4	
48	限烟器管路部件/TUBE AS.	00AB201	1	1			1	1	1	1	1	1	1	1	1	1
49	管接螺母/NUT	8L3161					1		1	1		1		1		1
50	钢管/TUBE	5P0077					1		1	1		1		1		1
51	护套/SLEEVE	8L3162					1		1	1				1		1
52	管夹/CILP	2B2404	2	2			2	2	2	2	2	2	2	2	2	2

图 49: 变型配套及其它组件/Fig. 49: APPLICATION GP

标号 Ref. No.	名称 NAME	件号 (备注) PART No. (NOTE)	数量 Quantity														
			00AZ086	00AZ103	00AZ110	00AZ111	00AZ203	00AZ205	00AZ206	00AZ207	00AZ208	00AZ209	00AZ210	00AZ211	00AZ212	00AZ213	00AZ214
54	转换接头/CONNECTOR	00AL012					1										
55	六角头螺栓/BOLT	0S1619(3/8-16×76.2)									3						
56	喷油泵回油管焊接部件/TUBE	00AB004														1	
57	管子接头/CONNECTOR	D26-118-01a														1	
58	喷油泵回油管/TUBE	00AL106														1	
59	六角头螺栓/BOLT	GB/T5782-M10×130	1	1													
60	六角头螺栓/BOLT	GB/T5782-M10×45	1	1													
61	平垫圈/WASHER	8T4223	1	1													
62	发电机调节杆/ROD-ALTERNATOR ADJUSTING	9L6371	1	1													
63	滑块/BLOCK	8N2810	1	1													
64	六角螺母/NUT-FULL	6B6684	2	2													
65	空调压缩机支架/BRACKET	00AL117	1														
66	螺母部件/NUT	00AB007	1	1													
67	喉箍/HOOP	Q/SC1302-52~76		4													
67	喉箍/HOOP	Q/SC1302-60~83		2													
68	汽车 V 带	GB12732-AV13×1350														1	
	切边 V 带	Q/SC669-V13×1305	1														
69	O 型密封圈/SEAL-O-RING	3K0360			1	1											
70	发动机前弹性支撑轴套	00AL111				2											

图 49: 变型配套及其它组件/Fig. 49: APPLICATION GP

标号 Ref. No.	名称 NAME	件号 (备注) PART No. (NOTE)	数量 Quantity														
			00AZ217	00AZ218	00AZ219	00AZ220	00AZ222	00AZ223	00AZ224	00AZ227	00AZ229	00AZ230	00AZ231	00AZ234	00AZ235	00AZ236	00AZ237
1	机油压力表接头/CONNECTOR	00AL005				1					1	1					
	机油压力表接头/CONNECTOR	00AL019						1					1				
	机油压力表接头/CONNECTOR	00AL020	1	1										1		1	1
	机油压力表接头/CONNECTOR	00AL025													1		
	机油压力表接头/CONNECTOR	00AL101								1							
2	水温传感器接头/CONNECTOR	00AL038															
3	调速器控制手柄/HANDLE	D26-128-03	1	1	1	1	1		1		1	1			1	1	1
4	软轴支架/BRACKET	00AL203a	1	1	1	1		1			1		1			1	1
	软轴支架/BRACKET	00AL207												1	1		
	软轴支架/BRACKET	00AL208										1					
5	取暖水进水接头/CONNECTOR	00AL002	1	1		1		1		1	1	1		1	1	1	1
6	取暖水回水接头/CONNECTOR	00AL003	1	1		1		1		1	1	1		1	1	1	1
7	燃油进油接头/CONNECTOR	00AL007															
	燃油进油接头/CONNECTOR	00AL100			1												
8	燃油回油接头/CONNECTOR	00AL008															
9	水温表接头/CONNECTOR	00AL004				1				1	1	1			1	1	
	水温表接头/CONNECTOR	00AL011	1	1					1					1			1
	水温表接头/CONNECTOR	00AL018						1					1				
10	低压油管/FUEL PIPE	00AL010				1			1								
	油管/FUEL PIPE	765LB-26-001								1							

图 49: 变型配套及其它组件/Fig. 49: APPLICATION GP

标号 Ref. No.	名称 NAME	件号 (备注) PART No. (NOTE)	数量 Quantity															
			00AZ217	00AZ218	00AZ219	00AZ220	00AZ222	00AZ223	00AZ224	00AZ227	00AZ229	00AZ230	00AZ231	00AZ234	00AZ235	00AZ236	00AZ237	
10	低压油管/FUEL PIPE	00AL016													1	1		
	低压油管/FUEL PIPE	00AL017										1						
	低压油管/FUEL PIPE	00AL032						1										
	燃油回油管/CONNECTOR	00AL108		1				1										
	油管/FUEL PIPE	00AL109	1															1
	低压油管/FUEL PIPE	00AL121											1				1	1
	低压油管/FUEL PIPE	00AL122											1					
	低压油管/FUEL PIPE	765IA1-26-001										1						
	燃油回油管/FUEL PIPE	D00-241-01				1						1					1	
	油管/FUEL PIPE	D00-241-02			1													
	油管/FUEL PIPE	D00-241-07	1							1					1	1		
	燃油回油管/FUEL PIPE	D00-241-08								1		1						
11	六角头螺栓/BOLT	1B2886										1						
12	六角头螺栓/BOLT	0S1617(5/16-18×19.05)	2	1	2	2		2			2	2	2	2	2	2	2	2
13	六角头螺栓/BOLT	8T9378(3/8-16×101.6)															3	3
14	六角头螺栓/BOLT	8T7008(3/8-16×76.2)															1	1
	六角头螺栓/BOLT	0S1566(5/8-11×38.1)					4		4									
15	六角螺母/NUT-FULL	1D4717 (3/8-16)															1	4
17	六角头螺栓/BOLT	5S7383(3/8-16×101.6)										2	2		2			
	六角头螺栓/BOLT	3B1915								8								

图 49: 变型配套及其它组件/Fig. 49: APPLICATION GP

标号 Ref. No.	名称 NAME	件号 (备注) PART No. (NOTE)	数量 Quantity														
			00AZ217	00AZ218	00AZ219	00AZ220	00AZ222	00AZ223	00AZ224	00AZ227	00AZ229	00AZ230	00AZ231	00AZ234	00AZ235	00AZ236	00AZ237
18	六角头螺栓/BOLT	0S1571					1		1								
19	六角头螺栓/BOLT	311A003								2							
20	六角头螺栓/BOLT	7B3235										1					
	六角头螺栓/BOLT	5P2566															1
21	六角头螺栓/BOLT	8T4835													1		
	六角头螺栓/BOLT	2H3755(5/16-18×15.88)	1	2	1	1	2	2	2	2	2	1	1	1	1	1	1
22	铰接螺栓/BOLT	Q/SC642.1-01-M14×1.5	2	2	2			2	4		3	3	3		2	2	
	铰接螺栓/BOLT	Q/SC642.1-01-M14×1.5×30								2				2			
	铰接螺栓/BOLT	Q/SC642.1-M14×1.5				3											2
	铰接螺栓/BOLT	Q/SC642.1-01-M16×1.5			2												
24	空压泵排气口接头/CONNECTOR	00AL006				1		1		1	1	1				1	1
	空压泵排气口接头/CONNECTOR	00AL023											1				
	空压泵排气口接头/CONNECTOR	00AL072	1	1													
	空压泵泄压阀接头/CONNECTOR	00AL070								1							
26	六角螺母/NUT-FULL	GB/T6170-M10															1
	六角螺母/NUT-FULL	GB/T6170-M18			2												
27	平垫圈/WASHER	5P8248(20×36.5×3.5)															
29	平垫圈/WASHER	9M1974(8.8×16.0×2.0)	1	2	1	1	2	1	2	2	2	1	1	1	1	1	1
30	平垫圈/WASHER	8T4896														4	4
	平垫圈/WASHER	7X0574										1					



图 49: 变型配套及其它组件/Fig. 49: APPLICATION GP

标号 Ref. No.	名称 NAME	件号 (备注) PART No. (NOTE)	数量 Quantity														
			00AZ217	00AZ218	00AZ219	00AZ220	00AZ222	00AZ223	00AZ224	00AZ227	00AZ229	00AZ230	00AZ231	00AZ234	00AZ235	00AZ236	00AZ237
31	平垫圈/WASHER	5P4116(8.8×20.5×2.0)	2	2	2	2		2			1	2	2	2	2	2	2
32	六角头螺栓/BOLT	GB/T5782-M18×130			2												
33	平垫圈/WASHER	GB/T97.1-10-200HV-Y															3
	平垫片/GASKET	GB/T97.1-14-200HV-Y			8												
35	橡胶水管/RUBBER HOSE	Q/SC646-64×100							5								
	橡胶水管/RUBBER HOSE	Q/SC646-70×140								1							
38	放水阀/VALVE	00AL095	1	1		1					1	1					
	放水阀/VALVE	761G-02-105	1	1					1								
39	内六角锥形螺塞/PLUG	92AL008									1						
43	操纵软轴/SHAFT	D00-277-04				1											
	操纵软轴/SHAFT	D00-277-05									1					1	1
	操纵软轴/SHAFT	D00-277-07						1				1					
	操纵软轴/SHAFT	00AL099													1		
45	37° 扩口 90° 弯管接头 ELBOW-90° -37° FLARED	M5P4479											1				
	37° 扩口 90° 弯管接头 ELBOW-90° -37° FLARED	5P4479	1	1		1	1	1	1		1	1				1	1
	37° 扩口 90° 弯管接头 ELBOW-90° -37° FLARED	6K1972			1					1							
47	复合垫圈/GASKET	Q/SC 1294-14×24	4	4													
	复合垫圈/GASKET	Q/SC 1294-14			4	6		4	6	4	6	6	6	6	4	4	4

图 49: 变型配套及其它组件/Fig. 49: APPLICATION GP

标号 Ref. No.	名称 NAME	件号 (备注) PART No. (NOTE)	数量 Quantity														
			00AZ217	00AZ218	00AZ219	00AZ220	00AZ222	00AZ223	00AZ224	00AZ227	00AZ229	00AZ230	00AZ231	00AZ234	00AZ235	00AZ236	00AZ237
48	限烟器管路部件/TUBE AS.	00AB201	1	1	1	1	1	1	1	1	1	1				1	1
	冒烟限制器管路部件/TUBE AS.	00AB203a									1				1	1	
52	夹子/CILP	2B2404	2	2	2	2	2	2	2	2	2	2	2	2	2	2	2
53	转换接头/CONNECTOR	00AL012	1	1					1								
54	六角头螺栓/BOLT	0S1619(3/8-16×76.2)															
58	六角头螺栓/BOLT	9S1366								2							
	六角头螺栓/BOLT	GB/T5782-M10×130															1
59	六角头螺栓/BOLT	GB/T5782-M12×100			8												
	六角头螺栓/BOLT	GB/T5782-M10×45															1
60	平垫圈/WASHER	8T4223															1
61	发电机调节杆/ROD-ALTERNATOR ADJUSTING	9L6371															1
62	滑块/BLOCK	8N2810															1
63	六角螺母/NUT-FULL	6B6684															2
	六角螺母/NUT-FULL	1D4719								12							
64	空调压缩机支架/BRACKET	00AL117															1
65	螺母部件/NUT	00AB007															1
67	喉箍/CLAMP	Q/SC1302-60~83							8								
68	汽车 V 带	GB12732-AV13×1067										1					

图 49: 变型配套及其它组件/Fig. 49: APPLICATION GP

标号 Ref. No.	名称 NAME	件号 (备注) PART No. (NOTE)	数量 Quantity														
			00AZ217	00AZ218	00AZ219	00AZ220	00AZ222	00AZ223	00AZ224	00AZ227	00AZ229	00AZ230	00AZ231	00AZ234	00AZ235	00AZ236	00AZ237
71	调整垫片/GASKET	6N1956			8												
72	调整垫片/GASKET	6N1957			8												
73	调整垫片/GASKET	6N1958			8												
74	铰接式衬管接头/CONNECTOR	JB/T6015-14.2			2												
75	铰接式衬管接头/CONNECTOR	JB/T6015-16.2			2												
76	垫圈/WASHER	Q/SC642.1-03-16			4												
77	垫片/GASKET	5L8484					1		1								
78	管子部件/PIPE AS.	5N6176					1		1								
79	消声器夹箍/CLAMP	6F8814					1		1								
80	六角螺母/NUL-FULL	1B5355					1		1								
81	六角螺母/NUL-FULL	1B5358					4		4								
82	电磁铁接插件部件	00AB204								1					1		
83	空然比通气管部件	00AB601										1					
84	放油接头/CONNECTOR	00AL036													1		
85	六角头螺栓/BOLT	0L1351													1		
86	六角螺母/NUL-FULL	5M2894													1		
87	回油管垫片/GASKET	9F5940													1		
88	盖板/COVER	6B0041													1		

图 49: 变型配套及其它组件/Fig. 49: APPLICATION GP

标号 Ref. No.	名称 NAME	件号 (备注) PART No. (NOTE)	数量 Quantity															
			00AZ238	00AZ239	00AZ240	00AZ241	00AZ243	00AZ244	00AZ245	00AZ246	00AZ247	00AZ249	00AZ250	00AZ251	00AZ252	00AZ253	00AZ254	
1	机油压力表接头/CONNECTOR	00AL020		1	1	1					1					1	1	
	机油压力表接头/CONNECTOR	00AL022					1		1			1			1			
	机油压力表接头/CONNECTOR	00AL019						1										
	机油压力表接头/CONNECTOR	00AL089											1					
2	水温传感器接头/CONNECTOR	00AL005								1			1					
	水温传感器接头/CONNECTOR	00AL038												1				
3	调速器控制手柄/HANDLE	00AL026																
	操纵手柄/HANDLE	D26-128-03			1	1	1	1	1	1	1		1	1		1	1	
4	软轴支架/BRACKET	00AL203a		1	1	1						1			1	1		
	软轴支架/BRACKET	00AL207	1															
	软轴支架/BRACKET	00AL212					1		1									
	软轴支架/BRACKET	00AL213						1										
	软轴支架/BRACKET	00AL214										1						
	软轴支架/BRACKET	00AL208								1			1					
5	取暖水进水接头/CONNECTOR	00AL002	1	1	1	1	1		1	1		1	1		1	1	1	
6	取暖水回水接头/CONNECTOR	00AL003	1	1	1	1	1		1	1		1	1		1	1	1	
7	燃油进油接头/CONNECTOR	00AL104													1			
8	燃油回油接头/CONNECTOR	00AL008																
9	水温表接头/CONNECTOR	00AL004									1	1					1	1

图 49: 变型配套及其它组件/Fig. 49: APPLICATION GP

标号 Ref. No.	名称 NAME	件号 (备注) PART No. (NOTE)	数量 Quantity														
			00AZ238	00AZ239	00AZ240	00AZ241	00AZ243	00AZ244	00AZ245	00AZ246	00AZ247	00AZ249	00AZ250	00AZ251	00AZ252	00AZ253	00AZ254
9	水温表接头/CONNECTOR	00AL011		1	1	1	1		1			1	1		1		
	水温表接头/CONNECTOR	00AL03	1														
	水温表接头/CONNECTOR	00AL018						1									
10	低压油管/FUEL PIPE	00AL123	1														
	低压油管/FUEL PIPE	00AL124	1														
	油管/FUEL PIPE	00AL016			1								1				
	油管/FUEL PIPE	00AL121						1									
	油管/FUEL PIPE	00AL122						1									
	低压油管/FUEL PIPE	00AL029				1	1		1			1			1		
	低压油管/FUEL PIPE	00AL215													1		
	油管/FUEL PIPE	D00-241-02	1		1		1						1			1	1
	油管/FUEL PIPE	D00-241-07							1	1	1	1					
	油管/FUEL PIPE	00AL065		1		1											
	油管/FUEL PIPE	761G-26-054a								1							
12	六角头螺栓/BOLT	0S1617(5/16-18×19.05)	2	2	2	2	2	2	2	2	2	2	2		2	2	
13	六角头螺栓/BOLT	8T9378(3/8-16×101.6)		3		3	3		3		3	3			3	3	3
14	六角头螺栓/BOLT	8T7008(3/8-16×76.2)		1		1	1		1		1				1	1	1
	六角头螺栓/BOLT	8T9101	4														

图 49: 变型配套及其它组件/Fig. 49: APPLICATION GP

标号 Ref. No.	名称 NAME	件号 (备注) PART No. (NOTE)	数量 Quantity														
			00AZ238	00AZ239	00AZ240	00AZ241	00AZ243	00AZ244	00AZ245	00AZ246	00AZ247	00AZ249	00AZ250	00AZ251	00AZ252	00AZ253	00AZ254
15	六角螺母/NUT-FULL	1D4717(3/8-16)	4	4		4					4					4	4
17	六角头螺栓/BOLT	5S7383						1					1				
20	六角头螺栓/BOLT	5P2566		1													
21	六角头螺栓/BOLT	2H3755	1	1	1	1	2	2	2	2	2	2	2	2	2	2	2
22	铰接螺栓/BOLT	Q/SC642.1-01-M14×1.5	2	2	2	2	2	2	2	2	2	2	2		2	2	2
23	铜垫圈/COPPER WASHER	Q/SC598-14×24															
24	空压泵排气口接头/CONNECTOR	00AL006	1	1		1				1			1		1		
	空压泵排气口接头/CONNECTOR	00AL023						1									
	空压泵排气口接头/CONNECTOR	00AL072			1												
25	发电机支架/BRACKET	1W4972				1					1					1	1
26	六角螺母/NUT-FULL	GB/T6170-M10	2	1													
29	平垫圈/WASHER	9M1974	1	1	1	1	1	1	2	2	2	2	2	2	2	2	2
30	平垫圈/WASHER	8T4896(10.2×18.5×2.5)	4	4		4					4					4	4
	平垫圈/WASHER	7X0574						1									
31	平垫圈/WASHER	5P4116	2	2	2	2	2	2	2	2	2	2	2		2	2	
33	平垫圈/WASHER	GB/T97.1-10-200HV-Y	5	3													
34	橡胶水管/RUBBER HOSE	Q/SC646-51×100									2						
	橡胶水管/RUBBER HOSE	Q/SC646-51×150									2						
	橡胶水管/RUBBER HOSE	Q/SC1372-51×150															2
35	橡胶水管/RUBBER HOSE	Q/SC646-64×150									2			2			

图 49: 变型配套及其它组件/Fig. 49: APPLICATION GP

标号 Ref. No.	名称 NAME	件号 (备注) PART No. (NOTE)	数量 Quantity														
			00AZ238	00AZ239	00AZ240	00AZ241	00AZ243	00AZ244	00AZ245	00AZ246	00AZ247	00AZ249	00AZ250	00AZ251	00AZ252	00AZ253	00AZ254
35	橡胶水管/RUBBER HOSE	Q/SC1372-64×100															1
	橡胶水管/RUBBER HOSE	Q/SC1372-64×150															2
	橡胶水管/RUBBER HOSE	Q/SC646-70×140											2				
38	放水阀/VALVE	00AL095			1					1	1	1		1	1	1	1
39	内六角锥形螺塞/PLUG	92AL008										1					
40	起动齿圈/GEAR-FLYWHEEL STARTER	A765Bd-06-001											1				
41	套筒/SLEEVE	4N4539											1				
42	前弹性支承部件/MOUNT AS.	6N3256											1				
43	操纵软轴/SHAFT	D00-277-04										1					
	操纵软轴/SHAFT	D00-277-05		1													
	操纵软轴/SHAFT	D00-277-07								1							
	操纵软轴/SHAFT	00AL209				1											
44	空调支架部件/BRACKET AS.	00AB008	1														
45	37° 扩口 90° 弯管接头 ELBOW-90° -37° FLARED	M5P4479	1														
	37° 扩口 90° 弯管接头 ELBOW-90° -37° FLARED	5P4479		1	1	1	1	1	1	1	1	1		1	1	1	
	37° 扩口 90° 弯管接头 ELBOW-90° -37° FLARED	6K1972											1				
47	复合垫圈/GASKET	Q/SC 1294-14	4	4	4	4	4	4	4	4	4	4		4	4	4	
48	限烟器管路部件/TUBE AS.	00AB201		1	1	1	1	1	1	1	1	1		1	1	1	

图 49: 变型配套及其它组件/Fig. 49: APPLICATION GP

标号 Ref. No.	名称 NAME	件号 (备注) PART No. (NOTE)	数量 Quantity														
			00AZ238	00AZ239	00AZ240	00AZ241	00AZ243	00AZ244	00AZ245	00AZ246	00AZ247	00AZ249	00AZ250	00AZ251	00AZ252	00AZ253	00AZ254
52	管夹/CLIP	2B2404	2	2	2	2	2	2	2	2	2	2	2	2	2	2	2
58	六角头螺栓/BOLT	GB/T5782-10×130	1	1													
59	六角头螺栓/BOLT	GB/T5782-10×45	2	1													
60	平垫圈/WASHER	8T4223		1													
61	发电机调节杆/ROD-ALTERNATOR ADJUSTING	9L6371	1	1													
62	滑块/BLOCK	8N2810	1	1													
63	六角螺母/NUT-FULL	6B6684	2	2													
64	空调压缩机支架/BRACKET	00AL117		1													
65	螺母部件/NUT	00AB007	1	1													
66	喉箍/CLAMP	Q/SC1302-52~76									4						4
67	喉箍/CLAMP	Q/SC1302-60~83									2			2			2
68	汽车 V 带	GB/T12732-AV13X1067											1				
69	O 形密封圈/SEAL-O-RING	3K0360									1						
83	空然比通气管部件	00AB205												1			
	空然比通气管部件	00AB601	1														
85	连接板	16AL010	1														
	连接盘/CONNECTOR-PAN	00AL044										1					
86	调节垫块/CUSHION	16AL011	1														
87	六角头螺栓/BOLT	9S1366	4														
	六角头螺栓/BOLT	GB/T5783-M10X25													1		



图 49: 变型配套及其它组件/Fig. 49: APPLICATION GP

标号 Ref. No.	名称 NAME	件号 (备注) PART No. (NOTE)	数量 Quantity																
			00AZ238	00AZ239	00AZ240	00AZ241	00AZ243	00AZ244	00AZ245	00AZ246	00AZ247	00AZ249	00AZ250	00AZ251	00AZ252	00AZ253	00AZ254		
88	六角头螺栓/BOLT	7B3235						1											
89	六角头螺栓/BOLT	9F6580									1								1
90	六角头螺栓/BOLT	0S1587									1								1
91	进水管焊接部件/	24CB002									1								1
92	起动电机/MOTOR-ELECTRIC	A765D-11-001b													1				
93	六角头螺栓/BOLT	0T0857													1				
94	油水分离器部件/SEGREGATOR AS.	00AB006															1		
95	盖板/COVER	14BL009															1		
96	放水阀接头/CONNECTOR	00AL083															1		

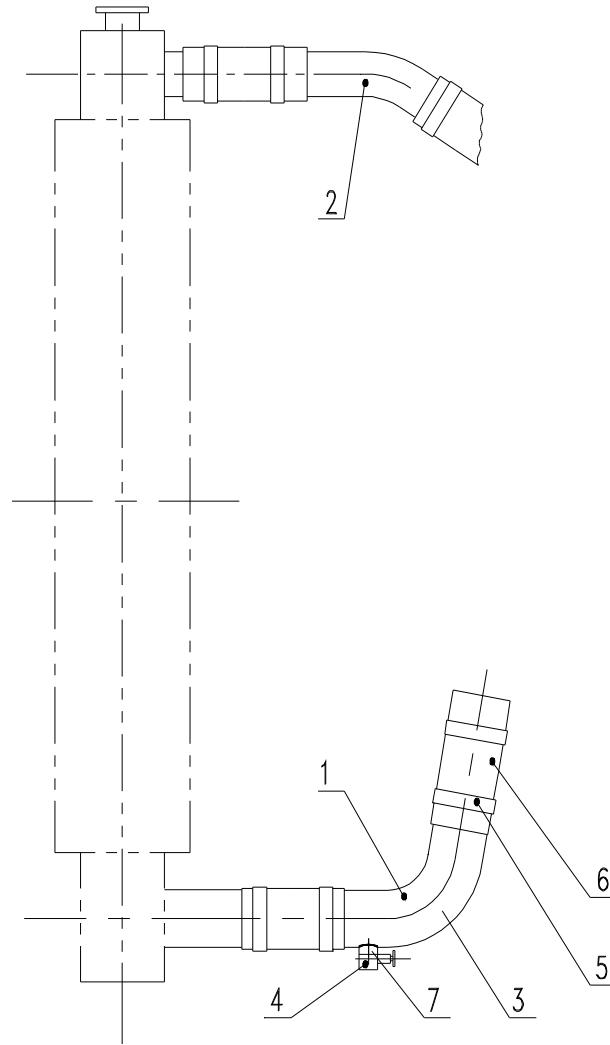


图50 散热器水管路组件  
FIG.50 WATER PIPING GP-RADIATOR

图 50: 散热器水管路组件/ Fig. 50: WATER PIPING GP-RADIATOR

标号 Ref. No.	名称 NAME	件号 (备注) PART No. (NOTE)	数量 Quantity														
			24CZ008	24CZ010	24CZ013	24CZ014	24CZ016	24CZ019	24CZ020	24CZ022	24CZ024	24CZ027	24CZ028	24CZ030	24CZ031	24CZ032	24CZ034
1	进水管焊接部件/WATER INLET PIPE AS.	24CB006									1						
	进水管焊接部件/WATER INLET PIPE AS.	24CB007				1											
	进水管焊接部件/WATER INLET PIPE AS.	24CB008	1					1				1					
	进水管焊接部件/WATER INLET PIPE AS.	24CB009		1												1	
	进水管焊接部件/WATER INLET PIPE AS.	24CB012			1												
	进水管焊接部件/WATER INLET PIPE AS.	24CB017					1										
	进水管焊接部件/WATER INLET PIPE AS.	24CB019							1								
	进水管焊接部件/WATER INLET PIPE AS.	24CB021									1						
	进水管焊接部件/WATER INLET PIPE AS.	24CB023a										1					
	进水管焊接部件/WATER INLET PIPE AS.	24CB024											1				
	进水管焊接部件/WATER INLET PIPE AS.	24CB025												1			
	进水管焊接部件/WATER INLET PIPE AS.	24CB027															1
2	出水管/WATER OUTLET PIPE	24CL012			1											1	
	出水管/WATER OUTLET PIPE	24CL015						1		1							
	出水管/WATER OUTLET PIPE	24CL019	1														
	出水管/WATER OUTLET PIPE	24CL021		1													
	出水管/WATER OUTLET PIPE	24CL026			1												
	出水管/WATER OUTLET PIPE	24CL028				1											
	出水管/WATER OUTLET PIPE	24CL044					1										

图 50: 散热器水管路组件/ Fig. 50: WATER PIPING GP-RADIATOR

标号 Ref. No.	名称 NAME	件号 (备注) PART No. (NOTE)	数量 Quantity														
			24CZ008	24CZ010	24CZ013	24CZ014	24CZ016	24CZ019	24CZ020	24CZ022	24CZ024	24CZ027	24CZ028	24CZ030	24CZ031	24CZ032	24CZ034
2	出水管/WATER OUTLET PIPE	24CL048							1								
	出水管/WATER OUTLET PIPE	24CL051									1						
	出水管/WATER OUTLET PIPE	24CL054										1					
	出水管/WATER OUTLET PIPE	24CL056											1				
	出水管/WATER OUTLET PIPE	24CL060												1			
	出水管/WATER OUTLET PIPE	24CL062													1		
	出水管/WATER OUTLET PIPE	24CL065															1
3	进水管/WATER INTLET PIPE	24CL016								1							
	进水管/WATER INTLET PIPE	24CL018				1											
	进水管/WATER INTLET PIPE	24CL020	1					1				1					
	进水管/WATER INTLET PIPE	24CL027			1												
	进水管/WATER INTLET PIPE	24CL043					1										
	进水管/WATER INTLET PIPE	24CL047							1								
	进水管/WATER INTLET PIPE	24CL052									1						
	进水管/WATER INTLET PIPE	24CL055a											1				
	进水管/WATER INTLET PIPE	24CL059												1			
	进水管/WATER INTLET PIPE	24CL061													1		
	进水管/WATER INTLET PIPE	24CL066															1
4	放水阀/VALVE	24CL005		1	1	1	1		1		1		1	1	1	1	1
	放水阀/VALVE	24CL014	1						1		1		1				

图 50: 散热器水管路组件/ Fig. 50: WATER PIPING GP-RADIATOR

标号 Ref. No.	名称 NAME	件号 (备注) PART No. (NOTE)	数量 Quantity														
			24CZ008	24CZ010	24CZ013	24CZ014	24CZ016	24CZ019	24CZ020	24CZ022	24CZ024	24CZ027	24CZ028	24CZ030	24CZ031	24CZ032	24CZ034
5	喉箍/CLAMP	Q/SC1302-60~83	4	4	4	4	8	4	4	4	4	4	4	4	4	4	4
	喉箍/CLAMP	Q/SC1302-52~76	4	4	4			4	4	4	4		4	4	4	4	4
	喉箍/CLAMP	Q/SC1302-76~92				4						4					
6	橡胶软管/HOSE PIPE	Q/SC1372-51×100		2	2			1	2	1	2		2	1	1	1	
	橡胶软管/HOSE PIPE	Q/SC646-51×100	2														
	橡胶软管/HOSE PIPE	Q/SC646-64×100	2														2
	橡胶软管/HOSE PIPE	Q/SC1372-51×150												1	1	1	
	橡胶软管/HOSE PIPE	Q/SC1372-51×250						1		1							
	橡胶软管/HOSE PIPE	Q/SC1372-64×100		2	2	2		1		1	2		2				
	橡胶软管/HOSE PIPE	Q/SC1372-64×125												1	1	2	
	橡胶软管/HOSE PIPE	Q/SC1372-64×150					4		2	1		1		1	1		
	橡胶软管/HOSE PIPE	Q/SC1372-64×200						1									
	橡胶软管/HOSE PIPE	Q/SC646-70×140				2						1					
7	螺塞/PLUG	24CL006		1	1	1	1		1		1		1	1	1	1	1
	螺塞/PLUG	24CL013	1						1		1		1				
8	六角锥管螺塞/PLUG	3J5390											1				

图 50: 散热器水管路组件/ Fig. 50: WATER PIPING GP-RADIATOR

标号 Ref. No.	名称 NAME	件号 (备注) PART No. (NOTE)	数量 Quantity													
			24CZ037	24CZ040	24CZ041	24CZ042	24CZ043	24CZ044	24CZ046	24CZ047	24CZ048	24CZ050				
1	进水管焊接部件/WATER INLET PIPE AS.	24CB002			1							1				
	进水管焊接部件/WATER INLET PIPE AS.	24CB024								1						
	进水管焊接部件/WATER INLET PIPE AS.	24CB025									1					
	进水管焊接部件/WATER INLET PIPE AS.	24CB030		1												
	进水管焊接部件/WATER INLET PIPE AS.	24CB017						1								
2	出水管/WATER OUTLET PIPE	24CL003			1											
	出水管/WATER OUTLET PIPE	24CL028	1									1				
	出水管/WATER OUTLET PIPE	24CL060				1				1	1					
	出水管/WATER OUTLET PIPE	24CL064											1			
	出水管/WATER OUTLET PIPE	24CL072		1												
	出水管/WATER OUTLET PIPE	24CL079					1									
3	进水管/WATER INTLET PIPE	24CL004			1							1				
	进水管/WATER INTLET PIPE	24CL043						1								
	进水管/WATER INTLET PIPE	24CL059								1						
	进水管/WATER INTLET PIPE	24CL061									1					
4	放水阀/VALVE	24CL005	1						1	1	1		1			
	放水阀/VALVE	24CL014		1												
5	喉箍/CLAMP	Q/SC1302-52~76		4		4	4			4	4		4			
	喉箍/CLAMP	Q/SC1302-60~83	4	4	4	4	4	4	4	4	4	4	4			

图 50: 散热器水管路组件/ Fig. 50: WATER PIPING GP-RADIATOR

标号 Ref. No.	名称 NAME	件号 (备注) PART No. (NOTE)	数量 Quantity													
			24CZ037	24CZ040	24CZ041	24CZ042	24CZ043	24CZ044	24CZ046	24CZ047	24CZ048	24CZ050				
5	喉箍/CLAMP	Q/SC1302-76~92	4		4							4				
6	橡胶软管/HOSEPIPE	Q/SC646-51×100		2		1	2				1		1			
	橡胶软管/HOSEPIPE	Q/SC646-51×150									1					
	橡胶软管/HOSEPIPE	Q/SC646-51×250				1				2						
	橡胶软管/HOSEPIPE	Q/SC1372-64×100	2													
	橡胶软管/HOSEPIPE	Q/SC646-64×100					2	2					2			
	橡胶软管/HOSEPIPE	Q/SC646-64×125		2		1					1					
	橡胶软管/HOSEPIPE	Q/SC646-64×150			2	1		1	1	1	2					
	橡胶软管/HOSEPIPE	Q/SC646-64×200								1						
	橡胶软管/HOSEPIPE	Q/SC646-70×140	2		2							2				
7	螺塞/PLUG	24CL006	1		1				1	1	1	1				
	螺塞/PLUG	24CL013		1												
8	六角锥管螺塞/PLUG	3J5390														
	六角锥管螺塞/PLUG	5M6213			1							1				

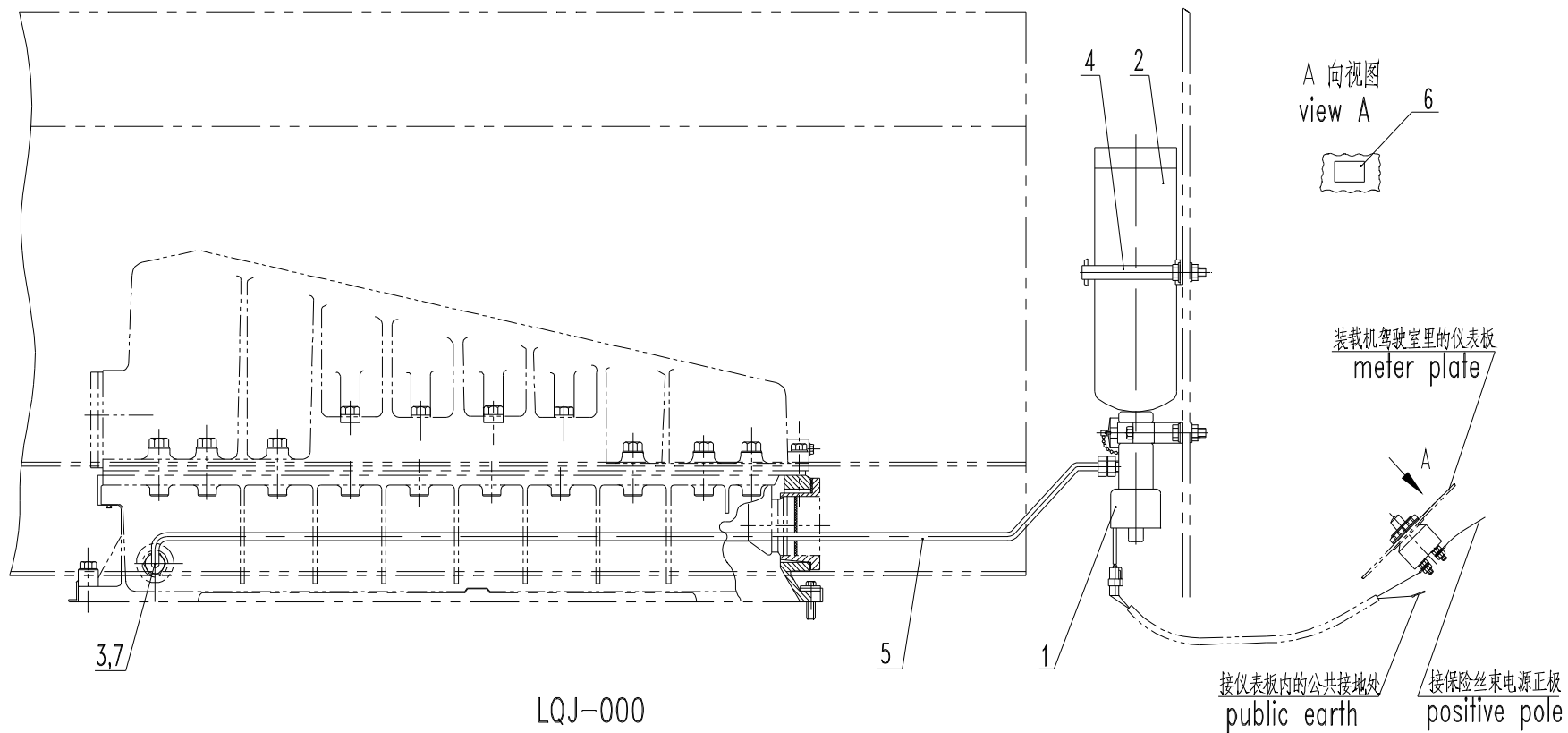


图51.1 起动液冷起动装置组件  
FIG.51.1 AID GP-ETHER STARTING



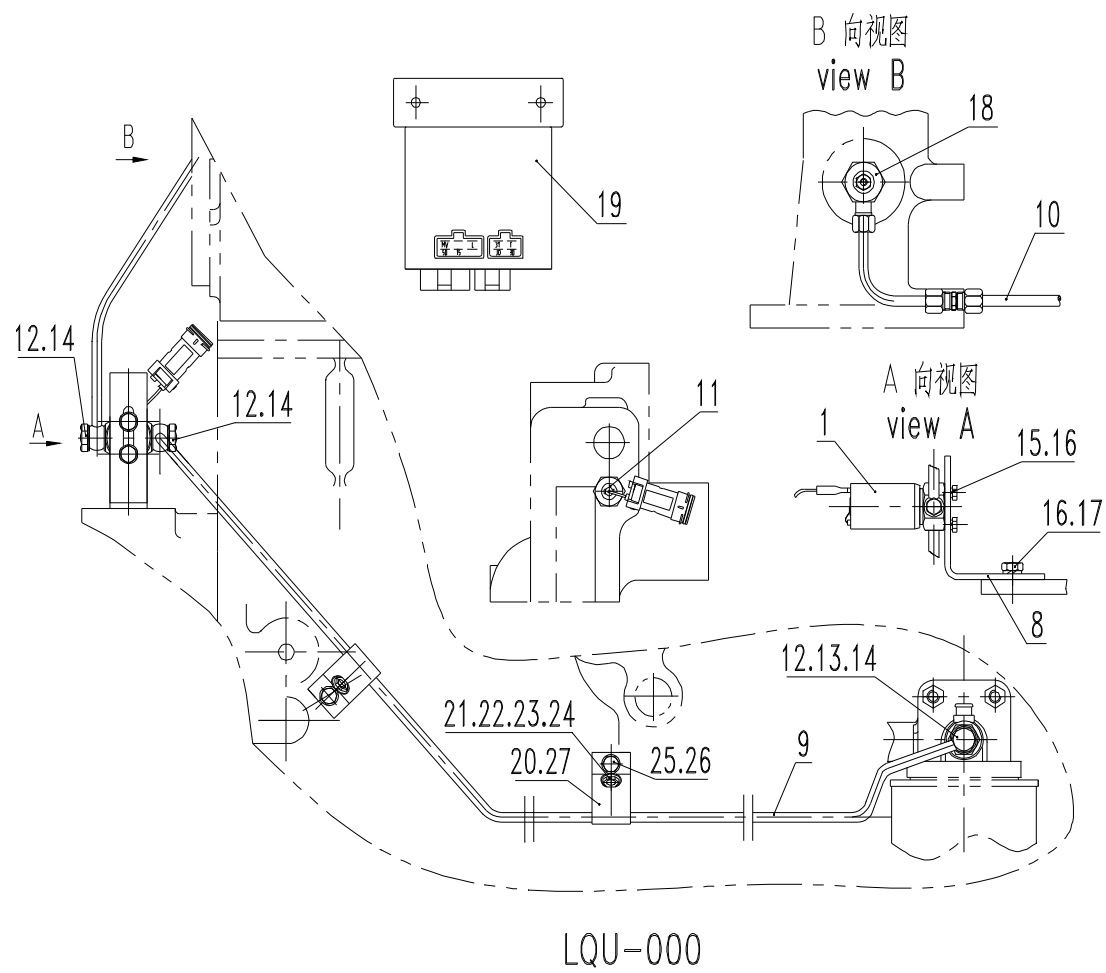


图51.2 起动液冷起动装置组件

FIG.51.2 AID GP-ETHER STARTING

图 51: 起动液冷起动装置/ Fig. 51: AID GP-ETHER STARTING

标号 Ref. No.	名称 NAME	件号 (备注) PART No. (NOTE)	数量 Quantity															
			LQI-001	LQU-000														
1	电磁阀/VALVE	LQI-001	1															
	燃油电磁阀/VALVE	LQP-002		1														
2	起动液压力罐/POT	LQI-002	1															
3	喷嘴/ATOMIZER	LQJ-001	1															
4	气罐夹箍/CLAMP	LQI-004	1															
5	尼龙软管/HOSE	LQI-005	1															
6	使用方法标牌/INDICATOR	LQI-006	1															
7	接头/CONNECTOR	LQJ-002	1															
8	电磁阀支架/BACKET	LQU-002		1														
9	电磁阀进油管部件/PIPE AS.	LQU-010		1														
10	电磁阀出油管部件/PIPE AS.	LQU-020		1														
11	水温传感器/SENSOR	LQU-001		1														
12	空心螺栓/BOLT	LQL-007		3														
13	铰接螺钉 /NUT	D26-121-01		1														
14	复合式密封硬垫圈/WASHER	Q/SC1294-10		6														
	复合式密封硬垫圈/WASHER	Q/SC1294-12		1														
15	六角头螺栓/BOLT	GB/T5783-M6×12		2														
16	标准型弹簧垫圈/WASHER	GB/T93-6		2														
	标准型弹簧垫圈/WASHER	GB/T93-10		1														
17	六角头螺栓/BOLT	0L1351		1														

图 51: 起动液冷起动装置/ Fig. 51: AID GP-ETHER STARTING

标号 Ref. No.	名称 NAME	件号 (备注) PART No. (NOTE)	数量 Quantity															
			LQJ-000	LQU-000														
18	火焰预热塞 /PLUG	LQL-001		1														
19	预热电控器	LQP-008		1														
20	机油管夹头 /CLIP	19BL206		2														
21	六角头螺栓/BOLT	GB/T5783-M5×12		2														
22	I型六角螺母/NUT-FULL	GB/T6170-M5		2														
23	标准型弹簧垫圈/WASHER	GB/T93-5		2														
24	冲制光垫圈/WASHER	Q/SC596-5×12		2														
25	六角头螺栓/BOLT	2H3755		2														
26	冲制光垫圈/WASHER	Q/SC596-8×12		2														
27	燃油阀油管衬垫 /GASKET	LQU-005		2														

图 52: 仪表组件零部件/ Fig. 52: INSTRUMENT GP

标号 Ref. No.	名称 NAME	件号 (备注) PART No. (NOTE)	数量 Quantity															
			31AZ004															
1	水温传感器/TRANSDUCER	31AL001	1															
2	机油压力传感器/TRANSDUCER	31AL002																
	机油压力传感器/TRANSDUCER	31AL010	1															
3	转速表指示器/INDICATOR	31AL003																
	转速表计时指示器/INDICATOR	31AL014	1															
4	转速传感器/TRANSDUCER	31AL004																
	转速传感器/TRANSDUCER	G31-111-01	1															
5	水温表指示器/INDICATOR	31AL005	1															
6	机油压力表指示器/INDICATOR	31AL006																
	机油压力表指示器/INDICATOR	31AL015	1															

**附录一/LIST 1. C6121 系列柴油机主要参数和配套用途**  
**SERIES C6121 DIESEL ENGINE SPECIFICATIONS&USE**

序号 NO.	机型 MODEL	订货号 APPROPRI ATIVE NO.	标定功率/转速 POWER/SPEED (kW/r/min)	最大扭矩/转速 TORQUE/SPEED (N·m/r/min)	配套产品/PRODUCT	配套单位/WORKS
1	C6121ZG50	C6ZG50a	162/2200	844/1400	XG955 轮式装载机/XG955 WHEEL-TYPE LOADER	厦工 XIAMEN ENGINEERING MACHINERY CO.,LTD
2	C6121ZG50	C6ZG50b	162/2200	844/1400	ZL50G 轮式装载机/ZL50G WHEEL-TYPE LOADER	广西柳工 GUANGXI LIU ZHOU MACHINERY CO.,LTD
3	C6121ZG50	C6ZG50c	162/2200	844/1400	956F 轮式装载机/956F WHEEL-TYPE LOADER	山东福田重工 956F,集团 SHAN DONG FOTON HEAVY MACHINERY 956F, YTUO GP CORP.,LTD
4	C6121ZG50	C6ZG50d	162/2200	844/1400	ZL50G 轮式装载机/ZL50G WHEEL-TYPE LOADER	徐工集团徐工研究院 XCMG RESEARCH INSTITUTE
5	C6121ZG50	C6ZG50f	162/2200	844/1400	LG956 轮式装载机/ LG956 WHEEL-TYPE LOADER	山东临工 SHANDONG LINGONG CONSTRUCTION MACHINERY Co., Ltd
6	C6121ZG50	C6ZG50g	162/2200	844/1400	LG958 轮式装载机/LG958 WHEEL-TYPE LOADER	山东临工 SHANDONG LINGONG CONSTRUCTION MACHINERY Co., Ltd
7	C6121ZG50	C6ZG50h	162/2200	844/1400	ZL50F 轮式装载机/ZL50F WHEEL-TYPE LOADER	成工 CHENGDU CONSTRUCTION MACHINERY Co., Ltd
8	C6121ZG50	C6ZG50j	162/2200	844/1400	JGM755 轮式装载机/JGM755 WHEEL-TYPE LOADER	晋工 JINGGONG MACHINERY Co.,Ltd

**附录一/LIST 1. C6121 系列柴油机主要参数和配套用途**  
**SERIES C6121 DIESEL ENGINE SPECIFICATIONS&USE**

9	C6121ZG50	C6ZG50k	162/2200	844/1400	FL957F 轮式装载机/FL957F WHEEL-TYPE LOADER	山东福田重工 SHAN DONG FOTON HEAVY INDUSTRIES CO.,LTD
10	C6121ZG50	C6ZG50l	162/2200	844/1400	ZL50G 轮式装载机/ZL50G WHEEL-TYPE LOADER	徐工集团徐工研究院 XCMG RESEARCH INSTITUTE
11	C6121ZG50	C6ZG50m	162/2200	844/1400	LG953 轮式装载机/LG953 WHEEL-TYPE LOADER	山东临工 SHANDONG LINGONG CONSTRUCTION MACHINERY Co., Ltd
12	C6121ZG50	C6ZG50p	162/2200	844/1400	ZL50 轮式装载机/ ZL50 WHEEL-TYPE LOADER	常林股份有限公司 CHANG LIN Co., Ltd
13	C6121ZG50	C6ZG50r	162/2200	844/1400	LG50EX 轮式装载机/LG50EX WHEEL-TYPE LOADER	龙工 LONG GONG MACHINE CO.,LTD
14	C6121ZG50	C6ZG50w	162/2200	844/1400	CDM855EK 轮式装载机/CDM855EK WHEEL-TYPE LOADER	龙工 LONG GONG MACHINE CO.,LTD
15	C6121ZG50	C6ZG50x	162/2200	844/1400	ZL50F 轮式装载机/ZL50F WHEEL-TYPE LOADER	山工 SHANDONG SEM MACHINERY CO.,LTD
16	C6121ZG50	C0001	162/2200	844/1400	SEM655 轮式装载机/ SEM655 WHEEL-TYPE LOADER	山工 SHANDONG SEM MACHINERY CO.,LTD
17	C6121ZG50	C0002	162/2200	844/1400	SEM657、SEM658 轮式装载机/ SEM657、 SEM658 WHEEL-TYPE LOADER	山工 SHANDONG SEM MACHINERY CO.,LTD
18	C6121ZG50	C0006	162/2200	844/1400	JGM757 轮式装载机/ JGM757 WHEEL-TYPE LOADER	晋工 JING GONG MACHINERY Co., Ltd
19	C6121ZG50	C0008	162/2200	844/1400	952A 轮式装载机/952A WHEEL-TYPE	宇通

**附录一/LIST 1. C6121 系列柴油机主要参数和配套用途**  
**SERIES C6121 DIESEL ENGINE SPECIFICATIONS&USE**

					LOADER	YUTONG HEAVY INDUSTRIES
20	C6121ZG50	C0011	162/2200	844/1400	ZL50FX 轮式装载机/ ZL50FX WHEEL-TYPE LOADER	一拖（洛阳）工程机械有限公司 YTUO(LUOYANG) CONSTRUCTION MACHINERY CORP.,LTD
21	C6121ZG50	C0016	162/2200	844/1400	LW500KII 轮式装载机/LW500KII WHEEL-TYPE LOADER	徐工 XU GONG GP. Co., Ltd
22	C6121ZG50	C0018	162/2200	844/1400	ZL50F 轮式装载机/ ZL50F WHEEL-TYPE LOADER	一拖（洛阳）工程机械有限公司 YTUO(LUOYANG) CONSTRUCTION MACHINERY CORP.,LTD
23	C6121ZG50	C0021	162/2200	844/1400	DG956W II 轮式装载机/ DG956W II WHEEL-TYPE LOADER	山东德工 SHAN DONG DE GONG MACHINE CO.,LTD
24	C6121ZG50	C0023	162/2200	844/1400	LN956 轮式装载机/ LN956 WHEEL-TYPE LOADER	鲁能机械 LU NENG MACHINE CO.,LTD
25	C6121ZG50	C0027	162/2200	844/1400	DG956A 轮式装载机/ DG956A WHEEL-TYPE LOADER	山东德工 SHAN DONG DE GONG MACHINE CO.,LTD
26	C6121ZG50	C0030	162/2200	844/1400	956H 轮式装载机/ 956H WHEEL-TYPE LOADER	宇通重工 YUTONG HEAVY INDUSTRIES CO.,LTD
27	C6121ZG50	C0031	162/2200	844/1400	CL956-6 轮式装载机/ CL956-6 WHEEL-TYPE LOADER	山东常林 CHANG LIN Co., Ltd
28	C6121ZG50	C0032	162/2200	844/1400	FL958G 轮式装载机/FL958G WHEEL-TYPE LOADER	福田重工 FOTON ZHONG GONG
29	C6121ZG50	C0036	162/2200	844/1400	CL50 轮式装载机 CL50/WHEEL-TYPE	山东常林

**附录一/LIST 1. C6121 系列柴油机主要参数和配套用途**  
**SERIES C6121 DIESEL ENGINE SPECIFICATIONS&USE**

					LOADER	CHANG LIN Co., Ltd
30	C6121ZG50	C0037	162/2200	844/1400	CL50 轮式装载机/ CL50 WHEEL-TYPE LOADER	山东常林 CHANG LIN Co., Ltd
31	C6121ZG50	C0039	162/2200	844/1400	PY220G-2 平地机/ PY220G-2 PY220G-2 MOTOR GRADER	天津大业（鼎盛天工） DINGSHENG TIANGONG CONSTRUCTION MACHINERY CO.,LTD
32	C6121ZG50	C0041	162/2200	844/1400	XG958 轮式装载机/ XG958 WHEEL-TYPE LOADER	厦工 XIAMEN ENGINEERING MACHINERY CO.,LTD
33	C6121ZG50	C0042	162/2200	844/1400	JGM757 轮式装载机/ JGM757 WHEEL-TYPE LOADER	晋工 JING GONG MACHINE CO.,LTD
34	C6121ZG50	C0043	162/2200	844/1400	PY200TF 平地机/ PY200TF MOTOR GRADER	大华 DA HUA MACHINE CO.,LTD
35	C6121ZG50	C0052	162/2200	844/1400	PY220H 平地机/PY220H MOTOR GRADER	常林 CHANG LIN MACHINE CO.,LTD
36	C6121ZG50	C0053	162/2200	844/1400	PY220H 平地机/PY220H MOTOR GRADER	常林 CHANG LIN MACHINE CO.,LTD
37	C6121ZG50	C0059	162/2200	844/1400	CL956-6 沙漠型装载机/CL956-6 LOADER for DESERT	山东常林 CHANG LIN Co., Ltd
38	C6121ZG50	C0060	162/2200	844/1400	CG958G、CG957H 轮式装载机/CG958G、 CG957H WHEEL-TYPE LOADER	成工 CHENGGONG CONSTRUCTION MACHINERY Co., Ltd
39	C6121ZG50	C0061	162/2200	844/1400	CG956G 轮式装载机/CG956G WHEEL-TYPE LOADER	成工 CHENGGONG CONSTRUCTION MACHINERY



**附录一/LIST 1. C6121 系列柴油机主要参数和配套用途**  
**SERIES C6121 DIESEL ENGINE SPECIFICATIONS&USE**

						CO.,LTD
40	C6121ZG50	C0063	162/2200	844/1400	MG1421 平地机/MG1421 MOTOR GRADER	成工 CHENGGONG CONSTRUCTION MACHINERY Co., Ltd
41	C6121ZG50	C0066	162/2200	844/1400	CG956H 轮式装载机/CG956H WHEEL-TYPE LOADER	成工 CHENGGONG CONSTRUCTION MACHINERY Co., Ltd
42	C6121ZG50	C0071	162/2200	844/1400	沃得 50 轮式装载机/50 WHEEL-TYPE LOADER	江苏沃得 JIANGSU WO DE MACHINE CO.,LTD
43	C6121ZG50	C0072	162/2200	844/1400	LN956 轮式装载机/LN956 WHEEL-TYPE LOADER	鲁能机械 LU NENG MACHINERY CO.,LTD
44	C6121ZG50	C0077	162/2200	844/1400	ZL50G 轮式装载机/ ZL50G WHEEL-TYPE LOADER	安徽合力 AN HUI HE LI
45	C6121ZG50	C0081				
46	C6121ZG50	C0082				
47	C6121ZG50	C0083				
48	C6121ZG51	C6ZG51a	155/2200	807/1400	WSL-100 型水泥泵车/ WSL-100 TRAILER CONCRETE PUMP	湖州万士乐 WANSHILE Co., Ltd
49	C6121ZG51	C6ZG51b	155/2200	807/1400	水泥拖泵/ TRAILER CONCRETE PUMP	徐州天地 XU ZHOU TIAN DI MACHINE CO.,LTD
50	C6121ZG51	C0017	155/2200	807/1400	6623 垃圾压实机/6623 GARBAGE CRUSHING MACHINE	郑州宇通重工 ZHENGZHOU YUTONG HEAVY INDUSTRIES CO.,LTD

**附录一/LIST 1. C6121 系列柴油机主要参数和配套用途**  
**SERIES C6121 DIESEL ENGINE SPECIFICATIONS&USE**

51	C6121ZG51	C0040	155/2200	807/1400	PY200G 平地机/PY200G MOTOR GRADER	天津大业（鼎盛天工） DINGSHENG TIANGONG CONSTRUCTION MACHINERY CO.,LTD
52	C6121ZG52	C6ZG52a	162/2200	843/1400	TL180 推土机/ TL180 BULLDOZER	厦工 XIAMEN ENGINEERING MACHINERY CO.,LTD
53	C6121ZG53	C6ZG53a	142/1700	957/1300	PD180TJ 通井机/ PD180TJ DRILLER	彭浦机器厂 PENG PU MACHINE BUILDING PLANT CO., LTD
54	C6121ZG53	C0054	143/2200	748/1400	PY190 平地机/ PY190 MOTOR GRADER	常林 CHANG LIN Co., Ltd
55	C6121ZG53	C0065	143/2200	748/1400	PY190H 平地机/PY190H MOTOR GRADER	常林 CHANG LIN Co., Ltd
56	C6121ZG54	C0034	125/2200	652/1400	PY160-5 平地机/ PY160-5 MOTOR GRADER	天津大业（鼎盛天工） DINGSHENG TIANGONG CONSTRUCTION MACHINERY CO.,LTD
57	C6121ZG54	C0055	125/2200	652/1400	PY165 平地机/ PY165 MOTOR GRADER	常林 CHANG LIN MACHINE CO.,LTD
58	C6121ZG55	C6ZG55p	131/1900	790/1400	TY165-2 推土机/ TY165-2 BULLDOZER	宣工 HEBEIXUANHUA CONSTRUCTION MACHINERY CO., LTD
59	C6121ZG55	C6ZG55r	131/1900	790/1400	SD6G 推土机/SD6G BULLDOZER	宣工 HEBEIXUANHUA CONSTRUCTION MACHINERY CO., LTD

**附录一/LIST 1. C6121 系列柴油机主要参数和配套用途**  
**SERIES C6121 DIESEL ENGINE SPECIFICATIONS&USE**

60	C6121ZG56	C6ZG56a	131/1800	870/1260	T165-2 推土机/T165-2 BULLDOZER	宣工 HEBEIXUANHUA CONSTRUCTION MACHINERY CO., LTD
61	C6121ZG56	C0068	162/2200	912/1400	SEM 658、659 轮式装载机/ SEM 658、659 WHEEL-TYPE LOADER	山工 SHANDONG SEM MACHINERY CO.,LTD
62	C6121ZG56	C0073	162/2200	912/1400	SEM650 轮式装载机/ SEM650 WHEEL-TYPE LOADER	山工 SHANDONG SEM MACHINERY CO.,LTD
63	C6121ZG57	C6ZG57a	131/1850	812/1300	SD16 推土机/SD16 BULLDOZER	山推 SHANTUI MACHINE CO.,LTD
64	C6121ZG57	C0045	131/1850	812/1300	TYS160F 推土机/TYS160F BULLDOZER	天建 6443 TIANJING CONSTRUCTION MACHINERY FACTORY 6443
65	C6121ZG57	C0067	131/1850	812/1300	T160 平地机/T160 MOTOR GRADER	鞍山强力重工 AN SHAN QIANG LI HEAVY INDUSTRIES CO.,LTD
66	C6121ZG58	C0047				
67	C6121ZG60	C6ZG60a	187/2200	969/1400	XJ-60Z 修井机底盘/XJ-60Z DRILLER CHASSIS	四平龙福 SI CHUAN LONG FU
68	C6121ZG60	C6ZG60e	187/2200	969/1400	ZL60 轮式装载机/ZL60 WHEEL-TYPE LOADER	郑州宇通重工 ZHENGZHOU YUTONG HEAVY INDUSTRIES CO.,LTD
69	C6121ZG60	C6ZG60f	187/2200	969/1400	LLC226 垃圾压实机/ LLC226 GARBAGE CRUSHING MACHINE	一拖(洛建) YTUO(LUOYANG) CONSTRUCTION MACHINERY CORP.,LTD
70	C6121ZG60	C0024	187/2200	969/1400	6628 垃圾压实机/6628 GARBAGE CRUSHING	郑州宇通重工

**附录一/LIST 1. C6121 系列柴油机主要参数和配套用途**  
**SERIES C6121 DIESEL ENGINE SPECIFICATIONS&USE**

					MACHINE	ZHENGZHOU YUTONG HEAVY INDUSTRIES CO.,LTD
71	C6121ZG60	C0049	187/2200	969/1400	PY240G 平地机/PY240G MOTOR GRADER	天津鼎盛 TIAN JING DING SHENG
72	C6121ZG60	C0051	187/2200	969/1400	XG6261F 型垃圾压实机/XG6261F GARBAGE CRUSHING MACHINE	三明重机 SAN MING ZHONG GONG
73	C6121ZG61	C0005	175/2200	912/1400	ZL60G 装载机/ZL60G LOADER	徐工 XU GONG GP. Co., Ltd
74	C6121ZG61	C0019	174.5/2200	912/1400	FL966F 轮式装载机/WHEEL-TYPE LOADER	福田 FOTON
75	C6121ZG61	C0033	175/2200	950/1400	ZL60G、 ZL60G-E 装载机/ZL60G、 ZL60G-E LOADER	山工 SHANDONG SEM MACHINERY CO.,LTD
76	C6121ZG61	C0056	175/2200	912/1400	XG6231F 型垃圾压实机/XG6231F GARBAGE CRUSHING MACHINE	三明重机 SAN MING HEAVY MACHINERY CO.,LTD
77	C6121ZG61	C0064	175/2200	912/1400	ZL60 轮式装载机/ ZL60 WHEEL-TYPE LOADER	常林 CHANG LIN Co., Ltd
78	C6121ZG61	C0075	175/2200	912/1400	XG962 轮式装载机/ XG962 WHEEL-TYPE LOADER	厦工 XIAMEN ENGINEERING MACHINERY CO.,LTD
79	C6121ZG61	C0076	175/2200	912/1400	XG962 轮式装载机/ XG962 WHEEL-TYPE LOADER	厦工 XIAMEN ENGINEERING MACHINERY CO.,LTD
80	C6121ZG61	C0078	175/2200	912/1400	XZ667 轮式装载机/ XZ667 WHEEL-TYPE LOADER	厦装 XIA ZHUANG
81	C6121ZG62	C0069	175/2200	950/1400	ZL60G、 ZL60G-E 轮式装载机	山工 SHANDONG SEM MACHINERY CO.,LTD
82	C6121ZG63	C0062	158/2200	823/1400	MG1320 平地机/ MG1320 MOTOR GRADER	成工 CHENGGONG CONSTRUCTION

**附录一/LIST 1. C6121 系列柴油机主要参数和配套用途**  
**SERIES C6121 DIESEL ENGINE SPECIFICATIONS&USE**

						MACHINERY Co., Ltd
83	C6121ZLG83	C0046	185/2100	1035/1400	SD7 型 220 推土机/ SD7 220 BULLDOZER	宣工 HEBEIXUANHUA CONSTRUCTION MACHINERY CO., LTD
84	SC11C350D	C0028	248/1500		电调 50HZ200kW(1h)电站单机/50HZ200kW GENERATOR	
85	SC11C300D	C0050	221/1500		电调 50HZ180kW(1h)电站单机/ 50HZ180kW GENERATOR	