



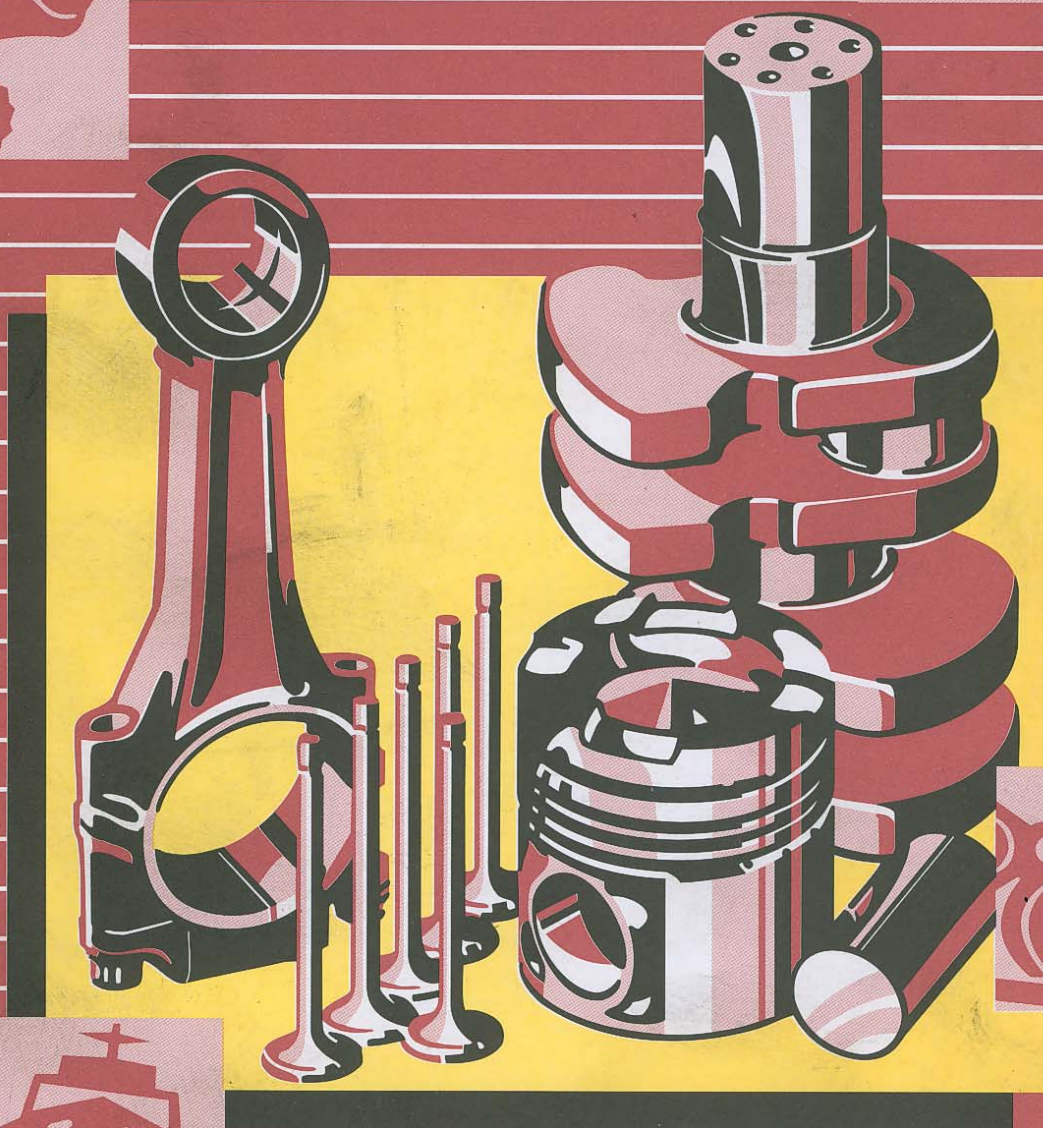
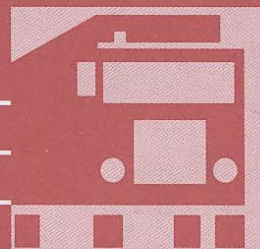
Catálogo de Peças
Parts Catalog
Catálogo de Repuestos

NTA 855 - G2/G3/G4

GRUPO GERADOR / STC

G-DRIVE / STC

GRUPO GENERADOR / STC





Catálogo de Peças
Parts Catalog
Catálogo de Repuestos

NTA855

SO33063 - NTA855 G2

SO33064 - NTA855 G3

SO33065 - NTA855 G3

SO33066 - NTA855 G4

GRUPO GERADOR

Informação para Identificação do Produto
Product Identification Information
Información para Identificación del Producto

Placa de Identificação do Motor
Engine Data Plate
Placa de Identificación del Motor

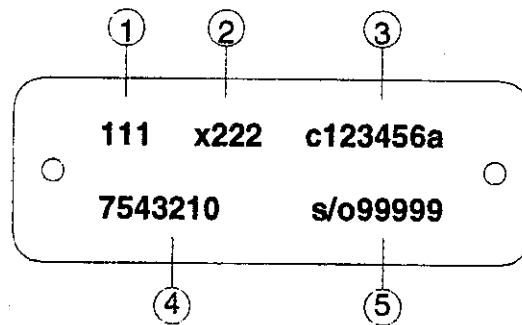
| | | | |
|------------------------------------|---------------------|--------|---------------|
| ③ | ② | ① | ④ |
| Engine No. | S.O No. | | |
| Model | Ref. No. | | |
| Advertised | Engine Cert. Ident. | C.I.D. | Family C.P.I. |
| Conf. No. | Warranty start date | | |
| Date of mfg. | | | |
| Manufactured by Cummins Engine Co. | | | |

1. Número da Shop Order
2. Designação do Modelo
3. Número de Série do Motor
4. Lista de Peças de Controle

1. Shop Order Number
2. Model Designation
3. Engine Serial Number
4. Control Parts List

1. Número de la Shop Order
2. Designación del Modelo
3. Número de Serie del Motor
4. Lista de Piezas del Control

Placa de Identificação da Bomba Injetora
Fuel Pump Data Plate
Placa de Identificación de la Bomba Inyectora



1. Número Lista de Peças de Controle
2. Código de Calibração
3. Número de Série
4. Código "Top Level"
5. Código de Montagem da Bomba Injetora

1. Control Parts List Number
2. Calibration Code
3. Serial Number
4. Top Level Number
5. Fuel Pump Assembly Number

1. Número lista de las piezas del Control
2. Código de calibración
3. Número de Serie
4. Código "Top Level"
5. Código del Montaje de la bomba Inyectora

Informações de Serviço
Pedidos de Peças para Motores

As facilidades de distribuição de peças genuínas CUMMINS são mundiais. Há aproximadamente 3.700 pontos de vendas e serviços CUMMINS nas principais cidades dos Estados Unidos e do Canadá e mais de 800 pontos de vendas e serviços CUMMINS situados em diferentes lugares do mundo livre. Cada Distribuidor está totalmente equipado com informações técnicas, mecânicos treinados na fábrica, equipamento completo e moderno e adequado estoque de peças genuínas CUMMINS.

Para se obter melhor e mais rápido serviço, deve-se requisitar as peças necessárias ao seu Distribuidor ou Concessionário CUMMINS mais próximo, o qual sempre se destaca por oferecer serviço imediato, correto e cortês. Cada Distribuidor está apto e disposto a assistir no que for possível, por meio de contato pessoal ou pelo correio, de acordo com sua conveniência.

Um pedido e o correto atendimento de peças, depende do uso apropriado das informações disponíveis. Oferecemos as seguintes instruções como um guia para que o comprador elimine todas as possibilidades de erro.

Assegurar-se de que a lista com o nº de peças está correta. Se houver dúvida quanto ao nº correto, enunciar o

modelo e número de série do motor para a qual a peça é solicitada. Geralmente o número da peça encontra-se gravado em vários lugares na mesma.

Quando há possibilidade, escrever a ordem do pedido em seqüência numérica das peças que necessitar.

Especificar sempre as instruções de embarque. Se não houver alguma preferência, será suficiente estipular "Best Way" (a melhor via de despacho possível).

Escrever claramente o nome da Companhia e o endereço de envio.

As peças genuínas CUMMINS indicam Qualidade! Tem sido desenhadas e fabricadas para uma perfeita instalação em seu motor CUMMINS. Cada peça é fabricada com a melhor qualidade de material – em máquinas de alta precisão – por técnicos industriais altamente capacitados.

Você pode estar seguro que as peças genuínas CUMMINS se adaptam perfeitamente, funcionam melhor e diminuem as possibilidades de danos custosos. Quando necessitar comprar peças, compre qualidade. Compre peças genuínas CUMMINS.

Você é proprietário do melhor... Utilize o melhor em suas reposições

O formulário abaixo foi feito para sua conveniência, pois devidamente preenchido, facilitará a identificação de seu motor e das peças normais de manutenção. As demoras no atendimento correto podem ser evitadas, dando ao Distribuidor CUMMINS todos os detalhes solicitados neste formulário.

**Especificar sempre o Modelo e o Número de Série do Motor
ao efetuar o Pedido de Peças deste Catálogo**

Modelo de Motor _____ Série do Motor _____
Fabric. Equip. _____ Modelo _____ Número de Série _____
Bomba de Combustível nº _____ Código nº _____
Injetor nº _____ Correia Bomba Água _____
Correia do Ventilador _____ Correia Alternador _____
Elemento Filtro de Combustível _____
Elemento Filtro Lubrificante _____
Elemento Filtro By-Pass _____
Elemento Filtro de Ar Primário _____
Elemento Filtro de Ar Secundário _____
Equipamento Especial _____

Os números de peças que aparecem entre parênteses () são para efeito de identificação e não devem ser usados em pedidos de peças.
Este Catálogo contém os dados disponíveis na data da publicação.
As ilustrações devem ser utilizadas apenas como referência.

Service Information
Parts Ordering for Engines

Genuine CUMMINS parts and service facilities are world-wide. There are more than 3,700 CUMMINS Sales and Service Locations in the principal cities of the United States of America and Canada and more than 800 Sales and Service Locations situated elsewhere throughout the free world. Each distribution outlet is thoroughly equipped with technical data, factory trained mechanics, modern equipment and a full adequate stock of Genuine CUMMINS Parts.

For quicker and better service, your parts requirements should be ordered from your nearest CUMMINS Distributor or Dealer. At any of the locations, prompt, intelligent and courteous service is a basic trademark. Each is ready and eager to help in every possible way through personal contact or through the mail - at your convenience.

The satisfactory ordering and receiving of parts by the purchaser is greatly dependent upon the proper use of available information, in order that all avoidable errors may be eliminated. The following instructions are offered as the purchaser guide your order clearly, using a typewriter if possible.

Be sure to list the correct part number. If in doubt as to the correct part number, state the model and serial number of the engine on which the part is to be used. Part numbers are usually located in various places on the part itself.

When possible, arrange your purchase order in part number numerical sequence.

Always specify shipping instructions - "Best Way" is satisfactory if you have no preference.

State your company name and shipping address clearly.

Genuine CUMMINS Parts mean Quality! They are designed and engineered to fit the best in your CUMMINS Diesel. Each part is made of the highest quality material - on the most accurate of machines - by the top craftsman of the trade.

You can be sure a genuine CUMMINS part will fit better - do the job better - less the chances of costly breakdown. When you buy replacement parts, buy quality, buy genuine CUMMINS parts.

You own the Best ... Repair with the Best

The form below is provided for your convenience and when properly filled out, will allow proper identification of your unit and the normal maintenance items. Parts information errors that could cause extended down time could be avoided if the information on this is referred to when ordering parts from your CUMMINS Distributor.

**Always specify Engine Model and Serial Number
when ordering parts from this Catalog**

| | |
|-------------------------------------|------------------------------------|
| Engine Model _____ | Engine Serial N ^o _____ |
| MFG Make _____ Model _____ | Serial N _____ |
| Fuel Pump Assy N ^o _____ | Code N ^o _____ |
| Injector n ^o _____ | Belt, Water Pump _____ |
| Belt, Fan _____ | Belt, Alternator _____ |
| Fuel Filter Element _____ | _____ |
| Lub. Filter Element _____ | _____ |
| Lub. By-Pass Filter Element _____ | _____ |
| Primary Air Filter Element _____ | _____ |
| Safety Ait Filter Element _____ | _____ |
| Special Equipment _____ | _____ |

Part numbers appearing in () are for identification and should not be used when ordering service replacement parts.
This Catalog contains the available information on the publishing date.
The illustrations must be used as reference only.

Información de Servicio
Pedidos de Repuestos para Motores

Las facilidades de distribución de partes genuinas CUMMINS son mundiales. Existen aproximadamente 3.700 Oficinas de Ventas y Servicio CUMMINS en las principales ciudades de los Estados Unidos y Canadá y más de 800 Oficinas de Ventas y Servicio a través del mundo libre. Cada oficina de distribución está totalmente equipada con información técnica, mecánicos entrenados en la fábrica, equipo completo, moderno y piezas Cummins.

Para obtener mejor servicio y más rápido debe ordenar las partes que necesite a su Distribuidor o Concesionario CUMMINS más cercano, quienes siempre se destacan por ofrecer servicio pronto, correcto y cortés. Cada Distribuidor está listo y dispuesto a ayudarlo en lo que sea posible, por medio de contacto personal o por correo según le sea más conveniente.

Al correcto uso que le da el comprador a la información suministrada depende que este reciba satisfactoriamente las partes ordenadas. Ofrecemos las siguientes instrucciones como un guía para que el comprador elimine todas las posibles dudas.

Escriba claramente su pedido - si posible en la máquina. Asegurese de suministrar correctamente el número de la parte. Si tiene dudas en cuanto al número correcto,

enuncie el modelo y número de serie del motor para el cual solicita la parte. Generalmente el número de la parte se encuentra estampado en varios sitios de la misma.

Cuando le sea posible, escriba la orden de pedido con una secuencia numérica de las partes que necesita.

Siempre especifique las instrucciones de embarque. Si no tiene alguna preferencia, será suficiente con estipular "Best Way" (la mejor vía posible de despacho).

Escriba claramente el nombre de la compañía y la dirección de envío.

Las partes genuinas CUMMINS indican Calidad! Han sido diseñadas y fabricadas para una perfecta instalación en su motor CUMMINS. Cada una de las partes es fabricada con materiales de la más alta calidad - en máquinas de alta precisión - por expertos artesanos de la industria.

Puede estar seguro de que las partes genuinas CUMMINS se adaptan perfectamente - funcionan mejor - y disminuyen la posibilidad de daños costosos. Cuando necesite comprar partes, compre calidad. Compre partes genuinas CUMMINS.

Usted es propietario de lo mejor... Utilice lo mejor en sus reparaciones

El formato que encuentra a continuación se ha suministrado para su conveniencia. Al llenarlo correctamente le facilitará la identificación de su motor y las piezas normales de mantenimiento. Se pueden evitar demoras por errores de identificación de partes si suministra los detalles solicitados en el formato, al colocar el pedido a su Distribuidor CUMMINS.

**Especifique siempre el Modelo y Número de Serie del Motor
al ordenar partes de éste Catálogo**

| | |
|--|-------------------------|
| Modelo del Motor _____ | Serie del Motor _____ |
| Fabric. Equip. _____ Modelo _____ | Número Serie _____ |
| Bomba Combustible n° _____ | Código n° _____ |
| Inyector n° _____ | Correa Bomba Agua _____ |
| Correa do Ventilador _____ | Correa Alternador _____ |
| Elemento Filtro de Combustible _____ | |
| Elemento Filtro Aceite _____ | |
| Elemento Filtro Derivación de Aceite _____ | |
| Elemento Filtro de Aire Primario _____ | |
| Elemento Filtro de Aire Secundario _____ | |
| Equipo Especial _____ | |

Los números de las piezas que aparecen entre paréntesis () unicamente sirven de identificación. No deben ser utilizados al elaborar el pedido. Este Catálogo contiene informaciones de la fecha de publicación.
Las ilustraciones deben ser usadas solamente como referencia .

ÍNDICE ALFABÉTICO

| | pg. |
|------------------------------------|----------|
| acionamento Bomba Combustível..... | 74 |
| alternador..... | 59 |
| amortecedor Vibrações..... | 51 |
| amortecedor Vibrações..... | 50 |
| amortecedor Vibrações..... | 52 |
| avore Comando..... | 118 |
| avore Comando..... | 101 |
| avore Comando..... | 137 |
| avore Manivelas..... | 33, 34 |
| avore Manivelas..... | 15, 16 |
| balancins e Carcaça..... | 35, 36 |
| balancins e Carcaça..... | 19, 20 |
| co Resfriador Pistão..... | 30 |
| co Resfriador Pistão..... | 11 |
| co Cilindros..... | 13, 14 |
| co Cilindros..... | 31, 32 |
| bomba Combustível..... | 1 |
| bomba Combustível..... | 2 |
| bomba Combustível..... | 3 |
| bomba D'água..... | 27, 28 |
| bomba D'água..... | 43, 44 |
| bomba D'água Salgada..... | 153, 154 |
| bomba Óleo Lubrificante..... | 79, 80 |
| beçote Cilindros..... | 139, 140 |
| beçote Cilindros..... | 103, 104 |
| beçote Cilindros..... | 121, 122 |
| carcaça Volante..... | 70 |
| arter Óleo..... | 93, 94 |
| oletor Admissão Ar..... | 85, 86 |
| oletor D'água..... | 165, 166 |
| oletor D'água..... | 167 |
| oletor Escape..... | 155, 156 |
| oletor Externo Óleo..... | 39, 40 |
| oletor Externo Óleo..... | 23, 24 |
| onexão Combustível..... | 25 |
| onexão Combustível..... | 41 |
| onexão D'água..... | 164 |
| onexão Escape..... | 171 |
| onexão Saída D'água..... | 168 |
| onexão Saída D'água..... | 169, 170 |
| uzeta..... | 138 |
| uzeta..... | 102 |
| uzeta..... | 119 |
| ubo Ventilador..... | 63, 64 |
| iltro Ar..... | 5, 6 |
| iltro Ar..... | 7 |
| iltro Combustível..... | 69 |
| iltro Combustível..... | 67, 68 |
| iltro Combustível..... | 65, 66 |
| iltro D'água..... | 159, 160 |
| iltro D'água..... | 161, 162 |
| iltro D'água..... | 157 |
| idicador Restrição..... | 49 |
| jetor Combustível..... | 113, 114 |
| jetor Combustível..... | 147, 148 |
| jetor Combustível..... | 131, 132 |
| ogo Juntas Inferior Motor..... | 172, 173 |

ÍNDICE ALFABÉTICO

| | pg. |
|-----------------------------------|------------|
| Jogo Juntas Superior Motor..... | 174 |
| Kit Camisa Cilindros..... | 29 |
| Kit Camisa Cilindros..... | 10 |
| Montagem Alternador..... | 57, 58 |
| Motor Partida..... | 151 |
| Painel Instrumentos..... | 55 |
| Pickup Magnético..... | 71 |
| Pickup Magnético..... | 72 |
| Pistão e Biela..... | 135, 136 |
| Pistão e Biela..... | 117 |
| Pistão e Biela..... | 99, 100 |
| Placa Identificação..... | 97 |
| Placa Identificação..... | 96 |
| Polia Acionamento Acessórios..... | 8 |
| Polia Acionamento Acessórios..... | 9 |
| Resfriador Óleo Lubrificante..... | 87, 88 |
| Respiro Carte..... | 47, 48 |
| Sensor Viscosidade..... | 145 |
| Sensor Viscosidade..... | 129 |
| Sensor Viscosidade..... | 111 |
| Sensores..... | 53 |
| Sensores..... | 54 |
| Suporte Medidor Óleo..... | 90 |
| Suporte Medidor Óleo..... | 73 |
| Tampa Engrenagens..... | 61, 62 |
| Tampa Engrenagens e Carcaça..... | 17 |
| Tampa Galeria Água..... | 45 |
| Tampa Galeria Água..... | 89 |
| Tampa Seguidor Comando..... | 37, 38 |
| Tampa Seguidor Comando..... | 123 |
| Tampa Seguidor Comando..... | 21, 22 |
| Tampa Seguidor Comando..... | 105 |
| Tanque Expansão..... | 83, 84 |
| Trocador Calor..... | 81, 82 |
| Tubos Sucção..... | 95 |
| Tubulação Combustível..... | 75, 76, 77 |
| Tubulação Suprimento D'água..... | 163 |
| Tucho STC..... | 127, 128 |
| Tucho STC..... | 143, 144 |
| Tucho STC..... | 109, 110 |
| Turbocompressor..... | 149, 150 |
| Turbocompressor..... | 133, 134 |
| Turbocompressor..... | 115, 116 |
| Válvula Controle Óleo..... | 141, 142 |
| Válvula Controle Óleo..... | 107, 108 |
| Válvula Controle Óleo..... | 125, 126 |
| Vareta Medidora Óleo..... | 91 |
| Volante..... | 78 |

ALPHABETICAL INDEX

| | page |
|--------------------------------|------------|
| Accessory Drive Pulley..... | 9 |
| Accessory Drive Pulley..... | 8 |
| Alternator..... | 59 |
| Alternator Mounting..... | 57, 58 |
| Cam Follower Cover..... | 21, 22 |
| Cam Follower Cover..... | 105 |
| Cam Follower Cover..... | 123 |
| Cam Follower Cover..... | 37, 38 |
| Camshaft..... | 101 |
| Camshaft..... | 137 |
| Camshaft..... | 118 |
| Connecting Rod and Piston..... | 117 |
| Connecting Rod and Piston..... | 99, 100 |
| Connecting Rod and Piston..... | 135, 136 |
| Corrosion Resistor..... | 161, 162 |
| Cover Gear..... | 61, 62 |
| Crankcase Breather..... | 47, 48 |
| Crankshaft..... | 33, 34 |
| Crankshaft..... | 15, 16 |
| Crosshead..... | 119 |
| Crosshead..... | 138 |
| Crosshead..... | 102 |
| Cylinder Block..... | 13, 14 |
| Cylinder Block..... | 31, 32 |
| Cylinder Head..... | 121, 122 |
| Cylinder Head..... | 103, 104 |
| Cylinder Head..... | 139, 140 |
| Dataplate..... | 96 |
| Dataplate..... | 97 |
| Exhaust Connection..... | 171 |
| Expansion Tank..... | 83, 84 |
| External Oil Manifold..... | 23, 24 |
| External Oil Manifold..... | 39, 40 |
| Fan Hub..... | 63, 64 |
| Flywheel..... | 78 |
| Flywheel Housing..... | 70 |
| Fuel Air..... | 7 |
| Fuel Air..... | 5, 6 |
| Fuel Connection..... | 41 |
| Fuel Connection..... | 25 |
| Fuel Filter..... | 67, 68 |
| Fuel Filter..... | 65, 66 |
| Fuel Filter..... | 69 |
| Fuel Injector..... | 131, 132 |
| Fuel Injector..... | 113, 114 |
| Fuel Injector..... | 147, 148 |
| Fuel Pump..... | 2 |
| Fuel Pump..... | 1 |
| Fuel Pump..... | 3 |
| Fuel Pump Drive..... | 74 |
| Fuel Tubing..... | 75, 76, 77 |
| Gear Cover and Housing..... | 17 |
| Heat Exchanger..... | 81, 82 |
| Indicator Restriction..... | 49 |
| Kit Cylinder Liner..... | 10 |
| Kit Cylinder Liner..... | 29 |
| Kit, Lower Gasket Engine..... | 172, 173 |

ALPHABETICAL INDEX

| | page |
|-------------------------------|----------|
| Lubricating Oil Cooler..... | 87, 88 |
| Lubricating Oil Pump..... | 79, 80 |
| Magnetic Pickup..... | 72 |
| Magnetic Pickup..... | 71 |
| Manifold Air Intake..... | 85, 86 |
| Manifold Exhaust..... | 155, 156 |
| Nozzle Piston Cooling..... | 30 |
| Nozzle Piston Cooling..... | 11 |
| Oil Control Valve..... | 107, 108 |
| Oil Control Valve..... | 141, 142 |
| Oil Control Valve..... | 125, 126 |
| Oil Gauge Bracket..... | 73 |
| Oil Gauge Bracket..... | 90 |
| Oil Level Gauge..... | 91 |
| Oil Pan..... | 93, 94 |
| Panel Instrument..... | 55 |
| Rocker Lever and Housing..... | 35, 36 |
| Rocker Lever and Housing..... | 19, 20 |
| Sea Water Pump..... | 153, 154 |
| Set, Upper Gasket Engine..... | 174 |
| Starting Motor..... | 151 |
| STC Tappet..... | 143, 144 |
| STC Tappet..... | 127, 128 |
| STC Tappet..... | 109, 110 |
| Suction Tubes..... | 95 |
| Switches..... | 53 |
| Switches..... | 54 |
| Turbocharger..... | 149, 150 |
| Turbocharger..... | 115, 116 |
| Turbocharger..... | 133, 134 |
| Vibration Damper..... | 52 |
| Vibration Damper..... | 50 |
| Vibration Damper..... | 51 |
| Viscosity Sensor..... | 111 |
| Viscosity Sensor..... | 145 |
| Viscosity Sensor..... | 129 |
| Water Connection..... | 164 |
| Water Filter..... | 157 |
| Water Filter..... | 159, 160 |
| Water Header Cover..... | 45 |
| Water Header Cover..... | 89 |
| Water Manifold..... | 165, 166 |
| Water Manifold..... | 167 |
| Water Outlet Connection..... | 168 |
| Water Outlet Connection..... | 169, 170 |
| Water Pump..... | 27, 28 |
| Water Pump..... | 43, 44 |
| Water Supply Tubing..... | 163 |

ÍNDICE ALFABÉTICO

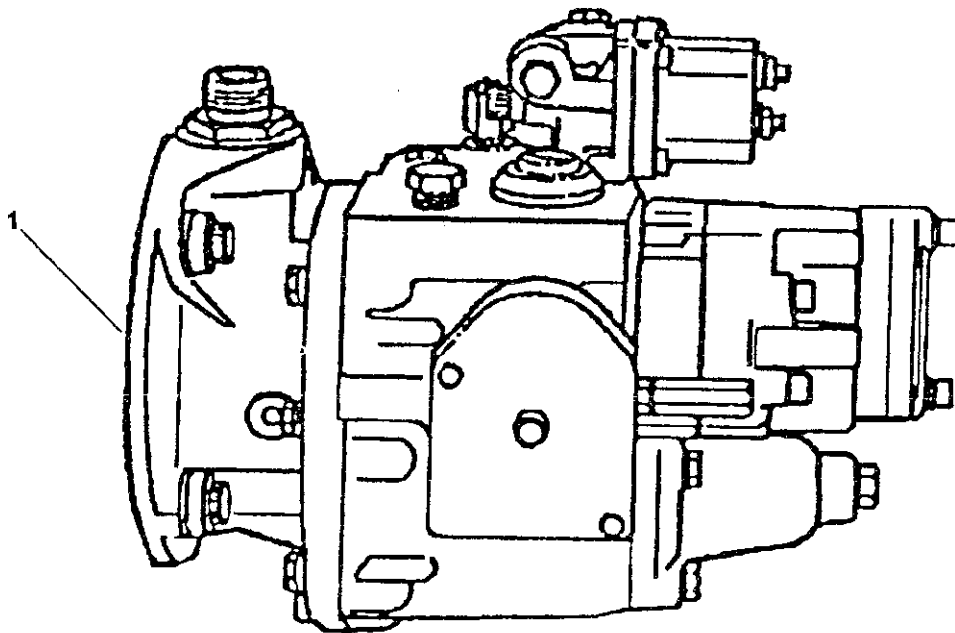
| | pg. |
|--------------------------------------|----------|
| Accionamiento Bomba Combustible..... | 74 |
| Alternador..... | 59 |
| Amortiguador Vibraciones..... | 51 |
| Amortiguador Vibraciones..... | 50 |
| Amortiguador Vibraciones..... | 52 |
| Arbol Levas..... | 137 |
| Arbol Levas..... | 118 |
| Arbol Levas..... | 101 |
| Balancines y Caja..... | 35, 36 |
| Balancines y Caja..... | 19, 20 |
| Bloque Cilindros..... | 31, 32 |
| Bloque Cilindros..... | 13, 14 |
| Bomba Aceite Lubricante..... | 79, 80 |
| Bomba Combustible..... | 3 |
| Bomba Combustible..... | 2 |
| Bomba Combustible..... | 1 |
| Bomba D'agua..... | 27, 28 |
| Bomba D'agua..... | 43, 44 |
| Bomba D'agua Salgada..... | 153, 154 |
| Botador STC..... | 109, 110 |
| Botador STC..... | 127, 128 |
| Botador STC..... | 143, 144 |
| Carcaza Volante..... | 70 |
| Cárter Aceite..... | 93, 94 |
| Cigueñal..... | 33, 34 |
| Cigueñal..... | 15, 16 |
| Conexión Combustible..... | 25 |
| Conexión Combustible..... | 41 |
| Conexión D'agua..... | 164 |
| Conexión Escape..... | 171 |
| Conexión Salida D'agua..... | 168 |
| Conexión Salida D'agua..... | 169, 170 |
| Cruceta..... | 102 |
| Cruceta..... | 119 |
| Cruceta..... | 138 |
| Cubo ventilador..... | 63, 64 |
| Culata Cilindros..... | 121, 122 |
| Culata Cilindros..... | 103, 104 |
| Culata Cilindros..... | 139, 140 |
| Enfriador Aceite Lubricante..... | 87, 88 |
| Filtro Aire..... | 5, 6 |
| Filtro Aire..... | 7 |
| Filtro Combustible..... | 65, 66 |
| Filtro Combustible..... | 67, 68 |
| Filtro Combustible..... | 69 |
| Filtro D'agua..... | 157 |
| Filtro D'agua..... | 159, 160 |
| Filtro D'agua..... | 161, 162 |
| Indicador Restricción..... | 49 |
| Interruptores..... | 54 |
| Interruptores..... | 53 |
| Inyector Combustible..... | 131, 132 |
| Inyector Combustible..... | 147, 148 |
| Inyector Combustible..... | 113, 114 |
| Juego Camisa Cilindro..... | 29 |
| Juego Camisa Cilindro..... | 10 |
| Juego Juntas Inferior Motor..... | 172, 173 |

ÍNDICE ALFABÉTICO

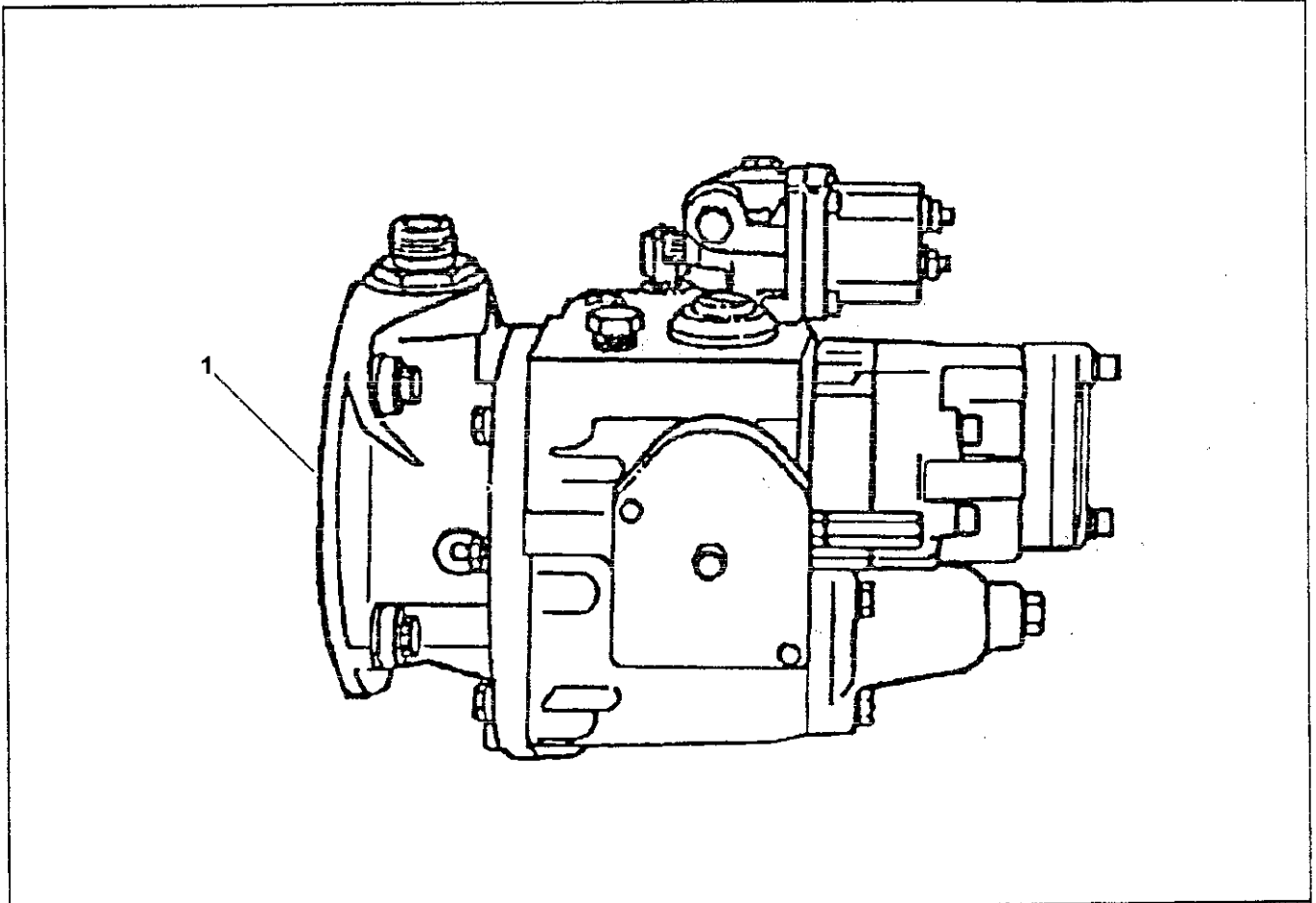
| | pg. |
|------------------------------------|------------|
| Juego Juntas Superior Motor..... | 174 |
| Montaje Alternador..... | 57, 58 |
| Motor Arranque..... | 151 |
| Múltiple D'água..... | 165, 166 |
| Múltiple D'água..... | 167 |
| Múltiple Entrada Aire..... | 85, 86 |
| Múltiple Escape..... | 155, 156 |
| Múltiple Externo Aceite..... | 23, 24 |
| Múltiple Externo Aceite..... | 39, 40 |
| Panel Instrumentos..... | 55 |
| Pickup Magnetico..... | 71 |
| Pickup Magnetico..... | 72 |
| Pistón y Biela..... | 135, 136 |
| Pistón y Biela..... | 117 |
| Pistón y Biela..... | 99, 100 |
| Placa Dados..... | 96 |
| Placa Dados..... | 97 |
| Polea Mando Accesorios..... | 8 |
| Polea Mando Accesorios..... | 9 |
| Respiradero Cáster..... | 47, 48 |
| Sensor Viscosidade..... | 145 |
| Sensor Viscosidade..... | 129 |
| Sensor Viscosidade..... | 111 |
| Soporte Medidor Aceite..... | 90 |
| Soporte Medidor Aceite..... | 73 |
| Tanque Expansión..... | 83, 84 |
| Tapa Colector Água..... | 45 |
| Tapa Colector Água..... | 89 |
| Tapa de Engrenajes..... | 61, 62 |
| Tapa Engrenajes y Carcaza..... | 17 |
| Tapa Seguidores..... | 123 |
| Tapa Seguidores..... | 105 |
| Tapa Seguidores..... | 37, 38 |
| Tapa Seguidores..... | 21, 22 |
| Tobera Enfriamiento Pistón..... | 30 |
| Tobera Enfriamiento Pistón..... | 11 |
| Trocador Calor..... | 81, 82 |
| Tubos Sucção..... | 95 |
| Tubulacción Combustible..... | 75, 76, 77 |
| tubulacción Suministro D'água..... | 163 |
| Turbocargador..... | 115, 116 |
| Turbocargador..... | 133, 134 |
| Turbocargador..... | 149, 150 |
| Válvula Control Aceite..... | 125, 126 |
| Válvula Control Aceite..... | 141, 142 |
| Válvula Control Aceite..... | 107, 108 |
| Varilla Medidora Aceite..... | 91 |
| Volante..... | 78 |

| Opções Option Opción | Página Page Página | Ordem de Fabricação / Shop Order / Orden de Fabricación | | | | | | | | | | | | | | | | | | |
|----------------------------|--------------------------|---|---------------------|---------------------|---------------------|---|--|--|--|--|--|--|--|--|--|--|--|--|--|--|
| | | SO33063 G2 - NTA | SO33064 G3 - NTA | SO33065 G3 - NTA | SO33066 G4 - NTA | | | | | | | | | | | | | | | |
| 3098487 | 1 | X | | | | | | | | | | | | | | | | | | |
| 3098488 | 2 | | X | X | | | | | | | | | | | | | | | | |
| 3899016 | 3 | | | | | X | | | | | | | | | | | | | | |
| AC9105 | 5, 6 | X | X | X | X | | | | | | | | | | | | | | | |
| AC9106 | 7 | X | X | X | X | | | | | | | | | | | | | | | |
| AD1106 | 8 | X | X | X | X | | | | | | | | | | | | | | | |
| AD1121 | 9 | X | X | | X | | | | | | | | | | | | | | | |
| BP1311 | 10 até 28 | | X | X | X | | | | | | | | | | | | | | | |
| BP1314 | 29 até 44 | X | | | | | | | | | | | | | | | | | | |
| BP1757 | 45 | X | X | X | X | | | | | | | | | | | | | | | |
| BR1068 | 47, 48 | X | X | X | X | | | | | | | | | | | | | | | |
| CA8048 | 49 | X | X | X | X | | | | | | | | | | | | | | | |
| DA1123 | 50 | | | X | | | | | | | | | | | | | | | | |
| DA1165 | 51 | X | X | X | X | | | | | | | | | | | | | | | |
| DA1701 | 52 | X | X | X | X | | | | | | | | | | | | | | | |
| EC8274 | 53 | X | X | X | X | | | | | | | | | | | | | | | |
| EC8276 | 54 | X | X | X | X | | | | | | | | | | | | | | | |
| EC8732 | 55 | | | | X | | | | | | | | | | | | | | | |
| EE1171 | 57, 58 | X | X | X | X | | | | | | | | | | | | | | | |
| EE1172 | 59 | X | X | X | X | | | | | | | | | | | | | | | |
| EM1199 | 61, 62 | X | X | X | X | | | | | | | | | | | | | | | |
| FA1199 | 63, 64 | X | X | | X | | | | | | | | | | | | | | | |
| FF1005 | 65, 66 | | | X | | | | | | | | | | | | | | | | |
| FF1252 | 67, 68 | X | X | | X | | | | | | | | | | | | | | | |
| FF1702 | 69 | X | X | X | X | | | | | | | | | | | | | | | |
| FH1127 | 70 | X | X | X | X | | | | | | | | | | | | | | | |
| FH8701 | 71 | X | X | X | | | | | | | | | | | | | | | | |
| FH8706 | 72 | | | | X | | | | | | | | | | | | | | | |
| FO1026 | 73 | X | X | X | X | | | | | | | | | | | | | | | |
| FP1519 | 74 | X | X | X | X | | | | | | | | | | | | | | | |
| FR1526 | ** | X | X | | | | | | | | | | | | | | | | | |
| FR1624 | ** | | | | X | | | | | | | | | | | | | | | |
| FT10140 | 75 até 77 | X | X | X | X | | | | | | | | | | | | | | | |
| FW1109 | 78 | X | X | X | X | | | | | | | | | | | | | | | |
| HD1086 | 79, 80 | X | X | X | X | | | | | | | | | | | | | | | |
| HX1134 | 81 até 84 | | | X | | | | | | | | | | | | | | | | |
| IM1184 | 85, 86 | X | X | X | X | | | | | | | | | | | | | | | |
| LF1181 | 87, 88 | X | X | X | X | | | | | | | | | | | | | | | |
| LF1720 | 89 | X | X | X | X | | | | | | | | | | | | | | | |
| OB1041 | 90 | | | X | | | | | | | | | | | | | | | | |
| OB1256 | 91 | X | X | | X | | | | | | | | | | | | | | | |
| OP1396 | 93, 94 | X | X | X | X | | | | | | | | | | | | | | | |
| OP1726 | 95 | X | X | X | X | | | | | | | | | | | | | | | |
| PP10061 | 96 | | | | X | | | | | | | | | | | | | | | |
| PP10062 | 97 | X | X | X | | | | | | | | | | | | | | | | |
| PP1383 | 99 até 116 | X | | | | | | | | | | | | | | | | | | |
| PP1436 | 117 até 134 | | | | X | | | | | | | | | | | | | | | |

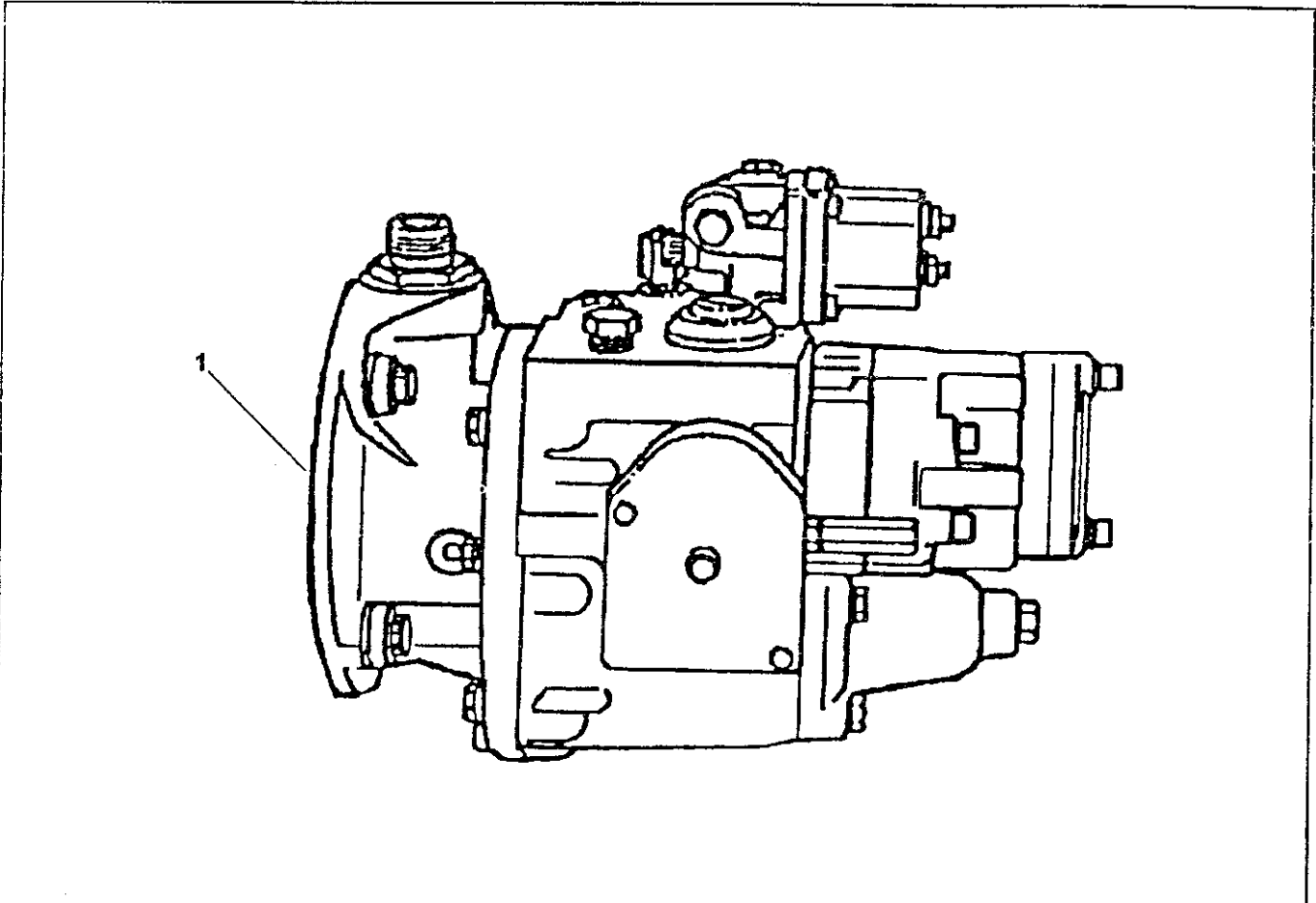
| Opções Option Opción | Página Page Página | Ordem de Fabricação / Shop Order / Orden de Fabricación | | | | | | | | | | | | | |
|----------------------------|--------------------------|---|---------------------|---------------------|---------------------|--|--|--|--|--|--|--|--|--|--|
| | | SO33063 G2 - NTA | SO33064 G3 - NTA | SO33065 G3 - NTA | SO33066 G4 - NTA | | | | | | | | | | |
| PP991 | 135 até 150 | | X | X | | | | | | | | | | | |
| ST8087 | 151 | X | X | X | X | | | | | | | | | | |
| SW1005 | 153 , 154 | | | X | | | | | | | | | | | |
| TB1306 | 155 , 156 | X | X | X | X | | | | | | | | | | |
| TB1792 | 157 | X | X | | X | | | | | | | | | | |
| WF1190 | 159 , 160 | X | X | | X | | | | | | | | | | |
| WF1197 | 161 , 162 | | | X | | | | | | | | | | | |
| WI1030 | 163 | | | X | | | | | | | | | | | |
| WI1047 | 164 | X | X | | X | | | | | | | | | | |
| WM1145 | 165 , 166 | | | X | | | | | | | | | | | |
| WM1152 | 167 | X | X | | X | | | | | | | | | | |
| WO1042 | 168 | | | X | | | | | | | | | | | |
| WO1085 | 169 , 170 | X | X | | X | | | | | | | | | | |
| XS8006 | 171 | X | X | X | X | | | | | | | | | | |
| Jg.Junta Inf. | 172 , 173 | X | X | X | X | | | | | | | | | | |
| Jg.Junta Sup. | 174 | X | X | X | X | | | | | | | | | | |



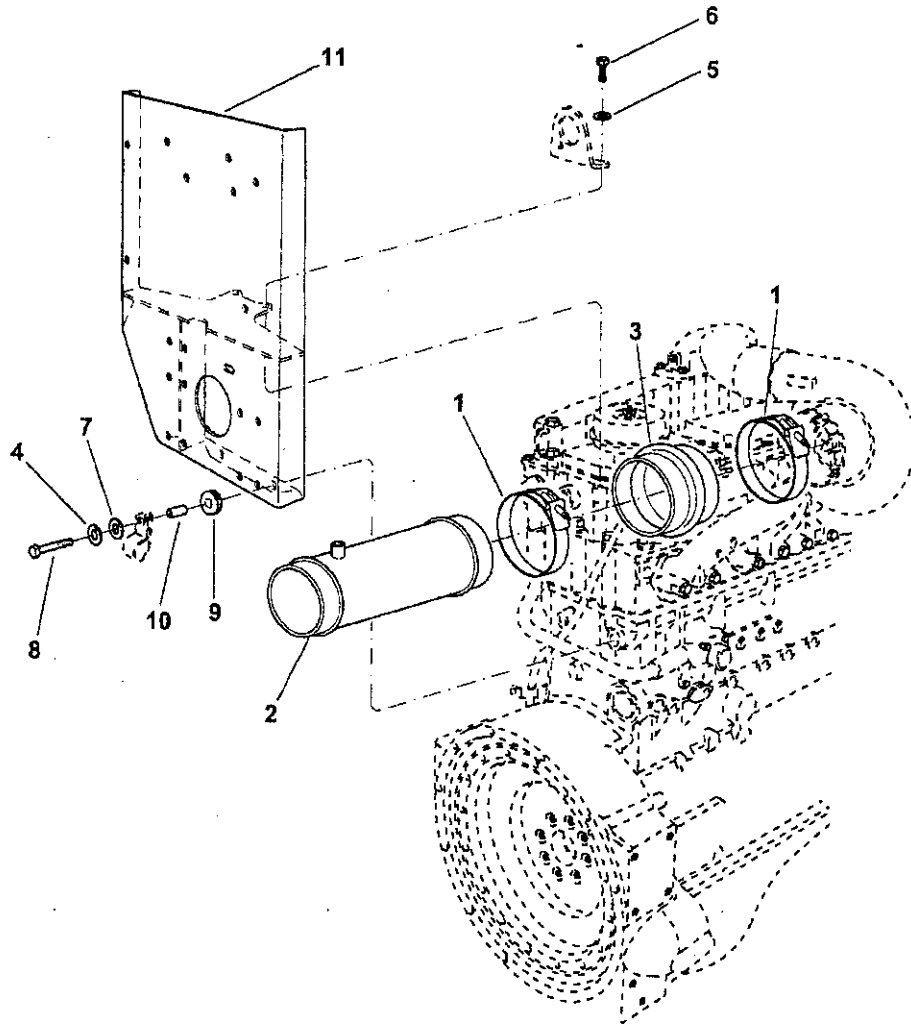
| Ref | N. da Peça | Nome da Peça | Part Name | Nombre del Repuesto | Qt | Notas / Remarks |
|-----|------------|-------------------|------------|---------------------|----|-----------------|
| 1 | 3098487 | Bomba combustível | Fuel, pump | Bomba combustible | 1 | |



| Ref | N. da Peça | Nome da Peça | Part Name | Nombre del Repuesto | Qt | Notas / Remarks |
|-----|------------|-------------------|------------|---------------------|----|-----------------|
| 1 | 3098488 | Bomba combustivel | Fuel, pump | Bomba combustible | 1 | |

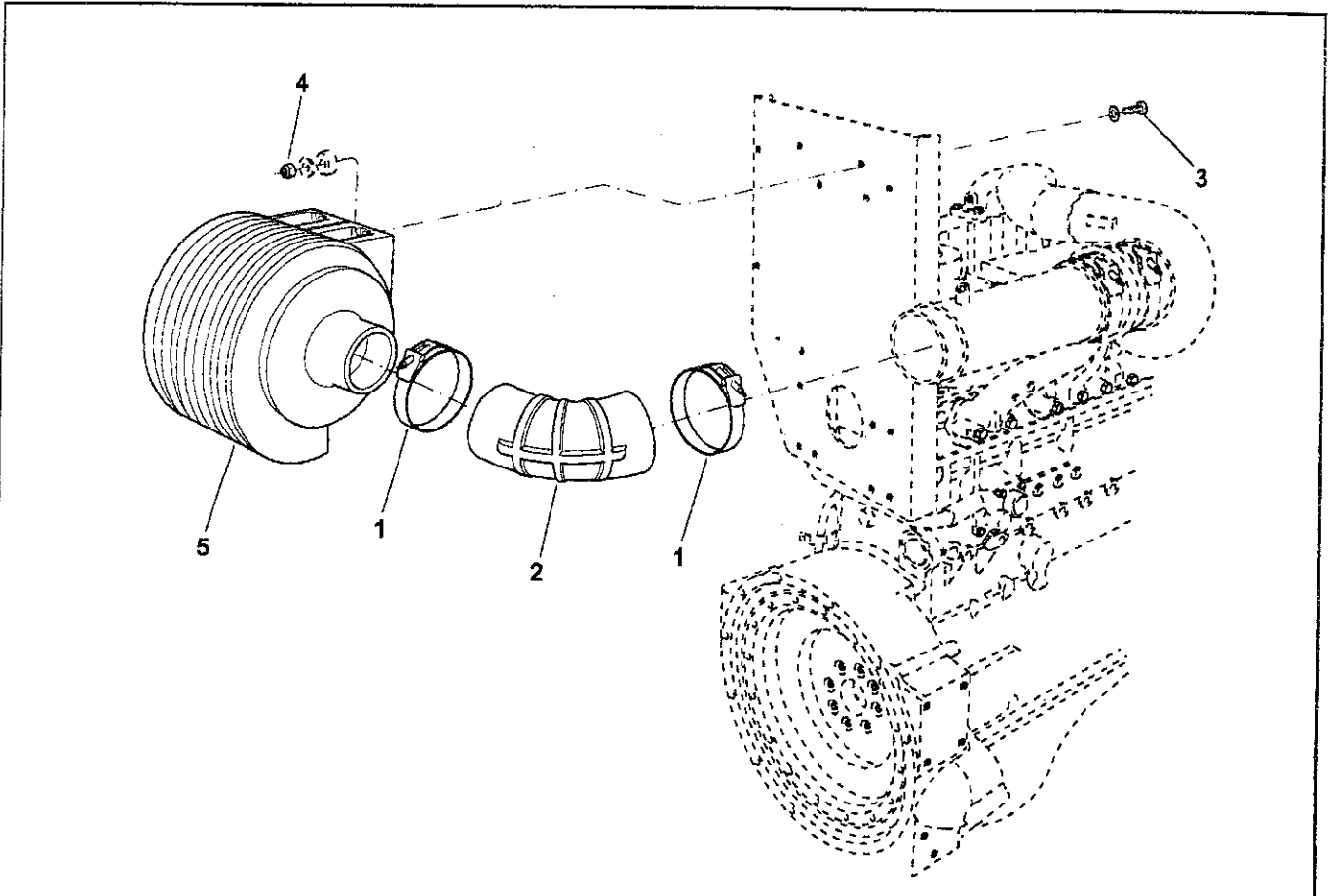


| Ref | N. da Peça | Nome da Peça | Part Name | Nombre del Repuesto | Qt | Notas / Remarks |
|-----|------------|-------------------|------------|---------------------|----|-----------------|
| 1 | 3899016 | Bomba combustivel | Fuel, pump | Bomba combustible | 1 | |



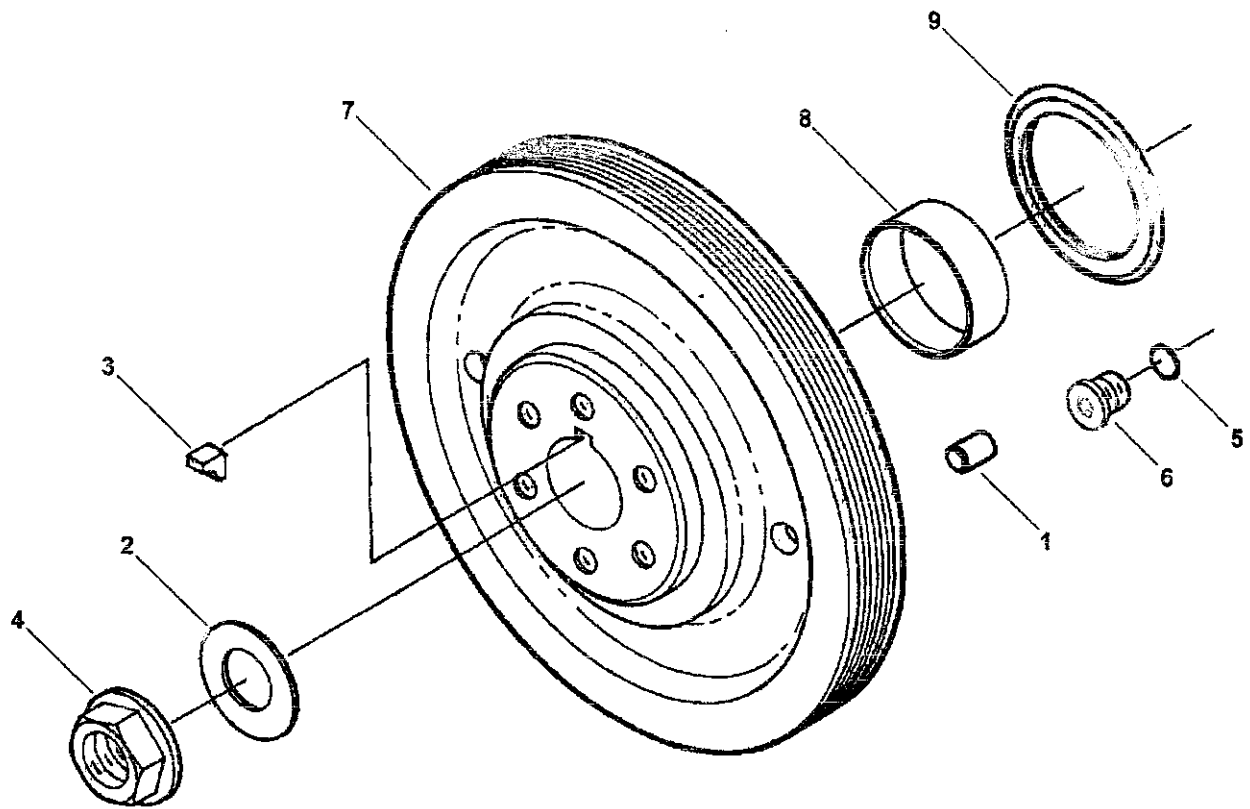
| Ref | N. da Peça | Nome da Peça | Part Name | Nombre del Repuesto | Qt | Notas / Remarks |
|-----|------------|-------------------------|-------------------------|------------------------|----|--------------------|
| 1 | 140313 | Abraçadeira | Clamp | Abrazadera | 2 | |
| 2 | 3000302 | Tubo ar | Tube, air | Tubo aire | 1 | |
| 3 | 3030790 | Mangueira | Hose | Manguera | 1 | |
| | 3356579 | Montagem suporte filtro | Mouting, bracket filter | Montaje soporte filtro | 1 | |
| 4 | S-603 | Arruela pressão | Washer, lock | Arandela seguridad | 2 | 5/8" |
| 5 | S-608 | Arruela pressão | Washer, lock | Arandela seguridad | 2 | 1/2" |
| 6 | 120516 | Parafuso | Screw | Tornillo | 2 | 1/2" |
| 7 | 127316 | Arruela plana | Washer, plain | Arandela plana | 2 | 5/8" |
| 8 | 138042 | Parafuso | Screw | Tornillo | 2 | 5/8" - 18 x 1 1/2" |
| 9 | 3352471 | Coxim | Cushion | Cojim | 2 | |
| 10 | 3352472 | Anel vedação | Seal, O ring | Anillo estaqueidad | 2 | |
| 11 | 3356566 | Suporte filtro | Bracket, filter | Soporte filtro | 1 | |

Filtro Ar
Fuel Air
Filtro Aire



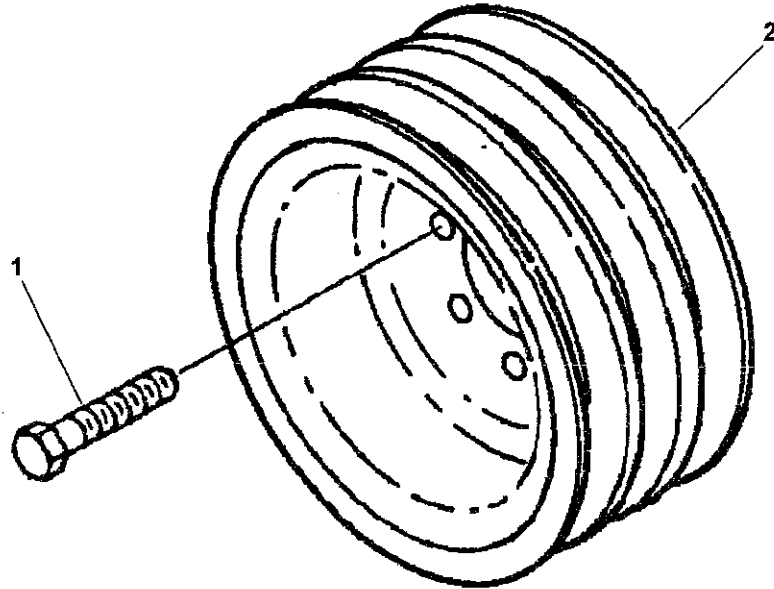
| Ref | N. da Peça | Nome da Peça | Part Name | Nombre del Repuesto | Qt | Notas / Remarks |
|-----|------------|--------------------|----------------------|---------------------|----|--------------------|
| 1 | 140313 | Abraçadeira | Clamp | Abrazadera | 2 | |
| 2 | 3030772 | Mangueira cotovelo | Hose, elbow | Manguera codo | 1 | |
| | 3058956 | Montagem filtro ar | Mouting, air cleaner | Montaje filtro aire | 1 | |
| 3 | S-104 | Parafuso | Screw | Tornillo | 4 | 3/8" - 16 x 2 1/4" |
| 4 | 3175239 | Porca trava | Nut, lock | Contratuerca | 4 | |
| 5 | 3315741 | Filtro ar | Air, cleaner | Filtro aire | 1 | |

Polia Acionamento Acessórios
Accessory Drive Pulley
Polea Mando Accesorios



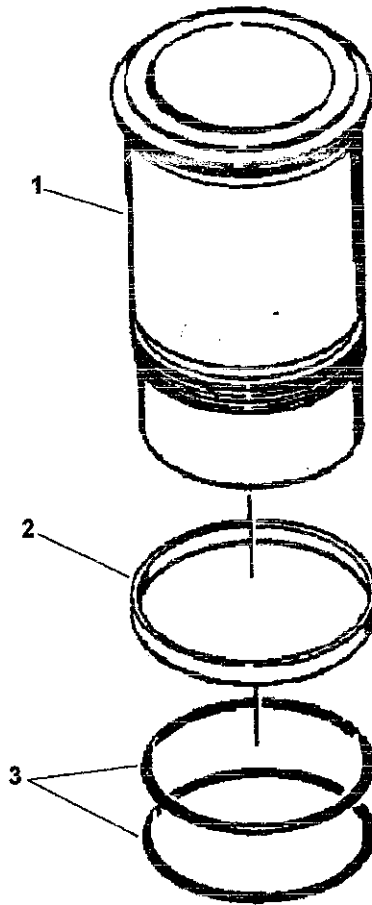
| Ref | N. da Peça | Nome da Peça | Part Name | Nombre del Repuesto | Qt | Notas / Remarks |
|-----|------------|------------------------------|-------------------------|------------------------|----|-----------------|
| 1 | 70550 | Pino guia | Dowel, pin | Clavija | 1 | 5/16" x 1/2" |
| 2 | 193136 | Arruela plana | Washer, plain | Arandela plana | 1 | 1 3/4" |
| 3 | 3008947 | Selo canal chaveta | Seal, keyway | Sello chavetero | 1 | |
| 4 | 3012526 | Porca flange | Nut, flange | Tuerca con brida | 1 | 7/8" - 14 UNF |
| 5 | 3037537 | Anel vedação | Seal, O ring | Anillo estaqueidad | 1 | |
| 6 | (3040813) | Bujão roscado | Plug, threaded | Tapón roscado | 1 | |
| 7 | 3023473 | Polia acionamento acessórios | Pulley, accessory drive | Polea mando accesorios | 1 | |
| 7 | (3013335) | Polia acionamento acessórios | Pulley, accessory drive | Polea mando accesorios | 1 | |
| 8 | 3076346 | Luva desgaste | Sleeve, wear | Manguito desgaste | 1 | |
| 9 | 3412267 | Protetor poeira | Shield, dust | Protector polvo | 1 | |

Polia Acionamento Acessórios
Accessory Drive Pulley
Polea Mando Accesorios



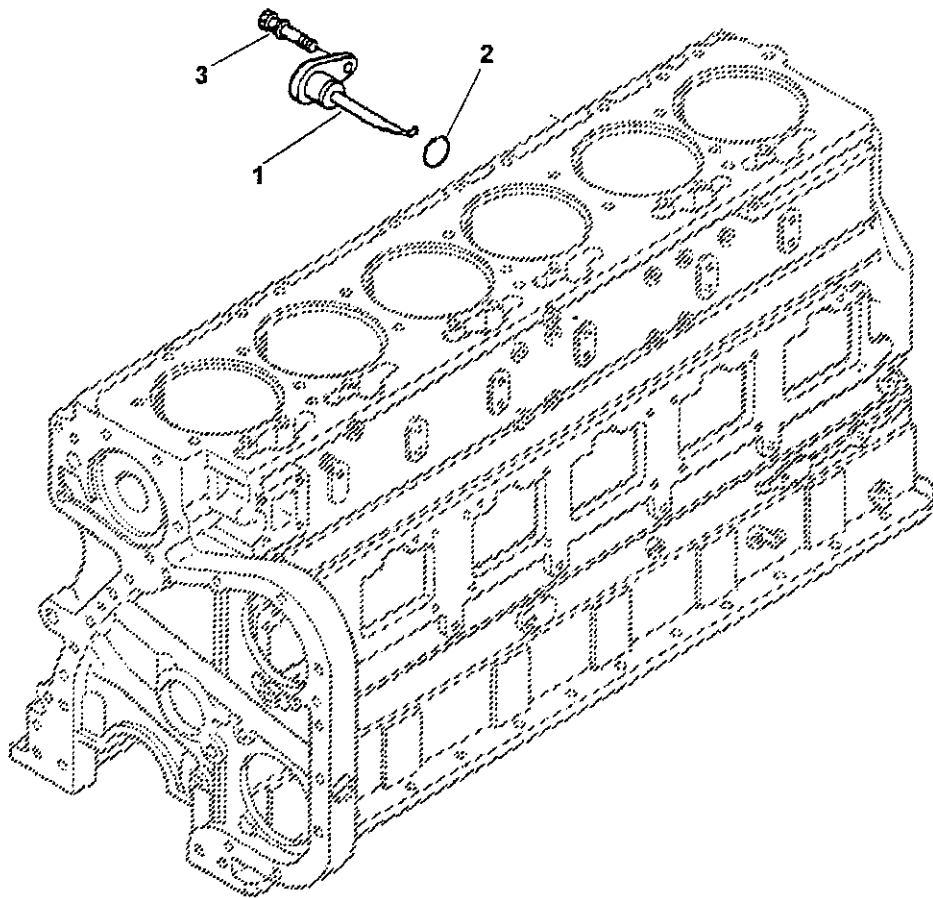
| Ref | N. da Peça | Nome da Peça | Part Name | Nombre del Repuesto | Qt | Notas / Remarks |
|-----|------------|------------------------------|-------------------------|------------------------|----|--------------------|
| 1 | 175833 | Parafuso | Screw | Tornillo | 6 | 3/8" - 16 x 1 1/8" |
| 2 | 3013336 | Polia acionamento acessórios | Pulley, accessory drive | Polea mando accesorios | 1 | |

Kit Camisa Cilindros
Kit Cylinder Liner
Juego Camisa Cilindro



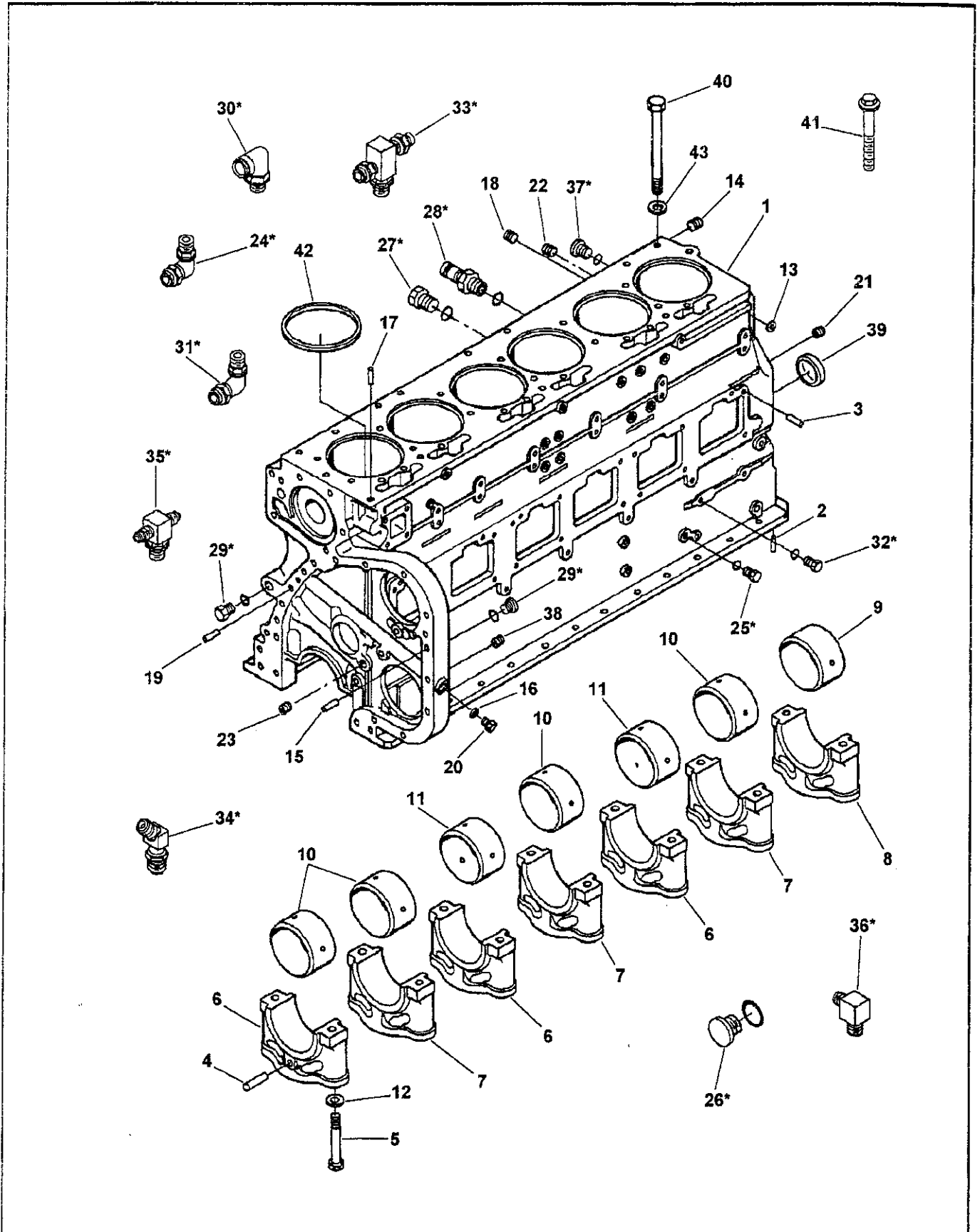
| Ref | N. da Peça | Nome da Peça | Part Name | Nombre del Repuesto | Qt | Notas / Remarks |
|-----|------------|---------------------|---------------------|-----------------------|----|-----------------|
| | 3801826 | Kit camisa cilindro | Kit, cylinder liner | Juego camisa cilindro | 6 | |
| 1 | (3055099) | Camisa cilindro | Liner, cylinder | Camisa cilindro | 1 | |
| 2 | 215090 | Anel vedação | Seal, O ring | Anillo estaqueidad | 1 | |
| 3 | 3032874 | Anel vedação | Seal, O ring | Anillo estaqueidad | 2 | |

Bico Resfriador Pistão
Nozzle Piston Cooling
Tobera Enfriamiento Pistón



| Ref | N. da Peça | Nome da Peça | Part Name | Nombre del Repuesto | Qt | Notas / Remarks |
|-----|------------|-------------------|------------------------|----------------------|----|-------------------|
| | 3014404 | Bico pulverizador | Nozzle, piston cooling | Tobera chorro aceite | 6 | |
| 1 | 3013591 | Bico pulverizador | Nozzle, piston cooling | Tobera chorro aceite | 1 | |
| | (3013590) | Bico pulverizador | Nozzle, piston cooling | Tobera chorro aceite | 1 | |
| 2 | 3007442 | Anel vedação | Seal, O ring | Anillo estaqueidad | 1 | |
| 3 | 3033822 | Parafuso | Screw | Tornillo | 1 | 5/16" - 24 x 3/4" |

Bloco Cilindros
Cylinder Block
Bloque Cilindros

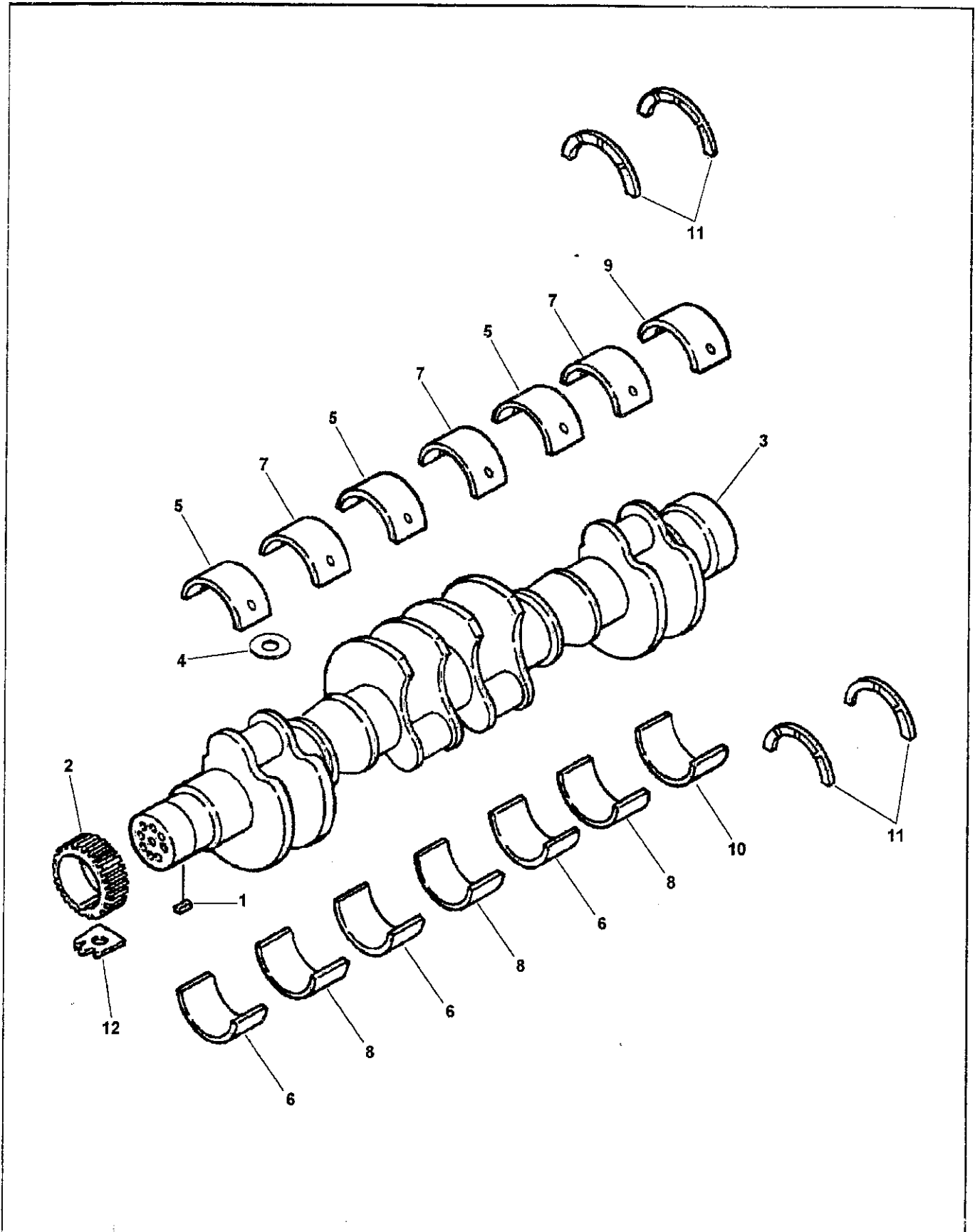


Bloco Cilindros
Cylinder Block
Bloque Cilindros

01.01

| Ref | N. da Peça | Nome da Peça | Part Name | Nombre del Repuesto | Qt | Notas / Remarks |
|-----|------------|------------------------------|--------------------------|--------------------------------|----|---------------------|
| | 3801743 | Bloco cilindros | Block, cylinder | Bloque cilindros | 1 | |
| 1 | (3081283) | Bloco cilindros | Block, cylinder | Bloque cilindros | 1 | |
| 2 | 67211 | Pino guia casquilho traseiro | Dowel, rear main bearing | Clavija casquete bancada tras. | 2 | |
| 3 | 68585 | Pino guia | Dowel, pin | Clavija | 6 | |
| 4 | 202903 | Pino rolete | Pin, roll | Pasador cilíndrico | 4 | |
| 5 | 208346 | Parafuso | Screw | Tornillo | 14 | 3/4" - 16 x 6 5/8" |
| 6 | 3008047 | Capa mancal | Cap, main bearing | Sombrerete cojinete bancada | 3 | 1, 3, 5 |
| 7 | 3008048 | Capa mancal | Cap, main bearing | Sombrerete cojinete bancada | 3 | 2, 4, 6 |
| 8 | 3008049 | Capa mancal | Cap, main bearing | Sombrerete cojinete bancada | 1 | 7 |
| 9 | 3011951 | Bucha eixo comando | Bushing, camshaft | Buje eje levas | 1 | nº 7 |
| 10 | 3028075 | Bucha eixo comando | Bushing, camshaft | Buje eje levas | 4 | nº 1, 2, 4 E 6 |
| 11 | 3028269 | Bucha eixo comando | Bushing, camshaft | Buje eje levas | 2 | nº 3 E 5 |
| 12 | 3046246 | Arruela plana | Washer, plain | Arandela plana | 14 | 3/4" |
| | AR10067 | Kit bloco cilindro | Kit, cylinder block | Kit bloque cilindro | 1 | |
| 13 | S-679 | Arruela plana | Washer, plain | Arandela plana | 1 | 3/8" |
| 14 | S-966-E | Bujão tubo | Plug, pipe | Tapón tubo | 1 | 1 1/2" NPT |
| 15 | 60408 | Pino guia | Dowel, pin | Clavija | 3 | |
| 16 | 66292 | Arruela plana | Washer, plain | Arandela plana | 1 | 7/8" |
| 17 | 68445 | Pino ranhurado | Pin, groove | Pasador ranurado | 6 | |
| 18 | 3025458 | Bujão tubo | Plug, pipe | Tapón tubo | 6 | 1/8" NPT |
| 19 | 70653 | Pino guia | Dowel, pin | Clavija | 1 | |
| 20 | 210884 | Bujão roscado | Plug, threaded | Tapón roscado | 1 | 7/8" - 18 UNS |
| 21 | 3008466 | Bujão tubo | Plug, pipe | Tapón tubo | 2 | 1/4" NPT |
| 22 | 3008468 | Cotovelo acoplam. mangueira | Coupling, elbow hose | Acoplamiento codo manguera | 3 | 1/2" NPT |
| 23 | 3013786 | Bujão tubo | Plug, pipe | Tapón tubo | 3 | 3/8" NPT |
| 24 | 3037535 | Cotovelo união macho | Elbow, male union | Codo unión macho | 1 | |
| 25 | 3037536 | Bujão roscado | Plug, threaded | Tapón roscado | 4 | 9/16" - 18 UNF |
| 26 | 3040814 | Bujão roscado | Plug, threaded | Tapón roscado | 1 | 7/16" - 20 UNF |
| 27 | 3040818 | Bujão roscado | Plug, threaded | Tapón roscado | 1 | 1 3/16" - 12 UNF |
| 28 | 3042619 | Conector acoplamento | Nipple, coupling | Conector acoplamiento | 1 | |
| 29 | 3046202 | Bujão roscado | Plug, threaded | Tapón roscado | 4 | 3/4" - 16 UNF |
| 31 | 3067503 | Cotovelo união macho | Elbow, male union | Codo unión macho | 1 | |
| 32 | 3068100 | Bujão roscado | Plug, threaded | Tapón roscado | 1 | |
| 33 | 3069112 | "T" união macho | Tee, male union | "T" unión macho | 1 | |
| 34 | 3069154 | Acoplamento cotovelo mang. | Coupling, elbow hose | Acoplamiento codo manguera | 1 | |
| 35 | 3071177 | "T" união macho | Tee, male union | "T" unión macho | 1 | |
| 36 | 3071178 | Cotovelo adaptador macho | Elbow, male adapter | Codo adaptador macho | 1 | |
| 37 | 3071181 | Bujão roscado | Plug, threaded | Tapón roscado | 1 | 3/8" - 24 UNF |
| 38 | 3008469 | Bujão tubo | Plug, pipe | Tapón tubo | 1 | 3/4" NPT |
| 39 | 3011952 | Bujão expansão | Plug, expansion | Tapón expansión | 1 | |
| 40 | 3013623 | Parafuso | Screw | Tornillo | 36 | 11/16"-16x7 3/8" |
| 41 | 3054522 | Parafuso | Screw | Tornillo | 2 | 3/8" - 24 x 2 7/64" |
| 42 | 3054948 | Anel camisa | Seal, liner | Anillo camisa | 6 | |
| 43 | 3071075 | Arruela plana | Washer, plain | Arandela plana | 36 | 5/8" |

Árvore Manivelas
Crankshaft
Cigüeñal

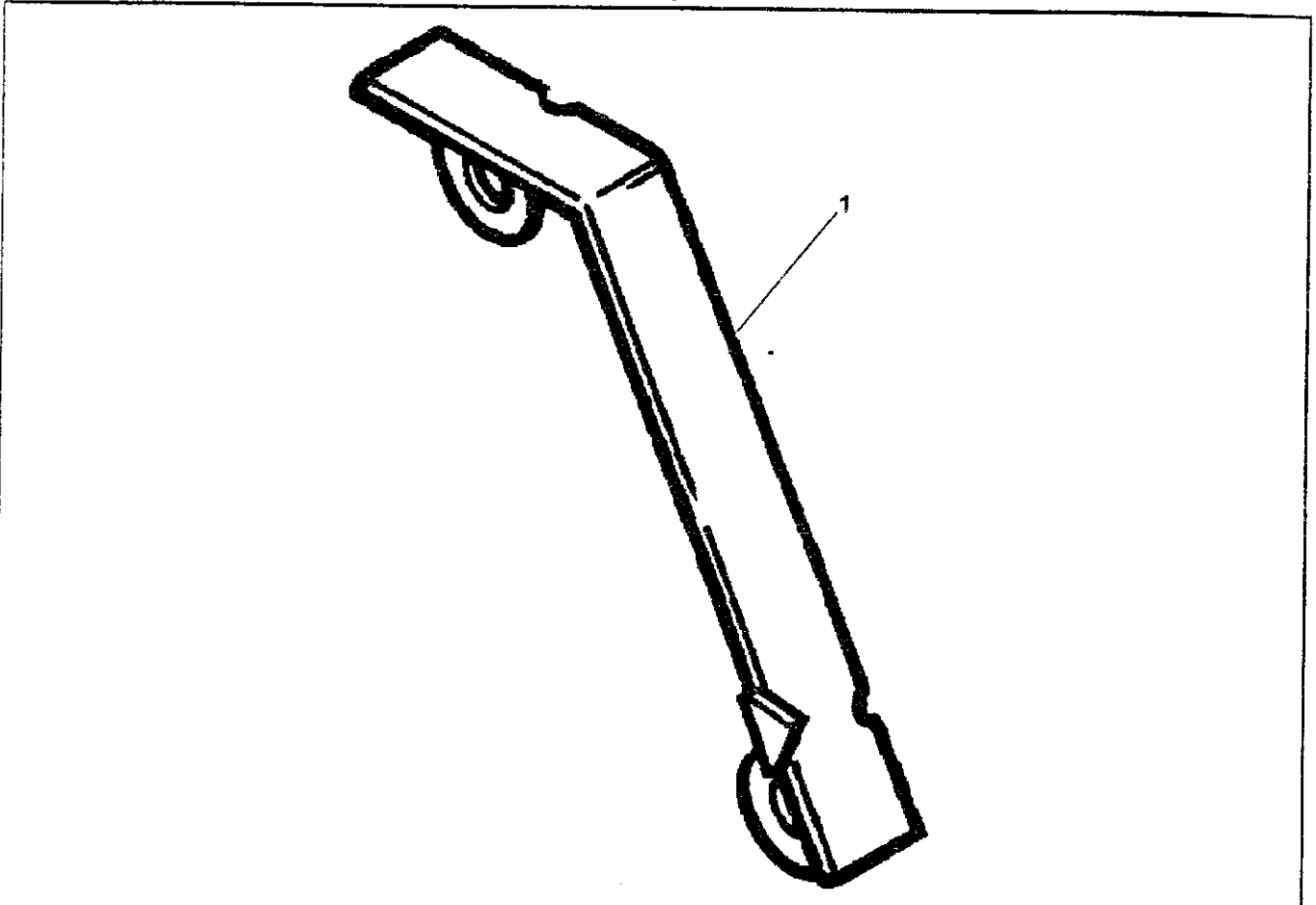


Árvore Manivelas Crankshaft Cigueñal

01.02

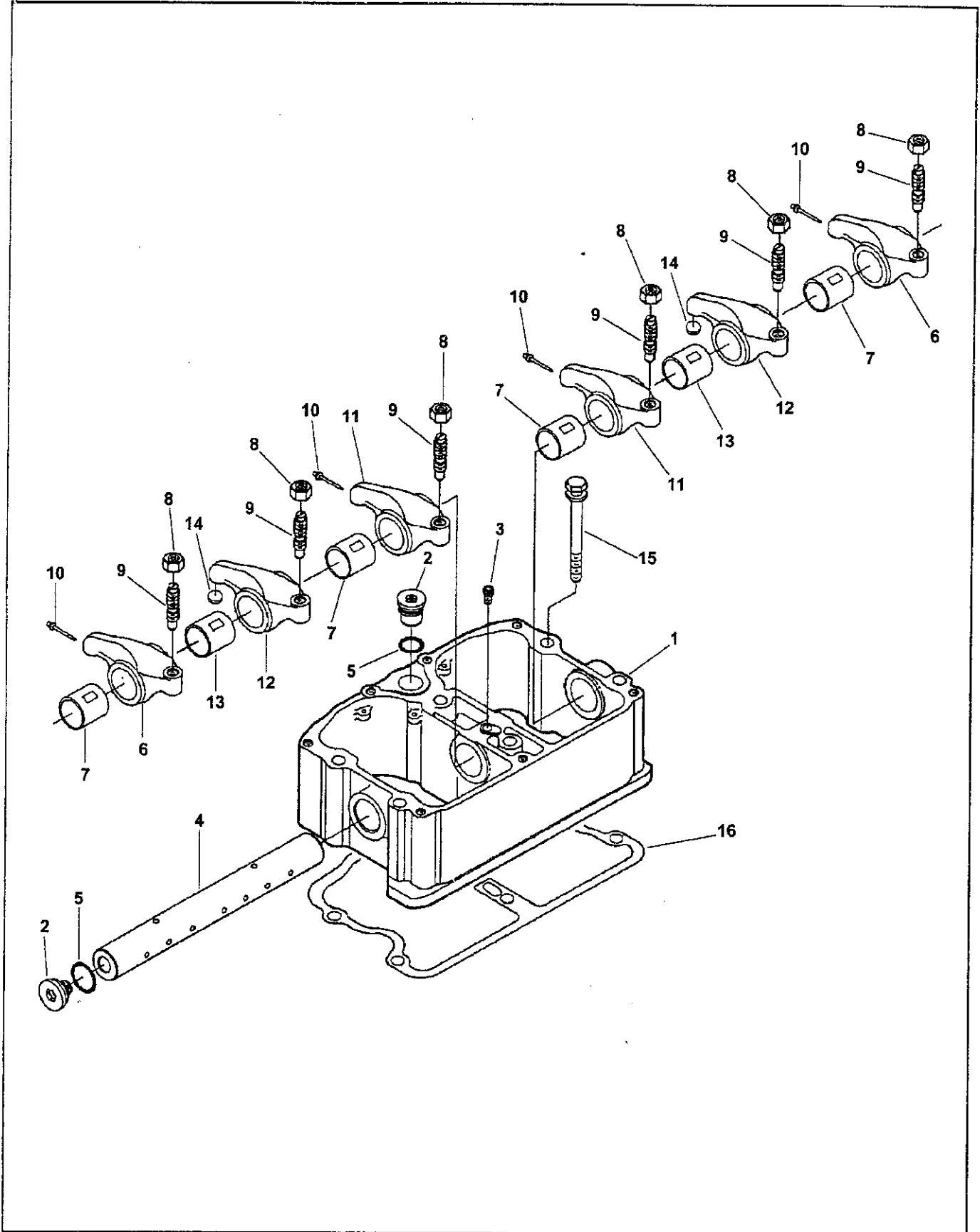
| Ref | N. da Peça | Nome da Peça | Part Name | Nombre del Repuesto | Qt | Notas / Remarks |
|-----|------------|--------------------------|-------------------|---------------------|----|-------------------|
| 1 | 210179 | Chaveta | Key | Chaveta | 1 | |
| 2 | 3014614 | Engrenagem virabrequim | Gear, crankshaft | Engrenaje cigueñal | 1 | |
| 3 | 3608833 | Virabrequim | Crankshaft | Cigueñal | 1 | |
| | | Casquilhos | Main Bearings | Cojinetes | | |
| 4 | 3037045 | Anel trava | Dowel, ring | Anillo retención | 7 | |
| | 3801260 | Jogo casquilho principal | Set, main bearing | Juego cojinetes | 1 | Standard |
| 5 | 3019174 | Casquilho superior | Bearing, main | Cojinete superior | 3 | Superior 1, 3 e 5 |
| 6 | 3019180 | Casquilho inferior | Bearing, main | Cojinete inferior | 3 | Inferior 1, 3 e 5 |
| 7 | 3019186 | Casquilho superior | Bearing, main | Cojinete superior | 3 | Superior 2, 4 e 6 |
| 8 | 3019192 | Casquilho inferior | Bearing, main | Cojinete inferior | 3 | Inferior 2, 4 e 6 |
| 9 | 3019198 | Casquilho superior | Bearing, main | Cojinete superior | 1 | Superior 7 |
| 10 | 3019204 | Casquilho inferior | Bearing, main | Cojinete inferior | 1 | Inferior 7 |
| 11 | 3067568 | Casquilho encosto | Bearing, thrust | Cojinete axial | 4 | |
| 12 | 3009213 | Arruela pressão | Washer, lock | Arandela seguridad | 14 | |
| | 3801261 | Jogo casquilho principal | Set, main bearing | Juego cojinetes | 1 | 0.010" Sobrem. |
| | 3801262 | Jogo casquilho principal | Set, main bearing | Juego cojinetes | 1 | 0.020" Sobrem. |
| | 3801263 | Jogo casquilho principal | Set, main bearing | Juego cojinetes | 1 | 0.030" Sobrem. |
| | 3801264 | Jogo casquilho principal | Set, main bearing | Juego cojinetes | 1 | 0.040" Sobrem. |

Tampa Engrenagens e Carcaça
 Gear Cover and Housing
 Tapa Engrenajes y Carcaza



| Ref | N. da Peça | Nome da Peça | Part Name | Nombre del Repuesto | Qt | Notas / Remarks |
|-----|------------|------------------------|-----------------|------------------------|----|-----------------|
| 1 | 3027381 | Ponteiro Sincronização | Pointer, timing | Puntero sincronización | 1 | |

Balancins e Carça Rocker Lever and Housing Balancines y Caja



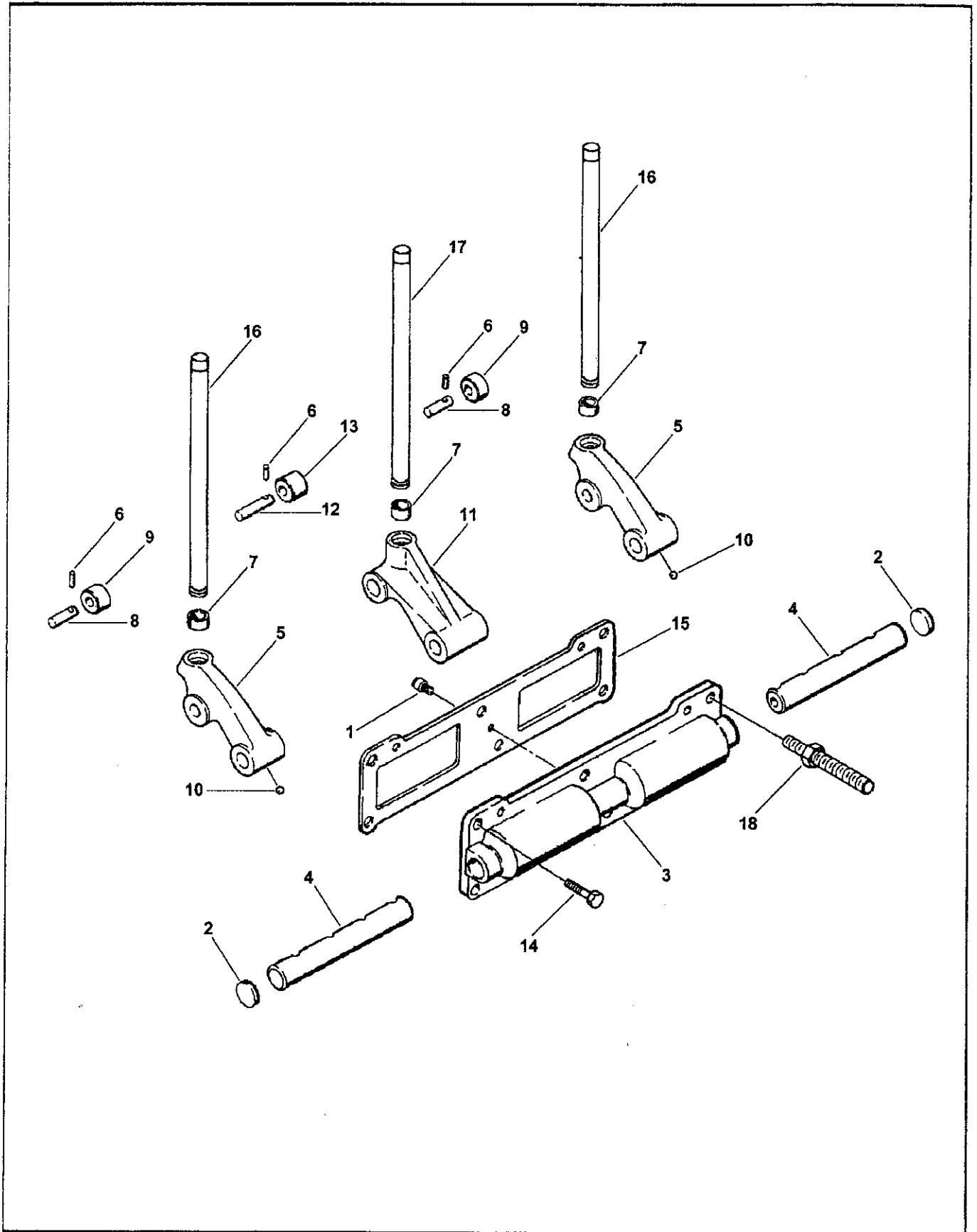
Balancins e Carcaça
Rocker Lever and Housing
Balancines y Caja

03.01

BP1311

| Ref | N. da Peça | Nome da Peça | Part Name | Nombre del Repuesto | Qt | Notas / Remarks |
|-----|------------|-----------------------------|------------------------------|-------------------------|----|--------------------|
| | 3052170 | Carcaça balancins | Housing, rocker lever | Caja balancines | 1 | |
| 1 | 3047479 | Carcaça balancins | Housing, rocker lever | Caja balancines | 3 | |
| 2 | 3038903 | Bujão tubo | Plug, pipe | Tapón tubo | 6 | |
| 3 | 168319 | Parafuso ajuste | Screw, adjust | Tornillo fisación | 3 | |
| 4 | 3038904 | Eixo balancins | Shaft, rocker lever | Eje balancines | 3 | |
| 5 | 3058653 | Anei vedação | Seal, O ring | Anillo estaqueidad | 6 | |
| | BM95162 | Conjunto alavanca balancins | Assembly, lever rocker | Conj. palanca balancins | 2 | |
| 6 | (3017572) | Alavanca balancins | Lever, rocker | Palanca balancines | 1 | |
| 7 | 140330 | Bucha balancins | Bushing, lever | Buje balancines | 1 | |
| 8 | S-212 | Porca | Nut | Tuerca | 1 | 1/2" x 20 UNF |
| 9 | 168306 | Parafuso ajuste | Screw, adjust | Tornillo fisación | 1 | |
| 10 | 208084 | Rebite | Rivet | Remache | 1 | |
| | BM95161 | Conjunto alavanca balancins | Assembly, lever rocker | Conj. palanca balancins | 2 | |
| 7 | 140330 | Bucha balancins | Bushing, lever | Buje balancines | 1 | |
| 8 | S-212 | Porca | Nut | Tuerca | 1 | 1/2" x 20 UNF |
| 9 | 168306 | Parafuso ajuste | Screw, adjust | Tornillo fisación | 1 | |
| 10 | 208084 | Rebite | Rivet | Remache | 1 | |
| 11 | (3017571) | Conjunto alavanca balancins | Assembly, lever rocker | Conj. palanca balancins | 1 | |
| | AR2308 | Alavanca balancins | Lever, rocker | Palanca balancines | 2 | |
| 8 | S-212 | Porca | Nut | Tuerca | 1 | 1/2" x 20 UNF |
| 9 | 168306 | Parafuso ajuste | Screw, adjust | Tornillo fisación | 1 | |
| 12 | (AR2307) | Alavanca balancins | Lever, rocker | Palanca balancines | 1 | |
| 13 | 218153 | Bucha balancins | Bushing, lever | Buje balancines | 1 | |
| 14 | 194037 | Soquete | Socket | Cazoleta | 1 | |
| 15 | 3010589 | Parafuso | Screw | Tornillo | 12 | 1/2" - 13 x 4 3/4" |
| 16 | 3049187 | Junta carcaça balancins | Gasket, rocker lever housing | Junta tapa balancines | 3 | |

Tampa Seguidor Comando
Cam Follower Cover
Tapa Seguidores



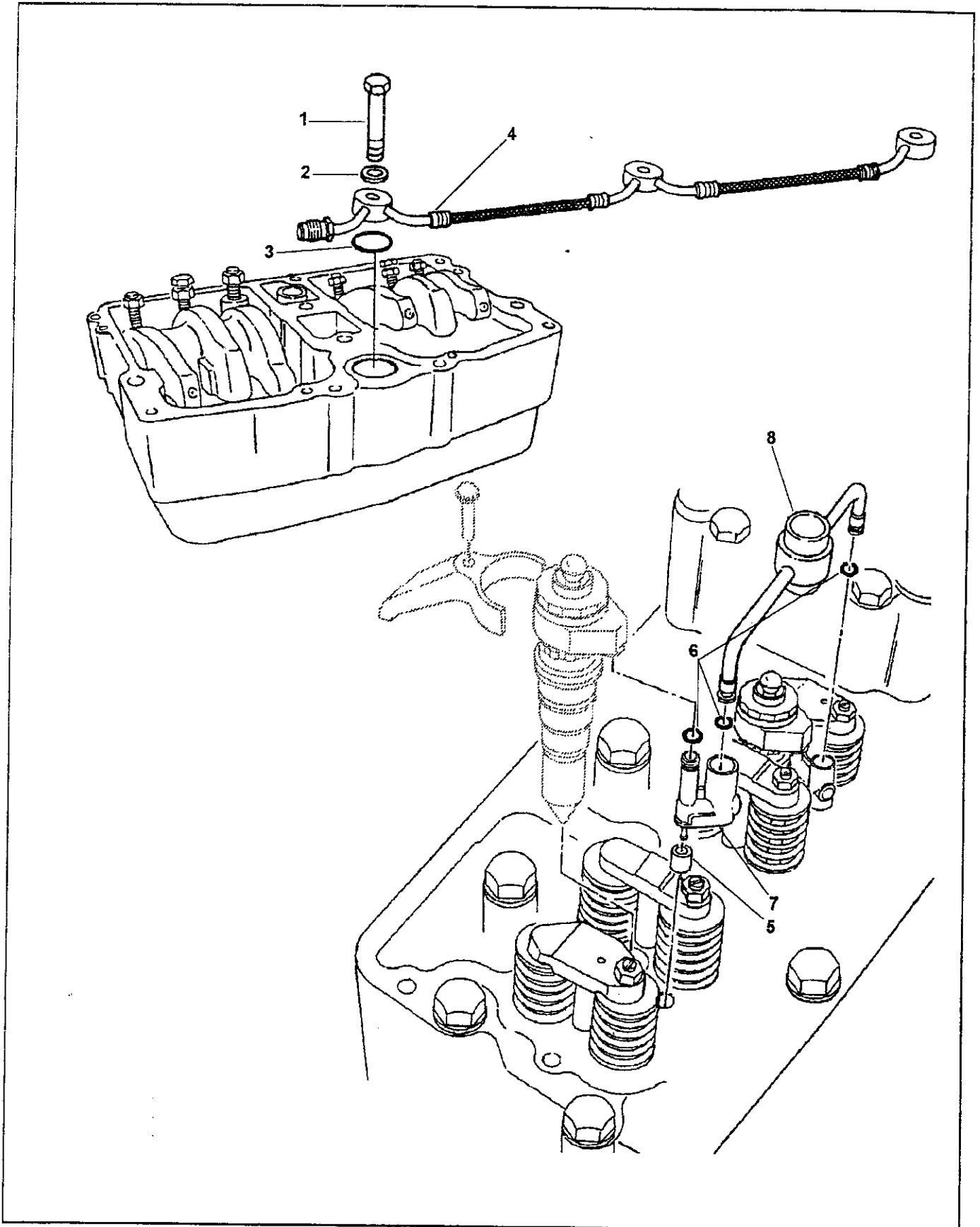
Tampa Seguidor Comando
Cam Follower Cover
Tapa Seguidores

04.03

BP1311

| Ref | N. da Peça | Nome da Peça | Part Name | Nombre del Repuesto | Qt | Notas / Remarks |
|-----|------------|------------------------|--------------------------|-------------------------------|----|------------------|
| | 3081251 | Carcaças seguidores | Housing, cam follower | Carcaza seguidores | 3 | |
| 1 | 69736 | Parafuso | Screw | Tornillo | 2 | |
| 2 | 3007634 | Bujão expansão | Plug, expansion | Tapón expansión | 2 | |
| 3 | 3016887 | Tampa seguidores | Cover, push rod | Tapa seguidores | 1 | |
| 4 | 3065125 | Eixo seguidores | Shaft, cam follower | Eje seguidor leva | 2 | |
| 5 | 3056568 | Alavanca seguidores | Lever, cam follower | Palanca seguidor leva | 4 | |
| 6 | 3064309 | Pino rolete | Pin, roll | Pasador cilíndrico | 1 | |
| 7 | 213559 | Soquete seguidores | Socket, cam follower | Cazoleta seguidor leva | 1 | |
| 8 | 3013331 | Pino rolete seguidores | Pin, cam follower roller | Pasador rodillo seguidor leva | 1 | |
| 9 | 3036933 | Rolete seguidores | Roller, cam follower | Rodillo seguidor leva | 1 | |
| 10 | 3067941 | Bujão esfera | Plug, ball | Tapón esférico | 1 | |
| 11 | 3081250 | Alavanca seguidores | Lever, cam follower | Palanca seguidor leva | 2 | |
| 6 | 3064309 | Pino rolete | Pin, roll | Pasador cilíndrico | 1 | |
| 7 | 213559 | Soquete seguidores | Socket, cam follower | Cazoleta seguidor leva | 1 | |
| 12 | 3013330 | Pino rolete seguidores | Pin, cam follower roller | Pasador rodillo seguidor leva | 1 | |
| 13 | 3081248 | Rolete seguidores | Roller, cam follower | Rodillo seguidor leva | 4 | |
| 14 | S-120-A | Parafuso | Screw | Tornillo | 15 | 3/8" - 24 x 7/8" |
| 15 | 3068473 | Junta tampa seguidores | Gasket, push rod cover | Junta tapa varil. seguidores | 3 | |
| 16 | 3046420 | Vareta vávula | Rod, push | Varilha empuje | 12 | Adm. e esc. |
| 17 | 3046430 | Vareta vávula | Rod, push | Varilha empuje | 6 | Injetor |
| 18 | 3081278 | Parafuso | Screw | Tornillo | 3 | |

Coletor Externo Óleo
External Oil Manifold
Múltiple Externo Aceite



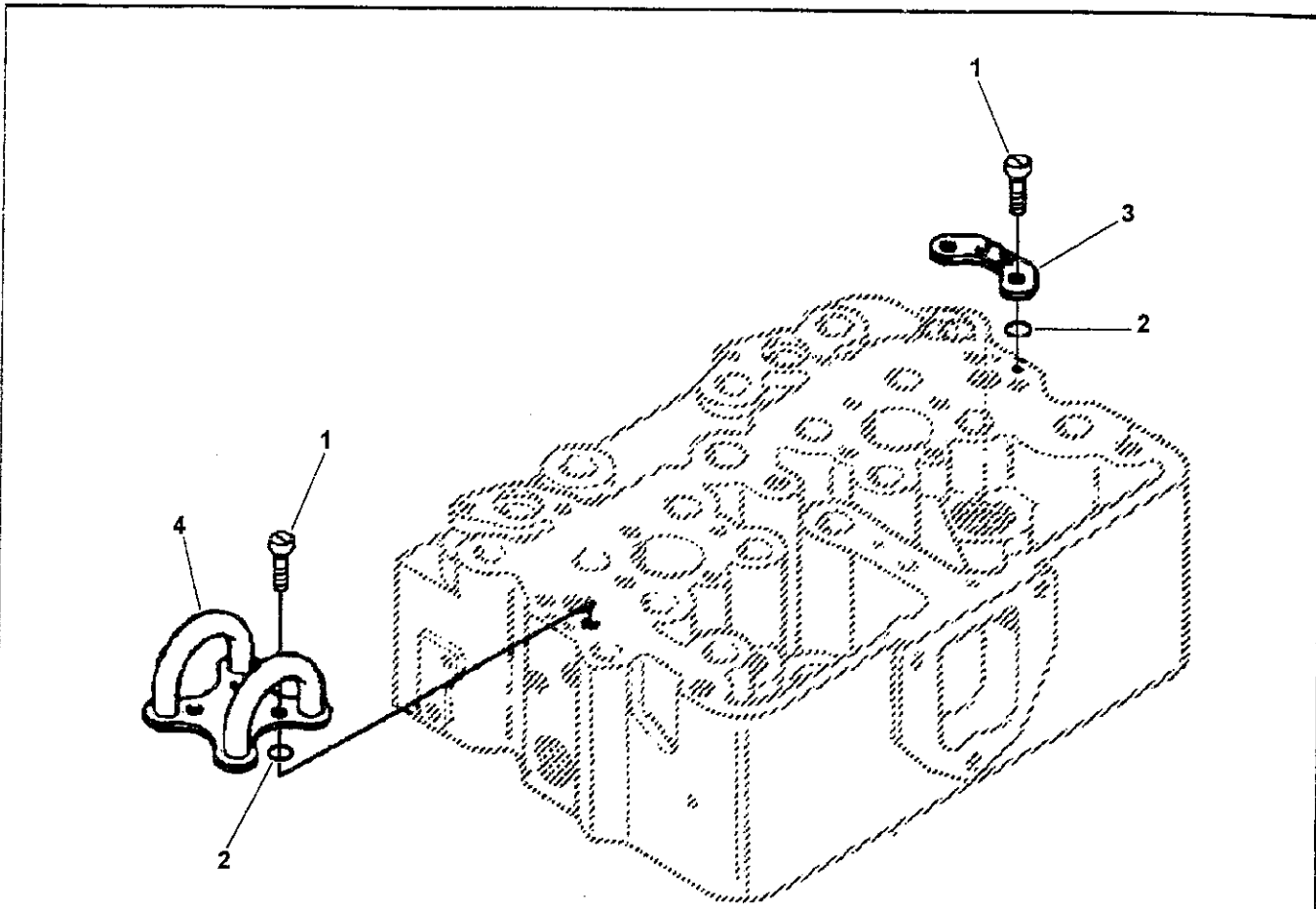
Coletor Externo Óleo
External Oil Manifold
Múltiple Externo Aceite

06.01.6

BP1311

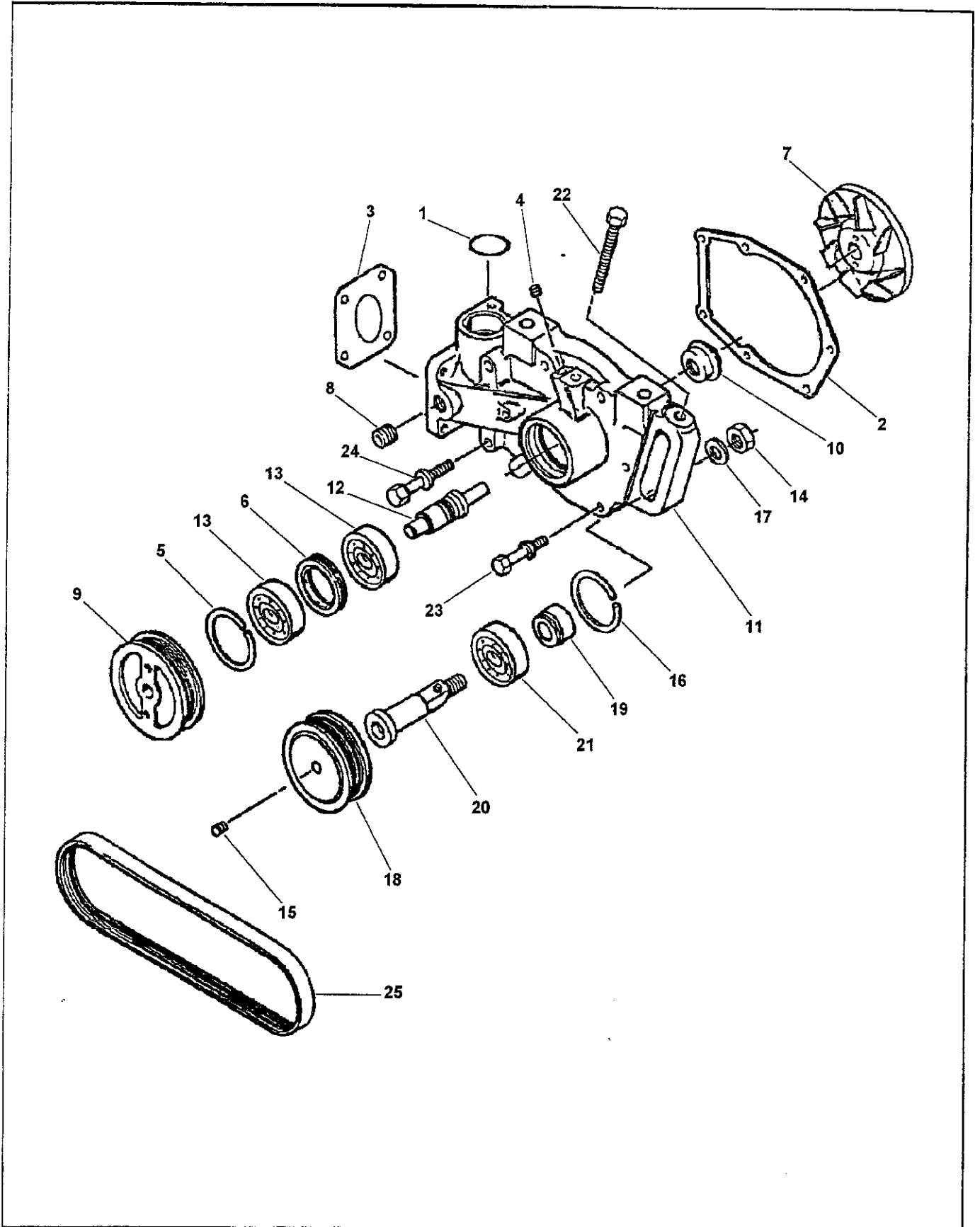
| Ref | N. da Peça | Nome da Peça | Part Name | Nombre del Repuesto | Qt | Notas / Remarks |
|-----|------------|-------------------------|------------------------|----------------------------|----|-----------------|
| 1 | 3095026 | Parafuso | Screw | Tornillo | 3 | |
| 2 | 3069998 | Arruela vedação | Washer, sealing | Arandela obturadora | 3 | |
| 3 | 3082550 | Anel vedação | Seal, O ring | Anillo estaqueidad | 3 | |
| 4 | 3082557 | Coletor óleo | Manifold, oil | Múltiple aceite | 1 | |
| 5 | 3050867 | Anel vedação | Seal, O ring | Anillo estaqueidad | 6 | |
| 6 | 3052587 | Anel vedação | Seal, O ring | Anillo estaqueidad | 6 | |
| 7 | 3054260 | Conexão suprimento óleo | Connection, oil supply | Conexión suministro aceite | 6 | |
| 8 | 3076371 | Coletor óleo | Manifold, oil | Múltiple aceite | 3 | |

Conexão Combustível
 Fuel Connection
 Conexión Combustible



| Ref | N. da Peça | Nome da Peça | Part Name | Nombre del Repuesto | Qt | Notas / Remarks |
|-----|------------|---------------------------|------------------|---------------------|----|------------------|
| 1 | 70772 | Parafuso | Screw | Tornillo | 12 | 1/4" - 20 x 1/2" |
| 2 | 131026 | Anel vedação | Seal, O ring | Anillo estaqueidad | 12 | |
| 3 | 135308 | Tampa galeria combustivel | Plate, cover | Placa tapa | 2 | |
| 4 | 147100 | Placa transferencia | Plate, crossover | Placa transv. | 2 | |

Bomba D'água
Water Pump
Bomba D'água



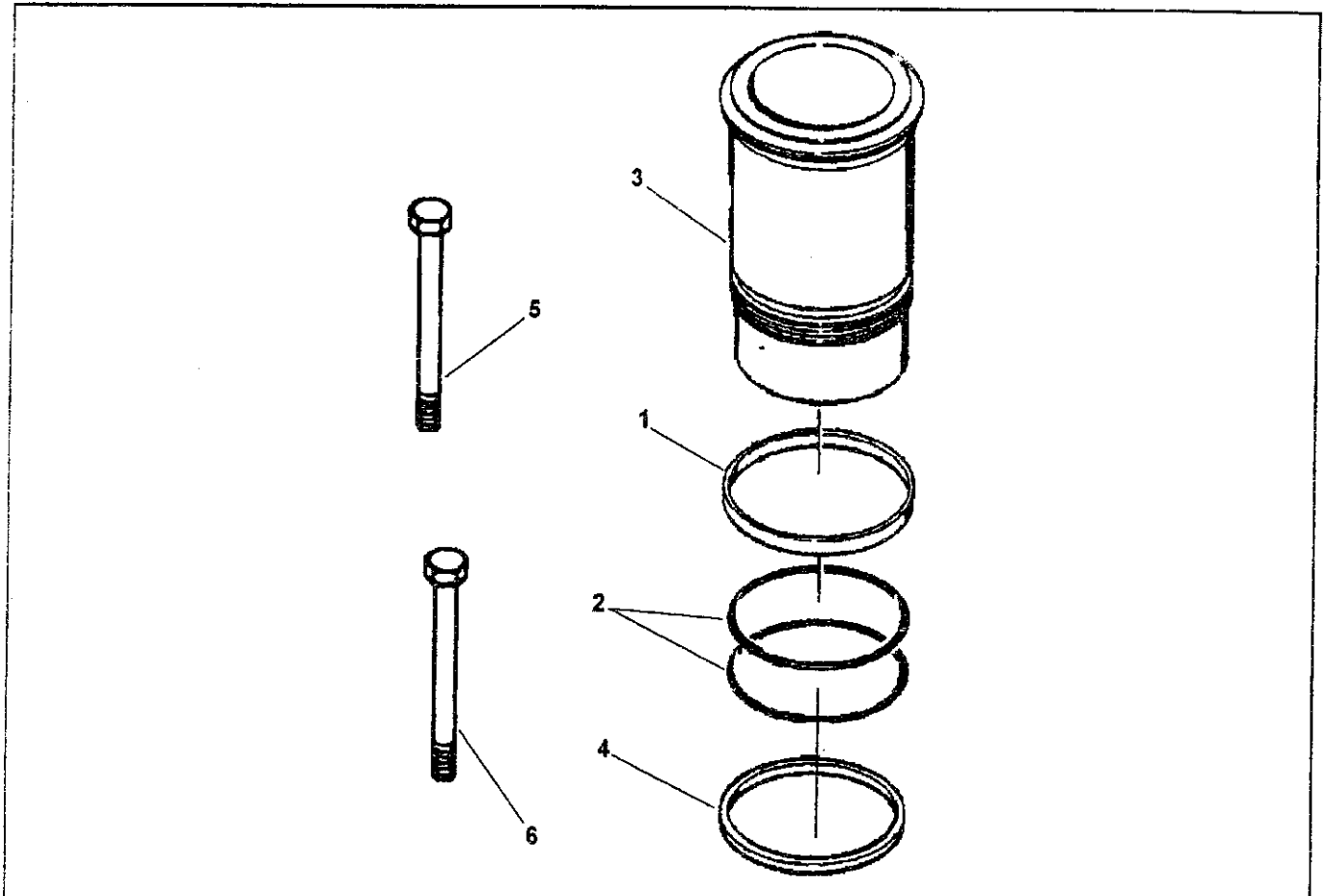
Bomba D'água
Water Pump
Bomba D'água

08.01

BP1311

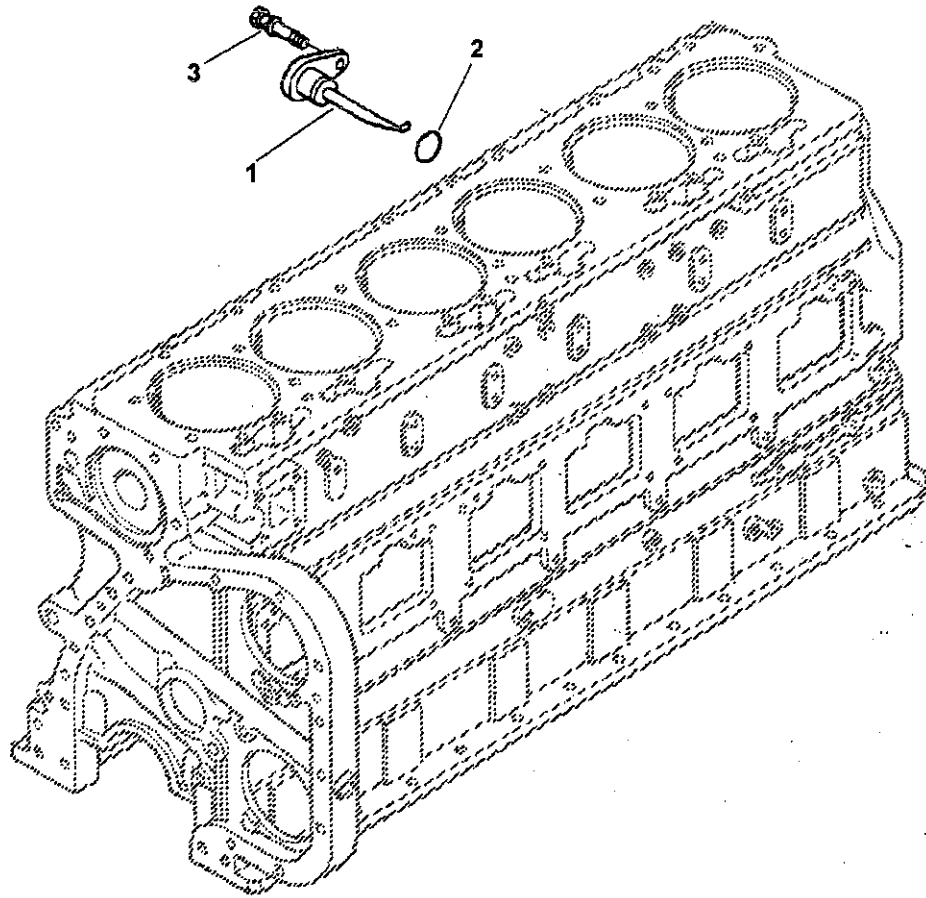
| Ref | N. da Peça | Nome da Peça | Part Name | Nombre del Repuesto | Qt | Notas / Remarks |
|-----|------------|----------------------|-----------------------|-----------------------------|----|--------------------|
| 2 | 3076522 | Junta bomba d'água | Gasket, water pump | Junta bomba d'água | 1 | |
| 4 | S-911-B | Bujão tubo | Plug, pipe | Tapón tubo | 2 | 1/8" NPT |
| 5 | S-16255 | Anel retenção | Ring, retaining | Anillo retención | 1 | |
| 6 | 196844 | Espaçador governador | Spacer, bearing | Espaciador gobernador | 1 | |
| 7 | 3000888 | Rotor bomba d'água | Impeller, water pump | Impulsor bomba d'água | 1 | |
| 8 | 3013786 | Bujão tubo | Plug, pipe | Tapón tubo | 1 | 3/8" NPT |
| 9 | 3025861 | Polia bomba d'água | Pulley, water pump | Polea bomba d'água | 1 | |
| 10 | 4026357 | Selo bomba d'água | Seal, water pump | Sello bomba d'água | 1 | |
| 11 | 3045163 | Corpo bomba d'água | Body, water pump | Cuerpo bomba d'água | 1 | |
| 12 | 3050394 | Eixo bomba d'água | Shaft, water pump | Eje bomba d'água | 1 | |
| 13 | 3063246 | Rolamento esfera | Bearing, ball | Cojinete bolas | 2 | |
| 14 | S-201 | Porca | Nut | Tuerca | 1 | 5/8" - 11 UNC |
| 15 | S-965-E | Bujão tubo | Plug, pipe | Tapón tubo | 1 | 1/16" NPT |
| 16 | S-16255 | Anel retenção | Ring, retaining | Anillo retención | 1 | |
| 17 | 213082 | Arruela plana | Washer, plain | Arandela plana | 1 | 5/8" |
| 18 | 215397 | Polia intermediária | Pulley, idler | Polea intermediaria | 1 | |
| 19 | 3050395 | Espaçador montagem | Spacer, mounting | Espaciador montaje | 1 | |
| 20 | 3050396 | Eixo intermediário | Shaft, idler | Eje loco | 1 | |
| 21 | 3063246 | Rolamento esfera | Bearing, ball | Cojinete bolas | 1 | |
| 22 | 182706 | Parafuso | Screw | Tornillo | 1 | 1/2" - 13 x 5 5/8" |
| 23 | 3012468 | Parafuso c/ arruela | Screw, and washer | Tornillo y arandela | 4 | 3/8" - 24 x 2 1/4" |
| 24 | 3012469 | Parafuso c/ arruela | Screw, and washer | Tornillo y arandela | 2 | 3/8" - 24 x 3 1/4" |
| 25 | 217638 | Correia poli V | Belt, V Ribbed | Correa poli V | 1 | |
| | | Reparo Bomba D'água | Water Pump Repair Kit | Kit Reparacion Bomba D'água | | |
| | 3801710 | Kit bomba d'água | Kit, water pump | Kit bomba d'água | 1 | Reparos menores |
| 1 | 43463-A | Anel vedação | Seal, O ring | Anillo estanqueidad | 1 | |
| 2 | 3076522 | Junta bomba d'água | Gasket, water pump | Junta bomba d'água | 1 | |
| 3 | 3024960 | Junta conexão | Gasket, connection | Junta conexión | 1 | |
| 10 | 3071085 | Selo bomba d'água | Seal, water pump | Sello bomba d'água | 1 | |
| 13 | 3063246 | Rolamento esfera | Bearing, ball | Cojinete bolas | 2 | |
| 16 | S-16255 | Anel retenção | Ring, retaining | Anillo retención | 1 | |
| | 3801712 | Kit bomba d'água | Kit, water pump | Kit bomba d'água | 1 | Reparos maiores |
| 6 | 196844 | Espaçador governador | Spacer, bearing | Espaciador gobernador | 1 | |
| 7 | 3000888 | Rotor bomba d'água | Impeller, water pump | Impulsor bomba d'água | 1 | |
| 12 | 3050394 | Eixo bomba d'água | Shaft, water pump | Eje bomba d'água | 1 | |
| | 3801710 | Kit bomba d'água | Kit, water pump | Kit bomba d'água | 1 | Reparos menores |

Kit Camisa Cilindros
Kit Cylinder Liner
Juego Camisa Cilindro



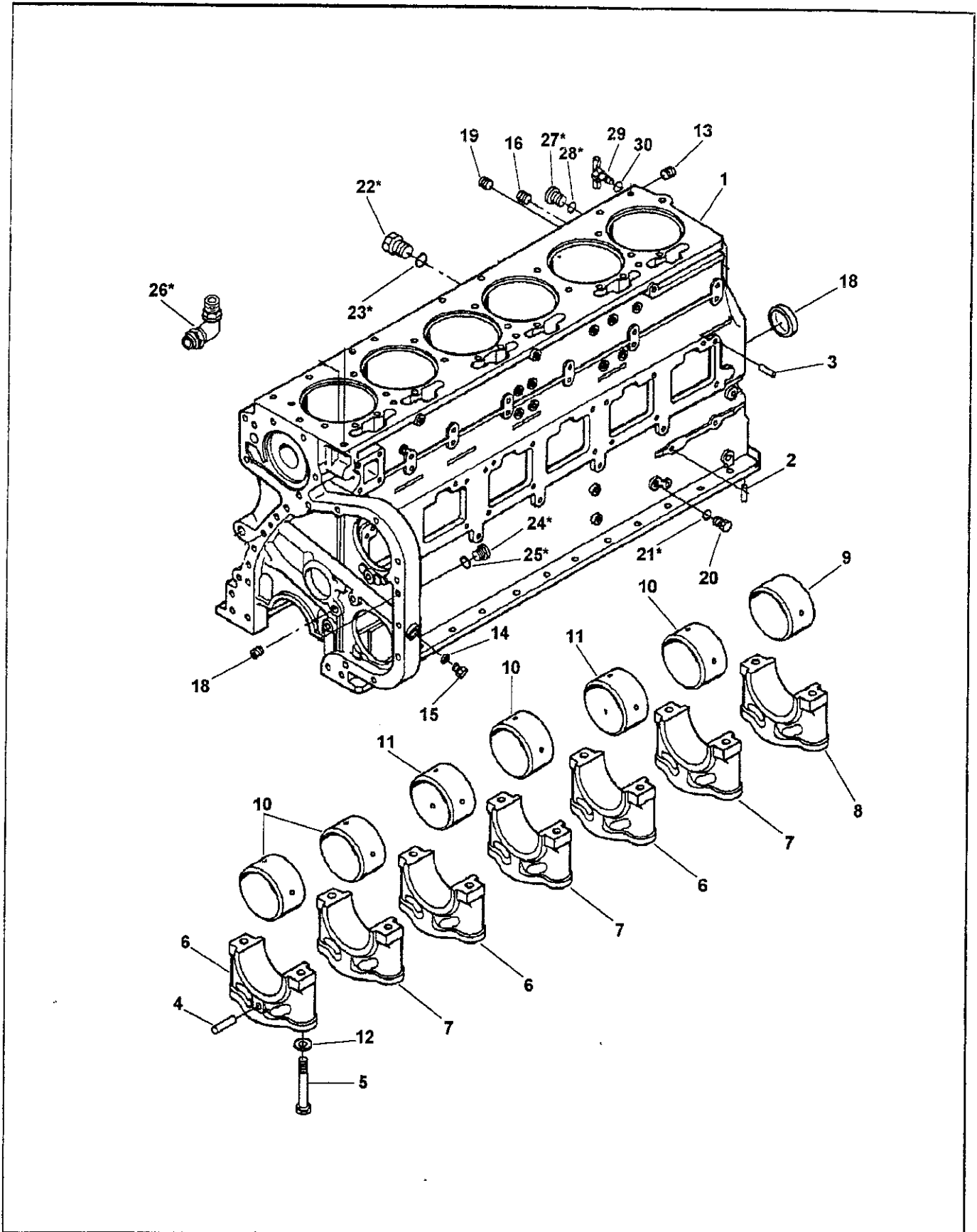
| Ref | N. da Peça | Nome da Peça | Part Name | Nombre del Repuesto | Qt | Notas / Remarks |
|-----|------------|-----------------|-----------------|---------------------|----|------------------|
| 1 | 215090 | Anel vedação | Seal, O ring | Anillo estaqueidad | 6 | |
| 2 | 3032874 | Anel vedação | Seal, O ring | Anillo estaqueidad | 12 | |
| 3 | (3055099) | Camisa cilindro | Liner, cylinder | Camisa cilindro | 6 | |
| 4 | 3054948 | Anel camisa | Seal, liner | Anillo camisa | 6 | |
| 5 | S-120-A | Parafuso | Screw | Tornillo | 15 | 3/8" - 24 x 7/8" |
| 6 | 3081278 | Parafuso | Screw | Tornillo | 3 | |

Bico Resfriador Pistão
Nozzle Piston Cooling
Tobera Enfriamiento Pistón



| Ref | N. da Peça | Nome da Peça | Part Name | Nombre del Repuesto | Qt | Notas / Remarks |
|-----|------------|-------------------|------------------------|----------------------|----|-------------------|
| | 3014404 | Bico pulverizador | Nozzle, piston cooling | Tobera chorro aceite | 6 | |
| | 3013591 | Bico pulverizador | Nozzle, piston cooling | Tobera chorro aceite | 1 | |
| 1 | (3013590) | Bico pulverizador | Nozzle, piston cooling | Tobera chorro aceite | 1 | |
| 2 | 3007442 | Anel vedação | Seal, O ring | Anillo estaqueidad | 1 | |
| 3 | 3033822 | Parafuso | Screw | Tornillo | 1 | 5/16" - 24 x 3/4" |

Bloco Cilindros
Cylinder Block
Bloque Cilindros



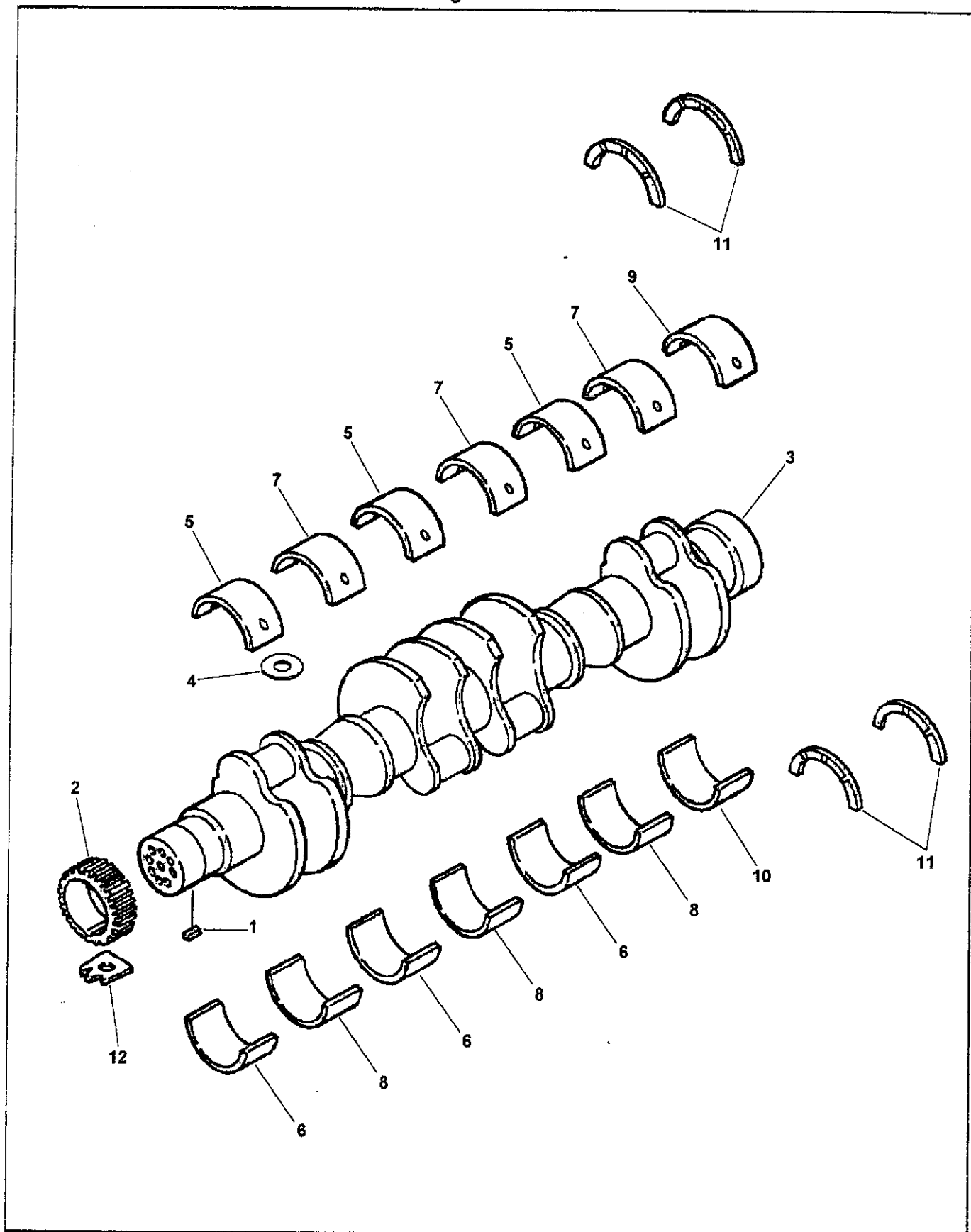
Bloco Cilindros
Cylinder Block
Bloque Cilindros

01.01

BP1314

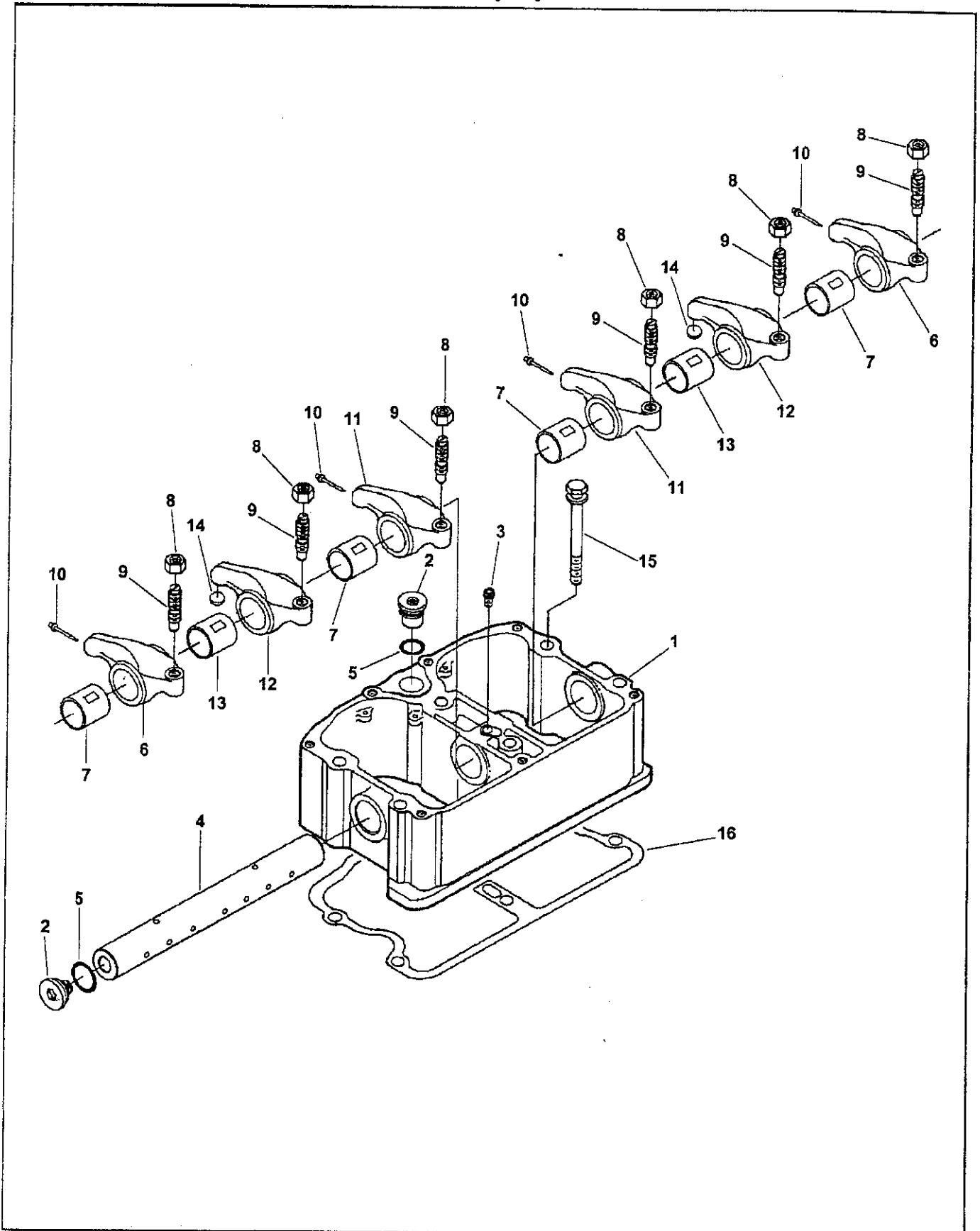
| Ref | N. da Peça | Nome da Peça | Part Name | Nombre del Repuesto | Qt | Notas / Remarks |
|-----|------------|------------------------------|--------------------------|--------------------------------|----|--------------------|
| 1 | (3081283) | Bloco cilindros | Block, cylinder | Bloque cilindros | 1 | |
| 2 | 67211 | Pino guia casquilho traseiro | Dowel, rear main bearing | Clavija casquete bancada tras. | 2 | |
| 3 | 68585 | Pino guia | Dowel, pin | Clavija | 6 | |
| 4 | 202903 | Pino rolete | Pin, roll | Pasador cilíndrico | 2 | |
| 5 | 208346 | Parafuso | Screw | Tornillo | 14 | 3/4" - 16 x 6 5/8" |
| 6 | 3008047 | Capa mancal | Cap, main bearing | Sombbreroete cojinete bancada | 3 | 1, 3, 5 |
| 7 | 3008048 | Capa mancal | Cap, main bearing | Sombbreroete cojinete bancada | 3 | 2, 4, 6 |
| 8 | 3008049 | Capa mancal | Cap, main bearing | Sombbreroete cojinete bancada | 1 | 7 |
| 9 | 3011951 | Bucha eixo comando | Bushing, camshaft | Buje eje levas | 1 | nº 7 |
| 10 | 3028075 | Bucha eixo comando | Bushing, camshaft | Buje eje levas | 4 | nº 1, 2, 4 E 6 |
| 11 | 3028269 | Bucha eixo comando | Bushing, camshaft | Buje eje levas | 2 | nº 3 E 5 |
| 12 | 3046246 | Arruela plana | Washer, plain | Arandela plana | 14 | 3/4" |
| | (3081281) | Bloco cilindros | Block, cylinder | Bloque cilindros | 1 | |
| 13 | S-966-E | Bujão tubo | Plug, pipe | Tapón tubo | 1 | 1 1/2" NPT |
| 14 | 66292 | Arruela plana | Washer, plain | Arandela plana | 1 | 7/8" |
| 15 | 210884 | Bujão roscado | Plug, threaded | Tapón roscado | 1 | 7/8" - 18 UNS |
| 16 | 3008468 | Cotovelo acoplam. mangueira | Coupling, elbow hose | Acoplamiento codo manguera | 3 | 1/2" NPT |
| 17 | 3011952 | Bujão expansão | Plug, expansion | Tapón expansión | 1 | |
| 18 | 3013786 | Bujão tubo | Plug, pipe | Tapón tubo | 3 | 3/8" NPT |
| 19 | 3025458 | Bujão tubo | Plug, pipe | Tapón tubo | 4 | 1/8" NPT |
| 20 | 3037536 | Bujão roscado | Plug, threaded | Tapón roscado | 2 | 9/16" - 18 UNF |
| 21 | 3037537 | Anel vedação | Seal, O ring | Anillo estaqueidad | 1 | |
| 22 | 3040818 | Bujão roscado | Plug, threaded | Tapón roscado | 1 | 1 3/16" - 12 UNF |
| 23 | 3035228 | Anel vedação | Seal, O ring | Anillo estaqueidad | 1 | |
| 24 | 3046202 | Bujão roscado | Plug, threaded | Tapón roscado | 4 | 3/4" - 16 UNF |
| 25 | 3046201 | Anel vedação | Seal, O ring | Anillo estaqueidad | 1 | |
| 26 | 3067503 | Cotovelo união macho | Elbow, male union | Codo unión macho | 1 | |
| 27 | 3071181 | Bujão roscado | Plug, threaded | Tapón roscado | 1 | 3/8" - 24 UNF |
| 28 | 3034412 | Anel vedação | Seal, O ring | Anillo estaqueidad | 1 | |
| 29 | (3087690) | Torneira dreño | Draincock | Grifo drenaje | 1 | 1/4" NPT |
| 30 | 3037537 | Anel vedação | Seal, O ring | Anillo estaqueidad | 1 | |

Árvore Manivelas
Crankshaft
Cigueñal



| Ref | N. da Peça | Nome da Peça | Part Name | Nombre del Repuesto | Qt | Notas / Remarks |
|-----|------------|--------------------------|-------------------|---------------------|----|-------------------|
| 1 | 210179 | Chaveta | Key | Chaveta | 1 | |
| 2 | 3014614 | Engrenagem virabrequim | Gear, crankshaft | Engrenaje cigüeñal | 1 | |
| 3 | 3608833 | Virabrequim | Crankshaft | Cigüeñal | 1 | |
| 4 | 3037045 | Anel trava | Dowel, ring | Anillo retención | 7 | |
| | 3801260 | Jogo casquilho principal | Set, main bearing | Juego cojinetes | 1 | Standard |
| 5 | 3019174 | Casquilho superior | Bearing, main | Cojinete superior | 3 | Superior 1, 3 e 5 |
| 6 | 3019180 | Casquilho inferior | Bearing, main | Cojinete inferior | 3 | Inferior 1, 3 e 5 |
| 7 | 3019186 | Casquilho superior | Bearing, main | Cojinete superior | 3 | Superior 2, 4 e 6 |
| 8 | 3019192 | Casquilho inferior | Bearing, main | Cojinete inferior | 3 | Inferior 2, 4 e 6 |
| 9 | 3019198 | Casquilho superior | Bearing, main | Cojinete superior | 1 | Superior 7 |
| 10 | 3019204 | Casquilho inferior | Bearing, main | Cojinete inferior | 1 | Inferior 7 |
| 11 | 3067568 | Casquilho encosto | Bearing, thrust | Cojinete axial | 4 | |
| 12 | 3009213 | Arruela pressão | Washer, lock | Arandela seguridad | 14 | |
| | 3801261 | Jogo casquilho principal | Set, main bearing | Juego cojinetes | 1 | 0.010" Sobrem. |
| | 3801262 | Jogo casquilho principal | Set, main bearing | Juego cojinetes | 1 | 0.020" Sobrem. |
| | 3801263 | Jogo casquilho principal | Set, main bearing | Juego cojinetes | 1 | 0.030" Sobrem. |
| | 3801264 | Jogo casquilho principal | Set, main bearing | Juego cojinetes | 1 | 0.040" Sobrem. |

Balancins e Carça Rocker Lever and Housing Balancines y Caja



Balancins e Carça
Rocker Lever and Housing
Balancines y Caja

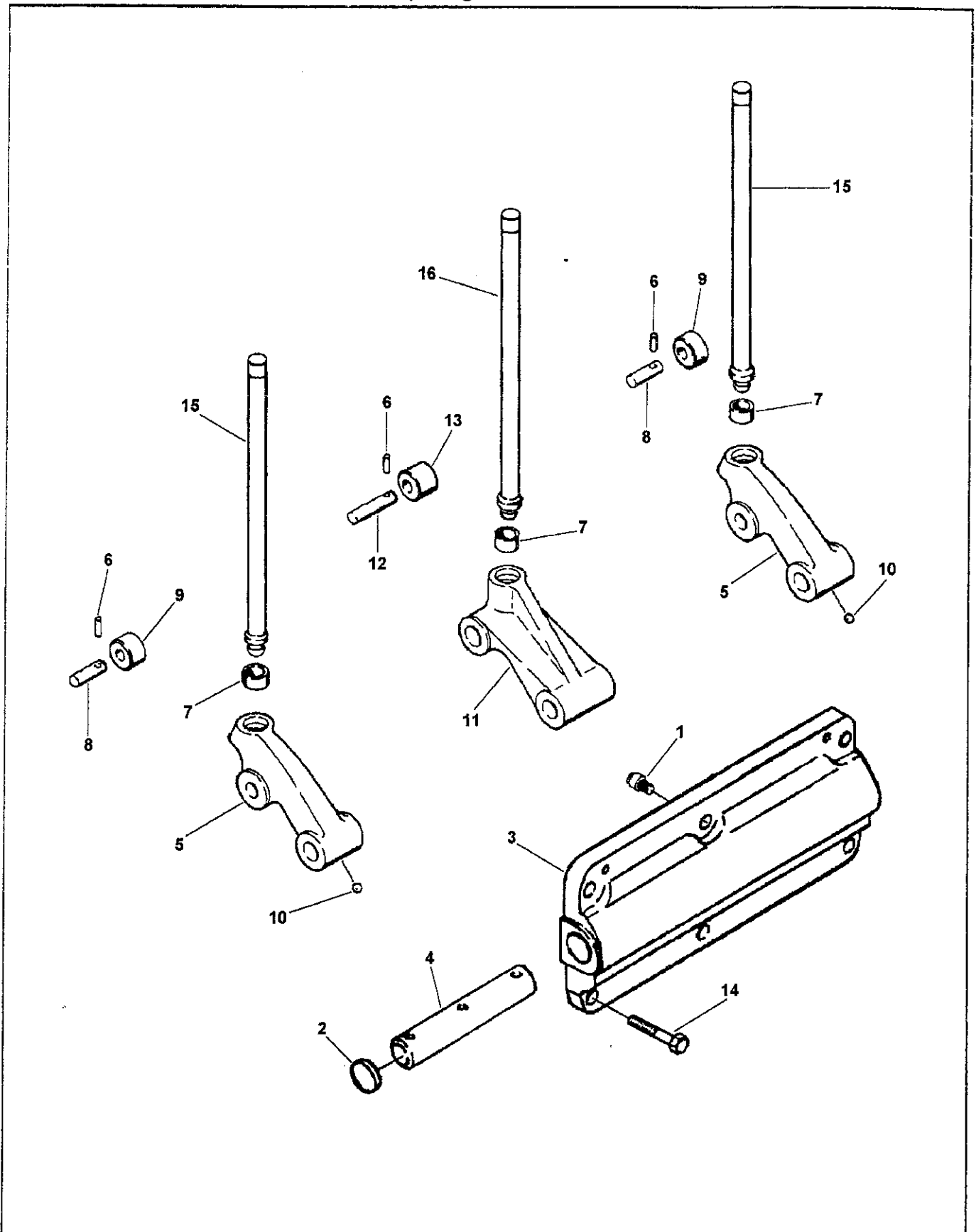
03.01

| Ref | N. da Peça | Nome da Peça | Part Name | Nombre del Repuesto | Qt | Notas / Remarks |
|-----|------------|-----------------------------|------------------------------|-------------------------|----|--------------------|
| | (3012238) | Carça balancins | Housing, rocker lever | Caja balancines | 3 | |
| 1 | 3047479 | Carça balancins | Housing, rocker lever | Caja balancines | 3 | |
| 2 | 3038903 | Bujão tubo | Plug, pipe | Tapón tubo | 6 | |
| 3 | 168319 | Parafuso ajuste | Screw, adjust | Tornillo fisación | 3 | |
| 4 | 3038904 | Eixo balancins | Shaft, rocker lever | Eje balancines | 3 | |
| 5 | 3058653 | Anel vedação | Seal, O ring | Anillo estaqueidad | 6 | |
| | BM95162 | Conjunto alavanca balancins | Assembly, lever rocker | Conj. palanca balancins | 6 | |
| 6 | (3017572) | Alavanca balancins | Lever, rocker | Palanca balancines | 3 | |
| 7 | 140330 | Bucha balancins | Bushing, lever | Buje balancines | 3 | |
| 8 | S-212 | Porca | Nut | Tuerca | 3 | 1/2" x 20 UNF |
| 9 | 168306 | Parafuso ajuste | Screw, adjust | Tornillo fisación | 3 | |
| 10 | 208084 | Rebite | Rivet | Remache | 3 | |
| | BM95161 | Conjunto alavanca balancins | Assembly, lever rocker | Conj. palanca balancins | 6 | |
| 7 | 140330 | Bucha balancins | Bushing, lever | Buje balancines | 3 | |
| 8 | S-212 | Porca | Nut | Tuerca | 3 | 1/2" x 20 UNF |
| 9 | 168306 | Parafuso ajuste | Screw, adjust | Tornillo fisación | 3 | |
| 10 | 208084 | Rebite | Rivet | Remache | 3 | |
| 11 | (3017571) | Conjunto alavanca balancins | Assembly, lever rocker | Conj. palanca balancins | 3 | |
| | AR2308 | Alavanca balancins | Lever, rocker | Palanca balancines | 6 | |
| 8 | S-212 | Porca | Nut | Tuerca | 3 | 1/2" x 20 UNF |
| 9 | 168306 | Parafuso ajuste | Screw, adjust | Tornillo fisación | 3 | |
| 12 | (AR2307) | Alavanca balancins | Lever, rocker | Palanca balancines | 3 | |
| 13 | 218153 | Bucha balancins | Bushing, lever | Buje balancines | 3 | |
| 14 | 194037 | Soquete | Socket | Cazoleta | 3 | |
| 15 | 3010589 | Parafuso | Screw | Tornillo | 12 | 1/2" - 13 x 4 3/4" |
| 16 | 3049187 | Junta carça balancins | Gasket, rocker lever housing | Junta tapa balancines | 3 | |

Tampa Seguidor Comando Cam Follower Cover Tapa Seguidores

04.01

BP1314



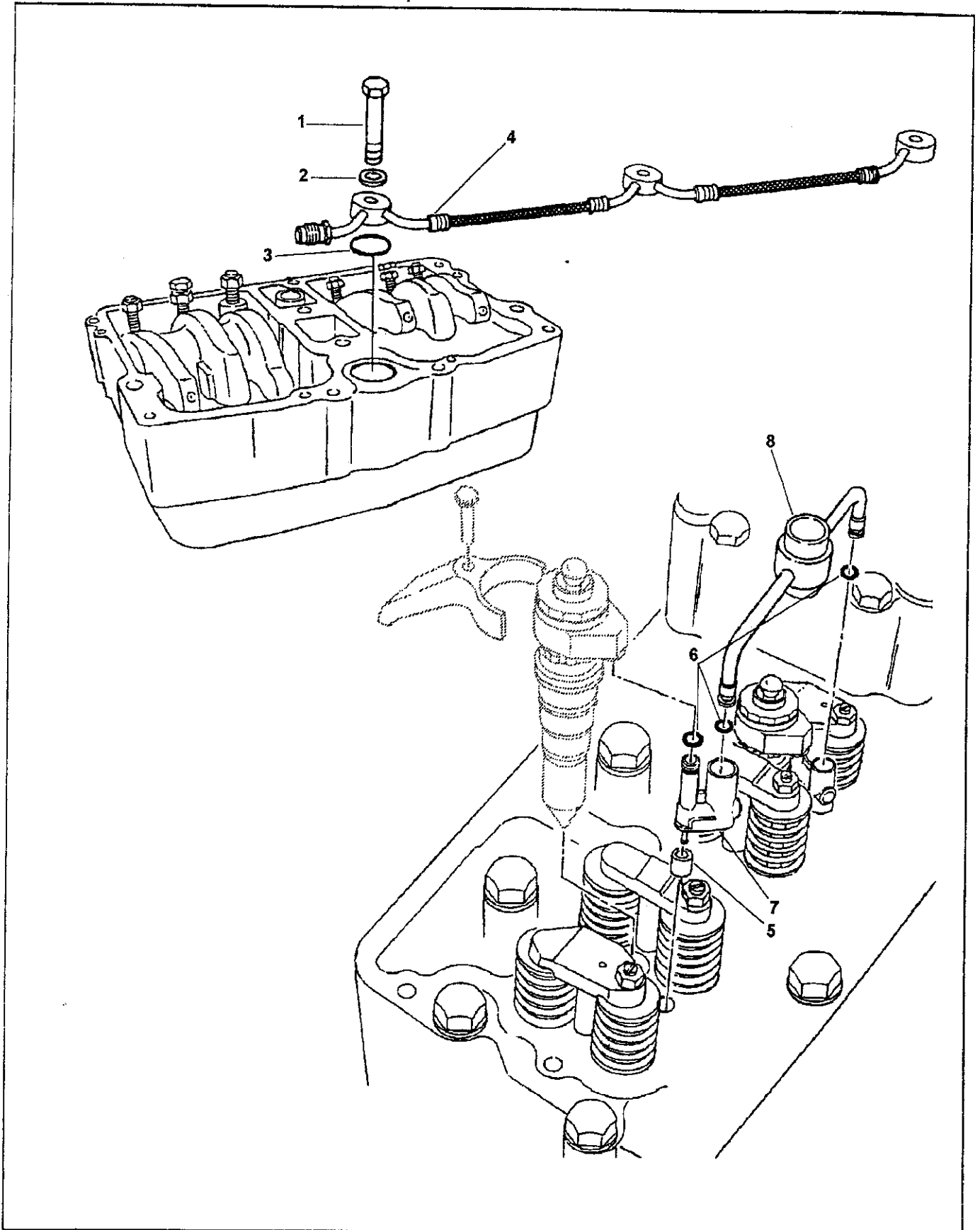
Tampa Seguidor Comando
Cam Follower Cover
Tapa Seguidores

04.01

BP1314

| Ref | N. da Peça | Nome da Peça | Part Name | Nombre del Repuesto | Qt | Notas / Remarks |
|-----|------------|------------------------|--------------------------|-------------------------------|----|------------------|
| | 3081251 | Carcaças seguidores | Housing, cam follower | Carcaza seguidores | 3 | |
| 1 | 69736 | Parafuso | Screw | Tornillo | 2 | |
| 2 | 3007634 | Bujão expansão | Plug, expansion | Tapón expansión | 2 | |
| 3 | 3016887 | Tampa seguidores | Cover, push rod | Tapa seguidores | 1 | |
| 4 | 3065125 | Eixo seguidores | Shaft, cam follower | Eje seguidor leva | 2 | |
| 5 | 3056568 | Alavanca seguidores | Lever, cam follower | Palanca seguidor leva | 4 | |
| 6 | 3064309 | Pino rolete | Pin, roll | Pasador cilíndrico | 1 | |
| 7 | 213559 | Soquete seguidores | Socket, cam follower | Cazoleta seguidor leva | 1 | |
| 8 | 3013331 | Pino rolete seguidores | Pin, cam follower roller | Pasador rodillo seguidor leva | 1 | |
| 9 | 3036933 | Roleta seguidores | Roller, cam follower | Rodillo seguidor leva | 1 | |
| 10 | 3067941 | Bujão esfera | Plug, ball | Tapón esférico | 1 | |
| 11 | 3081250 | Alavanca seguidores | Lever, cam follower | Palanca seguidor leva | 2 | |
| 6 | 3064309 | Pino rolete | Pin, roll | Pasador cilíndrico | 1 | |
| 7 | 213559 | Soquete seguidores | Socket, cam follower | Cazoleta seguidor leva | 1 | |
| 12 | 3013330 | Pino rolete seguidores | Pin, cam follower roller | Pasador rodillo seguidor leva | 1 | |
| 13 | 3081248 | Roleta seguidores | Roller, cam follower | Rodillo seguidor leva | 1 | |
| 14 | S-120-A | Parafuso | Screw | Tornillo | 15 | 3/8" - 24 x 7/8" |
| 15 | 3046420 | Vareta válvula | Rod, push | Varilha empuje | 12 | Adm. e esc. |
| 16 | 3046430 | Vareta válvula | Rod, push | Varilha empuje | 6 | Injetor |

Coletor Externo Óleo
External Oil Manifold
Múltiple Externo Aceite



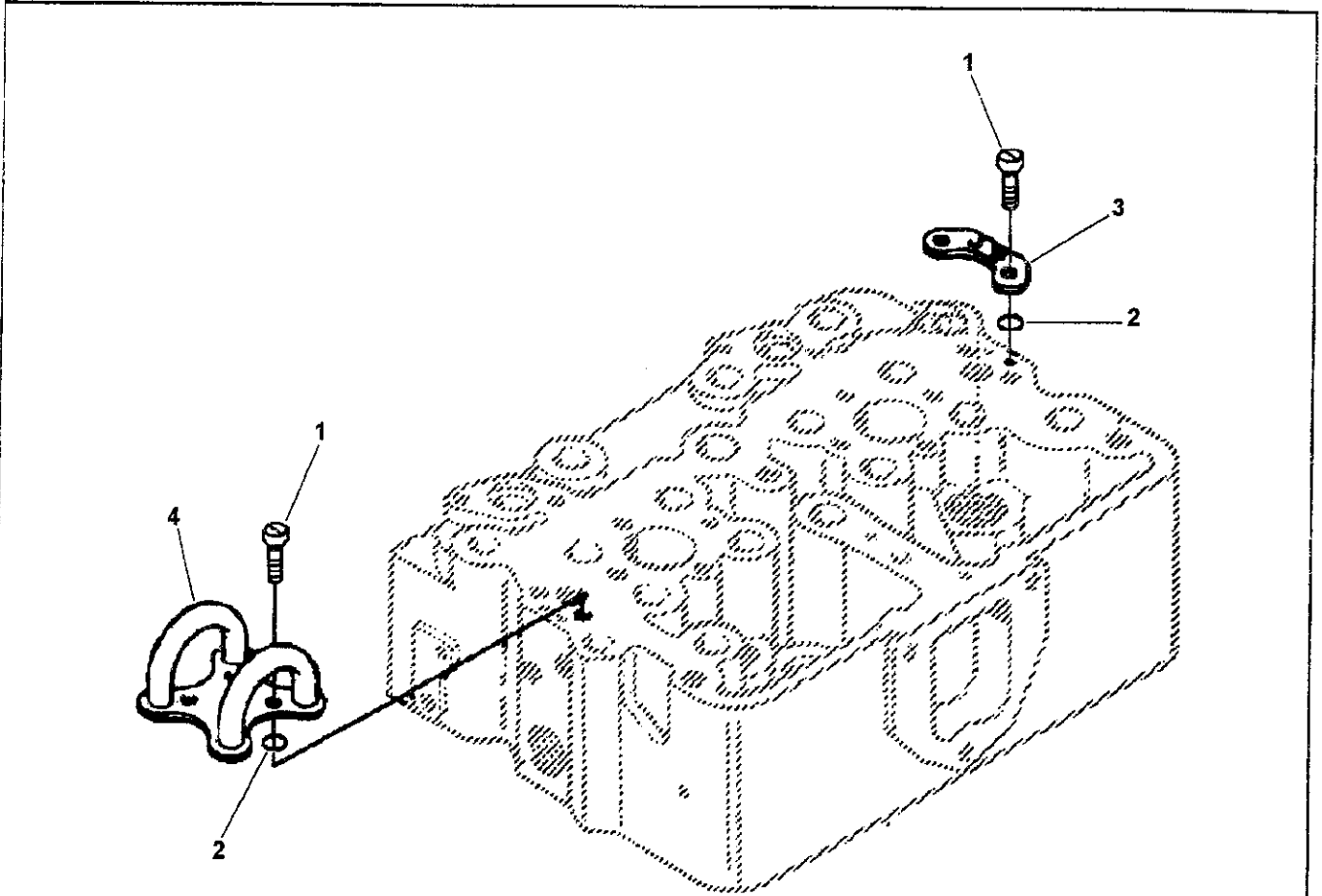
Coletor Externo Óleo
External Oil Manifold
Múltiple Externo Aceite

06.01.6

BP1314

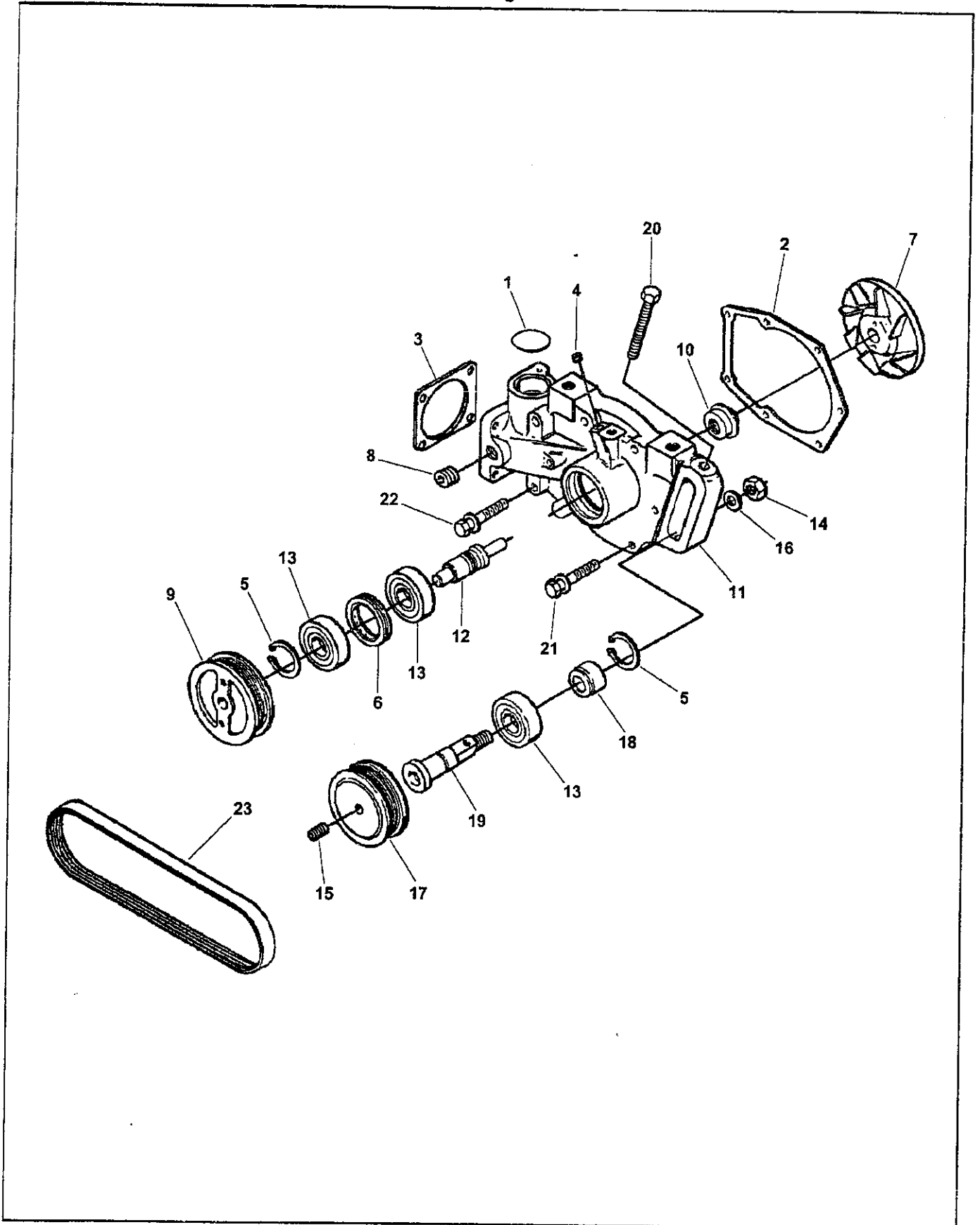
| Ref | N. da Peça | Nome da Peça | Part Name | Nombre del Repuesto | Qt | Notas / Remarks |
|-----|------------|-------------------------|------------------------|----------------------------|----|-----------------|
| 1 | 3095026 | Parafuso | Screw | Tornillo | 3 | |
| 2 | 3069998 | Arruela vedação | Washer, sealing | Arandela obturadora | 3 | |
| 3 | 3082550 | Anel vedação | Seal, O ring | Anillo estaqueidad | 3 | |
| 4 | 3082557 | Coletor óleo | Manifold, oil | Múltiple aceite | 1 | |
| 5 | 3050867 | Anel vedação | Seal, O ring | Anillo estaqueidad | 6 | |
| 6 | 3052587 | Anel vedação | Seal, O ring | Anillo estaqueidad | 6 | |
| 7 | 3054260 | Conexão suprimento óleo | Connection, oil supply | Conexión suministro aceite | 6 | |
| 8 | 3076371 | Coletor óleo | Manifold, oil | Múltiple aceite | 3 | |

Conexão Combustível
Fuel Connection
Conexión Combustible



| Ref | N. da Peça | Nome da Peça | Part Name | Nombre del Repuesto | Qt | Notas / Remarks |
|-----|------------|---------------------------|------------------|---------------------|----|------------------|
| 1 | 70772 | Parafuso | Screw | Tomillo | 12 | 1/4" - 20 x 1/2" |
| 2 | 131026 | Anel vedação | Seal, O ring | Anillo estaqueidad | 12 | |
| 3 | 135308 | Tampa galeria combustível | Plate, cover | Placa tapa | 2 | |
| 4 | 147100 | Placa transferência | Plate, crossover | Placa transv. | 2 | |

Bomba D'água
Water Pump
Bomba D'água

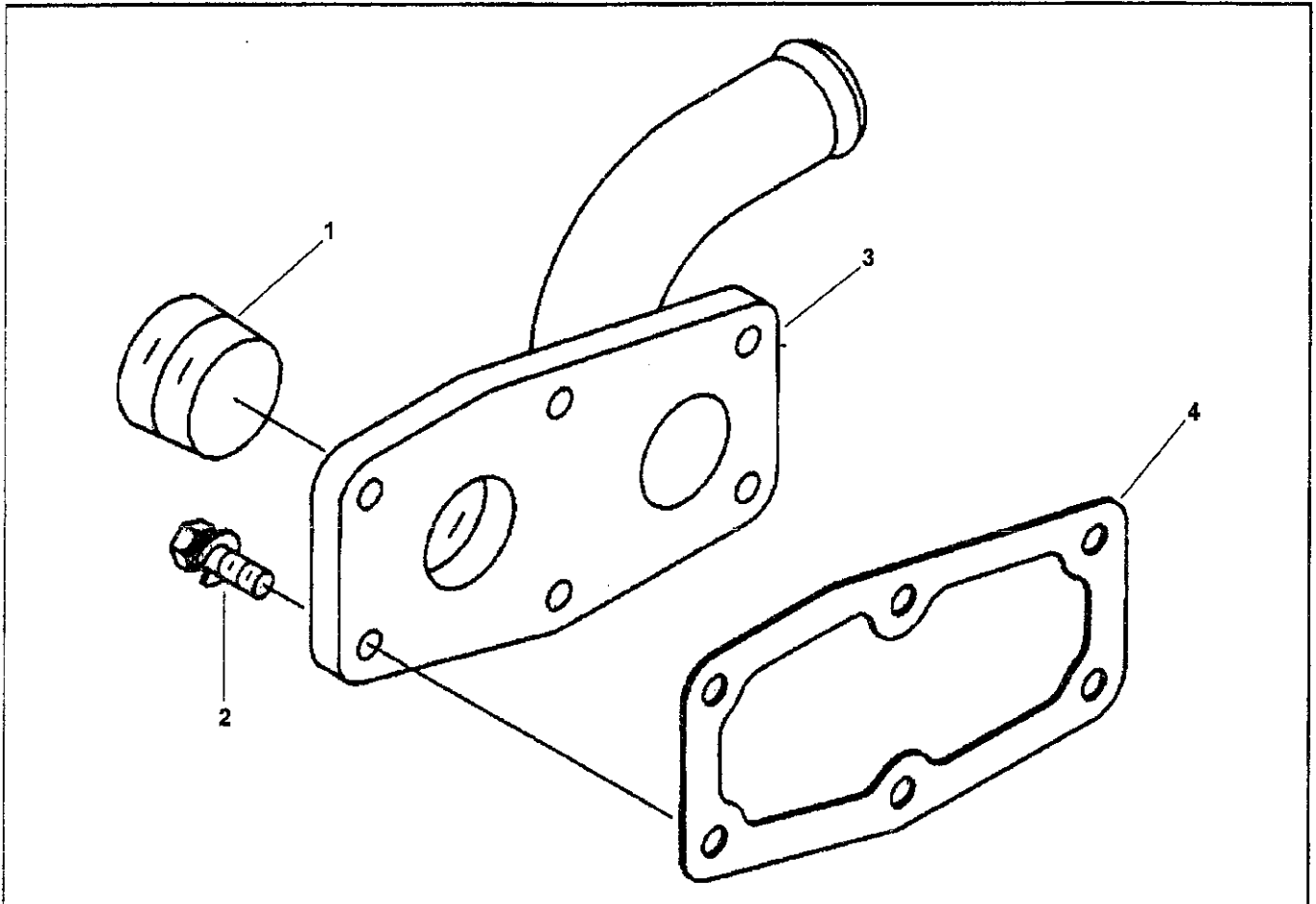


Bomba D'água
Water Pump
Bomba D'água

08.01

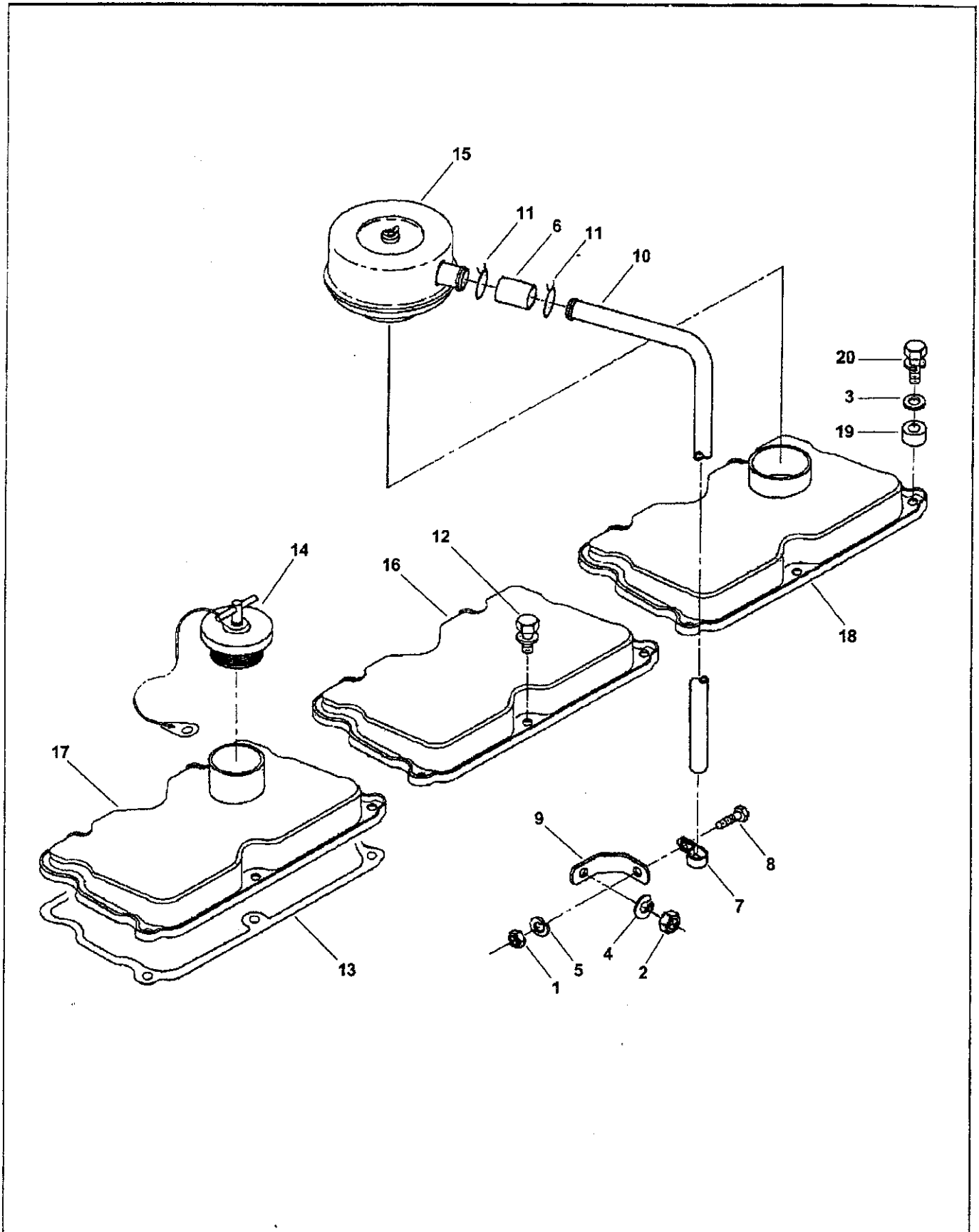
| Ref | N. da Peça | Nome da Peça | Part Name | Nombre del Repuesto | Qt | Notas / Remarks |
|-----|------------|------------------------------|------------------------|-----------------------------|----|--------------------|
| | 3801708 | Kit bomba d'água | Kit, water pump | Kit bomba d'água | 1 | |
| 1 | 43463-A | Anel vedação | Seal, O ring | Anillo estaqueidad | 1 | |
| 2 | 3076522 | Junta bomba d'água | Gasket, water pump | Junta bomba d'água | 1 | |
| 3 | 3024960 | Junta conexão | Gasket, connection | Junta conexión | 1 | |
| | (3051408) | Montagem bomba d'água | Assembly, water pump | Montaje bomba d'água | 1 | |
| 4 | S-911-B | Bujão tubo | Plug, pipe | Tapón tubo | 2 | 1/8" NPT |
| 5 | S-16255 | Anel retenção | Ring, retaining | Anillo retención | 1 | |
| 6 | 196844 | Espaçador governador | Spacer, bearing | Espaciador gobernador | 1 | |
| 7 | 3000888 | Rotor bomba d'água | Impeller, water pump | Impulsor bomba d'água | 1 | |
| 8 | 3013786 | Bujão tubo | Plug, pipe | Tapón tubo | 1 | 3/8" NPT |
| 9 | 3025861 | Polia bomba d'água | Pulley, water pump | Polea bomba d'água | 1 | |
| 10 | 4026357 | Selo bomba d'água | Seal, water pump | Sello bomba d'água | 1 | |
| 11 | 3045163 | Corpo bomba d'água | Body, water pump | Cuerpo bomba d'água | 1 | |
| 12 | 3050394 | Eixo bomba d'água | Shaft, water pump | Eje bomba d'água | 1 | |
| 13 | 3063246 | Rolamento esfera | Bearing, ball | Cojinete bolas | 2 | |
| | 3064919 | Conjunto polia intermediária | Assembly, pulley idler | Montaje polea tensora | 1 | |
| 5 | S-16255 | Anel retenção | Ring, retaining | Anillo retención | 1 | |
| 13 | 3063246 | Rolamento esfera | Bearing, ball | Cojinete bolas | 1 | |
| 14 | S-201 | Porca | Nut | Tuerca | 1 | 5/8" - 11 UNC |
| 15 | S-965-E | Bujão tubo | Plug, pipe | Tapón tubo | 1 | 1/16" NPT |
| 16 | 213082 | Arruela plana | Washer, plain | Arandela plana | 1 | 5/8" |
| 17 | 215397 | Polia intermediária | Pulley, idler | Polea intermediaria | 1 | |
| 18 | 3050395 | Espaçador montagem | Spacer, mounting | Espaciador montaje | 1 | |
| 19 | 3050396 | Eixo intermediário | Shaft, idler | Eje loco | 1 | |
| 20 | 182706 | Parafuso | Screw | Tornillo | 1 | 1/2" - 13 x 5 5/8" |
| 21 | 3012468 | Parafuso c/ arruela | Screw, and washer | Tornillo y arandela | 4 | 3/8" - 24 x 2 1/4" |
| 22 | 3012469 | Parafuso c/ arruela | Screw, and washer | Tornillo y arandela | 2 | 3/8" - 24 x 3 1/4" |
| 23 | 217638 | Correia poli V | Belt, V Ribbed | Correa poli V | 1 | |
| | | Reparo Bomba D'água | Water Pump Repair Kit | Kit Reparacion Bomba D'água | | |
| | 3801710 | Kit bomba d'água | Kit, water pump | Kit bomba d'água | 1 | Reparos menores |
| 1 | 43463-A | Anel vedação | Seal, O ring | Anillo estaqueidad | 1 | |
| 2 | 3076522 | Junta bomba d'água | Gasket, water pump | Junta bomba d'água | 1 | |
| 3 | 3024960 | Junta conexão | Gasket, connection | Junta conexión | 1 | |
| 5 | S-16255 | Anel retenção | Ring, retaining | Anillo retención | 1 | |
| 10 | 3071085 | Selo bomba d'água | Seal, water pump | Sello bomba d'água | 1 | |
| 13 | 3063246 | Rolamento esfera | Bearing, ball | Cojinete bolas | 2 | |
| | 3801712 | Kit bomba d'água | Kit, water pump | Kit bomba d'água | 1 | Reparos maiores |
| 6 | 196844 | Espaçador governador | Spacer, bearing | Espaciador gobernador | 1 | |
| 7 | 3000888 | Rotor bomba d'água | Impeller, water pump | Impulsor bomba d'água | 1 | |
| 12 | 3050394 | Eixo bomba d'água | Shaft, water pump | Eje bomba d'água | 1 | |
| | 3801710 | Kit bomba d'água | Kit, water pump | Kit bomba d'água | 1 | Reparos menores |

Tampa Galeria Água
Water Header Cover
Tapa Colector Água



| Ref | N. da Peça | Nome da Peça | Part Name | Nombre del Repuesto | Qt | Notas / Remarks |
|-----|------------|--------------------------|----------------------------|--------------------------|----|------------------|
| 1 | 3008470 | Bujão tubo | Plug, pipe | Tapón tubo | 1 | 1" NPT |
| 2 | 3011342 | Parafuso | Screw | Tornillo | 6 | 1/4" - 20 x 3/4" |
| 3 | 3051035 | Conexão saída d'água | Connection, water outlet | Conexión salida água | 1 | |
| 4 | 3069098 | Junta tampa galeria água | Gasket, cover water header | Junta tapa colector água | 1 | |

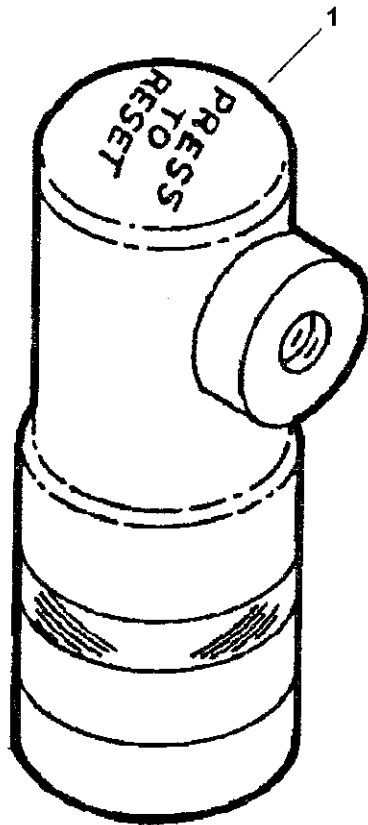
Respiro Cárte
Crankcase Breather
Respiradero Cárter



Respiro Cáрте
Crankcase Breather
Respiradero Cáрте

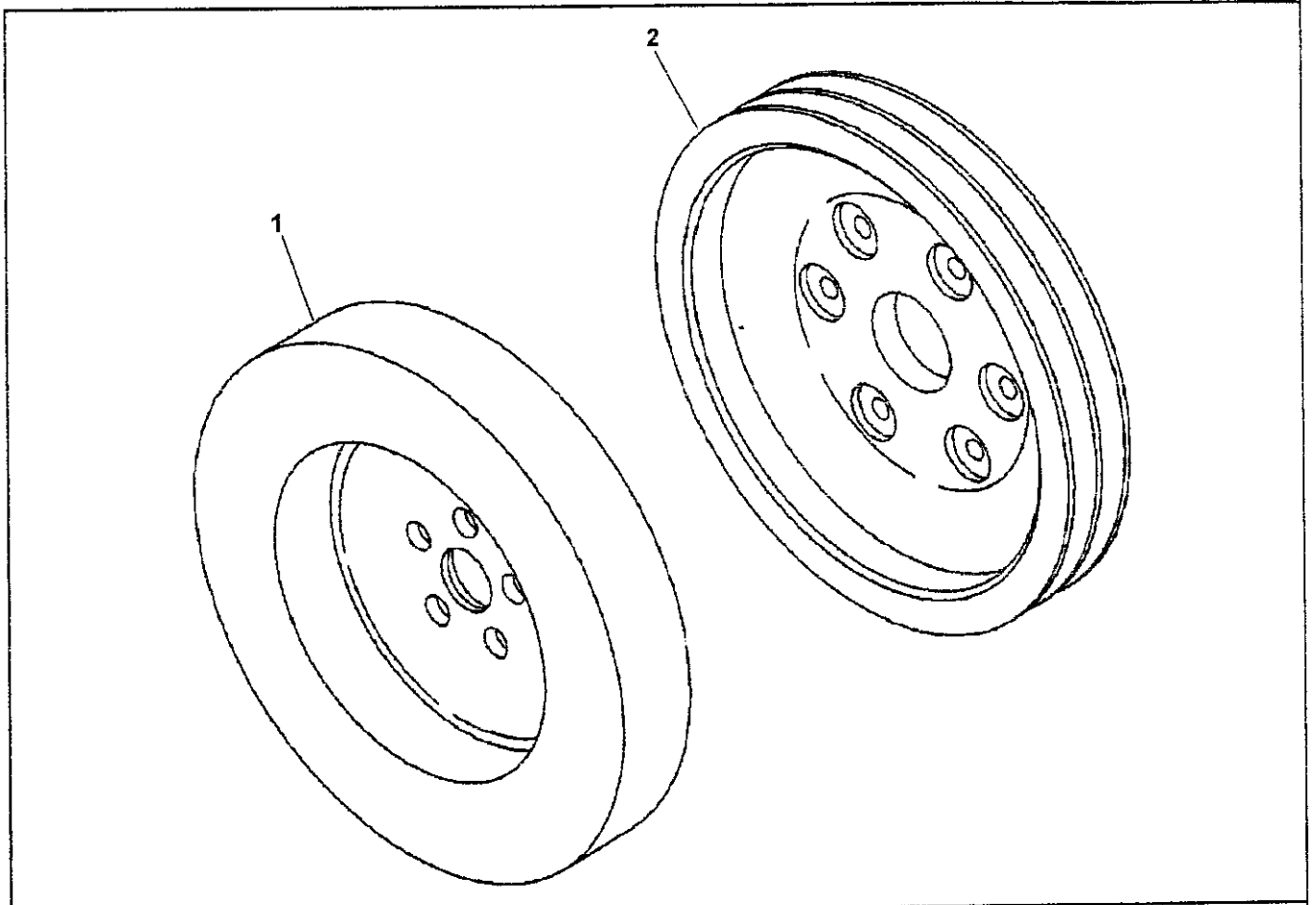
| Ref | N. da Peça | Nome da Peça | Part Name | Nombre del Repuesto | Qt | Notas / Remarks |
|-----|------------|----------------------------|---------------------|-----------------------------|----|--------------------|
| 1 | S-221 | Porca | Nut | Tuerca | 1 | 5/16" - 18 UNC |
| 2 | S-223 | Porca | Nut | Tuerca | 1 | 3/8" - 16 UNC |
| 3 | S-602 | Arruela plana | Washer, plain | Arandela plana | 1 | 3/8" |
| 4 | S-604 | Arruela plana | Washer, plain | Arandela plana | 1 | 3/8" |
| 5 | S-605 | Arruela pressão | Washer, lock | Arandela seguridad | 1 | 5/16" |
| 6 | 64775 | Mangueira plana | Hose, plain | Manguera plana | 1 | |
| 7 | 3082570 | Grampo | Clip | Fiador | 1 | |
| 8 | S-109 | Parafuso | Screw | Tornillo | 2 | 3/8" - 16 x 7/8" |
| 9 | 111670 | Braço tubo | Brace, tube | Abrazadera tubo | 1 | |
| 10 | 142486 | Tubo respiro | Tube, breather | Tubo respiradero | 1 | |
| 11 | 3008596 | Abraçadeira mola mangueira | Clamp, spring hose | Abrazadera resorte manguera | 2 | |
| 12 | 3038076 | Parafuso c/ arruela | Screw, and washer | Tornillo y arandela | 14 | 3/8" - 16 x 15/16" |
| 13 | 3067459 | Junta tampa válvulas | Gasket, valve cover | Junta tapa válvula | 3 | |
| 14 | 107981 | Tampa enchimento | Cap, filler | Tapa llenado | 1 | |
| 15 | 255180 | Respiro cáрте | Breather, crankcase | Respiradero cáрте | 1 | |
| 16 | 3006183 | Tampa balancins | Cover, rocker lever | Tapa balancines | 1 | |
| 17 | 3006349 | Tampa balancins | Cover, rocker lever | Tapa balancines | 1 | |
| 18 | 3006358 | Tampa balancins | Cover, rocker lever | Tapa balancines | 1 | |
| 19 | 63385 | Espaçador | Spacer | Espaciador | 1 | |
| 20 | 3035624 | Parafuso c/ arruela | Screw, and washer | Tornillo y arandela | 1 | 3/8" - 16 x 1 1/2" |

Indicador Restrição
 Indicator Restriction
 Indicador Restricción

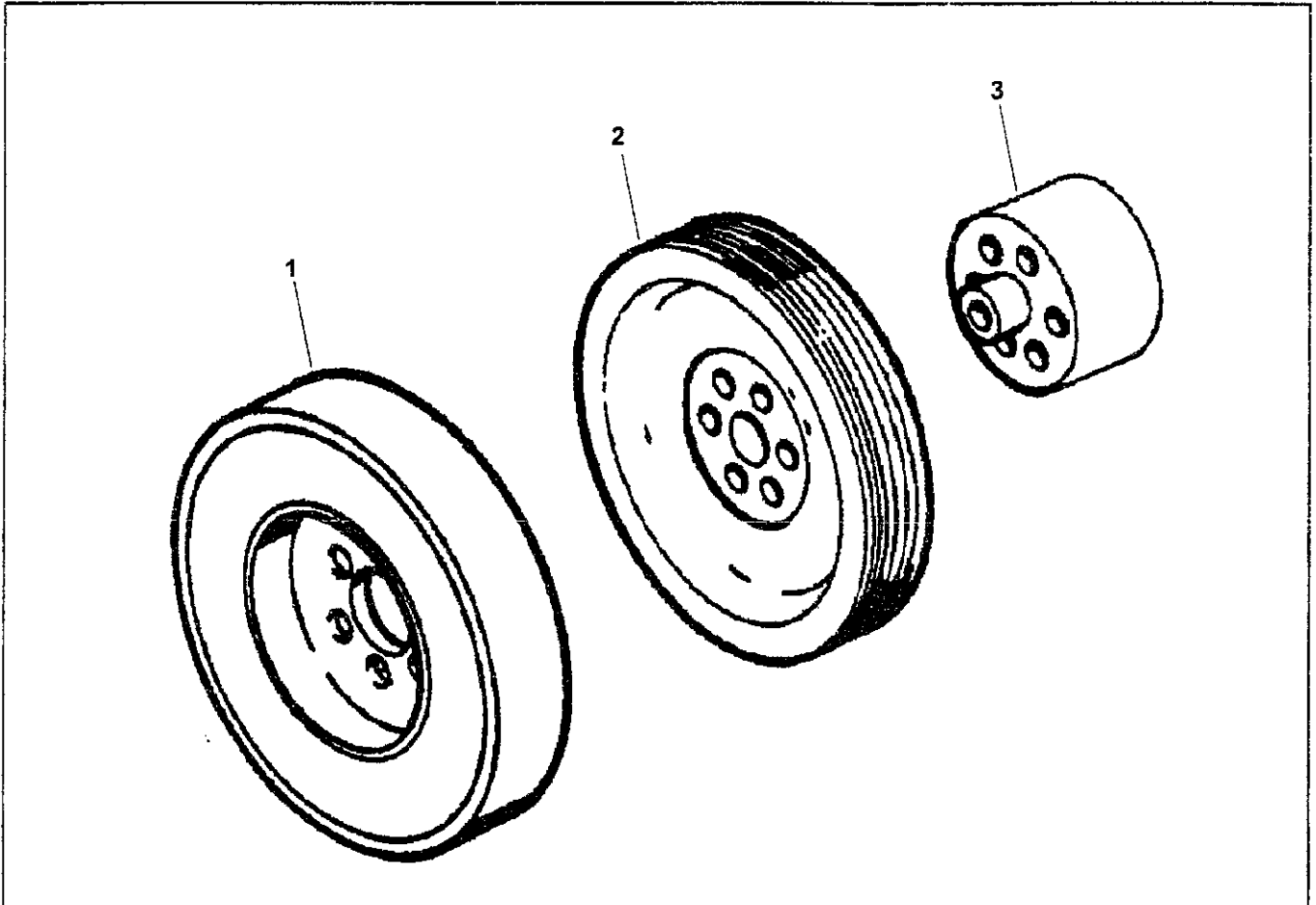


| Ref | N. da Peça | Nome da Peça | Part Name | Nombre del Repuesto | Qt | Notas / Remarks |
|-----|------------|---------------------|------------------------|-----------------------|----|-----------------|
| 1 | 178957 | Indicador restrição | Indicator, restriction | Indicador restricción | 1 | |

Amortecedor Vibrações
Vibration Damper
Amortiguador Vibraciones

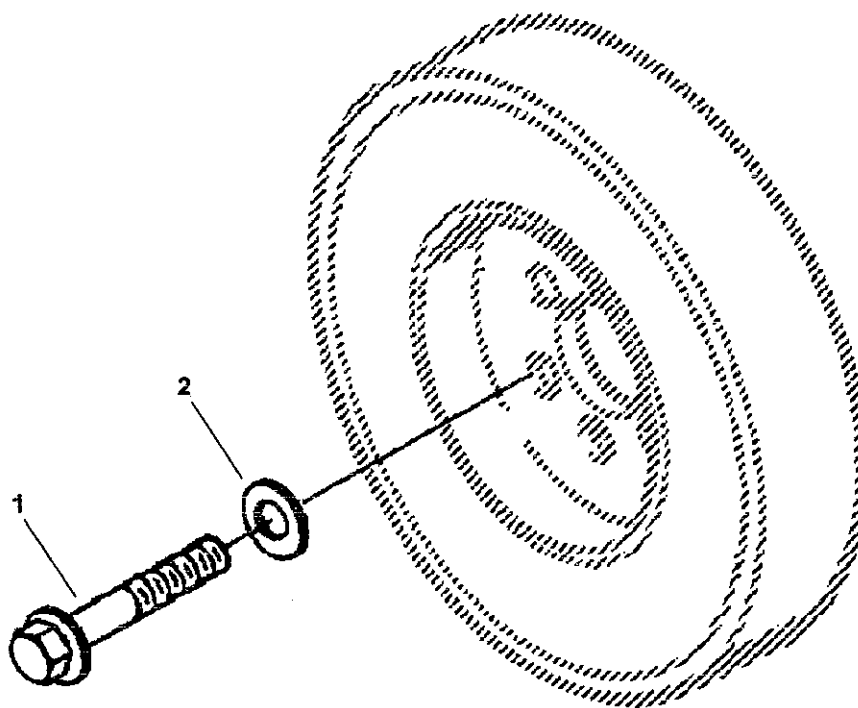


| Ref | N. da Peça | Nome da Peça | Part Name | Nombre del Repuesto | Qt | Notas / Remarks |
|-----|------------|----------------------|--------------------|--------------------------|----|-----------------|
| 1 | 217323 | Amortecedor vibração | Vibration, damper | Amortiguador vibraciones | 1 | |
| 2 | 3010320 | Polia Virabrequim | Pulley, crankshaft | Polea Cigueñal | 1 | |



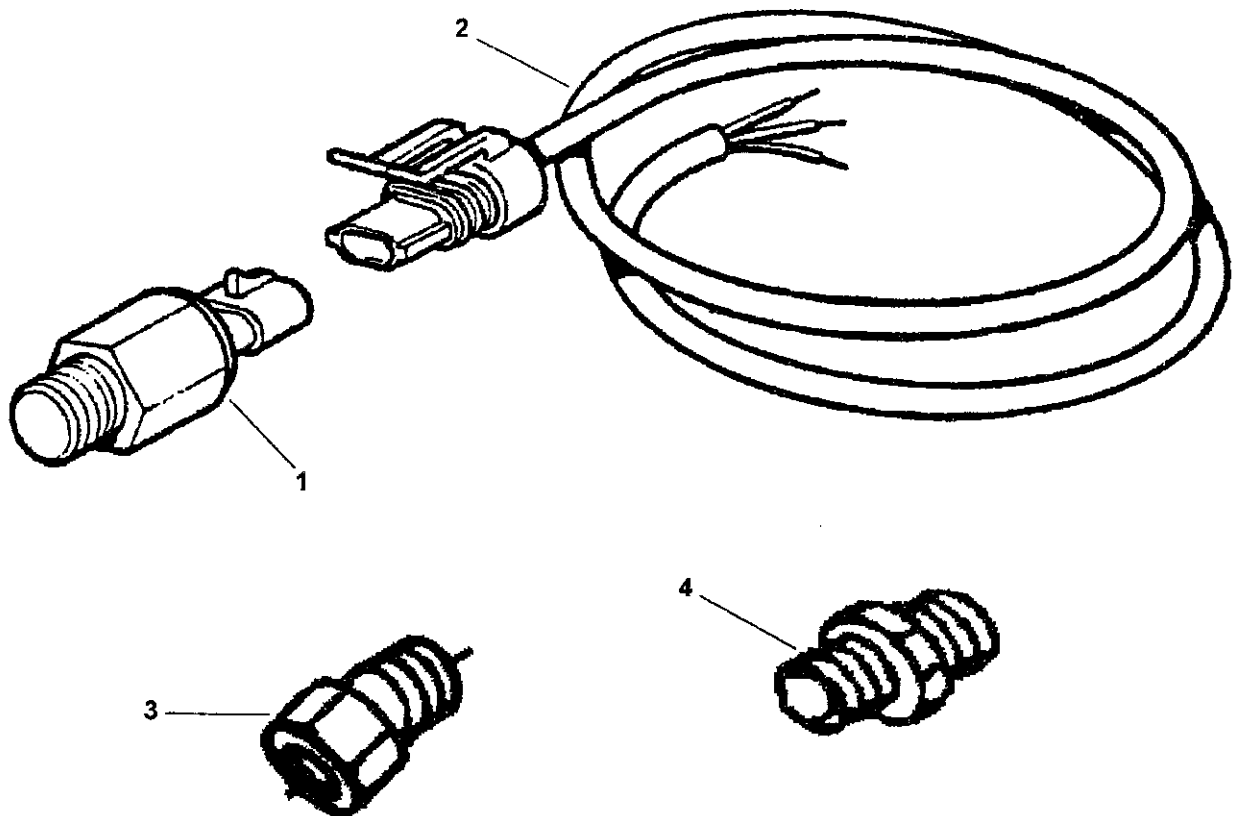
| Ref | N. da Peça | Nome da Peça | Part Name | Nombre del Repuesto | Qt | Notas / Remarks |
|-----|------------|-----------------------|---------------------|--------------------------|----|-----------------|
| 1 | 217323 | Amortecedor vibração | Vibration, damper | Amortiguador vibraciones | 1 | |
| 2 | 3064230 | Polia Virabrequim | Pulley, crankshaft | Polea Cigüeñal | 1 | |
| 3 | 3036052 | Adaptador virabrequim | Adapter, crankshaft | Adaptador cigüeñal | 1 | |

Amortecedor Vibrações
Vibration Damper
Amortiguador Vibraciones



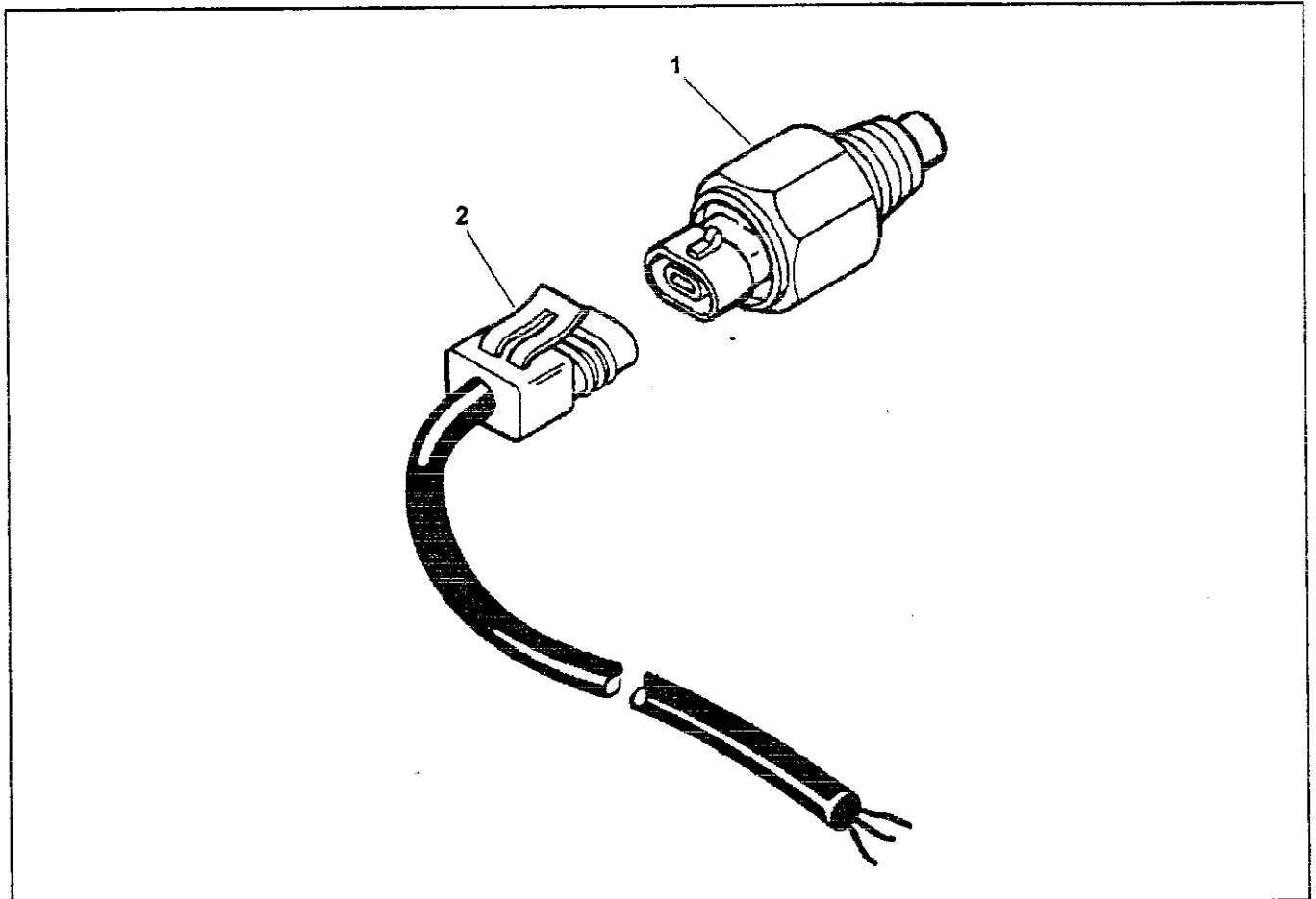
| Ref | N. da Peça | Nome da Peça | Part Name | Nombre del Repuesto | Qt | Notas / Remarks |
|-----|------------|---------------|---------------|---------------------|----|--------------------|
| 1 | 204165 | Parafuso | Screw | Tornillo | 6 | 5/8" - 18 x 1.5/8" |
| 2 | 127316 | Arruela plana | Washer, plain | Arandela plana | 6 | 5/8" |

Sensores
Switches
Interruptores

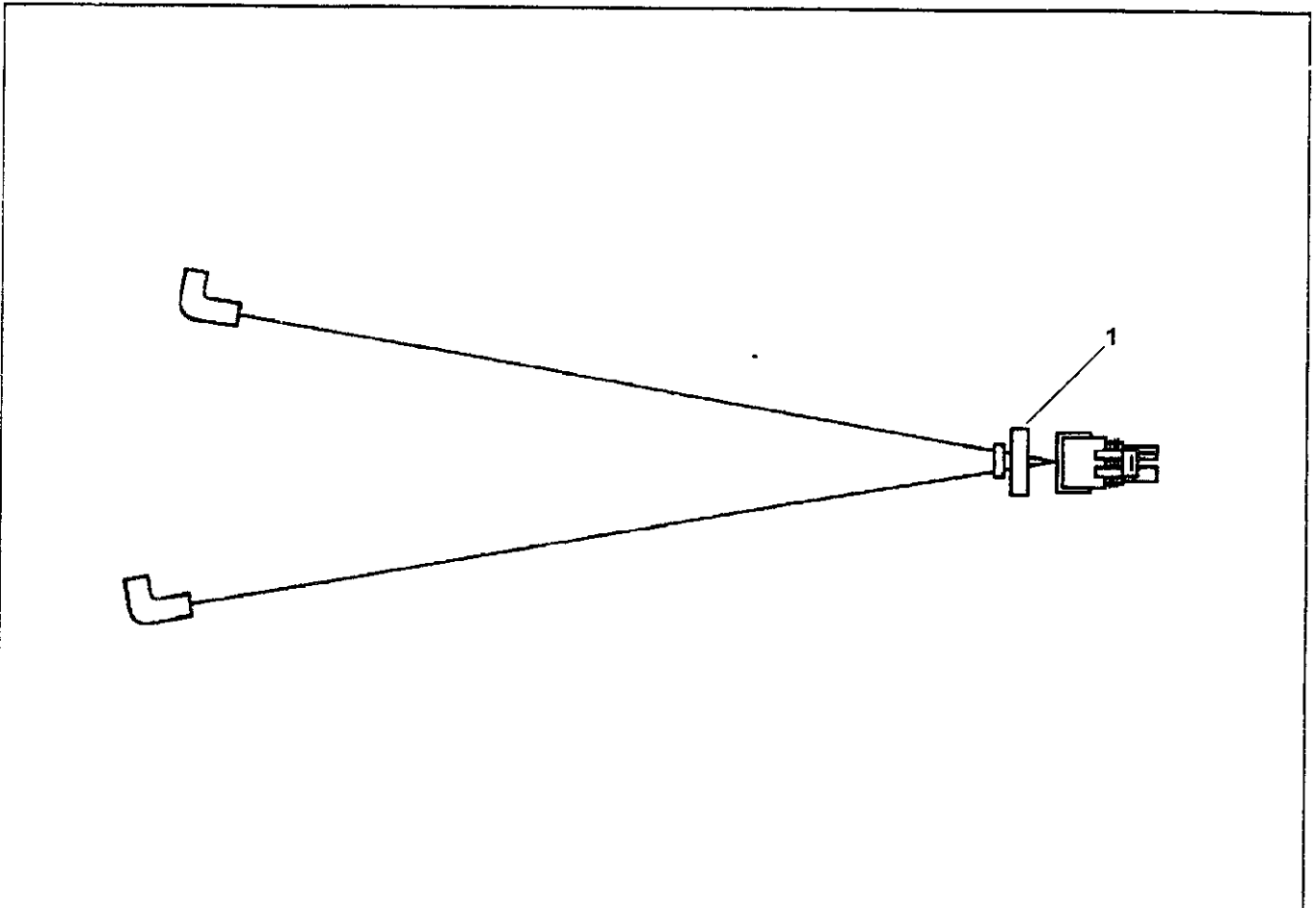


| Ref | N. da Peça | Nome da Peça | Part Name | Nombre del Repuesto | Qt | Notas / Remarks |
|-----|------------|---------------------------|--------------------------|----------------------|----|-----------------|
| 1 | 3056344 | Sensor pressão | Switch, pressure | Interruptor presión | 1 | |
| 2 | 3056356 | Chicote elétrico | Harness, wiring | Haz cables | 1 | |
| 3 | S-955 | Bucha redução | Bushing, reducing | Buje reducción | 1 | |
| 4 | 206668 | Cotoveio plano rosca tubo | Elbow, plain street pipe | Codo liso rosca tubo | 1 | |

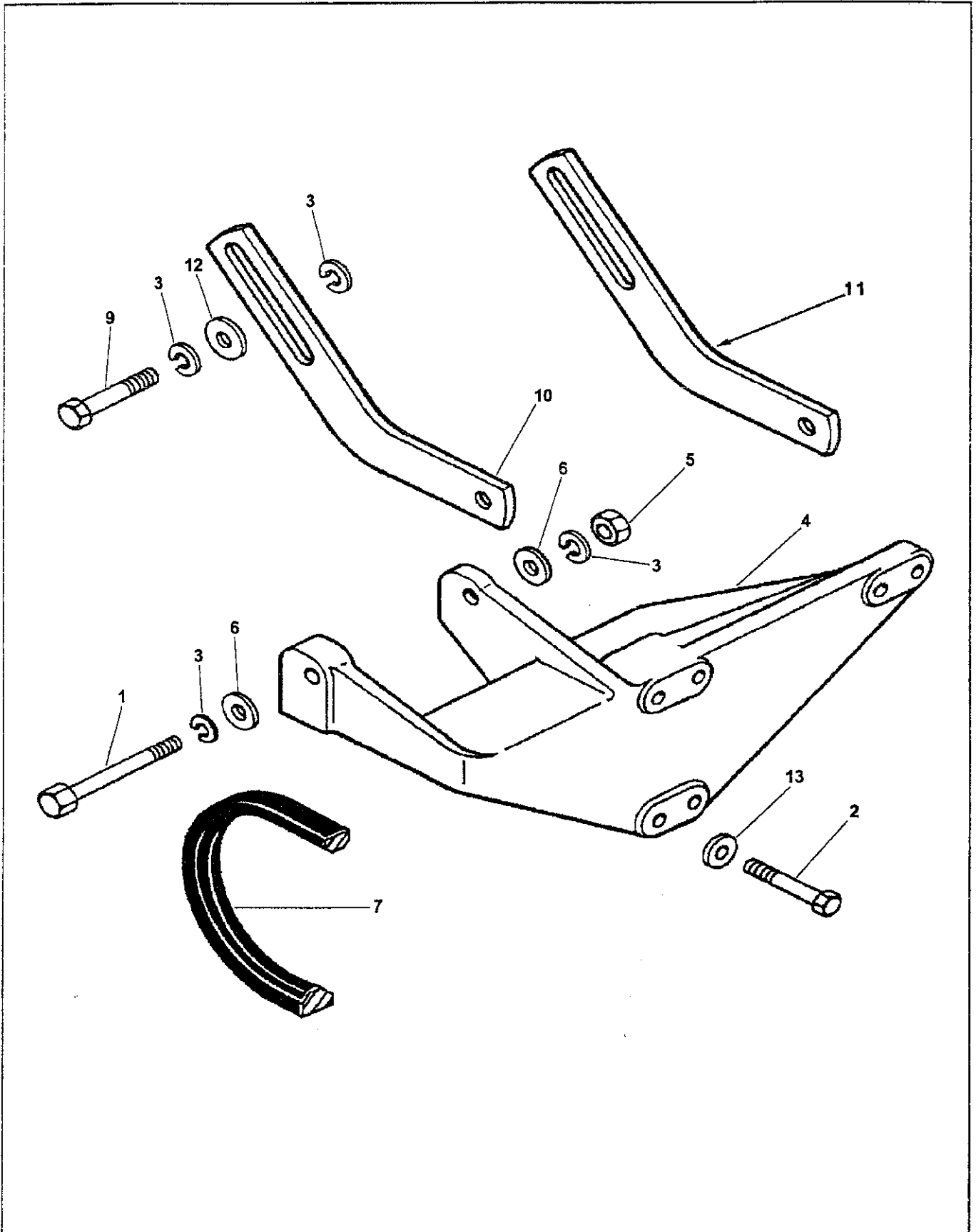
Sensores
Switches
Interruptores



| Ref | N. da Peça | Nome da Peça | Part Name | Nombre del Repuesto | Qt | Notas / Remarks |
|-----|------------|--------------------|---------------------|-------------------------|----|-----------------|
| 1 | 3056353 | Sensor temperatura | Switch, temperature | Interruptor temperatura | 1 | |
| 2 | 3056356 | Chicote elétrico | Harness, wiring | Haz cables | 1 | |



| Ref | N. da Peça | Nome da Peça | Part Name | Nombre del Repuesto | Qt | Notas / Remarks |
|-----|------------|------------------|-----------------|---------------------|----|-----------------|
| 1 | 3063683 | Chicote elétrico | Harness, wiring | Haz cables | 1 | |

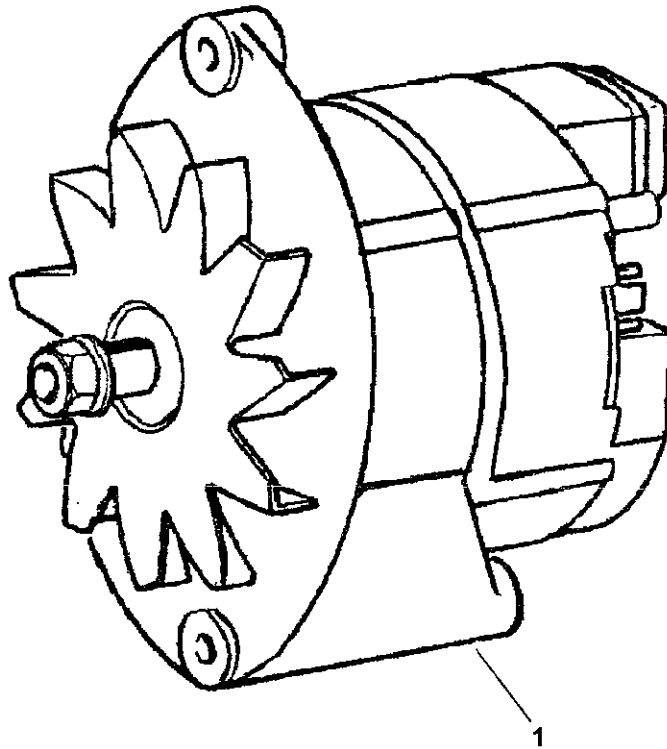


Montagem Alternador
Alternator Mounting
Montaje Alternador

13.02.3

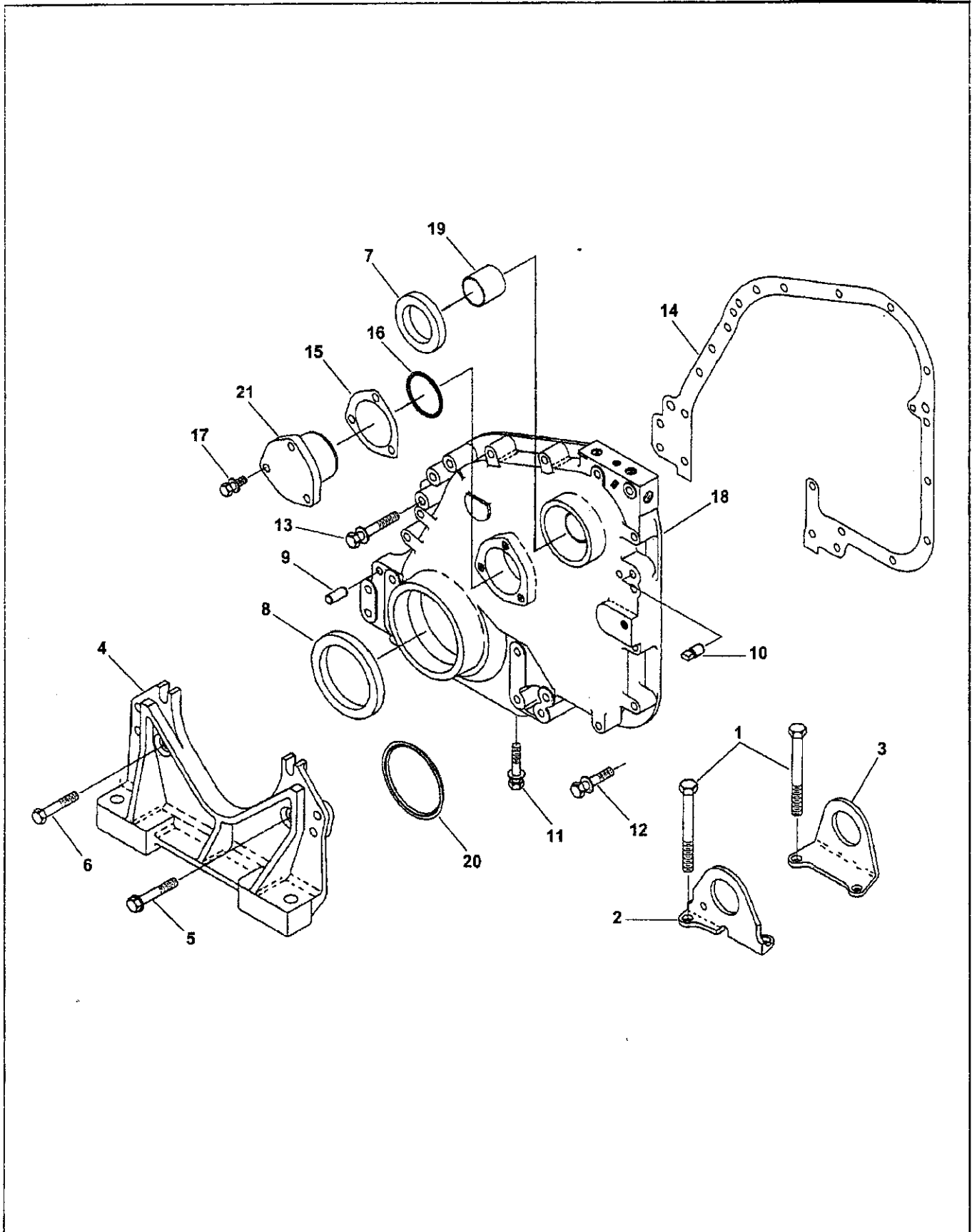
EE1171

| Ref | N. da Peça | Nome da Peça | Part Name | Nombre del Repuesto | Qt | Notas / Remarks |
|-----|------------|--------------------|---------------------|---------------------|----|--------------------|
| 1 | S-137 | Parafuso | Screw | Tornillo | 1 | 3/8" - 16 x 2" |
| 2 | S-172-B | Parafuso | Screw | Tornillo | 2 | 3/8" - 16 X 1 1/8" |
| 3 | S-604 | Arruela plana | Washer, plain | Arandela plana | 4 | 3/8" |
| 4 | 3350270 | Suporte alternador | Bracket, alternator | Soporte alternador | 1 | |
| 5 | S-223 | Porca | Nut | Tuerca | 1 | 3/8" - 16 UNC |
| 6 | S-602 | Arruela plana | Washer, plain | Arandela plana | 2 | 3/8" |
| 7 | 200549 | Correia V | Beit, V | Correa trapezoidal | 2 | |
| 8 | 3351628 | Espaçador montagem | Spacer, mounting | Espaciador montaje | 1 | |
| 9 | 3351232 | Parafuso | Screw | Tornillo | 1 | |
| 10 | 3350328 | Haste ajuste | Link, adjust | Varilla fisación | 1 | |
| 11 | 300575 | Haste ajuste | Link, adjust | Varilla fisación | 1 | |
| 12 | 108330 | Arruela plana | Washer, plain | Arandela plana | 1 | 3/8" |
| 13 | S-622 | Arruela plana | Washer, plain | Arandela plana | 1 | 15/32" |



| Ref | N. da Peça | Nome da Peça | Part Name | Nombre del Repuesto | Qt | Notas / Remarks |
|-----|------------|--------------|------------|---------------------|----|-----------------|
| 1 | 3353588 | Alternador | Alternator | Alternador | 1 | |

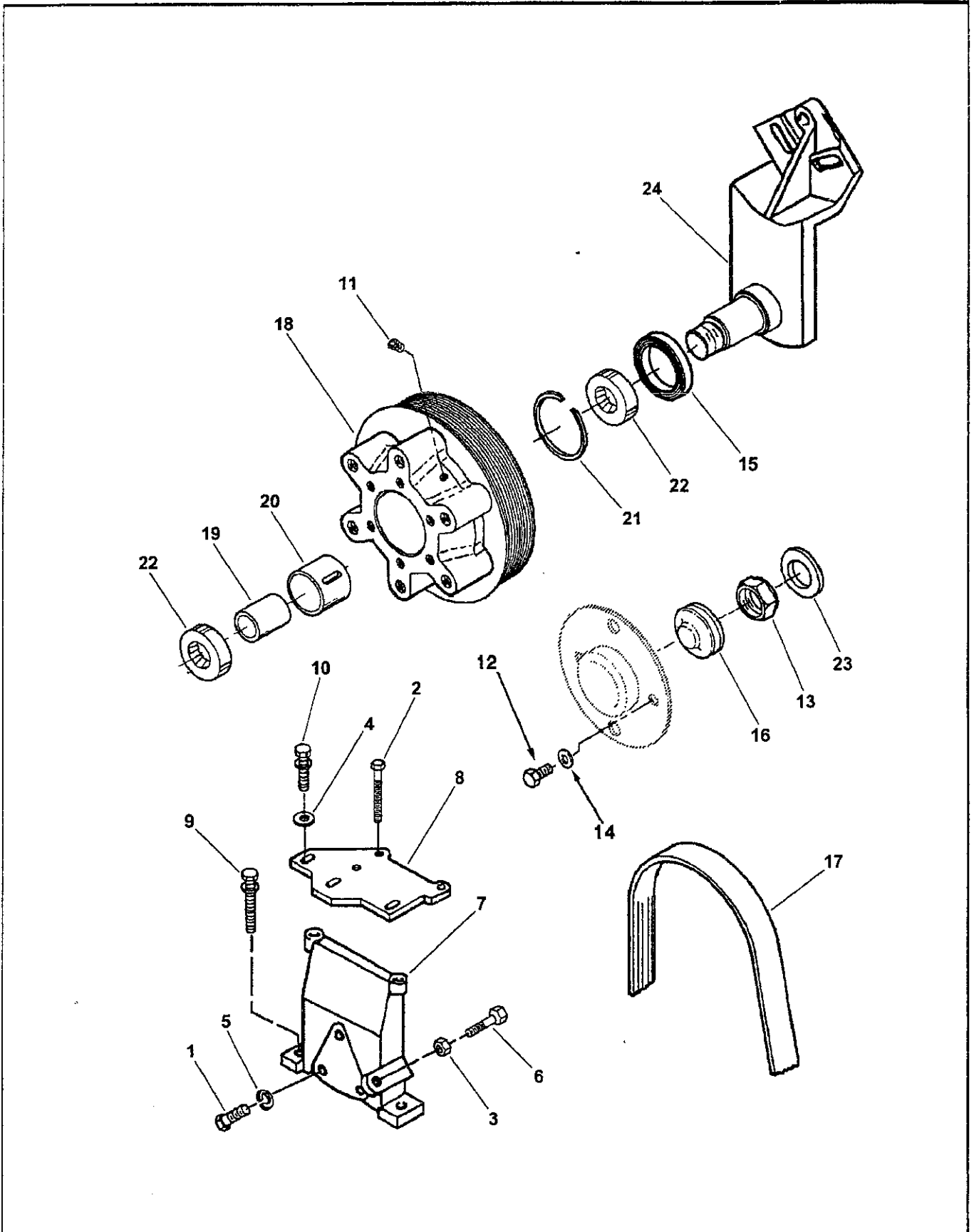
Tampa Engrenagens
Cover Gear
Tapa de Engrenajes



Tapa de Engrenajes

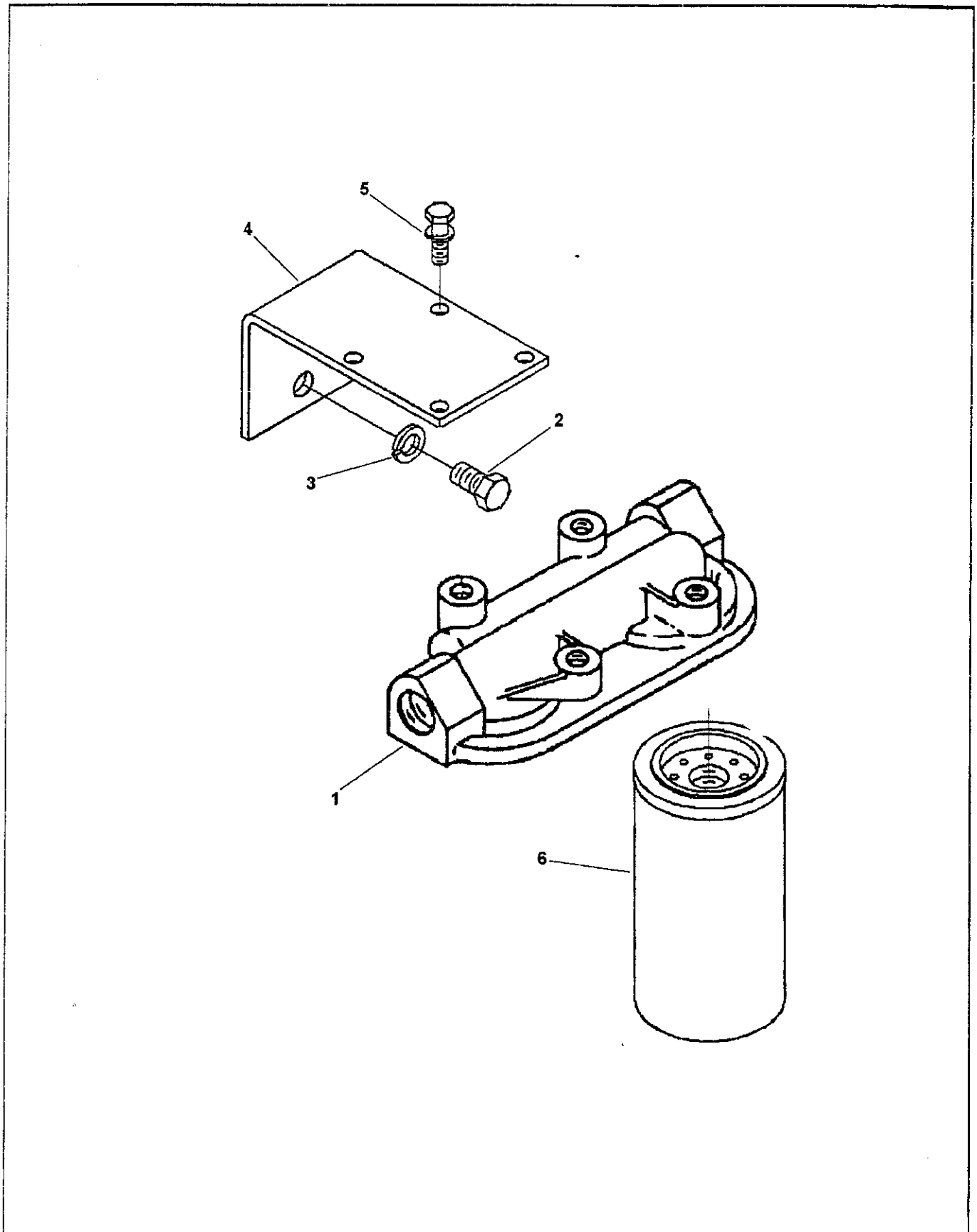
| Ref | N. da Peça | Nome da Peça | Part Name | Nombre del Repuesto | Qt | Notas / Remarks |
|-----|------------|------------------------|-----------------------|-----------------------|----|---------------------|
| 1 | S-176 | Parafuso | Screw | Tornillo | 4 | 1/2" - 13 x 5" |
| 2 | 170226 | Suporte içamento | Bracket, lifting | Aza para izar | 1 | |
| 3 | 3001726 | Suporte içamento | Bracket, lifting | Aza para izar | 1 | |
| 4 | 212301 | Suporte frontal motor | Support, front engine | Apoyo delantero motor | 1 | |
| 5 | 3054889 | Parafuso | Screw | Tornillo | 6 | |
| 6 | 3058664 | Parafuso | Screw | Tornillo | 2 | |
| 7 | 3020185 | Retentor óleo | Seal, oil | Sello aceite | 1 | |
| 8 | 3020183 | Retentor óleo | Seal, oil | Sello aceite | 1 | |
| 9 | 60408 | Pino guia | Dowel, pin | Clavija | 1 | |
| 10 | 70653 | Pino guia | Dowel, pin | Clavija | 1 | |
| 11 | 3011712 | Parafuso c/ arruela | Screw, and washer | Tornillo y arandela | 9 | |
| 12 | 3011713 | Parafuso c/ arruela | Screw, and washer | Tornillo y arandela | 1 | |
| 13 | 3011714 | Parafuso c/ arruela | Screw, and washer | Tornillo y arandela | 3 | |
| 14 | 3413082 | Junta tampa engrenagem | Gasket, gear cover | Junta tapa engranaje | 1 | |
| 15 | 65259-A | Calço | Shim | Suplemento | 1 | 0.10" |
| 15 | 65259-B | Calço | Shim | Suplemento | 1 | 0.05" |
| 15 | 65259-C | Calço | Shim | Suplemento | 1 | 0.020" |
| 15 | 185573 | Calço | Shim | Suplemento | 1 | 0.25" |
| 16 | 215705 | Anel vedação | Seal, O ring | Anillo estaqueidad | 1 | |
| 17 | 3011715 | Parafuso | Screw | Tornillo | 3 | 3/8" - 16 x 1 3/16" |
| | 3076146 | Tampa engrenagem | Cover, gear | Tapa engranajem | 1 | |
| 18 | 3076150 | Tampa engrenagem | Cover, gear | Tapa engranajem | 1 | |
| 19 | 132770 | Bucha | Bushing | Buje | 1 | |
| 20 | 3076203 | Retentor poeira | Seal, dust | Sello anti polvo | 1 | |
| 21 | 3008530 | Suporte eixo comando | Support, camshaft | Apoyo empuje | 1 | |

Cubo Ventilador
Fan Hub
Cubo ventilador



Cubo ventilador

| Ref | N. da Peça | Nome da Peça | Part Name | Nombre del Repuesto | Qt | Notas / Remarks |
|-----|------------|----------------------------|--------------------|-------------------------------|----|---------------------|
| 1 | 3076314 | Parafuso | Screw | Tornillo | 3 | 1/2" - 20 x 1 3/4" |
| 2 | S-176 | Parafuso | Screw | Tornillo | 2 | 1/2" - 13 x 5" |
| 3 | S-285 | Porca | Nut | Tuerca | 1 | 1/2" - 13 UNC |
| 4 | 117267 | Arruela | Washer | Arandela | 2 | 1/2" |
| 5 | S-608 | Arruela pressão | Washer, lock | Arandela seguridad | 3 | 1/2" |
| 6 | 166777 | Parafuso | Screw | Tornillo | 1 | 1/2" - 13 x 2 1/4" |
| 7 | 208829 | Suporte ventilador | Support, fan | Soporte ventilador | 1 | |
| 8 | 217034 | Tirante suporte ventilador | Brace, fan bracket | Abrazadera soporte ventilador | 1 | |
| 9 | 3015282 | Parafuso c/ arruela | Screw, and washer | Tornillo y arandela | 2 | 7/16" - 14 x 1 1/8" |
| 10 | 3076316 | Parafuso | Screw | Tornillo | 2 | 1/2" - 20 x 1 1/2" |
| | AR87003 | Cubo ventilador | Hub, fan | Cubo ventilador | 1 | |
| 11 | S-911-B | Bujão tubo | Plug, pipe | Tapón tubo | 2 | 1/8" NPT |
| 12 | S-126 | Parafuso | Screw | Tornillo | 2 | 3/8" - 16 x 2 1/2" |
| 13 | 142176 | Porca trava | Nut, lock | Contratuerca | 1 | 1 1/8" - 12 UNF |
| 14 | S-602 | Arruela plana | Washer, plain | Arandela plana | 2 | 3/8" |
| 15 | 200307 | Retentor óleo | Seal, oil | Sello aceite | 1 | |
| 16 | 200310 | Tampa cubo ventilador | Cover, fan hub | Tapa cubo ventilador | 1 | |
| 17 | 178682 | Correia V | Belt, V | Correa trapezoidal | 2 | |
| 18 | 3350283 | Polia ventilador | Pulley, fan | Polea ventilador | 1 | |
| 19 | 217008 | Espaçador governador | Spacer, bearing | Espaciador gobernador | 1 | |
| 20 | 217011 | Espaçador governador | Spacer, bearing | Espaciador gobernador | 1 | |
| 21 | 3001280 | Anel retenção | Ring, retaining | Anillo retención | 1 | |
| 22 | 3001281 | Rolamento roletes | Bearing, roller | Cojinete rodillos | 2 | |
| 23 | 3012467 | Arruela plana | Washer, plain | Arandela plana | 1 | 1 1/8" |
| 24 | 3053366 | Eixo ventilador | Spindle, fan | Eje ventilador | 1 | |



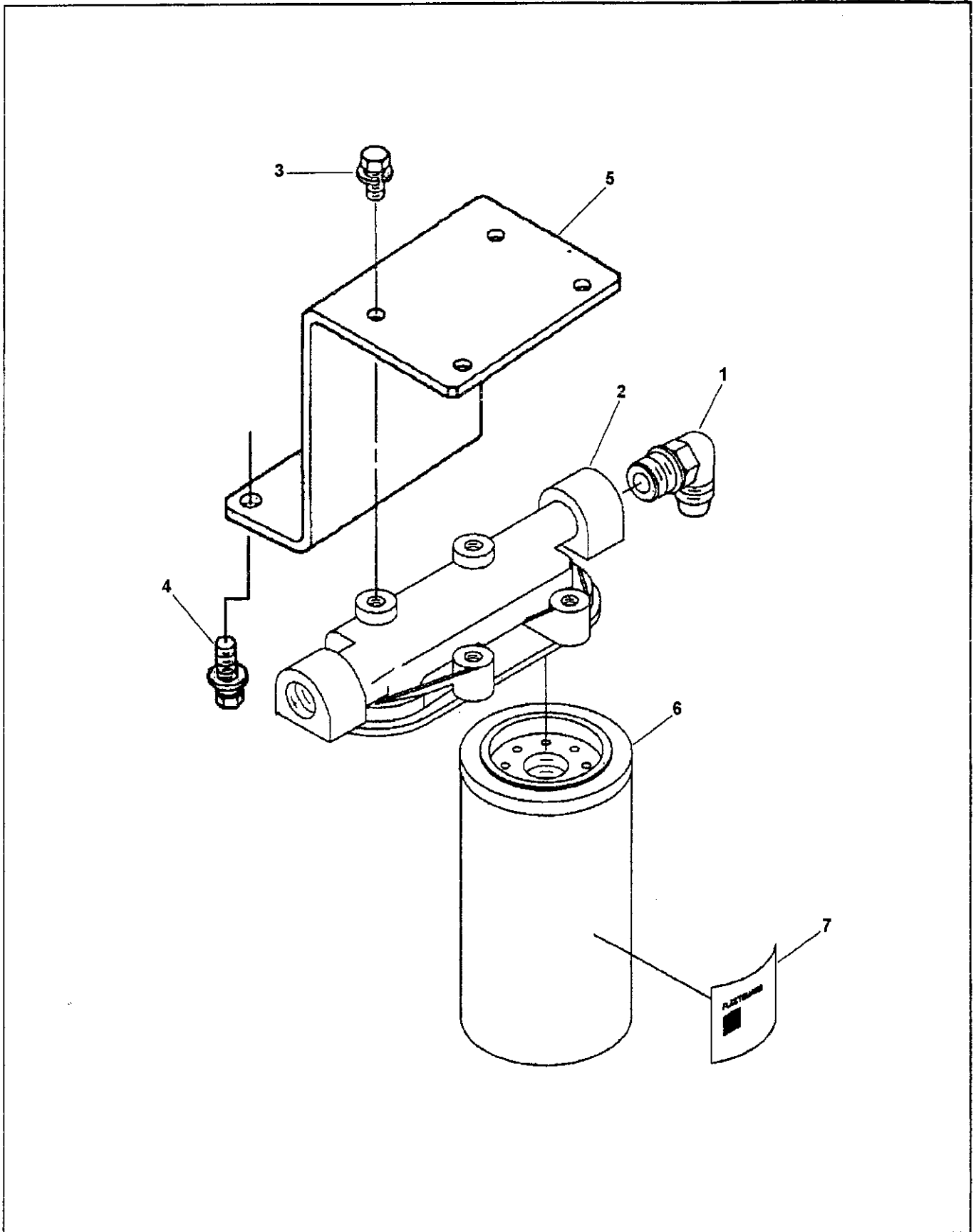
Filtro Combustível
Fuel Filter
Filtro Combustible

06.04

FF1005

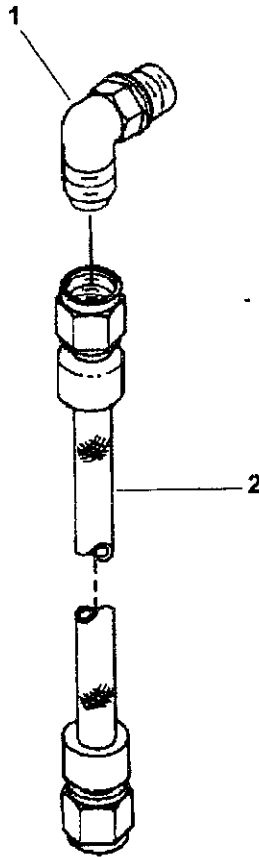
| Ref | N. da Peça | Nome da Peça | Part Name | Nombre del Repuesto | Qt | Notas / Remarks |
|-----|------------|-----------------------------|-------------------|----------------------------|----|--------------------|
| 1 | 129859 | Cotovelo macho | Elbow, male | Codo macho | 1 | |
| 2 | 212013 | Cabeçote filtro combustível | Head, fuel filter | Carcaza filtro combustível | 1 | |
| 3 | S-151-C | Parafuso | Screw | Tornillo | 2 | 9/16" - 18 x 1" |
| 4 | S-609 | Arruela pressão | Washer, lock | Arandela seguridad | 2 | 9/16" |
| 5 | 3003749 | Suporte filtro | Bracket, filter | Soporte filtro | 1 | |
| 6 | 3010596 | Parafuso c/ arruela | Screw, and washer | Tornillo y arandela | 4 | 3/8" - 16 x 1 1/4" |
| 7 | 3315847 | Filtro combustível | Filter, fuel | Filtro combustível | 2 | |

Filtro Combustível
Fuel Filter
Filtro Combustible



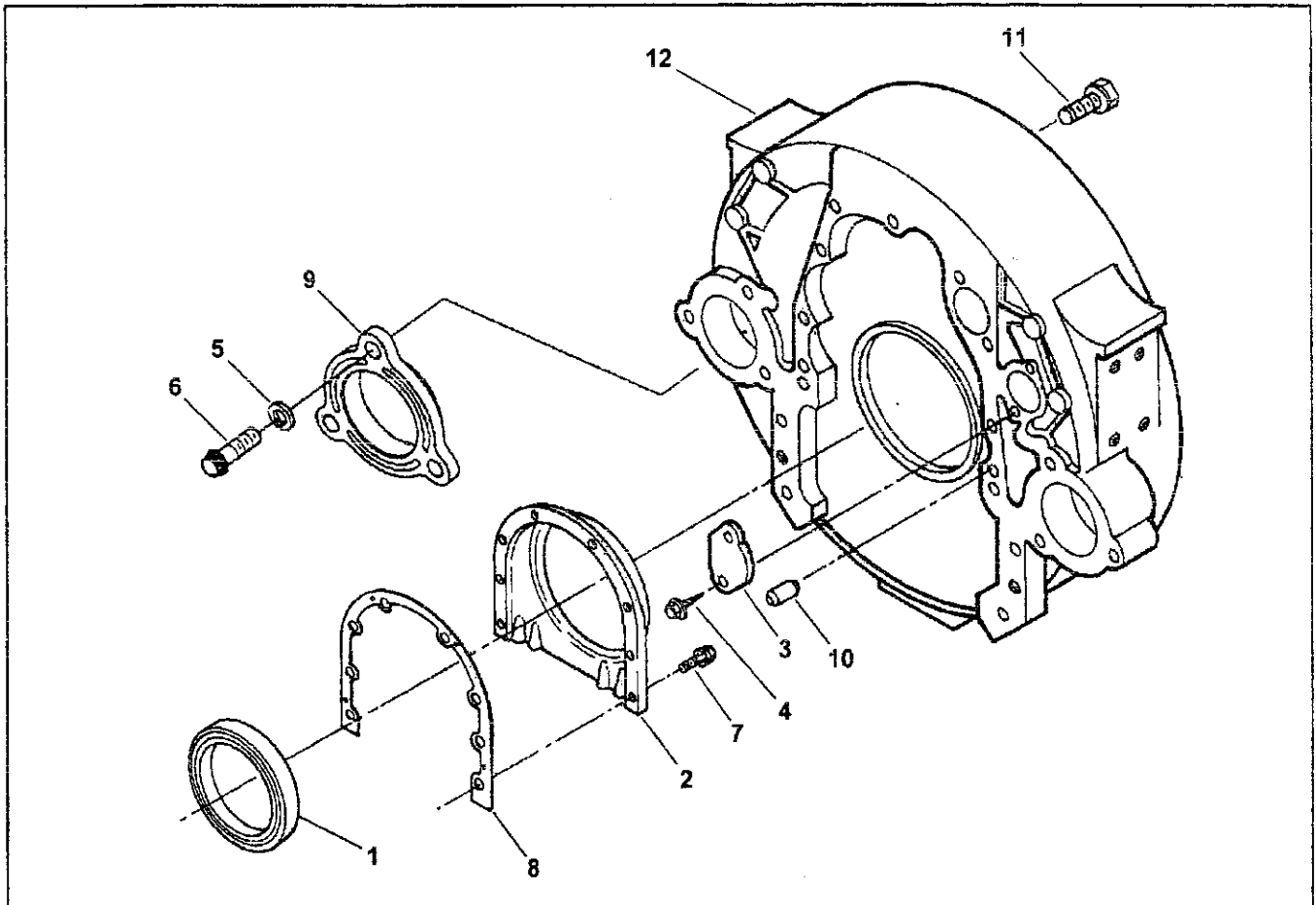
| Ref | N. da Peça | Nome da Peça | Part Name | Nombre del Repuesto | Qt | Notas / Remarks |
|-----|------------|-----------------------------|-----------------------|-----------------------------|----|---------------------|
| 1 | 129859 | Cotovelo macho | Elbow, male | Codo macho | 1 | |
| 2 | 212013 | Cabeçote filtro combustível | Head, fuel filter | Carcaza filtro combustibile | 1 | |
| 3 | 3010596 | Parafuso c/ arruela | Screw, and washer | Tornillo y arandela | 4 | 3/8" - 16 x 1 1/4" |
| 4 | 3034526 | Parafuso | Screw | Tornillo | 2 | 7/16" - 20 x 1 3/4" |
| 5 | 3063815 | Suporte filtro | Bracket, filter | Soporte filtro | 1 | |
| 6 | (3413084) | Separador água combustível | Separator, fuel water | Separador água combustibile | 2 | |
| 7 | (3099596) | Decalque | Decal | Calcomania | 2 | |

Filtro Combustível
 Fuel Filter
 Filtro Combustible



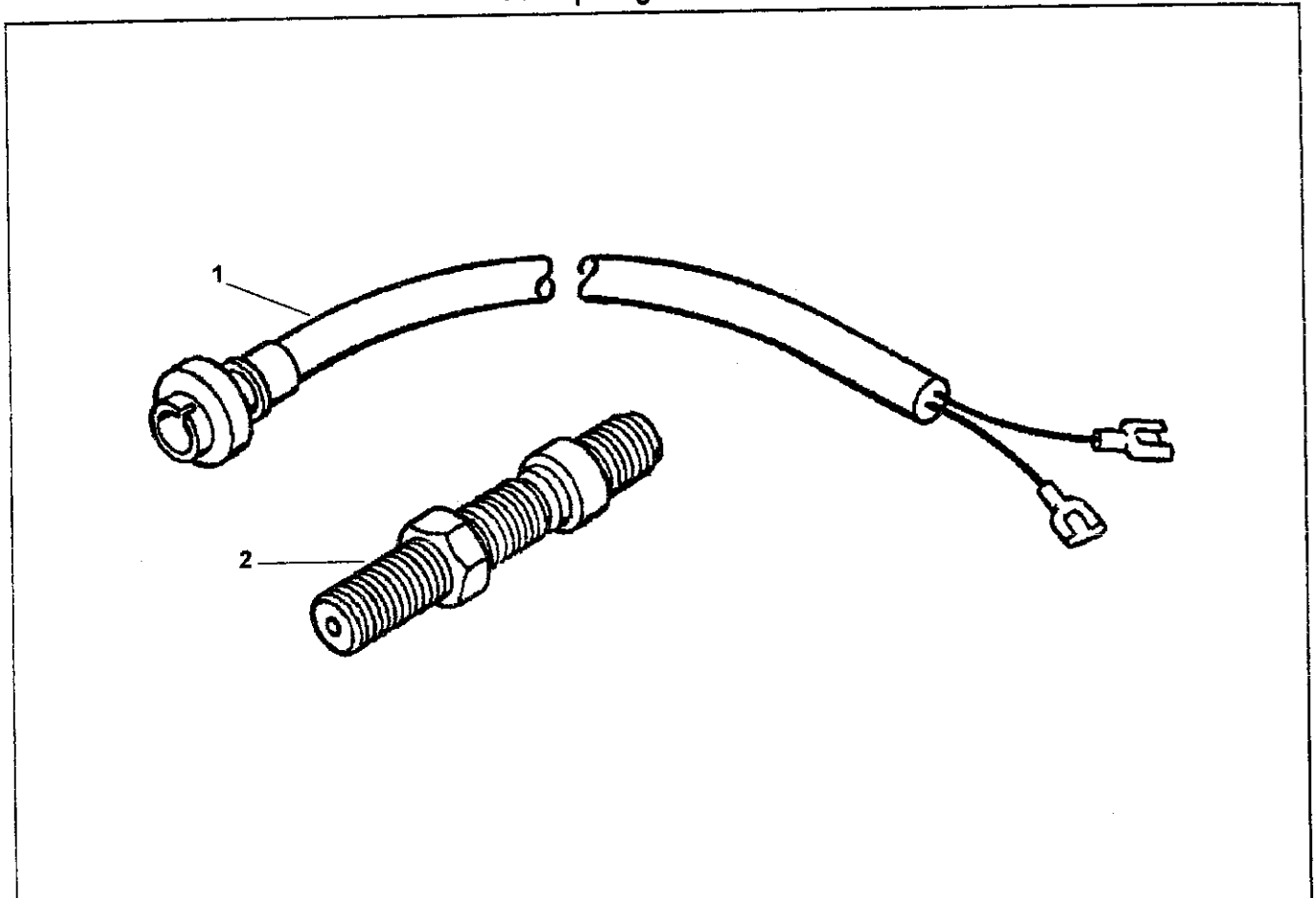
| Ref | N. da Peça | Nome da Peça | Part Name | Nombre del Repuesto | Qt | Notas / Remarks |
|-----|------------|--------------------|----------------|---------------------|----|-----------------|
| 1 | 129859 | Cotovelo macho | Elbow, male | Codo macho | 1 | |
| 2 | AK10022SS | Mangueira flexível | Hose, flexible | Manguera flexible | 1 | |

Carcaça Volante
Flywheel Housing
Carcaza Volante

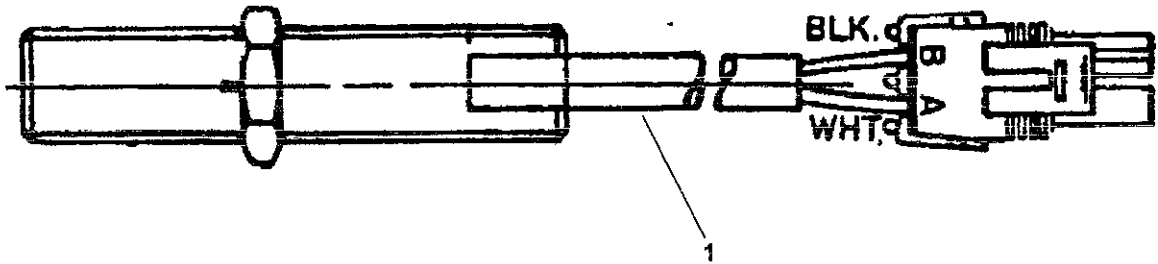


| Ref | N. da Peça | Nome da Peça | Part Name | Nombre del Repuesto | Qt | Notas / Remarks |
|-----|------------|---------------------------------|--------------------------|---------------------------|----|--------------------|
| 1 | 3006737 | Retentor tras. árvore manivelas | Retainer rear crankshaft | Retenedor cigueñal | 1 | |
| 2 | 3049018 | Tampa traseira | Cover, rear | Tapa trasera | 1 | |
| 3 | 70657 | Tampa furo inspeção | Cover, access hole | Tapa agujero acceso | 1 | |
| 4 | 3011342 | Parafuso | Screw | Tornillo | 2 | 1/4" - 20 x 3/4" |
| 7 | 3010594 | Parafuso | Screw | Tornillo | 8 | 3/8" - 24 x 1 1/2" |
| 8 | 3067616 | Junta tampa traseira | Gasket, rear cover | Junta tapa trazera | 1 | |
| 9 | 9245 | Espaçador motor partida | Spacer, starting motor | Espaciador motor arranque | 1 | |
| 10 | 60408 | Pino guia | Dowel, pin | Clavija | 2 | |
| 11 | 3048351 | Parafuso | Screw | Tornillo | 9 | 5/8" - 18 x 1 1/2" |
| 12 | 3005557 | Carcaça volante | Flywheel, housing | Carcaza volante | 1 | |

Pickup Magnetico
Magnetic Pickup
Pickup Magnetico

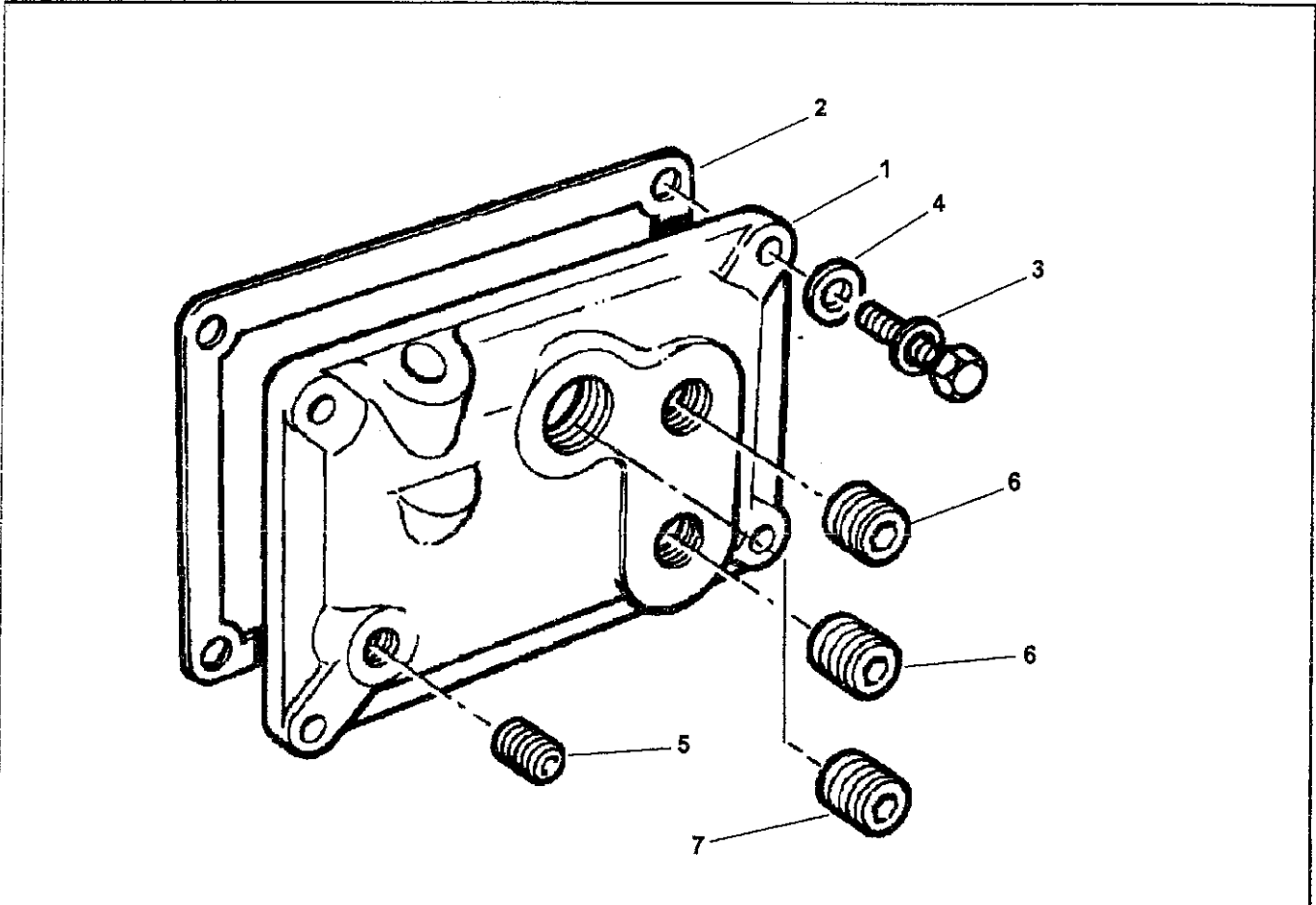


| Ref | N. da Peça | Nome da Peça | Part Name | Nombre del Repuesto | Qt | Notas / Remarks |
|-----|------------|------------------|------------------|---------------------|----|-----------------|
| 1 | 213273 | Chicote elétrico | Harness, wiring | Haz cables | 1 | |
| 2 | 213272 | Pickup magnetico | Pickup, magnetic | Pickup magnetico | 1 | |



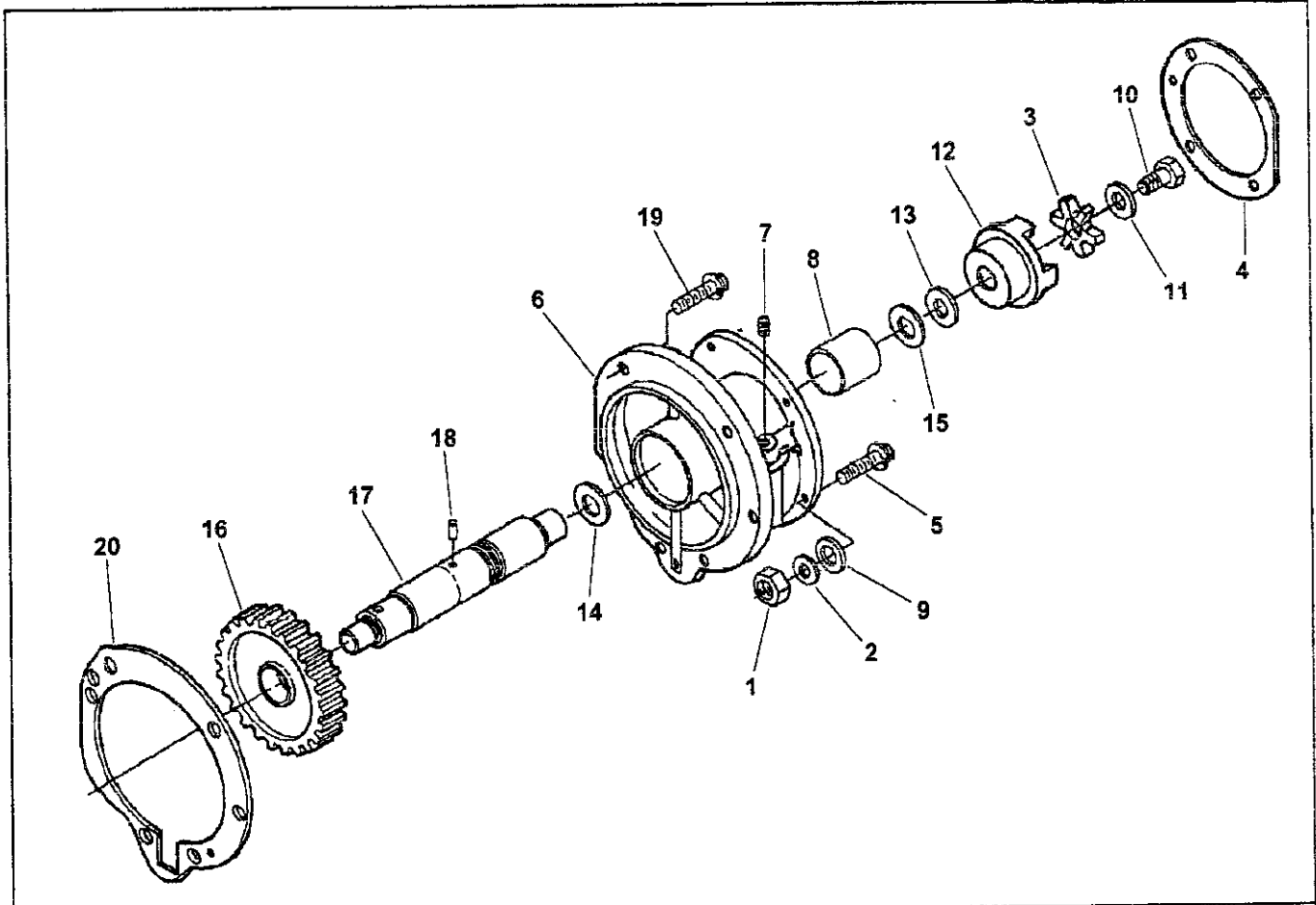
| Ref | N. da Peça | Nome da Peça | Part Name | Nombre del Repuesto | Qt | Notas / Remarks |
|-----|------------|------------------|------------------|---------------------|----|-----------------|
| 1 | 3034572 | Pickup magnetico | Pickup, magnetic | Pickup magnetico | 1 | |

Suporte Medidor Óleo
Oil Gauge Bracket
Soporte Medidor Aceite



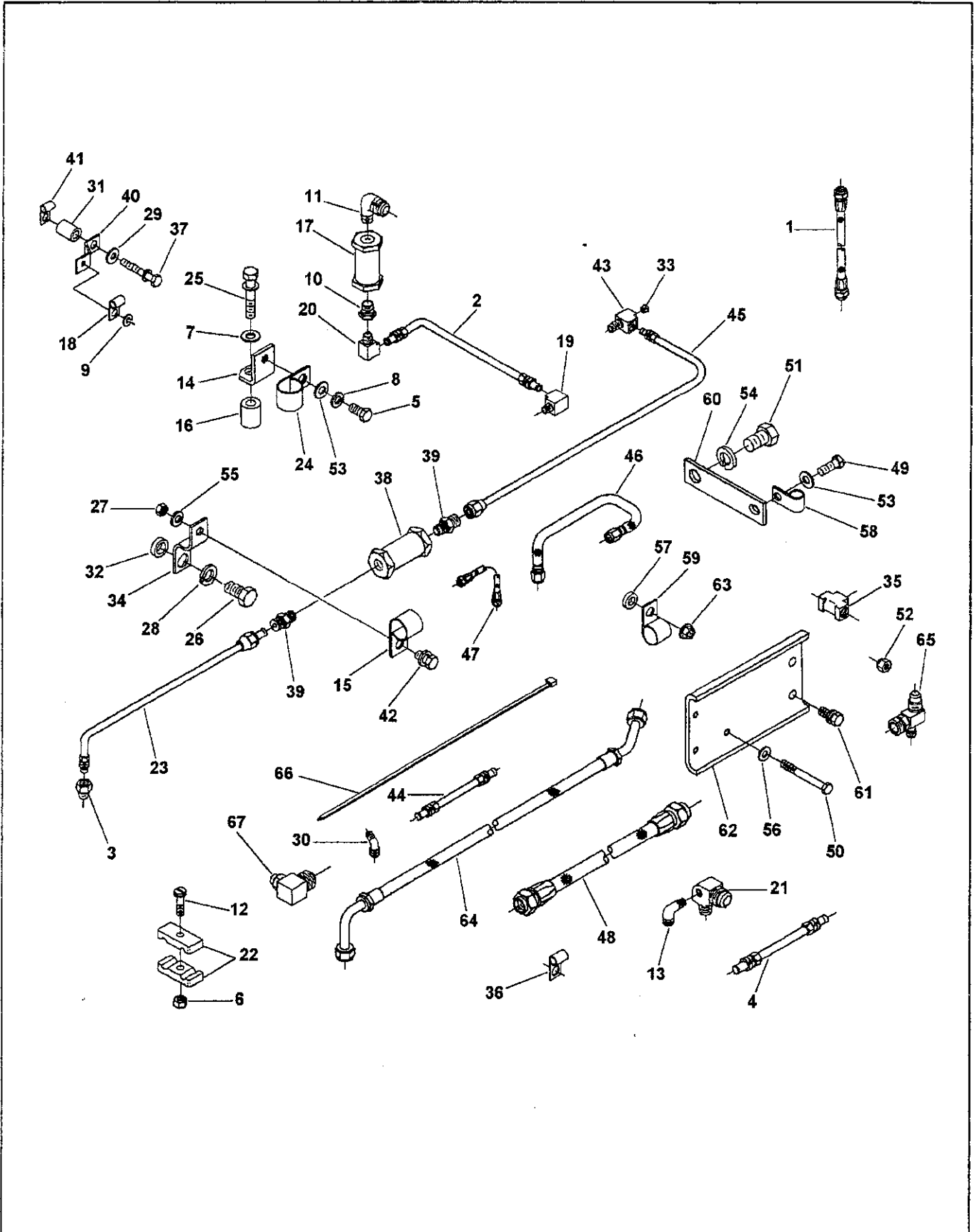
| Ref | N. da Peça | Nome da Peça | Part Name | Nombre del Repuesto | Qt | Notas / Remarks |
|-----|------------|-----------------------------|----------------------|----------------------------|----|-----------------|
| 1 | 3057476 | Tampa furo inspeção | Cover, access hole | Tapa agujero acceso | 1 | |
| 2 | 3068466 | Junta furo inspeção | Gasket, access hole | Junta agujero acceso | 1 | |
| 3 | 3010595 | Parafuso c/ arruela | Screw, and washer | Tornillo y arandela | 4 | 3/8" - 16 x 1" |
| 4 | S-602 | Arruela plana | Washer, plain | Arandela plana | 4 | 3/8" |
| 5 | 3008466 | Bujão tubo | Plug, pipe | Tapón tubo | 1 | 1/4" NPT |
| 6 | 3008468 | Cotovelo acoplam. mangueira | Coupling, elbow hose | Acoplamiento codo manguera | 2 | 1/2" NPT |
| 7 | 3008469 | Bujão tubo | Plug, pipe | Tapón tubo | 1 | 3/4" NPT |

Acionamento Bomba Combustível
Fuel Pump Drive
Accionamiento Bomba Combustible



| Ref | N. da Peça | Nome da Peça | Part Name | Nombre del Repuesto | Qt | Notas / Remarks |
|-----|------------|-------------------------------|--------------------------|------------------------------|----|---------------------|
| 1 | S-274 | Porca | Nut | Tuerca | 4 | 7/16" - 14 UNC |
| 2 | 69324 | Arruela plana | Washer, plain | Arandela plana | 4 | 3/8" |
| 3 | 3046200 | Cruzeta acoplamento bomba | Spider, jaw coupling | Araña enganche garras | 1 | |
| 4 | 3069103 | Junta bomba óleo | Gasket, oil pump | Junta bomba aceite | 1 | |
| 5 | 3818599 | Parafuso c/ arruela | Screw, and washer | Tornillo y arandela | 4 | 7/16" - 14 x 1 7/8" |
| | 3005131 | Acionamento acessórios | Drive, accessory | Mando accesorios | 1 | |
| 6 | AR45728 | Carcaça acionam. acessórios | Housing, accessory drive | Carcaza accion. accesorios | 1 | |
| | (3002170) | Suporte bomba combustível | Support, fuel pump | Apoyo bomba combustible | 1 | |
| 7 | S-911-B | Bujão tubo | Plug, pipe | Tapón tubo | 1 | 1/8" NPT |
| 8 | 116391 | Bucha | Bushing | Buje | 1 | |
| 9 | S-690 | Arruela plana | Washer, plain | Arandela plana | 1 | 7/8" |
| 10 | 129510 | Parafuso | Screw | Tornillo | 1 | 3/8" - 16 x 1" |
| 11 | 170664 | Arruela plana | Washer, plain | Arandela plana | 1 | 3/8" |
| 12 | 3000175 | Acoplamento bba. combust. | Hub, jaw coupling | Cubo enganche garras | 1 | |
| 13 | 3014103 | Arruela plana | Washer, plain | Arandela plana | 1 | 1 1/32" |
| 14 | 3026556 | Casquilho encosto | Bearing, thrust | Cojinete axial | 1 | |
| 15 | 3026557 | Casquilho encosto | Bearing, thrust | Cojinete axial | 1 | |
| | 3067901 | Engrenagem e eixo | Gear & shaft | Engrenaje & eje | 1 | |
| 16 | 142689 | Engrenagem acionam. acessório | Gear, accessory drive | Engrenaje accion. accesorios | 1 | |
| 17 | 3000171 | Eixo acionamento acessórios | Shaft, accessory drive | Eje mando accesorios | 1 | |
| 18 | 3034438 | Pino ranhurado | Pin, groove | Pasador ranurado | 1 | |
| 19 | 3010590 | Parafuso c/ arruela | Screw, and washer | Tornillo y arandela | 5 | 7/16" - 20 x 1 1/8" |
| 20 | 3076225 | Junta suporte | Gasket, support | Junta apoyo | 1 | |

Tubulação Combustível
Fuel Tubing
Tubufacción Combustible



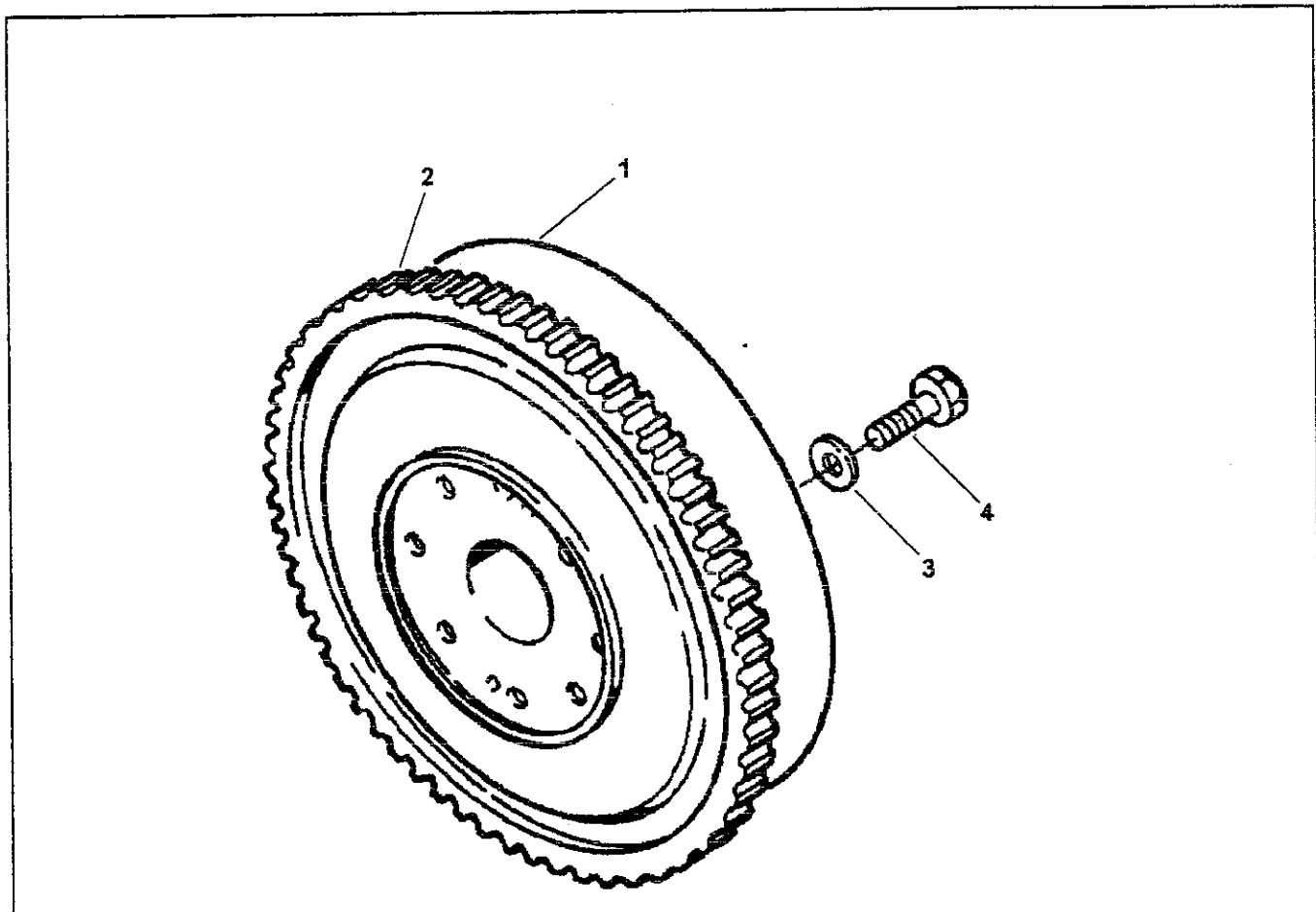
| Ref | N. da Peça | Nome da Peça | Part Name | Nombre del Repuesto | Qt | Notas / Remarks |
|-----|-------------|-----------------------------|------------------------|-----------------------------|----|---------------------|
| 1 | AK4015MS | Mangueira flexível | Hose, flexible | Manguera flexible | 1 | |
| 2 | 3010755 | Tubo dreno combustível | Tube, fuel drain | Tubo purga combustível | 1 | |
| 3 | 3018889 | Conector | Connector | Conector | 1 | |
| 4 | 3087766 | Tubo suprimento combustível | Tube, fuel supply | Tubo suministro combustível | 1 | |
| 5 | S-117 | Parafuso | Screw | Tornillo | 1 | 3/8" - 16 x 3/4" |
| 6 | S-251 | Porca | Nut | Tuerca | 1 | 1/4" x 28 UNF |
| 7 | S-602 | Arruela plana | Washer, plain | Arandela plana | 1 | 3/8" |
| 8 | S-604 | Arruela plana | Washer, plain | Arandela plana | 1 | 3/8" |
| 9 | S-605 | Arruela pressão | Washer, lock | Arandela seguridad | 1 | 5/16" |
| 10 | S-964 | Bucha redução tubo | Bushing, reducing pipe | Buje reducción tubo | 1 | |
| 11 | S-1031 | Cotovelo adaptador fêmea | Elbow, female adapter | Codo adaptador hembra | 1 | |
| 12 | S-1315 | Parafuso | Screw | Tornillo | 1 | 1/4" x 28 x 1" |
| 13 | 68139 | Cotovelo adaptador macho | Elbow, male adapter | Codo adaptador macho | 1 | 1/8"NPTFx7/16-20 |
| 14 | 101476 | Braço tubo | Brace, tube | Abrazadera tubo | 1 | |
| 15 | 108722 | Grampo | Clip | Fiador | 1 | |
| 16 | 145782 | Espaçador | Spacer | Espaciador | 1 | |
| 17 | 178079 | Válvula controle | Valve, check | Válvula cheque | 1 | |
| 18 | 180371 | Abraçadeira | Clamp | Abrazadera | 1 | |
| 19 | 181213 | Cotovelo | Elbow | Codo | 1 | |
| 20 | 185347 | Cotovelo adaptador plano | Elbow, plain adapter | Codo adaptador plano | 1 | |
| 21 | 203071 | Cotovelo adaptador macho | Elbow, male adapter | Codo adaptador macho | 1 | |
| 22 | 3007025 | Abraçadeira | Clamp | Abrazadera | 2 | |
| 23 | 3038028 | Tubo desvio combustível | Tube, fuel bypass | Tubo derivación combustível | 1 | |
| 24 | 3048292 | Grampo | Clip | Fiador | 1 | |
| 25 | 3069120 | Parafuso | Screw | Tornillo | 1 | 3/8" - 24 x 3/4" |
| 26 | S-151-C | Parafuso | Screw | Tornillo | 1 | 9/16" - 18 x 1" |
| 27 | S-205 | Porca | Nut | Tuerca | 1 | 3/8" - 24 UNF |
| 28 | S-609 | Arruela pressão | Washer, lock | Arandela seguridad | 1 | 9/16" |
| 29 | S-631 | Arruela plana | Washer, plain | Arandela plana | 1 | 1/4" |
| 30 | S-1047-A | Cotovelo adaptador macho | Elbow, male adapter | Codo adaptador macho | 1 | |
| 31 | 64709 | Espaçador montagem | Spacer, mounting | Espaciador montaje | 1 | |
| 32 | 65434 | Espaçador montagem | Spacer, mounting | Espaciador montaje | 1 | |
| 33 | 68606 | Bujão tubo | Plug, pipe | Tapón tubo | 1 | 1/8" NPT |
| 34 | 113710 | Braço tubo | Brace, tube | Abrazadera tubo | 1 | |
| 35 | 176288 | "T" adaptador fêmea | Tee, female adapter | "T" adaptador hembra | 1 | |
| 36 | 180372 | Grampo | Clip | Fiador | 1 | |
| 37 | 3019572 | Parafuso | Screw | Tornillo | 1 | |
| 38 | 3028325 | Válvula controle | Valve, check | Válvula cheque | 1 | |
| 39 | 3032872 | União macho | Union, male | Unión macho | 2 | |
| 40 | 3033098 | Suporte | Bracket | Soporte | 1 | |
| 41 | 3048292 | Grampo | Clip | Fiador | 1 | |
| 42 | 3069120 | Parafuso | Screw | Tornillo | 1 | 3/8" - 24 x 3/4" |
| 43 | 3069178 | "T" adaptador fêmea | Tee, female adapter | "T" adaptador hembra | 1 | |
| 44 | 3087784 | Tubo suprimento combustível | Tube, fuel supply | Tubo suministro combustível | 1 | |
| 45 | 3087786 | Tubo suprimento combustível | Tube, fuel supply | Tubo suministro combustível | 1 | |
| 46 | AK4014SS | Mangueira flexível | Hose, flexible | Manguera flexible | 1 | |
| 47 | AK4041SS | Mangueira flexível | Hose, flexible | Manguera flexible | 1 | |
| 48 | AK1001140SS | Mangueira flexível | Hose, flexible | Manguera flexible | 1 | |
| 49 | S-112 | Parafuso | Screw | Tornillo | 1 | 3/8" - 16 x 1" |
| 50 | S-155-A | Parafuso | Screw | Tornillo | 2 | 5/16" - 18 x 2 3/4" |
| 51 | S-190 | Parafuso | Screw | Tornillo | 1 | 5/8" - 18 x 1" |
| 52 | S-223 | Porca | Nut | Tuerca | 1 | 3/8" - 16 UNC |
| 53 | S-602 | Arruela plana | Washer, plain | Arandela plana | 2 | 3/8" |
| 54 | S-603 | Arruela pressão | Washer, lock | Arandela seguridad | 1 | 5/8" |
| 55 | S-604 | Arruela plana | Washer, plain | Arandela plana | 1 | 3/8" |
| 56 | S-626 | Arruela plana | Washer, plain | Arandela plana | 2 | 5/16" |
| 57 | 60724 | Espaçador montagem | Spacer, mounting | Espaciador montaje | 2 | |
| 58 | 68425 | Grampo | Clip | Fiador | 2 | |
| 59 | 69465 | Grampo | Clip | Fiador | 1 | |

Tubulação Combustível
Fuel Tubing
Tubulación Combustible

06.03

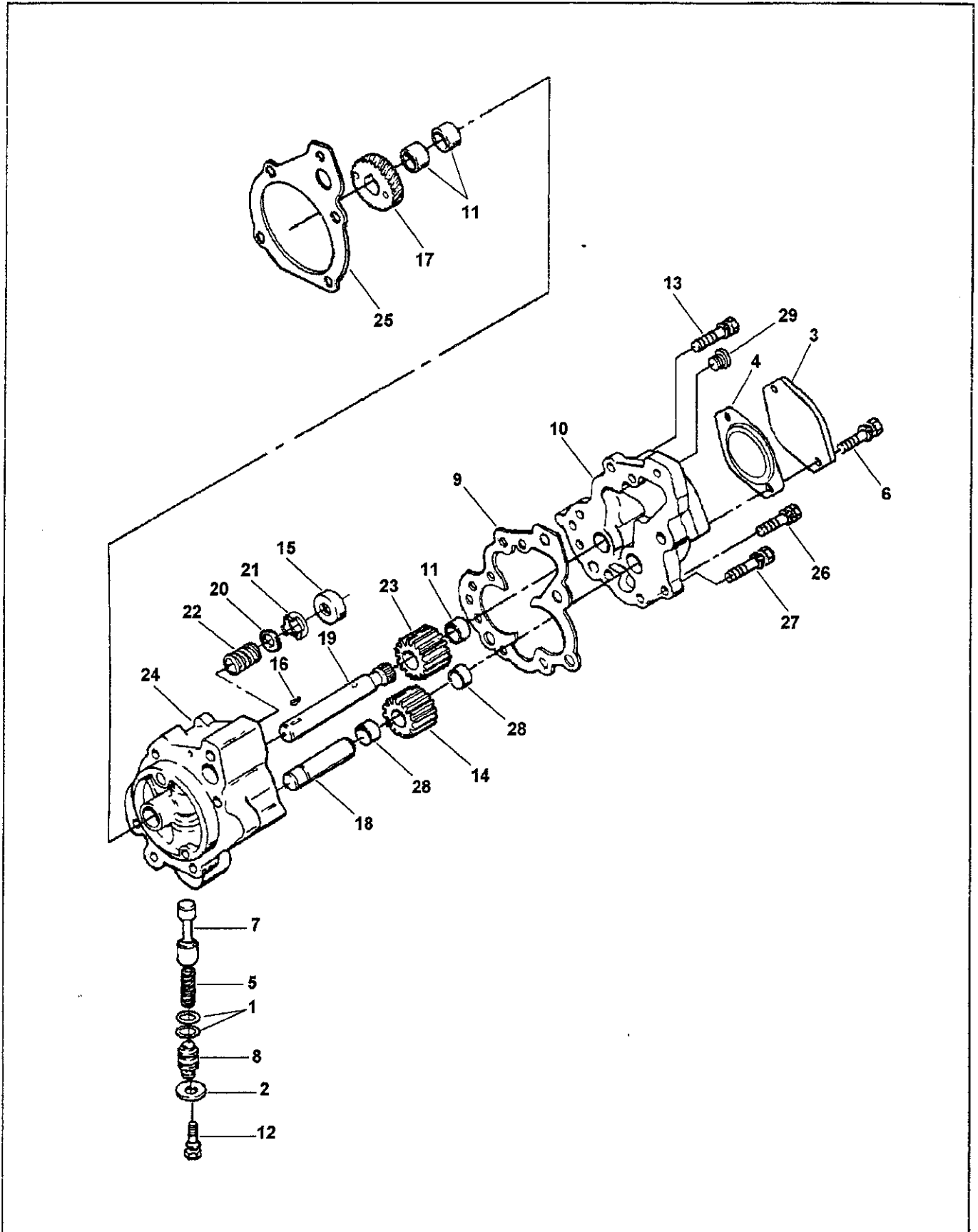
FT10140

| Ref | N. da Peça | Nome da Peça | Part Name | Nombre del Repuesto | Qt | Notas / Remarks |
|-----|------------|-----------------------|------------------|----------------------|----|------------------|
| 58 | 68425 | Grampo | Clip | Fiador | 2 | |
| 59 | 69465 | Grampo | Clip | Fiador | 1 | |
| 60 | 217934 | Braço tubo | Brace, tube | Abrazadera tubo | 1 | |
| 81 | 3010592 | Parafuso | Screw | Tornillo | 2 | 3/8" - 24 x 7/8" |
| 62 | 3055042 | Suporte válvula | Bracket, valve | Soporte válvula | 1 | |
| 63 | 3063556 | Porca flange | Nut, flange | Tuerca con brida | 2 | 5/16" - 18 UNC |
| 64 | 3067575 | Mangueira flexível | Hose, flexible | Manguera flexible | 1 | |
| 65 | 3069112 | "T" união macho | Tee, male union | "T" unión macho | 1 | |
| 66 | 3076301 | Abraçadeira | Clamp | Abrazadera | 2 | |
| 67 | 3896027 | Válvula, controle TLA | Valve, check TLA | Válvula controle TLA | 1 | |



| Ref | N. da Peça | Nome da Peça | Part Name | Nombre del Repuesto | Qt | Notas / Remarks |
|-----|-------------------|--------------------|----------------------|---------------------|--------|--------------------|
| 1 | 3023510 (2965) | Volante Volante | Flywheel Flywheel | Volante Volante | 1 1 | |
| 2 | 4851 | Cremalheira | Gear, flywheel ring | Cremallera | 1 | |
| 3 | 200861 | Arruela plana | Washer, plain | Arandela plana | 6 | 5/8" |
| 4 | 204165 | Parafuso | Screw | Tornillo | 6 | 5/8" - 18 x 1.5/8" |

Bomba Óleo Lubrificante
Lubricating Oil Pump
Bomba Aceite Lubricante



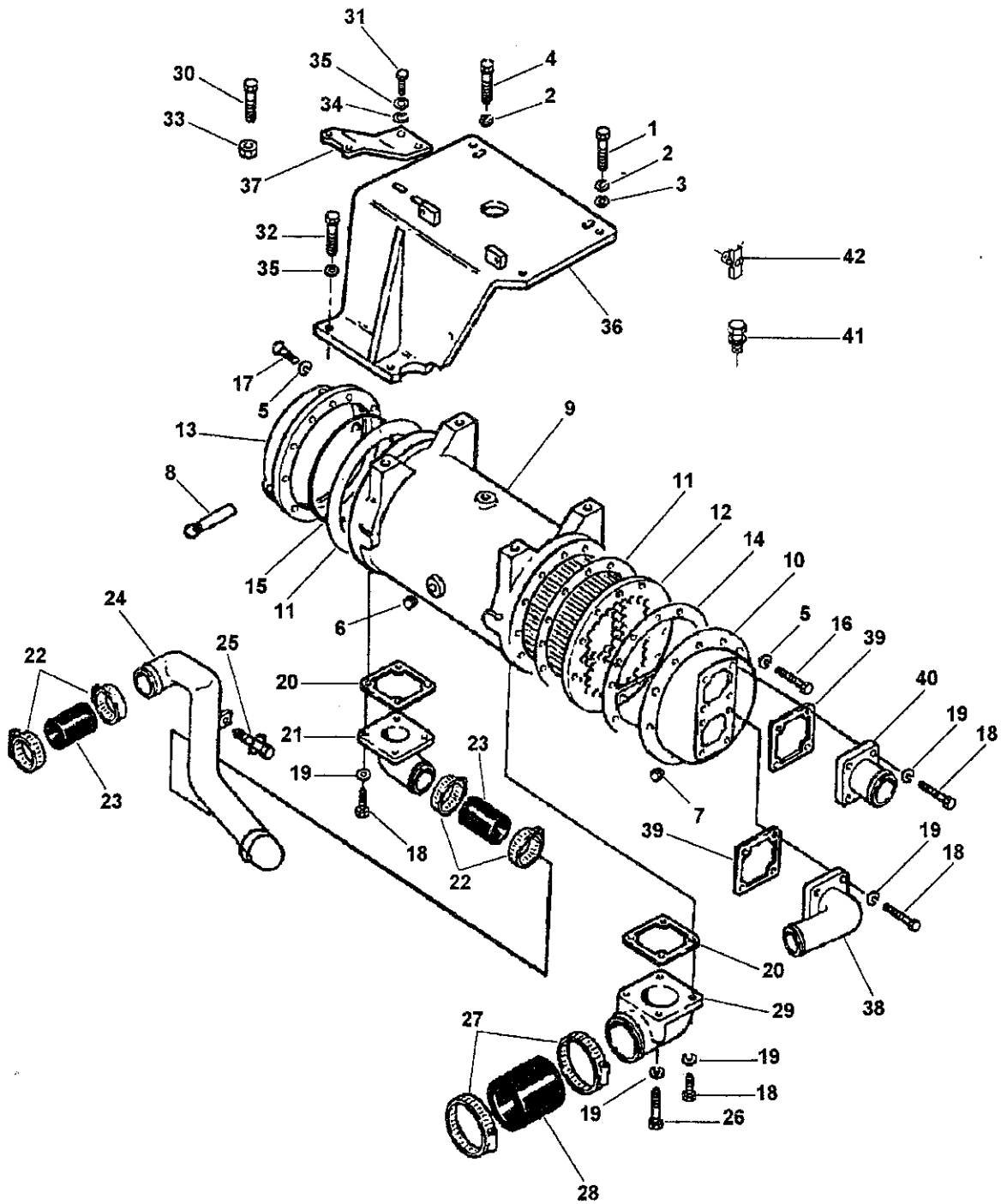
Bomba Óleo Lubrificante
Lubricating Oil Pump
Bomba Aceite Lubrificante

07.06

HD1086

| Ref | N. da Peça | Nome da Peça | Part Name | Nombre del Repuesto | Qt | Notas / Remarks |
|-----|------------|--------------------------------|----------------------------|------------------------------------|----|---------------------|
| | (3609833) | Bomba óleo lubrificante | Pump, lubricating oil | Bomba aceite lubrificante | 1 | |
| 1 | 145504 | Anel vedação | Seal, O ring | Anillo estaqueidad | 2 | |
| 2 | 146161 | Arruela plana | Washer, plain | Arandela plana | 1 | 3/8" |
| 3 | 204048 | Placa tampa | Plate, cover | Placa tapa | 1 | |
| 4 | 3166307 | Junta bomba hidráulica | Gasket, hydraulic pump | Junta bomba hidráulica | 1 | |
| 5 | 3010146 | Mola reguladora pressão | Spring, pressure regulator | Muelle reguladora presión | 1 | |
| 6 | 3010595 | Parafuso c/ arruela | Screw, and washer | Tornillo y arandela | 2 | 3/8" - 16 x 1" |
| 7 | 3884126 | Êmbolo regulador pressão | Plunger, prs regulator | Embolo regulador presión | 1 | |
| 8 | 3012726 | Bujão retentor | Plug, retainer | Tapón retenedor | 1 | |
| 9 | 3014778 | Junta tampa bomba óleo | Gasket, lub oil pump cover | Junta tapa bomba aceite | 1 | |
| | 3068461 | Tampa bomba óleo | Cover, lub oil pump | Tapa bomba aceite | 1 | |
| 10 | (3068459) | Tampa bomba óleo | Cover, lub oil pump | Tapa bomba aceite | 1 | |
| 11 | 69521 | Bucha | Bushing | Buje | 2 | |
| 12 | 3022589 | Parafuso c/ arruela | Screw, and washer | Tornillo y arandela | 1 | 5/16" - 18 x 5/8" |
| 13 | 3022590 | Parafuso c/ arruela | Screw, and washer | Tornillo y arandela | 7 | 5/16" - 18 x 1" |
| | 3045622 | Engrenagem bba. óleo lubrific. | Gear, lube oil pump | Engrenaje bba. aceite lubrificante | 1 | |
| 28 | 68365 | Bucha | Bushing | Buje | 2 | |
| 14 | (3045618) | Engrenagem bomba óleo | Gear, lube oil pump | Engrenaje bomba aceite | 1 | |
| | (3609829) | Bomba óleo lubrificante | Pump, lubricating oil | Bomba aceite lubrificante | 1 | |
| 15 | 3412892 | Bujão retentor | Plug, retainer | Tapón retenedor | 1 | |
| 16 | 183695 | Chaveta woodruff | Key Woodruff | Chaveta media luna | 1 | |
| 17 | 3609838 | Engrenagem bomba óleo | Gear, lube oil pump | Engrenaje bomba aceite | 1 | |
| 18 | 3012531 | Eixo intermediário | Shaft, idler | Eje loco | 1 | |
| 19 | 3609825 | Eixo bomba óleo lubrificante | Shaft, lub oil pump drive | Eje bomba aceite lubrificante | 1 | |
| 20 | 3014754 | Arruela plana | Washer, plain | Arandela plana | 1 | 3/4" |
| 21 | 3014755 | Disco válvula | Disc, valve | Disco válvula | 1 | |
| 22 | 3014756 | Mola válvula desvio | Spring, bypass valve | Muelle válvula | 1 | |
| 23 | 3609888 | Engrenagem bomba óleo | Gear, lube oil pump | Engrenaje bomba aceite | 1 | |
| | 3821577 | Corpo bomba óleo | Body, lub oil pump | Cuerpo bomba aceite | 1 | |
| 11 | 69521 | Bucha | Bushing | Buje | 2 | |
| 24 | (3087812) | Corpo bomba óleo | Body, lub oil pump | Cuerpo bomba aceite | 1 | |
| 25 | 3067613 | Junta bomba óleo | Gasket, oil pump | Junta bomba aceite | 1 | |
| 26 | 3034526 | Parafuso | Screw | Tornillo | 3 | 7/16" - 20 x 1 3/4" |
| 27 | 3067461 | Parafuso | Screw | Tornillo | 2 | 7/16" - 20 x 4 1/2" |
| 29 | 3037536 | Bujão roscado | Plug, threaded | Tapón roscado | 1 | 9/16" - 18 UNF |

Trocador Calor
Heat Exchanger
Trocador Calor



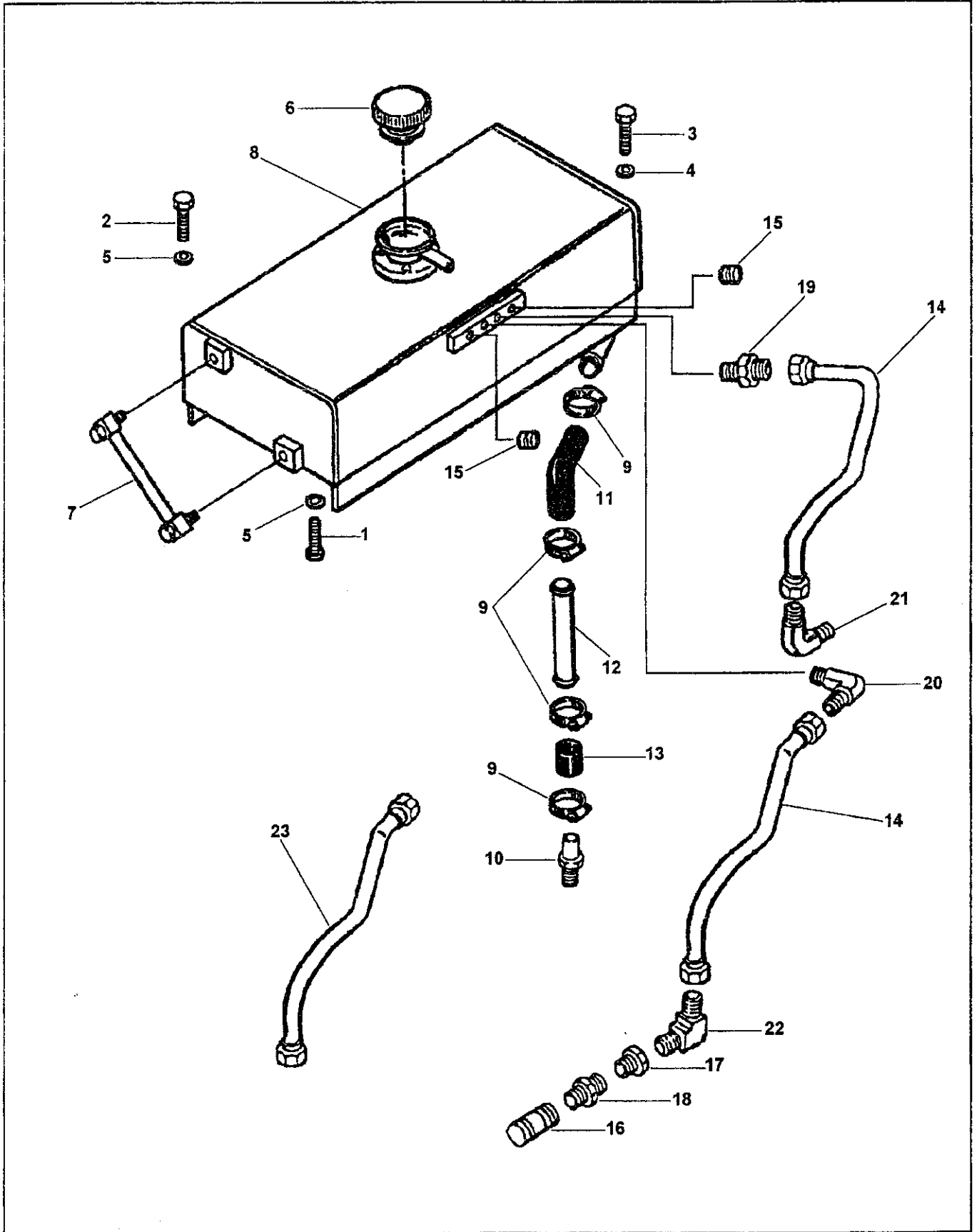
Trocador Calor
Heat Exchanger
Trocador Calor

08.10

HX1134

| Ref | N. da Peça | Nome da Peça | Part Name | Nombre del Repuesto | Qt | Notas / Remarks |
|-----|------------|--------------------------------|-----------------------------|--------------------------------|----|---------------------|
| 1 | S-154-C | Parafuso | Screw | Tornillo | 1 | |
| 2 | S-609 | Arruela pressão | Washer, lock | Arandela seguridad | 4 | 9/16" |
| 3 | S-689 | Arruela plana | Washer, plain | Arandela plana | 1 | 1/2" |
| 4 | 137972 | Parafuso | Screw | Tornillo | 3 | 9/16" - 12 x 1 1/4" |
| | 3011108 | Trocador calor | Exchanger, heat | Trocador calor | 1 | |
| 5 | S-610 | Arruela pressão | Washer, lock | Arandela seguridad | 24 | 7/16" |
| 6 | S-910-B | Bujão tubo | Plug, pipe | Tapón tubo | 4 | 1/4" x 18 |
| 7 | S-961-E | Bujão tubo | Plug, pipe | Tapón tubo | 2 | 1/4" NPT |
| 8 | 68241 | Bujão eletrodo | Plug, zinc electrode | Tapón electrodo | 6 | |
| 9 | 3011323 | Carcaca trocador calor | Housing, heat exchanger | Carcaza trocador calor | 1 | |
| 10 | 3011324 | Tampa trocador calor | Cover, heat exchanger | Tapa trocador calor | 1 | |
| 11 | 4009318 | Junta trocador calor | Gasket, heat exchanger | Junta trocador calor | 2 | |
| 12 | 3011326 | Elemento resfriador | Core, aftercooler | Elemento enfriador | 1 | |
| 13 | 3011329 | Tampa trocador calor | Cover, heat exchanger | Tapa trocador calor | 1 | |
| 14 | 4009319 | Junta trocador calor | Gasket, heat exchanger | Junta trocador calor | 1 | |
| 15 | 3011337 | Anel vedação | Seal, O ring | Anillo estaqueidad | 1 | |
| 16 | 3050862 | Parafuso | Screw | Tornillo | 12 | 7/16" - 14 x 1 3/4" |
| 17 | 3050863 | Parafuso | Screw | Tornillo | 12 | 7/16" - 14 x 1 1/2" |
| 18 | S-172-B | Parafuso | Screw | Tornillo | 6 | 3/8" - 16 X 1 1/8" |
| 19 | S-604 | Arruela plana | Washer, plain | Arandela plana | 8 | 3/8" |
| 20 | 3008832 | Junta conexão transf. água | Gasket, wtr trf. connection | Junta conexión transf. água | 2 | |
| 21 | 3010376 | Conexão entrada trocador calor | Connection, het exc inlet | Conexión adm. trocador calor | 1 | |
| 22 | 43828-D | Abraçadeira mangueira | Clamp, hose | Abrazadera manguera | 4 | 2 1/16" - 3" |
| 23 | 67185 | Mangueira | Hose | Manguera | 2 | 3" |
| 24 | 3013305 | Tubo transferência d'água | Tube, water trasfer | Tubo transferencia d'água | 1 | |
| 25 | 3015283 | Parafuso | Screw | Tornillo | 1 | 5/16" - 18 x 3/4" |
| 26 | S-199-B | Parafuso | Screw | Tornillo | 2 | 3/8" - 16 x 3 3/4" |
| 27 | 43828-F | Abraçadeira mangueira | Clamp, hose | Abrazadera manguera | 2 | 2 9/16" - 3 1/2" |
| 28 | 104296 | Mangueira plana | Hose, plain | Manguera plana | 1 | |
| 29 | 3010327 | Conexão saída trocador calor | Connection, het exc outlet | Conexión salida trocador calor | 1 | |
| 30 | S-113 | Parafuso | Screw | Tornillo | 1 | 1/2" - 13 x 1 1/2" |
| 31 | S-176 | Parafuso | Screw | Tornillo | 2 | 1/2" - 13 x 5" |
| 32 | S-193 | Parafuso | Screw | Tornillo | 2 | 1/2" - 20 x 1 1/4" |
| 33 | S-200 | Porca | Nut | Tuerca | 1 | 1/2" - 13 UNC |
| 34 | S-608 | Arruela pressão | Washer, lock | Arandela seguridad | 5 | 1/2" |
| 35 | S-670 | Arruela plana | Washer, plain | Arandela plana | 2 | 1/2" |
| 36 | 3010324 | Suporte trocador calor | Bracket, heat exchanger | Soporte trocador calor | 1 | |
| 37 | 3010325 | Braço trocador calor | Brace, heat exchanger | Apoyo trocador calor | 1 | |
| 38 | 3013306 | Conexão entrada trocador calor | Connection, het exc inlet | Conexión adm. trocador calor | 1 | |
| 39 | 3055769 | Junta bomba d'água | Gasket, water pump | Junta bomba d'água | 2 | |
| 40 | 3010378 | Conexão saída trocador calor | Connection, het exc outlet | Conexión salida trocador calor | 1 | |
| 41 | 3011715 | Parafuso | Screw | Tornillo | 8 | 3/8" - 16 x 1 3/16" |
| 42 | S-923-E | Torneira dreno | Draincock | Grifo drenaje | 1 | 1/4" NPT |

Tanque Expansão
Expansion Tank
Tanque Expansión



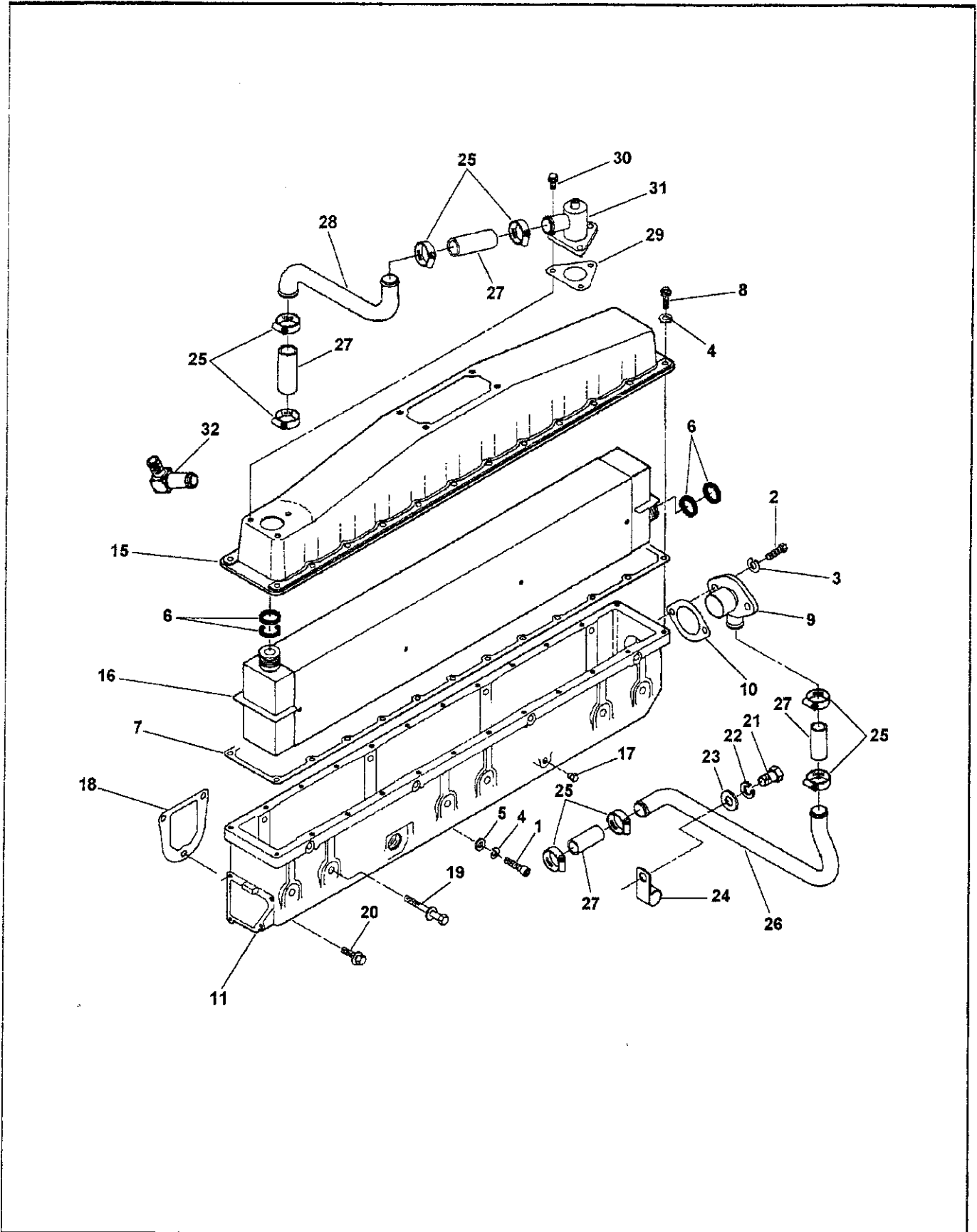
Tanque Expansão
Expansion Tank
Tanque Expansión

08.12

HX1134

| Ref | N. da Peça | Nome da Peça | Part Name | Nombre del Repuesto | Qt | Notas / Remarks |
|-----|------------|-----------------------------|--------------------------|-----------------------------|----|---------------------------------|
| 1 | S-103-D | Parafuso | Screw | Tornillo | 2 | 3/8" - 16 x 1 1/4" |
| 2 | S-109 | Parafuso | Screw | Tornillo | 2 | 3/8" - 16 x 7/8" |
| 3 | S-181-C | Parafuso | Screw | Tornillo | 2 | 1/2" - 20 x 3/4" |
| 4 | 7274 | Arruela plana | Washer, plain | Arandela plana | 2 | 1/2" |
| 5 | 108330 | Arruela plana | Washer, plain | Arandela plana | 4 | 3/8" |
| 6 | 3088296 | Tampa enchimento | Cap, filler | Tapa llenado | 1 | |
| 7 | 3008837 | Visor nível | Gauge, sight | Visor nível | 1 | |
| 8 | 3010323 | Tanque expansão | Tank, expansion | Tanque expansión | 1 | |
| | | Tubo Tanque Expansão | Expansion Tank Tube | Tubo Tanque Expansión | | |
| | (3016922) | Tubo tanque expansão | Tube, expansion tank | Tubo tanque expansión | 1 | |
| 9 | 3010550 | Abraçadeira mangueira | Clamp, hose | Abrazadera manguera | 2 | 3/4" - 1 7/16" |
| 10 | 43828-A | Abraçadeira mangueira | Clamp, hose | Abrazadera manguera | 2 | 1 3/16" x 1 1/2" |
| 11 | 153408 | Acoplamento mangueira plana | Coupling, plain hose | Acoplamiento manguera plana | 1 | |
| 12 | 170049 | Mangueira cotovelo | Hose, elbow | Manguera codo | 1 | |
| 13 | 3013320 | Tubo tanque expansão | Tube, expansion tank | Tubo tanque expansión | 1 | |
| 14 | 3820664 | Mangueira plana | Hose, plain | Manguera plana | 1 | |
| | | Ventilação Trocador Calor | Heat Exchanger Vent | Ventilación Trocador Calor | | |
| 15 | AK4012MS | Mangueira flexível | Hose, flexible | Manguera flexible | 1 | |
| 16 | 3025458 | Bujão tubo | Plug, pipe | Tapón tubo | 1 | 1/8" NPT |
| 17 | S-945 | Conector plano | Nipple, plain pipe | Conector plano tubo | 1 | |
| 18 | S-970-B | Bucha | Bushing | Buje | 1 | |
| 19 | S-1059 | Acoplamento plano tubo | Coupling, plain pipe | Acoplamiento plano tubo | 1 | |
| 20 | 68138 | Conector macho | Connector, male | Conector male | 1 | 1/8 NPTF x 7/16 - 20 |
| 21 | 68139 | Cotovelo adaptador macho | Elbow, male adapter | Codo adaptador macho | 1 | 1/8"NPTFx7/16-20 |
| 22 | 69318 | Cotovelo plano rosca tubo | Elbow, plain street pipe | Codo liso rosca tubo | 2 | 1/8 NPTF (Ext) x 1/8 NPTF (Int) |
| 23 | (AS4014MS) | Mangueira flexível | Hose, flexible | Manguera flexible | 1 | |

Coletor Admissão Ar
Manifold Air Intake
Múltiple Entrada Aire



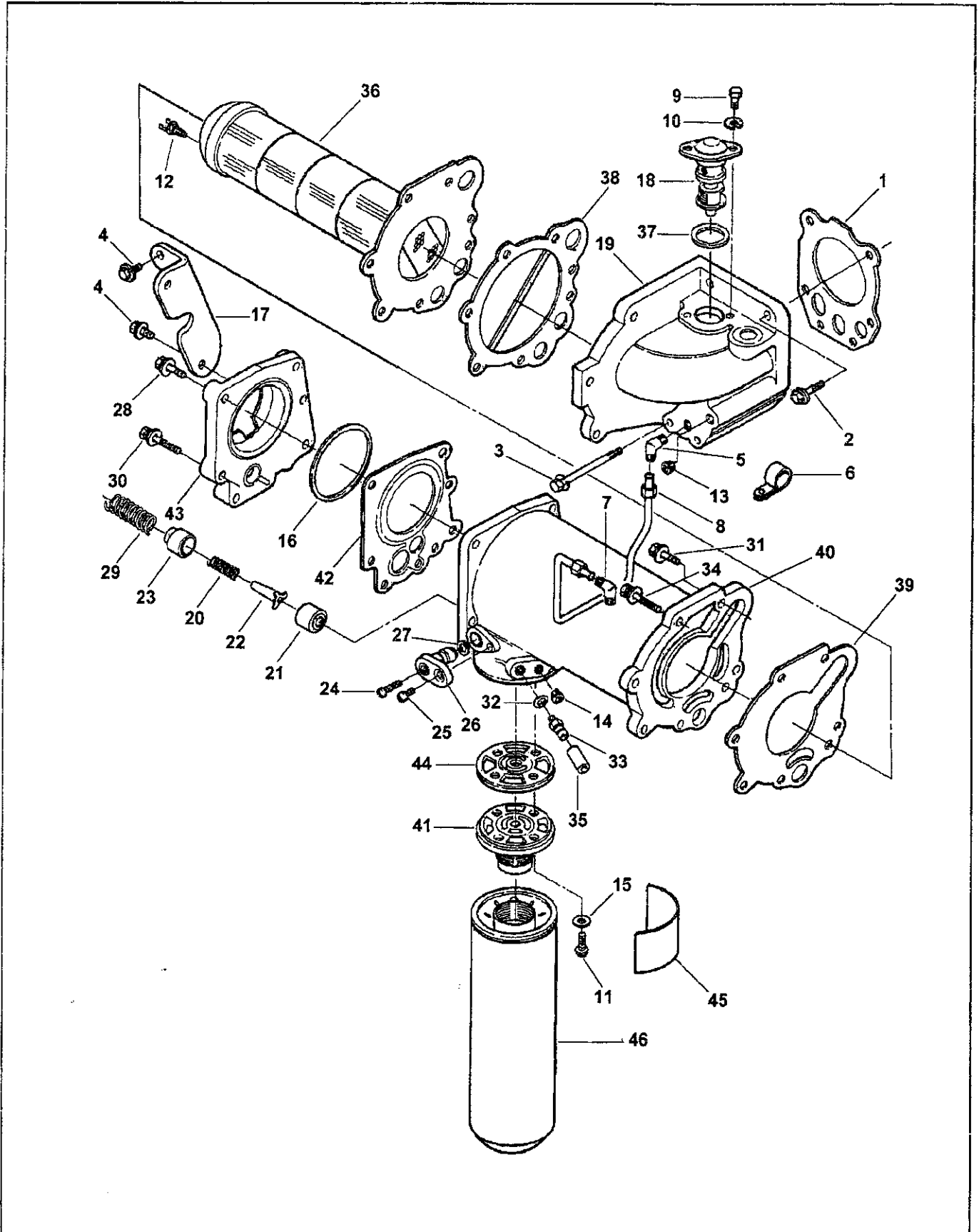
Coletor Admissão Ar
Manifold Air Intake
Múltiple Entrada Aire

IM1184

10.01

| Ref | N. da Peça | Nome da Peça | Part Name | Nombre del Repuesto | Qt | Notas / Remarks |
|-----|------------|-------------------------------|--------------------------------|----------------------------|----|---------------------|
| 1 | S-111 | Parafuso | Screw | Tornillo | 8 | 5/16" - 18 x 1 1/2" |
| 2 | S-172-B | Parafuso | Screw | Tornillo | 2 | 3/8" - 16 X 1 1/8" |
| 3 | S-604 | Arruela plana | Washer, plain | Arandela plana | 2 | 3/8" |
| 4 | S-605 | Arruela pressão | Washer, lock | Arandela seguridad | 8 | 5/16" |
| 5 | S-626 | Arruela plana | Washer, plain | Arandela plana | 8 | 5/16" |
| 6 | 195952 | Anel vedação | Seal, O ring | Anillo estaqueidad | 4 | |
| 7 | 216486 | Junta carcaça resfriador óleo | Gasket, tub oil cooler housing | Junta caja enfriador | 1 | |
| 8 | 3005508 | Parafuso | Screw | Tornillo | 24 | 5/16" - 18 x 7/8" |
| 9 | 3030843 | Conexão entrada água | Connection, water inlet | Conexión entrada água | 1 | |
| 10 | 3032348 | Junta | Gasket | Junta | 1 | |
| 11 | 3609930 | Coletor admissão ar | Manifold, air intake | Múltiple Admisión aire | 1 | |
| 15 | 3046170 | Tampa resfriador interm. | Cover, cooler | Tapa enfriador | 1 | |
| 16 | 3411460 | Elemento resfriador | Core, aftercooler | Elemento enfriador | 1 | |
| 17 | 70295 | Bujão | Plug | Tapón | 1 | |
| 18 | 3008591 | Junta coletor admissão | Gasket, intake manifold | Junta múltiple admisión | 3 | |
| 19 | 3028967 | Parafuso | Screw | Tornillo | 6 | 3/8" - 16 x 5 7/32" |
| 20 | 3051427 | Parafuso | Screw | Tornillo | 3 | 3/8" - 16 x 1 1/2" |
| 21 | S-190 | Parafuso | Screw | Tornillo | 2 | 5/8" - 18 x 1" |
| 22 | S-603 | Arruela pressão | Washer, lock | Arandela seguridad | 2 | 5/8" |
| 23 | S-658 | Arruela plana | Washer, plain | Arandela plana | 2 | 5/8" |
| 24 | 204263 | Grampo | Clip | Fiador | 2 | |
| 25 | 3609911 | Abraçadeira mangueira | Clamp, hose | Abrazadera manguera | 8 | |
| 26 | 3028312 | Tubo transferência d'água | Tube, water trasfer | Tubo transferencia d'água | 1 | |
| 27 | 3820664 | Mangueira plana | Hose, plain | Manguera plana | 4 | |
| 28 | 3037199 | Tubo transferência d'água | Tube, water trasfer | Tubo transferencia d'água | 1 | |
| 29 | 215044 | Junta conexão | Gasket, connection | Junta conexión | 1 | |
| 30 | 3015283 | Parafuso | Screw | Tornillo | 3 | 5/16" - 18 x 3/4" |
| 31 | 3053975 | Conexão saída d'água | Connection, water outlet | Conexión salida água | 1 | |
| 32 | 3354547 | Acoplamento cotovelo mang. | Coupling, elbow hose | Acoplamiento codo manguera | 1 | |

Resfriador Óleo Lubrificante
Lubricating Oil Cooler
Enfriador Aceite Lubrificante



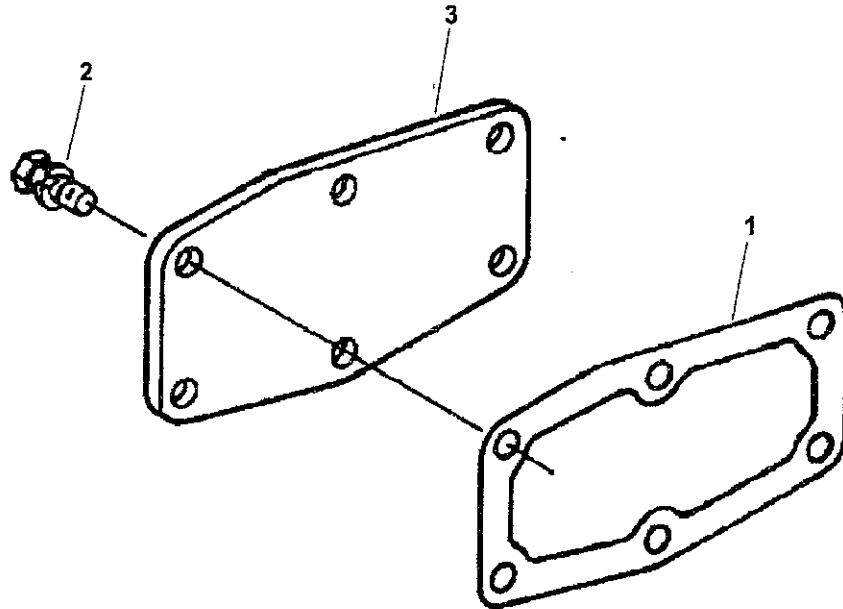
Resfriador Óleo Lubrificante
Lubricating Oil Cooler
Enfriador Aceite Lubrificante

07.05

LF1181

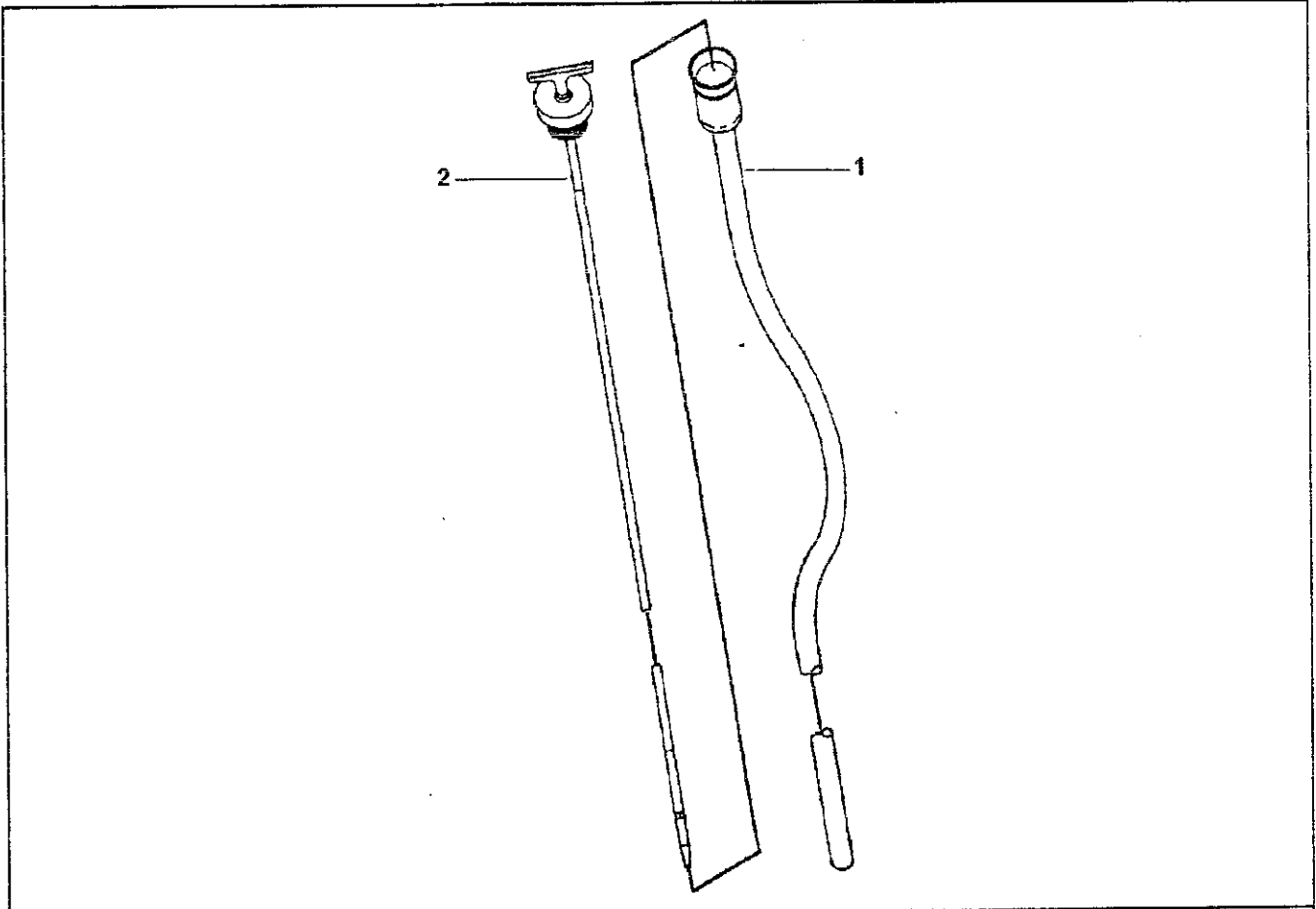
| Ref | N. da Peça | Nome da Peça | Part Name | Nombre del Repuesto | Qt | Notas / Remarks |
|-----|------------|-----------------------------------|--------------------------------|-----------------------------------|----|--------------------|
| 1 | 3008017 | Junta suporte resfriador óleo | Gasket, oil cooler support | Junta apoyo enfriador aceite | 1 | |
| 2 | 3010596 | Parafuso c/ arruela | Screw, and washer | Tornillo y arandela | 3 | 3/8" - 16 x 1 1/4" |
| 3 | 3010597 | Parafuso c/ arruela | Screw, and washer | Tornillo y arandela | 3 | 3/8" - 16 x 3 3/4" |
| 4 | 3044901 | Parafuso c/ arruela | Screw, and washer | Tornillo y arandela | 3 | 1/4" - 20 x 7/8" |
| 5 | 68645 | Cotovelo adaptador macho | Elbow, male adapter | Codo adaptador macho | 1 | |
| 6 | 196206 | Braçadeira fixação | Clamp, retaining | Abrazadera retención | 1 | |
| 7 | 3037535 | Cotovelo união macho | Elbow, male union | Codo unión macho | 1 | |
| 8 | 3049691 | Tubo desvio óleo | Tube, lub oil bypass | Tubo derivación aceite | 1 | |
| | 3053393 | Resfriador óleo Motor | Oil cooler, Engine | Enfriador aceite Motor | 1 | |
| 9 | S-117 | Parafuso | Screw | Tornillo | 2 | 3/8" - 16 x 3/4" |
| 10 | S-604 | Arruela plana | Washer, plain | Arandela plana | 2 | 3/8" |
| 11 | 212535 | Parafuso | Screw | Tornillo | 4 | 5/16" - 18 x 1" |
| 12 | 214345 | Torneira dreño | Draincock | Grifo drenaje | 1 | |
| 13 | 3008466 | Bujão tubo | Plug, pipe | Tapón tubo | 1 | 1/4" NPT |
| 14 | 3013786 | Bujão tubo | Plug, pipe | Tapón tubo | 1 | 3/8" NPT |
| 15 | 3017915 | Arruela plana | Washer, plain | Arandela plana | 4 | |
| 16 | 3018695 | Anel vedação retangular | Seal, rectangular ring | Sello anular rectangular | 1 | |
| 17 | 3018697 | Braço resfriador óleo | Brace, oil cooler | Apoyo enfriador aceite | 1 | |
| 18 | 3023512 | Válvula desvio | Valve, bypass | Válvula derivación | 1 | |
| 19 | 3027460 | Suporte resfriador óleo | Support, oil cooler | Soporte enfriador aceite | 1 | |
| 20 | 3030803 | Mola compressão | Spring, compression | Muella compresión | 1 | |
| 21 | 3030804 | Pistão válvula desvio | Piston, bypass valve | Pistón válvula derivación | 1 | |
| 22 | 3030806 | Êmbolo válvula desvio | Plunger, bypass valve | Embolo válvula derivación | 1 | |
| 23 | 3030805 | Pistão sensor pressão | Piston, pressure sensing | Pistón sensor presión | 1 | |
| 24 | 3031005 | Parafuso | Screw | Tornillo | 1 | 1/4" - 20 x 3/4" |
| | 3035028 | Mtg sensor indicador pressão | Assembly, sensing unit | Montage sensor presión | 1 | |
| 25 | 101996 | Parafuso | Screw | Tornillo | 1 | #8 - 32 x 3/8" |
| 26 | (3030807) | Unidade sensora | Unit, sending | Unidad sensorial | 1 | |
| 27 | 3030808 | Anel vedação | Seal, O ring | Anillo estaqueidad | 1 | |
| 28 | 3035624 | Parafuso c/ arruela | Screw, and washer | Tornillo y arandela | 3 | 3/8" - 16 x 1 1/2" |
| 29 | 3039296 | Mola compressão | Spring, compression | Muella compresión | 1 | |
| 30 | 3040837 | Parafuso c/ arruela | Screw, and washer | Tornillo y arandela | 2 | 3/8" - 16 x 2 1/4" |
| 31 | 3040838 | Parafuso c/ arruela | Screw, and washer | Tornillo y arandela | 1 | 3/8" - 16 x 1 1/4" |
| 32 | 3037537 | Anel vedação | Seal, O ring | Anillo estaqueidad | 1 | |
| 33 | (3042620) | Conector acoplamento | Nipple, coupling | Conector acoplamiento | 1 | |
| 34 | 3044413 | Parafuso c/ arruela | Screw, and washer | Tornillo y arandela | 1 | 3/8" - 16 x 2" |
| 35 | (3044896) | Tampa protetora | Cover, protective | Tapa protección | 1 | |
| 36 | 3045483 | Elemento resfriador | Core, aftercooler | Elemento enfriador | 1 | |
| 37 | 3045979 | Anel vedação | Seal, O ring | Anillo estaqueidad | 1 | |
| 38 | 3047464 | Junta elemento resfriador óleo | Gasket, oil cooler core | Junta elemento enfriador aceite | 1 | |
| 39 | 3047465 | Junta carcaça resfriador óleo | Gasket, lub oil cooler housing | Junta caja enfriador | 1 | |
| 40 | 3052210 | Carcaça resfriador óleo | Housing, oil cooler | Caja enfriador | 1 | |
| 41 | 3918334 | Cabeçote filtro óleo lubrificante | Head, lub oil filter | Cabeza filtro aceite lubricante | 1 | |
| 42 | 3069014 | Junta tampa resfriador óleo | Gasket, lub oil cooler cover | Junta tapa enfriador | 1 | |
| 43 | 3069079 | Tampa resfriador óleo lubr. | Cover, lub oil cooler | Tapa enfriador aceite lubric. | 1 | |
| 44 | 3070478 | Junta cabeçote filtro | Gasket, filter head | Junta cabeza filtro | 1 | |
| 45 | 3825849 | Decalque | Decal | Calcomania | 1 | |
| 46 | 3318853 | Elemento filtro óleo lubrificante | Element, lub oil filter | Elemento filtro aceite lubricante | 1 | |

Tampa Galeria Água
Water Header Cover
Tapa Colector Água



| Ref | N. da Peça | Nome da Peça | Part Name | Nombre del Repuesto | Qt | Notas / Remarks |
|-----|------------|--------------------------|----------------------------|--------------------------|----|------------------|
| 1 | 3069098 | Junta tampa galeria água | Gasket, cover water header | Junta tapa colector água | 1 | |
| 2 | 3013904 | Parafuso | Screw | Tornillo | 6 | 1/2" - 20 x 5/8" |
| 3 | 132019 | Tampa galeria água | Cover, water header | Tapa colector d'água | 1 | |

Suporte Medidor Óleo
 Oil Gauge Bracket
 Soporte Medidor Aceite

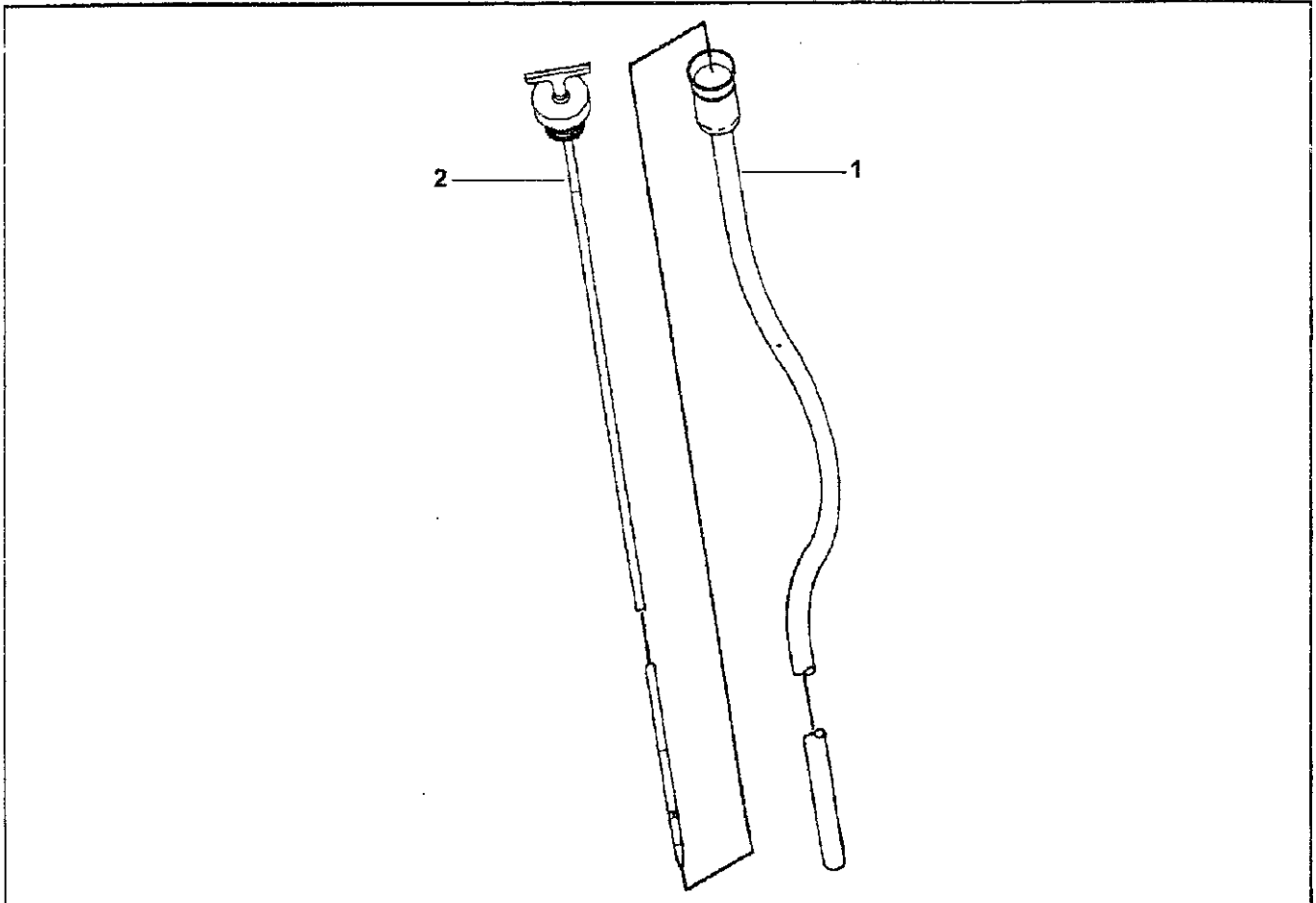


| Ref | N. da Peça | Nome da Peça | Part Name | Nombre del Repuesto | Qt | Notas / Remarks |
|-----|------------|------------------|-----------------|---------------------|----|-----------------|
| 1 | 101814 | Tubo vareta óleo | Tube, oil gauge | Tubo varilla aceite | 1 | |
| 2 | 216484 | Vareta medidora | Dipstick | Varilla medidora | 1 | |

Vareta Medidora Óleo
 Oil Level Gauge
 Varilla Medidora Aceite

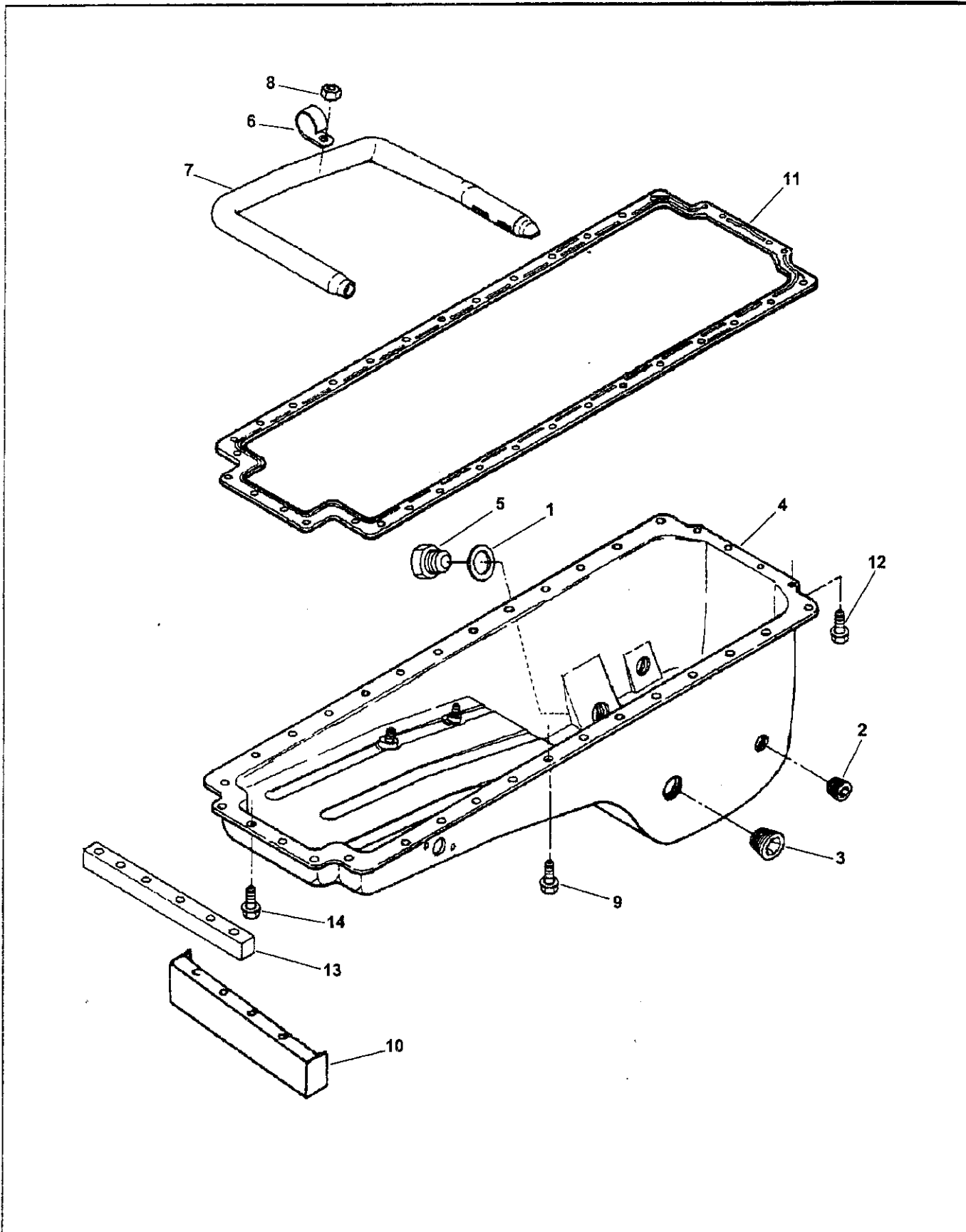
07.02

OB1256



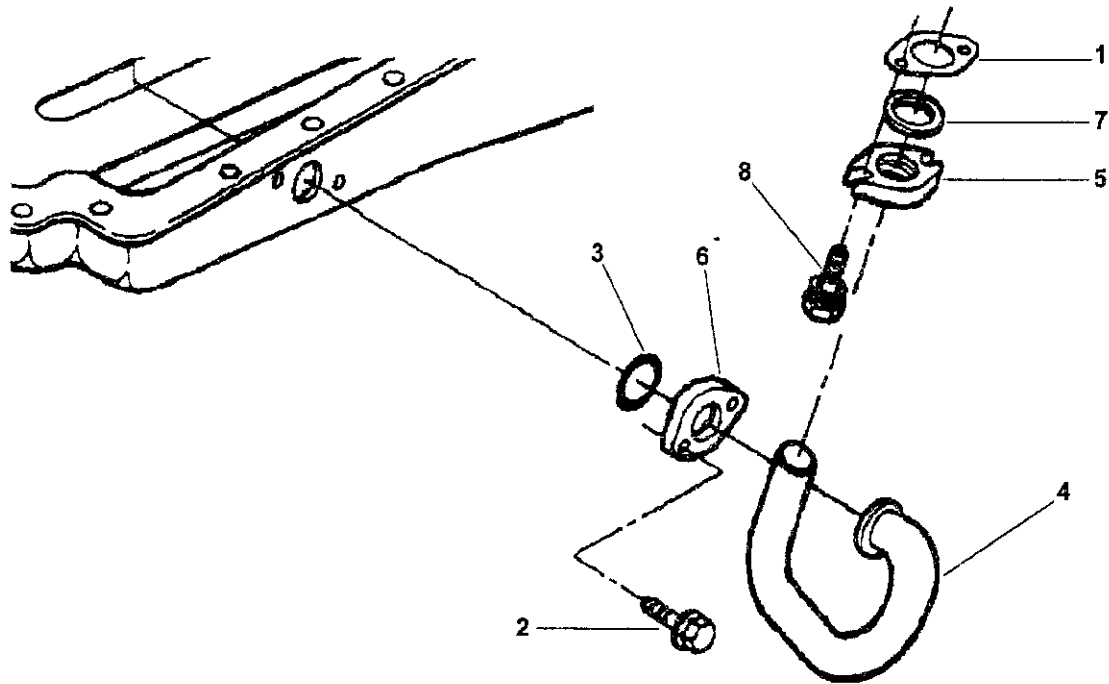
| Ref | N. da Peça | Nome da Peça | Part Name | Nombre del Repuesto | Qt | Notas / Remarks |
|-----|------------|----------------------|-----------------|------------------------------|----|-----------------|
| 1 | 101814 | Tubo vareta óleo | Tube, oil gauge | Tubo varilla aceite | 1 | |
| 2 | 216484 | Vareta medidora | Dipstick | Varilla medidora | 1 | |
| | 3035198 | Capa vareta medidora | Cap, dipstick | Sombreroete varilla medidora | 1 | |

Carter Óleo
Oil Pan
Cárter Aceite



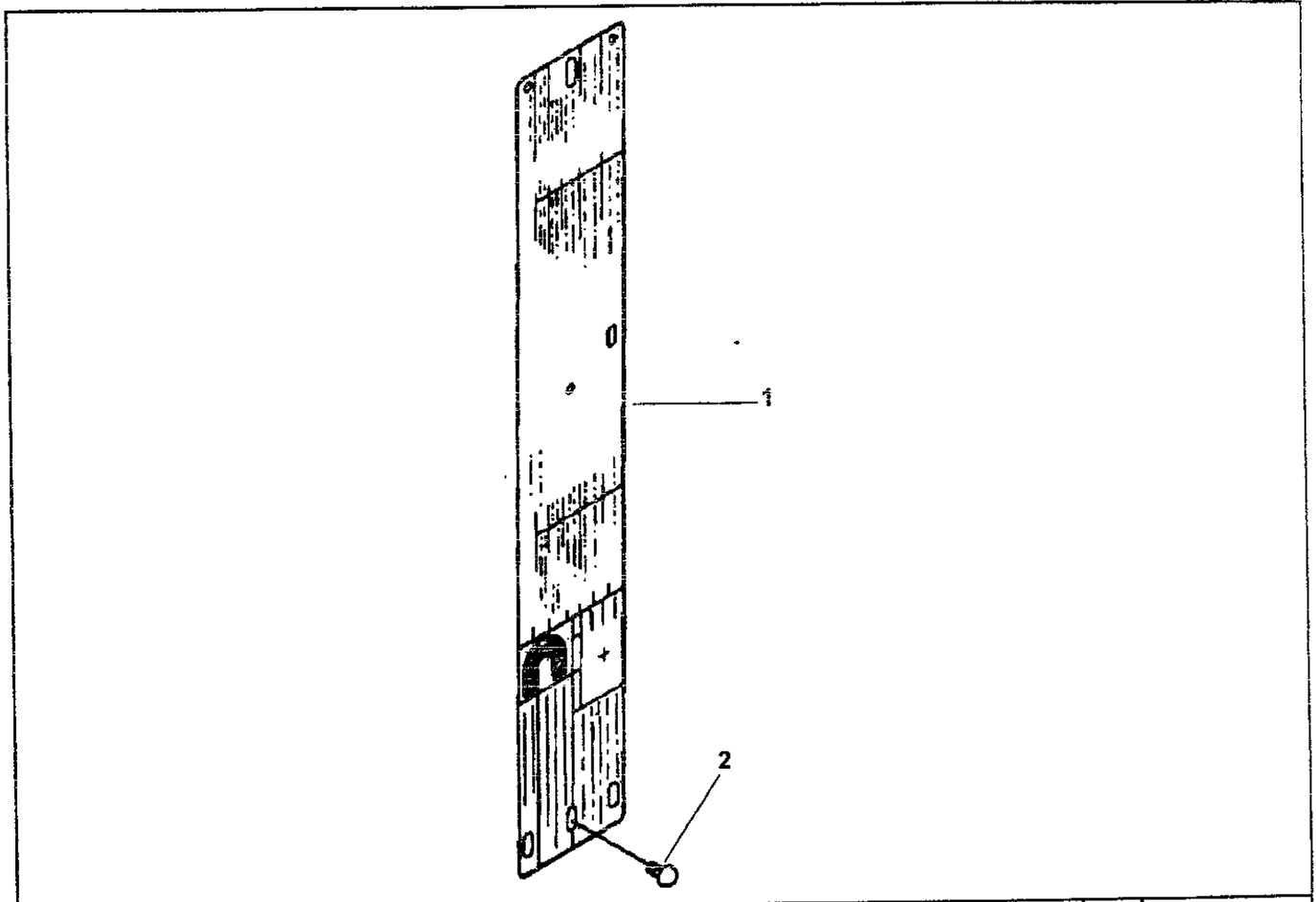
Carter Óleo
Oil Pan
Cárter Aceite

| Ref | N. da Peça | Nome da Peça | Part Name | Nombre del Repuesto | Qt | Notas / Remarks |
|-----|------------|-------------------------------|-----------------------|--------------------------------|----|---------------------|
| 1 | 67946 | Arruela plana | Washer, plain | Arandela plana | 1 | |
| 2 | 3008468 | Cotovelo acoplam. mangueira | Coupling, elbow hose | Acoplamiento codo manguera | 2 | 1/2" NPT |
| 3 | 3008470 | Bujão tubo | Plug, pipe | Tapón tubo | 1 | 1" NPT |
| 4 | (3030257) | Cárter óleo | Pan, oil | Cárter aceite | 1 | |
| 5 | 3055069 | Bujão roscado | Plug, threaded | Tapón roscado | 1 | 1" - 18 UNS |
| 6 | 3071179 | Grampo | Clip | Fiador | 3 | |
| 7 | 3095051 | Tubo sucção óleo lubrificante | Tube, lub oil suction | Tubo succión aceite lubricante | 1 | |
| 8 | (3095723) | Porca flange | Nut, flange | Tuerca con brida | 3 | |
| 9 | 3032674 | Parafuso c/ arruela | Screw, and washer | Tornillo y arandela | 28 | 7/16" - 20 x 1 1/8" |
| 10 | 3058875 | Reitentor poeira | Seal, dust | Sello anti polvo | 1 | |
| 11 | 3099083 | Junta cárter óleo | Gasket, oil pan | Junta cárter aceite | 1 | |
| 12 | 3082608 | Parafuso c/ arruela | Screw, and washer | Tornillo y arandela | 4 | 5/16" - 24 x 1" |
| 13 | 218813 | Suporte embarque | Bracket, shipping | Soporte para envío | 1 | |
| 14 | 3818599 | Parafuso c/ arruela | Screw, and washer | Tornillo y arandela | 4 | 7/16" - 14 x 1 7/8" |



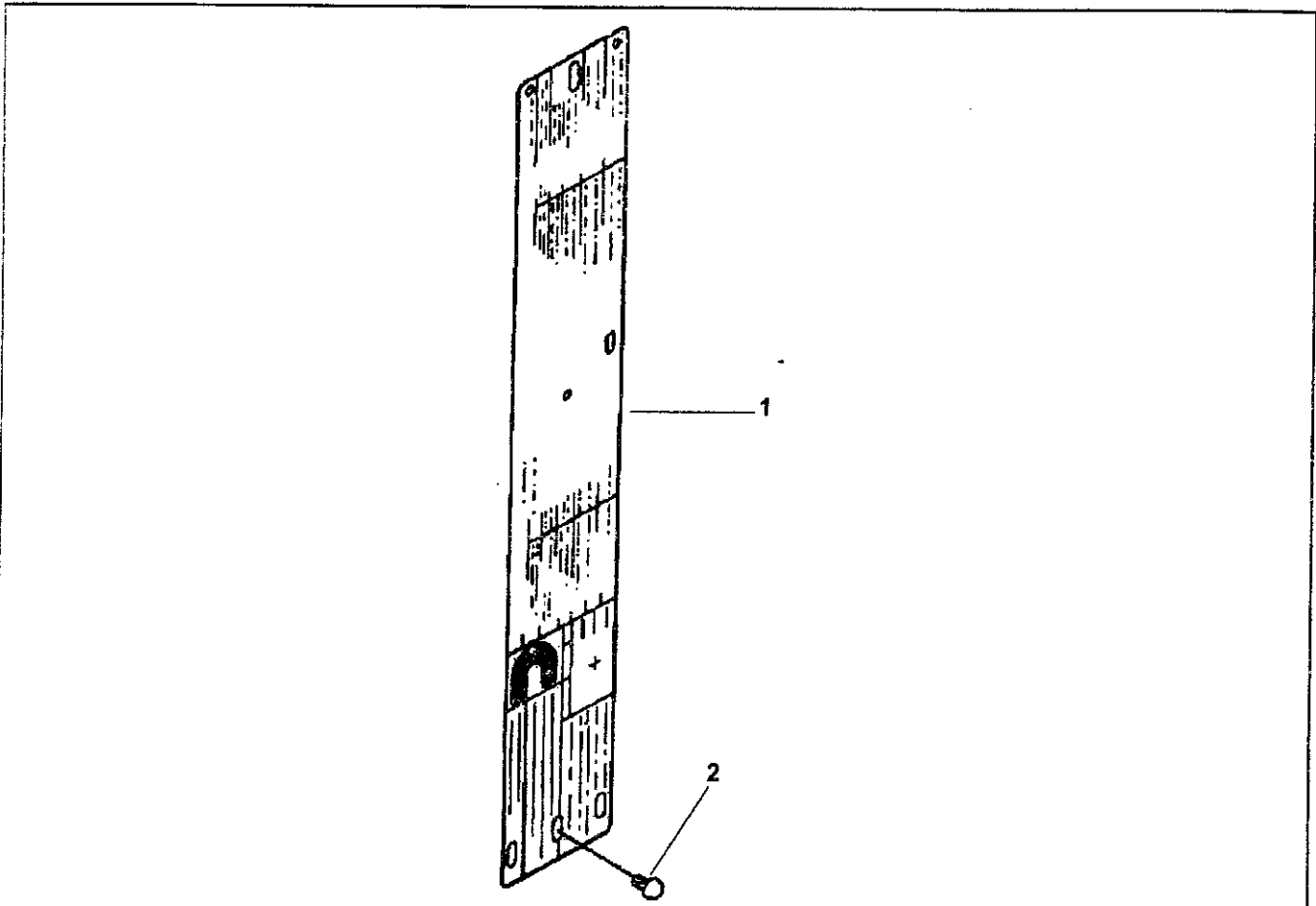
| Ref | N. da Peça | Nome da Peça | Part Name | Nombre del Repuesto | Qt | Notas / Remarks |
|-----|------------|---------------------------|--------------------------------|-------------------------------|----|--------------------|
| 1 | 157551 | Junta conexão sucção óleo | Gasket, oil suction connection | Junta conexión succión aceite | 1 | |
| 2 | 3010595 | Parafuso c/ arruela | Screw, and washer | Tornillo y arandela | 2 | 3/8" - 16 x 1" |
| 3 | 3029847 | Anel vedação | Seal, O ring | Anillo estaqueidad | 1 | |
| 4 | 3029848 | Tubo transferência óleo | Tube, lub oil transfer | Tubo trasvase aceite | 1 | |
| 5 | 3029850 | Placa aperto | Plate, clamping | Placa sujeción | 1 | |
| 6 | 3034830 | Retentor selo | Retainer, seal | Retenedor sello | 1 | |
| 7 | 3034986 | Anel vedação retangular | Seal, rectangular ring | Sello anular rectangular | 1 | |
| 8 | 3035624 | Parafuso c/ arruela | Screw, and washer | Tornillo y arandela | 2 | 3/8" - 16 x 1 1/2" |

Placa Identificação
Dataplate
Placa Dados



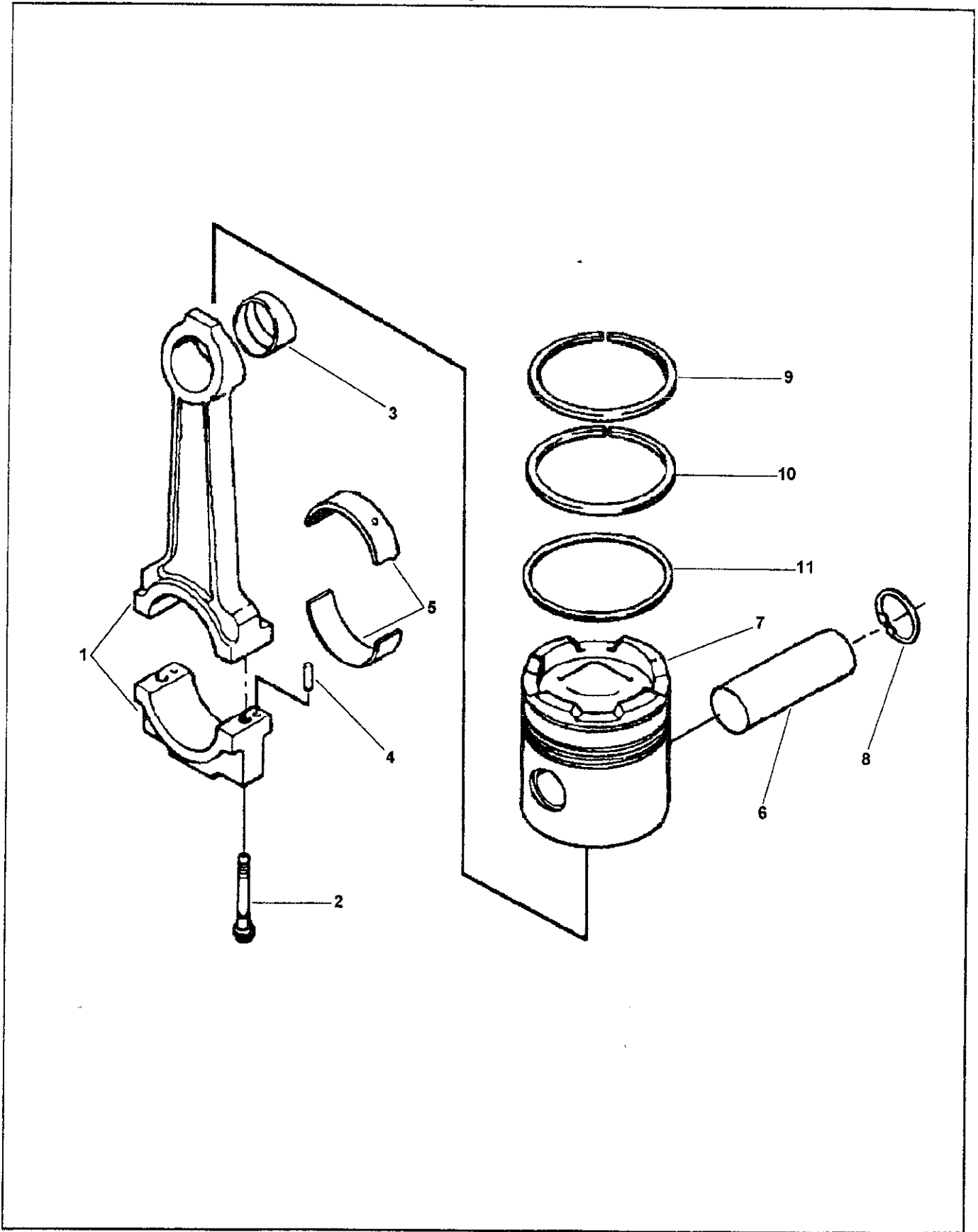
| Ref | N. da Peça | Nome da Peça | Part Name | Nombre del Repuesto | Qt | Notas / Remarks |
|-----|------------|---------------------|-----------|----------------------|----|-----------------|
| 1 | (3355064) | Placa identificação | Dataplate | Placa identificación | 1 | |
| 2 | 3056508 | Parafuso | Screw | Tornillo | 3 | |

Placa Identificação
Dataplate
Placa Dados



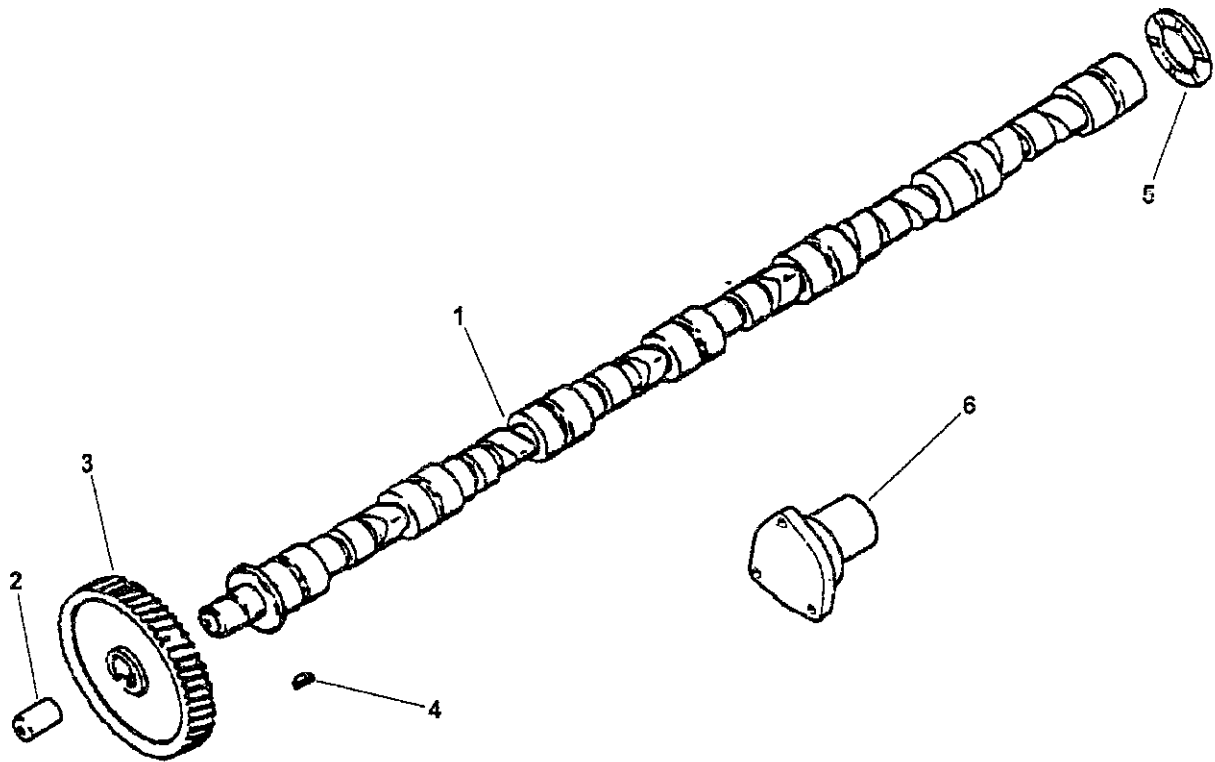
| Ref | N. da Peça | Nome da Peça | Part Name | Nombre del Repuesto | Qt | Notas / Remarks |
|-----|------------|---------------------|-----------|----------------------|----|-----------------|
| 1 | (3355063) | Placa identificação | Dataplate | Placa identificación | 1 | |
| 2 | 3056508 | Parafuso | Screw | Tornillo | 3 | |

Pistão e Biela
Connecting Rod and Piston
Pistón y Biela



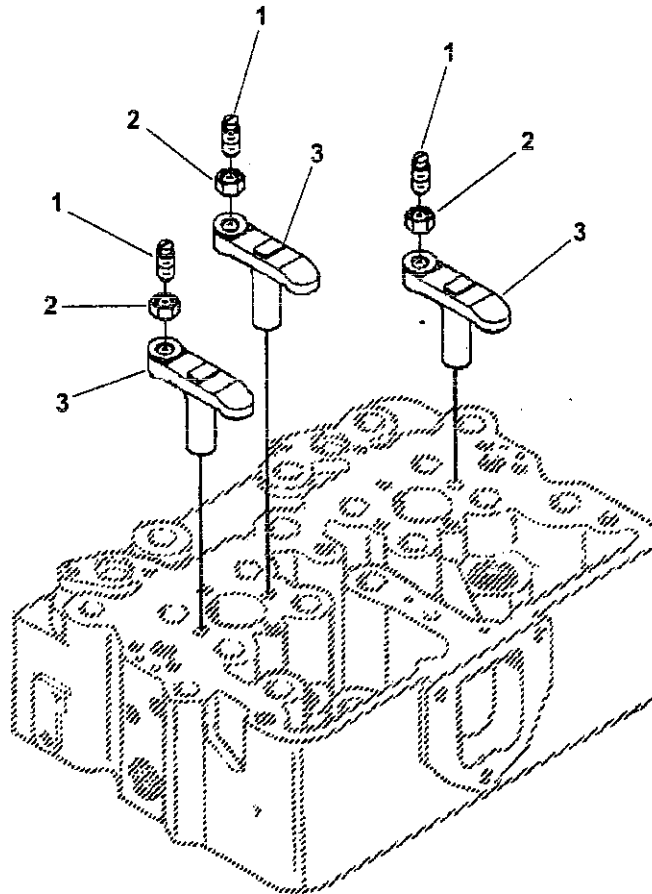
Pistão e Biela
Connecting Rod and Piston
Pistón y Biela

| Ref | N. da Peça | Nome da Peça | Part Name | Nombre del Repuesto | Qt | Notas / Remarks |
|-----|------------|------------------------|--------------------------|----------------------------|----|-----------------|
| 1 | 3013930 | Biela motor | Rod, engine connecting | Biela motor | 6 | |
| 2 | 3349806 | Parafuso | Screw | Tornillo | 12 | |
| 3 | 187420 | Bucha pino pistão | Bushing, piston pin | Buje pisador pistón | 6 | |
| 4 | 70550 | Pino guia | Dowel, pin | Clavija | 12 | 5/16" x 1/2" |
| 5 | 214950 | Casquilho mancal biela | Bearing, connecting rod | Casquete biela | 12 | Standard |
| 6 | 191970 | Pino pistão | Pin, piston | Bulón | 6 | |
| 7 | (3095707) | Pistão motor | Piston, engine | Pistón motor | 6 | |
| 8 | 175755 | Anel retenção | Ring, retaining | Anillo retención | 12 | |
| 9 | 3064397 | Anel compressão pistão | Ring, compression piston | Segmento compresión pistón | 6 | |
| 10 | 3064396 | Anel compressão pistão | Ring, compression piston | Segmento compresión pistón | 6 | |
| 11 | 3082580 | Anel óleo pistão | Ring, oil piston | Segmento aceite pistón | 6 | |

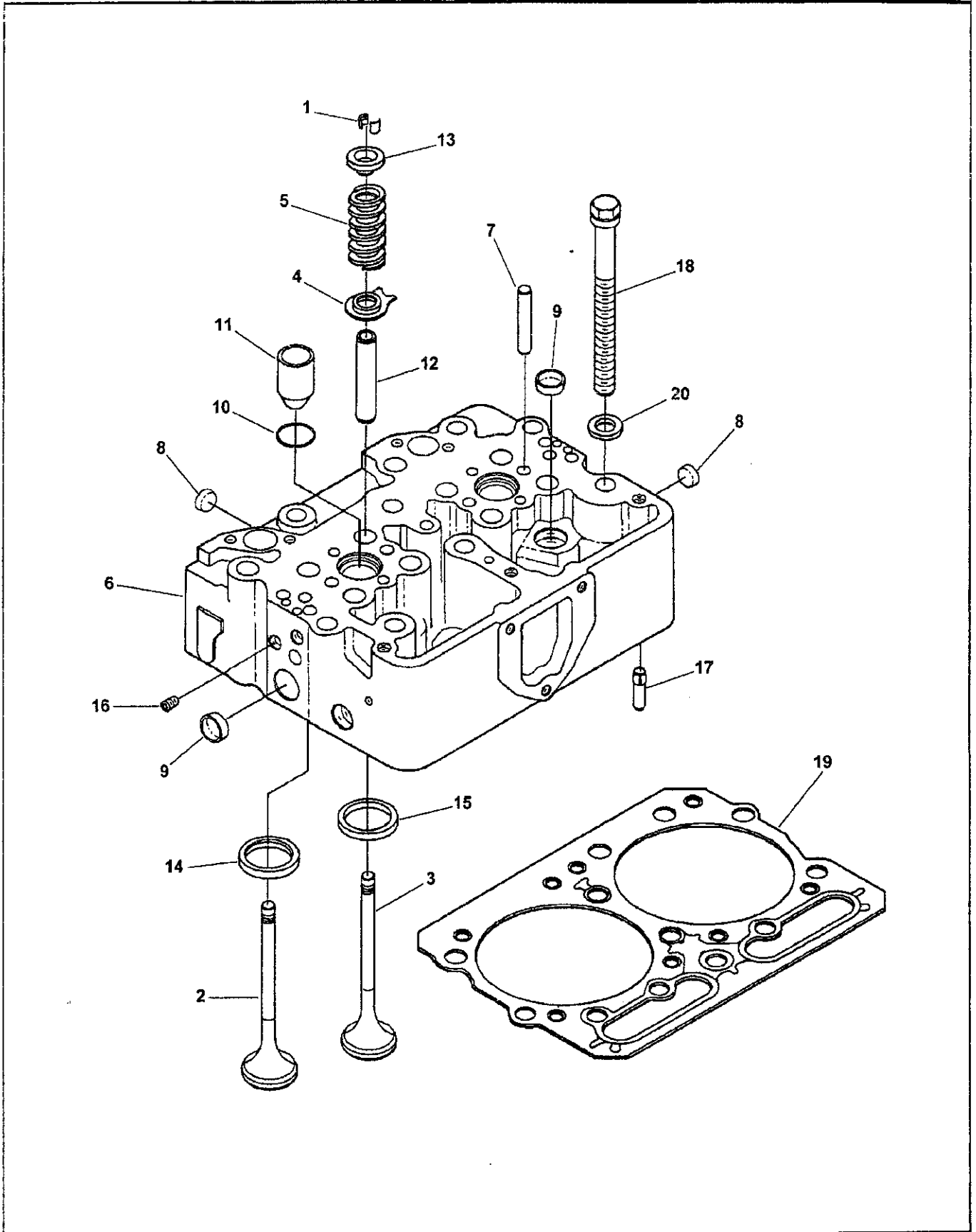


| Ref | N. da Peça | Nome da Peça | Part Name | Nombre del Repuesto | Qt | Notas / Remarks |
|-----|------------|----------------------------|-------------------|-----------------------|----|-----------------|
| 1 | 3803904 | Eixo comando | Camshaft | Árbor levas | 1 | (3087652) |
| 2 | 68193 | Bujão tubo | Plug, pipe | Tapón tubo | 1 | 1/8" NPT |
| 3 | 3002901 | Engrenagem comando válvula | Gear, camshaft | Engrenaje árbol levas | 1 | |
| 4 | 3022352 | Chaveta woodruff | Key Woodruff | Chaveta media luna | 1 | |
| 5 | 215233 | Arruela encosto | Bearing, thrust | Cojinete axial | 1 | |
| 6 | 3008530 | Suporte eixo comando | Support, camshaft | Apoyo empuje | 1 | |
| | S-2286 | Parafuso | Screw | Tornillo | 5 | |

Cruzeta
Crosshead
Cruceta



| Ref | N. da Peça | Nome da Peça | Part Name | Nombre del Repuesto | Qt | Notas / Remarks |
|-----|------------|--------------------------|---------------------------|-------------------------|----|------------------|
| | 3030038 | Montagem cruzeta válvula | Assembly, crosshead valve | Montaje cruceta válvula | 12 | |
| 1 | 147389 | Parafuso ajuste | Screw, adjust | Tornillo fijación | 1 | 3/8" - 24 x 3/4" |
| 2 | 203131 | Porca | Nut | Tuerca | 1 | 3/8" - 24 UNF |
| 3 | (3028293) | Cruzeta válvula | Crosshead, valve | Cruceta válvula | 1 | |



Cabeçote Cilindros
Cylinder Head
Culata Cilindros

02.01

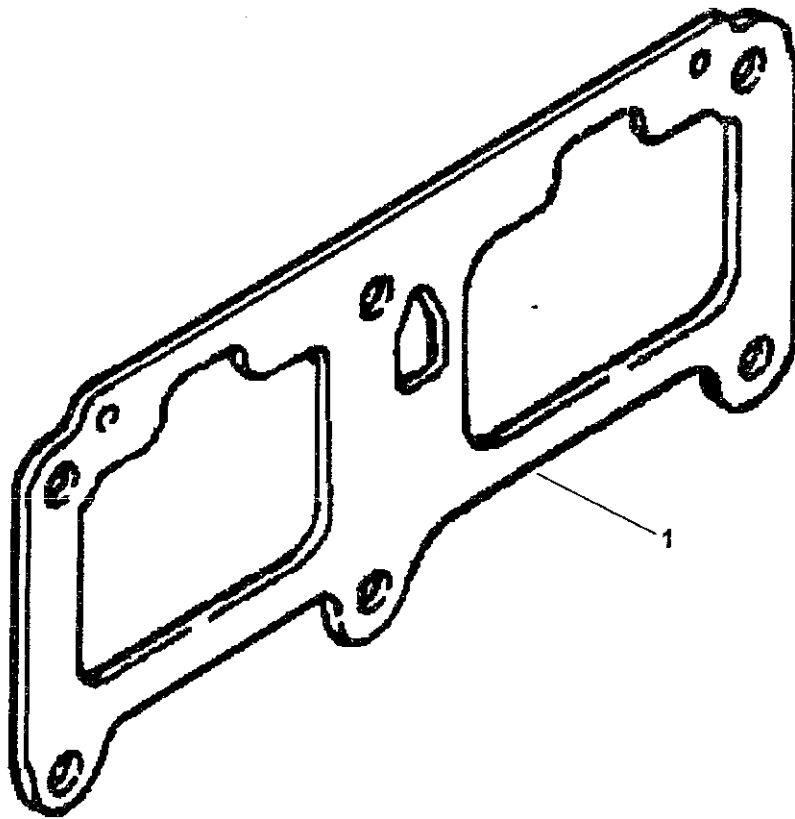
PP1383

| Ref | N. da Peça | Nome da Peça | Part Name | Nombre del Repuesto | Qt | Notas / Remarks |
|-----|------------|----------------------------|------------------------|---------------------------|----|------------------|
| | 3406730 | Cabeçote cilindros | Head, cylinder | Culata cilindros | 3 | |
| 1 | 127554 | Trava válvula | Collet, valve | Cuñas válvulas | 16 | |
| 2 | (135957) | Válvula admissão | Valve, intake | Válvula admisión | 4 | |
| 3 | (3040830) | Válvula escape | Valve, exhaust | Válvula escape | 4 | |
| 4 | 3047395 | Guia mola válvula | Guide, valve spring | Guia válvula muelle | 8 | |
| 5 | 3081212 | Mola válvulas | Spring, valve | Muelle válvula | 8 | |
| 6 | 3050418 | Cabeçote cilindros | Head, cylinder | Culata cilindros | 1 | |
| 6 | 3046760 | Cabeçote | Head | Culata | 1 | |
| 7 | 123558 | Haste guia cruzeta válvula | Guide, valve crosshead | Guia cruceta válvula | 4 | |
| 8 | 3007634 | Bujão expansão | Plug, expansion | Tapón expansión | 3 | |
| 9 | 3007635 | Bujão expansão | Plug, expansion | Tapón expansión | 8 | 1" |
| 10 | 3007759 | Anel vedação | Seal, O ring | Anillo estaqueidad | 2 | |
| 11 | 3070486 | Luva injetor | Sleeve, injector | Manguito inyector | 2 | |
| 12 | 3006456 | Guia haste válvula | Guide, valve stem | Guia vastago válvula | 8 | |
| 13 | 3036966 | Retentor mola válvula | Retainer, valve spring | Retenedor resorte válvula | 8 | |
| 14 | 200354 | Inserto válvula admissão | Insert, intake valve | Inserto válvula admisión | 4 | |
| 15 | 3017759 | Inserto válvula escape | Insert, exhaust valve | Inserto válvula escape | 4 | |
| 16 | S-911-B | Bujão tubo | Plug, pipe | Tapón tubo | 10 | 1/8" NPT |
| 17 | 68445 | Pino ranhurado | Pin, groove | Pasador ranurado | 6 | |
| 18 | 3071161 | Parafuso | Screw | Tornillo | 36 | 11/16"-16x7 1/4" |
| 19 | 4058790 | Junta cabeçote cilindro | Gasket, cylinder head | Junta culata cilindro | 3 | |
| 20 | 3071075 | Arruela plana | Washer, plain | Arandela plana | 36 | 5/8" |

Tampa Seguidor Comando
Cam Follower Cover
Tapa Seguidores

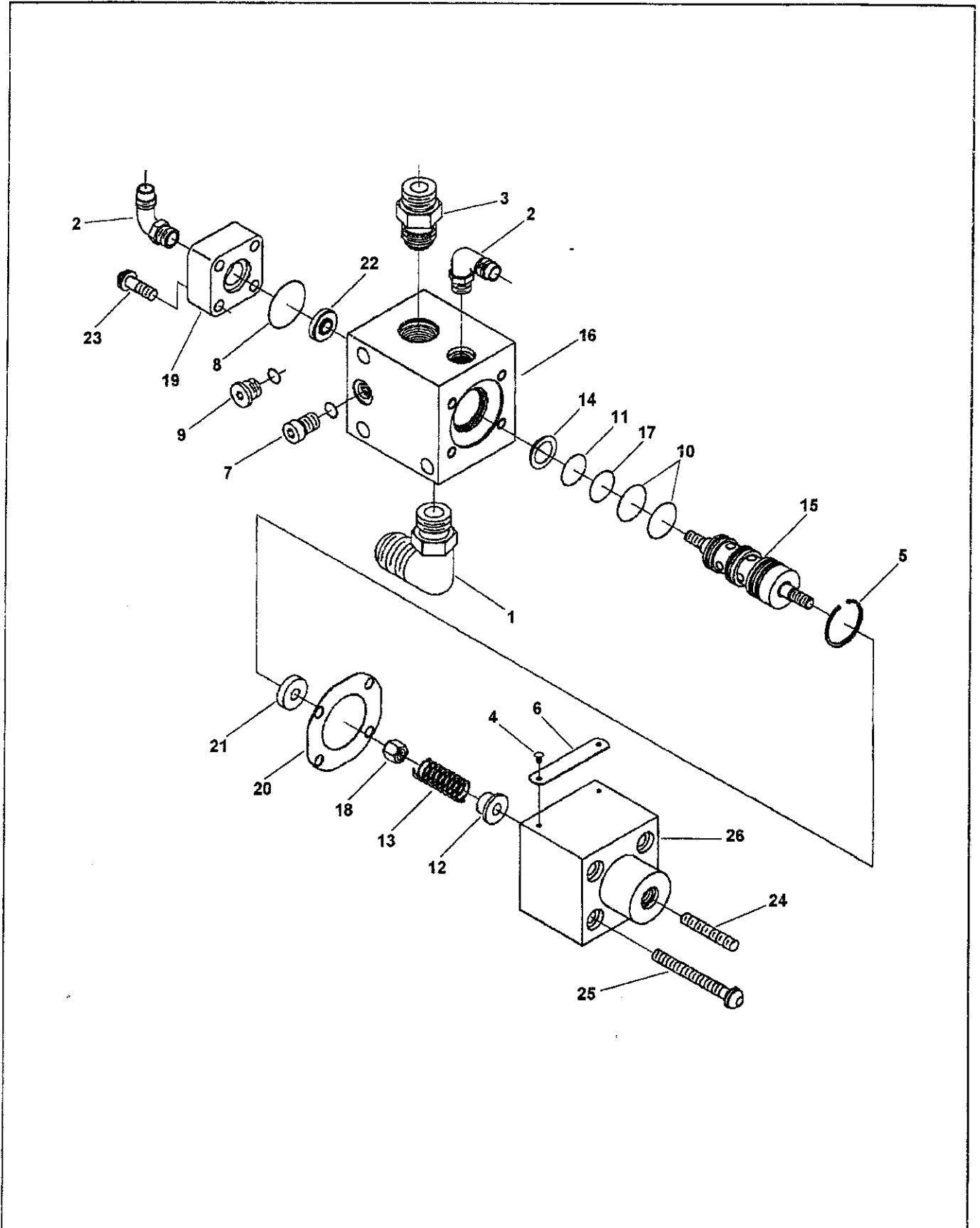
04.03

PP1383



| Ref | N. da Peça | Nome da Peça | Part Name | Nombre del Repuesto | Qt | Notas / Remarks |
|-----|------------|------------------------------|-------------------------|------------------------------|----|-----------------|
| 1 | 3068474 | Junta carc. seguidor comando | Gasket, cam fol housing | Junta carc. seguidor comando | 3 | |

Válvula Controle Óleo
Oil Control Valve
Válvula Control Aceite



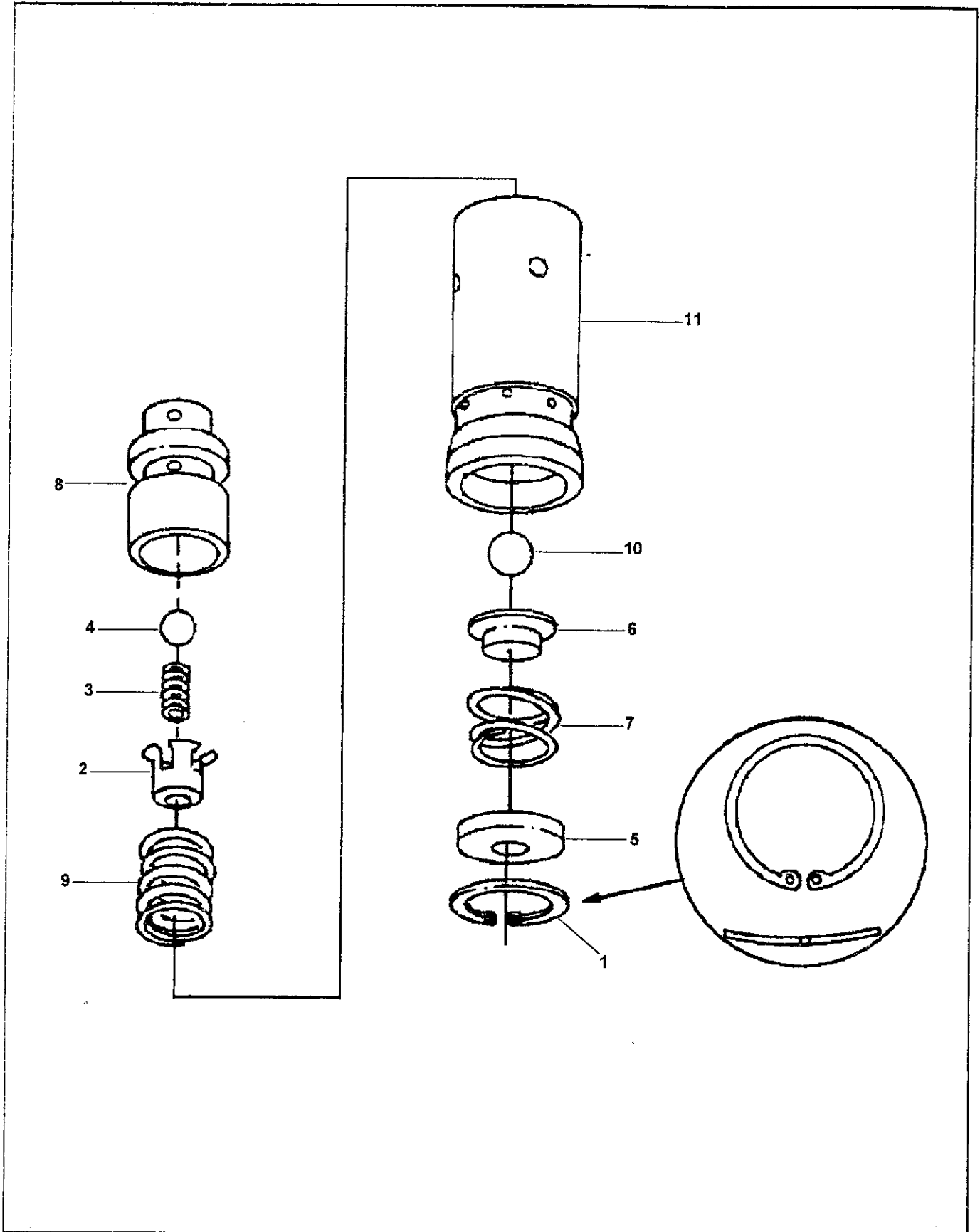
Válvula Controle Óleo
Oil Control Valve
Válvula Control Aceite

06.01.1

PP1383

| Ref | N. da Peça | Nome da Peça | Part Name | Nombre del Repuesto | Qt | Notas / Remarks |
|-----|------------|------------------------------|----------------------------|-------------------------------|----|-----------------|
| | (3076339) | Conjunto válvula controle | Assembly, control valve | Conjunto válvula control | 1 | |
| 1 | 203848 | Cotovelo união macho | Elbow, male union | Codo unión macho | 1 | |
| 2 | 3037662 | Cotovelo união macho | Elbow, male union | Codo unión macho | 2 | |
| 3 | 3061833 | União macho | Union, male | Unión macho | 1 | |
| | 3076334 | Válvula controle óleo | Valve, oil control | Válvula control aceite | 1 | |
| 4 | S-2286 | Parafuso | Screw | Tornillo | 2 | |
| 5 | S-16240 | Anel vedação | Seal, O ring | Anillo estaqueidad | 1 | |
| 6 | 105375 | Placa identificação | Dataplate | Placa identificación | 1 | |
| 7 | 3033742 | Bujão roscado | Plug, threaded | Tapón roscado | 1 | 3/8" - 24 |
| | 3034412 | Anel vedação | Seal, O ring | Anillo estaqueidad | 1 | |
| 8 | 3034408 | Anel vedação | Seal, O ring | Anillo estaqueidad | 1 | |
| 9 | 3054411 | Mola | Spring, leaf | Muella | 1 | |
| 9 | 3040814 | Bujão roscado | Plug, threaded | Tapón roscado | 1 | 7/16" - 20 UNF |
| | 3036666 | Anel vedação | Seal, O ring | Anillo estaqueidad | 1 | |
| 10 | 3042542 | Anel vedação | Seal, O ring | Anillo estaqueidad | 2 | |
| 11 | 3045986 | Anel vedação | Seal, O ring | Anillo estaqueidad | 1 | |
| 12 | 3049041 | Retentor mola | Retainer, spring | Retenedor muelle | 1 | |
| 13 | 3056073 | Mola compressão | Spring, compression | Muella compresión | 1 | |
| 14 | 3054411 | Mola | Spring, leaf | Muella | 1 | |
| 15 | 3060605 | Barril e êmbolo | Barrel & plunger | Cilindro y embolo | 1 | |
| 16 | 3060606 | Corpo válvula controle óleo | Body, oil control valve | Cuerpo válvula control aceite | 1 | |
| 17 | 3066914 | Anel vedação | Seal, O ring | Anillo estaqueidad | 1 | |
| 18 | 3069015 | Porca trava | Nut, lock | Contratuerca | 1 | 1/4" - 28 UNF |
| 19 | 3069989 | Tampa válvula controle óleo | Cover, oil control valve | Tapa válvula control aceite | 1 | |
| 20 | 3070108 | Junta corpo válvula controle | Gasket, control valve body | Junta, cuerpo válvula control | 1 | |
| 21 | 3070186 | Arruela plana | Washer, plain | Arandela plana | 1 | 1/4" |
| 22 | 3073998 | Disco válvula | Disc, valve | Disco válvula | 1 | |
| 23 | 3417077 | Parafuso | Screw | Tornillo | 4 | |
| 24 | 3417096 | Parafuso | Screw | Tornillo | 1 | |
| 25 | 3417098 | Parafuso | Screw | Tornillo | 1 | |
| 26 | (4009927) | Tampa diafragma | Cover, diaphragm | Tapa diafragma | 1 | |

Tucho STC
STC Tappet
Botador STC



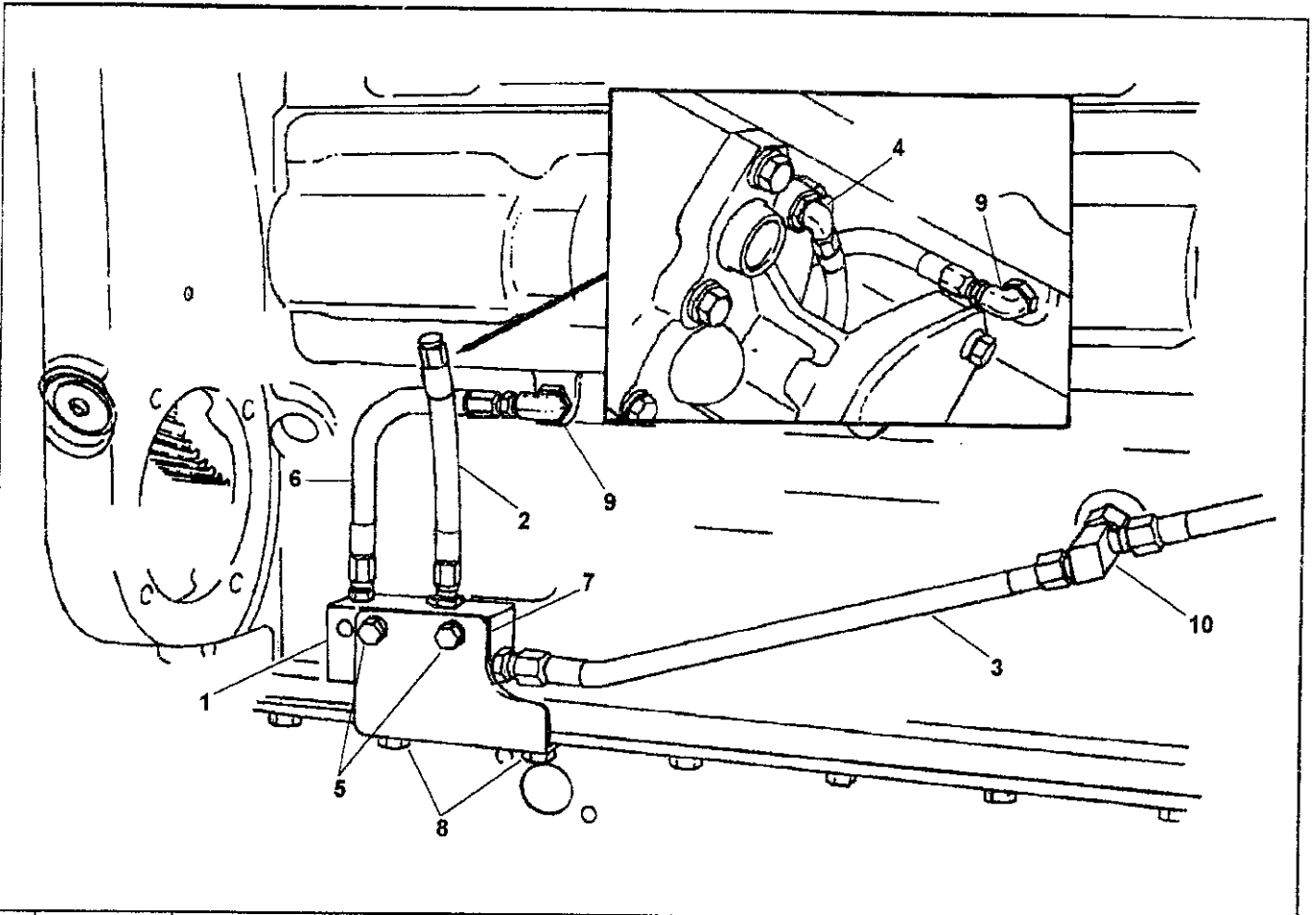
**Tucho STC
STC Tappet
Botador STC**

06.01.3

PP1383

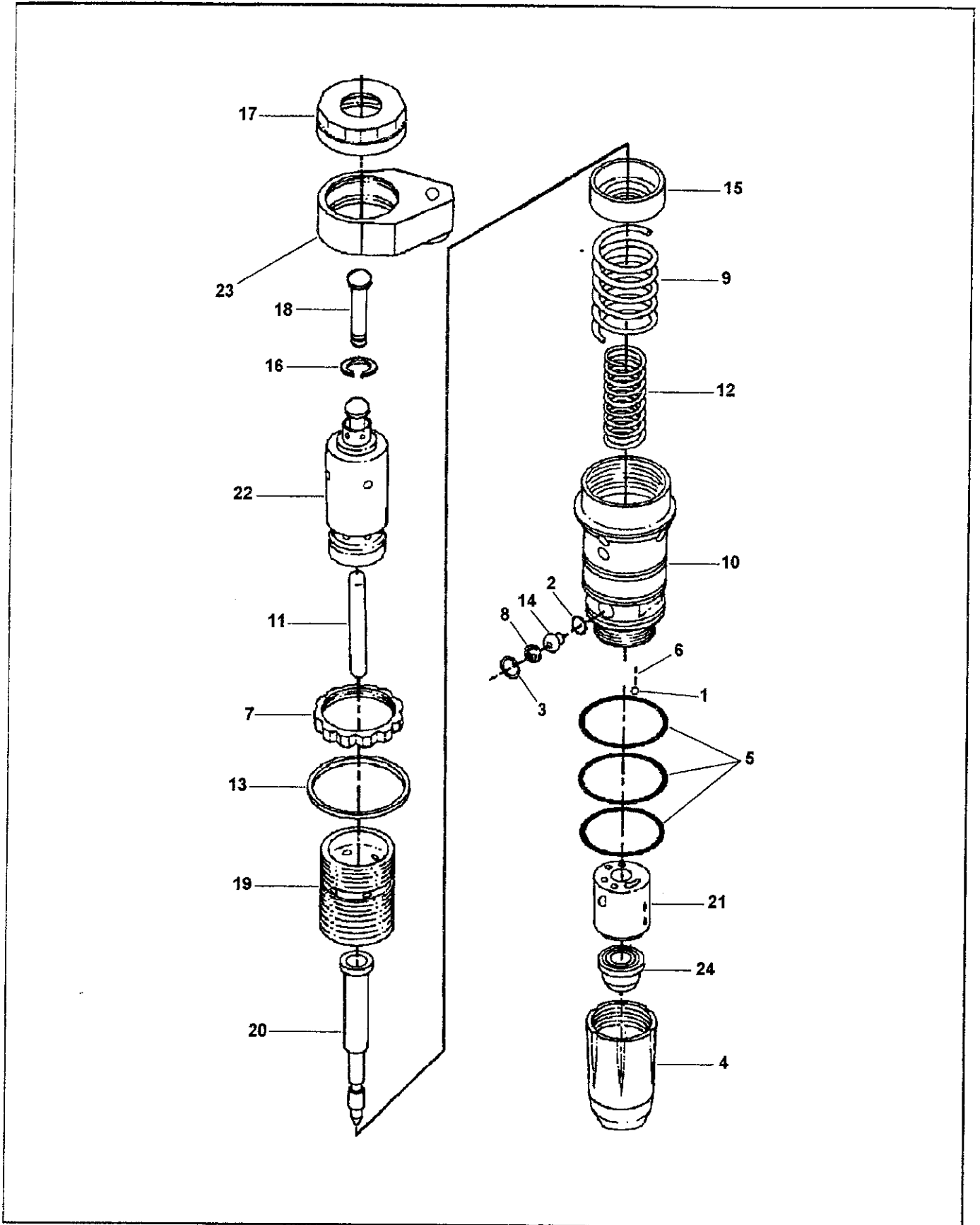
| Ref | N. da Peça | Nome da Peça | Part Name | Nombre del Repuesto | Qt | Notas / Remarks |
|-----|------------|-----------------|---------------------|---------------------|----|-----------------|
| | 3075381 | Conjunto tucho | Assembly, tappet | Conjunto botador | 6 | |
| 1 | 3027988 | Anel retenção | Ring, retaining | Anillo retención | 1 | |
| 2 | 3076033 | Guia esfera | Guide, ball | Guia esfera | 1 | |
| 3 | (3027994) | Mola compressão | Spring, compression | Muella compresión | 1 | |
| 4 | (3027996) | Esfera controle | Ball, check | Bola control | 1 | |
| 5 | 3075384 | Soquete tucho | Socket, tappet | Cazoleta botador | 1 | |
| 6 | 3075385 | Guia mola | Guide, spring | Guia muelle | 1 | |
| 7 | 3050345 | Mola compressão | Spring, compression | Muella compresión | 1 | |
| 9 | 3054852 | Mola compressão | Spring, compression | Muella compresión | 1 | |
| 10 | 3062119 | Esfera controle | Ball, check | Bola control | 1 | |
| 11 | (3075391) | Luva tucho | Sleeve, tappet | Manguito botador | 1 | |
| | 3803101 | Kit reparo STC | Kit, STC repair | Juego reparo STC | 1 | |

Sensor Viscosidade
Viscosity Sensor
Sensor Viscosidade



| Ref | N. da Peça | Nome da Peça | Part Name | Nombre del Repuesto | Qt | Notas / Remarks |
|-----|------------|--------------------|-------------------|---------------------|----|---------------------|
| 1 | 3066463 | Sensor viscosidade | Sensor, viscosity | Sensor viscosidad | 1 | |
| 2 | AK400560SS | Mangueira flexível | Hose, flexible | Manguera flexible | 1 | |
| 3 | AK601320SS | Mangueira flexível | Hose, flexible | Manguera flexible | 1 | |
| 4 | 118346 | União macho | Union, male | Unión macho | 1 | |
| | 3037537 | Anel vedação | Seal, O ring | Anillo estaqueidad | 1 | |
| 5 | 3052675 | Parafuso | Screw | Tornillo | 2 | 5/16" - 18 x 15/16" |
| 6 | 3065134 | Mangueira flexível | Hose, flexible | Manguera flexible | 1 | |
| 7 | 3065135 | Mangueira flexível | Hose, flexible | Manguera flexible | 1 | |
| 8 | 3065177 | Parafuso | Screw | Tornillo | 2 | 7/16" - 20 x 1 3/8" |
| 9 | 3066467 | União macho | Union, male | Unión macho | 1 | |
| | 3068888 | Anel vedação | Seal, O ring | Anillo estaqueidad | 1 | |
| 10 | 3066816 | União macho | Union, male | Unión macho | 1 | |
| | 3068888 | Anel vedação | Seal, O ring | Anillo estaqueidad | 1 | |

Injetor Combustível
Fuel Injector
Inyector Combustible



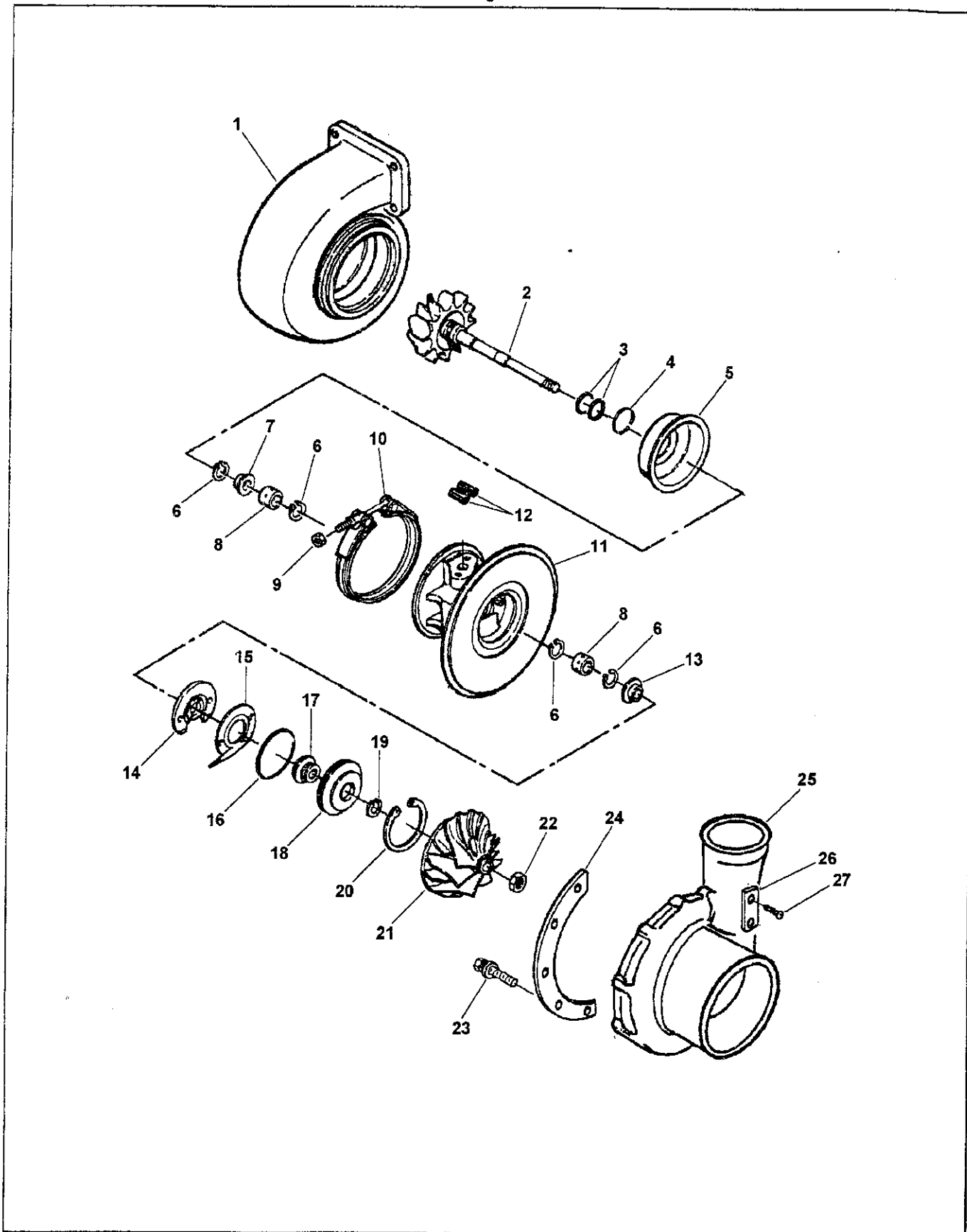
Injetor Combustível
Fuel Injector
Inyector Combustible

06.01

PP1383

| Ref | N. da Peça | Nome da Peça | Part Name | Nombre del Repuesto | Qt | Notas / Remarks |
|-----|------------|------------------------|---------------------------|----------------------------|----|-----------------|
| | 3068825 | Injetor completo | Assembly, injector | Inyector completo | 6 | |
| 1 | 167157 | Esfera | Ball | Bola | 1 | |
| 2 | 173086 | Junta injetor | Gasket, injector | Junta inyector | 1 | |
| 3 | 174299 | Retentor tela | Retainer, screen | Retenedor malla | 1 | |
| 4 | 185138 | Retentor copo injetor | Retainer, injector nozzle | Retenedor tobera inyector | 1 | |
| 5 | 193736 | Anel vedação | Seal, O ring | Anillo estaqueidad | 3 | |
| 6 | 203426 | Pino rolete | Pin, roll | Pasador cilíndrico | 2 | |
| 7 | 3068860 | Porca trava | Nut, lock | Contratuerca | 1 | 15/16" - 18 UNF |
| 8 | 3054999 | Tela filtro | Screen, filter | Malla filtro | 1 | |
| 9 | 3023478 | Mola compressão | Spring, compression | Muelle compresión | 1 | |
| 10 | 3023934 | Adaptador injetor | Adapter, injector | Adaptador inyectores | 1 | |
| 11 | 3062009 | Haste injetor | Link, injector | Varilla inyector | 1 | |
| 12 | 3034167 | Mola compressão | Spring, compression | Muelle compresión | 1 | |
| 13 | 3041493 | Arruela plana | Washer, plain | Arandela plana | 1 | 1 1/2" |
| 14 | (3045047) | Bujão orificio | Plug, orifice | Tapón orificio | 1 | |
| 15 | 3052218 | Retentor mola injetor | Retainer, injector spring | Retenedor muelle inyector | 1 | |
| 16 | 3052231 | Retentor haste injetor | Retainer, injector link | Retenedor varilla inyector | 1 | |
| 17 | 3068859 | Tampa tucho top stop | Cap, tappet top stop | Sombbrero botador top stop | 1 | |
| 18 | 3054474 | Haste êmbolo injetor | Link, injector plunger | Varilla embolo inyector | 1 | |
| 19 | 3055742 | Parafuso stop | Screw, injector stop | Tornillo tope | 1 | |
| | 3052222 | Barril e êmbolo | Barrel & plunger | Cilindro y embolo | 1 | |
| 20 | (3052219) | Êmbolo injetor | Plunger, injector | Embolo inyector | 1 | |
| 21 | (3047962) | Barril injetor | Barrel, injector | Cilindro inyector | 1 | |
| 22 | 3075381 | Conjunto tucho | Assembly, tappet | Conjunto botador | 1 | |
| 23 | 3078200 | Porca trava | Nut, lock | Contratuerca | 1 | |
| 24 | 3052630 | Copo injetor | Cup, injector | Copilla inyectores | 1 | |

Turbocompressor
Turbocharger
Turbocargador



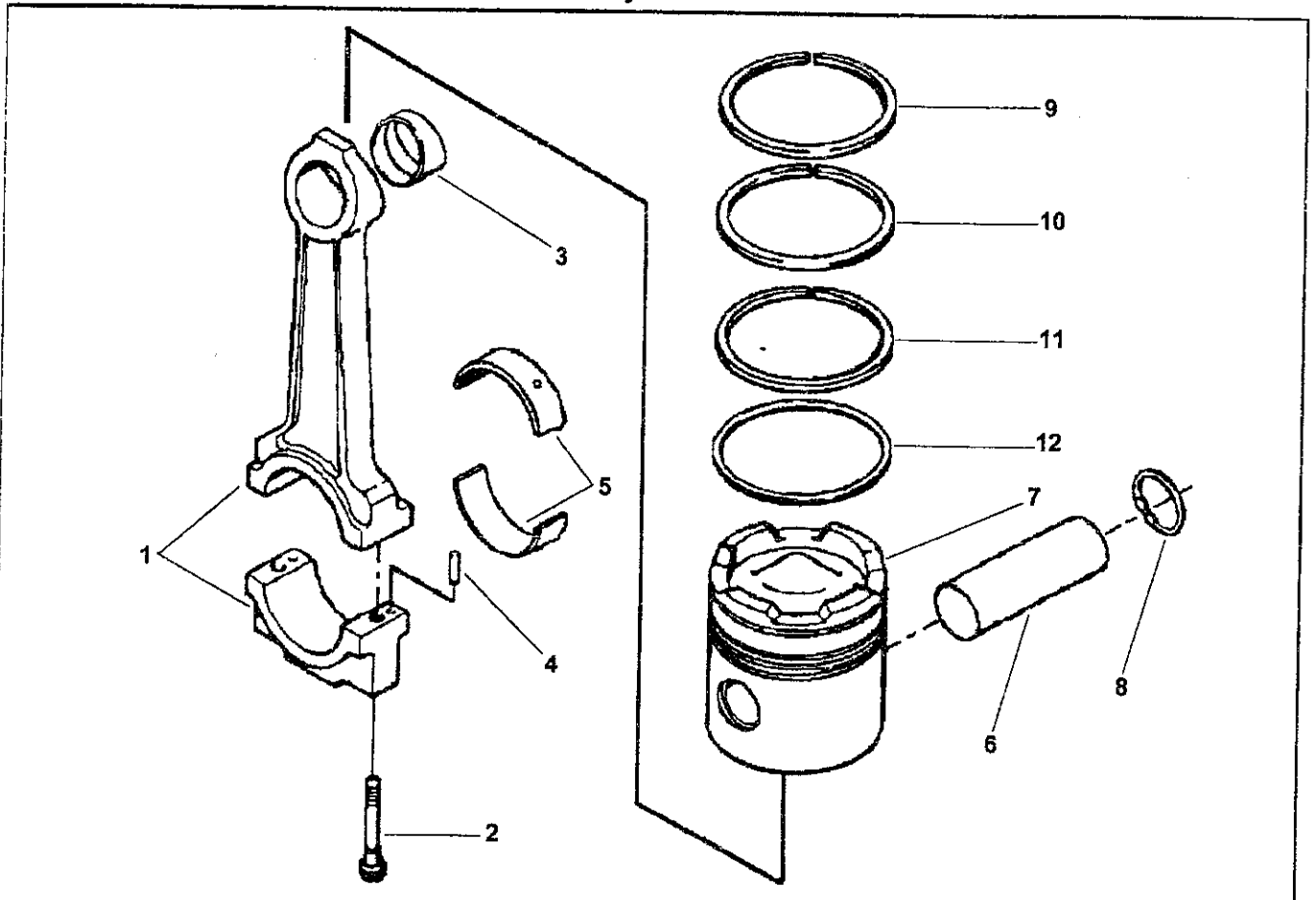
Turbocompressor
Turbocharger
Turbocargador

10.06

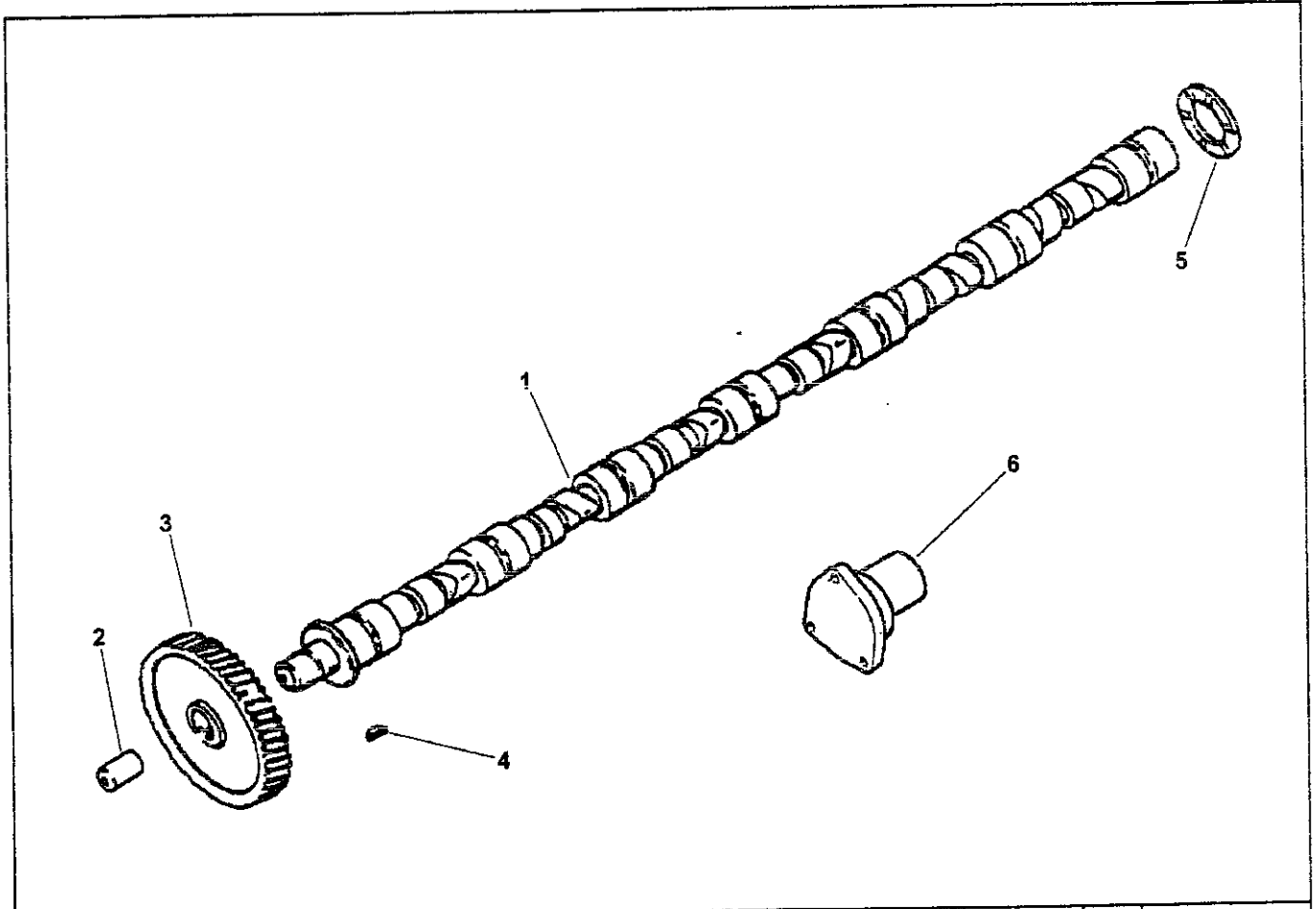
PP1383

| Ref | N. da Peça | Nome da Peça | Part Name | Nombre del Repuesto | Qt | Notas / Remarks |
|-----|------------|--------------------------------|---------------------------|-------------------------------|----|-------------------|
| | (3529035) | Conjunto turbocompressor | Assembly, turbocharger | Conjunto turbocargador | 1 | |
| 1 | 3519349 | Carcaça turbina | Housing, turbine | Carcaza turbina | 1 | |
| 2 | 3594952 | Eixo & Volante | Shaft and Flywheel | Eje & Volante | 1 | |
| 3 | 3521441 | Anel vedação bipartido | Seal, split ring | Sello bipartido | 2 | |
| 4 | 3718373 | Anel retenção | Ring, retaining | Anillo retención | 1 | |
| 5 | 3519155 | Protetor turbocompressor calor | Shield, turbocharger heat | Protector turbocargador calor | 1 | |
| 6 | 3709510 | Anel retenção | Ring, retaining | Anillo retención | 4 | |
| 7 | 3757753 | Luva controle óleo | Sleeve, oil control | Manguito control aceite | 1 | |
| 8 | 3722366 | Rolamento turbocompressor | Bearing, turbocharger | Rodamiento turbocargador | 2 | |
| 9 | 3529372 | Porca | Nut | Tuerca | 1 | 1/4" - 28 UNF |
| 10 | (3504959) | Abraçadeira banda "V" | Clamp, V Band | Abrazadera banda en "V" | 1 | |
| 11 | 3522740 | Carcaça turbina | Housing, turbine | Carcaza turbina | 1 | |
| | (3522416) | Carcaça turbina | Housing, turbine | Carcaza turbina | 1 | |
| 12 | 3756135 | Pino rolete | Pin, roll | Pasador cilíndrico | 2 | |
| 13 | 3521440 | Colar encosto | Collar, thrust | Collar, thrust | 1 | |
| 14 | 3536075 | Arruela encosto | Bearing, thrust | Cojinete axial | 1 | |
| 15 | 3529658 | Defletor óleo | Baffle, oil | Deflector aceite | 1 | |
| 16 | 3751948 | Anel vedação | Seal, O ring | Anillo estaqueidad | 1 | |
| 17 | 3521439 | Anel defletor óleo | Slinger, oil | Anillo deflector aceite | 1 | |
| 18 | 3759618 | Placa retentora óleo | Plate, oil seal | Placa retentor aceite | 1 | |
| 19 | 3521442 | Anel vedação bipartido | Seal, split ring | Sello bipartido | 1 | |
| 20 | 3723863 | Anel retenção | Ring, retaining | Anillo retención | 1 | |
| 21 | 3527047 | Rotor turbo compressor | Impeller, turbocharger | Impulsor turbocargador | 1 | |
| 22 | 3519471 | Porca trava | Nut, lock | Contratuercas | 1 | 7/16" - 20 UNF |
| 23 | 3526653 | Parafuso | Screw | Tornillo | 10 | 5/16" - 18 x 5/8" |
| 24 | 3520981 | Placa aperto | Plate, clamping | Placa sujeción | 2 | |
| 25 | 3529016 | Carcaça turbina | Housing, turbine | Carcaza turbina | 1 | |
| 26 | (3527619) | Placa identificação | Dataplate | Placa identificación | 1 | |
| 27 | 3519163 | Parafuso | Screw | Tornillo | 2 | |

Pistão e Biela
Connecting Rod and Piston
Pistón y Biela

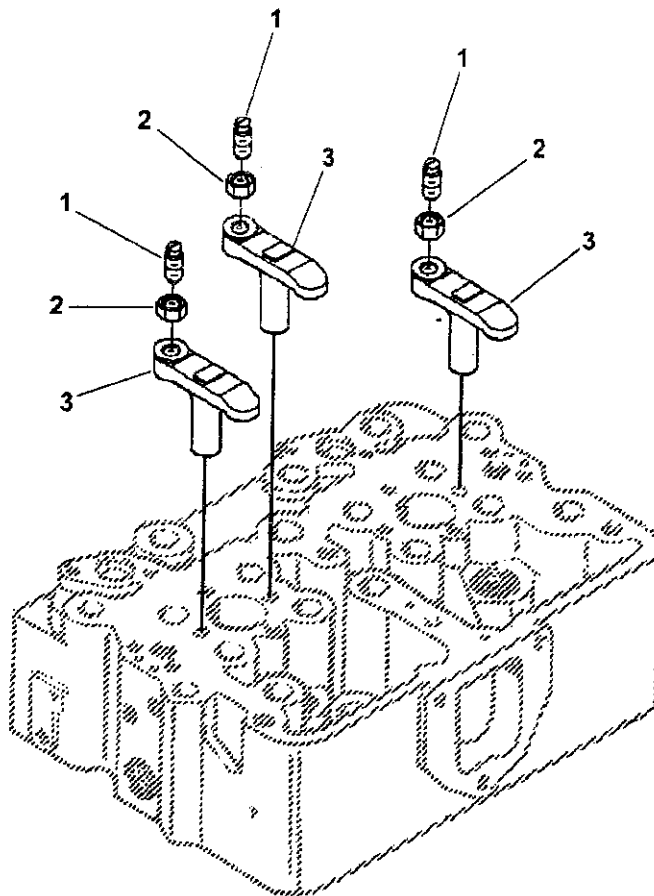


| Ref | N. da Peça | Nome da Peça | Part Name | Nombre del Repuesto | Qt | Notas / Remarks |
|-----|------------|------------------------|--------------------------|----------------------------|----|-----------------|
| 1 | 3013930 | Biela motor | Rod, engine connecting | Biela motor | 6 | |
| 2 | 3349806 | Parafuso | Screw | Tornillo | 12 | |
| 3 | 187420 | Bucha pino pistão | Bushing, piston pin | Buje pisador pistón | 6 | |
| 4 | 70550 | Pino guia | Dowel, pin | Clavija | 12 | 5/16" x 1/2" |
| | (218808) | Biela motor | Rod, engine connecting | Biela motor | 6 | |
| 5 | 214950 | Casquilho mancal biela | Bearing, connecting rod | Casquete biela | 12 | Standard |
| 6 | 191970 | Pino pistão | Pin, piston | Bulón | 6 | |
| 7 | (3048808) | Pistão motor | Piston, engine | Pistón motor | 6 | |
| 8 | 175755 | Anel retenção | Ring, retaining | Anillo retención | 12 | |
| 9 | 218025 | Anel compressão pistão | Ring, compression piston | Segmento compresión pistón | 6 | |
| 10 | 216983 | Anel compressão pistão | Ring, compression piston | Segmento compresión pistón | 6 | |
| 11 | 3056429 | Anel compressão pistão | Ring, compression piston | Segmento compresión pistón | 6 | |
| 12 | 3082580 | Anel óleo pistão | Ring, oil piston | Segmento aceite pistón | 6 | |



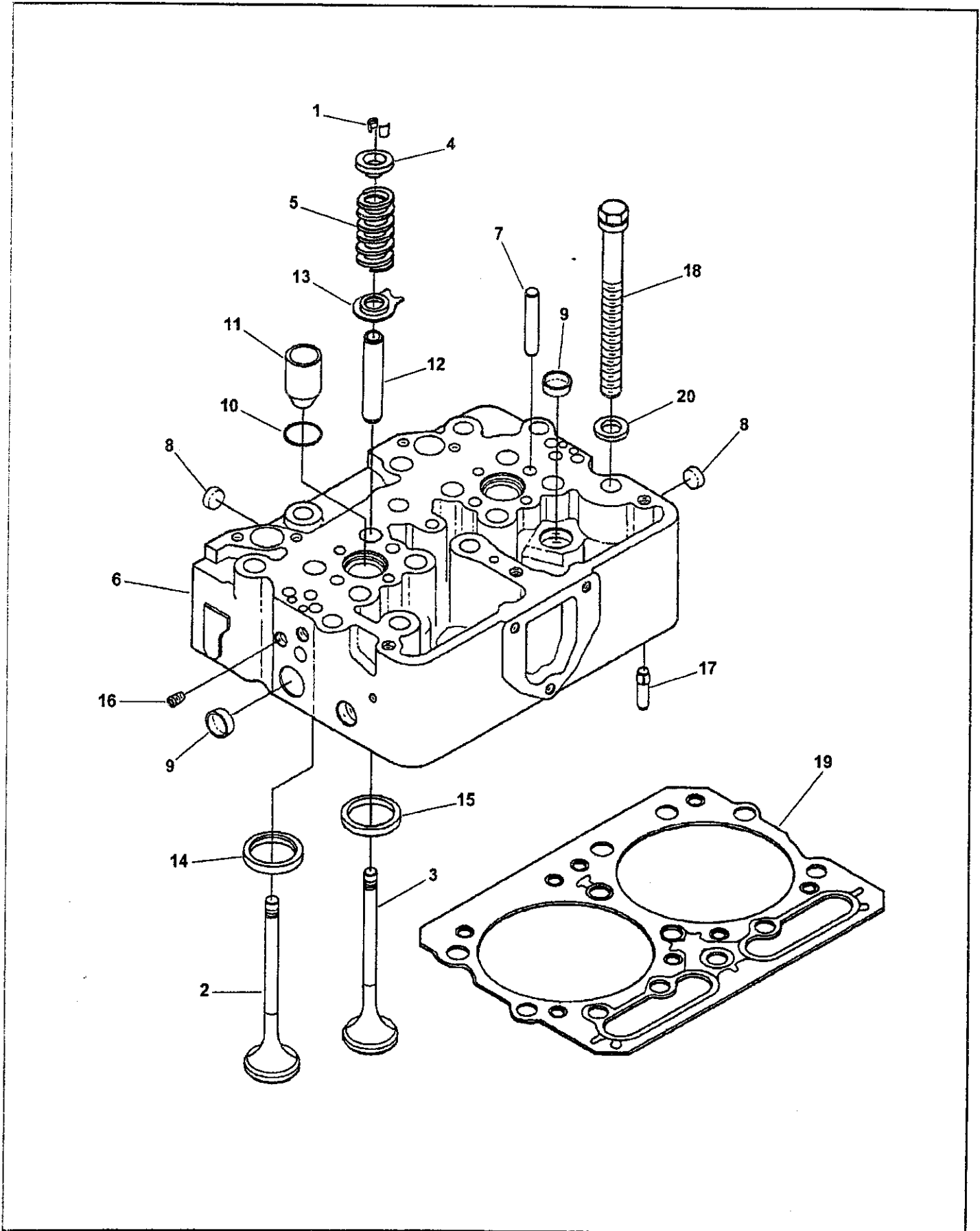
| Ref | N. da Peça | Nome da Peça | Part Name | Nombre del Repuesto | Qt | Notas / Remarks |
|-----|------------|----------------------------|-------------------|-----------------------|----|-----------------|
| 1 | (3044767) | Árvore comando válvulas | Camshaft | Árbol levas | 1 | |
| 2 | 68193 | Bujão tubo | Plug, pipe | Tapón tubo | 1 | 1/8" NPT |
| 3 | (3035195) | Engrenagem comando válvula | Gear, camshaft | Engrenaje árbol levas | 1 | |
| 4 | 3022352 | Chaveta woodruff | Key Woodruff | Chaveta media luna | 1 | |
| 5 | 215233 | Arruela encosto | Bearing, thrust | Cojinete axial | 1 | |
| 6 | 3008530 | Suporte eixo comando | Support, camshaft | Apoyo empuje | 1 | |

Cruzeta
Crosshead
Cruceta



| Ref | N. da Peça | Nome da Peça | Part Name | Nombre del Repuesto | Qt | Notas / Remarks |
|-----|------------|--------------------------|---------------------------|-------------------------|----|------------------|
| | 3030038 | Montagem cruzeta válvula | Assembly, crosshead valve | Montaje cruceta válvula | 12 | |
| 1 | 147389 | Parafuso ajuste | Screw, adjust | Tomillo fijación | 1 | 3/8" - 24 x 3/4" |
| 2 | 203131 | Porca | Nut | Tuerca | 1 | 3/8" - 24 UNF |
| 3 | (3028293) | Cruzeta válvula | Crosshead, valve | Cruceta válvula | 1 | |

Cabeçote Cilindros
Cylinder Head
Culata Cilindros



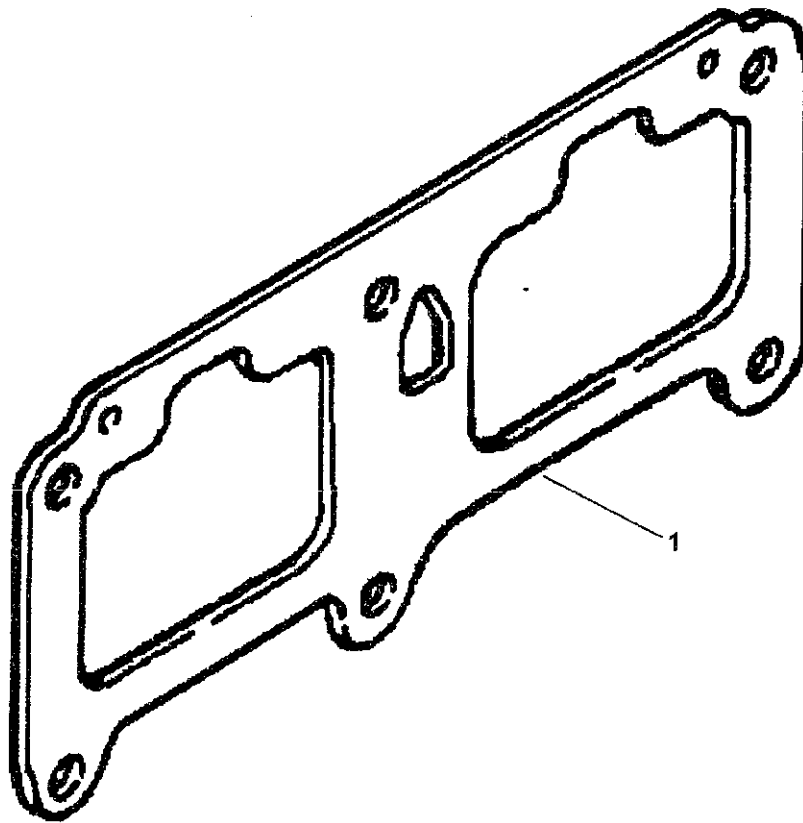
Cabeçote Cilindros
Cylinder Head
Culata Cilindros

02.01

PP1436

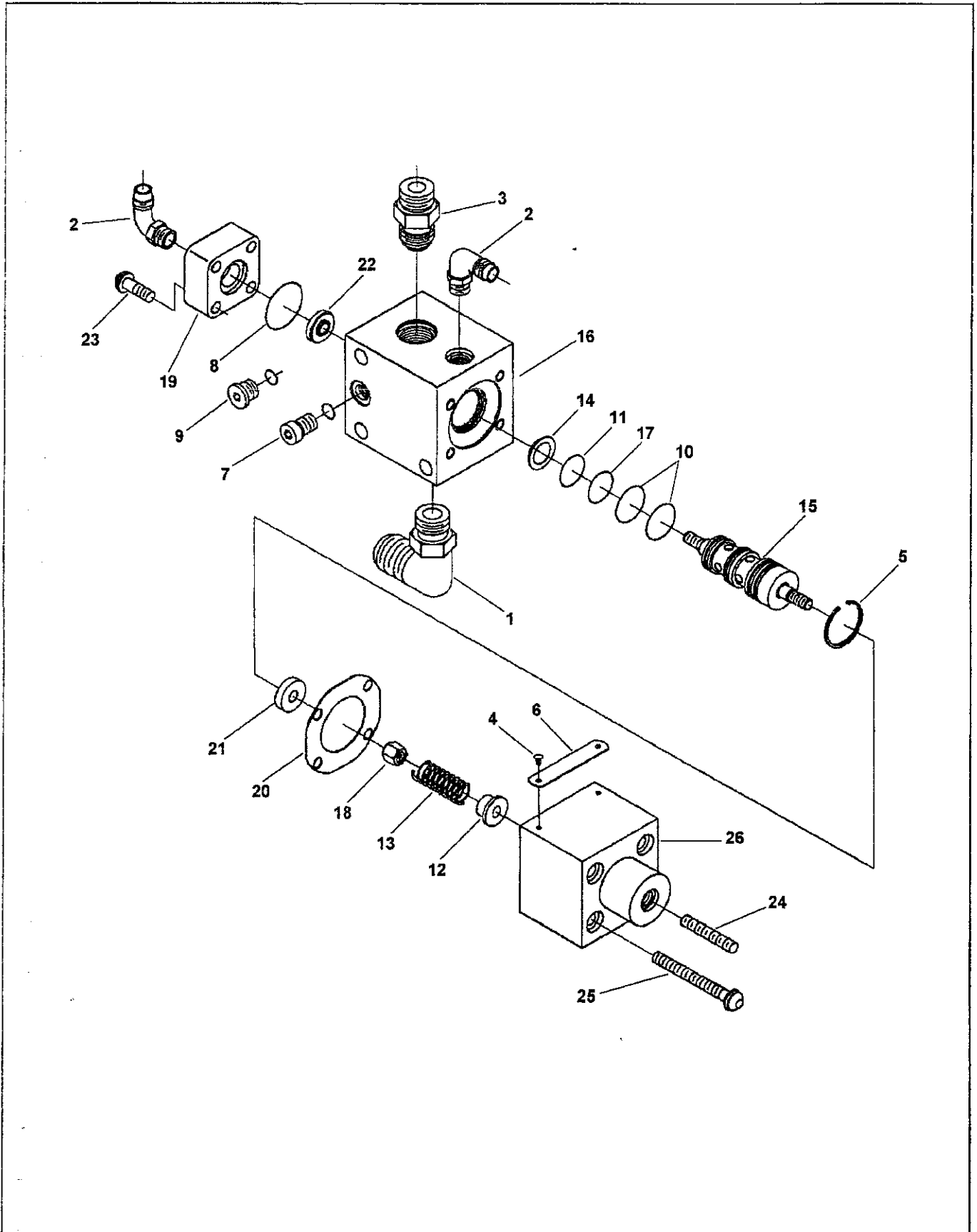
| Ref | N. da Peça | Nome da Peça | Part Name | Nombre del Repuesto | Qt | Notas / Remarks |
|-----|------------|----------------------------|------------------------|---------------------------|----|------------------|
| | 3406730 | Cabeçote cilindros | Head, cylinder | Culata cilindros | 3 | |
| 1 | 127554 | Trava válvula | Collet, valve | Cuñas válvulas | 16 | |
| 2 | (135957) | Válvula admissão | Valve, intake | Válvula admisión | 4 | |
| 3 | (3040830) | Válvula escape | Valve, exhaust | Válvula escape | 4 | |
| 4 | 3036966 | Retentor mola válvula | Retainer, valve spring | Retenedor resorte válvula | 8 | |
| 5 | 3081212 | Mola válvulas | Spring, valve | Muelle válvula | 8 | |
| | 3050418 | Cabeçote cilindros | Head, cylinder | Culata cilindros | 1 | |
| 6 | (3409923) | Cabeçote cilindros | Head, cylinder | Culata cilindros | 1 | |
| 7 | 123558 | Haste guia cruzeta válvula | Guide, valve crosshead | Guía cruceta válvula | 4 | |
| 8 | 3007634 | Bujão expansão | Plug, expansion | Tapón expansión | 3 | |
| 9 | 3007635 | Bujão expansão | Plug, expansion | Tapón expansión | 8 | 1" |
| 10 | 3007759 | Anel vedação | Seal, O ring | Anillo estaqueidad | 2 | |
| 11 | 3406702 | Luva injetor | Sleeve, injector | Manguito inyector | 2 | |
| 12 | 3006456 | Guia haste válvula | Guide, valve stem | Guia vastago válvula | 8 | |
| 13 | 3047395 | Guia mola válvula | Guide, valve spring | Guia válvula muelle | 8 | |
| 14 | 200354 | Inserto válvula admissão | Insert, intake valve | Inserto válvula admisión | 4 | |
| 15 | 3017759 | Inserto válvula escape | Insert, exhaust valve | Inserto válvula escape | 4 | |
| 16 | S-911-B | Bujão tubo | Plug, pipe | Tapón tubo | 10 | 1/8" NPT |
| 17 | 68445 | Pino ranhurado | Pin, groove | Pasador ranurado | 6 | |
| 18 | 3071161 | Parafuso | Screw | Tornillo | 36 | 11/16"-16x7 1/4" |
| 19 | 4058790 | Junta cabeçote cilindro | Gasket, cylinder head | Junta culata cilindro | 3 | |
| 20 | 3071075 | Arruela plana | Washer, plain | Arandela plana | 36 | 5/8" |

Tampa Seguidor Comando
 Cam Follower Cover
 Tapa Seguidores



| Ref | N. da Peça | Nome da Peça | Part Name | Nombre del Repuesto | Qt | Notas / Remarks |
|-----|------------|------------------------|------------------------|------------------------------|----|-----------------|
| 1 | 3068473 | Junta tampa seguidores | Gasket, push rod cover | Junta tapa varil. seguidores | 3 | |

Válvula Controle Óleo
Oil Control Valve
Válvula Control Aceite

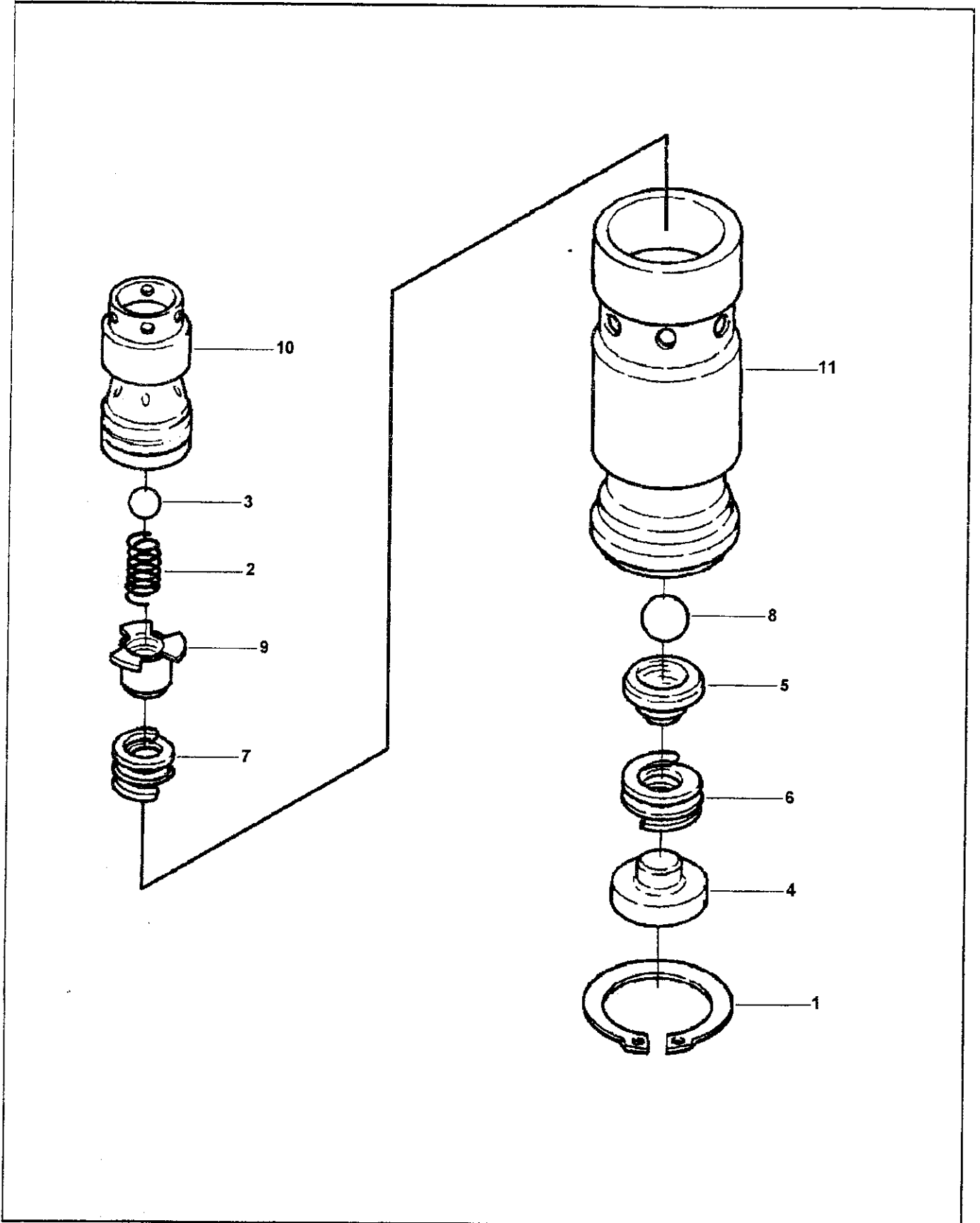


Válvula Controle Óleo
Oil Control Valve
Válvula Control Aceite

06.01.1

PP1436

| Ref | N. da Peça | Nome da Peça | Part Name | Nombre del Repuesto | Qt | Notas / Remarks |
|-----|------------|------------------------------|----------------------------|-------------------------------|----|-----------------|
| 1 | 203848 | Cotovelo união macho | Elbow, male union | Codo unión macho | 1 | |
| 2 | 3037662 | Cotovelo união macho | Elbow, male union | Codo unión macho | 2 | |
| 3 | 3061833 | União macho | Union, male | Unión macho | 1 | |
| | 3076334 | Válvula controle óleo | Valve, oil control | Válvula control aceite | 1 | |
| 4 | S-2286 | Parafuso | Screw | Tornillo | 2 | |
| 5 | S-16240 | Anel vedação | Seal, O ring | Anillo estaqueidad | 1 | |
| 6 | 105375 | Placa identificação | Dataplate | Placa identificación | 1 | |
| 7 | 3033742 | Bujão roscado | Plug, threaded | Tapón roscado | 1 | 3/8" - 24 |
| | 3034412 | Anel vedação | Seal, O ring | Anillo estaqueidad | 1 | |
| 8 | 3034408 | Anel vedação | Seal, O ring | Anillo estaqueidad | 1 | |
| 9 | 3040814 | Bujão roscado | Plug, threaded | Tapón roscado | 1 | 7/16" - 20 UNF |
| | 3036666 | Anel vedação | Seal, O ring | Anillo estaqueidad | 1 | |
| 10 | 3042542 | Anel vedação | Seal, O ring | Anillo estaqueidad | 2 | |
| 11 | 3045986 | Anel vedação | Seal, O ring | Anillo estaqueidad | 1 | |
| 12 | 3049041 | Retentor mola | Retainer, spring | Retenedor muelle | 1 | |
| 13 | 3056073 | Mola compressão | Spring, compression | Muella compresión | 1 | |
| 14 | 3054411 | Mola | Spring, leaf | Muella | 1 | |
| 15 | 3060605 | Barril e êmboio | Barrel & plunger | Cilindro y embolo | 1 | |
| 16 | 3060606 | Corpo válvula controle óleo | Body, oil control valve | Cuerpo válvula control aceite | 1 | |
| 17 | 3066914 | Anel vedação | Seal, O ring | Anillo estaqueidad | 2 | |
| 18 | 3069015 | Porca trava | Nut, lock | Contratuerca | 1 | 1/4" - 28 UNF |
| 19 | 3069989 | Tampa válvula controle óleo | Cover, oil control valve | Tapa válvula control aceite | 1 | |
| 20 | 3070108 | Junta corpo válvula controle | Gasket, control valve body | Junta, cuerpo válvula control | 1 | |
| 21 | 3070186 | Arruela plana | Washer, plain | Arandela plana | 1 | 1/4" |
| 22 | 3073998 | Disco válvula | Disc, valve | Disco válvula | 1 | |
| 23 | 3417077 | Parafuso | Screw | Tornillo | 3 | |
| 24 | 3417096 | Parafuso | Screw | Tornillo | 1 | |
| 25 | 3417098 | Parafuso | Screw | Tornillo | 4 | |
| 26 | (4009927) | Tampa diafragma | Cover, diaphragm | Tapa diafragma | 1 | |



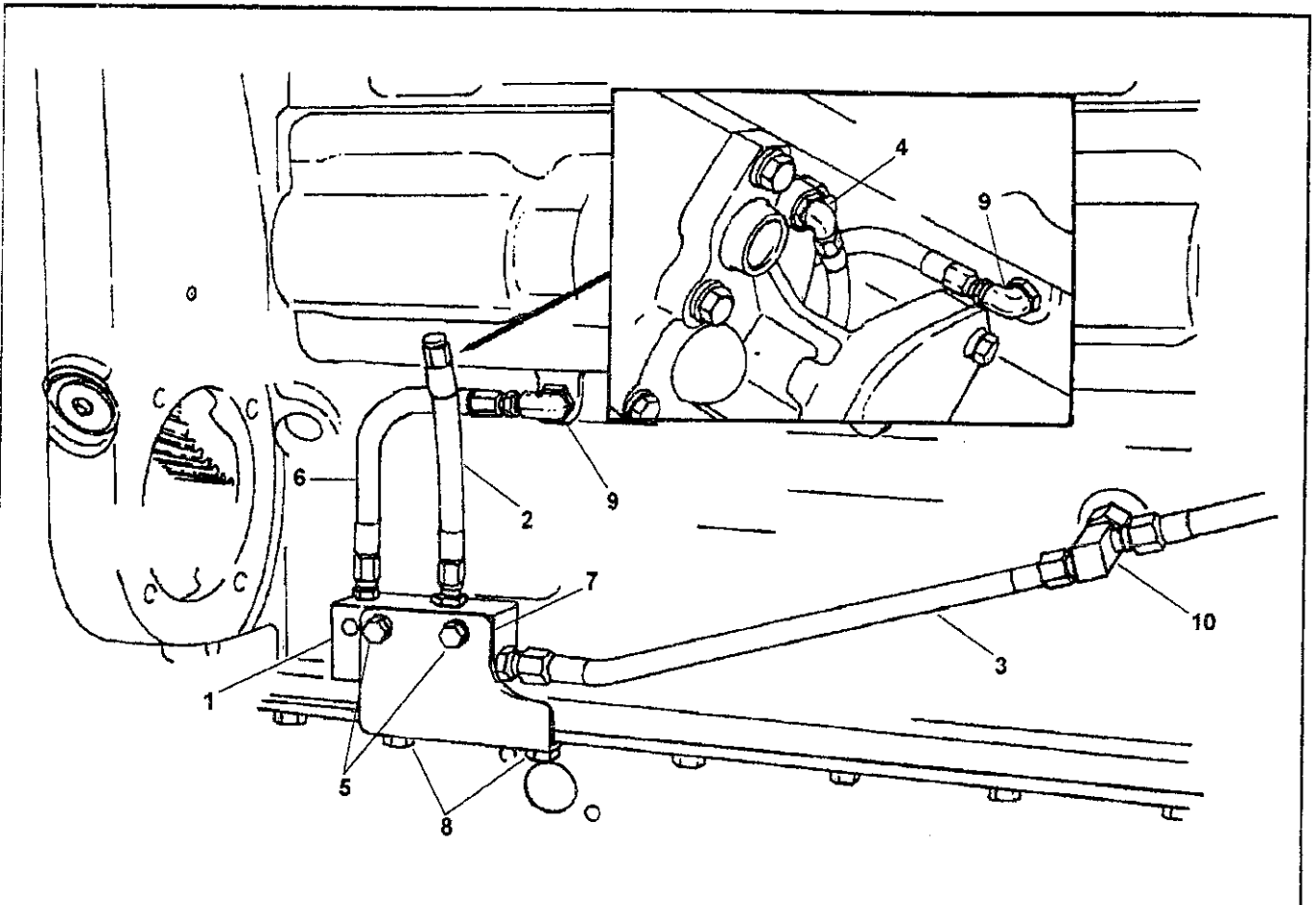
**Tucho STC
STC Tappet
Botador STC**

06.01.3

PP1436

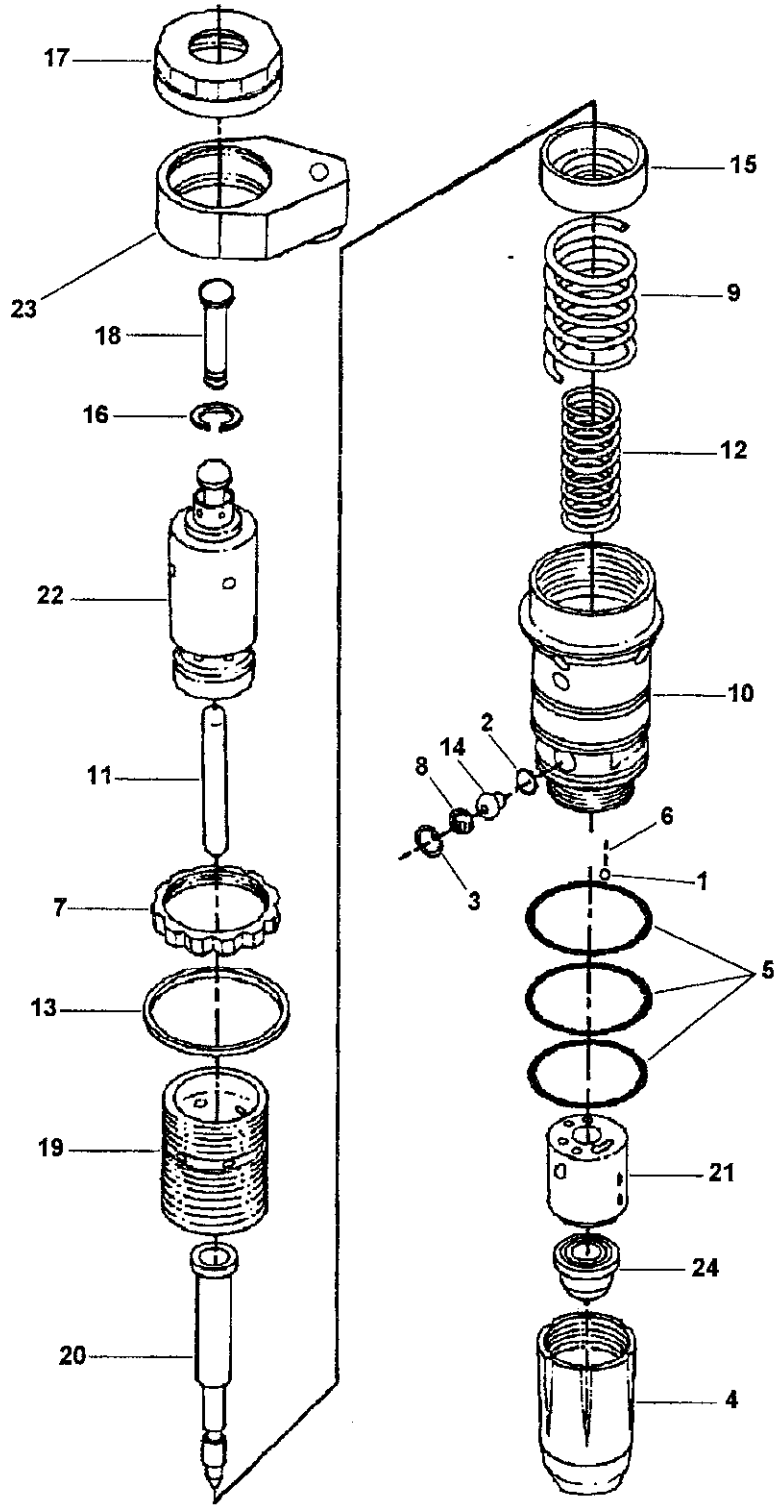
| Ref | N. da Peça | Nome da Peça | Part Name | Nombre del Repuesto | Qt | Notas / Remarks |
|-----|------------|-----------------|---------------------|---------------------|----|-----------------|
| | 3075381 | Conjunto tucho | Assembly, tappet | Conjunto botador | 6 | |
| 1 | 3027988 | Anel retenção | Ring, retaining | Anillo retención | 1 | |
| 2 | (3027994) | Mola compressão | Spring, compression | Muella compresión | 1 | |
| 3 | (3027996) | Esfera controle | Ball, check | Bola control | 1 | |
| 4 | 3075384 | Soquete tucho | Socket, tappet | Cazoleta botador | 1 | |
| 5 | 3075385 | Guia mola | Guide, spring | Guia muelle | 1 | |
| 6 | 3050345 | Mola compressão | Spring, compression | Muella compresión | 1 | |
| 7 | 3054852 | Mola compressão | Spring, compression | Muella compresión | 1 | |
| 8 | 3062119 | Esfera controle | Ball, check | Bola control | 1 | |
| 9 | 3076033 | Guia esfera | Guide, ball | Guia esfera | 1 | |
| | (3075391) | Luva tucho | Sleeve, tappet | Manguito botador | 1 | |
| 10 | (3053772) | Êmbolo tucho | Plunger, tappet | Embolo botador | 1 | |
| 11 | (3075386) | Luva tucho | Sleeve, tappet | Manguito botador | 1 | |
| | (3803497) | Kit reparo STC | Kit, STC repair | Juego reparo STC | 1 | |

Sensor Viscosidade
Viscosity Sensor
Sensor Viscosidade



| Ref | N. da Peça | Nome da Peça | Part Name | Nombre del Repuesto | Qt | Notas / Remarks |
|-----|------------|--------------------|-------------------|---------------------|----|---------------------|
| 1 | 3066463 | Sensor viscosidade | Sensor, viscosity | Sensor viscosidad | 1 | |
| 2 | AK400560SS | Mangueira flexível | Hose, flexible | Manguera flexible | 1 | |
| 3 | AK601320SS | Mangueira flexível | Hose, flexible | Manguera flexible | 1 | |
| 4 | 118346 | União macho | Union, male | Unión macho | 1 | |
| | 3037537 | Anel vedação | Seal, O ring | Anillo estaqueidad | 1 | |
| 5 | 3052675 | Parafuso | Screw | Tornillo | 2 | 5/16" - 18 x 15/16" |
| 6 | 3065134 | Mangueira flexível | Hose, flexible | Manguera flexible | 1 | |
| 7 | 3065135 | Mangueira flexível | Hose, flexible | Manguera flexible | 1 | |
| 8 | 3065177 | Parafuso | Screw | Tornillo | 2 | 7/16" - 20 x 1 3/8" |
| 9 | 3066467 | União macho | Union, male | Unión macho | 1 | |
| | 3068888 | Anel vedação | Seal, O ring | Anillo estaqueidad | 1 | |
| 10 | 3066816 | União macho | Union, male | Unión macho | 1 | |
| | 3068888 | Anel vedação | Seal, O ring | Anillo estaqueidad | 1 | |

Injetor Combustível
Fuel Injector
Inyector Combustible



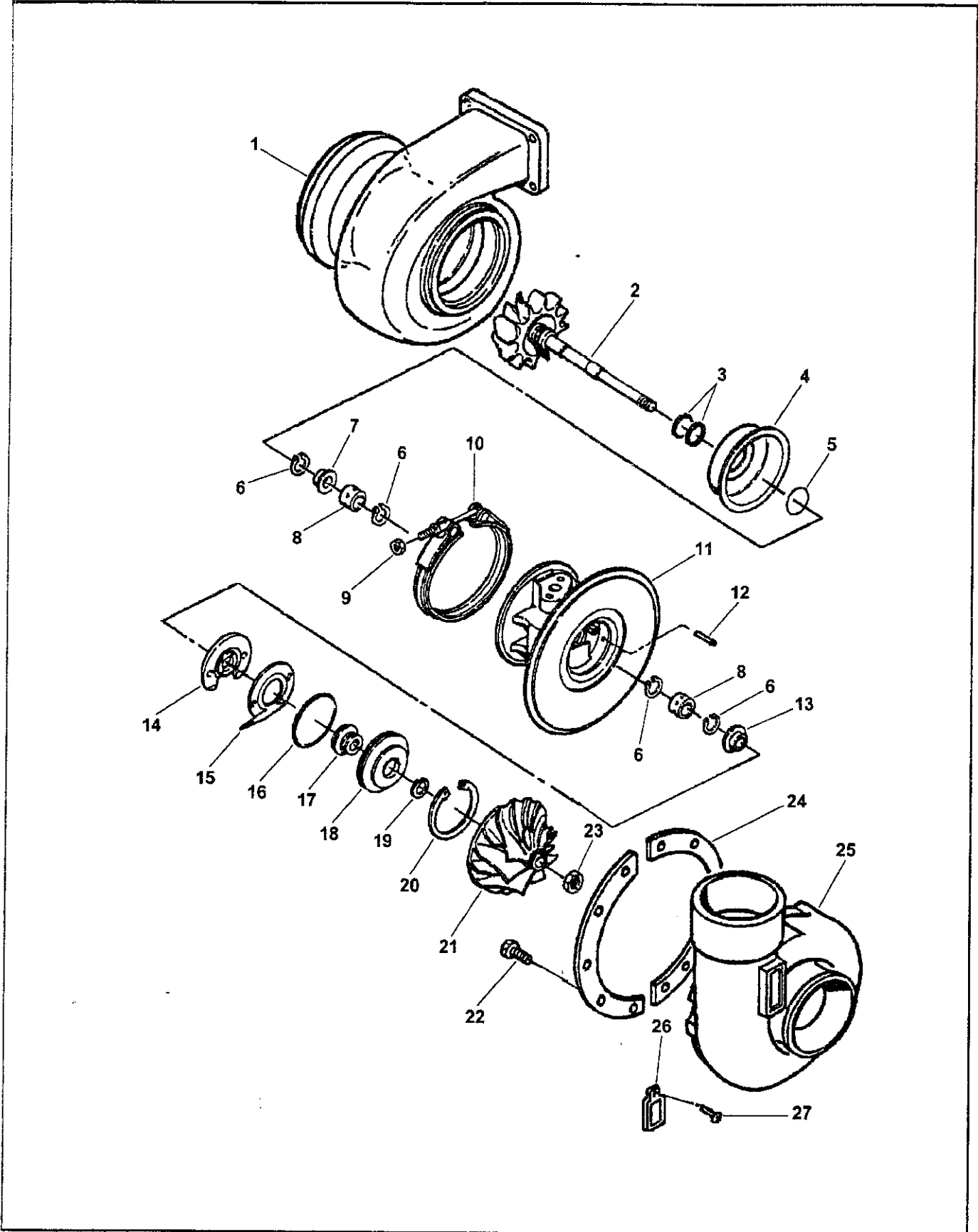
Injetor Combustível
Fuel Injector
Inyector Combustible

06.01

PP1436

| Ref | N. da Peça | Nome da Peça | Part Name | Nombre del Repuesto | Qt | Notas / Remarks |
|-----|------------|------------------------|---------------------------|----------------------------|----|-----------------|
| | 3071497 | Injetor completo | Assembly, injector | Inyector completo | 6 | |
| 1 | 167157 | Esfera | Ball | Bola | 1 | |
| 2 | 173086 | Junia injetor | Gasket, injector | Junia inyector | 1 | |
| 3 | 174299 | Retentor tela | Retainer, screen | Retenedor malla | 1 | |
| 4 | 185138 | Retentor copo injetor | Retainer, injector nozzle | Retenedor lobera inyector | 1 | |
| 5 | 193736 | Anel vedação | Seal, O ring | Anillo estaqueidad | 3 | |
| 6 | 203426 | Pino rolete | Pin, roll | Pasador cilíndrico | 2 | |
| 7 | 3068860 | Porca trava | Nut, lock | Contratuerca | 1 | 15/16" - 18 UNF |
| 8 | 3054999 | Tela filtro | Screen, filter | Malla filtro | 1 | |
| 9 | 3023478 | Mola compressão | Spring, compression | Muella compresión | 1 | |
| 10 | 3023934 | Adaptador injetor | Adapter, injector | Adaptador inyectores | 1 | |
| 11 | 3062009 | Haste injetor | Link, injector | Varilla inyector | 1 | |
| 12 | 3034167 | Mola compressão | Spring, compression | Muella compresión | 1 | |
| 13 | 3041493 | Arruela plana | Washer, plain | Arandela plana | 1 | 1 1/2" |
| 14 | (3045047) | Bujão orifício | Plug, orifice | Tapón orificio | 1 | |
| 15 | 3052218 | Retentor mola injetor | Retainer, injector spring | Retenedor muelle inyector | 1 | |
| 16 | 3052231 | Retentor haste injetor | Retainer, injector link | Retenedor varilla inyector | 1 | |
| 17 | 3068859 | Tampa tucho top stop | Cap, tappet top stop | Sombbrero botador top stop | 1 | |
| 18 | 3054474 | Haste êmbolo injetor | Link, injector plunger | Varilla embolo inyector | 1 | |
| 19 | 3055742 | Parafuso stop | Screw, injector stop | Tornillo tope | 1 | |
| | 3052222 | Barril e êmbolo | Barrel & plunger | Cilindro y embolo | 1 | |
| 20 | (3052219) | Êmbolo injetor | Plunger, injector | Embolo inyector | 1 | |
| 21 | (3047962) | Barril injetor | Barrel, injector | Cilindro inyector | 1 | |
| 22 | 3075381 | Conjunto tucho | Assembly, tappet | Conjunto botador | 1 | |
| 23 | 3078200 | Porca trava | Nut, lock | Contratuerca | 1 | |
| 24 | 3018862 | Copo injetor | Cup, injector | Copilla inyectores | 1 | |

Turbocompressor
Turbocharger
Turbocargador



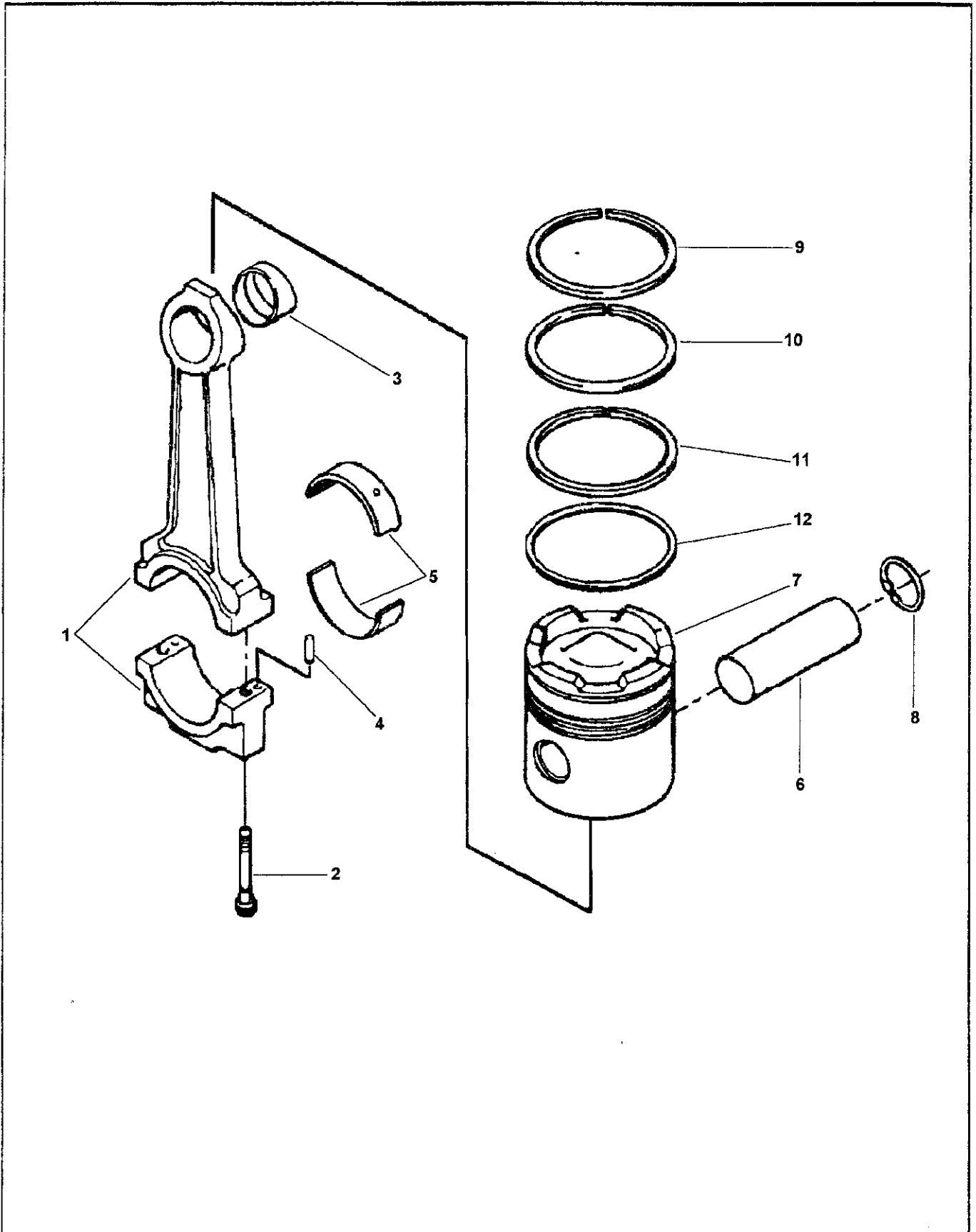
Turbocompressor
Turbocharger
Turbocargador

10.06

PP1436

| Ref | N. da Peça | Nome da Peça | Part Name | Nombre del Repuesto | Qt | Notas / Remarks |
|-----|------------|--------------------------------|---------------------------|-------------------------------|----|-------------------|
| | (3522676) | Turbocompressor | Turbocharger | Turbocargador | 1 | |
| 1 | 3521838 | Carcaça turbina | Housing, turbine | Carcaza turbina | 1 | |
| 2 | 3522075 | Eixo & Volante | Shaft and Flywheel | Eje & Volante | 1 | |
| 3 | 3521441 | Anel vedação bipartido | Seal, split ring | Sello bipartido | 2 | |
| 4 | 3519155 | Protetor turbocompressor calor | Shield, turbocharger heat | Protector turbocargador calor | 1 | |
| 5 | 3521442 | Anel vedação bipartido | Seal, split ring | Sello bipartido | 1 | |
| 6 | 3709510 | Anel retenção | Ring, retaining | Anillo retención | 4 | |
| 7 | 3757753 | Luva controle óleo | Sleeve, oil control | Manguito control aceite | 1 | |
| 8 | 3722366 | Rolamento turbocompressor | Bearing, turbocharger | Rodamiento turbocargador | 2 | |
| 9 | 3529372 | Porca | Nut | Tuerca | 1 | 1/4" - 28 UNF |
| 10 | (3504959) | Abraçadeira banda "V" | Clamp, V Band | Abrazadera banda en "V" | 1 | |
| | 3522740 | Carcaça turbina | Housing, turbine | Carcaza turbina | 1 | |
| 11 | (3522416) | Carcaça turbina | Housing, turbine | Carcaza turbina | 1 | |
| 12 | 3756135 | Pino rolete | Pin, roll | Pasador cilíndrico | 2 | |
| 13 | 3521440 | Colar encosto | Collar, thrust | Collar, thrust | 1 | |
| 14 | 3536075 | Arruela encosto | Bearing, thrust | Cojinete axial | 1 | |
| 15 | 3529658 | Defletor óleo | Baffle, oil | Deflector aceite | 1 | |
| 16 | 3751948 | Anel vedação | Seal, O ring | Anillo estaqueidad | 1 | |
| 17 | 3521439 | Anel defletor óleo | Slinger, oil | Anillo deflector aceite | 1 | |
| 18 | 3759618 | Placa retentora óleo | Plate, oil seal | Placa retentor aceite | 1 | |
| 19 | 3718373 | Anel retenção | Ring, retaining | Anillo retención | 1 | |
| 20 | 3723863 | Anel retenção | Ring, retaining | Anillo retención | 1 | |
| 21 | 3519489 | Rotor turbo compressor | Impeller, turbocharger | Impulsor turbocargador | 1 | |
| 22 | 3526653 | Parafuso | Screw | Tornillo | 10 | 5/16" - 18 x 5/8" |
| 23 | 3519471 | Porca trava | Nut, lock | Contratuerca | 1 | 7/16" - 20 UNF |
| 24 | 3520981 | Placa aperto | Plate, clamping | Placa sujeción | 2 | |
| 25 | 3521080 | Carcaça compressor | Crankcase, compressor | Carcaza compresor | 1 | |
| 26 | (3527619) | Placa identificação | Dataplate | Placa identificación | 1 | |
| 27 | 3519163 | Parafuso | Screw | Tornillo | 2 | |

Pistão e Biela
Connecting Rod and Piston
Pistón y Biela



Pistão e Biela
Connecting Rod and Piston
Pistón y Biela

01.05

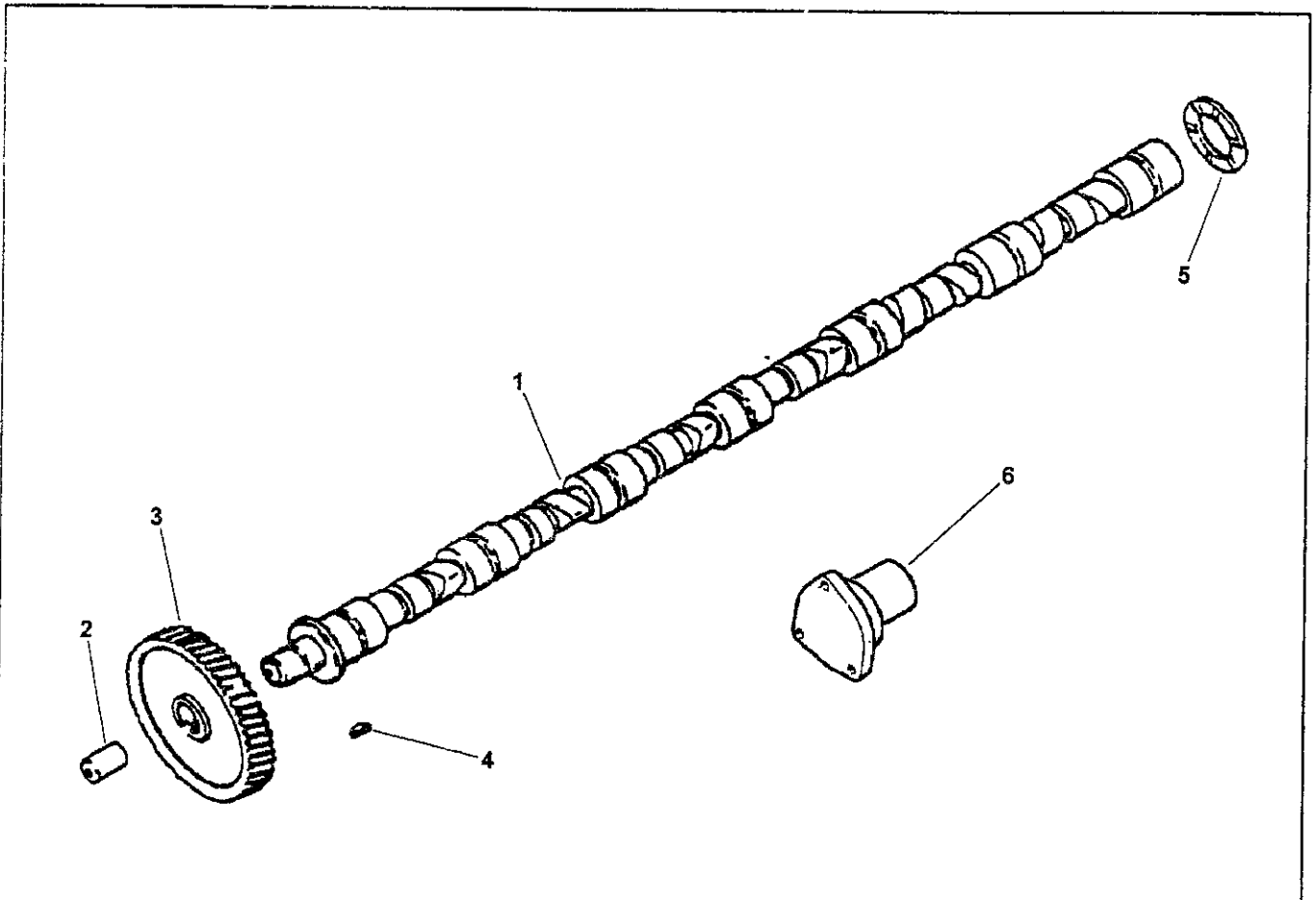
PP991

| Ref | N. da Peça | Nome da Peça | Part Name | Nombre del Repuesto | Qt | Notas / Remarks |
|-----|------------|------------------------|--------------------------|----------------------------|----|-----------------|
| 1 | 3013930 | Biela motor | Rod, engine connecting | Biela motor | 6 | |
| 2 | 3055171 | Parafuso biela | Screw, connecting rod | Perno biela | 12 | |
| 3 | 187420 | Bucha pino pistão | Bushing, piston pin | Buje pisador pistón | 1 | |
| 4 | 70550 | Pino guia | Dowel, pin | Clavija | 2 | 5/16" x 1/2" |
| 5 | 214950 | Casquilho mancal biela | Bearing, connecting rod | Casquete biela | 2 | Standard |
| 5 | 214951 | Casquilho mancal biela | Bearing, connecting rod | Casquete biela | 2 | .010" Sobrem. |
| 5 | 214952 | Casquilho mancal biela | Bearing, connecting rod | Casquete biela | 2 | .020" Sobrem. |
| 5 | 214953 | Casquilho mancal biela | Bearing, connecting rod | Casquete biela | 2 | .030" Sobrem. |
| 5 | 214954 | Casquilho mancal biela | Bearing, connecting rod | Casquete biela | 2 | .040" Sobrem. |
| 6 | 191970 | Pino pistão | Pin, piston | Bulón | 1 | |
| | 3801424 | Kit pistão motor | Kit, engine piston | Kit pistón motor | 6 | |
| 7 | (3048808) | Pistão motor | Piston, engine | Pistón motor | 1 | |
| 8 | 175755 | Anel retenção | Ring, retaining | Anillo retención | 2 | |
| | 3803471 | Conjunto anéis pistão | Ring, set, piston | Segmento pistón | 6 | |
| 9 | 218025 | Anel compressão pistão | Ring, compression piston | Segmento compresión pistón | 1 | |
| 10 | 216983 | Anel compressão pistão | Ring, compression piston | Segmento compresión pistón | 1 | |
| 11 | 3056429 | Anel compressão pistão | Ring, compression piston | Segmento compresión pistón | 1 | |
| 12 | 3064398 | Anel óleo pistão | Ring, oil piston | Segmento aceite pistón | 1 | |

Árvore Comando
Camshaft
Arbol Levas

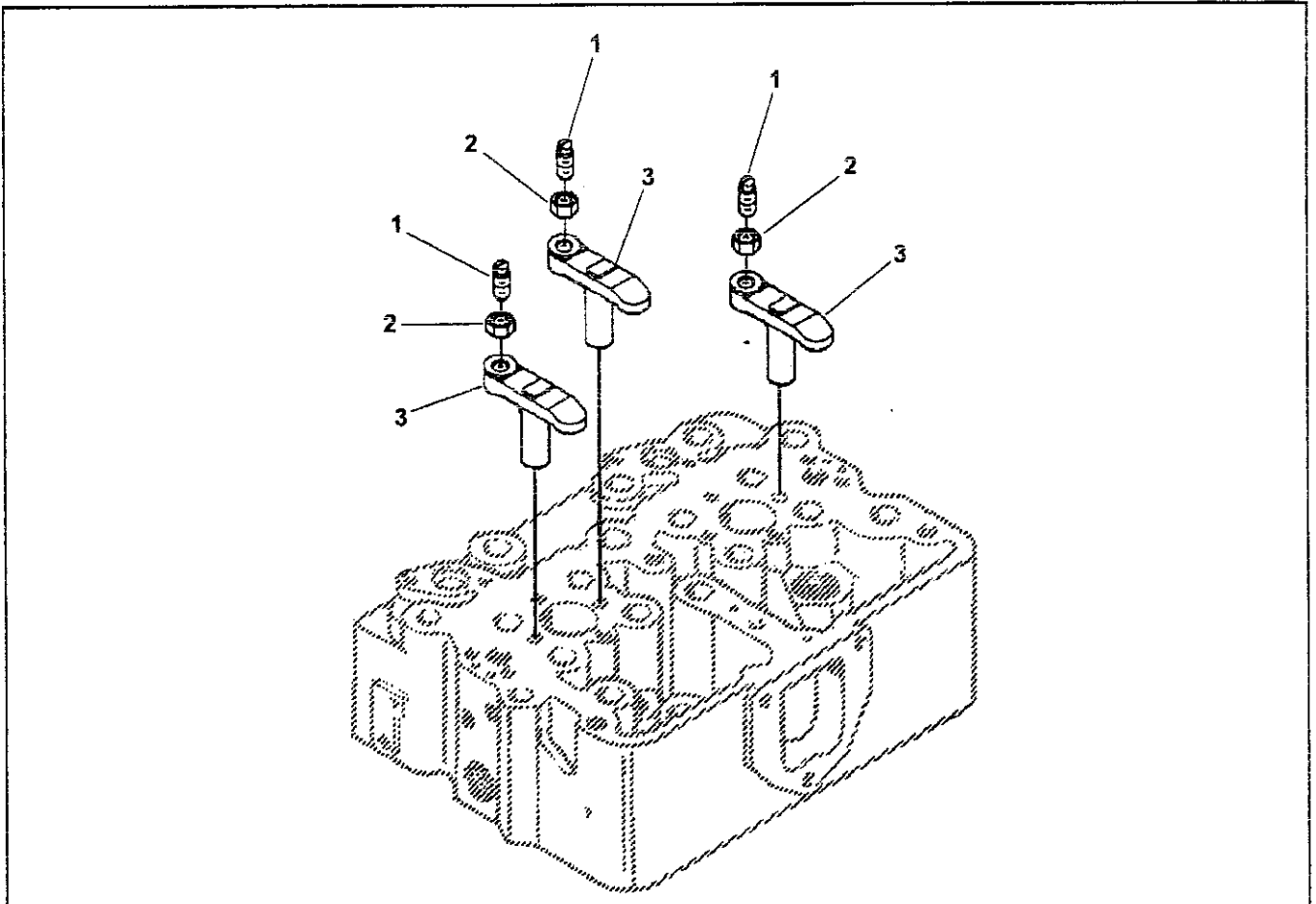
01.07

PP991



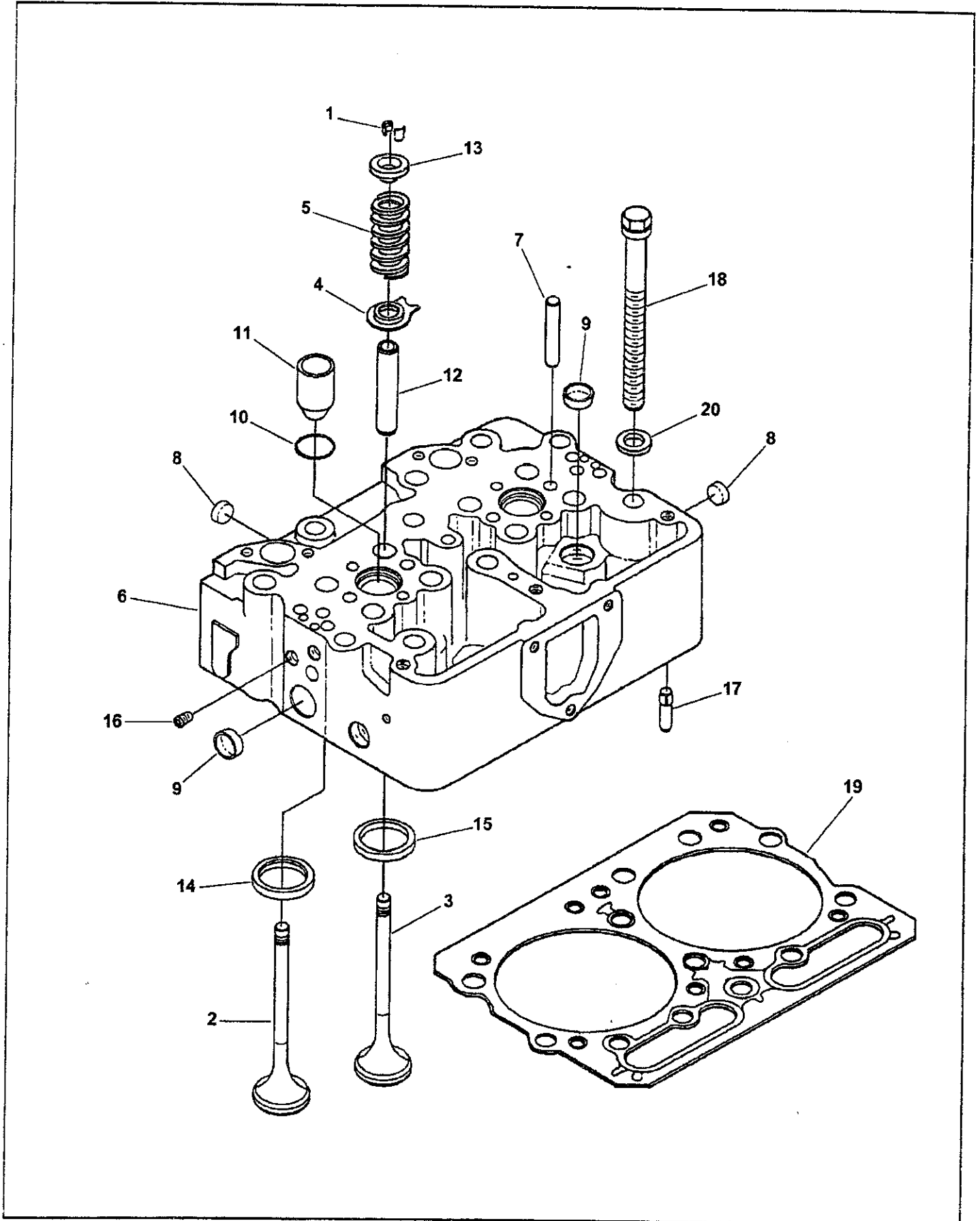
| Ref | N. da Peça | Nome da Peça | Part Name | Nombre del Repuesto | Qt | Notas / Remarks |
|-----|------------|----------------------------|-------------------|-----------------------|----|-----------------|
| | (3061891) | Árvore comando válvulas | Camshaft | Árbol levas | 1 | |
| 1 | (3044767) | Árvore comando válvulas | Camshaft | Árbol levas | 1 | |
| 2 | 68193 | Bujão tubo | Plug, pipe | Tapón tubo | 1 | 1/8" NPT |
| 3 | (3035195) | Engrenagem comando válvula | Gear, camshaft | Engrenaje árbol levas | 1 | |
| 4 | 3022352 | Chaveta woodruff | Key Woodruff | Chaveta media luna | 1 | |
| 5 | 215233 | Arruela encosto | Bearing, thrust | Cojinete axial | 1 | |
| 6 | 3008530 | Suporte eixo comando | Support, camshaft | Apoyo empuje | 1 | |

Cruzeta
Crosshead
Cruceta



| Ref | N. da Peça | Nome da Peça | Part Name | Nombre del Repuesto | Qt | Notas / Remarks |
|-----|------------|--------------------------|---------------------------|-------------------------|----|------------------|
| | 3030038 | Montagem cruzeta válvula | Assembly, crosshead valve | Montaje cruceta válvula | 1 | |
| 1 | 147389 | Parafuso ajuste | Screw, adjust | Tornillo fijación | 12 | 3/8" - 24 x 3/4" |
| 2 | 203131 | Porca | Nut | Tuerca | 1 | 3/8" - 24 UNF |
| 3 | (3028293) | Cruzeta válvula | Crosshead, valve | Cruceta válvula | 1 | |

Cabeçote Cilindros
Cylinder Head
Culata Cilindros



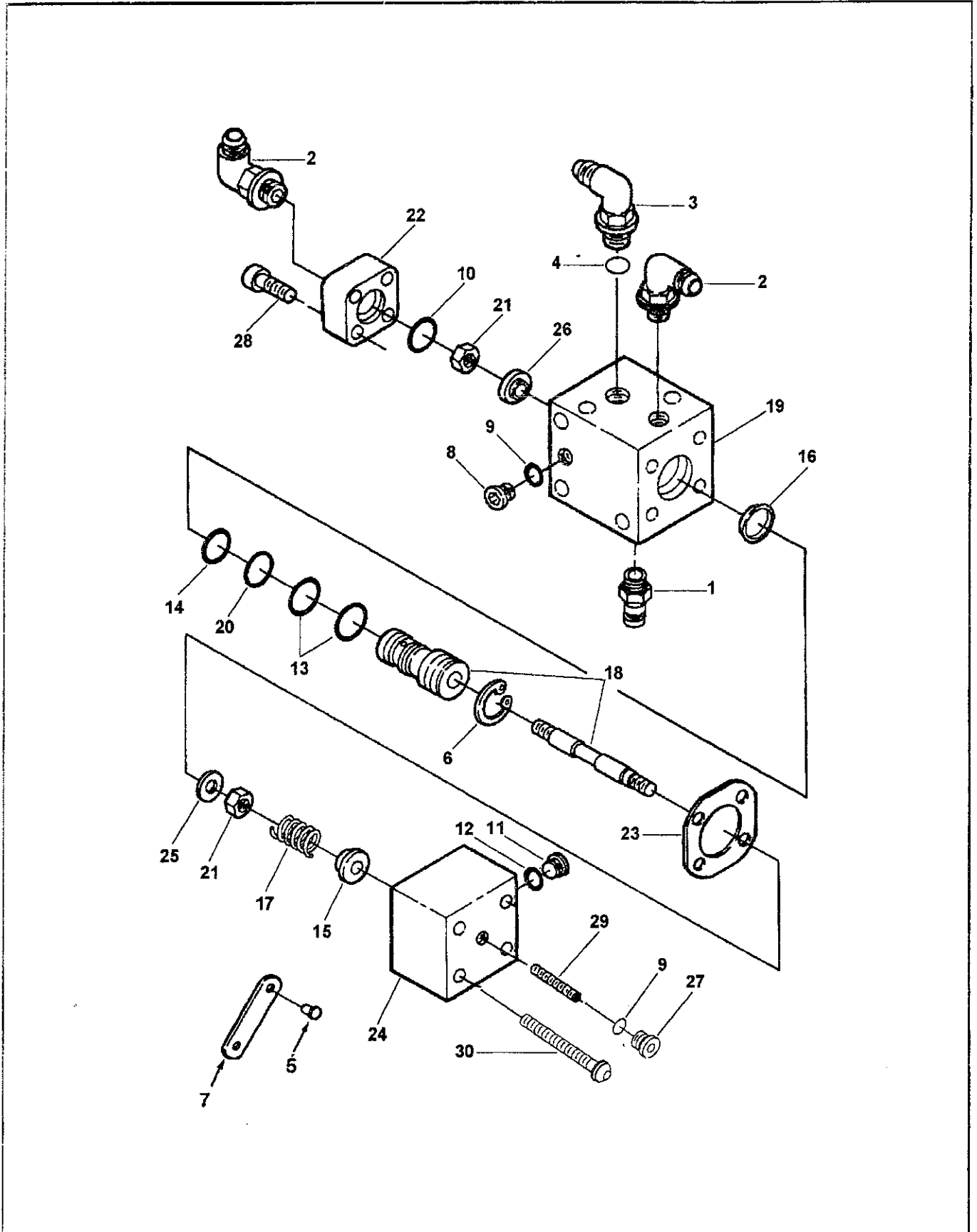
Cabeçote Cilindros
Cylinder Head
Culata Cilindros

02.01

PP991

| Ref | N. da Peça | Nome da Peça | Part Name | Nombre del Repuesto | Qt | Notas / Remarks |
|-----|------------|----------------------------|------------------------|---------------------------|----|------------------|
| | 3411805 | Cabeçote cilindros | Head, cylinder | Culata cilindros | 3 | |
| 1 | 127554 | Trava válvula | Collet, valve | Cuñas válvulas | 16 | |
| 2 | (135957) | Válvula admissão | Valve, intake | Válvula admisión | 4 | |
| 3 | (3040830) | Válvula escape | Valve, exhaust | Válvula escape | 4 | |
| 4 | 3047395 | Guia mola válvula | Guide, valve spring | Guía válvula muelle | 8 | |
| 5 | 3081212 | Mola válvulas | Spring, valve | Muelle válvula | 8 | |
| | 3050418 | Cabeçote cilindros | Head, cylinder | Culata cilindros | 1 | |
| 6 | (3411798) | Cabeçote cilindros | Head, cylinder | Culata cilindros | 1 | |
| 7 | 123558 | Haste guia cruzeta válvula | Guide, valve crosshead | Guía cruceta válvula | 4 | |
| 8 | 3007634 | Bujão expansão | Plug, expansion | Tapón expansión | 3 | |
| 9 | 3007635 | Bujão expansão | Plug, expansion | Tapón expansión | 8 | 1" |
| 10 | 3007759 | Anel vedação | Seal, O ring | Anillo estanqueidad | 2 | |
| 11 | 3406702 | Luva injetor | Sleeve, injector | Manguito inyector | 2 | |
| 12 | 3006456 | Guia haste válvula | Guide, valve stem | Guía vástago válvula | 8 | |
| 13 | 3017759 | Inserto válvula escape | Insert, exhaust valve | Inserto válvula escape | 4 | |
| 14 | 200354 | Inserto válvula admissão | Insert, intake valve | Inserto válvula admisión | 4 | |
| 15 | 3036966 | Retentor mola válvula | Retainer, valve spring | Retenedor resorte válvula | 8 | |
| 16 | S-911-B | Bujão tubo | Plug, pipe | Tapón tubo | 10 | 1/8" NPT |
| 17 | 68445 | Pino ranhurado | Pin, groove | Pasador ranurado | 6 | |
| 18 | 3071161 | Parafuso | Screw | Tornillo | 36 | 11/16"-16x7 1/4" |
| 19 | 4058790 | Junta cabeçote cilindro | Gasket, cylinder head | Junta culata cilindro | 3 | |
| 20 | 3071075 | Arruela plana | Washer, plain | Arandela plana | 36 | 5/8" |

Válvula Controle Óleo
Oil Control Valve
Válvula Control Aceite

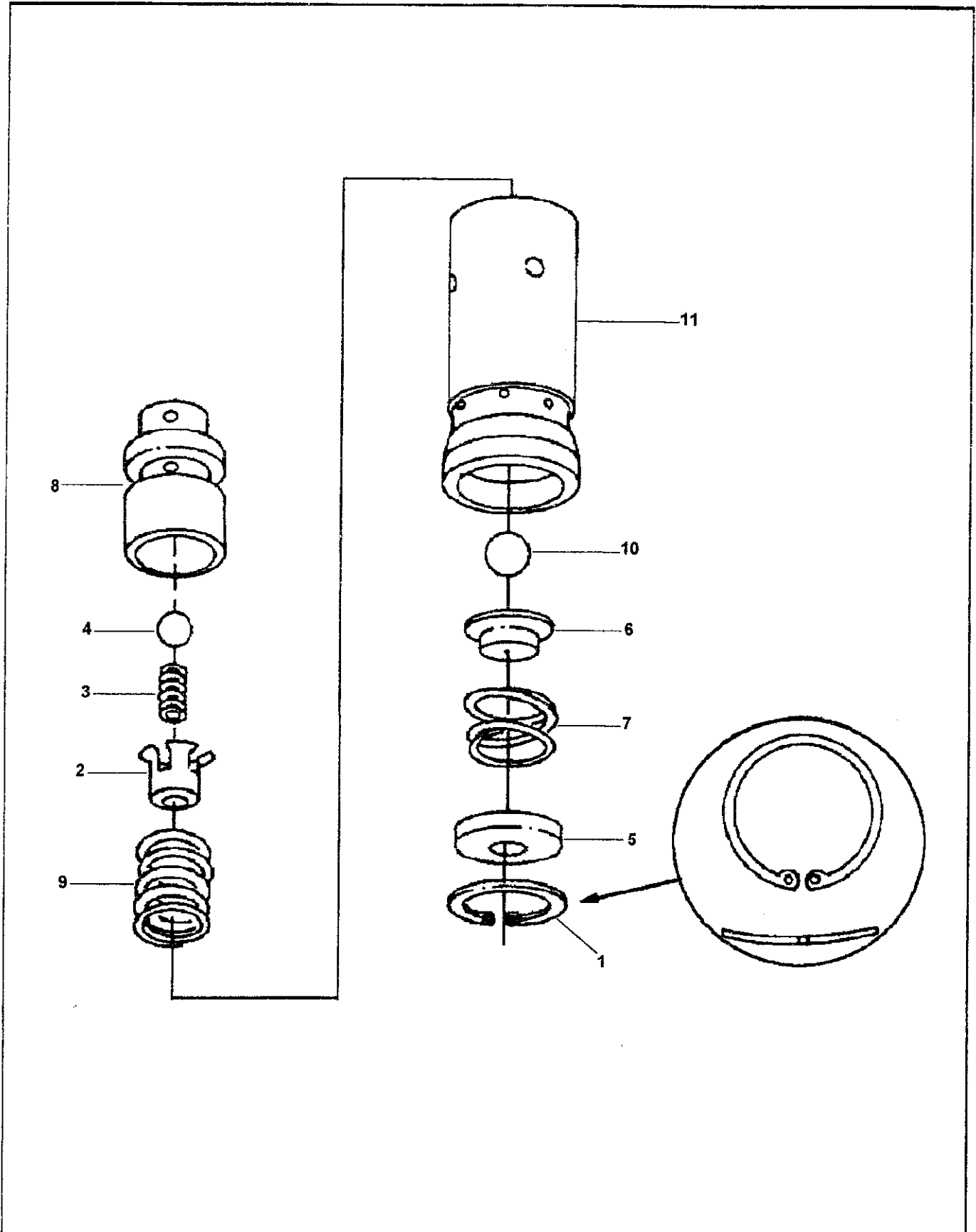


Válvula Controle Óleo
Oil Control Valve
Válvula Control Aceite

06.01.1

PP991

| Ref | N. da Peça | Nome da Peça | Part Name | Nombre del Repuesto | Qt | Notas / Remarks |
|-----|------------|------------------------------|----------------------------|-------------------------------|----|-----------------|
| 1 | 203848 | Cotoveio união macho | Elbow, male union | Codo unión macho | 1 | |
| 2 | 3037662 | Cotovelo união macho | Elbow, male union | Codo unión macho | 2 | |
| 3 | 3061833 | União macho | Union, male | Unión macho | 1 | |
| 4 | 3046201 | Anel vedação | Seal, O ring | Anillo estaqueidad | 1 | |
| | 3076334 | Válvula controle óleo | Valve, oil control | Válvula control aceite | 1 | |
| 5 | S-2286 | Parafuso | Screw | Tornillo | 2 | |
| 6 | S-16240 | Anel vedação | Seal, O ring | Anillo estaqueidad | 1 | |
| 7 | 105375 | Placa identificação | Dataplate | Placa identificación | 1 | |
| 8 | 3033742 | Bujão roscado | Plug, threaded | Tapón roscado | 1 | 3/8" - 24 |
| 9 | 3034412 | Anel vedação | Seal, O ring | Anillo estaqueidad | 1 | |
| 10 | 3034408 | Anel vedação | Seal, O ring | Anillo estaqueidad | 1 | |
| 11 | 3040814 | Bujão roscado | Plug, threaded | Tapón roscado | 1 | 7/16" - 20 UNF |
| 12 | 3036666 | Anel vedação | Seal, O ring | Anillo estaqueidad | 1 | |
| 13 | 3042542 | Anel vedação | Seal, O ring | Anillo estaqueidad | 2 | |
| 14 | 3045986 | Anel vedação | Seal, O ring | Anillo estaqueidad | 1 | |
| 15 | 3049041 | Retentor mola | Retainer, spring | Retenedor muelle | 1 | |
| 16 | 3054411 | Mola | Spring, leaf | Muelle | 1 | |
| 17 | 3056073 | Mola compressão | Spring, compression | Muelle compresión | 1 | |
| 18 | 3060605 | Barril e êmbolo | Barrel & plunger | Cilindro y embolo | 1 | |
| 19 | 3060606 | Corpo válvula controle óleo | Body, oil control valve | Cuerpo válvula control aceite | 1 | |
| 20 | 3066914 | Anel vedação | Seal, O ring | Anillo estaqueidad | 1 | |
| 21 | 3069015 | Porca trava | Nut, lock | Contratuercas | 1 | 1/4" - 28 UNF |
| 22 | 3069989 | Tampa válvula controle óleo | Cover, oil control valve | Tapa válvula control aceite | 1 | |
| 23 | 3070108 | Junta corpo válvula controle | Gasket, control valve body | Junta, cuerpo válvula control | 1 | |
| 24 | (4009927) | Tampa diafragma | Cover, diaphragm | Tapa diafragma | 1 | |
| 25 | 3070186 | Arruela plana | Washer, plain | Arandela plana | 1 | 1/4" |
| 26 | 3073998 | Disco válvula | Disc, valve | Disco válvula | 1 | |
| | 3417076 | Bujão roscado | Plug, threaded | Tapón roscado | 1 | |
| 9 | 3034412 | Anel vedação | Seal, O ring | Anillo estaqueidad | 1 | |
| 27 | (3417103) | Bujão roscado | Plug, threaded | Tapón roscado | 1 | |
| 28 | 3417077 | Parafuso | Screw | Tornillo | 4 | |
| 30 | 3417096 | Parafuso | Screw | Tornillo | 1 | |
| 31 | 3417098 | Parafuso | Screw | Tornillo | 4 | |



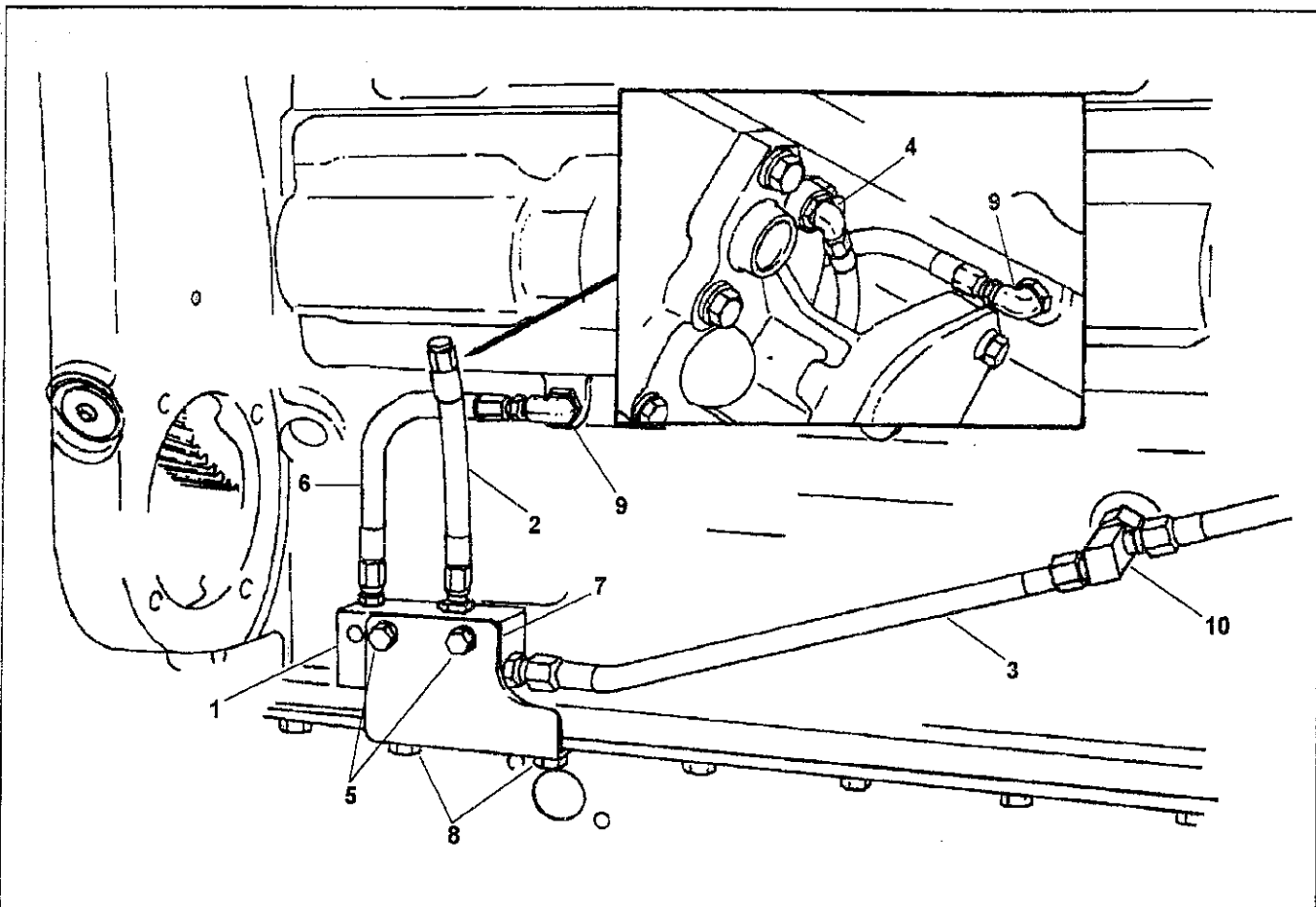
**Tucho STC
STC Tappet
Botador STC**

06.01.3

PP991

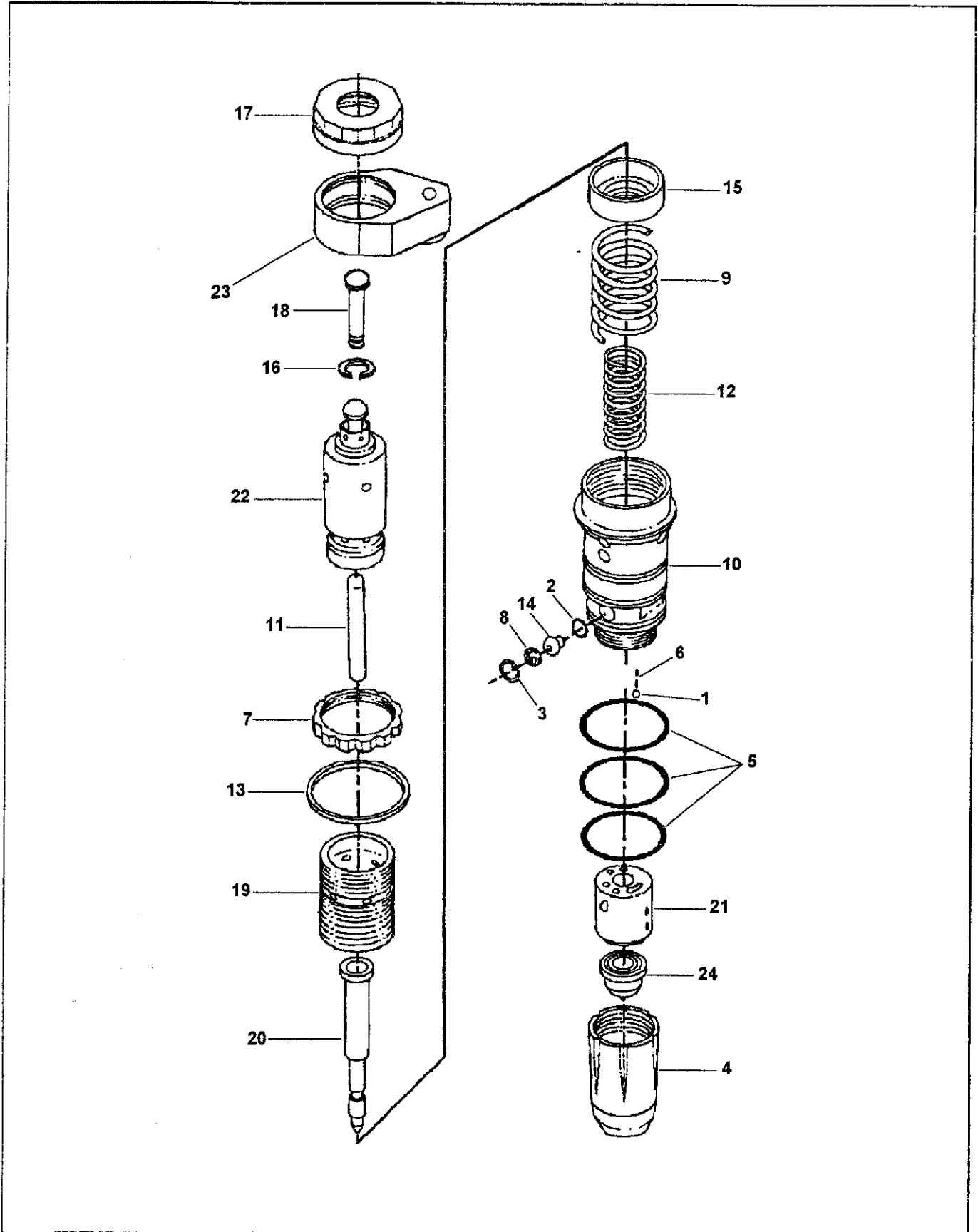
| Ref | N. da Peça | Nome da Peça | Part Name | Nombre del Repuesto | Qt | Notas / Remarks |
|-----|------------|-----------------|---------------------|---------------------|----|-----------------|
| | 3075381 | Conjunto tucho | Assembly, tappet | Conjunto botador | 6 | |
| 1 | 3027988 | Anel retenção | Ring, retaining | Anillo retención | 1 | |
| 2 | 3076033 | Guia esfera | Guide, ball | Guia esfera | 1 | |
| 3 | (3027994) | Mola compressão | Spring, compression | Muelle compresión | 1 | |
| 4 | (3027996) | Esfera controle | Ball, check | Bola control | 1 | |
| 5 | 3075384 | Soquete tucho | Socket, tappet | Cazoleta botador | 1 | |
| 6 | 3075385 | Guia mola | Guide, spring | Guia muelle | 1 | |
| 7 | 3050345 | Mola compressão | Spring, compression | Muelle compresión | 1 | |
| 9 | 3054852 | Mola compressão | Spring, compression | Muelle compresión | 1 | |
| 10 | 3062119 | Esfera controle | Ball, check | Bola control | 1 | |
| 11 | (3075391) | Luva tucho | Sleeve, tappet | Manguito botador | 1 | |
| | | Kit Reparo STC | STC Repair Kit | Juego Reparo STC | | |
| | 3803101 | Kit reparo STC | Kit, STC repair | Juego reparo STC | 1 | |
| 1 | 3027988 | Anel retenção | Ring, retaining | Anillo retención | 1 | |
| 2 | 3076033 | Guia esfera | Guide, ball | Guia esfera | 1 | |
| 3 | (3027994) | Mola compressão | Spring, compression | Muelle compresión | 1 | |
| 4 | (3027996) | Esfera controle | Ball, check | Bola control | 1 | |
| 5 | 3075384 | Soquete tucho | Socket, tappet | Cazoleta botador | 1 | |
| 7 | 3050345 | Mola compressão | Spring, compression | Muelle compresión | 1 | |
| 10 | 3062119 | Esfera controle | Ball, check | Bola control | 1 | |

Sensor Viscosidade
Viscosity Sensor
Sensor Viscosidade



| Ref | N. da Peça | Nome da Peça | Part Name | Nombre del Repuesto | Qt | Notas / Remarks |
|-----|------------|--------------------|-------------------|---------------------|----|---------------------|
| 1 | 3066463 | Sensor viscosidade | Sensor, viscosity | Sensor viscosidad | 1 | |
| 2 | AK400560SS | Mangueira flexível | Hose, flexible | Manguera flexible | 1 | |
| 3 | AK601320SS | Mangueira flexível | Hose, flexible | Manguera flexible | 1 | |
| 4 | 118346 | União macho | Union, male | Unión macho | 1 | |
| | 3037537 | Anel vedação | Seal, O ring | Anillo estaqueidad | 1 | |
| 5 | 3052675 | Parafuso | Screw | Tornillo | 2 | 5/16" - 18 x 15/16" |
| 6 | 3065134 | Mangueira flexível | Hose, flexible | Manguera flexible | 1 | |
| 7 | 3065135 | Mangueira flexível | Hose, flexible | Manguera flexible | 1 | |
| 8 | 3065177 | Parafuso | Screw | Tornillo | 2 | 7/16" - 20 x 1 3/8" |
| 9 | 3066467 | União macho | Union, male | Unión macho | 1 | |
| | 3068888 | Anel vedação | Seal, O ring | Anillo estaqueidad | 1 | |
| 10 | 3066816 | União macho | Union, male | Unión macho | 1 | |
| | 3068888 | Anel vedação | Seal, O ring | Anillo estaqueidad | 1 | |

Injetor Combustível
Fuel Injector
Inyector Combustible



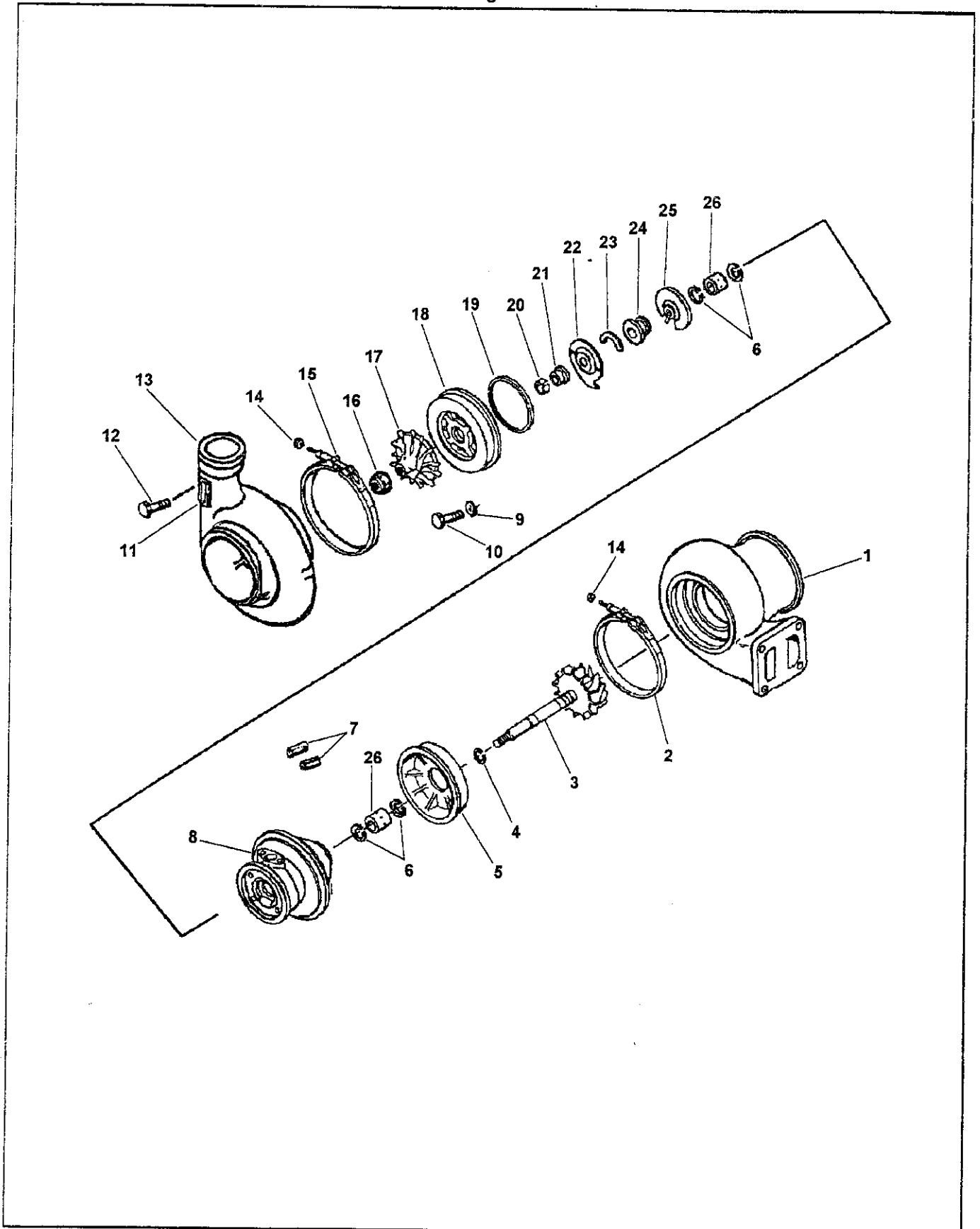
Injetor Combustível
Fuel Injector
Inyector Combustible

06.01

PP991

| Ref | N. da Peça | Nome da Peça | Part Name | Nombre del Repuesto | Qt | Notas / Remarks |
|-----|------------|------------------------|---------------------------|----------------------------|----|-----------------|
| | 3071497 | Injetor completo | Assembly, injector | Inyector completo | 6 | |
| 1 | 167157 | Esfera | Ball | Bola | 6 | |
| 2 | 173086 | Junta injetor | Gasket, injector | Junta inyector | 6 | |
| 3 | 174299 | Retentor tela | Retainer, screen | Retenedor malla | 6 | |
| 4 | 185138 | Retentor copo injetor | Retainer, injector nozzle | Retenedor tobera inyector | 6 | |
| 5 | 193736 | Anel vedação | Seal, O ring | Anillo estaqueidad | 18 | |
| 6 | 203426 | Pino rolete | Pin, roll | Pasador cilíndrico | 12 | |
| 7 | 3068860 | Porca trava | Nut, lock | Contratuercas | 6 | 15/16" - 18 UNF |
| 8 | 3054999 | Tela filtro | Screen, filter | Malla filtro | 6 | |
| 9 | 3023478 | Mola compressão | Spring, compression | Muelle compresión | 6 | |
| 10 | 3023934 | Adaptador injetor | Adapter, injector | Adaptador inyectores | 6 | |
| 11 | 3062009 | Haste injetor | Link, injector | Varilla inyector | 6 | |
| 12 | 3034167 | Mola compressão | Spring, compression | Muelle compresión | 6 | |
| 13 | 3041493 | Arruela plana | Washer, plain | Arandela plana | 6 | 1 1/2" |
| 14 | (3045047) | Bujão orifício | Plug, orifice | Tapón orificio | 6 | |
| 15 | 3052218 | Retentor mola injetor | Retainer, injector spring | Retenedor muelle inyector | 6 | |
| 16 | 3052231 | Retentor haste injetor | Retainer, injector link | Retenedor varilla inyector | 6 | |
| 17 | 3068859 | Tampa tucho top stop | Cap, tappet top stop | Sombbrero botador top stop | 6 | |
| 18 | 3054474 | Haste êmbolo injetor | Link, injector plunger | Varilla embolo inyector | 6 | |
| 19 | 3055742 | Parafuso stop | Screw, injector stop | Tornillo tope | 6 | |
| | 3052222 | Barril e êmbolo | Barrel & plunger | Cilindro y embolo | 6 | |
| 20 | (3052219) | Êmbolo injetor | Plunger, injector | Embolo inyector | 6 | |
| 21 | (3047962) | Barril injetor | Barrel, injector | Cilindro inyector | 6 | |
| 22 | 3075381 | Conjunto tucho | Assembly, tappet | Conjunto botador | 6 | |
| 23 | 3078200 | Porca trava | Nut, lock | Contratuercas | 6 | |
| 24 | 3018862 | Copo injetor | Cup, injector | Copilla inyectores | 6 | |

Turbocompressor
Turbocharger
Turbocargador

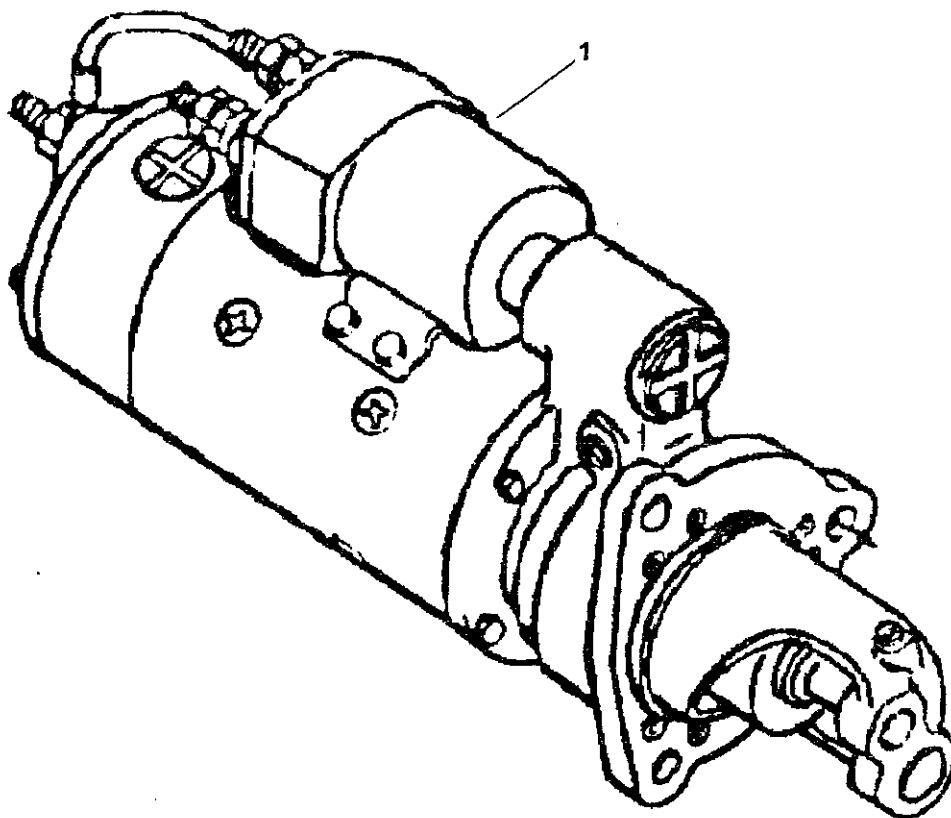


Turbocompressor
Turbocharger
Turbocargador

10.06

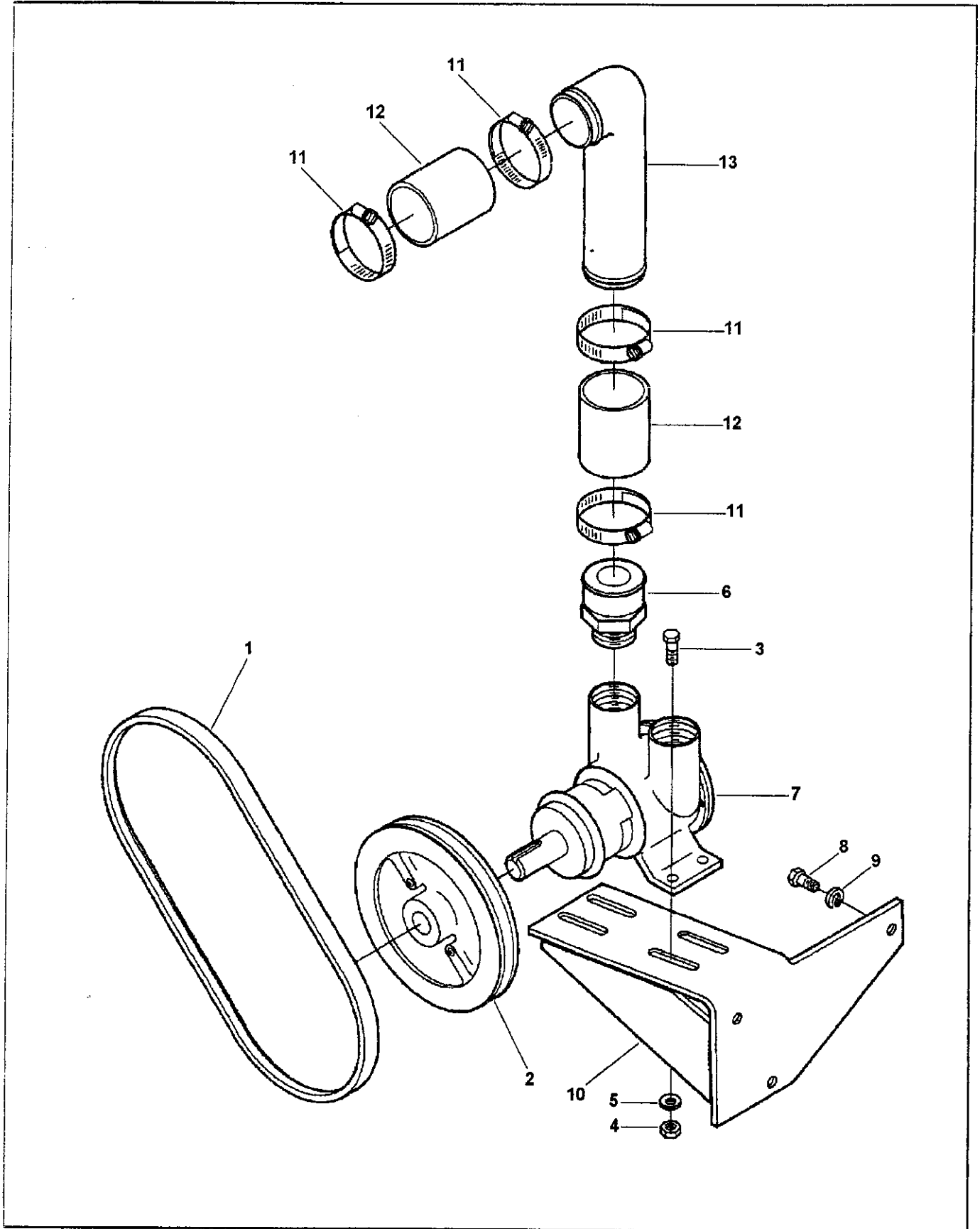
PP991

| Ref | N. da Peça | Nome da Peça | Part Name | Nombre del Repuesto | Qt | Notas / Remarks |
|-----|------------|--------------------------------|---------------------------|-------------------------------|----|-----------------|
| | (3526131) | Turbocompressor | Turbocharger | Turbocargador | 1 | |
| 1 | 3521999 | Turbocompressor | Turbocharger | Turbocargador | 1 | |
| 2 | (3522630) | Abraçadeira banda "V" | Clamp, V Band | Abrazadera banda en "V" | 1 | |
| 3 | 3526001 | Eixo & Volante | Shaft and Flywheel | Eje & Volante | 1 | |
| 4 | 3521442 | Anel vedação bipartido | Seal, split ring | Sello bipartido | 1 | |
| 5 | 3527755 | Protetor turbocompressor calor | Shield, turbocharger heat | Protector turbocargador calor | 1 | |
| 6 | 3519641 | Anel retenção | Ring, retaining | Anillo retención | 4 | |
| 7 | 3522597 | Pino rolete | Pin, roll | Pasador cilíndrico | 2 | |
| 8 | (3522659) | Mancal carcaça turbo | Housing, tur bearing | Cojinete carcaza turbo | 1 | |
| 9 | 3504967 | Arruela plana | Washer, plain | Arandela plana | 4 | |
| 10 | 3525073 | Parafuso | Screw | Tornillo | 4 | M8 x 1.25 x 25 |
| 11 | (3527619) | Placa identificação | Dataplate | Placa identificación | 1 | |
| 12 | 3519163 | Parafuso | Screw | Tornillo | 2 | |
| 13 | 3524987 | Carcaça turbina | Housing, turbine | Carcaza turbina | 1 | |
| 14 | 3529372 | Porca | Nut | Tuerca | 2 | 1/4" - 28 UNF |
| 15 | (3522631) | Abraçadeira banda "V" | Clamp, V Band | Abrazadera banda en "V" | 1 | |
| 16 | 3519471 | Porca trava | Nut, lock | Contratuerca | 1 | 7/16" - 20 UNF |
| 17 | (3524828) | Rotor turbo compressor | Impeller, turbocharger | Impulsor turbocargador | 1 | |
| 18 | 3524875 | Difusor turbocompressor | Diffuser, turbocharger | Difusor turbocargador | 1 | |
| 19 | 3502449 | Anel vedação retangular | Seal, rectangular ring | Sello anular rectangular | 1 | |
| 20 | 3523412 | Anel vedação bipartido | Seal, split ring | Sello bipartido | 1 | |
| 21 | 3523980 | Anel defletor óleo | Slinger, oil | Anillo deflector aceite | 1 | |
| 22 | 3524419 | Defletor óleo | Baffle, oil | Deflector aceite | 1 | |
| 23 | 3524418 | Calço | Shim | Suplemento | 1 | |
| 24 | 3591522 | Colar encosto | Collar, thrust | Collar, thrust | 1 | |
| 25 | 3533674 | Casquilho encosto | Bearing, thrust | Cojinete axial | 1 | |
| 26 | 3519627 | Rolamento turbocompressor | Bearing, turbocharger | Rodamiento turbocargador | 2 | |



| Ref | N. da Peça | Nome da Peça | Part Name | Nombre del Repuesto | Qt | Notas / Remarks |
|-----|------------|---------------|-----------------|---------------------|----|-----------------|
| 1 | (300582) | Motor partida | Motor, starting | Motor arranque | 1 | |

Bomba D'água Salgada
Sea Water Pump
Bomba D'água Salgada

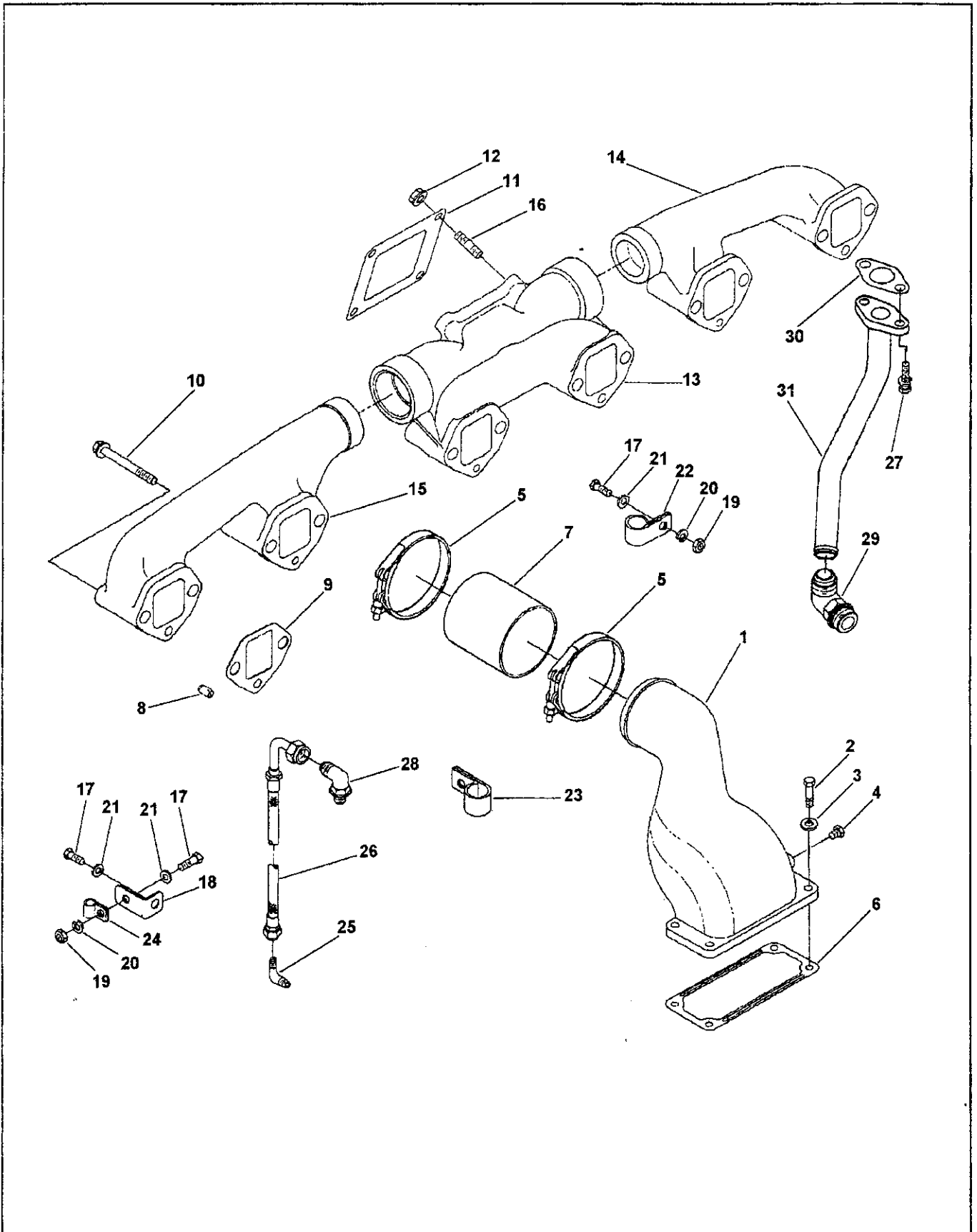


Bomba D'água Salgada
Sea Water Pump
Bomba D'água Salina

08.11

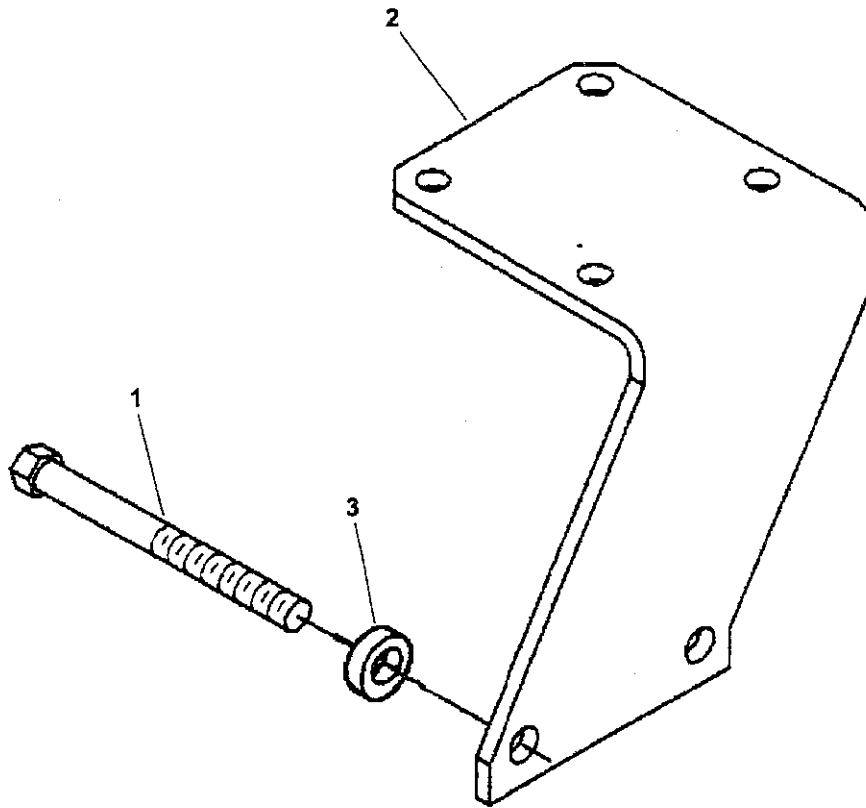
| Ref | N. da Peça | Nome da Peça | Part Name | Nombre del Repuesto | Qt | Notas / Remarks |
|-----|------------|-----------------------------|-------------------------|-----------------------------|----|--|
| 1 | 178691 | Correia V | Belt, V | Correa trapezoidal | 1 | |
| 2 | 3010343 | Polia bomba d'água | Pulley, sea water pump | Polea bomba d'água | 1 | |
| | | Bomba D'água | Water Pump | Bomba D'água | | |
| 3 | S-103-D | Parafuso | Screw | Tornillo | 4 | 3/8" - 16 x 1 1/4" |
| 4 | S-223 | Porca | Nut | Tuerca | 4 | 3/8" - 16 UNC |
| 5 | 108330 | Arruela plana | Washer, plain | Arandela plana | 4 | 3/8" |
| 6 | 3018208 | Acoplamento mangueira plana | Coupling, plain hose | Acoplamiento manguera plana | 2 | |
| 7 | 3278137 | Bomba d'água salgada | Pump, sea water | Bomba d'água salina | 1 | |
| | | Suporte Bomba D'água | Water Pump Bracket | Soporte Bomba D'água | | |
| 8 | S-109 | Parafuso | Screw | Tornillo | 3 | 3/8" - 16 x 7/8" |
| 9 | S-604 | Arruela plana | Washer, plain | Arandela plana | 3 | 3/8" |
| 10 | 3010337 | Suporte bomba d'água | Bracket, sea water pump | Soporte bomba d'água | 1 | |
| | | Saída Bomba D'água | Water Pump Outlet | Salida Bomba D'água | | |
| 11 | 43828-D | Abraçadeira mangueira | Clamp, hose | Abrazadera manguera | 4 | 2 1/16" - 3" |
| 12 | 67185 | Mangueira | Hose | Manguera | 2 | 3" |
| 13 | 3010339 | Tubo transferência d'água | Tube, water transfer | Tubo transferência d'água | 1 | |
| | | Kit Reparo Bomba D'água | Water Pump Repair Kit | Juego Reparo Bomba D'água | | |
| | 146892 | Kit menor serviço | Kit, minor service | Juego menor servicio | 1 | Contém: rotor, anéis, juntas e parafusos. |
| | 3278360 | Kit maior serviço | kit, major service | Juego major servicio | 1 | Contém: Kit menor de reparo e demais peças |

Coletor Escape
Manifold Exhaust
Múltiple Escape



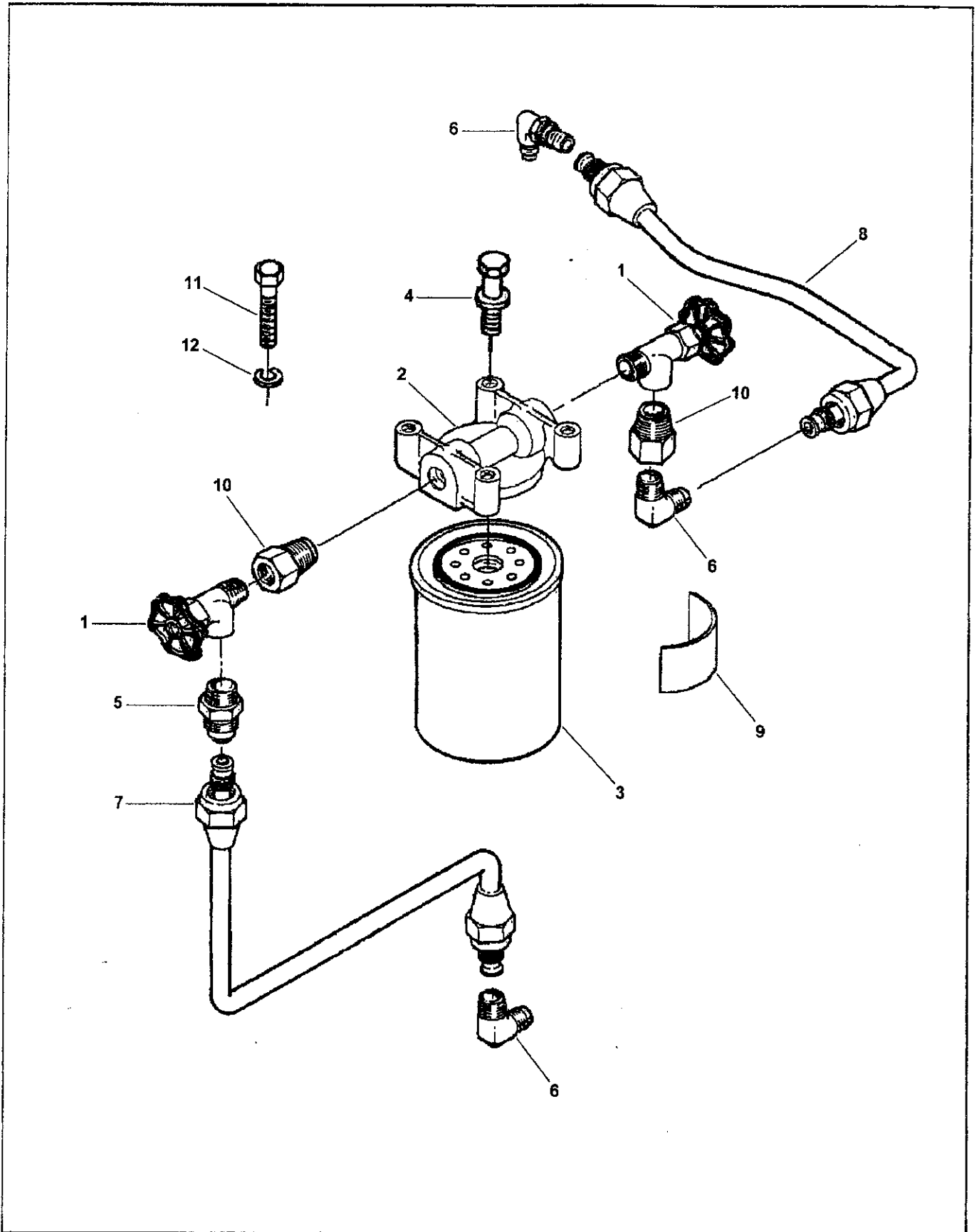
Coletor Escape
Manifold Exhaust
Múltiple Escape

| Ref | N. da Peça | Nome da Peça | Part Name | Nombre del Repuesto | Qt | Notas / Remarks |
|-----|------------|-------------------------------|--------------------------------|------------------------------|----|--------------------|
| 1 | 211657 | Conexão passagem ar | Connection, air crossover | Conexión trasvase aire | 1 | |
| 2 | S-103-D | Parafuso | Screw | Tornillo | 4 | 3/8" - 16 x 1 1/4" |
| 3 | S-679 | Arruela plana | Washer, plain | Arandela plana | 4 | 3/8" |
| 4 | 70295 | Bujão | Plug | Tapón | 1 | |
| 5 | 208326 | Abraçadeira | Clamp | Abrazadera | 2 | 3 21/32" |
| 6 | 216487 | Junta conexão | Gasket, connection | Junta conexión | 1 | |
| 7 | 3060613 | Mangueira | Hose | Manguera | 1 | |
| 8 | 105199 | Pino guia | Dowel, pin | Clavija | 6 | |
| 9 | 3020943 | Junta coletor escape | Gasket, exhaust manifold | Junta múltiple escape | 6 | |
| 10 | 3043647 | Parafuso | Screw | Tornillo | 10 | 7/16" - 14x3 7/16" |
| 11 | 3069177 | Junta turbo | Gasket, turbocharger | Junta turbo | 1 | |
| 12 | 3056158 | Porca flange | Nut, flange | Tuerca con brida | 4 | 3/8" - 24 UNF |
| 13 | 3026051 | Coletor escape | Manifold, exhaust | Múltiple escape | 1 | |
| 14 | 3031186 | Coletor escape | Manifold, exhaust | Múltiple escape | 1 | |
| 15 | 3031187 | Coletor escape | Manifold, exhaust | Múltiple escape | 1 | |
| 16 | 3056155 | Prisioneiro | Stud | Espárrago | 4 | |
| 17 | S-115 | Parafuso | Screw | Tornillo | 3 | 5/16" - 18 x 7/8" |
| 18 | 70907 | Braço tubo | Brace, tube | Abrazadera tubo | 1 | |
| 19 | S-221 | Porca | Nut | Tuerca | 3 | 5/16" - 18 UNC |
| 20 | S-605 | Arruela pressão | Washer, lock | Arandela seguridad | 2 | 5/16" |
| 21 | S-626 | Arruela plana | Washer, plain | Arandela plana | 6 | 5/16" |
| 22 | 69465 | Grampo | Clip | Fiador | 1 | |
| 23 | 107460 | Grampo | Clip | Fiador | 1 | |
| 24 | 108722 | Grampo | Clip | Fiador | 3 | |
| 25 | 68645 | Cotovelo adaptador macho | Elbow, male adapter | Codo adaptador macho | 1 | |
| 26 | 209957 | Mangueira flexível | Hose, flexible | Manguera flexible | 1 | |
| 27 | 3010596 | Parafuso c/ arruela | Screw, and washer | Tornillo y arandela | 2 | 3/8" - 16 x 1 1/4" |
| 28 | 3037535 | Cotovelo união macho | Elbow, male union | Codo unión macho | 1 | |
| 29 | 3067996 | Cotovelo união macho | Elbow, male union | Codo unión macho | 1 | |
| 30 | 3202117 | Junta conexão | Gasket, connection | Junta conexión | 1 | |
| 31 | 3076164 | Conexão dreno turbocompressor | Connection, turbocharger drain | Conexión descarga turbocarg. | 1 | |



| Ref | N. da Peça | Nome da Peça | Part Name | Nombre del Repuesto | Qt | Notas / Remarks |
|-----|------------|-----------------------|-----------------------------|----------------------------|----|---------------------|
| 1 | 3046284 | Parafuso | Screw | Tornillo | 2 | 7/16" - 14 x 4 1/2" |
| 2 | 3060476 | Suporte anticorrosivo | Bracket, corrosion resistor | Suporte resistor corrosión | 1 | |
| 3 | 3406713 | Espaçador montagem | Spacer, mounting | Espaciador montaje | 2 | |

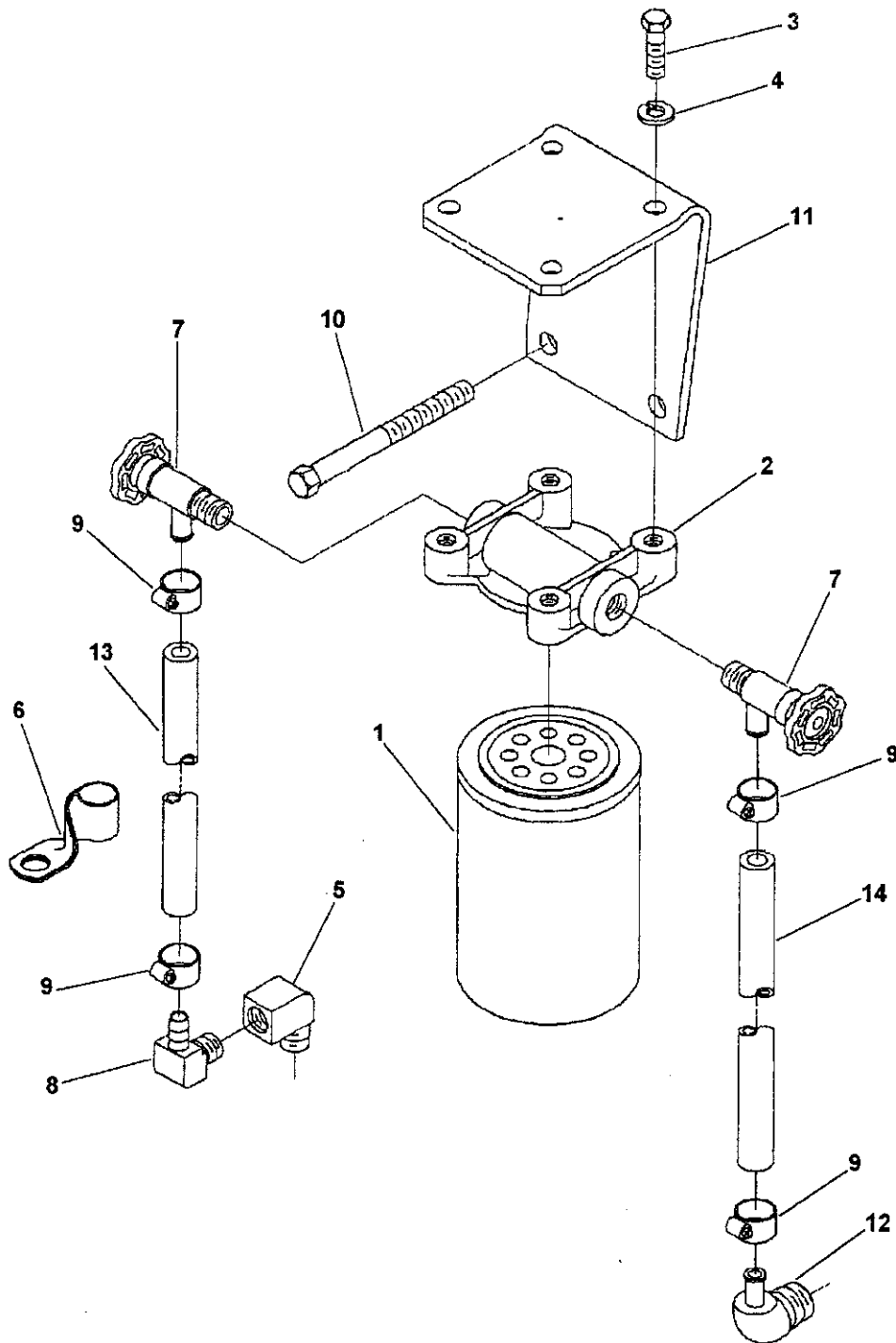
Filtro D'água
Water Filter
Filtro D'água



Filtro D'água
Water Filter
Filtro D'água

| Ref | N. da Peça | Nome da Peça | Part Name | Nombre del Repuesto | Qt | Notas / Remarks |
|-----|------------|----------------------|--------------------------|---------------------|----|--------------------|
| 1 | 3008760 | Válvula fechamento | Valve, shutoff | Válvula cierre | 2 | |
| 2 | 204163 | Cabeçote filtro água | Head, corrosion resistor | Cabeza filtro água | 1 | |
| 3 | 3318319 | Filtro água | Resistor, corrosion | Filtro água | 1 | |
| 4 | 3010596 | Parafuso c/ arruela | Screw, and washer | Tornillo y arandela | 4 | 3/8" - 16 x 1 1/4" |
| 5 | S-1002-A | Conector macho | Connector, male | Conector male | 1 | |
| 6 | S-1005-A | Cotovelo | Elbow | Codo | 3 | |
| 7 | 3008794 | Tubo filtro água | Tube, corrosion resistor | Tubo filtro água | 1 | |
| 8 | 3067232 | Tubo filtro água | Tube, corrosion resistor | Tubo filtro água | 1 | |
| 9 | 3826824 | Decalque | Decal | Calcomania | 1 | |
| 10 | 187317 | Adaptador plano | Adapter, plain | Adaptador plano | 1 | |
| 11 | S-103-D | Parafuso | Screw | Tornillo | 4 | 3/8" - 16 x 1 1/4" |
| 12 | S-604 | Arruela plana | Washer, plain | Arandela plana | 4 | 3/8" |

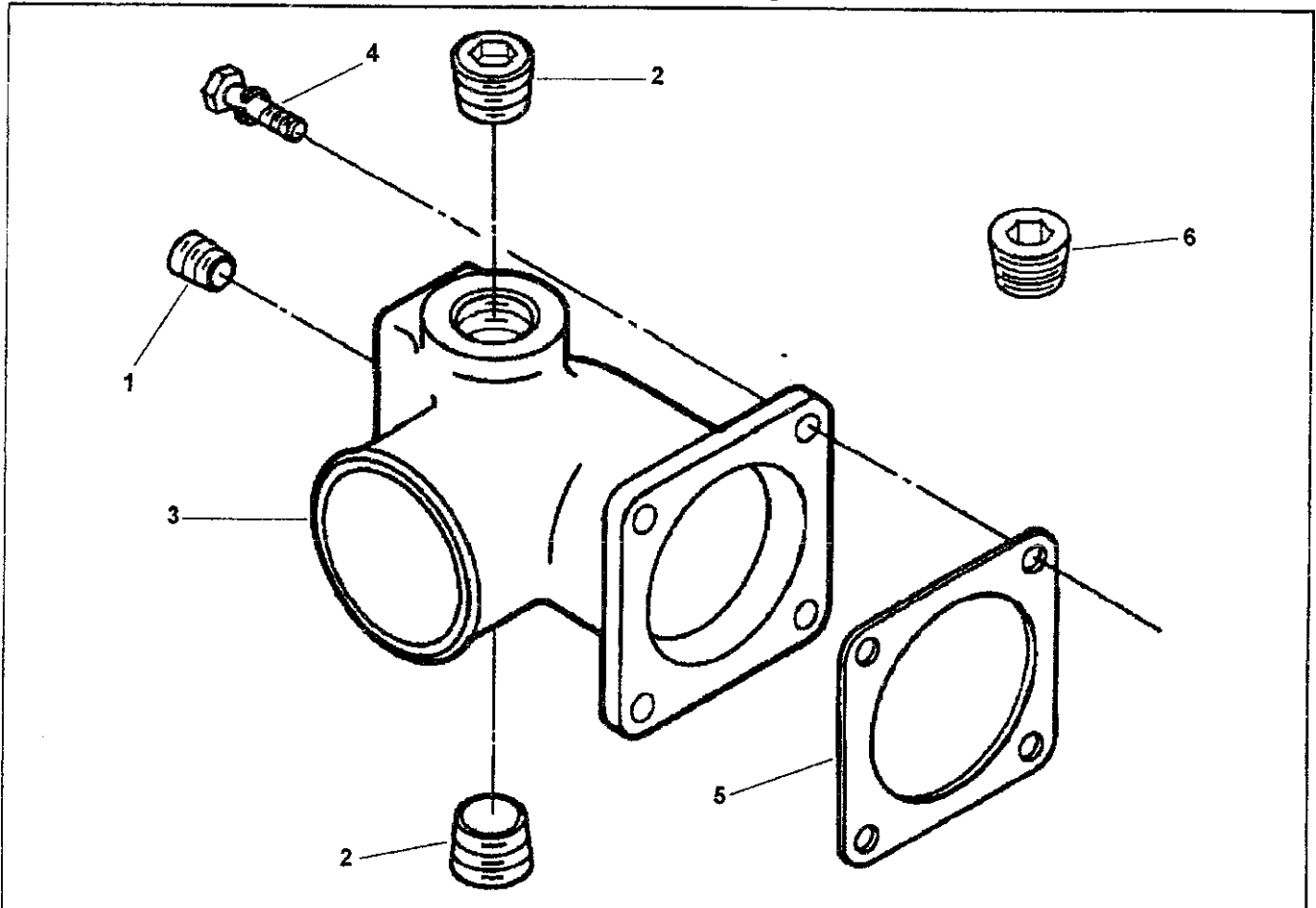
Filtro D'água Corrosion Resistor Filtro D'água



Filtro D'água
Corrosion Resistor
Filtro D'água

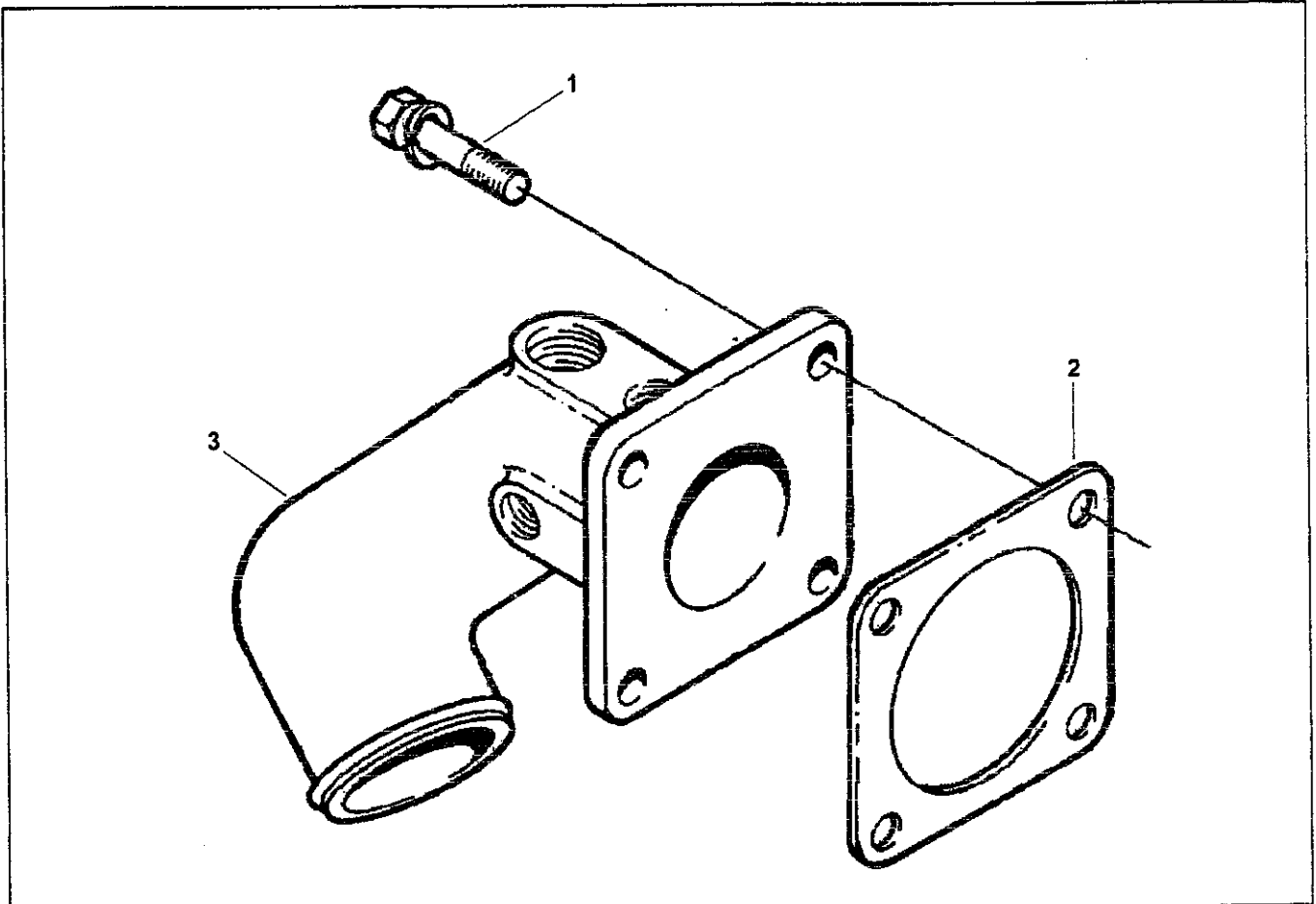
| Ref | N. da Peça | Nome da Peça | Part Name | Nombre del Repuesto | Qt | Notas / Remarks |
|-----|------------|-------------------------------|------------------------------|------------------------------|----|---------------------|
| 1 | 3318318 | Filtro água | Resistor, corrosion | Filtro água | 1 | |
| 2 | 3350138 | Cabeçote filtro anticorrosivo | Header, anticorrosive filter | Cabeza filtro anti-corrosión | 1 | |
| 3 | S-103-D | Parafuso | Screw | Tornillo | 4 | 3/8" - 16 x 1 1/4" |
| 4 | S-604 | Arruela plana | Washer, plain | Arandela plana | 4 | 3/8" |
| 5 | 70470 | Cotovelo | Elbow | Codo | 1 | |
| 6 | 152767 | Grampo | Clip | Fiador | 1 | |
| 7 | 179901 | Válvula fechamento | Valve, shutoff | Válvula cierre | 2 | |
| 8 | 179903 | Cotovelo 90° | Elbow 90° | Codo 90° | 1 | |
| 9 | 179904 | Abraçadeira | Clamp | Abrazadera | 4 | 3/8" - 7/8" |
| 10 | 190799 | Parafuso | Screw | Tornillo | 2 | 7/16" - 14 x 4 3/4" |
| 11 | 3010360 | Suporte anticorrosivo | Bracket, corrosion resistor. | Suporte resistor corrosión | 1 | |
| 12 | 3352034 | Cotovelo acoplam. mangueira | Coupling, elbow hose | Acoplamiento codo manguera | 1 | 1/2" NPTF |
| 13 | 179914 | Mangueira lisa | Hose, plain | Manguera lisa | 1 | |
| 14 | 179930 | Mangueira lisa | Hose, plain | Manguera lisa | 1 | |

Tubulação Suprimento D'água
Water Supply Tubing
tubulación Suministro D'água



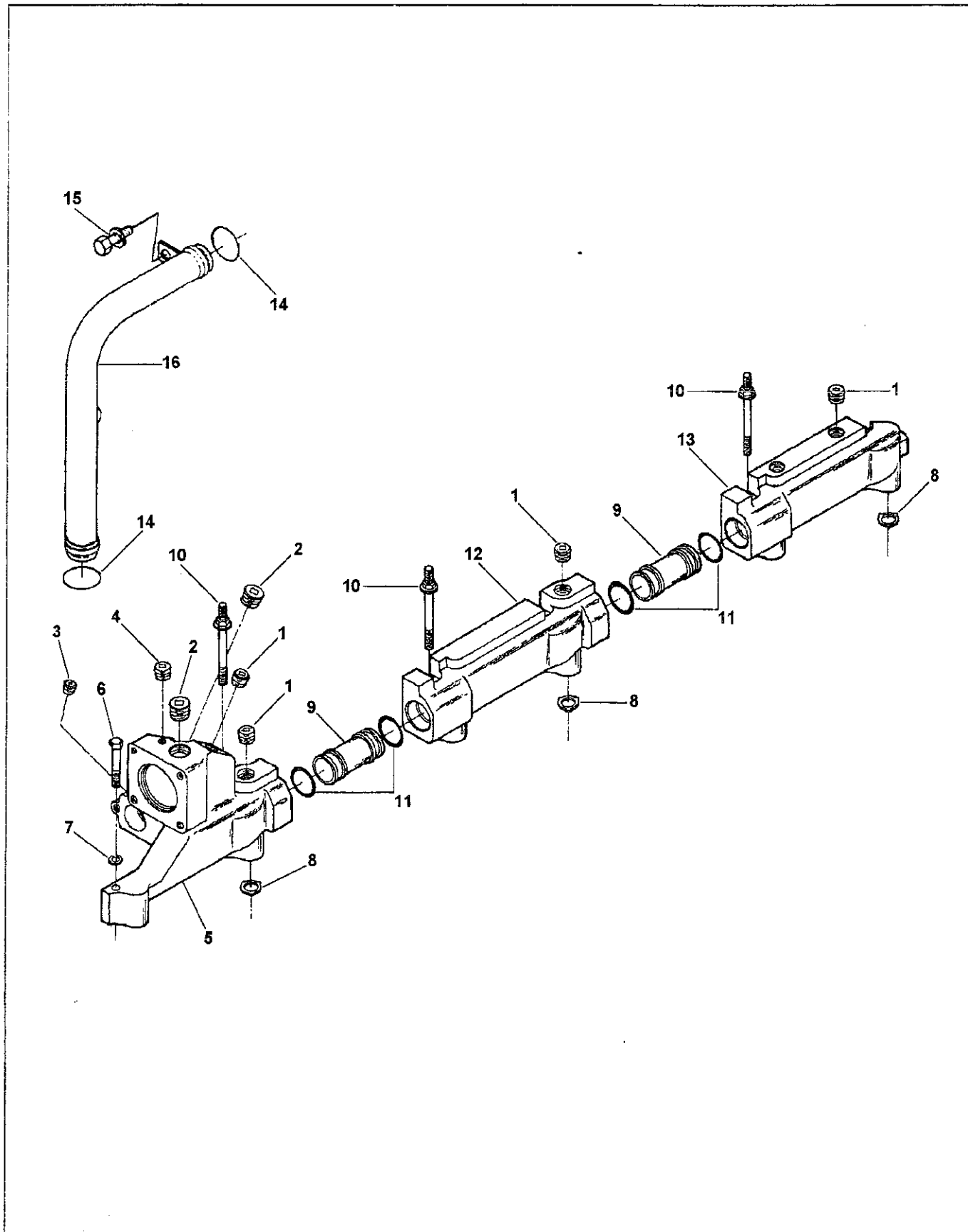
| Ref | N. da Peça | Nome da Peça | Part Name | Nombre del Repuesto | Qt | Notas / Remarks |
|-----|------------|-----------------------------|-------------------------|----------------------------|----|--------------------|
| 1 | 3008468 | Cotovelo acoplam. mangueira | Coupling, elbow hose | Acoplamiento codo manguera | 1 | 1/2" NPT |
| 2 | 3008470 | Bujão tubo | Plug, pipe | Tapón tubo | 2 | 1" NPT |
| 3 | 3010374 | Conexão entrada água | Connection, water inlet | Conexión entrada água | 1 | |
| 4 | 3012471 | Parafuso | Screw | Tornillo | 4 | 3/8" - 16 x 1 1/8" |
| 5 | 3024960 | Junta conexão | Gasket, connection | Junta conexión | 1 | |
| 6 | 3025458 | Bujão tubo | Plug, pipe | Tapón tubo | 1 | 1/8" NPT |

Conexão D'água
Water Connection
Conexión D'água



| Ref | N. da Peça | Nome da Peça | Part Name | Nombre del Repuesto | Qt | Notas / Remarks |
|-----|------------|----------------------|-------------------------|-----------------------|----|--------------------|
| 1 | 3010596 | Parafuso c/ arruela | Screw, and washer | Tornillo y arandela | 4 | 3/8" - 16 x 1 1/4" |
| 2 | 3024960 | Junta conexão | Gasket, connection | Junta conexión | 1 | |
| 3 | 212468 | Conexão entrada água | Connection, water inlet | Conexión entrada água | 1 | |

Coletor D'água Water Manifold Múltiple D'água



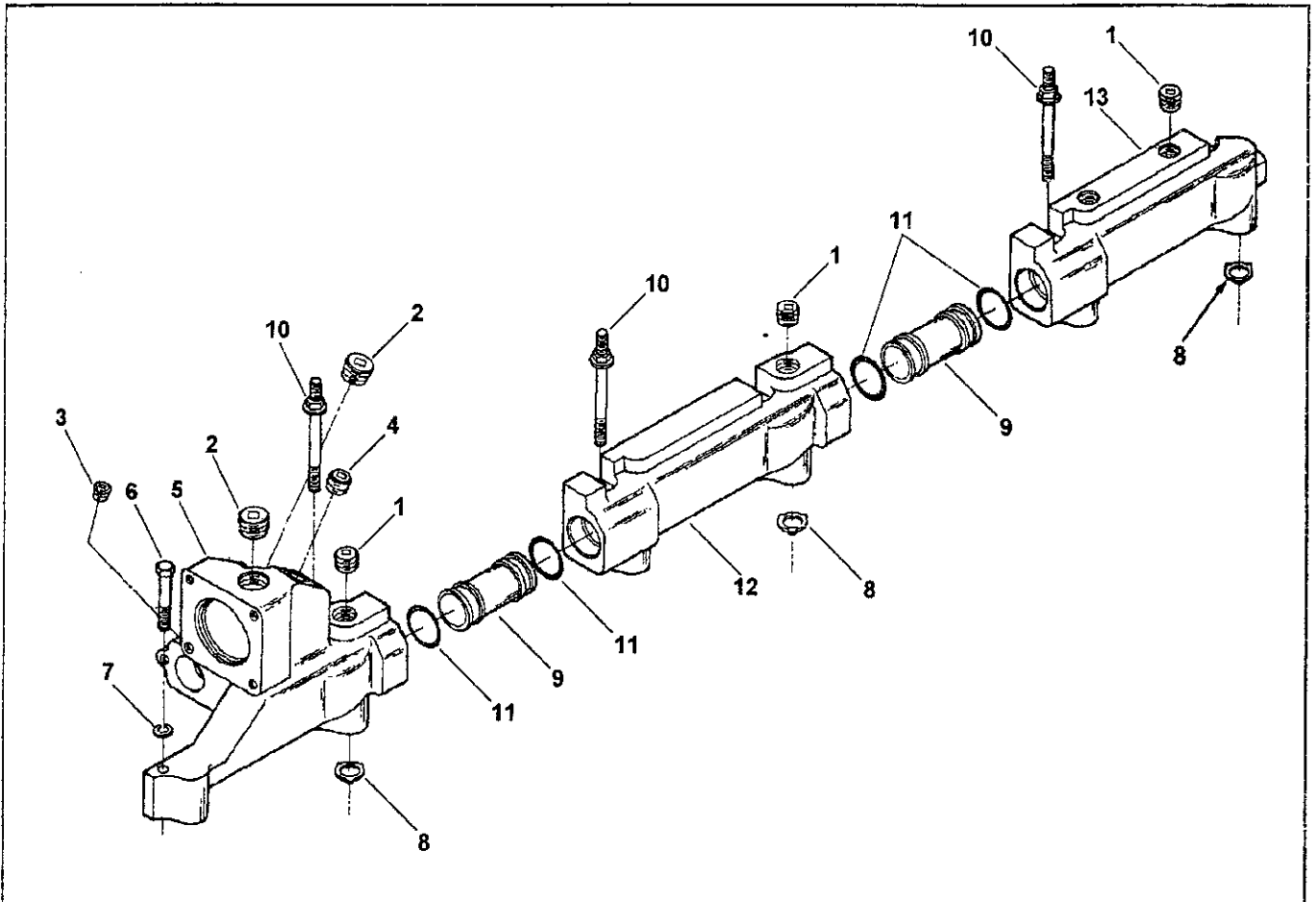
Coletor D'água
Water Manifold
Múltiple D'água

08.06

WM1145

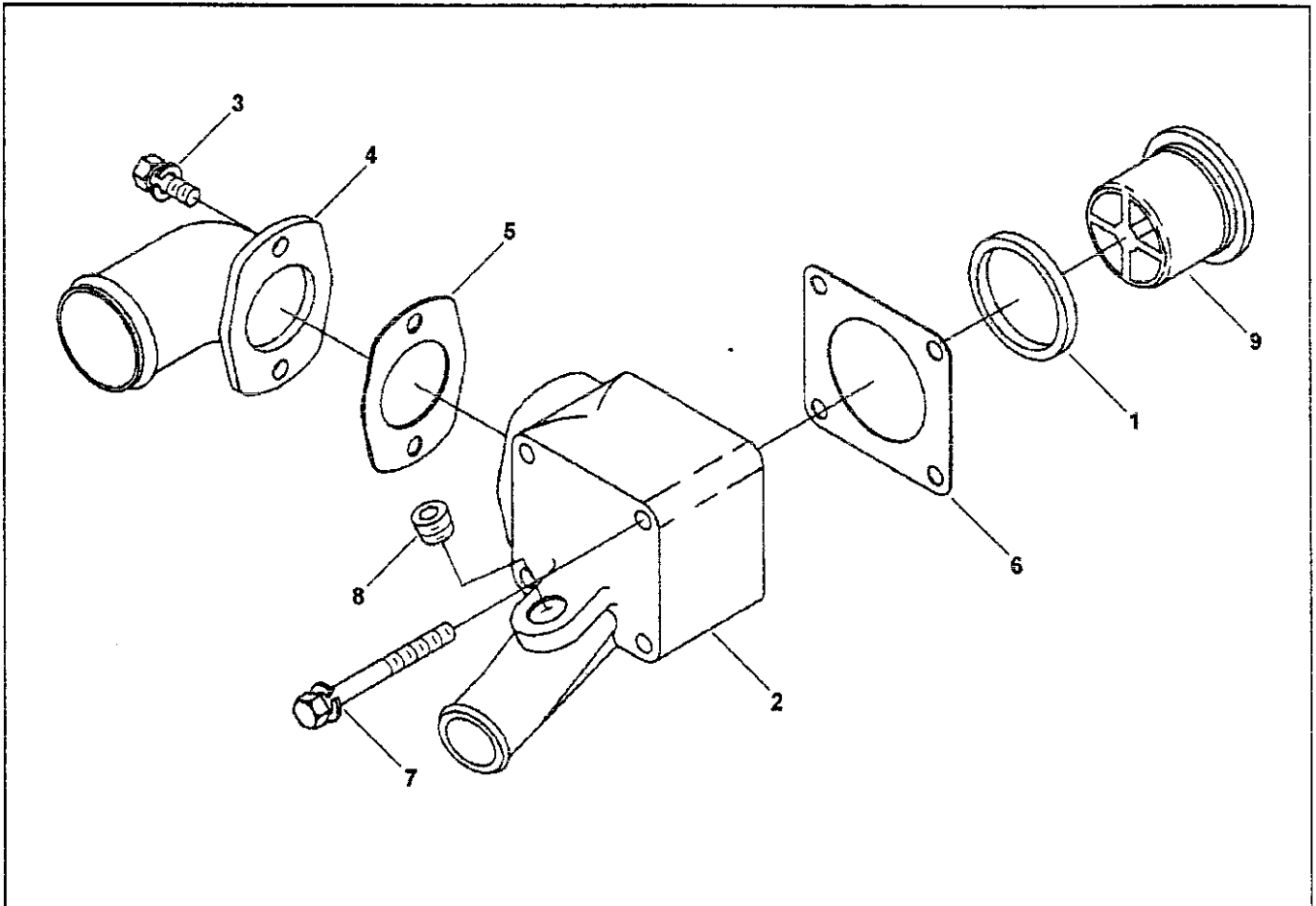
| Ref | N. da Peça | Nome da Peça | Part Name | Nombre del Repuesto | Qt | Notas / Remarks |
|-----|------------|-----------------------------|------------------------|----------------------------|----|--------------------|
| 1 | 3008468 | Cotovelo acoplam. mangueira | Coupling, elbow hose | Acoplamiento codo manguera | 5 | 1/2" NPT |
| 2 | 3008469 | Bujão tubo | Plug, pipe | Tapón tubo | 2 | 3/4" NPT |
| 3 | 3013786 | Bujão tubo | Plug, pipe | Tapón tubo | 1 | 3/8" NPT |
| 4 | 3025458 | Bujão tubo | Plug, pipe | Tapón tubo | 1 | 1/8" NPT |
| 5 | 3056548 | Coletor água | Manifold, water | Colector água | 1 | |
| 6 | 177020 | Parafuso | Screw | Tornillo | 1 | 3/8" - 16 x 2 1/2" |
| 7 | S-604 | Arruela plana | Washer, plain | Arandela plana | 1 | 3/8" |
| 8 | 3024709 | Anel vedação retangular | Seal, rectangular ring | Sello anular rectangular | 6 | |
| 9 | 3049174 | Tubo transferência d'água | Tube, water transfer | Tubo transferencia d'água | 2 | |
| 10 | 3049175 | Parafuso | Screw | Tornillo | 5 | 3/8" - 16 x 4 3/8" |
| 11 | 3050667 | Anel vedação | Seal, O ring | Anillo estanqueidad | 4 | |
| 12 | 3060501 | Coletor água | Manifold, water | Colector água | 1 | Central. |
| 13 | 3064242 | Coletor água | Manifold, water | Colector água | 1 | |
| 14 | 212161 | Anel vedação | Seal, O ring | Anillo estanqueidad | 2 | |
| 15 | 3022589 | Parafuso c/ arruela | Screw, and washer | Tornillo y arandela | 1 | 5/16" - 18 x 5/8" |
| 16 | 3024666 | Tubo transferência d'água | Tube, water transfer | Tubo transferencia d'água | 1 | |
| | S-626 | Arruela plana | Washer, plain | Arandela plana | 1 | 5/16" |
| | S-126 | Parafuso | Screw | Tornillo | 1 | 3/8" - 16 x 2 1/2" |

Coletor D'água
Water Manifold
Múltiple D'água



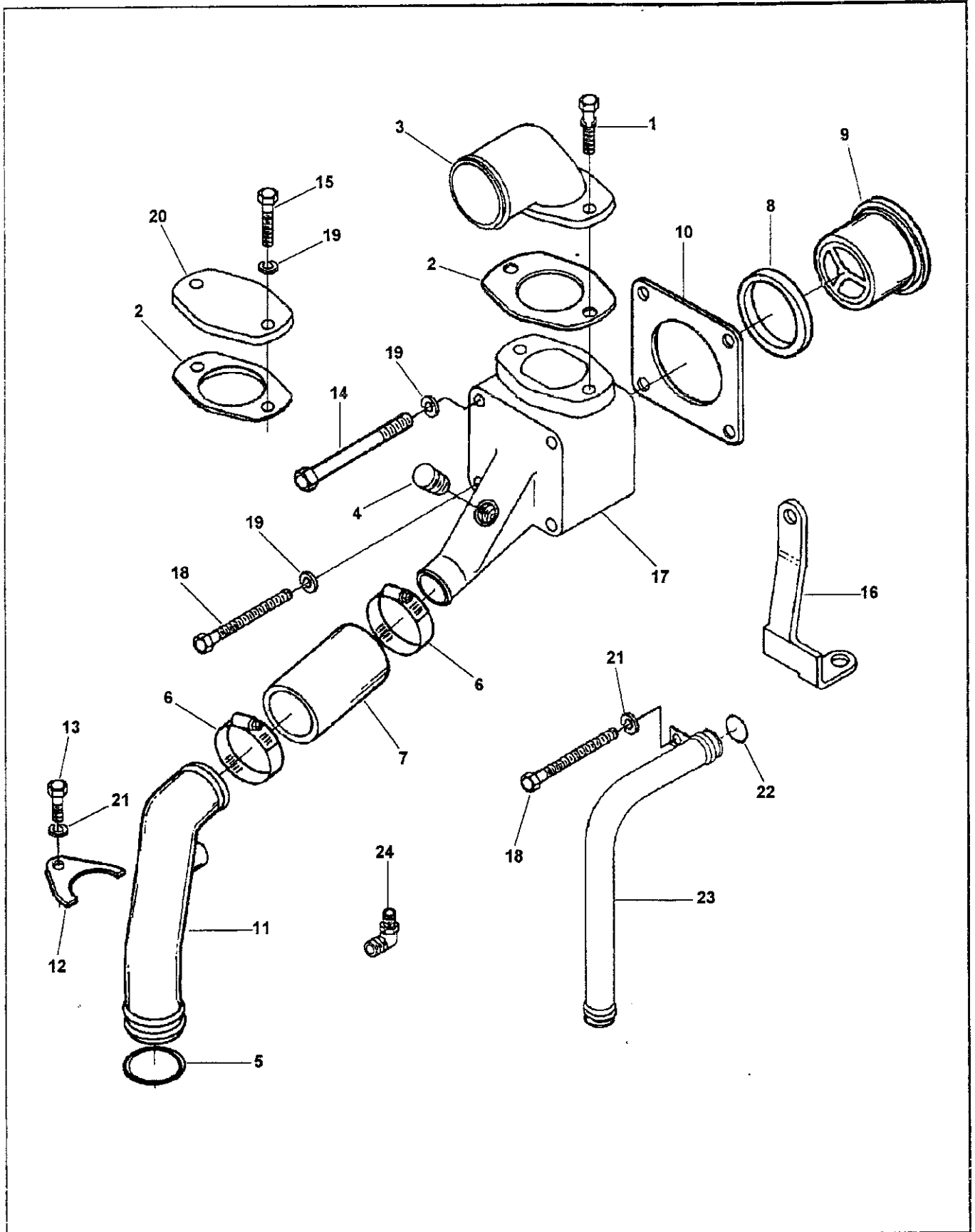
| Ref | N. da Peça | Nome da Peça | Part Name | Nombre del Repuesto | Qt | Notas / Remarks |
|-----|------------|-----------------------------|------------------------|----------------------------|----|--------------------|
| 1 | 3008488 | Cotovelo acoplam. mangueira | Coupling, elbow hose | Acoplamiento codo manguera | 5 | 1/2" NPT |
| 2 | 3008469 | Bujão tubo | Plug, pipe | Tapón tubo | 2 | 3/4" NPT |
| 3 | 3013786 | Bujão tubo | Plug, pipe | Tapón tubo | 1 | 3/8" NPT |
| 4 | 3025458 | Bujão tubo | Plug, pipe | Tapón tubo | 1 | 1/8" NPT |
| 5 | 3056548 | Coletor água | Manifold, water | Colector água | 1 | |
| 6 | 177020 | Parafuso | Screw | Tornillo | 1 | 3/8" - 16 x 2 1/2" |
| 7 | S-604 | Arruela plana | Washer, plain | Arandela plana | 1 | 3/8" |
| 8 | 3024709 | Anel vedação retangular | Seal, rectangular ring | Sello anular rectangular | 6 | |
| 9 | 3049174 | Tubo transferência d'água | Tube, water trasfer | Tubo transferencia d'água | 2 | |
| 10 | 3049175 | Parafuso | Screw | Tornillo | 5 | 3/8" - 16 x 4 3/8" |
| 11 | 3050667 | Anel vedação | Seal, O ring | Anillo estaqueidad | 4 | |
| 12 | 3060501 | Coletor água | Manifold, water | Colector água | 1 | Central. |
| 13 | 3064242 | Coletor água | Manifold, water | Colector água | 1 | |

Conexão Saída D'água
Water Outlet Connection
Conexión Salida D'água



| Ref | N. da Peça | Nome da Peça | Part Name | Nombre del Repuesto | Qt | Notas / Remarks |
|-----|------------|--------------------------|----------------------------|--------------------------|----|--------------------|
| 1 | 186780 | Anel termostato | Seal, thermostat | Anillo termostato | 1 | |
| 2 | 3028213 | Carcaça termostato | Housing, thermostat | Carcaza termostato | 1 | |
| 3 | 3010595 | Parafuso c/ arruela | Screw, and washer | Tornillo y arandela | 2 | 3/8" - 16 x 1" |
| 4 | 3018764 | Conexão radiador | Connection, radiator | Conexión radiador | 1 | |
| 5 | 3019158 | Junta radiador | Gasket, radiator | Junta radiador | 1 | |
| 6 | 208128 | Junta carcaça termostato | Gasket, thermostat housing | Junta carcaza termostato | 1 | |
| 7 | 3010597 | Parafuso c/ arruela | Screw, and washer | Tornillo y arandela | 4 | 3/8" - 16 x 3 3/4" |
| 9 | 3411335 | Termostato | Thermostat | Termostato | 1 | |

Conexão Saída D'água
Water Outlet Connection
Conexión Salida D'água



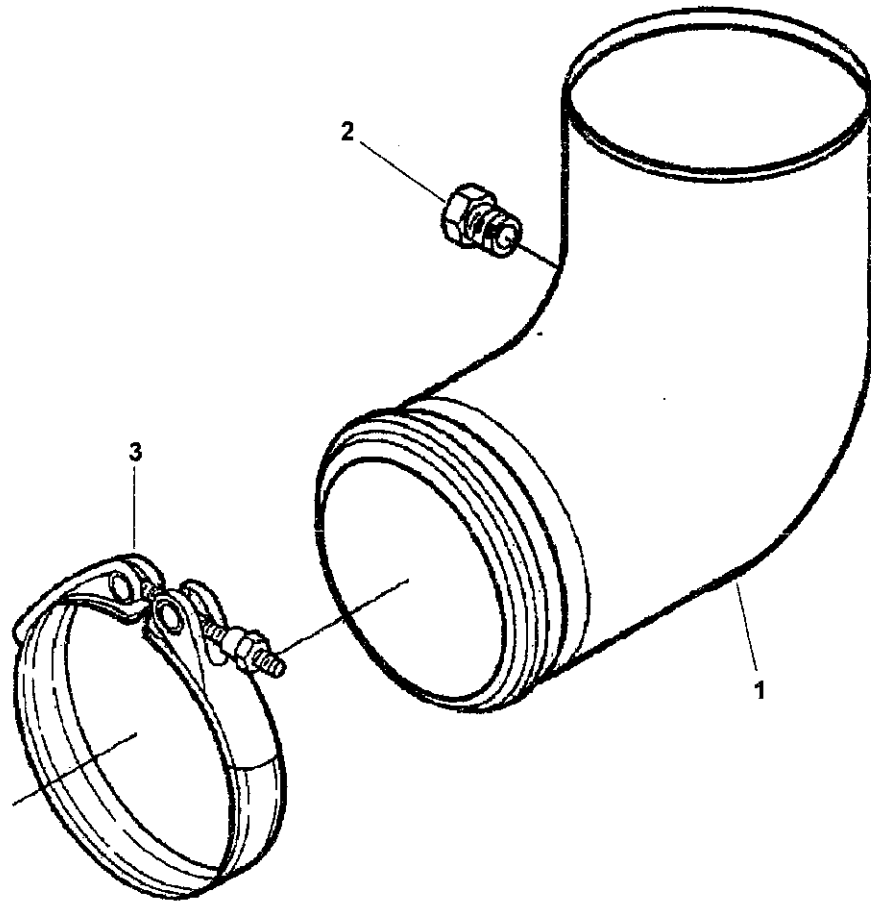
Conexão Saída D'água
Water Outlet Connection
Conexión Salida D'água

08.07.1

WO1085

| Ref | N. da Peça | Nome da Peça | Part Name | Nombre del Repuesto | Qt | Notas / Remarks |
|-----|------------|---------------------------|----------------------------|---------------------------|----|--------------------|
| 1 | 3010595 | Parafuso c/ arruela | Screw, and washer | Tornillo y arandela | 2 | 3/8" - 16 x 1" |
| 2 | 3019158 | Junta radiador | Gasket, radiator | Junta radiador | 2 | |
| 3 | 3018764 | Conexão radiador | Connection, radiator | Conexión radiador | 1 | |
| 4 | 3013786 | Bujão tubo | Plug, pipe | Tapón tubo | 1 | 3/8" NPT |
| 5 | 43463-A | Anel vedação | Seal, O ring | Anillo estaqueidad | 1 | |
| 6 | 3008690 | Abraçadeira mangueira | Clamp, hose | Abrazadera manguera | 2 | 1 3/4" - 2 1/4" |
| 7 | 3071160 | Mangueira lisa | Hose, plain | Manguera lisa | 1 | |
| 8 | 186780 | Anel termostato | Seal, thermostat | Anillo termostato | 1 | |
| 9 | 3411335 | Termostato | Thermostat | Termostato | 1 | |
| 10 | 208128 | Junta carcaça termostato | Gasket, thermostat housing | Junta carcaza termostato | 1 | |
| 11 | 3018098 | Tubo água | Tube, water | Tubo água | 1 | |
| 12 | 214617 | Abraçadeira tubo | Clamp, tube | Abrazadera tubo | 1 | |
| 13 | S-117 | Parafuso | Screw | Tornillo | 1 | 3/8" - 16 x 3/4" |
| 14 | S-199-A | Parafuso | Screw | Tornillo | 1 | 3/8" - 16 x 4" |
| 15 | S-112 | Parafuso | Screw | Tornillo | 2 | 3/8" - 16 x 1" |
| 16 | 3354459 | Braço carcaça termostato | Brace, thermostat housing | Apoyo carcaza termostato | 1 | |
| 17 | 3036211 | Carcaça termostato | Housing, thermostat | Carcaza termostato | 1 | |
| 18 | S-199-B | Parafuso | Screw | Tornillo | 4 | 3/8" - 16 x 3 3/4" |
| 19 | S-604 | Arruela plana | Washer, plain | Arandela plana | 6 | 3/8" |
| 20 | 210304 | Placa tampa carcaça term. | Plate, cover | Placa tapa | 1 | |
| 21 | S-605 | Arruela pressão | Washer, lock | Arandela seguridad | 2 | 5/16" |
| 22 | 212161 | Anel vedação | Seal, O ring | Anillo estaqueidad | 2 | |
| 23 | 3036878 | Tubo transferência d'água | Tube, water trasfer | Tubo transferencia d'água | 1 | |
| 24 | S-969-E | Cotovelo plano rosca tubo | Elbow, plain street pipe | Codo liso rosca tubo | 1 | |
| | S-626 | Arruela plana | Washer, plain | Arandela plana | 1 | 5/16" |
| | 3022589 | Parafuso c/ arruela | Screw, and washer | Tornillo y arandela | 1 | 5/16" - 18 x 5/8" |

Conexão Escape
Exhaust Connection
Conexión Escape



| Ref | N. da Peça | Nome da Peça | Part Name | Nombre del Repuesto | Qt | Notas / Remarks |
|-----|------------|-----------------------|----------------------------|-------------------------|----|-----------------|
| 1 | 190351 | Conexão saída escape | Connection, exhaust outlet | Conexión salida escape | 1 | |
| 2 | 3025458 | Bujão tubo | Plug, pipe | Tapón tubo | 1 | 1/8" NPT |
| 3 | 186917 | Abraçadeira banda "V" | Clamp, V Band | Abrazadera banda en "V" | 1 | |

**Jogo Juntas Inferior Motor
Kit, Lower Gasket Engine
Juego Juntas Inferior Motor**

00.00

| Ref | N. da Peça | Nome da Peça | Part Name | Nombre del Repuesto | Qt | Notas / Remarks |
|---------|------------|---------------------------------|--------------------------------|---------------------------------|----|-----------------|
| 3801235 | | Jogo juntas inferior motor | Set, lower gasket engine | Juego junta inferior motor | 1 | Reparos menores |
| 109080 | | Anel vedação | Seal, O ring | Anillo estaqueidad | 1 | |
| 3007442 | | Anel vedação | Seal, O ring | Anillo estaqueidad | 6 | |
| 3030808 | | Anel vedação | Seal, O ring | Anillo estaqueidad | 1 | |
| 3038998 | | Retentor óleo | Seal, oil | Sello aceite | 1 | |
| 157551 | | Junta conexão sucção óleo | Gasket, oil suction connection | Junta conexión succión aceite | 1 | |
| 67946 | | Arruela plana | Washer, plain | Arandela plana | 2 | |
| 3014778 | | Junta tampa bomba óleo | Gasket, lub oil pump cover | Junta tapa bomba aceite | 1 | |
| 200307 | | Retentor óleo | Seal, oil | Sello aceite | 1 | |
| 3074400 | | Junta tampa seguidores | Gasket, push rod cover | Junta tapa varil. seguidores | 3 | |
| 3069098 | | Junta tampa galeria água | Gasket, cover water headêr | Junta tapa colector água | 1 | |
| 3038997 | | Retentor óleo | Seal, oil | Sello aceite | 1 | |
| 3074402 | | Junta tampa seguidores | Gasket, push rod cover | Junta tapa varil. seguidores | 3 | |
| 3005592 | | Junta piloto ventilador | Gasket, fan pilot | Junta piloto ventilador | 1 | |
| 212161 | | Anel vedação | Seal, O ring | Anillo estaqueidad | 2 | |
| 215705 | | Anel vedação | Seal, O ring | Anillo estaqueidad | 1 | |
| 3074401 | | Junta tampa seguidores | Gasket, push rod cover | Junta tapa varil. seguidores | 3 | |
| 3047464 | | Junta elemento resfriador óleo | Gasket, oil cooler core | Junta elemento enfriador aceite | 1 | |
| 3069103 | | Junta bomba óleo | Gasket, oil pump | Junta bomba aceite | 1 | |
| 208128 | | Junta carcaça termostato | Gasket, thermostat housing | Junta carcaza termostato | 1 | |
| 3069101 | | Junta acionamento acessórios | Gasket, accessory drive | Junta accionamiento accesorios | 1 | |
| 3067613 | | Junta bomba óleo | Gasket, oil pump | Junta bomba aceite | 1 | |
| 3047465 | | Junta carcaça resfriador óleo | Gasket, lub oil cooler housing | Junta caja enfriador | 1 | |
| 3067616 | | Junta tampa traseira | Gasket, rear cover | Junta tapa trazera | 1 | |
| 3008017 | | Junta suporte resfriador óleo | Gasket, oil cooler support | Junta apoyo enfriador aceite | 1 | |
| 176027 | | Junta suporte compressor | Gasket, support compressor | Junta apoyo compresor | 1 | |
| 3074404 | | Junta tampa seguidores | Gasket, push rod cover | Junta tapa varil. seguidores | 3 | |
| 3069097 | | Junta | Gasket | Junta | 1 | |
| 3069014 | | Junta tampa resfriador óleo | Gasket, lub oil cooler cover | Junta tapa enfriador | 1 | |
| 3029847 | | Anel vedação | Seal, O ring | Anillo estaqueidad | 1 | |
| 3034986 | | Anel vedação retangular | Seal, rectangular ring | Sello anular rectangular | 1 | |
| 3018695 | | Anel vedação retangular | Seal, rectangular ring | Sello anular rectangular | 1 | |
| 3045979 | | Anel vedação | Seal, O ring | Anillo estaqueidad | 1 | |
| 3002385 | | Junta bomba d'água | Gasket, water pump | Junta bomba d'água | 1 | |
| 3030969 | | Anel vedação retangular | Seal, rectangular ring | Sello anular rectangular | 1 | |
| 3040057 | | Junta tampa transf. d'água | Gasket, water transfer cover | Junta tapa trasvase d'água | 1 | |
| 3006737 | | Retentor tras. árvore manivelas | Retainer rear crankshaft | Retenedor cigueñal | 1 | |
| 3413082 | | Junta tampa engrenagem | Gasket, gear cover | Junta tapa engrñaje | 1 | |
| 3020185 | | Retentor óleo | Seal, oil | Sello aceite | 1 | |
| 3020183 | | Retentor óleo | Seal, oil | Sello aceite | 1 | |
| 3099083 | | Junta cárter óleo | Gasket, oil pan | Junta cárter aceite | 1 | |

**Jogo Juntas Inferior Motor
Kit, Lower Gasket Engine
Juego Juntas Inferior Motor**

00.00

| Ref | N. da Peça | Nome da Peça | Part Name | Nombre del Repuesto | Qt | Notas / Remarks |
|-----|------------|-------------------------------|--------------------------------|-------------------------------|----|-----------------|
| | 3803041 | Jogo juntas inferior / STC | Set, lower gasket / STC | Juego junta inferior / STC | 1 | Reparos maiores |
| | 67946 | Arruela plana | Washer, plain | Arandeia plana | 2 | |
| | 109080 | Anel vedação | Seal, O ring | Anillo estaqueidad | 1 | |
| | 157551 | Junta conexão sucção óleo | Gasket, oil suction connection | Junta conexión succión aceite | 1 | |
| | 176027 | Junta suporte compressor | Gasket, support compressor | Junta apoyo compresor | 1 | |
| | 200307 | Retentor óleo | Seal, oil | Sello aceite | 1 | |
| | 212161 | Anel vedação | Seal, O ring | Anillo estaqueidad | 2 | |
| | 215705 | Anel vedação | Seal, O ring | Anillo estaqueidad | 1 | |
| | 3002385 | Junta bomba d'água | Gasket, water pump | Junta bomba d'água | 1 | |
| | 3004316 | Retentor óleo polia | Retainer, oil pulley | Retenedor aceite polea | 1 | |
| | 3005592 | Junta piloto ventilador | Gasket, fan pilot | Junta piloto ventilador | 1 | |
| | 3007442 | Anel vedação | Seal, O ring | Anillo estaqueidad | 6 | |
| | 3014778 | Junta tampa bomba óleo | Gasket, lub oil pump cover | Junta tapa bomba aceite | 1 | |
| | 3020183 | Retentor óleo | Seal, oil | Sello aceite | 1 | |
| | 3021705 | Junta tampa engrenagem | Gasket, gear cover | Junta tapa engranaje | 1 | |
| | 3029847 | Anel vedação | Seal, O ring | Anillo estaqueidad | 1 | |
| | 3038997 | Retentor óleo | Seal, oil | Sello aceite | 1 | |
| | 3038998 | Retentor óleo | Seal, oil | Sello aceite | 2 | |
| | 3049221 | Anel vedação | Seal, O ring | Anillo estaqueidad | 4 | |
| | 3049302 | Anel vedação retangular | Seal, rectangular ring | Sello anular rectangular | 2 | |
| | 3052877 | Junta carcaça termostato | Gasket, thermostat housing | Junta carcaza termostato | 1 | |
| | 3064195 | Junta suporte resfriador óleo | Gasket, oil cooler support | Junta apoyo enfriador aceite | 1 | |
| | 3064199 | Junta conexão | Gasket, connection | Junta conexión | 1 | |
| | 3067613 | Junta bomba óleo | Gasket, oil pump | Junta bomba aceite | 2 | |
| | 3067616 | Junta tampa traseira | Gasket, rear cover | Junta tapa trazera | 1 | |
| | 3069097 | Junta | Gasket | Junta | 1 | |
| | 3069098 | Junta tampa galeria água | Gasket, cover water header | Junta tapa colector água | 1 | |
| | 3069102 | Junta compressor ar | Gasket, air compressor | Junta compresor aire | 1 | |
| | 3069103 | Junta bomba óleo | Gasket, oil pump | Junta bomba aceite | 1 | |
| | 3069176 | Junta suporte resfriador óleo | Gasket, oil cooler support | Junta apoyo enfriador aceite | 1 | |
| | 3074400 | Junta tampa seguidores | Gasket, push rod cover | Junta tapa varil. seguidores | 3 | |
| | 3074401 | Junta tampa seguidores | Gasket, push rod cover | Junta tapa varil. seguidores | 3 | |
| | 3074402 | Junta tampa seguidores | Gasket, push rod cover | Junta tapa varil. seguidores | 3 | |
| | 3074404 | Junta tampa seguidores | Gasket, push rod cover | Junta tapa varil. seguidores | 3 | |
| | 3076225 | Junta suporte | Gasket, support | Junta apoyo | 1 | |
| | 3099083 | Junta cárter óleo | Gasket, oil pan | Junta cárter aceite | 1 | |

**Jogo Juntas Superior Motor
Set, Upper Gasket Engine
Juego Juntas Superior Motor**

00.00

| Ref | N. da Peça | Nome da Peça | Part Name | Nombre del Repuesto | Qt | Notas / Remarks |
|-----|------------|-------------------------------|--------------------------------|----------------------------|----|-----------------|
| | 3355886 | Jogo juntas superior motor | Set, upper gasket engine | Juego junta superior motor | 1 | |
| | S-3101 | Anel vedação | Seal, O ring | Anillo estaqueidad | 1 | |
| | 131026 | Anel vedação | Seal, O ring | Anillo estaqueidad | 12 | |
| | 178937 | Anel vedação | Seal, O ring | Anillo estaqueidad | 18 | |
| | 186780 | Anel termostato | Seal, thermostat | Anillo termostato | 1 | |
| | 195950 | Junta carcaça termostato | Gasket, thermostat housing | Junta carcaza termostato | 1 | |
| | 195952 | Anel vedação | Seal, O ring | Anillo estaqueidad | 4 | |
| | 212161 | Anel vedação | Seal, O ring | Anillo estaqueidad | 1 | |
| | 215045 | Junta conexão | Gasket, connection | Junta conexión | 1 | |
| | 216486 | Junta carcaça resfriador óleo | Gasket, lub oil cooler housing | Junta caja enfriador | 1 | |
| | 216487 | Junta conexão | Gasket, connection | Junta conexión | 1 | |
| | 3008591 | Junta coletor admissão | Gasket, intake manifold | Junta múltiple admisión | 3 | |
| | 3010937 | Anel vedação | Seal, O ring | Anillo estaqueidad | 1 | |
| | 3020943 | Junta coletor escape | Gasket, exhaust manifold | Junta múltiple escape | 6 | |
| | 3024709 | Anel vedação retangular | Seal, rectangular ring | Sello anular rectangular | 6 | |
| | 3032348 | Junta | Gasket | Junta | 2 | |
| | 3049187 | Junta carcaça balancins | Gasket, rocker lever housing | Junta tapa balancines | 3 | |
| | 3050867 | Anel vedação | Seal, O ring | Anillo estaqueidad | 6 | |
| | 3052586 | Anel vedação | Seal, O ring | Anillo estaqueidad | 3 | |
| | 3052587 | Anel vedação | Seal, O ring | Anillo estaqueidad | 6 | |
| | 3054841 | Junta carcaça balancins | Gasket, rocker lever housing | Junta tapa balancines | 3 | |
| | 3058653 | Anel vedação | Seal, O ring | Anillo estaqueidad | 6 | |
| | 3069177 | Junta turbo | Gasket, turbocharger | Junta turbo | 1 | |
| | 3076189 | Junta cabeçote cilindro | Gasket, cylinder head | Junta culata cilindro | 3 | |
| | 3202117 | Junta conexão | Gasket, connection | Junta conexión | 1 | |
| | 3519763 | Junta turbo | Gasket, turbocharger | Junta turbo | 1 | |
| | 3709749 | Junta turbo | Gasket, turbocharger | Junta turbo | 1 | |
| | 43463-A | Anel vedação | Seal, O ring | Anillo estaqueidad | 1 | |
| | 70624 | Anel vedação | Seal, O ring | Anillo estaqueidad | 4 | |
| | 8078 | Arruela plana | Washer, plain | Arandela plana | 3 | |
| | 3017750 | Junta carcaça balancins | Gasket, rocker lever housing | Junta tapa balancines | 1 | |

Índice de Opções
Option Index
Índice de Opciones

| No. | Nome | Name | Nombre | pg. |
|---------|-------------------------------|--------------------------|---------------------------------|------------|
| 3098487 | Bomba Combustível | Fuel Pump | Bomba Combustible | 1 |
| 3098488 | Bomba Combustível | Fuel Pump | Bomba Combustible | 2 |
| 3899016 | Bomba Combustível | Fuel Pump | Bomba Combustible | 3 |
| AC9105 | Filtro Ar | Fuel Air | Filtro Aire | 5, 6 |
| AC9106 | Filtro Ar | Fuel Air | Filtro Aire | 7 |
| AD1106 | Polia Acionamento Acessórios | Accessory Drive Pulley | Polea Mando Accesorios | 8 |
| AD1121 | Polia Acionamento Acessórios | Accessory Drive Pulley | Polea Mando Accesorios | 9 |
| BP1311 | Árvore Manivelas | Crankshaft | Cigüeñal | 15, 16 |
| BP1311 | Balancins e Carcaça | Rocker Lever and Housing | Balancines y Caja | 19, 20 |
| BP1311 | Bico Resfriador Pistão | Nozzle Piston Cooling | Tobera Enfriamiento Pistón | 11 |
| BP1311 | Bloco Cilindros | Cylinder Block | Bloque Cilindros | 13, 14 |
| BP1311 | Bomba D'água | Water Pump | Bomba D'água | 27, 28 |
| BP1311 | Coletor Externo Óleo | External Oil Manifold | Múltiple Externo Aceite | 23, 24 |
| BP1311 | Conexão Combustível | Fuel Connection | Conexión Combustible | 25 |
| BP1311 | Kit Camisa Cilindros | Kit Cylinder Liner | Juego Camisa Cilindro | 10 |
| BP1311 | Tampa Engrenagens e Carcaça | Gear Cover and Housing | Tapa Engrenajes y Carcaza | 17 |
| BP1311 | Tampa Seguidor Comando | Cam Follower Cover | Tapa Seguidores | 21, 22 |
| BP1314 | Árvore Manivelas | Crankshaft | Cigüeñal | 33, 34 |
| BP1314 | Balancins e Carcaça | Rocker Lever and Housing | Balancines y Caja | 35, 36 |
| BP1314 | Bico Resfriador Pistão | Nozzle Piston Cooling | Tobera Enfriamiento Pistón | 30 |
| BP1314 | Bloco Cilindros | Cylinder Block | Bloque Cilindros | 31, 32 |
| BP1314 | Bomba D'água | Water Pump | Bomba D'água | 43, 44 |
| BP1314 | Coletor Externo Óleo | External Oil Manifold | Múltiple Externo Aceite | 39, 40 |
| BP1314 | Conexão Combustível | Fuel Connection | Conexión Combustible | 41 |
| BP1314 | Kit Camisa Cilindros | Kit Cylinder Liner | Juego Camisa Cilindro | 29 |
| BP1314 | Tampa Seguidor Comando | Cam Follower Cover | Tapa Seguidores | 37, 38 |
| BP1757 | Tampa Galeria Água | Water Header Cover | Tapa Colector Água | 45 |
| BR1068 | Respiro Cárite | Crankcase Breather | Respiradero Cárite | 47, 48 |
| CA8048 | Indicador Restrição | Indicator Restriction | Indicador Restricción | 49 |
| DA1123 | Amortecedor Vibrações | Vibration Damper | Amortiguador Vibraciones | 50 |
| DA1165 | Amortecedor Vibrações | Vibration Damper | Amortiguador Vibraciones | 51 |
| DA1701 | Amortecedor Vibrações | Vibration Damper | Amortiguador Vibraciones | 52 |
| EC8274 | Sensores | Switches | Interruptores | 53 |
| EC8276 | Sensores | Switches | Interruptores | 54 |
| EC8732 | Painel Instrumentos | Panel Instrument | Panel Instrumentos | 55 |
| EE1171 | Montagem Alternador | Alternator Mounting | Montaje Alternador | 57, 58 |
| EE1172 | Alternador | Alternator | Alternador | 59 |
| EM1199 | Tampa Engrenagens | Cover Gear | Tapa de Engrenajes | 61, 62 |
| FA1199 | Cubo Ventilador | Fan Hub | Cubo ventilador | 63, 64 |
| FF1005 | Filtro Combustível | Fuel Filter | Filtro Combustible | 65, 66 |
| FF1252 | Filtro Combustível | Fuel Filter | Filtro Combustible | 67, 68 |
| FF1702 | Filtro Combustível | Fuel Filter | Filtro Combustible | 69 |
| FH1127 | Carcaça Volante | Flywheel Housing | Carcaza Volante | 70 |
| FH8701 | Pickup Magnetico | Magnetic Pickup | Pickup Magnetico | 71 |
| FH8706 | Pickup Magnético | Magnetic Pickup | Pickup Magnetico | 72 |
| FO1026 | Suporte Medidor Óleo | Oil Gauge Bracket | Soporte Medidor Aceite | 73 |
| FP1519 | Acionamento Bomba Combustível | Fuel Pump Drive | Accionamiento Bomba Combustible | 74 |
| FT10140 | Tubulação Combustível | Fuel Tubing | Tubulación Combustible | 75, 76, 77 |
| FW1109 | Volante | Flywheel | Volante | 78 |
| HD1086 | Bomba Óleo Lubrificante | Lubricating Oil Pump | Bomba Aceite Lubrificante | 79, 80 |
| HX1134 | Tanque Expansão | Expansion Tank | Tanque Expansión | 83, 84 |
| HX1134 | Trocador Calor | Heat Exchanger | Trocador Calor | 81, 82 |
| IM1184 | Coletor Admissão Ar | Manifold Air Intake | Múltiple Entrada Aire | 85, 86 |
| LF1181 | Resfriador Óleo Lubrificante | Lubricating Oil Cooler | Enfriador Aceite Lubrificante | 87, 88 |
| LF1720 | Tampa Galeria Água | Water Header Cover | Tapa Colector Água | 89 |
| OB1041 | Suporte Medidor Óleo | Oil Gauge Bracket | Soporte Medidor Aceite | 90 |

Índice de Opções
Option Index
Índice de Opciones

| No. | Nome | Name | Nombre | pg. |
|------------|-----------------------------|---------------------------|------------------------------|------------|
| OB1256 | Vareta Medidora Óleo | Oil Level Gauge | Varilla Medidora Aceite | 91 |
| OP1396 | Carter Óleo | Oil Pan | Cárter Aceite | 93, 94 |
| OP1726 | Tubos Sucção | Suction Tubes | Tubos Sucção | 95 |
| PP10061 | Placa Identificação | Dataplate | Placa Dados | 96 |
| PP10062 | Placa Identificação | Dataplate | Placa Dados | 97 |
| PP1383 | Árvore Comando | Camshaft | Arbol Levas | 101 |
| PP1383 | Cabeçote Cilindros | Cylinder Head | Culata Cilindros | 103, 104 |
| PP1383 | Cruzeta | Crosshead | Cruceta | 102 |
| PP1383 | Injetor Combustível | Fuel Injector | Inyector Combustible | 113, 114 |
| PP1383 | Pistão e Biela | Connecting Rod and Piston | Pistón y Biela | 99, 100 |
| PP1383 | Sensor Viscosidade | Viscosity Sensor | Sensor Viscosidade | 111 |
| PP1383 | Tampa Seguidor Comando | Cam Follower Cover | Tapa Seguidores | 105 |
| PP1383 | Tucho STC | STC Tappet | Botador STC | 109, 110 |
| PP1383 | Turbocompressor | Turbocharger | Turbocargador | 115, 116 |
| PP1383 | Válvula Controle Óleo | Oil Control Valve | Válvula Control Aceite | 107, 108 |
| PP1436 | Árvore Comando | Camshaft | Arbol Levas | 118 |
| PP1436 | Cabeçote Cilindros | Cylinder Head | Culata Cilindros | 121, 122 |
| PP1436 | Cruzeta | Crosshead | Cruceta | 119 |
| PP1436 | Injetor Combustível | Fuel Injector | Inyector Combustible | 131, 132 |
| PP1436 | Pistão e Biela | Connecting Rod and Piston | Pistón y Biela | 117 |
| PP1436 | Sensor Viscosidade | Viscosity Sensor | Sensor Viscosidade | 129 |
| PP1436 | Tampa Seguidor Comando | Cam Follower Cover | Tapa Seguidores | 123 |
| PP1436 | Tucho STC | STC Tappet | Botador STC | 127, 128 |
| PP1436 | Turbocompressor | Turbocharger | Turbocargador | 133, 134 |
| PP1436 | Válvula Controle Óleo | Oil Control Valve | Válvula Control Aceite | 125, 126 |
| PP991 | Árvore Comando | Camshaft | Arbol Levas | 137 |
| PP991 | Cabeçote Cilindros | Cylinder Head | Culata Cilindros | 139, 140 |
| PP991 | Cruzeta | Crosshead | Cruceta | 138 |
| PP991 | injetor Combustível | Fuel Injector | Inyector Combustible | 147, 148 |
| PP991 | Pistão e Biela | Connecting Rod and Piston | Pistón y Biela | 135, 136 |
| PP991 | Sensor Viscosidade | Viscosity Sensor | Sensor Viscosidade | 145 |
| PP991 | Tucho STC | STC Tappet | Botador STC | 143, 144 |
| PP991 | Turbocompressor | Turbocharger | Turbocargador | 149, 150 |
| PP991 | Válvula Controle Óleo | Oil Control Valve | Válvula Control Aceite | 141, 142 |
| ST8087 | Motor Partida | Starting Motor | Motor Arranque | 151 |
| SW1005 | Bomba D'água Salgada | Sea Water Pump | Bomba D'água Salina | 153, 154 |
| TB1306 | Coletor Escape | Manifold Exhaust | Múltiple Escape | 155, 156 |
| TB1792 | Filtro D'água | Water Filter | Filtro D'água | 157 |
| WF1190 | Filtro D'água | Water Filter | Filtro D'água | 159, 160 |
| WF1197 | Filtro D'água | Corrosion Resistor | Filtro D'água | 161, 162 |
| WI1030 | Tubulação Suprimento D'água | Water Supply Tubing | tubulación Suministro D'água | 163 |
| WI1047 | Conexão D'água | Water Connection | Conexión D'água | 164 |
| WM1145 | Coletor D'água | Water Manifold | Múltiple D'água | 165, 166 |
| WM1152 | Coletor D'água | Water Manifold | Múltiple D'água | 167 |
| WO1042 | Conexão Saída D'água | Water Outlet Connection | Conexión Salida D'água | 168 |
| WO1085 | Conexão Saída D'água | Water Outlet Connection | Conexión Salida D'água | 169, 170 |
| XS8006 | Conexão Escape | Exhaust Connection | Conexión Escape | 171 |
| | Jogo Juntas Inferior Motor | Kit, Lower Gasket Engine | Juego Juntas Inferior Motor | 172 |
| | Jogo Juntas Inferior Motor | Kit, Lower Gasket Engine | Juego Juntas Inferior Motor | 173 |
| | Jogo Juntas Superior Motor | Set, Upper Gasket Engine | Juego Juntas Superior Motor | 174 |

Índice de Peças
Parts Index
Índice de Piezas

| N. Peça | Nome | Name | Nombre | pg. |
|----------------|-------------------------------|--------------------------------|-------------------------------|---------------|
| 101476 | Braço tubo | Brace, tube | Abrazadera tubo | 76 |
| 101814 | Tubo vareta óleo | Tube, oil gauge | Tubo varilla aceite | 90, 91 |
| 101996 | Parafuso | Screw | Tornillo | 88 |
| 104296 | Mangueira plana | Hose, plain | Manguera plana | 82 |
| 105199 | Pino guia | Dowel, pin | Clavija | 156 |
| 105375 | Placa identificação | Dataplate | Placa identificación | 108, 126, 142 |
| 107460 | Grampo | Clip | Fiador | 156 |
| 107981 | Tampa enchimento | Cap, filler | Tapa llenado | 48 |
| 108330 | Arruela plana | Washer, plain | Arandela plana | 58, 84, 154 |
| 108722 | Grampo | Clip | Fiador | 76, 156 |
| 109080 | Anel vedação | Seal, O ring | Anillo estaqueidad | 172, 173 |
| 111670 | Braço tubo | Brace, tube | Abrazadera tubo | 48 |
| 113710 | Braço tubo | Brace, tube | Abrazadera tubo | 76 |
| 116391 | Bucha | Bushing | Buje | 74 |
| 117267 | Arruela | Washer | Arandela | 64 |
| 118346 | União macho | Union, male | Unión macho | 111, 129, 145 |
| 120516 | Parafuso | Screw | Tornillo | 6 |
| 123558 | Haste guia cruzeta válvula | Guide, valve crosshead | Guía cruceta válvula | 104, 122, 140 |
| 127316 | Arruela plana | Washer, plain | Arandela plana | 6, 52 |
| 127554 | Trava válvula | Collet, valve | Cuñas válvulas | 104, 122, 140 |
| 129510 | Parafuso | Screw | Tornillo | 74 |
| 129859 | Cotovelo macho | Elbow, male | Codo macho | 66, 68, 69 |
| 131026 | Anel vedação | Seal, O ring | Anillo estaqueidad | 25, 41, 174 |
| 132019 | Tampa galeria água | Cover, water header | Tapa colector d'água | 89 |
| 132770 | Bucha | Bushing | Buje | 62 |
| 135308 | Tampa galeria combustível | Plate, cover | Placa tapa | 25, 41 |
| 135957 | Válvula admissão | Valve, intake | Válvula admisión | 104, 122, 140 |
| 137972 | Parafuso | Screw | Tornillo | 82 |
| 138042 | Parafuso | Screw | Tornillo | 6 |
| 140313 | Abraçadeira | Clamp | Abrazadera | 6, 7 |
| 140330 | Bucha balancins | Bushing, lever | Buje balancines | 20, 36 |
| 142176 | Porca trava | Nut, lock | Contratuerca | 64 |
| 142486 | Tubo respiro | Tube, breather | Tubo respiradero | 48 |
| 142689 | Engrenagem acionam. acessório | Gear, accessory drive | Engrenaje accion. accesorios | 74 |
| 145504 | Anel vedação | Seal, O ring | Anillo estaqueidad | 80 |
| 145782 | Espaçador | Spacer | Espaciador | 76 |
| 146161 | Arruela plana | Washer, plain | Arandela plana | 80 |
| 146892 | Kit menor serviço | Kit, minor service | Juego menor servicio | 154 |
| 147100 | Placa transferência | Plate, crossover | Placa transv. | 25, 41 |
| 147389 | Parafuso ajuste | Screw, adjust | Tornillo fisación | 102, 119, 138 |
| 152767 | Grampo | Clip | Fiador | 162 |
| 153408 | Acoplamento mangueira plana | Coupling, plain hose | Acoplamiento manguera plana | 84 |
| 157551 | Junta conexão sucção óleo | Gasket, oil suction connection | Junta conexión succión aceite | 95, 172, 173 |
| 166777 | Parafuso | Screw | Tornillo | 64 |
| 167157 | Esfera | Ball | Bola | 114, 132, 148 |
| 168306 | Parafuso ajuste | Screw, adjust | Tornillo fisación | 20, 36 |
| 168319 | Parafuso ajuste | Screw, adjust | Tornillo fisación | 20, 36 |
| 170049 | Mangueira cotovelo | Hose, elbow | Manguera codo | 84 |
| 170226 | Suporte içamento | Bracket, lifting | Azà para izar | 62 |
| 170664 | Arruela plana | Washer, plain | Arandela plana | 74 |
| 173086 | Junta injetor | Gasket, injector | Junta inyector | 114, 132, 148 |
| 174299 | Retentor tela | Retainer, screen | Retenedor malla | 114, 132, 148 |
| 175755 | Anel retenção | Ring, retaining | Anillo retención | 100, 117, 136 |
| 175833 | Parafuso | Screw | Tornillo | 9 |
| 176027 | Junta suporte compressor | Gasket, support compressor | Junta apoyo compresor | 172, 173 |
| 176288 | "T" adaptador fêmea | Tee, female adapter | "T" adaptador hembra | 76 |

Índice de Peças
Parts Index
Índice de Piezas

| N. Peça | Nome | Name | Nombre | Pg. |
|---------|---------------------------|----------------------------|---------------------------|---------------|
| 177020 | Parafuso | Screw | Tornillo | 166, 167 |
| 178079 | Válvula controle | Valve, check | Válvula cheque | 76 |
| 178682 | Correia V | Belt, V | Correa trapezoidal | 64 |
| 178691 | Correia V | Belt, V | Correa trapezoidal | 154 |
| 178937 | Anel vedação | Seal, O ring | Anillo estaqueidad | 174 |
| 178957 | Indicador restrição | indicator, restriction | Indicador restricción | 49 |
| 179901 | Válvula fechamento | Valve, shutoff | Válvula cierre | 162 |
| 179903 | Cotovelo 90° | Elbow 90° | Codo 90° | 162 |
| 179904 | Abraçadeira | Clamp | Abrazadera | 162 |
| 179914 | Mangueira lisa | Hose, plain | Manguera lisa | 162 |
| 179930 | Mangueira lisa | Hose, plain | Manguera lisa | 162 |
| 180371 | Abraçadeira | Clamp | Abrazadera | 76 |
| 180372 | Grampo | Clip | Fiador | 76 |
| 181213 | Cotovelo | Elbow | Codo | 76 |
| 182706 | Parafuso | Screw | Tornillo | 28, 44 |
| 183695 | Chaveta woodruff | Key Woodruff | Chaveta media luna | 80 |
| 185138 | Retentor copo injetor | Retainer, injector nozzle | Retenedor tobera inyector | 114, 132, 148 |
| 185347 | Cotovelo adaptador plano | Elbow, plain adapter | Codo adaptador plano | 76 |
| 185573 | Calço | Shim | Suplemento | 62 |
| 186780 | Anel termostato | Seal, thermostat | Anillo termostato | 168, 170, 174 |
| 186917 | Abraçadeira banda "V" | Clamp, V Band | Abrazadera banda en "V" | 171 |
| 187317 | Adaptador plano | Adapter, plain | Adaptador plano | 160 |
| 187420 | Bucha pino pistão | Bushing, piston pin | Buje pisador pistón | 100, 117, 136 |
| 190351 | Conexão saída escape | Connection, exhaust outlet | Conexión salida escape | 171 |
| 190799 | Parafuso | Screw | Tornillo | 162 |
| 191970 | Pino pistão | Pin, piston | Bulón | 100, 117, 136 |
| 193136 | Arruela plana | Washer, plain | Arandela plana | 8 |
| 193736 | Anel vedação | Seal, O ring | Anillo estaqueidad | 114, 132, 148 |
| 194037 | Soquete | Socket | Cazoleta | 20, 36 |
| 195950 | Junta carcaça termostato | Gasket, thermostat housing | Junta carcaza termostato | 174 |
| 195952 | Anel vedação | Seal, O ring | Anillo estaqueidad | 86, 174 |
| 196206 | Braçadeira fixação | Clamp, retaining | Abrazadera retención | 88 |
| 196844 | Espaçador governador | Spacer, bearing | Espaciador gobernador | 28, 44 |
| 200307 | Retentor óleo | Seal, oil | Sello aceite | 64, 172, 173 |
| 200310 | Tampa cubo ventilador | Cover, fan hub | Tapa cubo ventilador | 64 |
| 200354 | Inserto válvula admissão | Insert, intake valve | Inserto válvula admisión | 104, 122, 140 |
| 200549 | Correia V | Belt, V | Correa trapezoidal | 58 |
| 200861 | Arruela plana | Washer, plain | Arandela plana | 78 |
| 202903 | Pino rolete | Pin, roll | Pasador cilíndrico | 14, 32 |
| 203071 | Cotovelo adaptador macho | Elbow, male adapter | Codo adaptador macho | 76 |
| 203131 | Porca | Nut | Tuerca | 102, 119, 138 |
| 203426 | Pino rolete | Pin, roll | Pasador cilíndrico | 114, 132, 148 |
| 203848 | Cotovelo união macho | Elbow, male union | Codo unión macho | 108, 126, 142 |
| 204048 | Placa tampa | Plate, cover | Placa tapa | 80 |
| 204163 | Cabeçote filtro água | Head, corrosion resistor | Cabeza filtro água | 160 |
| 204165 | Parafuso | Screw | Tornillo | 52, 78 |
| 204263 | Grampo | Clip | Fiador | 86 |
| 206668 | Cotovelo plano rosca tubo | Elbow, plain street pipe | Codo liso rosca tubo | 53 |
| 208084 | Rebite | Rivet | Remache | 20, 36 |
| 208128 | Junta carcaça termostato | Gasket, thermostat housing | Junta carcaza termostato | 168, 170, 172 |
| 208326 | Abraçadeira | Clamp | Abrazadera | 156 |
| 208346 | Parafuso | Screw | Tornillo | 14, 32 |
| 208829 | Suporte ventilador | Support, fan | Soporte ventilador | 64 |
| 209957 | Mangueira flexível | Hose, flexible | Manguera flexible | 156 |
| 210179 | Chaveta | Key | Chaveta | 16, 34 |
| 210304 | Placa tampa carcaça term. | Plate, cover | Placa tapa | 170 |

Índice de Peças
Parts Index
Índice de Piezas

| N. Peça | Nome | Name | Nombre | pg. |
|----------------|-------------------------------|--------------------------------|-------------------------------|----------------------------|
| 210884 | Bujão roscado | Plug, threaded | Tapón roscado | 14, 32 |
| 211657 | Conexão passagem ar | Connection, air crossover | Conexión trasvase aire | 156 |
| 212013 | Cabeçote filtro combustível | Head, fuel filter | Carcaza filtro combustible | 66, 68 |
| 212161 | Anel vedação | Seal, O ring | Anillo estaqueidad | 166, 170, 172, 173, 174 |
| 212301 | Suporte frontal motor | Support, front engine | Apoyo delantero motor | 62 |
| 212468 | Conexão entrada água | Connection, water inlet | Conexión entrada água | 164 |
| 212535 | Parafuso | Screw | Tornillo | 88 |
| 213082 | Arruela plana | Washer, plain | Arandela plana | 28, 44 |
| 213272 | Pickup magnetico | Pickup, magnetic | Pickup magnetico | 71 |
| 213273 | Chicote elétrico | Harness, wiring | Haz cables | 71 |
| 213559 | Soquete seguidores | Socket, cam follower | Cazoleta seguidor leva | 22, 38 |
| 214345 | Torneira dreno | Draincock | Grifo drenaje | 88 |
| 214617 | Abraçadeira tubo | Clamp, tube | Abrazadera tubo | 170 |
| 214950 | Casquilho mancal biela | Bearing, connecting rod | Casquete biela | 100, 117, 136 |
| 214951 | Casquilho mancal biela | Bearing, connecting rod | Casquete biela | 136 |
| 214952 | Casquilho mancal biela | Bearing, connecting rod | Casquete biela | 136 |
| 214953 | Casquilho mancal biela | Bearing, connecting rod | Casquete biela | 136 |
| 214954 | Casquilho mancal biela | Bearing, connecting rod | Casquete biela | 136 |
| 215044 | Junta conexão | Gasket, connection | Junta conexión | 86 |
| 215045 | Junta conexão | Gasket, connection | Junta conexión | 174 |
| 215090 | Anel vedação | Seal, O ring | Anillo estaqueidad | 10, 29 |
| 215233 | Arruela encosto | Bearing, thrust | Cojinete axial | 101, 118, 137 |
| 215397 | Polia intermediária | Pulley, idler | Polea intermediaria | 28, 44 |
| 215705 | Anel vedação | Seal, O ring | Anillo estaqueidad | 62, 172, 173 |
| 216484 | Vareta medidora | Dipstick | Varilla medidora | 90, 91 |
| 216486 | Junta carcaça resfriador óleo | Gasket, lub oil cooler housing | Junta caja enfriador | 86, 174 |
| 216487 | Junta conexão | Gasket, connection | Junta conexión | 156, 174 |
| 216983 | Anel compressão pistão | Ring, compression piston | Segmento compresión pistón | 117, 136 |
| 217008 | Espaçador governador | Spacer, bearing | Espaciador gobernador | 64 |
| 217011 | Espaçador governador | Spacer, bearing | Espaciador gobernador | 64 |
| 217034 | Tirante suporte ventilador | Brace, fan bracket | Abrazadera soporte ventilador | 64 |
| 217323 | Amortecedor vibração | Vibration, damper | Amortiguador vibraciones | 50, 51 |
| 217638 | Correia poli V | Belt, V Ribbed | Correa poli V | 28, 44 |
| 217934 | Braço tubo | Brace, tube | Abrazadera tubo | 77 |
| 218025 | Anel compressão pistão | Ring, compression piston | Segmento compresión pistón | 117, 136 |
| 218153 | Bucha balancins | Bushing, lever | Buje balancines | 20, 36 |
| 218808 | Biela motor | Rod, engine connecting | Biela motor | 117 |
| 218813 | Suporte embarque | Bracket, shipping | Soporte para envío | 94 |
| 255180 | Respiro cárter | Breather, crankcase | Respiradero cárter | 48 |
| 2965 | Volante | Flywheel | Volante | 78 |
| 3000171 | Eixo acionamento acessórios | Shaft, accessory drive | Eje mando accesorios | 74 |
| 3000175 | Acoplamento bba. combust. | Hub, jaw coupling | Cubo enganche garras | 74 |
| 3000302 | Tubo ar | Tube, air | Tubo aire | 6 |
| 3000888 | Rotor bomba d'água | Impeller, water pump | Impulsor bomba d'água | 28, 44 |
| 3001280 | Anel retenção | Ring, retaining | Anillo retención | 64 |
| 3001281 | Rolamento roletes | Bearing, roller | Cojinete rodillos | 64 |
| 3001726 | Suporte içamento | Bracket, lifting | Aza para izar | 62 |
| 3002170 | Suporte bomba combustível | Support, fuel pump | Apoyo bomba combustible | 74 |
| 3002385 | Junta bomba d'água | Gasket, water pump | Junta bomba d'água | 172, 173 |
| 3002901 | Engrenagem comando válvula | Gear, camshaft | Engrenaje árbol levas | 101 |
| 3003749 | Suporte filtro | Bracket, filter | Soporte filtro | 66 |
| 3004316 | Retentor óleo polia | Retainer, oil pulley | Retenedor aceite polea | 173 |
| 3005131 | Acionamento acessórios | Drive, accessory | Mando accesorios | 74 |
| 3005508 | Parafuso | Screw | Tomillo | 86 |
| 3005557 | Carcaça volante | Flywheel, housing | Carcaza volante | 70 |

Índice de Peças
Parts Index
Índice de Piezas

| N. Peça | Nome | Name | Nombre | pg. |
|---------|---------------------------------|-----------------------------|--------------------------------|-------------------------------|
| 3005592 | Junta piloto ventilador | Gasket, fan pilot | Junta piloto ventilador | 172, 173 |
| 300575 | Haste ajuste | Link, adjust | Varilla fisación | 58 |
| 300582 | Motor partida | Motor, starting | Motor arranque | 151 |
| 3006183 | Tampa balancins | Cover, rocker lever | Tapa balancines | 48 |
| 3006349 | Tampa balancins | Cover, rocker lever | Tapa balancines | 48 |
| 3006358 | Tampa balancins | Cover, rocker lever | Tapa balancines | 48 |
| 3006456 | Guia haste válvula | Guide, valve stem | Guia vastago válvula | 104, 122, 140 |
| 3006737 | Retentor tras. árvore manivelas | Retainer rear crankshaft | Retenedor cigueñal | 70, 172 |
| 3007025 | Abraçadeira | Clamp | Abrazadera | 76 |
| 3007442 | Anel vedação | Seal, O ring | Anillo estaqueidad | 11, 30, 172, 173 |
| 3007634 | Bujão expansão | Plug, expansion | Tapón expansión | 22, 38, 104, 122, 140 |
| 3007635 | Bujão expansão | Plug, expansion | Tapón expansión | 104, 122, 140 |
| 3007759 | Anel vedação | Seal, O ring | Anillo estaqueidad | 104, 122, 140 |
| 3008017 | Junta suporte resfriador óleo | Gasket, oil cooler support | Junta apoyo enfriador aceite | 88, 172 |
| 3008047 | Capa mancal | Cap, main bearing | Sombrerete cojinete bancada | 14, 32 |
| 3008048 | Capa mancal | Cap, main bearing | Sombrerete cojinete bancada | 14, 32 |
| 3008049 | Capa mancal | Cap, main bearing | Sombrerete cojinete bancada | 14, 32 |
| 3008466 | Bujão tubo | Plug, pipe | Tapón tubo | 14, 73, 88 |
| 3008468 | Cotovelo acoplam. mangueira | Coupling, elbow hose | Acoplamiento codo manguera | 14, 32, 73, 94, 163, 166, 167 |
| 3008469 | Bujão tubo | Plug, pipe | Tapón tubo | 14, 73, 166, 167 |
| 3008470 | Bujão tubo | Plug, pipe | Tapón tubo | 45, 94, 163 |
| 3008530 | Suporte eixo comando | Support, camshaft | Apoyo empuje | 62, 101, 118, 137 |
| 3008591 | Junta coletor admissão | Gasket, intake manifold | Junta múltiple admisión | 86, 174 |
| 3008596 | Abraçadeira mola mangueira | Clamp, spring hose | Abrazadera resorte manguera | 48 |
| 3008690 | Abraçadeira mangueira | Clamp, hose | Abrazadera manguera | 170 |
| 3008760 | Válvula fechamento | Valve, shutoff | Válvula cierre | 160 |
| 3008794 | Tubo filtro água | Tube, corrosion resistor | Tubo filtro água | 160 |
| 3008832 | Junta conexão transf. água | Gasket, wtr trf. connection | Junta conexión transf. água | 82 |
| 3008837 | Visor nível | Gauge, sight | Visor nivel | 84 |
| 3008947 | Selo canal chaveta | Seal, keyway | Sello chavetero | 8 |
| 3009213 | Arruela pressão | Washer, lock | Arandela seguridad | 16, 34 |
| 3010146 | Mola reguladora pressão | Spring, pressure regulator | Muelle reguladora presión | 80 |
| 3010320 | Polia Virabrequim | Pulley, crankshaft | Polea Cigueñal | 50 |
| 3010323 | Tanque expansão | Tank, expansion | Tanque expansión | 84 |
| 3010324 | Suporte trocador calor | Bracket, heat exchanger | Soporte trocador calor | 82 |
| 3010325 | Braço trocador calor | Brace, heat exchanger | Apoyo trocador calor | 82 |
| 3010327 | Conexão saída trocador calor | Connection, het exc outlet | Conexión salida trocador calor | 82 |
| 3010337 | Suporte bomba d'água | Bracket, sea water pump | Soporte bomba d'água | 154 |
| 3010339 | Tubo transferência d'água | Tube, water trasfer | Tubo transferencia d'água | 154 |
| 3010343 | Polia bomba d'água | Pulley, sea water pump | Polea bomba d'água | 154 |
| 3010360 | Suporte anticorrosivo | Bracket, corrosion resistor | Suporte resistor corrosión | 162 |
| 3010374 | Conexão entrada água | Connection, water inlet | Conexión entrada água | 163 |
| 3010376 | Conexão entrada trocador calor | Connection, het exc inlet | Conexión adm. trocador calor | 82 |
| 3010378 | Conexão saída trocador calor | Connection, het exc outlet | Conexión salida trocador calor | 82 |
| 3010550 | Abraçadeira mangueira | Clamp, hose | Abrazadera manguera | 84 |
| 3010589 | Parafuso | Screw | Tornillo | 20, 36 |
| 3010590 | Parafuso c/ arruela | Screw, and washer | Tornillo y arandela | 74 |
| 3010592 | Parafuso | Screw | Tornillo | 77 |
| 3010594 | Parafuso | Screw | Tornillo | 70 |
| 3010595 | Parafuso c/ arruela | Screw, and washer | Tornillo y arandela | 73, 80, 95, 168, 170 |

**Índice de Peças
Parts Index
Índice de Piezas**

| N. Peça | Nome | Name | Nombre | pg. |
|----------------|--------------------------------|------------------------------|-------------------------------|---|
| 3010596 | Parafuso c/ arruela | Screw, and washer | Tornillo y arandela | 66, 68, 88, 156, 160, 164 |
| 3010597 | Parafuso c/ arruela | Screw, and washer | Tornillo y arandela | 89, 168 |
| 3010755 | Tubo dreno combustível | Tube, fuel drain | Tubo purga combustível | 76 |
| 3010937 | Anel vedação | Seal, O ring | Anillo estaqueidad | 174 |
| 3011108 | Trocador calor | Exchanger, heat | Trocador calor | 82 |
| 3011323 | Carcaça trocador calor | Housing, heat exchanger | Carcaza trocador calor | 82 |
| 3011324 | Tampa trocador calor | Cover, heat exchanger | Tapa trocador calor | 82 |
| 3011326 | Elemento resfriador | Core, aftercooler | Elemento enfriador | 82 |
| 3011329 | Tampa trocador calor | Cover, heat exchanger | Tapa trocador calor | 82 |
| 3011337 | Anel vedação | Seal, O ring | Anillo estaqueidad | 82 |
| 3011342 | Parafuso | Screw | Tornillo | 45, 70 |
| 3011712 | Parafuso c/ arruela | Screw, and washer | Tornillo y arandela | 62 |
| 3011713 | Parafuso c/ arruela | Screw, and washer | Tornillo y arandela | 62 |
| 3011714 | Parafuso c/ arruela | Screw, and washer | Tornillo y arandela | 62 |
| 3011715 | Parafuso | Screw | Tornillo | 62, 82 |
| 3011951 | Bucha eixo comando | Bushing, camshaft | Buje eje levas | 14, 32 |
| 3011952 | Bujão expansão | Plug, expansion | Tapón expansión | 14, 32 |
| 3012238 | Carcaça balancins | Housing, rocker lever | Caja balancines | 36 |
| 3012467 | Arruela plana | Washer, plain | Arandela plana | 64 |
| 3012468 | Parafuso c/ arruela | Screw, and washer | Tornillo y arandela | 28, 44 |
| 3012469 | Parafuso c/ arruela | Screw, and washer | Tornillo y arandela | 28, 44 |
| 3012471 | Parafuso | Screw | Tornillo | 163 |
| 3012526 | Porca flange | Nut, flange | Tuerca con brida | 8 |
| 3012531 | Eixo intermediário | Shaft, idler | Eje loco | 80 |
| 3012726 | Bujão retentor | Plug, retainer | Tapón retenedor | 80 |
| 3013305 | Tubo transferência d'água | Tube, water trasfer | Tubo transferencia d'água | 82 |
| 3013306 | Conexão entrada trocador calor | Connection, het exc inlet | Conexión adm. trocador calor | 82 |
| 3013320 | Tubo tanque expansão | Tube, expansion tank | Tubo tanque expansión | 84 |
| 3013330 | Pino rolete seguidores | Pin, cam follower roller | Pasador rodillo seguidor leva | 22, 38 |
| 3013331 | Pino rolete seguidores | Pin, cam follower roller | Pasador rodillo seguidor leva | 22, 38 |
| 3013335 | Polia acionamento acessórios | Pulley, accessory drive | Polea mando accesorios | 8 |
| 3013336 | Polia acionamento acessórios | Pulley, accessory drive | Polea mando accesorios | 9 |
| 3013590 | Bico pulverizador | Nozzle, piston cooling | Tobera chorro aceite | 11, 30 |
| 3013591 | Bico pulverizador | Nozzle, piston cooling | Tobera chorro aceite | 11, 30 |
| 3013623 | Parafuso | Screw | Tornillo | 14 |
| 3013786 | Bujão tubo | Plug, pipe | Tapón tubo | 14, 28, 32, 44, 88, 166, 167, 170 |
| 3013904 | Parafuso | Screw | Tornillo | 89 |
| 3013930 | Biela motor | Rod, engine connecting | Biela motor | 100, 117, 136 |
| 3014103 | Arruela plana | Washer, plain | Arandela plana | 74 |
| 3014404 | Bico pulverizador | Nozzle, piston cooling | Tobera chorro aceite | 11, 30 |
| 3014614 | Engrenagem virabrequim | Gear, crankshaft | Engrenaje cigueñal | 16, 34 |
| 3014754 | Arruela plana | Washer, plain | Arandela plana | 80 |
| 3014755 | Disco válvula | Disc, valve | Disco válvula | 80 |
| 3014756 | Moia válvula desvio | Spring, bypass valve | Muelle válvula | 80 |
| 3014778 | Junta tampa bomba óleo | Gasket, lub oil pump cover | Junta tapa bomba aceite | 80, 172, 173 |
| 3015282 | Parafuso c/ arruela | Screw, and washer | Tornillo y arandela | 64 |
| 3015283 | Parafuso | Screw | Tornillo | 82, 86 |
| 3016887 | Tampa seguidores | Cover, push rod | Tapa seguidores | 22, 38 |
| 3016922 | Tubo tanque expansão | Tube, expansion tank | Tubo tanque expansión | 84 |
| 3017571 | Conjunto alavanca balancins | Assembly, lever rocker | Conj. palanca balancins | 20, 36 |
| 3017572 | Alavanca balancins | Lever, rocker | Palanca balancines | 20, 36 |
| 3017750 | Junta carcaça balancins | Gasket, rocker lever housing | Junta tapa balancines | 174 |
| 3017759 | Inserto válvula escape | Insert, exhaust valve | Inserto válvula escape | 104, 122, 140 |

Índice de Peças
Parts Index
Índice de Piezas

| N. Peça | Nome | Name | Nombre | pg. |
|---------|------------------------------|---------------------------|-----------------------------|--------------------------------|
| 3017915 | Arruela plana | Washer, plain | Arandela plana | 88 |
| 3018098 | Tubo água | Tube, water | Tubo água | 170 |
| 3018208 | Acoplamento mangueira plana | Coupling, plain hose | Acoplamiento manguera plana | 154 |
| 3018695 | Anel vedação retangular | Seal, rectangular ring | Sello anular rectangular | 88, 172 |
| 3018697 | Braço resfriador óleo | Brace, oil cooler | Apoyo enfriador aceite | 88 |
| 3018764 | Conexão radiador | Connection, radiator | Conexión radiador | 168, 170 |
| 3018862 | Copo injetor | Cup, injector | Copilla inyectores | 132, 148 |
| 3018889 | Conector | Connector | Conector | 76 |
| 3019158 | Junta radiador | Gasket, radiator | Junta radiador | 168, 170 |
| 3019174 | Casquilho superior | Bearing, main | Cojinete superior | 16, 34 |
| 3019180 | Casquilho inferior | Bearing, main | Cojinete inferior | 16, 34 |
| 3019186 | Casquilho superior | Bearing, main | Cojinete superior | 16, 34 |
| 3019192 | Casquilho inferior | Bearing, main | Cojinete inferior | 16, 34 |
| 3019198 | Casquilho superior | Bearing, main | Cojinete superior | 16, 34 |
| 3019204 | Casquilho inferior | Bearing, main | Cojinete inferior | 16, 34 |
| 3019572 | Parafuso | Screw | Tornillo | 76 |
| 3020183 | Retentor óleo | Seal, oil | Sello aceite | 62, 172, 173 |
| 3020185 | Retentor óleo | Seal, oil | Sello aceite | 62, 172 |
| 3020943 | Junta coletor escape | Gasket, exhaust manifold | Junta múltiple escape | 156, 174 |
| 3021705 | Junta tampa engrenagem | Gasket, gear cover | Junta tapa engranaje | 173 |
| 3022352 | Chaveta woodruff | Key Woodruff | Chaveta media luna | 101, 118, 137 |
| 3022589 | Parafuso c/ arruela | Screw, and washer | Tornillo y arandela | 80, 166, 170 |
| 3022590 | Parafuso c/ arruela | Screw, and washer | Tornillo y arandela | 80 |
| 3023473 | Polia acionamento acessórios | Pulley, accessory drive | Polea mando accesorios | 8 |
| 3023478 | Mola compressão | Spring, compression | Muella compresión | 114, 132, 148 |
| 3023510 | Volante | Flywheel | Volante | 78 |
| 3023512 | Válvula desvio | Valve, bypass | Válvula derivación | 88 |
| 3023934 | Adaptador injetor | Adapter, injector | Adaptador inyectores | 114, 132, 148 |
| 3024666 | Tubo transferência d'água | Tube, water transfer | Tubo transferencia d'agua | 166 |
| 3024709 | Anel vedação retangular | Seal, rectangular ring | Sello anular rectangular | 166, 167, 174 |
| 3024960 | Junta conexão | Gasket, connection | Junta conexión | 28, 44, 163, 164 |
| 3025458 | Bujão tubo | Plug, pipe | Tapón tubo | 14, 32, 84, 163, 166, 167, 171 |
| 3025861 | Polia bomba d'água | Pulley, water pump | Polea bomba d'agua | 28, 44 |
| 3026051 | Coletor escape | Manifold, exhaust | Múltiple escape | 156 |
| 3026556 | Casquilho encosto | Bearing, thrust | Cojinete axial | 74 |
| 3026557 | Casquilho encosto | Bearing, thrust | Cojinete axial | 74 |
| 3027381 | Ponteiro Sincronização | Pointer, timing | Puntero sincronización | 17 |
| 3027460 | Suporte resfriador óleo | Support, oil cooler | Soporte enfriador aceite | 88 |
| 3027988 | Anel retenção | Ring, retaining | Anillo retención | 110, 128, 144 |
| 3027994 | Mola compressão | Spring, compression | Muella compresión | 110, 128, 144 |
| 3027996 | Esfera controle | Ball, check | Bola control | 110, 128, 144 |
| 3028075 | Bucha eixo comando | Bushing, camshaft | Buje eje levas | 14, 32 |
| 3028213 | Carcaca termostato | Housing, thermostat | Carcaza termostato | 168 |
| 3028269 | Bucha eixo comando | Bushing, camshaft | Buje eje levas | 14, 32 |
| 3028293 | Cruzeta válvula | Crosshead, valve | Cruceta válvula | 102, 119, 138 |
| 3028312 | Tubo transferência d'água | Tube, water transfer | Tubo transferencia d'agua | 86 |
| 3028325 | Válvula controle | Valve, check | Válvula cheque | 76 |
| 3028967 | Parafuso | Screw | Tornillo | 86 |
| 3029847 | Anel vedação | Seal, O ring | Anillo estaqueidad | 95, 172, 173 |
| 3029848 | Tubo transferência óleo | Tube, lub oil transfer | Tubo trasvase aceite | 95 |
| 3029850 | Placa aperto | Plate, clamping | Placa sujeción | 95 |
| 3030038 | Montagem cruzeta válvula | Assembly, crosshead valve | Montaje cruceta válvula | 102, 119, 138 |
| 3030257 | Cárter óleo | Pan, oil | Cárter aceite | 94 |

Índice de Peças
Parts Index
Índice de Piezas

| N. Peça | Nome | Name | Nombre | pg. |
|----------------|------------------------------|------------------------------|-----------------------------|--------------------------|
| 3030772 | Mangueira cotovelo | Hose, elbow | Manguera codo | 7 |
| 3030790 | Mangueira | Hose | Manguera | 6 |
| 3030803 | Mola compressão | Spring, compression | Muella compresión | 88 |
| 3030804 | Pistão válvula desvio | Piston, bypass valve | Pistón válvula derivación | 88 |
| 3030805 | Pistão sensor pressão | Piston, pressure sensing | Pistón sensor presión | 88 |
| 3030806 | Êmbolo válvula desvio | Plunger, bypass valve | Embolo válvula derivación | 88 |
| 3030807 | Unidade sensora | Unit, sending | Unidad sensorial | 88 |
| 3030808 | Anel vedação | Seal, O ring | Anillo estaqueidad | 88, 172 |
| 3030843 | Conexão entrada água | Connection, water inlet | Conexión entrada água | 86 |
| 3030969 | Anel vedação retangular | Seal, rectangular ring | Sello anular rectangular | 172 |
| 3031005 | Parafuso | Screw | Tornillo | 88 |
| 3031186 | Coletor escape | Manifold, exhaust | Múltiple escape | 156 |
| 3031187 | Coletor escape | Manifold, exhaust | Múltiple escape | 156 |
| 3032348 | Junta | Gasket | Junta | 86, 174 |
| 3032674 | Parafuso c/ arruela | Screw, and washer | Tornillo y arandela | 94 |
| 3032872 | União macho | Union, male | Unión macho | 76 |
| 3032874 | Anel vedação | Seal, O ring | Anillo estaqueidad | 10, 29 |
| 3033098 | Suporte | Bracket | Soporte | 76 |
| 3033742 | Bujão roscado | Plug, threaded | Tapón roscado | 108, 126, 142 |
| 3033822 | Parafuso | Screw | Tornillo | 11, 30 |
| 3034167 | Mola compressão | Spring, compression | Muella compresión | 114, 132, 148 |
| 3034408 | Anel vedação | Seal, O ring | Anillo estaqueidad | 108, 126, 142 |
| 3034412 | Anel vedação | Seal, O ring | Anillo estaqueidad | 32, 108, 126, 142 |
| 3034438 | Pino ranhurado | Pin, groove | Pasador ranurado | 74 |
| 3034526 | Parafuso | Screw | Tornillo | 68, 80 |
| 3034572 | Pickup magnetico | Pickup, magnetic | Pickup magnetico | 72 |
| 3034830 | Retentor selo | Retainer, seal | Retenedor sello | 95 |
| 3034986 | Anel vedação retangular | Seal, rectangular ring | Sello anular rectangular | 95, 172 |
| 3035028 | Mtg sensor indicador pressão | Assembly, sensing unit | Montage sensor presión | 88 |
| 3035195 | Engrenagem comando válvula | Gear, camshaft | Engrenaje árbol levas | 118, 137 |
| 3035198 | Capa vareta medidora | Cap, dipstick | Sombbrero varilla medidora | 91 |
| 3035228 | Anel vedação | Seal, O ring | Anillo estaqueidad | 32 |
| 3035624 | Parafuso c/ arruela | Screw, and washer | Tornillo y arandela | 48, 88, 95 |
| 3036052 | Adaptador virabrequim | Adapter, crankshaft | Adaptador cigueñal | 51 |
| 3036211 | Carcaça termostato | Housing, thermostat | Carcaza termostato | 170 |
| 3036666 | Anel vedação | Seal, O ring | Anillo estaqueidad | 108, 126, 142 |
| 3036878 | Tubo transferência d'água | Tube, water transfer | Tubo transferencia d'água | 170 |
| 3036933 | Rolete seguidores | Roller, cam follower | Rodillo seguidor leva | 22, 38 |
| 3036966 | Retentor mola válvula | Retainer, valve spring | Retenedor resorte válvula | 104, 122, 140 |
| 3037045 | Anel trava | Dowel, ring | Anillo retención | 16, 34 |
| 3037199 | Tubo transferência d'água | Tube, water transfer | Tubo transferencia d'água | 86 |
| 3037535 | Cotovelo união macho | Elbow, male union | Codo unión macho | 14, 88, 156 |
| 3037536 | Bujão roscado | Plug, threaded | Tapón roscado | 14, 32, 80 |
| 3037537 | Anel vedação | Seal, O ring | Anillo estaqueidad | 8, 32, 88, 111, 129, 145 |
| 3037662 | Cotovelo união macho | Elbow, male union | Codo unión macho | 108, 126, 142 |
| 3038028 | Tubo desvio combustível | Tube, fuel bypass | Tubo derivación combustible | 76 |
| 3038076 | Parafuso c/ arruela | Screw, and washer | Tornillo y arandela | 48 |
| 3038903 | Bujão tubo | Plug, pipe | Tapón tubo | 20, 36 |
| 3038904 | Eixo balancins | Shaft, rocker lever | Eje balancines | 20, 36 |
| 3038997 | Retentor óleo | Seal, oil | Sello aceite | 172, 173 |
| 3038998 | Retentor óleo | Seal, oil | Sello aceite | 172, 173 |
| 3039296 | Mola compressão | Spring, compression | Muella compresión | 88 |
| 3040057 | Junta tampa transf. d'água | Gasket, water transfer cover | Junta tapa trasvase d'água | 172 |
| 3040813 | Bujão roscado | Plug, threaded | Tapón roscado | 8 |

Índice de Peças
Parts Index
Índice de Piezas

| N. Peça | Nome | Name | Nombre | pg. |
|----------------|--------------------------------|--------------------------------|----------------------------------|-------------------|
| 3040814 | Bujão roscado | Plug, threaded | Tapón roscado | 14, 108, 126, 142 |
| 3040818 | Bujão roscado | Plug, threaded | Tapón roscado | 14, 32 |
| 3040830 | Válvula escape | Valve, exhaust | Válvula escape | 104, 122, 140 |
| 3040837 | Parafuso c/ arruela | Screw, and washer | Tornillo y arandela | 88 |
| 3040838 | Parafuso c/ arruela | Screw, and washer | Tornillo y arandela | 88 |
| 3041493 | Arruela plana | Washer, plain | Arandela plana | 114, 132, 148 |
| 3042542 | Anel vedação | Seal, O ring | Anillo estaqueidad | 108, 126, 142 |
| 3042619 | Conector acoplamento | Nipple, coupling | Conector acoplamiento | 14 |
| 3042620 | Conector acoplamento | Nipple, coupling | Conector acoplamiento | 88 |
| 3043647 | Parafuso | Screw | Tornillo | 156 |
| 3044413 | Parafuso c/ arruela | Screw, and washer | Tornillo y arandela | 88 |
| 3044767 | Árvore comando válvulas | Camshaft | Árbo! levas | 118, 137 |
| 3044896 | Tampa protetora | Cover, protective | Tapa protección | 88 |
| 3044901 | Parafuso c/ arruela | Screw, and washer | Tornillo y arandela | 88 |
| 3045047 | Bujão orificio | Plug, orifice | Tapón orificio | 114, 132, 148 |
| 3045163 | Corpo bomba d'água | Body, water pump | Cuerpo bomba d'água | 28, 44 |
| 3045483 | Elemento resfriador | Core, aftercooler | Elemento enfriador | 88 |
| 3045618 | Engrenagem bomba óleo | Gear, lube oil pump | Engrenaje bomba aceite | 80 |
| 3045622 | Engrenagem bba. óleo lubrific. | Gear, lube oil pump | Engrenaje bba. aceite lubricante | 80 |
| 3045979 | Anel vedação | Seal, O ring | Anillo estaqueidad | 88, 172 |
| 3045986 | Anel vedação | Seal, O ring | Anillo estaqueidad | 108, 126, 142 |
| 3046170 | Tampa resfriador intern. | Cover, cooler | Tapa enfriador | 86 |
| 3046200 | Cruzeta acoplamento bomba | Spider, jaw coupling | Araña enganche garras | 74 |
| 3046201 | Anel vedação | Seal, O ring | Anillo estaqueidad | 32, 142 |
| 3046202 | Bujão roscado | Plug, threaded | Tapón roscado | 14, 32 |
| 3046246 | Arruela plana | Washer, plain | Arandela plana | 14, 32 |
| 3046284 | Parafuso | Screw | Tomillo | 157 |
| 3046420 | Vareta válvula | Rod, push | Varilha empuje | 22, 38 |
| 3046430 | Vareta válvula | Rod, push | Varilha empuje | 22, 38 |
| 3046760 | Cabeçote | Head | Culata | 104 |
| 3047395 | Guia mola válvula | Guide, valve spring | Guia válvula muelle | 104, 122, 140 |
| 3047464 | Junta elemento resfriador óleo | Gasket, oil cooler core | Junta elemento enfriador aceite | 88, 172 |
| 3047465 | Junta carcaça resfriador óleo | Gasket, lub oil cooler housing | Junta caja enfriador | 88, 172 |
| 3047479 | Carcaça balancins | Housing, rocker lever | Caja balancines | 20, 36 |
| 3047962 | Barril injetor | Barrel, injector | Cilindro inyector | 114, 132, 148 |
| 3048292 | Grampo | Clip | Fiador | 76 |
| 3048351 | Parafuso | Screw | Tornillo | 70 |
| 3048808 | Pistão motor | Piston, engine | Pistón motor | 117, 136 |
| 3049018 | Tampa traseira | Cover, rear | Tapa trasera | 70 |
| 3049041 | Retentor mola | Retainer, spring | Retenedor muelle | 108, 126, 142 |
| 3049174 | Tubo transferência d'água | Tube, water trasfer | Tubo transferencia d'água | 166, 167 |
| 3049175 | Parafuso | Screw | Tornillo | 166, 167 |
| 3049187 | Junta carcaça balancins | Gasket, rocker lever housing | Junta tapa balancines | 20, 36, 174 |
| 3049221 | Anel vedação | Seal, O ring | Anillo estaqueidad | 173 |
| 3049302 | Anel vedação retangular | Seal, rectangular ring | Sello anular rectangular | 173 |
| 3049691 | Tubo desvio óleo | Tube, lub oil bypass | Tubo derivación aceite | 88 |
| 3050345 | Mola compressão | Spring, compression | Muella compresión | 110, 128, 144 |
| 3050394 | Eixo bomba d'água | Shaft, water pump | Eje bomba d'água | 28, 44 |
| 3050395 | Espaçador montagem | Spacer, mounting | Espaciador montaje | 28, 44 |
| 3050396 | Eixo intermediário | Shaft, idler | Eje loco | 28, 44 |
| 3050418 | Cabeçote cilindros | Head, cylinder | Culata cilindros | 104, 122, 140 |
| 3050667 | Anel vedação | Seal, O ring | Anillo estaqueidad | 166, 167 |
| 3050862 | Parafuso | Screw | Tornillo | 82 |
| 3050863 | Parafuso | Screw | Tomillo | 82 |
| 3050867 | Anel vedação | Seal, O ring | Anillo estaqueidad | 24, 40, 174 |

Índice de Peças
Parts Index
Índice de Piezas

| N. Peça | Nome | Name | Nombre | pg. |
|---------|-----------------------------|------------------------------|-------------------------------|---------------|
| 3051035 | Conexão saída d'água | Connection, water outlet | Conexión salida água | 45 |
| 3051408 | Montagem bomba d'água | Assembly, water pump | Montaje bomba d'água | 44 |
| 3051427 | Parafuso | Screw | Tornillo | 86 |
| 3052170 | Carcaça balancins | Housing, rocker lever | Caja balancines | 20 |
| 3052210 | Carcaça resfriador óleo | Housing, oil cooler | Caja enfriador | 88 |
| 3052218 | Retentor mola injetor | Retainer, injector spring | Retenedor muelle inyector | 114, 132, 148 |
| 3052219 | Êmbolo injetor | Plunger, injector | Embolo inyector | 114, 132, 148 |
| 3052222 | Barril e êmbolo | Barrel & plunger | Cilindro y embolo | 114, 132, 148 |
| 3052231 | Retentor haste injetor | Retainer, injector link | Retenedor varilla inyector | 114, 132, 148 |
| 3052586 | Anel vedação | Seal, O ring | Anillo estanqueidad | 174 |
| 3052587 | Anel vedação | Seal, O ring | Anillo estanqueidad | 24, 40, 174 |
| 3052630 | Copo injetor | Cup, injector | Copilla inyector | 114 |
| 3052675 | Parafuso | Screw | Tornillo | 111, 129, 145 |
| 3052877 | Junta carcaça termostato | Gasket, thermostat housing | Junta carcaza termostato | 173 |
| 3053366 | Eixo ventilador | Spindle, fan | Eje ventilador | 64 |
| 3053393 | Resfriador óleo Motor | Oil cooler, Engine | Enfriador aceite Motor | 88 |
| 3053772 | Êmbolo tucho | Plunger, tappet | Embolo botador | 128 |
| 3053975 | Conexão saída d'água | Connection, water outlet | Conexión salida água | 86 |
| 3054260 | Conexão suprimento óleo | Connection, oil supply | Conexión suministro aceite | 24, 40 |
| 3054411 | Mola | Spring, leaf | Muella | 108, 126, 142 |
| 3054474 | Haste êmbolo injetor | Link, injector plunger | Varilla embolo inyector | 114, 132, 148 |
| 3054522 | Parafuso | Screw | Tornillo | 14 |
| 3054841 | Junta carcaça balancins | Gasket, rocker lever housing | Junta tapa balancines | 174 |
| 3054852 | Mola compressão | Spring, compression | Muella compresión | 110, 128, 144 |
| 3054889 | Parafuso | Screw | Tornillo | 62 |
| 3054948 | Anel camisa | Seal, liner | Anillo camisa | 14, 29 |
| 3054999 | Tela filtro | Screen, filter | Malla filtro | 114, 132, 148 |
| 3055042 | Suporte válvula | Bracket, valve | Soporte válvula | 77 |
| 3055069 | Bujão roscado | Plug, threaded | Tapón roscado | 94 |
| 3055099 | Camisa cilindro | Liner, cylinder | Camisa cilindro | 10, 29 |
| 3055171 | Parafuso biela | Screw, connecting rod | Perno biela | 136 |
| 3055742 | Parafuso stop | Screw, injector stop | Tornillo tope | 114, 132, 148 |
| 3055769 | Junta bomba d'água | Gasket, water pump | Junta bomba d'água | 82 |
| 3056073 | Mola compressão | Spring, compression | Muella compresión | 108, 126, 142 |
| 3056155 | Prisioneiro | Stud | Espárrago | 156 |
| 3056158 | Porca flange | Nut, flange | Tuerca con brida | 156 |
| 3056344 | Sensor pressão | Switch, pressure | Interruptor presión | 53 |
| 3056353 | Sensor temperatura | Switch, temperature | Interruptor temperatura | 54 |
| 3056356 | Chicote elétrico | Harness, wiring | Haz cables | 53, 54 |
| 3056429 | Anel compressão pistão | Ring, compression piston | Segmento compresión pistón | 117, 136 |
| 3056508 | Parafuso | Screw | Tornillo | 96, 97 |
| 3056548 | Coletor água | Manifold, water | Colector água | 166, 167 |
| 3056568 | Alavanca seguidores | Lever, cam follower | Palanca seguidor leva | 22, 38 |
| 3057476 | Tampa furo inspeção | Cover, access hole | Tapa agujero acceso | 73 |
| 3058653 | Anel vedação | Seal, O ring | Anillo estanqueidad | 20, 36, 174 |
| 3058664 | Parafuso | Screw | Tornillo | 62 |
| 3058675 | Retentor poeira | Seal, dust | Sello anti polvo | 94 |
| 3058956 | Montagem filtro ar | Mouting, air cleaner | Montaje filtro aire | 7 |
| 3060476 | Suporte anticorrosivo | Bracket, corrosion resistor | Suporte resistor corrosión | 157 |
| 3060501 | Coletor água | Manifold, water | Colector água | 166, 167 |
| 3060605 | Barril e êmbolo | Barrel & plunger | Cilindro y embolo | 108, 126, 142 |
| 3060606 | Corpo válvula controle óleo | Body, oil control valve | Cuerpo válvula control aceite | 108, 126, 142 |
| 3060613 | Mangueira | Hose | Manguera | 156 |
| 3061833 | União macho | Union, male | Unión macho | 108, 126, 142 |
| 3061891 | Árvore comando válvulas | Camshaft | Árbol levas | 137 |
| 3062009 | Haste injetor | Link, injector | Varilla inyector | 114, 132, 148 |

Índice de Peças
Parts index
Índice de Piezas

| N. Peça | Nome | Name | Nombre | pg. |
|----------------|-------------------------------|------------------------------|--------------------------------|------------------|
| 3062119 | Esfera controle | Ball, check | Boia control | 110, 128, 144 |
| 3063246 | Rolamento esfera | Bearing, ball | Cojinete boias | 28, 44 |
| 3063556 | Porca flange | Nut, flange | Tuerca con brida | 77 |
| 3063683 | Chicote elétrico | Harness, wiring | Haz cables | 55 |
| 3063815 | Suporte filtro | Bracket, filter | Soporte filtro | 68 |
| 3064195 | Junta suporte resfriador óleo | Gasket, oil cooler support | Junta apoyo enfriador aceite | 173 |
| 3064199 | Junta conexão | Gasket, connection | Junta conexión | 173 |
| 3064230 | Polia Virabrequim | Pulley, crankshaft | Polea Cigueñal | 51 |
| 3064242 | Coletor água | Manifold, water | Colector água | 166, 167 |
| 3064309 | Pino rolete | Pin, roll | Pasador cilíndrico | 22, 38 |
| 3064396 | Anel compressão pistão | Ring, compression piston | Segmento compresión pistón | 100 |
| 3064397 | Anel compressão pistão | Ring, compression piston | Segmento compresión pistón | 100 |
| 3064398 | Anel óleo pistão | Ring, oil piston | Segmento aceite pistón | 136 |
| 3064919 | Conjunto polia intermediária | Assembly, pulley idler | Montaje polea tensora | 44 |
| 3065125 | Eixo seguidores | Shaft, cam follower | Eje seguidor leva | 22, 38 |
| 3065134 | Mangueira flexível | Hose, flexible | Manguera flexible | 111, 129, 145 |
| 3065135 | Mangueira flexível | Hose, flexible | Manguera flexible | 111, 129, 145 |
| 3065177 | Parafuso | Screw | Tornillo | 111, 129, 145 |
| 3066463 | Sensor viscosidade | Sensor, viscosity | Sensor viscosidad | 111, 129, 145 |
| 3066467 | União macho | Union, male | Unión macho | 111, 129, 145 |
| 3066816 | União macho | Union, male | Unión macho | 111, 129, 145 |
| 3066914 | Anel vedação | Seal, O ring | Anillo estanqueidad | 108, 126, 142 |
| 3067232 | Tubo filtro água | Tube, corrosion resistor | Tubo filtro água | 160 |
| 3067459 | Junta tampa válvulas | Gasket, valve cover | Junta tapa válvula | 48 |
| 3067461 | Parafuso | Screw | Tornillo | 80 |
| 3067503 | Cotovelo união macho | Elbow, male union | Codo unión macho | 14, 32 |
| 3067568 | Casquilho encosto | Bearing, thrust | Cojinete axial | 16, 34 |
| 3067575 | Mangueira flexível | Hose, flexible | Manguera flexible | 77 |
| 3067613 | Junta bomba óleo | Gasket, oil pump | Junta bomba aceite | 80, 172, 173 |
| 3067616 | Junta tampa traseira | Gasket, rear cover | Junta tapa trazera | 70, 172, 173 |
| 3067901 | Engrenagem e eixo | Gear & shaft | Engrenage & eje | 74 |
| 3067941 | Bujão esfera | Plug, ball | Tapón esférico | 22, 38 |
| 3067996 | Cotovelo união macho | Elbow, male union | Codo unión macho | 156 |
| 3068100 | Bujão roscado | Plug, threaded | Tapón roscado | 14 |
| 3068459 | Tampa bomba óleo | Cover, lub oil pump | Tapa bomba aceite | 80 |
| 3068461 | Tampa bomba óleo | Cover, lub oil pump | Tapa bomba aceite | 80 |
| 3068466 | Junta furo inspeção | Gasket, access hole | Junta agujero acceso | 73 |
| 3068473 | Junta tampa seguidores | Gasket, push rod cover | Junta tapa varil. seguidores | 22, 123 |
| 3068474 | Junta carc. seguidor comando | Gasket, cam fol housing | Junta carc. seguidor comando | 105 |
| 3068825 | Injetor completo | Assembly, injector | Inyector completo | 114 |
| 3068859 | Tampa tucho top stop | Cap, tappet top stop | Sombbrero botador top stop | 114, 132, 148 |
| 3068860 | Porca trava | Nut, lock | Contratuercas | 114, 132, 148 |
| 3068888 | Anel vedação | Seal, O ring | Anillo estanqueidad | 111, 129, 145 |
| 3069014 | Junta tampa resfriador óleo | Gasket, lub oil cooler cover | Junta tapa enfriador | 88, 172 |
| 3069015 | Porca trava | Nut, lock | Contratuercas | 108, 126, 142 |
| 3069079 | Tampa resfriador óleo lubr. | Cover, lub oil cooler | Tapa enfriador aceite lubric. | 88 |
| 3069097 | Junta | Gasket | Junta | 172, 173 |
| 3069098 | Junta tampa galeria água | Gasket, cover water header | Junta tapa colector água | 45, 89, 172, 173 |
| 3069101 | Junta acionamento acessórios | Gasket, accessory drive | Junta accionamiento accesorios | 172 |
| 3069102 | Junta compressor ar | Gasket, air compressor | Junta compresor aire | 173 |
| 3069103 | Junta bomba óleo | Gasket, oil pump | Junta bomba aceite | 74, 172, 173 |
| 3069112 | "T" união macho | Tee, male union | "T" unión macho | 14, 77 |
| 3069120 | Parafuso | Screw | Tornillo | 76 |
| 3069154 | Acoplamento cotovelo mang. | Coupling, elbow hose | Acoplamiento codo manguera | 14 |
| 3069176 | Junta suporte resfriador óleo | Gasket, oil cooler support | Junta apoyo enfriador aceite | 173 |

**Índice de Peças
Parts Index
Índice de Piezas**

| N. Peça | Nome | Name | Nombre | pg. |
|----------------|-------------------------------|--------------------------------|-------------------------------|------------------------------|
| 3069177 | Junta turbo | Gasket, turbocharger | Junta turbo | 156, 174 |
| 3069178 | "T" adaptador fêmea | Tee, female adapter | "T" adaptador hembra | 76 |
| 3069989 | Tampa válvula controle óleo | Cover, oil control valve | Tapa válvula control aceite | 108, 126, 142 |
| 3069998 | Arruela vedação | Washer, sealing | Arandela obturadora | 24, 40 |
| 3070108 | Junta corpo válvula controle | Gasket, control valve body | Junta, cuerpo válvula control | 108, 126, 142 |
| 3070186 | Arruela plana | Washer, plain | Arandela plana | 108, 126, 142 |
| 3070478 | Junta cabeçote filtro | Gasket, filter head | Junta cabeza filtro | 88 |
| 3070486 | Luva injetor | Sleeve, injector | Manguito inyector | 104 |
| 3071075 | Arruela plana | Washer, plain | Arandela plana | 14, 104, 122, 140 |
| 3071085 | Selo bomba d'água | Seal, water pump | Sello bomba d'água | 28, 44 |
| 3071160 | Mangueira lisa | Hose, plain | Manguera lisa | 170 |
| 3071161 | Parafuso | Screw | Tornillo | 104, 122, 140 |
| 3071177 | "T" união macho | Tee, male union | "T" unión macho | 14 |
| 3071178 | Cotovelo adaptador macho | Elbow, male adapter | Codo adaptador macho | 14 |
| 3071179 | Grampo | Clip | Fiador | 94 |
| 3071181 | Bujão roscado | Plug, threaded | Tapón roscado | 14, 32 |
| 3071497 | Injetor completo | Assembly, injector | Inyector completo | 132, 148 |
| 3073998 | Disco válvula | Disc, valve | Disco válvula | 108, 126, 142 |
| 3074400 | Junta tampa seguidores | Gasket, push rod cover | Junta tapa varil. seguidores | 172, 173 |
| 3074401 | Junta tampa seguidores | Gasket, push rod cover | Junta tapa varil. seguidores | 172, 173 |
| 3074402 | Junta tampa seguidores | Gasket, push rod cover | Junta tapa varil. seguidores | 172, 173 |
| 3074404 | Junta tampa seguidores | Gasket, push rod cover | Junta tapa varil. seguidores | 172, 173 |
| 3075381 | Conjunto tucho | Assembly, tappet | Conjunto botador | 110, 114, 128, 132, 144, 148 |
| 3075384 | Soquete tucho | Socket, tappet | Cazoleta botador | 110, 128, 144 |
| 3075385 | Guia mola | Guide, spring | Guia muelle | 110, 128, 144 |
| 3075386 | Luva tucho | Sleeve, tappet | Manguito botador | 128 |
| 3075391 | Luva tucho | Sleeve, tappet | Manguito botador | 110, 128, 144 |
| 3076033 | Guia esfera | Guide, ball | Guia esfera | 110, 128, 144 |
| 3076146 | Tampa engrenagem | Cover, gear | Tapa engranajem | 62 |
| 3076150 | Tampa engrenagem | Cover, gear | Tapa engranajem | 62 |
| 3076164 | Conexão dreno turbocompressor | Connection, turbocharger drain | Conexión descarga turbocarg. | 156 |
| 3076189 | Junta cabeçote cilindro | Gasket, cylinder head | Junta culata cilindro | 174 |
| 3076203 | Retentor poeira | Seal, dust | Sello anti polvo | 62 |
| 3076225 | Junta suporte | Gasket, support | Junta apoyo | 74, 173 |
| 3076301 | Abraçadeira | Clamp | Abrazadera | 77 |
| 3076314 | Parafuso | Screw | Tornillo | 64 |
| 3076316 | Parafuso | Screw | Tornillo | 64 |
| 3076334 | Válvula controle óleo | Valve, oil control | Válvula control aceite | 108, 126, 142 |
| 3076339 | Conjunto válvula controle | Assembly, control valve | Conjunto válvula control | 108 |
| 3076346 | Luva desgaste | Sleeve, wear | Manguito desgaste | 8 |
| 3076371 | Coletor óleo | Manifold, oil | Múltiple aceite | 24, 40 |
| 3076522 | Junta bomba d'água | Gasket, water pump | Junta bomba d'água | 28, 44 |
| 3078200 | Porca trava | Nut, lock | Contratuercia | 114, 132, 148 |
| 3081212 | Mola válvulas | Spring, valve | Muella válvula | 104, 122, 140 |
| 3081248 | Rolote seguidores | Roller, cam follower | Rodillo seguidor leva | 22, 38 |
| 3081250 | Alavanca seguidores | Lever, cam follower | Palanca seguidor leva | 22, 38 |
| 3081251 | Carcaças seguidores | Housing, cam follower | Carcaza seguidores | 22, 38 |
| 3081278 | Parafuso | Screw | Tornillo | 22, 29 |
| 3081281 | Bloco cilindros | Block, cylinder | Bloque cilindros | 32 |
| 3081283 | Bloco cilindros | Block, cylinder | Bloque cilindros | 14, 32 |
| 3082550 | Anel vedação | Seal, O ring | Anillo estanqueidad | 24, 40 |
| 3082557 | Coletor óleo | Manifold, oil | Múltiple aceite | 24, 40 |
| 3082570 | Grampo | Clip | Fiador | 48 |

Índice de Peças
Parts Index
Índice de Piezas

| N. Peça | Nome | Name | Nombre | pg. |
|----------------|-----------------------------------|------------------------------|-----------------------------------|--------------|
| 3082580 | Anel óleo pistão | Ring, oil piston | Segmento aceite pistón | 100, 117 |
| 3082608 | Parafuso c/ arruela | Screw, and washer | Tornillo y arandela | 94 |
| 3087690 | Torneira dreño | Draincock | Grifo drenaje | 32 |
| 3087766 | Tubo suprimento combustível | Tube, fuel supply | Tubo suministro combustible | 76 |
| 3087784 | Tubo suprimento combustível | Tube, fuel supply | Tubo suministro combustible | 76 |
| 3087786 | Tubo suprimento combustível | Tube, fuel supply | Tubo suministro combustible | 76 |
| 3087812 | Corpo bomba óleo | Body, lub oil pump | Cuerpo bomba aceite | 80 |
| 3088296 | Tampa enchimento | Cap, filler | Tapa llenado | 84 |
| 3095026 | Parafuso | Screw | Tornillo | 24, 40 |
| 3095051 | Tubo sucção óleo lubrificante | Tube, lub oil suction | Tubo succión aceite lubricante | 94 |
| 3095707 | Pistão motor | Piston, engine | Pistón motor | 100 |
| 3095723 | Porca flange | Nut, flange | Tuerca con brida | 94 |
| 3098487 | Bomba combustível | Fuel, pump | Bomba combustible | 1 |
| 3098488 | Bomba combustível | Fuel, pump | Bomba combustible | 2 |
| 3099083 | Junta cárter óleo | Gasket, oil pan | Junta cárter aceite | 94, 172, 173 |
| 3099596 | Decalque | Decal | Calcomania | 68 |
| 3166307 | Junta bomba hidráulica | Gasket, hydraulic pump | Junta bomba hidráulica | 80 |
| 3175239 | Porca trava | Nut, lock | Contratuercas | 7 |
| 3202117 | Junta conexão | Gasket, connection | Junta conexión | 156, 174 |
| 3278137 | Bomba d'água salgada | Pump, sea water | Bomba d'água salina | 154 |
| 3278360 | Kit maior serviço | kit, major service | Juego major servicio | 154 |
| 3315741 | Filtro ar | Air, cleaner | Filtro aire | 7 |
| 3315847 | Filtro combustível | Filter, fuel | Filtro combustible | 66 |
| 3318318 | Filtro água | Resistor, corrosion | Filtro água | 162 |
| 3318319 | Filtro água | Resistor, corrosion | Filtro água | 160 |
| 3318853 | Elemento filtro óleo lubrificante | Element, lub oil filter | Elemento filtro aceite lubricante | 88 |
| 3349806 | Parafuso | Screw | Tomillo | 100, 117 |
| 3350138 | Cabeçote filtro anticorrosivo | Header, anticorrosive filter | Cabeza filtro anti-corrosión | 162 |
| 3350270 | Suporte alternador | Bracket, alternator | Soporte alternador | 58 |
| 3350283 | Polia ventilador | Pulley, fan | Polea ventilador | 64 |
| 3350328 | Haste ajuste | Link, adjust | Varilla fisación | 58 |
| 3351232 | Parafuso | Screw | Tornillo | 58 |
| 3351628 | Espaçador montagem | Spacer, mounting | Espaciador montaje | 58 |
| 3352034 | Cotovelo acoplam. mangueira | Coupling, elbow hose | Acoplamiento codo manguera | 162 |
| 3352471 | Coxim | Cushion | Cojim | 6 |
| 3352472 | Anel vedação | Seal, O ring | Anillo estaqueidad | 6 |
| 3353588 | Alternador | Alternator | Alternador | 59 |
| 3354459 | Braço carcaça termostato | Brace, thermostat housing | Apoyo carcaza termostato | 170 |
| 3354547 | Acoplamento cotovelo mang. | Coupling, elbow hose | Acoplamiento codo manguera | 86 |
| 3355063 | Placa identificação | Dataplate | Placa identificación | 97 |
| 3355064 | Placa identificação | Dataplate | Placa identificación | 96 |
| 3355886 | Jogo juntas superior motor | Set, upper gasket engine | Juego junta superior motor | 174 |
| 3356566 | Suporte filtro | Bracket, filter | Soporte filtro | 6 |
| 3356579 | Montagem suporte filtro | Mouting, bracket filter | Montaje soporte filtro | 6 |
| 3406702 | Luva injetor | Sleeve, injector | Manguito inyector | 122, 140 |
| 3406713 | Espaçador montagem | Spacer, mounting | Espaciador montaje | 157 |
| 3406730 | Cabeçote cilindros | Head, cylinder | Culata cilindros | 104, 122 |
| 3409923 | Cabeçote cilindros | Head, cylinder | Culata cilindros | 122 |
| 3411335 | Termostato | Thermostat | Termostato | 168, 170 |
| 3411460 | Elemento resfriador | Core, aftercooler | Elemento enfriador | 86 |
| 3411798 | Cabeçote cilindros | Head, cylinder | Culata cilindros | 140 |
| 3411805 | Cabeçote cilindros | Head, cylinder | Culata cilindros | 140 |
| 3412267 | Protetor poeira | Shield, dust | Protector polvo | 8 |
| 3412892 | Bujão retentor | Plug, retainer | Tapón retenedor | 80 |
| 3413082 | Junta tampa engrenagem | Gasket, gear cover | Junta tapa engranaje | 62, 172 |
| 3413084 | Separador água combustível | Separator, fuel water | Separador água combustible | 68 |

Índice de Peças
Parts Index
Índice de Piezas

| N. Peça | Nome | Name | Nombre | Pg. |
|----------------|--------------------------------|---------------------------|-------------------------------|---------------|
| 3417076 | Bujão roscado | Plug, threaded | Tapón roscado | 142 |
| 3417077 | Parafuso | Screw | Tornillo | 108, 126, 142 |
| 3417096 | Parafuso | Screw | Tornillo | 108, 126, 142 |
| 3417098 | Parafuso | Screw | Tornillo | 108, 126, 142 |
| 3417103 | Bujão roscado | Plug, threaded | Tapón roscado | 142 |
| 3502449 | Anel vedação retangular | Seal, rectangular ring | Sello anular rectangular | 150 |
| 3504959 | Abraçadeira banda "V" | Clamp, V Band | Abrazadera banda en "V" | 116, 134 |
| 3504967 | Arruela plana | Washer, plain | Arandeia plana | 150 |
| 3519155 | Protetor turbocompressor calor | Shield, turbocharger heat | Protector turbocargador calor | 116, 134 |
| 3519163 | Parafuso | Screw | Tornillo | 116, 134, 150 |
| 3519349 | Carcaça turbina | Housing, turbine | Carcaza turbina | 116 |
| 3519471 | Porca trava | Nut, lock | Contratuercas | 116, 134, 150 |
| 3519489 | Rotor turbo compressor | Impeller, turbocharger | Impulsor turbocargador | 134 |
| 3519627 | Rolamento turbocompressor | Bearing, turbocharger | Rodamiento turbocargador | 150 |
| 3519641 | Anel retenção | Ring, retaining | Anillo retención | 150 |
| 3519763 | Junta turbo | Gasket, turbocharger | Junta turbo | 174 |
| 3520981 | Placa aperto | Plate, clamping | Placa sujeción | 116, 134 |
| 3521080 | Carcaça compressor | Crankcase, compressor | Carcaza compresor | 134 |
| 3521439 | Anel defletor óleo | Slinger, oil | Anillo deflector aceite | 116, 134 |
| 3521440 | Colar encosto | Collar, thrust | Collar, thrust | 116, 134 |
| 3521441 | Anel vedação bipartido | Seal, split ring | Sello bipartido | 116, 134 |
| 3521442 | Anel vedação bipartido | Seal, split ring | Sello bipartido | 116, 134, 150 |
| 3521838 | Carcaça turbina | Housing, turbine | Carcaza turbina | 134 |
| 3521999 | Turbocompressor | Turbocharger | Turbocargador | 150 |
| 3522075 | Eixo & Volante | Shaft and Flywheel | Eje & Volante | 134 |
| 3522416 | Carcaça turbina | Housing, turbine | Carcaza turbina | 116, 134 |
| 3522597 | Pino rolete | Pin, roll | Pasador cilíndrico | 150 |
| 3522630 | Abraçadeira banda "V" | Clamp, V Band | Abrazadera banda en "V" | 150 |
| 3522631 | Abraçadeira banda "V" | Clamp, V Band | Abrazadera banda en "V" | 150 |
| 3522659 | Mancal carcaça turbo | Housing, tur bearing | Cojinete carcaza turbo | 150 |
| 3522676 | Turbocompressor | Turbocharger | Turbocargador | 134 |
| 3522740 | Carcaça turbina | Housing, turbine | Carcaza turbina | 116, 134 |
| 3523412 | Anel vedação bipartido | Seal, split ring | Sello bipartido | 150 |
| 3523980 | Anel defletor óleo | Slinger, oil | Anillo deflector aceite | 150 |
| 3524418 | Calço | Shim | Suplemento | 150 |
| 3524419 | Defletor óleo | Baffle, oil | Deflector aceite | 150 |
| 3524828 | Rotor turbo compressor | Impeller, turbocharger | Impulsor turbocargador | 150 |
| 3524875 | Difusor turbocompressor | Diffuser, turbocharger | Difusor turbocargador | 150 |
| 3524987 | Carcaça turbina | Housing, turbine | Carcaza turbina | 150 |
| 3525073 | Parafuso | Screw | Tornillo | 150 |
| 3526001 | Eixo & Volante | Shaft and Flywheel | Eje & Volante | 150 |
| 3526131 | Turbocompressor | Turbocharger | Turbocargador | 150 |
| 3526653 | Parafuso | Screw | Tornillo | 116, 134 |
| 3527047 | Rotor turbo compressor | Impeller, turbocharger | Impulsor turbocargador | 116 |
| 3527619 | Placa identificação | Idataplate | Placa identificación | 116, 134, 150 |
| 3527755 | Protetor turbocompressor calor | Shield, turbocharger heat | Protector turbocargador calor | 150 |
| 3529016 | Carcaça turbina | Housing, turbine | Carcaza turbina | 116 |
| 3529035 | Conjunto turbocompressor | Assembly, turbocharger | Conjunto turbocargador | 116 |
| 3529372 | Porca | Nut | Tuerca | 116, 134, 150 |
| 3529658 | Defletor óleo | Baffle, oil | Deflector aceite | 116, 134 |
| 3533674 | Casquilho encosto | Bearing, thrust | Cojinete axial | 150 |
| 3536075 | Arruela encosto | Bearing, thrust | Cojinete axial | 116, 134 |
| 3591522 | Colar encosto | Collar, thrust | Collar, thrust | 150 |
| 3594952 | Eixo & Volante | Shaft and Flywheel | Eje & Volante | 116 |
| 3608833 | Virabrequim | Crankshaft | Cigüeñal | 16, 34 |
| 3609825 | Eixo bomba óleo lubrificante | Shaft, lub oil pump drive | Eje bomba aceite lubricante | 80 |

Índice de Peças
Parts Index
Índice de Piezas

| N. Peça | Nome | Name | Nombre | pg. |
|---------|-----------------------------------|--------------------------|---------------------------------|---------------------|
| 3609829 | Bomba óleo lubrificante | Pump, lubricating oil | Bomba aceite lubrificante | 80 |
| 3609833 | Bomba óleo lubrificante | Pump, lubricating oil | Bomba aceite lubrificante | 80 |
| 3609838 | Engrenagem bomba óleo | Gear, lube oil pump | Engrenaje bomba aceite | 80 |
| 3609888 | Engrenagem bomba óleo | Gear, lube oil pump | Engrenaje bomba aceite | 80 |
| 3609911 | Abraçadeira mangueira | Clamp, hose | Abrazadera manguera | 86 |
| 3609930 | Coletor admissão ar | Manifold, air intake | Múltiple Admisión aire | 86 |
| 3709510 | Anel retenção | Ring, retaining | Anillo retención | 116, 134 |
| 3709749 | Junta turbo | Gasket, turbocharger | Junta turbo | 174 |
| 3718373 | Anel retenção | Ring, retaining | Anillo retención | 116, 134 |
| 3722366 | Rolamento turbocompressor | Bearing, turbocharger | Rodamiento turbocargador | 116, 134 |
| 3723863 | Anel retenção | Ring, retaining | Anillo retención | 116, 134 |
| 3751948 | Anel vedação | Seal, O ring | Anillo estanqueidad | 116, 134 |
| 3756135 | Pino rolete | Pin, roll | Pasador cilíndrico | 116, 134 |
| 3757753 | Luva controle óleo | Sleeve, oil control | Manguito control aceite | 116, 134 |
| 3759618 | Placa retentora óleo | Plate, oil seal | Placa retentor aceite | 116, 134 |
| 3801235 | Jogo juntas inferior motor | Set, lower gasket engine | Juego junta inferior motor | 172 |
| 3801260 | Jogo casquilho principal | Set, main bearing | Juego cojinetes | 16, 34 |
| 3801261 | Jogo casquilho principal | Set, main bearing | Juego cojinetes | 16, 34 |
| 3801262 | Jogo casquilho principal | Set, main bearing | Juego cojinetes | 16, 34 |
| 3801263 | Jogo casquilho principal | Set, main bearing | Juego cojinetes | 16, 34 |
| 3801264 | Jogo casquilho principal | Set, main bearing | Juego cojinetes | 16, 34 |
| 3801424 | Kit pistão motor | Kit, engine piston | Kit pistón motor | 136 |
| 3801708 | Kit bomba d'água | Kit, water pump | Kit bomba d'água | 44 |
| 3801710 | Kit bomba d'água | Kit, water pump | Kit bomba d'água | 28, 44 |
| 3801712 | Kit bomba d'água | Kit, water pump | Kit bomba d'água | 28, 44 |
| 3801743 | Bloco cilindros | Block, cylinder | Bloque cilindros | 14 |
| 3801826 | Kit camisa cilindro | Kit, cylinder liner | Juego camisa cilindro | 10 |
| 3803041 | Jogo juntas inferior / STC | Set, lower gasket / STC | Juego junta inferior / STC | 173 |
| 3803101 | Kit reparo STC | Kit, STC repair | Juego reparo STC | 110, 144 |
| 3803471 | Conjunto anéis pistão | Ring, set, piston | Segmento pistón | 136 |
| 3803497 | Kit reparo STC | Kit, STC repair | Juego reparo STC | 128 |
| 3803904 | Eixo comando | Camshaft | Árbol levas | 101 |
| 3818599 | Parafuso c/ arruela | Screw, and washer | Tornillo y arandela | 74, 94 |
| 3820664 | Mangueira plana | Hose, plain | Manguera plana | 84, 86 |
| 3821577 | Corpo bomba óleo | Body, lub oil pump | Cuerpo bomba aceite | 80 |
| 3825849 | Decalque | Decal | Calcomania | 88 |
| 3826824 | Decalque | Decal | Calcomania | 160 |
| 3884126 | Êmbolo regulador pressão | Plunger, prs regulator | Embolo regulador presión | 80 |
| 3896027 | Válvula, controle TLA | Valve, check TLA | Válvula controle TLA | 77 |
| 3899016 | Bomba combustível | Fuel, pump | Bomba combustible | 3 |
| 3918334 | Cabeçote filtro óleo lubrificante | Head, lub oil filter | Cabeza filtro aceite lubricante | 88 |
| 4009318 | Junta trocador calor | Gasket, heat exchanger | Junta trocador calor | 82 |
| 4009319 | Junta trocador calor | Gasket, heat exchanger | Junta trocador calor | 82 |
| 4009927 | Tampa diafragma | Cover, diaphragm | Tapa diafragma | 108, 126, 142 |
| 4026357 | Selo bomba d'água | Seal, water pump | Sello bomba d'água | 28, 44 |
| 4058790 | Junta cabeçote cilindro | Gasket, cylinder head | Junta culata cilindro | 104, 122, 140 |
| 43463-A | Anel vedação | Seal, O ring | Anillo estanqueidad | 28, 44, 170, 174 |
| 43828-A | Abraçadeira mangueira | Clamp, hose | Abrazadera manguera | 84 |
| 43828-D | Abraçadeira mangueira | Clamp, hose | Abrazadera manguera | 82, 154 |
| 43828-F | Abraçadeira mangueira | Clamp, hose | Abrazadera manguera | 82 |
| 4851 | Cremalheira | Gear, flywheel ring | Cremallera | 78 |
| 60408 | Pino guia | Dowel, pin | Clavija | 14, 62, 70 |
| 60724 | Espaçador montagem | Spacer, mounting | Espaciador montaje | 76 |
| 63385 | Espaçador | Spacer | Espaciador | 48 |
| 64709 | Espaçador montagem | Spacer, mounting | Espaciador montaje | 76 |

Índice de Peças
Parts Index
Índice de Piezas

| N. Peça | Nome | Name | Nombre | pg. |
|-------------|------------------------------|--------------------------|--------------------------------|-------------------|
| 64775 | Mangueira plana | Hose, plain | Manguera plana | 48 |
| 65259-A | Calço | Shim | Suplemento | 62 |
| 65259-B | Calço | Shim | Suplemento | 62 |
| 65259-C | Calço | Shim | Suplemento | 62 |
| 65434 | Espaçador montagem | Spacer, mounting | Espaciador montaje | 76 |
| 66292 | Arruela plana | Washer, plain | Arandela plana | 14, 32 |
| 67185 | Mangueira | Hose | Manguera | 82, 154 |
| 67211 | Pino guia casquilho traseiro | Dowel, rear main bearing | Clavija casquete bancada tras. | 14, 32 |
| 67946 | Arruela plana | Washer, plain | Arandela plana | 94, 172, 173 |
| 68138 | Conector macho | Connector, male | Conector male | 84 |
| 68139 | Cotovelo adaptador macho | Elbow, male adapter | Codo adaptador macho | 76, 84 |
| 68193 | Bujão tubo | Plug, pipe | Tapón tubo | 101, 118, 137 |
| 68241 | Bujão eletrodo | Plug, zinc electrode | Tapón electrodo | 82 |
| 68365 | Bucha | Bushing | Buje | 80 |
| 68425 | Grampo | Clip | Fiador | 76 |
| 68445 | Pino ranhurado | Pin, groove | Pasador ranurado | 14, 104, 122, 140 |
| 68585 | Pino guia | Dowel, pin | Clavija | 14, 32 |
| 68606 | Bujão tubo | Plug, pipe | Tapón tubo | 76 |
| 68645 | Cotovelo adaptador macho | Elbow, male adapter | Codo adaptador macho | 88, 156 |
| 69318 | Cotovelo plano rosca tubo | Elbow, plain street pipe | Codo liso rosca tubo | 84 |
| 69324 | Arruela plana | Washer, plain | Arandela plana | 74 |
| 69465 | Grampo | Clip | Fiador | 76, 156 |
| 69521 | Bucha | Bushing | Buje | 80 |
| 69736 | Parafuso | Screw | Tornillo | 22, 38 |
| 70295 | Bujão | Plug | Tapón | 86, 156 |
| 70470 | Cotovelo | Elbow | Codo | 162 |
| 70550 | Pino guia | Dowel, pin | Clavija | 8, 100, 117, 136 |
| 70624 | Anel vedação | Seal, O ring | Anillo estaqueidad | 174 |
| 70653 | Pino guia | Dowel, pin | Clavija | 14, 62 |
| 70657 | Tampa furo inspeção | Cover, access hole | Tapa agujero acceso | 70 |
| 70772 | Parafuso | Screw | Tornillo | 25, 41 |
| 70907 | Braço tubo | Brace, tube | Abrazadera tubo | 156 |
| 7274 | Arruela plana | Washer, plain | Arandela plana | 84 |
| 8078 | Arruela plana | Washer, plain | Arandela plana | 174 |
| 9245 | Espaçador motor partida | Spacer, starting motor | Espaciador motor arranque | 70 |
| AK1001140SS | Mangueira flexível | Hose, flexible | Manguera flexible | 76 |
| AK10022SS | Mangueira flexível | Hose, flexible | Manguera flexible | 69 |
| AK400560SS | Mangueira flexível | Hose, flexible | Manguera flexible | 111, 129, 145 |
| AK4012MS | Mangueira flexível | Hose, flexible | Manguera flexible | 84 |
| AK4014SS | Mangueira flexível | Hose, flexible | Manguera flexible | 76 |
| AK4015MS | Mangueira flexível | Hose, flexible | Manguera flexible | 76 |
| AK4041SS | Mangueira flexível | Hose, flexible | Manguera flexible | 76 |
| AK601320SS | Mangueira flexível | Hose, flexible | Manguera flexible | 111, 129, 145 |
| AR10067 | Kit bloco cilindro | Kit, cylinder block | Kit bloque cilindro | 14 |
| AR2307 | Alavanca balancins | Lever, rocker | Palanca balancines | 20, 36 |
| AR2308 | Alavanca balancins | Lever, rocker | Palanca balancines | 20, 36 |
| AR45728 | Carcaça acionam. acessórios | Housing, accessory drive | Carcaza accion. accesorios | 74 |
| AR87003 | Cubo ventilador | Hub, fan | Cubo ventilador | 64 |
| AS4014MS | Mangueira flexível | Hose, flexible | Manguera flexible | 84 |
| BM95161 | Conjunto alavanca balancins | Assembly, lever rocker | Conj. palanca balancins | 20, 36 |
| BM95162 | Conjunto alavanca balancins | Assembly, lever rocker | Conj. palanca balancins | 20, 36 |
| S-1002-A | Conector macho | Connector, male | Conector male | 160 |
| S-1005-A | Cotovelo | Elbow | Codo | 160 |

Índice de Peças
Parts Index
Índice de Piezas

| N. Peça | Nome | Name | Nombre | pg. |
|----------|--------------------------|-----------------------|-------------------------|--|
| S-103-D | Parafuso | Screw | Tornillo | 84, 154, 156, 160, 162 |
| S-1031 | Cotovelo adaptador fêmea | Elbow, female adapter | Codo adaptador hembra | 76 |
| S-104 | Parafuso | Screw | Tornillo | 7 |
| S-1047-A | Cotovelo adaptador macho | Elbow, male adapter | Codo adaptador macho | 76 |
| S-1059 | Acoplamento plano tubo | Coupling, plain pipe | Acoplamiento plano tubo | 84 |
| S-109 | Parafuso | Screw | Tornillo | 48, 84, 154 |
| S-111 | Parafuso | Screw | Tornillo | 86 |
| S-112 | Parafuso | Screw | Tornillo | 76, 170 |
| S-113 | Parafuso | Screw | Tornillo | 82 |
| S-115 | Parafuso | Screw | Tornillo | 156 |
| S-117 | Parafuso | Screw | Tornillo | 76, 88, 170 |
| S-120-A | Parafuso | Screw | Tornillo | 22, 29, 38 |
| S-126 | Parafuso | Screw | Tornillo | 64, 166 |
| S-1315 | Parafuso | Screw | Tornillo | 76 |
| S-137 | Parafuso | Screw | Tornillo | 58 |
| S-151-C | Parafuso | Screw | Tornillo | 66, 76 |
| S-154-C | Parafuso | Screw | Tornillo | 82 |
| S-155-A | Parafuso | Screw | Tornillo | 76 |
| S-16240 | Anel vedação | Seal, O ring | Anillo estaqueidad | 108, 126, 142 |
| S-16255 | Anel retenção | Ring, retaining | Anillo retención | 28, 44 |
| S-172-B | Parafuso | Screw | Tornillo | 58, 82, 86 |
| S-176 | Parafuso | Screw | Tornillo | 62, 64, 82 |
| S-181-C | Parafuso | Screw | Tornillo | 84 |
| S-190 | Parafuso | Screw | Tornillo | 76, 86 |
| S-193 | Parafuso | Screw | Tornillo | 82 |
| S-199-A | Parafuso | Screw | Tornillo | 170 |
| S-199-B | Parafuso | Screw | Tornillo | 82, 170 |
| S-200 | Porca | Nut | Tuerca | 82 |
| S-201 | Porca | Nut | Tuerca | 28, 44 |
| S-205 | Porca | Nut | Tuerca | 76 |
| S-212 | Porca | Nut | Tuerca | 20, 36 |
| S-221 | Porca | Nut | Tuerca | 48, 156 |
| S-223 | Porca | Nut | Tuerca | 48, 58, 76, 154 |
| S-2286 | Parafuso | Screw | Tornillo | 101, 108, 126, 142 |
| S-251 | Porca | Nut | Tuerca | 76 |
| S-274 | Porca | Nut | Tuerca | 74 |
| S-285 | Porca | Nut | Tuerca | 64 |
| S-3101 | Anel vedação | Seal, O ring | Anillo estaqueidad | 174 |
| S-602 | Arruela plana | Washer, plain | Arandela plana | 48, 58, 64, 73, 76 |
| S-603 | Arruela pressão | Washer, lock | Arandela seguridad | 6, 76, 86 |
| S-604 | Arruela plana | Washer, plain | Arandela plana | 48, 58, 76, 82, 86, 88, 154, 160, 162, 166, 167, 170 |
| S-605 | Arruela pressão | Washer, lock | Arandela seguridad | 48, 76, 86, 156, 170 |
| S-608 | Arruela pressão | Washer, lock | Arandela seguridad | 6, 64, 82 |
| S-609 | Arruela pressão | Washer, lock | Arandela seguridad | 66, 76, 82 |
| S-610 | Arruela pressão | Washer, lock | Arandela seguridad | 82 |
| S-622 | Arruela plana | Washer, plain | Arandela plana | 58 |
| S-626 | Arruela plana | Washer, plain | Arandela plana | 76, 86, 156, 166, 170 |
| S-631 | Arruela plana | Washer, plain | Arandela plana | 76 |

Índice de Peças
Parts Index
Índice de Piezas

| N. Peça | Nome | Name | Nombre | pg. |
|----------------|---------------------------|--------------------------|----------------------|-------------------------------------|
| S-658 | Arruela plana | Washer, plain | Arandela plana | 86 |
| S-670 | Arruela plana | Washer, plain | Arandela plana | 92 |
| S-679 | Arruela plana | Washer, plain | Arandela plana | 14, 156 |
| S-689 | Arruela plana | Washer, plain | Arandela plana | 82 |
| S-690 | Arruela plana | Washer, plain | Arandela plana | 74 |
| S-910-B | Bujão tubo | Plug, pipe | Tapón tubo | 82 |
| S-911-B | Bujão tubo | Plug, pipe | Tapón tubo | 28, 44, 64, 74, 104, 122, 140 |
| S-923-E | Torneira dreno | Draincock | Grifo drenaje | 82 |
| S-945 | Conector plano | Nipple, plain pipe | Conector plano tubo | 84 |
| S-955 | Bucha redução | Bushing, reducing | Buje reducción | 53 |
| S-961-E | Bujão tubo | Plug, pipe | Tapón tubo | 82 |
| S-964 | Bucha redução tubo | Bushing, reducing pipe | Buje reducción tubo | 76 |
| S-965-E | Bujão tubo | Plug, pipe | Tapón tubo | 28, 44 |
| S-966-E | Bujão tubo | Plug, pipe | Tapón tubo | 14, 32 |
| S-969-E | Cotovelo plano rosca tubo | Elbow, plain street pipe | Codo liso rosca tubo | 170 |
| S-970-B | Bucha | Bushing | Buje | 84 |

DOBRE E COLE

PRT/SP-6630/93
U.P.AC. GUARULHOS
DR/SP

CARTA-RESPOSTA

Não é necessário selar.

O selo será pago por:

CUMMINS BRASIL LTDA.
(ÁREA DE LITERATURA)

07099-999 GUARULHOS / SP

DOBRE AQUI



DOBRE AQUI



FOLHA DE CORREÇÃO / ATUALIZAÇÃO DE PUBLICAÇÕES

SOLICITAMOS POR GENTILEZA, NOS ENVIAR ESTE FORMULÁRIO DANDO SUGESTÕES OU INFORMANDO POSSÍVEIS ERROS PARA QUE POSSAMOS MELHORAR A QUALIDADE DESTA PUBLICAÇÃO.

Nº DA PUBLICAÇÃO: _____

NOME DO LEITOR: _____

EMPRESA: _____

ENDEREÇO: _____

TELEFONE: _____

ERRO / SUGESTÃO:

FAVOR NÃO PREENCHER ESTES CAMPOS

RECEBIDO EM: _____/_____/_____

EXECUTADO EM: _____/_____/_____