



NT(A)855-C S10 零件图册

NT(A)855-C S10 PARTS CATALOG

服务热线: 400-889-9990



重庆康明斯发动机有限公司
CHONGQING CUMMINS ENGINE COMPANY Ltd.



4915177-20, 1

NT(A)855-C S10

零件图册

适用于 NT(A)855-C S10 发动机

零件号 : 4915177

重庆康明斯发动机零件图册

适用机型 NT(A)855-C S10

使用 说 明

本图册是根据公司 NT(A) 855-C S10 发动机需要而编制的工程机械类发动机零件图册，它以直观的形式显现出了发动机的易损零件和一般零件。是用户选购零部件指导性的资料。

随着发动机的不断改进，图册所示零件号和实际装配零件号可能有出入，请用户在选购零件时尽可能提供以下情况：

- 一. 发动机铭牌或合格证上的机型和生产指令号 (S.O)、以及发动机出厂序号。
- 二. 写明图册中的图册零件号 (最好注明页次)。

我公司可根据用户提供的以上资料，查到对应的实际零件号。

用户在使用此图册过程中，如有问题，可随时向我公司提出，我们会尽快的作出答复。

重庆康明斯发动机有限公司

2008 年 9 月

INSTRUCTION

The catalog is compiled for NT(A)855-C S10 engine, which used on engineering engine, It's very easy for you to find what kinds of engine parts should be ordered and replaced by using this catalog, and it is also a guideline for our customers to order the parts he/she wants.

With improvement of engine producing, the part no. in the catalog may be different from that in present production.

The following information should be supplied when you order the parts:

*Engine model and shop order no. (s.o.) on the nameplate of your engine or the certificate, and also the series no. of engine.

**The exact part no. in the catalog (it's better to put down the page no. in the catalog).

We can find out the present part no. upon your correct information, then we'll take prompt action to resolve your problems.

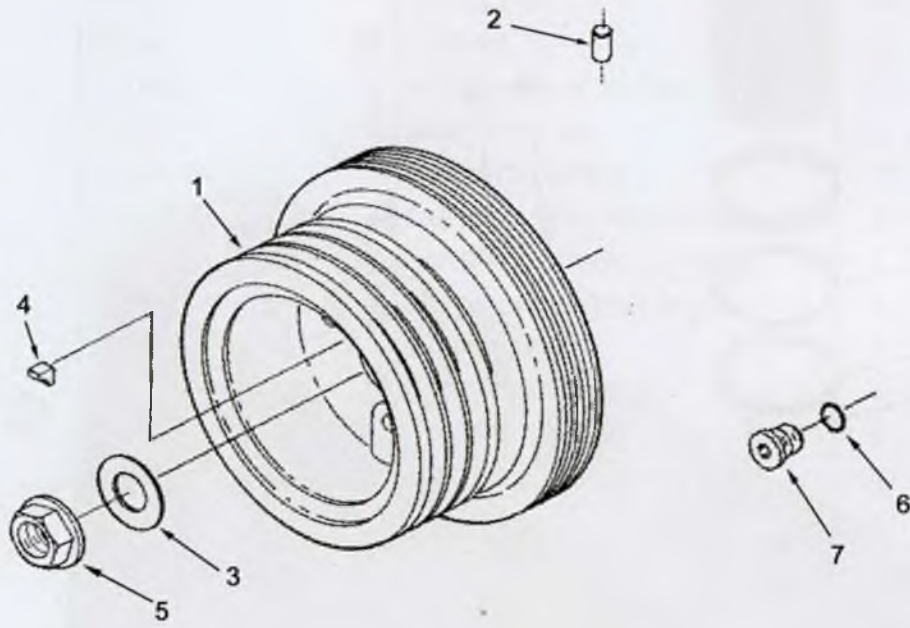
Chongqing Cummins Engine Company Ltd.

2008.9

目 录 Table of Contents

项 目	Description	Page 页次.
辅助驱动皮带轮	PULLEY,ACCESSORY DRIVE	1
气缸体	CYLINDER BLOCK	2
曲轴	CRANKSHAFT	4
活塞和连杆	PISTON & CONN ROD	6
凸轮轴	AMSHAFT	8
出水管安装	COVER,COMPONENT	10
通风口位置	BREATHER AND VENT COVER	12
发动机前支架	ENGINE SUPPORT	14
发电机及安装	MTG,ALTERNATOR	16
减振器	DAMPER VIBRATION	18
磁力开关	SWITCH MAGNETIC	20
风扇布置	FAN ARRANGEMENT	20
燃油滤清器	FILTER,FUEL	22
燃油滤清器接头	FUEL FILTER HOSE	24
飞轮壳	FLYWHEEL HOUSING	26
手孔盖	COVER HEAD HOLE	28
附件驱动安装	ACCESSORY DRIVE MTG	30
燃油管路	FUEL PLUMBING	32
飞轮	FLYWHEEL	34
机油泵及安装	MTG,OIL PUMP	36
机油冷却器	LUBRICATING OIL COOLER	40
机油尺	DIPSTICK	42
进气管	TUBE,AIR INLET	44
机油盘	OIL PAN	48
增压器	TURBOCHARGER	50
气缸盖	CYLINDER HEAD	52
喷油器	INJECTOR	54
摇臂室	HOUSING ROCKER	56
凸轮从动件总成	HOUSING,CAM FOLLOWER	58
启动马达及安装	STARTING MOTOR & MTG	59
排气管布置	EXHAUST MANIFOLD ARRANGEMENT	60
油门拉杆	LEVER THROTTLE	61
燃油泵总成	PUMP,FUEL	62
增压器回油管	TUBE,OIL DRAIN	63
水滤器座	HEAD,CORROSION RESISTOR	66
进水接头	WATER INLET CONN	68
出水管联接	OUT WATER MANIFOLD	70
水泵	WATER PUMP	72

辅助驱动皮带轮
Pulley, Accessory Drive



图上标号 Ref No	零件号 Part Number	零件名称	Part Name	数量 Req	备注 Remarks
1	3013538	附件驱动皮带轮	PULLEY, ACCESSORY DRIVE	1	
	3012602	附件驱动皮带轮安装	PULLEY, ACCESSORY MOUNTING	1	
2	70550	定位销	DOWEL, PIN	1	
3	193136	平垫圈	WASHER, PLAIN	1	
4	3008947	键槽密封	SEAL, KEYWAY	1	
5	3012526	六角螺母	NUT, HEXAGON FLANGE	1	
6	3037537	O型密封圈	SEAL, O RING	1	
7	3040813	螺塞	PLUG THREADED	1	

气缸体
Cylinder Block

选用件号: BP 1115
Option No:BP 1115

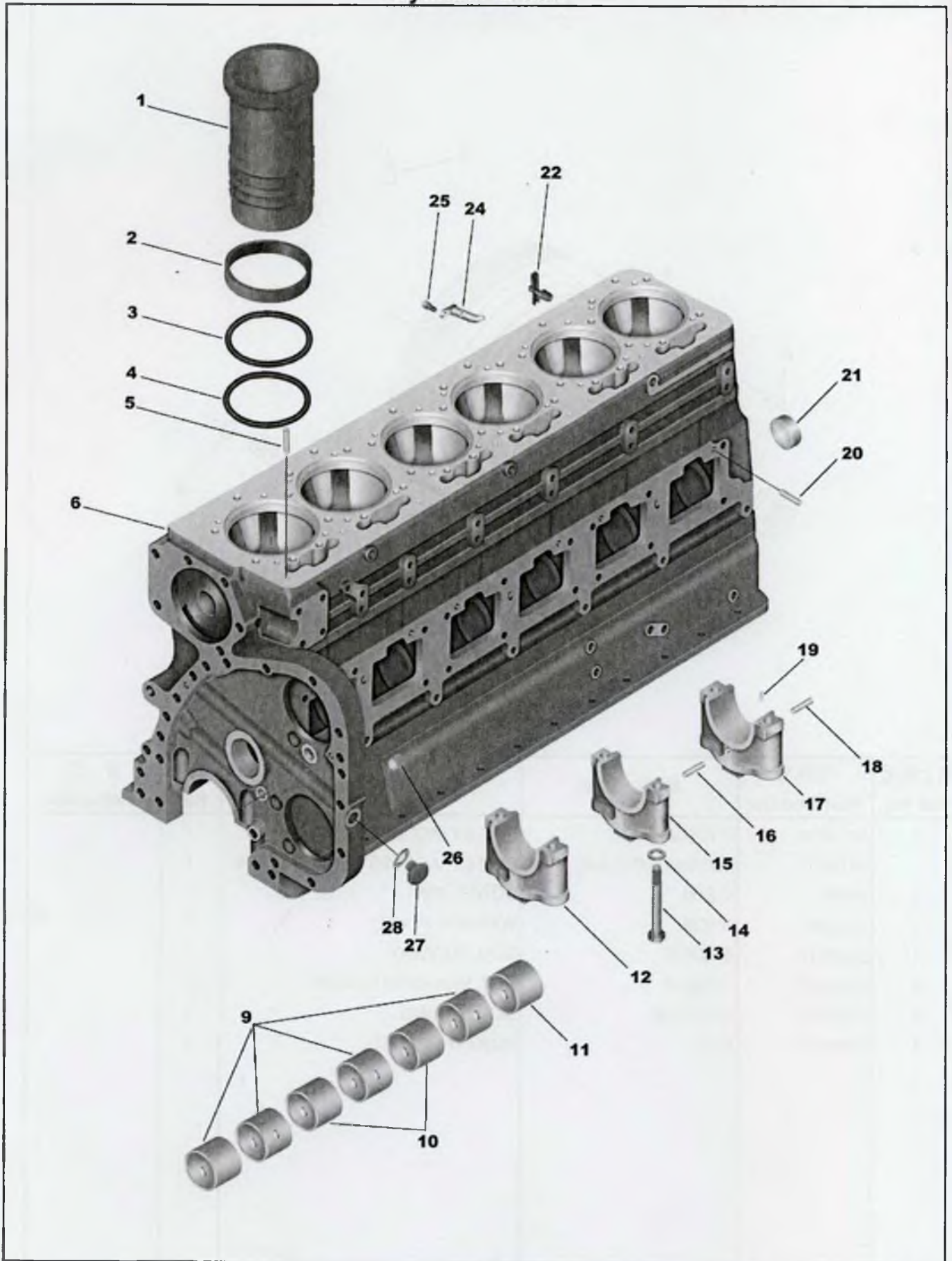
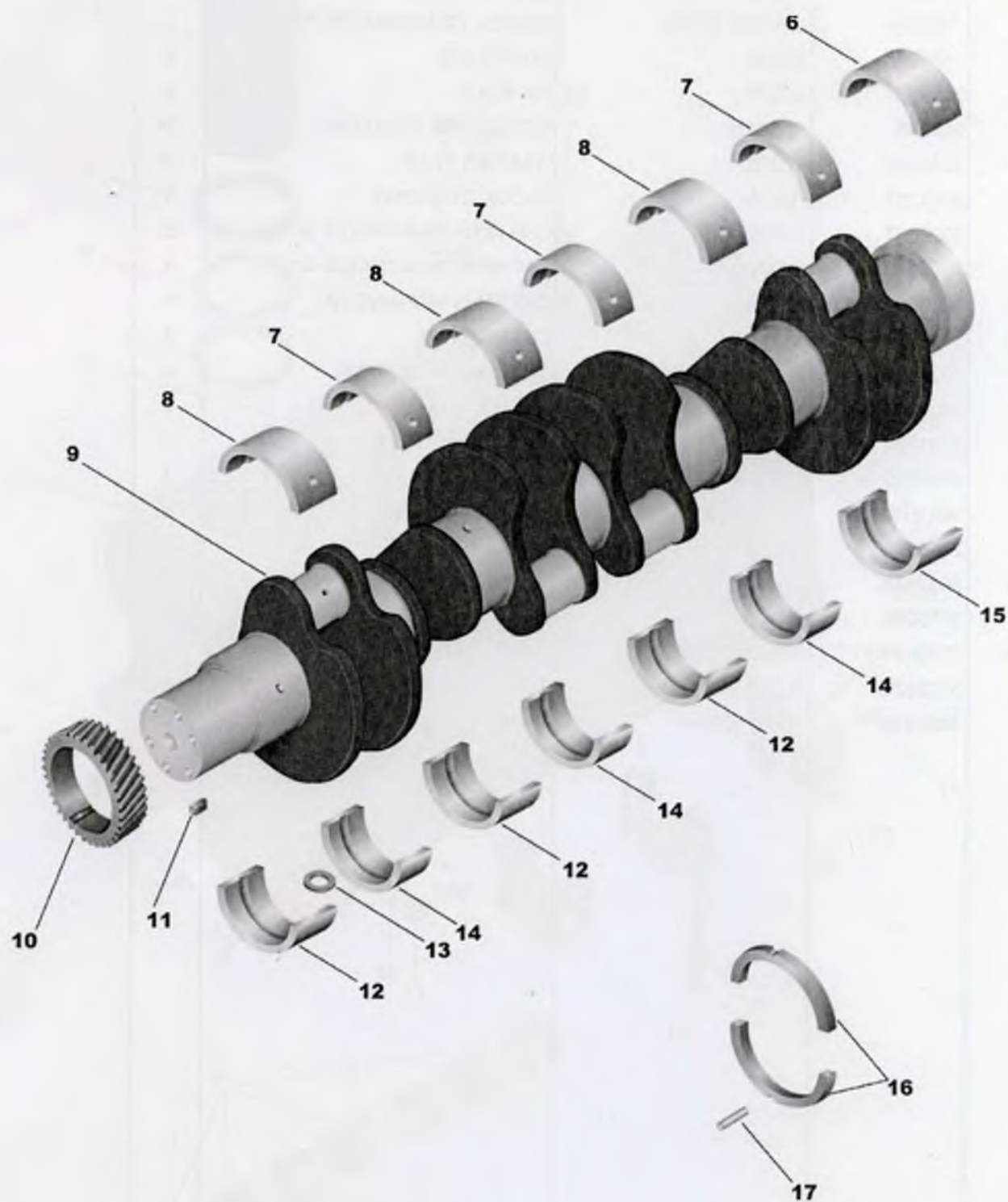


表2

气缸体
Cylinder Block

选用件号: BP 1115
Option No: BP 1115

图上标号 Ref No	零件号 Part Number	零件名称	Part Name	数量 Req	备注 Remarks
	3081283	缸体总成	BLOCK CYLINDER	1	
19	67211	后主轴承定位销	DOWEL, REAR MAIN BEARING	2	
5	68585	定位销	DOWEL,PIN	6	
18	202903	园型销	PIN POLL	2	
13	208346	六角螺栓	SCREW,HEX HEAD CAP	14	
14	3046246	平垫圈	WASHER PLAIN	14	
6	3081281	汽缸体	BLOCK CYLINDER	1	
12	3008047	主轴承盖	CAP MAIN BEARING(1# 3# 5)	3	
15	3008048	主轴承盖	CAP MAIN BEARING(2# 4# 6)	3	
17	3008049	主轴承盖	CAP MAIN BEARING 7#	1	
11	3011951	衬套	BUSHING(7#)	1	
9	3028075	衬套	BUSHING(1# 2# 4# 6#)	4	
10	3028269	衬套	BUSHING(3# 5#)	2	
6	3081281	汽缸体	BLOCK CYLINDER	1	
22	3087690	放水开关	DRAINCOCK	1	
	AR 9759	汽缸套总成	LINER,CYLINDER	6	
2	215090	缝隙密封圈	SEAL	1	
3,4	3032874	O型密封圈	SEAL O RING	2	
1	3055099	气缸套	LINER,CYLINDER	1	
24	3013591	活塞冷却喷嘴	NOZZLE PISTON COOLING	6	
25	3033822	带垫圈螺栓	SCREW CAPTIVE WAS	6	
	3054948	气缸体密封环	SEAL	6	



曲轴
Crankshaft选用件号: BP 1115
Option No: BP 1115

图上标号 Ref No	零件号 Part Number	零件名称	Part Name	数量 Req	备注 Remarks
9	3054866	整体式曲轴总成	CRANKSHAFT	1	
11	210179	曲轴齿轮键	KEY,RECTANGULAR	1	
10	3014614	曲轴齿轮	GEAR,CRANKSHAFT	1	
9	3608833	曲轴	CRANKSHAFT ENGINE	1	
	3037046	主轴瓦组件	SHELL,MAIN BEARING	1	
8	3019174	主轴瓦 (1,3,5上瓦)	BEARING,MAIN	3	
12	3019180	主轴瓦 (1,3,5下瓦)	BEARING,MAIN	3	
7	3019186	主轴瓦 (2,4,6上瓦)	BEARING,MAIN	3	
14	3019192	主轴瓦 (2,4,6下瓦)	BEARING,MAIN	3	
6	3019198	主轴瓦 (7上瓦)	BEARING,MAIN	1	
15	3019204	主轴瓦 (7下瓦)	BEARING,MAIN	1	
13	3037045	主轴承定位圈	DOWEL,RING	7	
16	3067568	止推片	BEARING,THRUST	4	
17	202903	销钉	PIN,ROLL	2	

活塞及连杆
Piston and CONN Rod

选用件号: PPCQ151/153
Option No:PPCQ151/153

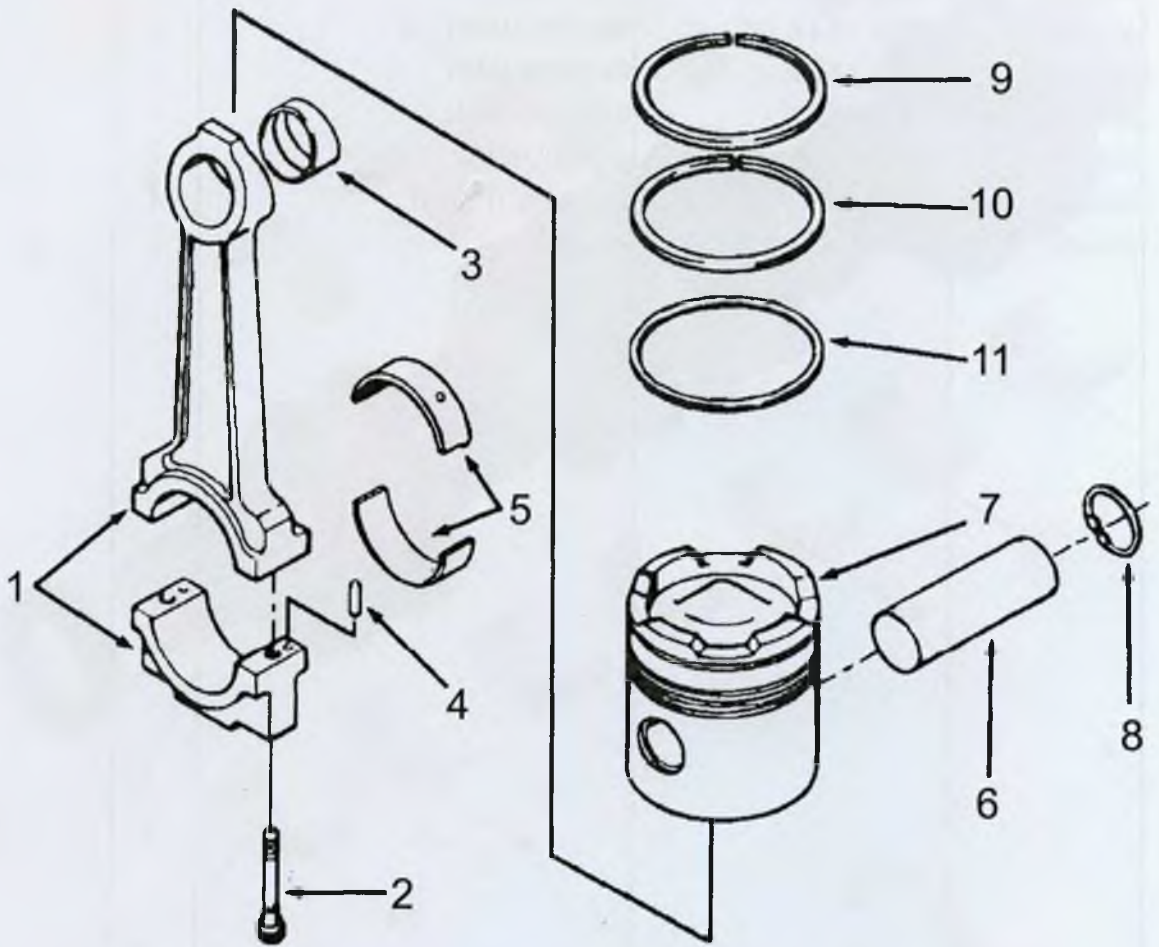


表4

活塞和连杆
Piston and CONN Rod

选用件号: PPCQ151/153
Option No:PPCQ151/153

图上标号 Ref No	零件号 Part Number	零件名称	Part Name	数量 Req	备注 Remarks
	3046267	活塞连杆总成	PISTON & CONN ROD	6	
8	175755	挡圈	RING RETAINING	2	
6	191970	活塞销	PIN PISTON	1	
5	214950	连杆瓦	BEARING,ROD	2	
9	4058967	压缩环	RING,COMPRESSION	1	
10	4058968	压缩环	RING,COMPRESSION	1	
11	4058969	油环	RING OIL PISTON	1	
	3013930	连杆总成	ROD ENGINE CONNECTING	1	
4	70550	定位销	DOWEL,PIN	2	
3	187420	连杆衬套	BUSHING	1	
2	219153	连杆螺栓	BOLT,CONNECTING ROD	2	
1	218808	连杆	ROD,CONNECTING	1	
7	3076811	活塞	PISTON ENGINE	1	

图5

凸轮轴
Camshaft

选用件号: PPCQ151/153
Option No: PPCQ151/153

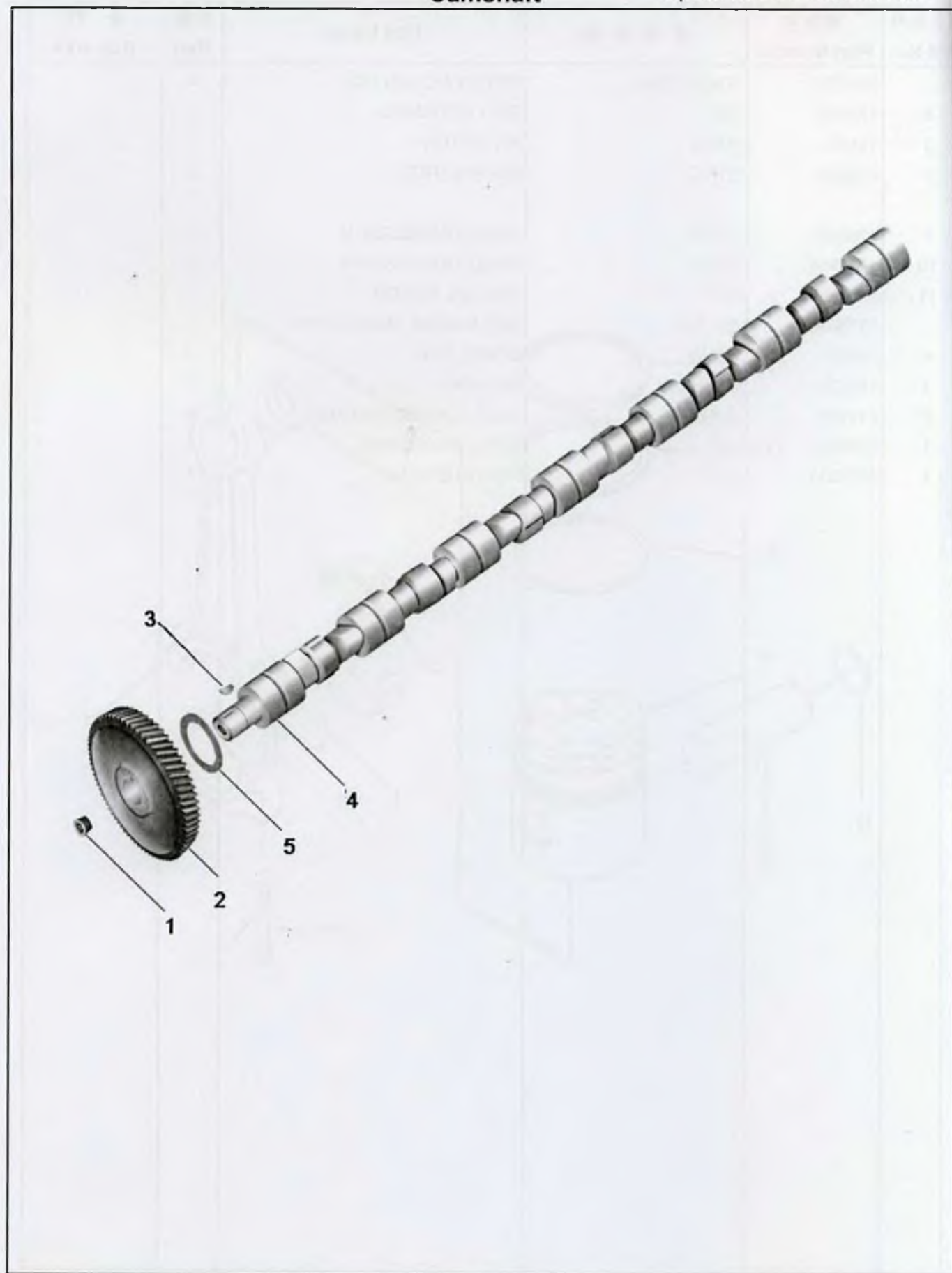
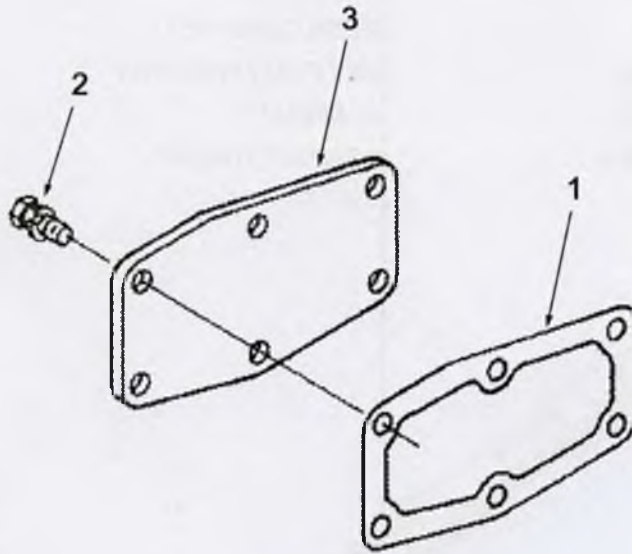


表5

凸轮轴
Camshaft

选用件号: PPCQ151/153
Option No: PPCQ151/153

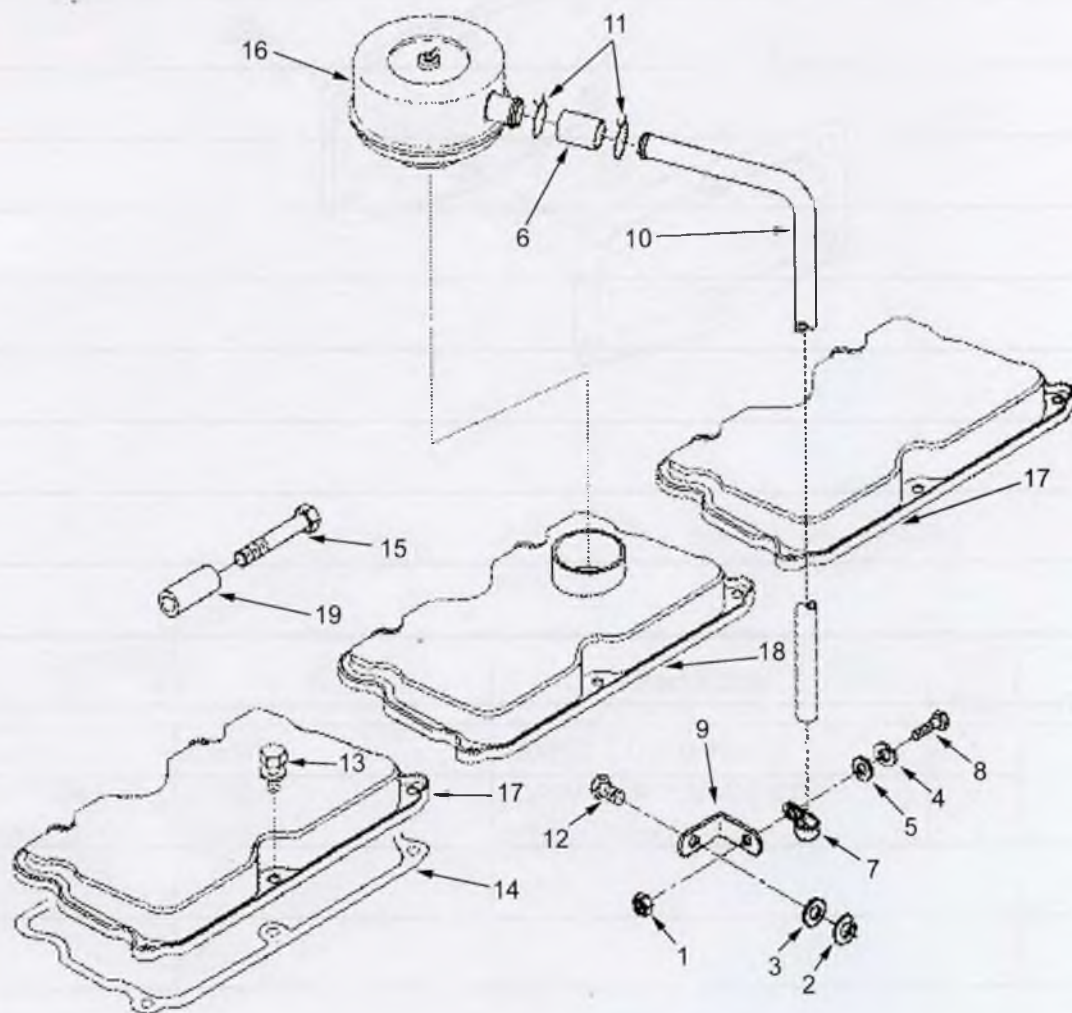
图上标号 Ref No	零件号 Part Number	零件名称	Part Name	数量 Req	备注 Remarks
	4914522	凸轮轴总成	CAMSHAFT	1	
1	68193	管塞	PLUG PIPE	1	
2	4914078	齿轮	GEAR CAMSHAFT	1	
3	3021601	半圆键	KEY PLAIN WOODRVF	1	
4	4913963	凸轮轴	CAMSHAFT	1	
5	215233	止推轴承	BEARING,THRUST	1	



图上标号 Ref No	零件号 Part Number	零件名称	Part Name	数量 Req	备注 Remarks
1	3069098	盖板衬垫	GASKET COVER PLATE	1	
2	3013904	带垫螺栓	SCREW CAPTIVE WAKER	6	
3	132019	总水管盖	COVER WATER HEAD	1	

通风口位置 Breather and Vent Cover

选用件号: BR 1087
Option No: BR 1087



通风口位置
Breather and Vent Cover

选用件号: BR 1087
Option No: BR 1087

图上标号 Ref No	零件号 Part Number	零件名称	Part Name	数量 Req	备注 Remarks
17	3006183	摇臂室盖	COVER ROCKER LEVER	2	
	3260666	通风管组件	TUBE VENT	1	
1	S 223	六角厚螺母	NUT HEAVY HEXAGON	1	
6	64775	软管	HOSE	1	
7	69911 A	夹子	CLIP	2	
8	3022589	带垫螺栓	SCREW CAPTIVE WASHER	1	
9	214096	隔音板支架	SUPPORT NOISE PA	1	
10	3250977	通风管	TUBE BREATHER	1	
11	43828	软管夹	AMP HOSE	2	
12	3010596	带垫螺栓	SCREW CAPTIVE WASHER	1	
15	3012476	带垫螺栓	SCREW CAPTIVE WASHER	1	
	MP 3887	摇臂室盖安装	COVER ROCKER HOUSING MTG	3	
13	3038076	带垫螺栓	SCREW CAPTIVE WASHER	5	
14	3067459	摇臂室盖密封垫	GASKET ROCKER COVER	1	
	4913633	曲轴箱通风器总成	BREATHER CRANKCASE	1	
16	255180	曲轴箱通风器	BREATHER CRANKCASE	1	
18	3006358	摇臂室盖	COVER ROCKER LEVER	1	
19	62906 C	隔套	SPACER	1	

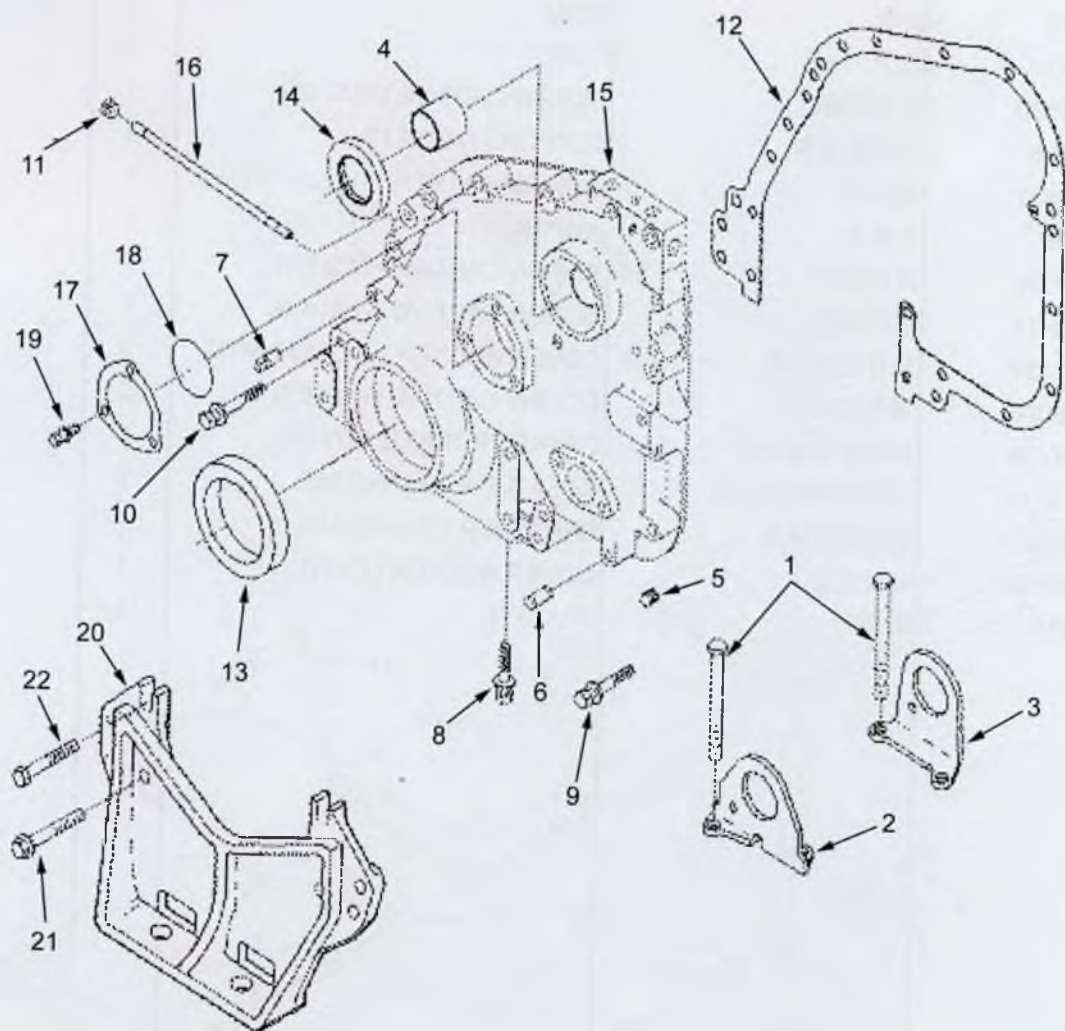
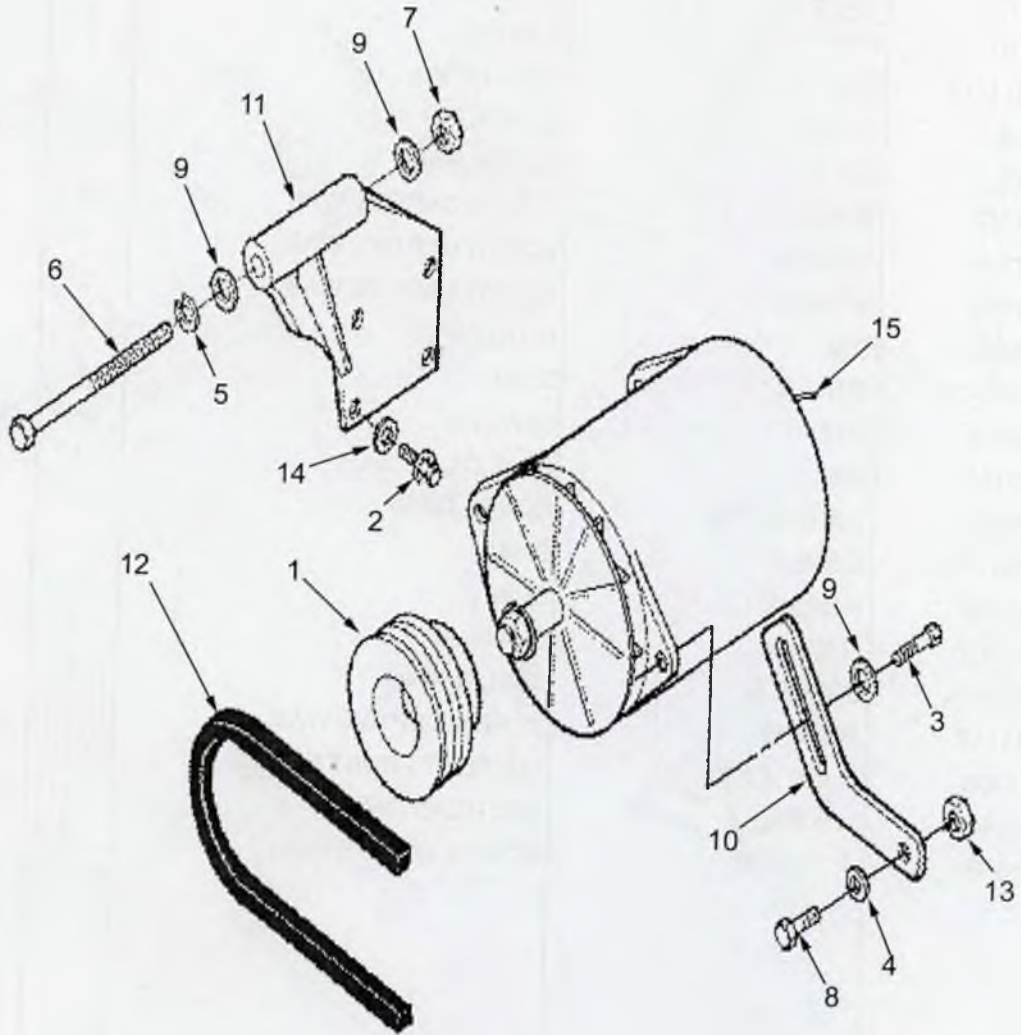
发动机前支架
Engine Support选用件号: EM 113
Option No: EM 113

表8

发动机前支架 Engine Support

选用件号: EM 113
Option No: EM 113

图上标号 Ref No	零件号 Part Number	零件名称	Part Name	数量 Req	备注 Remarks
	EM 113	发动机前支架	ENGINE SUPPORT	1	
1	S 176	六角螺栓	SCREW,HEX HEAD CAP	2	
2	170226	起吊支架	BRACKET LIFTING	1	
3	3001726	后起吊支架	BRACKET LIFTING	1	
4	132770	衬套	BUSHING	1	
5	S 911 B	管塞	PLUG PIPE	1	
6	60408	定位销	DOWEL,PIN	1	
7	70653	定位销	DOWEL,PIN	1	
8	3011712	带垫螺栓	SCREW CAPTIVE WAS	9	
9	3011713	带垫螺栓	SCREW CAPTIVE WAS	1	
10	3011714	带垫螺栓	SCREW CAPTIVE WAS	3	
11	3013786	管塞	PLUG PIPE	1	
12	3021704	垫片	SHIM	1	
13	3020186	油封	SEAL,OIL	1	
14	3020185	油封	SEAL,OIL	1	
15	3418659	正时齿轮室盖	COVER GEAR	1	
17	65259 C	调整垫片	SHIM	1	
17	4913819	调整垫片	SHIM	1	
17	4913820	调整垫片	SHIM	1	
18	215705	O型密封圈	SEAL O RING	1	
19	3011715	带垫螺栓	SCREW CAPTIVE WAS	3	
20	214306	发动机前支架	SUPPORT FRONT ENGINE	1	
21	3054889	六角螺栓	HEX HEAD CAP	4	
22	3058664	十二角螺栓	SCREW TWELVE POINT	2	

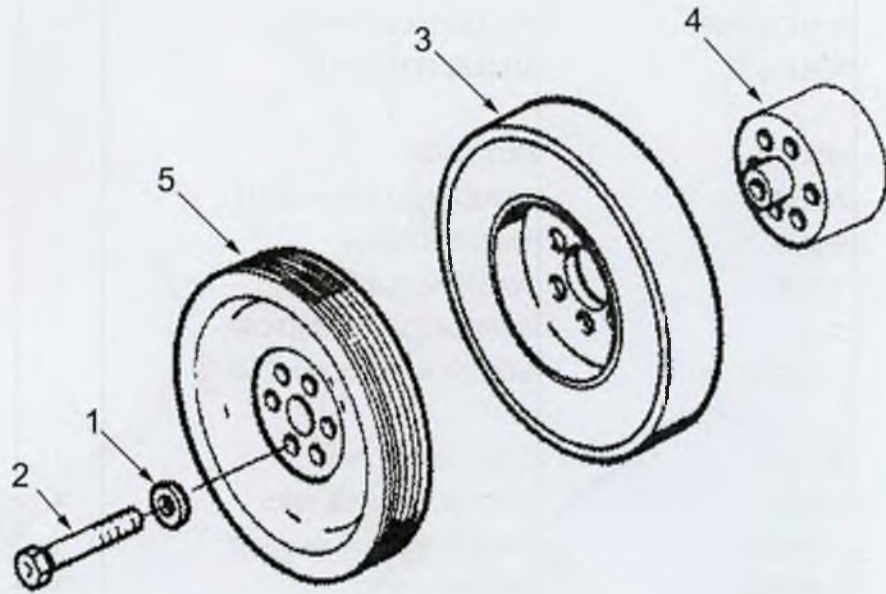


图上标号 Ref No	零件号 Part Number	零件名称	Part Name	数量 Req	备注 Remarks
15	4060811	发电机	ALTERNATOR	1	
1	213326	发电机皮带轮	PULLEY,ALTERNATOR	1	
	3261135	发电机安装	MTG,ALTERNATOR	1	
7	70897	锁紧螺母	NUT,LOCK	1	
6	158829	六角螺栓	SCREW,HEXAGONHEAD	1	
9	203310	平垫圈	WASHER,PLAIN	3	
4	203760	平垫圈	WASHER,PLAIN	1	
11	3010373	支架	SUPPORT,ALTERNATOR	1	
8	S 183 A	六角螺栓	SCREW,HEXAGON HEAD	1	
				2	
10	3250968	调节杆	LINK,ADJUSTING	1	
2	010595	带垫螺栓	SCREW,CAPTIVE WAS	4	
3	S 145	六角螺栓	SCREW,HEXAGON HEAD	1	
5	S 608	弹簧垫圈	WASHER,LOCK	1	
12	3040292	多槽皮带	BELT,V	2	
13	S 230 A	螺母	NUT	1	

图表10

减振器
Damper Vibration

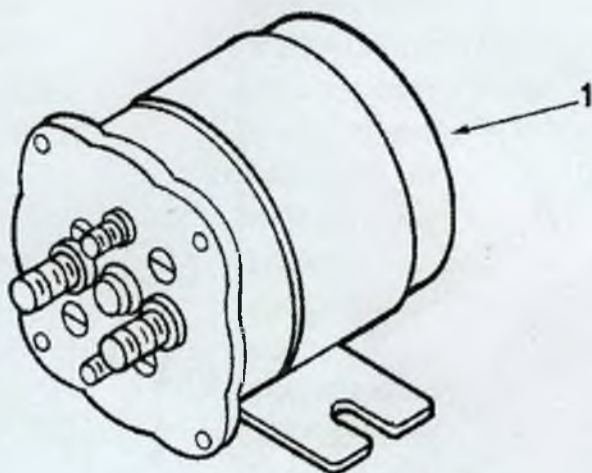
选用件号: DA1136/1137
Option No: DA1136/1137



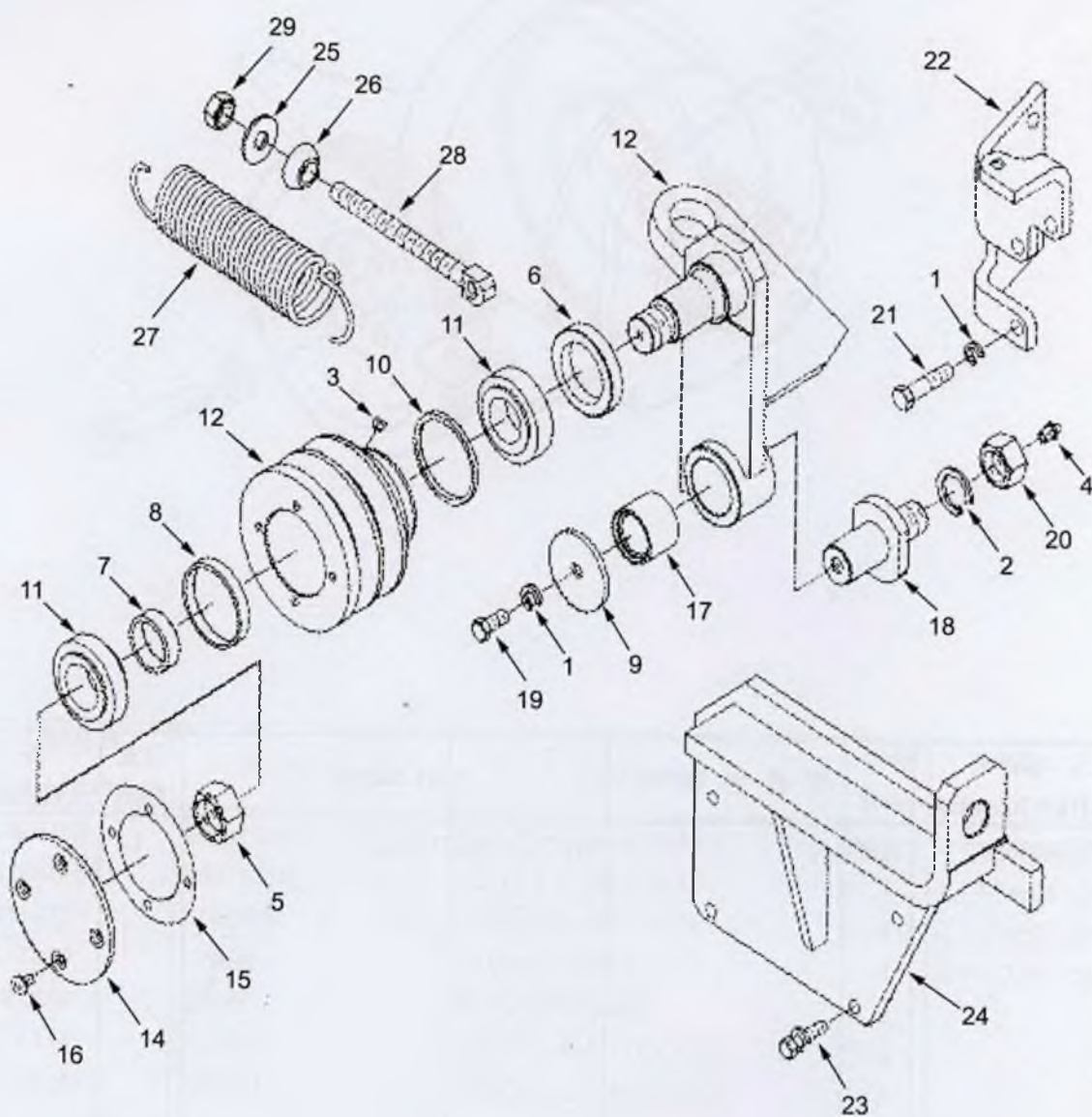
图上标号 Ref No	零件号 Part Number	零件名称	Part Name	数量 Req	备注 Remarks
5	3326153	曲轴皮带轮	PULLEY CRANKSHAFT	1	用于NT855-C280S10
5	3326140	曲轴皮带轮	PULLEY CRANKSHAFT	1	用于NTA855-C360S10
3	211915	12'减振器	DAMPER VIBRATION	1	用于NT855-C280S10
3	217323	13'减振器	DAMPER VIBRATION	1	用于NTA855-C360S10
1	127316	平垫圈	WASHER PLAIN	6	
2	212114	三角螺栓	SCREW HEAD LOCKIN	6	
4	3326141	曲轴隔套	SPACER,CRANKSHAFT	1	

磁力开关
Magnetic Switch

选用件号: ES8003
Option No: ES8003



图上标号 Ref No	零件号 Part Number	零件名称	Part Name	数量 Req	备注 Remarks
1	3050692	电磁开关	SWITCH MAGNETIC	1	



风扇布置
Fan Arrangement

选用件号: FA 109
Option No: FA 109

图上标号 Ref No	零件号 Part Number	零件名称	Part Name	数量 Req	备注 Remarks
	FA 109	风扇布置	FAN ARRANGEMENT	1	
4-20	4915200	风扇张紧轮总成	IDLER,FAN HUB	1	
	3260625	调整支架	BRACKET PIVOVT	1	
23	3011715	带垫螺栓	SCREW CAPTIVE WASHER CAP	3	
24	3326154	张紧轮支架	BRACKET IDLER PULLEY	1	
	3260626	弹簧拉紧机构	SPRING TENSION	1	
25	146163	平垫圈	WASHER PLAIN	1	
26	423280	平垫圈	WASHER PLAIN	1	
27	3250956	拉紧弹簧	SPRING	1	
28	3325952	螺栓	BOLT HOOK	1	
29	3335066	螺母	NUT	2	
	3418996	支架安装	BRACKET SHIPPING	1	
	3600283	平垫圈	WASHER PLAIN	2	
22	3655343	支架	BRACKET	1	
	S 108 A	六角螺栓	SCREW,HEX HEAD CAP	1	
	S 140	六角螺栓	SCREW,HEX HEAD CAP	1	
1	S 610	弹簧垫圈	WASHER LOCK	1	
	S 622	平垫圈	WASHER PLAIN	2	

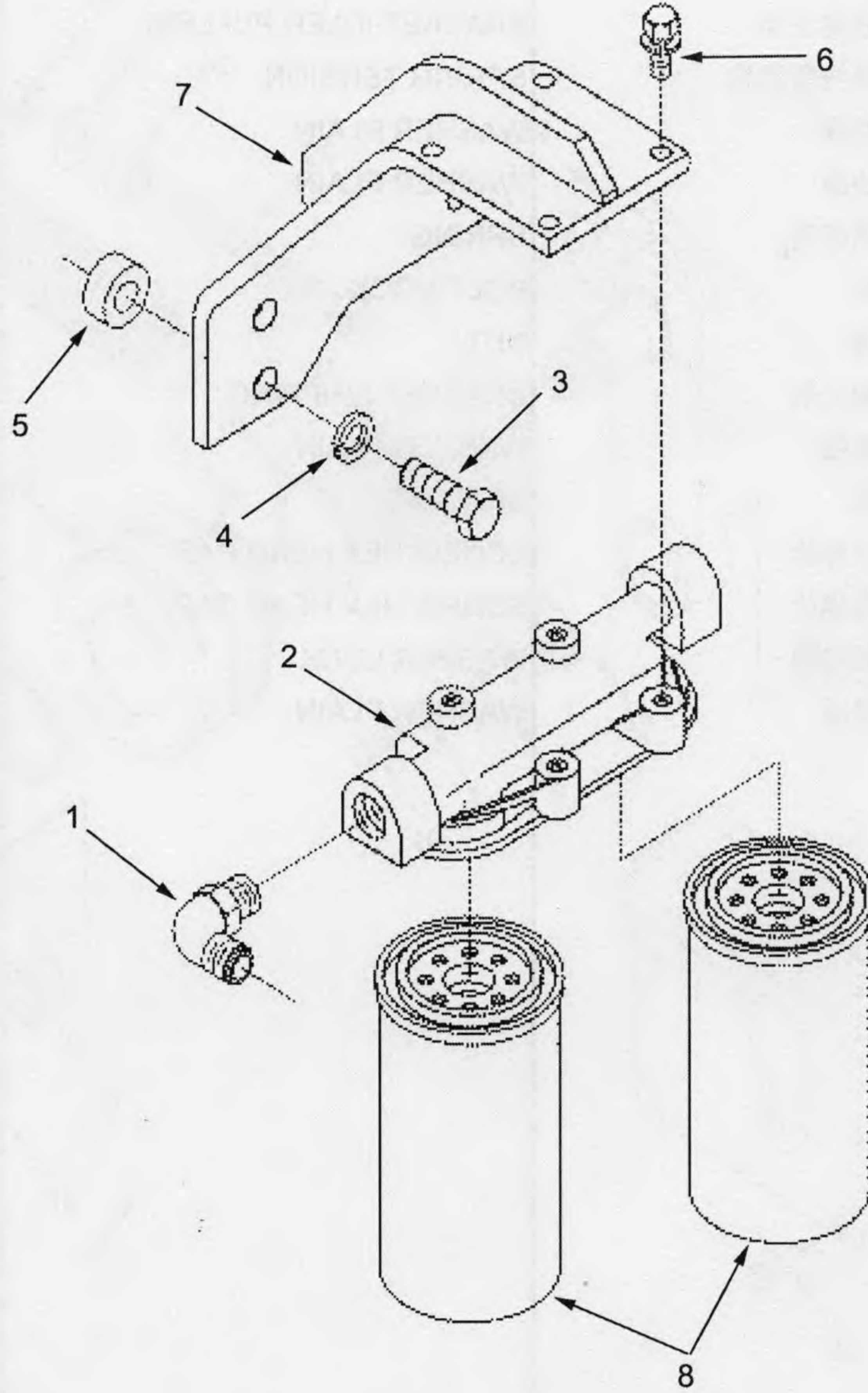


表13

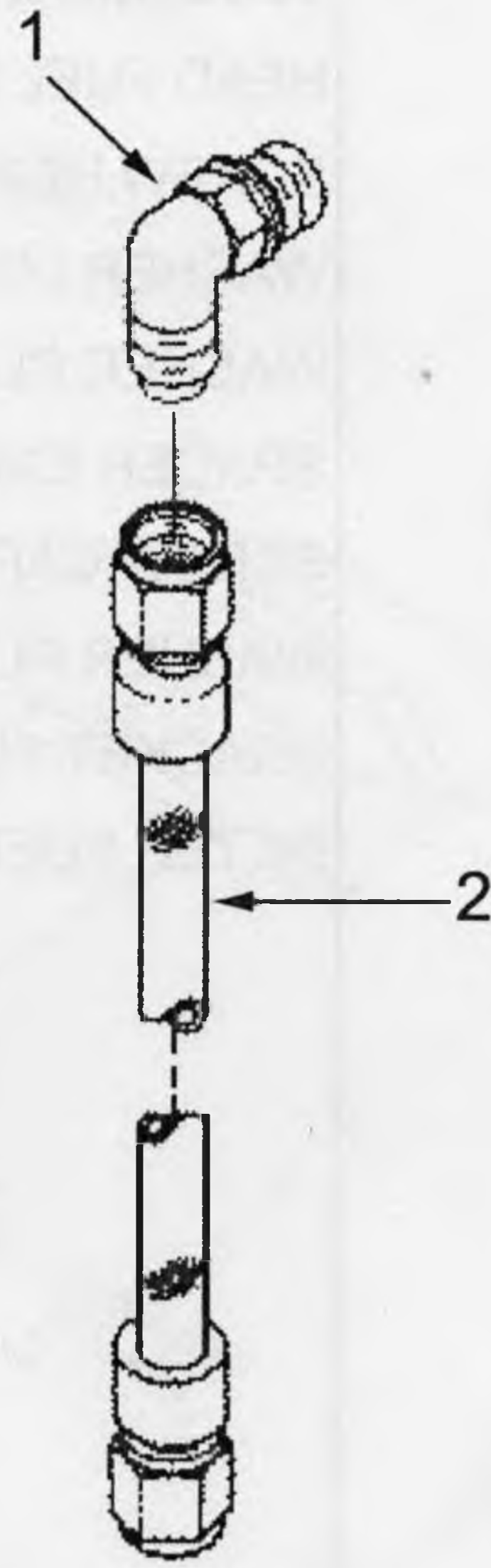
燃油滤清器
lter,Fuel

选用件号: FF102
Option No: FF102

图上标号 Ref No	零件号 Part Number	零件名称	Part Name	数量 Req	备注 Remarks
1	129859	阳性接头	ELBOW,MALE UNOIN	1	
2	212013	燃油滤清器座	HEAD FUEL FILTER	1	
3	S 187 A	六角螺栓	SCREW,HEX HEAD CAP	3	
4	S 609	弹簧垫圈	WASHER LOCK	3	
	S 689	平垫圈	WASHER PLAIN	3	
5	68252 A	隔套	SPACER EXH MANF	3	
6	3010595	带垫螺栓	SCREW,CAPTIVE WASHER CAP	4	
	S 602	平垫圈	WASHER PLAIN	4	
7	3250969	滤清器支架	BRACKET FILTER	1	
8	3315843	燃油滤清器	FILTER,FUEL	2	

燃油滤清器接头
Fuel Filter Hose

选用件号: FF1707
Option No: FF 1707



图上标号 Ref No	零件号 Part Number	零件名称	Part Name	数量 Req	备注 Remarks
1	FF 1707	燃油滤清器接头	FUEL FILTER HOSE	1	
1	129859	阳性接头	ELBOW,MALE UNOIN	1	
2	AS10020 SS	软管	HOSE FLEXIBLE	1	

飞轮壳
Flywheel Housing

选用件号: FH 1400
Option No: FH 1400

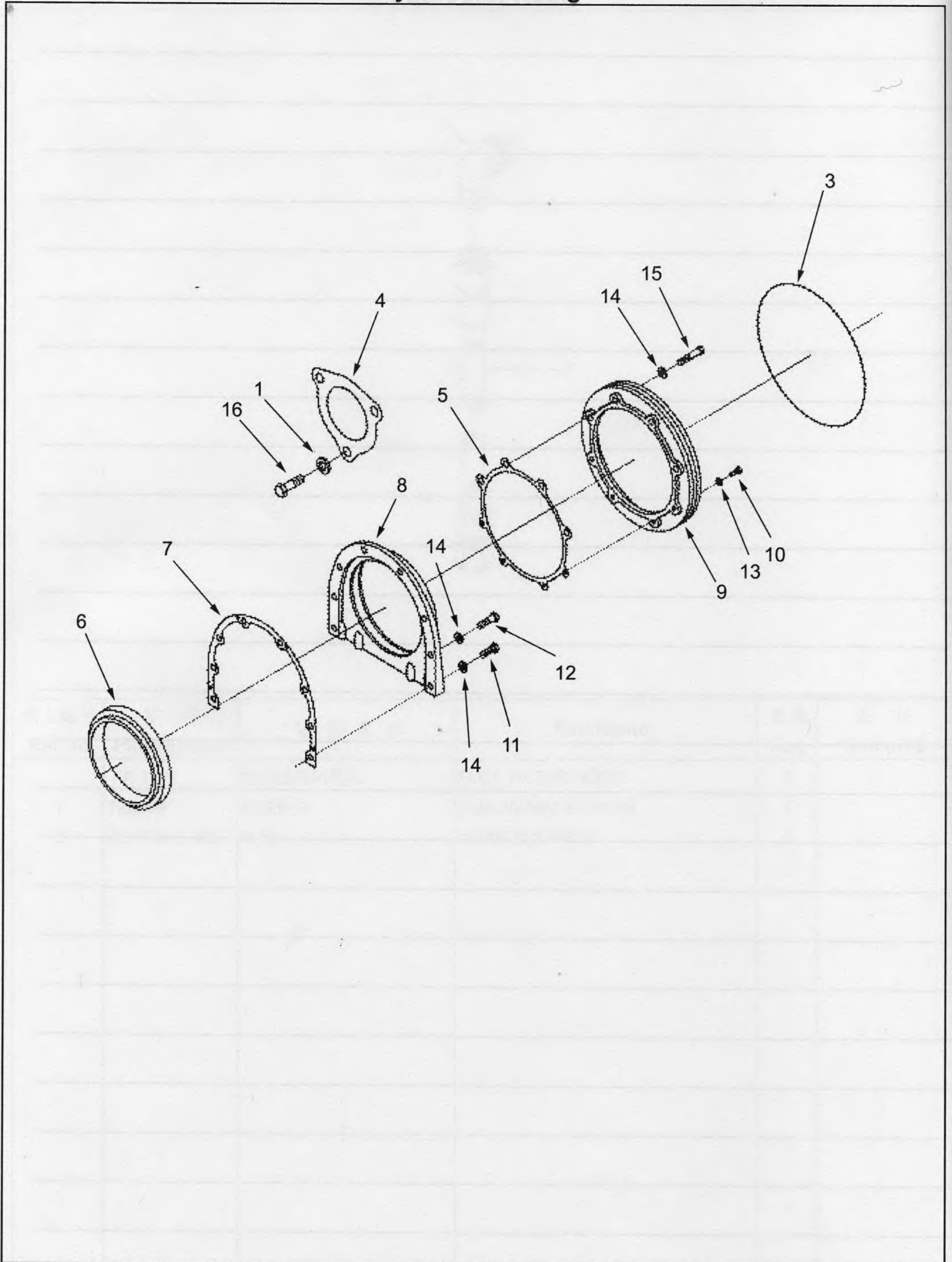


表15

飞轮壳
Flywheel Housing

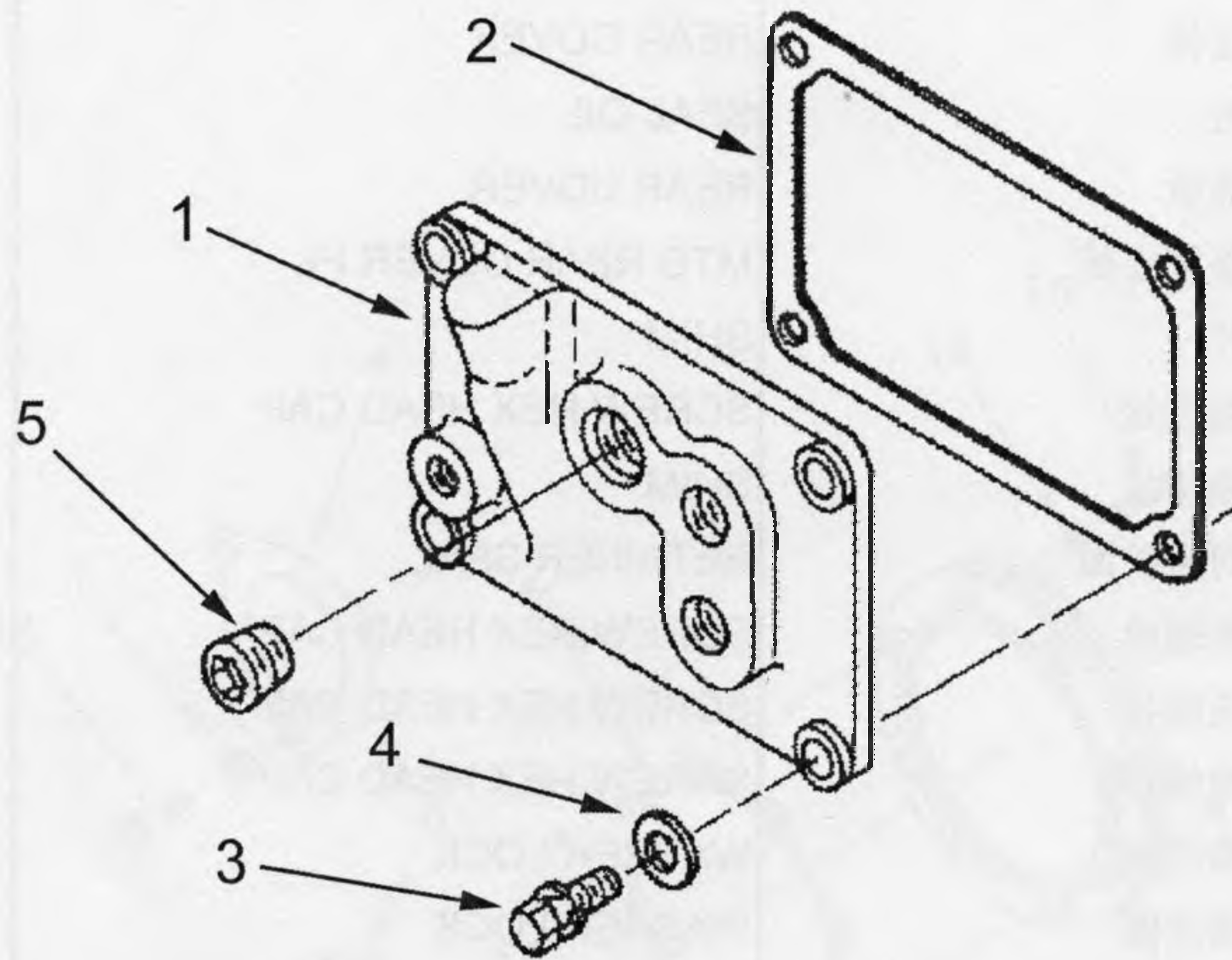
选用件号: FH 1400
Option No: FH 1400

图上标号 Ref No	零件号 Part Number	零件名称	Part Name	数量 Req	备注 Remarks
3	409191	O型圈	SEAL O RING	1	
4	3031007	衬垫	GESKET STARTER	1	
16	3165857	螺栓	SCREW	3	
	3260620	后盖板	REAR COVER	1	
6	3001772	油封	SEAL OIL	1	
8	3350448	后盖板	REAR COVER	1	
	3260621	后盖板安装	MTG REAR COVER PL	1	
7	3067616	垫片	SHIM	1	
15	106549	六角螺栓	SCREW,HEX HEAD CAP	4	
5	400540	后盖垫片	SHIM	1	
9	3350832	油封座护圈	RETAINER SEAL	1	
10	S 121	六角螺栓	SCREW,HEX HEAD CAP	4	
11	S 129	六角螺栓	SCREW,HEX HEAD CAP	2	
12	S 194	六角螺栓	SCREW,HEX HEAD CAP	2	
13	S 600	弹簧垫圈	WASHER LOCK	4	
14	S 604	弹簧垫圈	WASHER LOCK	8	
1	S 603	弹簧垫圈	WASHER LOCK	3	

图表16

手孔盖
Hand Hole Cover

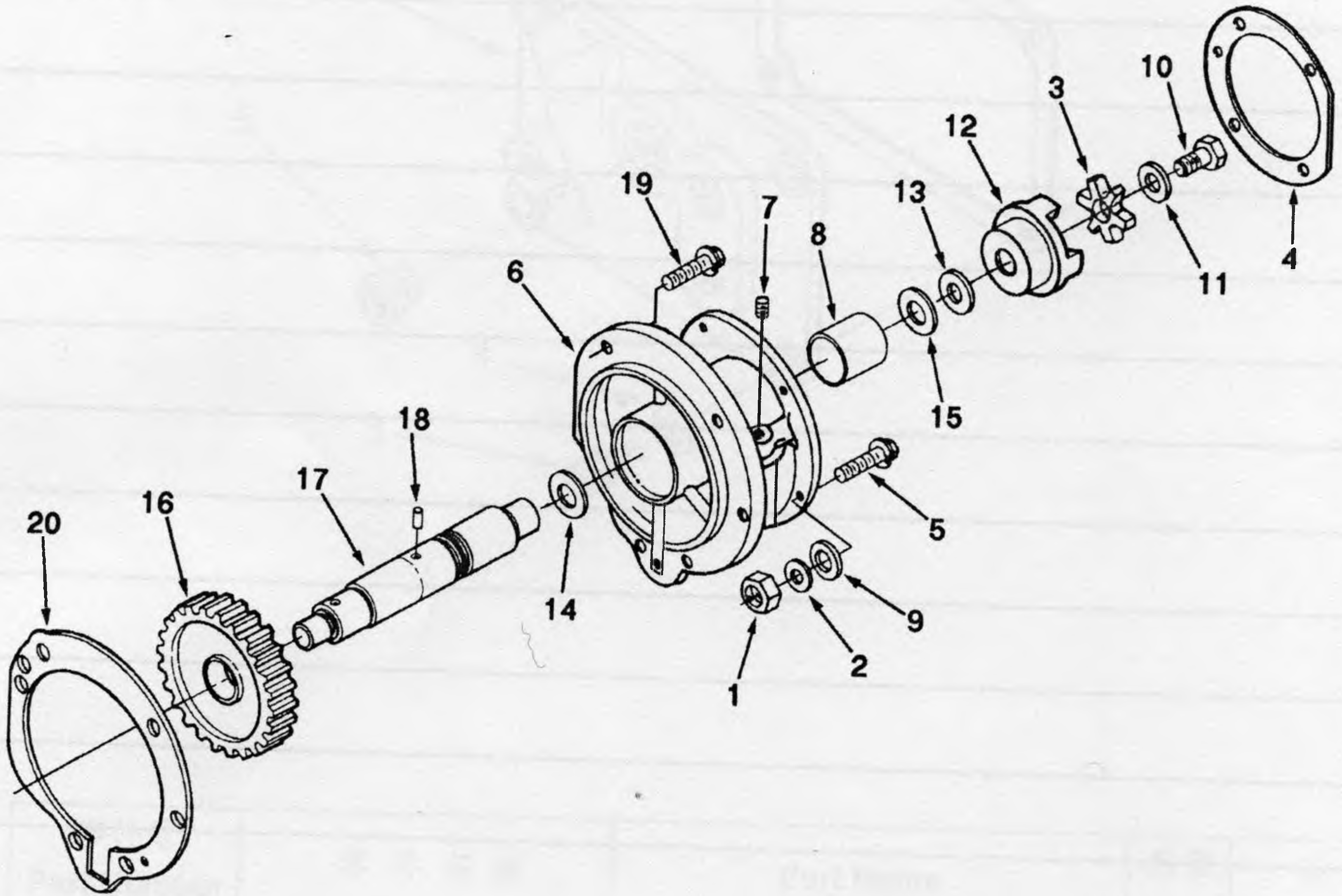
选用件号: FO 1027
Option No: FO 1027



图上标号 Ref No	零件号 Part Number	零件名称	Part Name	数量 Req	备注 Remarks
1	186239	手孔盖	COVER HEAD HOLE	1	
2	3069097	手孔盖衬垫	GASKET HADE HOLE	1	
3,4	3010595	带垫螺栓	SCREW,CAPTIVE WASHER CAP	4	
5	3008469	管塞	PLUG PIPE	1	

附件驱动安装
Accessory Drive MTG

选用件号: FP 1519
Option No: FP 1519

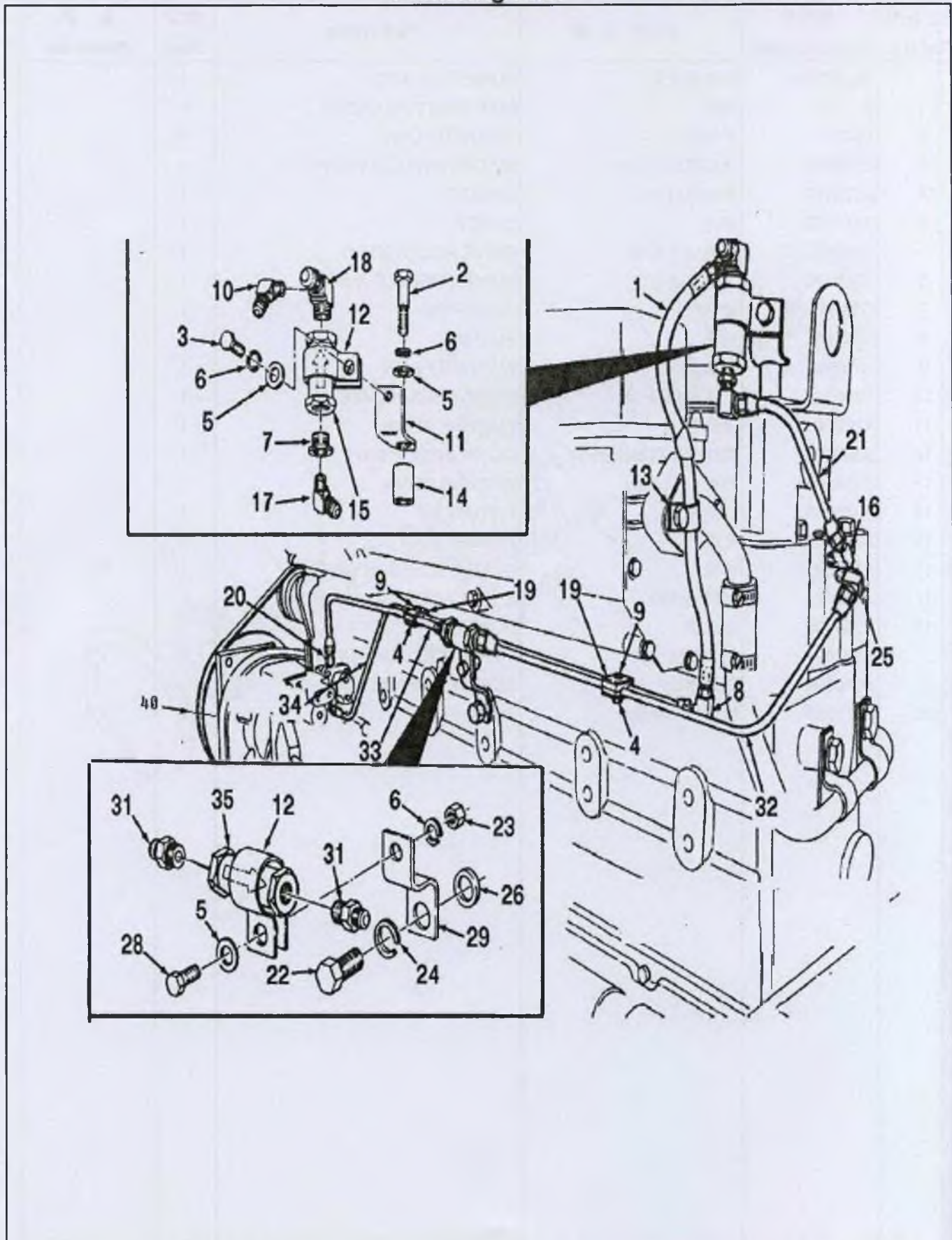


附件驱动安装
Accessory Drive MTG

选用件号: FP 1519

Option No: FP 1519

图上标号 Ref No	零件号 Part Number	零件名称	Part Name	数量 Req	备注 Remarks
	BM95029	燃油泵安装	PUMP FUEL MTG	1	
1	S 274	螺母	NUT HEAVY HEXAGON	4	
2	69324	平垫圈	WASHER PLAIN	4	
3	3046200	爪式联轴节缓冲片	SPIDER JAW COUPLING	1	
4	4026171	燃油泵衬垫	GASKET	1	
5	3818599	螺栓	SCREW	4	
	3005131	辅助驱动总成	DRIVE ACCESSORY	1	
6	3002170	辅助驱动支承	SUPPORTFUELPUMP	1	
7	S 911 B	管塞	PLUG PIPE	1	
8	116391	衬套	BUSHING	1	
9	S 690	平垫圈	WASHER PLAIN	1	
10	129510	六角螺栓	SCREW,HEX HEAD CAP	1	
11	170664	平垫圈	WASHER PLAIN	1	
12	3000175	燃油泵传动轴接合爪	COUPLING,F P DRI	1	
13	3014103	挡圈	WASHER,PLAIN	1	
14	3026556	止推片	THRUST	1	
15	3026557	止推片	THRUST	1	
16	142689	齿轮	GEAR ACCESSORY DRIVE	1	
17	3000171	辅助驱动轴	SHAFT ACCESSORY DRIVE	1	
18	3034438	定位销	DOWEL PIN	1	
	3007821	辅助驱动安装	MTG ACCESSORY DRIVE	1	
19	3010590	带垫螺栓	SCREW CAPTIVE WAS	5	
20	3076225	辅助传动室垫片	SHIM	1	



燃油管路
Plumbing Fuel

选用件号: FT 107/116

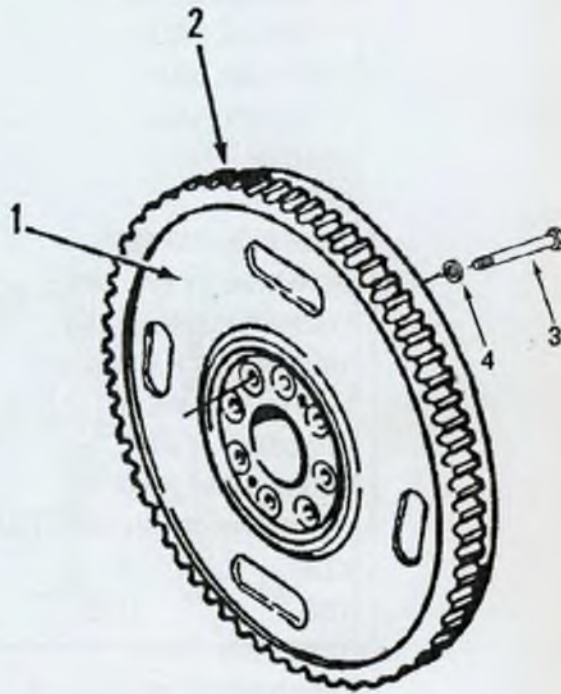
Option No: FT 107/116

图上标号 Ref No	零件号 Part Number	零件名称	Part Name	数量 Req	备注 Remarks
20	116936	阳性弯管接头	ELBOW MALE ADAPTER	1	
	3165641	回油管	TUBE FUEL DRUIN	1	
34	3165648	燃油回油管	TUBE FUEL DRAIN	1	
	3166082	燃油供油管安装	MTG.TUBE FUEL	1	
14	63385	隔套	SPACER	1	
12	180372	夹子	CLIP	1	
33	3165639	供油管	TUBE FUEL SUPPLY	1	
2	S 137	六角螺栓	SCREW,HEX HEAD CAP	1	
5	S 602	平垫圈	WASHER PLAIN	1	
6	S 604	弹簧垫圈	WASHER LOCK	1	
	3166087	旁通油管安装	MTG BYSS TUBE	1	
	68368 B	隔套	SPACER	1	
8	116936	阳性弯管接头	ELBOW MALE ADAPTER	1	
3	177020	带垫螺栓	SCREW HEXAGON HEAD CAP	1	
	3007025	夹子	CLIP	6	
18	3165833	三通接头	TEE	1	
21	3165646	燃油回油管	TUBE FUEL DRAIN	1	
16	3165837	回油接头	CONPNECT,DRINN	1	
	3166088	单向阀总成	ASY Y VALVE	1	
10	116936	阳性弯管接头	ELBOW MALE ADAPTER	2	
15	178079	单向阀	VALVE CHECK	1	
17	203071	弯管接头	ELBOW MALE ADAPTER	1	
19	3165643	夹板	CLAMP	2	
7	S 929 B	缩紧管衬套	BUSHING REDUCING PIPE	1	
1	4061202	回油软管	HOSE,FUEL	1	
	S 223	六角厚螺母	NUT HEAVY HEXAGON	1	
4	S 251	六角锁紧螺母	NUT REGULAR HEXAGON JAM	3	
5	S 602	平垫圈	WASHER PLAIN	2	
6	S 604	弹簧垫圈	WASHER LOCK	2	
9	S 1315	螺栓	SCREW,HEX HEAD CAP	3	
	4061471	供油管路安装	NTG.FUEL SUPPLY	1	
26	65434	减压支架隔套	SPACER MOUTING	1	
28	69793	六角螺栓	SCREW,HEX HEAD CAP	1	
29	113710	油管支架	BRACKET OIL GAUGE	1	
25	3165835	弯接头	ELBOW MALE ADAPTER	1	
32	3165640	供油管	TUBE FUEL SUPPLY	1	
22	S 151 C	六角螺栓	SCREW,HEX HEAD CAP	1	
23	S 205	六角螺母	NUT REGULAR HEXAGON	1	
24	S 609	弹簧垫圈	WASHER LOCK	1	
35	185505	单向阀	VALVE CHECK	1	
31	3165864	接头	ADAPTER	2	
12	107460	夹子	CLIP	1	

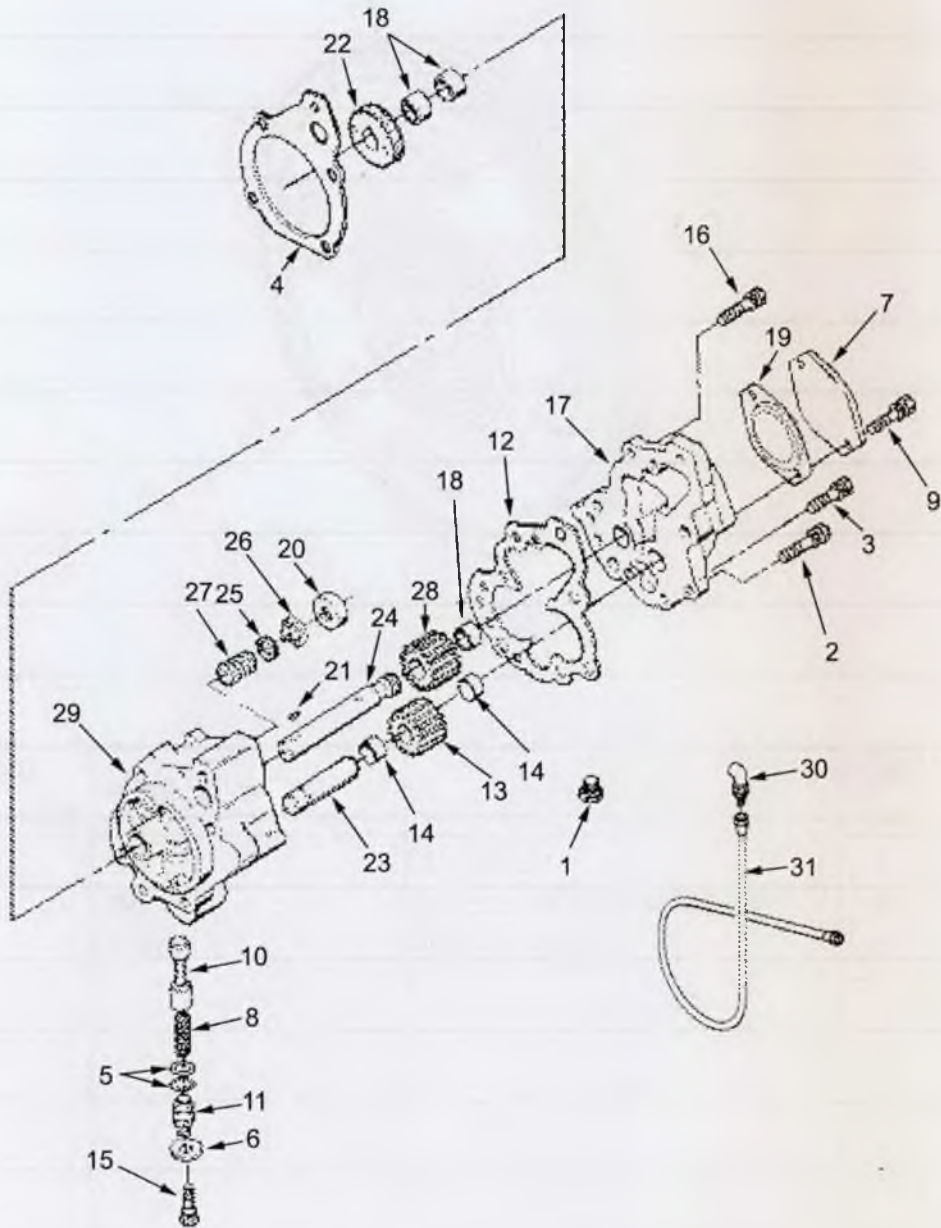
图表19

飞轮
Flywheel

选用件号: FW 1007
Option No: FW 1007



图上标号 Ref No	零件号 Part Number	零件名称	Part Name	数量 Req	备注 Remarks
2	3251188	飞轮	FLYWHEEL	1	
3	213883	螺栓	SCREW,HEXAGON HEAD CAP	6	
4	200861	平垫圈	WASHER PLAIN	6	



图上标号 Ref No	零件号 Part Number	零件名称	Part Name	数量 Req	备注 Remarks
4	3067613	机油泵衬垫	GASKET LUB OIL PUMP	1	用于NT855-C280S10
	3821579	机油泵	PUMP LUB OIL	1	
5	145504	O型密封圈	SEAL O RING	2	
6	146161	平垫圈	SHER PLAIN	1	
7	204048	盖板	PLATE COVER	1	
8	3010146	压缩弹簧	SPRING COMPRESSION	1	
9	3010595	带垫螺栓	SCREW,CAPTIVE WASHER CAP	2	
10	3884126	压力调节柱塞	PLUNGER PRS REGULATOR	1	
11	3012726	挡塞	PLUG RETAINING	1	
12	3014778	油泵盖衬垫	GASKET LUB OIL PUMP COVE	1	
13	3014965	齿轮	GEAR LUB OIL PUMPING	1	
14	68365	机油泵衬套	BUSHING	2	
15	3022589	带垫螺栓	SCREW CAPTIVE WASHER	1	
16	3022590	带垫螺栓	SCREW CAPTIVE WASHER	7	
17	3014777	泵盖	COVER LUB OIL PUMP	1	
18	69521	衬套	BUSHING	1	
28	3014784	齿轮	GEAR LUB OIL PUMPING	1	
19	3004242	液压泵盖板衬垫	GASKET HYD PUMP COVER	1	
	69519	定位销	DOWEL PIN	1	
20	179063	挡塞	PLUG RETAINING	1	
21	183695	半圆键	KEY,PLAIN WOODRUFF	1	
22	204832	机油泵驱动齿轮	GEAR LUBRICATING OIL PUM	1	
23	3012531	从动轮轴	SHAFT IDLER	1	
24	3012532	机油泵驱动轴	SHAFT LUB OIL PUMP DRIVE	1	
25	3014754	平垫圈	SHER PLAIN	1	
26	3014755	园盘阀	DISC VALVE	1	
27	3014756	压缩弹簧	SPRING COMPRESSION	1	
28	3014783	齿轮	GEAR LUB OIL PUMPING	1	
29	3821577	机油泵壳体	BODY LUBRICATING OIL PUM	1	
1	3037536	螺塞	PLUG THREADED	1	
2	S 142 A	六角螺栓	SCREW HEXAGON HEAD	2	
3	S 108 A	六角螺栓	SCREW HEXAGON HEAD	3	
30	68138	阳性管接头	UNION,MALE	1	
31	3082622	信号管	HOSE,FLEXIBLE	1	

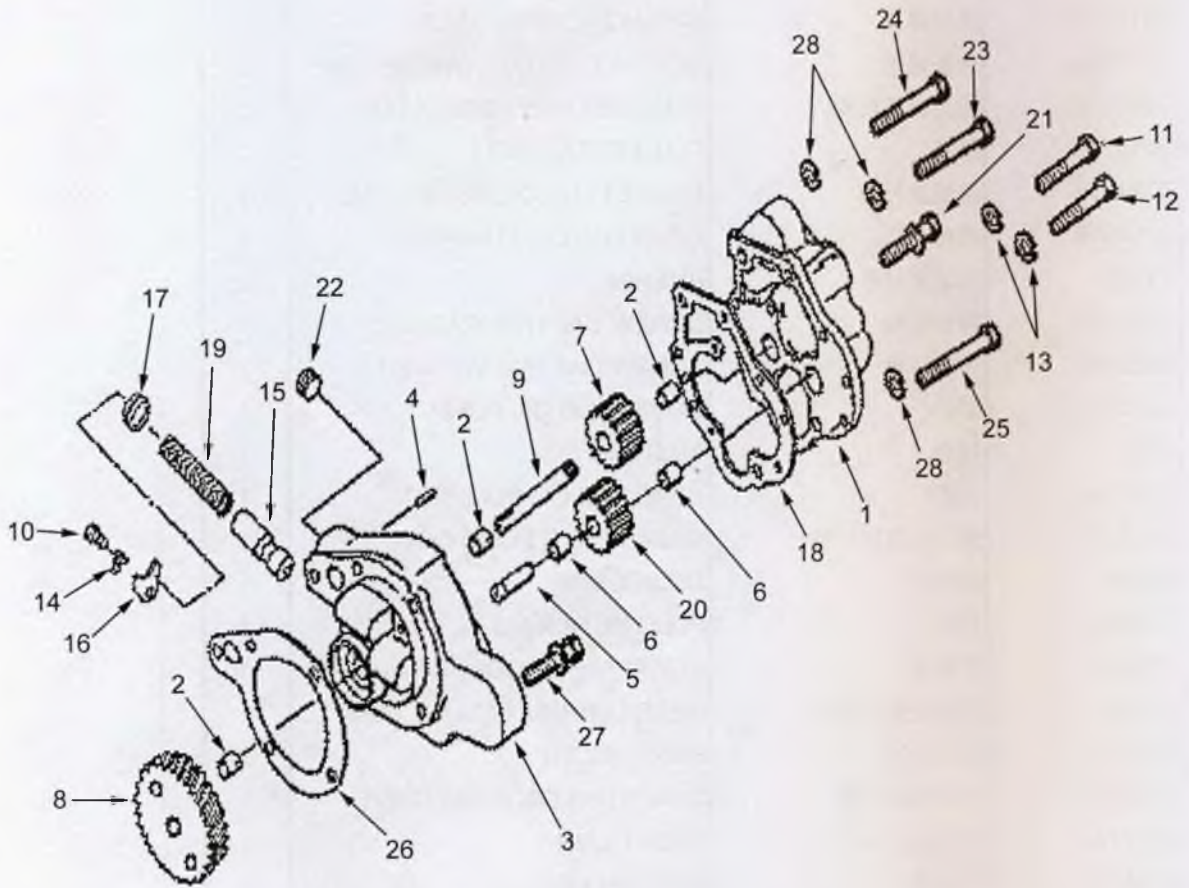
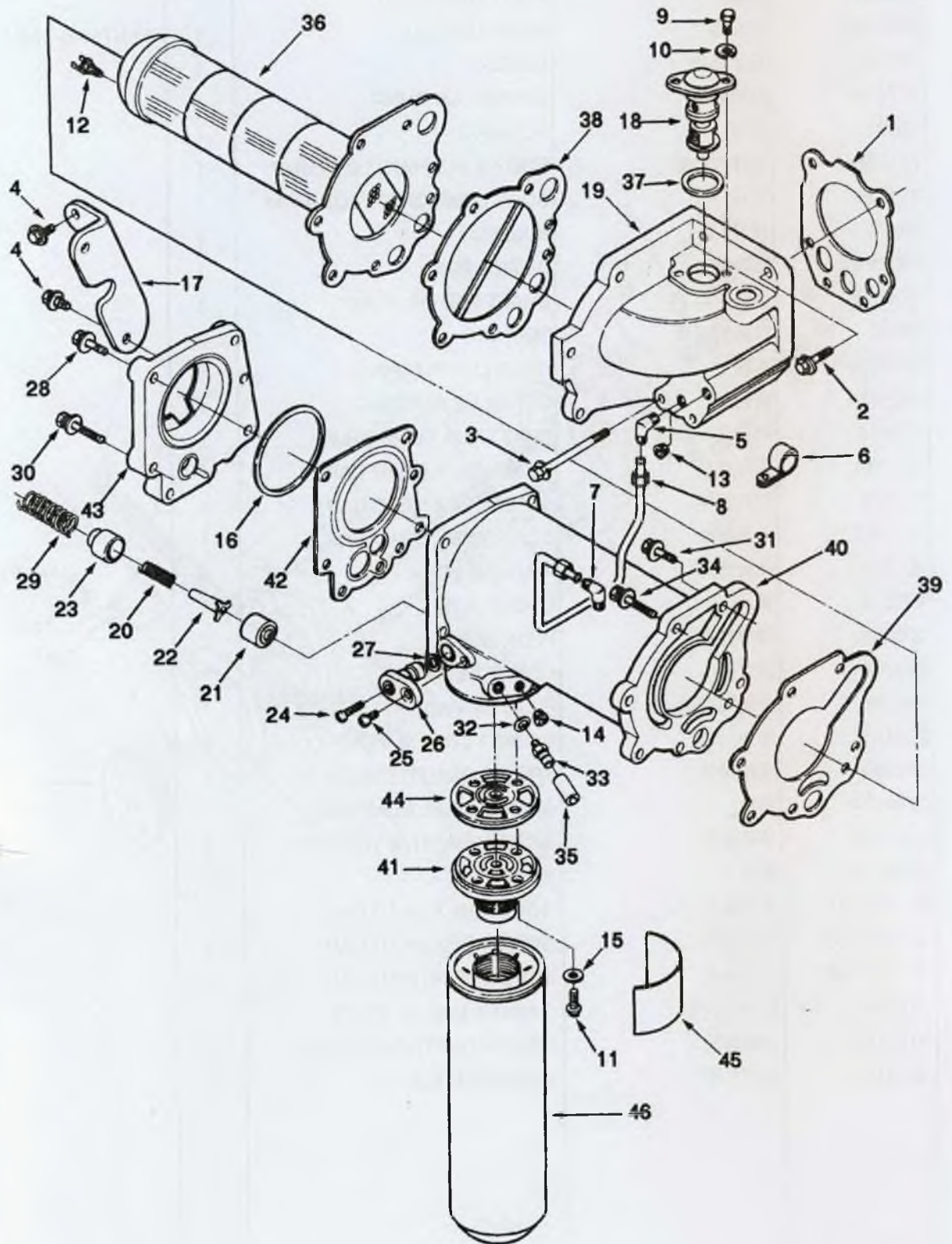


表21

机油泵及安装
MTG.Oil Pump

选用件号: HD 1025
Option No: HD 1025

图上标号 Ref No	零件号 Part Number	零件名称	Part Name	数量 Req	备注 Remarks
	3023217	螺塞	PLUG,THREADED	1	
	3042378	机油泵	PUMP LUB OIL	1	用于NTA855-C360S10
	177432	盖子总成	COVER	1	
1	177414	机油泵盖	COVER LUB PUMP	1	
2	69521	衬套	BUSHING	1	
	211938	壳体和衬套	BODY & BUSHING LUB PUMP	1	
3	211929	壳体	BODY LUBRICATING OIL PUM	1	
2	69521	衬套	BUSHING	2	
4	69519	定位销	DOWEL PIN	1	
5	177419	机油泵轴	SHAFT LUB OIL PUMP	1	
6	68365	机油泵衬套	BUSHING	2	
7	3014783	齿轮	GEAR LUB PUMPING	1	
8	3025281	齿轮	GEAR LUB PUMPING	1	
9	177417	机油泵驱动轴	SHAFT LUB PUMP DRIVE	1	
10	S 109	六角螺栓	SCREW,HEX HEAD CAP	1	
11	S 103	六角螺栓	SCREW,HEX HEAD CAP	1	
12	S 111	六角螺栓	SCREW,HEX HEAD CAP	1	
13	S 605	弹簧垫圈	WASHER LOCK	2	
14	109319	锁片	LOCKPLATE	1	
15	109333	调整柱塞	PLUNGER	1	
16	126304	固定夹	CLAMP RETINING	1	
17	134596	旁通阀塞子	PLUG BY-PASS VALVE LUB	1	
18	203145	衬垫	GASKET LUB OIL PUMP COVE	1	
19	211939	压缩弹簧	SPRING COMPRESSION	1	
20	3014784	齿轮	GEAR LUB OIL PUMPING	1	
21	3022590	带垫螺栓	SCREW CAPTIVE WASHER	6	
22	3008469	管塞	PLUG PIPE	2	
23	S 140 C	六角螺栓	SCREW,HEX HEAD CAP	1	
24	S 119 C	六角螺栓	SCREW,HEX HEAD CAP	1	
25	S 136 B	六角螺栓	SCREW,HEX HEAD CAP	1	
26	3067613	机油泵衬垫	GASKET LUB OIL PUMP	1	
27	3012479	带垫螺栓	SCREW CAPTIVE WASHER	2	
28	S 610	弹簧垫圈	WASHER LOCK	3	



机油冷却器
Lube Oil Cooler

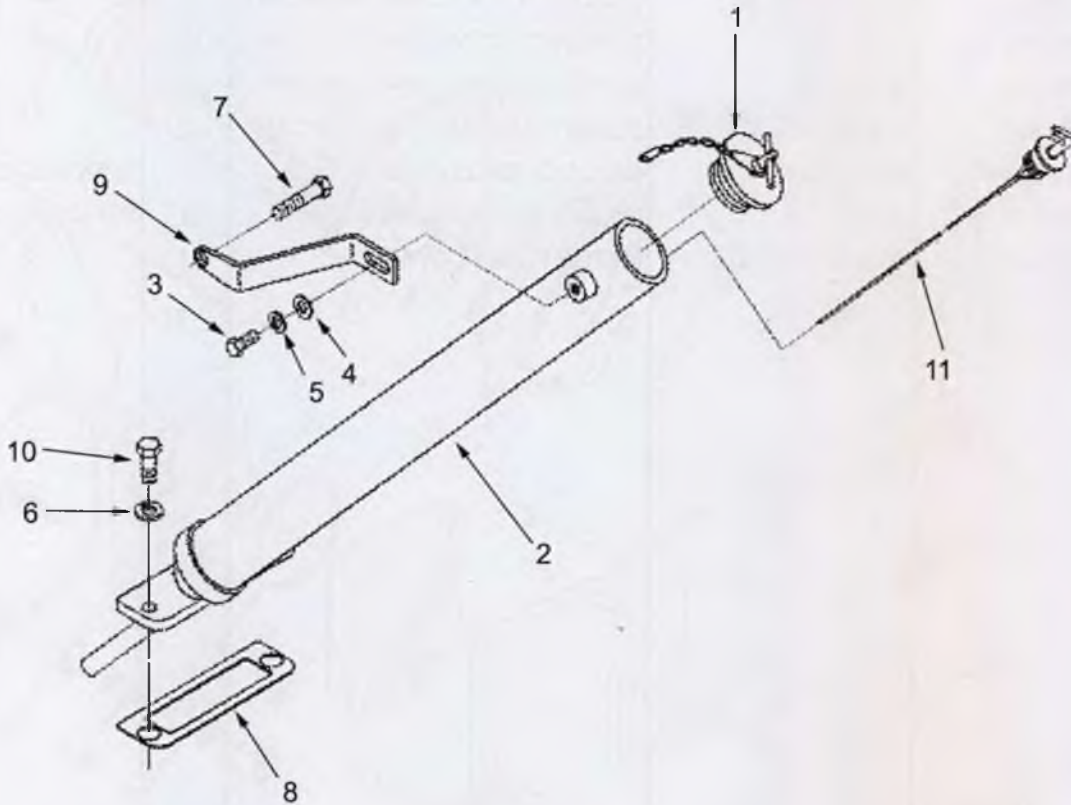
选用件号: LF1085/1181
Option No: LF 1085/1181

图上标号 Ref No	零件号 Part Number	零件名称	Part Name	数量 Req	备注 Remarks
	3031956	机油冷却器安装	COOLER LUB OIL MTG	1	
1	3008017	机油冷却器衬垫	GASDET ,OIL COOLER SUPPORT	1	
2	3010596	带垫圈螺栓	SCREW,CAPTIVE WASHER CAP	3	
3	3010597	带垫圈螺栓	SCREW,CAPTIVE WASHER CAP	3	
4	3044901	带垫圈螺栓	SCREW,CAPTIVE WASHER CAP	2	
	3053393	机油冷却器	OIL COOLER ,ENGINE	1	用于NT855-C280S10
	3260651	机油冷却器	OIL COOLER ,ENGINE	1	用于NTA855-C360S10
46	3401544	机油滤清器芯总成	FILTER FULL FLOW OIL	1	

图表23

机油尺
Dipstick

选用件号: OB1142
Option No: OB1142



图上标号 Ref No	零件号 Part Number	零件名称	Part Name	数量 Req	备注 Remarks
1	3418519	加机油口盖总成	CAP,FILLER	1	
2	3250939	油标尺管及支架总成	BRACKET OIL TUBE	1	
3	3038076	带垫螺栓	SCREW	1	
6	S 608	弹簧垫圈	WASHER LOCK	2	
8	421541	机油尺衬垫	GASKET OIL GAUGE	1	
9	3251004	导管支撑	BRACE TUBE	1	
10	3335005	六角螺栓	SCREW,HEX HEAD CAP	2	
11	3326078	机油尺	CAP,FILLER	1	

进气管
Tube, Air Inlet

选用件号IM 1081
Option No: IM 1081

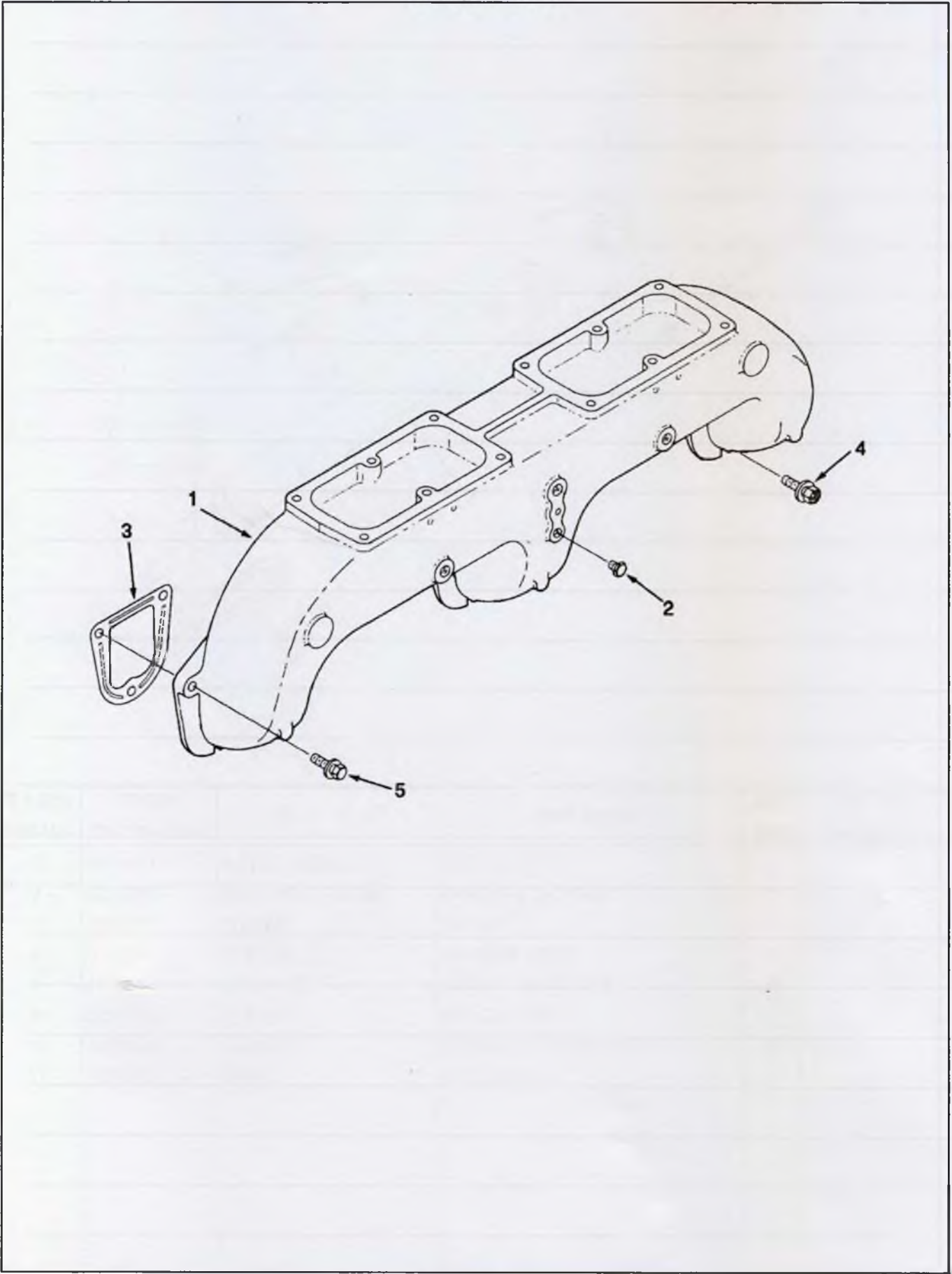


表24

进气管
Tube,Air Inlet

选用件号IM 1081
Option No: IM 1081

图上标号 Ref No	零件号 Part Number	零件名称	Part Name	数量 Req	备注 Remarks
1	3325483	进气管	TUBE,AIR INLET	1	用于NT855-C280S10
	3261151	进气歧管安装	MTG AIR INTAKE	1	
2	70295	管塞	PLUG PIPE	2	
3	3008591	进气管衬垫	GASKEK	3	
4	3011715	带垫螺栓	SCREW,CAPTIVE WASHER CAP	6	
5	3011716	带垫螺栓	SCREW,CAPTIVE WASHER CAP	3	

进气管
Manifold Air Intake

选用件号IM 118
Option No: IM 118

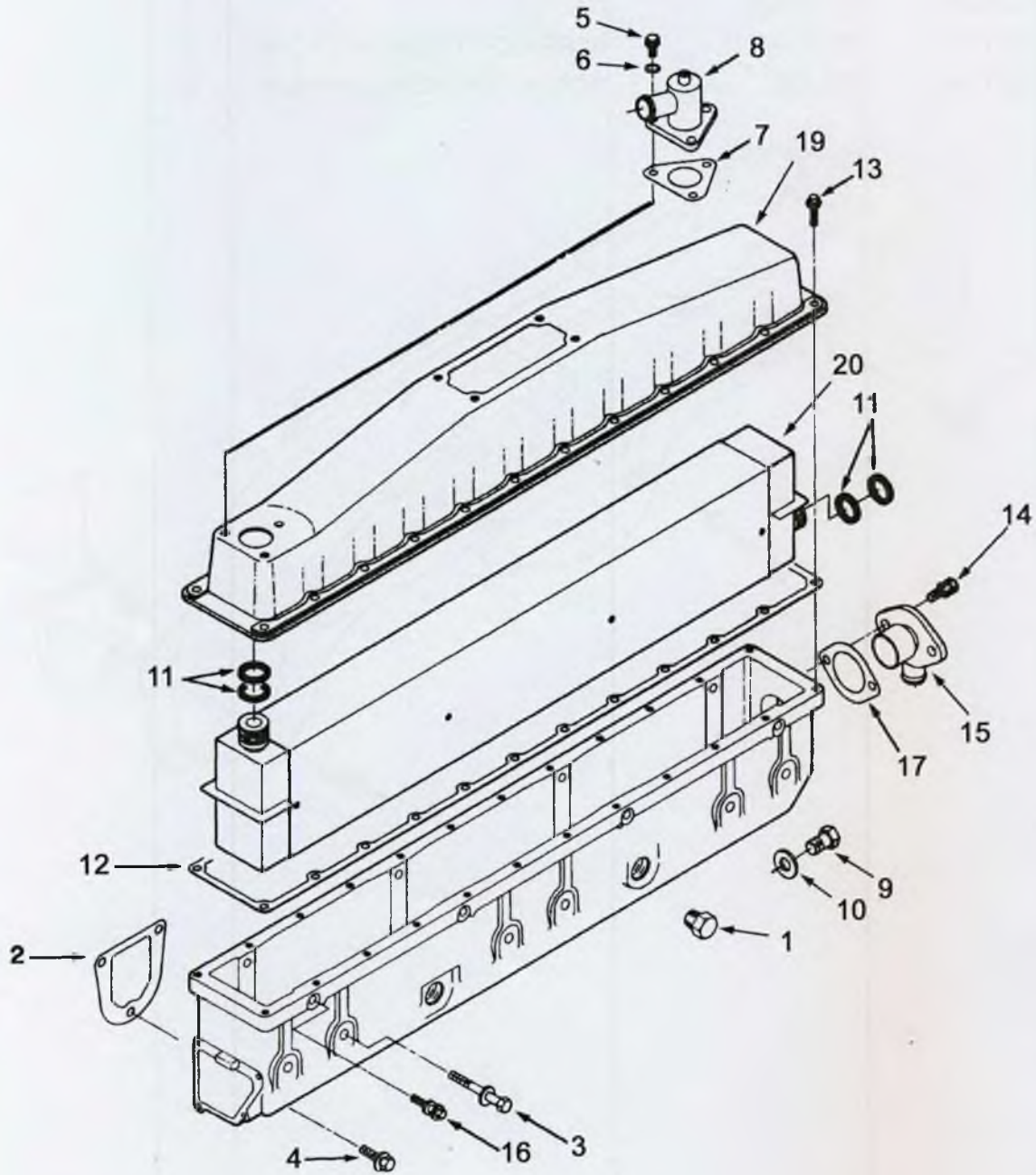


表25

进气管 Manifold Air Intake

选用件号IM 118
Option No: IM 118

图上标号 Ref No	零件号 Part Number	零件名称	Part Name	数量 Req	备注 Remarks
	3008790	进气管安装	MTG AIR MANIFOLD	1	用于NTA855-C360S10
1	3008470	管塞	PLUG,PIPE	1	
2	3008591	进气管衬垫	GASKEK	3	
4	3011716	带垫螺栓	SCREW,CAPTIVE WASHER	3	
3	3028967	带垫螺栓	SCREW,CAPTIVE WASHER	6	
	S 911 B	管塞	PLUG,PIPE	1	
5--20	4914540	中冷器总成	INTERCOOLER,AIR INTAKE	1	总成装配件

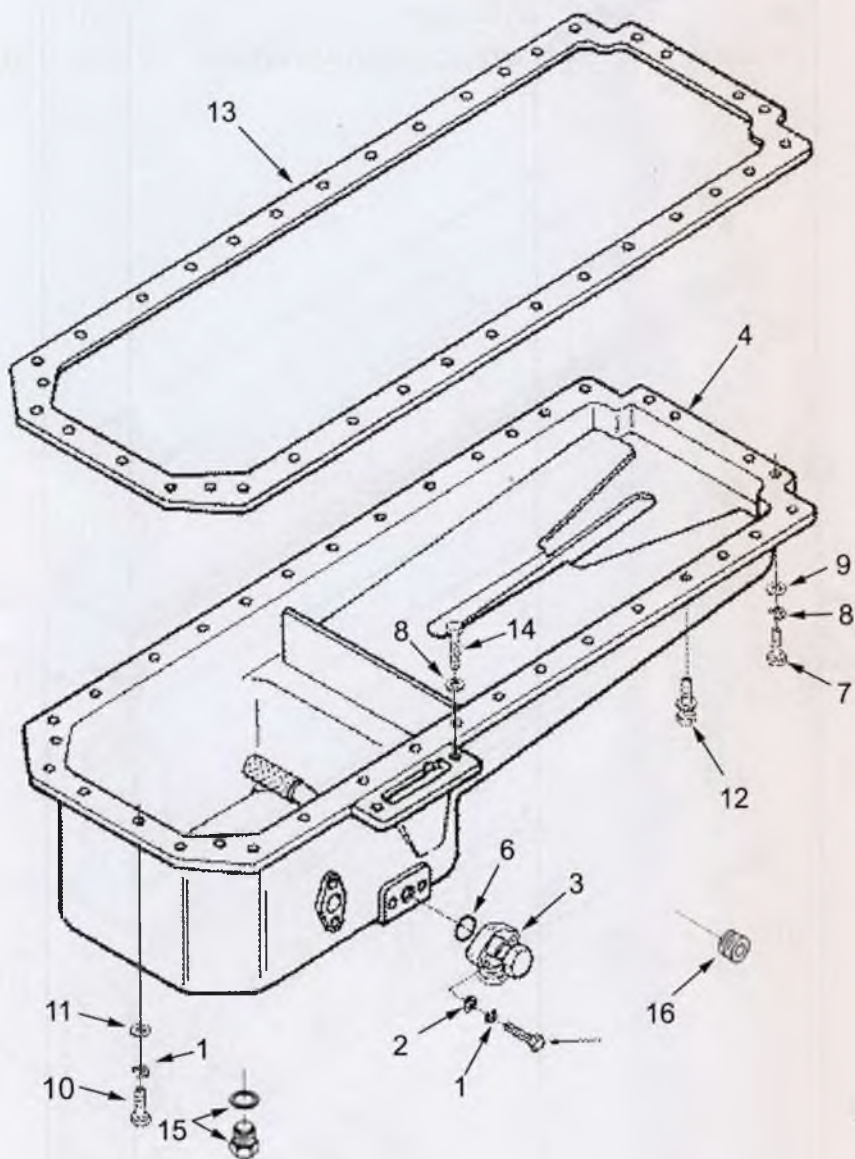


表26

机油盘
Oil Pan

选用件号: OP102/ 103
Option No: OP 102/103

图上标号 Ref No	零件号 Part Number	零件名称	Part Name	数量 Req	备注 Remarks
		机油盘及安装	OIL PAN	1	
1	S 610	弹簧垫圈	WASHER LOCK	3	
2	S 622	平垫圈	WASHER,PLAIN	3	
3	3325064	截流阀	VALVE SHUTOFF	1	
4	3655194	机油盘	OIL PAN	1	
5	3335003	六角螺栓	SCREW,HEX HEAD CAP	2	
6	3655315	O型密封圈	SEAL O RING	1	
7	S 142	六角螺栓	SCREW,HEX HEAD CAP	4	
8	S 605	弹簧垫圈	WASHER LOCK	5	
9	3600283	平垫圈	WASHER,PLAIN	1	
10	103009	六角螺栓	SCREW,HEX HEAD CAP	3	
11	104856	垫圈	SPACER	4	
12	3008069	带垫螺栓	SCREW CAPTIVE WAS	26	
13	3099083	机油盘衬垫	GASKET OIL PAN	1	
14	3335001	六角螺栓	SCREW,HEX HEAD CAP	1	
15	3046942	放油塞	PLUG PIPE	1	
16	3008470	管塞	PLUG PIPE	2	
	3165957	垫圈	SPACER	2	
	3165976	弹簧垫圈	WASHER LOCK	2	
	4931643	管塞	PLUG PIPE	1	

表27

增压器 Turbocharger

选用件号: PP CQ151/153

Option No: PPCQ151/153

图上标号 Ref No	零件号 Part Number	零件名称	Part Name	数量 Req	备注 Remarks
1	3072919	增压器衬垫	GASKET,TURBOCHARGER	1	
	3529041	增压器总成	TURBOCHARGER		用于NT855-C280S10
	3529040	增压器总成	TURBOCHARGER		用于NTA855-C360S10
2	3502017	夹板	PLATE,CLAMPING	3	
3	3052231	O型密封圈	RETAINER,INJECTOR LINK	1	
4	3504413	增压器轴承	BEARING,TURBOCHARGER	2	
5	3519163	自攻螺钉	SCREW,DRIVE	2	
6	3522065	涡轮壳	HOUSING,TURBINE	1	
7	3527619	铭牌	DATAPLATE	1	
8	3528094	油封隔板	BAFFLE,OIL	1	
9	3828096	油封板	PLATE,OIL SEAL	1	
10	4050424	压气机壳	HOUSING,COMPRESSOR	1	
11	3529372	六角螺母	NUT,REGULAR HEXAGON	1	
12	3531763	涡轮与轴	SHAFT & WHEEL	1	
13	3531868	止推垫圈	COLLAR,THRUST	1	
14	3591655	涡轮止推轴承	BEARING,TUR THRUST	1	
15	3533038	增压器隔热罩	SHIELD,TURBOCHARGER HEA	1	
16	3593686	压气机叶轮	IMPELLER,TUR COMPRESSOR	1	
17	3522597	滚卷肖	PIN,ROLL	2	
18	3593303	增压器轴承壳	HOUSING,TUR BEARING	1	
19	3709753	卡环	RING,RETAINING	4	
20	3715174	V形抱箍	CLAMP,V BAND	1	
21	3723863	卡环	RING,RETAINING	1	
22	3756754	开口密封环	SEAL,SPLIT RING	1	
23	3758848	开口密封环	SEAL,SPLIT RING	1	
24	3759917	六角调整螺钉	SCREW,HEXAGON HEAD SET	6	
25	3760250	锁紧螺母	NUT,LOCK	1	
26	3762915	O型密封圈	SEAL,O RING	1	
27	3818823	螺柱	STUD	4	
28	3818824	六角螺母	NUT,HEXAGON FLANGE	4	

图28

气缸盖
Cylinder Head

选用件号: PPCQ151/153
Option No: PPCQ151/153

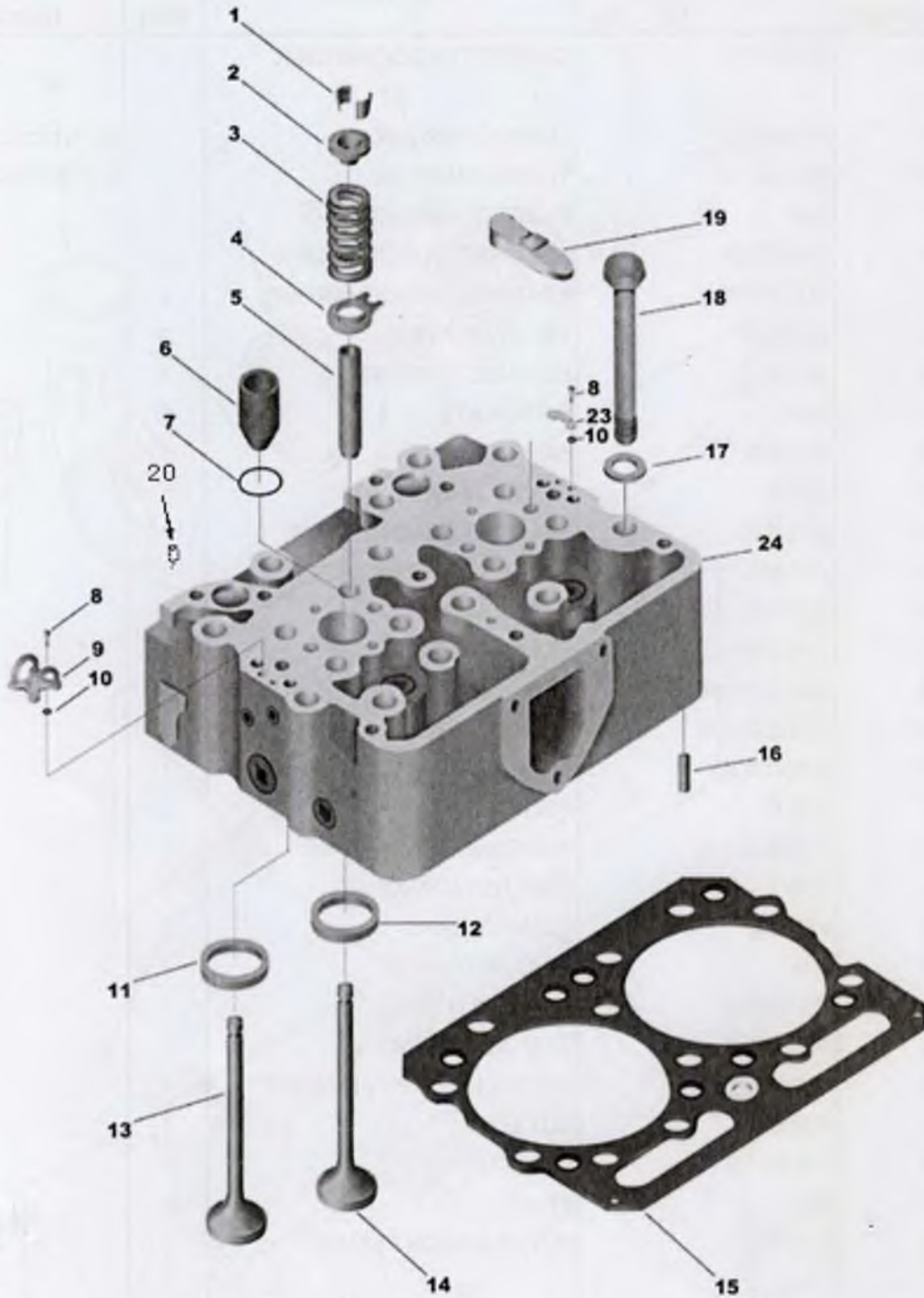


表28

气缸盖
Cylinder Head

选用件号: PPCQ151/153
Option No: PPCQ151/153

图上标号 Ref No	零件号 Part Number	零件名称	Part Name	数量 Req	备注 Remarks
	3027340	气缸盖安装	HEAD,CYLINDER	1	
17	3071075	平垫圈	WASHER,PLAIN	36	
18	3071161	强力螺栓	SCREW,HEXAGON HEAD	36	
15	4058790	缸垫	GASKET,CYLINDER HEAD	3	
	4915442	气缸盖	HEAD,CYLINDER	1	
1	127554	气门锁夹	COLLET, VALVE	16	
14	135957	进气门	VALVE,INTAKE	4	
13	145701	排气门	VALVE,EXHAUST	4	
2	170296	气门弹簧上座	GUIDE,VALVE SPRING	8	
3	211999	气门弹簧	SPRING,VALVE	8	
4	4913845	气门弹簧下座	GUIDE,VALVE SPRING	8	
	4915441	气缸盖	HEAD,CYLINDER	1	
	67861	螺塞	PLUG,PIPE	3	
11	127930	排气门座圈	INSERT,VALVE	4	
12	200354	进气门座圈	INSERT,VALVE	4	
5	3006456	气门导管	GUIDE,VALVE STEM	8	
24	4913691	气缸盖	HEAD,CYLINDER	1	
7	3007759	O型密封圈	SEAL,O RING	2	
	3008469	管塞	PLUG,PIPE	6	
	3008470	管塞	PLUG,PIPE	2	
6	3406702	喷嘴铜套	STEEVE,INJECTOR	2	
	S 911 B	管塞	PLUG,PIPE	5	
19	4061141	气门压板	CROSSHEAD,VALVE	12	
	BM73331	燃油跨越管	CROSSOVER,FUEL	1	
8	70772	园头带槽及带垫螺栓	SCREW,FILLISTER HEAD CAP	12	
10	131026	O型密封圈	SEAL,O RING	12	
23	135308	盖板	PLATE,COVER	2	
9	147100	燃油跨越管	CROSSOVER,FUEL	2	
20	68445	带槽圆柱销	PIN,GROOVE	6	

喷油器
Injector

选用件号: PPCQ151/153
Option No: PPCQ151/153

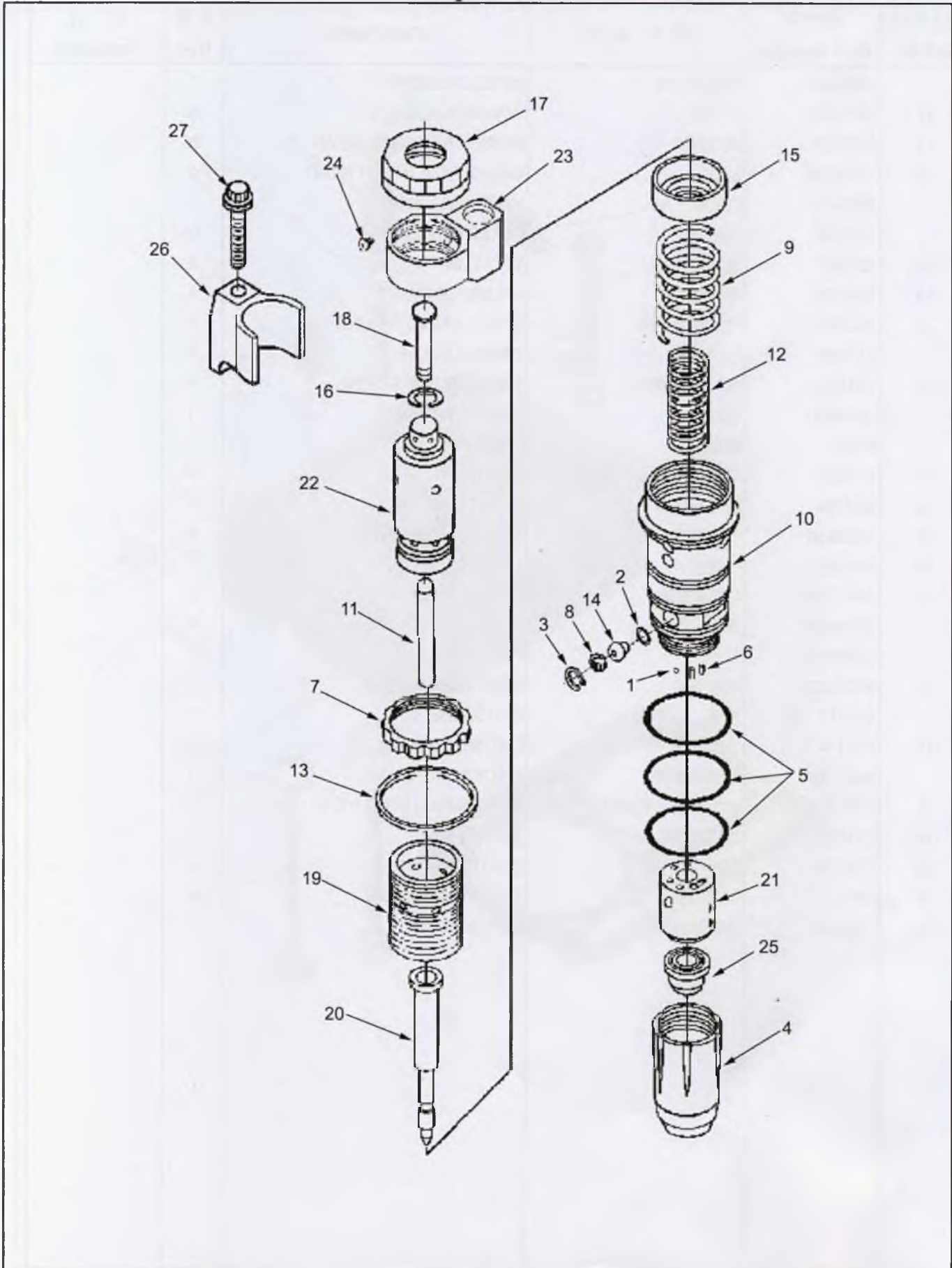


表29

喷油器
Injector

选用件号: PPCQ151/153
Option No: PPCQ151/153

图上标号 Ref No	零件号 Part Number	零件名称	Part Name	数量 Req	备注 Remarks
	4914505	喷油器总成	INJECTOR	6	用于NT855-C280S10
	4914537	喷油器总成	INJECTOR	6	用于NTA855-C360S10

图30

摇臂室
Rocker Housing

选用件号: BP1115
Option No: BP1115

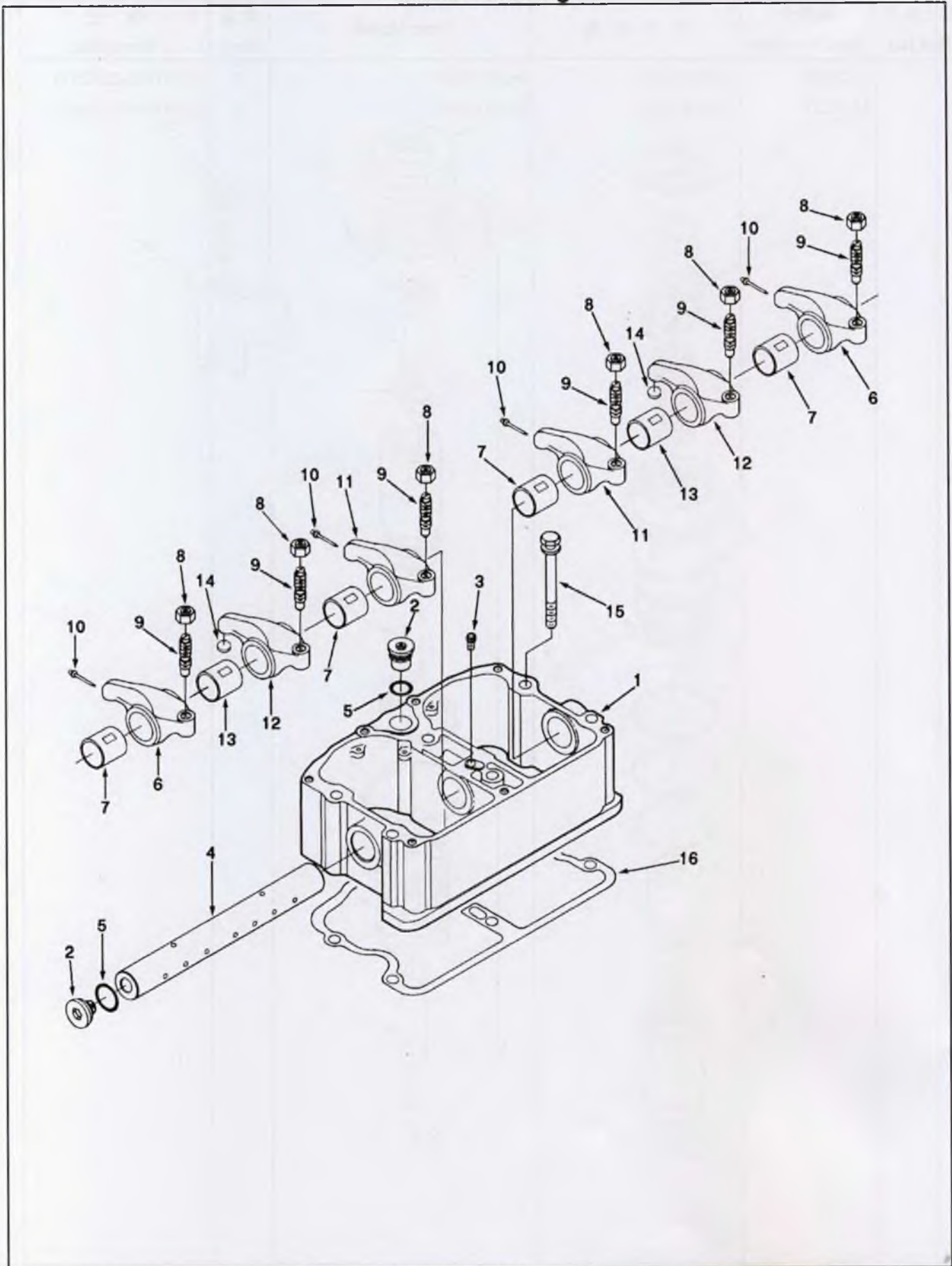


表30

摇臂室
Rocker Housing

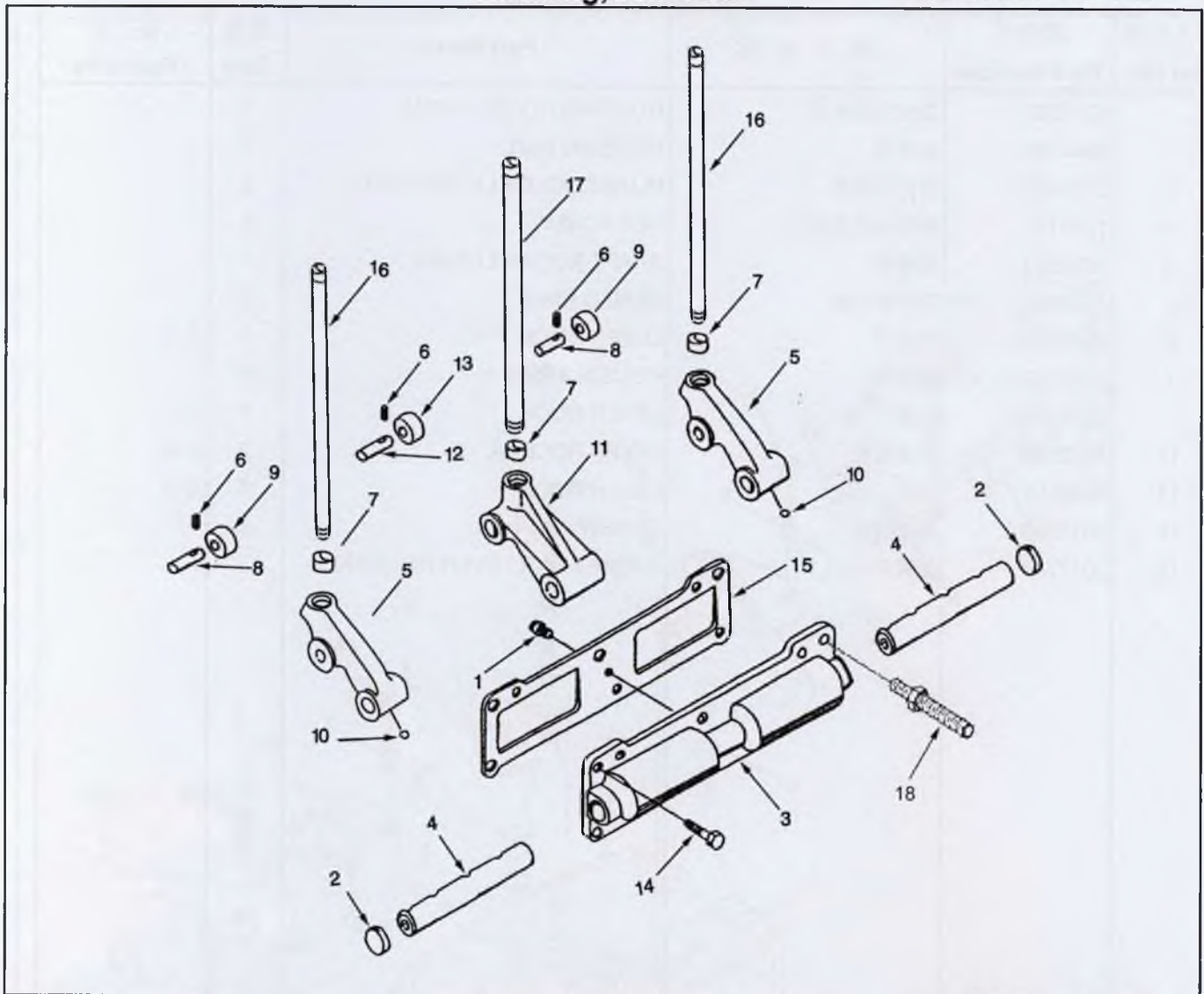
选用件号: BP1115
Option No BP1115

图上标号 Ref No	零件号 Part Number	零件名称	Part Name	数量 Req	备注 Remarks
	3012238	摇臂室及安装	HOUSING ROCKER ARM	1	
1	3044788	摇臂室	HOUSING RKR	1	
2	3038903	摇臂轴堵塞	PLUG ROCKER LEVER SHAFT	2	
3	168319	摇臂轴固定螺钉	SET SCREW	1	
4	3038904	摇臂轴	SHAFT ROCKER LEVER	1	
5	3058653	O型密封圈	SEAL O RING	2	
6	BM95162	摇臂	LEVER ROCK	2	总成
1	3044787	摇臂室	HOUSING RKR	1	
	BM95161	摇臂	LEVER ROCK	2	总成
12	AR 2308	喷油摇臂	LEVER ROCKER	2	总成
11	BM95161	摇臂	LEVER ROCK	2	总成
15	3010589	带垫螺栓	SCREW	6	
16	3017750	摇臂室衬垫	GASKET RKR LEVER HOUSING	1	

图, 表31

凸轮从动件总成
Housing,Cam Fille

选用件号: BP1115
Option No: BP1115

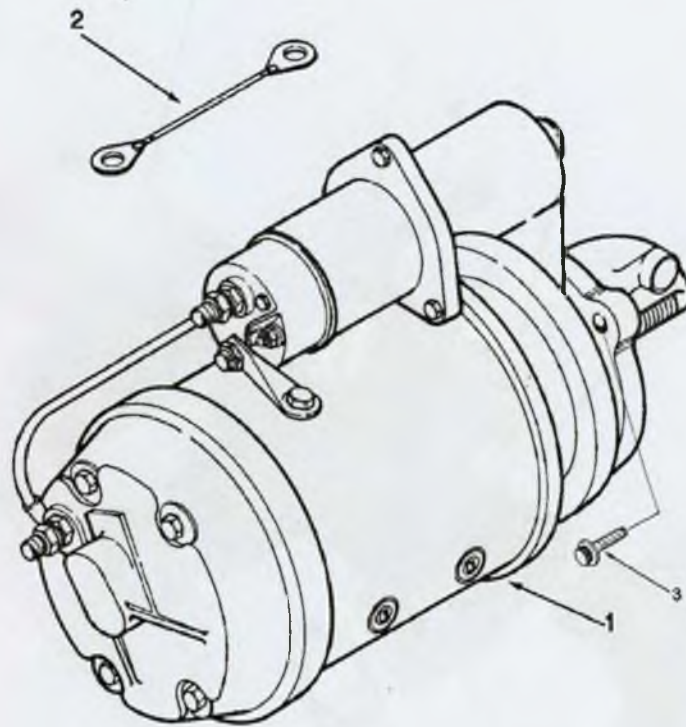


图上标号 Ref No	零件号 Part Number	零件名称	Part Name	数量 Req	备注 Remarks
1-13	3081251	凸轮从动件总成 凸轮从动件室安装	HOUSING,CAM FLE MOUNTIING,HOUSING	3 1	
14	S 120 A	六角螺栓	SCREW,HEX HEAD CAP	15	
15	3068473	衬垫	GASKET,CAM FOLLOWER HSG	3	
16	3046420	推杆	ROD PUSH	12	
17	3046430	推杆	ROD PUSH	6	
18	3081278	带垫螺栓	SCREW HEXAGON HEAD CAP	3	

图表32

启动马达及安装
Starting Motor And MTG

选用件号: ST4028
Option No: ST4028



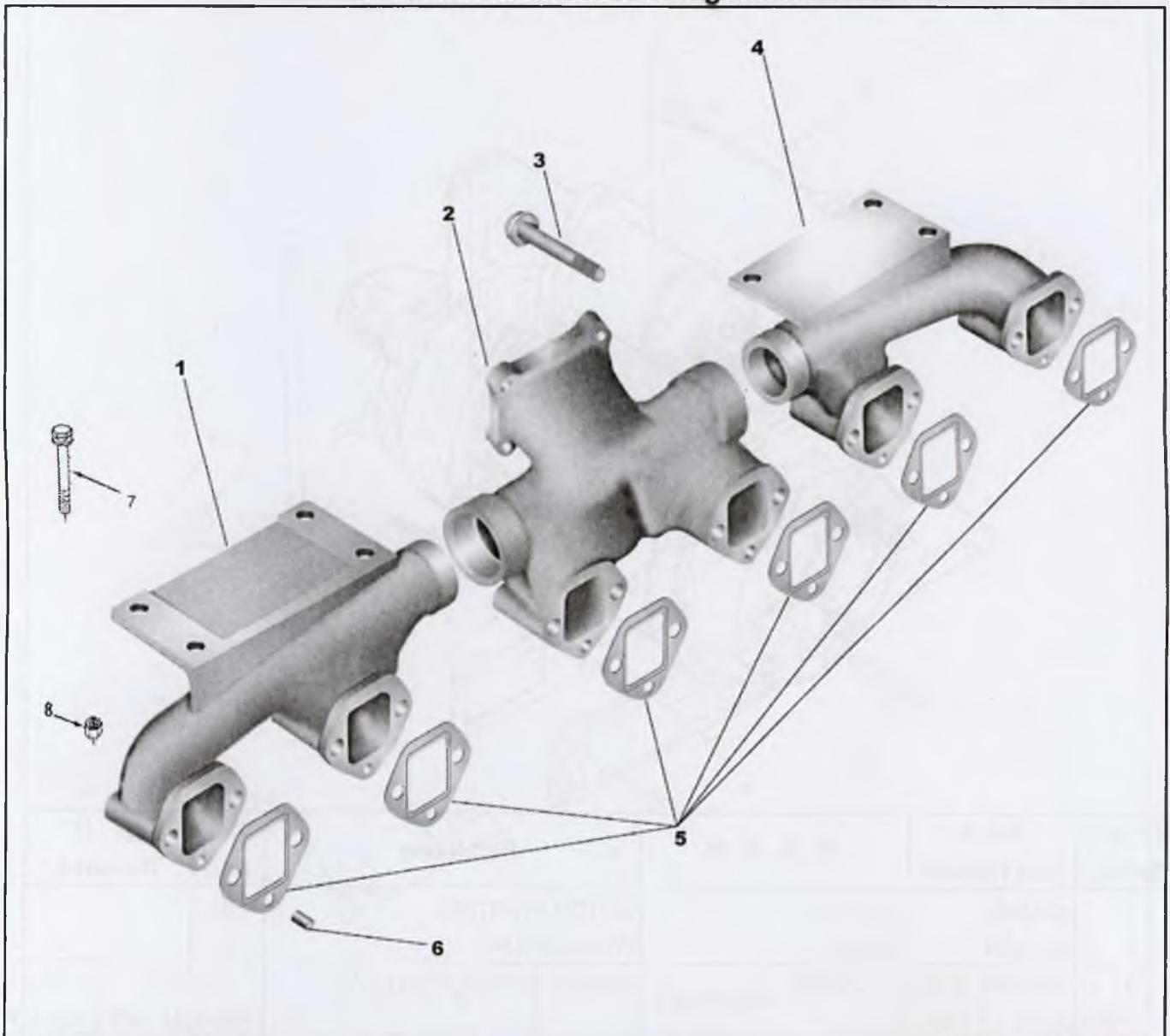
图上标号 Ref No	零件号 Part Number	零件名称	Part Name	数量 Req	备注 Remarks
1	3004699	启动马达	MOTOR,STARTING	1	
2	3018924	接地线	WIRE,GROUND	1	
3	3600596	十二角螺栓	SCREW,TWELVE POINT CAP	3	

图表33

排气管布置

选用件号: TB 127/116/1136

Exhaust Manifold Arrangement Option No: TB 116/1136

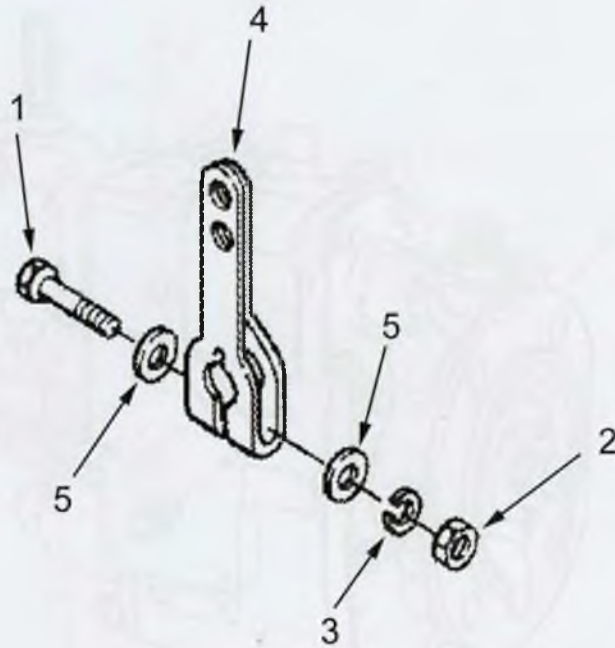


图上标号 Ref No	零件号 Part Number	零件名称	Part Name	数量 Req	备注 Remarks
	3014945	排气管及安装	MANIFOLD,EXHAUST	1	
6	105199	槽销	PIN,GROOVE	6	
5	3020943	排气管衬垫	GASKET,EXHAUST MANIFOLD	6	
3	3043647	六角螺栓	SCREW,HEXAGON HEAD CAP	10	
1	3165310	排气管 (前段)	MANIFOLD,EXHAUST	1	
4	3165312	排气管 (后段)	MANIFOLD,EXHAUST	1	
2	3252046	排气管 (中段)	GENERATOR,MAIN	1	
7	113226	六角螺栓	SCREW,HEXAGON HEAD CAP	4	
8	219138	六角螺母	NUT,REGULAR HEXAGON	4	

图表34

油门拉杆
Throttle Level

选用件号: TL 8005
Option No: TL 8005

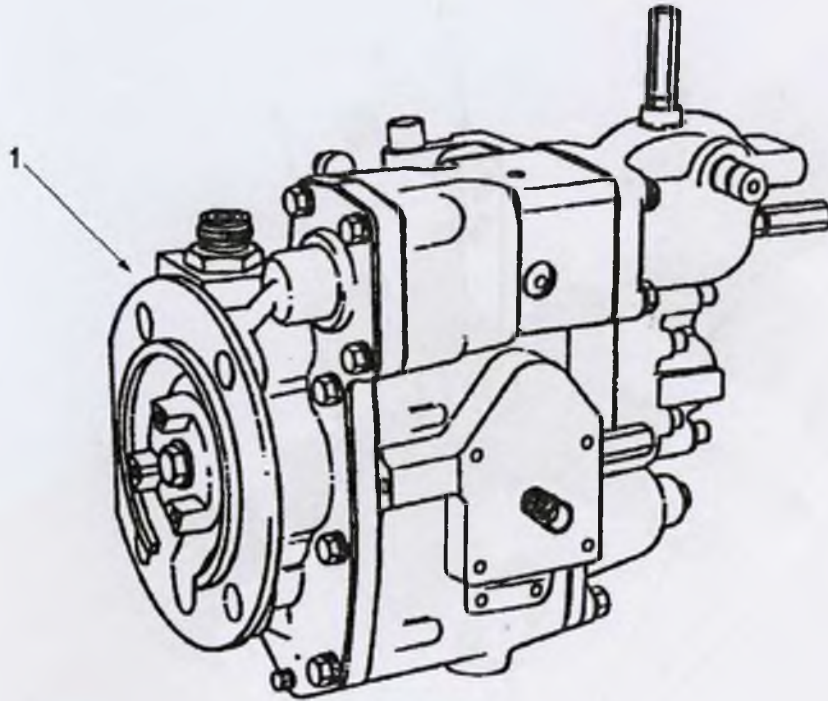


图上标号 Ref No	零件号 Part Number	零件名称	Part Name	数量 Req	备注 Remarks
	BM73106	节流轴拉杆	LEVEL,THROTTLE	1	
1	S 159 B	六角螺栓	SCREW,HEX HEAD CAP	1	
2	S 270	六角螺母	NUT,REGULAR HEXAGON	1	
3	S 600	弹簧垫圈	WASHER,LOCK	1	
4	44680	油门拉杆	LEVER THROTTLE	1	
5	70704	垫圈	WASHER,PLAIN	2	

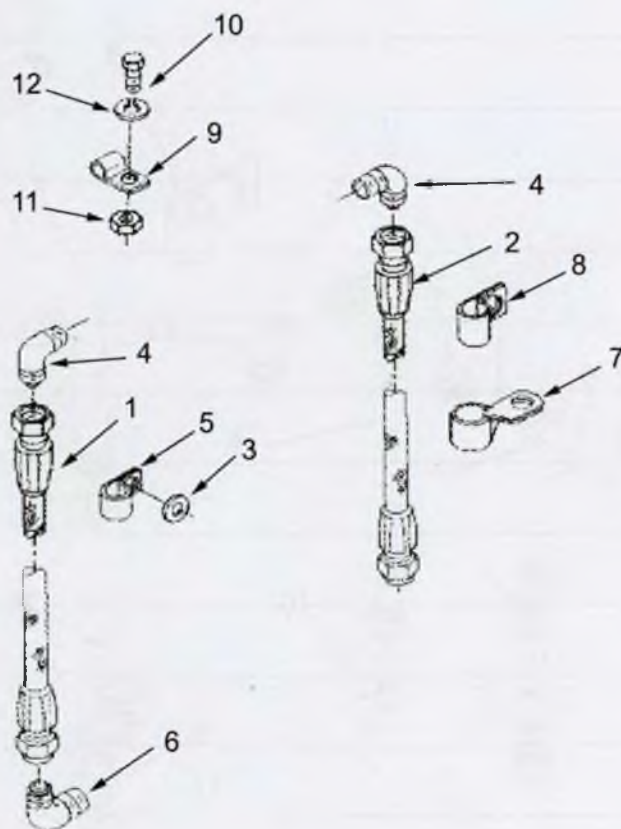
图表35

燃油泵
Fuel Pump

选用件号: TLN2144
Option No: TLN2144



图上标号 Ref No	零件号 Part Number	零件名称	Part Name	数量 Req	备注 Remarks
1	4951501	燃油泵总成	PUMP,FUEL	1	用于NT855-C280S10
	4951495	燃油泵总成	PUMP,FUEL	1	用于NTA855-C360S10

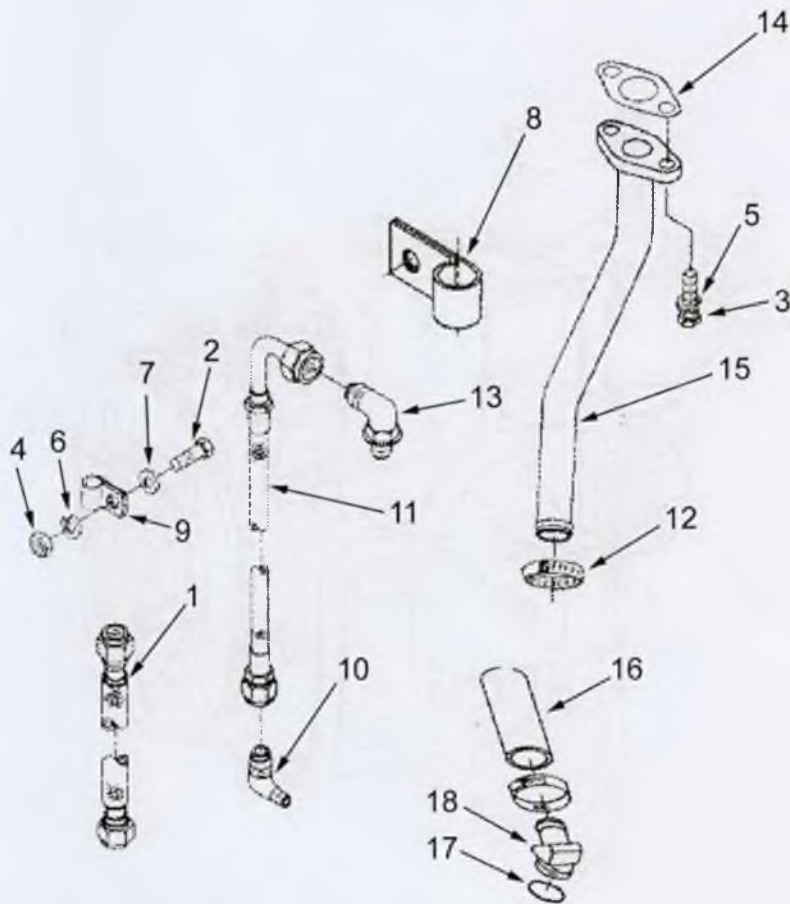


图上标号 Ref No	零件号 Part Number	零件名称	Part Name	数量 Req	备注 Remarks
1	4914213	增压器回油管	TUBE,OIL DRAIN	1	用于NT855-C280S10
2	209958	柔性软管	FXLUB	1	
3	S 602	平垫圈	WASHER PLAIN	2	
4	3037535	接头	ADAPTER	1	
5	67950	夹子	CLIP	1	
6	4913978	阳性接头	ADAPTER,ELBOW MALE	1	
7	69465	夹子	CLIP	1	
9	108722	夹子	CLIP	1	
10	69793	六角螺栓	SCREW,HEX HEAD CAP	1	
11	S 205	六角螺母	NUT REGULAR HEXAGON	1	
12	S 604	弹簧垫圈	WASHER LOCK		

图表37

增压器回油管
Tube,Turbo drain

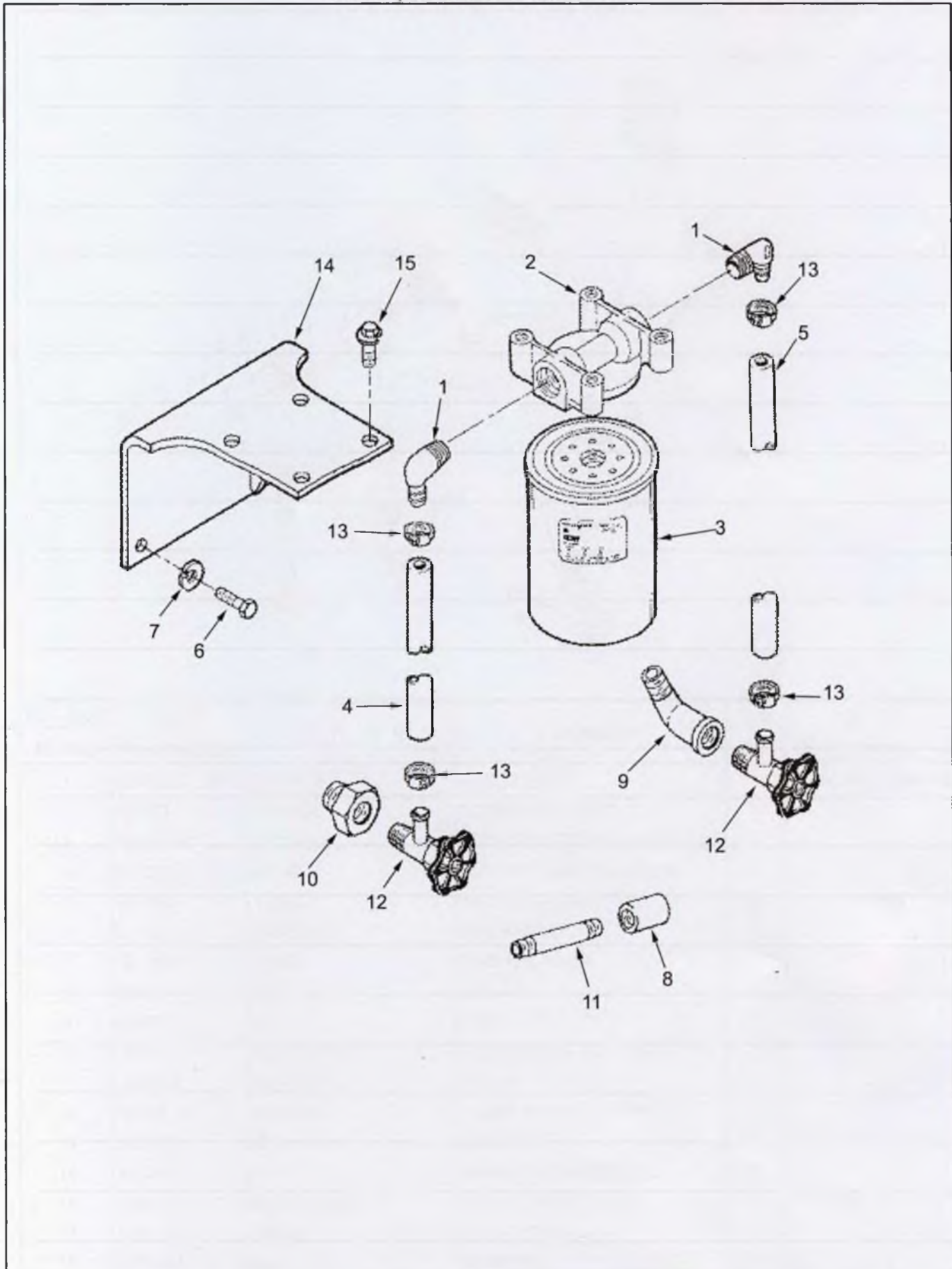
选用件号: PPCQ153
Option No: PPCQ153



图上标号 Ref No	零件号 Part Number	零件名称	Part Name	数量 Req	备注 Remarks
1	AS16020 NF	回油软管	HOSE FIEXIBLE	1	用于NTA855-C360S10
2	69793	六角螺栓	SCREW,HEX HEAD CAP	1	
3	3010596	带垫圈螺栓	SCREW CAPTIVE WASHER CAP	2	
4	S 205	六角螺母	NUT REGULAR HEXAGON	1	
5	S 602	平垫圈	WASHER PLAIN	2	
6	S 604	弹簧垫圈	WASHER LOCK	1	
7	S 602	平垫圈	WASHER PLAIN	1	
8	67950	夹子	CLIP	1	
9	69465	夹子	CLIP	1	
10	68645	阳性连接弯管	ELBOW MALE ADAPTER	1	
11	209958	柔性软管	FXLUB	1	
12	43828 A	软管卡箍	CLAMP,HOSE	2	
13	3037535	接头	ADAPTER	1	
14	3202117	衬垫	GASKET CONNECTION	1	
15	3200178	增压器回油管	TUBE TUR OIL DRAIN	1	
17	3035228	O型圈	SEAL O RING	1	
18	3071061	接头	ADAPTER	1	

水滤器座
Head ,Corrosion Resistor

选用件号: WF 107
Option No: WF 107



水滤器座
Head,Corrosion Resistor

选用件号: WF 107

Option No: WF 107

图上标号 Ref No	零件号 Part Number	零件名称	Part Name	数量 Req	备注 Remarks
	3827107	滤器带盖总成	RESISTOR,CORROSION	1	
2	204163	水滤器座	HEAD CORROSION RESISTOR	1	
3	4058965	水滤清器	RESISTOR,CORROSION	1	
4	179917	软管	HOSE	1	
5	179915	软管	HOSE	1	
	4061511	水滤器支架及安装	MTG,RESISTOR CORROSION	1	
8	69911 A	夹子	CLIP	1	
6	S 199 A	六角螺栓	SCREW,HEX HEAD CAP	3	
7	S 604	弹簧垫圈	WASHER LOCK	3	
9	4060794	接头	ADAPTER	1	
10	187317	接头	ADAPTER	1	
12	179901	切断阀	VALVE SHUTOFF	1	
13	179904	软管夹	CLAMP,HOSE	4	
14	3325493	支架	BRACKET CRN RESISTOR	1	
15	3010596	带垫圈螺栓	BRACKET CRN RESISTOR	4	
1	179902	软管接头	COUPLING PLAIN HOSE	1	
1	179903	联接弯管	COUPLING ELBOW HOSE	1	

进水接头
Water Inlet CONN

选用件号: WI 1039
Option No: WI 1039

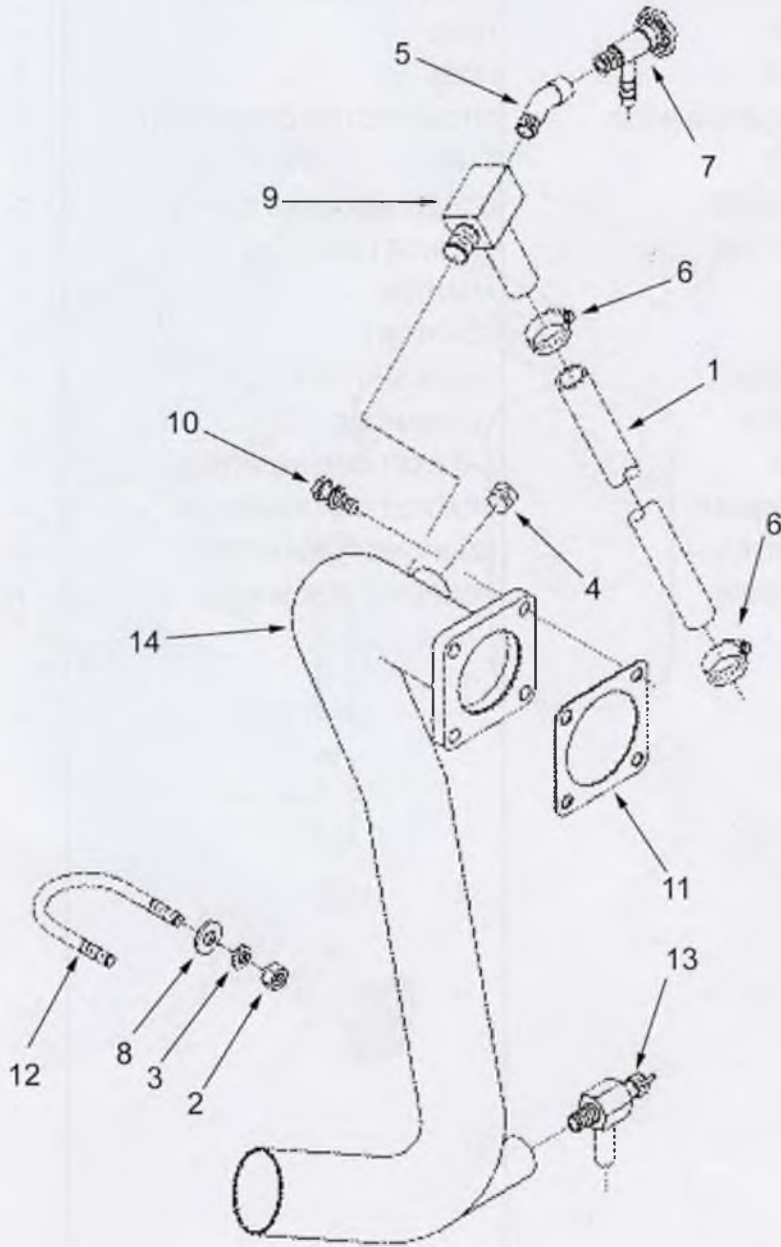


表39

进水接头
Water Inlet CONN

选用件号: WI 1039
Option No: WI 1039

图上标号 Ref No	零件号 Part Number	零件名称	Part Name	数量 Req	备注 Remarks
	WI 1039	进水接头	WATER INLET CONN	1	用于NT855-C280S10
1	179913	软管	HOSE	1	
4	3008468	管塞	PLUG PIPE	1	
5	S 973	弯管	ELBOW PLAIN STREET PIPE	1	
6	179904	软管夹	CLAMP,HOSE	2	
7	179901	切断阀	VALVE SHUTOFF	2	
9	403520	三通	MALE BRANCH PIPE	1	
10	3010596	带垫圈螺栓	CAPTIVE WASHER CAP	4	
11	3024960	接头垫片	SHIM	1	
13	S 921 D	衬套接头	BUSHING REDUCING PIPE	1	
14	3326208	进水管	CONNECTION WATER INLET	1	
	WI 1042	进水管及安装	MTG & CONN WATER INLET	1	用于NTA855-C360S10
4	3008468	管塞	PLUG PIPE	1	
10	3010596	带垫圈螺栓	CAPTIVE WASHER CAP	4	
11	3024960	接头垫片	SHIM	1	
14	3419048	进水管	CONNECTION WATER INLET	1	

图40

出水管联接
Out Water Manifold

选用件号: WO 1038
Option No: WO 1038

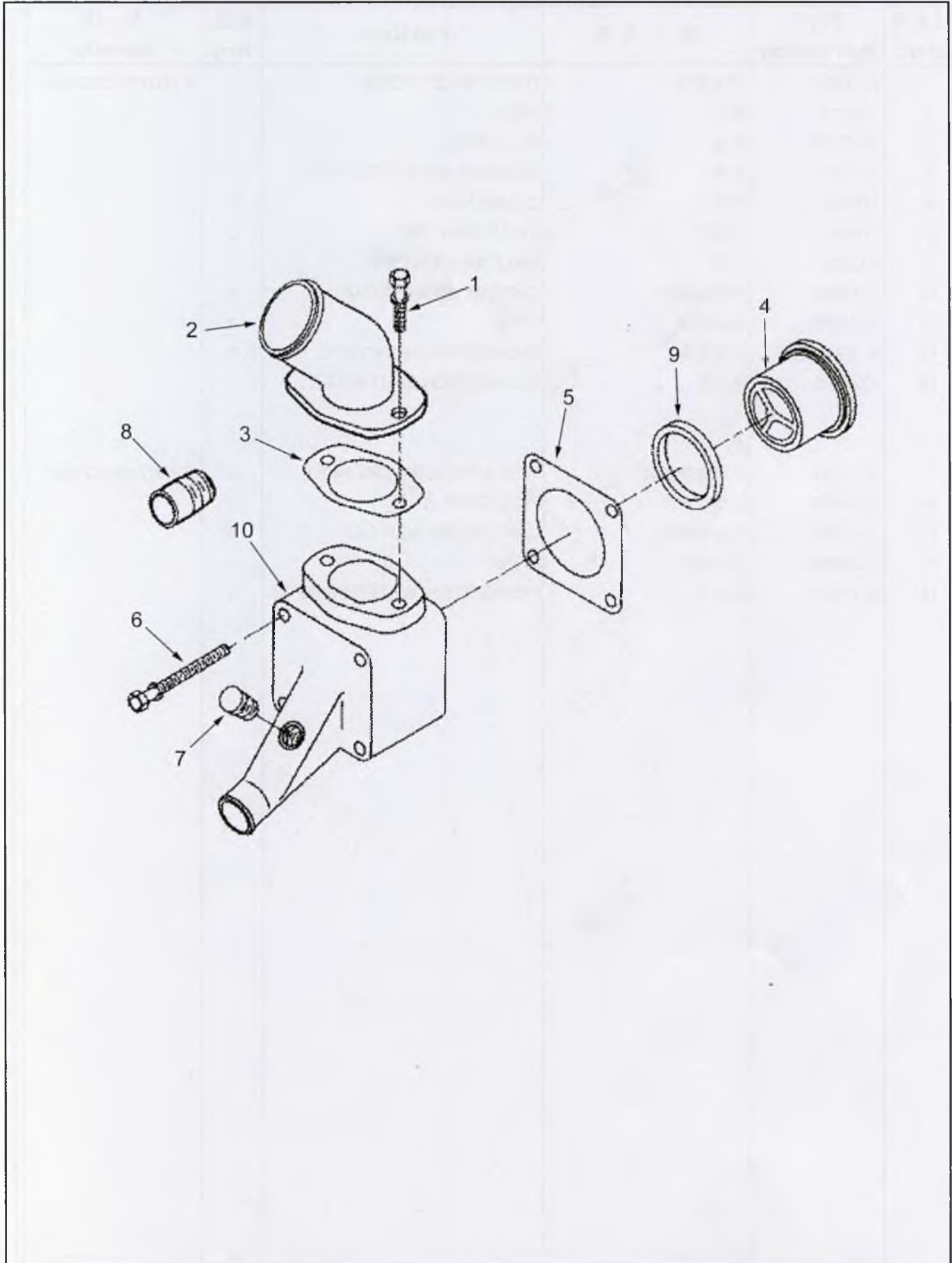


表40

出水管联接
Out Water Manifold

选用件号: WO 1038
Option No: WO 1038

图上标号 Ref No	零件号 Part Number	零件名称	Part Name	数量 Req	备注 Remarks
	WO 1037	出水管联接	OUT WATER MANIFOLD	1	用于NT855-C280S10
1	3012472	带垫圈螺栓	CAPTIVE WASHER CAP	2	
2	3325939	接头	ADAPTER	1	
3	4914260	垫片	WASHER	1	
4	3076489	节温器	THERMOSTAT	1	
5	208128	节温器壳垫片	SHIM	1	
6	3010597	带垫螺栓	SCREW CAPTIVE WASHER CAP	4	
7	3013786	管塞	PLUG PIPE	1	
9	186780	节温器密封圈	SEAL THERMOSTAT	1	
10	3013612	节温器壳	HOUSING THERMOST TA	1	
	WO 1038	出水管联接	OUT WATER MANIFOLD		用于NTA855-C360S10
1	3010596	带垫圈螺栓	CAPTIVE WASHER CAP	2	
2	3250952	接头	ADAPTER	1	
3	4914260	垫片	WASHER	1	
4	3076489	节温器	THERMOSTAT	1	
5	208128	节温器壳垫片	SHIM	1	
6	3010597	带垫螺栓	SCREW CAPTIVE WASHER CAP	4	
7	3013786	管塞	PLUG PIPE	1	
9	186780	节温器密封圈	SEAL THERMOSTAT	1	
10	3013612	节温器壳	HOUSING THERMOST TA	1	

表40

出水管联接
Out Water Manifold

选用件号: WO 1038
Option No: WO 1038

图上标号 Ref No	零件号 Part Number	零件名称	Part Name	数量 Req	备注 Remarks
	WO 1037	出水管联接	OUT WATER MANIFOLD	1	用于NT855-C280S10
1	3012472	带垫圈螺栓	CAPTIVE WASHER CAP	2	
2	3325939	接头	ADAPTER	1	
3	4914260	垫片	WASHER	1	
4	3076489	节温器	THERMOSTAT	1	
5	208128	节温器壳垫片	SHIM	1	
6	3010597	带垫螺栓	SCREW CAPTIVE WASHER CAP	4	
7	3013786	管塞	PLUG PIPE	1	
9	186780	节温器密封圈	SEAL THERMOSTAT	1	
10	3013612	节温器壳	HOUSING THERMOST TA	1	
	WO 1038	出水管联接	OUT WATER MANIFOLD		用于NTA855-C360S10
1	3010596	带垫圈螺栓	CAPTIVE WASHER CAP	2	
2	3250952	接头	ADAPTER	1	
3	4914260	垫片	WASHER	1	
4	3076489	节温器	THERMOSTAT	1	
5	208128	节温器壳垫片	SHIM	1	
6	3010597	带垫螺栓	SCREW CAPTIVE WASHER CAP	4	
7	3013786	管塞	PLUG PIPE	1	
9	186780	节温器密封圈	SEAL THERMOSTAT	1	
10	3013612	节温器壳	HOUSING THERMOST TA	1	

水泵
Water Pump

选用件号: BP1115
Option No: BP1115

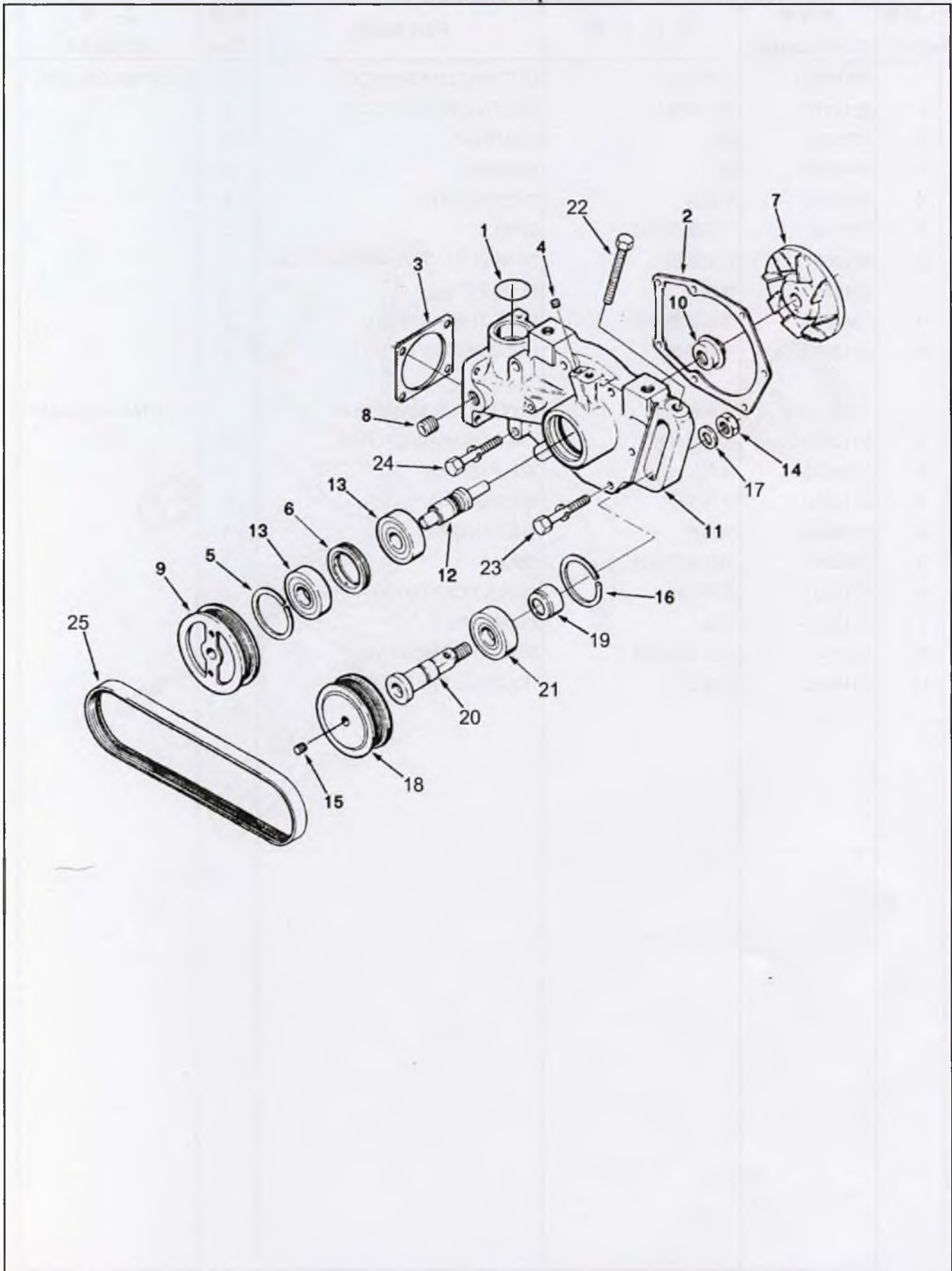


表41

水泵
Water Pump

选用件号: BP1115
Option No: BP1115

图上标号 Ref No	零件号 Part Number	零件名称	Part Name	数量 Req	备注 Remarks
	3051409	水泵及惰轮安装	WATER & IDLER	1	
	3051408	水泵	PUMP WATER	1	
1	43463 A	O性密封圈	SEAL, O RING	1	
2	3076522	水泵衬垫	GASKET, WATER PUMP	1	
3	3024960	衬垫	GASKET CONNECTION	1	
4	S 911 B	管塞	PLUG, PIPE	2	
5	S 16255	挡圈	RING RETAINING	1	
6	196844	隔套	SPACER	1	
7	3000888	水泵叶轮	IMPELLER WATER PUMP	1	
8	3013786	管塞	PLUG, PIPE	1	
10	4060899	水封	SEAL, WATER	1	
11	3045163	水泵壳体	BODY WATER PUMP	1	
12	3050394	水泵轴	BEARING BALL	1	
13	3063246	轴承	BEARING BALL	2	
14	S 201	六角螺母	NUT HEAVY HEXAGON	1	
15	S 965 E	管塞	PLUG PIPE	1	
16	S 16255	挡圈	RING RETAINING	1	
	3064919	水泵惰轮	IDLER WATER PUMP	1	
17	213082	平垫圈	WASHER PLAIN	1	
18	215397	张紧轮	PULLEY IDLER	1	
19	3050395	隔套	SPACER	1	
20	3050396	张紧轮轴	SHAFT IDLER	1	
21	3063246	轴承	BEARING BALL	1	
22	182706	六角螺栓	SCREW, HEX HEAD CAP	1	
23	3012468	带垫螺栓	SCREW CAPTIVE WAS	4	
24	3012469	带垫螺栓	SCREW CAPTIVE WAS	2	
9	3025861	水泵皮带轮	PULLEY WATER PUMP	1	
25	217638	多槽皮带	BEIF, V RIBED	1	

地 址：重庆市沙坪坝区壮志路（烈士墓）
电 话：023-65335888（总机）
023-65333444（服务热线）
400-889-9990
电 报：0221（重庆）
传 真：023-65315379
邮 编：400031
零件号：4915177-00
CCEC 文印中心印刷

ADD:ZHUANGZHI ROAD,SHAPINGBA,CQ
PHONE:023-65335888
023-65333444
400-889-9990
Fax:023-65315379
P.C:400031
PARTS NO:4915177-00

本图册如有更改，恕不通知！