



# 东风康明斯发动机有限公司备件目录

## DONGFENG CUMMINS ENGINE PARTS CATALOG

Configuration Number:

2016年05月09日

D413061CX03

Engine Model: 6CTA8.3-C190-

SO22175

---

---

### 前言

### Foreword

1、本备件目录可为用户了解东风康明斯发动机各部总成机构的零件提供参考。

This parts catalogue provides customers with the reference about DongFeng Cummins engine structure.

2、因产品结构总是在不断的改进和完善，因此，个别零件的结构、尺寸及备件号可能有变化，订购时请以最新的产品结构为准。

Please make sure the order base on the latest engine manufacture when ordering. Because of products promotion, some parts may upgrade the structure, size and P/N

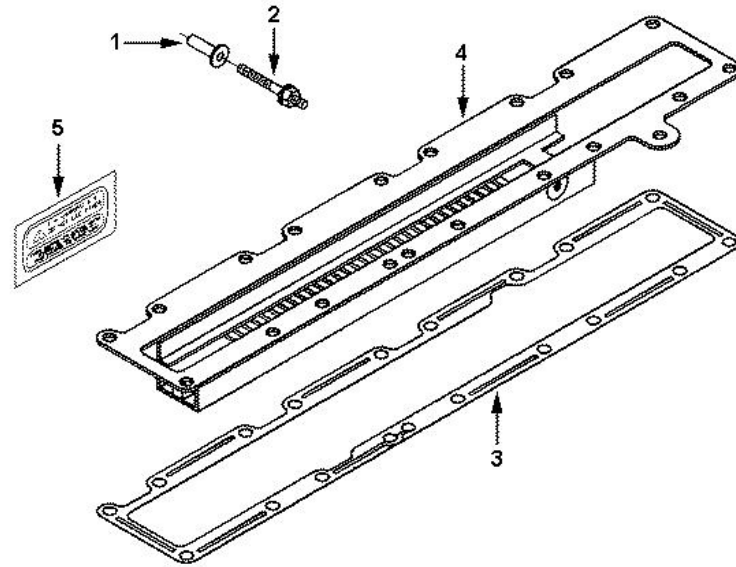
3、现行备件目录不随产品升级而升级，不作为备件采购时的任何依据。

The current parts catalogue update won't go along with the products promotion. The current parts catalogue doesn't apply to the foundation of the spare parts

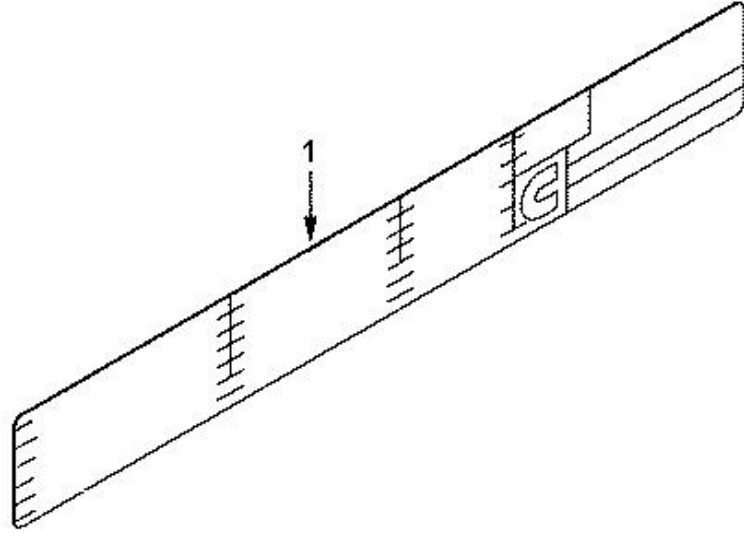
东风康明斯发动机有限公司

Dongfeng Cummins Engine Co., Ltd

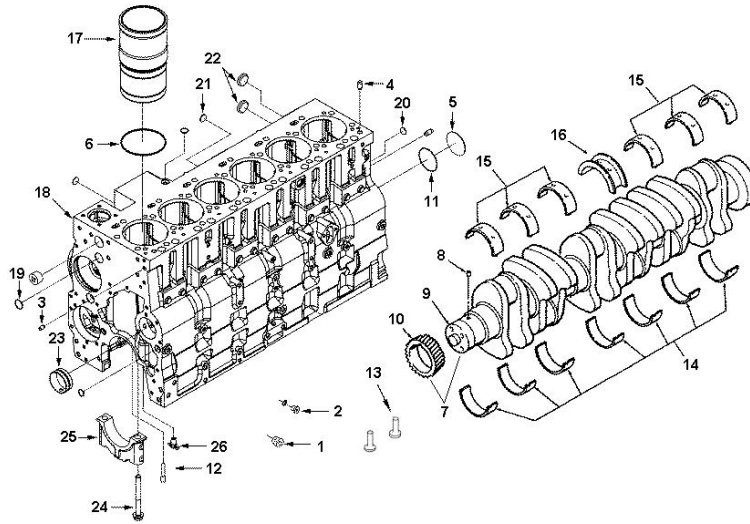




序号 NO	层次	备件号 OPTION NUMBER	出售 SALE	备件名称 OPTION NAME	数量 QTY	备注 REMARKS
1	1	C3930319	Y	绝缘垫片 WASHER,INSULATING	1	
2	1	C3930320	Y	六角法兰面螺栓 SCREW,STUDDED FLANGE CAP	1	
3	1	C3936993	Y	进气管盖密封垫 GASKET,INT MANIFOLD COVE	1	
4	1	C4942815	Y	进气预热器 HEATER,INTAKE AIR	1	
5	1	C4980120	Y	标签 TAG,INSTRUCTION	1	

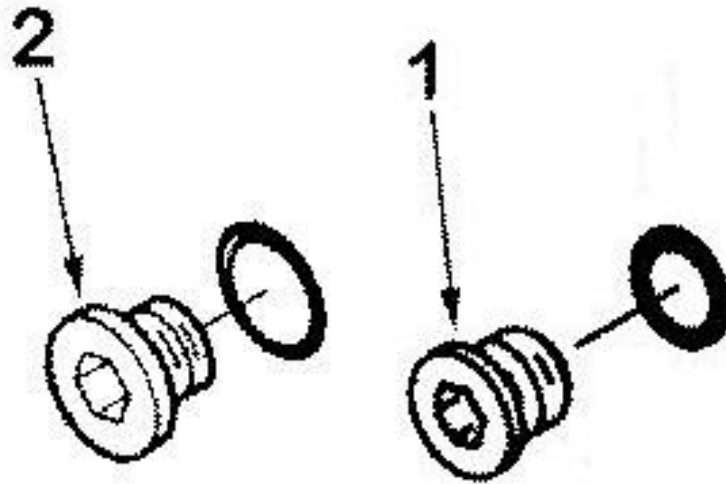


序号 NO	层次	备件号 OPTION NUMBER	出售 SALE	备件名称 OPTION NAME	数量 QTY	备注 REMARKS
1	1	C5332663	Y	参数牌 DATAPLATE	1	

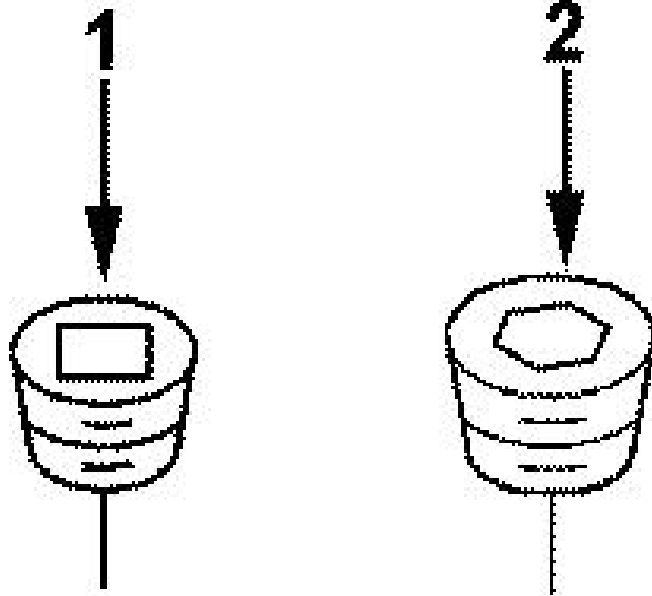


序号 NO	层次	备件号 OPTION NUMBER	出售 SALE	备件名称 OPTION NAME	数量 QTY	备注 REMARKS
1	1	C3008468	Y	螺塞 PLUG,PIPE	1	
2	1	C3678921	Y	螺塞 PLUG,THREADED	1	
3	1	C3900257	Y	定位销 DOWEL,PIN	2	
4	1	C3901846	Y	定位销 DOWEL,PIN	4	
5	1	C3901969	Y	碗形塞 PLUG,EXPANSION	1	
6	1	C3907177	Y	矩形密封圈 SEAL,RECTANGULAR RING	6	
7	1	C3918986	Y	曲轴 CRANKSHAFT,ASSEMBLY TLA	1	
8	1	C3904483	Y	定位销 DOWEL,PIN	1	
9	1	C3917320	Y	曲轴 CRANKSHAFT,ENGINE	1	
10	1	C3918776	Y	曲轴齿轮 GEAR,CRANKSHAFT	1	

序号 NO	层次	备件号 OPTION NUMBER	出售 SALE	备件名称 OPTION NAME	数量 QTY	备注 REMARKS
11	1	C3926048	Y	O形密封圈 SEAL,ORING	1	
12	1	C3928031	Y	活塞冷却喷嘴 NOZZLE,PISTON COOLING	12	
13	1	C3931623	Y	挺杆体 TAPPET,VALVE	12	
14	1	C3944153	Y	曲轴瓦 BEARING,MAIN	7	
15	1	C3944158	Y	曲轴瓦 BEARING,MAIN	6	
16	1	C3944163	Y	曲轴止推瓦 BEARING,CRANKSHAFT THRUS	1	
17	1	C5318476	Y	缸套 LINER,CYLINDER	6	
18	1	C5260561	Y	缸体 BLOCK,CYLINDER	1	
19	1	C143066	Y	碗形塞 PLUG,EXPANSION	3	
20	1	C3004258	Y	碗形塞 PLUG,EXPANSION	4	
21	1	C3900956	Y	碗形塞 PLUG,EXPANSION	3	
22	1	C3905401	Y	碗形塞 PLUG,EXPANSION	3	
23	1	C3945329	Y	衬套 BUSHING	7	
24	1	C3970810	Y	六角法兰面螺栓 SCREW,HEX FLANGE HEAD CA	14	
25	1	C3970955	Y	主轴承盖 CAP,MAIN BEARING	7	
26	1	CS 923 E	Y	放气阀 DRAINCOCK	1	

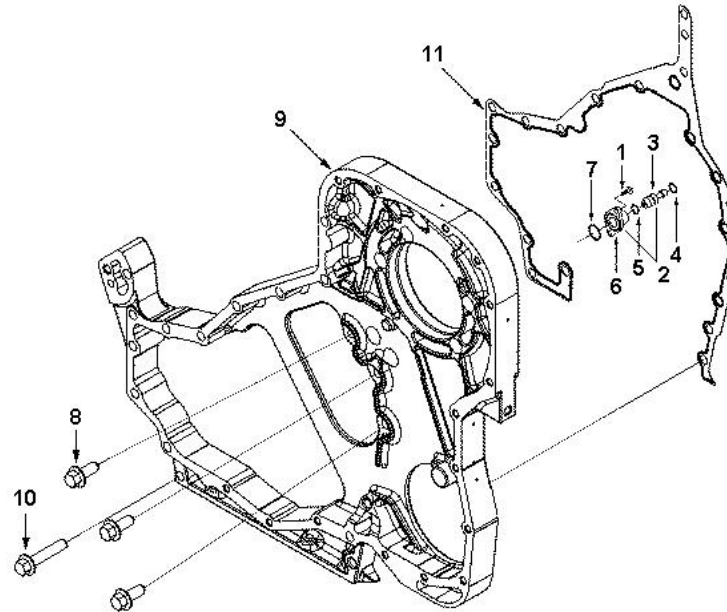


序号 NO	层次	备件号 OPTION NUMBER	出售 SALE	备件名称 OPTION NAME	数量 QTY	备注 REMARKS
1	1	C3678921	Y	螺塞 PLUG,THREADED	1	
2	1	C3678923	Y	螺塞 PLUG,THREADED	5	



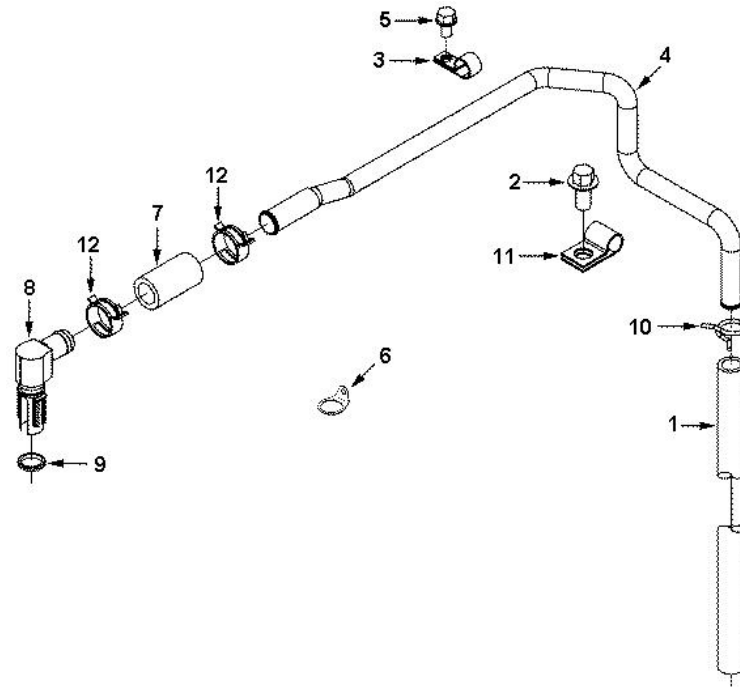
序号 NO	层次	备件号 OPTION NUMBER	出售 SALE	备件名称 OPTION NAME	数量 QTY	备注 REMARKS
1	1	C3008468	Y	螺塞 PLUG,PIPE	1	
2	1	C3008469	Y	螺塞 PLUG,PIPE	2	





序号 NO	层次	备件号 OPTION NUMBER	出售 SALE	备件名称 OPTION NAME	数量 QTY	备注 REMARKS
1	1	C3907998	Y	圆头螺钉 SCREW,ROUND HEAD CAP	2	
2	1	C3913995	Y	正时肖座 HOUSING,TIMING PIN	1	
3	1	C3903924	Y	正时肖 PIN,TIMING	1	
4	1	C3904849	Y	挡圈 RING,RETAINING	1	
5	1	C3913994	Y	O形密封圈 SEAL,O RING	1	
6	1	C3919683	Y	正时肖座 HOUSING,TIMING PIN	1	
7	1	C3915772	Y	矩形密封圈 SEAL,RECTANGULAR RING	1	
8	1	C3926846	Y	六角法兰面螺栓 SCREW,HEX FLANGE HEAD CA	3	
9	1	C4992992	Y	齿轮室 HOUSING,GEAR	1	
10	1	C3943885	Y	六角法兰面螺栓 SCREW,HEX FLANGE HEAD CA	3	

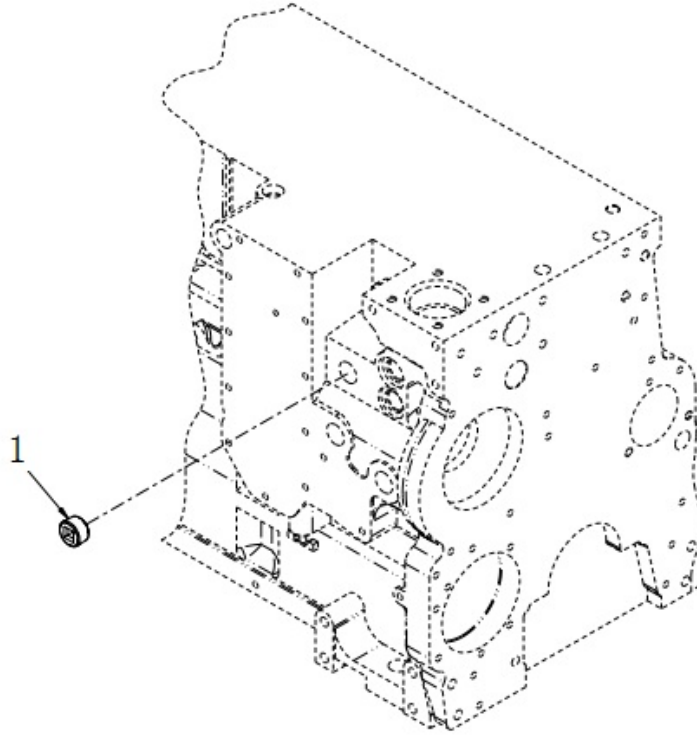
序号 NO	层次	备件号 OPTION NUMBER	出售 SALE	备件名称 OPTION NAME	数量 QTY	备注 REMARKS
11	1	C3944293	Y	齿轮室密封垫 GASKET,GEAR HOUSING	1	



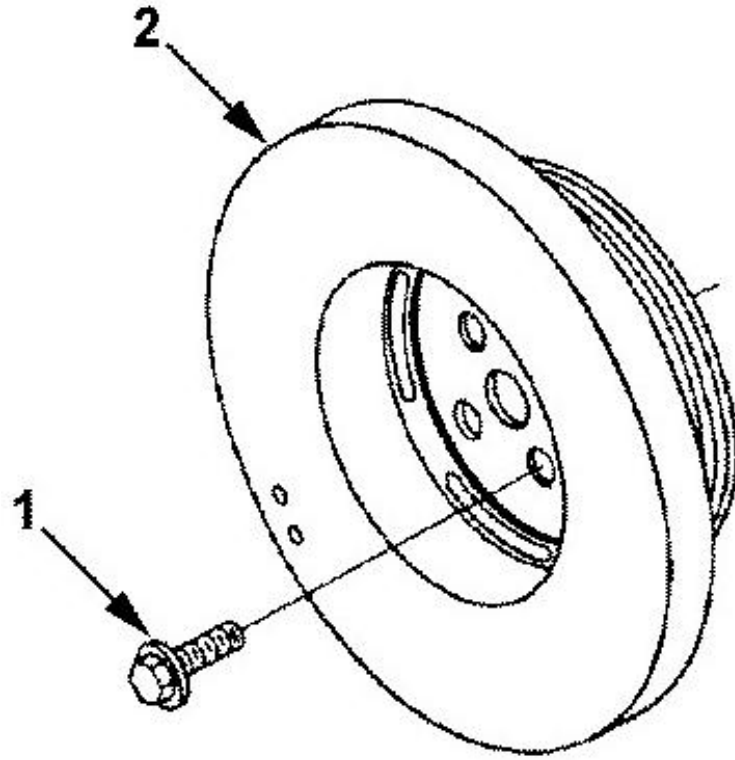
序号 NO	层次	备件号 OPTION NUMBER	出售 SALE	备件名称 OPTION NAME	数量 QTY	备注 REMARKS
1	1	C3355406	Y	直软管 HOSE,PLAIN	1	
2	1	C3901249	Y	六角法兰面螺栓 SCREW,HEX FLANGE HEAD CA	1	
3	1	C3907741	Y	管夹 CLIP	1	
4	1	C3909669	Y	曲轴箱通风管 TUBE,BREATHER	1	
5	1	C3912072	Y	自攻螺栓 SCREW,SELF TAPPING METAL	1	
6	1	C3928989	Y	管夹 CLIP	1	
7	1	C3930827	Y	直软管 HOSE,PLAIN	1	
8	1	C3935113	Y	通风管接头 CONNECTION,VENT	1	
9	1	C3936331	Y	矩形密封圈 SEAL,RECTANGULAR RING	1	
10	1	C5255180	Y	钢丝型弹性环箍 CLAMP,SPRING HOSE	1	

序号 NO	层次	备件号 OPTION NUMBER	出售 SALE	备件名称 OPTION NAME	数量 QTY	备注 REMARKS
11	1	C70622	Y	管夹 CLIP	1	
12	1	D3937613	Y	管夹 CLAMP,HOSE	2	





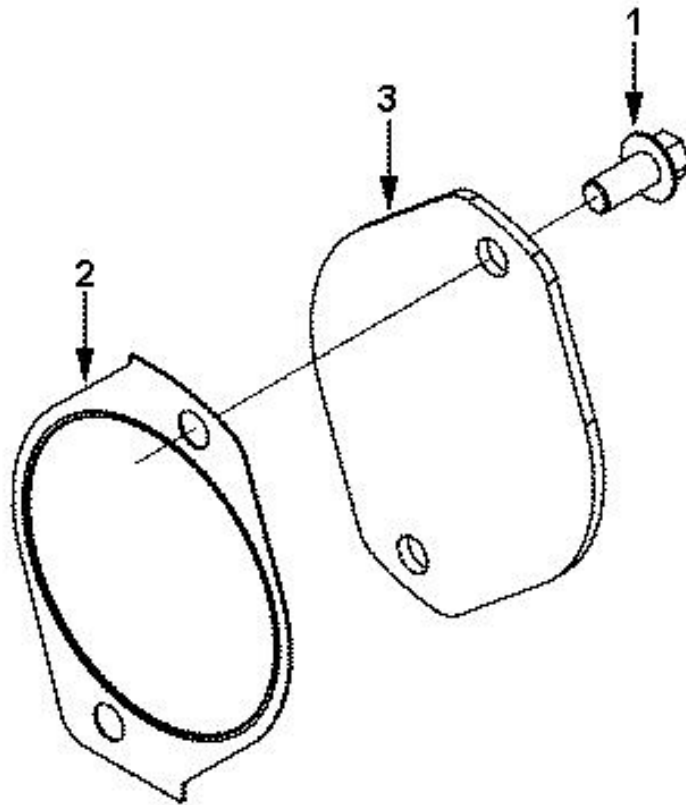
序号 NO	层次	备件号 OPTION NUMBER	出售 SALE	备件名称 OPTION NAME	数量 QTY	备注 REMARKS
1	1	C3008469	Y	螺塞 PLUG,PIPE	1	



序号 NO	层次	备件号 OPTION NUMBER	出售 SALE	备件名称 OPTION NAME	数量 QTY	备注 REMARKS
1	1	C3906733	Y	六角法兰面螺栓 SCREW,HEX FLANGE HEAD CA	4	
2	1	C3925567	Y	扭振减振器 DAMPER,VISCOUS VIBRATION	1	

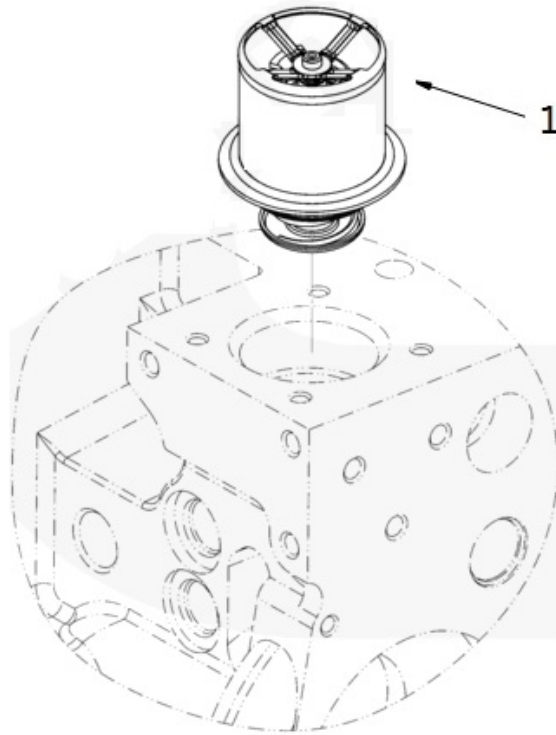




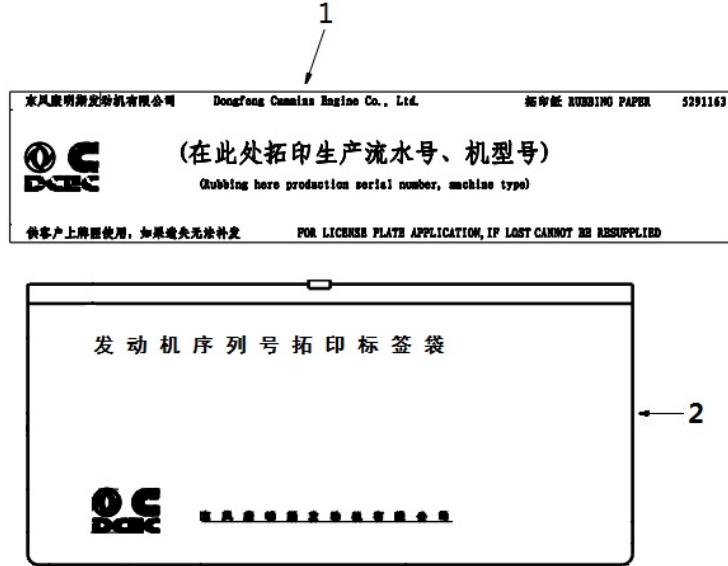


序号 NO	层次	备件号 OPTION NUMBER	出售 SALE	备件名称 OPTION NAME	数量 QTY	备注 REMARKS
1	1	C3901249	Y	六角法兰面螺栓 SCREW,HEX FLANGE HEAD CA	2	
2	1	C3940245	Y	动力转向泵密封垫 GASKET,HYDRAULIC PUMP	1	
3	1	C5254610	Y	盖板 PLATE,COVER	1	

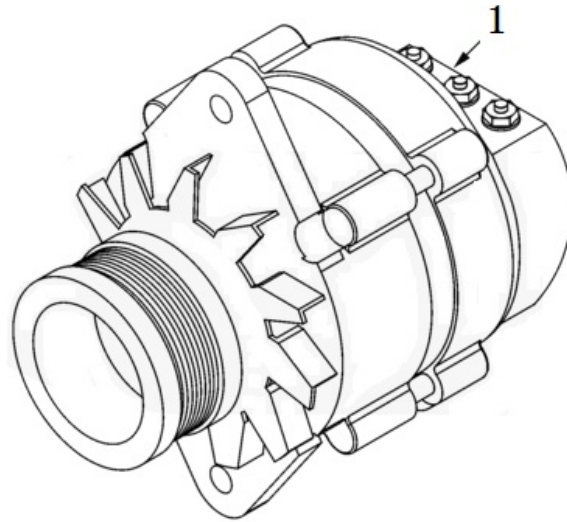




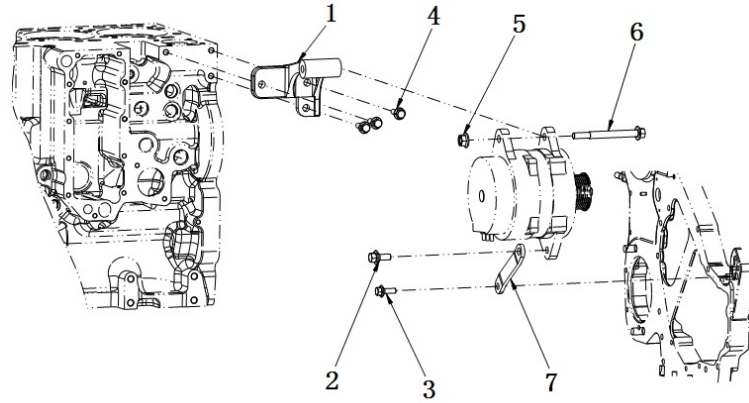
序号 NO	层次	备件号 OPTION NUMBER	出售 SALE	备件名称 OPTION NAME	数量 QTY	备注 REMARKS
1	1	C5337942	Y	节温器 THERMOSTAT	1	



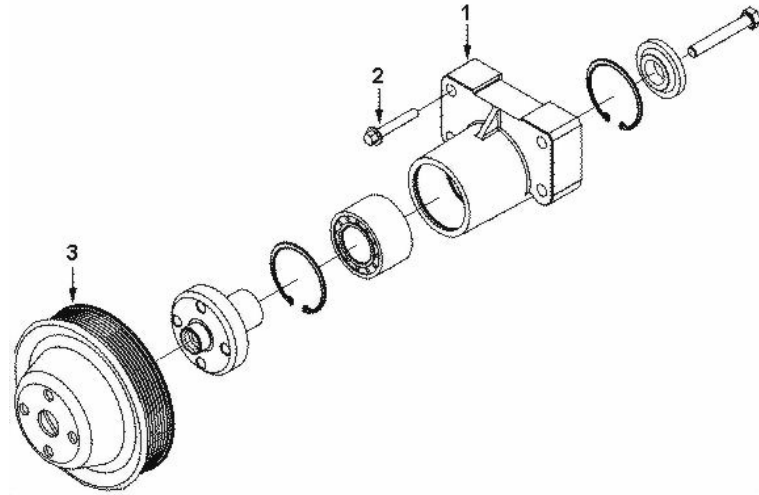
序号 NO	层次	备件号 OPTION NUMBER	出售 SALE	备件名称 OPTION NAME	数量 QTY	备注 REMARKS
1	1	C5291163	Y	标签 TAG,IDENTIFICATION	2	
2	1	C5304240	Y	标签袋 TAG,IDENTIFICATI	1	



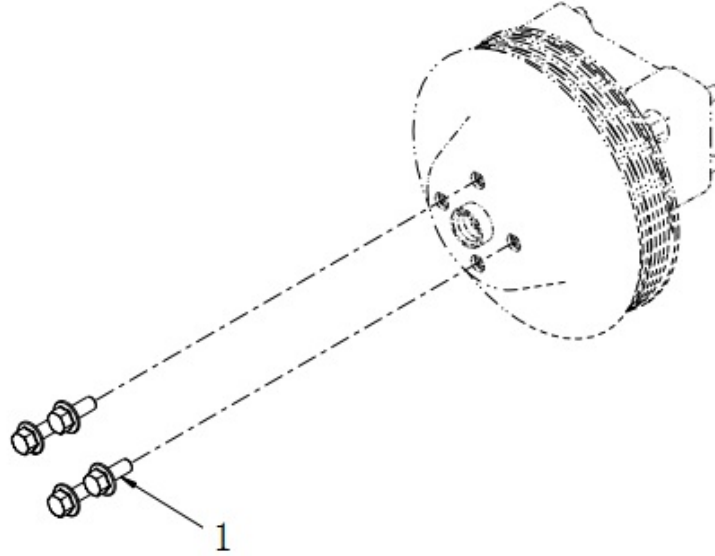
序号 NO	层次	备件号 OPTION NUMBER	出售 SALE	备件名称 OPTION NAME	数量 QTY	备注 REMARKS
1	1	C3979372	Y	发电机 ALTERNATOR	1	



序号 NO	层次	备件号 OPTION NUMBER	出售 SALE	备件名称 OPTION NAME	数量 QTY	备注 REMARKS
1	1	C3415692	Y	发电机支架 BRACKET,ALTERNATOR	1	
2	1	C3901249	Y	六角法兰面螺栓 SCREW,HEX FLANGE HEAD CA	1	
3	1	C3902460	Y	六角法兰面螺栓 SCREW,HEX FLANGE HEAD CA	1	
4	1	C3903112	Y	六角法兰面螺栓 SCREW,HEX FLANGE HEAD CA	3	
5	1	C3903210	Y	六角法兰面螺母 NUT,HEXAGON FLANGE	1	
6	1	C3919952	Y	六角法兰面螺栓 SCREW,HEX FLANGE HEAD CA	1	
7	1	C3944312	Y	发电机支撑 BRACE,ALTERNATOR	1	

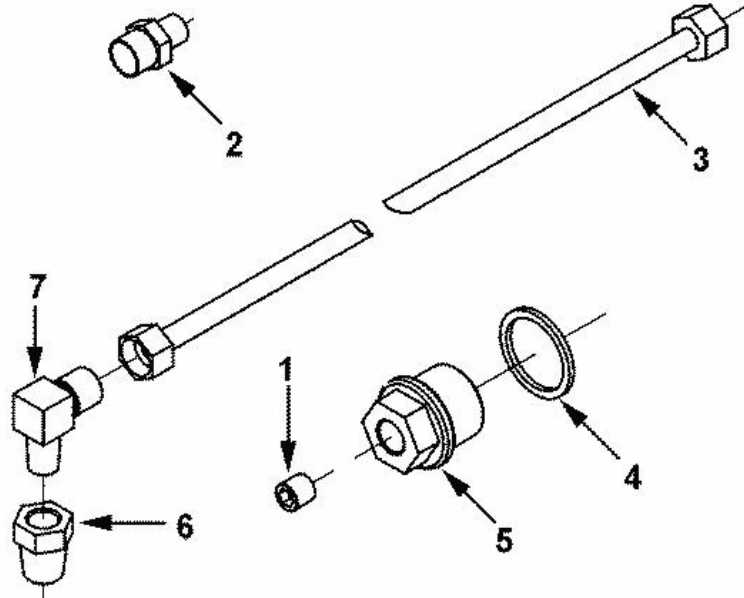


序号 NO	层次	备件号 OPTION NUMBER	出售 SALE	备件名称 OPTION NAME	数量 QTY	备注 REMARKS
1	1	C3415603	Y	风扇支架 SUPPORT,FAN	1	
2	1	C3900634	Y	六角法兰面螺栓 SCREW,HEX FLANGE HEAD CA	4	
3	1	C3926855	Y	风扇皮带轮 PULLEY,FAN	1	

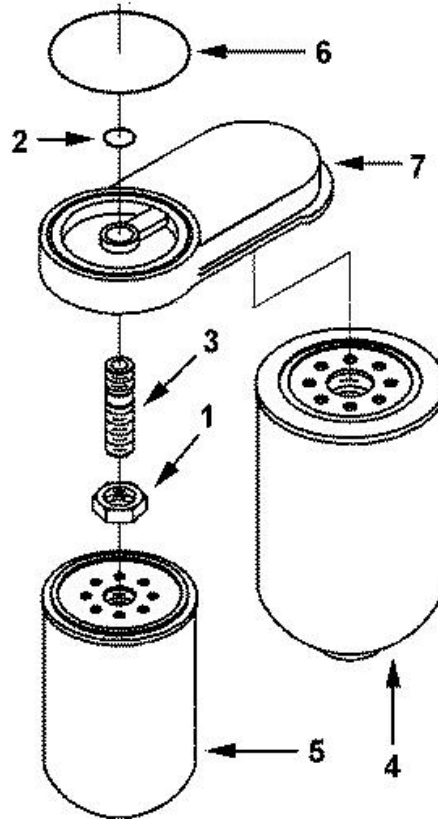


序号 NO	层次	备件号 OPTION NUMBER	出售 SALE	备件名称 OPTION NAME	数量 QTY	备注 REMARKS
1	1	C3903990	Y	六角法兰面螺栓 SCREW,HEX FLANGE HEAD CA	4	

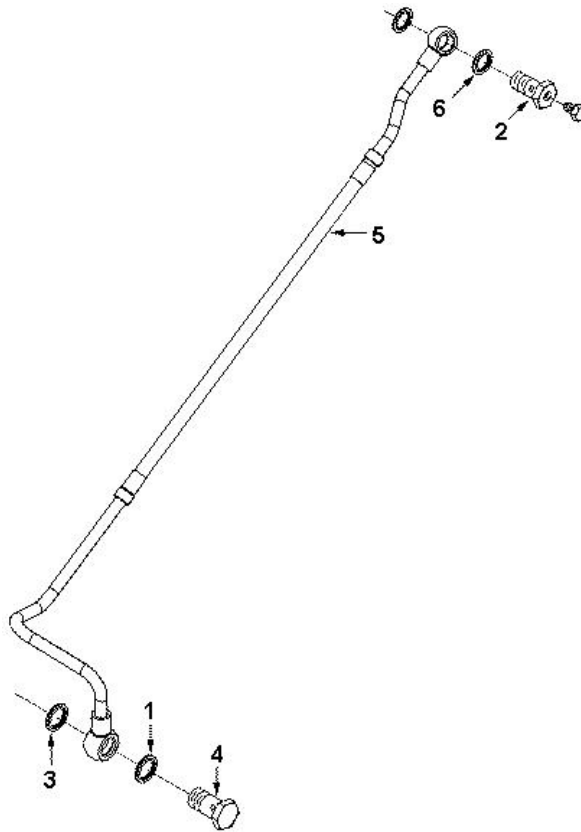




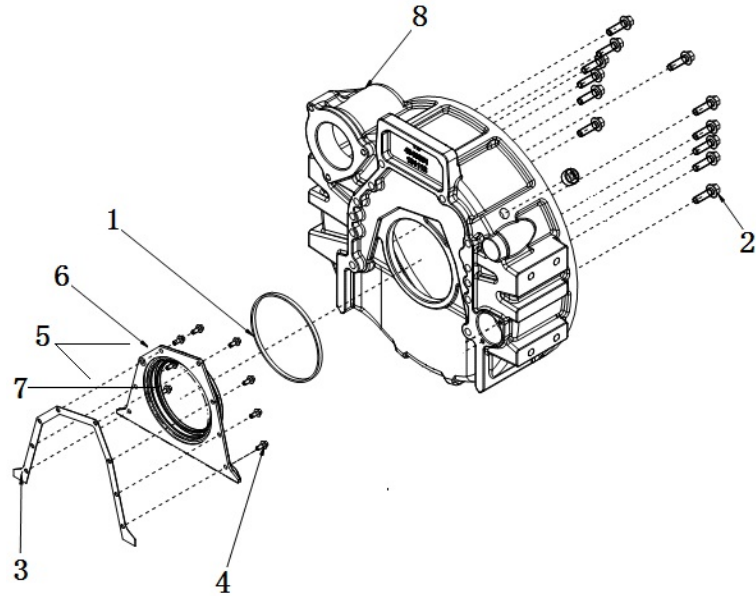
序号 NO	层次	备件号 OPTION NUMBER	出售 SALE	备件名称 OPTION NAME	数量 QTY	备注 REMARKS
1	1	C3008465	Y	螺塞 PLUG,PIPE	2	
2	1	C3415336	Y	直通接头体 CONNECTOR,MALE	1	
3	1	C3415457	Y	增压补偿器连接管 TUBE,AIR FUEL CONTROL	1	
4	1	C3902425	Y	密封垫圈 WASHER,SEALING	2	
5	1	C3908110	Y	螺塞 PLUG,THREADED	2	
6	1	C3909557	Y	异径管套 BUSHING,REDUCING PIPE	1	
7	1	C3975392	Y	弯管接头 ELBOW,MALE ADAPTER	1	



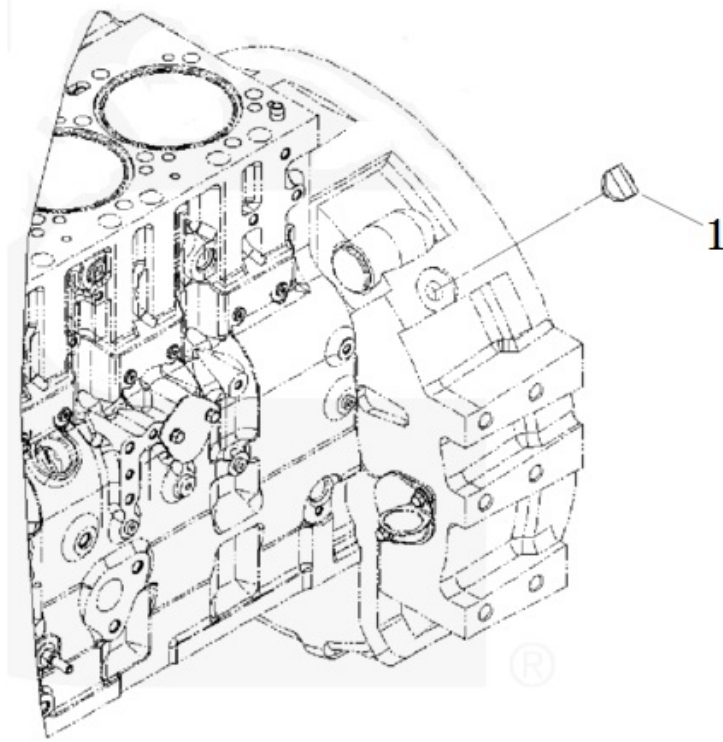
序号 NO	层次	备件号 OPTION NUMBER	出售 SALE	备件名称 OPTION NAME	数量 QTY	备注 REMARKS
1	1	C3903293	Y	六角螺母 NUT,REGULAR HEXAGON JAM	1	
2	1	C3906695	Y	矩形密封圈 SEAL,RECTANGULAR RING	1	
3	1	C3925955	Y	滤清器座接头 ADAPTER,FILTER HEAD	1	
4	1	C3930942	Y	燃油滤清器 FILTER,FUEL	1	
5	1	C3931063	Y	燃油滤清器 FILTER,FUEL	1	
6	1	C4980085	Y	矩形密封圈 SEAL,RECTANGULAR RING	1	
7	1	C4989118	Y	燃油滤清器座 HEAD,FUEL FILTER	1	



序号 NO	层次	备件号 OPTION NUMBER	出售 SALE	备件名称 OPTION NAME	数量 QTY	备注 REMARKS
1	1	C3863988	Y	密封垫圈 WASHER,SEALING	1	1
2	1	C3905860	Y	琶形接头螺栓 SCREW,BANJO CONNECTOR	1	
3	1	C3918192	Y	密封垫圈 WASHER,SEALING	1	
4	1	C3924725	Y	琶形接头螺栓 SCREW,BANJO CONNECTOR	1	
5	1	C3937342	Y	燃油输油管 TUBE,FUEL SUPPLY	1	
6	1	C3963983	Y	密封垫圈 WASHER,SEALING	2	

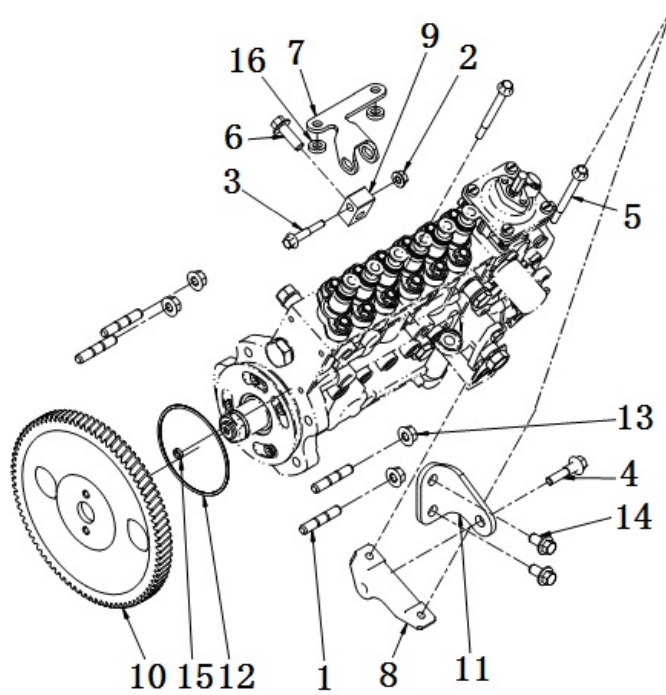


序号 NO	层次	备件号 OPTION NUMBER	出售 SALE	备件名称 OPTION NAME	数量 QTY	备注 REMARKS
1	1	C3912473	Y	矩形密封圈 SEAL,RECTANGULAR RING	1	
2	1	C3920447	Y	六角法兰面螺栓 SCREW,HEX FLANGE HEAD CA	12	
3	1	C3939353	Y	后油封座密封垫 GASKET,REAR COVER	1	
4	1	C3991306	Y	六角法兰面螺栓 SCREW,HEX FLANGE HEAD CA	8	
5	1	C4943504	Y	后油封座 COVER,REAR	1	
6	1	C3933384	Y	后油封座 COVER,REAR	1	
7	1	C3968563	Y	油封 SEAL,OIL	1	
8	1	C5253951	Y	飞轮壳 HOUSING,FLYWHEEL	1	



序号 NO	层次	备件号 OPTION NUMBER	出售 SALE	备件名称 OPTION NAME	数量 QTY	备注 REMARKS
1	1	C3415478	Y	塑料堵塞 PLUG,ORIFICE	1	

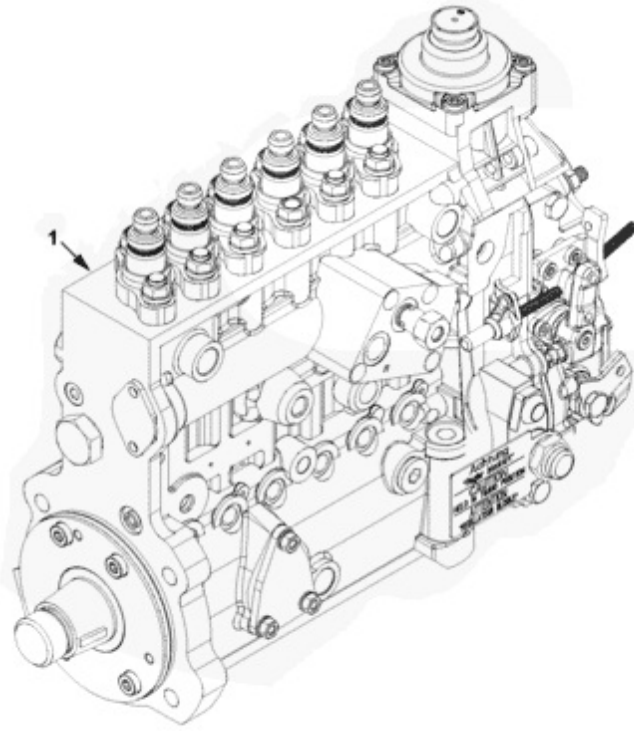




序号 NO	层次	备件号 OPTION NUMBER	出售 SALE	备件名称 OPTION NAME	数量 QTY	备注 REMARKS
1	1	C3282372	Y	双头螺柱 STUD,DOUBLE END PLAIN	4	
2	1	C3900589	Y	六角法兰面螺母 NUT,HEXAGON FLANGE	1	
3	1	C3901445	Y	六角法兰面螺栓 SCREW,HEX FLANGE HEAD CA	1	
4	1	C3903464	Y	六角法兰面螺栓 SCREW,HEX FLANGE HEAD CA	1	
5	1	C3913366	Y	六角法兰面螺栓 SCREW,HEX FLANGE HEAD CA	2	
6	1	C3920622	Y	六角法兰面螺栓 SCREW,HEX FLANGE HEAD CA	1	
7	1	C3921357	Y	燃油泵支架 BRACE,FUEL PUMP	1	
8	1	C3926273	Y	燃油泵支架 SUPPORT,FUEL PUMP	1	
9	1	C3926781	Y	燃油泵支架 SUPPORT,FUEL PUMP	1	
10	1	C3931380	Y	燃油泵齿轮 GEAR,FUEL PUMP	1	

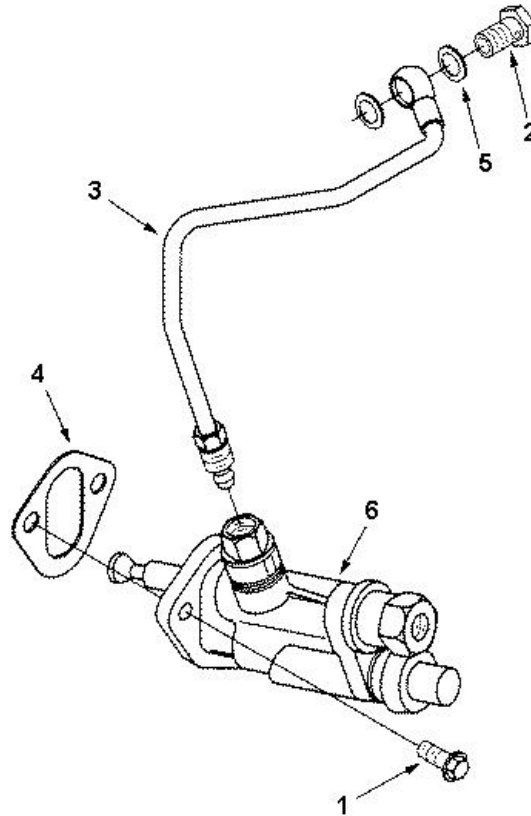
序号 NO	层次	备件号 OPTION NUMBER	出售 SALE	备件名称 OPTION NAME	数量 QTY	备注 REMARKS
11	1	C3938091	Y	燃油泵支架 SUPPORT,FUEL PUMP	1	
12	1	C3969698	Y	O形密封圈 SEAL,ORING	1	
13	1	C4988581	Y	六角法兰面螺母 NUT,HEXAGON FRANGE	4	1
14	1	C4997265	Y	六角法兰面螺栓 SCREW,HEX FLANGE HEAD CA	2	
15	1	C5272819	Y	矩形密封圈 SEAL,RECTANGULAR RING	1	
16	1	C5297418	Y	安装隔块 SPACER,MOUNTING	2	



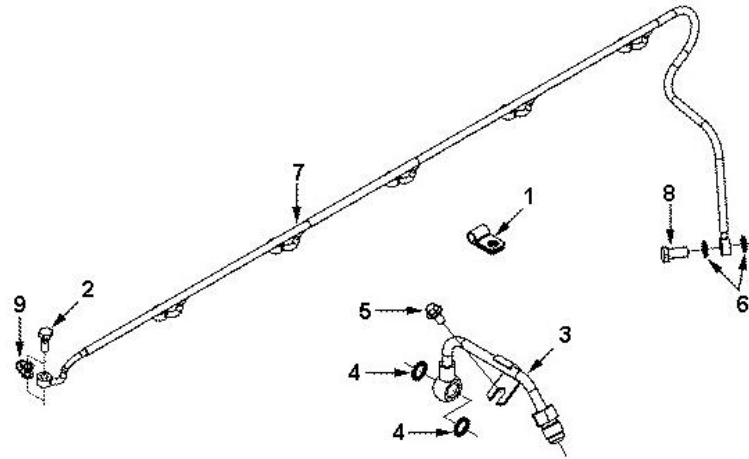


序号 NO	层次	备件号 OPTION NUMBER	出售 SALE	备件名称 OPTION NAME	数量 QTY	备注 REMARKS
1	1	C5343060	Y	燃油泵 PUMP,FUEL INJECTION	1	

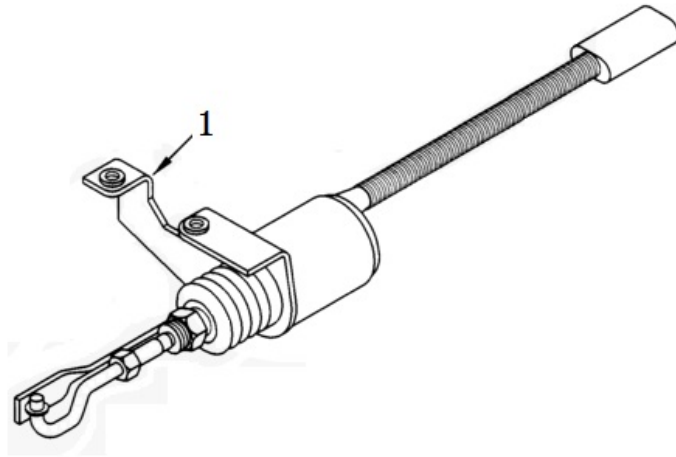




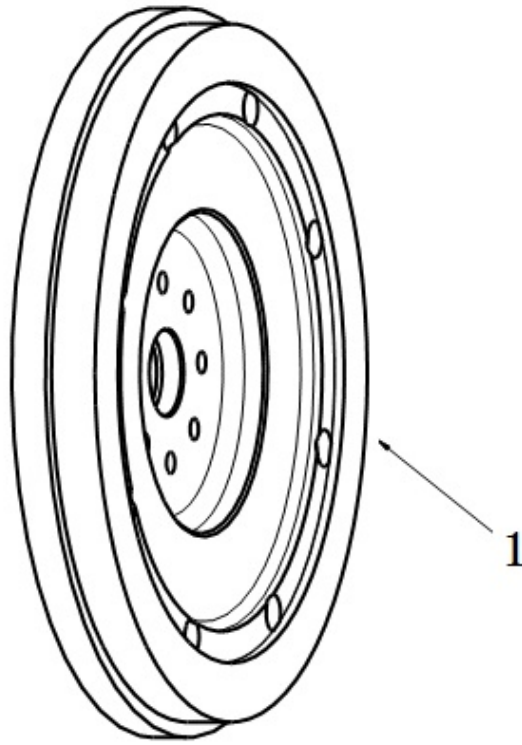
序号 NO	层次	备件号 OPTION NUMBER	出售 SALE	备件名称 OPTION NAME	数量 QTY	备注 REMARKS
1	1	C3909310	Y	六角头螺栓 SCREW,STUDDED HEXAGON CA	2	
2	1	C3916361	Y	琶形接头螺栓 SCREW,BANJO CONNECTOR	1	
3	1	C3918539	Y	燃油输油管 TUBE,FUEL SUPPLY	1	
4	1	C3939258	Y	盖板密封垫 GASKET,COVER PLATE	1	
5	1	C3963983	Y	密封垫圈 WASHER,SEALING	2	
6	1	C4988747	Y	输油泵 PUMP,FUEL TRANSFER	1	



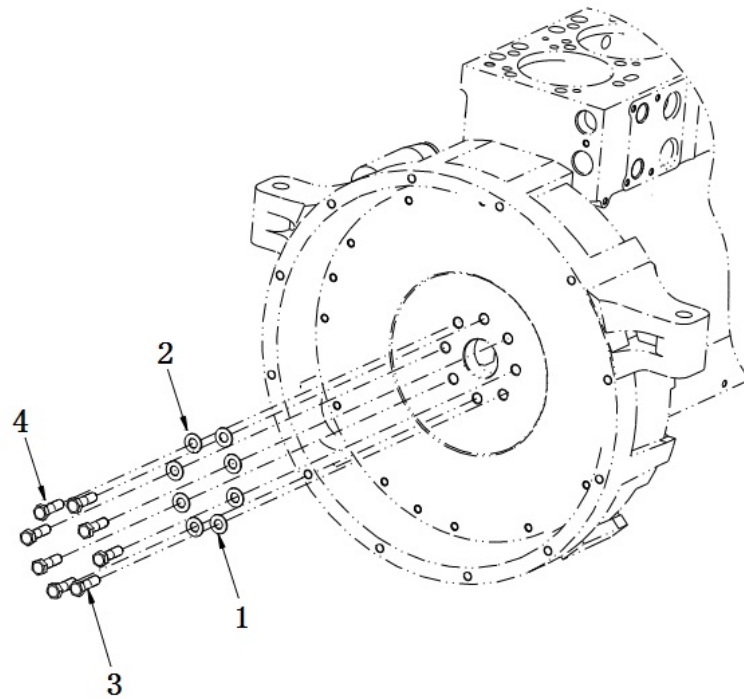
序号 NO	层次	备件号 OPTION NUMBER	出售 SALE	备件名称 OPTION NAME	数量 QTY	备注 REMARKS
1	1	C3282059	Y	管夹 CLIP	1	
2	1	C3282141	Y	琶形接头螺栓 SCREW,BANJO CONNECTOR	6	
3	1	C3415562	Y	燃油回油管 TUBE,FUEL DRAIN	1	
4	1	C3863988	Y	密封垫圈 WASHER,SEALING	2	
5	1	C3900626	Y	六角法兰面螺栓 SCREW,HEX FLANGE HEAD CA	1	
6	1	C3918188	Y	密封垫圈 WASHER,SEALING	2	
7	1	C3922667	Y	燃油回油歧管 MANIFOLD,FUEL	1	
8	1	C3924726	Y	检查阀 VALVE,CHECK	1	
9	1	C5289747	Y	琶形接头垫片 SEAL,BANJO CONNECTOR	6	



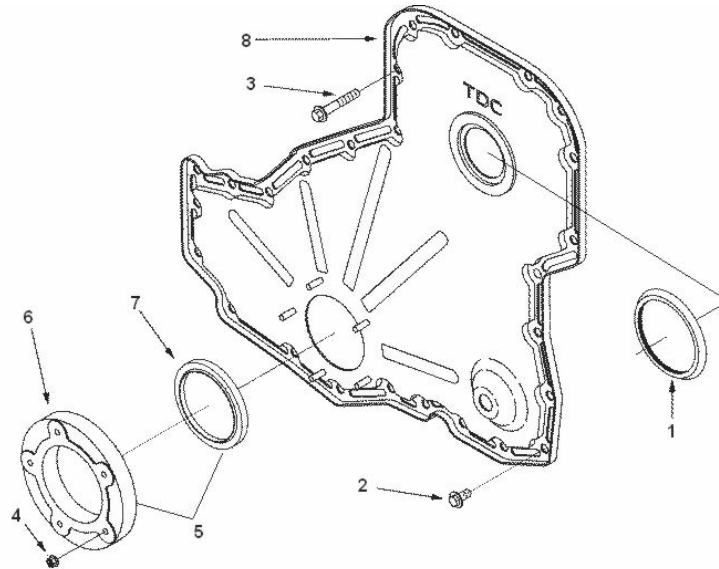
序号 NO	层次	备件号 OPTION NUMBER	出售 SALE	备件名称 OPTION NAME	数量 QTY	备注 REMARKS
1	1	C5346207	Y	断油电磁阀 SOLENOID,FUEL PUMP	1	



序号 NO	层次	备件号 OPTION NUMBER	出售 SALE	备件名称 OPTION NAME	数量 QTY	备注 REMARKS
1	1	C3415350	Y	飞轮 FLYWHEEL	1	

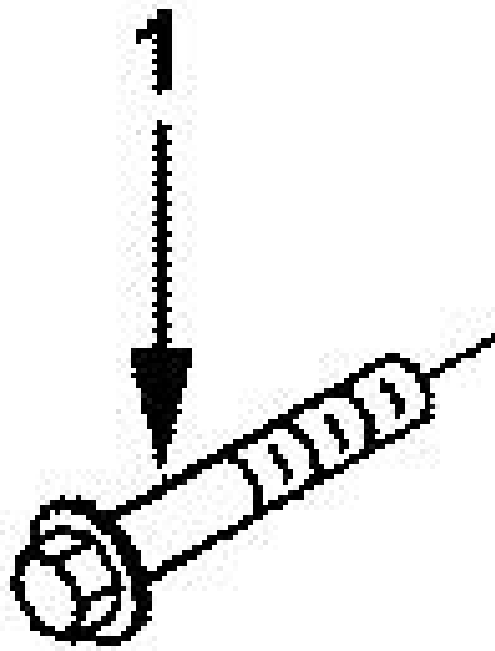


序号 NO	层次	备件号 OPTION NUMBER	出售 SALE	备件名称 OPTION NAME	数量 QTY	备注 REMARKS
1	1	C3900269	Y	平垫圈 WASHER,PLAIN	4	K
2	1	C3900269	Y	平垫圈 WASHER,PLAIN	4	
3	1	C3977274	Y	六角头螺栓 SCREW,HEXAGON HEAD CAP	4	K
4	1	C3977274	Y	六角头螺栓 SCREW,HEXAGON HEAD CAP	4	

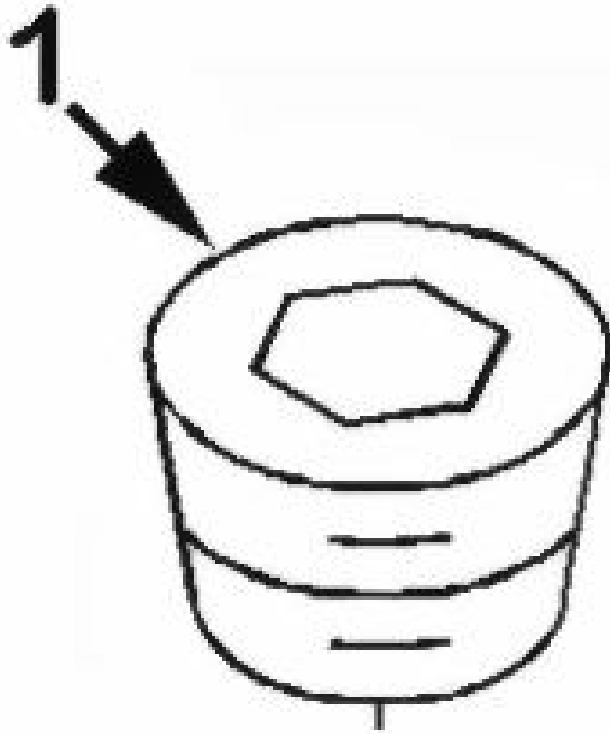


序号 NO	层次	备件号 OPTION NUMBER	出售 SALE	备件名称 OPTION NAME	数量 QTY	备注 REMARKS
1	1	C3918113	Y	防尘罩 SHIELD,DUST	1	
2	1	C3900631	Y	六角法兰面螺栓 SCREW,HEX FLANGE HEAD CA	13	
3	1	C3926863	Y	六角法兰面螺栓 SCREW,HEX FLANGE HEAD CA	11	
4	1	C3938077	Y	锁紧螺母 NUT,LOCK	5	
5	1	C3942535	Y	油封 SEAL,OIL	1	
6	1	C3941786	Y	油封座 CARRIER,SEAL	1	
7	1	C3968562	Y	油封 SEAL,OIL	1	
8	1	C3948044	Y	齿轮室盖 COVER,GEAR	1	

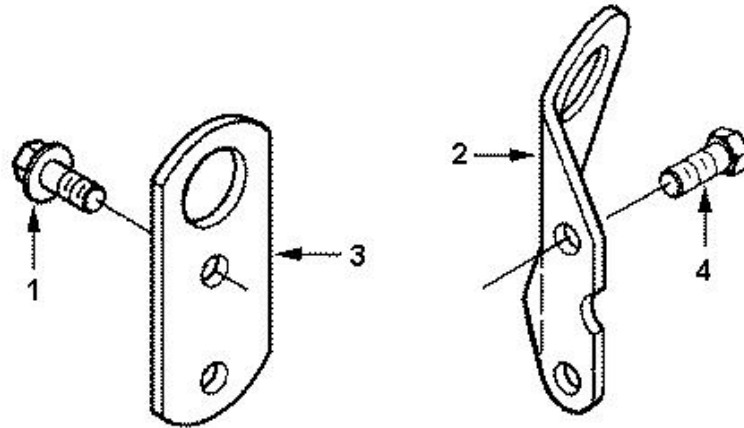




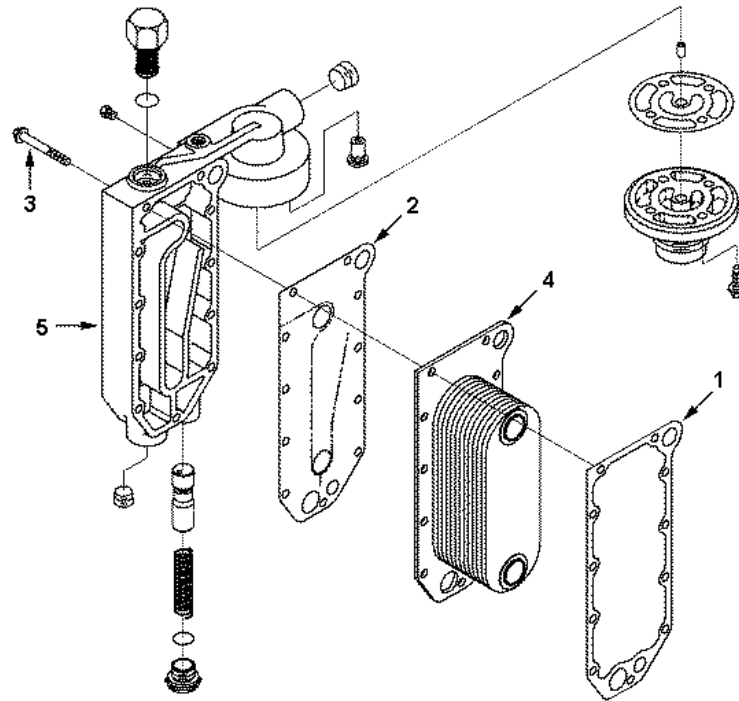
序号 NO	层次	备件号 OPTION NUMBER	出售 SALE	备件名称 OPTION NAME	数量 QTY	备注 REMARKS
1	1	C3900631	Y	六角法兰面螺栓 SCREW,HEX FLANGE HEAD CA	2	



序号 NO	层次	备件号 OPTION NUMBER	出售 SALE	备件名称 OPTION NAME	数量 QTY	备注 REMARKS
1	1	C3008469	Y	螺塞 PLUG,PIPE	2	

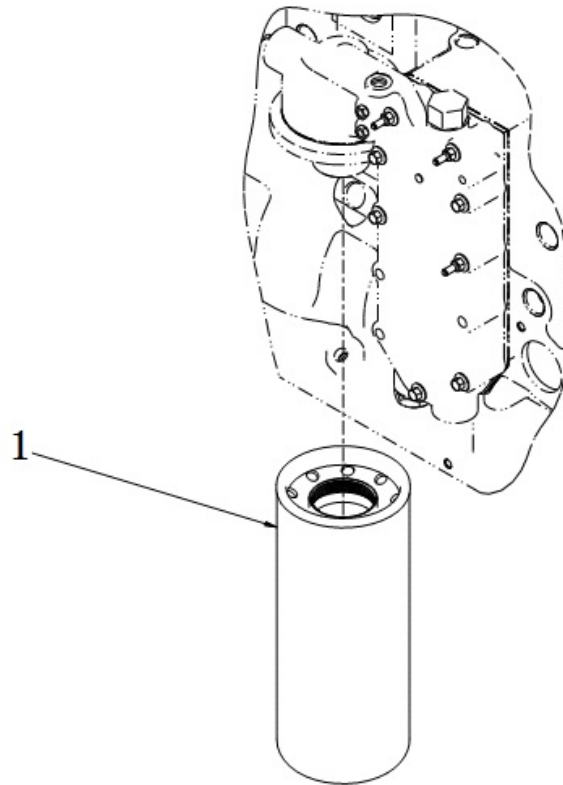


序号 NO	层次	备件号 OPTION NUMBER	出售 SALE	备件名称 OPTION NAME	数量 QTY	备注 REMARKS
1	1	C3901249	Y	六角法兰面螺栓 SCREW,HEX FLANGE HEAD CA	2	
2	1	C3906440	Y	发动机吊耳 BRACKET,ENGINE LIFTING	1	
3	1	C3907861	Y	发动机吊耳 BRACKET,ENGINE LIFTING	1	
4	1	C4991876	Y	六角头螺栓 SCREW,HEXAGON HEAD CAP	2	

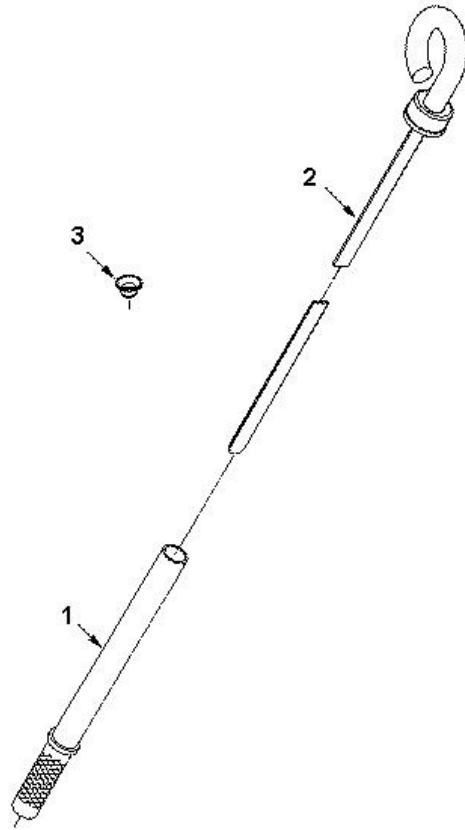


序号 NO	层次	备件号 OPTION NUMBER	出售 SALE	备件名称 OPTION NAME	数量 QTY	备注 REMARKS
1	1	C3918174	Y	机油冷却器芯密封垫 GASKET,OIL COOLER CORE	1	
2	1	C3929011	Y	机油冷却器盖密封垫 GASKET,LUB OIL CLR COVER	1	
3	1	C3966976	Y	六角法兰面螺栓 SCREW,HEX FLANGE HEAD CA	11	
4	1	C3974815	Y	机油冷却器芯 CORE,COOLER	1	
5	1	C4936396	Y	机油滤清器座 HEAD,LUB OIL FILTER	1	





序号 NO	层次	备件号 OPTION NUMBER	出售 SALE	备件名称 OPTION NAME	数量 QTY	备注 REMARKS
1	1	C3401544	Y	机油滤清器 ELEMENT,LUB OIL FILTER	1	



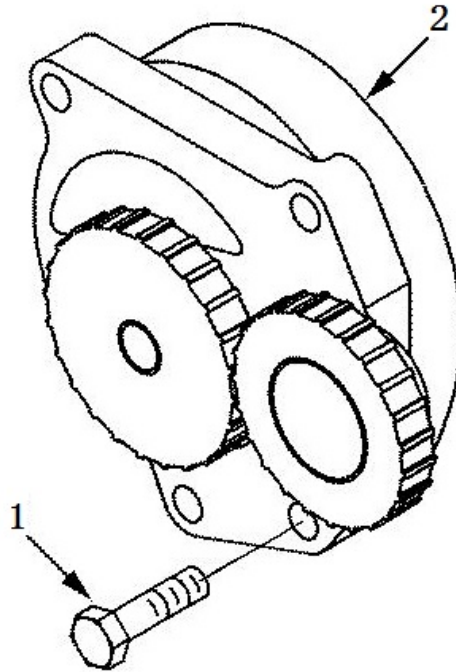
序号 NO	层次	备件号 OPTION NUMBER	出售 SALE	备件名称 OPTION NAME	数量 QTY	备注 REMARKS
1	1	C3279104	Y	机油标尺管 TUBE,OIL GAUGE	1	
2	1	C3908772	Y	机油标尺 DIPSTICK	1	
3	1	C3943808	Y	碗形塞 PLUG,EXPANSION	1	



← 1

序号 NO	层次	备件号 OPTION NUMBER	出售 SALE	备件名称 OPTION NAME	数量 QTY	备注 REMARKS
1	1	C4983154	Y	标签 TAG,INSTRUCTION	1	



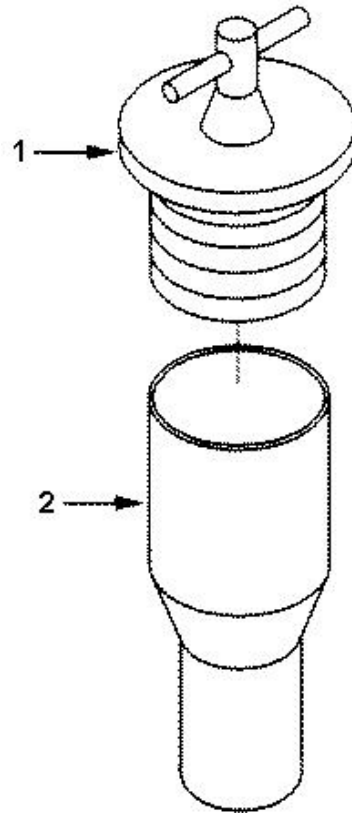


序号 NO	层次	备件号 OPTION NUMBER	出售 SALE	备件名称 OPTION NAME	数量 QTY	备注 REMARKS
1	1	C3900677	Y	六角头螺栓 SCREW,HEXAGON HEAD CAP	4	
2	1	C3966840	Y	机油泵 PUMP,LUBRICATING OIL	1	

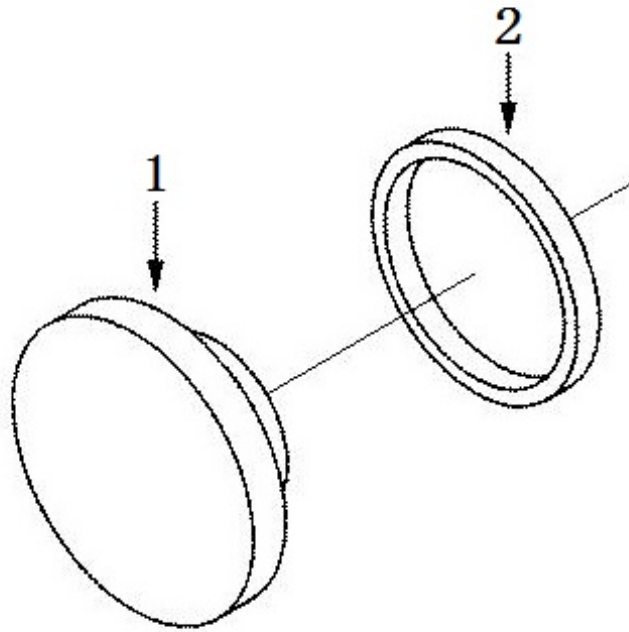




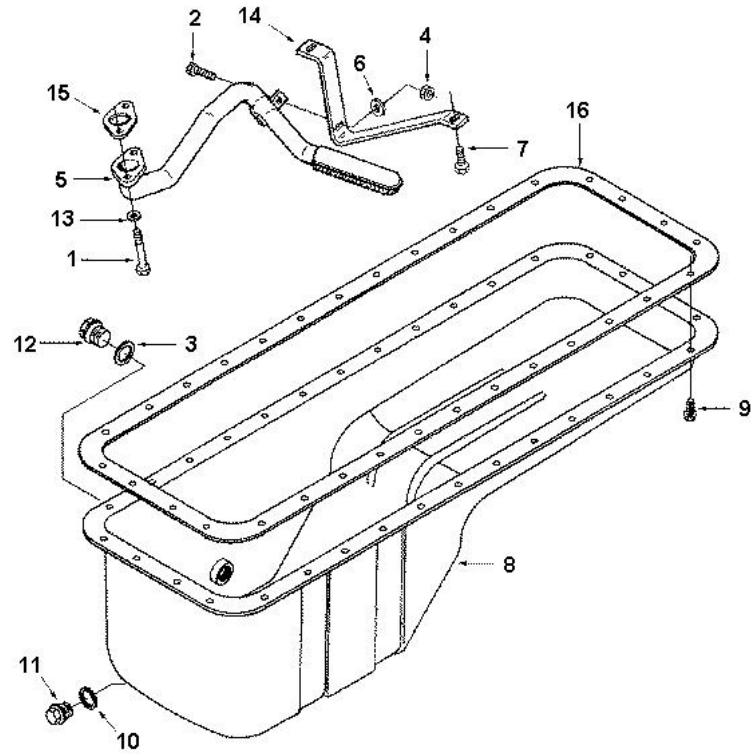




序号 NO	层次	备件号 OPTION NUMBER	出售 SALE	备件名称 OPTION NAME	数量 QTY	备注 REMARKS
1	1	C101322	Y	加机油口盖 CAP,FILLER	1	
2	1	C3905408	Y	加机油管 TUBE,OIL FILLER	1	



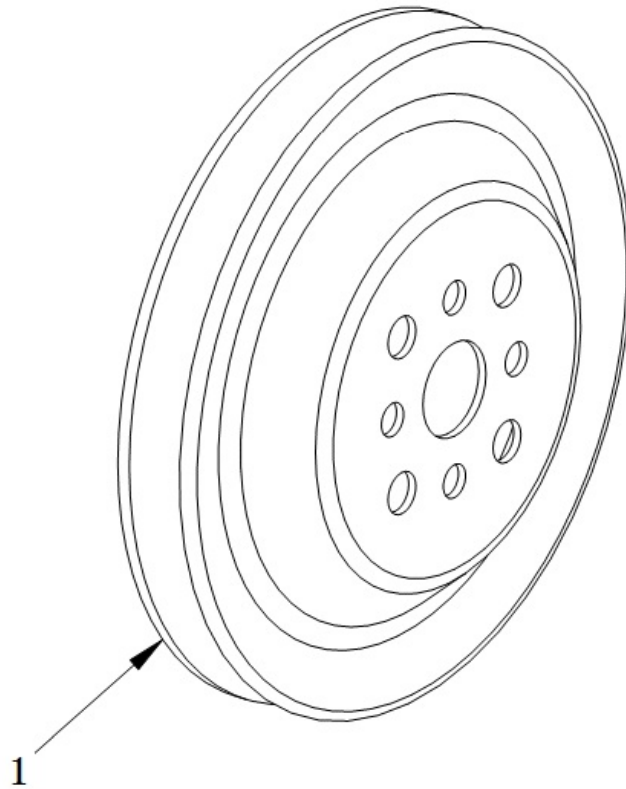
序号 NO	层次	备件号 OPTION NUMBER	出售 SALE	备件名称 OPTION NAME	数量 QTY	备注 REMARKS
1	1	C3903463	Y	燃油泵齿轮驱动孔盖 COVER,ACCESS HOLE	1	
2	1	C3903475	Y	矩形密封圈 SEAL,RECTANGULAR RING	1	



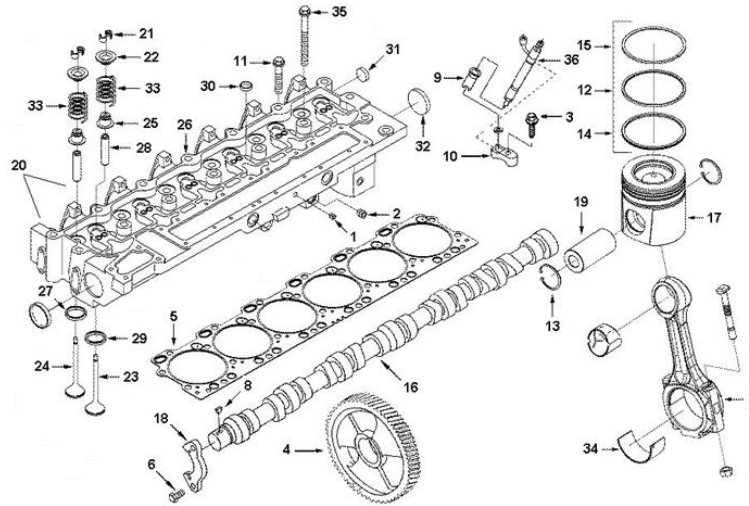
序号 NO	层次	备件号 OPTION NUMBER	出售 SALE	备件名称 OPTION NAME	数量 QTY	备注 REMARKS
1	1	C3900628	Y	六角法兰面螺栓 SCREW,HEX FLANGE HEAD CA	2	
2	1	C3901865	Y	六角法兰面螺栓 SCREW,HEX FLANGE HEAD CA	1	
3	1	C3902425	Y	密封垫圈 WASHER,SEALING	1	
4	1	C3906216	Y	六角法兰面螺母 NUT,HEXAGON FLANGE	1	
5	1	C3910787	Y	机油吸油管 CONNECTION,OIL SUCTION	1	
6	1	C3910960	Y	平垫圈 WASHER,PLAIN	1	
7	1	C3913638	Y	六角法兰面螺栓 SCREW,HEX FLANGE HEAD CA	2	
8	1	C3914013	Y	油底壳 PAN,OIL	1	
9	1	C3920400	Y	六角法兰面螺栓 SCREW,HEX FLANGE HEAD CA	32	
10	1	C3920773	Y	密封垫圈 WASHER,SEALING	1	

序号 NO	层次	备件号 OPTION NUMBER	出售 SALE	备件名称 OPTION NAME	数量 QTY	备注 REMARKS
11	1	C3924147	Y	螺塞 PLUG,THREADED	1	
12	1	C3924148	Y	螺塞 PLUG,THREADED	1	
13	1	C3926865	Y	安装隔块 SPACER,MOUNTING	2	
14	1	C3927611	Y	管路支架 BRACE,TUBE	1	
15	1	C3939352	Y	机油吸油管密封垫 GASKET,OIL SUC CONNECTIO	1	
16	1	C3973509	Y	油底壳密封垫 GASKET,OIL PAN	1	





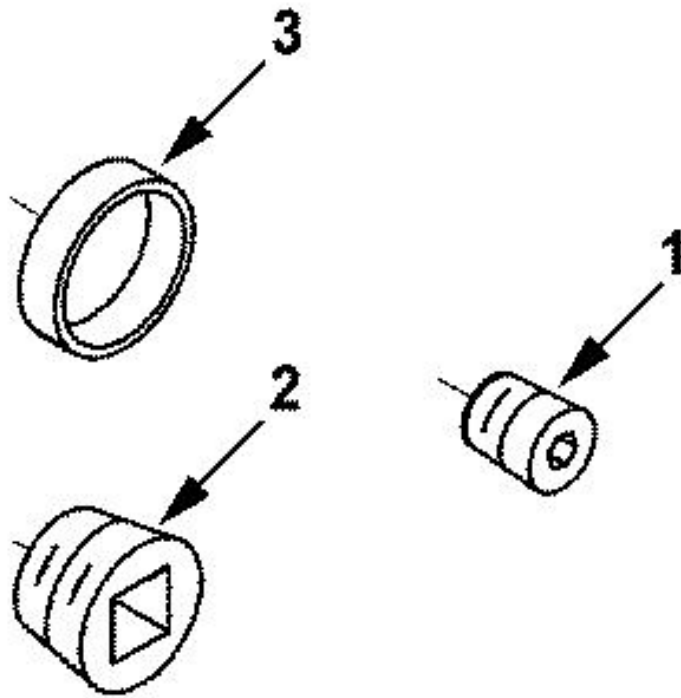
序号 NO	层次	备件号 OPTION NUMBER	出售 SALE	备件名称 OPTION NAME	数量 QTY	备注 REMARKS
1	1	C3919624	Y	附件驱动皮带轮 PULLEY,ACCESSORY DRIVE	1	



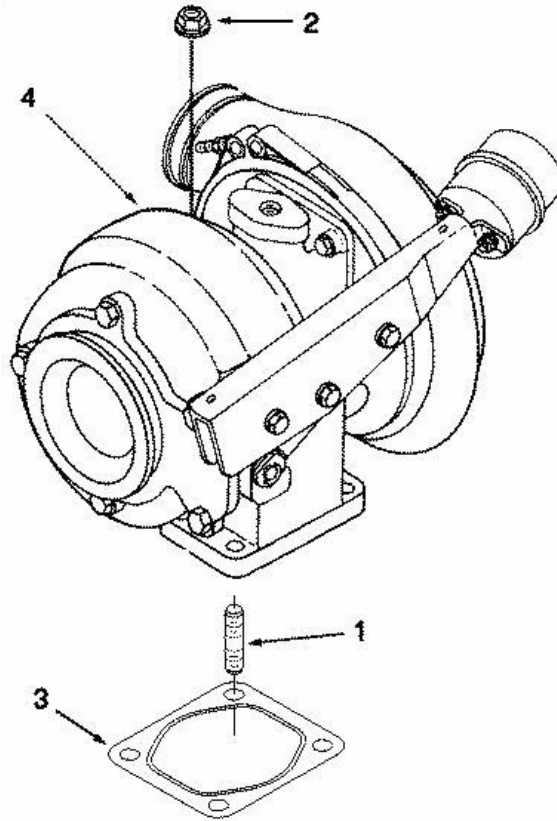
序号 NO	层次	备件号 OPTION NUMBER	出售 SALE	备件名称 OPTION NAME	数量 QTY	备注 REMARKS
1	1	C3008464	Y	螺塞 PLUG,PIPE	1	
2	1	C3008468	Y	螺塞 PLUG,PIPE	1	
3	1	C3069809	Y	六角法兰面螺栓 SCREW,HEX FLANGE HEAD CA	6	
4	1	C3415430	Y	凸轮轴齿轮 GEAR,CAMSHAFT	1	
5	1	C3415501	Y	缸盖密封垫 GASKET,CYLINDER HEAD	1	
6	1	C3900227	Y	六角头螺栓 SCREW,HEXAGON HEAD CAP	2	
7	1	C3901383	Y	连杆 ROD,ENGINE CONNECTING	6	
8	1	C3902332	Y	半圆键 KEY,PLAIN WOODRUFF	1	
9	1	C3909886	Y	喷油器密封套 SEAL,INJECTOR	6	
10	1	C3910279	Y	喷油器压板 CLAMP,INJECTOR	6	

序号 NO	层次	备件号 OPTION NUMBER	出售 SALE	备件名称 OPTION NAME	数量 QTY	备注 REMARKS
11	1	C3917729	Y	六角法兰面螺栓 SCREW,HEX FLANGE HEAD CA	12	
12	1	C3919918	Y	活塞压缩环 RING,COMPRESSION PISTON	6	
13	1	C3920692	Y	挡圈 RING,RETAINING	12	
14	1	C3921919	Y	油环 RING,OIL PISTON	6	
15	1	C3922686	Y	活塞压缩环 RING,COMPRESSION PISTON	6	
16	1	C3923478	Y	凸轮轴 CAMSHAFT	1	
17	1	C3923537	Y	活塞 PISTON,ENGINE	6	
18	1	C3927155	Y	凸轮轴止推片 SUPPORT,CAMSHAFT THRUST	1	
19	1	C3934046	Y	活塞销 PIN,PISTON	6	
20	1	C3939346	Y	缸盖 HEAD,CYLINDER	1	
21	1	3901177	Y	气门锁块 COLLET,VALVE	24	
22	1	C3972757	Y	气阀弹簧座 RETAINER,VALVE SPRING	12	
23	1	C3921444	Y	排气阀 VALVE,EXHAUST	6	
24	1	C3924492	Y	进气阀 VALVE,INTAKE	6	
25	1	C3927642	Y	气阀杆油封 SEAL,VALVE STEM	12	
26	1	C3973493	Y	缸盖 HEAD,CYLINDER	1	
27	1	3908830	Y	进气座圈 INSERT,VALVE	6	
28	1	3925863	Y	进排气导管 GUIDE,VALVE STEM	12	
29	1	3970278	Y	气门座圈 INSERT,VALVE	6	
30	1	C3914035	Y	碗形塞 PLUG,EXPANSION	5	
31	1	C3920443	Y	碗形塞 PLUG,EXPANSION	1	
32	1	C3922072	Y	碗形塞 PLUG,EXPANSION	2	
33	1	C3991085	Y	气阀弹簧 SPRING,VALVE	12	

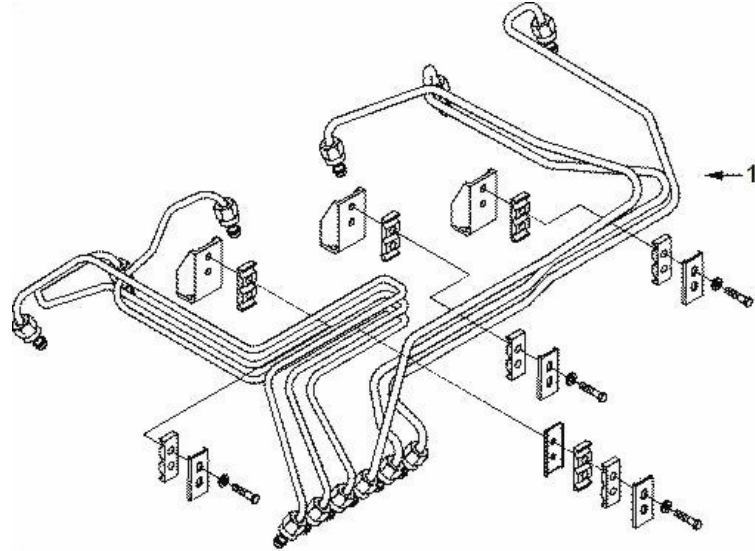
序号 NO	层次	备件号 OPTION NUMBER	出售 SALE	备件名称 OPTION NAME	数量 QTY	备注 REMARKS
34	1	C3950661	Y	连杆轴瓦 BEARING,CONNECTING ROD	12	
35	1	C3960043	Y	六角法兰面螺栓 SCREW,HEX FLANGE HEAD CA	14	
36	1	C4948364	Y	喷油器 INJECTOR	6	



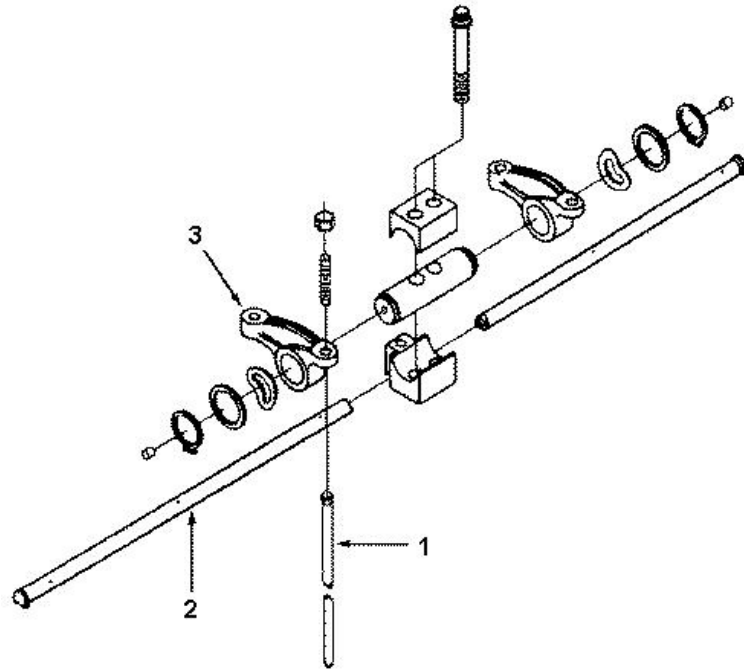
序号 NO	层次	备件号 OPTION NUMBER	出售 SALE	备件名称 OPTION NAME	数量 QTY	备注 REMARKS
1	1	C3008464	Y	螺塞 PLUG,PIPE	1	
2	1	C3008468	Y	螺塞 PLUG,PIPE	1	
3	1	C3912900	Y	碗形塞 PLUG,EXPANSION	1	



序号 NO	层次	备件号 OPTION NUMBER	出售 SALE	备件名称 OPTION NAME	数量 QTY	备注 REMARKS
1	1	C3818823	Y	双头螺柱 STUD,DOUBLE END PLAIN	4	
2	1	C3818824	Y	六角法兰面螺母 NUT,HEXAGON FLANGE	4	
3	1	C3911941	Y	增压器密封垫 GASKET,TURBOCHARGER	1	
4	1	C4029184	Y	增压器 TURBOCHARGER	1	

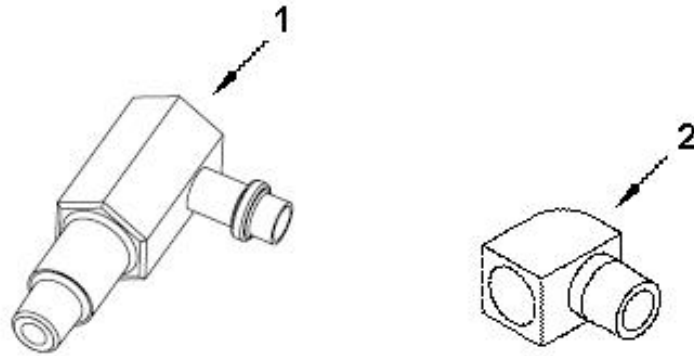


序号 NO	层次	备件号 OPTION NUMBER	出售 SALE	备件名称 OPTION NAME	数量 QTY	备注 REMARKS
1	1	C5267643	Y	高压油管 TUBE,INJECTOR FUEL SUPPL	1	

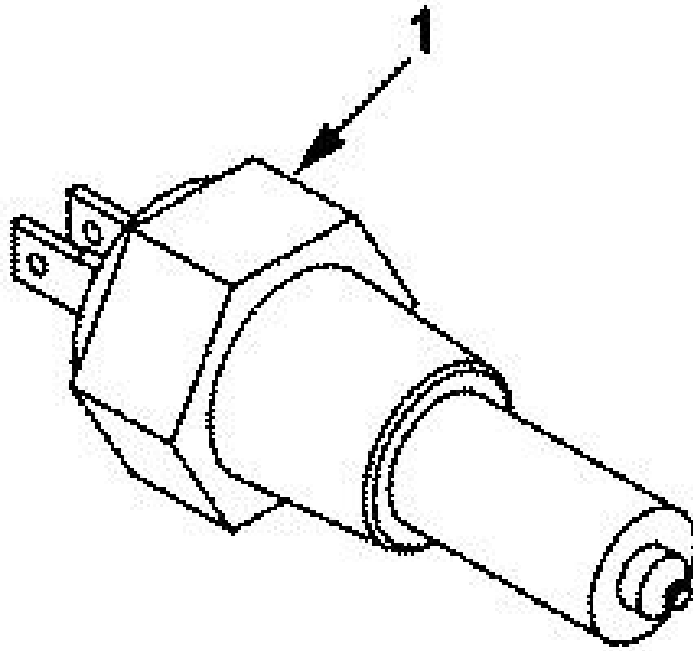


序号 NO	层次	备件号 OPTION NUMBER	出售 SALE	备件名称 OPTION NAME	数量 QTY	备注 REMARKS
1	1	C3905194	Y	推杆 ROD,PUSH	12	
2	1	C3919677	Y	输油歧管 MANIFOLD,OIL	1	
3	1	C3934921	Y	摇臂 LEVER,ROCKER	6	

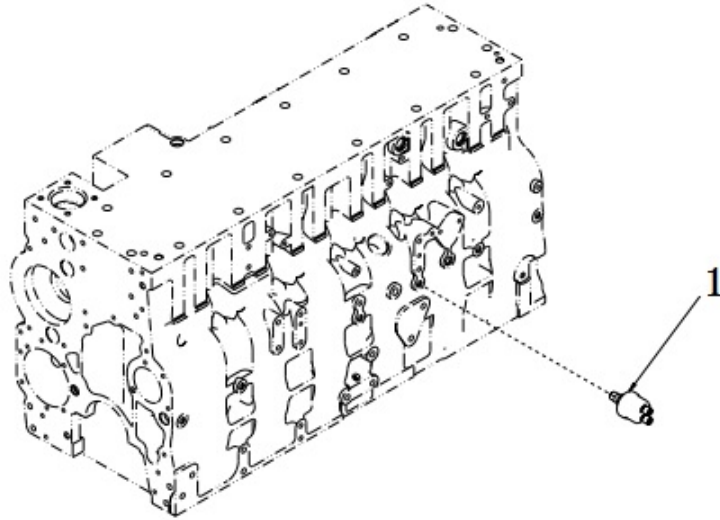




序号 NO	层次	备件号 OPTION NUMBER	出售 SALE	备件名称 OPTION NAME	数量 QTY	备注 REMARKS
1	1	C3970002	Y	直软管接头 COUPLING,PLAIN HOSE	1	
2	1	C4944603	Y	弯管接头 ELBOW,PLAIN STREET PIPE	1	

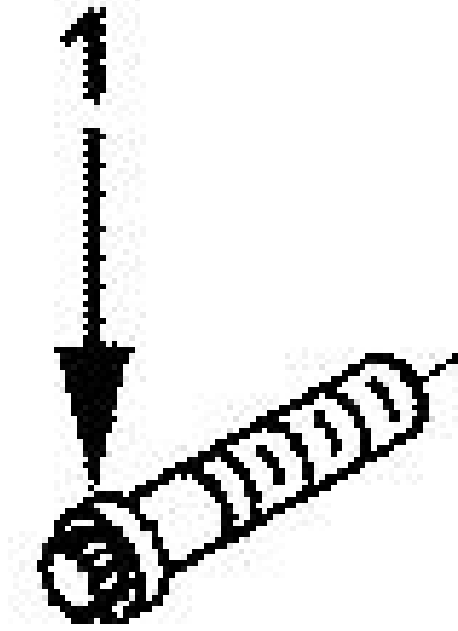


序号 NO	层次	备件号 OPTION NUMBER	出售 SALE	备件名称 OPTION NAME	数量 QTY	备注 REMARKS
1	1	C3979176	Y	温度传感器 SENSOR,TEMPERATURE	1	

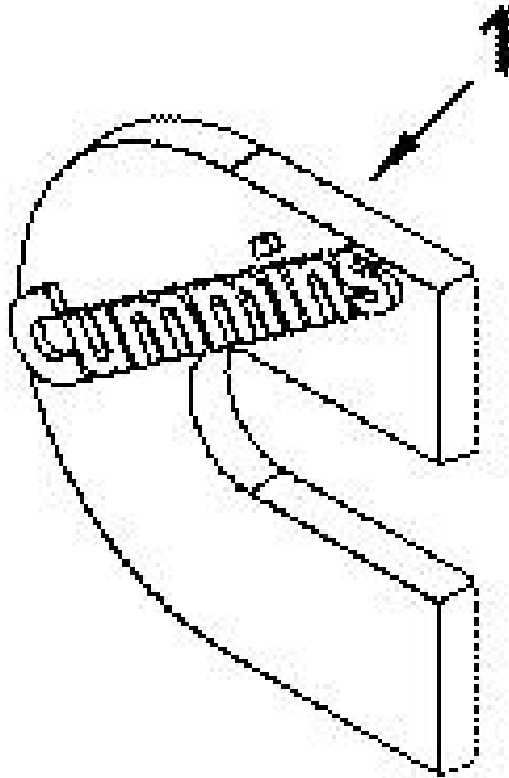


序号 NO	层次	备件号 OPTION NUMBER	出售 SALE	备件名称 OPTION NAME	数量 QTY	备注 REMARKS
1	1	C5368311	Y	机油压力传感器 SENSOR,OIL PRESSURE	1	

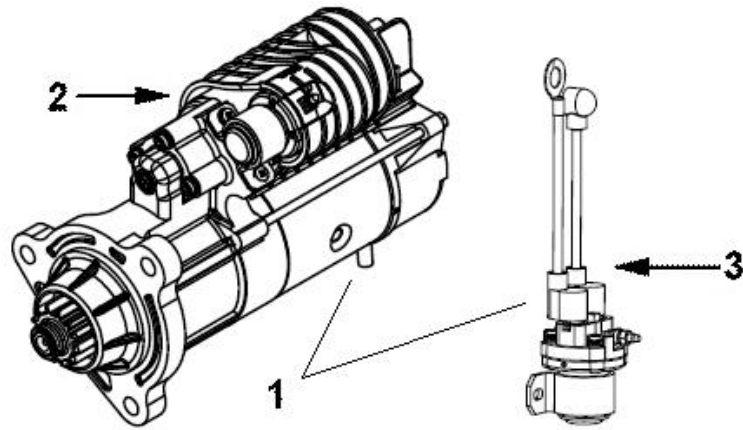




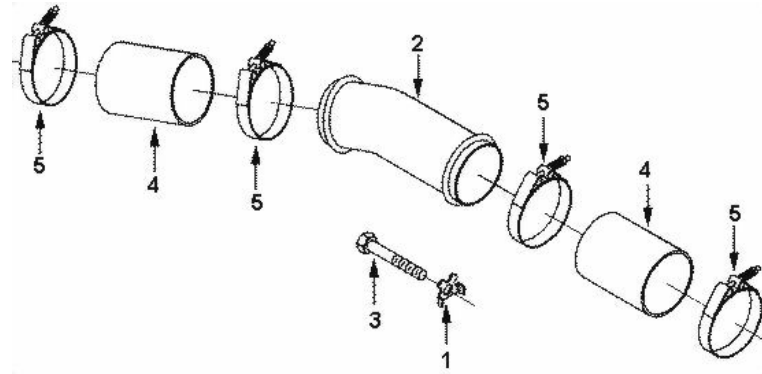
序号 NO	层次	备件号 OPTION NUMBER	出售 SALE	备件名称 OPTION NAME	数量 QTY	备注 REMARKS
1	1	C3968466	Y	十二角头螺栓 SCREW,TWELVE POINT CAP	3	



序号 NO	层次	备件号 OPTION NUMBER	出售 SALE	备件名称 OPTION NAME	数量 QTY	备注 REMARKS
1	1	C3991084	Y	铭牌 NAMEPLATE	1	

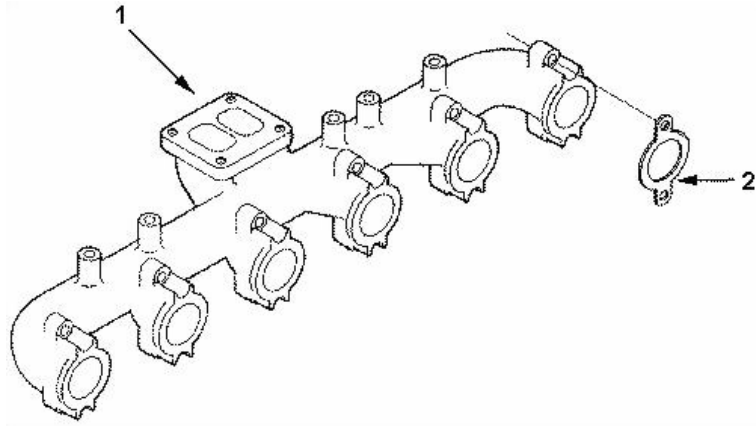


序号 NO	层次	备件号 OPTION NUMBER	出售 SALE	备件名称 OPTION NAME	数量 QTY	备注 REMARKS
1	1	C5255292	Y	起动机 MOTOR,STARTING	1	
2	1	C5266534	Y	起动机 MOTOR,STARTING	1	
3	1	C5266544	Y	继电器 RELAY	1	

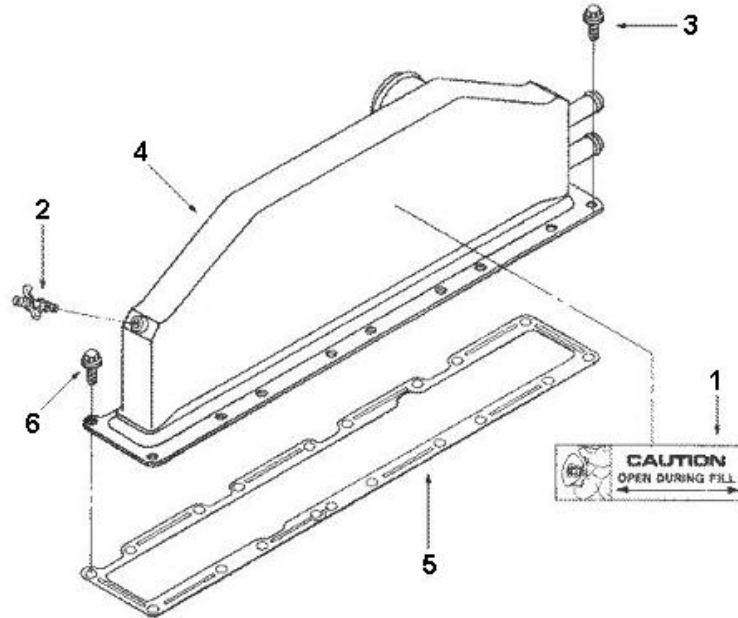


序号 NO	层次	备件号 OPTION NUMBER	出售 SALE	备件名称 OPTION NAME	数量 QTY	备注 REMARKS
1	1	C3914708	Y	防松片 LOCKPLATE	12	
2	1	C3914942	Y	进气过渡管 TUBE,AIR	1	
3	1	C3929537	Y	六角头螺栓 SCREW,HEXAGON HEAD CAP	12	
4	1	C3970407	Y	直软管 HOSE,PLAIN	2	
5	1	C3978993	Y	T形螺栓卡箍 CLAMP,T BOLT	4	

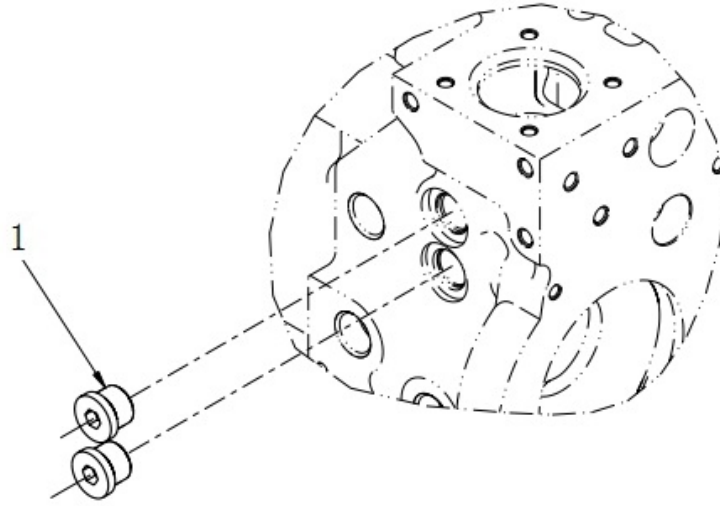




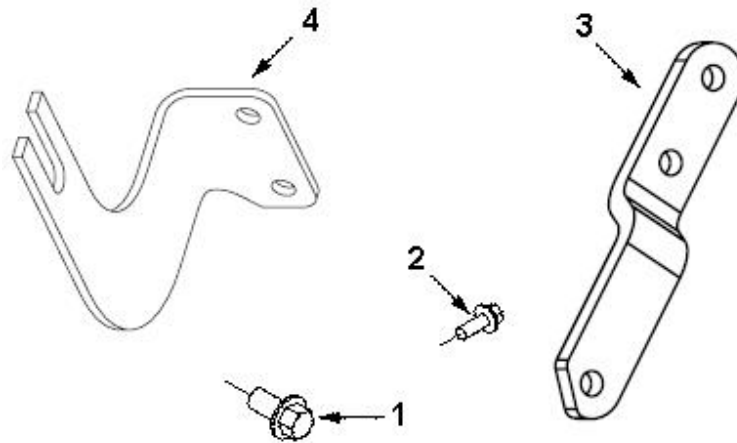
序号 NO	层次	备件号 OPTION NUMBER	出售 SALE	备件名称 OPTION NAME	数量 QTY	备注 REMARKS
1	1	C3906741	Y	排气歧管 MANIFOLD,EXHAUST	1	
2	1	C3932063	Y	排气管密封垫 GASKET,EXHAUST MANIFOLD	6	



序号 NO	层次	备件号 OPTION NUMBER	出售 SALE	备件名称 OPTION NAME	数量 QTY	备注 REMARKS
1	1	C3415334	Y	标签 DECAL	1	
2	1	C3415552	Y	放气阀 DRAINCOCK	1	
3	1	C3918109	Y	六角法兰面螺栓 SCREW,HEX FLANGE HEAD CA	16	
4	1	C3924731	Y	中冷器 AFTERCOOLER	1	
5	1	C3936993	Y	进气管盖密封垫 GASKET,INT MANIFOLD COVE	1	
6	1	C3967594	Y	六角法兰面螺栓 SCREW,HEX FLANGE HEAD CA	2	

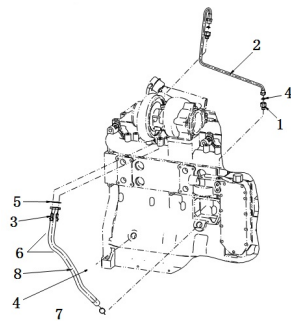


序号 NO	层次	备件号 OPTION NUMBER	出售 SALE	备件名称 OPTION NAME	数量 QTY	备注 REMARKS
1	1	C3089238	Y	螺塞 PLUG,THREADED	2	



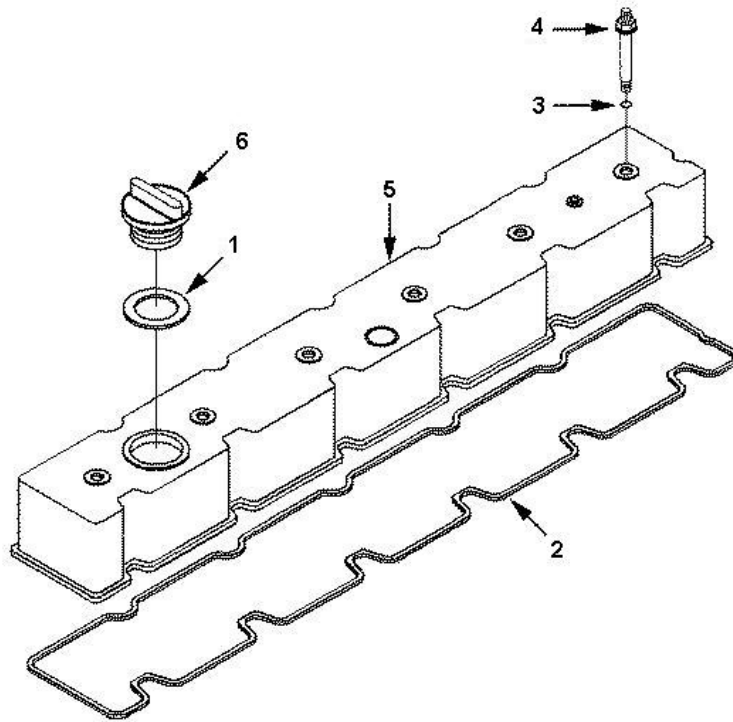
序号 NO	层次	备件号 OPTION NUMBER	出售 SALE	备件名称 OPTION NAME	数量 QTY	备注 REMARKS
1	1	C3903990	Y	六角法兰面螺栓 SCREW,HEX FLANGE HEAD CA	2	
2	1	C3913638	Y	六角法兰面螺栓 SCREW,HEX FLANGE HEAD CA	2	
3	1	C5297240	Y	油门操纵件 LEVER,THROTTLE	1	
4	1	C5297241	Y	油门操纵支架 BRACKET,THROTTLE CONTROL	1	





1	<input type="checkbox"/>	C3415347	管接头	2	TP97810
2	<input checked="" type="checkbox"/>	C3093775	六角法兰面螺栓	2	TP97810
3	<input type="checkbox"/>	C3415471	组合软管	1	TP97810
4	<input type="checkbox"/>	C3920706	碗形塞	1	TP97810
5	<input type="checkbox"/>	C3924389	密封垫圈	2	TP97810
6	<input type="checkbox"/>	C5262986	回油管密封垫	1	TP97810
7	<input type="checkbox"/>	C5303074	增压器回油管	1	CS19040
8	<input type="checkbox"/>	C3924389	密封垫圈	2	CS19040

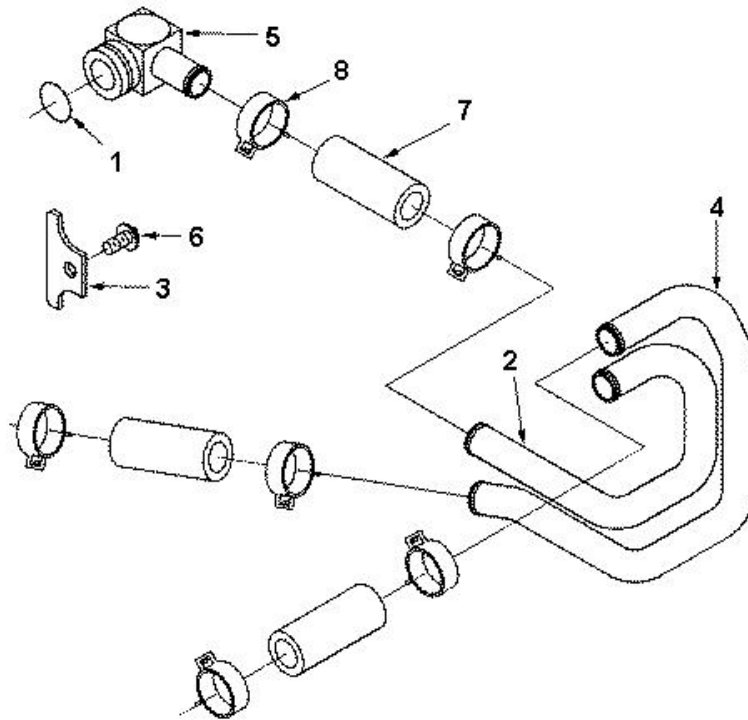
序号 NO	层次	备件号 OPTION NUMBER	出售 SALE	备件名称 OPTION NAME	数量 QTY	备注 REMARKS
1	1	C3093775	Y	六角法兰面螺栓 SCREW,HEX FLANGE HEAD CA	2	
2	1	C3415347	Y	管接头 CONNECTOR,FEMALE	2	
3	1	C3415471	Y	组合软管 HOSE,FLEXIBLE	1	
4	1	C3920706	Y	碗形塞 PLUG,EXPANSION	1	
5	1	C3924389	Y	密封垫圈 WASHER,SEALING	2	
6	1	C5262986	Y	回油管密封垫 GASKET,OIL DRAIN	1	
7	1	C5303074	Y	增压器回油管 CONNECTION,TUR OIL DRAIN	1	



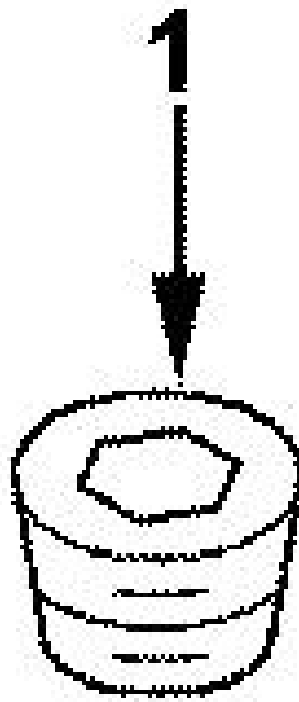
序号 NO	层次	备件号 OPTION NUMBER	出售 SALE	备件名称 OPTION NAME	数量 QTY	备注 REMARKS
1	1	C3902466	Y	矩形密封圈 SEAL,RECTANGULAR RING	1	
2	1	C3905449	Y	气阀室盖密封垫 SEAL,ROCKER LEVER COVER	1	
3	1	C3910824	Y	O形密封圈 SEAL,O RING	6	
4	1	C3922639	Y	六角法兰面螺栓 SCREW,STUDDER FLANGE CAP	6	
5	1	C3930903	Y	气阀室罩 COVER,VALVE	1	
6	1	c3902468	Y	加机油口盖 CAP,FILLER	1	



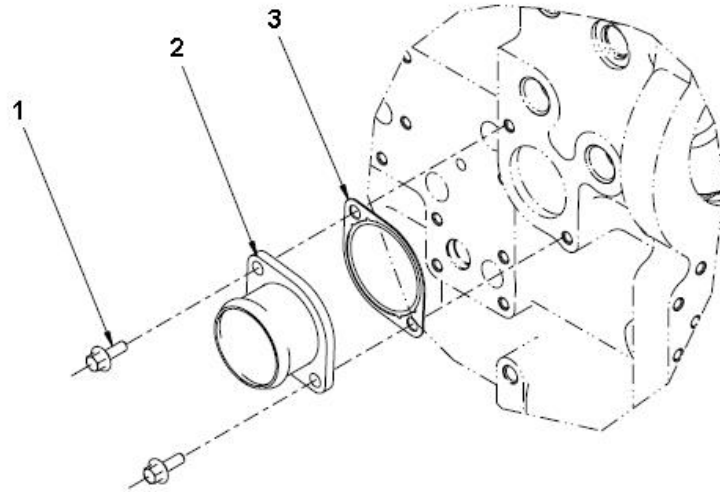




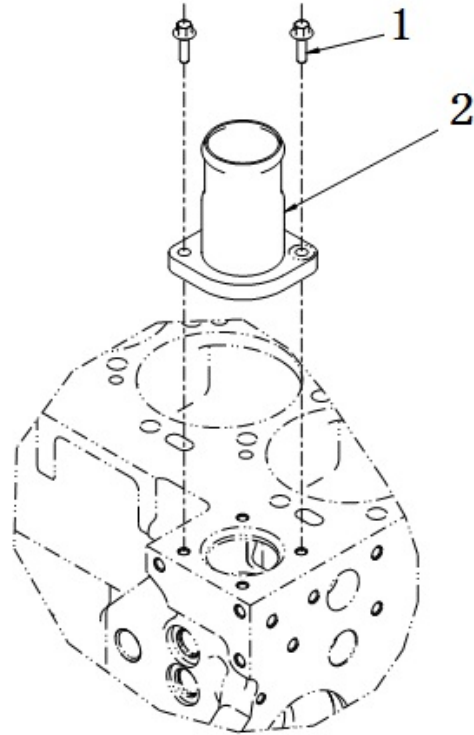
序号 NO	层次	备件号 OPTION NUMBER	出售 SALE	备件名称 OPTION NAME	数量 QTY	备注 REMARKS
1	1	C145530	Y	O形密封圈 SEAL,ORING	2	
2	1	C3906436	Y	进水管 TUBE,WATER INLET	1	
3	1	C3906439	Y	夹紧板 PLATE,CLAMPING	1	
4	1	C3908402	Y	出水管 TUBE,WATER OUTLET	1	
5	1	C3917394	Y	出水连接管座 CONNECTION,WATER TRANSFE	2	
6	1	C3925883	Y	六角法兰面螺栓 SCREW,HEX FLANGE HEAD CA	1	
7	1	C5313460	Y	直软管 HOSE,PLAIN	4	
8	1	D3937613	Y	管夹 CLAMP,HOSE	8	



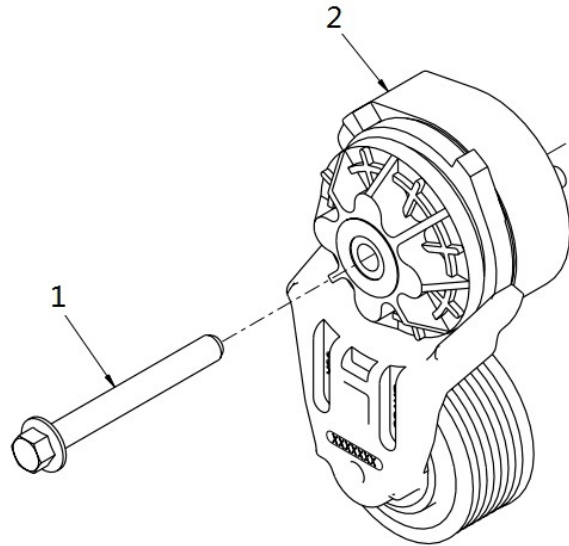
序号 NO	层次	备件号 OPTION NUMBER	出售 SALE	备件名称 OPTION NAME	数量 QTY	备注 REMARKS
1	1	C3008469	Y	螺塞 PLUG,PIPE	2	



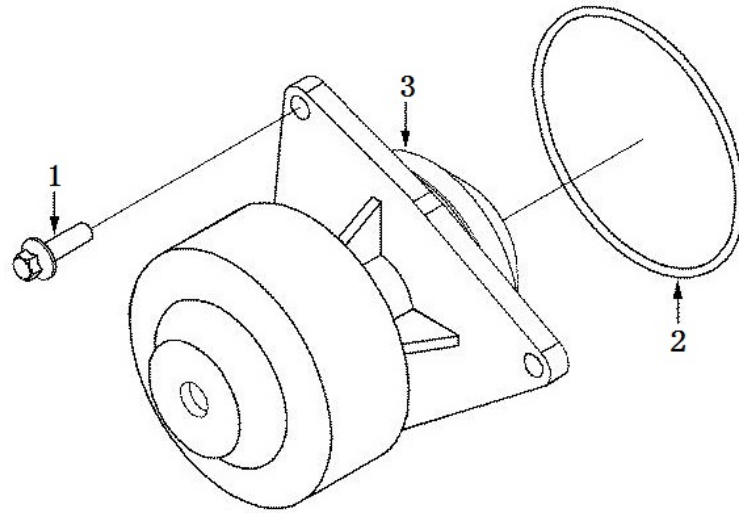
序号 NO	层次	备件号 OPTION NUMBER	出售 SALE	备件名称 OPTION NAME	数量 QTY	备注 REMARKS
1	1	C3900630	Y	六角法兰面螺栓 SCREW,HEX FLANGE HEAD CA	2	
2	1	C3944720	Y	进水连接管 CONNECTION,WATER INLET	1	
3	1	C5306748	Y	密封垫 GASKET,CONNECTION	1	



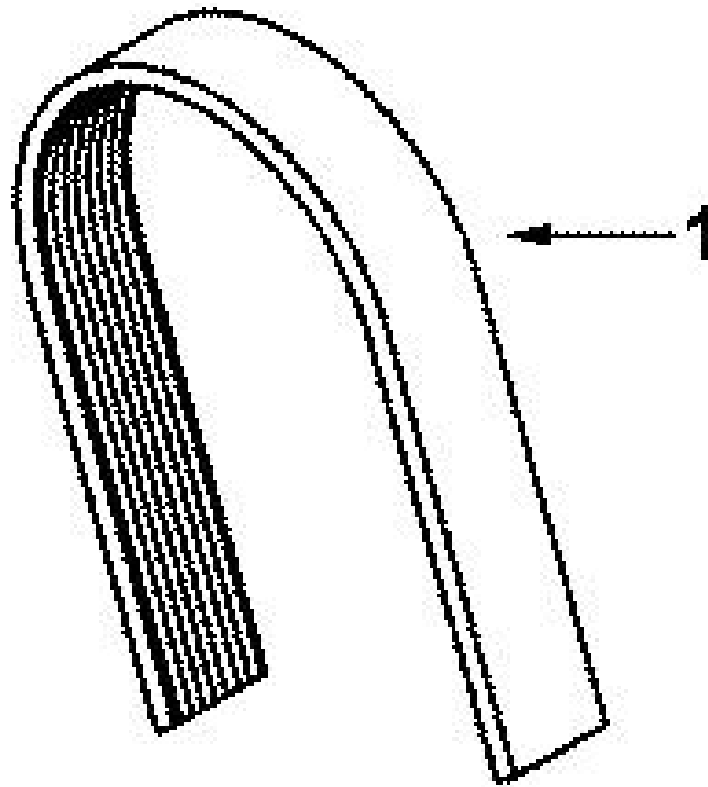
序号 NO	层次	备件号 OPTION NUMBER	出售 SALE	备件名称 OPTION NAME	数量 QTY	备注 REMARKS
1	1	C3900631	Y	六角法兰面螺栓 SCREW,HEX FLANGE HEAD CA	2	
2	1	C3944429	Y	出水连接件 CONNECTION,WATER OUTLET	1	



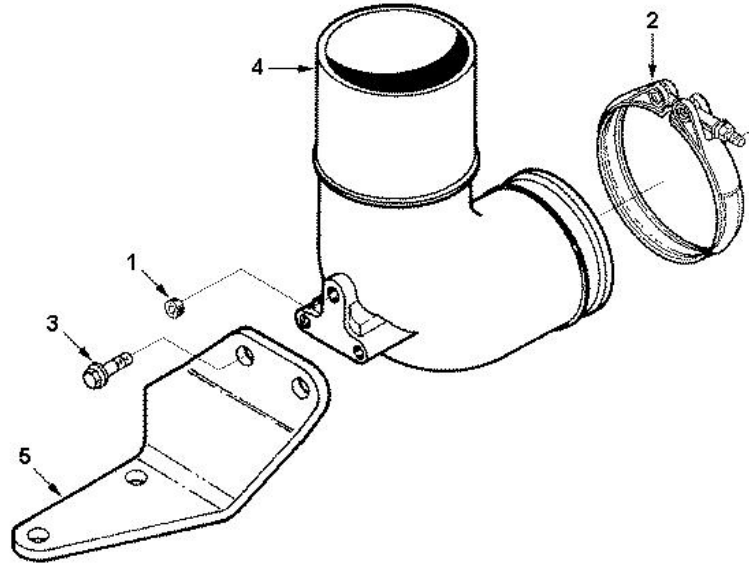
序号 NO	层次	备件号 OPTION NUMBER	出售 SALE	备件名称 OPTION NAME	数量 QTY	备注 REMARKS
1	1	C3282433	Y	六角法兰面螺栓 SCREW,HEX FLANGE HEAD CA	1	
2	1	C3976831	Y	皮带涨紧轮 TENSIONER,BELT	1	



序号 NO	层次	备件号 OPTION NUMBER	出售 SALE	备件名称 OPTION NAME	数量 QTY	备注 REMARKS
1	1	C3093730	Y	六角法兰面螺栓 SCREW,HEX FLANGE HEAD CA	3	
2	1	C3940386	Y	O形密封圈 SEAL,O RING	1	
3	1	C3966841	Y	水泵 PUMP,WATER	1	



序号 NO	层次	备件号 OPTION NUMBER	出售 SALE	备件名称 OPTION NAME	数量 QTY	备注 REMARKS
1	1	C3288497	Y	多楔带 BELT,V RIBBED	1	



序号 NO	层次	备件号 OPTION NUMBER	出售 SALE	备件名称 OPTION NAME	数量 QTY	备注 REMARKS
1	1	C3008466	Y	螺塞 PLUG,PIPE	1	
2	1	C3415546	Y	V型卡箍 CLAMP,V BAND	1	
3	1	C3902460	Y	六角法兰面螺栓 SCREW,HEX FLANGE HEAD CA	4	
4	1	C3910994	Y	排气管 PIPE,EXHAUST OUTLET	1	
5	1	C3917923	Y	排气连接管支架 BRACE,EXH OUT CONNECTION	1	