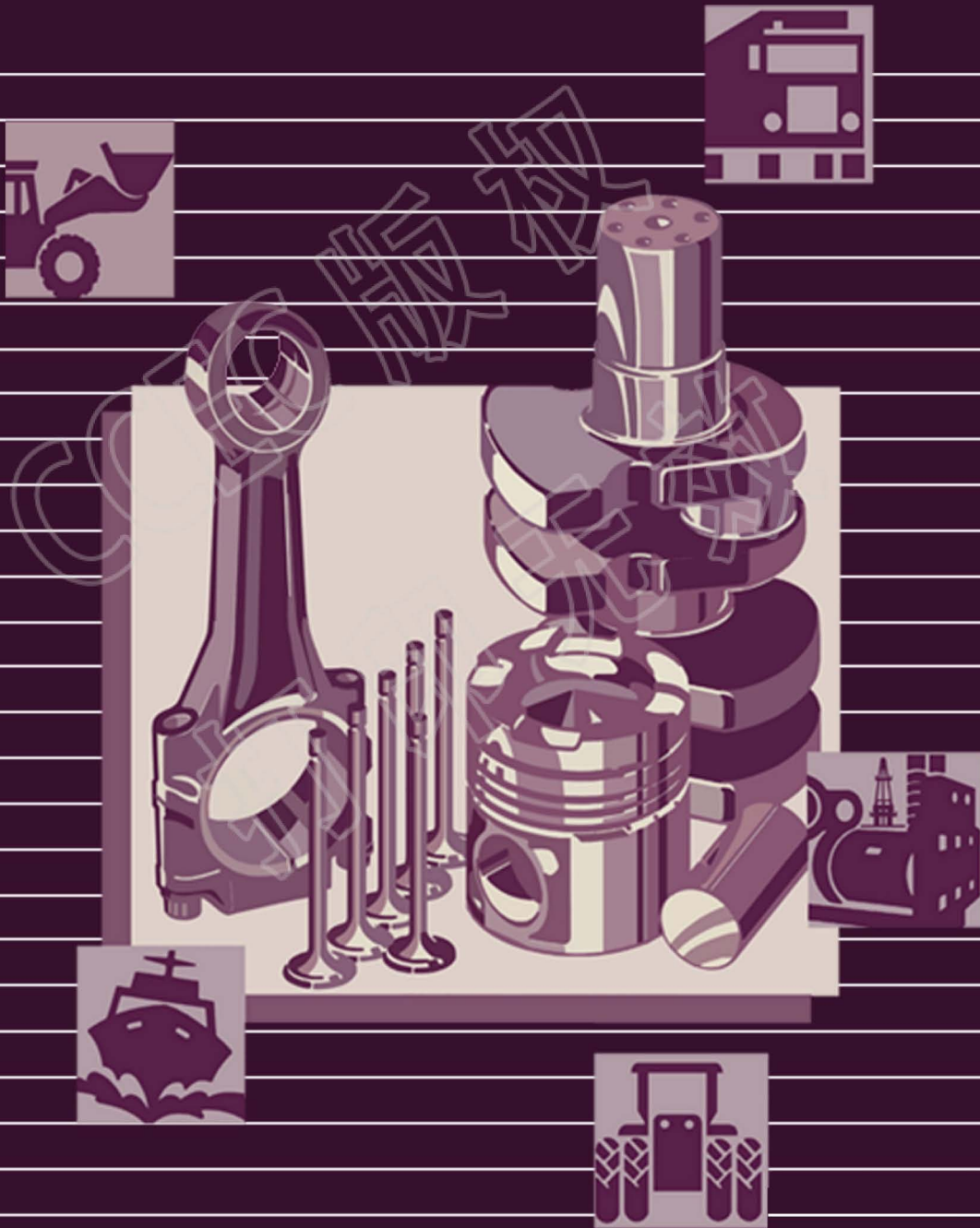




K50-M 零件图册

K50-M Parts Catalog

零件号 Part No.5492490 Rev02



重庆康明斯发动机有限公司
CHONGQING CUMMINS ENGINE COMPANY Ltd.



感谢您使用重庆康明斯的产品。

您在使用中如有任何问题，均可致电

重庆康明斯 24 小时服务热线

Thanks for your choice of CCEC's products.

Any problem during the usage of our product, feel free to call

CCEC's 24h service hotline

400 889 9990

当需要更换零件时，请使用康明斯纯正零件，以保障发动机正常运行。

重庆康明斯纯正零件均有防伪标签，如需查询和购买零件，请致电

In order to ensure reliable performance, when parts replacement occurs, please choose genuine Cummins components.

There always an anti-counterfeit label locating on genuine Cummins components.

Please contact us to purchase and inquire genuine Cummins components.

86-23-65335888-3216

86-23-65330203

86-23-65421704

贴心服务
扫码关注



使用说明

此图册以直观的形式显现出了发动机的易损零件和一般零件，为用户选购零部件的指导性资料。

随着发动机的不断改进，图册零件号和实际零件号可能不一致，请用户在选购零件时提供以下信息：

1. 发动机铭牌或合格证上的机型和生产指令号(SO号)以及发动机的出厂序号。
2. 写明图册中的图册零件号(最好注明页次)。

我公司可根据用户提供的以上资料，查到对应的实际零件号。

用户在使用此图册过程中，如有问题，可随时向我公司提出，我公司会做出最快的答复。

Instruction

This catalog is very easy to find what kinds of engine parts to be ordered and replaced, it's a guideline for customers to order the parts who wants.

With improvements on the engines were producing, the parts number in this catalog may be different from that in present production.

The following information will be supplied when ordering the part(s):

1. Engine model and shop order (SO) on the nameplate of the engine or the certificate and the series number of engines.
2. The exact part number in the catalog (It's better to put down the page number in the catalog).

We can find out the present part number upon your correct information, then we'll take prompt action to resolve your problem.

If there any problem when customer uses it, please contact our company and we'll reply in time.

产 品 识 别 资 料

Product Identification Information

零件识别应参照铭牌

Date Plates Should be referred for parts identification

1. 发动机铭牌

ENGINE DATA PLATE

③	Engine No.	S.O. No. ①			
②	Model	Ref. No.			
	Advertised	Engine Cert	C.I.D.	Family	C.P.L. ④
	Conf. No.	Indent.			
	Date of mfg.	Warranty start date			
Manufactured by Cummins Engine Co.					

①工厂指令号

②机型特征

③发动机序号

④性能控制件清单

shop order number

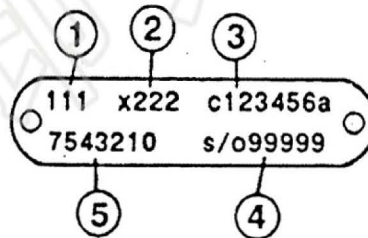
Model designation

Engine serial number

Control parts List

2. 燃油泵铭牌

FUEL PUMP DATA PLATE



①性能控制件清单号

②标定代号

③序号

④最高级别编号

⑤燃油泵总成号

Control parts list number

Calibration code

Serial number

Top level number

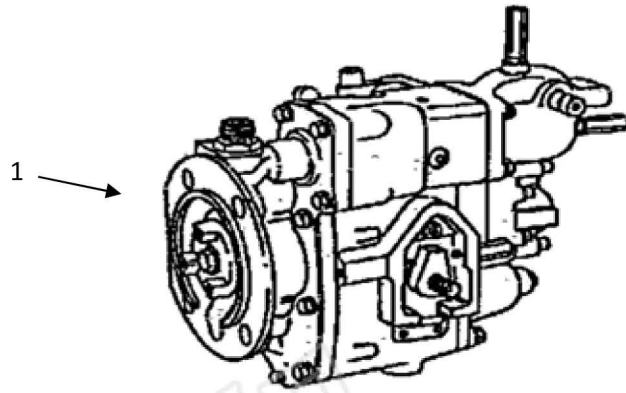
Fuel pump assembly number

目 录 TABLE OF CONTENTS

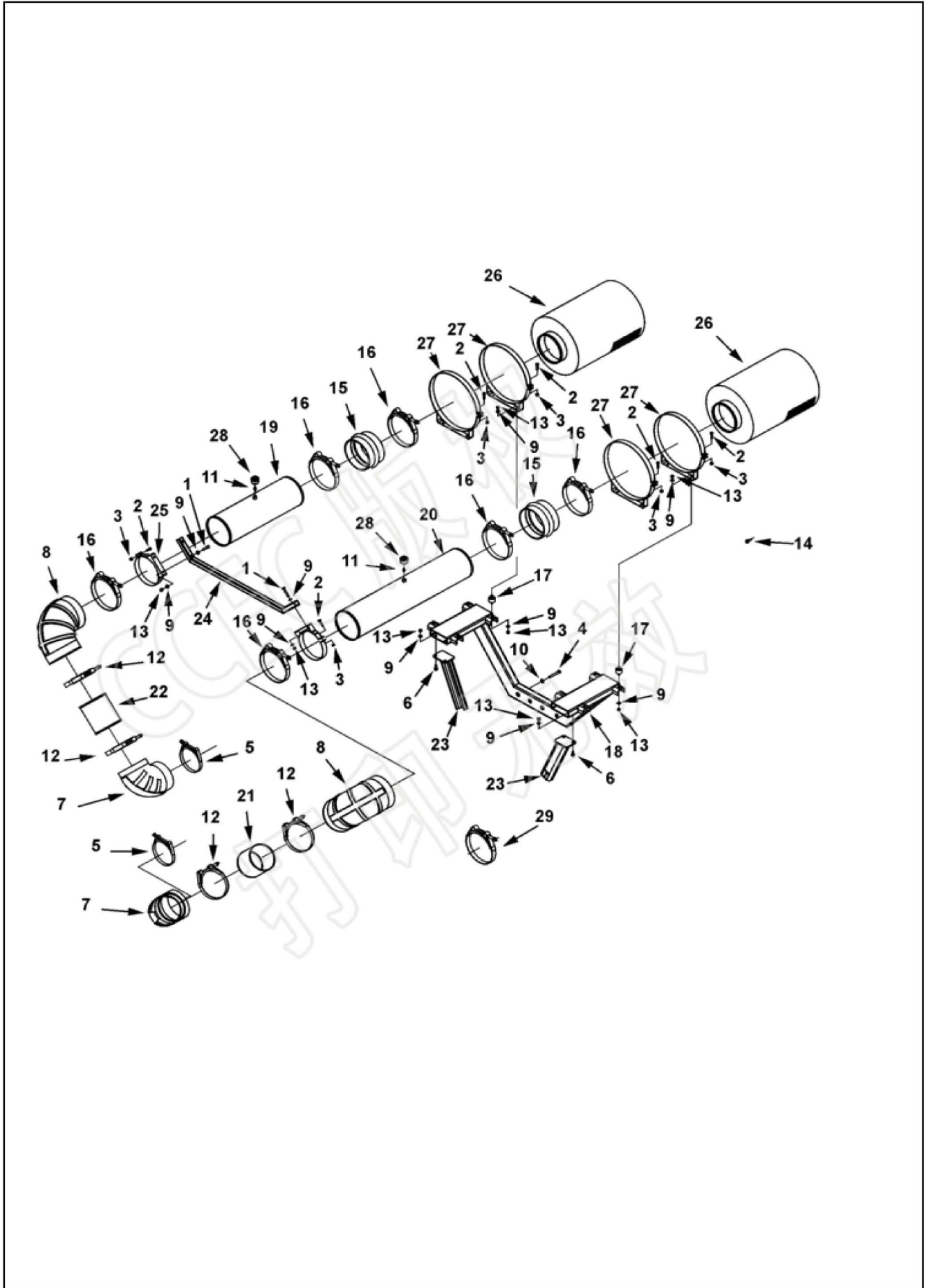
排序 NO	选项 ITEM	中文描述 DESCRIPTION	英文描述 DESCRIPTION	页码 PAGE
1	4295942	燃油泵总成	PUMP,FUEL	1
2	AC 6097	空气滤清器	CLEANER,AIR	3
3	AD 6005	附件驱动皮带轮	PULLEY,ACCESSORY DRIVE	5
4	AP 6297	认证机构	APPROVAL,AGENCY	6
5	BP 613	基础件(船检)	PARTS,BASE	7
6	BP 614	燃油歧管	MANIFOLD FUEL	19
7	BP 6730	曲轴总成	CRANKSHAFT,ENGINE	23
8	BP 6749	基础件	PARTS,BASE	24
9	CA 8081	空气阻力指示器	INDICATOR,RESTRICTION	25
10	DA 6084	硅油减震器	DAMPER,VIBRATION	26
11	EC 604	导线束	HARNESS,WIRING	27
12	EE 6017	充电机安装	MOUNTING,ALTERNATOR	28
13	EE 6122	充电机	ALTERNATOR	29
14	EM 6121	发动机前支架	SUPPORT,FRONT ENGINE	30
15	EP 601	仪表箱	PANEL,ENGINE INSTRUMENT	31
16	ES 6004	磁力开关	SWITCH MAGNETIC	32
17	FA 6014	风扇驱动布置	FAN PRIVE ARRANGFMEN	33
18	FA 6703	齿轮室安装	GEAR COVER MTG	34
19	FA 6717	壳体支架安装	HOUSING SUPPORT MOUNTING	35
20	FA 6723	壳体支架安装	MOUNTING,THM HSG SUPPORT	36
21	FA 6745	前齿轮室	HOUSING,FRONT GEAR	37
22	FF 6022	燃油滤清器	FILTER,FUEL	38
23	FF 6746	燃滤器管路	PLUMBING,FUEL FILTER	39
24	FH 801	电磁传感器	DEVICE,SIGNAL GENERATING	40
25	FH 6024	飞轮壳	HOUSING FLYWHEEL	41
26	FP 6183	燃油泵	PUMP,FUEL INJECTION	42
27	FP 6722	燃油泵安装	MOUNTING,FUEL PUMP	43
28	FS 6013	燃油连接块	LOCATION,DRAIN	44
29	FS 6047	燃油系统附件	ACCESSORIES,FUEL SYSTEM	45
30	FT60742	燃油管路	PLUMBING,FUEL SUPPLY	46
31	FV 6708	燃油切断阀	VALVE,FUEL SHUTOFF	47
32	FW 6014	飞轮	FLYWHEEL	48
33	HD 6002	液压泵驱动	DRIVE HYDRAULIC PUMP	49
34	HX 6125	热交换器	EXCHANGER,HEAT	51
35	IM 6054	进气管	MANIFOLD,AIR INTAKE	53
36	IM 6726	进气管安装	INTAKE MANIFOLD ,MTG	57
37	LF 6013	机油滤清器	LUB OIL FILTER	59
38	LF 6704	输油接头	CONNECTION OIL TRANSFER	63
39	LG 6021	机油尺	LIPSTICK	64
40	OB 6216	机油尺布置	ARRANGEMENT,OIL FILL	65
41	OB 6701	油位指示器孔堵塞	PLUGS SIGHT GLASS	67
42	OB 6712	油管管塞	PLUG,PIPE	68

目 录 TABLE OF CONTENTS

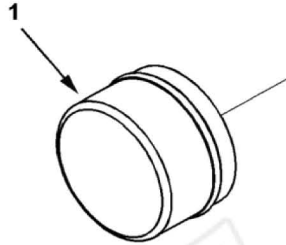
排序 NO	选项 ITEM	中文描述 DESCRIPTION	英文描述 DESCRIPTION	页码 PAGE
43	OF 6005	机油旁通滤清器	LUB OIL FILTER	69
44	OF 6743	机油旁通滤清器	FILTER,OIL BYPASS	70
45	OP 6014	机油盘	PAN,OIL	71
46	OP 6711	机油盘	PAN,OIL	73
47	PP 606	液压调整正时	VALVE,TIMING CONTROL	75
48	PP 613	性能件	PARTS,PERFORMANCE	77
49	PP 616	ESTC控制	ESTC CONTROL	85
50	PP 618	性能件（活塞连杆）	PARTS,PERFORMANCE	87
51	PP 619	气缸盖	HEAD,CYLINDER	89
52	PP 6818	喷油器管路	PLUMBING,INJECTOR	90
53	PU 6003	附件驱动皮带轮	PULLEY,ACCESSORY DRIVE	91
54	RE 6004	发动机后支架	SUPPORT,REAR ENGINE	92
55	SG 6011	减振器防护罩	GUARD,FRONT ENGINE	93
56	SG 6020	发电机皮带护罩	BELT GUARD	94
57	SG 6023	发动机前端防护罩	GUARD,FRONT ENGINE	95
58	SG 6063	防护盖板	COVER,COMPONENT	96
59	SG 6707	充电机防护罩	ALIERNATOR GUARD	97
60	SG 6711	发动机前端防护罩安装	GUARD,FRONT ENGINE	98
61	SH 6002	隔热罩	SHIELD,HEAT	99
62	SK 6074	发运布置	ARRANGEMENT,SHIPPING	100
63	ST 6261	起动机	MOTOR,STARTING	101
64	ST 6705	起动机孔盖	COVER STARTER HOLE	102
65	ST 6733	启动马达附件	ACCESSORIES,HYD STARTING	103
66	SW 6023	海水泵	PUMP,RAW WATER	105
67	TB 6107	增压器布置	PLUMBING,TURBOCHARGER	107
68	TL 8007	油门操纵杆	THROTTLE LEVER	109
69	TO 6005	工具	TOOL,SERVICE	110
70	WF 6005	水滤器	WTR FILTER ASSY	111
71	WF 6704	水滤器	WTR FILTER ASSY	111
72	WM 6057	输水管	MANIFOLD,WATER	113
73	WO 6062	出水管连接	CONNECTION,WATER OUTLET	119
74	WO 6705	出水管连接	WATER OUTLET CONNECTION	121
75	XM 6058	排气管	MANIFOLD,EXHAUST	123
76	XM 6705	排气管	EXHAUST MANIFOLD	127
77	XS 6082	排气管	CONNECTION,EXHAUST OUTLET	128
78	XS 6086	排气接头	CONNECTION,EXHAUST OUTLET	129



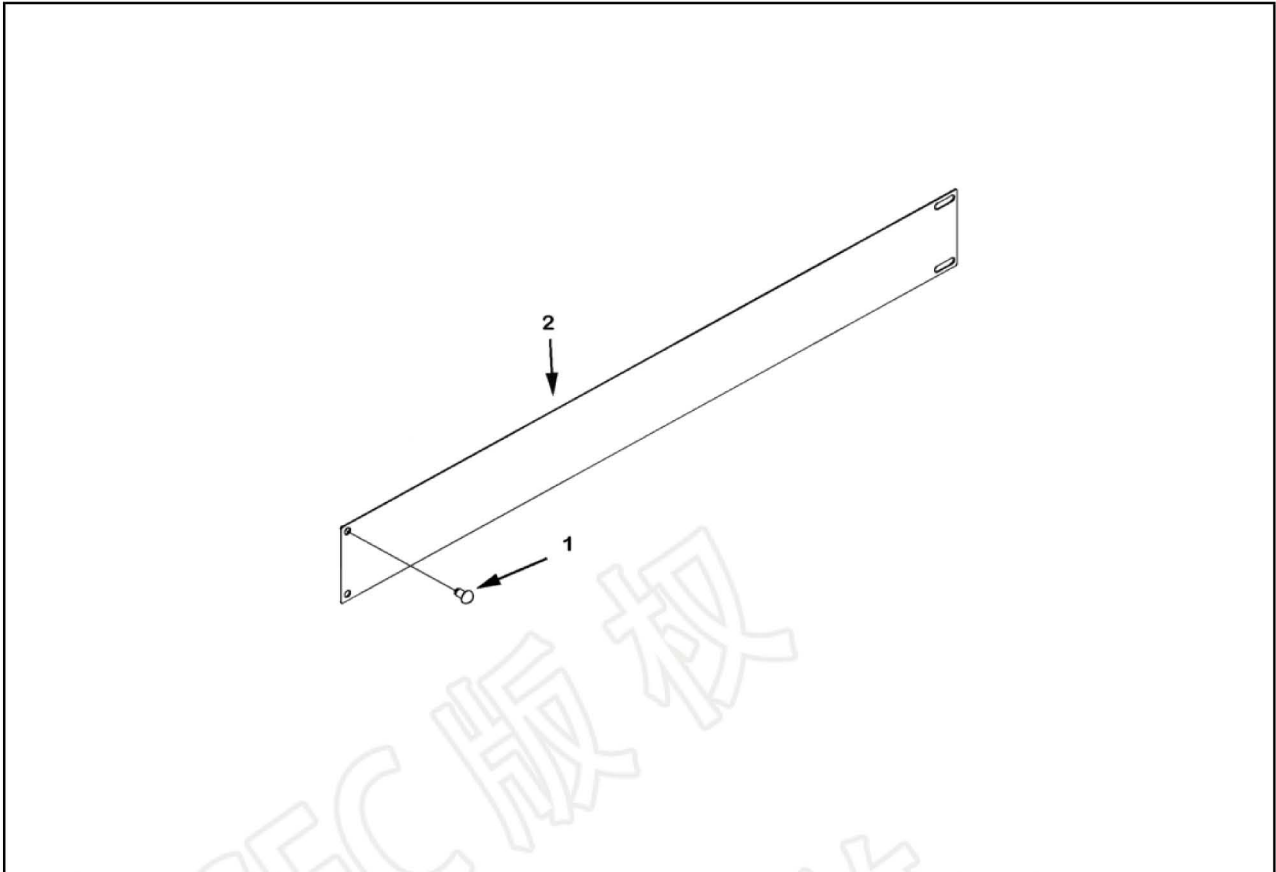
级别 LV	零件号 Part Number	图上标号 Ref No	零件名称 Part Name		数量 Req	备注 Remarks
			中文	英文		
02	4295942	1	燃油泵总成	PUMP,FUEL	1	



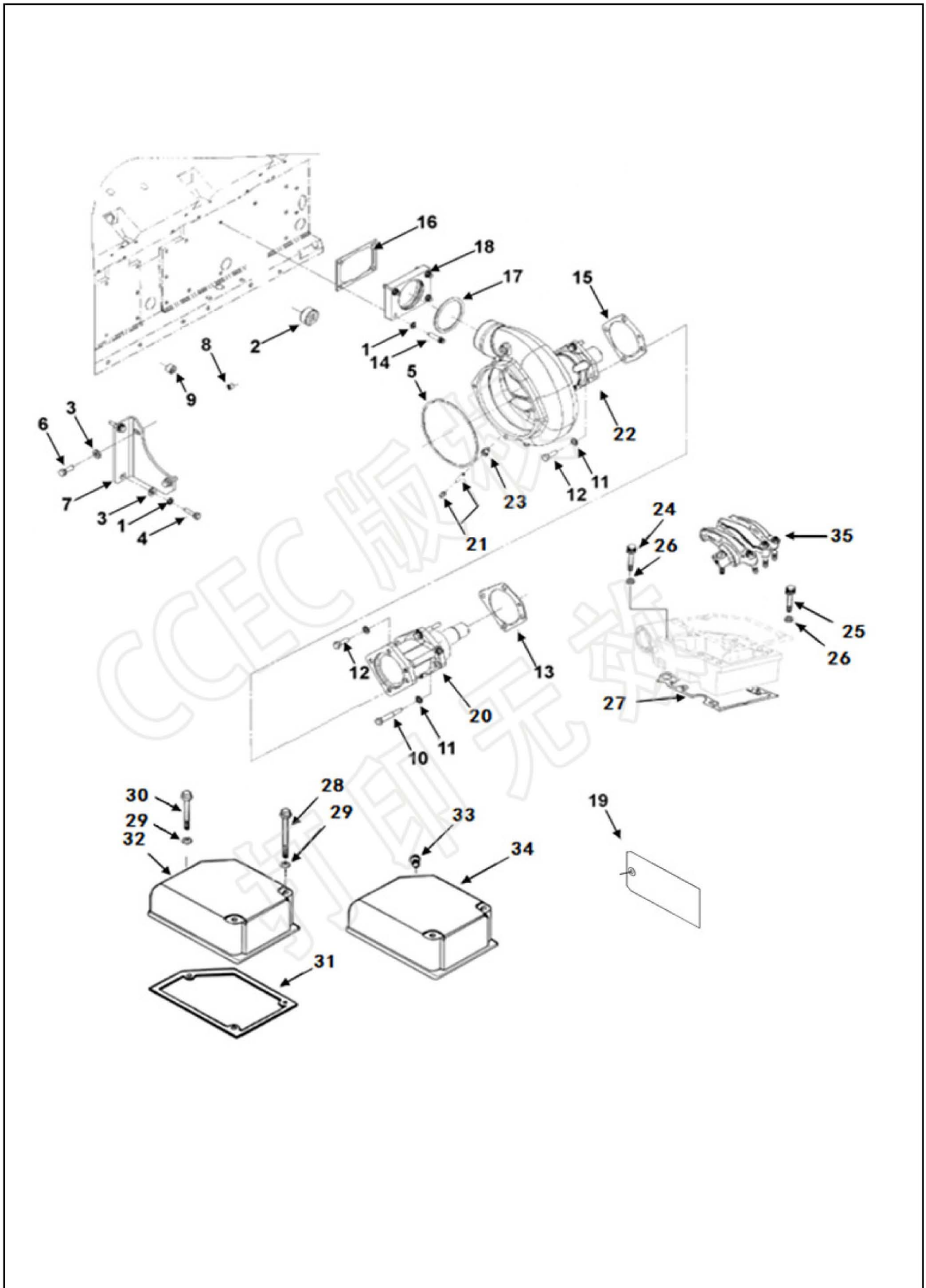
级别 LV	零件号 Part Number	图上标号 Ref No	零件名称 Part Name		数量 Req	备注 Remarks
			中文	英文		
02	4925090		空滤器	CLEANER,AIR	1	
03	S 104	1	六角螺栓	SCREW,HEX HEAD CAP	4	3/8 - 16 X 2 1/4 in.
03	S 111	2	六角螺栓	SCREW,HEX HEAD CAP	6	5/16 - 18 X 1 1/2 in.
03	S 221	3	六角螺母	NUT HEAVY HEXAGON	6	5/16 - 18 UNC.
03	108708	4	六角螺栓	SCREW,HEX HEAD CAP	4	7/16 - 14 X 3 1/4 in.
03	140313	5	抱箍	CLAMP T BOLT	2	6 1/8 in.
03	3014766	6	带垫螺栓	SCREW,CAPTIVE WASHER CAP	8	3/8 - 16 x 1 3/64 in.
03	3030515	7	接头衬套	HOSE,ELBOW	2	
03	3030778	8	进气管	TUBE,AIR INLET	2	
03	3042329	9	平垫圈	WASHER,PLAIN	28	3/8 in.
03	3042330	10	平垫圈	WASHER,PLAIN	4	3/8 in.
03	3064941	11	接头	NIPPLE PLAIN HEXAGON	2	
03	3175623	12	抱箍	CLAMP,T BOLT	4	7 3/4 in.
03	3201128	13	六角螺母	NUT,REGULAR HEXAGON	24	3/8 - 16 UNC.
03	3329550	14	六角螺栓	SCREW,HEX FLANGE HEAD CAP	2	
03	3627145	15	凸缘软管	HOSE,HUMP	2	
03	3627206	16	抱箍	T-CLAMP	2	
03	4062055	17	减震垫	ISOLATOR,VIBRATION	8	
03	4917706	18	空滤器支架	BRACKET,AIR CLEANER	1	
03	4917716	19	进气管	TUBE,AIR INLET	1	
03	4917717	20	进气管	TUBE,AIR INLET	1	
03	4917718	21	进气管	TUBE,AIR INLET	1	
03	4917719	22	进气管	TUBE,AIR INLET	1	
03	4987753	23	空滤器支架	BRACKET,AIR CLEANER	2	
03	4917729	24	空滤器支架	BRACKET,AIR CLEANER	1	
03	4917730	25	空滤器箍带	STRAP,AIR CLEANER	2	
03	4917750	26	空气滤清器	HOUSING,AIR CLEANER	2	用弗列加71686A-20
03	4917751	27	空滤器箍带	STRAP,AIR CLEANER	4	用弗列加394871400S
03	4917752	28	空气阻力指示器	INDICATOR,RESTRICTION	2	用弗列加393371100S
03	100835	29	抱箍	CLAMP T BOLT	4	8 1/2 in.



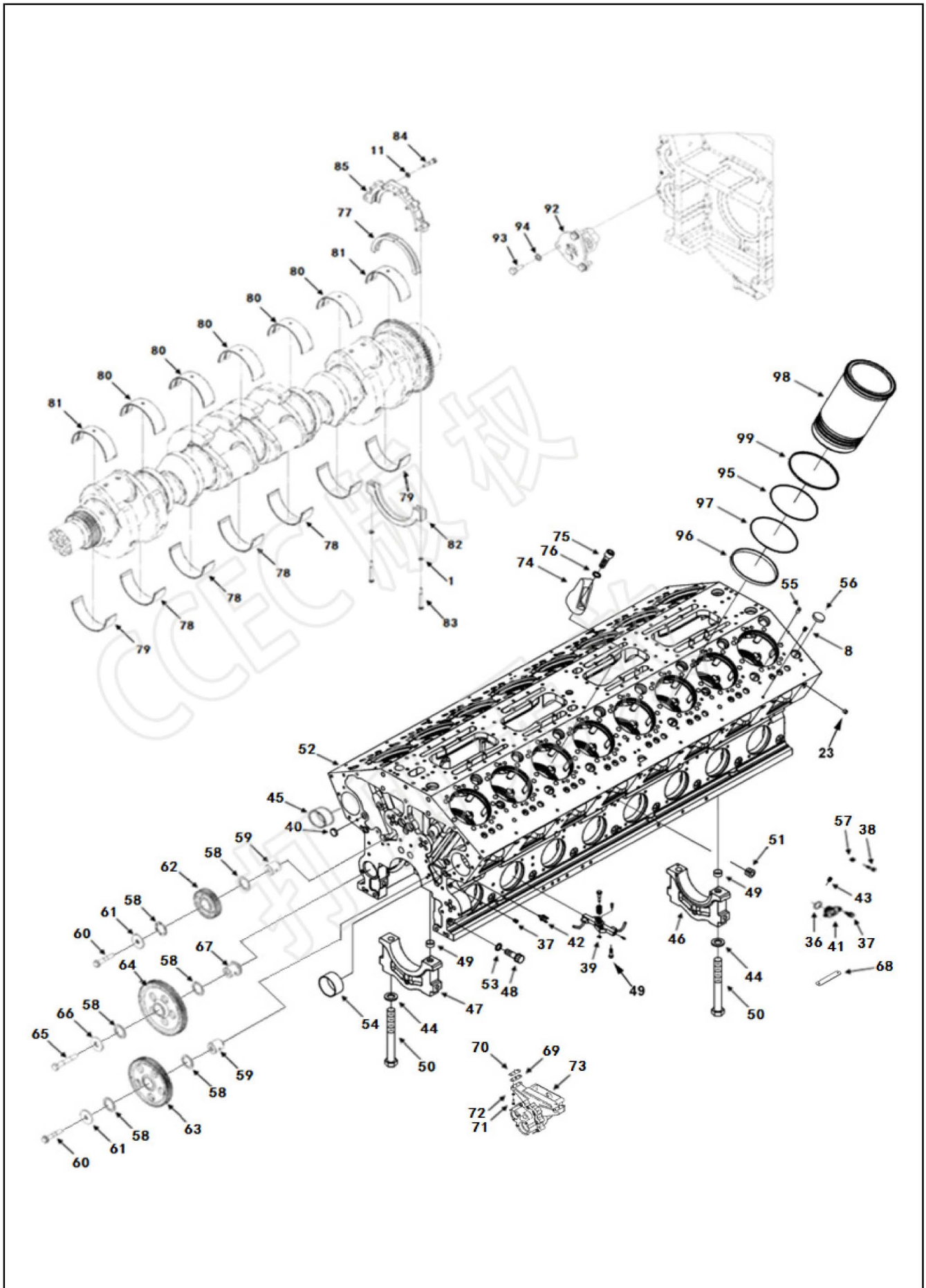
级别 LV	零件号 Part Number	图上标号 Ref No	零件名称 Part Name		数量 Req	备注 Remarks
			中文	英文		
02	3332255	1	堵塞	PLUG,GEAR COVER	1	



级别 LV	零件号 Part Number	图上标号 Ref No	零件名称 Part Name		数量 Req	备注 Remarks
			中文	英文		
02	S 2286	1	自攻螺钉	SCREW DRIVE	4	3/16 in.
02	4914575	2	发动机铭牌(中文)	DATAPLATE	1	

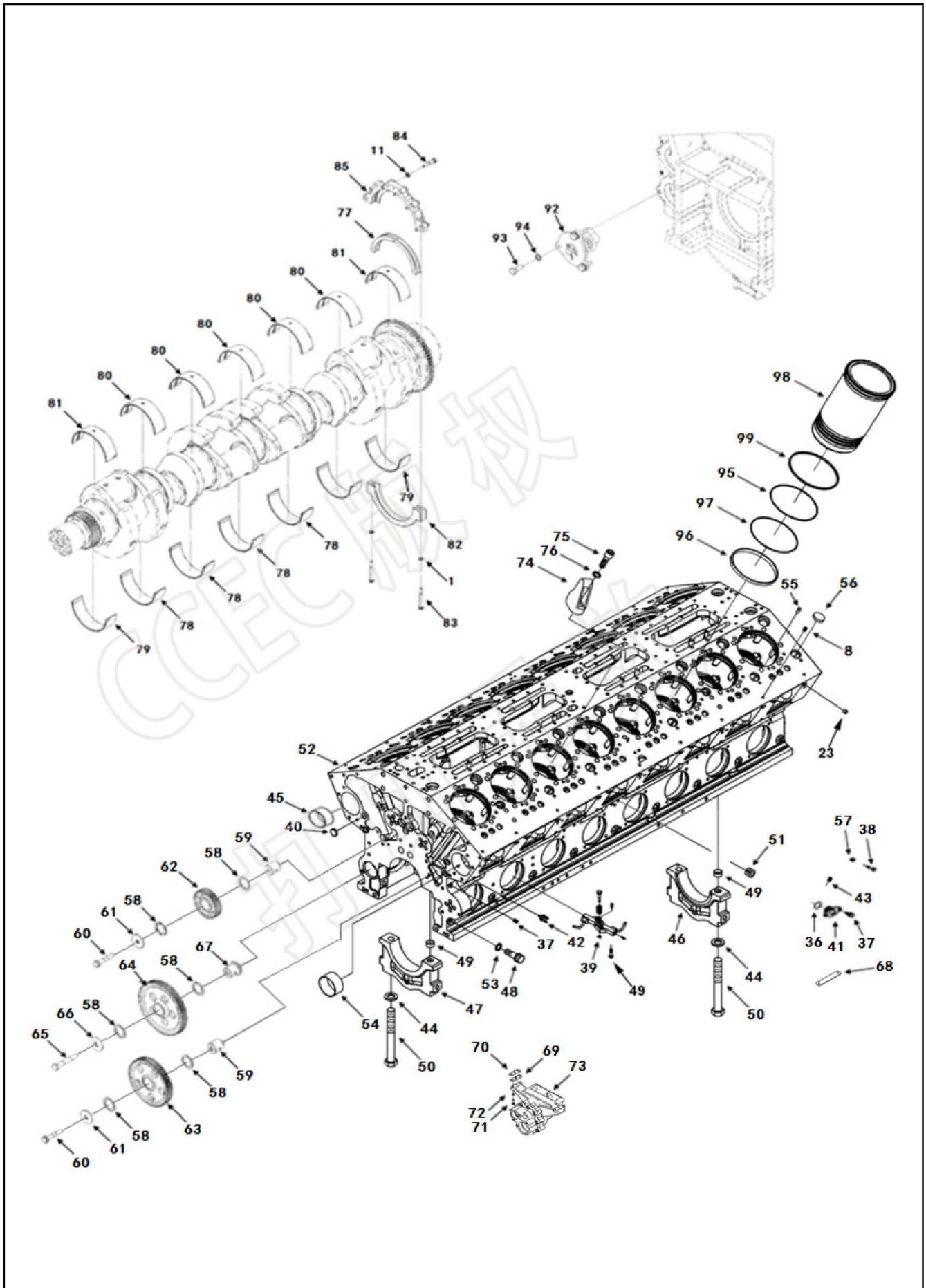


级别 LV	零件号 Part Number	图上标号 Ref No	零件名称 Part Name		数量 Req	备注 Remarks
			中文	英文		
02	MP 5267		水管接头安装	CONNECTION,WATER PUMP	1	
03	S 604	1	弹簧垫圈	WASHER LOCK	2	3/8 in.
03	S 907 A	2	管塞	PLUG,PIPE	1	
03	108330	3	平垫圈	WASHER,PLAIN	4	
03	108707	4	六角螺栓	SCREW,HEXAGON HEAD CAP	2	
03	206457	5	O型密封圈	SEAL,O RING	1	
03	3010596	6	带垫圈螺栓	SCREW CAPTIVE WASHER CAP	4	
03	3175857	7	水泵支架	SUPPORT WATER PUMP	1	
03	3628605	8	管塞	PLUG,PIPE	2	1/4 in.
03	3628606	9	管塞	PLUG PIPE	1	
02	MP 5273		水泵支架安装	SUPPORT WATER PUMP MTG	1	
03	S 162 A	10	六角螺栓	SCREW,HEX HEAD CAP	3	
03	S 610	11	弹簧垫圈	WASHER LOCK	4	7/16 in.
03	103009	12	六角螺栓	SCREW,HEX HEAD CAP	1	7/16 - 14 X 1 1/4 in.
03	206416	13	支撑衬垫	GASKET,SUPPORT	1	
02	MP 5274		水泵安装	PUMP WATER MTG	1	
03	S 604	1	弹簧垫圈	WASHER LOCK	4	
03	S 610	11	弹簧垫圈	WASHER LOCK	4	7/16 in.
03	103009	12	六角螺栓	SCREW,HEX HEAD CAP	4	7/16 - 14 X 1 1/4 in.
03	199919	14	十二角螺栓	SCREW TWELVE POIN	4	3/8 - 16 X 1 1/2 in.
03	206193	15	水泵垫片	GASKET,WATER PUMP	1	
03	206455	16	水泵衬垫	GASKET WATER PUMP	1	
03	3007512	17	O型密封圈	SEAL O RING	1	
03	3640685	18	O型圈连接盘	ADAPTER,O RING	1	
02	3026930	19	铭牌	TAG,INSTRUCTION	1	
02	3634065	20	水泵支架	SUPPORT,WATER PUMP	1	
02	3650016	21	回水管	TUBE,WATER DRAIN	1	
02	4372338	22	水泵	PUMP,WATER	1	
02	3252438	23	管接头	CONNECTOR	1	
02	MP 5479		摇臂室安装	HOUSING, ROCKER ARM MTG	16	
03	205393	24	十二角螺栓	SCREW TWELVE POINT CAP	1	1/2 - 13 X 2 in.
03	205357	25	十二角螺栓	SCREW TWELVE POINT CAP	5	1/2 - 13 x 3 3/4 in.
03	205128	26	平垫圈	WASHER PLAIN	6	
03	3630839	27	摇臂室衬垫	GASKET,RKR LEVER HOUSING	1	
02	3010248		摇臂室盖安装	COVER,VALVE MTG	16	
03	3628194	28	六角螺栓	SCREW,HEXAGON HEAD CAP	2	3/8 - 16 X 4 1/2 in.
03	3628902	29	平垫圈	WASHER PLAIN	3	3/8 in.
03	3628196	30	六角螺栓	SCREW,HEXAGON HEAD CAP	1	3/8 - 16 X 2 in.
03	4920076	31	摇臂室盖衬垫	GASKET,ROCKER LEVER COVER	1	
02	3010388	32	摇臂室盖	COVER ROCKER LEVER	15	
02	3628772		摇臂室盖	COVER,ROCKER LEVER	1	
03	3628604	33	管塞	PLUG PIPE	1	
03	3038938	34	摇臂室盖	COVER ROCKER LEVER	1	
02	3627895	35	摇臂总成	ASSY,ROCKER LEVER	16	

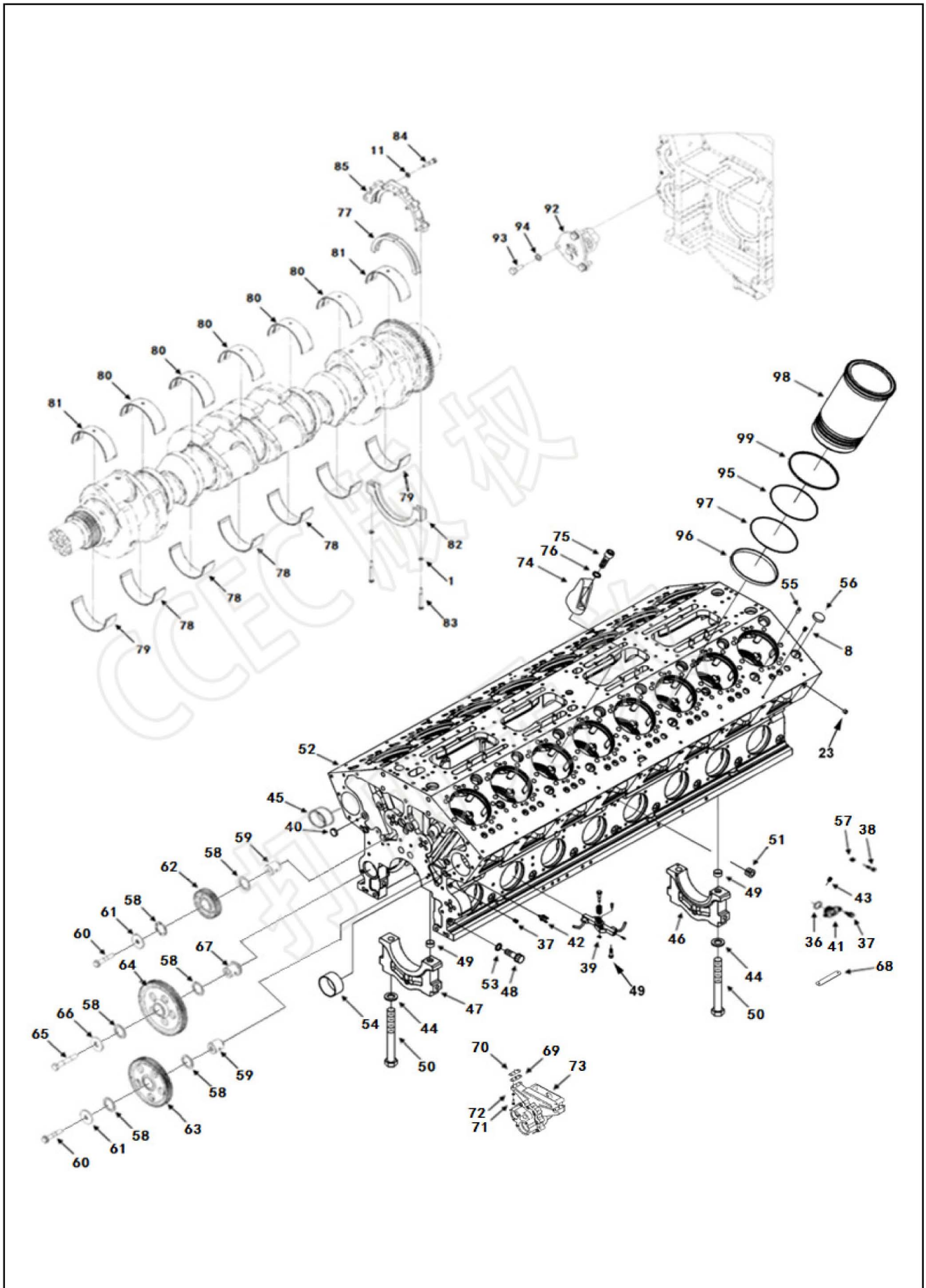


级别 LV	零件号 Part Number	图上标号 Ref No	零件名称 Part Name		数量 Req	备注 Remarks
			中文	英文		
02	3648596		气缸体	BLOCK,CYLINDER	1	
03	195952	36	O型密封圈	SEAL O RING	6	
03	3010595	37	带垫螺栓	SCREW,CAPTIVE WASHER CAP	12	3/8 - 16 X 1 in.
03	3178947	38	螺栓	SCREW HEXAGON HEAD CAP	16	5/16 - 18 X 1 1/4 in.
03	3179664	39	活塞冷却阀	VALVE, PISTON COOLING	8	
03	3628605	8	管塞	PLUG,PIPE	11	
03	3629168	40	碗型塞	PLUG EXPANSION	8	
03	3631471	41	接头	ADAPTER O RING	6	
03	3638583	42	放水开关	DRAINCOCK	3	
03	3645841	43	碗型塞	PLUG,EXPANSION	16	
03	3648602		气缸体	BLOCK,CYLINDER	1	
04	3025485	44	平垫圈	WASHER PLAIN	18	
04	3175805	45	衬套	BUSHING	32	
04	206588	46	主轴承盖	CAP,MAIN BEARING	2	
04	206587	47	主轴承盖	CAP MAIN BEARING	7	
04	205584	48	十二角螺栓	SCREW TWELVE POINT CAP	18	3/4 - 10 X 2 1/4 in.
04	3176857	49	定位环	DOWEL RING	9	
04	3628452	50	六角螺栓	SCREW,HEX HEAD CAP	18	
04	3640775	51	密封堵头	SEAL,TAMPER PROOF	9	
04	3648601	52	气缸体	BLOCK,CYLINDER	1	
04	139990	53	平垫圈	WASHER PLAIN	18	3/4 in.
04	205230	54	衬套	BUSHING	2	
03	4016364	55	菱形定位销	DOWEL,PIN	32	
03	4017621	56	碗型塞	PLUG,EXPANSION	19	
03	S 605	57	弹簧垫圈	WASHER LOCK	16	5/16 in.
02	3011512		凸轮轴中间齿轮安装	GEAR CAM IDLER MTG	2	
03	130083	58	止推轴承	BEARING,THRUST	2	
03	3033853	59	中间齿轮轴	LEVER,IDLER	1	
03	3177945	60	六角螺栓	SCREW,HEX HEAD CAP	1	5/8 - 18 X 3 3/4 in.
03	3178457	61	平垫圈	WASHER PLAIN	1	5/8 in.
02	3004683	62	凸轮轴中间齿轮总成	GEAR,IDLER	1	
02	3628823	63	凸轮轴中间齿轮总成	GEAR IDLER	1	
02	3628822	64	凸轮轴中间齿轮	GEAR,IDLER	1	
02	MP 5474		中间齿轮安装	GEAR IDLER MTG	1	
03	130083	58	止推轴承	BEARING,THRUST	2	
03	3643905	65	六角螺栓	SCREW,HEXAGON HEAD CAP	1	
03	3643906	66	平垫圈	WASHER,PLAIN	1	
03	3649522	67	中间齿轮轴	SHAFT,IDLER	1	
02	105375	68	铭牌	NAMEPLATE	1	
02	3634561		机油泵安装	LUBE OIL PUMP MTG.	1	
03	3026312	69	垫片	SHIM	2	
03	3026313	70	垫片	SHIM	2	
03	S 113	71	六角螺栓	SCREW,HEXAGON HEAD CAP	4	
03	S 608	72	弹簧垫圈	WASHER LOCK	4	
02	3634648	73	机油泵	PUMP,LUBRICATING OIL	1	

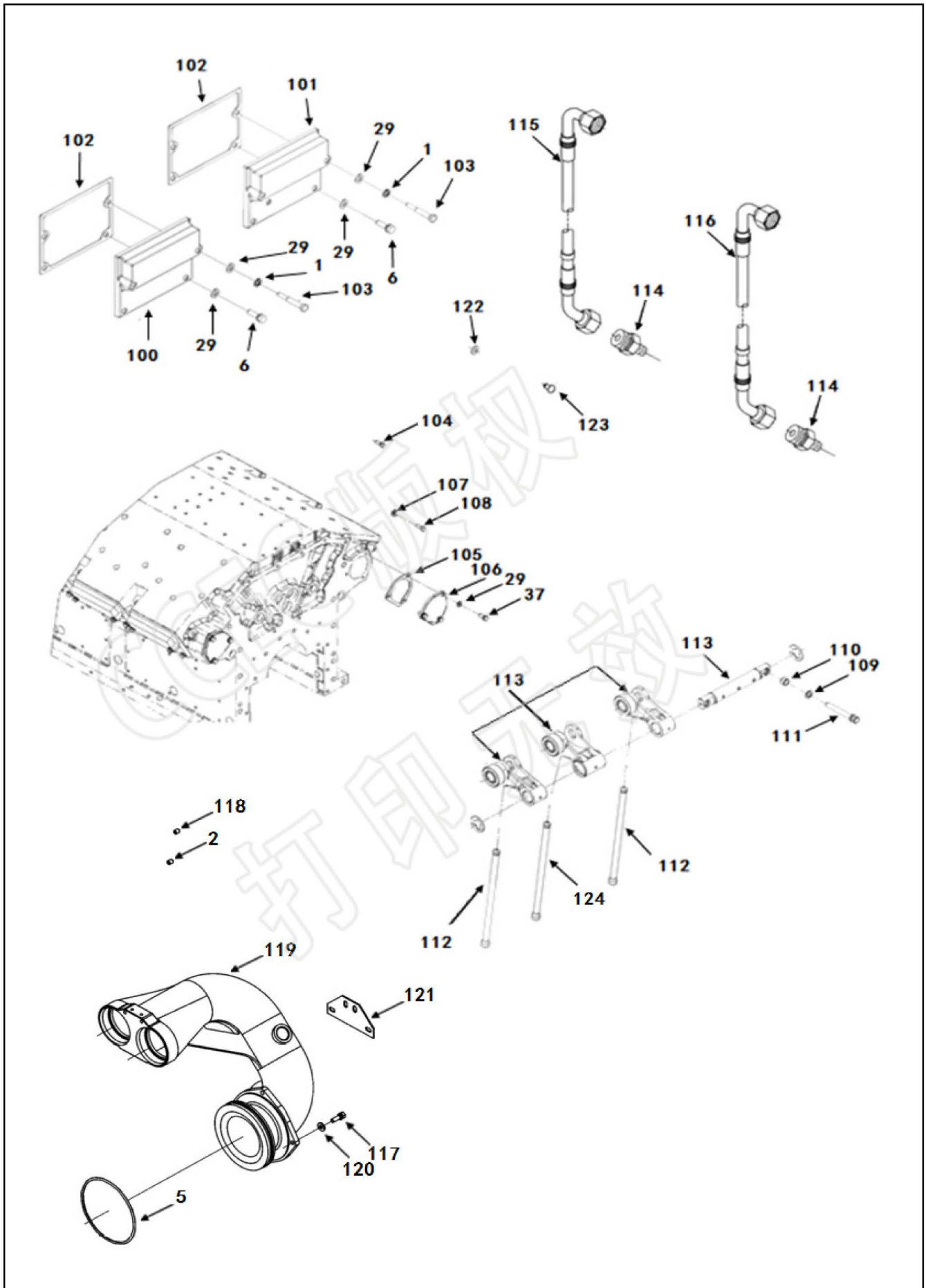
级别 LV	零件号 Part Number	图上标号 Ref No	零件名称 Part Name		数量 Req	备注 Remarks
			中文	英文		
02	AR11441		起吊支架	BRACKET, LIFTING	4	
03	205684	74	起吊支架	BRACKET,LIFTING	1	
03	206028	75	内六角螺栓	SCREW SOCKET HEAD	1	3/4 - 10 X 2 1/4 in.
03	3629962	76	平垫圈	WASHER,PLAIN	1	3/4 in.
02	3011737		主轴瓦主件	SHELL,MAIAN BEARING	1	
03	3000139	77	止推轴承	BEARING,THRUST	2	
03	3650905	78	主轴承	BEARING,MAIN	7	
03	3650910	79	主轴承	BEARING,MAIN	2	
03	3650915	80	主轴承	BEARING,MAIN	7	
03	3650920	81	主轴承	BEARING,MAIN	2	
03	3175281	82	轴承座	SUPPORT BEARING	1	
03	S 105	83	六角螺栓	SCREW,HEX HEAD CAP	2	3/8 - 16 X 3 1/2 in.
03	S 604	1	弹簧垫圈	WASHER LOCK	2	3/8 in.
02	3034627		止推片安装	RETAINER,THRUST MTG	1	
03	106069	84	六角螺栓	SCREW,HEX HEAD CAP	6	7/16 - 14 X 2 in.
03	3000138	85	轴承支座	SUPPORT BEARING	1	
03	S 610	11	弹簧垫圈	WASHER LOCK	6	7/16 in.
02	3176986		喷油器安装	MOUNTING,INJECTOR	16	
03	131026	86	O型密封圈	SEAL,O RING	1	
03	207244	87	喷油器密封环	SEAL,INJECTOR	1	
03	3023095	88	密封垫	SEAL	2	
03	3070962	89	六角螺栓	SCREW	2	
03	3179021	90	螺栓	SCREW	1	
03	3629341	91	输油管接头	CONNECTION OIL TRANSFER	1	
02	3201740	92	发动机盘车机构	DRIVE,ENGINE BARRING	1	
02	3041271		盘车机构安装	MECHANISM,BARRING MTG	1	
03	S 116	93	六角螺栓	SCREW,HEX HEAD CAP	3	5/8 - 11 X 1 1/2 in.
03	S 603	94	弹簧垫圈	WASHER LOCK	3	5/8 in.
02	3006089		气缸套	LINER CYLINDER	16	
03	3011076	95	O型密封圈	SEAL,O RING	1	
03	3011884	96	缸套座圈	INSERT LINER	1	厚度0.1995英寸
03	3014668	97	O型密封圈	SEAL O RING	1	
03	3022157	98	缸套	LINER,CYLINDER	1	
03	3081489	99	油封	SEAL,OIL	1	
03	3019150	96	缸套座圈	INSERT LINER	A/R	厚度0.2015英寸
03	3021148	96	缸套座圈	INSERT LINER	A/R	厚度0.2035英寸



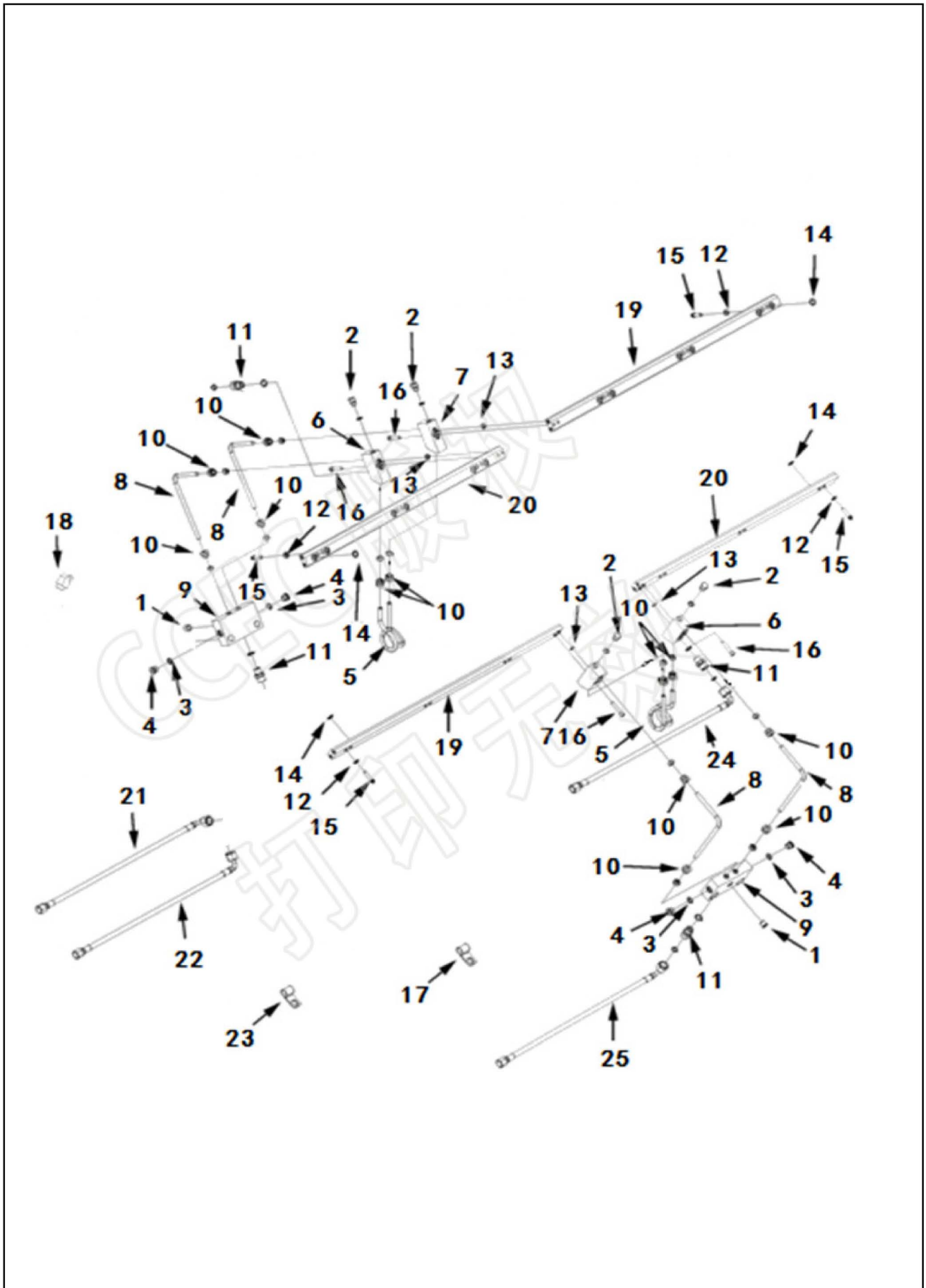
级别 LV	零件号 Part Number	图上标号 Ref No	零件名称 Part Name		数量 Req	备注 Remarks
			中文	英文		
03	AR12250		主轴承组	KIT,MAIN BEARING	A/R	标准
04	3000139	77	止推轴承	BEARING,THRUST	2	
04	3650905	78	主轴承	BEARING,MAIN	5	
04	3650910	79	主轴承	BEARING,MAIN	2	
04	3650915	80	主轴承	BEARING,MAIN	5	
04	3650920	81	主轴承	BEARING,MAIN	2	
03	AR12251		主轴承组	KIT,MAIN BEARING	A/R	加厚0.010英寸
04	3000139	77	止推轴承	BEARING,THRUST	2	
04	3650906	78	主轴承	BEARING,MAIN	5	
04	3650911	79	主轴承	BEARING,MAIN	2	
04	3650916	80	主轴承	BEARING,MAIN	5	
04	3650921	81	主轴承	BEARING,MAIN	2	
03	AR12252		主轴承组	KIT,MAIN BEARING	A/R	加厚0.020英寸
04	3000139	77	止推轴承	BEARING,THRUST	2	
04	3650907	78	主轴承	BEARING,MAIN	5	
04	3650912	79	主轴承	BEARING,MAIN	2	
04	3650917	80	主轴承	BEARING,MAIN	5	
04	3650922	81	主轴承	BEARING,MAIN	2	
03	AR12253		主轴承组	KIT,MAIN BEARING	A/R	加厚0.030英寸
04	3000139	77	止推轴承	BEARING,THRUST	2	
04	3650908	78	主轴承	BEARING,MAIN	5	
04	3650913	79	主轴承	BEARING,MAIN	2	
04	3650918	80	主轴承	BEARING,MAIN	5	
04	3650923	81	主轴承	BEARING,MAIN	2	
03	AR12324		主轴承组	KIT,MAIN BEARING	A/R	加厚0.040英寸
04	3000139	77	止推轴承	BEARING,THRUST	2	
04	3650909	78	主轴承	BEARING,MAIN	5	
04	3650914	79	主轴承	BEARING,MAIN	2	
04	3650919	80	主轴承	BEARING,MAIN	5	
04	3650924	81	主轴承	BEARING,MAIN	2	
03	3001708	77	止推轴承	BEARING,THRUST	A/R	加厚0.010英寸
03	3001709	77	止推轴承	BEARING,THRUST	A/R	加厚0.020英寸
03	3034075	77	止推轴承	BEARING,THRUST	A/R	加厚0.030英寸
03	3034076	77	止推轴承	BEARING,THRUST	A/R	加厚0.040英寸



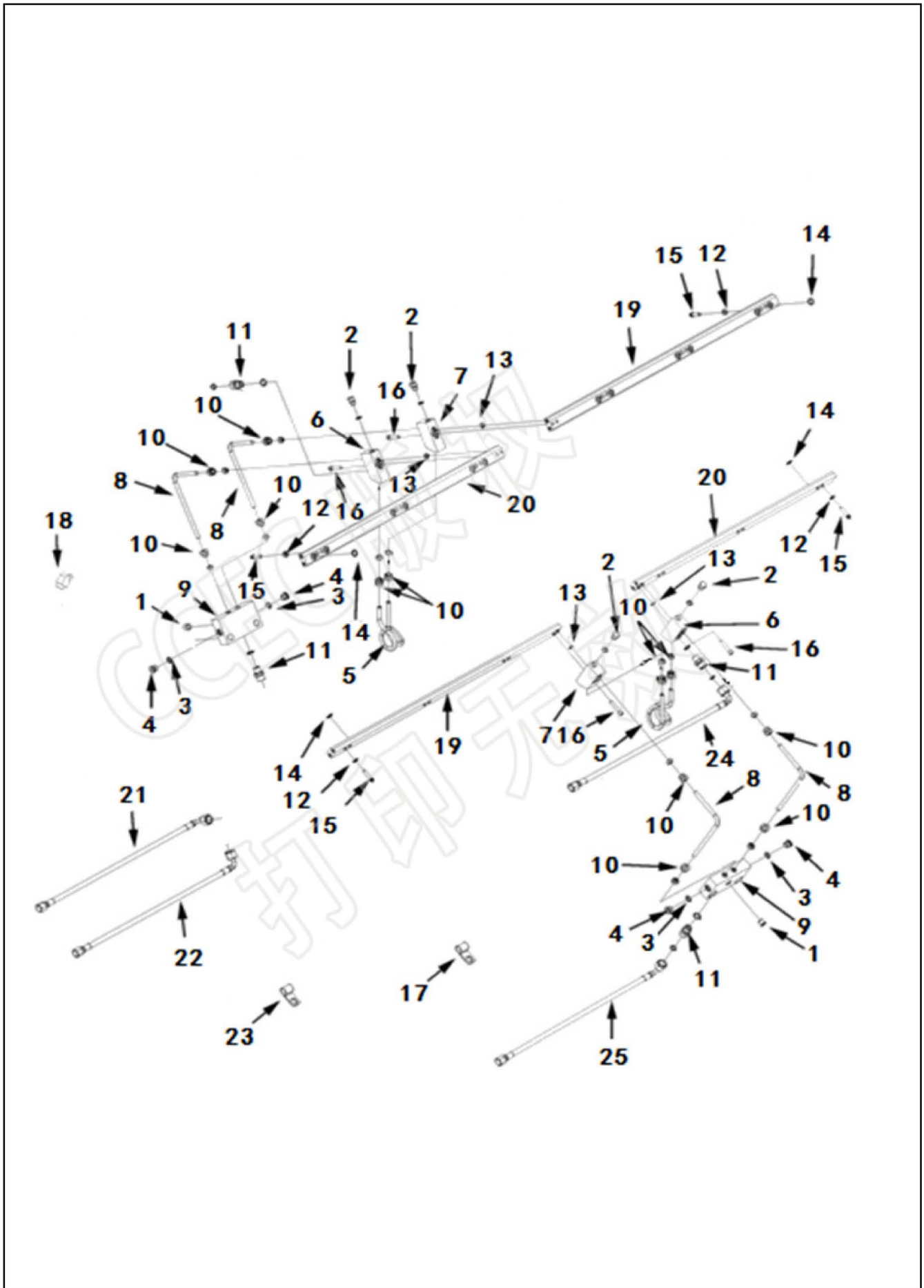
级别 LV	零件号 Part Number	图上标号 Ref No	零件名称 Part Name		数量 Req	备注 Remarks
			中文	英文		
02	3007525		缸套组件	KIT,LINER	A/R	
03	3011076	95	O型密封圈	SEAL O RING	1	
03	3014668	97	O型密封圈	SEAL O RING	1	
03	3022157	98	缸套	LINER,CYLINDER	1	
03	3081489	99	油封	SEAL,OIL	1	



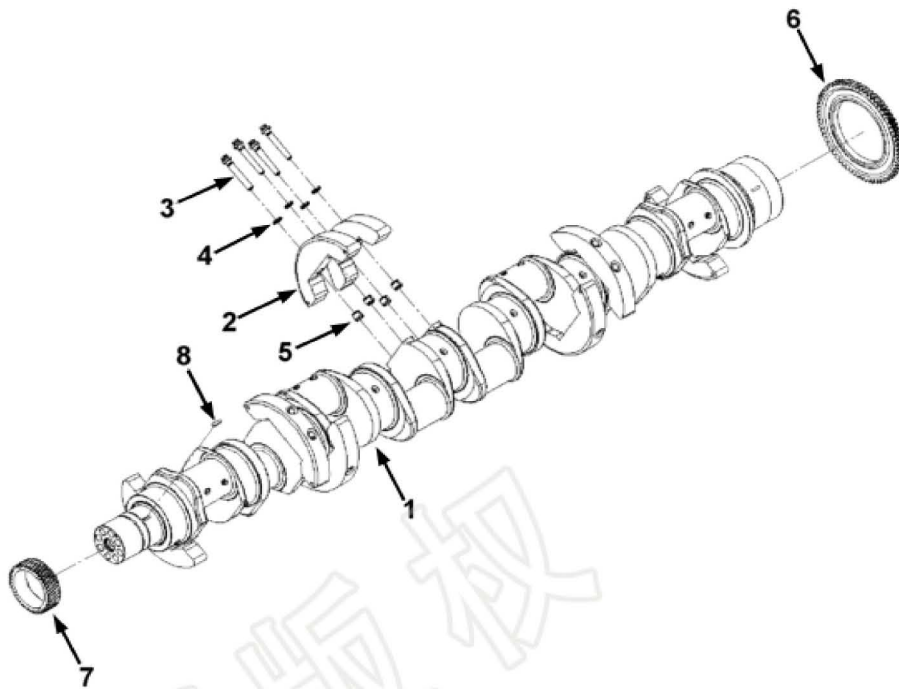
级别 LV	零件号 Part Number	图上标号 Ref No	零件名称 Part Name		数量 Req	备注 Remarks
			中文	英文		
02	3628755	100	凸轮从动件盖	COVER,CAMSHAFT	14	
02	3628756	101	凸轮从动件盖	COVER CAMSHAFT	2	
02			凸轮从动件盖安装	COVER,CAM FOLLOWER MTG	1	
03	3010596	6	带垫圈螺栓	SCREW CAPTIVE WASHER CAP	30	3/8 - 16 x 1 1/4 in.
03	3040721	102	从动件室衬垫	GASKET,CAM FOL HOUSING	16	
03	3628902	29	平垫圈	WASHER PLAIN	60	3/8 in.
03	S 126	103	六角螺栓	SCREW,HEX HEAD CAP	28	3/8 - 16 X 2 1/2 in.
03	S 604	1	弹簧垫圈	WASHER LOCK	28	3/8 in.
03	3012473	104	带垫螺栓	SCREW CAPTIVE WASHER	2	
02	3068865		凸轮轴端盖安装	COVER,CAMSHAFT MTG	2	
03	3010595	37	带垫螺栓	SCREW,CAPTIVE WASHER CAP	3	3/8 - 16 X 1 in.
03	3040722	105	凸轮轴盖衬垫	GASKET,CAMSHAFT COVER	1	
03	3628902	29	平垫圈	WASHER PLAIN	3	3/8 in.
02	207373	106	凸轮轴端盖	COVER, CAMSHAFT	2	
02	3634289		凸轮从动件轴安装	CAMSHAFT,MTG	1	
03	68908	107	螺栓锁紧片	LOCK PLANE CAPSCREW	4	
03	S 112	108	螺栓	SCREW HEXAGON HEAD CAP	4	3/8 - 16 X 1 in.
02	3628092		凸轮从动件安装	FOLLOWER,CAM MOUNTING	16	
03	127362	109	平垫圈	WASHER PLAIN	2	3/8 in.
03	3002993	110	定位环	DOWEL RING	2	
03	3627945	111	十二角螺栓	SCREW,TWELVE POINT CAP	2	
02	3057139	112	推杆	PUSH ROD	32	
02	3642502	113	凸轮从动件总成	LEVER,CAM FOLLOWER TLA	16	
02	3634780		增压器供油管	HOSE,TURBO OIL SUPPLY	1	
03	3634690	114	阳性接头	UNION,MALE	1	
03	3638613	115	软管	HOSE,FLEXIBLE	1	
02	3634781		增压器供油管	HOSE,TURBO OIL SUPPLY	1	
03	3634690	114	阳性接头	UNION,MALE	1	
03	3638614	116	软管	HOSE,FLEXIBLE	1	
02	3631776		进水管安装	MOUNTING,WATER INLET CONN	1	
03	206457	5	O型密封圈	SEAL,O RING	1	
03	3349015	117	六角螺栓	SCREW HEXAGON HEAD CAP	4	
03	3628608	118	管塞	PLUG,PIPE	1	
03	3632825	119	水管接头	CONNECTION WATER INLET	1	
03	3897359	120	平垫圈	WASHER PLAIN	4	
03	3897365	121	水管支架	BRACKET WATER TUBE	1	
03	S 907 A	2	管塞	PLUG,PIPE	1	
02	3176337		装运安装件	MOUNTING,SHIPPING SKID	1	
03	S 610 A	122	平垫圈	WASHER PLAIN	6	
02	3628605	8	管塞	PLUG,PIPE	1	1/4 in.
02	3628943		铭牌安装	MTG.PARTS	1	
03	S 2286	123	自攻螺钉	SCREW DRIVE	5	3/16 in.
02	3017961	124	喷油推杆	LEVEL,PULL	16	



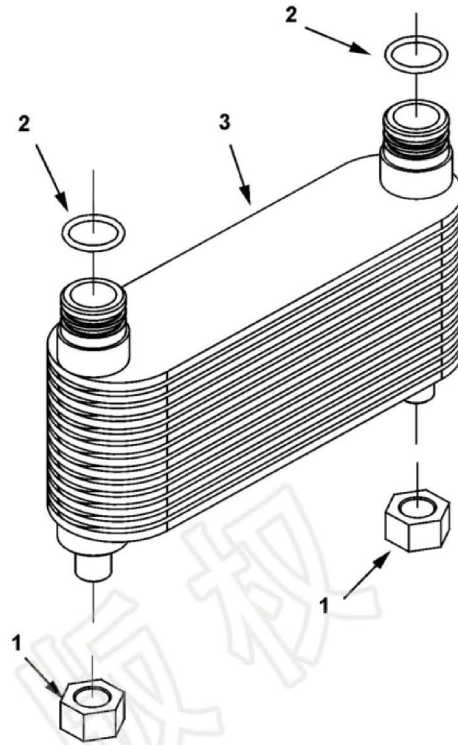
级别 LV	零件号 Part Number	图上标号 Ref No	零件名称 Part Name		数量 Req	备注 Remarks
			中文	英文		
02	3629077		燃油管路连接 (左)	CONNECTION,FUEL BLOCK	1	
03	3008466	1	管塞	PLUG PIPE	1	1/4 NPT.
03	3023217	2	螺塞	PLUG,THREADED	2	7/16 - 20 UNF.
03	3067424		螺塞	PLUG THREADED	2	1/2 - 20 UNF.
04	3037236	3	O型密封圈	SEAL O RING	1	
04	3067347	4	螺塞	PLUG	1	
03	3176710	5	燃油供油管	TUBE,FUEL SUPPLY	1	
03	3628517	6	燃油连接块	CONNECTION FUEL BLOCK	1	
03	3628518	7	燃油连接块	CONNECTION FUEL BLOCK	1	
03	3628931	8	供油管	TUBE,FUEL SUPPLY	2	
03	3630364	9	燃油管路联结	CONNECTION,FUEL BLOCK	1	
03	3633045	10	接头	CONNECTOR TUBE	6	
03	3634685	11	阳性接头	UNION,MALE	1	
02	3629078		燃油管路连接 (右)	CONNECTION,FUEL BLOCK	1	
03	3008466	1	管塞	PLUG PIPE	1	1/4 NPT.
03	3023217	2	螺塞	PLUG,THREADED	2	7/16 - 20 UNF.
03	3067424		螺塞	PLUG THREADED	2	1/2 - 20 UNF.
04	3037236	3	O型密封圈	SEAL O RING	1	
04	3067347	4	螺塞	PLUG	1	
03	3176710	5	燃油供油管	TUBE,FUEL SUPPLY	1	
03	3628517	6	燃油连接块	CONNECTION FUEL BLOCK	1	
03	3628518	7	燃油连接块	CONNECTION FUEL BLOCK	1	
03	3628931	8	供油管	TUBE,FUEL SUPPLY	2	
03	3630364	9	燃油管路联结	CONNECTION,FUEL BLOCK	1	
03	3633045	10	接头	CONNECTOR TUBE	6	
03	3634685	11	阳性接头	UNION,MALE	1	
02	3629086		燃油歧管(左)	MANIFOLD,FUEL LB	1	
03	127018	12	平垫圈	WASHER PLAIN	16	1/4 in.
03	131026	13	O型密封圈	SEAL,O RING	4	
03	3001340	14	O型密封圈	SEAL O RING	16	
03	3001811	15	十二角螺栓	SCREW TWELVE POINT CAP	16	1/4 - 20 X 1 in.
03	3175074	16	内六角螺栓	SCREW SOCKET HEAD CAP	4	1/4 - 20 X 1 1/4 in.
03	3627412	17	夹子	CLIP	1	
03	3630968		燃油接头	FUEL BLOCK ELBOWS	1	
04	3095292	18	弯管接头	ELBOW MALE ADAPTER	2	
03	3633216	19	燃油歧管	MANIFOLD,FUEL	1	
03	3633217	20	燃油歧管	MANIFOLD,FUEL	1	
03	3634710	21	柔性软管	HOSE,FLEXIBLE	1	
03	3634711	22	柔性软管	HOSE,FLEXIBLE	1	
03	3179051	23	夹子	CLIP	2	
02	5492606		燃油歧管(右)	MANIFOLD,FUEL RB	1	
03	127018	12	平垫圈	WASHER PLAIN	16	1/4 in.
03	131026	13	O型密封圈	SEAL,O RING	4	
03	3001340	14	O型密封圈	SEAL O RING	16	
03	3001811	15	十二角螺栓	SCREW TWELVE POINT CAP	16	1/4 - 20 X 1 in.



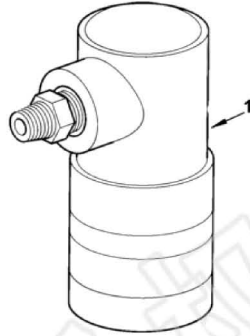
级别 LV	零件号 Part Number	图上标号 Ref No	零件名称 Part Name		数量 Req	备注 Remarks
			中文	英文		
03	3175074	16	内六角螺栓	SCREW SOCKET HEAD CAP	4	1/4 - 20 X 1 1/4 in.
03	3179051	23	夹子	CLIP	2	
03	3630968		燃油接头	FUEL BLOCK ELBOWS	1	
04	3095292	18	弯管接头	ELBOW MALE ADAPTER	2	
03	3633216	19	燃油歧管	MANIFOLD,FUEL	1	
03	3633217	20	燃油歧管	MANIFOLD,FUEL	1	
03	3628919	24	柔性软管	HOSE,FLEXIBLE	1	
03	3628921	25	柔性软管	HOSE,FLEXIBLE	1	



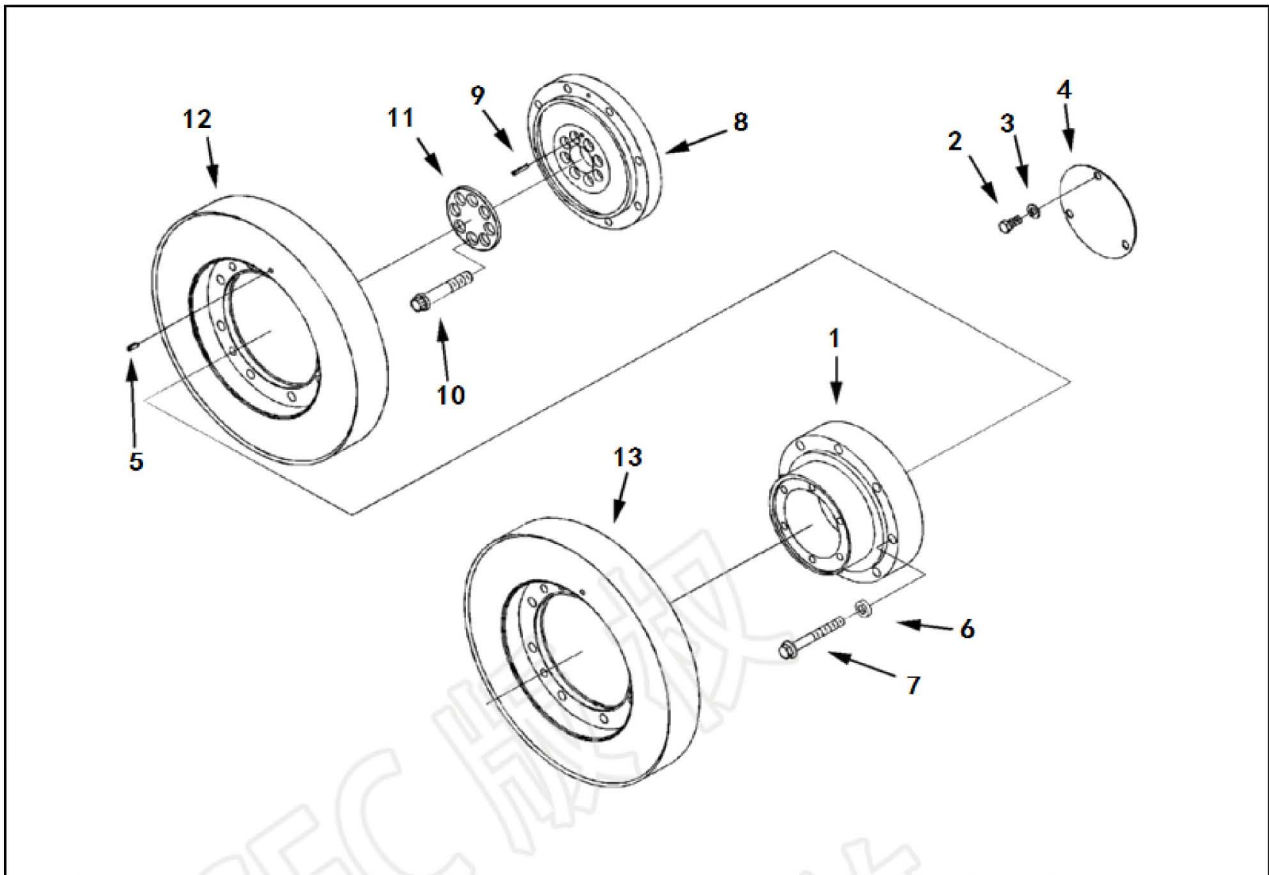
级别 LV	零件号 Part Number	图上标号 Ref No	零件名称 Part Name		数量 Req	备注 Remarks
			中文	英文		
02	3648625		曲轴总成	CRANKSHAFT,ENGINE	1	
03	3648626		曲轴	CRANKSHAFT,ENGINE	1	
04	3648627	1	曲轴	CRANKSHAFT,ENGINE	1	
04	3176216	2	曲轴平衡块	WEIGHT,CRANKSHAFT COUNT	8	
04	219153	3	螺栓	SCREW,FRACTURE RESISTANT	16	
04	205126	4	平垫圈	WASHER,PLAIN	16	5/8 in.
04	3642450	5	定位环	DOWEL,RING	16	
03	3175255	6	曲轴齿轮	GEAR CRANKSHAFT	1	
03	3628798	7	曲轴齿轮	GEAR,CRANKSHAFT	1	
03	206904	8	半圆键	KEY,PLAIN WOODRUFF	1	



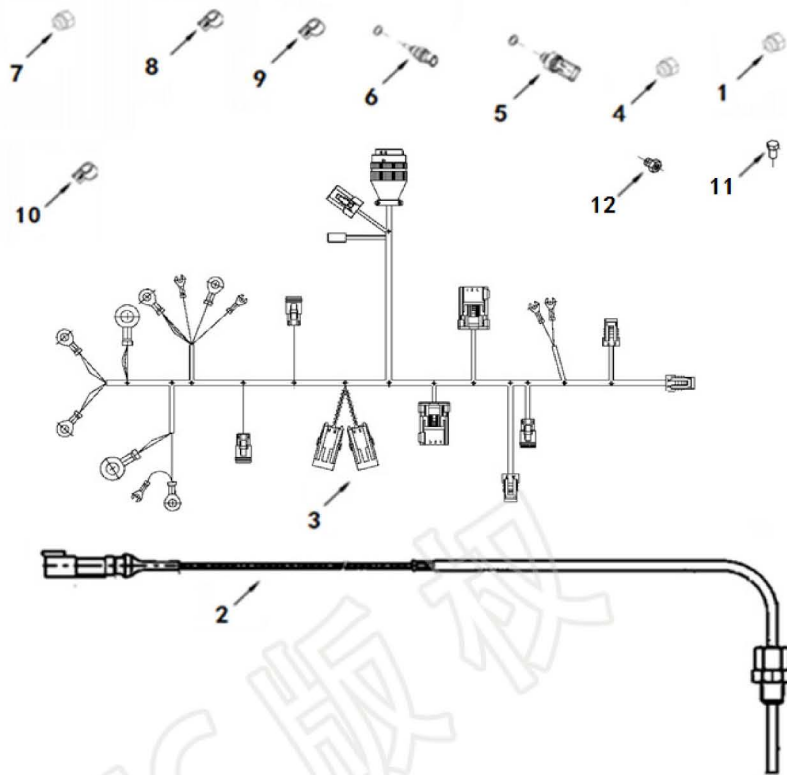
级别 LV	零件号 Part Number	图上标号 Ref No	零件名称 Part Name		数量 Req	备注 Remarks
			中文	英文		
02	3637729		机油冷却器	COOLER,LUB OIL	4	
03	3645029	1	锁紧螺母	NUT,LOCK	2	
03	3635563		机油冷却器	COOLER,LUB OIL	1	
04	212161	2	O形圈	SEAL O RING	4	
04	3635074	3	机油冷却器芯	CORE,COOLER	1	



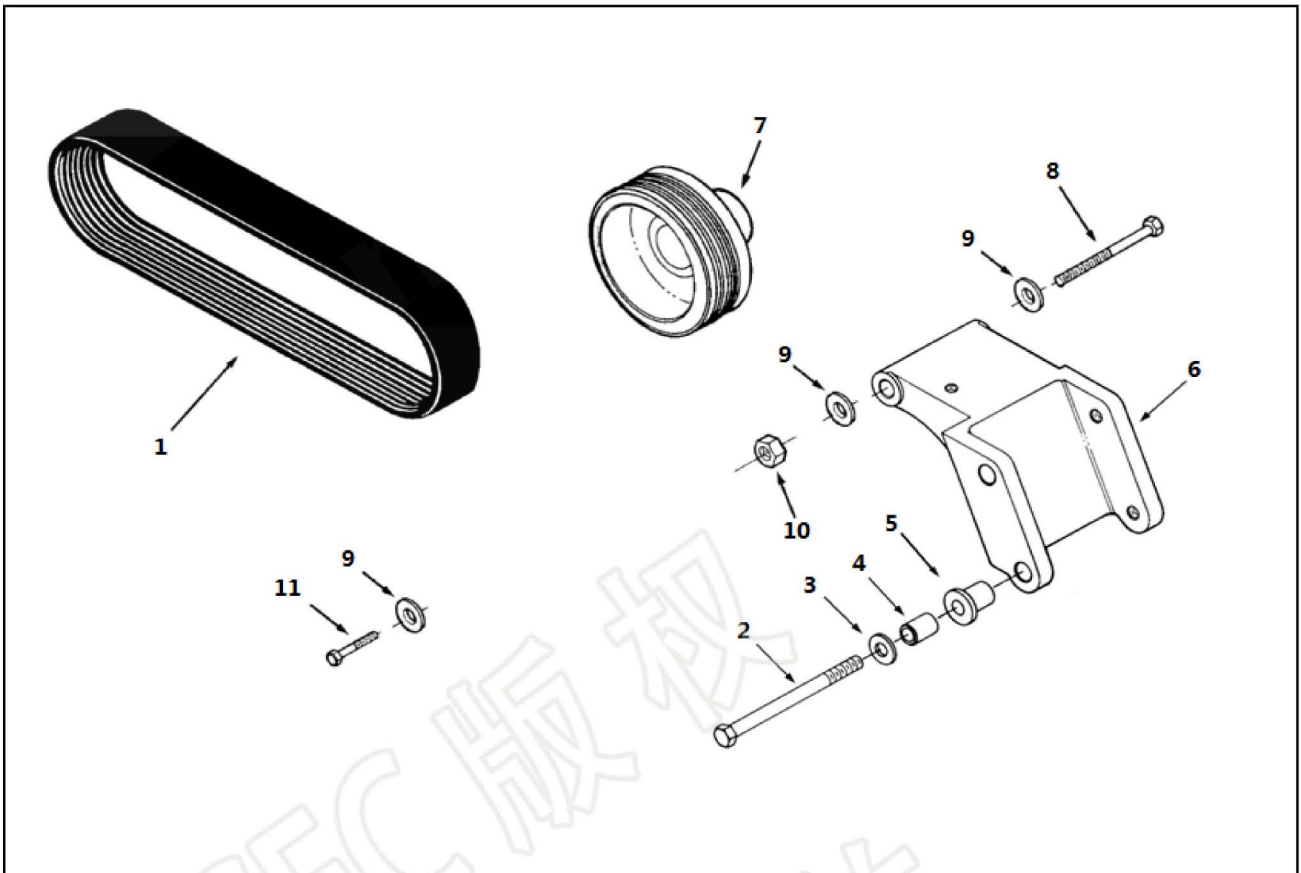
级别 LV	零件号 Part Number	图上标号 Ref No	零件名称 Part Name		数量 Req	备注 Remarks
			中文	英文		
02	3637209	1	空气阻力指示器	INDICATOR RESTRICTION	2	



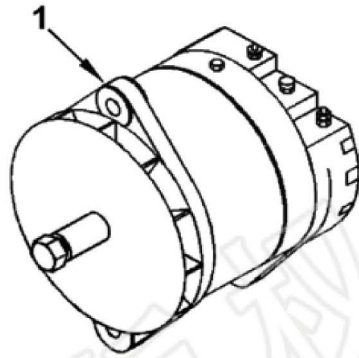
级别 LV	零件号 Part Number	图上标号 Ref No	零件名称 Part Name		数量 Req	备注 Remarks
			中文	英文		
02	3033628	1	曲轴连接盘	ADAPTER,CRANKSHAFT	1	
02	3036571		防护罩	COVER,PROTECTIVE	1	
03	S 169	2	六角螺栓	SCREW,HEX HEAD CAP	3	1/2 - 13 X 1 in.
03	S 608	3	弹簧垫圈	WASHER LOCK	3	1/2 in.
03	3036115	4	防护罩	COVER,PROTECTIVE	1	
02	3037921		减振器安装	DAMPER,MTG	1	
03	131584	5	圆柱销	PIN,COTTER	1	
03	3033627	6	平垫圈	WASHER,PLAIN	8	1/2 in.
03	4382155	7	抗断螺栓	SCREW,FRACTURE RESISTANT	8	
02	3069776	8	曲轴连接盘	ADAPTER,CRANKSHAFT	1	
02	3626864		曲轴连接盘安装	MOUNTING,ADAPTER CRANK	1	
03	3033629	9	圆柱销	PIN,BALL	1	
03	3069779	10	十二角螺栓	SCREW,TWELVE POINT CAP	8	3/4 - 16 X 4 in.
03	3069781	11	曲轴隔套	SPACER	1	
02	3628649	12	减震器	DAMPER,VISCOUS VIBRATION	1	
02	3628650	13	减震器	DAMPER,VISCOUS VIBRATION	1	



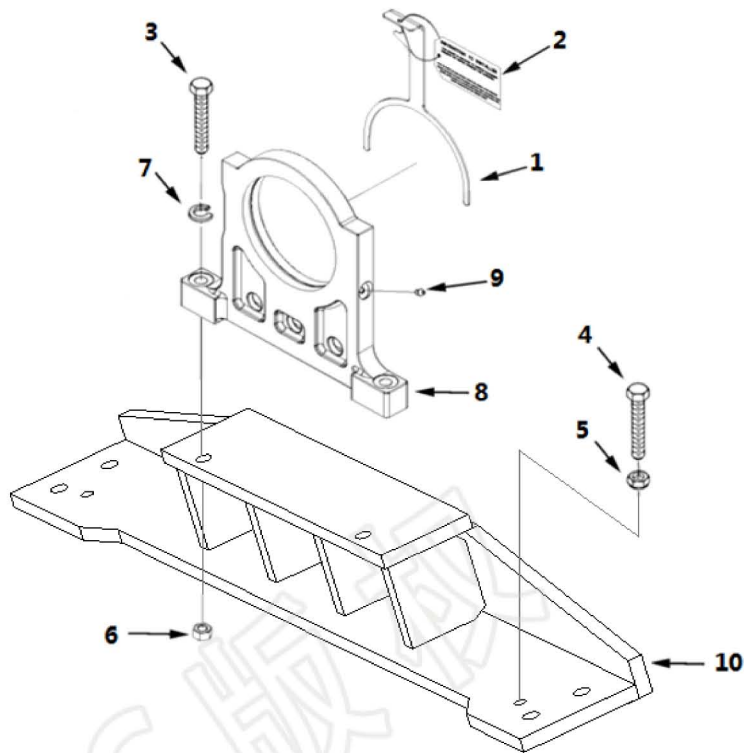
级别 LV	零件号 Part Number	图上标号 Ref No	零件名称 Part Name		数量 Req	备注 Remarks
			中文	英文		
02	3655393	1	水温接头	ADAPTER	1	
02	4297360	2	温度传感器	SENSOR,TEMPERATURE	2	
02	5492501	3	导线束	HARNESS,WIRING	1	
02	4297608	4	转接头	BUSHING,REDUCING PIPE	3	
02	4921517	5	压力传感器	SENSOR,PRESSURE	2	润滑油
02	4954905	6	温度传感器	SENSOR,TEMPERATURE	3	冷却水或润滑油或燃油
02	5492436	7	转接头	BUSHING,REDUCING PIPE	2	
02	68425	8	夹子	CLIP	2	
02	69911 A	9	夹子	CLIP	8	
02	108722	10	夹子	CLIP	4	
02	S 118	11	螺栓	SCREW	2	7/16 - 14 X 3/4 in.
02	S 955	12	异径管衬套	BUSHING REDUCING PIPE	1	



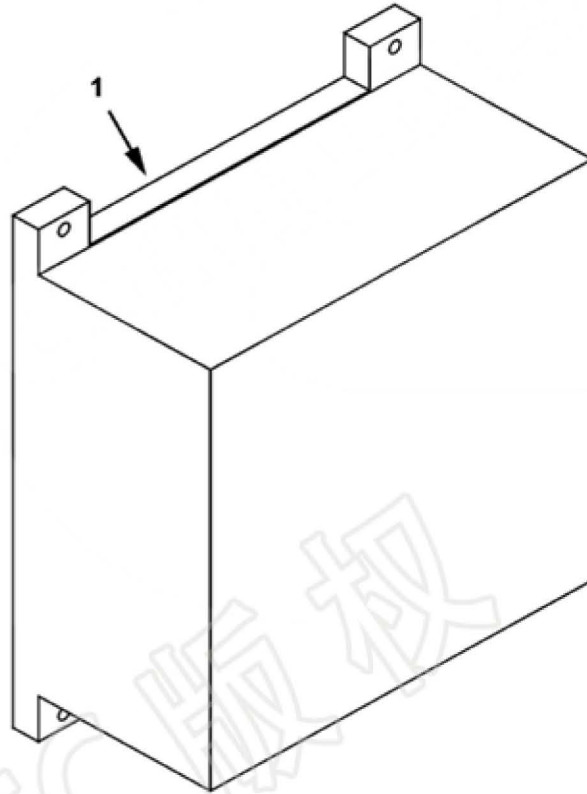
级别 LV	零件号 Part Number	图上标号 Ref No	零件名称 Part Name		数量 Req	备注 Remarks
			中文	英文		
02	5412990	1	皮带	BELT,V RIBBED	1	
02	3626786		发电机支架安装	BRACKET,ALTERNATOR	1	
03	S 167 B	2	六角螺栓	SCREW,HEX HEAD CAP	2	7/16 - 14 X 5 1/2 in.
03	203760	3	平垫圈	WASHER PLAIN	2	7/16 in.
03	207509	4	隔套	SLEEVE	2	
03	3627999		发电机支架	SUPPORT ALTERNATOR	1	
04	3627588	5	轴套	SLEEVE SHAFT	2	
04	3627589	6	发电机支架	SUPPORT ALTERNATOR	1	
02	3179935	7	发电机皮带轮	PULLEY,ALTERNATOR	1	
02	3628186		发电机安装	MTG,ALTERNATOR	1	
03	158829	8	六角螺栓	SCREW,HEX HEAD	1	1/2 - 20 x 6 1/2 in.
03	3067344	9	平垫圈	WASHER PLAIN	3	1/2 in.
03	70897	10	锁紧螺母	NUT LOCK	1	1/2 - 20 UNF.
03	S 145	11	六角螺栓	SCREW,HEX HEAD CAP	1	1/2 - 13 X 1 1/4 in.



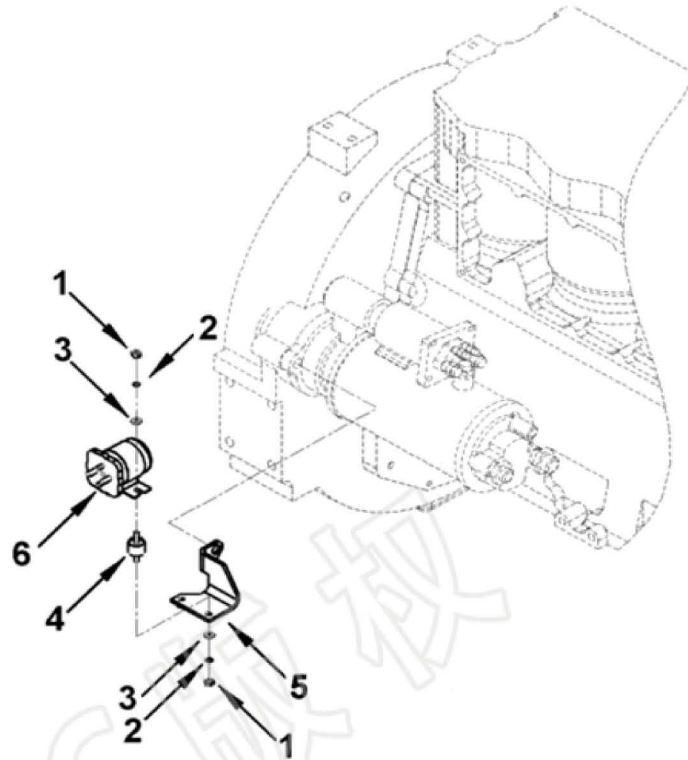
级别 LV	零件号 Part Number	图上标号 Ref No	零件名称 Part Name		数量 Req	备注 Remarks
			中文	英文		
02	4078701	1	充电机100A	ALTERNATOR	1	
02	4372417	NA	充电机标签	TAG,INSTRUCTION	1	



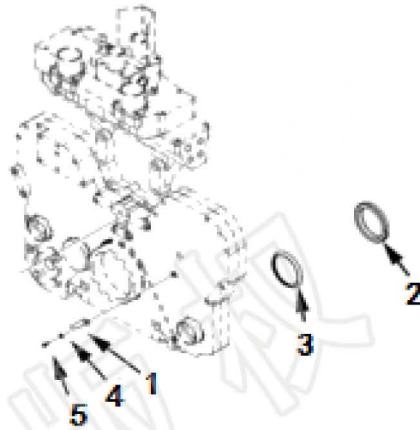
级别 LV	零件号 Part Number	图上标号 Ref No	零件名称 Part Name		数量 Req	备注 Remarks
			中文	英文		
02	2871246	1	安装隔套	SPACER,MOUNTING	1	
02	2871247	2	指示标签	TAG,INSTRUCTION	1	
02	3059764		前支架安装	MOUNTING,FRONT SUPPORT	1	
03	S 189	3	六角螺栓	SCREW,HEX HEAD CAP	2	3/4 - 10 X 3 3/4 in.
03	S 192 A	4	六角螺栓	SCREW,HEX HEAD CAP	2	5/8 - 11 X 4 in.
03	S 201	5	六角螺母	NUT HEAVY HEXAGON	2	5/8 - 11 UNC.
03	S 204	6	六角螺母	NUT HEAVY HEXAGON	2	3/4 - 10 UNC.
03	S 611	7	弹簧垫圈	WASHER LOCK	2	3/4 in.
02	3176012		前支承总成	ASSEMBLY,FRONT ENGINE SUPPORT	1	
03	3638146	8	发动机前支架	SUPPORT,FRONT ENGINE	1	
03	S 2268	9	黄油嘴	FITTING GREASE	1	
02	4296832	10	发动机前支架	SUPPORT,FRONT ENGINE	1	



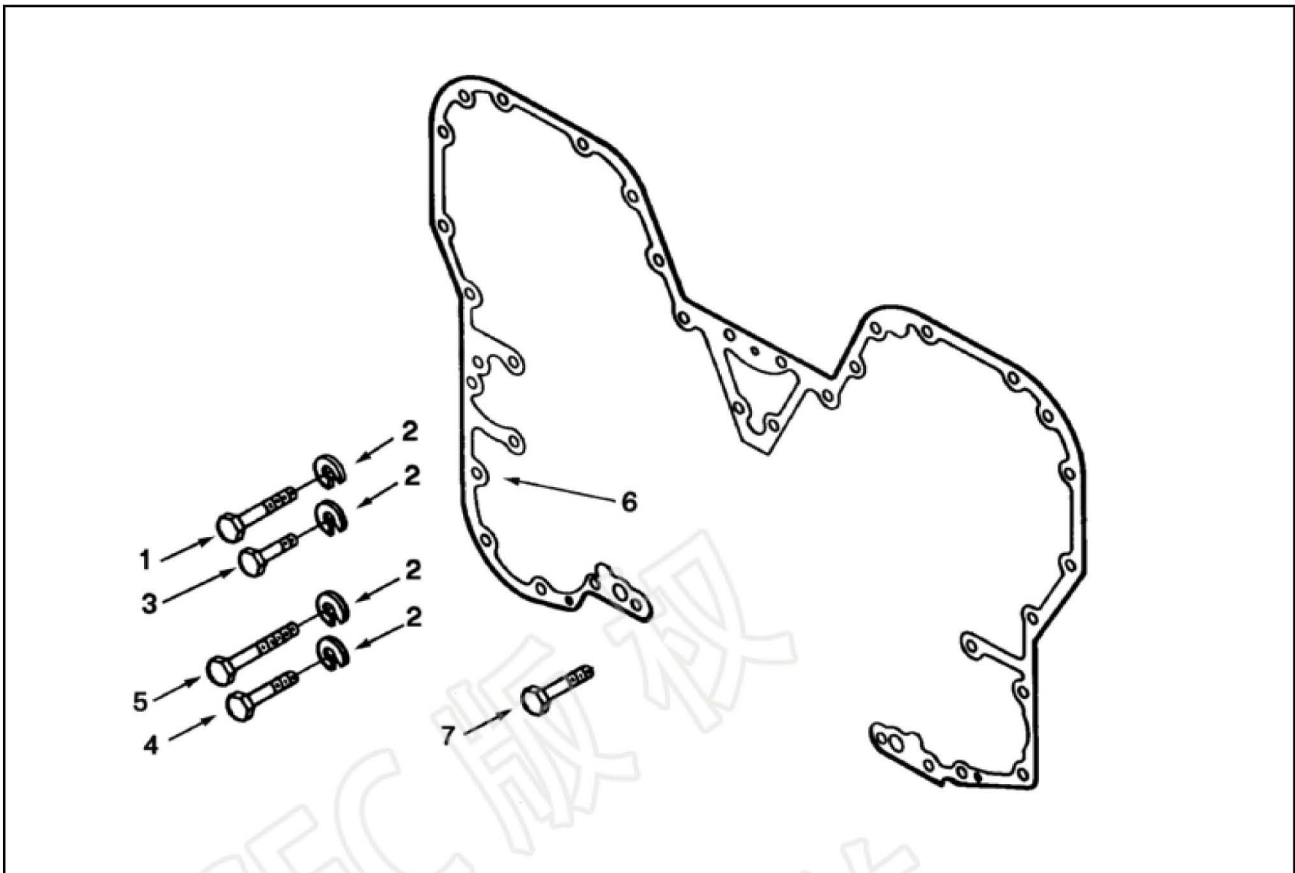
级别 LV	零件号 Part Number	图上标号 Ref No	零件名称 Part Name		数量 Req	备注 Remarks
			中文	英文		
02	4297263	1	仪表箱	PANEL,INSTRUMENT	1	



级别 LV	零件号 Part Number	图上标号 Ref No	零件名称 Part Name		数量 Req	备注 Remarks
			中文	英文		
02	3627325		电磁开关安装	MOUNTING,MAGNETIC SWITCH	1	
03	S 224	1	六角厚螺母	NUT HEAVY HEXAGON	4	1/4 - 20 UNC.
03	S 600	2	弹簧垫圈	WASHER LOCK	4	1/4 in.
03	S 631	3	平垫圈	WASHER,PLAIN	4	1/4 in.
03	3408250	4	减振垫	ISOLATOR,VIBRATION	2	
03	3627324	5	磁力开关支架	BRACKET MAGNET	1	
02	3050692	6	电磁开关	SWITCH MEGIC	1	



级别 LV	零件号 Part Number	图上标号 Ref No	零件名称 Part Name		数量 Req	备注 Remarks
			中文	英文		
02	206526	1	正时指针	POINTER,TIMING	1	
02	3095278	2	油封	SEAL,OIL	1	
02	3648162	3	尘封	SEAL,DUST	1	
02	MP 5266		指示器安装	POINTER, MTG	1	
03	206527	4	十二角螺栓	SCREW,TWELVE POINT CAP	1	5/16 - 18 X 5/8 in.
03	S 605	5	弹簧垫圈	WASHER LOCK	1	5/16 in.
02	3803994		密封组件	KIT,FRONT SEAL CRANK	A/R	
03	3095278	2	油封	SEAL,OIL	1	
03	3648162	3	尘封	SEAL,DUST	1	



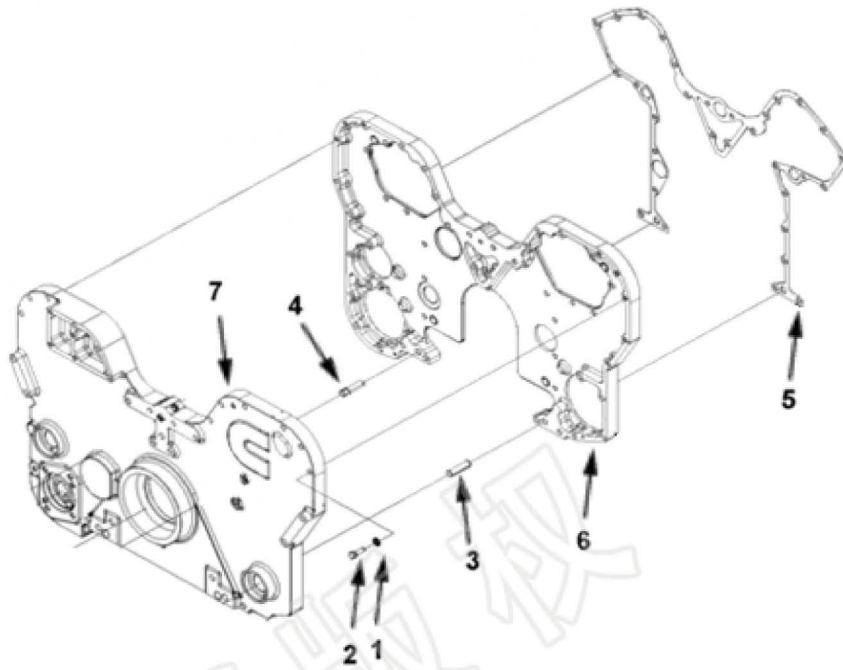
级别 LV	零件号 Part Number	图上标号 Ref No	零件名称 Part Name		数量 Req	备注 Remarks
			中文	英文		
02	3015275		前齿轮室盖安装	COVER,FRONT GEAR MTG	1	
03	S 127	1	六角螺栓	SCREW,HEX HEAD CAP	2	7/16 - 14 X 3 3/4 in.
03	3042330	2	平垫圈	WASHER,PLAIN	20	
03	102020	3	六角螺栓	SCREW,HEX HEAD CAP	7	7/16 - 14 X 2 1/4 in.
03	108767	4	六角螺栓	SCREW,HEX HEAD CAP	3	7/16 - 14 X 3 1/2 in.
03	110266	5	六角螺栓	SCREW,HEX HEAD CAP	6	7/16 - 14 X 4 in.
03	3177160	6	齿轮室盖衬垫	GASKET,GEAR COVER	1	
03	3069026	7	螺栓	SCREW,HEX HEAD CAP	2	7/16 - 14 X 3 1/2 in.
02	3015278		发动机支架安装	MTG,ALTERNATOR BRACKET	1	
03	108767	4	六角螺栓	SCREW,HEX HEAD CAP	2	7/16 - 14 X 3 1/2 in.
03	3042330	2	平垫圈	WASHER,PLAIN	2	



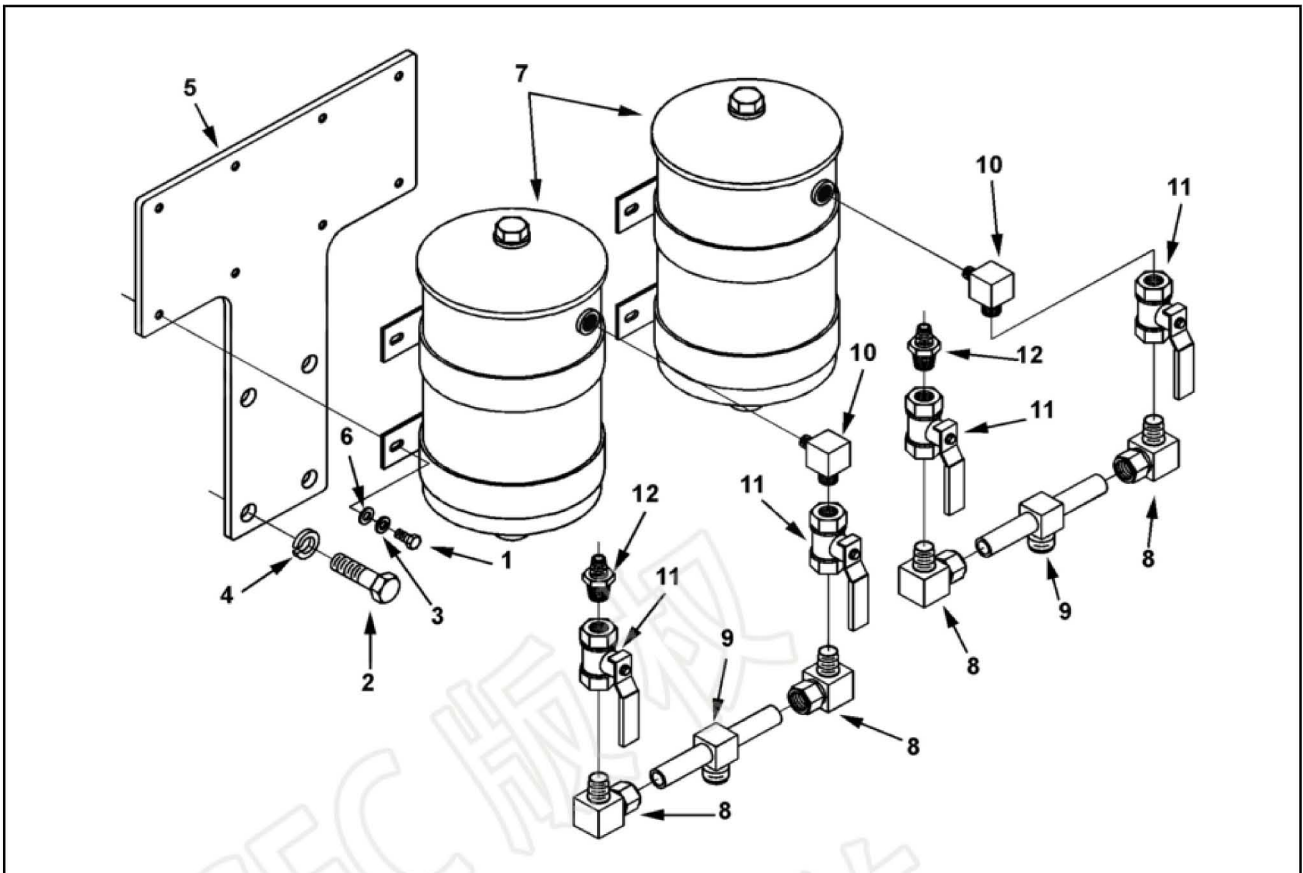
级别 LV	零件号 Part Number	图上标号 Ref No	零件名称 Part Name		数量 Req	备注 Remarks
			中文	英文		
02	3015279		风扇张紧轮支架安装	MTG,FAN IDLER BRKT	1	
03	S 153	1	带垫螺栓	SCREW CAPTIVE WASHER CAP	3	7/16 - 14 X 5 in.
03	3042330	2	平垫圈	WASHER,PLAIN	3	3/8 in.



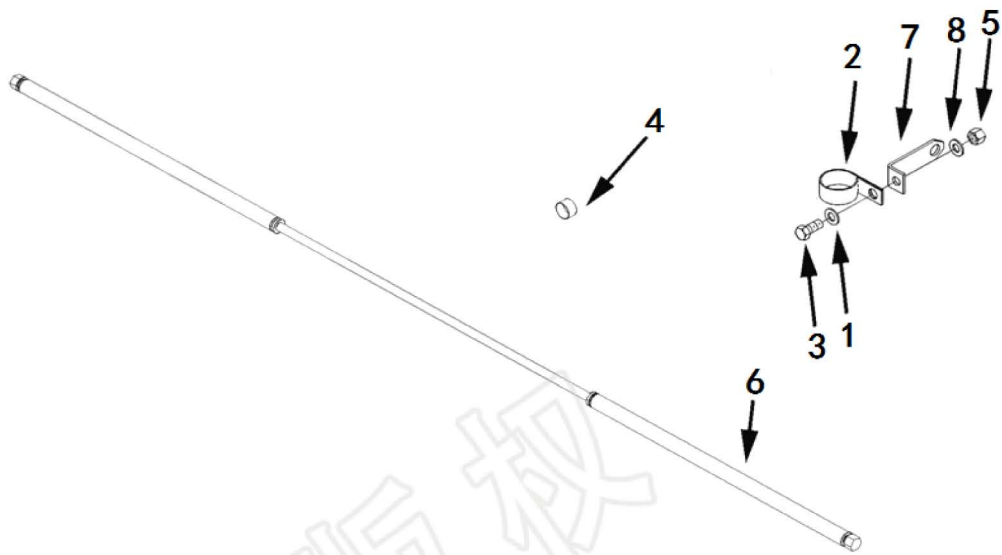
级别 LV	零件号 Part Number	图上标号 Ref No	零件名称 Part Name		数量 Req	备注 Remarks
			中文	英文		
02	S 195 B	1	六角螺栓	SCREW,HEX HEAD CAP	6	3/4 - 10 X 3 1/4 in.
02	S 611	2	弹簧垫圈	WASHER LOCK	6	3/4 in.



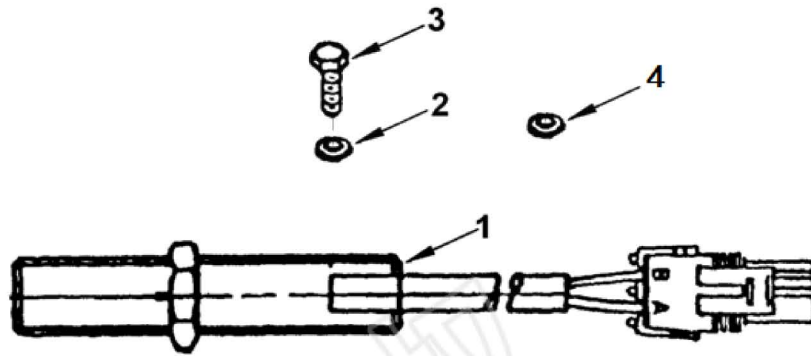
级别 LV	零件号 Part Number	图上标号 Ref No	零件名称 Part Name		数量 Req	备注 Remarks
			中文	英文		
02	MP 5271		前齿轮室安装	HOUSING, FRONT GEAR MTG	1	
03	S 610	1	弹簧垫圈	WASHER LOCK	15	7/16 in.
03	103009	2	六角螺栓	SCREW,HEX HEAD CAP	15	7/16 - 14 X 1 1/4 in.
03	138912	3	定位销	DOWEL PIN	1	
03	3176618	4	菱形定位销	DOWEL DIAMOND	1	
03	3644502	5	齿轮室衬垫	GASKET,GEAR HOUSING	1	
02	3176918	6	齿轮室	HOUSING,GEAR	1	
02	3643233	7	齿轮室盖	COVER,GEAR	1	



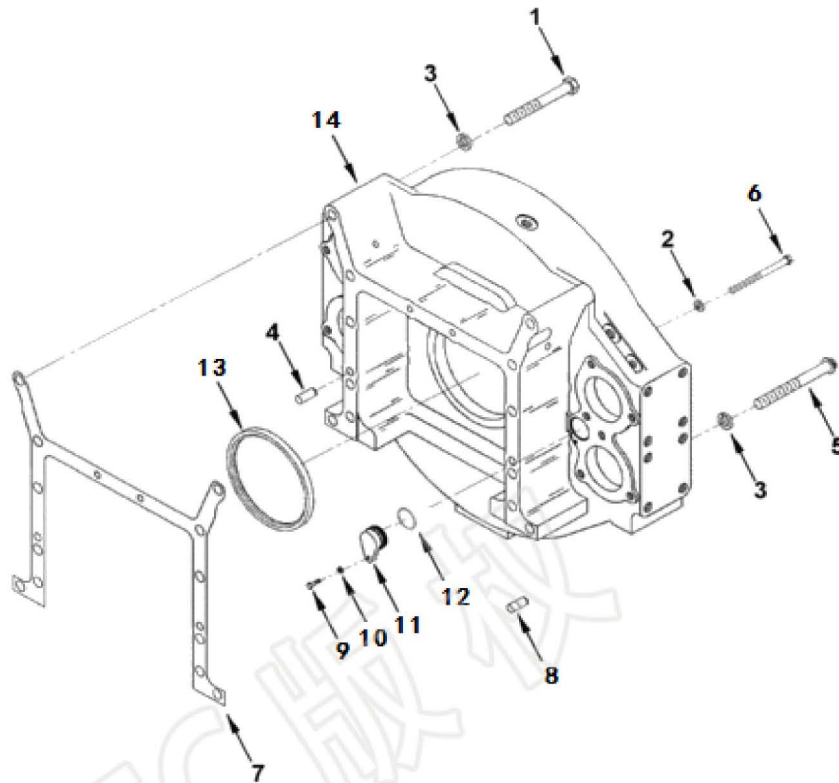
级别 LV	零件号 Part Number	图上标号 Ref No	零件名称 Part Name		数量 Req	备注 Remarks
			中文	英文		
02	3033613		燃滤器安装	MTG,FUEL FILTER	1	3/8 - 16 x 3/4 in.
03	S 117	1	六角螺栓	SCREW,HEX HEAD CAP	8	3/4 - 10 X 2 1/2 in.
03	S 123	2	六角螺栓	SCREW,HEXAGON HEAD CAP	4	3/8 in.
03	S 604	3	弹簧垫圈	WASHER LOCK	8	3/4 in.
03	S 611	4	弹簧垫圈	WASHER LOCK	4	
03	3033596	5	燃滤器支架	BRACKET,FILTER	1	
03	3628902	6	平垫圈	WASHER PLAIN	8	
02	3631974		燃滤器连接装置	FITTING,INLET	1	
03	252193	7	燃滤器	FILTER,FUEL	2	
03	3631976	8	阳性接头	ELBOW,MALE ADAPTER	2	
03	3631977	9	燃油接头	ADAPTER,FUEL CONNECTOR	1	
03	3631978	10	燃油接头	ELBOW,REDUCING MALE PIPE	2	
03	3631980	11	切断阀	VALVE,SHUTOFF	2	
02	3631975		燃滤器连接装置	FITTING,OUTLET	1	
03	3631976	8	阳性接头	ELBOW,MALE ADAPTER	2	
03	3631977	9	燃油接头	ADAPTER,FUEL CONNECTOR	1	
03	3631979	12	异径六角接头	NIPPLE,REDUCING HEXAGON	2	
03	3631980	11	切断阀	VALVE,SHUTOFF	2	



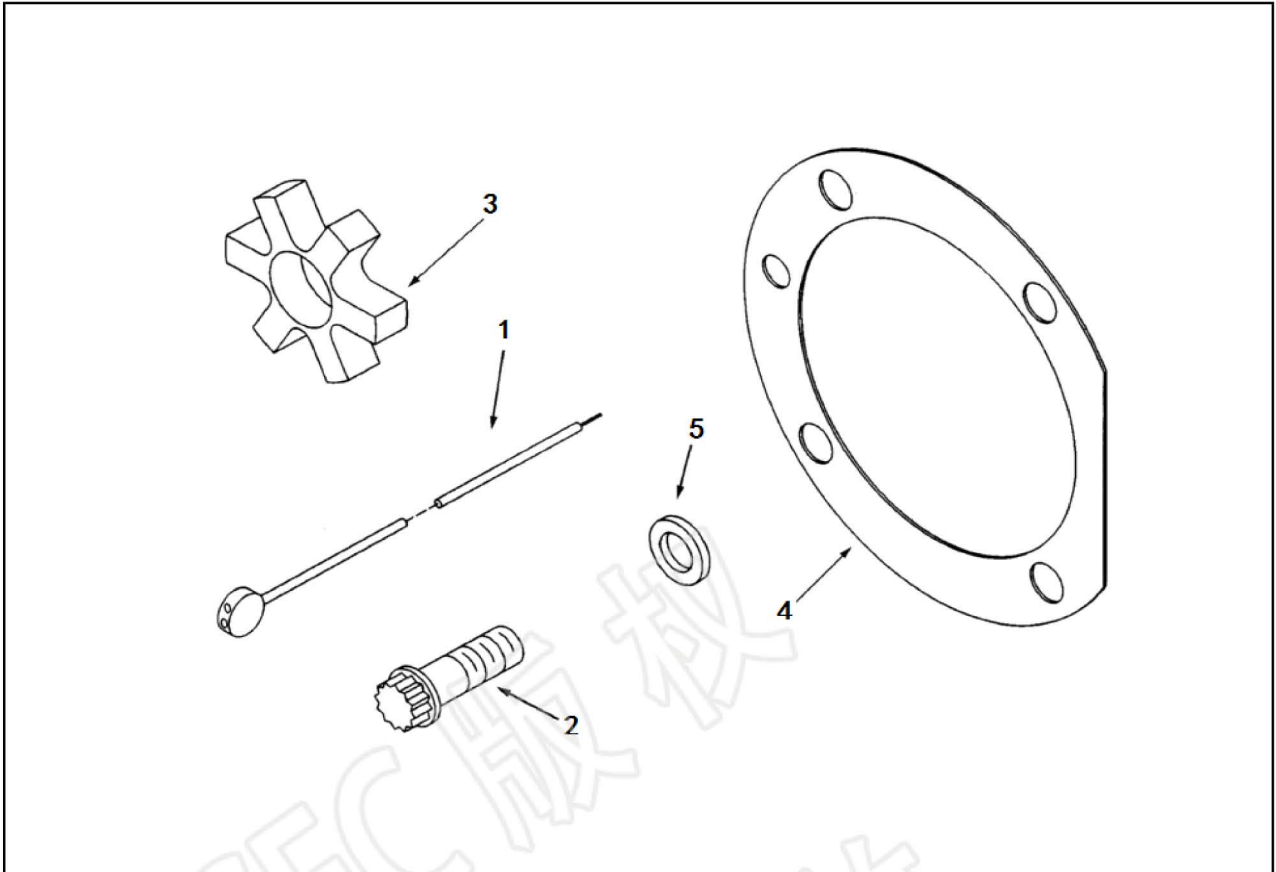
级别 LV	零件号 Part Number	图上标号 Ref No	零件名称 Part Name		数量 Req	备注 Remarks
			中文	英文		
02	S 604	1	弹簧垫圈	WASHER LOCK	2	3/8 in.
02	69911 A	2	夹子	CLIP	2	
02	S 109	3	六角螺栓	SCREW,HEX HEAD CAP	2	3/8 - 16 X 7/8 in.
02	3176500	4	防护盖	COVER,PROTECTIVE	1	
02	3201128	5	六角螺母	NUT,REGULAR HEXAGON	2	3/8 - 16 UNC.
02	3637645	6	软管	HOSE,FLEXIBLE	1	
02	3628585	7	管架	BRACE,TUBE	2	
02	3628902	8	平垫圈	WASHER PLAIN	4	



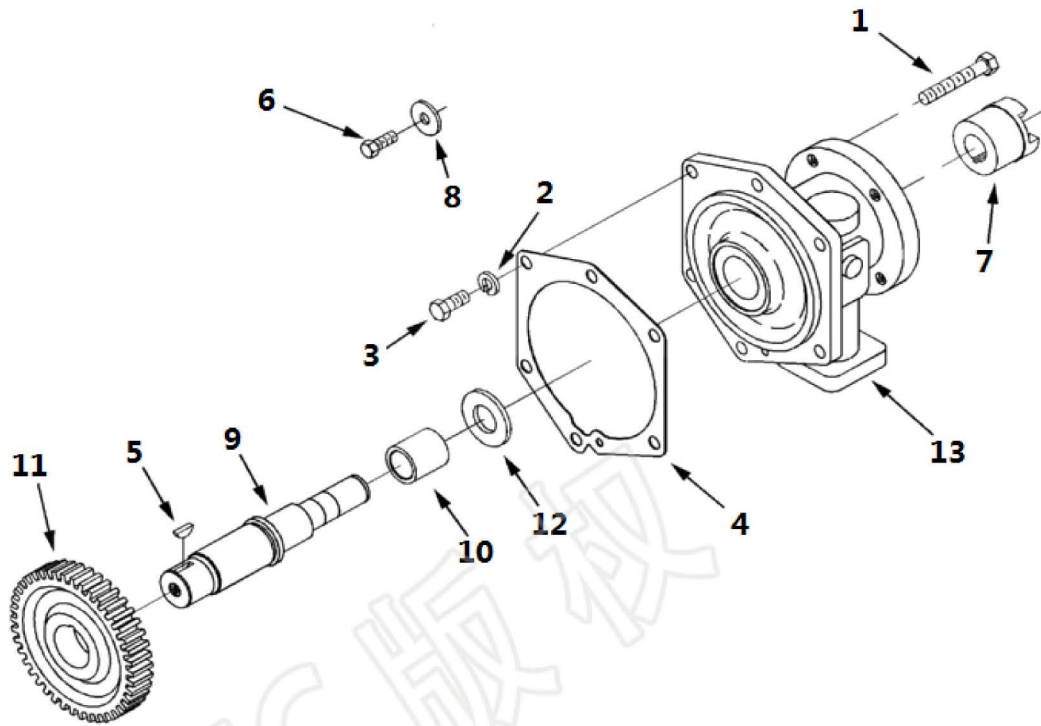
级别 LV	零件号 Part Number	图上标号 Ref No	零件名称 Part Name		数量 Req	备注 Remarks
			中文	英文		
02	4914162	1	转速传感器	PICKUP,MAGNETIC	1	
02	3201959		传感器孔堵塞	PLUG,MAG PICK-UP HOLE	1	
03	553856	2	衬垫	GASKET DRAIN PLUG	1	
03	3201759	3	六角螺栓	SCREW,HEX HEAD CAP	1	3/4 - 16 X 1/2 in.
02	8265	4	平垫圈	WASHER PLAIN	1	5/8 in.



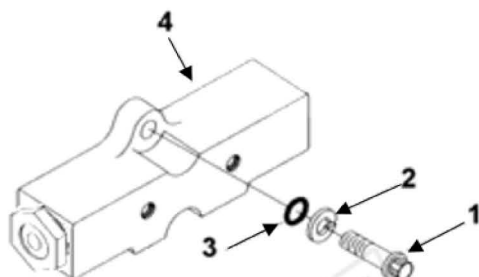
级别 LV	零件号 Part Number	图上标号 Ref No	零件名称 Part Name		数量 Req	备注 Remarks
			中文	英文		
02	3177397		飞轮壳安装	MOUNTING, FLYWHEEL HOUSING	1	
03	3648764	1	六角螺栓	SCREW, HEX HEAD CAP	10	3/4 - 10 x 6 in.
03	S 610	2	弹簧垫圈	WASHER LOCK	2	7/16 in.
03	S 611	3	弹簧垫圈	WASHER LOCK	12	3/4 in.
03	70662	4	定位销	PIN	1	
03	205565	5	十二角螺栓	SCREW TWELVE POINT CAP	2	3/4 - 10 X 7 in.
03	3176465	6	六角螺栓	SCREW, HEX HEAD CAP	2	7/16 - 14 X 5 1/2 in.
03	3630874	7	衬垫	GASKET, FLYWHEEL HOUSING	1	
03	3634269	8	菱形销	DOWEL, DIAMOND	1	
02	3177396		飞轮壳	HOUSING, FLYWHEEL	1	
03	S 167 A	9	六角螺栓	SCREW, HEX HEAD CAP	2	1/4 - 20 X 7/8 in.
03	S 600	10	弹簧垫圈	WASHER LOCK	2	1/4 in.
03	3010410	11	观察孔盖	COVER ACCESS HOLE	2	
03	145539	12	O型圈	SEAL O RING	2	
03	3642365	13	油封	SEAL, OIL	1	
03	3176637	14	飞轮壳体	HOUSING FLYWHEEL	1	



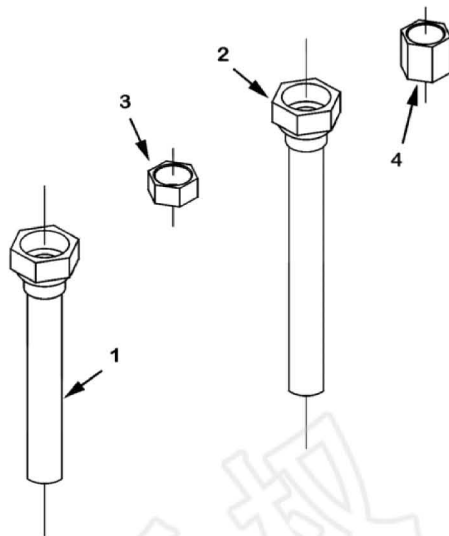
级别 LV	零件号 Part Number	图上标号 Ref No	零件名称 Part Name		数量 Req	备注 Remarks
			中文	英文		
02	3003156	1	铅封	SEAL WIRE	4	
02	3176080		燃油泵总成	MTG,FUEL PUMP	1	
03	206326	2	十二角螺栓	SCREW TWELVE POINT CAP	4	7/16- 14 X 1 1/4 in.
03	3046200	3	爪式联轴节缓冲片	SPIDER JAW COUPLING	1	
03	3069103	4	燃油泵衬垫	GASKET FUEL PUMP	1	
03	3175027	5	平垫圈	WASHER PLAIN	4	



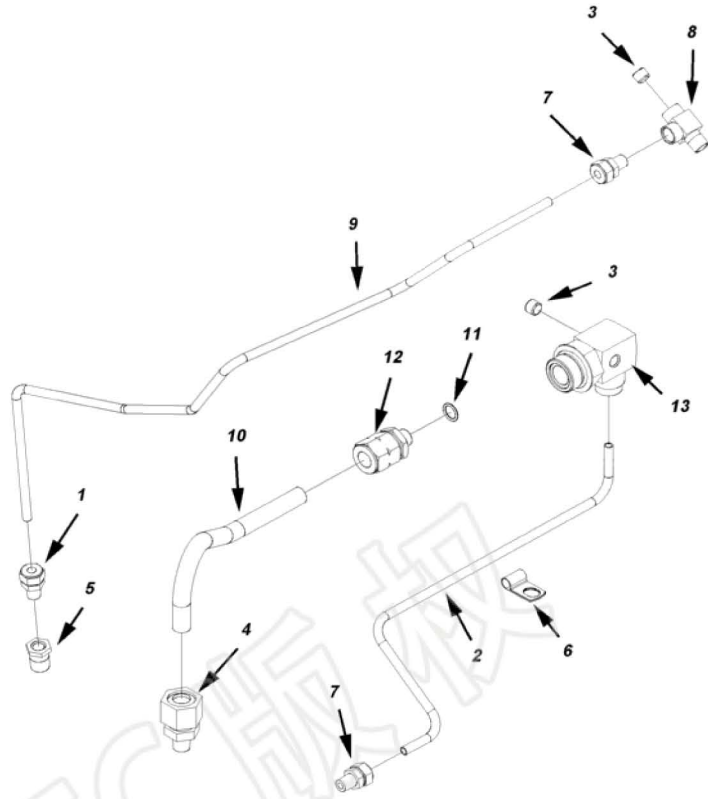
级别 LV	零件号 Part Number	图上标号 Ref No	零件名称 Part Name		数量 Req	备注 Remarks
			中文	英文		
02	MP 5288		辅助驱动安装件	DRIVE,ACCESSORY MTG	1	
03	S 162 A	1	六角螺栓	SCREW,HEX HEAD CAP	4	7/16 - 14 X 2 3/4 in.
03	3000082	2	平垫圈	WASHER,PLAIN	6	15/32 in.
03	103023	3	六角螺栓	SCREW,HEX HEAD CAP	2	7/16 - 14 X 1 in.
03	3046852	4	辅助驱动支承垫片	GASKET,ACC DRIVE SUPPORT	1	
02	3022725		燃油泵支架	SUPPORT,FUEL PUMP	1	
03	S 316	5	键	KEY,PLAIN WOODRUFF	2	
03	129510	6	六角螺栓	SCREW,HEXAGON HEAD CAP	1	3/8 - 16 X 1 in.
03	158826	7	联轴器	HUB,JAW COUPLING	1	
03	170664	8	平垫圈	WASHER,PLAIN	1	3/8 in.
03	206646	9	轴	SHAFT,FUEL PUMP DRIVE	1	
03	206664	10	安装隔套	SPACER,GEAR	1	
03	4953332	11	附件驱动齿轮	GEAR,ACCESSORY DRIVE	1	
03	3014103	12	平垫圈	WASHER,PLAIN	1	1 1/32 in.
03	3631005	13	燃油泵支架	SUPPORT,FUEL PUMP	1	



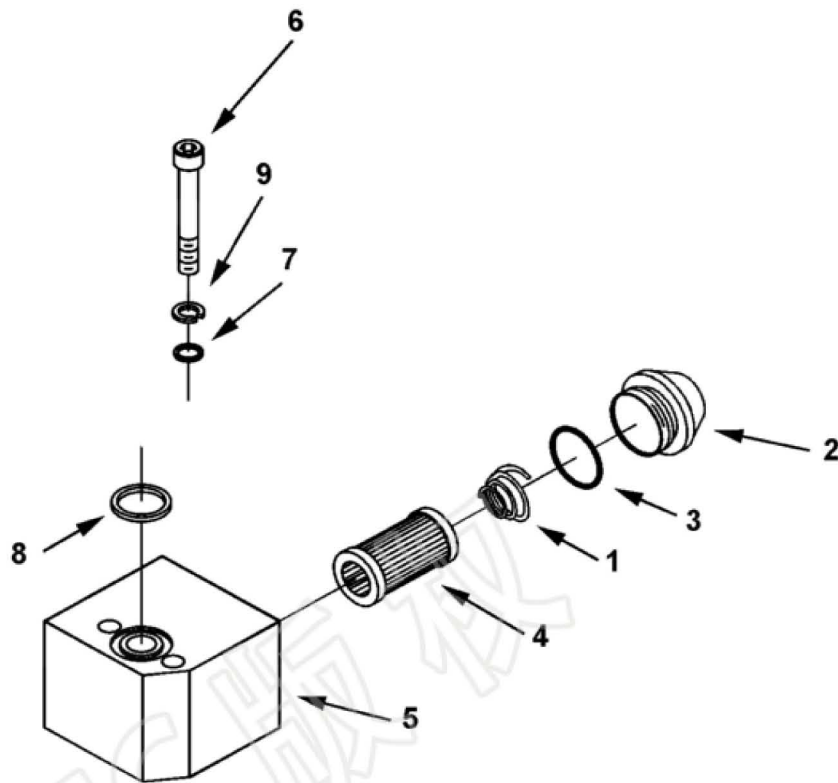
级别 LV	零件号 Part Number	图上标号 Ref No	零件名称 Part Name		数量 Req	备注 Remarks
			中文	英文		
02	3007065		燃油联接块安装	MOUNTING,FUEL BLOCK	1	
03	S 604	1	弹簧垫圈	WASHER LOCK	2	3/8 in.
03	191772	2	螺栓	SCREW	2	3/8 - 16 X 1 1/4 in.
03	3066938	3	O型密封圈	SEAL,O RING	2	
02	3629408	4	燃油联结块	CONNECTION,FUEL BLOCK	1	



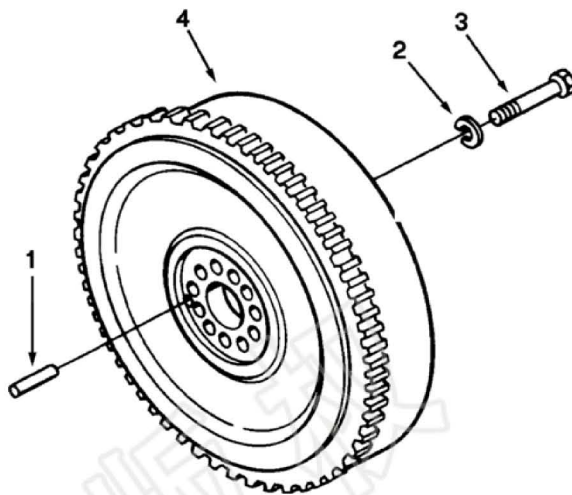
级别 LV	零件号 Part Number	图上标号 Ref No	零件名称 Part Name		数量 Req	备注 Remarks
			中文	英文		
02	4914609	1	进油管接头	CONNECTOR,TUBE	1	
02	4914610	2	回油管接头	CONNECTOR,TUBE	1	
02	4914611	3	进油接头螺母	NUT,REGULAR HEXAGON	1	
02	4914612	4	回油接头螺母	NUT,REGULAR HEXAGON	1	



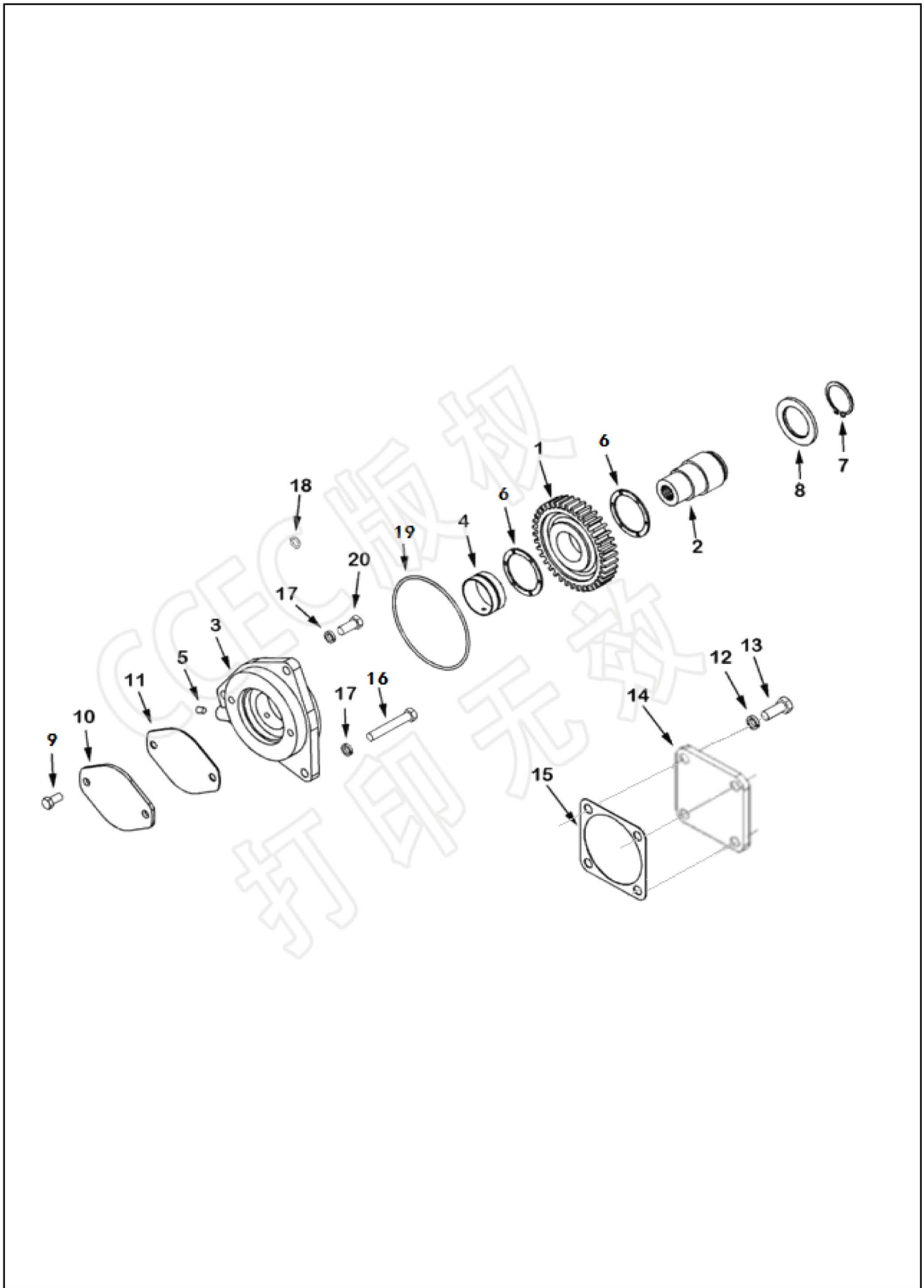
级别 LV	零件号 Part Number	图上标号 Ref No	零件名称 Part Name		数量 Req	备注 Remarks
			中文	英文		
02	3252438	1	管接头	CONNECTOR	1	
02	3626678	2	回油管	TUBE OIL DRAIN	1	
02	3628604	3	管塞	PLUG PIPE	2	1/8 - 27 X 3/10 in.
02	3629437	4	油管接头	CONNECTOR TUBE	1	
02	3630615		AFC总成	TUBE,ASSEMBLY AFC	1	
03	S 955	5	异径管衬套	BUSHING REDUCING PIPE	1	
03	180371	6	夹子	CLIP	1	
03	3252438	7	管接头	CONNECTOR	2	
03	3628604	3	管塞	PLUG PIPE	1	1/8 - 27 X 3/10 in.
03	3629505	8	异径三通接头	TEE STREET PIPE	1	
03	3630580	9	回油管	TUBE,AIR	1	
02	3630792	10	供油管	TUBE,FUEL SUPPLY	1	
02	3630840		油管接头	CONNECTOR TUBE	1	
03	3037236	11	O型密封圈	SEAL O RING	1	
03	3630841	12	油管接头	CONNECTOR TUBE	1	
02	3644027	13	阳性弯接头	ELBOW,MALE ADAPTER	1	



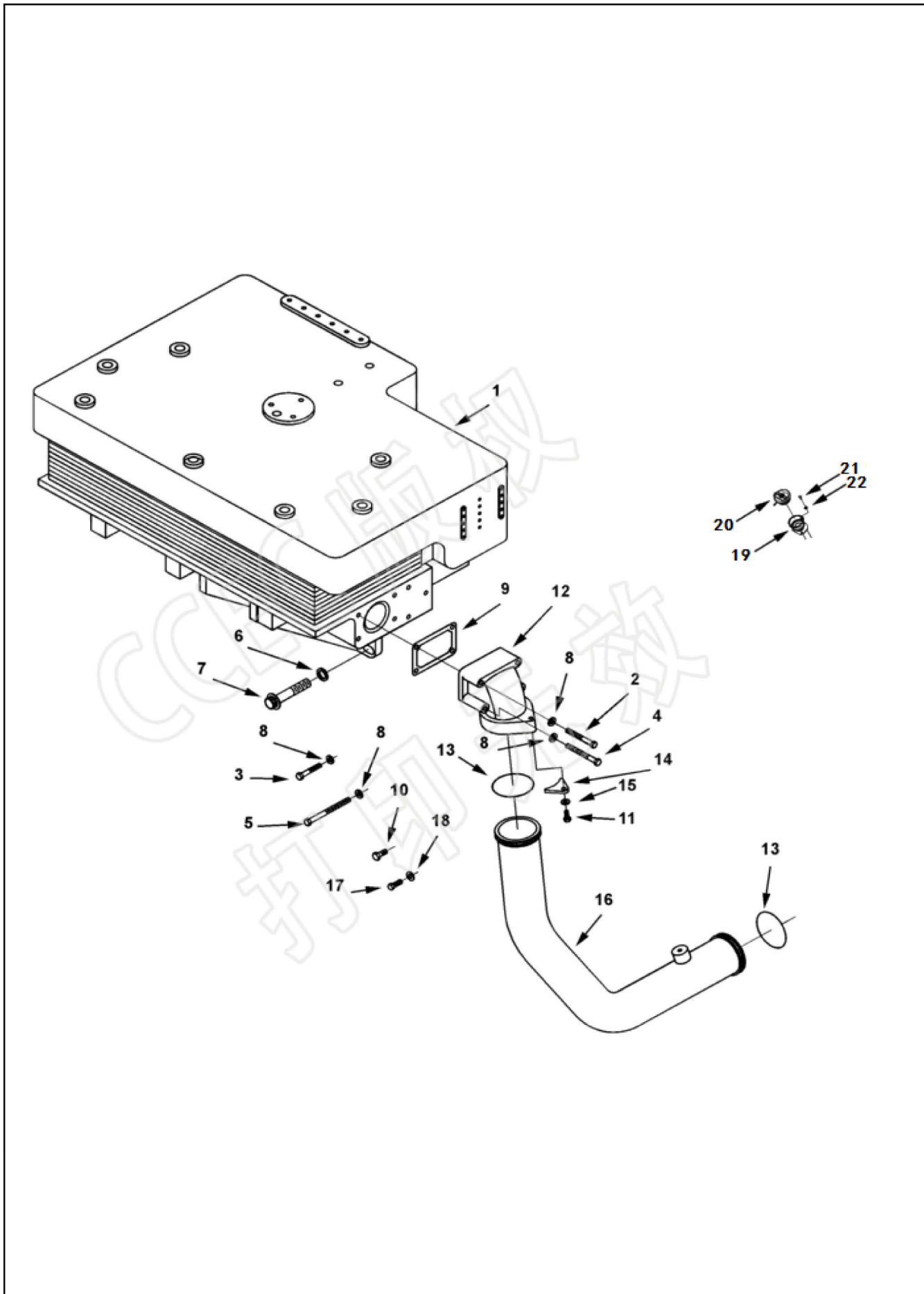
级别 LV	零件号 Part Number	图上标号 Ref No	零件名称 Part Name		数量 Req	备注 Remarks
			中文	英文		
02	3096079		燃油泵滤网	FILTER,FUEL	1	
03	70700	1	压缩弹簧	SPRING,COMPRESSION	1	
03	3014575	2	燃油泵滤网螺帽	CAP,FUEL PUMP FILTER	1	
03	3021123	3	O形圈	SEAL,O RING	1	
03	3090769	4	滤网	SCREEN,FILTER	1	
03	3090771	5	滤壳	HOUSING,FILTER	1	
02	3096266		燃油切断阀安装	FUEL SHUTOFF VALVE MTG	1	
03	S 189 C	6	六角螺栓	SCREW,HEX HEAD CAP	2	1/4 - 20 X 1 3/4 in.
03	67684	7	平垫圈	WASHER PLAIN	2	1/4 in.
03	154087	8	矩型密封圈	SEAL RECTANGULAR RING	2	
03	181466	9	弹簧垫圈	WASHER LOCK	2	1/4 in.



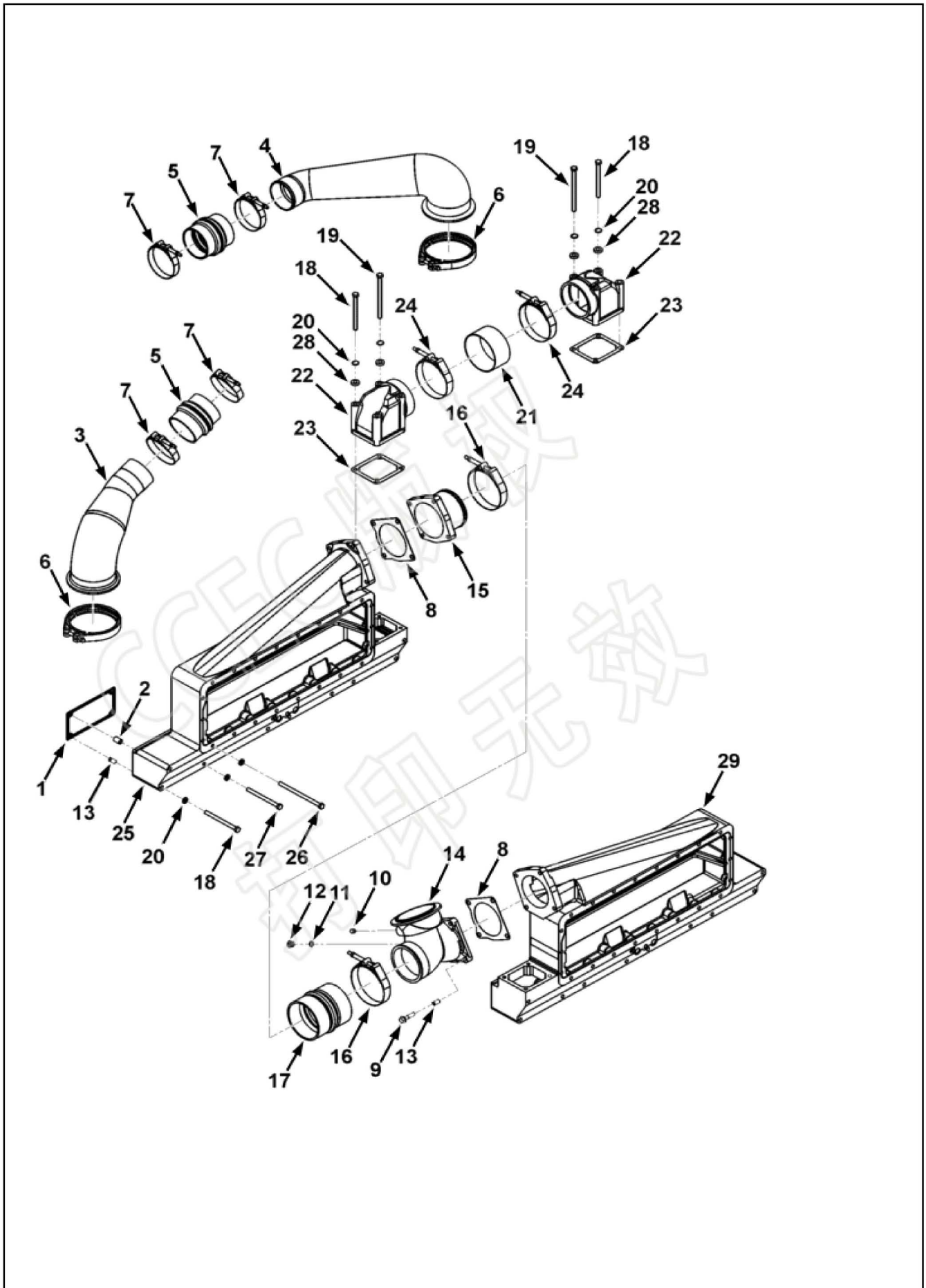
级别 LV	零件号 Part Number	图上标号 Ref No	零件名称 Part Name		数量 Req	备注 Remarks
			中文	英文		
02	MP 5486		柔性盘安装	FLEXPLATE MTG	1	
03	131584	1	圆柱销	PIN,COTTER	1	
03	205059	2	平垫圈	WASHER,PLAIN	12	3/4 in.
03	3023536	3	六角螺栓	SCREW,HEX HEAD CAP	12	3/4 - 16 X 3 3/4 in.
02	3017655	4	飞轮	FLYWHEEL	1	



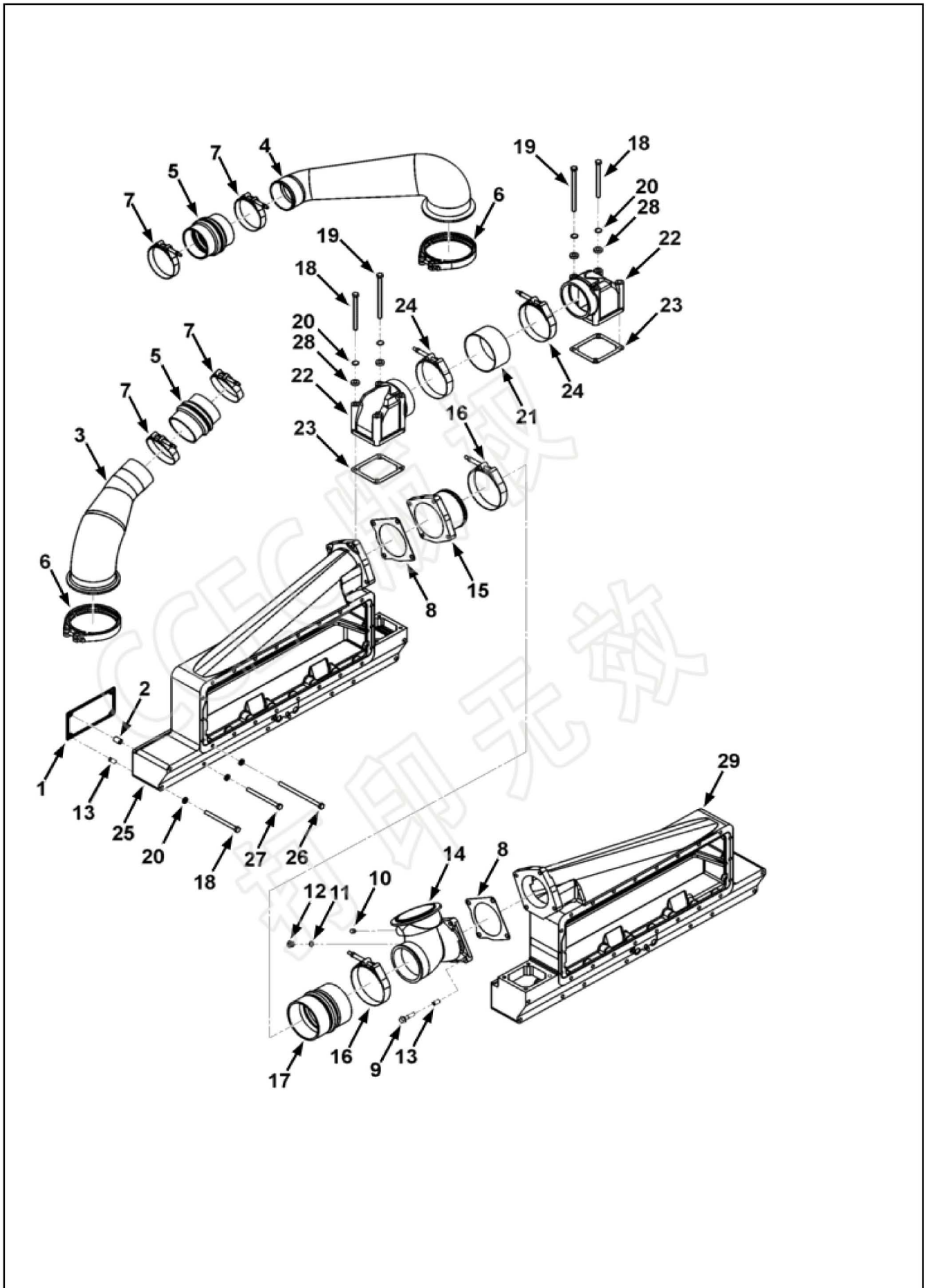
级别 LV	零件号 Part Number	图上标号 Ref No	零件名称 Part Name		数量 Req	备注 Remarks
			中文	英文		
02	AR12781		液压泵驱动	DRIVE, HYDRAULIC PUMP	1	
03	AR12779		齿轮和轴	SHAFT AND GEARS	1	
04	206748	1	液压泵齿轮	GEAR, HYDRAULIC PUMP	1	
04	3200942	2	液压泵驱动轴	SHAFT HYD PUMP DRIVE	1	
03	AR12780		液压泵支承	SUPPORT, HYDRAULIC PUMP	1	
04	206155	3	液压泵支承	GASKET, WATER PUMP	1	
04	3014993	4	衬套	BUSHING	1	
04	3628610	5	管塞	PLUG PIPE	1	
03	188040	6	止推轴承	BEARING THRUST	2	
03	205781	7	卡环	RING RETAINING	1	
03	205784	8	卡环	RING RETAINING	1	
02	3018154		后液压泵盖及安装	COVER, REAR HYD HOLE	1	
03	130715	9	六角螺栓	SCREW HEX HEAD CAP	2	3/8 - 16 X 3/4 in.
03	204048	10	盖板	PLATE COVER	1	
03	3004242	11	液压泵盖板衬垫	GASKET, HYDRAULIC PUMP	1	
02	AR45028		前液压泵盖及安装	COVER, FRT HYD HOLE	1	
03	111445	12	弹簧垫圈	WASHER, LOCK	4	
03	205378	13	十二角螺栓	SCREW HEXAGON HEAD	4	1/2 - 13 X 1 1/4 in.
03	206405	14	盖板	PLATE COVER	1	
03	206407	15	手孔盖衬垫	GASKET, HAND HOLE	1	
02	MP45005		液压泵支架安装	SUPPORT, PS PUMP MTG	1	
03	103023	16	六角螺栓	SCREW, HEX HEAD CAP	1	7/16 - 14 X 1 in.
03	135783	17	弹簧垫圈	WASHER LOCK	3	7/16 in.
03	3818885	18	O型密封圈	SEAL O RING	1	
03	4998542	19	O型圈	SEAL, O RING	1	
03	S 162 A	20	六角螺栓	SCREW, HEX HEAD CAP	2	7/16 - 14 X 2 3/4 in.



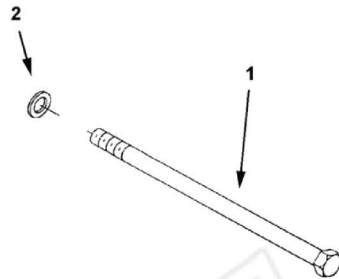
级别 LV	零件号 Part Number	图上标号 Ref No	零件名称 Part Name		数量 Req	备注 Remarks
			中文	英文		
02	5254017	1	热交换器	EXCHANGER,HEAT	1	
02	4070019		热交换器安装	MOUNTING,HEAT EXCHANGER	1	
03	S 102 D	2	六角螺栓	SCREW HEXAGON HEAD CAP	2	3/8 - 16 x 3 in.
03	S 104	3	六角螺栓	SCREW,HEX HEAD CAP	4	3/8 - 16 X 2 1/4 in.
03	S 105	4	六角螺栓	SCREW,HEX HEAD CAP	2	3/8 - 16 X 3 1/2 in.
03	S 106 C	5	六角螺栓	SCREW,HEX HEAD CAP	2	3/8 - 16 X 4 3/4 in.
03	3636084	6	平垫圈	WASHER,PLAIN	4	3/4 in.
03	206511	7	十二角螺栓	SCREW,TWELVE POINT CAP	4	3/4 - 10 X 4 in.
03	3036460	8	弹垫	WASHER,SPRING	10	
03	3049368	9	接头衬垫	GASKET CONNECTION	1	
03	130228	10	六角螺栓	SCREW,HEX HEAD CAP	1	
03	3349015	11	六角螺栓	SCREW HEXAGON HEAD CAP	1	
03	3393135	12	旁通水管	TUBE,WATER BYPASS	1	
03	3393303	13	O型密封圈	SEAL O RING	2	
03	3637472	14	管夹	CLAMP,TUBE	1	
03	3897359	15	平垫圈	WASHER PLAIN	1	
03	3959257	16	输水管	TUBE,WATER TRANSFER	1	
02	4070020		水管及接头安装	MTG,WATER TUBE & ELBOW	1	
03	130228	17	六角螺栓	SCREW,HEX HEAD CAP	3	
03	3897748	18	平垫圈	WASHER PLAIN	3	
02	3999756	19	接头	CONNECTION,FILL	1	
02	3999758	20	加水口盖	CAP,FILLER	1	
02	S 117	21	六角螺栓	SCREW,HEX HEAD CAP	3	3/8 - 16 x 3/4 in.
02	S 602	22	平垫圈	WASHER PLAIN	3	3/8 in.



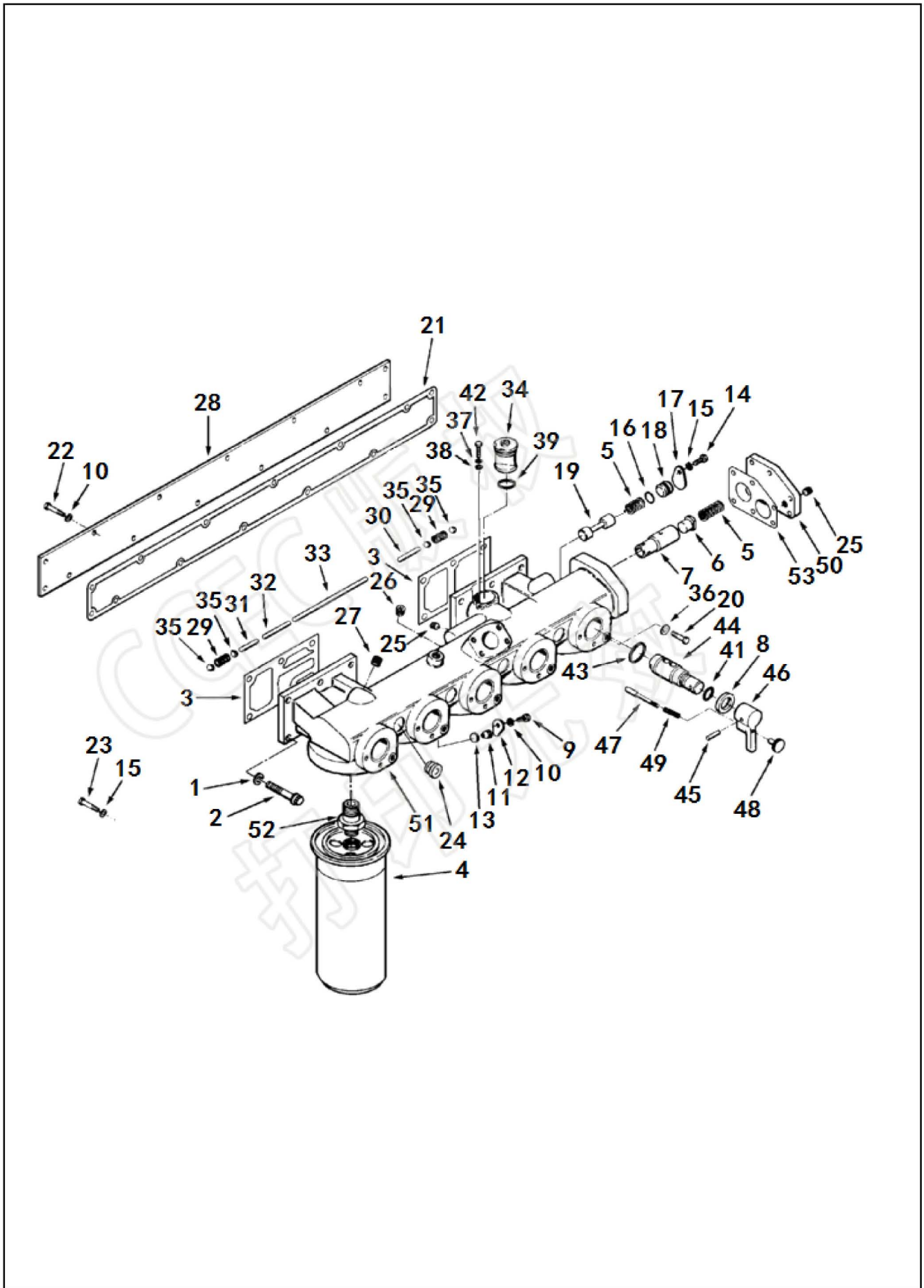
级别 LV	零件号 Part Number	图上标号 Ref No	零件名称 Part Name		数量 Req	备注 Remarks
			中文	英文		
02	3630794		进气管安装	MTG.,AIR MANIFOLDS	1	
03	206277	1	进气歧管衬垫	GASKET INTAKE MANIFOLD	16	
03	3014304	2	矩形密封圈	SEAL,RECTANGULAR RING	32	
02	3969541		空气跨越管总成	CONNECTION,AIR CROSSOVER	1	
03	3058809	3	空气跨越管	CONNECTION ,AIR CROSSOVER	1	
03	3179585	4	空气跨越管	CONNECTION,AIR CROSSOVER	1	
03	3636437	5	软管	HOSE,HUMP	2	
03	3633805	6	V型抱箍	CLAMP,V BAND	2	
03	3641133	7	T型抱箍	CLAMP,T BOLT	4	3 3/4 in.
02	3976895		进气管总成	AIR MANIFOLD ASSY	1	
03	3177573		进气管	CONNECTION,AIR	1	
04	3047665	8	接头衬垫	GASKET,CONNECTION	4	
04	3065723	9	带垫螺栓	SCREW,CAPTIVE WASHER CAP	16	3/8 - 16 X 1 3/4 in.
04	3628605	10	管塞	PLUG,PIPE	2	1/4 - 18.
04	3630017		空气跨越管总成	CONNECTION,AIR CROSSOVER	2	
05	3037536		螺塞	PLUG,THREADED	1	9/16 - 18 UNF.
06	3040813	11	螺塞	PLUG,THREADED	1	9/16 - 18 UNF
06	3037537	12	O型密封圈	SEAL,O RING	1	
05	3072040		空气跨越管	TUBE,AIR CROSS	1	
06	67184 B	13	螺塞	INSERT,THREADED	4	
06	3629545	14	空气跨越管	CONNECTION,AIR CROSSOVER	1	
04	3630249	15	进气管	CONNECRION,AIR TRANSFER	2	
04	3641131	16	T型抱箍	CLAMP,T BOLT	4	
04	3634116	17	软管	HOSE,HUMP	2	
03	3177574		进气管	CONNECTION,AIR	1	
04	S 106 C	18	六角螺栓	SCREW,HEX HEAD CAP	8	3/8 - 16 X 4 3/4 in.
04	S 166 B	19	六角螺栓	SCREW,HEXAGON HEAD CAP	8	3/8 - 16 X 5 3/4 in.
04	3036460	20	弹垫	WASHER,SPRING	16	
04	3049565	21	平管	HOSE ,PLAIN	2	
04	3058814	22	进水管	CONNECTION ,AIR INTAKE	4	
04	3179028	23	接头衬垫	GASKET,CONNECTION	4	
04	3641132	24	T型抱箍	CLAMP,T BOLT	4	
03	3976893		进气管	MANIFOLD,AIR INTAKE	1	
04	3036460	20	弹垫	WASHER,SPRING	32	
04	3628605	10	管塞	PLUG,PIPE	2	
04	3630014		进气管	MANIFOLD,AIR INTAKE	2	
05	3037536		螺塞	PLUG,THREADED	1	9/16 - 18 UNF.
06	3040813	11	螺塞	PLUG,THREADED	1	9/16 - 18 UNF.
06	3037537	12	O型密封圈	SEAL,O RING	1	
05	3627377	25	进气管	MANIFOLD,AIR INTAKE	1	
04	3644466	26	六角螺栓	SCREW,HEXAGON HEAD CAP	16	
04	3644467	27	六角螺栓	SCREW,HEXAGON HEAD CAP	16	
04	62279	28	隔套	SPACER MOUNTING	4	
03	3976894		进气管	MANIFOLD,AIR INTAKE	1	
04	3036460	20	弹垫	WASHER,SPRING	32	



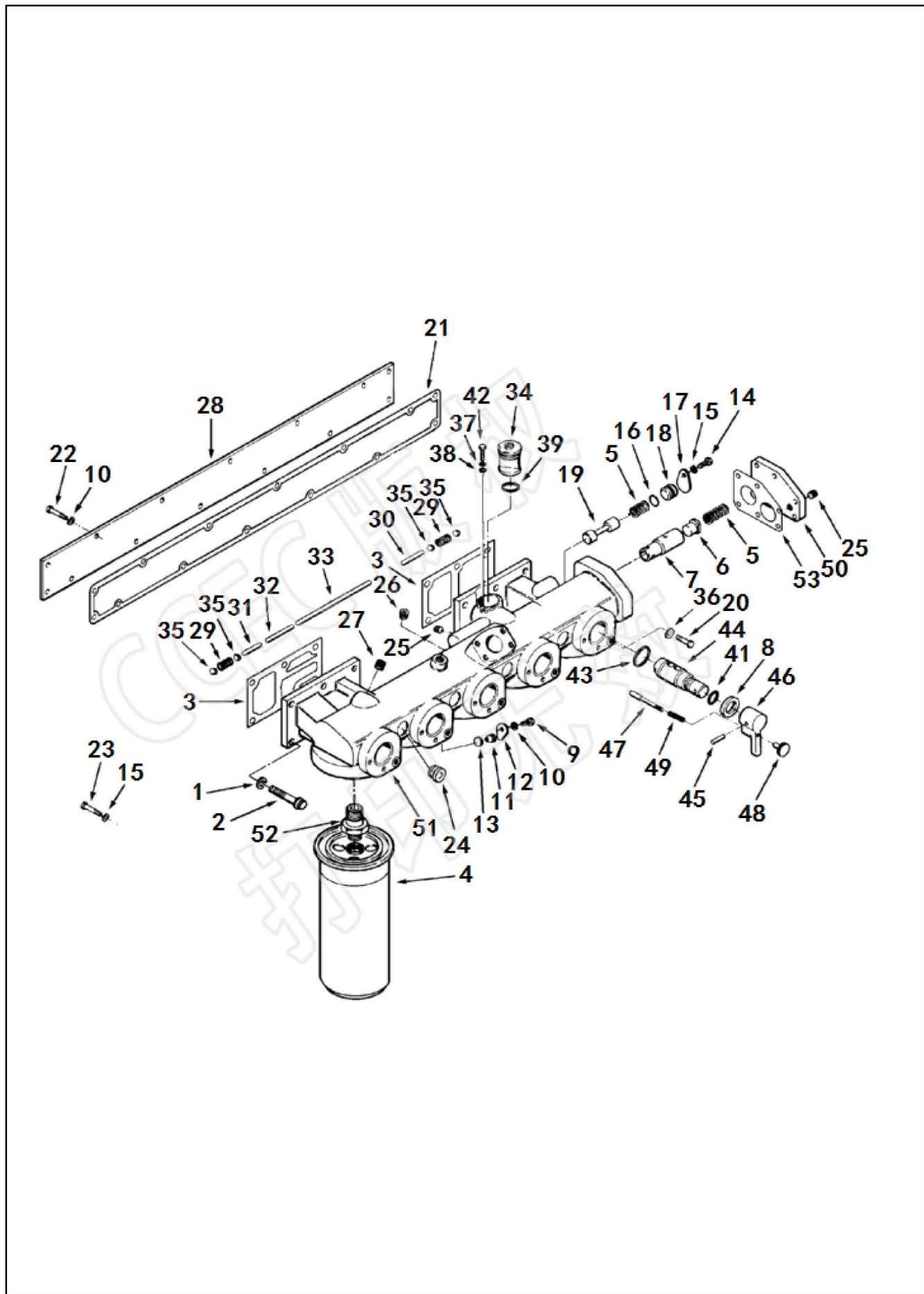
级别 LV	零件号 Part Number	图上标号 Ref No	零件名称 Part Name		数量 Req	备注 Remarks
			中文	英文		
04	3628605	10	管塞	PLUG,PIPE	2	
04	3630015		进气管	MANIFOLD,AIR INTAKE	2	
05	3037536		螺塞	PLUG,THREADED	1	9/16 - 18 UNF.
06	3040813	11	螺塞	PLUG,THREADED	1	9/16 - 18 UNF.
06	3037537	12	O型密封圈	SEAL,O RING	1	
05	3627378	29	进气管	MANIFOLD,AIR INTAKE	1	
04	3644466	26	六角螺栓	SCREW,HEXAGON HEAD CAP	16	
04	3644467	27	六角螺栓	SCREW,HEXAGON HEAD CAP	16	
04	62279	28	隔套	SPACER MOUNTING	4	



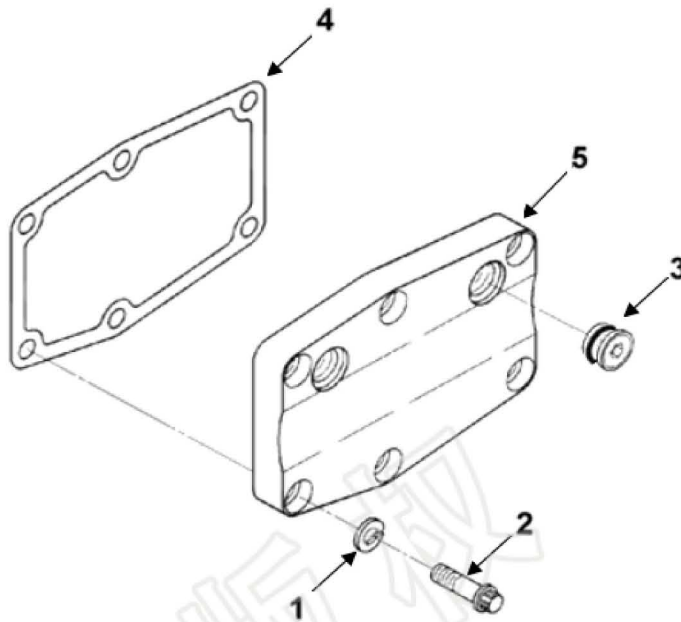
级别 LV	零件号 Part Number	图上标号 Ref No	零件名称 Part Name		数量 Req	备注 Remarks
			中文	英文		
02	S 106 C	1	六角螺栓	SCREW,HEX HEAD CAP	2	3/8 - 16 x 4.75 in.
02	3036460	2	弹垫	WASHER,SPRING	2	



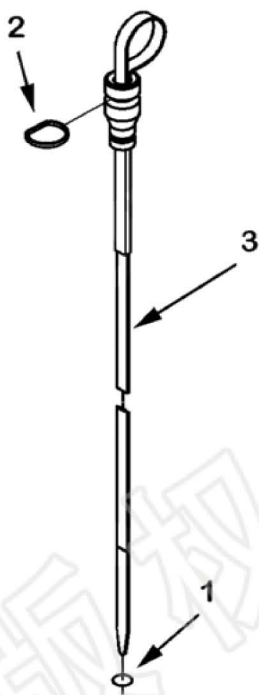
级别 LV	零件号 Part Number	图上标号 Ref No	零件名称 Part Name		数量 Req	备注 Remarks
			中文	英文		
02	3178476		机油滤清器座安装	MTG,LUBE OIL FILTER	1	
03	3628902	1	平垫圈	WASHER PLAIN	12	
03	199919	2	十二角螺栓	SCREW TWELVE POIN	12	
03	3643837	3	滤清器座衬垫	GASKET,FILTER HEAD	2	
02	3889310	4	机油滤清器	FILTER,LUB OIL	5	
02	3176104		机油滤清器座	HEAD,LUB OIL FILTER	1	
03	3005610		机油滤旁通阀	VALVE FILTER BYPASS	1	
04	205659	5	压缩弹簧	SPRING,COMPRESSION	1	
04	3021618	6	压力调节柱塞	PLUNGER PRS REGULATOR	1	
04	3028552	7	阀体	BODY BYPASS VALVE	1	
03	3015202	8	压环	RETAINER,SHAFT	5	
03	3176840		活塞冷却喷嘴阀	VALVE,PISTON COOLING	1	
04	S 110	9	六角螺栓	SCREW,HEXAGON HEAD CAP	1	5/16 - 18 X 5/8 in.
04	S 605	10	弹簧垫圈	WASHER LOCK	1	5/16 in.
04	205350	11	护圈塞	PLUG RETAINER	1	
04	3036018	12	夹板	PLATE,CLAMPING	1	
04	3201125	13	O型密封圈	SEAL,O RING	1	
03	3176841		压力调节阀	VALVE,PRESSURE REGULATOR	1	
04	S 109	14	六角螺栓	SCREW,HEX HEAD CAP	1	3/8 - 16 x 7/8 in.
04	S 604	15	弹簧垫圈	WASHER LOCK	1	3/8 in.
04	145529	16	O型密封圈	SEAL O RING	1	
04	170664	17	平垫圈	WASHER,PLAIN	1	3/8 in.
04	205659	5	压缩弹簧	SPRING,COMPRESSION	1	
04	3000911	18	压力调节阀盖	COVER, PRS LIMITING VALVE	1	
04	3627927	19	压力调节柱塞	PLUNGER,PRS REGULATOR	1	
03	3178449		机油滤清器座	HEAD,LUB OIL FILTER	1	
04	3015086	20	螺栓	SCREW,HEXAGON HEAD CAP	5	
04	3015029	21	盖板衬垫	GASKET,COVER PLATE	1	
04	S 107	22	六角螺栓	SCREW,HEX HEAD CAP	14	5/16 - 18 X 3/4 in.
04	S 103 D	23	六角螺栓	SCREW,HEXAGON HEAD CAP	6	3/8 - 16 x 1 1/4 in.
04	S 604	15	弹簧垫圈	WASHER LOCK	6	3/8 in.
04	S 605	10	弹簧垫圈	WASHER LOCK	14	5/16 in.
04	204476	24	碗型塞	PLUG EXPANSION	4	
04	3628604	25	管塞	PLUG PIPE	2	1/8 - 27 X 3/10 in.
04	3628605	26	管塞	PLUG,PIPE	1	1/4 - 18.
04	3628607	27	管塞	PLUG PIPE	1	3/4-14.
04	3015001	28	盖板	PLATE,COVER	1	
04	3015002	29	切断阀弹簧	SPRING,COMPRESSION	2	
04	3015003	30	滤清器盖连接杆	LINK,FILTER HEAD	1	
04	3015004	31	滤清器盖连接杆	LINK,FILTER HEAD	1	
04	3015005	32	滤清器盖连接杆	LINK,FILTER HEAD	5	
04	3015006	33	滤清器盖连接杆	LINK,FILTER HEAD	4	
04	3019419	34	切断阀	VALVE SHUT OFF	1	
04	S 1747	35	止回球阀	BALL	4	
04	8078	36	平垫圈	WASHER PLAIN	5	1/4 in.



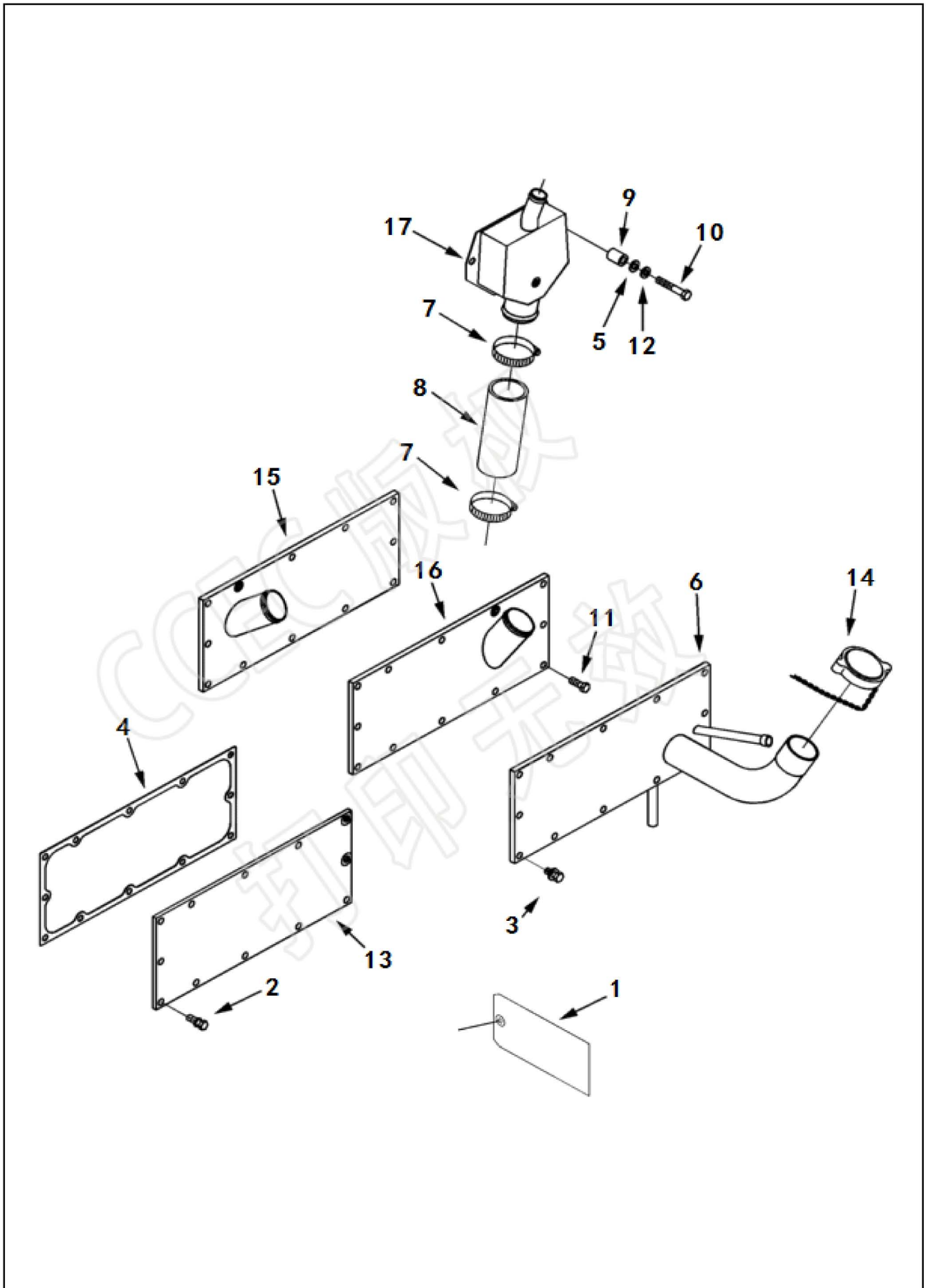
级别 LV	零件号 Part Number	图上标号 Ref No	零件名称 Part Name		数量 Req	备注 Remarks
			中文	英文		
05	S 600	37	弹簧垫圈	WASHER LOCK	1	1/4 in.
05	62392	38	平垫圈	WASHER,PLAIN	1	1/4 in.
05	145578	39	O型密封圈	SEAL,O RING	1	
05	3637978	40	切断阀转子	ROTOR,SHUTOFF VALVE	1	
05	68910	41	O型密封圈	SEAL O RING	1	
05	S 114	42	六角螺栓	SCREW,HEX HEAD CAP	1	1/4 - 20 X 3/4 in.
04	3019421		滤清器座柱塞	PLUNGER FILTER HEAD	5	
05	3026393	43	O型密封圈	SEAL,O RING	1	
05	3015008	44	滤清器座柱塞	PLUNGER,FILTER HEAD	1	
04	3019422		滤清器座阀	LEVER FILTER HEAD	5	
05	148976	45	圆柱销	PIN,ROLL	1	
05	3015007	46	滤清器头控制杆	LEVER,FILTER HEAD	1	
05	3015009	47	控制杆	ROD,DETENT	1	
05	3015010	48	滚花螺母	NUT,KNURLED	1	
05	144195	49	压缩弹簧	SPRING,COMPRESSION	1	
04	3177433	50	盖板	PLATE COVER	1	
04	4372725	51	机油滤清器座	HEAD,LUB OIL FILTER	1	
04	3627309	52	接头	ADAPTER,FILTER HEAD	5	
04	3629141	53	机油滤清器座盖板衬垫	GASKET,LUB OIL FIL COVER	1	



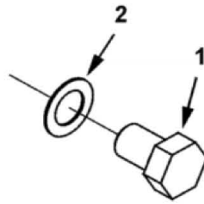
级别 LV	零件号 Part Number	图上标号 Ref No	零件名称 Part Name		数量 Req	备注 Remarks
			中文	英文		
02	3628228		输油管接头	CONNECTION,OIL TRANSFER	1	3/8 in.
03	S 604	1	弹簧垫圈	WASHER LOCK	12	3/8 - 16 X 1 1/4 in.
03	191772	2	螺栓	SCREW	12	3/4 - 16 UNF.
03	3046202	3	螺塞	PLUG,THREADED	3	
03	3642342	4	盖板衬垫	GASKET,COVER PLATE	2	
03	3645045	5	输油管接头	CONNECTION,OIL TRANSFER	2	



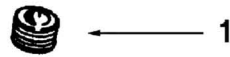
级别 LV	零件号 Part Number	图上标号 Ref No	零件名称 Part Name		数量 Req	备注 Remarks
			中文	英文		
02	131026	1	O型密封圈	SEAL,O RING	1	
02	3030207	2	机油尺挡圈	RETAINER DIPSTICK	1	
02	3649997	3	机油尺	DIPSTICK	1	



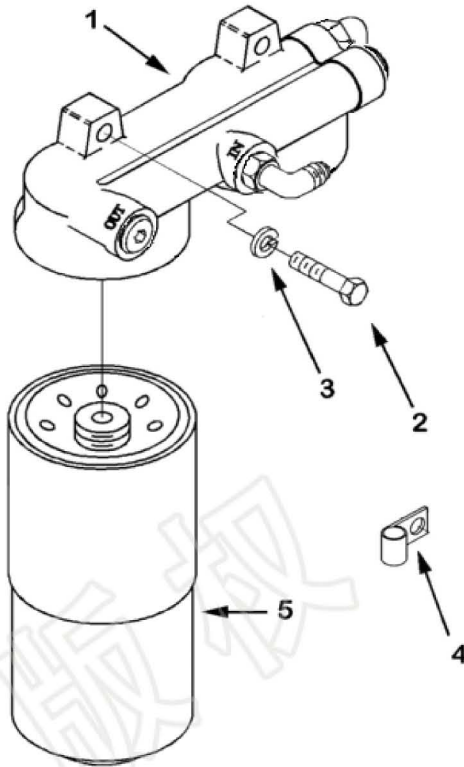
级别 LV	零件号 Part Number	图上标号 Ref No	零件名称 Part Name		数量 Req	备注 Remarks
			中文	英文		
02	3027935	1	标签	DECAL	1	
02	3175382		手孔盖支架安装	MTG,HAND HOLE COVER SUPT	1	
03	3014766	2	带垫螺栓	SCREW,CAPTIVE WASHER CAP	8	3/8 - 16 x 1 3/64 in.
03	S 109	3	六角螺栓	SCREW,HEX HEAD CAP	2	3/8 - 16 x 7/8 in.
03	3175856	4	手孔盖衬垫	GASKET,HAND HOLE	1	
03	3628902	5	平垫圈	WASHER PLAIN	2	
02	3178477		手孔盖安装	MTG,HAND HOLE COVER	1	
03	3014766	2	带垫螺栓	SCREW,CAPTIVE WASHER CAP	12	
03	3175856	4	手孔盖衬垫	GASKET,HAND HOLE	1	
02	3178785	6	手孔盖	COVER HAND HOLE	1	
02	3178980		曲轴箱通风器安装	MOUNTING,BREATHER	2	
03	3175856	4	手孔盖衬垫	GASKET,HAND HOLE	1	
03	3628902	5	平垫圈	WASHER PLAIN	12	
03	43828 C	7	软管卡箍	CLAMP,HOSE	2	1 9/16 - 2 1/2 in.
03	63241 C	8	平管	HOSE,PLAIN	1	
03	64709	9	隔套	SPACER	2	
03	S 104	10	六角螺栓	SCREW,HEX HEAD CAP	2	3/8 - 16 X 2 1/4 in.
03	S 112	11	螺栓	SCREW HEXAGON HEAD CAP	12	3/8 - 16 X 1 in.
03	S 604	12	弹簧垫圈	WASHER LOCK	2	3/8 in.
02	3626910		手孔盖安装	MOUNTING,COVER HAND HOLE	1	
03	3014766	2	带垫螺栓	SCREW,CAPTIVE WASHER CAP	10	
03	S 109	3	六角螺栓	SCREW,HEX HEAD CAP	2	
03	3175856	4	手孔盖衬垫	GASKET,HAND HOLE	1	
03	3628902	5	平垫圈	WASHER PLAIN	2	
02	3628229	13	手孔盖	COVER,HAND HOLE	5	
02	3629112	14	加机油口盖	CAP,FILLER	1	
02	3630625		曲轴箱通风器总成	BREATHER,CRANKCASE	1	
03	3642213	15	手孔盖	COVER,HAND HOLE	1	
03	3642545	16	手孔盖	COVER,HAND HOLE	1	
03	3897782	17	曲轴通风器	BRACKET,BREATHER	2	
02	MP 5264		手孔盖安装	MOUNTING,HAND HOLE COVER	3	
03	3014766	2	带垫螺栓	SCREW,CAPTIVE WASHER CAP	10	3/8 - 16 x 1 3/64 in.
03	S 109	3	六角螺栓	SCREW,HEX HEAD CAP	2	3/8 - 16 x 7/8 in.
03	3175856	4	手孔盖衬垫	GASKET,HAND HOLE	1	
03	3628902	5	平垫圈	WASHER PLAIN	2	



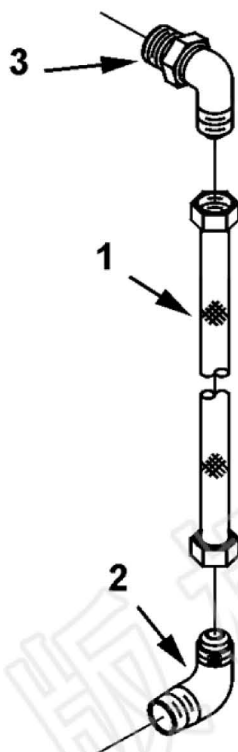
级别 LV	零件号 Part Number	图上标号 Ref No	零件名称 Part Name		数量 Req	备注 Remarks
			中文	英文		
02	3066978		油位指示器孔堵塞	PLUGS,SIGHT GLASS	1	
03	S 181 C	1	六角螺栓	SCREW,HEX HEAD CAP	4	1/2 - 20 X 3/4 in.
03	3000204	2	平垫圈	WASHER,PLAIN	4	



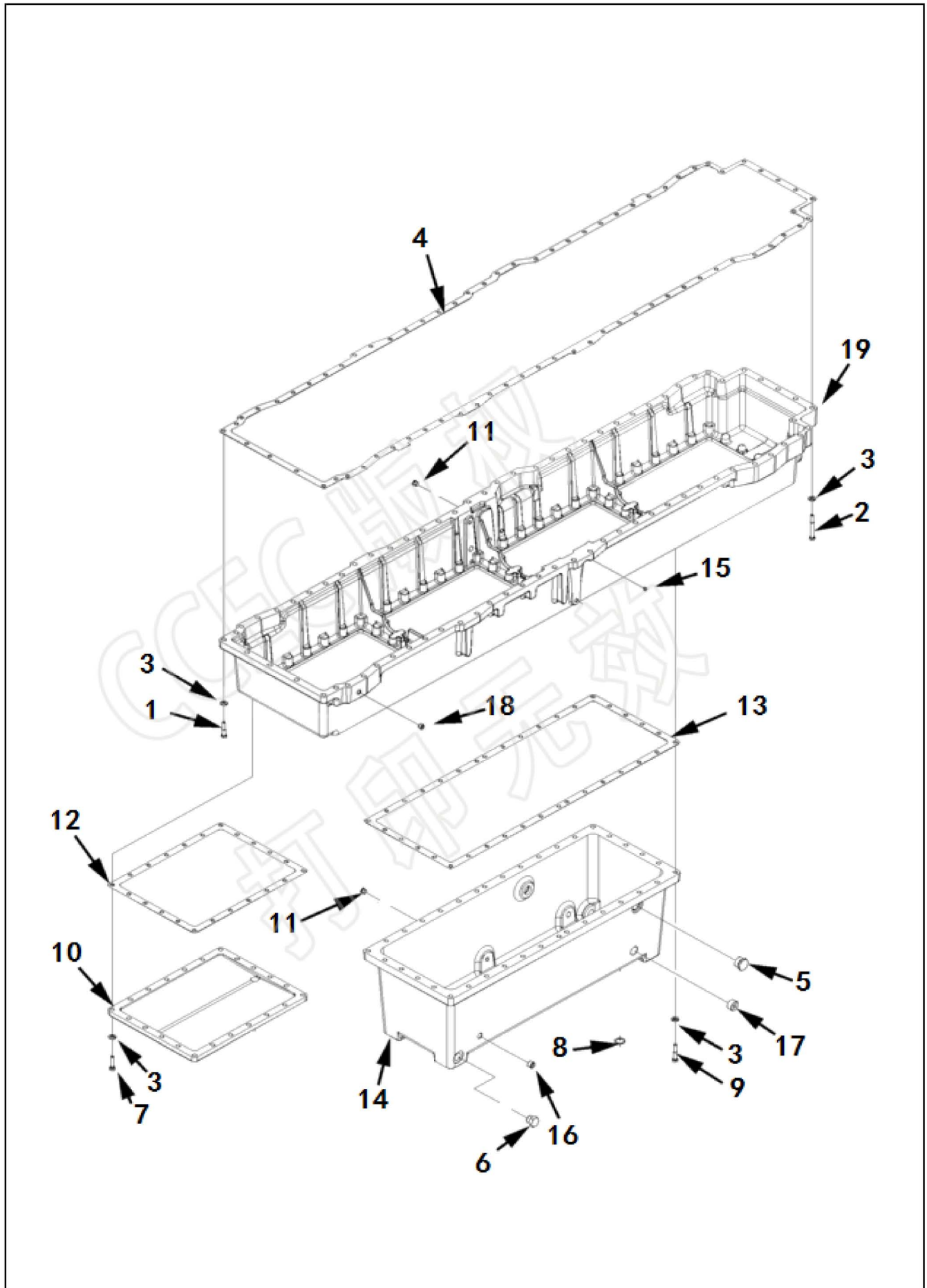
级别 LV	零件号 Part Number	图上标号 Ref No	零件名称 Part Name		数量 Req	备注 Remarks
			中文	英文		
02	3628604		管塞	PLUG PIPE	2	1/8 - 27 X 3/10 in.



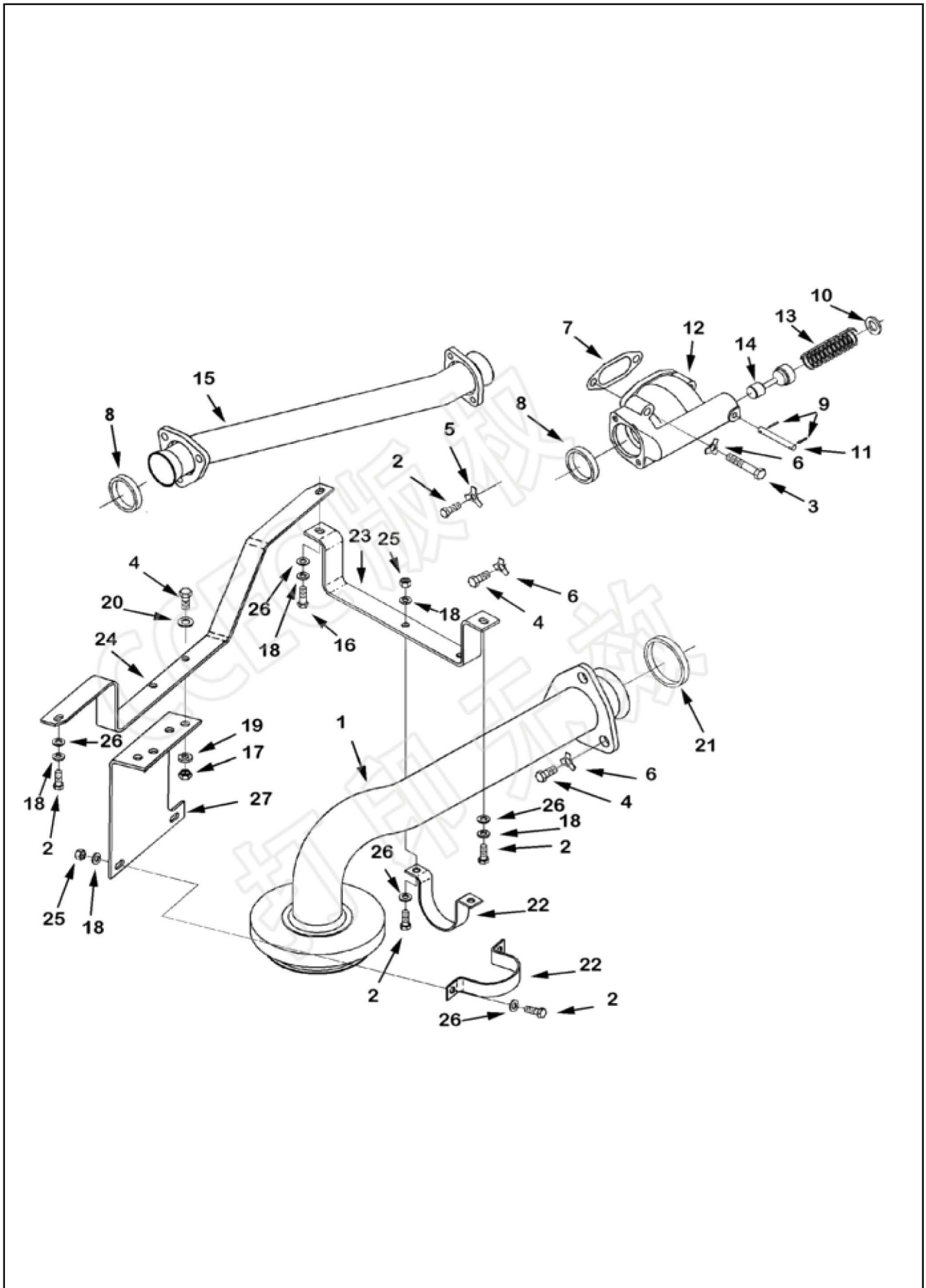
级别 LV	零件号 Part Number	图上标号 Ref No	零件名称 Part Name		数量 Req	备注 Remarks
			中文	英文		
02	3176127	1	机油旁通滤清器座	HEAD,OIL BYPASS FILTER	1	
02	3177597		旁通滤清器安装	BYPASS FILTER MTG	1	
03	106069	2	六角螺栓	SCREW,HEX HEAD CAP	2	7/16 - 14 X 2 in.
03	S 610	3	弹簧垫圈	WASHER LOCK	2	7/16 in.
02	3627412	4	夹子	CLIP	1	
02	3889311	5	机油滤清器	ELEMENT,OIL BYPASS FILTER	2	



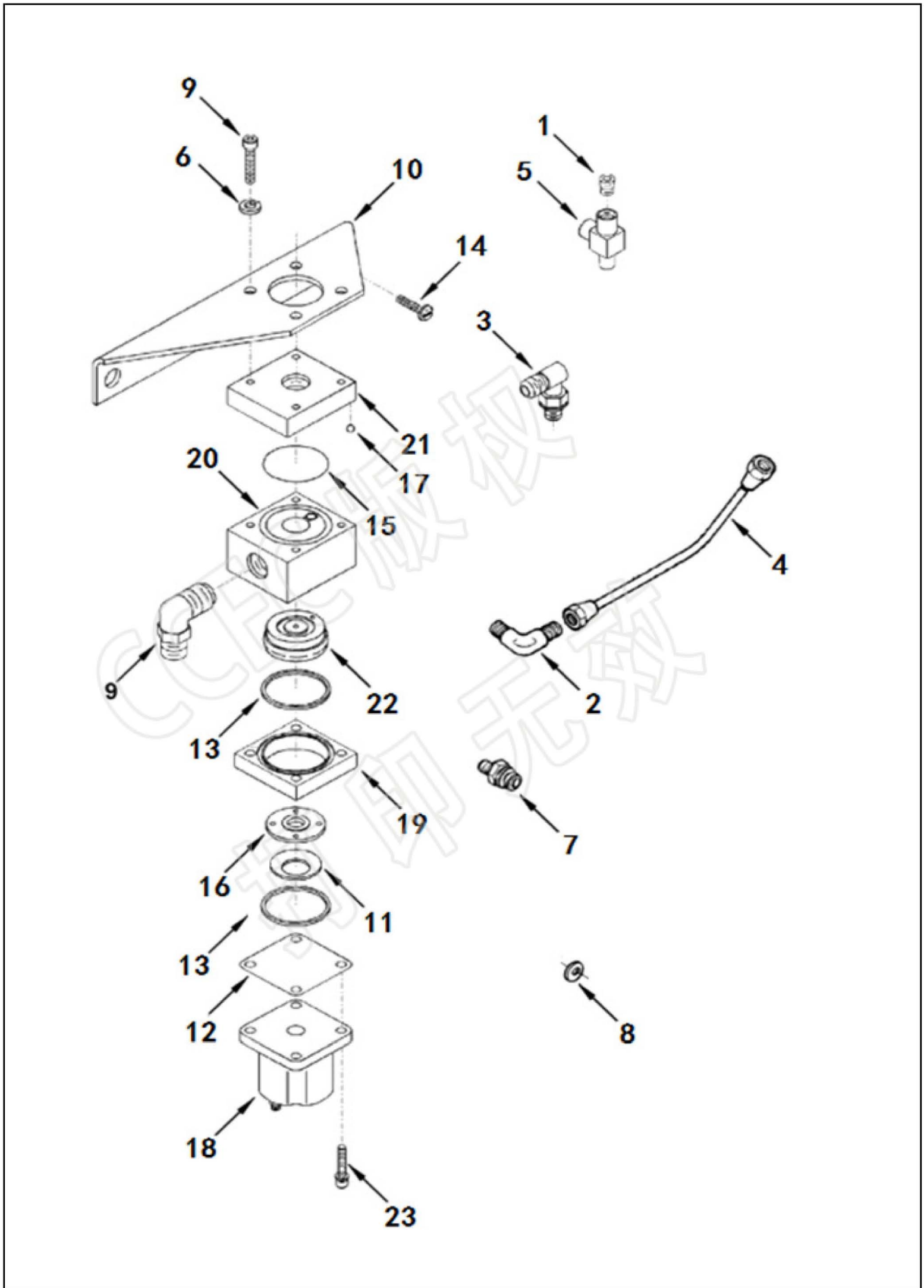
级别 LV	零件号 Part Number	图上标号 Ref No	零件名称 Part Name		数量 Req	备注 Remarks
			中文	英文		
02	3639083	1	软管	HOSE,FLEXIBLE	2	
02	3629496	2	阳性接头	ELBOW,MALE ADAPTER	1	
02	3632942	3	阳性接头	ELBOW MALE UNION	1	



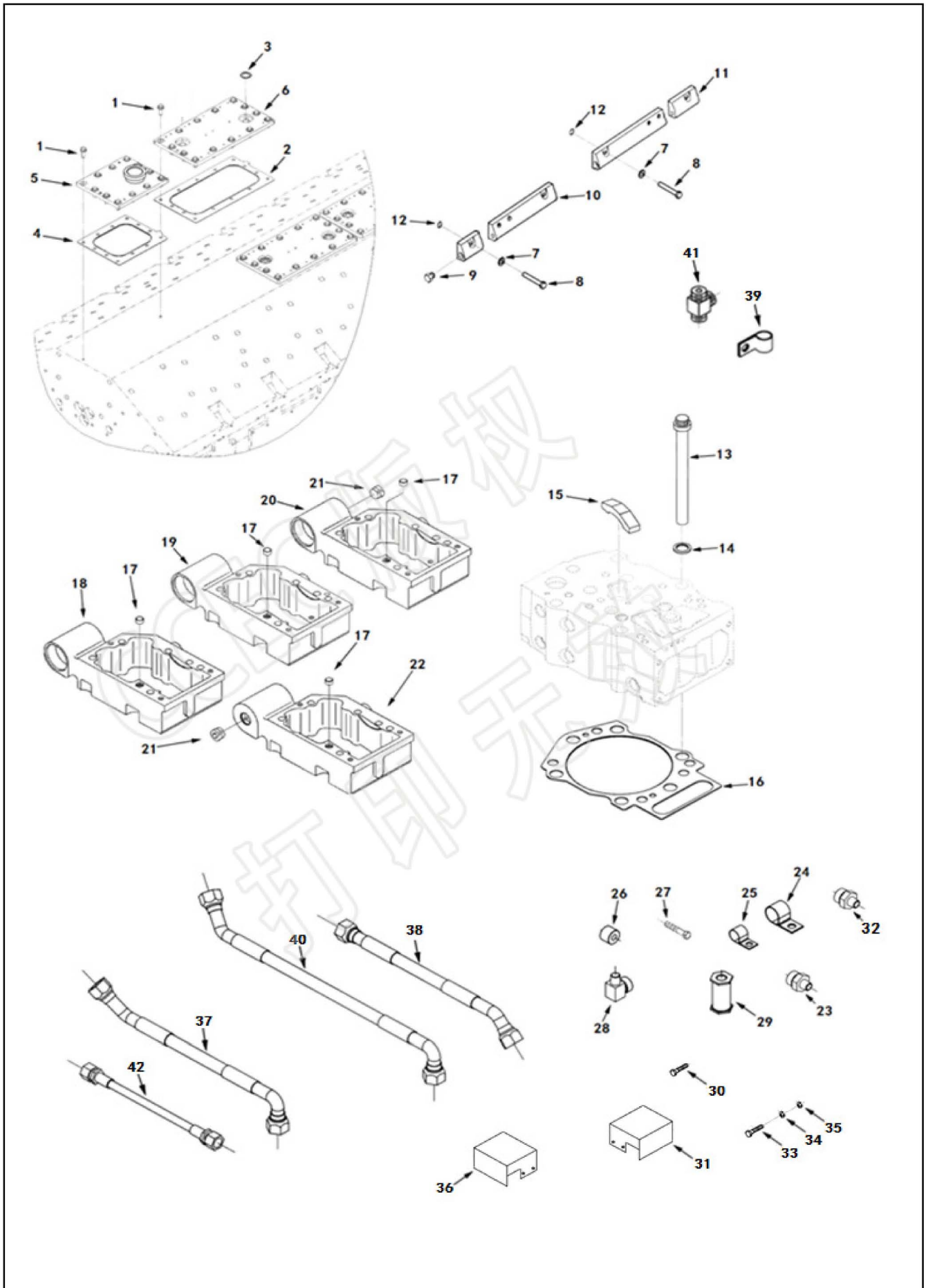
级别 LV	零件号 Part Number	图上标号 Ref No	零件名称 Part Name		数量 Req	备注 Remarks
			中文	英文		
02	3011523		惰轮安装	IDLER,ASSY & MTG	1	
03	106069	1	六角螺栓	SCREW,HEX HEAD CAP	46	7/16 - 14 X 2 in.
03	108767	2	六角螺栓	SCREW,HEX HEAD CAP	28	7/16 - 14 X 3 1/2 in.
03	3000082	3	平垫圈	WASHER	74	15/32 in.
03	3043213	4	机油盘衬垫	GASKET,OIL PAN	1	
02	3032629	5	螺塞	PLUG THREADED	2	1 5/16 - 12 UNF.
02	4927559		机油盘	PAN,OIL	1	
03	3055069	6	放油塞总成	PLUG THREADED	5	
03	S 140	7	六角螺栓	SCREW,HEX HEAD CAP	44	7/16 - 14 x 1 3/4 in.
03	67946	8	平垫圈	WASHER PLAIN	5	1 1/32 in.
03	102020	9	六角螺栓	SCREW,HEX HEAD CAP	36	7/16 - 14 X 2 1/4 in.
03	3000082	3	平垫圈	WASHER	80	15/32 in.
03	3028696	10	机油盘盖	COVER OIL PAN	2	
03	3037536	11	螺塞	PLUG,THREADED	2	9/16 - 18 UNF.
03	3043211	12	机油盘衬垫	GASKET,OIL PAN	2	
03	3043214	13	机油盘衬垫	GASKET,OIL PAN	1	
03	3087561	14	机油盘	PAN,OIL	1	
03	3628604	15	管塞	PLUG PIPE	2	1/8 - 27 X 3/10 in.
03	3628606	16	管塞	PLUG PIPE	3	1/2 - 14.
03	3628608	17	管塞	PLUG,PIPE	2	
03	3628609	18	管塞	PLUG,PIPE	2	3/8-18.
03	3638983	19	机油盘连接体	ADAPTER,OIL PAN	1	



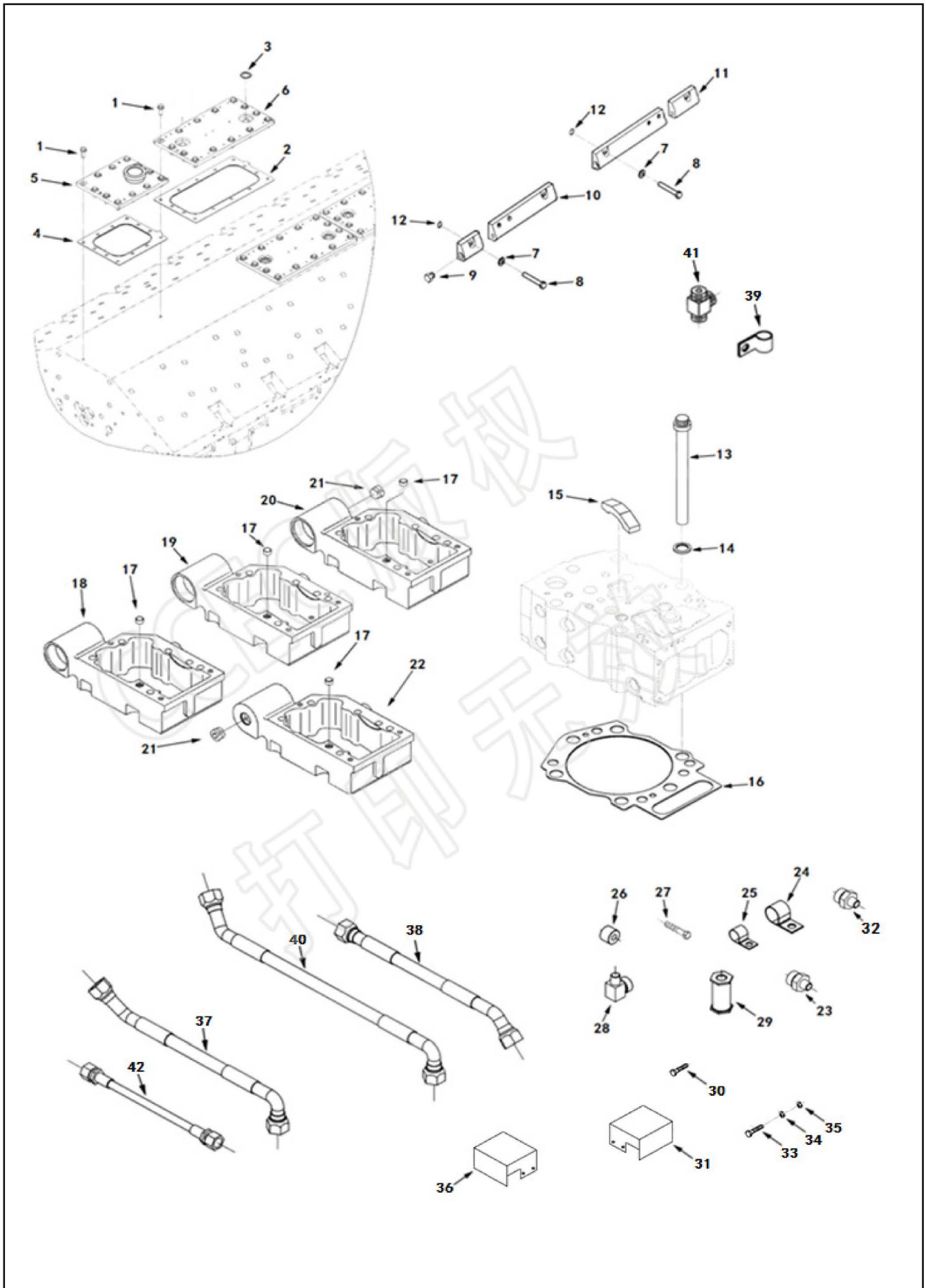
级别 LV	零件号 Part Number	图上标号 Ref No	零件名称 Part Name		数量 Req	备注 Remarks
			中文	英文		
02	3176642	1	机油吸油管	TUBE,LUB OIL SUCTION	1	
02	3034023		机油输油管安装	MTG,OIL TRANSFER TUBE	1	
03	S 112	2	螺栓	SCREW HEXAGON HEAD CAP	2	3/8 - 16 X 1 in.
03	S 121 B	3	六角螺栓	SCREW,HEX HEAD CAP	2	7/16 - 14 X 2 1/2 in.
03	103023	4	六角螺栓	SCREW,HEX HEAD CAP	5	7/16 - 14 X 1 in.
03	109319	5	锁片	LOCKPLATE	2	
03	151355	6	锁片	LOCKPLATE	5	
03	3000632	7	机油接头衬垫	GASKET CONNECTION	1	
03	3026392	8	矩形密封圈	SEAL RECTANGULAR RING	2	
03	3031385		卸压阀	VALVE,PRESSURE RELIEF	1	
04	107695	9	圆柱销	PIN,ROLL	2	
04	127316	10	平垫圈	WASHER,PLAIN	1	5/8 in.
04	3001719	11	直销	PIN,STRAIGHT	1	
04	3026925	12	输油管连接	CONNECTION,OIL TRANSFER	1	
04	3026926	13	压缩弹簧	SPRING,COMPRESSION	1	
04	3026927	14	压力调节器柱塞	PLUNGER,PRS REGULATOR	1	
02	3035001	15	机油输油管	TUBE,LUB OIL TRANSFER	1	
02	3038726		机油吸油管安装	MTG,OIL SUCTION TUBE	1	
03	S 172 B	16	六角头螺栓	SCREW HEXAGON HEAD	1	3/8 - 16 X 1 1/8 in.
03	S 217	17	六角厚螺母	NUT HEAVY HEXAGON	2	7/16 - 14 UNC.
03	S 604	18	弹簧垫圈	WASHER LOCK	7	3/8 in.
03	S 610	19	弹簧垫圈	WASHER LOCK	2	7/16 in.
03	S 622	20	平垫圈	WASHER PLAIN	2	3/8 in.
03	3031544	21	矩形密封圈	SEAL RECTANGULAR RING	1	
03	3031989	22	管夹	CLAMP,T-BOLT	2	
03	3031998	23	油管支架	BRACKET,OIL TUBE	1	
03	4916288	24	油管支架	BRACKET,OIL TUBE	1	
03	3201128	25	六角螺母	NUT,REGULAR HEXAGON	4	3/8 - 16 UNC.
03	108330	26	平垫圈	WASHER,PLAIN	7	
03	3628402	27	油管支架	BRACKET,OIL TUBE	1	
03	103023	4	六角螺栓	SCREW,HEX HEAD CAP	5	7/16 - 14 X 1 in.
03	151355	6	锁片	LOCKPLATE	3	
03	S 112	2	螺栓	SCREW HEXAGON HEAD CAP	6	3/8 - 16 X 1 in.



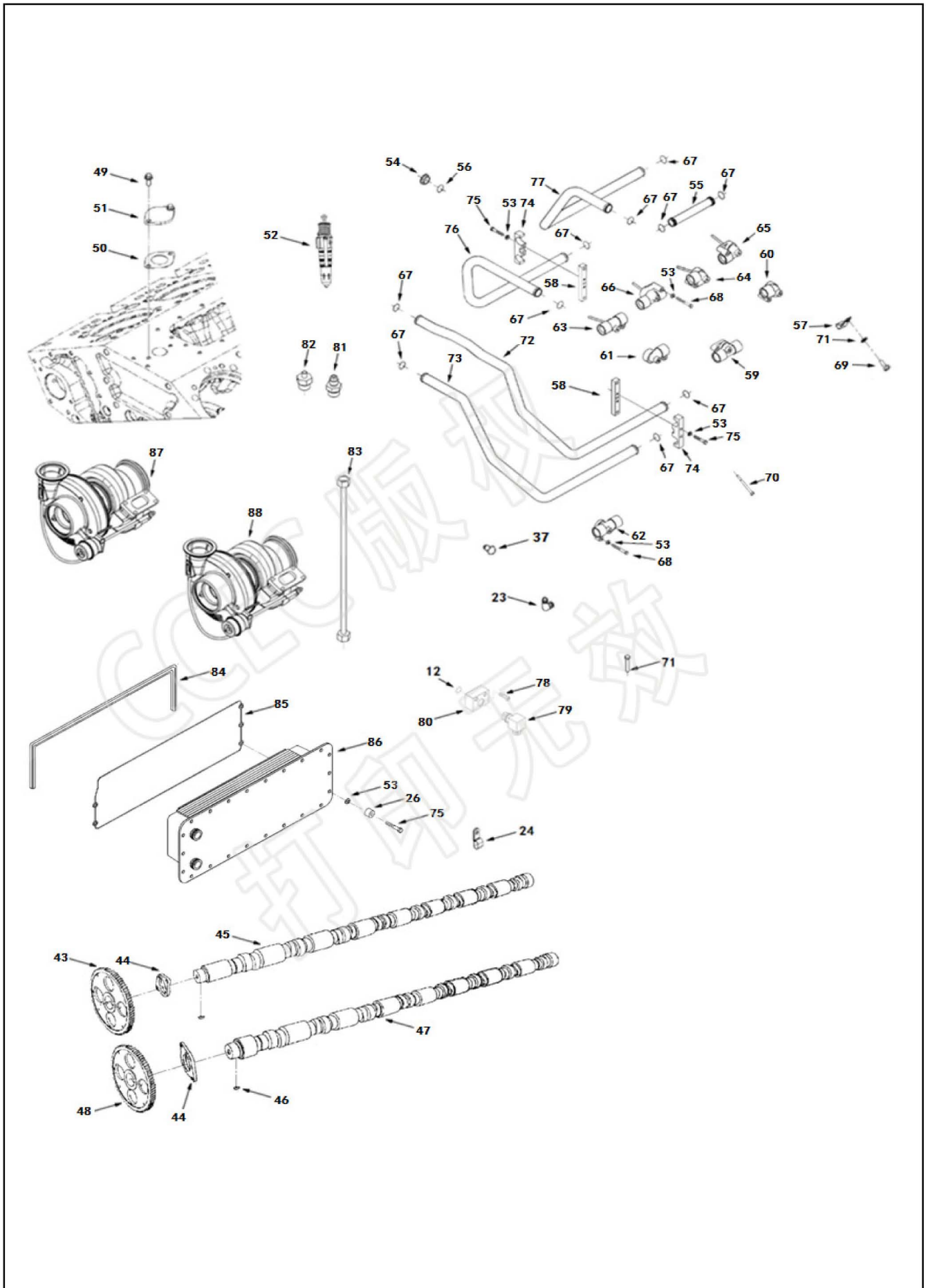
级别 LV	零件号 Part Number	图上标号 Ref No	零件名称 Part Name		数量 Req	备注 Remarks
			中文	英文		
02	5492605		液压调整正时	VALVE,TIMING CONTROL	2	
03	3013786	1	管塞	PLUG PIPE	1	3/8 NPT.
03	3037662	2	阳性弯接头	ELBOW MALE UNION	1	
03	3038743	3	单向阀	VALVE CHECK	1	
03	3963454	4	柔性软管	HOSE,FLEXIBLE	1	
03	4922488	5	三通接头	TEE,FEMALE PIPE	1	
03	5492607		切断阀安装	VALVE,SHUT OFF ASSEMBLY	1	
04	S 607	6	弹簧垫圈	WASHER LOCK	4	#10
04	3017115	7	接头	CONNECTOR,MALE	2	
04	128006	8	平垫圈	WASHER PLAIN	4	
04	192861	9	内六角螺栓	SCREW,SOCKED HEAD	4	#10 - 24 X 1 in.
04	5492821	10	切断阀支架	BRACKET	1	
04	3059314		切断阀	VALVE,SHUTOFF	1	
05	129768	11	弹簧	SPRING,VALVE	1	
05	129839	12	切断阀防护壳	SHIELD,SHUTOFF VALVE	1	
05	129888	13	矩型密封圈	SEAL,RECTANGULAR RING	2	
05	138764	14	螺栓	SCREW,PAN HEAD CAP	2	#10 - 24 X 3/4 in.
05	145536	15	O型密封圈	SEAL,O RING	1	
05	196057	16	盘阀	DISC,VALVE	1	
05	3015521	17	球阀	BALL	1	
05	3021420	18	线圈	SOLENOID	1	
05	3034451	19	接温器壳	HOUSING,ACTUATOR	1	
05	3035739	20	切断阀体	BODY,SHUTOFF VALVE	1	
05	3035740	21	切断阀盖板	COVER,SHUTOFF VALVE	1	
05	3041466	22	执行器盘	DISC,ACTUATOR	1	
05	3065944	23	螺栓	SCREW,CAPTIVE WASHER CAP	4	#10 - 24 X 1 in.



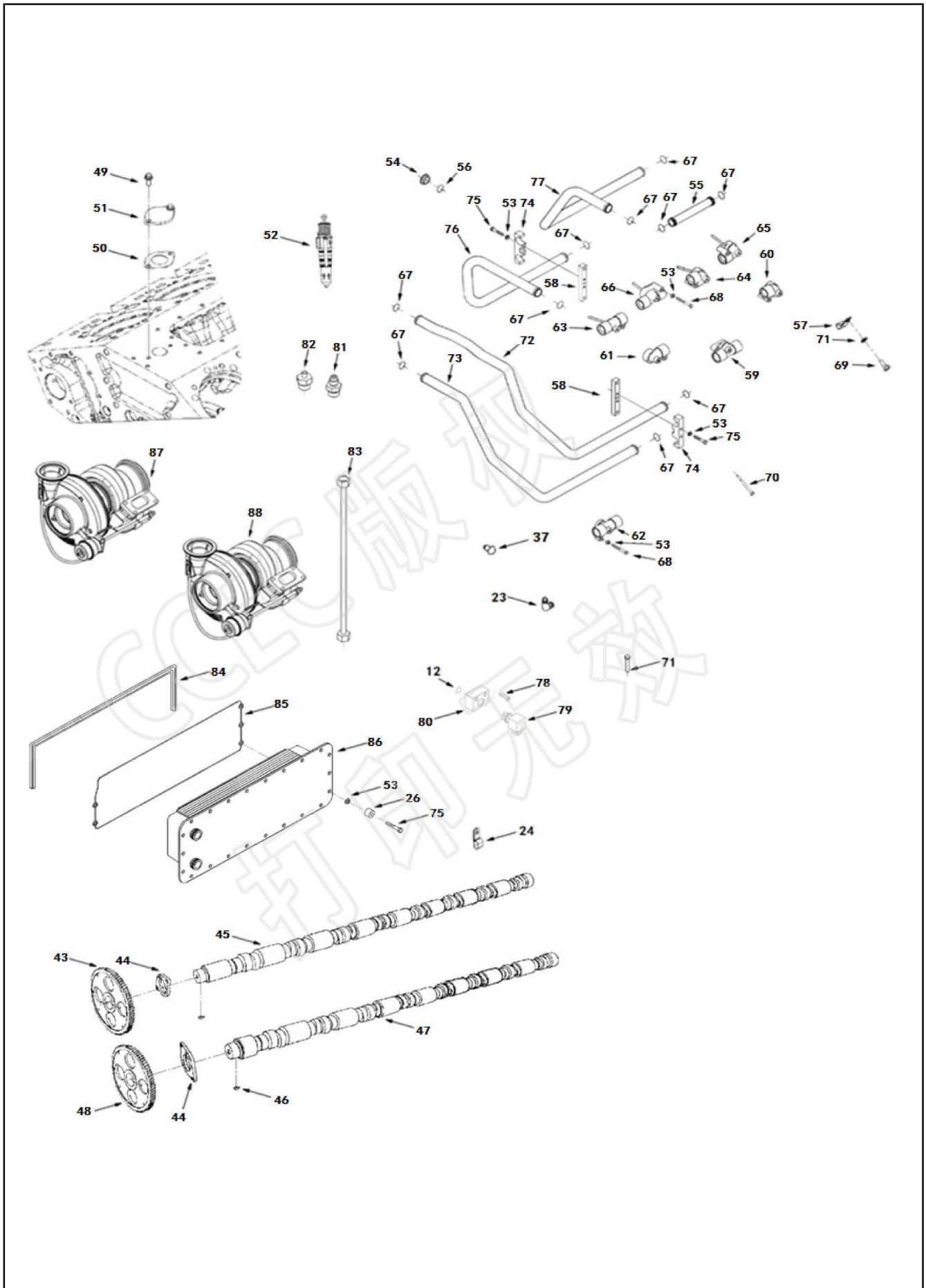
级别 LV	零件号 Part Number	图上标号 Ref No	零件名称 Part Name		数量 Req	备注 Remarks
			中文	英文		
02	3011416		机油冷却器盖安装	MTG, COVER,OIL COOLER	4	
03	3011715	1	带垫螺栓	SCREW CAPTIVE WASHER CAP	14	3/8 - 16 X 1 3/16 in.
03	3637727	2	水室盖衬垫	GASKET,WATER HEADER COVER	1	
03	3637730	3	机冷器盖板衬垫	GASKET,LUB OIL CLR COVER	2	
02	3011417		水室盖安装	MTG, COVER WTR HEADER	1	
03	3011715	1	带垫螺栓	SCREW CAPTIVE WASHER CAP	12	3/8 - 16 X 1 3/16 in.
03	3637731	4	水室盖衬垫	GASKET,WATER HEADER COVER	1	
02	3648242	5	水室盖	COVER,WATER HEADER	1	
02	3648239	6	水室盖	COVER,WATER HEADER	4	
02	3040159		右燃油歧管	MANIFOLD,OIL R B	1	
03	127018	7	平垫圈	WASHER PLAIN	8	1/4 in.
03	3001811	8	十二角螺栓	SCREW TWELVE POINT CAP	8	1/4 - 20 X 1 in.
03	3633168		燃油歧管	MANIFOLD,OIL	1	
04	3023217	9	螺塞	PLUG,THREADED	2	7/16 - 20 UNF.
04	3084623	10	燃油歧管	MANIFOLD,OIL	1	
03	3633169		燃油歧管	MANIFOLD,OIL	1	
04	3023217	9	螺塞	PLUG,THREADED	2	7/16 - 20 UNF.
04	3084624	11	油管支架	MANIFOLD,OIL	1	
03	3084539	12	O型圈	SEAL,O RING	8	
02	3040160		左燃油歧管	MANIFOLD,OIL L B	1	
03	127018	7	平垫圈	WASHER PLAIN	8	1/4 in.
03	3001811	8	十二角螺栓	SCREW TWELVE POINT CAP	8	1/4 - 20 X 1 in.
03	3633168		燃油歧管	MANIFOLD,OIL	1	
04	3023217	9	螺塞	PLUG,THREADED	2	7/16 - 20 UNF.
04	3084623	10	燃油歧管	MANIFOLD,OIL	1	
03	3633169		燃油歧管	MANIFOLD,OIL	1	
04	3023217	9	螺塞	PLUG,THREADED	2	7/16 - 20 UNF.
04	3084624	11	油管支架	MANIFOLD,OIL	1	
03	3084539	12	O型圈	SEAL,O RING	8	
02	3043088		气缸盖安装	HEAD CYLINDER MOUNTING	16	
03	3032633	13	十二角螺栓	SCREW,TWELVE POINT CAP	6	3/4 - 16 X 8 in.
03	3629962	14	平垫圈	WASHER,PLAIN	6	
02	3086362	15	丁字压板	CROSSHEAD VALVE	32	
02	4334080	16	气缸盖衬垫	GASKET,CYLINDER HEAD	16	
02	3039097		摇臂室	ASSY,ROCKER LEVER HOUSING	4	
03	205129	17	摇臂轴定位环	DOWEL RING	1	
03	3177713	18	摇臂室	HOUSING ROCKER LEVER	1	
02	3039098		摇臂室	HOUSING,ROCKER LEVER	8	
03	205129	17	摇臂轴定位环	DOWEL RING	1	
03	3202194	19	摇臂室	BRACKET,LIFTING	1	
02	3627647		摇臂室总成	ASSY,ROCKER LEVER HSG	2	
03	205129	17	摇臂轴定位环	DOWEL RING	1	
03	3202199	20	摇臂室	HOUSING ROCKER LEVER	1	
02	3628607	21	管塞	PLUG PIPE	4	
02	3627648		摇臂室总成	HOUSING,ROCKER LEVER	2	



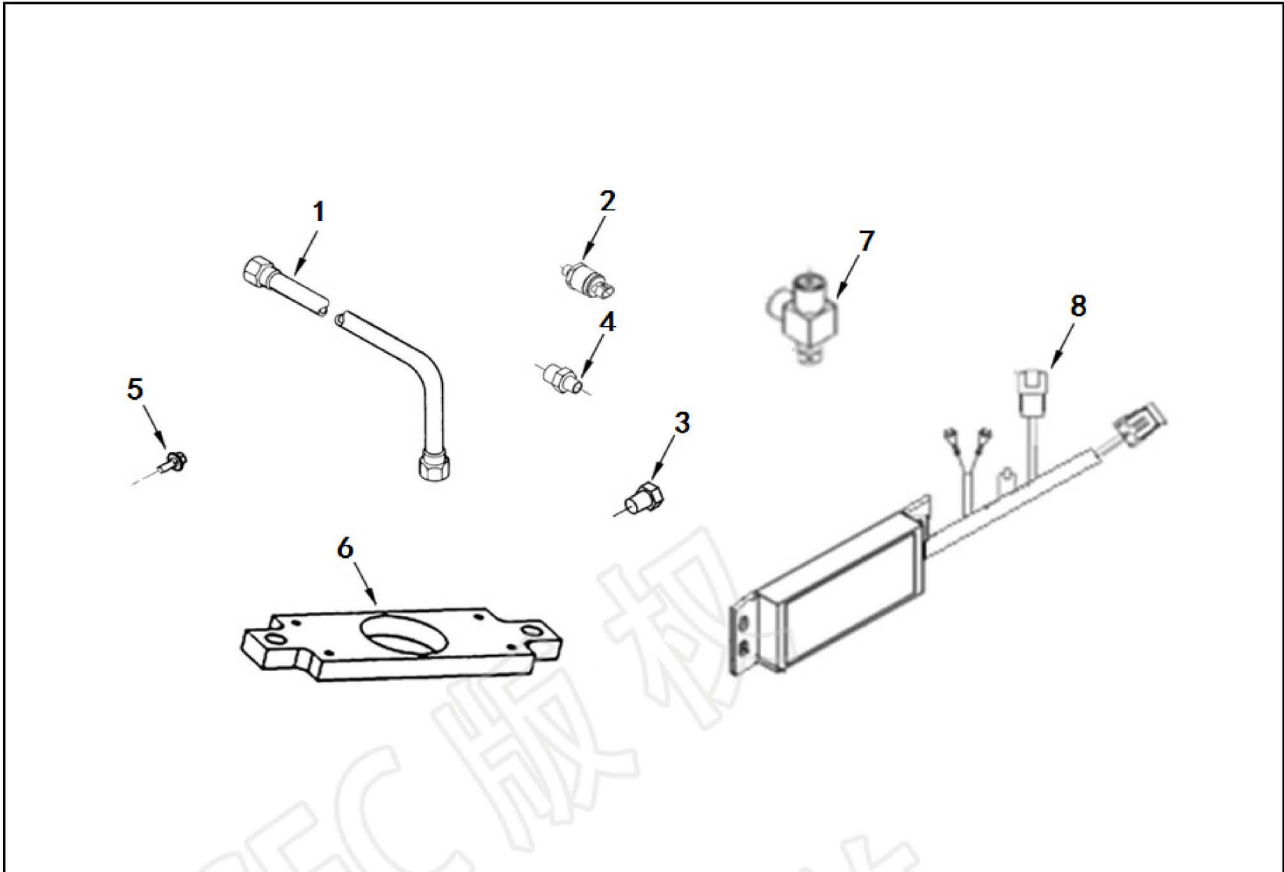
级别 LV	零件号 Part Number	图上标号 Ref No	零件名称 Part Name		数量 Req	备注 Remarks
			中文	英文		
03	205129	17	摇臂轴定位环	DOWEL RING	1	
03	3629538	22	摇臂室	HOUSING,ROCKER LEVER	1	
02	5492601		右机油控制阀接头	CONN,RB OIL CONTROL	1	
03	3634698	23	阳性接头	UNION,MALE	1	
03	3178520	24	夹子	CLIP	1	
03	3277039	25	夹子	CLIP	1	
03	3626867	26	隔套	SPACER,MOUNTING	4	
03	S 137	27	六角螺栓	SCREW,HEX HEAD CAP	4	3/8 - 16 x 2 in.
03	3634701	28	阳性接头	ELBOW,MALE ADAPTER	1	
03	178079	29	单向阀	VALVE,CHECK	1	
03	3644465	30	六角螺栓	SCREW,HEXAGON HEAD CAP	2	
03	4934898	31	防护盖	COVER,PROTECTIVE	1	
03	3017115	32	接头	CONNECTOR,MALE	1	
03	S 188 C	33	六角螺栓	SCREW,HEXAGON HEAD CAP	6	1/4 - 20 X 1/2 in.
03	S 600	34	弹簧垫圈	WASHER LOCK	6	1/4 in.
03	S 631	35	平垫圈	WASHER,PLAIN	6	1/4 in.
02	5492600		左机油控制阀接头	CONN,LB OIL CONTROL	1	
03	3634698	23	阳性接头	UNION,MALE	2	
03	3178520	24	夹子	CLIP	1	
03	3277039	25	夹子	CLIP	1	
03	3626867	26	隔套	SPACER,MOUNTING	4	
03	S 137	27	六角螺栓	SCREW,HEX HEAD CAP	4	3/8 - 16 x 2 in.
03	178079	29	单向阀	VALVE,CHECK	1	
03	4934896	36	防护盖	COVER,PROTECTIVE	1	
03	3017115	32	接头	CONNECTOR,MALE	1	
03	S 188 C	33	六角螺栓	SCREW,HEXAGON HEAD CAP	6	1/4 - 20 X 1/2 in.
03	S 600	34	弹簧垫圈	WASHER LOCK	6	1/4 in.
03	S 631	35	平垫圈	WASHER,PLAIN	6	1/4 in.
02	3638618		供油接头(右)	CONNECTION,RB OIL SUPPLY	1	
03	3638595	37	软管	HOSE,FLEXIBLE	1	
03	3638675	38	软管	HOSE,FLEXIBLE	1	
03	69911 A	39	夹子	CLIP	2	
02	3638627		供油接头(左)	CONNECTION,LB OIL SUPPLY	1	
03	3638612	40	软管	HOSE,FLEXIBLE	1	
03	3638675	38	软管	HOSE,FLEXIBLE	1	
03	69911 A	39	夹子	CLIP	3	
02	3638654		供油接头(左)	CONNECTION,LB OIL SUPPLY	1	
03	3630734	41	三通接头	TEE,MALE UNION	1	
03	3638601	42	软管	HOSE,FLEXIBLE	2	
03	69911 A	39	夹子	CLIP	2	
02	3638672		供油接头(右)	CONNECTION,RB OIL SUPPLY	1	
03	3630734	41	三通接头	TEE,MALE UNION	1	
03	3638601	42	软管	HOSE,FLEXIBLE	2	
03	69911 A	39	夹子	CLIP	2	



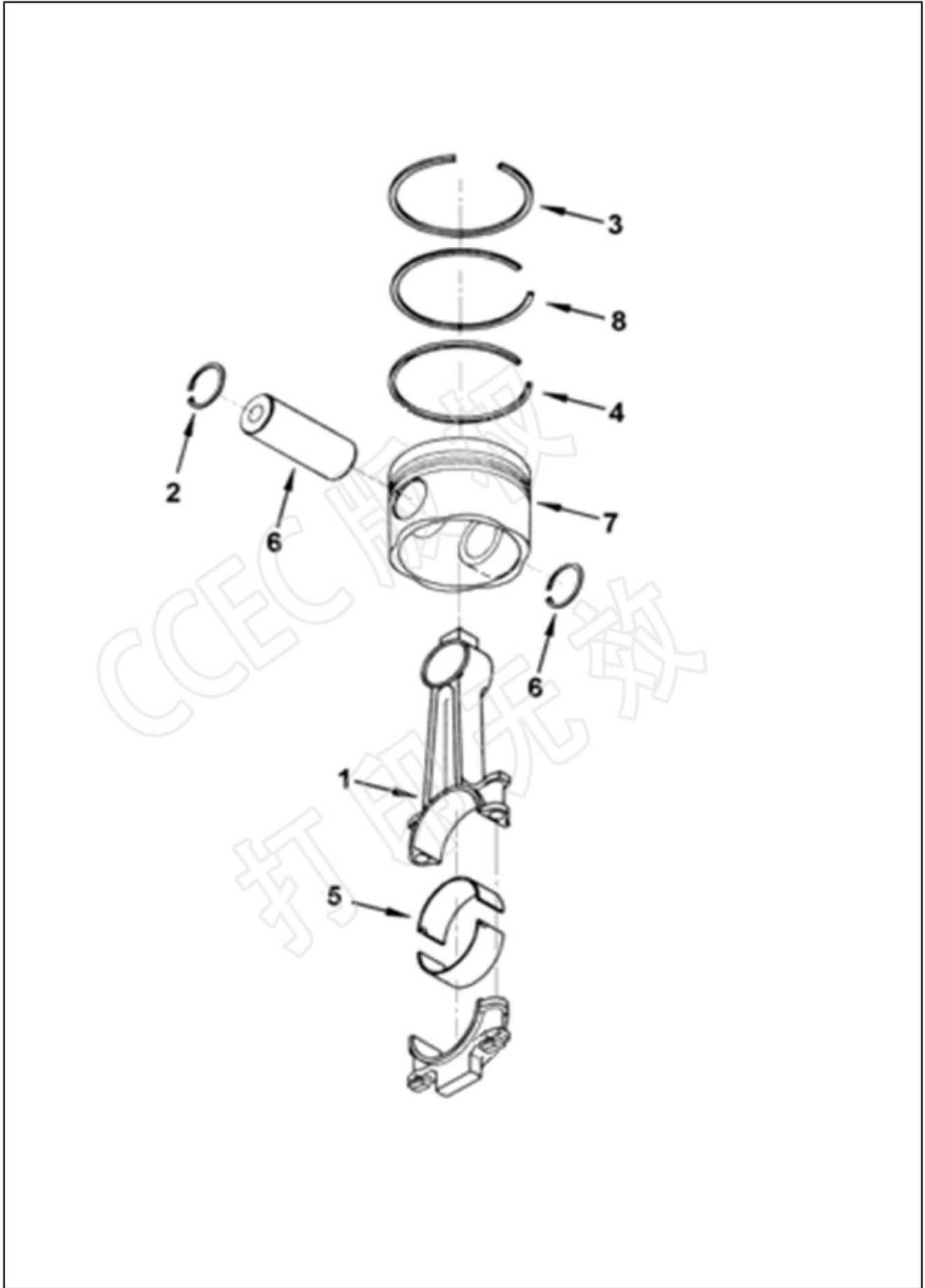
级别 LV	零件号 Part Number	图上标号 Ref No	零件名称 Part Name		数量 Req	备注 Remarks
			中文	英文		
02	3627888		右凸轮轴	CAMSHAFT,R.B.	1	
03	206747	43	凸轮轴齿轮	GEAR,CAMSHAET	1	
03	3007971	44	凸轮轴止推轴承	BEARING	1	
03	3076765	45	凸轮轴	CAMSHAFT	1	
03	S 302	46	半圆键	KEY WOODRUFF	1	
02	3627889		左凸轮轴	CAMSHAFT,L.B.	1	
03	3007971	44	凸轮轴止推轴承	BEARING	1	
03	3076766	47	凸轮轴	CAMSHAFT	1	
03	4953321	48	凸轮轴齿轮	GEAR,CAMSHAFT	1	
03	S 302	46	半圆键	KEY WOODRUFF	1	
02	3013519		水连接管盖安装	COVER,WATER CONN MTG	1	
03	3014766	49	带垫螺栓	SCREW,CAPTIVE WASHER CAP	2	
03	3175517	50	法兰衬垫	GASKET,FLANGE	1	
02	3629985	51	盖板	PLATE,COVER	1	
02	3349860	52	喷油器	INJECTOR	16	
02	3177568		中冷器管路	PLUMBING,AFTERCOOLER	1	
03	3036460	53	弹垫	WASHER,SPRING	8	
03	3058812	54	尘封	SEAL,DUST	8	
03	3050953	55	输水管	TUBE,WATER TRANSFER	4	
03	3033915	56	O型密封圈	SEAL O RING	8	
03	3175058	57	夹子	CLIP	2	
03	3629821	58	管件	BRACE,TUBE	2	
03	3649094	59	输水接头	CONNECTION,WATER TRANSFER	1	
03	3649096	60	输水接头	CONNECTION,WATER TRANSFER	1	
03	3649099	61	输水接头	CONNECTION,WATER TRANSFER	1	
03	3649100	62	输水接头	CONNECTION,WATER TRANSFER	1	
03	3649102	63	输水接头	CONNECTION,WATER TRANSFER	1	
03	3649103	64	输水接头	CONNECTION,WATER TRANSFER	1	
03	3649104	65	输水接头	CONNECTION,WATER TRANSFER	1	
03	3649105	66	输水接头	CONNECTION,WATER TRANSFER	1	
03	68910	67	O型密封圈	SEAL O RING	8	
03	S 105	68	六角螺栓	SCREW,HEX HEAD CAP	4	3/8 - 16 x 3 1/2 in.
03	S 109	69	六角螺栓	SCREW,HEX HEAD CAP	2	3/8 - 16 X 7/8 in.
03	S 199 B	70	六角螺栓	SCREW,HEX HEAD CAP	4	3/8 - 16 3 3/4 in.
03	S 604	71	弹簧垫圈	WASHER LOCK	2	3/8 in.
02	3630800		中冷器管路 (左)	PLUMBING,LB AFTERCOOLER	1	
03	3036460	53	弹垫	WASHER,SPRING	2	
03	3058812	54	尘封	SEAL,DUST	4	
03	3179850	72	输水管	TUBE,WATER TRANSFER	1	
03	3179853	73	输水管	TUBE,WATER TRANSFER	1	
03	3644511	74	管架	BRACE,TUBE	1	
03	68910	67	O型密封圈	SEAL O RING	4	
03	S 104	75	六角螺栓	SCREW,HEX HEAD CAP	2	3/8 - 16 X 2 1/4 in.
02	3630801		中冷器管路 (右)	PLUMBING,RB AFTERCOOLER	1	
03	3036460	53	弹垫	WASHER,SPRING	2	



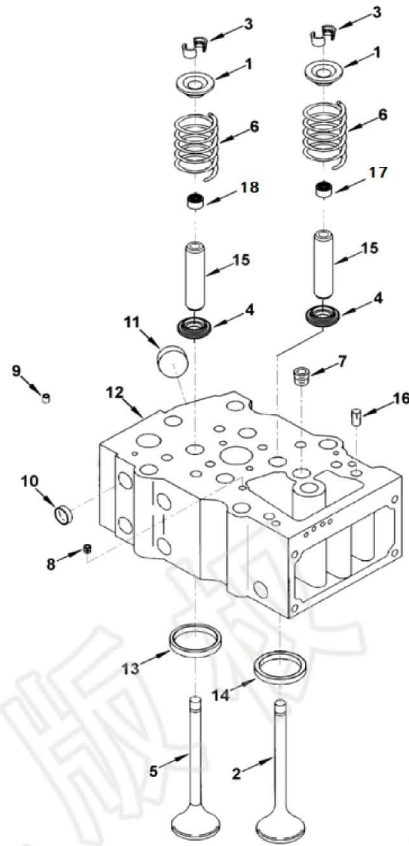
级别 LV	零件号 Part Number	图上标号 Ref No	零件名称 Part Name		数量 Req	备注 Remarks
			中文	英文		
03	3058812	54	尘封	SEAL,DUST	4	
03	3179856	76	输水管	TUBE,WATER TRANSFER	1	
03	3179859	77	输水管	TUBE,WATER TRANSFER	1	
03	3644511	74	管架	BRACE,TUBE	1	
03	68910	67	O型密封圈	SEAL O RING	4	
03	S 104	75	六角螺栓	SCREW,HEX HEAD CAP	2	3/8 - 16 X 2 1/4 in.
02	3630849		供油接头	CONNECTION,OIL SUPPLY	1	
03	3084539	12	O型圈	SEAL,O RING	4	
03	3178257	78	内六角螺栓	SCREW SOCKET HEAD CAP	8	
03	3630738	79	阳性弯接头	ELBOW,MALE UNION	4	
03	3630829	80	供油接头	CONNECTION OIL SUPPLY	4	
02	3633796		中冷器管路(左)	PLUMBING,LB AFTERCOOLE	1	
03	3066467	81	阳接头	UNION,MALE	3	
03	3634708	82	放水开关	DRAINCOCK	2	
03	3924052	83	软管	HOSE,FLEXIBLE	1	
02	3633824		中冷器管路(右)	PLUMBING,RB AFTERCOOLER	1	
03	3066467	81	阳接头	UNION,MALE	3	
03	3634708	82	放水开关	DRAINCOCK	2	
03	3924052	83	软管	HOSE,FLEXIBLE	1	
02	3638364		中冷器芯总成	CORE,AFTERCOOLER	2	
03	3036460	53	弹垫	WASHER,SPRING	28	
03	3626867	26	隔套	SPACER,MOUNTING	25	
03	3627381	84	矩形密封圈	SEAL MRECTANTULAR STRIP	2	
03	3627382	85	密封垫	SEAL,AFTERCOOLER CORE	2	
03	3638360	86	中冷器芯	CORE,AFTERCOOLER	2	
03	S 104	75	六角螺栓	SCREW,HEX HEAD CAP	28	3/8 - 16 X 2 1/4 in.
02	4044403	87	增压器	TURBOCHARGER	1	
02	4044404	88	增压器	TURBOCHARGER	1	
02	3629946	NA	标签	TAG,INSTRUCTION	1	



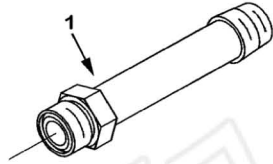
级别 LV	零件号 Part Number	图上标号 Ref No	零件名称 Part Name		数量 Req	备注 Remarks
			中文	英文		
02	3202220	1	压力信号管	TUBE PRESSURE SENSING	1	M6 X 1.00 X 14.
02	3408591	2	压力传感器	SENSOR,PRESSURE	1	
02	3631805	3	管塞	PLUG PIPE	1	
02	3647528	4	阳性接头	CONNECTOR,MALE	1	
02	3900627	5	螺栓	SCREW	4	
02	4297610	6	支架	BRACKET VALVE	1	
02	5492437	7	转接头	BUSHING,REDUCING PIPE	1	
02	5492505	8	ESTC控制模块	MODULE,STEP TIME CONTROL	1	



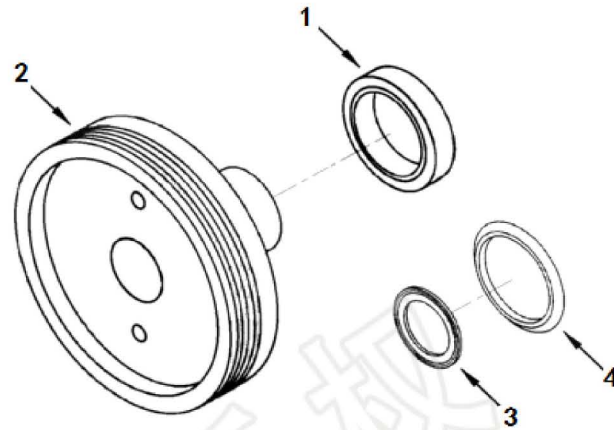
级别 LV	零件号 Part Number	图上标号 Ref No	零件名称 Part Name		数量 Req	备注 Remarks
			中文	英文		
02	3957447		活塞总成	PISTON,ENGINE	16	
03	3632411	1	连杆	ROD,ENGINE CONNECTING	1	
03	205269	2	挡圈	RING RETAINING	2	
03	3090460	3	压缩环	RING,COMPRESSION PISTON	1	
03	3090450	4	油环	RING,OIL PISTON	1	
03	3650900	5	连杆瓦	BEARING,CONNECTING ROD	2	
03	4095009	6	活塞销	PIN,PISTON	1	
03	3630916	7	活塞	PISTON,ENGINE	1	
03	4924584	8	压缩环	RING,COMPRESSION PISTON	1	
02	3804885		活塞组	KIT,PISTON	A/R	
03	205269	2	挡圈	RING RETAINING	2	
03	4095009	6	活塞销	PIN,PISTON	1	
03	3630916	7	活塞	PISTON,ENGINE	1	
02	4955975		活塞环组	SET,PISTON RING	A/R	
03	3090460	3	压缩环	RING COMPRESSION PISTON	1	
03	3090450	4	油环	RING,OIL PISTON	1	
03	4924584	8	压缩环	RING,COMPRESSION PISTON	1	
03	3650901	5	连杆瓦	BEARING,CONNECTING ROD	A/R	加厚0.010英寸
03	3650902	5	连杆瓦	BEARING,CONNECTING ROD	A/R	加厚0.020英寸
03	3650903	5	连杆瓦	BEARING,CONNECTING ROD	A/R	加厚0.030英寸
03	3650904	5	连杆瓦	BEARING,CONNECTING ROD	A/R	加厚0.040英寸



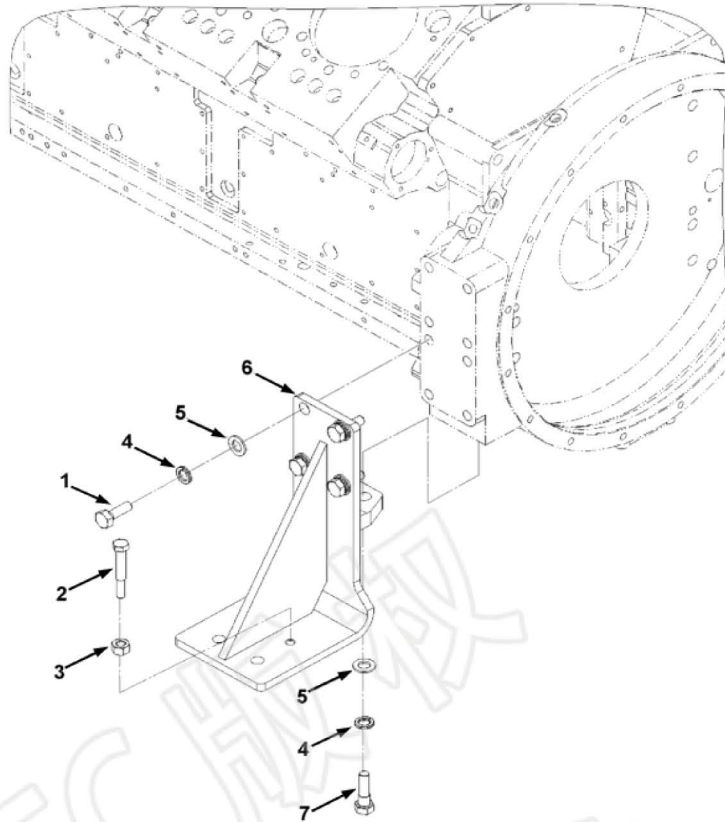
级别 LV	零件号 Part Number	图上标号 Ref No	零件名称 Part Name		数量 Req	备注 Remarks
			中文	英文		
02	5492424		气缸盖	HEAD,CYLINDER	16	
03	205094	1	气门弹簧上座	RETAINER, VALVE SPRING	4	
03	4986317	2	进气门	VALVE,INTAKE	2	
03	205091	3	气门锁夹	COLLET,VALVE	8	
03	3640315	4	气门转子	ROTATOR,VALVE	4	
03	3088389	5	排气门	VALVE,EXHAUST	2	
03	3643725	6	气门弹簧	SPRING,VALVE	4	
03	5492419		气缸盖	HEAD,CYLINDER	1	
04	3081065		气缸盖	HEAD CYLINDER	1	
05	S 915 A	7	管塞	PLUG,PIPE	1	1/2 - 14 NPT.
05	67622	8	管塞	PLUG,PIPE	1	3/8 NPT.
05	203933	9	碗形塞	PLUG,EXPANSION	1	
05	205401	10	碗型塞	PLUG,EXPANSION	8	
05	206224	11	碗型塞	PLUG,EXPANSION	2	
05	3081064	12	缸盖	HEAD,CYLINDER	1	
04	3086192	13	排气门座圈	INSERT,VALVE	2	
04	3086193	14	进气门座圈	INSERT,VALVE	2	
04	4099096	15	气门导管	GUIDE,VALVE STEM	4	
04	3635250	16	带槽圆柱销	PIN,GROOVE	2	
04	4099092	17	气门导管密封	SEAL,VALVE STEM	2	
04	4099093	18	气门导管密封	SEAL,VALVE STEM	2	



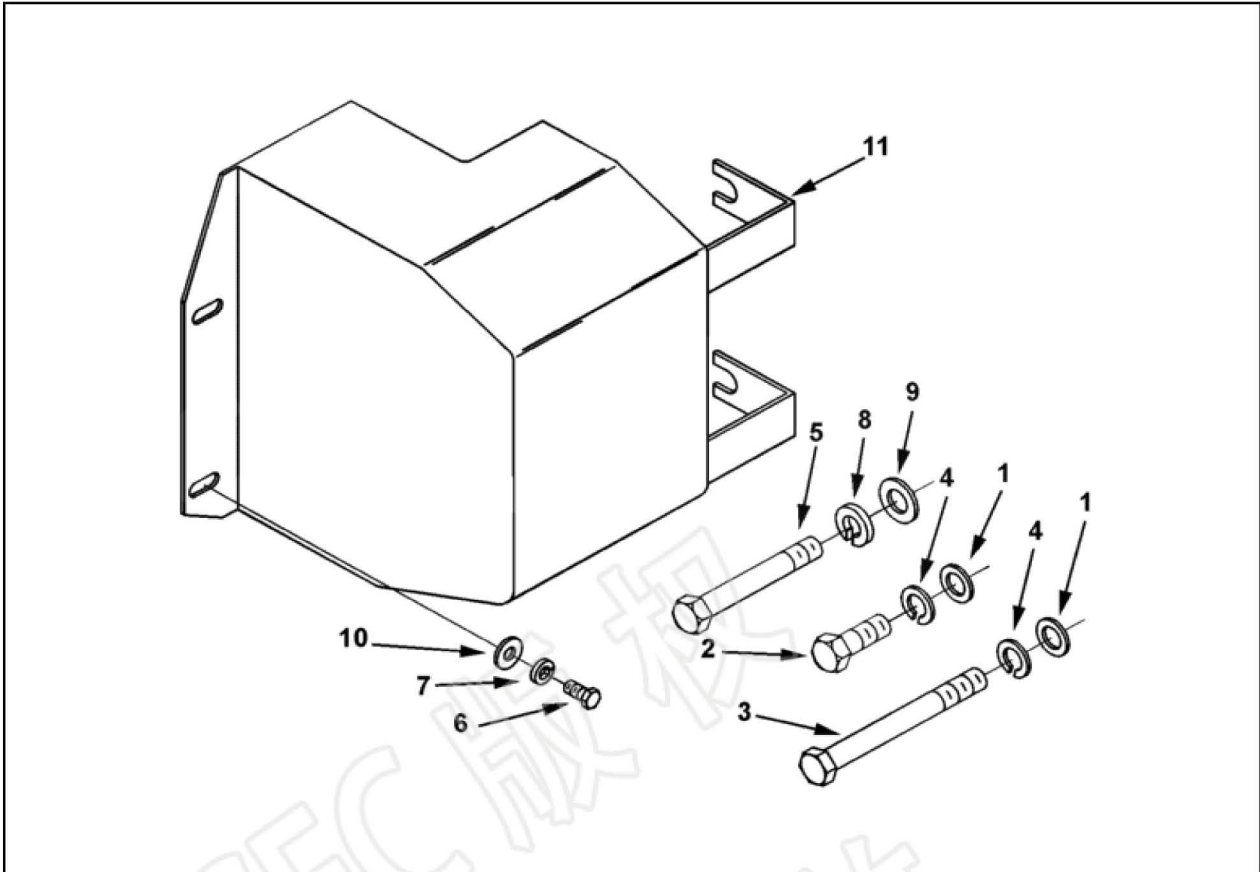
级别 LV	零件号 Part Number	图上标号 Ref No	零件名称 Part Name		数量 Req	备注 Remarks
			中文	英文		
02	3630877	1	阳性接头	UNION,MALE	2	



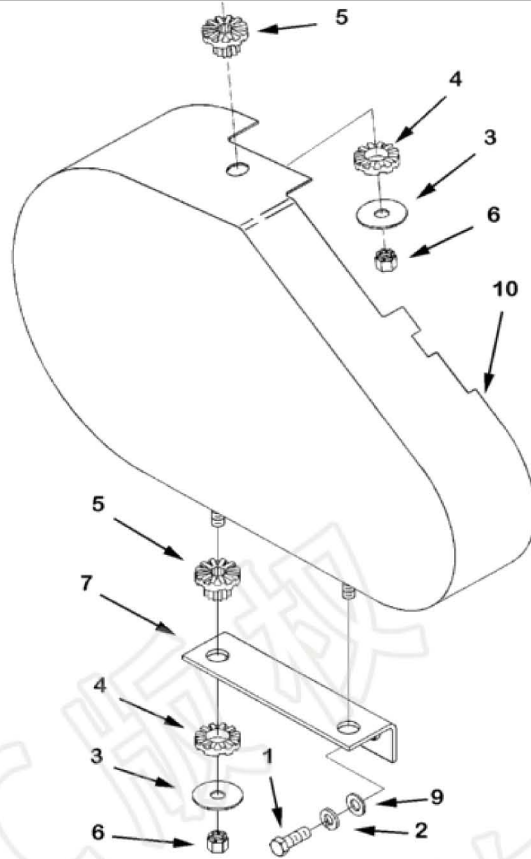
级别 LV	零件号 Part Number	图上标号 Ref No	零件名称 Part Name		数量 Req	备注 Remarks
			中文	英文		
02	3628895	1	油封	SEAL,OIL	1	
02	3179944	2	附件驱动皮带轮	PULLEY,ACCESSORY DRIVE	1	
02	3200287	3	键槽密封件	SEAL,KEYWAY	1	
02	3628894	4	防尘密封圈	SEAL DUST	1	



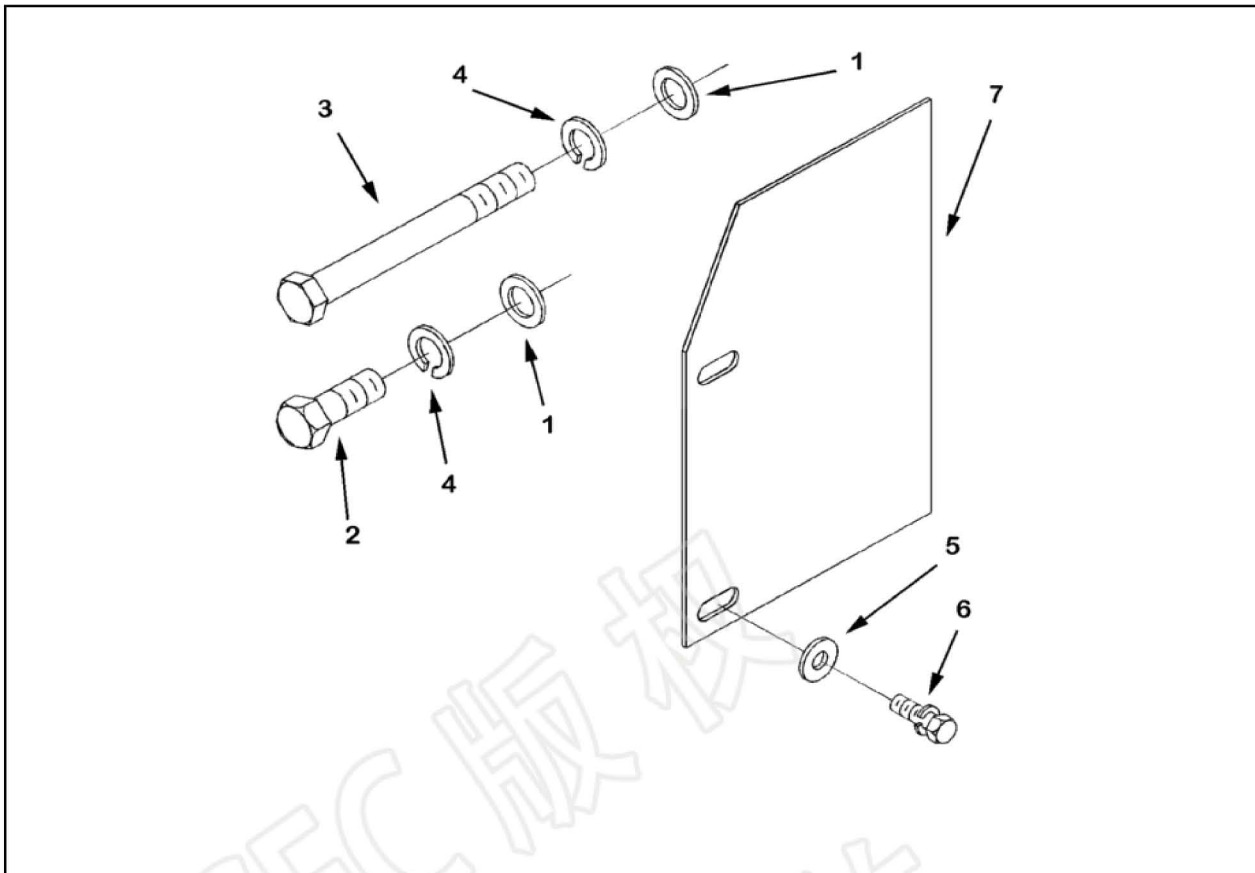
级别 LV	零件号 Part Number	图上标号 Ref No	零件名称 Part Name		数量 Req	备注 Remarks
			中文	英文		
02	S 152 A	1	六角螺栓	SCREW,HEX HEAD CAP	8	3/4 - 10 X 2 in.
02	S 192 A	2	六角螺栓	SCREW,HEX HEAD CAP	4	5/8 - 11 X 4 in.
02	S 201	3	六角螺母	NUT HEAVY HEXAGON	2	5/8 - 11 UNC.
02	S 611	4	弹簧垫圈	WASHER LOCK	12	3/4 in.
02	S 640	5	平垫圈	WASHER PLAIN	12	3/4 in.
02	2862850	6	飞轮壳支架	SUPPORT,FLYWHEEL HOUSING	2	
02	S 123	7	六角螺栓	SCREW,HEXAGON HEAD CAP	4	3/4 - 10 X 2 1/2 in.



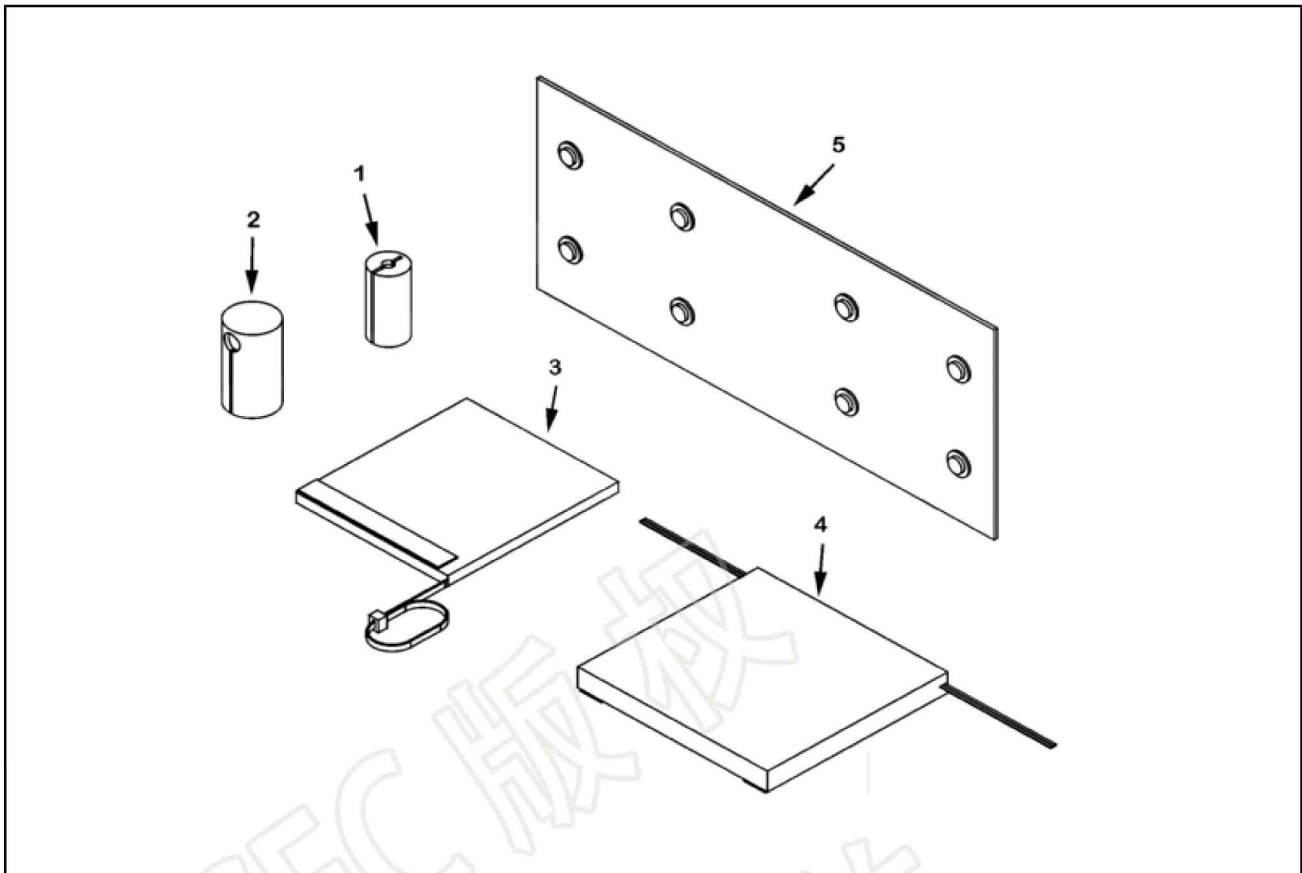
级别 LV	零件号 Part Number	图上标号 Ref No	零件名称 Part Name		数量 Req	备注 Remarks
			中文	英文		
02	3012163		减震器防护罩安装	MTG, DAMPER SHIELD	1	
03	69324	1	平垫圈	WASHER PLAIN	4	3/8 in.
03	103009	2	六角螺栓	SCREW,HEX HEAD CAP	2	7/16 - 14 X 1 1/4 in.
03	110266	3	六角螺栓	SCREW,HEX HEAD CAP	2	7/16 - 14 X 4 in.
03	135783	4	弹簧垫圈	WASHER LOCK	4	7/16 in.
02	3012164		附件驱动安装	MTG, ACCESSORY DRIVE	1	
03	S 122 B	5	螺栓	SCREW HEXAGON HEAD C	2	7/16 - 14 X 3 in.
03	S 188 C	6	六角螺栓	SCREW HEXAGON HEAD C	2	1/4 - 20 X 1/2 in.
03	S 600	7	弹簧垫圈	WASHER LOCK	2	1/4 in.
03	S 610	8	弹簧垫圈	WASHER LOCK	2	7/16 in.
03	S 622	9	平垫圈	WASHER PLAIN	2	3/8 in.
03	146159	10	平垫圈	WASHER PLAIN	2	1/4 in.
02	3626906	11	皮带防护罩	GUARD,BELT	1	



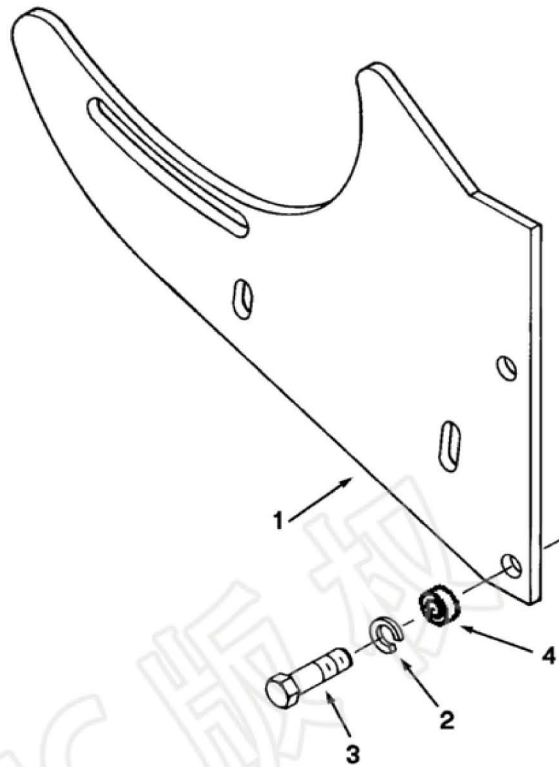
级别 LV	零件号 Part Number	图上标号 Ref No	零件名称 Part Name		数量 Req	备注 Remarks
			中文	英文		
02	3628184		发电机皮带护罩安装	MTG,BELT GUARD	1	
03	S 112	1	螺栓	SCREW HEXAGON HEAD CAP	3	3/8 - 16 X 1 in.
03	S 604	2	弹簧垫圈	WASHER LOCK	3	3/8 in.
03	3033800	3	平垫圈	WASHER PLAIN	3	3/8 in.
03	3035083	4	减振垫	ISOLATOR VIBRATION	3	
03	3035084	5	减振垫	ISOLATOR VIBRATION	3	
03	3175239	6	螺母	NUT LOCK	3	3/8 - 16 in.
03	3627469	7	减振垫支架	BRACKET VIB ISOLATOR	1	
03	3627471	8	减振垫支架	BRACKET VIB ISOLATOR	1	
03	3628902	9	平垫圈	WASHER PLAIN	2	
02	3866711	10	防护罩	GUARD,BELT	1	



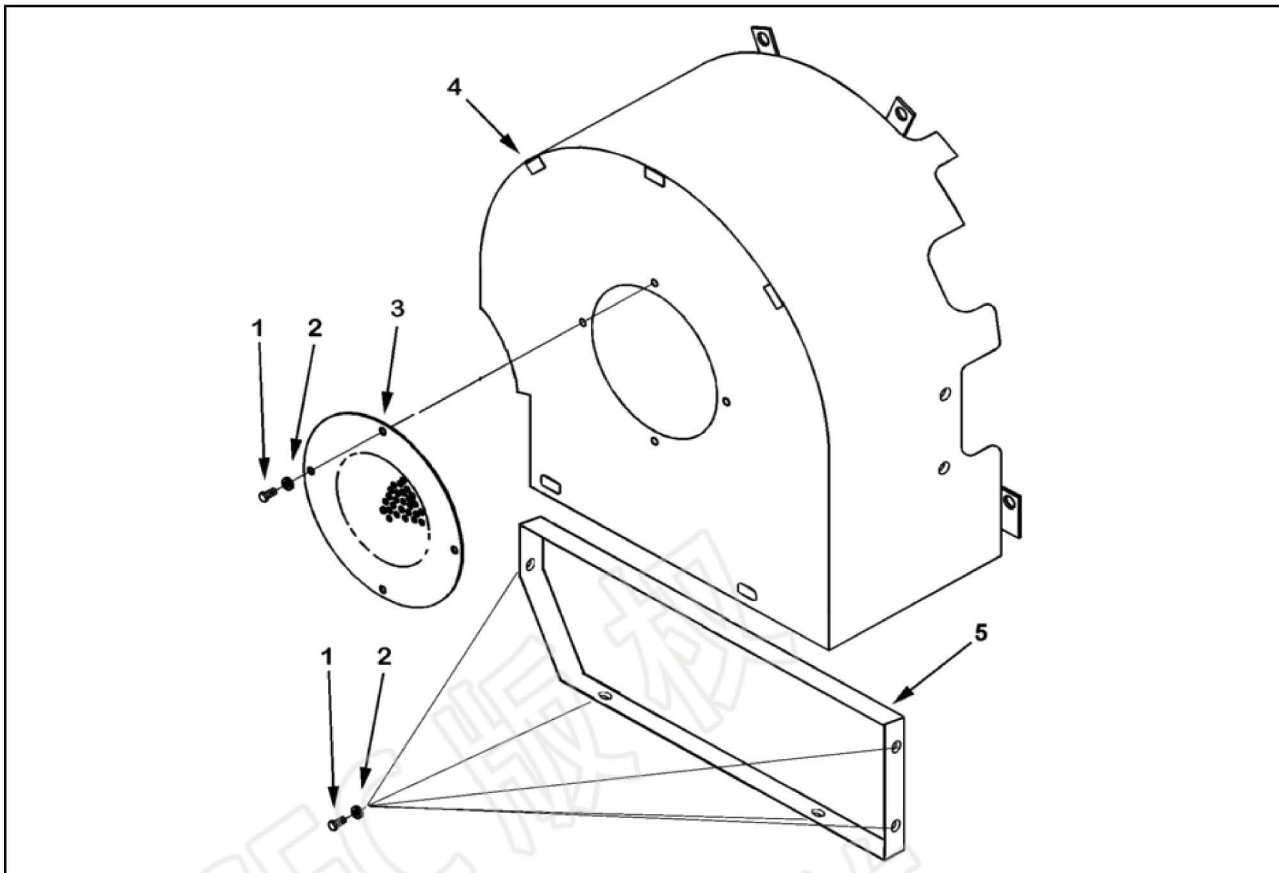
级别 LV	零件号 Part Number	图上标号 Ref No	零件名称 Part Name		数量 Req	备注 Remarks
			中文	英文		
02	3012163		减震器防护罩安装	MTG, DAMPER SHIELD	1	
03	69324	1	平垫圈	WASHER PLAIN	4	3/8 in.
03	103009	2	六角螺栓	SCREW,HEX HEAD CAP	2	7/16 - 14 X 1 1/4 in.
03	110266	3	六角螺栓	SCREW,HEX HEAD CAP	2	7/16 - 14 X 4 in.
03	135783	4	弹簧垫圈	WASHER LOCK	4	7/16 in.
02	3031884		盖板安装	PLATE,COVER MTG	1	
03	146159	5	平垫圈	WASHER PLAIN	2	1/4 in.
03	3013904	6	带垫螺栓	SCREW CAPTIVE WAHER	2	1/2 - 20 x 5/8 in.
02	3627041	7	盖板	PLATE,COVER	1	



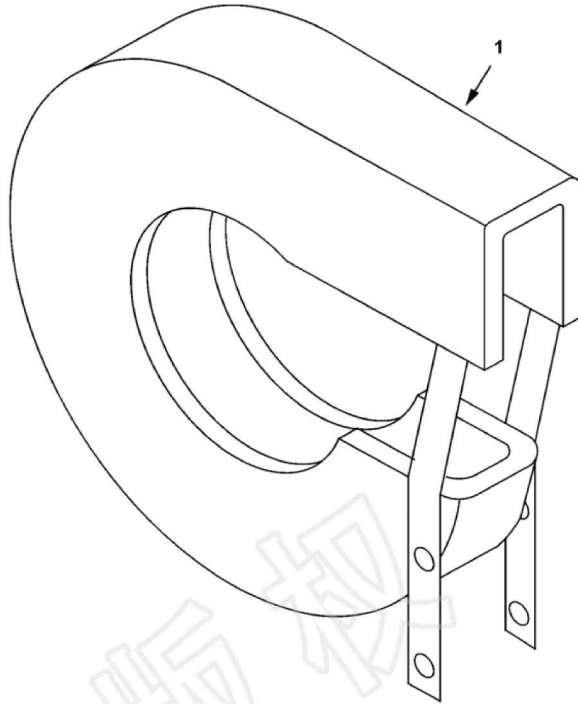
级别 LV	零件号 Part Number	图上标号 Ref No	零件名称 Part Name		数量 Req	备注 Remarks
			中文	英文		
02	4929651	1	保护盖	COVER, PROTECTIVE	2	
02	4936037	2	保护盖	COVER, PROTECTIVE	8	
02	4970116	3	防护罩	SHIELD, DRIP	9	
02	4980882	4	防护罩	SHIELD, DRIP	2	
02	4980883	5	防护罩	SHIELD, DRIP	2	



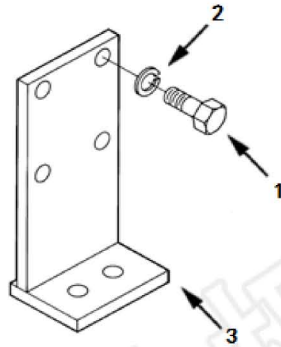
级别 LV	零件号 Part Number	图上标号 Ref No	零件名称 Part Name		数量 Req	备注 Remarks
			中文	英文		
02	3627474	1	充电机支架	BRACE,ALTERNATOR	1	
02	3628183		充电机防护罩安装	MTG,ALTERNATOR GUARD	1	
03	S 610	2	弹簧垫圈	WASHER LOCK	2	7/16 in.
03	S 155	3	六角螺栓	SCREW,HEX HEAD CAP	2	7/16 - 14 X 1 1/2 in.
03	104857	4	隔套	SPACER,THROTTLE BRACKET	2	



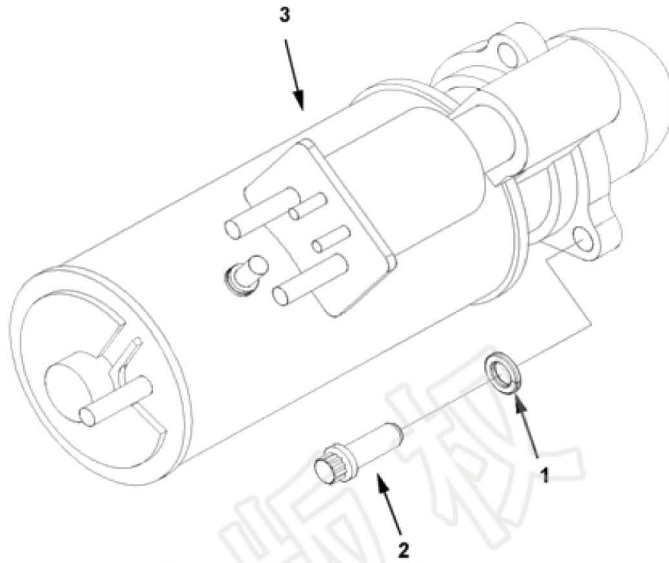
级别 LV	零件号 Part Number	图上标号 Ref No	零件名称 Part Name		数量 Req	备注 Remarks
			中文	英文		
02	3633108		盖板安装	MTG,PLATE COVER	1	1/4 - 20 X 1/2 in.
03	S 188 C	1	六角螺栓	SCREW HEXAGON HEAD CAP	5	1/4 in.
03	S 600	2	弹簧垫圈	WASHER LOCK	5	
02	3001954	3	减震器防护罩	GUARD,DAMPER	1	
02	3633064	4	减震器护罩	GUARD,DAMPER	1	
02	3633100	5	盖板	PLATE,COVER	1	
02	S 188 C	1	六角螺栓	SCREW HEXAGON HEAD CAP	4	
02	S 600	2	弹簧垫圈	WASHER LOCK	4	



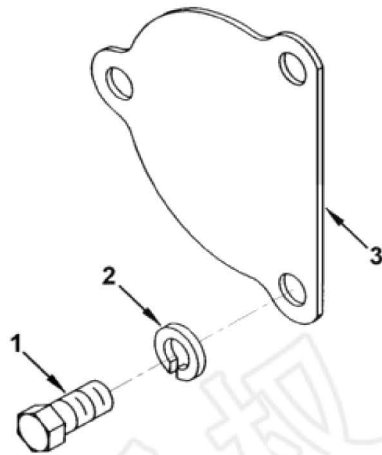
级别 LV	零件号 Part Number	图上标号 Ref No	零件名称 Part Name		数量 Req	备注 Remarks
			中文	英文		
02	4931619	1	增压器隔热罩	BLANKET,TURBOCHARGER HEAT	2	



级别 LV	零件号 Part Number	图上标号 Ref No	零件名称 Part Name		数量 Req	备注 Remarks
			中文	英文		
02	3175300		装运支架	BRACKET, SHIPPING	1	
03	S 152 A	1	六角螺栓	SCREW,HEX HEAD CAP	8	3/4 - 10 X 2 in.
03	S 611	2	弹簧垫圈	WASHER LOCK	8	3/4 in.
03	3175861	3	装运支架	BRACKET SHIPPING	2	



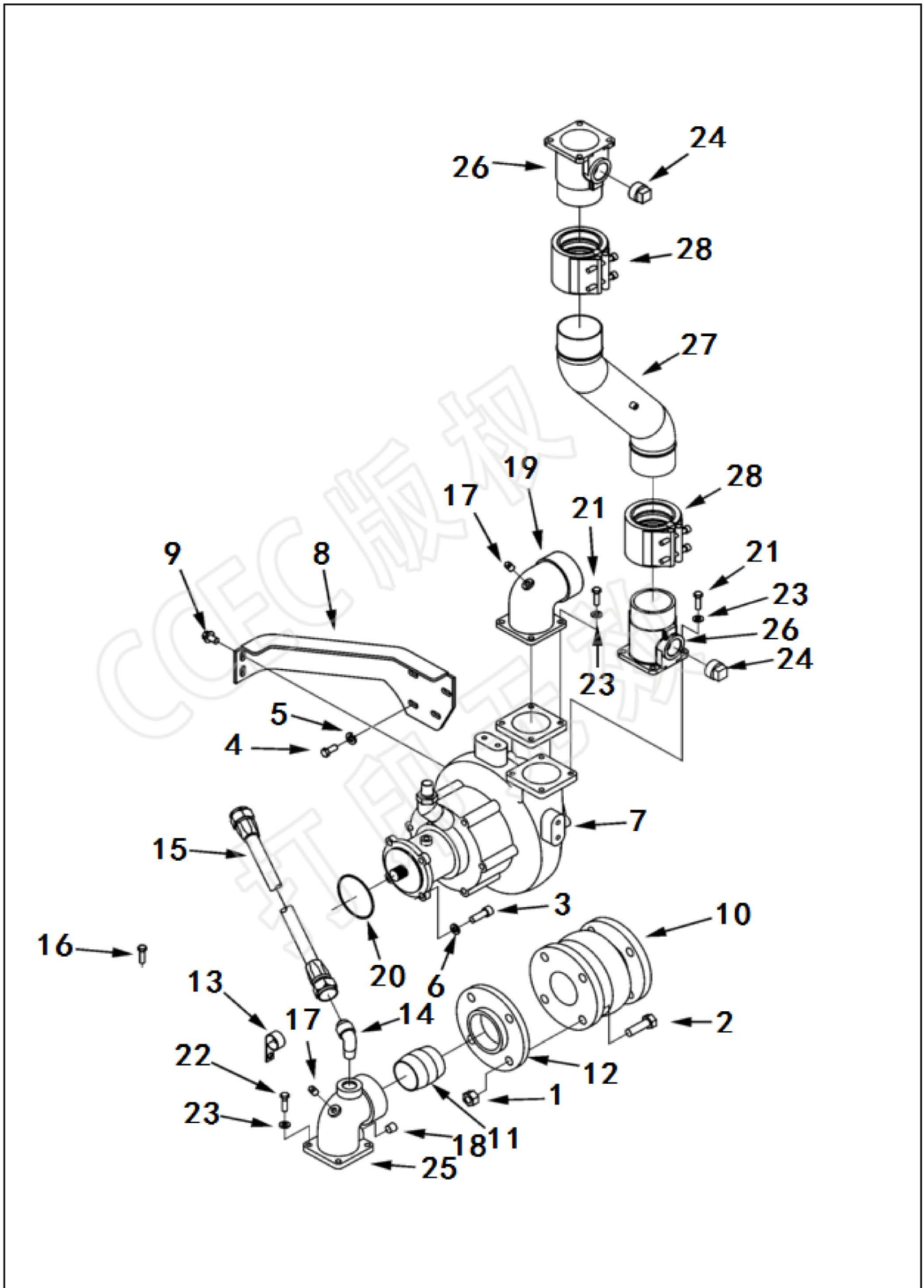
级别 LV	零件号 Part Number	图上标号 Ref No	零件名称 Part Name		数量 Req	备注 Remarks
			中文	英文		
02	3176063		启动马达安装	MOUNTING,STARTER MOTOR	2	
03	S 603	1	弹簧垫圈	WASHER LOCK	3	5/8 in.
03	158250	2	十二角螺栓	SCREW,TWELVE POINT	3	5/8 - 11 X 1 3/4 in.
02	4296720	3	启动马达	MOTOR,STARTING	2	



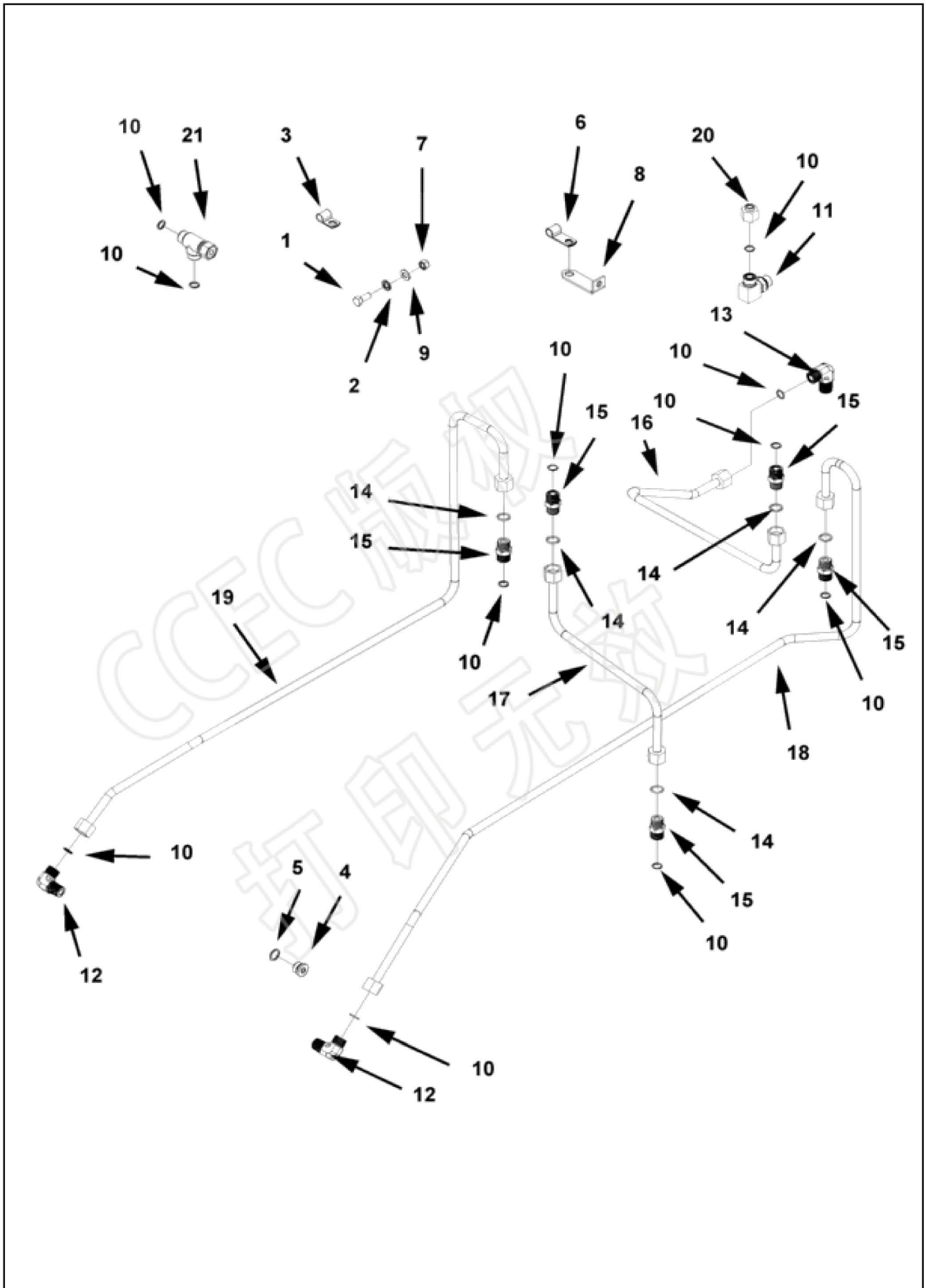
级别 LV	零件号 Part Number	图上标号 Ref No	零件名称 Part Name		数量 Req	备注 Remarks
			中文	英文		
02	3628413		起动机孔盖	COVER,STARTER HOLE	1	
03	S 181	1	六角螺栓	SCREW,HEX HEAD CAP	3	5/8 - 11 X 1 1/4 in.
03	S 603	2	弹簧垫圈	WASHER LOCK	3	5/8 in.
03	3628411	3	起动机法兰盖板	COVER,PLATE	1	



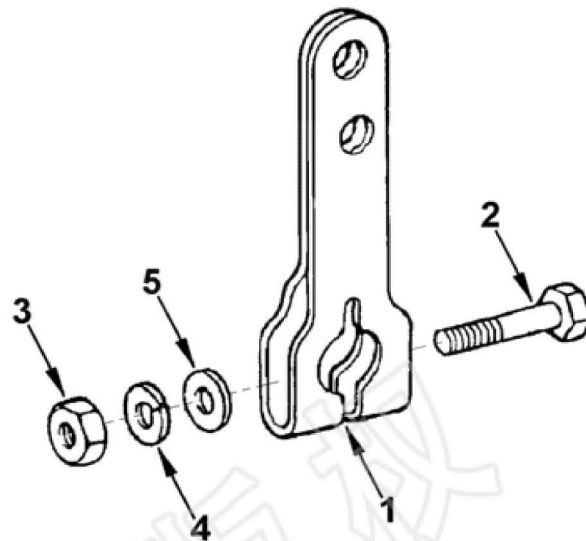
级别 LV	零件号 Part Number	图上标号 Ref No	零件名称 Part Name		数量 Req	备注 Remarks
			中文	英文		
02	3032629		螺塞	PLUG THREADED	1	1 5/16 - 12 UNF.



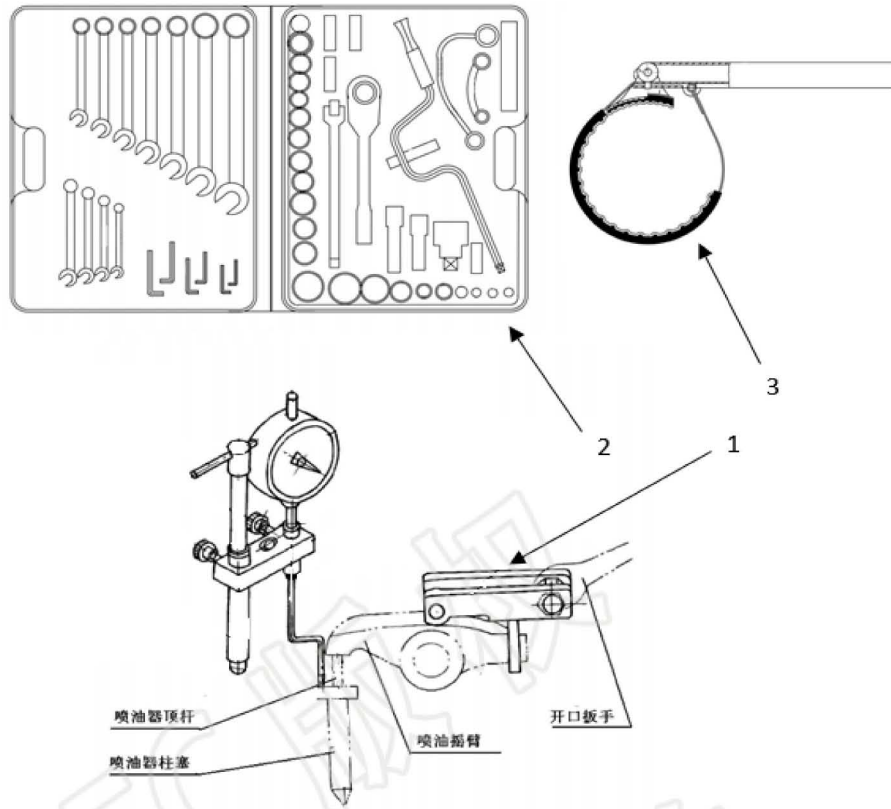
级别 LV	零件号 Part Number	图上标号 Ref No	零件名称 Part Name		数量 Req	备注 Remarks
			中文	英文		
02	70453	1	六角厚螺母	NUT,HEAVY HEXAGON	8	5/8 - 11 UNC.
02	103274	2	螺栓	SCREW	8	5/8 - 11 X 2 in.
02	3632275		海水泵及安装	MOUNT,PUMP SEAWATER	1	
03	169195	3	螺栓	SCREW,HEXAGON HEAD CAP	4	1/2 - 13 x 1 1/4 in.
03	103023	4	六角螺栓	SCREW,HEX HEAD CAP	4	7/16 - 14 X 1 in.
03	3036900	5	平垫圈	WASHER,PLAIN	4	1/2 in.
03	3000082	6	平垫圈	WASHER	4	15/32 in.
03	4314820	7	海水泵	PUMP,SEA WATER	1	
03	4381939	8	海水泵支架	BRACKET,SEA WATER PUMP	1	
03	3913372	9	六角螺栓	SCREW,HEX HEAD CAP	2	
02	4020120	10	输水接头	EXCHANGER,HEAT	2	
02	4020123	11	接头	NIPPLE,PLAIN PIPE	2	
02	4020126	12	法兰	FLANGE	2	
02	4070022		软管安装	MOUNT,HOSE PLAIN	1	
03	68143	13	夹子	CLIP	1	
03	3178366	14	阳性接头	ELBOW MALE ADAPTER	2	
03	4078704	15	软管	HOSE,FLEXIBLE	1	
03	3866613	16	六角螺栓	SCREW HEXAGON HEAD CAP	4	
02	4079018		海水泵安装	MOUNT,SEAWATER PIPE	1	
03	S 962 A	17	管塞	PLUG PIPE	2	1/4 NPT.
03	103306	18	管塞	PLUG PIPE	1	1/2 NPT.
03	3393407	19	水管接头	CONNECTION WATER INLET	1	
03	3033248	20	O型密封圈	SEAL O RING	1	
03	3393630	21	螺栓	SCREW,HEXAGON HEAD CAP	8	
03	3633869	22	六角螺栓	SCREW,HEXAGON HEAD CAP	4	
03	3866613	16	六角螺栓	SCREW HEXAGON HEAD CAP	4	
03	3897748	23	平垫圈	WASHER PLAIN	16	
03	4078168	24	管塞	PLUG,PIPE	2	
03	4079019	25	出水接头	CONNECTION,WATER OUTLET	1	
03	4936791	26	出水接头	CONNECTION,WATER OUTLET	2	
03	4936792	27	输水管	TUBE,WATER TRANSFER	1	
03	4936795	28	柔性接头	COUPLING,FLEXIBLE	2	



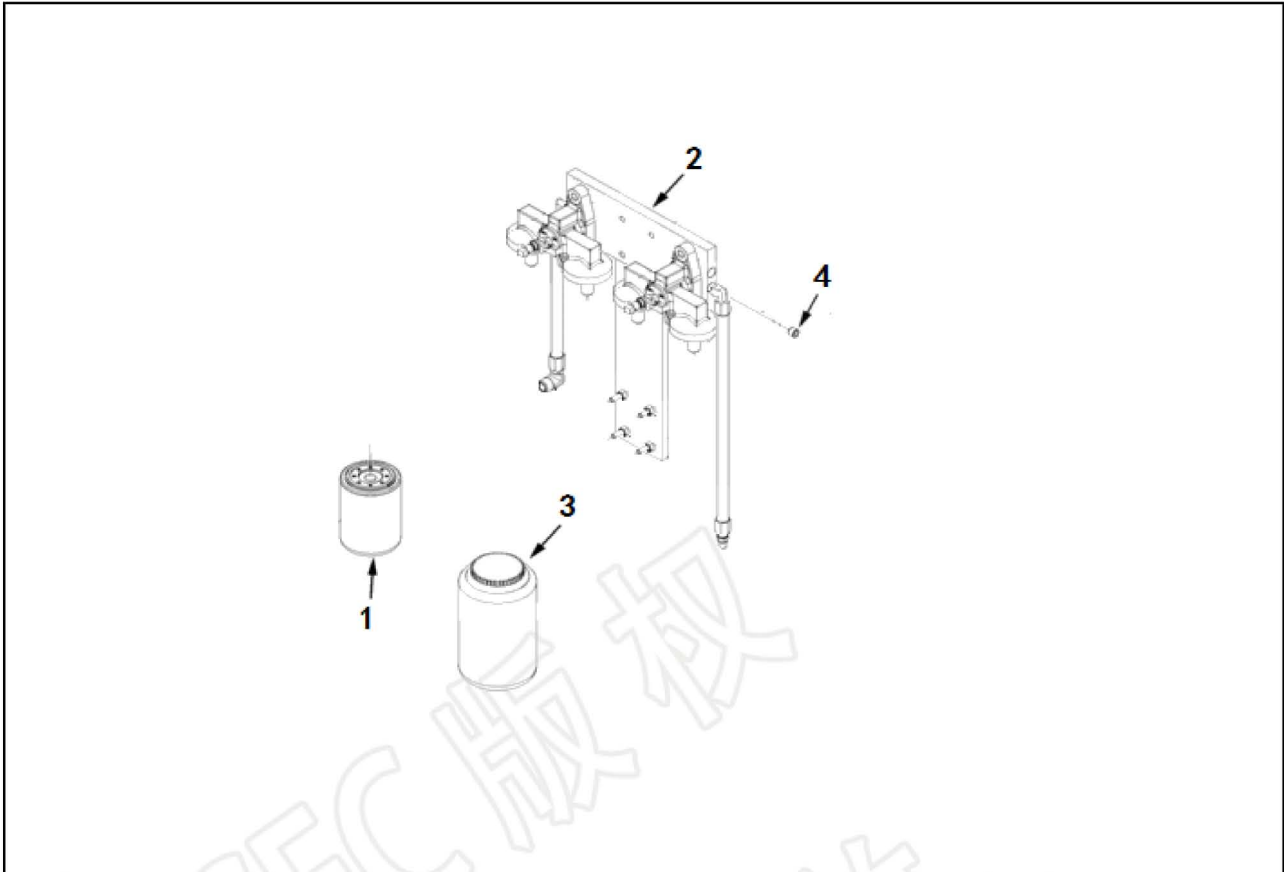
级别 LV	零件号 Part Number	图上标号 Ref No	零件名称 Part Name		数量 Req	备注 Remarks
			中文	英文		
02	S 109	1	六角螺栓	SCREW,HEX HEAD CAP	6	3/8 - 16 x 7/8 in.
02	S 604	2	弹簧垫圈	WASHER LOCK	6	3/8 in.
02	108722	3	夹子	CLIP	3	
02	3046202		螺塞	PLUG,THREADED	4	3/4 - 16 UNF.
03	3040810	4	螺塞	PLUG,THREADED	1	
03	3046201	5	O型圈	SEAL,O RING	1	
02	3175058	6	夹子	CLIP	3	
02	3201128	7	六角螺母	NUT,REGULAR HEXAGON	4	3/8 - 16 UNC.
02	3628554	8	管架	BRACE,TUBE	4	
02	3628902	9	平垫圈	WASHER PLAIN	4	
02	3630738		阳性弯接头	ELBOW,MALE UNION	1	
03	3046201	5	O型圈	SEAL,O RING	1	
03	3627695	10	O型圈	SEAL,O RING	1	
03	3630739	11	弯管接头	ELBOW,MALE ADAPTER	1	
02	3634654		弯管接头	ELBOW,MALE ADAPTER	1	
03	3627695	10	O型圈	SEAL,O RING	1	
03	3634655	12	弯管接头	ELBOW,MALE ADAPTER	1	
02	3634656		弯管接头	ELBOW,MALE ADAPTER	1	
03	3627695	10	O型圈	SEAL,O RING	1	
03	3634657	13	弯管接头	ELBOW,MALE ADAPTER	1	
02	3634662		阳性接头	UNION,MALE	5	
03	3348871	14	O型圈	SEAL,O RING	1	
03	3627695	10	O型圈	SEAL,O RING	1	
03	3634663	15	阳性接头	UNION,MALE	1	
02	3634706	NA	标签	TAG,INSTRUCTION	2	
02	3634744	16	软管	HOSE,FLEXIBLE	1	
02	3634746	17	软管	HOSE,FLEXIBLE	1	
02	3634747	18	软管	HOSE,FLEXIBLE	1	
02	3635046	19	软管	HOSE,FLEXIBLE	1	
02	4016444	20	异径接头	ADAPTER,REDUCING	2	
02	4016645		接头	TEE,MALE UNION	2	
03	3627695	10	O型圈	SEAL,O RING	2	
03	4016646	21	接头	TEE,MALE UNION	1	



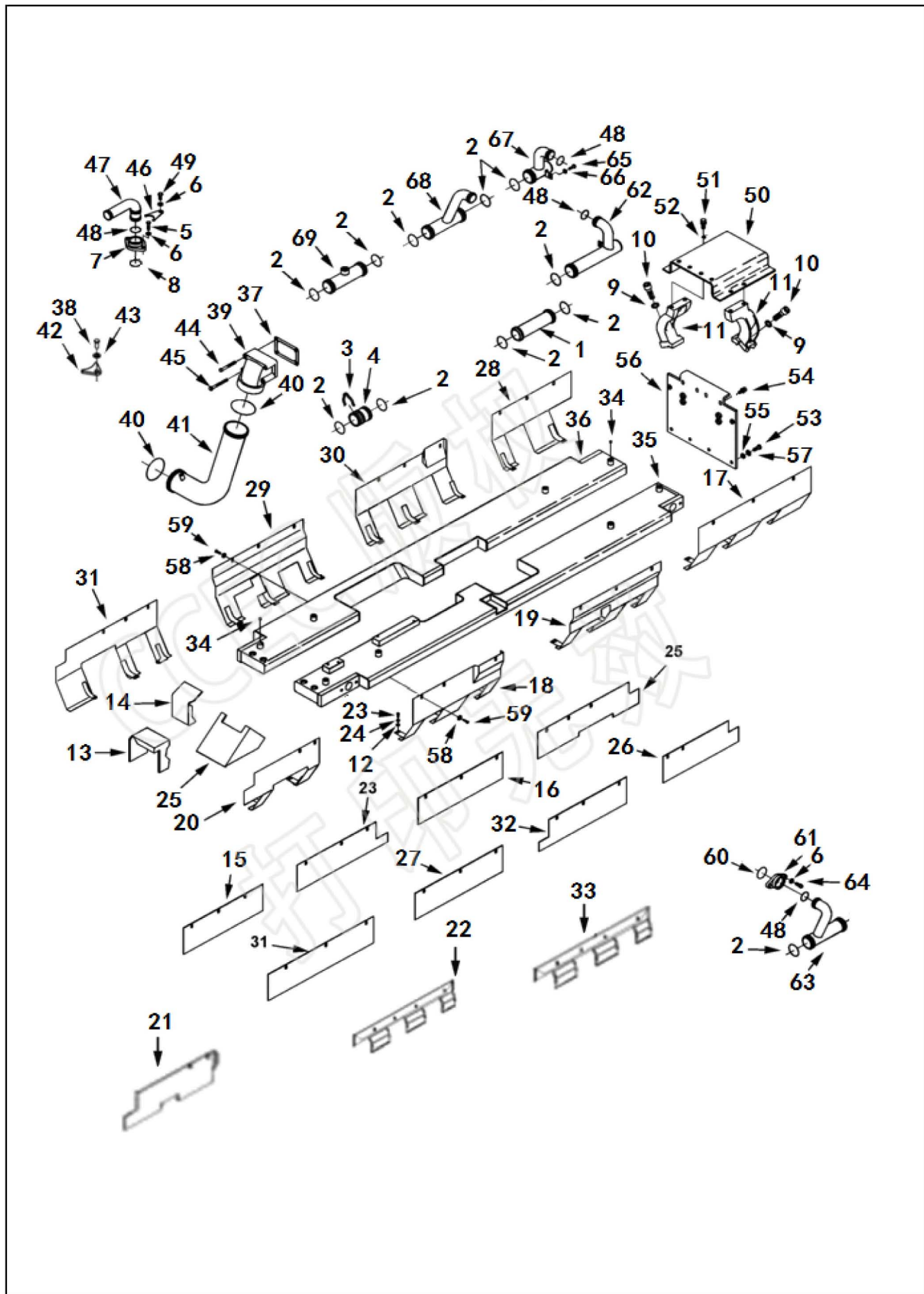
级别 LV	零件号 Part Number	图上标号 Ref No	零件名称 Part Name		数量 Req	备注 Remarks
			中文	英文		
02	BM73108		油门操纵杆	LEVER, THROTTLE	1	
03	110481	1	油门操纵杆	LEVER GOVERNOR CONTROL	1	
03	S 159 B	2	六角螺栓	SCREW, HEX HEAD CAP	1	1/4 - 28 x 1 1/2 in.
03	S 270	3	螺母	NUT REGULAR HEXAGON	1	1/4 - 28 UNF.
03	S 600	4	弹簧垫圈	WASHER LOCK	1	1/4 in.
03	70704	5	垫圈	WASHER PLAIN	2	1/4 in.



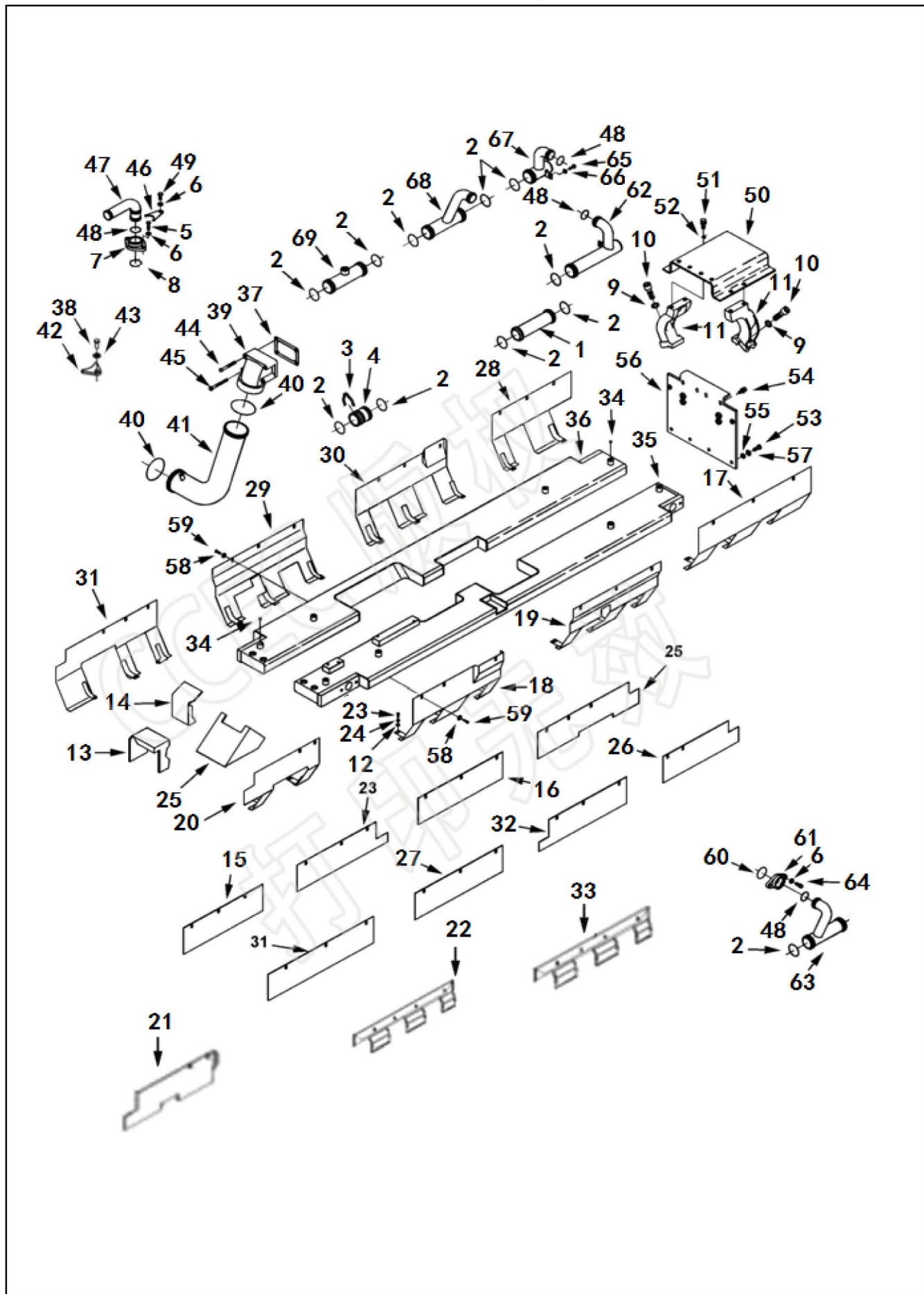
级别 LV	零件号 Part Number	图上标号 Ref No	零件名称 Part Name		数量 Req	备注 Remarks
			中文	英文		
02	4914484	1	随车工具	KIT,ENGINE TOOL	1	
02	4914485	2	随车工具	KIT,ENGINE TOOL	1	
02	4914504	3	滤清器扳手	WRENCH,FILTER	1	



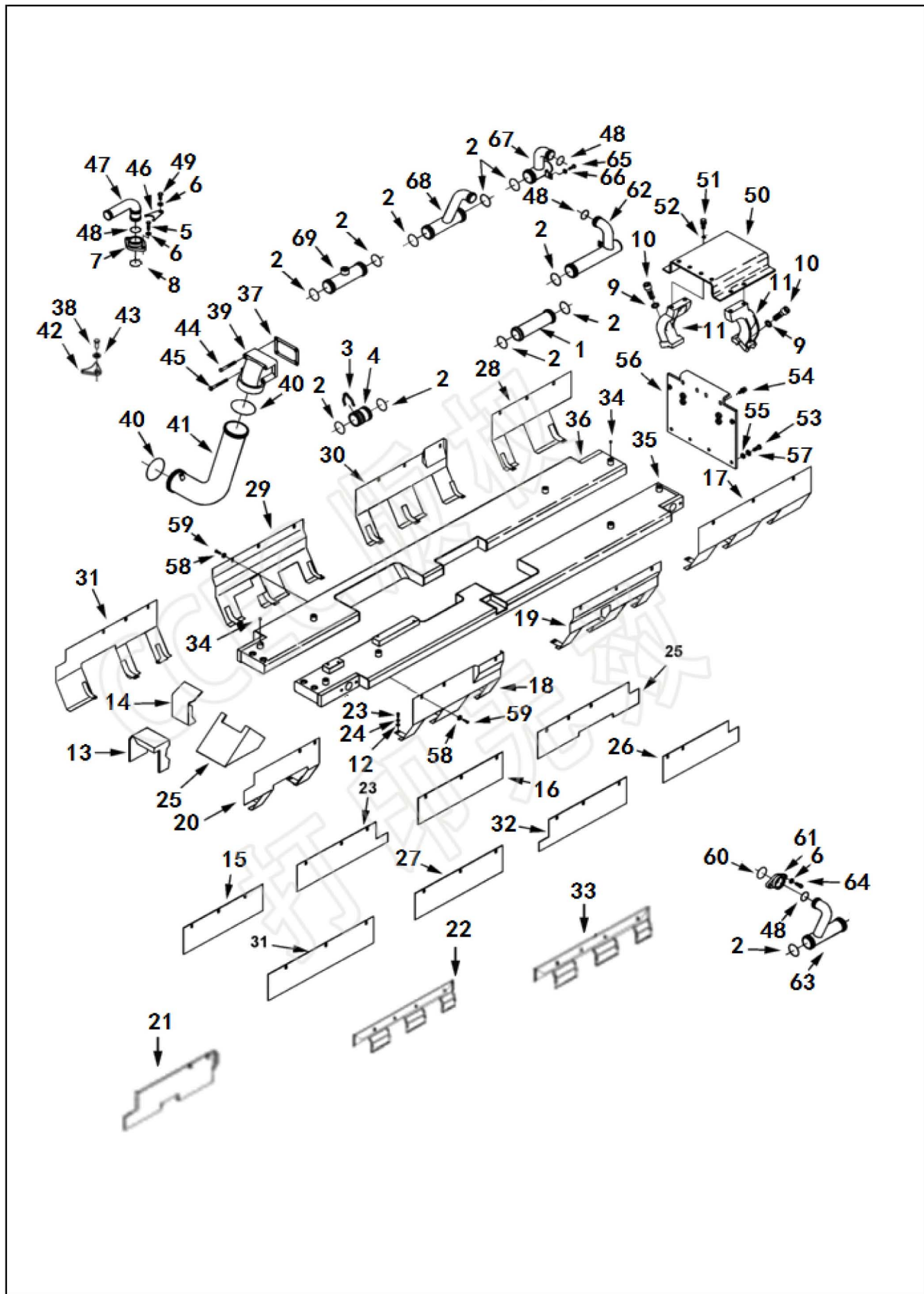
级别 LV	零件号 Part Number	图上标号 Ref No	零件名称 Part Name		数量 Req	备注 Remarks
			中文	英文		
02	3100308	1	水滤清器	RESISTOR,CORROSION	4	
02	3175457	2	水滤清器座	RESISTOR,CORROSION	1	
02	3888312	3	防腐剂	INHIBITOR,CORROSION	6	
02	3628605	4	管塞	PLUG,PIPE	2	1/4 - 18.



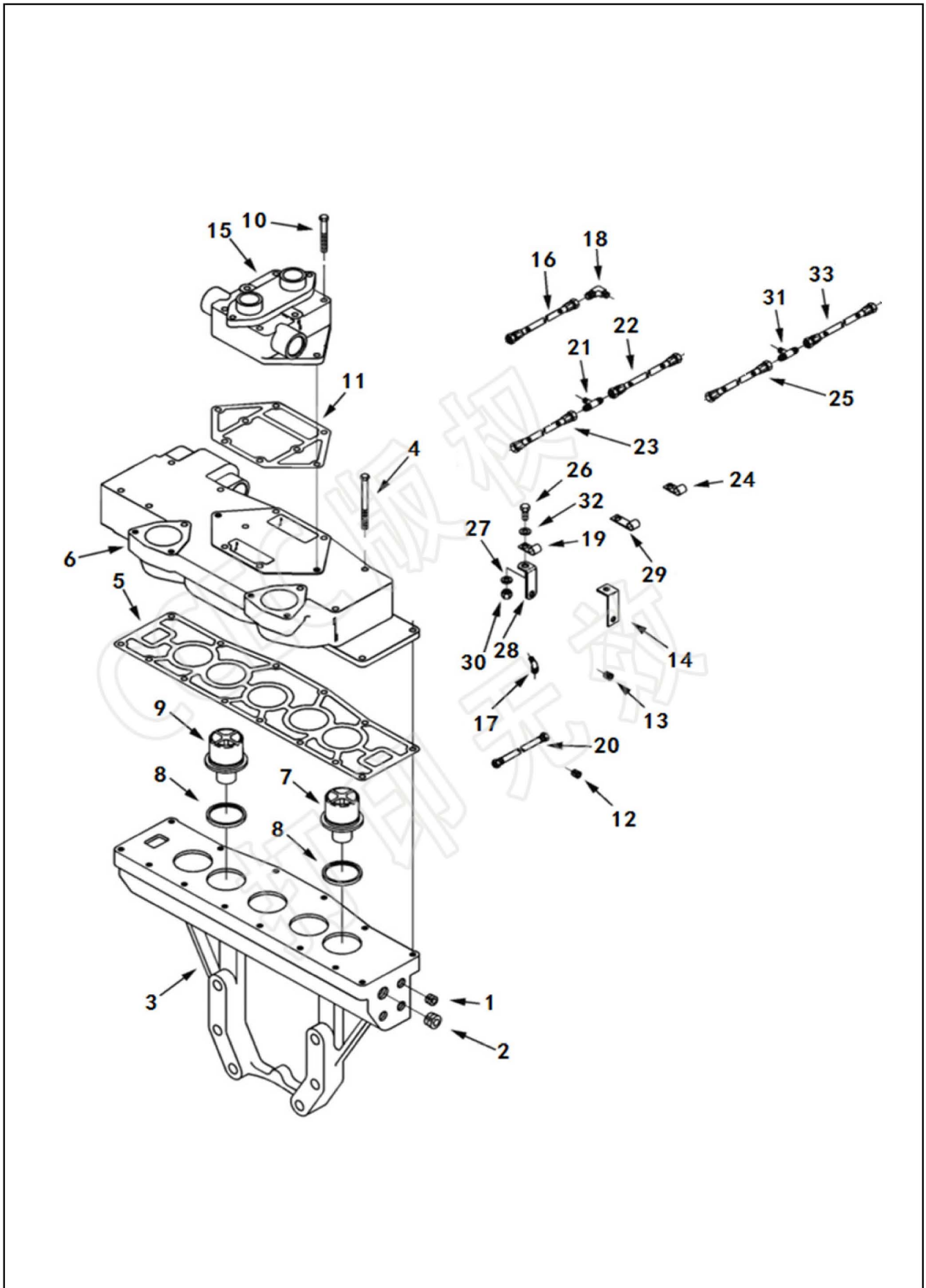
级别 LV	零件号 Part Number	图上标号 Ref No	零件名称 Part Name		数量 Req	备注 Remarks
			中文	英文		
02	AR12428		输水管	TUBE, WATER TRANSFER	9	
03	206709	1	输水管	TUBE,WATER TRANSFER	1	
03	3028291	2	O型密封圈	SEAL O RING	2	
02	3005118		输水管	TUBE, WTR TRANSFER LB	1	
03	205976	3	挡圈	RING,RETAINING	1	
03	3002956	4	输水管	TUBE WTR TRANSFER LB	1	
03	3028291	2	O型密封圈	SEAL O RING	2	
02	3068027		输水管安装	MTG,WATER CONNECTION	1	
03	S 103 D	5	六角螺栓	SCREW,HEXAGON HEAD CAP	2	3/8 - 16 x 1 1/4 in.
03	3036460	6	弹垫	WASHER,SPRING	2	M10
03	5373250	7	输水接头	CONNECTION,WATER TRANSFER	1	
03	3099408	8	O型密封圈	SEAL,O RING	1	
02	3629589		隔热罩支架(前)	MOUNTING,HEAT SHIELD FRNT	2	
03	205059	9	平垫圈	WASHER,PLAIN	1	
03	206028	10	内六角螺栓	SCREW SOCKET HEAD	1	
03	3051793	11	支架	BRACKET,ENGINE	1	
02	3349586		隔热罩安装	MTG,HEAT SHIELD BRKT LT	1	
03	146157	12	平垫圈	WASHER PLAIN	11	
03	3349405	13	隔热罩	SHIELD,HEAT	1	
03	3349406	14	隔热罩	SHIELD,HEAT	1	
03	3393601	15	隔热罩	SHIELD,HEAT	1	
03	3633207	16	隔热罩	SHIELD,HEAT	1	
03	3642174	17	隔热罩	SHIELD,HEAT	1	
03	3642175	18	隔热罩	SHIELD,HEAT	1	
03	3642176	19	隔热罩	SHIELD,HEAT	1	
03	3642177	20	隔热罩	SHIELD,HEAT	1	
03	5257135	21	隔热罩	SHIELD,HEAT	1	
03	5257137	22	隔热罩	SHIELD,HEAT	1	
03	S 188 C	23	六角螺栓	SCREW HEXAGON HEAD CAP	11	1/4 - 20 X 1/2 in.
03	S 600	24	弹簧垫圈	WASHER LOCK	11	1/4 in.
02	3349587		隔热罩安装	MTG,HEAT SHIELD BRKT RT	1	
03	146157	12	平垫圈	WASHER PLAIN	11	
03	3349407	25	隔热罩	SHIELD,HEAT	1	
03	3393608	26	隔热罩	SHIELD,HEAT	1	
03	3633204	27	隔热罩	SHIELD,HEAT	1	
03	3642170	28	隔热罩	SHIELD,HEAT	1	
03	3642171	29	隔热罩	SHIELD,HEAT	1	
03	3642172	30	隔热罩	SHIELD,HEAT	1	
03	3642173	31	隔热罩	SHIELD,HEAT	1	
03	5257138	32	隔热罩	SHIELD,HEAT	1	
03	5257139	33	隔热罩	SHIELD,HEAT	1	
03	S 188 C	23	六角螺栓	SCREW HEXAGON HEAD CAP	11	1/4 - 20 X 1/2 in.
03	S 600	24	弹簧垫圈	WASHER LOCK	11	1/4 in.
02	3349588		隔热罩(左)	SHIELD,HEAT	1	
03	3628604	34	管塞	PLUG PIPE	2	1/8 - 27 X 0.3 in.



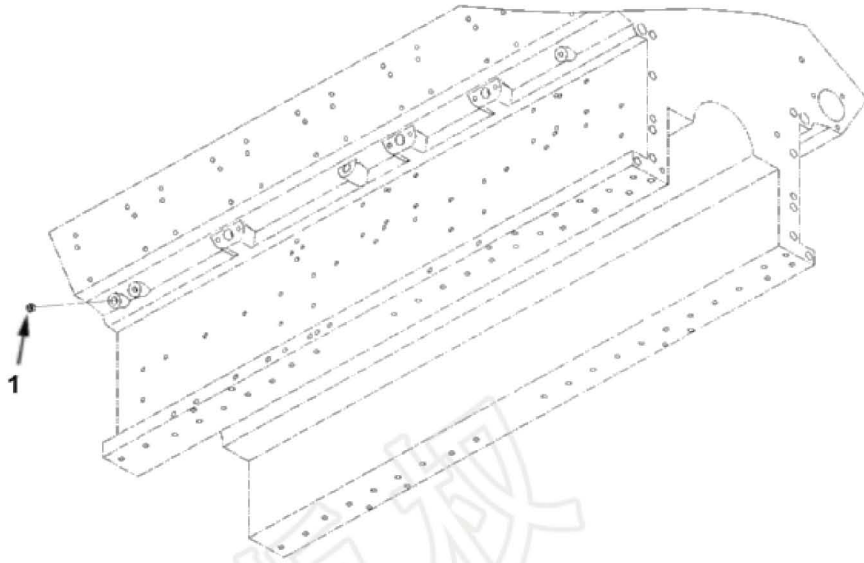
级别 LV	零件号 Part Number	图上标号 Ref No	零件名称 Part Name		数量 Req	备注 Remarks
			中文	英文		
03	3634209	35	隔热罩	SHIELD,HEAT	1	
02	3349589		隔热罩(右)	SHIELD,HEAT	1	
03	3628604	34	管塞	PLUG PIPE	2	1/8 - 27 X 0.3 in.
03	3634192	36	隔热罩	SHIELD,HEAT	1	
02	3393485		旁通水管安装	TUBE,WATER BYPASS	1	
03	3036460	6	弹垫	WASHER,SPRING	4	M10
03	3049368	37	接头衬垫	GASKET CONNECTION	1	
03	3349015	38	六角螺栓	SCREW HEXAGON HEAD CAP	1	
03	3393135	39	旁通水管	TUBE,WATER BYPASS	1	
03	3393303	40	O型密封圈	SEAL O RING	2	
03	3393486	41	旁通水管	TUBE,WATER BYPASS	1	
03	3637472	42	管夹	CLAMP,TUBE	1	
03	3897359	43	平垫圈	WASHER PLAIN	1	
03	S 102 D	44	六角螺栓	SCREW HEXAGON HEAD CAP	2	3/8 - 16 x 3 in.
03	S 105	45	六角螺栓	SCREW,HEX HEAD CAP	2	3/8 - 16 X 3 1/2 in.
02	3630005		输水管安装	MTG,TUBE WATER TRANSFER	1	
03	3036460	6	弹垫	WASHER,SPRING	1	M10
03	3054519	46	支架	BRACE TUBE	1	
03	3629986	47	输水管	TUBE,WATER TRANSFER	1	
03	3647994	48	O型密封圈	SEAL,O RING	2	
03	S 109	49	六角螺栓	SCREW,HEX HEAD CAP	1	
02	3866179		隔热罩安装	MTG,HEAT SHIELD TOP	1	
03	3897882	50	隔热罩支架	BRACKET,HEAT SHIELD	1	
03	S 145	51	六角螺栓	SCREW,HEX HEAD CAP	4	
03	S 608	52	弹簧垫圈	WASHER LOCK	4	
02	3866180		隔热罩安装	MTG,HEAT SHILD LEFT	1	
03	103023	53	六角螺栓	SCREW,HEX HEAD CAP	4	
03	3010596	54	带垫圈螺栓	SCREW CAPTIVE WASHER CAP	4	
03	3628902	55	平垫圈	WASHER PLAIN	4	
03	5257140	56	隔热罩支架	BRACKET,HEAT SHIELD	1	
03	S 610	57	弹簧垫圈	WASHER LOCK	4	7/16 in.
02	3866183		隔热罩安装(右)	MTG,HEAT SHILD LEFT	1	
03	3010596	54	带垫圈螺栓	SCREW CAPTIVE WASHER CAP	2	
03	3628902	55	平垫圈	WASHER PLAIN	2	
03	70709	58	平垫圈	WASHER PLAIN	11	1/4 in.
03	S 114	59	六角螺栓	SCREW,HEX HEAD CAP	11	1/4 - 20 X 3/4 in.
03	S 600	24	弹簧垫圈	WASHER LOCK	11	1/4 in.
02	3866184		隔热罩安装(右)	MTG,HEAT SHILD RIGHT	1	
03	3010596	54	带垫圈螺栓	SCREW CAPTIVE WASHER CAP	2	
03	3628902	55	平垫圈	WASHER PLAIN	2	
03	70709	58	平垫圈	WASHER PLAIN	2	
03	S 114	59	六角螺栓	SCREW,HEX HEAD CAP	12	1/4 - 20 X 3/4 in.
03	S 600	24	弹簧垫圈	WASHER LOCK	12	1/4 in.
02	3866185		输水接头	CONNECTION,WATER TRANSFER	1	
03	3028291	2	O型密封圈	SEAL O RING	3	



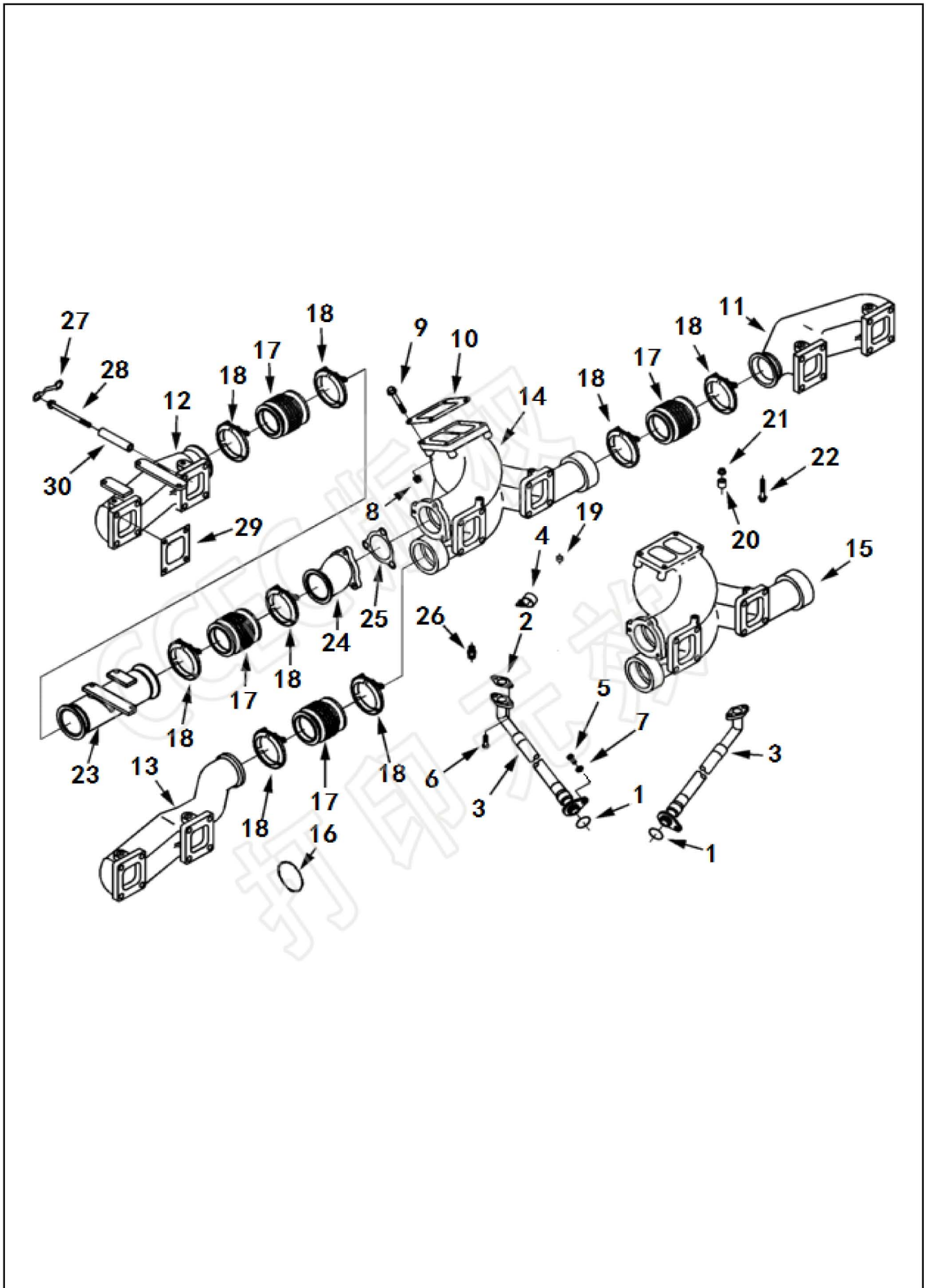
级别 LV	零件号 Part Number	图上标号 Ref No	零件名称 Part Name		数量 Req	备注 Remarks
			中文	英文		
03	3036460	6	弹垫	WASHER,SPRING	4	M10
03	3629602		输水接头	CONNECTION,WATER TRANSFER	2	
04	106143	60	O型密封圈	SEAL O RING	1	
04	3897256	61	输水接头	CONNECTION WATER TRANSFE	1	
03	3647994	48	O型密封圈	SEAL,O RING	2	
03	3897918	62	输水管	TUBE,WATER TRANSFER	1	
03	3897926	63	输水管	TUBE,WATER TRANSFER	1	
03	556411	64	内六角螺栓	SCREW SOCKET HEAD CAP	4	3/8 - 16 X 7/8 in.
03	S 115	65	螺栓	SCREW HEXAGON HEAD	1	5/16 - 18 X 7/8 in.
03	S 626	66	平垫圈	WASHER PLAIN	1	5/16 in.
02	3866186		输水接头	CONNECTION,WATER TRANSFER	1	
03	3028291	2	O型密封圈	SEAL O RING	3	
03	3036460	6	弹垫	WASHER,SPRING	4	M10
03	3629602		输水接头	CONNECTION,WATER TRANSFER	2	
04	106143	60	O型密封圈	SEAL O RING	1	
04	3897256	61	输水接头	CONNECTION WATER TRANSFE	1	
03	3647994	48	O型密封圈	SEAL,O RING	2	
03	3897922	67	输水管	TUBE,WATER TRANSFER	1	
03	3897929	68	输水管	TUBE,WATER TRANSFER	1	
03	556411	64	内六角螺栓	SCREW SOCKET HEAD CAP	4	3/8 - 16 X 7/8 in.
03	S 115	65	螺栓	SCREW HEXAGON HEAD	1	5/16 - 18 X 7/8 in.
03	S 626	66	平垫圈	WASHER PLAIN	1	5/16 in.
02	3897378		输水管	TUBE,WATER TRANSFER	2	
03	3028291	2	O型密封圈	SEAL O RING	2	
03	3630575	69	输水管	MANIFOLD,WATER	1	



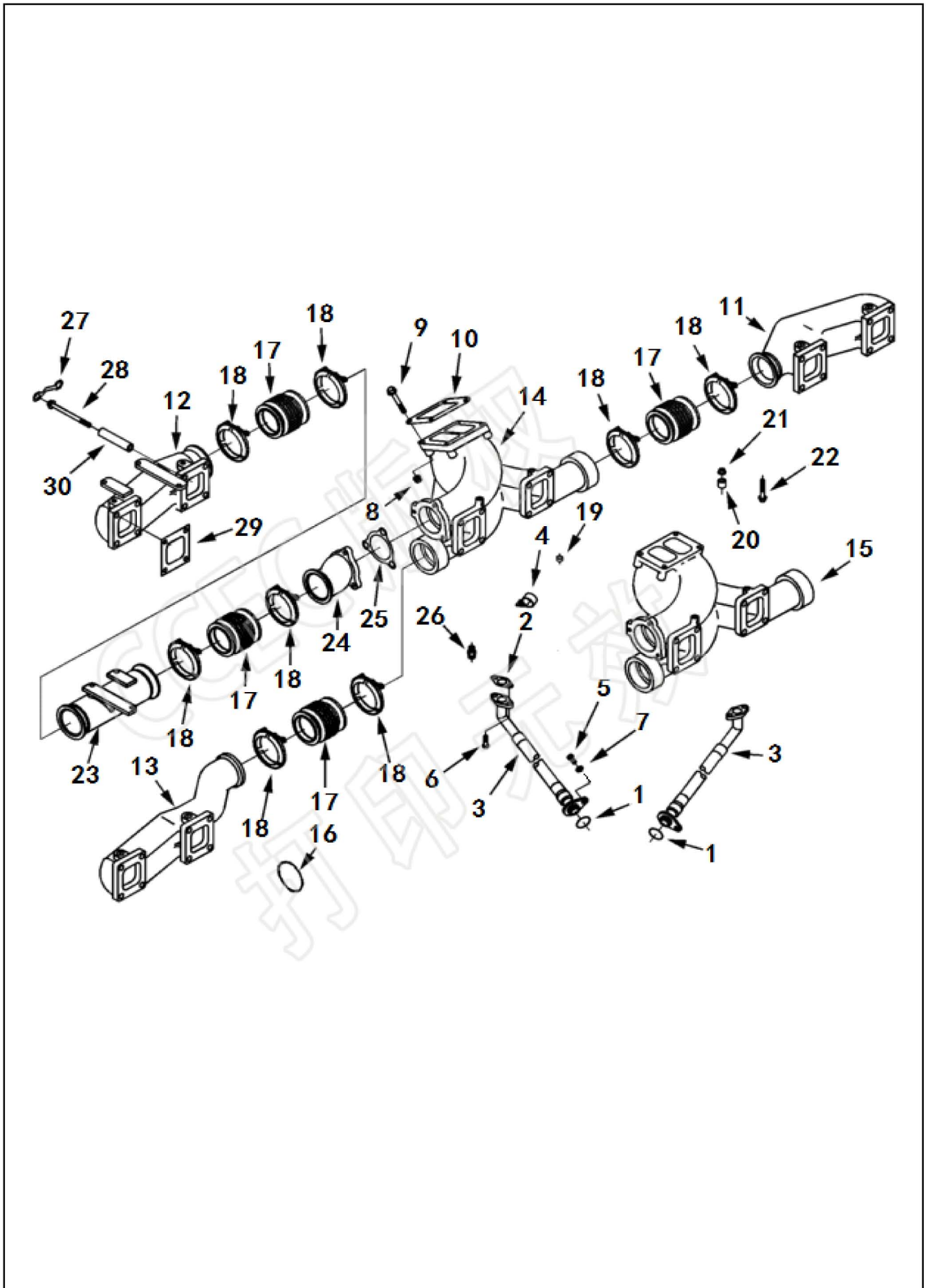
级别 LV	零件号 Part Number	图上标号 Ref No	零件名称 Part Name		数量 Req	备注 Remarks
			中文	英文		
02	4020160		节温器支架总成	HOUSING,THERMOSTAT	1	
03	3177580		节温器壳支架	SUPPORT,THERMO HOUSING	1	
04	3628606	1	管塞	PLUG PIPE	5	1/2 - 14.
04	3628607	2	管塞	PLUG PIPE	2	3/4-14.
04	3628968	3	节温器支架	SUPPORT THM HOUSING	1	
03	4020151		节温器壳	HOUSING,THERMOSTAT	1	
04	S 197	4	六角螺栓	SCREW,HEX HEAD CAP	6	3/8 - 16 X 4 1/4 in.
04	3052906	5	节温器壳体衬垫	GASKET THERMOSTAT HOUSING	1	
04	3060889	6	节温器壳	HOUSING,THERMOSTAT	1	
04	3349225	7	节温器总成	THERMOSTAT	1	
04	3627961	8	密封圈	SEAL THERMOSTAT	5	
04	3629205	9	节温器	THERMOSTAT	4	
04	S 141 C	10	六角螺栓	SCREW,HEX HEAD CAP	4	3/8 - 16 X 6 3/4 in.
04	3052908	11	接头衬垫	GASKET WTR TRF CONNECTION	1	
04	3628604	12	管塞	PLUG PIPE	1	1/8 - 27 X 0.3 in.
04	3628605	13	管塞	PLUG,PIPE	2	1/4 - 18.
04	3629729	14	支架	BRACKET	1	
04	3643004	15	输水接头	CONNECTION,WATER TRANSFER	1	
02	3957844		通气管	HOSE,VENT	1	
03	AS 4026 SL	16	软管	HOSE,FLEXIBLE	2	
03	S 1047 A	17	弯接头	ELBOW MALE ADAPTE	3	
03	68139	18	阳性弯管接头	BLBOW MALE ADAPTE	4	
03	108722	19	夹子	CLIP	3	
03	3393502	20	软管	HOSE FLEXIBLE	1	
03	3627784	21	三通接头	TEE,MALE ADAPTER	1	
03	3634470	22	软管	HOSE,FLEXIBLE	1	
03	3634471	23	软管	HOSE,FLEXIBLE	1	
03	3627412	24	夹子	CLIP	1	
02	3957845		通气管	VENT,HOSE	1	
03	AS 4057 SS	25	软管	HOSE,FLEXIBLE	1	
03	S 109	26	六角螺栓	SCREW,HEX HEAD CAP	4	3/8 - 16 x 7/8 in.
03	S 604	27	弹簧垫圈	WASHER LOCK	4	3/8 in.
03	108722	19	夹子	CLIP	6	
03	109895	28	支架	BRACKET OIL GAUGE TUBE	2	
03	3175058	29	夹子	CLIP	7	
03	3201128	30	六角螺母	NUT,REGULAR HEXAGON	4	3/8 - 16 UNC.
03	3627734	31	三通接头	TEE MALE UNION	1	
03	3628902	32	平垫圈	WASHER PLAIN	4	
03	3634473	33	软管	HOSE,FLEXIBLE	1	



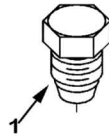
级别 LV	零件号 Part Number	图上标号 Ref No	零件名称 Part Name		数量 Req	备注 Remarks
			中文	英文		
02	3628609	1	管塞	PLUG,PIPE	1	3/8 - 18.



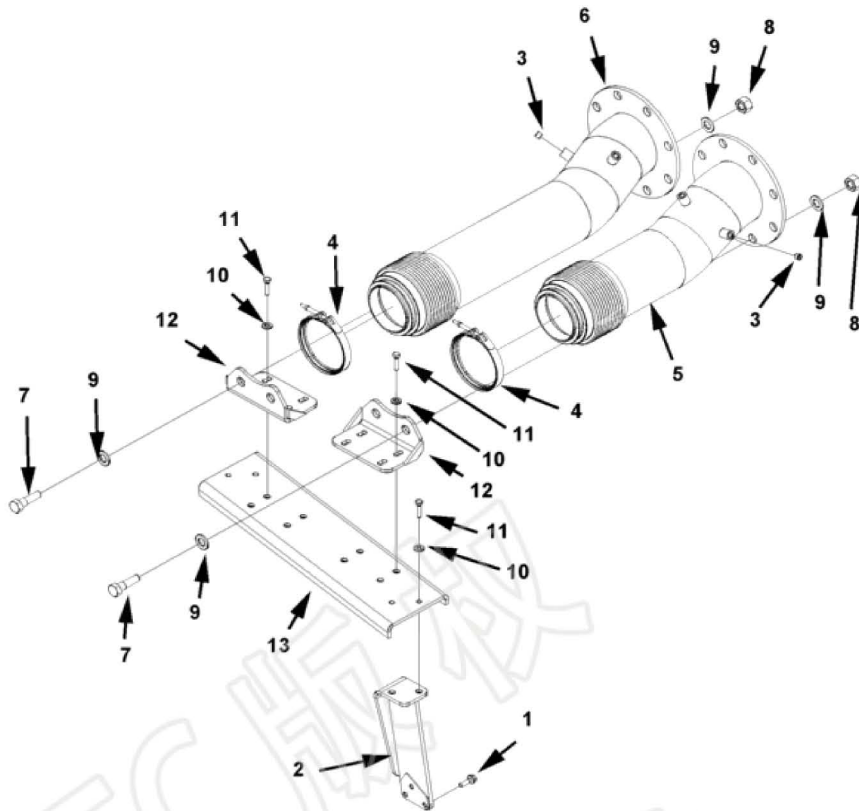
级别 LV	零件号 Part Number	图上标号 Ref No	零件名称 Part Name		数量 Req	备注 Remarks
			中文	英文		
02	4944122		增压器回油管(右)	HOSE,TURBO OIL DRAIN RB	1	
03	216187	1	O型密封圈	SEAL O RING	1	
03	3630742	2	接头衬垫	GASKET,CONNECTION	1	
03	4944026	3	软管	HOSE,FLEXIBLE	1	
03	68189	4	夹子	CLIP	1	
03	S 117	5	六角螺栓	SCREW,HEX HEAD CAP	1	3/8 - 16 x 3/4 in.
03	S 172 B	6	六角头螺栓	SCREW HEXAGON HEAD	2	3/8 - 16 X 1 1/8 in.
03	S 604	7	弹簧垫圈	WASHER LOCK	3	3/8 in.
02	4944123		增压器回油管(左)	HOSE,TURBO OIL DRAIN LB	1	
03	216187	1	O型密封圈	SEAL O RING	1	
03	3630742	2	接头衬垫	GASKET,CONNECTION	1	
03	4944026	3	软管	HOSE,FLEXIBLE	1	
03	68189	4	夹子	CLIP	1	
03	S 117	5	六角螺栓	SCREW,HEX HEAD CAP	1	3/8 - 16 x 3/4 in.
03	S 172 B	6	六角头螺栓	SCREW HEXAGON HEAD	2	3/8 - 16 X 1 1/8 in.
03	S 604	7	弹簧垫圈	WASHER LOCK	3	3/8 in.
02	3971652		增压器安装	MOUNTING,TURBOCHARGER	1	
03	4380750	8	锁紧螺母	NUT,LOCK	4	3/8 - 24 UNF.
03	3627095	9	六角法兰螺栓	SCREW,HEX FLANGE HEAD CAP	4	
03	3966347	10	增压器衬垫	GASKET,TURBOCHARGER	1	
02	3634287		增压器	TURBOCHARGER	1	
03	4380750	8	锁紧螺母	NUT,LOCK	4	
03	3627095	9	六角法兰螺栓	SCREW,HEX FLANGE HEAD CAP	4	
03	3966347	10	增压器衬垫	GASKET,TURBOCHARGER	1	
02	3633873		排气管总成	MANIFOLD,EXHAUST	1	
03	3633709	11	排气管	MANIFOLD,EXHAUST	2	
03	3633710	12	排气管	MANIFOLD,EXHAUST	2	
03	3633711	13	排气管	MANIFOLD,EXHAUST	2	
03	3633815	14	排气管	MANIFOLD,EXHAUST	1	
03	3633818	15	排气管	MANIFOLD,EXHAUST	1	
02	3633828		排气波纹管安装	BELLOWS	8	
03	3966350	16	排气管密封圈	SEAL,EXHAUST CLAMP	2	
03	3968643	17	排气波纹管	BELLOWS	1	
03	4936174	18	抱箍	CLAMP,V BAND	2	
02	3633871		排气管安装	EXHAUST,MAN MTG	2	
03	205129	19	摇臂轴定位环	DOWEL RING	2	
03	3089321	20	隔套	SPACER,MOUNTING	3	
03	3632305	21	六角螺母	NUT,HEXAGON FLANGE	3	
03	3632306	22	六角螺栓	SCREW,HEX FLANGE HEAD CAP	3	
03	3633712	23	排气管	MANIFOLD,EXHAUST	1	
02	3633872		排气接头安装	EXHAUST,OUTLET ADP MTG	2	
03	205129	19	摇臂轴定位环	DOWEL RING	2	
03	3089321	20	隔套	SPACER,MOUNTING	3	
03	3632305	21	六角螺母	NUT,HEXAGON FLANGE	3	
03	3632306	22	六角螺栓	SCREW,HEX FLANGE HEAD CAP	3	



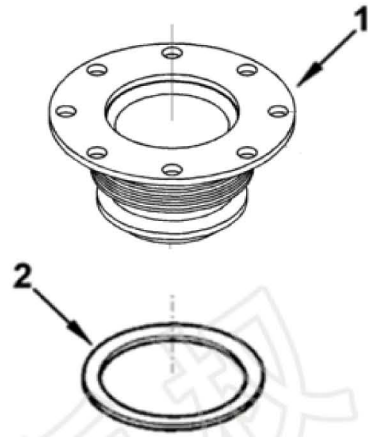
级别 LV	零件号 Part Number	图上标号 Ref No	零件名称 Part Name		数量 Req	备注 Remarks
			中文	英文		
03	3633706	24	排气管接头	ADAPTER,EXHAUST OUTLET	1	
03	3966348	25	接头衬垫	GASKET,ADAPTER	1	
02	3634685	26	阳性接头	UNION,MALE	2	
02	3968759		排气管安装	MOUNTING,EXHAUST MANIFOLD	8	
03	3628969	27	锁紧片	LOCKPLATE	4	
03	3631163	28	法兰螺栓	SCREW,HEXFLANGE HEAD CA	8	
03	3966349	29	排气管衬垫	GASKET,EXHAUST MANIFOLD	2	
03	5372868	30	隔套	SPACER,MOUNTING	8	



级别 LV	零件号 Part Number	图上标号 Ref No	零件名称 Part Name		数量 Req	备注 Remarks
			中文	英文		
02	3630164	1	螺塞	PLUG,THREADER	16	



级别 LV	零件号 Part Number	图上标号 Ref No	零件名称 Part Name		数量 Req	备注 Remarks
			中文	英文		
02	4996238		排气接头支架	BRACKET,EXH CONNECTION	1	
03	3011716	1	带垫螺栓	SCREW,CAPTIVE WASHER CAP	6	3/8 - 16 X 1 3/8 in.
03	4990745	2	排气接头支架	BRACKET,EXH CONNECTION	2	
02	4996239		排气接头	CONNECTION,EXHAUST OUTLET	1	
03	S 910 B	3	管塞	PLUG,PIPE	4	1/4 NPT.
03	4934223	4	抱箍	CLAMP,V BAND	2	
03	4990329	5	排气接头	CONNECTION,EXHAUST OUTL	1	
03	4990494	6	排气接头	CONNECTION,EXHAUST OUTL	1	
02	5271842		排气接头支架	BRACKET,EXH CONNECTION	1	
03	S 123	7	六角螺栓	SCREW,HEXAGON HEAD CAP	4	3/4 - 10 X 2 1/2 in.
03	S 204	8	六角螺母	NUT HEAVY HEXAGON	4	3/4 - 10 UNC.
03	S 640	9	平垫圈	WASHER PLAIN	8	3/4 in.
03	3000082	10	平垫圈	WASHER	12	15/32 in.
03	3074650	11	六角螺栓	SCREW,HEXAGON HEAD CAP	12	
03	4989250	12	排气接头支架	BRACKET,EXH CONNECTION	2	
03	4989261	13	排气接头支架	BRACKET,EXH CONNECTION	1	



级别 LV	零件号 Part Number	图上标号 Ref No	零件名称 Part Name		数量 Req	备注 Remarks
			中文	英文		
02	4079161	1	排气接头	CONNECTION,EXHAUST OUTLET	2	
02	3036378	2	法兰衬垫	GASKET,FLANGE	4	

地 址：重庆市沙坪坝区五灵观100号
电 话：023-65335888（总机）
400 889 9990（服务热线）
传 真：023-65315379
邮 编：400031

Add:No.100,WuLingGuan,ShaPingBa,ChongQing
Phone:023-65335888
400 889 9990 (Service Hotline)
Fax:023-65315379
P.C:400031

CCEC 版权所有
扫码无禁

贴心服务
扫码关注



版权所有 Copyright

This Parts Catalog May Change Without Notice