



DONGFENG CUMMINS ENGINE PARTS CATALOG

Configuration Number:

2019年03月01日

D0Q3003GX03

Engine Model: 6LTAA9.5-G3

SO80352

前言

Foreword

1、本备件目录可为用户了解东风康明斯发动机各部总成机构的零件提供参考。

This parts catalogue provides customers with the reference about DongFeng Cummins engine structure.

2、因产品结构总是在不断的改进和完善，因此，个别零件的结构、尺寸及备件号可能有变化，订购时请以最新的产品结构为准。

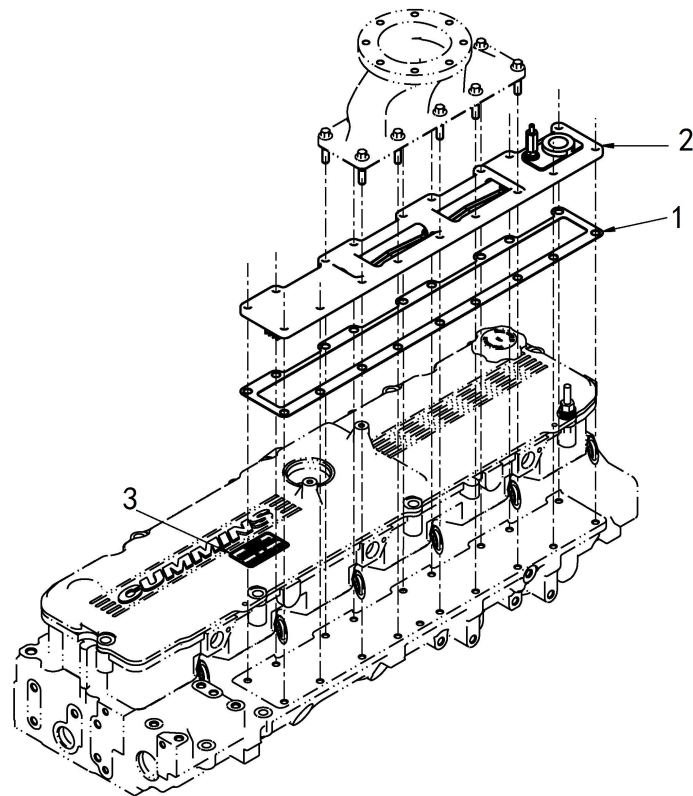
Please make sure the order base on the latest engine manufacture when ordering. Because of products promotion, some parts may upgrade the structure, size and P/N

3、现行备件目录不随产品升级而升级，不作为备件采购时的任何依据。

The current parts catalogue update won't go along with the products promotion. The current parts catalogue doesn't apply to the foundation of the spare parts


东风康明斯发动机有限公司

Dongfeng Cummins Engine Co., Ltd

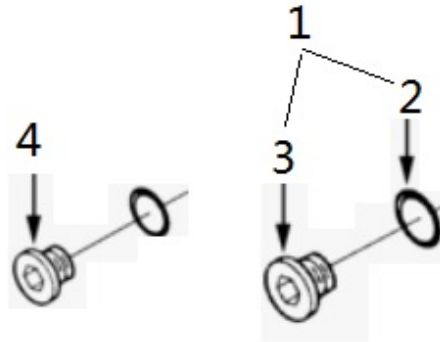


序号 NO	层次	备件号 OPTION	出售 SALE	备件名称 OPTION NAME	数量 QTY	备注 REMARKS
1	2	3944646	Y	进气管盖密封垫 GASKET,INT MANIFOLD COVE	1	
2	2	C4940600	Y	进气预热器 HEATER,INTAKE AIR	1	
3	2	C4943187	Y	标签 TAG,INSTRUCTION	1	

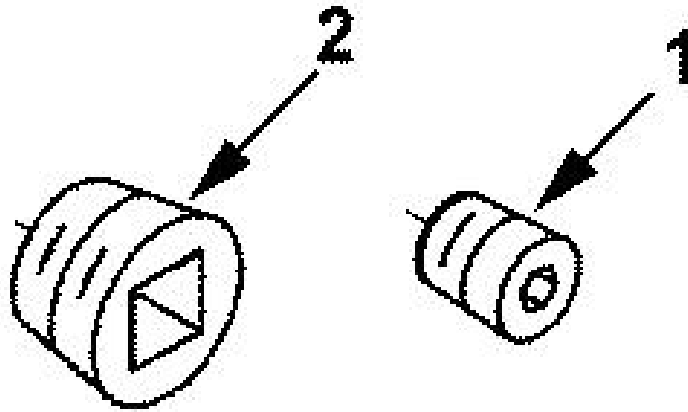
1

 东风康明斯发动机有限公司 中国 湖北 襄阳 地址：襄阳市南漳县经济开发区 邮编：441400 电话：0710-3508888 传真：0710-3508889 网址：www.dgc.com.cn	型号	L	规格性备件号	外置散热器总成	■
	净重量	kg	总重	工厂序号	
	生产许可证			零件序号	
	额定功率/转速	kW	r/min	型号	
	额定功率/转速	kW	r/min	额定功率	
	备用功率/转速	kW	r/min	额定功率	
轴输出功率	kW	r/min	额定功率		

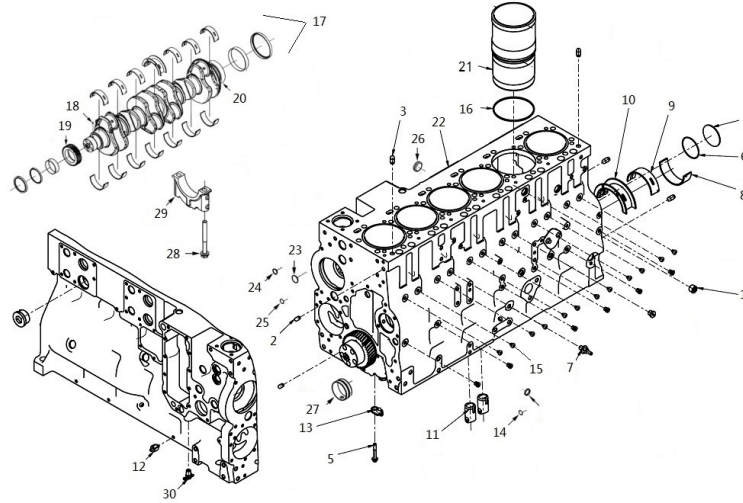
序号 NO	层次	备件号 OPTION	出售 SALE	备件名称 OPTION NAME	数量 QTY	备注 REMARKS
1	2	C5332660	Y	参数牌 DATAPLATE	1	



序号 NO	层次	备件号 OPTION	出售 SALE	备件名称 OPTION NAME	数量 QTY	备注 REMARKS
1	2	C3678921	Y	螺塞 PLUG,THREADED	1	
2	3	C3678912	Y	O形密封圈 SEAL,ORING	1	
3	3	C3678922	Y	螺塞 PLUG,THREADED	1	
4	2	C3678923	Y	螺塞 PLUG,THREADED	6	

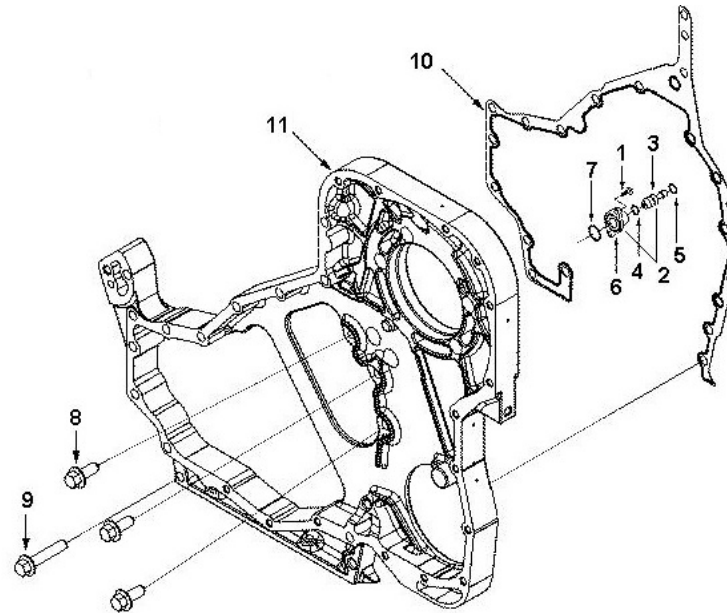


序号 NO	层次	备件号 OPTION	出售 SALE	备件名称 OPTION NAME	数量 QTY	备注 REMARKS
1	2	C3008468	Y	螺塞 PLUG,PIPE	1	
2	2	C3008469	Y	螺塞 PLUG,PIPE	4	



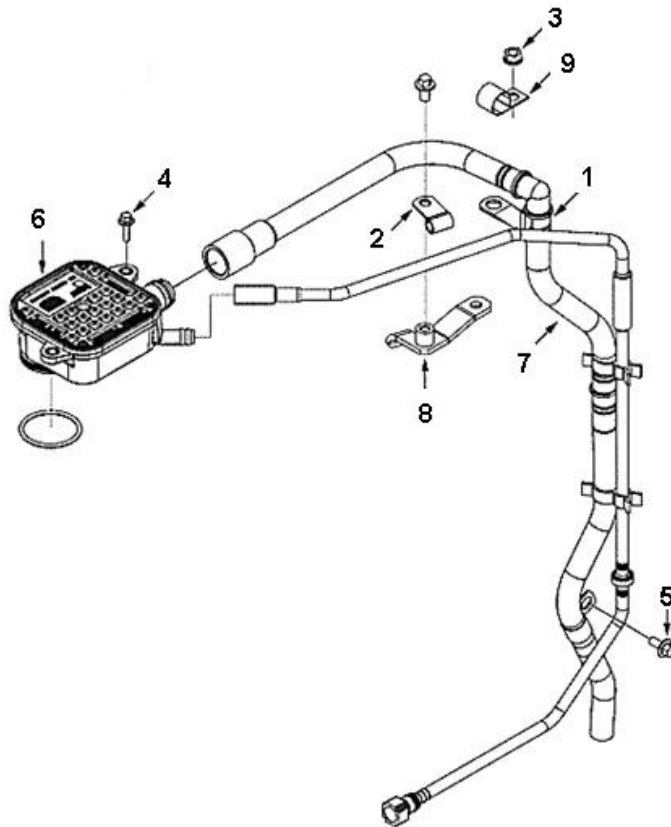
序号 NO	层次	备件号 OPTION	出售 SALE	备件名称 OPTION NAME	数量 QTY	备注 REMARKS
1	2	C3008468	Y	螺塞 PLUG,PIPE	1	
2	2	C3900257	Y	定位销 DOWEL,PIN	2	
3	2	C3901846	Y	定位销 DOWEL,PIN	4	
4	2	C3901969	Y	碗形塞 PLUG,EXPANSION	1	
5	2	C3909025	Y	六角法兰面螺栓 SCREW,HEX FLANGE HEAD CA	6	
6	2	C3926048	Y	O形密封圈 SEAL,ORING	1	
7	2	C3936352	Y	六角法兰面螺栓 SCREW,STUDDED FLANGE CAP	1	
8	2	C3944153	Y	曲轴瓦 BEARING,MAIN	7	
9	2	C3944158	Y	曲轴瓦 BEARING,MAIN	6	
10	2	C3944163	Y	曲轴止推瓦 BEARING,CRANKSHAFT THRUS	1	

序号 NO	层次	备件号 OPTION	出售 SALE	备件名称 OPTION NAME	数量 QTY	备注 REMARKS
11	2	C3965966	Y	挺杆体 TAPPET,VALVE	12	
12	2	C3966286	Y	六角法兰面螺栓 SCREW,STUDED HEXAGON CA	1	
13	2	C4987915	Y	活塞冷却喷嘴 NOZZLE,PISTON COOLING	6	
14	2	C5261446	Y	碗形塞 PLUG,EXPANSION	1	
15	2	C5266303	Y	挺杆定位销 GUIDE,TAPPET	12	
16	2	C5267506	Y	矩形密封圈 SEAL,RECTANGULAR RING	6	
17	2	C5302531	Y	曲轴 CRANKSHAFT,ENGINE	1	
18	3	C3904483	Y	定位销 DOWEL,PIN	1	
19	3	C3918776	Y	曲轴齿轮 GEAR,CRANKSHAFT	1	
20	3	C5267496	Y	曲轴 CRANKSHAFT,ENGINE	1	
21	2	C5318477	Y	缸套 LINER,CYLINDER	6	
22	2	C5361308	Y	缸体 BLOCK,CYLINDER	1	
23	3	C143066	Y	碗形塞 PLUG,EXPANSION	3	
24	3	C3004258	Y	碗形塞 PLUG,EXPANSION	4	
25	3	C3900956	Y	碗形塞 PLUG,EXPANSION	3	
26	3	C3905401	Y	碗形塞 PLUG,EXPANSION	4	
27	3	C3945329	Y	衬套 BUSHING	7	
28	3	C3970810	Y	六角法兰面螺栓 SCREW,HEX FLANGE HEAD CA	14	
29	3	C5309323	Y	主轴承盖 CAP,MAIN BEARING	7	
30	2	CS 923 E	Y	放气阀 DRAINCOCK	1	

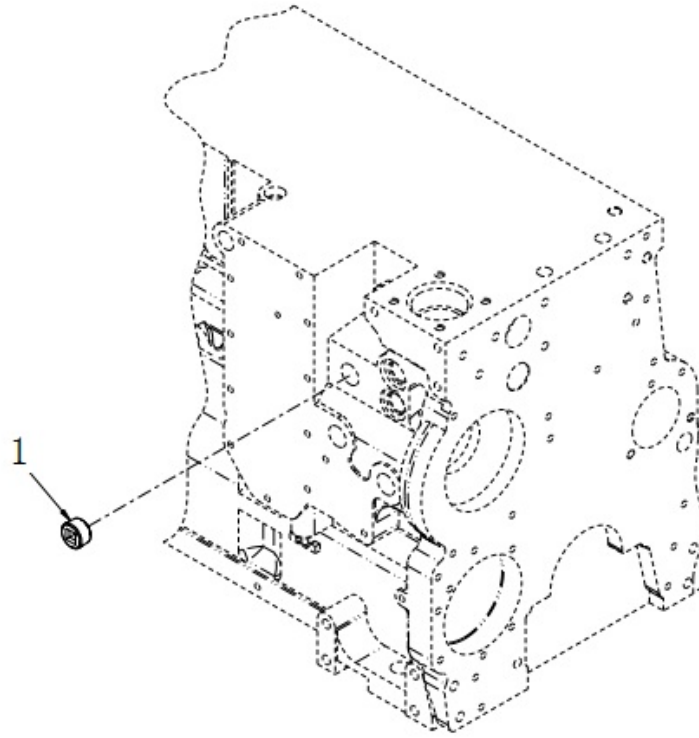


序号 NO	层次	备件号 OPTION	出售 SALE	备件名称 OPTION NAME	数量 QTY	备注 REMARKS
1	2	C3907998	Y	圆头螺钉 SCREW,ROUND HEAD CAP	2	
2	2	C3913995	Y	正时肖座 HOUSING,TIMING PIN	1	
3	3	C3903924	Y	正时肖 PIN,TIMING	1	
4	3	C3904849	Y	挡圈 RING,RETAINING	1	
5	3	C3913994	Y	O形密封圈 SEAL,O RING	1	
6	3	C3919683	Y	正时肖座 HOUSING,TIMING PIN	1	
7	2	C3915772	Y	矩形密封圈 SEAL,RECTANGULAR RING	1	
8	2	C3926846	Y	六角法兰面螺栓 SCREW,HEX FLANGE HEAD CA	3	
9	2	C3943885	Y	六角法兰面螺栓 SCREW,HEX FLANGE HEAD CA	3	
10	2	C3944293	Y	齿轮室密封垫 GASKET,GEAR HOUSING	1	

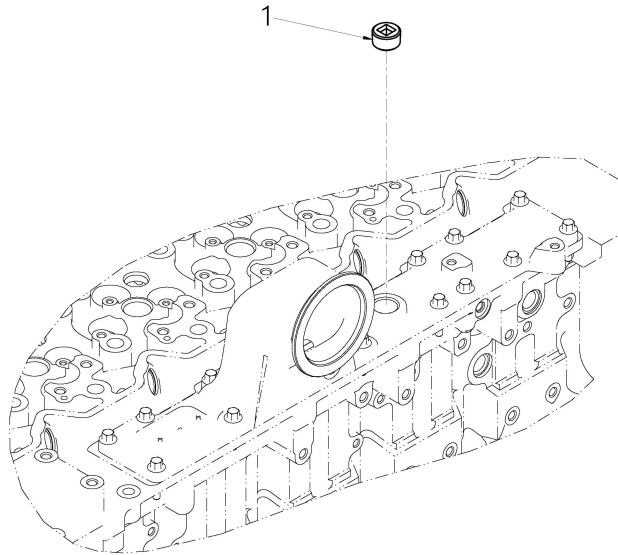
序号 NO	层次	备件号 OPTION	出售 SALE	备件名称 OPTION NAME	数量 QTY	备注 REMARKS
11	2	C4992992	Y	齿轮室 HOUSING,GEAR	1	



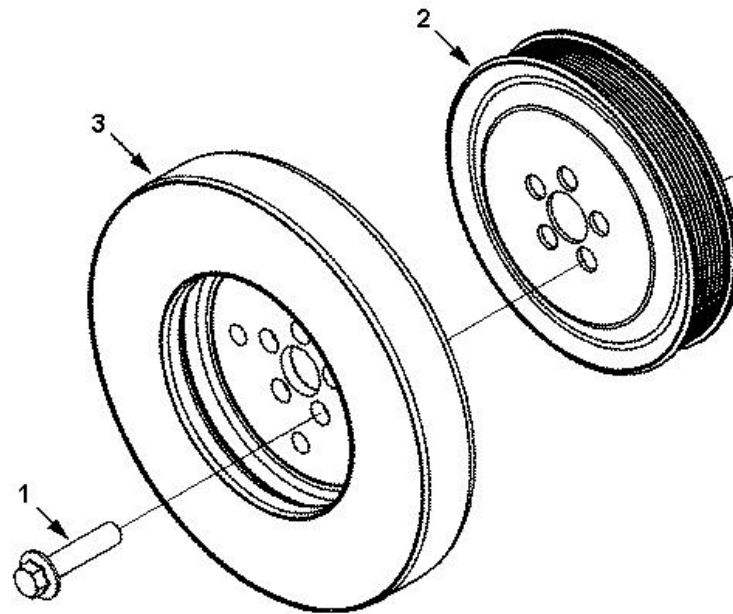
序号 NO	层次	备件号 OPTION	出售 SALE	备件名称 OPTION NAME	数量 QTY	备注 REMARKS
1	2	C152767	Y	管夹 CLIP	1	
2	2	C3863775	Y	管夹 CLAMP,HOSE	1	
3	2	C3900589	Y	六角法兰面螺母 NUT,HEXAGON FLANGE	1	
4	2	C3901865	Y	六角法兰面螺栓 SCREW,HEX FLANGE HEAD CAP	2	
5	2	C3925883	Y	六角法兰面螺栓 SCREW,HEX FLANGE HEAD CAP	2	1
6	2	C4935078	Y	呼吸器室 HOUSING,BREATHER	1	
7	2	C5258273	Y	机油回油管 TUBE,LUB OIL DRAIN	1	
8	2	C5318713	Y	管路支架 BRACE,TUBE	1	
9	2	C69911 A	Y	管夹 CLIP	1	



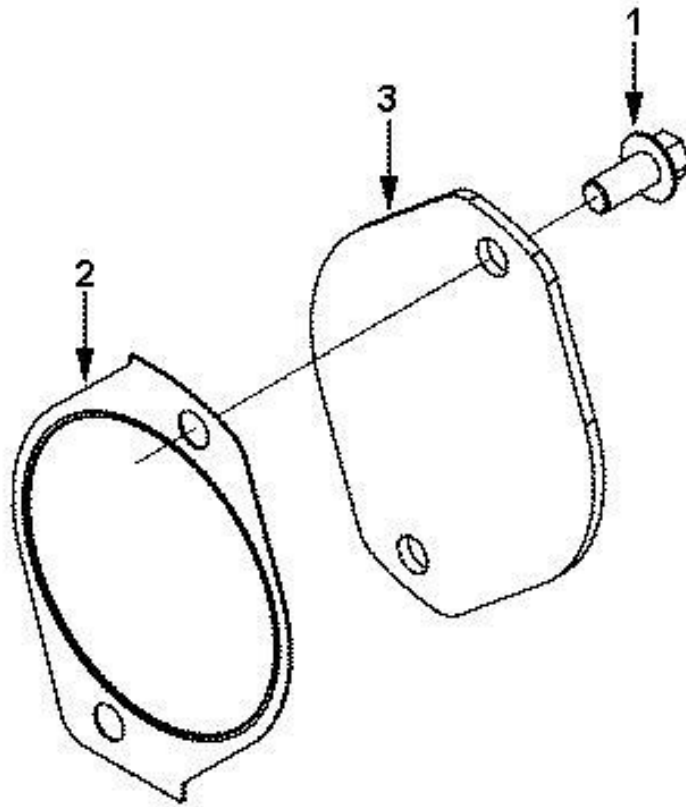
序号 NO	层次	备件号 OPTION	出售 SALE	备件名称 OPTION NAME	数量 QTY	备注 REMARKS
1	2	C3008469	Y	螺塞 PLUG,PIPE	1	



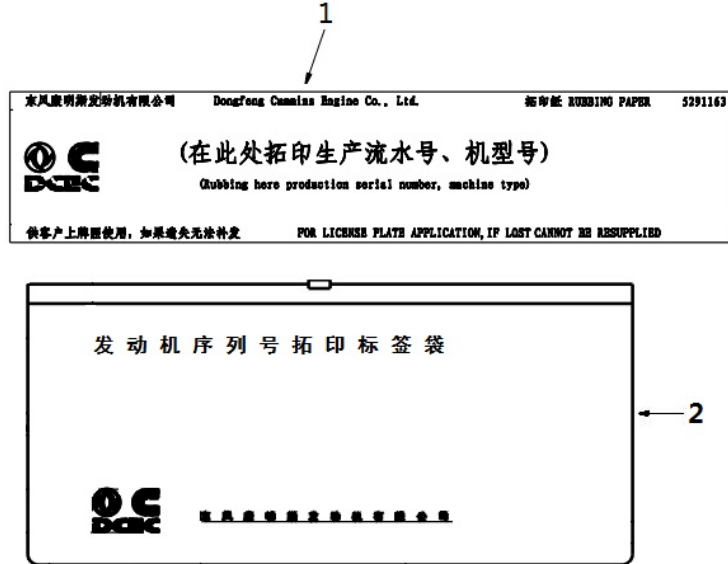
序号 NO	层次	备件号 OPTION	出售 SALE	备件名称 OPTION NAME	数量 QTY	备注 REMARKS
1	2	C3008469	Y	螺塞 PLUG,PIPE	1	



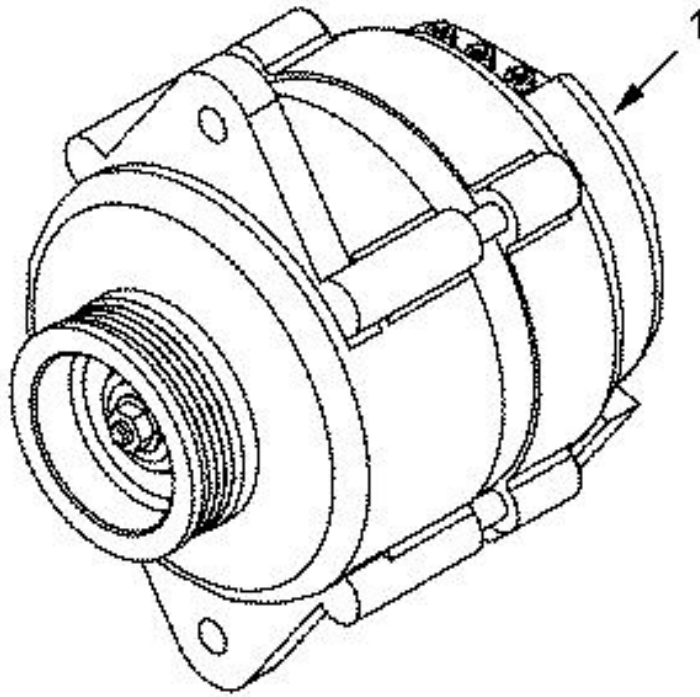
序号 NO	层次	备件号 OPTION	出售 SALE	备件名称 OPTION NAME	数量 QTY	备注 REMARKS
1	2	C3914118	Y	六角法兰面螺栓 SCREW,HEX FLANGE HEAD CA	5	
2	2	C3943978	Y	曲轴皮带轮 PULLEY,CRANKSHAFT	1	
3	2	C5289182	Y	扭振减振器 DAMPER,VISCOUS VIBRATION	1	



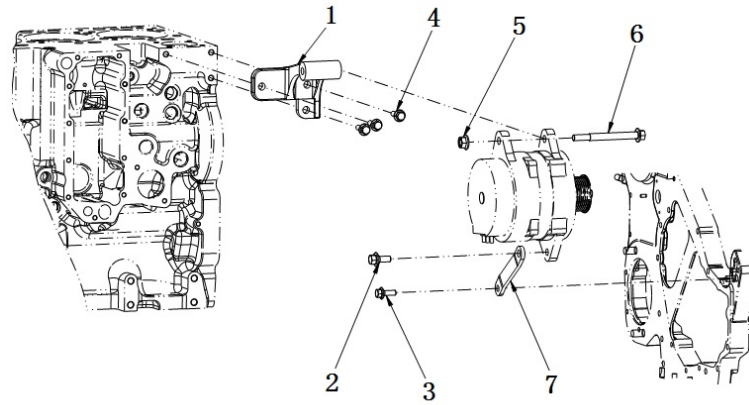
序号 NO	层次	备件号 OPTION	出售 SALE	备件名称 OPTION NAME	数量 QTY	备注 REMARKS
1	2	C3901249	Y	六角法兰面螺栓 SCREW,HEX FLANGE HEAD CAP	2	
2	2	C3940245	Y	动力转向泵密封垫 GASKET,HYDRAULIC PUMP	1	
3	2	C5254610	Y	盖板 PLATE,COVER	1	



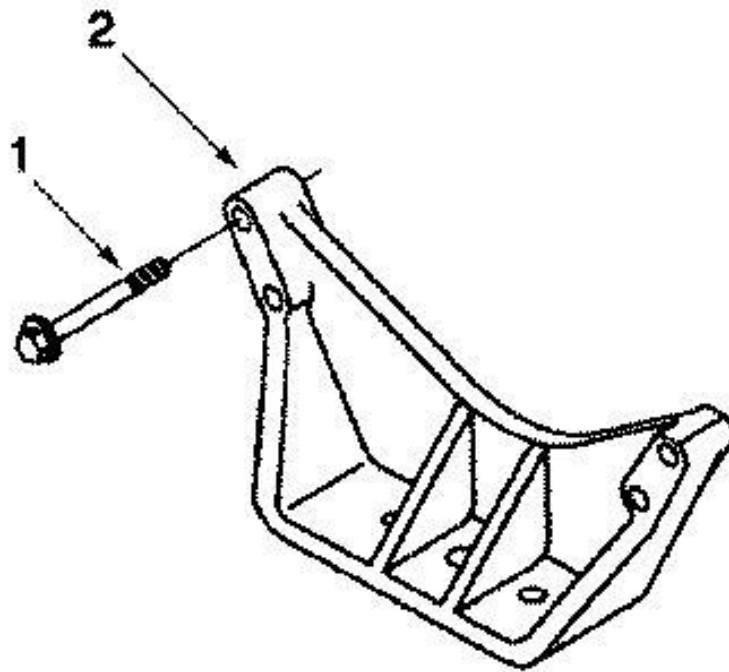
序号 NO	层次	备件号 OPTION	出售 SALE	备件名称 OPTION NAME	数量 QTY	备注 REMARKS
1	2	C5291163	Y	标签 TAG,IDENTIFICATION	2	
2	2	C5304240	Y	标签袋 TAG,IDENTIFICATI	1	



序号 NO	层次	备件号 OPTION	出售 SALE	备件名称 OPTION NAME	数量 QTY	备注 REMARKS
1	2	C3415691	Y	发电机 ALTERNATOR	1	



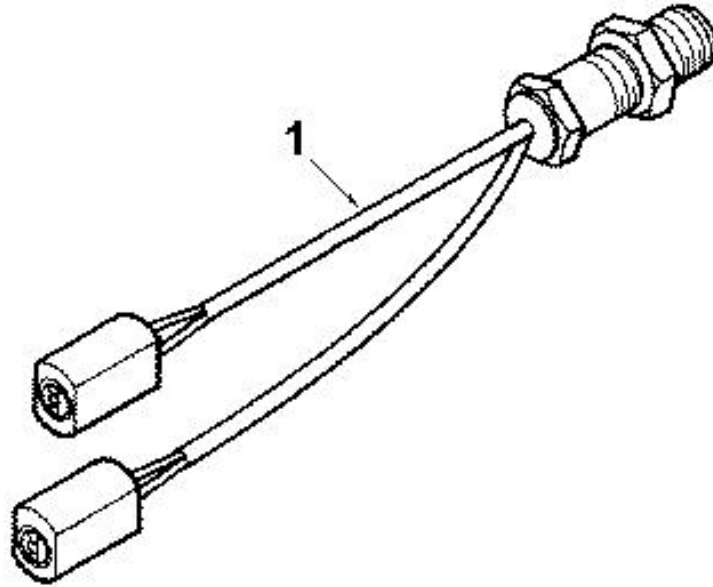
序号 NO	层次	备件号 OPTION	出售 SALE	备件名称 OPTION NAME	数量 QTY	备注 REMARKS
1	2	C3415692	Y	发电机支架 BRACKET,ALTERNATOR	1	
2	2	C3901249	Y	六角法兰面螺栓 SCREW,HEX FLANGE HEAD CAP	1	
3	2	C3902460	Y	六角法兰面螺栓 SCREW,HEX FLANGE HEAD CAP	1	
4	2	C3903112	Y	六角法兰面螺栓 SCREW,HEX FLANGE HEAD CAP	3	
5	2	C3903210	Y	六角法兰面螺母 NUT,HEXAGON FLANGE	1	
6	2	C3919952	Y	六角法兰面螺栓 SCREW,HEX FLANGE HEAD CA	1	
7	2	C3944312	Y	发电机支撑 BRACE,ALTERNATOR	1	



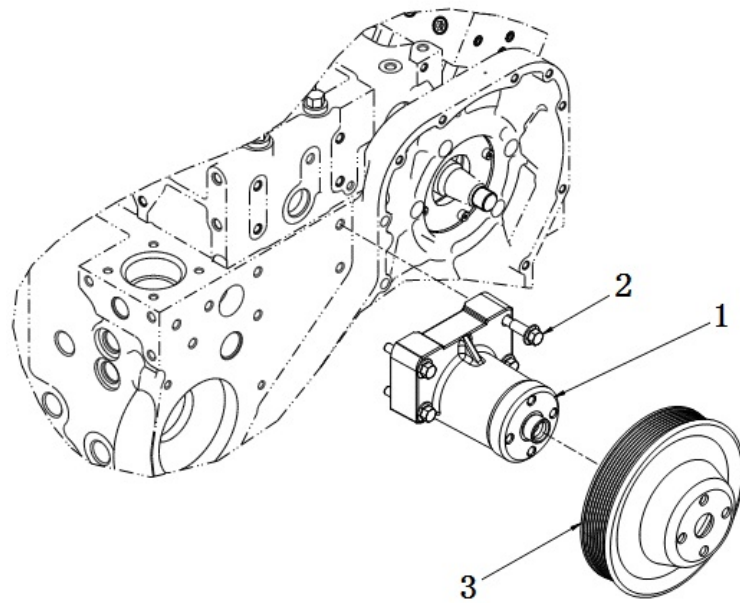
序号 NO	层次	备件号 OPTION	出售 SALE	备件名称 OPTION NAME	数量 QTY	备注 REMARKS
1	2	C3902451	Y	六角法兰面螺栓 SCREW,HEX FLANGE HEAD CAP	4	
2	2	C4942251	Y	发动机前悬置支架 SUPPORT,FRONT ENGINE	1	

EO 9157

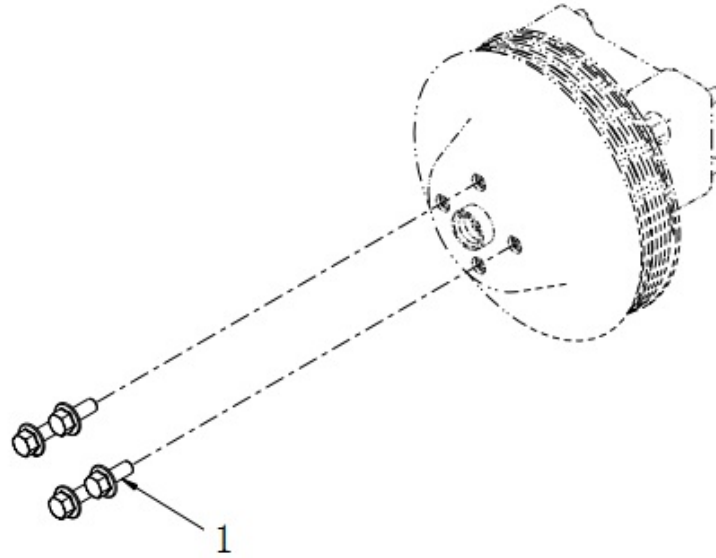
转速传感器



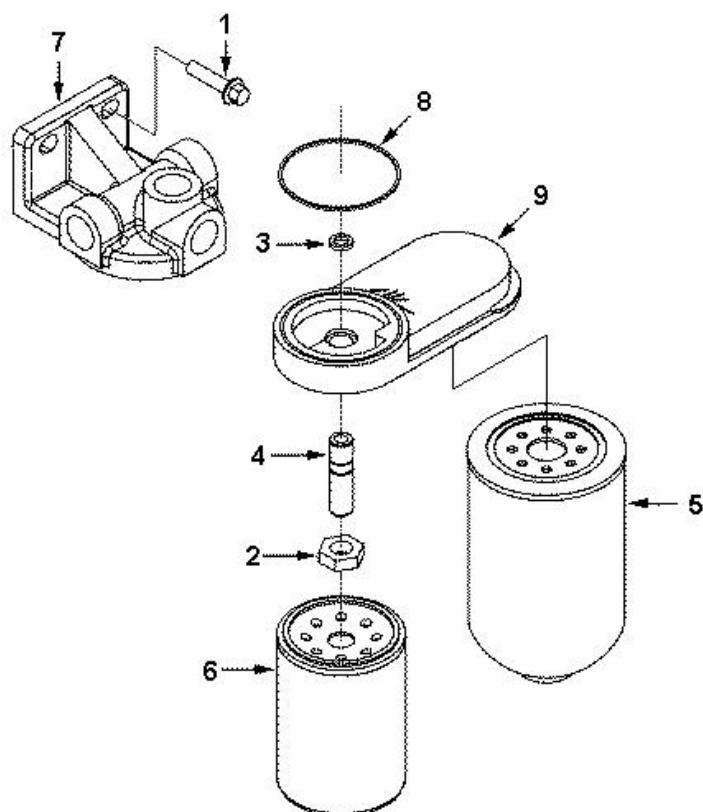
序号 NO	层次	备件号 OPTION	出售 SALE	备件名称 OPTION NAME	数量 QTY	备注 REMARKS
1	2	C3971994	Y	转速传感器 SENSOR,SPEED	2	



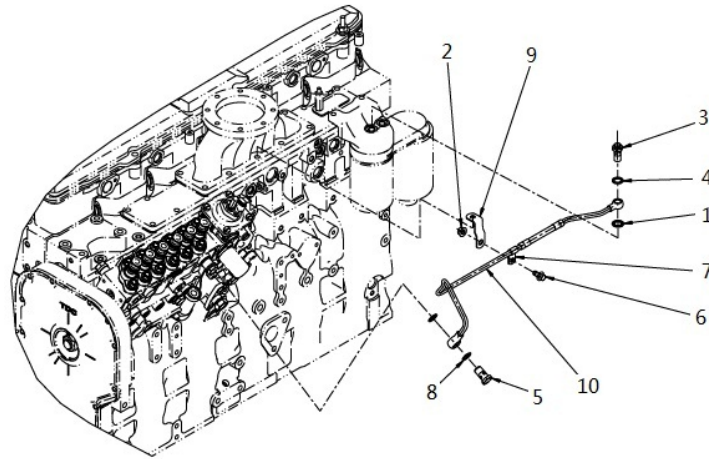
序号 NO	层次	备件号 OPTION	出售 SALE	备件名称 OPTION NAME	数量 QTY	备注 REMARKS
1	2	C3415603	Y	风扇支架 SUPPORT,FAN	1	
2	2	C3900634	Y	六角法兰面螺栓 SCREW,HEX FLANGE HEAD CAP	4	
3	2	C3926855	Y	风扇皮带轮 PULLEY,FAN	1	



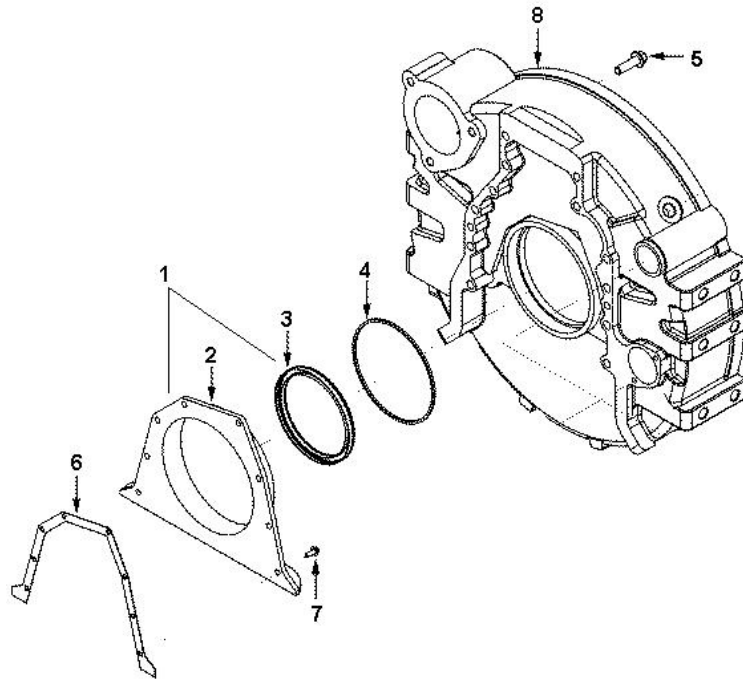
序号 NO	层次	备件号 OPTION	出售 SALE	备件名称 OPTION NAME	数量 QTY	备注 REMARKS
1	2	C3903990	Y	六角法兰面螺栓 SCREW,HEX FLANGE HEAD CAP	4	



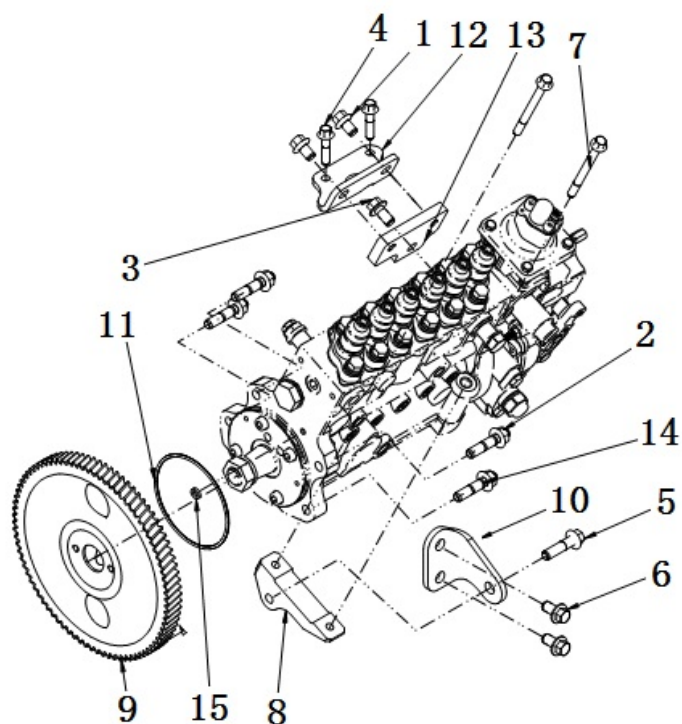
序号 NO	层次	备件号 OPTION	出售 SALE	备件名称 OPTION NAME	数量 QTY	备注 REMARKS
1	2	C3900632	Y	六角法兰面螺栓 SCREW,HEX FLANGE HEAD CAP	2	
2	2	C3903293	Y	六角螺母 NUT,REGULAR HEXAGON JAM	1	
3	2	C3906695	Y	矩形密封圈 SEAL,RECTANGULAR RING	1	
4	2	C3925955	Y	滤清器座接头 ADAPTER,FILTER HEAD	1	
5	2	C3930942	Y	燃油滤清器 FILTER,FUEL	1	
6	2	C3931063	Y	燃油滤清器 FILTER,FUEL	1	
7	2	C3971399	Y	燃油滤清器座 HEAD,FUEL FILTER	1	
8	2	C4980085	Y	矩形密封圈 SEAL,RECTANGULAR RING	1	
9	2	C4989118	Y	燃油滤清器座 HEAD,FUEL FILTER	1	



序号 NO	层次	备件号 OPTION	出售 SALE	备件名称 OPTION NAME	数量 QTY	备注 REMARKS
1	2	C3863988	Y	密封垫圈 WASHER,SEALING	1	
3	2	C3905860	Y	琶形接头螺栓 SCREW,BANJO CONNECTOR	1	
4	2	C3918192	Y	密封垫圈 WASHER,SEALING	1	
5	2	C3924725	Y	琶形接头螺栓 SCREW,BANJO CONNECTOR	1	
8	2	C3963983	Y	密封垫圈 WASHER,SEALING	2	
10	2	C5346136	Y	燃油输油管 TUBE,FUEL SUPPLY	1	



序号 NO	层次	备件号 OPTION	出售 SALE	备件名称 OPTION NAME	数量 QTY	备注 REMARKS
1	2	C3357700	Y	后油封座 COVER,REAR	1	
2	3	C3933384	Y	后油封座 COVER,REAR	1	
3	3	C3968563	Y	油封 SEAL,OIL	1	
4	2	C3912473	Y	矩形密封圈 SEAL,RECTANGULAR RING	1	
5	2	C3920447	Y	六角法兰面螺栓 SCREW,HEX FLANGE HEAD CAP	12	
6	2	C3939353	Y	后油封座密封垫 GASKET,REAR COVER	1	
7	2	C3991306	Y	六角法兰面螺栓 SCREW,HEX FLANGE HEAD CA	8	
8	2	C5253949	Y	飞轮壳 HOUSING,FLYWHEEL	1	

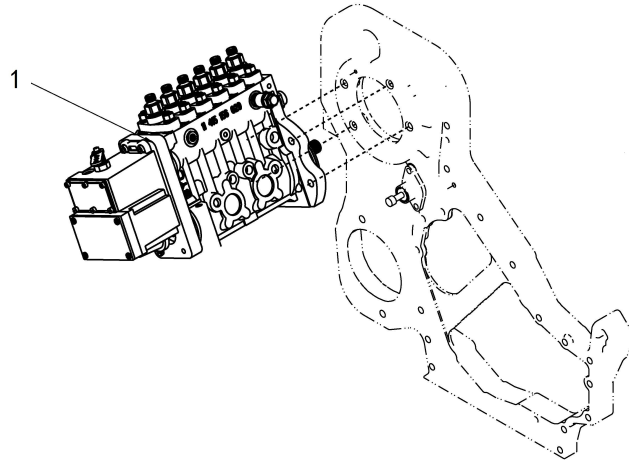


序号 NO	层次	备件号 OPTION	出售 SALE	备件名称 OPTION NAME	数量 QTY	备注 REMARKS
1	2	C3093930	Y	六角法兰面螺栓 SCREW,HEX FLANGE HEAD CAP	2	
2	2	C3282372	Y	双头螺柱 STUD,DOUBLE END PLAIN	4	
3	2	C3284531	Y	六角法兰面螺栓 SCREW,HEX FLANGE HEAD CA	1	
4	2	C3900632	Y	六角法兰面螺栓 SCREW,HEX FLANGE HEAD CAP	2	
5	2	C3903464	Y	六角法兰面螺栓 SCREW,HEX FLANGE HEAD CAP	1	
6	2	C3903990	Y	六角法兰面螺栓 SCREW,HEX FLANGE HEAD CAP	2	
7	2	C3913366	Y	六角法兰面螺栓 SCREW,HEX FLANGE HEAD CAP	2	
8	2	C3926273	Y	燃油泵支架 SUPPORT,FUEL PUMP	1	
9	2	C3931380	Y	燃油泵齿轮 GEAR,FUEL PUMP	1	
10	2	C3938091	Y	燃油泵支架 SUPPORT,FUEL PUMP	1	

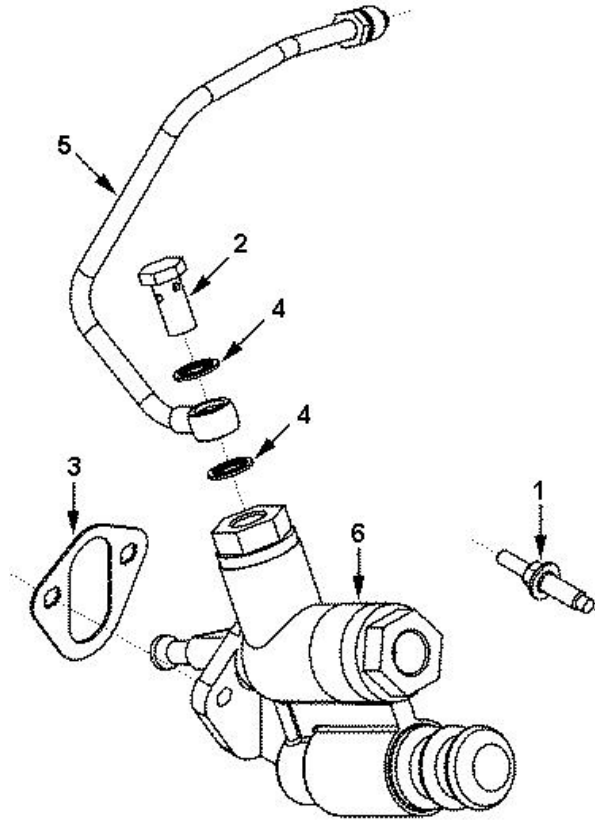
序号 NO	层次	备件号 OPTION	出售 SALE	备件名称 OPTION NAME	数量 QTY	备注 REMARKS
11	2	C3969698	Y	O形密封圈 SEAL,O RING	1	
12	2	C3971488	Y	燃油泵支架 BRACE,FUEL PUMP	1	
13	2	C3971489	Y	燃油泵支架 SUPPORT,FUEL PUMP	1	
14	2	C4988581	Y	六角法兰面螺母 NUT,HEXAGON FRANGE	4	
15	2	C5272819	Y	矩形密封圈 SEAL,RECTANGULAR RING	1	

FP93848

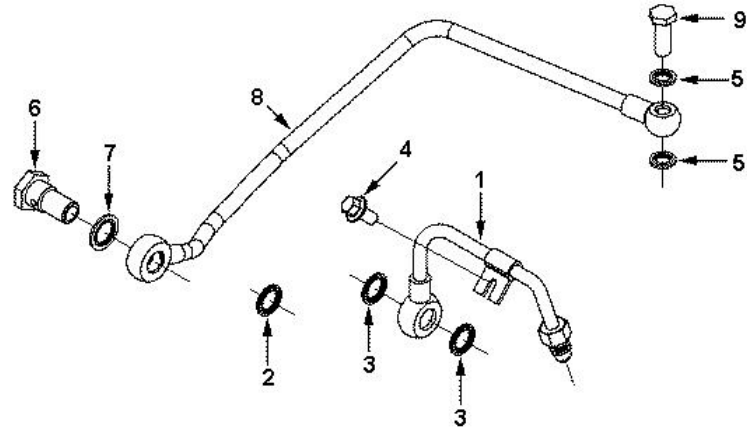
燃油泵



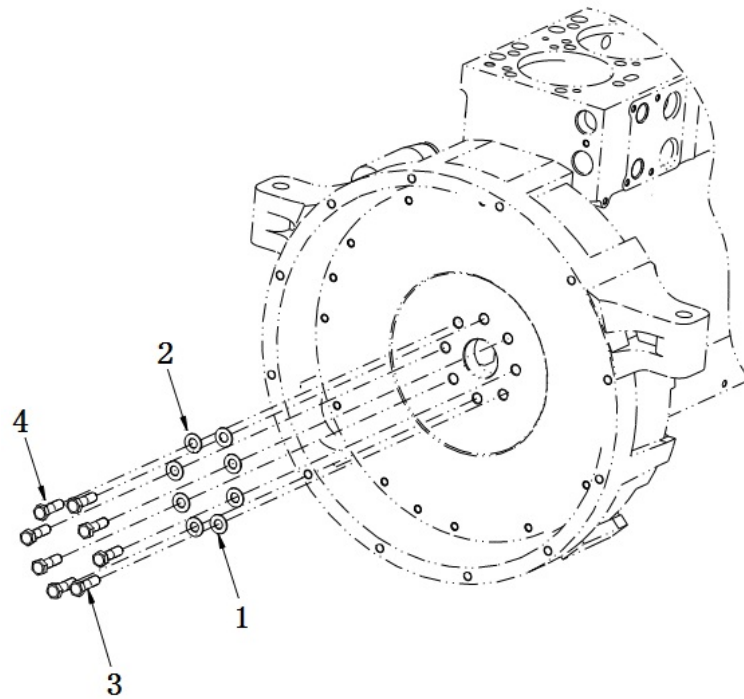
序号 NO	层次	备件号 OPTION	出售 SALE	备件名称 OPTION NAME	数量 QTY	备注 REMARKS
1	2	C5442830	Y	燃油泵 PUMP,FUEL INJECTION	1	



序号 NO	层次	备件号 OPTION	出售 SALE	备件名称 OPTION NAME	数量 QTY	备注 REMARKS
1	2	C3909310	Y	六角头螺栓 SCREW,STUDDED HEXAGON CA	2	
2	2	C3916361	Y	琶形接头螺栓 SCREW,BANJO CONNECTOR	1	
3	2	C3939258	Y	盖板密封垫 GASKET,COVER PLATE	1	
4	2	C3963983	Y	密封垫圈 WASHER,SEALING	2	
5	2	C3971124	Y	燃油输油管 TUBE,FUEL SUPPLY	1	
6	2	C4988747	Y	输油泵 PUMP,FUEL TRANSFER	1	



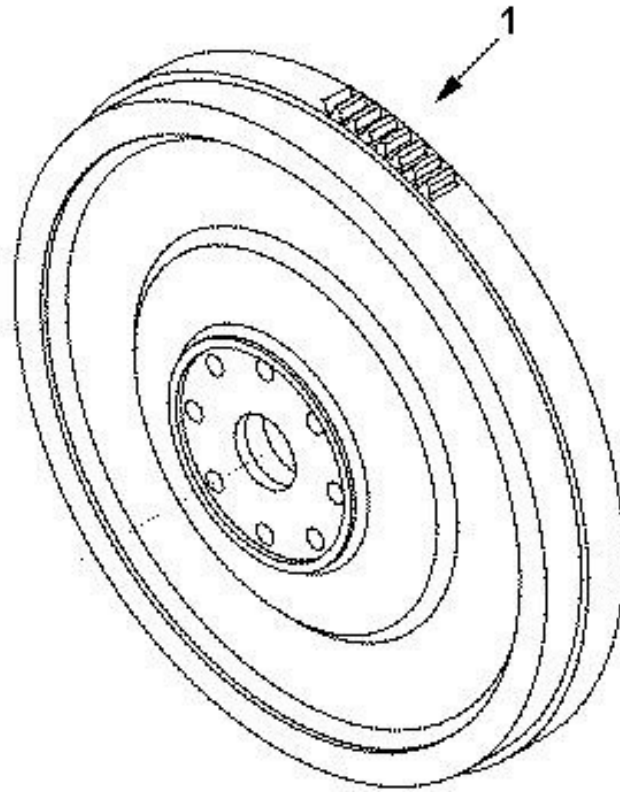
序号 NO	层次	备件号 OPTION	出售 SALE	备件名称 OPTION NAME	数量 QTY	备注 REMARKS
1	2	C3415562	Y	燃油回油管 TUBE,FUEL DRAIN	1	
2	2	C3863988	Y	密封垫圈 WASHER,SEALING	1	
3	2	C3863988	Y	密封垫圈 WASHER,SEALING	2	1
4	2	C3900626	Y	六角法兰面螺栓 SCREW,HEX FLANGE HEAD CAP	1	
5	2	C3918188	Y	密封垫圈 WASHER,SEALING	2	
6	2	C3957290	Y	检查阀 VALVE,CHECK	1	
7	2	C3963983	Y	密封垫圈 WASHER,SEALING	1	
8	2	C3971125	Y	燃油回油管 TUBE,FUEL DRAIN	1	
9	2	C4931051	Y	琶形接头螺栓 SCREW,BANJO CONNECTOR	1	



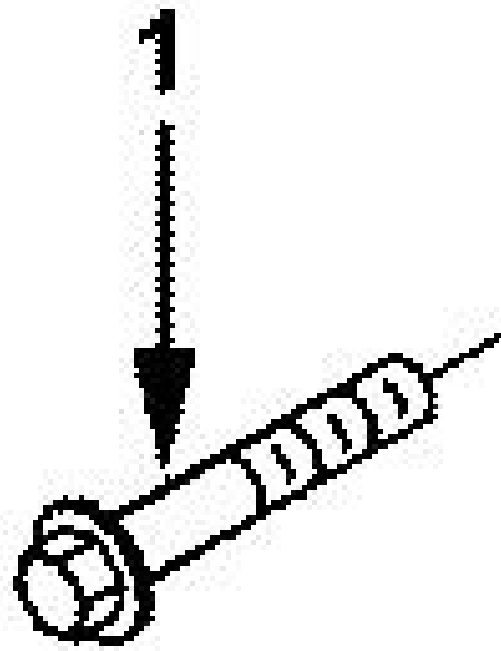
序号 NO	层次	备件号 OPTION	出售 SALE	备件名称 OPTION NAME	数量 QTY	备注 REMARKS
1	2	C3900269	Y	平垫圈 WASHER,PLAIN	4	
3	2	C3977274	Y	六角头螺栓 SCREW,HEXAGON HEAD CAP	4	

FW90246

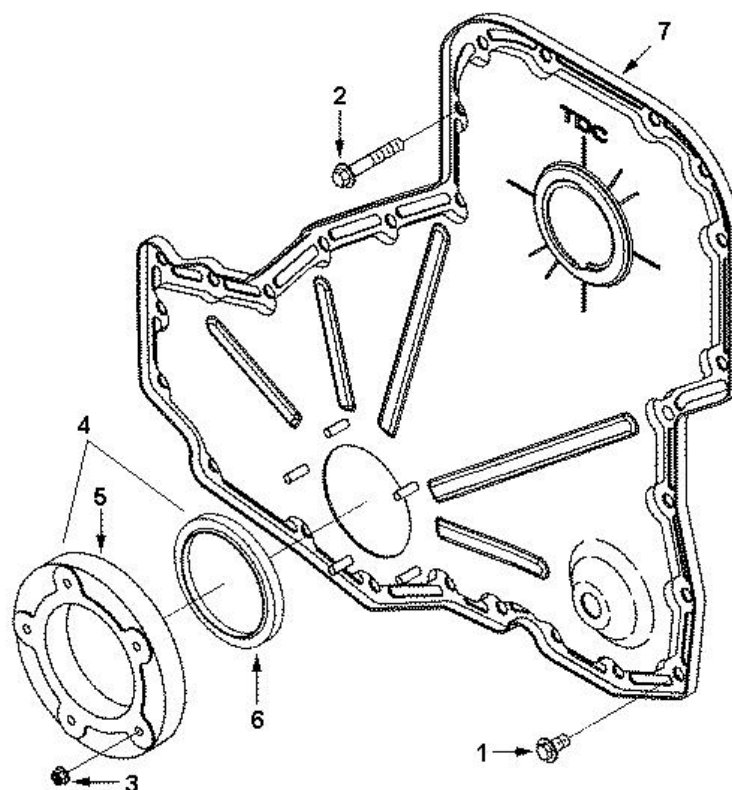
飞轮



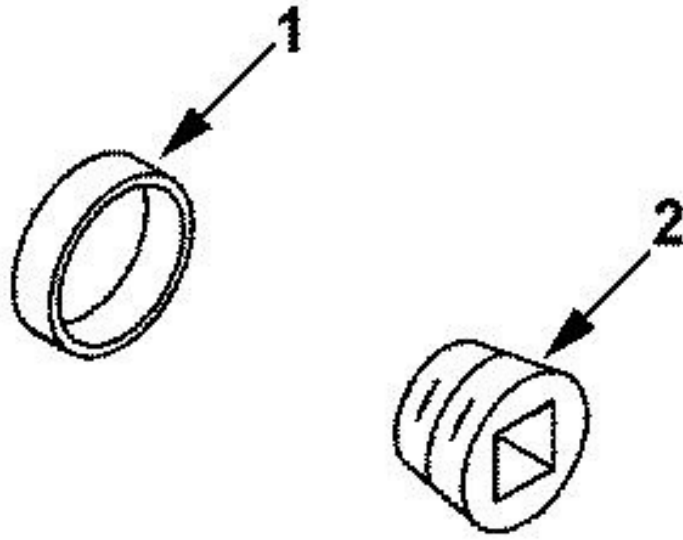
序号 NO	层次	备件号 OPTION	出售 SALE	备件名称 OPTION NAME	数量 QTY	备注 REMARKS
1	2	C4994787	Y	飞轮 FLYWHEEL	1	



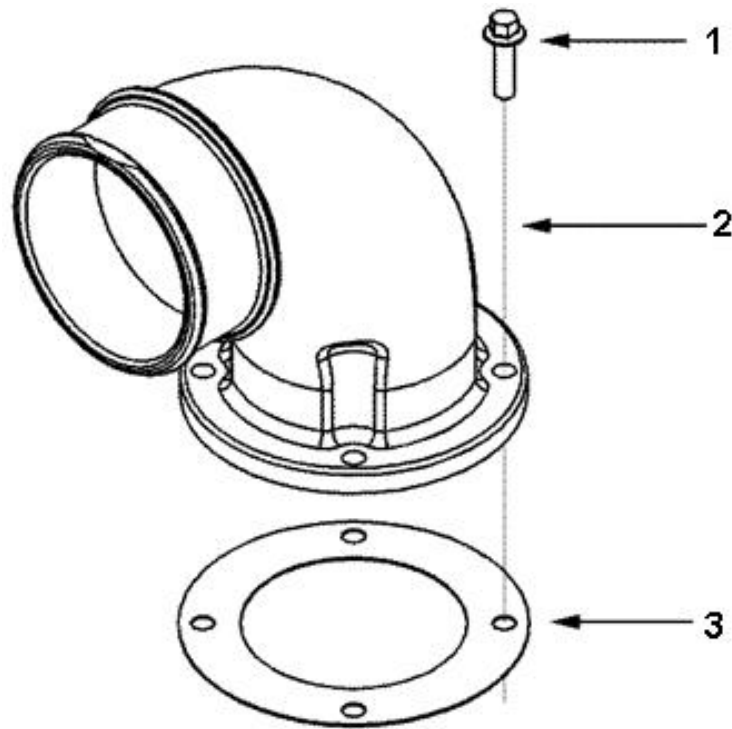
序号 NO	层次	备件号 OPTION	出售 SALE	备件名称 OPTION NAME	数量 QTY	备注 REMARKS
1	2	C3900631	Y	六角法兰面螺栓 SCREW,HEX FLANGE HEAD CAP	2	



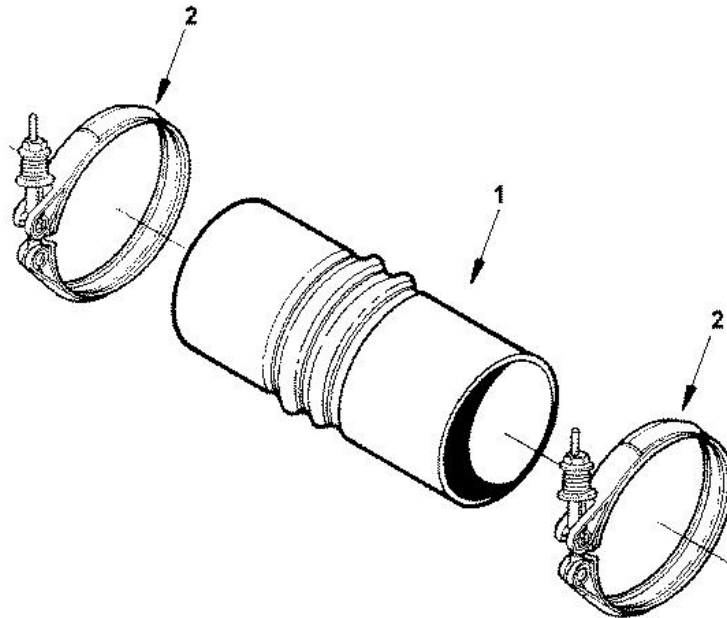
序号 NO	层次	备件号 OPTION	出售 SALE	备件名称 OPTION NAME	数量 QTY	备注 REMARKS
1	2	C3900631	Y	六角法兰面螺栓 SCREW,HEX FLANGE HEAD CAP	13	
2	2	C3926863	Y	六角法兰面螺栓 SCREW,HEX FLANGE HEAD CAP	11	
3	2	C3938077	Y	锁紧螺母 NUT,LOCK	5	
4	2	C3942535	Y	油封 SEAL,OIL	1	
5	3	C3941786	Y	油封座 CARRIER,SEAL	1	
6	3	C3968562	Y	油封 SEAL,OIL	1	
7	2	C3943813	Y	齿轮室盖 COVER,GEAR	1	



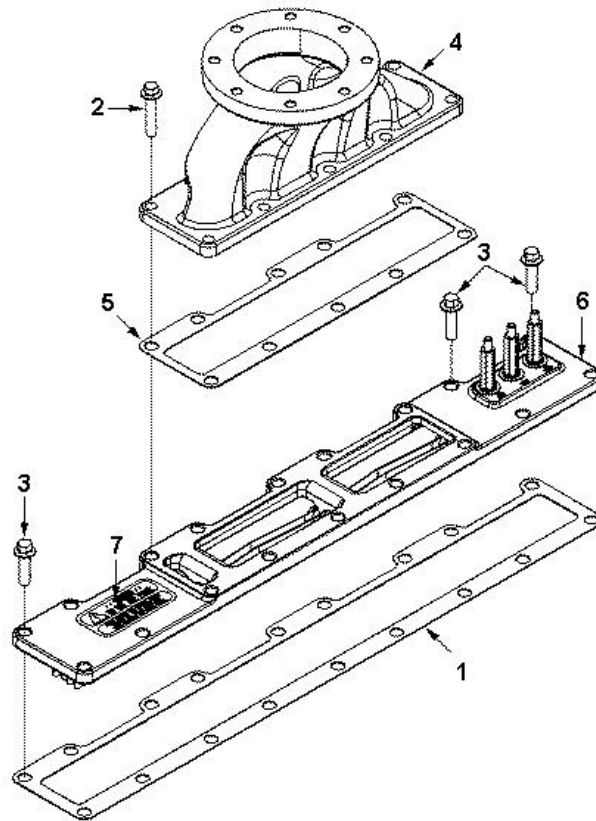
序号 NO	层次	备件号 OPTION	出售 SALE	备件名称 OPTION NAME	数量 QTY	备注 REMARKS
1	2	C156075	Y	碗形塞 PLUG,EXPANSION	2	
2	2	C3008469	Y	螺塞 PLUG,PIPE	3	



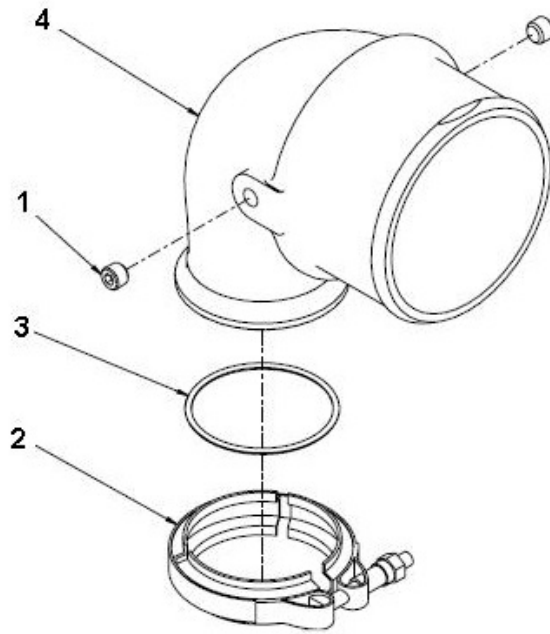
序号 NO	层次	备件号 OPTION	出售 SALE	备件名称 OPTION NAME	数量 QTY	备注 REMARKS
1	2	C3900631	Y	六角法兰面螺栓 SCREW,HEX FLANGE HEAD CAP	4	
2	2	C3928519	Y	进气连接件 CONNECTION,AIR INTAKE	1	
3	2	D3917892	Y	密封垫 GASKET,CONNECTION	1	



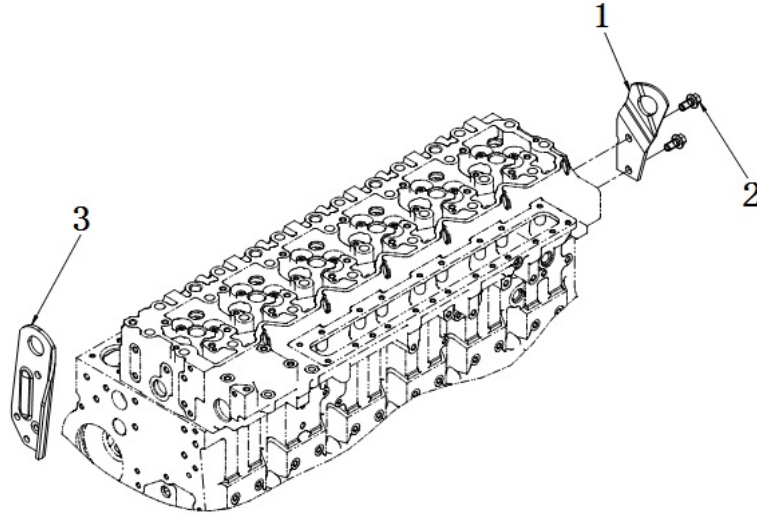
序号 NO	层次	备件号 OPTION	出售 SALE	备件名称 OPTION NAME	数量 QTY	备注 REMARKS
1	2	C3071049	Y	波纹管 HOSE,HUMP	4	
2	2	C3415597	Y	钢丝型弹性环箍 CLAMP,SPRING HOSE	8	



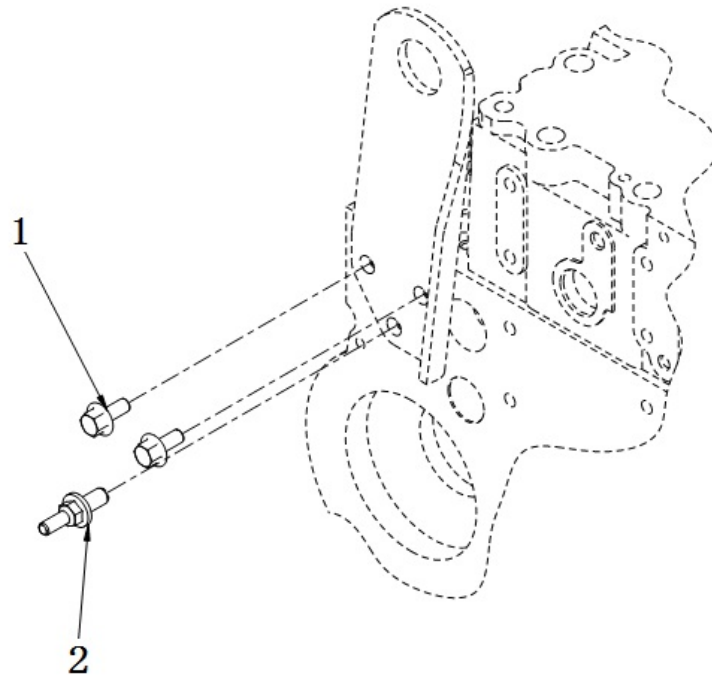
序号 NO	层次	备件号 OPTION	出售 SALE	备件名称 OPTION NAME	数量 QTY	备注 REMARKS
1	2	3944646	Y	进气管盖密封垫 GASKET,INT MANIFOLD COVE	1	
2	2	C3900678	Y	六角法兰面螺栓 SCREW,HEX FLANGE HEAD CAP	10	
3	2	C3902114	Y	六角法兰面螺栓 SCREW,HEX FLANGE HEAD CAP	3	
4	2	C3943613	Y	进气连接件 CONNECTION,AIR INTAKE	1	
5	2	C3992090	Y	密封垫 GASKET,CONNECTION	1	
6	2	C4940600	Y	进气预热器 HEATER,INTAKE AIR	1	
7	2	C4943187	Y	标签 TAG,INSTRUCTION	1	



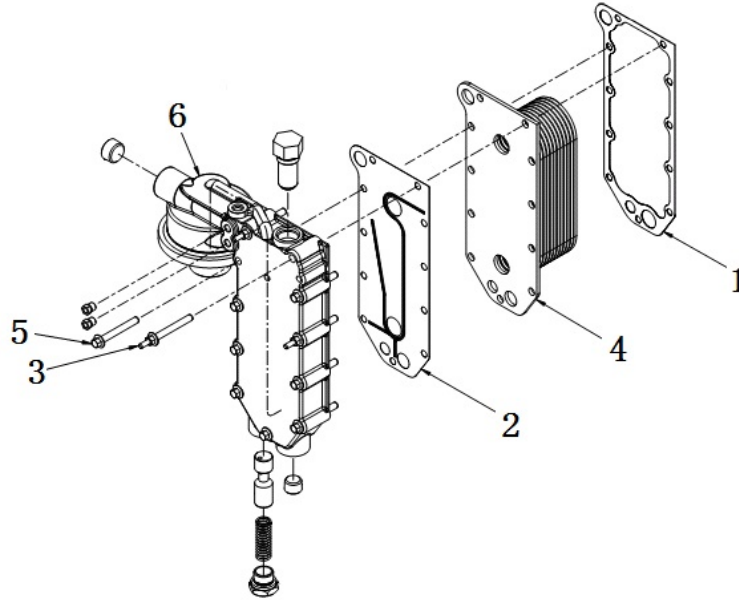
序号 NO	层次	备件号 OPTION	出售 SALE	备件名称 OPTION NAME	数量 QTY	备注 REMARKS
1	2	C3008465	Y	螺塞 PLUG,PIPE	2	
2	2	C3415547	Y	V型卡箍 CLAMP,V BAND	1	
3	2	C3883284	Y	O形密封圈 SEAL,O RING	1	
4	2	C3883977	Y	出气连接件 CONNECTION,AIR TRANSFER	1	



序号 NO	层次	备件号 OPTION	出售 SALE	备件名称 OPTION NAME	数量 QTY	备注 REMARKS
1	2	C4935680	Y	发动机吊耳 BRACKET,ENGINE LIFTING	1	
2	2	C4940240	Y	六角法兰面螺栓 SCREW,HEX FLANGE HEAD CAP	2	
3	2	C4983728	Y	发动机吊耳 BRACKET,ENGINE LIFTING	1	



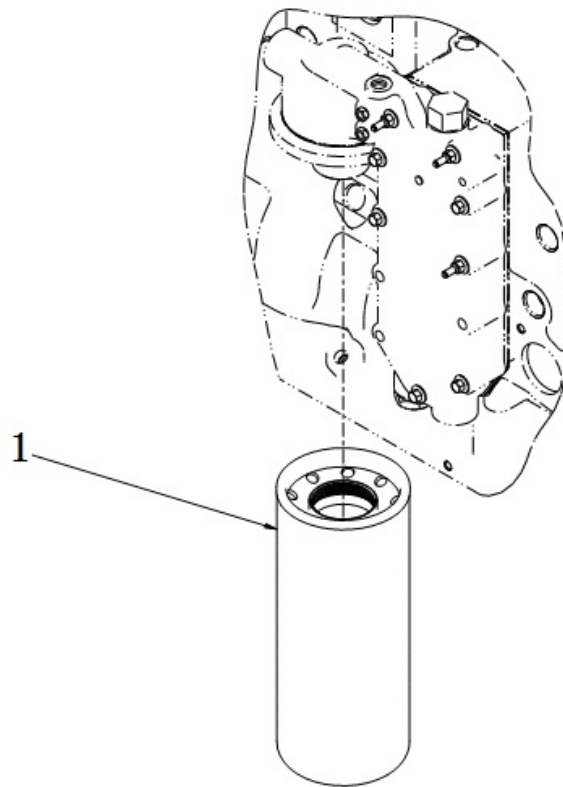
序号 NO	层次	备件号 OPTION	出售 SALE	备件名称 OPTION NAME	数量 QTY	备注 REMARKS
1	2	C3903990	Y	六角法兰面螺栓 SCREW,HEX FLANGE HEAD CAP	2	
2	2	C4078617	Y	六角法兰面螺栓 SCREW,STUDED FLANGE CAP	1	



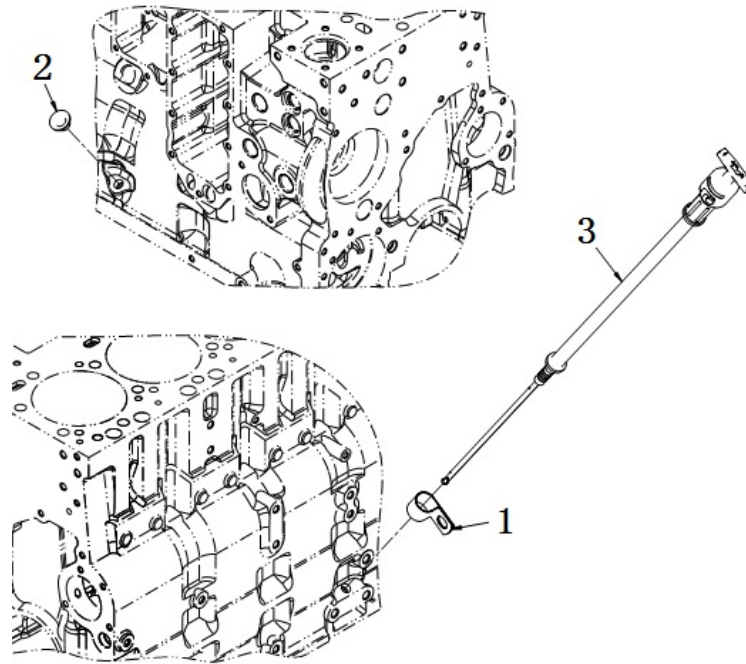
序号 NO	层次	备件号 OPTION	出售 SALE	备件名称 OPTION NAME	数量 QTY	备注 REMARKS
1	2	C3918174	Y	机油冷却器芯密封垫 GASKET,OIL COOLER CORE	1	
2	2	C3929011	Y	机油冷却器座密封垫 GASKET,LUB OIL CLR COVER	1	
3	2	C3944874	Y	六角法兰面螺栓 SCREW,STUDDED FLANGE CAP	3	
4	2	C5284362	Y	机油冷却器芯 CORE,COOLER	1	
5	2	C3966976	Y	六角法兰面螺栓 SCREW,HEX FLANGE HEAD CAP	8	
6	2	C4936582	Y	机油滤清器座 HEAD,LUB OIL FILTER	1	

LF 9130

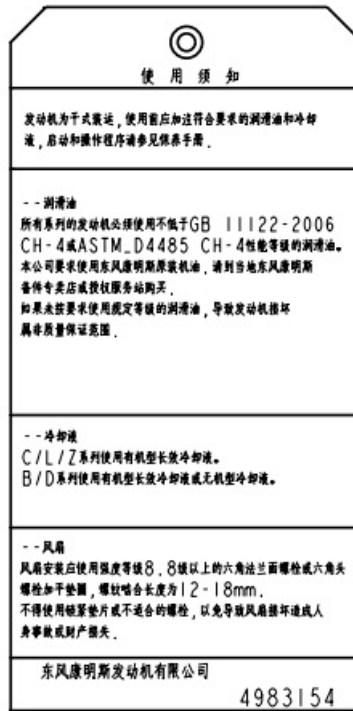
机油滤清器



序号 NO	层次	备件号 OPTION	出售 SALE	备件名称 OPTION NAME	数量 QTY	备注 REMARKS
1	2	C3401544	Y	机油滤清器 ELEMENT,LUB OIL FILTER	1	

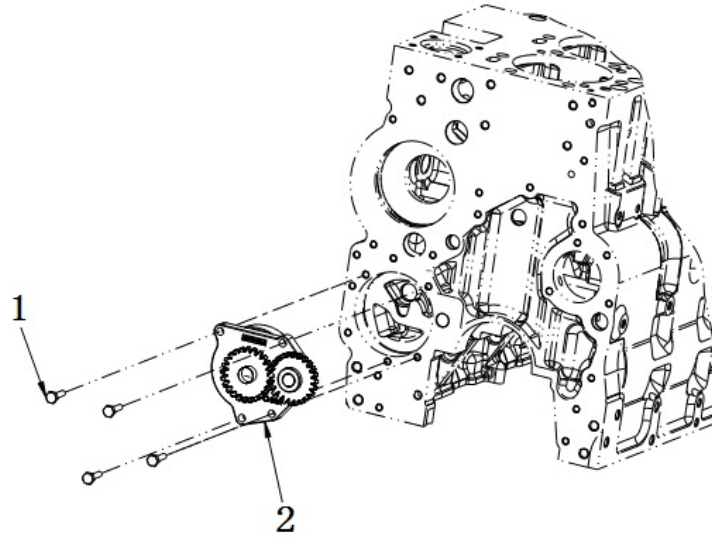


序号 NO	层次	备件号 OPTION	出售 SALE	备件名称 OPTION NAME	数量 QTY	备注 REMARKS
1	2	C202888	Y	管夹 CLIP	1	
2	2	C3943808	Y	碗形塞 PLUG,EXPANSION	1	
3	2	C5338276	Y	机油标尺 DIPSTICK	1	

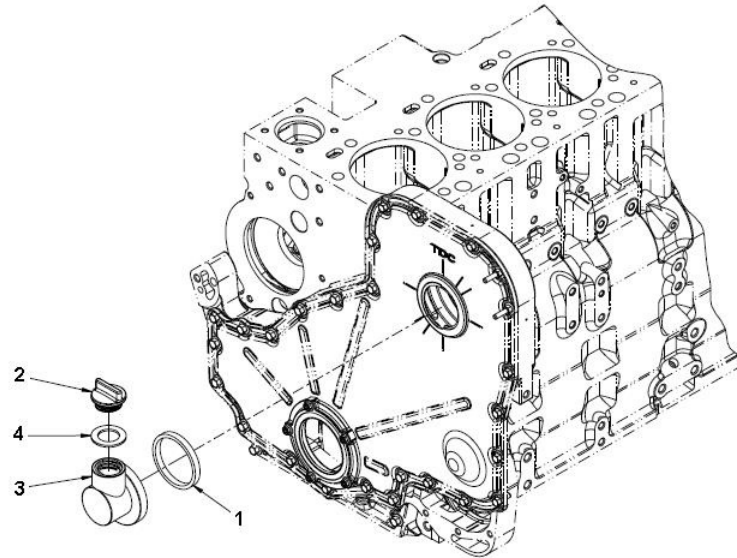


← 1

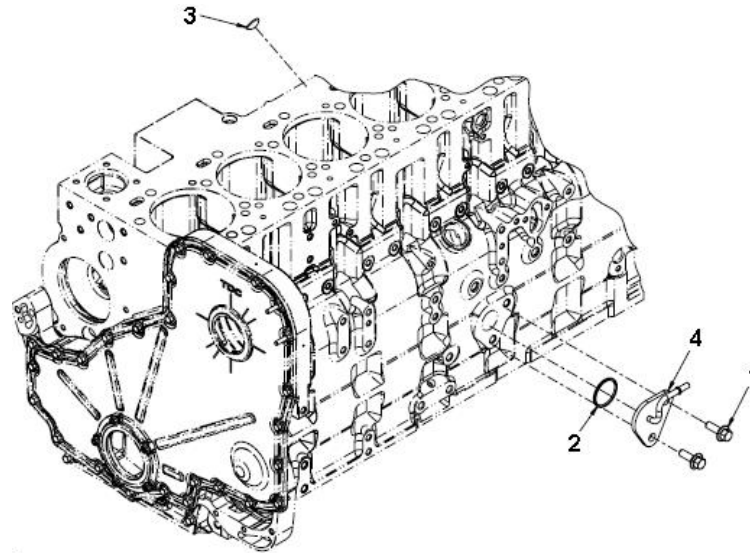
序号 NO	层次	备件号 OPTION	出售 SALE	备件名称 OPTION NAME	数量 QTY	备注 REMARKS
1	2	C4983154	Y	标签 TAG,INSTRUCTION	1	



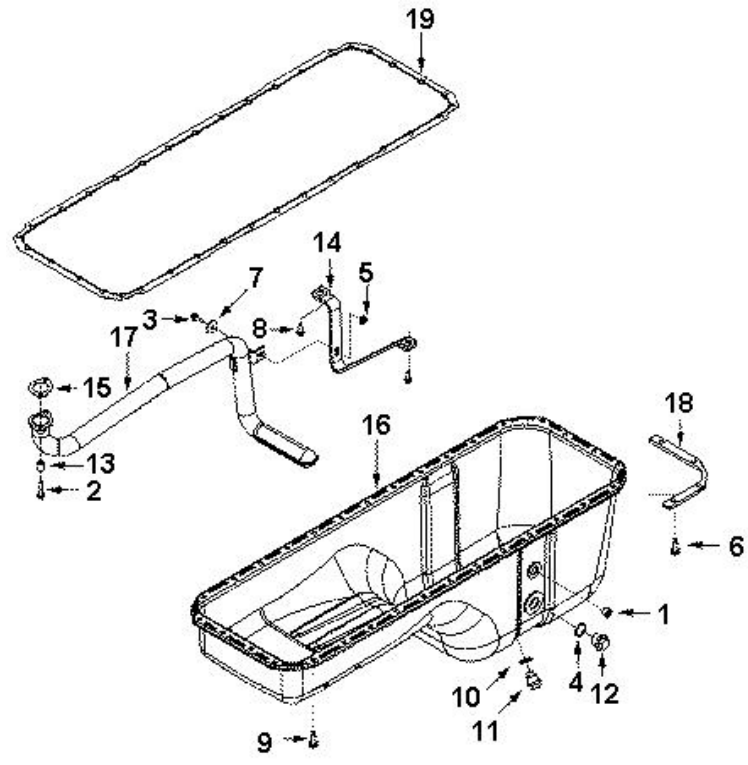
序号 NO	层次	备件号 OPTION	出售 SALE	备件名称 OPTION NAME	数量 QTY	备注 REMARKS
1	2	C3900677	Y	六角头螺栓 SCREW,HEXAGON HEAD CAP	4	
2	2	C4941464	Y	机油泵 PUMP,LUBRICATING OIL	1	



序号 NO	层次	备件号 OPTION	出售 SALE	备件名称 OPTION NAME	数量 QTY	备注 REMARKS
1	2	C3903475	Y	矩形密封圈 SEAL,RECTANGULAR RING	1	
2	2	C3914136	Y	加机油口盖 CAP,FILLER	1	
3	2	C3921644	Y	加机油连接管 CONNECTION,OIL FILLER	1	
4	2	C3936876	Y	矩形密封圈 SEAL,RECTANGULAR RING	1	

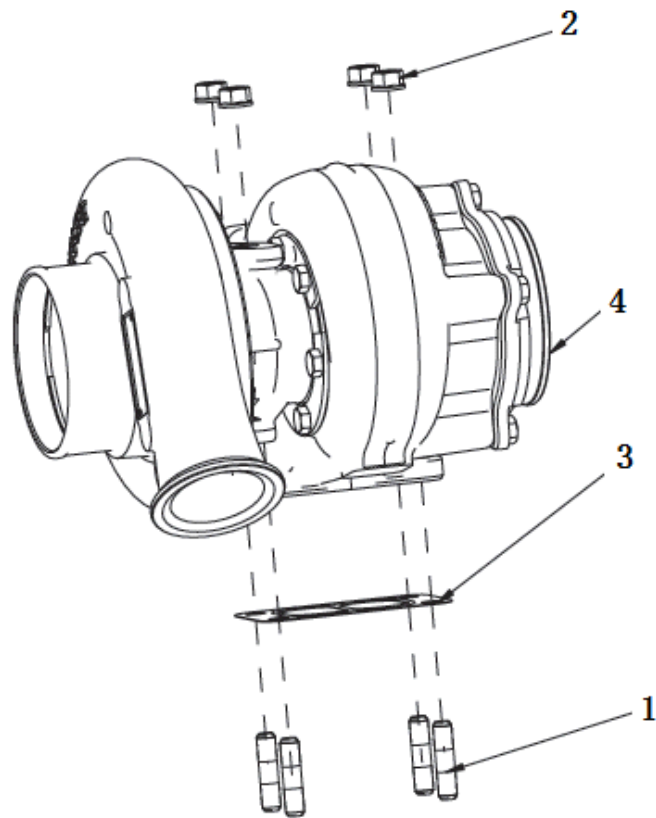


序号 NO	层次	备件号 OPTION	出售 SALE	备件名称 OPTION NAME	数量 QTY	备注 REMARKS
1	2	C3901249	Y	六角法兰面螺栓 SCREW,HEX FLANGE HEAD CAP	2	
2	2	C3906696	Y	矩形密封圈 SEAL,RECTANGULAR RING	1	
3	2	C3920706	Y	碗形塞 PLUG,EXPANSION	1	
4	2	C3964393	Y	回油接头 CONNECTION,OIL DRAIN	1	

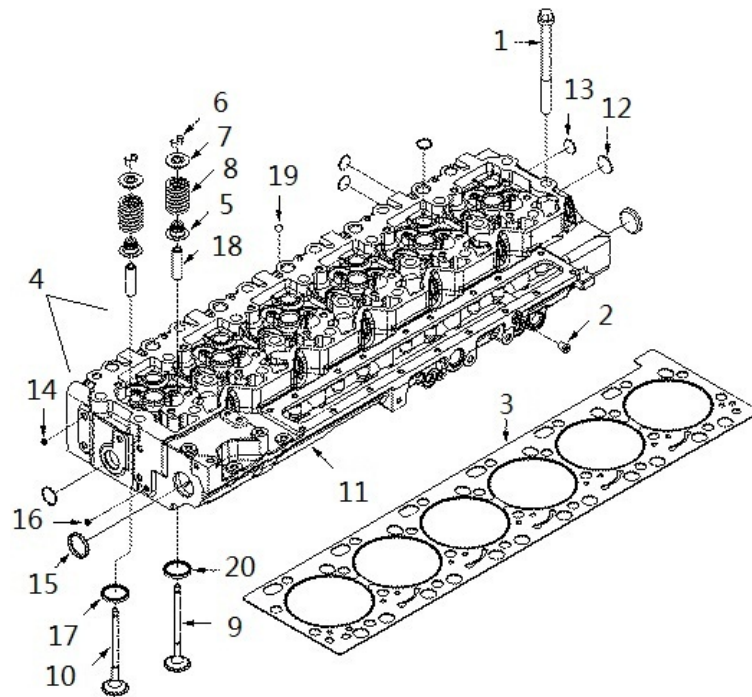


序号 NO	层次	备件号 OPTION	出售 SALE	备件名称 OPTION NAME	数量 QTY	备注 REMARKS
1	2	C3013786	Y	螺塞 PLUG,PIPE	1	
2	2	C3900628	Y	六角法兰面螺栓 SCREW,HEX FLANGE HEAD CAP	2	
3	2	C3901865	Y	六角法兰面螺栓 SCREW,HEX FLANGE HEAD CAP	1	
4	2	C3902425	Y	密封垫圈 WASHER,SEALING	1	
5	2	C3906216	Y	六角法兰面螺母 NUT,HEXAGON FLANGE	1	
6	2	C3907860	Y	六角法兰面螺栓 SCREW,HEX FLANGE HEAD CAP	16	
7	2	C3910960	Y	平垫圈 WASHER,PLAIN	1	
8	2	C3913638	Y	六角法兰面螺栓 SCREW,HEX FLANGE HEAD CAP	2	
9	2	C3920400	Y	六角法兰面螺栓 SCREW,HEX FLANGE HEAD CAP	16	
10	2	C3920773	Y	密封垫圈 WASHER,SEALING	1	

序号 NO	层次	备件号 OPTION	出售 SALE	备件名称 OPTION NAME	数量 QTY	备注 REMARKS
11	2	C3924147	Y	螺塞 PLUG,THREADED	1	
12	2	C3924148	Y	螺塞 PLUG,THREADED	1	
13	2	C3926865	Y	安装隔块 SPACER,MOUNTING	2	
14	2	C3927611	Y	管路支架 BRACE,TUBE	1	
15	2	C3939352	Y	机油吸油管密封垫 GASKET,OIL SUC CONNECTION	1	
16	2	C3944258	Y	油底壳 PAN,OIL	1	
17	2	C3964028	Y	机油吸油管 CONNECTION,OIL SUCT	1	
18	2	C3965800	Y	夹紧板 PLATE,CLAMPING	4	
19	2	C3973509	Y	油底壳密封垫 GASKET,OIL PAN	1	

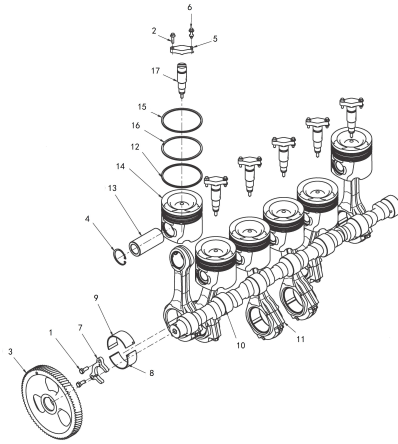


序号 NO	层次	备件号 OPTION	出售 SALE	备件名称 OPTION NAME	数量 QTY	备注 REMARKS
1	2	C3818823	Y	双头螺柱 STUD,DOUBLE END PLAIN	4	
2	2	C3818824	Y	六角法兰面螺母 NUT,HEXAGON FLANGE	4	
3	2	C3901356	Y	增压器密封垫 GASKET,TURBOCHARGER	1	
4	2	C3794848	Y	增压器 TURBOCHARGER	1	



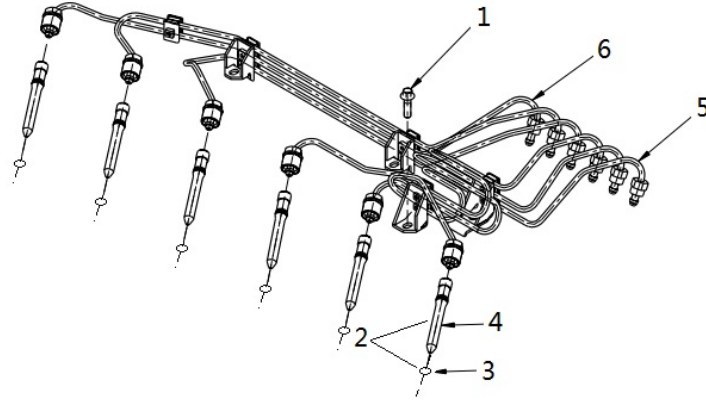
序号 NO	层次	备件号 OPTION	出售 SALE	备件名称 OPTION NAME	数量 QTY	备注 REMARKS
1	2	C3960043	Y	抗碎螺栓 SCREW,FRACTURE RESISTANT	26	
2	2	C3977851	Y	螺塞 PLUG,THREADED	1	
3	2	C4937728	Y	缸盖密封垫 GASKET,CYLINDER HEAD	1	
5	3	3948578	Y	气阀杆油封 SEAL,VALVE STEM	24	
6	3	C3900250	Y	气门锁块 COLLET,VALVE	48	
7	3	C3944452	Y	气阀弹簧座 RETAINER,VALVE SPRING	24	
8	3	C4936076	Y	气门弹簧 SPRING,VALVE	24	
9	3	C4981795	Y	排气阀 VALVE,EXHAUST	12	
10	3	C5307875	Y	进气阀 VALVE,INTAKE	12	
11	3	C5339590	Y	缸盖 HEAD,CYLINDER	1	

序号 NO	层次	备件号 OPTION	出售 SALE	备件名称 OPTION NAME	数量 QTY	备注 REMARKS
12	4	C3032693	Y	碗形塞 PLUG,EXPANSION	2	
13	4	C3945093	Y	碗形塞 PLUG,EXPANSION	1	
14	4	C3945094	Y	碗形塞 PLUG,EXPANSION	2	
15	4	C3945095	Y	碗形塞 PLUG,EXPANSION	6	
16	4	C3945097	Y	碗形塞 PLUG,EXPANSION	1	
17	4	C3968074	Y	气门座圈 INSERT,VALVE	12	
18	4	C4934063	Y	进排气导管 GUIDE,VALVE STEM	24	
19	4	C5263672	Y	碗形塞 PLUG,EXPANSION	18	
20	4	C5300834	Y	气门座圈 INSERT,VALVE	12	

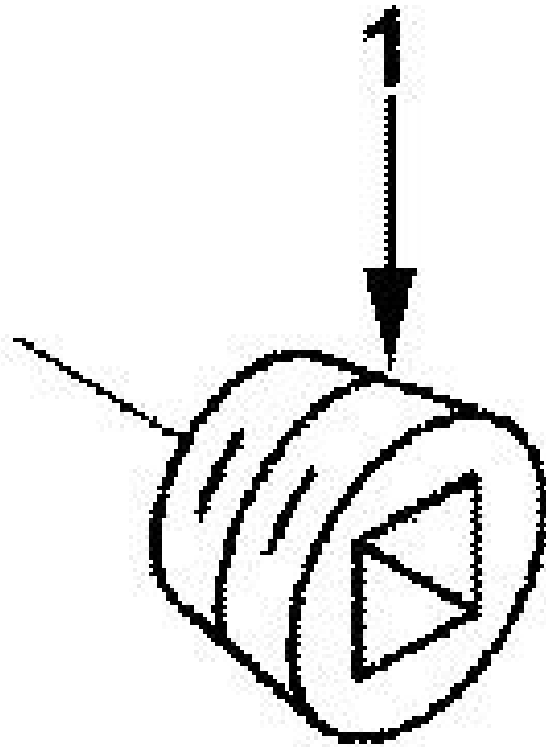


序号 NO	层次	备件号 OPTION	出售 SALE	备件名称 OPTION NAME	数量 QTY	备注 REMARKS
1	2	C3900227	Y	六角头螺栓 SCREW,HEXAGON HEAD CAP	2	
2	2	C3902023	Y	六角法兰面螺栓 SCREW,HEX FLANGE HEAD CAP	6	
3	2	C3918777	Y	凸轮轴齿轮 GEAR,CAMSHAFT	1	
4	2	C3920692	Y	挡圈 RING,RETAINING	12	
5	2	C3940639	Y	喷油器压板 CLAMP,INJECTOR	6	
6	2	C3940817	Y	六角法兰面螺栓 SCREW,HEX FLANGE HEAD CAP	6	
7	2	C3944001	Y	凸轮轴止推片 SUPPORT,CAMSHAFT THRUST	1	
8	2	C3950661	Y	连杆轴瓦 BEARING,CONNECTING ROD	6	
9	2	C3966244	Y	连杆轴瓦 BEARING,CONNECTING ROD	6	
10	2	C3976620	Y	凸轮轴 CAMSHAFT	1	

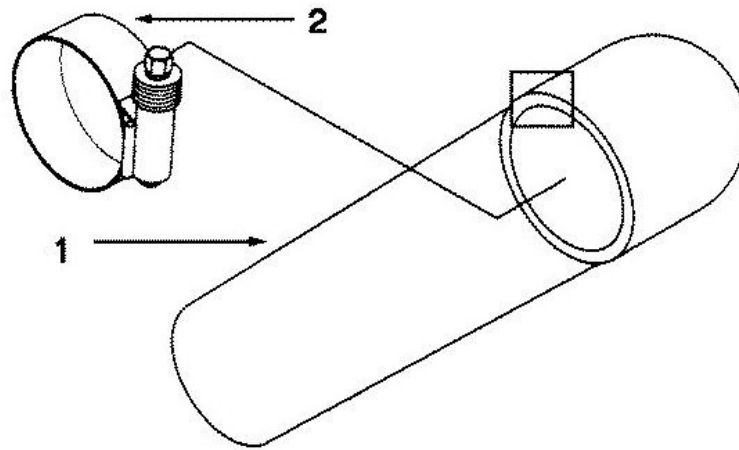
序号 NO	层次	备件号 OPTION	出售 SALE	备件名称 OPTION NAME	数量 QTY	备注 REMARKS
11	2	C4944670	Y	连杆 ROD,ENGINE CONNECTING	6	
12	2	C5267505	Y	油环 RING,OIL PISTON	6	
13	2	C5267807	Y	活塞销 PIN,PISTON	6	
14	2	C5305838	Y	活塞 PISTON,ENGINE	6	
15	2	C5333950	Y	活塞压缩环 RING,COMPRESSION PISTON	6	
16	2	C5342985	Y	活塞压缩环 RING,COMPRESSION PISTON	6	
17	2	C5367851	Y	喷油器 INJECTOR	6	



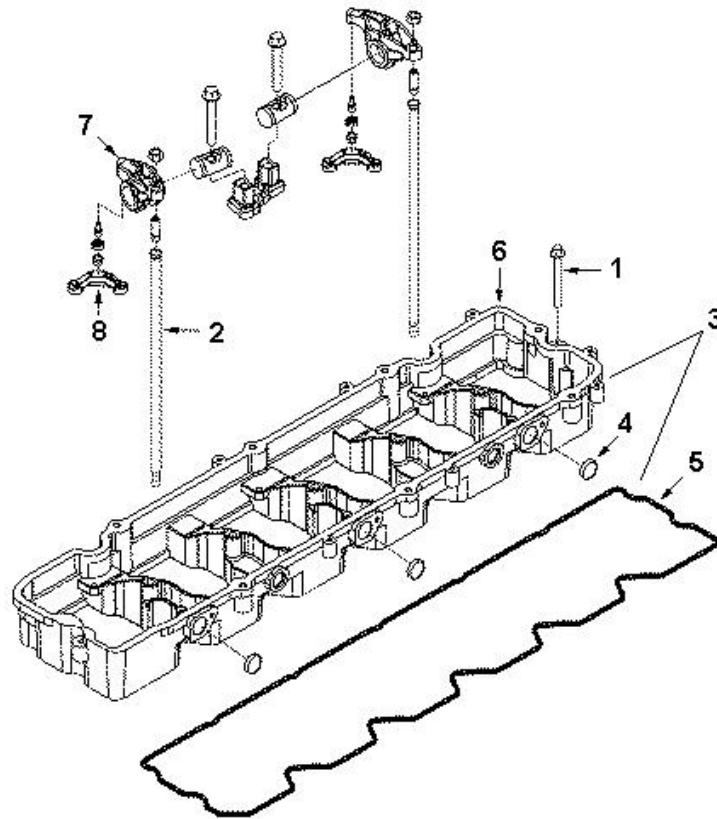
序号 NO	层次	备件号 OPTION	出售 SALE	备件名称 OPTION NAME	数量 QTY	备注 REMARKS
1	2	C3902114	Y	六角法兰面螺栓 SCREW,HEX FLANGE HEAD CAP	1	
2	2	C4945790	Y	直连接头体 CONNECTOR,MALE	6	
3	3	C3882589	Y	O形密封圈 SEAL,O RING	1	
4	3	C4931173	Y	直连接头体 CONNECTOR,MALE	1	
5	2	C5295477	Y	高压油管 TUBE,INJECTOR FUEL SUPPL	1	
6	2	C5295481	Y	高压油管 TUBE,INJECTOR FUEL SUPPL	1	



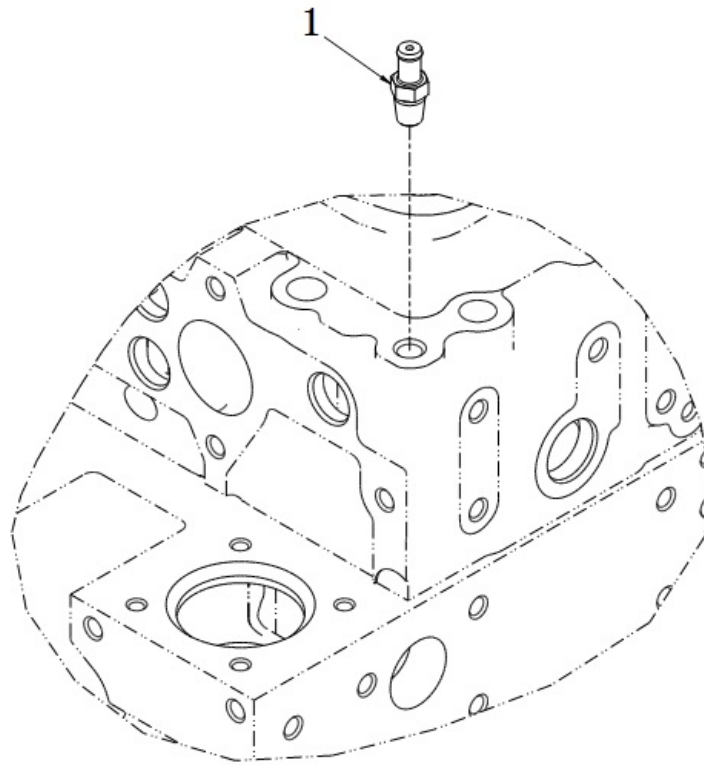
序号 NO	层次	备件号 OPTION	出售 SALE	备件名称 OPTION NAME	数量 QTY	备注 REMARKS
1	2	C3008468	Y	螺塞 PLUG,PIPE	5	



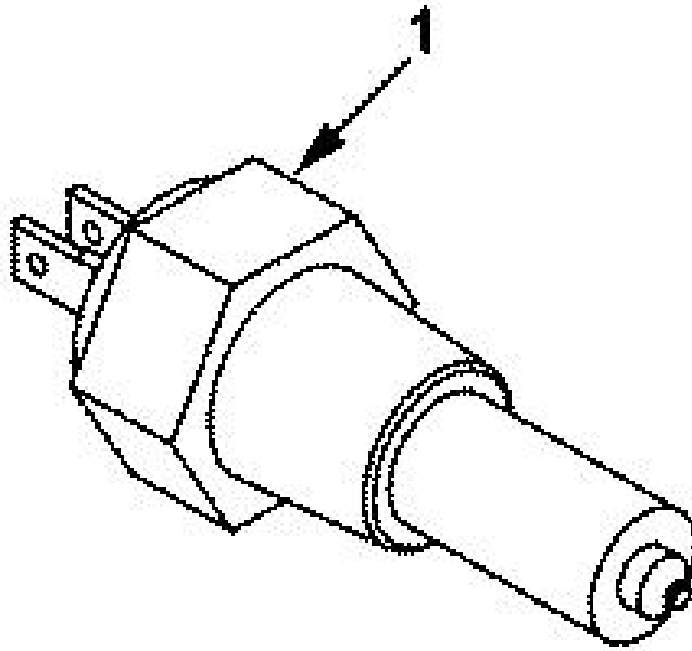
序号 NO	层次	备件号 OPTION	出售 SALE	备件名称 OPTION NAME	数量 QTY	备注 REMARKS
1	2	C3924701	Y	弯软管 HOSE,ELBOW	1	



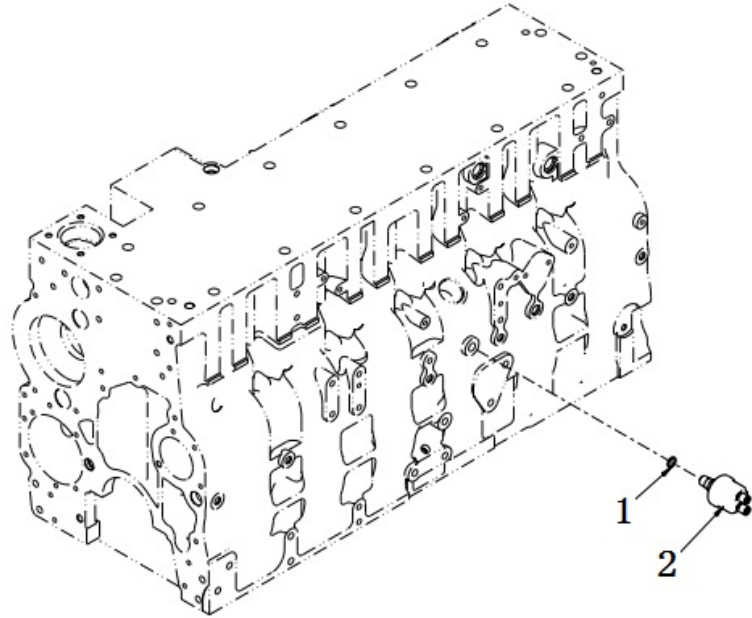
序号 NO	层次	备件号 OPTION	出售 SALE	备件名称 OPTION NAME	数量 QTY	备注 REMARKS
1	2	C3901447	Y	六角法兰面螺栓 SCREW,HEX FLANGE HEAD CAP	7	
2	2	C3964715	Y	推杆 ROD,PUSH	12	
3	2	C3979085	Y	摇臂室 HOUSING,ROCKER LEVER	1	
4	3	C3920706	Y	碗形塞 PLUG,EXPANSION	3	
5	3	C3966708	Y	摇臂室罩垫 GASKET,RKR LEVER HOUSING	1	
6	3	C5254268	Y	摇臂室 HOUSING,ROCKER LEVER	1	
7	2	C5253887	Y	摇臂 LEVER,ROCKER	6	
8	2	C5262552	Y	气阀摇臂桥 CROSSHEAD,VALVE	12	



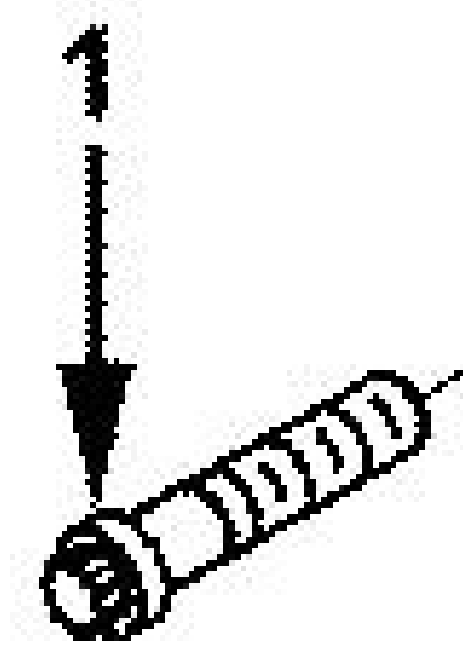
序号 NO	层次	备件号 OPTION	出售 SALE	备件名称 OPTION NAME	数量 QTY	备注 REMARKS
1	2	C3943670	Y	接头 FITTING,ORIFICE	1	



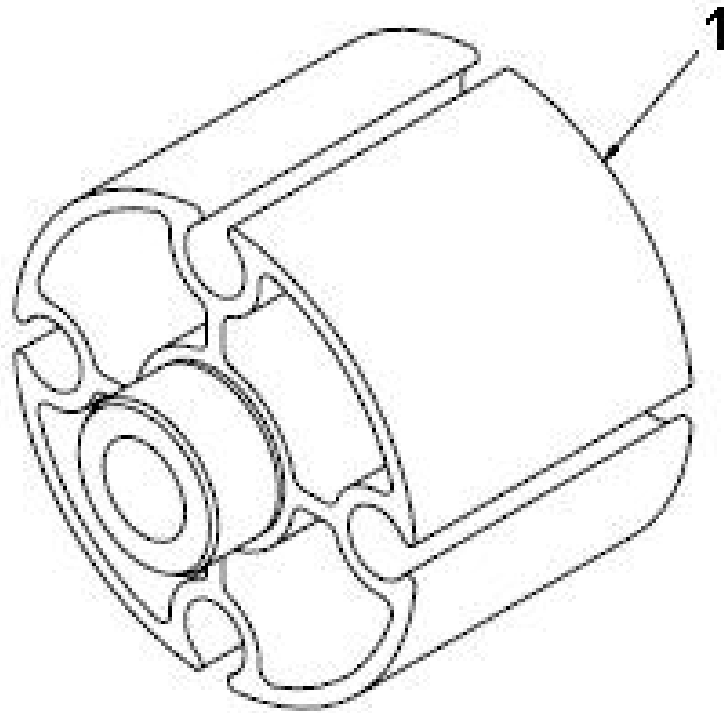
序号 NO	层次	备件号 OPTION	出售 SALE	备件名称 OPTION NAME	数量 QTY	备注 REMARKS
1	2	C3979176	Y	温度传感器 SENSOR,TEMPERATURE	1	



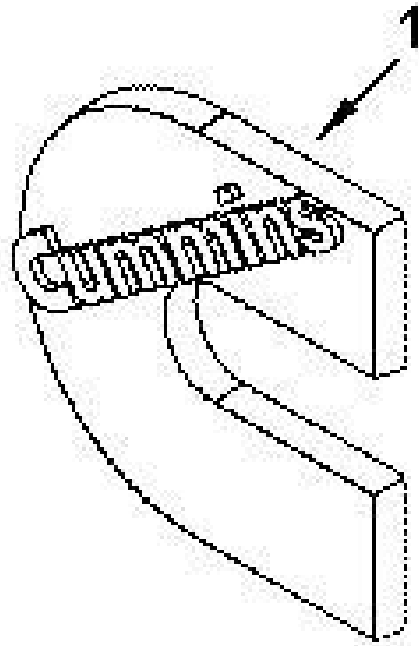
序号 NO	层次	备件号 OPTION	出售 SALE	备件名称 OPTION NAME	数量 QTY	备注 REMARKS
1	2	C3678912	Y	O形密封圈 SEAL,O RING	1	
2	2	C5368312	Y	机油压力传感器 SENSOR,OIL PRESSURE	1	



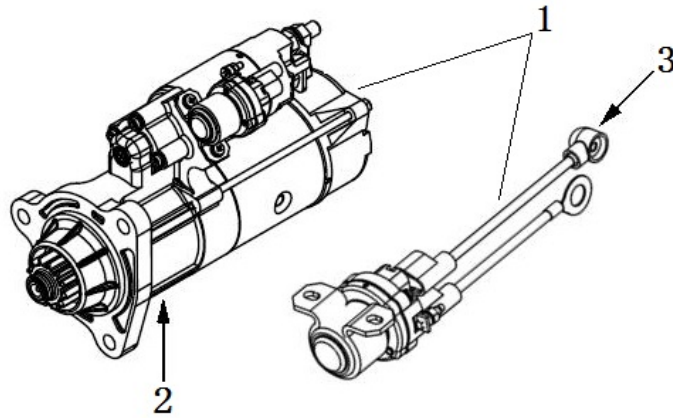
序号 NO	层次	备件号 OPTION	出售 SALE	备件名称 OPTION NAME	数量 QTY	备注 REMARKS
1	2	C3968466	Y	十二角头螺栓 SCREW,TWELVE POINT CAP	3	



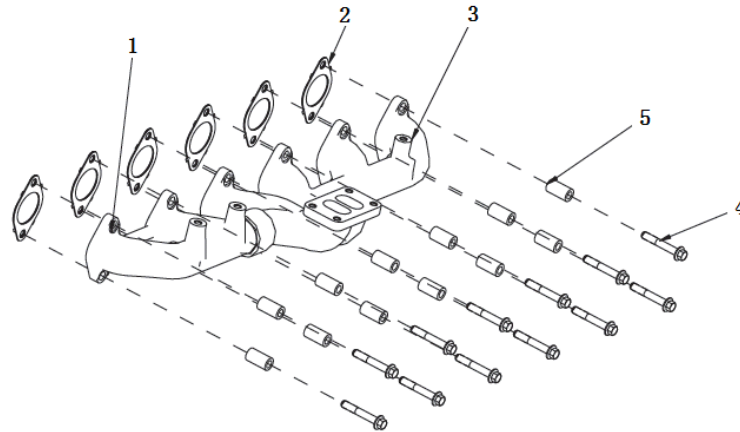
序号 NO	层次	备件号 OPTION	出售 SALE	备件名称 OPTION NAME	数量 QTY	备注 REMARKS
1	2	C3910130	Y	风扇隔块 SPACER,FAN PILOT	1	



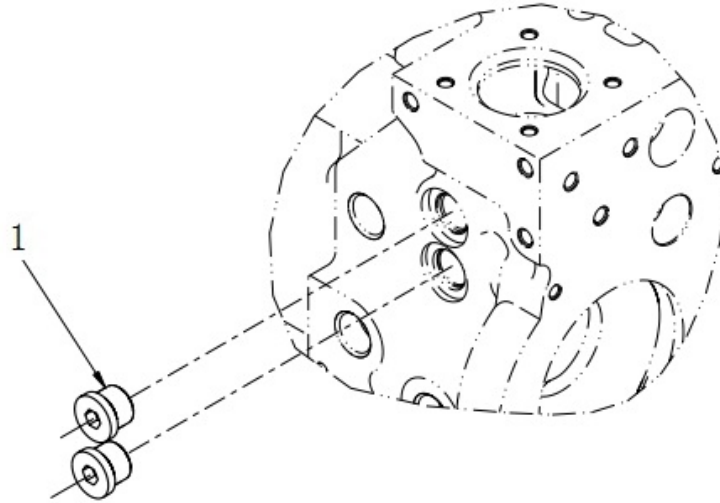
序号 NO	层次	备件号 OPTION	出售 SALE	备件名称 OPTION NAME	数量 QTY	备注 REMARKS
1	2	C3991084	Y	铭牌 NAMEPLATE	1	



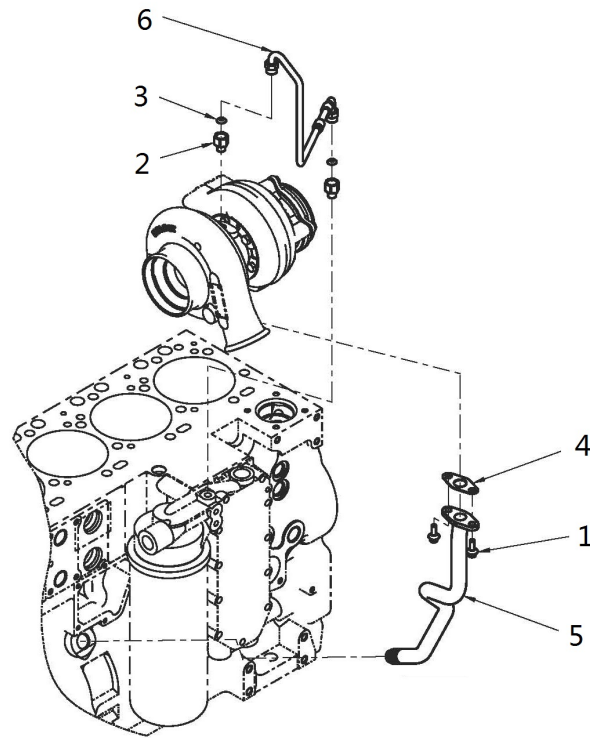
序号 NO	层次	备件号 OPTION	出售 SALE	备件名称 OPTION NAME	数量 QTY	备注 REMARKS
1	2	C5256984	Y	起动机 MOTOR,STARTING	1	
2	3	C5266532	Y	起动机 MOTOR,STARTING	1	
3	3	C5266542	Y	继电器 SWITCH,RELAY	1	



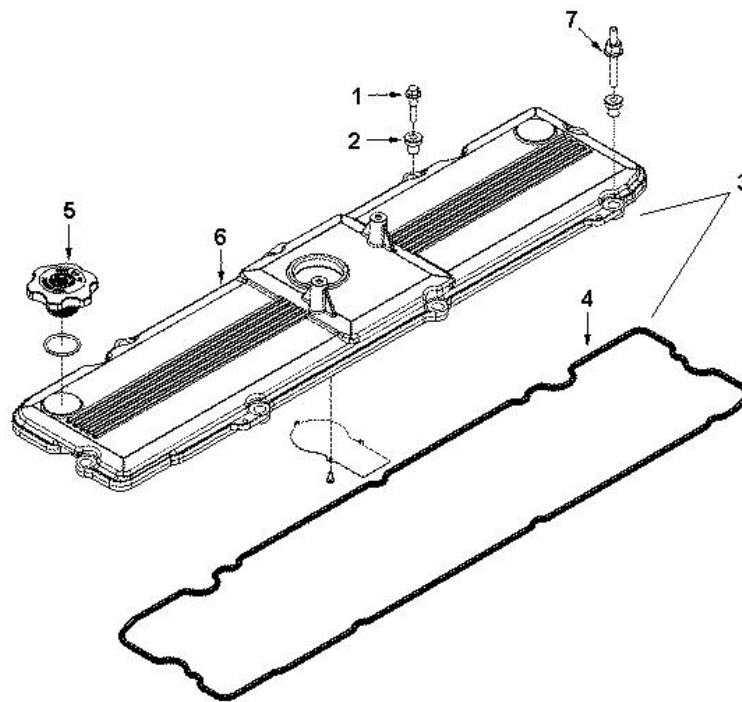
序号 NO	层次	备件号 OPTION	出售 SALE	备件名称 OPTION NAME	数量 QTY	备注 REMARKS
1	2	C3937477	Y	排气歧管 MANIFOLD,EXHAUST	1	
2	2	C3937479	Y	排气管密封垫 GASKET,EXHAUST MANIFOLD	6	
3	2	C5366527	Y	排气歧管 MANIFOLD,EXHAUST	1	
4	2	C3944593	Y	六角法兰面螺栓 SCREW,HEX FLANGE HEAD CAP	12	
5	2	C3945252	Y	安装隔块 SPACER,MOUNTING	12	



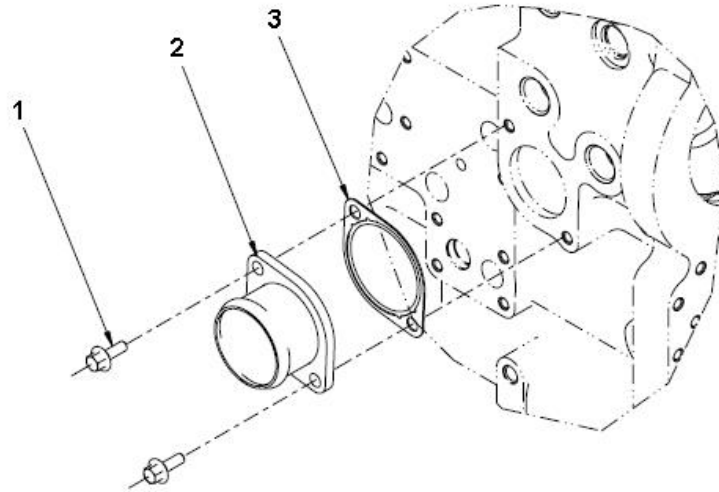
序号 NO	层次	备件号 OPTION	出售 SALE	备件名称 OPTION NAME	数量 QTY	备注 REMARKS
1	2	C3089238	Y	螺塞 PLUG,THREADED	2	



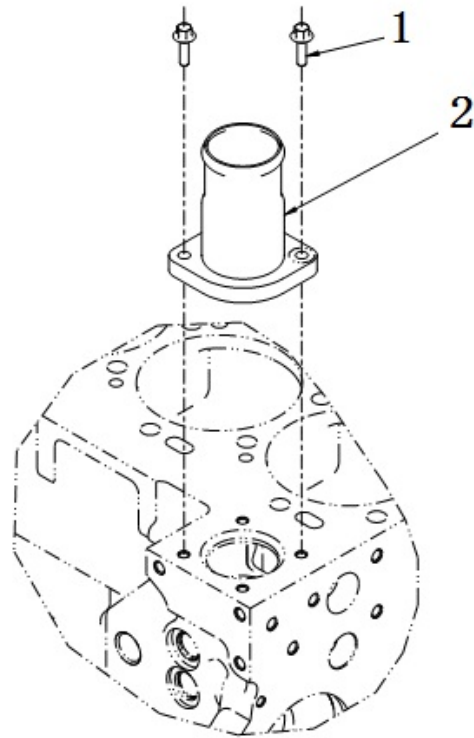
序号 NO	层次	备件号 OPTION	出售 SALE	备件名称 OPTION NAME	数量 QTY	备注 REMARKS
1	2	C3093775	Y	六角法兰面螺栓 SCREW,HEX FLANGE HEAD CAP	2	
2	2	C3415347	Y	管接头 CONNECTOR,FEMALE	2	
3	2	C3924389	Y	密封垫圈 WASHER,SEALING	2	
4	2	C5262986	Y	回油管密封垫 GASKET,OIL DRAIN	1	
5	2	C5303074	Y	增压器回油管 CONNECTION,TUR OIL DRAIN	1	
6	2	C5397149	Y	增压器供油管 TUBE,TUR OIL SUPPLY	1	



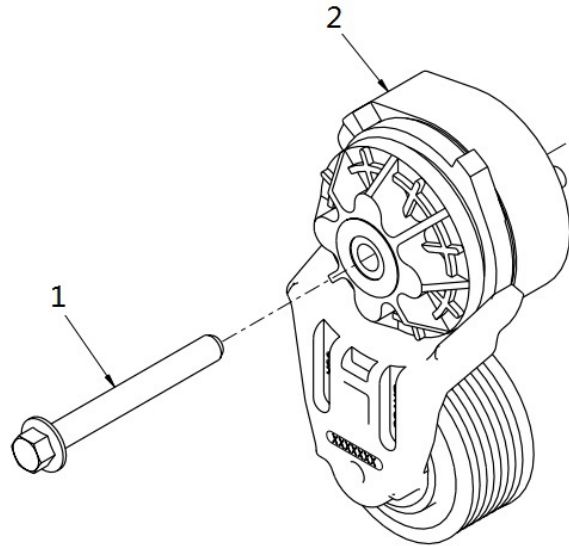
序号 NO	层次	备件号 OPTION	出售 SALE	备件名称 OPTION NAME	数量 QTY	备注 REMARKS
1	2	C3900632	Y	六角法兰面螺栓 SCREW,HEX FLANGE HEAD CAP	7	
2	2	C3959799	Y	减振块 ISOLATOR,VIBRATION	8	
3	2	C3967763	Y	气阀室罩 COVER,VALVE	1	
4	3	C3959798	Y	气阀室盖密封垫 GASKET,VALVE COVER	1	
5	3	C3973511	Y	加机油口盖 CAP,FILLER	1	
6	3	C3970866	Y	气阀室罩 COVER,VALVE	1	
7	2	C5313228	Y	六角法兰面螺栓 SCREW,STUDED FLANGE CAP	1	



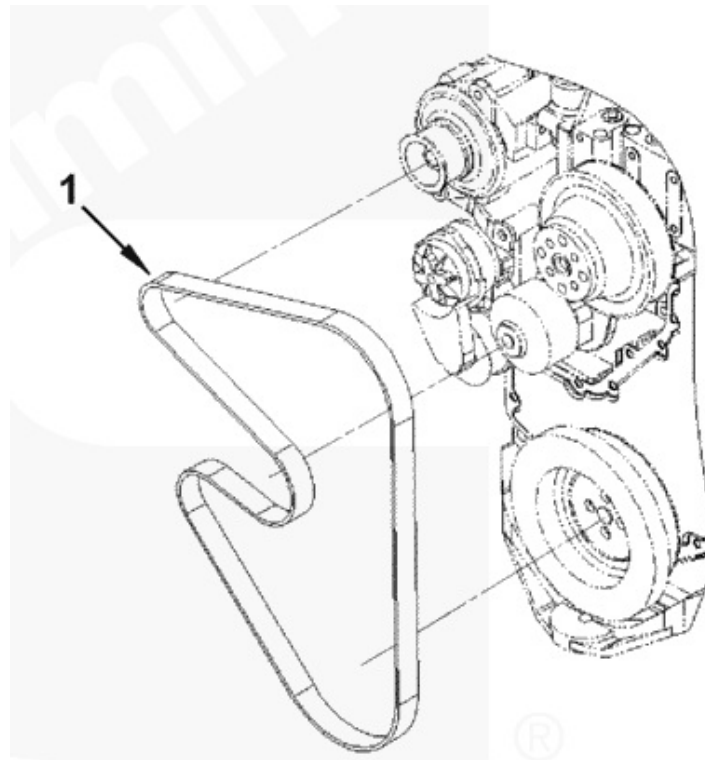
序号 NO	层次	备件号 OPTION	出售 SALE	备件名称 OPTION NAME	数量 QTY	备注 REMARKS
1	2	C3900630	Y	六角法兰面螺栓 SCREW,HEX FLANGE HEAD CAP	2	
2	2	C3944720	Y	进水连接管 CONNECTION,WATER INLET	1	
3	2	C5306748	Y	密封垫 GASKET,CONNECTION	1	



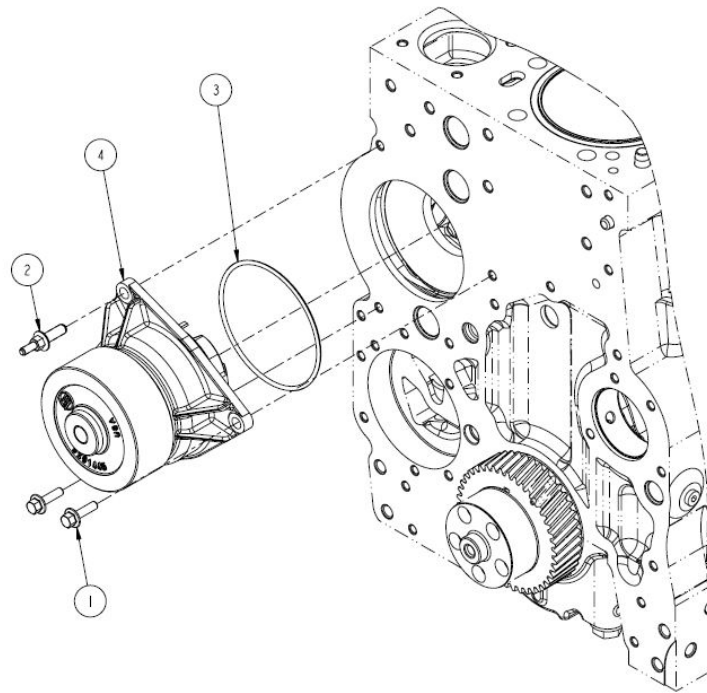
序号 NO	层次	备件号 OPTION	出售 SALE	备件名称 OPTION NAME	数量 QTY	备注 REMARKS
1	2	C3900631	Y	六角法兰面螺栓 SCREW,HEX FLANGE HEAD CAP	2	
2	2	C3944429	Y	出水连接件 CONNECTION,WATER OUTLET	1	



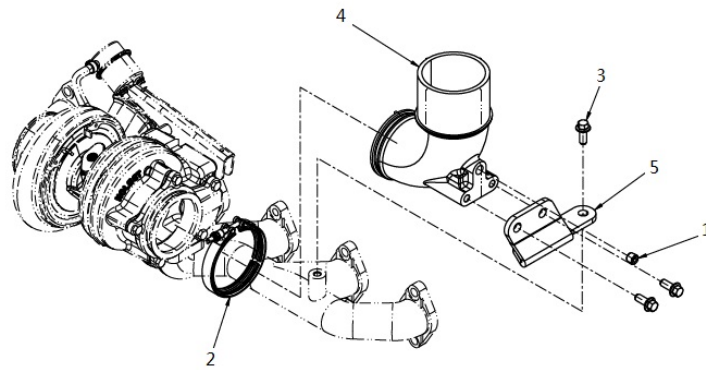
序号 NO	层次	备件号 OPTION	出售 SALE	备件名称 OPTION NAME	数量 QTY	备注 REMARKS
1	2	C3282433	Y	六角法兰面螺栓 SCREW,HEX FLANGE HEAD CAP	1	
2	2	C3976831	Y	皮带涨紧轮 TENSIONER,BELT	1	



序号 NO	层次	备件号 OPTION	出售 SALE	备件名称 OPTION NAME	数量 QTY	备注 REMARKS
1	2	C3288475	Y	多楔带 BELT,V RIBBED	1	



序号 NO	层次	备件号 OPTION	出售 SALE	备件名称 OPTION NAME	数量 QTY	备注 REMARKS
1	2	C3093730	Y	六角法兰面螺栓 SCREW,HEX FLANGE HEAD CAP	2	
2	2	C3931061	Y	六角法兰面螺栓 SCREW,STUDDED FLANGE CAP	1	
3	2	C3940386	Y	O形密封圈 SEAL,O RING	1	
4	2	C5402699	Y	水泵 PUMP,WATER	1	



序号 NO	层次	备件号 OPTION	出售 SALE	备件名称 OPTION NAME	数量 QTY	备注 REMARKS
1	2	C3008466	Y	螺塞 PLUG,PIPE	1	
2	2	C3415546	Y	V型卡箍 CLAMP,V BAND	1	
3	2	C3902460	Y	六角法兰面螺栓 SCREW,HEX FLANGE HEAD CAP	3	
4	2	C3910994	Y	排气管 PIPE,EXHAUST OUTLET	1	
5	2	C5344921	Y	排气连接管支架 BRACE,EXH OUT CONNECTION	1	