



东风康明斯发动机有限公司备件目录

DONGFENG CUMMINS ENGINE PARTS CATALOG

Configuration Number:

2014年03月07日

D403076GX03

Engine Model: 6BTAA5.9-G2

SO12320ZZ

前言

Foreword

1、本备件目录可为用户了解东风康明斯发动机各部总成机构的零件提供参考。

This parts catalogue provides customers with the reference about DongFeng Cummins engine structure.

2、因产品结构总是在不断的改进和完善，因此，个别零件的结构、尺寸及备件号可能有变化，订购时请以最新的产品结构为准。

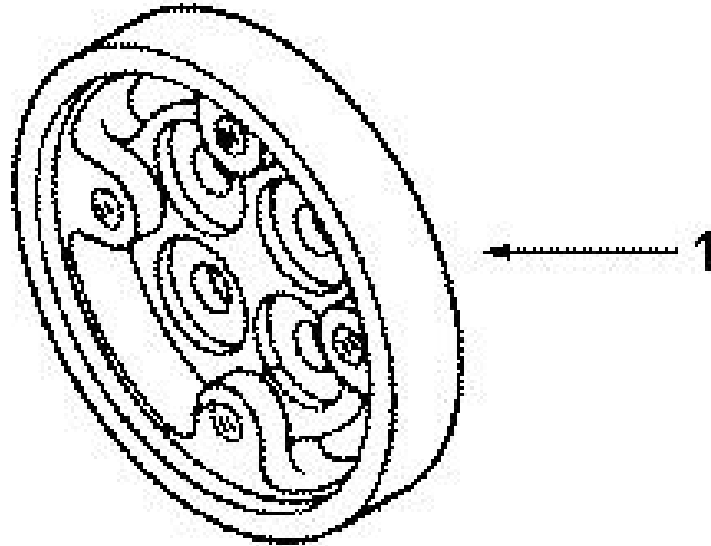
Please make sure the order base on the latest engine manufacture when ordering. Because of products promotion, some parts may upgrade the structure, size and P/N

3、现行备件目录不随产品升级而升级，不作为备件采购时的任何依据。

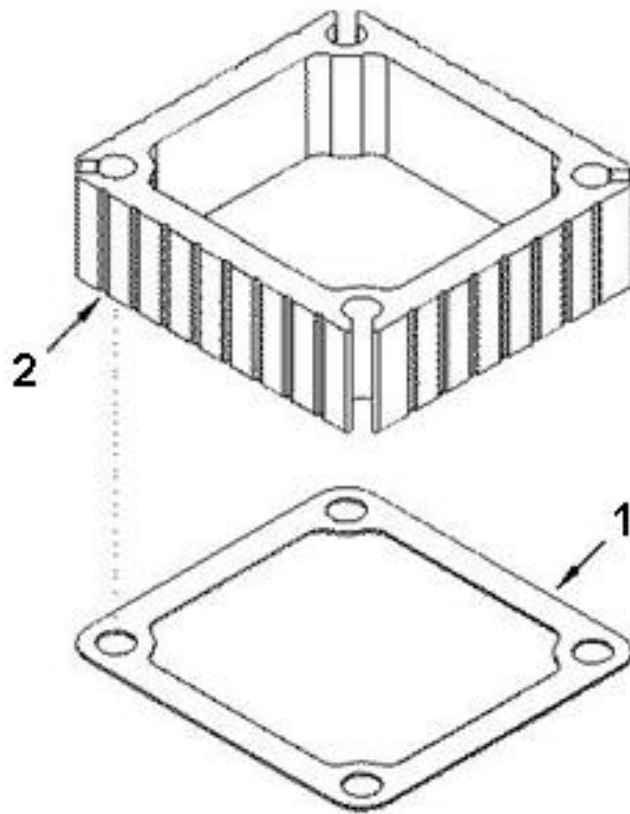
The current parts catalogue update won't go along with the products promotion. The current parts catalogue doesn't apply to the foundation of the spare parts

东风康明斯发动机有限公司

Dongfeng Cummins Engine Co., Ltd



序号 NO	层次	备件号 OPTION NUMBER	出售 SALE	备件名称 OPTION NAME	数量 QTY	备注 REMARKS
1	1	C5265057	Y	曲轴法兰 FLANGE,CRANKSHAFT	1	




序号 NO	层次	备件号 OPTION NUMBER	出售 SALE	备件名称 OPTION NAME	数量 QTY	备注 REMARKS
1	1	C3938158	Y	连接管垫 GASKET,CONNECTION	1	
2	1	C5266557	Y	安装隔块 CONNECTION,SPACER	1	

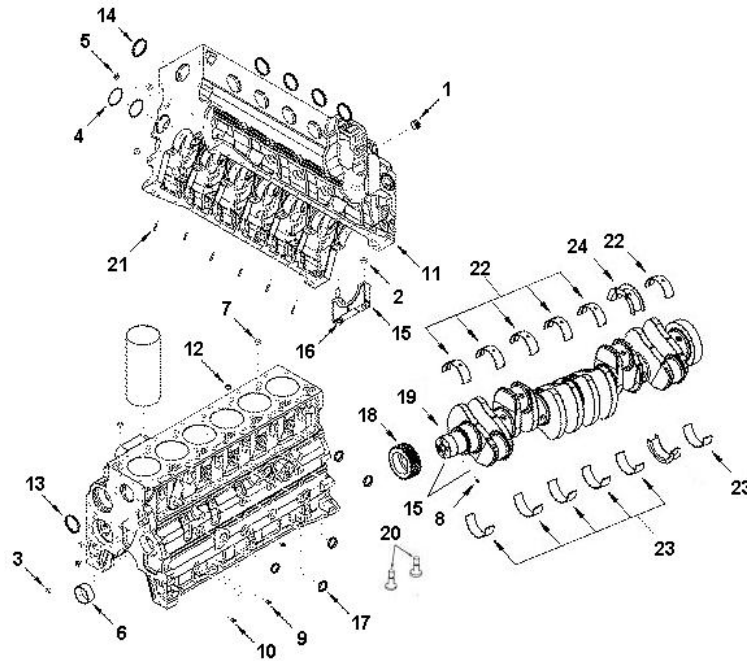
AP90258ZZ

参数牌

1

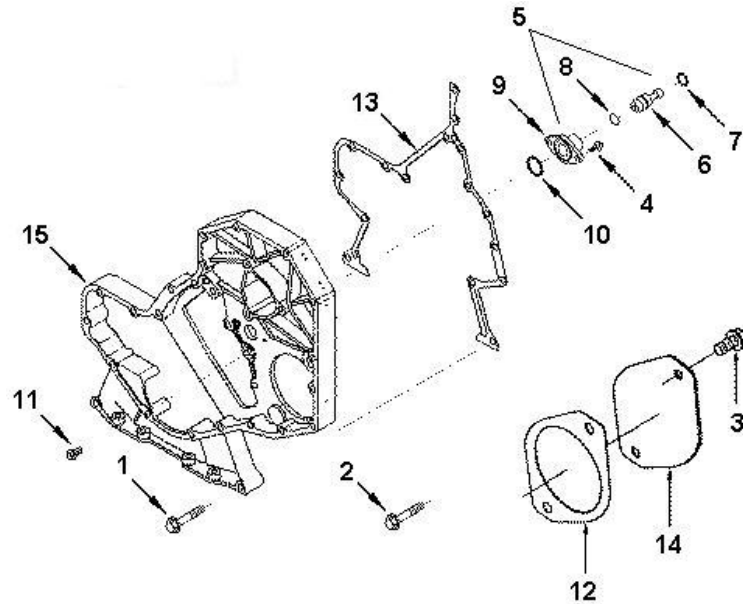
 东风康明斯发动机有限公司 中国 湖北 襄阳 地址：襄阳产用户中心康明斯襄阳分公司 襄阳分公司/用户服务中心、湖北 襄阳分公司、平家湾项目部内。	型号	L	规格性零件代号	外置散热器位置	■
	净重量	kg	总重	r/min	工厂序号
	生产许可证				零件识别号
	额定功率/转速	kW		r/min	型号
	额定功率/转速	kW		r/min	额定功率
	备用功率/转速	kW		r/min	额定转速
	轴输出功率	kW		r/min	冷却功率

序号 NO	层次	备件号 OPTION NUMBER	出售 SALE	备件名称 OPTION NAME	数量 QTY	备注 REMARKS
1	1	C5303692	Y	参数牌 DATAPLATE	1	



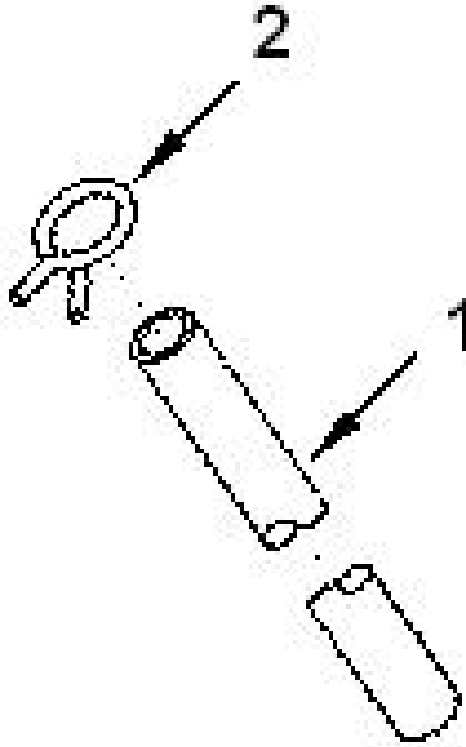
序号 NO	层次	备件号 OPTION NUMBER	出售 SALE	备件名称 OPTION NAME	数量 QTY	备注 REMARKS
1	1	C3008468	Y	螺堵 PLUG,PIPE	1	
2	1	C3900068	Y	定位环 DOWEL,RING	2	
3	1	C3900257	Y	定位销 DOWEL,PIN	2	
4	1	C3900687	Y	碗形塞 PLUG,EXPANSION	1	
5	1	C3900956	Y	碗形塞 PLUG,EXPANSION	3	
6	1	C3901306	Y	衬套 BUSHING	1	
7	1	C3902343	Y	定位环 DOWEL,RING	2	
8	1	C3904483	Y	定位销 DOWEL,PIN	1	
9	1	C3906619	Y	螺堵 PLUG,PIPE	1	
10	1	C3906619	Y	螺堵 PLUG,PIPE	1	93470

序号 NO	层次	备件号 OPTION NUMBER	出售 SALE	备件名称 OPTION NAME	数量 QTY	备注 REMARKS
11	1	C3928797	Y	缸体 BLOCK,CYLINDER	1	
12	1	C3900956	Y	碗形塞 PLUG,EXPANSION	3	
13	1	C3900965	Y	碗形塞 PLUG,EXPANSION	1	
14	1	C3900965	Y	碗形塞 PLUG,EXPANSION	4	90050
15	1	C3903492	Y	主轴承盖 CAP,MAIN BEARING	7	
16	1	C3904217	Y	六角头螺栓 SCREW,HEXAGON HEAD CAP	14	
17	1	C3914035	Y	碗形塞 PLUG,EXPANSION	5	
18	1	C3929027	Y	曲轴齿轮 GEAR,CRANKSHAFT	1	
19	1	C3929037	Y	曲轴 CRANKSHAFT,ENGINE	1	
20	1	C3931623	Y	挺杆体 TAPPET,VALVE	12	
21	1	C3937214	Y	活塞冷却喷嘴 NOZZLE,PISTON COOLING	6	
22	1	C3978818	Y	曲轴瓦 BEARING,MAIN	6	
23	1	C3978820	Y	曲轴瓦 BEARING,MAIN	7	
24	1	C3978822	Y	曲轴止推瓦 BEARING,THRUST	1	

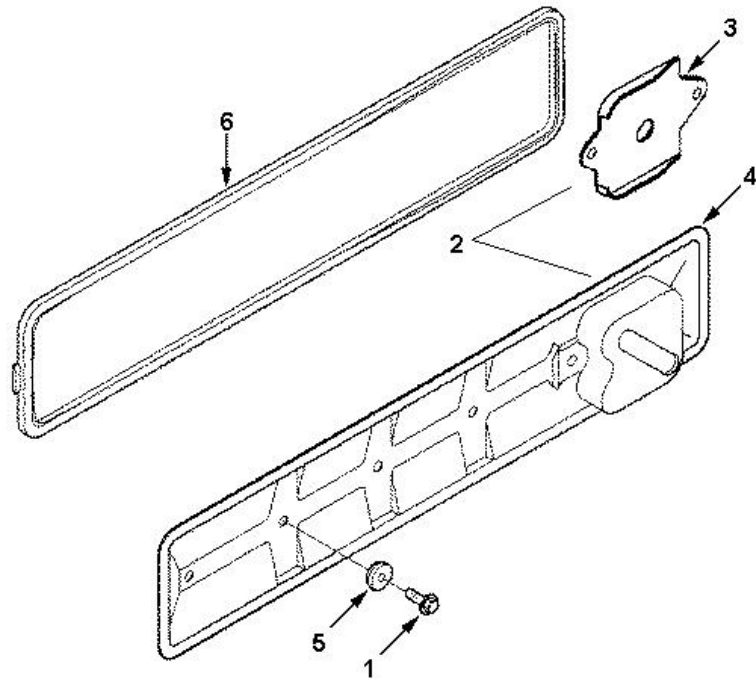


序号 NO	层次	备件号 OPTION NUMBER	出售 SALE	备件名称 OPTION NAME	数量 QTY	备注 REMARKS
1	1	C3900633	Y	六角法兰面螺栓 SCREW,HEX FLANGE HEAD CA	2	
2	1	C3900633	Y	六角法兰面螺栓 SCREW,HEX FLANGE HEAD CA	1	95445
3	1	C3901249	Y	六角法兰面螺栓 SCREW,HEX FLANGE HEAD CA	2	
4	1	C3907998	Y	圆头螺钉 SCREW,ROUND HEAD CAP	2	
5	1	C3913995ZZ	Y	正时肖座 HOUSING,TIMING PIN	1	
6	1	C3903924	Y	正时肖 PIN,TIMING	1	
7	1	C3904849	Y	挡圈 RING,RETAINING	1	
8	1	C3913994	Y	O形密封圈 SEAL,O RING	1	
9	1	C3919683	Y	正时肖座 HOUSING,TIMING PIN	1	
10	1	C3915772	Y	矩形密封圈 SEAL,RECTANGULAR RING	1	

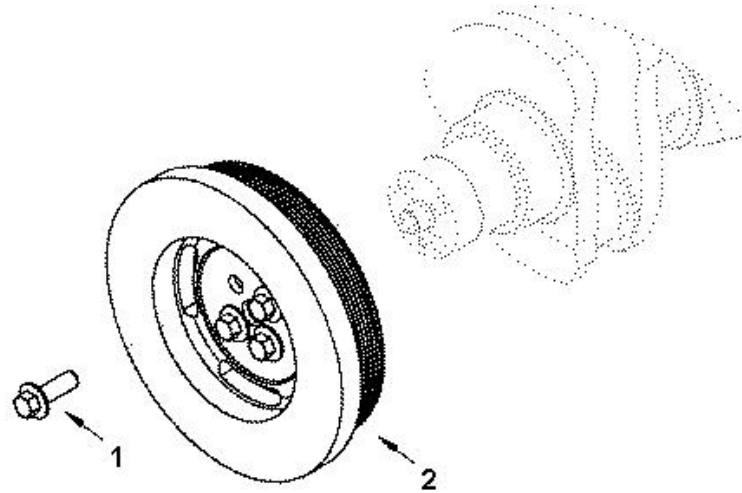
序号 NO	层次	备件号 OPTION NUMBER	出售 SALE	备件名称 OPTION NAME	数量 QTY	备注 REMARKS
11	1	C3926846	Y	六角法兰面螺栓 SCREW,HEX FLANGE HEAD CA	5	
12	1	C3929751	Y	附件驱动盖密封垫 GASKET,ACC DRIVE COVER	1	
13	1	C3938156	Y	齿轮室密封垫 GASKET,GEAR HOUSING	1	
14	1	C4942479	Y	盖板 PLATE,COVER	1	
15	1	C5267785	Y	齿轮室 HOUSING,GEAR	1	



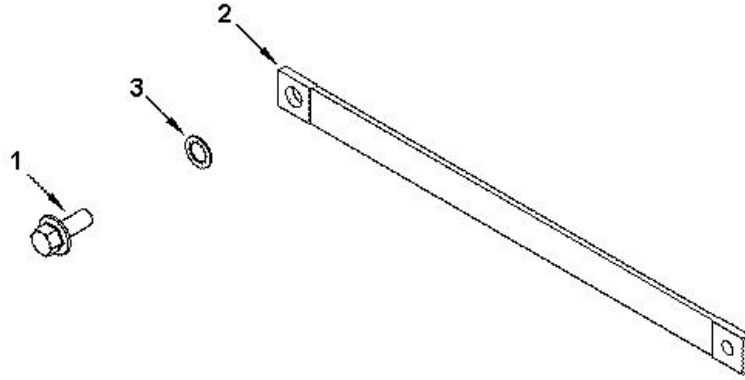
序号 NO	层次	备件号 OPTION NUMBER	出售 SALE	备件名称 OPTION NAME	数量 QTY	备注 REMARKS
1	1	C3918614	Y	直软管 HOSE,PLAIN	1	
2	1	C4928971	Y	T形卡箍 CLAMP,T BOLT	1	



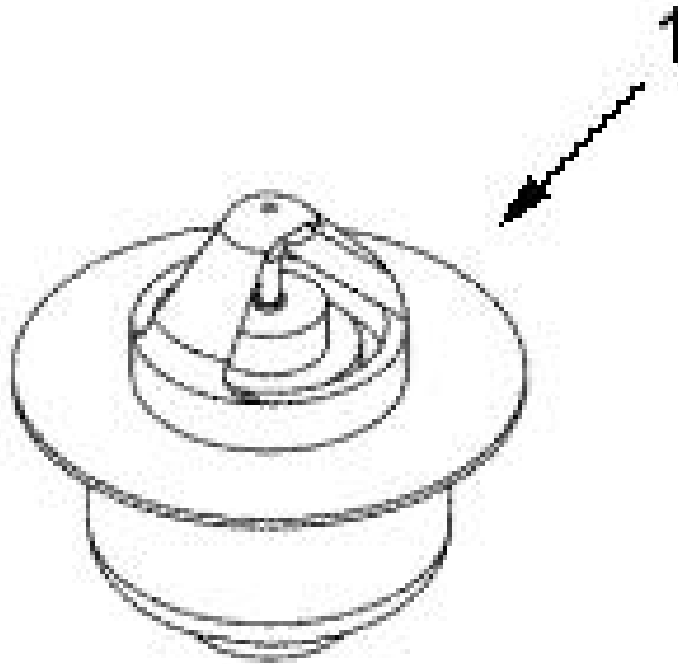
序号 NO	层次	备件号 OPTION NUMBER	出售 SALE	备件名称 OPTION NAME	数量 QTY	备注 REMARKS
1	1	C3900630	Y	六角法兰面螺栓 SCREW,HEX FLANGE HEAD CA	6	
2	1	C3990730ZZ	Y	推杆室盖 COVER,PUSH ROD	1	
3	1	C3907586	Y	曲轴箱通风挡油板 BAFFLE,BREATHER	1	
4	1	C3990737	Y	推杆室盖 COVER,PUSH ROD	1	
5	1	C4994848	Y	复合密封圈 SEAL,GROMMET	6	
6	1	C5316611	Y	盖板密封垫 GASKET,COVER PLATE	1	



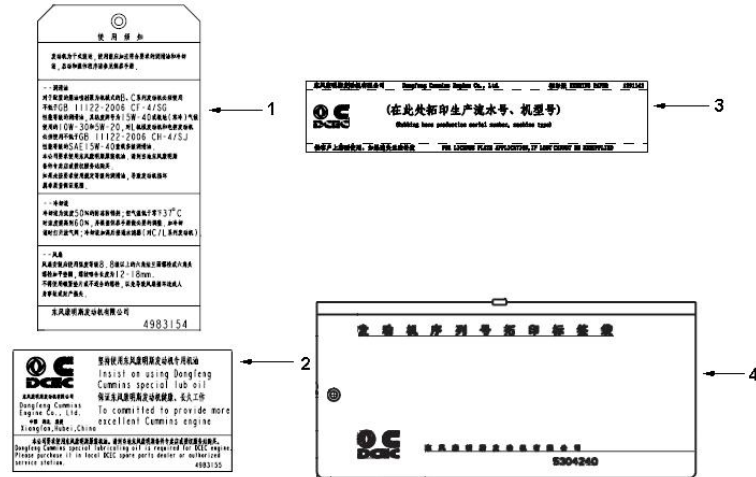
序号 NO	层次	备件号 OPTION NUMBER	出售 SALE	备件名称 OPTION NAME	数量 QTY	备注 REMARKS
1	1	C3903857	Y	六角法兰面螺栓 SCREW,HEX FLANGE HEAD CA	4	
2	1	C3973659	Y	扭振减振器 DAMPER,VIBRATION	1	



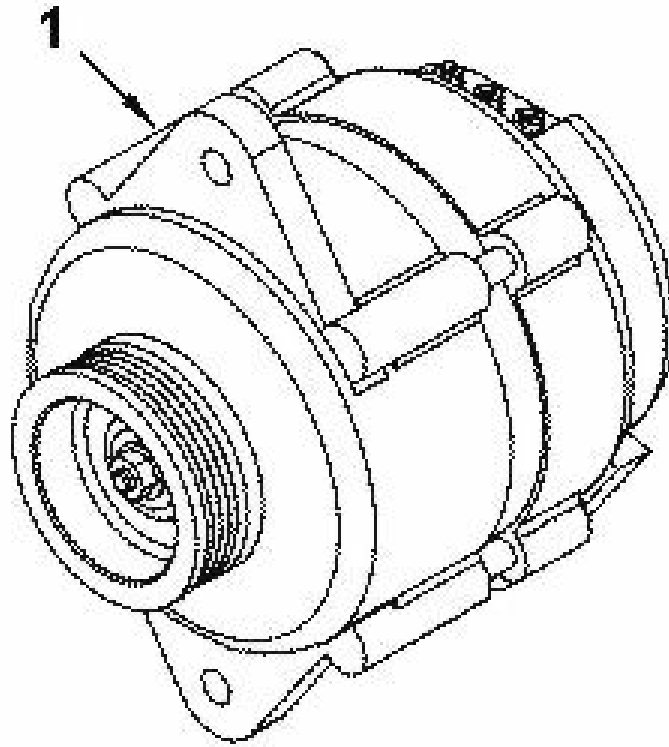
序号 NO	层次	备件号 OPTION NUMBER	出售 SALE	备件名称 OPTION NAME	数量 QTY	备注 REMARKS
1	1	C3901249	Y	六角法兰面螺栓 SCREW,HEX FLANGE HEAD CA	1	
2	1	C4932506	Y	搭铁线 WIRE,GROUND	1	
3	1	C4944602	Y	锁紧垫片 WASHER,LOCK	1	



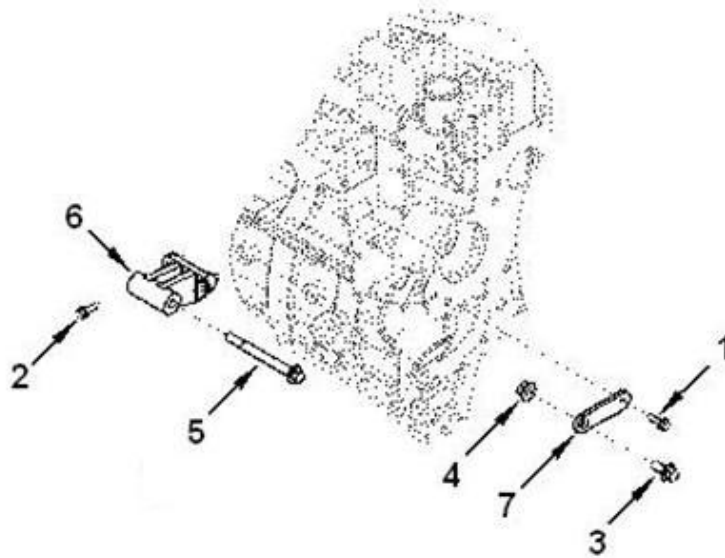
序号 NO	层次	备件号 OPTION NUMBER	出售 SALE	备件名称 OPTION NAME	数量 QTY	备注 REMARKS
1	1	C4930315	Y	节温器 THERMOSTAT	1	



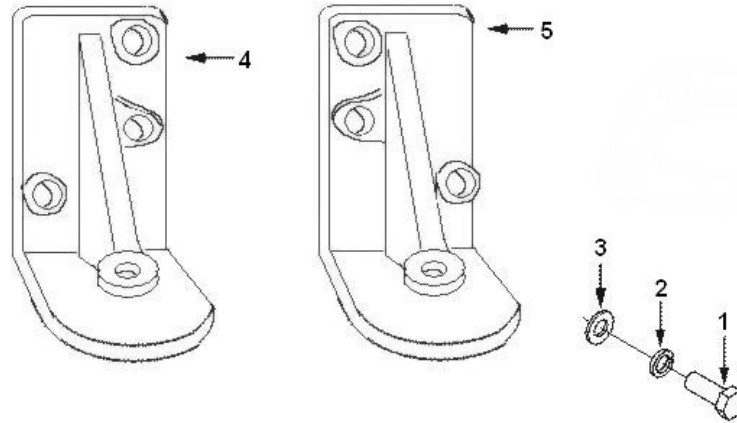
序号 NO	层次	备件号 OPTION NUMBER	出售 SALE	备件名称 OPTION NAME	数量 QTY	备注 REMARKS
1	1	C4983154	Y	标签 TAG,INSTRUCTION	1	
2	1	C4983155	Y	标签 DECAL,INFORMATION	1	
3	1	C5291163	Y	标签 TAG,IDENTIFICATION	2	
4	1	C5304240	Y	标签袋 TAG,IDENTIFICATI	1	



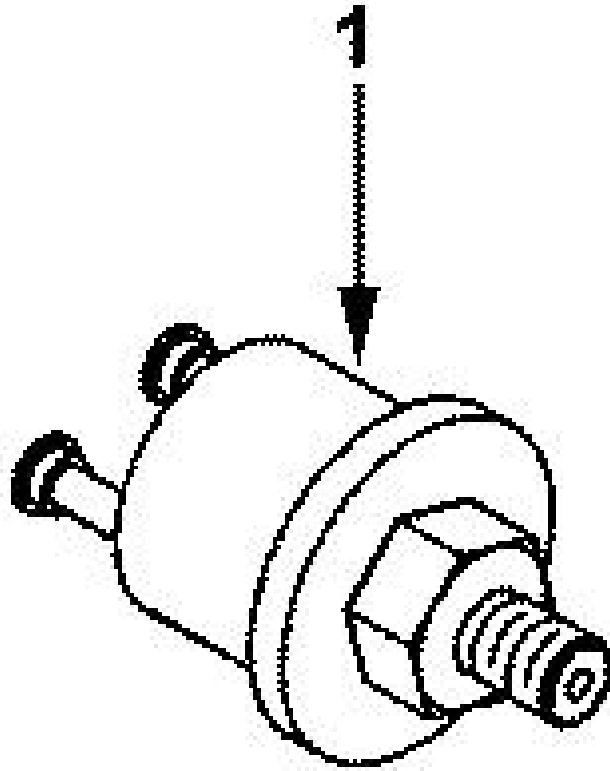
序号 NO	层次	备件号 OPTION NUMBER	出售 SALE	备件名称 OPTION NAME	数量 QTY	备注 REMARKS
1	1	C3972529	Y	发电机 ALTERNATOR	1	



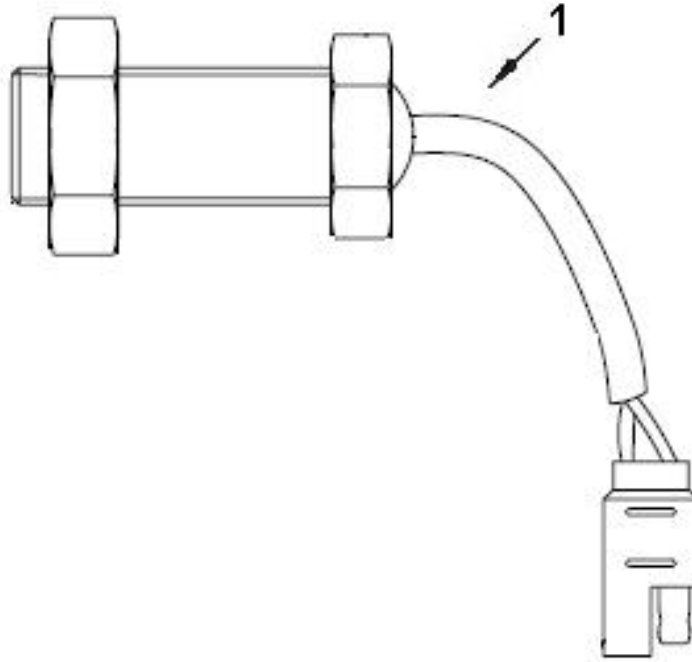
序号 NO	层次	备件号 OPTION NUMBER	出售 SALE	备件名称 OPTION NAME	数量 QTY	备注 REMARKS
1	1	C3900631	Y	六角法兰面螺栓 SCREW,HEX FLANGE HEAD CA	1	
2	1	C3900631	Y	六角法兰面螺栓 SCREW,HEX FLANGE HEAD CA	3	95145
3	1	C3901249	Y	六角法兰面螺栓 SCREW,HEX FLANGE HEAD CA	1	
4	1	C3903210	Y	六角法兰螺母 NUT,HEXAGON FLANGE	1	
5	1	C3919952	Y	六角法兰面螺栓 SCREW,HEX FLANGE HEAD CA	1	
6	1	C4932651	Y	发电机支架 SUPPORT,ALTERNATOR	1	
7	1	C5309106	Y	发电机支撑 BRACE,ALTERNATOR	1	



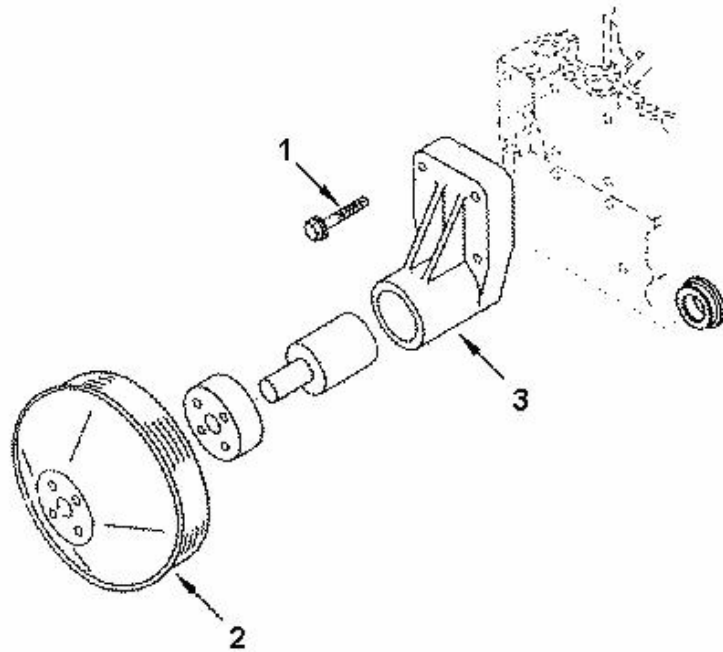
序号 NO	层次	备件号 OPTION NUMBER	出售 SALE	备件名称 OPTION NAME	数量 QTY	备注 REMARKS
1	1	C3335006	Y	六角头螺栓 SCREW,HEXAGON HEAD CAP	6	
2	1	C3967119	Y	密封垫圈 WASHER,SPRING	6	
3	1	C4928962	Y	平垫圈 WASHER,PLAIN	6	
4	1	C4988361	Y	发动机前悬置支架 SUPPORT,FRONT ENGINE	1	
5	1	C4988362	Y	发动机前悬置支架 SUPPORT,FRONT ENGINE	1	



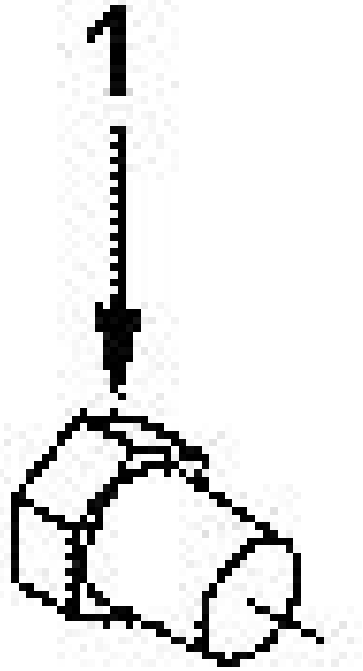
序号 NO	层次	备件号 OPTION NUMBER	出售 SALE	备件名称 OPTION NAME	数量 QTY	备注 REMARKS
1	1	C3967251	Y	机油压力传感器 SENSOR,OIL PRESSURE	1	



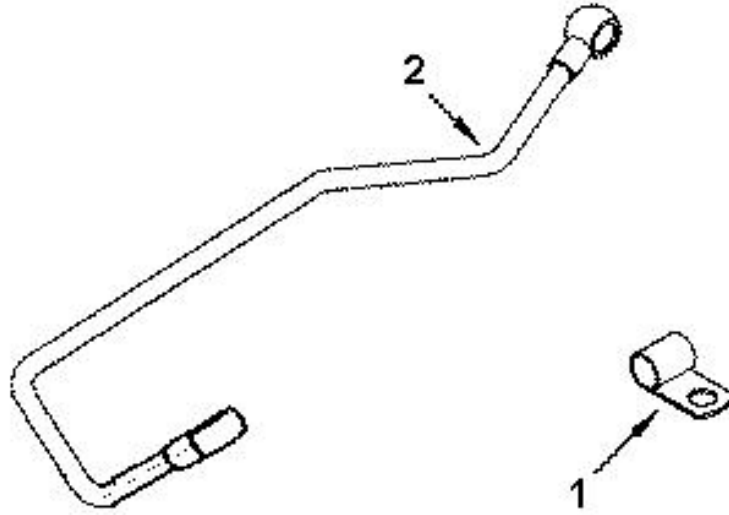
序号 NO	层次	备件号 OPTION NUMBER	出售 SALE	备件名称 OPTION NAME	数量 QTY	备注 REMARKS
1	1	C3971994	Y	转速传感器 SENSOR,SPEED	2	



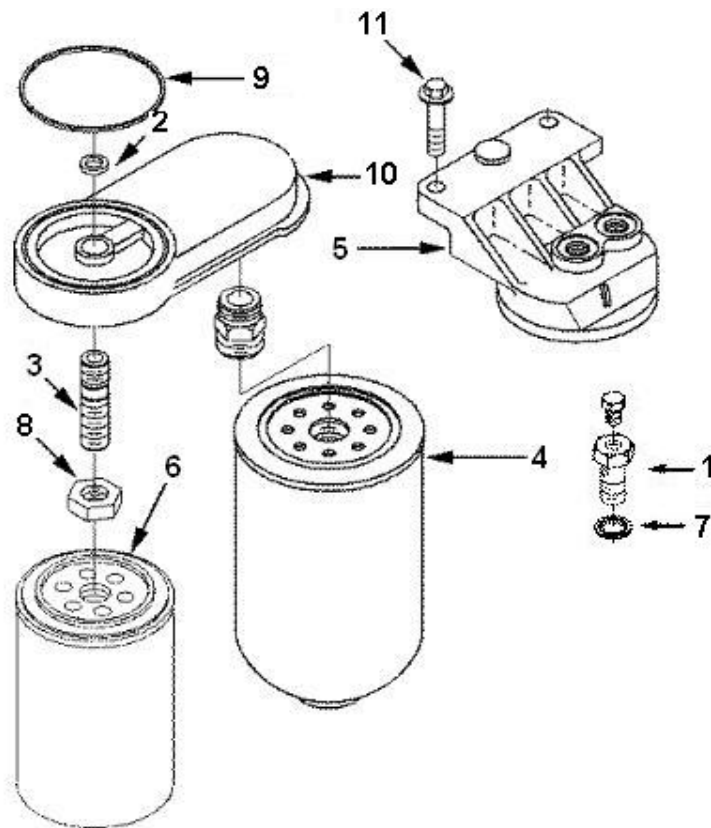
序号 NO	层次	备件号 OPTION NUMBER	出售 SALE	备件名称 OPTION NAME	数量 QTY	备注 REMARKS
1	1	C3900678	Y	六角法兰面螺栓 SCREW,HEX FLANGE HEAD CA	4	
2	1	C3914458	Y	风扇皮带轮 PULLEY,FAN	1	
3	1	C4932907	Y	风扇支架 SUPPORT,FAN	1	



序号 NO	层次	备件号 OPTION NUMBER	出售 SALE	备件名称 OPTION NAME	数量 QTY	备注 REMARKS
1	1	C3906619	Y	螺堵 PLUG,PIPE	1	

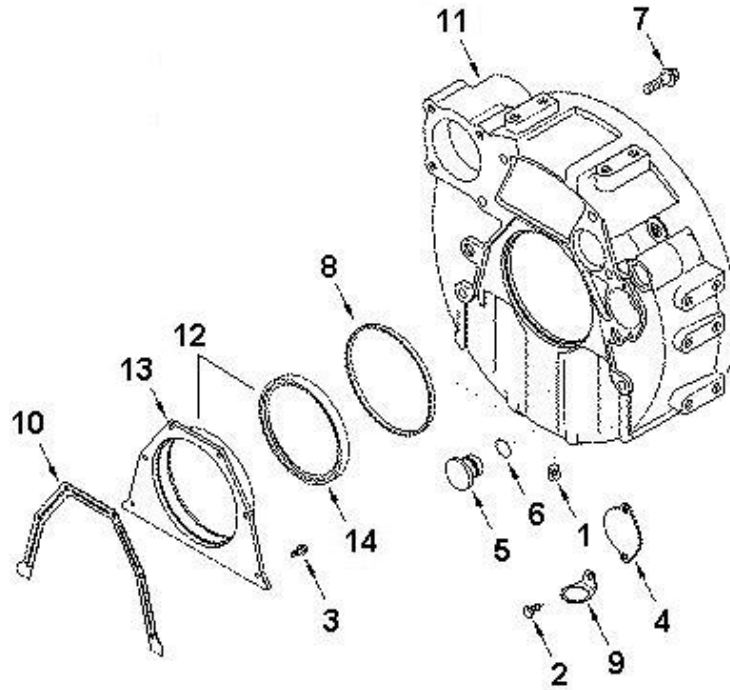


序号 NO	层次	备件号 OPTION NUMBER	出售 SALE	备件名称 OPTION NAME	数量 QTY	备注 REMARKS
1	1	C3960692	Y	管夹 CLAMP,HOSE	1	
2	1	C3977536	Y	燃油输油管 TUBE,FUEL SUPPLY	1	



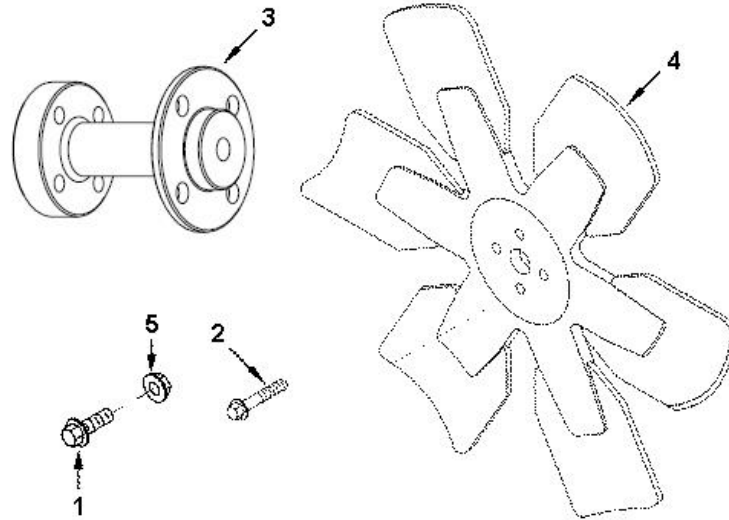
序号 NO	层次	备件号 OPTION NUMBER	出售 SALE	备件名称 OPTION NAME	数量 QTY	备注 REMARKS
1	1	C3905860	Y	琶形接头螺栓 SCREW,BANJO CONNECTOR	1	
2	1	C3906695	Y	矩形密封圈 SEAL,RECTANGULAR RING	1	
3	1	C3925955	Y	滤清器座接头 ADAPTER,FILTER HEAD	1	
4	1	C3930942	Y	油水分离器 FILTER,FUEL	1	
5	1	C3930969	Y	燃油滤清器座 HEAD,FUEL FILTER	1	
6	1	C3931063	Y	燃油滤清器 FILTER,FUEL	1	
7	1	C3963983	Y	密封垫圈 WASHER,SEALING	2	
8	1	C4928959	Y	六角头螺母 NUT,REGULAR HEXAGON	1	
9	1	C4980085	Y	矩形密封圈 SEAL,RECTANGULAR RING	1	
10	1	C4989118	Y	燃油滤清器座 HEAD,FUEL FILTER	1	

序号 NO	层次	备件号 OPTION NUMBER	出售 SALE	备件名称 OPTION NAME	数量 QTY	备注 REMARKS
11	1	C4991525	Y	六角法兰面螺栓 SCREW,HEX FLANGE HEAD CA	2	

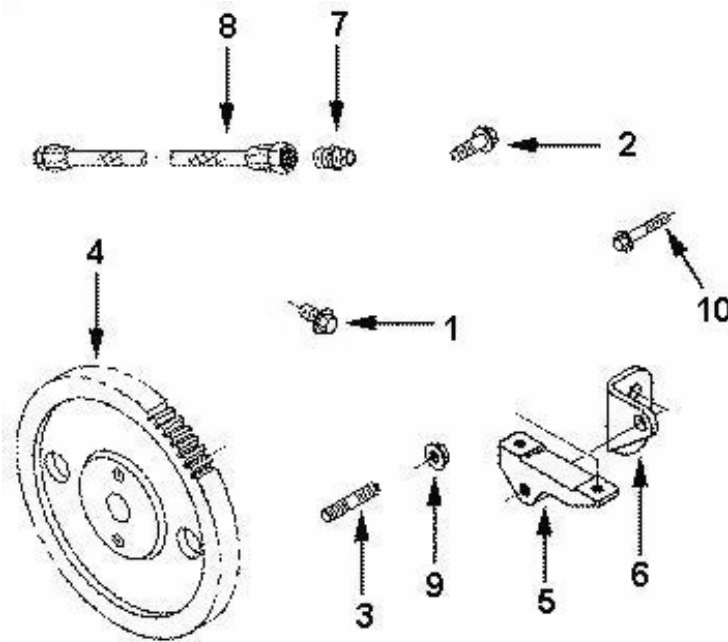


序号 NO	层次	备件号 OPTION NUMBER	出售 SALE	备件名称 OPTION NAME	数量 QTY	备注 REMARKS
1	1	C3008469	Y	螺堵 PLUG,PIPE	1	
2	1	C3900225	Y	六角头螺栓 SCREW,HEXAGON HEAD CAP	2	
3	1	C3900627	Y	六角法兰面螺栓 SCREW,HEX FLANGE HEAD CA	6	
4	1	C3908095	Y	盖板 PLATE,COVER	1	
5	1	C3910248	Y	塑性堵塞 PLUG,O RING	1	
6	1	C3910260	Y	O形密封圈 SEAL,O RING	1	
7	1	C3910540	Y	六角法兰面螺栓 SCREW,HEX FLANGE HEAD CA	8	
8	1	C3912473	Y	矩形密封圈 SEAL,RECTANGULAR RING	1	
9	1	C3928989	Y	夹子 CLIP	1	
10	1	C3938159	Y	后油封座密封垫 GASKET,REAR COVER	1	0

序号 NO	层次	备件号 OPTION NUMBER	出售 SALE	备件名称 OPTION NAME	数量 QTY	备注 REMARKS
11	1	C4947579	Y	飞轮壳 HOUSING,FLYWHEEL	1	
12	1	C5266601ZZ	Y	后油封座 COVER,REAR	1	
13	1	C3936904	Y	后油封座 COVER,REAR	1	
14	1	C4982415	Y	油封 SEAL,OIL	1	



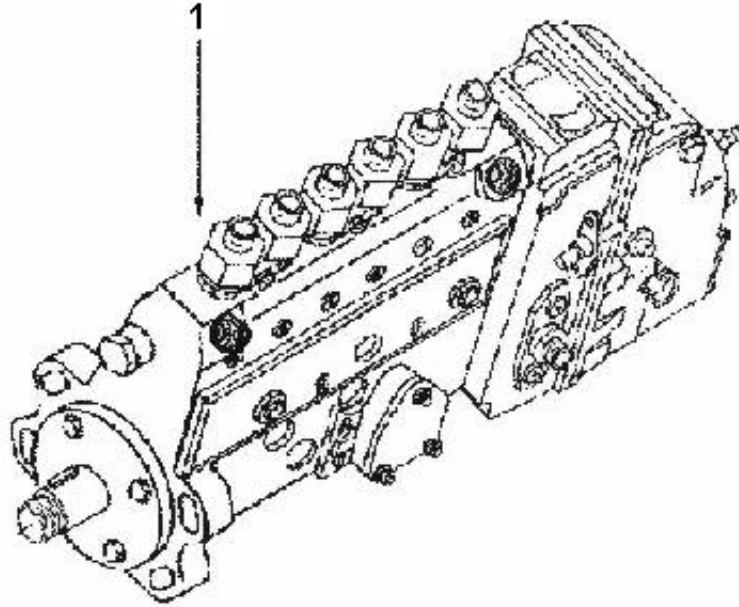
序号 NO	层次	备件号 OPTION NUMBER	出售 SALE	备件名称 OPTION NAME	数量 QTY	备注 REMARKS
1	1	C3925344	Y	六角法兰面螺栓 SCREW,HEX FLANGE HEAD CA	4	
2	1	C4903110	Y	六角法兰面螺栓 SCREW,HEX FLANGE HEAD CA	4	
3	1	C4931791	Y	风扇连接法兰 ADAPTER,FAN	1	
4	1	C4931807	Y	发动机风扇 FAN,ENGINE	1	
5	1	C4988581	Y	六角法兰螺母 NUT,HEXAGON FRANGE	4	



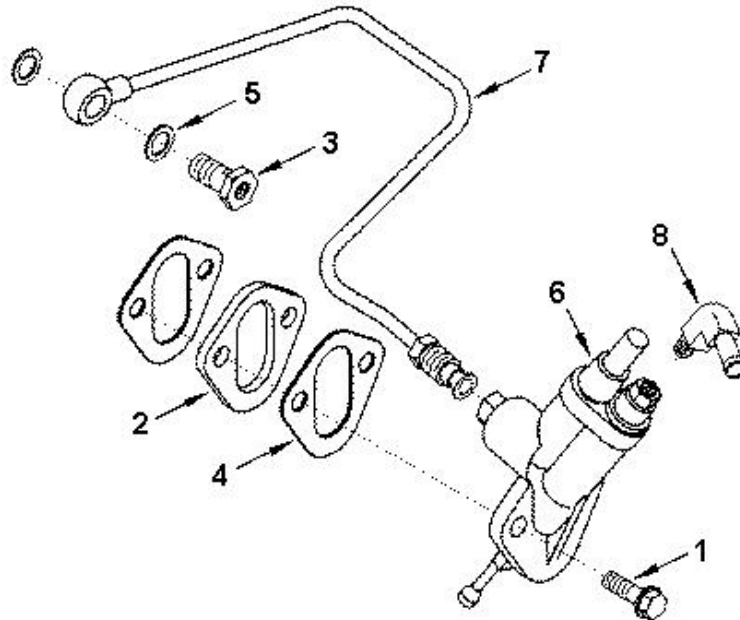
序号 NO	层次	备件号 OPTION NUMBER	出售 SALE	备件名称 OPTION NAME	数量 QTY	备注 REMARKS
1	1	C3900630	Y	六角法兰面螺栓 SCREW,HEX FLANGE HEAD CA	2	
2	1	C3903112	Y	六角法兰面螺栓 SCREW,HEX FLANGE HEAD CA	1	
3	1	C3937123	Y	双头螺柱 STUD,DOUBLE END PLAIN	4	
4	1	C3960730	Y	燃油泵齿轮 GEAR,FUEL PUMP	1	
5	1	C3977317	Y	燃油泵支架 SUPPORT,FUEL PUMP	1	
6	1	C3977318	Y	燃油泵支架 BRACE,FUEL PUMP	1	
7	1	C3977319	Y	直通接头体 CONNECTOR,MALE	1	
8	1	C3977322	Y	组合软管 HOSE,FLEXIBLE	1	
9	1	C4988581	Y	六角法兰螺母 NUT,HEXAGON FRANGE	4	
10	1	C4991526	Y	六角法兰面螺栓 SCREW,HEX FLANGE HEAD CA	2	

FP92036ZZ

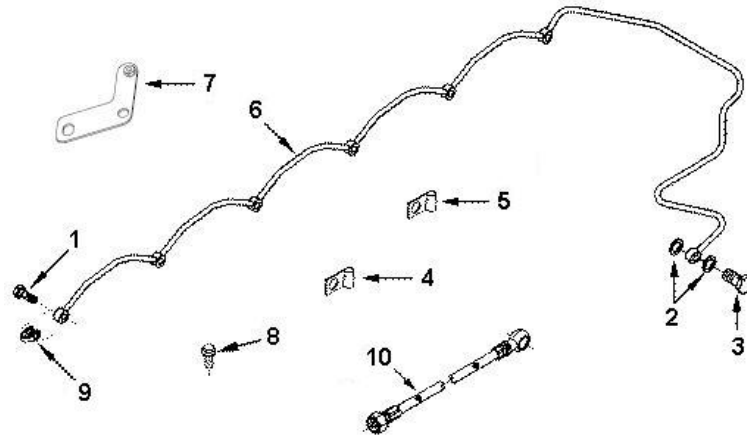
燃油泵



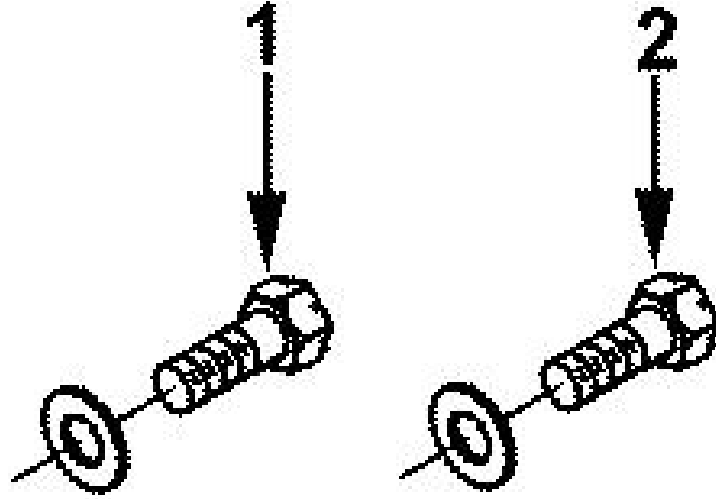
序号 NO	层次	备件号 OPTION NUMBER	出售 SALE	备件名称 OPTION NAME	数量 QTY	备注 REMARKS
1	1	C5267707	Y	燃油泵 PUMP,FUEL INJECTION	1	



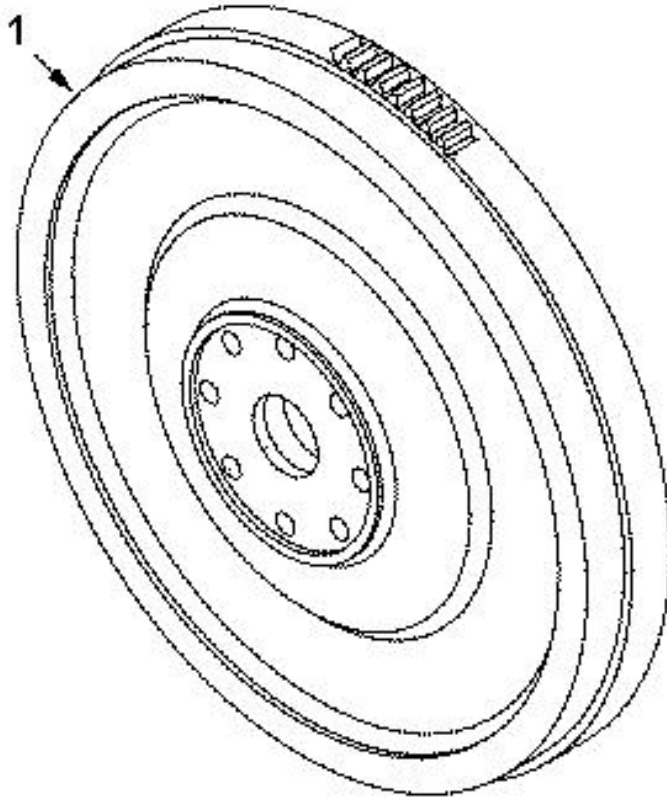
序号 NO	层次	备件号 OPTION NUMBER	出售 SALE	备件名称 OPTION NAME	数量 QTY	备注 REMARKS
1	1	C3900631	Y	六角法兰面螺栓 SCREW,HEX FLANGE HEAD CA	2	
2	1	C3914284	Y	垫块 SPACER,MOUNTING	1	
3	1	C3916361	Y	琶形接头螺栓 SCREW,BANJO CONNECTOR	1	
4	1	C3939258	Y	盖板密封垫 GASKET,COVER PLATE	2	
5	1	C3963983	Y	密封垫圈 WASHER,SEALING	2	
6	1	C4937767	Y	输油泵 PUMP,FUEL TRANSFER	1	
7	1	C4940671	Y	燃油输油管 TUBE,FUEL SUPPLY	1	
8	1	C4988383	Y	管接头 CONNECTOR,TUBE	1	



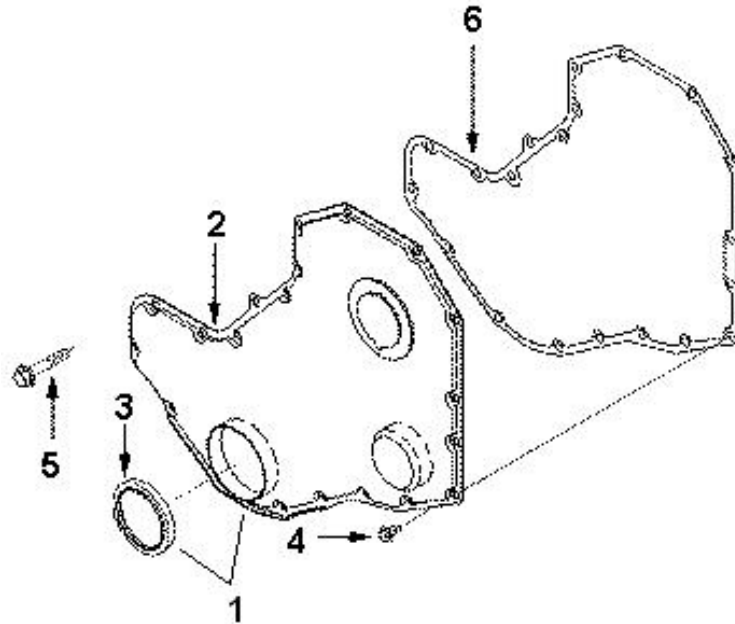
序号 NO	层次	备件号 OPTION NUMBER	出售 SALE	备件名称 OPTION NAME	数量 QTY	备注 REMARKS
1	1	C3905307	Y	琶形接头螺栓 SCREW,BANJO CONNECTOR	6	
2	1	C3918188	Y	密封垫圈 WASHER,SEALING	2	
3	1	C3924726	Y	检查阀 VALVE,CHECK	1	
4	1	C3960898	Y	管夹 CLAMP,HOSE	1	
5	1	C4928975	Y	夹子 CLIP	1	
6	1	C4931027	Y	燃油回油歧管 MANIFOLD,FUEL	1	
7	1	C4931179	Y	管路支架 BRACE,TUBE	1	
8	1	C4991513	Y	六角头螺栓 SCREW,HEXAGON HEAD CAP	1	
9	1	C5289747	Y	琶形接头垫片 SEAL,BANJO CONNECTOR	6	
10	1	C5301453	Y	燃油回油管 TUBE,FUEL DRAIN	1	



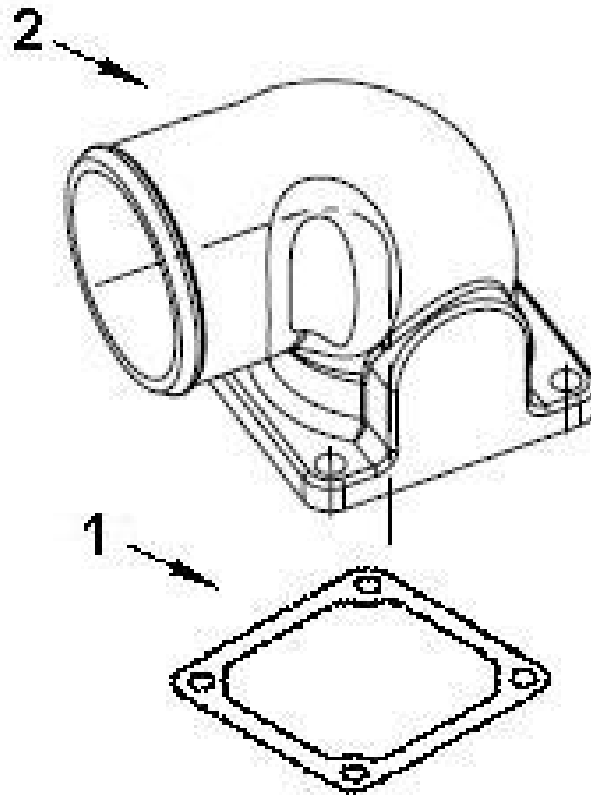
序号 NO	层次	备件号 OPTION NUMBER	出售 SALE	备件名称 OPTION NAME	数量 QTY	备注 REMARKS
1	1	C4894641	Y	带密封垫螺栓 SCREW,CAPTIVE WASHER CAP	4	
2	1	C4894641	Y	带密封垫螺栓 SCREW,CAPTIVE WASHER CAP	4	95805



序号 NO	层次	备件号 OPTION NUMBER	出售 SALE	备件名称 OPTION NAME	数量 QTY	备注 REMARKS
1	1	C4939064	Y	飞轮 FLYWHEEL	1	



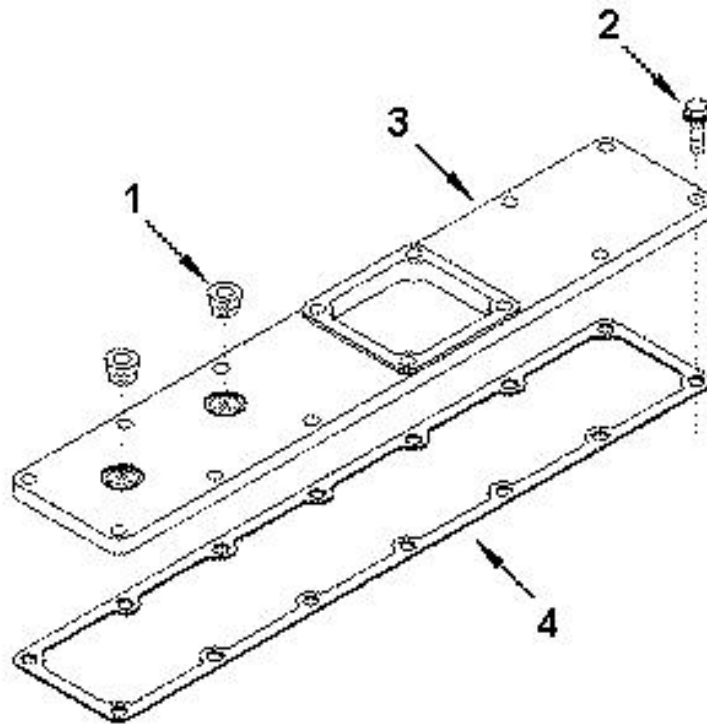
序号 NO	层次	备件号 OPTION NUMBER	出售 SALE	备件名称 OPTION NAME	数量 QTY	备注 REMARKS
1	1	A3918674ZZ	Y	齿轮室盖 COVER,GEAR	1	
2	1	C4991279	Y	齿轮室盖 COVER,GEAR	1	
3	1	C4991305	Y	油封 SEAL,OIL	1	
4	1	C3900629	Y	六角法兰面螺栓 SCREW,HEX FLANGE HEAD CA	11	
5	1	C3900633	Y	六角法兰面螺栓 SCREW,HEX FLANGE HEAD CA	8	
6	1	D3918673	Y	齿轮室盖密封垫 GASKET,GEAR COVER	1	



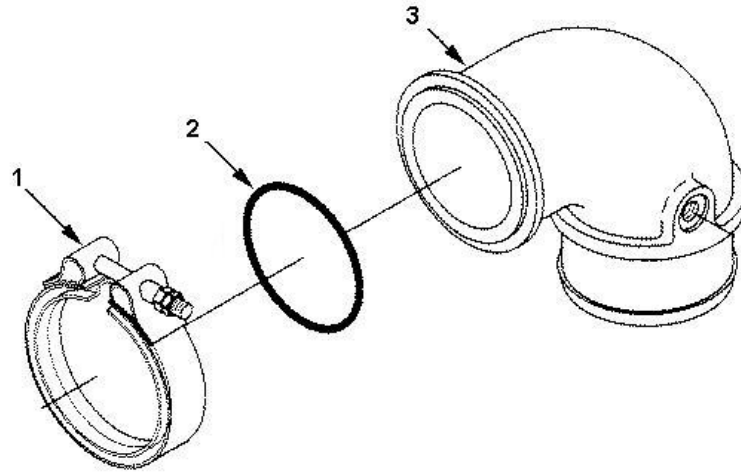
序号 NO	层次	备件号 OPTION NUMBER	出售 SALE	备件名称 OPTION NAME	数量 QTY	备注 REMARKS
1	1	C3938158	Y	连接管垫 GASKET,CONNECTION	1	
2	1	C4938405	Y	进气连接件 GASKET,CONNECTION	1	



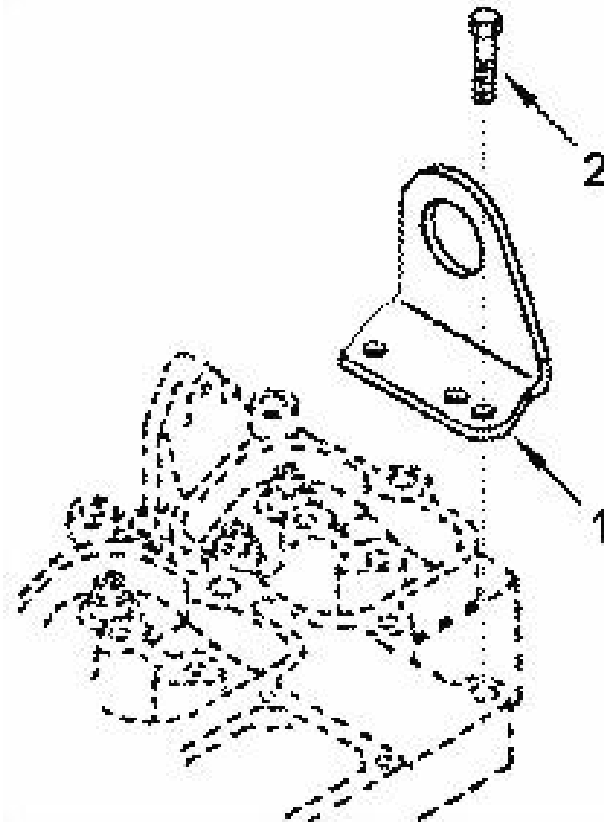
序号 NO	层次	备件号 OPTION NUMBER	出售 SALE	备件名称 OPTION NAME	数量 QTY	备注 REMARKS
1	1	C3919864	Y	六角法兰面螺栓 SCREW,HEX FLANGE HEAD CA	4	



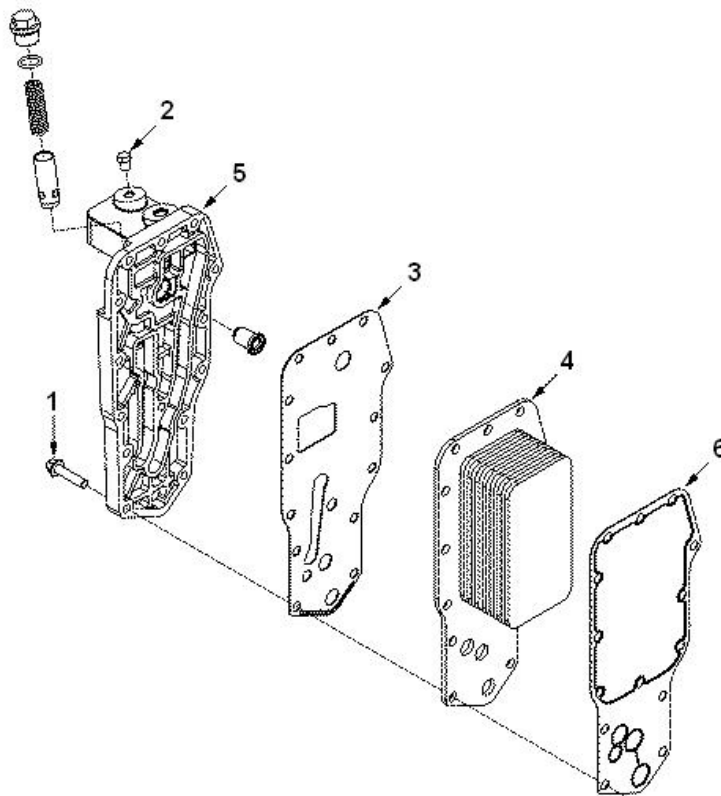
序号 NO	层次	备件号 OPTION NUMBER	出售 SALE	备件名称 OPTION NAME	数量 QTY	备注 REMARKS
1	1	C3008468	Y	螺堵 PLUG,PIPE	2	
2	1	C3918109	Y	六角法兰面螺栓 SCREW,HEX FLANGE HEAD CA	8	
3	1	C3920551	Y	进气歧管盖 COVER,INTAKE MANIFOLD	1	
4	1	C3938152	Y	进气歧管盖密封垫 GASKET,INT MANIFOLD COVE	1	



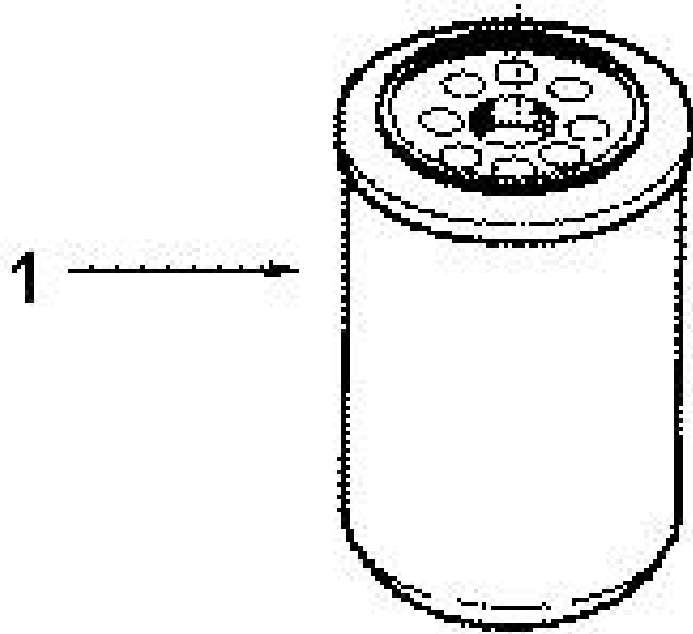
序号 NO	层次	备件号 OPTION NUMBER	出售 SALE	备件名称 OPTION NAME	数量 QTY	备注 REMARKS
1	1	C3069053	Y	V型卡箍 CLAMP,V BAND	1	
2	1	C3883284	Y	O形密封圈 SEAL,ORING	1	
3	1	C4935790	Y	进气过渡管 PIPE,AIR TRANSFER	1	



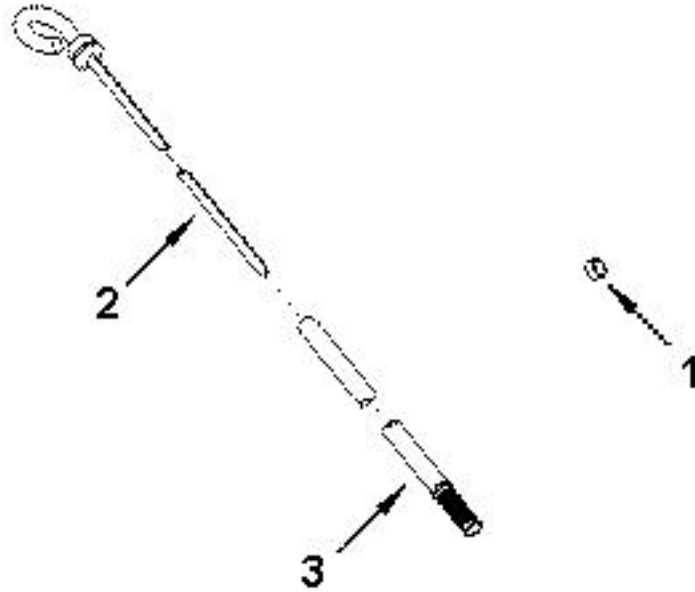
序号 NO	层次	备件号 OPTION NUMBER	出售 SALE	备件名称 OPTION NAME	数量 QTY	备注 REMARKS
1	1	C3908118	Y	发动机吊耳 BRACKET,LIFTING	1	
2	1	C3910495	Y	六角法兰面螺栓 SCREW,HEX FLANGE HEAD CA	2	



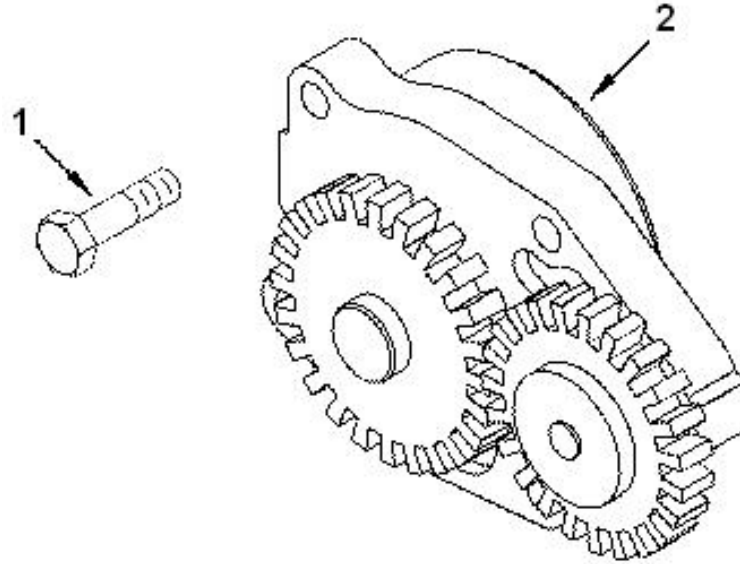
序号 NO	层次	备件号 OPTION NUMBER	出售 SALE	备件名称 OPTION NAME	数量 QTY	备注 REMARKS
1	1	C3900632	Y	六角法兰面螺栓 SCREW,HEX FLANGE HEAD CA	14	
2	1	C3906619	Y	螺堵 PLUG,PIPE	1	
3	1	C3942915	Y	滤清器座密封垫 GASKET,FILTER HEAD	1	
4	1	C3957544	Y	机油冷却器芯 CORE,COOLER	1	
5	1	C4934217	Y	机油滤清器座 HEAD,LUB OIL FILTER	1	
6	1	C5266445	Y	机油冷却器芯密封垫 GASKET,OIL COOLER CORE	1	



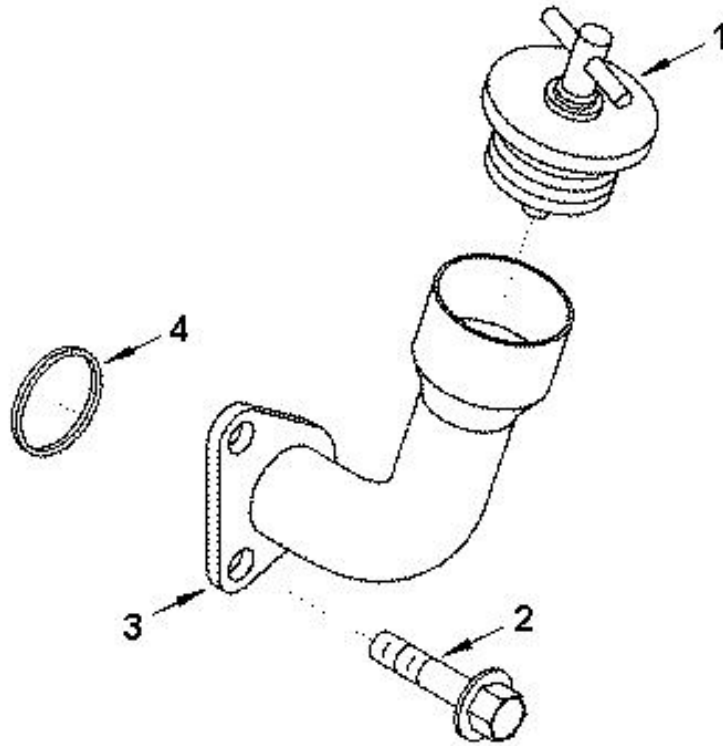
序号 NO	层次	备件号 OPTION NUMBER	出售 SALE	备件名称 OPTION NAME	数量 QTY	备注 REMARKS
1	1	C3937743	Y	机油滤清器 CARTRIDGE,LUB OIL FILTER	1	



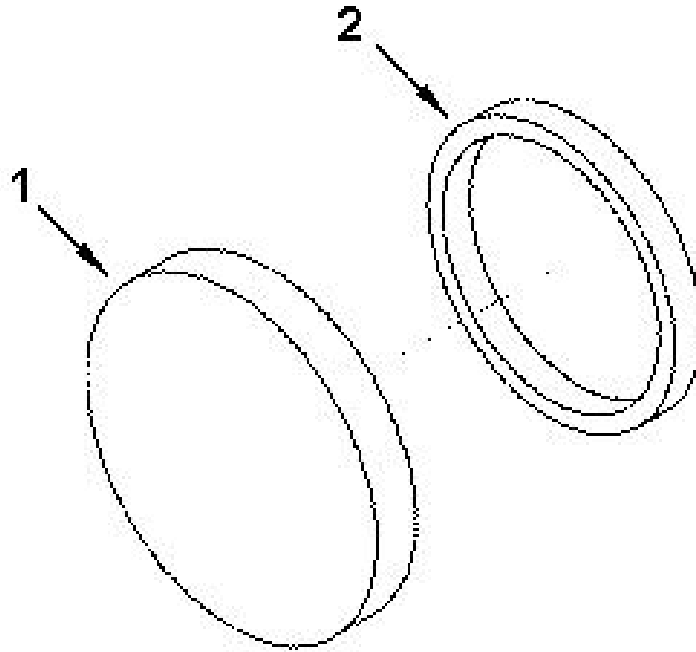
序号 NO	层次	备件号 OPTION NUMBER	出售 SALE	备件名称 OPTION NAME	数量 QTY	备注 REMARKS
1	1	C3900955	Y	碗形塞 PLUG,EXPANSION	2	
2	1	C4941539	Y	机油标尺 DIPSTICK	1	
3	1	C4941540	Y	机油标尺管 TUBE,OIL GAUGE	1	



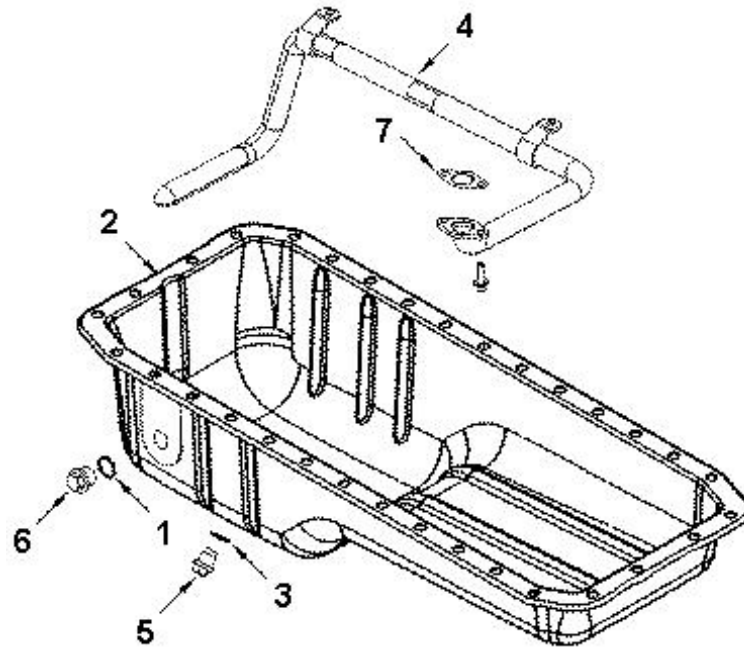
序号 NO	层次	备件号 OPTION NUMBER	出售 SALE	备件名称 OPTION NAME	数量 QTY	备注 REMARKS
1	1	C3900677	Y	六角头螺栓 SCREW,HEXAGON HEAD CAP	4	
2	1	C4939587	Y	机油泵 PUMP,LUBRICATING OIL	1	



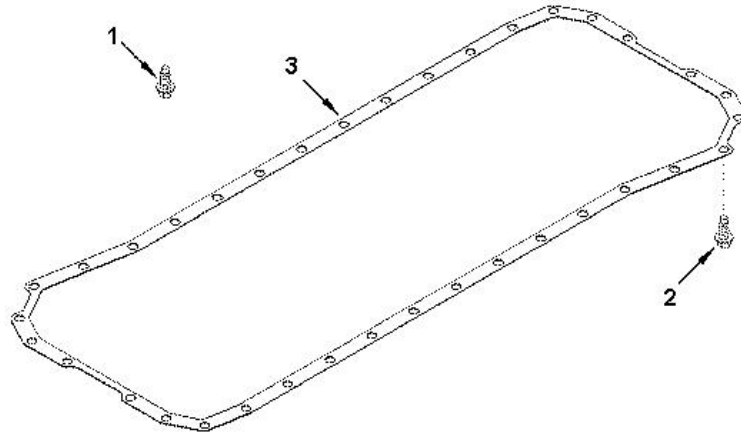
序号 NO	层次	备件号 OPTION NUMBER	出售 SALE	备件名称 OPTION NAME	数量 QTY	备注 REMARKS
1	1	C101322	Y	加机油口盖 CAP,FILLER	1	
2	1	C3901249	Y	六角法兰面螺栓 SCREW,HEX FLANGE HEAD CA	2	
3	1	C3905440	Y	加机油管 TUBE,OIL FILLER	1	
4	1	C3906696	Y	矩形密封圈 SEAL,RECTANGULAR RING	1	



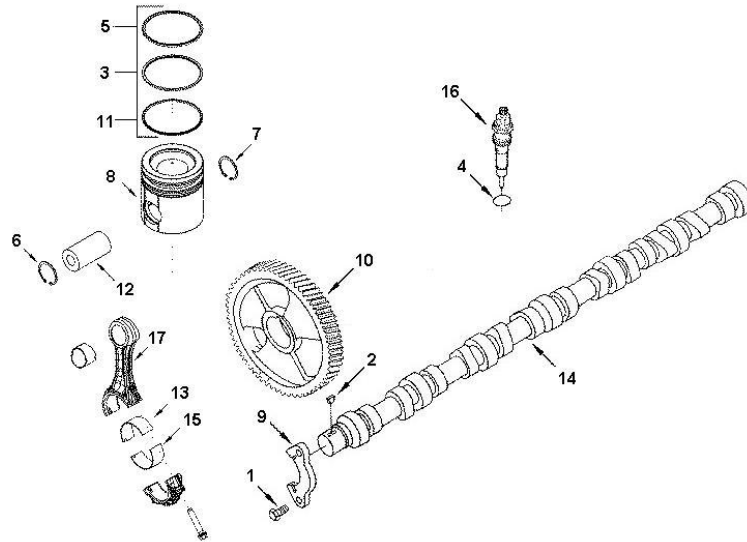
序号 NO	层次	备件号 OPTION NUMBER	出售 SALE	备件名称 OPTION NAME	数量 QTY	备注 REMARKS
1	1	C3903463	Y	燃油泵齿轮驱动孔盖 COVER,ACCESS HOLE	1	
2	1	C3903475	Y	矩形密封圈 SEAL,RECTANGULAR RING	1	



序号 NO	层次	备件号 OPTION NUMBER	出售 SALE	备件名称 OPTION NAME	数量 QTY	备注 REMARKS
1	1	C3902425	Y	密封垫圈 WASHER,SEALING	1	
2	1	C3915703	Y	油底壳 PAN,OIL	1	
3	1	C3920773	Y	密封垫圈 WASHER,SEALING	1	
4	1	C3921992	Y	机油吸油管 CONNECTION,OIL SUCTION	1	
5	1	C3924147	Y	螺塞 PLUG,THREADED	1	
6	1	C3924148	Y	螺塞 PLUG,THREADED	1	
7	1	C3938157	Y	法兰密封垫片 GASKET,FLANGE	1	

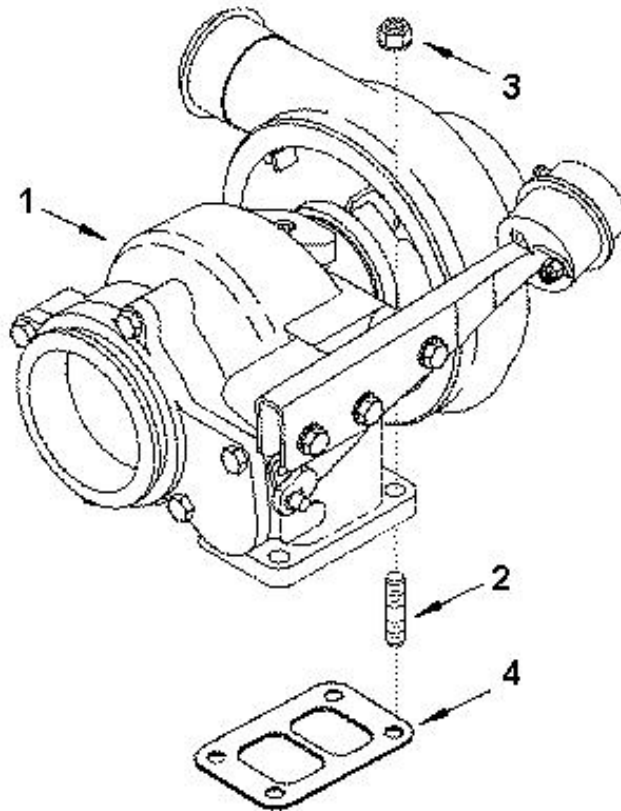


序号 NO	层次	备件号 OPTION NUMBER	出售 SALE	备件名称 OPTION NAME	数量 QTY	备注 REMARKS
1	1	C3900630	Y	六角法兰面螺栓 SCREW,HEX FLANGE HEAD CA	4	
2	1	C3920400	Y	六角法兰面螺栓 SCREW,HEX FLANGE HEAD CA	36	
3	1	C3959052	Y	油底壳密封垫 GASKET,OIL PAN	1	

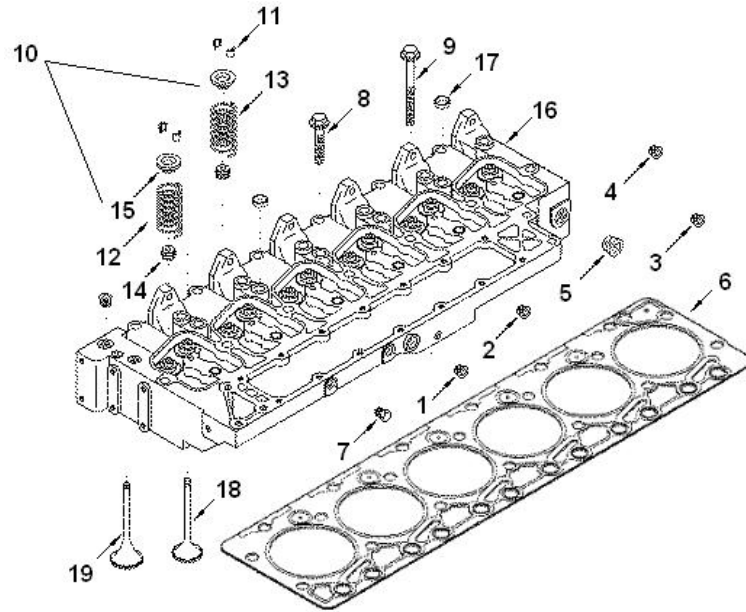


序号 NO	层次	备件号 OPTION NUMBER	出售 SALE	备件名称 OPTION NAME	数量 QTY	备注 REMARKS
1	1	C3900227	Y	六角头螺栓 SCREW,HEXAGON HEAD CAP	2	
2	1	C3902332	Y	减震块 KEY,PLAIN WOODRUFF	1	
3	1	C3904531	Y	活塞压缩环 RING,COMPRESSION PISTON	6	
4	1	C3909356	Y	矩形密封圈 SEAL,RECTANGULAR RING	6	
5	1	C3918315	Y	活塞压缩环 RING,COMPRESSION PISTON	6	
6	1	C3920691	Y	挡圈 RING,RETAINING	6	
7	1	C3920691	Y	挡圈 RING,RETAINING	6	90305
8	1	C3926631	Y	活塞 PISTON,ENGINE	6	
9	1	C3927155	Y	凸轮轴止推片 SUPPORT,CAMSHAFT THRUST	1	
10	1	C3929028	Y	凸轮轴齿轮 GEAR,CAMSHAFT	1	

序号 NO	层次	备件号 OPTION NUMBER	出售 SALE	备件名称 OPTION NAME	数量 QTY	备注 REMARKS
11	1	C3932520	Y	活塞油环 RING,OIL PISTON	6	
12	1	C3934047	Y	活塞销 PIN,PISTON	6	
13	1	C3969562	Y	连杆瓦 BEARING,CONNECTING ROD	6	
14	1	C3970366	Y	凸轮轴 CAMSHAFT	1	
15	1	C4893693	Y	连杆瓦 BEARING,CONNECTING ROD	6	
16	1	C4943468	Y	喷油器 INJECTOR	6	
17	1	C4943979	Y	连杆 ROD,ENGINE CONNECTING	6	

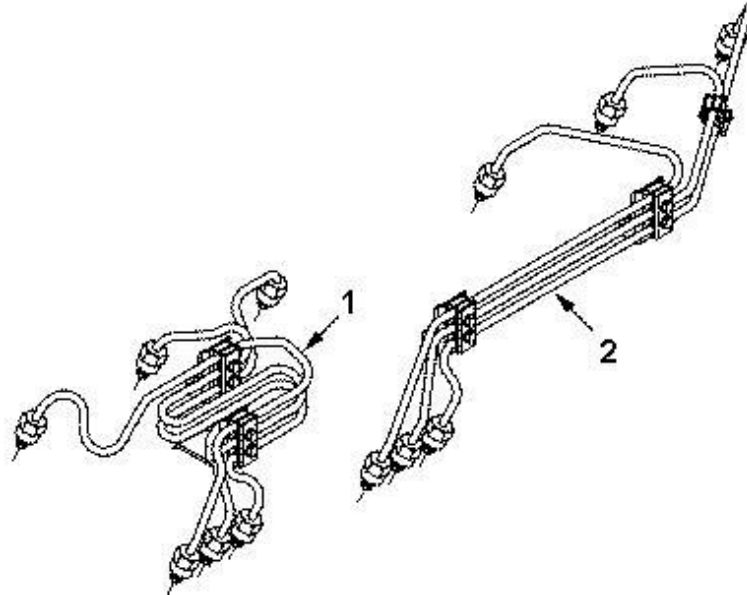


序号 NO	层次	备件号 OPTION NUMBER	出售 SALE	备件名称 OPTION NAME	数量 QTY	备注 REMARKS
1	1	C3767251	Y	增压器 TURBOCHARGER	1	
2	1	C3818823	Y	双头螺栓 STUD,DOUBLE END PLAIN	4	
3	1	C3818824	Y	六角法兰螺母 NUT,HEXAGON FLANGE	4	
4	1	C3901356	Y	增压器密封垫 GASKET,TURBOCHARGER	1	

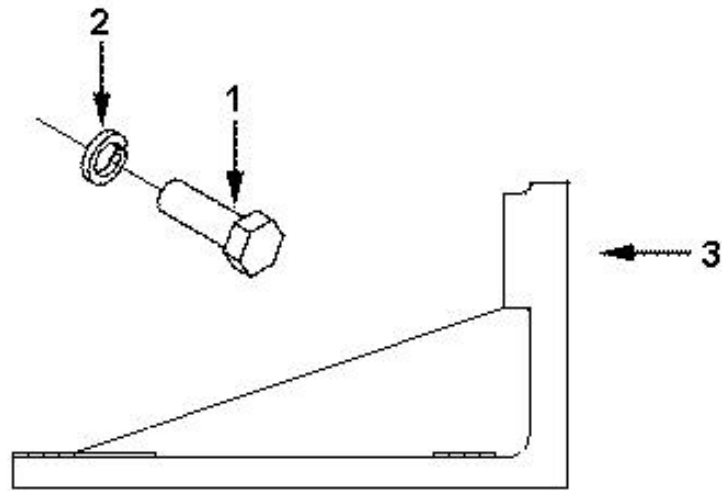


序号 NO	层次	备件号 OPTION NUMBER	出售 SALE	备件名称 OPTION NAME	数量 QTY	备注 REMARKS
1	1	C3008468	Y	螺堵 PLUG,PIPE	2	
2	1	C3008468	Y	螺堵 PLUG,PIPE	1	95280
3	1	C3008468	Y	螺堵 PLUG,PIPE	1	95460
4	1	C3008468	Y	螺堵 PLUG,PIPE	1	98210
5	1	C3008469	Y	螺堵 PLUG,PIPE	1	
6	1	C3283570	Y	气缸盖垫 GASKET,CYLINDER HEAD	1	
7	1	C3906619	Y	螺堵 PLUG,PIPE	1	
8	1	C3920779	Y	六角法兰面螺栓 SCREW,HEX FLANGE HEAD CA	6	
9	1	C3920780	Y	六角法兰面螺栓 SCREW,HEX FLANGE HEAD CA	14	
10	1	C5254535ZZ	Y	缸盖 HEAD,CYLINDER	1	

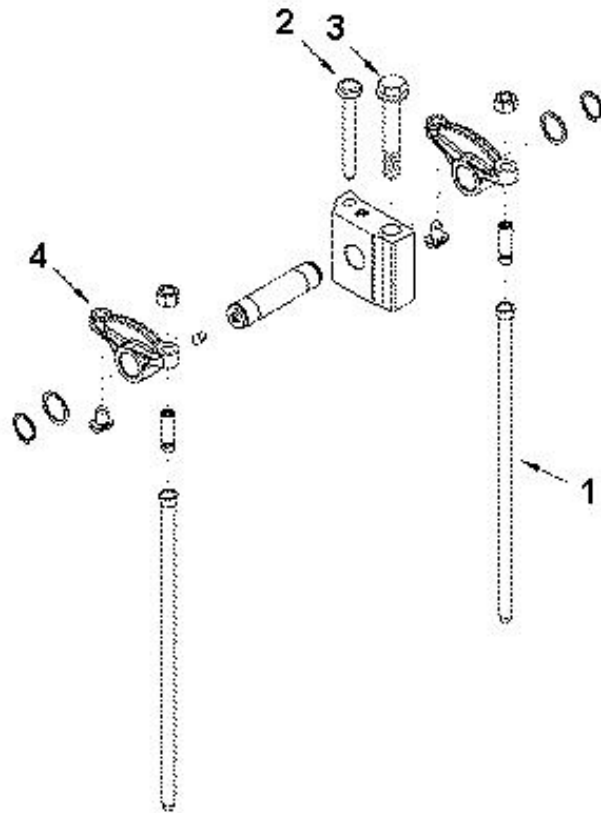
序号 NO	层次	备件号 OPTION NUMBER	出售 SALE	备件名称 OPTION NAME	数量 QTY	备注 REMARKS
11	1	C3900250	Y	气门锁片 COLLET,VALVE	24	
12	1	C3916691	Y	气门弹簧 SPRING,VALVE	6	
13	1	C3926700	Y	气门弹簧 SPRING,VALVE	6	
14	1	C3957912	Y	气门导管油封 SEAL,VALVE STEM	12	
15	1	C3957913	Y	气门弹簧座 RETAINER,VALVE SPRING	12	
16	1	C3966454	Y	缸盖 HEAD,CYLINDER	1	
17	1	C3812092	Y	碗形塞 PLUG,EXPANSION	5	
18	1	C4994143	Y	排气阀 VALVE,EXHAUST	6	
19	1	C4995554	Y	进气阀 VALVE,INTAKE	6	



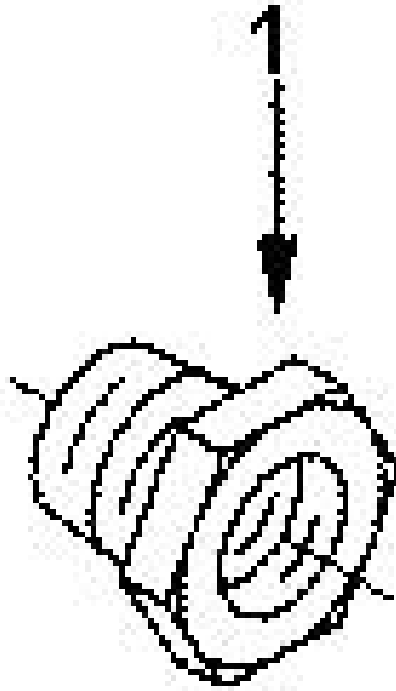
序号 NO	层次	备件号 OPTION NUMBER	出售 SALE	备件名称 OPTION NAME	数量 QTY	备注 REMARKS
1	1	C3960464	Y	高压油管 TUBE,INJECTOR FUEL SUPPL	1	
2	1	C3960465	Y	高压油管 TUBE,INJECTOR FUEL SUPPL	1	



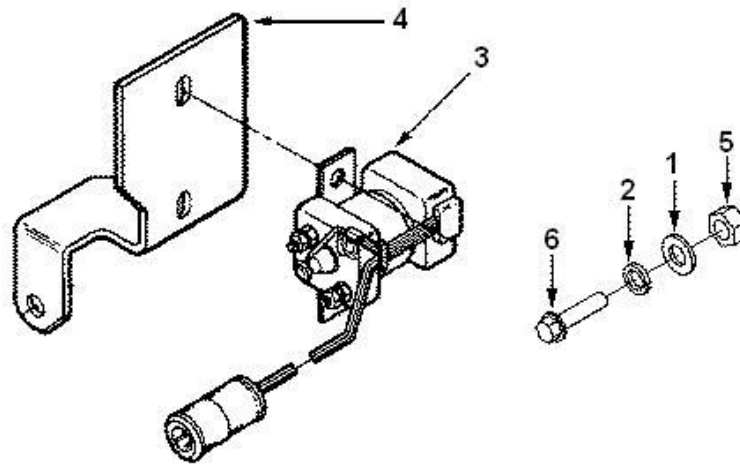
序号 NO	层次	备件号 OPTION NUMBER	出售 SALE	备件名称 OPTION NAME	数量 QTY	备注 REMARKS
1	1	C3335006	Y	六角头螺栓 SCREW,HEXAGON HEAD CAP	8	
2	1	C3967119	Y	密封垫圈 WASHER,SPRING	8	
3	1	C3976617	Y	发动机后悬置支架 SUPPORT,REAR ENGINE	2	



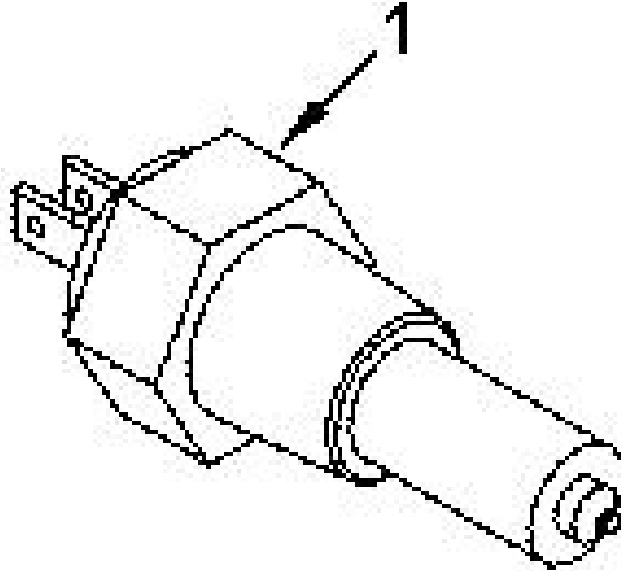
序号 NO	层次	备件号 OPTION NUMBER	出售 SALE	备件名称 OPTION NAME	数量 QTY	备注 REMARKS
1	1	C3284377	Y	推杆 ROD,PUSH	12	
2	1	C3901221	Y	六角头螺栓 SCREW,HEXAGON HEAD CAP	6	
3	1	C3920781	Y	六角法兰面螺栓 SCREW,HEX FLANGE HEAD CA	6	
4	1	C3934920	Y	摇臂轴 SUPPORT,ROCKER LEVER	6	



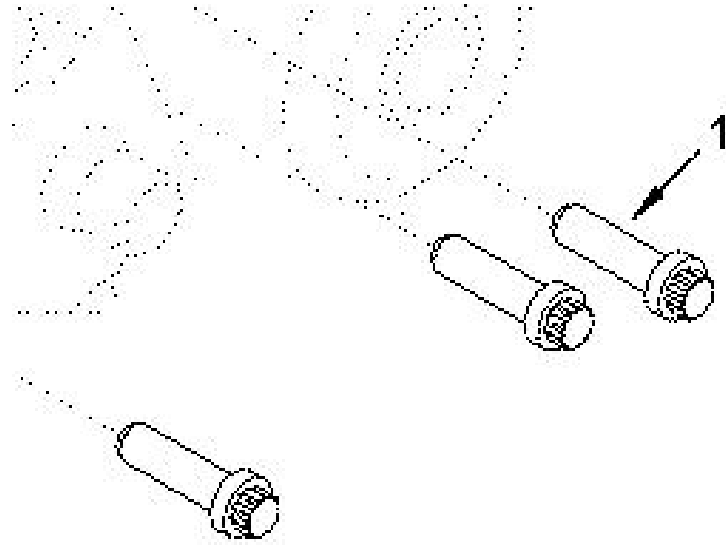
序号 NO	层次	备件号 OPTION NUMBER	出售 SALE	备件名称 OPTION NAME	数量 QTY	备注 REMARKS
1	1	C4938322	Y	直软管接头 COUPLING,PLAIN HOSE	1	



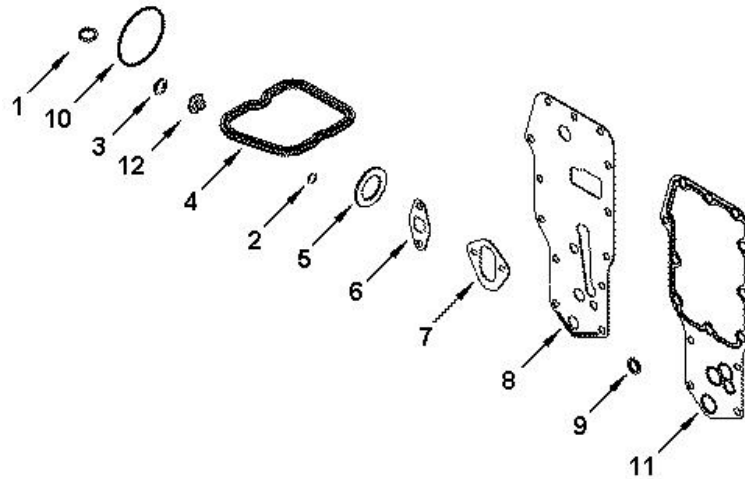
序号 NO	层次	备件号 OPTION NUMBER	出售 SALE	备件名称 OPTION NAME	数量 QTY	备注 REMARKS
1	1	C3967109	Y	平垫圈 WASHER,PLAIN	2	
2	1	C3967110	Y	弹簧垫圈 WASHER,SPRING	2	
3	1	C4988354	Y	继电器 RELAY	1	
4	1	C4988412	Y	继电器支架 BRACKET,RELAY	1	
5	1	C4991519	Y	六角螺母 NUT,REGULAR HEXAGON	2	
6	1	C4991520	Y	六角头螺栓 SCREW,HEXAGON HEAD CAP	2	



序号 NO	层次	备件号 OPTION NUMBER	出售 SALE	备件名称 OPTION NAME	数量 QTY	备注 REMARKS
1	1	C3967250	Y	温度传感器 SENSOR,TEMPERATURE	1	

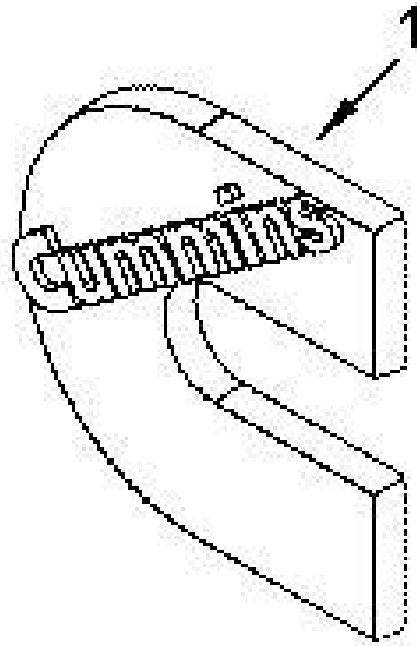


序号 NO	层次	备件号 OPTION NUMBER	出售 SALE	备件名称 OPTION NAME	数量 QTY	备注 REMARKS
1	1	C3968470	Y	十二角头螺栓 SCREW,TWELVE POINT CAP	3	



序号 NO	层次	备件号 OPTION NUMBER	出售 SALE	备件名称 OPTION NAME	数量 QTY	备注 REMARKS
1	1	C3906695	Y	矩形密封圈 SEAL,RECTANGULAR RING	1	
2	1	C3910824	Y	O形密封圈 SEAL,O RING	3	
3	1	C3920773	Y	密封垫圈 WASHER,SEALING	1	
4	1	C3930906	Y	气阀室盖密封垫 GASKET,VALVE COVER	3	
5	1	C3936876	Y	矩形密封圈 SEAL,RECTANGULAR RING	1	
6	1	C3937706	Y	回油管密封垫 GASKET,OIL DRAIN	1	
7	1	C3939258	Y	盖板密封垫 GASKET,COVER PLATE	1	
8	1	C3942915	Y	滤清器座密封垫 GASKET,FILTER HEAD	1	
9	1	C3963983	Y	密封垫圈 WASHER,SEALING	2	
10	1	C4980085	Y	矩形密封圈 SEAL,RECTANGULAR RING	1	

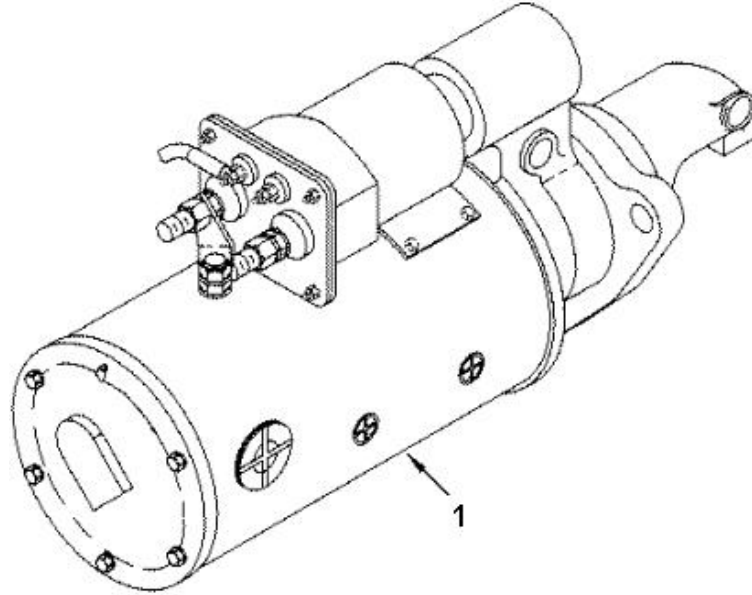
序号 NO	层次	备件号 OPTION NUMBER	出售 SALE	备件名称 OPTION NAME	数量 QTY	备注 REMARKS
11	1	C5266445	Y	机油冷却器芯密封垫 GASKET,OIL COOLER CORE	1	
12	1	C5289747	Y	琶形接头垫片 SEAL,BANJO CONNECTOR	3	



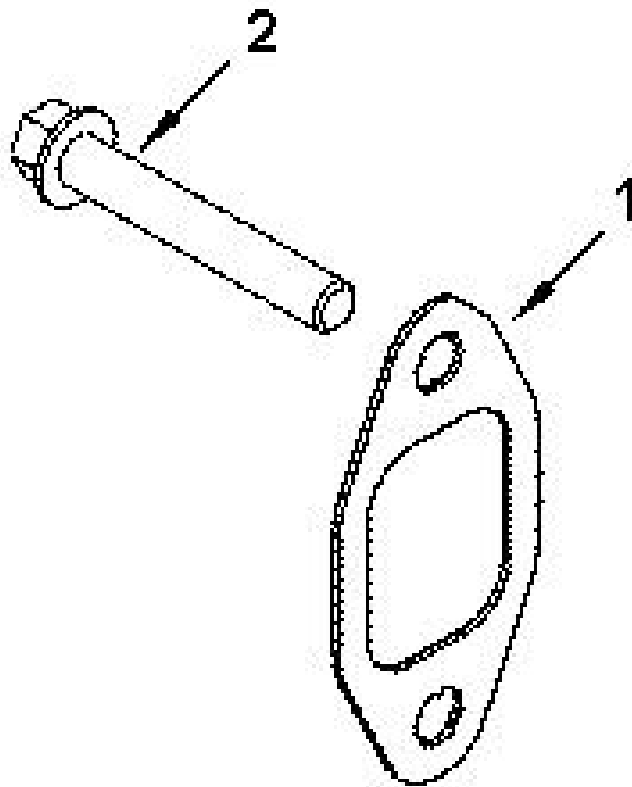
序号 NO	层次	备件号 OPTION NUMBER	出售 SALE	备件名称 OPTION NAME	数量 QTY	备注 REMARKS
1	1	C3991084	Y	铭牌 NAMEPLATE	1	

ST 9537ZZ

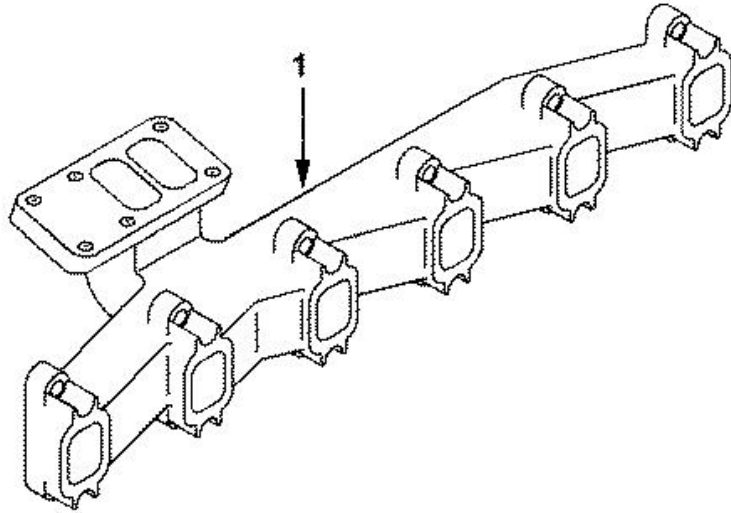
起动机



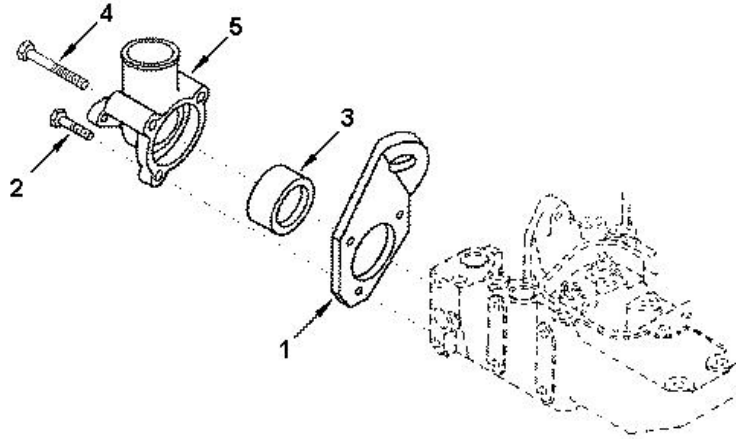
序号 NO	层次	备件号 OPTION NUMBER	出售 SALE	备件名称 OPTION NAME	数量 QTY	备注 REMARKS
1	1	C4935789	Y	起动机 MOTOR,STARTING	1	



序号 NO	层次	备件号 OPTION NUMBER	出售 SALE	备件名称 OPTION NAME	数量 QTY	备注 REMARKS
1	1	C3929881	Y	排气歧管密封垫 GASKET,EXHAUST MANIFOLD	6	
2	1	C3944593	Y	六角法兰面螺栓 SCREW,HEX FLANGE HEAD CA	12	



序号 NO	层次	备件号 OPTION NUMBER	出售 SALE	备件名称 OPTION NAME	数量 QTY	备注 REMARKS
1	1	C3970066	Y	排气歧管 MANIFOLD,EXHAUST	1	

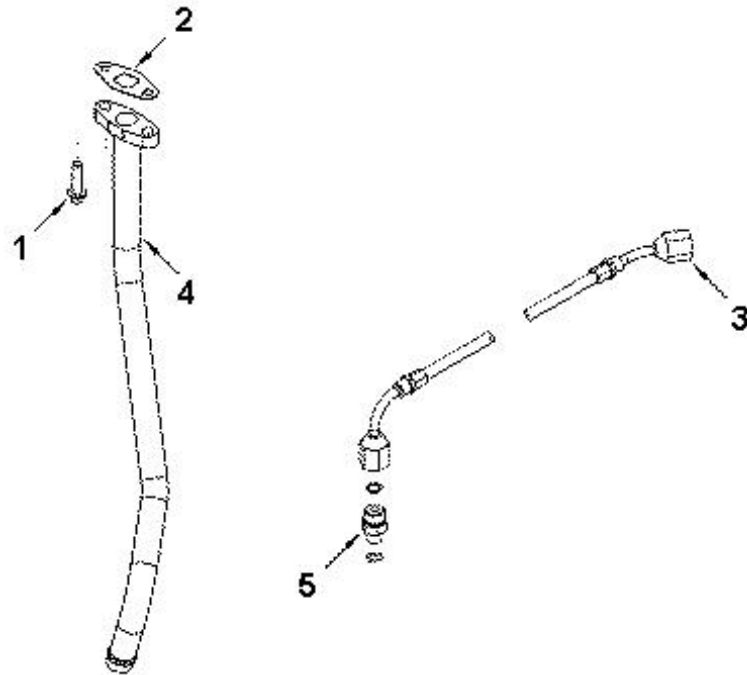


序号 NO	层次	备件号 OPTION NUMBER	出售 SALE	备件名称 OPTION NAME	数量 QTY	备注 REMARKS
1	1	C3281246	Y	吊耳 BRACKET,LIFTING	1	
2	1	C3900632	Y	六角法兰面螺栓 SCREW,HEX FLANGE HEAD CA	1	
3	1	C3923331	Y	节温器盖密封垫 GASKET,THM HOUSING COVER	1	
4	1	C3926972	Y	六角法兰面螺栓 SCREW,HEX FLANGE HEAD CA	2	
5	1	C5257270	Y	节温器座 HOUSING,THERMOSTAT	1	

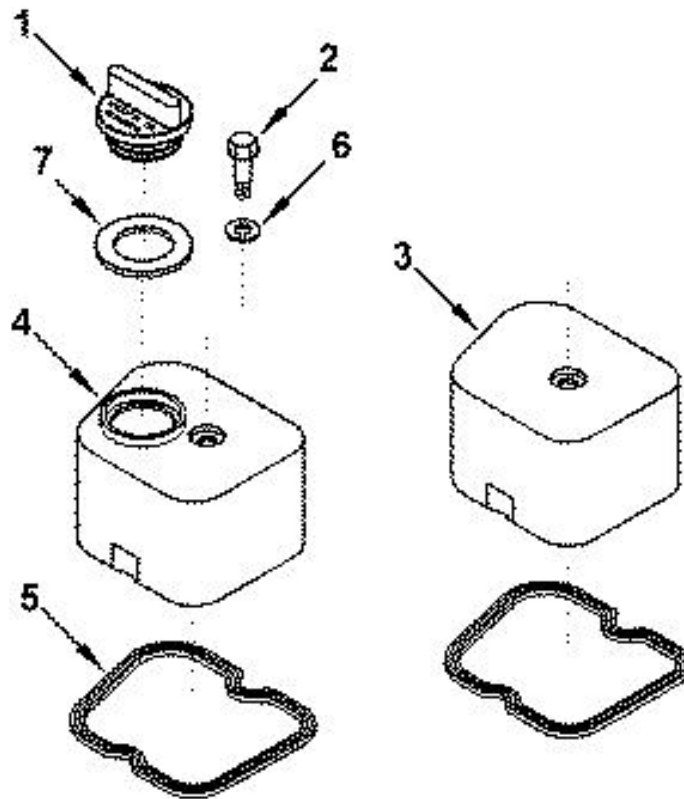
TO90002ZZ

服务工具

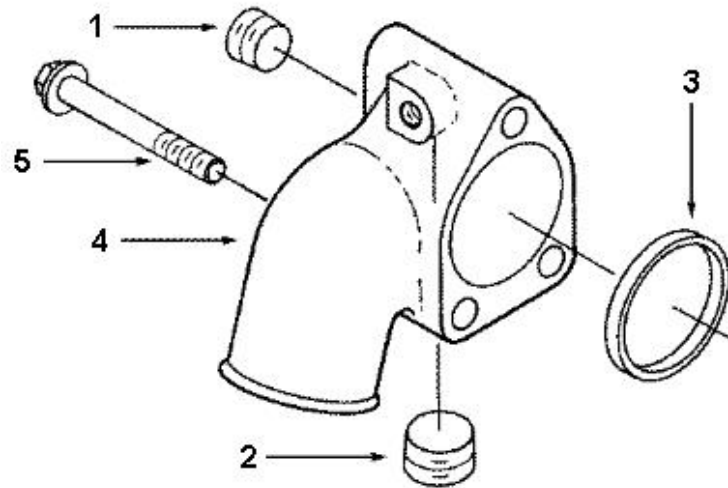
序号 NO	层次	备件号 OPTION NUMBER	出售 SALE	备件名称 OPTION NAME	数量 QTY	备注 REMARKS
1	1	C4996942	Y	服务工具 TOOL,SERVICE	1	
2	1	C4996951	Y	服务工具包 CASE,STORAGE	1	



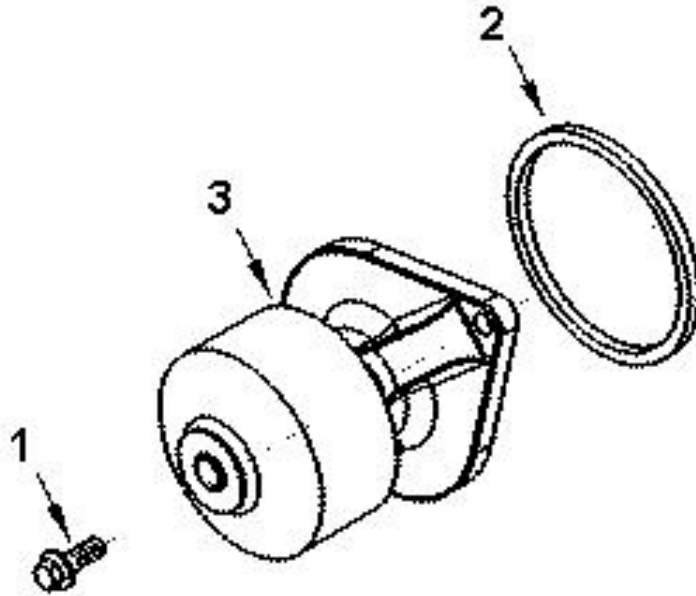
序号 NO	层次	备件号 OPTION NUMBER	出售 SALE	备件名称 OPTION NAME	数量 QTY	备注 REMARKS
1	1	C3900631	Y	六角法兰面螺栓 SCREW,HEX FLANGE HEAD CA	2	
2	1	C3937706	Y	回油管密封垫 GASKET,OIL DRAIN	1	
3	1	C3974113	Y	组合软管 HOSE,FLEXIBLE	1	
4	1	C3975061	Y	增压器回油管 CONNECTION,TUR OIL DRAIN	1	
5	1	C3975113	Y	直连接头体 CONNECTOR,MALE	2	



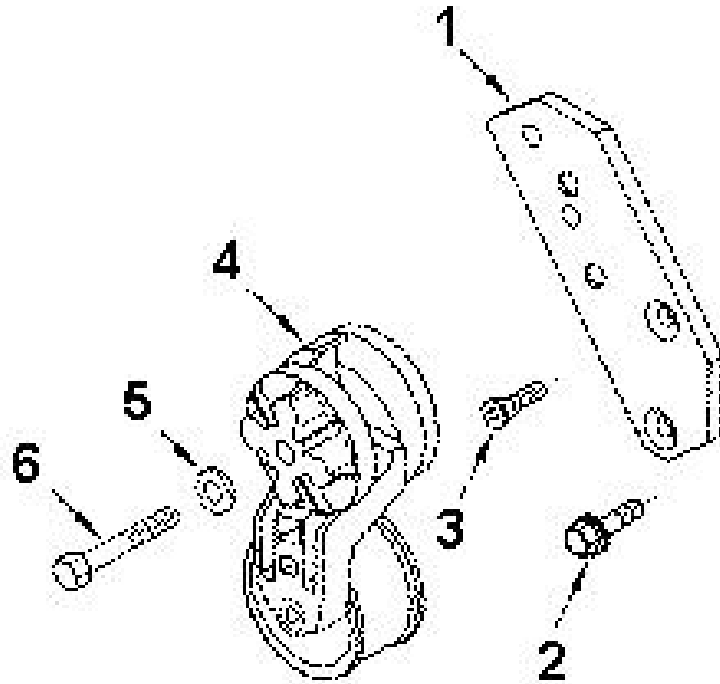
序号 NO	层次	备件号 OPTION NUMBER	出售 SALE	备件名称 OPTION NAME	数量 QTY	备注 REMARKS
1	1	C3901895	Y	加机油口盖 CAP,FILLER	1	
2	1	C3907049	Y	六角法兰面螺栓 SCREW,HEX FLANGE HEAD CA	6	
3	1	C3928404	Y	气阀室罩盖 COVER,VALVE	5	
4	1	C3928405	Y	气阀室罩盖 COVER,VALVE	1	
5	1	C3930906	Y	气阀室盖密封垫 GASKET,VALVE COVER	6	
6	1	C3935449	Y	隔音装置 ISOLATOR,NOISE	6	
7	1	C3936876	Y	矩形密封圈 SEAL,RECTANGULAR RING	1	



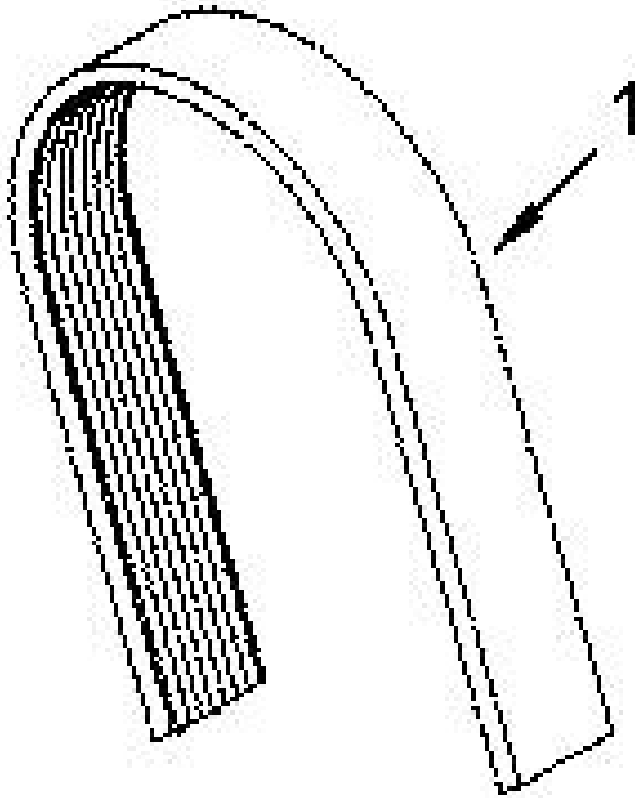
序号 NO	层次	备件号 OPTION NUMBER	出售 SALE	备件名称 OPTION NAME	数量 QTY	备注 REMARKS
1	1	C3008468	Y	螺堵 PLUG,PIPE	2	
2	1	C3008469	Y	螺堵 PLUG,PIPE	1	
3	1	C3906697	Y	矩形密封圈 SEAL,RECTANGULAR RING	1	
4	1	C3973197	Y	进水连接管 CONNECTION,WATER INLET	1	
5	1	C4991495	Y	六角法兰面螺栓 SCREW,HEX FLANGE HEAD CA	3	



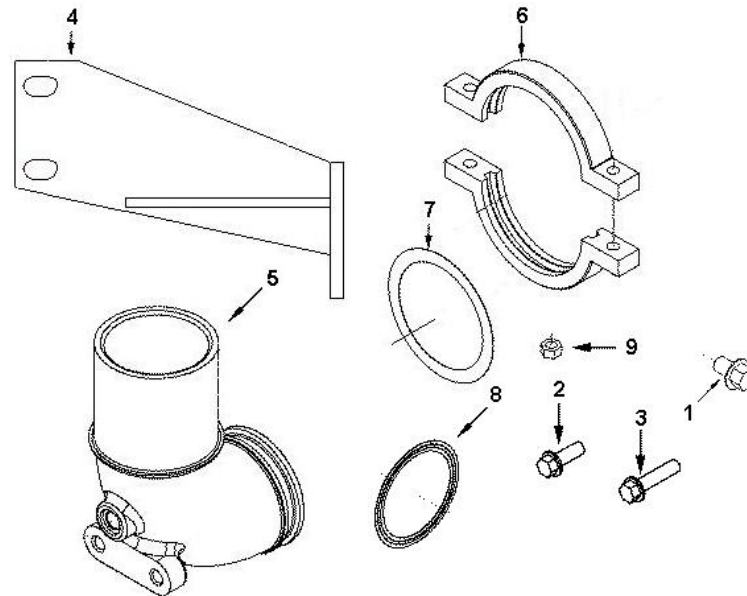
序号 NO	层次	备件号 OPTION NUMBER	出售 SALE	备件名称 OPTION NAME	数量 QTY	备注 REMARKS
1	1	C3900227	Y	六角头螺栓 SCREW,HEXAGON HEAD CAP	2	
2	1	C3906698	Y	矩形密封圈 SEAL,RECTANGULAR RING	1	
3	1	C4935793	Y	水泵 PUMP,WATER	1	



序号 NO	层次	备件号 OPTION NUMBER	出售 SALE	备件名称 OPTION NAME	数量 QTY	备注 REMARKS
1	1	C3285958	Y	涨紧轮支架 BRACKET,BELT TENSIONER	1	
2	1	C3900631	Y	六角法兰面螺栓 SCREW,HEX FLANGE HEAD CA	1	
3	1	C3925186	Y	内六角沉头螺钉 SCREW,FLAT HEAD CAP	1	
4	1	C3937553	Y	皮带涨紧轮 TENSIONER,BELT	1	
5	1	C3967107	Y	平垫圈 WASHER,PLAIN	1	
6	1	C3979347	Y	六角头螺栓 SCREW,HEXAGON HEAD CAP	1	



序号 NO	层次	备件号 OPTION NUMBER	出售 SALE	备件名称 OPTION NAME	数量 QTY	备注 REMARKS
1	1	C3288790	Y	多楔带 BELT,V RIBBED	1	



序号 NO	层次	备件号 OPTION NUMBER	出售 SALE	备件名称 OPTION NAME	数量 QTY	备注 REMARKS
1	1	C3093957	Y	六角法兰面螺栓 SCREW,HEX FLANGE HEAD CA	2	
2	1	C3900632	Y	六角法兰面螺栓 SCREW,HEX FLANGE HEAD CA	2	
3	1	C3903990	Y	六角法兰面螺栓 SCREW,HEX FLANGE HEAD CA	2	
4	1	C3971092	Y	管路支架 BRACE,TUBE	1	
5	1	C3971093	Y	弯管接头 ELBOW,MALE ADAPTER	1	
6	1	C4928803	Y	钢丝型弹性环箍 CLAMP,SPRING HOSE	2	
7	1	C4928804	Y	排气连接管密封垫 GASKET,EXH OUT CONNECTIO	1	
8	1	C4928805	Y	排气连接管密封垫 GASKET,EXH OUT CONNECTIO	2	
9	1	C4991528	Y	六角法兰面螺母 NUT,HEXAGON FRANGE	2	