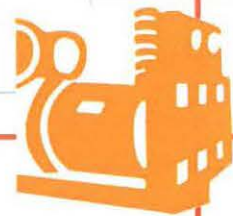
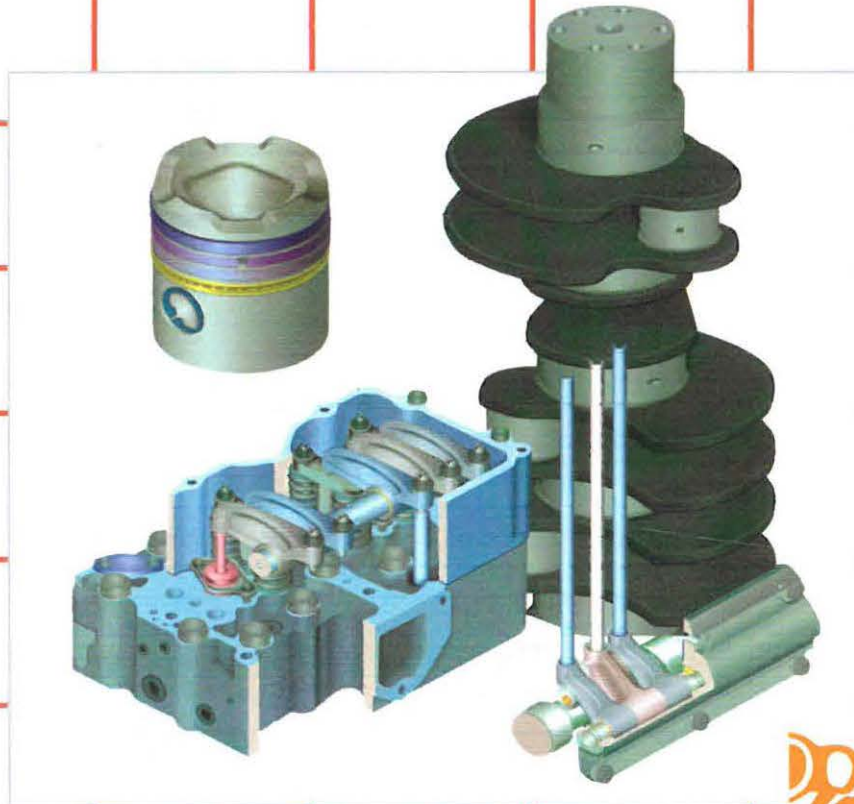




KTAA19-G6/G7 零件图册

KTAA19-G6/G7 PARTS CATALOG

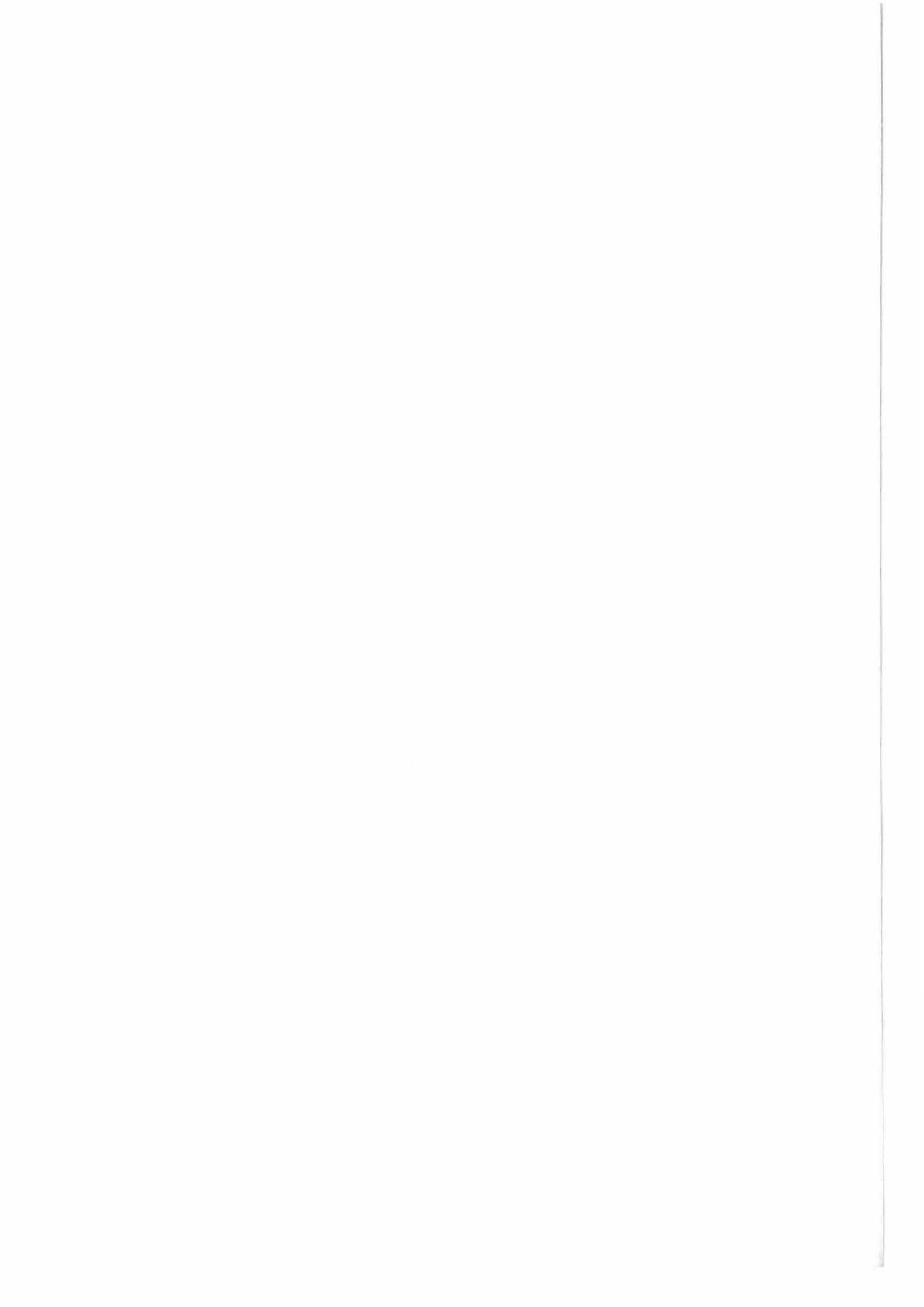
发电机组配套
零件号: 4061330 Rev00



重庆康明斯发动机有限公司
CHONGQING CUMMINS ENGINE COMPANY Ltd.



4061330-20, 1



KTAA19-G6/G7
零件图册
PARTS CATALOG

发电机组配套

FOR GENERATOR SETS

零件号 PARTTS NO. 4061330

2016/10/10

重庆康明斯发动机零件图册

适用机型 KTAA19-G6/G7

使用 说 明

本图册是根据公司开发 G 驱动发电机组需要编制的 K 系列 G6/G7 发动机零件图册，它以直观的形式显现出了发动机的易损零件和一般零件。是用户选购零部件指导性的资料。

随着发动机的不断改进，图册所示零件号和实际装配零件号可能有出入，请用户在选购零件时尽可能提供以下情况：

- 一． 发动机铭牌或合格证上的机型和生产指令号 (S.O)、以及发动机出厂序号。
- 二． 写明图册中的图册零件号 (最好注明页次)。

我厂可根据用户提供的以上资料，查到对应的实际零件号。

用户在使用此图册过程中，如有问题，可随时向我公司提出，我们会尽快的作出答复。

重庆康明斯发动机有限公司

2005 年 2 月

INSTRUCTION

The catalog is compiled for the K series engine, which used on generator sets. It's very easy for you to find what kinds of engine parts should be ordered and replaced ,since K series engine has a high communality,the catalog is guideline for our customers to order the parts he/she wants.

With improvement of engine producing, the part no. in the catalog may be different from that in present production.

The following information should be supplied when you order the parts:

*Engine model and shop order no. (s.o.) on the nameplate of your engine or the certificate , and also the series no. of engine.

**The exact part no. in the catalog (it's better to put down the page no. in the catalog) .

We can find out the present part no. upon your correct information, then we' ll take prompt action to resolve your problems.

Chongqing Cummins Engine Company Ltd.

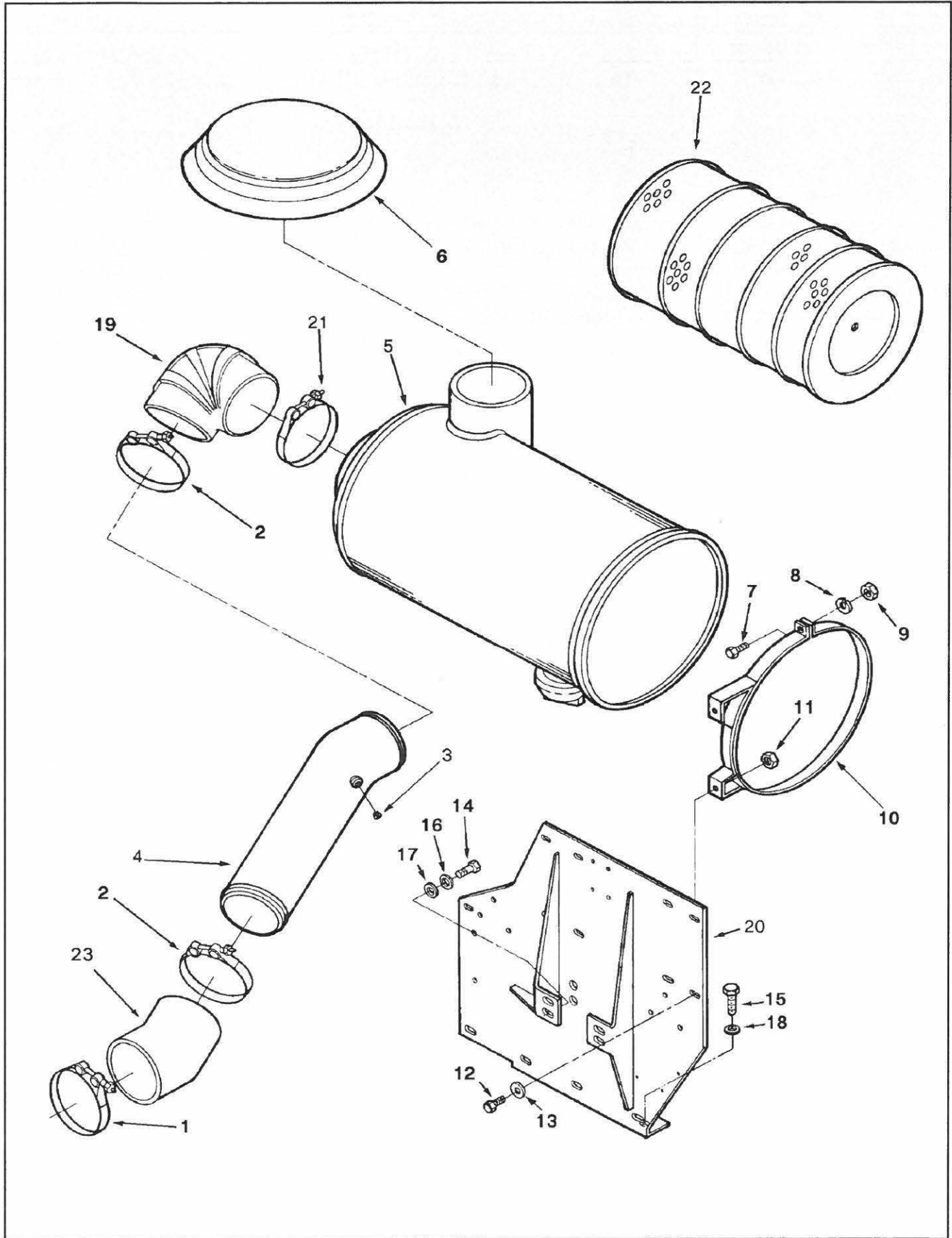
2005.02.

目 录 TABLE OF CONTENTS

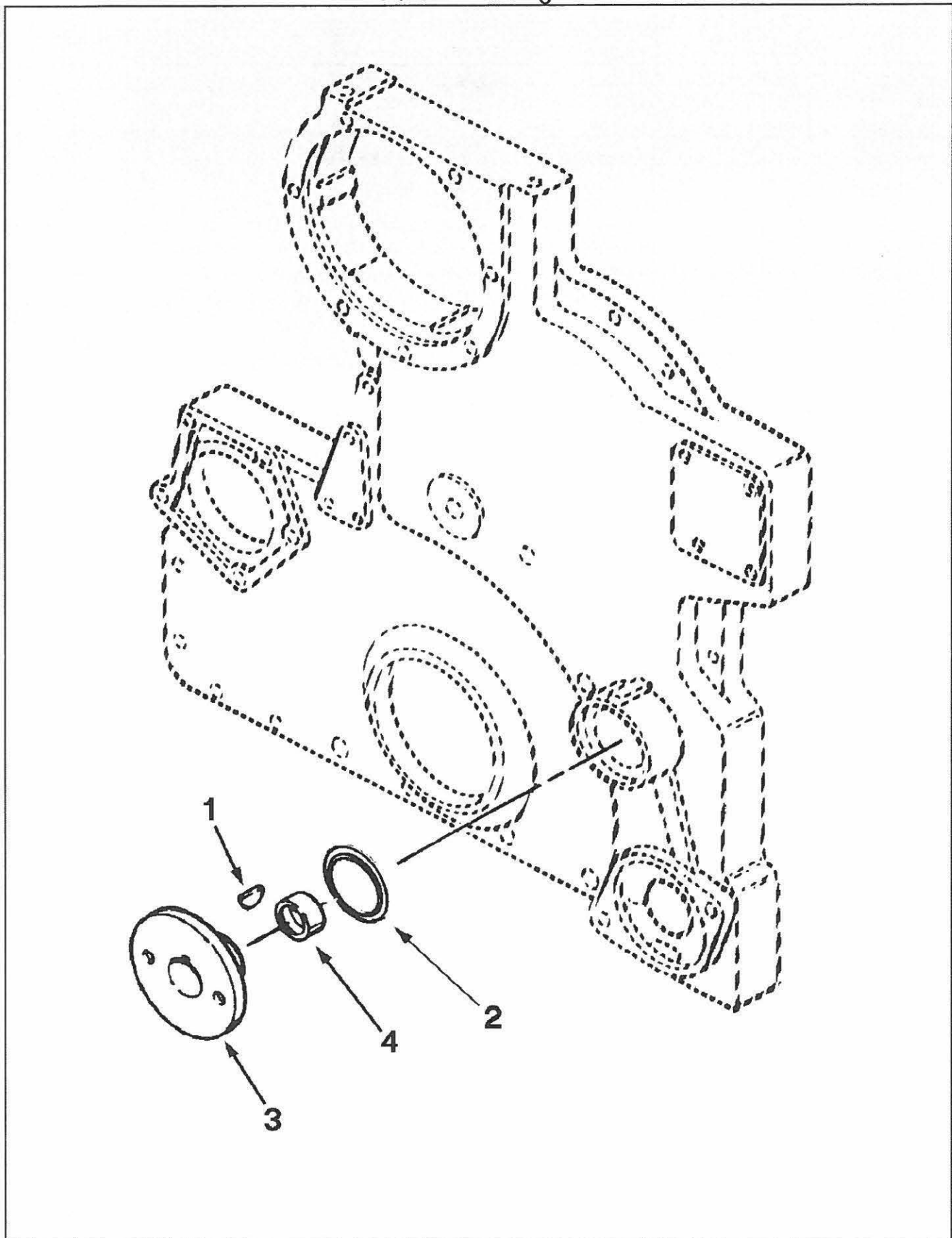
标题	TITLE	PAGE NO.
空气滤清器	AIR CLEANER	1
正时轮盘	TIMING DISK	3
发电机皮带轮	ATLERNATOR PULLEY	5
气缸体	CYLINDER BLOCK	7、9
中间齿轮	IDLER GEAR	11
曲轴和主轴瓦	CRANKSHAFT & MAIN BEARINS	13
摇臂	ROCKER LEVER	15
凸轮轴从动件	CAM FOLLOWER	17
机油管	OIL MANIFOLD	19
机油泵	LUB OIL PUMP	21
曲轴箱通风器	BREATHER LOCATION	23
空气阻力指示器	RESTRICTION INDICATOR	25
水加热器	COOLANT,HEATER	27
油加热器	OIL PAN IMMERSION HEATER	29
减振器	VIBRATION DAMPER,	30
机组导线束	WIRING HARNESS	31
EFC导线	WIRING,HARNESS	32
发电机安装	ALTERNATOR MOUNTING	33
发电机	ALTERNATOR	34
齿轮室盖	FRONT ENGINE SUPPORT	35、38
齿轮室盖安装	GEAR COVER MOUNTING	39、40
磁力开关	MAGNETIC SWITCH	41
风扇轮毂	FAN HUB	43、46
燃油滤清器	FUEL FILTER	47
燃油滤清器管路	FUEL FILTER PLUMSING	49
飞轮壳	FLYWHEEL HOUSING	51
电磁传感器	MAGNETIC PICKUP	53
风扇	FAN,ENGINE	54
加机油口	OIL FILL LOCATION	55
控制器	CUMMINS EFC GOVERNOR	56
附件驱动	FUEL PUMP DRIVE	57
燃油泵	FUEL PUMP	58
燃油管路	FUEL TUBING	59、62
燃油切断阀	VALVE,SHUTOFF	63
飞轮	FLYWHEEL	65
液压泵法兰盖	COVE PLATE	66
空空中冷器	AIR TO AIT COOLANT KIT	67

目 录 TABLE OF CONTENTS

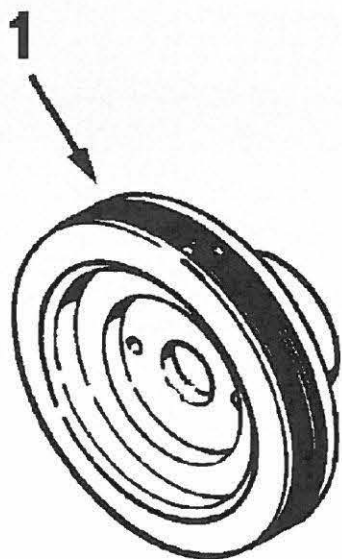
标题	TITLE	PAGE NO.
进气管	INTAKE MANIFOLD	69
进气管安装	INTAKE MANIFOLD MOUNTING	70
节温器壳	THERMOSTAT HOUSING ASSY	71
机油滤清器	LUB OIL FILTER	73
机油滤清器连接件	OIL FILTER CONNECTION	75
机油尺	OIL LEVEL GAUGE	76
手孔盖	HAND HOLE COVERS	77
机油旁通滤清器	BYPASS OIL FILTER	78
机油旁通滤清器管路	OIL BYPASS FILTER PLUMBING	79
机油盘	OIL PAN	81
机油盘安装	MTG,OIL PAN	83
活塞和连杆	PISTON AND CONNROD	85
凸轮轴和齿轮	CAMSHAFT AND GEAR	87
中冷器芯	CORE,AFTERCOOLER	88
气缸盖	CYLINDER HAND	89
气缸盖安装	CYLINDER HAND MOUNTING	91
喷油器	INJECTOR	93
增压器	TURBOCHARGER	95
机油控制阀 (STC)	OIL CONTROL VALVE	97、100
摇臂室	ROCKER HOUSING	101
起动马达	STARING MOTOR	102
排气管	EXHAUST MANIFOLD	103
增压器安装	TURBO MOUNTING	105
机油冷却器	OIL COOLER	107
机冷器接头	OIL COOLER CONNECTION	109
水滤器	CORROSION RESISTOR	110
进水管接头	WATER INLET CONNECTION	111
输水管	WATER MANIFOLD	113
出水接头	WATER OUTLET CONNECTION	115
水泵	WATER PUMP	117、120
排气弯管接头	EXHAUST BLBOW	121
排气波纹管	FLEX EXHAUST TUBING	122
排气接头	EXHAUST EXPANSION ADAPTER	123
排气消声器	ENGINE MUFFLER	124



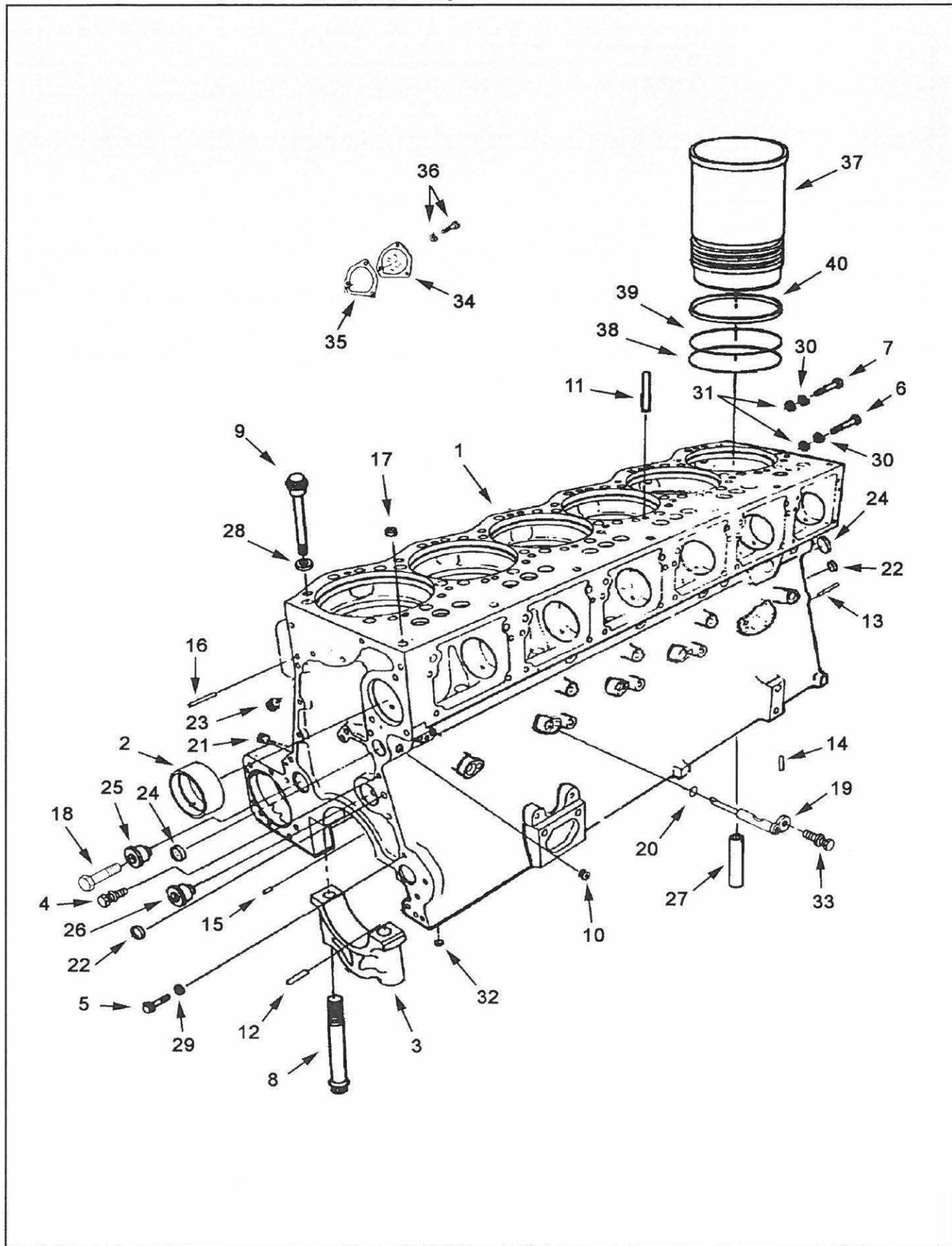
级别 LV	零件号 Part Number	图上标号 Ref No	零件名称 Part Name		数量 Req	备注 Remarks
			中文	英文		
02	125741	1	抱箍	CLAMP,T BOLT	1	
02	140313	2	抱箍	CLAMP,T BOLT	2	
02	3001870	4	进气管	TUBE,AIR INLET	1	
02	3017002		空气滤清器	CLEANER,AIR	1	
	(3018042)	22	空气滤清器芯	ELEMENT,AIR CLEANER	1	
	(3165205)	5	空气滤清器壳	HOUSING,AIR CLEANER	1	
02	3017003	6	空滤器帽	CAP,AIR CLEANER	1	
02	3022323		空滤器安装	MTG,AIR CLEANER	1	
03	103023	12	六角螺栓	SCREW,HEXAGON HEAD CAP	4	
03	3000082	13	平垫圈	WASHER,PLAIN	4	
03	S 217	11	六角厚螺母	NUT,HEAVY HEXAGON	4	
02	3022325		空滤器支架安装		1	
03	108330	16	平垫圈	WASHER,PLAIN	4	
03	203310	18	平垫圈	WASHER,PLAIN	2	
03	S 109	14	六角螺栓	SCREW,HEXAGON HEAD CAP	4	
03	S 145	15	六角螺栓	SCREW,HEXAGON HEAD CAP	2	
02	3025458	3	管塞	PLUG,PIPE	1	
02	3030514	19	软管	HOSE,ELBOW	1	
02	3030782	23	软管	HOSE,ELBOW	1	
02	3034735	20	空滤器支架	BRACKET,AIR CLEANER	1	
02	3175623	21	抱箍	CLMP,T BOLT	1	
02	4067603		箍带安装	MTG,STRAPS	1	
03	69832	9	六角螺母	NUT,REGULER HEXAGON	2	
03	197221	10	空滤器箍带	STRAP,AIR.CLEANER	2	
03	S 111	7	六角螺栓	SCREW,HEXAGON HEAD CAP	2	
03	S 605	8	弹簧垫圈	WASHER,LOCK	2	



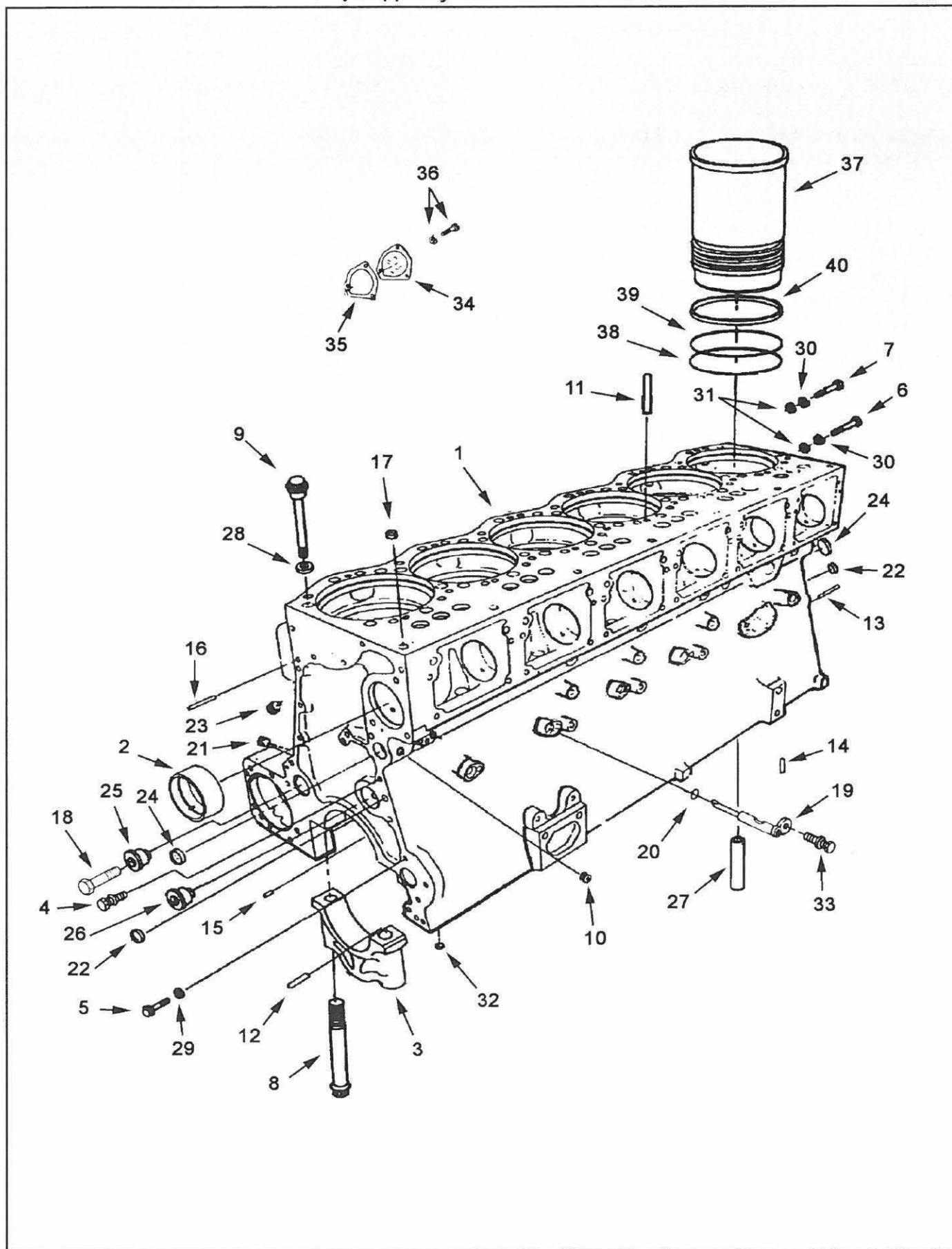
级别 LV	零件号 Part Number	图上标号 Ref No	零件名称 Part Name		数量 Req	备注 Remarks
			中文	英文		
02	3007111		正时盘轮毂	HUB,TIMING	1	
03	3007201	3	正时盘轮毂	HUB,TIMING	1	
03	190397	4	耐磨套	SLEEVE,WEAR	1	
02	MP 4986		附件驱动皮带轮安装	PULLEY,ACCESSORY MTG	1	
03	3200287	2	键槽密封件	SEAL,KEYWAY	1	
03	S 316	1	半园键	KEY,PLAIN WOODRUFF	1	



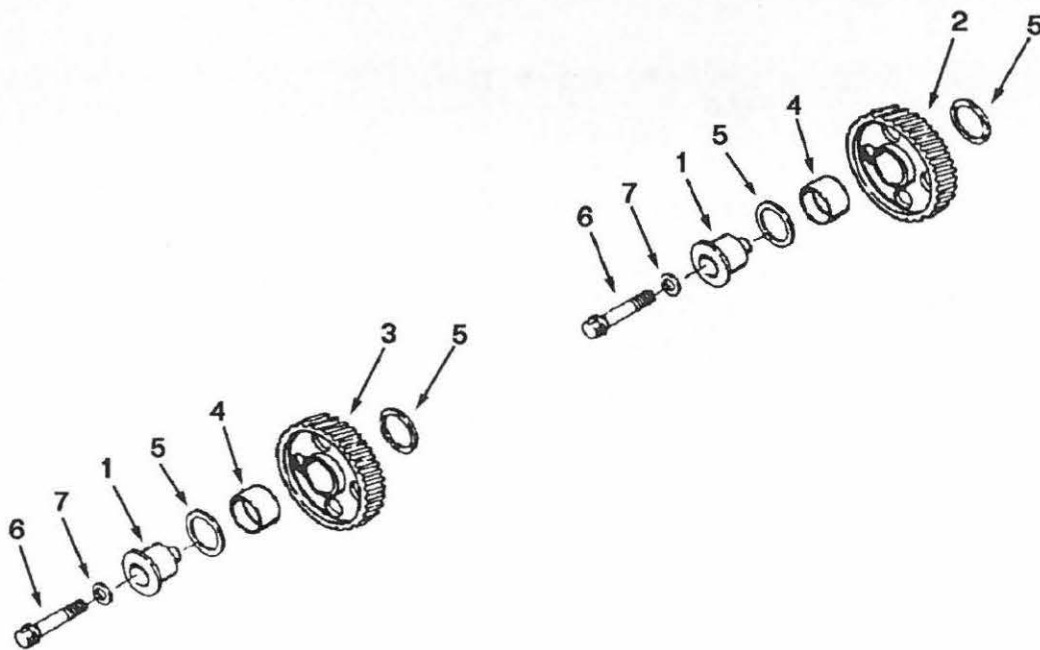
级别 LV	零件号 Part Number	图上标号 Ref No	零件名称 Part Name		数量 Req	备注 Remarks
			中文	英文		
02	3002331	1	发电机皮带轮	PULLEY,ATLERNATOR	1	



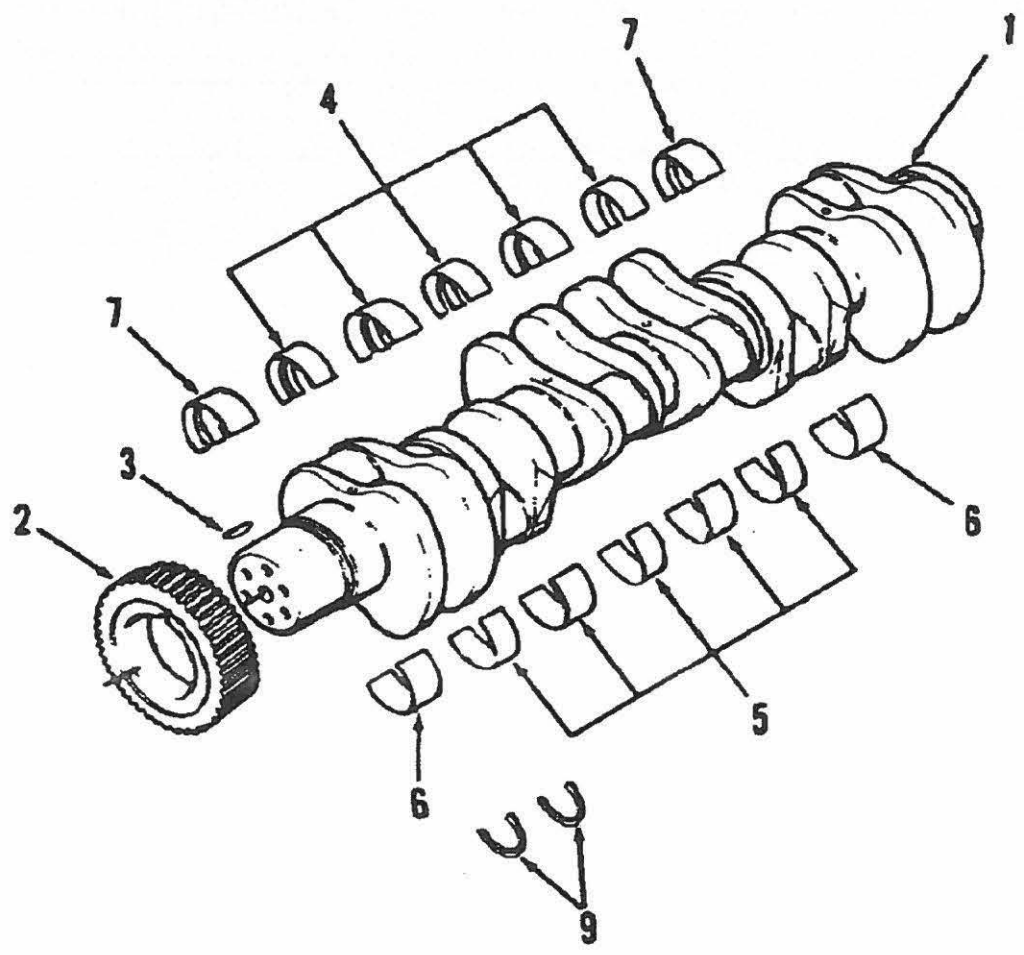
级别 LV	零件号 Part Number	图上标号 Ref No	零件名称 Part Name		数量 Req	备注 Remarks
			中文	英文		
02	3044517		气缸体总成	BLOCK,CYLINDER	1	
03	147416	22	碗形塞	PLUG,EXPANSION	2	
03	175830	24	碗形塞	PLUG,EXPANSION	2	
03	3007632	17	碗形塞	PLUG,EXPANSION	8	
03	3044516		气缸体分总成	BLOCK,CYLINDER	1	
04	67211	14	后主轴承定位销	DOWEL ,REAR MAIN	2	
04	124921	15	定位销	DOWEL	2	
04	205021	3	主轴承盖	CAP,MAIN BEARING	4	
04	205022	3	主轴承盖	CAP,MAIN BEARING	1	
04	205023	3	主轴承盖	CAP,MAIN BEARING	1	
04	205075	3	主轴承盖	CAP,MAIN BEARING	1	
04	205298	27	机油输油管	TUBE,LUB OIL TRANSFER	1	
04	3002834	2	衬套	BUSHING	7	
04	3025482	8	十二角螺栓	SCREW,TWELVE POINT CAP	14	
04	3044515	1	气缸体	BLOCK,CYLINDER	1	
02	3028438		气缸体安装	BLOCK,CYLINDER MTG	1	
03	68445	11	带槽圆柱销	PIN,GROOVE	12	
03	3008470	23	管塞	PLUG,PIPE	1	
03	3025458	21	管塞	PLUG,PIPE	1	
03	3025460	10	管塞	PLUG,PIPE	2	
02	3028434		气缸套组件	KIT,LINER	6	
03	3011076	39	O型密封圈	SEAL,D RING	1	
03	3014668	38	O型密封圈	SEAL,D RING	1	
03	3081489	40	缝隙密封圈	SEAL,OIL	1	
03	4009220	37	气缸套	KIT,LINER	1	
02	3200936		活塞冷却喷嘴	NOZZLE,PISTON COO	6	
03	3007517	19	活塞冷却喷嘴	NOZZLE,PISTON COO	1	
	(3015067)	20	O型密封圈	SEAL,D RING	1	
03	3033822	33	带垫圈螺栓	SCREW,CAPTIVE WAS	1	
02	3013962		气缸盖安装	HEAD,CYLINDER MTG	6	
03	205059		平垫圈	NUT,HEAVY HEXAGON	6	
03	3032633	38	十二角螺栓	WASHER,CYLINDER	6	
03	3086362	9	丁字压板	SCREW,TWELVE POINT CAP	2	
				SCREW,CROSSHEAD ADJUST		
				CROSSHEAD,VALVE		



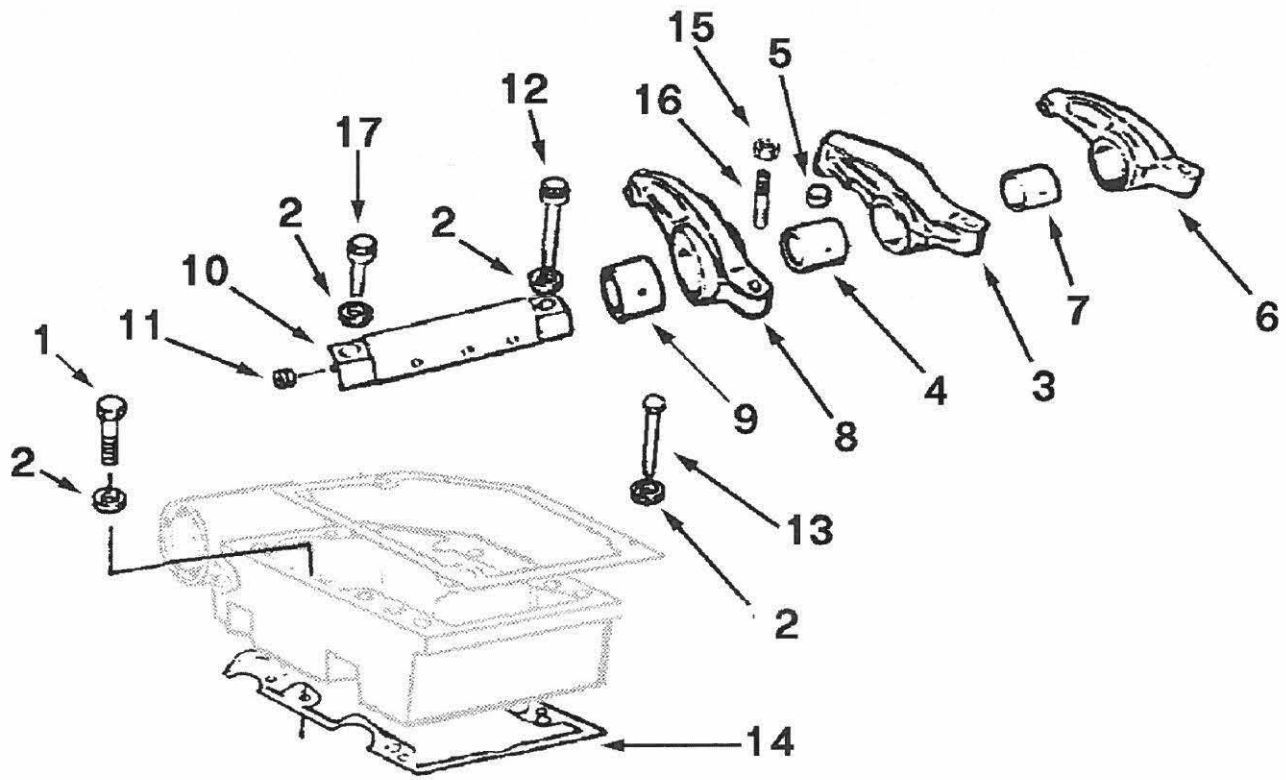
级别 LV	零件号 Part Number	图上标号 Ref No	零件名称 Part Name		数量 Req	备注 Remarks
			中文	英文		
02	3007803		惰齿轮安装	IDLER,GEAR MTG	2	
03	130083		止推轴承	BEARING,THRUST	2	
03	207527	18	十二角螺栓	SCREW,TWELVE POINT	1	
03	3200772		平垫圈	WASHER,PLAIN	1	
03	3202114	25	惰轮轴	SHAFT,IDLER	1	
02	3028968		飞轮壳安装	HOUSING,FLYWHEEL MTG	1	
03	9226	13	飞轮壳定位销	DOWEL,FLYWEEL HOUSING	2	
03	172648		矩形圈	SEAL,RECTANGULAR RING	14	
03	3096260		矩形密封圈	SEAL,RECTANGULAR RING	1	
03	S 103 A	7	六角螺栓	SCREW,HEXAGON HEAD	10	
03	S 144	6	六角螺栓	SCREW,HEXAGON HEAD	2	
03	S 603	30	弹簧垫圈	WASHER,LOCK	12	
02	3016717		正时齿轮室板安装	MTG,GEAR COVER	1	
03	70645	12	主定位销	DOWEL PIN	1	
03	102957	16	定位销	DOWEL,DIAMOND	1	
03	3014766	4	带垫螺栓	SCREW,CAPTIVE WASHER CAP	12	
03	3410141		衬垫	GASKET,COVER PIAT	1	
02	207373	34	凸轮轴端盖	COVER,CAMSHAFT	1	
02	MP 4981		凸轮轴盖安装	COVER CAMSHAFT MTG	1	
03	3014766	36	带垫螺栓	SCREW,CAPTIVE WASHER CAP	3	
03	3040722	35	凸轮轴盖衬垫	GASKET,CAMSHAFT COVER	1	



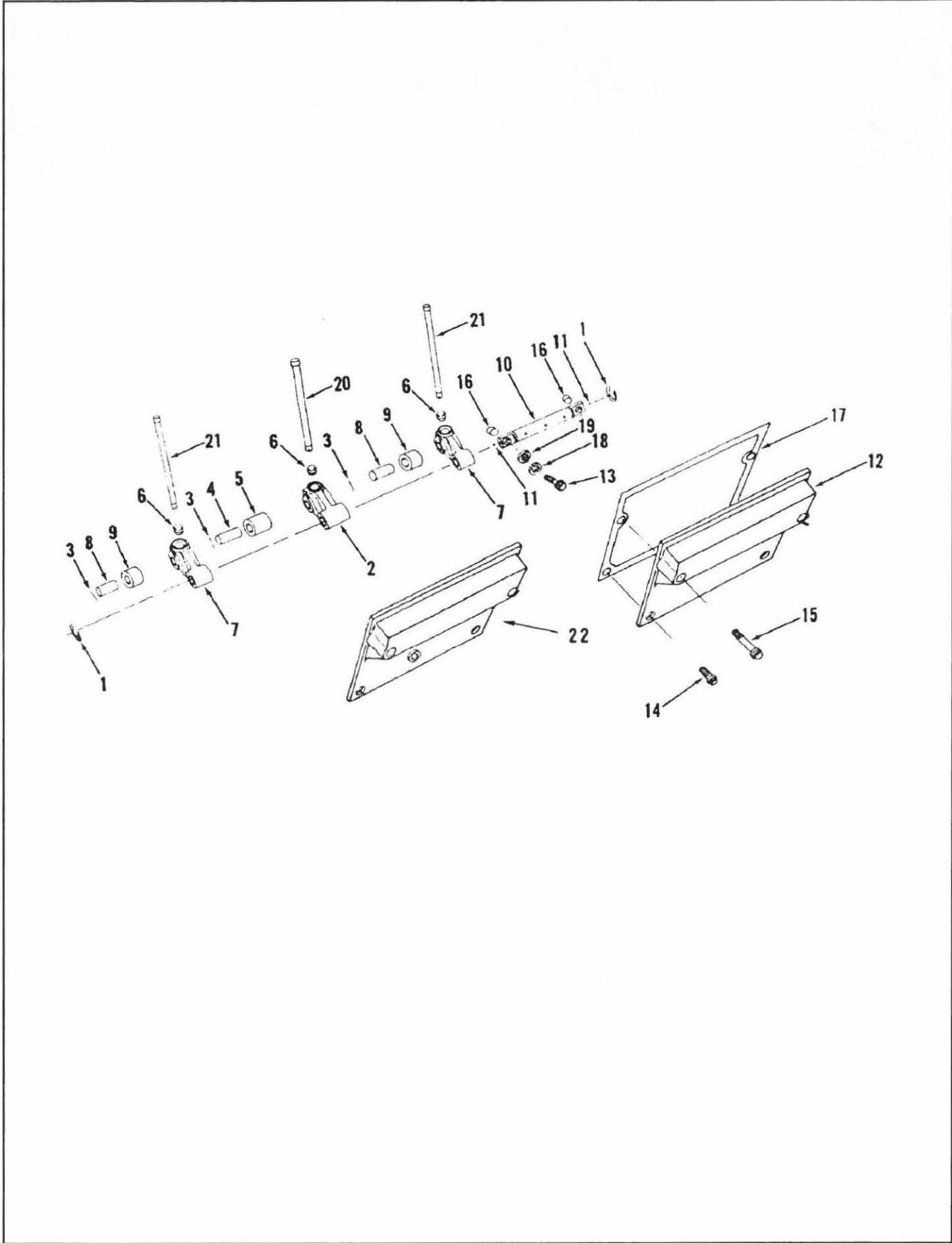
级别 LV	零件号 Part Number	图上标号 Ref No	零件名称 Part Name		数量 Req	备注 Remarks
			中文	英文		
02	3004684		凸轮轴中间齿轮	GEAR,BUSHING CAM IDLER	1	
	(3004599)	2	凸轮轴中间齿轮	GEAR, IDLER	1	
	(3004686)	4	衬套	BUSHING	1	
02	3004685		水泵中间齿轮	GEAR,BUSHING WTR IDLER	1	
	(3004680)	3	水泵中间齿轮	GEAR, IDLER	1	
	(3004686)	4	衬套	BUSHING	1	
02	3007803		惰齿轮安装	IDLER,GEAR MTG	2	
03	130083	5	止推轴承	BEARING,THRUST	2	
03	207527	6	十二角螺栓	SCREW,TWELVE POINT	1	
03	3200772	7	平垫圈	WASHER,PLAIN	1	
03	3202114	1	惰轮轴	SHAFT,IDLER	1	



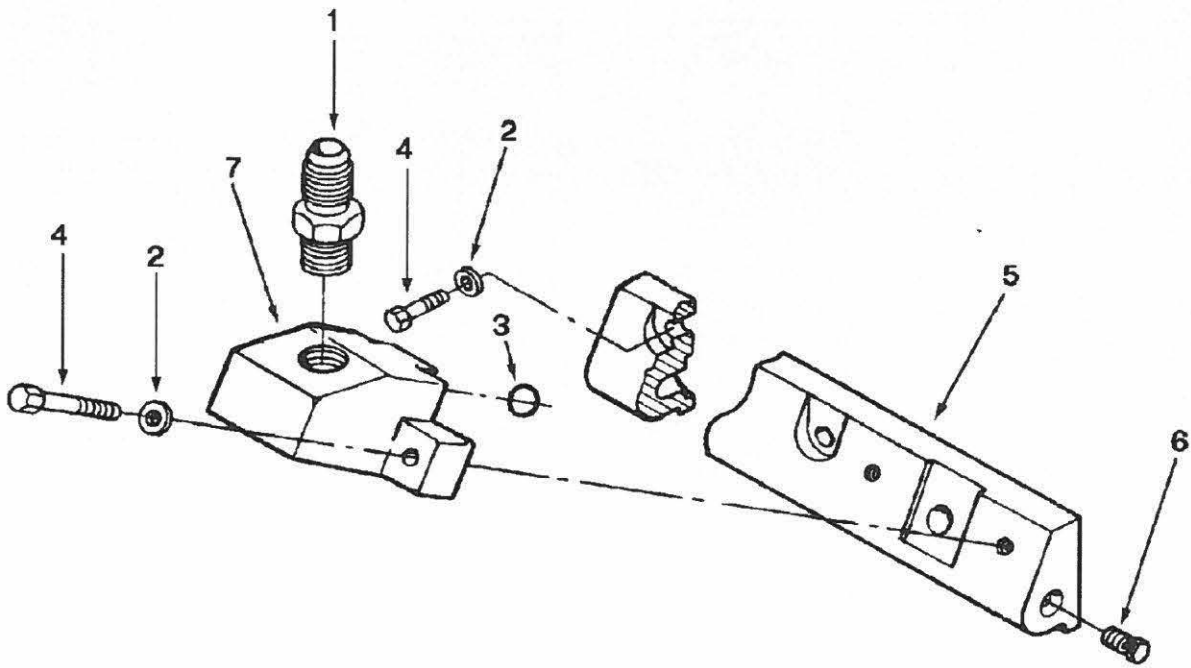
级别 LV	零件号 Part Number	图上标号 Ref No	零件名称 Part Name		数量 Req	备注 Remarks
			中文	英文		
02	3418910		曲轴总成	CRANKSHAFT	1	
03	206904	3	半圆键	KEY,WOODRUFF	1	
03	207259	2	曲轴齿轮	GEAR,CRANKSHFT	1	
03	3418898	1	曲轴	CRANKSHAFT	1	
02	AR12270		主轴瓦组	SHELL,MAIN BEARIN	1	标准
03	205112	9	止推轴承	BEARING,THRUST	4	
03	205140	4	主轴瓦	BEARING,MAIN	5	第2, 3, 4, 5, 6上瓦
03	205150	5	主轴瓦	BEARING,MAIN	5	第2, 3, 4, 5, 6下瓦
03	205160	6	主轴瓦	BEARING,MAIN	2	第1, 7下瓦
03	205170	7	主轴瓦	BEARING,MAIN	2	第1, 7上瓦
02	AR12271		主轴瓦组	SHELL,MAIN BEARIN	1	加厚0.10英寸
03	205112	9	止推轴承	BEARING,THRUST	4	
03	205141	4	主轴瓦	BEARING,MAIN	5	第2, 3, 4, 5, 6上瓦
03	205151	5	主轴瓦	BEARING,MAIN	5	第2, 3, 4, 5, 6下瓦
03	205161	6	主轴瓦	BEARING,MAIN	2	第1, 7下瓦
03	205171	7	主轴瓦	BEARING,MAIN	2	第1, 7上瓦
02	AR12272		主轴瓦组	SHELL,MAIN BEARIN	1	加厚0.20英寸
03	205112	9	止推轴承	BEARING,THRUST	4	
03	205142	4	主轴瓦	BEARING,MAIN	5	第2, 3, 4, 5, 6上瓦
03	205152	5	主轴瓦	BEARING,MAIN	5	第2, 3, 4, 5, 6下瓦
03	205162	6	主轴瓦	BEARING,MAIN	2	第1, 7下瓦
03	205172	7	主轴瓦	BEARING,MAIN	2	第1, 7上瓦
02	AR12273		主轴瓦组	SHELL,MAIN BEARIN	1	加厚0.30英寸
03	205112	9	止推轴承	BEARING,THRUST	4	
03	205143	4	主轴瓦	BEARING,MAIN	5	第2, 3, 4, 5, 6上瓦
03	205153	5	主轴瓦	BEARING,MAIN	5	第2, 3, 4, 5, 6下瓦
03	205163	6	主轴瓦	BEARING,MAIN	2	第1, 7下瓦
03	205173	7	主轴瓦	BEARING,MAIN	2	第1, 7上瓦
	3001196	9	止推轴承	BEARING,THRUST	4	加厚0.10英寸
	3001197	9	止推轴承	BEARING,THRUST	4	加厚0.20英寸



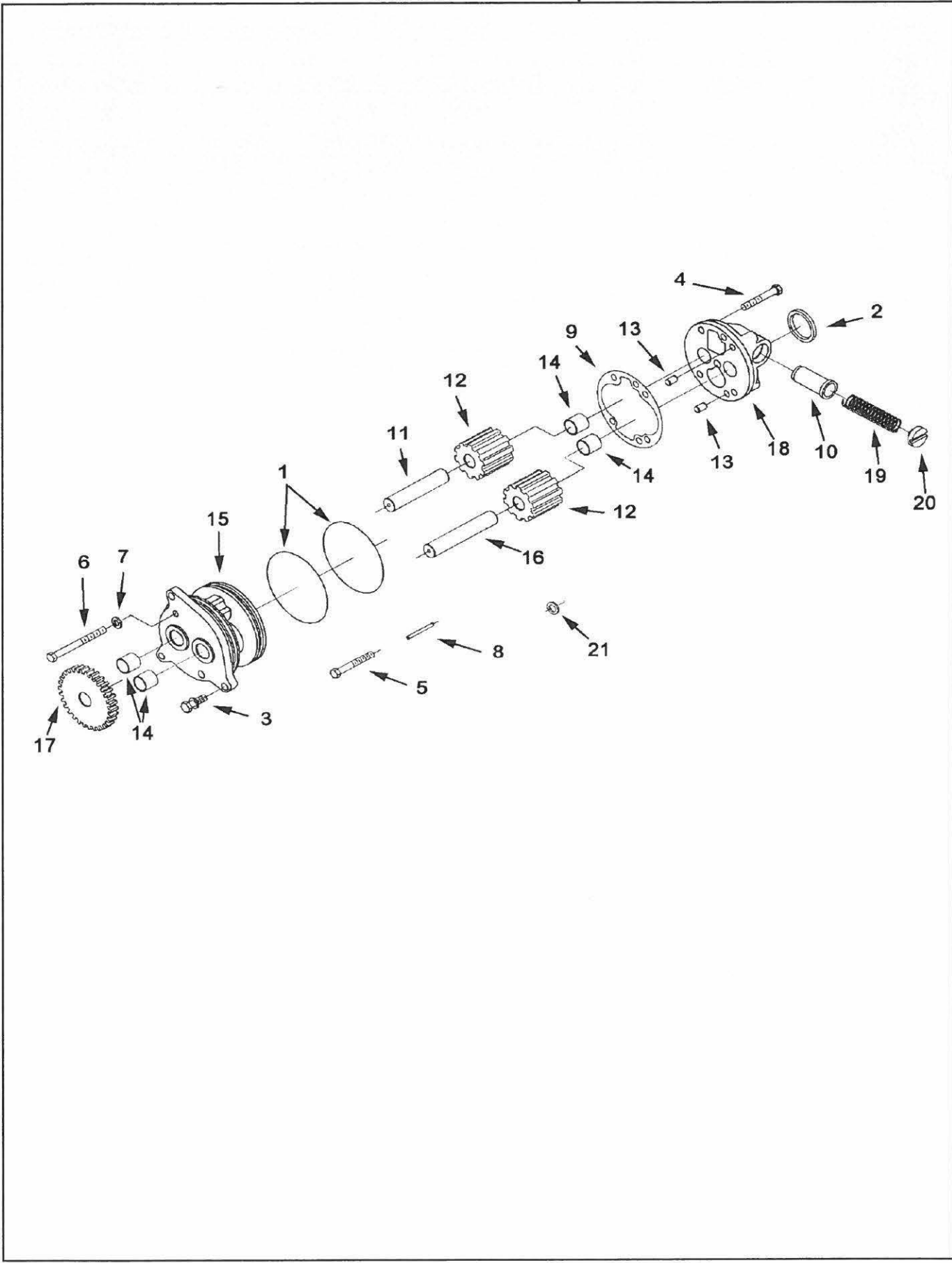
级别 LV	零件号 Part Number	图上标号 Ref No	零件名称 Part Name		数量 Req	备注 Remarks
			中文	英文		
02	3065810		摇臂总成	LEVER,ROCKER	6	
03	168306	16	开槽调节螺栓	SCREW,SLOTTED SET	3	
03	3053476		摇臂	LEVER,ROCKER	1	
04	207344	7	衬套	BUSHING	1	
04	208084		铆钉	RIVTE	1	
04	3418857	6	摇臂	LEVER,ROCKER	1	
03	3053477		摇臂	LEVER,ROCKER	1	
04	207344	9	衬套	BUSHING	1	
04	208084		铆钉	RIVTE	1	
04	3418859	8	摇臂	LEVER,ROCKER	1	
03	3053478		摇臂	LEVER,ROCKER	1	
04	194037	5	摇臂凹头	SOCKET,ROCKER LEVER	1	
04	207226	4	衬套	BUSHING	1	
04	208084		铆钉	RIVTE	1	
04	3418858	3	摇臂	LEVER,ROCKER	1	
03	S 212	15	六角螺母	NUT,BEGULAR HEXAGON	3	
03	3176773		摇臂轴	SHAFT,ROCKER LEVER	1	
04	203933	11	碗型塞	PLUG,EXPANSION	1	
04	3176875	10	摇臂轴	SHAFT,ROCKER LEVER	1	
02	MP 5480		摇臂安装	LEVER,ROKER MTG	6	
03	205128	2	平垫圈	WASHER PLAIN	2	
03	205393	17	十二角螺栓	SCREW,TWELVE POINT CAP	1	
03	205394	12	十二角螺栓	SCREW,TWELVE POINT CAP	1	
02	MP 5479		摇臂室安装	HOUSING, ROCKER ARM MTG	6	
03	108602	13	六角螺栓	SCREW,HEXAGON HEAD CAP	5	
03	205128	2	平垫圈	WASHER PLAIN	6	
03	3630839	14	摇臂室衬垫	GASKET,RKR LEVER HOUSING	1	
03	S 125	1	六角螺栓	SCREW,HEXAGON HEAD CAP	1	



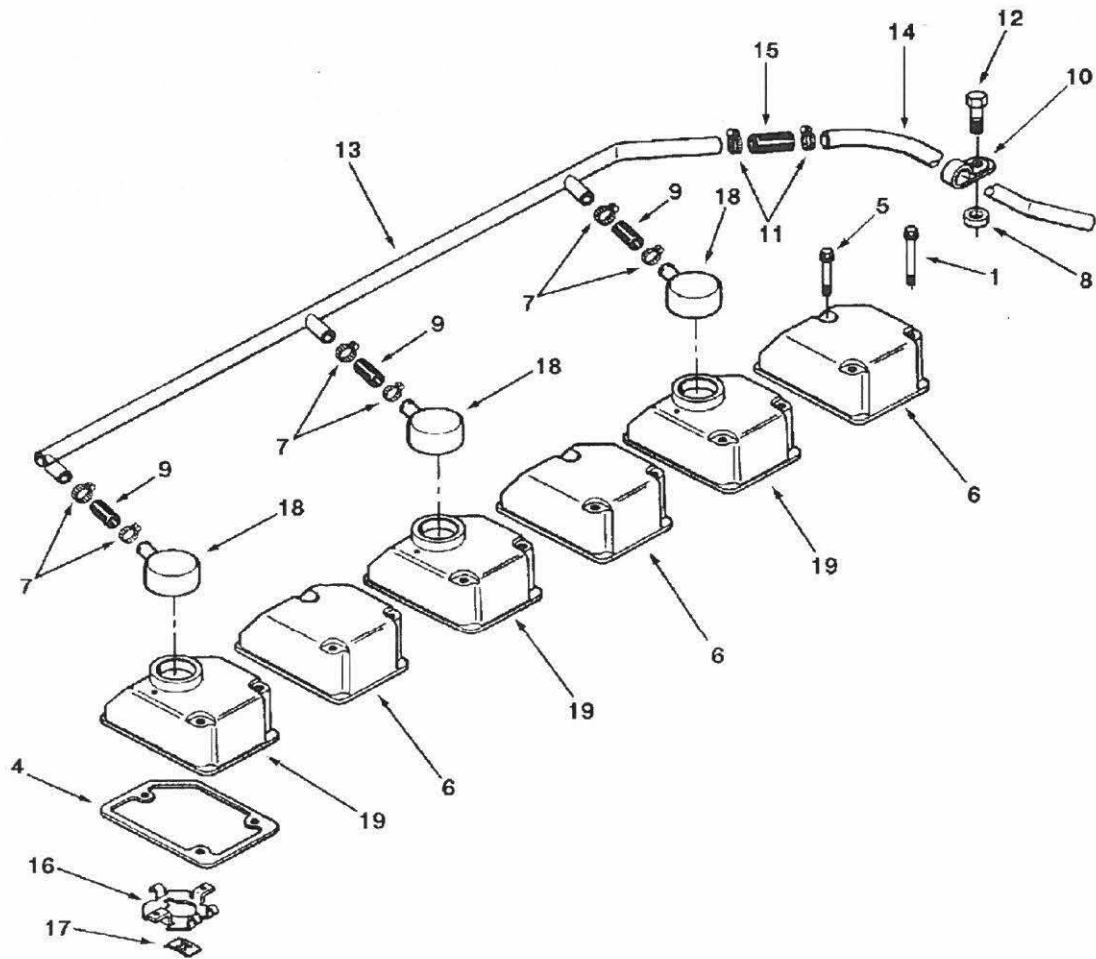
级别 LV	零件号 Part Number	图上标号 Ref No	零件名称 Part Name		数量 Req	备注 Remarks
			中文	英文		
02	3078180		凸轮轴从动件	FOLLOWER,CAMSHAFT	6	
03	205439	1	卡环	RING,RETAINING	2	
03	3039164		凸轮从动件	LEVER,CAM FOLLOWER	2	
04	4009248	8	气门凸轮从动件滚轮销	PIN,CAM FOLLOWER ROLLER	1	
04	205438	3	滚轮锁紧钢丝	LOCKWIRE,TPT ROLLER PIN	1	
04	213559	6	凸轮轴从动件凹头	SOCKET,CAM FOLLOWER	1	
04	3016826	9	凸轮从动件滚轮	ROLLER,CAM FOLLOWER	1	
04	205069	7	气门凸轮从动件分总成	LEVER,CAM FOLLOW	1	
03	3078218		轴和管塞	SHAFT,CAM FOLLOWER	1	
04	205227	11	碗形塞	PLUG,EXPANSION	2	
04	3077538	10	凸轮从动件轴	SHAFT,CAM FOLLOWER	1	
03	3081413		凸轮随动件	LEVER,CAM FOLLOWER	1	
04	205438	3	滚轮锁紧钢丝	LOCKWIRE,TPT ROLLER PIN	1	
04	213559	6	凸轮轴从动件凹头	SOCKET,CAM FOLLOWER	1	
04	3062141	5	凸轮从动件滚轮	ROLLER,CAM FOLLOWER	1	
04	3081411	2	喷油凸轮从动件分总成	LEVER,CAM FOLLOWER	1	
04	3081412	4	喷油凸轮从动件滚轮销	PIN,CAM FOLLOWER	1	
02	MP 4987		凸轮从动件安装	FOLLOWER,CAMSHAFT	6	
03	127362	19	平垫圈	WASHER,PLAIN	2	
03	3002886	13	凸轮从动件螺栓	SCREW,CAMFOLLOWER	2	
03	3002993	16	定位环	DOWEL,RING	2	
03	S 604	18	弹簧垫圈	WASHER,LOCK	2	
02	3628755	12	凸轮从动件盖	COVER CAMSHAFT	3	
02	3628756	22	凸轮从动件盖	COVER CAMSHAFT	1	
02	MP 5297		凸轮从动件盖安装	COVER,CAM FOLLOWER	5	
03	S 602	19	平垫圈	WASHER,PLAIN	4	
03	3010596	14	带垫圈螺栓	SCREW,CAPTIVE WAS	2	
03	3040721	17	凸轮从动件衬垫	GASKET,CAM FOL HOUSING	1	
03	S 126	15	六角螺栓	SCREW,HEXAGON HEAD CAP	2	
03	S 604	18	弹簧垫圈	WASHER,LOCK	2	
02	3077983		凸轮轴从动件盖安装	COVER,CAM FOLLOWER	1	
03	3040721	17	凸轮从动件衬垫	GASKET,CAM FOL HOUSING	1	
03	3040838	23	带垫螺栓	SCREW,CAPTIVE WASHER CAP	2	
03	3060567	24	带垫螺栓	SCREW,CAPTIVE WASHER CAP	2	
03	3088375	25	支架	BRACKET,VALVE	1	
02	205492	21	推杆	ROD,PUSH	12	
02	3017961	20	喷油推杆	ROD,PUSH	6	



级别 LV	零件号 Part Number	图上标号 Ref No	零件名称 Part Name		数量 Req	备注 Remarks
			中文	英文		
02	3040232		油管总成	MANIFOLD,OIL	1	
03	118346	1	接头	UNION,MALE	1	
03	127018	2	平垫圈	WASHER,PLAIN	8	
03	3001340	3	O型密封圈	SEAL,O RING	1	
03	3001811	4	十二角螺栓	SCREW,TWELVE POINT CAP	8	
03	3023217	6	螺塞	PLUG,THREADED	2	
03	3037657	7	供油接头	CONNECTION,OIL SUPPLY	1	
03	3084539		O型圈	SEAL,O RING	6	
03	3084620	5	油管	MANIFOLD,OIL	1	



级别 LV	零件号 Part Number	图上标号 Ref No	零件名称 Part Name		数量 Req	备注 Remarks
			中文	英文		
02	3047549		机油泵总成	PUMP,LUBRICATING OIL	1	总成装配
03	148554	8	定位销	DOWEL	1	
03	205061	9	机油泵垫片	GASKET,LUB OIL PUMP	1	
03	205080	10	压力调节器柱塞	PLUNGER,PRS REGULATOR	1	
03	205202		齿轮与轴	GEAR & SHAFT	1	
04	3049543	12	机油泵齿轮	GEAR,LUB OIL PU MP	1	
04	205052	11	被动轮轴	SHAFT,IDLER	1	
03	207279		机油泵	PUMP,LUBRICATING OIL	1	
04	70760	13	定位销	DOWEL	1	
04	205057		机油泵体总成	BODY,LUBRICATING OIL PUMP	1	
05	69521	14	衬套	BUSHING	2	
05	205049	15	机油泵体	BODY,LUBRICATING	1	
04	205077		齿轮与轴	GEAR & SHAFT	1	
05	3049543	12	机油泵齿轮	GEAR,LUB OIL PU MP	1	
05	205065	16	机油泵驱动轴	SHAFT,LUB PUMP D	1	
04	207252	17	机油泵驱动齿轮	GEAR,LUBRICATING OIL PUMP	1	
03	3047548		机油泵盖总成	COVER,LUB OIL PUMP	1	
04	69521	14	衬套	BUSHING	2	
04	3009955	18	机油泵盖	COVER,LUB OIL PUMP	1	
03	3062415	19	压力调节器弹簧	SPRING,COMPRESSION	1	
03	3200934	20	挡塞	PLUG,RETAINER	1	
03	3088291	21	平垫圈	WASHER,PLAIN	1	
03	S 126	4	六角螺栓	SCREW,HEXAGON HEAD CAP	2	
03	S 141	5	螺栓	SCREW,HEXAGON HEAD CAP	1	
03	S 103 D	6	六角螺栓	SCREW,HEXAGON HEAD CAP	1	
03	S 604	7	弹簧垫圈	WASHER,LOCK	4	
02	MP 4973		机油泵安装件	PUMP,LUB OIL MTG	1	
03	205898	1	O型密封圈	SEAL,ORING	2	
03	207135	2	矩形密封圈	SEAL,RECTANGULAR	1	
03	3010596	3	带垫圈螺栓	SCREW,HEXAGON HEAD CAP	3	

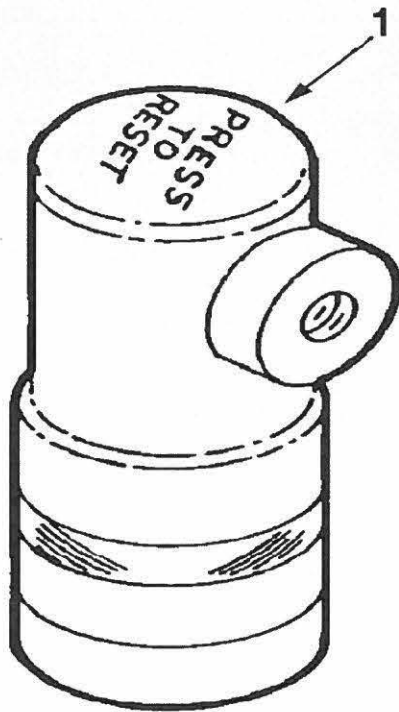


表—11

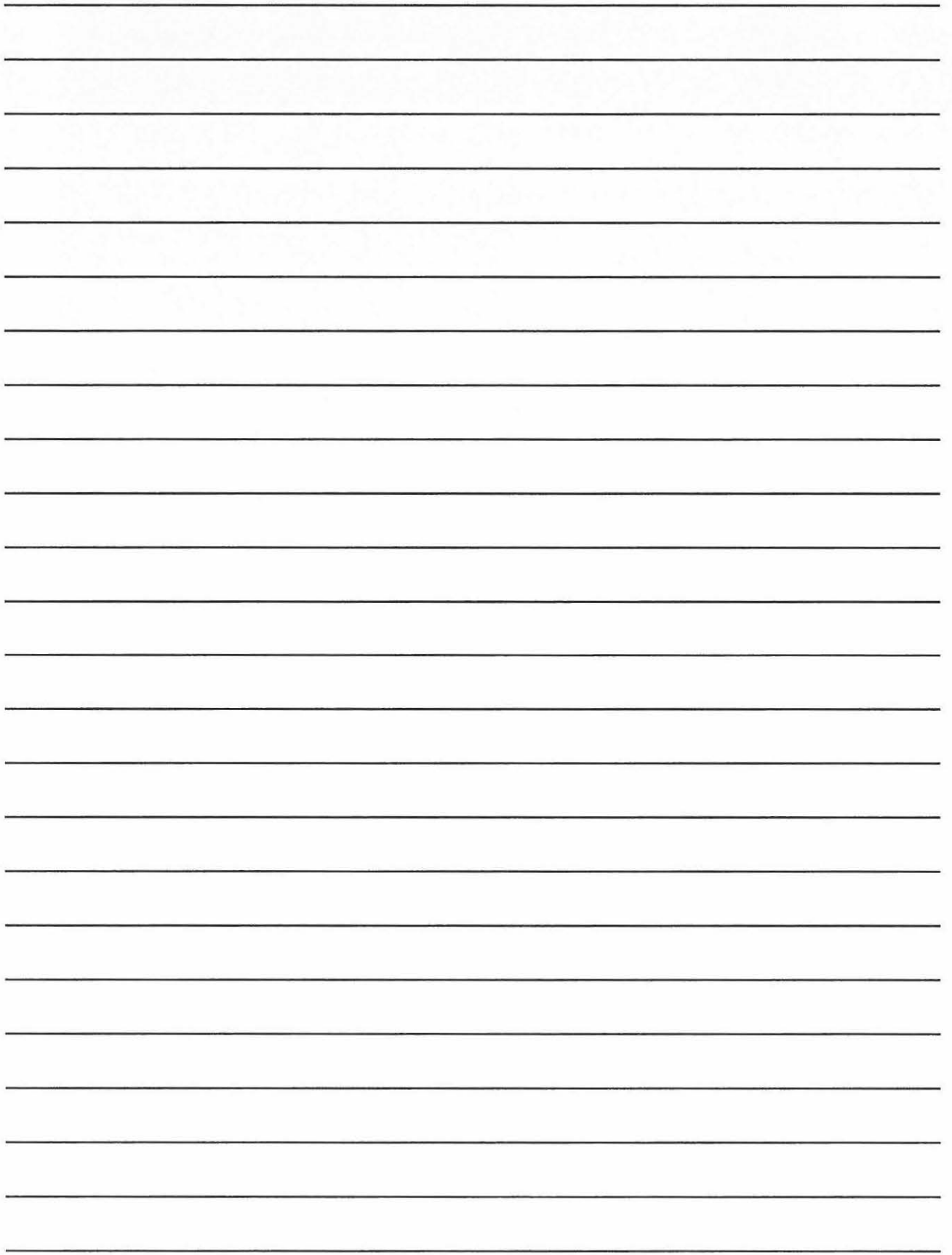
曲轴箱通风器 Breather Location

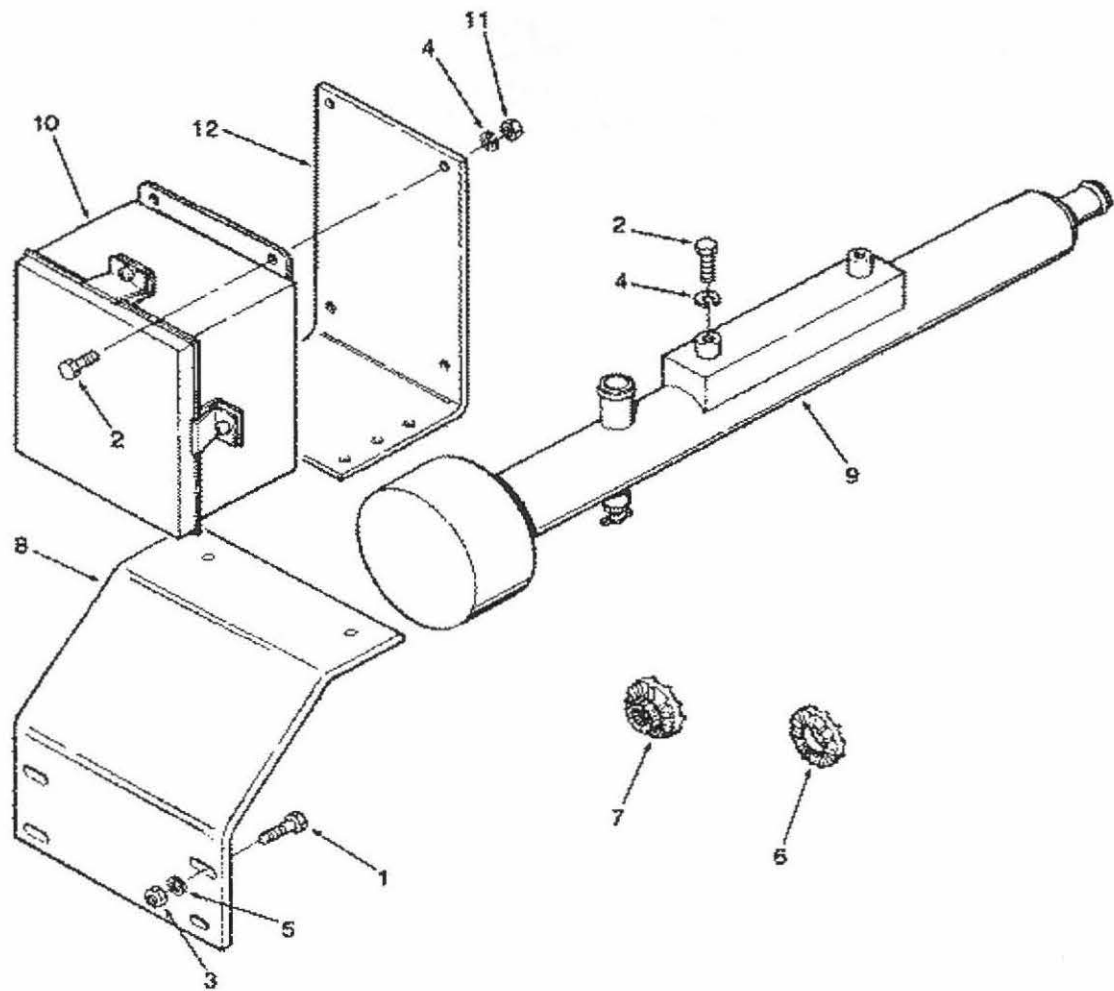
BR 4027

级别 LV	零件号 Part Number	图上标号 Ref No	零件名称 Part Name		数量 Req	备注 Remarks
			中文	英文		
02	3047710		摇臂室盖	COVER,ROCKER ARM HSG	3	
03	219065	16	通气孔挡板	BAF-FLE.BREATHER	1	
03	3000528	17	矩形弹性螺母	NUT,SPRING	2	
03	3046853		摇臂室盖	COVER,ROCKER LEVER	1	
04	3008595	18	曲轴箱通风器	BREATHER,CRANKCASE	1	
04	3010396	19	摇臂室盖	COLER,ROCKER LEVER	1	
02	3010388	6	摇臂室盖	COVER,ROCKER LEVER	3	
02	3010249		摇臂室盖安装	COVER VALVE MTG	6	
03	3044413	5	带垫螺栓	SCREW,CAPTIVE WASHER	1	
03	3629140	4	摇臂室盖衬垫	GASKET,ROCKER LEVER COVE	1	
03	S 169 A	1	六角螺栓	SCREW,HEXAGON HEAD CAP	2	
03	S 602		平垫圈	WASHER,PLAIN	2	
03	S 604		弹簧垫圈	WASHER,LOCK	2	
02	3047205		通风管	TUBE,BREATHER	1	
03	43828	7	抱箍	CLAMP,HOSE	6	
03	63385	8	隔套	SPACER,WATER CONNECTION	2	
03	64775	9	软管	HOSE,PLAIN	3	
03	67949	10	夹子	CLIP	2	
03	3012475	12	带垫螺栓	SCREW,CAPTIVE WAS	2	
03	43828 A	11	抱箍	CLAMP,HOSE	2	
03	3046834	13	通风管	TUBE,BREATHER	1	
03	3046838	14	通风管	TUBE,BREATHER	1	
03	3200316	15	普通软管	HOSE,PLAIN	1	

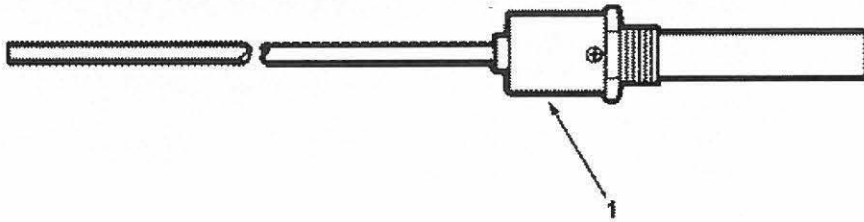


级别 LV	零件号 Part Number	图上标号 Ref No	零件名称 Part Name		数量 Req	备注 Remarks
			中文	英文		
02	178957	1	空气阻力指示器	INDICATOR,RESTRICTION	1	

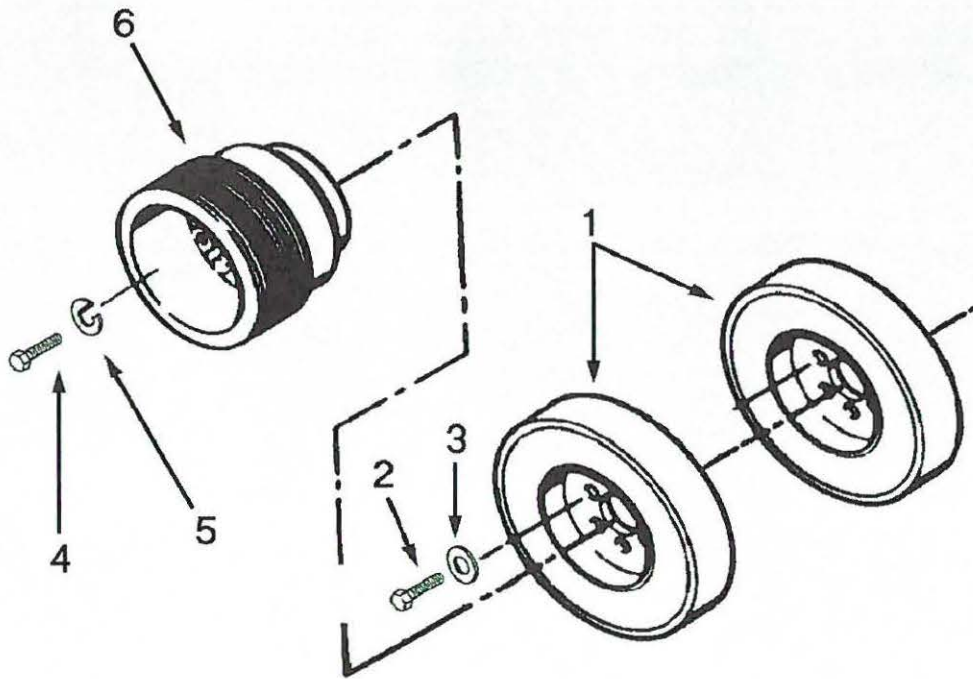




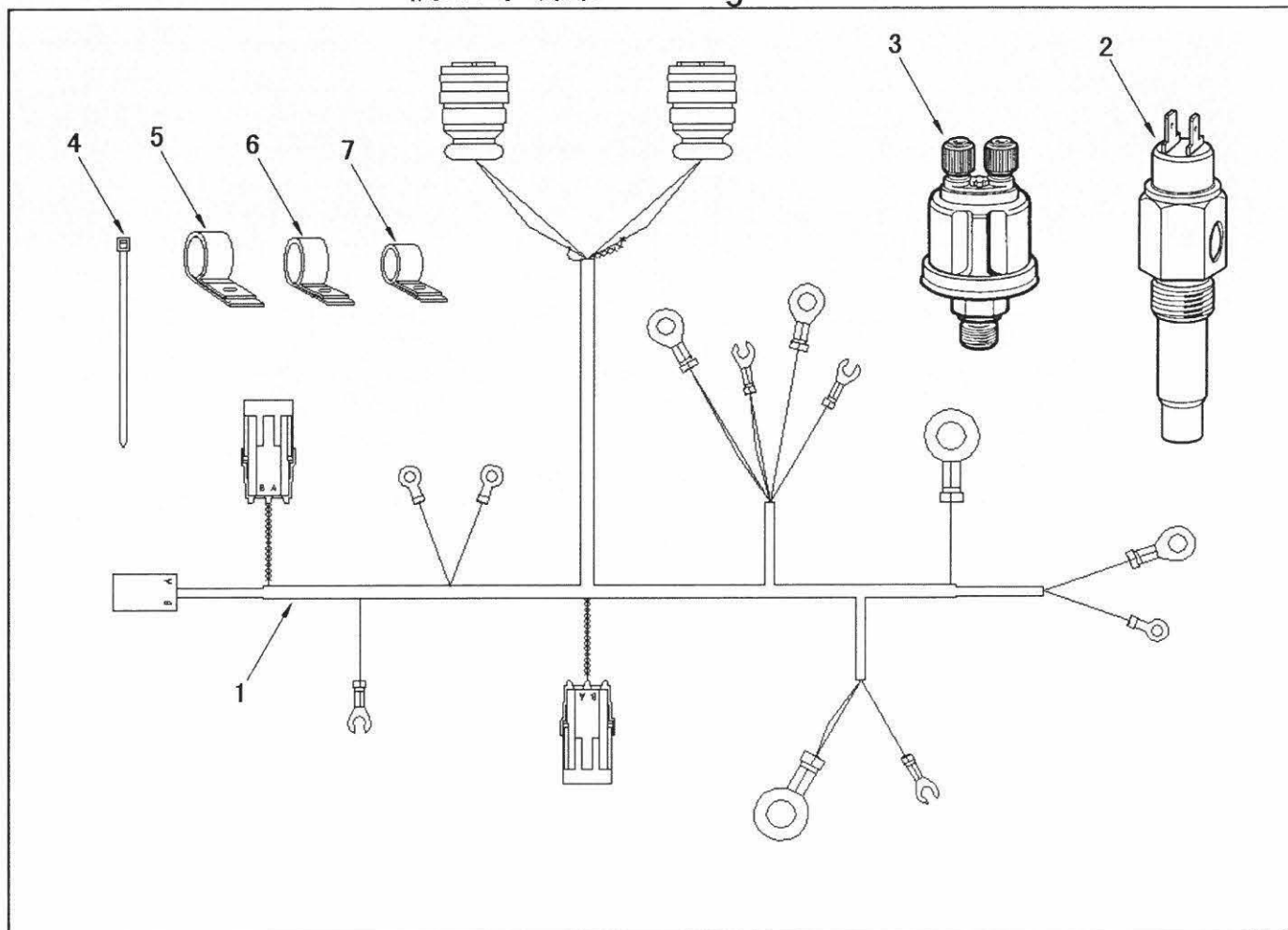
级别 LV	零件号 Part Number	图上标号 Ref No	零件名称 Part Name		数量 Req	备注 Remarks
			中文	英文		
01	CS 4013		水加热器	COOLANT HEATER	1	用于KG7
02	3056182	9	水加热器	HEATER ENGINE	1	
02	3056680		水加热器安装	MTG ENGINE HEATER	1	
03	3035083	6	减振垫	ISOLATOR VIBRATION	2	
03	3035084	7	减振垫	ISOLATOR VIBRATION	2	
03	3056255	8	支架	BRACKET ENGINE HEATER	1	
03	S 103 D	1	六角螺栓	SCREW, HEX HEAD CAP	4	
03	S 114	2	六角螺栓	SCREW, HEX HEAD CAP	2	
03	S 205		六角螺母	NUT REGULAR HEXAGON	4	
03	S 600	4	弹簧垫圈	WASHER LOCK	2	
03	S 604		弹簧垫圈	WASHER LOCK	4	
02	3056701		水加热器管路	PLUMBING COOLANT HEATER	1	
03	43828 A		软管卡箍	CLAMP, HOSE	8	
03	152546		空气进气管外螺纹接头	FITTING, AIR SUPPLY	1	
03	170049		软管	HOSE	1	
03	3002075		接套	CONNECTOR FEMALE	1	
03	3027706		普通软管	HOSE PLAIN	3	
03	3056693		输水管	TUBE, TRANSFER	1	
03	3058373		输水管	TUBE, TRANSFER	1	
03	S 932 B		螺纹接管	NIPPLE PIPE	1	
02	3063474		水加热器线路图	DIAGRAM, ENG HTR WIRT	1	



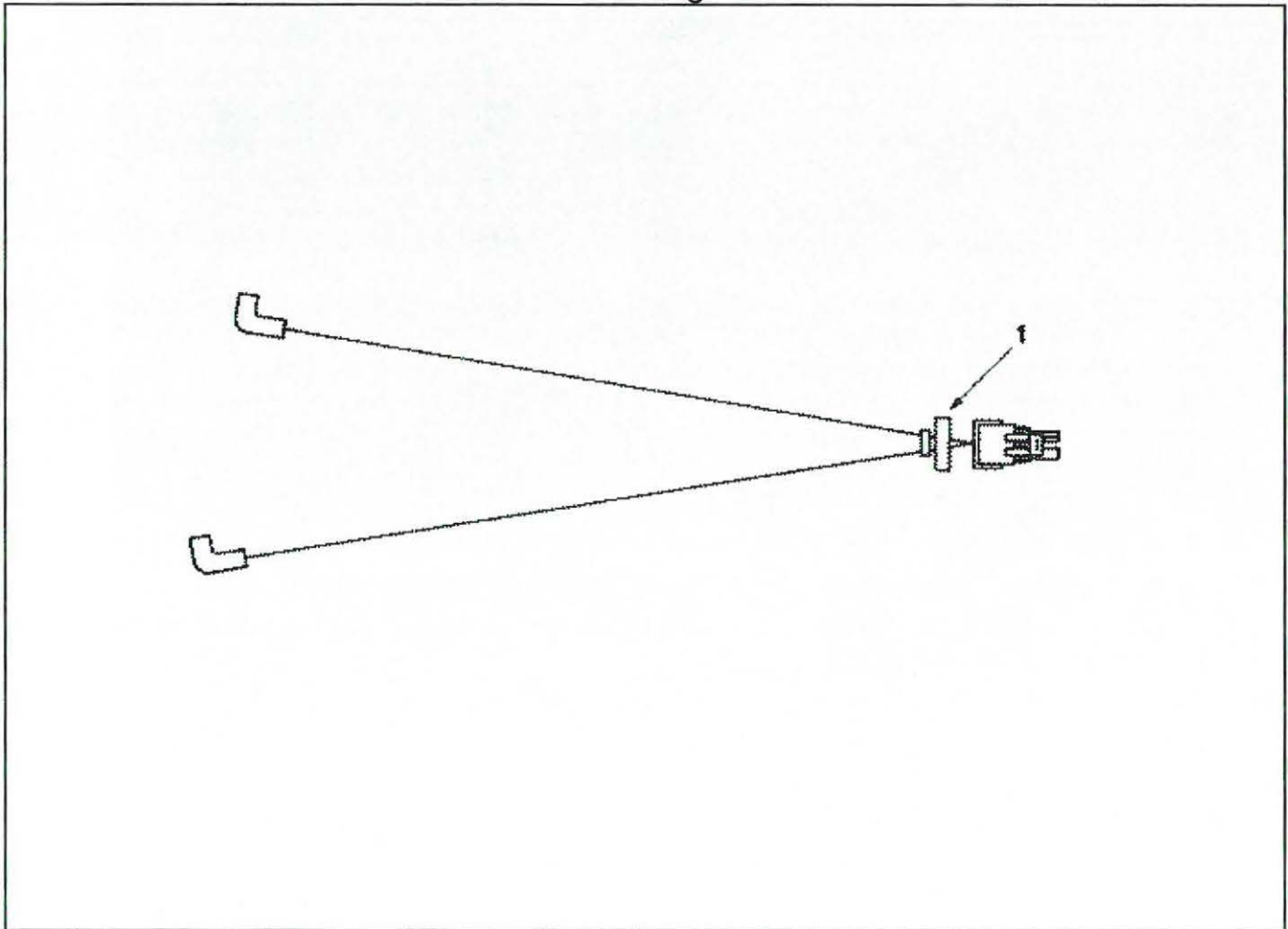
级别 LV	零件号 Part Number	图上标号 Ref No	零件名称 Part Name		数量 Req	备注 Remarks
			中文	英文		
02	167621	1	机油加热器		1	用于KG7



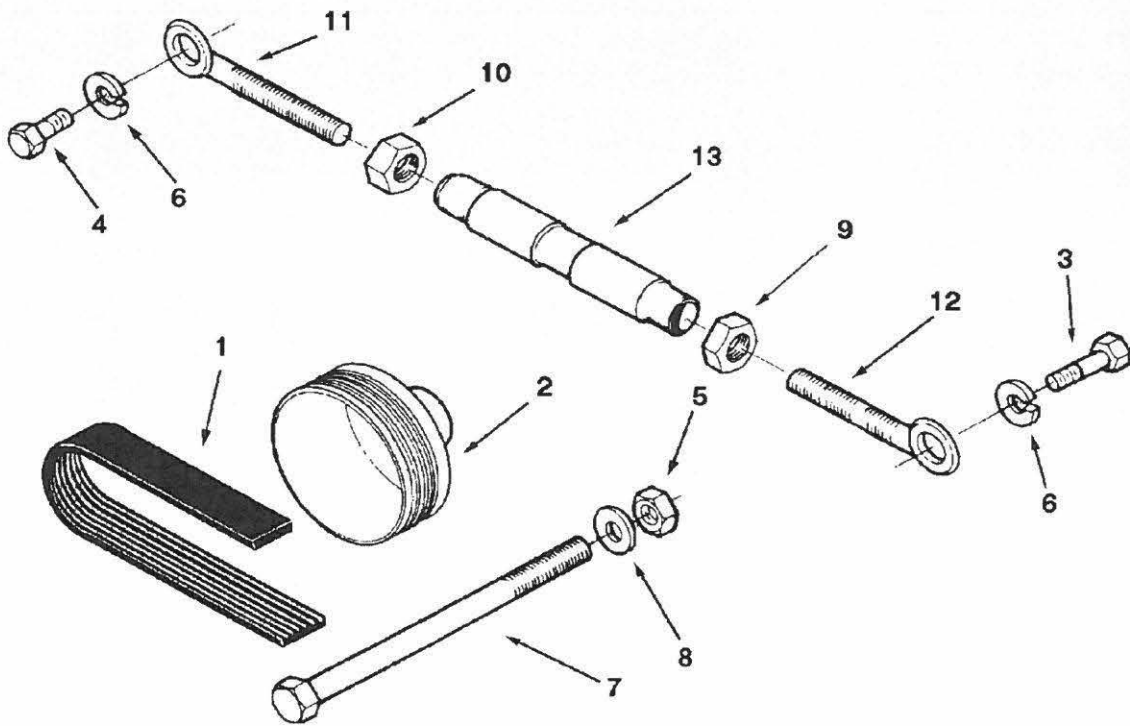
级别 LV	零件号 Part Number	图上标号 Ref No	零件名称 Part Name		数量 Req	备注 Remarks
			中文	英文		
02	217322	1	硅油减振器	DAMPER,VIBRATION	2	
02	3003696	6	曲轴皮带轮	PULLEY,CRANKSHAFT	1	
02	MP45208		减振器安装	DAMPER,VIBRATION MTG	1	
03	205059	3	平垫圈	WASHER,CYLINDER	6	
03	206881	4	十二角螺栓	SCREW,TWELVE POINT	6	
03	206929	2	六角螺栓	SCREW,TWELVE POINT	6	
03	S 608	5	弹簧垫圈	WASHER,LOCK	2	



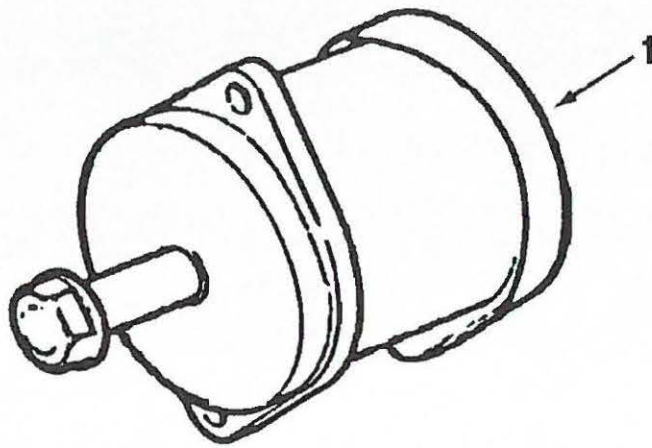
级别 LV	零件号 Part Number	图上标号 Ref No	零件名称 Part Name		数量 Req	备注 Remarks
			中文	英文		
02	4061013	1	机组导线束	HARNESS,WIRING	1	用于北京康办
02	4061022	2	带报警温度传感器	SENSOR & SWITCH,WATER TEMP	1	
02	4061023	3	带报警油压传感器	SENSOR & SWITCH,OIL PRESSURE	1	
02	201351	4	轧带	CLAMP,WIRE TIE	5	
02	3064824		导线安装	MTG,WIRING	1	
03	68425	5	夹子	CLIP	1	
03	108722	6	夹子	CLIP	5	
03	180372	7	夹子	CLIP	4	



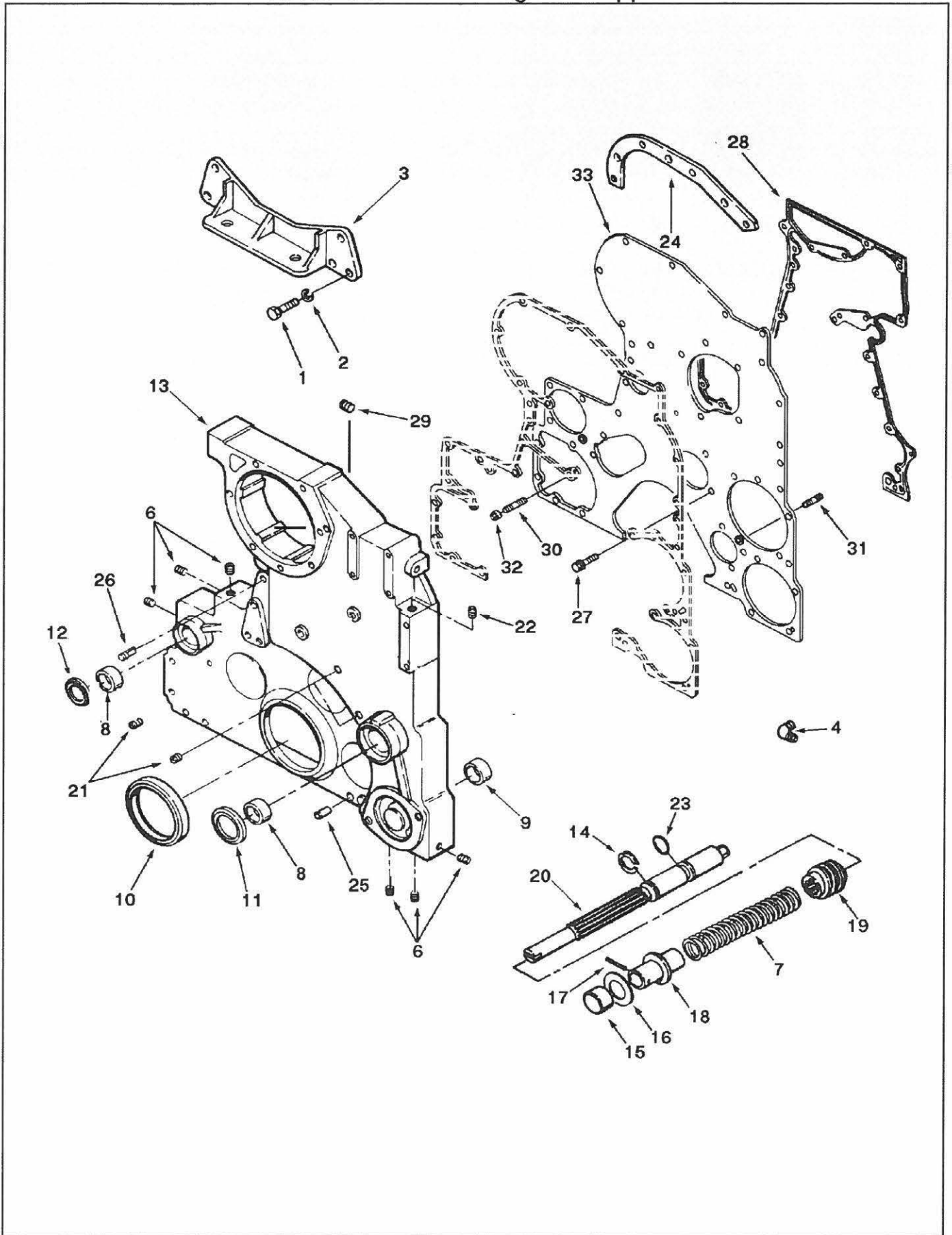
级别 LV	零件号 Part Number	图上标号 Ref No	零件名称 Part Name		数量 Req	备注 Remarks
			中文	英文		
02	3063683	1	导线(EFC)	WIRING,HARNESS	1	



级别 LV	零件号 Part Number	图上标号 Ref No	零件名称 Part Name		数量 Req	备注 Remarks
			中文	英文		
02	206996	1	多槽皮带	BELT,VRIBBED	1	
02	3002323	2	发电机皮带轮	PULLEY,ALTERNATOR	1	
02	3200769		发电机安装	ALTERNATOR MTG	1	
03	70897	5	锁紧螺母	NUT,LOCK	1	
03	111445	6	弹簧垫圈	LCK,WSHR	2	
03	158829	7	六角螺栓	SCREW,HEXAGONHEAD	1	
03	203310	8	平垫圈	WASHER,PLAIN	3	
03	S 106	3	六角螺栓	SCREW,HEXAGON HEAD	1	
03	S 113	4	六角螺栓	SCREW,HEXAGON HEAD	1	
03	3419317		调节杆	LINK,ADJUSTING	1	
04	Q35112	9	六角螺母	NUT,REGULAR HEXGON	1	
04	3419324	10	螺母	UNT,JAM	1	
04	3419318	11	带孔螺栓	BOLT,EYE	1	
04	3419319	12	带孔螺栓	BOLT,EYE	1	
04	3419320	13	调节杆	LINK,ADJUSTING	1	



级别 LV	零件号 Part Number	图上标号 Ref No	零件名称 Part Name		数量 Req	备注 Remarks
			中文	英文		
02	3016627	1	交流发电机	ALTERNATOR	1	

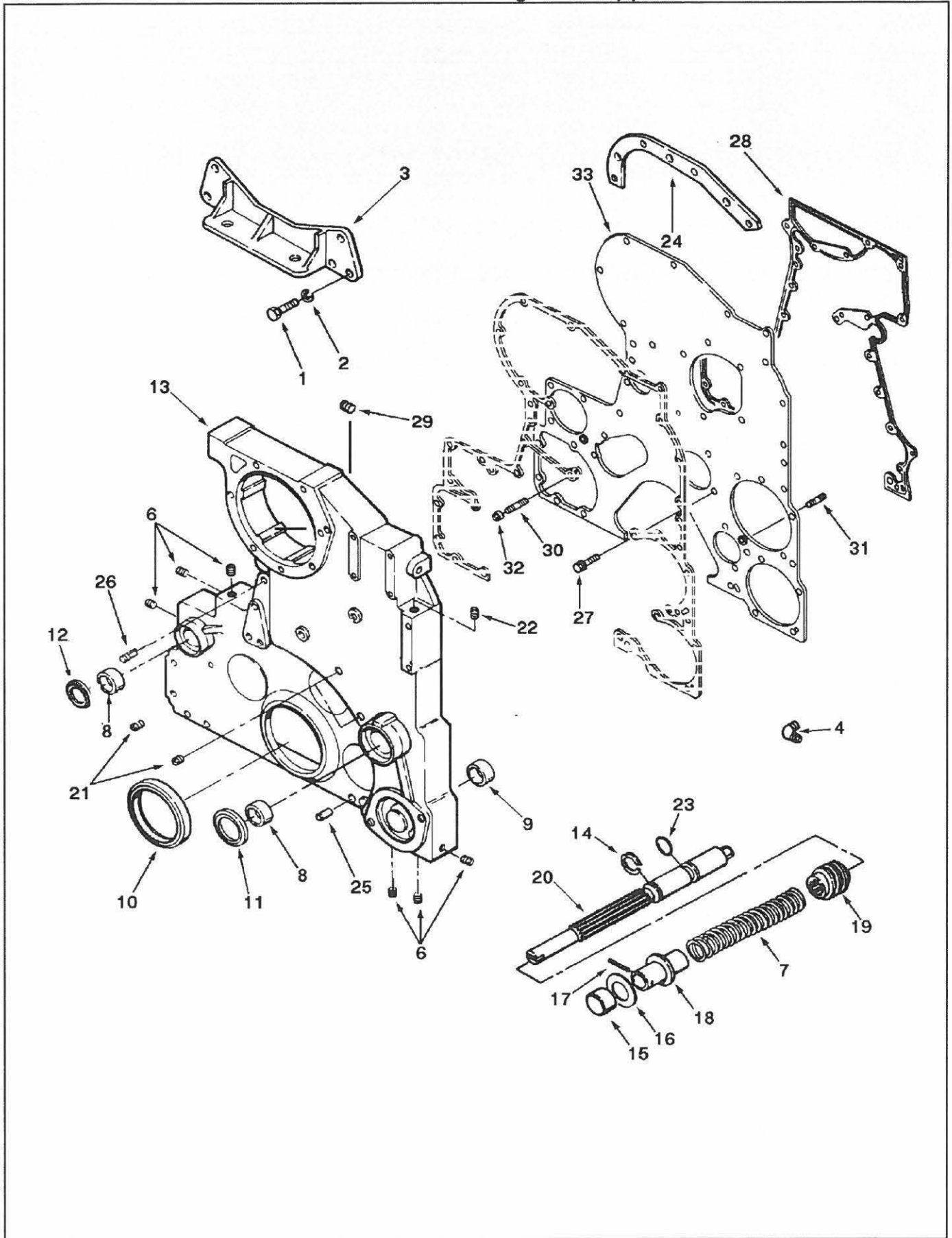


表—20

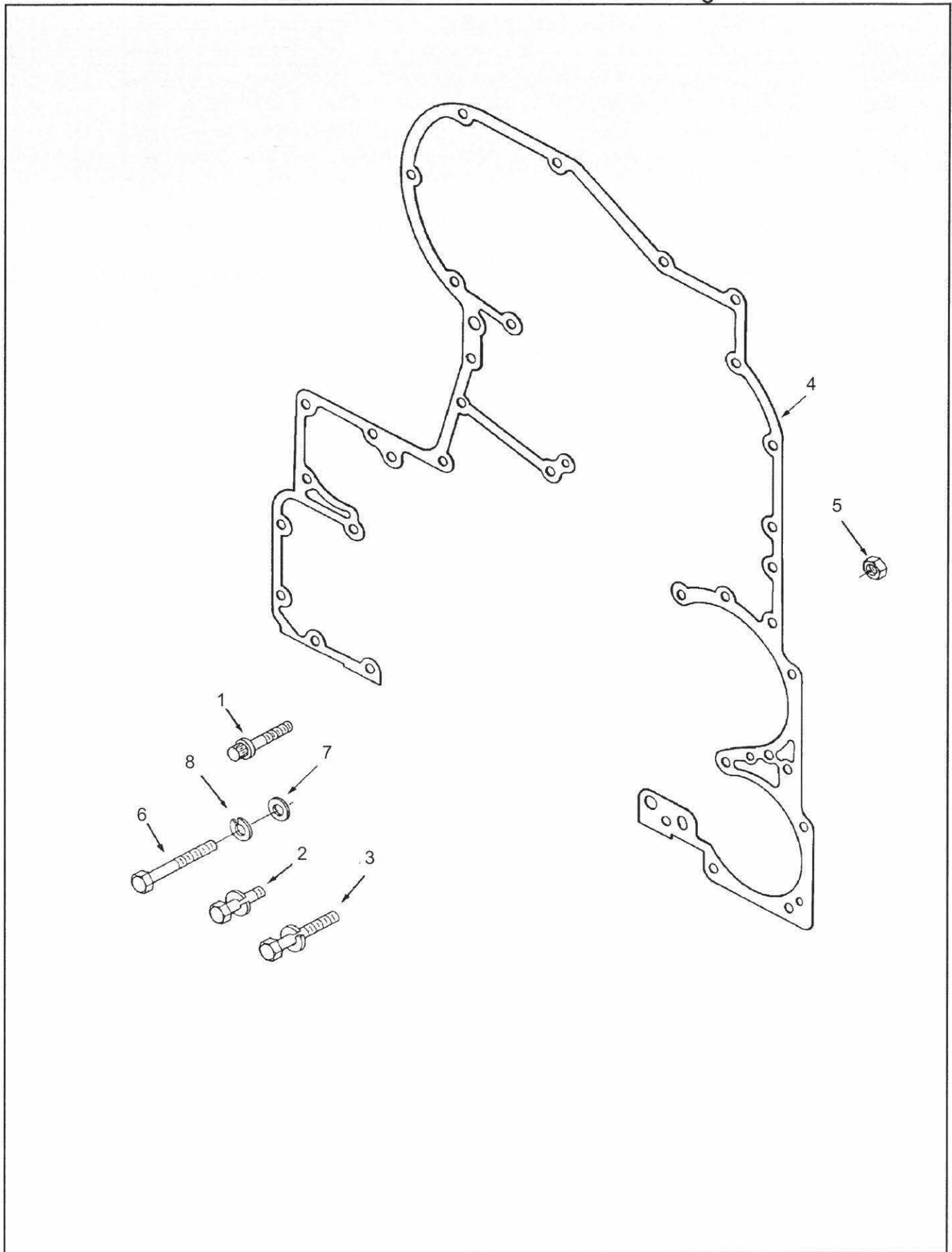
齿轮室盖 Front Engine Support

EM 4058

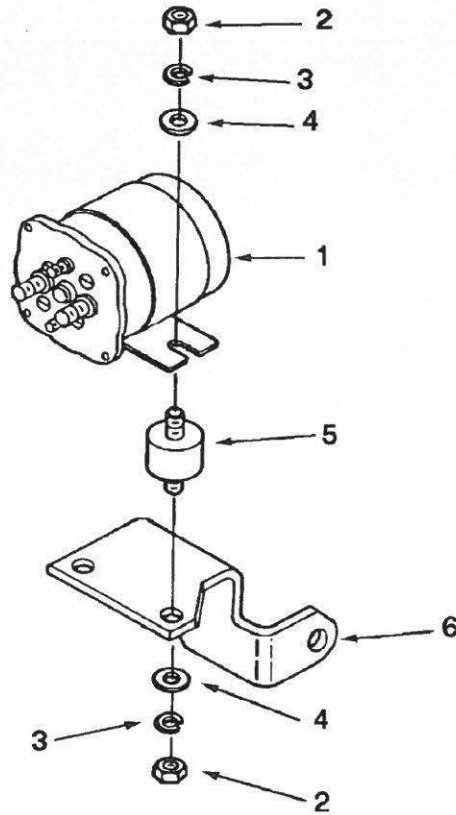
级别 LV	零件号 Part Number	图上标号 Ref No	零件名称 Part Name		数量 Req	备注 Remarks
			中文	英文		
02	3016740		正室齿轮室盖总成	COVER,GEAR	1	
03	3009620	7	发动机盘车弹簧	SPRING,ENGINE BAR	1	
03	3012302		正时齿轮室盖分总成	COVER,GEAR	1	
04	132770	8	衬套	BUSHING	2	
04	205133	9	衬套	BUSHING	1	
04	3007362	13	正时齿轮室盖	COVER,GEAR	1	
04	3016787	10	油封	SEAL,OIL	1	
04	3016791	12	油封	SEAL,OIL	1	
04	3628895	11	油封	SEAL,OIL	1	
03	3013786	21	管塞	PLUG,PIPE	2	
03	3015525	14	挡圈	RING,RETAINING	1	
03	3018914		盘车轴套	GUIDE,BARRING SHAFT	1	
	3018909	15	衬套	BUSHING	1	
	3018910	16	止推轴承	BEARING,THRUST	1	
	3018911	17	圆销	PIN,ROLL	1	
	3019154	18	盘车轴	GUIDE,BARRING SHAFT	1	
03	3019152	19	发动机盘车齿轮	GEAR,ENGING BARRING	1	
03	3019153	20	盘车轴	SHAFT,BARRING	1	
03	3025460	6	管塞	PLUG,PIPE	6	
03	3201125	23	O型密封圈	SEAL ORING	1	
03	S 965 E	29	管塞	PLUG,PIPE	1	
02	3044522		正时齿轮室板	PLATE,GEAR COVER	1	
03	206217	30	双头螺栓	STUD	1	
03	206218	31	双头螺栓	STUD	1	
03	3019961	32	堵塞螺母	NUT,PLUG	2	
03	3044521	33	正时齿轮室板	PLATE,GEAR COVER	1	
02	3016717		正时齿轮室板安装	MTG,GEAR COVER	1	
03	70645	25	主定位销	DOWEL PIN	1	
03	102957	26	定位销	DOWEL,DIAMOND	1	
03	3014766	27	带垫螺栓	SCREW,CAPTIVE WASHER CAP	12	
03	3410141	28	衬垫	GASKET,COVER PIAT	1	



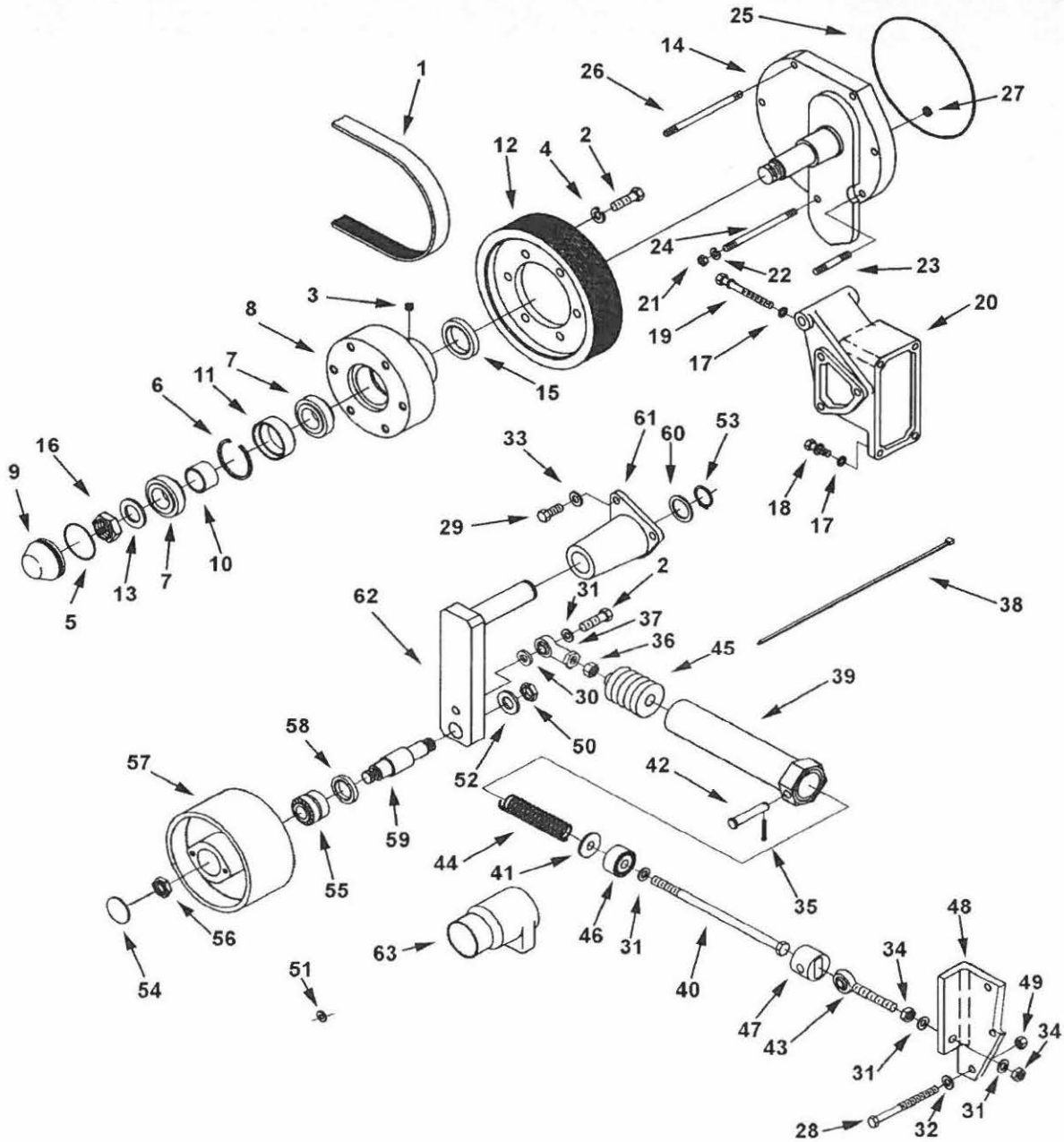
级别 LV	零件号 Part Number	图上标号 Ref No	零件名称 Part Name		数量 Req	备注 Remarks
			中文	英文		
02	AR10702		发动机前支架安装	SUPPURT,FRONT EN	1	
03	206343	3	发动机前支架	SUPPORT,FRONT ENGING	1	
03	S 173 A	1	六角螺栓	SCREW,HEXAGON HEAD	6	
03	S 603	2	弹簧垫圈	WASHER,LOCK	6	
02	3200642	24	夹板	PLATIE CLAMPING	1	



级别 LV	零件号 Part Number	图上标号 Ref No	零件名称 Part Name		数量 Req	备注 Remarks
			中文	英文		
02	3018025		齿轮室盖安装	COVER,GEARMOUNTI	1	
03	205375	1	十二角螺栓	SCREW,TWELVE POINT CAP	1	
03	3010596	2	带垫圈螺栓	SCREW,CAPTIVE WAS	3	
03	3012476	3	带垫螺栓	SCREW,CAPTIVE WAS	8	
03	3074690	4	齿轮室盖衬垫	GASKET,GEAR COVER	1	
03	3201128	5	六角螺母	NUT,REGULAR HEXG	4	
03	S 199 B	6	六角螺栓	SCREW,HEXAGON HEAD	7	
03	S 602	7	平垫圈	WASHER,PLAIN	9	
03	S 604	8	弹簧垫圈	WASHER,LOCK	7	



级别 LV	零件号 Part Number	图上标号 Ref No	零件名称 Part Name		数量 Req	备注 Remarks
			中文	英文		
02	3050692	1	电磁开关	SWITCH,MAGNETIC	1	
02	3052529		磁力开关安装件	SWITCH,MAGNETIC	1	
03	S 224	2	六角厚螺母	NUT,HEAVY HEXAGON JAM	4	
03	S 600	3	弹簧垫圈	WASHER,LOCK	4	
03	S 631	4	平垫圈	WASHER,PLAIN	4	
03	204493	5	减振垫	SCREW,HEXAGON HEAD	2	
03	3062483	6	安装支架	BRACKET,MAGNETIC	1	

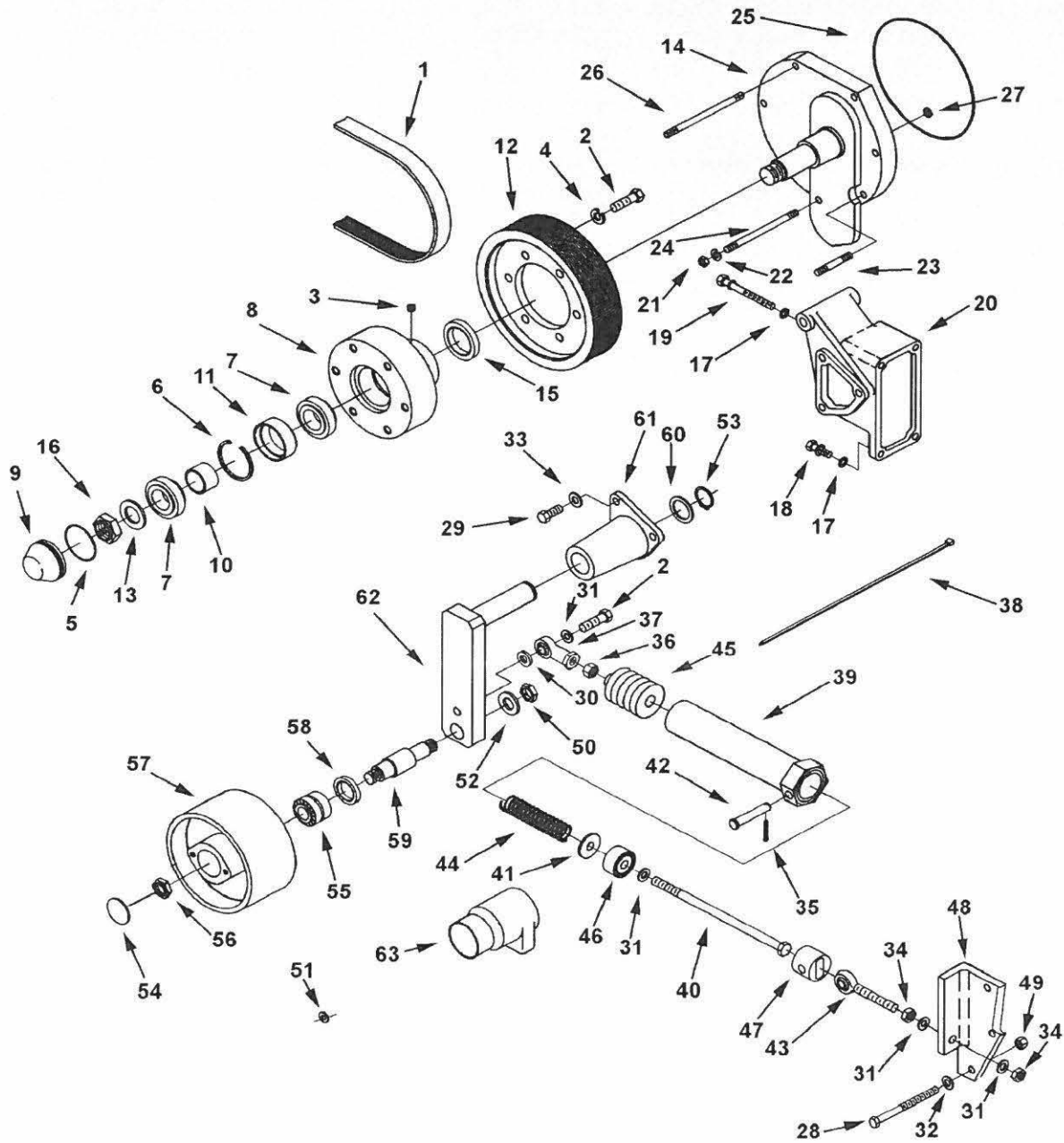


表—23

风扇轮毂 Fan Hub

FA 4126

级别 LV	零件号 Part Number	图上标号 Ref No	零件名称 Part Name		数量 Req	备注 Remarks
			中文	英文		
02	3002202	1	多槽皮带	BELT,V RIBBED	1	
02	4057646	48	皮带张紧支架	BRACKET,BELT TENSIONER	1	
02	3002232		风扇轮毂	HUB,FAN	1	
03	111445	4	弹簧垫圈	LCK,WSHR	6	
03	142176	16	锁紧螺母	NUT,LOCK	1	
03	145551	5	O型密封圈	SEAL,O RING	1	
03	206041		十二角螺栓	SCREW,TWELVE POINT	6	
03	3001280	6	挡圈	RING,RETAINING	1	
03	3002183	8	风扇轮毂	HUB,FAN	1	
03	3002193	9	风扇轮毂罩壳	COVER,FAN HUB	1	
03	3002210	10	轴承隔套	SPCER,BEARING	1	
03	3002211	11	轴承隔套	SPACER,BREARING	1	
03	3002220	12	风扇皮带轮	PULLEY,FAN	1	
03	3012467	13	平垫圈	WASHER,PLAIN	1	
03	3036139	14	风扇轴	SPINDLE,FAN	1	
03	3062393	15	油封	SEAL,OIL	1	
03	3419359 A		调整垫片	SHIM	1	
03	3419359 B		调整垫片	SHIM	1	
03	3419359 C		调整垫片	SHIM	1	
03	3419360 A		调整垫片	SHIM	1	
03	3419360 B		调整垫片	SHIM	1	
03	3419360 C		调整垫片	SHIM	1	
03	3655115	7	滚动轴承	BEARING ROLLER	2	
03	S 911 B	3	管塞	PLUG,PIPE	2	
02	3012628		发电机支架	SUPPORT,ALTERNATOR	1	
03	3010596	18	带垫圈螺栓	SCREW,CAPTIVE WAS	2	
03	3010597	19	带垫螺栓	SCREW,CAPTIVE WAS	2	
03	3041859	20	发电机支架	SUPPORT,ALTERNATOR	1	
02	3200798		风扇轮毂安装	HUB,FAN MTG	1	
03	64929	23	双头螺栓	SDUD	2	
03	102397	24	双头螺栓	STUD	4	
03	3000859	25	O型密封圈	SEAL,O RING	1	
03	3201117	26	双头螺栓	STUD	1	
03	3201659	27	矩型密封圈	SEAL,RECTANGULAR RING	1	
03	S 205	21	六角螺母	NUT,REGULAR HEXAGON	7	
03	S 604	22	弹簧垫圈	WASHER,LOCK	7	
02	4009177		皮带张紧装置	TENSIONER,BELT	1	
03	68050	30	平垫片	WASHER,PLAIN	1	

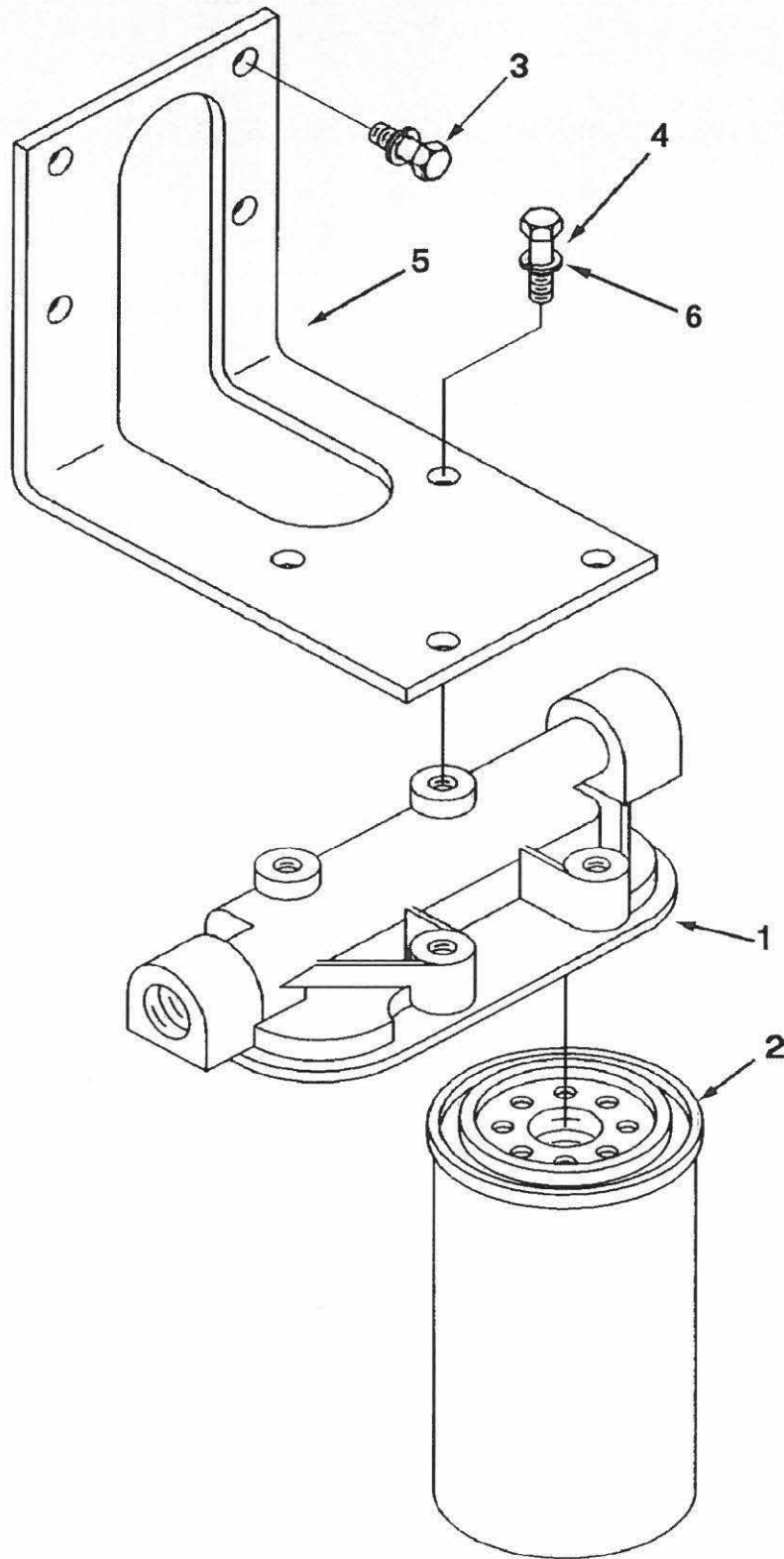


表—23

风扇轮毂 Fan Hub

FA 4126

级别 LV	零件号 Part Number	图上标号 Ref No	零件名称 Part Name		数量 Req	备注 Remarks
			中文	英文		
03	3036900	31	平垫片	WASHER,PLAIN	1	
03	3042329	32	平垫圈	WASHER,PLAIN	3	
03	3042330	33	平垫片	WASHER,PLAIN	3	
03	3201128	49	六角螺母	NUT,REGULAR HEXAGON JAM	3	
03	4009442		惰轮杆	LEVER,IDLER	1	
04	S 249	50	六角螺母	NUT,REGULAR HEXAGON JAM	1	
04	S 626	51	平垫片	WASHER,PLAIN	2	
04	S 640	52	平垫片	WASHER,PLAIN	1	
04	135530	53	卡环	RING,RETAINING	1	
04	3003354	55	滚动轴承	BEARING,ROLLER	1	
04	3004057	56	锁紧螺母	NUT,LOCK	1	
04	3065830	58	O型密封圈	SEAL,OIL	1	
04	3076301	38	夹子	CLAMP,WIRE TIE	2	
04	3086278	60	平垫片	WASHER,PLAIN	1	
04	3201206	54	碗型塞	PLUG,EXPANSION	1	
04	3201228	57	张紧轮	PULLEY,IDLER	1	
04	3410132	61	旋转轴支架	SUPPORT,PIVOT SHAFT	1	
04	3410134	62	惰轮杆	LEVER,IDLER	1	
04	3410136	63	防尘罩	SEAL,DUST	1	
04	4009433	59	惰轮轴	SHAFT,IDLER	1	
03	4067518		皮带张紧装置	TENSIONER,BELT	1	
04	S 253	34	六角螺母	NUT,REGULAR HEXAGON JAM	2	
04	S 500	35	开口销	PIN,COTTER	1	
04	146517	36	螺母	NUT,REGULAR HEXAGON	1	
04	177269	37	控制杆头	END,CONTROL ROD	1	
04	3036900	31	平垫圈	WASHER,PLAIN	5	
04	3076301	38	夹子	CLAMP,WIRE TIE	2	
04	3086244	39	皮带张紧室	HOUSING,BELT TENSIONER	1	
04	3086249	40	六角螺栓	SCREW,HEXAGON HEAD CAP	1	
04	3086251	41	挡圈	RETAINER,SPRING	1	
04	3086252	42	叉杆销	PIN,CLEVIS	1	
04	3086269	44	压缩弹簧	SPRING,COMPRESSION	1	
04	3090194	45	防尘罩	SEAL,DUST	1	
04	3402156	46	弹簧导杆	GUIDE,SPRING	1	
04	3402157	47	控制导杆圈	RETAINER,CONTROL ROD	1	
04	4094824	43	控制杆头	END,CONTROL ROD	1	
03	S 169 A	28	六角螺栓	SCREW,HEXAGON HEAD	3	
03	S 113	2	六角螺栓	SCREW,HEXAGON HEAD	1	
03	S 178 C	29	六角螺栓	SCREW,HEXAGON HEAD	3	

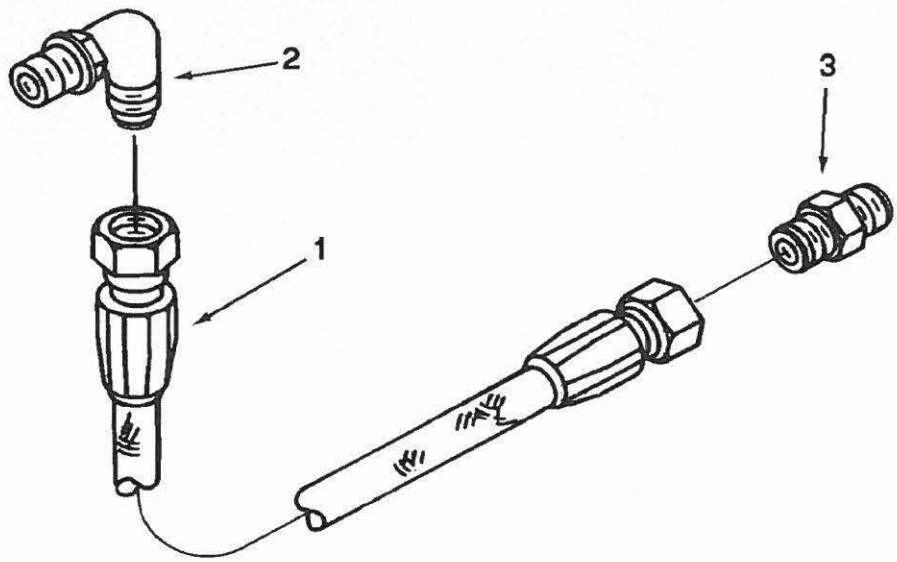


表—24

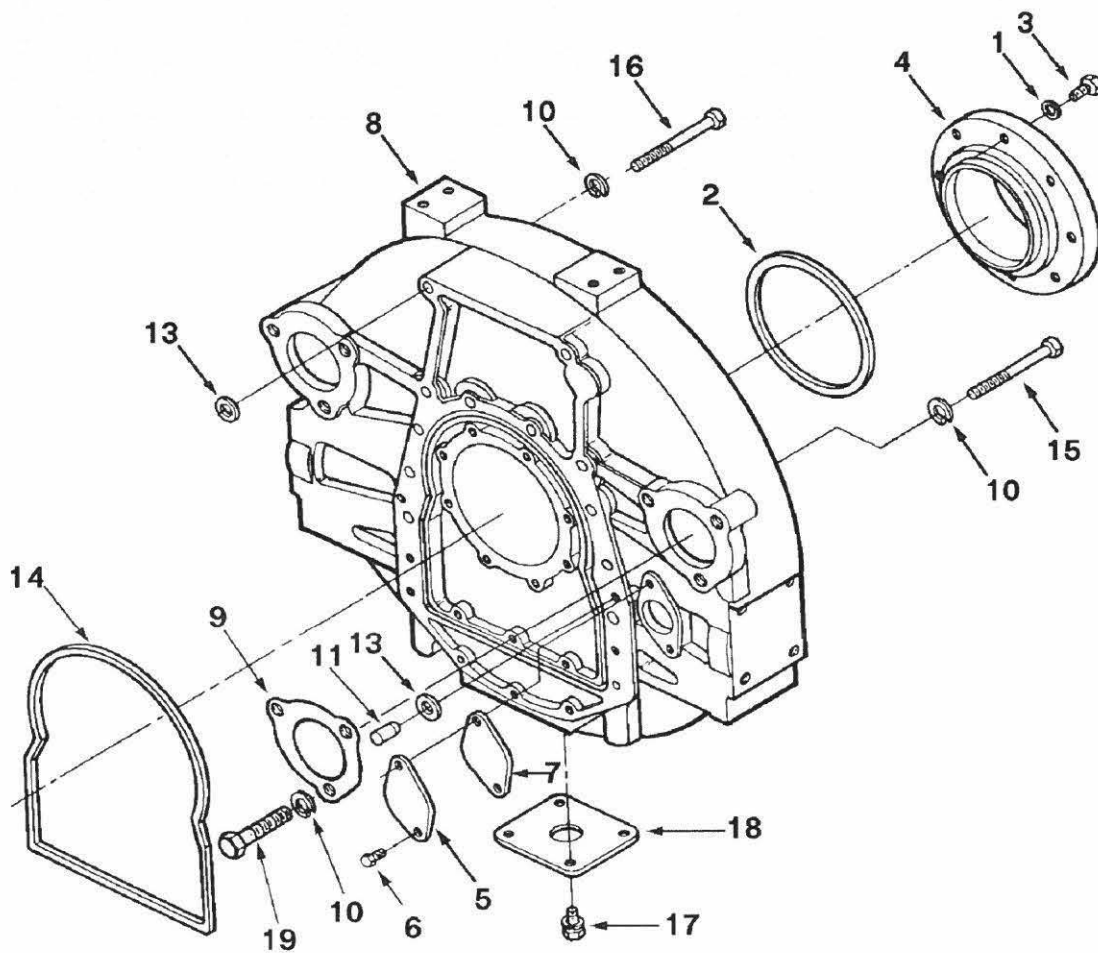
燃油滤清器 Fuel Filter

FF 4013

级别 LV	零件号 Part Number	图上标号 Ref No	零件名称 Part Name		数量 Req	备注 Remarks
			中文	英文		
02	AR13274		燃油滤清器	FILTER,FUEL	1	
03	3315843	2	燃油滤清器	FILTER,FULE	2	
03	3418763	1	燃油座	HEAD,FUEL FILTER	1	
02	MP45194		燃油滤清器支架安装	BRACKET,FUEL FILTER MTG	1	
03	3201394	5	滤清器支架	BRACKET,FILTER	1	
03	S 103 D	4	六角螺栓	SCREW,HEXAGON HEAD CAP	4	
03	S 120	3	六角螺栓	SCREW,HEXAGON HEAD CAP	4	
03	S 604	6	弹簧垫圈	WASHER,LOCK	8	



级别 LV	零件号 Part Number	图上标号 Ref No	零件名称 Part Name		数量 Req	备注 Remarks
			中文	英文		
02	129859	2	联接管弯头	ELBOW,MALE UNION	1	
02	129866	3	阳性接头	UNION,MALE	1	
02	AS10018 SS	1	软管	HOSE,FLEXIBLE	1	

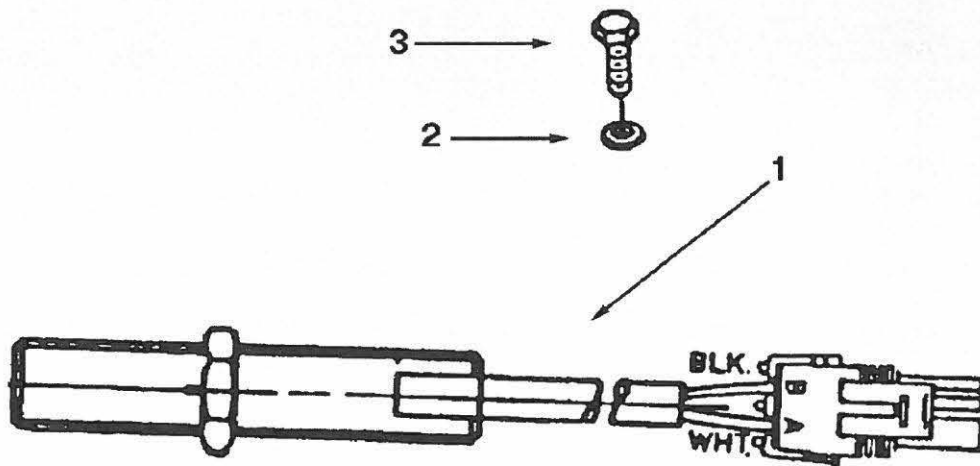


表—26

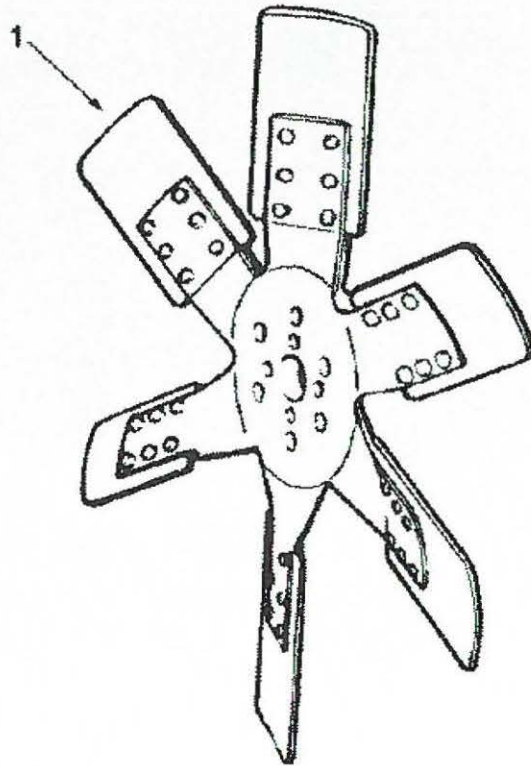
飞轮壳 Flywheel Housing

FH 4018

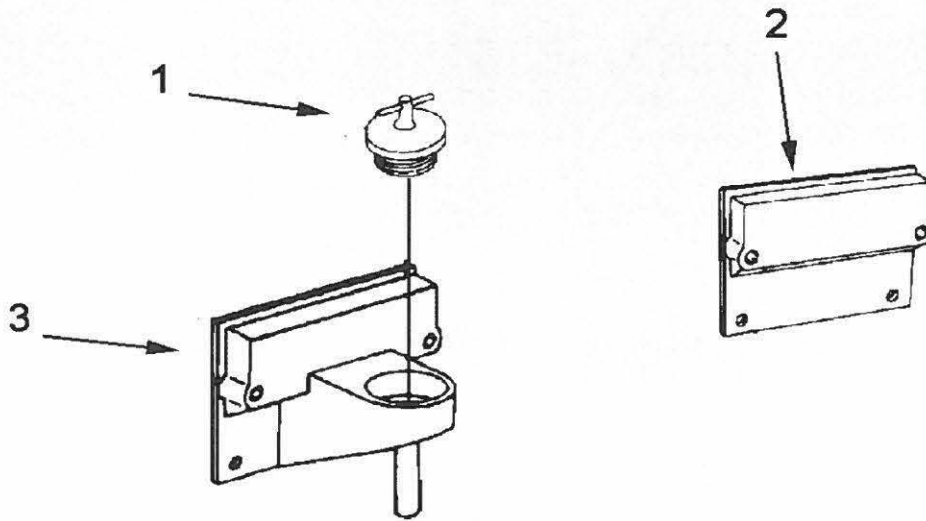
级别 LV	零件号 Part Number	图上标号 Ref No	零件名称 Part Name		数量 Req	备注 Remarks
			中文	英文		
02	AR10591		曲轴后油封	SEAL,REAR OIL CRANKSHAFT	1	
03	S 631	1	平垫圈	WASHER,PLAIN	8	
03	205247	2	O型密封圈	SEAL,O RING	1	
03	205409	3	六角螺栓	SCREW,HEXAGON HEAD CAP	8	
03	3160925	4	曲轴后油封	SEAL,OIL RR CRK	1	
02	3036814	8	飞轮壳	HOUSING,FLYWHEEL	1	
02	3028968		飞轮壳安装	HOUSING,FLYWHEEL MTG	1	
03	9226	11	飞轮壳定位销	DOWEL,FLYWEEL HOUSING	2	
03	172648	13	矩形圈	SEAL,RECTANGULAR RING	14	
03	3096260	14	矩形密封圈	SEAL,RECTANGULAR RING	1	
03	S 103 A	15	六角螺栓	SCREW,HEXAGON HEAD	10	
03	S 144	16	六角螺栓	SCREW,HEXAGON HEAD	2	
03	S 603	10	弹簧垫圈	WASHER,LOCK	12	
02	3201078		飞轮壳盖及安装	COVER,FLYWEEL HOUSING	1	
03	3201056	18	飞轮壳盖	COVER,FLYWEEL HOUSING	1	
03	3010595	17	六角螺栓	SCREW,HEXAGON HEAD CAP	4	
02	3005083		起动机孔盖安装组件	COVER,INDEX HOLE MTG	1	
03	70657	5	飞轮指示孔盖	COVER,FLYWEEL INDEX HOLE	1	
03	3011342	6	带垫螺栓	SCREW,CAPTIVE WASHER	2	
03	3021735	7	衬垫	GASKET,FLYWHEEL HSG	1	
02	MP 5044		起动机孔盖	COVER,STARTER HOLE	1	
03	62182	9	起动机发兰盖板	COVER,STARTER FIANGE	1	
03	S 181	19	六角螺栓	SCREW,HEXAGON HEAD CAP	3	
03	S 603	10	弹簧垫圈	WASHER,LOCK	3	



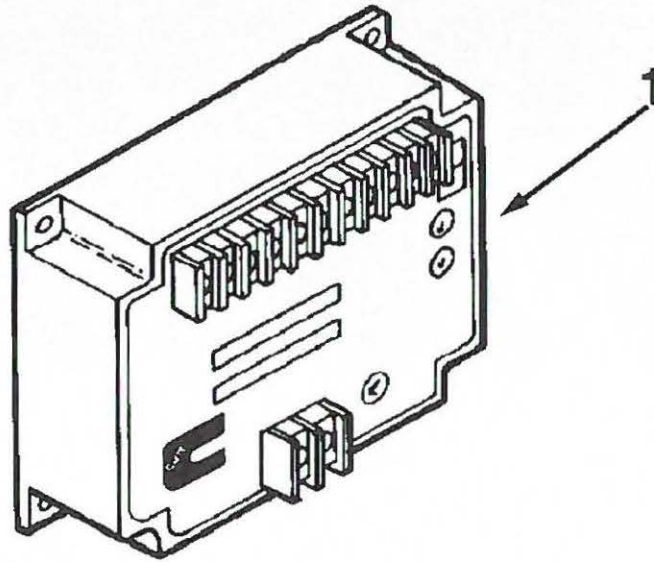
级别 LV	零件号 Part Number	图上标号 Ref No	零件名称 Part Name		数量 Req	备注 Remarks
			中文	英文		
02	3034572	1	电磁传感器	PICKUP,MAGNETIC	1	
02	3201959		传感器孔堵塞	PLUG,MAG PICK-UP HOLE	1	
03	553856	2	衬垫	GASKET,DRAIN PLUG	1	
03	3201759	3	六角螺栓	SCREW,HEXAGON HEAD CAP	1	



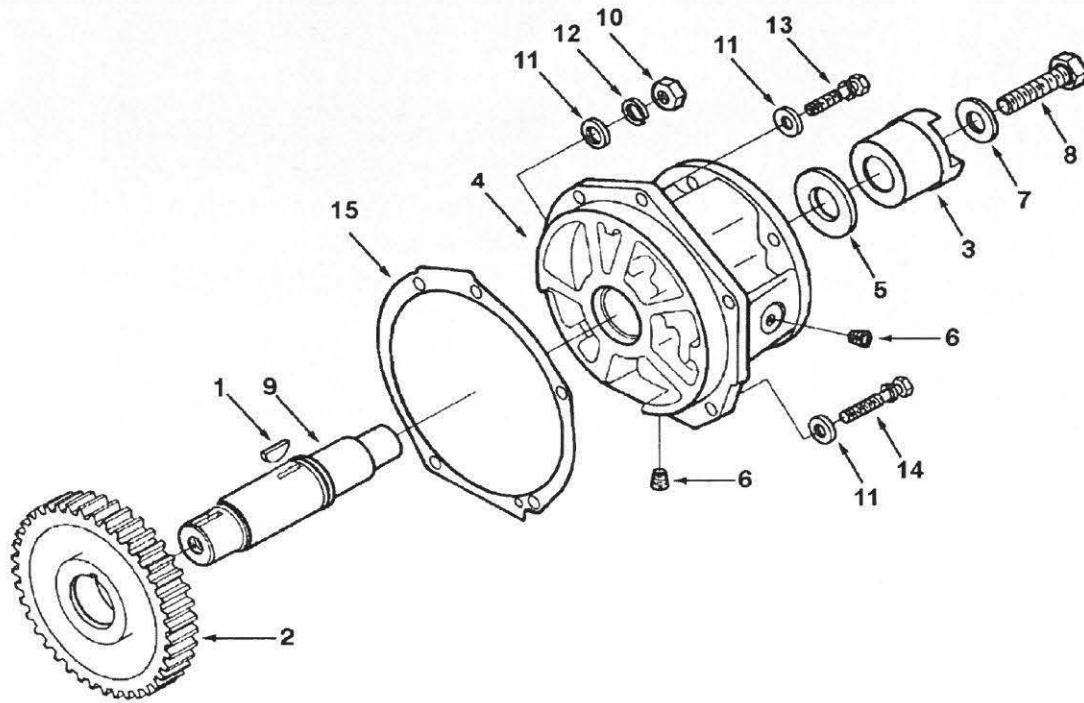
级别 LV	零件号 Part Number	图上标号 Ref No	零件名称 Part Name		数量 Req	备注 Remarks
			中文	英文		
02	4913821	1	44"吹风扇	FAN,ENGINE	1	



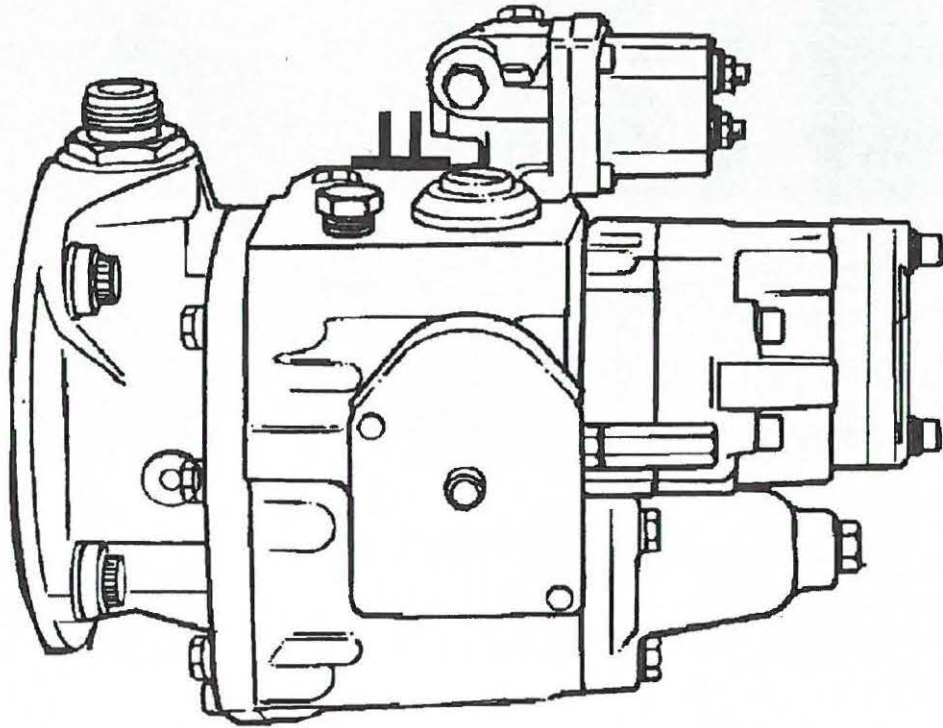
级别 LV	零件号 Part Number	图上标号 Ref No	零件名称 Part Name		数量 Req	备注 Remarks
			中文	英文		
02	3418519	1	加机油口盖总成	CAP FILLER	1	
02	3628755	2	凸轮轴从动件盖	COVER CAMSHAFT	1	
02	3200414 CE		凸轮轴从动件盖	COVER,CAM FOLLOWER	1	
03	101264		加机油口盖	TUBE,OIL FILLER	1	
03	3418880	3	机油管托架	BRACKET,OIL TUBE	1	



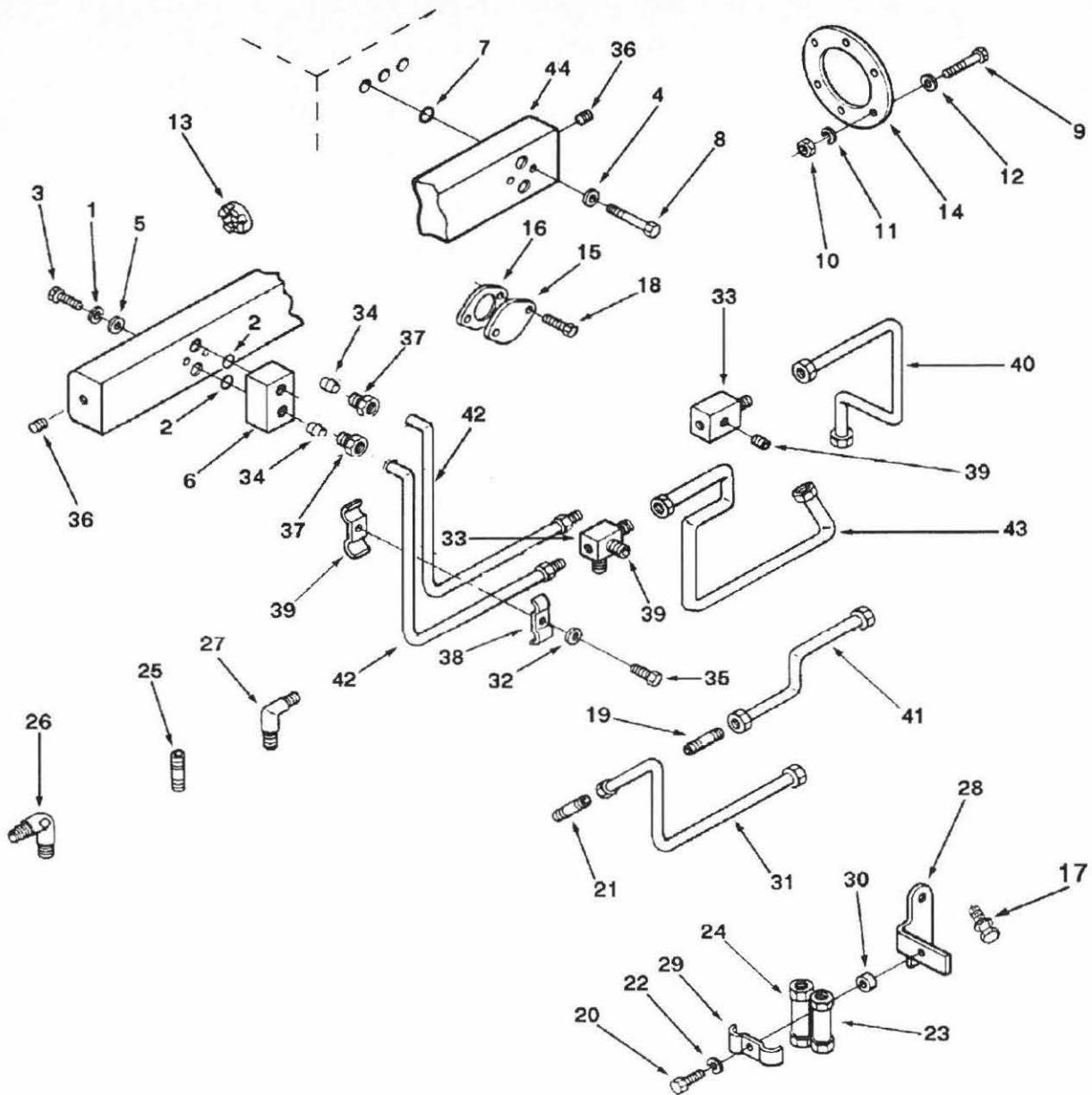
级别 LV	零件号 Part Number	图上标号 Ref No	零件名称 Part Name		数量 Req	备注 Remarks
			中文	英文		
02	3044196	1	远程电子调速器	CONTROL,GOVERNOR	1	



级别 LV	零件号 Part Number	图上标号 Ref No	零件名称 Part Name		数量 Req	备注 Remarks
			中文	英文		
02	3017472		附件驱动安装	DRIVE,ACCESSORY MTG	1	
03	3044413	14	带垫螺栓	SCREW,CAPTIVE WASHER CAP	1	
03	3201693	15	附件驱动支架衬垫	GASKET,ACC DRIVE SUPPORT	1	
03	S 120	13	六角螺栓	SCREW,HEXAGON HEAD CAP	3	
03	S 205	10	六角螺母	NUT,REGULAR HEXAGON	1	
03	S 602	11	平垫圈	WASHER,PLAIN	5	
03	S 604	12	弹簧垫圈	WASHER,LOCK	1	
02	3016734		附件驱动总成	DRIVE,ACCESSORY	1	
03	S 316	1	半园键	KEY,PLAIN WOODRUFF	1	
03	207253	2	辅助传动齿轮	GEAR,ACCESSORY DRIVE	1	
03	3000175	3	燃油泵传动轴接合爪	HUB,JAW COUPLING	1	
03	3009512	4	辅助驱动支承	SUPPORT,ACCESSORY DRIVE	1	
03	3014103	5	挡圈	WASHER,PLAIN	1	
03	3025460	6	管塞	PLUG,PIPE	2	
03	3045136	7	平垫圈	WASHER,PLAIN	1	
03	3045137	8	六角螺栓	SCREW,HEXAGON HEAD CAP	1	
03	3045229	9	附件驱动轴	SHAFT,ACCESSORY DRIVE	1	



级别 LV	零件号 Part Number	图上标号 Ref No	零件名称 Part Name		数量 Req	备注 Remarks
			中文	英文		
02	3061417	1	燃油泵总成(T.L.N)	PUMP,FUEL(T.L.N)	1	

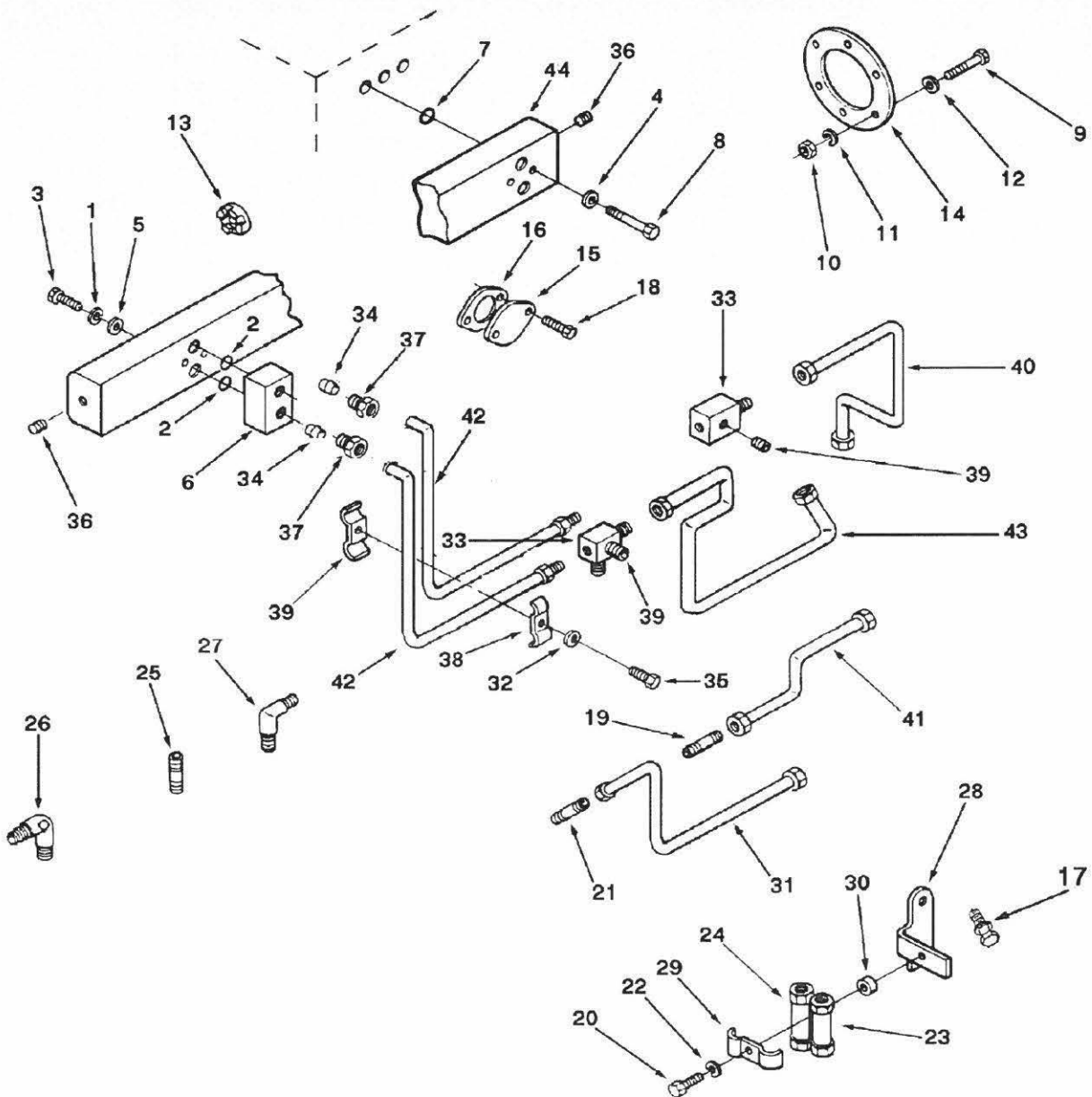


表—33

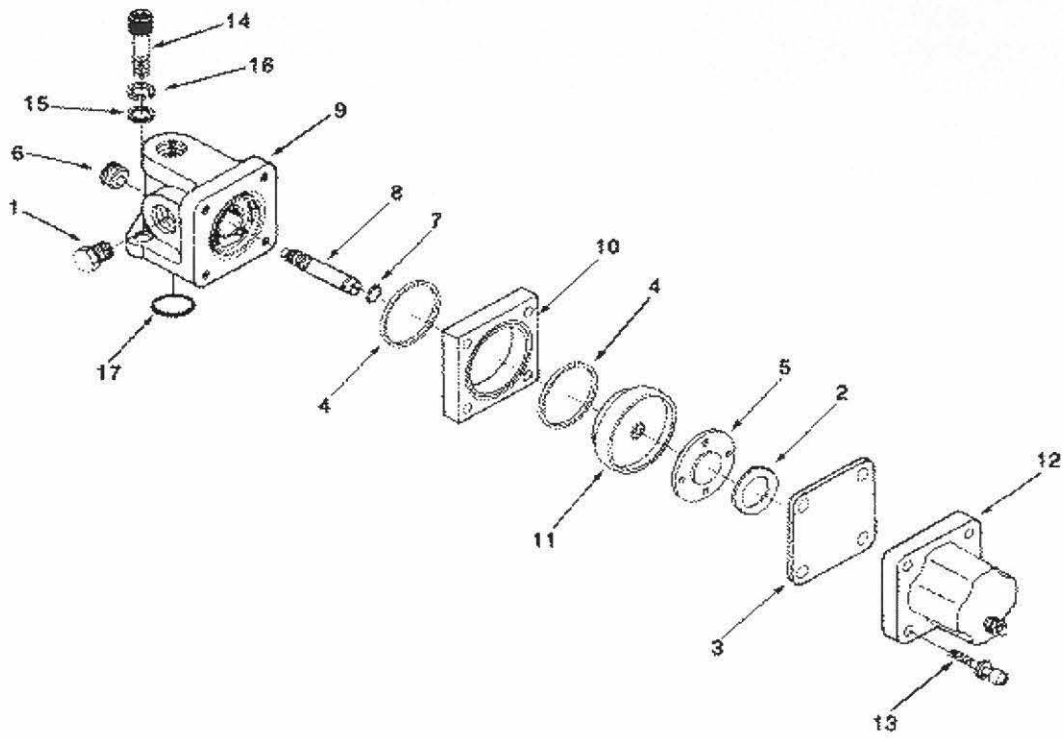
燃油管路 Fuel Tubing

FT 406

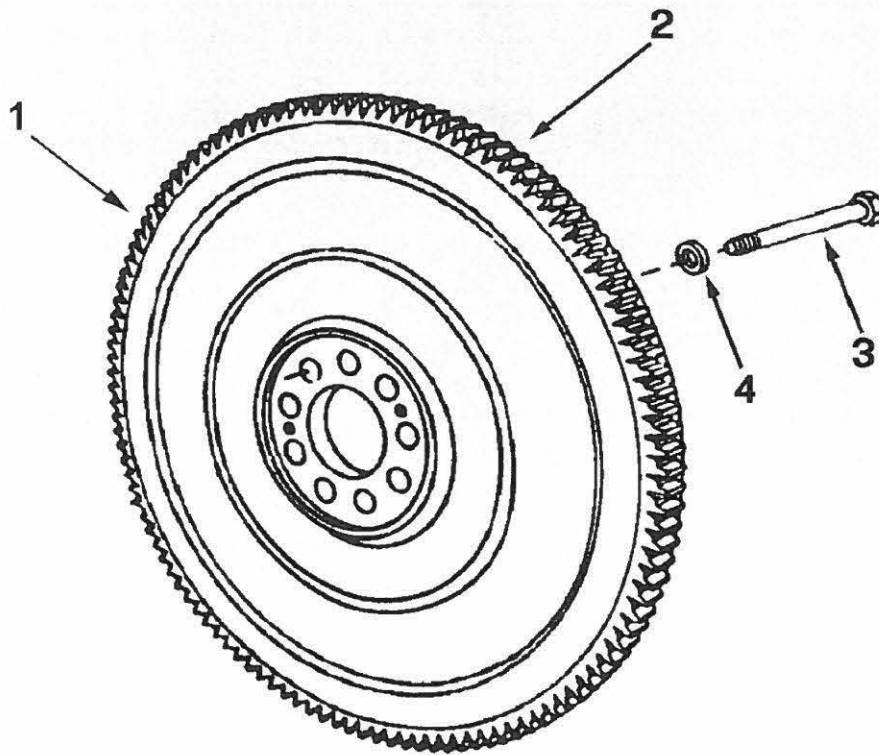
级别 LV	零件号 Part Number	图上标号 Ref No	零件名称 Part Name		数量 Req	备注 Remarks
			中文	英文		
02	AR45224		燃油歧管	MANIFOLD,FUEL	1	
03	100478	2	O型圈	SEAL,O RING	2	
03	118226	3	内六角螺栓	SCREW,SOCKET HEAD CAP	2	
03	127018	4	平垫圈	WASHER,PLAIN	12	
03	128006	5	平垫圈	WASHER,PLAIN	2	
03	207441	44	燃油歧管	MANIFOLD,FUEL	1	
03	207442	6	燃油管路联接	CONNECTION,FUEL BLOCK	1	
03	3001340	7	O型密封圈	SEAL,O RING	12	
03	3001811	8	十二角螺栓	SCREW,TWELVE POINT CAP	12	
03	S 607	1	弹簧垫圈	WASHER,LOCK	2	
02	MP 5015		燃油泵安装	PUMP,FUEL MTG	1	
03	69324	12	平垫圈	WASHER,PLAIN	8	
03	3046200	13	爪式联轴节缓冲片	SPIDER,JAW COUPLING	1	
03	3069103	14	燃油泵衬垫	GASKET,FUEL PUMP	1	
03	S 140	9	六角螺栓	SCREW,HEXAGON HEAD	4	
03	S 217	10	六角厚螺母	NUT,HEAVY HEXAGON	4	
03	S 610	11	弹簧垫圈	WASHER,LOCK	4	
02	3065823		单向阀和支架安装	CHECK VALVES & MTG	1	
03	70704	22	垫圈	WASHER,PLAIN	1	
03	178079	23	单向阀	VALVE,CHECK	1	
03	185505	24	单向阀	VALVE,CHECK	1	
03	3010595	17	带垫螺栓	SCREW,CAPTIVE WAS	2	
03	3200069	28	单向阀支架	BRACKET,CHECK VALVE	1	
03	3200070	29	单向阀支架	BRKT,CHECK VLV	1	
03	3201614	30	隔套	SPACER,MOUNTING	1	
03	3419023	25	管接头	UNION,MALE	1	
03	3419031	26	弯接头	ELBOW,MALE UNION	1	
03	3419032	27	弯接头	ELBOW,MALE UNION	1	
03	S 156 B	20	六角螺栓	SCREW,HEXAGON HEAD	1	
02	68138	21	阳性管接头	CONNECTOR,MALE	1	
02	116936	19	普通弯管接头	BLBOW,PLAIN ADAPT	1	
02	3165728	31	燃油管	TUBE,FUEL SUPPLY	1	
02	3165734	40	供油管	TUBE,FUEL SUPPLY	1	
02	3165735	43	供油管	TUBE,FUEL DRAIN	1	
02	3165740	42	燃油供油管	TUBE,FUEL SUPPLY	2	
02	3200425	41	回油管	TUBE,FUEL DRAIN	1	



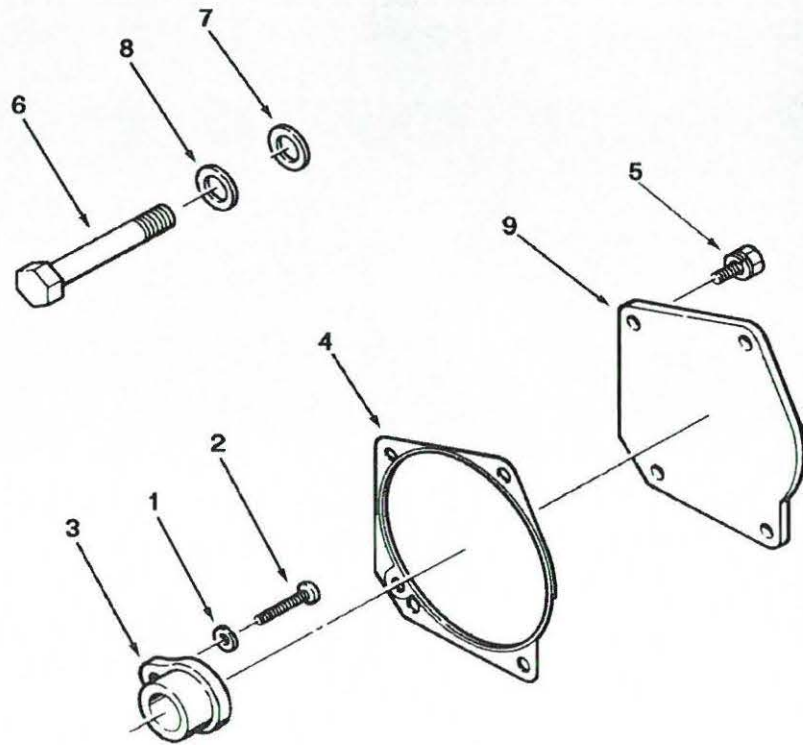
级别 LV	零件号 Part Number	图上标号 Ref No	零件名称 Part Name		数量 Req	备注 Remarks
			中文	英文		
02	4061487		燃油管安装	FUEL,TUBE MOUNTING	1	
03	127362	32	平垫圈	WASHER,PLAIN	2	
03	3012478	35	带垫螺栓	SCREW,CAPTIVE WASHER	2	
03	3025460	36	管塞	PLUG,PIPE	2	
03	3031404	37	油管接头	CONNECTOR,TUBE	2	
03	3165842	33	三通接头	TEE,FEMLE ADAPTER	2	
03	3200386	38	油管卡箍	CLAMP,TUBE	2	
03	3200387	39	油管卡箍	CLAMP,TUBE	2	
03	3633046	34	O型密封圈	SEAL,FRRULE	2	
02	MP 5132		空压机进水法兰	FLANGE,COMP WTR INLET	1	
03	207112	15	焊接法兰	FLANGE,WELD	1	
03	207117	16	空压机衬垫	GASKET,AIR COMPRE	1	
03	3014766	18	带垫螺栓	SCREW,HEXAGON HEAD CAP	2	
03	S 606 A		弹簧垫圈	WASHER,LOCK	2	



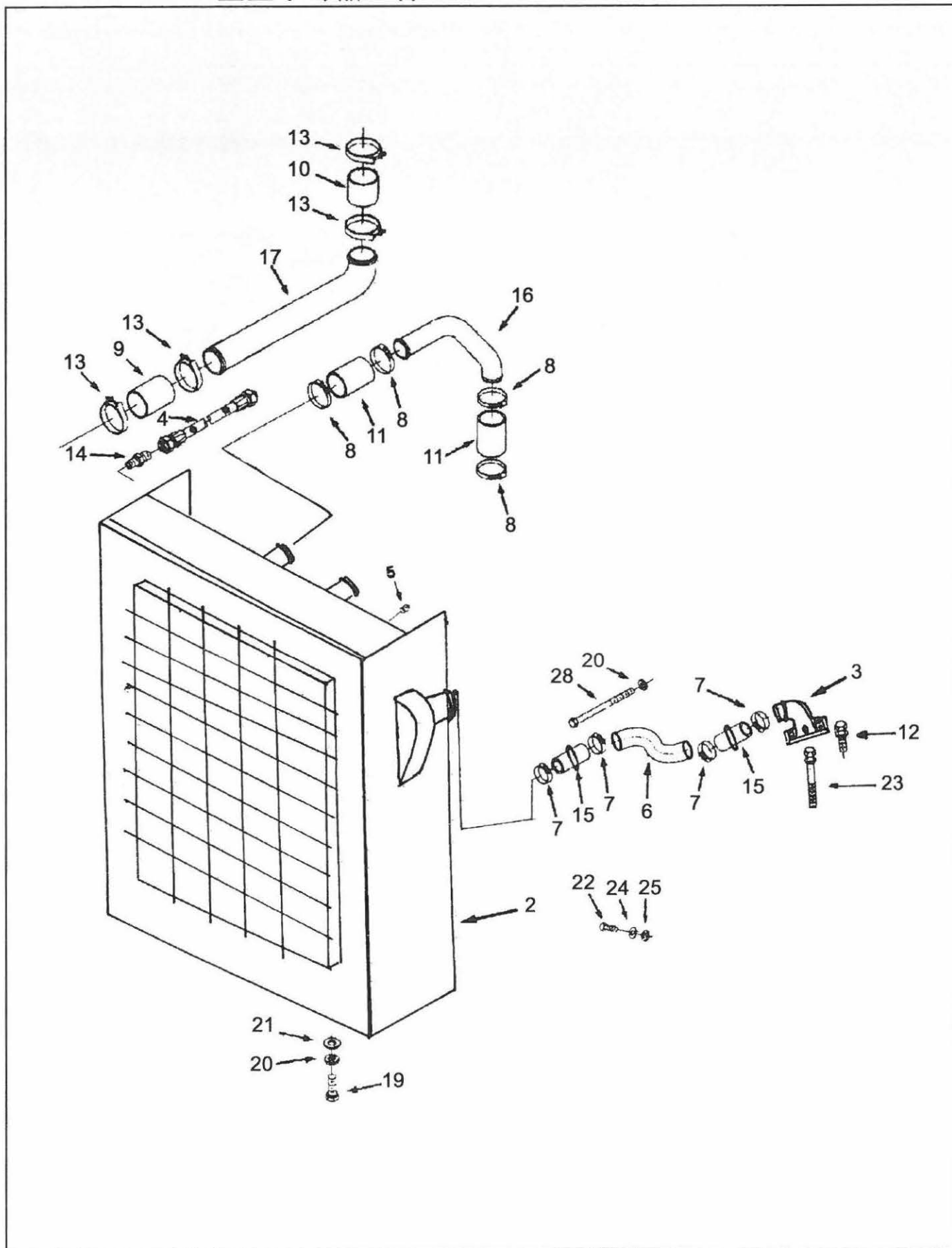
级别 LV	零件号 Part Number	图上标号 Ref No	零件名称 Part Name		数量 Req	备注 Remarks
			中文	英文		
02	3018453		切断阀	VALVE,SHUTOFF	1	
02	MP 1356		电磁切断阀安装	MTG,VALVE SHUTOFF	1	
03	67684	15	平垫圈	WASHER,PLAIN	2	
03	154087	17	矩形密封圈	SEAL,RECTANGULAR RING	1	
03	181466	16	弹簧垫圈	WASHER,LOCK	2	
03	S 189 C	14	六角螺栓	SCREW,HEX HEAD CAP	2	



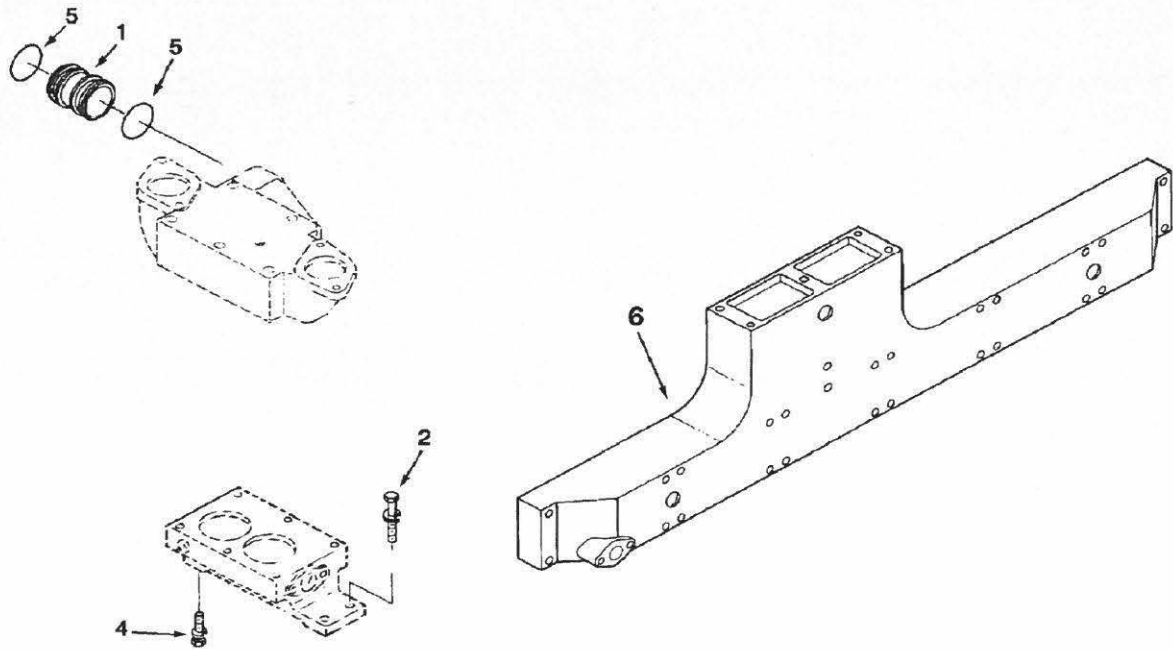
级别 LV	零件号 Part Number	图上标号 Ref No	零件名称 Part Name		数量 Req	备注 Remarks
			中文	英文		
02	3024105		飞轮总成	FLYWHEEL	1	
03	5566	1	飞轮齿圈	GEAR FLYWHEEL	1	
03	3005581	2	飞轮	FLYWHEEL	1	
02	MP 4980		飞轮安装	FLYWHEEL,MTG	1	
03	200861	4	平垫圈	WASHER,PLAIN	9	
03	207386	3	螺栓	SCREW,HEAD LOCKIN	9	



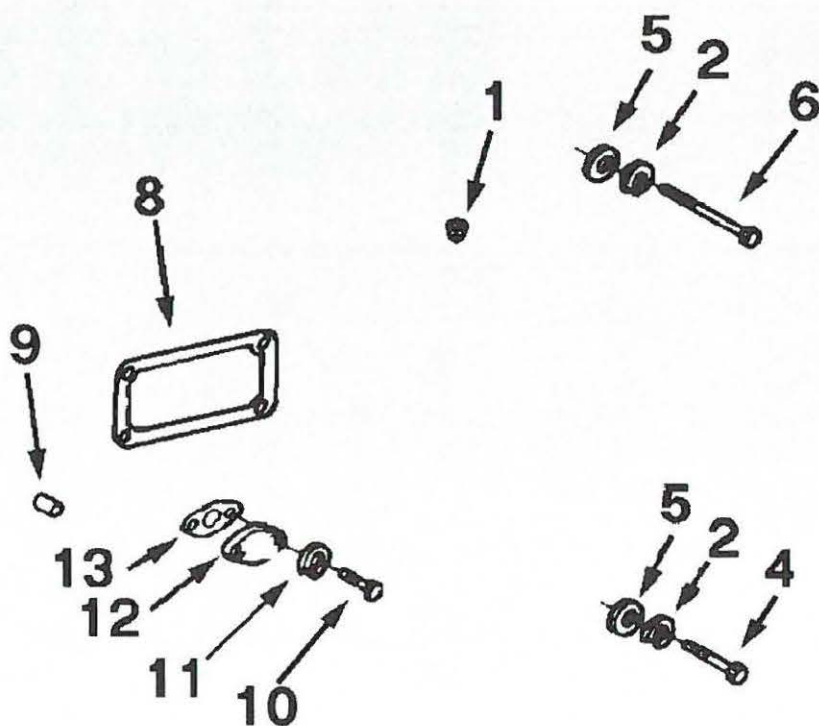
级别 LV	零件号 Part Number	图上标号 Ref No	零件名称 Part Name		数量 Req	备注 Remarks
			中文	英文		
02	MP45143		转向泵镶套总成	INSERT,PUMP DRIVE	1	
03	S 602	1	平垫圈	WASHER,PLAIN	1	
03	129510	2	六角螺栓	SCREW,HEXAGON HEAD CAP	1	
03	3003123	3	镶套	INSERT,PUMP DRIVE	1	
02	3016724		后液压泵盖安装	COVER,REAR HYD MO	1	
03	3007380	4	液压泵衬垫	GASKET,HYDRAULIC	1	
03	3012472	5	带垫圈螺栓	SCREW,CAPTIVE WASHER CAP	4	
02	3017932		惰轮孔塞安装件	IDLER,HOLE PLUG MTG	1	
03	S 123 A	6	六角螺栓	SCREW,HEXAGON HEAD	1	
03	3017346	7	平垫圈	WASHER,PLAIN	1	
03	3200772	8	平垫圈	WASHER,PLAIN	1	
02	3201609	9	液压泵法兰盖	COVER,HYD PUMP FLANGE	1	



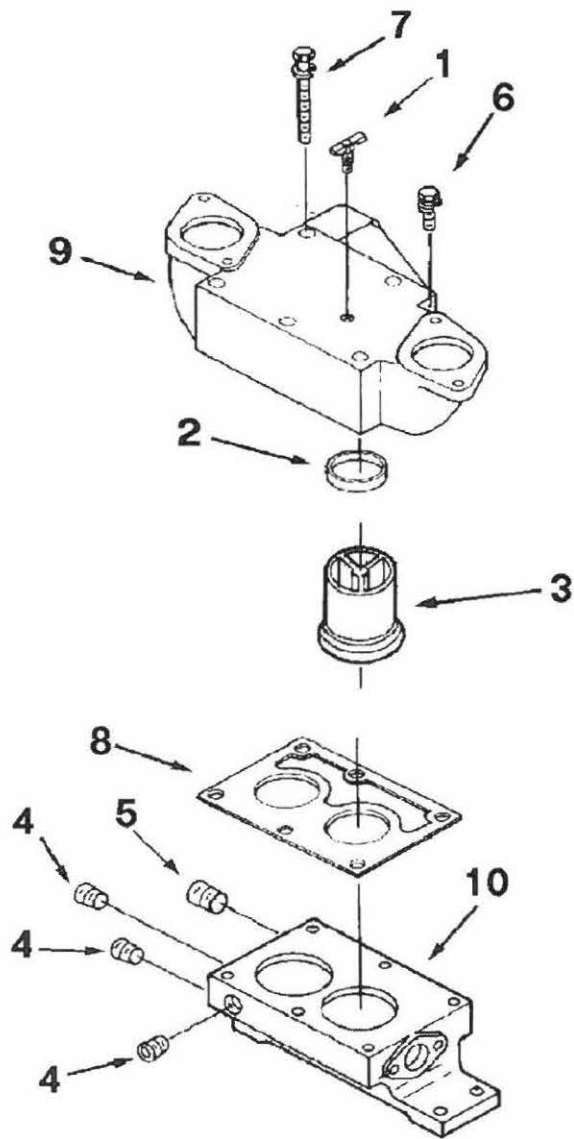
级别 LV	零件号 Part Number	图上标号 Ref No	零件名称 Part Name		数量 Req	备注 Remarks
			中文	英文		
01	4913699	2	水箱	RADIATOR	1	用于北京康办
01	4915463		空空中冷器连接件	AIR TO AIT COOLER KIT	1	
02	43828 E	8	软管夹箍	CLAMP HOSE	8	
02	60985	9	软管	HOSE PLAIN	1	
02	64978	10	软管	HOSE	1	
02	67369	11	软管	HOSE	4	
02	125739	13	抱箍	CLAMP T BOLT	4	
02	143950	14	阳性接头	CONNECTOR MALE	2	
02	4913775	17	进水管	WATER,INTAKE	1	
02	4913776	16	出水管	TUBE,WATER OUTLET	2	
02	AS 5051 SS	4	软管	HOSE,FLEXIBLE	1	
02	S 901	5	管塞	PLUG PIPE	2	
01	4915464		水箱安装	MTG,RADIATOR	1	
02	S 173 A	19	六角螺栓	SCREW, HEX HEAD CAP	8	
02	S 201		六角螺母	NUT HEAVY HEXAGON	8	
02	S 603	20	弹簧垫圈	WASHER LOCK	8	
02	S 658	21	平垫圈	WASHER PLAIN	8	
01	4915465		进气组件	INTAKE,KIT	1	
02	3098933	7	抱箍	CLAMP,T BOLT	4	
02	4913650		硅胶管	HOSE,HUMP	2	
02	4913774	6	进气管	TUBE,INTAKE	1	
02	4915467		进气管及安装	MTG,INTAKE MANIFOLD	1	
03	140315		抱箍	CLAMP T BOLT	2	
03	3009329		平垫圈	WASHER, PLAIN	2	
03	3016142		普通软管	HOSE PLAIN	1	
03	3098933	7	抱箍	CLAMP,T BOLT	2	
03	3900630		螺栓	SCREW HEX FLANGE HEAD CAP	2	
03	3923674		螺母	NUT	2	
03	4913650	15	硅胶管	HOSE,HUMP	1	
03	4913773	6	进气管	TUBE,INTAKE	1	
03	4913777		支架	BRACKET	1	
03	S 604		弹簧垫圈	WASHER LOCK	2	



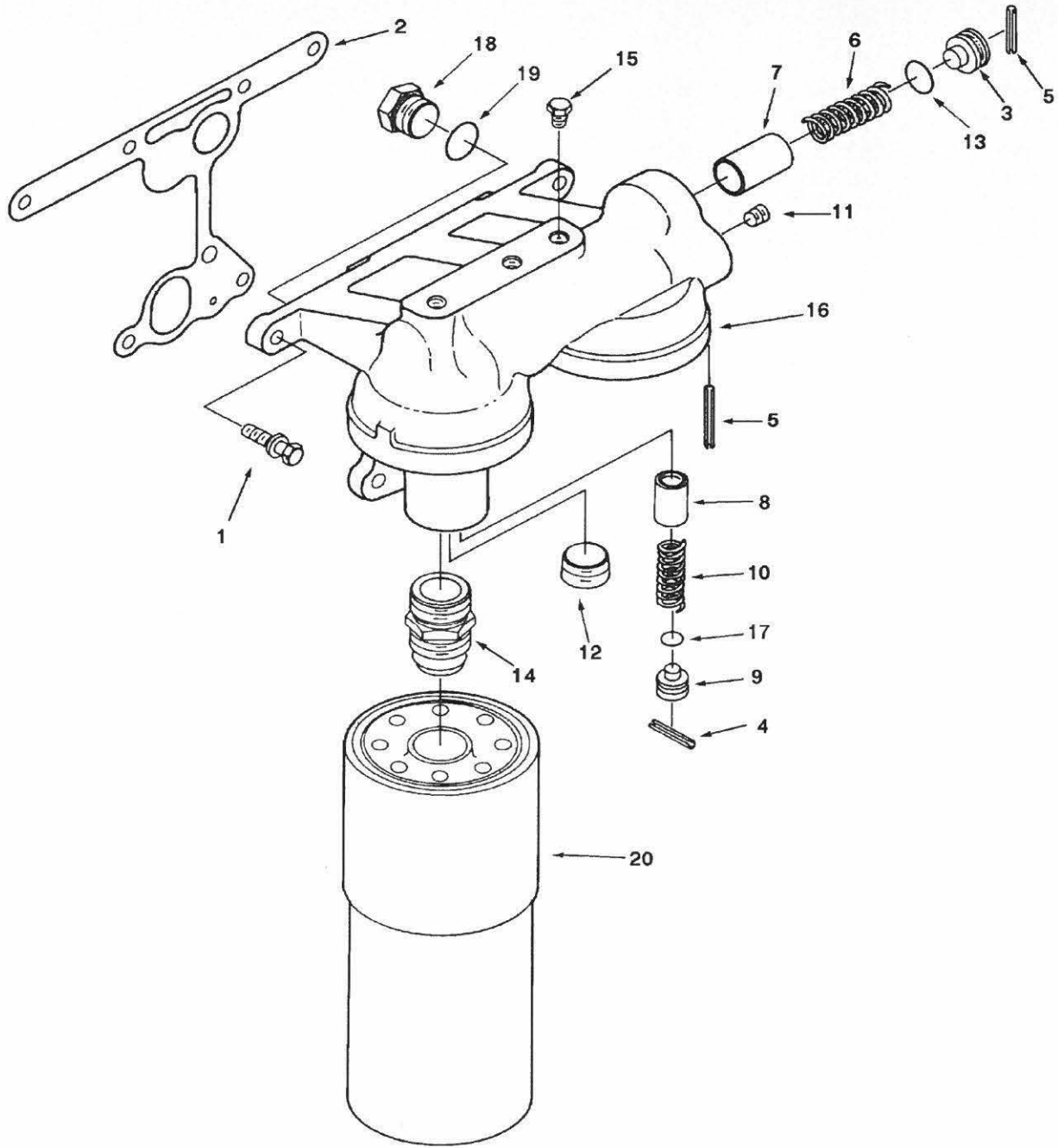
级别 LV	零件号 Part Number	图上标号 Ref No	零件名称 Part Name		数量 Req	备注 Remarks
			中文	英文		
02	207378	1	输水管	TUBE,WASTER TRANSFER	1	
02	3016723		节温器壳支架安装	MTG,SUPPORT THERM HSG	1	
03	3012472	4	带垫圈螺栓	SCREW,CAPTIVE WAS	2	
03	S 141	2	螺栓	SCREW,HEXAGON HEAD	2	
03	S 602	2	平垫圈	WASHER,PLAIN	2	
03	S 604	2	弹簧垫圈	WASHER,LOCK	2	
02	3028291	5	O型密封圈	SEAL,O RING	2	
02	3202155	6	进气管	TUBE, AIR INLET	1	



级别 LV	零件号 Part Number	图上标号 Ref No	零件名称		数量 Req	备注 Remarks
			中文	英文		
02	3008466	1	管塞	PLUG,PIPE	2	
02	3014505		进气管安装	MANIFOLD AIR MTG	1	
03	S 141	4	六角螺栓	SCREW,HEXAGON HEAD	4	
03	127362	5	平垫圈	WASHER,PLAIN	24	
03	S 106 C	6	六角螺栓	SCREW,HEXAGON HEAD CAP	20	
03	206277	8	进气歧管衬垫	GASKET,AIR MANIFOLD	6	
03	3014304	9	矩形密封圈	SEAL,RECTANGULAR RING	12	
03	S 604	2	弹簧垫圈	WASHER,LOCK	24	
02	3012560		空压机盖板	COVER,AIR COMP	1	
03	3011693	12	盖板	PLATE,COVER	1	
03	3201388	13	法兰衬垫	GASKET,FLANGE	1	
03	S 103 D	10	六角螺栓	SCREW,HEXAGON HEAD CAP	2	
03	S 604	11	弹簧垫圈	WASHER,LOCK	2	
02	4913513		进气歧管隔板	SHIELD,INTAKE MANIFOLD	2	



级别 LV	零件号 Part Number	图上标号 Ref No	零件名称 Part Name		数量 Req	备注 Remarks
			中文	英文		
02	3065804		节温器壳.支架总成	THERMOSTAT HOUSING	1	
03	186780	2	节温器密封圈	SEAL,THERMOSTAT	2	
03	3008468	4	管塞	PLUG,PIPE	4	
03	3008469	5	管塞	PLUG,PIPE	2	
03	3010596	6	带垫圈螺栓	SCREW,CAPTIVE WAS	1	
03	3010597	7	带垫螺栓	SCREW,CAPTIVE WAS	5	
03	3010918	8	节温器壳衬垫	GASKET,THERMOSTA	1	
03	3010933	9	节温器壳	HOUSING,THERMOSTAT	1	
03	3076489	3	节温器	THERMOSTAT	2	
03	3165998	1	放水开关	DRAINCOCK	1	
03	3200630	10	节温器壳体支架	SUPPORT,THERMO HSG	1	

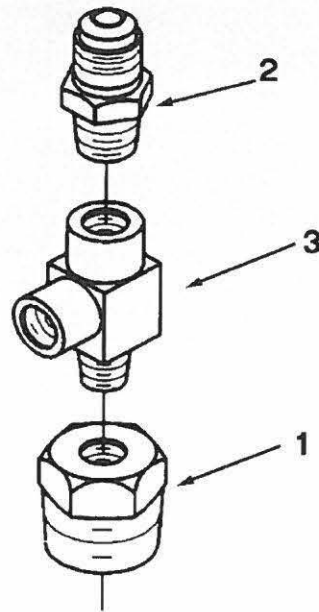


表—41

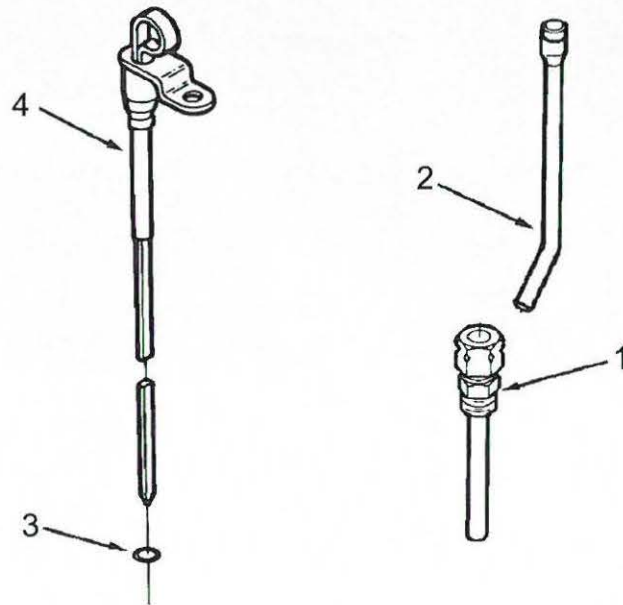
机油滤清器 Lubricating Oil Filter

LF 4011

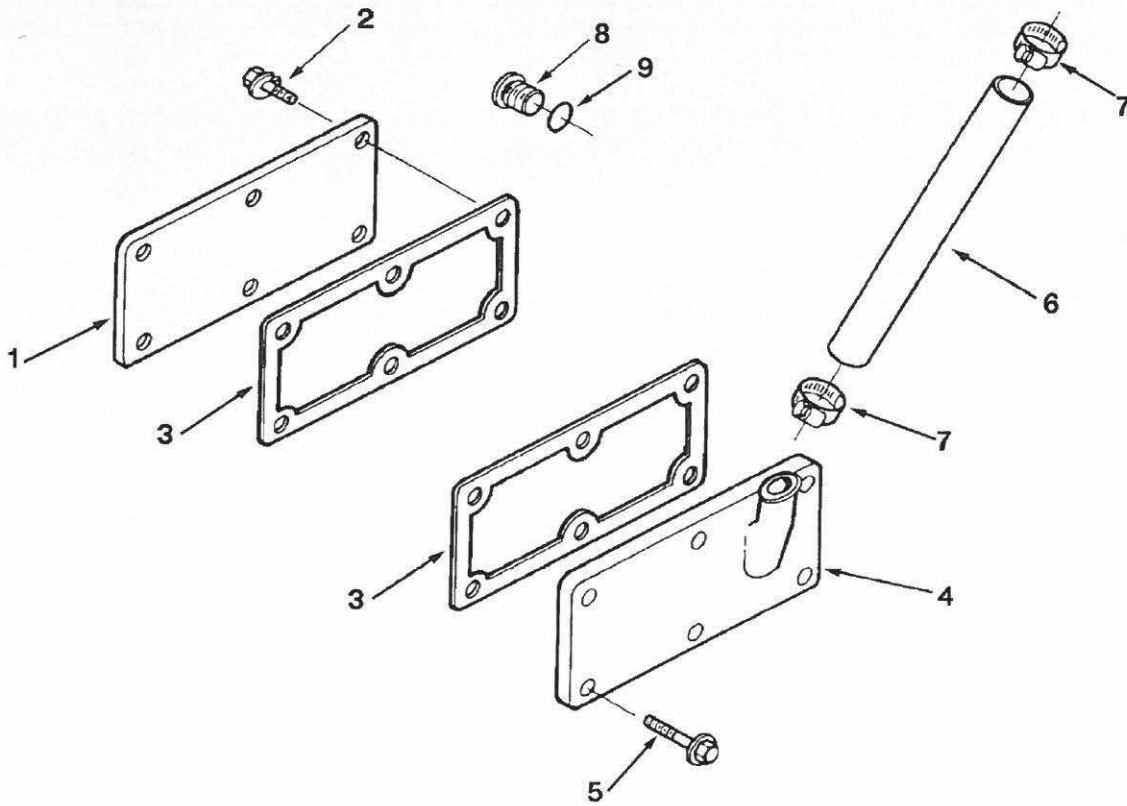
级别 LV	零件号 Part Number	图上标号 Ref No	零件名称 Part Name		数量 Req	备注 Remarks
			中文	英文		
02	MP 5005		机油滤清器座安装	HEAD,LUB FILFER	1	
03	3040838	1	带垫螺栓	SCREW,CAPTIVE WAS	6	
03	3200977	2	机油滤清器座衬垫	GASKET,LUB OIL FI	1	
02	3200965		机滤器座总成	LUB,OIL FILTER HEAD	1	
03	69533	3	压力调节器制动器	STOP,PRESSURERE	1	
03	161737	4	滚柱销	PIN,ROLL	1	
03	205345	5	滚柱销	PIN,ROLL	2	
03	205346	6	压缩弹簧	SPRING,COMPRESSIO	1	
03	205347	7	旁通阀柱塞	PLUNGER,BYPASS	1	
03	205348	8	活塞冷却柱塞	PLUNGER,PISTON COOLING	1	
03	205350	9	护圈塞	PLUG,RETAINER	1	
03	3007170	10	活塞冷却器弹簧	SPRING,PISTON COOL VLV	1	
03	3008466	11	管塞	PLUG,PIPE	1	
03	3008470	12	管塞	PLUG,PIPE	2	
03	3029820	13	O型密封圈	SEAL,O RING	1	
03	3034578	14	接头	ADAPTER,FILTER HEAD	2	
03	3200963		机油滤清器座	SEAL ORING	1	
04	3025458	15	管塞	LUB,OIL FILTER HEAD	3	
04	3202156	16	机油滤清器座	PLUG,PIPE	1	
03	3201125	17	O型密封圈	HEAD,LUB OIL FILTER	1	
03	3201583		螺塞	PLUG,THREADED	1	
04	3040911	18	螺塞	PLUG,THREADED	1	
04	3201585	19	O型密封圈	SEAL,O RING	1	
02	3889310	20	机油滤清器芯总成	ELEMENT,LUB OIL FILTER	2	



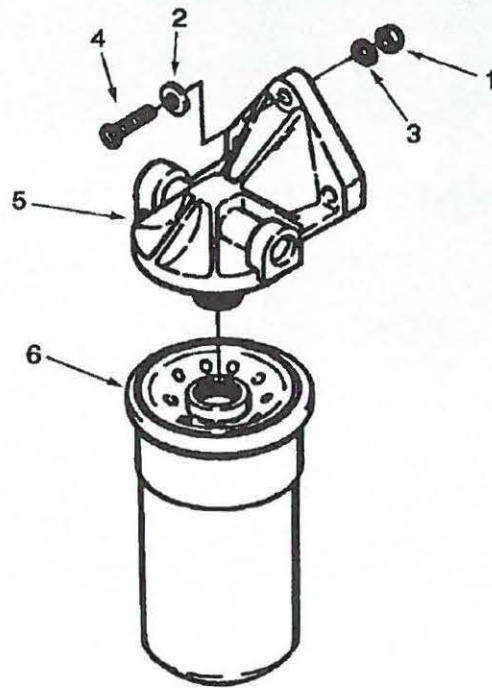
级别 LV	零件号 Part Number	图上标号 Ref No	零件名称 Part Name		数量 Req	备注 Remarks
			中文	英文		
02	3175687	3	异径三通接头	TEE, STREET PIPE	1	
02	S 903 A	1	衬套	BUSHING, REDUCING PIPE	1	
02	S 1039 A	2	阳性管接头	CONNECTOR, MALE	2	



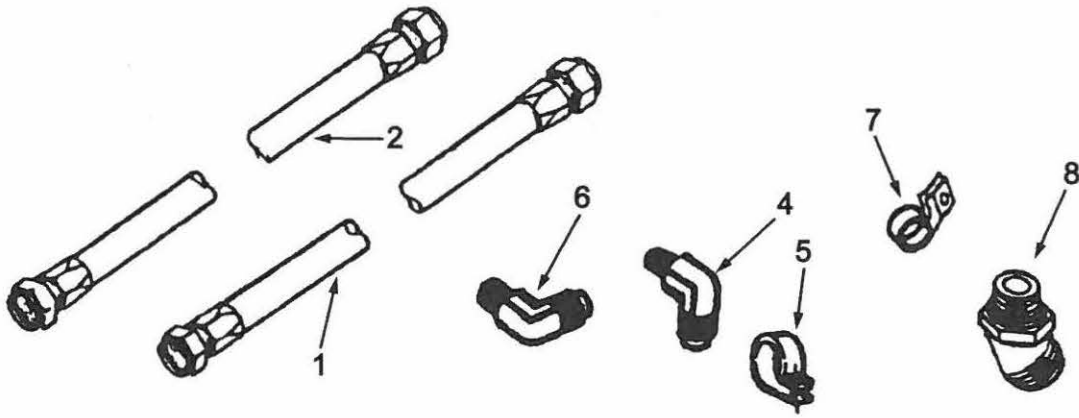
级别 LV	零件号 Part Number	图上标号 Ref No	零件名称 Part Name		数量 Req	备注 Remarks
			中文	英文		
02	3419241		机油尺管	TUBE,OIL GAUGE	1	
03	3046201		O型圈	SEAL,O RING	1	
03	3655211	1	机油尺管子	TUBE,OIL GAUGE	1	
02	3042054	2	机油尺管总成	GAUGE,LUB OEL	1	
02	3042083		机油尺	DIPSTICK	1	
03	131026	3	O型密封圈	SEAL,O RING	1	
03	3041136	4	机油尺	DIPSTICK	1	



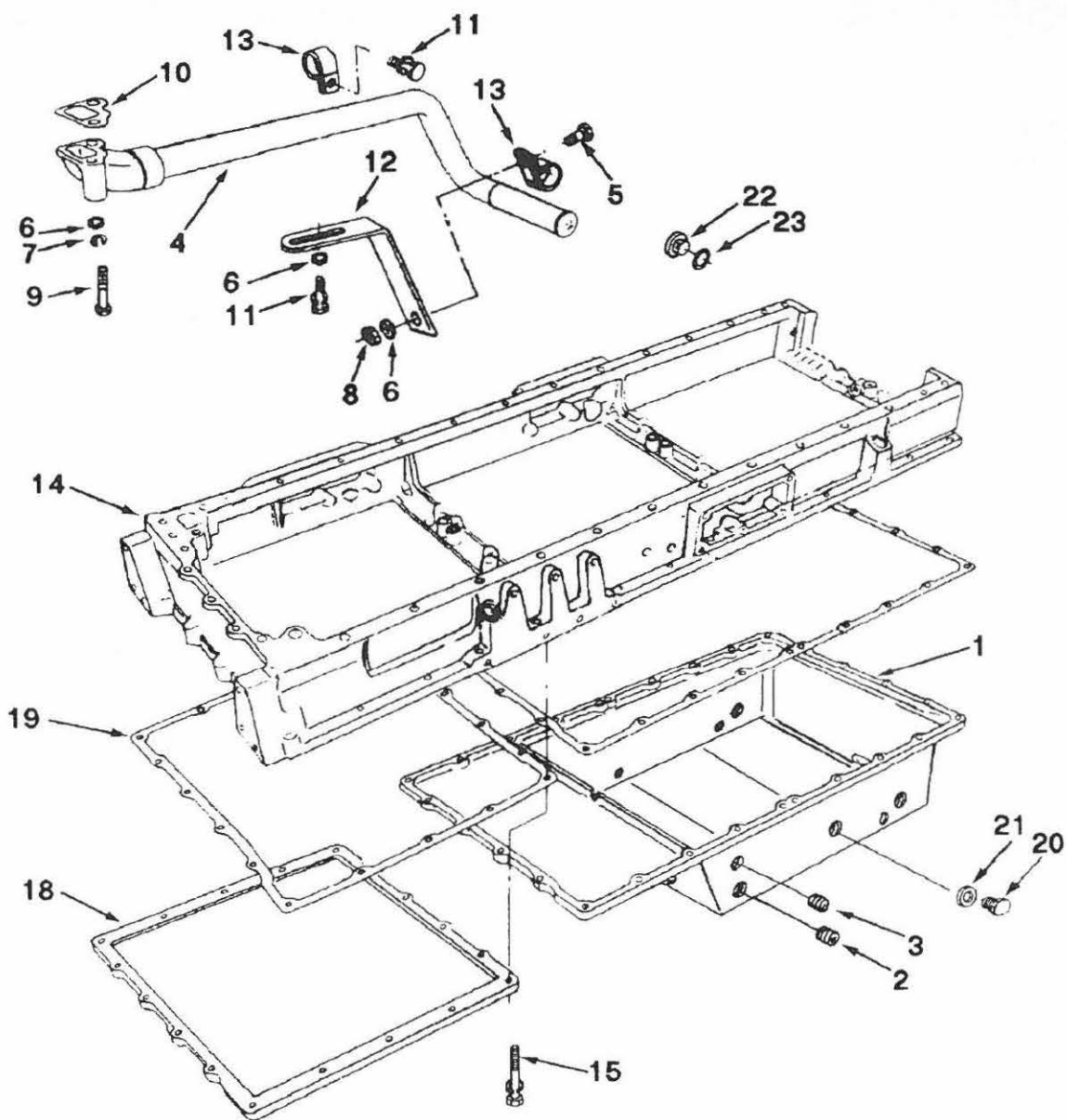
级别 LV	零件号 Part Number	图上标号 Ref No	零件名称 Part Name		数量 Req	备注 Remarks
			中文	英文		
02	3201060	1	手孔盖	COVER,HAND HOLE	2	
02	3201263	4	手孔盖	COVER,HAND HOLE	1	
02	3046202		螺塞	PLUG,THREADED	2	
03	3040810	8	螺塞	PLUG,THREADED	1	
03	3046201	9	O型密封圈	SEAL,O RING	1	
02	3201081		手孔盖安装	COVER,HAND HOLE MTG	2	
03	3010595	2	六角螺栓	SCREW,CAPTIVE WAS	6	
03	3042586	3	手孔盖衬垫	GASKET,HAND HOLE	1	
02	MP 5090		盖及支架安装	COVER & BRKT MTG	1	
03	3040838	5	带垫螺栓	SCREW,CAPTIVE WASHER CAP	6	
03	3042586	3	手孔盖衬垫	GASKET,HAND HOLE	1	
02	43828 A	7	抱箍	CLAMP,HOSE	2	
02	AS16020 NF	6	软管	HOSE,FLEXIBLE	1	



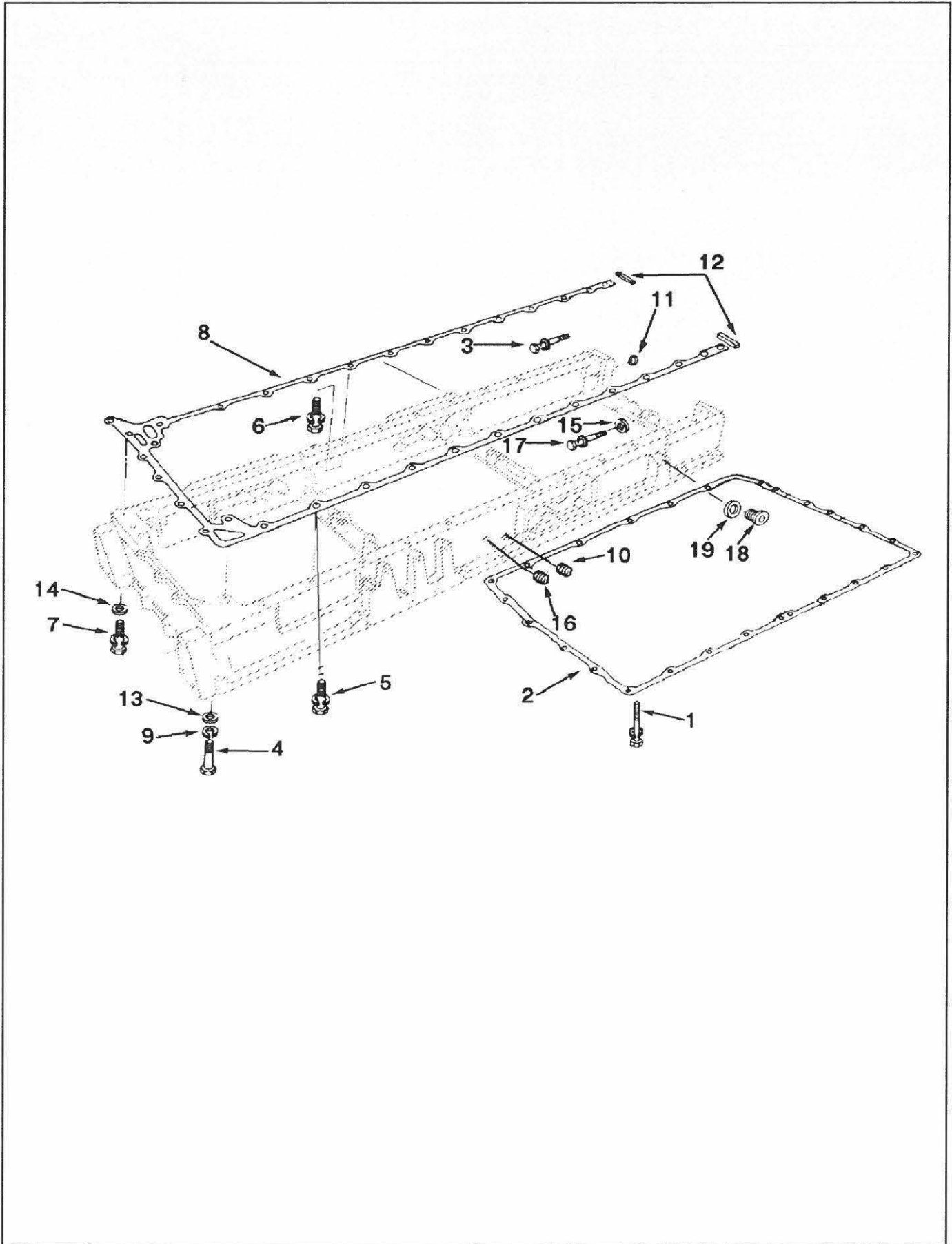
级别 LV	零件号 Part Number	图上标号 Ref No	零件名称 Part Name		数量 Req	备注 Remarks
			中文	英文		
02	3304173	5	机油滤清器座	HEAD, LUB OIL FILTER	1	
02	3889311	6	机油滤清器	ELEMENT,LUB OIL FILTER	1	
02	3035729		机油旁通滤清器安装	MTG,BYPARSS FILTER	1	
03	108707	4	六角螺栓	SCREW,HEXAGON HEAD	3	
03	S 223	1	六角厚螺母	NUT,HEAVY HEXAGON	3	
03	S 604	2	弹簧垫圈	WASHER,LOCK	3	
03	S 602	3	平垫圈	WASHER,PLAIN	6	



级别 LV	零件号 Part Number	图上标号 Ref No	零件名称 Part Name		数量 Req	备注 Remarks
			中文	英文		
02	3059757		旁滤器安装	MTG,BYPARSS FILTER	1	
03	68645	4	弯接头	ELBOW,MALE ADAPTER	2	
03	100269	5	夹子	CLIP	3	
03	3175687		异径三通接头	TEE,STREET PIPE	1	
03	4061143	3	阳性弯接头	ELBOW,MALE ADAPTER	1	
03	AS 6029 SS	1	软管	HOSE,FLEXIBLE	1	
03	AS 6050 SS	2	软管	HOSE,FLEXIBLE	1	
03	S 1039 A	6	接头	CONNECTOR,MALE	1	



级别 LV	零件号 Part Number	图上标号 Ref No	零件名称 Part Name		数量 Req	备注 Remarks
			中文	英文		
02	3011049	4	机油吸油管	TUBE,LUB OIL SUCTION	1	
02	3012087		机油管安装	TUBE,LUB OIL	1	
03	129069	8	锁紧螺母	NUT,LOCK	1	
03	137890	9	六角螺栓	SCREW,HEXAGON HEAD CAP	2	
03	3008403	10	吸油管衬垫	GASKET,OIL SUCTION	1	
03	3010593	5	带垫螺栓	SCREW,CAPTIVE WAS	1	
03	3010595	11	带垫螺栓	SCREW,CAPTIVE WAS	2	
03	3065707	12	吸油管支架	BRACE,SUCTION CONNECTION	1	
03	3200706	13	夹箍	CLIP	2	
03	S 602	6	平垫圈	WASHER,PLAIN	4	
03	S 610	7	弹簧垫圈	WASHER,LOCK	2	
02	3418862	14	机油盘联接体	ADAPTER,OIL PAN	1	
02	AR12034		机油盘总成	PAN OIL	1	
03	3008468	2	管塞	PLUG,PIPE	2	
03	3008470	3	管塞	PLUG,PIPE	2	
03	3046942		放油塞总成	PLUG,PIPE	2	
04	3046869	22	放油塞	PLUG,THREADED	1	
04	3046943	23	O型密封圈	SEAL,O RING	1	
04	3655222		磁芯	CORE	1	
03	3202152	1	机油盘	PAN OIL	1	
02	AR10695		机油盘联接体盖	COVER,OIL PAN ADAPTER	1	
03	67946		平垫圈	WASHER,PLAIN	1	
03	207306	18	机油盘联接体盖	COVER,OIL PAN ADAPTER	1	
03	3035624	15	带垫螺栓	SCREW,CAPTIVE WASHER	18	
03	3055069		放油塞总成	PLUG,THREADED	1	
03	3073213	19	机油盘联接体盖衬垫	GASKET OIL PAN	1	
02	3000204	21	铜垫圈	WASHER, COPPER	2	
02	S 181 C	20	六角螺栓	SCREW,HEXAGON HEAD CAP	2	

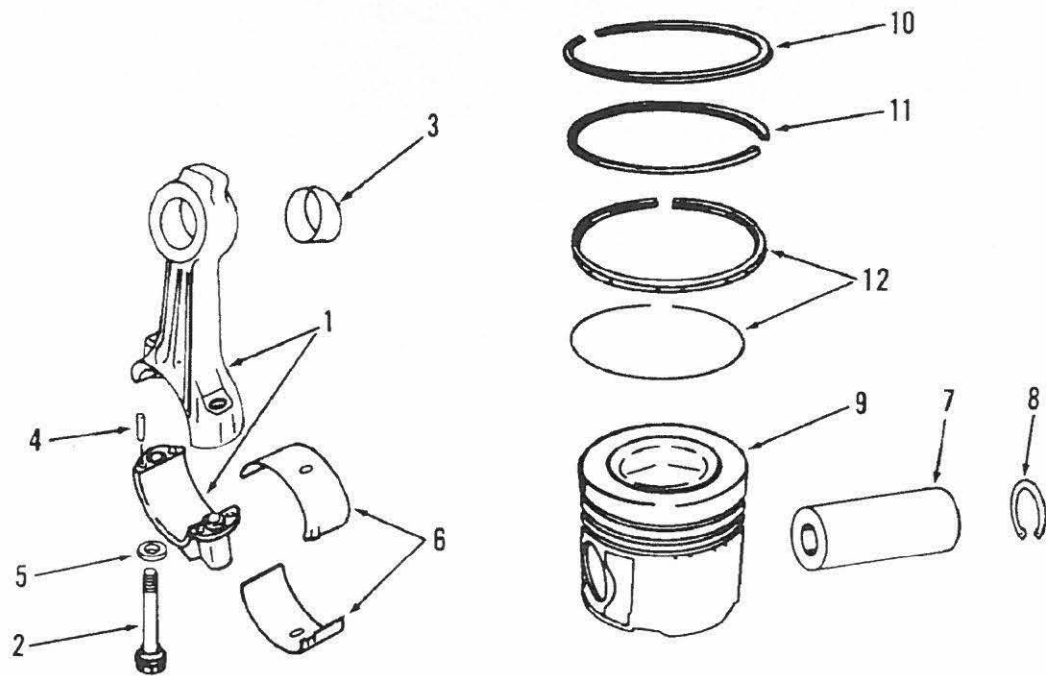


表—48

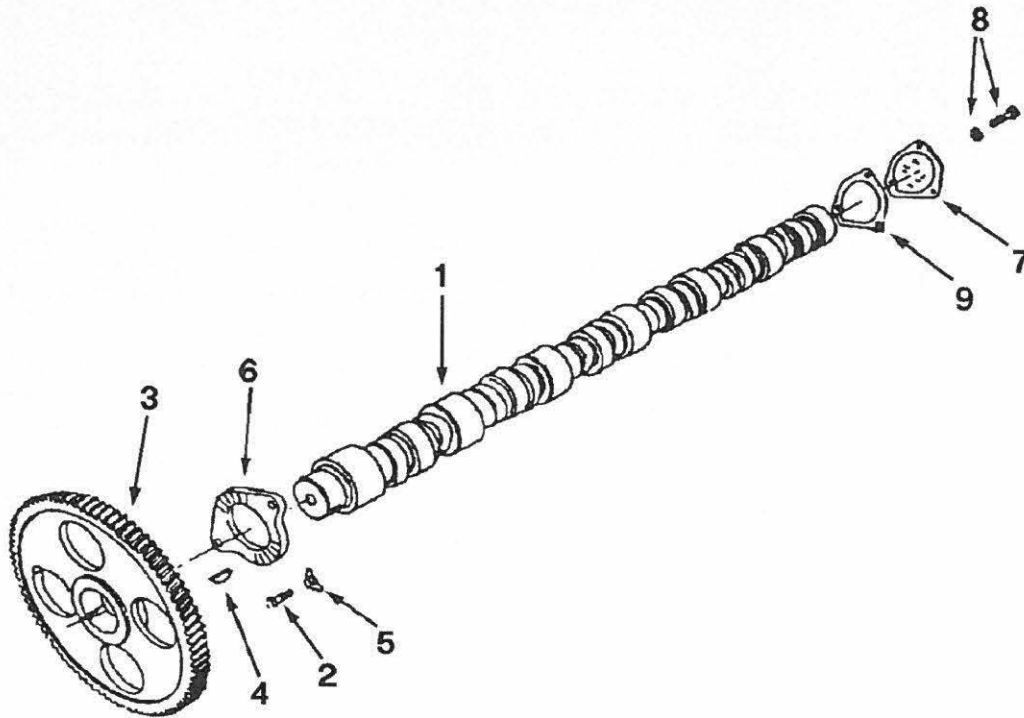
机油盘安装 Oil Pan Mtg

OP 4716

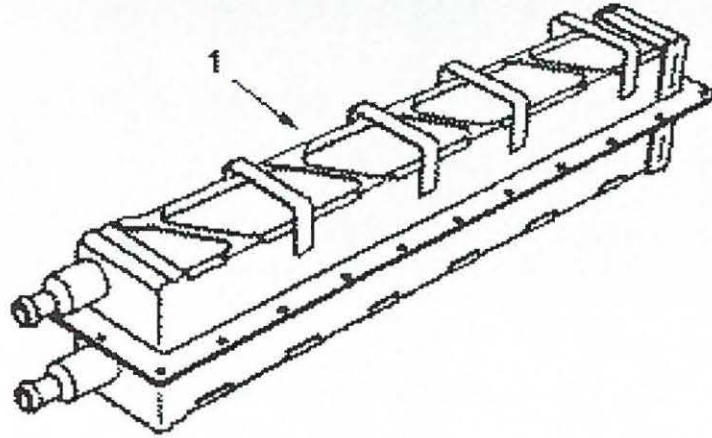
级别 LV	零件号 Part Number	图上标号 Ref No	零件名称 Part Name		数量 Req	备注 Remarks
			中文	英文		
02	3016725		机油盘联接体安装	MTG,OIL PAN ADAPT	1	
03	127362	14	平垫圈	WASHER,PLAIN	2	
03	137980	4	六角螺栓	SCREW,HEXAGON HEAD CAP	1	
03	153518	11	矩型密封圈	SEAL,RECTANGULAR	4	
03	3040837	7	带垫螺栓	SCREW,CAPTIVE WAS	1	
03	3012478	5	带垫螺栓	SCREW,CAPTIVE WASHER	2	
03	3012481	17	六角螺栓	SCREW,HEXAGON HEAD	2	
03	3013786	16	管塞	PLUG,PIPE	1	
03	3025460	10	管塞	PLUG,PIPE	1	
03	3065723	6	带垫螺栓	SCREW,CAPTIVE WASHER	28	
03	3035624	3	带垫螺栓	SCREW,CAPTIVE WASHER	5	
03	3046202		螺塞	PLUG,THREADED	2	
04	3040810	18	螺塞	PLUG,THREADED	1	
04	3046201	19	O型圈	SEAL,O RING	1	
03	3069844	12	矩型带	SEAL,RECTANGULAR STRIP	2	
03	4000595	8	机油盘连接体衬垫	GASKET,OIL PAN	1	
03	S 609	9	弹簧垫圈	WASHER,LOCK	1	
03	S 622	15	平垫圈	WASHER,PLAIN	2	
03	S 689	13	平垫圈	WASHER,PLAIN	1	
02	MP 5012		机油盘安装总成	PAN,OIL MTG	1	
03	3035624	1	带垫螺栓	SCREW,CAPTIVE WASHER	28	
03	3042590	2	机油盘衬垫	GASKET,OIL PAN	1	



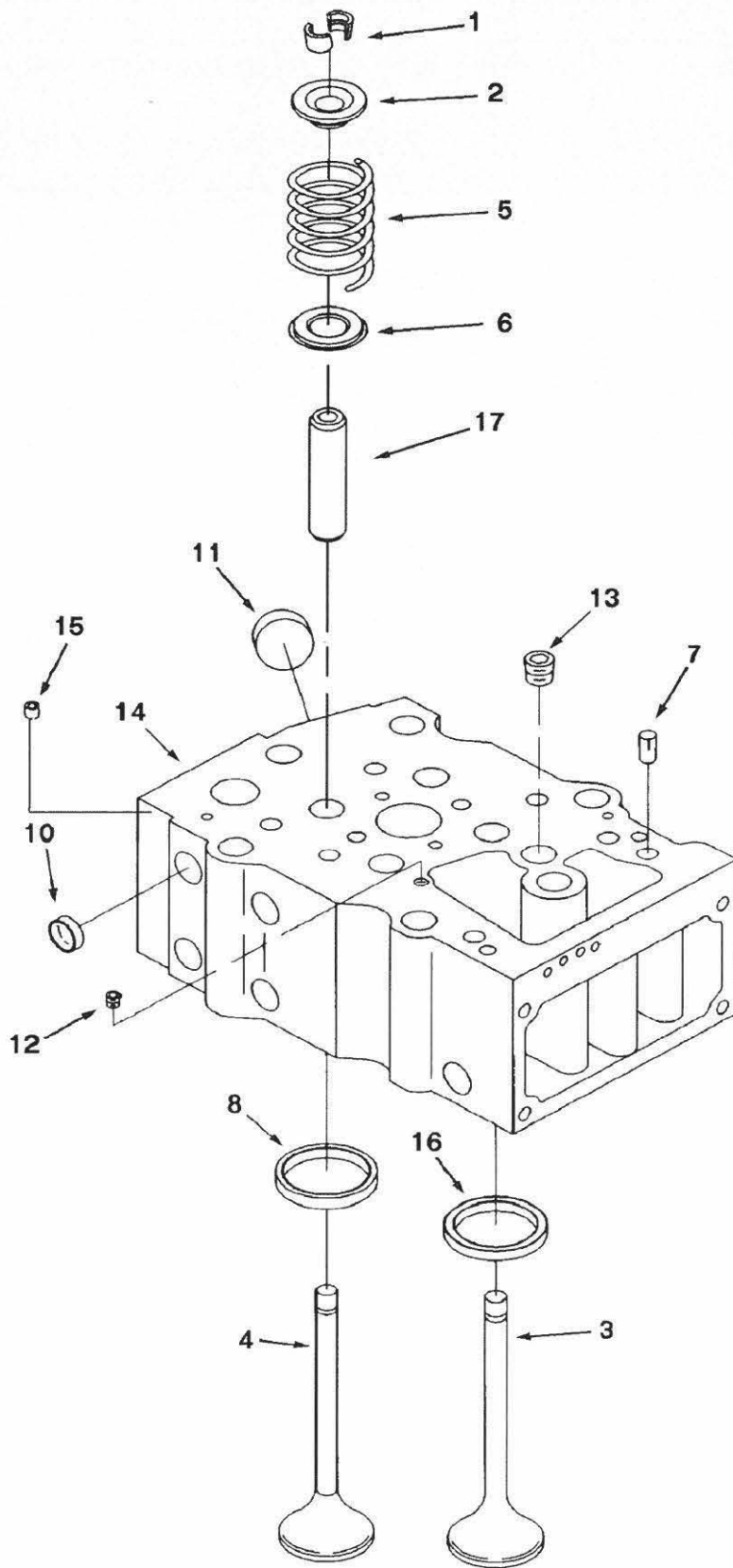
级别 LV	零件号 Part Number	图上标号 Ref No	零件名称 Part Name		数量 Req	备注 Remarks
			中文	英文		
02	4915475		活塞连杆总成	PISTON & CONN ROD	6	用于KG7
03	205200	7	活塞销	PIN,PISTON	1	
03	205269	8	挡圈	RING,RETAININGT	2	
03	205840	6	连杆瓦	BEARINGT,CONNECTING ROD	2	
03	4913795	12	活塞	PISTON,ENGINE	1	
03	4081176	10	压缩环	RING,COMPRESSION PISTON	1	
03	3090450	12	油环	RING OIL PISTON	1	
03	3090460	11	压缩环	RING COMPRESSION PISTON	1	
03	3811995		发动机连杆	ROD,ENGINE CONNECTING	1	
04	69558	4	定位销	DOWEL,PIN	4	
04	205126	5	平垫圈	WASHER,PLAIN	2	
04	3013265	2	连杆螺栓	SCREW,CONNECTING ROD CAP	2	
04	3043909	3	衬套	BUSHING	1	
04	3811994	1	连杆	ROP,ENGIN CONNEC	1	
03	205841	6	连杆瓦	BEARINGT,CONNECTING ROD	2	加厚0.01INCH
03	205842	6	连杆瓦	BEARINGT,CONNECTING ROD	2	加厚0.02INCH
03	205843	6	连杆瓦	BEARINGT,CONNECTING ROD	2	加厚0.03INCH
02	3062598		活塞连杆总成	PISTON & CONN ROD	6	用于KG6
03	205200	7	活塞销	PIN,PISTON	1	
03	205269	8	挡圈	RING,RETAININGT	2	
03	205840	6	连杆瓦	BEARINGT,CONNECTING ROD	2	
03	3096685	12	活塞	PISTON,ENGINE	1	
03	4081176	10	压缩环	RING,COMPRESSION PISTON	1	
03	3090450	12	油环	RING OIL PISTON	1	
03	3090460	11	压缩环	RING COMPRESSION PISTON	1	
03	3811995		发动机连杆	ROD,ENGINE CONNECTING	1	
04	69558	4	定位销	DOWEL,PIN	4	
04	205126	5	平垫圈	WASHER,PLAIN	2	
04	3013265	2	连杆螺栓	SCREW,CONNECTING ROD CAP	2	
04	3043909	3	衬套	BUSHING	1	
04	3811994	1	连杆	ROP,ENGIN CONNEC	1	
03	205841	6	连杆瓦	BEARINGT,CONNECTING RO	2	加厚0.01INCH
03	205842	6	连杆瓦	BEARINGT,CONNECTING RO	2	加厚0.02INCH
03	205843	6	连杆瓦	BEARINGT,CONNECTING RO	2	加厚0.03INCH



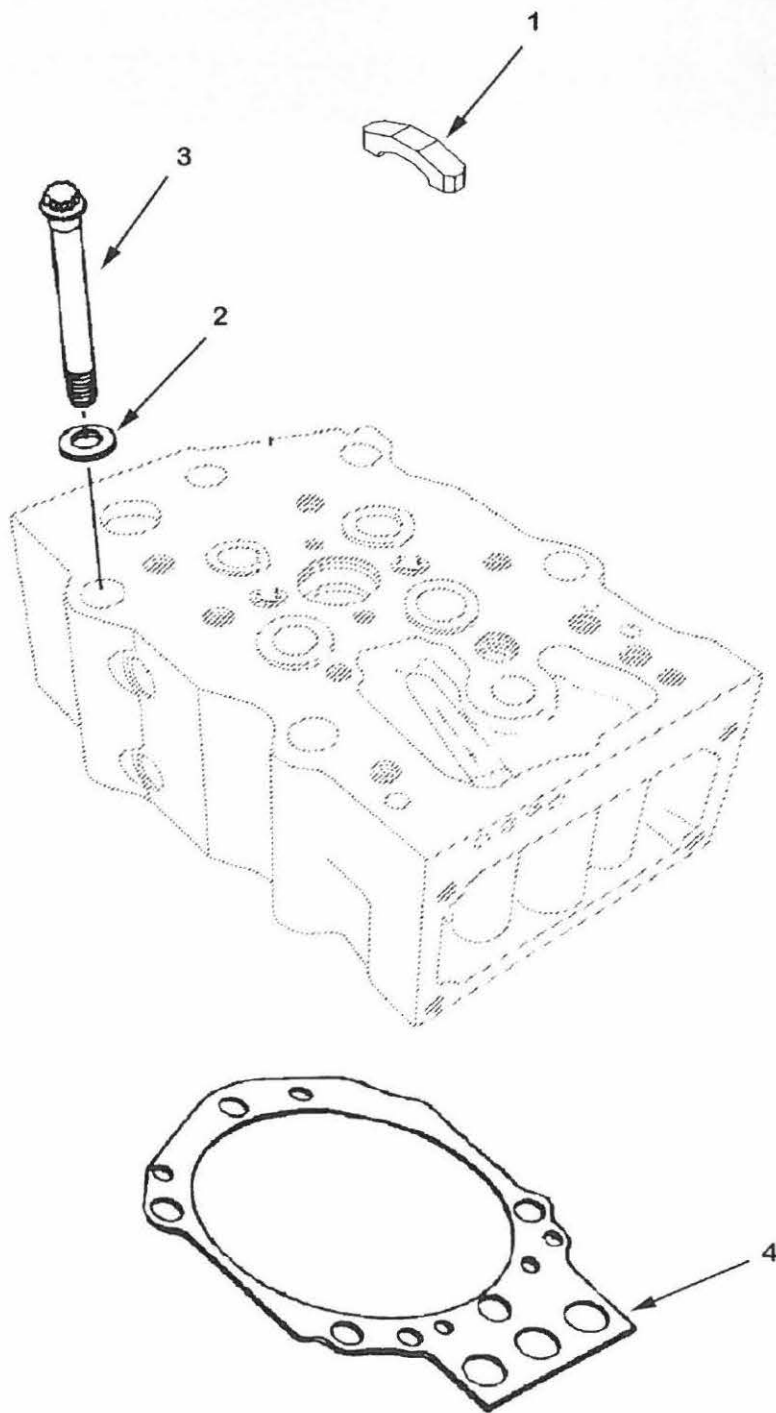
级别 LV	零件号 Part Number	图上标号 Ref No	零件名称 Part Name		数量 Req	备注 Remarks
			中文	英文		
02	3088591		凸轮轴	CAMSHAFT	1	适用于G4
03	207248	3	凸轮轴齿轮	GEAR,CAMSHAFT	1	
03	216294	4	半圆键	KEY,OFFSET WOODRUFF	1	
03	3007971	6	凸轮轴止推轴承	BEARING,CAMSHAFT THRUST	1	
03	3076767	1	凸轮轴	CAMSHAFT	1	
02	MP 4970		凸轮轴安装	CAMSHAFT, MTG	1	
03	68908	5	螺栓锁紧片	LOCK PLANE CAPSCREW	2	
03	S 112	2	螺栓	SCREW,HEXAGON HEAD CAP	2	
02	207373	7	凸轮轴端盖	COVER,CAMSHAFT	1	
02	MP 4981		凸轮轴盖安装	WASHER,LOCK	1	
03	3014766	8	带垫螺栓	SCREW,CAPTIVE WASHER CAP	3	
03	3040722	9	凸轮轴盖衬垫	GASKET,CAMSHAFT COVER	1	



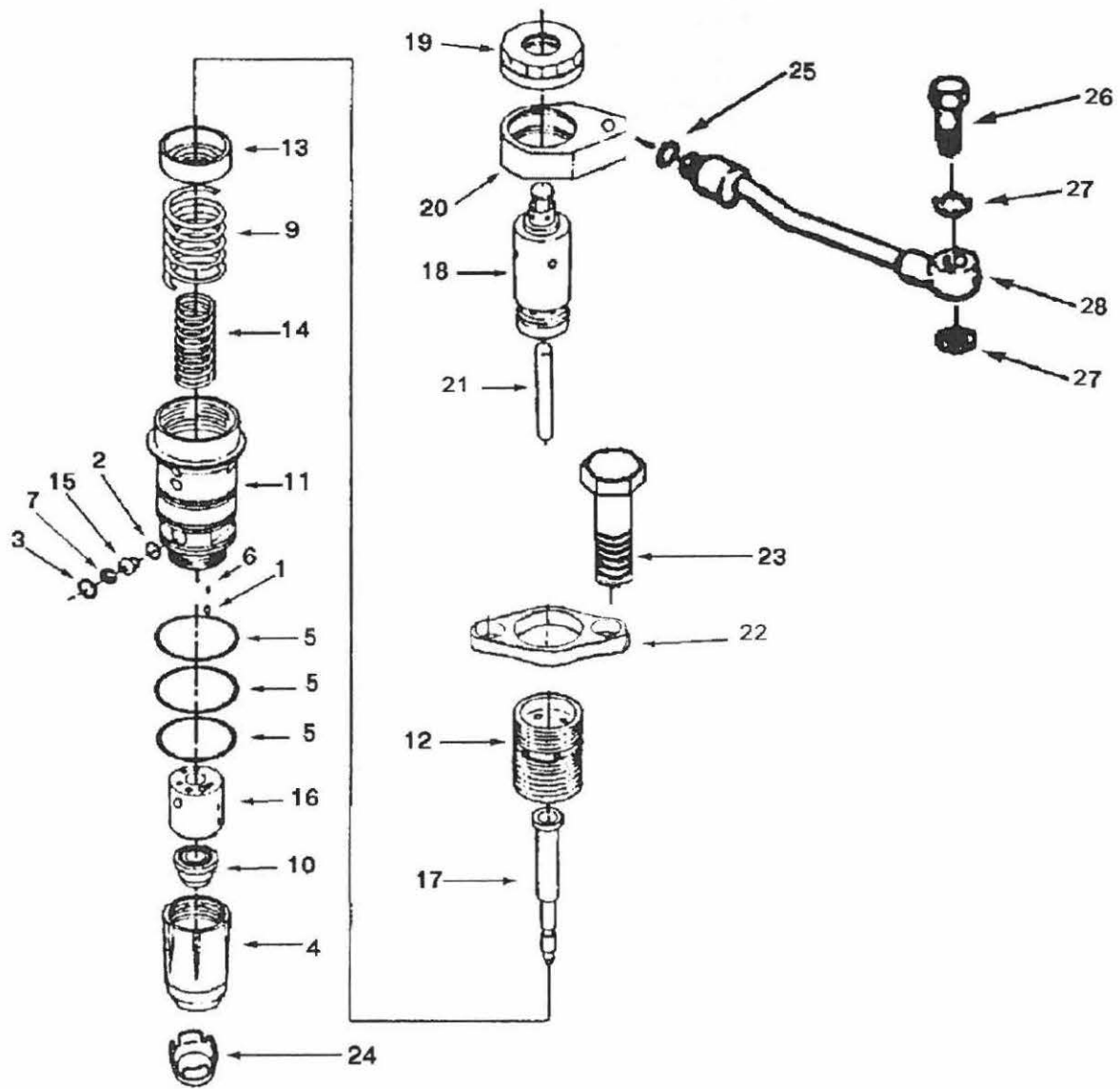
级别 LV	零件号 Part Number	图上标号 Ref No	零件名称 Part Name		数量 Req	备注 Remarks
			中文	英文		
02	3001299	1	中冷器芯	AFTERCOOLER,CORE	1	



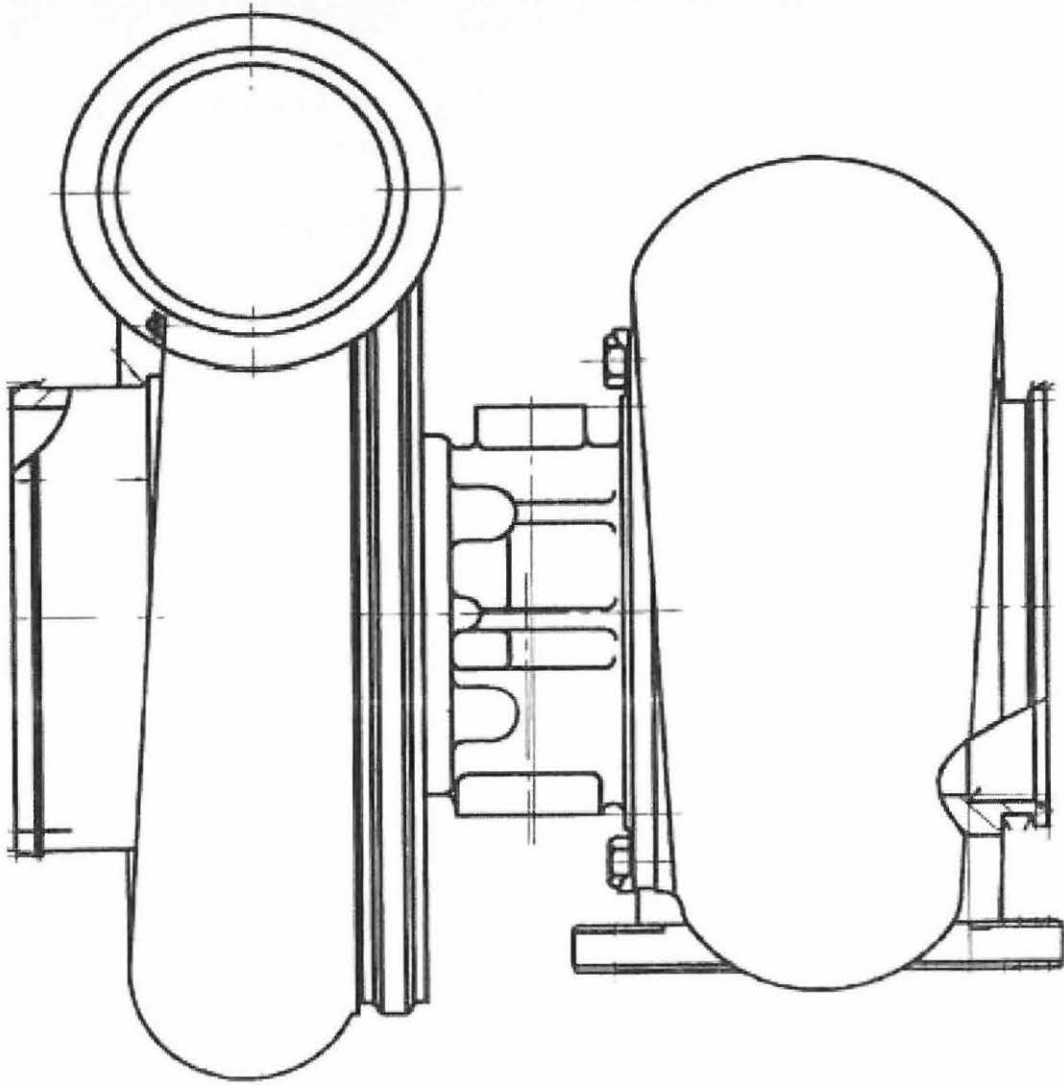
级别 LV	零件号 Part Number	图上标号 Ref No	零件名称 Part Name		数量 Req	备注 Remarks
			中文	英文		
02	3811985		气缸盖	HEAD,CYLINDER	6	
03	205091	1	气门锁夹	COLLET,VALVE	8	
03	205094	2	气门弹簧上座	RETAINER,VALVE SPRING	4	
03	3052820	3	进气门	VALVE,INTAKE	2	
03	3081081	6	气门转子	ROTATER	4	
03	3088389	4	排气门	VALVE,EXHAUST	2	
03	3633840	5	气门弹簧	SPRING,VALVE	4	
03	3811981		气缸盖	HEAD,CYLINDER	1	
04	68445	7	带槽圆柱销	PIN,GROOVE	2	
04	205093	8	排气门镶座	INSERT,VALVE	2	
04	3052819	16	气门座圈	INSERT,VALVE	2	
04	3081065		气缸盖	HEAD,CYLINDER	1	
05	3013786	12	管塞	PLUG,PIPE	1	
05	203933	15	碗型塞	PLUG,EXPANSION	1	
05	205401	10	碗型塞	PLUG,EXPANSION	8	
05	206224	11	碗型塞	PLUG,EXPANSION	2	
05	3081064	14	气缸盖	HEAD,CYLINDER	1	
05	3201311	17	气门导管	GUIDE,VALVE STEM	4	
05	S 915	13	管塞	PLUG,PIPE	1	



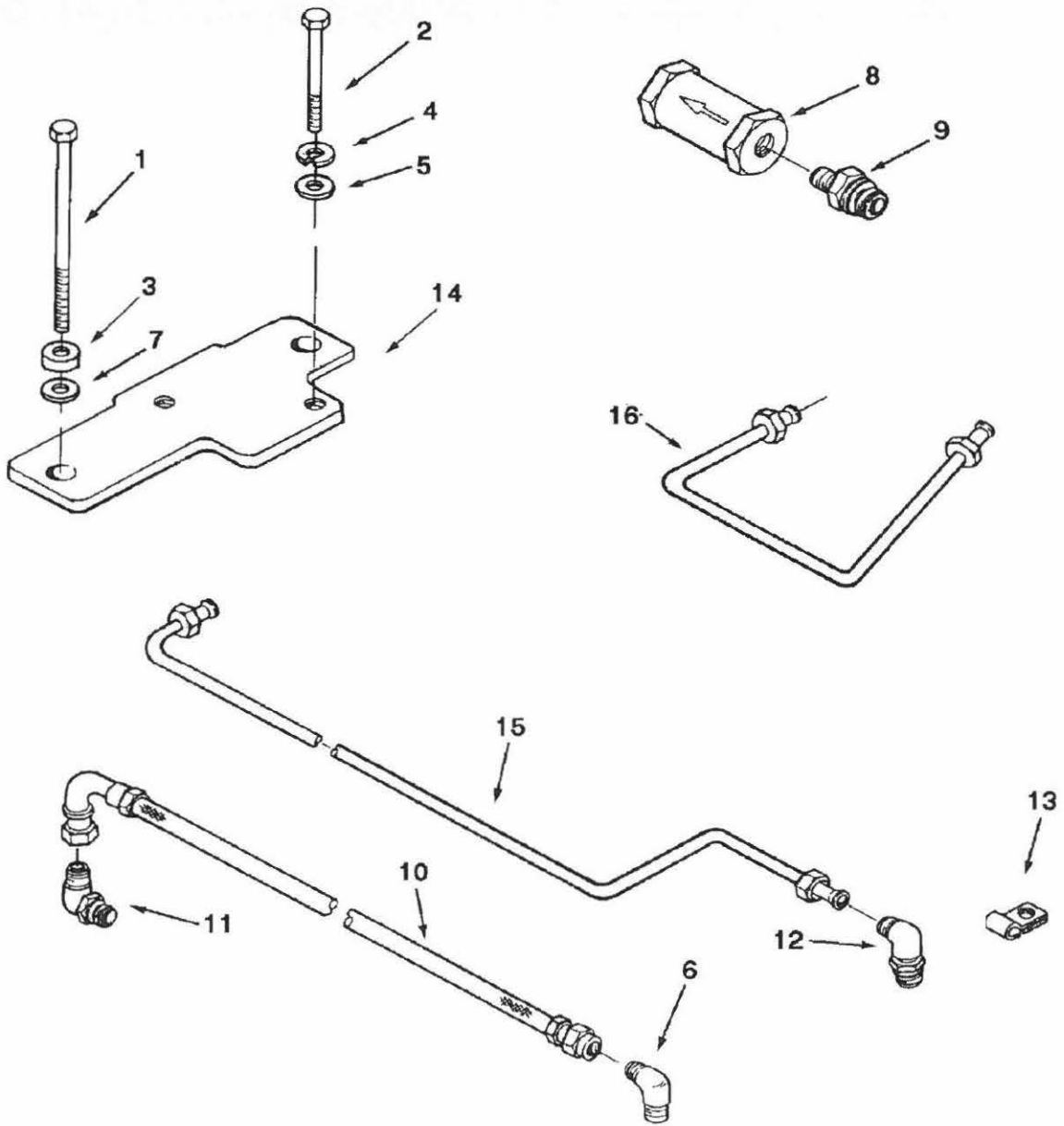
级别 LV	零件号 Part Number	图上标号 Ref No	零件名称 Part Name		数量 Req	备注 Remarks
			中文	英文		
02	3013962		气缸盖安装	HEAD,CYLINDER MTG	6	
03	205059	2	平垫圈	WASHER,PLAIN	6	
03	3032633	3	十二角螺栓	SCREW,TWELVE POINT CAP	6	
03	3086362	1	丁字压板	CROSSHEAD,VALVE	2	
02	3166289	4	汽缸垫	GASKET,CYLINDER HEAD	6	



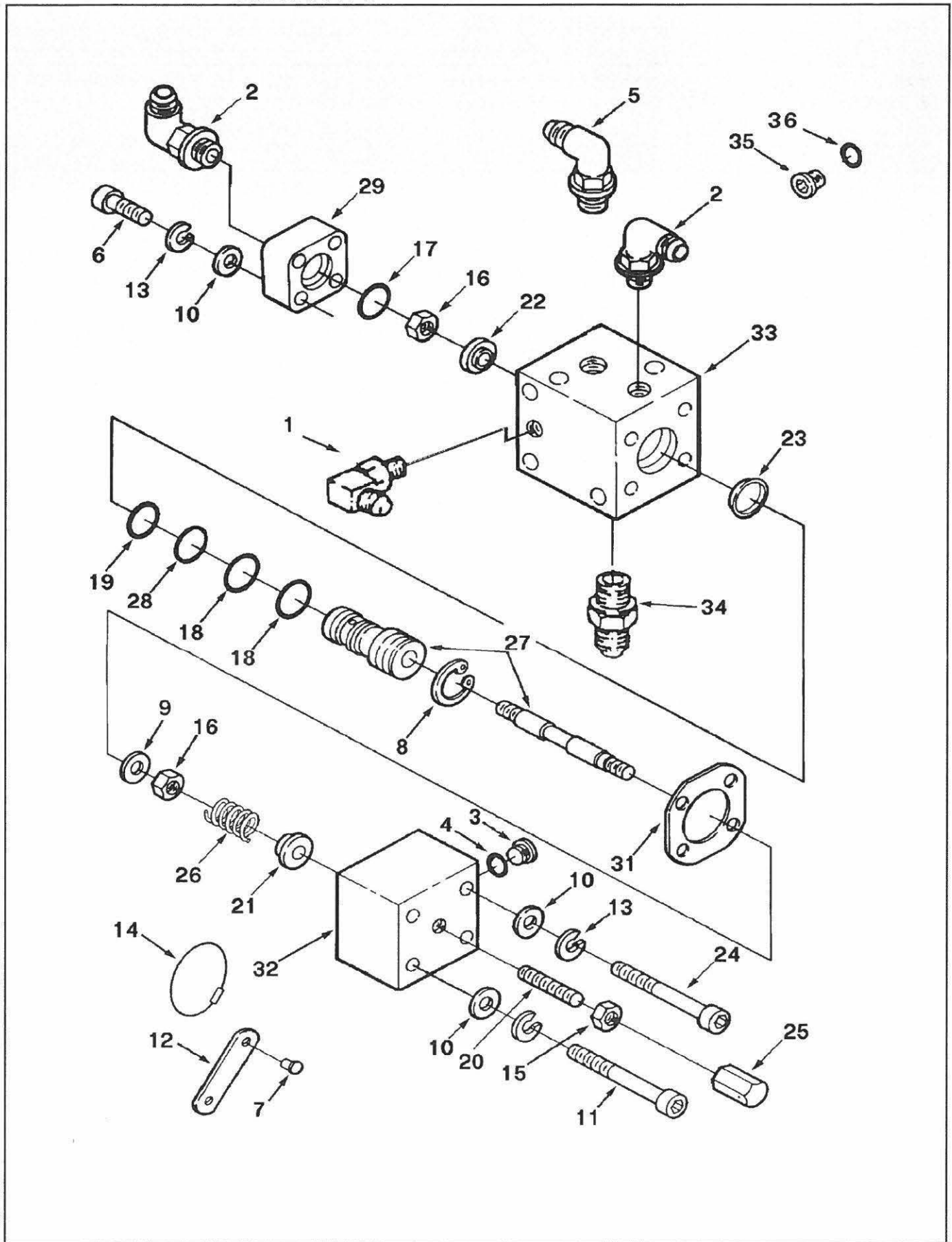
级别 LV	零件号 Part Number	图上标号 Ref No	零件名称 Part Name		数量 Req	备注 Remarks
			中文	英文		
02	3095773		喷油器	INJECTOR	6	总成装配
	167157	1	止回球阀	BALL,CHECK	1	
	173086	2	衬垫	GASKET,INJECTOR	1	
	174299	3	挡板	RETAINER,SCREEN	1	
	193736	5	O型密封圈	SEAL,O RING	3	
	203426	6	圆柱销	PIN,ROLL	2	
	3042425	11	喷油器体	ADAPTER,INJECTOR	1	
	3042427	14	喷油器弹簧	SPRING, INJECTOR	1	
	3042428	9	喷油器弹簧	SPRING, INJECTOR	1	
	3042430	4	螺帽	RETAINER,INJECTOR CUP	1	
	3045047	15	堵塞	PLUG,INJECTOR ORIFICE	1	
	3052218	13	弹簧螺帽	RETAINER,INJECTOR SPR	1	
	3054999	7	过滤板	SCREEN,FILTER	1	
	3068859	19	喷油器顶帽	CAP,TAPPET TOP STOP	1	
	3075381	18	HVT挺杆	TAPPET,HYD VAR TIMING	1	
	3076126		柱塞副总成	BARREL & PLUNGER	1	
	(3053504)	16	柱塞套	BARREL,INJECTOR	1	
	(3076124)	17	柱塞	PLUNGER,INJECTOR	1	
	3279720	10	喷油器帽	CUP,INJECTOR	1	
	3279821	12	螺栓	SCREW,INJECTOR STOP	1	
	3279850	20	锁紧螺母	NUT,TAPPET TOP STOP LOC	1	
	3411695	22	喷油器压板	CLAMP,INJECTOR	1	
	3627894	21	喷油器连接杆	LINK,INJECTOR PLUNGER	1	
02	3073205		喷油嘴安装	INJECTOR MTG.	6	
03	131026	25	O型密封圈	SEAL,O RING	1	
03	207244	24	喷油器密封环	SEAL,INJECTOR	1	
03	3023095	27	垫圈	WASHER,SEALING	2	
03	3070962	23	六角螺栓	SCREW,HEXAGON HEAD CAP	2	
03	3179021	26	螺栓	SCREW,BANJO CONNECTOR	1	
03	3627044	28	HVT机油输油管	CONNECTION,OIL TRANSFER	1	



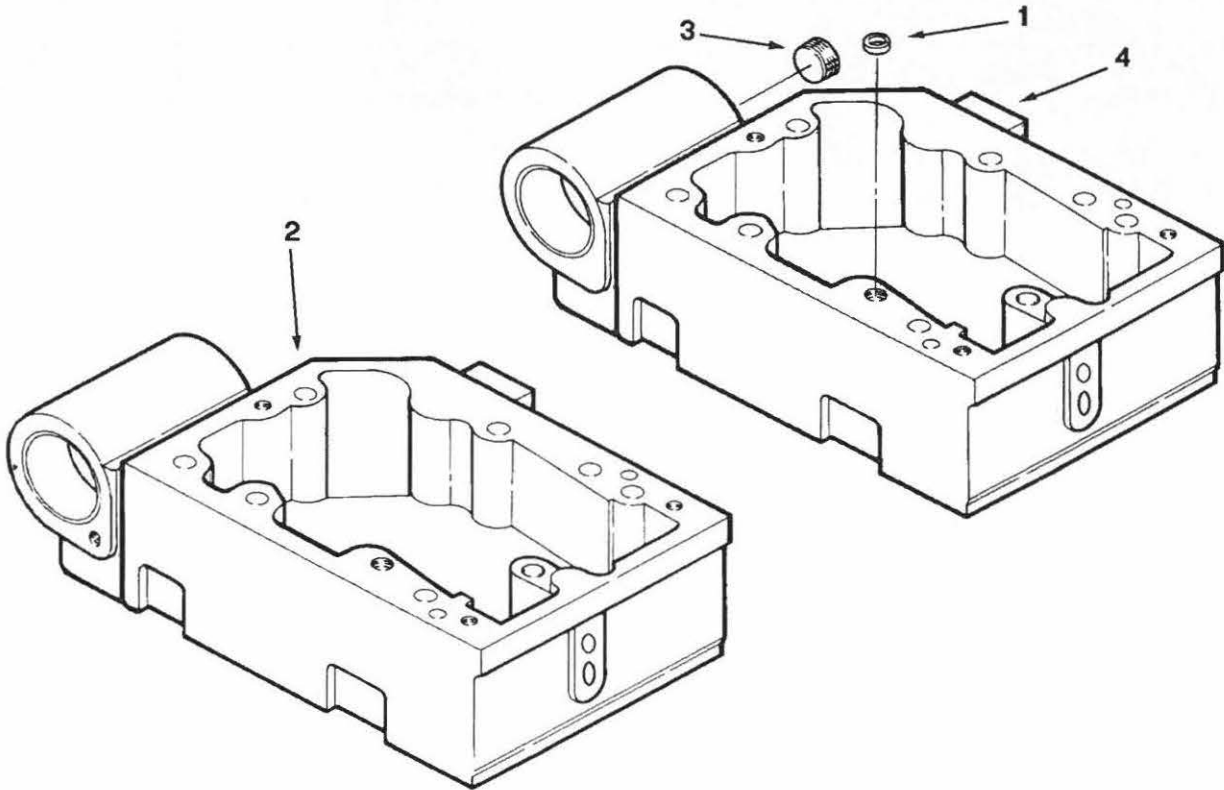
级别 LV	零件号 Part Number	图上标号 Ref No	零件名称 Part Name		数量 Req	备注 Remarks
			中文	英文		
02	3594118		增压器	TUBOCHARGER	1	用于KG7
02	3594134		增压器	TUBOCHARGER	1	用于KG6



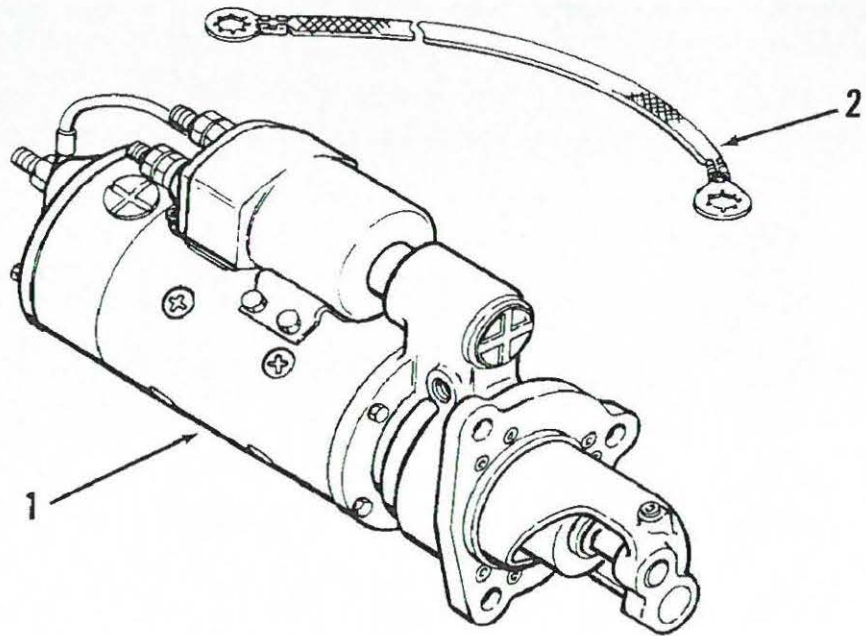
级别 LV	零件号 Part Number	图上标号 Ref No	零件名称 Part Name		数量 Req	备注 Remarks
			中文	英文		
02	3096082		STC及安装	HYDRO-MECHANICAL STC	1	
03	63385	3	隔套	SPACER, WATER CONN	2	
03	68645	6	阳性连接弯管	ELBOW,MALE ADAPTER	1	
03	118346	9	接头	UNION,MALE	1	
03	137868	1	六角螺栓	SCREW,HEXAGON HEAD CAP	2	
03	178079	8	单向阀	VALVE,CHECK	1	
03	180371	13	夹子	CLIP	2	
03	3035580	10	软管	HOSE,FLEXIBLE	2	
03	3037662	12	阳性弯接头	ELBOW,MALE UNION	2	
03	3165738	15	供油管	TUBE,FUEL SUPPLY	1	
03	3070949	16	回油管	TUBE,LUB OIL DRAIN	1	
03	3096081		机油控制阀	VALVE,OIL CONTROL	1	详见下页
03	3629505	11	异径三通接头	TEE,CONNECTOR	1	
03	S 185 A	2	六角螺栓	SCREW,HEXAGON HEAD CAP	2	
03	S 602	7	平垫圈	WASHER,PLAIN	2	
03	S 605	4	弹簧垫圈	WASHER,LOCK	2	
03	S 626	5	平垫圈	WASHER,PLAIN	2	



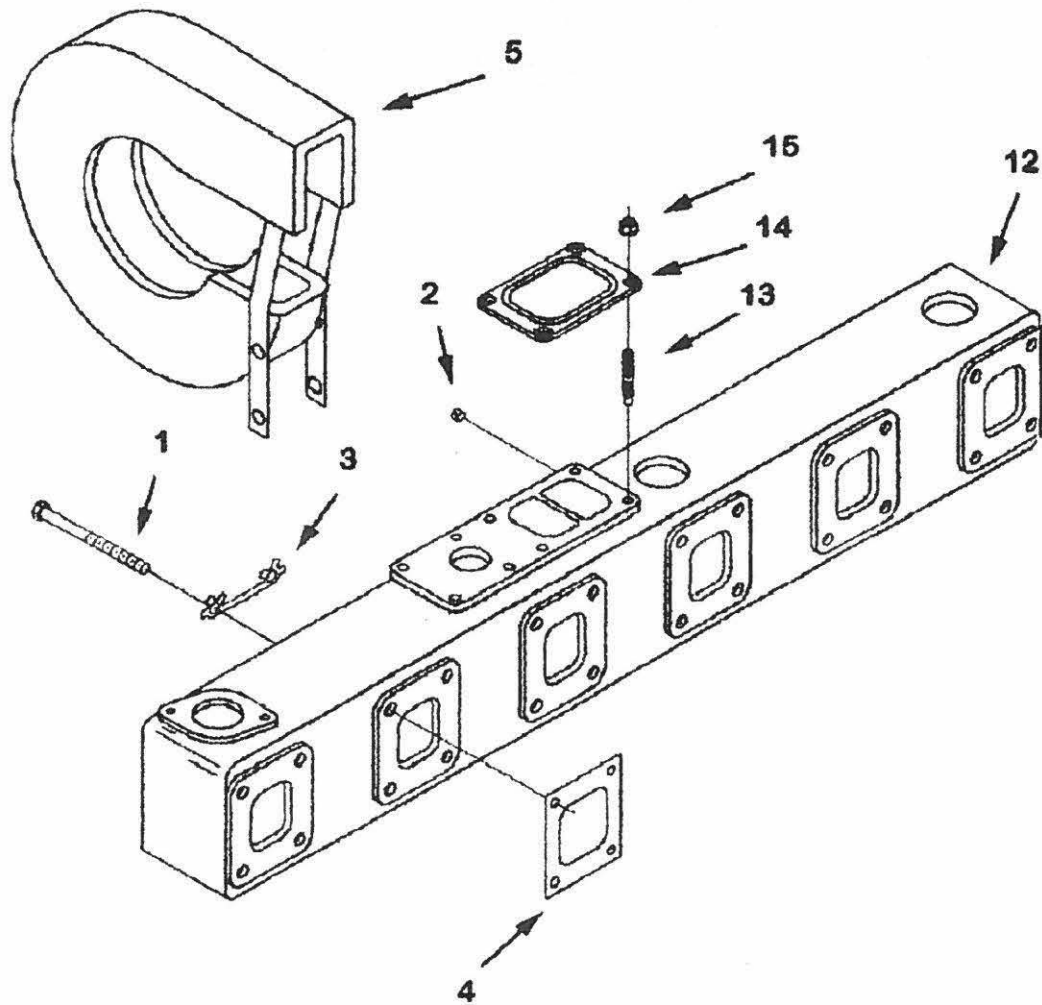
级别 LV	零件号 Part Number	图上标号 Ref No	零件名称 Part Name		数量 Req	备注 Remarks
			中文	英文		
03	3096081		机油控制阀 (STC阀)	VALVE,OIL CONTROL	1	总成装配
04	3017115	34	阳性接头	CONNECTOR,MALE	1	
04	3037535	5	阳性弯接头	ELBOW,MALE UNION	1	
04	3037662	2	阳性接头	ELBOW,MALE UNION	2	
04	3066811		机油控制阀	VALVE,OIL CONTROL	1	
05	S 2286	7	自攻螺钉	SCREW,DRIVE	2	
05	S 16240	8	挡圈	RING,RETAINING	1	
05	105375	12	铭牌	NAMEPLATE	1	
05	3033742		螺塞	PLUG,THREADED	1	
06	3034412	36	O形密封圈	SEAL,O RING	1	
06	3079584	35	螺塞	PLUG,THREADED	1	
05	3034408	17	O型密封圈	SEAL,O RING	1	
05	3040814		螺塞	PLUG,THREADED	1	
06	3036665	3	螺塞	PLUG,THREADED	1	
06	3036666	4	O型密封圈	SEAL,O RING	1	
05	3042542	18	O型密封圈	SEAL,O RING	2	
05	3045986	19	O型密封圈	SEAL,O RING	1	
05	3049041	21	弹簧护圈	RETAINER,SPRING	1	
05	3051069	26	压缩弹簧	SPRING,COMPRESSION	1	
05	3054411	23	弹簧片	SPRING,LEAF	1	
05	3060605	27	柱塞副	BARREL & PLUNGER	1	
05	3066914	28	O型密封圈	SEAL,O RING	1	
05	3069015	16	锁紧螺母	NUT,LOCK	1	
05	3069989	29	机油控制阀盖	COVER,OIL CONTROL VALVE	1	
05	3070108	31	机油控制阀体衬垫	GASKET,CONTROL VALVE BO	1	
05	3070167	33	机油控制阀体	BODY,OIL CONTROL VALVE	1	
05	3070186	9	平垫圈	WASHER,PLAIN	1	
05	3073998	22	阀门片	DISC,VALVE	1	
05	3417077	6	内六角螺栓	SCREW,SOCKET HEAD CAP	4	
05	3417096	20	摇臂轴固定螺钉	SCREW,SOCKET SET	1	
05	3417098	11	内六角螺栓	SCREW,SOCKET HEAD CAP	4	
05	4009927	32	隔板盖	COVER,DIAPHRAGM	1	



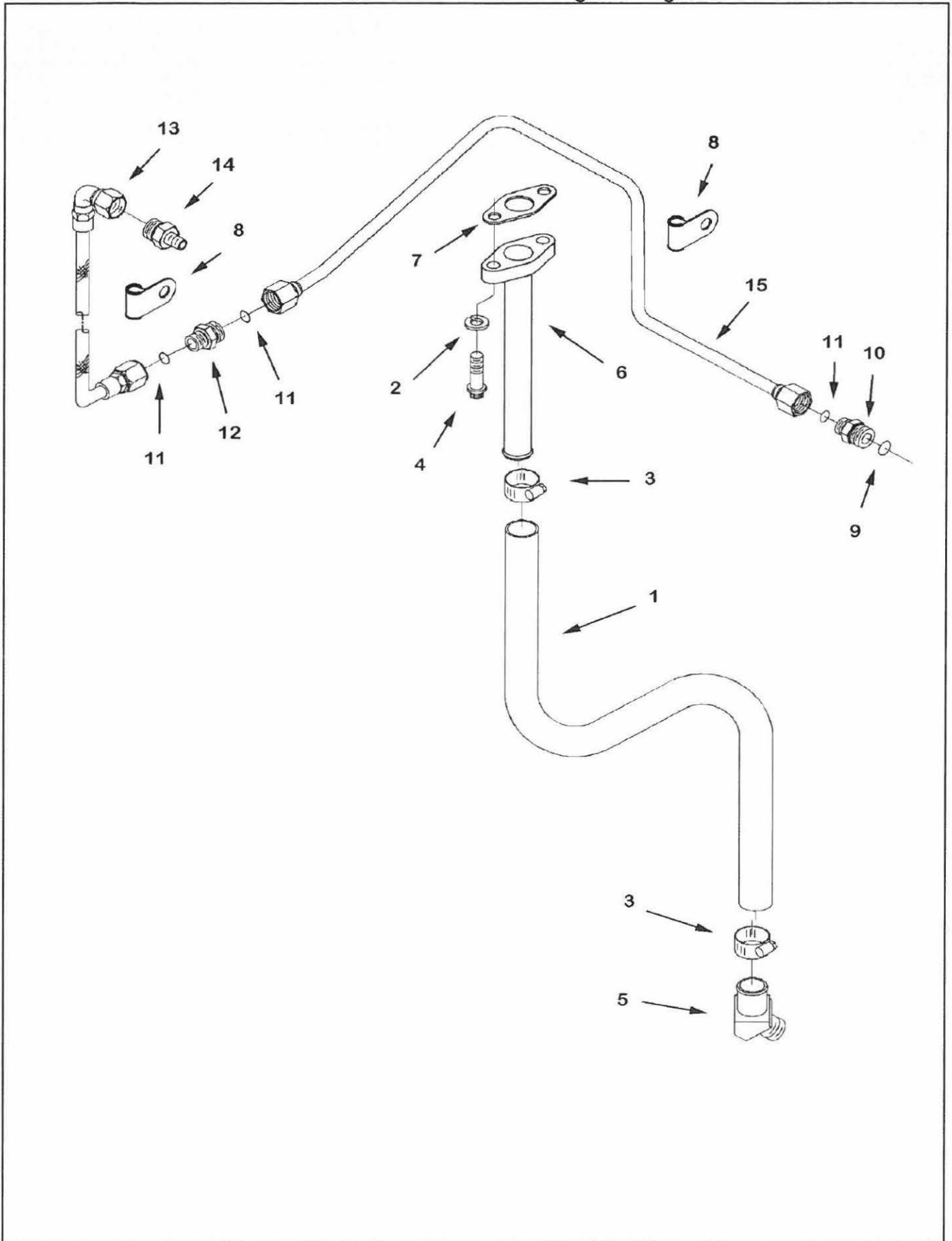
级别 LV	零件号 Part Number	图上标号 Ref No	零件名称 Part Name		数量 Req	备注 Remarks
			中文	英文		
02	3039097		摇臂室	ASSY,ROCKER LEVER HOUS	5	
03	205129	1	摇臂轴定位环	DOWEL, RING	1	
03	3177713	2	摇臂室	HOUSING,ROCKER LEVER	1	
02	3047708		摇臂室	HOUSING,ROCKER	1	
03	3008469	3	管塞	PLUG,PIPE	1	
03	3039100		摇臂室	ASSY,ROCKER LEVER HOUS	1	
04	205129	1	摇臂轴定位环	DOWEL, RING	1	
04	3202198	4	摇臂室	HOUSING,ROCKER LEVER	1	



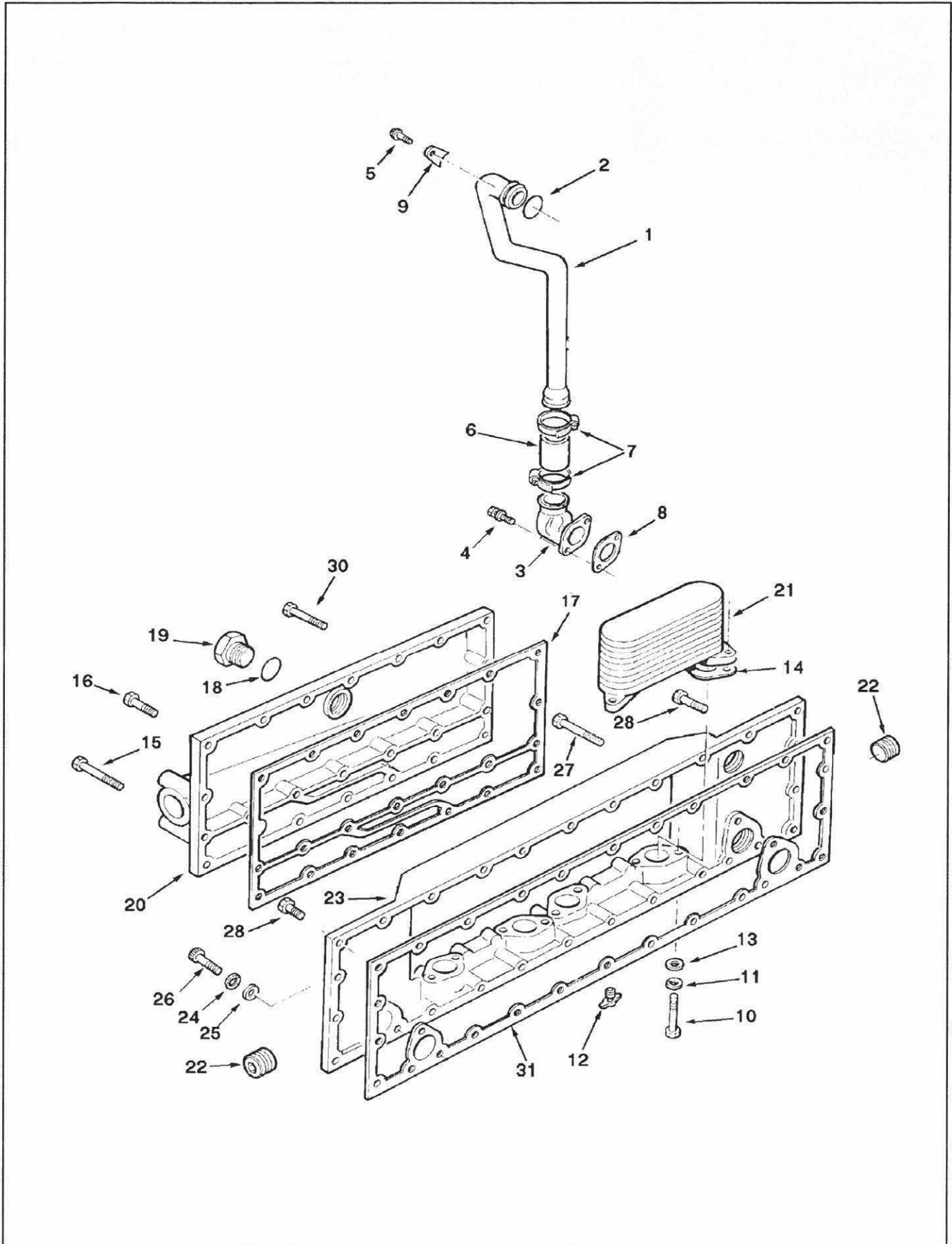
级别 LV	零件号 Part Number	图上标号 Ref No	零件名称 Part Name		数量 Req	备注 Remarks
			中文	英文		
02	3043578		起动马达	MOTOR STARTING	1	
03	3018924	2	接地线	WIRE,GROUND	1	
03	3021038	1	起动马达	MOTOR,STARTNG	1	



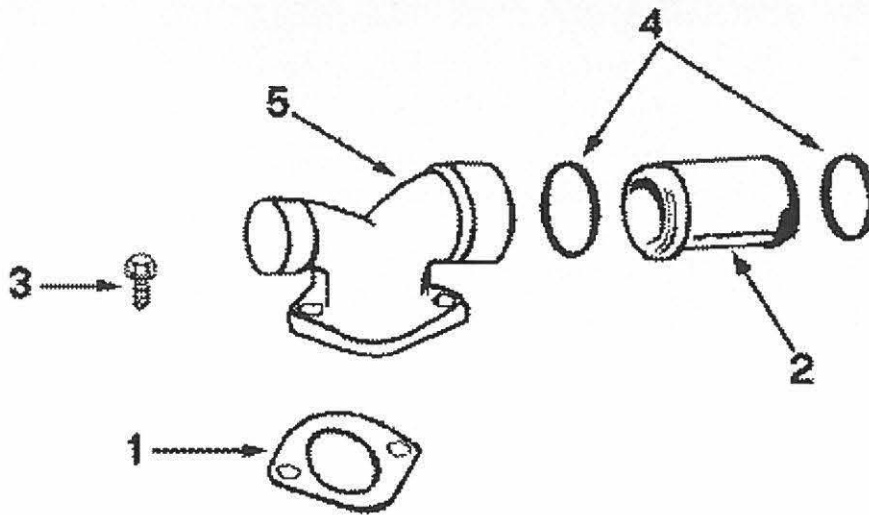
级别 LV	零件号 Part Number	图上标号 Ref No	零件名称 Part Name		数量 Req	备注 Remarks
			中文	英文		
02	3003697	5	增压器隔热罩	BLANKET,TURBOCHARGER HEA	1	
02	3655046	12	湿式排气管	MANIFOLD EXHAUST,WET	1	
02	MP45146		排气管安装	MANIFOLD, EXHAUST MTG	1	
03	3001405	3	锁紧片	LOCKPLATE	12	
03	3043097	4	衬垫	GASKET,EXHAUST MANIFOLD	6	
03	S 164 B	1	六角螺栓	SCREW,HEXAGON HEAD CAP	24	
03	S 910 B	2	管塞	PLUG,PIPE	2	
02	3096218		增压器安装	TURBO,MOUNTING	1	
03	206576	14	增压器衬垫	GASKET,TURBOCHAGER	1	
03	3056158	15	六角螺母	NUT,REGULAR HEXAGON	4	



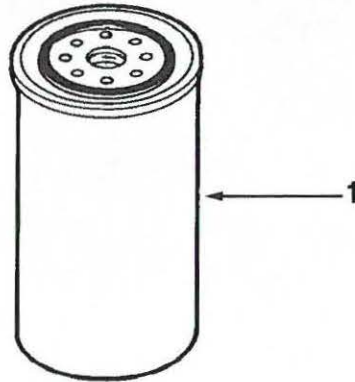
级别 LV	零件号 Part Number	图上标号 Ref No	零件名称 Part Name		数量 Req	备注 Remarks
			中文	英文		
02	3003536	5	增压器回油管	ELBOW,TURBO OIL RETURN	1	总成装配
02	3096213		增压器回油管及安装	TURBO OIL DRAIN	1	
03	43828 A	3	软管卡箍	CLAMP,HOSE	2	
03	191772	4	十二角螺栓	SCREW,TWELVE POINT	2	
03	3200178	6	增压器回油管	ASSY,TURBO DRAIN	1	
03	3202117	7	衬垫	GASKET,CONNECTION	1	
03	AS16025 NF	1	软管	HOSE,FLEXIBLE	1	
03	S 604	2	弹簧垫圈	WASHER,LOCK	2	
02	3096220		增压器供油管及安装	TURBO OIL SUPPLY	1	
03	3026793	8	夹子	CLIP	2	
03	3081950		阳性弯接头	UNION,MALE	1	
04	3037537	9	O型密封圈	SEAL,O RING	1	
04	3085824	10	阳性接头	UNION,MALE	1	
04	3922794	11	O型圈	SEAL,O RING	1	
03	3086016		阳性接头	UNION,MALE	1	
04	3086040	12	阳形接头	UNION,MALE	1	
04	3922794	11	O型圈	SEAL,O RING	2	
03	3086055	13	柔性软管	HOSE,FLEXIBLE	1	
03	3627697	14	阳性管接头	UNION,MALE	1	
03	3811992	15	增压器供油管	TUBE LUB OIL SUPPLY	1	



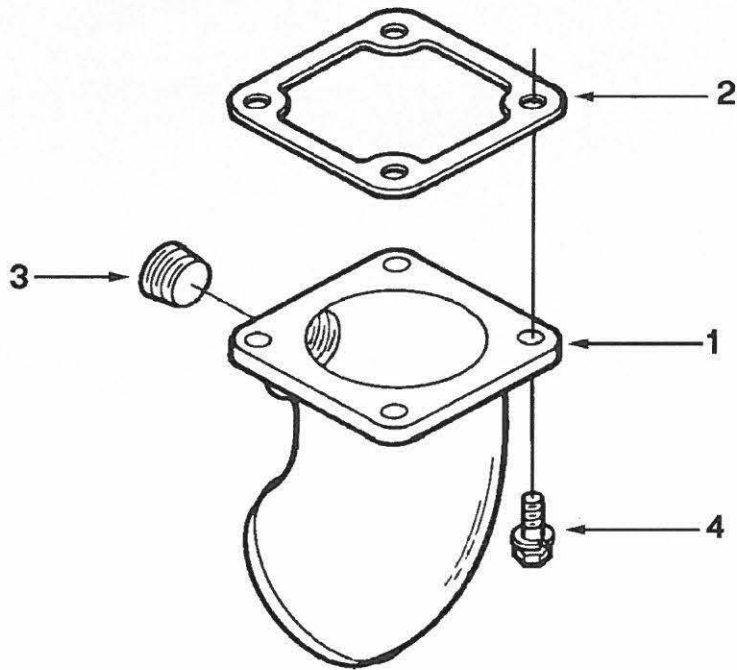
级别 LV	零件号 Part Number	图上标号 Ref No	零件名称 Part Name		数量 Req	备注 Remarks
			中文	英文		
02	3011224	1	旁通水管	TUBE,WATER BYPASS	1	总成装配
02	3011763		旁通水管安装	TUBE,WATER BYPASS MTG	1	
03	43828 D	7	管夹	CLAMP,HOSE	2	
03	70624	2	O型密封圈	SEAL,O RING	1	
03	3010299	3	旁通水管接头	CONNECTION,WATER BYPASS	1	
03	3010596	4	带垫圈螺栓	SCREW,CAPTIVE WAS	2	
03	3015283	5	带垫螺栓	SCREW,CAPTIVE WAS	1	
03	3165360	8	旁通水管接头衬垫	GASKET,CONNECTI	1	
03	3063240	6	软管	HOSE,PLAIN	1	
03	3201287	9	夹子	CLIP	1	
02	3201155		机油冷却器总成	COOLER,ENGINE CAST	1	
03	127362	13	平垫圈	WASHER,PLAIN	10	
03	206973	14	冷却器芯衬垫	GASKET,COOLER ELEMENT	4	
03	3012478	15	带垫螺栓	SCREW,CAPTIVE WASHER	2	
03	3037536		螺塞	PLUG,THREADED	3	
04	3037537		O型密封圈	SEAL,O RING	1	
04	3040813	22	螺塞	PLUG,THREADED	1	
03	3042889	16	螺栓	SCREW,CAPTIVE W	7	
03	3065791	17	变扭器冷却器衬垫	GASKET,TOR CNV OIL COOLE	1	
03	3078053	10	带垫螺栓	SCREW,CAPTIVE WASHER	8	
03	3085955	23	机油冷却器壳	HOUSING,OIL COOLER	1	
03	3090241	20	机油冷却器盖	COVER,LUB OIL COOLER	1	
03	3165999	12	放水开关	DRAIN,COCK	1	
03	3200781		放水塞	PLUG,HEATER HOLE	1	
04	145540	18	O型密封圈	SEAL,O RING	1	
04	206256	19	放水塞	PLUG,DRAIN	1	
03	3202101	22	螺塞	PLUG,THREADED	2	
04	3046943		O型密封圈	SEAL,O RING	1	
04	3050897		螺塞	PLUG,THREADED	1	
03	3331668	21	冷却器芯	CORE,COOLER	2	
02	3201192		机油冷却器安装	COOLER,MTG	1	
03	S 602	25	平垫圈	WASHER,PLAIN	4	
03	205275	26	十二角螺栓	SCREW,TWELVE POINT CAP	4	
03	3033038	27	带垫螺栓	SCREW,CAPTIVE WASHER	2	
03	3040838	28	带垫螺栓	SCREW,CAPTIVE WAS	10	
03	3042890	30	螺栓	SCREW,CAPTIVE W	14	
03	3065790	31	机油冷却器壳衬垫	GASKET,LUB OIL CLR HSG	1	
03	S 604	24	弹簧垫圈	WASHER,LOCK	4	



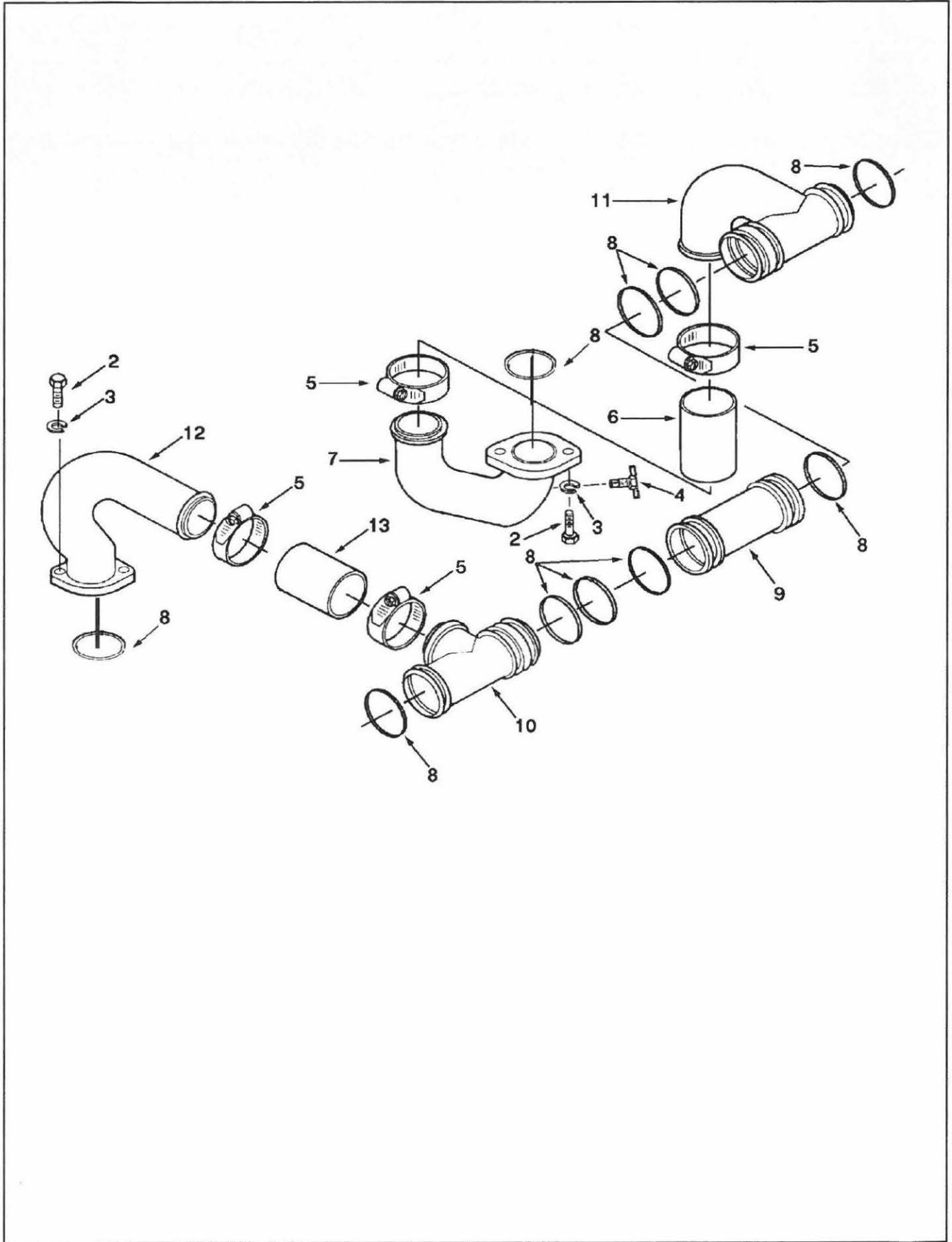
级别 LV	零件号 Part Number	图上标号 Ref No	零件名称 Part Name		数量 Req	备注 Remarks
			中文	英文		
02	AR45711		出水管接头		1	
03	205289	1	出水接头衬垫		1	
03	206998	2	输水管		1	
03	3010596	3	带垫圈螺栓		2	
03	3025460		管塞		1	
03	3028291	4	O型密封圈		2	
03	3200211	5	出水管接头		1	



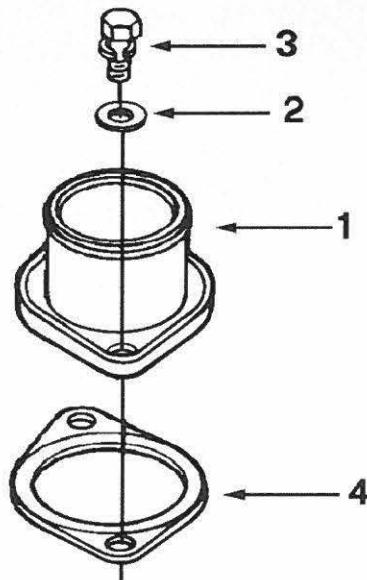
级别 LV	零件号 Part Number	图上标号 Ref No	零件名称 Part Name		数量 Req	备注 Remarks
			中文	英文		
02	3318319	1	水滤器	ELEMENT,CRN RESISTOR	1	
02	3318320		水滤器防腐剂	INHIBTOR. CORROSION	1	



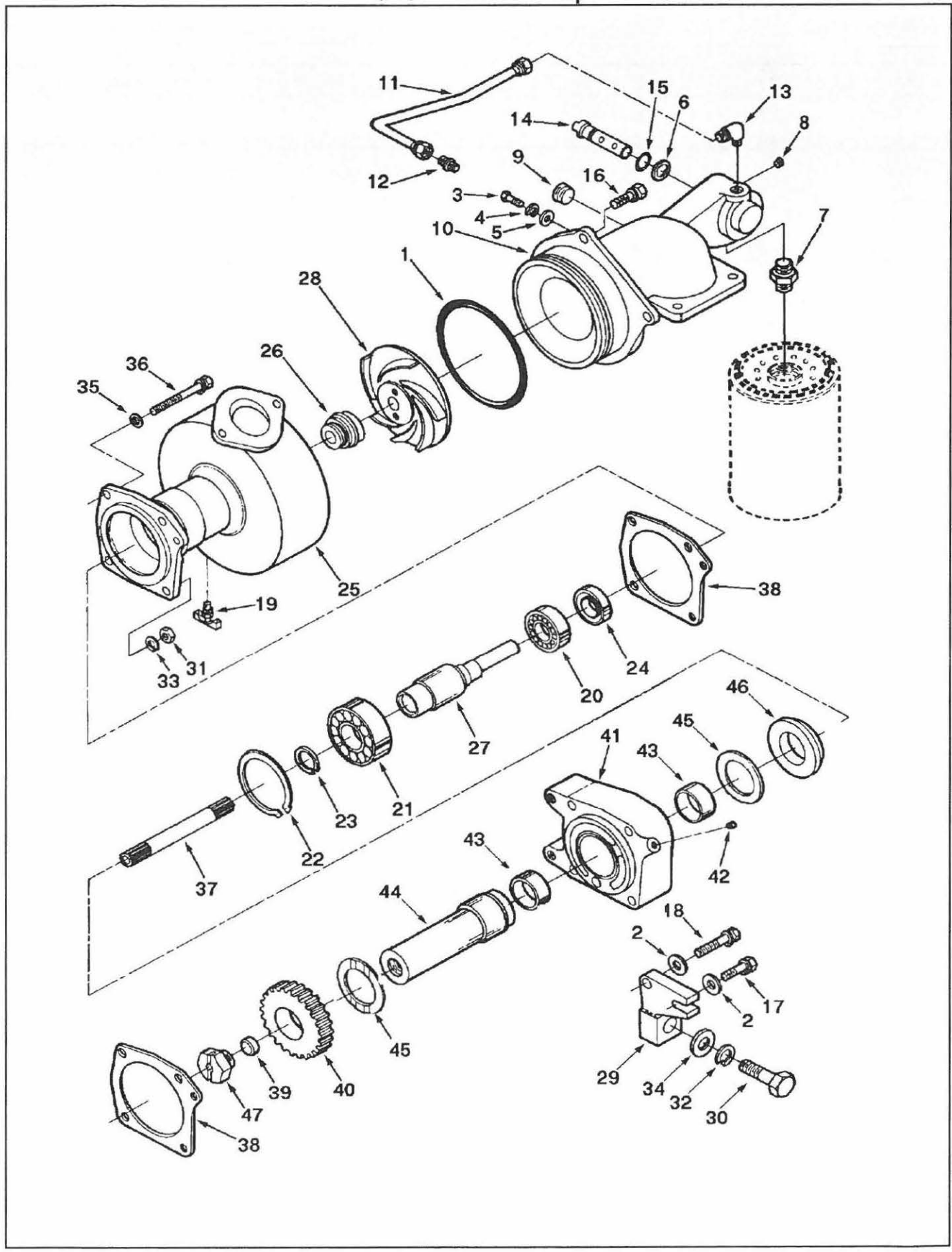
级别 LV	零件号 Part Number	图上标号 Ref No	零件名称 Part Name		数量 Req	备注 Remarks
			中文	英文		
02	3001351	1	进水管接头	CONN,WATER INLET	1	
02	3023983		进水管安装	MTG,WATER INLET	1	
03	205288	2	进水管衬垫	GASKET,WTR INLET	1	
03	3008470	3	管塞	PLUG,PIPE	1	
03	3010596	4	带垫圈螺栓	SCREW,CAPTIVE WAS	4	



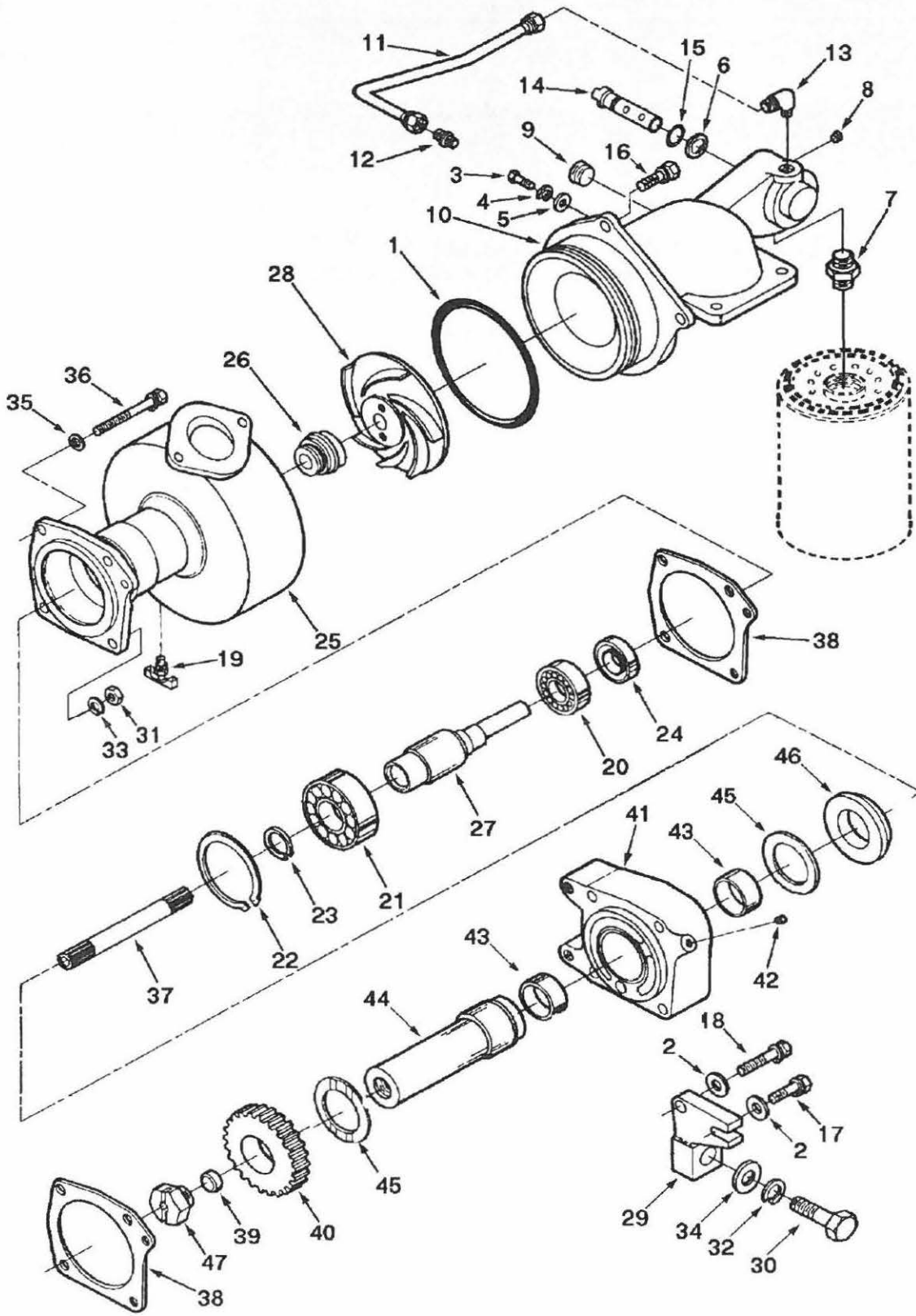
级别 LV	零件号 Part Number	图上标号 Ref No	零件名称 Part Name		数量 Req	备注 Remarks
			中文	英文		
02	3009063		後水管及安装	CONNECTION, REAR WTR CRO	1	
03	43828 C	5	软管卡箍	CLAMP,HOSE	2	
03	69793	2	带垫螺栓	SCREW,CAPTIVE WASHER CAP	2	
03	3004718	7	旁通水管接头	CONNECTION, WTR MFD	1	
03	3028291	8	O型密封圈	SEAL,O RING	1	
03	3064697	13	软管	HOSE,PLAIN	1	
03	3165998	4	放水开关	DRAINCOCK	1	
03	S 606 A	3	弹簧垫圈	WASHER,LOCK	2	
02	3009064		水管总成	MANIFOLD, WATER	1	
03	207233	9	输水管	TUBE,WATER TRANSFER	3	
03	3003662	10	输水管	TUBE,WATER TRANSFER	1	
03	3004716	11	输水管	TUBE,WATER TRANSFER	1	
03	3028291	8	O型密封圈	SEAL,O RING	10	
02	3009065		前水管及安装	CONNECTION, FRT WTR CROS	1	
03	43828 C	5	软管卡箍	CLAMP,HOSE	2	
03	3003657	12	旁通水管接头	CONNECTION,WATER TRANSFE	1	
03	3028291	8	O型密封圈	SEAL,O RING	1	
03	3063240	13	软管	HOSE,PLAIN	1	
03	3200281	6	平垫圈	WASHER,PLAIN	2	
03	S 112	2	螺栓	SCREW,HEXAGON HEAD CAP	2	
03	S 604		弹簧垫圈	WASHER,LOCK	2	



级别 LV	零件号 Part Number	图上标号 Ref No	零件名称 Part Name		数量 Req	备注 Remarks
			中文	英文		
02	208060	1	出水接头	CONNECTION,WATER	2	
02	MP 5003		出水接头安装	CONNECTION,WATER	2	
03	3010596	3	带垫圈螺栓	SCREW,CAPTIVE WAS	4	
03	3165360	4	出水管接头衬垫	GASKET,CONNECTI	1	



级别 LV	零件号 Part Number	图上标号 Ref No	零件名称 Part Name		数量 Req	备注 Remarks
			中文	英文		
02	3098960		水泵	PUMP,WATER	1	
03	146523	1	O型密封圈	SEAL,O RING	1	
03	3005594	2	平垫圈	WASHER,PLAIN	2	
03	3010529		进水接头	CONNECTION,WATER INLET	1	
04	S 114	3	六角螺栓	SCREW,CAPTIVE WAS	1	
04	S 600	4	弹簧垫圈	WASHER,LOCK	1	
04	S 631	5	平垫圈	WASHER,PLAIN	1	
04	205363	6	弹簧垫圈	WASHER,LOCK	1	
04	206963	7	滤清器连接接头	ADAPTER, FILTER HEAD	1	
04	3008466	8	管塞	PLUG,PIPE	1	
04	3008469	9	管塞	PLUG,PIPE	1	
04	3010181	10	进水接头	CONNECTION,WATER INLET	1	
04	3010536	14	截断阀轴	SHAFT, SHUTOFF VALVE	1	
04	3010784	11	输水管	TUBE,WATER TRANSF	1	
04	3201982	12	阳性接头	CONNECTOR,MALE	1	
04	3201983	13	阳性接头	CONNECTOR,MALE	1	
04	3818885	15	O型密封圈	SEAL,O RING	1	
03	3010596	16	带垫螺栓	SCREW,CAPTIVE WAS	3	
03	3012472	17	带垫螺栓	SCREW,CAPTIVE WAS	1	
03	3012474	18	带垫螺栓	SCREW,CAPTIVE WAS	1	
03	3036096	29	水泵支撑	SUPPORT,WATER PUMP	1	
03	3098961		水泵	PUMP,WATER	1	
04	3165998	19	放水开关	DRAINCOCK	1	
04	S 16062	20	滚珠轴承	BEARING, BALL	1	
04	S 16069	21	滚珠轴承	BEARING, BALL	1	
04	70183	22	卡环	RING,RETAINING	1	
04	205243	28	水泵叶轮	IMPELLER, WATER PUMP	11	
04	205258	23	卡环	RING,RETAINING	1	
04	206948	24	油封	SEAL,OIL	1	
04	206964	25	水泵体	BODY, WATER PUMP	1	
04	3042827	27	水泵轴	SHAFT,WATER PUMP	1	
05	205158		水泵轴	SHAFT,WATER PUMP	1	
05	3040833		水泵轴	SHAFT,WATER PUMP	1	
04	3609826	26	水泵水封	SEAL, WATER PUMP	1	

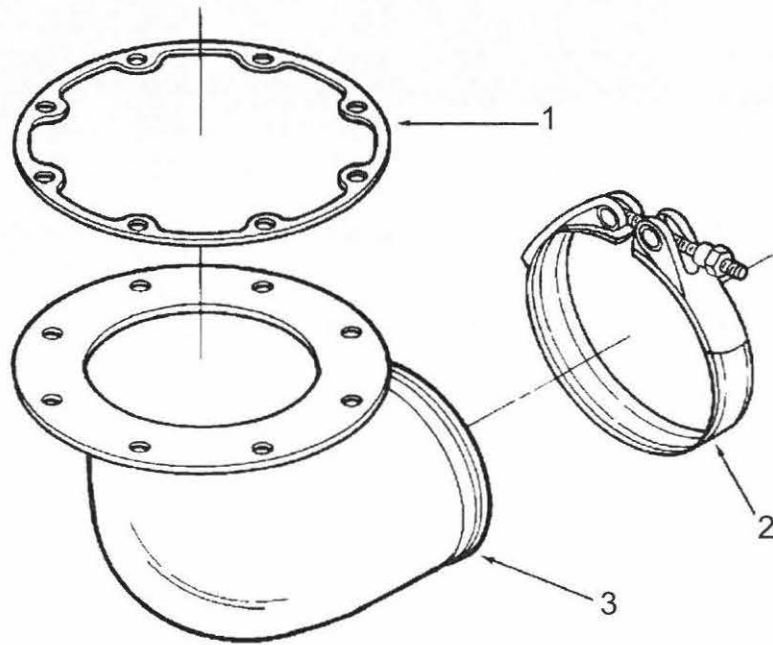


表—67

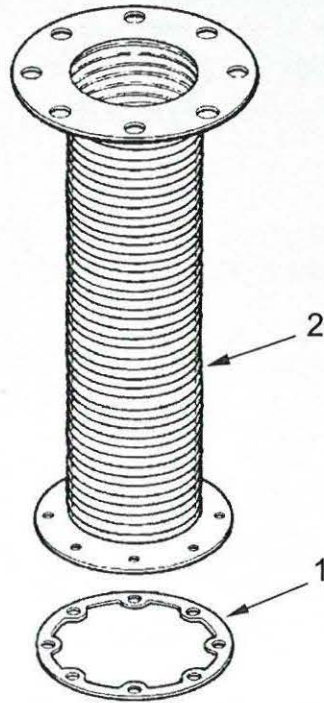
水泵 Water Pump

WP 4014

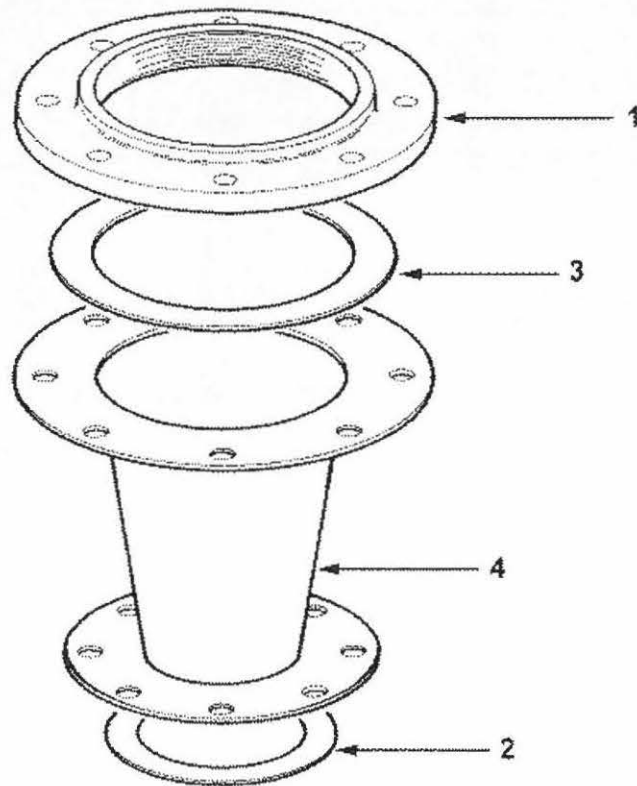
级别 LV	零件号 Part Number	图上标号 Ref No	零件名称 Part Name		数量 Req	备注 Remarks
			中文	英文		
02	3088377		水泵安装	PUMP,WATER MTG	1	
03	S 602	35	平垫圈	WASHER,PLAIN	3	
03	3012476	36	带垫螺栓	SCREW,CAPTIVE WAS	3	
03	3202007	37	水泵轴	SHAFT,WATER PUMP	1	
03	3202283	38	水泵衬垫	CASKET,WATER PUMP	2	
03	S 103 A	30	六角螺栓	SCREW,HEXAGON HEAD	1	
03	S 205	31	六角螺母	NUT,REGULAR HEXAGON	1	
03	S 603	32	弹簧垫圈	WASHER,LOCK	1	
03	S 604	33	弹簧垫圈	WASHER,LOCK	1	
03	S 658	34	平垫圈	WASHER,PLAIN	1	
02	3200968		螺塞	PLUG,THREADED	1	
02	3410054		水泵轴	SHAFT,WATER PUMP	1	
03	205498	39	油塞	PLUG,OIL	1	
03	207251	40	水泵齿轮	GEAR,WATER PUMP	1	
03	3025887	44	水泵轴	SHAFT,WATER PUMP	1	
03	3026556	45	止推轴承	BEARING,THRUST	2	
03	3034721	46	水泵轴轴用卡环	RETAINER,SHAFT	1	
03	3086177		水泵支撑	SUPPORT,WATER PUMP	1	
04	205156	43	衬套	BUSHING	2	
04	3056416		螺塞	PLUG,THREADED	1	
05	3056003		螺塞	PLUG,THREADED	1	
05	3056415		O型密封圈	SEAL,O RING	1	
04	3086178	41	水泵支撑	SUPPORT,WATER PUMP	1	



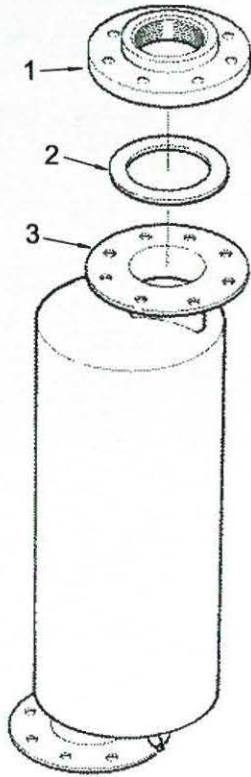
级别 LV	零件号 Part Number	图上标号 Ref No	零件名称 Part Name		数量 Req	备注 Remarks
			中文	英文		
02	106322	1	衬垫	GASKET,TURBOCHARGER	1	
02	3026447		增压器管接头	CONNECTION,TURBO	1	
03	201989	2	V型带卡箍	CLAMP,V BAND	1	
03	3026237	3	排气管接头	CONN,EXHAUST OUTLET	1	



级别 LV	零件号 Part Number	图上标号 Ref No	零件名称 Part Name		数量 Req	备注 Remarks
			中文	英文		
02	106322	1	衬垫	GASKET,TURBOCHARGER	1	
02	203555	2	排气波纹管	CONNECTION,EXHAUST OUTLE	1	



级别 LV	零件号 Part Number	图上标号 Ref No	零件名称 Part Name		数量 Req	备注 Remarks
			中文	英文		
02	119904	1	排气接头	ADAPTER,EXHAUST OUTLET	1	
02	3036377	2	衬垫	GASKET,FLANGE	1	
02	3036378	3	衬垫	GASKET,FLANGE	1	
02	3036381	4	排气连接管	CONNECTION,EXHUAST OUTLET	1	



级别 LV	零件号 Part Number	图上标号 Ref No	零件名称 Part Name		数量 Req	备注 Remarks
			中文	英文		
02	3055653	3	消声器	MUFFLER	1	

地 址：重庆市沙坪坝区壮志路（烈士墓）
电 话：023-65335888（总机）
023-65333444（服务热线）
电 报：0221（重庆）
传 真：023-65315379
邮 编：400031
零件号：4061330 Rev00
CCEC 文印中心印刷

ADD:ZHUANGZHI ROAD,SHAPINGBA, CQ
PHONE:023-65335888
023-65333444
CABLE:0221(CQ)
Fax:023-65315379
P.C:400031
PARTS NO:4061330 Rev00

本图册如有更改，恕不通知！