



重庆康明斯发动机有限公司

CHONGQING Cummins Engine Company Ltd.

康明斯纯正零件购买渠道：

023-6533588-3216

023-65330203

023-65421704

康明斯服务热线：

400-889-9990

地址：

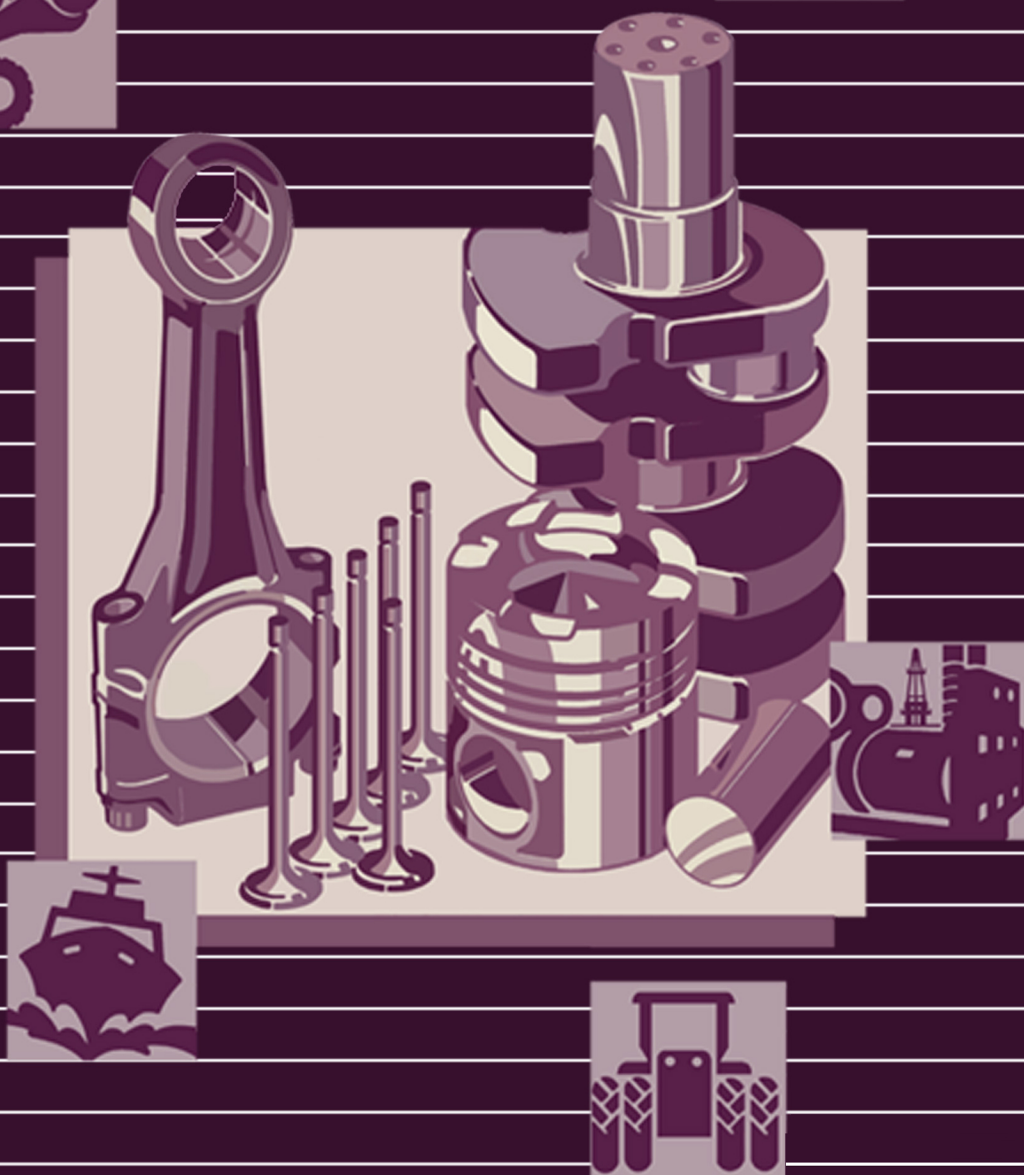
重庆市沙坪坝区烈士墓壮志路 100 号



# QSNT-G 零件图册

## QSNT-G Parts Catalog

零件号 Part No. 4297137 Rev02



重庆康明斯发动机有限公司  
CHONGQING CUMMINS ENGINE COMPANY Ltd.

**QSNT-G**  
零件图册  
**PARTS CATALOG**

The Intellectual Property Of This Document Is Owned By Chongqing Cummins Engine Co., Ltd

零件号 PARTS NO: 4297137

# 重庆康明斯发动机零件图册

适用机型 QSNT-G

## 使用 说 明

本图册是根据 QSNT-G 的最新资料为依据编制而成，它以直观的形式显现出了发动机的易损零件和一般零件,是用户选购零部件指导性的资料。

随着发动机的不断改进，图册所示零件号和实际装配零件号可能有出入，请用户在选购零件时尽可能提供以下情况：

- 一. 发动机铭牌或合格证上的机型和生产指令号（S.O）、以及发动机出厂序号。
- 二. 写明图册中的图册零件号（最好注明页次）。

我厂可根据用户提供的以上资料，查到对应的实际零件号。

用户在使用此图册过程中，如有问题，可随时向我公司提出，我们会尽快地作出答复。

重庆康明斯发动机有限公司

2015 年 12 月

## INSTRUCTION

The catalog is compiled for the QSNT-G series engine, which used on Gen-set. It's very easy for you to find what kinds of engine parts should be ordered and replaced, since QSNT series engine has a high communality. The catalog is guideline for our customers to order the parts he/she wants.

With improvement of engine producing, the part no. in the catalog may be different from that in present production.

The following information should be supplied when you order the parts:

\*Engine model and shop order No.(s.o.) on the nameplate of your engine or the certificate. and also the series no. of engine.

\*\*The exact part no. in the catalog (it's better to put down the page No. in the catalog).

We can find out the present part No. upon your correct information, then we'll take prompt action to resolve your problems.

Chongqing Cummins Engine Company Ltd.  
2015.12

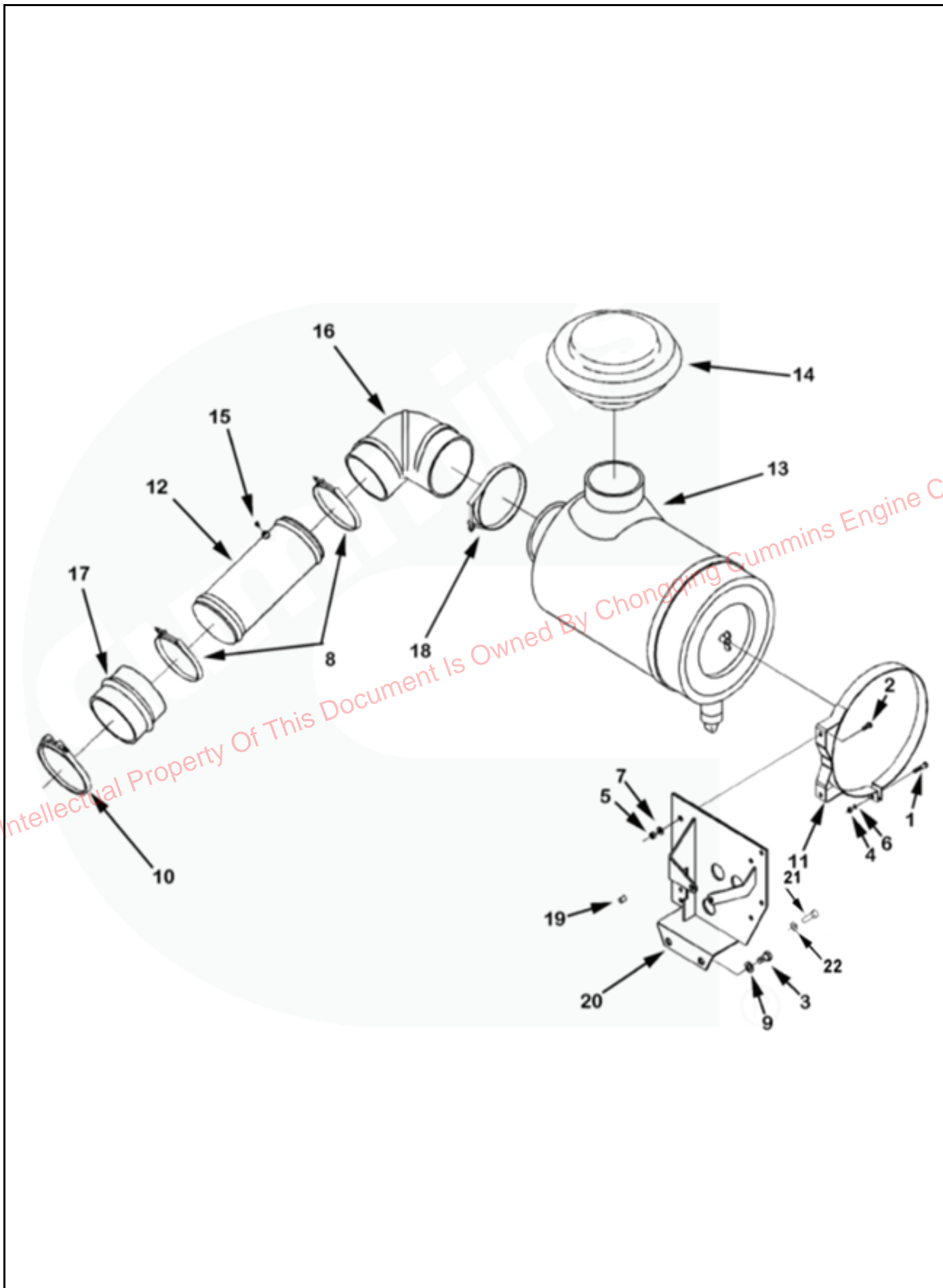
## 目 录 TABLE OF CONTENTS

NO	OPTION	NAME	TITLE	页码Page
1	AC1262	空气滤清器	CLEANER,AIR	1
2	AD1325	附件驱动皮带轮	PULLEY,ACCESSORY DRIVE	3
3	AG1005	进气阻尼指示器	INDICATOR,RESTRICTION	4
4	AH1006	空气加热器	AIR HEATER STARTING AID	5
5	AP1280	认证机构	APPROVAL, AGENCY	6
6	BB1924	气缸体	CYLINDER BLOCK	7
7	BR1302	曲轴箱通风器	BREATHER, CRANKCASE	13
8	CC1037	空压机冷却管路	ARRANGEMENT,CPR COOLANT	14
9	CI1013	空压机管路及安装	ARRANGEMENT,CPR AIR INL	15
10	DA1269	减振器	DAMPER, VIBRATION	16
11	DD1709	凸轮随动件	FOLLOWER, CAM	17
12	DP1712	燃油泵驱动	DRIVE,FUEL PUMP	19
13	EC1731	节温器	THERMOSTAT	20
14	EE1310	充电机	ALTERNATOR	21
15	EH1138	充电机安装	ALTERNATOR MOUNTING	22
16	EM1309	发动机前支架	FRONT ENGINE SUPPORT	23
17	FA1681	风扇驱动	FAN DRIVE	24
18	FF1323	燃油滤清器	FUEL FILTER	26
19	FF10035	燃油滤清器管路	PLUMBING, FUEL FILTER	27
20	FH11057	飞轮壳	FLYWHEEL HOUSING	28
21	FN1047	风扇	FAN,ENGINE	29
22	FP10250	燃油泵安装	MOUNTING,FUEL PUMP	30
23	FP11070	燃油泵连接	COUPLING,FUEL PUMP	31
24	FP11079	燃油泵	PUMP,FUEL	32
25	FS1089	燃油系统附件	ACCESSORIES,FUEL SYSTEM	35
26	FT10301	燃油管路	FUEL TUBING	36
27	FW1010	飞轮	FLYWHEEL	37
28	GG1752	前齿轮室盖	COVER, FRONT GEAR	38
29	IC1125	进气接头	CONNECTION, AIR INTAKE	40
30	IM1846	进气管	MANIFOLD, AIR INTAKE	41
31	IT1039	进气接头	CONNECTION, AIR TRANSFER	42
32	LA1126	起吊布置	ARRANGEMENT,LIFTING	43
33	LC1767	机油冷却器	LUBRICATING OIL COOLER	44
34	LF1253	机油滤清器	LUBRICATING OIL FILTER	48
35	LG1154	机油尺管	GAUGE,OIL LEVEL	49
36	LP1726	机油泵	PUMP, LUBRICATING OIL	50

## 目 录 TABLE OF CONTENTS

NO	OPTION	NAME	TITLE	页码Page
37	LT1188	资料	LITERATURE	52
38	OB1448	加机油布置	ARRANGEMENT,OIL FILL	53
39	OP1222	机油盘	OIL PAN	54
40	OP1795	机油盘安装	MOUNTING,OIL PAN	55
41	PH1841	发动机控制模块	MODULE,ENGINE CONTROL	56
42	PP10388	气缸盖	CYLINDER HEAD	58
43	PP10477	增压器	TURBOCHARGER	60
44	PP44691	性能件	PARTS,PERFORMANCE	61
45	RL1760	摇臂	ROCKER LEVER	67
46	SB1002	电磁开关	ACCESSORIES,ELECTRIC	71
47	SH1021	隔热罩	SHIELD,HEAT	72
48	SM1752	起动马达安装	MOUNTING, STARTER	73
49	SP1087	风扇隔套	SPACER, FAN PILOT	74
50	ST1434	起动马达	MOTOR, STARTING	75
51	TB1584	增压器布置	ARRANGEMENT,TURBOCHARGER	76
52	TB10100	排气管安装	MOUNTING,EXHAUST MANIFOLD	77
53	TH1214	节温器壳体	HOUSING, THERMOSTAT	78
54	TP1874	增压器管路	PLUMBING,TURBOCHARGER	79
55	VC1090	摇臂室盖板	COVER, VALVE	80
56	WD1001	放水管路	PLUMBING,WATER DISCHARGE	81
57	WF1264	水滤器	FILTER, WATER	82
58	WI1078	进水接头	CONNECTION,WATER INLET	83
59	WO1157	出水接头	CONNECTION,WATER OUTLET	84
60	WP1780	水泵	PUMP, WATER	85
61	WR1729	控制模块线束	HARNESS, ETR CNT MDL WRG	87
62	XS1099	排气接头	CONNECTION,EXHAUST OUTLET	88
63	XS1100	排气接头	CONNECTION,EXHAUST OUTLET	89

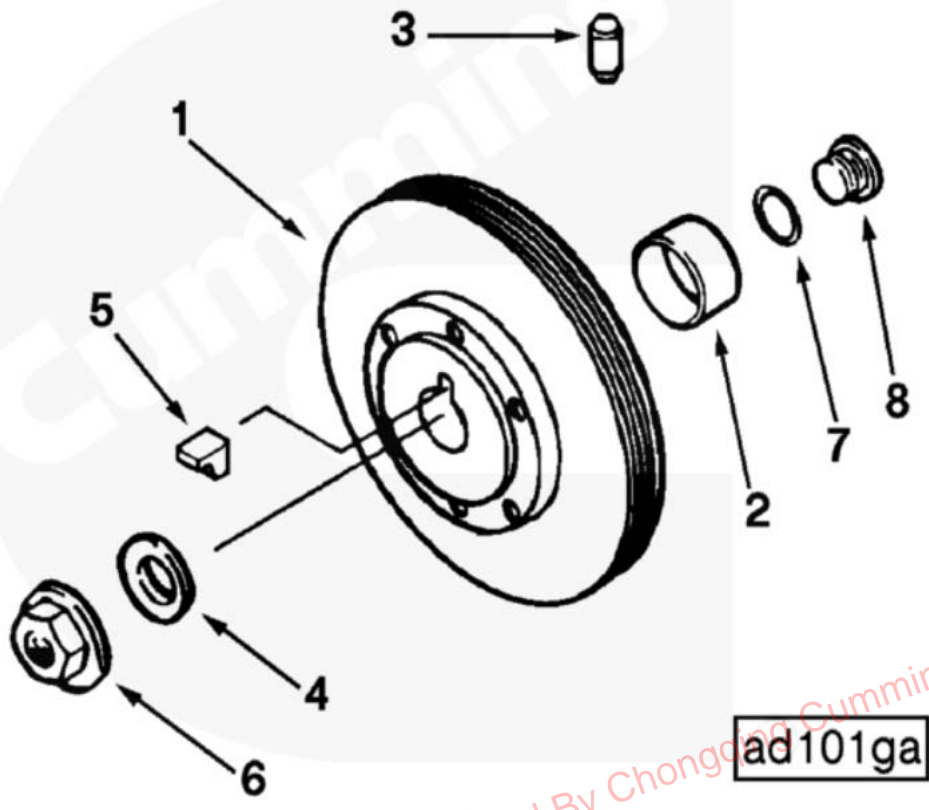






级别 LV	零件号 Part Number	图上标号 Ref No	零件名称 Part Name		数量 Req	备注 Remarks
			中文	英文		
02	125741	8	抱箍	CLAMP,T BOLT	2	6 Inch.
02	140313	10	抱箍	CLAMP,T BOLT	1	6 1/8 inch
02	3175623	18	抱箍	CLAMP,T BOLT	1	7 3/4 Inch.
02	3000302	12	进气管	TUBE,AIR INLET	1	
02	3013238	14	空气滤清器盖	CAP,AIR CLEANER	1	
02	3000958	13	空气滤清器	AIR CLEANER	1	
02	63385	19	隔套	SPACER	2	
02	3030514	16	软管接头	ADAPTER	1	
02	4296849	17	凸缘软管	HOSE,HUMP	1	
02	4296843	20	空滤器支架	BRACKET AIR CLEANER	1	
02	197221	11	空滤器箍带	STRAP,CLEANER	2	
02	108330	7	平垫圈	WASHER,PLAIN	4	3/8 in.
02	S 106 A	1	六角螺栓	SCREW,HEX HEAD CAP	2	5/16-18x1 3/4 in.
02	S 112	2	螺栓	SCREW HEXAGON HEAD CAP	4	3/8 - 16 X 1 in.
02	S 221	4	六角螺母	NUT HEAVY HEXAGON	2	5/16 - 18 UNC
02	S 223	5	六角厚螺母	NUT HEAVY HEXAGON	6	3/8 - 16 UNC
02	S 604		弹簧垫圈	WASHER LOCK	4	
02	S 605	6	弹簧垫圈	WASHER LOCK	2	5/16 in.
02	S 103 D		六角螺栓	SCREW,HEX HEAD CAP	1	
02	S 117	21	六角螺栓20	SCREW HEXAGON HEAD	2	
02	127316	9	平垫圈20	WASHER PLAIN	2	5/8 in.
02	S 186 A	3	六角螺栓20	SCREW,HEX HEAD CAP	2	5/8-18x1 1/4 in
02	S 602	22	平垫圈	WASHER PLAIN	2	
02	4297013		夹板	PLATE,CLAMPING	1	
02	4297016		夹板	PLATE,CLAMPING	1	

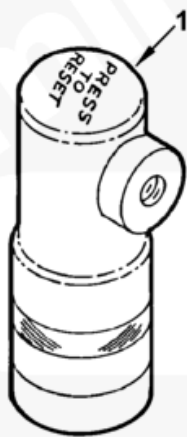
©Cummins Inc



小中大

级别 LV	零件号 Part Number	图上标号 Ref No	零件名称 Part Name		数量 Req	备注 Remarks
			中文	英文		
02	70550	3	定位销	DOWEL,PIN	1	
02	193136	4	平垫圈	WASHER,PLAIN	1	1 3/4 in.
02	3008947	5	防尘封	SEAL,KEYWAY	1	
02	3012526	6	六角法兰螺母	NUT,HEXAGON FLANGE	1	7/8 - 14 UNF
02	3037536		螺塞	PLUG,THREADED	1	9/16 - 18 UNF
03	3037537	7	O型密封圈	SEAL,O RING	1	
03	3040813	8	螺塞	PLUG,THREADED	1	9/16 - 18 UNF
02	4913785		附件驱动皮带轮	PULLEY,ACCESSORY DRIVE	1	
03	3076346	2	耐磨套	SLEEVE,WEAR	1	
03	4913784	1	附件驱动皮带轮	PULLEY,ACCESSORY DRIVE	1	

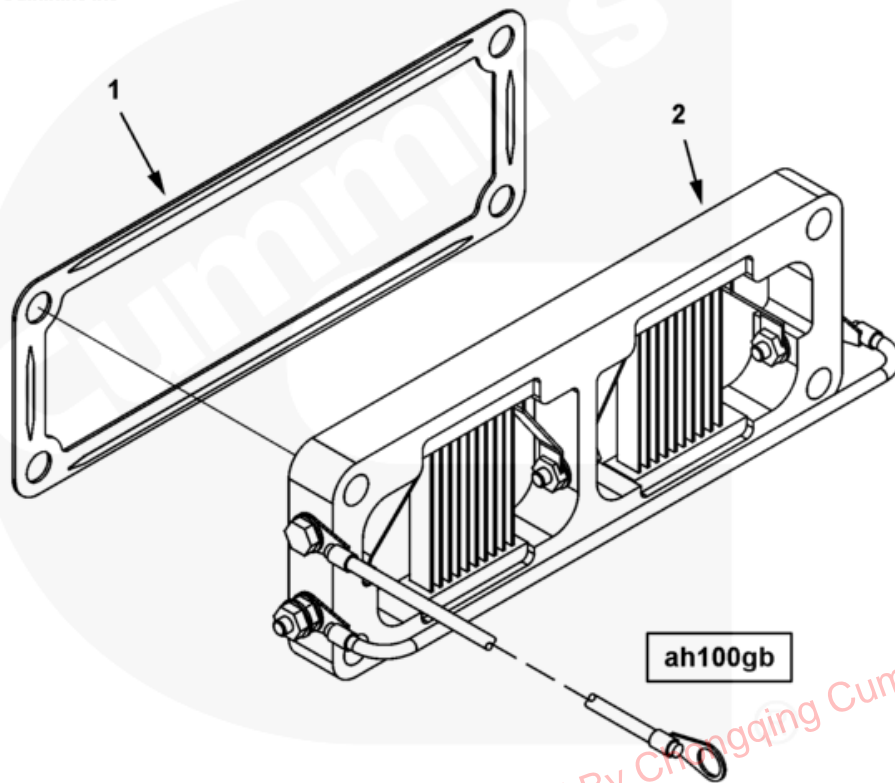
©Cummins Inc



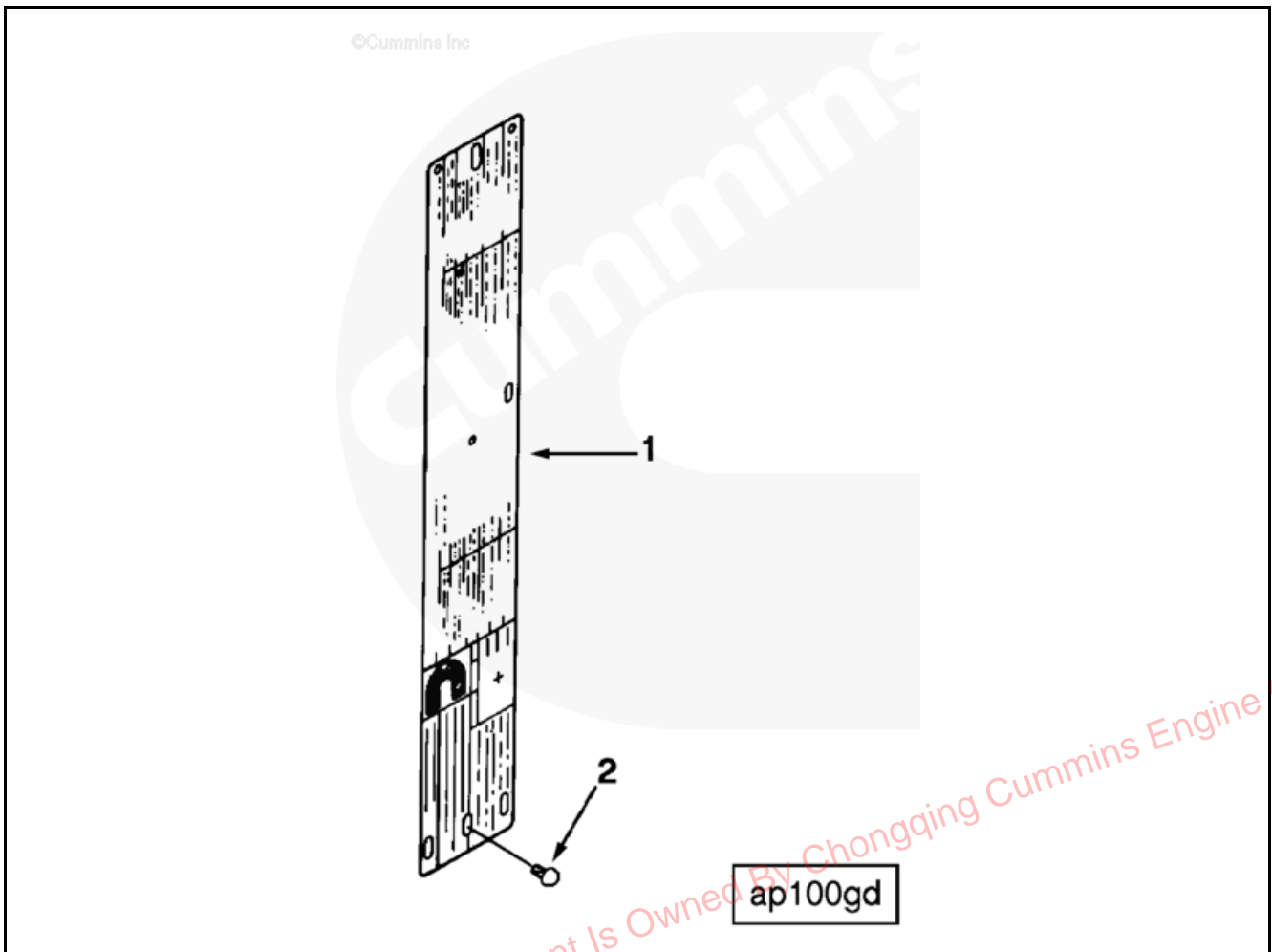
ca100gj

级别 LV	零件号 Part Number	图上标号 Ref No	零件名称 Part Name		数量 Req	备注 Remarks
			中文	英文		
02	178957	1	进气阻尼指示器	INDICATOR,RESTRICTION	1	

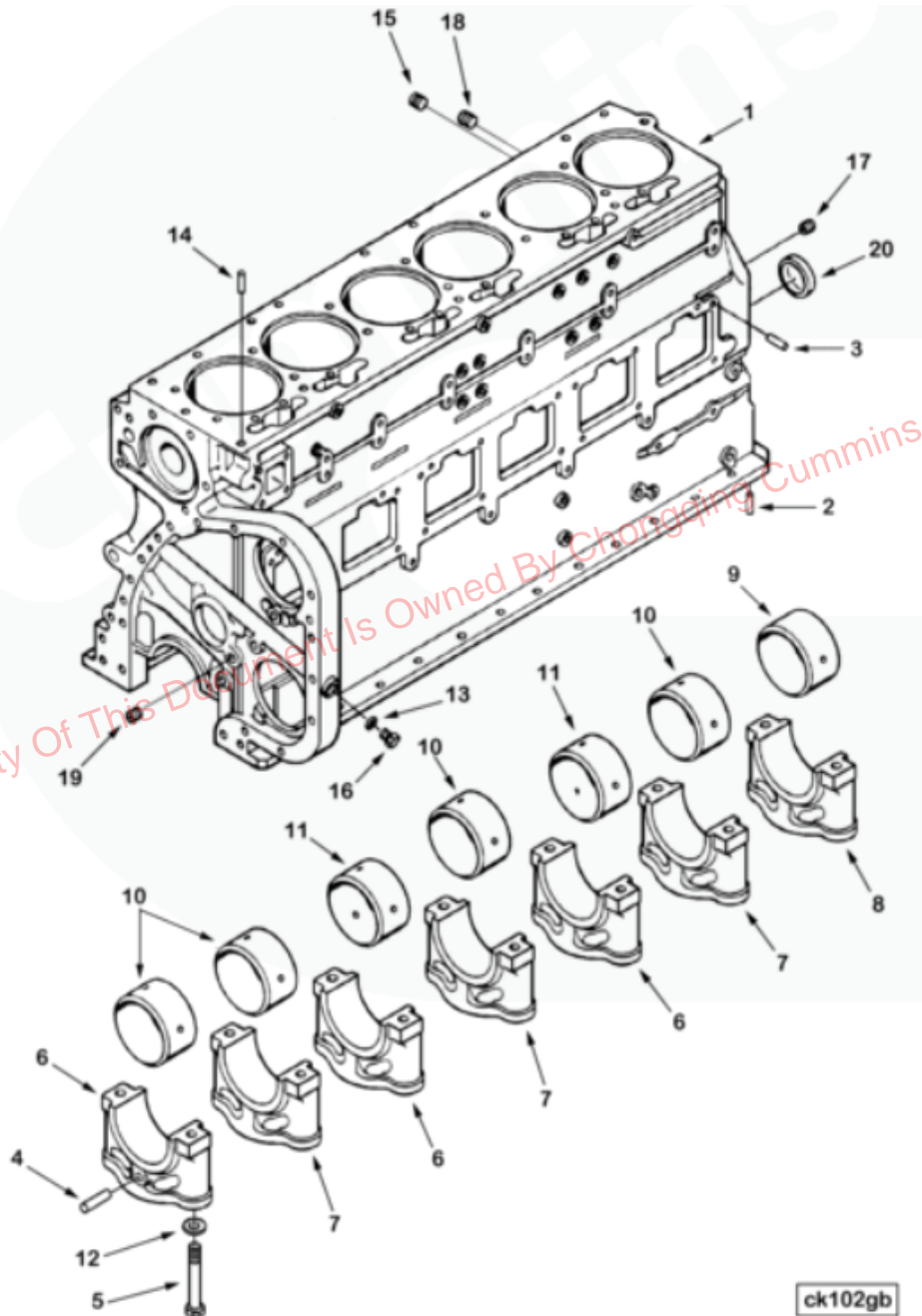
©Cummins Inc



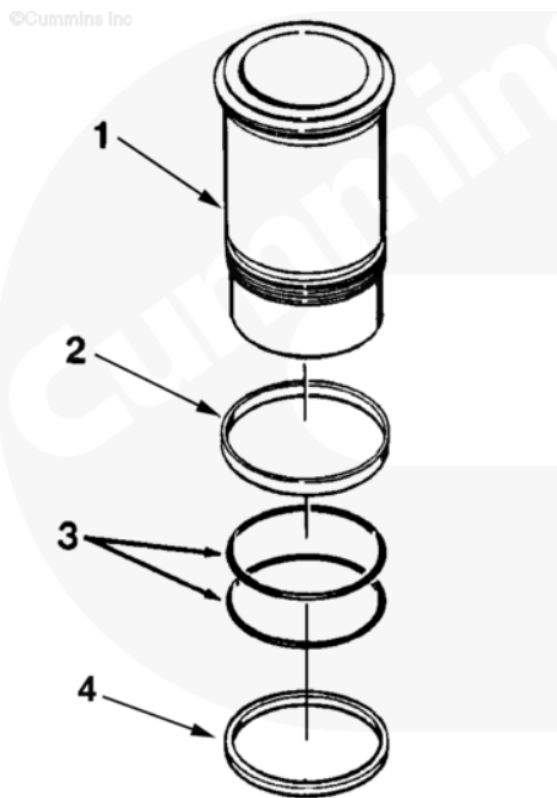
级别 LV	零件号 Part Number	图上标号 Ref No	零件名称 Part Name		数量 Req	备注 Remarks
			中文	英文		
02	3019227	1	进气管衬垫	GASKET,INTAKE MANIFOLD	1	
02	3165700	2	空气加热器	HEATER,INTAKE AIR	1	
02	4915196		加热器使用说明书	BULLETING	1	



级别 LV	零件号 Part Number	图上标号 Ref No	零件名称 Part Name		数量 Req	备注 Remarks
			中文	英文		
02	3056508	2	自攻螺钉	SXREN, DRIVE	3	
02	4297118	1	发动机铭牌	DATAPLATE	1	



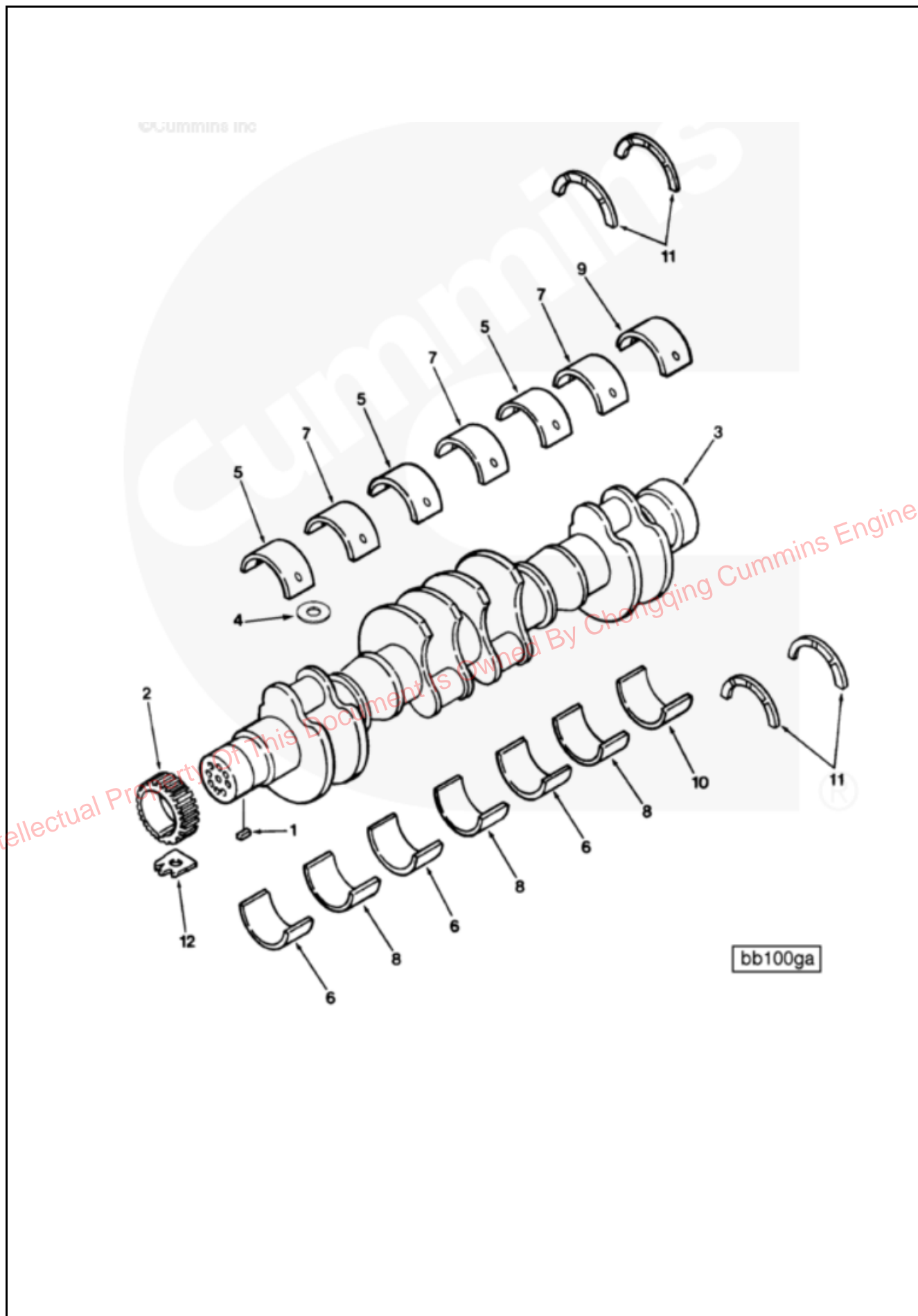
级别 LV	零件号 Part Number	图上标号 Ref No	零件名称 Part Name		数量 Req	备注 Remarks
			中文	英文		
02	4914774		气缸体	BLOCK,CYLINDER	1	
03	67211	2	后主轴承定位销	DOWEL,PIN	2	
03	68585	3	定位销	DOWEL,PIN	6	
03	202903	4	圆型销	PIN,ROLL	2	
03	3008047	6	主轴承盖	CAP,MAIN BEARING	3	
03	3008048	7	主轴承盖	CAP,MAIN BEARING	3	
03	3008049	8	主轴承盖	CAP,MAIN BEARING	1	
03	3011951	9	衬套	BUSHING	1	
03	3028075	10	衬套	BUSHING	4	
03	3028269	11	衬套	BUSHING	2	
03	3046246	12	平垫圈	WASHER,PLAIN	14	3/4 Inch.
03	3411337	5	六角螺栓	SCREW,HEXAGON HEAD CAP	14	
03	4914773	1	气缸体	BLOCK,CYLINDER	1	
02	66292	13	平垫圈	WASHER,PLAIN	1	7/8 in.
02	210884	16	锥型螺塞	PLUG,THREADED	1	7/8 - 18 UNS
02	3008468	18	管塞	PLUG,PIPE	2	1/2 NPT.
02	3013786	19	管塞	PLUG,PIPE	4	3/8 NPT.
02	3011952	20	碗型塞	PLUG,EXPANSION	1	
			服务组件	SERVICE PARTS		
02	3801106		凸轮轴衬套组件	KIT,CAMSHAFT BUSHING	1	
02	3800219		PDC凸轮轴衬套组	KIT,PDC CAM BUSHING	1	
03	3011951		衬套	BUSHING	1	
03	3028075		衬套	BUSHING	4	
03	3028269		衬套	BUSHING	2	



级别 LV	零件号 Part Number	图上标号 Ref No	零件名称 Part Name		数量 Req	备注 Remarks
			中文	英文		
02	3055099	1	缸套	LINER,CYLINDER	6	
02	215090	2	矩形圈	SEAL,RECTANGULAR RING	6	
02	3032874	3	O型圈	SEAL,O RING	12	
02	3054948	4	缸套密封圈	RING,LINER SEAL	6	
02	2885806		服务组件 缸套组件	SERVICE PARTS KIT,LINER	1	
03	215090		矩形圈	SEAL,RECTANGULAR RING	1	
03	3032874		O型圈	SEAL,O RING	2	
03	3054948		缸套密封圈	RING,LINER SEAL	1	
03	3055099		缸套	LINER,CYLINDER	1	

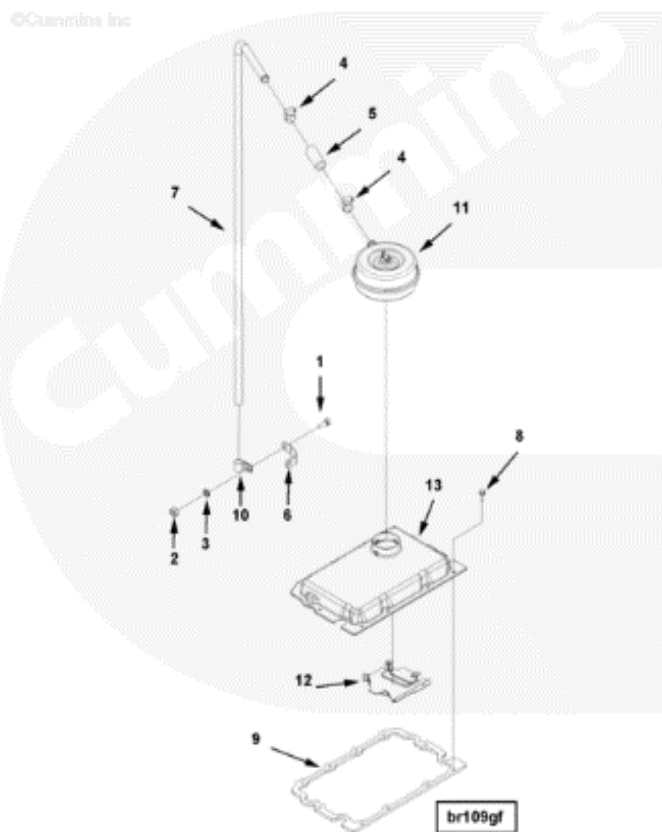






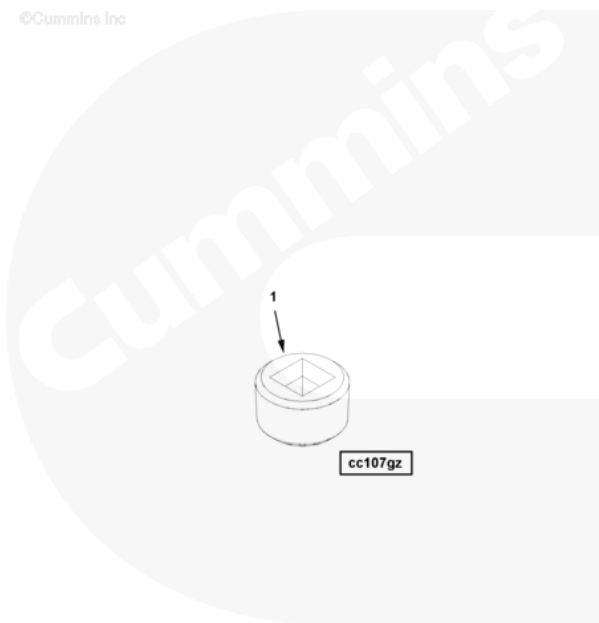
LV	Part Number	Ref No	中文	英文	Req	Remarks
02	3019174	5	主轴瓦	BEARING,MAIN	3	Upper 1, 3 and 5
02	3019180	6	主轴瓦	BEARING,MAIN	3	Lower 1, 3 and 5
02	3019186	7	主轴瓦	BEARING,MAIN	3	Upper 2, 4 and 6
02	3019192	8	主轴瓦	BEARING,MAIN	3	Lower 2, 4 and 6
02	3019198	9	主轴瓦	BEARING,MAIN	1	Upper 7
02	3019204	10	主轴瓦	BEARING,MAIN	1	Lower 7
02	3067568	11	止推片	BEARING,THRUST	4	
02	3054866		整体式曲轴总成	CRANKSHAFT	1	
03	210179	1	曲轴齿轮键	KEY,RECTANGULAR	1	
03	3014614	2	曲轴齿轮	GEAR,CRANKSHAFT	1	
03	3608833	3	发动机曲轴	CRANKSHAFT,ENGINE	1	
02	3037045	4	主轴承定位圈	DOWEL,RING	7	
			服务组件	SERVICE PARTS		
02	3801260		主轴瓦组件	SET,MAIN BRG-STD	1	standard
03	3019174	5	主轴瓦	BEARING,MAIN	3	Upper 1, 3 and 5
03	3019180	6	主轴瓦	BEARING,MAIN	3	Lower 1, 3 and 5
03	3019186	7	主轴瓦	BEARING,MAIN	3	Upper 2, 4 and 6
03	3019192	8	主轴瓦	BEARING,MAIN	3	Lower 2, 4 and 6
03	3019198	9	主轴瓦	BEARING,MAIN	1	Upper 7
03	3019204	10	主轴瓦	BEARING,MAIN	1	Lower 7
03	3067568	11	止推片	BEARING,THRUST	4	
02	3801261		主轴瓦组件	SET,MAIN BRG-STD	1	0.010 Inch Oversize
02	3801262		主轴瓦组件	SET,MAIN BRG-STD	1	0.020 Inch Oversize
02	3801263		主轴瓦组件	SET,MAIN BRG-STD	1	0.030 Inch Oversize
02	3801264		主轴瓦组件	SET,MAIN BRG-STD	1	0.040 Inch Oversize
02	3074361		止推片	BEARING,THRUST	1	0.010 Inch Oversize
02	3074362		止推片	BEARING,THRUST	1	0.020 Inch Oversize

级别 LV	零件号 Part Number	图上标号 Ref NO	零件名称 Part Name		数量 Req	备注 Remarks
			中文	英文		
02	S 966 E		锥型螺塞	PLUG,PIPE	1	1 1/2 NPT.
02	132019		总水管盖	COVER,WATER HEADER	1	
02	3069098		盖板衬垫	GASKET,COVER PLATE	1	
02	3071181		螺塞	PLUG,THREADED	1	3/8 - 24 UNF.
03	3034412		O型密封圈	SEAL,O RING	1	
03	3071180		螺塞	PLUG,THREADED	1	
02	3013904		带垫螺栓	SCREW,CAPTIVE WASHER CAP	6	1/2 - 20 x 5/8 in.
02	3025458		管塞	PLUG,PIPE	2	1/8 NPT.
02	3037536		螺塞	PLUG,THREADED	6	9/16 - 18 UNF
03	3037537		O型密封圈	SEAL,O RING	1	
03	3040813		螺塞	PLUG,THREADED	1	9/16 - 18 UNF
02	3040818		螺塞	PLUG,THREADED	2	1 3/16 - 12 UN
03	3035228		O型密封圈	SEAL,O RING	1	
03	3040819		螺塞	PLUG,THREADED	1	
02	3046202		螺塞	PLUG,THREADED	4	3/4 - 16 UNF.
03	3040810		螺塞	PLUG,THREADED	1	
03	3046201		O型密封圈	SEAL,O RING	1	

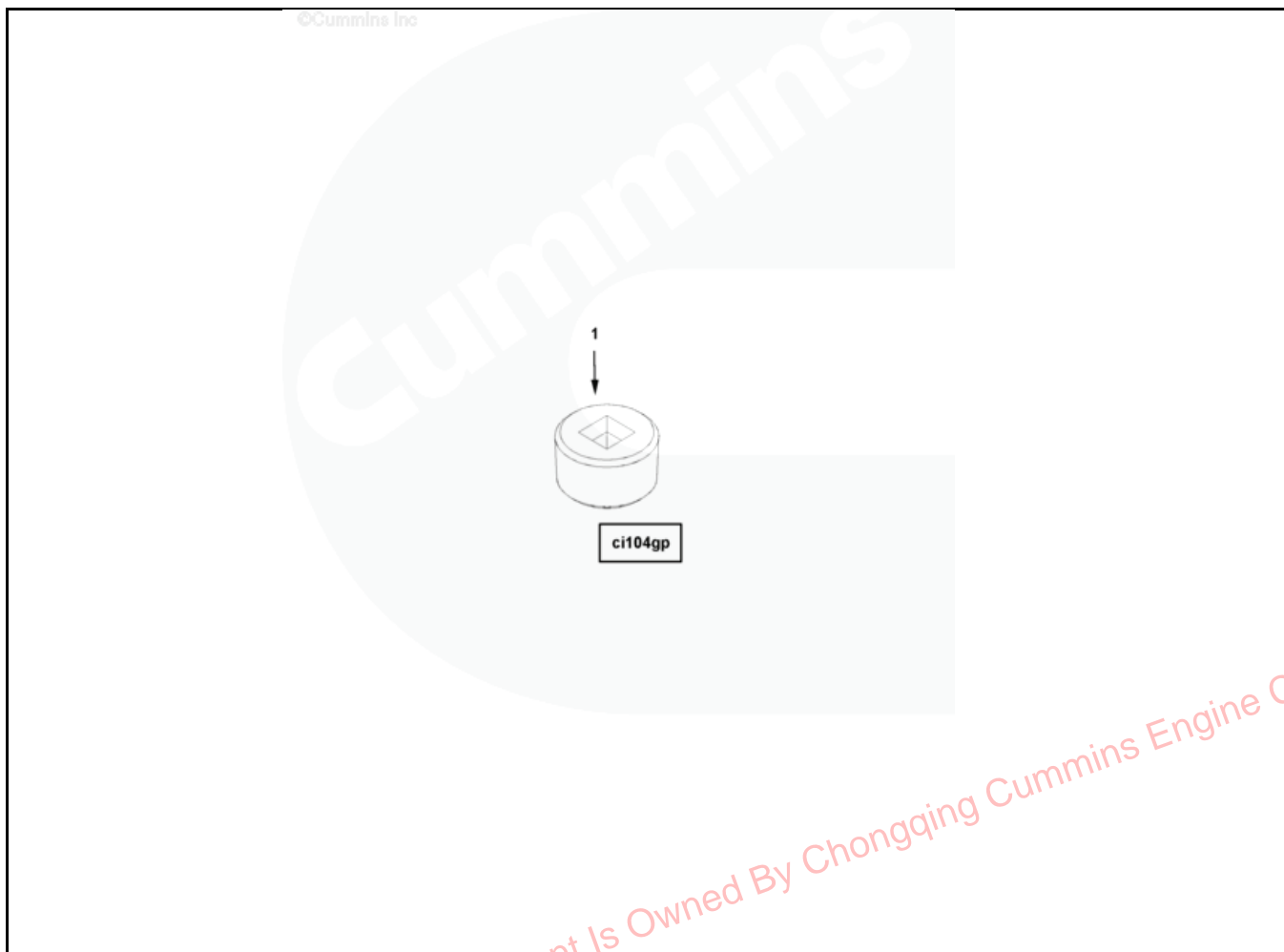


级别 LV	零件号 Part Number	图上标号 Ref No	零件名称 Part Name		数量 Req	备注 Remarks
			中文	英文		
02	S 109	1	六角螺栓	SCREW,HEXAGON HEAD CAP	1	3/8 - 16 x 7/8 in.
02	S 223	2	六角厚螺母	NUT,HEAVY HEXAGON	1	3/8 - 16 UNC
02	S 604	3	弹簧垫圈	WASHER,LOCK	1	3/8 in.
02	43828	4	软管夹	CLAMP,HOSE	2	9/16 - 1 1/16 in.
02	64775	5	软管	HOSE,PLAIN	1	
02	111670	6	支架	BRACE,TUBE	1	1/4 - 20 X 3/4 Inch.
02	142486	7	通风管	TUBE,BREATHER	1	
02	3066310	8	带垫螺栓	SCREW,CAPTIVE WASHER CAP	10	
02	3066311	9	摇臂室盖垫	GASKET,ROCKER LEVER COV	1	
02	3082570	10	夹子	CLIP	1	
02	4914775		曲轴箱通风器安装	MTG,BREATHER CRANKCASE	1	
03	255180	11	曲轴箱通风器	BREATHER,CRANKCASE	1	
03	4914776		摇臂室盖	COVER,ROCKER LEVER	1	
04	3074990	12	机油挡板	BAFFLE,OIL	1	
04	4914777	13	摇臂室盖	COVER,ROCKER LEVER	1	

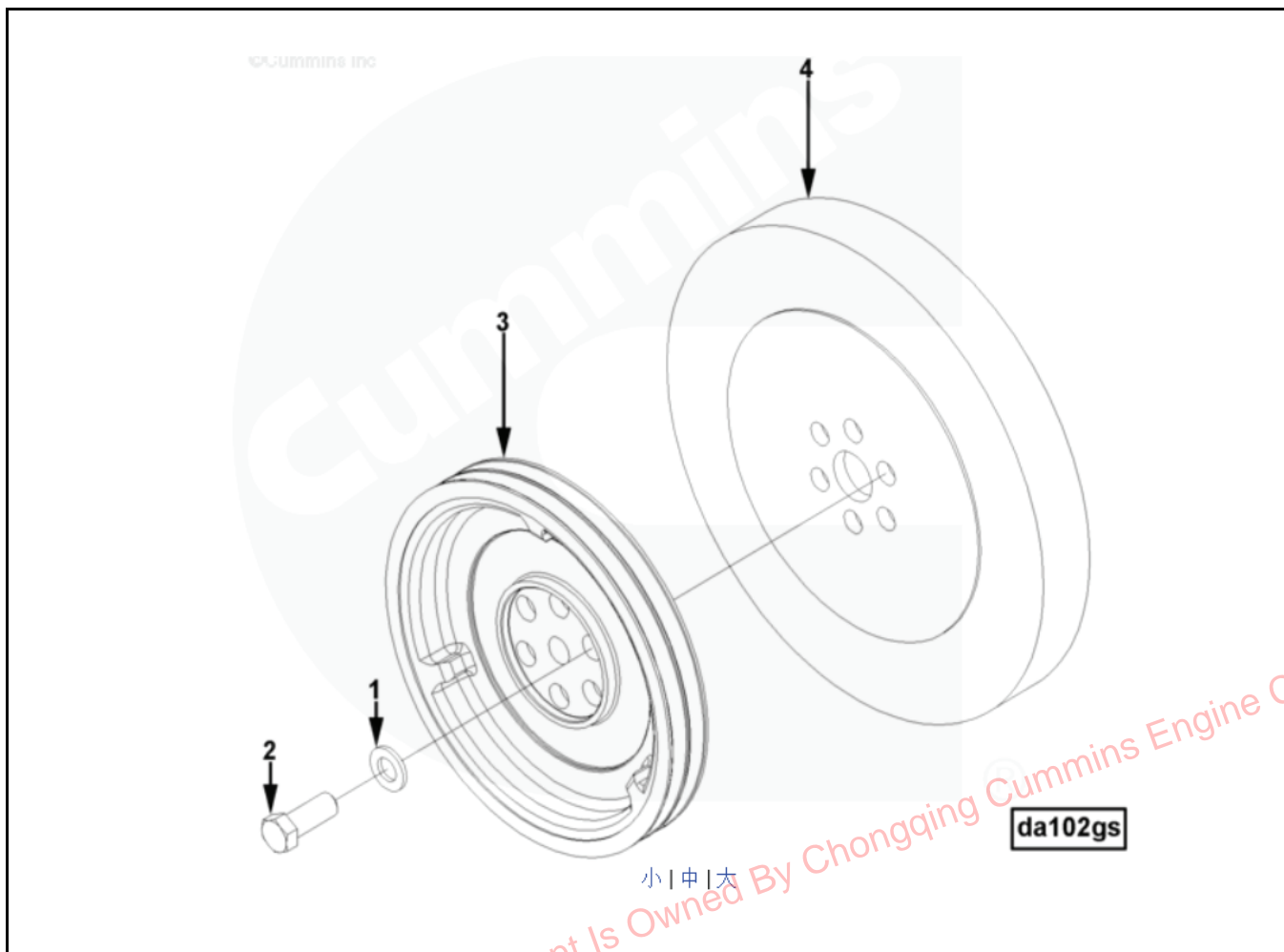
©Cummins Inc



级别 LV	零件号 Part Number	图上标号 Ref No	零件名称 Part Name		数量 Req	备注 Remarks
			中文	英文		
02	3013786	1	管塞	PLUG,PIPE	1	3/8 NPT.



级别 LV	零件号 Part Number	图上标号 Ref No	零件名称 Part Name		数量 Req	备注 Remarks
			中文	英文		
02	3008470	1	管塞	PLUG,PIPE	1	1 NPT.



级别 LV	零件号 Part Number	图上标号 Ref No	零件名称 Part Name		数量 Req	备注 Remarks
			中文	英文		
02	127316	1	平垫圈	WASHER,PLAIN	6	5/8 in.
02	204165	2	十二角螺栓	SCREW,HEAD LOCKING	6	5/8 - 18 x 1 5/8 in.
02	211918	3	曲轴皮带轮	PULLEY,CRANKSHAFT	1	
02	3101655	4	硅油减振器	DAMPER,VISCOUS VIBRATION	1	Recon Equivalent 3101655 RX



## NOTES

---

---

---

---

---

---

---

---

---

---

---

---

---

---

---

---

---

---

---

---

---

---

---

---

---

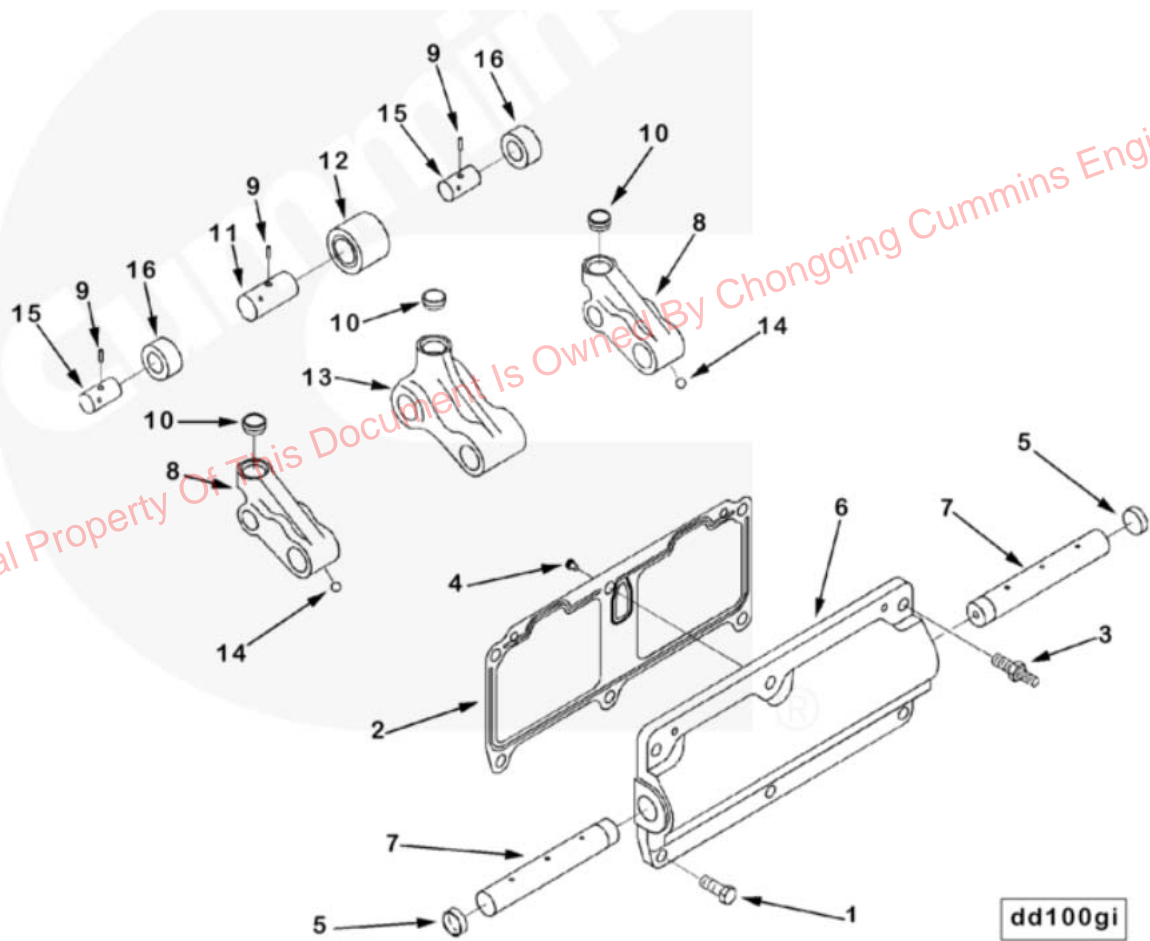
---

---

---

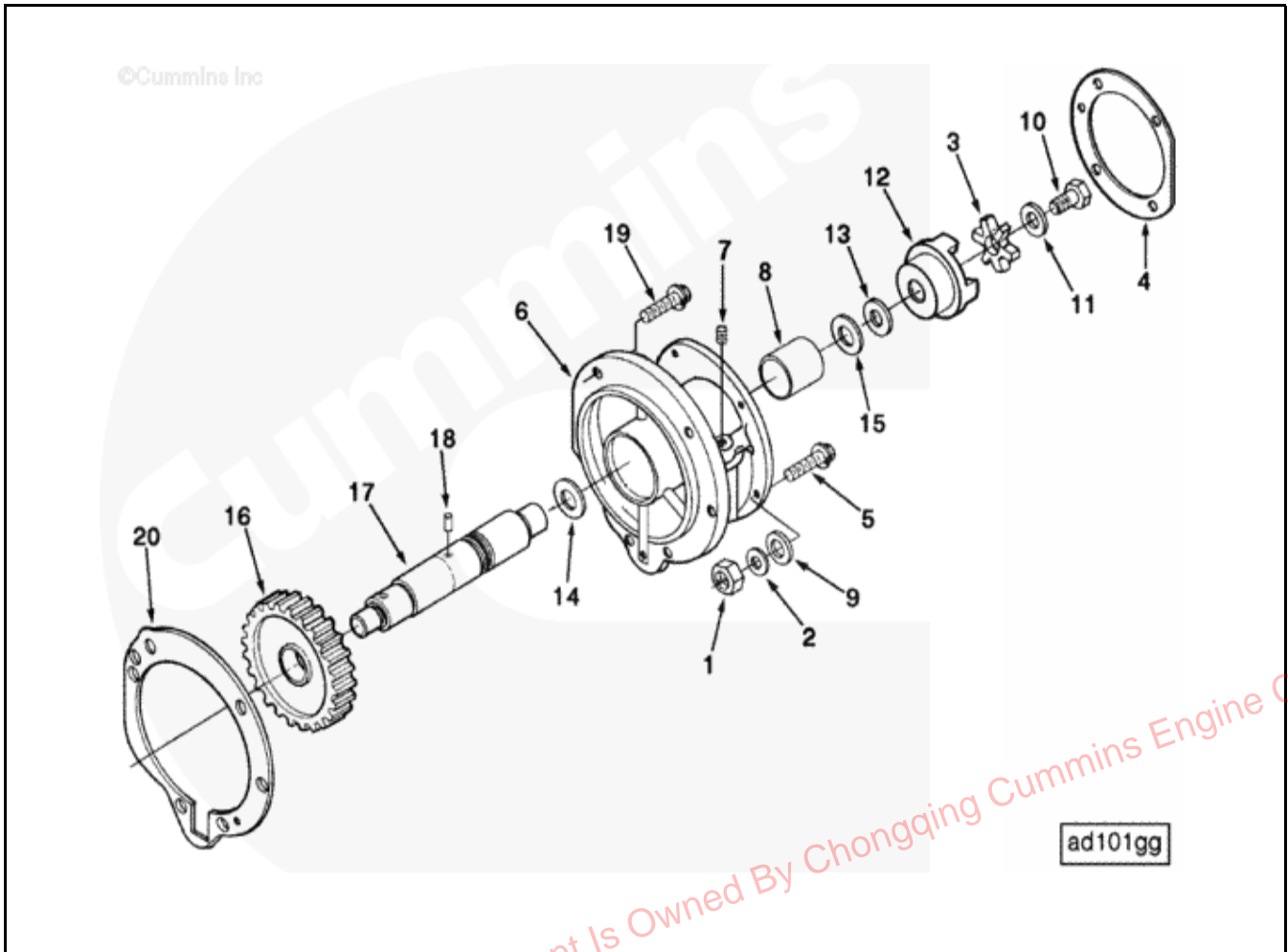
---

The Intellectual Property Of This Document Is Owned By Chongqing Cummins Engine Co., Ltd



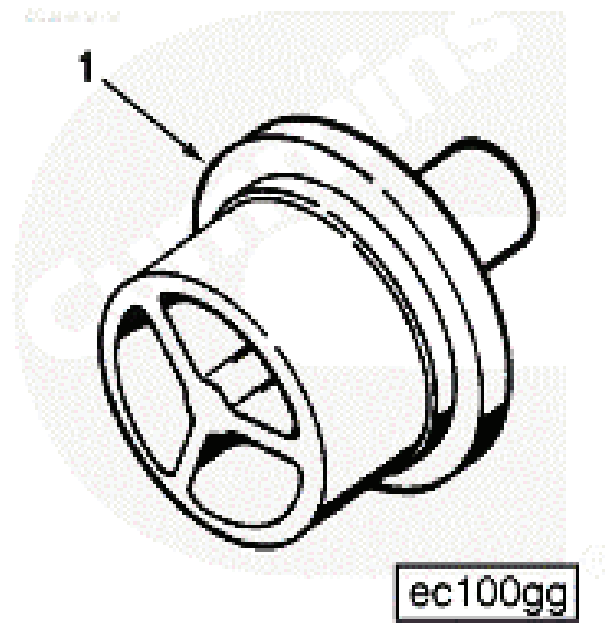
小|中|大

级别 LV	零件号 Part Number	图上标号 Ref No	零件名称 Part Name		数量 Req	备注 Remarks
			中文	英文		
02	S 120 A	1	六角螺栓	SCREW,HEXAGON HEAD CAP	13	3/8 - 24 x 7/8 inch
02	3068473	2	从动件盖垫片	GASKET,CAM FOL HOUSING	3	
02	3081278	3	带垫螺栓	SCREW,STUDED HEXAGON CAP	5	
02	3411412		从动件安装	HOUSING,CAM FOLLOWER	3	
03	69736	4	从动件轴螺栓	SCREW,CAM FOLLOWER SHAFT	2	
03	205401	5	碗型塞	PLUG,EXPANSION	2	
03	3066217	7	从动件轴	SHAFT,CAM FOLLOWER	2	
03	3070499	6	从动件盖	HOUSING,CAM FOLLOWER	1	
03	3166418		凸轮从动件	LEVER,CAM FOLLOWER	4	
04	3064309	9	卷销	PIN,ROLL	1	
04	3064621	10	推杆凹头	SOCKET,TAPPET	1	
04	3067941	14	球塞	PLUG,BALL	1	
04	3075026	13	凸轮从动件臂	LEVER,CAM FOLLOWER	1	
04	3166428	11	滚轮销	PIN,CAM FOLLOWER ROLLER	1	
04	3865237	12	凸轮从动件滚轮	ROLLER,CAM FOLLOWER	1	
03	3331390		凸轮随动件	LEVER,CAM FOLLOWER	2	
04	3064309	9	卷销	PIN,ROLL	1	
04	3064621	10	推杆凹头	SOCKET,TAPPET	1	
04	3074163	8	气门凸轮从动件臂	LEVER,CAM FOLLOWER	1	
04	3161423	16	凸轮从动件滚轮	ROLLER,CAM FOLLOWER	1	
04	3166388	15	滚轮销	PIN,CAM FOLLOWER ROLLER	1	

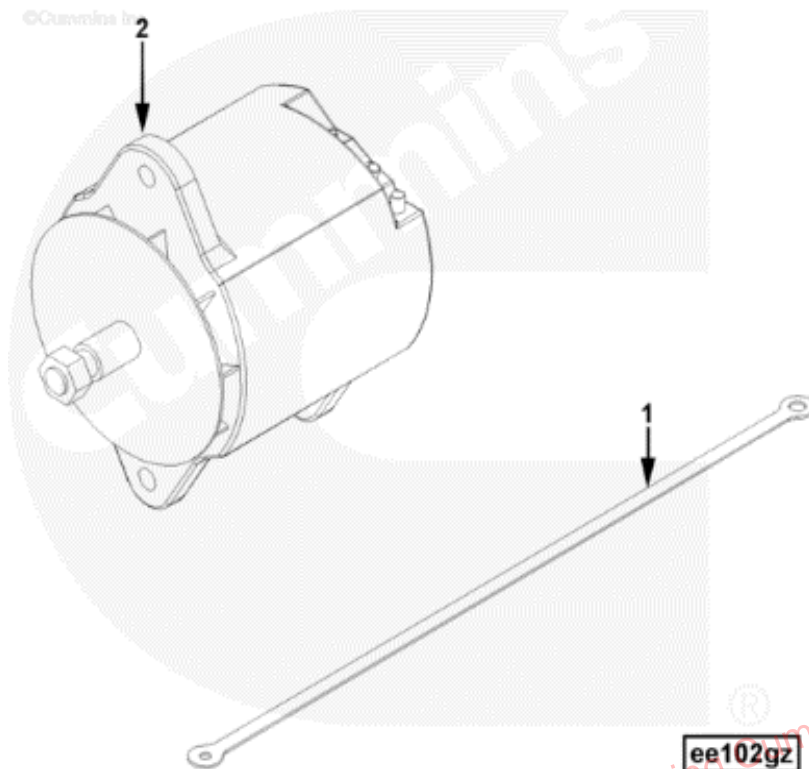


ad101gg

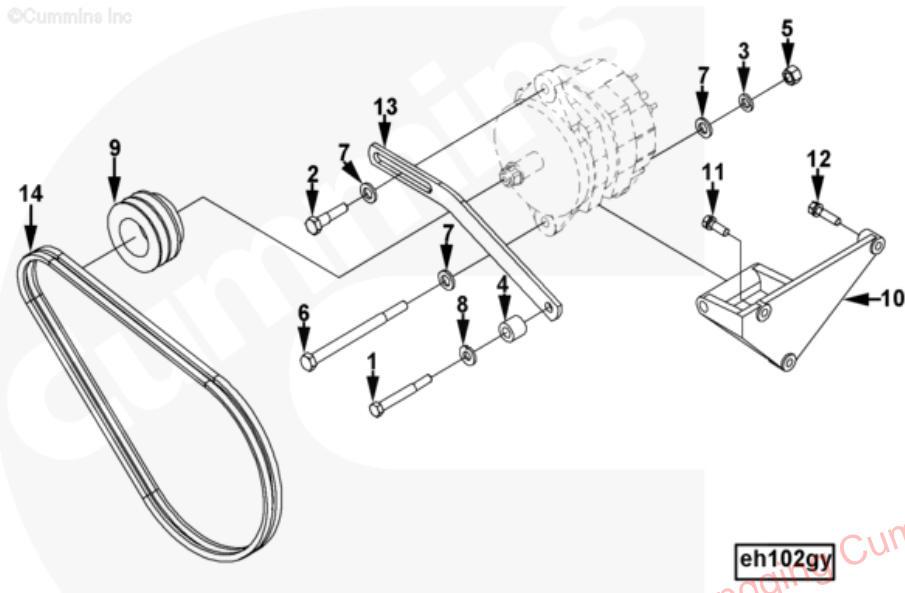
级别 LV	零件号 Part Number	图上标号 Ref No	零件名称 Part Name		数量 Req	备注 Remarks
			中文	英文		
02	3005131		辅助驱动总成	DRIVE, ACCESSORY	1	
03	AR45728		辅助驱动壳体	HOUSING, ACCESSORY DRIV	1	
04	S 911 B	7	管塞	PLUG,PIPE	1	
04	116391	8	衬套	BUSHING	1	
04	3002170	6	辅助驱动支撑	SUPPORT,FUEL PUMP	1	
03	S 690	9	平垫圈	WASHER,PLAIN	1	
03	129510	10	六角螺栓	SCREW,HEXAGON HEAD CAP	1	
03	3000175	12	燃油泵传动接合爪	HUB,JAW COUPLING	1	
03	3014103	13	平垫圈	WASHER,PLAIN	1	
03	3026556	14	止推片	BEARING,THRUST	1	
03	3026557	15	止推片	BEARING,THRUST	1	
03	3067901		齿轮和轴	GEAR & SHAFT	1	
04	142689	16	齿轮	GEAR,ACCESSORY DRIVE	1	
04	3000171	17	辅助驱动轴	SHAFT,ACCESSORY DRIVE	1	
04	3034438	18	定位销	PIN,GROOVE	1	
03	3236075	11	平垫圈	WASHER,PLAIN	1	
02	3010590	19	带垫螺栓	SCREW,CAPTIVE WASHER CAP	5	
02	3076225	20	辅助传动室垫片	GASKET,ACC DRIVE SUPPOR	1	



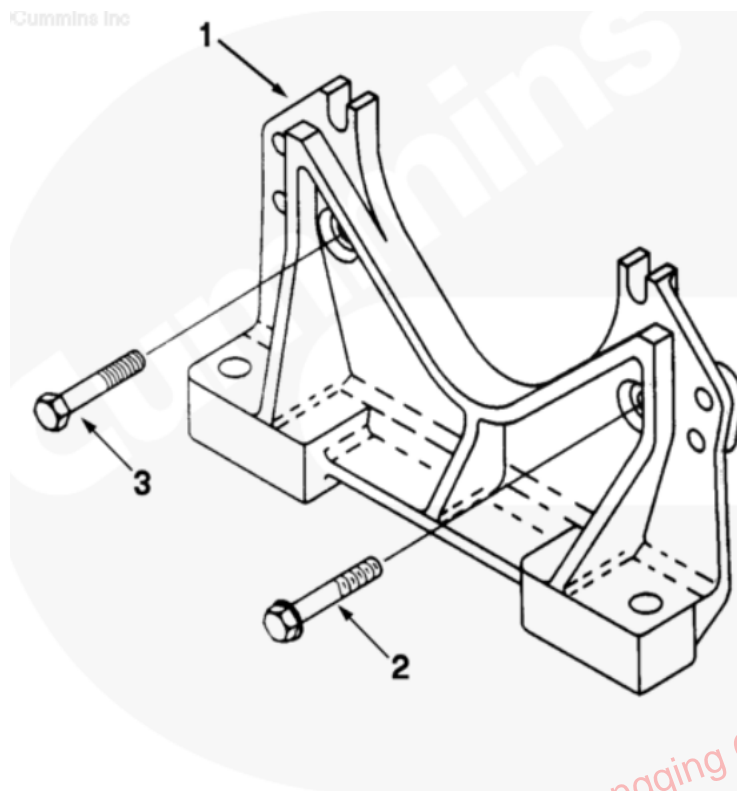
级别 LV	零件号 Part Number	图上标号 Ref No	零件名称 Part Name		数量 Req	备注 Remarks
			中文	英文		
02	3076489	1	节温器	THERMOSTAT	1	



级别 LV	零件号 Part Number	图上标号 Ref No	零件名称 Part Name		数量 Req	备注 Remarks
			中文	英文		
02	4060811	2	充电机	ALTERNATOR	1	
02	3202162	1	地线	WIRE,GROUND	1	



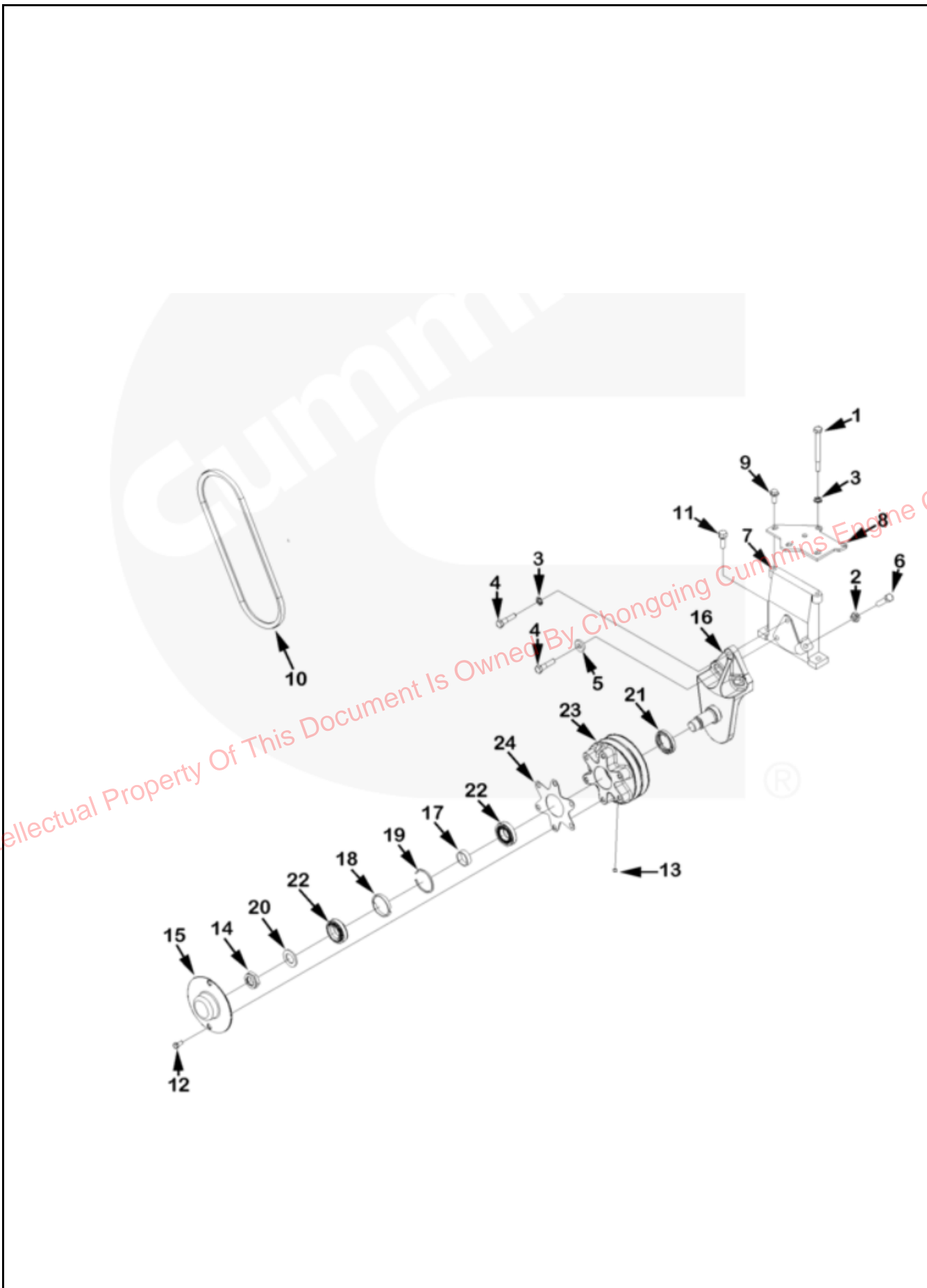
级别 LV	零件号 Part Number	图上标号 Ref No	零件名称 Part Name		数量 Req	备注 Remarks
			中文	英文		
02	S 116 C	1	六角螺栓	SCREW,HEXAGON HEAD CAP	1	7/16 - 20 X 3 1/2 In.
02	S 125	2	六角螺栓	SCREW,HEXAGON HEAD CAP	1	1/2 - 13 x 2 in.
02	S 608	3	弹簧垫圈	WASHER,LOCK	1	1/2 in.
02	66945	4	安装隔套	SPACER,MOUNTING	1	
02	70897	5	锁紧螺母	NUT,LOCK	1	1/2 - 20 UNF
02	158829	6	六角螺栓	SCREW,HEXAGON HEAD CAP	1	1/2 - 20 x 6 1/2 in.
02	203310	7	平垫圈	WASHER,PLAIN	3	9/16 in.
02	203760	8	平垫圈	WASHER,PLAIN	1	7/16 in.
02	213326	9	发电机皮带轮	PULLEY,ALTERNATOR	1	
02	218505	10	发电机支架	SUPPORT,ALTERNATOR	1	
02	3012471	11	带垫螺栓	SCREW,CAPTIVE WASHER CAP	1	3/8 - 16 x 1 1/8 in.
02	3012472	12	带垫螺栓	SCREW,CAPTIVE WASHER CAP	2	3/8 - 16 X 1 1/2 in.
02	3029085	13	调节杆	LINK,ADJUSTING	1	
02	3040303	14	V型皮带	BELT,V	2	



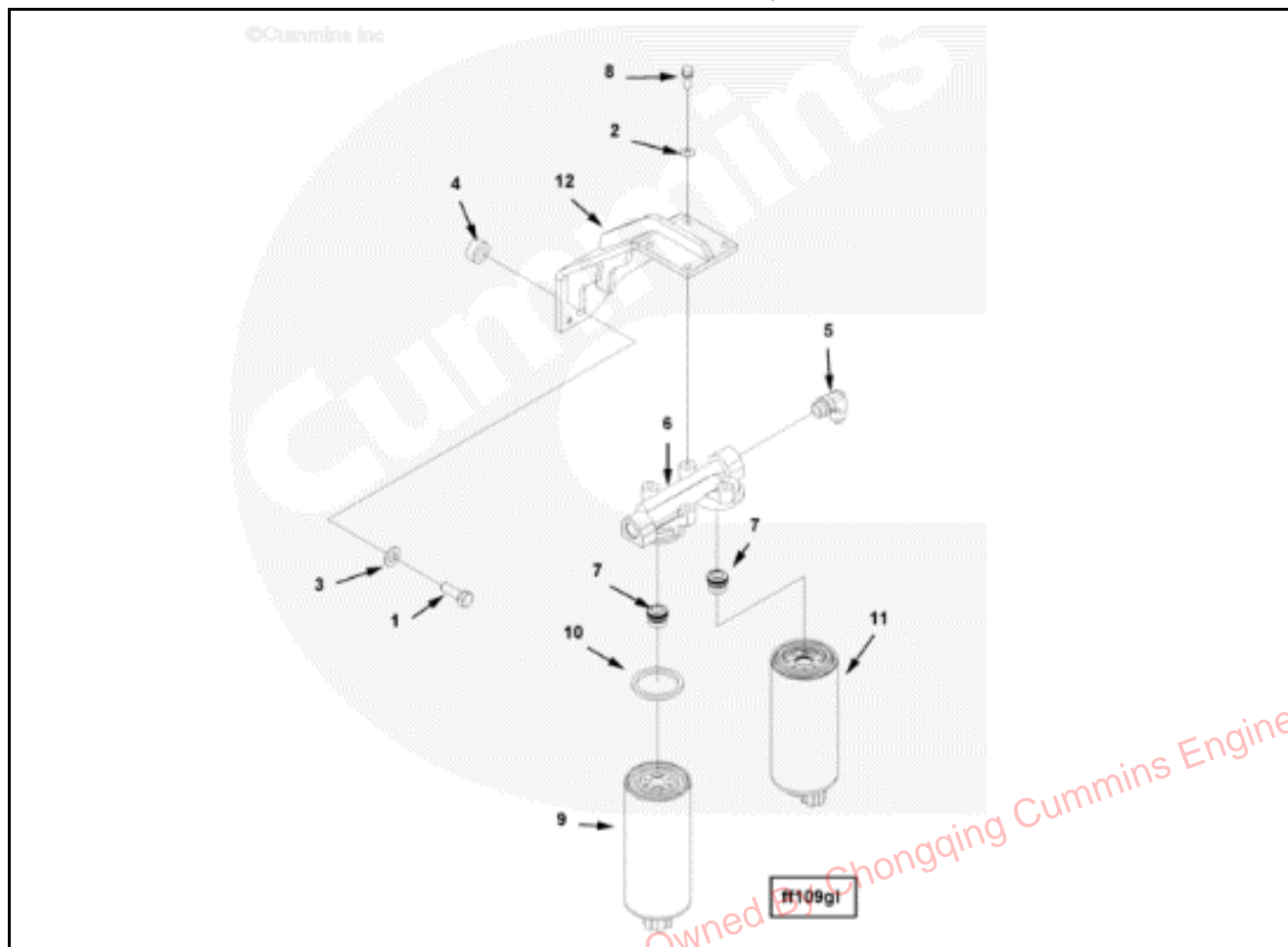
级别 LV	零件号 Part Number	图上标号 Ref No	零件名称 Part Name		数量 Req	备注 Remarks
			中文	英文		
02	212301	1	发动机前支架	SUPPORT,FRONT ENGINE	1	
02	3000082		平垫圈	WASHER,PLAIN	2	
02	3054889	2	六角法兰螺栓	SCREW,HEX FLANGE HEAD	6	7/16 - 20 x 2 3/4in.
02	3058664	3	十二角螺栓	SCREW,HEXAGON HEAD CAP	2	7/16 - 20 x 2 1/2in.



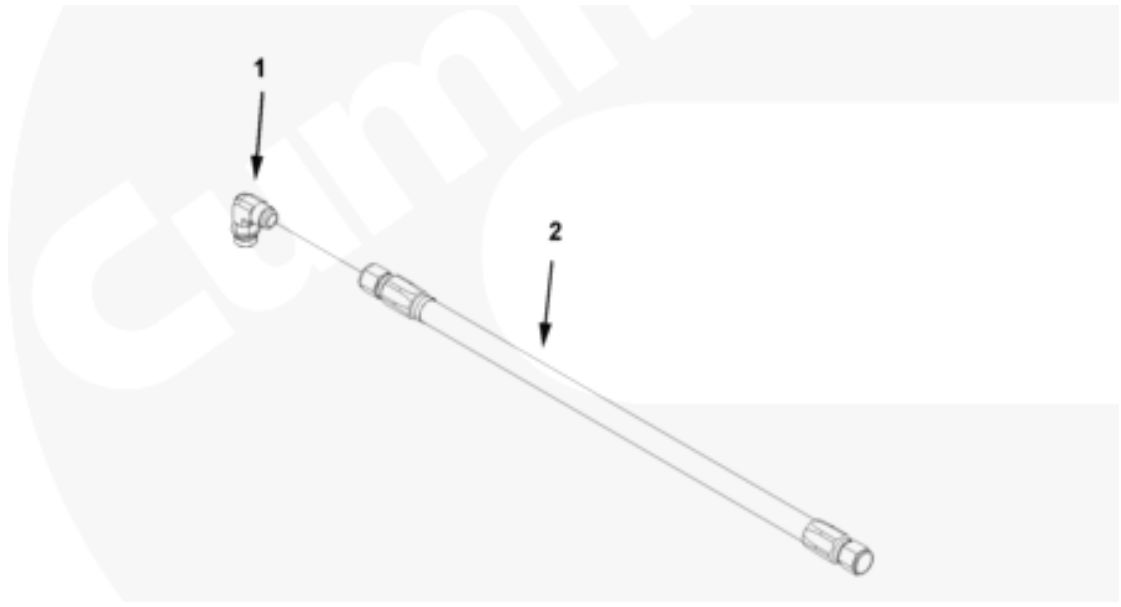




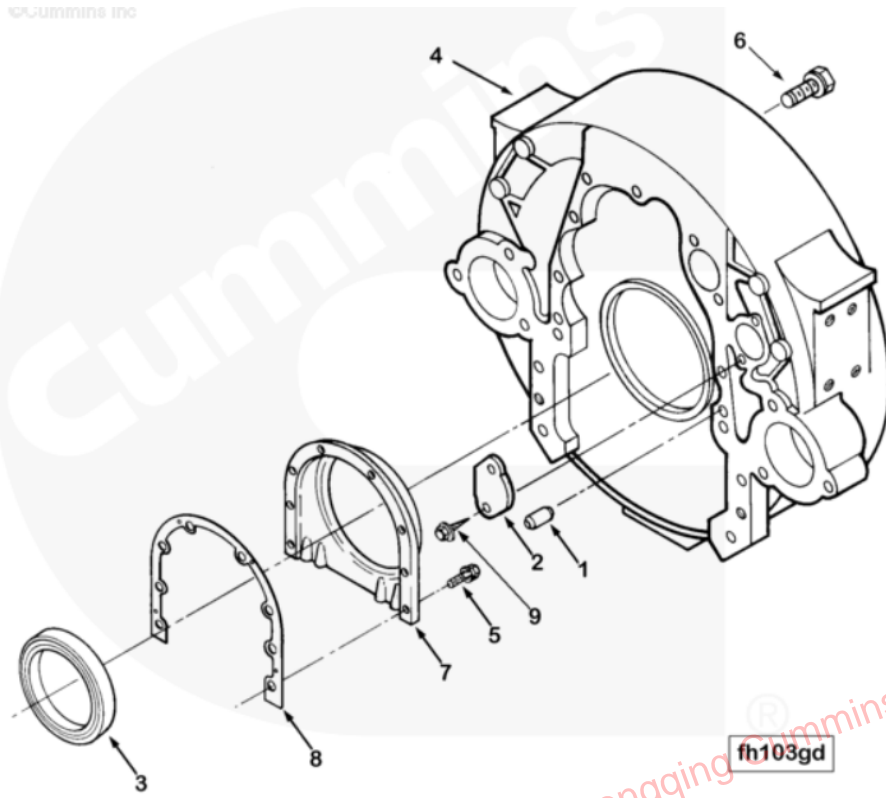
级别 LV	零件号 Part Number	图上标号 Ref No	零件名称 Part Name		数量 Req	备注 Remarks
			中文	英文		
02	S 285	2	六角厚螺母	NUT,HEAVY HEXAGON JAM	1	1/2 - 13 UNC.
02	S 608	3	弹簧垫圈	WASHER,LOCK	3	1/2 in.
02	69952	4	六角螺栓	SCREW,HEXAGON HEAD CAP	3	1/2 - 20 X 2 In.
02	117267	5	垫圈	WASHER, COUNTER WEIGHT	2	
02	166777	6	六角螺栓	SCREW,HEXAGON HEAD CAP	1	1/2 - 13 X 2 1/4 In.
02	3015282	9	带垫螺栓	SCREW,CAPTIVE WASHER CAP	2	7/16 - 14 X 1 1/8 In.
02	3040386	10	多槽皮带	BELT,V	2	
02	3069633	1	带垫螺栓	SCREW,HEXAGON HEAD CAP	3	
02	4297022	7	风扇支架	BRACKET,FAN	1	
02	4915469		风扇涨紧轮总成	HUB,FAN	1	
03	S 117	12	六角螺栓	SCREW,HEXAGON HEAD CAP	2	3/8 - 16 x 3/4 in.
03	S 911 B	13	管塞	PLUG,PIPE	1	1/8 NPT
03	142176	14	锁紧螺母	NUT,LOCK	1	1 1/8 - 12 UNF.
03	210888	15	风扇轮毂盖板	COVER,FAN HUB	1	
03	211854	16	风扇主轴	SPINDLE,FAN	1	
03	217008	17	轴承隔套	SPACER,BEARING	1	
03	217011	18	轴承隔套	SPACER,BEARING	1	
03	3001280	19	卡簧	RING,RETAINING	1	
03	3012467	20	平垫圈	WASHER,PLAIN	1	1 1/8 in.
03	3062393	21	油封	SEAL,OIL	1	
03	3655115	22	轴承	BEARING,ROLLER	2	
03	4296216	23	风扇皮带轮	PULLEY,FAN	1	
03	4913829	24	风扇隔套衬垫	GASKET,FAN SPACER	1	



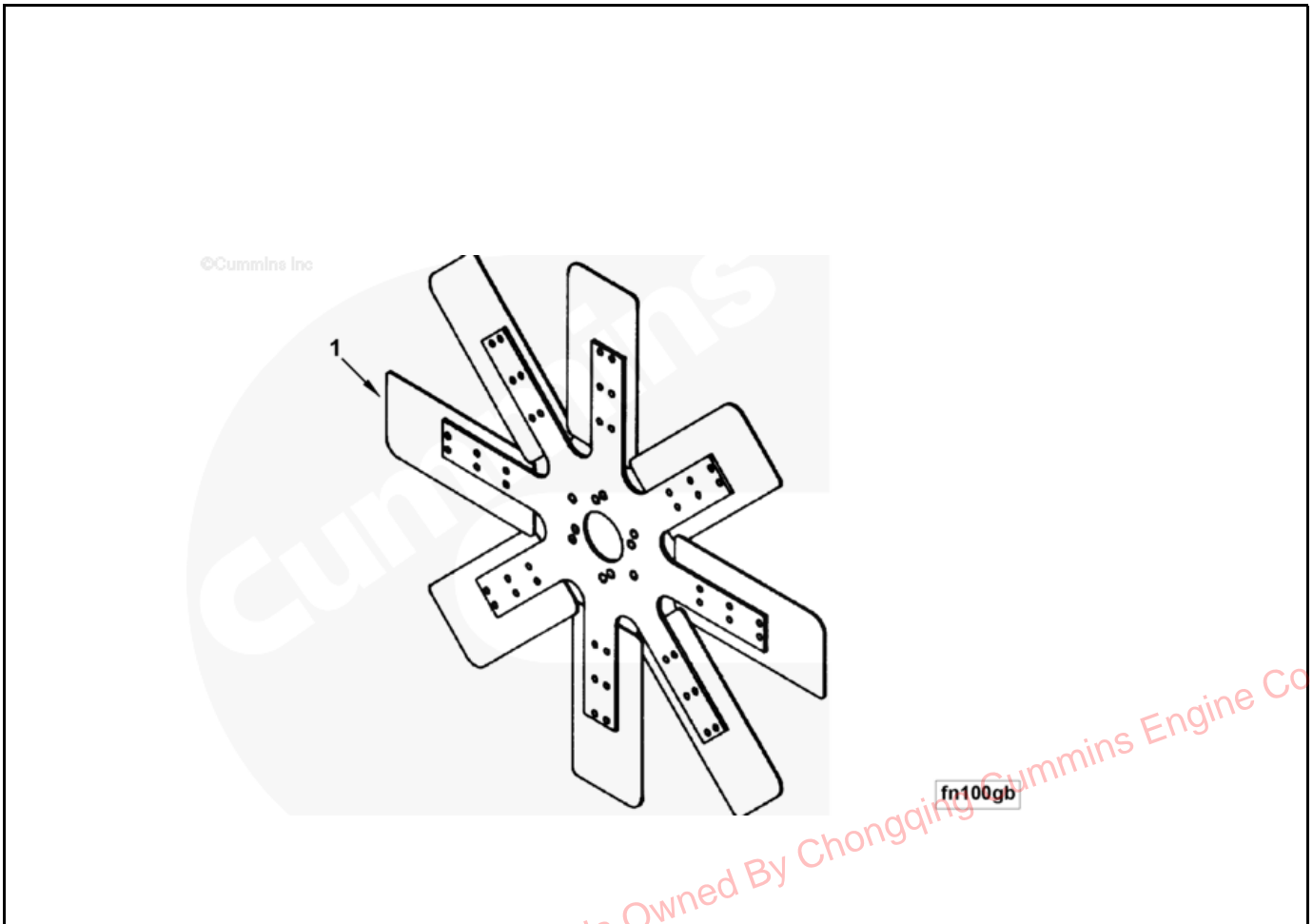
级别 LV	零件号 Part Number	图上标号 Ref No	零件名称 Part Name		数量 Req	备注 Remarks
			中文	英文		
02	S 109 A	1	六角螺栓	SCREW,HEXAGON HEAD CAP	2	9/16 - 18 X 1 1/2 Inch.
02	S 602	2	平垫圈	WASHER,PLAIN	4	3/8 in.
02	S 689	3	平垫圈	WASHER,PLAIN	2	1/2 in.
02	68252 A	4	安装隔套	SPACER,MOUNTING	2	
02	129859	5	阳性弯接头	ELBOW,MALE UNION	1	
02	212013	6	燃油滤清器座	HEAD,FUEL FILTER	1	
03	256346	7	滤清器座接头	INSERT,FILTER HEAD	2	
02	3010595	8	带垫螺栓	SCREW,CAPTIVE WASHER CAP	4	3/8 - 16 X 1 in.
02	3329289	9	油水分离器	SEPARATOR,FUEL WATER	1	
03	255622	10	密封圈	SEAL,RECTANGULAR RING	1	
02	4070801	11	燃油滤清器	FILTER,FUEL	1	Cummins Filtration Part
02	4914810	12	滤清器支架	BRACKET,FILTER	1	



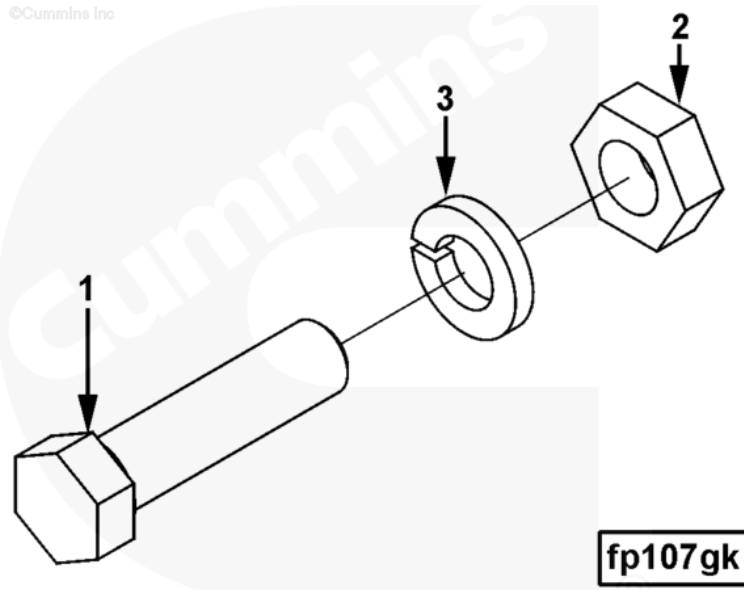
级别 LV	零件号 Part Number	图上标号 Ref No	零件名称 Part Name		数量 Req	备注 Remarks
			中文	英文		
02	129859	1	阳性接头	ELBOW,MALE UNION	1	
02	4914780	2	软管	HOSE,FLEXIBLE	1	



级别 LV	零件号 Part Number	图上标号 Ref No	零件名称 Part Name		数量 Req	备注 Remarks
			中文	英文		
02	60408	1	定位销	DOWEL,PIN	2	
02	70657	2	飞轮指示孔盖	COVER,ACCESS HOLE	1	
02	211253	3	油封	SEAL,OIL	1	Serviced as 3006737
02	3005557	4	飞轮壳	HOUSING,FLYWHEEL	1	
02	3010594	5	带垫螺栓	SCREW,CAPTIVE WASHER CAP	8	3/8 - 24 X 1 1/2 Inch.
02	3048351	6	带垫螺栓	SCREW,CAPTIVE WASHER CAP	9	5/8 - 18 X 1 1/2 Inch.
02	3049018	7	后盖板	COVER,REAR	1	
02	3067616	8	垫片	GASKET,REAR COVER	1	
02	3077771	9	自攻螺钉	SCREW,SELF TAPPING META	2	

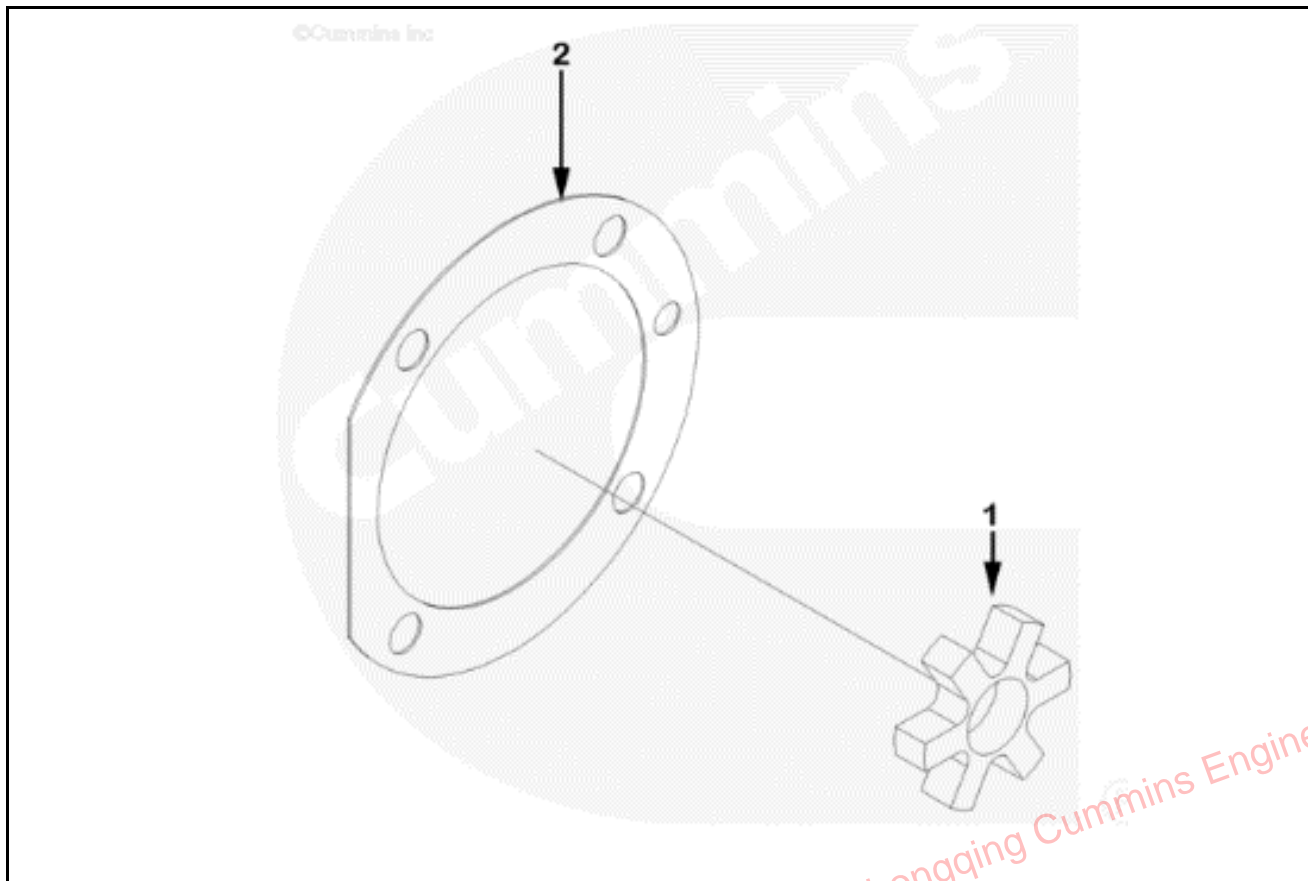


级别 LV	零件号 Part Number	图上标号 Ref No	零件名称 Part Name		数量 Req	备注 Remarks
			中文	英文		
02	4913771	1	风扇	FAN,ENGINE	1	

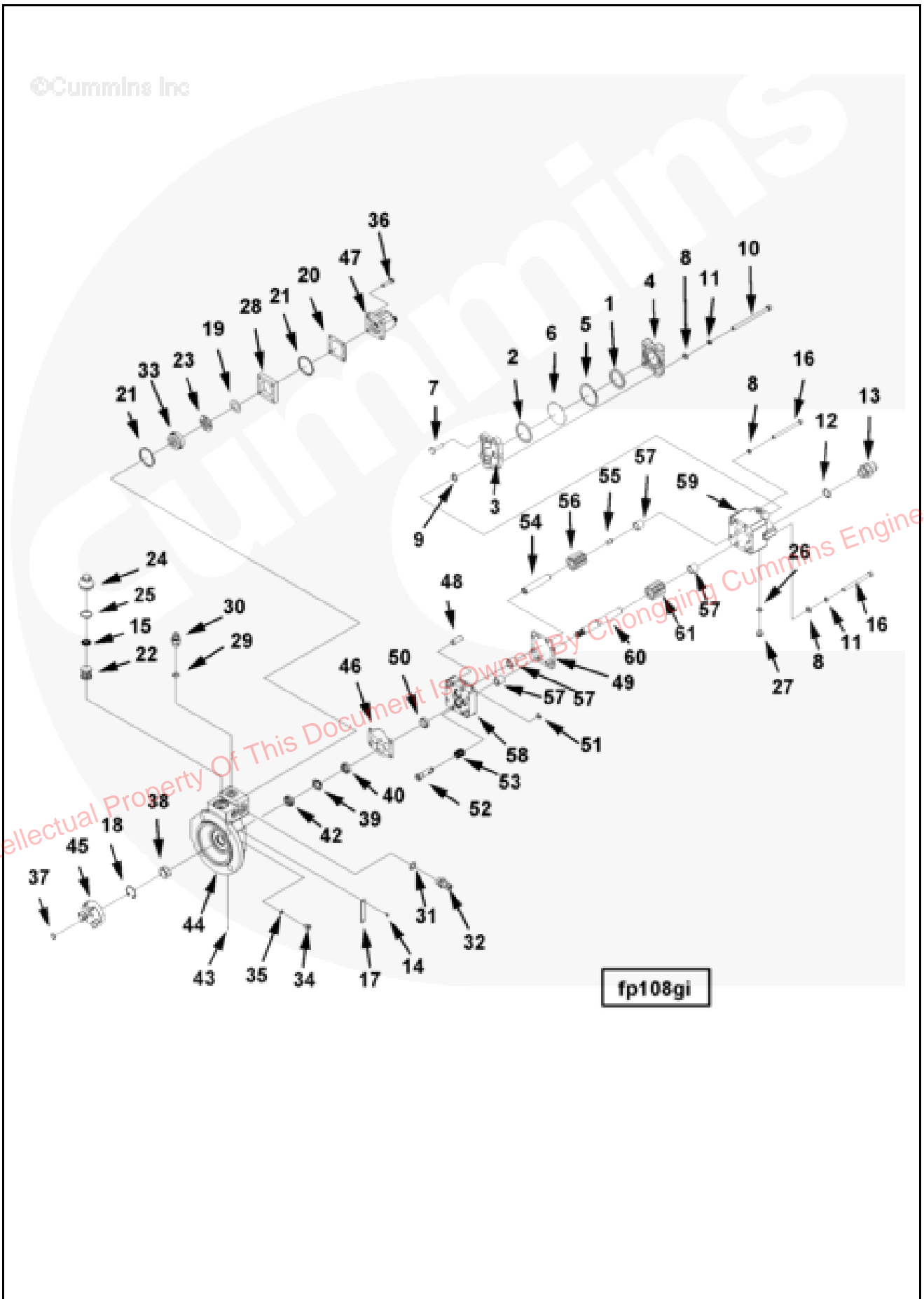


级别 LV	零件号 Part Number	图上标号 Ref No	零件名称 Part Name		数量 Req	备注 Remarks
			中文	英文		
02	S 140	1	六角螺栓	SCREW,HEX HEAD CAP	4	7/16 - 14 x 1 3/4 in.
02	S 274	2	厚螺母	NUT,HEAVY HEX JAM	4	7/16 - 14 UNC.
02	S 610	3	弹簧垫圈	WASHER,LOCK	4	7/16 in.
02	69324		平垫圈	WASHER,PLAIN	4	

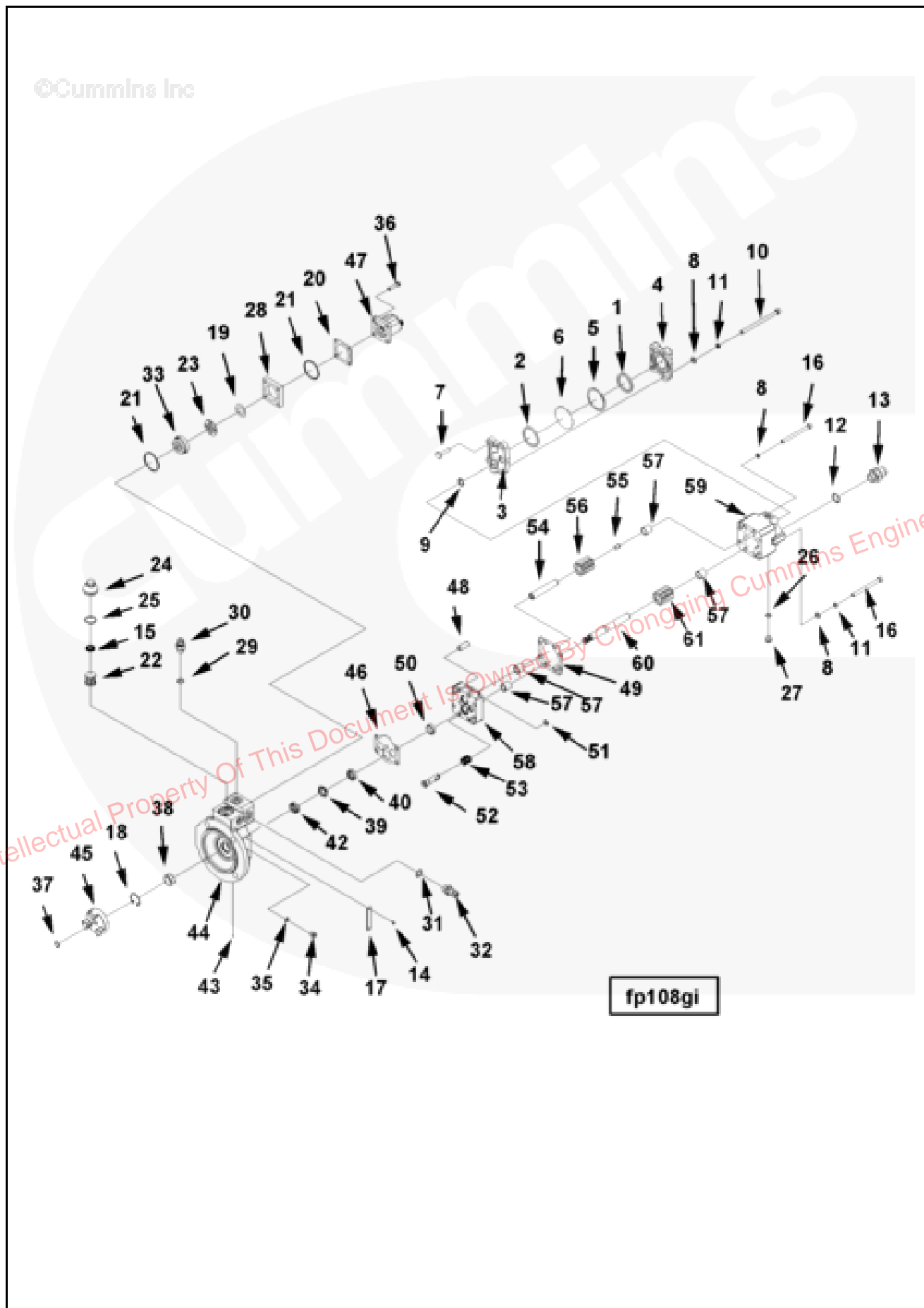




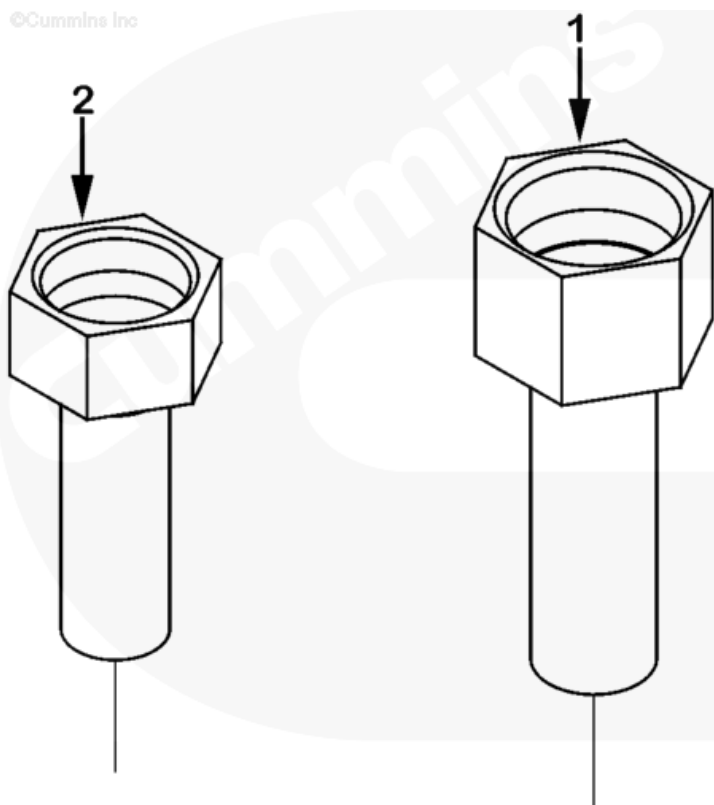
级别 LV	零件号 Part Number	图上标号 Ref No	零件名称 Part Name		数量 Req	备注 Remarks
			中文	英文		
02	3046200	1	爪式联轴节缓冲片	SPIDER,JAW COUPLING	1	
02	3069103	2	燃油泵衬垫	GASKET,FUEL PUMP	1	



级别 LV	零件号 Part Number	图上标号 Ref No	零件名称 Part Name		数量 Req	备注 Remarks
			中文	英文		
02	4296362		燃油泵	PUMP,FUEL	1	
03	BM76340		燃油泵减振器	DAMPER,FUEL PUMP	1	
04	100099	1	矩形密封圈	SEAL,RECTANGULAR RING	1	
04	139988	2	矩形密封圈	SEAL,RECTANGULAR RING	1	
04	153336	3	燃油泵减振器体	BODY,FUEL PUMP DAMPER	1	
04	153338	4	燃油泵减振器盖	COVER,FUEL PUMP DAMPER	1	
04	160514	5	平垫圈	WASHER,PLAIN	1	1 11/16 in.
04	202897	6	燃油泵减振器膜片	DIAPHRAGM,FUL PUMP DAMP	1	
04	3017051	7	带垫螺栓	SCREW,CAPTIVE WASHER CAP	2	1/4 - 20 X 1 1/8 in.
03	70704	8	平垫圈	WASHER,PLAIN	2	1/4 in.
03	151900	9	矩形密封圈	SEAL,RECTANGULAR RING	1	
03	153346	10	内六角螺栓	SCREW,SOCKET HEAD CAP	2	1/4 - 20 X 4 in.
03	181466	11	弹簧垫圈	WASHER,LOCK	2	1/4 in.
03	203850		阳性接头	UNION,MALE	1	
04	3046201	12	O型圈	SEAL,O RING	1	
04	3100517	13	阳性接头	UNION,MALE	1	
03	3098353		燃油泵	PUMP,FUEL	1	Sold as 3098353Z003
04	S 2286	14	自攻螺栓	SCREW,DRIVE	2	3/16 in.
04	70700	15	压缩弹簧	SPRING,COMPRESSION	1	
04	100129	16	内六角螺栓	SCREW,SOCKET HEAD CAP	4	1/4 - 20 X 3 Inch.
04	105375	17	铭牌	NAMEPLATE	1	
04	128807	18	挡圈	RING,RETAINING	1	
04	129768	19	弹簧片	SPRING,VALVE	1	
04	129839	20	切断阀挡片	SHIELD,SHUTOFF VALVE	1	
04	129888	21	矩形密封圈	SEAL,RECTANGULAR RING	2	
04	146483	22	滤网	SCREEN,FILTER	1	
04	181466	11	弹簧垫圈	WASHER,LOCK	4	1/4 in.
04	196057	23	带孔阀片	DISC,VALVE	1	
04	3014575	24	燃油泵滤网盖	CAP,FUEL PUMP FILTER	1	
04	3021123	25	O型圈	SEAL,O RING	1	
04	3034451	28	电磁阀壳体	HOUSING,ACTUATOR	1	
04	3036865		阳性接头	UNION,MALE	1	
05	3037236	29	O型圈	SEAL,O RING	1	
05	3100526	30	阳性接头	UNION,MALE	1	
04	3042619		堵头螺栓	NIPPLE,COUPLING	1	
05	3037537	31	O型圈	SEAL,O RING	1	
05	3042620	32	堵头螺栓	NIPPLE,COUPLING	1	
04	3056009	33	电磁阀阀片	DISC,ACTUATOR	1	
04	3056416		螺塞	PLUG,THREADED	4	
05	3056003	34	螺塞	PLUG,THREADED	1	

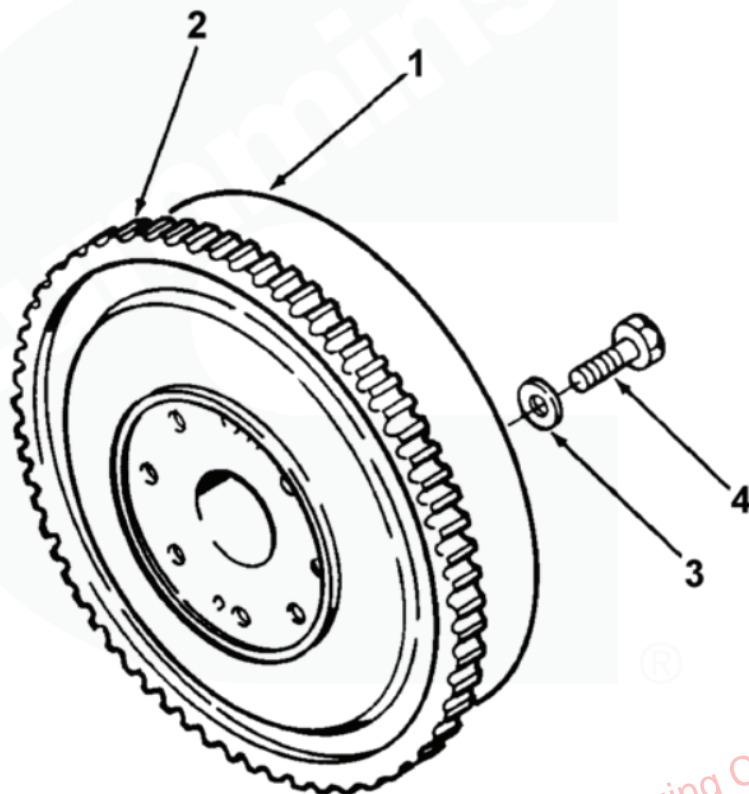


级别 LV	零件号 Part Number	图上标号 Ref No	零件名称 Part Name		数量 Req	备注 Remarks
			中文	英文		
05	3056415	35	O型圈	SEAL,O RING	1	
04	3065944	36	带垫螺栓	SCREW,CAPTIVE WASHER CAP	4	
04	3068768	37	挡圈	RING,RETAINING	1	
04	3074317	38	密封隔套	SPACER,SEAL	1	
04	3090993		油泵支架	SUPPORT,FUEL PUMP	1	
05	2872429	39	密封隔套	SPACER,SEAL	1	
05	3071643	40	油封	SEAL,OIL	1	
05	3084713	42	油封	SEAL,OIL	1	
05	3090996	44	油泵支架	SUPPORT,FUEL PUMP	1	
04	3095355	45	花键套	HUB,JAW COUPLING	1	
04	3096077	46	油泵衬垫	GASKET,FUEL PUMP	1	
04	3098354	47	电磁阀	SOLENOID	1	
04	4954880		齿轮泵	PUMP,GEAR FUEL	1	
05	64816 A	48	定位销	DOWEL,PIN	2	
05	70704	8	平垫圈	WASHER,PLAIN	2	
05	100129	16	内六角螺栓	SCREW,SOCKET HEAD CAP	2	
05	110855	49	燃油泵衬垫	GASKET,FUEL PUMP	1	
05	181466	11	弹簧垫片	WASHER,LOCK	2	
05	3033719	50	环销	DOWEL,RING	1	
05	3033742		螺塞	PLUG,THREADED	2	
06	3034412	26	O型圈	SEAL,O RING	1	
06	3079584	27	螺塞	PLUG,THREADED	1	
05	3085615	51	卡簧	RING,RETAINING	1	
05	4010296	52	调压阀柱塞	PLUNGER,PRS REGULATOR	1	
05	4010297	53	压缩弹簧	SPRING,COMPRESSION	1	
05	4903125		轴及齿轮	GEAR & SHAFT	1	
06	4009847	54	惰轮轴	SHAFT,IDLER	1	
06	4010038	55	单向阀	VALVE,CHECK	1	
06	4903124	56	燃油泵齿轮	GEAR,FUEL PUMPING	1	
05	4954876		燃油泵齿轮盖板	COVER,FUEL PUMP GEAR	1	
06	3033724	57	衬套	BUSHING	2	
06	4954875	58	燃油泵齿轮盖板	COVER,FUEL PUMP GEAR	1	
05	4954877		燃油泵齿轮室	HOUSING,FUEL PUMP GEAR	1	
06	3033724	57	衬套	BUSHING	2	
06	4954794	59	燃油泵齿轮室	HOUSING,FUEL PUMP GEAR	1	
05	4954878		轴及齿轮	GEAR & SHAFT	1	
06	3095356	60	燃油泵驱动轴	SHAFT,FUEL PUMP DRIVE	1	
06	4903124	61	燃油泵齿轮	GEAR,FUEL PUMPING	1	



级别 LV	零件号 Part Number	图上标号 Ref No	零件名称 Part Name		数量 Req	备注 Remarks
			中文	英文		
02	4913858	1	燃油进油接头	CONNECTOR,TUBE	1	
02	4913859	2	燃油回油接头	CONNECTOR,TUBE	1	

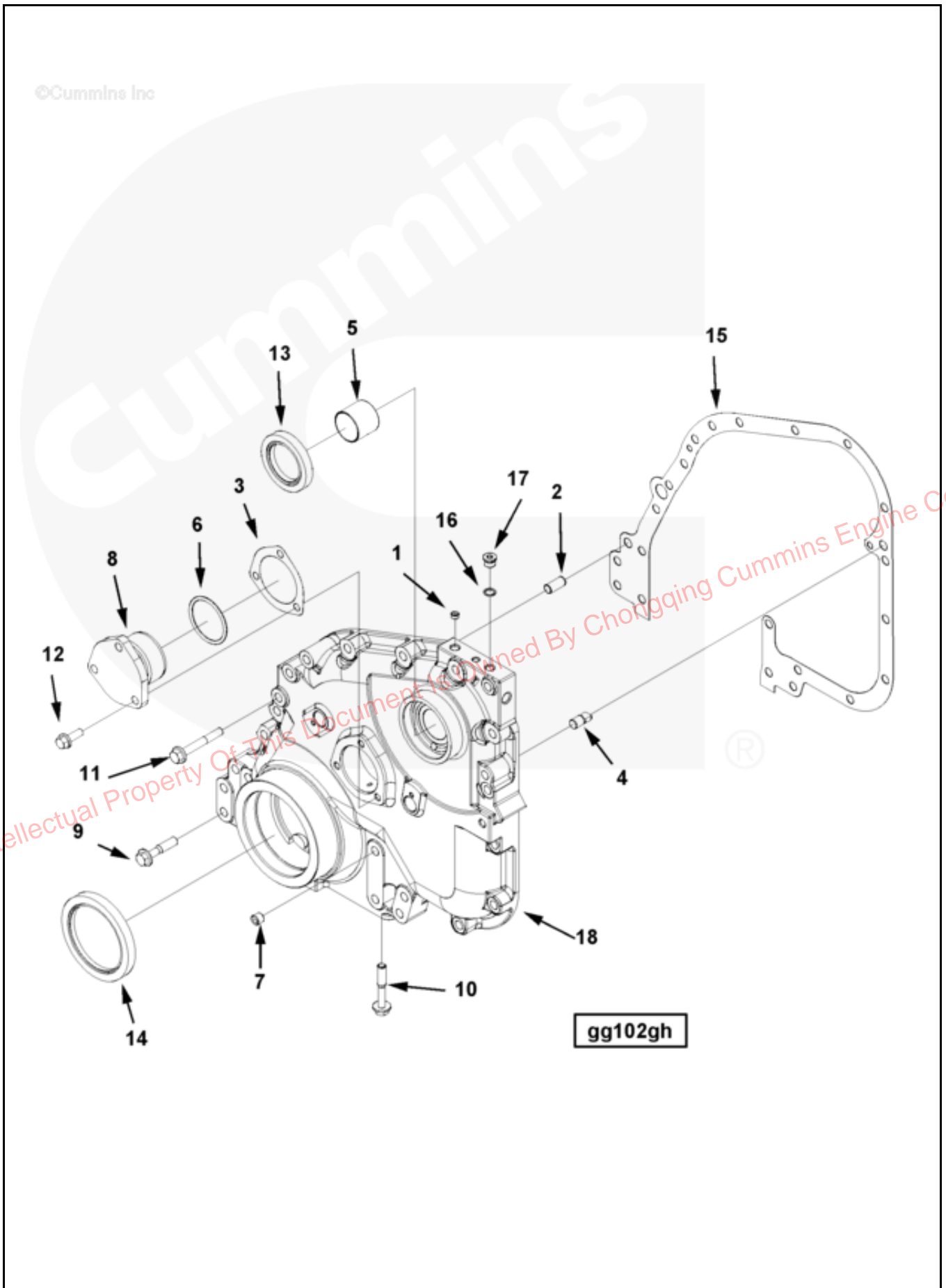
级别 LV	零件号 Part Number	图上标号 Ref No	零件名称 Part Name		数量 Req	备注 Remarks
			中文	英文		
02	S 190 C		六角螺栓	SCREW,HEXAGON HEAD CAP	1	3/8 - 24 X 5/8 in.
02	S 604		弹簧垫圈	WASHER,LOCK	1	3/8 in.
02	S 929 B		缩紧管衬套	BUSHING,REDUCING PIPE	1	
02	107460		夹子	CLIP	1	
02	178079		单向阀	VALVE,CHECK	1	
02	203071		阳性弯接头	ELBOW,MALE ADAPTER	1	
02	3025458		管塞	PLUG,PIPE	1	1/8 NPT.
02	3165835		阳性弯接头	ELBOW,MALE ADAPTER	2	
02	3165853		波纹管	TUBE,FLEXIBLE	1	
02	3331580		六角法兰螺栓	SCREW,HEX FLANGE HEAD C	1	
02	3657718		夹子	CLIP	1	
02	3689923		燃油供油管	TUBE,FUEL SUPPLY	1	
03	3689924		燃油供油管	TUBE,FUEL SUPPLY	1	
04	3251786		管螺母	NUT,TUBE	2	
03	3689925		管支承	BRACE,TUBE	1	
03	3689926		隔振器	ISOLATOR,VIBRATION	1	
02	4296829		燃油回油管	TUBE,FUEL DRAIN	1	
03	S 1026		管螺母	NUT,TUBE	2	
03	4296830		小件	PIECE	1	
02	4914819		燃油供油管	TUBE,FUEL SUPPLY	1	
02	4999529		隔套	SPACER,MOUNTING	1	



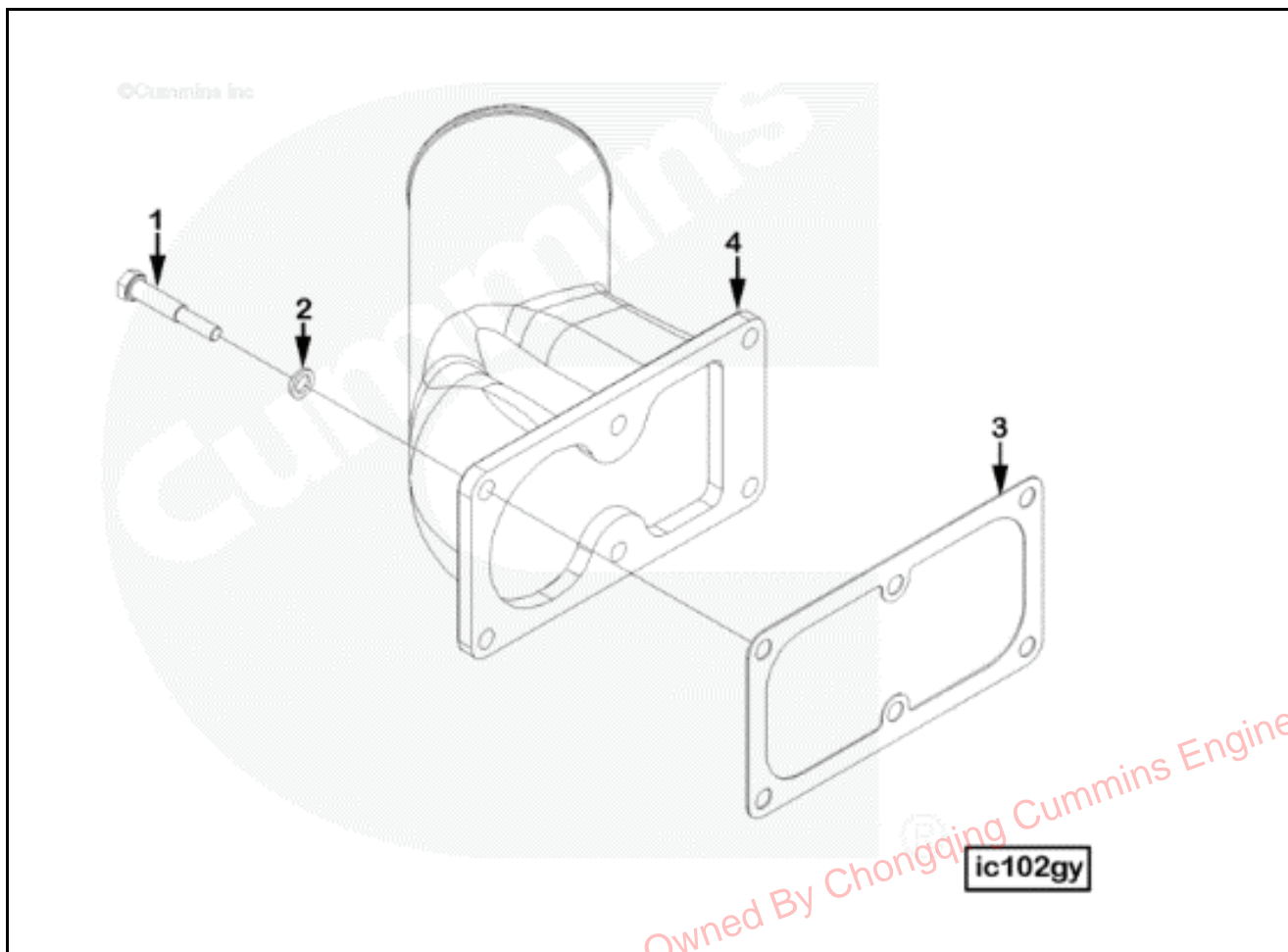
级别 LV	零件号 Part Number	图上标号 Ref No	零件名称 Part Name		数量 Req	备注 Remarks
			中文	英文		
02	200861	3	平垫圈	WASHER,PLAIN	6	5/8 Inch.
02	204165	4	螺栓	SCREW,HEAD LOCKING	6	
02	3023510		飞轮	FLYWHEEL	1	
03	2965	1	飞轮	FLYWHEEL	1	
03	4851	2	飞轮齿圈	GEAR,FLYWHEEL RING	1	







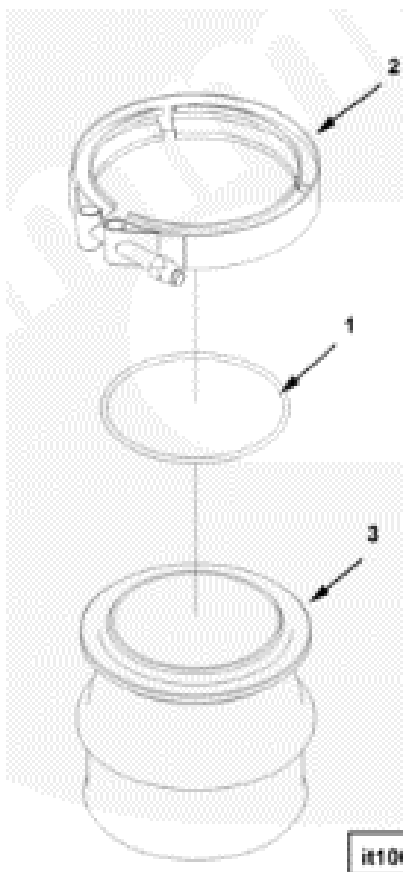
级别 LV	零件号 Part Number	图上标号 Ref No	零件名称 Part Name		数量 Req	备注 Remarks
			中文	英文		
02	S 911 B	1	管塞	PLUG,PIPE	1	1/8 NPT
02	60408	2	定位销	DOWEL,PIN	1	
02	65259 C	3	调整垫片	SHIM	1	
02	70653	4	菱形销	DOWEL,DIAMOND	1	
02	132770	5	衬套	BUSHING	1	
02	215705	6	O型圈	SEAL,O RING	1	
02	3008466	7	管塞	PLUG,PIPE	1	1/4 NPT.
02	3008530	8	凸轮轴止推盖	SUPPORT,CAMSHAFT THRUST	1	
02	3011712	9	带垫螺栓	SCREW,CAPTIVE WASHER CAP	9	7/16 - 20 X 2 3/16 In.
02	3011713	10	带垫螺栓	SCREW,CAPTIVE WASHER CAP	1	7/16 - 20 X 2 5/8 In.
02	3011714	11	带垫螺栓	SCREW,CAPTIVE WASHER CAP	3	7/16 - 20 X 3 Inch.
02	3011715	12	带垫螺栓	SCREW,CAPTIVE WASHER CAP	3	3/8 - 16 X 1 3/16 in.
02	3020185	13	油封	SEAL,OIL	1	
02	302018	14	油封	SEAL,OIL	1	
02	3021704	15	齿轮室盖衬垫	GASKET,GEAR COVER	1	
02	3037536		螺塞	PLUG,THREADED	1	9/16 - 18 UNF
03	3037537	16	O型圈	SEAL,O RING	1	
03	3040813	17	螺塞	PLUG,THREADED	1	9/16 - 18 UNF
02	4914941		齿轮室盖	COVER,GEAR	1	
03	132770	5	衬套	BUSHING	1	
03	4914937	18	齿轮室盖	COVER,GEAR	1	



级别 LV	零件号 Part Number	图上标号 Ref No	零件名称 Part Name		数量 Req	备注 Remarks
			中文	英文		
02	S 104	1	六角螺栓	SCREW,HEXAGON HEAD CAP	6	3/8 - 16 X 2 1/4 in.
02	S 679	2	平垫圈	WASHER,PLAIN	6	3/8 in.
02	3013786		管塞	PLUG,PIPE	1	
02	3019227	3	进气管衬垫	GASKET,INTAKE MANIFOLD	1	
02	4914766	4	进气接头	CONNECTION,AIR INTAKE	1	

级别 LV	零件号 Part Number	图上标号 Ref No	零件名称 Part Name		数量 Req	备注 Remarks
			中文	英文		
02	3008591	1	进气管衬垫	GASKET,INTAKE MANIFOLD	3	
02	3051427	2	带垫螺栓	SCREW,CAPTIVE WASHER CAP	3	3/8 - 16 X 1 5/16 in.
02	3065950	3	带垫螺栓	SCREW,CAPTIVE WASHER CAP	6	3/8 - 16 X 4 1/2 Inch.
02	4914779		进气管	MANIFOLD,AIR INTAKE	1	
03	3008468	4	管塞	PLUG,PIPE	1	1/2 NPT.
03	3025458	5	管塞	PLUG,PIPE	1	1/8 NPT.
03	4999527	6	进气管	MANIFOLD,AIR INTAKE	1	

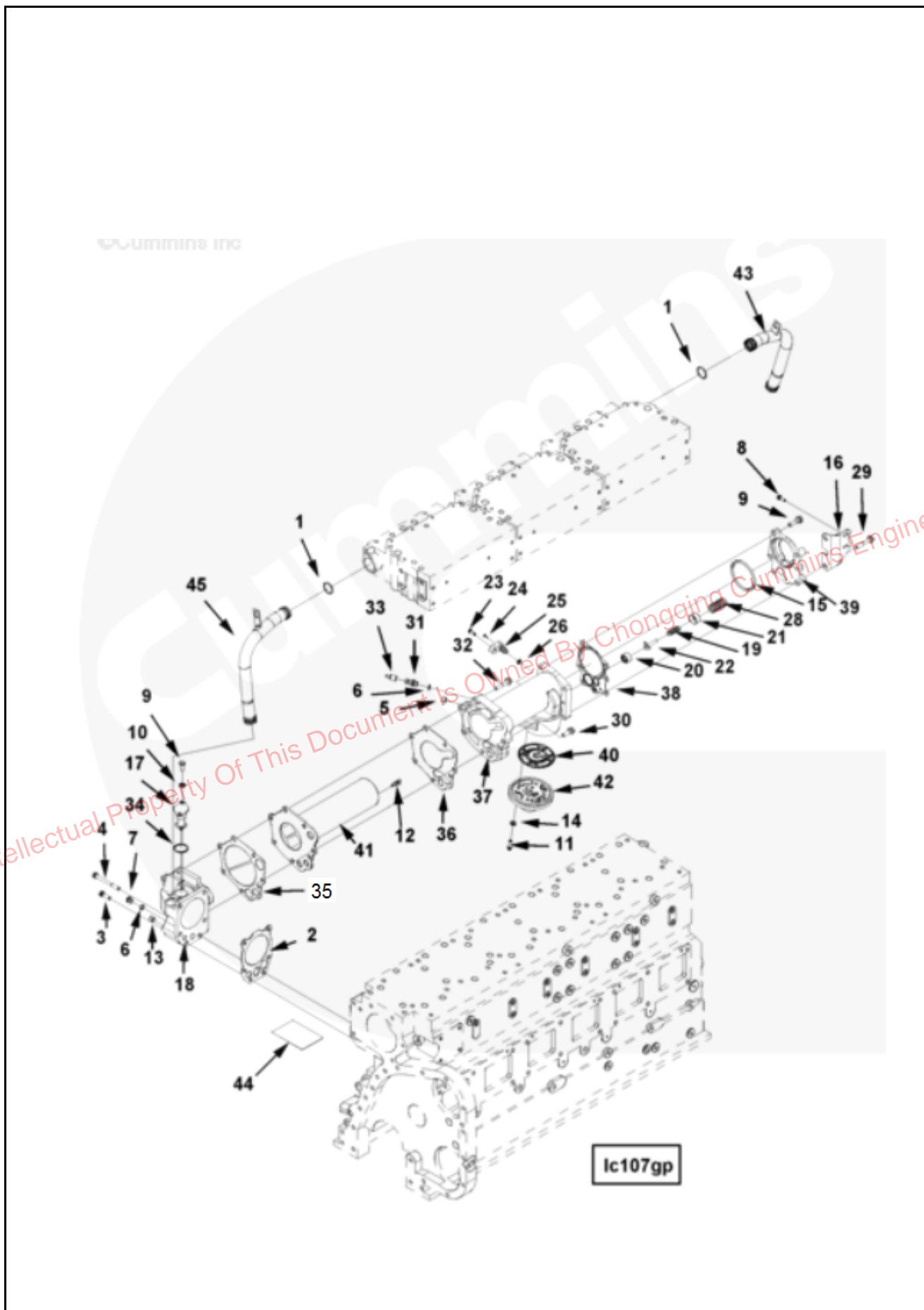
The Intellectual Property Of This Document Is Owned By Chongqing Cummins Engine Co., Ltd



级别 LV	零件号 Part Number	图上标号 Ref No	零件名称 Part Name		数量 Req	备注 Remarks
			中文	英文		
02	3682177	1	O型圈	SEAL,O RING	1	
02	3684312	2	V型卡箍	CLAMP,V BAND	1	
02	4914839	3	进气连接管	CONNECTION,AIR TRANSFER	1	

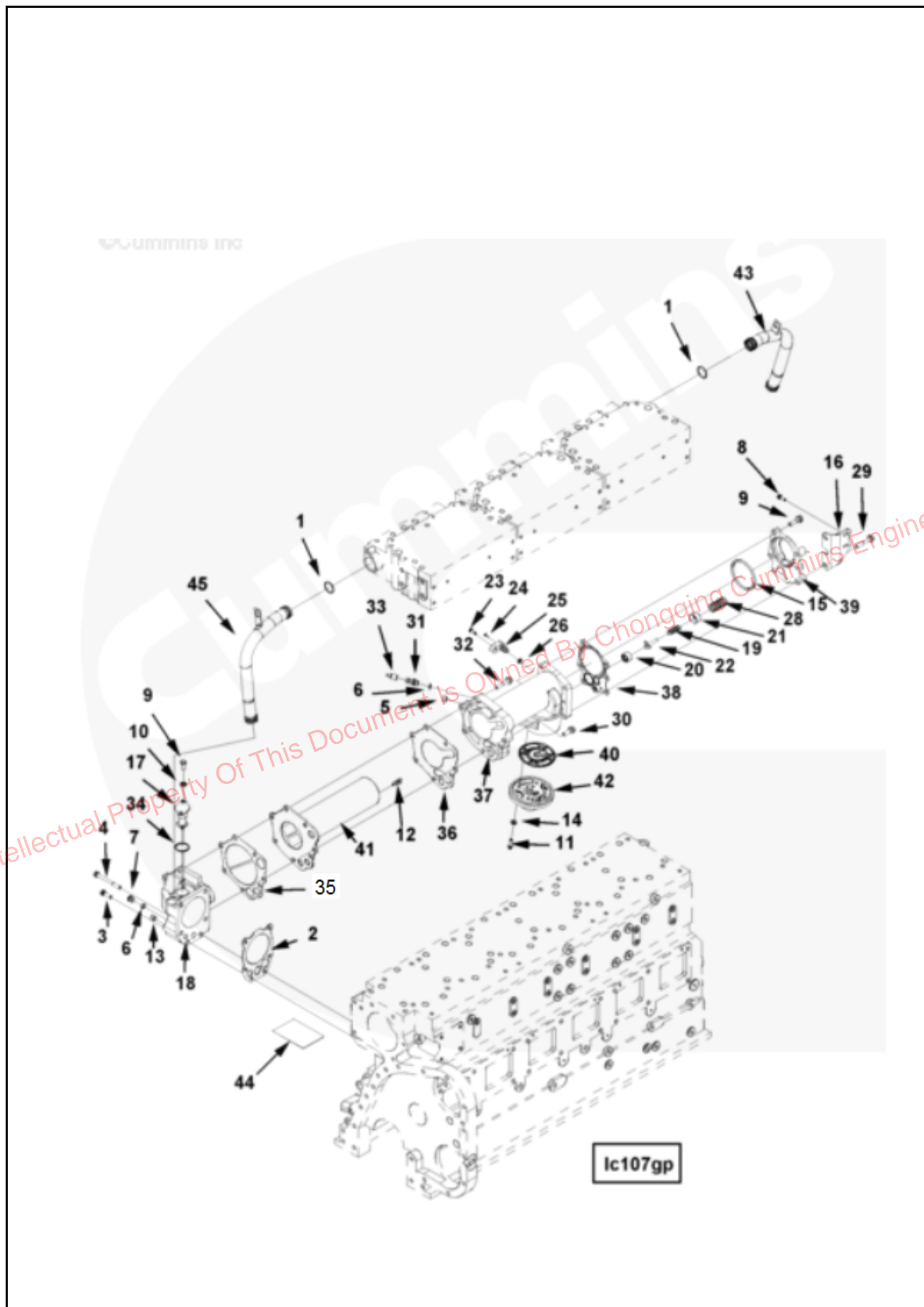
级别 LV	零件号 Part Number	图上标号 Ref No	零件名称 Part Name		数量 Req	备注 Remarks
			中文	英文		
02	3069633		带垫螺栓	SCREW,CAPTIVE WASHER CAP	8	1/2-13 X 1 3/8 in.
02	3689908		起吊支架	BRACKET,ENGINE LIFTING	2	

The Intellectual Property Of This Document Is Owned By Chongqing Cummins Engine Co., Ltd



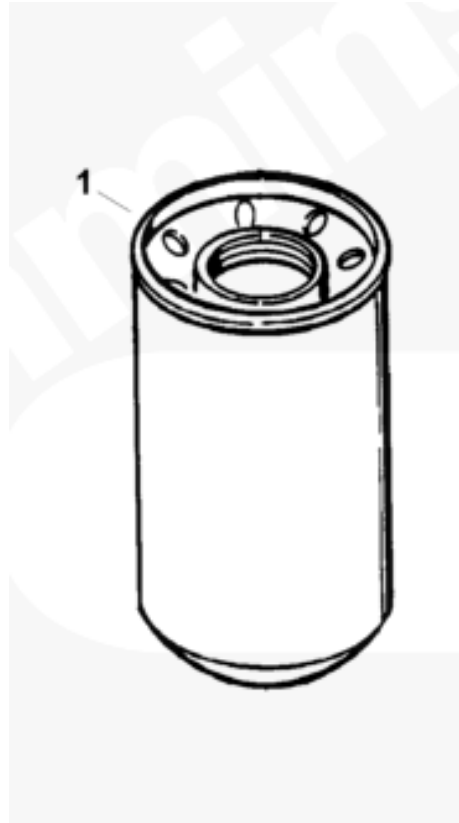


级别 LV	零件号 Part Number	图上标号 Ref No	零件名称 Part Name		数量 Req	备注 Remarks
			中文	英文		
02	212161	1	O型圈	SEAL,O RING	2	
02	3008017	2	机油冷却器衬垫	GASKET,OIL COOLER SUPPO	1	
02	3010596	3	带垫螺栓	SCREW,CAPTIVE WASHER CAP	3	3/8 - 16 x 1 1/4 in.
02	3010597	4	带垫螺栓	SCREW,CAPTIVE WASHER CAP	3	3/8 - 16 X 3 3/4 in.
02	3044901	8	带垫螺栓	SCREW,CAPTIVE WASHER CAP	2	1/4 - 20 X 7/8 Inch.
02	4025950	44	铭牌	DECAL,INFORMATION	1	
02	4296439		机油冷却器	OIL COOLER,ENGINE	1	
03	S 117	9	六角螺栓	SCREW,HEXAGON HEAD CAP	2	3/8 - 16 x 3/4 in.
03	S 604	10	弹簧垫圈	WASHER,LOCK	2	3/8 in.
03	212535	11	十二角螺栓	SCREW,TWELVE POINT CAP	4	5/16 - 18 X 1 Inch.
03	214345	12	放水开关	DRAINCOCK	1	
03	3008466	13	管塞	PLUG,PIPE	1	1/4 NPT.
03	3013786	5	管塞	PLUG,PIPE	2	3/8 NPT.
03	3017915	14	平垫圈	WASHER,PLAIN	4	1/4 Inch.
03	3023512	17	旁通阀	VALVE,BYPASS	1	
03	3030803	19	压缩弹簧	SPRING,COMPRESSION	1	
03	3030804	20	旁通阀柱塞	PISTON,BYPASS VALVE	1	
03	3030805	21	压缩弹簧座	PISTON,PRESSURE SENSING	1	
03	3030806	22	旁通阀柱塞	PLUNGER,BYPASS VALVE	1	
03	3031005	23	螺栓	SCREW,PAN HEAD CAP	1	1/4 - 20 X 3/4 Inch.
03	3035028		旁通阀开启报警总成	ASSEMBLY,SENSING UNIT	1	
04	101996	24	螺栓	SCREW,PAN HEAD CAP	1	#8 - 32 X 3/8 Inch.
04	3030807	25	旁通阀开启报警器	UNIT,SENDING	1	
04	3030808	26	O型圈	SEAL,O RING	1	
03	3035624	27	带垫螺栓	SCREW,CAPTIVE WASHER CAP	4	3/8 - 16 X 1 1/2 in.
03	3039296	28	压缩弹簧	SPRING,COMPRESSION	1	
03	3040837	29	带垫螺栓	SCREW,CAPTIVE WASHER CAP	2	3/8 - 16 X 2 1/4 Inch.
03	3040838	30	带垫螺栓	SCREW,CAPTIVE WASHER CAP	2	3/8 - 16 x 1 1/4 in.
03	3042619		快速接头	NIPPLE,COUPLING	1	
04	3037537	6	O型圈	SEAL,O RING	1	
04	3042620	31	快速接头	NIPPLE,COUPLING	1	
03	3044413	32	带垫螺栓	SCREW,CAPTIVE WASHER CAP	8	3/8 - 16 x 2 in.
03	3045979	34	O型圈	SEAL,O RING	1	
03	3070478	40	机油滤清器头部衬垫	GASKET,FILTER HEAD	1	
03	3918334	42	机油滤清器头部	HEAD,LUB OIL FILTER	1	
03	4296495	18	机冷器支架	SUPPORT,OIL COOLER	1	
03	4296496	35	机冷器芯衬垫	GASKET,OIL COOLER CORE	1	
03	4296497	36	机冷器壳体衬垫	GASKET,LUB OIL CLR HSG	1	
03	4296498	37	机冷器壳体	HOUSING,OIL COOLER	1	
03	4296499	41	机冷器芯	CORE,COOLER	1	

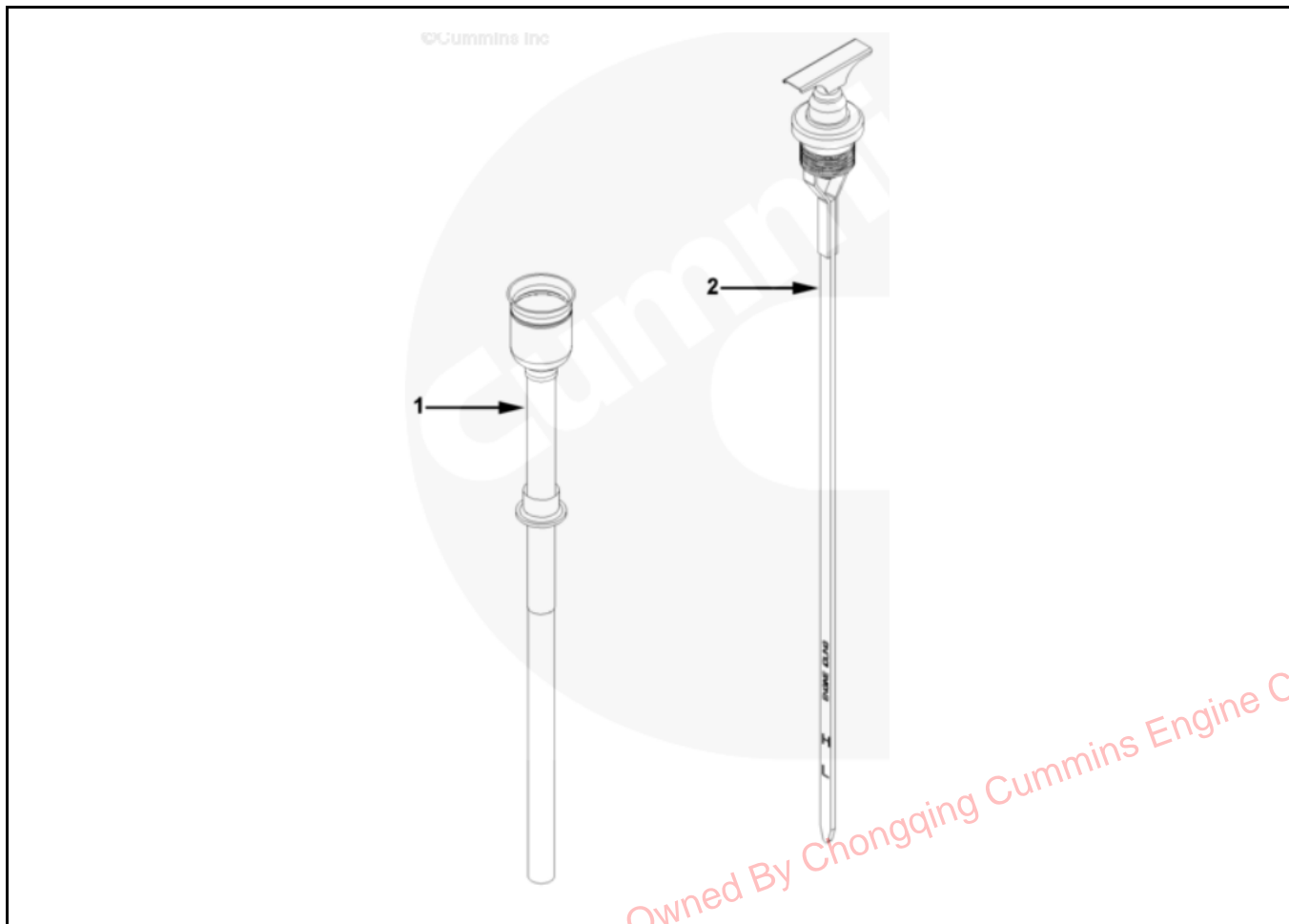


级别 LV	零件号 Part Number	图上标号 Ref No	零件名称 Part Name		数量 Req	备注 Remarks
			中文	英文		
03	4296500	38	机油冷却器盖衬垫	GASKET,LUB OIL CLR COVE	1	
03	4296501	15	矩形密封圈	SEAL,RECTANGULAR RING	1	
03	4296502	39	机油冷却器盖	COVER,LUB OIL COOLER	1	
03	4296503	16	机油冷却器支架	BRACE,OIL COOLER	1	
02	4999531	45	输水管	TUBE,WATER TRANSFER	1	

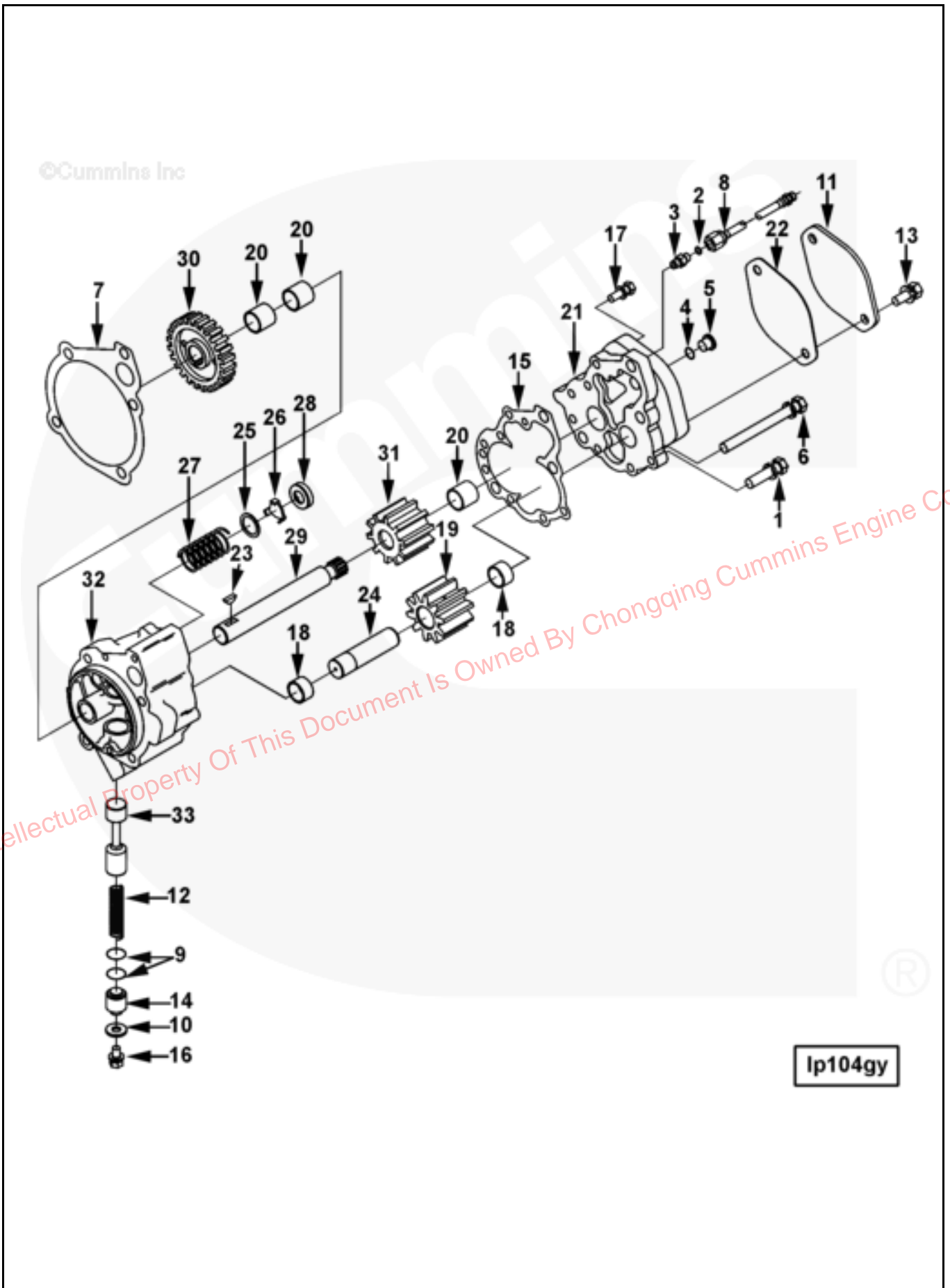
The Intellectual Property Of This Document Is Owned By Chongqing Cummins Engine Co., Ltd



级别 LV	零件号 Part Number	图上标号 Ref No	零件名称 Part Name		数量 Req	备注 Remarks
			中文	英文		
02	3401544	1	机油复合滤清器	ELEMENT,LUB OIL FILTER	1	



级别 LV	零件号 Part Number	图上标号 Ref No	零件名称 Part Name		数量 Req	备注 Remarks
			中文	英文		
02	101814	1	机油尺管	TUBE,OIL GAUGE	1	
02	3001047	2	机油尺	DIPSTICK	1	

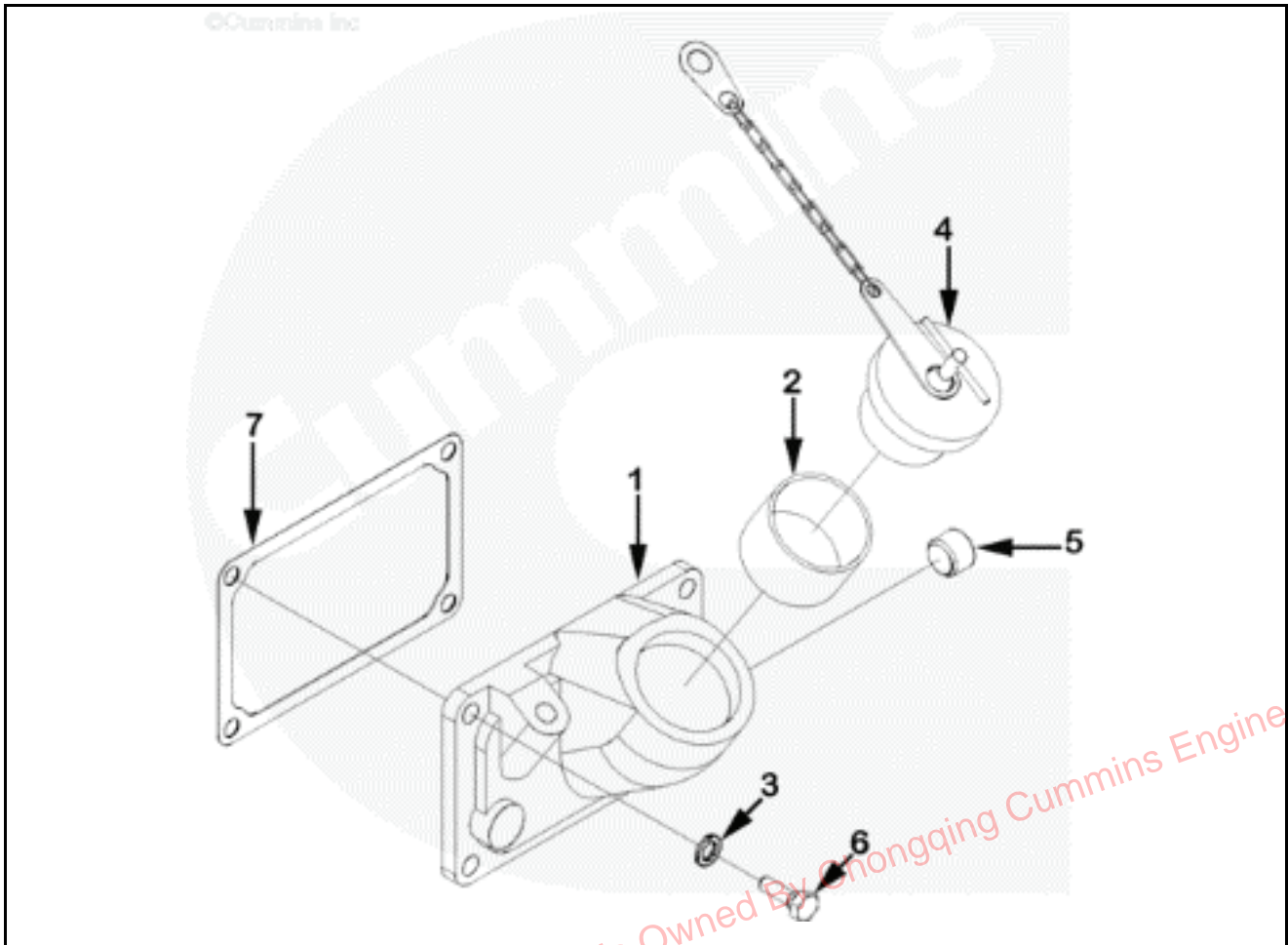


级别 LV	零件号 Part Number	图上标号 Ref No	零件名称 Part Name		数量 Req	备注 Remarks
			中文	英文		
02	3034526	1	带垫螺栓	SCREW,CAPTIVE WASHER CAP	3	7/16 - 20 X 1 3/4 Inch.
03	3036866		阳性接头	UNION,MALE	1	
03	3036666	2	O型圈	SEAL,O RING	1	
03	3100527	3	阳性接头	UNION,MALE	1	
02	3037536		螺塞	PLUG,THREADED	1	9/16 - 18 UNF
03	3037537	4	O型圈	SEAL,O RING	1	
03	3040813	5	螺塞	PLUG,THREADED	1	9/16 - 18 UNF
02	3067461	6	带垫螺栓	SCREW,CAPTIVE WASHER CAP	2	7/16 - 20 X 4 1/2 Inch.
02	3067613	7	机油泵衬垫	GASKET,LUB OIL PUMP	1	
02	3082622	8	信号管	HOSE,FLEXIBLE	1	
02	3609833		机油泵	PUMP,LUBRICATING OIL	1	
03	145504	9	O型圈	SEAL,O RING	2	
03	146161	10	平垫圈	WASHER,PLAIN	1	3/8 in.
03	204048	11	盖板	PLATE,COVER	1	
03	3010146	12	压缩弹簧	SPRING,COMPRESSION	1	
03	3010595	13	带垫螺栓	SCREW,CAPTIVE WASHER CAP	2	3/8 - 16 X 1 in.
03	3012726	14	挡塞	PLUG,RETAINER	1	
03	3014778	15	机油泵盖衬垫	GASKET,LUB OIL PUMP COV	1	
03	3022589	16	带垫螺栓	SCREW,CAPTIVE WASHER CAP	1	5/16 - 18 X 5/8 in.
03	3022590	17	带垫螺栓	SCREW,CAPTIVE WASHER CAP	7	5/16 - 18 X 1 Inch.
03	3045622		机油泵齿轮	GEAR,LUBRICATING OIL PUMP	1	
04	68365	18	衬套	BUSHING	2	
04	3045618	19	机油泵齿轮	GEAR,LUBRICATING OIL PUMP	1	
03	3068461		机油泵盖	COVER,LUB OIL PUMP	1	
04	69521	20	衬套	BUSHING	2	
04	3068459	21	机油泵盖	COVER,LUB OIL PUMP	1	
03	3166307	22	液压泵衬垫	GASKET,HYDRAULIC PUMP	1	
03	3609829		机油泵	PUMP,LUBRICATING OIL	1	
04	3012531	24	惰轮轴	SHAFT,IDLER	1	
04	3014754	25	平垫圈	WASHER,PLAIN	1	3/4 Inch.
04	3014755	26	阀盘	DISC,VALVE	1	
04	3014756	27	压缩弹簧	SPRING,COMPRESSION	1	
04	3412892	28	挡塞	PLUG,RETAINER	1	
04	3609825	29	机油泵驱动轴	SHAFT,LUB OIL PUMP DRIVE	1	
04	3609838	30	机油泵齿轮	GEAR,LUBRICATING OIL PUMP	1	
04	3609888	31	机油泵齿轮	GEAR,LUBRICATING OIL PUMP	1	
04	3865155	32	机油泵壳体	BODY,LUBRICATING OIL PUMP	1	
03	3884126	33	压力调节柱塞	PLUNGER,PRS REGULATOR	1	

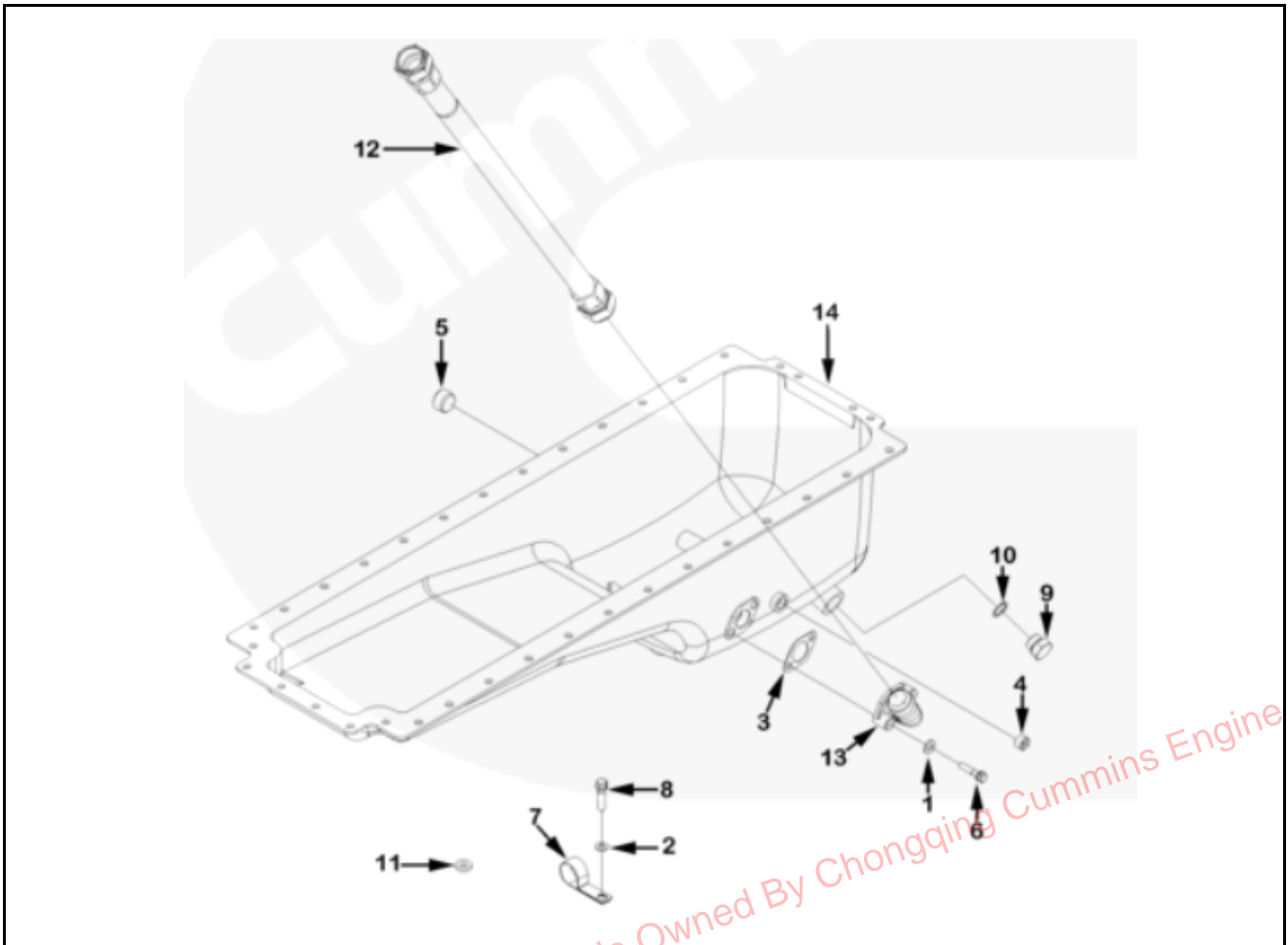
级别 LV	零件号 Part Number	图上标号 Ref No	零件名称 Part Name		数量 Req	备注 Remarks
			中文	英文		
02	4296063	1	服务资料	LITERATURE,SERVICE	1	

The Intellectual Property Of This Document Is Owned By Chongqing Cummins Engine Co., Ltd

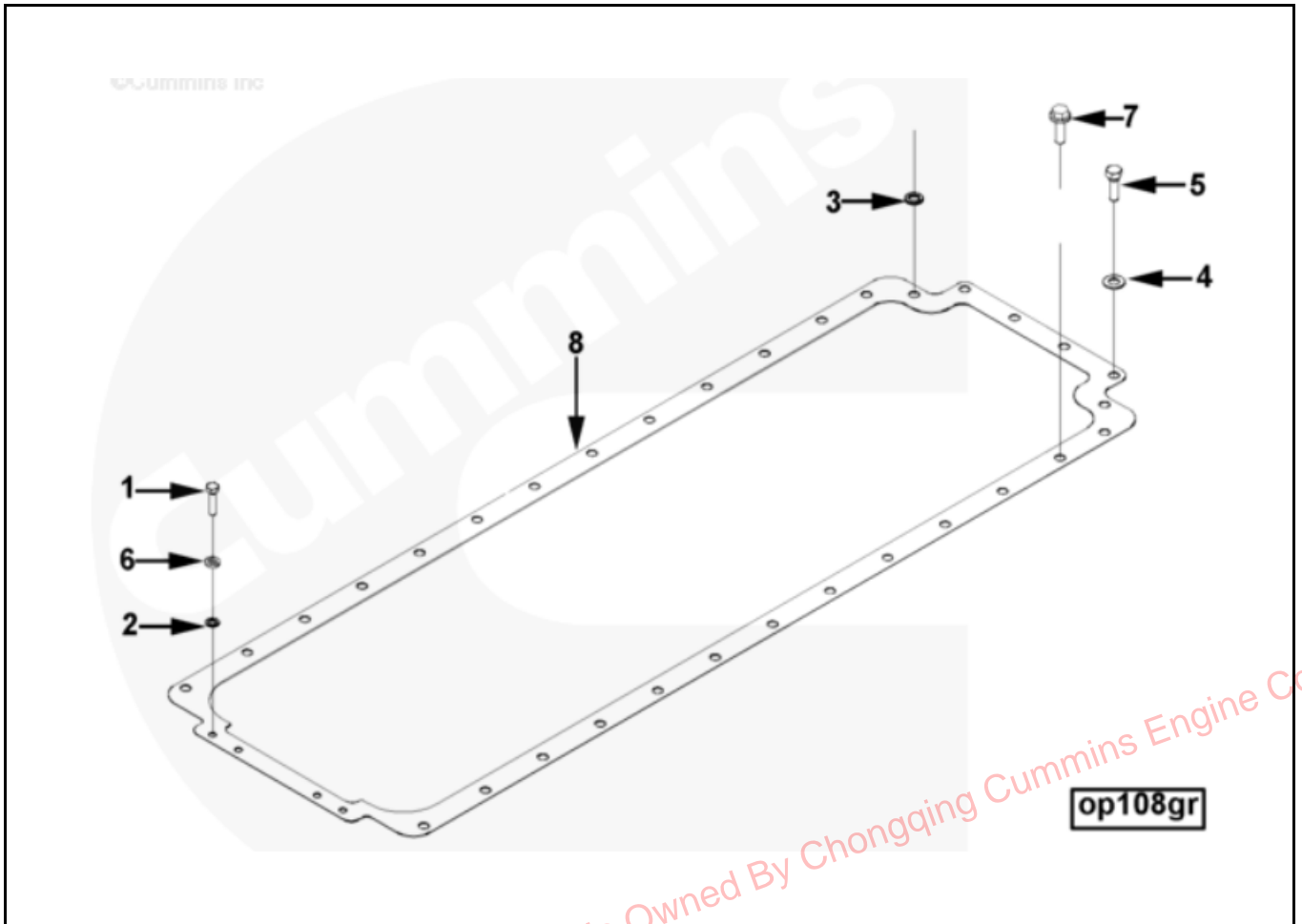




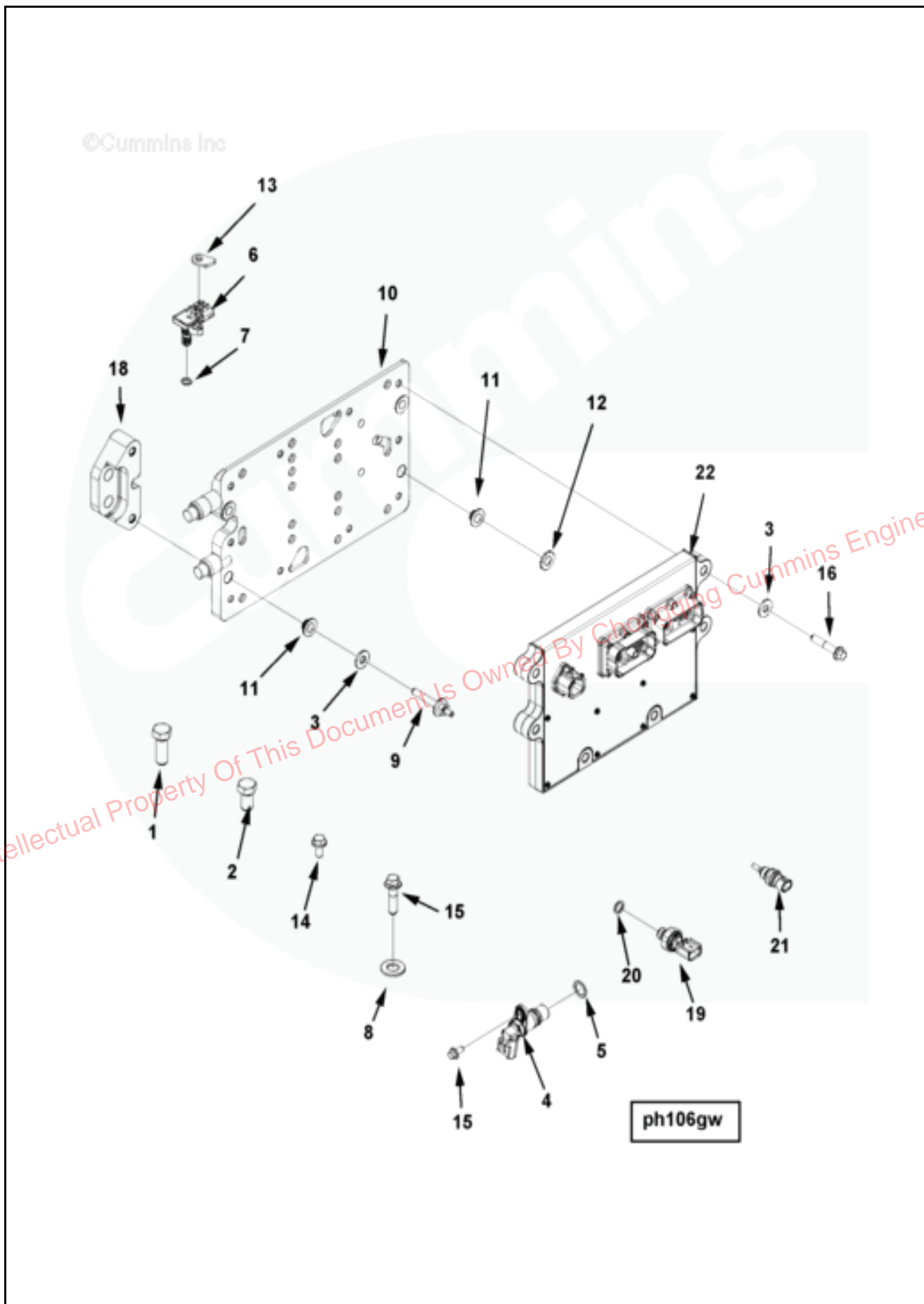
级别 LV	零件号 Part Number	图上标号 Ref No	零件名称 Part Name		数量 Req	备注 Remarks
			中文	英文		
02	BM60323		手孔盖	COVER,HAND HOLE	1	
03	115590	1	手孔盖	COVER,HAND HOLE	1	
03	3070917	2	加油口管	TUBE,OIL FILLER	1	
02	S 602	3	平垫圈	WASHER,PLAIN	4	3/8 in.
02	107981	4	加油口盖	CAP,FILLER	1	
02	3008468	5	管塞	PLUG,PIPE	1	1/2 NPT.
02	3010596	6	带垫螺栓	SCREW,CAPTIVE WASHER CAP	4	3/8 - 16 x 1 1/4 in.
02	3068466	7	手孔盖衬垫	GASKET,HAND HOLE	1	



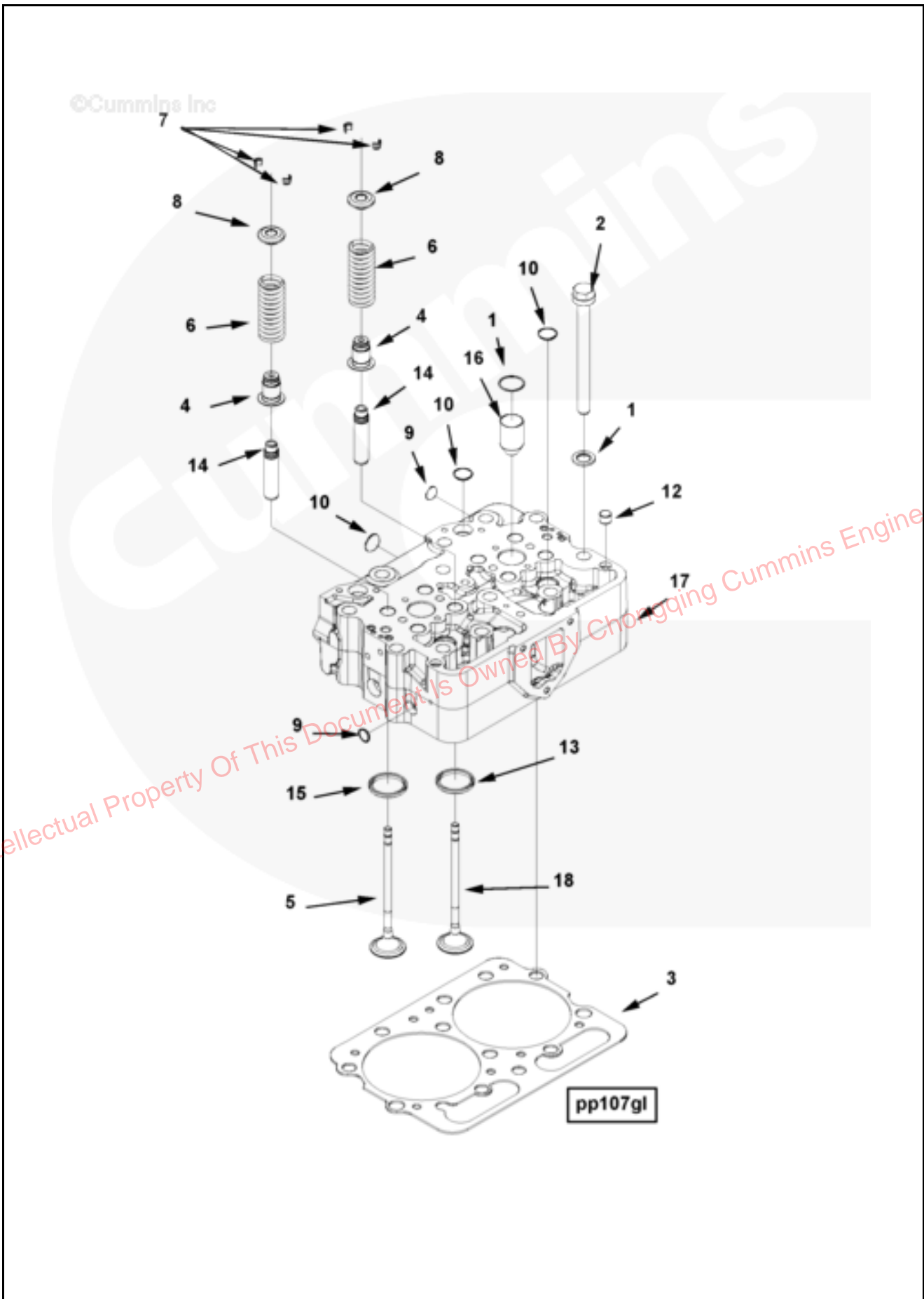
级别 LV	零件号 Part Number	图上标号 Ref No	零件名称 Part Name		数量 Req	备注 Remarks
			中文	英文		
02	S 602	1	平垫圈	WASHER,PLAIN	4	
02	S 622	2	平垫圈	WASHER,PLAIN	1	
02	157551	3	吸油管衬垫	GASKET,OIL SUC CONNECTION	2	
02	3008468	4	管塞	PLUG,PIPE	2	
02	3008470	5	管塞	PLUG,PIPE	1	
02	3012473	6	带垫螺栓	SCREW,CAPTIVE WASHER CAP	4	
02	3016478	7	夹子	CLIP	1	
02	3034526	8	带垫螺栓	SCREW,CAPTIVE WASHER CAP	1	
02	3046942		螺塞	PLUG,THREADED	3	
03	3046869	9	螺塞	PLUG,THREADED	1	
03	3046943	10	O型圈	SEAL,O RING	1	
02	3600283	11	平垫圈	WASHER,PLAIN	1	
02	3655112	12	柔性软管	HOSE,FLEXIBLE	1	
02	3655165	13	机油盘接头	CONNECTION,OIL SUCTION	2	
02	3655417	14	机油盘	PAN,OIL	1	



级别 LV	零件号 Part Number	图上标号 Ref No	零件名称 Part Name		数量 Req	备注 Remarks
			中文	英文		
02	S 142	1	六角螺栓	SCREW,HEXAGON HEAD CAP	4	5/16 - 24 X 1 1/4 In.
02	S 605	2	弹簧垫圈	WASHER,LOCK	4	5/16 in.
02	S 610	3	弹簧垫圈	WASHER,LOCK	4	7/16 in.
02	S 622	4	平垫圈	WASHER,PLAIN	4	3/8 in.
02	103009	5	六角螺栓	SCREW,HEXAGON HEAD CAP	4	7/16 - 14 X 1 1/4 in.
02	104856	6	平垫圈	WASHER,PLAIN	4	1/4 Inch.
02	3008069	7	带垫螺栓	SCREW,CAPTIVE WASHER CAP	13	7/16 - 20 X 1 3/8 in.
02	3049670	7	带垫螺栓	SCREW,CAPTIVE WASHER CAP	14	7/16 - 20 X 1 1/4 in.
02	3099083	8	机油盘衬垫	GASKET,OIL PAN	1	



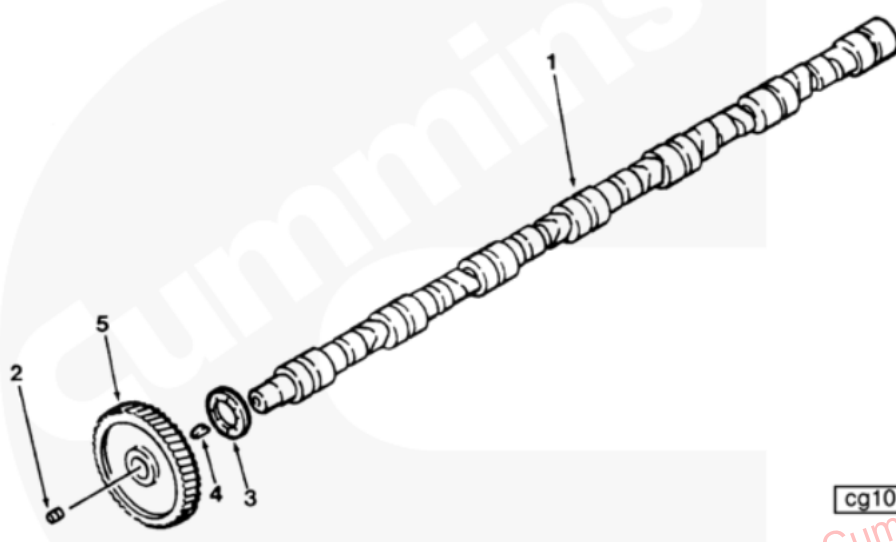
级别 LV	零件号 Part Number	图上标号 Ref No	零件名称 Part Name		数量 Req	备注 Remarks
			中文	英文		
02	S 100 A	2	六角螺栓	SCREW,HEXAGON HEAD CAP	3	
02	S 109 A	1	六角螺栓	SCREW,HEXAGON HEAD CAP	1	9/16 - 18 X 1 1/2 Inch.
02	146161	3	平垫圈	WASHER,PLAIN	4	3/8 in.
02	2872279	4	位置传感器	SENSOR,POSITION	2	Cam
03	4928599	5	O型密封圈	SEAL,O RING	1	
02	2897334	6	压力温度传感器	SENSOR,PRS TEMPERATURE	1	
03	4903482	7	O型密封圈	SEAL,O RING	1	
02	3042331	8	平垫圈	WASHER,PLAIN	4	
02	3161896	9	法兰螺栓	SCREW,STUDED FLANGE CAP	2	
02	3166309		电控冷却器	COOLER,ELECTRONIC CONTR	1	
03	3335372	10	电控冷却器	COOLER,ELECTRONIC CONTR	1	
03	3335561	11	绝缘垫圈	WASHER,INSULATING	7	
03	3335562	12	平垫圈	WASHER,GROUND	1	
02	3684241	13	支架	BRACE,RETAINING	1	
02	3689943	18	ECM冷却模块支架	SUPPORT,HEAT EXCHANGER	2	
02	3821783	14	带垫螺栓	SCREW,CAPTIVE WASHER CAP	1	M8 X 1.25 X 20.
02	3900627	15	六角法兰螺栓	SCREW,HEX FLANGE HEAD CAP	2	M6 X 1.00 X 14.
02	3900678	16	六角法兰螺栓	SCREW,HEX FLANGE HEAD CAP	4	M8 X 1.25 X 40.
02	3903464	17	六角法兰螺栓	SCREW,HEX FLANGE HEAD CAP	4	M10 X 1.50 X 40.
02	4921517	19	压力传感器	SENSOR,PRESSURE	1	Oil.
03	4010519	20	O型密封圈	SEAL,O RING	1	
02	4954905	21	温度传感器	SENSOR,TEMPERATURE	2	Coolant Or Oil Or Fuel.
02	4963808	22	电控模块	MODULE,ELECTRONIC CONTR	1	



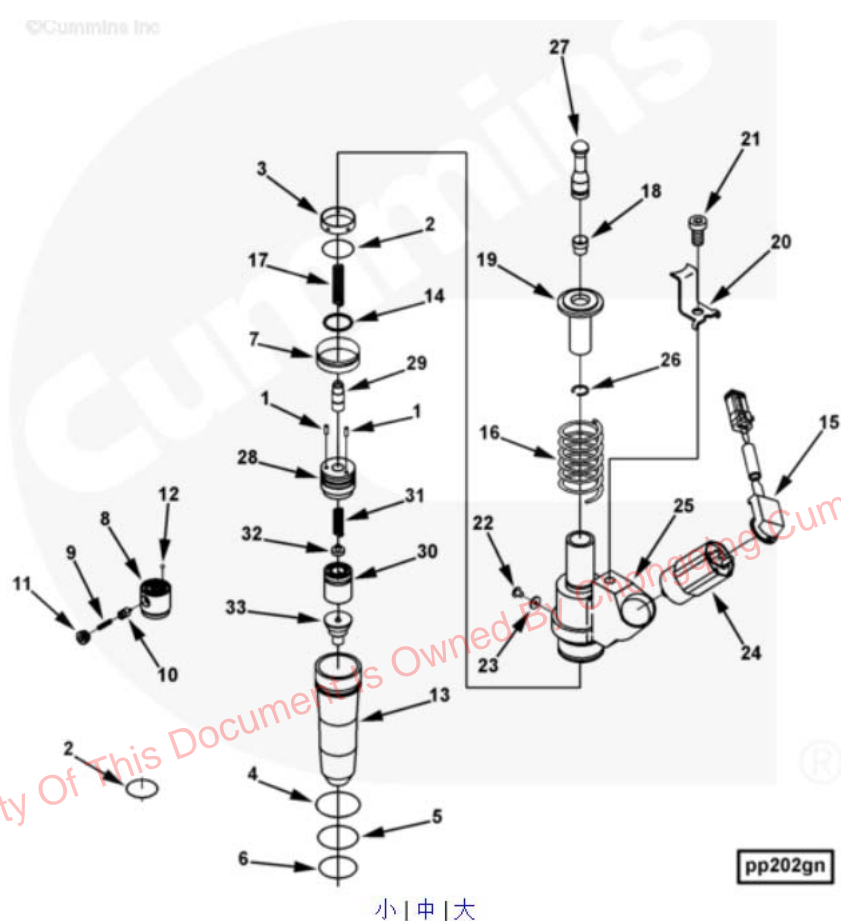
级别 LV	零件号 Part Number	图上标号 Ref No	零件名称 Part Name		数量 Req	备注 Remarks
			中文	英文		
02	3071075	1	平垫圈	WASHER,PLAIN	36	5/8 in.
02	3071161	2	六角螺栓	SCREW,HEXAGON HEAD CAP	36	11/16 - 16 x 7 1/4 in.
02	4058790	3	气缸垫	GASKET,CYLINDER HEAD	3	
02	4999535		缸盖	HEAD,CYLINDER	3	
03	3064281	4	气门导管密封	SEAL,VALVE STEM	8	
03	3068519	5	进气门	VALVE,INTAKE	4	
03	3070460	6	气门弹簧	SPRING,VALVE	8	
03	3072369	7	气门锁夹	COLLET,VALVE	16	
03	4026228	8	气门弹簧座	RETAINER,VALVE SPRING	8	
03	4914939		缸盖	HEAD,CYLINDER	1	
04	3007634	9	膨胀塞	PLUG,EXPANSION	3	
04	3007635	10	膨胀塞	PLUG,EXPANSION	8	
04	3007759	11	O型密封圈	SEAL,O RING	2	
04	3027106	12	环销	DOWEL,RING	2	
04	3054590	13	进气门座圈	INSERT,VALVE	4	
04	3064312	14	气门导管	GUIDE,VALVE STEM	8	
04	3069692	15	排气门座圈	INSERT,VALVE	4	
04	3406702	16	喷油器铜套	SLEEVE,INJECTOR	2	
04	4914940	17	缸盖	HEAD,CYLINDER	1	
03	4999536	18	排气门	VALVE,EXHAUST	4	

级别 LV	零件号 Part Number	图上标号 Ref No	零件名称 Part Name		数量 Req	备注 Remarks
			中文	英文		
02	3790220		增压器	TURBOCHARGER	1	
03	3799336		增压器	TURBOCHARGER	1	
04	2840364		六角螺栓	SCREW,HEXAGON HEAD SET	6	
04	2840780		卡盘	PLATE,CLAMPING	3	
04	2840781		六角螺栓	SCREW,HEXAGON HEAD SET	6	
04	3519163		自攻螺栓	SCREW,DRIVE	2	
04	3521441		密封环	SEAL,SPLIT RING	2	
04	3522597		卷销	PIN,ROLL	2	
04	3528096		油封盘	PLATE,OIL SEAL	1	
04	3529372		六角螺母	NUT,REGULAR HEXAGON	1	
04	3529846		增压器隔热板	SHIELD,TURBOCHARGER HEAT	1	
04	3532045		V型带卡箍	CLAMP,V BAND	1	
04	3533707		挡圈	RING,RETAINING	1	
04	3534833		增压器轴承	BEARING,TURBOCHARGER	2	
04	3535109		O型圈	SEAL,O RING	1	
04	3590687		抛油环	SLINGER,OIL	1	
04	3592071		增压器隔音板	BAFFLE,TURBOCHARGER NOISE	1	
04	3593824		止推环	COLLAR,THRUST	1	
04	3597220		叶轮	IMPELLER,TUR COMPRESSOR	1	
04	3709510		挡圈	RING,RETAINING	4	
04	3723863		挡圈	RING,RETAINING	1	
04	3758848		密封环	SEAL,SPLIT RING	1	
04	3762915		O型圈	SEAL,O RING	1	
04	3779655		适配器	CONNECTION,ADAPTER	1	
04	3787997		增压器轴承壳	HOUSING,TUR BEARING	1	
04	3797389		压缩机壳	HOUSING,COMPRESSOR	1	
04	4038031		止推轴承	BEARING,TUR THRUST	1	
04	4038112		挡油板	BAFFLE,OIL	1	
04	4040090		轴轮转子	ROTOR,SHAFT WHEEL	1	
05	3530351		涡轮叶轮	WHEEL,TURBINE	1	
05	4041867		增压器轴	SHAFT,TURBOCHARGER	1	
04	4042118		六角法兰螺母	NUT,HEXAGON FLANGE	1	
04	5322118		涡壳	HOUSING,TURBINE	1	
03	4047461		铭牌	DATAPLATE	1	





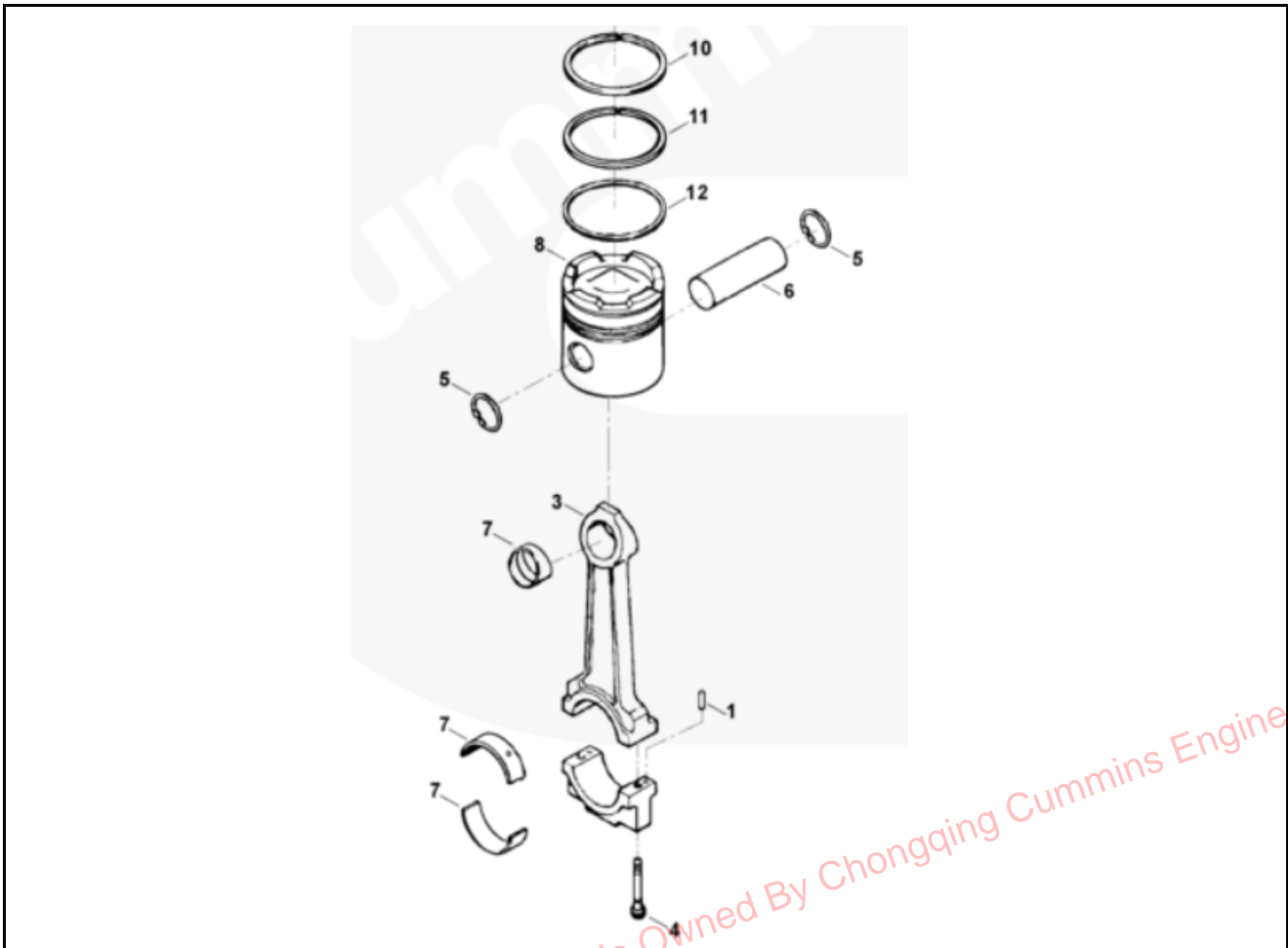
级别 LV	零件号 Part Number	图上标号 Ref No	零件名称 Part Name		数量 Req	备注 Remarks
			中文	英文		
02	3087799	1	凸轮轴	CAMSHAFT	1	
02	68193	2	管塞	PLUG,PIPE	1	1/8 NPT.
02	215233	3	止推轴承	BEARING,THRUST	1	
02	3021596	4	偏心键	KEY,OFFSET WOODRUFF	1	
02	4914936	5	凸轮轴齿轮	GEAR,CAMSHAFT	1	



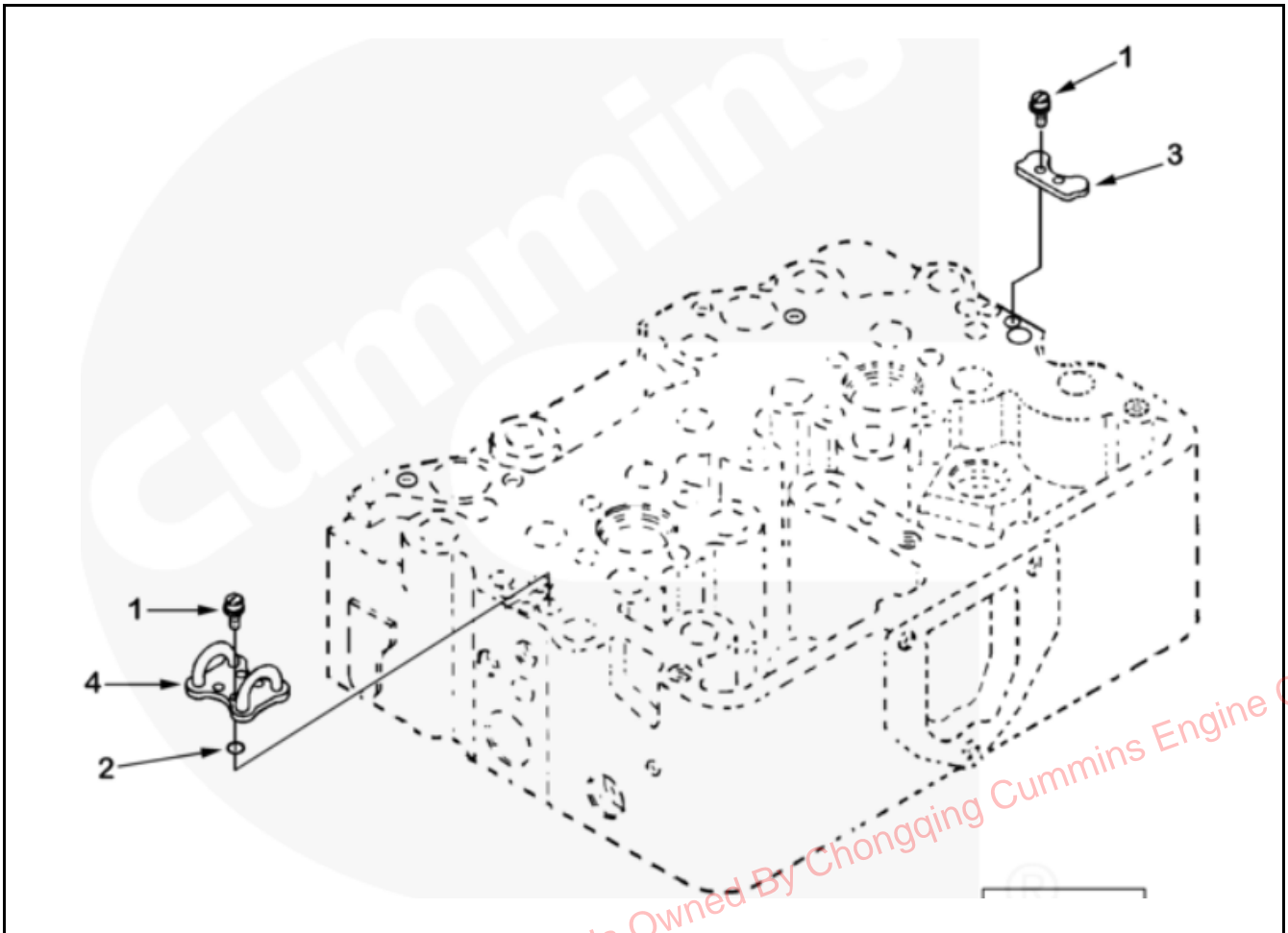
小|中|大

pp202gn

级别 LV	零件号 Part Number	图上标号 Ref No	零件名称 Part Name		数量 Req	备注 Remarks
			中文	英文		
02	4307776		喷油器	INJECTOR	6	
03	3068959	2	O型圈	SEAL,O RING	1	
03	3070113	3	喷油器套管	SLEEVE,INJECTOR	1	
03	3070136	4	O型圈	SEAL,O RING	1	
03	3070137	5	O型圈	SEAL,O RING	1	
03	3070138	6	O型圈	SEAL,O RING	1	
03	3071967	7	过滤板	SCREEN,FILTER	1	
03	3072823		弹簧室间隔	SPACER,INJ SPRING HOUSING	1	
04	3072819	8	弹簧室间隔	SPACER,INJ SPRING HOUSING	1	
04	3072820	9	喷油器弹簧	SPRING,INJECTOR	1	
04	3072821	10	弹簧导向	GUIDE,SPRING	1	
04	3072822	11	套筒螺栓	SCREW,SOCKET SET	1	
04	3076068	12	单向阀	BALL,CHECK	1	
03	3073244	13	喷油器油杯套	RETAINER,INJECTOR CUP	1	
03	3076256	15	线束	HARNESS,WIRING	1	
03	3080766	20	耦合固定器	RETAINER,INJ COUPLING	1	
03	3080811	21	套筒螺栓	SCREW,SOCKET HEAD CAP	2	
03	3081388	17	喷油器弹簧	SPRING,INJECTOR	1	
03	3083863		喷油器柱塞副	COUPLING,INJECTOR PLUNGER	1	
04	3079924	18	喷油器耦合插座	SOCKET,INJECTOR COUPLING	1	
04	3083862	19	喷油器柱塞副	COUPLING,INJECTOR PLUNGER	1	
03	3087556		喷油器体	BODY,INJECTOR	1	
04	3075613	22	套筒螺栓	SCREW,SOCKET HEAD CAP	1	
04	3080421	23	密封垫圈	WASHER,SEALING	1	
04	3087554	25	喷油器体	BODY & PLUNGER	1	
04	4307547	24	电磁阀	VALVE,SOLENOID	1	
03	3095107		喷油器连接杆	LINK,INJECTOR PLUNGER	1	
04	3072486	26	挡圈	RETAINER,INJECTOR LINK	1	
04	3078226	27	喷油器连接杆	LINK,INJECTOR PLUNGER	1	
03	3411340	16	喷油器弹簧	SPRING,INJECTOR	1	
03	3411711		柱塞副总成	BARREL & PLUNGER	1	
04	3095088	28	柱塞套	BARREL,INJECTOR	1	
04	3411710	29	喷油器柱塞	PLUNGER,INJECTOR	1	
03	3411775	14	垫片	SHIM	1	
03	4077153	1	直销	PIN,STRAIGHT	2	
03	4307777		喷油器油杯	CUP,INJECTOR	1	
04	3066736	30	喷油器弹簧室	HOUSING,INJECTOR SPRING	1	
04	3066738	31	喷油器弹簧	SPRING,INJECTOR	1	
04	3067426	32	弹簧挡圈	RETAINER,INJECTOR SPRING	1	
04	4307778	33	油杯	CUP,INJECTOR	1	



级别 LV	零件号 Part Number	图上标号 Ref No	零件名称 Part Name		数量 Req	备注 Remarks
			中文	英文		
02	3013930		连杆	ROD,ENGINE CONNECTING	6	
03	70550	1	定位销	DOWEL,PIN	2	
03	187420	2	衬套	BUSHING	1	
03	218808	3	连杆	ROD,ENGINE CONNECTING	1	
03	3349806	4	连杆螺栓	SCREW,CONNECTING ROD CAP	2	
02	175755	5	卡簧	RING,RETAINING	12	
02	191970	6	活塞销	PIN,PISTON	6	
02	214950	7	连杆轴承	BEARING,CONNECTING ROD	12	
02	4914782	8	活塞	PISTON,ENGINE	6	
02	4914970	10	活塞压缩环	RING,COMPRESSION PISTON	6	
02	4914971	11	活塞压缩环	RING,COMPRESSION PISTON	6	
02	4058969	12	活塞油环	RING,OIL PISTON	6	

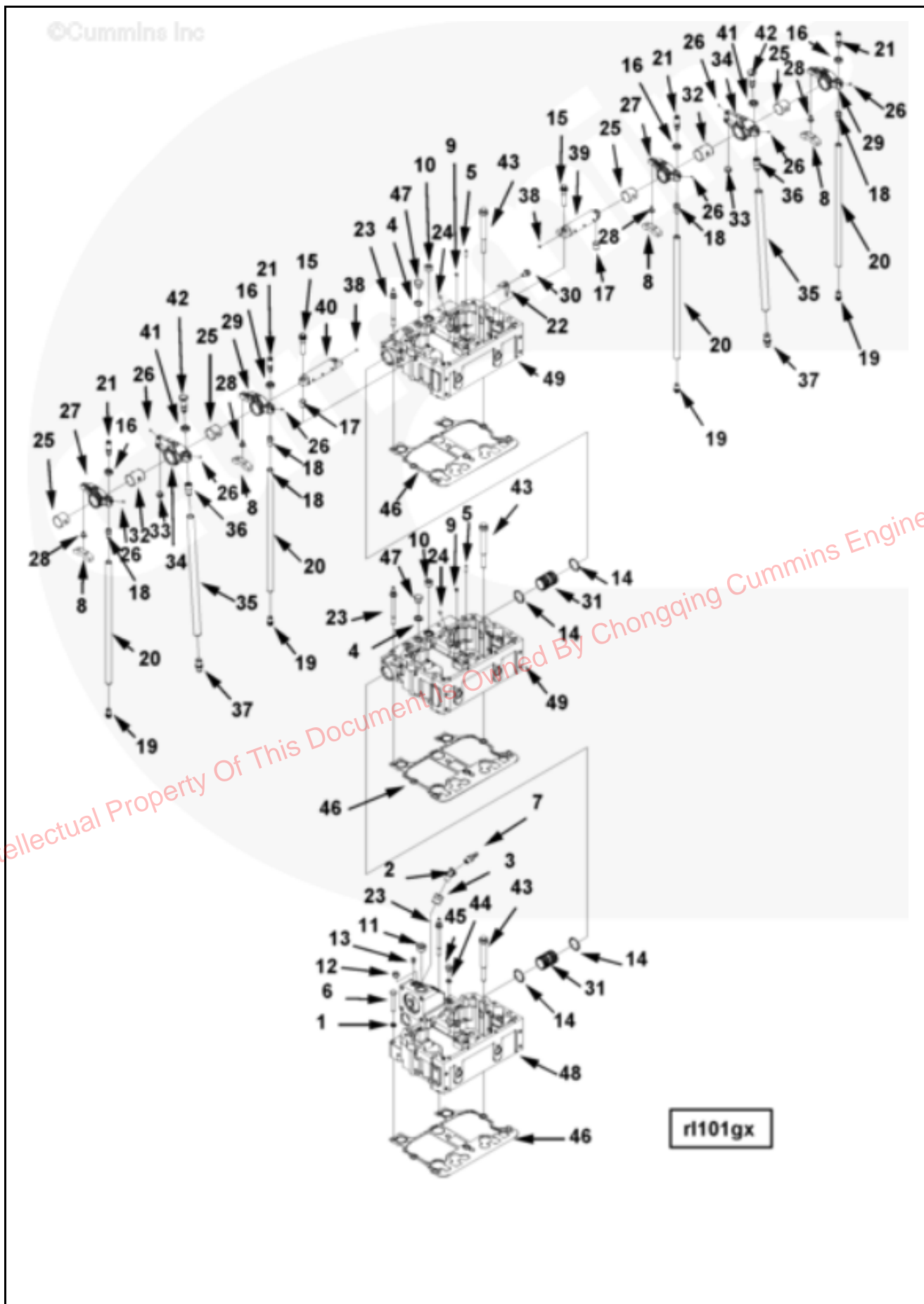


级别 LV	零件号 Part Number	图上标号 Ref No	零件名称 Part Name		数量 Req	备注 Remarks
			中文	英文		
02	70772	1	圆头带槽及带垫螺栓	SCREW,FILLISTER HEAD CAP	12	
02	131026	2	O型圈	SEAL,O RING	12	
02	135308	3	盖板	PLATE,COVER	2	
02	147100	4	燃油跨越管	CONNECTION,FUEL CROSSOVER	2	

级别 LV	零件号 Part Number	图上标号 Ref No	零件名称 Part Name		数量 Req	备注 Remarks
			中文	英文		
02	205278		十二角螺栓	SCREW,TWELVE POINT CAP	6	
02	4914952		活塞冷却喷嘴	NOZZLE,PISTON COOLING	6	
03	3007442		O型圈	SEAL,O RING	1	
03	4914953		活塞冷却喷嘴	NOZZLE,PISTON COOLING	1	
02	S 911 B		管塞	PLUG,PIPE	10	
02	68445		带槽圆柱销	PIN,GROOVE	6	
02	3033822		带垫螺栓	SCREW,CAPTIVE WASHER CAP	6	
02	3064393		喷油器压板	CLAMP,INJECTOR	6	
02	3071075		平垫圈	WASHER,PLAIN	36	

The Intellectual Property Of This Document Is Owned By Chongqing Cummins Engine Co., Ltd





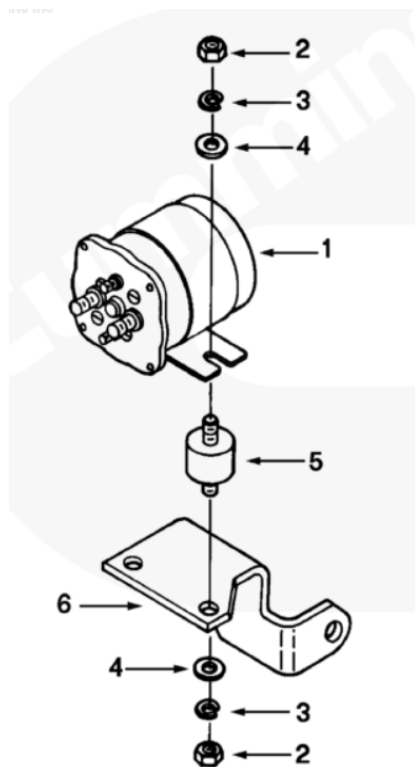
The Intellectual Property Of This Document Is Owned By Chongqing Cummins Engine Co., Ltd



级别 LV	零件号 Part Number	图上标号 Ref No	零件名称 Part Name		数量 Req	备注 Remarks
			中文	英文		
02	S 604	1	弹簧垫圈	WASHER,LOCK	1	3/8 in.
02	S 973	2	弯管	ELBOW,PLAIN STREET PIPE	1	
02	S 983	3	异径管衬套	BUSHING,REDUCING PIPE	1	
02	8265	4	平垫圈	WASHER,PLAIN	2	5/8 in.
02	148555	5	定位销	DOWEL,PIN	6	
02	177020	6	带垫螺栓	SCREW,HEXAGON HEAD CAP	1	3/8 - 16 X 2 1/2 Inch.
02	179902	7	软管接头	COUPLING,PLAIN HOSE	1	
02	2865875	8	气门压板	CROSSHEAD,VALVE	12	
02	3008464	9	管塞	PLUG,PIPE	3	1/16 NPT.
02	3008468	10	管塞	PLUG,PIPE	2	1/2 NPT.
02	3008469	11	管塞	PLUG,PIPE	1	3/4 NPT.
02	3013786	12	管塞	PLUG,PIPE	1	3/8 NPT.
02	3025458	13	管塞	PLUG,PIPE	1	1/8 NPT.
02	3050667	14	O型圈	SEAL,O RING	4	
02	3064320	15	十二角螺栓	SCREW,TWELVE POINT CAP	12	9/16 - 12 X 2 1/4 Inch.
02	3066270	17	定位环	DOWEL,RING	6	
02	3066291		推杆	ROD,PUSH	12	
03	3066236	18	推杆凹头	END,PUSH ROD	1	
03	3066237	19	推杆凸头	END,PUSH ROD	1	
03	3066292	20	推杆	ROD,PUSH	1	
02	3067950	22	螺塞挡圈	RETAINER,PLUG	2	
02	3067952	23	六角法兰螺栓	SCREW,STUDDER FLANGE CA	5	3/8 - 16 X 4 1/4 Inch.
02	3069637	24	球塞	PLUG,BALL	3	
02	3071225	30	带垫螺栓	SCREW,CAPTIVE WASHER CA	2	3/8 - 16 x 3/4 in.
02	3071228	31	输水管	TUBE,WATER TRANSFER	2	
02	3073499		推杆	ROD,PUSH	6	
03	3073496	35	推杆	ROD,PUSH	1	
03	3073497	36	推杆凹头	END,PUSH ROD	1	
03	3073498	37	推杆凸头	END,PUSH ROD	1	
02	3081151	43	十二角螺栓	SCREW,TWELVE POINT CAP	18	
02	3678921		螺塞	PLUG,THREADED	2	M14 X 1.50 X 16
03	3678912	44	O型圈	SEAL,O RING	1	M14
03	3678922	45	螺塞	PLUG,THREADED	1	M14 X 1.50 X 16
02	4058981	46	摇臂室垫	GASKET,RKR LEVER HOUSIN	3	
02	4060796	47	螺塞	PLUG,THREADED	2	
02	4914950	48	摇臂室	HOUSING,ROCKER LEVER	1	
02	4999525	49	摇臂室	HOUSING,ROCKER LEVER	2	
02	4999540		摇臂	LEVER,ROCKER	3	
03	3068190		摇臂	LEVER,ROCKER	1	
04	3066257	16	六角螺母	NUT,REGULAR HEXAGON JAM	1	9/16 - 18 UNF.

级别 LV	零件号 Part Number	图上标号 Ref No	零件名称 Part Name		数量 Req	备注 Remarks
			中文	英文		
04	3066644	21	开槽调节螺栓	SCREW,SLOTTED SET	1	
04	3070465		摇臂	LEVER,ROCKER	1	
05	3058462	25	衬套	BUSHING	1	
05	3067941	26	球塞	PLUG,BALL	1	
05	3070463	27	摇臂	LEVER,ROCKER	1	
05	3070982	28	摇臂镶块	INSERT,ROCKER LEVER	1	
03	3068191		摇臂	LEVER,ROCKER	1	
04	3066257	16	六角螺母	NUT,REGULAR HEXAGON JAM	1	9/16 - 18 UNF.
04	3066644	21	开槽调节螺栓	SCREW,SLOTTED SET	1	
04	3070466		摇臂	LEVER,ROCKER	1	
05	3058462	25	衬套	BUSHING	1	
05	3067941	26	球塞	PLUG,BALL	1	
05	3070464	29	摇臂	LEVER,ROCKER	1	
05	3070982	28	摇臂前端镶块	INSERT,ROCKER LEVER	1	
03	3072293		摇臂	LEVER,ROCKER	1	
04	3073494		摇臂	LEVER,ROCKER	1	
05	3064267	32	衬套	BUSHING	1	
05	3064621	33	凹座	SOCKET,TAPPET	1	
05	3067941	26	球塞	PLUG,BALL	2	
05	3073303	34	摇臂	LEVER,ROCKER	1	
04	3088632		调整螺钉	SCREW,ADJUSTING	1	
05	3074975	41	六角螺母	NUT,REGULAR HEXAGON JAM	1	
05	3075318	42	六角螺栓	SCREW,HEXAGON HEAD SET	1	
03	3074375		摇臂轴	SHAFT,ROCKER LEVER	1	
04	203933	38	膨胀塞	PLUG,EXPANSION	1	
04	3074373	39	摇臂轴	SHAFT,ROCKER LEVER	1	
02	4999541		摇臂	LEVER,ROCKER	3	
03	3068190		摇臂	LEVER,ROCKER	1	
04	3066257	16	六角螺母	NUT,REGULAR HEXAGON JAM	1	9/16 - 18 UNF.
04	3066644	21	开槽调节螺栓	SCREW,SLOTTED SET	1	
04	3070465		摇臂	LEVER,ROCKER	1	
05	3058462	25	衬套	BUSHING	1	
05	3067941	26	球塞	PLUG,BALL	1	
05	3070463	27	摇臂	LEVER,ROCKER	1	
05	3070982	28	摇臂镶块	INSERT,ROCKER LEVER	1	
03	3068191		摇臂	LEVER,ROCKER	1	
04	3066257	16	六角螺母	NUT,REGULAR HEXAGON JAM	1	9/16 - 18 UNF.
04	3066644	21	开槽调节螺栓	SCREW,SLOTTED SET	1	
04	3070466		摇臂	LEVER,ROCKER	1	
05	3058462	25	衬套	BUSHING	1	

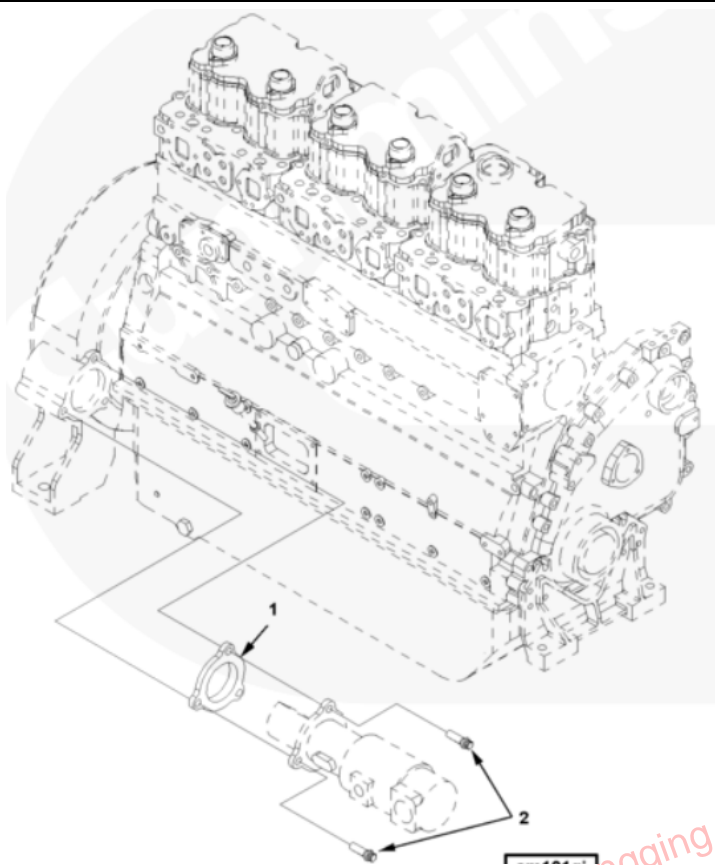
级别 LV	零件号 Part Number	图上标号 Ref No	零件名称 Part Name		数量 Req	备注 Remarks
			中文	英文		
05	3067941	26	球塞	PLUG,BALL	1	
05	3070464	29	摇臂	LEVER,ROCKER	1	
05	3070982	28	摇臂镶块	INSERT,ROCKER LEVER	1	
03	3072293		摇臂	LEVER,ROCKER	1	
04	3073494		摇臂	LEVER,ROCKER	1	
05	3064267	32	衬套	BUSHING	1	
05	3064621	33	凹座	SOCKET,TAPPET	1	
05	3067941	26	球塞	PLUG,BALL	2	
05	3073303	34	摇臂	LEVER,ROCKER	1	
04	3088632		调整螺钉	SCREW,ADJUSTING	1	
05	3074975	41	六角螺母	NUT,REGULAR HEXAGON JAM	1	
05	3075318	42	六角螺栓	SCREW,HEXAGON HEAD SET	1	
03	3074376		摇臂轴	SHAFT,ROCKER LEVER	1	
04	203933	38	膨胀塞	PLUG,EXPANSION	1	
04	3074374	40	摇臂轴	SHAFT,ROCKER LEVER	1	
02	3071229		O型圈	SEAL,O RING	1	



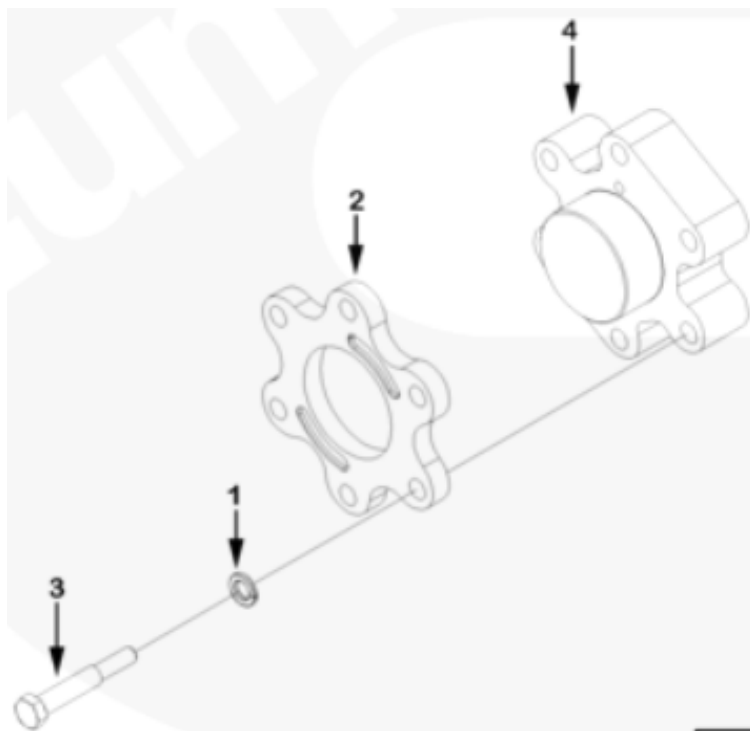
级别 LV	零件号 Part Number	图上标号 Ref No	零件名称 Part Name		数量 Req	备注 Remarks
			中文	英文		
02	S 224	2	六角厚螺母	NUT,HEAVY HEXAGON	4	1/4 - 20 UNC.
02	S 600	3	弹簧垫圈	WASHER,LOCK	4	1/4 in.
02	S 631	4	平垫圈	WASHER,PLAIN	4	1/4 inch
02	3050692	1	电磁开关	SWITCH,MAGNETIC	1	
02	3062483	6	电磁开关支架	BRACKET,MAGNETIC SWITCH	1	
02	3408250	5	减振垫	ISOLATOR,VIBRATION	2	

级别 LV	零件号 Part Number	图上标号 Ref No	零件名称 Part Name		数量 Req	备注 Remarks
			中文	英文		
02	3006182		带垫螺栓	SCREW,CAPTIVE WASHER CAP	3	3/8-16 X 7/8 in.
02	4335231		隔热罩	SHIELD,HEAT	1	

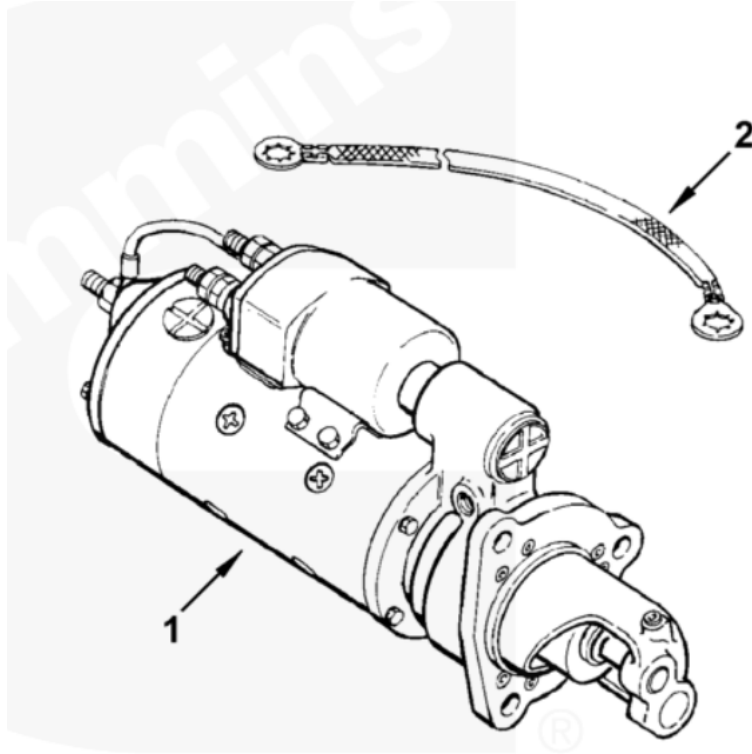
The Intellectual Property Of This Document Is Owned By Chongqing Cummins Engine Co., Ltd



级别 LV	零件号 Part Number	图上标号 Ref No	零件名称 Part Name		数量 Req	备注 Remarks
			中文	英文		
02	9245	1	起动马达隔套	SPACER,STARTING MOTOR	1	
02	153581	2	十二角螺栓	SCREW,TWELVE POINT CAP	3	5/8 - 11 x 2 in.

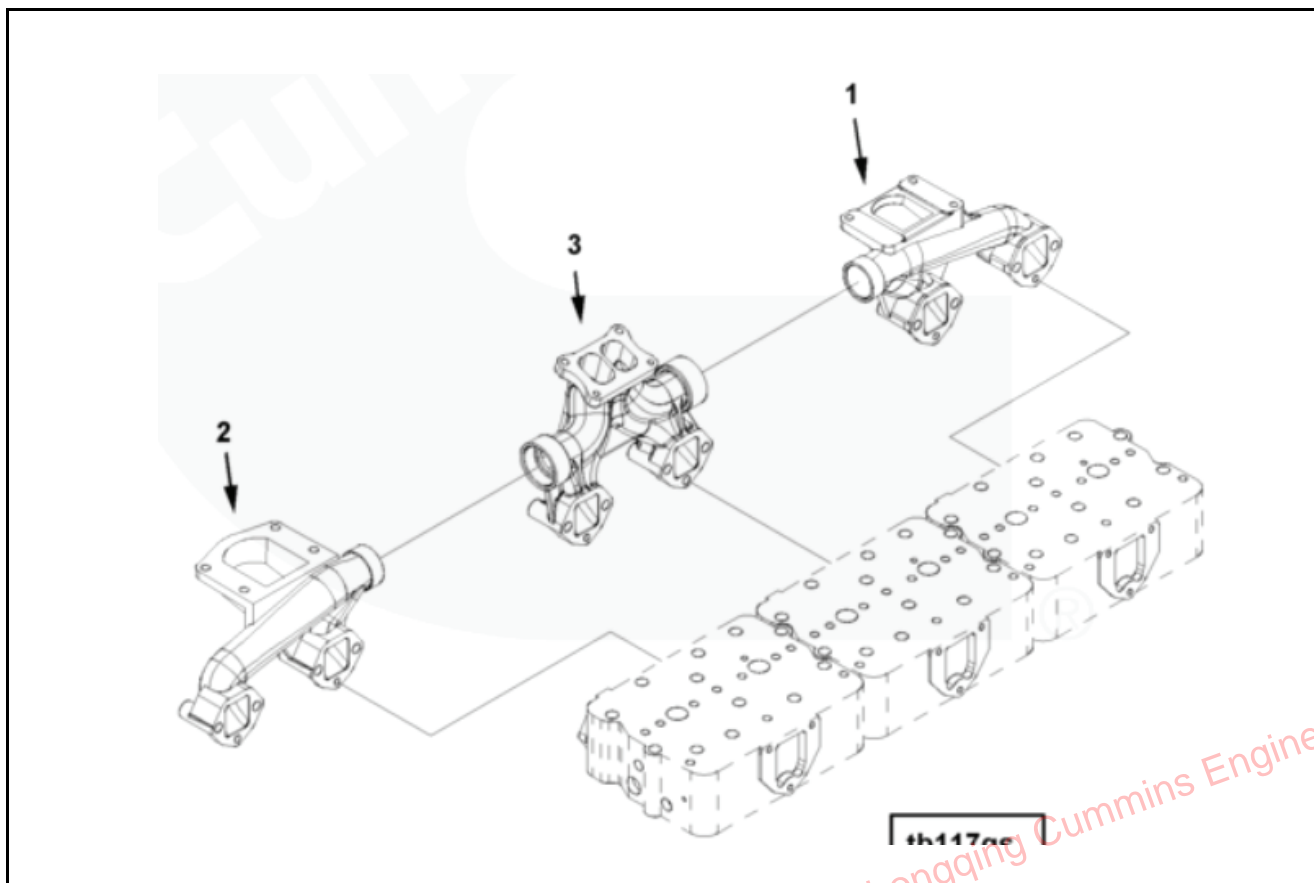


级别 LV	零件号 Part Number	图上标号 Ref No	零件名称 Part Name		数量 Req	备注 Remarks
			中文	英文		
02	S 608	1	弹簧垫圈	WASHER,LOCK	6	
02	42337	2	风扇隔套	SPACER,FAN	1	
02	4026245	3	六角螺栓	SCREW,HEXAGON HEAD CAP	6	
02	4913786	4	风扇导向隔套	SPACER,FAN PILOT	1	

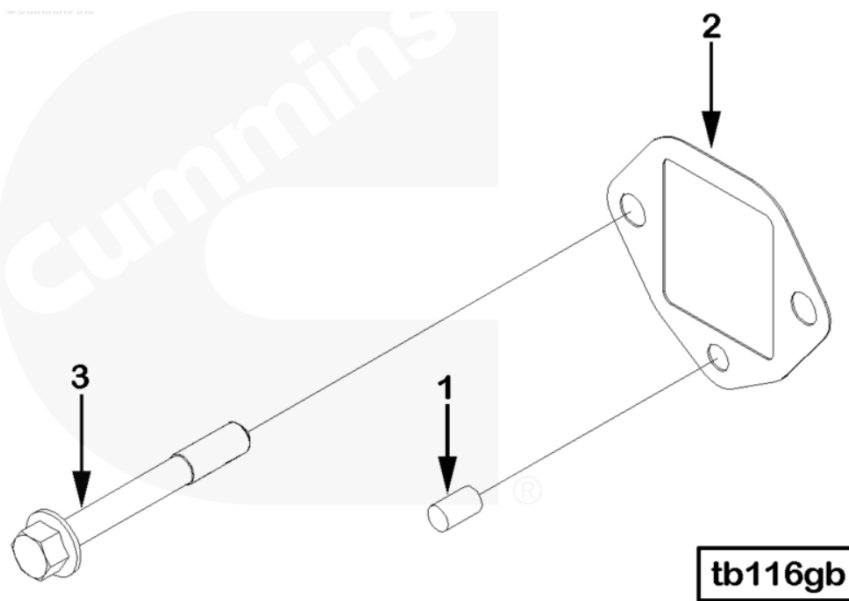


级别 LV	零件号 Part Number	图上标号 Ref No	零件名称 Part Name		数量 Req	备注 Remarks
			中文	英文		
02	4914483	2	电线	WIRE,GROUND	1	
02	5284083	1	起动马达	MOTOR,STARTING	1	

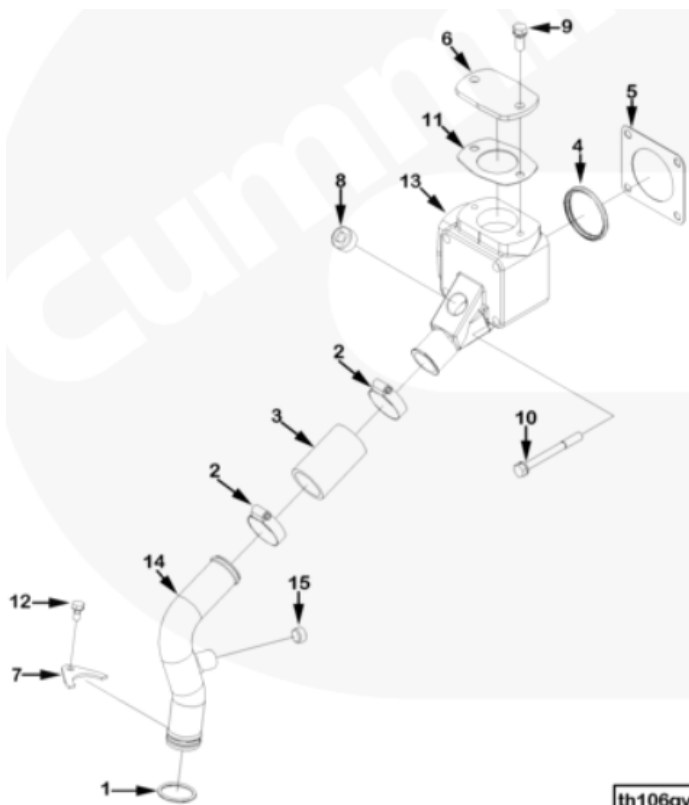




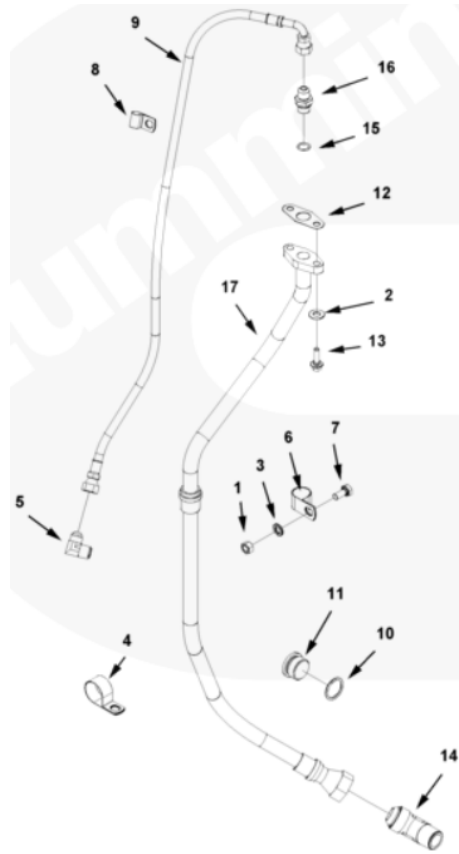
级别 LV	零件号 Part Number	图上标号 Ref No	零件名称 Part Name		数量 Req	备注 Remarks
			中文	英文		
02	3031186	1	排气管	MANIFOLD,EXHAUST	1	
02	3031187	2	排气管	MANIFOLD,EXHAUST	1	
02	3684750	3	排气管中段	MANIFOLD,EXHAUST	1	



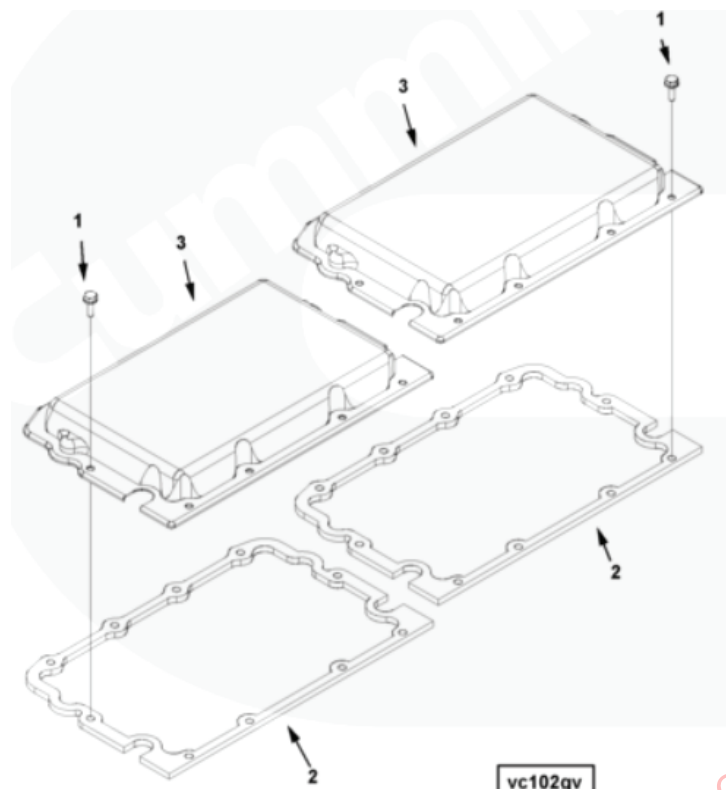
级别 LV	零件号 Part Number	图上标号 Ref No	零件名称 Part Name		数量 Req	备注 Remarks
			中文	英文		
02	105199	1	槽销	PIN,GROOVE	6	
02	3020943	2	排气管衬垫	GASKET,EXHAUST MANIFOLD	6	
02	3043647	3	六角螺栓	SCREW,HEX FLANGE HEAD CAP	10	7/16 - 14 x 3 7/16 in.



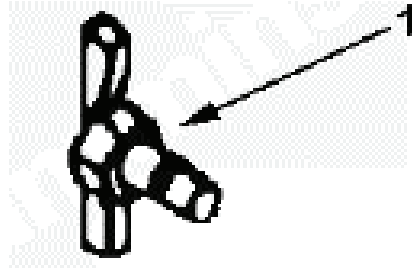
级别 LV	零件号 Part Number	图上标号 Ref No	零件名称 Part Name		数量 Req	备注 Remarks
			中文	英文		
02	43463 A	1	O型密封圈	SEAL,O RING	1	
02	43828 B	2	软管夹箍	CLAMP,HOSE	2	1 5/16 - 2 1/4 in.
02	102522	3	软管	HOSE,PLAIN	1	
02	186780	4	节温器密封圈	SEAL,THERMOSTAT	1	
02	208128	5	节温器壳垫片	GASKET,THERMOSTAT HOUSING	1	
02	210304	6	盖板	PLATE,COVER	1	
02	214617	7	管夹	CLAMP,TUBE	1	
02	3008469	8	管塞	PLUG,PIPE	1	3/4 NPT
02	3010595	9	带垫螺栓	SCREW,CAPTIVE WASHER CAP	2	3/8 - 16 X 1 in.
02	3010597	10	带垫螺栓	SCREW,CAPTIVE WASHER CAP	4	3/8 - 16 X 3 3/4 in.
02	3019158	11	水箱垫片	GASKET,RADIATOR	1	
02	3022589	12	带垫螺栓	SCREW,CAPTIVE WASHER CAP	1	5/16 - 18 X 5/8 in.
02	3036211	13	节温器壳体	HOUSING,THERMOSTAT	1	
02	4915201	14	旁通水管	TUBE,WATER BYPASS	1	
03	3013786	15	管塞	PLUG,PIPE	1	3/8 NPT.
03	4913881		小件	PIECE	1	
03	4914745		小件	PIECE	1	



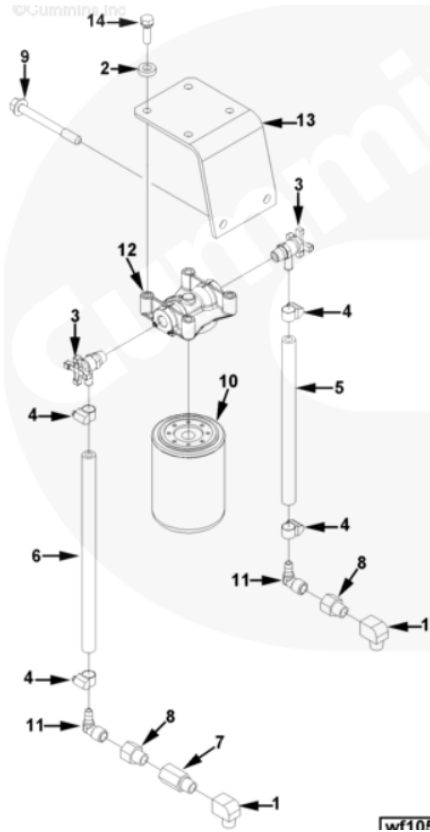
级别 LV	零件号 Part Number	图上标号 Ref No	零件名称 Part Name		数量 Req	备注 Remarks
			中文	英文		
02	S 205	1	六角螺母	NUT,REGULAR HEXAGON	1	3/8 - 24 UNF.
02	S 602	2	平垫圈	WASHER,PLAIN	2	3/8 in.
02	S 604	3	弹簧垫圈	WASHER,LOCK	1	
02	68645	5	阳性连接弯管	ELBOW,MALE ADAPTER	1	
02	69465	6	夹子	CLIP	1	
02	69793	7	六角螺栓	SCREW,HEXAGON HEAD CAP	1	3/8 - 24 X 3/4 in.
02	108722	8	夹子	CLIP	1	
02	3684752	9	柔性软管	HOSE,FLEXIBLE	1	
02	3899343	12	增压器衬垫	GASKET,TURBOCHARGER	1	
02	3900631	13	六角法兰螺栓	SCREW,HEX FLANGE HEAD CAP	2	M8 x 1.25 x 25
02	3067996	14	阳性弯接头	ELBOW,MALE UNION	1	
02	4914932		阳性接头	UNION,MALE	1	
03	3679139	15	O型密封圈	SEAL,O RING	1	
03	4914933	16	阳性接头	UNION,MALE	1	
02	3684753	17	增压器回油管	TUBE,TUR OIL DRAIN	1	



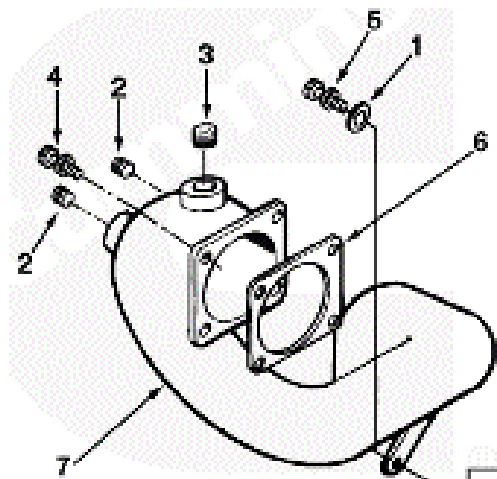
级别 LV	零件号 Part Number	图上标号 Ref No	零件名称 Part Name		数量 Req	备注 Remarks
			中文	英文		
02	3066310	1	带垫螺栓	SCREW,CAPTIVE WASHER CAP	20	1/4 - 20 X 3/4 Inch.
02	3066311	2	摇臂室盖垫	GASKET,ROCKER LEVER COV	2	
02	3075022	3	摇臂室盖	COVER,ROCKER LEVER	2	



级别 LV	零件号 Part Number	图上标号 Ref No	零件名称 Part Name		数量 Req	备注 Remarks
			中文	英文		
02	3087690	1	放水开关	DRAINCOCK	1	

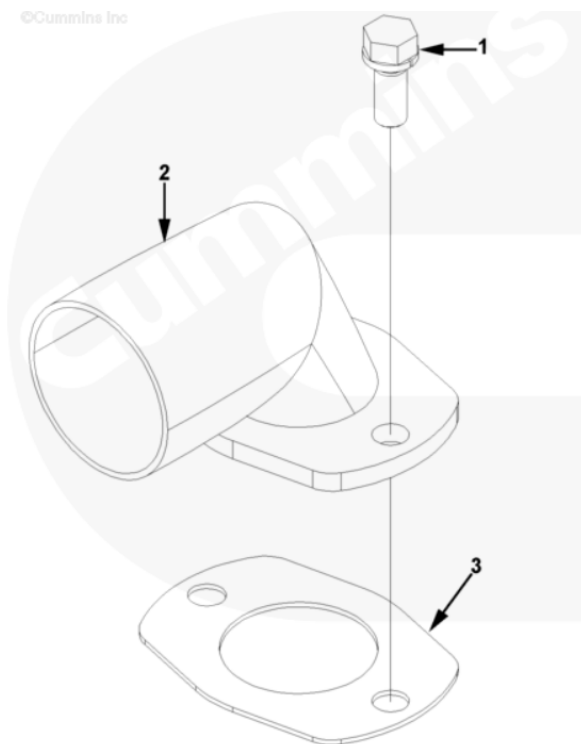


级别 LV	零件号 Part Number	图上标号 Ref No	零件名称 Part Name		数量 Req	备注 Remarks
			中文	英文		
02	70470	1	平口弯管	ELBOW,PLAIN STREET PIPE	2	
02	109594	2	平垫圈	WASHER,PLAIN	4	3/8 Inch.
02	179901	3	切断阀	VALVE,SHUTOFF	2	
02	179904	4	软管夹箍	CLAMP,HOSE	4	3/8 - 7/8 in.
02	179910	5	软管	HOSE,PLAIN	1	
02	179912	6	软管	HOSE,PLAIN	1	
02	180221	7	接头	ADAPTER,PLAIN PIPE	1	
02	187317	8	接头	ADAPTER,PLAIN	1	
02	3043649	9	六角法兰螺栓	SCREW,HEX FLANGE HEAD	2	7/16 - 14 x 4 3/16 in.
02	4058965	10	水滤器	RESISTOR,CORROSION	1	
02	4914523		水滤器组件总成	MTG,CORROSION RESISTOR	1	
03	179903	11	软管弯接头	COUPLING,ELBOW HOSE	2	
03	187317	8	接头	ADAPTER,PLAIN	2	
03	204163	12	水滤器座	HEAD,CORROSION RESISTOR	1	
03	3010360	13	水滤器支架	BRACKET,CRN RESISTOR	1	
03	3010596	14	带垫螺栓	SCREW,CAPTIVE WASHER CAP	4	3/8 - 16 x 1 1/4 in.

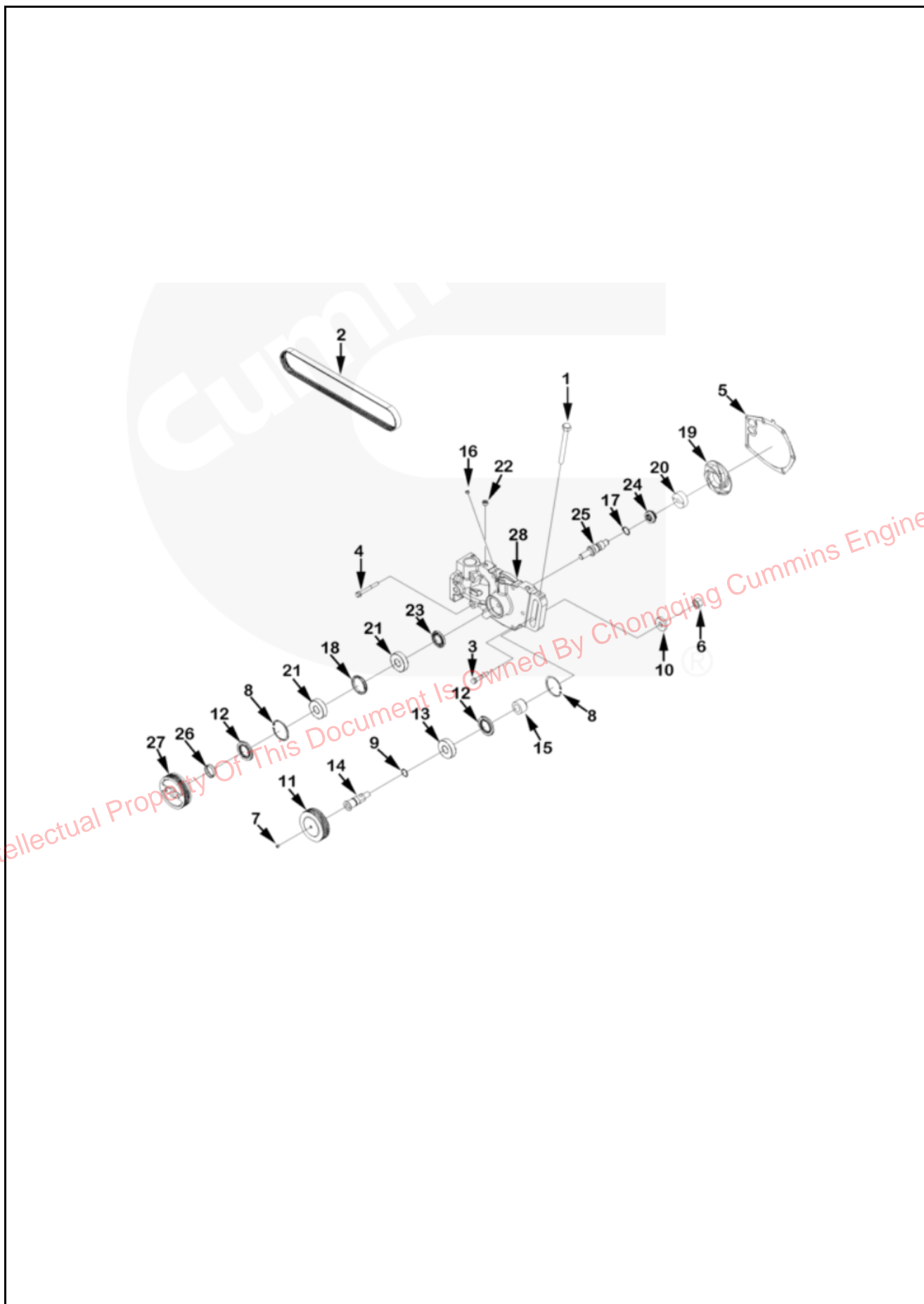


级别 LV	零件号 Part Number	图上标号 Ref No	零件名称 Part Name		数量 Req	备注 Remarks
			中文	英文		
02	63842	1	平垫圈	WASHER,PLAIN	1	3/8 in.
02	3008468	2	管塞	PLUG,PIPE	2	1/2 NPT.
02	3008470	3	管塞	PLUG,PIPE	1	1 NPT.
02	3010595	4	带垫螺栓	SCREW,CAPTIVE WASHER CAP	4	3/8 - 16 X 1 in.
02	3012470	5	带垫螺栓	SCREW,CAPTIVE WASHER CAP	1	3/8 - 16 X 3/4 in.
02	3024960	6	接头衬垫	GASKET,CONNECTION	1	
02	3028280	7	输水管接头	CONNECTION,WATER TRANSFER	1	

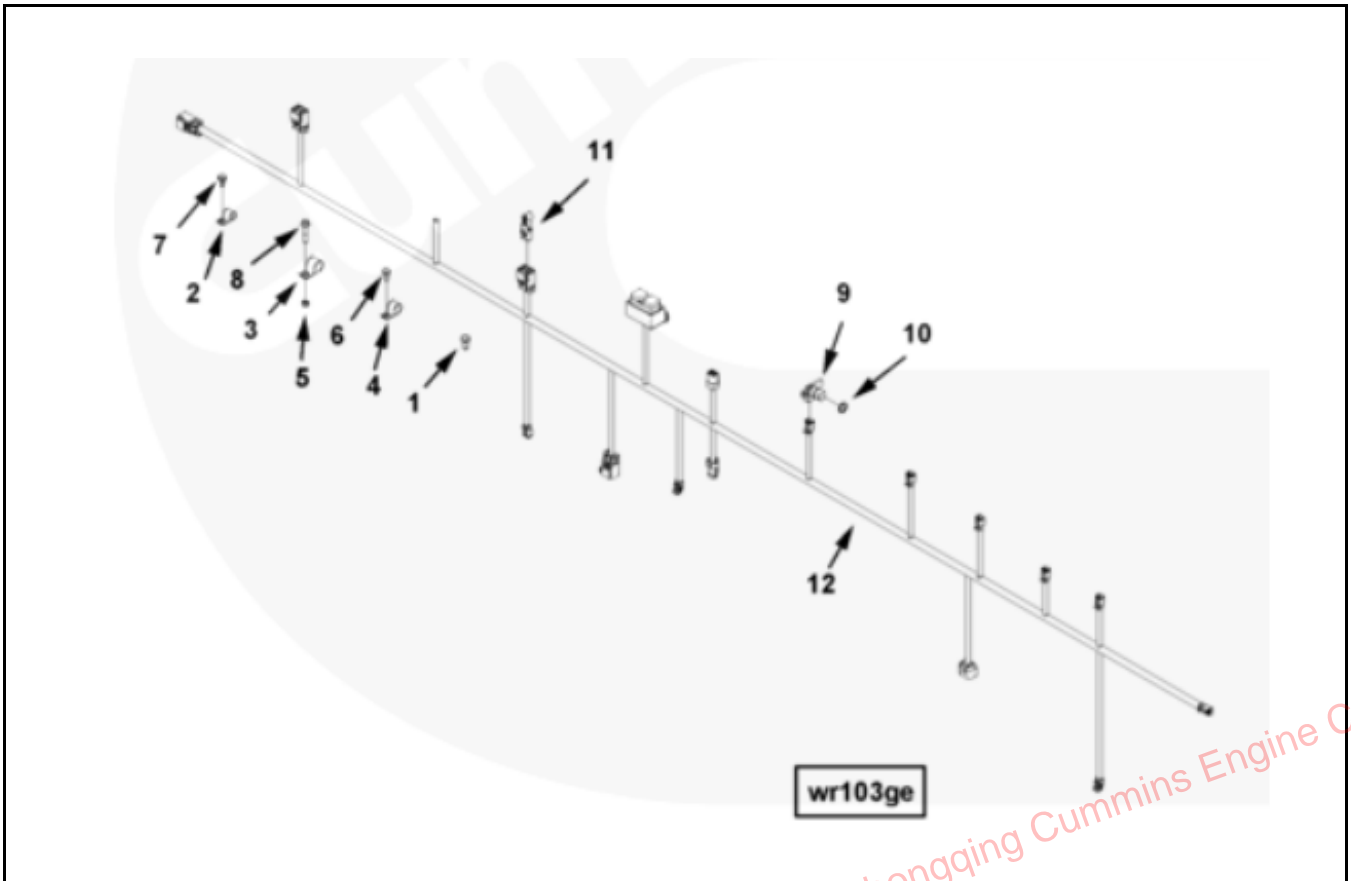




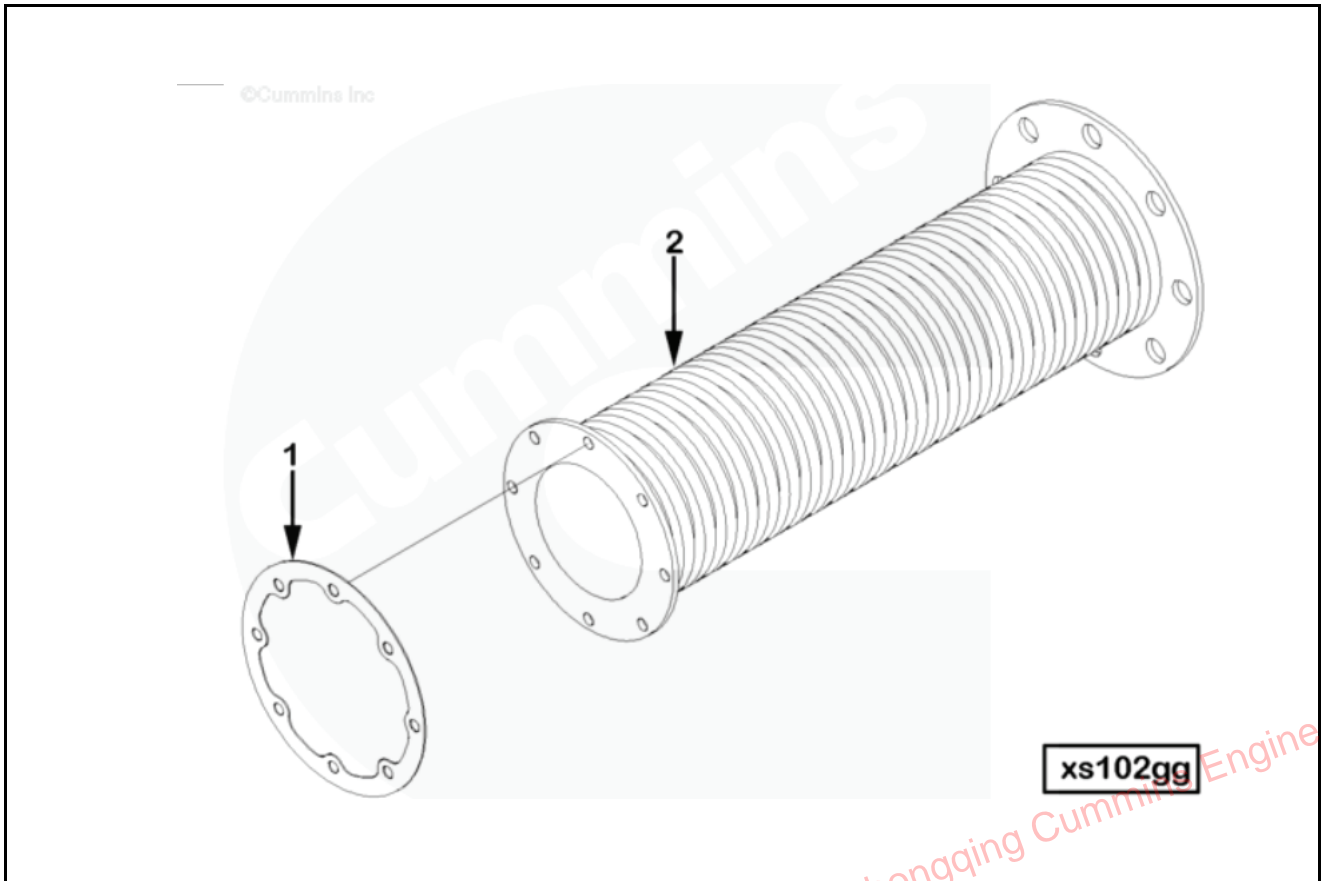
级别 LV	零件号 Part Number	图上标号 Ref No	零件名称 Part Name		数量 Req	备注 Remarks
			中文	英文		
02	3010595	1	带垫螺栓	SCREW,CAPTIVE WASHER CAP	2	3/8 - 16 X 1 in.
02	3019158	3	垫片	GASKET,RADIATOR	1	
02	3018764	2	水箱接头	CONNECTION,RADIATOR	1	



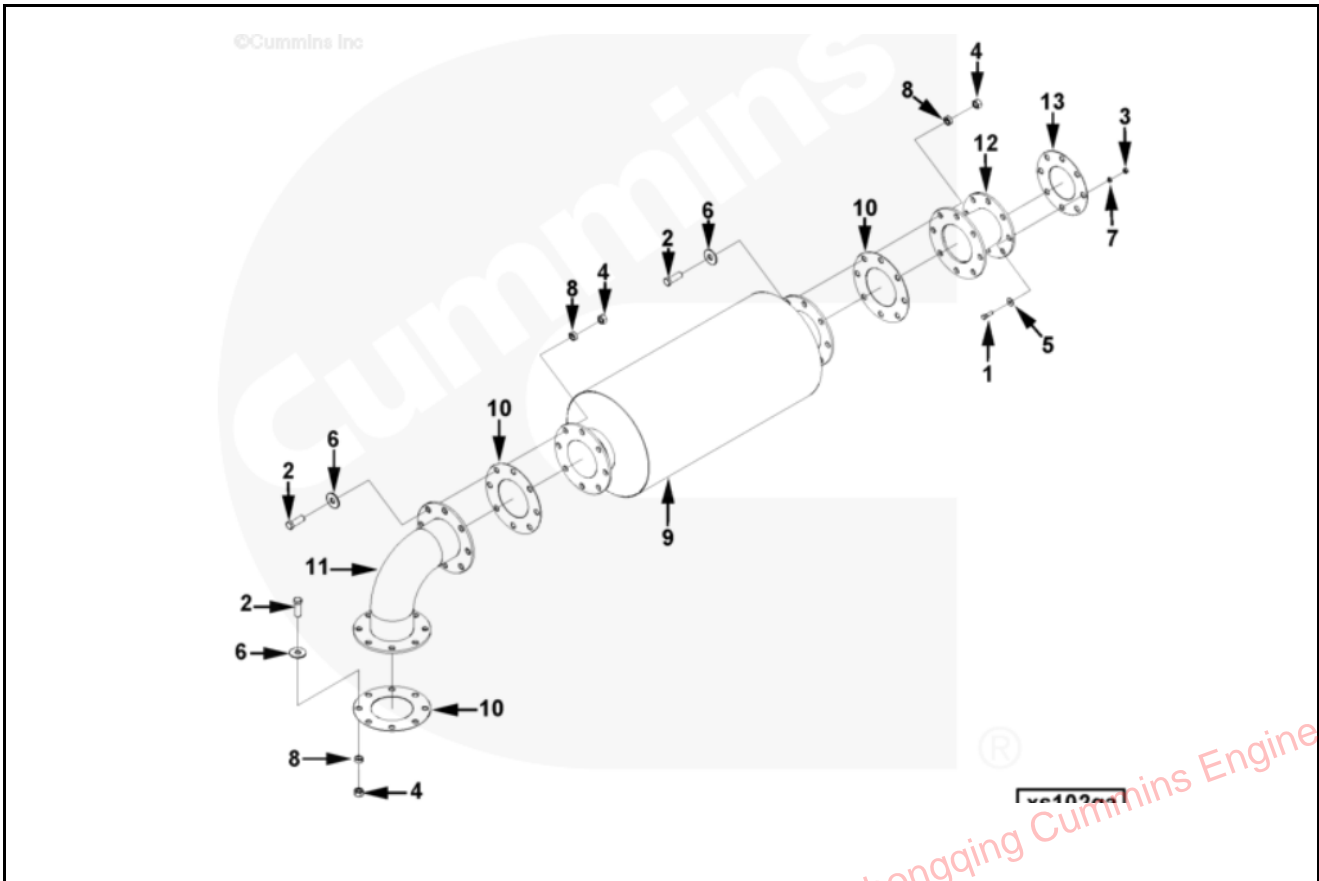
级别 LV	零件号 Part Number	图上标号 Ref No	零件名称 Part Name		数量 Req	备注 Remarks
			中文	英文		
02	182706	1	六角螺栓	SCREW,HEXAGON HEAD CAP	1	1/2 - 13 X 5 5/8 Inch.
02	217638	2	V型皮带	BELT,V RIBBED	1	
02	3012468	3	带垫螺栓	SCREW,CAPTIVE WASHER CAP	4	3/8 - 24 X 2 1/4 Inch.
02	3012469	4	带垫螺栓	SCREW,CAPTIVE WASHER CAP	2	3/8 - 24 X 3 1/4 Inch.
02	3076522	5	水泵衬垫	GASKET,WATER PUMP	1	
02	4914636		水泵惰轮总成	PULLEY,IDLER	1	
03	S 201	6	六角厚螺母	NUT,HEAVY HEXAGON	1	5/8 - 11 UNC.
03	S 965 E	7	管塞	PLUG,PIPE	1	1/16 NPT.
03	S 16255	8	卡簧	RING,RETAINING	1	
03	145506	9	O型密封圈	SEAL,O RING	1	
03	213082	10	平垫圈	WASHER,PLAIN	1	5/8 Inch.
03	215397	11	水泵惰轮	PULLEY,IDLER	1	
03	3038998	12	油封	SEAL,OIL	1	
03	3063246	13	滚珠轴承	BEARING,BALL	1	
03	4914655	14	惰轮轴	SHAFT,IDLER	1	
03	4914656	15	安装隔套	SPACER,MOUNTING	1	
02	4915398		水泵	PUMP,WATER	1	
03	S 911 B	16	管塞	PLUG,PIPE	2	1/8 NPT
03	S 16255	8	卡簧	RING,RETAINING	1	
03	112302	17	卡簧	RING,RETAINING	1	
03	196844	18	轴承隔套	SPACER,BEARING	1	
03	3000888	19	水泵叶轮	IMPELLER,WATER PUMP	1	
04	3014241	20	叶轮镶块	INSERT,IMPELLER	1	
03	3010150	21	滚珠轴承	BEARING,BALL	2	
03	3013786	22	管塞	PLUG,PIPE	1	3/8 NPT.
03	3038997	23	油封	SEAL,OIL	1	
03	4060899	24	水封	SEAL,WATER PUMP	1	
03	4296120	25	水泵轴	SHAFT,WATER PUMP	1	
03	4296121		水泵皮带轮	PULLEY,WATER PUMP	1	
04	203097	26	耐磨套	SLEEVE,WEAR	1	
04	3025861	27	水泵皮带轮	PULLEY,WATER PUMP	1	
03	4296123	28	水泵体	BODY,WATER PUMP	1	



级别 LV	零件号 Part Number	图上标号 Ref No	零件名称 Part Name		数量 Req	备注 Remarks
			中文	英文		
02	S 118	1	六角螺栓	SCREW,HEXAGON HEAD CAP	1	7/16 - 14 X 3/4 in.
02	68425	2	夹子	CLIP	5	
02	69465	3	夹子	CLIP	2	
02	69911 A	4	夹子	CLIP	3	
02	109558	5	锁紧螺母	NUT,LOCK	2	
02	127018		平垫圈	WASHER,PLAIN	1	
02	137795	6	六角螺母	SCREW,HEXAGON HEAD CAP	3	3/8 - 16 x 5/8 in.
02	180371		夹子	CLIP	1	
02	3033822	7	带垫螺栓	SCREW,CAPTIVE WASHER CAP	6	5/16 - 24 x 3/4 in.
02	4914804		电控模块导线束	HARNESS,WIRING	1	
03	2897331	11	压力传感器	SENSOR,PRESSURE	1	Ambient Air.
03	3411884	9	电控接头	CONNECTOR,ELECTRICAL	6	
03	3928624	10	O型圈	SEAL,O RING	6	
03	4914805	12	电控模块导线束	HARNESS,ETR CNT MDL WRG	1	



级别 LV	零件号 Part Number	图上标号 Ref No	零件名称 Part Name		数量 Req	备注 Remarks
			中文	英文		
02	106322	1	增压器衬垫	GASKET,TURBOCHARGER	1	
02	203555	2	排气接头	CONNECTION,EXHAUST OUTLET	1	



级别 LV	零件号 Part Number	图上标号 Ref No	零件名称 Part Name		数量 Req	备注 Remarks
			中文	英文		
02	3165922	1	六角螺栓	SCREW,HEXAGON HEAD CAP	8	
02	3165930	2	六角螺栓	SCREW,HEXAGON HEAD CAP	24	
02	3165937	3	六角螺母	NUT,REGULAR HEXAGON	8	
02	3165941	4	六角螺母	NUT,REGULAR HEXAGON	24	
02	3165966	5	平垫圈	WASHER,PLAIN	8	
02	3165970	6	平垫圈	WASHER,PLAIN	24	
02	3165976	7	弹簧垫圈	WASHER,LOCK	8	
02	3165981	8	弹簧垫圈	WASHER,LOCK	24	
02	3418930	9	消音器	MUFFLER	1	
02	3418939	10	排气接头衬垫	GASKET,EXH OUT CONNECTION	3	
02	3418944	11	排气接头	CONNECTION,EXHAUST OUTLET	1	
02	3418954	12	排气接头	CONNECTION,EXHAUST OUTLET	1	
02	3419000	13	排气接头衬垫	GASKET,EXH OUT CONNECTION	1	

地 址：重庆市沙坪坝区五灵观100号  
电 话：023-65335888（总机）  
400 889 9990（服务热线）  
传 真：023-65315379  
邮 编：400031

Add:No.100,WuLingGuan,ShaPingBa,ChongQing  
Phone:023-65335888  
400 889 9990 (Service Hotline)  
Fax:023-65315379  
P.C:400031

The Intellectual Property Of This Document Is Owned By Chongqing Cummins Engine Co., Ltd

**版权所有 Copyright**

**本图册如有更改，恕不通知！**  
This Parts Catalog May Change Without Notice