

Parts Manual



See "General Information"
for New Parts Manual
Features.

C7 Industrial Engine

JTF1-Up (Engine)

This Parts Manual is also Available in .PDF Format on Compact Disc
(CD-ROM) - Caterpillar Form No. SERP4436

Product and Dealer Information

Note: For product identification plate locations, see the section "Product Identification Information" in the Operation and Maintenance Manual.

Delivery Date: _____

Product Information

Model: _____

Product Identification Number: _____

Engine Serial Number: _____

Transmission Serial Number: _____

Generator Serial Number: _____

Attachment Serial Numbers: _____

Attachment Information: _____

Customer Equipment Number: _____

Dealer Equipment Number: _____

Dealer Information

Name: _____ Branch: _____

Address: _____

Dealer Contact

Phone Number

Hours

Sales: _____

Parts: _____

Service: _____

Informations produit et concessionnaire

Nota: Voir l'emplacement de la plaque signalétique du produit au chapitre "Informations produit" du guide d'utilisation et d'entretien.

Date de livraison: _____

Informations produit

Modèle: _____

Numéro d'identification produit: _____

Numéro de série du moteur: _____

Numéro de série de la boîte de vitesses: _____

Numéro de série de l'alternateur: _____

Numéros de série d'équipement: _____

Informations sur l'équipement: _____

Numéro matériel client: _____

Numéro matériel concessionnaire: _____

Informations concessionnaire

Nom: _____ Agence: _____

Adresse: _____

Contact concessionnaire

Numéro de téléphone

Heures

Ventes: _____

Pièces: _____

Service: _____

Información del Producto/Distribuidor

Nota: Para saber la ubicación de las placas de identificación del producto, ver la sección “Información sobre identificación del producto” en el Manual de Operación y Mantenimiento.

Fecha de entrega: _____

Información del producto

Modelo: _____

Número de identificación del producto: _____

Número de serie del motor: _____

Número de serie de la transmisión: _____

Número de serie del generador: _____

Números de serie de los accesorios: _____

Información sobre los accesorios: _____

Número del equipo del cliente: _____

Número del equipo del distribuidor: _____

Información del distribuidor

Nombre: _____ Sucursal: _____

Dirección: _____

Comunicación con el distribuidor

Número de teléfono

Horas

Ventas: _____

Piezas: _____

Servicio: _____

Informações Sobre Produto e Revendedor

Nota: Para localizações da placa de identificação do produto, consulte a seção, "Informações Sobre Identificação do Produto" no Manual de Operação e Manutenção.

Data de Entrega: _____

Informações Sobre o Produto

Modelo: _____

Número de Identificação do Produto: _____

Número de Série do Motor: _____

Número de Série da Transmissão: _____

Número de Série do Gerador: _____

Números de Série de Acessórios: _____

Informações Sobre Acessórios: _____

Número do Equipamento do Cliente: _____

Número do Equipamento do Revendedor: _____

Informações Sobre o Revendedor

Nome: _____ Filial: _____

Endereço: _____

Contato do Revendedor

Telefone

Horas

Vendas: _____

Peças: _____

Serviço: _____

Produkt- und Händlerinformation

Anmerkung: Für die Lage der Produkt-Identnummer und Seriennummern siehe Abschnitt "Produkt-Identinformation" im Betriebs- und Wartungshandbuch.

Lieferdatum: _____

Produkt-Identinformation

Modell: _____

Produkt-Identnummer: _____

Seriennummer des Motors: _____

Seriennummer des Getriebes: _____

Seriennummer des Generators: _____

Seriennummern der Arbeitsgeräte: _____

Arbeitsgeräteinformation: _____

Kundennummer: _____

Händlernummer: _____

Händlerinformation

Name: _____ Niederlassung: _____

Adresse: _____

Kontaktperson beim Händler

Telefon

Dienststunden

Verkauf: _____

Ersatzteile: _____

Service: _____

MEMORANDA

TABLE OF CONTENTS

Name	Page	Name	Page
GENERAL INFORMATION	A16	IDLER GP-BELT	166
REPAIR ALTERNATIVES	A26	LIFTER GP-VALVE	169
SUPPLEMENTAL COOLANT ADDITIVES	A31	LIFTING GP-ENGINE	170
MAINTENANCE PARTS	A36	LINES GP-AIR COMPRESSOR	174
INDEX	A50	MANIFOLD GP-CYLINDER BLOCK	178
ENGINE ARRANGEMENT	1	MOUNTING GP-ALTERNATOR	179
ENGINE AR	1	MOUNTING GP-ENGINE	185
ENGINE AR-CORE	5	MOUNTING GP-FAN DRIVE	189
BASIC ENGINE	13	MOUNTING GP-REFRIGERANT	
ADAPTER GP-ENGINE TO TMSN	13	COMPR	194
AIR COMPRESSOR GP	17	MOUNTING GP-TORQUE	
BELT TENSIONER GP	29	CONVERTER	197
BELT-SERPENTINE	36	MOUNTING GP-TRANSMISSION	199
BRACKET GP-ENGINE	38	PAN GP-OIL	200
CAMSHAFT GP	39	PISTON & ROD GP	206
CARRIER GP-SEAL	41	PLUG GP-CYLINDER BLOCK	208
CLUTCH GP	42	PLUG GP-ENGINE	210
COMPRESSOR GP-REFRIGERANT	48	PLUG GP-FLYWHEEL HOUSING	213
COVER GP-CYLINDER BLOCK	52	POWER TAKE-OFF GP	214
COVER GP-FLYWHEEL HOUSING	53	PULLEY GP	217
COVER GP-FRONT HOUSING	55	PULLEY GP-AUXILIARY DRIVE	224
COVER GP-VALVE MECHANISM	58	PULLEY GP-CRANKSHAFT	226
CRANKSHAFT GP	67	PULLEY GP-ENGINE	229
CYLINDER BLOCK GP	73	PULLEY GP-FAN	230
CYLINDER HEAD AS	78	PULLEY GP-FAN & ALT DRIVE	236
CYLINDER HEAD GP	82	PULLEY GP-FAN DRIVE	237
DAMPER & PULLEY GP	88	PULLEY GP-FLYWHEEL	239
DRAIN GP-ENGINE OIL	91	PULLEY-ALTERNATOR	243
DRIVE GP-ACCESSORY	96	ROCKER ARM GP	247
DRIVE GP-FAN	107	SEAL GP-CRANKSHAFT	249
DRIVE GP-WATER PUMP	111	SUPPORT GP-ENGINE	252
FASTENER GP-CYLINDER HEAD	113	V-BELT SET	259
FASTENER GP-DAMPER	114	VALVE MECHANISM GP	265
FASTENER GP-DAMPER & PULLEY	115	LUBRICATION SYSTEM	270
FASTENER GP-ENGINE	118	ADAPTER GP-OIL LINE	270
FASTENER GP-ENGINE MOUNTING	119	BREATHER GP	271
FASTENER GP-FAN DRIVE	120	DRAIN GP-OIL	272
FASTENER GP-FLYWHEEL	129	FILLER GP-ENGINE OIL	276
FASTENER GP-FRONT COVER	131	FILTER GP-ENGINE OIL	282
FASTENER GP-FRONT HOUSING	133	FUMES DISPOSAL GP	284
FASTENER GP-LIFTING	134	GAUGE GP-OIL LEVEL (DIPSTICK)	289
FASTENER GP-VALVE COVER	136	LINES GP-ENGINE OIL	296
FLANGE GP-OUTPUT SHAFT	137	LINES GP-OIL	302
FLYWHEEL GP	138	LINES GP-TURBOCHARGER OIL	303
GEAR GP-FRONT	150	MANIFOLD GP-ENGINE OIL	309
GEAR GP-REAR	152	PLUG GP-ENGINE OIL MANIFOLD	311
GOVERNOR GP-AIR COMPRESSOR	154	PUMP GP-ENGINE OIL	312
HOUSING GP-FLYWHEEL	157	VALVE GP-FLUID SAMPLING	314
HOUSING GP-FRONT	164	COOLING SYSTEM	315
		ADAPTER GP-FAN	315
		ADAPTER-FAN	321
		COOLANT CONDITIONER GP	323
		COOLER GP-ENGINE OIL	325

TABLE OF CONTENTS

Name	Page	Name	Page
ELBOW GP-WATER	326	BATTERY GP	515
FAN GP-BLOWER	329	CABLE GP-BATTERY	518
FAN GP-SUCTION	334	CONNECTION GP-ELECTRICAL	519
GUARD GP-RADIATOR	340	CONTROL & MTG GP-ENGINE ELEK	520
LINES GP-WATER	341	CONTROL GP-AUTO START/STOP	525
PLUG GP-WATER LINES	350	CONTROL GP-ENGINE SPEED	529
PUMP GP-WATER	352	CONTROL GP-REMOTE SPEED	531
RADIATOR GP	359	CONVERTER GP-ELECTRICAL	532
AIR INLET AND EXHAUST SYSTEM	365	FASTENER GP-GROUND STUD	534
ADAPTER GP-AIR INLET MANIFOLD	365	FASTENER GP-WIRING HARNESS	536
AIR CLEANER GP	366	HARNESS AS-PANEL	537
CAP AS-AIR CLEANER	371	HARNESS AS-WIRING	537
CAP AS-RAIN	372	HEATER GP-JACKET WATER	538
CLAMP-BAND	373	MODULE GP-INTERFACE	540
COVER GP-AIR INLET	374	SENSOR GP-COOLANT LEVEL	541
DUST EJECTOR GP	375	SENSOR GP-ENGINE	542
ELBOW GP-AIR INLET	377	SENSOR GP-LIQUID LEVEL	545
ELBOW GP-EXHAUST	385	SENSOR GP-POSITION	547
EXTENSION GP-EXHAUST	387	SENSOR GP-PRESSURE	549
FASTENER GP-INLET MAN COVER	388	SENSOR GP-SPEED	558
LINES GP-AIR	391	SENSOR GP-TEMPERATURE	563
MANIFOLD GP-EXHAUST	393	STARTING AID GP	571
MUFFLER AS	402	STARTING AID GP-ETHER	576
MUFFLER GP	403	STARTING MOTOR GP-ELECTRIC	578
MUFFLER GP-SPARK ARRESTOR	405	SUPPORT GP-BATTERY	603
PLUG GP-AIR INLET MANIFOLD	406	SWITCH GP-MAGNETIC	604
PRECLEANER GP	407	SWITCH GP-TOGGLE	608
SHUTOFF GP-AIR	410	VALVE GP-ETHER STARTING	609
SPACER GP-INLET MANIFOLD	412	WIRING GP-ELECTRONIC CONTROL	611
TURBOCHARGER GP	414	WIRING GP-ENGINE	613
FUEL SYSTEM	429	WIRING GP-HEATER	622
COOLER GP-FUEL	429	OPERATOR STATION	626
COVER GP-FUEL FILTER BASE	430	AMMETER GP	626
COVER GP-PRIMING PUMP	431	CONTROL GP-UNPRGMED MONITOR	627
FILTER GP-FUEL	432	GAUGE GP-COOLANT	
FILTER GP-PRIMARY FUEL	435	TEMPERATURE	628
FILTER GP-WATER SEP & FUEL	436	GAUGE GP-ENGINE OIL PRESSURE	629
INJECTOR GP-FUEL	441	GAUGE GP-FUEL PRESSURE	630
LINES GP-FLEXIBLE FUEL	445	MODULE GP-DISPLAY	631
LINES GP-FUEL	447	MOUNTING GP-INSTRUMENT	632
LINES GP-FUEL FILTER	448	MOUNTING GP-INSTRUMENT PANEL	633
LINES GP-INJECTOR HYD PUMP	459	PANEL GP-INSTRUMENT	637
PUMP & MTG GP-UNIT INJ HYD	460	TACHOMETER GP-ELECTRIC	642
PUMP GP-FUEL INJECTION	470	VOLTMETER GP	646
PUMP GP-FUEL PRIMING	474	ENCLOSURES, GUARDS AND BASES	649
PUMP GP-FUEL PRM & PRIM FILTER	477	BASE GP-ENGINE	649
PUMP GP-UNIT INJECTOR HYD	479	PANEL AS	651
REGULATOR GP-FUEL PRESSURE	484	SERVICE EQUIPMENT AND SUPPLIES	652
WATER SEP & FUEL PRM PUMP GP	486	CHART-PLATE & FILM	652
ELECTRICAL AND STARTING SYSTEM	488	KIT-FUEL PRIMING PUMP	653
ALTERNATOR GP-CHARGING	488	KIT-GASKET	653

TABLE OF CONTENTS

Name	Page	Name	Page
PRIME PACKAGE	654		
PLUG AS	654		
PUMP & MOUNTING GP	655		
PUMP GP-GEAR	659		
PART NUMBER INDEX	B1		

TABLE DES MATIÈRES

Désignation	Page	Désignation	Page
GÉNÉRALITÉS	A18	BOULONNERIE-ENTRAÎNEMENT DE VENTILATEUR (ASS)	120
OPTIONS DE RÉPARATION	A27	VOLANT - BOULONNERIE (ASS)	129
ADDITIFS POUR LIQUIDE DE REFROIDISSEMENT	A32	COUVERCLE DE CARTER AV - BOULONNERIE (ASS)	131
PIÈCES DE RECHANGE	A38	BOULONNERIE DE CARTER AV (ASS)	133
INDEX	A58	LEVAGE - BOULONNERIE (ASS)	134
MOTEUR COMPLET	1	CACHE-SOUPAPE - BOULONNERIE (ASS)	136
MOTEUR (VERSION)	1	BRIDE - ARBRE DE SORTIE (ASS)	137
MOTEUR - PARTIE CENTRALE (VERSION)	5	VOLANT MOTEUR (ASS)	138
MOTEUR	13	PIGNONNERIE AV (ASS)	150
ADAPTATEUR DU MOTEUR A LA TRANSMISSION (ASS)	13	PIGNON AR (ASS)	152
COMPRESSEUR D'AIR (ASS)	17	RÉGULATEUR - COMPRESSEUR D'AIR (ASS)	154
TENDEUR DE COURROIE (ASS)	29	CARTER DE VOLANT (ASS)	157
COURROIE MULTIPLE	36	CARTER AV (ASS)	164
SUPPORT MOTEUR (ASS)	38	COURROIE INTERMÉDIAIRE (ASS)	166
ARBRE A CAMES (ASS)	39	POUSSOIR DE SOUPAPE (ASS)	169
CHÂSSIS-PORTEUR DE JOINT (ASS)	41	OEILLETONS DE LEVAGE MOTEUR (ASS)	170
EMBRAYAGE (ASS)	42	CANALISATIONS DU COMPRESSEUR D'AIR (ASS)	174
COMPRESSEUR DE REFRIGÉRANT (ASS)	48	BLOC-CYLINDRES - COLLECTEUR (ASS)	178
BLOC-CYLINDRES - COUVERCLE (ASS)	52	MONTAGE D'ALTERNATEUR (ASS)	179
COUVERCLE DE CARTER DE VOLANT (ASS)	53	MONTAGE DE MOTEUR (ASS)	185
COUVERCLE DE CARTER AV (ASS)	55	MONTAGE D'ENTRAÎNEMENT DE VENTILATEUR (ASS)	189
CACHE-SOUPAPES (ASS)	58	MONTAGE DU COMPRESSEUR DE RÉFRIGÉRANT	194
VILEBREQUIN (ASS)	67	CONVERTISSEUR DE COUPLE - MONTAGE (ASS)	197
BLOC-CYLINDRES (ASS)	73	REDUCTEUR MARIN - MONTAGE (ASS)	199
CULASSE (ENS)	78	HUILE MOTEUR - CARTER (ASS)	200
CULASSE (ASS)	82	PISTON ET BIELLE (ASS)	206
AMORTISSEUR DE VIBRATIONS ET POULIE (ASS)	88	BOUCHON DE BLOC-CYLINDRES (ASS)	208
VIDANGE-HUILE DE MOTEUR (ASS)	91	BOUCHON DE MOTEUR (ASS)	210
ENTRAÎNEMENT AUXILIAIRE (ASS)	96	BOUCHON DU CARTER DE VOLANT (ASS)	213
ENTRAÎNEMENT DE VENTILATEUR (ASS)	107	PRISE DE FORCE (ASS)	214
ENTRAÎNEMENT DE POMPE À EAU (ASS)	111	POULIE (ASS)	217
BOULONNERIE DE LA CULASSE (ASS)	113	ENTRAÎNEMENT AUXILIAIRE - POULIE (ASS)	224
AMORTISSEUR DE VIBRATIONS - BOULONNERIE (ASS)	114	VILEBREQUIN - POULIE (ASS)	226
BOULONNERIE D'AMORTISSEUR ET DE POULIE	115	POULIE-MOTEUR (ASS)	229
BOULONNERIE - MOTEUR (ASS)	118	POULIE DE VENTILATEUR (ASS)	230
BOULONNERIE - MONTAGE DE MOTEUR (ASS)	119	POULIE - ENTRAÎNEMENT D'ALterna. ET DE VENTI.	236
		POULIE D'ENTRAÎNEMENT DE VENTILATEUR (ASS)	237
		POULIE-ROUE AVANT (ASS)	239
		POULIE D'ALTERNATEUR	243

TABLE DES MATIÈRES

Désignation	Page	Désignation	Page
AXE DE CULBUTEUR (ASS)	247	COUVERCLE DE FILTRE A AIR	371
JOINT DE VILEBREQUIN (ASS)	249	DÉFLECTEUR DE PLUIE (ENS)	372
SUPPORT DE MOTEUR (ASS)	252	ATTACHE	373
JEU DE COURROIES TRAPEZOIDALES	259	COUVERCLE DE COLLECTEUR D'ADMISSION (ASS)	374
CULBUTERIE (ASS)	265	ÉJECTEUR AUTOMATIQUE DE POUSSIÈRE (ASS)	375
CIRCUIT DE GRAISSAGE	270	COUDE D'ADMISSION D'AIR (ASS)	377
RACCORD DE CANALISATION D'HUILE (ASS)	270	COUDE D'ÉCHAPPEMENT (ASS)	385
RENIFLARD (ASS)	271	RALLONGE D'ÉCHAPPEMENT (ASS)	387
VIDANGE D'HUILE (ASS)	272	BOULONNERIE DE COUVERCLE DE COLLECTEUR D'ADMISSION (ASS)	388
BOUCHON DE REMPLISSAGE D'HUILE MOTEUR (ASS)	276	CANALISATIONS D'AIR (ASS)	391
FILTRE À HUILE MOTEUR (ASS)	282	COLLECTEUR D'ÉCHAPPEMENT (ASS)	393
DISPOSITIF D'EVACUATION DES VAPEURS DE CARTER	284	SILENCIEUX (ENS)	402
JAUGE D'HUILE MOTEUR (BAIONNETTE) (ASS)	289	SILENCIEUX (ASS)	403
CANALISATIONS D'HUILE MOTEUR (ASS)	296	SILENCIEUX - PARE-ÉTINCELLES D'ÉCHAPPEMENT (ASS)	405
CANALISATIONS D'HUILE (ASS)	302	BOUCHON DE COLLECTEUR D'ADMISSION (ASS)	406
CANALISATIONS D'HUILE DE TURBOCOMPRESSEUR (ASS)	303	PREFILTRE (ASS)	407
COLLECTEUR (ASS)-HUILE MOTEUR	309	ARRÊT D'AIR (ASS)	410
BOUCHON (ASS)-COLLECTEUR D'HUILE MOTEUR	311	PIÈCE D'ESPACEMENT-COLLECTEUR D'ADMISSION (ASS)	412
POMPE A HUILE MOTEUR (ASS)	312	TURBOCOMPRESSEUR (ASS)	414
ROBINET-PRÉLÈVEMENT D'ÉCHANTILLON DE LIQUIDE (ASS)	314	CIRCUIT DE CARBURANT	429
CIRCUIT DE REFROIDISSEMENT	315	REFROIDISSEUR DE CARBURANT	429
ADAPTATEUR DE VENTILATEUR (ASS)	315	COUVERCLE DU SUPPORT DE FILTRE À CARBURANT (ASS)	430
ADAPTATEUR DE VENTILATEUR	321	COUVERCLE DE POMPE D'AMORÇAGE (ASS)	431
ADDITIF POUR LIQUIDE DE REFROIDISSEMENT (ASS)	323	FILTRE A CARBURANT (ASS)	432
REFROIDISSEUR D'HUILE MOTEUR (ASS)	325	FILTRE À CARBURANT PRINCIPAL (ASS)	435
COUDE D'EAU (ASS)	326	FILTRE DE SÉPARATEUR D'EAU ET DE CARBURANT (ASS)	436
VENTILATEUR SOUFFLANT (ASS)	329	INJECTEUR DE CARBURANT (ASS)	441
VENTILATEUR ASPIRANT (ASS)	334	TUYAUX FLEXIBLES DE CARBURANT (ASS)	445
PROTÈGE-RADIATEUR (ASS)	340	CANALISATIONS DE CARBURANT (ASS)	447
CANALISATIONS D'EAU (ASS)	341	CANALISATIONS DU FILTRE A CARBURANT (ASS)	448
BOUCHON DES CANALISATIONS D'EAU (ASS)	350	CANALISATIONS - INJECTEURS-POMPES HYDRAULIQUES	459
POMPE A EAU (ASS)	352	POMPE D'INJECTEURS-POMPES HYDRAU. ET MONTAGE	460
RADIATEUR (ASS)	359	POMPE D'INJECTION DE CARBURANT (ASS)	470
SYSTEME D'ÉCHAPPEMENT ET D'ADMISSION D'AIR	365	POMPE D'AMORÇAGE DE CARBURANT (ASS)	474
ADAPTATEUR ET COLLECTEUR D'ADMISSION D'AIR (ASS)	365	POMPE D'AMORÇAGE DE CARBURANT ET FILTRE PRINCIPAL	477
FILTRE A AIR (ASS)	366		

TABLE DES MATIÈRES

Désignation	Page	Désignation	Page
INJECTEURS-POMPES HYDRAULIQUES (ENS)	479	POSTE DE CONDUITE	626
REGULATEUR DE PRESSION DE CARBURANT (ASS)	484	AMPÈREMÈTRE (ASS)	626
POMPE DE SÉPARATEUR D'EAU ET D'AMORÇAGE DE CARBURANT (ASS)	486	COMMANDE DE MONITEUR NON PROGRAMMÉE (ASS)	627
CIRCUIT ELECTRIQUE ET DE DEMARRAGE	488	INSTRUMENT DE TEMPÉRATURE DE LIQUIDE DE REFROIDISSEMENT (ASS)	628
ALTERNATEUR DE CHARGE (ASS)	488	MANOMÈTRE D'HUILE MOTEUR (ASS)	629
BATTERIE (ASS)	515	MANOMETRE DE CARBURANT (ASS)	630
CABLE DE BATTERIE (ASS)	518	MODULE D'AFFICHAGE (ASS)	631
BRANCHEMENT ÉLECTRIQUE (ASS)	519	MONTAGE DES INSTRUMENTS (ASS)	632
COMMANDE ET MONTAGE - MOTEUR	520	MONTAGE DU TABLEAU DE BORD (ASS)	633
COMMANDE DE DÉMARRAGE/ARRÊT AUTOMATIQUE	525	TABLEAU DE BORD (ASS)	637
COMMANDE DE RÉGIME MOTEUR (ASS)	529	COMPTE-TOURS ÉLECTRIQUE (ASS)	642
COMMANDE DE VITESSE À DISTANCE (ASS)	531	VOLTMÈTRE (ASS)	646
TRANSFORMATION ELECTRIQUE (ASS)	532	ENVELOPPES, PROTECTEURS ET SUPPORTS	649
BOULONNERIE DE GOUJON DE MASSE (ASS)	534	SUPPORT DE MOTEUR (ASS)	649
BOULONNERIE DE FAISCEAU DE CABLES	536	PANNEAU (ENS)	651
PANNEAU DE FAISCEAU (ENS)	537	MATÉRIEL ET FOURNITURES D'ENTRETIEN	652
FAISCEAU DE CABLES (ENS)	537	TABLEAU - PLAQUE ET AUTOCOLLANT	652
EAU DES CHEMISES - RECHAUFFEUR (ASS)	538	KIT DE POMPE D'AMORÇAGE DE CARBURANT	653
MODULE-INTERFACE (ASS)	540	KIT (JOINT CHASSIS PORTEUR)	653
CAPTEUR (ASS)-NIVEAU DE LIQUIDE DE REFROIDISSEMENT	541	EMBALLAGE PRINCIPAL	654
CAPTEUR - MOTEUR (ASS)	542	PRISE (ENS)	654
CAPTEUR DE NIVEAU DU LIQUIDE (ASS)	545	POMPE ET MONTAGE (ASS)	655
SONDE - CIRCUIT DE CARBURANT	547	POMPE A ENGRENAGES (ASS)	659
CAPTEUR DE PRESSION (ASS)	549	INDEX DE NUMÉROS DE PIÈCES	B1
CAPTEUR DE VITESSE (ASS)	558		
CAPTEUR DE TEMPERATURE (ASS)	563		
AUXILIAIRE DE DÉMARRAGE (ASS)	571		
AUXILIAIRE DE DÉMARRAGE À L'ÉTHER	576		
DÉMARREUR ÉLECTRIQUE (ASS)	578		
SUPPORT DE BATTERIE (ASS)	603		
CONTACTEUR MAGNETIQUE (ASS)	604		
INTERRUPTEUR À BASCULE (ASS)	608		
SOUPAPE DE DÉMARRAGE À L'ÉTHER (ASS)	609		
COMMANDE ÉLECTRONIQUE - CABLAGE	611		
CABLAGE DE MOTEUR (ASS)	613		
CABLAGE DU CHAUFFAGE DE CABINE (ASS)	622		

CONTENIDO

Nombre	Página	Nombre	Página
INFORMACIÓN GENERAL	A20	TORNILLERÍA DE LA TAPA DELANTERA	131
ALTERNATIVAS DE REPARACIÓN	A28	CAJA DELANTERA - TORNILLERÍA DE LA (GR)	133
ADITIVOS DE REFRIGERANTE SUPLEMENTARIOS	A33	TORNILLERIA DE LEVANTAMIENTO (GR)	134
PIEZAS DE MANTENIMIENTO	A42	TORNILLERÍA DE LA TAPA DE VÁLVULAS (GR)	136
INDICE	A68	BRIDA DEL EJE DE SALIDA (GR)	137
CONFIGURACIÓN DE MOTOR	1	VOLANTE (GR)	138
CONFIGURACIÓN DE MOTORES	1	ENGRANAJE DELANTERO (GR)	150
MOTOR - NÚCLEO (CONFIG)	5	ENGRANAJE TRASERO (GR)	152
MOTOR BÁSICO	13	REGULADOR DEL COMPRESOR DE AIRE (GR)	154
ADAPTADOR DEL MOTOR A LA TRANSMISIÓN	13	VOLANTE - CAJA DE (GR)	157
COMPRESOR DE AIRE (GR)	17	CAJA DELANTERA (GR)	164
SENSOR DE CORREA (GR)	29	GRUPO DE GUIA, CORREA	166
CORREA-SERPENTIN	36	VÁLVULA DE LEVANTAMIENTO (GR)	169
*BRACKET GP-ENGINE	38	CÁNCAMOS DE LEVANTAMIENTO DEL MOTOR (GR)	170
ÁRBOL DE LEVAS (GR)	39	TUBERÍAS DEL COMPRESOR DE AIRE (GR)	174
SELLO DEL PORTADOR (GR)	41	MÚLTIPLE DEL BLOQUE DE CILINDRO (GR)	178
EMBRAGUE (GR)	42	MONTAJE DEL ALTERNADOR (GR)	179
COMPRESOR DE REFRIGERANTE (GR)	48	MONTAJE DEL MOTOR (GR)	185
TAPA DEL BLOQUE MOTOR (GR)	52	MONTAJE DEL MANDO DE VENTILADOR (GR)	189
TAPA DE LA CAJA DE VOLANTE (GR)	53	MONTAJE DEL COMPRESOR DE REFRIGERANTE	194
TAPA DE LA CAJA DELANTERA (GR)	55	MONTAJE DEL CONVERTIDOR DE PAR (GR)	197
TAPA DEL MECANISMO DE VÁLVULAS (GR)	58	MONTAJE DE LA TRANSMISIÓN (GR)	199
CIGÜEÑAL (GR)	67	CÁRTER - COLECTOR DEL (GR)	200
BLOQUE MOTOR (GR)	73	PISTÓN Y BIELA (GR)	206
CULATA DE CILINDROS (CONJ)	78	TAPÓN DEL BLOQUE MOTOR (GR)	208
CULATA DE CILINDROS (GR)	82	TAPÓN DEL MOTOR (GR)	210
AMORTIGUADOR Y POLEA (GR)	88	TAPÓN DE LA CAJA DEL VOLANTE (GR)	213
DRENAJE DEL ACEITE DE MOTOR	91	TOMA DE FUERZA (GR)	214
ACCESORIOS - IMPULSOR DE (GR)	96	POLEA (GR)	217
IMPULSOR DE VENTILADOR (GR)	107	POLEA DE MANDO AUXILIAR (GR)	224
MANDO DE LA BOMBA DE AGUA (GR)	111	CIGÜEÑAL - POLEA DE (GR)	226
CULATA DE CILINDROS - TORNILLERÍA DE LA (GR)	113	POLEA DE MOTOR (GR)	229
TORNILLERÍA AMORTIGUADORA DE VIBRACIONES (GR)	114	POLEA DE VENTILADOR (GR)	230
GRUPO DE TORNILLERIA-AMORTIGUADOR Y POLEA	115	POLEA DE MANDO DEL ALTERNADOR Y VENTILADOR (GR)	236
TORNILLERÍA DEL MOTOR (GR)	118	POLEA DEL MANDO DE VENTILADOR (GR)	237
TORNILLERÍA DEL MONTAJE DEL MOTOR (GR)	119	POLEA DE RUEDA GUIA (GR)	239
TORNILLERIA DEL MANDO DE VENTILADOR (GR)	120	POLEA DEL ALTERNADOR	243
TORNILLERIA DE VOLANTE (GR)	129	BALANCÍN (GR)	247
		SELLO DE CIGÜEÑAL (GR)	249

* NO HAY TRADUCCION DISPONIBLE EN EL MOMENTO DE LA IMPRESION

CONTENIDO

Nombre	Página	Nombre	Página
MOTOR - SOPORTE DEL (GR)	252	TAPA DE ADMISIÓN DE AIRE (GR)	374
JUEGO DE CORREAS TRAPEZOIDALES	259	EXPULSOR DE POLVO (GR)	375
MECANISMO DE VÁLVULAS (GR)	265	CODO DE ADMISIÓN DE AIRE (GR)	377
		CODO DE ESCAPE (GR)	385
		EXTENSIÓN DEL ESCAPE (GR)	387
SISTEMA DE LUBRICACIÓN	270	GRUPO DE TORNILLERÍA DE CUBIERTA DE ADMISIÓN MANUAL	388
GRUPO ADAPTADOR-TUBERIA DE ACEITE	270	AIRE - TUBERÍAS DE (GR)	391
RESPIRADERO (GR)	271	MÚLTIPLE DE ESCAPE (GR)	393
DRENAJE DE ACEITE (GR)	272	SILENCIADOR (CONJ)	402
TUBO DE LLENADO DE ACEITE (GR)	276	SILENCIADOR (GR)	403
FILTRO DE ACEITE DEL MOTOR (GR)	282	SILENCIADOR DE PARACHISPAS (GR)	405
ESCAPE DE GASES (GR)	284	GRUPO DE TAPÓN DEL MÚLTIPLE DE ADMISIÓN	406
INDICADOR DEL NIVEL DE ACEITE (VARILLA) (GR)	289	ANTEFILTRO (GR)	407
TUBERÍAS DE ACEITE DEL MOTOR (GR)	296	CORTE DE AIRE (GR)	410
TUBERÍAS DE ACEITE (GR)	302	ESPACIADOR DE MULTIPLE DE ENTRADA (GR)	412
TURBOCOMPRESOR - TUBERÍAS DE ACEITE DEL (GR)	303	TURBOCOMPRESOR (GR)	414
MÚLTIPLE DE ACEITE DE MOTOR (GR)	309		
TAPON DE MULTIPLE DE ACEITE DE MOTOR (GR)	311	SISTEMA DE COMBUSTIBLE	429
BOMBA DE ACEITE DEL MOTOR (GR)	312	ENFRIADOR DEL COMBUSTIBLE (GR)	429
VÁLVULA DE MUESTREO (GR)	314	TAPA DE LA BASE DEL FILTRO DE COMBUST. (GR)	430
		TAPA DE LA BOMBA DE CEBADO (GR)	431
SISTEMA DE ENFRIAMIENTO	315	FILTRO DE COMBUSTIBLE (GR)	432
ADAPTADOR DE VENTILADOR (GR)	315	FILTRO PRIMARIO DE COMBUSTIBLE (GR)	435
ADAPTADOR DEL VENTILADOR	321	FILTRO DE COMBUSTIBLE Y SEPARADOR DE AGUA (GR)	436
ACONDICIONADOR DE REFRIGERANTE (GR)	323	INYECTOR DE COMBUSTIBLE (GR)	441
ENFRIADOR DE ACEITE DEL MOTOR (GR)	325	COMBUSTIBLE - TUBERIAS FLEXIBLES DE	445
CODO DEL AGUA (GR)	326	TUBERÍAS DE COMBUSTIBLE (GR)	447
SOPLADOR - VENTILADOR (GR)	329	TUBERÍAS DEL FILTRO DE COMBUSTIBLE	448
SUCCIÓN - VENTILADOR DE (GR)	334	TUBERÍAS DE BOMBA HIDRÁULICA DE INYECCIÓN (GR)	459
PROTECTOR DEL RADIADOR (GR)	340	BOMBA HIDRÁULICA DEL INYECTOR UNITARIO Y MONTAJE	460
TUBERÍAS DEL AGUA (GR)	341	BOMBA DE INYECCIÓN DE COMBUSTIBLE (GR)	470
TAPÓN DE LAS TUBERÍAS DE AGUA (GR)	350	BOMBA DE CEBADO DE COMBUSTIBLE (GR)	474
BOMBA DE AGUA (GR)	352	BOMBA DE CEBADO Y FILTRO PRIMARIO DE COMBUSTIBLE (GR)	477
RADIADOR (GR)	359	BOMBA HIDRÁULICA DEL INYECTOR UNITARIO (GR)	479
		REGULADOR DE LA PRESION DE COMBUSTIBLE (GR)	484
SISTEMA DE ADMISION DE AIRE Y ESCAPE	365		
ADAPTADOR DEL MULTIPLE DE ADMISION	365		
FILTRO DE AIRE (GR)	366		
TAPA DEL FILTRO DE AIRE (CONJ)	371		
TAPA CONTRA LA LLUVIA (CONJ)	372		
ABRAZADERA DE BANDA	373		

* NO HAY TRADUCCION DISPONIBLE EN EL MOMENTO DE LA IMPRESION

CONTENIDO

Nombre	Página	Nombre	Página
SEPARADOR DE AGUA Y BOMBA DE CEBADO DE COMBUSTIBLE (GR)	486	GRUPO DE CONTROL-MONITOR NO PROGRAMADO	627
SISTEMA ELECTRICO Y DE ARRANQUE	488	INDICADOR DE TEMPERATURA DEL REFRIGERANTE (GR)	628
CARGA - ALTERNADOR DE (GR)	488	MEDIDOR DE PRESION DE ACEITE DE MOTOR (GR)	629
BATERÍA (GR)	515	COMBUSTIBLE - MANÓMETRO DEL (GR)	630
CABLE DE LA BATERÍA (GR)	518	MODULO DE LA PANTALLA (GR)	631
CONEXIÓN ELÉCTRICA (GR)	519	MONTAJE DE LOS INSTRUMENTOS (GR)	632
CONTROL ELECTRÓNICO DEL MOTOR Y MONTAJE	520	MONTAJE DEL TABLERO DE INSTRUMENTOS (GR)	633
CONTROL AUTOMÁTICO DE ARRANQUE Y PARADA	525	TABLERO DE INSTRUMENTOS (GR)	637
CONTROL DE VELOCIDAD DE MOTOR (GR)	529	TACÓMETRO ELÉCTRICO (GR)	642
CONTROL REMOTO DE VELOCIDAD (GR)	531	GRUPO DE VOLTIMETRO	646
CONVERTIDOR ELÉCTRICO (GR)	532	COMPARTIMIENTOS, PROTECTORES Y BASES	649
GRUPO DE SUJETADOR DE PRISIONERO DE TIERRA	534	BASE DEL MOTOR (GR)	649
TORNILLERIA DE MAZO DE CABLES (GR)	536	TABLERO (CONJ)	651
MAZO DE CABLES DEL TABLERO (CONJ)	537	EQUIPO DE SERVICIO Y SUMINISTROS	652
MAZO DE CABLES (CONJ)	537	TABLA DE LOCALIZACIÓN DE LAS PLACAS Y CALCOMANÍAS	652
AGUA DE LAS CAMISAS - CALENTADOR DEL (GR)	538	JUEGO DE LA BOMBA DE TRANSFERENCIA DE COMBUSTIBLE	653
MODULO DE INTERFAZ (GR)	540	JUEGO DE EMPAQUETADURA	653
SENSOR DE NIVEL DE REFRIGERANTE (GR)	541	PAQUETE PRINCIPAL	654
SENSOR DEL MOTOR (GR)	542	ENCHUFE (CONJ)	654
SENSOR DEL NIVEL DE LÍQUIDO	545	BOMBA Y MONTAJE (GR)	655
DETECTOR DE POSICIÓN (SISTEMA DE COMBUST.) (GR)	547	BOMBA DE ENGRANAJES (GR)	659
SENSOR DE PRESIÓN (GR)	549	INDICE DE NUMEROS DE PIEZA	B1
SENSOR DE VELOCIDAD (GR)	558		
SENSOR DE TEMPERATURA (GR)	563		
AUXILIAR DE ARRANQUE (GR)	571		
AUXILIAR DE ARRANQUE CON ÉTER (GR)	576		
MOTOR DE ARRANQUE ELÉCTRICO (GR)	578		
SOPORTE DE BATERÍA (GR)	603		
INTERRUPTOR MAGNÉTICO (GR)	604		
INTERRUPTOR DE VOLQUETE (GR)	608		
GRUPO DE VÁLVULA-ARRANQUE CON ÉTER	609		
CABLES DEL CONTROL ELECTRÓNICO (GR)	611		
CABLES DEL MOTOR (GR)	613		
CABLES DE CALEFACCIÓN (GR)	622		
PUESTO DEL OPERADOR	626		
GRUPO DE AMPERIMETRO	626		

* NO HAY TRADUCCION DISPONIBLE EN EL MOMENTO DE LA IMPRESION

ÍNDICE

Designação	Página	Designação	Página
INFORMAÇÃO GERAL	A22	FLANGE - EIXO DE SAÍDA	137
ALTERNATIVAS DE REPARO	A29	VOLANTE DO MOTOR	138
ADITIVOS SUPLEMENTARES DO LÍQUIDO ARREFECEDOR	A34	ENGRENAGENS DE DISTRIBUIÇÃO	150
PEÇAS DE MANUTENÇÃO	A45	ENGRENAGENS DE COMANDO TRASEIRO	152
ÍNDICE	A77	REGULADOR - COMPRESSOR DE AR	154
ARRANJO DO MOTOR	1	CAIXA DO VOLANTE DO MOTOR	157
MOTOR	1	CAIXA DIANTEIRA	164
MOTOR - NÚCLEO	5	RODA-GUIA - CORREIA	166
MOTOR BÁSICO	13	TUCHO DA VÁLVULA	169
ADAPTADOR ENTRE O MOTOR E A TRANSMISSÃO	13	LEVANTAMENTO DO MOTOR	170
COMPRESSOR DE AR	17	TUBOS - COMPRESSOR DE AR	174
TENSOR DA CORREIA	29	COLETOR DO BLOCO DO CILINDRO	178
CORREIA- SERPENTINA	36	MONTAGEM - ALTERNADOR	179
SUPORTE DO MOTOR	38	MONTAGEM - MOTOR	185
EIXO-COMANDO DE VÁLVULA	39	MONTAGEM - COMANDO DO VENTILADOR	189
SUPORTE DO RETENTOR	41	MONTAGEM - COMPRESSOR DE REFRIGERANTE	194
EMBREGEM	42	MONTAGEM - CONVERSOR DE TORQUE	197
COMPRESSOR DE REFRIGERANTE	48	MONTAGEM - TRANSMISSÃO	199
TAMPA - BLOCO DO MOTOR	52	CÂRTER DO ÓLEO DO MOTOR	200
TAMPA - CAIXA DO VOLANTE	53	PISTÃO E BIELA	206
TAMPA - CAIXA DIANTEIRA	55	BUJÃO DO BLOCO DO CILINDRO	208
TAMPA - MECANISMO DAS VÁLVULAS	58	BUJÃO DO MOTOR	210
VIRABREQUIM	67	BUJÃO - CAIXA DO VOLANTE DO MOTOR	213
BLOCO DO MOTOR	73	TOMADA DE FORÇA	214
CABEÇOTE DO MOTOR	78	POLIA	217
AMORTECEDOR DE VIBRAÇÕES E POLIA	88	POLIA DO COMANDO AUXILIAR	224
DRENO - ÓLEO DO MOTOR	91	POLIA DO VIRABREQUIM	226
COMANDO DE ACESSÓRIOS	96	POLIA DO MOTOR	229
COMANDO DO VENTILADOR	107	POLIA DO VENTILADOR	230
COMANDO DA BOMBA D'ÁGUA	111	POLIA - VENTILADOR E COMANDO DO ALTERNADOR	236
FIXADORES - CABEÇOTE DO MOTOR	113	POLIA - ACIONADOR DO VENTILADOR	237
FIXADORES - AMORTECEDOR	114	POLIA DA RODA-GUIA	239
FIXADOR - AMORTECEDOR E POLIA	115	POLIA DO ALTERNADOR	243
FIXADORES - MOTOR	118	BALANCIM	247
FIXADORES - MONTAGEM DO MOTOR	119	RETENTOR DO VIRABREQUIM	249
FIXADORES - COMANDO DO VENTILADOR	120	SUPORTE DO MOTOR	252
FIXADORES DO VOLANTE DO MOTOR	129	JOGO DE CORREIAS EM V	259
FIXADORES - TAMPA DIANTEIRA	131	MECANISMO DAS VÁLVULAS	265
FIXADORES - CAIXA DIANTEIRA	133	SISTEMA DE LUBRIFICAÇÃO	270
FIXADORES DE LEVANTAMENTO	134	ADAPTADOR-TUBULAÇÃO DE ÓLEO	270
FIXADORES - TAMPA DA VÁLVULA	136	RESPIRO	271
		DRENO - ÓLEO	272
		BOCAL DE ENCHIMENTO DE ÓLEO DO MOTOR	276
		FILTRO - ÓLEO DO MOTOR	282
		ELIMINAÇÃO DE VAPORES DO CÂRTER	284

ÍNDICE

Designação	Página	Designação	Página
INDICADOR - NÍVEL DO ÓLEO (VARETA)	289	TAMPA - BASE DO FILTRO DE COMBUSTÍVEL	430
TUBOS - ÓLEO DO MOTOR	296	TAMPA - BOMBA DE ESCORVA	431
TUBOS - ÓLEO	302	FILTRO - COMBUSTÍVEL	432
TUBOS - ÓLEO DO TURBOALIMENTADOR	303	FILTRO - PRIMÁRIO DE COMBUSTÍVEL	435
COLETOR - ÓLEO DO MOTOR	309	FILTRO DE COMBUSTÍVEL E SEPARADOR DE ÁGUA	436
BUJÃO-COLETOR DO ÓLEO DO MOTOR	311	INJETOR DE COMBUSTÍVEL	441
BOMBA DE ÓLEO - MOTOR	312	TUBOS - FLEXÍVEIS DO COMBUSTÍVEL	445
VÁLVULA PARA TIRAR AMOSTRAS DE FLUIDOS	314	TUBOS - COMBUSTÍVEL	447
		TUBOS - FILTRO DO COMBUSTÍVEL	448
SISTEMA DE ARREFECIMENTO	315	TUBOS - INJETOR DA BOMBA HIDRÁULICA	459
ADAPTADOR DO VENTILADOR	315	BOMBA HIDRÁULICA E MONTAGEM - UNIDADE INJETORA	460
CONDICIONADOR DO LÍQUIDO ARREFECEDOR	323	BOMBA DE INJEÇÃO DO COMBUSTÍVEL	470
ARREFECEDOR - ÓLEO DO MOTOR	325	BOMBA DE ESCORVA DO COMBUSTÍVEL	474
COTOVELO D'ÁGUA	326	BOMBA DE ESCORVA DO COMBUSTÍVEL E DO FILTRO PRIMÁRIO	477
VENTILADOR DE SOPRO	329	BOMBA HIDRÁULICA - UNIDADE INJETORA	479
VENTILADOR DE SUÇÃO	334	REGULADOR DE PRESSÃO DO COMBUSTÍVEL	484
PROTETOR - RADIADOR	340	SEPARADOR DE ÁGUA E BOMBA DE ESCORVA DE COMBUSTÍVEL	486
TUBOS - ÁGUA	341		
BUJÃO - TUBULAÇÕES DE ÁGUA	350	POSIÇÃO DE MARCHA À RÉ, INDICADOR DE FALHA	488
BOMBA DE ÁGUA	352	ALTERNADOR DE CORRENTE	488
RADIADOR	359	BATERIA	515
		CABO DA BATERIA	518
SISTEMA DE ADMISSÃO E ESCAPE	365	CONEXÃO - ELÉTRICA	519
ADAPTADOR - COLETOR DA ENTRADA DE AR	365	CONTROLE ELETRÔNICO E MONTAGEM - MOTOR	520
PURIFICADOR DE AR	366	CONTROLE AUTOMÁTICO - DAR PARTIDA/PARAR	525
TAMPA DO PURIFICADOR DE AR	371	CONTROLE-ROTAÇÃO DO MOTOR	529
PROTETOR CONTRA CHUVA	372	CONTROLE REMOTO DA ROTAÇÃO	531
ABRAÇADEIRA	373	CONVERSOR ELÉTRICO	532
TAMPA - ADMISSÃO DE AR	374	FIXADORES - PRISIONEIRO TERRA	534
EJETOR DE POEIRA	375	FIXADORES - CHICOTE	536
COTOVELO DE ADMISSÃO DE AR	377	FIAÇÃO - PAINEL	537
COTOVELO DE ESCAPE	385	CHICOTE - CABOS ELÉTRICOS	537
EXTENSÃO DO TUBO DE ESCAPE	387	AQUECEDOR DA ÁGUA DO MOTOR	538
FIXADOR-TAMPA MANUAL DA ADMISSÃO	388	MÓDULO - INTERFACE	540
TUBOS - AR	391	SENSOR - NÍVEL DO LÍQUIDO ARREFECEDOR	541
COLETOR DE ESCAPE	393	SENSOR DO MOTOR	542
SILENCIADOR	402	SENSOR - NÍVEL DE LÍQUIDO	545
SILENCIADOR - INIBIDOR DE FAÍSCAS	405	EMISSOR - POSIÇÃO	547
BUJÃO - COLETOR DE ADMISSÃO	406	SENSOR - PRESSÃO	549
PRÉ-PURIFICADOR	407		
PARADA DO AR	410		
ESPAÇADOR - COLETOR DE ADMISSÃO DE AR	412		
TURBOALIMENTADOR	414		
SISTEMA DE COMBUSTÍVEL	429		
ARREFECEDOR DO COMBUSTÍVEL	429		

ÍNDICE

Designação	Página	Designação	Página
SENSOR DE VELOCIDADE	558		
SENSOR - TEMPERATURA	563		
AUXILIAR DE PARTIDA	571		
AUXILIAR DE PARTIDA A ÉTER	576		
MOTOR ELÉTRICO DE PARTIDA	578		
SUORTE - BATERIA	603		
INTERRUPTOR - MAGNÉTICO	604		
INTERRUPTOR - BALANCIM	608		
VALVULA - PARTIDA A ETER	609		
CABOS/FIOS ELÉTRICOS - CONTROLE ELETRÔNICO	611		
CABOS/FIOS ELÉTRICOS - MOTOR	613		
CABOS/FIOS ELÉTRICOS - AQUECEDOR	622		
POSTO DO OPERADOR	626		
AMPERÍMETRO	626		
CONTROLE-MONITOR NÃO PROGRAMADO	627		
MEDIDOR DE TEMPERATURA DO LÍQUIDO ARREFECEDOR	628		
MANÔMETRO - ÓLEO DO MOTOR	629		
MANÔMETRO DO COMBUSTÍVEL	630		
MÓDULO DO VISOR	631		
MONTAGEM DOS INSTRUMENTOS	632		
MONTAGEM - PAINEL DE INSTRUMENTOS	633		
PAINEL DE INSTRUMENTOS	637		
TACÔMETRO - ELÉTRICO	642		
VOLTÍMETRO	646		
COBERTURAS, PROTETORES E BASES	649		
SUORTE DO MOTOR	649		
PAINEL	651		
EQUIPAMENTOS DE SERVIÇO E SUPRIMENTOS	652		
TABELA - PLACA E DECALQUE	652		
JOGO - BOMBA DE ESCORVA DE COMBUSTÍVEL	653		
JOGO DE JUNTAS	653		
GRUPO PRINCIPAL	654		
BUJÃO	654		
BOMBA E MONTAGEM	655		
BOMBA DE ENGRENAGENS	659		
ÍNDICE DE NÚMERO DE PEÇA	B1		

INHALTSVERZEICHNIS

Bezeichnung	Seite	Bezeichnung	Seite
ALLGEMEINE HINWEISE	A24	STIRNRADGEHÄUSE	164
REPARaturalTERNATIVEN	A30	LEITRAD - RIEMEN	166
KÜHLMITTELZUSATZ	A35	HUBVENTIL	169
WARTUNGSTEILE	A48	MOTORHUBÖSE	170
STICHWORTVERZEICHNIS	A86	DRUCKLUFTKOMPRESSORLEITUN- GEN	174
MOTOR	1	ZYLINDERBLOCK-KRÜMMER	178
MOTORAusführung	1	DREHSTROMGENERATOR - BEFESTIGUNG	179
MOTORKÜHLERBLOCK	5	MOTORAUFLAGER	185
MOTOR (GRUNDAUSFÜHRUNG)	13	LÜFTERANTRIEBSAUFHÄNGUNG	189
GETRIEBEANSCHLUSS	13	KÄLTEMITTELKOMPRESSOR- AUFHÄNGUNG	194
LUFTKOMPRESSOR	17	DREHMOMENTWANDLERAUHFÄN- GUNG	197
RIEMENSPELLER	29	GETRIEBEAUFLAGER	199
SERPENTINENFÖRMIGER RIEMEN	36	ÖLWANNE	200
MOTORHALTERUNG	38	PLEUELSTANGE UND KOLBEN	206
NOCKENWELLE	39	ZYLINDERBLOCKSCHRAUBE	208
DICHTUNGSTRÄGER	41	MOTORSTOPFEN	210
KUPPLUNG	42	SCHWUNGRADGEHÄUSESTOPFEN	213
KÄLTEMITTELKOMPRESSOR	48	ZAPFWELLE	214
MOTORBLOCKDECKEL	52	RIEMENSCHLEIBE	217
SCHWUNGRADGEHÄUSEDECKEL	53	NEBENANTRIEBS-RIEMENSCHLEIBE	224
STIRNRADGEHÄUSEDECKEL	55	KURBELWELLEN-RIEMENSCHLEIBE	226
VENTILDECKEL	58	MOTORRIEMENSCHLEIBE	229
KURBELWELLE	67	LÜFTERRIEMENSCHLEIBE	230
MOTORBLOCK	73	RIEMENSCHLEIBE - LÜFTER- U. DREHSTROMGENERATOR	236
ZYLINDERKOPF	78	LÜFTERRIEMENSCHLEIBE	237
DÄMPFER UND RIEMENSCHLEIBE	88	RIEMENSPELLER	239
MOTORÖLABLASS	91	DREHSTROMGENERATOR-RIEMENSCHLEI- BE	243
NEBENANTRIEB	96	VENTILKIPPEBEL	247
LÜFTERANTRIEB	107	KURBELWELLENDICHTUNG	249
KÜHLWASSERPUMPENANTRIEB	111	MOTORAUHFÄNGUNG	252
ZYLINDERKOPF-HALTETEILE	113	KEILRIEMENSATZ	259
DÄMPFER-HALTETEILE	114	VENTILSTEUERUNG	265
BEFESTIGUNG - DÄMPFER U. RIEMENSCHLEIBE	115	SCHMIERSYSTEM	270
MOTOR-HALTETEILE	118	ADAPTER - ÖLLEITUNG	270
MOTORMONTAGE-BEFESTIGUNGSTEI- LE	119	ENTLÜFTER	271
LÜFTERANTRIEB - HALTETEILE	120	ÖLABLASS	272
SCHWUNGRAD-HALTETEILE	129	MOTORÖLEINFÜLLSTUTZEN	276
STIRNRADGEHÄUSE-HALTETEILE	131	ÖLFILTER	282
HUBÖSEN-HALTETEILE	134	ENTDUNSTER	284
VENTILDECKELBEFESTIGUNG	136	ÖLMESSTAB	289
ABTRIEBSFLANSCH	137	MOTORÖLLEITUNGEN	296
SCHWUNGRAD	138	ÖLLEITUNGEN	302
STIRNRAD	150	TURBOLADERÖLLEITUNGEN	303
ZAHNRADVORGELEGE	152	MOTORÖLKRÜMMER	309
DREHZAHNREGLER F. LUFTKOMPRES- SOR	154	MOTORÖLSAMMELLEITUNGSSTOP- FEN	311
SCHWUNGRADGEHÄUSE	157	SCHMIERPUMPE	312
		PROBEENTNAHMEVENTIL	314

INHALTSVERZEICHNIS

Bezeichnung	Seite	Bezeichnung	Seite
KÜHLSYSTEM	315	KRAFTSTOFF-ENTLÜFTUNGSPUM-	
LÜFTERANSCHLUSS	315	PE	474
KÜHLWASSERZUSATZELEMENT	323	KRAFTSTOFFENTLÜFTUNGSPUMPE UND	
MOTORÖLKÜHLER	325	-HAUPTFILTER	477
WASSERKNIESTÜCK	326	PUMPENDÜSE, HYDRAULISCH	479
DRUCKLÜFTER	329	KRAFTSTOFFDRUCKREGLER	484
SAUGLÜFTER	334	WASSERABSCHIEDER U. KRAFTSTOF-	
KÜHLERSCHUTZ	340	FENTLÜFTUNGSPUMPE	486
KÜHLWASSERLEITUNGEN	341		
WASSERLEITUNGSSTOPFEN	350	ELEKTRISCHE ANLAGE UND STARTSY-	
KÜHLWASSERPUMPE	352	STEM	488
KÜHLER	359	DREHSTROMGENERATOR	488
		BATTERIE	515
LUFTANSAUG- UND ABGASSYSTEM	365	BATTERIEKABEL	518
LUFTEINLASSKRÜMMERADAPTER	365	ANSCHLUSS, ELEKTR.	519
LUFTREINIGER	366	STEUERUNGSEINHEIT, ELEKTRON. FÜR	
LUFTREINIGERKAPPE	371	MOTOR UND BEFEST.	520
REGENKAPPE	372	AUTOMATIKSTEUERUNG (STARTEN/	
KLEMMSCHELLE	373	ABSTELLEN)	525
LUFTEINLASSDECKEL	374	MOTORDREHZAHLSSTEUERUNG	529
STAUBAUSWERFER	375	FERNDREHZAHLSSTEUERUNG	531
LUFTEINLASSBOGEN	377	ELEKTR. UMFORMER	532
AUSPUFFBOGEN	385	MASSEBAND-HALTETEIL	534
AUSPUFFROHRVERLÄNGERUNG	387	VERDRAHTUNGSKABELBAUM-	
BEFESTIGUNG - ANSAUGKRÜMMER-		HALTETEILE	536
DECKEL	388	INSTRUMENTENTAFEL-KABEL-	
DRUCKLUFTLEITUNGEN	391	STRANG	537
AUSPUFFKRÜMMER	393	VERDRAHTUNGSKABELBAUM	537
SCHALLDÄMPFER	402	UMLAUFKÜHLWASSERHEIZUNG	538
FUNKENFÄNGER - SCHALLDÄMP-		SCHNITTSTELLENMODUL	540
FER	405	KÜHLMITTELSTANDSENSOR	541
EINLASSKRÜMMERSTOPFEN	406	MOTORSENSOR	542
VORREINIGER	407	FLÜSSIGKEITSSTANDSENSOR	545
LUFTEINLASS-ABSTELLVORRICHTUNG	410	STELLUNGSSENSOR	547
DISTANZSTÜCK - LUFTEINLASSKRÜMMER	412	DRUCKSENSOR	549
TURBOLADER	414	DREHZAHLSSENSOR	558
		TEMPERATURSENSOR	563
KRAFTSTOFFSYSTEM	429	STARTHILFE	571
KRAFTSTOFFKÜHLER	429	ÄTHERSTARTHILFE	576
KRAFTSTOFFFILTERSOCKELDECKEL	430	STARTERMOTOR	578
ENTLÜFTUNGSPUMPENDECKEL	431	BATTERIETRÄGER	603
KRAFTSTOFFFILTER	432	MAGNETSCHALTER	604
KRAFTSTOFFHAUPTFILTER	435	KIPPSCHALTER	608
WASSERABSCHIEDER- U. KRAFTSTOFFFIL-		ÄTHERSTARTVENTIL	609
TER	436	VERDRAHTUNG (ELEKTRON.	
KRAFTSTOFFEINSPRITZDÜSE	441	STEUERUNG)	611
KRAFTSTOFFLEITUNGEN, ELAST.	445	MOTORVERDRAHTUNG	613
KRAFTSTOFFLEITUNGEN	447	HEIZUNGSVERDRAHTUNG	622
KRAFTSTOFFFILTERLEITUNGEN	448		
EINSPRITZLEITUNGEN - HYDRAULIKPUMPE	459	BEDIENUNGSSTAND	626
PUMPE UND BEFESTIGUNGSTEILE	460	AMPEREMESSER	626
KRAFTSTOFFEINSPRITZPUMPE	470	STEUERUNG, NICHT PROGRAMMIERTER	
		MONITOR	627
		KÜHLMITTELTEMPERATURANZEIGE	628
		MOTORÖLDRUCKANZEIGE	629

INHALTSVERZEICHNIS

Bezeichnung	Seite	Bezeichnung	Seite
KRAFTSTOFFDRUCKANZEIGE	630		
ANZEIGEMODUL	631		
INSTRUMENTENBEFESTIGUNG	632		
INSTRUMENTENTAFEL-EINBAU- SATZ	633		
INSTRUMENTENTAFEL	637		
DREHZAHLMESSER, ELEKTR.	642		
VOLTMETER	646		
GEHÄUSE, SCHUTZVERKLEIDUNGEN UND			
SOCKEL	649		
MOTORSOCKEL	649		
VERKLEIDUNG	651		
WARTUNGSAUSRÜSTUNG UND			
-ZUBEHÖR	652		
TABELLE - SCHILD U. AUFKLEBER	652		
KRAFTSTOFFENTLÜFTUNGSPUMPE - EINBAUSATZ	653		
DICHTUNGSSATZ	653		
MOBILE FÖRDERHILFE	654		
STOPFEN	654		
PUMPE UND BEFESTIGUNGSTEILE	655		
ZAHNRADPUMPE	659		
ERSATZTEILNUMMERNINDEX	B1		

GENERAL INFORMATION

1. ENGINE IDENTIFICATION

Caterpillar engines are identified with Serial Numbers and Arrangement Numbers. In some cases, Modification Numbers are also used. The serial number plate which shows these numbers is mounted on the engine.

Caterpillar dealers need this information to determine which components were included on the engine when it was assembled at the factory. This permits accurate identification of replacement part numbers.

2. ORDERING PARTS

WARNING

When replacement parts are required for this product Caterpillar recommends using Caterpillar replacement parts or parts with equivalent specifications including, but not limited to, physical dimensions, type, strength and material.

Failure to heed this warning can lead to premature failures, product damage, personal injury or death.

Quality Caterpillar replacement parts are available from Caterpillar dealers throughout the world. Their parts inventories are up to date and include all parts normally required to protect your investment in Caterpillar Engines. Dealers may offer repair kits or remanufactured parts to allow selection of the most effective repair alternative for a particular situation. When ordering parts, your order should specify the quantity, part number, part name, and the serial number/product identification number of the engine for which the parts are needed.

3. PARTS MANUAL ORGANIZATION

Product information in this manual is presented as "information elements" that represent all of the components for the specific model. An Engine Arrangement is an example of an information element. The information elements are organized alphabetically by part name and secondarily by part number within each major section of the manual.

4. TABLE OF CONTENTS

A table of contents (TOC) is found at the beginning of the manual. The TOC lists each section of the manual with a complete list of all information elements organized as they appear in the manual. Page numbers are provided for quick reference to detailed parts identification illustrations and serviceable consist lists.

5. MAINTENANCE PARTS INDEX

The Maintenance Parts Index, located near the beginning of the manual, references most frequently used maintenance part numbers, providing description, quantity, usage and page number. This information is organized alphabetically by part description.

6. INDEX

The index located near the front of the manual is an alphabetical listing of all information elements included in the manual. Page numbers are provided for quick reference to detailed parts identification illustrations and serviceable consist lists.

7. PART NUMBER INDEX

A numerical index listing all part numbers and the corresponding page number(s) appears at the back of the manual.

8. CAPTIONS

Captions located at the beginning each information element identify the part number and part name along with additional descriptive information. S/N information found in each caption should be used to select correct information for a specific engine. Field replacement options, identification of optional attachment components, and where used ("part of") information is also provided.

The first line of a caption is shown in larger type font to indicate the beginning of an information element. Captions for additional pages that may be required to illustrate an information element will be shown in standard type font and will include the term (*contd.*) .

9. NON-SERVICED PARTS

In some instances it is necessary to display non-serviced parts that are a link to lower level serviceable consist lists. These non-serviced part numbers are shown in *italic* type indicating that they are not available. All consist lists have not been converted to reflect this enhancement.

GENERAL INFORMATION

10. PARTS LIST REFERENCE NUMBERS

Numbers shown in the Ref No column correspond to numbers used in the associated graphic(s). An alphabetic suffix may be added to a reference number to identify lower level consist items. Numbers shown in the Graphic Ref column refer to the graphic number identifier displayed in the lower left corner of each illustration. The Graphic Ref number may be used in combination with the item Ref No to determine the correct part number. There may be intentional omission of a Ref No in a consist list as information is updated to reflect the latest serviceable part numbers.

11. INDENTED PART NAMES

When a part name is indented in a parts list, it is part of (included in) the group or assembly under which it is indented.

12. ILLUSTRATION REFERENCE LETTERS

When necessary, illustrations contain reference letters (A, B, C etc.) that are intended to track lines and harnesses from one point to another. They are also used to show where to reconnect illustrations that have been separated.

13. ABBREVIATIONS AND SYMBOLS

O.D. – Outside Diameter
I.D. – Inside Diameter
A – Not Part Of This Group
B – Use As Required
C – Change From Previous Type
D – Order By The Meter
E – Order By The Centimeter
F – Not Shown
G – Order By The Inch
I – Refer To Hydraulic Information System
M – Metric Part
R – Remfg Part May Be Available
Y – Separate Illustration
Z – Not Serviced Separately



14. DESCRIPTION OF TYPE CHANGES

Type - A type is defined as any configuration change that requires an additional Information Element for an Arrangement, Group, or Assembly. If serial number breaks for types are not available, a type # (Type 1, Type 2, etc.) will be displayed in the caption. These "type" changes are identified with a "C" note (change from previous type) in the Parts List. Only the "types" that apply to this Parts Manual will be included. Additional types may exist causing "C" notes to appear on an Information Element when no other types are shown.

15. <END>

This symbol indicates the end of an information element.

NOTE:

Continuing improvement and advancement of product design may cause changes to your engine which may not be included in this publication. Whenever a question arises regarding your Caterpillar product or this publication, please consult your Caterpillar dealer for the latest available information.

GÉNÉRALITÉS

1. IDENTIFICATION DU MOTEUR

Les moteurs Caterpillar portent des numéros de série et des numéros de version. Dans certains cas, des numéros de modification sont aussi utilisés. Ces numéros figurent sur la plaque de numéro de série qui se trouve sur le moteur.

Les concessionnaires Caterpillar ont besoin de ces renseignements pour déterminer les composants inclus sur le moteur lors de l'assemblage à l'usine. Cela permet d'identifier les numéros de pièces de rechange avec précision.

2. COMMANDE DE PIÈCES



Lorsqu'il faut remplacer des pièces de rechange pour ce produit Caterpillar recommande d'utiliser les pièces de rechange Caterpillar ou les pièces qui ont des spécifications équivalentes dont les dimensions physiques, le type, la force et le matériau. Ces équivalences ne se limitent pas à l'énoncé précédent.

L'inobservation de cette mise en garde peut entraîner des défaillances prématurées, des dommages au produit, des blessures ou même la mort.

Les concessionnaires Caterpillar fournissent dans le monde entier des pièces de rechange de qualité Caterpillar. Leurs stocks de pièces sont constamment réapprovisionnés et comptent toutes les pièces nécessaires pour assurer la bonne marche de vos moteurs Caterpillar. Certains concessionnaires proposent également des kits de réparation ou des pièces rénovées, ce qui permet de choisir la solution la plus économique dans une situation donnée. Lors des commandes de pièces, mentionner la quantité, le numéro de pièce et la désignation des pièces ainsi que le numéro de série/numéro d'identification (PIN) du moteur pour lequel ces pièces sont requises.

3. ORGANISATION DU CATALOGUE DE PIÈCES

Les renseignements sur les produits sont présentés sous forme de "Information element" (élément d'information) représentant tous les composants d'un modèle donné. "Engine Arrangement" (version de moteur) est un exemple d'un élément d'information. Les éléments d'information sont classés par ordre alphabétique par la désignation standard des pièces et par numéros de pièces dans chaque partie importante du manuel.

4. TABLE DES MATIÈRES



La table des matières se trouve au début du manuel. La table des matières fournit la liste de tous les chapitres du manuel avec une liste complète de tous les éléments d'information classés par ordre d'apparition dans le manuel. Les numéros de page sont fournis afin que l'utilisateur puisse trouver rapidement les illustrations détaillées concernant l'identification des pièces et les listes des pièces d'entretien.

5. INDEX DES PIÈCES D'ENTRETIEN

La rubrique "Index des pièces d'entretien" qui se trouve au début du manuel renvoie aux pièces d'entretien les plus fréquemment utilisées en précisant la désignation, la quantité, là où la pièce est utilisée et le numéro de page. Ces pièces sont classés par ordre alphabétique.

6. INDEX

L'index qui se trouve vers le début du manuel est une liste alphabétique de tous les éléments d'information du manuel. Les numéros de page sont fournis afin que l'utilisateur puisse trouver rapidement les illustrations détaillées concernant l'identification des pièces et les listes des pièces d'entretien.

7. INDEX DES NUMÉROS DE PIÈCES

Une liste numérique de tous les numéros de pièces et des pages correspondantes se trouve à la fin du manuel.

8. LÉGENDES

Les légendes qui se trouvent en haut de chaque page de chaque élément d'information fournissent le numéro de pièce, la désignation ainsi que des renseignements supplémentaires sur les pièces. Les renseignements concernant les numéros de série (S/N) qui se trouvent dans chaque légende doivent être utilisés pour sélectionner les informations correctes pour un moteur donné. Les informations concernant les options de remplacement sur le chantier, l'identification des composants des équipements offerts en option et les lieux d'application sont aussi fournies.



Les lettres de la première ligne d'une légende sont présentées en police plus grande afin d'indiquer le début d'une unité d'information. Les légendes qui pourraient être requises pour des pages supplémentaires afin d'illustrer une unité d'information seront présentées en police standard et comprendront le terme (à suivre).

GÉNÉRALITÉS

9. PIÈCES NON FOURNIES



Nouvelle Caractéristique

Dans certains cas, il est nécessaire d'indiquer les pièces non fournies qui sont en aval de la liste des pièces d'entretien. Les numéros des pièces non fournies dans la liste des pièces et les légendes seront en italique pour signaler qu'ils ne sont pas disponibles.

10. NUMÉROS DE RÉFÉRENCE DE LA LISTE DES PIÈCES



Nouvelle Caractéristique

Les numéros indiqués dans la colonne des numéros de références correspondent aux numéros utilisés dans les illustrations auxquelles ils sont associés. Un suffixe alphabétique peut être ajouté à un numéro de référence pour identifier la liste des articles en aval. Les numéros indiqués dans la colonne de référence de l'illustration renvoient à l'identification du numéro affiché dans le coin inférieur gauche de chaque illustration. Le numéro de référence de l'illustration pourrait être utilisé avec le numéro de référence de l'article pour déterminer le numéro de pièce correct. Il peut y avoir une omission intentionnelle d'un numéro de référence dans une liste de pièces suite à la mise à jour des informations en vue de refléter les numéros de pièces les plus récentes.

11. DÉSIGNATIONS DE PIÈCES EN RETRAIT

Lorsqu'une désignation de pièce est en retrait, cela veut dire que l'article en regard fait partie de l'ensemble sous lequel il figure.

12. LETTRES DE RÉFÉRENCE DES ILLUSTRATIONS

Quand cela est nécessaire, les illustrations comportent des lettres de référence (A, B, C, etc.) pour montrer le trajet des canalisations et faisceaux de câbles d'un point à l'autre. Elles sont utilisées également pour indiquer où relier les illustrations séparées auparavant.

13. ABRÉVIATIONS ET SYMBOLES

- O.D.** – Diamètre extérieur
- I.D.** – Diamètre intérieur
- A** – Ne fait pas partie de ce groupe
- B** – Utiliser selon besoin
- C** – Modification
- D** – Commander par mètre
- E** – Commander par centimètre
- F** – Non représenté
- G** – Commander par pouce
- I** – Voir "Hydraulic Information System"
- M** – Pièce métrique
- R** – Pièce rénovée éventuellement disponible
- Y** – Illustration séparée
- Z** – Non fourni séparément

NOTA:

En raison du progrès technique et des améliorations continues apportées au matériel, votre moteur comporte peut-être des modifications qui n'apparaissent pas dans la présente publication. En cas de doute sur un détail de votre moteur Caterpillar ou sur le texte de la présente publication, adressez-vous à votre concessionnaire Caterpillar.

INFORMACIÓN GENERAL

1. IDENTIFICACIÓN DEL MOTOR

Los motores Caterpillar se identifican con Números de Identificación del Producto (PIN). El motor se identifica además con Números de Configuración y en algunos casos, Números de Modificación. Estos números están en las placas de identificación que se encuentran montadas en el motor.

Los distribuidores Caterpillar necesitan esta información para determinar que componentes fueron incluidos en el motor cuando lo ensamblaron en la fábrica. Estos números permiten identificar con exactitud los números de piezas de repuesto.

2. COMO PEDIR REPUESTOS



ADVERTENCIA

Cuando se necesiten piezas de repuesto para este producto, Caterpillar recomienda usar piezas de repuesto Caterpillar o piezas que tengan especificaciones equivalentes incluyendo, pero sin estar limitadas a, dimensiones físicas, tipo, fortaleza y material.

El no hacer caso de esta advertencia puede llevar a fallas prematuras, daños al producto y lesiones graves o mortales.

Las piezas de repuesto Caterpillar de calidad están disponibles de los distribuidores Caterpillar en todo el mundo. Sus existencias actualizadas incluyen todas las piezas normalmente requeridas para proteger su inversión en motores Caterpillar. Los distribuidores pueden tener juegos de reparación o piezas remanufacturadas para permitir la selección de la mejor alternativa de reparación en un caso en particular. Al pedir piezas de repuesto, especifique en su pedido la cantidad, el número de pieza, el nombre de la pieza y el número de serie/número de identificación del producto del motor para la cual se necesitan estas piezas.

3. ORGANIZACION DEL MANUAL DE PIEZAS

La información sobre el producto, se presenta en este manual, como "elementos de información" que representan todos los componentes de un modelo específico. Las configuraciones de motores es un ejemplo de un elemento de información. Los elementos de información están organizados primeramente por nombres de piezas en orden alfabético y en segundo lugar, por el número de pieza dentro de cada sección principal del manual.

4. CONTENIDO

La página de Contenido se encuentra al comienzo del manual. El Contenido indica cada sección del manual con una lista completa de todos los elementos de información organizados en el orden que aparecen en el manual. Los números de página proporcionan una referencia rápida a las ilustraciones detalladas de identificación de piezas y a las listas de componentes de repuesto de dichas piezas.

5. INDICE DE PIEZAS DE MANTENIMIENTO

Al frente de este catálogo se encuentra un índice de los números de piezas utilizadas más frecuentemente para el mantenimiento, que incluye descripción, cantidad necesaria, lugar de utilización y número de página. Esta información está organizada alfabéticamente, por descripción de la pieza.

6. ÍNDICE

El Índice, ubicado cerca frente del manual, es una lista en orden alfabético de todos los elementos de información incluidos en el manual. Los números de página proporcionan una referencia rápida a las ilustraciones detalladas de identificación de piezas y a las listas de componentes de repuesto de dichas piezas.

7. INDICE NUMÉRICO DE PIEZAS

Un índice numérico de piezas con el correspondiente número de página aparece al final de este catálogo.

8. TÍTULOS

Los títulos ubicados al principio de cada elementos de información identifican el número y el nombre de la pieza junto con información descriptiva adicional para ayudar al usuario a seleccionar información correcta para un motor en particular. También se suministra información sobre las opciones de reparación en el campo, la identificación de componentes de accesorios optativos y el lugar de ubicación de la pieza ("es parte de").

La primera línea del título se muestra con un tipo de letra más grande para indicar el comienzo de un elemento de información. Si se requieren páginas adicionales para ilustrar un elemento de información, los títulos se muestran con un tipo de letra normal y la continuación se indica entre paréntesis.

INFORMACIÓN GENERAL

9. PIEZAS QUE NO SE SUMINISTRAN COMO REPUESTO

En algunos casos es necesario indicar piezas que no se suministran como repuesto pero que pueden estar conectadas a listas de componentes de otras piezas de repuesto. En tal caso, dichas piezas se muestran en cursiva para indicar que no son piezas disponibles.

10. NÚMEROS DE REFERENCIA

Los números en la columna de No. de Referencia corresponden a los números indicados en la ilustración que pertenece a ese número de pieza. Los números que tienen un sufijo alfabético identifican artículos de las listas de componentes de piezas. Los números en la columna de Referencia de la ilustración se identifican en la esquina inferior izquierda de cada ilustración. Para determinar el número correcto de pieza se puede utilizar tanto el No. de Referencia de la ilustración como el No. de Referencia del artículo. A medida que se actualiza la información para indicar los más recientes números de piezas de repuesto, puede omitirse intencionalmente un No. de Referencia en una lista de componentes de piezas.

11. NOMBRES DE PIEZA SANGRADOS

Cuando el nombre de una pieza está sangrado en una lista, significa que esta pieza forma parte del grupo o conjunto del renglón inmediatamente superior.

12. LETRAS DE REFERENCIA DE ILUSTRACIONES

Las ilustraciones contienen algunas veces letras de referencia (A, B, C etc.) cuyo propósito es seguir el trayecto de líneas y mazos de cables de un punto a otro. También se utilizan para mostrar dónde volver a unir ilustraciones que se habían separado.

13. ABREVIATURAS Y SIMBOLOS

- O.D. – Diámetro exterior
- I.D. – Diámetro interior
- A – No es pieza de este grupo
- B – Utilizado según la demanda
- C – Indica cambio
- D – Se pide por metro
- E – Se pide por centímetro
- F – No se muestra
- G – Se pide por pulgada
- I – Consulte el sistema de información hidráulica
- M – Pieza métrica
- R – Puede estar disponible como pieza remanufacturada
- Y – Ilustración separada
- Z – No se suministra por separado



Nueva Característica

14. DESCRIPCIÓN DE LOS CAMBIOS DE TIPO

Tipo – Un tipo se define como cualquier cambio de configuración que requiere un Elemento de información adicional de una Configuración, Grupo o Conjunto. Si el número de serie se clasifica por tipos que no están disponibles, se mostrará un número de tipo (Tipo 1, Tipo 2, etc.) en el comentario de la fotografía. Estos cambios de "tipo" se identifican con una nota "C" (cambio con respecto al tipo anterior) en la Lista de Piezas. Se incluirían sólo los "tipos" que aplican a este Manual de Piezas. Es posible que haya tipos adicionales que causen la aparición de notas "C" en el Elemento de Información cuando no se muestran otros tipos."

15. <END>

Este símbolo indica el final de un elemento de información.

NOTA:

Las continuas mejoras y adelantos en diseño podrían originar cambios a su motor que no se incluyen en esta publicación. Cuando tenga alguna pregunta acerca de su producto Caterpillar o de esta publicación, consulte al distribuidor Caterpillar para obtener la información más reciente.

INFORMAÇÃO GERAL

1. IDENTIFICAÇÃO DO MOTOR

Os motores Caterpillar são identificadas pelos Números de Série e Números de Arranjo. Em alguns casos, Números de Modificação são também usados. A placa do número de série que exibe esses números encontra-se no motor.

Os revendedores Caterpillar necessitam destas informações para determinar que componentes foram incluídos no motor durante a montagem na fábrica. Isto facilita a identificação precisa dos números de peça de reposição.

2. COMO OBTER PEÇAS



Quando peças de substituição são exigidas para este produto, a Caterpillar recomenda a utilização de peças de substituição Caterpillar ou peças com as especificações equivalentes incluindo, mas não limitadas, à dimensões físicas, tipos, resistência e materiais.

A inobservância desta advertência poderá resultar em falhas prematuras, danos ao produto, ferimentos ou morte.

As Peças de Reposição de Qualidade Caterpillar encontram-se disponíveis nos revendedores Caterpillar no mundo inteiro. Seus estoques de peças são atualizados e incluem todas as peças normalmente necessárias para proteger seu investimento em motores Caterpillar. Alguns revendedores podem oferecer jogos de reparo ou peças de troca/remanufaturadas disponíveis como uma opção da alternativa de reparo mais eficaz para uma situação específica. Ao encomendar peças, seu pedido deve especificar a quantidade, o número e o nome da peça e o número de série/número de identificação do produto referentes ao motor para o qual as peças se destinam.

3. ORGANIZAÇÃO DO MANUAL DE PEÇAS

A informação do produto neste manual é apresentada em forma de "elementos de informação" que representam todos os componentes para o modelo específico. O Arranjo de Motor é um exemplo de elemento de informação. Os elementos de informação são organizados em ordem alfabética por nome de peça ou, secundariamente, por número de peça incluído em cada seção principal do manual.

4. LISTA DE CONTEÚDOS

A Lista de Conteúdos (TOC) se encontra no princípio do manual. A Lista de Conteúdos (TOC) relaciona em cada seção do manual uma lista completa com todos os elementos de informação organizados conforme aparecem no manual. Números de página são fornecidos para que se tenha referência rápida de ilustrações de peças detalhadas e listas de conteúdos que podem receber serviço de manutenção.

5. ÍNDICE DE PEÇAS DE MANUTENÇÃO

O Índice de Peças de Manutenção, localizado perto do princípio do manual, faz referência aos números de peça de manutenção usados com maior frequência, fornecendo uma descrição, a quantidade, o uso e o número de página. Esta informação é organizada com a descrição da peça em ordem alfabética.

6. ÍNDICE

O Índice localizado perto do princípio do manual, consiste de uma lista em ordem alfabética de todos os elementos de informação incluídos no manual. Números de página são fornecidos para que se tenha referência rápida de ilustrações de peças detalhadas e listas de conteúdos que podem receber serviço de manutenção.

7. ÍNDICE DE NÚMERO DE PEÇA

Um índice numérico relacionando todos os números de peça e a(s) página(s) correspondentes, aparece no final do manual.

8. LEGENDAS

As legendas localizadas no início de cada elemento de informação identifica o número de peça e o nome da peça, juntamente com informação descritiva adicional. Informações sobre o Número de Série (S/N) encontradas em cada legenda devem ser usadas para selecionar a informação correta sobre um motor específico. Opções de substituição no campo, identificação de componentes de acessórios opcionais e informações sobre onde são utilizados ("parte de") são também fornecidas.

A primeira linha de uma legenda é indicada em tipo maior para indicar o princípio de um elemento de informação. Legendas para páginas adicionais que podem ser necessárias para ilustrar um elemento de informação serão apresentadas em tipo padrão e incluirão o termo (*continua*) .

INFORMAÇÃO GERAL

9. NÃO DISPONÍVEL SEPARADAMENTE

Em alguns casos, é necessário mostrar peças não disponíveis separadamente que têm uma ligação com listas de conteúdos de nível inferior que podem receber serviço de manutenção. Os números de peça destes componentes não disponíveis aparecerão em *itálico*, a fim de indicar que não estão disponíveis.

10. NÚMEROS DE REFERÊNCIA À LISTA DE PEÇAS

Os números indicados na coluna Ref No (No. de Referência) correspondem-se aos números usados no(s) gráfico(s) correspondente(s). Um sufixo com letras pode ser acrescentado a um número de referência para identificar itens de conteúdo de nível inferior. Os números indicados na coluna Graphic Ref (Referência de Gráfico) referem-se ao identificador de número de gráfico presente no canto esquerdo inferior de cada ilustração. O número de Referência de Gráfico pode ser usado em combinação com o item Ref No para determinar-se o número de peça correto. Poderá haver omissão intencional de um número de referência (Ref No) de uma lista de conteúdos uma vez que as informações são atualizadas para refletir os números de peça mais recentes que podem receber serviço de manutenção.

11. NOMES DE PEÇAS DESALINHADOS

Quando um nome de peça encontra-se desalinhado numa lista de peças, significa que tal item faz parte do (está incluído no) grupo ou conjunto sob o qual está relacionado.

12. LETRAS DE REFERÊNCIA NAS ILUSTRAÇÕES

Quando necessário, as ilustrações contêm letras de referência (A, B, C, etc.) que são utilizadas para seguir tubulações e cabos elétricos de um ponto a outro. Também foram utilizadas para indicar onde se pode reconectar as ilustrações que foram separadas.

13. ABREVIACÕES E SÍMBOLOS

- O.D. – "Outside Diameter" (Diâmetro Externo)
- I.D. – "Inside Diameter" (Diâmetro Interno)
- A – Não faz parte deste grupo
- B – Use conforme necessário
- C – Indica modificação
- D – Vendido por metro
- E – Vendido por centímetro
- F – Não ilustrado
- G – Vendido por polegada
- I – Consultar o Sistema de Informações Hidráulicas
- M – Peça métrica
- R – Peça remanufaturada pode estar disponível; consulte o seu revendedor Cat
- Y – Ilustração separada
- Z – Não disponível separadamente



14. <END>

Este símbolo indica o final de um elemento de informação.

NOTA:

Os contínuos aperfeiçoamentos e avanços no projeto do produto podem ocasionar modificações em seu motor que talvez ainda não estejam incluídas nesta publicação. Sempre que surgirem dúvidas quanto a um produto Caterpillar ou quanto à presente publicação, consulte o seu revendedor Caterpillar para obter as informações mais recentes disponíveis.

ALLGEMEINE HINWEISE

1. MOTORENKENNZEICHNUNG

Caterpillar-Motoren sind mit SERIAL NUMBERS (Seriennummern) und ARRANGEMENT NUMBERS (Ausführungsnummern) gekennzeichnet. In einigen Fällen werden auch MODIFICATION NUMBERS (Änderungsnummern) erteilt. Diese Nummern befinden sich auf dem Typenschild des Motors.

Die Caterpillar-Händler benötigen diese Nummern, um festzustellen, welche Bauteile bei der Montage des Motors verwendet wurden. Dies ermöglicht das Auffinden der richtigen Ersatzteilnummern.

2. BESTELLEN VON ERSATZTEILEN

WARNUNG

Wenn für diese Maschine Ersatzteile benötigt werden, empfiehlt Caterpillar, ausschließlich Caterpillar-Ersatzteile oder solche zu verwenden, die die gleichen technischen Merkmale hinsichtlich Typ, Festigkeit, Werkzeugeigenschaften und die gleichen Maße aufweisen.

Bei Nichtbeachtung dieser Warnung besteht Verletzungs- oder sogar Lebensgefahr! Ferner kann Nichtbeachtung vorzeitige Ausfälle der Teile und Beschädigung der Maschine zur Folge haben.

Original Caterpillar-Ersatzteile können weltweit bei jedem Caterpillar-Händler bestellt werden. Die umfangreichen Händlerlager enthalten normalerweise alle Teile, die Sie für Ihren Caterpillar-Motor benötigen. Einige Händler bieten Reparatursätze, Austausch- oder werküberholte Teile an, so daß Sie eine Auswahl unter verschiedenen Reparaturmöglichkeiten treffen können. Ihre Bestellung muß folgende Angaben enthalten: Anzahl der benötigten Teile, Bestellnummer, Bezeichnung des Teils und Serien-Nr./Produkt-Ident-Nr. des Motors, für den diese Teile benötigt werden.

3. AUFBAU DES PARTS MANUAL

Die Produktinformationen für alle Komponenten eines bestimmten Modells sind in INFORMATION ELEMENTS (Informationseinheiten) gegliedert. ENGINE ARRANGEMENT (Motorausführung) ist ein Beispiel für solche Informationseinheiten. Sie sind innerhalb jeder Gruppe alphabetisch, entsprechend der Ersatzteilbezeichnung, und zusätzlich numerisch, entsprechend der Ersatzteilnummer, geordnet.

4. INHALTSVERZEICHNIS

Das Inhaltsverzeichnis befindet sich am Anfang des Buches. Im Inhaltsverzeichnis werden die einzelnen Abschnitte des Buches aufgeführt. Die Abschnitte enthalten eine vollständige Aufstellung aller Informationseinheiten. Diese sind entsprechend ihrem Erscheinen im Buch geordnet. Das Inhaltsverzeichnis enthält Seitenangaben für Schnellverweise auf detaillierte Abbildungen und Teillisten.

5. INDEX FÜR WARTUNGSTEILE

Der Index für Wartungsteile vorn im Buch enthält die Bestellnummern, Seitenangaben, Mengenangaben und Informationen über den Einsatzbereich für die am häufigsten benötigten Ersatzteile. Die Angaben sind alphabetisch entsprechend der Teilebezeichnung geordnet.

6. INDEX

Der Index vorn im Buch enthält eine alphabetische Liste aller Informationseinheiten. Er enthält Seitenangaben für Schnellverweise auf detaillierte Abbildungen und Teillisten.

7. INDEX FÜR BESTELLNUMMERN

Hinten im Buch befindet sich ein numerischer Index, mit allen Bestellnummern und dem Hinweis auf die Seite, auf der sich die betreffende Abbildung befindet.

8. ÜBERSCHRIFTEN

Die Überschriften, die sich am Anfang jeder der Informationseinheiten befinden, enthalten Bestellnummern, Ersatzteilbezeichnungen und zusätzliche beschreibende Informationen. Die Seriennummern in den Überschriften sollten zur Auswahl der richtigen Informationen für den betreffenden Motor verwendet werden. Die Überschriften enthalten außerdem Informationen über möglichen Außendienstersatz, mögliche Baugerätekomponenten und die Baugruppe, zu der das Teil gehört.

Die erste Zeile einer Überschrift erscheint in einer größeren Schriftart, um den Anfang einer Informationseinheit zu kennzeichnen. Überschriften für zusätzliche Seiten, die zur Erläuterung einer Informationseinheit notwendig sind, erscheinen in normaler Schriftart und enthalten den Begriff "(contd.)".

ALLGEMEINE HINWEISE

9. NICHT EINZELN LIEFERBARE TEILE

In einigen Fällen ist es notwendig nicht lieferbare Teile, die selbst mit einer eigenen Teilliste im Buch vertreten sind, aufzuführen. Die Bestellnummern dieser nicht einzeln lieferbaren Teile erscheinen kursiv, wodurch angezeigt wird, daß sie nur in Verbindung mit anderen Teilen lieferbar sind.

10. REFERENZNUMMER FÜR ERSATZTEILE

Die Zahlen, die in der Spalte "Ref No" aufgeführt sind, stimmen mit den Zahlen in den beigefügten Abbildungen überein. Ein Buchstaben-Suffix kann zu einer Referenznummer hinzugefügt werden, um zu kennzeichnen, daß das Teil mit einer eigenen Teilliste im Buch aufgeführt ist. Die in der Spalte "Graphic Ref" angeführten Zahlen verweisen auf die Identifikationsnummer der Abbildung, die sich in der linken unteren Ecke der Abbildung befindet. Diese Nummer kann zusammen mit der Referenznummer des Teils angegeben werden, um die richtige Ersatzteilnummer zu ermitteln. Referenznummern können absichtlich weggelassen werden, da die Nummern der lieferbaren Ersatzteile ständig aktualisiert werden.

11. EINGERÜCKTE BEZEICHNUNGEN


Wenn eine Bezeichnung eingerückt ist, wird dadurch angezeigt, daß das Teil zu einer Baugruppe gehört, unter deren Bezeichnung es eingerückt ist.

12. REFERENZBUCHSTABEN

Falls erforderlich sind in den Abbildungen Referenzbuchstaben enthalten (z.B. A, B, C, usw.), die Leitungen und Kabelbäume von einem Punkt zum anderen verfolgen. Außerdem geben sie die Stelle an, an der getrennte Abbildungen fortgesetzt werden.

13. ABKÜRZUNGEN UND SYMBOLE

O.D. – Außendurchmesser
I.D. – Innendurchmesser
A – kein Teil dieser Gruppe
B – nach Bedarf verwenden
C – Hinweis auf eine Änderung
D – in Meter-Länge bestellen
E – in Zentimeter-Länge bestellen
F – nicht gezeigt
G – in Zoll-Länge bestellen
I – siehe Hydraulikinformationssystem
M – metrisches Teil
R – werküberholtes Teil unter Umständen lieferbar
Y – separate Abbildung
Z – nicht einzeln lieferbar

 *Neu im Parts Manual*

14. BESCHREIBUNG DER TYPENÄNDERUNGEN

Typ-A bezieht sich auf alle Konfigurationsänderungen, die ein zusätzliches Informationselement für Ausführung, Gruppe oder Einheit benötigen. Wenn kein Seriennummernumbruch für Typen erhältlich ist, wird in der Überschrift eine Typennummer (Typ 1, Typ 2, etc.) angegeben. Diese "Typenänderungen" sind in der Teileliste mit der Anmerkung "C" (Änderung des vorherigen Typs) versehen. Es werden nur die für dieses Ersatzteilhandbuch relevanten "Typen" angegeben. Es können zusätzliche Typen vorhanden sein, was zu "C" Anmerkungen zu einem Informationselement führen kann, wenn keine anderen Typen angegeben werden.

15. <END>

Dieses Symbol zeigt das Ende eines Informationselements an.

ANMERKUNG:

Ständig vorgenommene Verbesserungen und Weiterentwicklungen an Ihrem Motor können Änderungen verursachen, die in der vorliegenden Ausgabe noch nicht berücksichtigt sind. Fragen zu Ihrem Caterpillar-Motor oder diesem Ersatzteibuch beantwortet Ihr Caterpillar-Händler.

REPAIR ALTERNATIVES

REMANUFACTURED COMPONENTS

As an option when making repairs consider Caterpillar Remanufactured Components. Components that are available through the Caterpillar Remanufactured Program are identified three ways in the parts book:

- with the letter R in the note field of the parts list
- with an R* at the beginning of the first line of the caption
- with an *R at the end of the first line of the caption

Typical components included in the Remanufacturing Program include:

ALTERNATORS
CONNECTING RODS
CRANKSHAFTS - UNDERSIZE
CRANKSHAFTS - UPGRADE TO NEW
CYLINDER HEADS
ELECTRONIC CONTROL MODULES (ECM)
ELECTRONIC SENSORS
FUEL INJECTORS
FUEL NOZZLES
FUEL PUMPS
GOVERNORS
OIL PUMPS
PISTONS
SHORT BLOCKS
STARTERS
TURBOCHARGERS - COMPLETE
TURBOCHARGER CARTRIDGES
WATER PUMPS

Caterpillar Remanufactured engines for many engine arrangements are also available.

OPTIONS DE RÉPARATION

COMPOSANTS RÉNOVÉS

Comme option de réparation, considérer les composants rénovés Caterpillar. Les composants disponibles dans le cadre du programme Caterpillar de composants rénovés sont identifiés de trois façons dans le catalogue de pièces:

- avec la lettre "R" dans l'espace note de la liste des pièces
- avec R* au début de la première ligne des légendes
- avec *R à la fin de la première ligne des légendes

Les composants suivants figurent parmi les composants typiques du programme de rénovation:

ALTERNATEURS
BIELLES
VILEBREQUINS - SOUS-DIMENSIONNÉS
VILEBREQUINS - REMIS À NEUF
CULASSES
MODULES DE COMMANDE ÉLECTRONIQUE (ECM)
CAPTEURS ÉLECTRONIQUES
INJECTEURS
TÊTES D'INJECTEURS
POMPES À CARBURANT
RÉGULATEURS
POMPES À HUILE
PISTONS
BLOCS EMBIELLÉS
DÉMARREURS
TURBOCOMPRESSEURS - COMPLETS
CARTOUCHES DE TURBOCOMPRESSEUR
POMPES À EAU

Des moteurs rénovés sont aussi disponibles pour plusieurs versions de moteur.

ALTERNATIVAS DE REPARACIÓN

COMPONENTES REMANUFACTURADOS

Al hacer reparaciones, tenga en cuenta la opción de Componentes Remanufacturados Caterpillar. Los componentes que están disponibles por medio del programa de Productos Remanufacturados Caterpillar se identifican de tres maneras en el manual de piezas:

- con la letra R en el espacio de Nota de la lista de piezas
- con una R* al comienzo de la primera línea de la leyenda
- con una *R al final de la primera línea de la leyenda

Los componentes que se incluyen típicamente en el Programa de Productos Remanufacturados son:

ALTERNADORES
BIELAS
CIGÜEÑALES - BAJOMEDIDA
CIGÜEÑALES - REMANUFACTURADOS A NUEVO
CULATAS
MÓDULOS DE CONTROL ELECTRÓNICO (ECM)
SENSORES ELECTRONICOS
INYECTORES
BOQUILLAS
BOMBAS DE COMBUSTIBLE
REGULADORES
BOMBAS DE ACEITE
PISTONES
MONOBLOQUES
MOTORES DE ARRANQUE
TURBOCOMPRESORES - COMPLETOS
NÚCLEOS DE TURBOCOMPRESOR
BOMBAS DE AGUA

También hay disponibles motores Remanufacturados Caterpillar para muchas de las configuraciones de motores.

ALTERNATIVAS DE REPARO

COMPONENTES REMANUFATURADOS

Considere o uso de Componentes Remanufaturados Caterpillar ao efetuar reparos. Os componentes disponíveis através do Programa de Remanufatura Caterpillar são identificados de três formas no manual de peças:

- com um R na área da nota da lista de peças
- com um R* no princípio da primeira linha da legenda
- com um *R no final da primeira linha da legenda

Os componentes típicos que constam no Programa de Remanufatura incluem:

ALTERNADORES
BIELAS
VIRABREQUINS - SUBMEDIDAS
VIRABREQUINS - ATUALIZAÇÃO
CABEÇOTES
MÓDULOS DE CONTROLE ELETRÔNICO (ECM)
SENSORES ELETRÔNICOS
INJETORES DE COMBUSTÍVEL
BICOS DE ABASTECIMENTO DE COMBUSTÍVEL
BOMBAS DE COMBUSTÍVEL
GOVERNADORES
BOMBAS DE ÓLEO
PISTÕES
BLOCOS BÁSICOS DO MOTOR
MOTORES DE PARTIDA
TURBOALIMENTADORES - COMPLETOS
CARTUCHOS DE TURBOALIMENTADORES
BOMBAS D'ÁGUA

Motores Remanufaturados Caterpillar também encontram-se disponíveis para diversos arranjos de motor.

REPARATURALTERNATIVEN

WERKÜBERHOLTE AT-PRODUKTE

Bei Reparaturen sollten werküberholte AT-Produkte von Caterpillar in Betracht gezogen werden. Die durch das AT-Programm von Caterpillar erhältlichen Teile sind im Parts Book auf drei verschiedene Arten gekennzeichnet:

- mit dem Buchstaben R in der Spalte NOTE der Ersatzteilliste
- mit einem R* am Anfang der ersten Zeile der Überschrift
- mit einem *R am Ende der ersten Zeile der Überschrift

Das AT-Programm umfaßt u.a. folgende Produkte:

DREHSTROMGENERATOREN
PLEUELSTANGEN
KURBELWELLEN - MIT UNTERMASSE
KURBELWELLEN - MIT ORIGINALMASSE
ZYLINDERKÖPFE
ELEKTRONISCHE STEUEREINHEITEN (EMC)
ELEKTRONISCHE SENSOREN
PUMPENDÜSEN
EINSPRITZDÜSEN
KRAFTSTOFFPUMPEN
DREHZAHLREGLER
ÖLPUMPEN
KOLBEN
TEILMOTOREN
ANLASSER
TURBOLADER - KOMPLETT
TURBOLADERLAUFZEUGE
KÜHLWASSERPUMPEN

Viele Motoren können durch werküberholte AT-Motoren von Caterpillar ersetzt werden.

SUPPLEMENTAL COOLANT ADDITIVES

CUSTOMER BENEFITS:

Protects against cavitation, foam, erosion, corrosion, and scale buildup in cooling systems.

- Provides measured coolant conditioner.

DESCRIPTION:

Additives deplete from the coolant with normal operation. For this reason, Supplemental Coolant Additives (SCA) must be added to all heavy duty coolants at regular intervals. In addition, when not using a fully formulated, pre-charged antifreeze, like Caterpillar's DEAC, an initial charge of SCA must be added to the cooling system. The amount of SCA added to the system is dependent on the capacity of the system.

The SCA for initial fill is provided as a liquid. SCA's for maintenance intervals are available in liquid form and as a spin-on element. (No Spin-on available for 3600 Family of Engines)

NOTE:

The amount of SCA added at initial fill is not the same as the amount added at maintenance intervals.

The coolant additive elements can be used with any ethylene or propylene glycol type antifreeze which meets ASTM D4985 or ASTM D5345 Specifications.

NOTE:

For use with standard heavy duty coolant only, not for use with Extended Life Coolant.

PARTS NEEDED:

Cooling System Capacity		Liquid SCA at Initial Fill	Liquid SCA at Maintenance*	Spin-on SCA Maintenance Element*
Liters	Gallons			
22-30	(6-8)	3P-2044 (1)	6V-3542 (1)	111-2370 (1)
30-38	(8-10)	3P-2044 (1) 6V-3542 (1)	111-2372 (1)	111-2369 (1)
38-49	(10-13)	3P-2044 (1) 8T-1589 (1)	111-2372 (1)	111-2369 (1)
49-64	(13-17)	3P-2044 (2)	8T-1589 (1)	9N-3368 (1)
64-83	(17-22)	3P-2044 (2) 8T-1589 (1)	111-2372 (1) 6V-3542 (1)	111-2371 (1)
83-114	(22-30)	3P-2044 (3) 8T-1589 (1)	3P-2044 (1)	9N-3718 (1)
114-163	(30-43)	3P-2044 (5)	3P-2044 (1) 6V-3542 (1)	111-2371 (2)
163-242	(43-64)	3P-2044 (8)	3P-2044 (2)	9N-3718 (2)

* Normal maintenance period is 250 hrs. See your Operation and Maintenance Manual for complete coolant maintenance instructions.

() Indicates quantity required.

ADDITIFS POUR LIQUIDE DE REFROIDISSEMENT

AVANTAGES POUR LE CLIENT

L'additif protège contre la cavitation, la mousse, l'érosion, la corrosion et l'accumulation de dépôts dans le circuit de refroidissement.

- L'additif complémentaire fournit une quantité mesurée d'additif.

DESCRIPTION:

Les additifs s'épuisent pendant l'utilisation du moteur. C'est pourquoi l'on doit ajouter de l'additif au liquide de refroidissement/antigel pour moteurs diesel à intervalles réguliers. En plus, si l'on n'utilise pas de l'antigel entièrement formulé et pré-chargé comme le liquide de refroidissement/antigel Caterpillar pour moteurs diesel, une quantité initiale d'additif doit être ajoutée au circuit de refroidissement. La quantité d'additif à ajouter au circuit dépend de la contenance du circuit.

L'additif pour le remplissage initial est fourni sous forme liquide. L'additif pour l'entretien ultérieur est disponible sous forme liquide et sous forme d'élément à visser. (Il n'y a pas d'élément à visser pour les moteurs de la famille 3600).

NOTA:

La quantité d'additif à ajouter au remplissage initial diffère de la quantité à ajouter aux intervalles d'entretien.

Les éléments d'additif peuvent être utilisés avec tout antigel de type éthylène ou propylène-glycol conforme à la norme ASTM D4985 ou ASTM D5345.

NOTA:

A utiliser uniquement avec du liquide de refroidissement pour moteurs diesel et non avec le liquide de refroidissement longue durée.

PIÈCES NÉCESSAIRES:

Contenance du circuit de refroidissement		Additif liquide au remplissage initial	Additif liquide aux intervalles d'entretien*	Élément d'additif à visser aux intervalles d'entretien*
Litres	Gallons U.S.			
22-30	(6-8)	3P-2044 (1)	6V-3542 (1)	111-2370 (1)
30-38	(8-10)	3P-2044 (1) 6V-3542 (1)	111-2372 (1)	111-2369 (1)
38-49	(10-13)	3P-2044 (1) 8T-1589 (1)	111-2372 (1)	111-2369 (1)
49-64	(13-17)	3P-2044 (2)	8T-1589 (1)	9N-3368 (1)
64-83	(17-22)	3P-2044 (2) 8T-1589 (1)	111-2372 (1) 6V-3542 (1)	111-2371 (1)
83-114	(22-30)	3P-2044 (3) 8T-1589 (1)	3P-2044 (1)	9N-3718 (1)
114-163	(30-43)	3P-2044 (5)	3P-2044 (1) 6V-3542 (1)	111-2371 (2)
163-242	(43-64)	3P-2044 (8)	3P-2044 (2)	9N-3718 (2)

* L'intervalle d'entretien normal est de 250 heures-service. Voir le Guide d'utilisation et d'entretien pour de plus amples renseignements concernant l'entretien du circuit de refroidissement.

() Indique la quantité exigée.

ADITIVOS DE REFRIGERANTE SUPLEMENTARIOS

VENTAJAS PARA EL USUARIO:

Protegen contra la cavitación, la formación de espuma, la corrosión y la acumulación de escamas en los sistemas de enfriamiento.

- Suministra un acondicionador dosificado de refrigerante.

DESCRIPCIÓN:

Los aditivos en el refrigerante se agotan con la operación normal. Por esta razón, se debe agregar Aditivo de refrigerante suplementario (SCA) a todos los refrigerantes para servicio pesado, a intervalos regulares. Además, cuando no se usa un anticongelante de precarga completo, tal como el DEAC de Caterpillar, es necesario agregar una cantidad de aditivo de refrigerante suplementario inicial al sistema de enfriamiento. La cantidad de aditivo que se debe agregar depende de la capacidad del sistema.

El SCA de llenado inicial es líquido. El que se usa para el mantenimiento está disponible tanto en líquido como en un elemento enroscable. (No hay elemento enroscable disponible para la Familia de Motores 3600).

NOTA:

La cantidad de aditivo de llenado inicial no es la misma que se agrega en los intervalos de mantenimiento.

Los elementos de aditivo de refrigerante se pueden usar con cualquier anticongelante de tipo glicol etilénico o propílico que esté de acuerdo con las especificaciones de las normas ASTM D4985 o ASTM D5345.

NOTA:

Se debe utilizar únicamente con refrigerante estándar para servicio pesado; no se debe usar con Refrigerante de Larga Duración.

PIEZAS NECESARIAS:

Capacidad del Sistema de Enfriamiento		SCA líquido de llenado inicial	SCA líquido de mantenimiento*	Elemento de mantenimiento enroscable*
litros	gal EE.UU.			
22-30	6-8	3P-2044 (1)	6V-3542 (1)	111-2370 (1)
30-38	8-10	3P-2044 (1) 6V-3542 (1)	111-2372 (1)	111-2369 (1)
38-49	10-13	3P-2044 (1) 8T-1589 (1)	111-2372 (1)	111-2369 (1)
49-64	13-17	3P-2044 (2)	8T-1589 (1)	9N-3368 (1)
64-83	17-22	3P-2044 (2) 8T-1589 (1)	111-2372 (1) 6V-3542 (1)	111-2371 (1)
83-114	22-30	3P-2044 (3) 8T-1589 (1)	3P-2044 (1)	9N-3718 (1)
114-163	30-43	3P-2044 (5)	3P-2044 (1) 6V-3542 (1)	111-2371 (2)
163-242	43-64	3P-2044 (8)	3P-2044 (2)	9N-3718 (2)

* El período normal de mantenimiento es de 250 horas. Para ver las instrucciones completas sobre el mantenimiento del refrigerante, consulte el Manual de Operación y Mantenimiento.

() Indica la cantidad necesaria.

ADITIVOS SUPLEMENTARES DO LÍQUIDO ARREFECEDOR

BENEFÍCIOS PARA O CLIENTE:

Protege contra cavitação, espuma, erosão, corrosão e acúmulo de crostas nos sistemas de arrefecimento.

- Fornece uma quantidade pré-determinada de condicionador de arrefecimento.

DESCRIÇÃO:

Com a operação normal, os aditivos se esgotam do líquido arrefecedor. Por isso, Aditivos Suplementares do Líquido Arrefecedor (SCA) devem ser acrescentados a todos os líquidos arrefecedores para serviço pesado em intervalos regulares. Além disso, quando um anticongelante pré-carregado, totalmente formulado não for usado, como o DEAC Caterpillar, uma carga inicial de SCA deve ser acrescentada ao sistema de arrefecimento. A quantidade de SCA acrescentada ao sistema depende da capacidade do sistema.

O SCA para abastecimento inicial é fornecido em forma de líquido. Os aditivos suplementares (SCA) para intervalos de manutenção estão à disposição em forma líquida e como um elemento com roscas. (Exceto os Motores da Família 3600)

NOTA:

A quantidade de SCA adicionada no abastecimento inicial não é a mesma que a acrescentada nos intervalos de manutenção.

Os elementos do aditivo do líquido arrefecedor podem ser usados com qualquer tipo de anticongelante etileno ou propileno que satisfaz as Especificações ASTM D4985 ou ASTM D5345.

NOTA:

Para uso apenas com líquido arrefecedor para serviço pesado padrão, não deve ser usado com Líquido Arrefecedor de Vida Longa.

PEÇAS NECESSÁRIAS:

Capacidade do Sistema de Arrefecimento		Líquido SCA Durante Abastecimento Inicial	Líquido SCA Durante Manutenção*	Elemento de Manutenção de SCA com Roscas*
Litros	Galões			
22-30	6-8	3P-2044 (1)	6V-3542 (1)	111-2370 (1)
30-38	8-10	3P-2044 (1) 6V-3542 (1)	111-2372 (1)	111-2369 (1)
38-49	10-13	3P-2044 (1) 8T-1589 (1)	111-2372 (1)	111-2369 (1)
49-64	13-17	3P-2044 (2)	8T-1589 (1)	9N-3368 (1)
64-83	17-22	3P-2044 (2) 8T-1589 (1)	111-2372 (1) 6V-3542 (1)	111-2371 (1)
83-114	22-30	3P-2044 (3) 8T-1589 (1)	3P-2044 (1)	9N-3718 (1)
114-163	30-43	3P-2044 (5)	3P-2044 (1) 6V-3542 (1)	111-2371 (2)
163-242	43-64	3P-2044 (8)	3P-2044 (2)	9N-3718 (2)

* O período normal de manutenção é de 250 horas. Consulte o Manual de Operação e Manutenção para obter instruções completas quanto à manutenção do líquido arrefecedor.

() Indica a quantidade exigida.

KÜHLMITTELZUSATZ

VORTEILE FÜR DEN KUNDEN:

Schutz gegen Kavitation, Schaumbildung, Erosion, Korrosion und Kesselsteinbildung in Kühlsystemen.

- Richtig dosierter Kühlmittelzusatz

BESCHREIBUNG:

Additive erschöpfen sich während des Motorbetriebs. Deshalb muß allen HD-Kühlmitteln regelmäßig Kühlmittelzusatz beigefügt werden. Wenn bei Erstfüllung kein vollwertiges Fertigmittel, wie das Frostschutz- und Kühlmittel für Dieselmotoren von Caterpillar (DEAC), verwendet wird, muß bei Erstfüllung Kühlmittelzusatz beigefügt werden. Wieviel Kühlmittelzusatz beigefügt werden muß, hängt vom Inhalt des Kühlsystems ab.

Für Erstfüllung ist Kühlmittelzusatz nur in flüssiger Form erhältlich. Für Wartungsintervalle ist Kühlmittelzusatz in flüssiger Form und als Zusatzelement erhältlich. (Für die Motorbaureihe 3600 sind keine Zusatzelemente erhältlich.)

ANMERKUNG:

Die Kühlmittelmenge bei Erstfüllung ist nicht die gleiche Menge, die bei Wartungsintervallen beigefügt werden muß.

Die Kühlmittelzusatzelemente können mit allen Frostschutzmitteln auf Ethylen- oder Propylenglykolbasis verwendet werden, die den Standards nach ASTM D4985 oder ASTM D5345 entsprechen.

ANMERKUNG:

Den Kühlmittelzusatz nicht mit Langzeitkühlmittel (ELC) von Caterpillar verwenden. Der Kühlmittelzusatz ist nur für HD-Kühlmittel bestimmt.

TEILEBEZEICHNUNG:

Kühlsysteminhalt		Kühlmittelzusatz bei Erstfüllung	Flüssiger Kühlmittelzusatz bei Wartung*	Kühlmittelzusatzelement bei Wartung*
Liter	US-Gall.			
22-30	(6-8)	3P-2044 (1)	6V-3542 (1)	111-2370 (1)
30-38	(8-10)	3P-2044 (1) 6V-3542 (1)	111-2372 (1)	111-2369 (1)
38-49	(10-13)	3P-2044 (1) 8T-1589 (1)	111-2372 (1)	111-2369 (1)
49-64	(13-17)	3P-2044 (2)	8T-1589 (1)	9N-3368 (1)
64-83	(17-22)	3P-2044 (2) 8T-1589 (1)	111-2372 (1) 6V-3542 (1)	111-2371 (1)
83-114	(22-30)	3P-2044 (3) 8T-1589 (1)	3P-2044 (1)	9N-3718 (1)
114-163	(30-43)	3P-2044 (5)	3P-2044 (1) 6V-3542 (1)	111-2371 (2)
163-242	(43-64)	3P-2044 (8)	3P-2044 (2)	9N-3718 (2)

* Der normale Wartungsintervall beträgt 250 Betriebsstunden. Für vollständige Anweisungen zur Wartung des Kühlsystems, siehe Betriebs- und Wartungshandbuch.

() Erforderliche Anzahl

MAINTENANCE PARTS

DESCRIPTION	PART NUMBER	QTY	WHERE USED	PAGE
AIR INLET AND EXHAUST SYSTEM				
FILTER ELEMENT AS-AIR (PRIMARY) (CLEANER)	6I-0273	1	AIR CLEANER GP	367
FILTER ELEMENT AS-AIR (SECONDARY) (CLEANER)	6I-0274	1	AIR CLEANER GP	367
BASIC ENGINE				
BELT-SERPENTINE (FAN PULLEY)	241-2896	1	PULLEY GP	222
CAP AS-ENGINE OIL FILLER	227-4531	1	COVER GP-VALVE MECHANISM	63
		1	COVER GP-VALVE MECHANISM	65
		1	COVER GP-VALVE MECHANISM	66
PLUG-MAGNETIC (ENGINE OIL PAN DRAIN)	118-3619	1	DRAIN GP-ENGINE OIL	91
		2	DRAIN GP-ENGINE OIL	93
		1	DRAIN GP-ENGINE OIL	94
		1	DRAIN GP-ENGINE OIL	95
SEAL-VALVE COVER	272-0388	1	COVER GP-VALVE MECHANISM	61
SEAL-VALVE COVER (VALVE MECHANISM COVER)	272-0388	1	COVER GP-VALVE MECHANISM	66
		1	COVER GP-VALVE MECHANISM	63
V-BELT (WATER PUMP)	8N-3504	1	DRIVE GP-WATER PUMP	112
	9L-4896	1	DRIVE GP-WATER PUMP	111
COOLING SYSTEM				
CAP-PRESSURE (7-PSI) (RADIATOR)	6L-8617	1	RADIATOR GP	361
		1	RADIATOR GP	364
GASKET (TEMPERATURE REGULATOR HOUSING)	222-5915	1	LINES GP-WATER	341
		1	LINES GP-WATER	343
		1	LINES GP-WATER	347
GASKET-WATER REGULATOR (TEMPERATURE REGULATOR HOUSING)	136-0812	1	LINES GP-WATER	345
REGULATOR-WATER TEMPERATURE (94-DEG C) (COOLANT)	119-3075	2	LINES GP-WATER	345
		2	LINES GP-WATER	347
REGULATOR-WATER TEMPERATURE (97-DEG C) (COOLANT)	115-4223	2	LINES GP-WATER	343
		2	LINES GP-WATER	341
VALVE AS-SHUTOFF (COOLANT)	8F-8151	2	LINES GP-WATER	341
		1	RADIATOR GP	359
ELECTRICAL AND STARTING SYSTEM				
BATTERY GP (12-VOLT)	9X-9730	2	BATTERY GP	516
BATTERY (12-VOLT)	9X-9720	2	BATTERY GP	515
CIRCUIT BREAKER AS (15-AMPERE)	6T-3643	2	CONTROL GP-AUTO START/STOP	525
		2	CONTROL GP-AUTO START/STOP	527
CIRCUIT BREAKER AS (60-AMPERE)	171-2208	1	WIRING GP-ENGINE	616
LAMP (12-VOLT)	2N-2372	2	CONTROL GP-AUTO START/STOP	527
LAMP (24-VOLT)	7N-5876	2	CONTROL GP-AUTO START/STOP	525
ENGINE ARRANGEMENT				
BELT-SERPENTINE	250-0678	1	ENGINE AR	3

MAINTENANCE PARTS

DESCRIPTION	PART NUMBER	QTY	WHERE USED	PAGE
FUEL SYSTEM				
FILTER AS-FUEL (ADVANCED EFFICIENCY)	1R-0751	1	FILTER GP-FUEL	432
		1	FILTER GP-FUEL	433
		1	LINES GP-FUEL FILTER	453
FILTER AS-FUEL (PRIMING PUMP)	1R-0771	1	FILTER GP-WATER SEP & FUEL	438
FILTER AS-WATER SEP & FUEL (PRIMARY)	1R-0770	1	FILTER GP-WATER SEP & FUEL	436
FILTER-FUEL (ADVANCED EFFICIENCY)	1R-0762	1	LINES GP-FUEL FILTER	456
FILTER GP-WATER SEP & FUEL	174-9570	1	FILTER GP-WATER SEP & FUEL	439
GASKET (FUEL PRIMING PUMP)	1P-0436	1	LINES GP-FUEL FILTER	456
		2	PUMP GP-FUEL PRIMING	474
		1	PUMP GP-FUEL PRIMING	475
		1	PUMP GP-FUEL PRIMING	476
	9Y-8389	1	FILTER GP-WATER SEP & FUEL	439
LUBRICATION SYSTEM				
BREATHER AS (CRANKCASE)	164-0210	1	BREATHER GP	271
CAP AS-ENGINE OIL FILLER	241-5645	1	FILLER GP-ENGINE OIL	280
CAP AS-FILLER (ENGINE OIL)	5L-2952	1	FILLER GP-ENGINE OIL	276
	4W-3087	1	FILLER GP-ENGINE OIL	279
CAP-OIL FILLER (ENGINE)	068-4497	1	FILLER GP-ENGINE OIL	278
		1	FILLER GP-ENGINE OIL	281
CAP-OIL FILLER (ENGINE OIL)	068-4497	1	FILLER GP-ENGINE OIL	277
CAP-OIL FILLER (TURBOCHARGER)	9L-8439	1	LINES GP-TURBOCHARGER OIL	305
		1	LINES GP-TURBOCHARGER OIL	307
FILTER AS-ENGINE OIL (ADVANCED EFFICIENCY)	1R-1807	1	FILTER GP-ENGINE OIL	283
FILTER ELEMENT AS-OIL (ADVANCED EFFICIENCY)	1R-1808	1	FILTER GP-ENGINE OIL	282
HOSE (FUMES DISPOSAL)	275-7799	1	FUMES DISPOSAL GP	286
HOSE (FUMES DISPOSAL, LOWER)	229-2543	1	FUMES DISPOSAL GP	285
PLUG-MAGNETIC (ENGINE OIL PAN DRAIN)	118-3619	1	DRAIN GP-OIL	272
		1	DRAIN GP-OIL	273
		1	DRAIN GP-OIL	274
		1	DRAIN GP-OIL	275
OPERATOR STATION				
CIRCUIT BREAKER AS (15-AMPERE) LAMP (24-VOLT)	6T-3643	1	PANEL GP-INSTRUMENT	638
	7N-5876	3	PANEL GP-INSTRUMENT	637
SERVICE EQUIPMENT AND SUPPLIES				
FUSE (5-AMPERE)	2S-6024	1	KIT-FUEL PRIMING PUMP	653

PIÈCES DE RECHANGE

DESCRIPTION	NUMÉRO DE PIÈCES	QTÉ	DOMAINE D'APPLICATION	PAGE
CIRCUIT DE CARBURANT				
FILTRE - SÉPARATEUR D'EAU ET DE CARBURANT (ENS) (PRINCIPAL)	1R-0770	1	FILTRE DE SÉPARATEUR D'EAU ET DE CARBURANT (ASS)	436
FILTRE A CARBURANT (EFFICACITÉ AVANCÉE)	1R-0762	1	CANALISATIONS DU FILTRE A CARBURANT (ASS)	456
FILTRE A CARBURANT (ENS) (EFFICACITÉ AVANCÉE)	1R-0751	1	FILTRE A CARBURANT (ASS)	432
			1 FILTRE A CARBURANT (ASS)	433
			1 CANALISATIONS DU FILTRE A CARBURANT (ASS)	453
FILTRE A CARBURANT (ENS) (POMPE D'AMORÇAGE)	1R-0771	1	FILTRE DE SÉPARATEUR D'EAU ET DE CARBURANT (ASS)	438
FILTRE DE SÉPARATEUR D'EAU ET DE CARBURANT (ASS)	174-9570	1	FILTRE DE SÉPARATEUR D'EAU ET DE CARBURANT (ASS)	439
JOINT PLAT (POMPE D'AMORÇAGE DE CARBURANT)	1P-0436	1	CANALISATIONS DU FILTRE A CARBURANT (ASS)	456
		2	POMPE D'AMORÇAGE DE CARBURANT (ASS)	474
		1	POMPE D'AMORÇAGE DE CARBURANT (ASS)	475
		1	POMPE D'AMORÇAGE DE CARBURANT (ASS)	476
	9Y-8389	1	FILTRE DE SÉPARATEUR D'EAU ET DE CARBURANT (ASS)	439

PIÈCES DE RECHANGE

DESCRIPTION	NUMÉRO DE PIÈCES	QTÉ	DOMAINE D'APPLICATION	PAGE
CIRCUIT DE GRAISSAGE				
BOUCHON AIMANTÉ (VIDANGE DE CARTER D'HUILE MOTEUR)	118-3619	1	VIDANGE D'HUILE (ASS)	272
			VIDANGE D'HUILE (ASS)	273
			VIDANGE D'HUILE (ASS)	274
			VIDANGE D'HUILE (ASS)	275
			BOUCHON DE REMPLISSAGE D'HUILE MOTEUR (ASS)	277
BOUCHON DE GOULOTTE DE REMPLISSAGE D'HUILE (HUILE MOTEUR)	068-4497	1	BOUCHON DE REMPLISSAGE D'HUILE MOTEUR (ASS)	278
BOUCHON DE GOULOTTE DE REEMPLISSAGE D'HUILE (MOTEUR)	068-4497	1	BOUCHON DE REMPLISSAGE D'HUILE MOTEUR (ASS)	281
			BOUCHON DE REMPLISSAGE D'HUILE MOTEUR (ASS)	281
BOUCHON DE GOULOTTE DE REMPLISSAGE D'HUILE (TURBOCOMPRESSEUR)	9L-8439	1	CANALISATIONS D'HUILE DE TURBOCOMPRESSEUR (ASS)	305
			CANALISATIONS D'HUILE DE TURBOCOMPRESSEUR (ASS)	307
BOUCHON DE GOULOTTE DE REMPLISSAGE (ENS) (HUILE MOTEUR)	5L-2952	1	BOUCHON DE REMPLISSAGE D'HUILE MOTEUR (ASS)	276
	4W-3087	1	BOUCHON DE REMPLISSAGE D'HUILE MOTEUR (ASS)	279
BOUCHON DE REMPLISSAGE D'HUILE MOTEUR (ENS)	241-5645	1	BOUCHON DE REMPLISSAGE D'HUILE MOTEUR (ASS)	280
ÉLÉMENT DE FILTRE À HUILE (ENS) (EFFICACITÉ AVANCÉE)	1R-1808	1	FILTRE À HUILE MOTEUR (ASS)	282
FILTRE A HUILE MOTEUR (ENS) (EFFICACITÉ AVANCÉE)	1R-1807	1	FILTRE À HUILE MOTEUR (ASS)	283
FLEXIBLE (ÉVACUATION DES GAZ DE CARTER)	275-7799	1	DISPOSITIF D'EVACUATION DES VAPEURS DE CARTER	286
FLEXIBLE (ÉVACUATION DES VAPEURS, INFÉRIEUR)	229-2543	1	DISPOSITIF D'EVACUATION DES VAPEURS DE CARTER	285
RENIFLARD (ENS) (CARTER)	164-0210	1	RENIFLARD (ASS)	271

PIÈCES DE RECHANGE

DESCRIPTION	NUMÉRO DE PIÈCES	QTÉ	DOMAINE D'APPLICATION	PAGE
CIRCUIT DE REFROIDISSEMENT				
COUVERCLE DE PRESSION (7-PSI) (RADIATEUR)	6L-8617	1	RADIATEUR (ASS)	361
		1	RADIATEUR (ASS)	364
JOINT DE RÉGULATEUR D'EAU (BOÎTIER DE RÉGULATEUR DE TEMPÉRATURE)	136-0812	1	CANALISATIONS D'EAU (ASS)	345
JOINT PLAT (BOÎTIER DE RÉGULATEUR DE TEMPÉRATURE)	222-5915	1	CANALISATIONS D'EAU (ASS)	341
		1	CANALISATIONS D'EAU (ASS)	343
		1	CANALISATIONS D'EAU (ASS)	347
SOUPAPE D'ARRET (LIQUIDE DE REFROIDISSEMENT)	8F-8151	1	RADIATEUR (ASS)	359
THERMOSTAT-TEMPÉRATURE D'EAU (94-DEG C) (LIQUIDE DE REFROIDISSEMENT)	119-3075	2	CANALISATIONS D'EAU (ASS)	345
		2	CANALISATIONS D'EAU (ASS)	347
THERMOSTAT-TEMPÉRATURE D'EAU (97-DEG C) (LIQUIDE DE REFROIDISSEMENT)	115-4223	2	CANALISATIONS D'EAU (ASS)	343
		2	CANALISATIONS D'EAU (ASS)	341
CIRCUIT ELECTRIQUE ET DE DEMARRAGE				
AMPOULE (12 VOLTS)	2N-2372	2	COMMANDE DE DÉMARRAGE/ARRÊT AUTOMATIQUE	527
AMPOULE (24 VOLTS)	7N-5876	2	COMMANDE DE DÉMARRAGE/ARRÊT AUTOMATIQUE	525
BATTERIE (ASS) (12 VOLTS)	9X-9730	2	BATTERIE (ASS)	516
BATTERIE (12 VOLTS)	9X-9720	2	BATTERIE (ASS)	515
DISJONCTEUR (ENS) (15A)	6T-3643	2	COMMANDE DE DÉMARRAGE/ARRÊT AUTOMATIQUE	525
		2	COMMANDE DE DÉMARRAGE/ARRÊT AUTOMATIQUE	527
DISJONCTEUR (ENS) (60A)	171-2208	1	CABLAGE DE MOTEUR (ASS)	616
MATÉRIEL ET FOURNITURES D'ENTRETIEN				
FUSIBLE (5A)	2S-6024	1	KIT DE POMPE D'AMORÇAGE DE CARBURANT	653

PIÈCES DE RECHANGE

DESCRIPTION	NUMÉRO DE PIÈCES	QTÉ	DOMAINE D'APPLICATION	PAGE
MOTEUR				
BOUCHON AIMANTÉ (VIDANGE DE CARTER D'HUILE MOTEUR)	118-3619	1	VIDANGE-HUILE DE MOTEUR (ASS)	91
		2	VIDANGE-HUILE DE MOTEUR (ASS)	93
		1	VIDANGE-HUILE DE MOTEUR (ASS)	94
		1	VIDANGE-HUILE DE MOTEUR (ASS)	95
BOUCHON DE REMPLISSAGE D'HUILE MOTEUR (ENS)	227-4531	1	CACHE-SOUPAPES (ASS)	63
		1	CACHE-SOUPAPES (ASS)	65
		1	CACHE-SOUPAPES (ASS)	66
COURROIE MULTIPLE (POULIE DE VENTILATEUR)	241-2896	1	POULIE (ASS)	222
COURROIE TRAPEZOIDALE (POMPE À EAU)	8N-3504	1	ENTRAÎNEMENT DE POMPE À EAU (ASS)	112
	9L-4896	1	ENTRAÎNEMENT DE POMPE À EAU (ASS)	111
JOINT DE CACHE-SOUPAPES	272-0388	1	CACHE-SOUPAPES (ASS)	61
JOINT DE CACHE-SOUPAPES (CACHE-SOUPAPE DU MÉCANISME)	272-0388	1	CACHE-SOUPAPES (ASS)	63
			CACHE-SOUPAPES (ASS)	66
MOTEUR COMPLET				
COURROIE MULTIPLE	250-0678	1	MOTEUR (VERSION)	3
POSTE DE CONDUITE				
AMPOULE (24 VOLTS)	7N-5876	3	TABLEAU DE BORD (ASS)	637
DISJONCTEUR (ENS) (15A)	6T-3643	1	TABLEAU DE BORD (ASS)	638
SYSTEME D'ÉCHAPPEMENT ET D'ADMISSION D'AIR				
ÉLÉMENT DE FILTRE À AIR (ENS) (PRINCIPAL) (FILTRE)	6I-0273	1	FILTRE A AIR (ASS)	367
		1	FILTRE A AIR (ASS)	367
ÉLÉMENT DE FILTRE À AIR (ENS) (SECONDAIRE) (FILTRE)	6I-0274	1	FILTRE A AIR (ASS)	367

PIEZAS DE MANTENIMIENTO

DESCRIPCION	NUMERO DE PIEZA	CANT	SE UTILIZA EN	PAGINA
CONFIGURACIÓN DE MOTOR				
CORREA-SERPENTIN	250-0678	1	CONFIGURACIÓN DE MOTORES	3
EQUIPO DE SERVICIO Y SUMINISTROS				
FUSIBLE (5-AMPERIOS)	2S-6024	1	JUEGO DE LA BOMBA DE TRANSFERENCIA DE COMBUSTIBLE	653
MOTOR BÁSICO				
*CAP AS-ENGINE OIL FILLER	227-4531	1	TAPA DEL MECANISMO DE VÁLVULAS (GR)	63
		1	TAPA DEL MECANISMO DE VÁLVULAS (GR)	65
		1	TAPA DEL MECANISMO DE VÁLVULAS (GR)	66
CORREA-SERPENTIN (POLEA DEL VENTILADOR)	241-2896	1	POLEA (GR)	222
CORREA TRAPEZOIDAL (BOMBA DE AGUA)	8N-3504	1	MANDO DE LA BOMBA DE AGUA (GR)	112
	9L-4896	1	MANDO DE LA BOMBA DE AGUA (GR)	111
SELLO - TAPA DE VÁLVULA	272-0388	1	TAPA DEL MECANISMO DE VÁLVULAS (GR)	61
SELLO - TAPA DE VÁLVULA (TAPA DEL MECANISMO DE LA VALVULA)	272-0388	1	TAPA DEL MECANISMO DE VÁLVULAS (GR)	63
			TAPA DEL MECANISMO DE VÁLVULAS (GR)	66
TAPÓN MAGNÉTICO (DRENAJE DE COLECTOR DE ACEITE DE MOTOR)	118-3619	1	DRENAJE DEL ACEITE DE MOTOR	91
		2	DRENAJE DEL ACEITE DE MOTOR	93
		1	DRENAJE DEL ACEITE DE MOTOR	94
		1	DRENAJE DEL ACEITE DE MOTOR	95
PUESTO DEL OPERADOR				
DISYUNTOR (CONJ) (15 AMPERIOS)	6T-3643	1	TABLERO DE INSTRUMENTOS (GR)	638
LÁMPARA (24 VOLTIOS)	7N-5876	3	TABLERO DE INSTRUMENTOS (GR)	637
SISTEMA DE ADMISION DE AIRE Y ESCAPE				
ELEMENTO DEL FILTRO DE AIRE (CONJ) (PRIMARIO) (FILTRRO)	6I-0273	1	FILTRO DE AIRE (GR)	367
ELEMENTO DEL FILTRO DE AIRE (CONJ) (SECUNDARIO) (FILTRRO)	6I-0274	1	FILTRO DE AIRE (GR)	367

* NO HAY TRADUCCION DISPONIBLE EN EL MOMENTO DE LA IMPRESION

PIEZAS DE MANTENIMIENTO

DESCRIPCION	NUMERO DE PIEZA	CANT	SE UTILIZA EN	PAGINA
SISTEMA DE COMBUSTIBLE				
EMPAQUETADURA (BOMBA DE CEBADO DE COMBUSTIBLE)	1P-0436	2	BOMBA DE CEBADO DE COMBUSTIBLE (GR)	474
			1 BOMBA DE CEBADO DE COMBUSTIBLE (GR)	475
			1 BOMBA DE CEBADO DE COMBUSTIBLE (GR)	476
			1 TUBERÍAS DEL FILTRO DE COMBUSTIBLE	456
			1 FILTRO DE COMBUSTIBLE Y SEPARADOR DE AGUA (GR)	439
FILTRO DE COMBUSTIBLE (CONJ) (BOMBA DE CEBADO)	1R-0771	1	FILTRO DE COMBUSTIBLE Y SEPARADOR DE AGUA (GR)	438
FILTRO DE COMBUSTIBLE (CONJ) (EFICIENCIA AVANZADA)	1R-0751	1	TUBERÍAS DEL FILTRO DE COMBUSTIBLE	453
			1 FILTRO DE COMBUSTIBLE (GR)	432
FILTRO DE COMBUSTIBLE (EFICIENCIA AVANZADA)	1R-0762	1	FILTRO DE COMBUSTIBLE (GR)	433
			TUBERÍAS DEL FILTRO DE COMBUSTIBLE	456
FILTRO DE COMBUSTIBLE Y SEPARADOR DE AGUA (CONJ) (PRIMARIO)	1R-0770	1	FILTRO DE COMBUSTIBLE Y SEPARADOR DE AGUA (GR)	436
FILTRO DE COMBUSTIBLE Y SEPARADOR DE AGUA (GR)	174-9570	1	FILTRO DE COMBUSTIBLE Y SEPARADOR DE AGUA (GR)	439
SISTEMA DE ENFRIAMIENTO				
EMPAQUETADURA (CAJA DEL REGULADOR DE TEMPERATURA)	222-5915	1	TUBERÍAS DEL AGUA (GR)	341
			1 TUBERÍAS DEL AGUA (GR)	343
			1 TUBERÍAS DEL AGUA (GR)	347
EMPAQUETADURA, REGULADOR DE AGUA (CAJA DEL REGULADOR DE TEMPERATURA)	136-0812	1	TUBERÍAS DEL AGUA (GR)	345
REGULADOR DE TEMPERATURA DEL AGUA (94-GRADOS C) (REFRIGERANTE)	119-3075	2	TUBERÍAS DEL AGUA (GR)	345
			2 TUBERÍAS DEL AGUA (GR)	347
REGULADOR DE TEMPERATURA DEL AGUA (97 GRADOS C) (REFRIGERANTE)	115-4223	2	TUBERÍAS DEL AGUA (GR)	343
			2 TUBERÍAS DEL AGUA (GR)	347
TAPA DE PRESION (7 LB/PULG2) (RADIADOR)	6L-8617	1	TUBERÍAS DEL AGUA (GR)	341
			RADIADOR (GR)	361
VALVULA DE CORTE (CONJ) (REFRIGERANTE)	8F-8151	1	RADIADOR (GR)	364
			RADIADOR (GR)	359

* NO HAY TRADUCCION DISPONIBLE EN EL MOMENTO DE LA IMPRESION

PIEZAS DE MANTENIMIENTO

DESCRIPCION	NUMERO DE PIEZA	CANT	SE UTILIZA EN	PAGINA
SISTEMA DE LUBRICACIÓN				
*CAP AS-ENGINE OIL FILLER	241 - 5645	1	TUBO DE LLENADO DE ACEITE (GR)	280
ELEMENTO DE FILTRO DE ACEITE (CONJ) (EFICIENCIA AVANZADA)	1R - 1808	1	FILTRO DE ACEITE DEL MOTOR (GR)	282
FILTRO DE ACEITE DEL MOTOR (CONJ) (EFICIENCIA AVANZADA)	1R - 1807	1	FILTRO DE ACEITE DEL MOTOR (GR)	283
MANGUERA (ELIMINACION DE GASES)	275 - 7799	1	ESCAPE DE GASES (GR)	286
MANGUERA (*FUMES DISPOSAL, LOWER)	229 - 2543	1	ESCAPE DE GASES (GR)	285
RESPIRADERO (CONJ) (CÁRTER DEL MOTOR)	164 - 0210	1	RESPIRADERO (GR)	271
TAPA DE LLENADO (CONJ) (ACEITE DEL MOTOR)	4W - 3087	1	TUBO DE LLENADO DE ACEITE (GR)	279
	5L - 2952	1	TUBO DE LLENADO DE ACEITE (GR)	276
TAPA DEL TUBO DE LLENADO DE ACEITE (ACEITE DEL MOTOR)	068 - 4497	1	TUBO DE LLENADO DE ACEITE (GR)	277
TAPA DEL TUBO DE LLENADO DE ACEITE (MOTOR)	068 - 4497	1	TUBO DE LLENADO DE ACEITE (GR)	278
		1	TUBO DE LLENADO DE ACEITE (GR)	281
TAPA DEL TUBO DE LLENADO DE ACEITE (TURBOALIMENTADOR)	9L - 8439	1	TURBOCOMPRESOR - TUBERÍAS DE ACEITE DEL (GR)	305
		1	TURBOCOMPRESOR - TUBERÍAS DE ACEITE DEL (GR)	307
TAPÓN MAGNÉTICO (DRENAJE DE COLECTOR DE ACEITE DE MOTOR)	118 - 3619	1	DRENAJE DE ACEITE (GR)	272
		1	DRENAJE DE ACEITE (GR)	273
		1	DRENAJE DE ACEITE (GR)	274
		1	DRENAJE DE ACEITE (GR)	275
SISTEMA ELECTRICO Y DE ARRANQUE				
BATERÍA (GR) (12 VOLTIOS)	9X - 9730	2	BATERÍA (GR)	516
BATERÍA (12 VOLTIOS)	9X - 9720	2	BATERÍA (GR)	515
DISYUNTOR (CONJ) (15 AMPERIOS)	6T - 3643	2	CONTROL AUTOMÁTICO DE ARRANQUE Y PARADA	525
		2	CONTROL AUTOMÁTICO DE ARRANQUE Y PARADA	527
DISYUNTOR (CONJ) (60 AMPERIOS)	171 - 2208	1	CABLES DEL MOTOR (GR)	616
LÁMPARA (12 VOLTIOS)	2N - 2372	2	CONTROL AUTOMÁTICO DE ARRANQUE Y PARADA	527
LÁMPARA (24 VOLTIOS)	7N - 5876	2	CONTROL AUTOMÁTICO DE ARRANQUE Y PARADA	525

* NO HAY TRADUCCION DISPONIBLE EN EL MOMENTO DE LA IMPRESION

PEÇAS DE MANUTENÇÃO

DESCRIÇÃO	NÚMERO DE PEÇA	QUANT	UTILIZADA EM	PÁGINA
ARRANJO DO MOTOR				
CORREIA- SERPENTINA	250-0678	1	MOTOR	3
EQUIPAMENTOS DE SERVIÇO E SUPRIMENTOS				
FUSÍVEL (5 AMPÈRES)	2S-6024	1	JOGO - BOMBA DE ESCORVA DE COMBUSTÍVEL	653
MOTOR BÁSICO				
BUJÃO MAGNÉTICO (DRENO DO CÂRTER DO MOTOR)	118-3619	1	DRENO - ÓLEO DO MOTOR	91
		2	DRENO - ÓLEO DO MOTOR	93
		1	DRENO - ÓLEO DO MOTOR	94
		1	DRENO - ÓLEO DO MOTOR	95
CORREIA- SERPENTINA (POLIA DO VENTILADOR)	241-2896	1	POLIA	222
CORREIA EM V (BOMBA D'ÁGUA)	8N-3504	1	COMANDO DA BOMBA D'ÁGUA	112
	9L-4896	1	COMANDO DA BOMBA D'ÁGUA	111
RETENTOR - TAMPA DA VÁLVULA	272-0388	1	TAMPA - MECANISMO DAS VÁLVULAS	61
RETENTOR - TAMPA DA VÁLVULA (TAMPA DO MECANISMO DA VÁLVULA)	272-0388	1	TAMPA - MECANISMO DAS VÁLVULAS	63
			TAMPA - MECANISMO DAS VÁLVULAS	66
TAMPA - BOCAL DE ENCHIMENTO DO ÓLEO DO MOTOR	227-4531	1	TAMPA - MECANISMO DAS VÁLVULAS	63
		1	TAMPA - MECANISMO DAS VÁLVULAS	65
		1	TAMPA - MECANISMO DAS VÁLVULAS	66
POSIÇÃO DE MARCHA À RÉ, INDICADOR DE FALHA				
BATERIA (12-VOLTS)	9X-9720	2	BATERIA	515
	9X-9730	2	BATERIA	516
DISJUNTOR AUTOMÁTICO DE CIRCUITO (15 AMPERES)	6T-3643	2	CONTROLE AUTOMÁTICO - DAR PARTIDA/PARAR	525
		2	CONTROLE AUTOMÁTICO - DAR PARTIDA/PARAR	527
DISJUNTOR AUTOMÁTICO DE CIRCUITO (60 AMPERES)	171-2208	1	CABOS/FIOS ELÉTRICOS - MOTOR	616
LÂMPADA (12-VOLTS)	2N-2372	2	CONTROLE AUTOMÁTICO - DAR PARTIDA/PARAR	527
LÂMPADA (24 VOLTS)	7N-5876	2	CONTROLE AUTOMÁTICO - DAR PARTIDA/PARAR	525
POSTO DO OPERADOR				
DISJUNTOR AUTOMÁTICO DE CIRCUITO (15 AMPERES)	6T-3643	1	PAINEL DE INSTRUMENTOS	638
LÂMPADA (24 VOLTS)	7N-5876	3	PAINEL DE INSTRUMENTOS	637
SISTEMA DE ADMISSÃO E ESCAPE				
ELEMENTO DO FILTRO DE AR (PRIMÁRIO) (PURIFICADOR)	6I-0273	1	PURIFICADOR DE AR	367
ELEMENTO DO FILTRO DE AR (SECUNDÁRIO) (PURIFICADOR)	6I-0274	1	PURIFICADOR DE AR	367

PEÇAS DE MANUTENÇÃO

DESCRIÇÃO	NÚMERO DE PEÇA	QUANT	UTILIZADA EM	PÁGINA
SISTEMA DE ARREFECIMENTO				
JUNTA - REGULADOR DA ÁGUA (ALOJAMENTO DO REGULADOR DE TEMPERATURA)	136-0812	1	TUBOS - ÁGUA	345
JUNTA (ALOJAMENTO DO REGULADOR DE TEMPERATURA)	222-5915	1	TUBOS - ÁGUA	341
		1	TUBOS - ÁGUA	343
		1	TUBOS - ÁGUA	347
REGULADOR DE TEMPERATURA DA ÁGUA (94 GRAUS C) (LÍQUIDO ARREFECEDOR)	119-3075	2	TUBOS - ÁGUA	345
		2	TUBOS - ÁGUA	347
REGULADOR DE TEMPERATURA DA ÁGUA (97 GRAUS C) (LÍQUIDO ARREFECEDOR)	115-4223	2	TUBOS - ÁGUA	341
		2	TUBOS - ÁGUA	343
TAMPA DE PRESSÃO (7 PSI) (RADIADOR)	6L-8617	1	RADIADOR	361
		1	RADIADOR	364
VÁLVULA DE FECHAMENTO (LÍQUIDO ARREFECEDOR)	8F-8151	1	RADIADOR	359
SISTEMA DE COMBUSTÍVEL				
FILTRO - COMBUSTÍVEL (BOMBA DE ESCORVA)	1R-0771	1	FILTRO DE COMBUSTÍVEL E SEPARADOR DE ÁGUA	438
FILTRO - COMBUSTÍVEL (EFICIÊNCIA AVANÇADA)	1R-0751	1	FILTRO - COMBUSTÍVEL	432
		1	FILTRO - COMBUSTÍVEL	433
		1	TUBOS - FILTRO DO COMBUSTÍVEL	453
	1R-0762	1	TUBOS - FILTRO DO COMBUSTÍVEL	456
FILTRO - SEPARADOR DE ÁGUA E COMBUSTÍVEL (PRIMÁRIO)	1R-0770	1	FILTRO DE COMBUSTÍVEL E SEPARADOR DE ÁGUA	436
FILTRO DE COMBUSTÍVEL E SEPARADOR DE ÁGUA	174-9570	1	FILTRO DE COMBUSTÍVEL E SEPARADOR DE ÁGUA	439
JUNTA (BOMBA DE ESCORVA DE COMBUSTÍVEL)	1P-0436	2	BOMBA DE ESCORVA DO COMBUSTÍVEL	474
		1	BOMBA DE ESCORVA DO COMBUSTÍVEL	475
		1	BOMBA DE ESCORVA DO COMBUSTÍVEL	476
		1	TUBOS - FILTRO DO COMBUSTÍVEL	456
JUNTA (BOMBA DE ESCORVA DO COMBUSTÍVEL)	9Y-8389	1	FILTRO DE COMBUSTÍVEL E SEPARADOR DE ÁGUA	439

PEÇAS DE MANUTENÇÃO

DESCRIÇÃO	NÚMERO DE PEÇA	QUANT	UTILIZADA EM	PÁGINA
SISTEMA DE LUBRIFICAÇÃO				
BUJÃO MAGNÉTICO (DRENO DO CÂRTER DO MOTOR)	118-3619	1	DRENO - ÓLEO	272
			DRENO - ÓLEO	273
			DRENO - ÓLEO	274
			DRENO - ÓLEO	275
ELEMENTO FILTRANTE - ÓLEO (EFICIÊNCIA AVANÇADA)	1R-1808	1	FILTRO - ÓLEO DO MOTOR	282
FILTRO - ÓLEO DO MOTOR (EFICIÊNCIA AVANÇADA)	1R-1807	1	FILTRO - ÓLEO DO MOTOR	283
MANGUEIRA (DESCARTE DE VAPORES, INFERIOR)	229-2543	1	ELIMINAÇÃO DE VAPORES DO CÂRTER	285
MANGUEIRA (ELIMINAÇÃO DE VAPORES)	275-7799	1	ELIMINAÇÃO DE VAPORES DO CÂRTER	286
RESPIRO (CÂRTER DO MOTOR)	164-0210	1	RESPIRO	271
TAMPA - BOCAL DE ENCHIMENTO DE ÓLEO (MOTOR)	068-4497	1	BOCAL DE ENCHIMENTO DE ÓLEO DO MOTOR	278
			BOCAL DE ENCHIMENTO DE ÓLEO DO MOTOR	281
TAMPA - BOCAL DE ENCHIMENTO DE ÓLEO (ÓLEO DO MOTOR)	068-4497	1	BOCAL DE ENCHIMENTO DE ÓLEO DO MOTOR	277
TAMPA - BOCAL DE ENCHIMENTO DE ÓLEO (TURBOALIMENTADOR)	9L-8439	1	TUBOS - ÓLEO DO TURBOALIMENTADOR	305
			TUBOS - ÓLEO DO TURBOALIMENTADOR	307
TAMPA - BOCAL DE ENCHIMENTO DO ÓLEO DO MOTOR	241-5645	1	BOCAL DE ENCHIMENTO DE ÓLEO DO MOTOR	280
TAMPA - BOCAL DE ENCHIMENTO (ÓLEO DO MOTOR)	4W-3087	1	BOCAL DE ENCHIMENTO DE ÓLEO DO MOTOR	279
	5L-2952	1	BOCAL DE ENCHIMENTO DE ÓLEO DO MOTOR	276

WARTUNGSTEILE

BESCHREIBUNG	ERSATZTEIL- NUMMER	MENGE	VERWENDET IN	SEITE
BEDIENUNGSSTAND				
LEUCHTE (24 V)	7N-5876	3	INSTRUMENTENTAFEL	637
UNTERBRECHER (15 A)	6T-3643	1	INSTRUMENTENTAFEL	638
ELEKTRISCHE ANLAGE UND STARTSYSTEM				
BATTERIE (12 V)	9X-9720	2	BATTERIE	515
	9X-9730	2	BATTERIE	516
LEUCHTE (12 V)	2N-2372	2	AUTOMATIKSTEUERUNG (STARTEN/ABSTELLEN)	527
LEUCHTE (24 V)	7N-5876	2	AUTOMATIKSTEUERUNG (STARTEN/ABSTELLEN)	525
UNTERBRECHER (15 A)	6T-3643	2	AUTOMATIKSTEUERUNG (STARTEN/ABSTELLEN)	525
		2	AUTOMATIKSTEUERUNG (STARTEN/ABSTELLEN)	527
UNTERBRECHER (60 A)	171-2208	1	MOTORVERDRAHTUNG	616
KRAFTSTOFFSYSTEM				
DICHTUNG (KRAFTSTOFFENTLÜFTUNGSPUMPE)	1P-0436	2	KRAFTSTOFF-ENTLÜFTUNGSPUMPE	474
		1	KRAFTSTOFF-ENTLÜFTUNGSPUMPE	475
		1	KRAFTSTOFF-ENTLÜFTUNGSPUMPE	476
		1	KRAFTSTOFFFILTERLEITUNGEN	456
	9Y-8389	1	WASSERABSCHIEDER- U. KRAFTSTOFFFILTER	439
KRAFTSTOFFFILTER (ENTLÜFTUNGSPUMPE)	1R-0771	1	WASSERABSCHIEDER- U. KRAFTSTOFFFILTER	438
KRAFTSTOFFFILTER (HOCHLEISTUNG)	1R-0751	1	KRAFTSTOFFFILTER	432
		1	KRAFTSTOFFFILTER	433
		1	KRAFTSTOFFFILTERLEITUNGEN	453
	1R-0762	1	KRAFTSTOFFFILTERLEITUNGEN	456
WASSERABSCHIEDER- U. KRAFTSTOFFFILTER	174-9570	1	WASSERABSCHIEDER- U. KRAFTSTOFFFILTER	439
WASSERABSCHIEDER UND KRAFTSTOFFFILTER (HAUPTELEMENT)	1R-0770	1	WASSERABSCHIEDER- U. KRAFTSTOFFFILTER	436
KÜHLSYSTEM				
ABSPERRVENTIL (KÜHLMITTEL)	8F-8151	1	KÜHLER	359
DICHTUNG (TEMPERATURREGELGEHÄUSE)	222-5915	1	KÜHLWASSERLEITUNGEN	341
		1	KÜHLWASSERLEITUNGEN	343
		1	KÜHLWASSERLEITUNGEN	347
DRUCKKAPPE (7 PSI) (KÜHLER)	6L-8617	1	KÜHLER	361
		1	KÜHLER	364
KÜHLWASSERTHERMOSTATDICHTUNG (TEMPERATURREGELGEHÄUSE)	136-0812	1	KÜHLWASSERLEITUNGEN	345
WASSERTEMPERATURREGLER (94 GRAD CELSIUS) (KÜHLMITTEL)	119-3075	2	KÜHLWASSERLEITUNGEN	345
		2	KÜHLWASSERLEITUNGEN	347
WASSERTEMPERATURREGLER (97 GRAD CELSIUS) (KÜHLMITTEL)	115-4223	2	KÜHLWASSERLEITUNGEN	341
		2	KÜHLWASSERLEITUNGEN	343

WARTUNGSTEILE

BESCHREIBUNG	ERSATZTEIL- NUMMER	MENGE	VERWENDET IN	SEITE
LUFTANSAUG- UND ABGASSYSTEM				
LUFTFILTER (HAUPTELEMENT) (REINIGER)	6I-0273	1	LUFTREINIGER	367
LUFTFILTER (HILFSELEMENT) (REINIGER)	6I-0274	1	LUFTREINIGER	367
MOTOR				
SERPENTINENFÖRMIGER RIEMEN	250-0678	1	MOTORAUSFÜHRUNG	3
MOTOR (GRUNDAUSFÜHRUNG)				
KEILRIEMEN (WASSERPUMPE)	8N-3504	1	KÜHLWASSERPUMPENANTRIEB	112
	9L-4896	1	KÜHLWASSERPUMPENANTRIEB	111
MAGNETSTOPFEN (MOTORÖLAB- LASSWANNE)	118-3619	1	MOTORÖLABLASS	91
		2	MOTORÖLABLASS	93
		1	MOTORÖLABLASS	94
		1	MOTORÖLABLASS	95
MOTORÖLEINFÜLLKAPPE	227-4531	1	VENTILDECKEL	63
		1	VENTILDECKEL	65
		1	VENTILDECKEL	66
SERPENTINENFÖRMIGER RIEMEN (RIEMENSCHLEIBE)	241-2896	1	RIEMENSCHLEIBE	222
VENTILDECKELDICHTUNG	272-0388	1	VENTILDECKEL	61
VENTILDECKELDICHTUNG (VENTILMECHANISMUSDECKEL)	272-0388	1	VENTILDECKEL	63
			VENTILDECKEL	66
SCHMIERSYSTEM				
EINFÜLLKAPPE (MOTORÖL)	4W-3087	1	MOTORÖLEINFÜLLSTUTZEN	279
	5L-2952	1	MOTORÖLEINFÜLLSTUTZEN	276
ENTLÜFTER (KURBELGEHÄUSE)	164-0210	1	ENTLÜFTER	271
MAGNETSTOPFEN (MOTORÖLAB- LASSWANNE)	118-3619	1	ÖLABLASS	272
		1	ÖLABLASS	273
		1	ÖLABLASS	274
		1	ÖLABLASS	275
MOTORÖLEINFÜLLKAPPE	241-5645	1	MOTORÖLEINFÜLLSTUTZEN	280
ÖLEINFÜLLKAPPE (MOTOR)	068-4497	1	MOTORÖLEINFÜLLSTUTZEN	278
		1	MOTORÖLEINFÜLLSTUTZEN	281
ÖLEINFÜLLKAPPE (MOTORÖL)	068-4497	1	MOTORÖLEINFÜLLSTUTZEN	277
ÖLEINFÜLLKAPPE (TURBOLADER)	9L-8439	1	TURBOLADERÖLLEITUNGEN	305
		1	TURBOLADERÖLLEITUNGEN	307
ÖLFILTER (HOCHLEISTUNG)	1R-1807	1	ÖLFILTER	283
ÖLFITERELEMENT (HOCHLEISTUNG)	1R-1808	1	ÖLFILTER	282
SCHLAUCHLEITUNG (ABGASENTFER- NUNG, UNTEN)	229-2543	1	ENTDUNSTER	285
SCHLAUCHLEITUNG (ENTDUNSTER)	275-7799	1	ENTDUNSTER	286
WARTUNGS AUSTRÜSTUNG UND -ZUBEHÖR				
SICHERUNG (5 A)	2S-6024	1	KRAFTSTOFFENTLÜFTUNGSPUMPE - EINBAUSATZ	653

INDEX

Name	Page	Name	Page
A			
ADAPTER-FAN	321	BELT-SERPENTINE	3
	322		37
ADAPTER-FILTER	369	BELT-SERPENTINE-AUXILIARY DRIVE	36
ADAPTER GP-AIR INLET MANIFOLD	365	BELT-SERPENTINE (FAN PULLEY)	222
ADAPTER GP-ENGINE TO TMSN	13	BELT TENSIONER GP	29
	14		30
	15		31
	16		32
ADAPTER GP-FAN	315		33
	316		34
	317		35
	318	BRACKET GP-ENGINE-FRONT	38
	319	BREATHER AS (CRANKCASE)	271
	320	BREATHER GP	271
ADAPTER GP-OIL LINE- INJECTION ACTUATION	270	C	
AIR CLEANER GP	366	CABLE GP-BATTERY	518
	367	CAMSHAFT GP	39
	368		40
	369	CAP AS-AIR CLEANER	371
AIR COMPRESSOR GP	17	CAP AS-ENGINE OIL FILLER	63
	19		65
	21		66
	23		280
	25	CAP AS-FILLER (ENGINE OIL)	276
	27	CAP AS-FILLER (ENGINE OIL)	279
ALTERNATOR GP-CHARGING	488	CAP AS-RAIN-EXHAUST PIPE	372
	491	CAP-OIL FILLER (ENGINE)	278
	494		281
	497	CAP-OIL FILLER (ENGINE OIL)	277
	499	CAP-OIL FILLER (TURBOCHARGER)	305
	501		307
	503	CAP-PRESSURE (7-PSI) (RADIATOR)	361
	505		364
	506	CARRIER GP-SEAL	41
	508	CARTRIDGE GP-TURBOCHARGER	415
	509		416
	511		418
	513	CHART-PLATE & FILM	652
AMMETER GP	626	CIRCUIT BREAKER AS (15-AMPERE)	525
B			527
BASE GP-ENGINE	649		638
	650	CIRCUIT BREAKER AS (60-AMPERE)	616
BATTERY GP	515	CLAMP-BAND-TURBO EXHAUST	373
	516	CLUTCH GP	42
	517		44
BATTERY GP (12-VOLT)	516		46
BATTERY GP		COMPRESSOR GP-REFRIGERANT	48
(12-VOLT, MAINTENANCE FREE, DRY)	517		49
BATTERY (12-VOLT)	515		50
BEARING GP-MAIN (CRANKSHAFT)	67	CONNECTION GP-ELECTRICAL	519

INDEX

Name	Page	Name	Page
CONTROL & MTG GP-ENGINE ELEK	520		86
	521		
	522		
	523		
CONTROL GP-AUTO START/STOP	525		
	527		
CONTROL GP-ENGINE SPEED	529		
	530		
CONTROL GP-MACHINE	520		
	522		
CONTROL GP-MONITOR (MESSENGER)	627		
CONTROL GP-REMOTE SPEED	531		
CONTROL GP-UNPRGMED MONITOR- MESSENGER	627		
CONTROL GP-UNPROGRAMMED (ENGINE)	521		
	523		
CONVERTER GP-ELECTRICAL	532		
	533		
COOLANT CONDITIONER GP	323		
COOLER GP-ENGINE OIL	325		
COOLER GP-FUEL	429		
CORE AS-ENGINE OIL COOLER	325		
CORE AS-FUEL COOLER	429		
CORE AS-RADIATOR	359		
COVER GP-AIR INLET	374		
COVER GP-CYLINDER BLOCK	52		
COVER GP-FLYWHEEL HOUSING	53		
	54		
COVER GP-FRONT HOUSING	55		
	56		
	57		
COVER GP-FUEL FILTER BASE	430		
COVER GP-PRIMING PUMP	431		
COVER GP-VALVE MECHANISM	58		
	59		
	60		
	61		
	63		
COVER GP-VALVE MECHANISM- FRONT FILL	65		
	66		
CRANKSHAFT GP	67		
	69		
	71		
CYLINDER BLOCK GP	73		
	74		
	75		
	76		
CYLINDER HEAD AS	78		
	79		
	81		
CYLINDER HEAD GP	82		
	83		
	84		
	85		
		D	
		DAMPER & PULLEY GP	88
			89
			90
		DRAIN GP-ENGINE OIL	91
			92
			93
			94
			95
		DRAIN GP-OIL-ENGINE	272
			273
			274
			275
		DRIVE GP-ACCESSORY	96
			97
			98
			100
			102
			104
			105
		DRIVE GP-FAN	107
			108
			109
			110
		DRIVE GP-WATER PUMP	111
			112
		DUST EJECTOR GP	375
			376
		E	
		ELBOW GP-AIR INLET	377
			378
			379
			380
			381
			382
			383
			384
		ELBOW GP-EXHAUST	385
			386
		ELBOW GP-WATER	326
			327
			328
		ELEMENT AS-JACKET WATER HEATER (120-VOLT, 1000-WATT)	538
		ELEMENT AS-JACKET WATER HEATER (240-VOLT, 1000-WATT)	539
		ENGINE AR	1
			3
		ENGINE AR-CORE	5
			6

INDEX

Name	Page	Name	Page
	7		277
	8		278
	9		279
	10		280
	11		281
	12	FILM-CONTROL PANEL	525
EXTENSION GP-EXHAUST	387		527
F			
FAN GP-BLOWER	329	FILM-GAUGE IDENTIFICATION (AMMETER) ...	626
	330	FILM-IDENTIFICATION	
	331	(ELECTRICAL CONVERTER)	532
	332	FILM-INSTRUMENT (PANEL)	637
	333	FILTER AS-ENGINE OIL	
FAN GP-SUCTION	334	(ADVANCED EFFICIENCY)	283
	335	FILTER AS-FUEL (ADVANCED EFFICIENCY) ...	432
	336		433
	337		453
	338	FILTER AS-FUEL (PRIMING PUMP)	438
	339	FILTER AS-WATER SEP & FUEL (PRIMARY) ...	436
FASTENER GP-CYLINDER HEAD	113	FILTER ELEMENT AS-AIR (PRIMARY)	
FASTENER GP-DAMPER	114	(CLEANER)	367
FASTENER GP-DAMPER & PULLEY	115	FILTER ELEMENT AS-AIR (SECONDARY)	
FASTENER GP-DAMPER & PULLEY- CRANKSHAFT DAMPER	116	(CLEANER)	367
FASTENER GP-DAMPER & PULLEY- CRANKSHAFT PULLEY	117	FILTER ELEMENT AS-OIL	
FASTENER GP-ENGINE	118	(ADVANCED EFFICIENCY)	282
FASTENER GP-ENGINE MOUNTING	119	FILTER-FUEL (ADVANCED EFFICIENCY)	456
FASTENER GP-FAN DRIVE	120	FILTER GP-ENGINE OIL	282
	121		283
	122	FILTER GP-FUEL	432
	123		433
	124	FILTER GP-PRIMARY FUEL	435
	125	FILTER GP-WATER SEP & FUEL	436
	126		437
	127		438
	128		439
FASTENER GP-FLYWHEEL	129		440
	130	FLANGE GP-OUTPUT SHAFT	137
FASTENER GP-FRONT COVER	131	FLYWHEEL GP	138
	132		139
FASTENER GP-FRONT HOUSING	133		140
FASTENER GP-GROUND STUD	534		141
	535		142
FASTENER GP-INLET MAN COVER	388		143
	389		144
	390		145
FASTENER GP-LIFTING-ENGINE, FRONT	135		146
FASTENER GP-LIFTING-ENGINE, REAR	134		147
FASTENER GP-VALVE COVER	136		148
FASTENER GP-WIRING HARNESS- ECM HARNESS	536		149
FILLER GP-ENGINE OIL	276	FUMES DISPOSAL GP	284
			285
			286
			287
			288
		FUSE (5-AMPERE)	653

INDEX

Name	Page	Name	Page
G			
GASKET (FUEL PRIMING PUMP)	439	HARNESS AS-WIRING (AUTO START/STOP CONTROL)	525
	456	HARNESS AS-WIRING (AUTO START/STOP CONTROL)	527
	474	HARNESS AS-WIRING (BATTERY)	616
	475		618
	476	HARNESS AS-WIRING (CONTROL PANEL)	613
GASKET (TEMPERATURE REGULATOR HOUSING) . . .	341	HARNESS AS-WIRING (START RELAY)	616
	343	HEATER AS-AIR INLET (22-VOLT, 1892-WATT) (STARTING AID)	572
	347	HEATER GP-JACKET WATER	538
GASKET-WATER REGULATOR (TEMPERATURE REGULATOR HOUSING) . . .	345		539
GAUGE GP-COOLANT TEMPERATURE- ENGINE	628	HOSE (FUMES DISPOSAL)	286
GAUGE GP-ENGINE OIL PRESSURE	629	HOSE (FUMES DISPOSAL, LOWER)	285
	638	HOUSING GP-FLYWHEEL	157
GAUGE GP-FUEL PRESSURE	630		158
GAUGE GP-OIL LEVEL (DIPSTICK)-ENGINE . . .	289		159
	290		160
	291		161
	292		162
	293		163
	294	HOUSING GP-FRONT	164
	295		165
GEAR GP-FRONT	150	I	
GEAR GP-REAR	152	IDLER GP-BELT	166
GOVERNOR GP-AIR COMPRESSOR	154		167
	156		168
GUARD GP-RADIATOR	340	INDICATOR (AIR SHUTOFF)	410
		INDICATOR AS-AIR FILTER CHANGE (ENGINE)	369
H			
HARNESS AS-CONTROL	611	INDICATOR GP-AIR FILTER CHANGE	366
HARNESS AS-CONTROL (ENGINE ECM, J1) (STARTER MOTOR JUMPER)	633	INJECTOR GP-FUEL	441
	635		442
HARNESS AS-ENGINE (ELECTRONIC CONTROL MODULE)	614		443
HARNESS AS-ENGINE (ELECTRONIC CONTROL MODULE)	619		444
HARNESS AS-ENGINE (FUEL INJECTION)	614	K	
HARNESS AS-ENGINE (FUEL INJECTION)	619	KIT-CONNECTING PLUG (6-PIN) (TACHOMETER)	642
HARNESS AS-PANEL	537		643
	637		644
HARNESS AS-PUMP (FUEL PRIMING)	477	KIT-FUEL PRIMING PUMP	653
HARNESS AS-SENSOR (FUEL)	451	KIT-GASKET-WATER PUMP	653
	453	L	
	456	LAMP (12-VOLT)	527
HARNESS AS-SENSOR (FUEL SENSOR JUMPER)	448	LAMP (24-VOLT)	525
HARNESS AS-WIRING-DATA LINK GAUGES . . .	537		637
HARNESS AS-WIRING- MARINE ANALOG POWER DISPLAY	537	LIFTER GP-VALVE-MECHANISM	169
		LIFTING GP-ENGINE	170
			171

INDEX

Name	Page	Name	Page
	172		183
	173		184
LINES GP-AIR	391	MOUNTING GP-ENGINE	185
	392		186
LINES GP-AIR COMPRESSOR	174		187
	175		188
	176	MOUNTING GP-FAN DRIVE	189
LINES GP-ENGINE OIL	296		190
	297		192
	298		193
	299	MOUNTING GP-INSTRUMENT	632
	300	MOUNTING GP-INSTRUMENT PANEL	633
	301		635
LINES GP-FLEXIBLE FUEL	445	MOUNTING GP-REFRIGERANT COMPR	194
	446		195
LINES GP-FUEL	447		196
LINES GP-FUEL FILTER	448	MOUNTING GP-TORQUE CONVERTER	197
	451	MOUNTING GP-TRANSMISSION	199
	453	MUFFLER AS	402
	456	MUFFLER GP	403
LINES GP-INJECTOR HYD PUMP	459		404
LINES GP-OIL-UNIT INJECTOR PUMP	302	MUFFLER GP-SPARK ARRESTOR	405
LINES GP-TURBOCHARGER OIL	303		
	304		
	305		
	307		
	308		
LINES GP-WATER	341		
	343		
	345		
	347		
	349		
		P	
		PAN GP-OIL-ENGINE	200
			201
			202
			203
			204
			205
		PANEL AS	651
		PANEL GP-INSTRUMENT	637
			640
		PISTON & ROD GP	206
			207
		PLATE-WARNING (POWER TAKE-OFF)	42
			44
			46
		PLUG AS-ADAPTER	654
		PLUG GP-AIR INLET MANIFOLD	406
		PLUG GP-CYLINDER BLOCK	208
			209
		PLUG GP-ENGINE	210
			211
		PLUG GP-ENGINE-ENGINE OIL	212
		PLUG GP-ENGINE OIL MANIFOLD	311
		PLUG GP-FLYWHEEL HOUSING	213
		PLUG GP-WATER LINES	350
			351
		PLUG-MAGNETIC (ENGINE OIL PAN DRAIN) ...	91
			93
			94
			95
			272

M

MANIFOLD GP-CYLINDER BLOCK	178
MANIFOLD GP-ENGINE OIL	309
	310
MANIFOLD GP-EXHAUST	394
	395
	396
	397
	398
	399
	400
	401
MANIFOLD GP-EXHAUST-DRY	393
MODULE GP-DISPLAY-MESSENGER	631
MODULE GP-INTERFACE	540
MODULE GP-INTERFACE (INSTRUMENT PANEL)	637
MOUNTING GP-ALTERNATOR	179
	180
	181
	182

INDEX

Name	Page	Name	Page
	273		475
	274		476
	275	PUMP GP-FUEL PRM & PRIM FILTER	477
POWER TAKE-OFF GP	214	PUMP GP-FUEL PRM & WATER SEP	486
	215		487
	216	PUMP GP-FUEL TRANSFER	479
PRECLEANER GP-AIR CLEANER	407		480
	408		481
	409		482
PRECLEANER GP (AIR CLEANER TURBINE) ...	409		483
PULLEY-ALTERNATOR	243	PUMP GP-GEAR	659
	244	PUMP GP-UNIT INJECTOR HYD	479
	245		480
	246		481
PULLEY GP	217		482
	219		483
	220	PUMP GP-WATER	352
	222		354
	223		356
PULLEY GP-AUXILIARY DRIVE	224		357
	225		358
PULLEY GP-CRANKSHAFT	226	PUMP GP-WATER-COOLANT	353
	227		355
	228		
PULLEY GP-ENGINE	229		
PULLEY GP-FAN	230		
	231		
	232		
	233		
	234		
	235		
PULLEY GP-FAN & ALT DRIVE	236		
PULLEY GP-FAN DRIVE	237		
	238		
PULLEY GP-IDLER	239		
	240		
	241		
	242		
PUMP & MOUNTING GP	655		
	656		
	657		
	658		
PUMP & MTG GP-UNIT INJ HYD	460		
	462		
	464		
	466		
	468		
PUMP AS-FUEL PRIMING	439		
PUMP GP-ENGINE OIL	312		
	313		
PUMP GP-FUEL INJECTION	470		
	471		
	472		
	473		
PUMP GP-FUEL PRIMING	474		
	474		

R

RADIATOR GP	359
	361
	364
REGULATOR AS (FUEL PRESSURE)	451
	453
REGULATOR AS-VOLTAGE (12-VOLT) (ALTERNATOR)	494
	497
	499
	501
REGULATOR AS-VOLTAGE (24-VOLT) (ALTERNATOR)	488
	491
	503
	506
	509
	513
REGULATOR GP-FUEL PRESSURE	484
	485
REGULATOR-WATER TEMPERATURE (94-DEG C) (COOLANT)	345
	347
REGULATOR-WATER TEMPERATURE (97-DEG C) (COOLANT)	341
	343
ROCKER ARM GP-EXHAUST	247
ROCKER ARM GP-INLET	248
ROCKER ARM GP (EXHAUST)	267
ROCKER ARM GP (INLET)	267

INDEX

Name	Page	Name	Page
S			
SEAL GP-CRANKSHAFT	249	SHUTOFF GP-AIR-INTAKE MANIFOLD	410
	250		411
	251	SOLENOID AS (24-VOLT) (STARTING MOTOR)	591
SEAL-VALVE COVER	61		601
SEAL-VALVE COVER (VALVE MECHANISM COVER)	63	SOLENOID (12-VOLT) (AIR SHUTOFF)	410
	66	SPACER GP-INLET MANIFOLD	412
SENSOR AS-PRESSURE	552		413
SENSOR GP-COOLANT LEVEL	541	STARTING AID GP	571
SENSOR GP-ENGINE	542	STARTING AID GP-AIR INLET HEATER	574
	544		575
SENSOR GP-LIQUID LEVEL- COOLANT LOSS	545	STARTING AID GP-HEATER	572
	546	STARTING AID GP-SWITCH- AIR INLET HEATER	573
SENSOR GP-POSITION	548	STARTING AID GP-ETHER	576
SENSOR GP-POSITION-THROTTLE	547		577
SENSOR GP-POSITION (ROTARY) (ENGINE SPEED)	529	STARTING MOTOR GP-ELECTRIC	578
SENSOR GP-PRESSURE	550		580
	551		581
	552		582
	553		583
	554		584
	555		585
	556		587
SENSOR GP-PRESSURE-AUXILIARY	549		588
SENSOR GP-PRESSURE-ENGINE OIL	557		589
SENSOR GP-PRESSURE (ATMOSPHERIC)	542		591
	544		593
SENSOR GP-PRESSURE (ENGINE OIL)	557		595
SENSOR GP-SPEED	561		597
	562		599
SENSOR GP-SPEED-ENGINE	558	SUPPORT GP-BATTERY	601
	559		603
	560	SUPPORT GP-ENGINE	252
SENSOR GP-SPEED (ENGINE)	560		253
	642		254
	643		256
	644		257
SENSOR GP-TEMPERATURE	563	SUPPORT GP-ENGINE-FRONT	258
	564		255
	565	SWITCH AS-PUSH BUTTON (ENGINE SHUTDOWN)	637
	566	SWITCH AS-PUSH BUTTON (MAINTENANCE CLEAR)	637
	567	SWITCH AS-PUSH BUTTON (SECONDARY STOP)	527
	569	SWITCH AS-PUSH BUTTON (SECONDARY STOP)	525
	570	SWITCH AS (STARTING MOTOR)	578
SENSOR GP-TEMPERATURE-AUXILIARY	568	SWITCH AS-TOGGLE (IDLE, HIGH, LOW)	637
SENSOR GP-TEMPERATURE (AIR INLET MANIFOLD)	542	SWITCH AS-TOGGLE (MOMENTARY) (SPEED CONTROL)	525
SENSOR GP-TEMPERATURE (AUXILIARY)	568	SWITCH AS-TOGGLE (MOMENTARY) (SPEED CONTROL)	527
SENSOR GP-TEMPERATURE (FUEL)	564		
SENSOR GP-TEMPERATURE (WATER, COOLANT)	542		

INDEX

Name	Page	Name	Page
SWITCH AS-TOGGLE (PRIMING PUMP)(ON/OFF)	653	VALVE AS-SHUTOFF (COOLANT)	359
SWITCH GP-MAGNETIC	607	VALVE GP-ETHER STARTING	609
SWITCH GP-MAGNETIC-AIR INLET HEATER ...	605	VALVE GP-ETHER STARTING-12-VOLT	610
	606	VALVE GP-FLUID SAMPLING-ENGINE OIL	314
SWITCH GP-MAGNETIC-STARTING MOTOR ...	604	VALVE GP-RELIEF (REFRIGERANT COMPRESSOR)	48
SWITCH GP-MAGNETIC (12-VOLT) (STARTING MOTOR)	527	VALVE MECHANISM GP	265
SWITCH GP-MAGNETIC (24-VOLT) (AIR INLET HEATER)	573		266
	622		267
	624	VOLTMETER GP	646
SWITCH GP-START (IGNITION)	525		647
	527		648
SWITCH GP-START (KEY)	638		
SWITCH GP-TOGGLE-FUEL PRIMING PUMP ...	608		
		W	
		WATER SEP & FUEL PRM PUMP GP	486
T			487
TACHOMETER	642	WIRING GP-ELECTRONIC CONTROL	611
	643	WIRING GP-ENGINE	614
	644		616
TACHOMETER GP	642		618
	643	WIRING GP-ENGINE- REMOTE MOUNTED ECM	613
	644	WIRING GP-HEATER-AIR INLET HEATER	622
TACHOMETER GP-ELECTRIC	642	WIRING GP-HEATER-AIR INLET MANIFOLD ...	623
	643		624
	644	WIRING GP-HEATER-JACKET WATER	625
	645		
TURBOCHARGER GP	414		
	415		
	416		
	417		
	418		
	419		
	420		
	421		
	422		
	424		
	425		
	426		
	427		
	428		
		V	
V-BELT SET-INCLUDES 2-BELTS	262		
	264		
V-BELT SET-2 BELTS	259		
	260		
	261		
	262		
	263		
V-BELT (WATER PUMP)	111		
	112		

INDEX

Désignation	Page	Désignation	Page
A			
ADAPTATEUR DE VENTILATEUR	321	AUTOCOLLANT D'IDENTIFICATION D'INSTRUMENT (AMPÈREMÈTRE)	626
	322	AUTOCOLLANT INSTRUMENTS (Panneau) ...	637
ADAPTATEUR DE VENTILATEUR (ASS)	315	AUXILIAIRE DE DÉMARRAGE À L'Éther	576
	316		577
	317	AUXILIAIRE DE DÉMARRAGE (ASS)	571
	318		572
	319		573
	320	AUXILIAIRE DE DÉMARRAGE (ASS)	574
ADAPTATEUR DU MOTEUR A LA TRANSMISSION (ASS)	13		575
	14	AXE DE CULBUTEUR (ASS)	247
	15		248
	16	AXE DE CULBUTEUR (ASS) (ADMISSION)	267
ADAPTATEUR ET COLLECTEUR D'ADMISSION D'AIR (ASS)	365	AXE DE CULBUTEUR (ASS) (ÉCHAPPEMENT)	267
*ADAPTER-FILTER	369	B	
ADDITIF POUR LIQUIDE DE REFROIDISSEMENT (ASS)	323	BATTERIE (ASS)	515
ALTERNATEUR DE CHARGE (ASS)	488		516
	491		517
	494	BATTERIE (ASS) (12 VOLTS)	516
	497	BATTERIE (ASS) (12V, SANS ENTRETIEN, SEC)	517
	499		517
	501	BATTERIE (12 VOLTS)	515
	503	BLOC-CYLINDRES - COLLECTEUR (ASS)	178
	505	BLOC-CYLINDRES - COUVERCLE (ASS)	52
	506	BLOC-CYLINDRES (ASS)	73
	508		74
	509		75
	511		76
	513	BOUCHON AIMANTÉ (VIDANGE DE CARTER D'HUILE MOTEUR)	91
AMORTISSEUR DE VIBRATIONS - BOULONNERIE (ASS)	114		93
AMORTISSEUR DE VIBRATIONS ET POULIE (ASS)	88		94
	89		95
	90	BOUCHON AIMANTÉ (VIDANGE DE CARTER D'HUILE MOTEUR)	272
AMPÈREMÈTRE (ASS)	626		273
AMPOULE (12 VOLTS)	527		274
AMPOULE (24 VOLTS)	525		275
	637	BOUCHON (ASS)-COLLECTEUR D'HUILE MOTEUR	311
ARBRE A CAMES (ASS)	39	BOUCHON DE BLOC-CYLINDRES (ASS)	208
	40		209
ARRÊT D'AIR (ASS)	410	BOUCHON DE COLLECTEUR D'ADMISSION (ASS)	406
	411	BOUCHON DE GOULOTTE DE REMPLISSAGE D'HUILE (HUILE MOTEUR)	277
ATTACHE	373	BOUCHON DE GOULOTTE DE REMPLISSAGE D'HUILE (MOTEUR)	278
AUTOCOLLANT DE PANNEAU DE COMMANDE	525		281
	527		
AUTOCOLLANT D'IDENTIFICATION (CONVERTISSEUR ÉLECTRIQUE)	532		

* TRADUCTION NON DISPONIBLE AU MOMENT DE LA PUBLICATION

INDEX

Désignation	Page	Désignation	Page
BOUCHON DE GOULOTTE DE REMPLISSAGE D'HUILE (TURBOCOMPRESSEUR).....	305		127
	307	BRANCHEMENT ÉLECTRIQUE (ASS).....	128
BOUCHON DE GOULOTTE DE REMPLISSAGE (ENS) (HUILE MOTEUR).....	276	BRIDE - ARBRE DE SORTIE (ASS).....	519
BOUCHON DE GOULOTTE DE REMPLISSAGE (ENS) (HUILE MOTEUR).....	279		137
BOUCHON DE MOTEUR (ASS).....	210	C	
	211	CABLAGE DE MOTEUR (ASS).....	613
	212	CABLAGE DE MOTEUR (ASS).....	616
BOUCHON DE REMPLISSAGE D'HUILE MOTEUR (ASS).....	276	CABLAGE DE MOTEUR (ASS).....	614
	278		618
	279	CABLAGE DU CHAUFFAGE DE CABINE (ASS).....	619
BOUCHON DE REMPLISSAGE D'HUILE MOTEUR (ASS).....	277		622
	280		623
	281		624
BOUCHON DE REMPLISSAGE D'HUILE MOTEUR (ENS).....	63		625
	65	CABLAGE MOTEUR (ENS) (INJECTION DE CARBURANT).....	614
	66		619
BOUCHON DE REMPLISSAGE D'HUILE MOTEUR (ENS).....	280	CABLAGE MOTEUR (ENS) (MODULE DE COMMANDE ÉLECTRONIQUE).....	614
BOUCHON DES CANALISATIONS D'EAU (ASS).....	350		619
	351	CABLE DE BATTERIE (ASS).....	518
BOUCHON DU CARTER DE VOLANT (ASS)....	213	CACHE-SOUPAPE - BOULONNERIE (ASS)....	136
BOULONNERIE - MONTAGE DE MOTEUR (ASS).....	119	CACHE-SOUPAPES (ASS).....	58
BOULONNERIE - MOTEUR (ASS).....	118		59
BOULONNERIE D'AMORTISSEUR ET DE POULIE.....	115		60
	116		61
	117	CANALISATIONS - INJECTEURS-POMPES HYDRAULIQUES.....	459
BOULONNERIE DE CARTER AV (ASS).....	133	CANALISATIONS D'AIR (ASS).....	391
BOULONNERIE DE COUVERCLE DE COLLECTEUR D'ADMISSION (ASS).....	388		392
	389	CANALISATIONS DE CARBURANT (ASS).....	447
	390	CANALISATIONS D'EAU (ASS).....	343
BOULONNERIE DE FAISCEAU DE CABLES....	536		345
BOULONNERIE DE GOUJON DE MASSE (ASS).....	534		347
	535	CANALISATIONS D'EAU (ASS).....	341
BOULONNERIE DE LA CULASSE (ASS).....	113	CANALISATIONS D'HUILE (ASS).....	302
BOULONNERIE-ENTRAÎNEMENT DE VENTILATEUR (ASS).....	120	CANALISATIONS D'HUILE DE TURBOCOMPRESSEUR (ASS).....	303
	121		304
	122		305
	123	CANALISATIONS D'HUILE DE TURBOCOMPRESSEUR (ASS).....	307
	124		308
	125	CANALISATIONS D'HUILE MOTEUR (ASS)....	296
	126		297
			298

* TRADUCTION NON DISPONIBLE AU MOMENT DE LA PUBLICATION

INDEX

Désignation	Page	Désignation	Page
	299		561
	300		562
	301	CAPTEUR DE VITESSE (ASS) (MOTEUR)	642
CANALISATIONS DU COMPRESSEUR D'AIR			643
(ASS)	174		644
	175	CAPTEUR DE VITESSE (ASS) (MOTEUR)	560
	176	CARTER AV (ASS)	164
CANALISATIONS DU FILTRE A CARBURANT			165
(ASS)	448	CARTER DE VOLANT (ASS)	157
CANALISATIONS DU FILTRE A CARBURANT			158
(ASS)	451		159
	453		160
	456		161
CAPTEUR - MOTEUR (ASS)	542		162
	544		163
CAPTEUR (ASS)-NIVEAU DE LIQUIDE DE		CHÂSSIS-PORTEUR DE JOINT (ASS)	41
REFROIDISSEMENT	541	CLAPET DE DECHARGE (ASS)	
CAPTEUR DE NIVEAU DU LIQUIDE (ASS)	545	(COMPRESSEUR DE RÉFRIGÉRANT)	48
	546	COLLECTEUR (ASS)-HUILE MOTEUR	309
CAPTEUR DE PRESSION (ASS)	549		310
	550	COLLECTEUR D'ÉCHAPPEMENT (ASS)	393
	551		394
	552		395
	553		396
	554		397
	555		398
	556		399
	557		400
CAPTEUR DE PRESSION (ASS)			401
(ATMOSPHERIQUE)	542	COMMANDE DE DÉMARRAGE/ARRÊT	
	544	AUTOMATIQUE	525
CAPTEUR DE PRESSION (ASS)			527
(HUILE MOTEUR)	557	COMMANDE DE FAISCEAU (ENS)	611
CAPTEUR DE PRESSION (ENS)	552	COMMANDE DE FAISCEAU	
CAPTEUR DE TEMPERATURE (ASS)	563	(ENS) (ECM MOTEUR, J1)	
	564	(CAVALIER DE DÉMARREUR)	633
	565		635
	566	COMMANDE DE MACHINE (ASS)	520
	567		522
	568	COMMANDE DE MONITEUR NON	
	569	PROGRAMMÉE (ASS)	627
	570	COMMANDE DE RÉGIME MOTEUR (ASS)	529
CAPTEUR DE TEMPERATURE (ASS)			530
(AUXILIAIRE)	568	COMMANDE DE VITESSE À DISTANCE	
CAPTEUR DE TEMPERATURE (ASS)		(ASS)	531
(CARBURANT)	564	COMMANDE ÉLECTRONIQUE - CABLAGE	611
CAPTEUR DE TEMPERATURE (ASS)		COMMANDE ET MONTAGE - MOTEUR	520
(COLLECTEUR D'ADMISSION D'AIR)	542		521
CAPTEUR DE TEMPERATURE (ASS)			522
(EAU, LIQUIDE DE REFROIDISSEMENT)	542		523
CAPTEUR DE VITESSE (ASS)	558	COMMANDE NON PROGRAMMEE (ASS)	
	559	(MOTEUR)	521
	560		523

* TRADUCTION NON DISPONIBLE AU MOMENT DE LA PUBLICATION

INDEX

Désignation	Page	Désignation	Page
COMPRESSEUR D'AIR (ASS).....	17	COURROIE MULTIPLE	
	19	(POULIE DE VENTILATEUR).....	222
	21	COURROIE TRAPEZOIDALE (POMPE À EAU)...	111
	23		112
	25	COUVERCLE DE CARTER AV - BOULONNERIE	
	27	(ASS).....	131
COMPRESSEUR DE REFRIGERANT (ASS)....	48		132
	49	COUVERCLE DE CARTER AV (ASS).....	55
	50		56
	51		57
COMPTE-TOURS.....	642	COUVERCLE DE CARTER DE VOLANT	
	643	(ASS).....	53
	644		54
COMPTE-TOURS (ASS).....	642	COUVERCLE DE COLLECTEUR D'ADMISSION	
	643	(ASS).....	374
	644	COUVERCLE DE FILTRE A AIR.....	371
COMPTE-TOURS ÉLECTRIQUE (ASS).....	642	COUVERCLE DE POMPE D'AMORÇAGE	
	643	(ASS).....	431
	644	COUVERCLE DE PRESSION (7-PSI)	
	645	(RADIATEUR).....	361
CONTACTEUR (ENS) (DÉMARREUR).....	578		364
CONTACTEUR MAGNETIQUE (ASS).....	604	COUVERCLE DU SUPPORT DE FILTRE À	
	605	CARBURANT (ASS).....	430
	606	CULASSE (ASS).....	82
	607		83
CONTACTEUR MAGNETIQUE (ASS) (12 VOLTS)			84
(DÉMARREUR).....	527		85
CONTACTEUR MAGNETIQUE (ASS) (24 VOLTS)			86
(RÉCHAUFFEUR D'ADMISSION D'AIR).....	573	CULASSE (ENS).....	78
CONTACTEUR MAGNETIQUE (ASS) (24 VOLTS)			79
(RÉCHAUFFEUR D'ADMISSION D'AIR).....	622		81
	624	CULBUTERIE (ASS).....	265
CONVERTISSEUR DE COUPLE - MONTAGE			266
(ASS).....	197		267
COUDE D'ADMISSION D'AIR (ASS).....	377	CULBUTERIE (ASS).....	269
	378		
	379		
	380		
	381		
	382		
	383		
	384		
COUDE D'EAU (ASS).....	326		
	327		
	328		
COUDE D'ÉCHAPPEMENT (ASS).....	385		
	386		
COURROIE INTERMÉDIAIRE (ASS).....	166		
	167		
	168		
COURROIE MULTIPLE.....	3		
	36		
	37		

D

DÉFLECTEUR DE PLUIE (ENS).....	372
DÉMARREUR ÉLECTRIQUE (ASS).....	580
	581
	582
	583
	584
	585
	587
	588
	589
	591
	593
	595
	597
	599

* TRADUCTION NON DISPONIBLE AU MOMENT DE LA PUBLICATION

INDEX

Désignation	Page	Désignation	Page
	601		
DÉMARREUR ÉLECTRIQUE (ASS).....	578		
DISJONCTEUR (ENS) (15A).....	525		
	527		
	638		
DISJONCTEUR (ENS) (60A).....	616		
DISPOSITIF D'ÉVACUATION DES VAPEURS DE CARTER.....	284		
	285		
	286		
	287		
	288		
		F	
		FAISCEAU DE CABLES - CAPTEUR (ENS) (CARBURANT).....	451 453 456
		FAISCEAU DE CABLES - CAPTEUR (ENS) (CAVALIER DE CAPTEUR DE CARBURANT).....	448
		FAISCEAU DE CABLES (ENS).....	537
		FAISCEAU DE CABLES (ENS) (BATTERIE).....	618
		FAISCEAU DE CABLES (ENS) (BATTERIE).....	616
		FAISCEAU DE CABLES (ENS) (COMMANDE DE DÉMARRAGE/ ARRÊT AUTOMATIQUE).....	527
		FAISCEAU DE CABLES (ENS) (COMMANDE DE DÉMARRAGE/ ARRÊT AUTOMATIQUE).....	525
		FAISCEAU DE CABLES (ENS) (RELAIS DE DÉMARRAGE).....	616
		FAISCEAU DE CABLES (ENS) (TABLEAU DE BORD).....	613
		FAISCEAU DE REFROIDISSEUR D'HUILE MOTEUR (ENS).....	325
		FAISCEAU DU REFROIDISSEUR DE CARBURANT (ENS).....	429
		FILTRE - SÉPARATEUR D'EAU ET DE CARBURANT (ENS) (PRINCIPAL).....	436
		FILTRE A AIR (ASS).....	366 367 368 369
		FILTRE A CARBURANT (ASS).....	432 433
		FILTRE A CARBURANT (EFFICACITÉ AVANCÉE).....	456
		FILTRE A CARBURANT (ENS) (EFFICACITÉ AVANCÉE).....	453
		FILTRE A CARBURANT (ENS) (EFFICACITÉ AVANCÉE).....	432 433
		FILTRE A CARBURANT (ENS) (POMPE D'AMORÇAGE).....	438
		FILTRE À CARBURANT PRINCIPAL (ASS).....	435
		FILTRE À HUILE MOTEUR (ASS).....	282 283
		FILTRE A HUILE MOTEUR (ENS) (EFFICACITÉ AVANCÉE).....	283
		FILTRE DE SÉPARATEUR D'EAU ET DE CARBURANT (ASS).....	436 437 438 439 440
		FLEXIBLE (ÉVACUATION DES GAZ DE CARTER).....	286

* TRADUCTION NON DISPONIBLE AU MOMENT DE LA PUBLICATION

INDEX

Désignation	Page	Désignation	Page
FLEXIBLE (ÉVACUATION DES VAPEURS, INFÉRIEUR)	285	INTERRUPTEUR DE DÉMARRAGE (ASS) (ALLUMAGE)	525
FUSIBLE (5A)	653	INTERRUPTEUR DE DÉMARRAGE (ASS) (CLÉ)	638
G			
GROUPE DE CONTROLE (MESSENGER)	627	J	
H			
HUILE MOTEUR - CARTER (ASS)	200	JAUGE D'HUILE MOTEUR (BAIONNETTE) (ASS)	289
	201		290
	202		291
	203		292
	204		293
	205		294
			295
I			
INDICATEUR DE COLMATAGE DE FILTRE À AIR (ASS)	366	JEU DE COURROIES TRAPEZOIDALES	259
INDICATEUR DE REMPLACEMENT DE FILTRE À AIR (ENS) (MOTEUR)	369		260
INJECTEUR DE CARBURANT (ASS)	441		261
	442		262
	443		263
	444		264
INJECTEURS-POMPES HYDRAULIQUES (ENS)	479	JOINT DE CACHE-SOUPAPES	61
	480	JOINT DE CACHE-SOUPAPES (CACHE-SOUPAPE DU MÉCANISME)	63
	481		66
	482	JOINT DE RÉGULATEUR D'EAU (BOÎTIER DE RÉGULATEUR DE TEMPÉRATURE)	345
	483	JOINT DE VILEBREQUIN (ASS)	249
INSTRUMENT DE TEMPÉRATURE DE LIQUIDE DE REFROIDISSEMENT (ASS)	628		250
INTERRUPTEUR - BOUTON-POUSSOIR (ENS) (ARRÊT AUXILIAIRE)	527		251
INTERRUPTEUR - BOUTON-POUSSOIR (ENS) (ARRÊT AUXILIAIRE)	525	JOINT PLAT (BOÎTIER DE RÉGULATEUR DE TEMPÉRATURE)	341
INTERRUPTEUR - BOUTON-POUSSOIR (ENS) (ARRÊT DU MOTEUR)	637		343
INTERRUPTEUR - BOUTON-POUSSOIR (ENS) (EFFACEMENT ENTRETIEN)	637		347
INTERRUPTEUR À BASCULE (ASS)	608	JOINT PLAT (POMPE D'AMORÇAGE DE CARBURANT) ...	456
INTERRUPTEUR À BASCULE (ENS) (À IMPULSION) (COMMANDE DE VITESSE)	525		474
	527		475
INTERRUPTEUR À BASCULE (ENS) (POMPE D'AMORÇAGE)(MARCHE/ARRÊT)	653		476
INTERRUPTEUR À BASCULE (ENS) (RALENTI, ÉLEVÉ, BAS)	637	JOINT PLAT (POMPE D'AMORÇAGE DE CARBURANT) ...	439
		K	
		KIT DE BOUGIE (6 BROCHES) (COMPTE-TOURS)	642
			643
			644
		KIT DE POMPE D'AMORÇAGE DE CARBURANT	653
		KIT (JOINT CHASSIS PORTEUR)	653

* TRADUCTION NON DISPONIBLE AU MOMENT DE LA PUBLICATION

INDEX

Désignation	Page	Désignation	Page
L		P	
LEVAGE - BOULONNERIE (ASS)	134	PALIER PRINCIPAL (ASS) (VILEBREQUIN)	67
	135		69
			71
M		PANNEAU DE FAISCEAU (ENS)	537
MANOMETRE DE CARBURANT (ASS)	630		637
MANOMÈTRE D'HUILE MOTEUR (ASS)	629	PANNEAU (ENS)	651
	638	PIÈCE D'ESPACEMENT-COLLECTEUR	
MODULE D'AFFICHAGE (ASS)	631	D'ADMISSION (ASS)	412
MODULE-INTERFACE (ASS)	540		413
MODULE-INTERFACE (ASS)		PIGNON AR (ASS)	152
(TABLEAU DE BORD)	637	PIGNONNERIE AV (ASS)	150
MONTAGE D'ALTERNATEUR (ASS)	179	PISTON ET BIELLE (ASS)	206
	180		207
	181	PLAQUE - AVERTISSEMENT	
	182	(PRISE DE FORCE)	42
	183		44
	184		46
MONTAGE DE MOTEUR (ASS)	185	POMPE A EAU (ASS)	352
	186		353
	187		354
	188		355
MONTAGE D'ENTRAÎNEMENT DE			356
VENTILATEUR (ASS)	189		357
	190	POMPE A ENGRENAGES (ASS)	358
	192	POMPE A HUILE MOTEUR (ASS)	659
	193		312
MONTAGE DES INSTRUMENTS (ASS)	632		313
MONTAGE DU COMPRESSEUR DE		POMPE D'ALIMENTATION EN CARBURANT	
RÉFRIGÉRANT	194	(ASS)	479
	195		480
	196		481
MONTAGE DU TABLEAU DE BORD (ASS)	633		482
	635		483
MOTEUR - PARTIE CENTRALE (VERSION)	5	POMPE D'AMORÇAGE DE CARBURANT	
	6	(ASS)	475
	7		476
	8	POMPE D'AMORÇAGE DE CARBURANT	
	9	(ASS)	474
	10	POMPE D'AMORÇAGE DE CARBURANT	
	11	(ENS)	439
	12	POMPE D'AMORÇAGE DE CARBURANT ET	
MOTEUR (VERSION)	1	FILTRE PRINCIPAL	477
	3	POMPE D'AMORÇAGE DE CARBURANT ET	
		SÉPARATEUR D'EAU (ASS)	486
			487
O		POMPE DE FAISCEAU (ENS)	
OEILLETONS DE LEVAGE MOTEUR (ASS)	170	(AMORÇAGE DE CARBURANT)	477
	171	POMPE DE SÉPARATEUR D'EAU ET	
	172	D'AMORÇAGE DE CARBURANT (ASS)	486
	173		487
		POMPE D'INJECTEURS-POMPES HYDRAU. ET	
		MONTAGE	460

* TRADUCTION NON DISPONIBLE AU MOMENT DE LA PUBLICATION

INDEX

Désignation	Page	Désignation	Page
	462		
	464		
	466		
	468		
POMPE D'INJECTION DE CARBURANT		R	
(ASS)	470	RACCORD DE CANALISATION D'HUILE	
	471	(ASS)	270
	472	RADIATEUR (ASS)	359
	473		364
POMPE ET MONTAGE (ASS)	655	RADIATEUR (ASS)	361
	656	RADIATEUR-CORPS (ENS)	359
	657	RALLONGE D'ÉCHAPPEMENT (ASS)	387
	658	RÉCHAUFFEUR D'ADMISSION	
		D'AIR (ENS) (22V, 1892W)	
		(AUXILIAIRE DE DÉMARRAGE)	572
POULIE - ENTRAÎNEMENT D'ALterna. ET DE		REDUCTEUR MARIN - MONTAGE (ASS)	199
VENTI	236	REFROIDISSEUR DE CARBURANT	429
POULIE (ASS)	217	REFROIDISSEUR D'HUILE MOTEUR (ASS)	325
	219	RÉGULATEUR - COMPRESSEUR D'AIR	
	220	(ASS)	154
	222		156
	223	REGULATEUR DE LA TENSION (ENS)	
POULIE D'ALTERNATEUR	243	(12 VOLTS) (ALTERNATEUR)	494
	244		497
	245		499
	246		501
POULIE DE VENTILATEUR (ASS)	230	REGULATEUR DE LA TENSION (ENS)	
	231	(24 VOLTS) (ALTERNATEUR)	488
	232		491
	233		503
	234		506
	235		509
			513
POULIE D'ENTRAÎNEMENT DE VENTILATEUR		REGULATEUR DE PRESSION DE CARBURANT	
(ASS)	237	(ASS)	484
	238		485
POULIE-MOTEUR (ASS)	229	RÉGULATEUR (ENS)	
POULIE-ROUE AVANT (ASS)	239	(PRESSION DU CARBURANT)	451
	240		453
	241	RENIFLARD (ASS)	271
	242	RENIFLARD (ENS) (CARTER)	271
POUSSOIR DE SOUPAPE (ASS)	169	ROBINET-PRÉLÈVEMENT D'ÉCHANTILLON DE	
PREFILTRE (ASS)	407	LIQUIDE (ASS)	314
	408		
	409		
PREFILTRE (ASS)		S	
(TURBINE DE FILTRE À AIR)	409	SILENCIEUX - PARE-ÉTINCELLES	
PRISE DE FORCE (ASS)	214	D'ÉCHAPPEMENT (ASS)	405
	215	SILENCIEUX (ASS)	403
	216		404
PRISE (ENS)	654	SILENCIEUX (ENS)	402
PROTÈGE-RADIATEUR (ASS)	340	SOLÉNOÏDE (ENS) (24 VOLTS)	
		(DÉMARREUR)	591
			601
		SOLÉNOÏDE (12 VOLTS) (ARRÊT D'AIR)	410
		SONDE - CIRCUIT DE CARBURANT	547
			548

* TRADUCTION NON DISPONIBLE AU MOMENT DE LA PUBLICATION

INDEX

Désignation	Page	Désignation	Page
SONDE - CIRCUIT DE CARBURANT (ROTATIF)			421
(RÉGIME MOTEUR)	529		422
SOUPAPE D'ARRET			424
(LIQUIDE DE REFROIDISSEMENT)	359		425
SOUPAPE DE DÉMARRAGE À L'ÉTHER			426
(ASS)	609		427
	610		428
SUPPORT DE BATTERIE (ASS)	603	TUYAUX FLEXIBLES DE CARBURANT (ASS)	445
SUPPORT DE MOTEUR (ASS)	252		446
	253		
	254		
	255		
	256		
	257		
	258		
SUPPORT DE MOTEUR (ASS)	649		
	650		
SUPPORT MOTEUR (ASS)	38		
		V	
		VENTILATEUR ASPIRANT (ASS)	334
			335
			336
			337
			338
			339
		VENTILATEUR SOUFFLANT (ASS)	329
			330
			331
			332
			333
		VIDANGE D'HUILE (ASS)	273
			274
			275
		VIDANGE D'HUILE (ASS)	272
		VIDANGE-HUILE DE MOTEUR (ASS)	91
			92
			93
			94
			95
		VILEBREQUIN - POULIE (ASS)	226
			227
			228
		VILEBREQUIN (ASS)	67
			69
			71
		VOLANT - BOULONNERIE (ASS)	129
			130
		VOLANT MOTEUR (ASS)	138
			139
			140
			141
			142
			143
			144
			145
			146
			147
			148
			149
		VOLTMÈTRE (ASS)	646

* TRADUCTION NON DISPONIBLE AU MOMENT DE LA PUBLICATION

INDEX

Désignation

Page

Désignation

Page

647

648

* TRADUCTION NON DISPONIBLE AU MOMENT DE LA PUBLICATION

INDICE

Nombre	Página	Nombre	Página
A		B	
ABRAZADERA DE BANDA	373	BALANCÍN (GR)	247
ACCESORIOS - IMPULSOR DE (GR)	96		248
	97	BALANCÍN (GR) (ADMISIÓN)	267
	98	BALANCÍN (GR) (ESCAPE)	267
	100	BASE DEL MOTOR (GR)	649
	102		650
	104	BATERÍA (GR)	515
	105		516
ACONDICIONADOR DE REFRIGERANTE			517
(GR)	323	BATERÍA (GR) (*12-VOLT, MAINTENANCE	
ADAPTADOR DE VENTILADOR (GR)	315	FREE, DRY)	517
	316	BATERÍA (GR) (12 VOLTIOS)	516
	317	BATERÍA (12 VOLTIOS)	515
	318	BLOQUE MOTOR (GR)	73
	319		74
	320		75
ADAPTADOR DEL MOTOR A LA			76
TRANSMISIÓN	13	BOMBA CEBADORA DE COMBUSTIBLE	
	14	(CONJ)	439
	15	BOMBA DE ACEITE DEL MOTOR (GR)	312
	16		313
ADAPTADOR DEL MULTIPLE DE ADMISION ...	365	BOMBA DE AGUA (GR)	352
ADAPTADOR DEL VENTILADOR	321		353
	322		354
*ADAPTER-FILTER	369		355
AGUA DE LAS CAMISAS - CALENTADOR DEL			356
(GR)	538		357
	539		358
AIRE - TUBERÍAS DE (GR)	391	BOMBA DE CEBADO DE COMBUSTIBLE	
	392	(GR)	474
AMORTIGUADOR Y POLEA (GR)	88		475
	89		476
	90	BOMBA DE CEBADO Y FILTRO PRIMARIO DE	
ANTEFILTRO (GR)	407	COMBUSTIBLE (GR)	477
	408	BOMBA DE ENGRANAJES (GR)	659
	409	BOMBA DE INYECCIÓN DE COMBUSTIBLE	
ANTEFILTRO (GR) (TURBINA DE FILTRO)	409	(GR)	470
ÁRBOL DE LEVAS (GR)	39		471
	40		472
ARRANQUE - INTERRUPTOR DE (GR)			473
(ENCENDIDO)	525	BOMBA DE SEPARADOR DE AGUA Y CEBADO	
	527	DE COMBUSTIBLE (GR)	486
ARRANQUE - INTERRUPTOR DE (GR)			487
(LLAVE)	638	BOMBA DE TRANSFERENCIA DE	
AUXILIAR DE ARRANQUE CON ÉTER (GR) ...	576	COMBUSTIBLE (GR)	479
	577		480
AUXILIAR DE ARRANQUE (GR)	573		481
AUXILIAR DE ARRANQUE (GR)	571		482
	572		483
	574	BOMBA HIDRÁULICA DEL INYECTOR	
	575	UNITARIO (GR)	479
			480

* NO HAY TRADUCCION DISPONIBLE EN EL MOMENTO DE LA IMPRESION

INDICE

Nombre	Página	Nombre	Página
	481		501
	482		503
	483		505
BOMBA HIDRÁULICA DEL INYECTOR			506
UNITARIO Y MONTAJE	460		508
	462		509
	464		511
	466		513
	468	CÁRTER - COLECTOR DEL (GR)	200
BOMBA Y MONTAJE (GR)	655		201
	656		202
	657		203
	658		204
*BRACKET GP-ENGINE	38		205
BRIDA DEL EJE DE SALIDA (GR)	137	CIGÜEÑAL - POLEA DE (GR)	226
			227
			228
		CIGÜEÑAL (GR)	67
			69
			71
		CODO DE ADMISIÓN DE AIRE (GR)	377
			378
			379
			380
			381
			382
			383
			384
		CODO DE ESCAPE (GR)	385
			386
		CODO DEL AGUA (GR)	326
			327
			328
		COMBUSTIBLE - MANÓMETRO DEL (GR)	630
		COMBUSTIBLE - TUBERIAS FLEXIBLES DE ...	445
			446
		COMPRESOR DE AIRE (GR)	17
			19
			21
			23
			25
			27
		COMPRESOR DE REFRIGERANTE (GR)	48
			49
			50
			51
		CONEXIÓN ELÉCTRICA (GR)	519
		CONFIGURACIÓN DE MOTORES	1
			3
		CONJUNTO DE CABLES-BOMBA	
		(CEBADO DE COMBUSTIBLE)	477
		CONTROL AUTOMÁTICO DE ARRANQUE Y	
		PARADA	525

* NO HAY TRADUCCION DISPONIBLE EN EL MOMENTO DE LA IMPRESION

INDICE

Nombre	Página	Nombre	Página
EXTENSIÓN DEL ESCAPE (GR)	376 387	GRUPO DE TORNILLERIA-AMORTIGUADOR Y POLEA	115 116 117
F			
FILTRO DE ACEITE DEL MOTOR (CONJ) (EFICIENCIA AVANZADA)	283	GRUPO DE TORNILLERÍA DE CUBIERTA DE AMISIÓN MANUAL	388 389 390
FILTRO DE ACEITE DEL MOTOR (GR)	282 283	GRUPO DE VÁLVULA-ARRANQUE CON ÉTER	609 610
FILTRO DE AIRE (GR)	366 367 368 369	GRUPO DE VOLTIMETRO	646 647 648
FILTRO DE COMBUSTIBLE (CONJ) (BOMBA DE CEBADO)	438	H	
FILTRO DE COMBUSTIBLE (CONJ) (EFICIENCIA AVANZADA)	432 433 453	*HEATER AS-AIR INLET (*22-VOLT, 1892-WATT) (AUXILIAR DE ARRANQUE)	572
FILTRO DE COMBUSTIBLE (EFICIENCIA AVANZADA)	456	I	
FILTRO DE COMBUSTIBLE (GR)	433	IMPULSOR DE VENTILADOR (GR)	107 108 109 110
FILTRO DE COMBUSTIBLE (GR)	432	INDICADOR CONJ. -CAMBIO DE FILTRO DE AIRE (MOTOR)	369
FILTRO DE COMBUSTIBLE Y SEPARADOR DE AGUA (CONJ) (PRIMARIO)	436	INDICADOR (CORTE DE AIRE)	410
FILTRO DE COMBUSTIBLE Y SEPARADOR DE AGUA (GR)	436 437 438 439 440	INDICADOR DE CAMBIO DE FILTRO DE ACEITE (GR)	366
FILTRO PRIMARIO DE COMBUSTIBLE (GR)	435	INDICADOR DE TEMPERATURA DEL REFRIGERANTE (GR)	628
FUSIBLE (5-AMPERIOS)	653	INDICADOR DEL NIVEL DE ACEITE (VARILLA) (GR)	289 290 291 292 293 294 295
G			
GRUPO ADAPTADOR-TUBERIA DE ACEITE ...	270	INTERRUPTOR (CONJ) (MOTOR DE ARRANQUE)	578
GRUPO DE AMPERIMETRO	626	INTERRUPTOR DE VOLQUETE (CONJ) (*IDLE, HIGH, LOW)	637
GRUPO DE COJINETES DE BANCADA (CIGÜEÑAL)	67 69 71	INTERRUPTOR DE VOLQUETE (CONJ) (MOMENTÁNEO) (CONTROL DE VELOCIDAD)	525 527
GRUPO DE CONTROL-MONITOR NO PROGRAMADO	627	INTERRUPTOR DE VOLQUETE (CONJ) (*PRIMING PUMP)(ON/OFF)	653
GRUPO DE GUIA, CORREA	166 167 168	INTERRUPTOR DE VOLQUETE (GR)	608
GRUPO DE SUJETADOR DE PRISIONERO DE TIERRA	534 535	INTERRUPTOR MAGNÉTICO (GR)	604
GRUPO DE TAPÓN DEL MÚLTIPLE DE ADMISIÓN	406		

* NO HAY TRADUCCION DISPONIBLE EN EL MOMENTO DE LA IMPRESION

INDICE

Nombre	Página	Nombre	Página
	605	MAZO DE CABLES (CONJ) (ARRANQUE	
	606	AUTOMÁTICO/CONTROL DE PARADA)	527
	607	MAZO DE CABLES (CONJ) (ARRANQUE	
		AUTOMÁTICO/CONTROL DE PARADA)	525
INTERRUPTOR MAGNÉTICO (GR)		MAZO DE CABLES (CONJ) (BATERÍA)	618
(12 VOLTIOS) (MOTOR DE ARRANQUE)	527	MAZO DE CABLES (CONJ) (BATERÍA)	616
INTERRUPTOR MAGNÉTICO (GR)		MAZO DE CABLES (CONJ)	
(24 VOLTIOS) (AIRE DE ADMISIÓN DE		(RELÉ DE ARRANQUE)	616
LA CALEFACCIÓN)	622	MAZO DE CABLES (CONJ)	
	624	(TABLERO DE CONTROL)	613
INTERRUPTOR MAGNÉTICO (GR)		MAZO DE CABLES DE CONTROL (CONJ)	611
(24 VOLTIOS) (AIRE DE ADMISIÓN DE		MAZO DE CABLES DE CONTROL (CONJ)	
LA CALEFACCIÓN)	573	(*ENGINE ECM, J1) (*STARTER MOTOR	
INTERRUPTOR PULSADOR (CONJ)		JUMPER)	633
(MANTENIMIENTO BORRADO)	637		635
INTERRUPTOR PULSADOR (CONJ)		MAZO DE CABLES DE SENSOR (CONJ)	
(PARADA DEL MOTOR)	637	(COMBUSTIBLE)	451
INTERRUPTOR PULSADOR (CONJ)			453
(PARADA SECUNDARIA)	525		456
	527		
INYECTOR DE COMBUSTIBLE (GR)	441	MAZO DE CABLES DE SENSOR (CONJ)	
	442	(PUENTE SENSOR DE COMBUSTIBLE)	448
	443	MAZO DE CABLES DEL MOTOR (CONJ)	
	444	(INYECCIÓN DE COMBUSTIBLE)	614
			619
		MAZO DE CABLES DEL MOTOR (CONJ)	
		(MODULO DE CONTROL ELECTRONICO)	614
			619
		MAZO DE CABLES DEL TABLERO (CONJ)	637
		MAZO DE CABLES DEL TABLERO (CONJ)	537
		MAZO DE CABLES DEL TABLERO (CONJ)	637
		MECANISMO DE VÁLVULAS (GR)	265
			266
			267
			269
		MEDIDOR DE PRESION DE ACEITE DE MOTOR	
		(GR)	629
			638
		MODULO DE INTERFAZ (GR)	540
		MODULO DE INTERFAZ (GR)	
		(TABLERO DE INSTRUMENTOS)	637
		MODULO DE LA PANTALLA (GR)	631
		MONTAJE DE LA TRANSMISIÓN (GR)	199
		MONTAJE DE LOS INSTRUMENTOS (GR)	632
		MONTAJE DEL ALTERNADOR (GR)	179
			180
			181
			182
			183
			184
		MONTAJE DEL COMPRESOR DE	
		REFRIGERANTE	194
			195
			196

J

L

M

* NO HAY TRADUCCION DISPONIBLE EN EL MOMENTO DE LA IMPRESION

INDICE

Nombre	Página	Nombre	Página
MONTAJE DEL CONVERTIDOR DE PAR (GR) . . .	197		400
MONTAJE DEL MANDO DE VENTILADOR (GR)	189	MÚLTIPLE DEL BLOQUE DE CILINDRO (GR) . . .	178
	190		401
	192		
	193		
MONTAJE DEL MOTOR (GR)	185		
	186		
	187		
	188		
MONTAJE DEL TABLERO DE INSTRUMENTOS (GR)	633		
	635		
MOTOR - NÚCLEO (CONFIG)	5		
	6		
	7		
	8		
	9		
	10		
	11		
	12		
MOTOR - SOPORTE DEL (GR)	252		
	253		
	254		
	255		
	256		
	257		
	258		
MOTOR DE ARRANQUE ELÉCTRICO (GR)	578		
	580		
	581		
	582		
	583		
	584		
	585		
	587		
	588		
	589		
	591		
	593		
	595		
	597		
	599		
	601		
MÚLTIPLE DE ACEITE DE MOTOR (GR)	309		
	310		
MÚLTIPLE DE ESCAPE (GR)	393		
	394		
	395		
	396		
	397		
	398		
	399		

N

NUCLEO DE ENFRIADOR DE ACEITE DE MOTOR (CONJ)	325
NUCLEO DE ENFRIADOR DE COMBUSTIBLE (CONJ)	429
NUCLEO DE RADIADOR (CONJ)	359
NÚCLEO DE TURBOCOMPRESOR (GR)	415
	416
	418

P

PISTÓN Y BIELA (GR)	206
	207
PLACA DE ADVERTENCIA (TOMA DE FUERZA)	42
	44
	46
POLEA DE MANDO AUXILIAR (GR)	224
	225
POLEA DE MANDO DEL ALTERNADOR Y VENTILADOR (GR)	236
POLEA DE MOTOR (GR)	229
POLEA DE RUEDA GUIA (GR)	239
	240
	241
	242
POLEA DE VENTILADOR (GR)	230
	231
	232
	233
	234
	235
POLEA DEL ALTERNADOR	243
	244
	245
	246
POLEA DEL MANDO DE VENTILADOR (GR) . . .	237
	238
POLEA (GR)	217
	219
	220
	222
	223
PROTECTOR DEL RADIADOR (GR)	340

* NO HAY TRADUCCION DISPONIBLE EN EL MOMENTO DE LA IMPRESION

INDICE

Nombre	Página	Nombre	Página
R			555
RADIADOR (GR).....	361		556
	364		557
RADIADOR (GR).....	359	SENSOR DE PRESIÓN (GR)	
REGULADOR (CONJ)		(ACEITE DEL MOTOR).....	557
(PRESION DE COMBUSTIBLE).....	451	SENSOR DE PRESIÓN (GR)	
	453	(ATMOSFERICA).....	542
REGULADOR DE LA PRESION DE			544
COMBUSTIBLE (GR).....	484	SENSOR DE TEMPERATURA (GR).....	563
	485		564
REGULADOR DE TEMPERATURA DEL AGUA			565
(94-GRADOS C) (REFRIGERANTE).....	345		566
	347		567
REGULADOR DE TEMPERATURA DEL AGUA			568
(97 GRADOS C) (REFRIGERANTE).....	341		569
	343		570
REGULADOR DE VOLTAJE (12 VOLTIOS)		SENSOR DE TEMPERATURA (GR)	
(ALTERNADOR).....	494	(AUXILIAR).....	568
	497	SENSOR DE TEMPERATURA (GR)	
	499	(COMBUSTIBLE).....	564
	501	SENSOR DE TEMPERATURA (GR)	
REGULADOR DE VOLTAJE (24 VOLTIOS)		(MÚLTIPLE DE ADMISIÓN DE AIRE).....	542
(ALTERNADOR).....	488	SENSOR DE TEMPERATURA (GR)	
	491	(REFRIGERANTE, AGUA).....	542
	503	SENSOR DE VELOCIDAD (GR).....	558
	506		559
	509		560
	513		561
REGULADOR DEL COMPRESOR DE AIRE			562
(GR).....	154	SENSOR DE VELOCIDAD (GR) (MOTOR).....	643
	156		644
RESPIRADERO (CONJ)		SENSOR DE VELOCIDAD (GR) (MOTOR).....	642
(CÁRTER DEL MOTOR).....	271	SENSOR DE VELOCIDAD (GR) (MOTOR).....	560
RESPIRADERO (GR).....	271	SENSOR DEL MOTOR (GR).....	542
		SENSOR DEL MOTOR (GR).....	544
		SENSOR DEL NIVEL DE LÍQUIDO.....	545
			546
S		SEPARADOR DE AGUA Y BOMBA DE CEBADO	
SELLO - TAPA DE VÁLVULA.....	61	DE COMBUSTIBLE (GR).....	486
SELLO - TAPA DE VÁLVULA			487
(TAPA DEL MECANISMO DE LA VALVULA) ...	63	SILENCIADOR (CONJ).....	402
	66	SILENCIADOR DE PARACHISPAS (GR).....	405
SELLO DE CIGÜEÑAL (GR).....	249	SILENCIADOR (GR).....	403
	250		404
	251	SOLENOIDE (CONJ) (24 VOLTIOS)	
SELLO DEL PORTADOR (GR).....	41	(MOTOR DE ARRANQUE).....	591
SENSOR DE NIVEL DE REFRIGERANTE			601
(GR).....	541	SOLENOIDE (12 VOLTIOS) (CORTE DE AIRE) ...	410
SENSOR DE PRESIÓN (GR).....	549	SOPLADOR - VENTILADOR (GR).....	329
	550		330
	551		331
	552		332
	553		333
	554		

* NO HAY TRADUCCION DISPONIBLE EN EL MOMENTO DE LA IMPRESION

INDICE

Nombre	Página	Nombre	Página
SOPORTE DE BATERÍA (GR)	603	TAPA DEL TUBO DE LLENADO DE ACEITE (ACEITE DEL MOTOR)	277
SUCCIÓN - VENTILADOR DE (GR)	334	TAPA DEL TUBO DE LLENADO DE ACEITE (MOTOR)	278
	335	TAPA DEL TUBO DE LLENADO DE ACEITE (MOTOR)	281
	336	TAPA DEL TUBO DE LLENADO DE ACEITE (TURBOALIMENTADOR)	305
	337		307
	338	TAPÓN DE LA CAJA DEL VOLANTE (GR)	213
	339	TAPÓN DE LAS TUBERÍAS DE AGUA (GR)	350
			351
		TAPON DE MULTIPLE DE ACEITE DE MOTOR (GR)	311
		TAPÓN DEL BLOQUE MOTOR (GR)	208
			209
		TAPÓN DEL MOTOR (GR)	210
			211
			212
		TAPÓN MAGNÉTICO (DRENAJE DE COLECTOR DE ACEITE DE MOTOR)	91
			93
			94
			95
			272
			273
			274
			275
		TENSOR DE CORREA (GR)	29
			30
			31
			32
			33
			34
			35
		TOMA DE FUERZA (GR)	214
			215
			216
		TORNILLERÍA AMORTIGUADORA DE VIBRACIONES (GR)	114
	276	TORNILLERÍA DE LA TAPA DE VÁLVULAS (GR)	136
	279	TORNILLERÍA DE LA TAPA DELANTERA	131
			132
		TORNILLERIA DE LEVANTAMIENTO (GR)	134
			135
		TORNILLERIA DE MAZO DE CABLES (GR)	536
		TORNILLERIA DE VOLANTE (GR)	129
			130
		TORNILLERIA DEL MANDO DE VENTILADOR (GR)	120
			121
			122

T

TABLA DE LOCALIZACIÓN DE LAS PLACAS Y

CALCOMANÍAS	652
TABLERO (CONJ)	651
TABLERO DE CONTROL, CALCOMANIA	525
	527
TABLERO DE INSTRUMENTOS (GR)	637
	640
TACOMETRO	642
	643
	644
TACÓMETRO ELÉCTRICO (GR)	642
	643
	644
	645
TACÓMETRO (GR)	642
	643
	644
TAPA CONTRA LA LLUVIA (CONJ)	372
TAPA DE ADMISIÓN DE AIRE (GR)	374
TAPA DE LA BASE DEL FILTRO DE COMBUST. (GR)	430
TAPA DE LA BOMBA DE CEBADO (GR)	431
TAPA DE LA CAJA DE VOLANTE (GR)	53
	54
TAPA DE LA CAJA DELANTERA (GR)	55
	56
	57
TAPA DE LLENADO (CONJ) (ACEITE DEL MOTOR)	276
	279
TAPA DE PRESION (7 LB/PULG2) (RADIADOR)	361
	364
TAPA DEL BLOQUE MOTOR (GR)	52
TAPA DEL FILTRO DE AIRE (CONJ)	371
TAPA DEL MECANISMO DE VÁLVULAS (GR)	58
	59
	60
	61
	63
	65
	66

* NO HAY TRADUCCION DISPONIBLE EN EL MOMENTO DE LA IMPRESION

INDICE

Nombre	Página	Nombre	Página
	123		425
	124		426
	125		427
	126		428
	127		
	128		
V			
TORNILLERÍA DEL MONTAJE DEL MOTOR (GR)	119	VÁLVULA DE ALIVIO (GR) (COMPRESOR DEL REFRIGERANTE)	48
TORNILLERÍA DEL MOTOR (GR)	118	VALVULA DE CORTE (CONJ) (REFRIGERANTE)	359
TUBERÍAS DE ACEITE DEL MOTOR (GR)	296	VÁLVULA DE LEVANTAMIENTO (GR)	169
	297	VÁLVULA DE MUESTREO (GR)	314
	298	VOLANTE - CAJA DE (GR)	157
	299		158
	300		159
	301		160
TUBERÍAS DE ACEITE (GR)	302		161
TUBERÍAS DE BOMBA HIDRÁULICA DE INYECCIÓN (GR)	459		162
TUBERÍAS DE COMBUSTIBLE (GR)	447		163
TUBERÍAS DEL AGUA (GR)	343	VOLANTE (GR)	138
	345		139
	347		140
	349		141
TUBERÍAS DEL AGUA (GR)	341		142
TUBERÍAS DEL COMPRESOR DE AIRE (GR) ...	174		143
	175		144
	176		145
TUBERÍAS DEL FILTRO DE COMBUSTIBLE	448		146
	451		147
	453		148
	456		149
TUBO DE LLENADO DE ACEITE (GR)	276		
	277		
	278		
	279		
	280		
	281		
TURBOCOMPRESOR - TUBERÍAS DE ACEITE DEL (GR)	303		
	304		
	305		
	307		
	308		
TURBOCOMPRESOR (GR)	414		
	415		
	416		
	417		
	418		
	419		
	420		
	421		
	422		
	424		

* NO HAY TRADUCCION DISPONIBLE EN EL MOMENTO DE LA IMPRESION

ÍNDICE

Designação	Página	Designação	Página
A			577
ABRAÇADEIRA	373		
ADAPTADOR - COLETOR DA ENTRADA DE AR	365	B	
ADAPTADOR DO VENTILADOR	315	BALANCIM	247
	316		248
	317	BALANCIM (ENTRADA)	267
	318	BALANCIM (ESCAPE)	267
	319	BATERIA	515
	320		516
	321		517
	322	BATERIA (12-VOLTS)	515
ADAPTADOR ENTRE O MOTOR E A TRANSMISSÃO	13		516
	14	BATERIA (12 VOLTS, ISENTA DE MANUTENÇÃO, SECA)	517
	15	BLOCO DO MOTOR	73
	16		74
ADAPTADOR-TUBULAÇÃO DE ÓLEO	270		75
*ADAPTER-FILTER	369		76
ADESIVO - IDENTIFICAÇÃO DE MEDIDORES (AMPERÍMETRO)	626	BOCAL DE ENCHIMENTO DE ÓLEO DO MOTOR	276
ADESIVO - PAINEL DE CONTROLE	525		277
	527		278
ALTERNADOR DE CORRENTE	488		279
	491		280
	494		281
	497	BOMBA - ESCORVA DE COMBUSTÍVEL E SEPARADOR DE ÁGUA	486
	499		487
	501	BOMBA DE ÁGUA	352
	503		353
	505		354
	506		355
	508		356
	509		357
	511		358
	513	BOMBA DE ENGRENAGENS	659
AMORTECEDOR DE VIBRAÇÕES E POLIA	88	BOMBA DE ESCORVA DO COMBUSTÍVEL	439
	89		474
	90		475
AMPERÍMETRO	626		476
AQUECEDOR-ADMISSÃO DE AR (22 VOLTS, 1.892 WATTS) (AUXILIAR DE PARTIDA)	572	BOMBA DE ESCORVA DO COMBUSTÍVEL E DO FILTRO PRIMÁRIO	477
AQUECEDOR DA ÁGUA DO MOTOR	538	BOMBA DE INJEÇÃO DO COMBUSTÍVEL	470
	539		471
ARREFECEDOR - ÓLEO DO MOTOR	325		472
ARREFECEDOR DO COMBUSTÍVEL	429		473
AUXILIAR DE PARTIDA	571	BOMBA DE ÓLEO - MOTOR	312
	572		313
	573	BOMBA DE TRANSFERÊNCIA DO COMBUSTÍVEL	479
	574		480
	575		481
AUXILIAR DE PARTIDA A ÉTER	576		

* TRADUÇÃO NÃO DISPONÍVEL NO MOMENTO DA IMPRESSÃO

ÍNDICE

Designação	Página	Designação	Página
	482	CABOS/FIOS ELÉTRICOS - CONTROLE	
	483	ELETRÔNICO	611
BOMBA E MONTAGEM	655	CABOS/FIOS ELÉTRICOS - MOTOR	613
	656		614
	657		616
	658		618
BOMBA HIDRÁULICA - UNIDADE INJETORA . . .	479		619
	480	CAIXA DIANTEIRA	164
	481		165
	482	CAIXA DO VOLANTE DO MOTOR	157
	483		158
			159
BOMBA HIDRÁULICA E MONTAGEM - UNIDADE			160
INJETORA	460		161
	462		162
	464		163
	466		163
	468	CÁRTER DO ÓLEO DO MOTOR	200
BUJÃO	654		201
BUJÃO - CAIXA DO VOLANTE DO MOTOR	213		202
BUJÃO - COLETOR DE ADMISSÃO	406		203
BUJÃO - TUBULAÇÕES DE ÁGUA	350		204
	351		205
BUJÃO-COLETOR DO ÓLEO DO MOTOR	311	CARTUCHO DO TURBOALIMENTADOR	415
BUJÃO DO BLOCO DO CILINDRO	208		416
	209		418
BUJÃO DO MOTOR	210	CHICOTE - CABOS ELÉTRICOS	537
	211	CHICOTE - CABOS ELÉTRICOS (BATERIA)	616
	212		618
BUJÃO MAGNÉTICO		CHICOTE - CABOS ELÉTRICOS (CONTROLE	
(DRENO DO CÁRTER DO MOTOR)	91	AUTOMÁTICO DE PARTIDA - PARADA)	525
	93		527
	94	CHICOTE - CABOS ELÉTRICOS	
	95	(PAINEL DE CONTROLE)	613
	272	CHICOTE - CABOS ELÉTRICOS	
	273	(RELÉ DE PARTIDA)	616
	274	CHICOTE - MOTOR	
	275	(INJEÇÃO DE COMBUSTÍVEL)	614
			619
		CHICOTE - MOTOR	
		(MÓDULO DE CONTROLE ELETRÔNICO) . . .	614
			619
		CHICOTE - SENSOR (CABO AUXILAIR DO	
		SENSOR DO COMBUSTÍVEL)	448
		CHICOTE - SENSOR (COMBUSTÍVEL)	451
			453
			456
		COLETOR - ÓLEO DO MOTOR	309
			310
		COLETOR DE ESCAPE	393
			394
CABO DA BATERIA	518		395
CABOS/FIOS ELÉTRICOS - AQUECEDOR	622		396
	623		397
	624		
	625		

C

CABEÇOTE DO MOTOR	78
	79
	81
	82
	83
	84
	85
	86
CABO DA BATERIA	518
CABOS/FIOS ELÉTRICOS - AQUECEDOR	622
	623
	624
	625

* TRADUÇÃO NÃO DISPONÍVEL NO MOMENTO DA IMPRESSÃO

ÍNDICE

Designação	Página	Designação	Página
	398		530
	399	CONVERSOR ELÉTRICO	532
	400		533
	401	CORREIA- SERPENTINA	3
COLETOR DO BLOCO DO CILINDRO	178		36
COLMÉIA - ARREFECEDOR DO COMBUSTÍVEL	429	CORREIA- SERPENTINA (POLIA DO VENTILADOR)	222
COLMÉIA-ARREFECEDOR DE ÓLEO DO MOTOR	325	CORREIA EM V (BOMBA D'ÁGUA)	111
COLMEIA DO RADIADOR	359		112
COMANDO DA BOMBA D'ÁGUA	111	COTOVELO D'ÁGUA	326
	112		327
COMANDO DE ACESSÓRIOS	96		328
	97	COTOVELO DE ADMISSÃO DE AR	377
	98		378
	100		379
	102		380
	104		381
	105		382
COMANDO DO VENTILADOR	107		383
	108		384
	109	COTOVELO DE ESCAPE	385
	110		386
COMPRESSOR DE AR	17		
	19		
	21		
	23		
	25	D	
	27	DECALQUE - IDENTIFICAÇÃO (CONVERSOR ELÉTRICO)	532
COMPRESSOR DE REFRIGERANTE	48	DECALQUE - INSTRUMENTO (PAINEL)	637
	49	DISJUNTOR AUTOMÁTICO DE CIRCUITO (15 AMPERES)	525
	50		527
	51		638
CONDICIONADOR DO LÍQUIDO ARREFECEDOR	323	DISJUNTOR AUTOMÁTICO DE CIRCUITO (60 AMPERES)	616
CONEXÃO - ELÉTRICA	519	DRENO - ÓLEO	272
CONTROLE - NÃO PROGRAMADO (MOTOR) ...	521		273
	523		274
CONTROLE AUTOMÁTICO - DAR PARTIDA/PARAR	525		275
	527	DRENO - ÓLEO DO MOTOR	91
CONTROLE DA MÁQUINA	520		92
	522		93
CONTROLE DO PAINEL MONITOR (MENSAGEIRO)	627		94
CONTROLE ELETRÔNICO E MONTAGEM - MOTOR	520		95
	521		
	522		
	523		
CONTROLE-MONITOR NÃO PROGRAMADO ...	627		
CONTROLE REMOTO DA ROTAÇÃO	531		
CONTROLE-ROTAÇÃO DO MOTOR	529		
		E	
		EIXO-COMANDO DE VÁLVULA	39
			40
		EJETOR DE POEIRA	375
			376
		ELEMENTO - AQUECEDOR DE ÁGUA DA CAMISA (120 VOLTS, 1.000 WATTS)	538

* TRADUÇÃO NÃO DISPONÍVEL NO MOMENTO DA IMPRESSÃO

ÍNDICE

Designação	Página	Designação	Página
	442		343
	443		347
	444	JUNTA (BOMBA DE ESCORVA DE	
INTERRUPTOR - BALANCIM	608	COMBUSTÍVEL)	456
INTERRUPTOR - BALANCIM (BOMBA DE			474
ESCORVA)(LIGAR/DESLIGAR)	653		475
INTERRUPTOR - BALANCIM (MARCHA			476
ACCELERADA EM VAZIO, MARCHA LENTA) ...	637	JUNTA (BOMBA DE ESCORVA DO	
INTERRUPTOR - BALANCIM (TRANSITÓRIO)		COMBUSTÍVEL)	439
(CONTROLE DE VELOCIDADE)	525		
	527		
INTERRUPTOR - BOTÃO		L	
(ISENTA DE MANUTENÇÃO)	637	LÂMPADA (12-VOLTS)	527
INTERRUPTOR - BOTÃO		LÂMPADA (24 VOLTS)	525
(PARADA DO MOTOR)	637		637
INTERRUPTOR - BOTÃO		LEVANTAMENTO DO MOTOR	170
(PARADA SECUNDÁRIA)	525		171
	527		172
INTERRUPTOR - MAGNÉTICO	604		173
	605		
	606		
	607	M	
INTERRUPTOR - MAGNÉTICO (12-VOLTS)		MANCAL - PRINCIPAL (VIRABREQUIM)	67
(MOTOR DE PARTIDA)	527		69
INTERRUPTOR - MAGNÉTICO (24 VOLTS)			71
(AQUECEDOR DE ADMISSÃO DE AR)	622	MANGUEIRA	
	624	(DISCARTE DE VAPORES, INFERIOR)	285
INTERRUPTOR - MAGNÉTICO (24 VOLTS)		MANGUEIRA (ELIMINAÇÃO DE VAPORES)	286
(AQUECEDOR DE ADMISSÃO DE AR)	573	MANÔMETRO - ÓLEO DO MOTOR	629
INTERRUPTOR - PARTIDA (CHAVE)	638		638
INTERRUPTOR - PARTIDA (IGNIÇÃO)	525	MANÔMETRO DO COMBUSTÍVEL	630
	527	MECANISMO DAS VÁLVULAS	265
INTERRUPTOR (MOTOR DE PARTIDA)	578		266
			267
			269
J		MEDIDOR DE TEMPERATURA DO LÍQUIDO	
JOGO - BOMBA DE ESCORVA DE		ARREFECEDOR	628
COMBUSTÍVEL	653	MÓDULO - INTERFACE	540
JOGO DE CORREIAS EM V	259	MÓDULO - INTERFACE	
	260	(PAINEL DE INSTRUMENTOS)	637
	261	MÓDULO DO VISOR	631
	262	MONTAGEM - ALTERNADOR	179
	263		180
	264		181
JOGO DE JUNTAS	653		182
JOGO DE TOMADA DE CONEXÃO (6 PINOS)			183
(TACÔMETRO)	642		184
	643	MONTAGEM - COMANDO DO VENTILADOR ...	189
	644		190
JUNTA - REGULADOR DA ÁGUA (ALOJAMENTO			192
DO REGULADOR DE TEMPERATURA)	345		193
JUNTA (ALOJAMENTO DO REGULADOR DE		MONTAGEM - COMPRESSOR DE	
TEMPERATURA)	341	REFRIGERANTE	194

* TRADUÇÃO NÃO DISPONÍVEL NO MOMENTO DA IMPRESSÃO

ÍNDICE

Designação	Página	Designação	Página
	195		220
	196		222
MONTAGEM - CONVERSOR DE TORQUE	197		223
MONTAGEM - MOTOR	185	POLIA - ACIONADOR DO VENTILADOR	237
	186		238
	187	POLIA - VENTILADOR E COMANDO DO	
	188	ALTERNADOR	236
MONTAGEM - PAINEL DE INSTRUMENTOS	633	POLIA DA RODA-GUIA	239
	635		240
MONTAGEM - TRANSMISSÃO	199		241
MONTAGEM DOS INSTRUMENTOS	632		242
MOTOR	1	POLIA DO ALTERNADOR	243
	3		244
MOTOR - NÚCLEO	5		245
	6		246
	7	POLIA DO COMANDO AUXILIAR	224
	8		225
	9	POLIA DO MOTOR	229
	10	POLIA DO VENTILADOR	230
	11		231
	12		232
MOTOR ELÉTRICO DE PARTIDA	578		233
	580		234
	581		235
	582	POLIA DO VIRABREQUIM	226
	583		227
	584		228
	585	PRÉ-PURIFICADOR	407
	587		408
	588		409
	589	PRÉ-PURIFICADOR	
	591	(TURBINA DO PURIFICADOR DE AR)	409
	593	PROTETOR - RADIADOR	340
	595	PROTETOR CONTRA CHUVA	372
	597	PURIFICADOR DE AR	366
	599		367
	601		368
			369
P		R	
PAINEL	651	RADIADOR	359
PAINEL DE INSTRUMENTOS	637		361
	640		364
PARADA DO AR	410	REGULADOR - COMPRESSOR DE AR	154
	411		156
PISTÃO E BIELA	206	REGULADOR DE PRESSÃO DO	
	207	COMBUSTÍVEL	484
PLACA DE ADVERTÊNCIA			485
(TOMADA DE FORÇA)	42	REGULADOR DE TEMPERATURA DA ÁGUA	
	44	(94 GRAUS C) (LÍQUIDO ARREFECEDOR)	345
	46	REGULADOR DE TEMPERATURA DA ÁGUA	
POLIA	217	(94 GRAUS C) (LÍQUIDO ARREFECEDOR)	347
	219		

* TRADUÇÃO NÃO DISPONÍVEL NO MOMENTO DA IMPRESSÃO

ÍNDICE

Designação	Página	Designação	Página
TACÔMETRO - ELÉTRICO	642		347
	643		349
	644	TUBOS - AR	391
	645		392
TAMPA - ADMISSÃO DE AR	374	TUBOS - COMBUSTÍVEL	447
TAMPA - BASE DO FILTRO DE		TUBOS - COMPRESSOR DE AR	174
COMBUSTÍVEL	430		175
TAMPA - BLOCO DO MOTOR	52		176
TAMPA - BOCAL DE ENCHIMENTO DE ÓLEO		TUBOS - FILTRO DO COMBUSTÍVEL	448
(MOTOR)	278		451
	281		453
			456
TAMPA - BOCAL DE ENCHIMENTO DE ÓLEO		TUBOS - FLEXÍVEIS DO COMBUSTÍVEL	445
(ÓLEO DO MOTOR)	277		446
TAMPA - BOCAL DE ENCHIMENTO DE ÓLEO		TUBOS - INJETOR DA BOMBA HIDRÁULICA	459
(TURBOALIMENTADOR)	305	TUBOS - ÓLEO	302
	307	TUBOS - ÓLEO DO MOTOR	296
TAMPA - BOCAL DE ENCHIMENTO DO ÓLEO			297
DO MOTOR	63		298
	65		299
	66		300
	280		301
TAMPA - BOCAL DE ENCHIMENTO		TUBOS - ÓLEO DO TURBOALIMENTADOR	303
(ÓLEO DO MOTOR)	276		304
	279		305
TAMPA - BOMBA DE ESCORVA	431		307
TAMPA - CAIXA DIANTEIRA	55		308
	56	TUCHO DA VÁLVULA	169
	57	TURBOALIMENTADOR	414
TAMPA - CAIXA DO VOLANTE	53		415
	54		416
TAMPA - MECANISMO DAS VÁLVULAS	58		417
	59		418
	60		419
	61		420
	63		421
	65		422
	66		424
TAMPA DE PRESSÃO (7 PSI) (RADIADOR)	361		425
	364		426
TAMPA DO PURIFICADOR DE AR	371		427
TENSOR DA CORREIA	29		428
	30		
	31		
	32		
	33		
	34		
	35		
TOMADA DE FORÇA	214		
	215		
	216		
TUBOS - ÁGUA	341		
	343		
	345		

V

VALVULA - PARTIDA A ETER	609
	610
VÁLVULA DE ALÍVIO	
(COMPRESSOR DO REFRIGERANTE)	48
VÁLVULA DE FECHAMENTO	
(LÍQUIDO ARREFECEDOR)	359
VÁLVULA PARA TIRAR AMOSTRAS DE	
FLUIDOS	314

* TRADUÇÃO NÃO DISPONÍVEL NO MOMENTO DA IMPRESSÃO

ÍNDICE

Designação	Página	Designação	Página
VENTILADOR DE SOPRO	329		
	330		
	331		
	332		
	333		
VENTILADOR DE SUCÇÃO	334		
	335		
	336		
	337		
	338		
	339		
VIRABREQUIM	67		
	69		
	71		
VOLANTE DO MOTOR	138		
	139		
	140		
	141		
	142		
	143		
	144		
	145		
	146		
	147		
	148		
	149		
VOLTÍMETRO	646		
	647		
	648		

* TRADUÇÃO NÃO DISPONÍVEL NO MOMENTO DA IMPRESSÃO

STICHWORTVERZEICHNIS

Bezeichnung	Seite	Bezeichnung	Seite
A		D	
ABSPERRVENTIL (KÜHLMITTEL)	359	DÄMPFER-HALTETEILE	114
ABTRIEBSFLANSCH	137	DÄMPFER UND RIEMENSCHLEIBE	88
ADAPTER - ÖLLEITUNG	270		89
*ADAPTER-FILTER	369		90
AMPEREMESSER	626	DICHTUNG (KRAFTSTOFFENTLÜFTUNGS-	
ANSCHLUSS, ELEKTR.	519	PUMPE)	456
ANZEIGE (LUFTABSPERRUNG)	410		474
ANZEIGEMODUL	631		475
ÄTHERSTARTHILFE	576		476
	577	DICHTUNG (KRAFTSTOFFENTLÜFTUNGS-	
ÄTHERSTARTVENTIL	609	PUMPE)	439
	610	DICHTUNG (TEMPERATURREGELGEHÄU-	
AUFKLEBER - ANZEIGENKENNZEICHNUNG		SE)	341
(AMPEREMETER)	626		343
AUFKLEBER - STEUERTAFEL	525		347
	527	DICHTUNGSSATZ	653
AUSPUFFBOGEN	385	DICHTUNGSTRÄGER	41
	386	DISTANZSTÜCK - LUFTEINLASSKRÜMMER ...	412
AUSPUFFKRÜMMER	393		413
	394	DREHMOMENTWANDLERAUFHÄNGUNG	197
	395	DREHSTROMGENERATOR	488
	396		491
	397		494
	398		497
	399		499
	400		501
	401		503
AUSPUFFROHRVERLÄNGERUNG	387		505
AUTOMATIKSTEUERUNG (STARTEN/ ABSTELLEN)	525		506
	527		508
			509
			511
			513
		DREHSTROMGENERATOR - BEFESTIGUNG ...	179
			180
			181
			182
			183
			184
		DREHSTROMGENERATOR-RIEMENSCHLEI-	
		BE	243
			244
			245
			246
		DREHZAHLMESSER	642
			643
			644
		DREHZAHLMESSER, ELEKTR.	642
			643
			644
			645
		DREHZAHLREGLER F. LUFTKOMPRESSOR ...	154
			115
			116
			117

* ÜBERSETZUNG ZUM ZEITPUNKT DER DRUCKLEGUNG NICHT VORHANDEN

STICHWORTVERZEICHNIS

Bezeichnung	Seite	Bezeichnung	Seite
	156		285
DREHZAHLSENSOR	558		286
	559		287
	560		288
	561	ENTLÜFTER	271
DREHZAHLSENSOR (MOTOR)	560	ENTLÜFTER (KURBELGEHÄUSE)	271
DREHZAHLSENSOR (MOTOR)	642	ENTLÜFTUNGSPUMPENDECKEL	431
	643		
	644	F	
DRUCKKAPPE (7 PSI) (KÜHLER)	361	FERNDREHZAHLREGELUNG	531
	364	FILTERWECHSELANZEIGE (MOTOR)	369
DRUCKKNOPFSCHALTER (MOTORABSTEL- LUNG)	637	FLÜSSIGKEITSSTANDSENSOR	545
DRUCKKNOPFSCHALTER (NOTABSTEL- LUNG)	525		546
	527	FUNKENFÄNGER - SCHALLDÄMPFER	405
DRUCKKNOPFSCHALTER (WARTUNG - LÖSCHEN)	637	G	
DRUCKLÜFTER	329	GETRIEBEANSCHLUSS	13
	330		14
	331		15
	332		16
	333	GETRIEBEAUFLAGER	199
DRUCKLUFTKOMPRESSORLEITUNGEN	174	H	
	175	HAUPTLAGER (KURBELWELLE)	67
	176		69
DRUCKLUFTLEITUNGEN	391		71
	392	*HEATER AS-AIR INLET (*22-VOLT, 1892-WATT) (STARTHILFE)	572
DRUCKSENSOR	549	HEIZUNGSVERDRAHTUNG	622
	550		623
	551		624
	552		625
	553	HUBÖSEN-HALTETEILE	134
	554		135
	555	HUBVENTIL	169
	556		
	557	I	
DRUCKSENSOR (ATMOSPÄRISCH)	542	IDENTIFIZIERUNGS-AUFKLEBER (UMFOR- MER)	532
	544	INASTRUMENTENTAFEL-EINBAUSATZ	633
DRUCKSENSOR (MOTORÖL)	557		635
E		INSTRUMENTEN-AUFKLEBER (INSTRUMEN- TENTAFEL)	637
EINFÜLLKAPPE (MOTORÖL)	276	INSTRUMENTENBEFESTIGUNG	632
	279	INSTRUMENTENTAFEL	637
EINLASSKRÜMMERSTOPFEN	406		640
EINSPRITZLEITUNGEN - HYDRAULIKPUM- PE	459	INSTRUMENTENTAFEL-KABELSTRANG	537
ELEKTR. UMFORMER	532		637
	533		
ENTDUNSTER	284		

* ÜBERSETZUNG ZUM ZEITPUNKT DER DRUCKLEGUNG NICHT VORHANDEN

STICHWORTVERZEICHNIS

Bezeichnung	Seite	Bezeichnung	Seite
K			
KÄLTEMITTELKOMPRESSOR	48	KRAFTSTOFFFILTERLEITUNGEN	448
	49		451
	50		453
	51		456
KÄLTEMITTELKOMPRESSOR-AUFHÄNGUNG	194	KRAFTSTOFFFILTERSOCKELDECKEL	430
	195	KRAFTSTOFFKÜHLER	429
	196	KRAFTSTOFFKÜHLERBLOCK	429
KEILRIEMEN (WASSERPUMPE)	111	KRAFTSTOFFLEITUNGEN	447
	112	KRAFTSTOFFLEITUNGEN, ELAST.	445
KEILRIEMENSATZ	259		446
	260	KRAFTSTOFFFÖRDERPUMPE	479
	261		480
	262		481
	263		482
	264	KÜHLER	359
KIPPSCHALTER	608		361
KIPPSCHALTER (ENTLÜFTUNGSPUMPE)(EIN/AUS)	653		364
KIPPSCHALTER (LEERLAUF, HOCH, NIEDRIG)	637	KÜHLERBLOCK	359
KIPPSCHALTER (MOMENT) (DREHZAHLEGE- LUNG)	525	KÜHLERSCHUTZ	340
	527	KÜHLMITTELSTANDSENSOR	541
KLEMMSCHELLE	373	KÜHLMITTELTEMPERATURANZEIGE	628
KRAFTSTOFENTLÜFTUNGSPUMPE	439	KÜHLWASSERLEITUNGEN	341
KRAFTSTOFF-ENTLÜFTUNGSPUMPE	474		343
	475		345
	476		347
KRAFTSTOFFDRUCKANZEIGE	630		349
KRAFTSTOFFDRUCKREGLER	484	KÜHLWASSERPUMPE	352
	485		353
KRAFTSTOFFEINSPRITZDÜSE	441		354
	442		355
	443		356
	444		357
KRAFTSTOFFEINSPRITZPUMPE	470	KÜHLWASSERPUMPENANTRIEB	111
	471		112
	472	KÜHLWASSERTHERMOSTATDICHTUNG (TEMPERATURREGELGEHÄUSE)	345
	473	KÜHLWASSERZUSATZELEMENT	323
KRAFTSTOFFENTLÜFTUNGSPUMPE - EINBAUSATZ	653	KUPPLUNG	42
KRAFTSTOFFENTLÜFTUNGSPUMPE UND -HAUPTFILTER	477		44
KRAFTSTOFFHAUPTFILTER	435		46
KRAFTSTOFFFILTER	432	KURBELWELLE	67
	433		69
	438		71
KRAFTSTOFFFILTER (ENTLÜFTUNGSPUM- PE)	438	KURBELWELLEN-RIEMENSCHLEIBE	226
KRAFTSTOFFFILTER (HOCHLEISTUNG)	432		227
	433		228
	453	KURBELWELLENDICHTUNG	249
			250
			251

* ÜBERSETZUNG ZUM ZEITPUNKT DER DRUCKLEGUNG NICHT VORHANDEN

STICHWORTVERZEICHNIS

Bezeichnung	Seite	Bezeichnung	Seite
L			
LEITRAD - RIEMEN	166	LUFTFILTER (HILFSELEMENT) (REINIGER)	367
	167	LUFTFILTERWARTUNGSANZEIGE	366
	168	LUFTKOMPRESSOR	17
LEUCHTE (12 V)	527		19
LEUCHTE (24 V)	525		21
	637		23
LUFTEINLASS-ABSTELLVORRICHTUNG	410		25
	411		27
LUFTEINLASSBOGEN	377	LUFTREINIGER	366
	378		367
	379		368
	380		369
	381		371
	382	M	
	383	MAGNETSCHALTER	604
LUFTEINLASSDECKEL	374		605
LUFTEINLASSKRÜMMERADAPTER	365		606
LÜFTERANSCHLUSS	315		607
	316	MAGNETSCHALTER (12 V) (STARTERMO-	
	317	TOR)	527
	318	MAGNETSCHALTER (24 V) (ANSAUGLUFT-	
	319	VORWÄRMANLAGE)	573
	320		622
	321		624
	322	MAGNETSPULE (24 V) (STARTERMOTOR)	591
LÜFTERANTRIEB	107		601
	108	MAGNETSTOPFEN (MOTORÖLABLASSWAN-	
	109	NE)	91
	110		93
LÜFTERANTRIEB - HALTETEILE	120		94
	121		95
	122		272
	123		273
	124		274
	125		275
	126	MASCHINENSTEUERUNG	520
	127		522
	128	MASSEBAND-HALTETEIL	534
LÜFTERANTRIEBSAUFHÄNGUNG	189		535
	190	MONITORSTEUERUNG (MELDEVORRICHT-	
	192	TUNG)	627
	193	MOTOR-HALTETEILE	118
LÜFTERRIEMENSCHLEIBE	230	MOTORAUFHÄNGUNG	252
	231		253
	232		254
	233		255
	234		256
	235		257
	237		258
	238	MOTORAUFLAGER	185
LUFTFILTER (HAUPTLEMENT) (REINIGER) ...	367		186

* ÜBERSETZUNG ZUM ZEITPUNKT DER DRUCKLEGUNG NICHT VORHANDEN

STICHWORTVERZEICHNIS

Bezeichnung	Seite	Bezeichnung	Seite
	187		297
	188		298
MOTORAUSFÜHRUNG	1		299
	3		300
MOTORBLOCK	73		301
	74	MOTORÖLSAMMELLEITUNGSSTOPFEN	311
	75	MOTORRIEMENSCHIBE	229
	76	MOTORSENSOR	542
MOTORBLOCKDECKEL	52		544
MOTORDREHZAHLSSTEUERUNG	529	MOTORSOCKEL	649
	530		650
MOTORHALTERUNG	38	MOTORSTOPFEN	210
MOTORHUBÖSE	170		211
	171		212
	172	MOTORVERDRAHTUNG	613
	173		614
MOTORKABELSTRANG (ELEKTRON. STEUERMODUL)	614		616
	619		618
MOTORKABELSTRANG (KRAFTSTOFFEIN- SPRITZUNG)	614		619
	619	N	
MOTORKÜHLERBLOCK	5	NEBENANTRIEB	96
	6		97
	7		98
	8		100
	9		102
	10		104
	11		105
	12	NEBENANTRIEBS-RIEMENSCHIBE	224
MOTORMONTAGE-BEFESTIGUNGSTEILE	119		225
MOTORÖLABLASS	91	NOCKENWELLE	39
	92		40
	93	O	
	94	ÖLABLASS	272
	95		273
MOTORÖLDRUCKANZEIGE	629		274
	638		275
MOTORÖLEINFÜLLKAPPE	63	ÖLEINFÜLLKAPPE (MOTOR)	278
	65		281
	66	ÖLEINFÜLLKAPPE (MOTORÖL)	277
	280	ÖLEINFÜLLKAPPE (TURBOLADER)	305
MOTORÖLEINFÜLLSTUTZEN	276		307
	277	ÖLFILTER	282
	278		283
	279	ÖLFILTER (HOCHLEISTUNG)	283
	280	ÖLFITERELEMENT (HOCHLEISTUNG)	282
	281	ÖLLEITUNGEN	302
MOTORÖLKRÜMMER	309	ÖLMESSSTAB	289
	310		290
MOTORÖLKÜHLER	325		291
MOTORÖLKÜHLERBLOCK	325		
MOTORÖLLEITUNGEN	296		

* ÜBERSETZUNG ZUM ZEITPUNKT DER DRUCKLEGUNG NICHT VORHANDEN

STICHWORTVERZEICHNIS

Bezeichnung	Seite	Bezeichnung	Seite
	292		34
	293		35
	294		239
	295		240
ÖLWANNE	200		241
	201		242
	202		
	203		
	204		
	205		
P			
PLEUELSTANGE UND KOLBEN	206		
	207		
PROBEENTNAHMEVENTIL	314		
PUMPE FÜR KRAFTSTOFFENTLÜFTUNG U. WASSERABSCHIEDER	486		
	487		
PUMPE UND BEFESTIGUNGSTEILE	460		
	462		
	464		
	466		
	468		
	655		
	656		
	657		
	658		
PUMPENDÜSE, HYDRAULISCH	479		
	480		
	481		
	482		
	483		
PUMPENKABELSTRANG (KRAFTSTOFF- ENTLÜFTUNG)	477		
R			
REGENKAPPE	372		
REGLER (KRAFTSTOFFDRUCK)	451		
	453		
RIEMENSCHLEIBE	217		
	219		
	220		
	222		
	223		
RIEMENSCHLEIBE - LÜFTER- U. DREHSTROM- GENERATOR	236		
RIEMENSCHLEIBER	29		
	30		
	31		
	32		
	33		
		S	
		SAUGLÜFTER	334
			335
			336
			337
			338
			339
		SCHALLDÄMPFER	402
			403
			404
		SCHALTER (STARTERMOTOR)	578
		SCHLAUCHLEITUNG (ABGASENTFERNUNG, UNTEN)	285
		SCHLAUCHLEITUNG (ENTDUNSTER)	286
		SCHMIERPUMPE	312
			313
		SCHNITTSTELLENMODUL	540
		SCHNITTSTELLENMODUL (INSTRUMENTEN- TAFEL)	637
		SCHWUNGRAD	138
			139
			140
			141
			142
			143
			144
			145
			146
			147
			148
			149
		SCHWUNGRAD-HALTETEILE	129
			130
		SCHWUNGRADGEHÄUSE	157
			158
			159
			160
			161
			162
			163
		SCHWUNGRADGEHÄUSEDECKEL	53
			54
		SCHWUNGRADGEHÄUSESTOPFEN	213
		SENSOR, KABELSTRANG (KRAFTSTOFF)	456
		SENSOR, KABELSTRANG (KRAFTSTOFF)	451

* ÜBERSETZUNG ZUM ZEITPUNKT DER DRUCKLEGUNG NICHT VORHANDEN

STICHWORTVERZEICHNIS

Bezeichnung	Seite	Bezeichnung	Seite
	453		548
SENSOR, KABELSTRANG (KRAFTSTOFFSEN- SOR ÜBERBRÜCKUNG).....	448	STELLUNGSSENSOR (ROTIEREND) (MOTORDREHZAHL).....	529
SENSORANSCHLUSSSATZ (6 STIFTE) (DREHZAHLMESSER).....	642	STEUERUNG - NICHT PROGRAMMIERT (MOTOR).....	521
	643		523
	644	STEUERUNG, NICHT PROGRAMMIERTER MONITOR.....	627
SERPENTINENFÖRMIGER RIEMEN.....	3	STEUERUNGS-KABELSTRANG.....	611
	36	STEUERUNGS-KABELSTRANG (MOTOR ECM, J1) (STARTERMOTOR - ÜBER- BRÜCKUNG).....	633
	37		635
SERPENTINENFÖRMIGER RIEMEN (RIEMENSCHLEIBE).....	222	STEUERUNGSEINHEIT, ELEKTRON. FÜR MOTOR UND BEFEST.....	522
SICHERUNG (5 A).....	653		523
SOLENOID (12 V) (LUFTABSPERRUNG).....	410	STEUERUNGSEINHEIT, ELEKTRON. FÜR MOTOR UND BEFEST.....	520
SPANNUNGSREGLER (12 V) (DREHSTROMGE- NERATOR).....	494		521
	497	STIRNRAD.....	150
	499	STIRNRADGEHÄUSE.....	164
	501		165
SPANNUNGSREGLER (24 V) (DREHSTROMGE- NERATOR).....	488	STIRNRADGEHÄUSE-HALTETEILE.....	131
	491		132
	503	STIRNRADGEHÄUSE-DECKEL.....	55
	506		56
	509	STOPFEN.....	654
	513		
STARTERMOTOR.....	578		
	580		
	581		
	582		
	583		
	584		
	585		
	587		
	588		
	589		
	591		
	593		
	595		
	597		
	599		
	601		
STARTHILFE.....	571		
	572		
	573		
	574		
	575		
STARTSCHALTER (SCHLÜSSEL).....	638		
STARTSCHALTER (ZÜNDUNG).....	525		
	527		
STAUBAUSWERFER.....	375		
	376		
STELLUNGSSENSOR.....	547		

T

TABELLE - SCHILD U. AUFKLEBER.....	652
TEMPERATURSENSOR.....	563
	564
	565
	566
	567
	568
	569
	570
TEMPERATURSENSOR (KRAFTSTOFF).....	564
TEMPERATURSENSOR (LUFTEINLASSKRÜM- MER).....	542
TEMPERATURSENSOR (WASSER, KÜHLMITTEL).....	542
TEMPERATURSENSOR (ZUSATZ).....	568
TURBOLADER.....	414
	415
	416
	417
	418
	419

* ÜBERSETZUNG ZUM ZEITPUNKT DER DRUCKLEGUNG NICHT VORHANDEN

STICHWORTVERZEICHNIS

Bezeichnung	Seite	Bezeichnung	Seite
Z			
ZAHNRADPUMPE	659		
ZAHNRADVORGELEGE	152		
ZAPFWELLE	214		
	215		
	216		
ZYLINDERBLOCK-KRÜMMER	178		
ZYLINDERBLOCKSCHRAUBE	208		
	209		
ZYLINDERKOPF	78		
	79		
	81		
	82		
	83		
	84		
	85		
	86		
ZYLINDERKOPF-HALTETEILE	113		

* ÜBERSETZUNG ZUM ZEITPUNKT DER DRUCKLEGUNG NICHT VORHANDEN

ENGINE ARRANGEMENT

294-9381 ENGINE AR 187 BRAKE KW (250 BHP) AT 2200 RPM AN ATTACHMENT

SMCS - 1000

i02905268

NOTE	PART NUMBER	QTY	PART NAME						SEE PAGE
			1	2	3	4	5	6 (PRODUCT LEVEL)	
Y	177-6972	1	ALTERNATOR GP - CHARGING						505
Y	253-0433	1	BELT TENSIONER GP						33
Y	253-0437	1	BRACKET GP - ENGINE						38
Y	222-5946	1	BREATHER GP						271
Y	4W-3462	1	CARRIER GP - SEAL						41
Y	276-3815	1	COMPRESSOR GP - REFRIGERANT						51
Y	200-2310	1	CONNECTION GP - ELECTRICAL						519
Y	279-0498	1	CONTROL & MTG GP - ENGINE ELEK						523
Y	153-1794	1	COVER GP - AIR INLET						374
Y	229-8841	1	COVER GP - CYLINDER BLOCK						52
Y	261-3723	1	COVER GP - VALVE MECHANISM						65
Y	263-1850	1	DAMPER & PULLEY GP						89
Y	198-6478	1	DRAIN GP - ENGINE OIL						95
Y	234-7969	1	DRIVE GP - ACCESSORY						98
Y	155-4910	1	ELBOW GP - AIR INLET						379
Y	266-6732	1	ENGINE AR - CORE						6
Y	258-8723	1	FASTENER GP - CYLINDER HEAD						113
Y	177-5064	1	FASTENER GP - DAMPER & PULLEY						114
Y	213-1630	1	FASTENER GP - FRONT COVER (SHORT, FRONT)						131
Y	116-4556	1	FASTENER GP - FRONT HOUSING						133
Y	142-8333	1	FASTENER GP - GROUND STUD						534
Y	113-6170	1	FASTENER GP - LIFTING						134
Y	275-0952	1	FILLER GP - ENGINE OIL						279
Y	201-9775	1	FILTER GP - ENGINE OIL						283
Y	212-9431	1	FILTER GP - WATER SEP & FUEL						437
Y	273-2716	1	FLYWHEEL GP						142
Y	275-7798	1	FUMES DISPOSAL GP						286
Y	203-1257	1	GAUGE GP - OIL LEVEL (DIPSTICK) (ENGINE)						290
Y	132-2106	1	HOUSING GP - FLYWHEEL						162
Y	142-8100	1	LIFTING GP - ENGINE						170
Y	7C-2475	1	LINES GP - ENGINE OIL						296
Y	275-0953	1	LINES GP - FUEL FILTER						451
Y	159-0285	1	LINES GP - TURBOCHARGER OIL						303
Y	208-2846	1	LINES GP - WATER						341
Y	239-5924	1	MANIFOLD GP - CYLINDER BLOCK						178
Y	219-5840	1	MANIFOLD GP - EXHAUST						398
Y	126-5931	1	PAN GP - OIL (ENGINE)						202
Y	151-0864	1	PLUG GP - AIR INLET MANIFOLD						406
Y	159-0303	1	PLUG GP - CYLINDER BLOCK						209
Y	162-8068	1	PLUG GP - ENGINE						210
Y	121-0802	1	PLUG GP - FLYWHEEL HOUSING						213
Y	263-1848	1	PULLEY GP						222
Y	172-6291	1	PUMP GP - FUEL PRIMING						476
Y	193-9237	1	PUMP GP - WATER						352
Y	115-4203	1	SEAL GP - CRANKSHAFT						249
Y	280-8051	1	SENSOR GP - ENGINE						544
Y	280-8052	1	SENSOR GP - PRESSURE						557
Y	118-7284	1	STARTING AID GP (AIR INLET HEATER)						572
Y	108-3858	1	STARTING MOTOR GP - ELECTRIC						582
Y	201-9777	1	VALVE GP - FLUID SAMPLING						314
Y	281-9191	1	WIRING GP - ELECTRONIC CONTROL						611
Y	281-7603	1	WIRING GP - ENGINE						619
Y	233-0081	1	WIRING GP - HEATER						622

PLEASE USE THE GASKET KIT LINK IN SIS OR CONTACT
YOUR LOCAL DEALER FOR THE LATEST GASKET KIT
INFORMATION

ENGINE ARRANGEMENT

294-9381 ENGINE AR (contd.)

i02905268

Y-SEPARATE ILLUSTRATION

ENGINE ARRANGEMENT

305 - 8221 ENGINE AR 168 BRAKE KW (225 BHP) AT 2200 RPM AN ATTACHMENT

SMCS - 1000

i02905291

NOTE	PART NUMBER	QTY	PART NAME						SEE PAGE
			1	2	3	4	5	6 (PRODUCT LEVEL)	
Y	177-6972	1	ALTERNATOR GP - CHARGING						505
Y	110-0361	1	BELT TENSIONER GP						29
Y	222-5946	1	BREATHER GP						271
Y	4W-3462	1	CARRIER GP - SEAL						41
Y	200-2310	1	CONNECTION GP - ELECTRICAL						519
Y	279-0498	1	CONTROL & MTG GP - ENGINE ELEK						523
Y	153-1794	1	COVER GP - AIR INLET						374
Y	229-8841	1	COVER GP - CYLINDER BLOCK						52
Y	261-3723	1	COVER GP - VALVE MECHANISM						65
Y	263-1850	1	DAMPER & PULLEY GP						89
Y	198-6478	1	DRAIN GP - ENGINE OIL						95
Y	234-7969	1	DRIVE GP - ACCESSORY						98
Y	155-4910	1	ELBOW GP - AIR INLET						379
Y	270-7235	1	ENGINE AR - CORE						9
Y	258-8723	1	FASTENER GP - CYLINDER HEAD						113
Y	213-1630	1	FASTENER GP - FRONT COVER (SHORT, FRONT)						131
Y	116-4556	1	FASTENER GP - FRONT HOUSING						133
Y	142-8333	1	FASTENER GP - GROUND STUD						534
Y	113-6170	1	FASTENER GP - LIFTING						134
Y	275-0952	1	FILLER GP - ENGINE OIL						279
Y	127-4761	1	FILTER GP - ENGINE OIL						282
Y	201-9775	1	FILTER GP - ENGINE OIL						283
Y	212-9431	1	FILTER GP - WATER SEP & FUEL						437
Y	212-9580	1	FILTER GP - WATER SEP & FUEL						438
Y	273-2716	1	FLYWHEEL GP						142
Y	275-7798	1	FUMES DISPOSAL GP						286
Y	203-1257	1	GAUGE GP - OIL LEVEL (DIPSTICK) (ENGINE)						290
Y	132-2106	1	HOUSING GP - FLYWHEEL						162
Y	153-5417	1	LIFTING GP - ENGINE						171
Y	7C-2475	1	LINES GP - ENGINE OIL						296
Y	275-0953	1	LINES GP - FUEL FILTER						451
Y	159-0285	1	LINES GP - TURBOCHARGER OIL						303
Y	208-2846	1	LINES GP - WATER						341
Y	239-5924	1	MANIFOLD GP - CYLINDER BLOCK						178
Y	219-5840	1	MANIFOLD GP - EXHAUST						398
Y	169-3130	1	MOUNTING GP - ALTERNATOR						180
Y	152-5013	1	MOUNTING GP - FAN DRIVE						190
Y	126-5931	1	PAN GP - OIL (ENGINE)						202
Y	151-0864	1	PLUG GP - AIR INLET MANIFOLD						406
Y	159-0303	1	PLUG GP - CYLINDER BLOCK						209
Y	162-8068	1	PLUG GP - ENGINE						210
Y	121-0802	1	PLUG GP - FLYWHEEL HOUSING						213
Y	130-5871	1	PULLEY GP - ENGINE						229
Y	143-4927	1	PULLEY GP - FAN DRIVE						237
Y	172-6291	1	PUMP GP - FUEL PRIMING						476
Y	193-9237	1	PUMP GP - WATER						352
Y	115-4203	1	SEAL GP - CRANKSHAFT						249
Y	280-8051	1	SENSOR GP - ENGINE						544
Y	280-8052	1	SENSOR GP - PRESSURE						557
Y	118-7284	1	STARTING AID GP (AIR INLET HEATER)						572
Y	108-3858	1	STARTING MOTOR GP - ELECTRIC						582
Y	201-9777	1	VALVE GP - FLUID SAMPLING						314
Y	281-9191	1	WIRING GP - ELECTRONIC CONTROL						611
Y	281-7603	1	WIRING GP - ENGINE						619
Y	233-0081	1	WIRING GP - HEATER						622
	250-0678	1	BELT - SERPENTINE						

ENGINE ARRANGEMENT

305-8221 ENGINE AR (contd.)

i02905291

Y-SEPARATE ILLUSTRATION

ENGINE ARRANGEMENT

266 - 6731 ENGINE AR - CORE 224 BRAKE KW (300 BHP) AT 2100 TO 2200 RPM

SMCS - 1000

i02660485

NOTE	PART NUMBER	QTY	PART NAME						SEE PAGE
			1	2	3	4	5	6 (PRODUCT LEVEL)	
Y	212-4285	1	CAMSHAFT GP						39
Y	117-3643	1	COOLER GP-ENGINE OIL						325
Y	211-9120	1	COVER GP-FRONT HOUSING						57
Y	210-5590	1	CRANKSHAFT GP						67
Y	221-4482	1	CYLINDER BLOCK GP						73
Y	219-5849	1	CYLINDER HEAD GP						85
Y	205-1321	1	GEAR GP-FRONT						150
Y	165-4446	1	HOUSING GP-FRONT						164
Y	191-0461	1	LINES GP-INJECTOR HYD PUMP						459
Y	212-3652	6	PISTON & ROD GP						207
Y	222-5900	1	PUMP & MTG GP-UNIT INJ HYD						460
Y	192-2981	1	PUMP GP-ENGINE OIL						312
Y	268-1839	6	PUMP GP-FUEL INJECTION						470
			S/N: JTF1-449						
Y	268-1840	6	PUMP GP-FUEL INJECTION						472
			S/N: JTF450-UP						
Y	281-4202	1	TURBOCHARGER GP						427
			S/N: JTF1-449						
Y	286-2580	1	TURBOCHARGER GP						428
			S/N: JTF450-UP						
Y	232-3717	1	VALVE MECHANISM GP						265
	265-4245	1	ELECTRONICS GP-ENGINE RATINGS						

Y - SEPARATE ILLUSTRATION

ENGINE ARRANGEMENT

266 - 6732 ENGINE AR - CORE

187 BRAKE KW (250 BHP) AT 1800 TO 2200 RPM
ALSO AN ATTACHMENT

SMCS - 1000

i02416763

NOTE	PART NUMBER	QTY	PART NAME						SEE PAGE
			1	2	3	4	5	6 (PRODUCT LEVEL)	
Y	212-4285	1	CAMSHAFT GP						39
Y	117-3643	1	COOLER GP - ENGINE OIL						325
Y	211-9120	1	COVER GP - FRONT HOUSING						57
Y	210-5590	1	CRANKSHAFT GP						67
Y	221-4482	1	CYLINDER BLOCK GP						73
Y	219-5849	1	CYLINDER HEAD GP						85
Y	205-1321	1	GEAR GP - FRONT						150
Y	165-4446	1	HOUSING GP - FRONT						164
Y	191-0461	1	LINES GP - INJECTOR HYD PUMP						459
Y	212-3652	6	PISTON & ROD GP						207
Y	222-5900	1	PUMP & MTG GP - UNIT INJ HYD						460
Y	192-2981	1	PUMP GP - ENGINE OIL						312
Y	268-1839	6	PUMP GP - FUEL INJECTION						470
Y	281-4202	1	TURBOCHARGER GP						427
Y	232-3717	1	VALVE MECHANISM GP						265
	265-4244	1	ELECTRONICS GP - ENGINE RATINGS						

Y - SEPARATE ILLUSTRATION

ENGINE ARRANGEMENT

266 - 6733 ENGINE AR - CORE

205 BRAKE KW (275 BHP) AT 2100 RPM

SMCS - 1000

i02840680

NOTE	PART NUMBER	QTY	PART NAME						SEE PAGE
			1	2	3	4	5	6 (PRODUCT LEVEL)	
Y	212-4285	1	CAMSHAFT GP						39
Y	117-3643	1	COOLER GP-ENGINE OIL						325
Y	211-9120	1	COVER GP-FRONT HOUSING						57
Y	210-5590	1	CRANKSHAFT GP						67
Y	221-4482	1	CYLINDER BLOCK GP						73
Y	219-5849	1	CYLINDER HEAD GP						85
Y	205-1321	1	GEAR GP-FRONT						150
Y	165-4446	1	HOUSING GP-FRONT						164
Y	191-0461	1	LINES GP-INJECTOR HYD PUMP						459
Y	212-3652	6	PISTON & ROD GP						207
Y	222-5900	1	PUMP & MTG GP-UNIT INJ HYD						460
Y	192-2981	1	PUMP GP-ENGINE OIL						312
Y	268-1839	6	PUMP GP-FUEL INJECTION						470
			S/N: JTF1-2599						
Y	268-1840	6	PUMP GP-FUEL INJECTION						472
			S/N: JTF2600-UP						
Y	281-4202	1	TURBOCHARGER GP						427
			S/N: JTF1-2599						
Y	286-2580	1	TURBOCHARGER GP						428
			S/N: JTF2600-UP						
Y	232-3717	1	VALVE MECHANISM GP						265
	265-4247	1	ELECTRONICS GP-ENGINE RATINGS						

Y - SEPARATE ILLUSTRATION

ENGINE ARRANGEMENT

266 - 6734 ENGINE AR - CORE

187 BRAKE KW (250 BHP) AT 2100 RPM

SMCS - 1000

i02416768

NOTE	PART NUMBER	QTY	PART NAME						SEE PAGE
			1	2	3	4	5	6 (PRODUCT LEVEL)	
Y	212-4285	1	CAMSHAFT GP						39
Y	117-3643	1	COOLER GP - ENGINE OIL						325
Y	211-9120	1	COVER GP - FRONT HOUSING						57
Y	210-5590	1	CRANKSHAFT GP						67
Y	221-4482	1	CYLINDER BLOCK GP						73
Y	219-5849	1	CYLINDER HEAD GP						85
Y	205-1321	1	GEAR GP - FRONT						150
Y	165-4446	1	HOUSING GP - FRONT						164
Y	191-0461	1	LINES GP - INJECTOR HYD PUMP						459
Y	212-3652	6	PISTON & ROD GP						207
Y	222-5900	1	PUMP & MTG GP - UNIT INJ HYD						460
Y	192-2981	1	PUMP GP - ENGINE OIL						312
Y	268-1839	6	PUMP GP - FUEL INJECTION						470
Y	281-4202	1	TURBOCHARGER GP						427
Y	232-3717	1	VALVE MECHANISM GP						265
	265-4246	1	ELECTRONICS GP - ENGINE RATINGS						

Y - SEPARATE ILLUSTRATION

ENGINE ARRANGEMENT

270 - 7235 ENGINE AR - CORE

168 BRAKE KW (225 BHP) AT 2200 RPM

ALSO AN ATTACHMENT

SMCS - 1000

i02509829

NOTE	PART NUMBER	QTY	PART NAME						SEE PAGE
			1	2	3	4	5	6 (PRODUCT LEVEL)	
Y	212-4285	1	CAMSHAFT GP						39
Y	117-3643	1	COOLER GP-ENGINE OIL						325
Y	211-9120	1	COVER GP-FRONT HOUSING						57
Y	210-5590	1	CRANKSHAFT GP						67
Y	221-4482	1	CYLINDER BLOCK GP						73
Y	219-5849	1	CYLINDER HEAD GP						85
Y	205-1321	1	GEAR GP-FRONT						150
Y	165-4446	1	HOUSING GP-FRONT						164
Y	191-0461	1	LINES GP-INJECTOR HYD PUMP						459
Y	212-3652	6	PISTON & ROD GP						207
Y	222-5900	1	PUMP & MTG GP-UNIT INJ HYD						460
Y	192-2981	1	PUMP GP-ENGINE OIL						312
Y	268-1839	6	PUMP GP-FUEL INJECTION						470
Y	201-6846	1	TURBOCHARGER GP						416
			-OR-						
Y	281-4202	1	TURBOCHARGER GP						427
Y	232-3717	1	VALVE MECHANISM GP						265
	271-2813	1	ELECTRONICS GP-ENGINE RATINGS						

Y - SEPARATE ILLUSTRATION

ENGINE ARRANGEMENT

278-2277 ENGINE AR-CORE

147 BRAKE KW (197 BHP) AT 1800 RPM

SMCS - 1000

i02512391

NOTE	PART NUMBER	QTY	PART NAME						SEE PAGE
			1	2	3	4	5	6 (PRODUCT LEVEL)	
Y	212-4289	1	CAMSHAFT GP						40
Y	117-3643	1	COOLER GP-ENGINE OIL						325
Y	211-9120	1	COVER GP-FRONT HOUSING						57
Y	210-5590	1	CRANKSHAFT GP						67
Y	221-4482	1	CYLINDER BLOCK GP						73
Y	219-5849	1	CYLINDER HEAD GP						85
Y	205-1321	1	GEAR GP-FRONT						150
Y	245-3260	1	HOUSING GP-FRONT						165
Y	191-0461	1	LINES GP-INJECTOR HYD PUMP						459
Y	210-5592	6	PISTON & ROD GP						206
Y	222-5900	1	PUMP & MTG GP-UNIT INJ HYD						460
Y	192-2981	1	PUMP GP-ENGINE OIL						312
Y	268-1839	6	PUMP GP-FUEL INJECTION						470
Y	177-0438	1	TURBOCHARGER GP						414
			S/N: JTF1-129						
Y	254-3808	1	TURBOCHARGER GP						424
			S/N: JTF130-UP						
Y	232-3717	1	VALVE MECHANISM GP						265
	277-9433	1	ELECTRONICS GP-MACHINE						

Y-SEPARATE ILLUSTRATION

ENGINE ARRANGEMENT

290 - 3976 ENGINE AR - CORE

205 BRAKE KW (275 BHP) AT 2200 RPM

SMCS - 1000

i02590332

NOTE	PART NUMBER	QTY	PART NAME						SEE PAGE
			1	2	3	4	5	6 (PRODUCT LEVEL)	
Y	212-4285	1	CAMSHAFT GP						39
Y	117-3643	1	COOLER GP-ENGINE OIL						325
Y	211-9120	1	COVER GP-FRONT HOUSING						57
Y	210-5590	1	CRANKSHAFT GP						67
Y	221-4482	1	CYLINDER BLOCK GP						73
Y	219-5849	1	CYLINDER HEAD GP						85
Y	205-1321	1	GEAR GP-FRONT						150
Y	165-4446	1	HOUSING GP-FRONT						164
Y	191-0461	1	LINES GP-INJECTOR HYD PUMP						459
Y	212-3652	6	PISTON & ROD GP						207
Y	222-5900	1	PUMP & MTG GP-UNIT INJ HYD						460
Y	192-2981	1	PUMP GP-ENGINE OIL						312
Y	268-1840	6	PUMP GP-FUEL INJECTION						472
Y	286-2580	1	TURBOCHARGER GP						428
Y	232-3717	1	VALVE MECHANISM GP						265
	291-2151	1	ELECTRONICS GP-ENGINE RATINGS						

Y - SEPARATE ILLUSTRATION

ENGINE ARRANGEMENT

321-5224 ENGINE AR-CORE

172 BRAKE KW (230 BHP) AT 2200 RPM

SMCS - 1000

i02905289

NOTE	PART NUMBER	QTY	PART NAME						SEE PAGE
			1	2	3	4	5	6 (PRODUCT LEVEL)	
Y	212-4285	1	CAMSHAFT GP						39
Y	117-3643	1	COOLER GP-ENGINE OIL						325
Y	211-9120	1	COVER GP-FRONT HOUSING						57
Y	210-5590	1	CRANKSHAFT GP						67
Y	263-3776	1	CYLINDER BLOCK GP						75
Y	219-5849	1	CYLINDER HEAD GP						85
Y	205-1321	1	GEAR GP-FRONT						150
Y	165-4446	1	HOUSING GP-FRONT						164
Y	241-7537	1	MANIFOLD GP-EXHAUST						400
Y	285-4294	1	MANIFOLD GP-EXHAUST						401
Y	212-3652	6	PISTON & ROD GP						207
Y	307-8541	1	PUMP & MTG GP-UNIT INJ HYD						468
Y	192-2981	1	PUMP GP-ENGINE OIL						312
Y	268-1839	6	PUMP GP-FUEL INJECTION						470
Y	242-3580	1	TURBOCHARGER GP						419
Y	232-3717	1	VALVE MECHANISM GP						265
	322-8100	1	ELECTRONICS GP						

Y-SEPARATE ILLUSTRATION

BASIC ENGINE

100-4029 ADAPTER GP-ENGINE TO TMSN

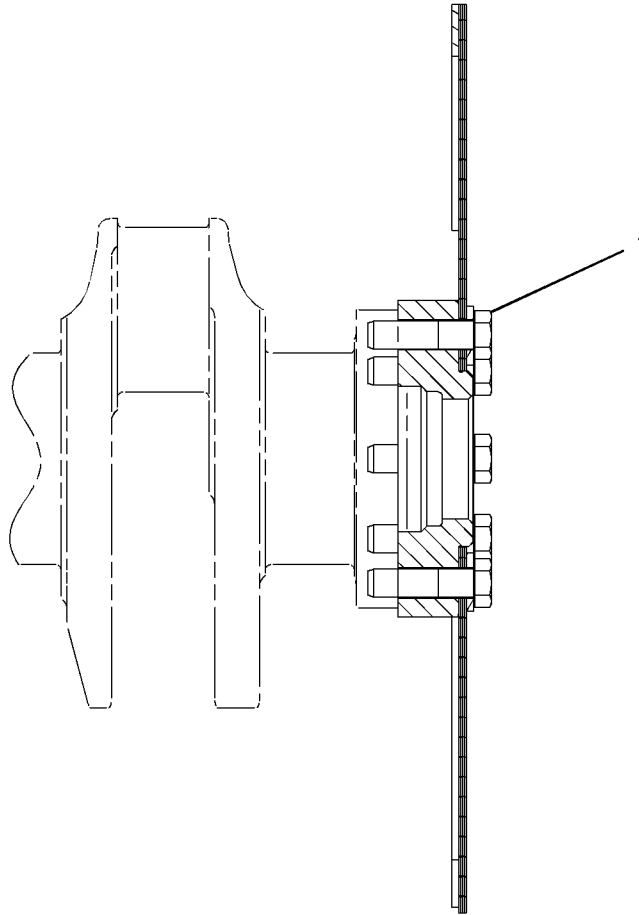
FOR USE WITH SAE NO. 2
AN ATTACHMENT

SMCS-1004, 1157

i02627210

NOTE	REF NO	GRAPHIC REF	PART NUMBER	QTY	PART NAME						SEE PAGE
					1	2	3	4	5	6 (PRODUCT LEVEL)	
M	1	1	9Y-7734	8	BOLT-LOCKING (M12X1.75X45-MM)						

M-METRIC PART



GRAPHIC #1

<END>

g01317185

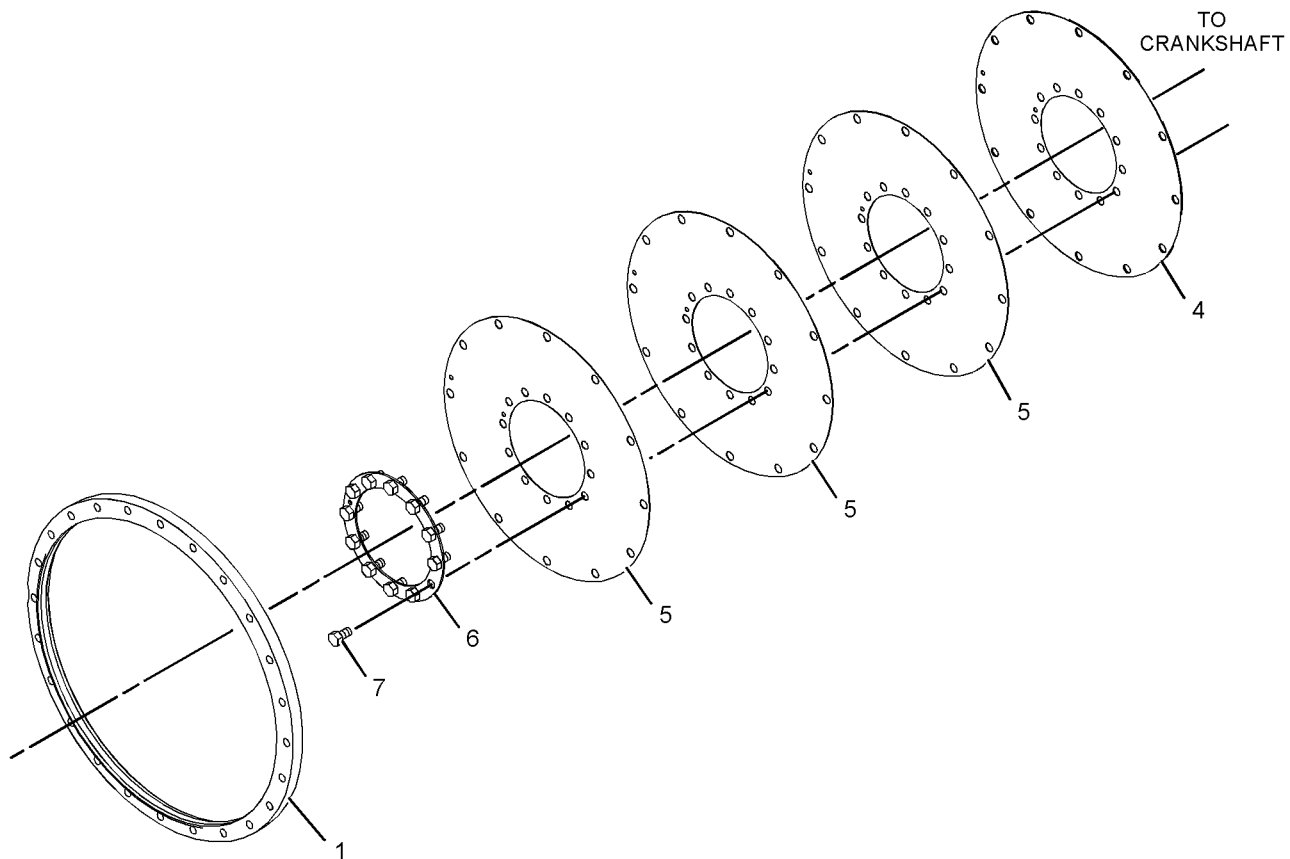
BASIC ENGINE

107-2781 ADAPTER GP-ENGINE TO TMSN FOR USE WITH SAE NO. 1 FLYWHEEL HOUSING, 121-8786-PAGE 129 AN ATTACHMENT

SMCS-1004, 1157

i02759272

NOTE	REF NO	GRAPHIC REF	PART NUMBER	QTY	PART NAME						SEE PAGE
					1	2	3	4	5	6 (PRODUCT LEVEL)	
	1	1	4W-0229	1	ADAPTER-FLYWHEEL HOUSING						
	4	1	107-6868	1	DISC AS						
	5	1	107-6867	3	DISC						
	6	1	107-2782	1	PLATE-SCUFF						
	7	1	0T-0598	12	BOLT (1/2-20X0.875-IN)						



GRAPHIC #1

<END>

g01384163

BASIC ENGINE

108-4923 ADAPTER GP-ENGINE TO TMSN FOR USE WITH SPACERLESS TRANSMISSIONS, 274-1902-PAGE 16 AN ATTACHMENT

SMCS-1004, 1157

i01697066

NOTE	PART NUMBER	QTY	PART NAME						SEE PAGE
			1	2	3	4	5	6 (PRODUCT LEVEL)	
	0S-1594	6	BOLT (3/8-16X1 IN)						
	108-4918	1	RING						
	5M-2894	6	WASHER-HARD (10.2X18.5X2.5MM THK)						
<END>									

BASIC ENGINE

274-1902 ADAPTER GP-ENGINE TO TMSN

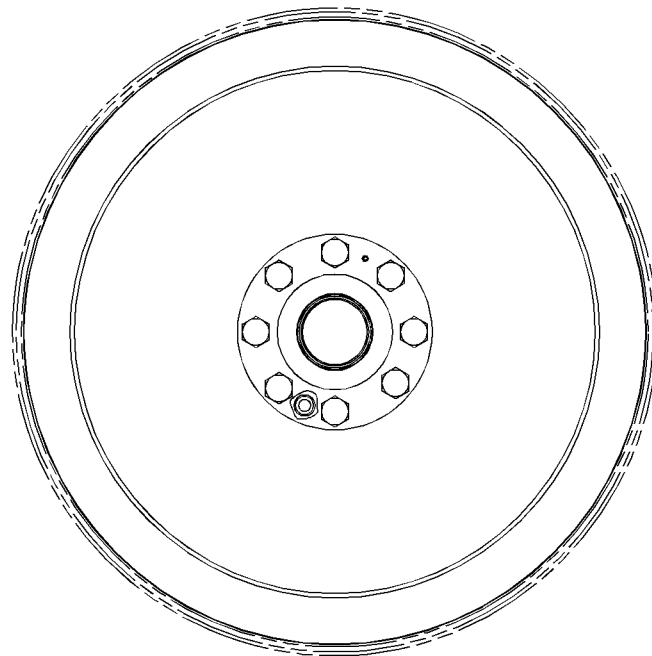
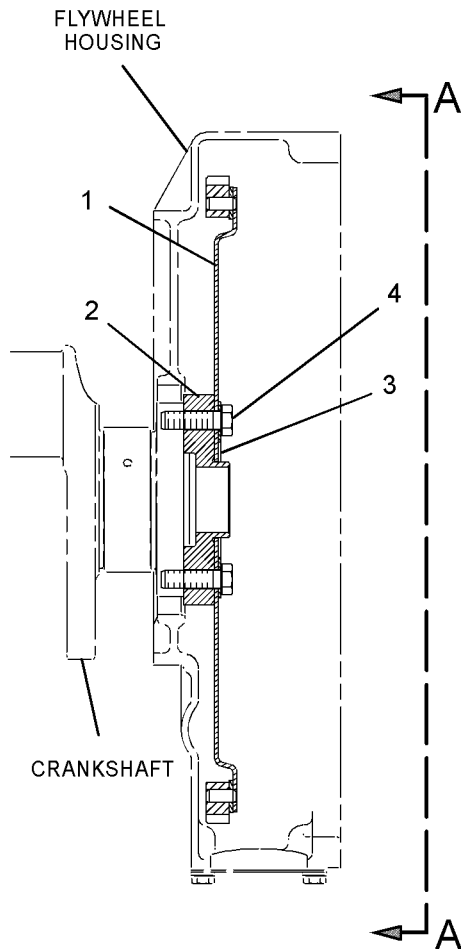
PROVIDES ADAPTER FOR SPACERLESS TRANSMISSION
AN ATTACHMENT

SMCS-1004, 1157

i02350991

NOTE	REF NO	GRAPHIC REF	PART NUMBER	QTY	PART NAME						SEE PAGE
					1	2	3	4	5	6 (PRODUCT LEVEL)	
	1	1	117-3441	1	ADAPTER GP-ENGINE TO TMSN						
	2	1	175-2170	1	HUB AS						
		1	096-0014	1	PIN-SPRING						
	3	1	175-2171	1	PLATE-SCUFF						
M	4	1	6V-7611	8	BOLT (M12X1.75X40-MM)						

M-METRIC PART



GRAPHIC #1

<END>

g01174928

BASIC ENGINE

126-8216 AIR COMPRESSOR GP

PROVIDES COMPRESSOR WITHOUT GOVERNOR, WITH AIR INLET TO COMPRESSOR FROM INTAKE
MANIFOLD TO TOP OF COMPRESSOR
FOR USE WITH COMPRESSOR LINES
AN ATTACHMENT

SMCS-1803

i01850952

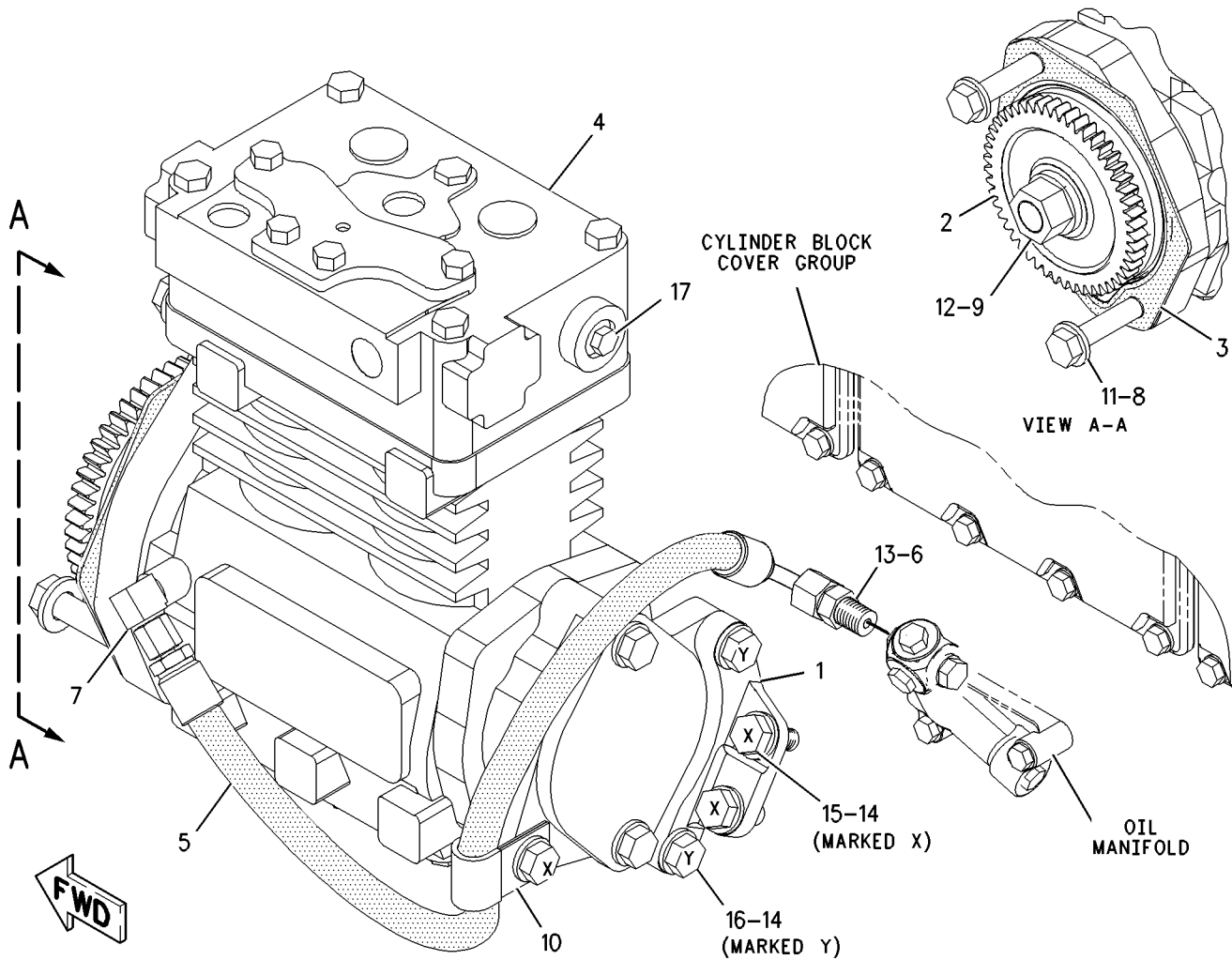
NOTE	REF NO	GRAPHIC REF	PART NUMBER	QTY	PART NAME						SEE PAGE
					1	2	3	4	5	6 (PRODUCT LEVEL)	
	1	1	4P-5106	1	BRACKET						
	2	1	7C-3179	1	GEAR (50-TEETH)						
	3	1	135-9819	1	SEAL-INTEGRAL						
YR	4	1	149-4915	1	AIR COMPRESSOR GP						19
I	5	1	200-1196	1	HOSE AS						
	6	1	061-7538	1	SEAL-O-RING						
	7	1	2N-1287	1	ELBOW-FLARED						
	8	1	5P-8245	2	WASHER-HARD (13.5X25.5X3-MM THK)						
	9	1	6B-6682	1	NUT-FULL (3/4-16-THD)						
	10	1	6D-3479	1	CLIP (TAB)						
M	11	1	6V-5696	2	BOLT (M12X1.75X80-MM)						
	12	1	7X-0521	1	WASHER-HARD (20X36.5X5-MM THK)						
	13	1	8C-6866	1	CONNECTOR						
	14	1	8T-4121	5	WASHER-HARD (11X21X2.5-MM THK)						
M	15	1	8T-4136	3	BOLT (M10X1.5X25-MM)						
M	16	1	8T-4195	2	BOLT (M10X1.5X30-MM)						
	17	1	8T-6764	1	PLUG-PIPE						

I-REFER TO HYDRAULIC INFORMATION SYSTEM
M-METRIC PART
R-REMG PART MAY BE AVAILABLE
Y-SEPARATE ILLUSTRATION

BASIC ENGINE

126-8216 AIR COMPRESSOR GP (contd.)

i01850952



GRAPHIC #1

<END>

g00945942

BASIC ENGINE

149-4915 AIR COMPRESSOR GP*R

13.2 CFM AT 1250 RPM. TU-FLO 550

PART OF 126-8216, 222-2869, 235-3989 AIR COMPRESSOR GP
AN ATTACHMENT

SMCS - 1803

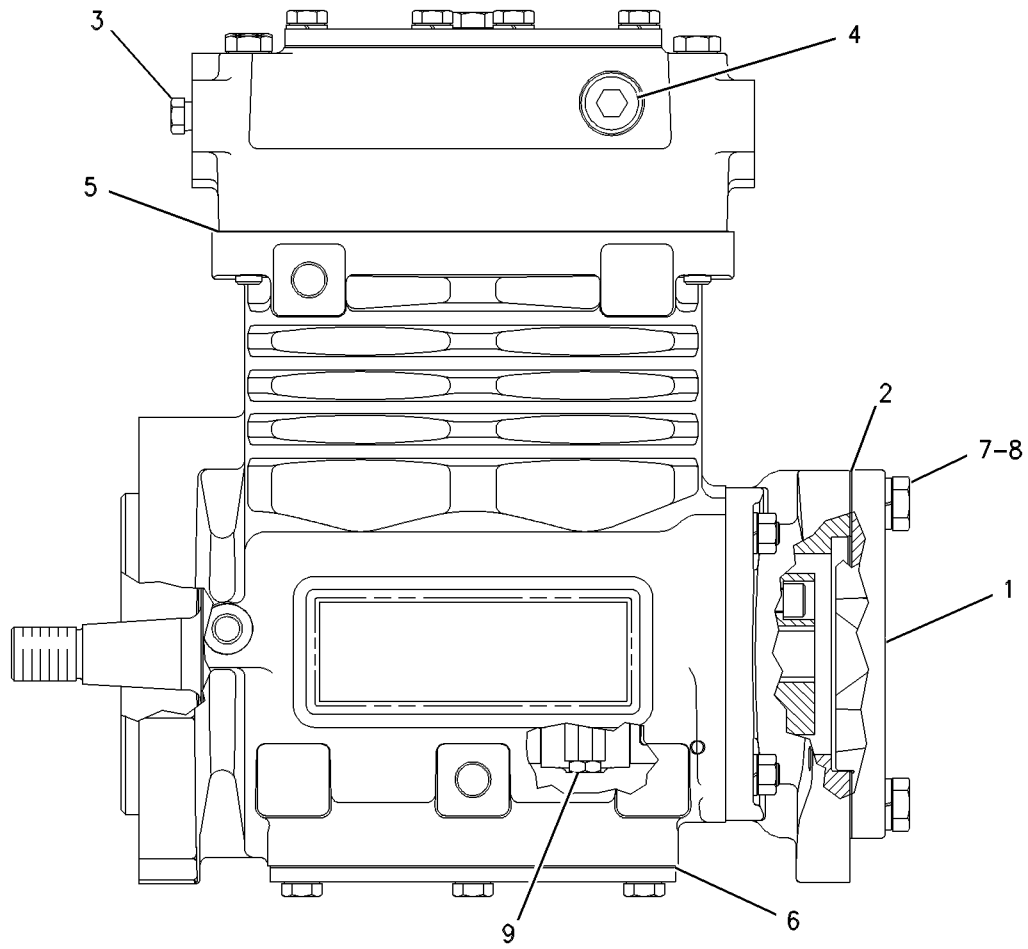
i02195523

NOTE	REF NO	GRAPHIC REF	PART NUMBER	QTY	PART NAME						SEE PAGE
					1	2	3	4	5	6 (PRODUCT LEVEL)	
	1	1	2P-4358	1	FLANGE						
	2	1	6D-1004	1	GASKET						
	3	1	8T-6757	1	PLUG-PIPE						
	4	1	141-1546	1	PLUG-PIPE						
	5	1	4P-3977	1	GASKET-CYLINDER HEAD						
	6	1	7E-8928	1	GASKET						
M	7	1	6V-1820	2	BOLT (M10X1.5X30-MM)						
	8	1	6V-5839	2	WASHER (11X21X2.5-MM THK)						
	9	1	4P-3966	1	PISTON & ROD AS						
					AVAILABLE REPAIR KIT(S) :						
			7E-8923	1	KIT-CRANKSHAFT BEARING (AIR COMPRESSOR) (INCLUDES FRONT COVER SEAL, FRONT MAIN AND REAR BEARINGS, FRONT AND REAR WASHERS, BEARING INSERTS, SLOTTED INSERTS, O-RING SEAL, CYLINDER HEAD AND BASE GASKETS)						
			7E-8925	1	KIT-STANDARD RING (AIR COMPRESSOR) (INCLUDES PISTON RINGS AND SPACERS)						
			7E-8926	1	KIT-CYLINDER HEAD (AIR COMPRESSOR) (INCLUDES UNLOADER PISTONS, UNLOADER SPRINGS, UNLOADER O-RING, UNLOADER GASKET, INLET VALVES, INLET VALVE STOPS, INLET VALVE SEATS, INLET SPRINGS, INLET GASKETS, DISCHARGE VALVES, DISCHARGE VALVE SEATS, DISCHARGE VALVE SPRINGS, DISCHARGE GASKET, GOVERNOR GASKET, STRAINER GASKET, AND CYLINDER HEAD GASKET)						
M-METRIC PART											

BASIC ENGINE

149-4915 AIR COMPRESSOR GP (contd.)

i02195523



GRAPHIC #1

<END>

g00292919

BASIC ENGINE

164-7559 AIR COMPRESSOR GP*R

16.5 CFM AT 1250 RPM. TU-FLO 750
PART OF 238-7870 AIR COMPRESSOR GP
AN ATTACHMENT

SMCS-1803

i02136293

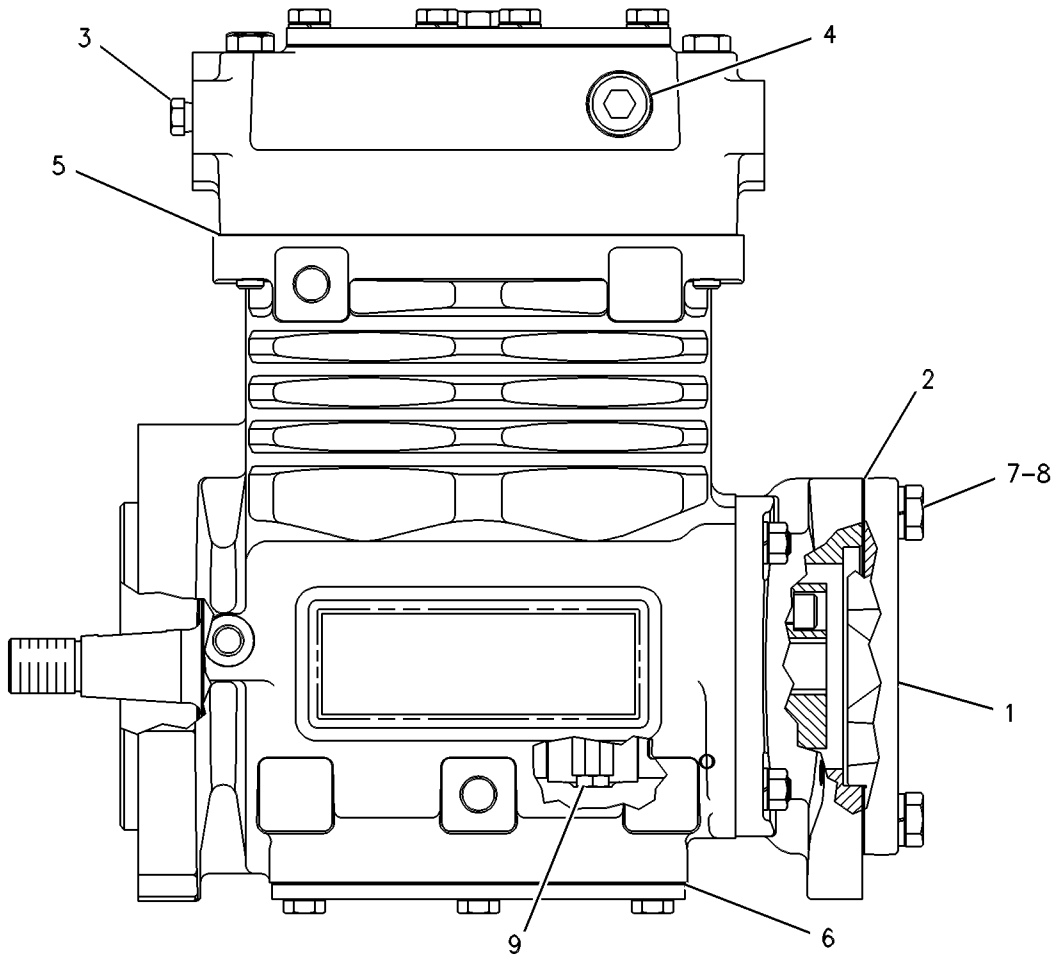
NOTE	REF NO	GRAPHIC REF	PART NUMBER	QTY	PART NAME						SEE PAGE
					1	2	3	4	5	6 (PRODUCT LEVEL)	
	1	1	2P-4358	1	FLANGE						
	2	1	6D-1004	1	GASKET						
	3	1	8T-6764	1	PLUG-PIPE						
	4	1	6V-0387	1	PLUG-PIPE						
	5	1	4P-3977	1	GASKET-CYLINDER HEAD						
	6	1	7E-8928	1	GASKET						
M	7	1	6V-1820	2	BOLT (M10X1.5X30-MM)						
	8	1	6V-5839	2	WASHER (11X21X2.5-MM THK)						
	9	1	7E-8924	1	PISTON & ROD AS						
					AVAILABLE REPAIR KIT(S) :						
			7E-8923	1	KIT-CRANKSHAFT BEARING (AIR COMPRESSOR) (INCLUDES SEALS, BEARINGS, WASHERS, INSERTS & GASKETS)						
			7E-8926	1	KIT-CYLINDER HEAD (AIR COMPRESSOR) (INCLUDES GASKETS, PISTONS, SPRINGS, SEALS, VALVES & SEATS)						
			164-7572	1	KIT-RING (AIR COMPRESSOR) (INCLUDES STANDARD, SEGMENT, AND SPACER RINGS)						
			150-5146	1	KIT-UNLOADER (AIR COMPRESSOR)						

M-METRIC PART

BASIC ENGINE

164-7559 AIR COMPRESSOR GP (contd.)

i02136293



GRAPHIC #1

<END>

g00291651

BASIC ENGINE

222 - 2869 AIR COMPRESSOR GP

13.2 CFM AT 1250 RPM

FOR USE WITH HIGH CAPACITY PUMPS, AIR LINES GP, AND WATER LINES GP
AN ATTACHMENT

SMCS - 1803

i01855297

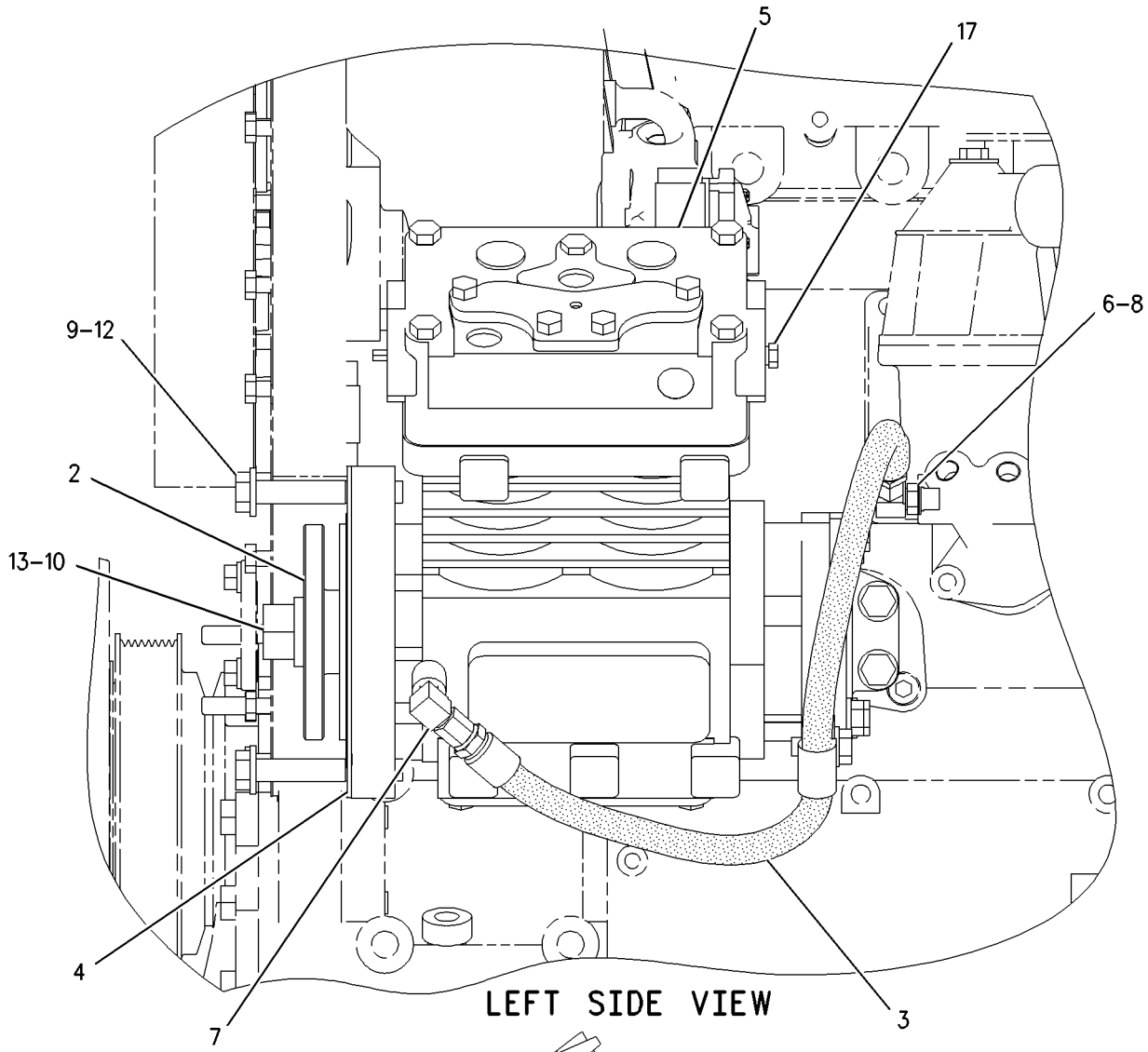
NOTE	REF NO	GRAPHIC REF	PART NUMBER	QTY	PART NAME						SEE PAGE
					1	2	3	4	5	6 (PRODUCT LEVEL)	
	1	1	4P-5106	1	BRACKET						
	2	1	7C-3179	1	GEAR (50-TEETH)						
I	3	1	090-7055	1	HOSE AS						
	4	1	135-9819	1	SEAL - INTEGRAL						
YR	5	1	149-4915	1	AIR COMPRESSOR GP						19
	6	1	030-7946	1	ELBOW						
	7	1	2N-1287	1	ELBOW - FLARED						
	8	1	3J-7354	1	SEAL - O-RING						
	9	1	5P-8245	2	WASHER - HARD (13.5X25.5X3-MM THK)						
	10	1	6B-6682	1	NUT - FULL (3/4-16-THD)						
	11	1	6D-3479	1	CLIP						
M	12	1	6V-5696	2	BOLT (M12X1.75X80-MM)						
	13	1	7X-0521	1	WASHER - HARD (20X36.5X5-MM THK)						
	14	1	8T-4121	5	WASHER - HARD (11X21X2.5-MM THK)						
M	15	1	8T-4136	3	BOLT (M10X1.5X25-MM)						
M	16	1	8T-4195	2	BOLT (M10X1.5X30-MM)						
	17	1	8T-6764	1	PLUG - PIPE						

I - REFER TO HYDRAULIC INFORMATION SYSTEM
M - METRIC PART
R - REMFG PART MAY BE AVAILABLE
Y - SEPARATE ILLUSTRATION

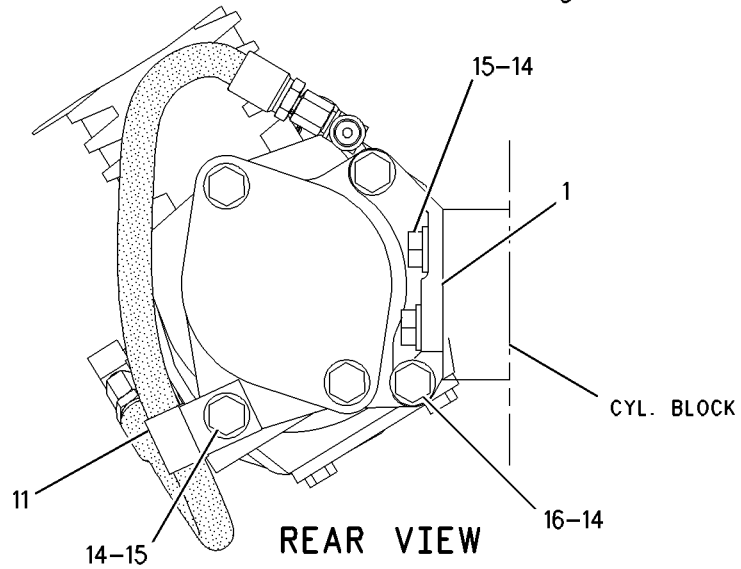
BASIC ENGINE

222 - 2869 AIR COMPRESSOR GP (contd.)

i01855297



LEFT SIDE VIEW



REAR VIEW

GRAPHIC #1

<END>

g00948619

BASIC ENGINE

235 - 3989 AIR COMPRESSOR GP

13.2 CFM AT 1250 RPM. WITHOUT GOVERNOR
FOR USE WITH AIR AND WATER LINES GPS
AN ATTACHMENT

SMCS - 1803

i02768103

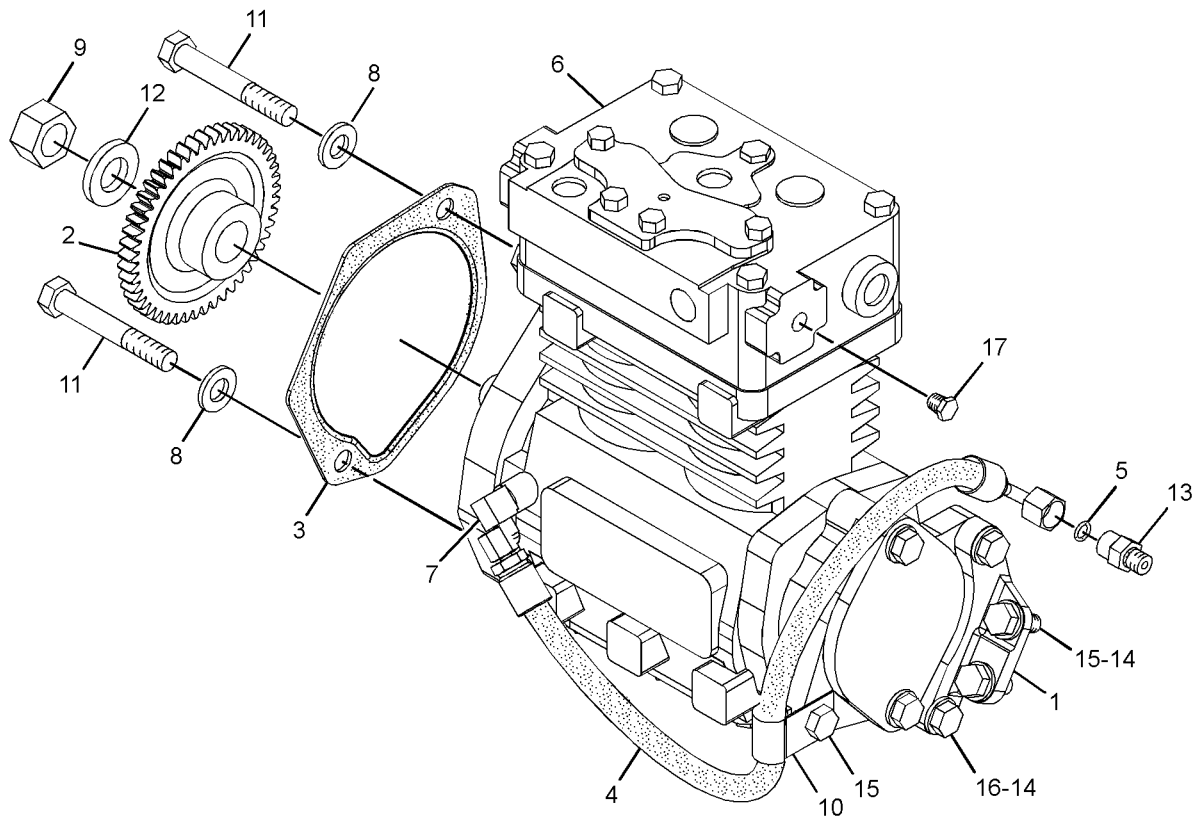
NOTE	REF NO	GRAPHIC REF	PART NUMBER	QTY	PART NAME						SEE PAGE
					1	2	3	4	5	6 (PRODUCT LEVEL)	
	1	1	4P-5106	1	BRACKET						
	2	1	7C-3179	1	GEAR (50-TEETH)						
	3	1	135-9819	1	SEAL-INTEGRAL						
I	4	1	200-1196	1	HOSE AS						
	5	1	061-7538	1	SEAL-O-RING						
YR	6	1	149-4915	1	AIR COMPRESSOR GP						19
	7	1	2N-1287	1	ELBOW-FLARED						
	8	1	5P-8245	2	WASHER-HARD (13.5X25.5X3-MM THK)						
	9	1	6B-6682	1	NUT-FULL (3/4-16-THD)						
	10	1	6D-3479	1	CLIP						
M	11	1	6V-5696	2	BOLT (M12X1.75X80-MM)						
	12	1	7X-0521	1	WASHER-HARD (20X36.5X5-MM THK)						
	13	1	<i>148-8316</i>	1	CONNECTOR AS						
		1	3J-7354	1	SEAL-O-RING						
		1	4J-5477	1	SEAL-O-RING						
		1	6V-8647	1	CONNECTOR						
	14	1	8T-4121	4	WASHER-HARD (11X21X2.5-MM THK)						
M	15	1	8T-4136	3	BOLT (M10X1.5X25-MM)						
M	16	1	8T-4195	2	BOLT (M10X1.5X30-MM)						
	17	1	8T-6764	1	PLUG-PIPE						

I - REFER TO HYDRAULIC INFORMATION SYSTEM
M - METRIC PART
R - REMFG PART MAY BE AVAILABLE
Y - SEPARATE ILLUSTRATION

BASIC ENGINE

235 - 3989 AIR COMPRESSOR GP (contd.)

i02768103



GRAPHIC #1

<END>

g01387437

BASIC ENGINE

238 - 7870 AIR COMPRESSOR GP

TU-FLO 750

FOR USE WITH AIR COMPRESSOR WATER LINES GP, 151-0864—PAGE 406
AN ATTACHMENT

SMCS - 1803

i02303437

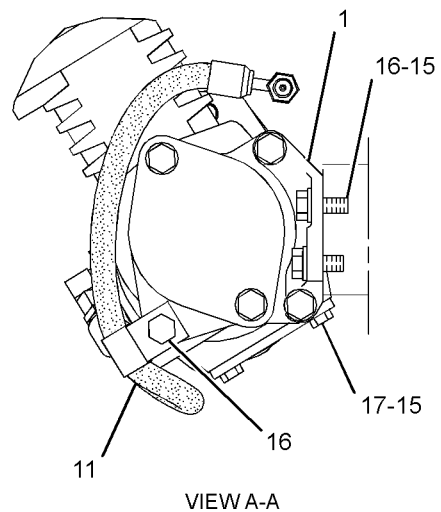
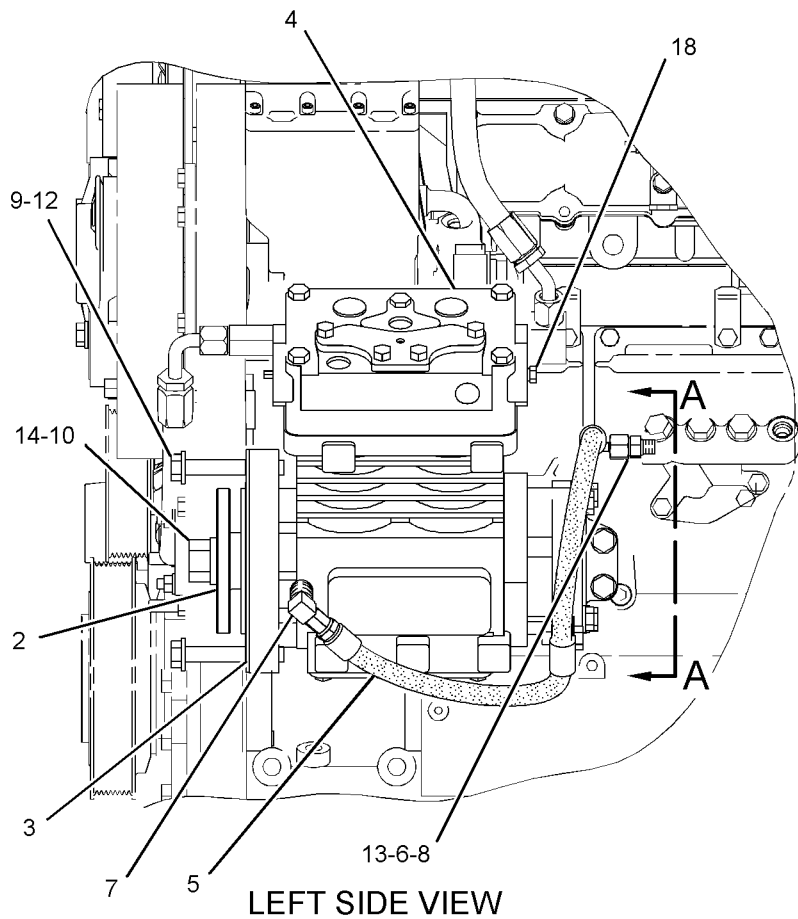
NOTE	REF NO	GRAPHIC REF	PART NUMBER	QTY	PART NAME						SEE PAGE
					1	2	3	4	5	6 (PRODUCT LEVEL)	
	1	1	4P-5106	1	BRACKET						
	2	1	7C-3179	1	GEAR (50-TEETH)						
	3	1	135-9819	1	SEAL-INTEGRAL						
YR	4	1	164-7559	1	AIR COMPRESSOR GP						21
I	5	1	200-1196	1	HOSE AS						
	6	1	061-7538	1	SEAL-O-RING						
	7	1	2N-1287	1	ELBOW-FLARED						
	8	1	3J-7354	1	SEAL-O-RING						
	9	1	5P-8245	2	WASHER-HARD (13.5X25.5X3-MM THK)						
	10	1	6B-6682	1	NUT-FULL (3/4-16-THD)						
	11	1	6D-3479	1	CLIP						
M	12	1	6V-5696	2	BOLT (M12X1.75X80-MM)						
	13	1	6V-8647	1	CONNECTOR						
	14	1	7X-0521	1	WASHER-HARD (20X36.5X5-MM THK)						
	15	1	8T-4121	4	WASHER-HARD (11X21X2.5-MM THK)						
M	16	1	8T-4136	3	BOLT (M10X1.5X25-MM)						
M	17	1	8T-4195	2	BOLT (M10X1.5X30-MM)						
	18	1	8T-6764	1	PLUG-PIPE						

I - REFER TO HYDRAULIC INFORMATION SYSTEM
M - METRIC PART
R - REMFG PART MAY BE AVAILABLE
Y - SEPARATE ILLUSTRATION

BASIC ENGINE

238-7870 AIR COMPRESSOR GP (contd.)

i02303437



GRAPHIC #1

<END>

g01156586

BASIC ENGINE

110-0361 BELT TENSIONER GP

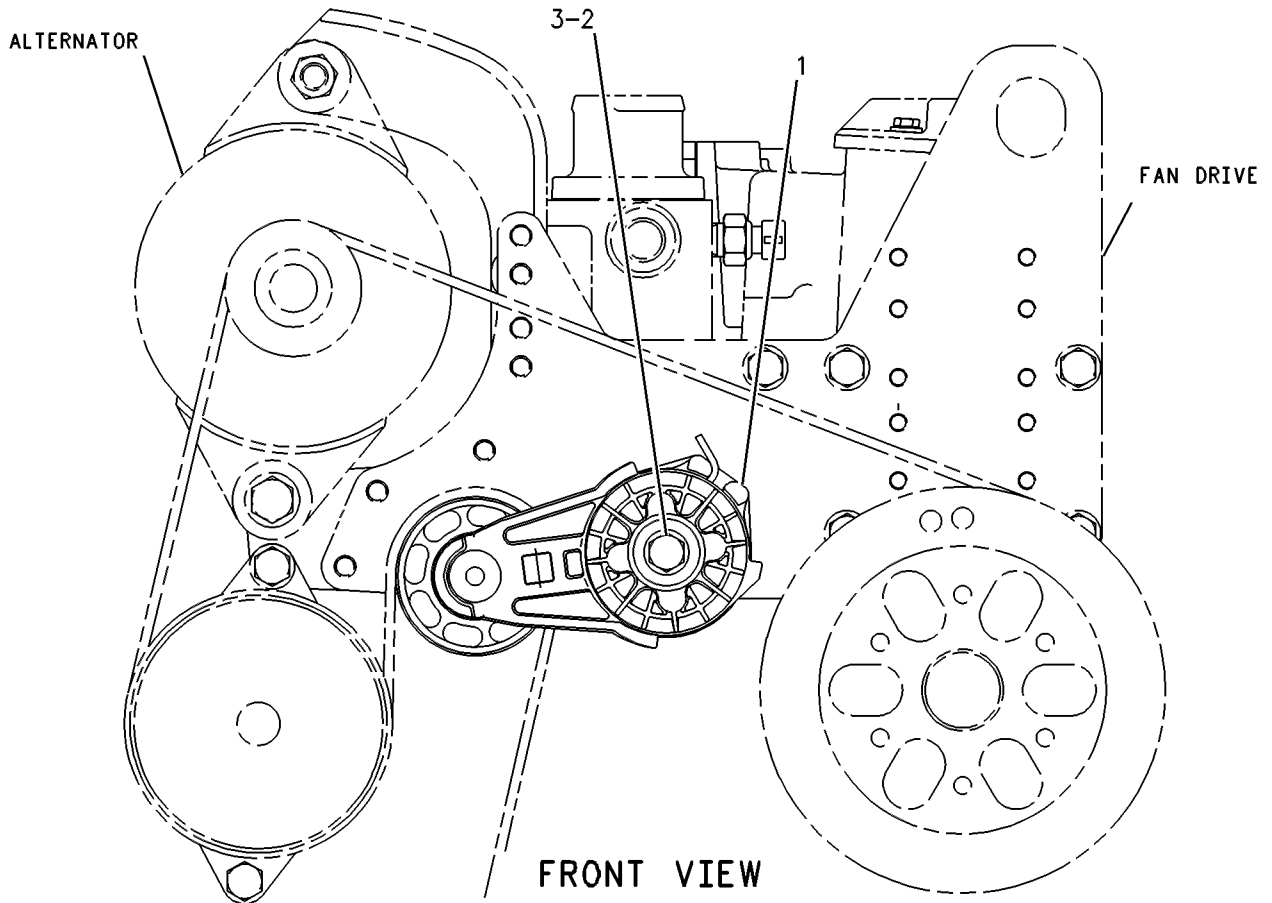
FOR USE WITH 152-5013-PAGE 190
AN ATTACHMENT

SMCS-1358

i00803584

NOTE	REF NO	GRAPHIC REF	PART NUMBER	QTY	PART NAME						SEE PAGE
					1	2	3	4	5	6 (PRODUCT LEVEL)	
	1	1	135-2142	1	BELT TENSIONER						
M	2	1	8T-0643	1	BOLT (M10X1.5X80-MM)						
	3	1	6V-5839	1	WASHER (11X21X2.5-MM THK)						

M-METRIC PART



GRAPHIC #1

<END>

g00260825

BASIC ENGINE

193-0053 BELT TENSIONER GP

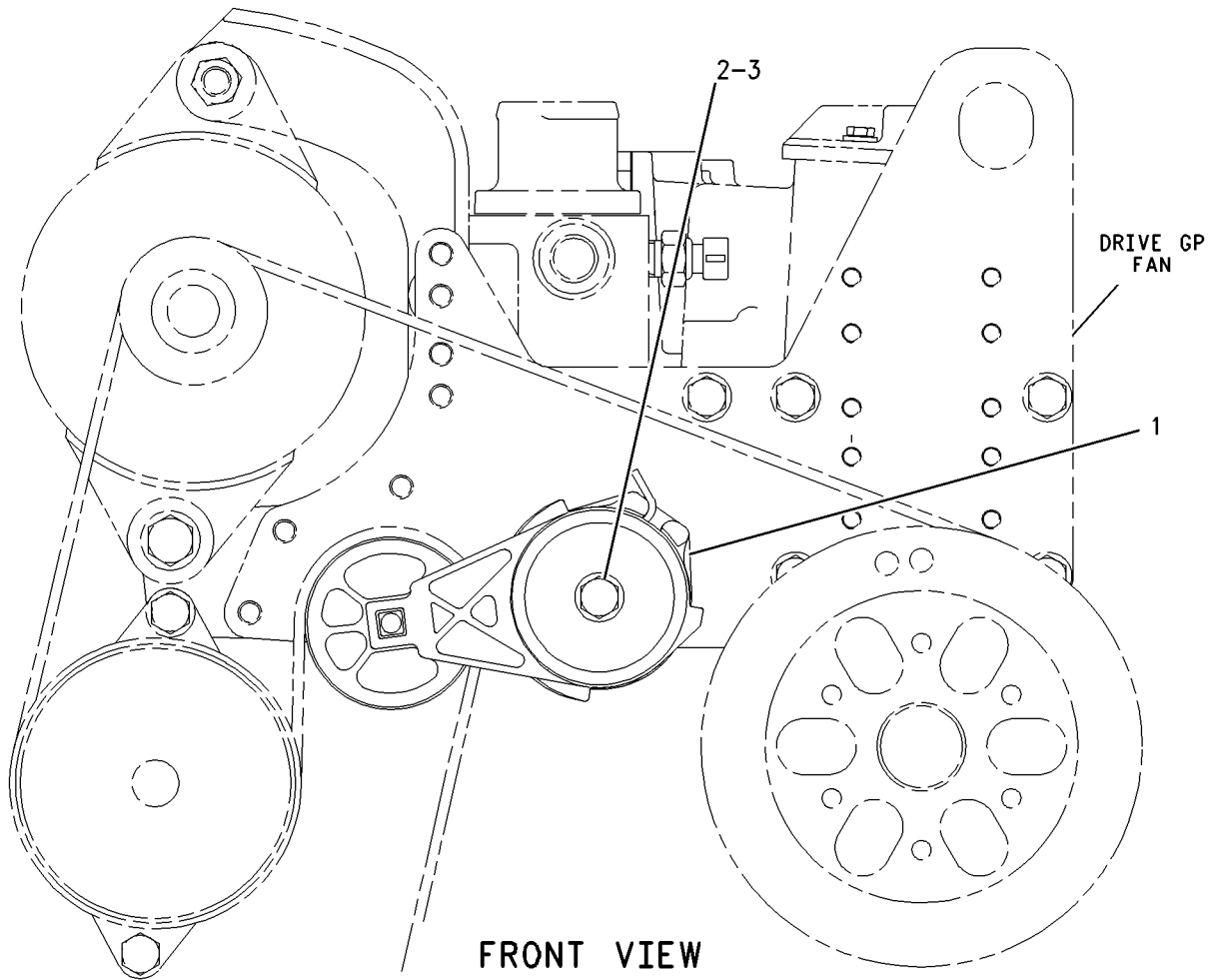
8-GROOVE, POLY V-BELT
AN ATTACHMENT

SMCS-1358

i02499353

NOTE	REF NO	GRAPHIC REF	PART NUMBER	QTY	PART NAME						SEE PAGE
					1	2	3	4	5	6 (PRODUCT LEVEL)	
	1	1	190-0649	1	BELT TENSIONER						
M	2	1	8T-0643	1	BOLT (M10X1.5X80-MM)						
	3	1	6V-5839	1	WASHER (11X21X2.5-MM THK)						

M-METRIC PART



FRONT VIEW

GRAPHIC #1

<END>

g00713271

BASIC ENGINE

220-1210 BELT TENSIONER GP

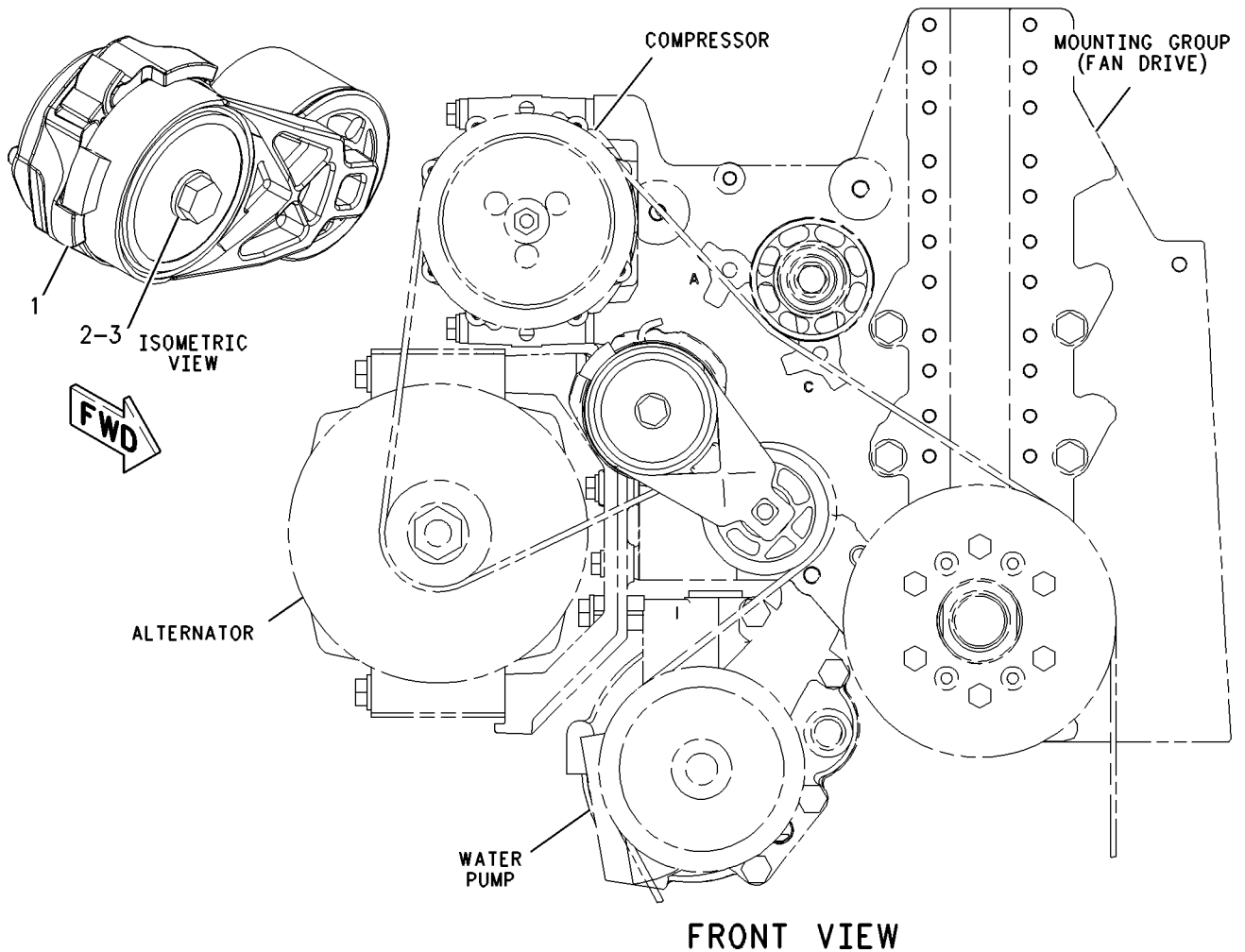
FOR USE WITH SHORT FRONT END WATER PUMPS AND LOW FAN CENTERS
AN ATTACHMENT

SMCS-1358

i01761660

NOTE	REF NO	GRAPHIC REF	PART NUMBER	QTY	PART NAME						SEE PAGE
					1	2	3	4	5	6 (PRODUCT LEVEL)	
	1	1	220-1209	1	BELT TENSIONER						
	2	1	8T-4121	1	WASHER-HARD (11X21X2.5-MM THK)						
M	3	1	8T-4172	1	BOLT (M10X1.5X80-MM)						

M-METRIC PART



GRAPHIC #1

<END>

g00902861

BASIC ENGINE

238-4738 BELT TENSIONER GP

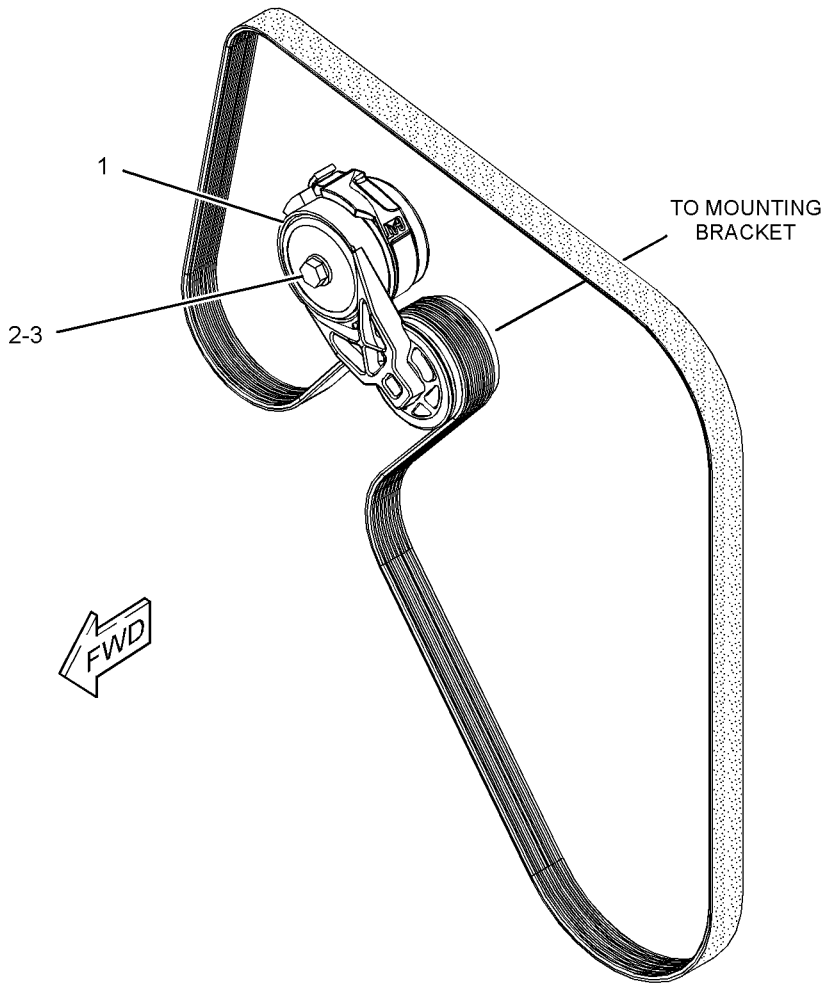
PROVIDES POLY-VEE BELT SYSTEM TO DRIVE A 343-MM CENTER HEIGHT FAN, ALTERNATOR,
REFRIGERANT COMPRESSOR, AND WATER PUMP
AN ATTACHMENT

SMCS-1358

i02420340

NOTE	REF NO	GRAPHIC REF	PART NUMBER	QTY	PART NAME						SEE PAGE
					1	2	3	4	5	6 (PRODUCT LEVEL)	
	1	1	220-1209	1	BELT TENSIONER						
	2	1	8T-4121	1	WASHER-HARD (11X21X2.5-MM THK)						
M	3	1	8T-4172	1	BOLT (M10X1.5X80-MM)						

M-METRIC PART



GRAPHIC #1

<END>

g01212861

BASIC ENGINE

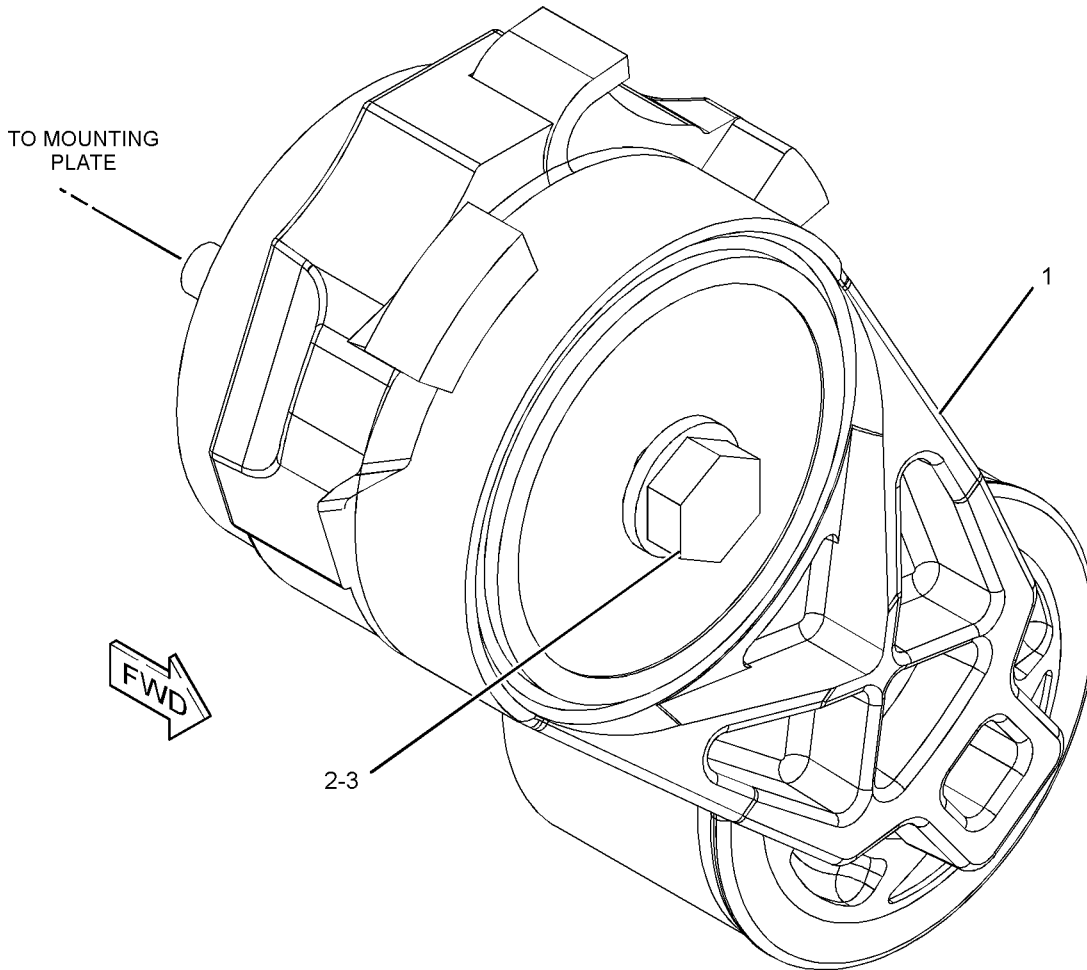
253-0433 BELT TENSIONER GP AN ATTACHMENT

SMCS-1358

i02430197

NOTE	REF NO	GRAPHIC REF	PART NUMBER	QTY	PART NAME						SEE PAGE
					1	2	3	4	5	6 (PRODUCT LEVEL)	
	1	1	190-0643	1	BELT TENSIONER GP						
	2	1	6V-5839	1	WASHER (11X21X2.5-MM THK)						
M	3	1	8T-0643	1	BOLT (M10X1.5X80-MM)						

M-METRIC PART



GRAPHIC #1

<END>

g01152745

BASIC ENGINE

270-8460 BELT TENSIONER GP

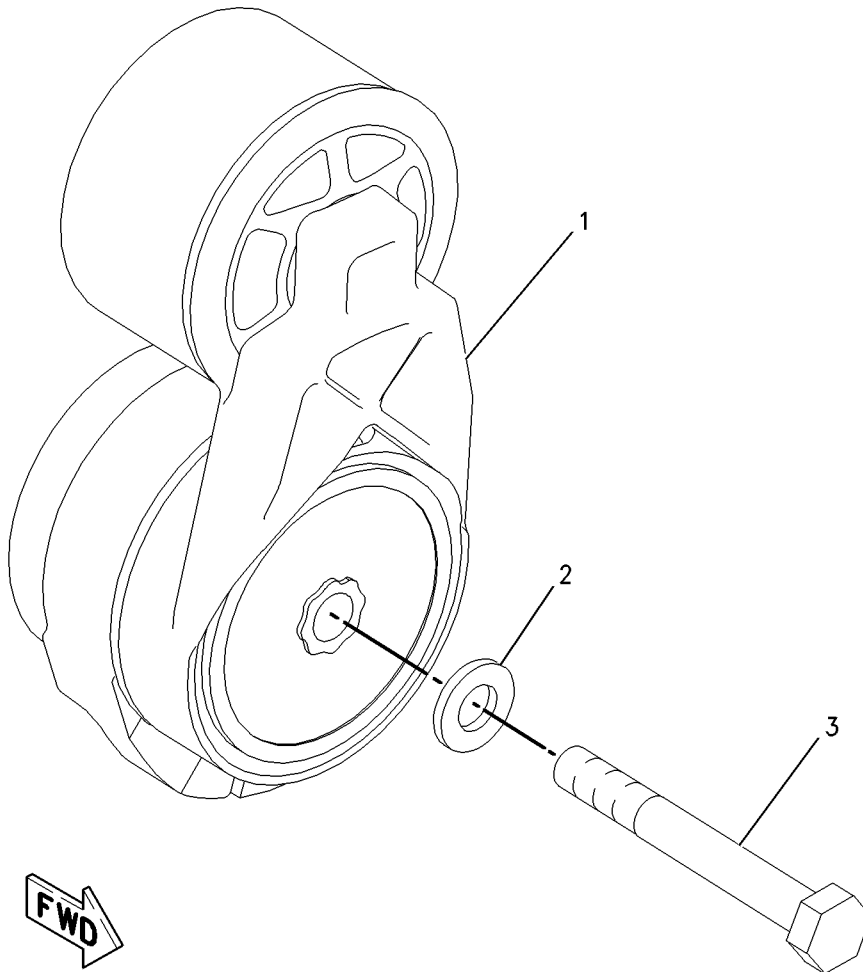
FOR USE WITH MTG GP-FAN DRIVE
AN ATTACHMENT

SMCS-1358

i02337646

NOTE	REF NO	GRAPHIC REF	PART NUMBER	QTY	PART NAME						SEE PAGE
					1	2	3	4	5	6 (PRODUCT LEVEL)	
	1	1	222-2880	1	BELT TENSIONER						
	2	1	8T-4121	1	WASHER-HARD (11X21X2.5-MM THK)						
M	3	1	8T-4172	1	BOLT (M10X1.5X80-MM)						

M-METRIC PART



GRAPHIC #1

<END>

g00807422

BASIC ENGINE

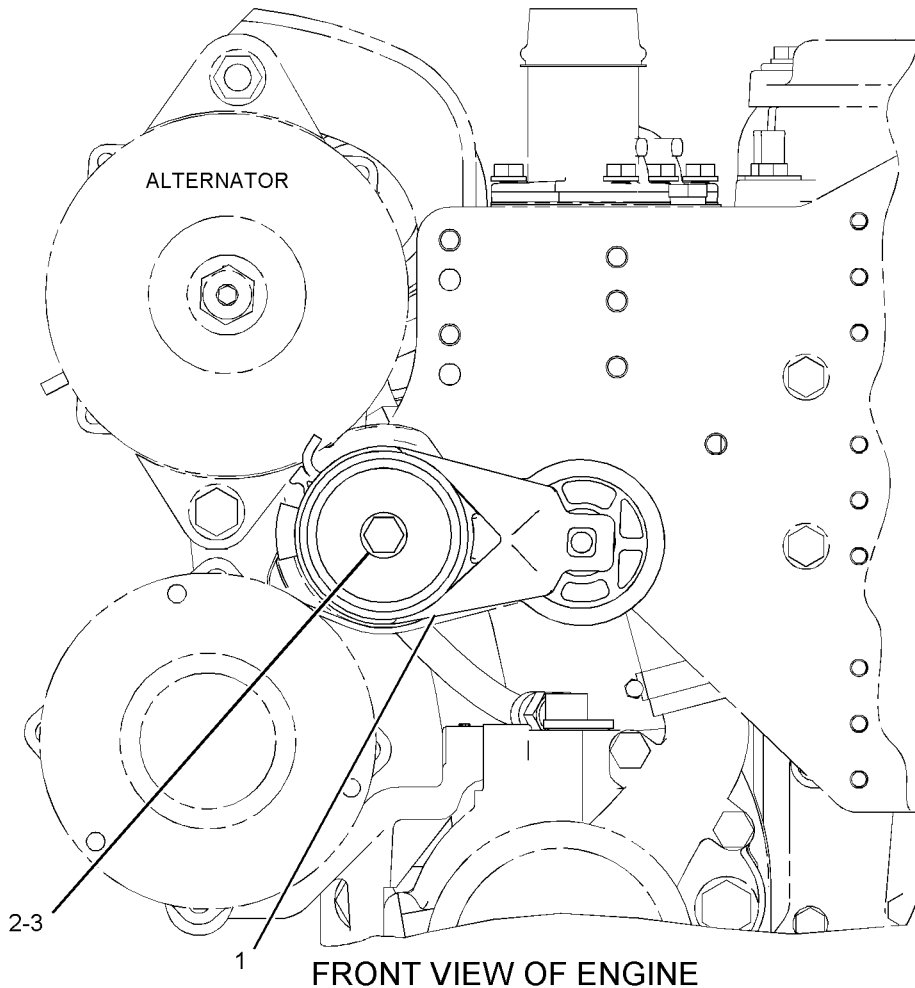
312-3712 BELT TENSIONER GP AN ATTACHMENT

SMCS-1358

i02896887

NOTE	REF NO	GRAPHIC REF	PART NUMBER	QTY	PART NAME						SEE PAGE
					1	2	3	4	5	6 (PRODUCT LEVEL)	
	1	1	220-1209	1	BELT TENSIONER						
	2	1	8T-4121	1	WASHER-HARD (11X21X2.5-MM THK)						
M	3	1	8T-4172	1	BOLT (M10X1.5X80-MM)						

M-METRIC PART



GRAPHIC #1

g01444138

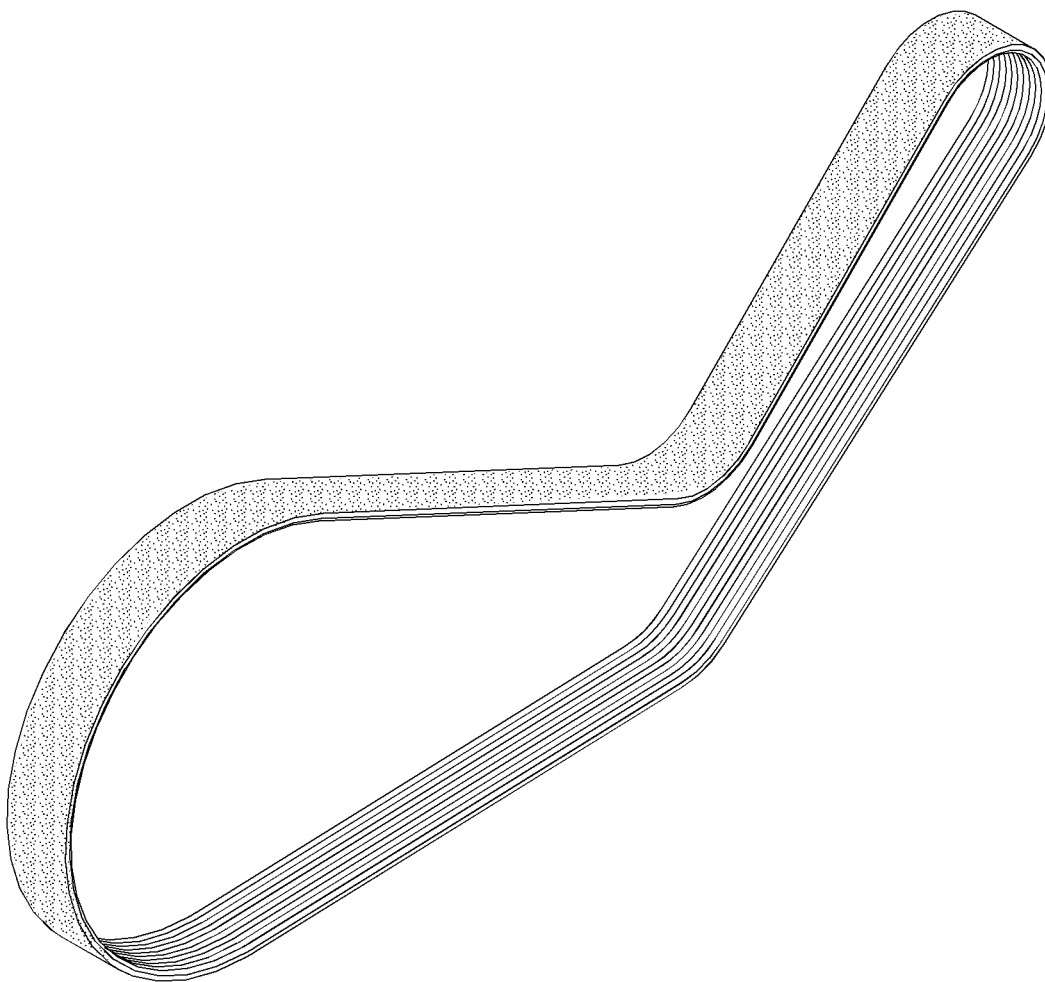
BASIC ENGINE

208-2833 BELT - SERPENTINE-AUXILIARY DRIVE AN ATTACHMENT

SMCS - 1397

i02600649

NOTE	REF NO	GRAPHIC REF	PART NUMBER	QTY	PART NAME						SEE PAGE
					1	2	3	4	5	6 (PRODUCT LEVEL)	
(NO SERVICED PARTS)											



GRAPHIC #1

<END>

g01301985

BASIC ENGINE

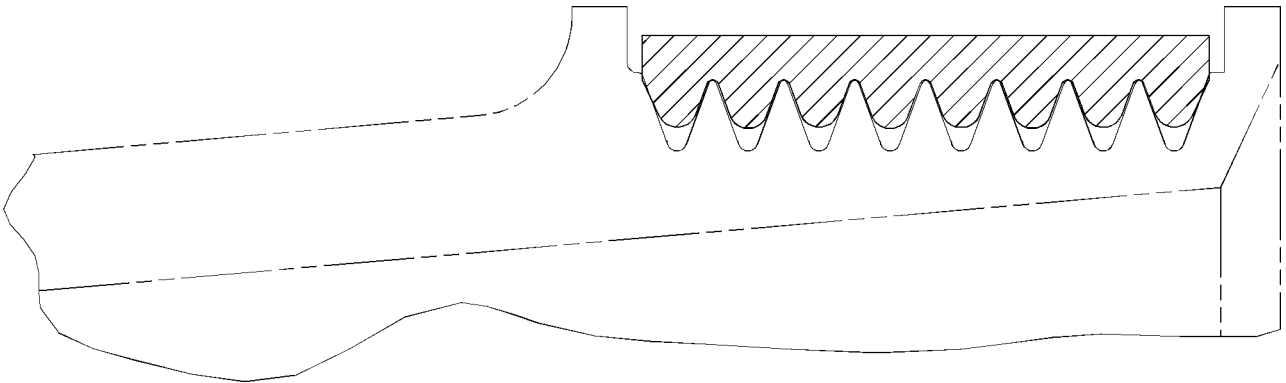
227-1364 BELT-SERPENTINE

2075-MM LONG
AN ATTACHMENT

SMCS-1397

i02193440

NOTE	REF NO	GRAPHIC REF	PART NUMBER	QTY	PART NAME						SEE PAGE
					1	2	3	4	5	6 (PRODUCT LEVEL)	
(NO SERVICED PARTS)											



GRAPHIC #1

<END>

g01107574

BASIC ENGINE

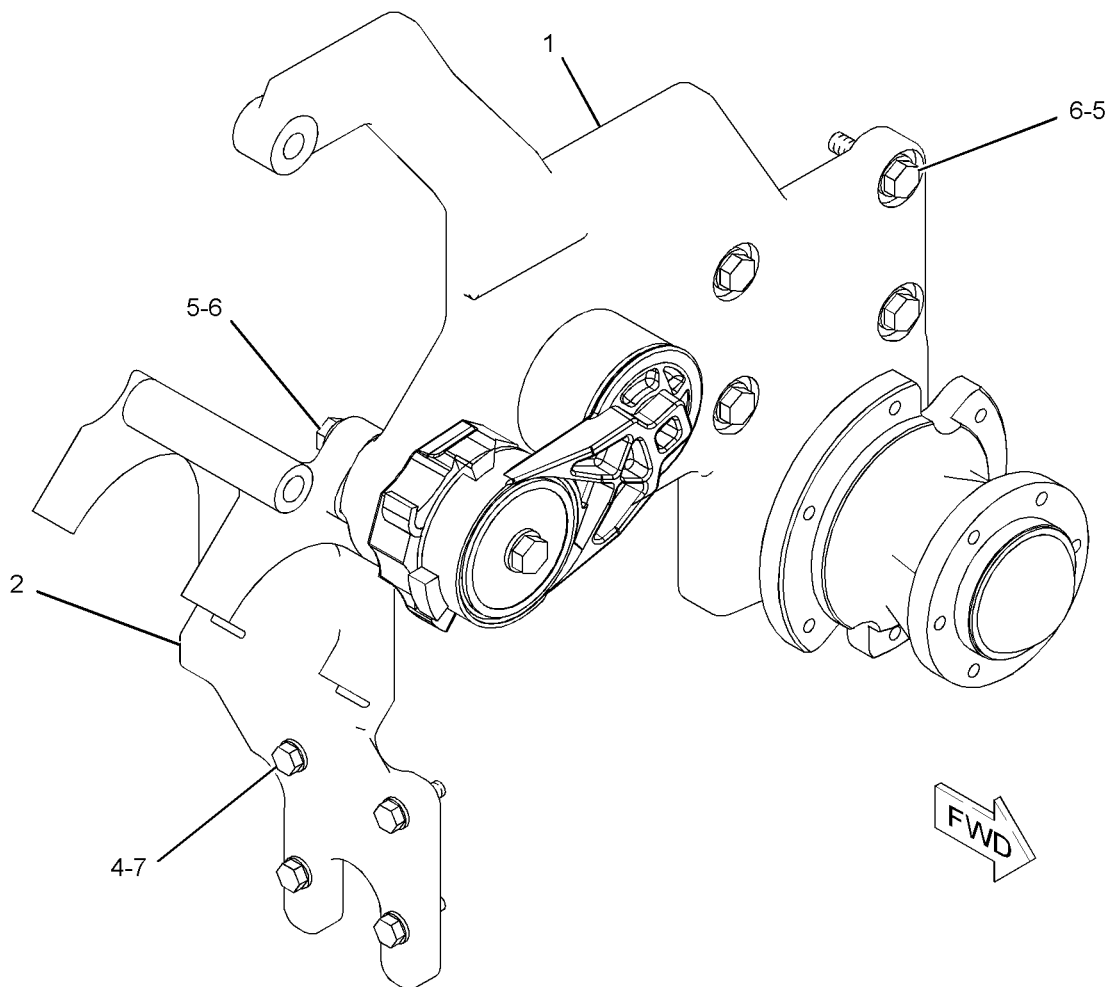
253-0437 BRACKET GP - ENGINE-FRONT AN ATTACHMENT

SMCS-1359, 1803

i02436764

NOTE	REF NO	GRAPHIC REF	PART NUMBER	QTY	PART NAME						SEE PAGE
					1	2	3	4	5	6 (PRODUCT LEVEL)	
Y	1	1	177-6973	1	DRIVE GP - FAN						107
	2	1	183-3351	1	SUPPORT - COMPRESSOR						
M	4	1	6V-2317	4	BOLT (M8X1.25X30-MM)						
	5	1	6V-5839	6	WASHER (11X21X2.5-MM THK)						
M	6	1	6V-5842	6	BOLT (M10X1.5X40-MM)						
	7	1	9M-1974	4	WASHER-HARD (8.8X16X2-MM THK)						

M - METRIC PART
Y - SEPARATE ILLUSTRATION



GRAPHIC #1

<END>

g01152056

BASIC ENGINE

212-4285 CAMSHAFT GP

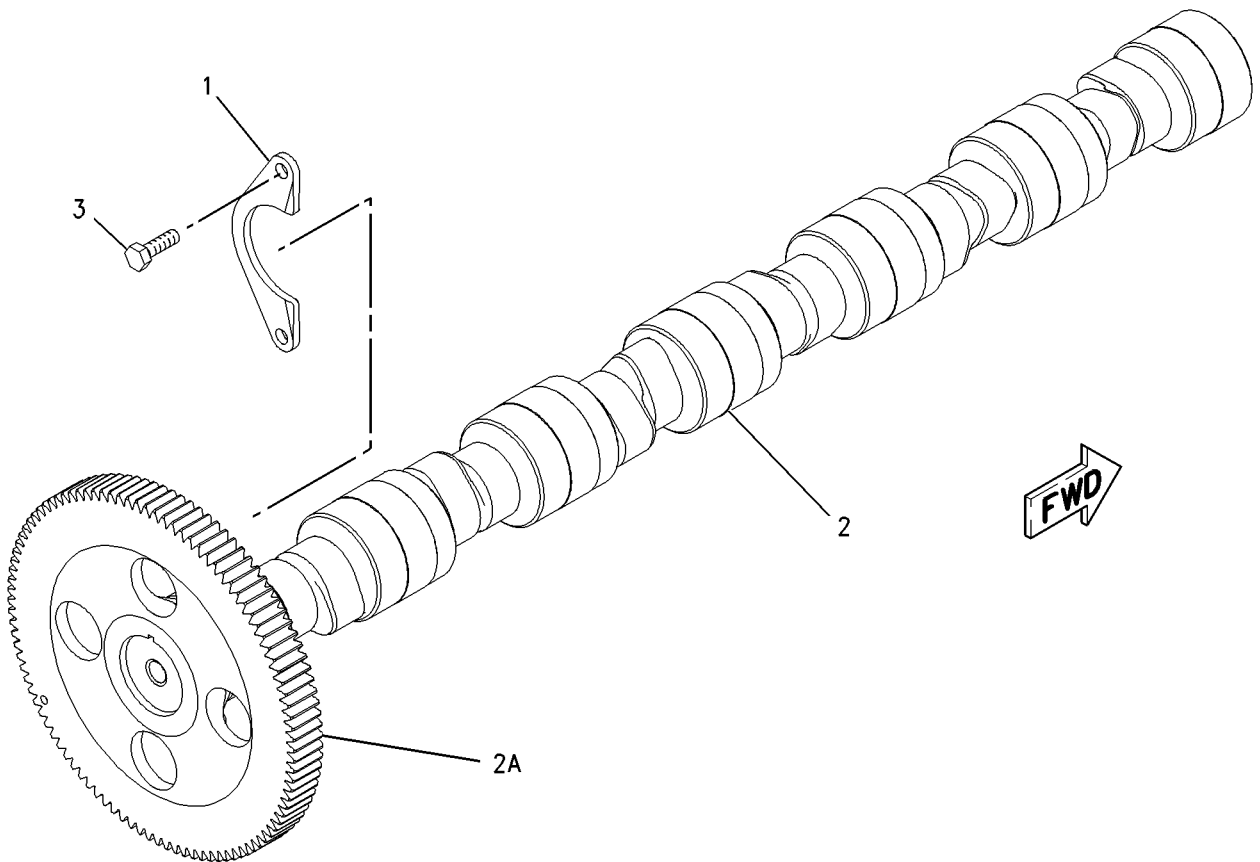
FOR USE WITH 205-1321—PAGE 150
ALSO AN ATTACHMENT

SMCS-1210

i01850124

NOTE	REF NO	GRAPHIC REF	PART NUMBER	QTY	PART NAME						SEE PAGE
					1	2	3	4	5	6 (PRODUCT LEVEL)	
	1	1	107-7694	1	PLATE - THRUST						
	2	1	212-4284	1	CAMSHAFT AS						
		1	1B-8705	1	KEY-WOODRUFF						
	2A	1	224-3247	1	GEAR (100 TEETH)						
M	3	1	6V-3940	2	BOLT (M8X1.25X25MM)						

M-METRIC PART



GRAPHIC #1

<END>

g00945309

BASIC ENGINE

212-4289 CAMSHAFT GP

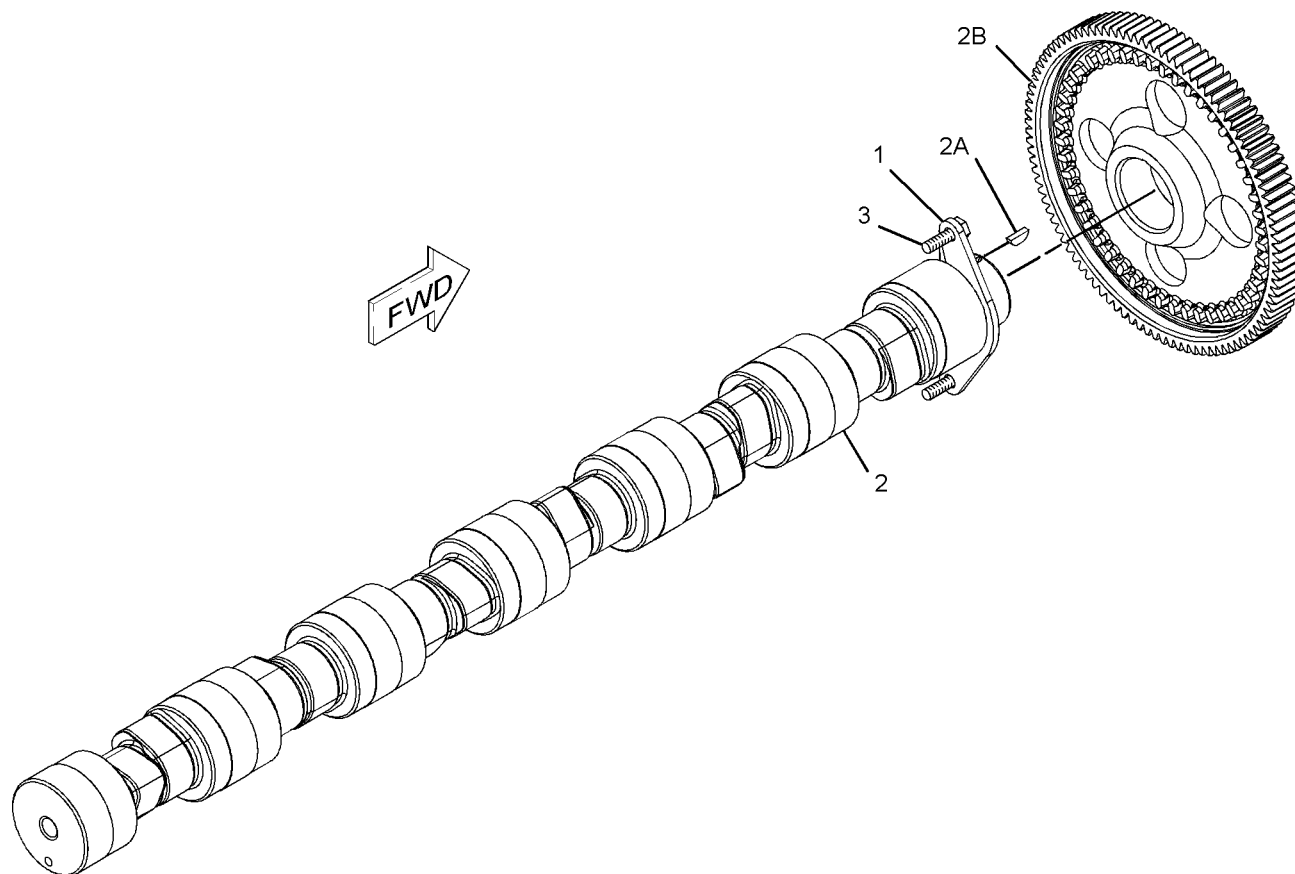
PROVIDES A CAMSHAFT WITH 48 MINUS 1 TIMING MARKS

SMCS-1210

i02168423

NOTE	REF NO	GRAPHIC REF	PART NUMBER	QTY	PART NAME						SEE PAGE
					1	2	3	4	5	6 (PRODUCT LEVEL)	
	1	1	107-7694	1	PLATE - THRUST						
	2	1	212-4288	1	CAMSHAFT AS						
	2A	1	1B-8705	1	KEY-WOODRUFF						
	2B	1	224-3247	1	GEAR (100-TEETH)						
M	3	1	6V-3940	2	BOLT (M8X1.25X25-MM)						

M-METRIC PART



GRAPHIC #1

<END>

g01099239

BASIC ENGINE

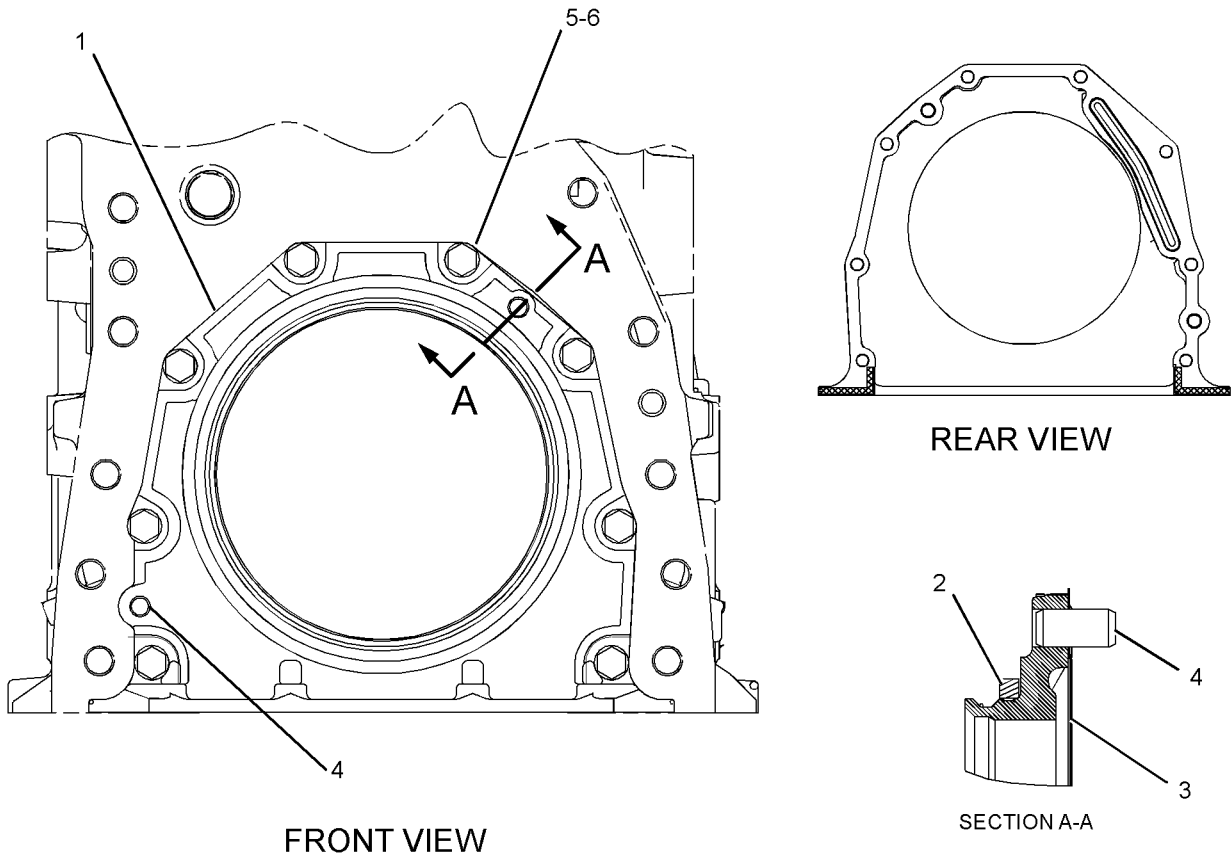
4W-3462 CARRIER GP - SEAL AN ATTACHMENT

SMCS-1160, 1161

i02482078

NOTE	REF NO	GRAPHIC REF	PART NUMBER	QTY	PART NAME						SEE PAGE
					1	2	3	4	5	6 (PRODUCT LEVEL)	
	1	1	2W-6546	1	COVER						
	2	1	247-1876	1	SEAL						
	3	1	239-0583	1	GASKET						
	4	1	6V-3538	2	DOWEL						
M	5	1	6V-3940	8	BOLT (M8X1.25X25-MM)						
	6	1	9M-1974	8	WASHER-HARD (8.8X16X2-MM THK)						
	BF	1	4C-9612		SEALANT-SILICONE						

B - USE AS REQUIRED
F - NOT SHOWN
M - METRIC PART



GRAPHIC #1

<END>

g01239787

BASIC ENGINE

3N-9097 CLUTCH GP PART OF 3N-9098 POWER TAKE-OFF GP AN ATTACHMENT

SMCS - 1007

i02422931

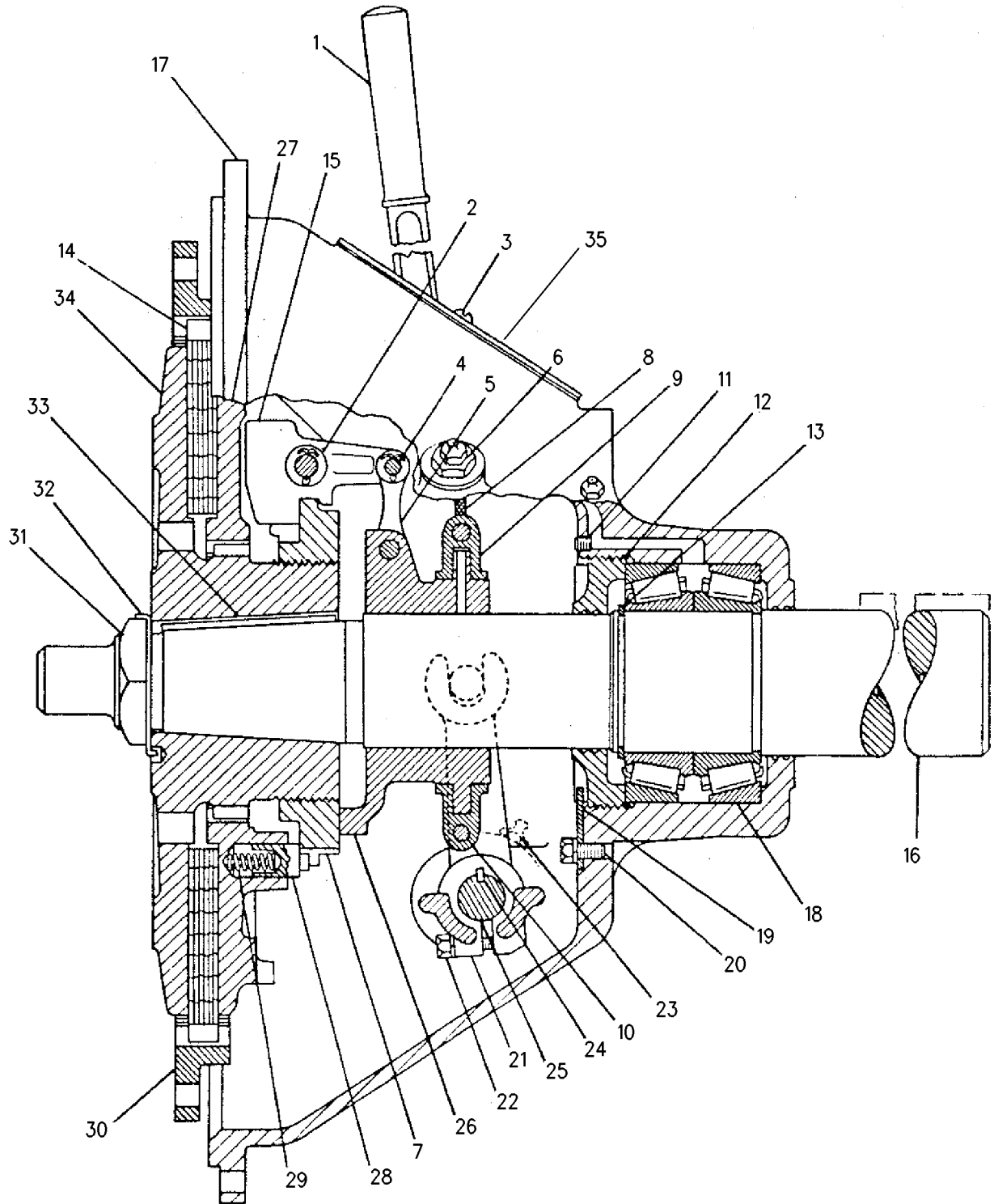
NOTE	REF NO	GRAPHIC REF	PART NUMBER	QTY	PART NAME 1 2 3 4 5 6 (PRODUCT LEVEL)	SEE PAGE
	1	1	4B-4810	1	LEVER AS-HAND	
		1	0S-1587	1	BOLT (1/2-13X1.75-IN)	
	2	1	6L-3972	4	PIN	
		1	6L-3961	4	PIN-COTTER	
		1	1L-4863	8	WASHER-SPRING	
	3	1	1L-6931	2	SCREW AS-MACHINE (1/4-20X0.5-IN)	
	4	1	6L-3967	8	PIN	
		1	6L-3964	8	PIN-COTTER	
	5	1	4B-4721	8	LINK	
	6	1	3B-8489	2	FITTING-GREASE (CLUTCH)	
		1	9S-1354	1	NUT (5/8-18-THD)	
		1	6F-0253	1	LOCKWASHER	
	7	1	3H-9572	1	RING-ADJUSTMENT	
	8	1	5B-2410	1	HOSE AS	
	9	1	4B-4716	1	COLLAR AS-SLEEVE	
	10	1	0L-0639	2	BOLT (3/8-24X2.25-IN)	
		1	2L-6267	2	LOCKNUT (3/8-24-THD)	
B		1	4B-4758	2	SHIM (0.06-IN THK)	
	11	1	2L-6010	1	PLUG-PIPE	
	12	1	4B-4782	1	RETAINER	
	13	1	3F-3729	1	RING-SNAP	
	14	1	4L-3527	1	PLATE-CLUTCH DRIVING	
	15	1	4H-0002	4	LEVER	
	16	1	3N-4086	1	SHAFT-CLUTCH	
	17	1	8B-1303	1	HOUSING-CLUTCH	
		1	108-3560	1	PLATE-WARNING (POWER TAKE-OFF)	
	18	1	1B-3922	2	CUP-BEARING	
		1	6B-3183	2	CONE-BEARING	
	19	1	7L-0116	1	LOCK	
	20	1	2H-3755	1	BOLT (5/16-18X0.43-IN)	
		1	3F-9556	1	LOCKWASHER	
	21	1	4B-4792	1	YOKE AS	
	22	1	0S-1591	2	BOLT (3/8-16X1.5-IN)	
		1	3B-4506	2	LOCKWASHER	
	23	1	8B-7121	2	FITTING-HYDRAULIC (CLUTCH)	
	24	1	6L-5151	2	KEY-WOODRUFF	
	25	1	4B-4754	1	SHAFT	
	26	1	1L-5517	1	SLEEVE-THROW-OUT	
	27	1	3N-8125	1	PLATE AS-PRESSURE	
	28	1	3N-8123	1	LOCK PIN	
	29	1	3N-8124	1	SPRING	
	30	1	5N-9316	1	RING-DRIVE	
	31	1	4B-4752	1	NUT	
	32	1	4B-4772	1	LOCK	
	33	1	5B-2417	1	KEY	
	34	1	1L-5516	1	PLATE-CLUTCH	
	35	1	108-3633	1	PLATE-INSTRUCTION (POWER TAKE-OFF)	

B- USE AS REQUIRED

BASIC ENGINE

3N-9097 CLUTCH GP (contd.)

i02422931



GRAPHIC #1

<END>

g00916902

BASIC ENGINE

4P - 2270 CLUTCH GP PART OF 6I - 0415 POWER TAKE-OFF GP AN ATTACHMENT

SMCS - 1007

i01908015

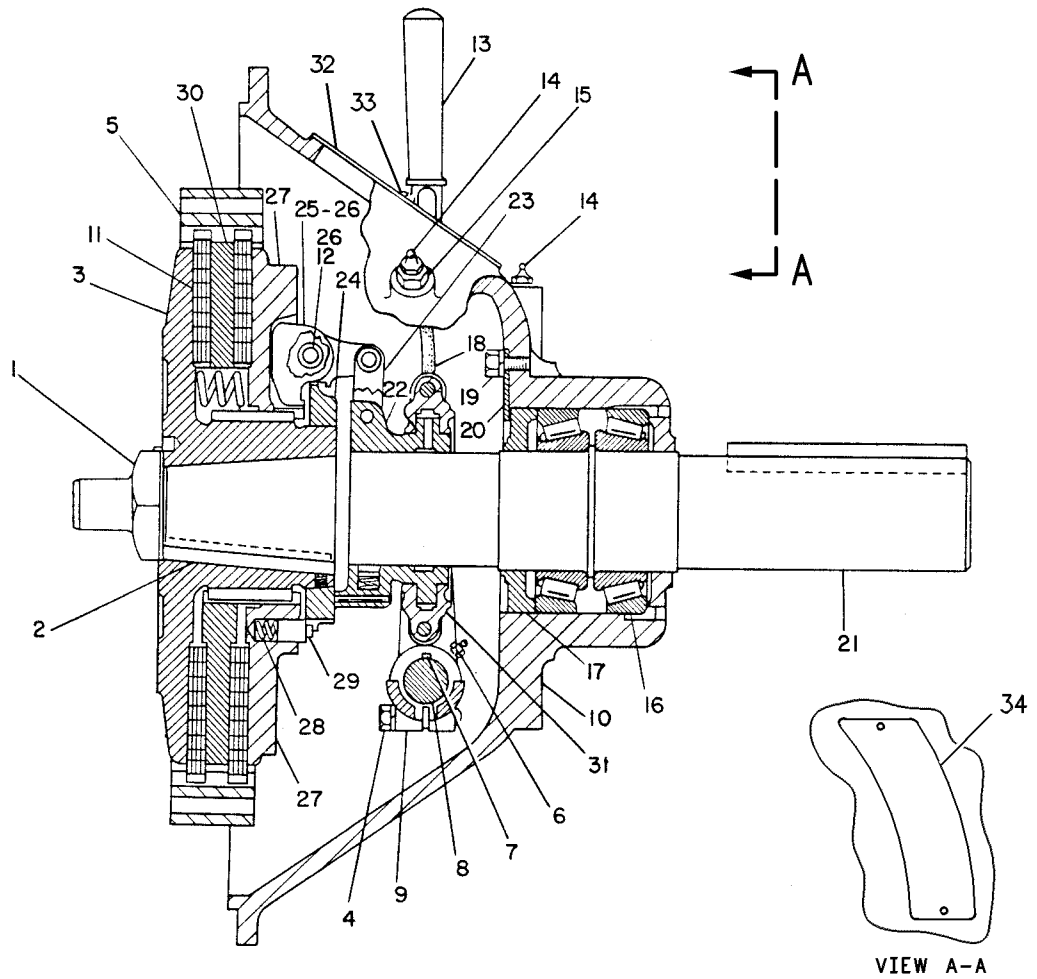
NOTE	REF NO	GRAPHIC REF	PART NUMBER	QTY	PART NAME						SEE PAGE
					1	2	3	4	5	6 (PRODUCT LEVEL)	
	1	1	5L-2017	1	NUT (1-3/4-16-THD)						
		1	5L-2026	1	LOCK						
	2	1	1N-7513	1	KEY-WOODRUFF						
	3	1	5L-2016	1	PLATE-HUB & BACK						
	4	1	0S-1591	2	BOLT (3/8-16X1.5-IN)						
		1	9F-5644	2	LOCKWASHER						
	5	1	2N-1372	1	RING-DRIVE						
	6	1	8B-7121	2	FITTING-HYDRAULIC (CLUTCH)						
	7	1	6L-5151	2	KEY-WOODRUFF						
	8	1	4B-4756	1	SHAFT						
	9	1	1K-2673	1	YOKE-THROW-OUT						
	10	1	5L-9645	1	HOUSING						
	11	1	3N-7952	2	PLATE-DRIVE						
	12	1	5D-2751	6	WASHER-SPRING (0.406X0.687X0.125-IN THK)						
	13	1	4B-4787	1	LEVER AS						
		1	0S-1587	1	BOLT (1/2-13X1.75-IN)						
	14	1	3B-8489	2	FITTING-GREASE (CLUTCH)						
	15	1	9S-1354	1	NUT (5/8-18-THD)						
		1	6F-0253	1	LOCKWASHER						
	16	1	2A-4576	2	CUP-BEARING						
		1	5L-9656	2	CONE-BEARING (TAPERED ROLLER)						
	17	1	5L-9648	1	RETAINER-BEARING						
	18	1	4B-4775	1	HOSE AS						
	19	1	2H-3755	1	BOLT (5/16-18X0.43-IN)						
		1	3F-9556	1	LOCKWASHER						
	20	1	7L-0116	1	LOCK						
		1	5B-6159	1	SETSCREW-POINT						
	21	1	5N-6094	1	SHAFT-CLUTCH						
	22	1	5L-9647	1	SLEEVE-SLIDING						
	23	1	5B-5251	6	LINK						
		1	6L-3965	6	PIN						
		1	3B-4613	6	PIN-COTTER						
	24	1	2L-8262	1	RING-ADJUSTMENT						
	25	1	2L-8259	3	LEVER						
	26	1	6L-3966	3	PIN (0.374-IN OD)						
		1	3B-5301	3	PIN-COTTER						
	27	1	3N-7953	1	PLATE AS						
	28	1	3N-7955	1	SPRING						
	29	1	3N-7954	1	LOCK PIN						
	30	1	5L-2012	1	PLATE-CENTER						
	31	1	1K-2811	1	COLLAR AS						
		1	0L-0369	2	BOLT						
		1	2L-6267	2	LOCKNUT (3/8-24-THD)						
B		1	1K-3621	2	SHIM						
	32	1	108-3561	1	PLATE-INSTRUCTION (POWER TAKE-OFF)						
	33	1	1H-3338	2	LOCKWASHER						
		1	1S-7443	2	SCREW-MACHINE						
	34	1	108-3560	1	PLATE-WARNING (POWER TAKE-OFF)						

B- USE AS REQUIRED

BASIC ENGINE

4P-2270 CLUTCH GP (contd.)

i01908015



GRAPHIC #1

<END>

g00241621

BASIC ENGINE

4P-3073 CLUTCH GP

PART OF 4P-3074 POWER TAKE-OFF GP
FOR USE WITH SAE NO. 1 FLYWHEEL AND FLYWHEEL HOUSING
AN ATTACHMENT

SMCS-1007

i02560330

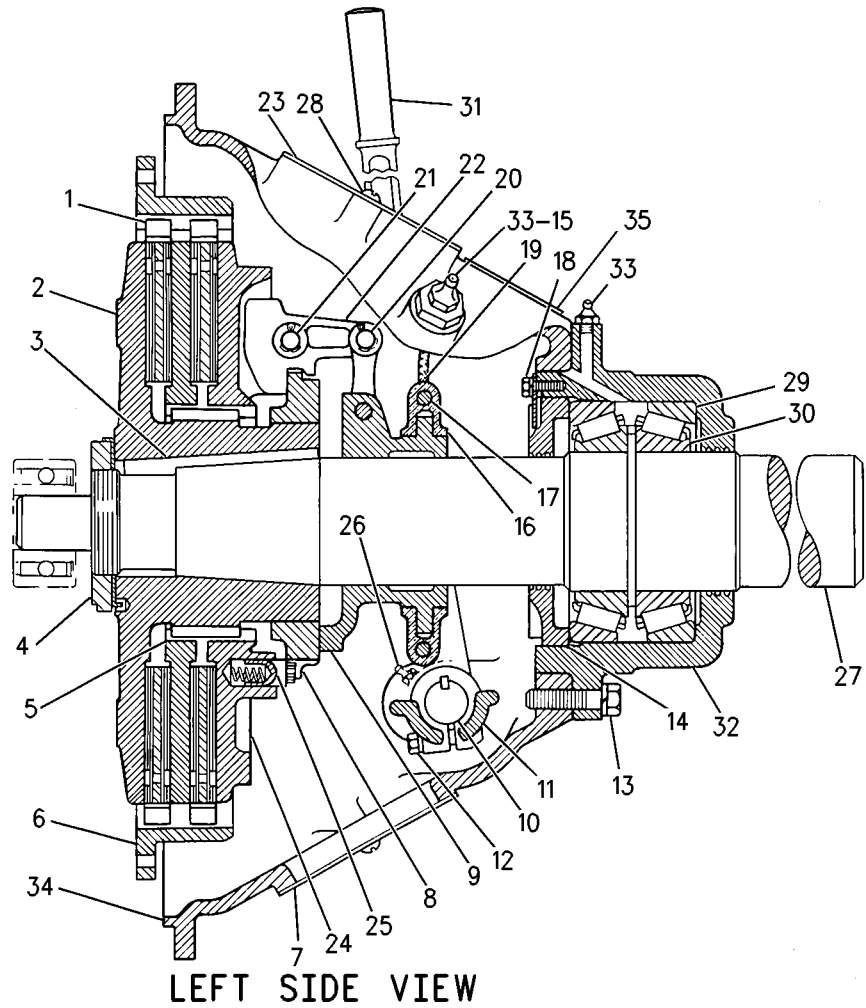
NOTE	REF NO	GRAPHIC REF	PART NUMBER	QTY	PART NAME						SEE PAGE
					1	2	3	4	5	6 (PRODUCT LEVEL)	
	1	1	4L-3527	2	PLATE-CLUTCH DRIVING						
	2	1	5L-9652	1	HUB						
	3	1	8B-7987	1	KEY-WOODRUFF						
	4	1	5L-9653	1	NUT						
		1	5L-9654	1	LOCK						
	5	1	3H-9571	1	PLATE-CENTER						
	6	1	5N-9317	1	RING-DRIVE						
	7	1	7F-8897	1	PLATE						
	8	1	3H-9572	1	RING-ADJUSTMENT						
	9	1	3H-9574	1	SLEEVE						
	10	1	4B-4754	1	SHAFT						
		1	6L-5151	2	KEY-WOODRUFF						
	11	1	4B-4792	1	YOKE AS						
	12	1	0S-1591	2	BOLT (3/8-16X1.5-IN)						
		1	3B-4506	2	LOCKWASHER						
	13	1	1A-1460	6	BOLT (1/2-13X2-IN)						
		1	5P-8245	6	WASHER-HARD (13.5X25.5X3-MM THK)						
	14	1	5L-9655	1	RETAINER-BEARING						
	15	1	9S-1354	1	NUT (5/8-18-THD)						
		1	6F-0253	1	LOCKWASHER						
	16	1	4B-4716	1	COLLAR AS-SLEEVE						
	17	1	0L-0639	2	BOLT (3/8-24X2.25-IN)						
		1	2L-6267	2	LOCKNUT (3/8-24-THD)						
B		1	4B-4758	2	SHIM (0.06-IN THK)						
	18	1	0S-1617	1	BOLT (5/16-18X0.75-IN)						
		1	3F-9556	1	LOCKWASHER						
		1	5B-2407	1	LOCK						
E	19	1	5B-2410	1	HOSE AS (38.1-CM)						
	20	1	4B-4721	8	LINK						
		1	6L-3967	8	PIN						
		1	3B-5301	8	PIN-COTTER						
	21	1	6L-3972	4	PIN						
		1	3B-4627	4	PIN-COTTER						
		1	1L-4863	8	WASHER-SPRING						
	22	1	4H-0002	4	LEVER						
	23	1	108-3561	1	PLATE-INSTRUCTION (POWER TAKE-OFF) (SERVICING)						
	24	1	3N-8125	1	PLATE AS-PRESSURE						
	25	1	3N-8124	1	SPRING						
		1	3N-8123	1	LOCK PIN						
	26	1	8B-7121	2	FITTING-HYDRAULIC (CLUTCH)						
	27	1	3N-4896	1	SHAFT-CLUTCH						
	28	1	1S-7443	4	SCREW-MACHINE						
		1	1H-3338	4	LOCKWASHER						
	29	1	6B-3223	2	CUP-BEARING						
	30	1	4B-7270	2	CONE-BEARING						
	31	1	4B-4810	1	LEVER AS-HAND						
	32	1	7F-8916	1	CARRIER-BEARING						
	33	1	3B-8489	2	FITTING-GREASE (CLUTCH)						
	34	1	7W-7155	1	HOUSING-CLUTCH						
	35	1	108-3560	1	PLATE-WARNING (POWER TAKE-OFF)						

B - USE AS REQUIRED
E - ORDER BY THE CENTIMETER

BASIC ENGINE

4P-3073 CLUTCH GP (contd.)

i02560330



LEFT SIDE VIEW

<END>

GRAPHIC #1

g00783572

BASIC ENGINE

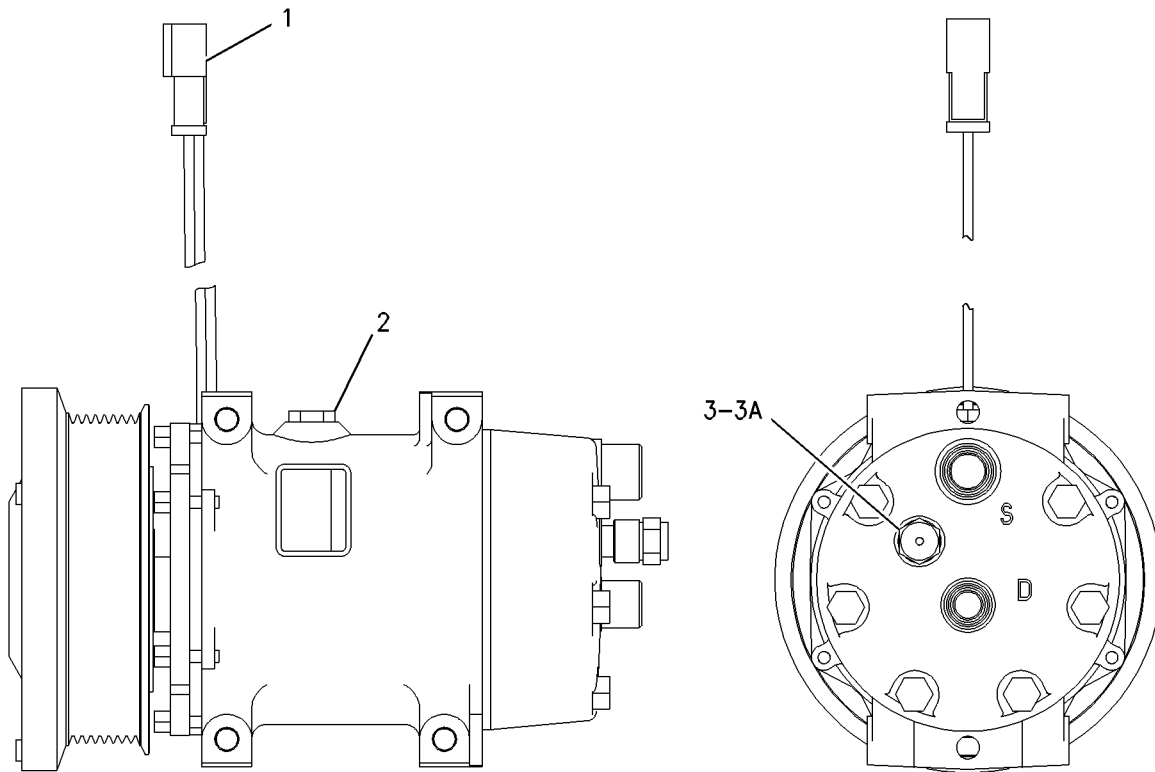
178-9570 COMPRESSOR GP-REFRIGERANT

PART OF 252-5565 COMPRESSOR GP-REFRIGERANT
AN ATTACHMENT

SMCS-1802

i02223461

NOTE	REF NO	GRAPHIC REF	PART NUMBER	QTY	PART NAME						SEE PAGE
					1	2	3	4	5	6 (PRODUCT LEVEL)	
	1	1	102-8802	1	KIT-RECEPTACLE (2-PIN)						
					(INCLUDES RECEPTACLE AS AND WEDGE)						
	2	1	7T-4532	1	PLUG AS						
	3	1	114-3469	1	VALVE GP-RELIEF (REFRIGERANT COMPRESSOR)						
	3A	1	9X-7378	1	SEAL-O-RING						



GRAPHIC #1

<END>

g01005404

BASIC ENGINE

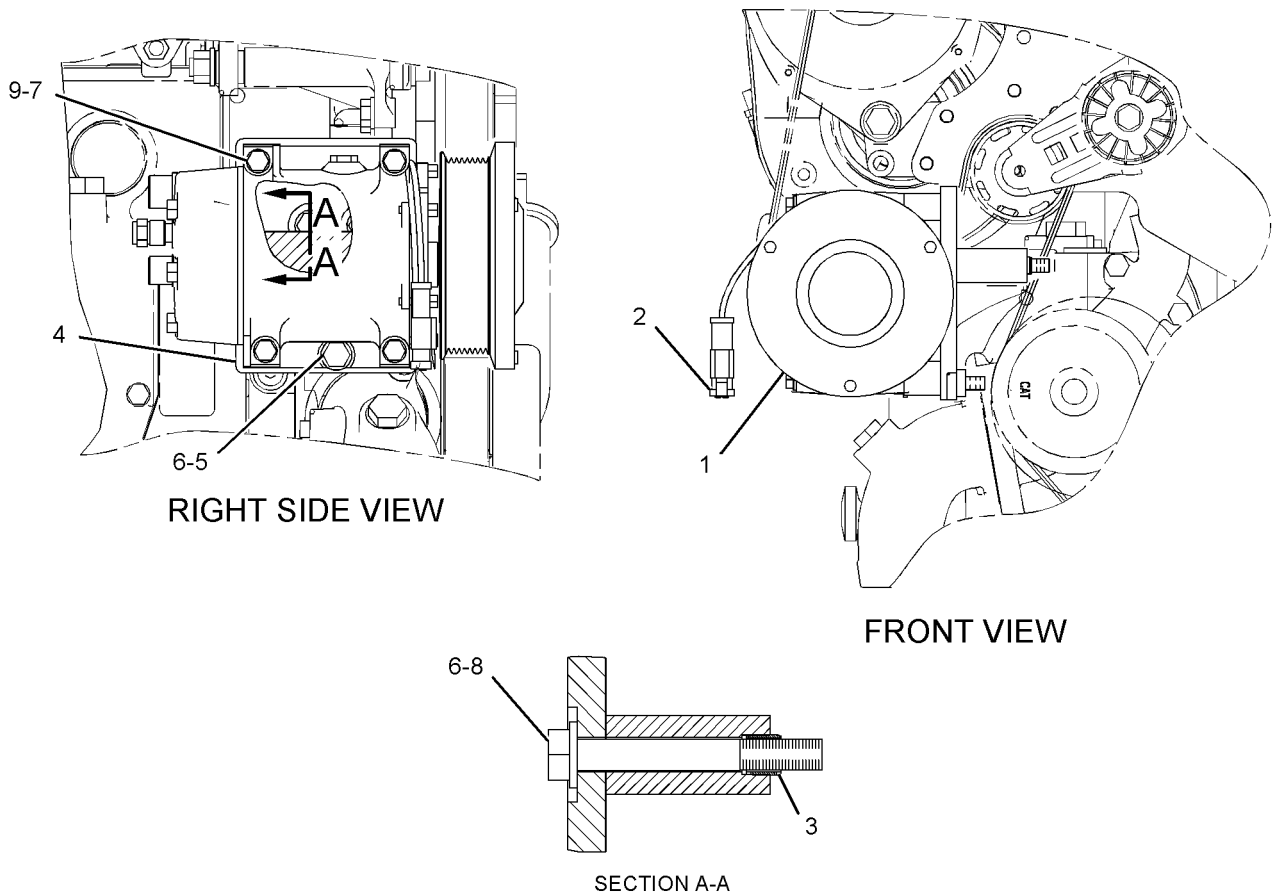
252 - 5565 COMPRESSOR GP - REFRIGERANT AN ATTACHMENT

SMCS - 1802

i02253793

NOTE	REF NO	GRAPHIC REF	PART NUMBER	QTY	PART NAME						SEE PAGE
					1	2	3	4	5	6 (PRODUCT LEVEL)	
Y	1	1	178-9570	1	COMPRESSOR GP - REFRIGERANT						48
	2	1	188-2128	1	PLUG AS						
	3	1	211-2101	2	SLEEVE						
	4	1	252-5566	1	SUPPORT AS - COMPRESSOR						
M	5	1	6V-5230	1	BOLT (M10X1.5X60-MM)						
	6	1	6V-5839	3	WASHER (11X21X2.5-MM THK)						
M	7	1	7X-2538	4	BOLT (M8X1.25X100-MM)						
M	8	1	8T-0643	2	BOLT (M10X1.5X80-MM)						
	9	1	8T-4224	4	WASHER-HARD (8.8X16X2-MM THK)						

M - METRIC PART
Y - SEPARATE ILLUSTRATION



GRAPHIC #1

<END>

g01135542

BASIC ENGINE

259-7243 COMPRESSOR GP - REFRIGERANT

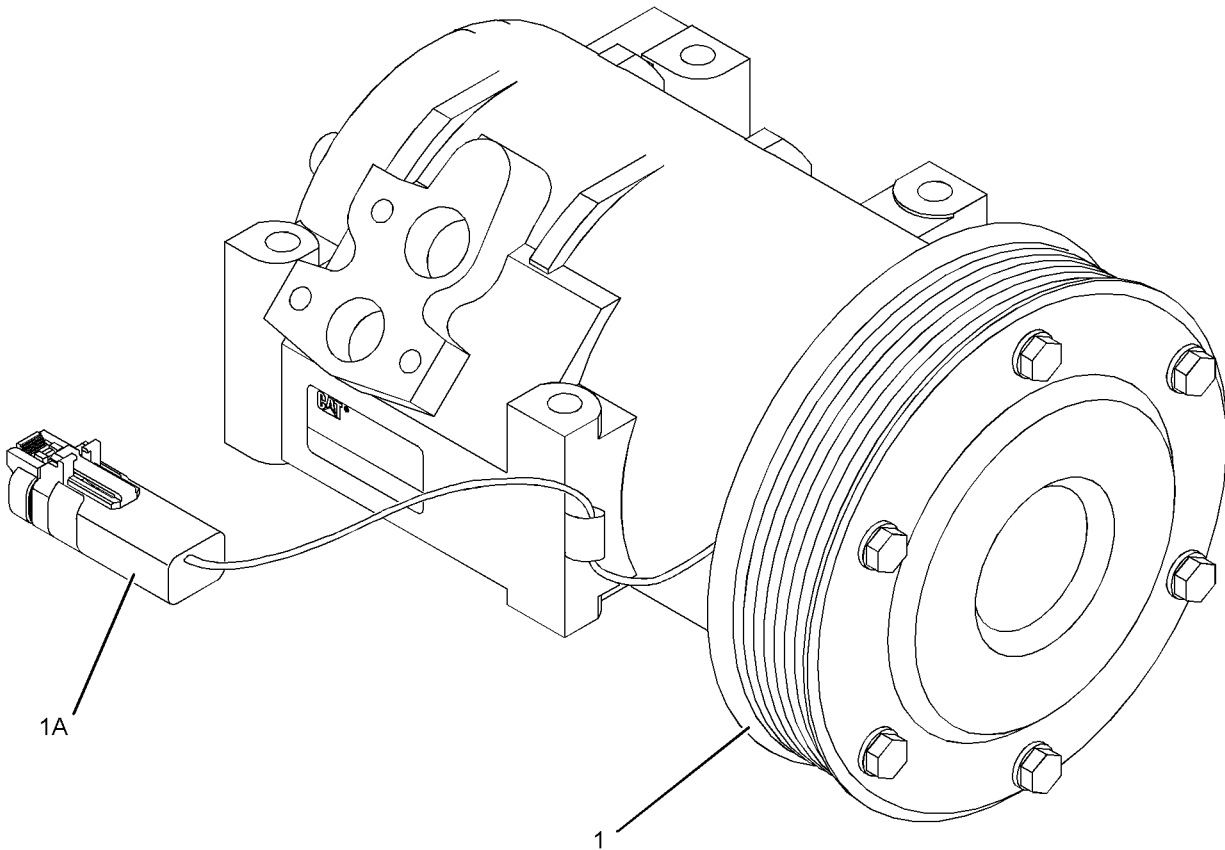
PART OF 276-3815 COMPRESSOR GP - REFRIGERANT
AN ATTACHMENT

SMCS-1802

i02451129

NOTE	REF NO	GRAPHIC REF	PART NUMBER	QTY	PART NAME						SEE PAGE
					1	2	3	4	5	6 (PRODUCT LEVEL)	
	1	1	259-7285	1	COIL AS (24-VOLT)						
	1A	1	243-4505	1	RECEPTACLE AS-CONNECTOR (2-PIN)						
BF			264-9982	1	WASHER (6.2X12.2X0.1-MM THK)						
BF			264-9983	1	WASHER (6.2X12.2X0.3-MM THK)						
BF			264-9984	1	WASHER (6.2X12.2X0.5-MM THK)						

B - USE AS REQUIRED
F - NOT SHOWN



GRAPHIC #1

<END>

g01226155

BASIC ENGINE

276-3815 COMPRESSOR GP - REFRIGERANT

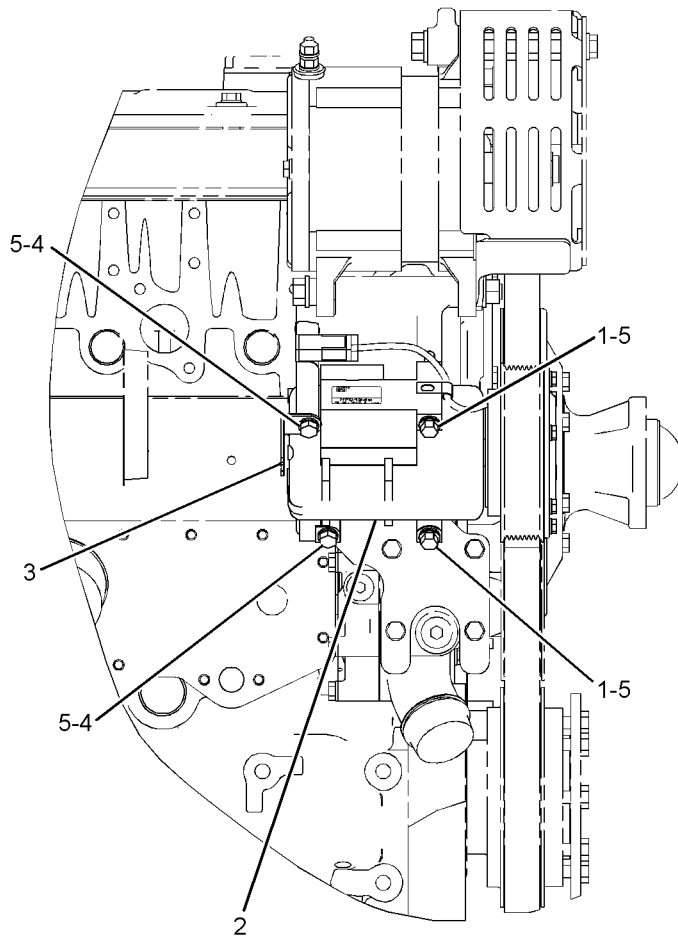
AN ATTACHMENT

SMCS - 1802

i02451125

NOTE	REF NO	GRAPHIC REF	PART NUMBER	QTY	PART NAME						SEE PAGE
					1	2	3	4	5	6 (PRODUCT LEVEL)	
M	1	1	258-9892	2	BOLT (M8X1.25X80-MM)						
Y	2	1	259-7243	1	COMPRESSOR GP - REFRIGERANT						50
	3	1	132-5789	1	CLIP						
M	4	1	8T-3647	2	BOLT (M8X1.25X80-MM)						
	5	1	8T-4224	4	WASHER-HARD (8.8X16X2-MM THK)						

M - METRIC PART
Y - SEPARATE ILLUSTRATION



RIGHT SIDE VIEW

<END>

GRAPHIC #1

g01236709

BASIC ENGINE

229-8841 COVER GP-CYLINDER BLOCK

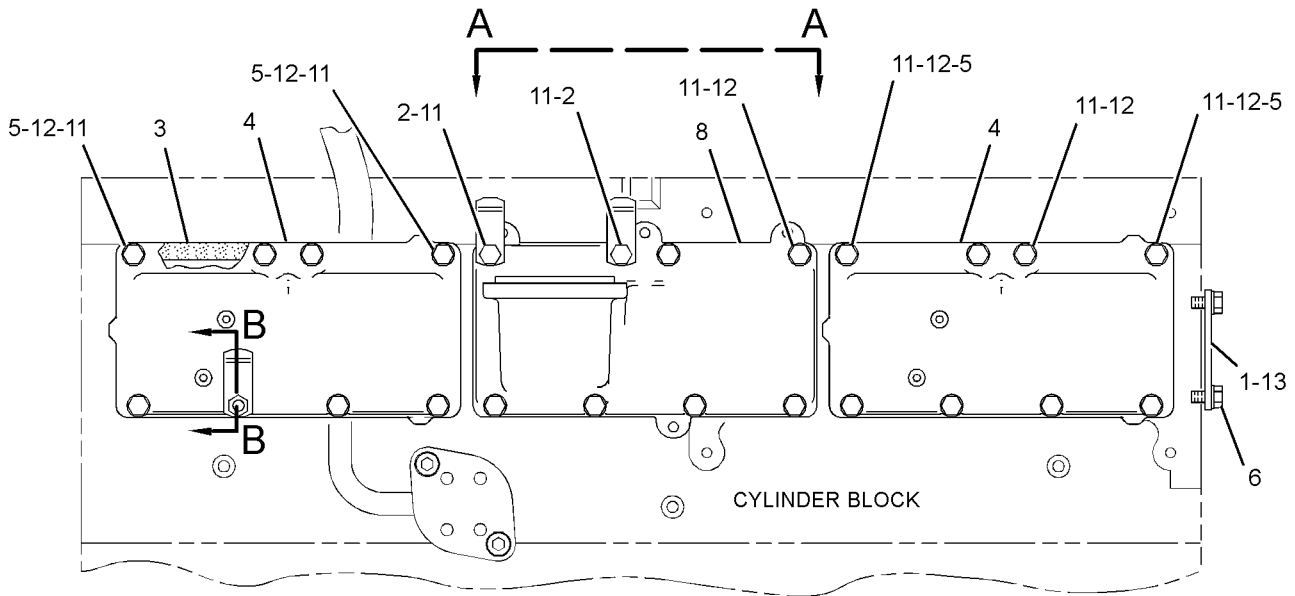
FOR USE WITH SIDE COVER BREATHER
AN ATTACHMENT

SMCS-1201

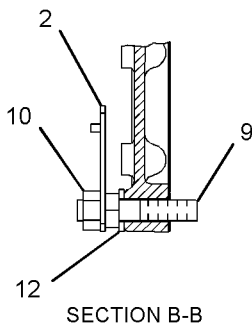
i02645603

NOTE	REF NO	GRAPHIC REF	PART NUMBER	QTY	PART NAME						SEE PAGE
					1	2	3	4	5	6 (PRODUCT LEVEL)	
	1	1	2W-6544	1	COVER						
	2	1	4P-5918	3	CLIP						
	3	1	4Y-9652	3	GASKET						
	4	1	277-4421	2	COVER-SIDE						
	5	1	7W-3872	6	SLEEVE						
	6	1	110-7618	4	BOLT AS (M8X1.25X16-MM)						
	8	1	222-5893	1	COVER AS						
M	8A	1	6V-5698	2	SCREW-BUTTON HEAD (M4X0.7X10-MM)						
	9	1	210-3321	1	STUD (M8X1.25-THD)						
M	10	1	5C-7261	1	NUT (M8X1.25-THD)						
M	11	1	6V-2317	23	BOLT (M8X1.25X30-MM)						
	12	1	9M-1974	22	WASHER-HARD (8.8X16X2-MM THK)						
B	13	1	1U-8846		SEALANT-GASKET						

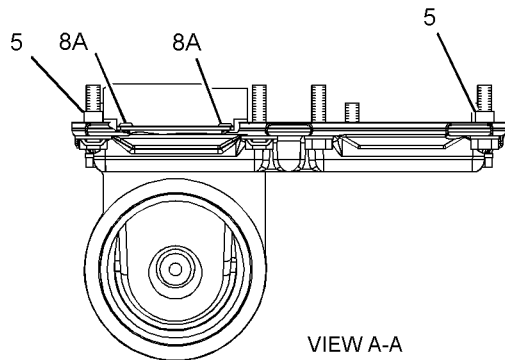
B-USE AS REQUIRED
M-METRIC PART



LEFT SIDE VIEW OF ENGINE



SECTION B-B



VIEW A-A

GRAPHIC #1

<END>

g01331079

BASIC ENGINE

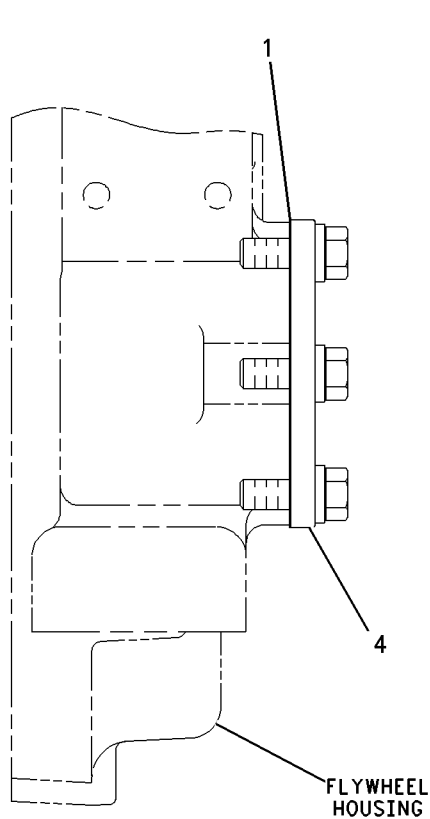
127-5728 COVER GP - FLYWHEEL HOUSING

FOR USE WITH LH MOUNTED STARTER
AN ATTACHMENT

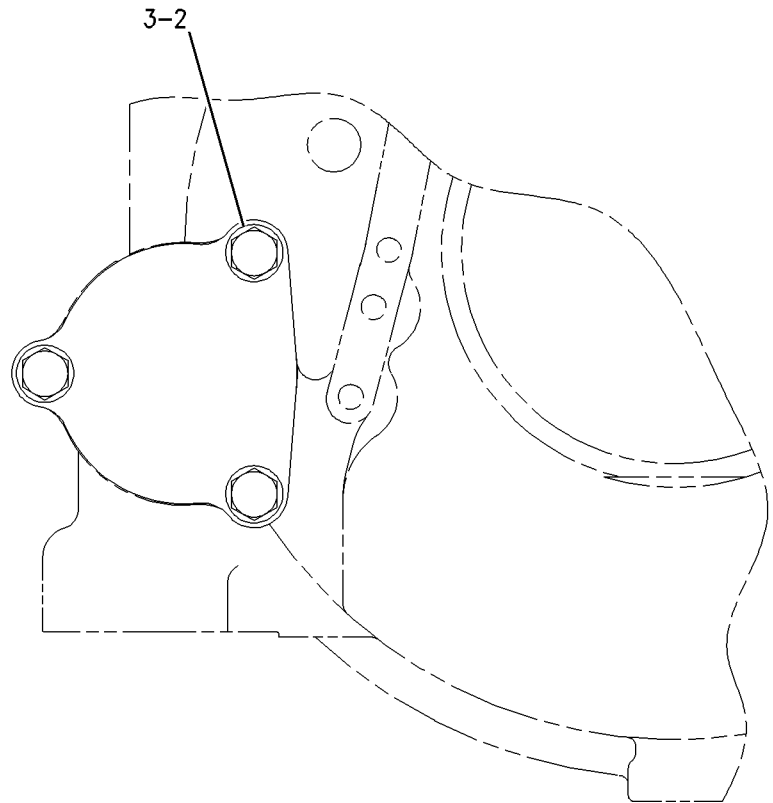
SMCS-1157

i02426209

NOTE	REF NO	GRAPHIC REF	PART NUMBER	QTY	PART NAME						SEE PAGE
					1	2	3	4	5	6 (PRODUCT LEVEL)	
	1	1	9Y-6089	1	GASKET						
	2	1	OS-1589	3	BOLT (5/8-11X1.75-IN)						
	3	1	4D-3704	3	WASHER-HARD (17X30X5-MM THK)						
	4	1	4N-1114	1	COVER						



RIGHT SIDE VIEW



FRONT VIEW

GRAPHIC #1

<END>

g00783561

BASIC ENGINE

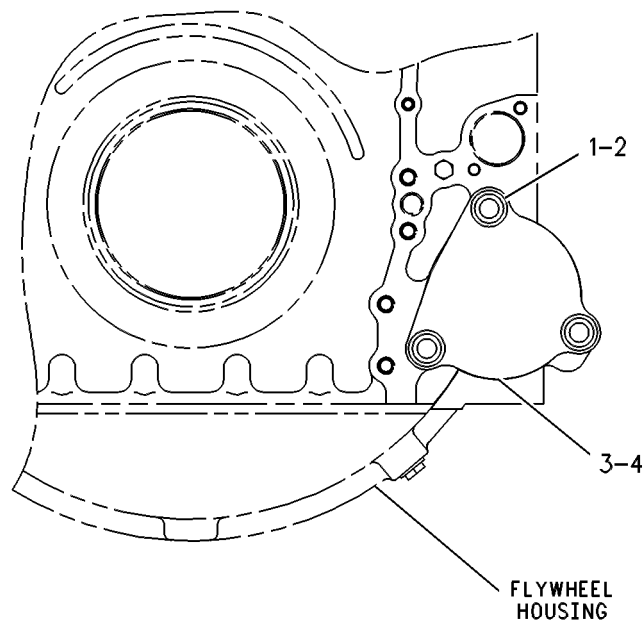
133-1209 COVER GP-FLYWHEEL HOUSING

RIGHT STARTER BORE
CANNOT BE USED WITH ELECTRIC STARTING MOTORS
AN ATTACHMENT

SMCS-1157

i02499364

NOTE	REF NO	GRAPHIC REF	PART NUMBER	QTY	PART NAME						SEE PAGE
					1	2	3	4	5	6 (PRODUCT LEVEL)	
	1	1	8S-2332	3	BOLT-12 POINT HEAD (5/8-11X1.75-IN)						
	2	1	4D-3704	3	WASHER-HARD (17X30X5-MM THK)						
	3	1	4N-1114	1	COVER						
	4	1	4H-7869	1	GASKET						



FRONT VIEW

GRAPHIC #1

<END>

g00260698

BASIC ENGINE

118-1727 COVER GP-FRONT HOUSING

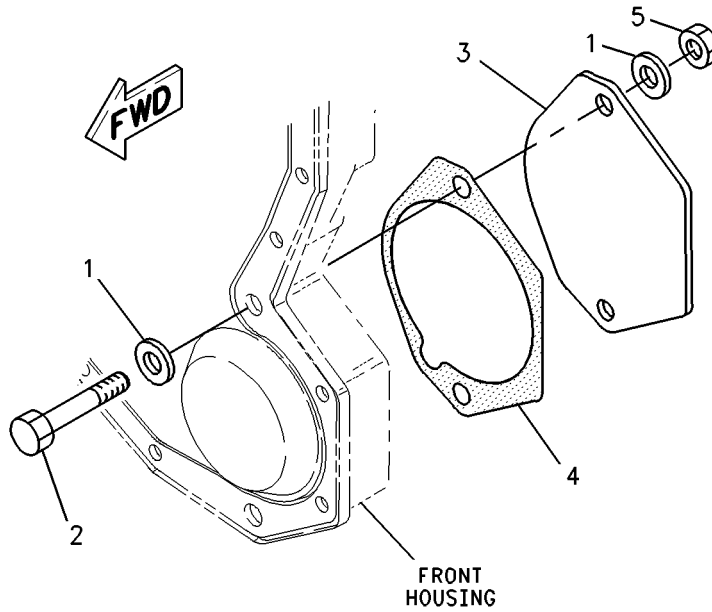
REQUIRED ON ENGINES WITHOUT FACTORY INSTALLED AIR COMPRESSOR
FOR USE WITH 160-7075-PAGE 350
AN ATTACHMENT

SMCS-1151, 1166

i01784655

NOTE	REF NO	GRAPHIC REF	PART NUMBER	QTY	PART NAME						SEE PAGE
					1	2	3	4	5	6 (PRODUCT LEVEL)	
	1	1	5P-8245	4	WASHER-HARD (13.5X25.5X3-MM THK)						
M	2	1	6V-5696	2	BOLT (M12X1.75X80-MM)						
	3	1	4W-2026	1	COVER						
	4	1	135-9819	1	SEAL-INTEGRAL						
M	5	1	6V-8149	2	NUT (M12X1.75-THD)						

M-METRIC PART



GRAPHIC #1

<END>

g00897312

BASIC ENGINE

172-8732 COVER GP-FRONT HOUSING

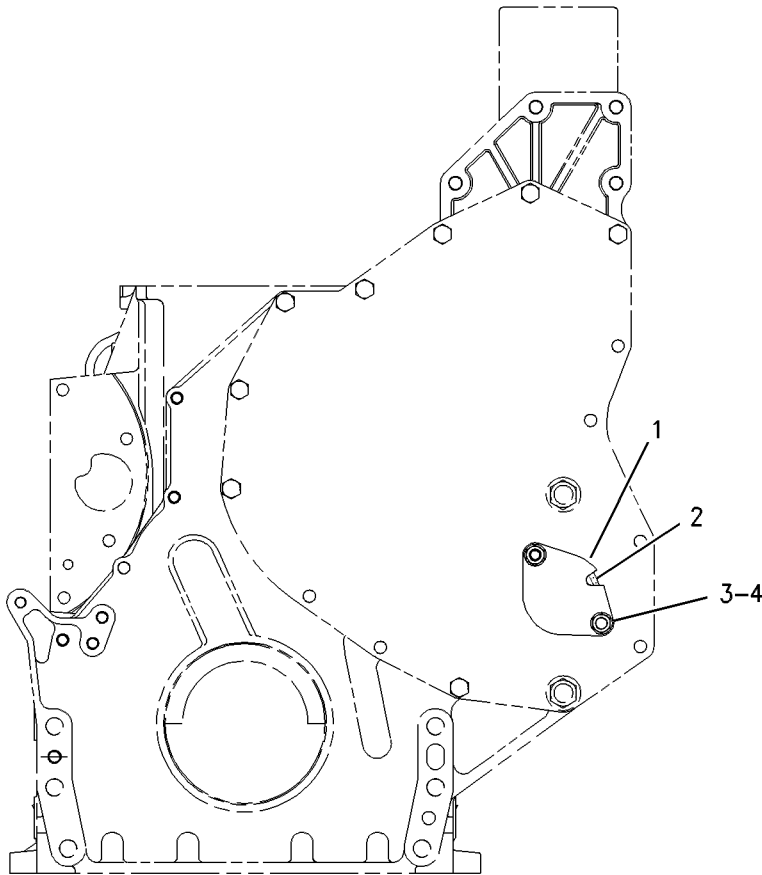
FOR USE WITH RH SERVICED ENGINES. CANNOT BE USED WITH 172-8733-PAGE 277
AN ATTACHMENT

SMCS-1151, 1166

i01939616

NOTE	REF NO	GRAPHIC REF	PART NUMBER	QTY	PART NAME						SEE PAGE
					1	2	3	4	5	6 (PRODUCT LEVEL)	
	1	1	7C-1445	1	COVER (TURNING TOOL)						
	2	1	061-9455	1	SEAL-O-RING						
	3	1	8T-4224	2	WASHER-HARD (8.8X16X2-MM THK)						
M	4	1	5C-7261	2	NUT (M8X1.25-THD)						

M-METRIC PART



FRONT VIEW

GRAPHIC #1

<END>

g00596335

BASIC ENGINE

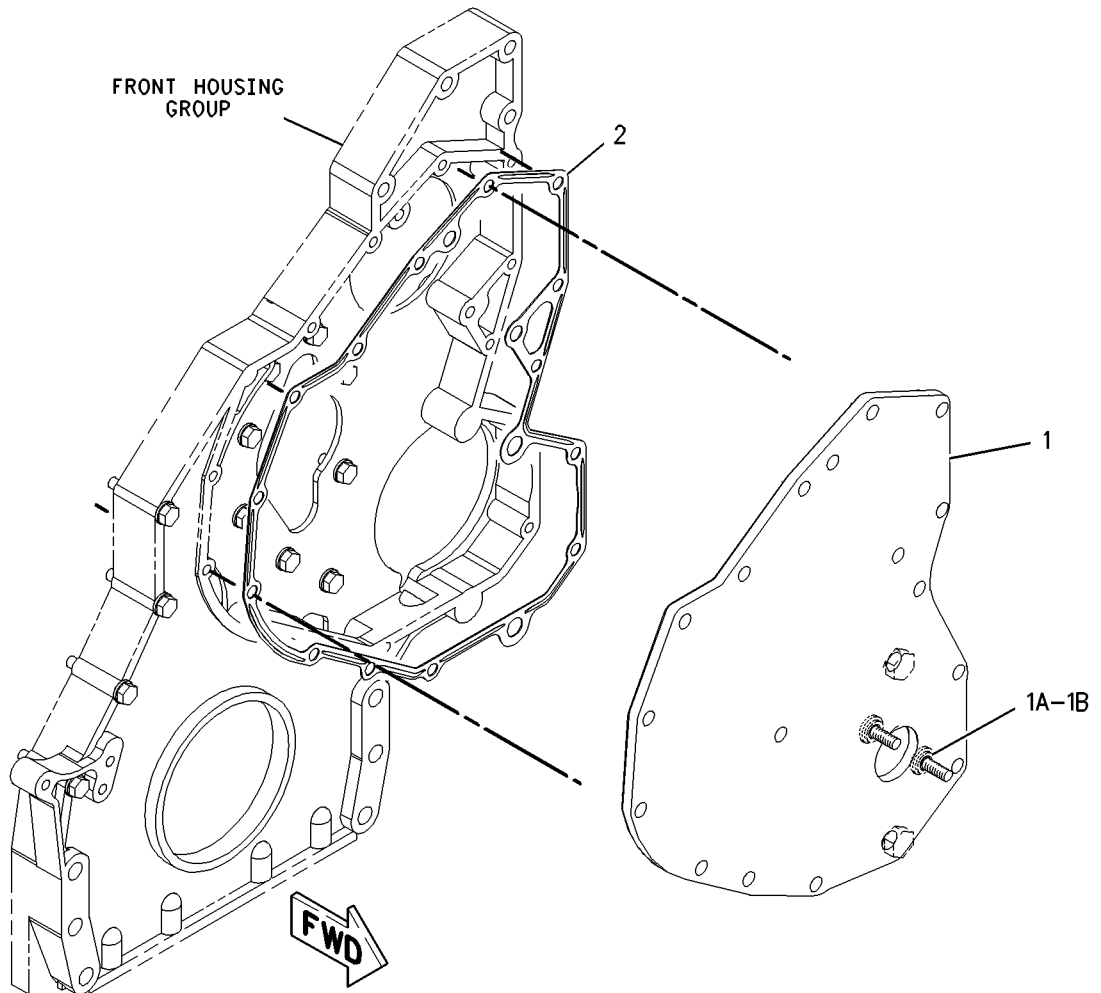
211-9120 COVER GP - FRONT HOUSING

FOR USE WITH OIL FILLER
ALSO AN ATTACHMENT

SMCS-1151, 1166

i01622046

NOTE	REF NO	GRAPHIC REF	PART NUMBER	QTY	PART NAME						SEE PAGE
					1	2	3	4	5	6 (PRODUCT LEVEL)	
	1	1	166-1776	1	COVER AS-FRONT						
	1A	1	126-1757	2	WASHER						
	1B	1	136-0822	2	STUD						
	2	1	166-1781	1	GASKET						



GRAPHIC #1

<END>

g00849279

BASIC ENGINE

222 - 5952 COVER GP - VALVE MECHANISM

S/N: JTF1-2282

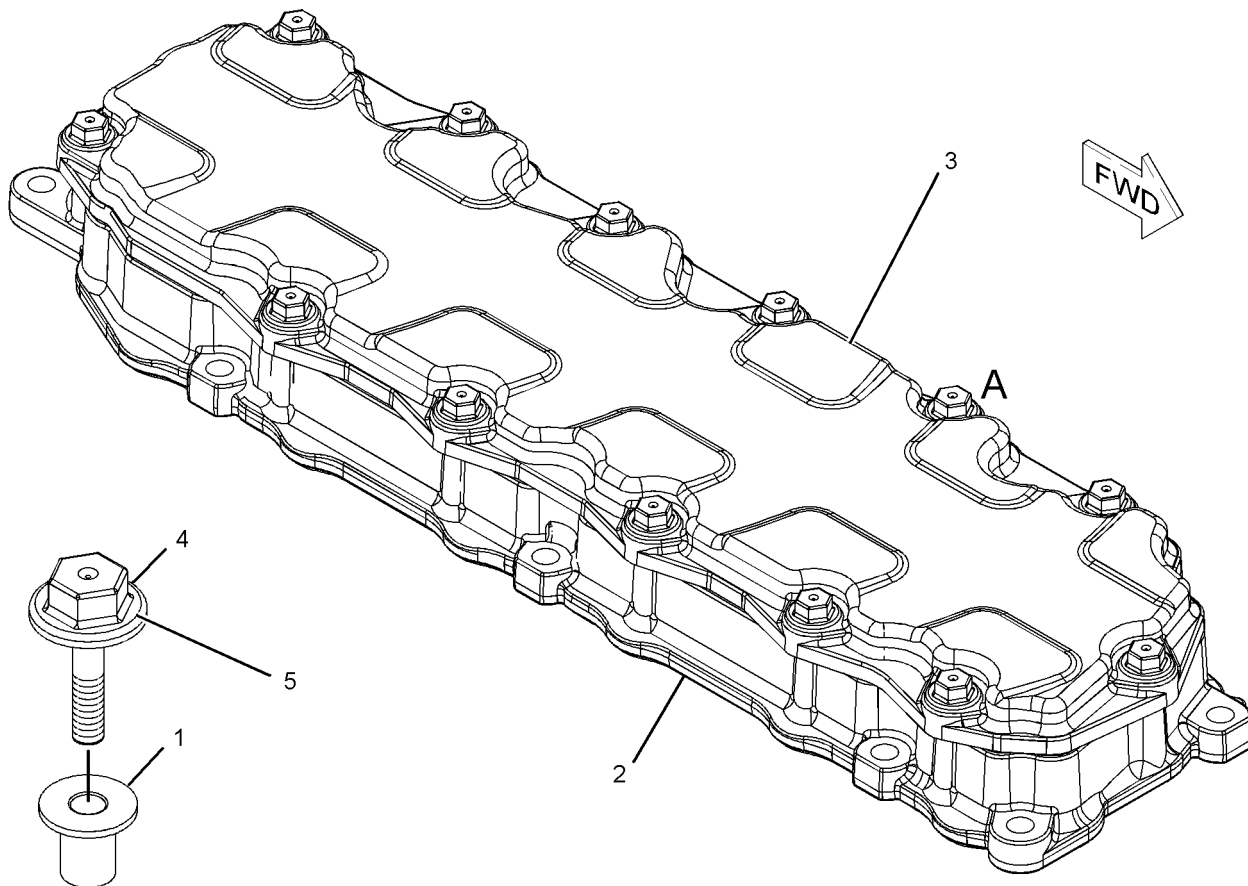
FOR USE WITH ENGINES THAT USE SIDE COVER BREATHER AND REQUIRE NO TOP OIL FILL
AN ATTACHMENT

SMCS-1107

i02579668

NOTE	REF NO	GRAPHIC REF	PART NUMBER	QTY	PART NAME						SEE PAGE
					1	2	3	4	5	6 (PRODUCT LEVEL)	
	1	1	246-5083	13	SLEEVE - SPACER						
	2	1	249-0150	1	COVER GP - VALVE MECHANISM (BASE)						
J		1	217-5701		SEAL - BULK (21-DM) (VALVE MECHANISM BASE)						
CY	3	1	242-2411	1	COVER GP - VALVE MECHANISM (TOP)						59
M	4	1	099-3649	13	BOLT (M8X1.25X40-MM)						
	5	1	8T-4224	13	WASHER - HARD (8.8X16X2-MM THK)						

C - CHANGE FROM PREVIOUS TYPE
J - ORDER BY DECIMETER
M - METRIC PART
Y - SEPARATE ILLUSTRATION



EXPLODED VIEW
OF AREA A

GRAPHIC #1

<END>

g01060391

BASIC ENGINE

242-2411 COVER GP-VALVE MECHANISM

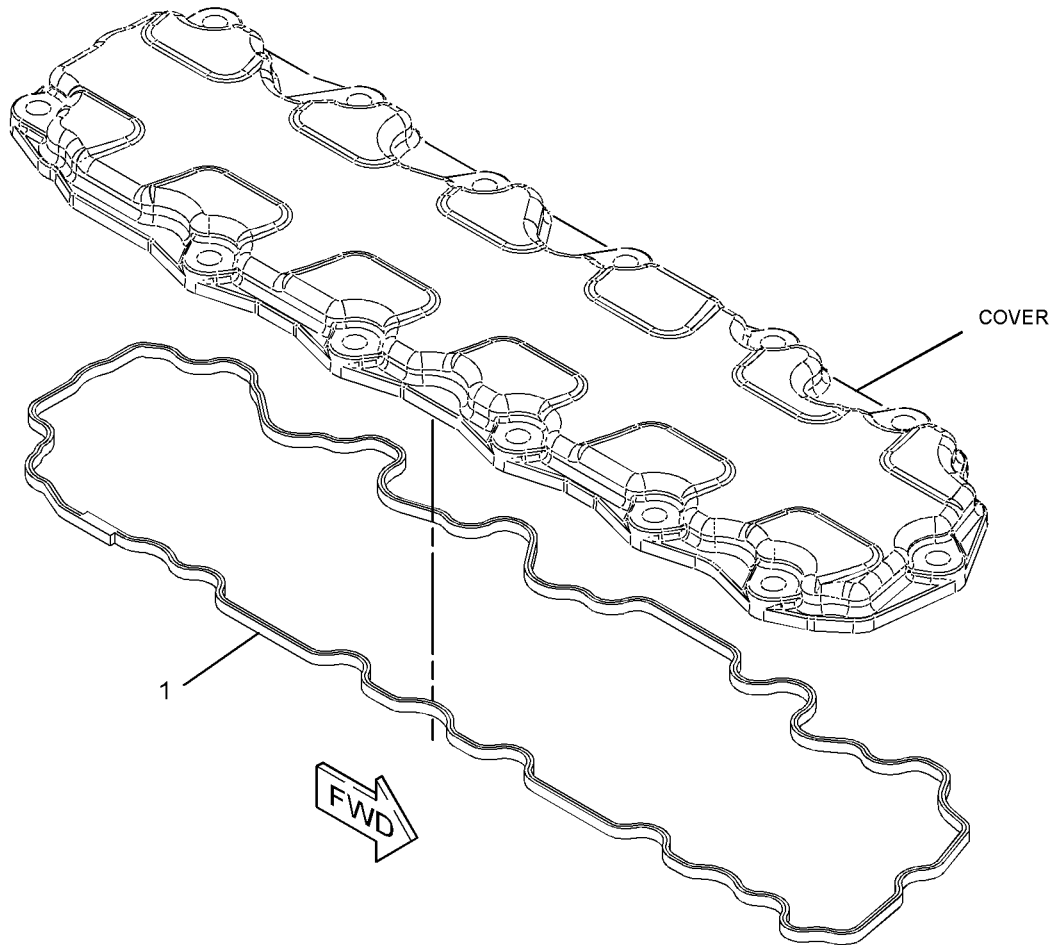
PART OF 222-5952, 261-3721 COVER GP-VALVE MECHANISM
AN ATTACHMENT

SMCS-1107

i02579667

NOTE	REF NO	GRAPHIC REF	PART NUMBER	QTY	PART NAME						SEE PAGE
					1	2	3	4	5	6 (PRODUCT LEVEL)	
L	1	1	217-5701		SEAL-BULK (21-DM) (VALVE MECHANISM COVER)						

L - ORDER BY THE DECIMETER



GRAPHIC #1

<END>

g01228298

BASIC ENGINE

261-3721 COVER GP-VALVE MECHANISM

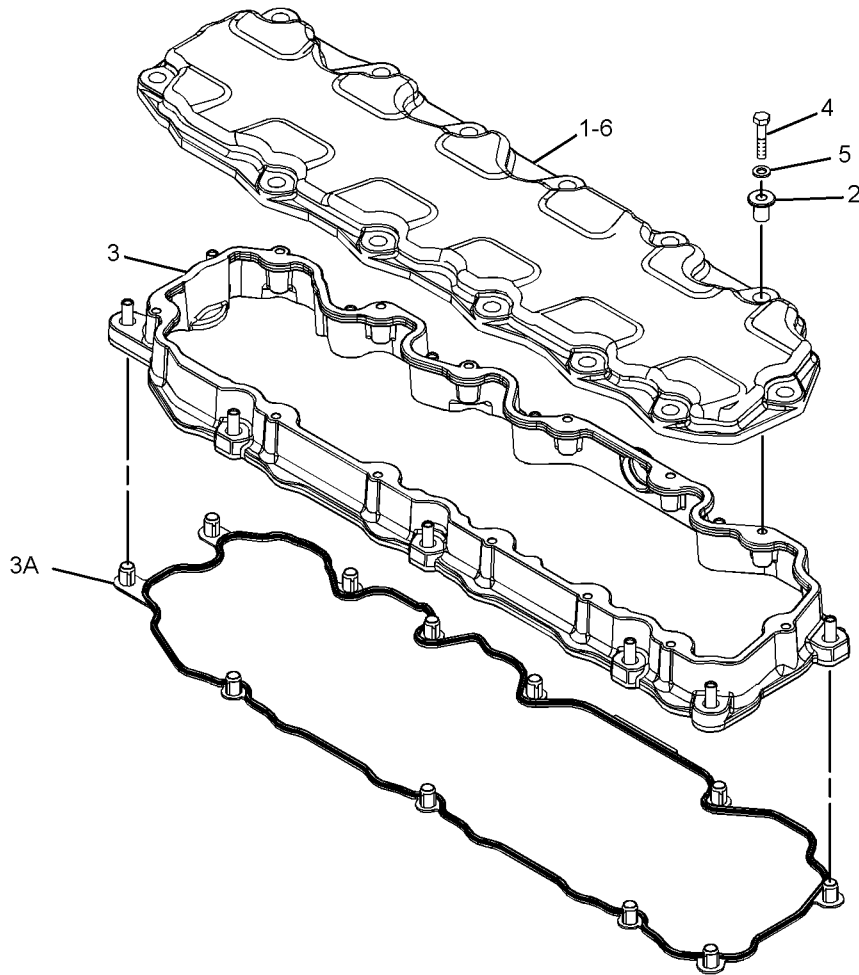
AN ATTACHMENT

SMCS-1107

i02549683

NOTE	REF NO	GRAPHIC REF	PART NUMBER	QTY	PART NAME						SEE PAGE
					1	2	3	4	5	6 (PRODUCT LEVEL)	
Y	1	1	242-2411	1	COVER GP-VALVE MECHANISM						59
	2	1	246-5083	13	SLEEVE-SPACER						
	3	1	271-2417	1	COVER GP-VALVE MECHANISM (BASE)						
	3A	1	244-4486	1	SEAL-COVER (VALVE COVER BASE)						
M	4	1	099-3649	13	BOLT (M8X1.25X40-MM)						
	5	1	8T-4224	13	WASHER-HARD (8.8X16X2-MM THK)						
B	6	1	4C-9612		SEALANT-SILICONE						

B- USE AS REQUIRED
M- METRIC PART
Y- SEPARATE ILLUSTRATION



GRAPHIC #1

<END>

g01254079

BASIC ENGINE

261 - 3721 COVER GP - VALVE MECHANISM

S/N: JTF1-2438

AN ATTACHMENT

SMCS - 1107

i02767061

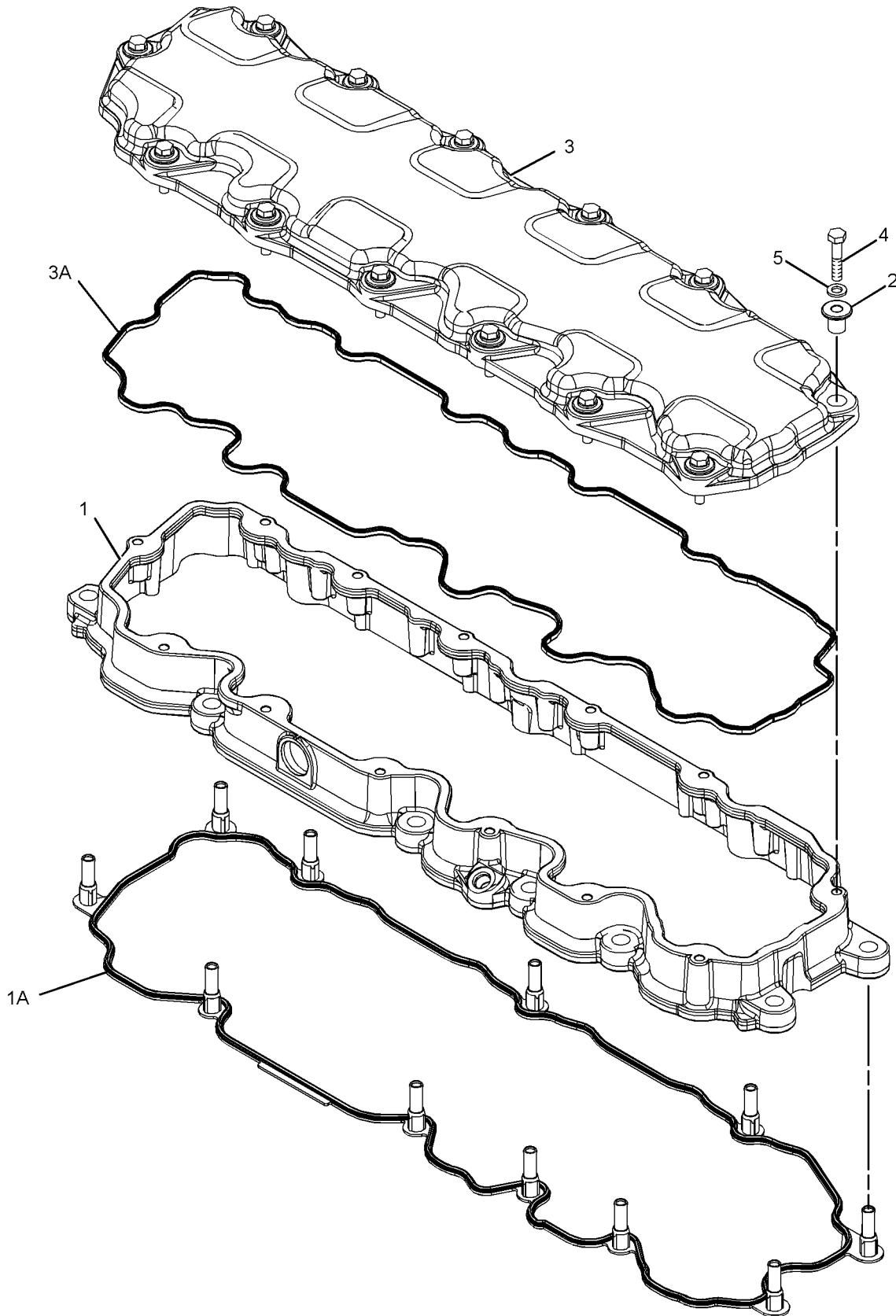
NOTE	REF NO	GRAPHIC REF	PART NUMBER	QTY	PART NAME						SEE PAGE
					1	2	3	4	5	6 (PRODUCT LEVEL)	
	1	1	271-2417	1	COVER GP - VALVE MECHANISM (BASE)						
	1A	1	244-4486	1	SEAL - COVER (VALVE COVER BASE)						
		1	245-6796	1	COVER AS - BASE						
C	2	1	273-2838	13	SLEEVE - SPACER						
C	3	1	288-9175	1	COVER GP - VALVE MECHANISM						
	3A	1	272-0388	1	SEAL - VALVE COVER						
M	4	1	099-3649	13	BOLT (M8X1.25X40-MM)						
	5	1	8T-4224	13	WASHER - HARD (8.8X16X2-MM THK)						

C - CHANGE FROM PREVIOUS TYPE
M - METRIC PART

BASIC ENGINE

261-3721 COVER GP-VALVE MECHANISM (contd.)

i02767061



GRAPHIC #1

<END>

g01272220

BASIC ENGINE

261 - 3722 COVER GP - VALVE MECHANISM

REAR ENGINE OIL FILL
AN ATTACHMENT

SMCS - 1107

i02589833

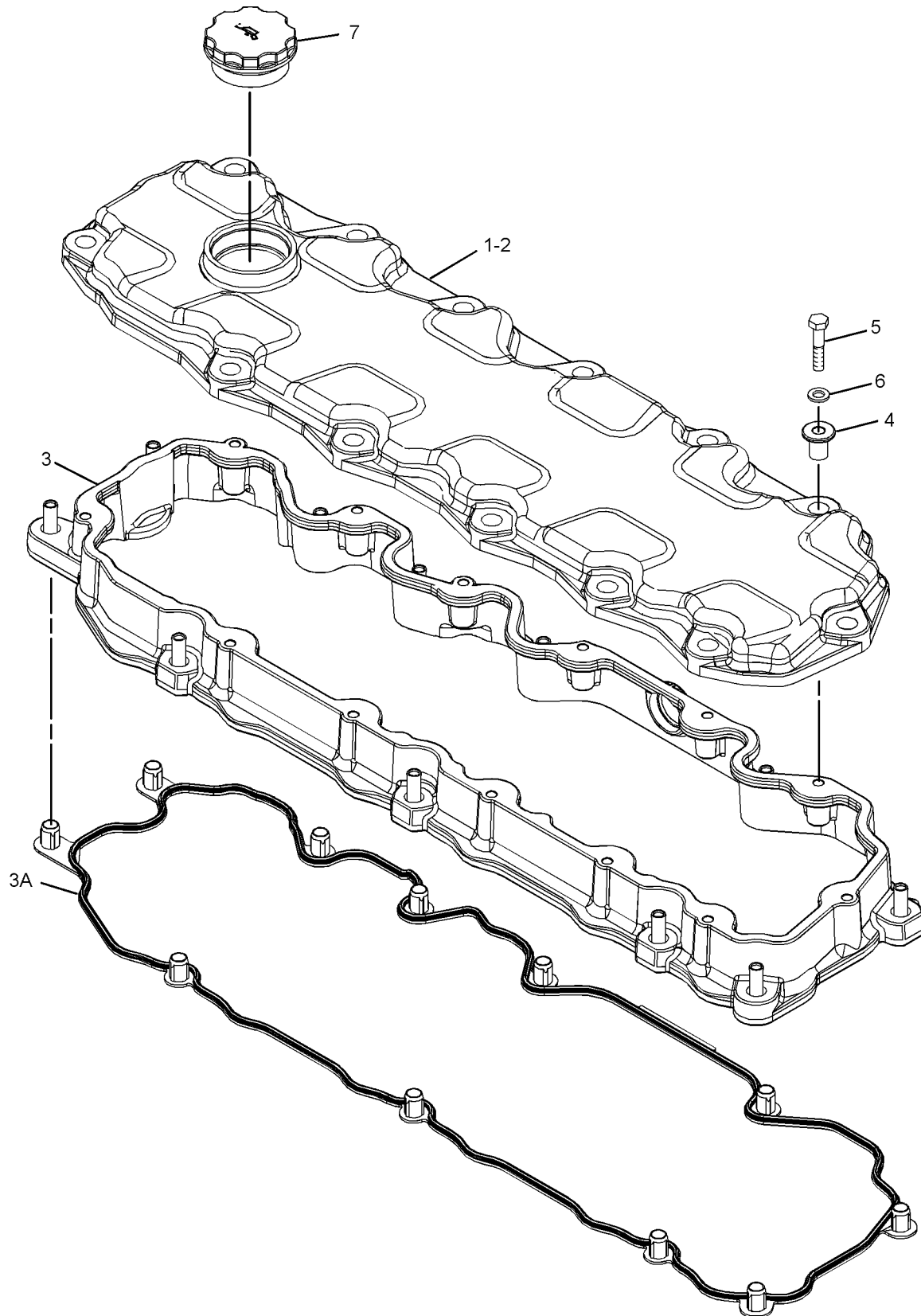
NOTE	REF NO	GRAPHIC REF	PART NUMBER	QTY	PART NAME						SEE PAGE
					1	2	3	4	5	6 (PRODUCT LEVEL)	
	1	1	288-9178	1	COVER GP - VALVE MECHANISM						
		1	272-0388	1	SEAL - VALVE COVER (VALVE MECHANISM COVER)						
B	2	1	4C-9612		SEALANT - SILICONE						
	3	1	271-2417	1	COVER GP - VALVE MECHANISM (BASE)						
	3A	1	244-4486	1	SEAL - COVER (VALVE MECHANISM COVER BASE)						
	4	1	273-2838	13	SLEEVE - SPACER						
M	5	1	099-3649	13	BOLT (M8X1.25X40-MM)						
	6	1	8T-4224	13	WASHER - HARD (8.8X16X2-MM THK)						
	7	1	227-4531	1	CAP AS - ENGINE OIL FILLER						
		1	7F-8268	1	SEAL - O-RING						

B - USE AS REQUIRED
M - METRIC PART

BASIC ENGINE

261-3722 COVER GP-VALVE MECHANISM (contd.)

i02589833



GRAPHIC #1

<END>

g01254365

BASIC ENGINE

261-3723 COVER GP - VALVE MECHANISM-FRONT FILL

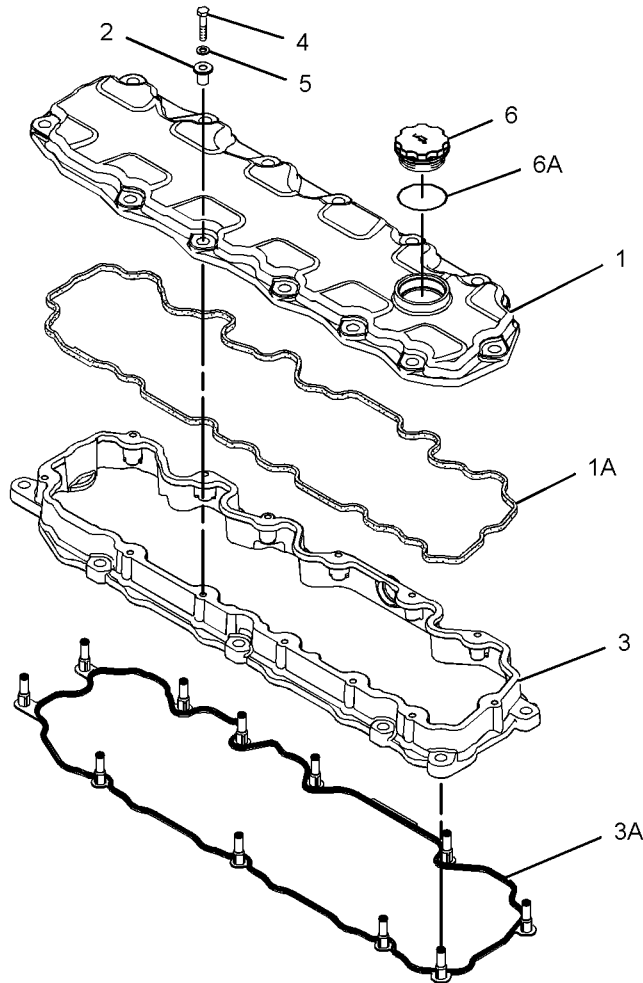
S/N: JTF1-525
AN ATTACHMENT

SMCS-1107

i02612699

NOTE	REF NO	GRAPHIC REF	PART NUMBER	QTY	PART NAME						SEE PAGE
					1	2	3	4	5	6 (PRODUCT LEVEL)	
	1	1	242-2407	1	COVER GP-VALVE MECHANISM						
P	1A	1	217-5701		SEAL-BULK (21-DM) (VALVE MECHANISM COVER))						
	2	1	246-5083	13	SLEEVE-SPACER						
	3	1	271-2417	1	COVER GP-VALVE MECHANISM						
	3A	1	244-4486	1	SEAL-COVER (VALVE COVER BASE)						
M	4	1	099-3649	13	BOLT (M8X1.25X40-MM)						
	5	1	8T-4224	13	WASHER-HARD (8.8X16X2-MM THK)						
	6	1	227-4531	1	CAP AS-ENGINE OIL FILLER						
	6A	1	7F-8268	1	SEAL-O-RING						

M- METRIC PART
P- ORDER BY DECIMETER



GRAPHIC #1

<END>

g01211802

BASIC ENGINE

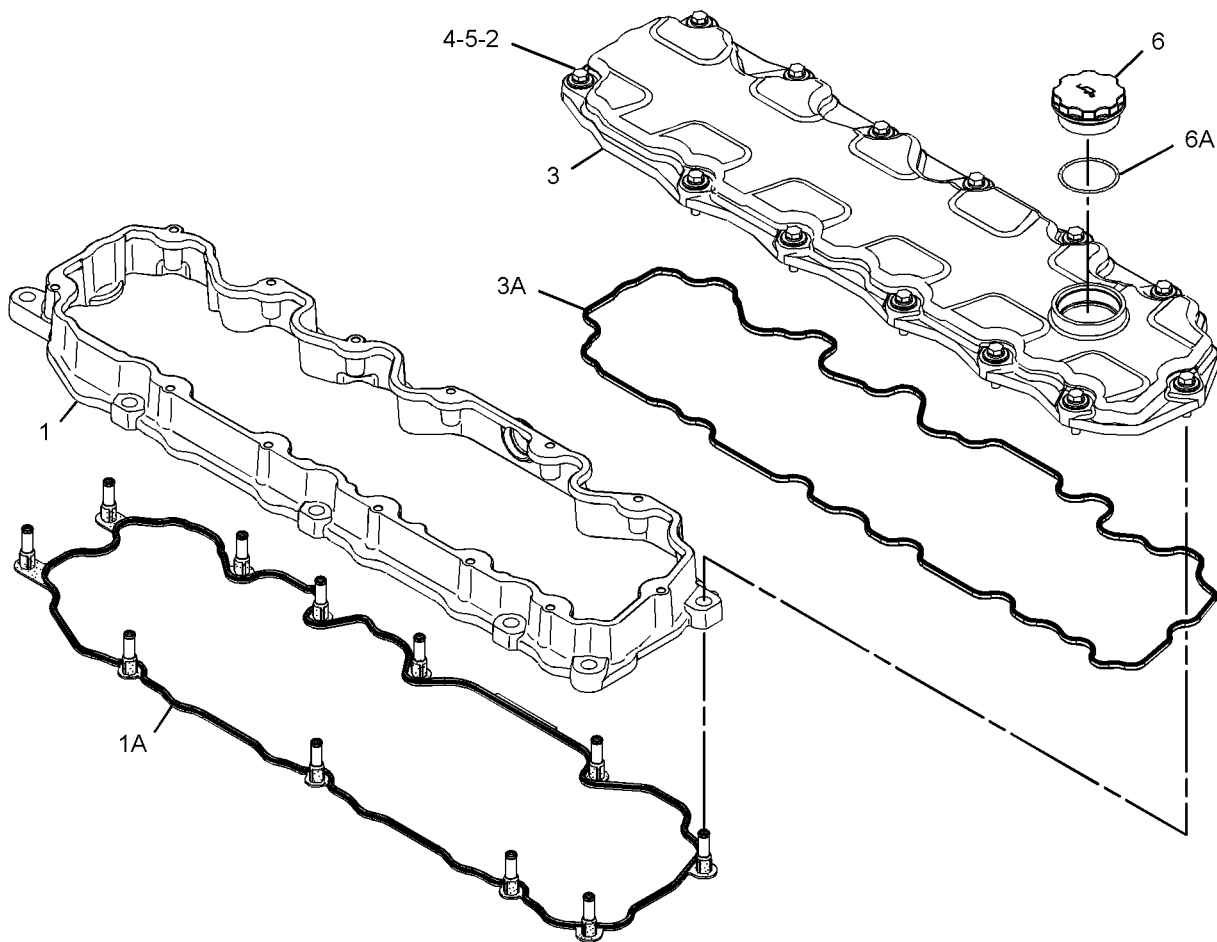
261-3723 COVER GP - VALVE MECHANISM-FRONT FILL AN ATTACHMENT

SMCS-1107

i02613362

NOTE	REF NO	GRAPHIC REF	PART NUMBER	QTY	PART NAME						SEE PAGE
					1	2	3	4	5	6 (PRODUCT LEVEL)	
	1	1	271-2417	1	COVER GP-VALVE MECHANISM (BASE)						
	1A	1	244-4486	1	SEAL-COVER (VALVE MECHANISM BASE)						
	2	1	273-2838	13	SLEEVE-SPACER						
	3	1	288-9177	1	COVER GP-VALVE MECHANISM						
	3A	1	272-0388		SEAL-VALVE COVER (VALVE MECHANISM COVER)						
M	4	1	099-3649	13	BOLT (M8X1.25X40-MM)						
	5	1	8T-4224	13	WASHER-HARD (8.8X16X2-MM THK)						
	6	1	227-4531	1	CAP AS-ENGINE OIL FILLER						
	6A	1	7F-8268	1	SEAL-O-RING						

M-METRIC PART



GRAPHIC #1

<END>

g01274655

BASIC ENGINE

210-5590 CRANKSHAFT GP

S/N: JTF1-1110
ALSO AN ATTACHMENT

SMCS - 1202

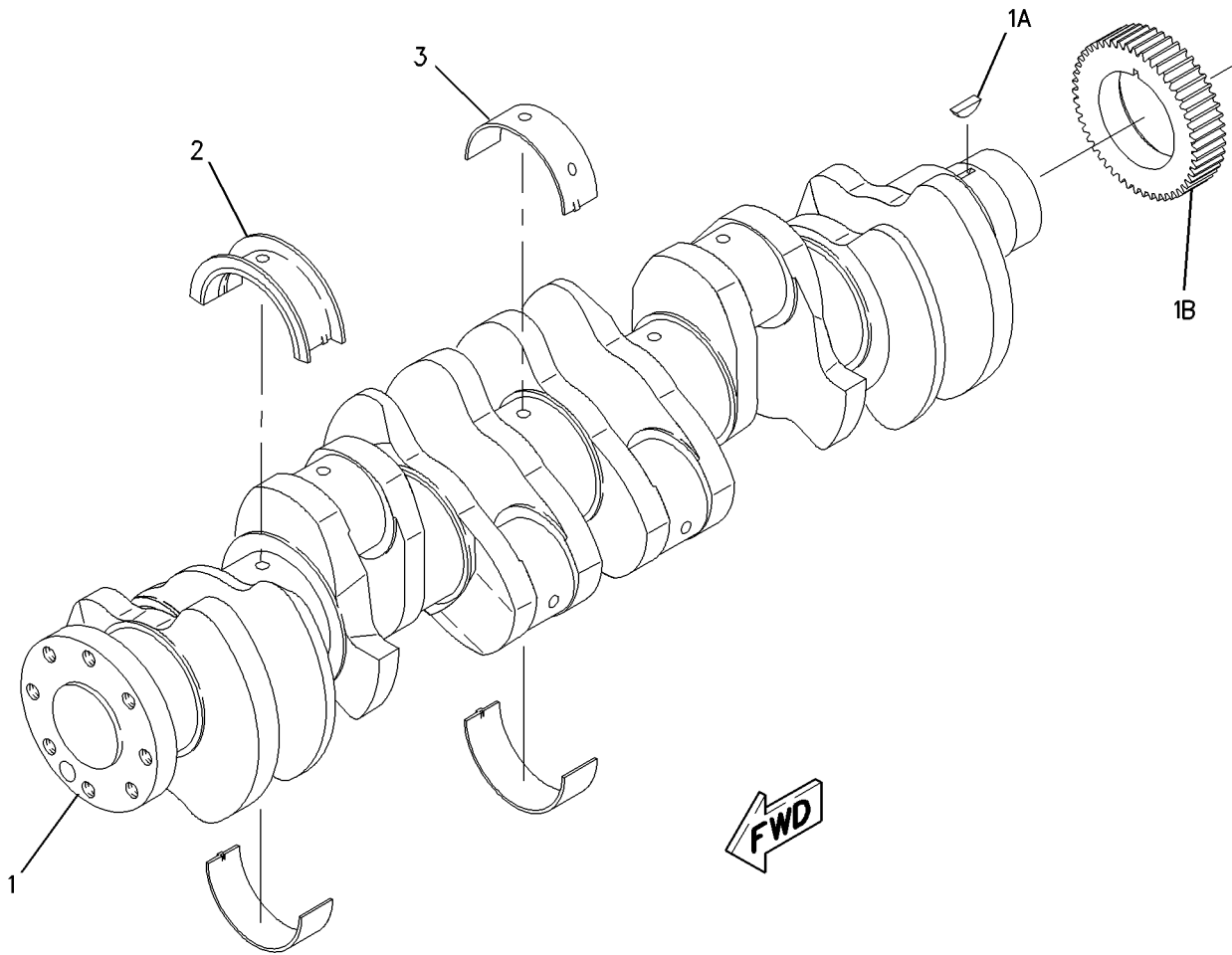
i02557873

NOTE	REF NO	GRAPHIC REF	PART NUMBER	QTY	PART NAME						SEE PAGE
					1	2	3	4	5	6 (PRODUCT LEVEL)	
	1	1	271-5658	1	CRANKSHAFT AS						
	1A	1	1B-8705	1	KEY-WOODRUFF						
	1B	1	2W-8147	1	GEAR (50-TEETH)						
J	2	1	212-4893	1	BEARING-THRUST (STANDARD)						
AB		1	229-5153		BEARING-THRUST (0.25-MM US)						
AB		1	229-5154		BEARING-THRUST (0.5-MM US)						
AB		1	229-5155		BEARING-THRUST (0.5-MM OS)						
AB		1	229-5156		BEARING-THRUST (0.5-MM US - 0.5-MM OS)						
J	3	1	107-7708	6	BEARING-MAIN (STANDARD)						
AB		1	145-0168		BEARING-MAIN (0.5-MM OS)						
AB		1	145-0170		BEARING-MAIN (0.5-MM US - 0.5-MM OS)						
AB		1	145-0162		BEARING-MAIN (0.25-MM US)						
AB		1	145-0164		BEARING-MAIN (0.5-MM US)						
ABF		1	7C-7980	1	SLEEVE-OIL SEAL						
					(THIS WEAR SLEEVE IS USED ONLY TO SALVAGE (REPAIR) THE REAR SEAL SURFACE OF THE CRANKSHAFT)						
					AVAILABLE REPAIR KIT(S) :						
AJ			196-9519		BEARING GP-MAIN (CRANKSHAFT)						
A - NOT PART OF THIS GROUP B - USE AS REQUIRED F - NOT SHOWN J - KIT MARKED J SERVICES PARTS MARKED J											

BASIC ENGINE

210-5590 CRANKSHAFT GP (contd.)

i02557873



GRAPHIC #1

<END>

g00977492

BASIC ENGINE

210-5590 CRANKSHAFT GP ALSO AN ATTACHMENT

SMCS-1202

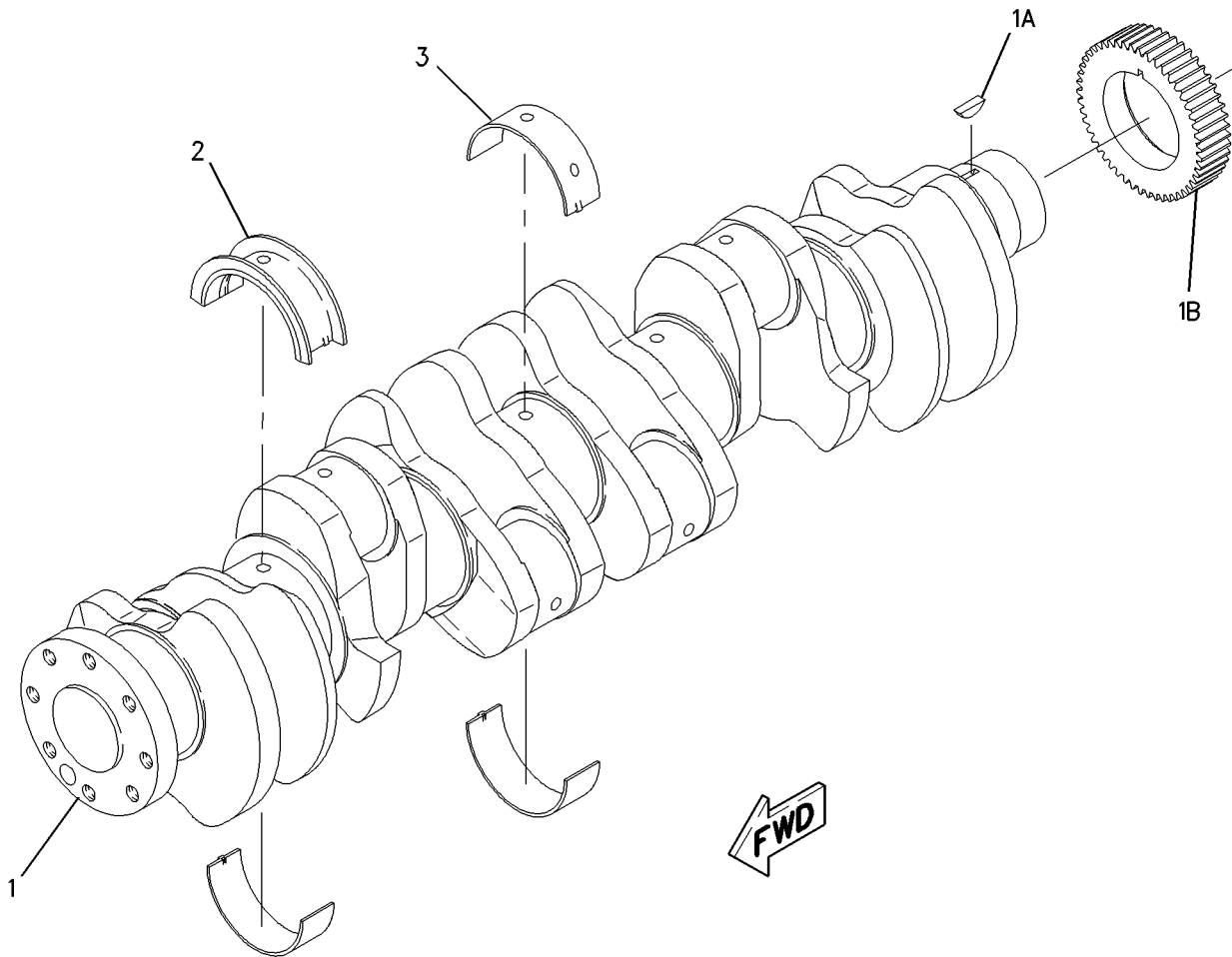
i02682424

NOTE	REF NO	GRAPHIC REF	PART NUMBER	QTY	PART NAME						SEE PAGE
					1	2	3	4	5	6 (PRODUCT LEVEL)	
C	1	1	227-5480	1	CRANKSHAFT AS						
	1A	1	1B-8705	1	KEY-WOODRUFF						
	1B	1	2W-8147	1	GEAR (50-TEETH)						
J	2	1	212-4893	1	BEARING-THRUST (STANDARD)						
AB		1	229-5153		BEARING-THRUST (0.25-MM US)						
AB		1	229-5154		BEARING-THRUST (0.5-MM US)						
AB		1	229-5155		BEARING-THRUST (0.5-MM OS)						
AB		1	229-5156		BEARING-THRUST (0.5-MM US - 0.5-MM OS)						
J	3	1	107-7708	6	BEARING-MAIN (STANDARD)						
AB		1	145-0168		BEARING-MAIN (0.5-MM OS)						
AB		1	145-0170		BEARING-MAIN (0.5-MM US - 0.5-MM OS)						
AB		1	145-0162		BEARING-MAIN (0.25-MM US)						
AB		1	145-0164		BEARING-MAIN (0.5-MM US)						
ABF		1	7C-7980	1	SLEEVE-OIL SEAL						
					(THIS WEAR SLEEVE IS USED ONLY TO SALVAGE (REPAIR) THE REAR SEAL SURFACE OF THE CRANKSHAFT)						
					AVAILABLE REPAIR KIT(S) :						
AJ			196-9519		BEARING GP-MAIN (CRANKSHAFT)						
A - NOT PART OF THIS GROUP B - USE AS REQUIRED C - CHANGE FROM PREVIOUS TYPE F - NOT SHOWN J - KIT MARKED J SERVICES PARTS MARKED J											

BASIC ENGINE

210-5590 CRANKSHAFT GP (contd.)

i02682424



GRAPHIC #1

<END>

g00977492

BASIC ENGINE

210-5590 CRANKSHAFT GP

S/N: JTF1118-UP
ALSO AN ATTACHMENT

SMCS-1202

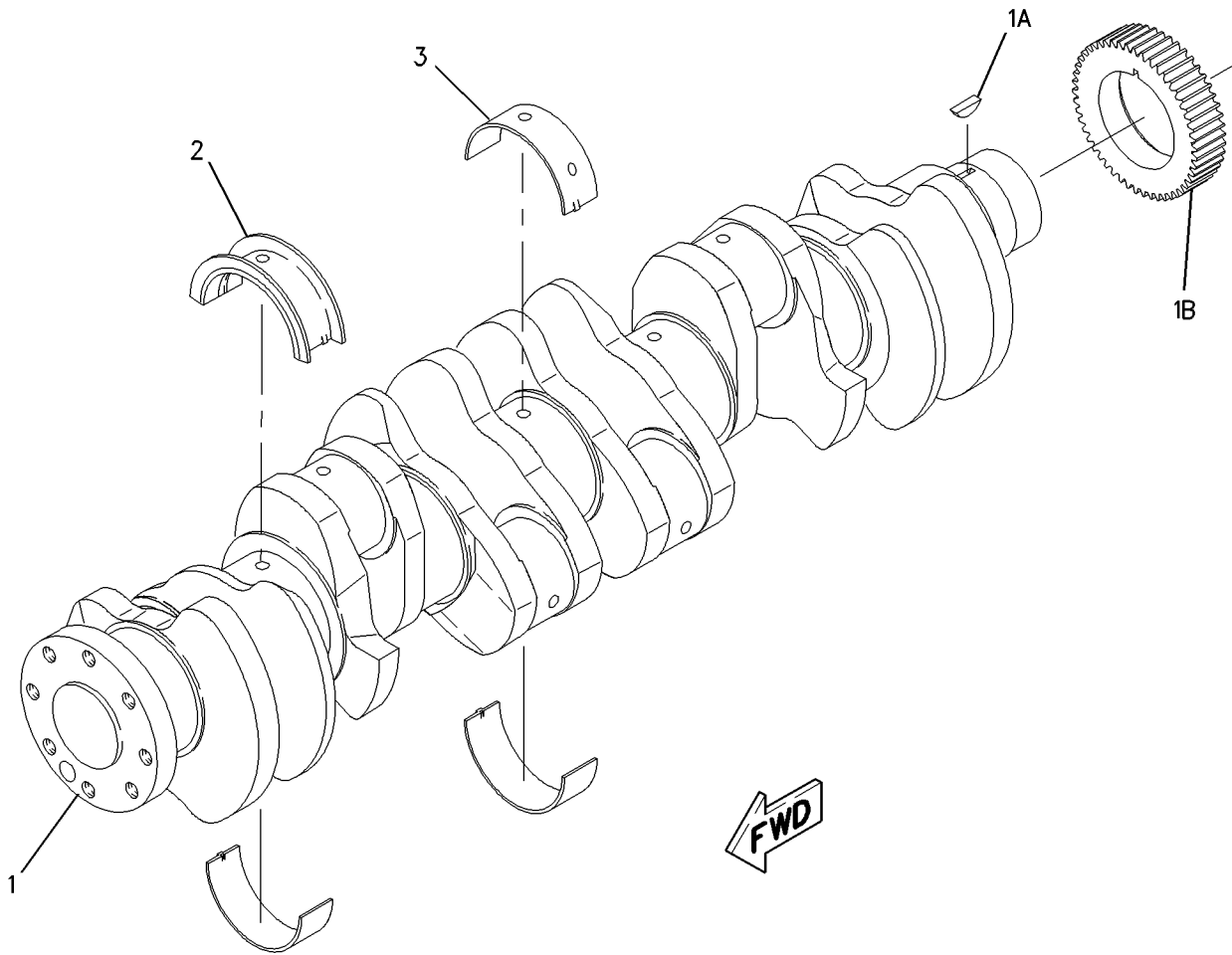
i02682428

NOTE	REF NO	GRAPHIC REF	PART NUMBER	QTY	PART NAME						SEE PAGE
					1	2	3	4	5	6 (PRODUCT LEVEL)	
C	1	1	271-5658	1	CRANKSHAFT AS						
	1A	1	1B-8705	1	KEY-WOODRUFF						
	1B	1	2W-8147	1	GEAR (50-TEETH)						
J	2	1	212-4893	1	BEARING-THRUST (STANDARD)						
AB		1	229-5153		BEARING-THRUST (0.25-MM US)						
AB		1	229-5154		BEARING-THRUST (0.5-MM US)						
AB		1	229-5155		BEARING-THRUST (0.5-MM OS)						
AB		1	229-5156		BEARING-THRUST (0.5-MM US - 0.5-MM OS)						
J	3	1	107-7708	6	BEARING-MAIN (STANDARD)						
AB		1	145-0168		BEARING-MAIN (0.5-MM OS)						
AB		1	145-0170		BEARING-MAIN (0.5-MM US - 0.5-MM OS)						
AB		1	145-0162		BEARING-MAIN (0.25-MM US)						
AB		1	145-0164		BEARING-MAIN (0.5-MM US)						
ABF		1	7C-7980	1	SLEEVE-OIL SEAL (THIS WEAR SLEEVE IS USED ONLY TO SALVAGE (REPAIR) THE REAR SEAL SURFACE OF THE CRANKSHAFT)						
					AVAILABLE REPAIR KIT(S) :						
AJ			196-9519		BEARING GP-MAIN (CRANKSHAFT)						
A - NOT PART OF THIS GROUP B - USE AS REQUIRED C - CHANGE FROM PREVIOUS TYPE F - NOT SHOWN J - KIT MARKED J SERVICES PARTS MARKED J											

BASIC ENGINE

210-5590 CRANKSHAFT GP (contd.)

i02682428



GRAPHIC #1

<END>

g00977492

BASIC ENGINE

221-4482 CYLINDER BLOCK GP

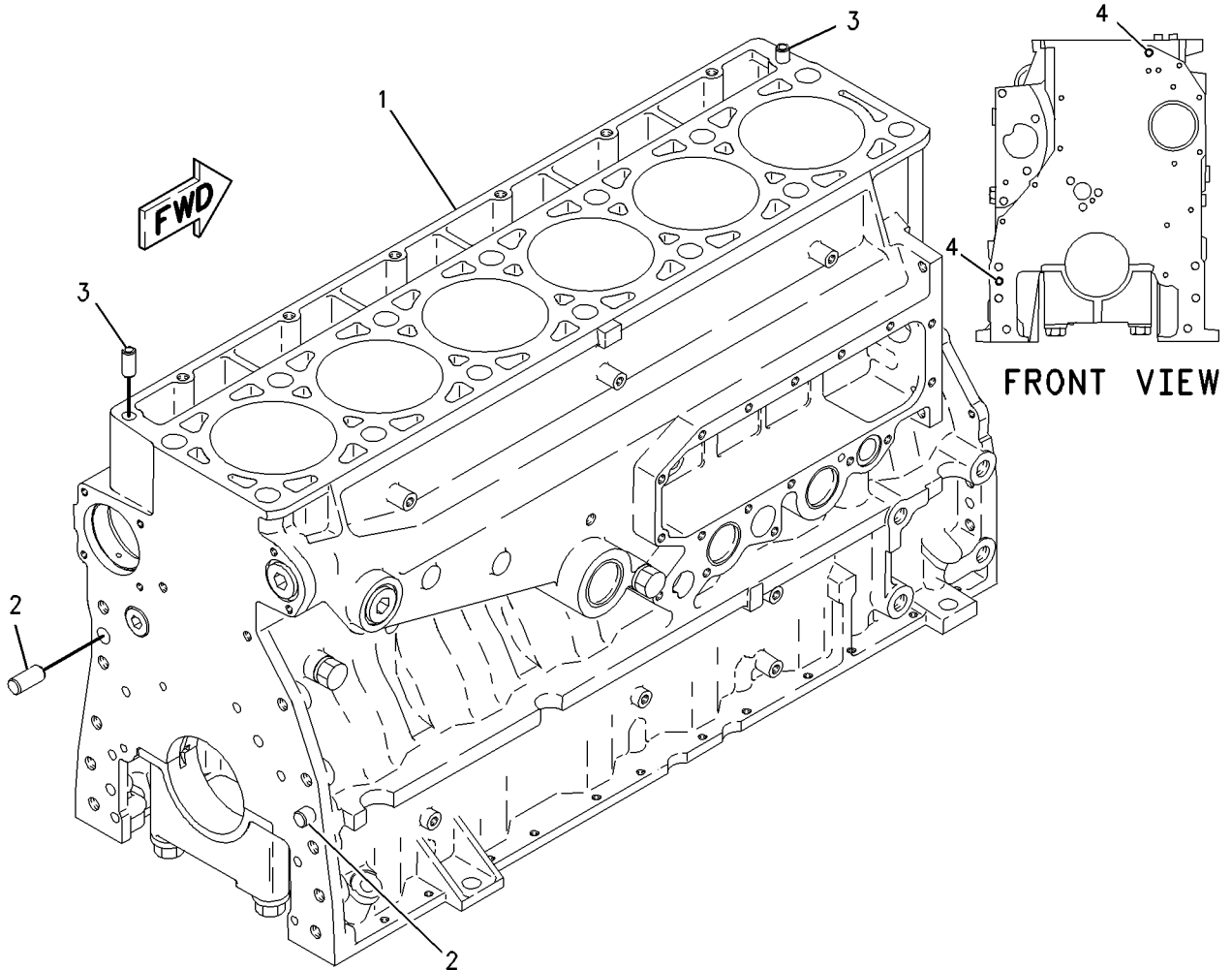
ALSO AN ATTACHMENT

SMCS-1201

i02690901

NOTE	REF NO	GRAPHIC REF	PART NUMBER	QTY	PART NAME						SEE PAGE
					1	2	3	4	5	6 (PRODUCT LEVEL)	
CY	1	1	305-8141	1	CYLINDER BLOCK GP						76
	2	1	7N-5683	2	DOWEL						
	3	1	1W-8407	2	SLEEVE						
	4	1	6V-3538	2	DOWEL						

C - CHANGE FROM PREVIOUS TYPE
Y - SEPARATE ILLUSTRATION



GRAPHIC #1

<END>

g00800849

BASIC ENGINE

263-3774 CYLINDER BLOCK GP

PART OF 305-8141 CYLINDER BLOCK GP

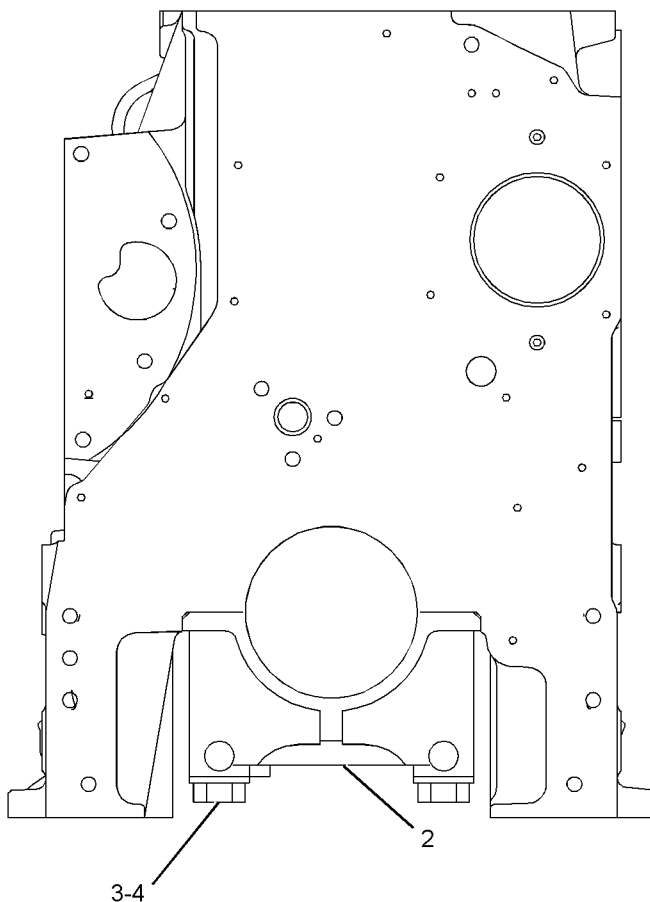
ALSO AN ATTACHMENT

SMCS-1201

i02347180

NOTE	REF NO	GRAPHIC REF	PART NUMBER	QTY	PART NAME						SEE PAGE
					1	2	3	4	5	6 (PRODUCT LEVEL)	
	2	1	7E-2968	7	CAP - CRANKSHAFT BEARING						
M	3	1	9X-8916	14	BOLT (M16X2X140-MM)						
	4	1	5P-8247	14	WASHER-HARD (17X32X3.5-MM THK)						

M-METRIC PART



FRONT VIEW

<END>

GRAPHIC #1

g01175397

BASIC ENGINE

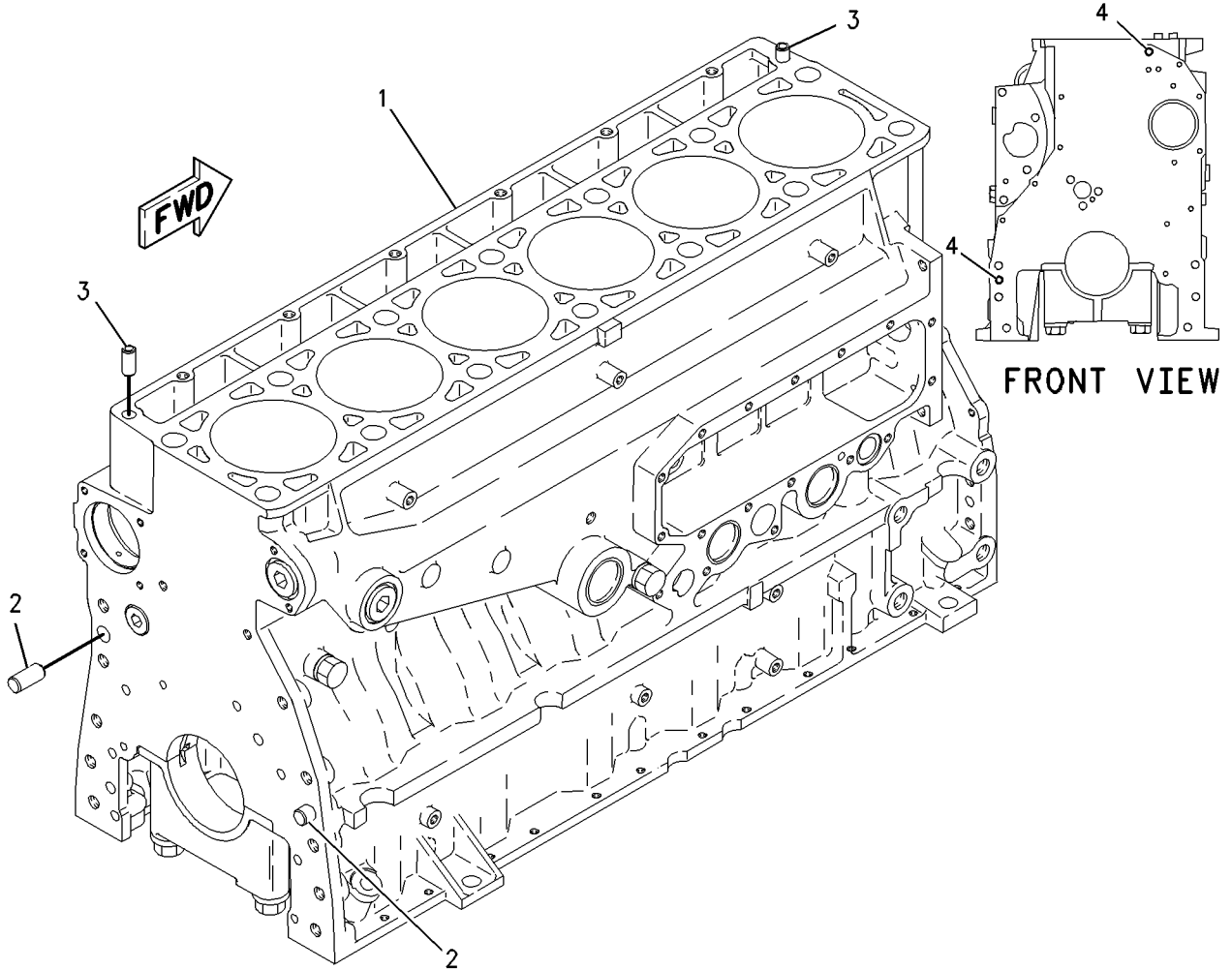
263 - 3776 CYLINDER BLOCK GP

SMCS - 1201

i02770455

NOTE	REF NO	GRAPHIC REF	PART NUMBER	QTY	PART NAME						SEE PAGE
					1	2	3	4	5	6 (PRODUCT LEVEL)	
CY	1	1	305-8141	1	CYLINDER BLOCK GP						76
	2	1	7N-5683	2	DOWEL						
	3	1	1W-8407	2	SLEEVE						
	4	1	6V-3538	2	DOWEL						

C - CHANGE FROM PREVIOUS TYPE
 Y - SEPARATE ILLUSTRATION



GRAPHIC #1

<END>

g00800849

BASIC ENGINE

305-8141 CYLINDER BLOCK GP PART OF 221-4482, 263-3776 CYLINDER BLOCK GP ALSO AN ATTACHMENT

SMCS-1201

i02690923

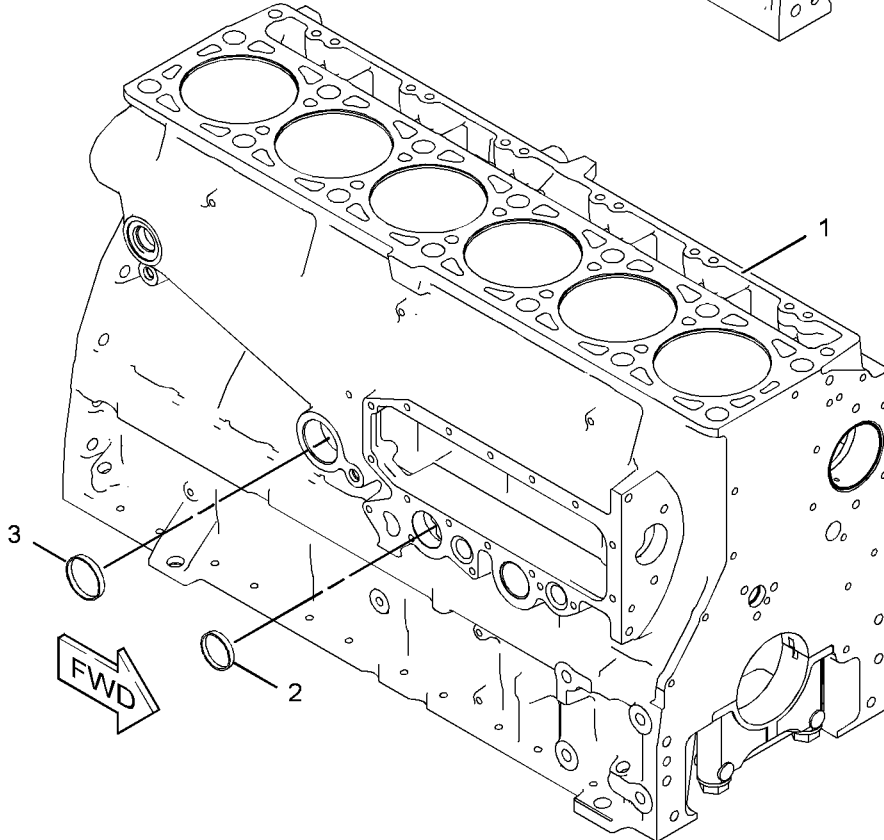
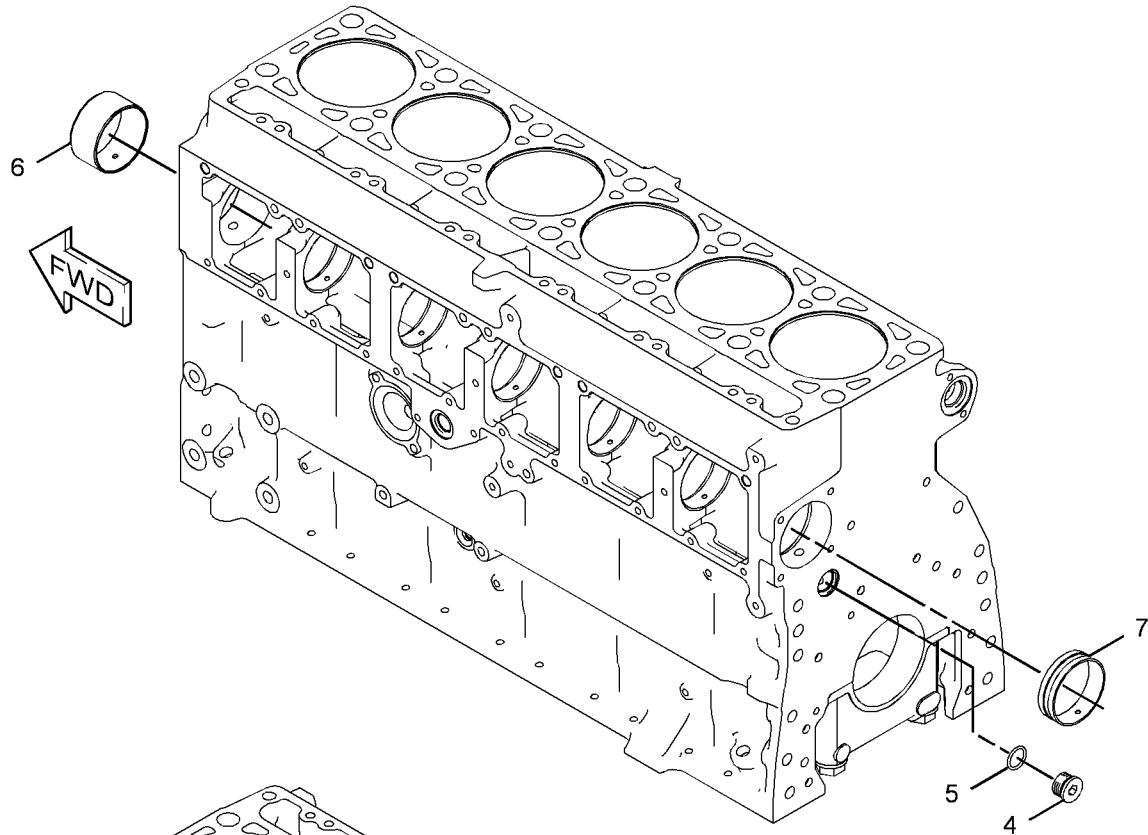
NOTE	REF NO	GRAPHIC REF	PART NUMBER	QTY	PART NAME	SEE PAGE
					1 2 3 4 5 6 (PRODUCT LEVEL)	
Y	1	1	263-3774	1	CYLINDER BLOCK GP	74
	2	1	2M-6471	2	PLUG-CUP	
	3	1	3H-5552	1	PLUG-CUP	
	4	1	9S-8006	1	PLUG-O-RING	
	5	1	2M-9780	1	SEAL-O-RING	
	6	1	216-5586	1	BEARING-SLEEVE (CAMSHAFT)	
	7	1	2W-7213	6	BEARING-SLEEVE (CAMSHAFT)	

Y-SEPARATE ILLUSTRATION

BASIC ENGINE

305-8141 CYLINDER BLOCK GP (contd.)

i02690923



GRAPHIC #1

<END>

g01348114

BASIC ENGINE

219-5844 CYLINDER HEAD AS

PART OF 219-5845 CYLINDER HEAD AS, 219-5846 CYLINDER HEAD GP

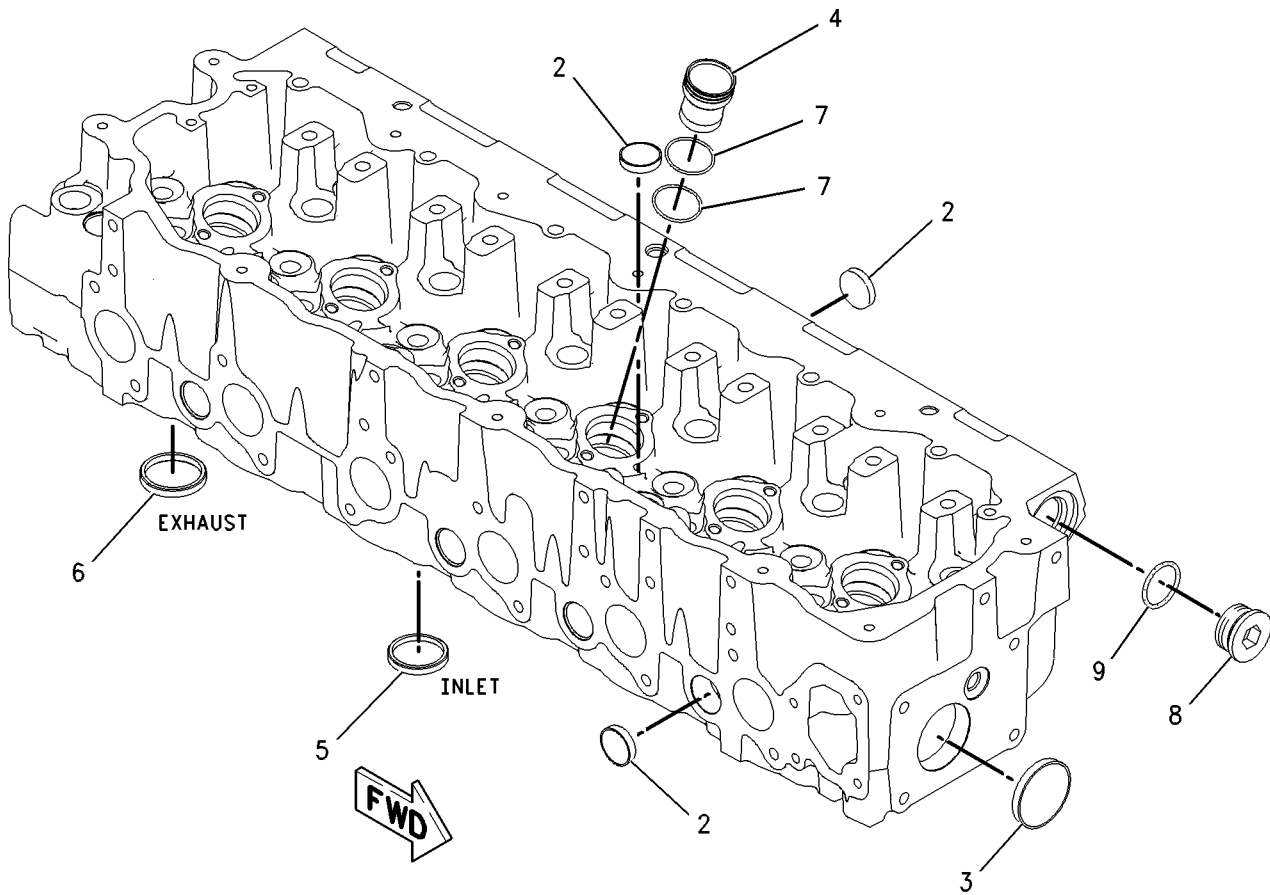
FIELD REPLACEMENT ORDER 219-5845-PAGE 79

ALSO AN ATTACHMENT

SMCS-1100, 1101

i01858481

NOTE	REF NO	GRAPHIC REF	PART NUMBER	QTY	PART NAME						SEE PAGE
					1	2	3	4	5	6 (PRODUCT LEVEL)	
	2	1	8M-5860	12	PLUG-CUP						
	3	1	4F-5695	2	PLUG-CUP						
	4	1	227-1200	6	SLEEVE-INJECTOR						
	5	1	217-5213	12	INSERT-VALVE SEAT (INLET)						
	6	1	147-8218	6	INSERT-VALVE SEAT (EXHAUST)						
	7	1	8C-0563	12	SEAL-O-RING						
	8	1	9S-9334	1	PLUG						
	9	1	9X-7712	1	SEAL-O-RING						



GRAPHIC #1

<END>

g00948980

BASIC ENGINE

219-5845 CYLINDER HEAD AS FIELD REPLACEMENT FOR 219-5844-PAGE 78

SMCS-1100, 1101

i01934473

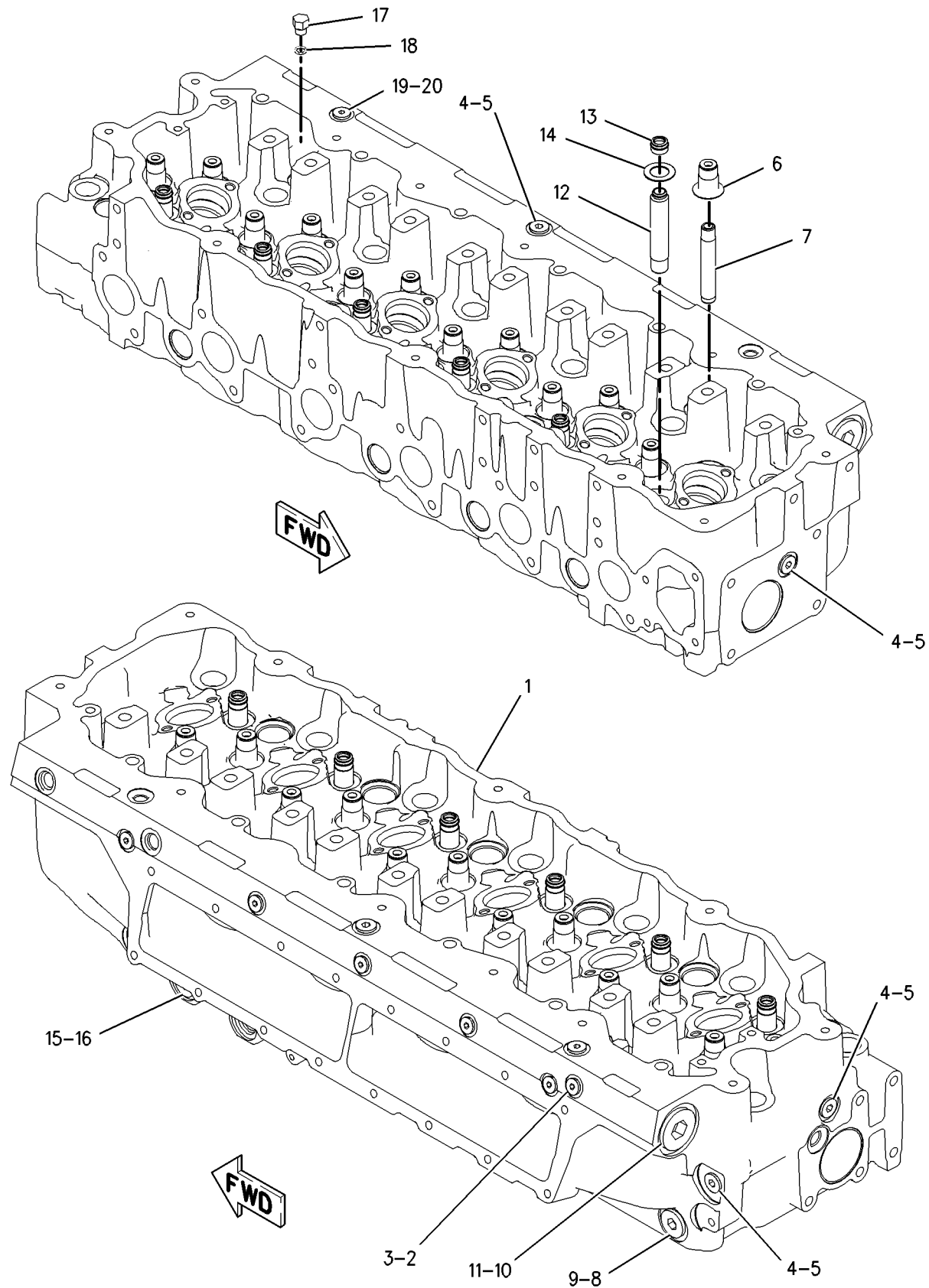
NOTE	REF NO	GRAPHIC REF	PART NUMBER	QTY	PART NAME						SEE PAGE
					1	2	3	4	5	6 (PRODUCT LEVEL)	
Y	1	1	219-5844	1	CYLINDER HEAD AS						78
	2	1	9S-8002	6	PLUG-O-RING						
	3	1	6V-5048	6	SEAL-O-RING						
	4	1	9S-8004	4	PLUG-O-RING						
	5	1	3J-1907	4	SEAL-O-RING						
	6	1	147-8214	12	SEAL-VALVE STEM						
	7	1	140-9670	12	GUIDE-VALVE						
	8	1	9S-8006	1	PLUG-O-RING						
	9	1	2M-9780	1	SEAL-O-RING						
	10	1	9S-9334	1	PLUG						
	11	1	9X-7712	1	SEAL-O-RING						
	12	1	147-8220	6	GUIDE-VALVE						
	13	1	163-2478	6	SEAL-VALVE STEM						
	14	1	137-6715	6	SEAT-VALVE SPRING						
	15	1	9S-8005	1	PLUG-O-RING						
	16	1	3K-0360	1	SEAL-O-RING						
	17	1	1N-5999	2	PLUG						
	18	1	7J-0204	2	SEAL-O-RING						
	19	1	9S-8003	1	PLUG						
	20	1	1J-9671	1	SEAL-O-RING						

Y- SEPARATE ILLUSTRATION

BASIC ENGINE

219-5845 CYLINDER HEAD AS (contd.)

i01934473



GRAPHIC #1

<END>

g00947944

BASIC ENGINE

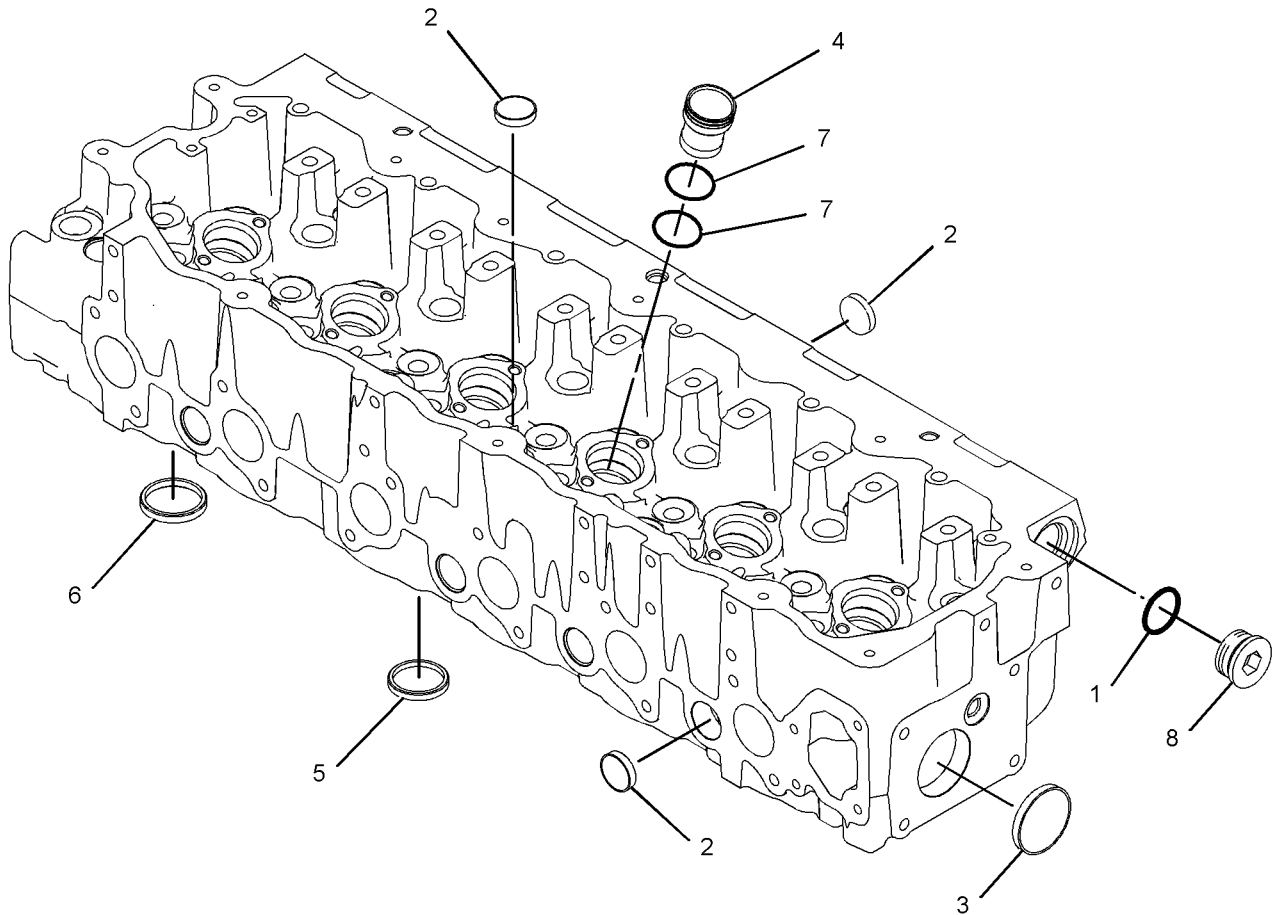
301-5603 CYLINDER HEAD AS

PART OF 300-9550 CYLINDER HEAD GP
ALSO AN ATTACHMENT

SMCS-1100, 1101

i02756723

NOTE	REF NO	GRAPHIC REF	PART NUMBER	QTY	PART NAME						SEE PAGE
					1	2	3	4	5	6 (PRODUCT LEVEL)	
	1	1	9X-7712	1	SEAL-O-RING						
	2	1	8M-5860	12	PLUG-CUP						
	3	1	4F-5695	2	PLUG-CUP						
	4	1	227-1200	6	SLEEVE-INJECTOR						
	5	1	232-1285	6	INSERT-VALVE SEAT						
	6	1	264-6157	12	INSERT-VALVE SEAT						
	7	1	8C-0563	12	SEAL-O-RING						
	8	1	9S-9334	1	PLUG						



GRAPHIC #1

<END>

g01384329

BASIC ENGINE

219-5846 CYLINDER HEAD GP

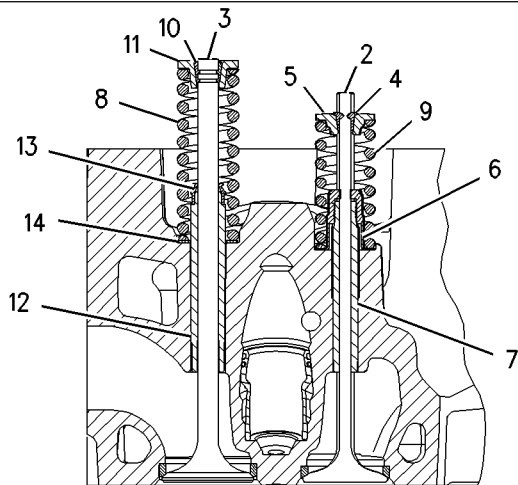
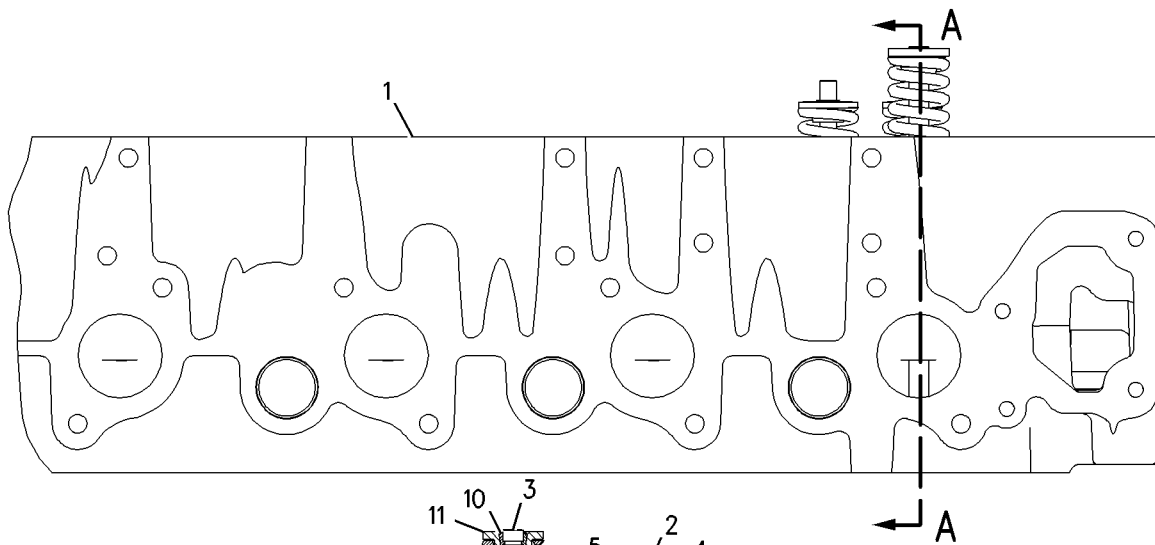
PART OF 219-5847 CYLINDER HEAD GP
ALSO AN ATTACHMENT

SMCS-1100

i01877679

NOTE	REF NO	GRAPHIC REF	PART NUMBER	QTY	PART NAME						SEE PAGE
					1	2	3	4	5	6 (PRODUCT LEVEL)	
Y	1	1	219-5844	1	CYLINDER HEAD AS						78
	2	1	145-7390	12	VALVE - INLET						
	3	1	147-8211	6	VALVE - EXHAUST						
	4	1	1W-2715	24	LOCK - RETAINER						
	5	1	7E-7779	12	RETAINER - SPRING						
	6	1	147-8214	12	SEAL - VALVE STEM						
	7	1	140-9670	12	GUIDE - VALVE						
	8	1	137-6718	6	SPRING - VALVE						
	9	1	140-6188	12	SPRING - VALVE						
	10	1	2A-4429	12	LOCK - RETAINER						
	11	1	134-4483	6	RETAINER - SPRING						
	12	1	147-8220	6	GUIDE - VALVE						
	13	1	163-2478	6	SEAL - VALVE STEM						
	14	1	137-6715	6	SEAT - VALVE SPRING						

Y - SEPARATE ILLUSTRATION



SECTION A-A

GRAPHIC #1

<END>

g00947786

BASIC ENGINE

219-5847 CYLINDER HEAD GP*R

PART OF 219-5849 CYLINDER HEAD GP

ALSO AN ATTACHMENT

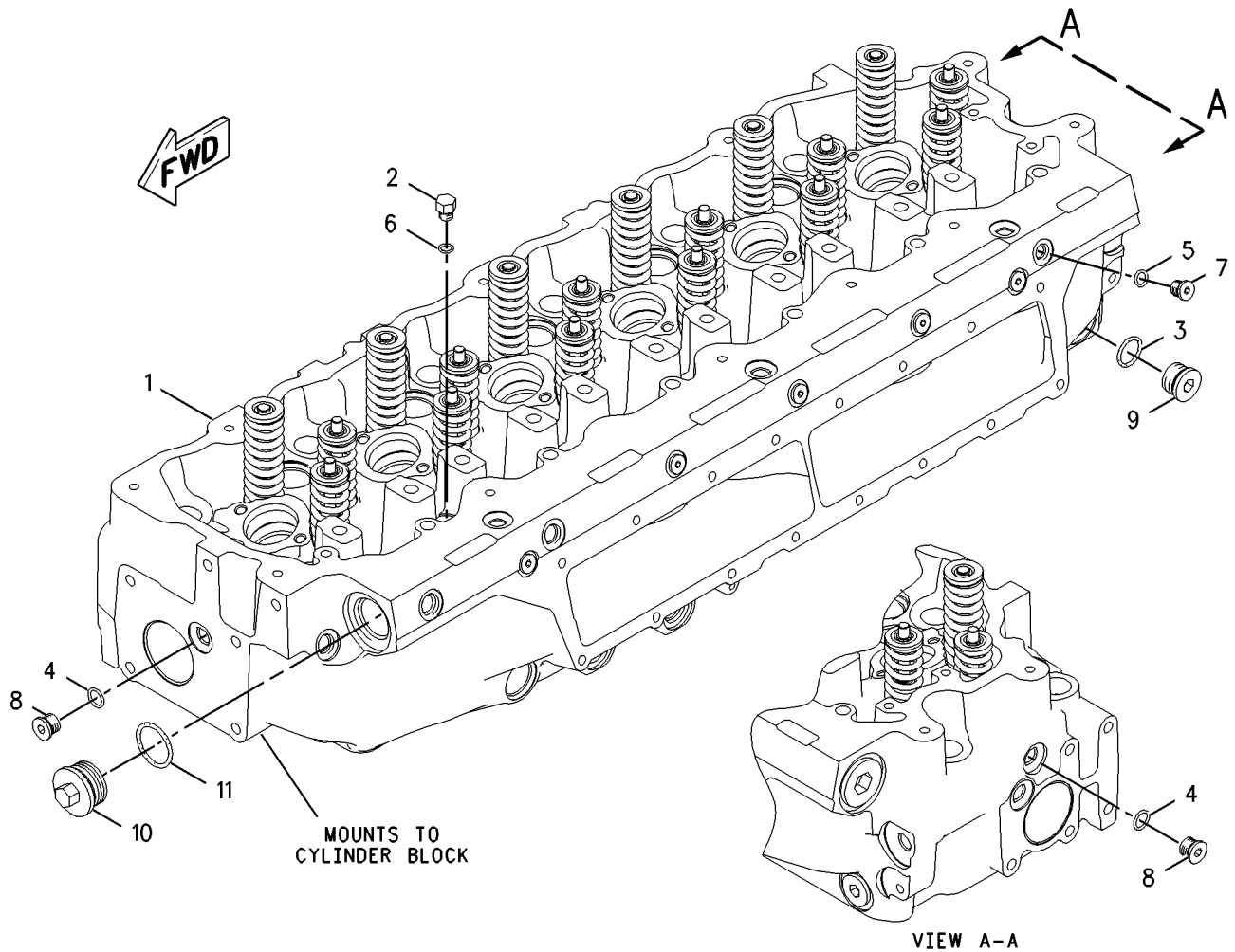
TYPE 1

SMCS-1100

i01877684

NOTE	REF NO	GRAPHIC REF	PART NUMBER	QTY	PART NAME						SEE PAGE
					1	2	3	4	5	6 (PRODUCT LEVEL)	
YR	1	1	219-5846	1	CYLINDER HEAD GP						82
	2	1	1N-5999	2	PLUG						
	3	1	2M-9780	1	SEAL-O-RING						
	4	1	3J-1907	2	SEAL-O-RING						
	5	1	6V-5048	6	SEAL-O-RING						
	6	1	7J-0204	2	SEAL-O-RING						
	7	1	9S-8002	6	PLUG-O-RING						
	8	1	9S-8004	2	PLUG-O-RING						
	9	1	9S-8006	1	PLUG-O-RING						
	10	1	9S-9334	1	PLUG						
	11	1	9X-7712	1	SEAL-O-RING						

R-REMG PART MAY BE AVAILABLE
Y-SEPARATE ILLUSTRATION



GRAPHIC #1

<END>

g00947578

BASIC ENGINE

219-5847 CYLINDER HEAD GP*R

PART OF 219-5849 CYLINDER HEAD GP

ALSO AN ATTACHMENT

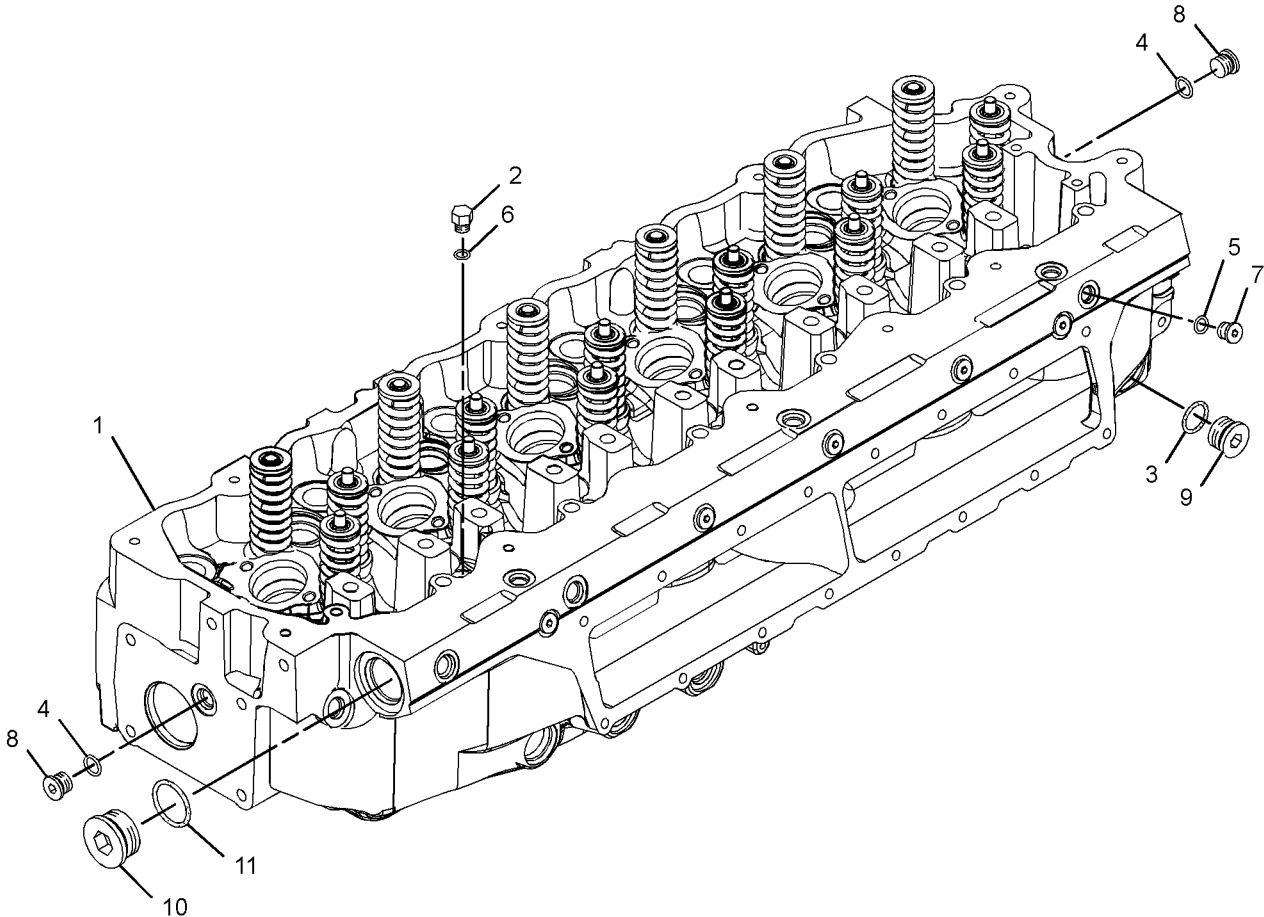
TYPE 2

SMCS-1100

i02900287

NOTE	REF NO	GRAPHIC REF	PART NUMBER	QTY	PART NAME						SEE PAGE
					1	2	3	4	5	6 (PRODUCT LEVEL)	
CYR	1	1	300-9550	1	CYLINDER HEAD GP						86
	2	1	1N-5999	2	PLUG						
	3	1	2M-9780	1	SEAL-O-RING						
	4	1	3J-1907	2	SEAL-O-RING						
	5	1	6V-5048	6	SEAL-O-RING						
	6	1	7J-0204	2	SEAL-O-RING						
	7	1	9S-8002	6	PLUG-O-RING						
	8	1	9S-8004	2	PLUG-O-RING						
	9	1	9S-8006	1	PLUG-O-RING						
	10	1	9S-9334	1	PLUG						
	11	1	9X-7712	1	SEAL-O-RING						

C- CHANGE FROM PREVIOUS TYPE
R- REMFG PART MAY BE AVAILABLE
Y- SEPARATE ILLUSTRATION



GRAPHIC #1

<END>

g01445079

BASIC ENGINE

219-5849 CYLINDER HEAD GP

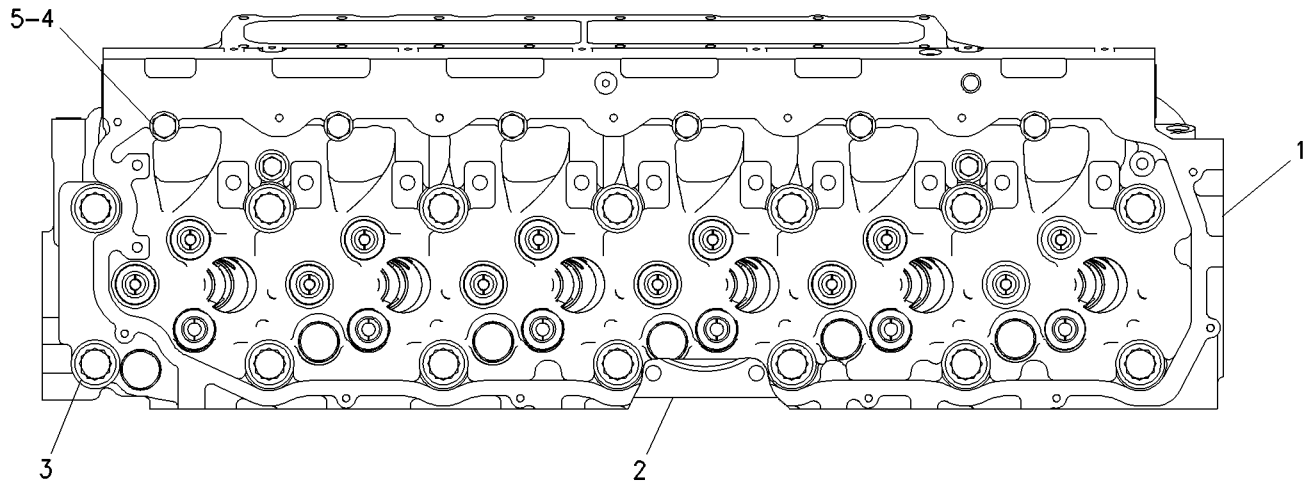
ALSO AN ATTACHMENT

SMCS-1100

i02485235

NOTE	REF NO	GRAPHIC REF	PART NUMBER	QTY	PART NAME						SEE PAGE
					1	2	3	4	5	6 (PRODUCT LEVEL)	
Y	1	1	219-5847	1	CYLINDER HEAD GP						83
	2	1	133-4995	1	GASKET-CYLINDER HEAD						
	3	1	138-3252	14	BOLT-12 POINT HEAD						
		1	8T-3282	14	WASHER-HARD (22X35X3.5-MM THK)						
M	4	1	8T-7950	6	BOLT (M10X1.5X180-MM)						
	5	1	6V-5839	6	WASHER (11X21X2.5-MM THK)						

M-METRIC PART
Y-SEPARATE ILLUSTRATION



TOP VIEW

GRAPHIC #1

<END>

g00760746

BASIC ENGINE

300-9550 CYLINDER HEAD GP*R

PART OF 219-5847 CYLINDER HEAD GP

ALSO AN ATTACHMENT

SMCS-1100

i02756614

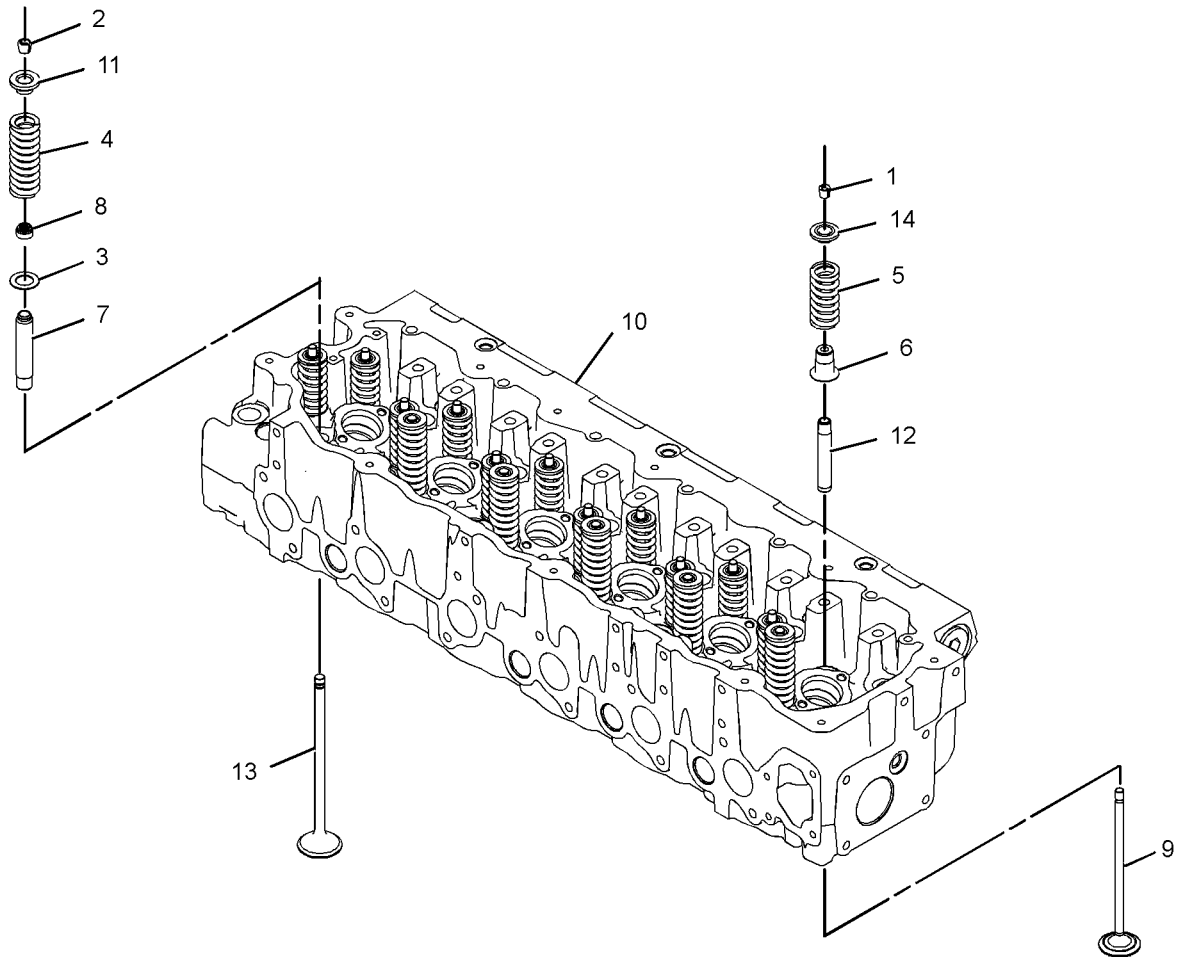
NOTE	REF NO	GRAPHIC REF	PART NUMBER	QTY	PART NAME						SEE PAGE
					1	2	3	4	5	6 (PRODUCT LEVEL)	
	1	1	1W-2715	24	LOCK-RETAINER						
	2	1	2A-4429	12	LOCK-RETAINER						
	3	1	137-6715	6	SEAT-VALVE SPRING						
	4	1	137-6718	6	SPRING-VALVE						
	5	1	140-6188	12	SPRING-VALVE						
	6	1	147-8214	12	SEAL-VALVE STEM						
	7	1	147-8220	6	GUIDE-VALVE (STANDARD)						
AB		1	187-8278		GUIDE-VALVE (0.13-MM OS OD) (0.13-MM OVERSIZE OD)						
AB		1	187-8279		GUIDE-VALVE (0.51-MM OS OD) (0.51-MM OS OD)						
	8	1	163-2478	6	SEAL-VALVE STEM						
	9	1	252-7801	12	VALVE-INLET						
Y	10	1	301-5603	1	CYLINDER HEAD AS						81
	11	1	134-4483	6	RETAINER-SPRING						
	12	1	140-9670	12	GUIDE-VALVE (STANDARD)						
AB		1	187-8280		GUIDE-VALVE (0.13-MM OS OD) (0.13-MM OVERSIZE OD)						
AB		1	187-8281		GUIDE-VALVE (0.51-MM OS OD) (0.51-MM OS OD)						
	13	1	147-8211	6	VALVE-EXHAUST						
	14	1	7E-7779	12	RETAINER-SPRING						

A - NOT PART OF THIS GROUP
 B - USE AS REQUIRED
 Y - SEPARATE ILLUSTRATION

BASIC ENGINE

300-9550 CYLINDER HEAD GP (contd.)

i02756614



GRAPHIC #1

<END>

g01384206

BASIC ENGINE

165-4557 DAMPER & PULLEY GP

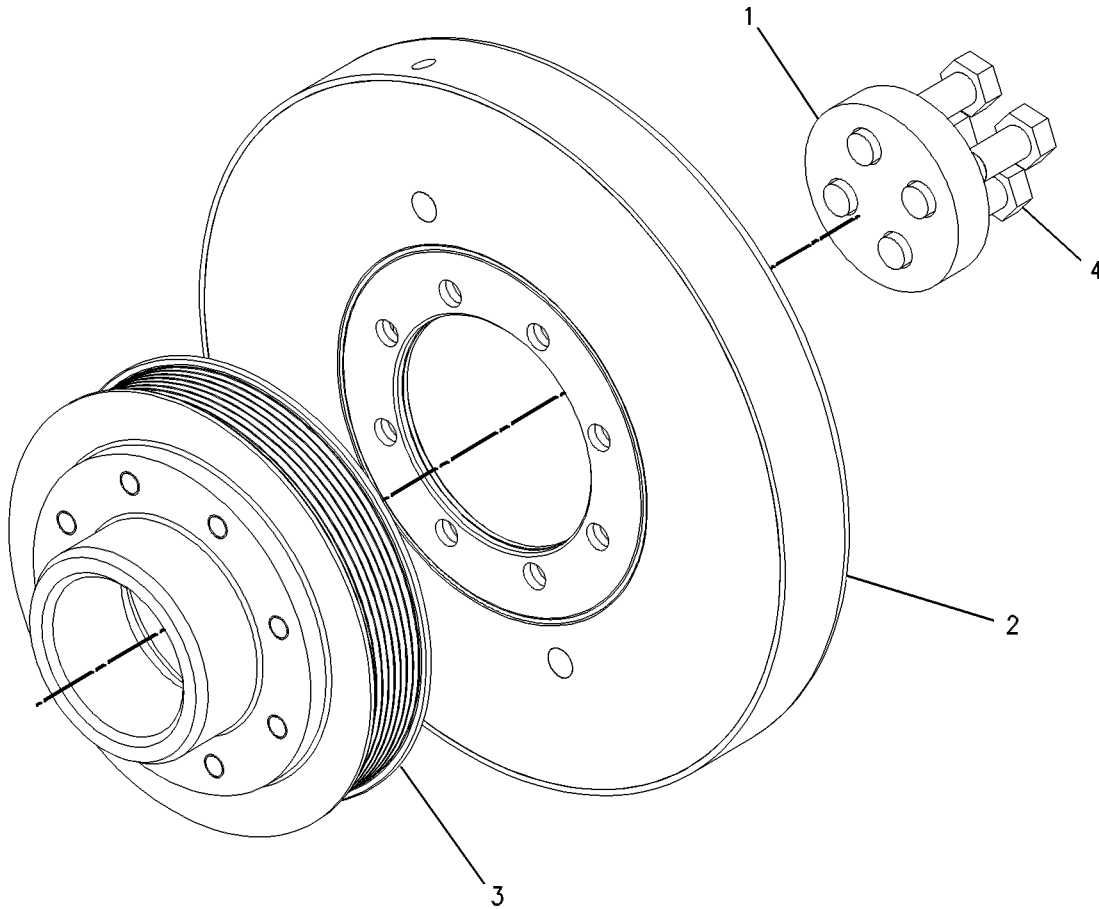
PROVIDES VISCOUS DAMPER WITH 8-GROOVE POLY-RIB PULLEY
FOR USE WITH 177-5064-PAGE 114
AN ATTACHMENT

SMCS - 1205

i01457178

NOTE	REF NO	GRAPHIC REF	PART NUMBER	QTY	PART NAME						SEE PAGE
					1	2	3	4	5	6 (PRODUCT LEVEL)	
	1	1	2W-7381	1	WASHER						
	2	1	167-8121	1	DAMPER AS						
	3	1	153-1036	1	PULLEY-CRANKSHAFT						
M	4	1	8T-3666	4	BOLT (M14X2X60-MM)						

M-METRIC PART



GRAPHIC #1

<END>

g00585853

BASIC ENGINE

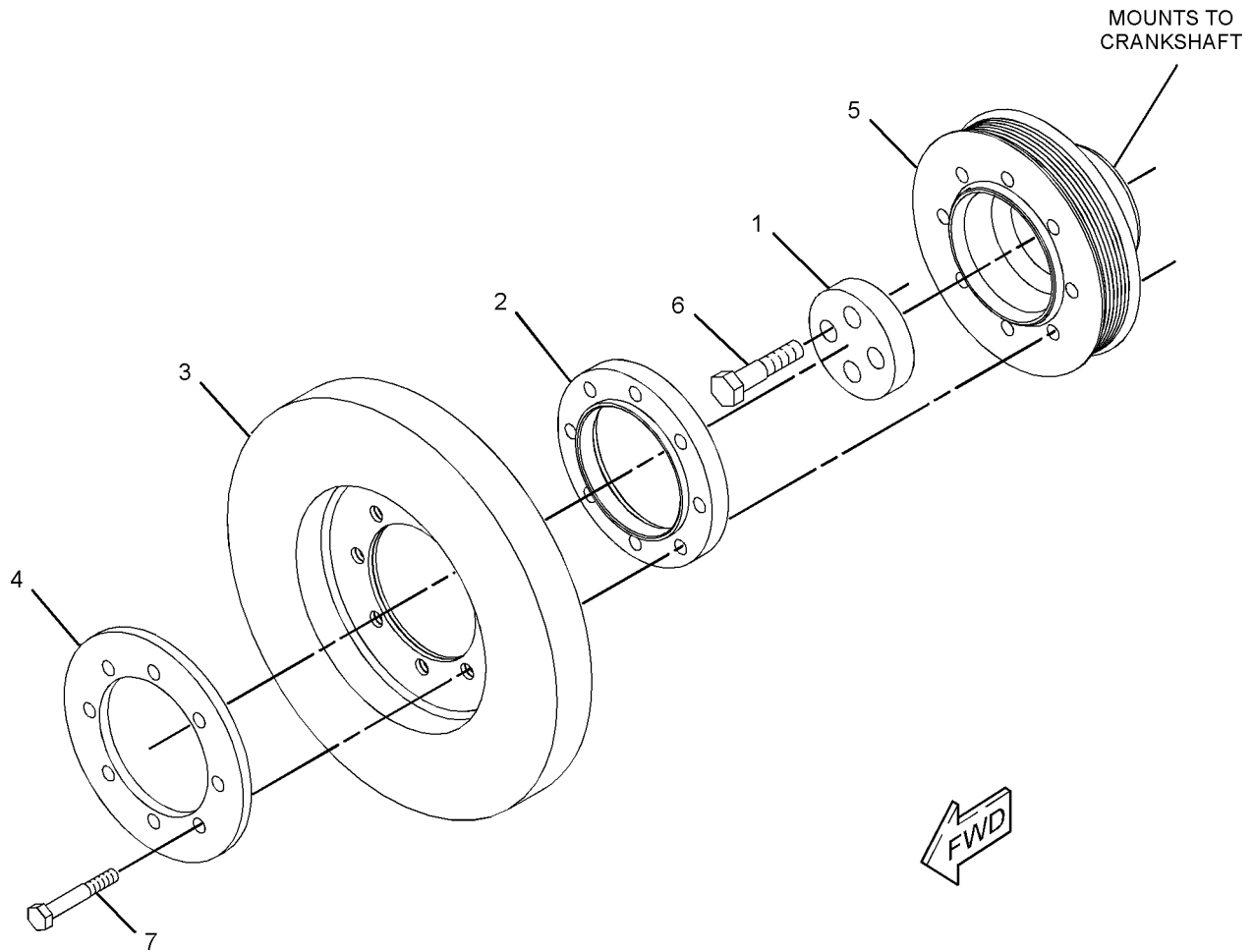
263-1850 DAMPER & PULLEY GP AN ATTACHMENT

SMCS-1205

i02585773

NOTE	REF NO	GRAPHIC REF	PART NUMBER	QTY	PART NAME						SEE PAGE
					1	2	3	4	5	6 (PRODUCT LEVEL)	
	1	1	2W-7381	1	WASHER						
	2	1	116-6332	1	SPACER						
	3	1	167-8121	1	DAMPER AS						
	4	1	228-3621	1	SPACER (101.5X167X8-MM THK)						
C	5	1	153-1036	1	PULLEY - CRANKSHAFT						
M	6	1	8T-3666	4	BOLT (M14X2X60-MM)						
M	7	1	8T-5035	8	BOLT (M10X1.5X65-MM)						

C - CHANGE FROM PREVIOUS TYPE
M - METRIC PART



GRAPHIC #1

<END>

g01218896

BASIC ENGINE

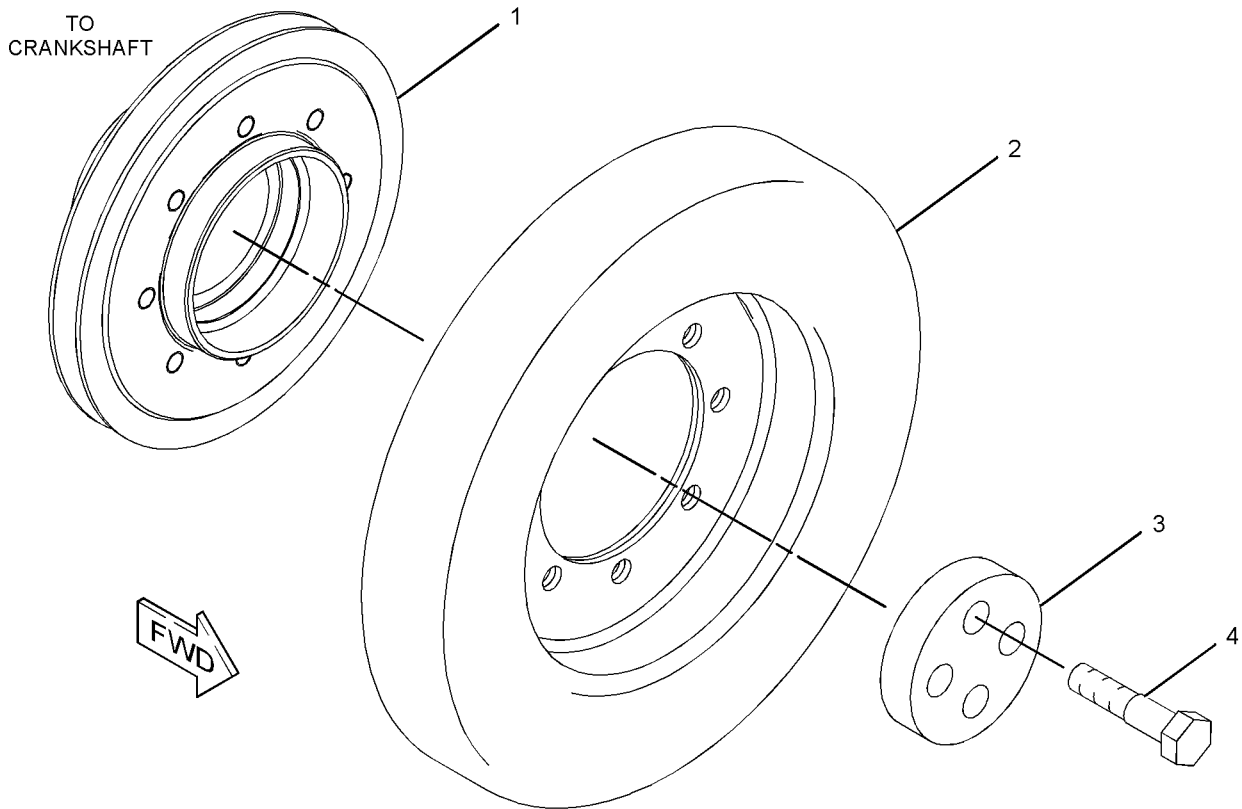
280-6847 DAMPER & PULLEY GP AN ATTACHMENT

SMCS-1205

i02612517

NOTE	REF NO	GRAPHIC REF	PART NUMBER	QTY	PART NAME						SEE PAGE
					1	2	3	4	5	6 (PRODUCT LEVEL)	
	1	1	256-9752	1	PULLEY						
	2	1	167-8121	1	DAMPER AS						
	3	1	2W-7381	1	WASHER						
M	4	1	8T-3666	4	BOLT (M14X2X60-MM)						

M-METRIC PART



GRAPHIC #1

<END>

g01206394

BASIC ENGINE

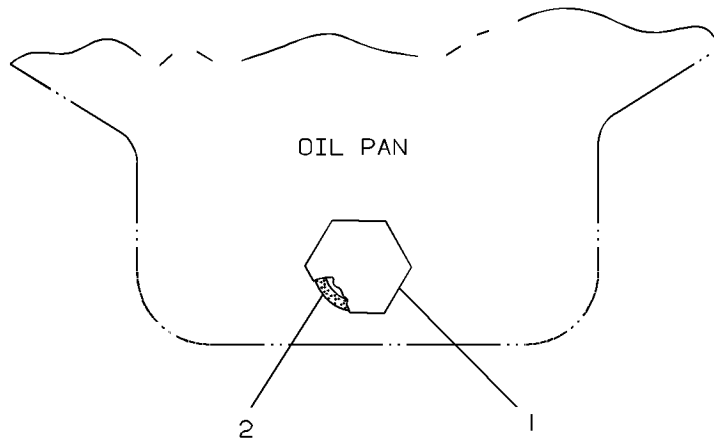
7C-4566 DRAIN GP-ENGINE OIL

FOR USE WITH ALUMINUM OIL PANS THAT REQUIRE AN ADDITIONAL LONG PLUG, 28 LITER OIL PANS, 126-5931-PAGE 202
AN ATTACHMENT

SMCS-1302

i02320761

NOTE	REF NO	GRAPHIC REF	PART NUMBER	QTY	PART NAME						SEE PAGE
					1	2	3	4	5	6 (PRODUCT LEVEL)	
	1	1	118-3619	1	PLUG-MAGNETIC (ENGINE OIL PAN DRAIN)						
	2	1	3K-0360	1	SEAL-O-RING						



GRAPHIC #1

<END>

g00125672

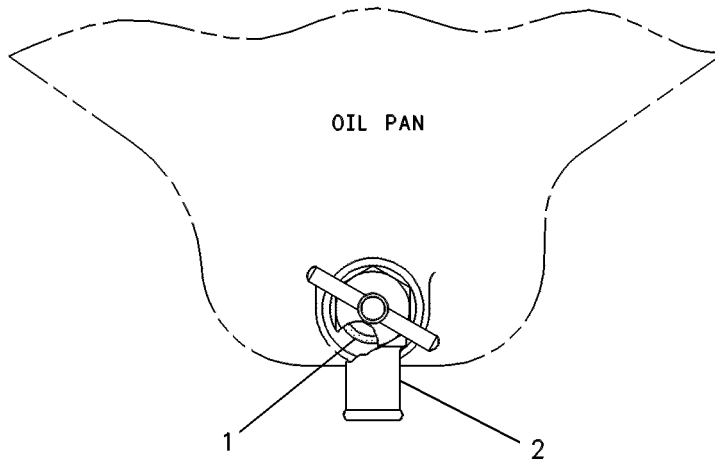
BASIC ENGINE

118-2073 DRAIN GP - ENGINE OIL AN ATTACHMENT

SMCS - 1302

i01994508

NOTE	REF NO	GRAPHIC REF	PART NUMBER	QTY	PART NAME						SEE PAGE
					1	2	3	4	5	6 (PRODUCT LEVEL)	
	1	1	3K-0360	1	SEAL-O-RING						
	2	1	6V-7238	1	VALVE-SHUTOFF (ENGINE OIL DRAIN)						



GRAPHIC #1

<END>

g00117513

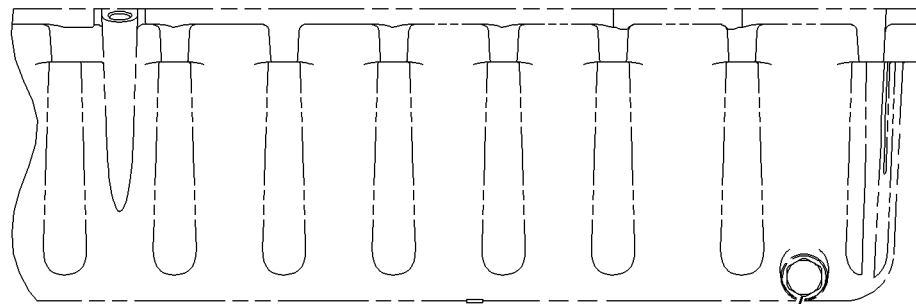
BASIC ENGINE

198-6475 DRAIN GP-ENGINE OIL FOR USE WITH FRONT SUMP, REAR SUMP AND LOW PROFILE OIL PANS AN ATTACHMENT

SMCS - 1302

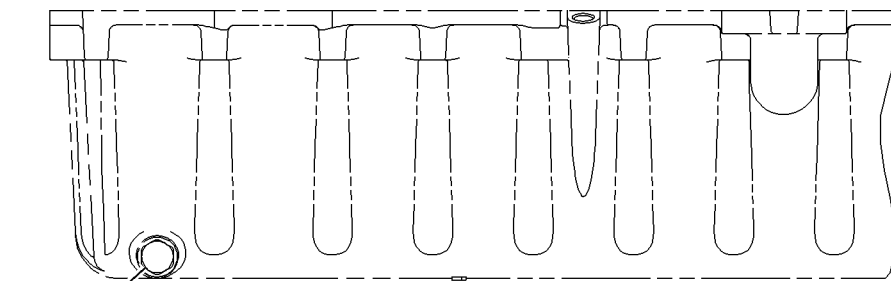
i02223626

NOTE	REF NO	GRAPHIC REF	PART NUMBER	QTY	PART NAME						SEE PAGE
					1	2	3	4	5	6 (PRODUCT LEVEL)	
	1	1	118-3619	2	PLUG-MAGNETIC (ENGINE OIL PAN DRAIN)						
	2	1	3K-0360	2	SEAL-O-RING						



LEFT SIDE VIEW

1-2



RIGHT SIDE VIEW

1-2

GRAPHIC #1

<END>

g00766543

BASIC ENGINE

198-6477 DRAIN GP - ENGINE OIL

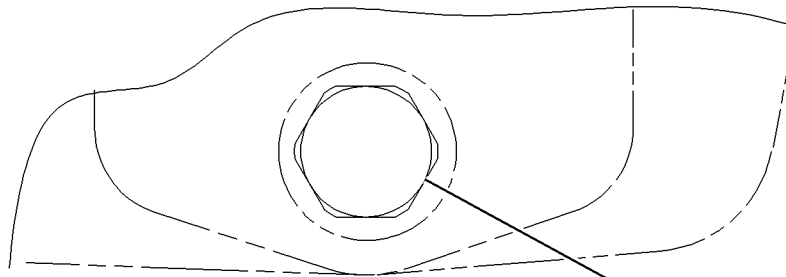
LH

FOR USE WITH FRONT SUMP, REAR SUMP AND LOW PROFILE OIL PANS
AN ATTACHMENT

SMCS - 1302

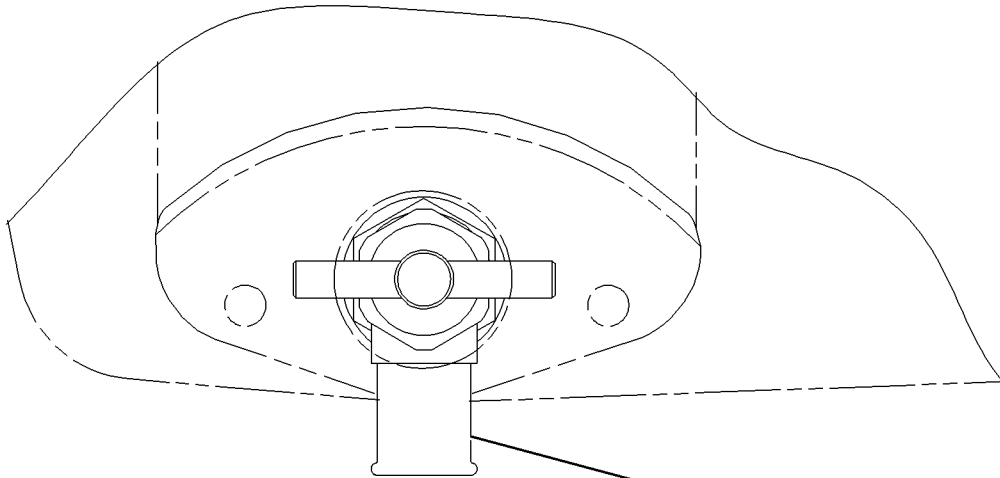
i02223628

NOTE	REF NO	GRAPHIC REF	PART NUMBER	QTY	PART NAME						SEE PAGE
					1	2	3	4	5	6 (PRODUCT LEVEL)	
	1	1	3K-0360	2	SEAL-O-RING						
	2	1	6V-7238	1	VALVE-SHUTOFF (ENGINE OIL PAN DRAIN)						
	3	1	118-3619	1	PLUG-MAGNETIC (ENGINE OIL PAN DRAIN)						



RIGHT SIDE VIEW

1-3



LEFT SIDE VIEW

1-2

GRAPHIC #1

<END>

g00774185

BASIC ENGINE

198-6478 DRAIN GP - ENGINE OIL

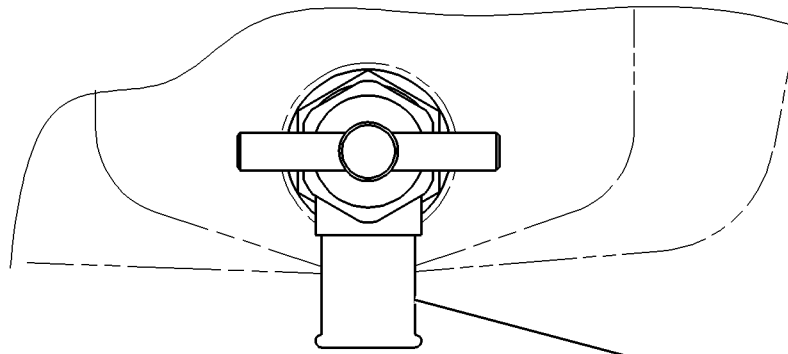
RH

FOR USE WITH FRONT SUMP, REAR SUMP AND LOW PROFILE OIL PANS
AN ATTACHMENT

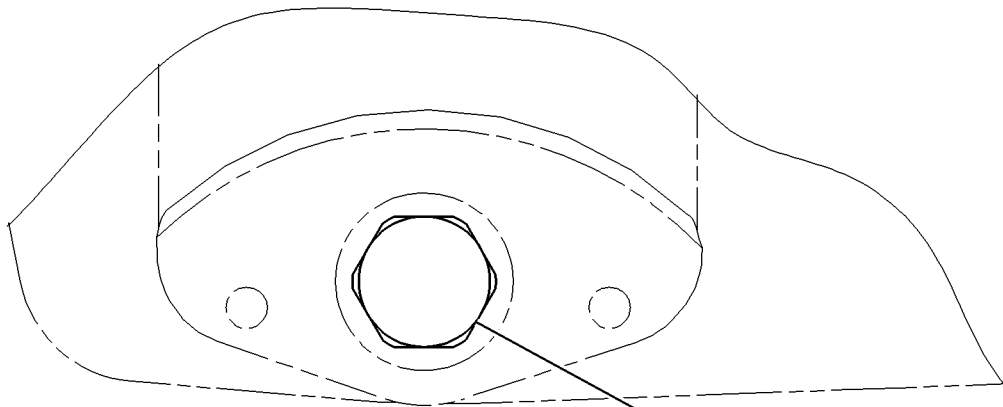
SMCS-1302

i02223631

NOTE	REF NO	GRAPHIC REF	PART NUMBER	QTY	PART NAME						SEE PAGE
					1	2	3	4	5	6 (PRODUCT LEVEL)	
	1	1	3K-0360	2	SEAL-O-RING						
	2	1	6V-7238	1	VALVE-SHUTOFF (ENGINE OIL PAN DRAIN)						
	3	1	118-3619	1	PLUG-MAGNETIC (ENGINE OIL PAN DRAIN)						



RIGHT SIDE VIEW



LEFT SIDE VIEW

GRAPHIC #1

<END>

g00774225

BASIC ENGINE

7C-1682 DRIVE GP-ACCESSORY

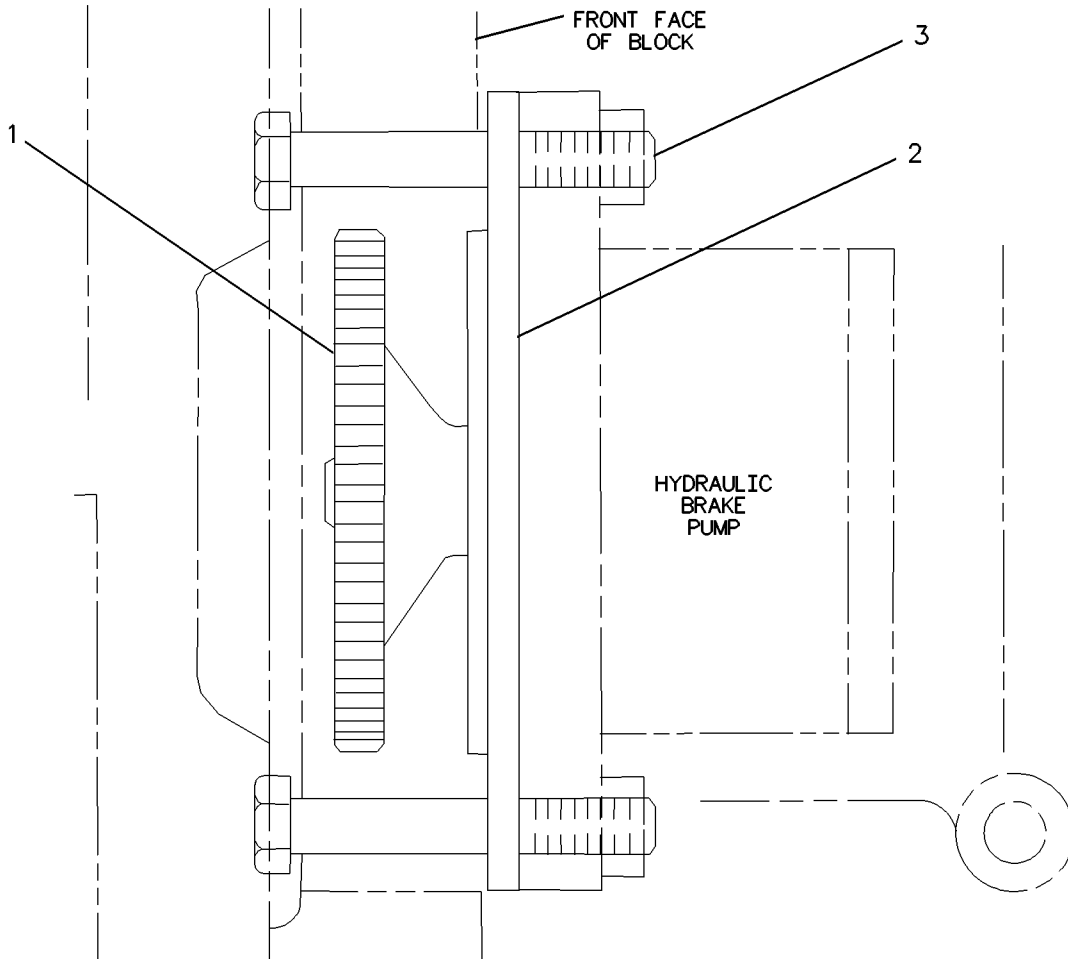
ROTATION IS COUNTER-CLOCKWISE VIEWED FROM THE DRIVE END OF PUMP
 FOR USE WITH HYDRAULIC PUMP WITH 1.5 TAPERED SHAFT. CANNOT BE USED WITH AIR
 COMPRESSOR
 AN ATTACHMENT

SMCS-1207

i00638799

NOTE	REF NO	GRAPHIC REF	PART NUMBER	QTY	PART NAME						SEE PAGE
					1	2	3	4	5	6 (PRODUCT LEVEL)	
	1	1	7C-1782	1	GEAR-HYDRAULIC PUMP DRIVE (50 TEETH)						
	2	1	7C-1289	1	ADAPTER						
M	3	1	6V-5696	2	BOLT (M12X1.75X80MM)						

M-METRIC PART



GRAPHIC #1

<END>

g00203126

BASIC ENGINE

9Y-3827 DRIVE GP - ACCESSORY

MAXIMUM INPUT 30 HP AT 2000 RPM AND ABOVE.

ROTATION IS COUNTER-CLOCKWISE FROM DRIVE END OF PUMP.

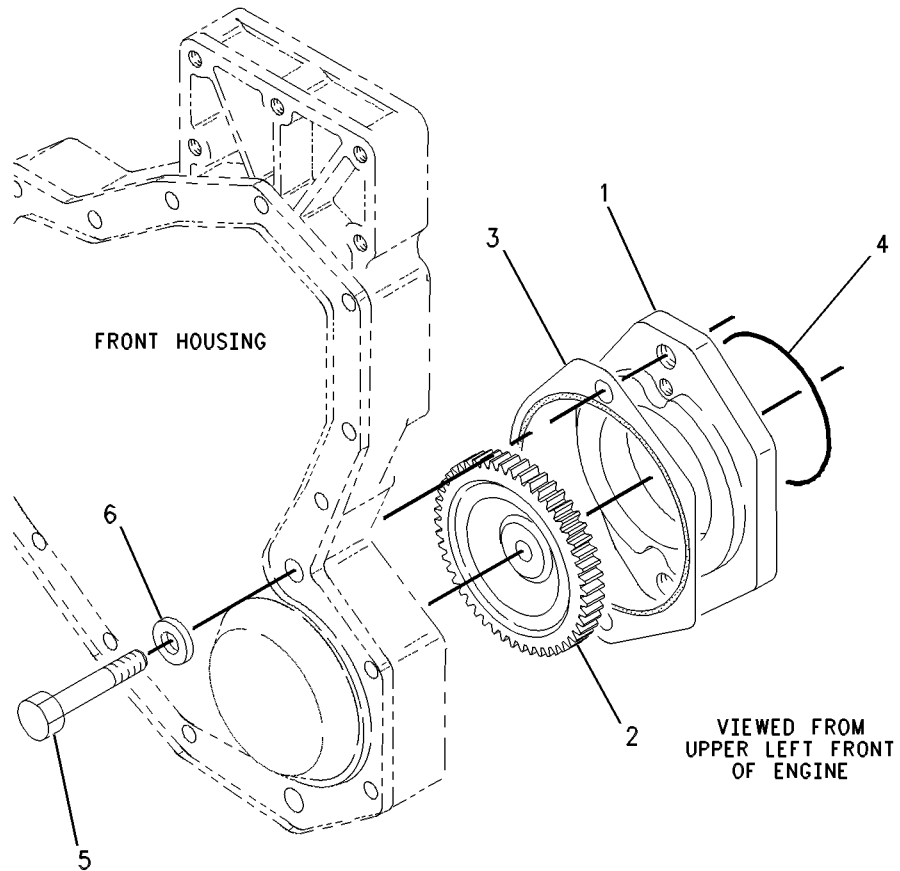
FOR USE WITH SAE A HYDRAULIC PUMP WITH TAPERED SHAFT. CANNOT BE USED WITH AIR
COMPRESSOR
AN ATTACHMENT

SMCS - 1207

i01199493

NOTE	REF NO	GRAPHIC REF	PART NUMBER	QTY	PART NAME						SEE PAGE
					1	2	3	4	5	6 (PRODUCT LEVEL)	
	1	1	9Y-3828	1	ADAPTER						
	2	1	9Y-3829	1	GEAR-HYDRAULIC PUMP DRIVE (50-TEETH)						
	3	1	135-9819	1	SEAL-INTEGRAL						
	4	1	1P-8362	1	SEAL-O-RING						
M	5	1	6V-3823	2	BOLT (M12X1.75X60-MM)						
	6	1	5P-8245	2	WASHER-HARD (13.5X25.5X3-MM THK)						

M-METRIC PART



GRAPHIC #1

<END>

g00469616

BASIC ENGINE

234 - 7969 DRIVE GP - ACCESSORY

S/N: JTF1-563

**CANNOT BE USED WITH AIR COMPRESSOR
AN ATTACHMENT**

SMCS - 1207

i02443410

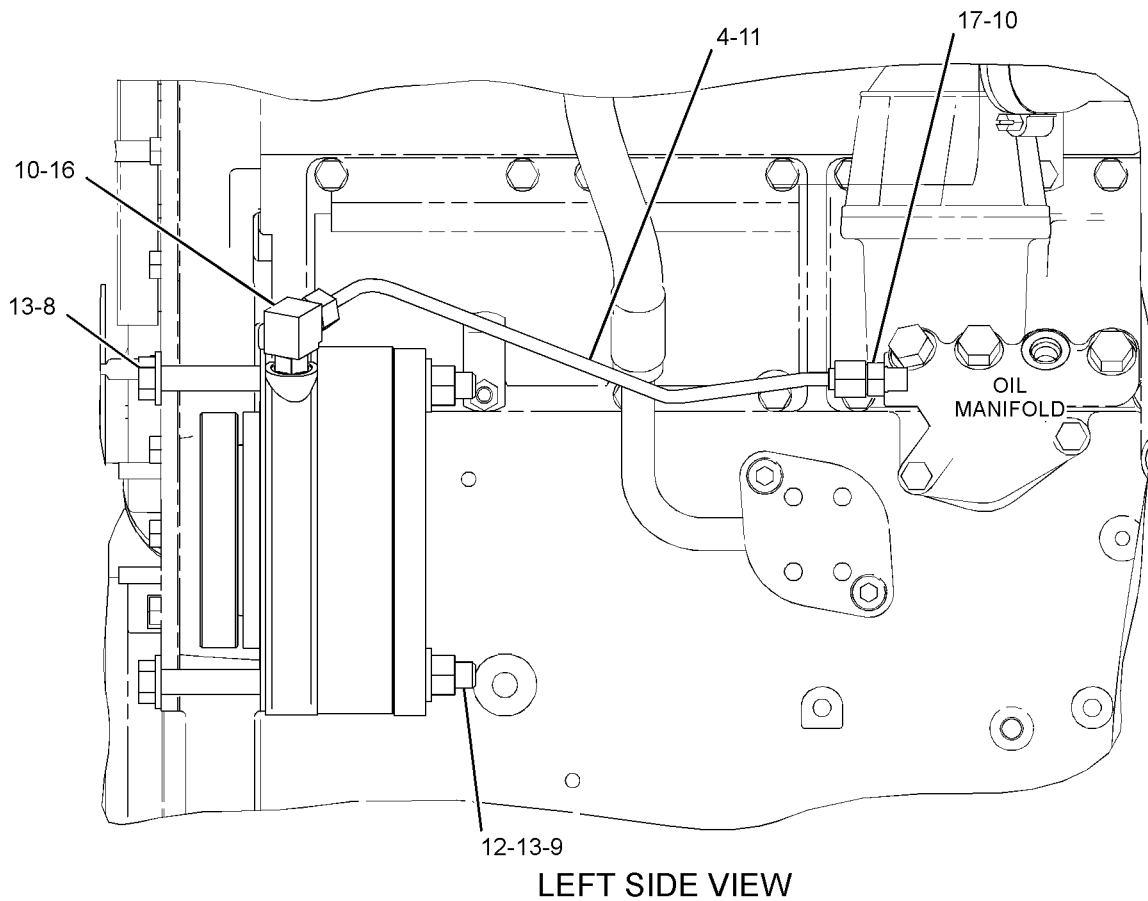
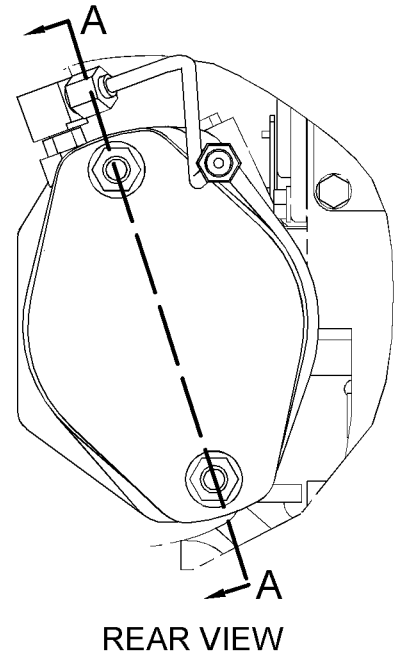
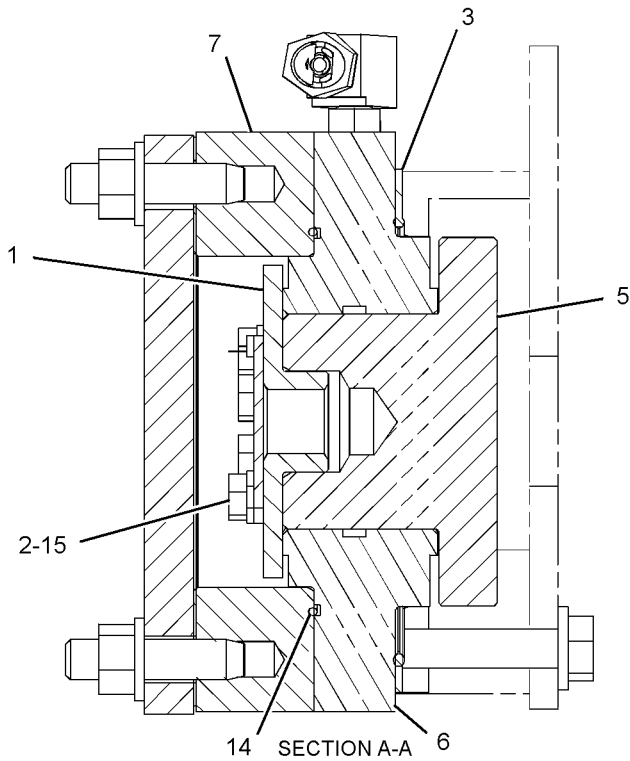
NOTE	REF NO	GRAPHIC REF	PART NUMBER	QTY	PART NAME	SEE PAGE
					1 2 3 4 5 6 (PRODUCT LEVEL)	
	1	1	1N-3974	1	COUPLING	
	2	1	9M-1974	8	WASHER - HARD (8.8X16X2-MM THK)	
	3	1	135-9819	1	SEAL - INTEGRAL	
	4	1	234-7971	1	TUBE AS	
	5	1	100-7517	1	GEAR (50-TEETH)	
	6	1	100-7518	1	BEARING	
	7	1	100-7522	1	ADAPTER	
M	8	1	8T-0106	2	BOLT (M12X1.75X100-MM)	
	9	1	1F-7958	2	NUT - FULL (1/2-13-THD)	
	10	1	3J-7354	2	SEAL - O-RING	
	11	1	4J-5477	2	SEAL - O-RING	
	12	1	5M-1932	2	STUD - TAPERLOCK (1/2-13X2.17-IN)	
	13	1	5P-8245	4	WASHER - HARD (13.5X25.5X3-MM THK)	
	14	1	6S-3002	1	SEAL - O-RING	
M	15	1	6V-5217	8	BOLT (M8X1.25X20-MM)	
	16	1	6V-8628	1	ELBOW	
	17	1	6V-8647	1	CONNECTOR	

M - METRIC PART

BASIC ENGINE

234-7969 DRIVE GP-ACCESSORY (contd.)

i02443410



GRAPHIC #1

<END>

g01220634

BASIC ENGINE

234 - 7969 DRIVE GP - ACCESSORY

CANNOT BE USED WITH AIR COMPRESSOR
AN ATTACHMENT

SMCS - 1207

i02745981

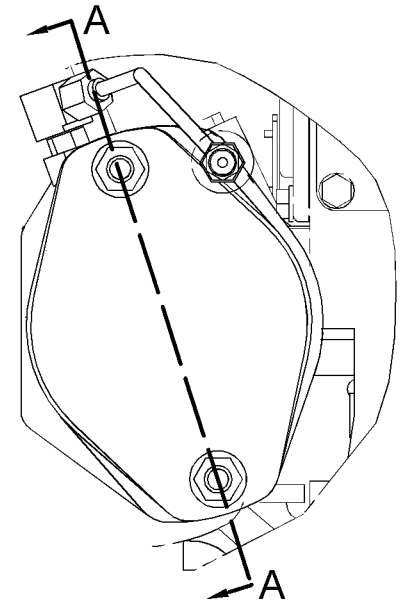
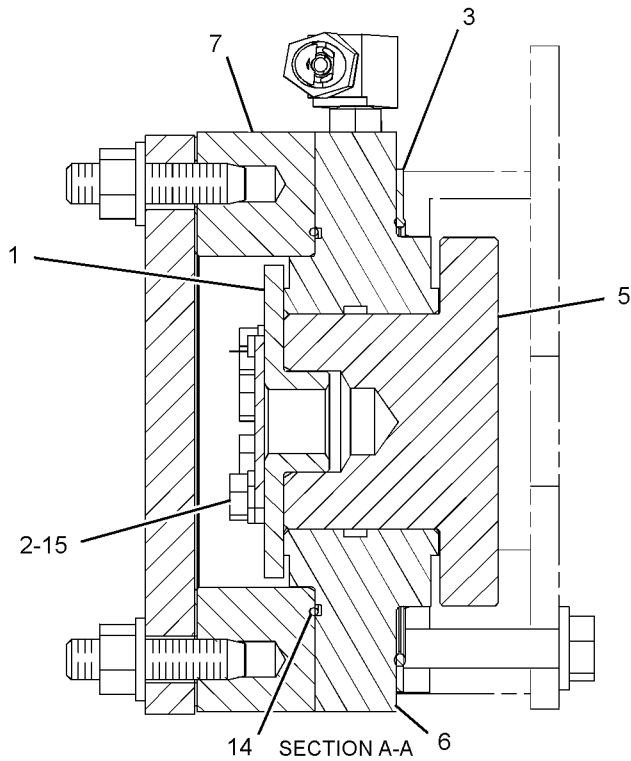
NOTE	REF NO	GRAPHIC REF	PART NUMBER	QTY	PART NAME						SEE PAGE
					1	2	3	4	5	6 (PRODUCT LEVEL)	
	1	1	1N-3974	1	COUPLING						
	2	1	9M-1974	8	WASHER-HARD (8.8X16X2-MM THK)						
	3	1	135-9819	1	SEAL-INTEGRAL						
C	4	1	291-5532	1	TUBE AS						
	5	1	100-7517	1	GEAR (50-TEETH)						
	6	1	100-7518	1	BEARING						
	7	1	100-7522	1	ADAPTER						
M	8	1	8T-0106	2	BOLT (M12X1.75X100-MM)						
	9	1	1F-7958	2	NUT-FULL (1/2-13-THD)						
	10	1	3J-7354	1	SEAL-O-RING						
	11	1	4J-5477	1	SEAL-O-RING						
	12	1	5M-1932	2	STUD-TAPERLOCK (1/2-13X2.17-IN)						
	13	1	5P-8245	4	WASHER-HARD (13.5X25.5X3-MM THK)						
	14	1	6S-3002	1	SEAL-O-RING						
M	15	1	6V-5217	8	BOLT (M8X1.25X20-MM)						
	16	1	6V-8628	1	ELBOW						
	17	1	<i>148-8316</i>	1	CONNECTOR AS						
		1	3J-7354	1	SEAL-O-RING						
		1	4J-5477	1	SEAL-O-RING						
		1	6V-8647	1	CONNECTOR						

C - CHANGE FROM PREVIOUS TYPE
M - METRIC PART

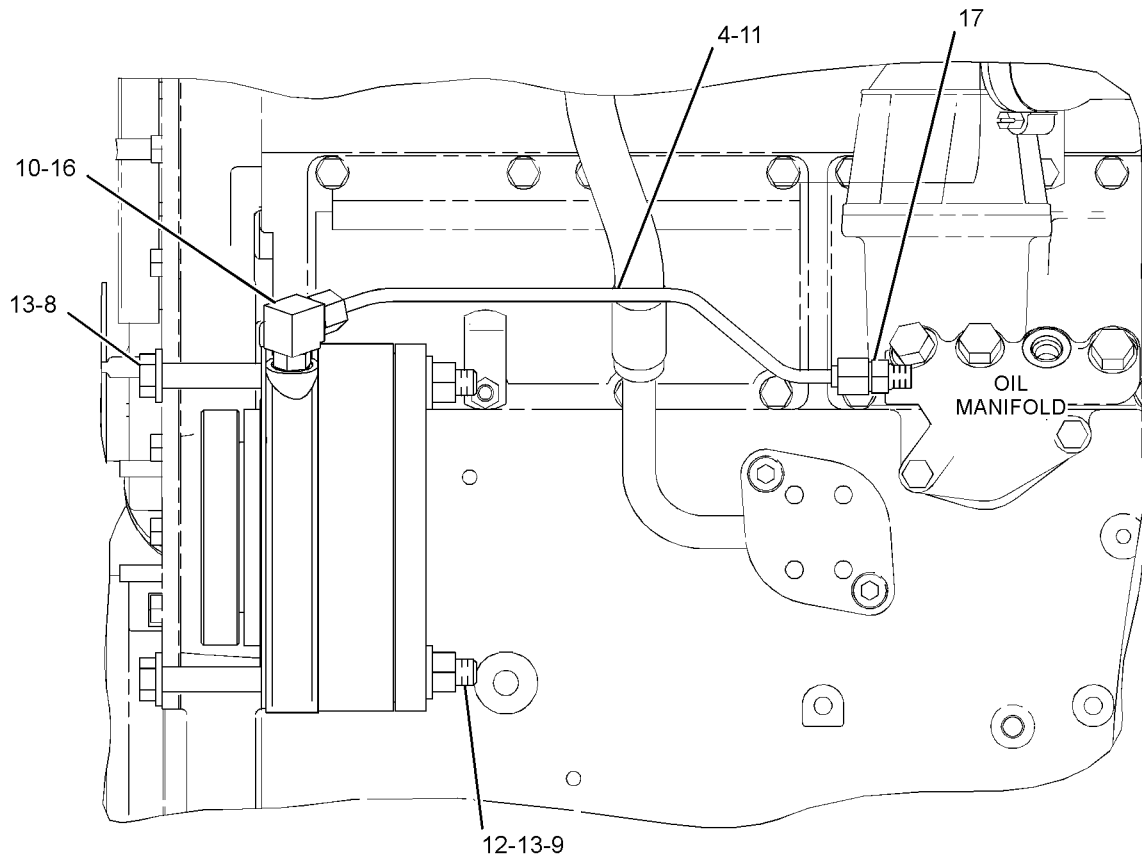
BASIC ENGINE

234 - 7969 DRIVE GP - ACCESSORY (contd.)

i02745981



REAR VIEW OF ENGINE



LEFT SIDE VIEW OF ENGINE

GRAPHIC #1

<END>

g01377830

BASIC ENGINE

237-9231 DRIVE GP-ACCESSORY

CANNOT BE USED WITH AIR COMPRESSOR
AN ATTACHMENT

SMCS-1207

i02730775

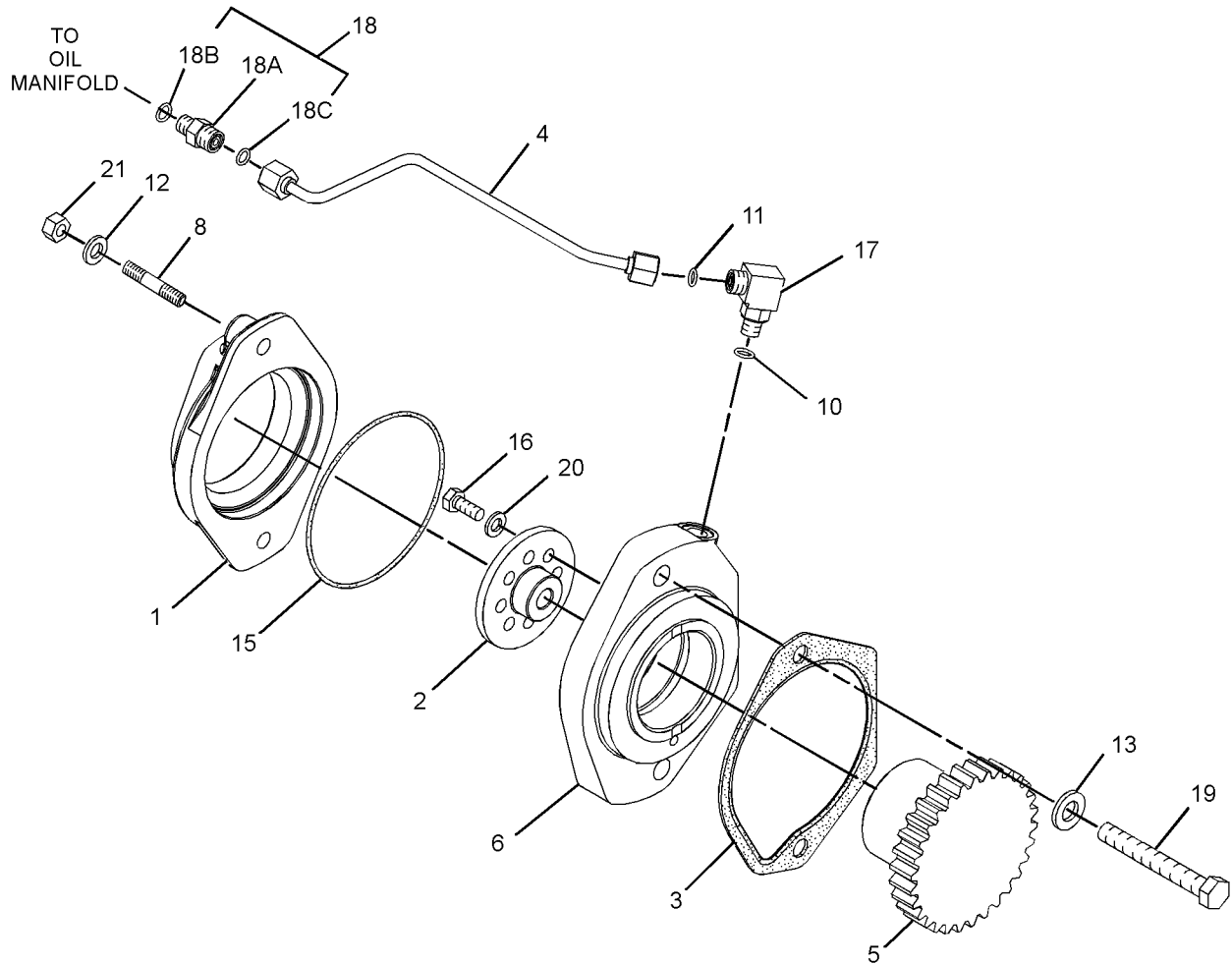
NOTE	REF NO	GRAPHIC REF	PART NUMBER	QTY	PART NAME						SEE PAGE
					1	2	3	4	5	6 (PRODUCT LEVEL)	
	1	1	100-7521	1	ADAPTER						
	2	1	100-7524	1	COUPLING						
	3	1	135-9819	1	SEAL-INTEGRAL						
	4	1	291-5532	1	TUBE AS						
	5	1	100-7517	1	GEAR (50-TEETH)						
	6	1	100-7518	1	BEARING						
	8	1	2M-1538	2	STUD-TAPERLOCK (3/8-16X1.6-IN)						
	10	1	3J-7354	1	SEAL-O-RING						
	11	1	4J-5477	1	SEAL-O-RING						
	12	1	5M-2894	2	WASHER-HARD (10.2X18.5X2.5-MM THK)						
	13	1	5P-8245	2	WASHER-HARD (13.5X25.5X3-MM THK)						
	15	1	6S-3002	1	SEAL-O-RING						
M	16	1	6V-5217	8	BOLT (M8X1.25X20-MM)						
	17	1	6V-8628	1	ELBOW (90-DEG)						
	18	1	148-8316	1	CONNECTOR AS						
	18A	1	6V-8647	1	CONNECTOR						
	18B	1	3J-7354	1	SEAL-O-RING						
	18C	1	4J-5477	1	SEAL-O-RING						
M	19	1	8T-0106	2	BOLT (M12X1.75X100-MM)						
	20	1	9M-1974	8	WASHER-HARD (8.8X16X2-MM THK)						
	21	1	9S-8752	2	NUT-FULL (3/8-16-THD)						

M-METRIC PART

BASIC ENGINE

237-9231 DRIVE GP-ACCESSORY (contd.)

i02730775



GRAPHIC #1

<END>

g01391228

BASIC ENGINE

280-3201 DRIVE GP-ACCESSORY

S/N: JTF1-563

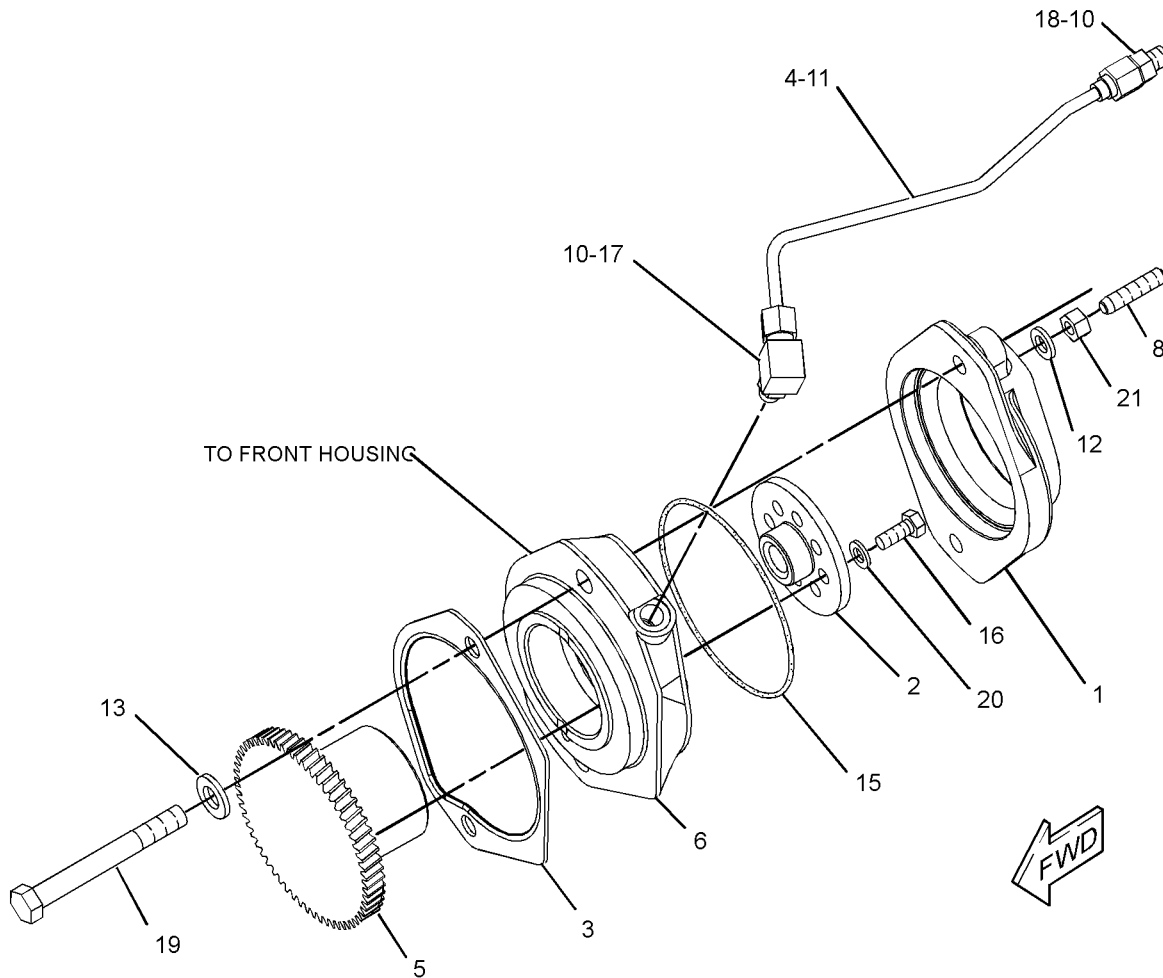
CANNOT BE USED WITH AIR COMPRESSOR
AN ATTACHMENT

SMCS-1207

i02411899

NOTE	REF NO	GRAPHIC REF	PART NUMBER	QTY	PART NAME						SEE PAGE
					1	2	3	4	5	6 (PRODUCT LEVEL)	
	1	1	100-7521	1	ADAPTER						
	2	1	100-7523	1	COUPLING						
	3	1	135-9819	1	SEAL-INTEGRAL						
	4	1	234-7971	1	TUBE AS						
	5	1	100-7517	1	GEAR (50-TEETH)						
	6	1	100-7518	1	BEARING						
	8	1	2M-1538	2	STUD-TAPERLOCK (3/8-16X1.6-IN)						
	10	1	3J-7354	2	SEAL-O-RING						
	11	1	4J-5477	2	SEAL-O-RING						
	12	1	5M-2894	2	WASHER-HARD (10.2X18.5X2.5-MM THK)						
	13	1	5P-8245	2	WASHER-HARD (13.5X25.5X3-MM THK)						
	15	1	6S-3002	1	SEAL-O-RING						
M	16	1	6V-5217	8	BOLT (M8X1.25X20-MM)						
	17	1	6V-8628	1	ELBOW						
	18	1	6V-8647	1	CONNECTOR						
M	19	1	8T-0106	2	BOLT (M12X1.75X100-MM)						
	20	1	9M-1974	8	WASHER-HARD (8.8X16X2-MM THK)						
	21	1	9S-8752	2	NUT-FULL (3/8-16-THD)						

M-METRIC PART



GRAPHIC #1

<END>

g01206374

BASIC ENGINE

280-3201 DRIVE GP-ACCESSORY

S/N: JTF564-UP

**CANNOT BE USED WITH AIR COMPRESSOR
AN ATTACHMENT**

SMCS-1207

i02746945

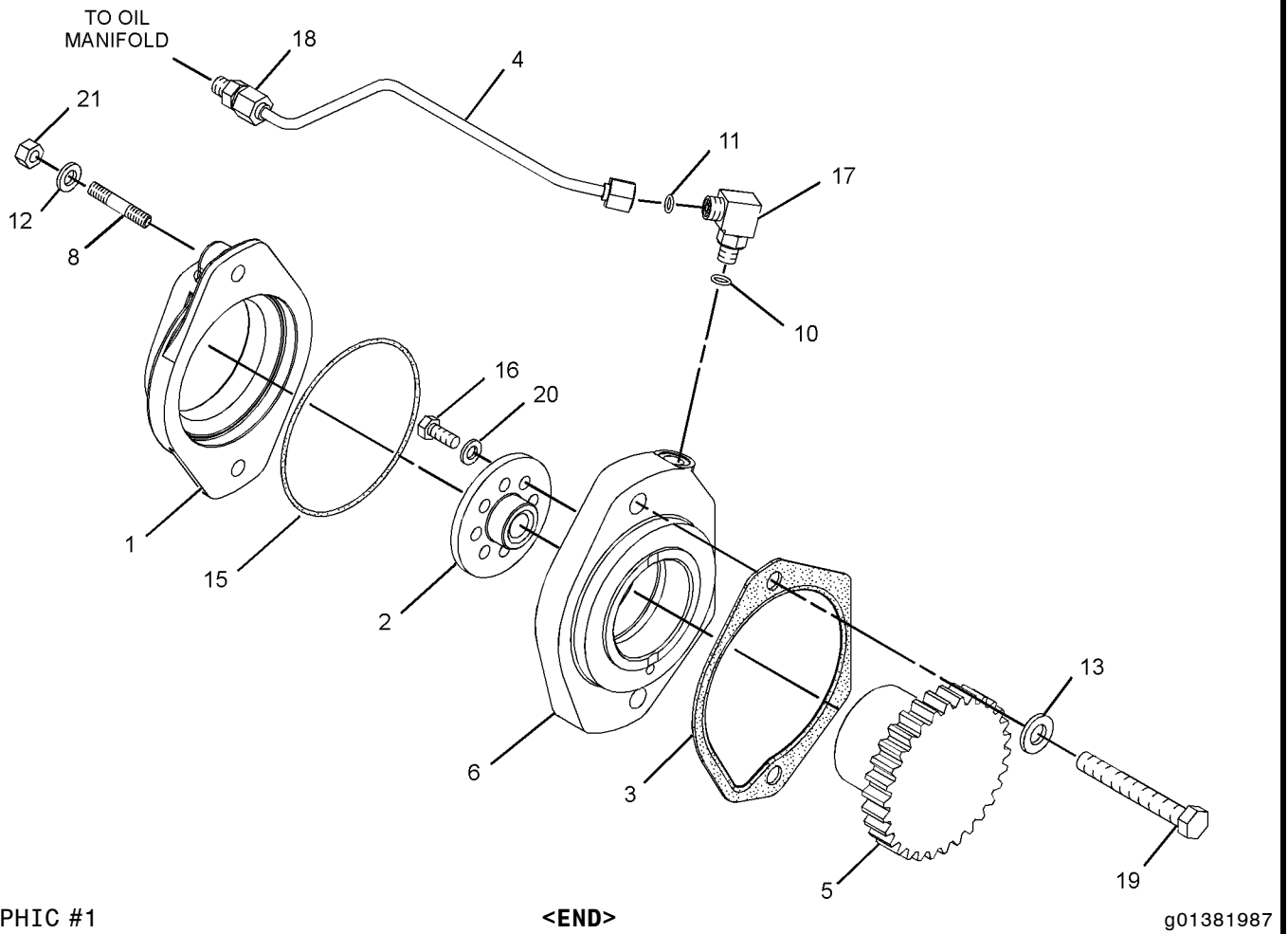
NOTE	REF NO	GRAPHIC REF	PART NUMBER	QTY	PART NAME						SEE PAGE
					1	2	3	4	5	6 (PRODUCT LEVEL)	
	1	1	100-7521	1	ADAPTER						
	2	1	100-7523	1	COUPLING						
	3	1	135-9819	1	SEAL-INTEGRAL						
C	4	1	291-5532	1	TUBE AS						
	5	1	100-7517	1	GEAR (50-TEETH)						
	6	1	100-7518	1	BEARING						
	8	1	2M-1538	2	STUD-TAPERLOCK (3/8-16X1.6-IN)						
	10	1	3J-7354	1	SEAL-O-RING						
	11	1	4J-5477	1	SEAL-O-RING						
	12	1	5M-2894	2	WASHER-HARD (10.2X18.5X2.5-MM THK)						
	13	1	5P-8245	2	WASHER-HARD (13.5X25.5X3-MM THK)						
	15	1	6S-3002	1	SEAL-O-RING						
M	16	1	6V-5217	8	BOLT (M8X1.25X20-MM)						
	17	1	6V-8628	1	ELBOW						
	18	1	148-8316	1	CONNECTOR AS						
		1	3J-7354	1	SEAL-O-RING						
		1	4J-5477	1	SEAL-O-RING						
		1	6V-8647	1	CONNECTOR						
M	19	1	8T-0106	2	BOLT (M12X1.75X100-MM)						
	20	1	9M-1974	8	WASHER-HARD (8.8X16X2-MM THK)						
	21	1	9S-8752	2	NUT-FULL (3/8-16-THD)						

C- CHANGE FROM PREVIOUS TYPE
M- METRIC PART

BASIC ENGINE

280-3201 DRIVE GP-ACCESSORY (contd.)

i02746945



GRAPHIC #1

<END>

g01381987

BASIC ENGINE

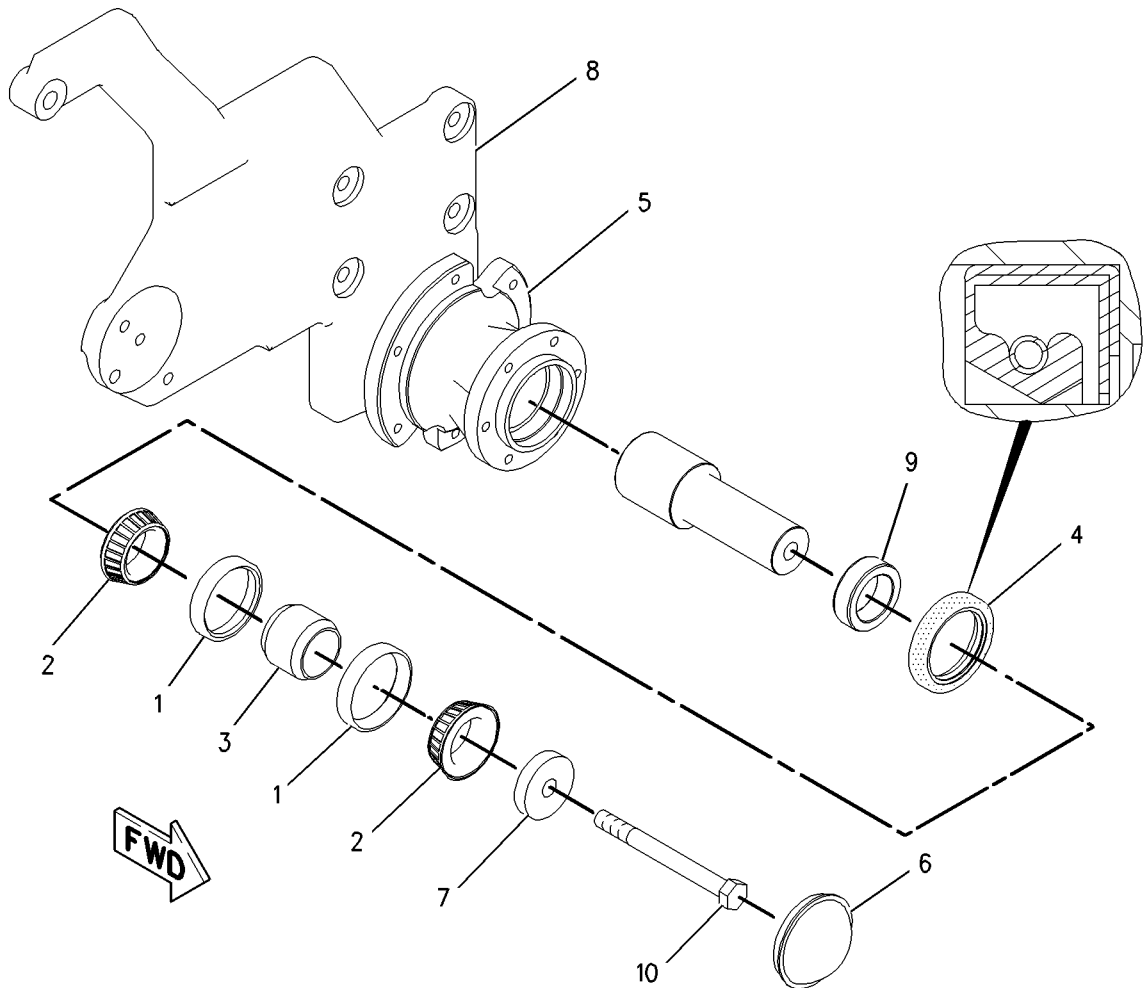
177-6973 DRIVE GP-FAN PART OF 253-0437 BRACKET GP-ENGINE AN ATTACHMENT

SMCS-1359

i01554123

NOTE	REF NO	GRAPHIC REF	PART NUMBER	QTY	PART NAME						SEE PAGE
					1	2	3	4	5	6 (PRODUCT LEVEL)	
	1	1	4W-1203	2	CUP-ROLLER BEARING						
	2	1	4W-1204	2	CONE-ROLLER BEARING						
	3	1	4W-2042	1	SPACER (35.3X45.5X38.331MM THK)						
	4	1	6V-9748	1	SEAL-LIP						
	5	1	7C-8369	1	HUB						
	6	1	7C-8370	1	CAP						
	7	1	7C-8634	1	PLATE						
	8	1	183-2854	1	BRACKET AS						
	9	1	5S-9062	1	SPACER (35.032X50.8X15.88MM THK)						
M	10	1	6V-8004	1	BOLT (M12X1.75X120MM)						

M-METRIC PART



GRAPHIC #1

<END>

g00808648

BASIC ENGINE

194-9463 DRIVE GP-FAN

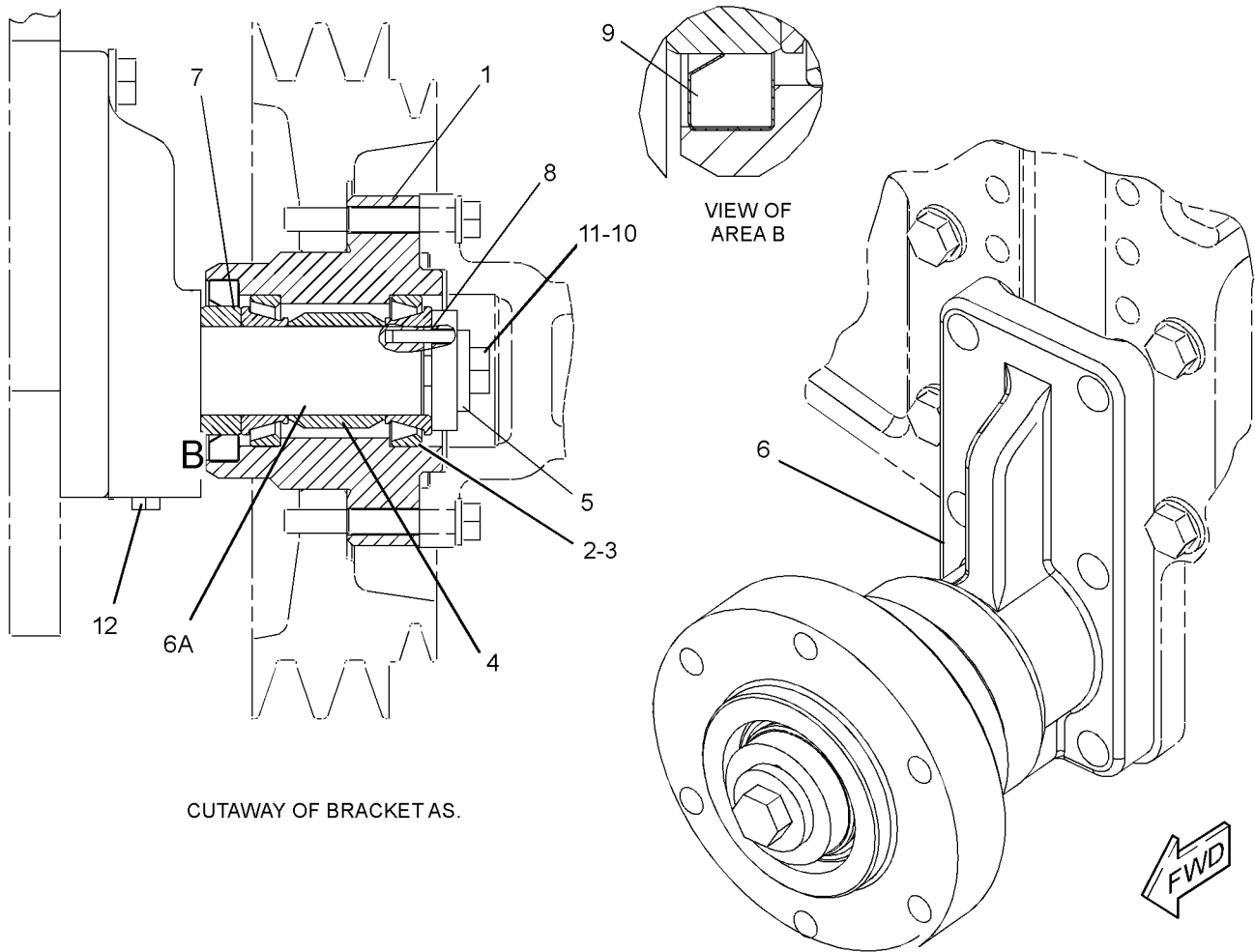
**MULTI-POSITION V-BELT ADJUSTMENT; 11 INCH TO 22 INCH FAN HEIGHT
FOR USE WITH 198-7629-PAGE 120, 198-7630-PAGE 121
AN ATTACHMENT**

SMCS-1359

i02376547

NOTE	REF NO	GRAPHIC REF	PART NUMBER	QTY	PART NAME						SEE PAGE
					1	2	3	4	5	6 (PRODUCT LEVEL)	
	1	1	1W-5039	1	HUB-FAN PULLEY						
	2	1	4W-1203	2	CUP-BEARING						
	3	1	4W-1204	2	CONE-BEARING						
	4	1	4W-2042	1	SPACER (35.3X45.5X38.331-MM THK)						
	5	1	7E-4808	1	PLATE						
	6	1	194-9462	1	BRACKET AS						
	6A	1	129-5617	1	SHAFT-FAN						
	7	1	5S-9062	1	SPACER (35.032X50.8X15.88-MM THK)						
	8	1	6H-3956	1	PIN						
	9	1	6V-9748	1	SEAL-LIP TYPE						
	10	1	7D-1649	1	WASHER-HARD (13.5X32X5-MM THK)						
M	11	1	8T-0162	1	BOLT (M12X1.75X160-MM)						
	12	1	8T-6764	1	PLUG-PIPE						

M-METRIC PART



CUTAWAY OF BRACKET AS.

GRAPHIC #1

<END>

g01185913

BASIC ENGINE

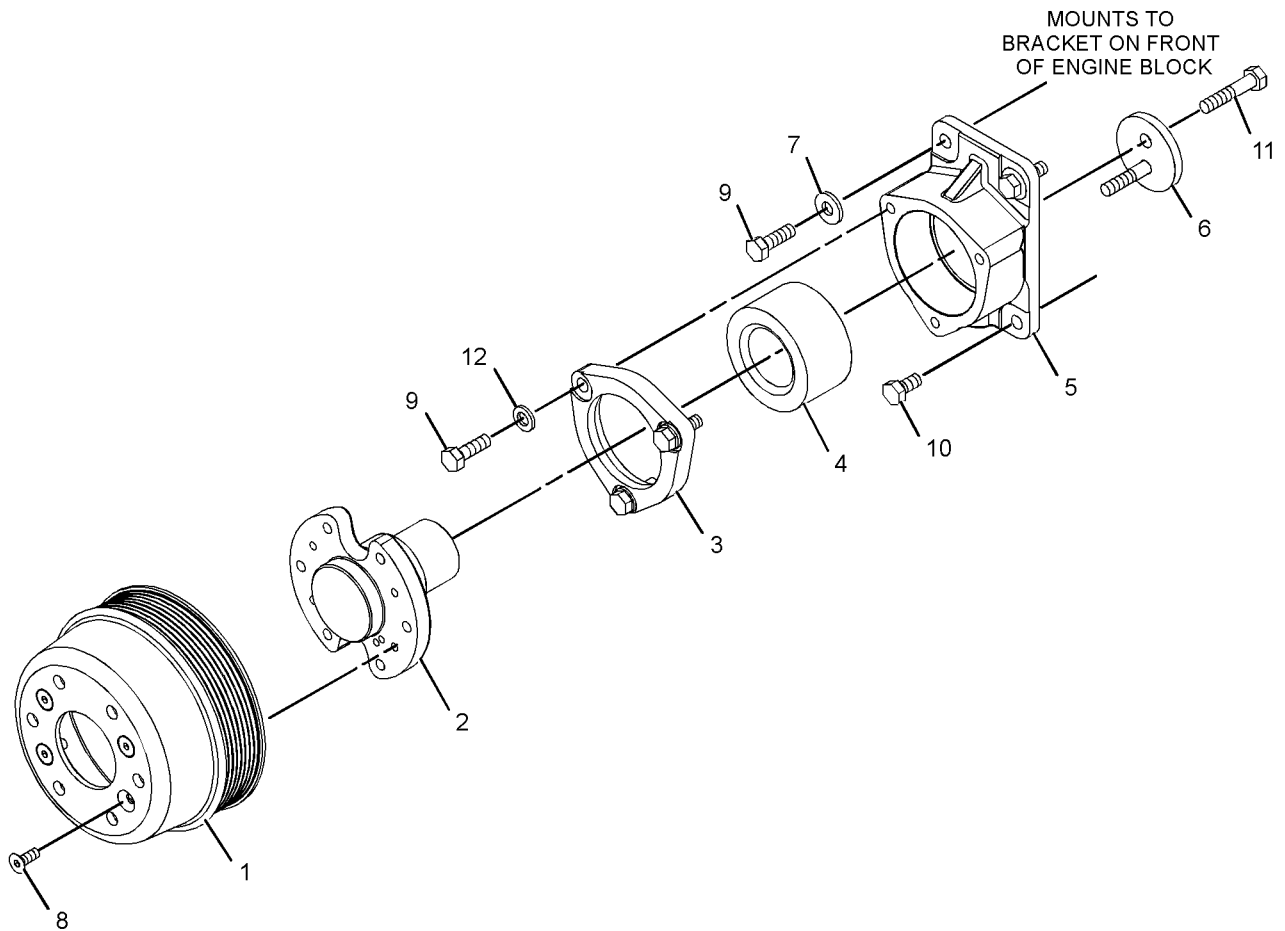
312-3719 DRIVE GP-FAN AN ATTACHMENT

SMCS-1359

i02898005

NOTE	REF NO	GRAPHIC REF	PART NUMBER	QTY	PART NAME						SEE PAGE
					1	2	3	4	5	6 (PRODUCT LEVEL)	
	1	1	189-9154	1	PULLEY (8-GROOVE)						
	2	1	190-3968	1	SHAFT-FAN						
	3	1	228-5827	1	RETAINER-BEARING						
	4	1	307-9798	1	BEARING AS						
	5	1	311-6554	1	BRACKET-FAN BEARING						
	6	1	111-7238	1	PLATE (THRUST)						
	7	1	3E-4352	3	WASHER-HARD (8.8X20.5X2.5-MM THK)						
M	8	1	5C-7423	4	SCREW (M6X1X16-MM)						
M	9	1	6V-3940	6	BOLT (M8X1.25X25-MM)						
M	10	1	6V-5215	1	BOLT (M8X1.25X16-MM)						
M	11	1	6V-5219	2	BOLT (M8X1.25X40-MM)						
	12	1	9M-1974	3	WASHER-HARD (8.8X16X2-MM THK)						

M-METRIC PART



GRAPHIC #1

<END>

g01443421

BASIC ENGINE

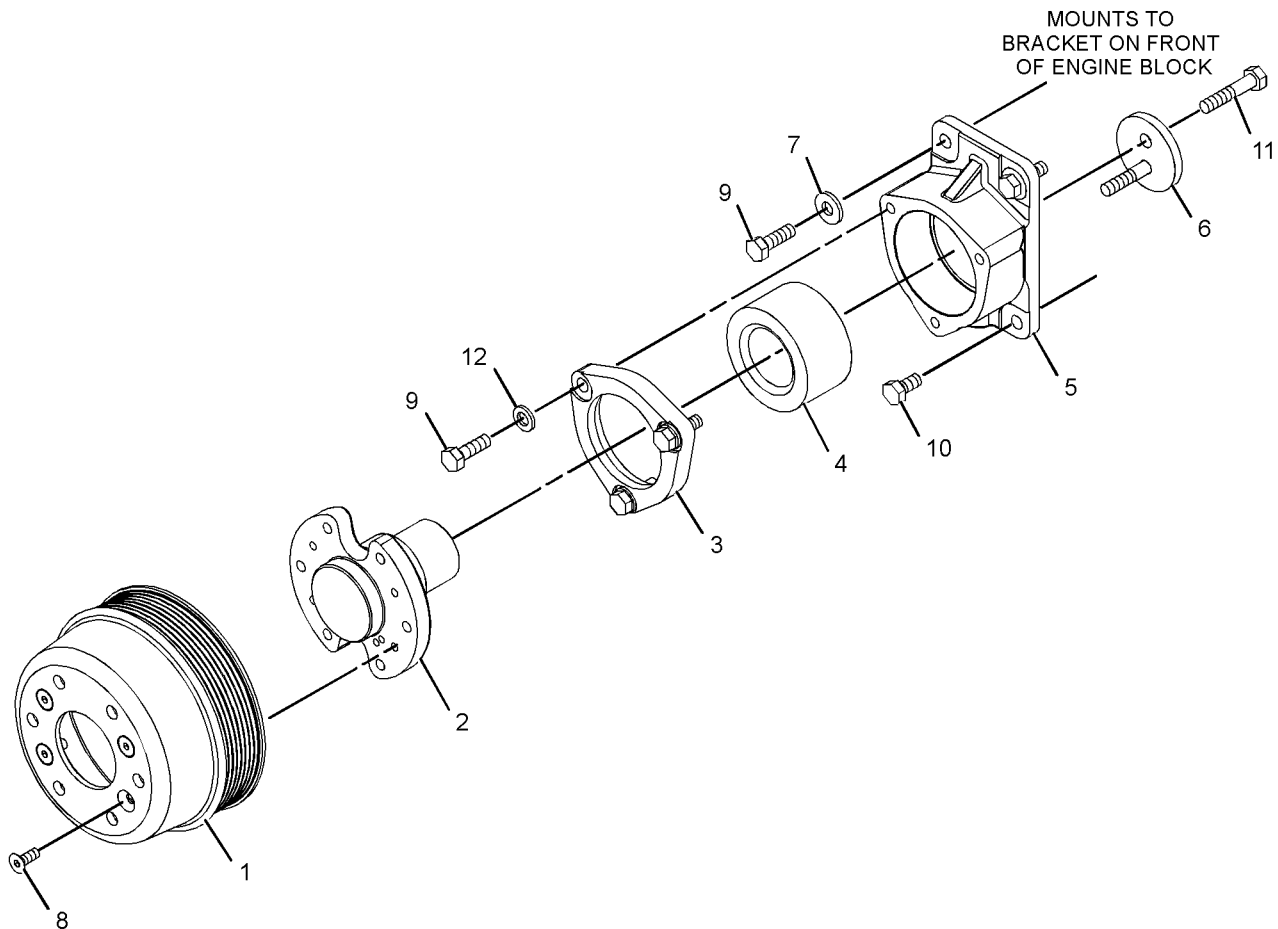
312-3720 DRIVE GP-FAN AN ATTACHMENT

SMCS-1359

i02898010

NOTE	REF NO	GRAPHIC REF	PART NUMBER	QTY	PART NAME						SEE PAGE
					1	2	3	4	5	6 (PRODUCT LEVEL)	
	1	1	190-3956	1	PULLEY (8-GROOVE)						
	2	1	190-3968	1	SHAFT-FAN						
	3	1	228-5827	1	RETAINER-BEARING						
	4	1	307-9798	1	BEARING AS						
	5	1	311-6554	1	BRACKET-FAN BEARING						
	6	1	111-7238	1	PLATE (THRUST)						
	7	1	3E-4352	3	WASHER-HARD (8.8X20.5X2.5-MM THK)						
M	8	1	5C-7423	4	SCREW (M6X1X16-MM)						
M	9	1	6V-3940	6	BOLT (M8X1.25X25-MM)						
M	10	1	6V-5215	1	BOLT (M8X1.25X16-MM)						
M	11	1	6V-5219	2	BOLT (M8X1.25X40-MM)						
	12	1	9M-1974	3	WASHER-HARD (8.8X16X2-MM THK)						

M-METRIC PART



GRAPHIC #1

<END>

g01443421

BASIC ENGINE

256-6166 DRIVE GP-WATER PUMP

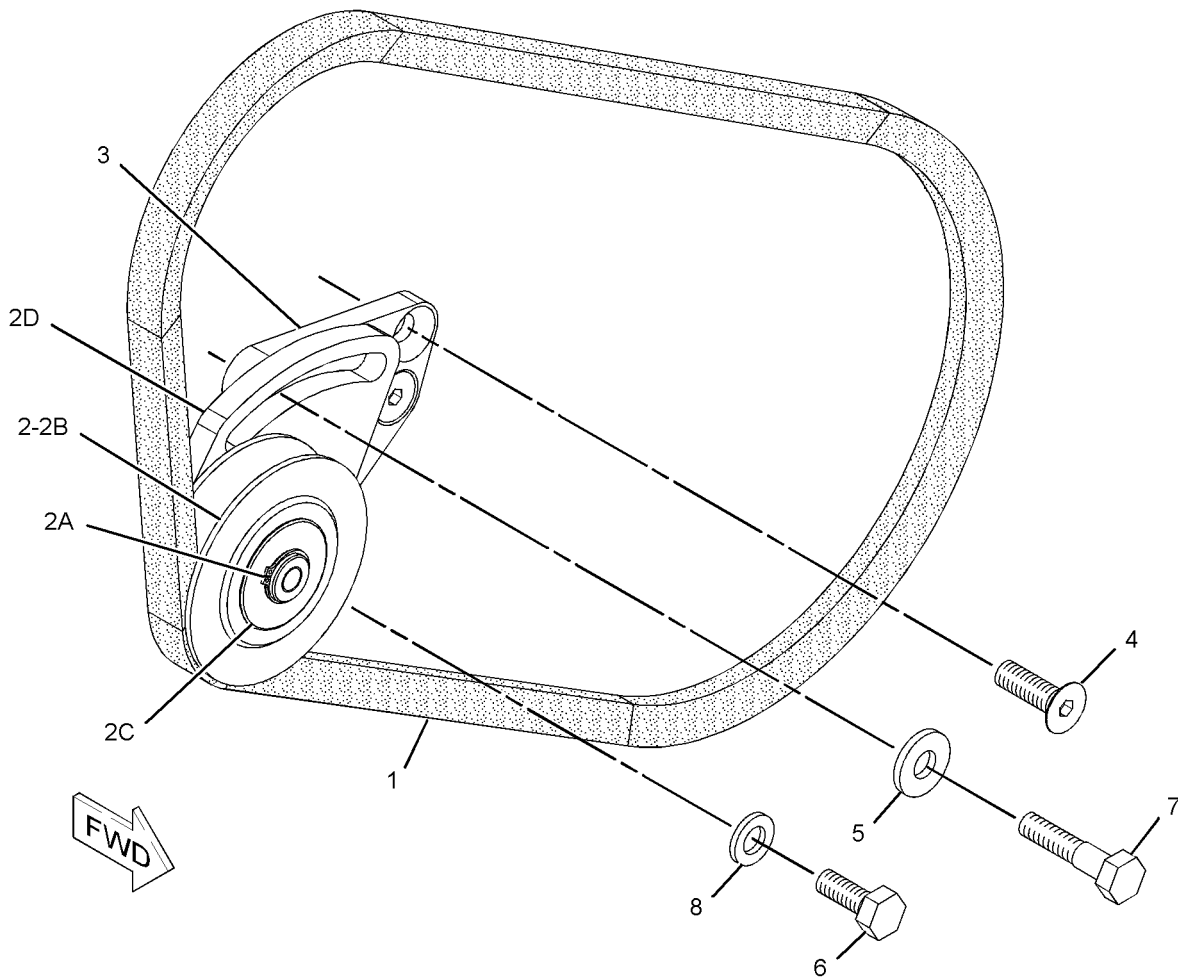
AN ATTACHMENT

SMCS-1361

i02217567

NOTE	REF NO	GRAPHIC REF	PART NUMBER	QTY	PART NAME						SEE PAGE
					1	2	3	4	5	6 (PRODUCT LEVEL)	
	1	1	9L-4896	1	V-BELT (WATER PUMP)						
	2	1	256-6168	1	PULLEY AS-IDLER						
	2A	1	2L-8509	1	RING-LOCK						
	2B	1	115-4237	1	PULLEY-IDLER						
	2C	1	156-1871	2	BALL BEARING						
	2D	1	256-6167	1	PLATE AS						
	3	1	256-6170	1	SPACER						
M	4	1	188-9644	2	SCREW-FLAT HEAD (M8X1.25X25-MM)						
	5	1	3E-4352	1	WASHER-HARD (8.8X20.5X2.5-MM THK)						
M	6	1	6V-5217	1	BOLT (M8X1.25X20-MM)						
M	7	1	6V-5218	1	BOLT (M8X1.25X35-MM)						
	8	1	9M-1974	1	WASHER-HARD (8.8X16X2-MM THK)						

M-METRIC PART



GRAPHIC #1

<END>

g01119745

BASIC ENGINE

279-6029 DRIVE GP-WATER PUMP

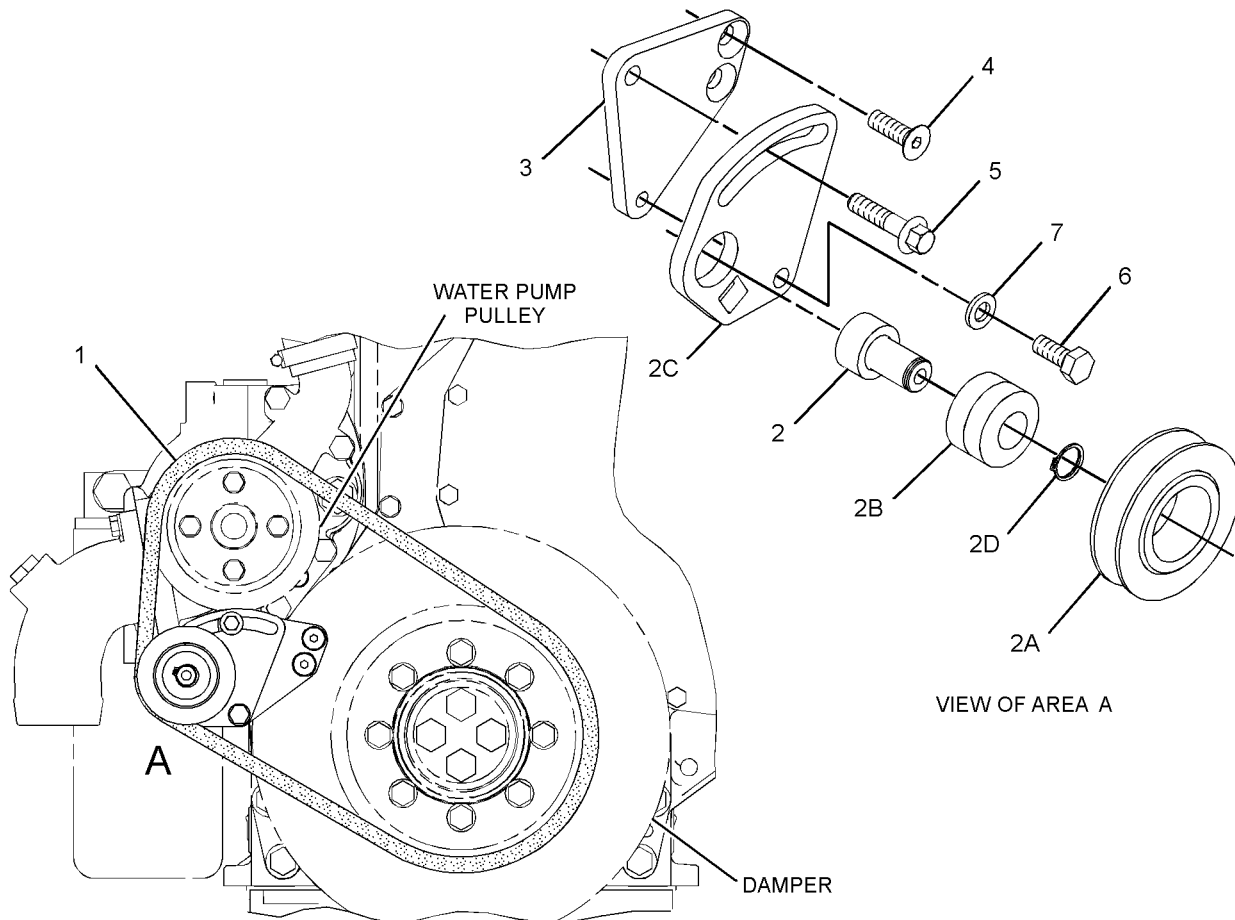
FOR USE WITH 260-1546-PAGE 357
AN ATTACHMENT

SMCS-1361

i02436150

NOTE	REF NO	GRAPHIC REF	PART NUMBER	QTY	PART NAME						SEE PAGE
					1	2	3	4	5	6 (PRODUCT LEVEL)	
	1	1	8N-3504	1	V-BELT (WATER PUMP)						
	2	1	256-6168	1	PULLEY AS-IDLER						
	2A	1	115-4237	1	PULLEY-IDLER						
	2B	1	156-1871	2	BALL BEARING						
	2C	1	256-6167	1	PLATE AS						
	2D	1	2L-8509	1	RING-LOCK						
	3	1	256-6170	1	SPACER						
M	4	1	188-9644	2	SCREW-FLAT HEAD (M8X1.25X25-MM)						
M	5	1	208-9284	1	BOLT-FLANGE HEAD (M8X1.25X35-MM)						
M	6	1	6V-5217	1	BOLT (M8X1.25X20-MM)						
	7	1	9M-1974	1	WASHER-HARD (8.8X16X2-MM THK)						

M-METRIC PART



GRAPHIC #1

<END>

g01218312

BASIC ENGINE

258-8723 FASTENER GP-CYLINDER HEAD

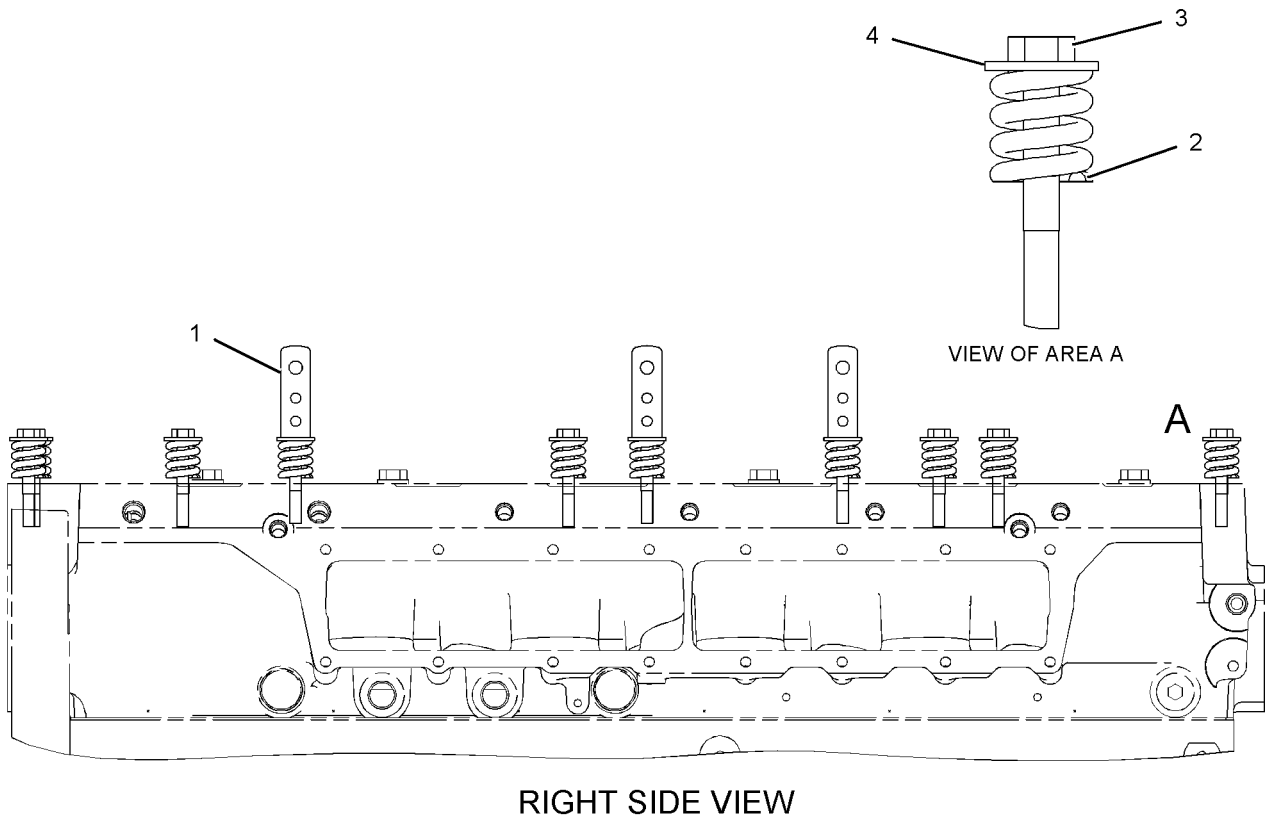
AN ATTACHMENT

SMCS-1100

i02227744

NOTE	REF NO	GRAPHIC REF	PART NUMBER	QTY	PART NAME						SEE PAGE
					1	2	3	4	5	6 (PRODUCT LEVEL)	
	1	1	229-8844	3	CLIP						
	2	1	244-4500	11	SPRING						
M	3	1	8T-0100	11	BOLT (M8X1.25X60-MM)						
	4	1	9N-0869	11	WASHER-HARD (8.8X25.5X2-MM THK)						

M-METRIC PART



GRAPHIC #1

<END>

g01125046

BASIC ENGINE

177-5064 FASTENER GP - DAMPER

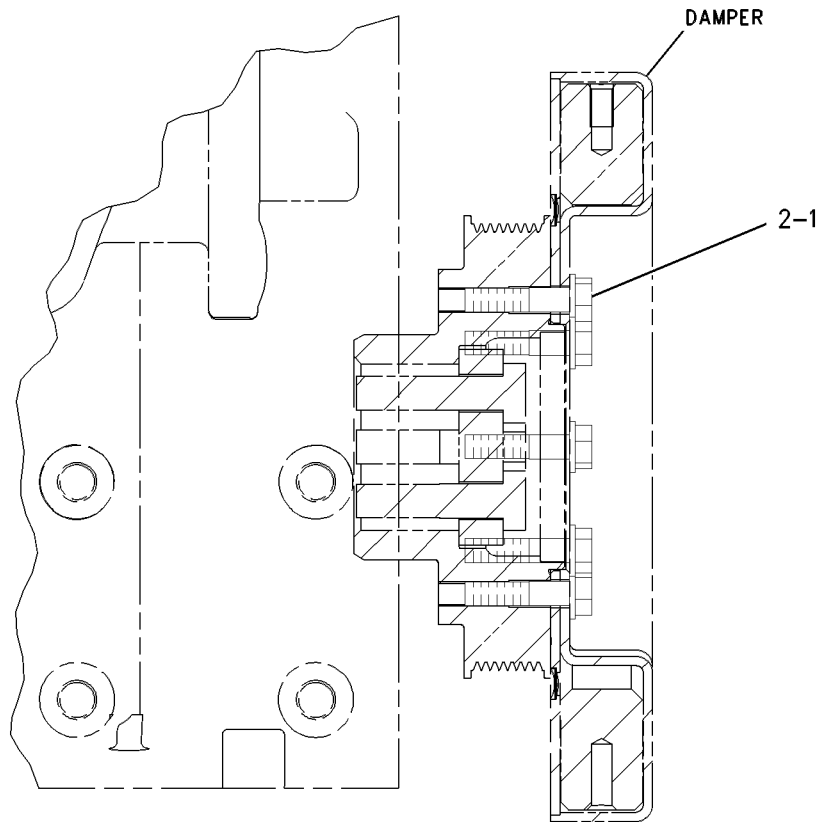
FOR USE WITH 165-4557-PAGE 88
AN ATTACHMENT

SMCS-1205, 7553

i01567797

NOTE	REF NO	GRAPHIC REF	PART NUMBER	QTY	PART NAME						SEE PAGE
					1	2	3	4	5	6 (PRODUCT LEVEL)	
	1	1	6V-5839	8	WASHER (11X21X2.5MM THK)						
M	2	1	6V-5843	8	BOLT (M10X1.50X45MM)						

M-METRIC PART



RIGHT SIDE VIEW

GRAPHIC #1

<END>

g00632979

BASIC ENGINE

218-0859 FASTENER GP - DAMPER & PULLEY

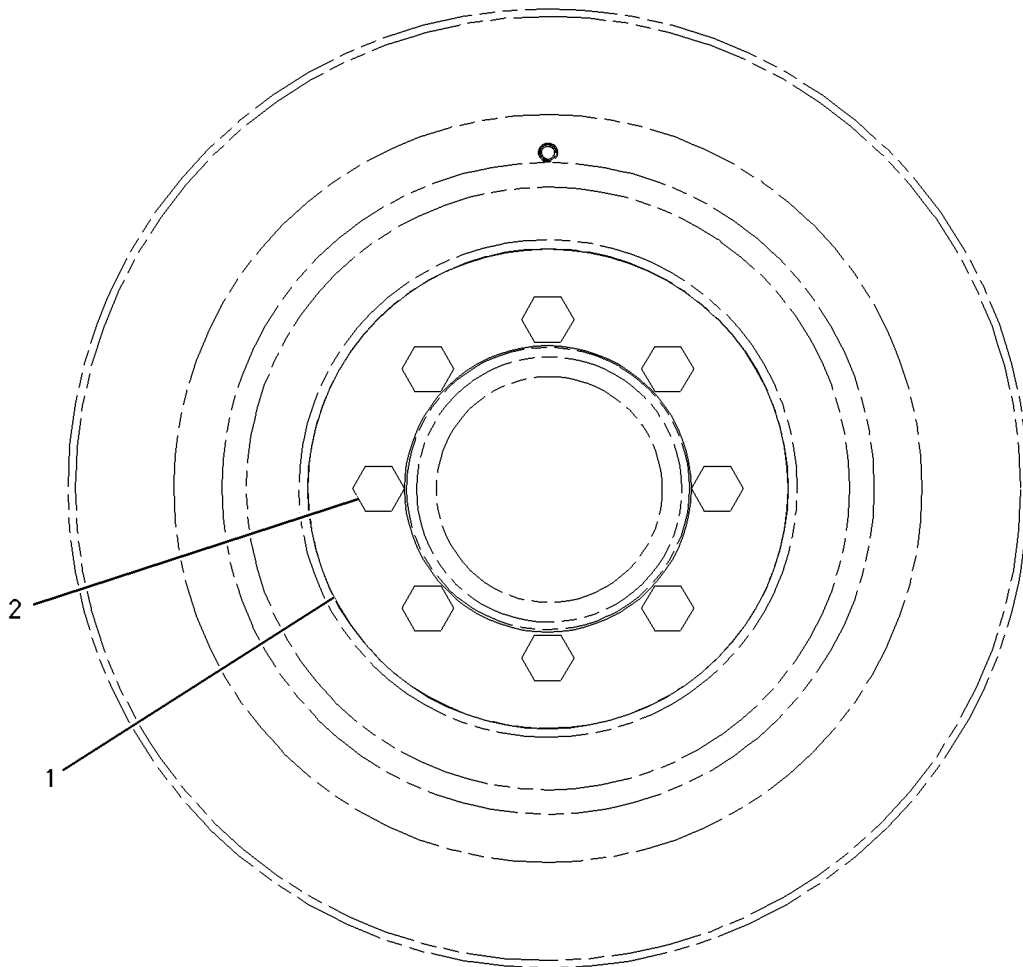
AN ATTACHMENT

SMCS-1205, 7553

i02094267

NOTE	REF NO	GRAPHIC REF	PART NUMBER	QTY	PART NAME						SEE PAGE
					1	2	3	4	5	6 (PRODUCT LEVEL)	
	1	1	228-3621	1	SPACER (101.5X167X8-MM THK)						
M	2	1	6V-4249	8	BOLT (M10X1.5X50-MM)						

M-METRIC PART



FRONT VIEW

<END>

GRAPHIC #1

g00919524

BASIC ENGINE

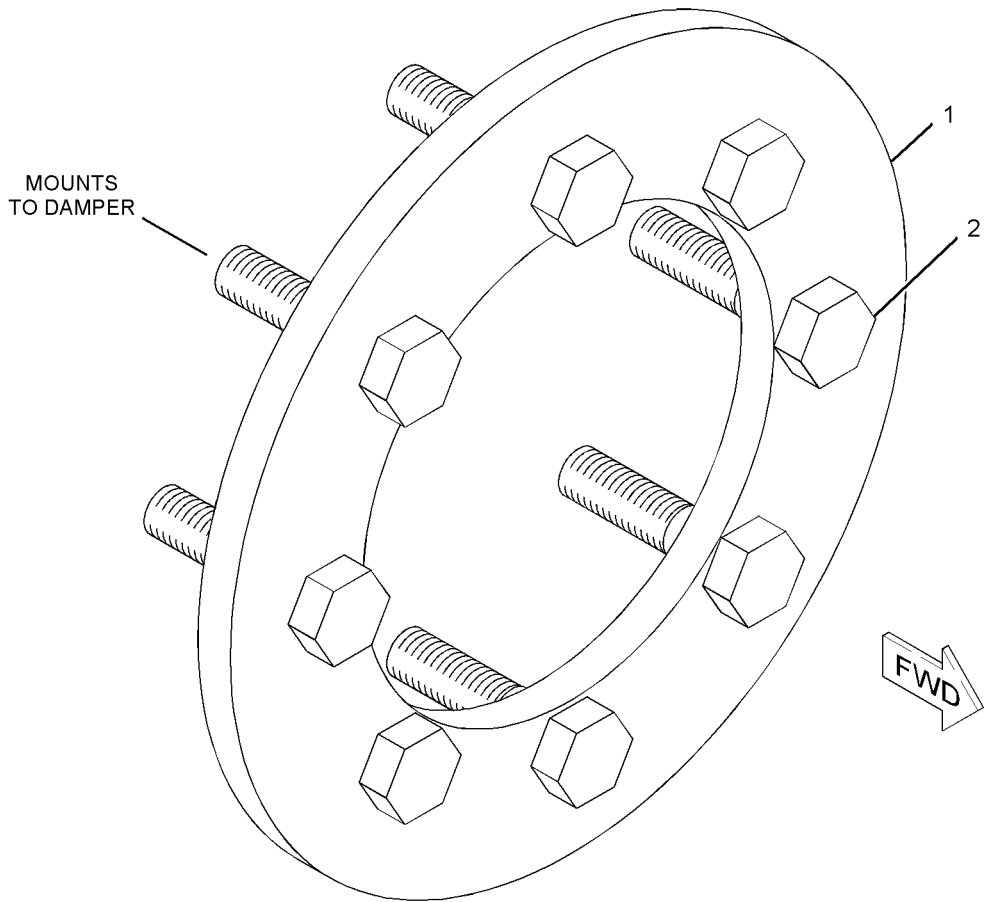
256 - 9753 FASTENER GP - DAMPER & PULLEY - CRANKSHAFT DAMPER FOR USE WITH DAMPER GP - PULLEY AN ATTACHMENT

SMCS - 1205, 7553

i02217203

NOTE	REF NO	GRAPHIC REF	PART NUMBER	QTY	PART NAME						SEE PAGE
					1	2	3	4	5	6 (PRODUCT LEVEL)	
	1	1	228-3621	1	SPACER (101.5X167X8-MM THK)						
M	2	1	6V-5842	8	BOLT (M10X1.5X40-MM)						

M - METRIC PART



GRAPHIC #1

<END>

g01120164

BASIC ENGINE

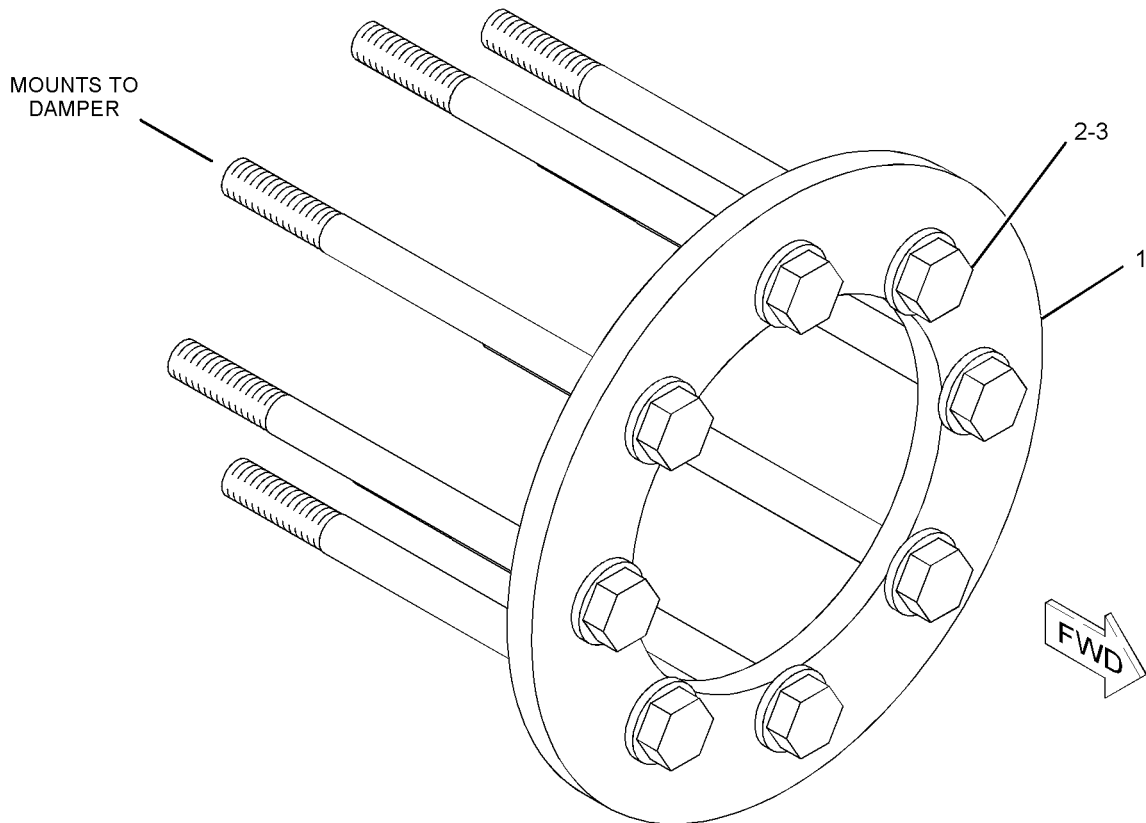
256-9757 FASTENER GP-DAMPER & PULLEY-CRANKSHAFT PULLEY FOR USE WITH 256-9755-PAGE 227. CANNOT BE USED WITH PULLEY GP-AUX DRIVE AN ATTACHMENT

SMCS-1205, 7553

i02217209

NOTE	REF NO	GRAPHIC REF	PART NUMBER	QTY	PART NAME						SEE PAGE
					1	2	3	4	5	6 (PRODUCT LEVEL)	
	1	1	228-3621	1	SPACER (101.5X167X8-MM THK)						
	2	1	6V-5839	8	WASHER (11X21X2.5-MM THK)						
M	3	1	8C-2926	8	BOLT (M10X1.5X140-MM)						

M-METRIC PART



GRAPHIC #1

<END>

g01120204

BASIC ENGINE

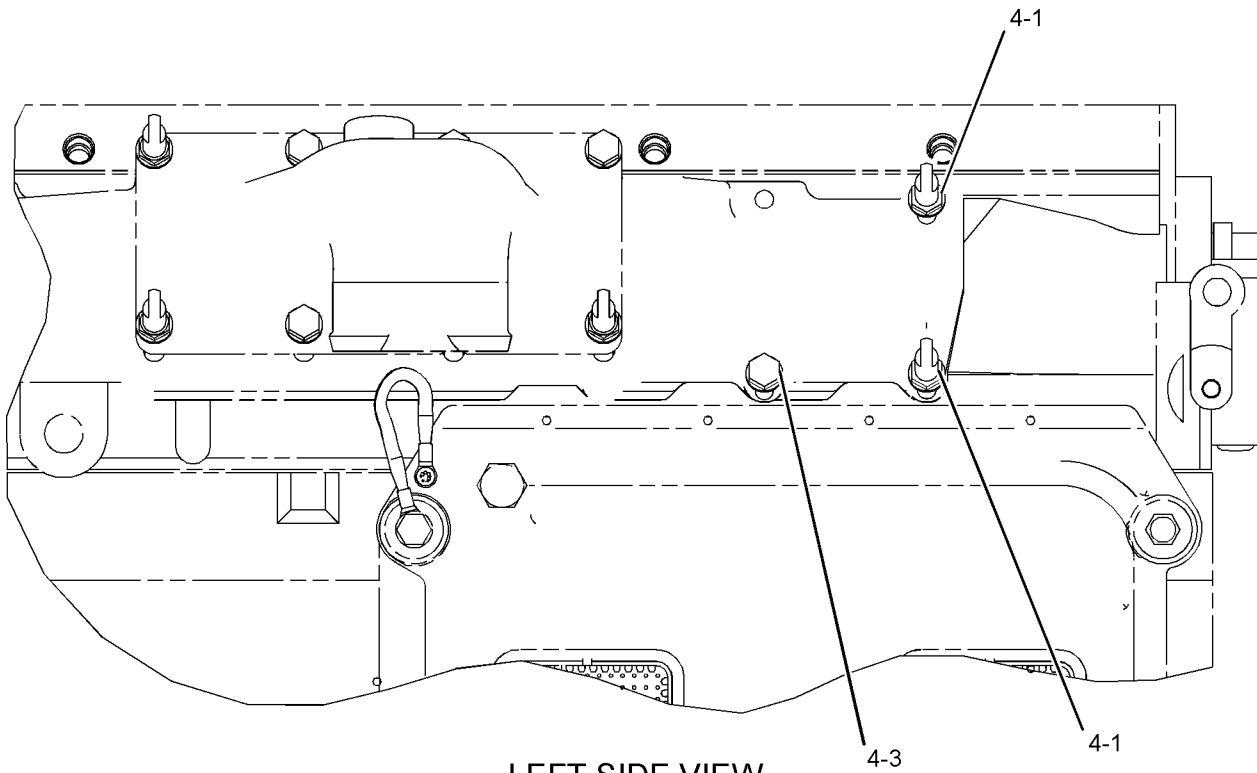
232-4611 FASTENER GP-ENGINE AN ATTACHMENT

SMCS - 1000

i01976659

NOTE	REF NO	GRAPHIC REF	PART NUMBER	QTY	PART NAME						SEE PAGE
					1	2	3	4	5	6 (PRODUCT LEVEL)	
M	1	1	9X-2099	2	STUD (M8X1.25X52.75-MM)						
M	3	1	6V-2317	1	BOLT (M8X1.25X30-MM)						
	4	1	9M-1974	3	WASHER-HARD (8.8X16X2-MM THK)						

M-METRIC PART



LEFT SIDE VIEW
<END>

GRAPHIC #1

g01026412

BASIC ENGINE

132 - 1458 FASTENER GP - ENGINE MOUNTING

POSITIVE BUILD

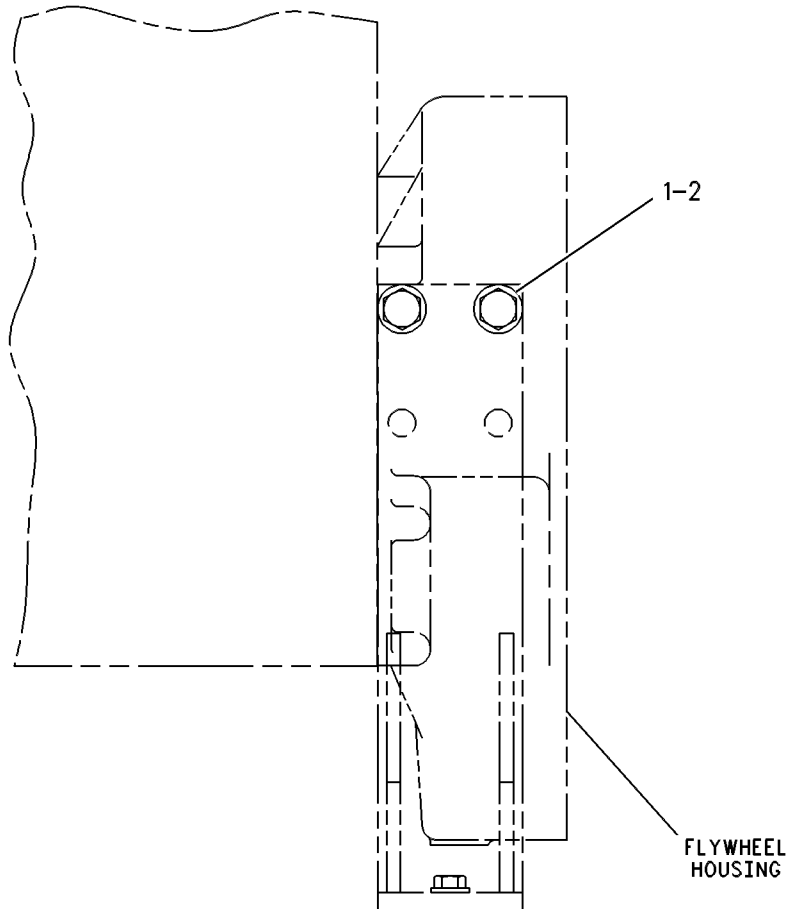
FOR USE WITH REAR MOUNTING WHEN SHUTOFF IS NOT INSTALLED, 132-1454-PAGE 185
AN ATTACHMENT

SMCS-1154

i00639720

NOTE	REF NO	GRAPHIC REF	PART NUMBER	QTY	PART NAME						SEE PAGE
					1	2	3	4	5	6 (PRODUCT LEVEL)	
M	1	1	6V-4429	2	BOLT (M16X2.0X40MM)						
	2	1	5P-8247	2	WASHER-HARD (3.5MM THK)						

M-METRIC PART



LEFT SIDE VIEW

GRAPHIC #1

<END>

g00257763

BASIC ENGINE

198 - 7629 FASTENER GP - FAN DRIVE

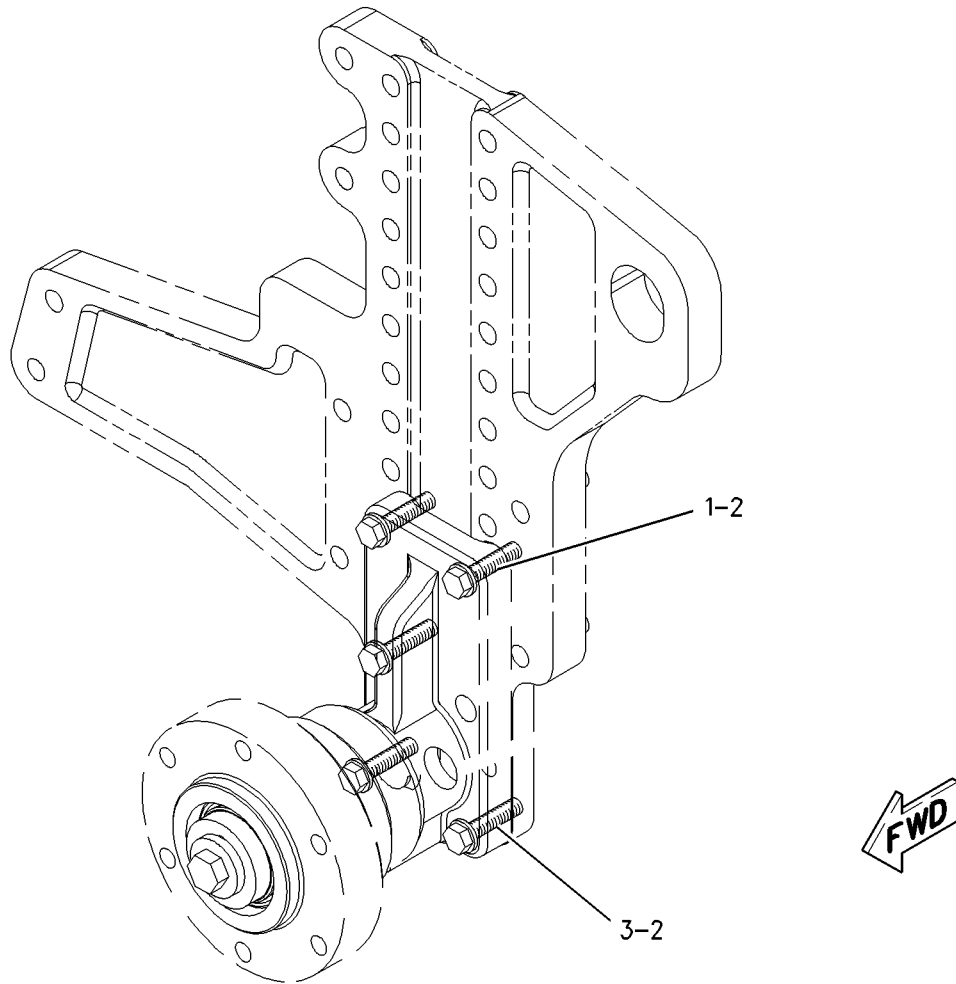
FOR USE WITH 11 INCH FAN DRIVE HEIGHT, 194-9463-PAGE 108
AN ATTACHMENT

SMCS - 1359

i01433120

NOTE	REF NO	GRAPHIC REF	PART NUMBER	QTY	PART NAME						SEE PAGE
					1	2	3	4	5	6 (PRODUCT LEVEL)	
M	1	1	8T-4183	4	BOLT (M12X1.75X40-MM)						
	2	1	8T-4223	5	WASHER - HARD (13.5X25.5X3-MM THK)						
M	3	1	8T-4956	1	BOLT (M12X1.75X35-MM)						

M - METRIC PART



GRAPHIC #1

<END>

g00751432

BASIC ENGINE

198 - 7630 FASTENER GP - FAN DRIVE

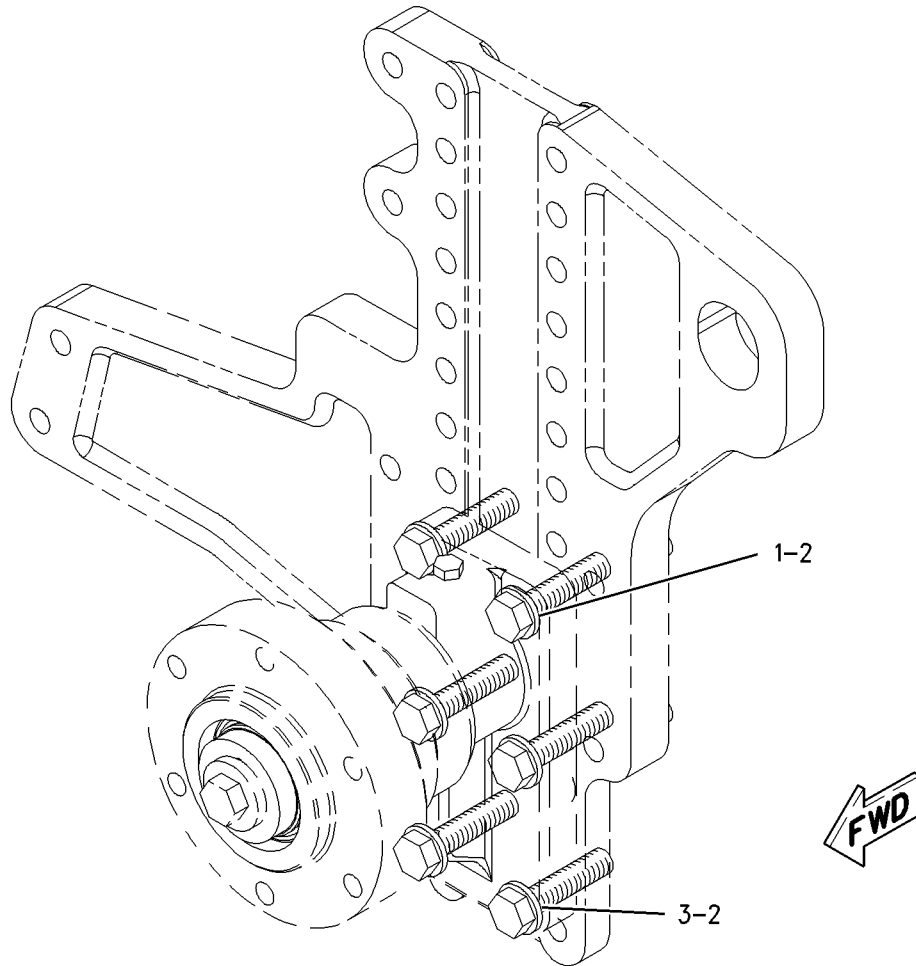
FOR USE WITH 12 INCH FAN DRIVE HEIGHT, 194-9463-PAGE 108
AN ATTACHMENT

SMCS - 1359

i01433170

NOTE	REF NO	GRAPHIC REF	PART NUMBER	QTY	PART NAME						SEE PAGE
					1	2	3	4	5	6 (PRODUCT LEVEL)	
M	1	1	8T-4183	5	BOLT (M12X1.75X40-MM)						
	2	1	8T-4223	6	WASHER - HARD (13.5X25.5X3-MM THK)						
M	3	1	8T-4956	1	BOLT (M12X1.75X35-MM)						

M - METRIC PART



GRAPHIC #1

<END>

g00751566

BASIC ENGINE

198 - 7631 FASTENER GP - FAN DRIVE

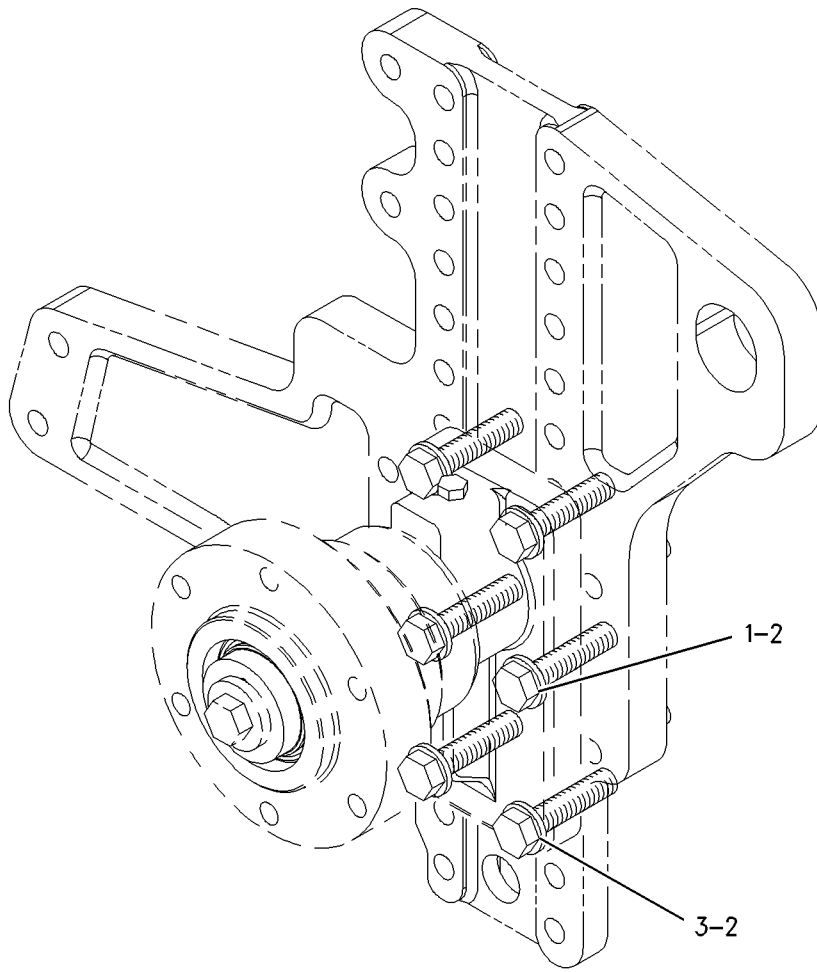
FOR USE WITH 13 INCH FAN DRIVE HEIGHT, 194-9463-PAGE 108
AN ATTACHMENT

SMCS - 1359

i01433176

NOTE	REF NO	GRAPHIC REF	PART NUMBER	QTY	PART NAME						SEE PAGE
					1	2	3	4	5	6 (PRODUCT LEVEL)	
M	1	1	8T-4183	5	BOLT (M12X1.75X40-MM)						
	2	1	8T-4223	6	WASHER-HARD (13.5X25.5X3-MM THK)						
M	3	1	8T-4956	1	BOLT (M12X1.75X35-MM)						

M-METRIC PART



GRAPHIC #1

<END>

g00751577

BASIC ENGINE

198 - 7632 FASTENER GP - FAN DRIVE

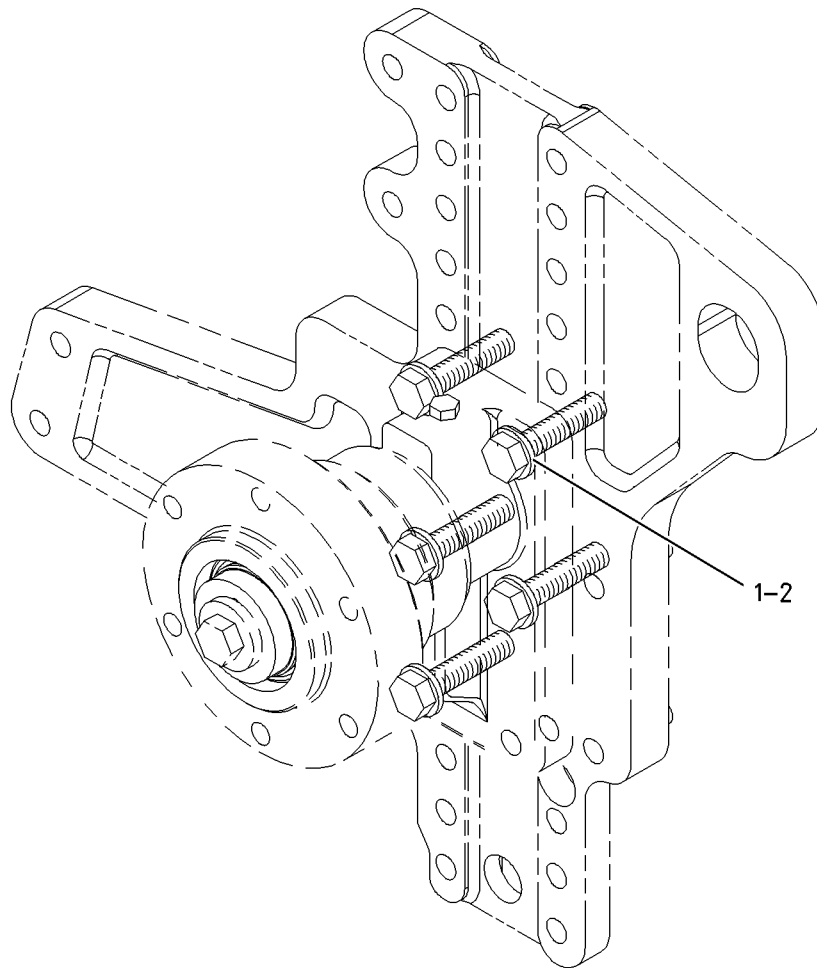
FOR USE WITH 14 INCH FAN DRIVE HEIGHT, 194-9463-PAGE 108
AN ATTACHMENT

SMCS - 1359

i01433180

NOTE	REF NO	GRAPHIC REF	PART NUMBER	QTY	PART NAME						SEE PAGE
					1	2	3	4	5	6 (PRODUCT LEVEL)	
M	1	1	8T-4183	5	BOLT (M12X1.75X40-MM)						
	2	1	8T-4223	5	WASHER-HARD (13.5X25.5X3-MM THK)						

M - METRIC PART



GRAPHIC #1

<END>

g00751584

BASIC ENGINE

198 - 7633 FASTENER GP - FAN DRIVE

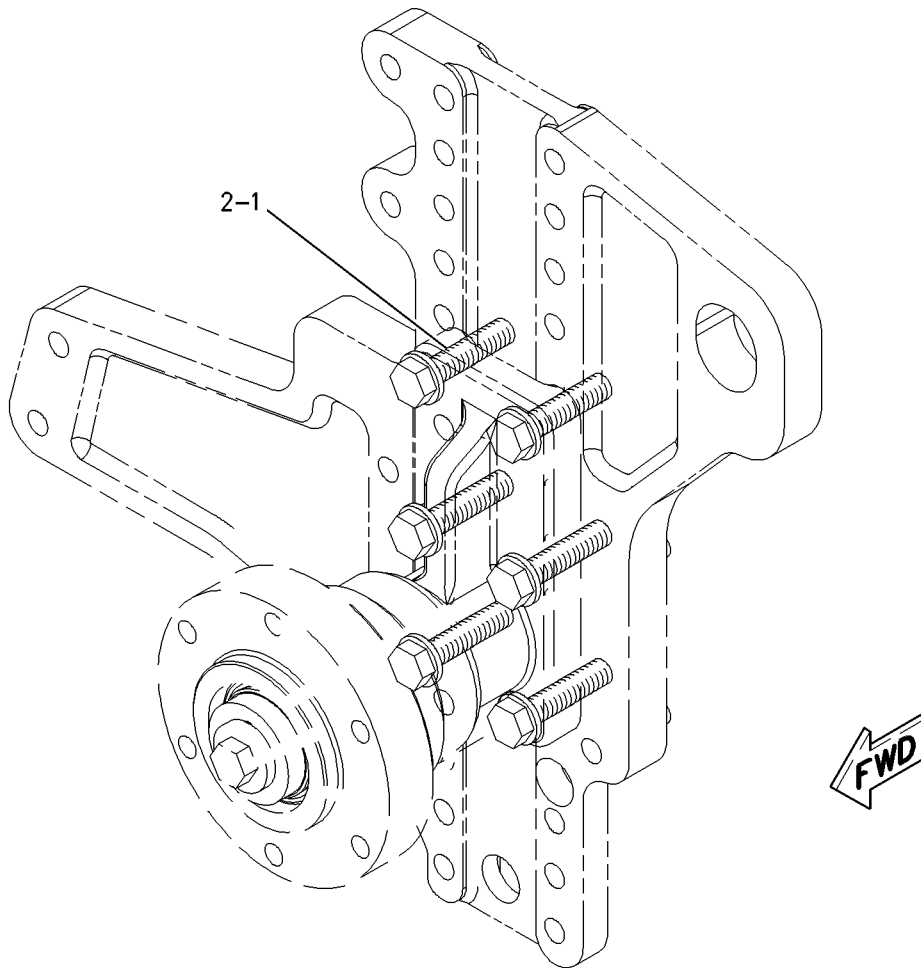
FOR USE WITH 15 INCH FAN DRIVE HEIGHT, 194-9463-PAGE 108
AN ATTACHMENT

SMCS - 1359

i01433189

NOTE	REF NO	GRAPHIC REF	PART NUMBER	QTY	PART NAME						SEE PAGE
					1	2	3	4	5	6 (PRODUCT LEVEL)	
M	1	1	8T-4183	6	BOLT (M12X1.75X40-MM)						
	2	1	8T-4223	6	WASHER-HARD (13.5X25.5X3-MM THK)						

M - METRIC PART



GRAPHIC #1

<END>

g00751480

BASIC ENGINE

198 - 7634 FASTENER GP - FAN DRIVE

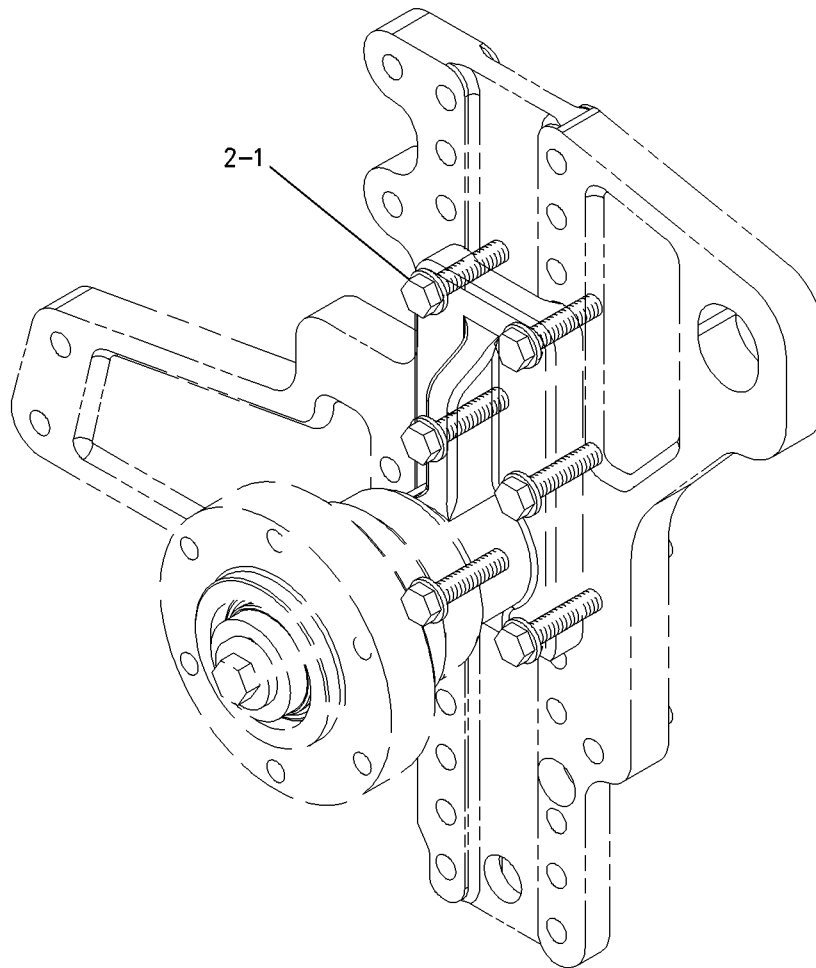
FOR USE WITH 16 INCH FAN DRIVE HEIGHT, 194-9463-PAGE 108
AN ATTACHMENT

SMCS - 1359

i01433192

NOTE	REF NO	GRAPHIC REF	PART NUMBER	QTY	PART NAME						SEE PAGE
					1	2	3	4	5	6 (PRODUCT LEVEL)	
M	1	1	8T-4183	6	BOLT (M12X1.75X40-MM)						
	2	1	8T-4223	6	WASHER-HARD (13.5X25.5X3-MM THK)						

M-METRIC PART



GRAPHIC #1

<END>

g00751492

BASIC ENGINE

198 - 7635 FASTENER GP - FAN DRIVE

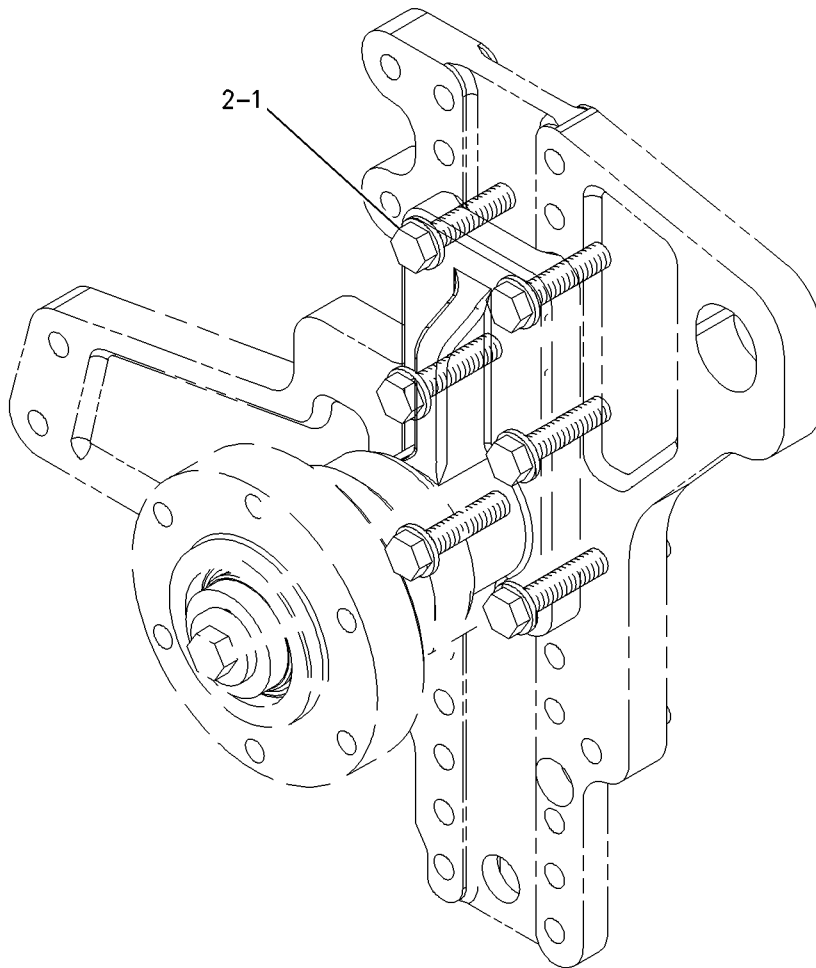
FOR USE WITH 17 INCH FAN DRIVE HEIGHT, 194-9463-PAGE 108
AN ATTACHMENT

SMCS - 1359

i01433196

NOTE	REF NO	GRAPHIC REF	PART NUMBER	QTY	PART NAME						SEE PAGE
					1	2	3	4	5	6 (PRODUCT LEVEL)	
M	1	1	8T-4183	6	BOLT (M12X1.75X40-MM)						
	2	1	8T-4223	6	WASHER-HARD (13.5X25.5X3-MM THK)						

M-METRIC PART



GRAPHIC #1

<END>

g00751503

BASIC ENGINE

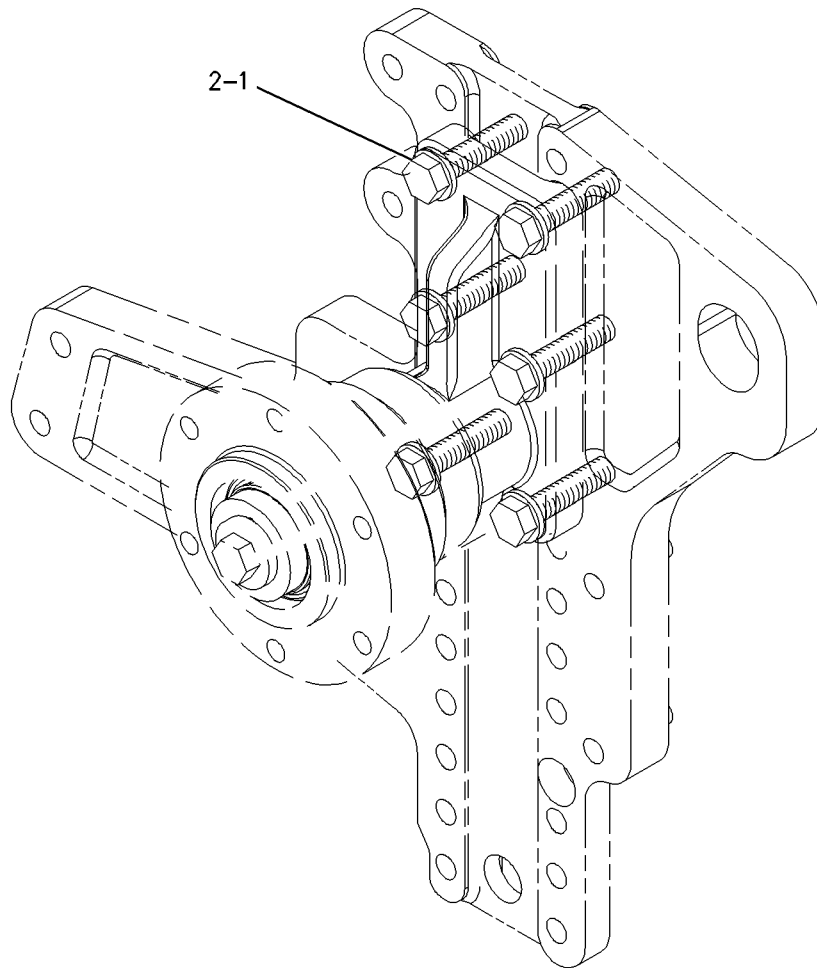
198 - 7636 FASTENER GP - FAN DRIVE FOR USE WITH 18 INCH FAN DRIVE HEIGHT, 194-9463-PAGE 108 AN ATTACHMENT

SMCS - 1359

i01433203

NOTE	REF NO	GRAPHIC REF	PART NUMBER	QTY	PART NAME						SEE PAGE
					1	2	3	4	5	6 (PRODUCT LEVEL)	
M	1	1	8T-4183	6	BOLT (M12X1.75X40-MM)						
	2	1	8T-4223	6	WASHER-HARD (13.5X25.5X3-MM THK)						

M-METRIC PART



GRAPHIC #1

<END>

g00751521

BASIC ENGINE

198 - 7638 FASTENER GP - FAN DRIVE

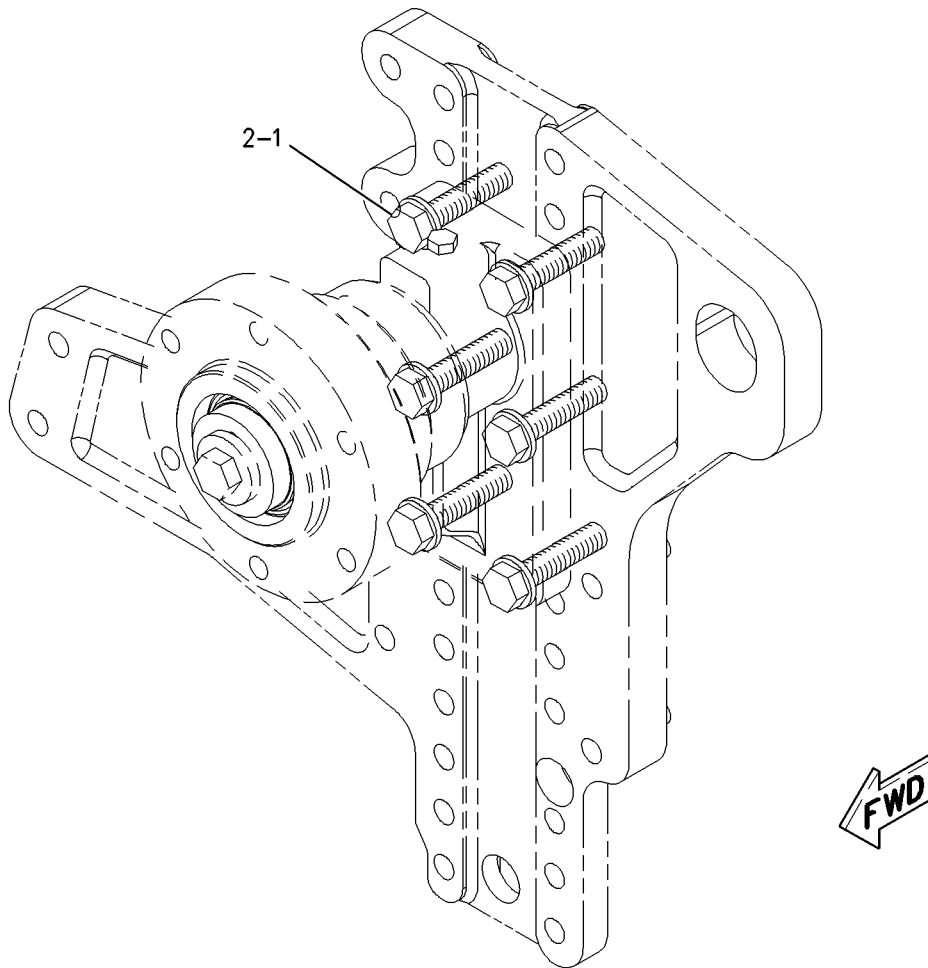
FOR USE WITH 20 INCH FAN DRIVE HEIGHT, 194-9463-PAGE 108
AN ATTACHMENT

SMCS - 1359

i01433233

NOTE	REF NO	GRAPHIC REF	PART NUMBER	QTY	PART NAME						SEE PAGE
					1	2	3	4	5	6 (PRODUCT LEVEL)	
M	1	1	8T-4183	6	BOLT (M12X1.75X40-MM)						
	2	1	8T-4223	6	WASHER-HARD (13.5X25.5X3-MM THK)						

M-METRIC PART



GRAPHIC #1

<END>

g00751529

BASIC ENGINE

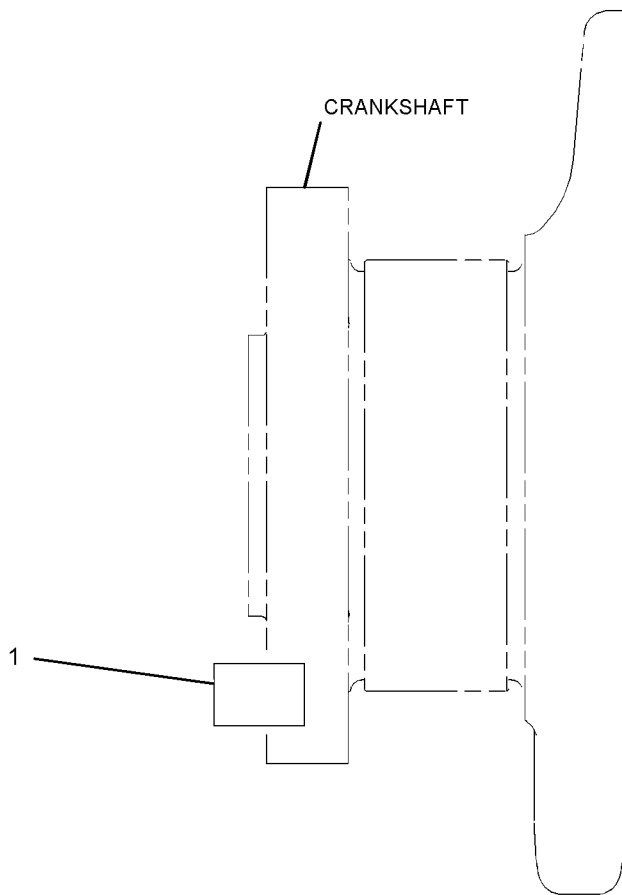
121-8786 FASTENER GP-FLYWHEEL

FOR USE WITH AUTOMATIC TRANSMISSION, 100-4029-PAGE 13, 107-2781-PAGE 14,
188-7121-PAGE 152
AN ATTACHMENT

SMCS-1156

i02856111

NOTE	REF NO	GRAPHIC REF	PART NUMBER	QTY	PART NAME						SEE PAGE
					1	2	3	4	5	6 (PRODUCT LEVEL)	
	1	1	3E-3213	1	PIN-SPRING						



RIGHT SIDE VIEW OF ENGINE

GRAPHIC #1

<END>

g01439105

BASIC ENGINE

297-5873 FASTENER GP - FLYWHEEL

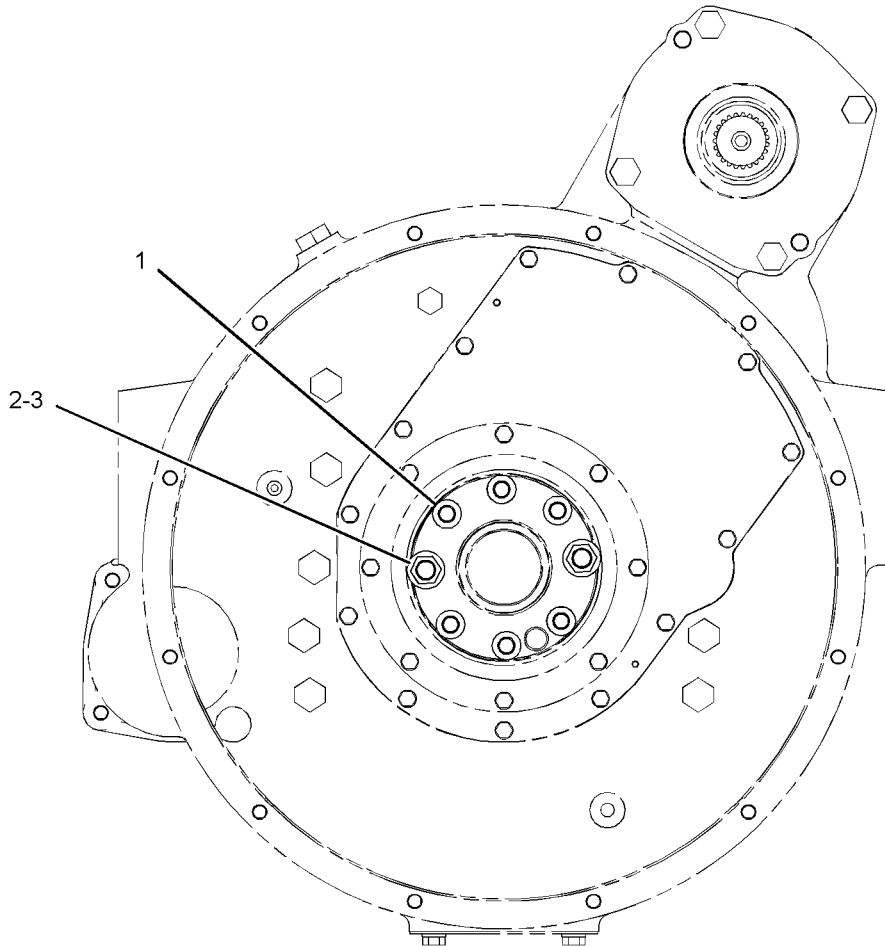
FOR USE WITH GEAR GROUP - REAR. CANNOT BE USED WITH FLYWHEEL GROUP
AN ATTACHMENT

SMCS-1156

i02703066

NOTE	REF NO	GRAPHIC REF	PART NUMBER	QTY	PART NAME						SEE PAGE
					1	2	3	4	5	6 (PRODUCT LEVEL)	
	1		7C-6467	6	PLUG						
	2		5P-8245	2	WASHER - HARD (13.5X25.5X3-MM THK)						
M	3		8T-0372	2	BOLT (M12X1.75X90-MM)						

M - METRIC PART



REAR VIEW OF ENGINE

<END>

GRAPHIC #1

g01356467

BASIC ENGINE

213-1630 FASTENER GP-FRONT COVER

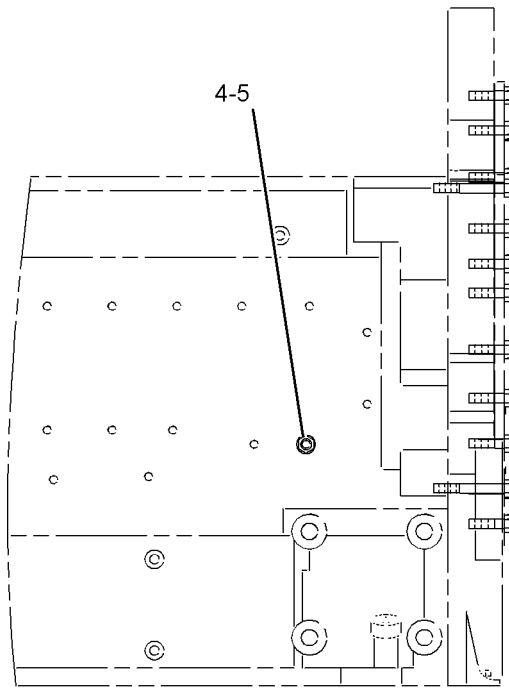
NO STUDS
FOR USE WITH SHORT FRONT END
AN ATTACHMENT

SMCS-1151

i02074873

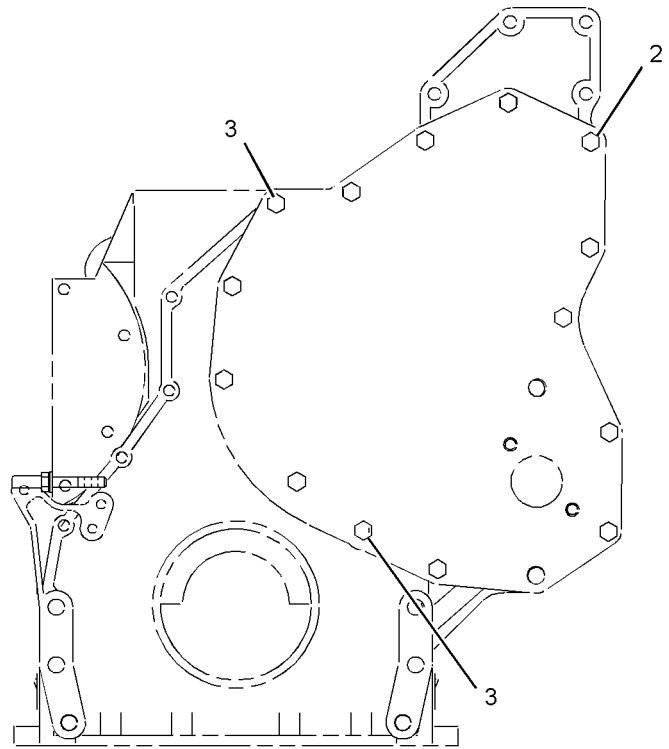
NOTE	REF NO	GRAPHIC REF	PART NUMBER	QTY	PART NAME						SEE PAGE
					1	2	3	4	5	6 (PRODUCT LEVEL)	
M	2	1	6V-2317	12	BOLT (M8X1.25X30-MM)						
M	3	1	8T-0100	2	BOLT (M8X1.25X60-MM)						
	4	1	8T-4224	1	WASHER-HARD (8.8X16X2-MM THK)						
M	5	1	9X-2098	1	STUD-TAPERLOCK (BOLT)						

M-METRIC PART



RIGHT SIDE VIEW

GRAPHIC #1



FRONT VIEW

<END>

g01061805

BASIC ENGINE

239 - 9353 FASTENER GP - FRONT COVER

FOR USE WITH NON - GM APPLICATIONS

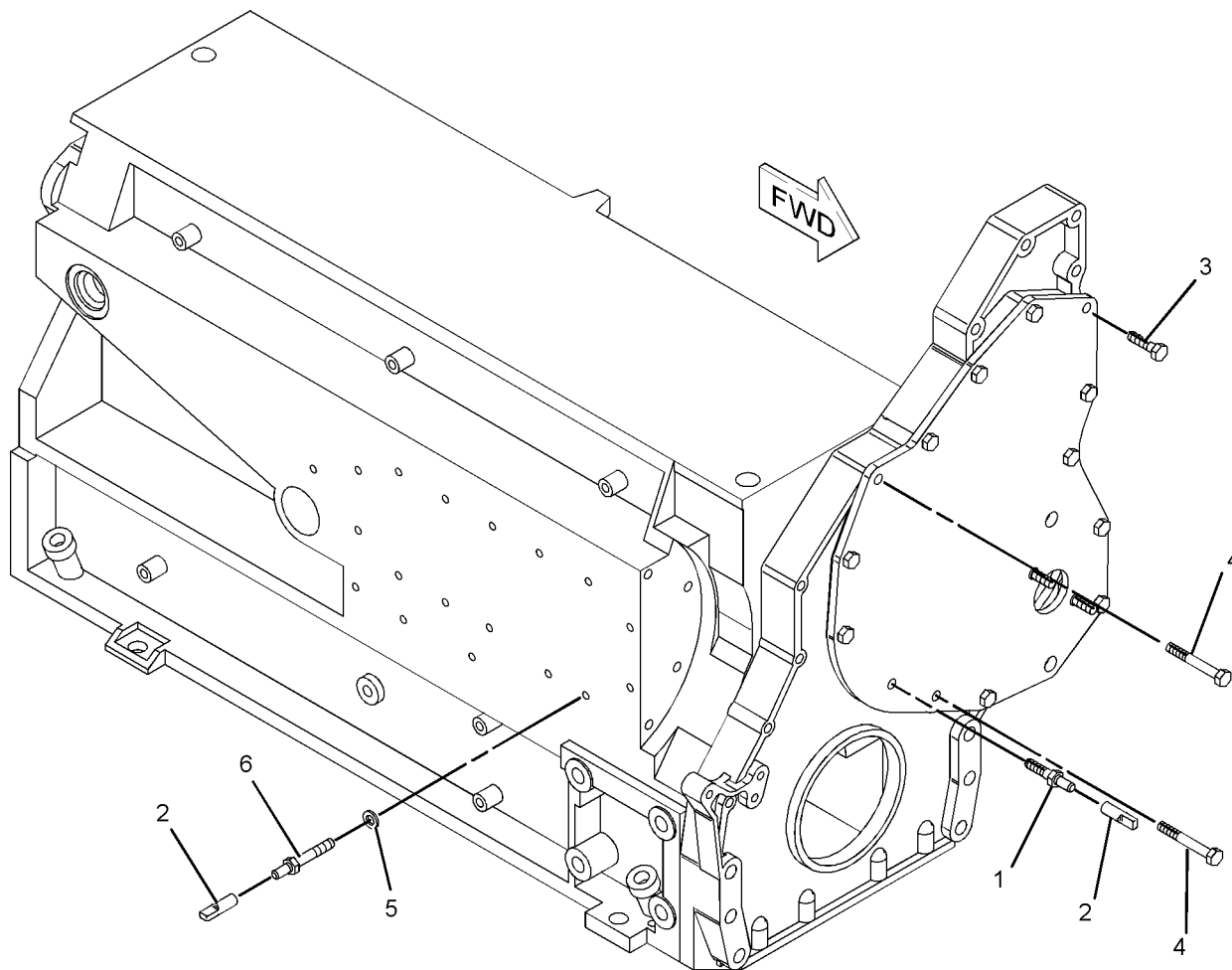
AN ATTACHMENT

SMCS - 1151

i01961394

NOTE	REF NO	GRAPHIC REF	PART NUMBER	QTY	PART NAME						SEE PAGE
					1	2	3	4	5	6 (PRODUCT LEVEL)	
M	1	1	9X-2099	1	STUD (M8X1.25X52.75-MM)						
	2	1	206-6875	2	CAP-TUBE						
M	3	1	6V-2317	11	BOLT (M8X1.25X30-MM)						
M	4	1	8T-0100	2	BOLT (M8X1.25X60-MM)						
	5	1	8T-4224	1	WASHER-HARD (8.8X16X2-MM THK)						
M	6	1	9X-2098	1	STUD-TAPERLOCK (BOLT)						

M - METRIC PART



GRAPHIC #1

<END>

g01060804

BASIC ENGINE

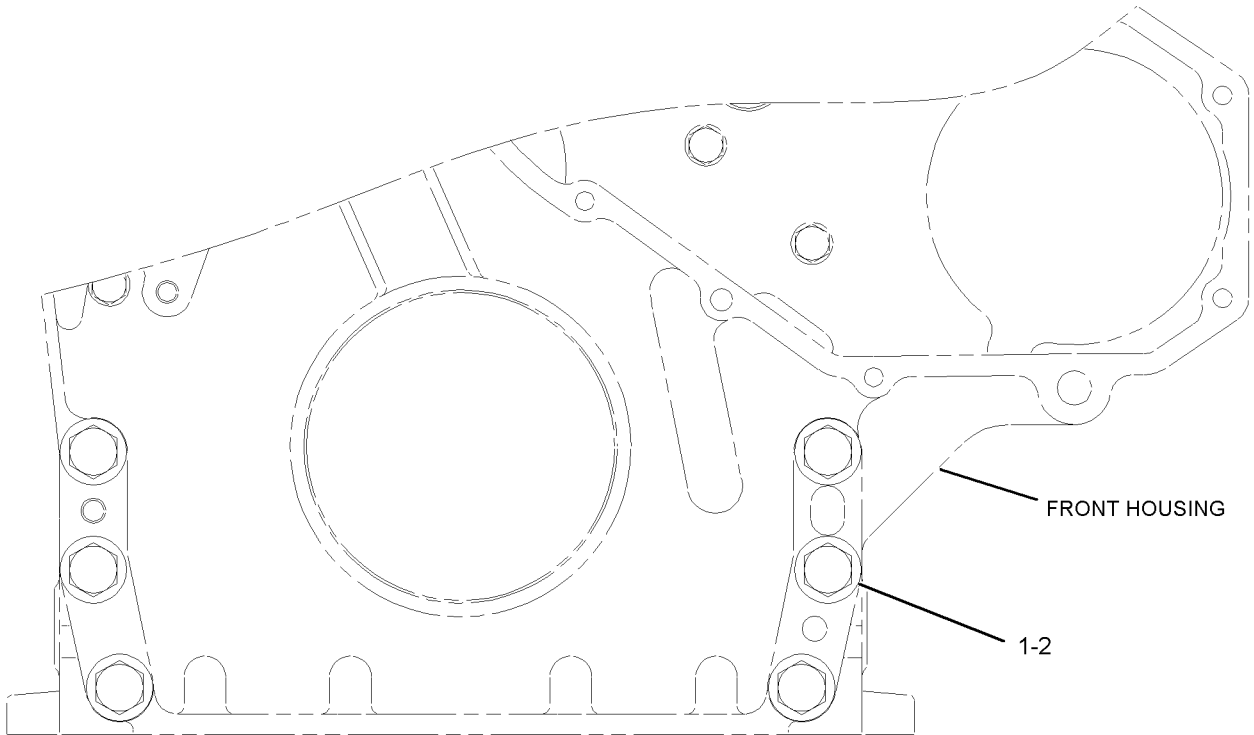
116-4556 FASTENER GP - FRONT HOUSING CANNOT BE USED WITH 132-2022-PAGE 256, FRONT ENGINE SUPPORT AN ATTACHMENT

SMCS-1151, 1162

i02757682

NOTE	REF NO	GRAPHIC REF	PART NUMBER	QTY	PART NAME						SEE PAGE
					1	2	3	4	5	6 (PRODUCT LEVEL)	
M	1	1	6V-8336	6	BOLT (M12X1.75X70-MM)						
	2	1	5P-8245	6	WASHER-HARD (13.5X25.5X3-MM THK)						

M-METRIC PART



FRONT VIEW OF ENGINE

GRAPHIC #1

<END>

g01380997

BASIC ENGINE

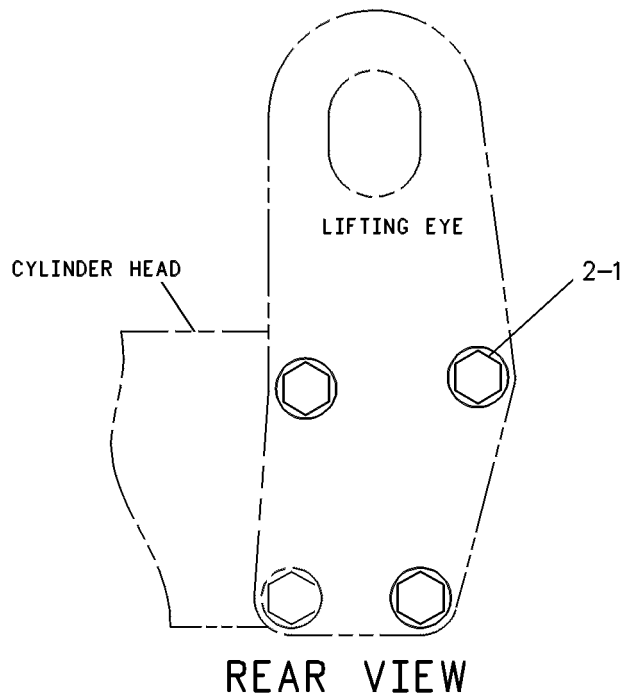
113-6170 FASTENER GP - LIFTING-ENGINE, REAR FOR USE WITH 142-8100-PAGE 170. CANNOT BE USED WITH REMOTE FUEL FILTER AN ATTACHMENT

SMCS-1122

i01569044

NOTE	REF NO	GRAPHIC REF	PART NUMBER	QTY	PART NAME						SEE PAGE
					1	2	3	4	5	6 (PRODUCT LEVEL)	
	1	1	8T-4121	3	WASHER-HARD (11X21X2.5-MM THK)						
M	2	1	8T-4136	3	BOLT (M10X1.5X25-MM)						

M-METRIC PART



GRAPHIC #1

<END>

g00246972

BASIC ENGINE

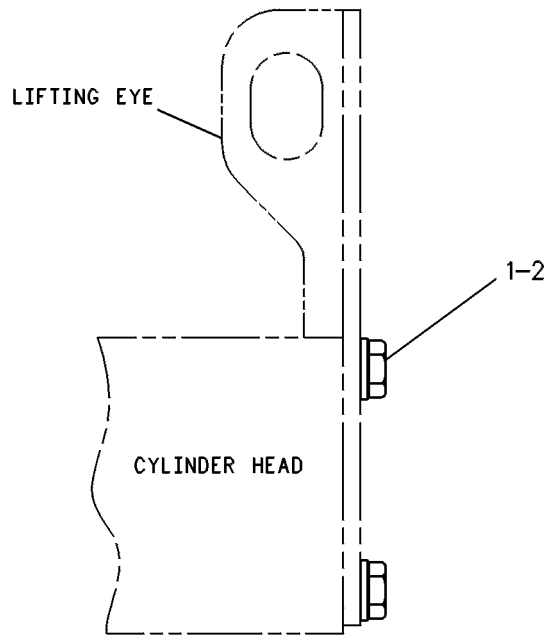
117-3477 FASTENER GP-LIFTING-ENGINE, FRONT FOR USE WITH 142-8100-PAGE 170. CANNOT BE USED WITH FAN DRIVE AN ATTACHMENT

SMCS-1122

i02499371

NOTE	REF NO	GRAPHIC REF	PART NUMBER	QTY	PART NAME						SEE PAGE
					1	2	3	4	5	6 (PRODUCT LEVEL)	
M	1	1	6V-4248	4	BOLT (M10X1.5X25-MM)						
	2	1	6V-5839	4	WASHER (11X21X2.5-MM THK)						

M-METRIC PART



RIGHT SIDE VIEW

GRAPHIC #1

<END>

g00247017

BASIC ENGINE

212-4287 FASTENER GP - VALVE COVER

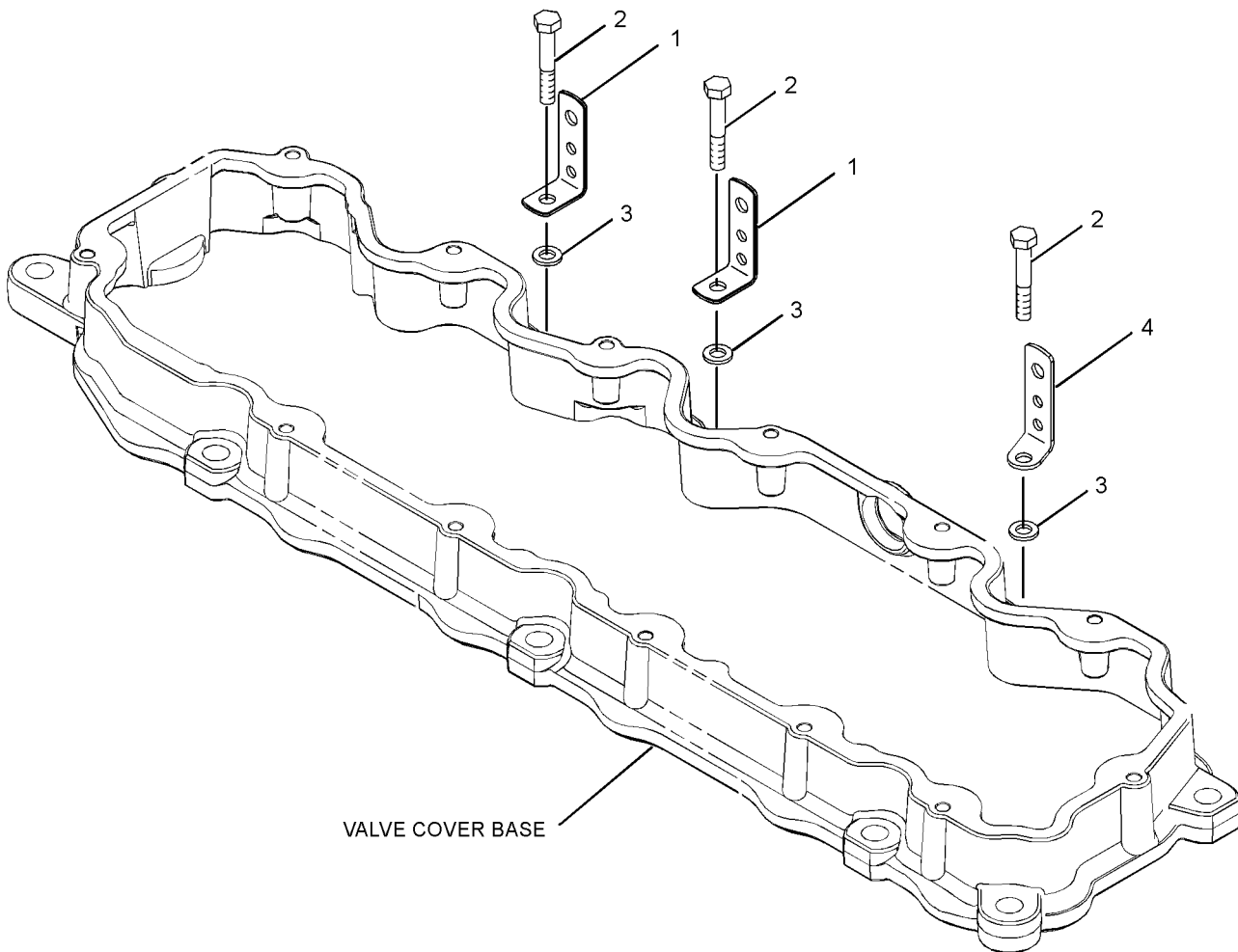
FOR USE WITH 222-5952—PAGE 58
AN ATTACHMENT

SMCS-1107

i02664592

NOTE	REF NO	GRAPHIC REF	PART NUMBER	QTY	PART NAME						SEE PAGE
					1	2	3	4	5	6 (PRODUCT LEVEL)	
C	1	1	229-8844	2	CLIP						
CM	2	1	6V-3918	11	BOLT (M8X1.25X50-MM)						
C	3	1	9M-1974	11	WASHER-HARD (8.8X16X2-MM THK)						
	4	1	277-5707	1	CLIP						

C - CHANGE FROM PREVIOUS TYPE
M - METRIC PART



GRAPHIC #1

<END>

g01262488

BASIC ENGINE

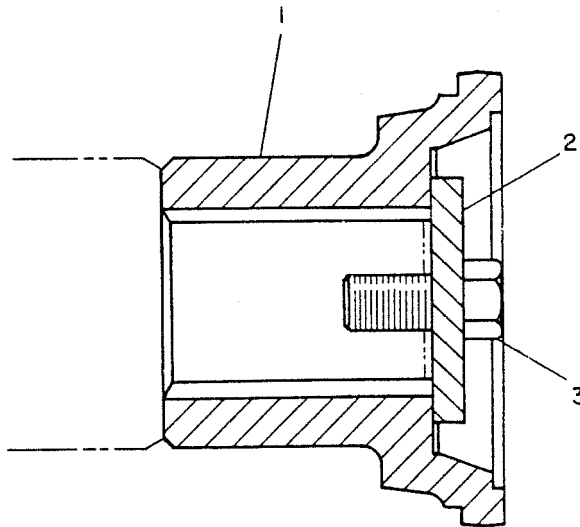
117-2747 FLANGE GP-OUTPUT SHAFT

FOR USE WITH CUSTOMER SUPPLIED PTO FLANGE
AN ATTACHMENT

SMCS-1014

i01102495

NOTE	REF NO	GRAPHIC REF	PART NUMBER	QTY	PART NAME						SEE PAGE
					1	2	3	4	5	6 (PRODUCT LEVEL)	
	1	1	7C-6496	1	FLANGE						
	2	1	5V-7190	1	WASHER-HARD (6MM THK)						
	3	1	0L-1351	1	BOLT (3/8-16X.875IN)						



GRAPHIC #1

<END>

g00185991

BASIC ENGINE

273-2712 FLYWHEEL GP

SAE NO. 1

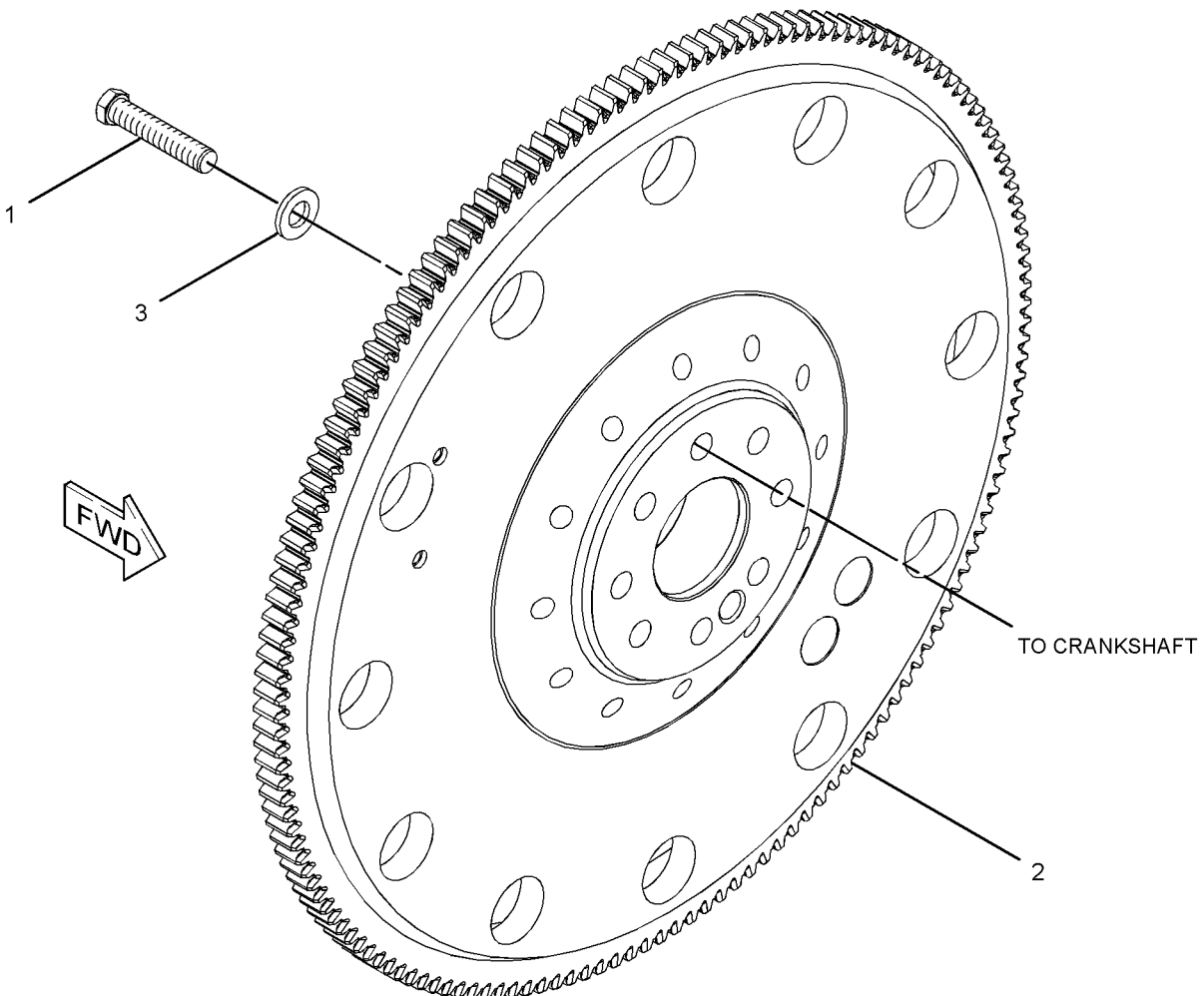
FOR USE WITH APPLICATIONS WITHOUT TIMING PIN
AN ATTACHMENT

SMCS-1156

i02400378

NOTE	REF NO	GRAPHIC REF	PART NUMBER	QTY	PART NAME						SEE PAGE
					1	2	3	4	5	6 (PRODUCT LEVEL)	
M	1	1	7X-3343	8	BOLT-LOCKING (M12X1.75X60-MM)						
	2	1	140-8056	1	FLYWHEEL AS						
		1	6I-2997	1	GEAR (156-TEETH)						
	3	1	5P-8245	8	WASHER-HARD (13.5X25.5X3-MM THK)						

M-METRIC PART



GRAPHIC #1

<END>

g01199789

BASIC ENGINE

273-2713 FLYWHEEL GP

SAE NO.2

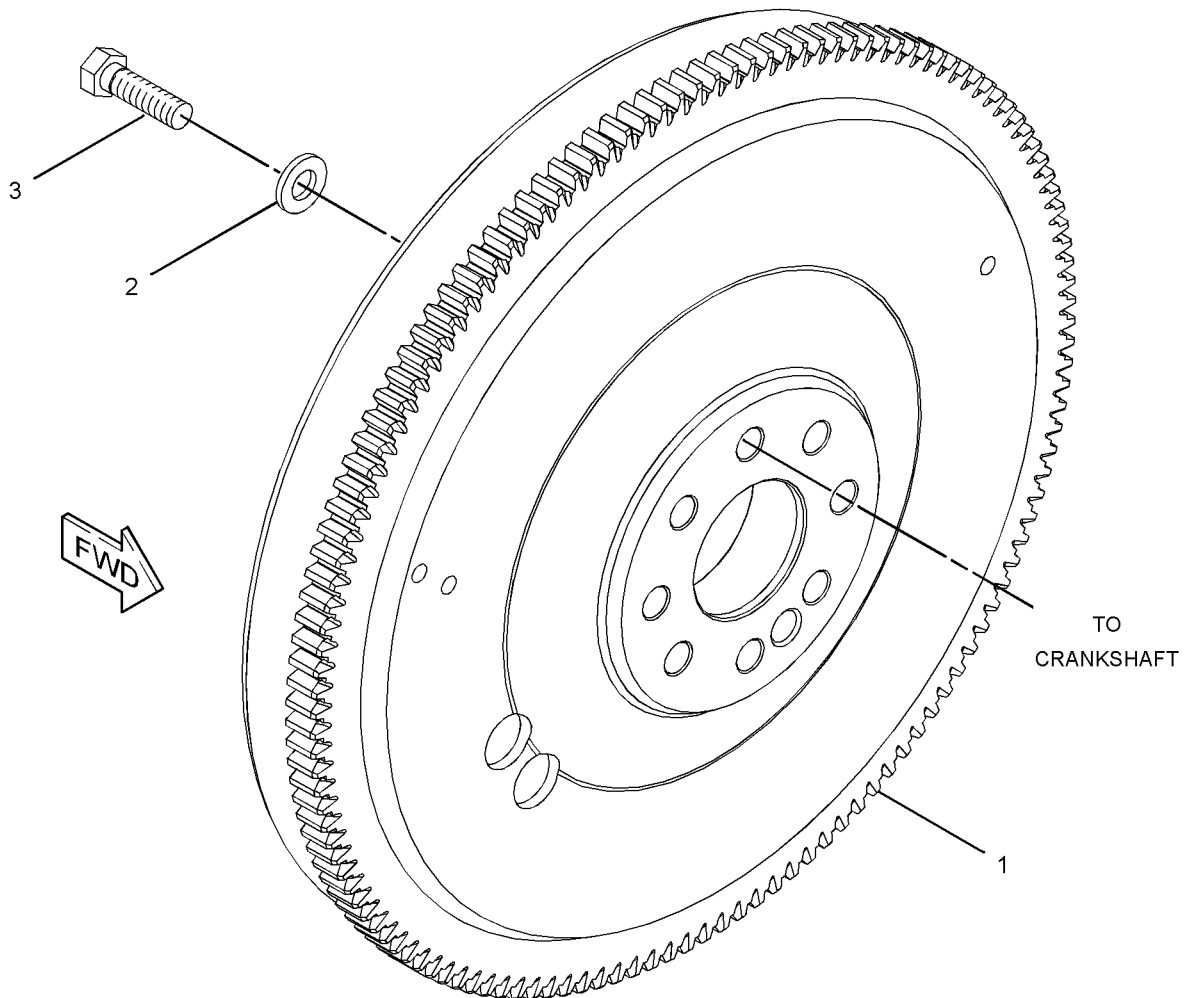
FOR USE WITH APPLICATIONS WITHOUT TIMING PIN
AN ATTACHMENT

SMCS-1156

i02400375

NOTE	REF NO	GRAPHIC REF	PART NUMBER	QTY	PART NAME						SEE PAGE
					1	2	3	4	5	6 (PRODUCT LEVEL)	
	1	1	160-8195	1	FLYWHEEL AS						
		1	7W-5095	1	GEAR-FLYWHEEL (134-TEETH)						
	2	1	5P-8245	8	WASHER-HARD (13.5X25.5X3-MM THK)						
M	3	1	6V-8197	8	BOLT (M12X1.75X40-MM) (LOCKING)						

M-METRIC PART



GRAPHIC #1

g01199810

BASIC ENGINE

273-2714 FLYWHEEL GP

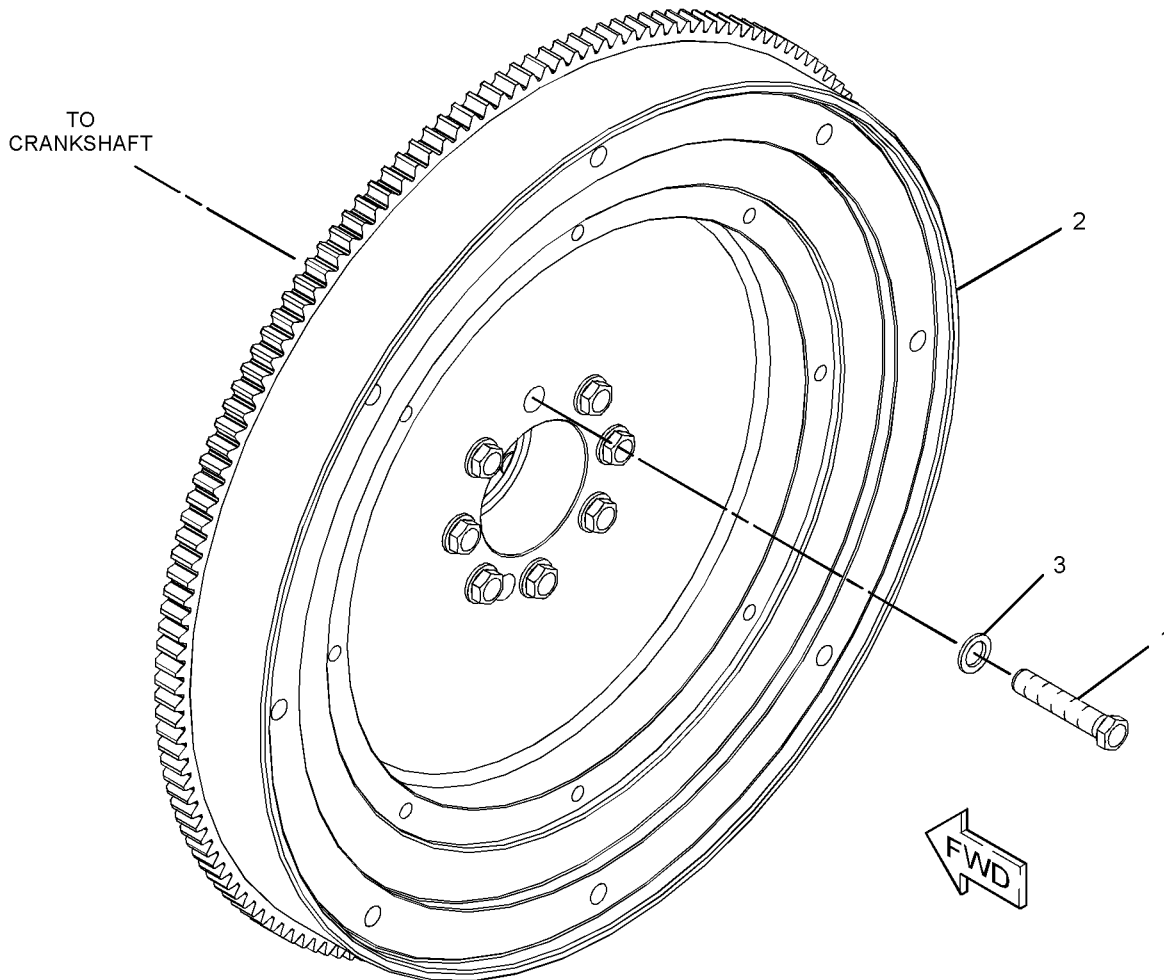
SAE NO. 1
AN ATTACHMENT

SMCS-1156

i02400371

NOTE	REF NO	GRAPHIC REF	PART NUMBER	QTY	PART NAME						SEE PAGE
					1	2	3	4	5	6 (PRODUCT LEVEL)	
M	1	1	7X-3343	8	BOLT-LOCKING (M12X1.75X60-MM)						
	2	1	202-2381	1	FLYWHEEL AS						
			6I-2997	1	GEAR (156-TEETH)						
	3	1	5P-7213	8	WASHER-HARD (13.5X20.5X2-MM THK)						

M-METRIC PART



GRAPHIC #1

<END>

g01202788

BASIC ENGINE

273-2715 FLYWHEEL GP

SAE NO.2

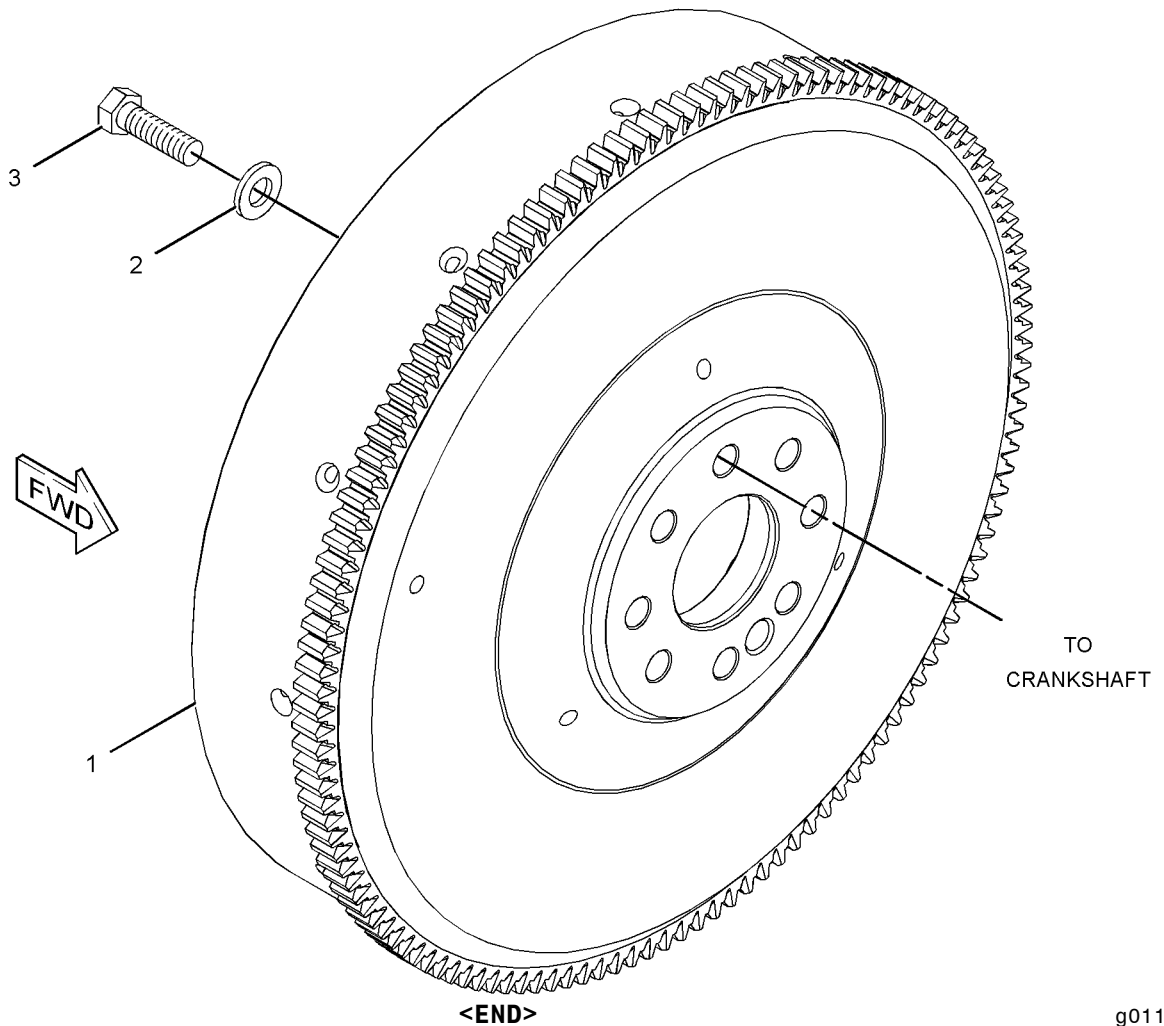
FOR USE WITH APPLICATIONS WITHOUT TIMING PIN, FITS 355.6-MM (14-INCH) 2PLATE
AUTOMOTIVE CLUTCH
AN ATTACHMENT

SMCS-1156

i02400373

NOTE	REF NO	GRAPHIC REF	PART NUMBER	QTY	PART NAME						SEE PAGE
					1	2	3	4	5	6 (PRODUCT LEVEL)	
	1	1	202-2383	1	FLYWHEEL AS						
		1	163-1387	1	GEAR-FLYWHEEL (134-TEETH)						
	2	1	5P-8245	8	WASHER-HARD (13.5X25.5X3-MM THK)						
M	3	1	6V-8197	8	BOLT (M12X1.75X40-MM)						

M-METRIC PART



g01199890

BASIC ENGINE

273-2716 FLYWHEEL GP

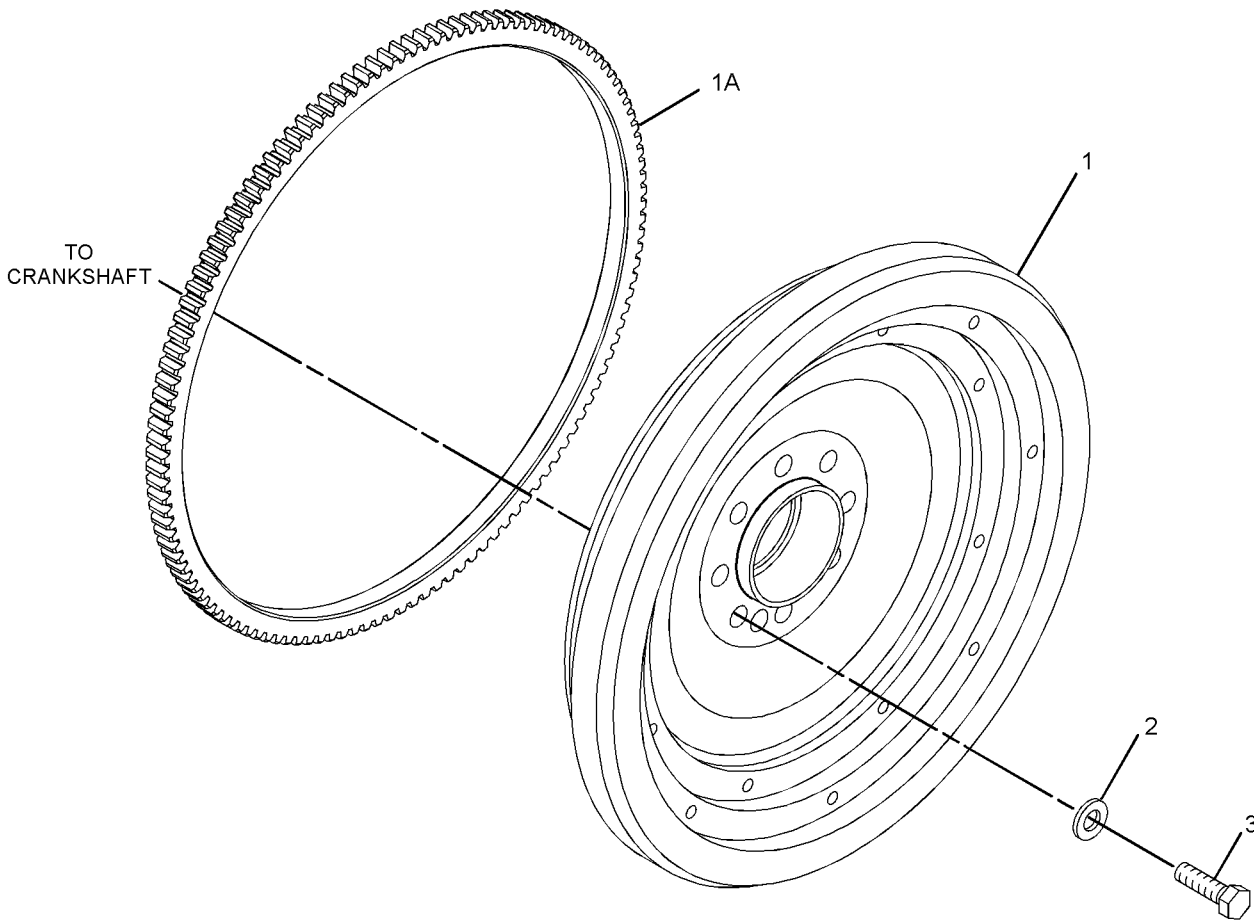
SAE NO. 3
AN ATTACHMENT

SMCS-1156

i02400363

NOTE	REF NO	GRAPHIC REF	PART NUMBER	QTY	PART NAME						SEE PAGE
					1	2	3	4	5	6 (PRODUCT LEVEL)	
	1	1	202-2382	1	FLYWHEEL AS						
	1A	1	1W-1064	1	GEAR-FLYWHEEL RING (126-TEETH)						
	2	1	5P-8245	8	WASHER-HARD (13.5X25.5X3-MM THK)						
M	3	1	6V-8197	8	BOLT (M12X1.75X40-MM)						

M-METRIC PART



GRAPHIC #1

<END>

g01199834

BASIC ENGINE

273-2717 FLYWHEEL GP

SAE NO. 1

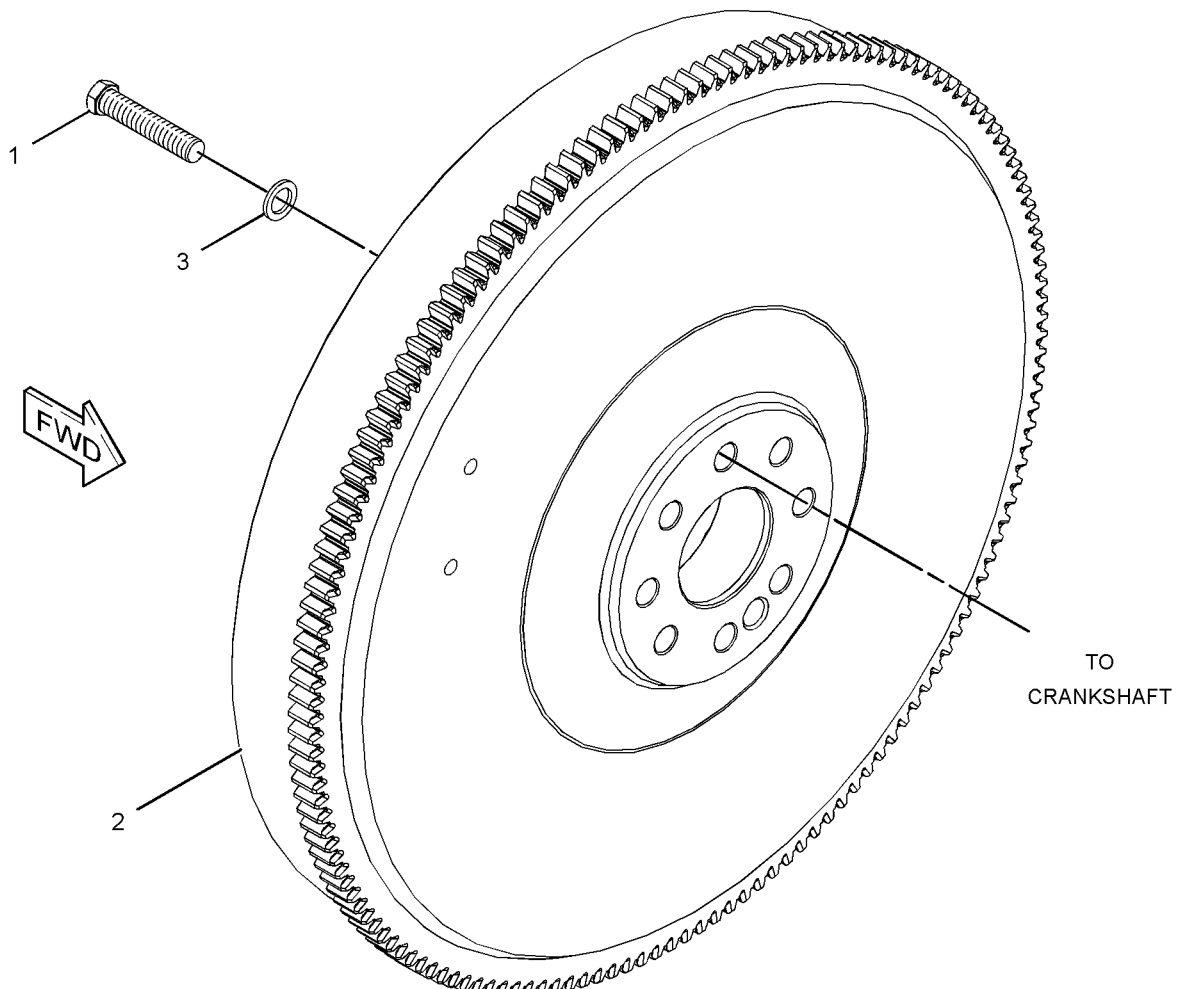
FOR USE WITH APPLICATIONS WITHOUT TIMING PIN
AN ATTACHMENT

SMCS-1156

i02400368

NOTE	REF NO	GRAPHIC REF	PART NUMBER	QTY	PART NAME						SEE PAGE
					1	2	3	4	5	6 (PRODUCT LEVEL)	
M	1	1	7X-3343	8	BOLT-LOCKING (M12X1.75X60-MM)						
	2	1	186-5881	1	FLYWHEEL AS						
		1	6I-2997	1	GEAR (156-TEETH)						
	3	1	5P-7213	8	WASHER-HARD (13.5X20.5X2-MM THK)						

M-METRIC PART



GRAPHIC #1

<END>

g01199914

BASIC ENGINE

273-2720 FLYWHEEL GP

SAE NO.2
AN ATTACHMENT

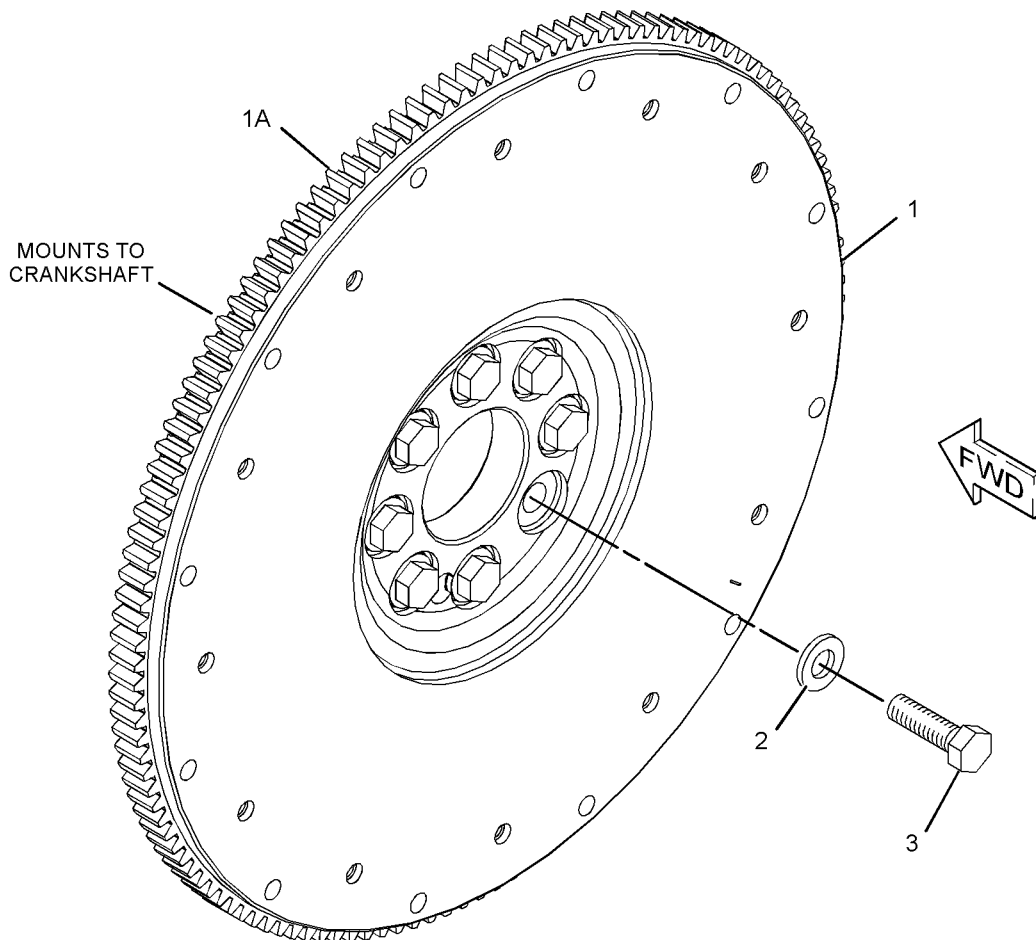
SMCS-1156

i02492675

NOTE	REF NO	GRAPHIC REF	PART NUMBER	QTY	PART NAME						SEE PAGE
					1	2	3	4	5	6 (PRODUCT LEVEL)	
R	1	1	126-5875	1	FLYWHEEL AS						
	1A	1	163-1387	1	GEAR-FLYWHEEL (134-TEETH)						
	2	1	5P-8245	8	WASHER-HARD (13.5X25.5X3-MM THK)						
M	3	1	7X-3350	8	BOLT-LOCKING (M12X1.75X35-MM)						

M- METRIC PART

R- REMFG PART MAY BE AVAILABLE



GRAPHIC #1

<END>

g01175216

BASIC ENGINE

273-7293 FLYWHEEL GP

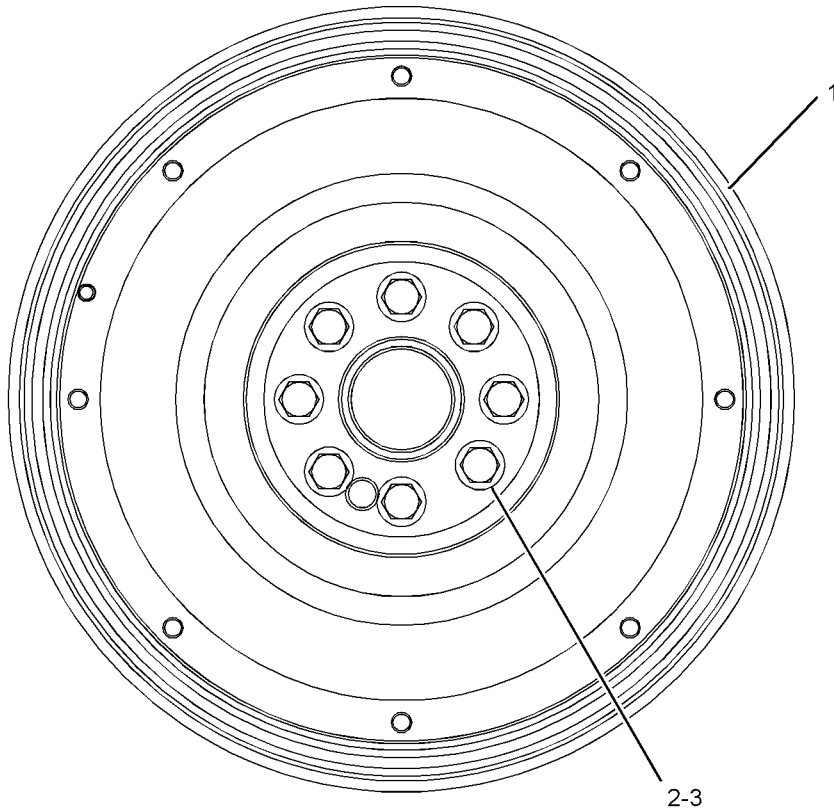
SAE NO. 3
AN ATTACHMENT

SMCS-1156

i02400369

NOTE	REF NO	GRAPHIC REF	PART NUMBER	QTY	PART NAME						SEE PAGE
					1	2	3	4	5	6 (PRODUCT LEVEL)	
	1	1	196-8550	1	FLYWHEEL AS						
		1	1W-1064	1	GEAR-FLYWHEEL RING (126-TEETH)						
M	2	1	6V-8197	8	BOLT (M12X1.75X40-MM)						
	3	1	5P-8245	8	WASHER-HARD (13.5X25.5X3-MM THK)						

M-METRIC PART



REAR VIEW

GRAPHIC #1

<END>

g01202368

BASIC ENGINE

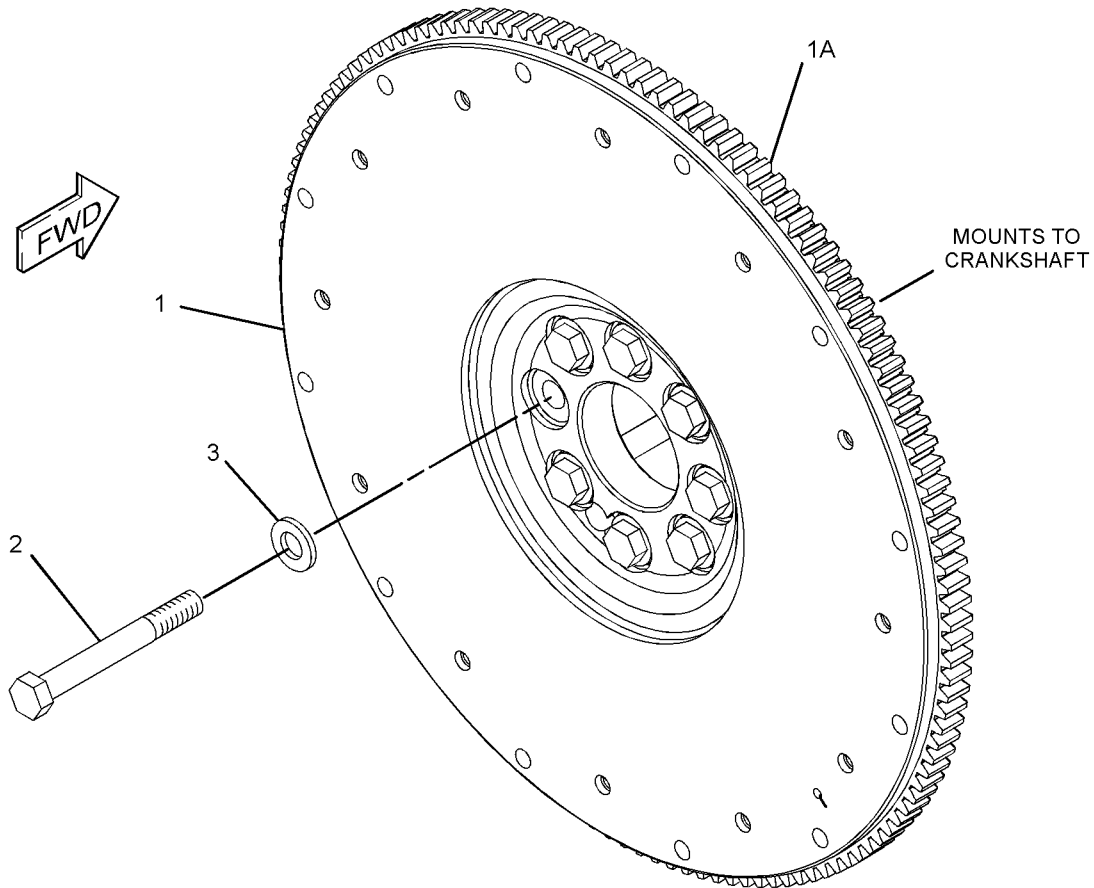
274-1903 FLYWHEEL GP AN ATTACHMENT

SMCS-1156

i02616719

NOTE	REF NO	GRAPHIC REF	PART NUMBER	QTY	PART NAME						SEE PAGE
					1	2	3	4	5	6 (PRODUCT LEVEL)	
R	1	1	126-5875	1	FLYWHEEL AS						
	1A	1	163-1387	1	GEAR-FLYWHEEL (134-TEETH)						
	2	1	198-7145	8	BOLT-SELF-LOCKING (M12X1.75X100-MM)						
	3	1	5P-8245	8	WASHER-HARD (13.5X25.5X3-MM THK)						

R-REMFG PART MAY BE AVAILABLE



GRAPHIC #1

<END>

g01174998

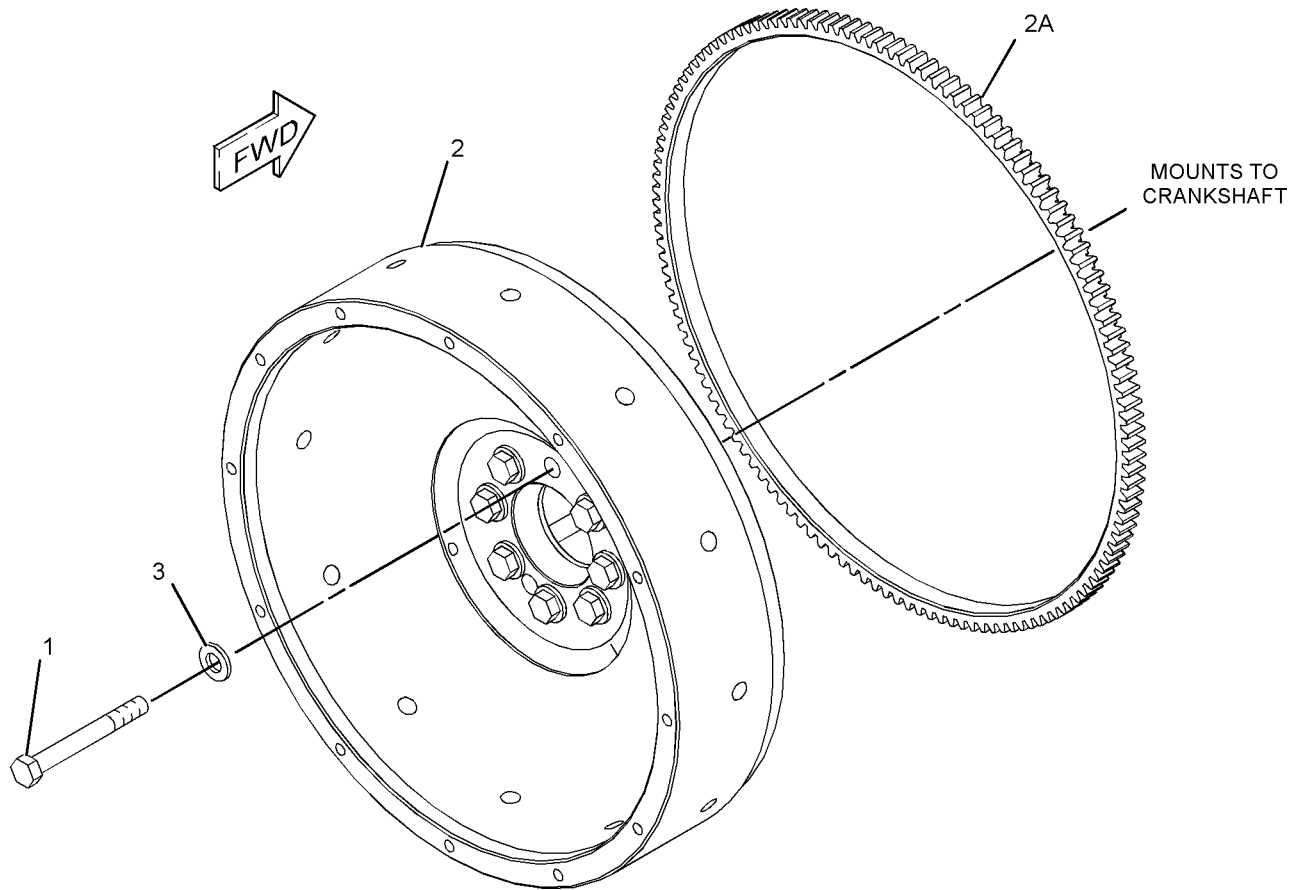
BASIC ENGINE

274-1904 FLYWHEEL GP AN ATTACHMENT

SMCS-1156

i02616715

NOTE	REF NO	GRAPHIC REF	PART NUMBER	QTY	PART NAME						SEE PAGE
					1	2	3	4	5	6 (PRODUCT LEVEL)	
	1	1	198-7145	8	BOLT-SELF-LOCKING (M12X1.75X100-MM)						
	2	1	208-9618	1	FLYWHEEL AS						
	2A	1	163-1387	1	GEAR-FLYWHEEL (134-TEETH)						
	3	1	5P-8245	8	WASHER-HARD (13.5X25.5X3-MM THK)						



GRAPHIC #1

<END>

g01174976

BASIC ENGINE

279-2066 FLYWHEEL GP

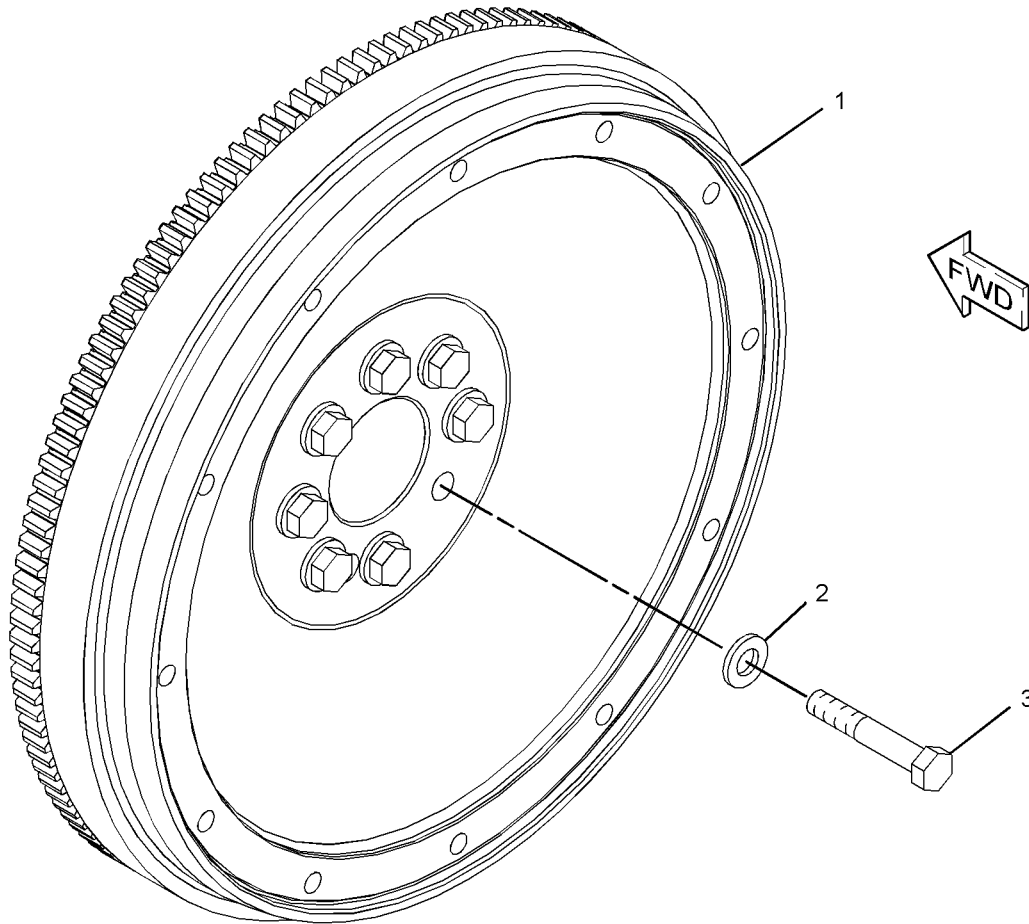
FOR USE WITH SAE NO.2 HOUSING
AN ATTACHMENT

SMCS-1156

i02624308

NOTE	REF NO	GRAPHIC REF	PART NUMBER	QTY	PART NAME	1 2 3 4 5 6 (PRODUCT LEVEL)						SEE PAGE
	1	1	160-8225	1	FLYWHEEL AS							
		1	7W-5095	1	GEAR-FLYWHEEL (134-TEETH)							
	2	1	5P-8245	8	WASHER-HARD (13.5X25.5X3-MM THK)							
M	3	1	7X-7961	8	BOLT-SELF-LOCKING (M12X1.75X100-MM)							

M-METRIC PART



GRAPHIC #1

<END>

g01199781

BASIC ENGINE

288-8157 FLYWHEEL GP

SAE NO. 1

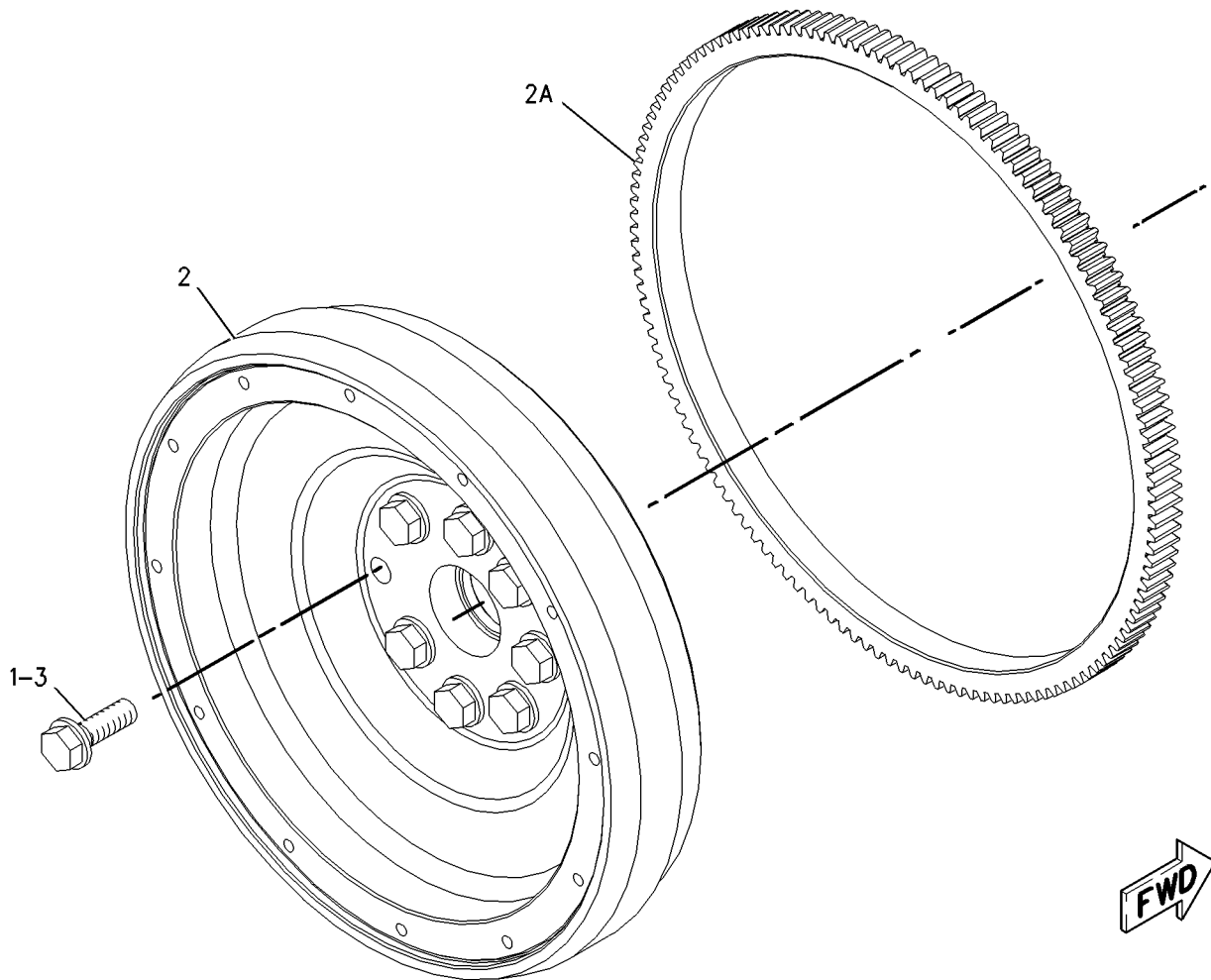
FOR USE WITH TWIN DISC CF 10,000 OR CF 11,500 CLUTCHED TORQUE CONVERTERS
AN ATTACHMENT

SMCS-1156

i02612531

NOTE	REF NO	GRAPHIC REF	PART NUMBER	QTY	PART NAME						SEE PAGE
					1	2	3	4	5	6 (PRODUCT LEVEL)	
	1	1	5P-7213	8	WASHER-HARD (13.5X20.5X2-MM THK)						
	2	1	255-1298	1	FLYWHEEL AS						
	2A	1	6I-2997	1	GEAR (156-TEETH)						
M	3	1	8T-0558	8	BOLT-Self-LOCKING (M12X1.75X100-MM) ((M12X1.75-MM))						

M-METRIC PART



GRAPHIC #1

<END>

g00915284

BASIC ENGINE

205 - 1321 GEAR GP - FRONT

ALSO AN ATTACHMENT

SMCS-1151, 1162, 1206

i02593035

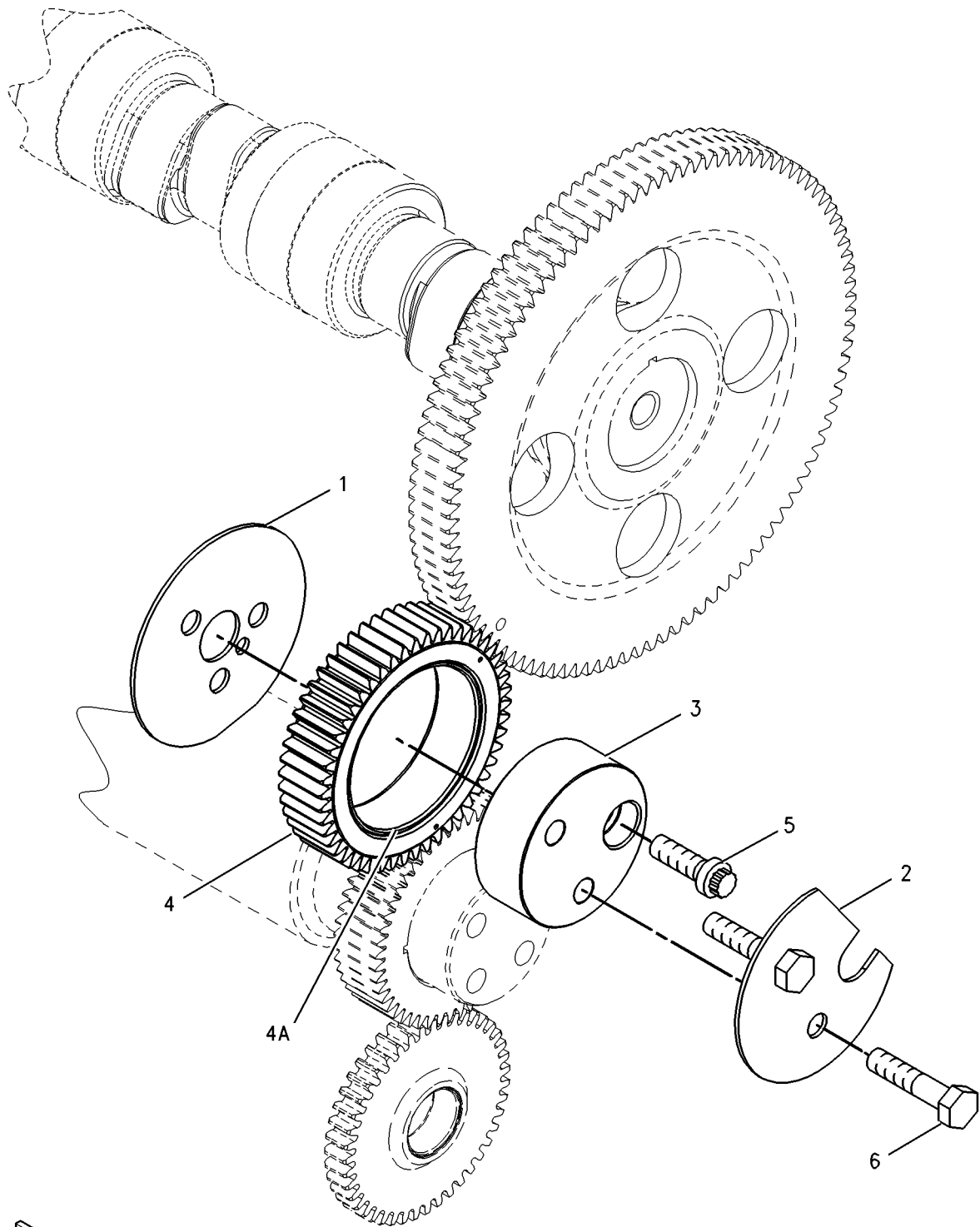
NOTE	REF NO	GRAPHIC REF	PART NUMBER	QTY	PART NAME						SEE PAGE
					1	2	3	4	5	6 (PRODUCT LEVEL)	
	1	1	113-6069	1	PLATE - THRUST						
	2	1	115-4219	1	PLATE - RETAINING						
	3	1	200-4495	1	SHAFT - IDLER						
	4	1	205-1320	1	GEAR AS - IDLER (50-TEETH)						
	4A	1	115-4072	1	BEARING						
M	5	1	136-4183	1	BOLT - 12 POINT HEAD (M10X1.5X30-MM)						
M	6	1	6V-5843	2	BOLT (M10X1.5X45-MM)						

M - METRIC PART

BASIC ENGINE

205-1321 GEAR GP - FRONT (contd.)

i02593035



GRAPHIC #1

<END>

g00870175

BASIC ENGINE

188-7121 GEAR GP-REAR

OUTPUT RATIO 1:1.3.

PROVIDES RPTO GEAR TRAIN, SAE NO. 2 FLYWHEEL HOUSING, AND REAR CRANKSEAL.
FOR USE WITH 121-8786-PAGE 129, 197-8391-PAGE 564, 117-2747-PAGE 137
AN ATTACHMENT

SMCS-1204

i02677553

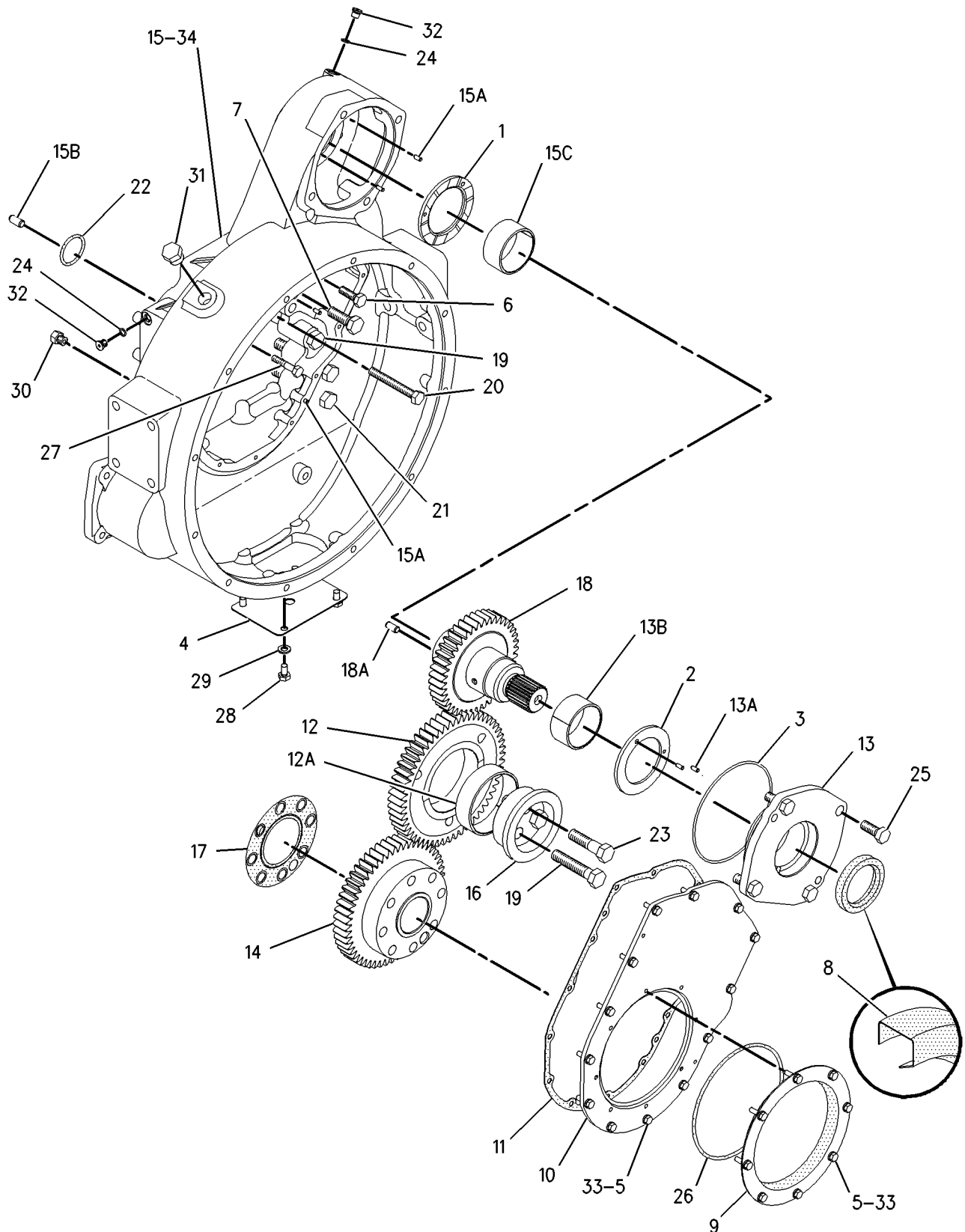
NOTE	REF NO	GRAPHIC REF	PART NUMBER	QTY	PART NAME						SEE PAGE
					1	2	3	4	5	6 (PRODUCT LEVEL)	
	1	1	4P-4178	1	WASHER-THRUST						
	2	1	4P-4181	1	WASHER-THRUST						
	3	1	6V-7351	1	SEAL-O-RING						
	4	1	9L-7859	1	COVER						
R	5	1	294-6007	21	BOLT-HEAD LOCKING (M6X1X18-MM)						
M	6	1	134-5245	1	BOLT (M10X1.5X30-MM)						
M	7	1	8C-3425	1	BOLT (M14X2X35-MM)						
	8	1	187-8948	1	SEAL-LIP TYPE						
Y	9	1	187-8964	1	SEAL GP-CRANKSHAFT (COUNTERCLOCKWISE ROTATION)						251
	10	1	188-7112	1	COVER						
	11	1	188-7113	1	GASKET						
	12	1	188-7114	1	GEAR AS-IDLER (56 TEETH)						
	12A	1	9M-2418	1	BEARING-SLEEVE						
	13	1	188-7115	1	ADAPTER AS						
	13A	1	3F-6795	2	DOWEL						
	13B	1	5S-8543	1	BEARING-SLEEVE						
	14	1	188-7117	1	GEAR-ADAPTER (53 TEETH)						
	15	1	188-7118	1	HOUSING AS-FLYWHEEL (REAR PTO)						
	15A	1	3F-6795	4	DOWEL						
	15B	1	6V-3538	1	DOWEL						
	15C	1	5S-8543	1	BEARING-SLEEVE						
	16	1	188-7120	1	SHAFT						
	17	1	188-7122	1	SEAL						
	18	1	188-7125	1	GEAR AS (41 TEETH)						
	18A	1	4F-6024	1	PIN						
M	19	1	191-2857	2	BOLT						
	20	1	197-8844	1	BOLT						
M	21	1	197-8845	7	BOLT						
	22	1	061-7540	1	SEAL-O-RING						
M	23	1	161-0156	2	BOLT (M14X2X55-MM)						
	24	1	5P-7813	3	SEAL-O-RING						
M	25	1	6V-3668	4	BOLT (M12X1.75X30-MM)						
	26	1	6V-5055	1	SEAL-O-RING						
M	27	1	6V-5219	1	BOLT (M8X1.25X40-MM)						
M	28	1	7X-2536	4	BOLT (M8X1.25X14-MM)						
	29	1	8T-4224	4	WASHER-HARD (8.8X16X2-MM THK)						
	30	1	9S-4182	1	PLUG-O-RING						
	31	1	9S-4185	1	PLUG-O-RING						
	32	1	9S-8007	3	PLUG						
	33	1	9X-8267	21	WASHER (6.6X12X2-MM THK)						
B	34	1	1U-8846		SEALANT-GASKET						

B- USE AS REQUIRED
M- METRIC PART
R- REMFG PART MAY BE AVAILABLE
Y- SEPARATE ILLUSTRATION

BASIC ENGINE

188-7121 GEAR GP - REAR (contd.)

i02677553



GRAPHIC #1

<END>

g00763093

BASIC ENGINE

4N-9680 GOVERNOR GP-AIR COMPRESSOR

PART OF 7E-4832 GOVERNOR GP-AIR COMPRESSOR
AN ATTACHMENT

SMCS-1804

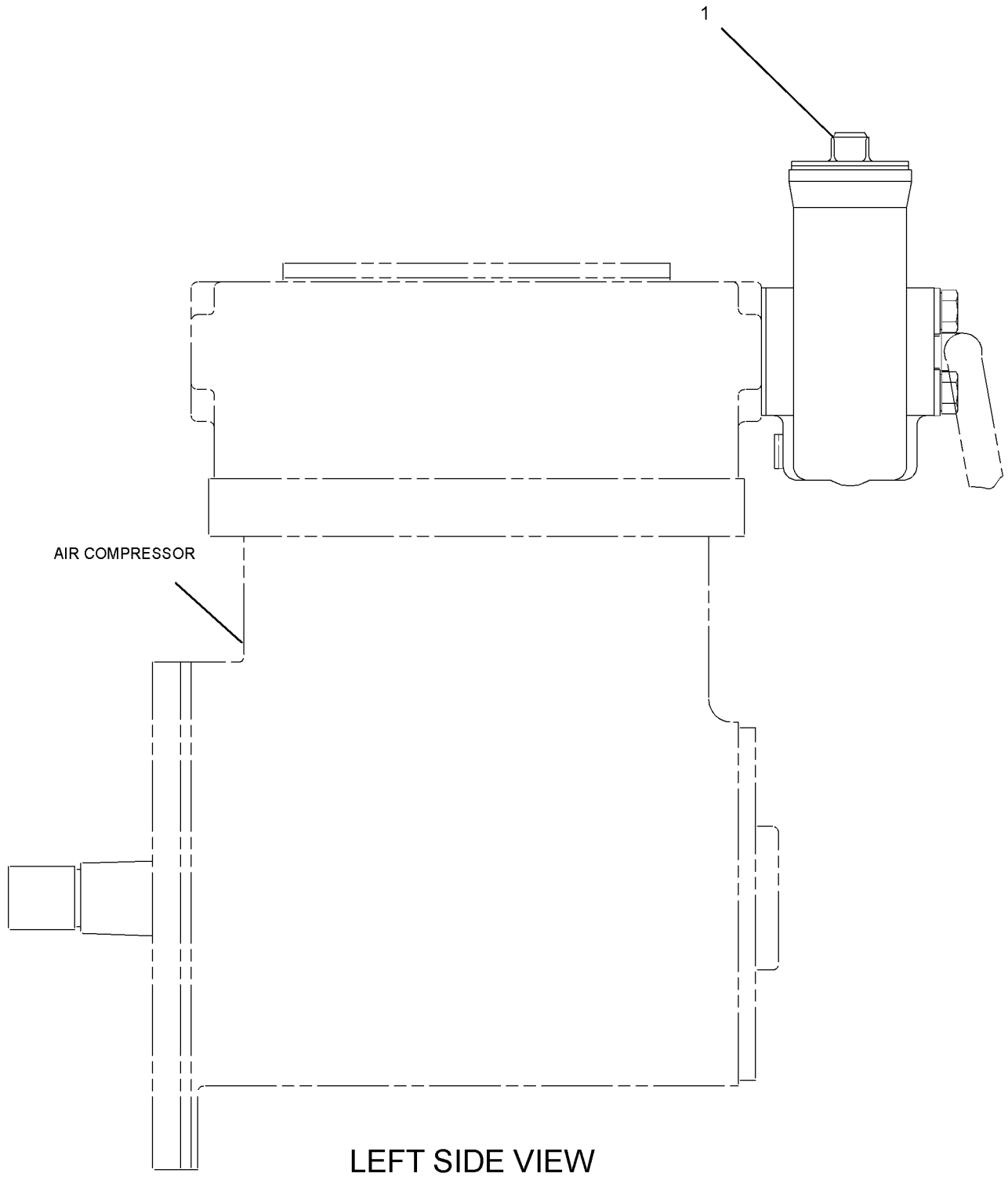
i02617159

NOTE	REF NO	GRAPHIC REF	PART NUMBER	QTY	PART NAME						SEE PAGE
					1	2	3	4	5	6 (PRODUCT LEVEL)	
	1	1	2S-2923	1	COVER (GOVERNOR)						
					AVAILABLE REPAIR KIT(S) :						
			9M-0402	1	KIT-GOVERNOR OVERHAUL (AIR COMPRESSOR) (INCLUDES GROMMETS, FILTERS, SPRING, VALVES, COVER, RING AND GASKET)						

BASIC ENGINE

4N-9680 GOVERNOR GP-AIR COMPRESSOR (contd.)

i02617159



GRAPHIC #1

<END>

g01310697

BASIC ENGINE

7E-4832 GOVERNOR GP-AIR COMPRESSOR

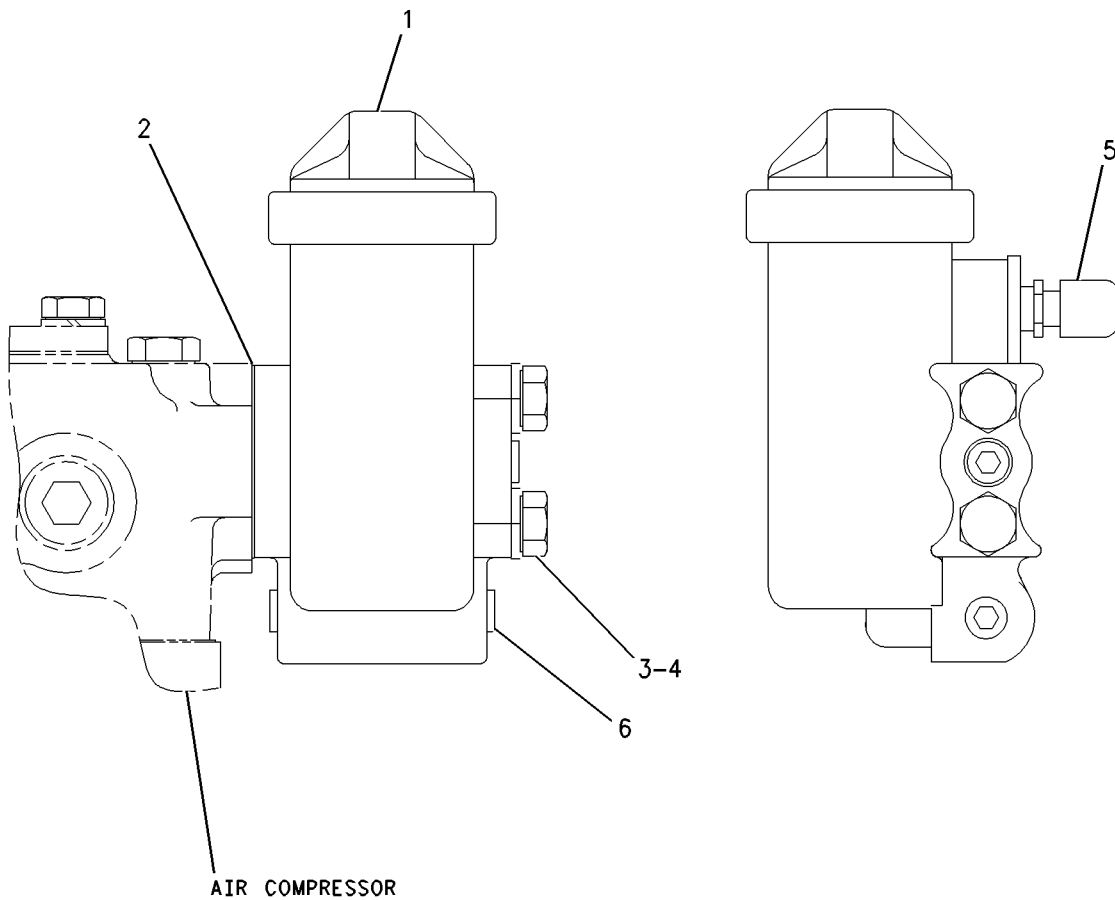
ACTUATION PRESSURE 620 KPA (90 PSI), DEACTUATION PRESSURE 827 KPA (120 PSI)
FOR USE WITH AIR COMPRESSOR
AN ATTACHMENT

SMCS-1804

i02399370

NOTE	REF NO	GRAPHIC REF	PART NUMBER	QTY	PART NAME						SEE PAGE
					1	2	3	4	5	6 (PRODUCT LEVEL)	
Y	1	1	4N-9680	1	GOVERNOR GP-AIR COMPRESSOR						154
	2	1	6L-1883	1	GASKET						
	3	1	1D-4540	2	BOLT (5/16-18X2.75-IN)						
	4	1	9M-1974	2	WASHER-HARD (8.8X16X2-MM THK)						
	5	1	5F-5434	1	VALVE AS-VENT (AIR COMPRESSOR GOVERNOR)						
	6	1	9F-2247	5	PLUG-PIPE						

Y-SEPARATE ILLUSTRATION



GRAPHIC #1

<END>

g00783763

BASIC ENGINE

117-5118 HOUSING GP - FLYWHEEL

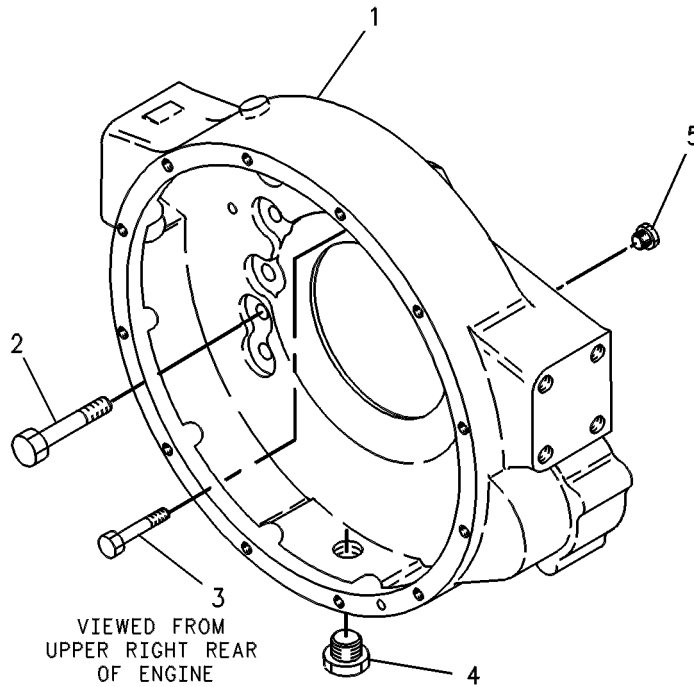
SAE NO. 2 HOUSING FOR FRONT MOUNTED STARTING MOTOR
CANNOT BE USED WITH 117-5119—PAGE 158
AN ATTACHMENT

SMCS-1157

i00638196

NOTE	REF NO	GRAPHIC REF	PART NUMBER	QTY	PART NAME						SEE PAGE
					1	2	3	4	5	6 (PRODUCT LEVEL)	
	1	1	100-6550	1	HOUSING - FLYWHEEL						
M	2	1	8T-0226	10	BOLT (M14X2X45-MM)						
M	3	1	6V-5842	2	BOLT (M10X1.5X40-MM)						
	4	1	9S-4183	1	PLUG - O-RING						
	5	1	9S-4182	1	PLUG - O-RING						

M-METRIC PART



<END>

GRAPHIC #1

g00243876

BASIC ENGINE

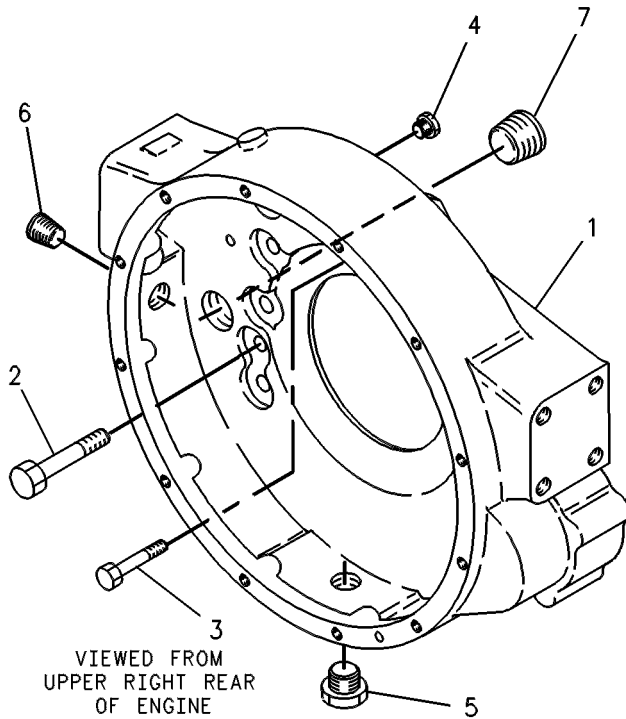
117-5119 HOUSING GP - FLYWHEEL SAE NO. 3 HOUSING FOR FORWARD MOUNTED STARTING MOTOR AN ATTACHMENT

SMCS-1157

i00638200

NOTE	REF NO	GRAPHIC REF	PART NUMBER	QTY	PART NAME						SEE PAGE
					1	2	3	4	5	6	
	1	1	9Y-4583	1	HOUSING - FLYWHEEL						
M	2	1	8T-0226	10	BOLT (M14X2X45-MM)						
M	3	1	6V-5842	2	BOLT (M10X1.5X40-MM)						
	4	1	9S-4182	2	PLUG - O-RING						
	5	1	9S-4183	1	PLUG - O-RING						
	6	1	7X-7731	1	PLUG - PIPE						
	7	1	7X-7730	1	PLUG - PIPE						

M-METRIC PART



GRAPHIC #1

<END>

g00243881

BASIC ENGINE

122 - 8934 HOUSING GP - FLYWHEEL

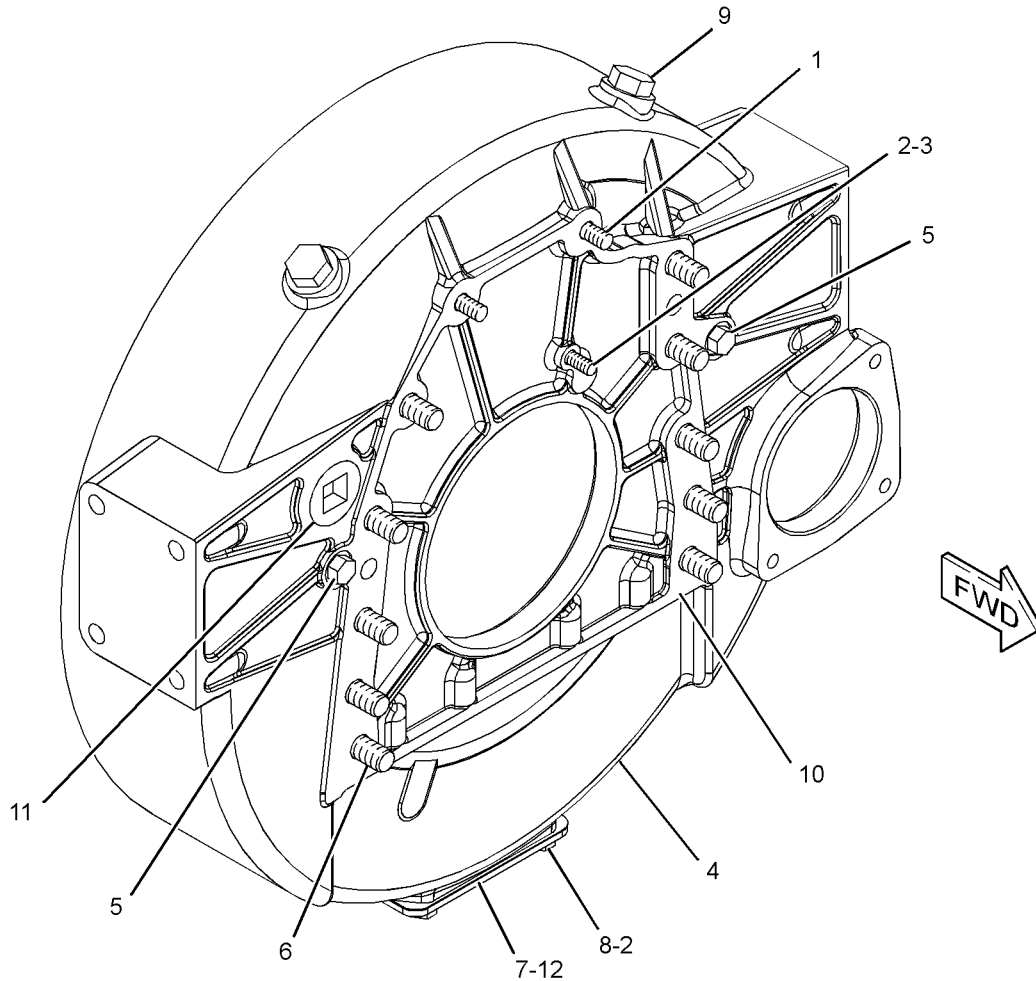
PROVIDES VERTICAL PAD SAE NO. 2 HOUSING
AN ATTACHMENT

SMCS - 1157

i02362037

NOTE	REF NO	GRAPHIC REF	PART NUMBER	QTY	PART NAME						SEE PAGE
					1	2	3	4	5	6 (PRODUCT LEVEL)	
M	1	1	8T-4196	2	BOLT (M10X1.5X35-MM)						
	2	1	8T-4224	5	WASHER - HARD (8.8X16X2-MM THK)						
M	3	1	7X-2537	1	BOLT (M8X1.25X35-MM)						
	4	1	160-5142	1	HOUSING - FLYWHEEL						
	5	1	9S-4182	2	PLUG - O - RING						
M	6	1	9X-6609	10	BOLT - LOCKING						
	7	1	160-5123	1	COVER						
M	8	1	7X-2536	4	BOLT (M8X1.25X14-MM)						
	9	1	9S-4185	2	PLUG - O - RING						
B	10	1	1U-8846		SEALANT - GASKET						
	11	1	7X-7730	1	PLUG - PIPE						
	12	1	3N-4087	1	GASKET						

B - USE AS REQUIRED
M - METRIC PART



GRAPHIC #1

<END>

g01182058

BASIC ENGINE

132-2104 HOUSING GP - FLYWHEEL

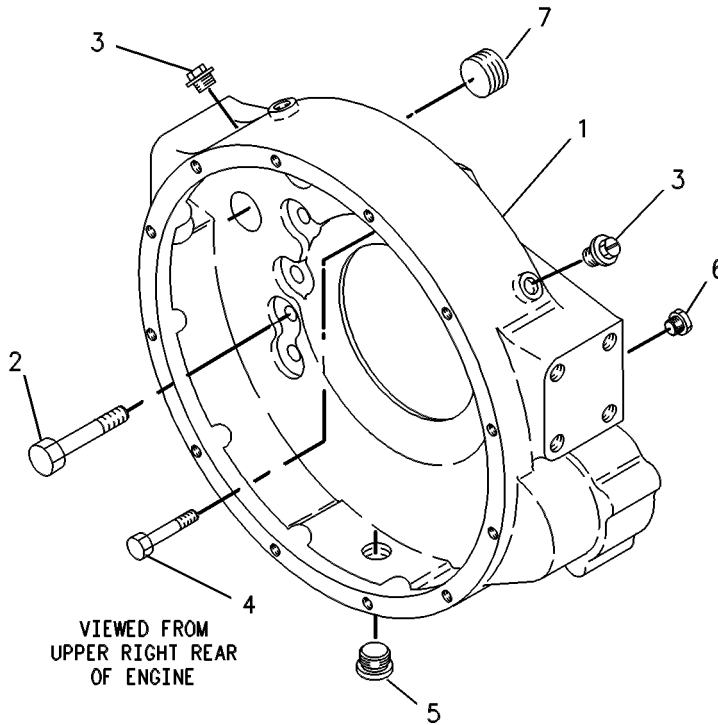
FOR USE WITH SAE NO. 1 FLYWHEEL HOUSING
AN ATTACHMENT

SMCS-1157

i01992349

NOTE	REF NO	GRAPHIC REF	PART NUMBER	QTY	PART NAME						SEE PAGE
					1	2	3	4	5	6	
	1	1	126-5900	1	HOUSING - FLYWHEEL						
M	2	1	8T-0226	10	BOLT (M14X2X45-MM)						
	3	1	2P-1294	2	PLUG - SEAL						
M	4	1	6V-5842	2	BOLT (M10X1.5X40-MM)						
	5	1	9S-8008	1	PLUG-O RING (FLYWHEEL HOUSING DRAIN)						
	6	1	9S-4182	1	PLUG-O RING						
	7	1	7X-7730	1	PLUG-PIPE						

M-METRIC PART



GRAPHIC #1

<END>

g00258601

BASIC ENGINE

132-2105 HOUSING GP - FLYWHEEL

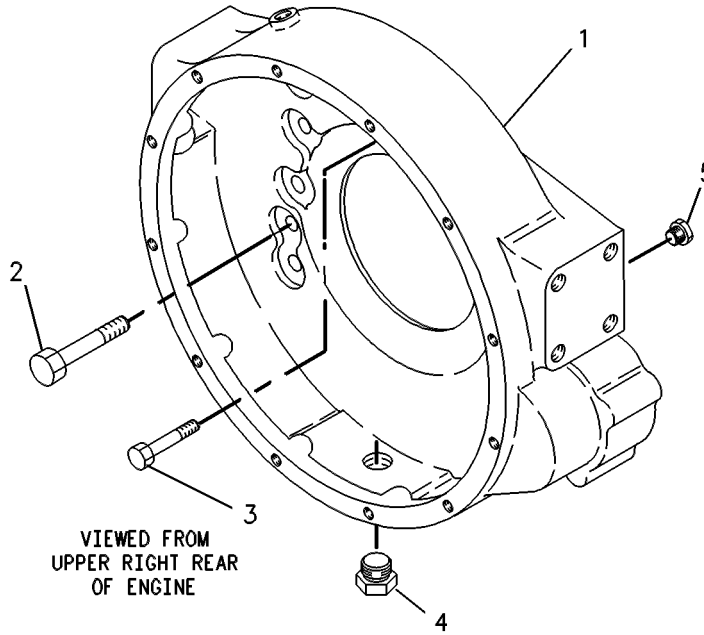
SAE NO.2
AN ATTACHMENT

SMCS-1157

i00640094

NOTE	REF NO	GRAPHIC REF	PART NUMBER	QTY	PART NAME						SEE PAGE
					1	2	3	4	5	6 (PRODUCT LEVEL)	
	1	1	100-6551	1	HOUSING - FLYWHEEL						
M	2	1	8T-0226	10	BOLT (M14X2X45-MM)						
M	3	1	6V-5842	2	BOLT (M10X1.5X40-MM)						
	4	1	9S-4183	1	PLUG - O-RING						
	5	1	9S-4182	1	PLUG - O-RING						

M-METRIC PART



GRAPHIC #1

<END>

g00258566

BASIC ENGINE

132-2106 HOUSING GP - FLYWHEEL

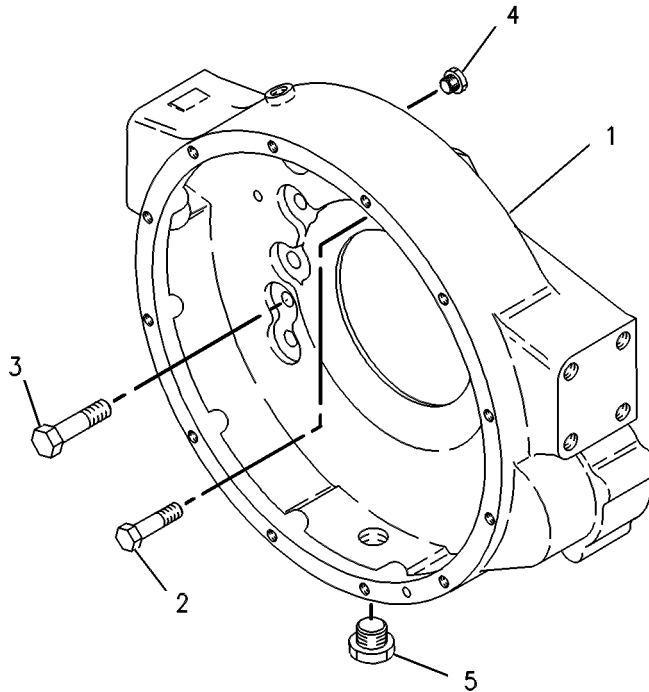
PROVIDES STARTING MOTOR MOUNTING FLANGE ON RH SIDE
FOR USE WITH NO. 3 FLYWHEEL HOUSING
AN ATTACHMENT

SMCS-1157

i00639943

NOTE	REF NO	GRAPHIC REF	PART NUMBER	QTY	PART NAME						SEE PAGE
					1	2	3	4	5	6 (PRODUCT LEVEL)	
	1	1	7C-5233	1	HOUSING - FLYWHEEL						
M	2	1	6V-5842	2	BOLT (M10X1.5X40-MM)						
M	3	1	8T-0226	10	BOLT (M14X2X45-MM)						
	4	1	9S-4182	1	PLUG - O-RING						
	5	1	9S-4183	1	PLUG - O-RING						

M-METRIC PART



GRAPHIC #1

<END>

g00258572

BASIC ENGINE

132-2108 HOUSING GP - FLYWHEEL

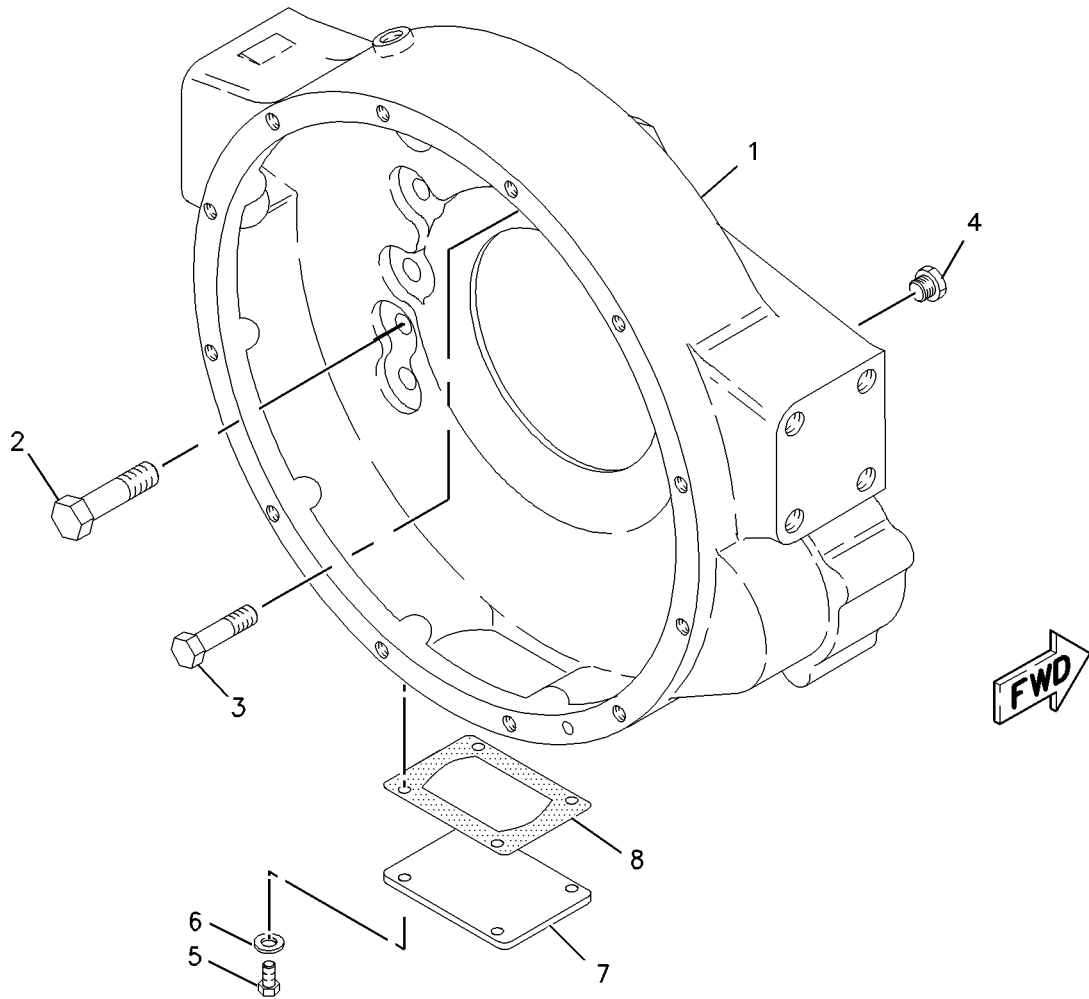
SAE NO.2
AN ATTACHMENT

SMCS-1157

i01807322

NOTE	REF NO	GRAPHIC REF	PART NUMBER	QTY	PART NAME						SEE PAGE
					1	2	3	4	5	6 (PRODUCT LEVEL)	
	1	1	119-2920	1	HOUSING - FLYWHEEL						
M	2	1	8T-0226	10	BOLT (M14X2X45-MM)						
M	3	1	6V-5842	2	BOLT (M10X1.5X40-MM)						
	4	1	9S-4182	1	PLUG-O RING						
M	5	1	7X-2536	4	BOLT (M8X1.25X14-MM)						
	6	1	8T-4224	4	WASHER-HARD (8.8X16X2-MM THK)						
	7	1	160-5123	1	COVER						
	8	1	3N-4087	1	GASKET						

M-METRIC PART



GRAPHIC #1

<END>

g00933296

BASIC ENGINE

165-4446 HOUSING GP - FRONT

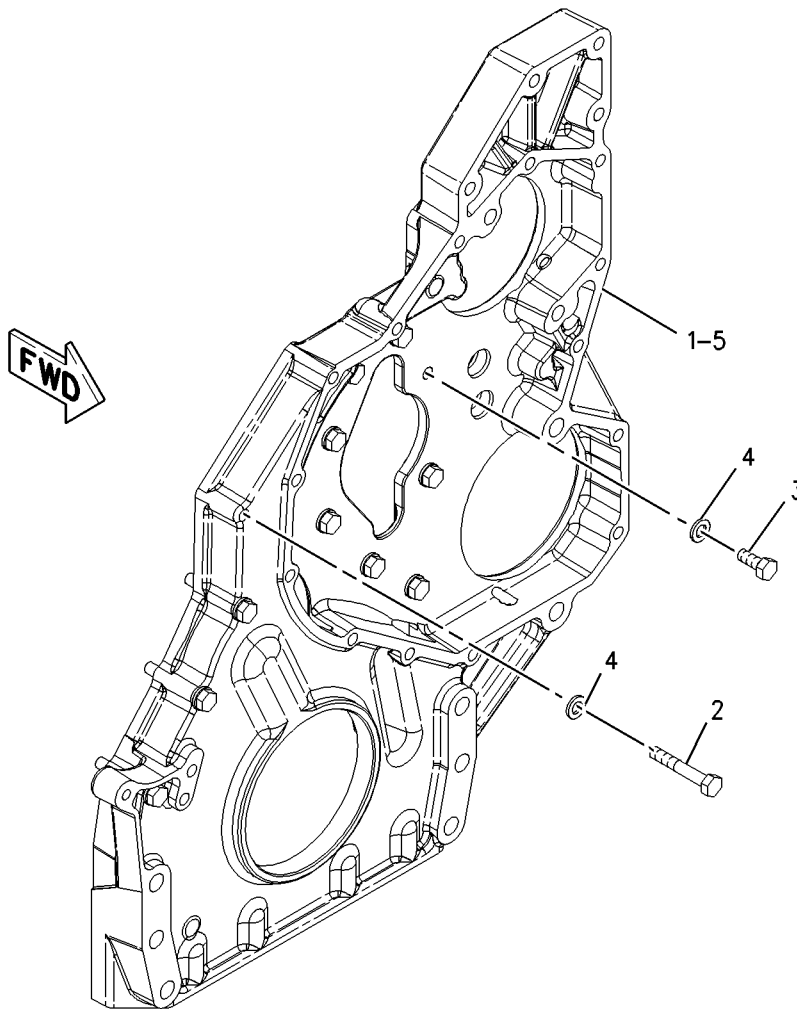
ALSO AN ATTACHMENT

SMCS-1151, 1162, 1206

i02665761

NOTE	REF NO	GRAPHIC REF	PART NUMBER	QTY	PART NAME						SEE PAGE
					1	2	3	4	5	6 (PRODUCT LEVEL)	
C	1	1	245-3259	1	HOUSING - FRONT						
M	2	1	6V-3918	4	BOLT (M8X1.25X50-MM)						
M	3	1	6V-5217	8	BOLT (M8X1.25X20-MM)						
	4	1	9M-1974	12	WASHER - HARD (8.8X16X2-MM THK)						
B	5	1	1U-8846		SEALANT - GASKET						

B - USE AS REQUIRED
 C - CHANGE FROM PREVIOUS TYPE
 M - METRIC PART



GRAPHIC #1

<END>

g01005394

BASIC ENGINE

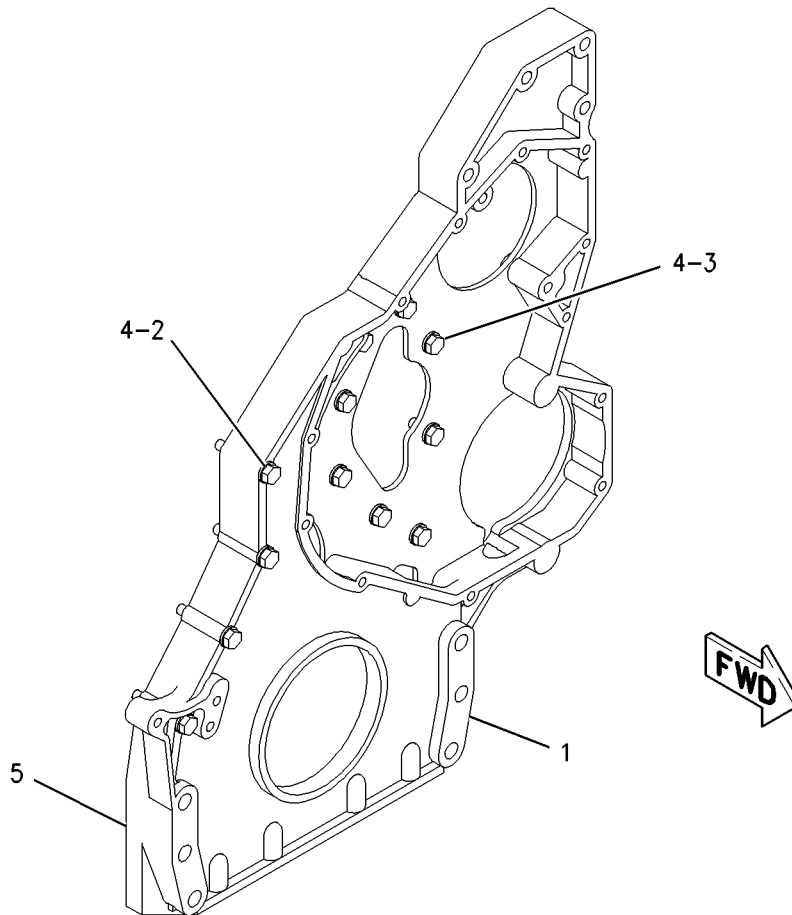
245-3260 HOUSING GP - FRONT

SMCS-1151, 1162, 1206

i02410439

NOTE	REF NO	GRAPHIC REF	PART NUMBER	QTY	PART NAME						SEE PAGE
					1	2	3	4	5	6 (PRODUCT LEVEL)	
	1	1	245-3259	1	HOUSING - FRONT						
M	2	1	6V-3918	4	BOLT (M8X1.25X50-MM)						
M	3	1	6V-5217	8	BOLT (M8X1.25X20-MM)						
	4	1	9M-1974	12	WASHER - HARD (8.8X16X2-MM THK)						
B	5	1	1U-8846		SEALANT - GASKET						

B - USE AS REQUIRED
M - METRIC PART



GRAPHIC #1

<END>

g00713985

BASIC ENGINE

120-6661 IDLER GP-BELT

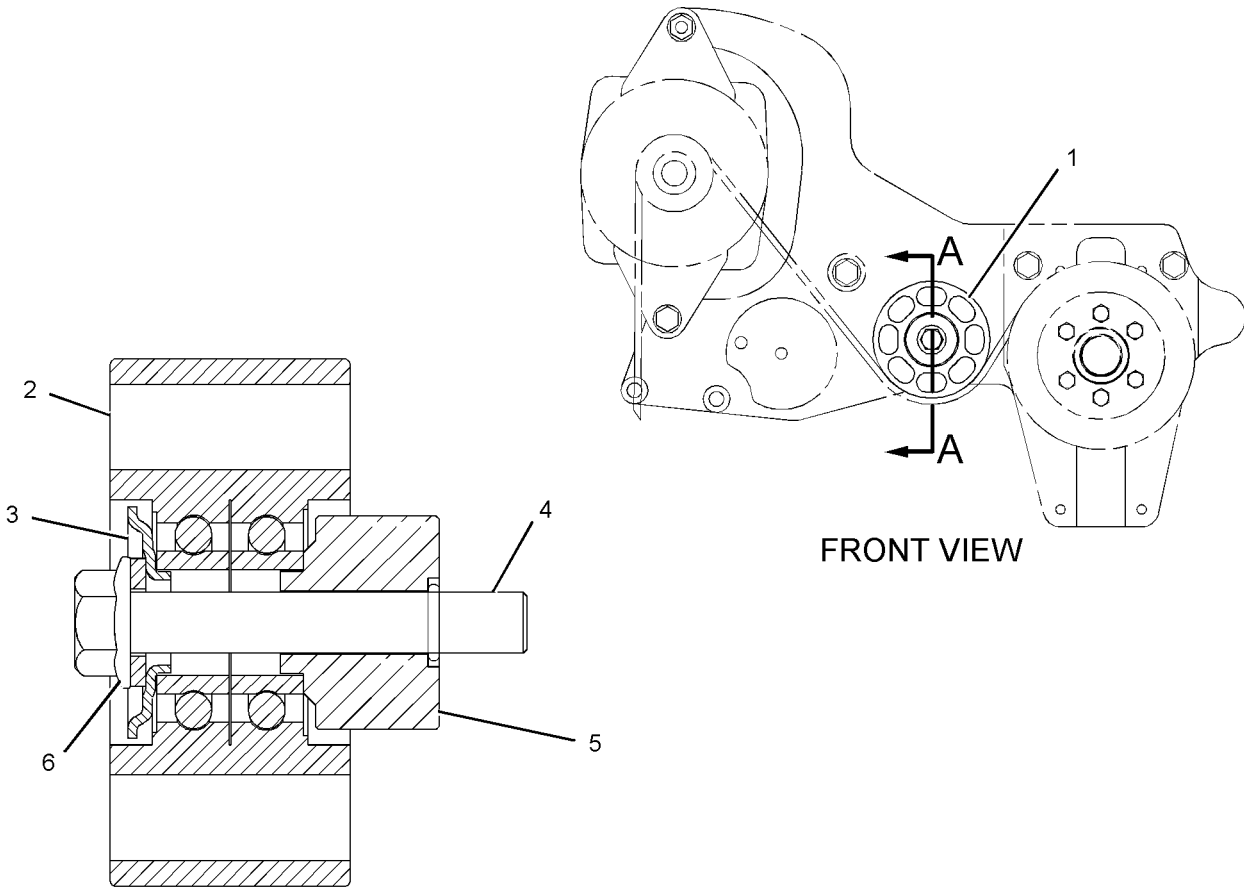
FOR USE WITH ENGINES EQUIPPED WITH ADJUSTABLE FAN BRACKET, 142-7107-PAGE 189,
143-7018-PAGE 238
AN ATTACHMENT

SMCS-1357, 1358, 1397

i02148067

NOTE	REF NO	GRAPHIC REF	PART NUMBER	QTY	PART NAME						SEE PAGE
					1	2	3	4	5	6 (PRODUCT LEVEL)	
	1	1	253-4525	1	IDLER GP-BELT						
	2	1	144-5611	1	PULLEY AS-IDLER						
	3	1	145-2901	1	COVER-DUST						
M	4	1	144-8122	1	BOLT-SPECIAL						
	5	1	144-8123	1	SPACER						
	6	1	8T-4121	1	WASHER-HARD (11X21X2.5-MM THK)						

M-METRIC PART



SECTION A-A

GRAPHIC #1

<END>

g01078139

BASIC ENGINE

253-4525 IDLER GP-BELT

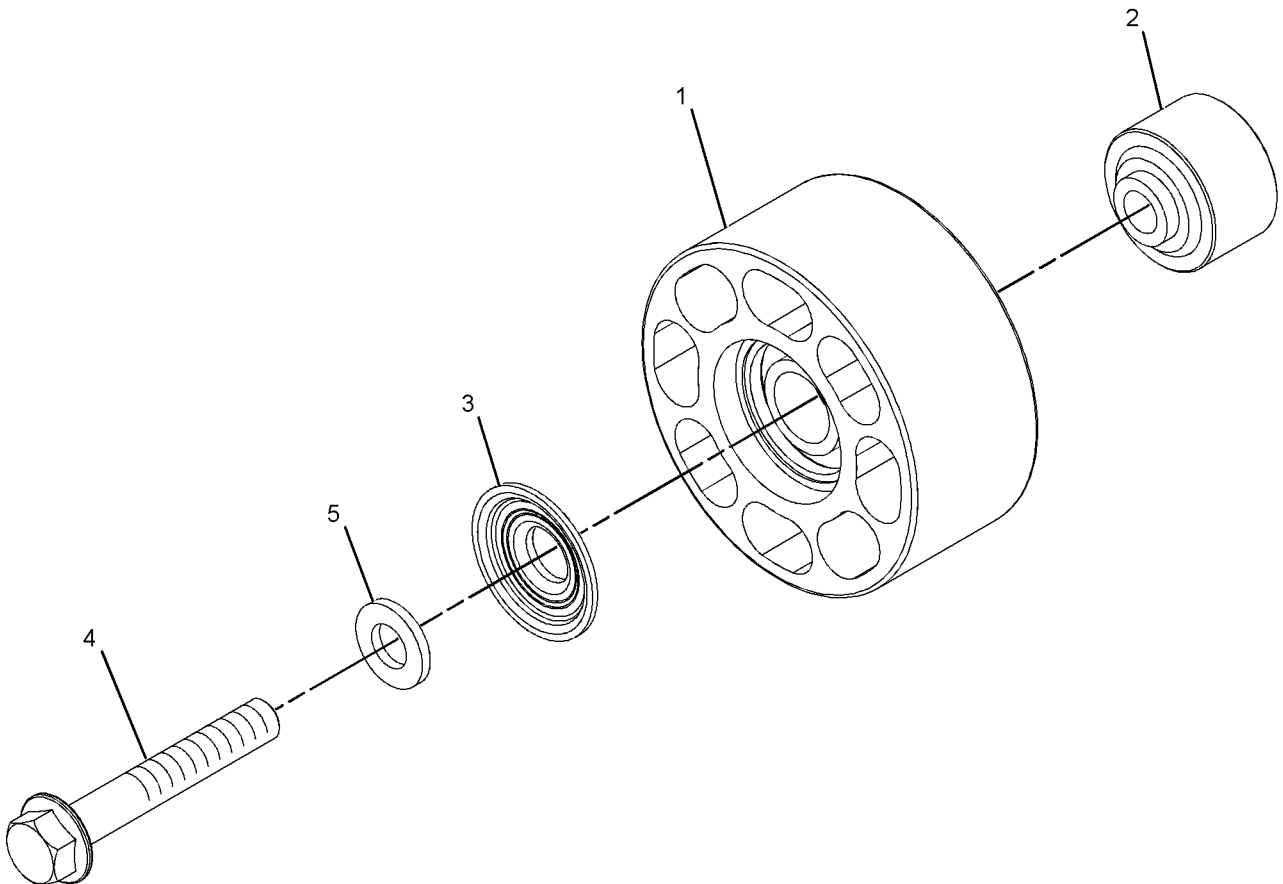
PART OF 312-3713, 312-3714, 312-3715, 312-3716 IDLER GP-BELT
AN ATTACHMENT

SMCS-1357, 1358, 1397

i02148174

NOTE	REF NO	GRAPHIC REF	PART NUMBER	QTY	PART NAME						SEE PAGE
					1	2	3	4	5	6 (PRODUCT LEVEL)	
	1	1	144-5611	1	PULLEY AS-IDLER						
	2	1	144-8123	1	SPACER						
	3	1	145-2901	1	COVER-DUST						
M	4	1	144-8122	1	BOLT-SPECIAL						
	5	1	8T-4121	1	WASHER-HARD (11X21X2.5-MM THK)						

M-METRIC PART



GRAPHIC #1

<END>

g01090329

BASIC ENGINE

312-3713 IDLER GP-BELT AN ATTACHMENT

SMCS-1357, 1358, 1397

i02896896

NOTE	PART NUMBER	QTY	PART NAME						SEE PAGE
			1	2	3	4	5	6 (PRODUCT LEVEL)	
Y	253-4525	1	IDLER GP-BELT						167
Y-SEPARATE ILLUSTRATION									
<END>									

312-3714 IDLER GP-BELT AN ATTACHMENT

SMCS-1357, 1358, 1397

i02897730

NOTE	PART NUMBER	QTY	PART NAME						SEE PAGE
			1	2	3	4	5	6 (PRODUCT LEVEL)	
Y	253-4525	1	IDLER GP-BELT						167
Y-SEPARATE ILLUSTRATION									
<END>									

312-3715 IDLER GP-BELT AN ATTACHMENT

SMCS-1357, 1358, 1397

i02896964

NOTE	PART NUMBER	QTY	PART NAME						SEE PAGE
			1	2	3	4	5	6 (PRODUCT LEVEL)	
Y	253-4525	1	IDLER GP-BELT						167
Y-SEPARATE ILLUSTRATION									
<END>									

312-3716 IDLER GP-BELT AN ATTACHMENT

SMCS-1357, 1358, 1397

i02897879

NOTE	PART NUMBER	QTY	PART NAME						SEE PAGE
			1	2	3	4	5	6 (PRODUCT LEVEL)	
Y	253-4525	1	IDLER GP-BELT						167
Y-SEPARATE ILLUSTRATION									
<END>									

BASIC ENGINE

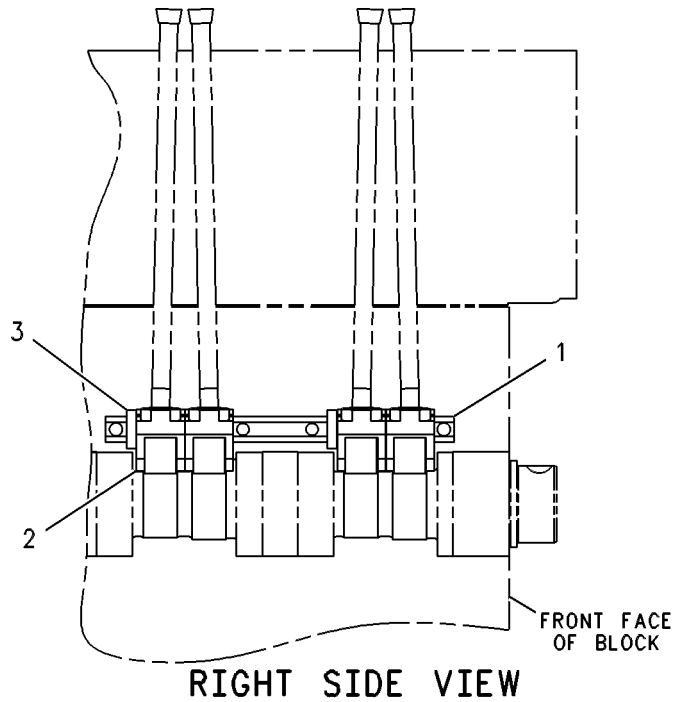
139-4081 LIFTER GP-VALVE-MECHANISM

PART OF 232-3717 VALVE MECHANISM GP
ALSO AN ATTACHMENT

SMCS-1209

i00827973

NOTE	REF NO	GRAPHIC REF	PART NUMBER	QTY	PART NAME						SEE PAGE
					1	2	3	4	5	6 (PRODUCT LEVEL)	
	1	1	139-9476	1	SHAFT AS-LIFTER						
		1	2D-6642	2	BALL						
	2	1	7E-6794	4	ARM AS-LIFTER						
	3	1	139-4084	2	SPACER						



GRAPHIC #1

<END>

g00288708

BASIC ENGINE

142-8100 LIFTING GP-ENGINE

FRONT, REAR

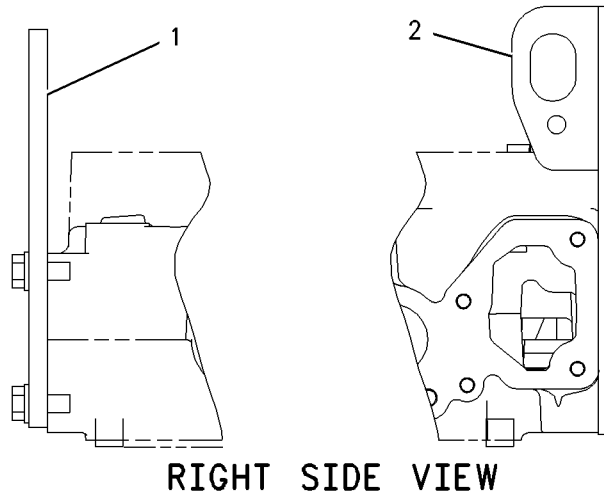
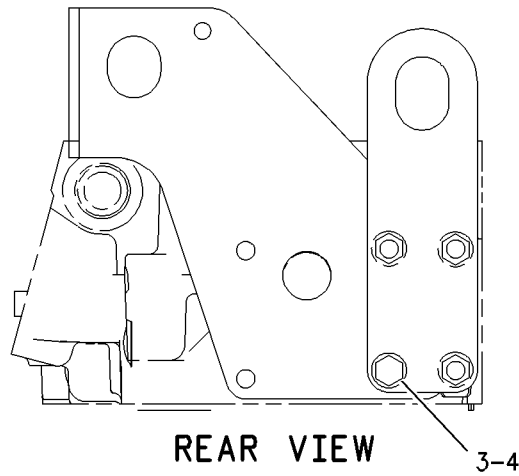
FOR USE WITH 113-6170-PAGE 134, 142-7107-PAGE 189, 117-3477-PAGE 135
AN ATTACHMENT

SMCS-1122

i01932052

NOTE	REF NO	GRAPHIC REF	PART NUMBER	QTY	PART NAME						SEE PAGE
					1	2	3	4	5	6 (PRODUCT LEVEL)	
	1	1	154-0896	1	PLATE-LIFTING						
	2	1	228-4766	1	PLATE-LIFTING						
	3	1	8T-4121	1	WASHER-HARD (11X21X2.5-MM THK)						
M	4	1	8T-4136	1	BOLT (M10X1.5X25-MM)						

M-METRIC PART



GRAPHIC #1

<END>

g01006377

BASIC ENGINE

153-5417 LIFTING GP-ENGINE

REAR

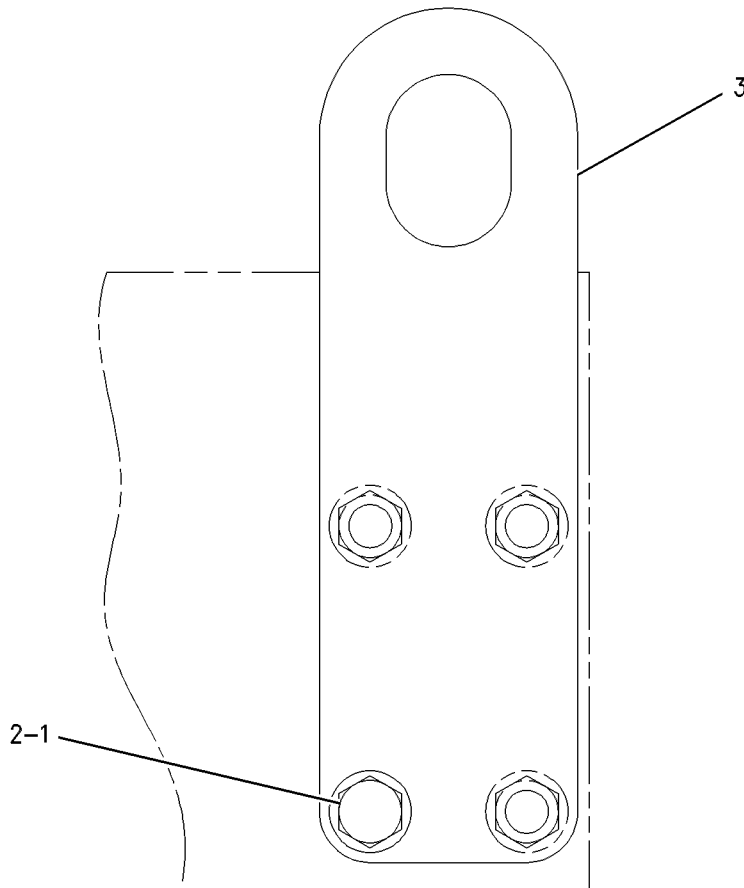
FOR USE WITH REMOTE FUEL FILTER, 113-6170-PAGE 134, 152-5013-PAGE 190
AN ATTACHMENT

SMCS-1122

i00864444

NOTE	REF NO	GRAPHIC REF	PART NUMBER	QTY	PART NAME						SEE PAGE
					1	2	3	4	5	6 (PRODUCT LEVEL)	
M	1	1	8T-4136	1	BOLT (M10X1.5X25-MM)						
	2	1	8T-4121	1	WASHER-HARD (11X21X2.5-MM THK)						
	3	1	154-0896	1	PLATE-LIFTING						

M-METRIC PART



REAR VIEW

GRAPHIC #1

<END>

g00441547

BASIC ENGINE

196-1912 LIFTING GP-ENGINE

REAR

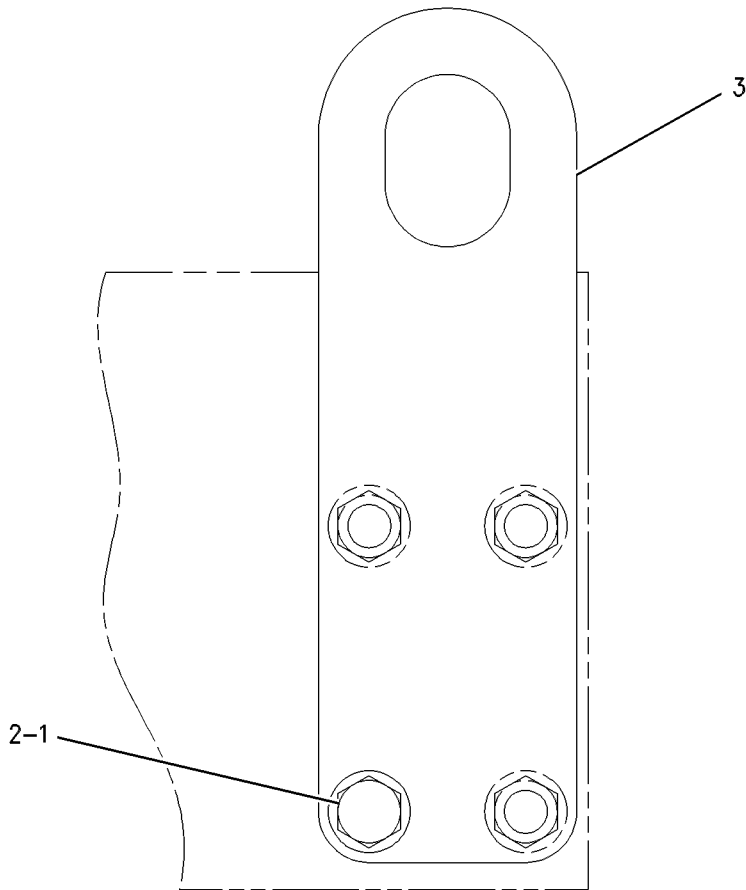
CANNOT BE USED WITH 153-5417-PAGE 171, 113-6170-PAGE 134
AN ATTACHMENT

SMCS-1122

i02608691

NOTE	REF NO	GRAPHIC REF	PART NUMBER	QTY	PART NAME						SEE PAGE
					1	2	3	4	5	6 (PRODUCT LEVEL)	
M	1	1	8T-4136	4	BOLT (M10X1.5X25-MM)						
	2	1	8T-4121	4	WASHER-HARD (11X21X2.5-MM THK)						
	3	1	196-1914	1	PLATE (LIFTING)						

M-METRIC PART



REAR VIEW

GRAPHIC #1

<END>

g00441547

BASIC ENGINE

217-4624 LIFTING GP-ENGINE

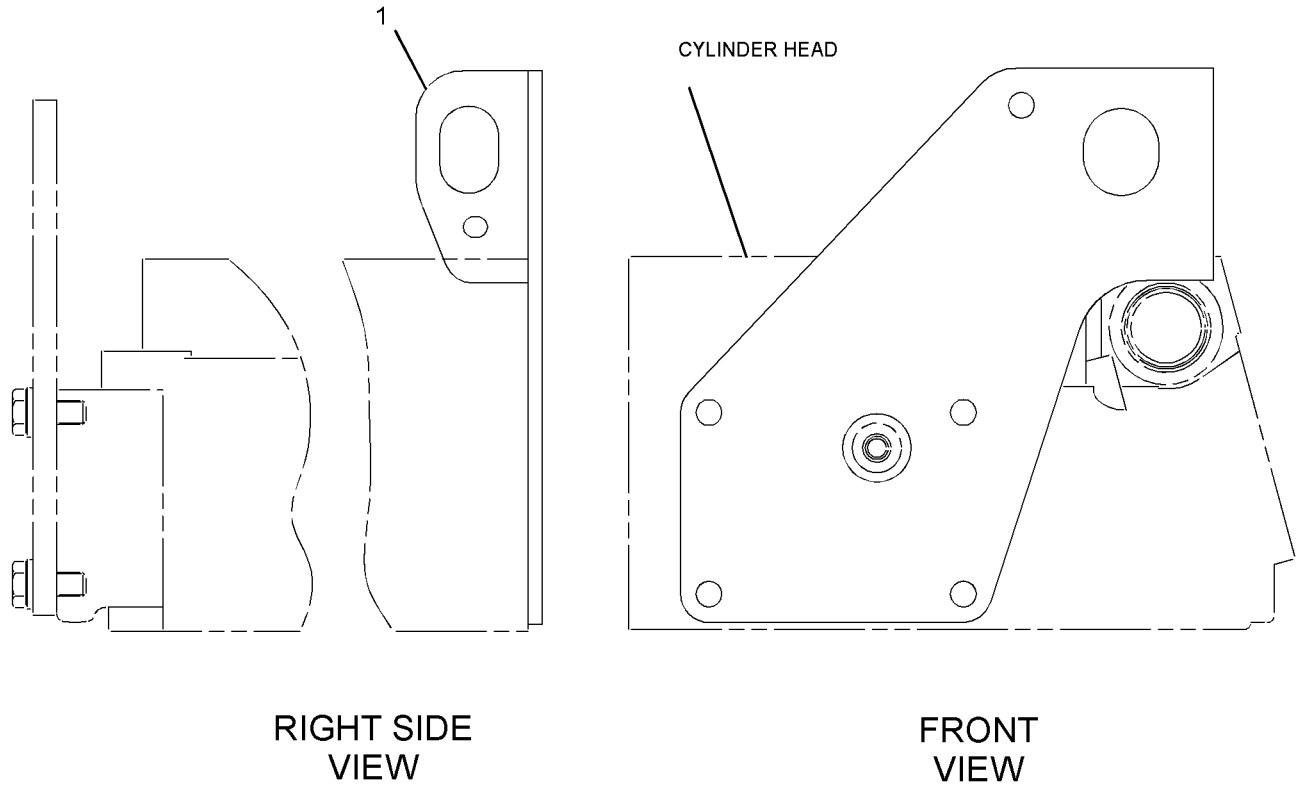
FRONT

FOR USE WITH 142-7107-PAGE 189. CANNOT BE USED WITH V-BELT FAN DRIVE
AN ATTACHMENT

SMCS-1122

i02299546

NOTE	REF NO	GRAPHIC REF	PART NUMBER	QTY	PART NAME						SEE PAGE
					1	2	3	4	5	6 (PRODUCT LEVEL)	
	1	1	228-4766	1	PLATE-LIFTING						



GRAPHIC #1

<END>

g01151620

BASIC ENGINE

142-8332 LINES GP-AIR COMPRESSOR

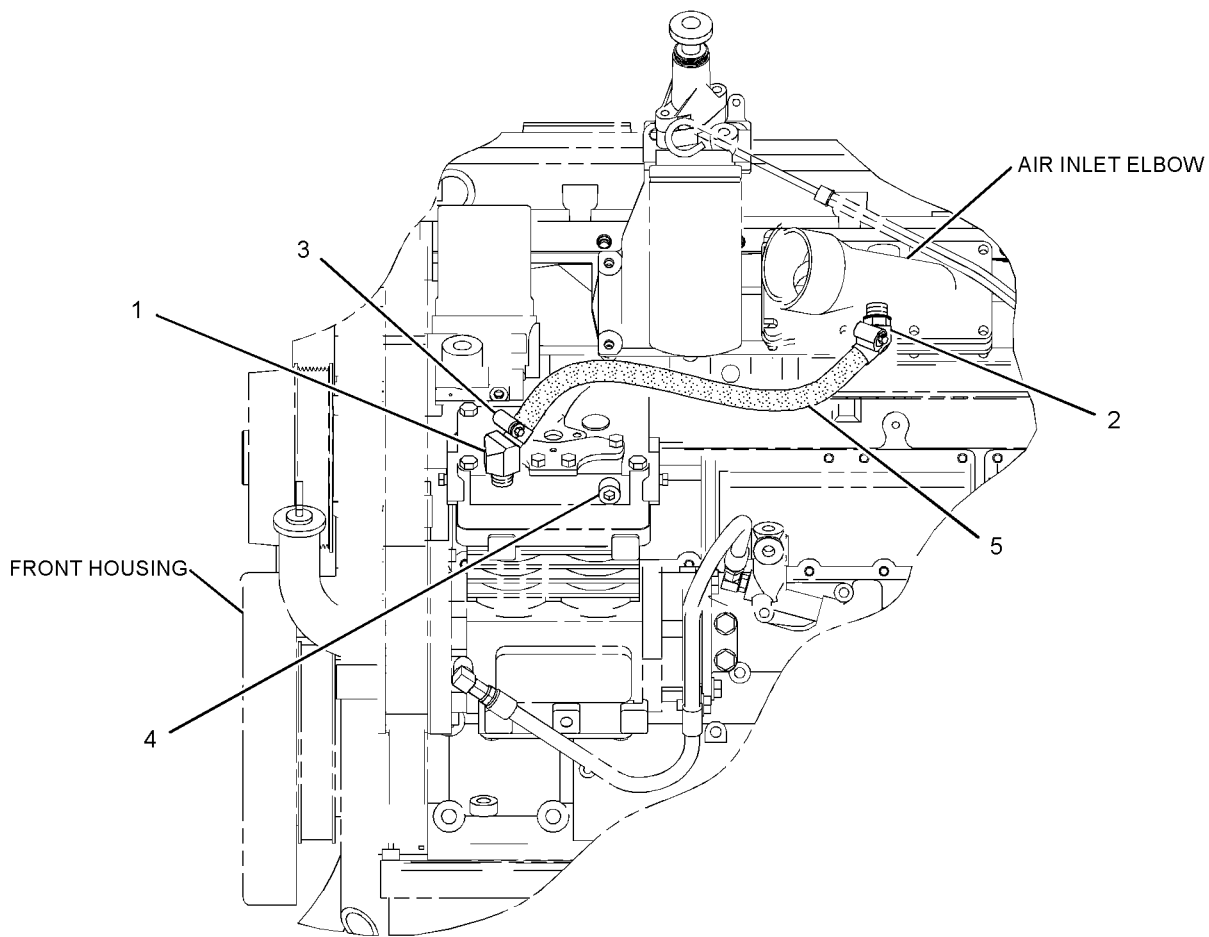
FOR USE WITH AIR COMPRESSOR WITH TOP AIR INLET

AN ATTACHMENT

SMCS-1803, 5502

i02412540

NOTE	REF NO	GRAPHIC REF	PART NUMBER	QTY	PART NAME						SEE PAGE
					1	2	3	4	5	6 (PRODUCT LEVEL)	
	1	1	033-3168	1	ELBOW						
	2	1	250-1482	1	CONNECTOR AS						
		1	3K-0360	1	SEAL-O-RING						
		1	5P-9615	1	CONNECTOR						
	3	1	124-6257	2	CLAMP-HOSE						
	4	1	141-1546	1	PLUG-PIPE						
	5	1	280-2218	1	HOSE						



LEFT SIDE VIEW

GRAPHIC #1

<END>

g01211406

BASIC ENGINE

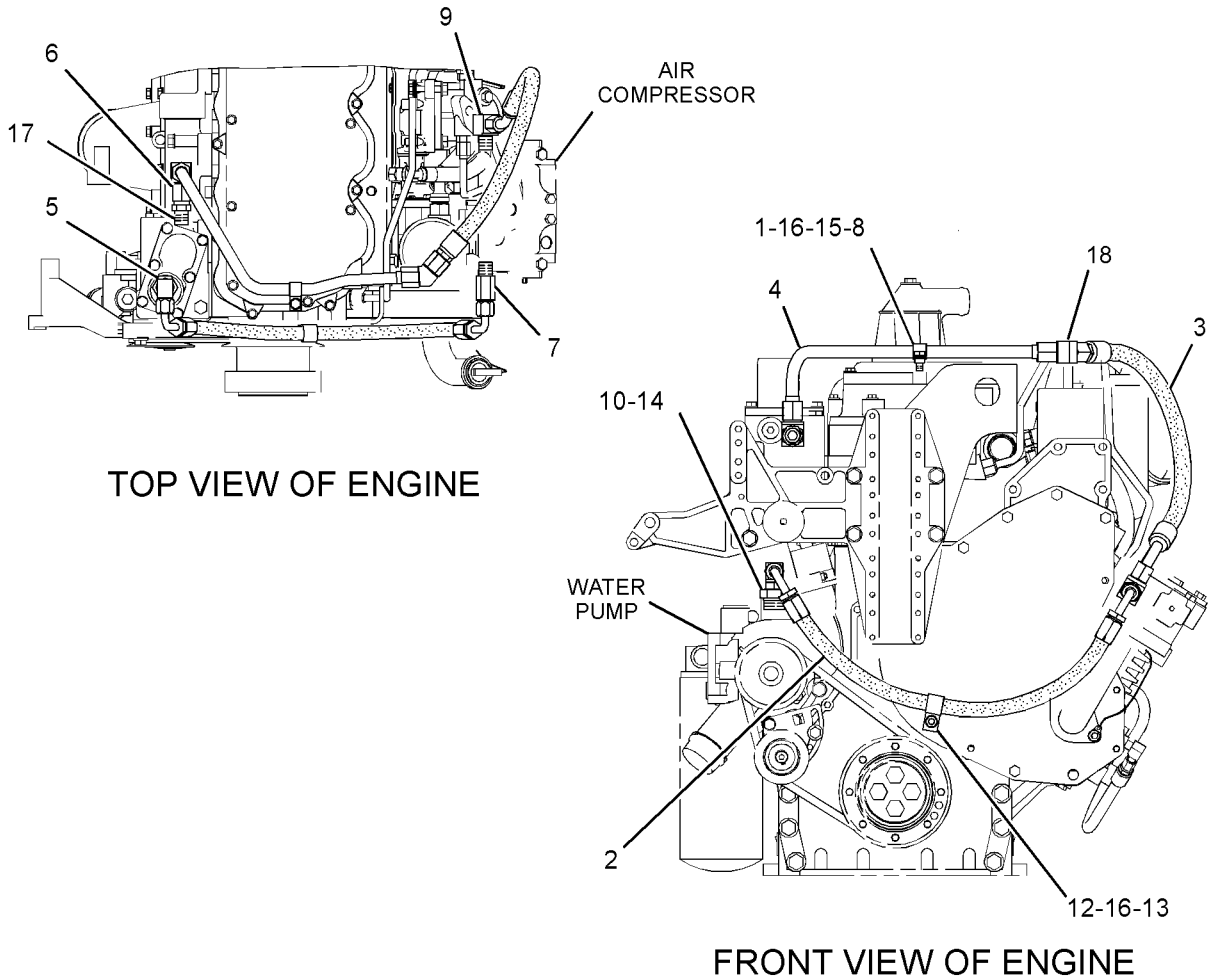
219-6259 LINES GP-AIR COMPRESSOR AN ATTACHMENT

SMCS-1803, 5502

i02896928

NOTE	REF NO	GRAPHIC REF	PART NUMBER	QTY	PART NAME						SEE PAGE
					1	2	3	4	5	6 (PRODUCT LEVEL)	
	1	1	4H-2804	1	SPACER (0.344X0.5X0.219-IN THK)						
I	2	1	118-0284	1	HOSE AS						
I	3	1	217-8917	1	HOSE AS						
	4	1	219-6260	1	TUBE AS						
	5	1	<i>155-7319</i>	1	ELBOW AS						
		1	3K-0360	1	SEAL-O-RING						
		1	118-4728	1	ELBOW						
	6	1	030-7972	1	ELBOW						
	7	1	118-0280	1	COUPLING						
	8	1	183-4403	1	CLIP						
	9	1	2N-3378	1	ELBOW-FLARED						
	10	1	3D-2824	1	SEAL-O-RING (23.47MM ID)						
M	12	1	5C-7261	1	NUT (M8X1.25-THD)						
	13	1	6D-4246	1	CLIP						
	14	1	6V-1722	1	ADAPTER-O-RING						
M	15	1	8T-4189	1	BOLT (M8X1.25X20-MM)						
	16	1	8T-4224	2	WASHER-HARD (8.8X16X2-MM THK)						
	17	1	9M-6522	1	CONNECTOR						
	18	1	030-7964	1	ELBOW						

I - REFER TO HYDRAULIC INFORMATION SYSTEM
M - METRIC PART



TOP VIEW OF ENGINE

FRONT VIEW OF ENGINE

GRAPHIC #1

<END>

g01443116

BASIC ENGINE

287-7895 LINES GP-AIR COMPRESSOR

FOR USE WITH AIR COMPRESSOR
AN ATTACHMENT

SMCS-1803, 5502

i02767631

NOTE	REF NO	GRAPHIC REF	PART NUMBER	QTY	PART NAME	SEE PAGE
					1 2 3 4 5 6 (PRODUCT LEVEL)	
	1	1	4H-2804	1	SPACER (0.344X0.5X0.219-IN THK)	
I	2	1	118-0284	1	HOSE AS	
I	3	1	217-8917	1	HOSE AS	
	4	1	219-6260	1	TUBE AS	
	5	1	281-2699	1	BRACKET AS	
M		1	8T-3612	1	NUT-WELD (M8X1.25-THD)	
	6	1	<i>155-7319</i>	1	ELBOW AS	
		1	118-4728	1	ELBOW	
		1	3K-0360	1	SEAL-O-RING	
	7	1	030-7964	1	ELBOW	
	8	1	030-7972	1	ELBOW	
	9	1	067-2551	1	CLIP	
	10	1	118-0280	1	COUPLING	
	11	1	2N-3378	1	ELBOW-FLARED	
	12	1	3D-2824	1	SEAL-O-RING	
M	14	1	5C-7261	1	NUT (M8X1.25-THD)	
	15	1	5P-4116	1	WASHER-HARD (8.8X20.5X2-MM THK)	
	16	1	6D-4246	1	CLIP	
	17	1	6V-1722	1	ADAPTER-O-RING	
	18	1	8T-4224	1	WASHER-HARD (8.8X16X2-MM THK)	
M	19	1	8T-4908	1	BOLT (M8X1.25X25-MM)	
	20	1	9M-6522	1	CONNECTOR	

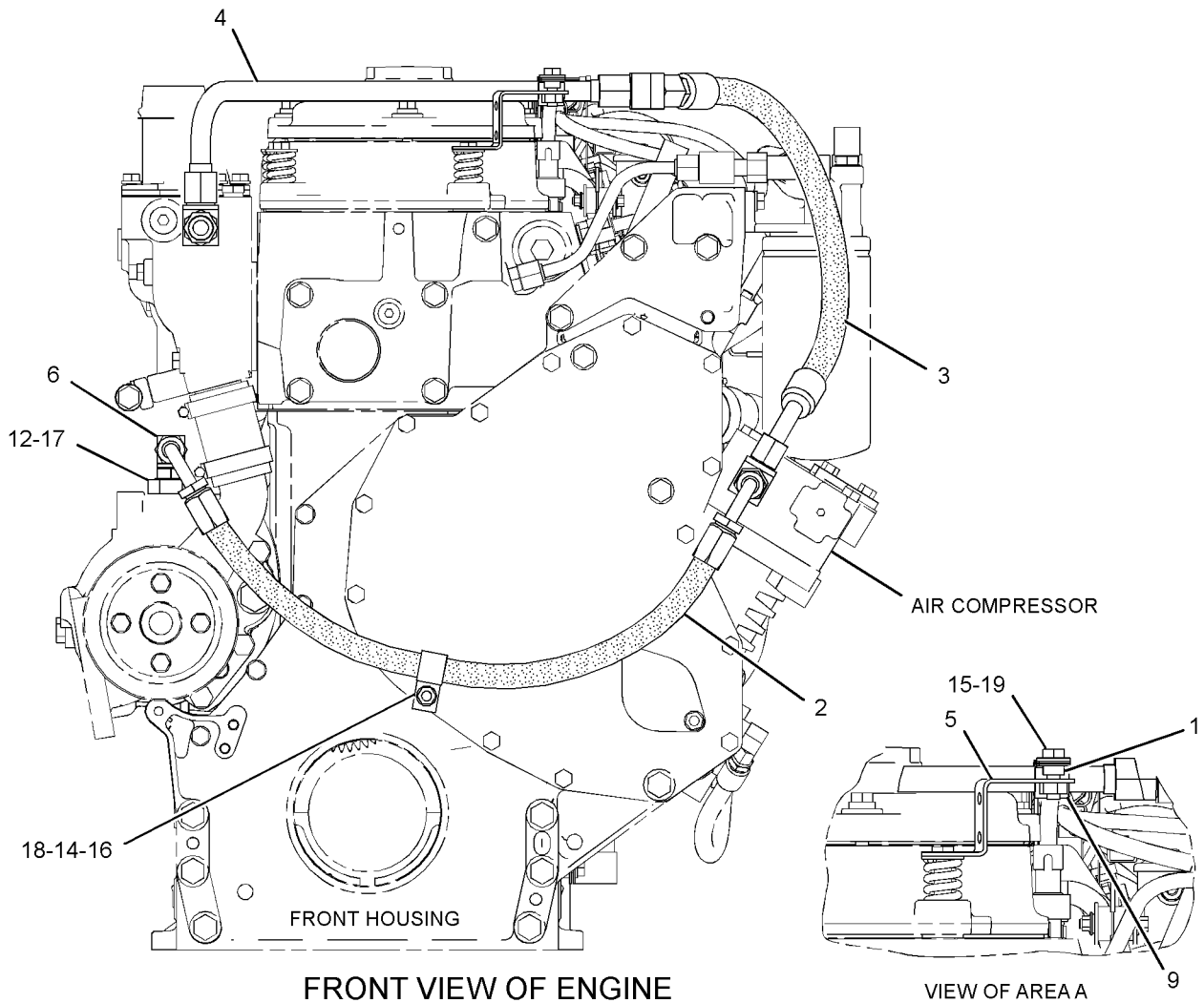
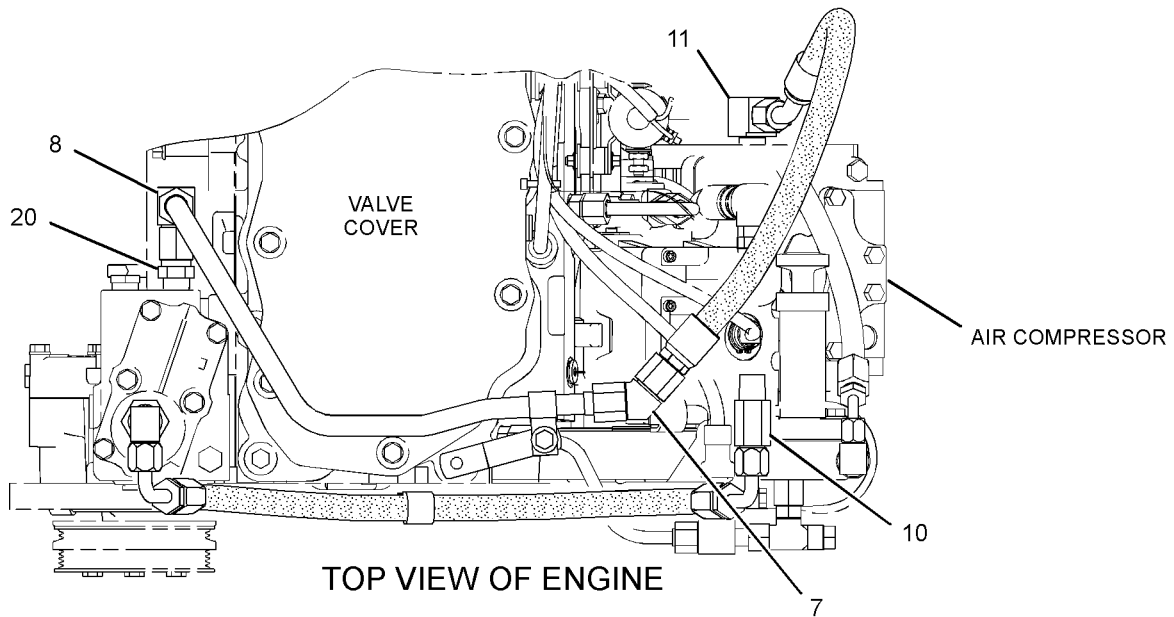
I - REFER TO HYDRAULIC INFORMATION SYSTEM

M - METRIC PART

BASIC ENGINE

287-7895 LINES GP-AIR COMPRESSOR (contd.)

i02767631



GRAPHIC #1

<END>

g01384557

BASIC ENGINE

239 - 5924 MANIFOLD GP - CYLINDER BLOCK

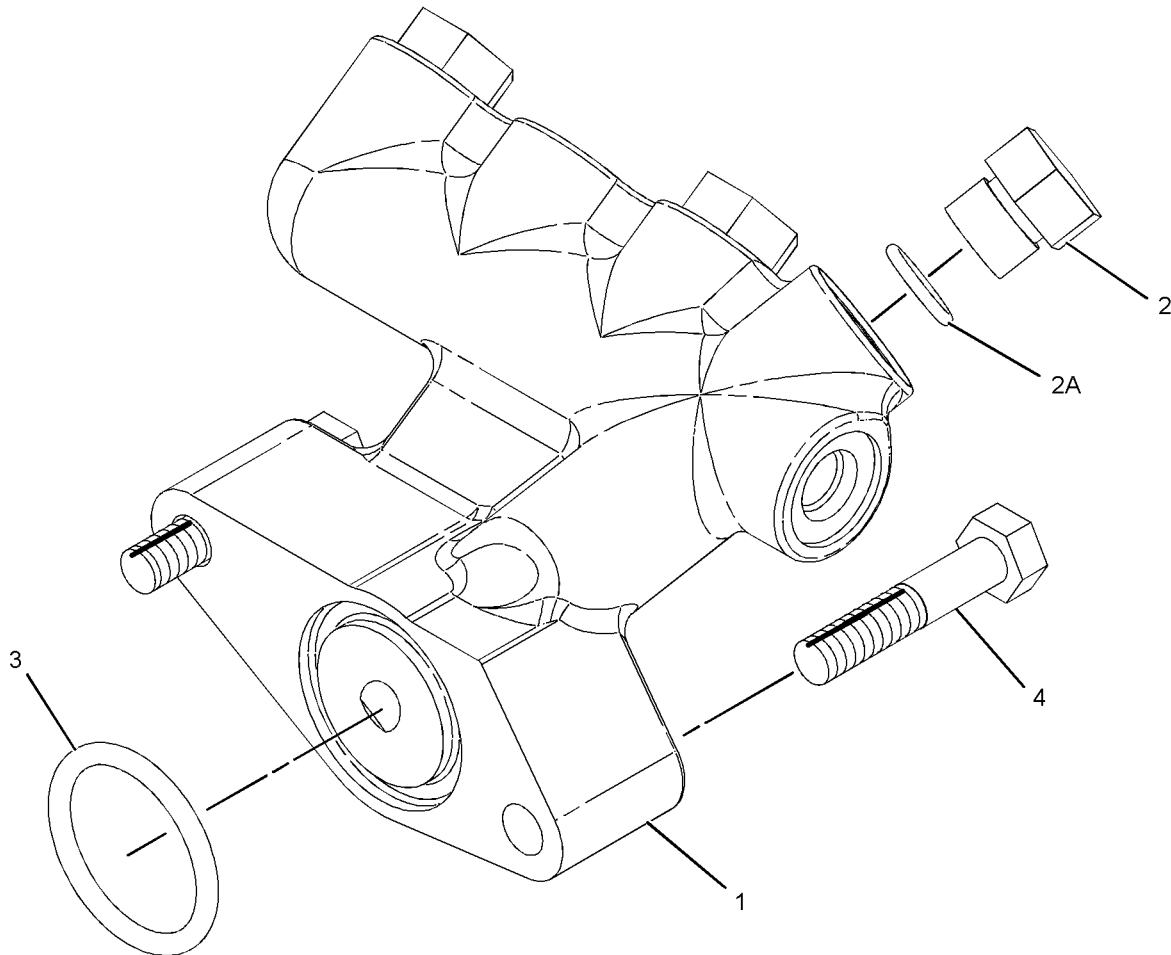
AN ATTACHMENT

SMCS - 1201

i02883126

NOTE	REF NO	GRAPHIC REF	PART NUMBER	QTY	PART NAME						SEE PAGE
					1	2	3	4	5	6 (PRODUCT LEVEL)	
	1	1	226-8696	1	MANIFOLD-OIL						
	2	1	<i>148-8407</i>	3	PLUG AS						
					(EACH INCLUDES)						
		1	9S-4191	1	PLUG-O-RING						
	2A	1	3J-1907	1	SEAL-O-RING						
	3	1	4F-9029	1	SEAL						
M	4	1	6V-5219	2	BOLT (M8X1.25X40-MM)						

M-METRIC PART



GRAPHIC #1

<END>

g01446485

BASIC ENGINE

120-6655 MOUNTING GP-ALTERNATOR

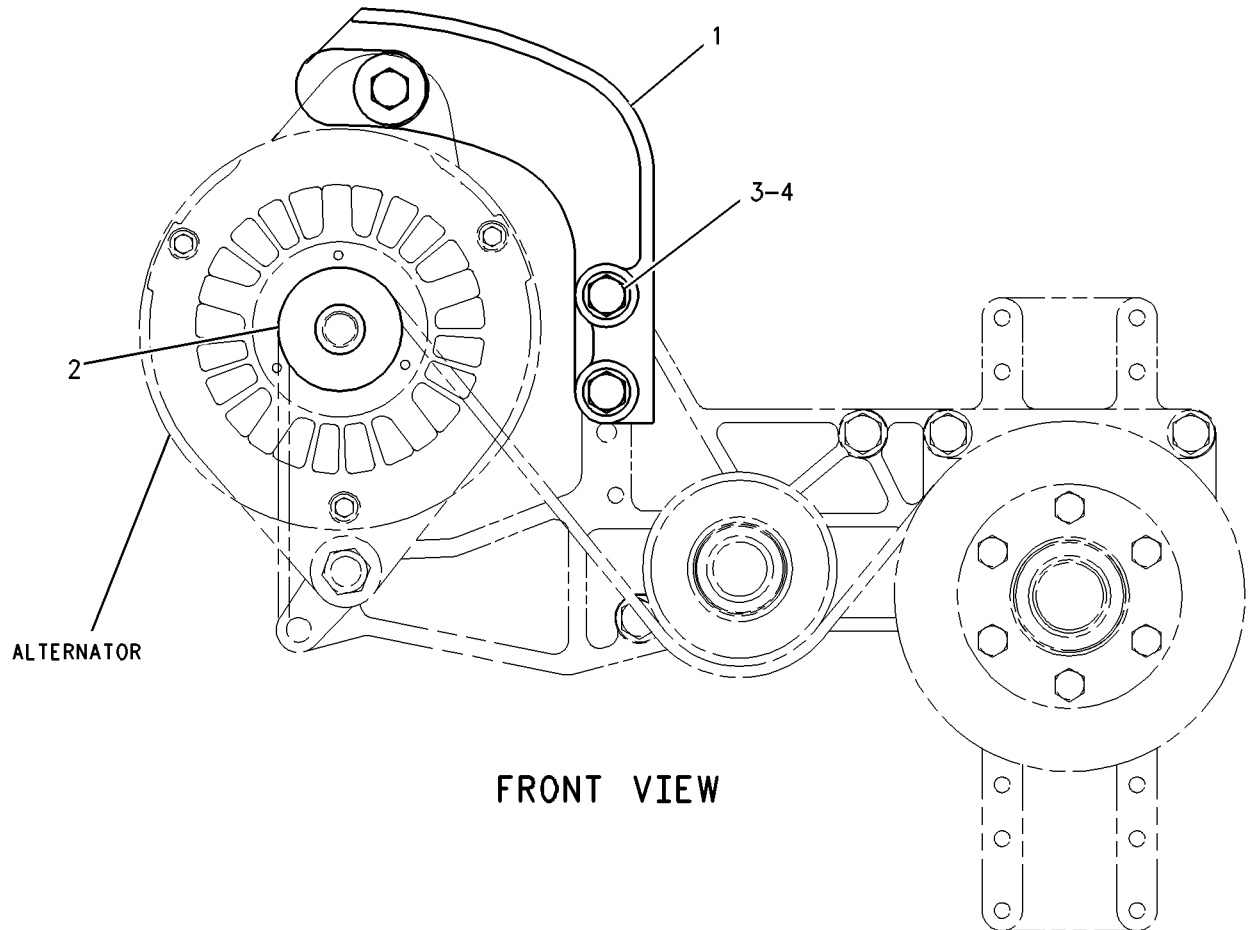
PROVIDES A NON-ADJUSTABLE BRACKET AND PULLEY
FOR USE WITH 8 GROOVE CRANK PULLEY, 142-7107-PAGE 189, LARGE ALTERNATORS
AN ATTACHMENT

SMCS-1154, 1405

i01618807

NOTE	REF NO	GRAPHIC REF	PART NUMBER	QTY	PART NAME						SEE PAGE
					1	2	3	4	5	6 (PRODUCT LEVEL)	
	1	1	131-2206	1	SUPPORT-ALTERNATOR						
	2	1	129-5096	1	PULLEY-ALTERNATOR						
M	3	1	8T-4186	2	BOLT (M10X1.5X40-MM)						
	4	1	8T-4121	2	WASHER-HARD (11X21X2.5-MM THK)						

M-METRIC PART



GRAPHIC #1

<END>

g00840590

BASIC ENGINE

169-3130 MOUNTING GP-ALTERNATOR

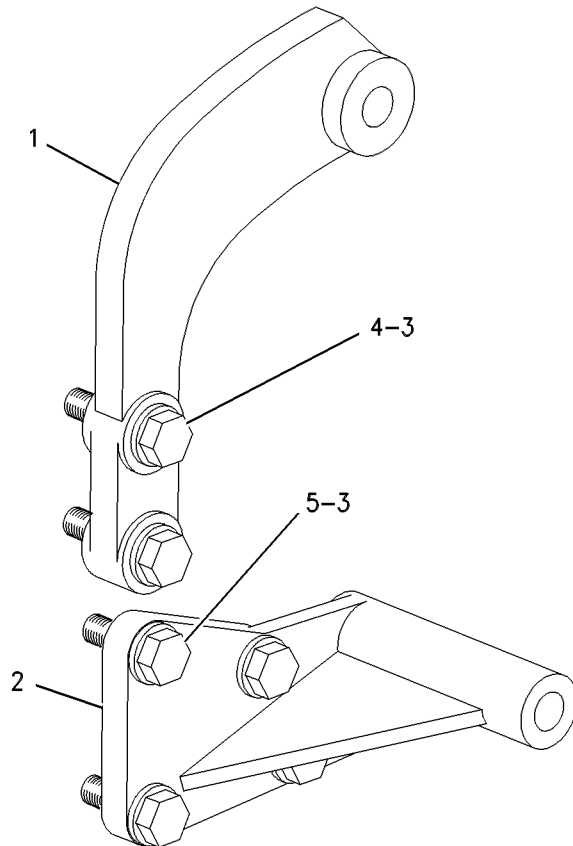
FOR USE WITH 8 GROOVE ALTERNATOR, 110-0361-PAGE 29, 165-4557-PAGE 88
AN ATTACHMENT

SMCS-1154, 1405

i01199695

NOTE	REF NO	GRAPHIC REF	PART NUMBER	QTY	PART NAME						SEE PAGE
					1	2	3	4	5	6 (PRODUCT LEVEL)	
	1	1	131-2182	1	SUPPORT-ALTERNATOR						
	2	1	126-8240	1	SUPPORT-ALTERNATOR						
	3	1	8T-4121	6	WASHER-HARD (11X21X2.5-MM THK)						
M	4	1	8T-4186	2	BOLT (M10X1.5X40-MM)						
M	5	1	8T-4195	4	BOLT (M10X1.5X30-MM)						

M-METRIC PART



GRAPHIC #1

<END>

g00642006

BASIC ENGINE

217-9822 MOUNTING GP-ALTERNATOR

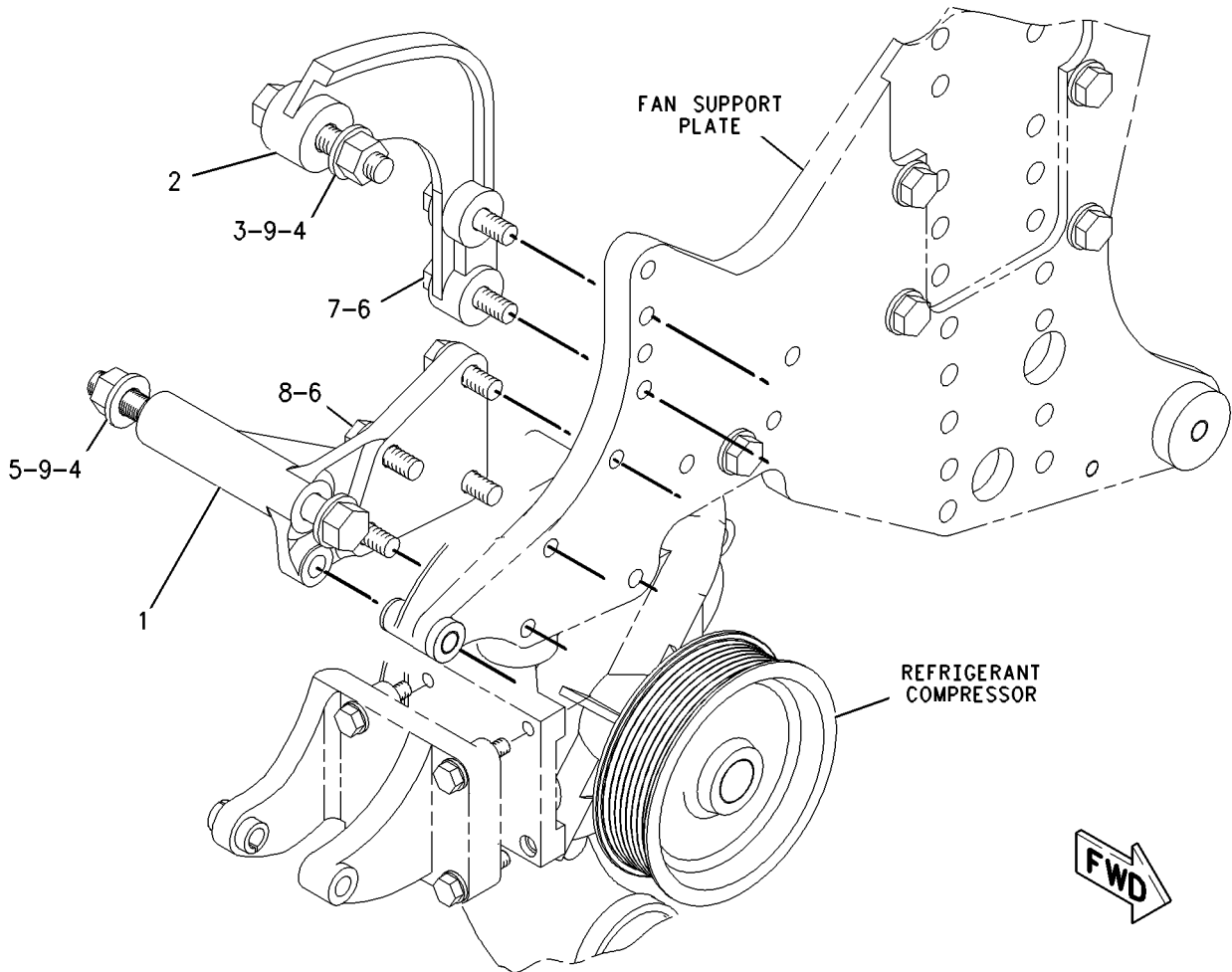
SERPENTINE DRIVEN MOUNTING
AN ATTACHMENT

SMCS-1154, 1405

i01684302

NOTE	REF NO	GRAPHIC REF	PART NUMBER	QTY	PART NAME						SEE PAGE
					1	2	3	4	5	6 (PRODUCT LEVEL)	
	1	1	126-8240	1	SUPPORT-ALTERNATOR						
	2	1	131-2182	1	SUPPORT-ALTERNATOR						
	3	1	1H-2415	1	BOLT (0.5-13X2.5-IN)						
	4	1	6V-8188	2	NUT (1/2-13-THD)						
	5	1	7X-0338	1	BOLT (1/2-13X6-IN)						
	6	1	8T-4121	6	WASHER-HARD (11X21X2.5-MM THK)						
M	7	1	8T-4186	2	BOLT (M10X1.5X40-MM)						
M	8	1	8T-4195	4	BOLT (M10X1.5X30-MM)						
	9	1	8T-4223	4	WASHER-HARD (13.5X25.5X3-MM THK)						

M-METRIC PART



GRAPHIC #1

<END>

g00869992

BASIC ENGINE

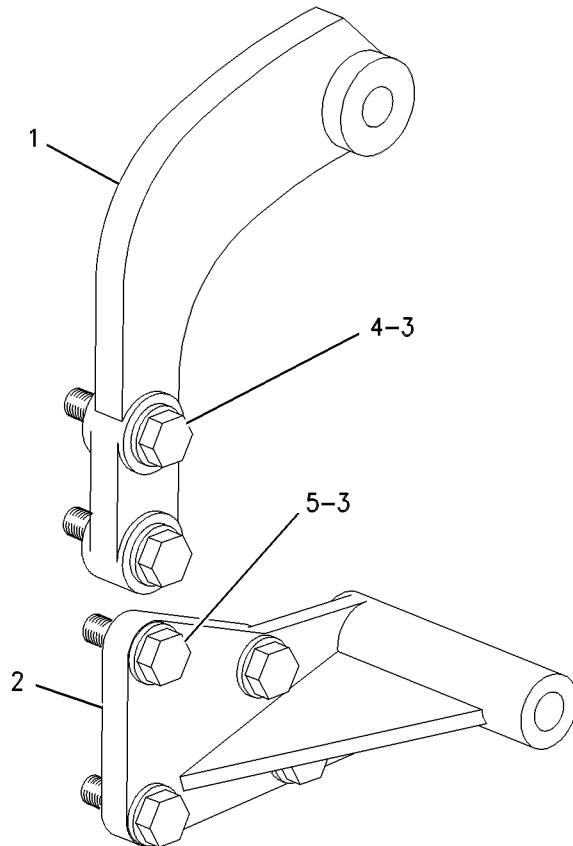
240-3688 MOUNTING GP-ALTERNATOR FOR USE WITH CUSTOMER SUPPLIED LARGE DIAMETER ALTERNATORS AN ATTACHMENT

SMCS-1154, 1405

i02130376

NOTE	REF NO	GRAPHIC REF	PART NUMBER	QTY	PART NAME						SEE PAGE
					1	2	3	4	5	6 (PRODUCT LEVEL)	
	1	1	240-3689	1	SUPPORT-ALTERNATOR						
	2	1	126-8240	1	SUPPORT-ALTERNATOR						
	3	1	8T-4121	6	WASHER-HARD (11X21X2.5-MM THK)						
M	4	1	8T-4186	2	BOLT (M10X1.5X40-MM)						
M	5	1	8T-4195	4	BOLT (M10X1.5X30-MM)						

M-METRIC PART



GRAPHIC #1

<END>

g00642006

BASIC ENGINE

253-7176 MOUNTING GP-ALTERNATOR

S/N: JTF1-299

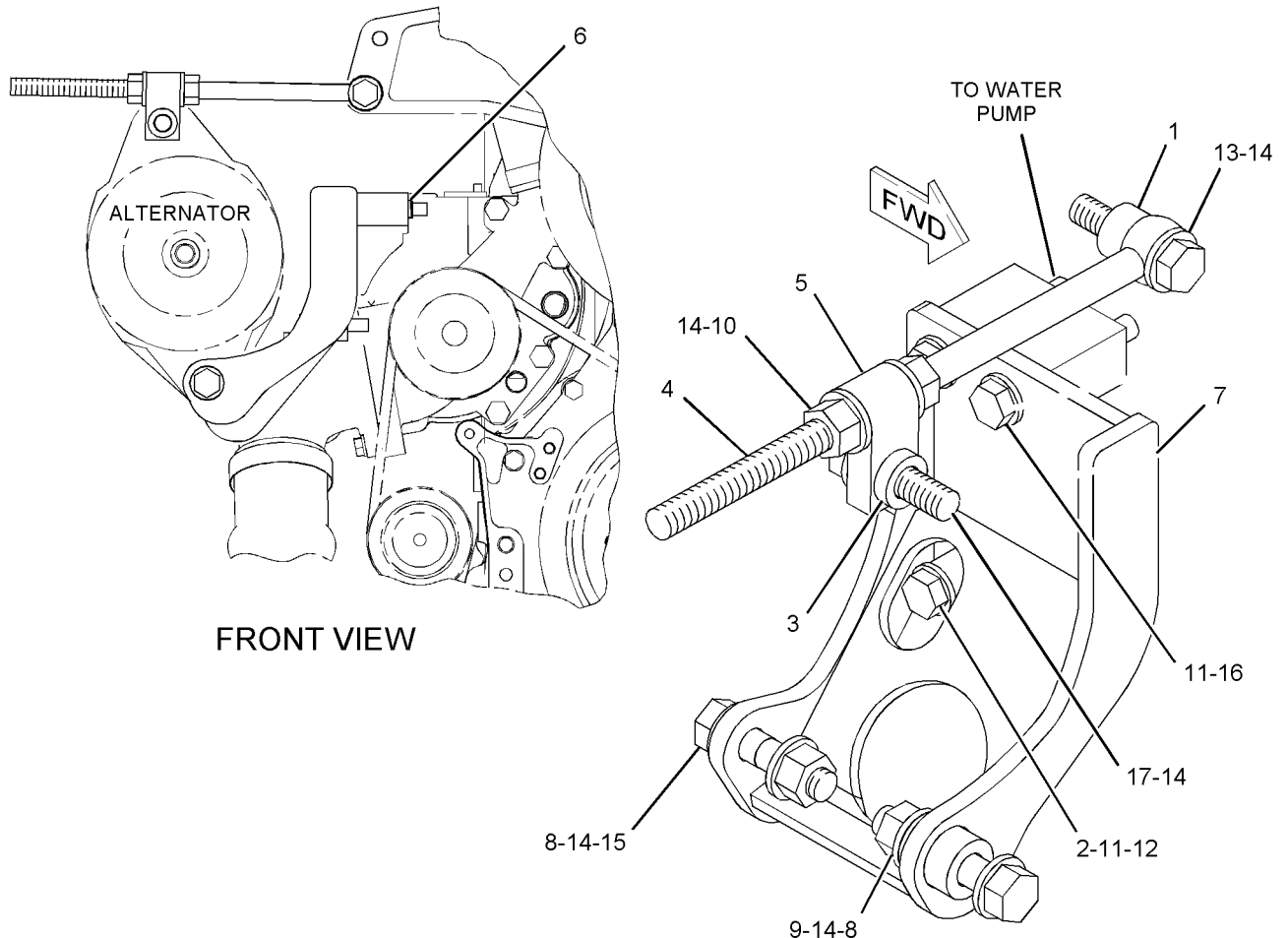
FOR USE WITH TRUCK WATER PUMP
AN ATTACHMENT

SMCS-1154, 1405

i02252228

NOTE	REF NO	GRAPHIC REF	PART NUMBER	QTY	PART NAME						SEE PAGE
					1	2	3	4	5	6 (PRODUCT LEVEL)	
	1	1	1L-1486	1	SPACER (0.5X0.875X0.5-IN THK)						
	2	1	2B-0941	1	SPACER (10.5X19X19-MM THK)						
	3	1	3J-4278	1	SPACER (13.5X22.2X6.5-MM THK)						
	4	1	9L-5134	1	ROD						
	5	1	9L-6329	1	BLOCK						
	6	1	211-2101	2	SLEEVE						
	7	1	253-7177	1	BRACKET AS						
	8	1	6V-8188	2	NUT (1/2-13-THD)						
	9	1	7X-0325	1	BOLT (1/2-13X2.5-IN)						
	10	1	7X-3374	2	NUT-FULL (1/2-20-THD)						
	11	1	8T-4121	3	WASHER-HARD (11X21X2.5-MM THK)						
M	12	1	8T-4182	1	BOLT (M10X1.5X45-MM)						
M	13	1	8T-4194	1	BOLT (M12X1.75X50-MM)						
	14	1	8T-4223	8	WASHER-HARD (13.5X25.5X3-MM THK)						
	15	1	8T-4835	1	BOLT (1/2-13X2-IN)						
M	16	1	8T-5005	2	BOLT (M10X1.5X70-MM)						
	17	1	8T-8919	1	BOLT (1/2-13X1.75-IN)						

M-METRIC PART



GRAPHIC #1

<END>

g01134774

BASIC ENGINE

253-7176 MOUNTING GP-ALTERNATOR

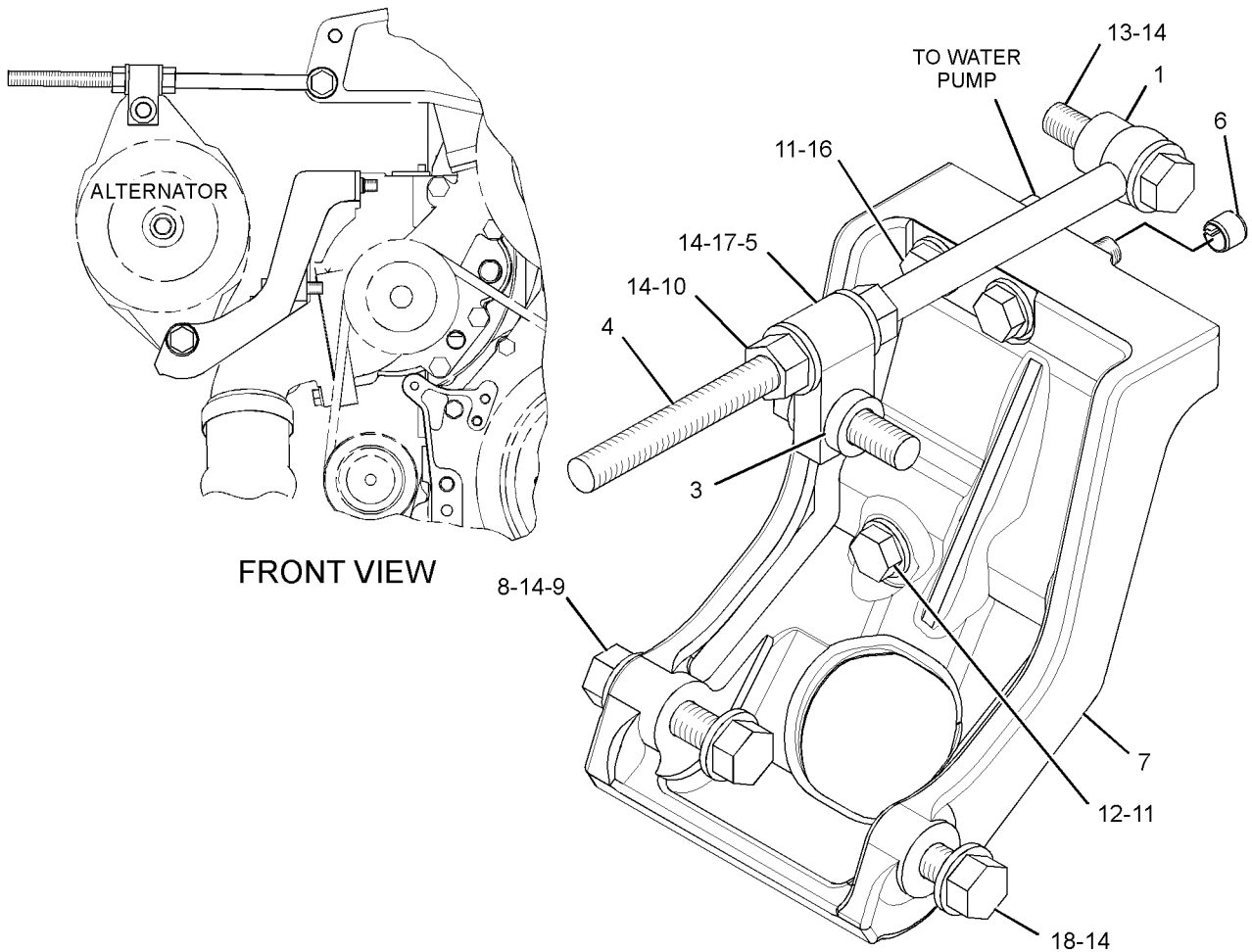
S/N: JTF300-UP
FOR USE WITH TRUCK WATER PUMP
AN ATTACHMENT

SMCS-1154, 1405

i02544933

NOTE	REF NO	GRAPHIC REF	PART NUMBER	QTY	PART NAME						SEE PAGE
					1	2	3	4	5	6 (PRODUCT LEVEL)	
	1	1	1L-1486	1	SPACER (0.5X0.875X0.5-IN THK)						
	3	1	3J-4278	1	SPACER (13.5X22.2X6.5-MM THK)						
	4	1	9L-5134	1	ROD						
	5	1	9L-6329	1	BLOCK						
	6	1	211-2101	2	SLEEVE						
C	7	1	279-6024	1	BRACKET						
C	8	1	6V-8188	1	NUT (1/2-13-THD)						
	9	1	7X-0325	1	BOLT (1/2-13X2.5-IN)						
	10	1	7X-3374	2	NUT-FULL (1/2-20-THD)						
	11	1	8T-4121	3	WASHER-HARD (11X21X2.5-MM THK)						
M	12	1	8T-4182	1	BOLT (M10X1.5X45-MM)						
M	13	1	8T-4194	1	BOLT (M12X1.75X50-MM)						
C	14	1	8T-4223	7	WASHER-HARD (13.5X25.5X3-MM THK)						
CM	16	1	8T-4185	2	BOLT (M10X1.5X50-MM)						
	17	1	8T-8919	1	BOLT (1/2-13X1.75-IN)						
C	18	1	5P-2566	1	BOLT (1/2-13X1.5-IN)						

C - CHANGE FROM PREVIOUS TYPE
M - METRIC PART



GRAPHIC #1

<END>

g01297681

BASIC ENGINE

132 - 1454 MOUNTING GP - ENGINE

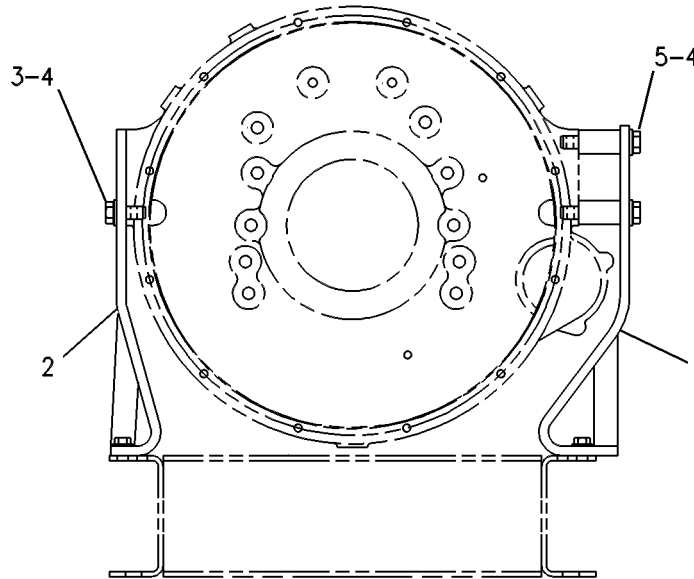
FOR USE WITH SAE NO. 1 FLYWHEEL HOUSING, RADIATOR COOLING SYSTEM & LIGHT DUTY OR
CUSTOMER SUPPLIED BASE, 7E-1487-PAGE 649
AN ATTACHMENT

SMCS-1152, 1153, 1154

i01958613

NOTE	REF NO	GRAPHIC REF	PART NUMBER	QTY	PART NAME						SEE PAGE
					1	2	3	4	5	6 (PRODUCT LEVEL)	
	1	1	109-8860	1	SUPPORT AS (RH)						
	2	1	109-8859	1	SUPPORT AS (LH)						
M	3	1	6V-4429	2	BOLT (M16X2X40MM)						
	4	1	5P-8247	6	WASHER-HARD (17X32X3.5MM THK)						
M	5	1	8T-0358	4	BOLT (M16X2.0X90MM)						

M-METRIC PART



REAR VIEW

GRAPHIC #1

<END>

g00258207

BASIC ENGINE

132 - 1961 MOUNTING GP - ENGINE

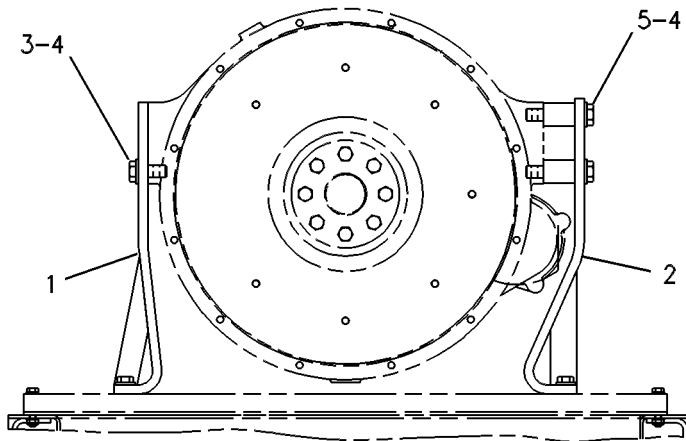
FOR USE WITH SAE NO.2 OR 3 FLYWHEEL HOUSING. CANNOT BE USED WITH RADIATOR COOLANT PACKAGE
AN ATTACHMENT

SMCS-1152, 1153, 1154

i01958617

NOTE	REF NO	GRAPHIC REF	PART NUMBER	QTY	PART NAME						SEE PAGE
					1	2	3	4	5	6 (PRODUCT LEVEL)	
	1	1	9Y-2107	1	SUPPORT AS (LH FLY. HSG)						
	2	1	9Y-2108	1	SUPPORT AS (RH FLY. HSG)						
M	3	1	6V-4429	2	BOLT (M16X2X40MM)						
	4	1	5P-8247	6	WASHER-HARD (17X32X3.5MM THK)						
M	5	1	8T-0281	4	BOLT (M16X2X80MM)						

M-METRIC PART



REAR VIEW

GRAPHIC #1

<END>

g00258230

BASIC ENGINE

214-5862 MOUNTING GP-ENGINE

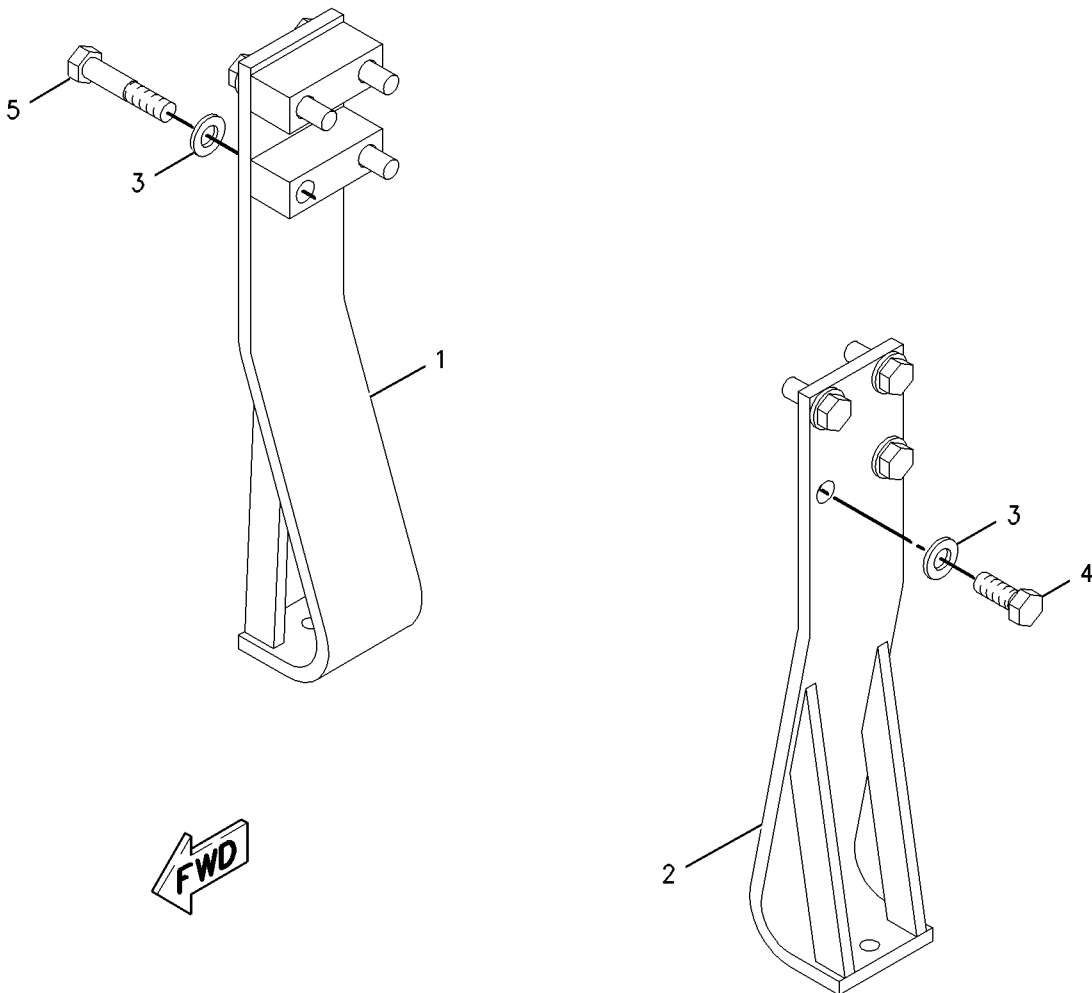
FOR USE WITH SAE #2 OR #3 FLYWHEEL HOUSING, RH STARTER
AN ATTACHMENT

SMCS-1152, 1153, 1154

i01991702

NOTE	REF NO	GRAPHIC REF	PART NUMBER	QTY	PART NAME						SEE PAGE
					1	2	3	4	5	6 (PRODUCT LEVEL)	
	1	1	214-5863	1	SUPPORT AS (RH)						
	2	1	214-5864	1	SUPPORT AS (LH)						
	3	1	5P-8247	8	WASHER-HARD (17X32X3.5MM THK)						
M	4	1	6V-4429	4	BOLT (M16X2X40MM)						
M	5	1	8T-0281	4	BOLT (M16X2X80MM)						

M-METRIC PART



GRAPHIC #1

<END>

g00834787

BASIC ENGINE

216-7879 MOUNTING GP-ENGINE

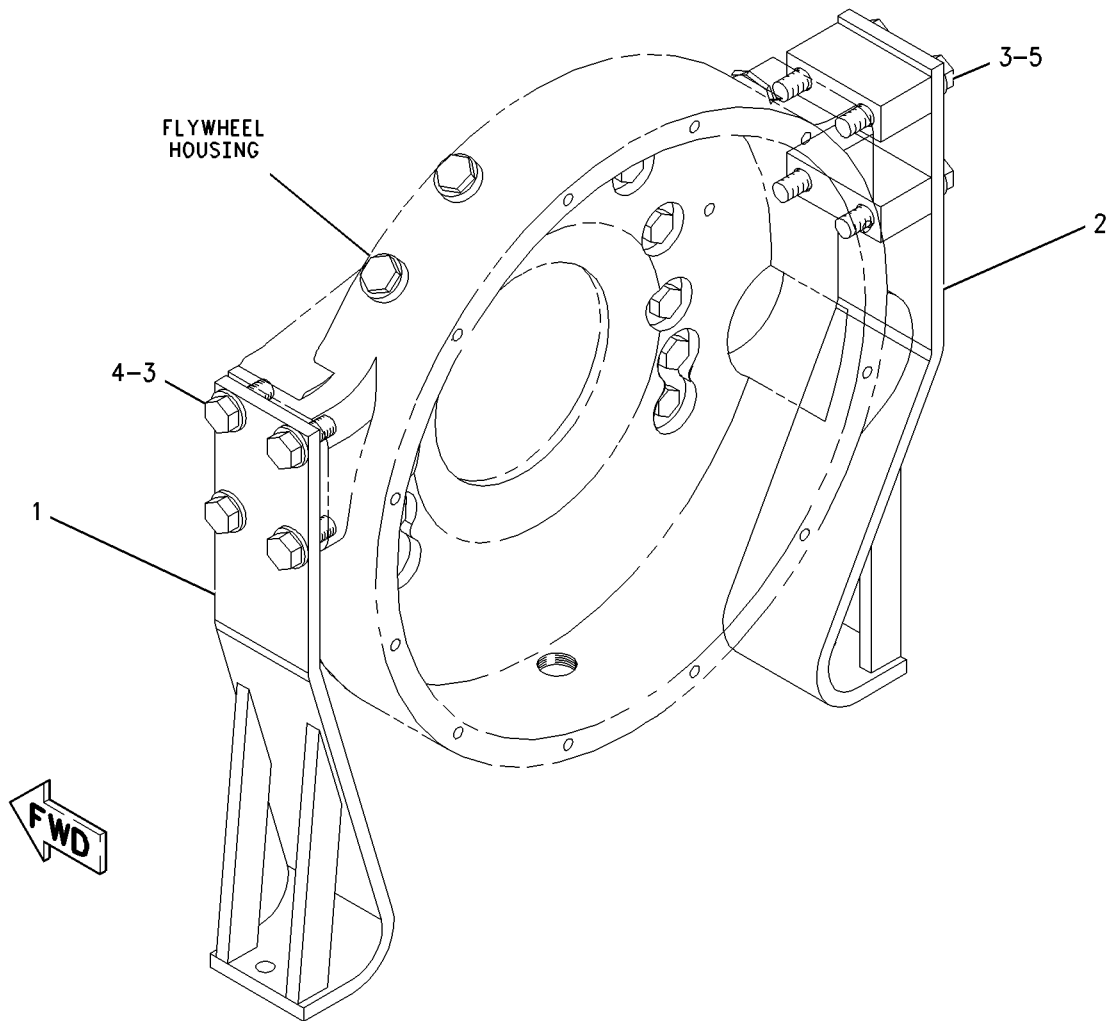
FOR USE WITH 132-2104-PAGE 160
AN ATTACHMENT

SMCS-1152, 1153, 1154

i01709289

NOTE	REF NO	GRAPHIC REF	PART NUMBER	QTY	PART NAME						SEE PAGE
					1	2	3	4	5	6 (PRODUCT LEVEL)	
	1	1	216-7880	1	SUPPORT AS (LH)						
	2	1	216-7881	1	SUPPORT AS (RH)						
	3	1	5P-8247	8	WASHER-HARD (17X32X3.5MM THK)						
M	4	1	6V-4429	4	BOLT (M16X2X40MM)						
M	5	1	8T-0358	4	BOLT (M16X2.0X90MM)						

M-METRIC PART



GRAPHIC #1

<END>

g00892212

BASIC ENGINE

142-7107 MOUNTING GP-FAN DRIVE

PROVIDES STANDARD MOUNT FAN ADJUSTMENT BRACKET ONLY. REQUIRES PULLEY OR CUSTOMER SUPPLIED FAN DRIVE

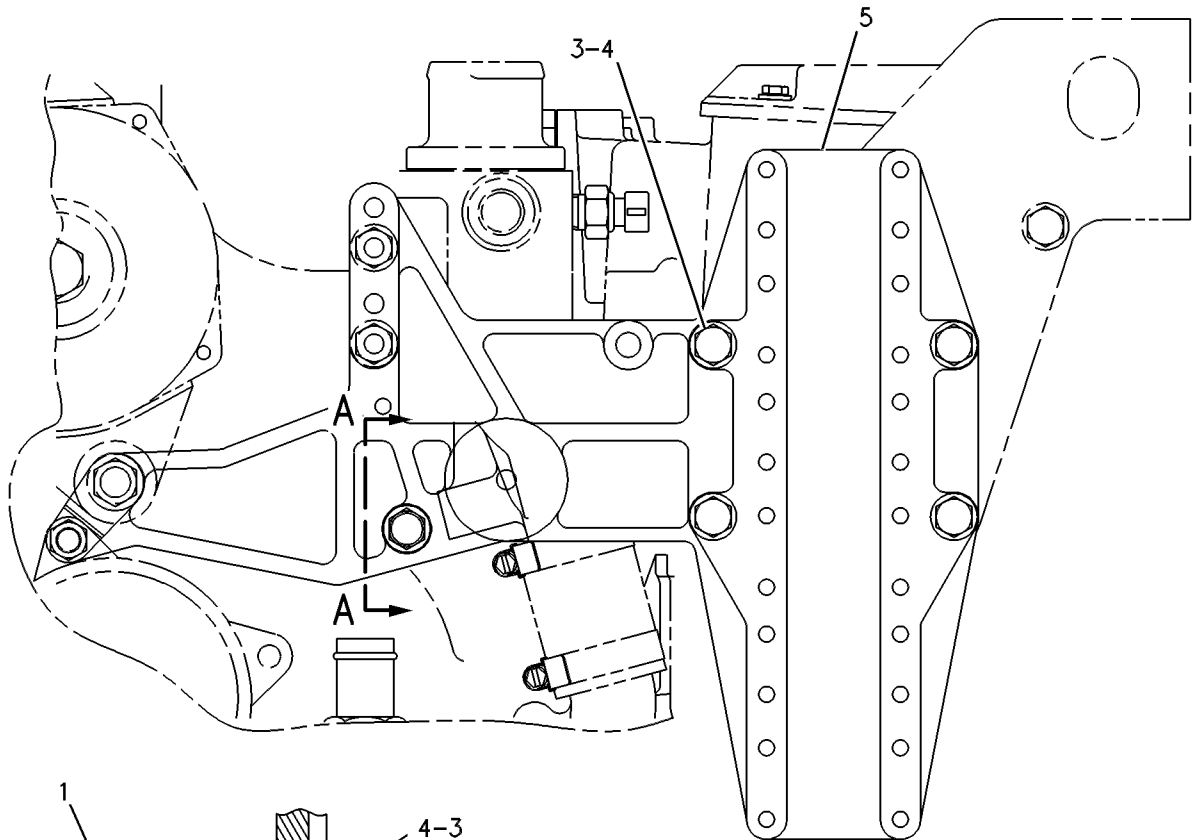
FOR USE WITH 143-7018-PAGE 238, 120-6661-PAGE 166, 142-8575-PAGE 236,
142-8100-PAGE 170, 143-4927-PAGE 237
AN ATTACHMENT

SMCS-1359

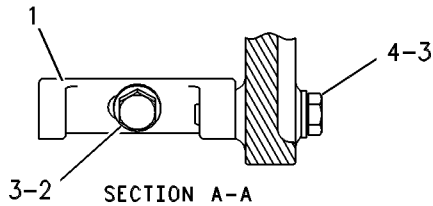
i00828484

NOTE	REF NO	GRAPHIC REF	PART NUMBER	QTY	PART NAME						SEE PAGE
					1	2	3	4	5	6 (PRODUCT LEVEL)	
	1	1	7E-1313	1	BRACKET						
M	2	1	8T-4195	1	BOLT (M10X1.5X30-MM)						
	3	1	8T-4121	6	WASHER-HARD (11X21X2.5-MM THK)						
M	4	1	8T-4185	5	BOLT (M10X1.5X50-MM)						
	5	1	142-8137	1	SUPPORT-FAN						

M-METRIC PART



FRONT VIEW



SECTION A-A

GRAPHIC #1

<END>

g00287328

BASIC ENGINE

152-5013 MOUNTING GP-FAN DRIVE

FOR USE WITH 153-5417-PAGE 171, 110-0361-PAGE 29, 130-5871-PAGE 229,
152-5016-PAGE 217
AN ATTACHMENT

SMCS-1359

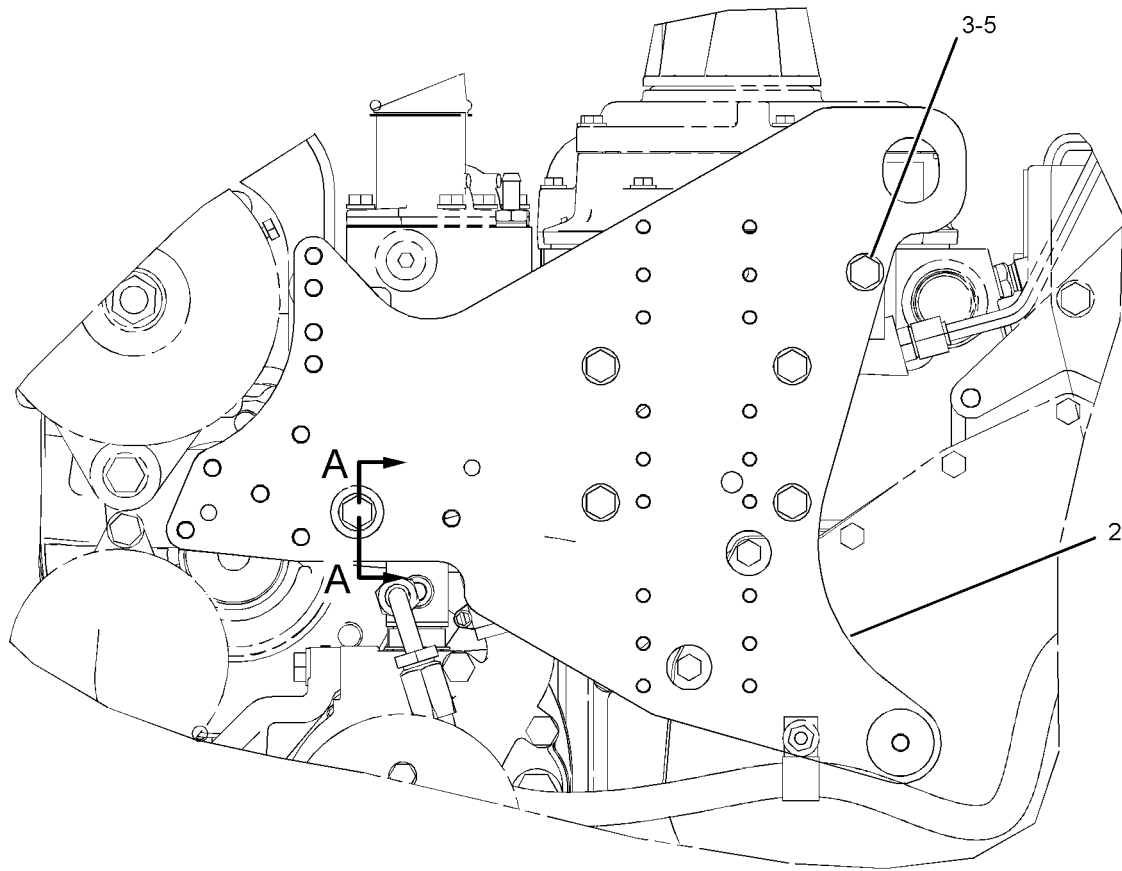
i02608693

NOTE	REF NO	GRAPHIC REF	PART NUMBER	QTY	PART NAME						SEE PAGE
					1	2	3	4	5	6 (PRODUCT LEVEL)	
	1	1	7E-1313	1	BRACKET						
	2	1	253-9323	1	SUPPORT AS (FAN)						
	3	1	8T-4121	7	WASHER-HARD (11X21X2.5-MM THK)						
M	4	1	8T-4195	2	BOLT (M10X1.5X30-MM)						
M	5	1	8T-4196	5	BOLT (M10X1.5X35-MM)						
M-METRIC PART											

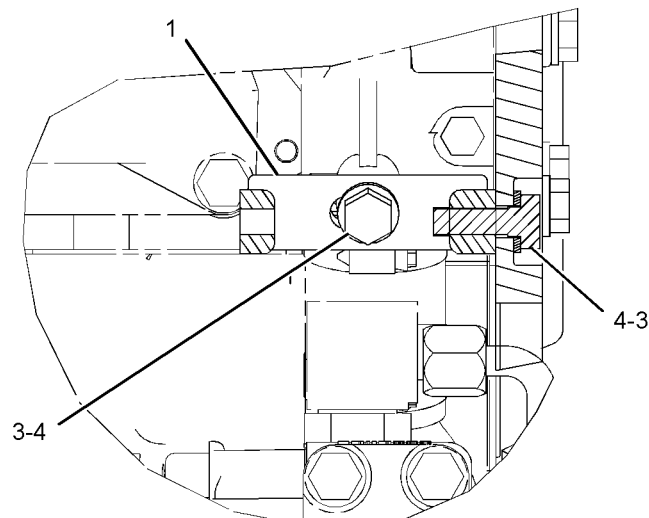
BASIC ENGINE

152-5013 MOUNTING GP-FAN DRIVE (contd.)

i02608693



FRONT VIEW



SECTION A-A
<END>

GRAPHIC #1

g01093921

BASIC ENGINE

197-0649 MOUNTING GP-FAN DRIVE

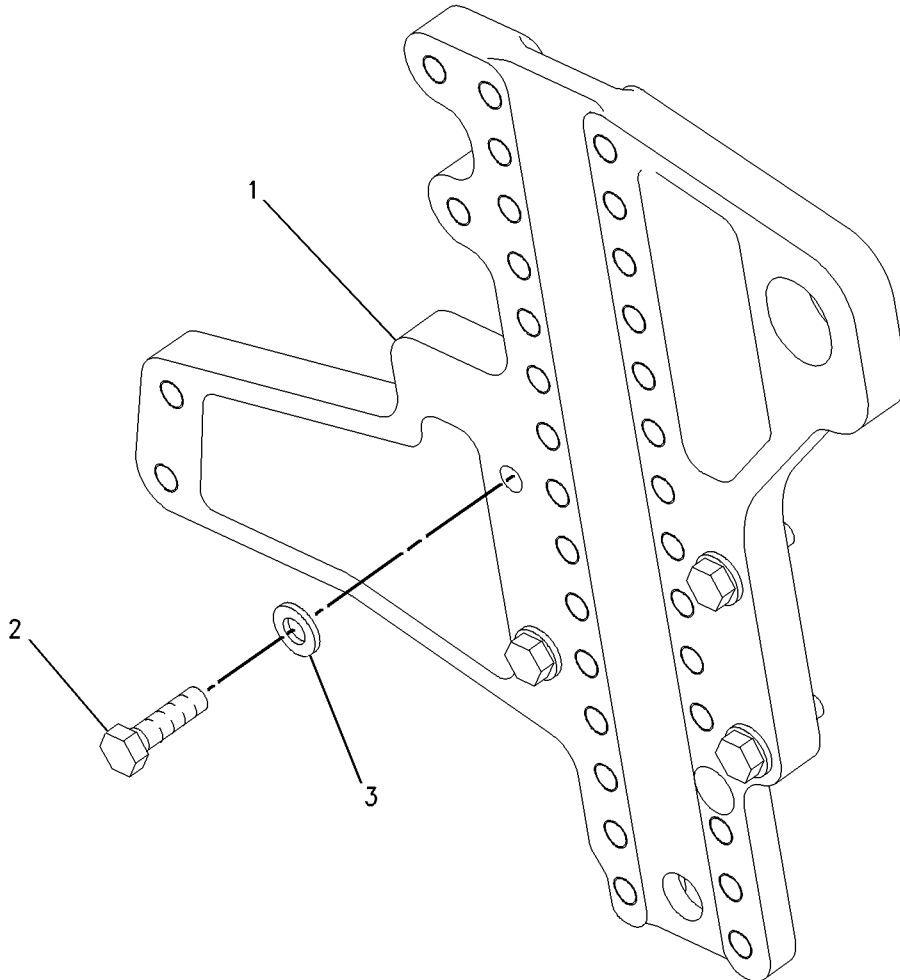
FOR USE WITH FAN HEIGHTS OF 11 TO 22 INCHES, VEE BELT FRONT DESIGN DRIVE
AN ATTACHMENT

SMCS-1359

i01448314

NOTE	REF NO	GRAPHIC REF	PART NUMBER	QTY	PART NAME						SEE PAGE
					1	2	3	4	5	6 (PRODUCT LEVEL)	
	1	1	197-0646	1	SUPPORT - FAN						
M	2	1	6V-3822	4	BOLT (M10X1.5X35MM)						
	3	1	6V-5839	4	WASHER (11X21X2.5MM THK)						

M-METRIC PART



GRAPHIC #1

<END>

g00758412

BASIC ENGINE

201-9762 MOUNTING GP-FAN DRIVE

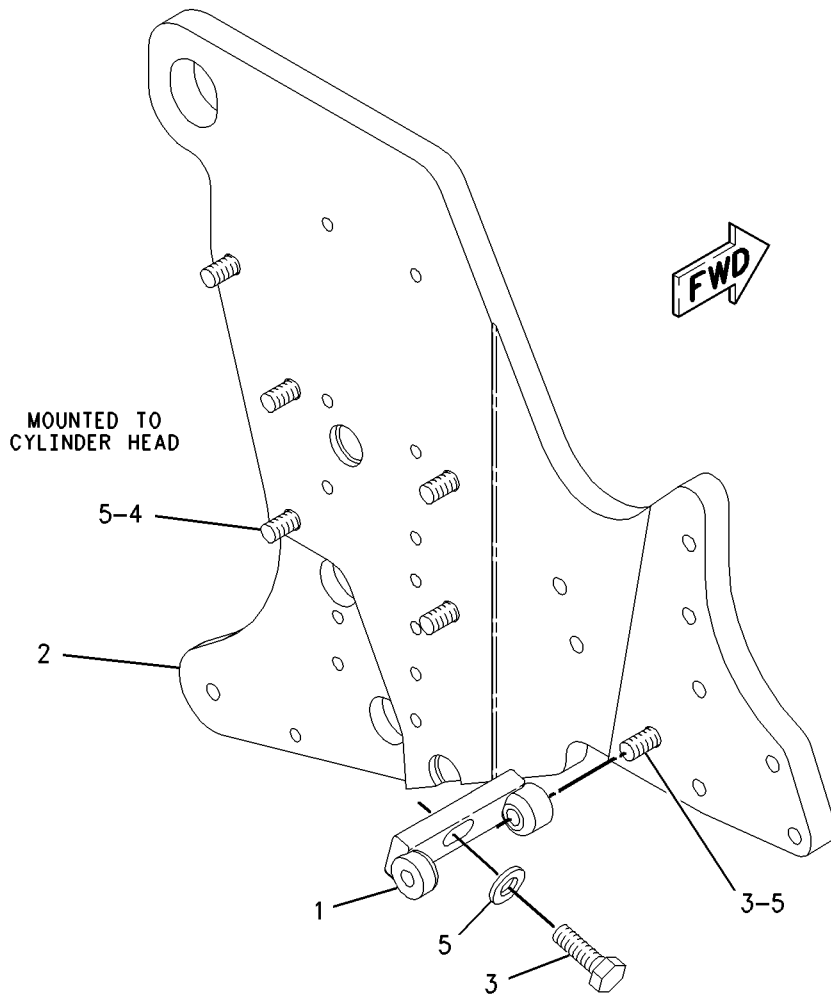
PROVIDES FRONT DRIVE SYSTEM
AN ATTACHMENT

SMCS-1359

i01529561

NOTE	REF NO	GRAPHIC REF	PART NUMBER	QTY	PART NAME						SEE PAGE
					1	2	3	4	5	6 (PRODUCT LEVEL)	
	1	1	7E-1313	1	BRACKET						
	2	1	201-9761	1	SUPPORT AS-FAN						
M	3	1	6V-1820	2	BOLT (M10X1.50X30MM)						
M	4	1	6V-3822	5	BOLT (M10X1.5X35MM)						
	5	1	6V-5839	7	WASHER (11X21X2.5MM THK)						

M-METRIC PART



GRAPHIC #1

<END>

g00794289

BASIC ENGINE

194-9467 MOUNTING GP-REFRIGERANT COMPR

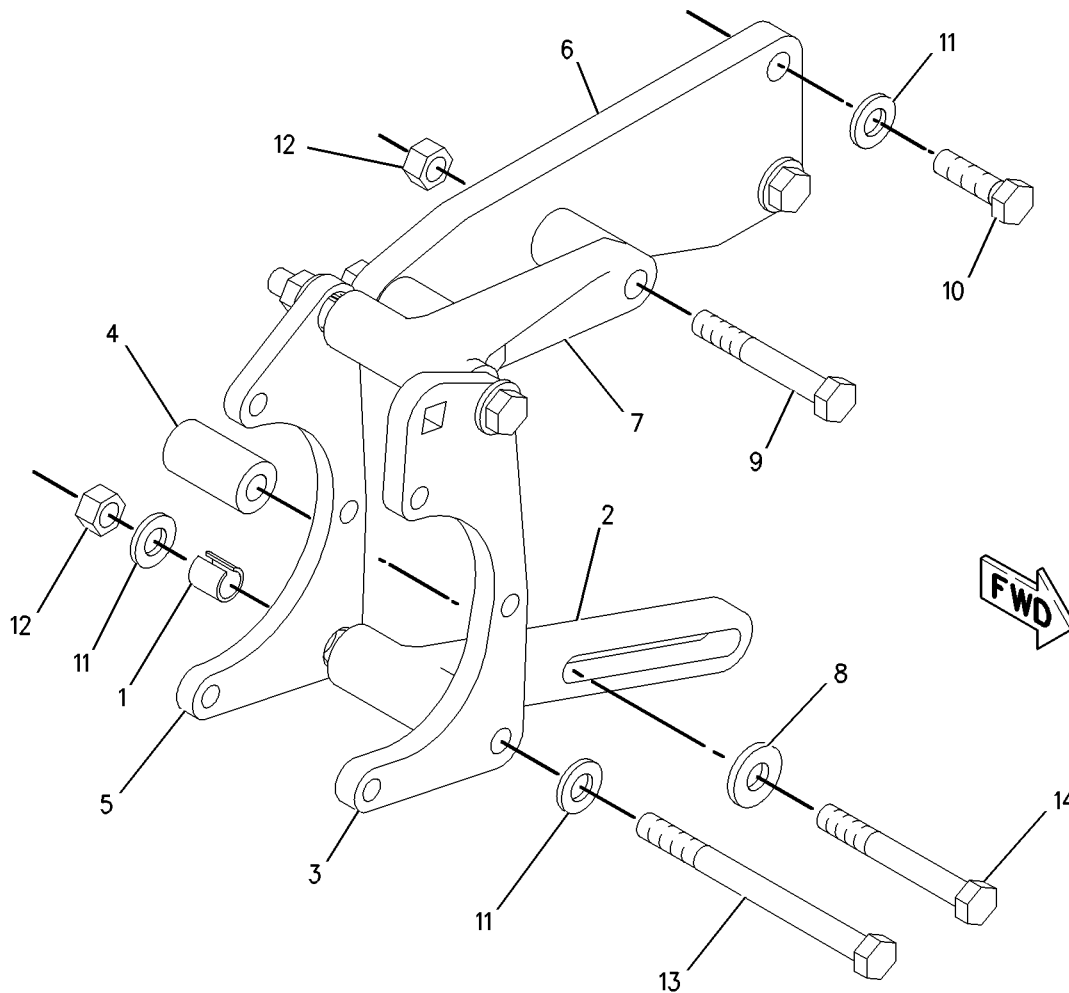
FOR USE WITH CUSTOMER PROVIDED REFRIGERANT COMPRESSOR, V-BELT PULLEYS AND FAN MTG
AN ATTACHMENT

SMCS-1802

i01799115

NOTE	REF NO	GRAPHIC REF	PART NUMBER	QTY	PART NAME						SEE PAGE
					1	2	3	4	5	6 (PRODUCT LEVEL)	
	1	1	7E-3976	2	SPACER (16.8X17.5-MM)						
	2	1	7E-8918	1	BRACKET						
	3	1	9Y-7573	1	PLATE						
	4	1	4L-9600	1	SPACER (1.25-IN THK)						
	5	1	194-9455	1	PLATE						
	6	1	194-9466	1	BRACKET						
	7	1	194-9468	1	BRACKET						
	8	1	5P-1076	1	WASHER-HARD (13.5X30X4-MM THK)						
M	9	1	8T-4648	2	BOLT (M12X1.75X70-MM)						
M	10	1	8T-4183	2	BOLT (M12X1.75X40-MM)						
	11	1	8T-4223	6	WASHER-HARD (13.5X25.5X3-MM THK)						
M	12	1	8T-4244	4	NUT (M12X1.75-THD)						
M	13	1	8T-5412	2	BOLT (M12X1.75X140-MM)						
M	14	1	8T-6868	1	BOLT (M12X1.75X80-MM)						

M-METRIC PART



GRAPHIC #1

<END>

g00921330

BASIC ENGINE

263-2188 MOUNTING GP - REFRIGERANT COMPR

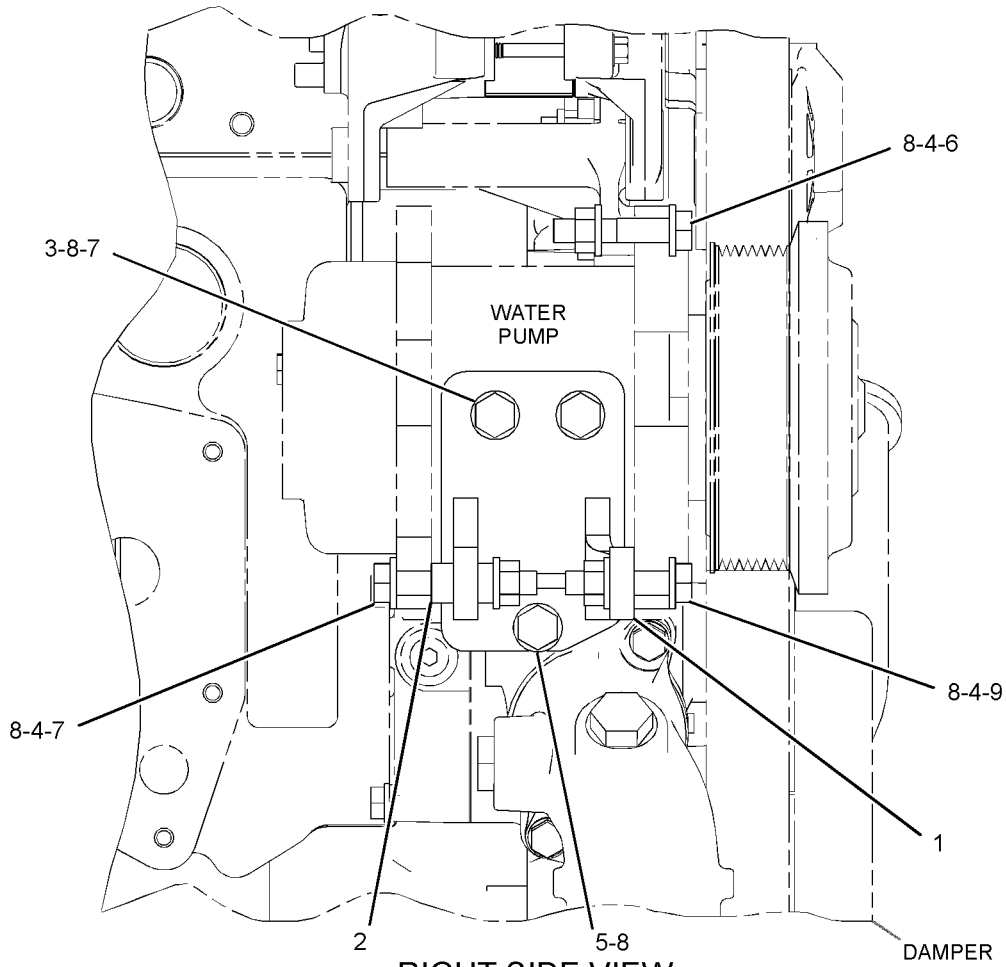
FOR USE WITH C9 TIER 111 IND ENG
AN ATTACHMENT

SMCS - 1802

i02336788

NOTE	REF NO	GRAPHIC REF	PART NUMBER	QTY	PART NAME						SEE PAGE
					1	2	3	4	5	6 (PRODUCT LEVEL)	
	1	1	247-5718	1	BRACKET AS						
	2	1	7E-3443	1	BUSHING - TERMINAL						
	3	1	211-2101	2	SLEEVE						
M	4	1	2Y-5829	3	NUT (M10X1.5-THD)						
M	5	1	6V-4248	1	BOLT (M10X1.5X25-MM)						
M	6	1	6V-4249	1	BOLT (M10X1.5X50-MM)						
M	7	1	6V-5230	3	BOLT (M10X1.5X60-MM)						
	8	1	6V-5839	9	WASHER (11X21X2.5-MM THK)						
M	9	1	6V-5843	1	BOLT (M10X1.5X45-MM)						

M - METRIC PART



RIGHT SIDE VIEW

<END>

GRAPHIC #1

g01167764

BASIC ENGINE

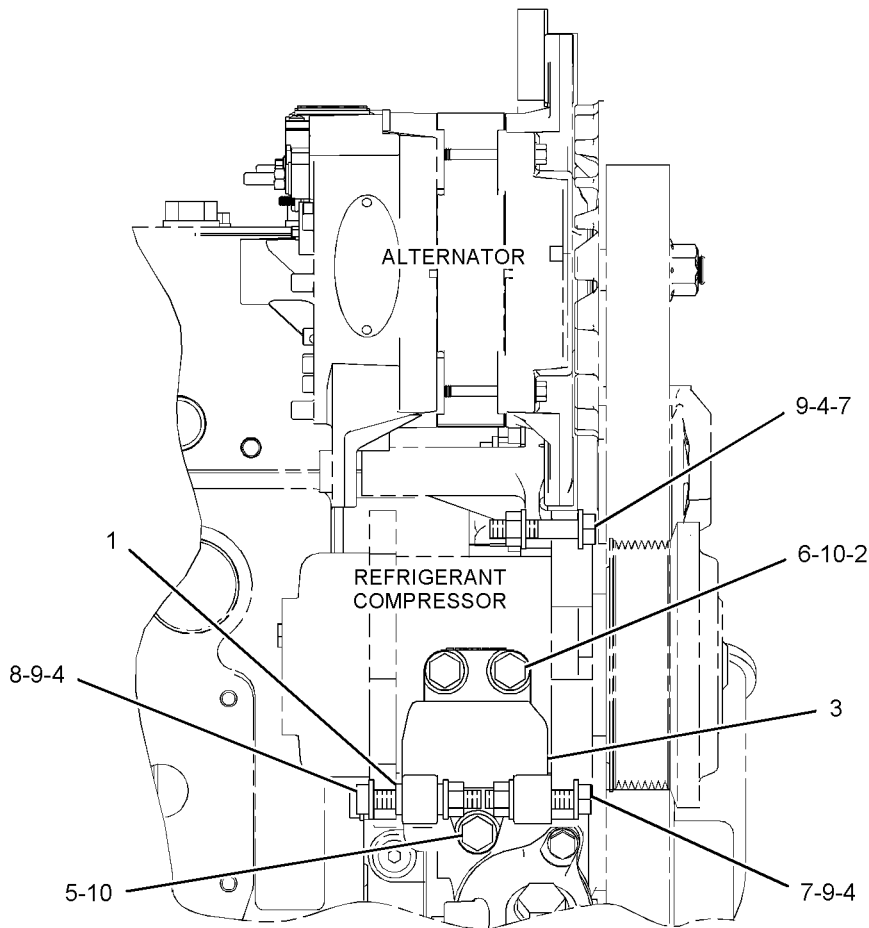
290-9773 MOUNTING GP-REFRIGERANT COMPR AN ATTACHMENT

SMCS-1802

i02601464

NOTE	REF NO	GRAPHIC REF	PART NUMBER	QTY	PART NAME						SEE PAGE
					1	2	3	4	5	6 (PRODUCT LEVEL)	
	1	1	7E-3443	1	BUSHING-TERMINAL						
	2	1	211-2101	2	SLEEVE (SPLIT)						
	3	1	241-4959	1	SUPPORT						
M	4	1	2Y-5829	3	NUT (M10X1.5-THD)						
M	5	1	6V-1820	1	BOLT (M10X1.5X30-MM)						
M	6	1	6V-3822	2	BOLT (M10X1.5X35-MM)						
M	7	1	6V-4249	2	BOLT (M10X1.5X50-MM)						
M	8	1	6V-5230	1	BOLT (M10X1.5X60-MM)						
	9	1	6V-5839	6	WASHER (11X21X2.5-MM THK)						
	10	1	8T-4121	3	WASHER-HARD (11X21X2.5-MM THK)						

M-METRIC PART



RIGHT SIDE VIEW OF ENGINE

<END>

GRAPHIC #1

g01302337

BASIC ENGINE

274-1905 MOUNTING GP - TORQUE CONVERTER

FOR USE WITH SAE NO. 3 HOUSING
AN ATTACHMENT

SMCS-3101

i02411067

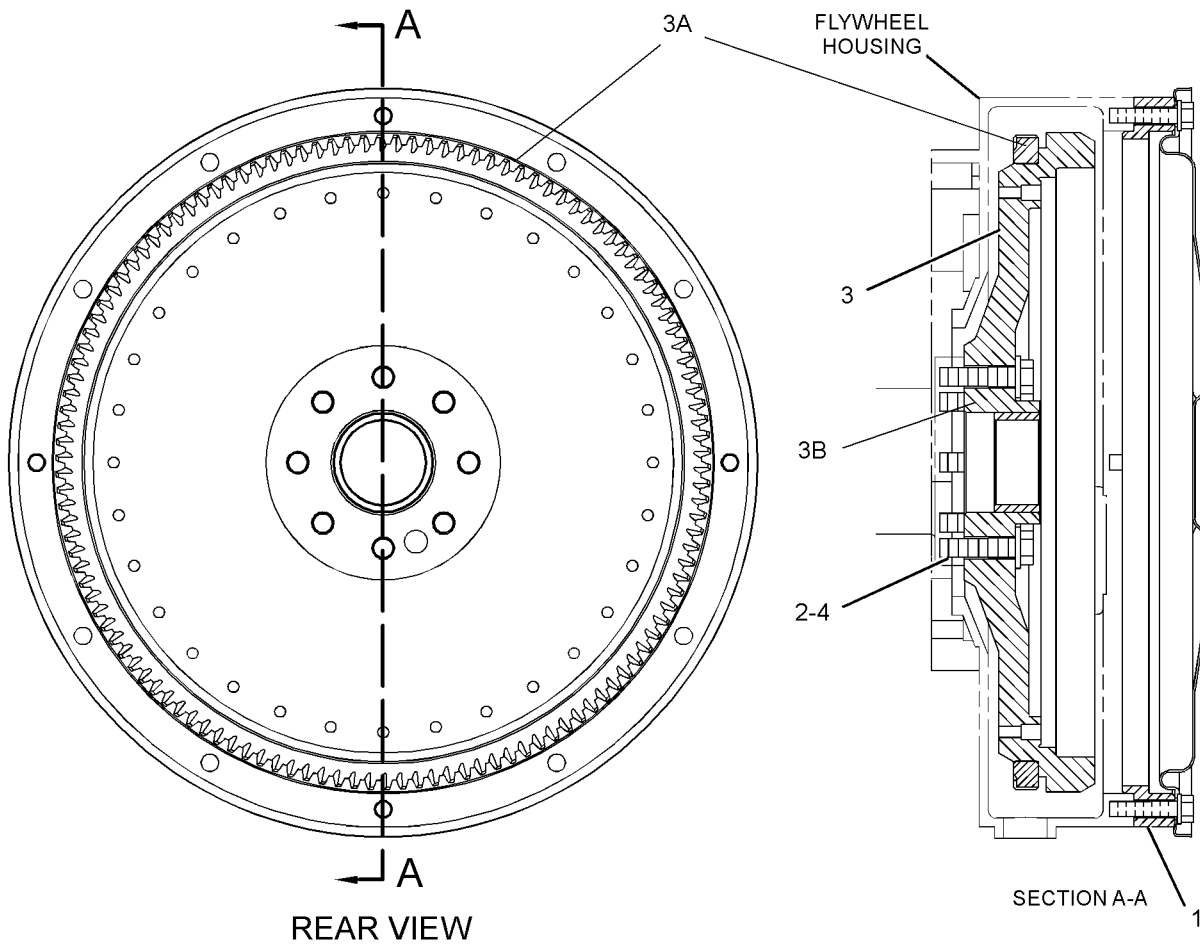
NOTE	REF NO	GRAPHIC REF	PART NUMBER	QTY	PART NAME						SEE PAGE
					1	2	3	4	5	6 (PRODUCT LEVEL)	
	1	1	9Y-4636	1	ADAPTER						
M	2	1	9Y-7633	8	BOLT-LOCKING (M12X1.75X50-MM)						
	3	1	213-3207	1	FLYWHEEL AS						
	3A	1	1W-1064	1	GEAR-FLYWHEEL RING (126-TEETH)						
	3B	1	4W-7594	1	SLEEVE-HARDENED						
	4	1	5P-8245	8	WASHER-HARD (13.5X25.5X3-MM THK)						

M-METRIC PART

BASIC ENGINE

274-1905 MOUNTING GP-TORQUE CONVERTER (contd.)

i02411067



GRAPHIC #1

<END>

g01208925

BASIC ENGINE

280 - 3596 MOUNTING GP - TRANSMISSION

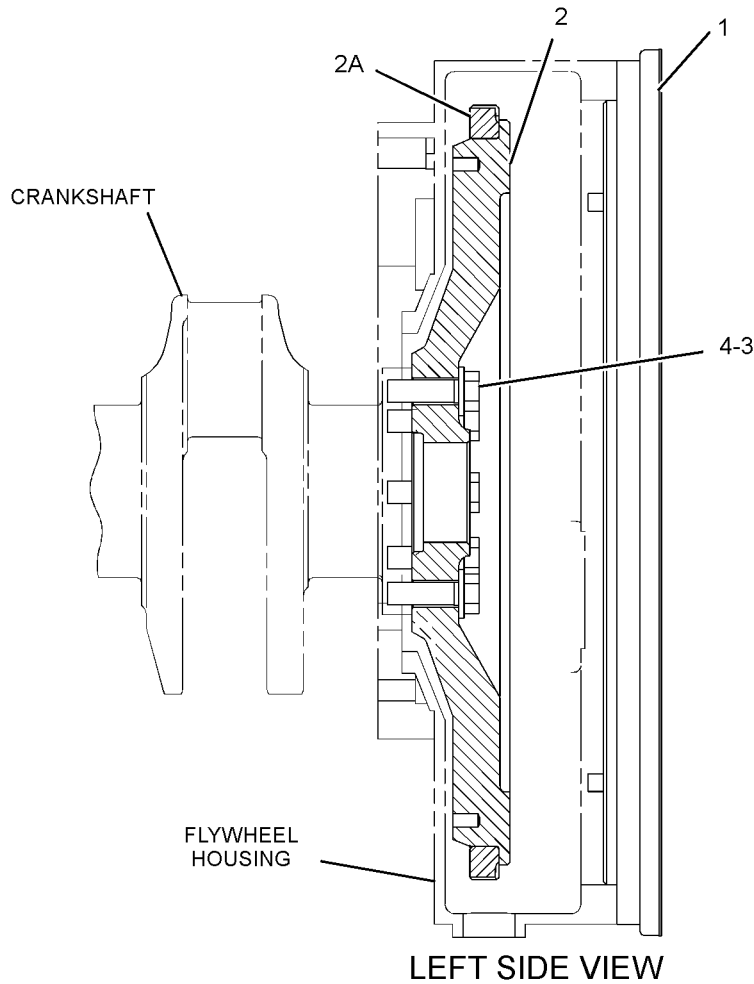
INCLUDES FLYWHEEL AND FLYWHEEL HOUSING ADAPTER WHICH INCREASES ENGINE LENGTH
 12.7-MM (0.5-INCH)
 FOR USE WITH SAE NO. 3 FLYWHEEL HOUSING
 AN ATTACHMENT

SMCS - 3082

i02411918

NOTE	REF NO	GRAPHIC REF	PART NUMBER	QTY	PART NAME						SEE PAGE
					1	2	3	4	5	6 (PRODUCT LEVEL)	
	1	1	9Y - 4350	1	ADAPTER - FLYWHEEL HOUSING						
	2	1	213 - 3205	1	FLYWHEEL AS						
	2A	1	1W - 1064	1	GEAR - FLYWHEEL RING (126 - TEETH)						
	3	1	5P - 8245	8	WASHER - HARD (13.5X25.5X3-MM THK)						
M	4	1	6V - 8197	8	BOLT (M12X1.75X40-MM)						

M - METRIC PART



<END>

GRAPHIC #1

g01206399

BASIC ENGINE

117-5123 PAN GP-OIL-ENGINE

25 LITERS. CENTER SUMP

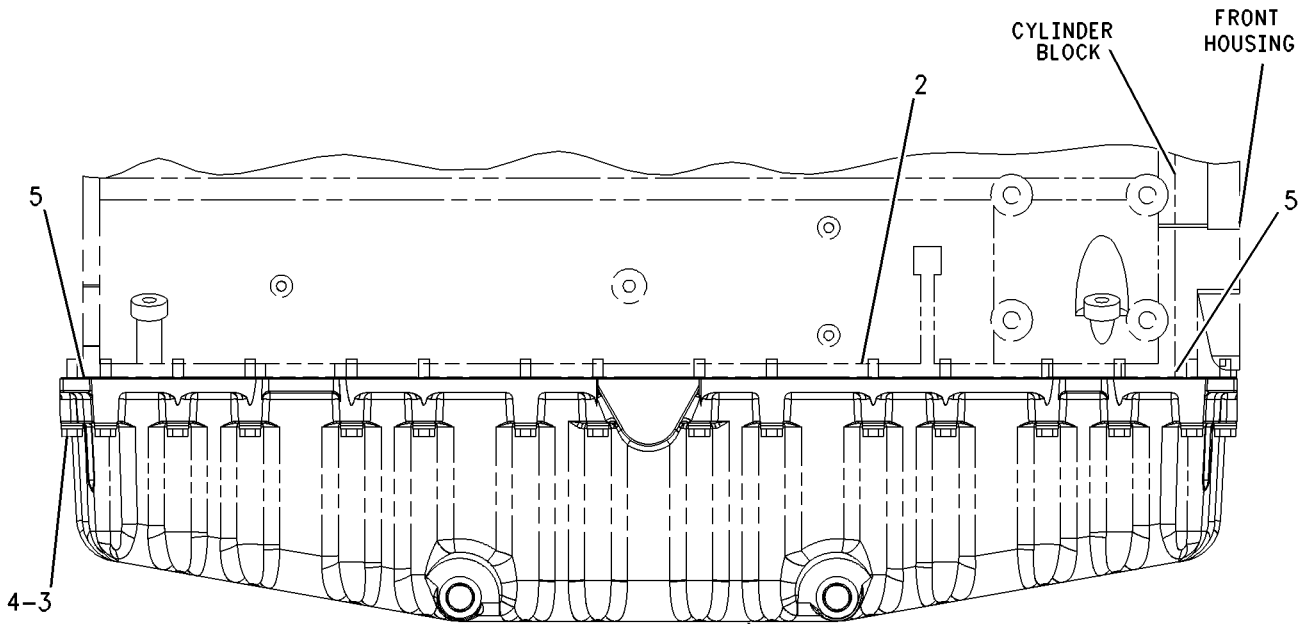
FOR USE WITH 6I-2687-PAGE 289, 117-5125-PAGE 299
AN ATTACHMENT

SMCS-1302

i02697987

NOTE	REF NO	GRAPHIC REF	PART NUMBER	QTY	PART NAME						SEE PAGE
					1	2	3	4	5	6 (PRODUCT LEVEL)	
	1	1	219-6536	1	PAN (OIL) (ENGINE)						
	2	1	261-3816	1	GASKET-OIL PAN (ENGINE)						
M	3	1	6V-3918	36	BOLT (M8X1.25X50-MM)						
	4	1	9M-1974	72	WASHER-HARD (8.8X16X2-MM THK)						
B	5	1	4C-9612		SEALANT-SILICONE						

B- USE AS REQUIRED
M- METRIC PART



RIGHT SIDE VIEW 1

GRAPHIC #1

<END>

g00985765

BASIC ENGINE

122-8936 PAN GP-OIL-ENGINE

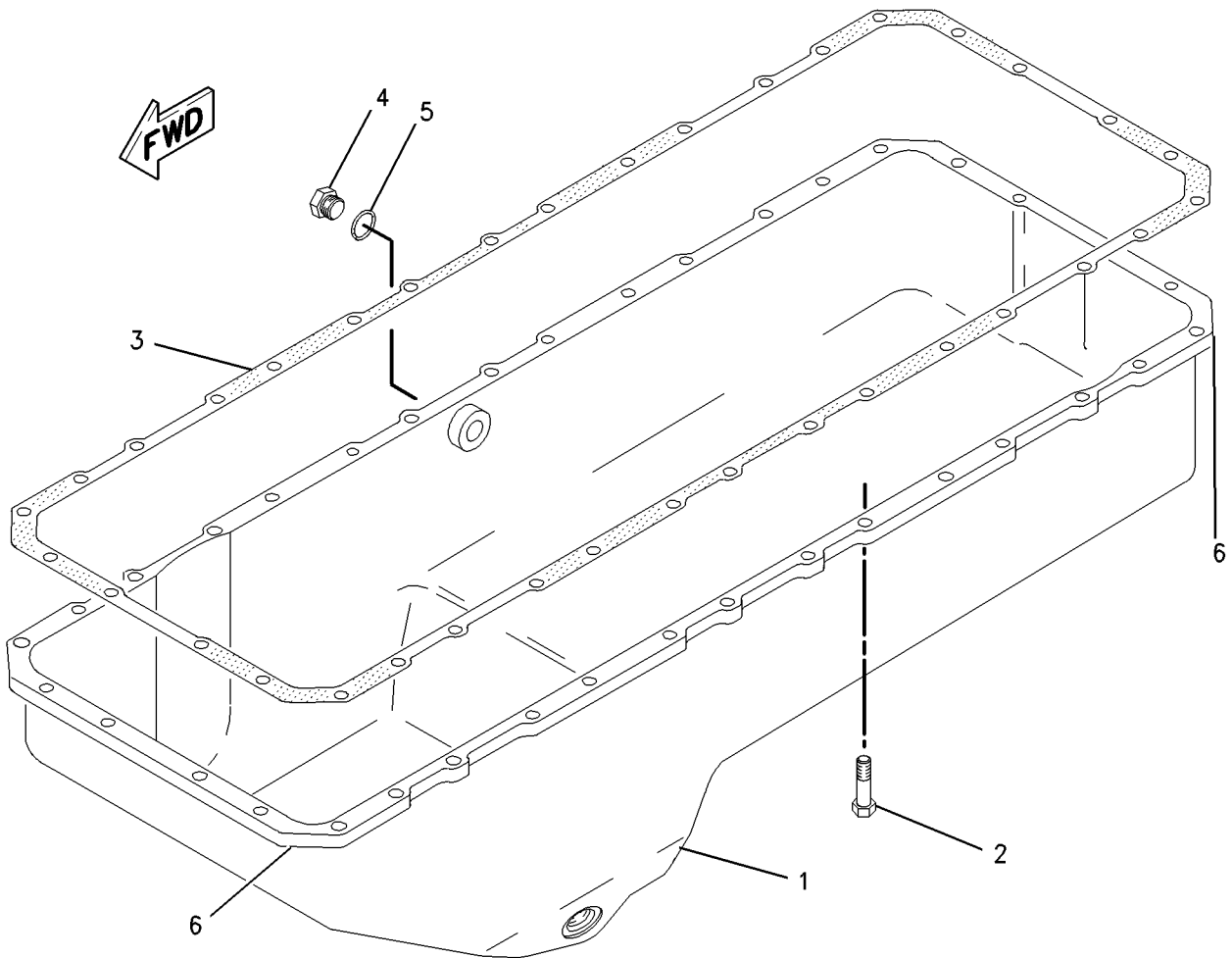
21 LITER. FRONT SUMP
AN ATTACHMENT

SMCS-1302

i02447457

NOTE	REF NO	GRAPHIC REF	PART NUMBER	QTY	PART NAME						SEE PAGE
					1	2	3	4	5	6 (PRODUCT LEVEL)	
	1	1	115-4170	1	PAN AS-OIL (ENGINE)						
	2	1	217-9946	36	BOLT AS (M8X1.25X18-MM)						
	3	1	261-3816	1	GASKET-OIL PAN (ENGINE)						
	4	1	9S-4191	1	PLUG-O-RING						
	5	1	3J-1907	1	SEAL-O-RING						
B	6	1	4C-9612		SEALANT-SILICONE						

B- USE AS REQUIRED



GRAPHIC #1

<END>

g01005487

BASIC ENGINE

126-5931 PAN GP-OIL-ENGINE

S/N: JTF1-1784

31 LITER. FRONT SUMP

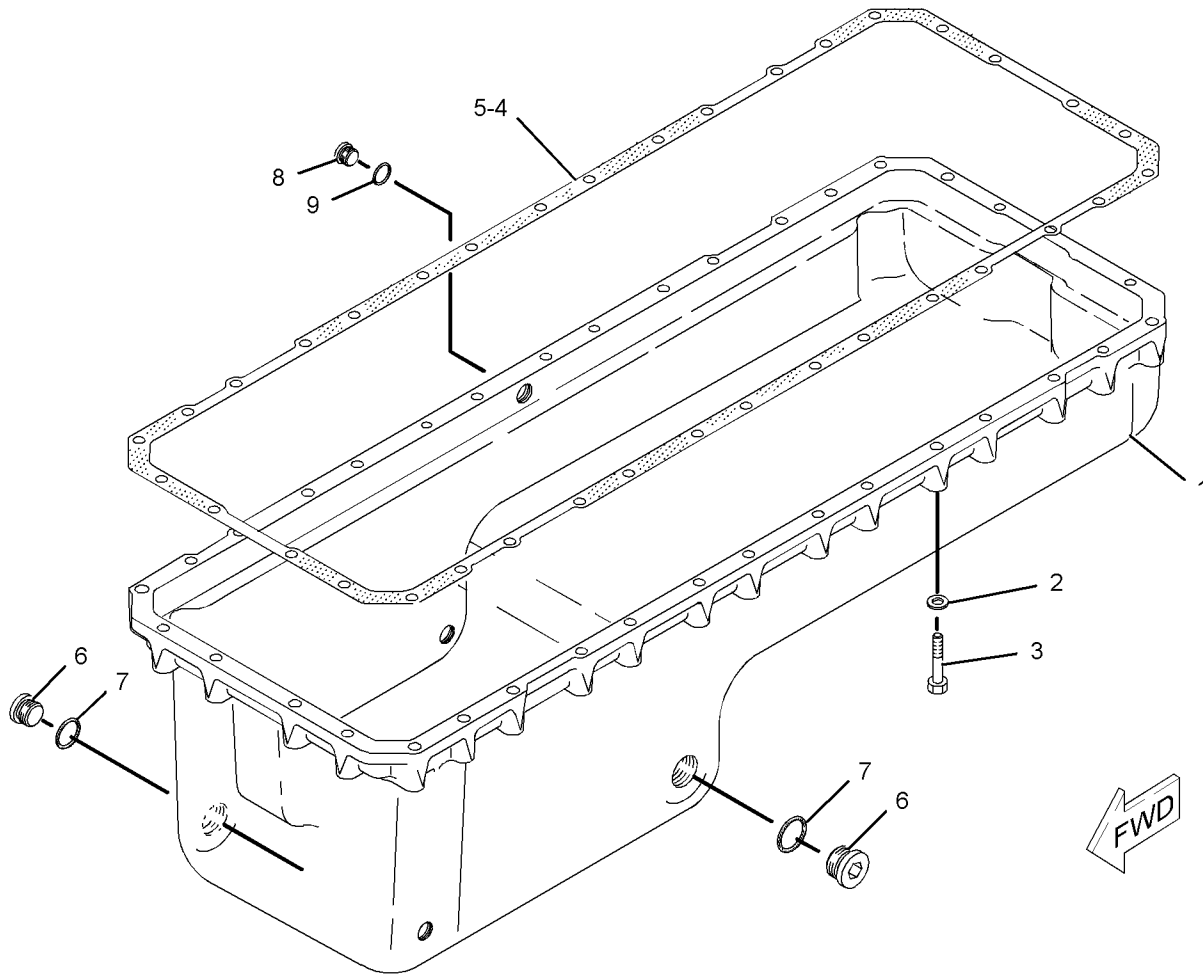
FOR USE WITH 7C-2475-PAGE 296, 7C-4566-PAGE 91
AN ATTACHMENT

SMCS-1302

i02697988

NOTE	REF NO	GRAPHIC REF	PART NUMBER	QTY	PART NAME						SEE PAGE
					1	2	3	4	5	6 (PRODUCT LEVEL)	
C	1	1	222-5921	1	PAN-OIL (ENGINE)						
	2	1	9M-1974	36	WASHER-HARD (8.8X16X2-MM THK)						
M	3	1	6V-3918	36	BOLT (M8X1.25X50-MM)						
C	4	1	166-2905	1	SEAL-INTEGRAL						
B	5	1	4C-9612		SEALANT-SILICONE						
	6	1	9S-8008	2	PLUG-O-RING (ENGINE OIL PAN DRAIN)						
	7	1	3D-2824	2	SEAL-O-RING						
	8	1	9S-8004	1	PLUG-O-RING (9/16X18-2A THD)						
	9	1	3J-1907	1	SEAL-O-RING						

B- USE AS REQUIRED
C- CHANGE FROM PREVIOUS TYPE
M- METRIC PART



GRAPHIC #1

<END>

g01100296

BASIC ENGINE

126-5931 PAN GP-OIL-ENGINE

S/N: JTF1785-UP

31 LITER. FRONT SUMP

FOR USE WITH 7C-2475-PAGE 296, 7C-4566-PAGE 91

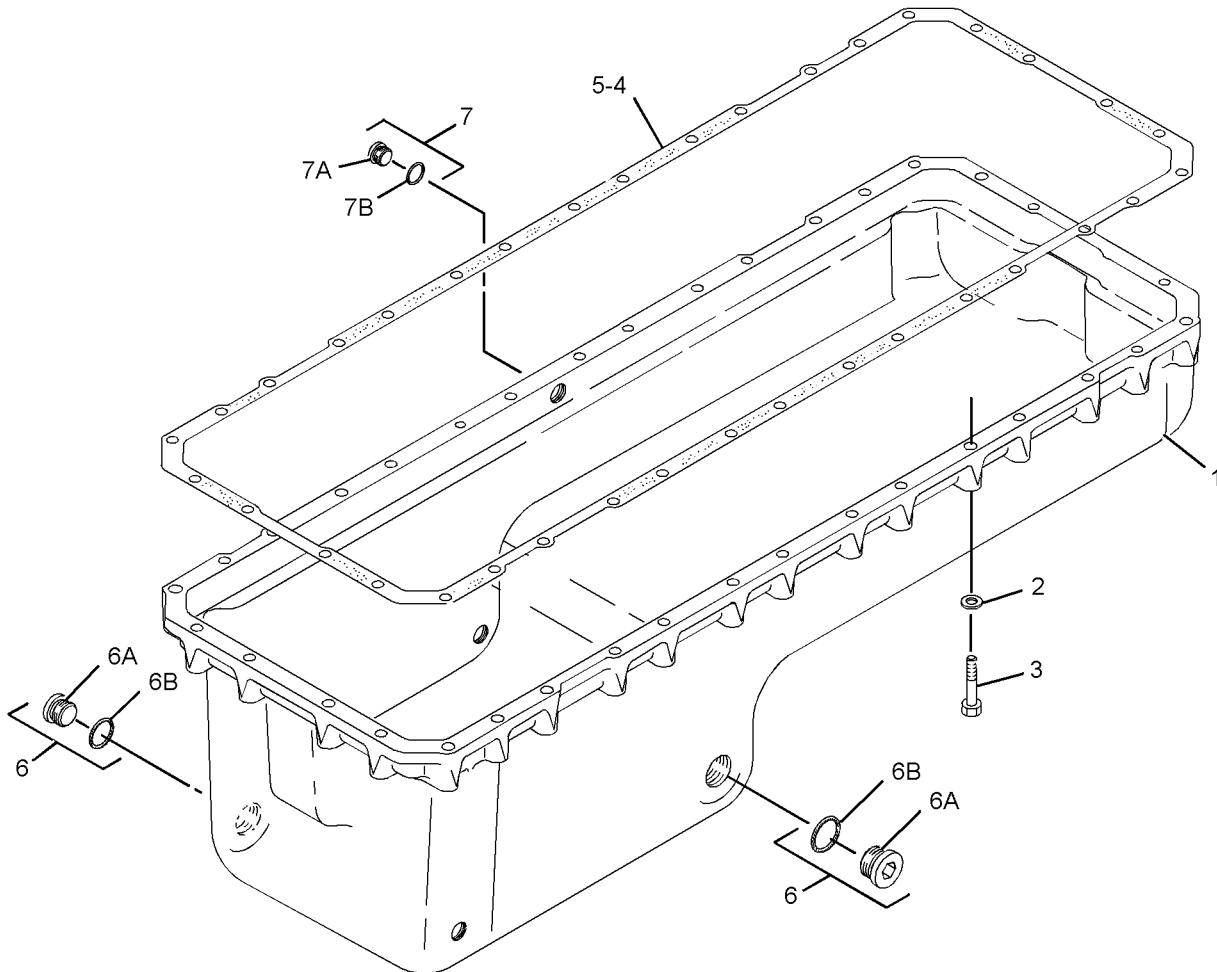
AN ATTACHMENT

SMCS-1302

i02796756

NOTE	REF NO	GRAPHIC REF	PART NUMBER	QTY	PART NAME						SEE PAGE
					1	2	3	4	5	6 (PRODUCT LEVEL)	
	1	1	222-5921	1	PAN-OIL (ENGINE)						
	2	1	9M-1974	36	WASHER-HARD (8.8X16X2-MM THK)						
M	3	1	6V-3918	36	BOLT (M8X1.25X50-MM)						
	4	1	166-2905	1	SEAL-INTEGRAL						
B	5	1	4C-9612		SEALANT-SILICONE						
C	6	1	148-8409	2	PLUG AS						
					(EACH INCLUDES)						
	6A	1	9S-8008	1	PLUG-O-RING (ENGINE OIL PAN DRAIN)						
	6B	1	3D-2824	1	SEAL-O-RING						
C	7	1	162-0177	1	PLUG AS						
	7A	1	9S-8004	1	PLUG-O-RING (9/16X18-2A THD)						
	7B	1	3J-1907	1	SEAL-O-RING						

B- USE AS REQUIRED
 C- CHANGE FROM PREVIOUS TYPE
 M- METRIC PART



GRAPHIC #1

<END>

g01398951

BASIC ENGINE

194-9571 PAN GP-OIL-ENGINE

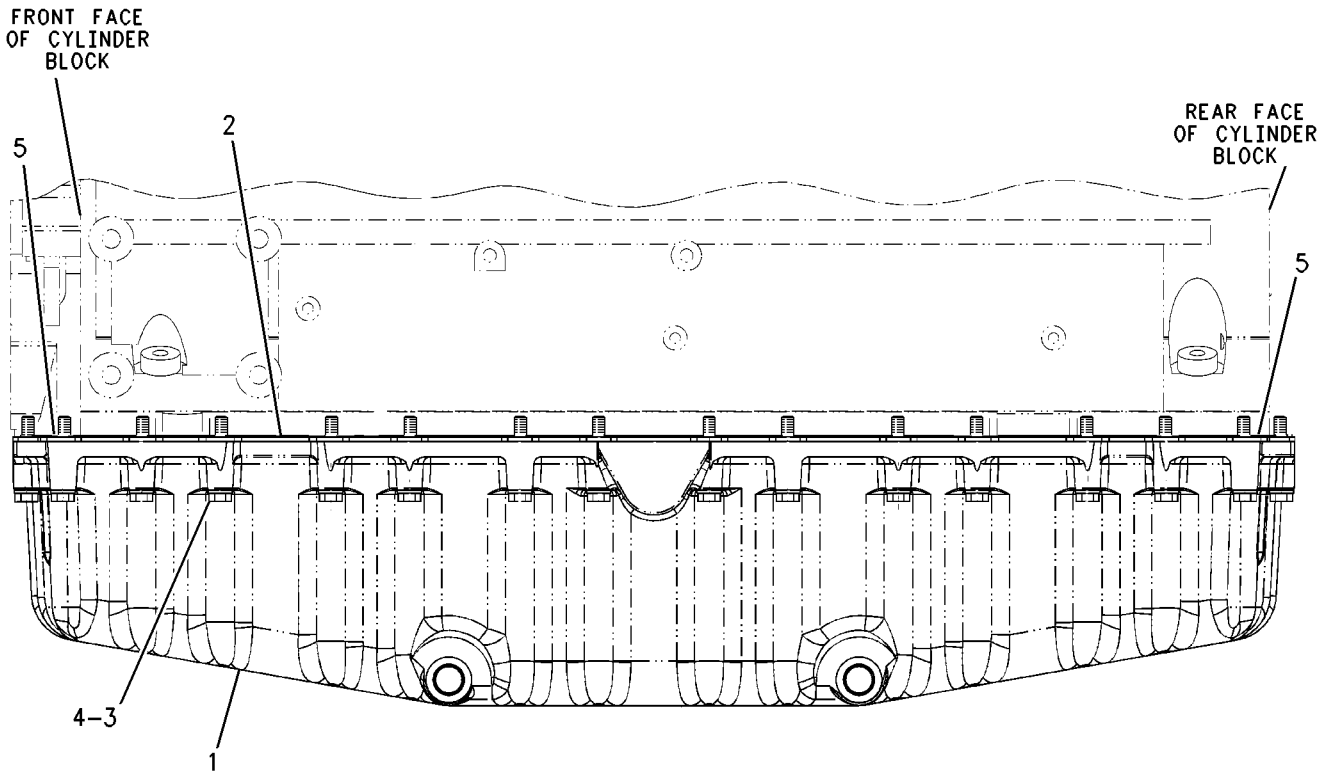
CANNOT BE USED WITH 117-5123-PAGE 200
AN ATTACHMENT

SMCS-1302

i02497241

NOTE	REF NO	GRAPHIC REF	PART NUMBER	QTY	PART NAME						SEE PAGE
					1	2	3	4	5	6 (PRODUCT LEVEL)	
	1	1	219-6536	1	PAN (OIL) (ENGINE)						
	2	1	261-3816	1	GASKET-OIL PAN (ENGINE)						
M	3	1	6V-3918	36	BOLT (M8X1.25X50-MM)						
	4	1	9M-1974	72	WASHER-HARD (8.8X16X2-MM THK)						
B	5	1	4C-9612		SEALANT-SILICONE						

B- USE AS REQUIRED
M- METRIC PART



LEFT SIDE VIEW

GRAPHIC #1

<END>

g00915064

BASIC ENGINE

300-5531 PAN GP-OIL-ENGINE

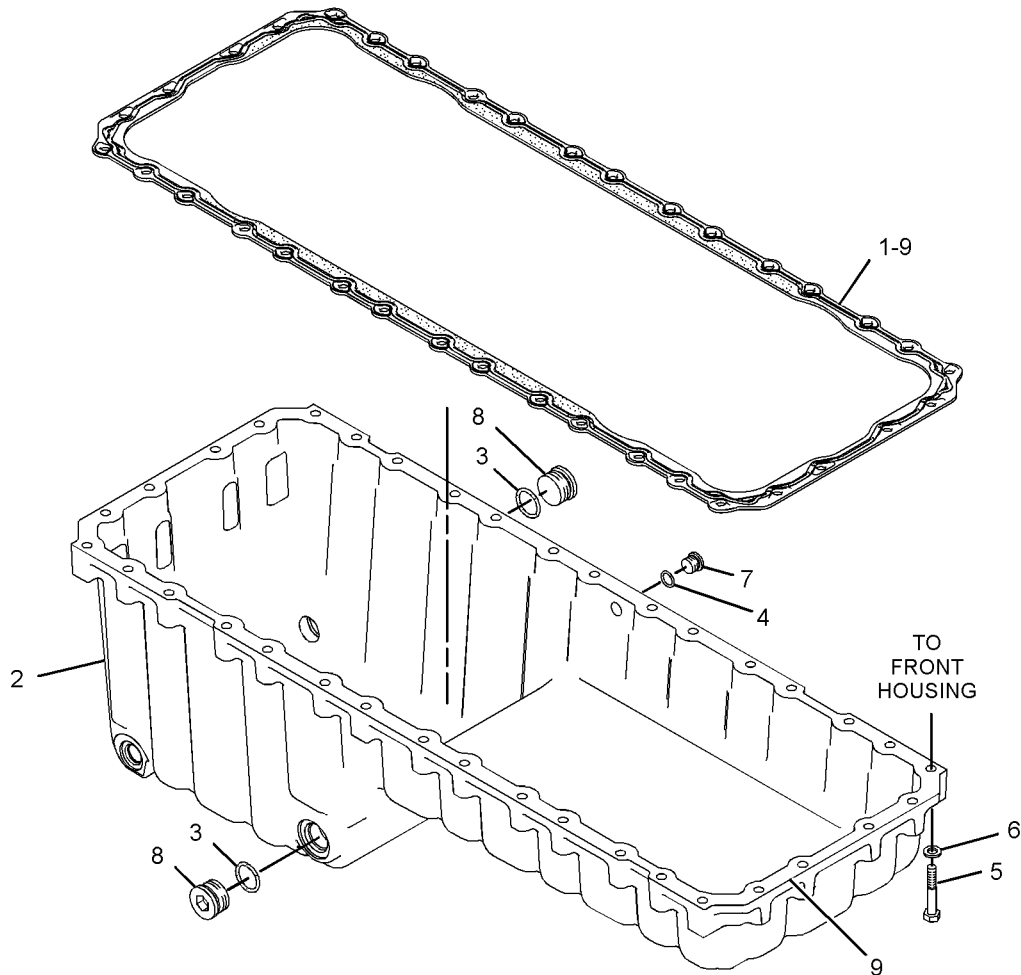
REAR SUMP
AN ATTACHMENT

SMCS-1302

i02684254

NOTE	REF NO	GRAPHIC REF	PART NUMBER	QTY	PART NAME						SEE PAGE
					1	2	3	4	5	6 (PRODUCT LEVEL)	
	1	1	166-2905	1	SEAL-INTEGRAL						
	2	1	222-5921	1	PAN-OIL						
	3	1	3D-2824	2	SEAL-O-RING						
	4	1	3J-1907	1	SEAL-O-RING						
M	5	1	6V-3918	36	BOLT (M8X1.25X50-MM)						
	6	1	9M-1974	36	WASHER-HARD (8.8X16X2-MM THK)						
	7	1	9S-8004	1	PLUG-O-RING						
	8	1	9S-8008	2	PLUG-O-RING						
B	9	1	4C-9612		SEALANT-SILICONE						

B- USE AS REQUIRED
M- METRIC PART



GRAPHIC #1

<END>

g01352325

BASIC ENGINE

210-5592 PISTON & ROD GP

16.5:1 RATIO

SMCS - 1225

i02565269

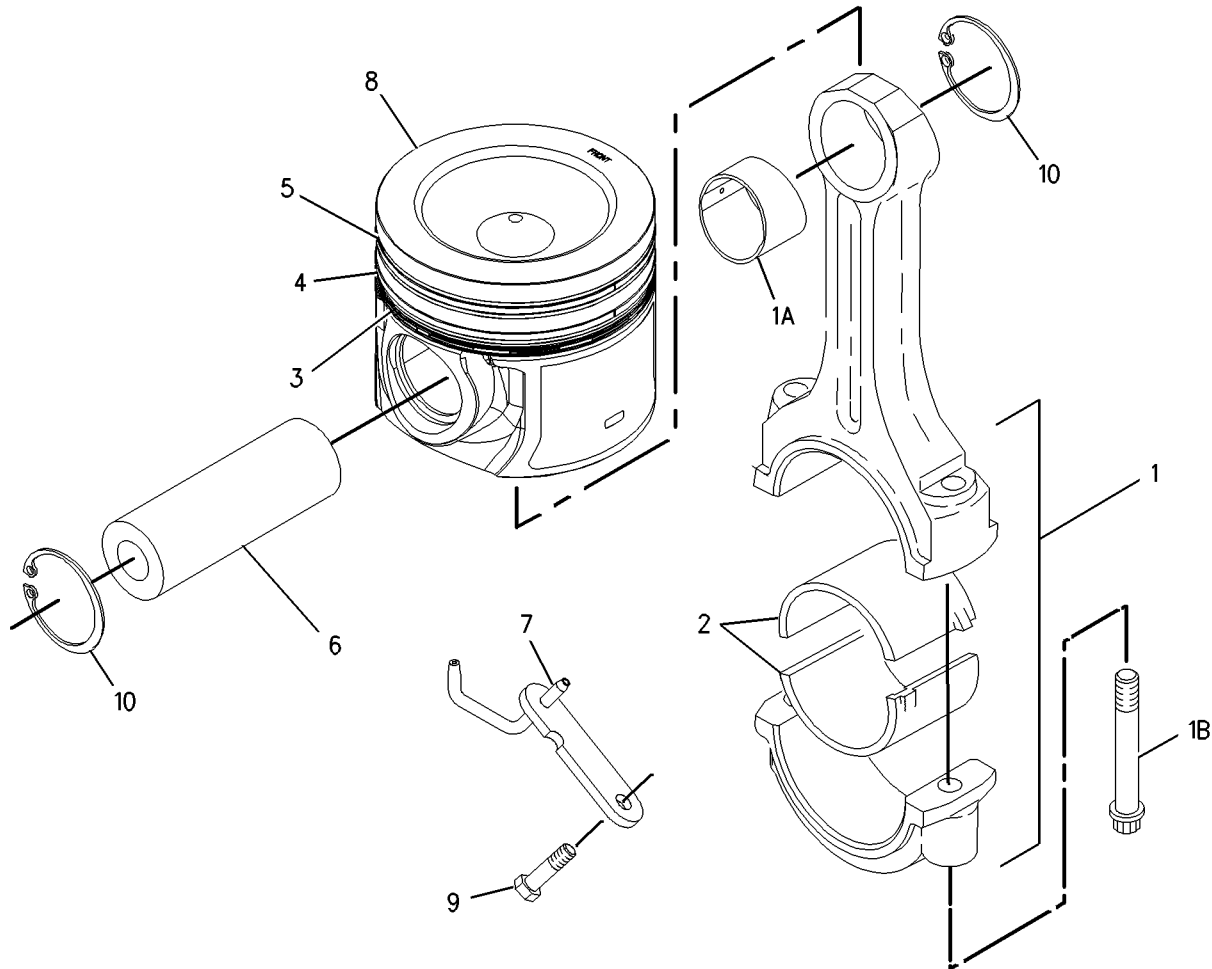
NOTE	REF NO	GRAPHIC REF	PART NUMBER	QTY	PART NAME						SEE PAGE
					1	2	3	4	5	6 (PRODUCT LEVEL)	
R	1	1	213-3193	1	ROD AS-CONNECTING (NON-DRILLED)						
	1A	1	2W-0027	1	BEARING (EYE END)						
	1B	1	195-0321	2	BOLT						
	2	1	224-6638	1	BEARING-CONNECTING ROD (STANDARD)						
AB		1	7C-6976		BEARING-CONNECTING ROD (0.25-MM US)						
AB		1	7C-6977		BEARING-CONNECTING ROD (0.5-MM US)						
	3	1	197-9354	1	RING-PISTON (OIL CONTROL)						
	4	1	197-9353	1	RING-PISTON (INTERMEDIATE)						
	5	1	197-9386	1	RING-PISTON-TOP						
	6	1	168-7224	1	PIN-PISTON						
	7	1	173-0143	1	JET AS-PISTON COOLING						
	8	1	238-2698	1	BODY AS						
M	9	1	6V-3940	1	BOLT (M8X1.25X25-MM)						
	10	1	7C-0111	2	RETAINER-PIN						

A - NOT PART OF THIS GROUP

B - USE AS REQUIRED

M - METRIC PART

R - REMFG PART MAY BE AVAILABLE



GRAPHIC #1

<END>

g00903037

BASIC ENGINE

212-3652 PISTON & ROD GP

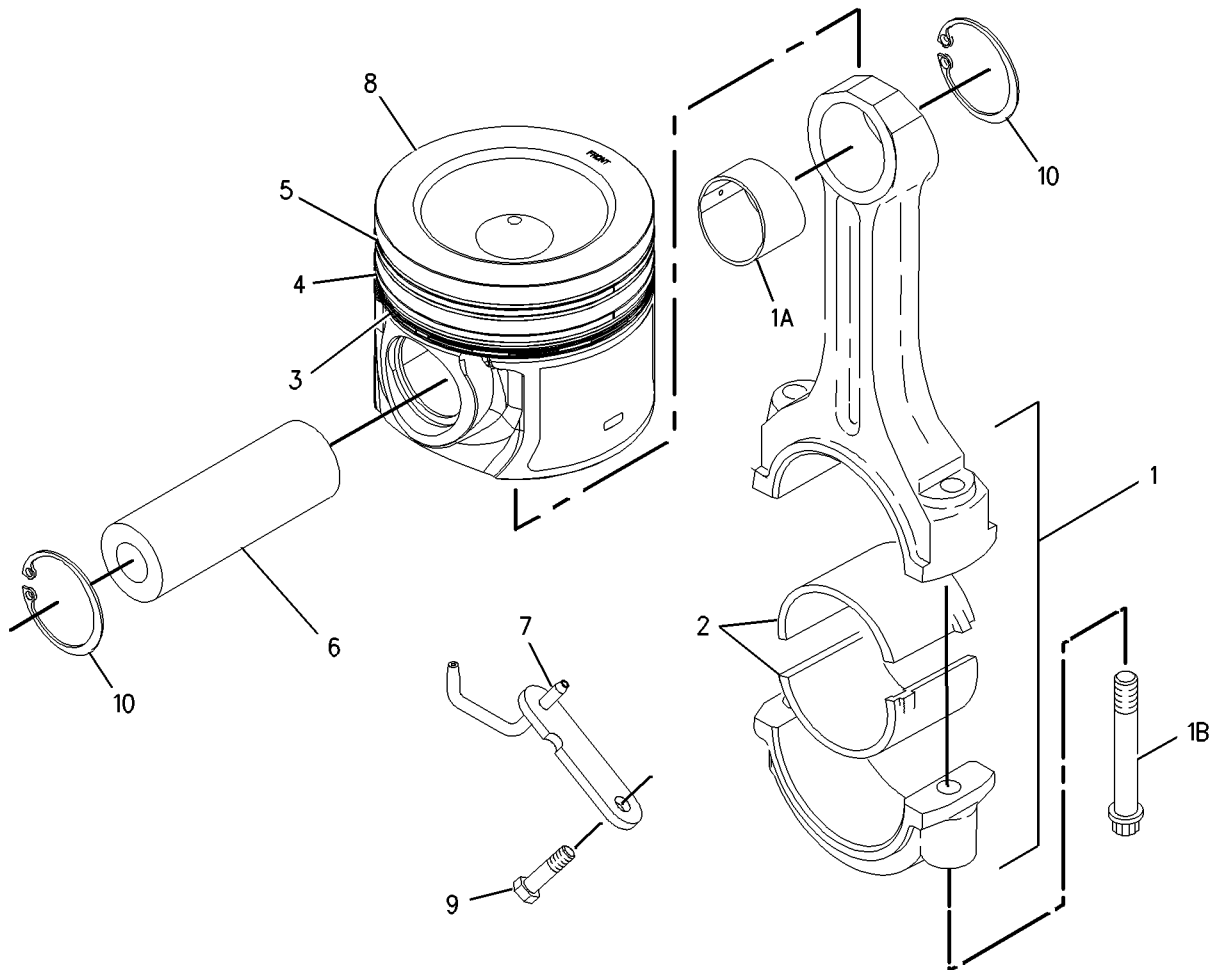
16.5:1 RATIO
ALSO AN ATTACHMENT

SMCS-1225

i02421067

NOTE	REF NO	GRAPHIC REF	PART NUMBER	QTY	PART NAME	1 2 3 4 5 6 (PRODUCT LEVEL)						SEE PAGE
R	1	1	213-3193	1	ROD AS-CONNECTING (NON-DRILLED)							
	1A	1	2W-0027	1	BEARING (EYE END)							
	1B	1	195-0321	2	BOLT							
	2	1	224-6638	1	BEARING-CONNECTING ROD (STANDARD)							
AB		1	7C-6976		BEARING-CONNECTING ROD (0.25-MM US)							
AB		1	7C-6977		BEARING-CONNECTING ROD (0.5-MM US)							
	3	1	238-2706	1	RING-PISTON-OIL							
	4	1	197-9353	1	RING-PISTON (INTERMEDIATE)							
	5	1	197-9386	1	RING-PISTON-TOP							
	6	1	197-9371	1	PIN-PISTON							
	7	1	280-2748	1	TUBE AS-OIL JET							
	8	1	238-2720	1	BODY AS-PISTON							
M	9	1	6V-3940	1	BOLT (M8X1.25X25-MM)							
	10	1	197-9372	2	RETAINER-PIN							

A - NOT PART OF THIS GROUP
B - USE AS REQUIRED
M - METRIC PART
R - REMFG PART MAY BE AVAILABLE



GRAPHIC #1

<END>

g00903037

BASIC ENGINE

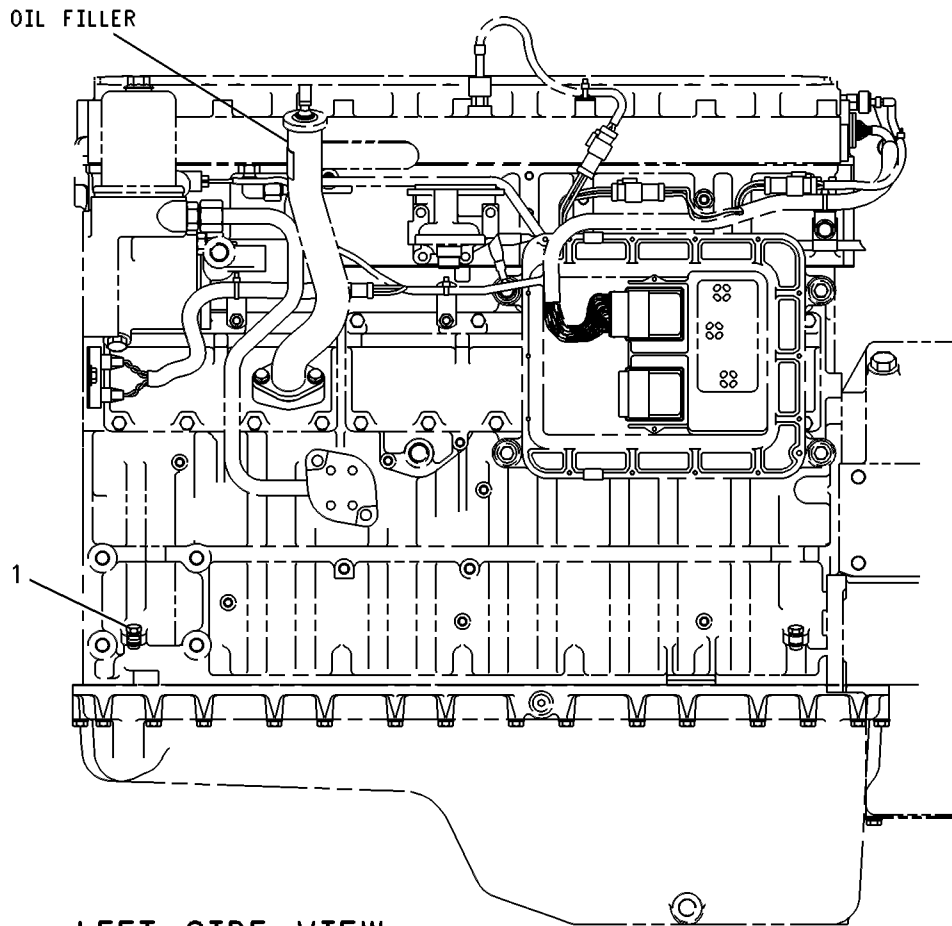
135-2141 PLUG GP-CYLINDER BLOCK

PROVIDES PLUGS WHEN GAUGE IS NOT REQUIRED
AN ATTACHMENT

SMCS-1201

i00814738

NOTE	REF NO	GRAPHIC REF	PART NUMBER	QTY	PART NAME						SEE PAGE
					1	2	3	4	5	6 (PRODUCT LEVEL)	
	1	1	1S-2563	4	PLUG						



GRAPHIC #1

<END>

g00265825

BASIC ENGINE

159-0303 PLUG GP-CYLINDER BLOCK

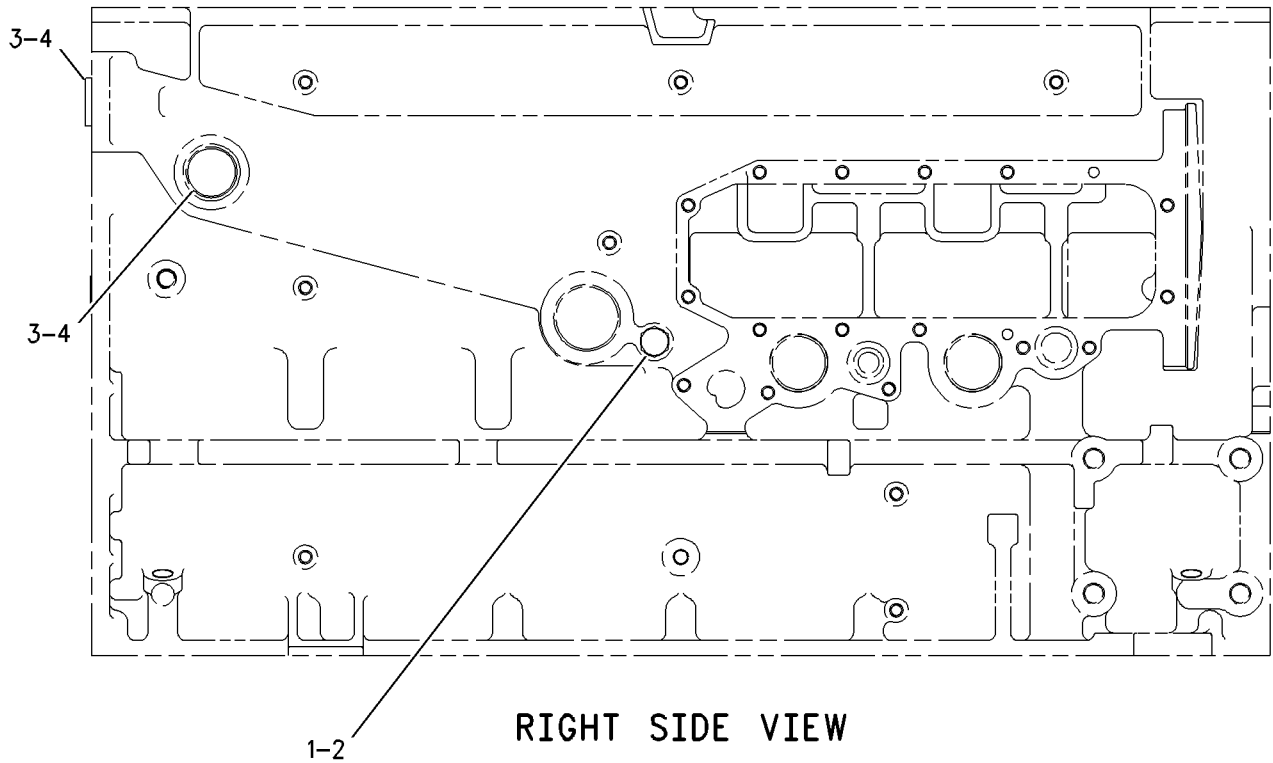
REQUIRED WHEN REMOTE MOUNT COOLANT CONDITIONER IS NOT USED
AN ATTACHMENT

SMCS-1201

i01972327

NOTE	REF NO	GRAPHIC REF	PART NUMBER	QTY	PART NAME						SEE PAGE
					1	2	3	4	5	6 (PRODUCT LEVEL)	
M	1	1	8T-0293	1	BOLT (M12X1.75X20-MM)						
	2	1	6F-7062	1	WASHER (12.7X19.05X1.83-MM THK)						
	3	1	9S-8008	2	PLUG-O-RING						
	4	1	3D-2824	2	SEAL-O-RING						

M-METRIC PART



GRAPHIC #1

<END>

g00677138

BASIC ENGINE

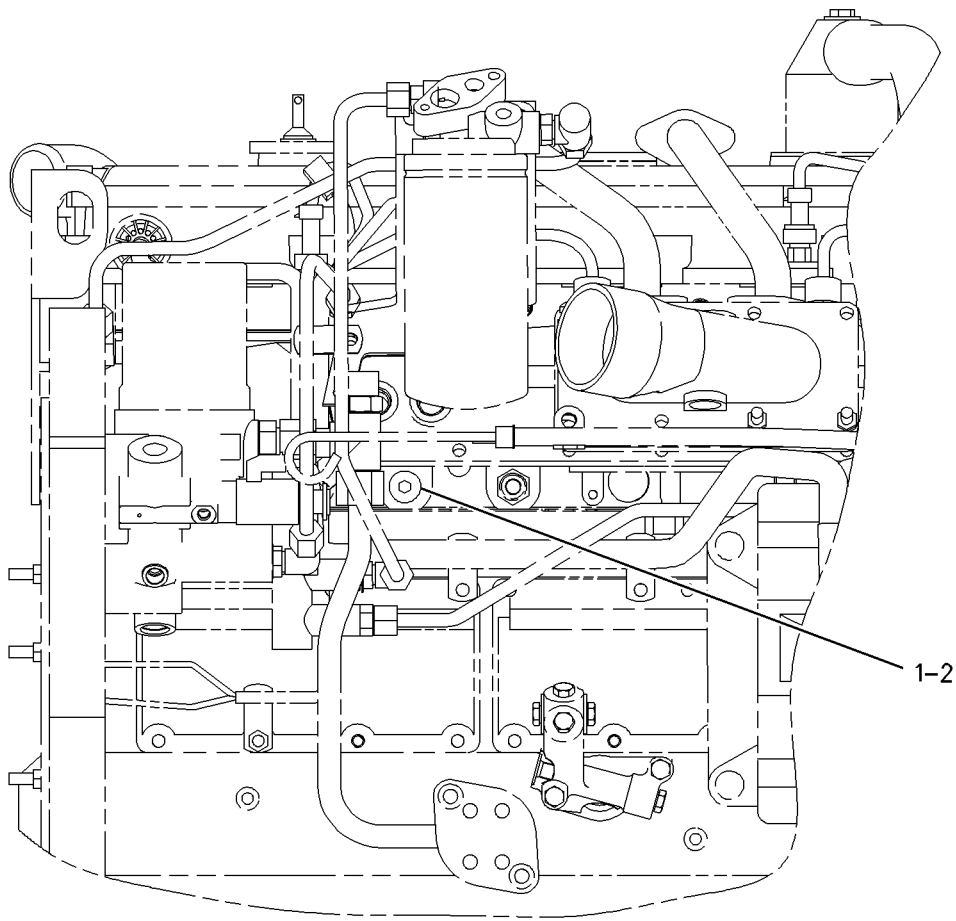
162-8068 PLUG GP-ENGINE

FOR USE WITH GM ENGINES ONLY
AN ATTACHMENT

SMCS-1100

i01828029

NOTE	REF NO	GRAPHIC REF	PART NUMBER	QTY	PART NAME						SEE PAGE
					1	2	3	4	5	6 (PRODUCT LEVEL)	
	1	1	9S-8005	1	PLUG-O RING						
	2	1	3K-0360	1	SEAL-O-RING						



LEFT SIDE VIEW

GRAPHIC #1

<END>

g00932414

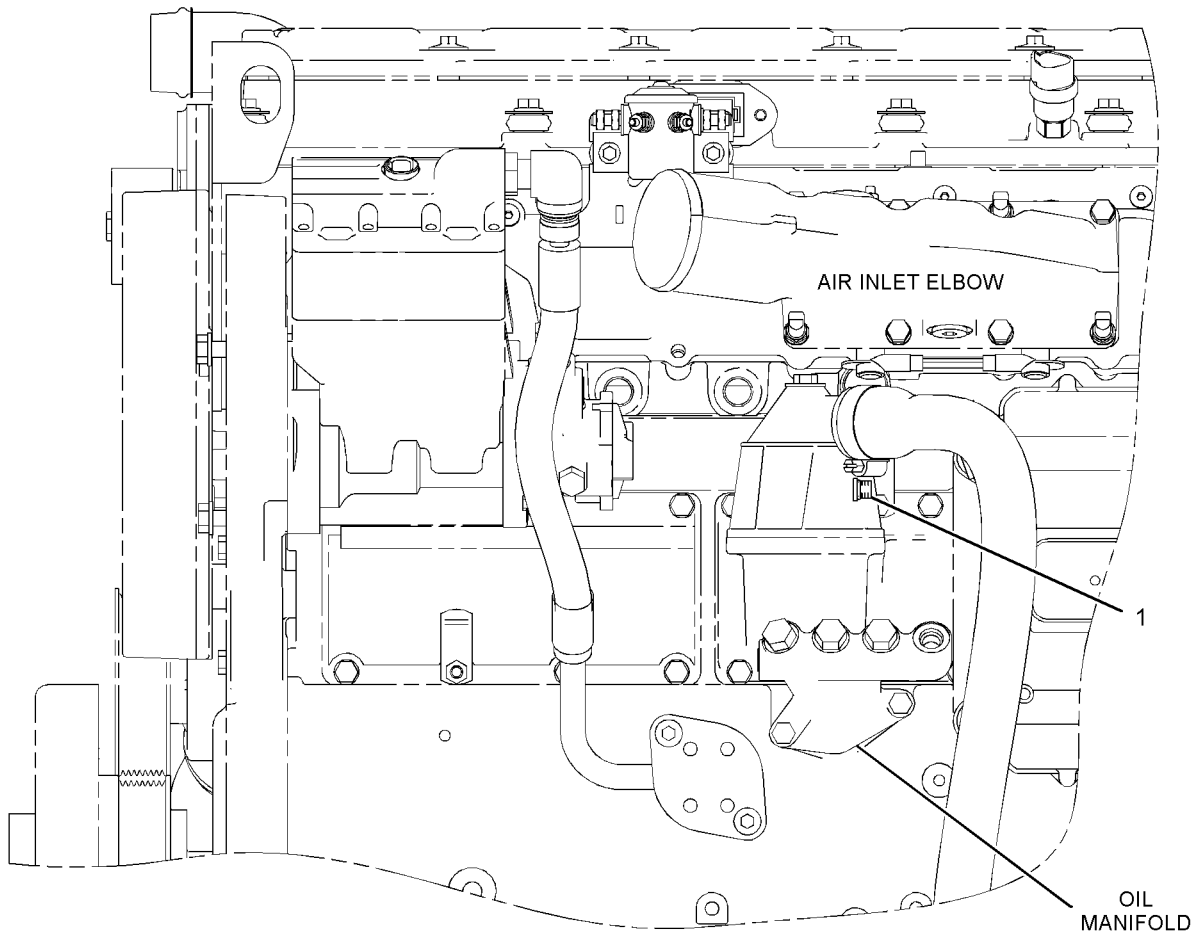
BASIC ENGINE

233-0663 PLUG GP-ENGINE FOR USE WITH ENGINES WITH NO AIR COMPRESSOR AN ATTACHMENT

SMCS-1100

i02768167

NOTE	REF NO	GRAPHIC REF	PART NUMBER	QTY	PART NAME						SEE PAGE
					1	2	3	4	5	6 (PRODUCT LEVEL)	
	1	1	183-7263	1	PLUG AS						
		1	3J-7354	1	SEAL-O-RING						
		1	9S-8002	1	PLUG-O-RING						



GRAPHIC #1

<END>

g01401246

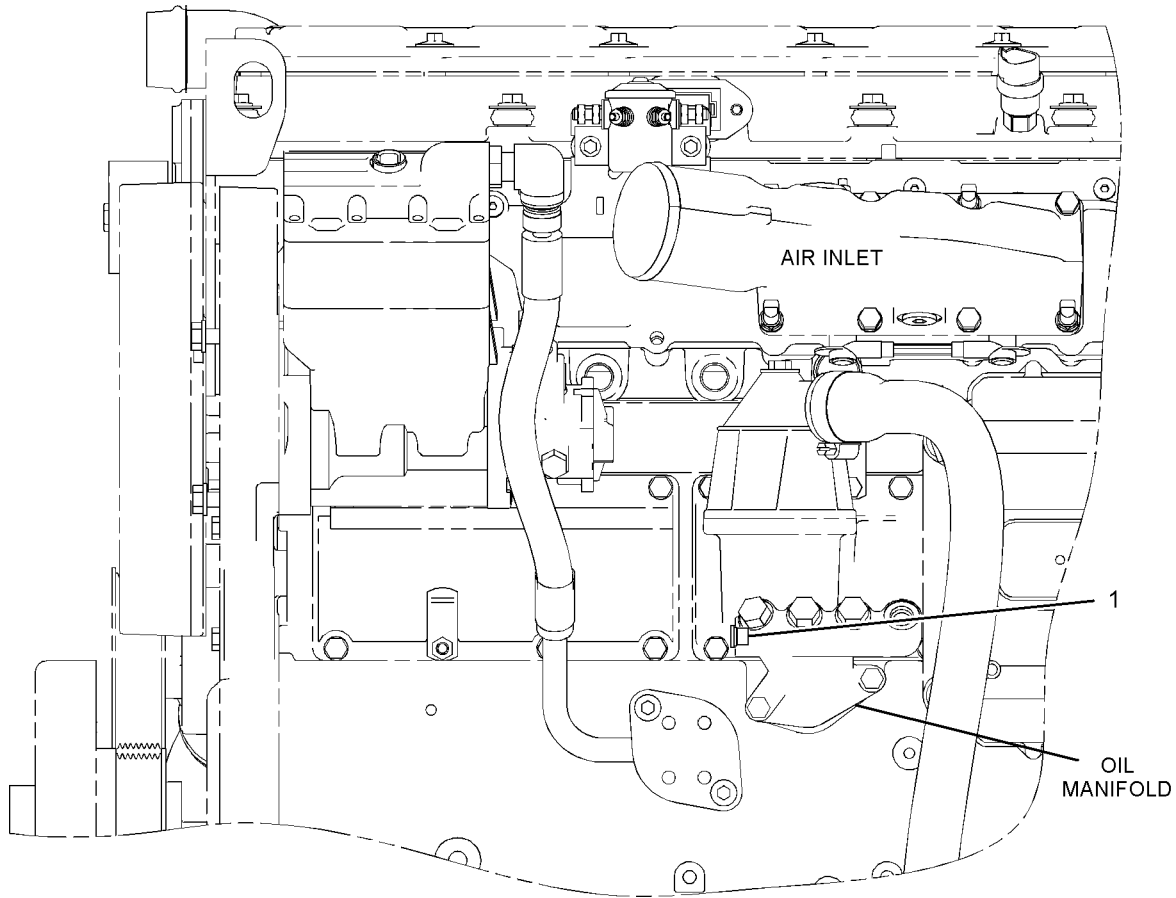
BASIC ENGINE

280 - 6846 PLUG GP - ENGINE-ENGINE OIL AN ATTACHMENT

SMCS - 1100

i02745579

NOTE	REF NO	GRAPHIC REF	PART NUMBER	QTY	PART NAME						SEE PAGE
					1	2	3	4	5	6 (PRODUCT LEVEL)	
	1	1	183-7263	1	PLUG AS						
		1	3J-7354	1	SEAL-O-RING						
		1	9S-8002	1	PLUG-O-RING						



LEFT SIDE VIEW

<END>

GRAPHIC #1

g01382019

BASIC ENGINE

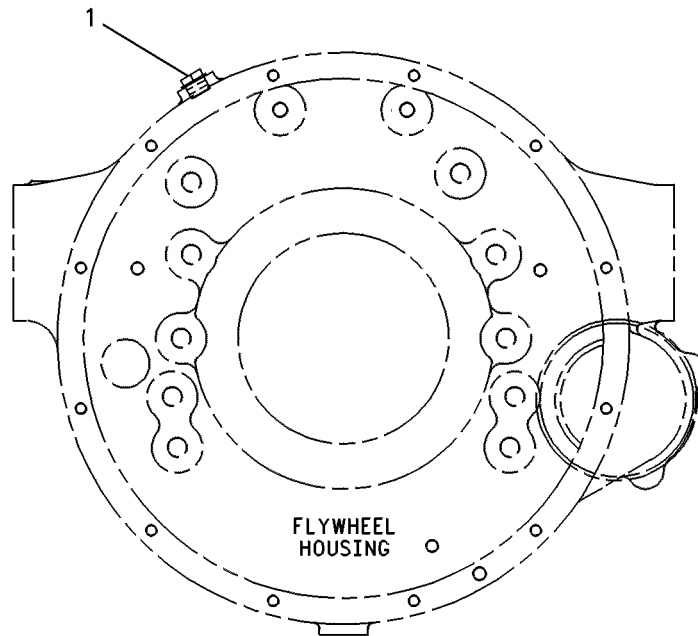
121-0802 PLUG GP-FLYWHEEL HOUSING

CANNOT BE USED WITH 117-4739-PAGE 560, 132-1378-PAGE 642, 132-1379-PAGE 643,
132-1380-PAGE 644
AN ATTACHMENT

SMCS-1157

i00638549

NOTE	REF NO	GRAPHIC REF	PART NUMBER	QTY	PART NAME						SEE PAGE
					1	2	3	4	5	6 (PRODUCT LEVEL)	
	1	1	2P-1294	1	PLUG-SEAL						



GRAPHIC #1

<END>

g00244704

BASIC ENGINE

3N-9098 POWER TAKE-OFF GP

CLUTCH

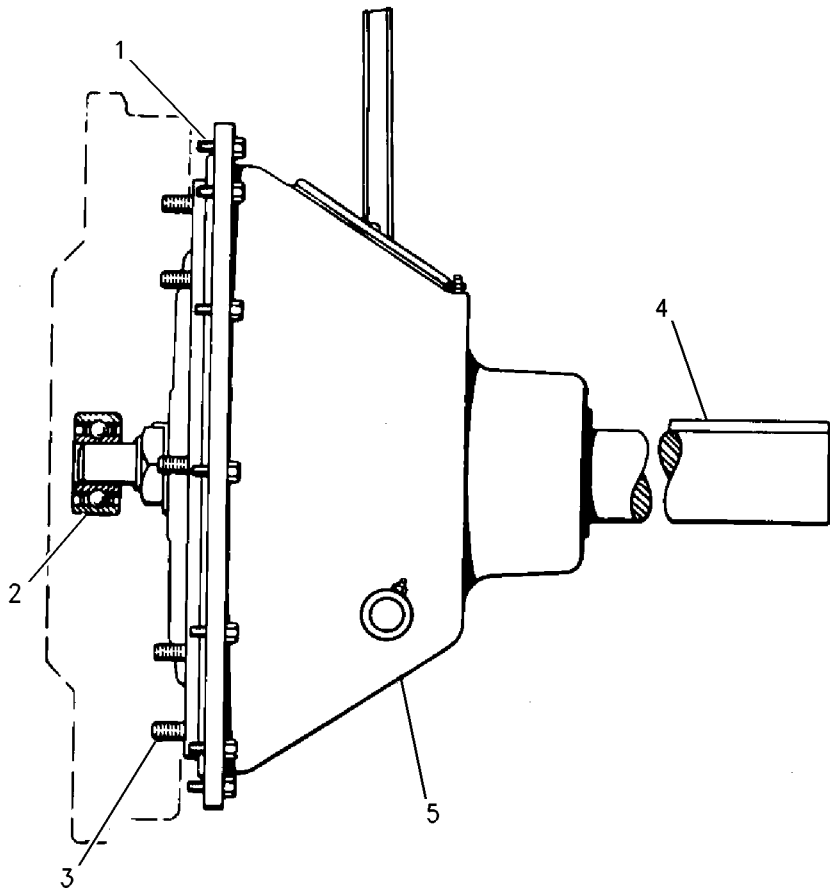
FOR USE WITH SAE NO. 1 FLYWHEEL, 132-2104-PAGE 160
AN ATTACHMENT

SMCS-1165

i01809525

NOTE	REF NO	GRAPHIC REF	PART NUMBER	QTY	PART NAME						SEE PAGE
					1	2	3	4	5	6 (PRODUCT LEVEL)	
	1	1	0T-0320	12	BOLT (7/16-14X1.25-IN)						
	2	1	6V-0455	1	BALL BEARING						
	3	1	0S-1595	8	BOLT (1/2-13X1.25-IN)						
	4	1	6B-8575	1	KEY-SQUARE						
Y	5	1	3N-9097	1	CLUTCH GP						42

Y-SEPARATE ILLUSTRATION



GRAPHIC #1

<END>

g00917626

BASIC ENGINE

4P-3074 POWER TAKE-OFF GP

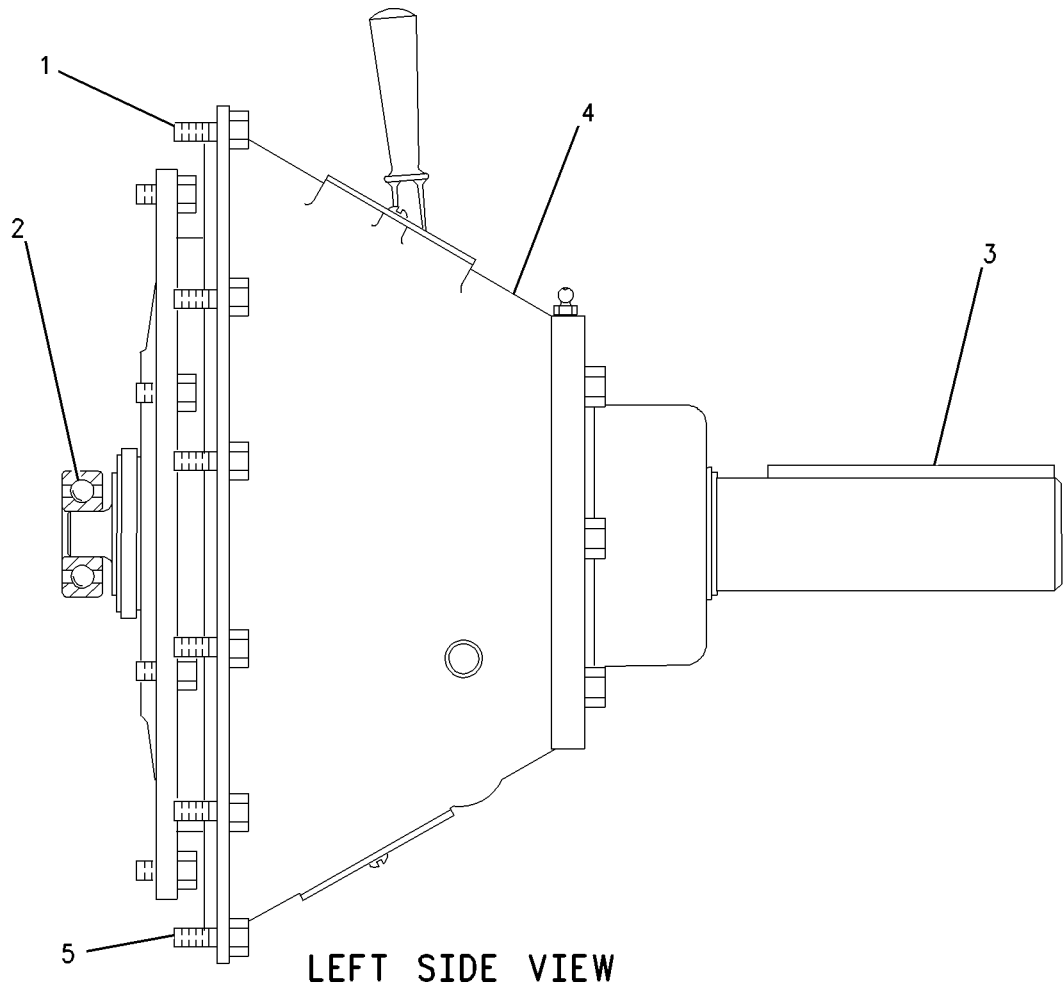
REAR CLUTCH SUPPORT IS REQUIRED FOR SIDE LOAD APPLICATIONS
 FOR USE WITH IN-LINE LOAD ONLY, 132-2104-PAGE 160, SAE NO. 1 FLYWHEEL AND
 FLYWHEEL HOUSING. CANNOT BE USED WITH REAR STUB SHAFT
 AN ATTACHMENT

SMCS-1165

i01509984

NOTE	REF NO	GRAPHIC REF	PART NUMBER	QTY	PART NAME						SEE PAGE
					1	2	3	4	5	6 (PRODUCT LEVEL)	
	1	1	7B-3235	8	BOLT (1/2-13X1.375 IN)						
	2	1	6V-0455	1	BALL BEARING						
	3	1	7F-8896	1	KEY						
Y	4	1	4P-3073	1	CLUTCH GP						46
	5	1	3H-5368	12	BOLT (7/16-14X1.375IN)						

Y-SEPARATE ILLUSTRATION



GRAPHIC #1

<END>

g00784075

BASIC ENGINE

6I-0415 POWER TAKE-OFF GP

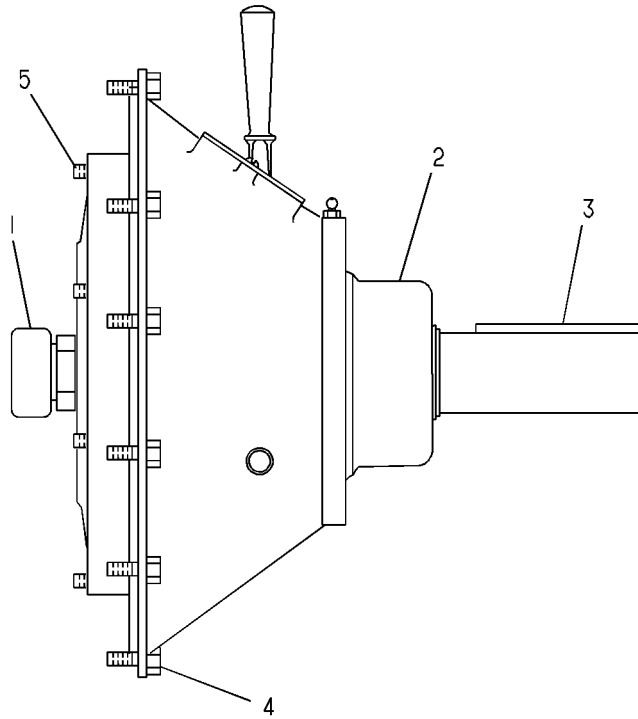
FOR USE WITH SAE NO. 2 FLYWHEEL HOUSING, 117-5118—PAGE 157
AN ATTACHMENT

SMCS-1165

i00638778

NOTE	REF NO	GRAPHIC REF	PART NUMBER	QTY	PART NAME						SEE PAGE
					1	2	3	4	5	6 (PRODUCT LEVEL)	
	1	1	5P-0898	1	BALL BEARING						
Y	2	1	4P-2270	1	CLUTCH GP						44
	3	1	4L-4866	1	KEY-SQUARE						
	4	1	9B-7237	12	BOLT (3/8-16X1.25IN)						
	5	1	0L-1143	8	BOLT (3/8-16X2.5IN)						

Y-SEPARATE ILLUSTRATION



GRAPHIC #1

<END>

g00155101

BASIC ENGINE

152-5016 PULLEY GP

1.15:1 FAN DRIVE, 2 IN PILOT & LH THREAD.
 8-GROOVE POLY VEE. UPPER MOUNTING HEIGHTS MAY REQUIRE ADDITIONAL IDLER
 FOR USE WITH 152-5013-PAGE 190
 AN ATTACHMENT

SMCS-1205, 1359, 1384, 1425

i01932053

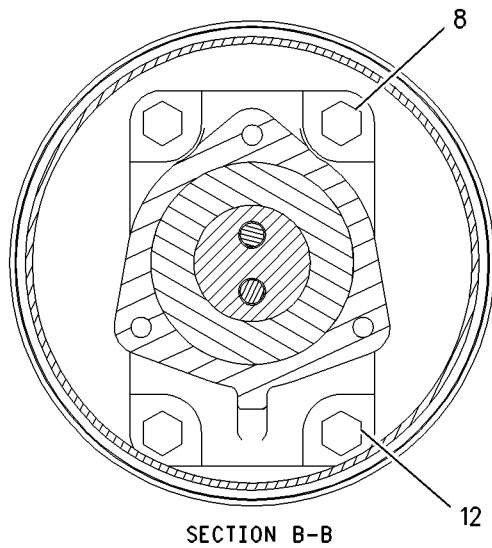
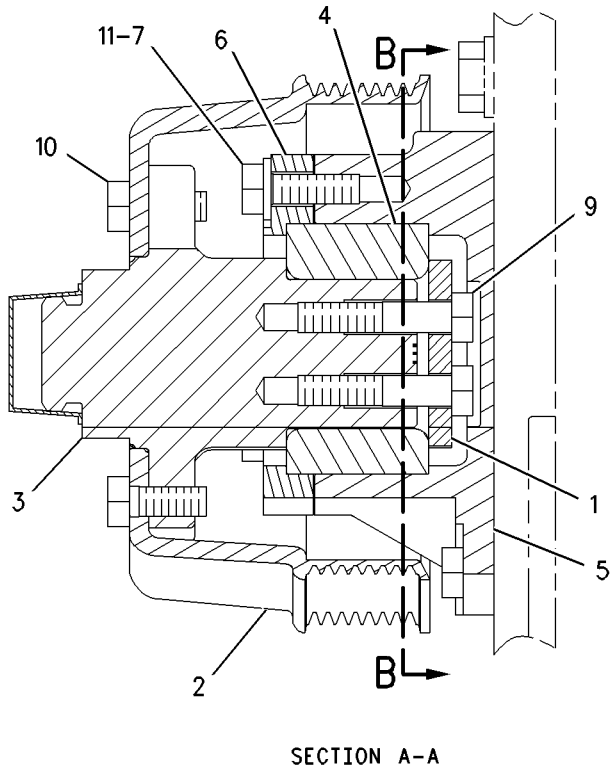
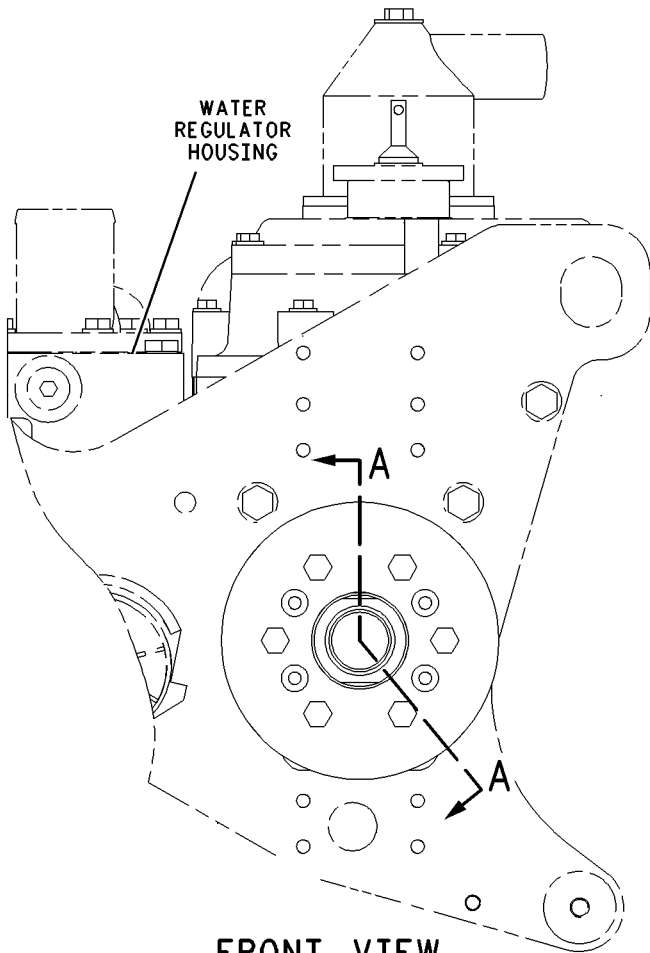
NOTE	REF NO	GRAPHIC REF	PART NUMBER	QTY	PART NAME						SEE PAGE
					1	2	3	4	5	6 (PRODUCT LEVEL)	
	1	1	111-7238	1	PLATE (THRUST)						
	2	1	189-9154	1	PULLEY (8-GROOVE)						
	3	1	190-3965	1	SHAFT AS						
	4	1	200-2282	1	BEARING AS						
	5	1	226-7914	1	BRACKET (FAN BEARING)						
	6	1	228-5827	1	RETAINER-BEARING						
M	7	1	6V-3940	3	BOLT (M8X1.25X25-MM)						
M	8	1	6V-5217	3	BOLT (M8X1.25X20-MM)						
M	9	1	6V-5219	2	BOLT (M8X1.25X40-MM)						
M	10	1	8T-4189	6	BOLT (M8X1.25X20-MM)						
	11	1	9M-1974	3	WASHER-HARD (8.8X16X2-MM THK)						
M	12	1	6V-5215	1	BOLT (M8X1.25X16-MM)						

M-METRIC PART

BASIC ENGINE

152-5016 PULLEY GP (contd.)

i01932053



BASIC ENGINE

225 - 3352 PULLEY GP

1:1 RATIO

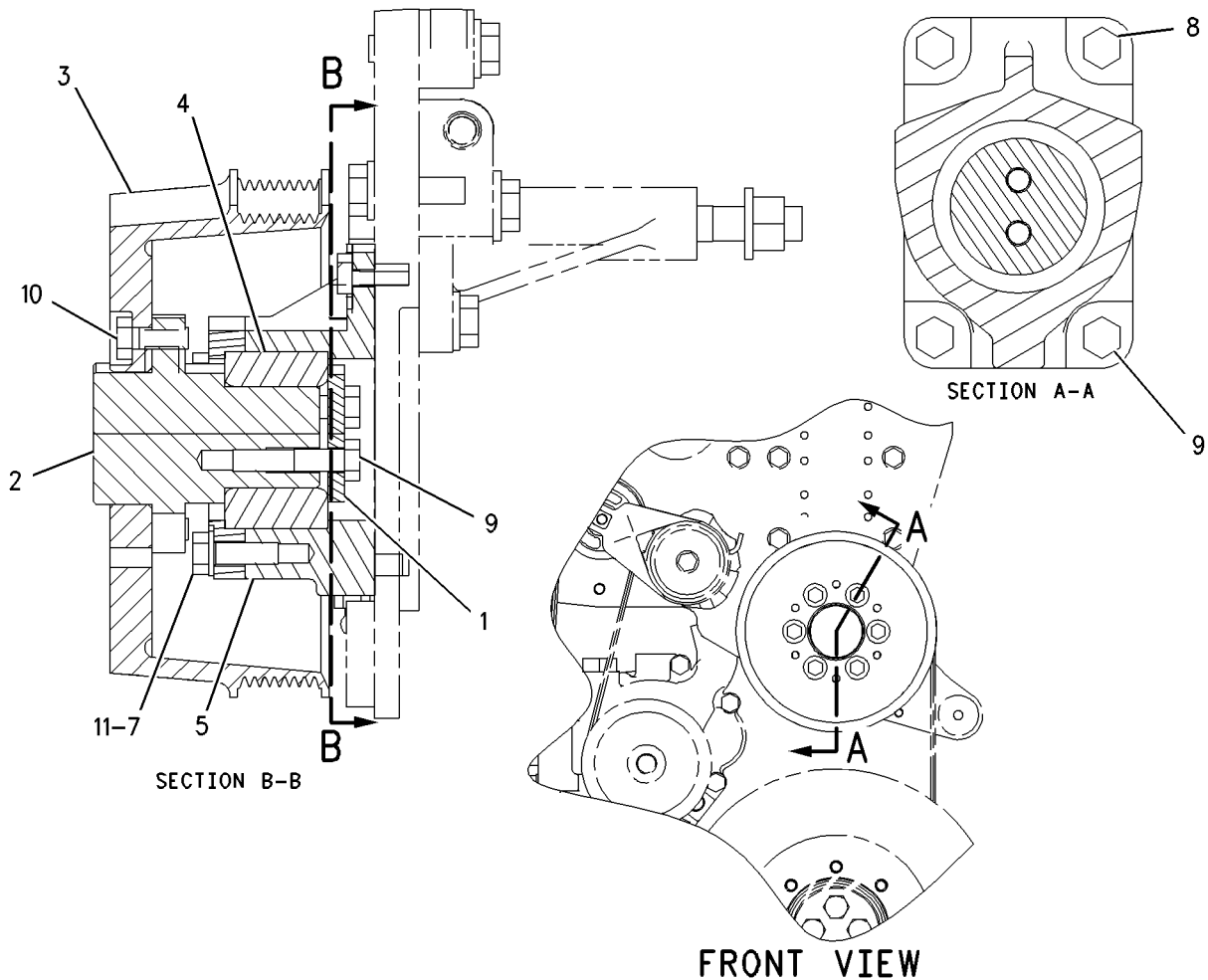
FOR USE WITH POLYVEE 11.1 INCH FAN DRIVE HEIGHT
AN ATTACHMENT

SMCS-1205, 1359, 1384, 1425

i02608696

NOTE	REF NO	GRAPHIC REF	PART NUMBER	QTY	PART NAME						SEE PAGE
					1	2	3	4	5	6 (PRODUCT LEVEL)	
	1	1	111-7238	1	PLATE (THRUST)						
	2	1	123-0856	1	SHAFT - FAN						
	3	1	125-3722	1	PULLEY - FAN (8-GROOVE)						
	4	1	200-2282	1	BEARING AS						
	5	1	226-7914	1	BRACKET (FAN BEARING)						
	6	1	228-5827	1	RETAINER-BEARING						
M	7	1	6V-3940	3	BOLT (M8X1.25X25-MM)						
M	8	1	6V-5217	3	BOLT (M8X1.25X20-MM)						
M	9	1	6V-5219	2	BOLT (M8X1.25X40-MM)						
M	10	1	8T-4189	6	BOLT (M8X1.25X20-MM)						
	11	1	9M-1974	3	WASHER-HARD (8.8X16X2-MM THK)						
M	12	1	6V-5215	1	BOLT (M8X1.25X16-MM)						

M-METRIC PART



GRAPHIC #1

<END>

g00991560

BASIC ENGINE

247-5717 PULLEY GP

REQUIRES TRUCK WATER PUMP
AN ATTACHMENT

SMCS-1205, 1359, 1384, 1425

i02303745

NOTE	REF NO	GRAPHIC REF	PART NUMBER	QTY	PART NAME	SEE PAGE
					1 2 3 4 5 6 (PRODUCT LEVEL)	
	1	1	247-5718	1	BRACKET AS	
	2	1	7E-3443	1	BUSHING-TERMINAL	
Y	3	1	175-3223	1	PULLEY GP-IDLER	239
	4	1	175-3225	1	BRACKET-PULLEY	
M	5	1	2Y-5829	3	NUT (M10X1.5-THD)	
M	6	1	6V-4248	1	BOLT (M10X1.5X25-MM)	
M	7	1	6V-4249	1	BOLT (M10X1.5X50-MM)	
M	8	1	6V-5230	3	BOLT (M10X1.5X60-MM)	
	9	1	6V-5839	9	WASHER (11X21X2.5-MM THK)	
M	10	1	6V-5842	1	BOLT (M10X1.5X40-MM)	
	11	1	211-2101	2	SLEEVE	

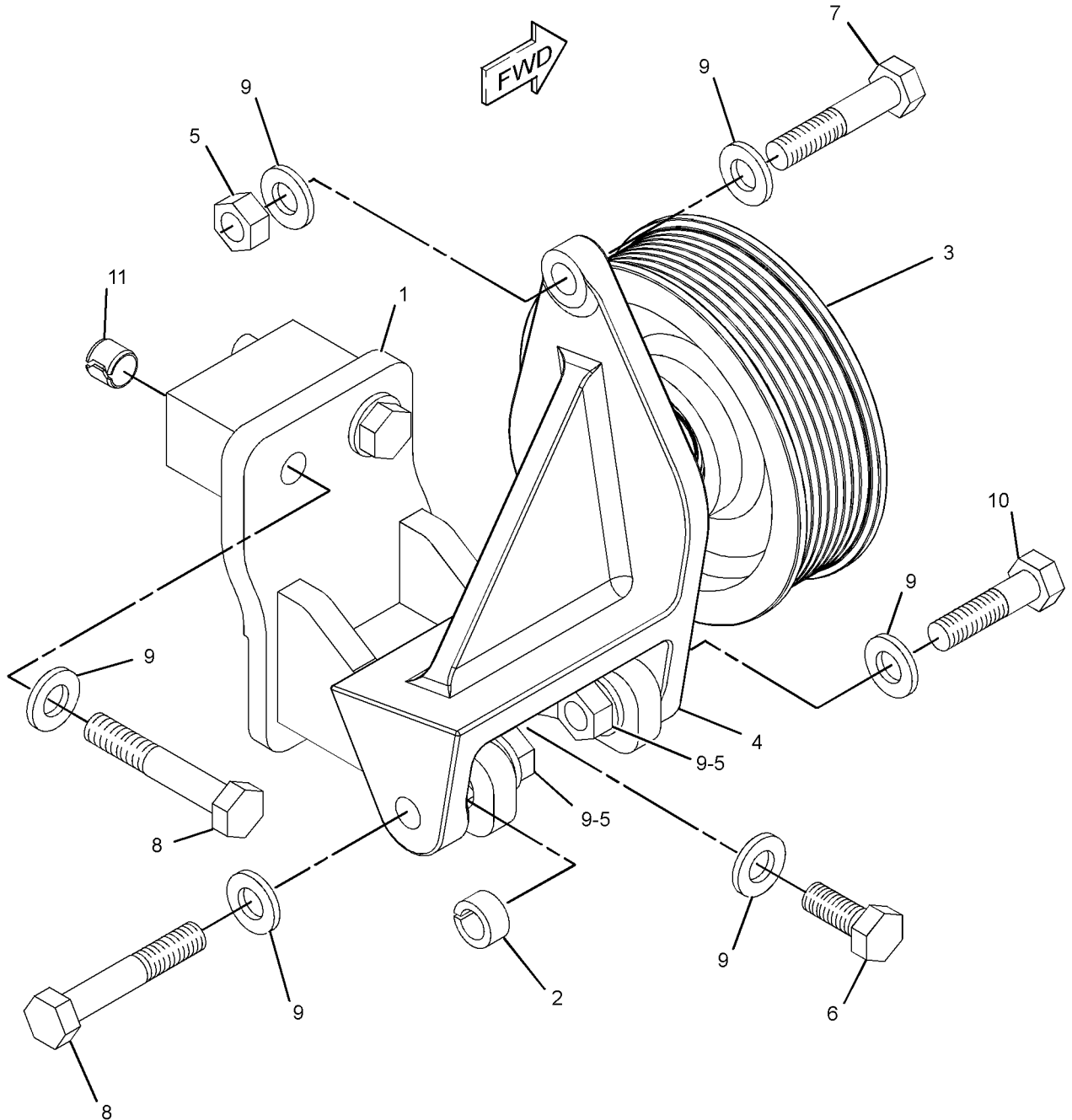
M- METRIC PART

Y- SEPARATE ILLUSTRATION

BASIC ENGINE

247-5717 PULLEY GP (contd.)

i02303745



GRAPHIC #1

<END>

g01160982

BASIC ENGINE

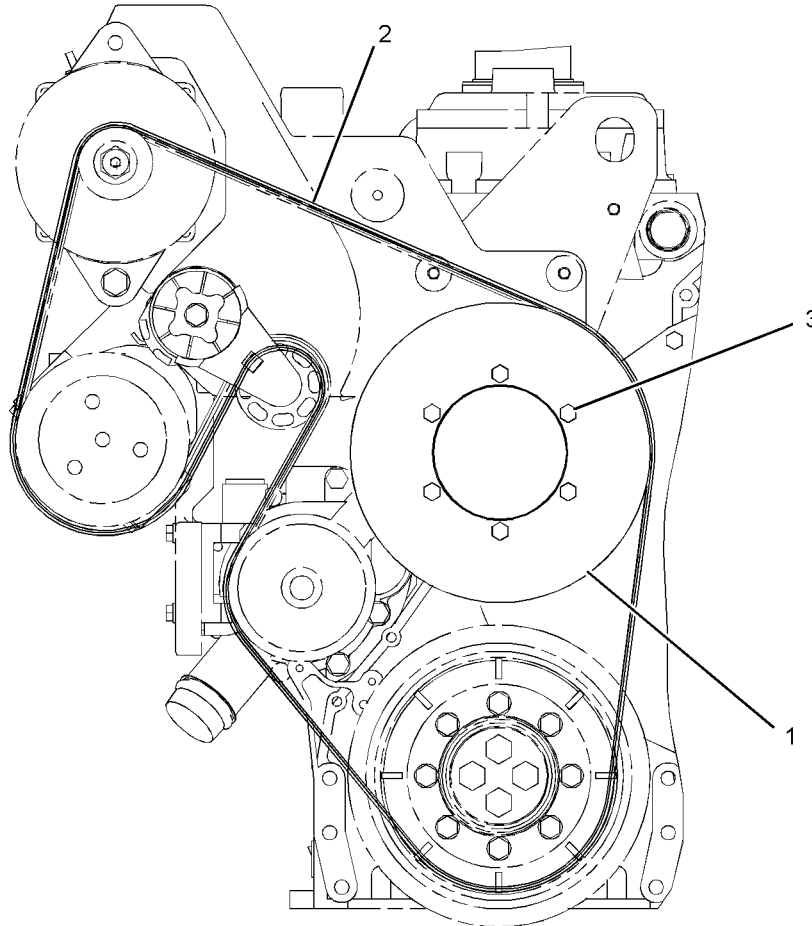
263 - 1848 PULLEY GP AN ATTACHMENT

SMCS-1205, 1359, 1384, 1425

i02585646

NOTE	REF NO	GRAPHIC REF	PART NUMBER	QTY	PART NAME						SEE PAGE
					1	2	3	4	5	6 (PRODUCT LEVEL)	
C	1	1	291-0515	1	PULLEY - FAN						
C	2	1	241-2896	1	BELT - SERPENTINE (FAN PULLEY)						
CM	3	1	6V-5217	6	BOLT (M8X1.25X20-MM)						

C - CHANGE FROM PREVIOUS TYPE
M - METRIC PART



FRONT VIEW

GRAPHIC #1

<END>

g01178921

BASIC ENGINE

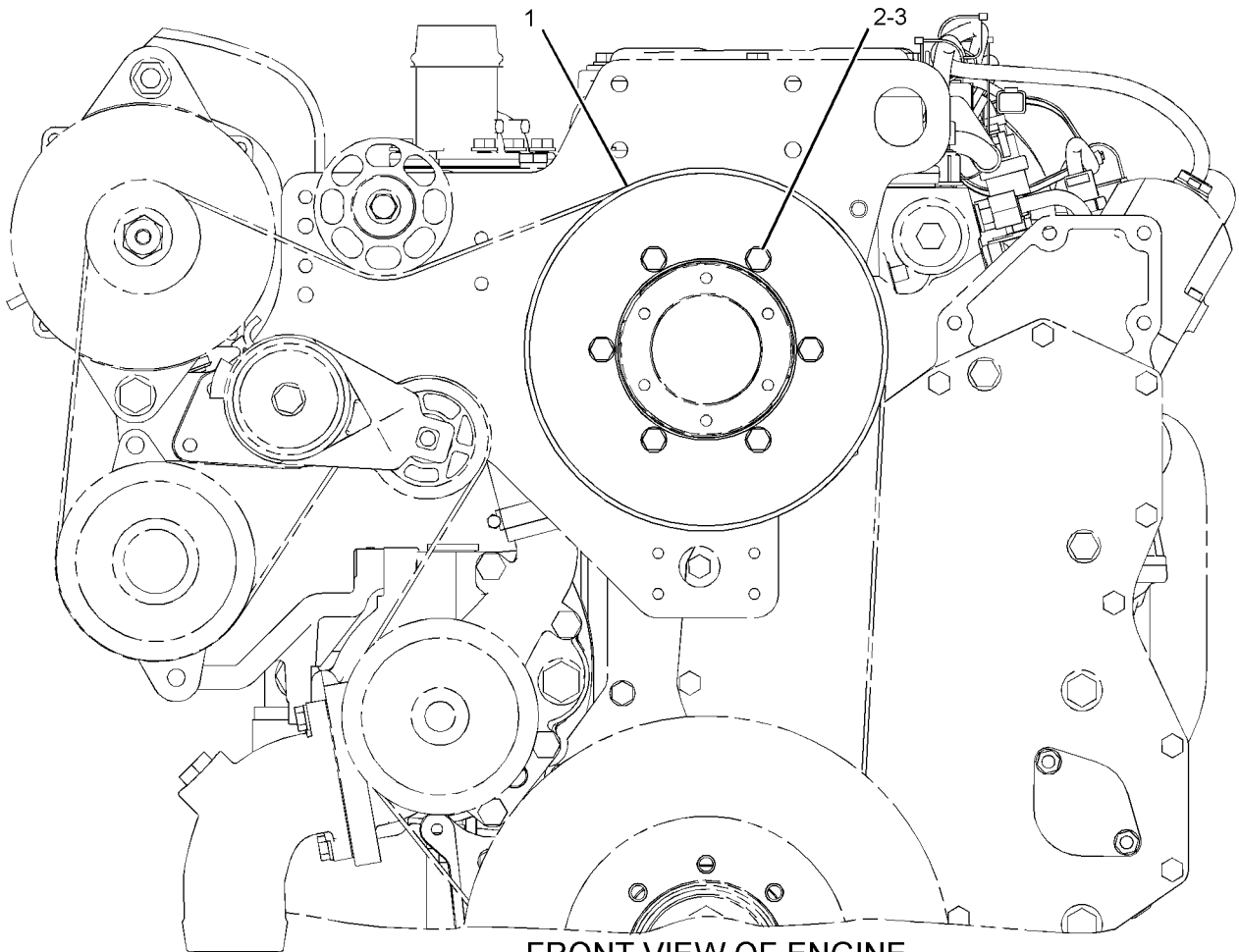
312-3724 PULLEY GP FOR USE WITH 0.83:1 DRIVE RATIO AN ATTACHMENT

SMCS-1205, 1359, 1384, 1425

i02898025

NOTE	REF NO	GRAPHIC REF	PART NUMBER	QTY	PART NAME						SEE PAGE
					1	2	3	4	5	6 (PRODUCT LEVEL)	
	1	1	311-6550	1	PULLEY - FAN						
M	2	1	6V-3940	6	BOLT (M8X1.25X25-MM)						
	3	1	9M-1974	6	WASHER-HARD (8.8X16X2-MM THK)						

M-METRIC PART



FRONT VIEW OF ENGINE

<END>

GRAPHIC #1

g01443883

BASIC ENGINE

256-9758 PULLEY GP-AUXILIARY DRIVE

5/8-INCH V-BELT

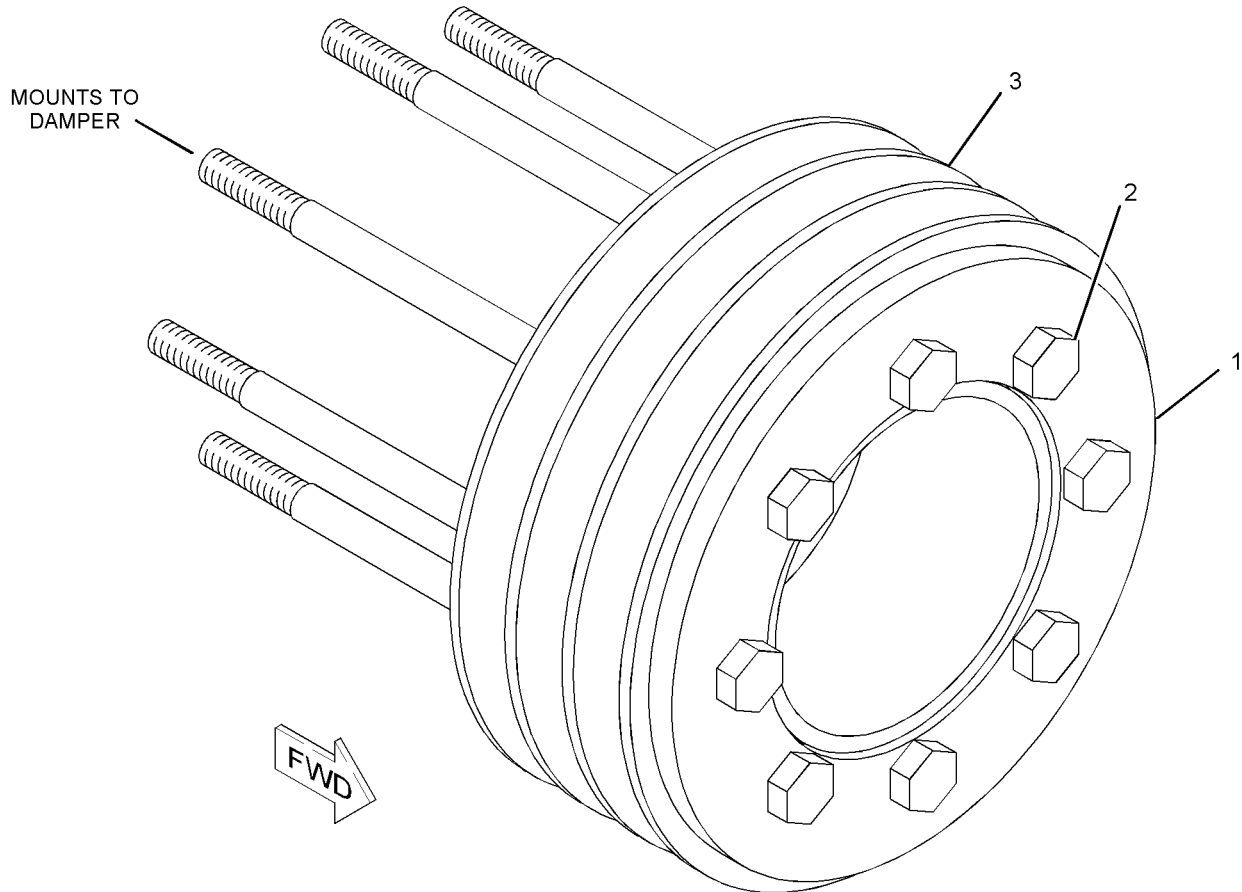
FOR USE WITH 256-9755-PAGE 227
AN ATTACHMENT

SMCS-1205, 1207

i02677931

NOTE	REF NO	GRAPHIC REF	PART NUMBER	QTY	PART NAME						SEE PAGE
					1	2	3	4	5	6 (PRODUCT LEVEL)	
	1	1	228-3621	1	SPACER (101.5X167X8-MM THK)						
M	2	1	8T-6854	8	BOLT (M10X1.5X200-MM)						
	3	1	291-6237	1	PULLEY						

M-METRIC PART



GRAPHIC #1

<END>

g01119767

BASIC ENGINE

256-9759 PULLEY GP-AUXILIARY DRIVE

1/2-INCH V-BELT

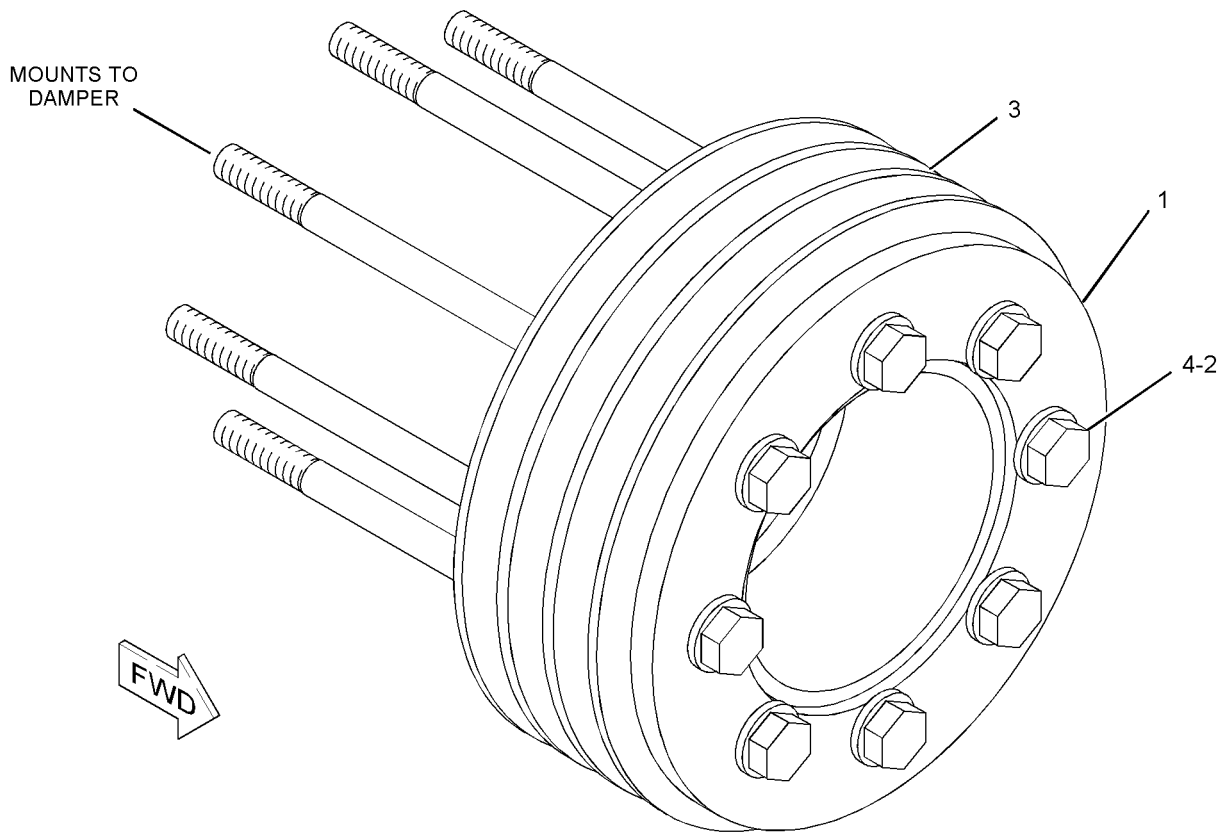
FOR USE WITH 256-9755-PAGE 227
AN ATTACHMENT

SMCS-1205, 1207

i02217186

NOTE	REF NO	GRAPHIC REF	PART NUMBER	QTY	PART NAME						SEE PAGE
					1	2	3	4	5	6 (PRODUCT LEVEL)	
	1	1	228-3621	1	SPACER (101.5X167X8-MM THK)						
	2	1	6V-5839	8	WASHER (11X21X2.5-MM THK)						
	3	1	7E-1620	1	PULLEY						
M	4	1	8T-6854	8	BOLT (M10X1.5X200-MM)						

M-METRIC PART



GRAPHIC #1

<END>

g01120141

BASIC ENGINE

217-8985 PULLEY GP-CRANKSHAFT

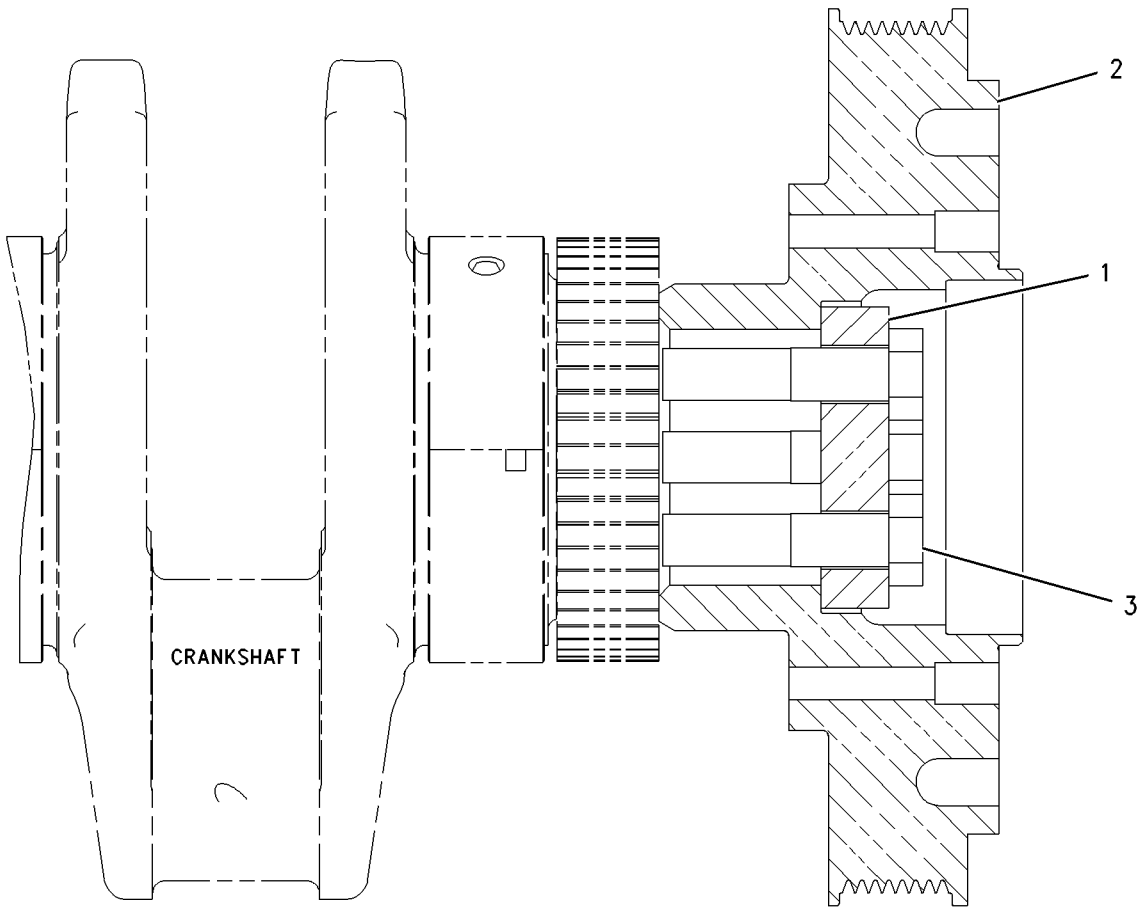
232.5-MM DIA, 8 GROOVE
AN ATTACHMENT

SMCS-1205

i01792766

NOTE	REF NO	GRAPHIC REF	PART NUMBER	QTY	PART NAME						SEE PAGE
					1	2	3	4	5	6 (PRODUCT LEVEL)	
	1	1	2W-7381	1	WASHER						
	2	1	217-8994	1	PULLEY						
M	3	1	8T-3666	4	BOLT (M14X2X60-MM)						

M-METRIC PART



GRAPHIC #1

<END>

g00917864

BASIC ENGINE

256-9755 PULLEY GP - CRANKSHAFT

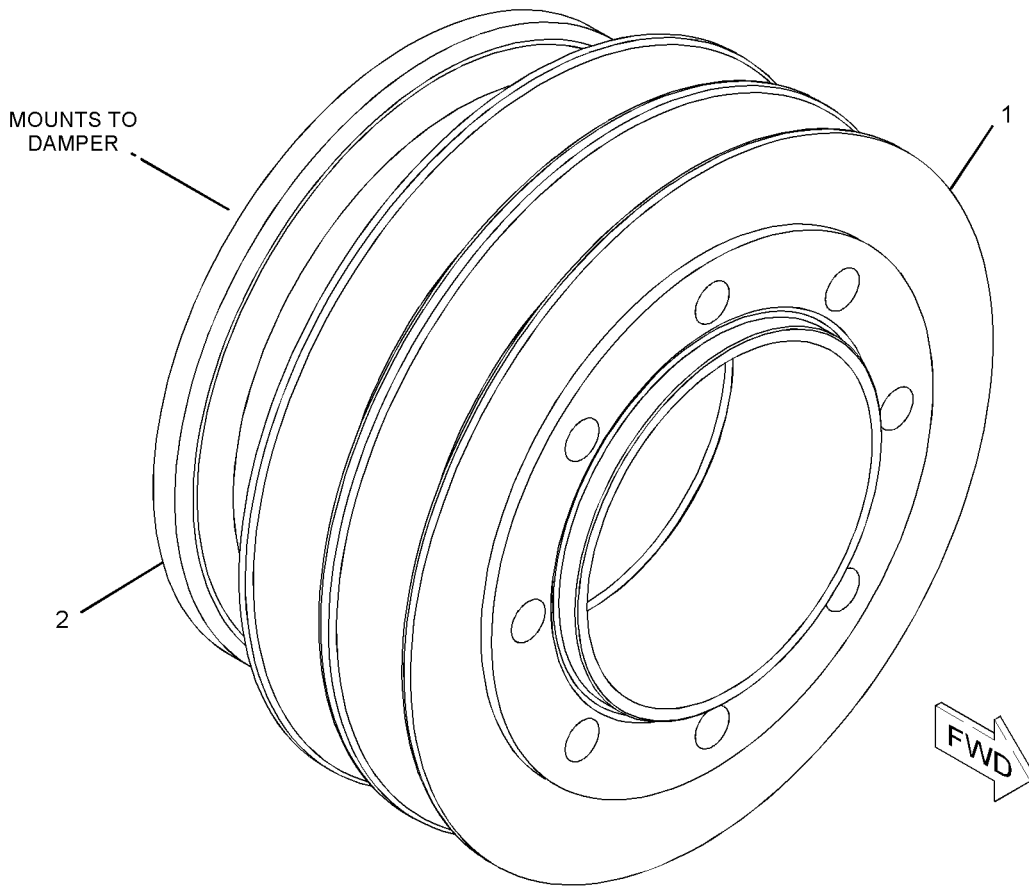
190-MM

FOR USE WITH DAMPER GP-PULLEY, FASTENER GP OR PULLEY GP-AUX DRIVE
AN ATTACHMENT

SMCS - 1205

i02217181

NOTE	REF NO	GRAPHIC REF	PART NUMBER	QTY	PART NAME						SEE PAGE
					1	2	3	4	5	6 (PRODUCT LEVEL)	
	1	1	194-9456	1	PULLEY - CRANKSHAFT						
	2	1	256-9756	1	SPACER						



GRAPHIC #1

<END>

g01119761

BASIC ENGINE

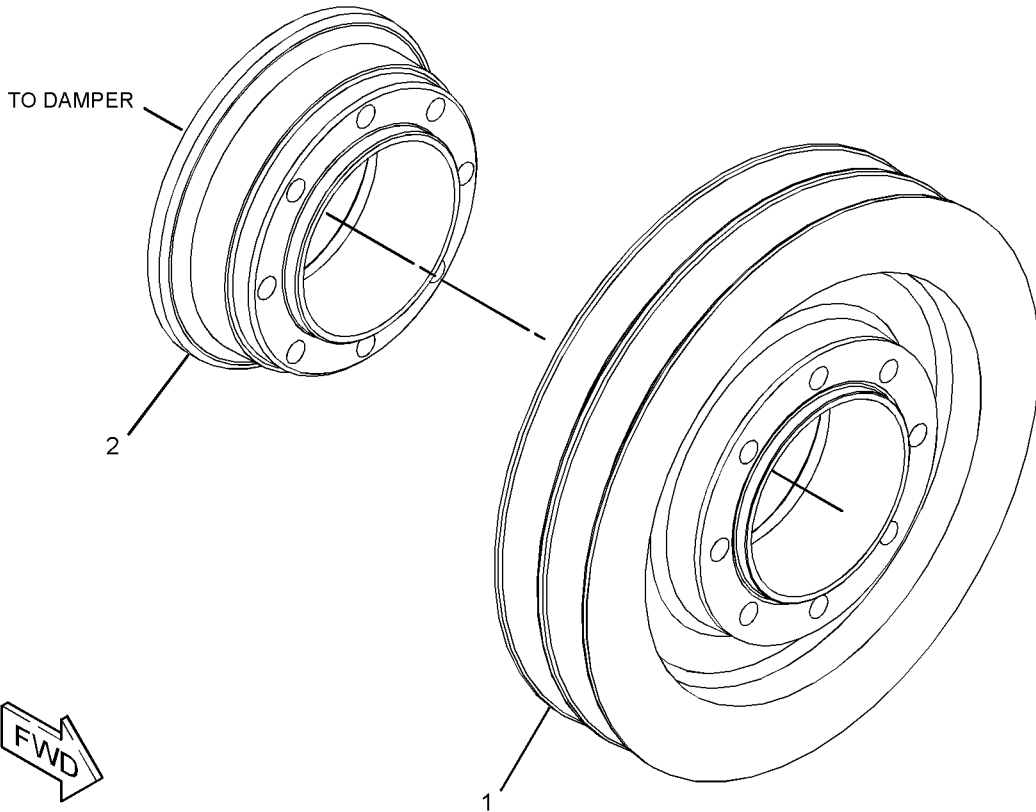
273-3850 PULLEY GP - CRANKSHAFT

1.2:1 FAN DRIVE RATIO
CANNOT BE USED WITH RADIATOR PACKAGE
AN ATTACHMENT

SMCS - 1205

i02458585

NOTE	REF NO	GRAPHIC REF	PART NUMBER	QTY	PART NAME						SEE PAGE
					1	2	3	4	5	6 (PRODUCT LEVEL)	
	1	1	194-9457	1	PULLEY - CRANKSHAFT						
	2	1	256-9756	1	SPACER						



GRAPHIC #1

<END>

g01217314

BASIC ENGINE

130-5871 PULLEY GP - ENGINE

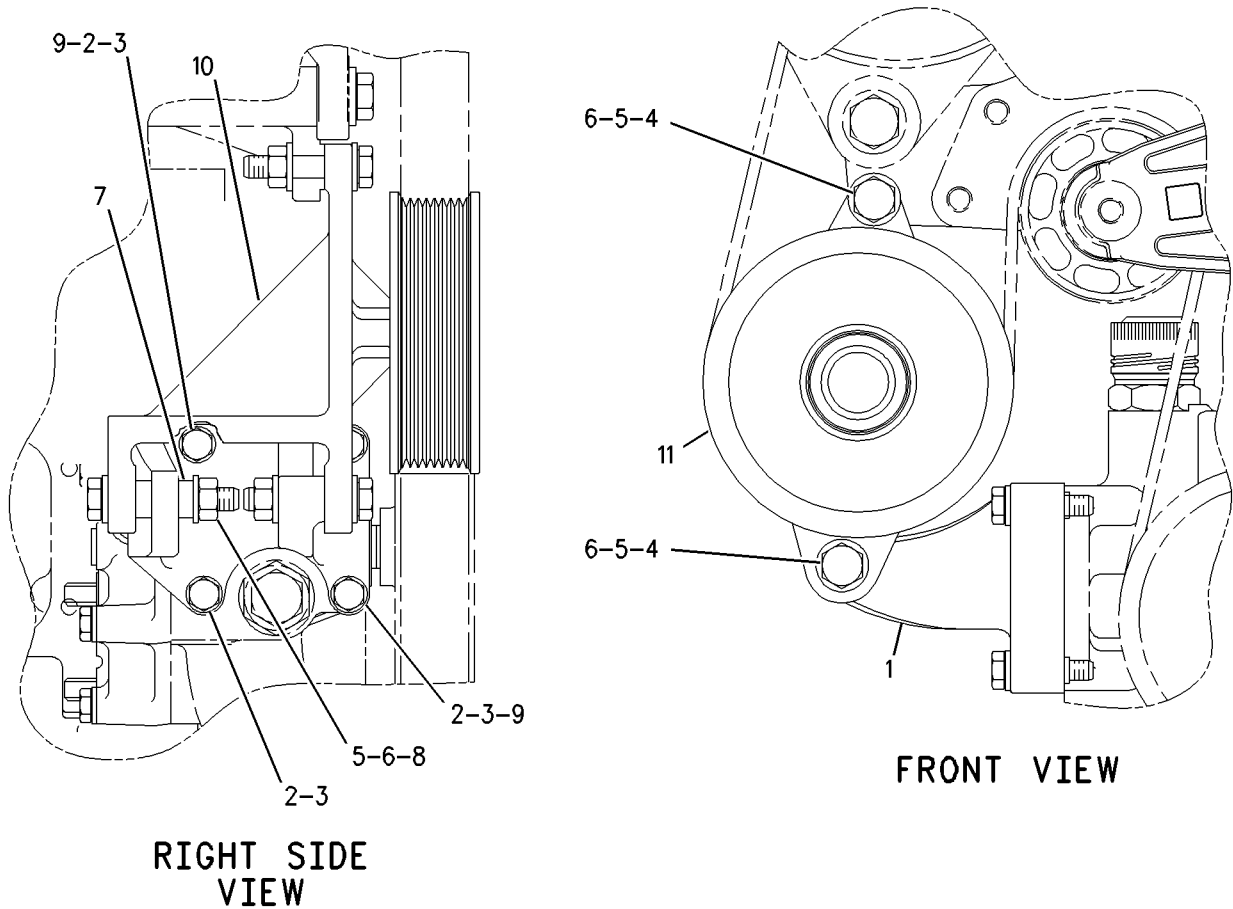
FOR USE WITH 152-5013-PAGE 190, SHORT FRONT END. CANNOT BE USED WITH CUSTOMER SUPPLIED 8 GROOVE REFRIGERANT COMPRESSOR AN ATTACHMENT

SMCS-1205, 1207, 1359, 1384, 1425

i01231837

NOTE	REF NO	GRAPHIC REF	PART NUMBER	QTY	PART NAME						SEE PAGE
					1	2	3	4	5	6 (PRODUCT LEVEL)	
	1	1	126-8237	1	SUPPORT - COMPRESSOR						
M	2	1	6V-5218	4	BOLT (M8X1.25X35-MM)						
	3	1	9M-1974	4	WASHER - HARD (8.8X16X2-MM THK)						
M	4	1	6V-4249	2	BOLT (M10X1.5X50-MM)						
M	5	1	2Y-5829	3	NUT (M10X1.5-THD)						
	6	1	6V-5839	6	WASHER (11X21X2.5-MM THK)						
	7	1	7E-3443	1	BUSHING - TERMINAL						
M	8	1	6V-5230	1	BOLT (M10X1.5X60-MM)						
	9	1	7W-3872	2	SLEEVE						
	10	1	175-3225	1	BRACKET - PULLEY						
Y	11	1	175-3223	1	PULLEY GP - IDLER						239

M - METRIC PART
Y - SEPARATE ILLUSTRATION



GRAPHIC #1

<END>

g00658712

BASIC ENGINE

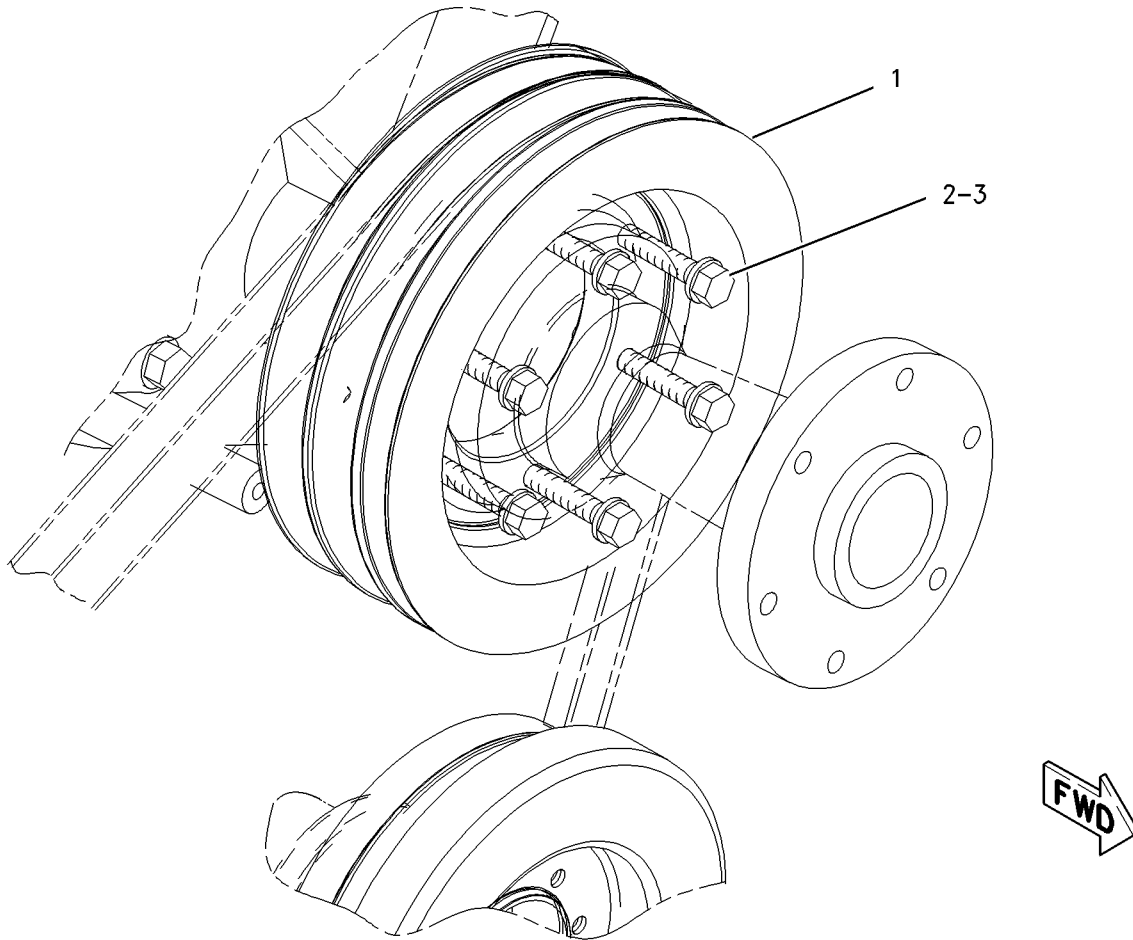
198 - 7627 PULLEY GP - FAN

230-MM DIAMETER
AN ATTACHMENT

SMCS - 1359

i01432833

NOTE	REF NO	GRAPHIC REF	PART NUMBER	QTY	PART NAME						SEE PAGE
					1	2	3	4	5	6 (PRODUCT LEVEL)	
	1	1	194-9464	1	PULLEY - FAN						
	2	1	8T-4896	6	WASHER - HARD (10.2X18.5X2.5MM THK)						
	3	1	8T-9101	6	BOLT (3/8-16X2.75 IN)						



GRAPHIC #1

<END>

g00751265

BASIC ENGINE

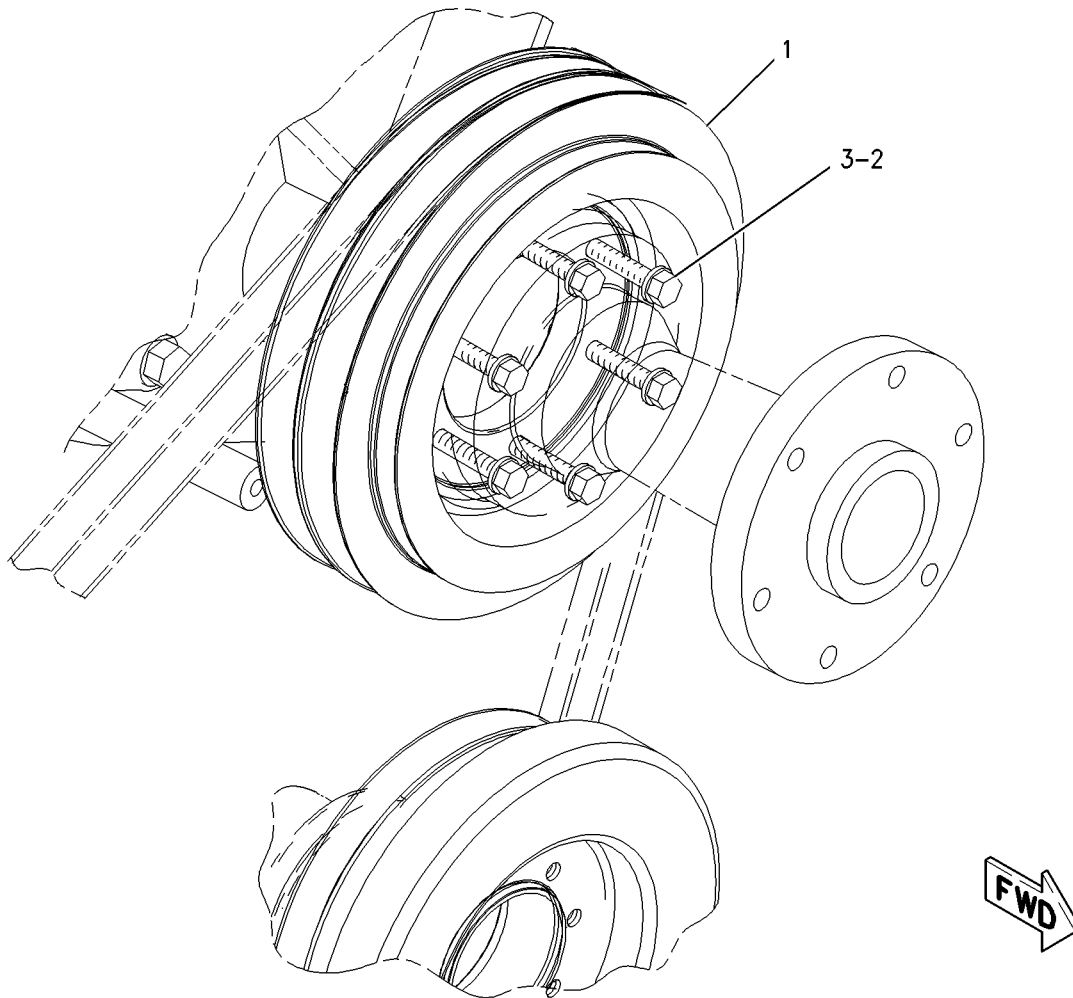
198 - 7628 PULLEY GP - FAN

275-MM DIAMETER
AN ATTACHMENT

SMCS - 1359

i01432828

NOTE	REF NO	GRAPHIC REF	PART NUMBER	QTY	PART NAME						SEE PAGE
					1	2	3	4	5	6 (PRODUCT LEVEL)	
	1	1	194-9465	1	PULLEY - FAN						
	2	1	8T-4896	6	WASHER - HARD (10.2X18.5X2.5-MM THK)						
	3	1	8T-9101	6	BOLT (3/8-16X2.75-IN)						



GRAPHIC #1

<END>

g00751236

BASIC ENGINE

224-9107 PULLEY GP-FAN

1:1 RATIO 182.5-MM DIAMETER

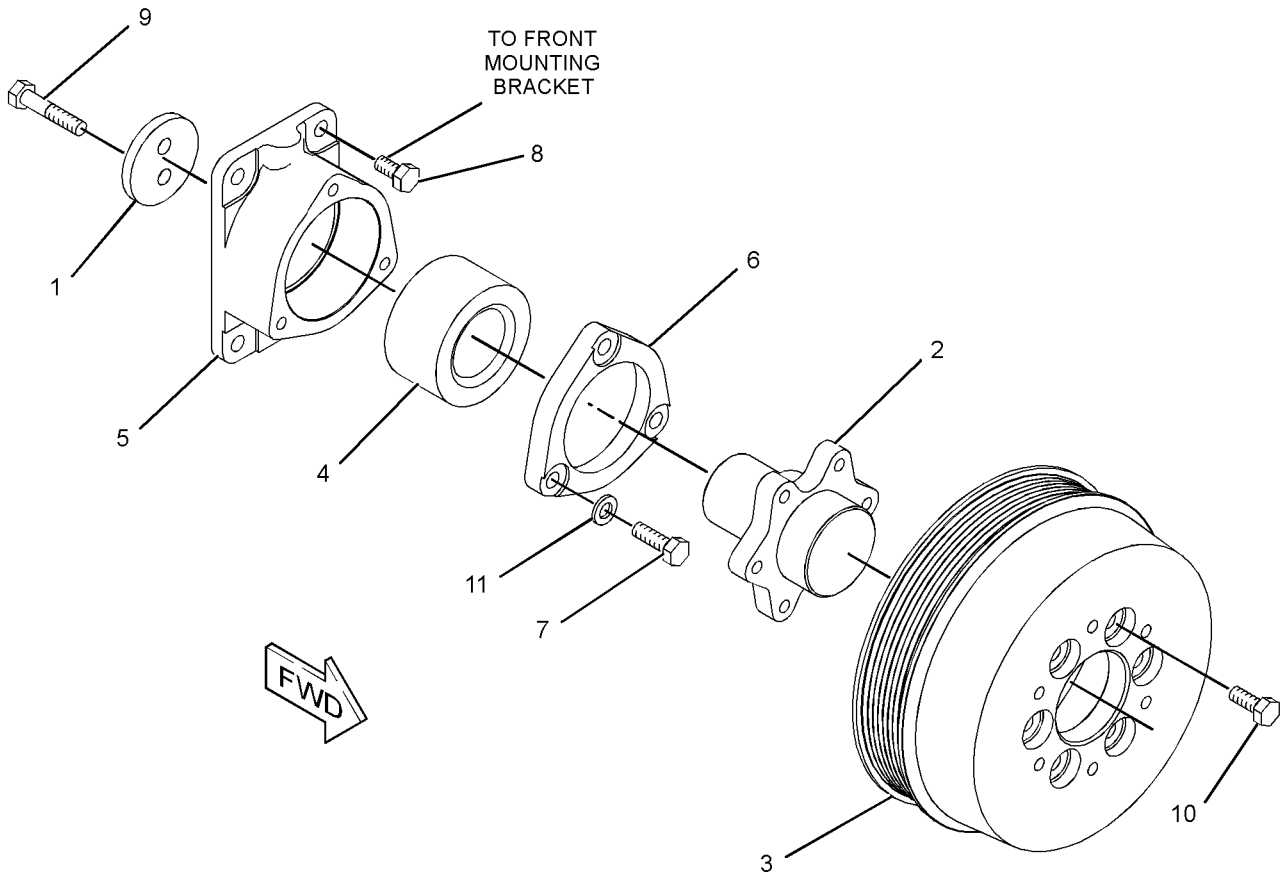
FOR USE WITH 50.8-MM DIAMETER PILOT FAN, 224-9108-PAGE 319, 127-5171-PAGE 315
AN ATTACHMENT

SMCS-1359

i02888751

NOTE	REF NO	GRAPHIC REF	PART NUMBER	QTY	PART NAME						SEE PAGE
					1	2	3	4	5	6 (PRODUCT LEVEL)	
	1	1	111-7238	1	PLATE (THRUST)						
	2	1	123-0856	1	SHAFT-FAN						
	3	1	125-3722	1	PULLEY-FAN						
	4	1	307-9798	1	BEARING AS						
	5	1	226-7914	1	BRACKET (FAN BEARING)						
	6	1	228-5827	1	RETAINER-BEARING						
M	7	1	6V-3940	3	BOLT (M8X1.25X25-MM)						
M	8	1	6V-5215	4	BOLT (M8X1.25X16-MM)						
M	9	1	6V-5219	2	BOLT (M8X1.25X40-MM)						
M	10	1	8T-4189	6	BOLT (M8X1.25X20-MM)						
	11	1	9M-1974	3	WASHER-HARD (8.8X16X2-MM THK)						

M-METRIC PART



GRAPHIC #1

<END>

g01213029

BASIC ENGINE

312 - 3722 PULLEY GP - FAN

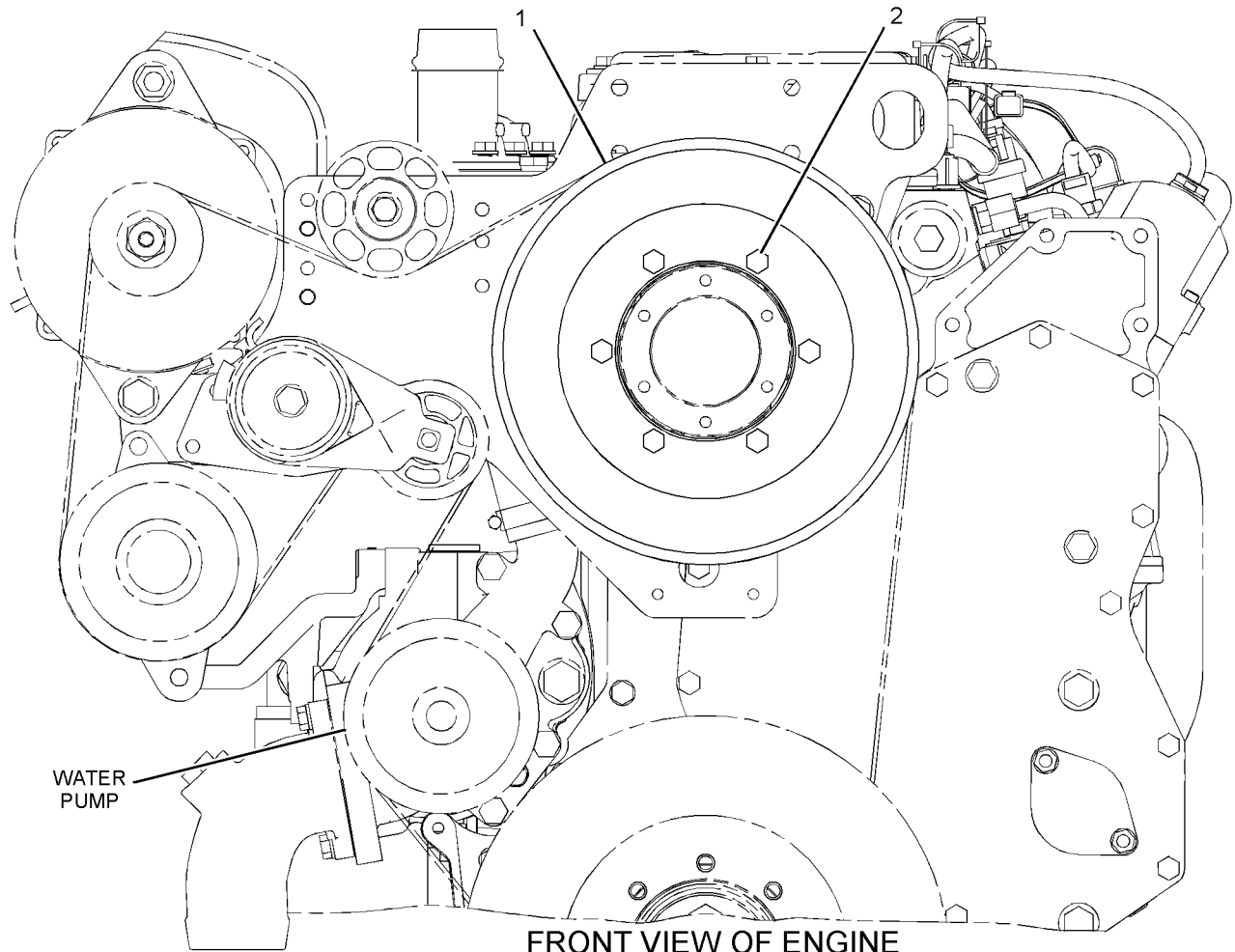
FOR USE WITH 0.69:1 DRIVE RATIO
AN ATTACHMENT

SMCS - 1359

i02898015

NOTE	REF NO	GRAPHIC REF	PART NUMBER	QTY	PART NAME						SEE PAGE
					1	2	3	4	5	6 (PRODUCT LEVEL)	
	1	1	211-5965	1	PULLEY - FAN						
M	2	1	6V-3940	6	BOLT (M8X1.25X25-MM)						

M - METRIC PART



FRONT VIEW OF ENGINE
<END>

GRAPHIC #1

g01443843

BASIC ENGINE

312 - 3723 PULLEY GP - FAN

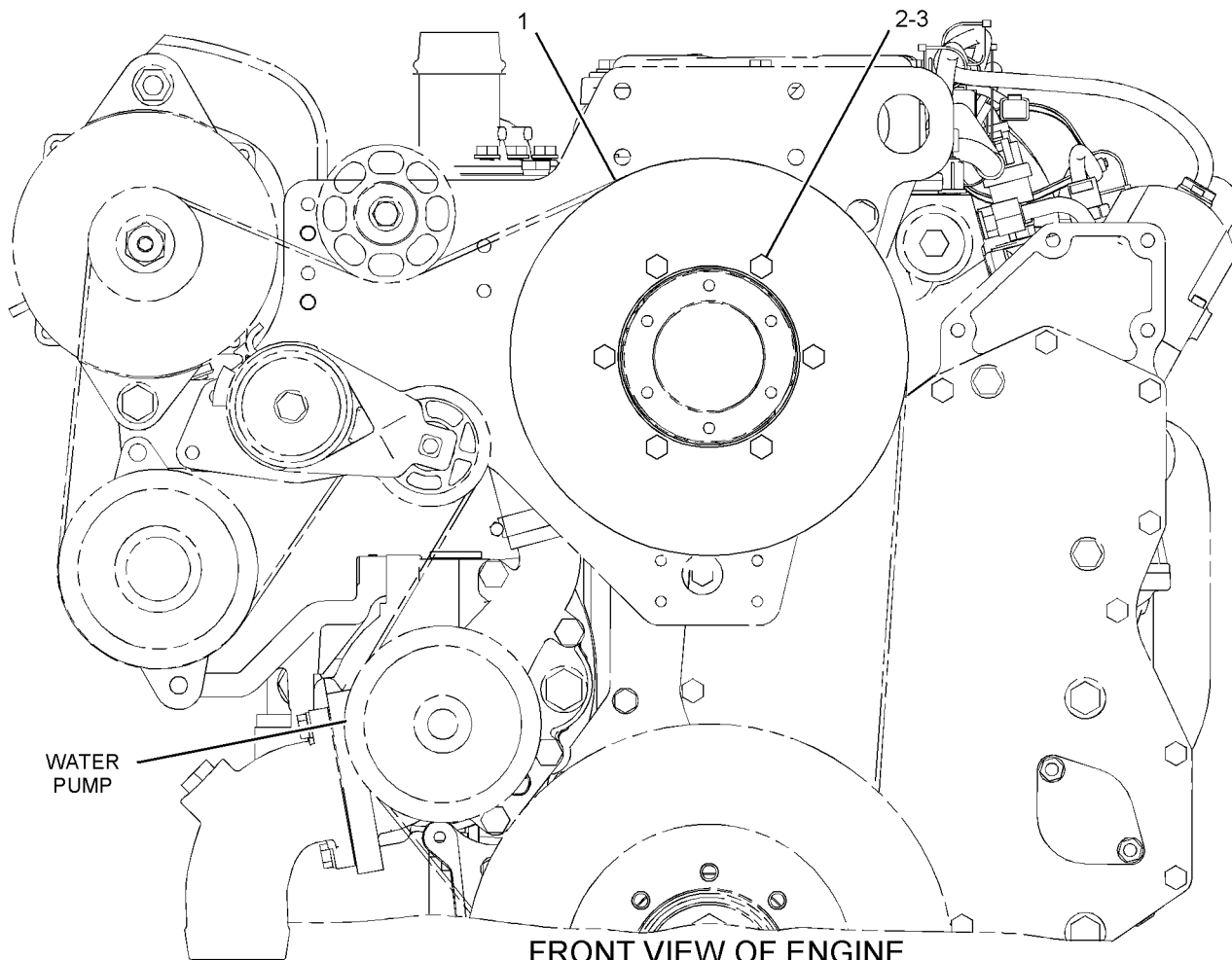
FOR USE WITH 0.75:1 DRIVE RATIO
AN ATTACHMENT

SMCS - 1359

i02898017

NOTE	REF NO	GRAPHIC REF	PART NUMBER	QTY	PART NAME						SEE PAGE
					1	2	3	4	5	6 (PRODUCT LEVEL)	
	1	1	227-3811	1	PULLEY - FAN (8-GROOVE)						
M	2	1	6V-5217	6	BOLT (M8X1.25X20-MM)						
	3	1	9M-1974	6	WASHER-HARD (8.8X16X2-MM THK)						

M-METRIC PART



FRONT VIEW OF ENGINE

<END>

GRAPHIC #1

g01443864

BASIC ENGINE

312-3725 PULLEY GP-FAN

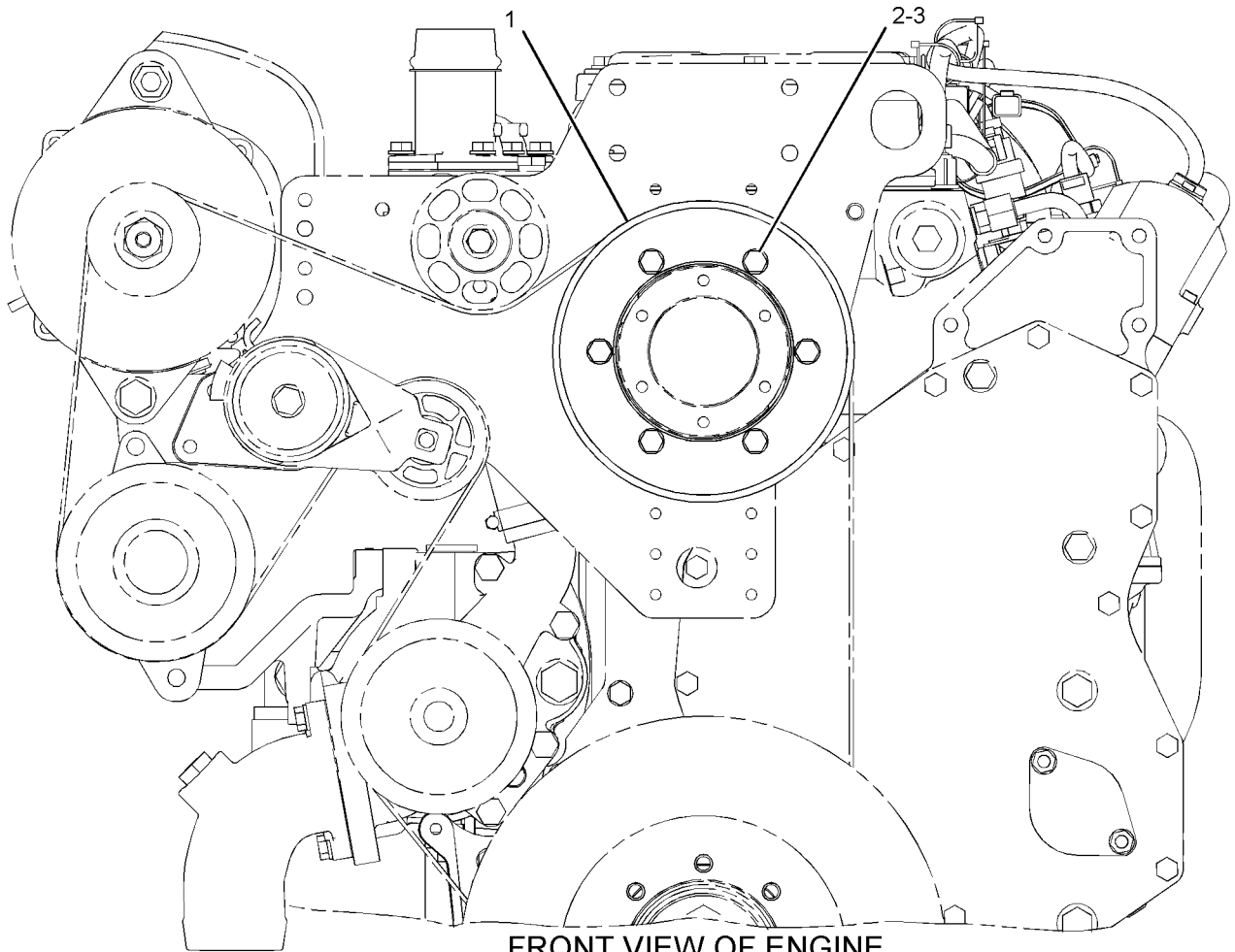
FOR USE WITH 1:1 DRIVE RATIO
AN ATTACHMENT

SMCS-1359

i02898028

NOTE	REF NO	GRAPHIC REF	PART NUMBER	QTY	PART NAME						SEE PAGE
					1	2	3	4	5	6 (PRODUCT LEVEL)	
	1	1	311-6549	1	PULLEY - FAN						
M	2	1	6V-3940	6	BOLT (M8X1.25X25-MM)						
	3	1	9M-1974	6	WASHER-HARD (8.8X16X2-MM THK)						

M-METRIC PART



FRONT VIEW OF ENGINE

<END>

GRAPHIC #1

g01443911

BASIC ENGINE

142-8575 PULLEY GP-FAN & ALT DRIVE

1.15:1 DRIVE RATIO

FOR USE WITH 50.8 MM (2 IN) PILOT AND 6 M8X1.25 HOLES ON 3.5 INCH BOLT CIRCLE,
142-7107-PAGE 189

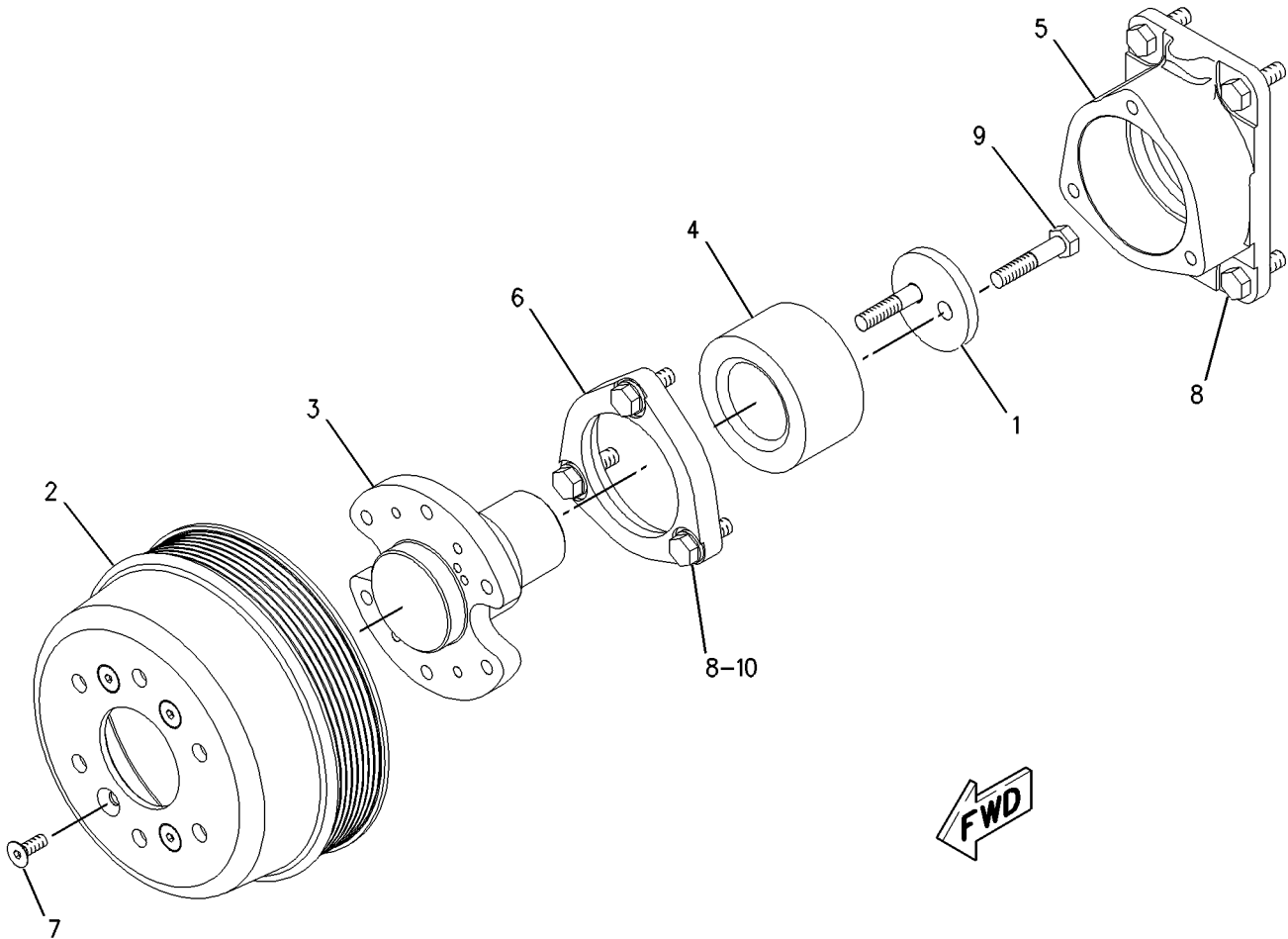
AN ATTACHMENT

SMCS-1359, 1425

i01853798

NOTE	REF NO	GRAPHIC REF	PART NUMBER	QTY	PART NAME						SEE PAGE
					1	2	3	4	5	6 (PRODUCT LEVEL)	
	1	1	111-7238	1	PLATE (THRUST)						
	2	1	189-9154	1	PULLEY (8-GROOVE)						
	3	1	190-3968	1	SHAFT-FAN						
C	4	1	200-2282	1	BEARING AS						
C	5	1	226-7914	1	BRACKET (FAN BEARING)						
C	6	1	228-5827	1	RETAINER-BEARING						
M	7	1	5C-7423	4	SCREW (M6X1X16-MM)						
M	8	1	6V-3940	7	BOLT (M8X1.25X25-MM)						
M	9	1	6V-5219	2	BOLT (M8X1.25X40-MM)						
C	10	1	9M-1974	3	WASHER-HARD (8.8X16X2-MM THK)						

C - CHANGE FROM PREVIOUS TYPE
M - METRIC PART



GRAPHIC #1

<END>

g00948017

BASIC ENGINE

143-4927 PULLEY GP-FAN DRIVE

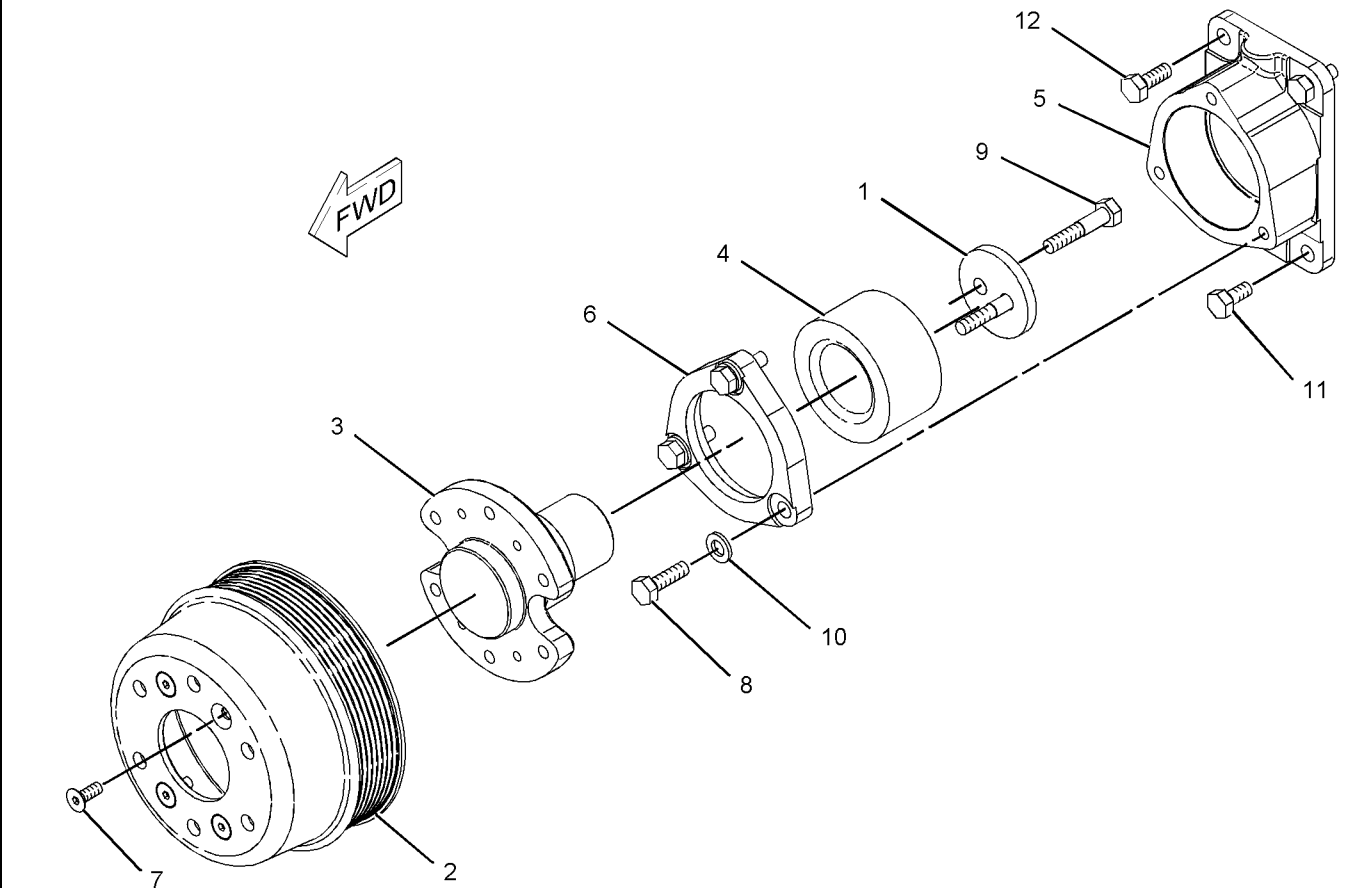
1.29:1 RATIO. PROVIDES A 8 GROOVE PULLEY WITH A SHORT SHAFT
FOR USE WITH 142-7107-PAGE 189
AN ATTACHMENT

SMCS-1359

i02853728

NOTE	REF NO	GRAPHIC REF	PART NUMBER	QTY	PART NAME						SEE PAGE
					1	2	3	4	5	6 (PRODUCT LEVEL)	
	1	1	111-7238	1	PLATE (THRUST)						
	2	1	190-3956	1	PULLEY (8-GROOVE)						
	3	1	190-3968	1	SHAFT-FAN						
C	4	1	307-9798	1	BEARING AS						
C	5	1	226-7914	1	BRACKET (FAN BEARING)						
C	6	1	228-5827	1	RETAINER-BEARING						
M	7	1	5C-7423	4	SCREW (M6X1X16-MM)						
M	8	1	6V-3940	3	BOLT (M8X1.25X25-MM)						
M	9	1	6V-5219	2	BOLT (M8X1.25X40-MM)						
C	10	1	9M-1974	3	WASHER-HARD (8.8X16X2-MM THK)						
M	11	1	6V-5215	1	BOLT (M8X1.25X16-MM)						
M	12	1	6V-5217	3	BOLT (M8X1.25X20-MM)						

C- CHANGE FROM PREVIOUS TYPE
M- METRIC PART



g01095181

BASIC ENGINE

143-7018 PULLEY GP-FAN DRIVE

1:1 DRIVE RATIO

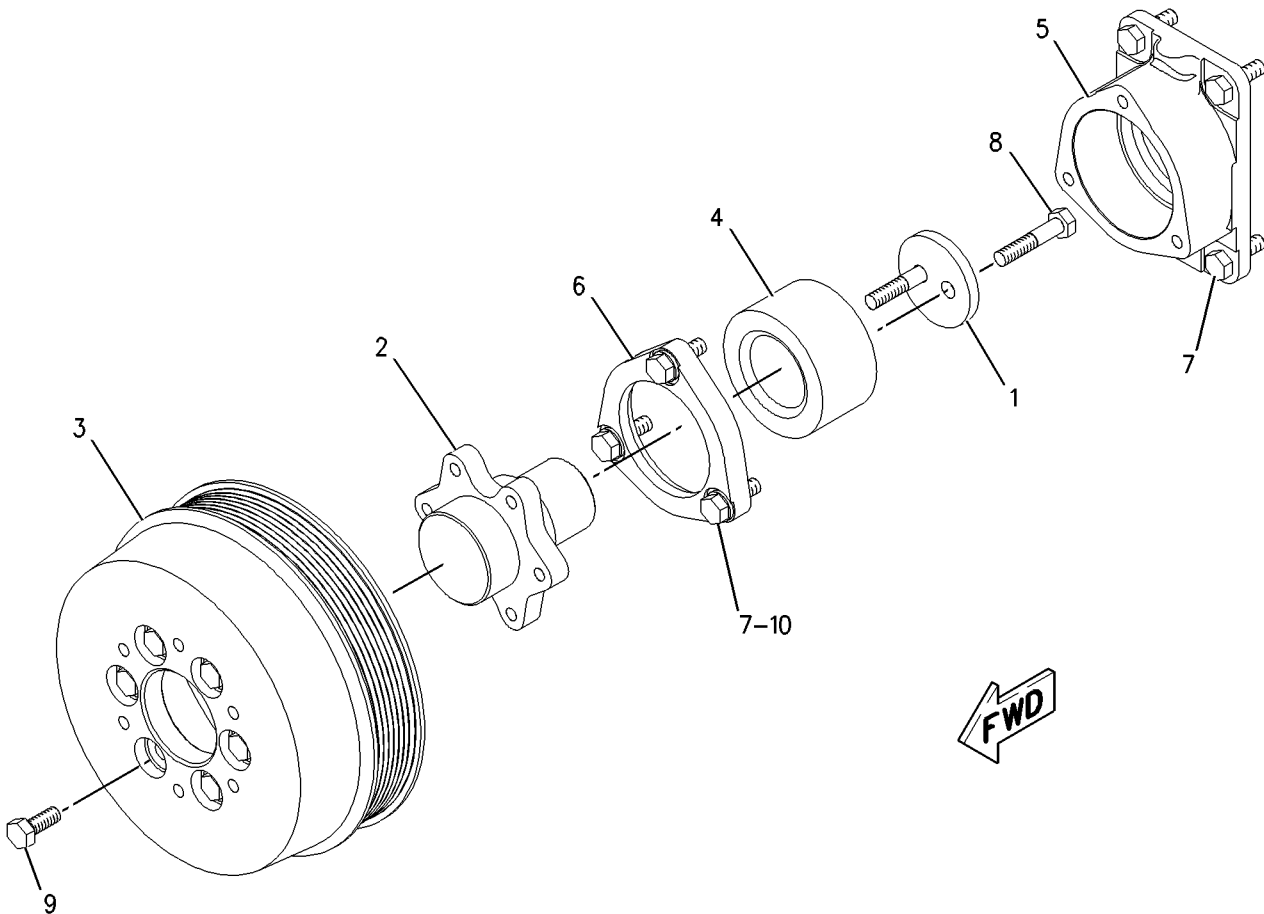
FOR USE WITH 50.8 MM PILOT, 142-7107-PAGE 189, 120-6661-PAGE 166
AN ATTACHMENT

SMCS-1359

i01855400

NOTE	REF NO	GRAPHIC REF	PART NUMBER	QTY	PART NAME						SEE PAGE
					1	2	3	4	5	6 (PRODUCT LEVEL)	
	1	1	111-7238	1	PLATE (THRUST)						
	2	1	123-0856	1	SHAFT-FAN						
	3	1	125-3722	1	PULLEY-FAN						
C	4	1	200-2282	1	BEARING AS						
C	5	1	226-7914	1	BRACKET (FAN BEARING)						
C	6	1	228-5827	1	RETAINER-BEARING						
M	7	1	6V-3940	7	BOLT (M8X1.25X25-MM)						
M	8	1	6V-5219	2	BOLT (M8X1.25X40-MM)						
M	9	1	8T-4189	6	BOLT (M8X1.25X20-MM)						
C	10	1	9M-1974	3	WASHER-HARD (8.8X16X2-MM THK)						

C- CHANGE FROM PREVIOUS TYPE
M- METRIC PART



GRAPHIC #1

<END>

g00948207

BASIC ENGINE

175-3223 PULLEY GP - IDLER

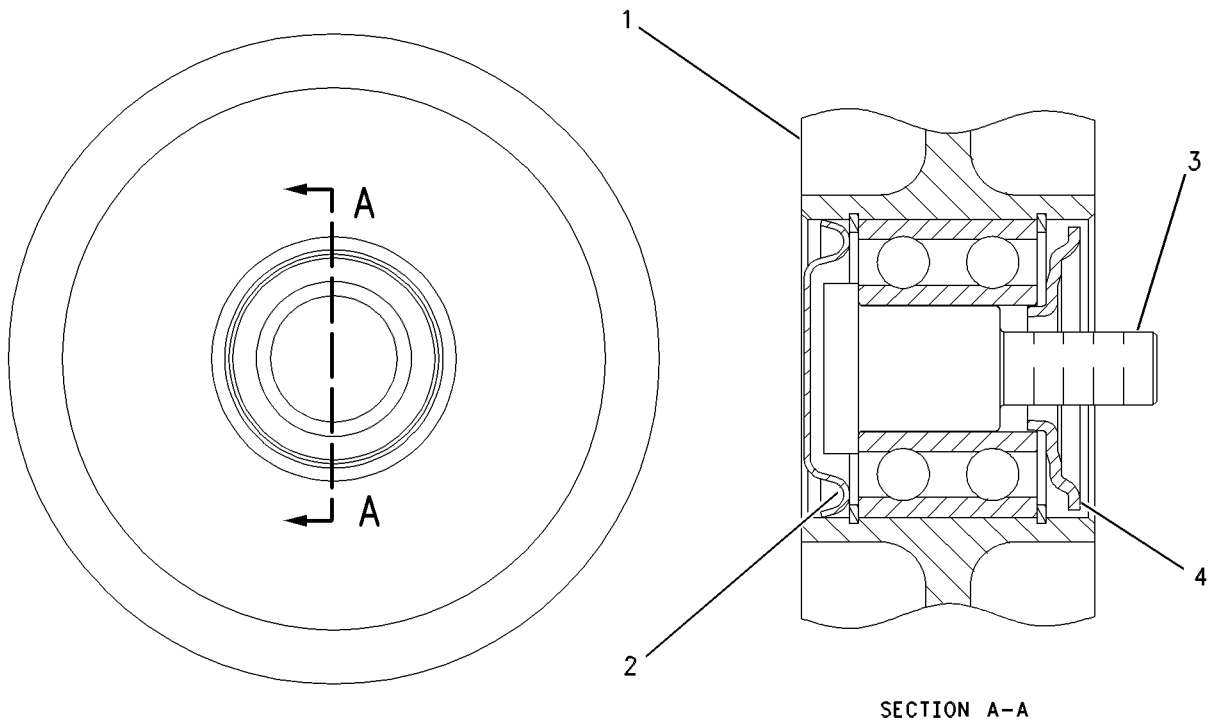
PART OF 247-5717 PULLEY GP, 130-5871 PULLEY GP-ENGINE, 290-9772 PULLEY GP-IDLER
 CANNOT BE USED WITH CUSTOMER SUPPLIED REFRIGERANT COMPRESSOR
 AN ATTACHMENT

SMCS-1358

i01571362

NOTE	REF NO	GRAPHIC REF	PART NUMBER	QTY	PART NAME						SEE PAGE
					1	2	3	4	5	6 (PRODUCT LEVEL)	
	1	1	124-7792	1	PULLEY AS-IDLER						
	2	1	124-7791	1	COVER-DUST						
M	3	1	124-7790	1	BOLT-SPECIAL						
	4	1	145-2901	1	COVER-DUST (REAR)						

M-METRIC PART



GRAPHIC #1

<END>

g00614102

BASIC ENGINE

253-9319 PULLEY GP - IDLER

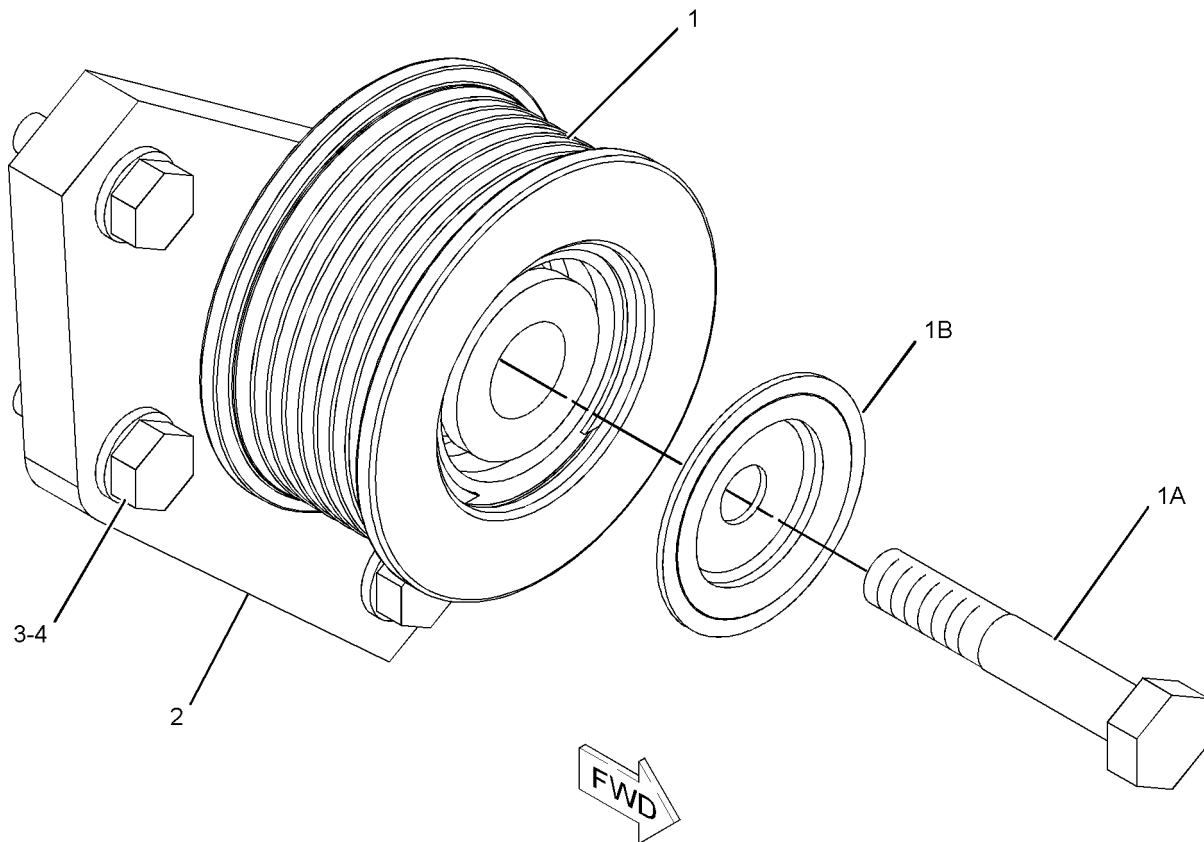
USE WHEN NO FREON COMPRESSOR OR FAN IS USED
FOR USE WITH 152-5013-PAGE 190
AN ATTACHMENT

SMCS - 1358

i02136721

NOTE	REF NO	GRAPHIC REF	PART NUMBER	QTY	PART NAME						SEE PAGE
					1	2	3	4	5	6 (PRODUCT LEVEL)	
	1	1	173-1498	1	PULLEY AS-IDLER (8-GROOVE)						
	1A	1	151-2900	1	BOLT (M10X1.5X54.25-MM)						
	1B	1	166-6358	1	COVER-DUST						
	2	1	253-9322	1	BRACKET						
M	3	1	6V-3940	3	BOLT (M8X1.25X25-MM)						
	4	1	9M-1974	3	WASHER-HARD (8.8X16X2-MM THK)						

M-METRIC PART



GRAPHIC #1

<END>

g01085830

BASIC ENGINE

290-9772 PULLEY GP - IDLER

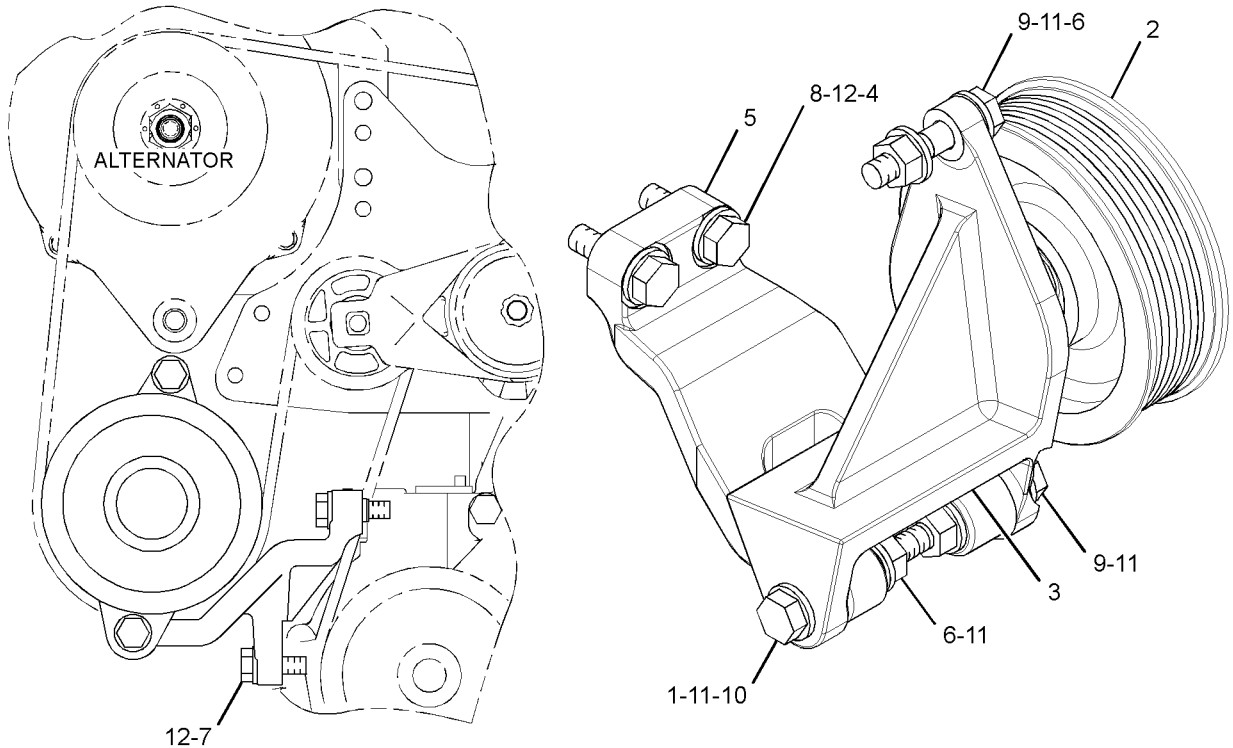
FOR USE WITH TRUCK WATER PUMP
AN ATTACHMENT

SMCS - 1358

i02555190

NOTE	REF NO	GRAPHIC REF	PART NUMBER	QTY	PART NAME						SEE PAGE
					1	2	3	4	5	6 (PRODUCT LEVEL)	
	1	1	7E-3443	1	BUSHING - TERMINAL						
Y	2	1	175-3223	1	PULLEY GP - IDLER						239
	3	1	175-3225	1	BRACKET - PULLEY						
	4	1	211-2101	2	SLEEVE						
	5	1	241-4959	1	SUPPORT						
M	6	1	2Y-5829	3	NUT (M10X1.5-THD)						
M	7	1	6V-1820	1	BOLT (M10X1.5X30-MM)						
M	8	1	6V-3822	2	BOLT (M10X1.5X35-MM)						
M	9	1	6V-4249	2	BOLT (M10X1.5X50-MM)						
M	10	1	6V-5230	1	BOLT (M10X1.5X60-MM)						
	11	1	6V-5839	6	WASHER (11X21X2.5-MM THK)						
	12	1	8T-4121	3	WASHER - HARD (11X21X2.5-MM THK)						

M - METRIC PART
Y - SEPARATE ILLUSTRATION



FRONT VIEW OF ENGINE

GRAPHIC #1

<END>

g01289434

BASIC ENGINE

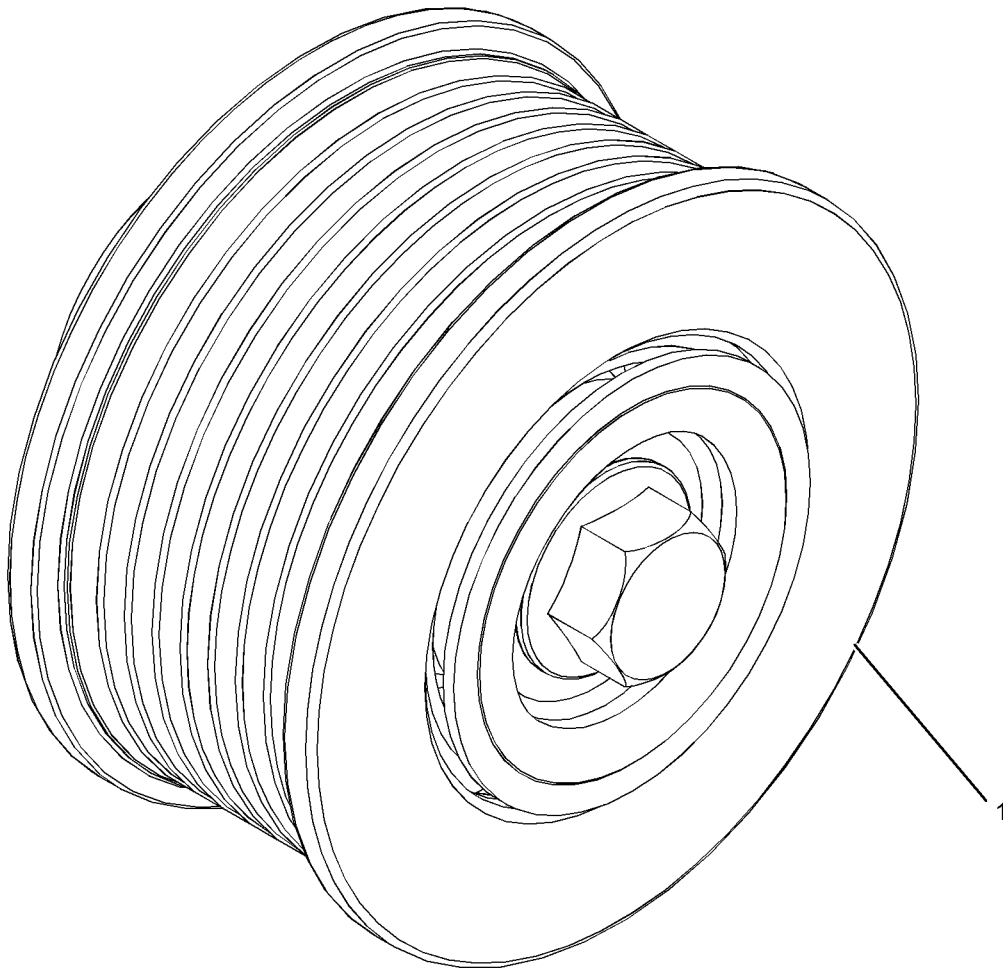
311-6552 PULLEY GP - IDLER

FOR USE WITH POLY-VEE CONFIGURATION ENGINES WITHOUT FAN DRIVE
AN ATTACHMENT

SMCS-1358

i02895128

NOTE	REF NO	GRAPHIC REF	PART NUMBER	QTY	PART NAME						SEE PAGE
					1	2	3	4	5	6 (PRODUCT LEVEL)	
	1	1	311-6551	1	PULLEY AS-IDLER						



GRAPHIC #1

<END>

g01442878

BASIC ENGINE

2W-8494 PULLEY-ALTERNATOR

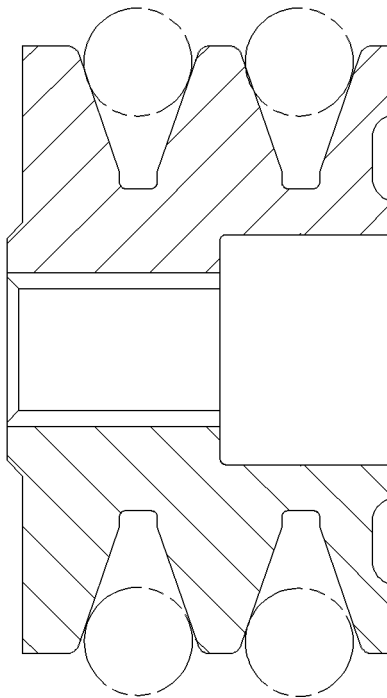
93.68-MM DIAMETER, 2-GROOVE. V-BELT

FOR USE WITH 121-4134-PAGE 499, 125-9597-PAGE 501, 5N-5692-PAGE 491,
4N-3986-PAGE 488
AN ATTACHMENT

SMCS-1425

i01605488

NOTE	REF NO	GRAPHIC REF	PART NUMBER	QTY	PART NAME						SEE PAGE
					1	2	3	4	5	6 (PRODUCT LEVEL)	
(NO SERVICED PARTS)											



GRAPHIC #1

<END>

g00324492

BASIC ENGINE

100-2854 PULLEY-ALTERNATOR

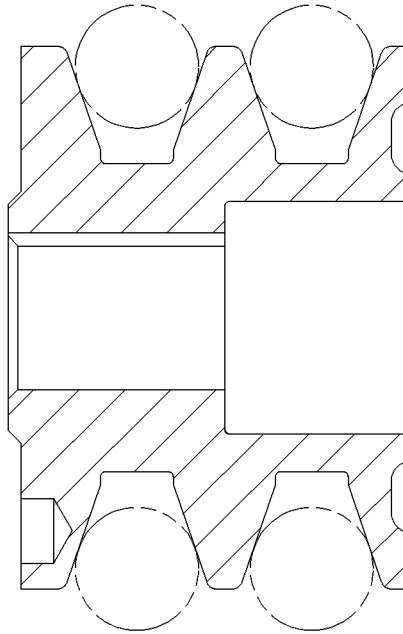
84-MM DIAMETER, 2-GROOVE. V-BELT

FOR USE WITH 121-4134-PAGE 499, 125-9597-PAGE 501, 5N-5692-PAGE 491,
4N-3986-PAGE 488
AN ATTACHMENT

SMCS-1425

i01209616

NOTE	REF NO	GRAPHIC REF	PART NUMBER	QTY	PART NAME						SEE PAGE
					1	2	3	4	5	6 (PRODUCT LEVEL)	
(NO SERVICED PARTS)											



GRAPHIC #1

<END>

g00324491

BASIC ENGINE

123-0858 PULLEY-ALTERNATOR

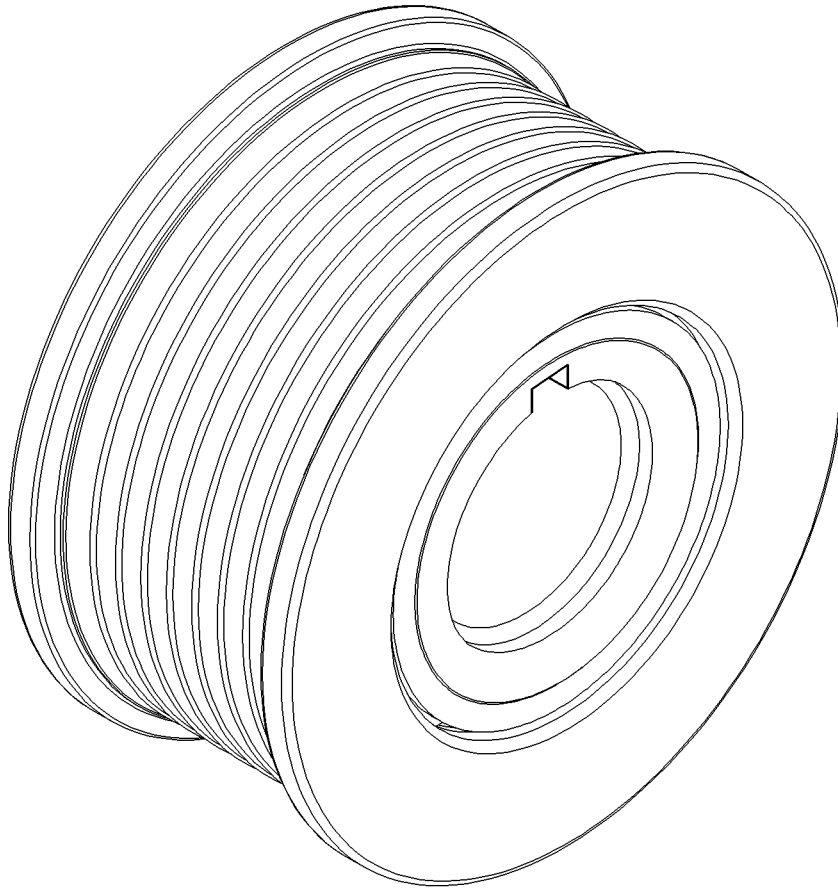
65-MM DIAMETER. 8 GROOVE

FOR USE WITH 130-5871-PAGE 229, 152-5013-PAGE 190, 169-3130-PAGE 180,
143-7018-PAGE 238, 152-5016-PAGE 217, 165-4557-PAGE 88, 188-3506-PAGE 511
AN ATTACHMENT

SMCS-1425

i01412809

NOTE	REF NO	GRAPHIC REF	PART NUMBER	QTY	PART NAME	SEE PAGE
					1 2 3 4 5 6 (PRODUCT LEVEL)	
(NO SERVICED PARTS)						



GRAPHIC #1

<END>

g00715998

BASIC ENGINE

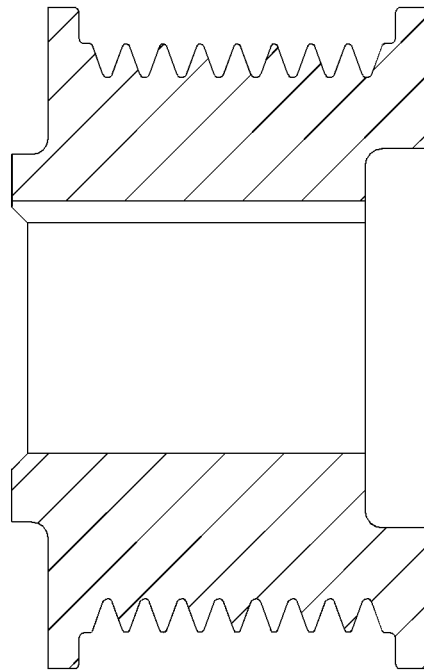
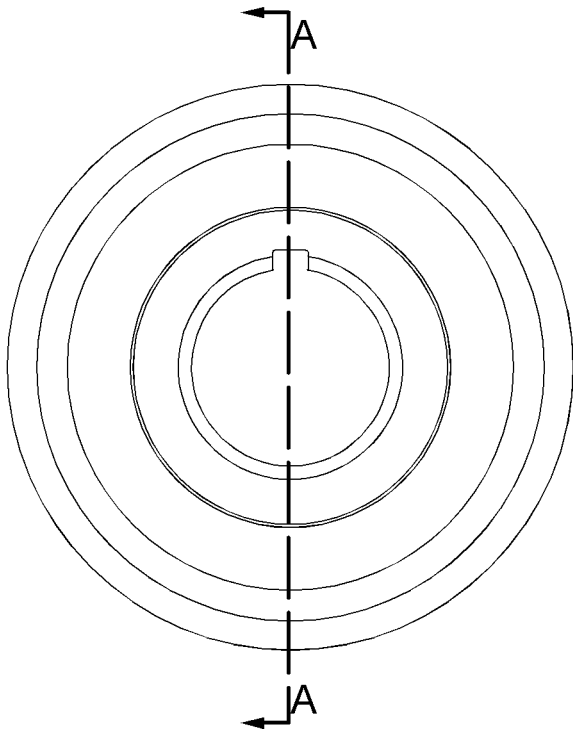
129-5096 PULLEY-ALTERNATOR

8-GROOVE, WITH KEYWAY
AN ATTACHMENT

SMCS-1425

i02192814

NOTE	REF NO	GRAPHIC REF	PART NUMBER	QTY	PART NAME	SEE PAGE
					1 2 3 4 5 6 (PRODUCT LEVEL)	
(NO SERVICED PARTS)						



SECTION A-A

GRAPHIC #1

<END>

g01107928

BASIC ENGINE

256-3831 ROCKER ARM GP-EXHAUST

S/N: JTF343-UP

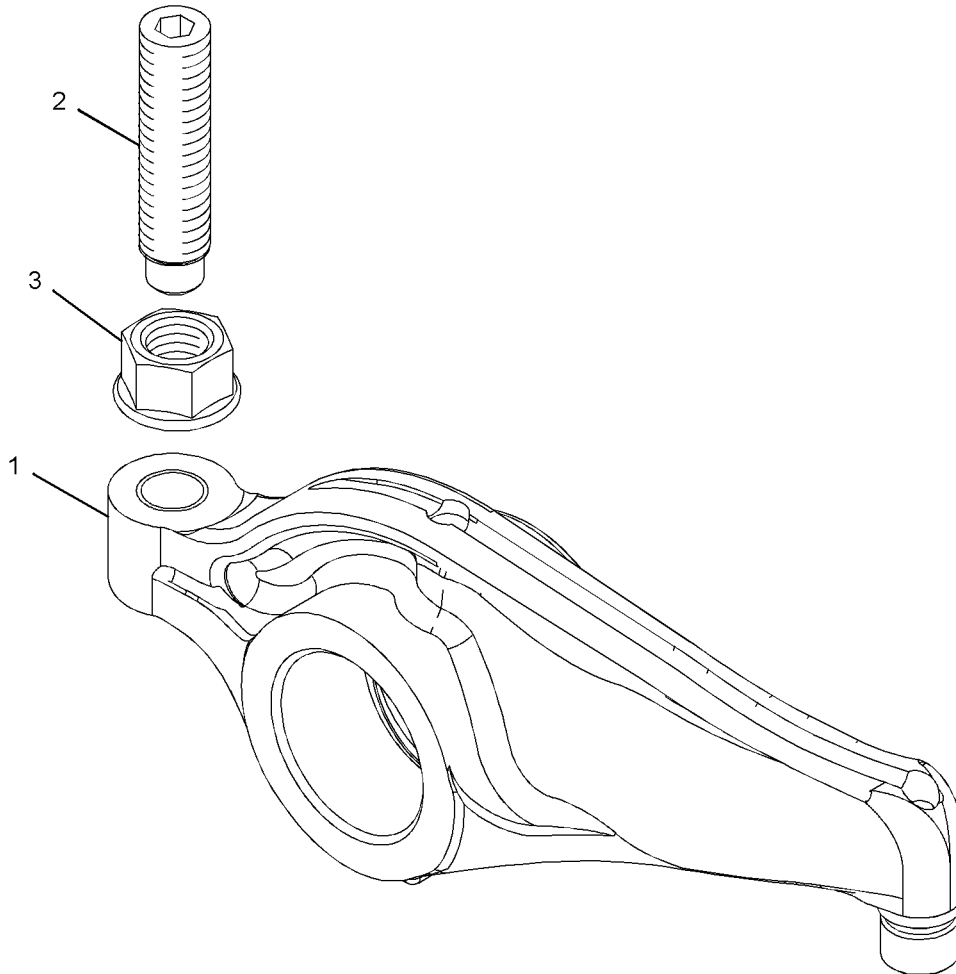
PART OF 256-3830 VALVE MECHANISM GP
ALSO AN ATTACHMENT

SMCS-1123

i02589721

NOTE	REF NO	GRAPHIC REF	PART NUMBER	QTY	PART NAME						SEE PAGE
					1	2	3	4	5	6 (PRODUCT LEVEL)	
R	1	1	256-3832	1	ROCKER ARM AS (EXHAUST)						
	2	1	260-7524	1	SCREW-VALVE ADJUSTMENT (M10X1.5-THD)						
M	3	1	2Y-5829	1	NUT (M10X1.5-THD)						

M - METRIC PART
R - REMFG PART MAY BE AVAILABLE



GRAPHIC #1

<END>

g01293346

BASIC ENGINE

256-3834 ROCKER ARM GP-INLET

S/N: JTF343-UP

PART OF 256-3830 VALVE MECHANISM GP
ALSO AN ATTACHMENT

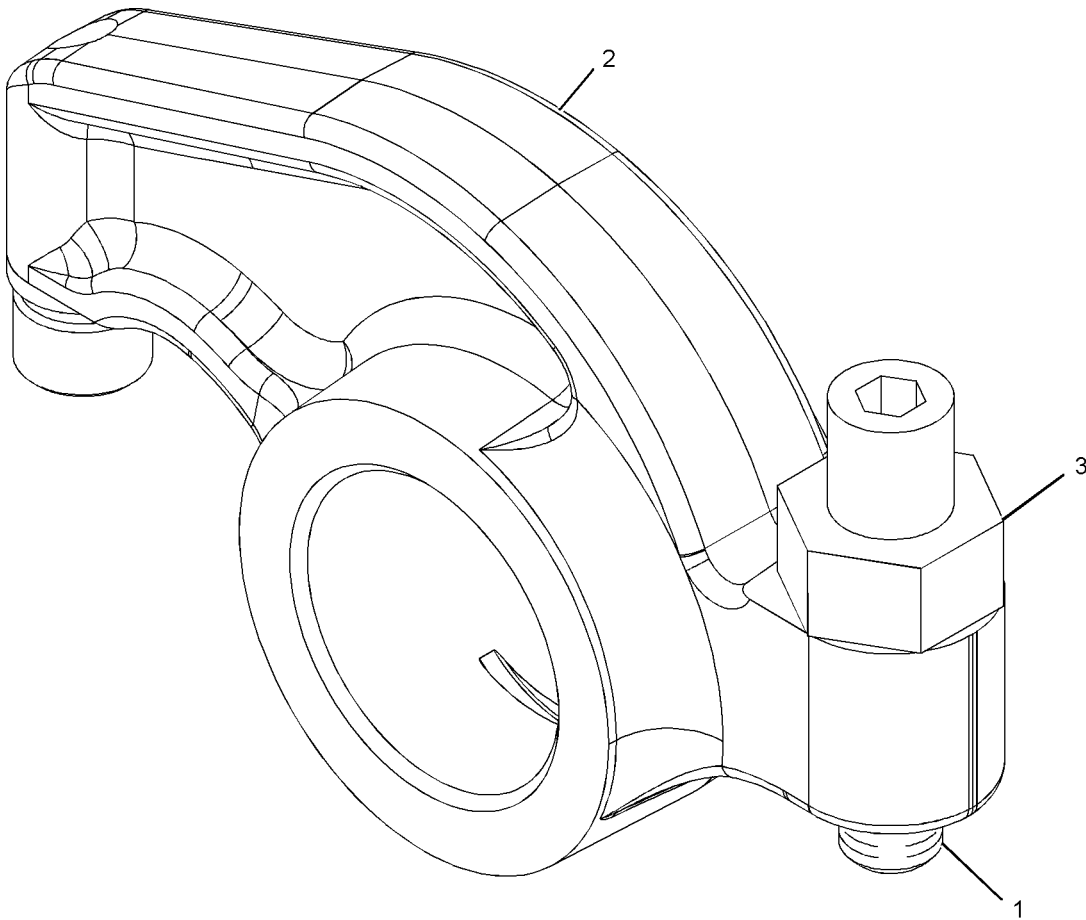
SMCS-1123

i02589757

NOTE	REF NO	GRAPHIC REF	PART NUMBER	QTY	PART NAME						SEE PAGE
					1	2	3	4	5	6 (PRODUCT LEVEL)	
	1	1	260-7524	1	SCREW-VALVE ADJUSTMENT (M10X1.5-THD)						
R	2	1	256-3835	1	ROCKER ARM AS (INLET)						
M	3	1	2Y-5829	1	NUT (M10X1.5-THD)						

M - METRIC PART

R - REMFG PART MAY BE AVAILABLE



GRAPHIC #1

<END>

g01056688

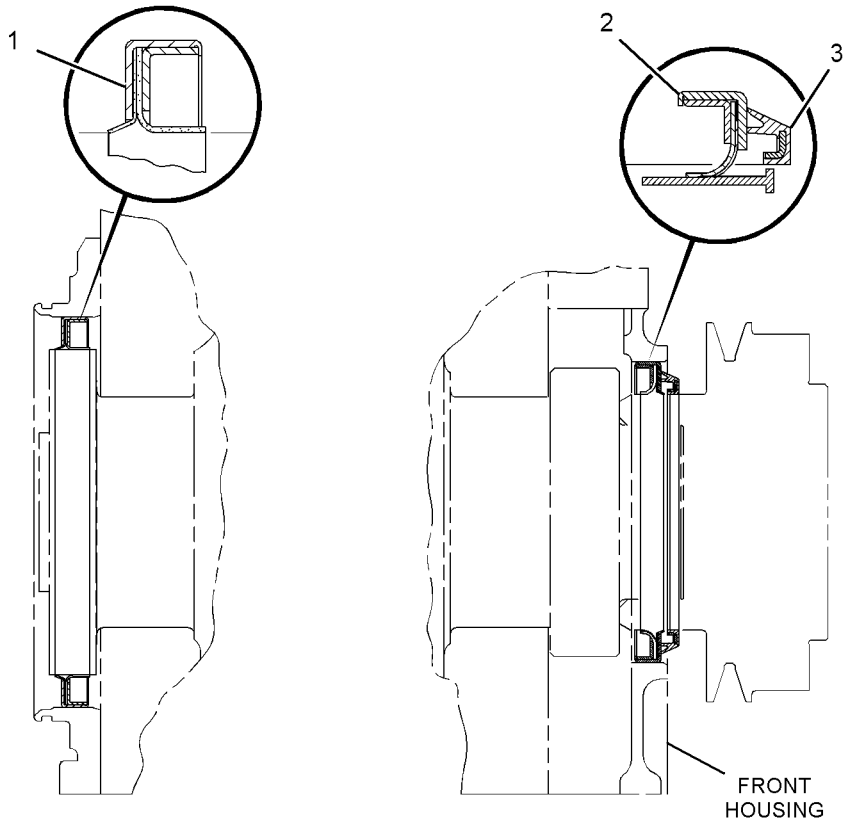
BASIC ENGINE

115-4203 SEAL GP - CRANKSHAFT AN ATTACHMENT

SMCS-1160, 1161

i02889078

NOTE	REF NO	GRAPHIC REF	PART NUMBER	QTY	PART NAME						SEE PAGE
					1	2	3	4	5	6 (PRODUCT LEVEL)	
	1	1	222-3909	1	SEAL GP - CRANKSHAFT (REAR)						
	2	1	245-7339	1	SEAL - CRANKSHAFT (FRONT)						
	3	1	4R-9999	1	EXCLUDER - CRANKSHAFT SEAL						



GRAPHIC #1

<END>

g01438538

BASIC ENGINE

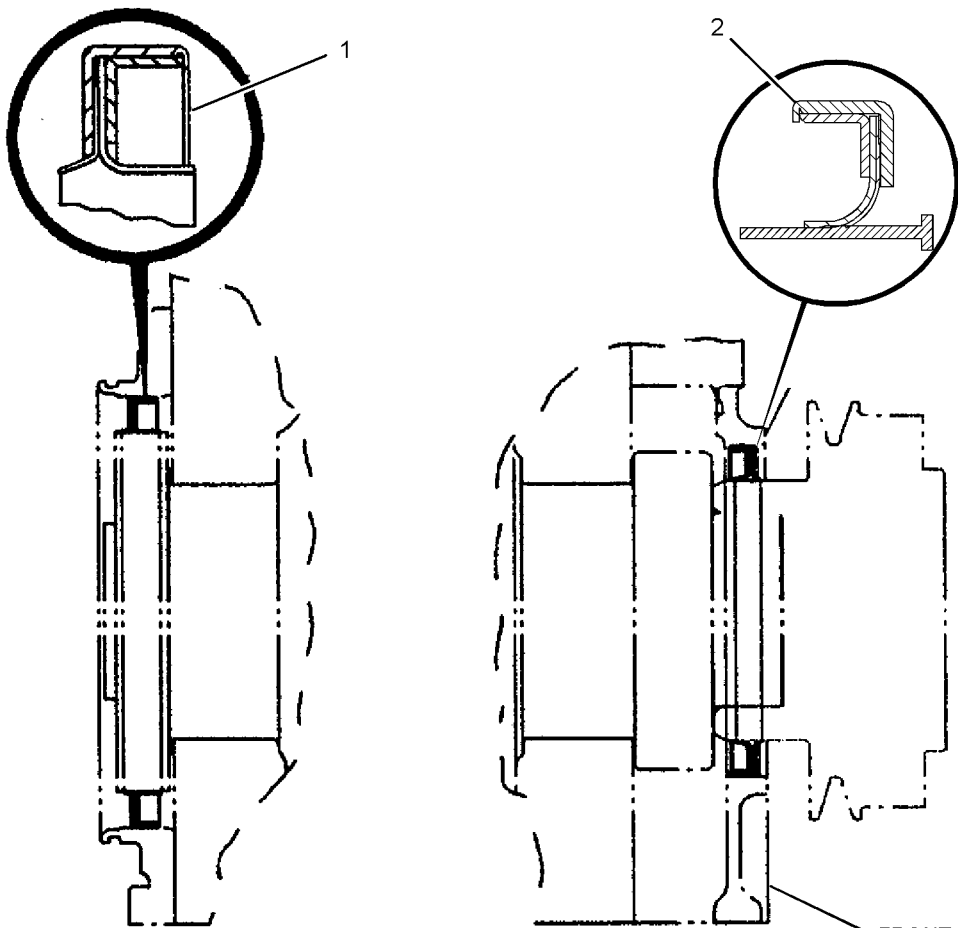
122-8929 SEAL GP - CRANKSHAFT

FOR USE WITH DRY FLYWHEEL HOUSING
AN ATTACHMENT

SMCS-1160, 1161

i02888541

NOTE	REF NO	GRAPHIC REF	PART NUMBER	QTY	PART NAME						SEE PAGE
					1	2	3	4	5	6 (PRODUCT LEVEL)	
	1	1	7C-3571	1	SEAL GP-CRANKSHAFT (REAR)						
	2	1	245-7339	1	SEAL-CRANKSHAFT (FRONT)						



RIGHT SIDE VIEW OF ENGINE

FRONT HOUSING

<END>

GRAPHIC #1

g01438437

BASIC ENGINE

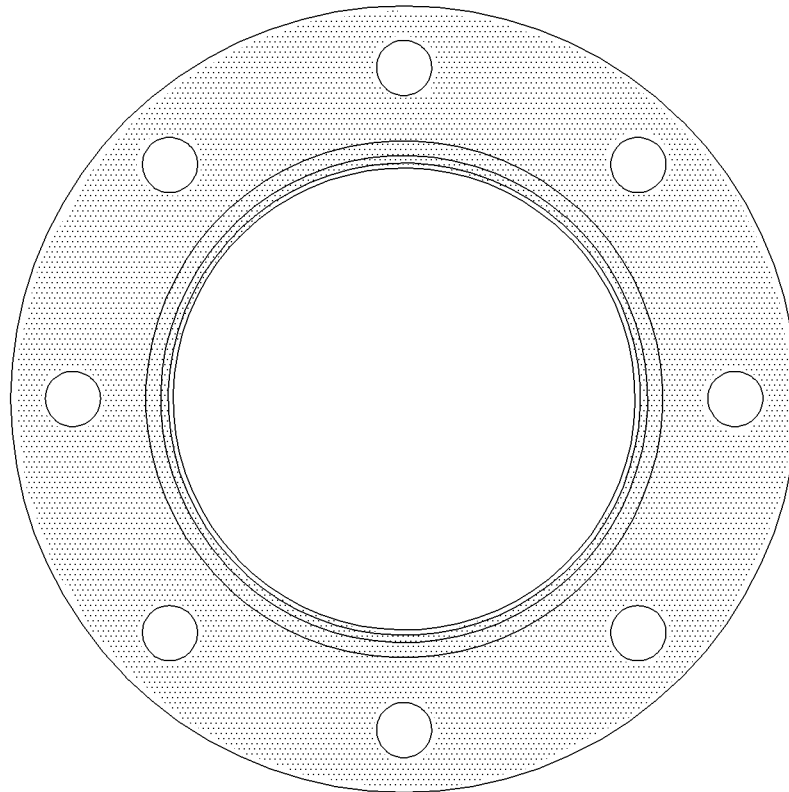
187-8964 SEAL GP - CRANKSHAFT

COUNTER CLOCKWISE ROTATION
PART OF 188-7121 GEAR GP-REAR
AN ATTACHMENT

SMCS-1160, 1161

i01514990

NOTE	REF NO	GRAPHIC REF	PART NUMBER	QTY	PART NAME						SEE PAGE
					1	2	3	4	5	6 (PRODUCT LEVEL)	
(NO SERVICED PARTS)											



GRAPHIC #1

<END>

g00786389

BASIC ENGINE

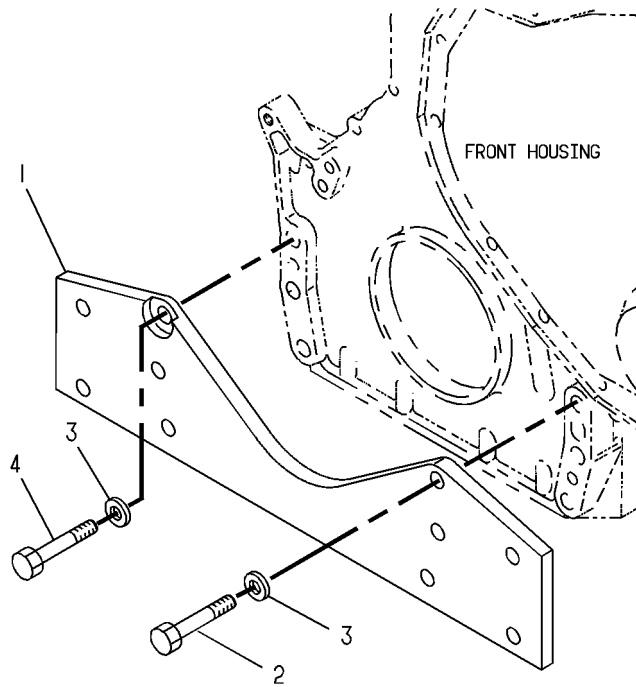
7C-1687 SUPPORT GP-ENGINE AN ATTACHMENT

SMCS-1152, 1153, 1154

i00638803

NOTE	REF NO	GRAPHIC REF	PART NUMBER	QTY	PART NAME						SEE PAGE
					1	2	3	4	5	6 (PRODUCT LEVEL)	
	1	1	7C-0907	1	PLATE						
M	2	1	6V-5696	5	BOLT (M12X1.75X80-MM)						
	3	1	5P-8245	6	WASHER-HARD (13.5X25.5X3-MM THK)						
M	4	1	6V-8336	1	BOLT (M12X1.75X70-MM)						

M-METRIC PART



GRAPHIC #1

<END>

g00187557

BASIC ENGINE

7C-6996 SUPPORT GP-ENGINE

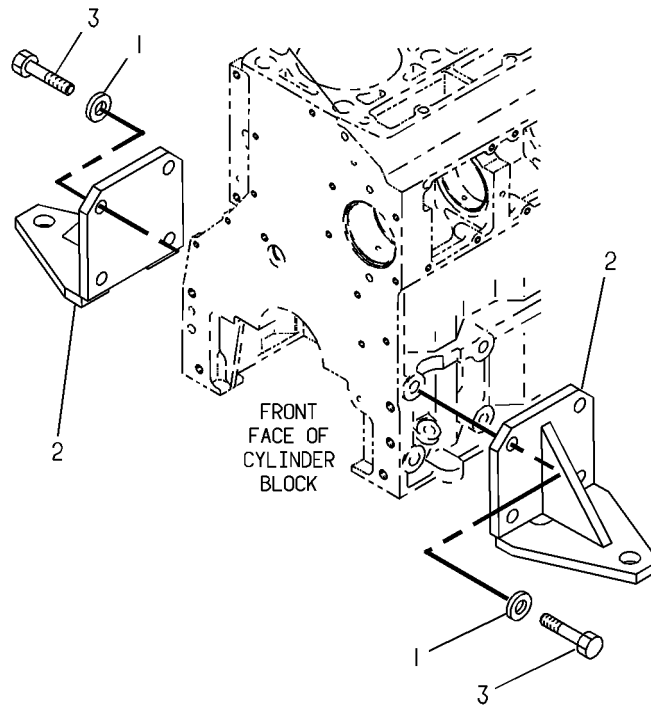
FOR USE WITH APPLICATIONS REQUIRING FRONT PEDESTAL SUPPORTS AT SIDE OF BLOCK.
CANNOT BE USED WITH INSTALLED RADIATOR
AN ATTACHMENT

SMCS-1152, 1153, 1154

i01958676

NOTE	REF NO	GRAPHIC REF	PART NUMBER	QTY	PART NAME						SEE PAGE
					1	2	3	4	5	6 (PRODUCT LEVEL)	
	1	1	5P-8246	8	WASHER-HARD (15.5X29X3MM THK)						
	2	1	7C-9917	2	SUPPORT AS-ENGINE						
M	3	1	6V-8550	8	BOLT (M14X2X35MM)						

M-METRIC PART



GRAPHIC #1

<END>

g00194677

BASIC ENGINE

7E-2770 SUPPORT GP - ENGINE

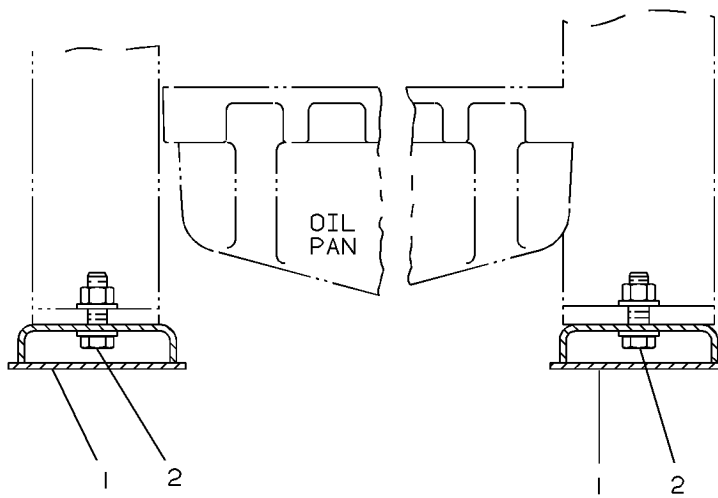
FOR USE WITH FRONT & REAR SUPPORT
AN ATTACHMENT

SMCS-1152, 1153, 1154

i02605397

NOTE	REF NO	GRAPHIC REF	PART NUMBER	QTY	PART NAME						SEE PAGE
					1	2	3	4	5	6 (PRODUCT LEVEL)	
	1	1	9Y-2106	2	SUPPORT AS (REAR)						
M	2	1	6V-8197	4	BOLT (M12X1.75X40-MM)						
		1	5P-8245	8	WASHER-HARD (13.5X25.5X3-MM THK)						
M		1	6V-8149	4	NUT (M12X1.75-THD)						

M-METRIC PART



LEFT SIDE VIEW

GRAPHIC #1

<END>

g00203023

BASIC ENGINE

131-2202 SUPPORT GP - ENGINE-FRONT

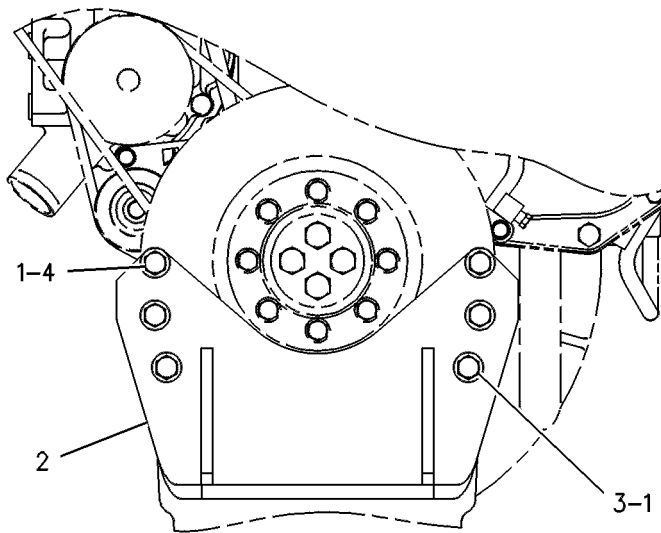
NARROW
AN ATTACHMENT

SMCS-1152, 1153, 1154

i00643865

NOTE	REF NO	GRAPHIC REF	PART NUMBER	QTY	PART NAME						SEE PAGE
					1	2	3	4	5	6 (PRODUCT LEVEL)	
	1	1	5P-8245	6	WASHER-HARD (13.5X25.5X3-MM THK)						
	2	1	131-2192	1	SUPPORT AS-FRONT						
M	3	1	6V-5696	5	BOLT (M12X1.75X80-MM)						
M	4	1	6V-8336	1	BOLT (M12X1.75X70-MM)						

M-METRIC PART



FRONT VIEW

GRAPHIC #1

<END>

g00243753

BASIC ENGINE

132-2022 SUPPORT GP-ENGINE

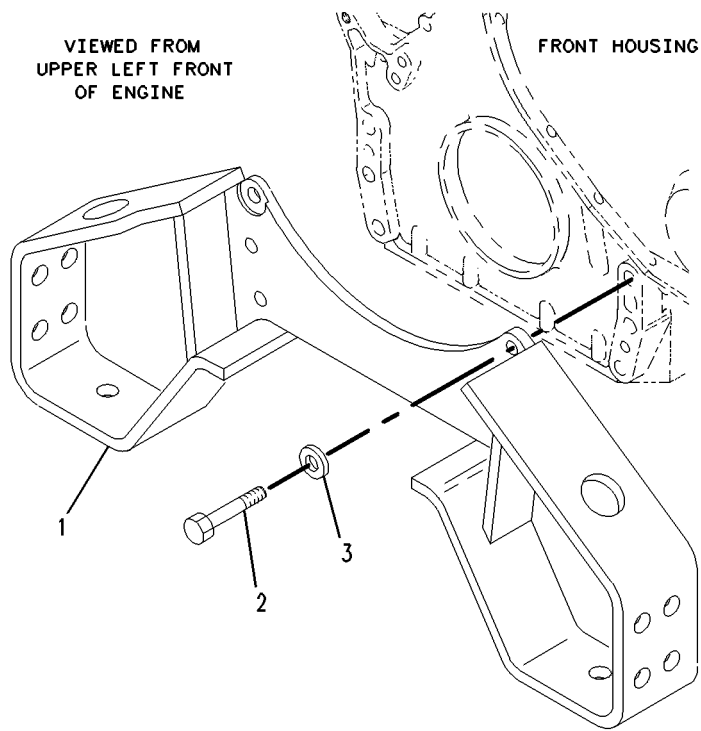
CANNOT BE USED WITH RADIATOR PACKAGES
AN ATTACHMENT

SMCS-1152, 1153, 1154

i01958680

NOTE	REF NO	GRAPHIC REF	PART NUMBER	QTY	PART NAME						SEE PAGE
					1	2	3	4	5	6 (PRODUCT LEVEL)	
	1	1	7E-1753	1	SUPPORT AS-FRONT						
M	2	1	8T-6868	6	BOLT (M12X1.75X80-MM)						
	3	1	8T-4223	6	WASHER-HARD (13.5X25.5X3-MM THK)						

M-METRIC PART



GRAPHIC #1

<END>

g00203061

BASIC ENGINE

230-2540 SUPPORT GP-ENGINE

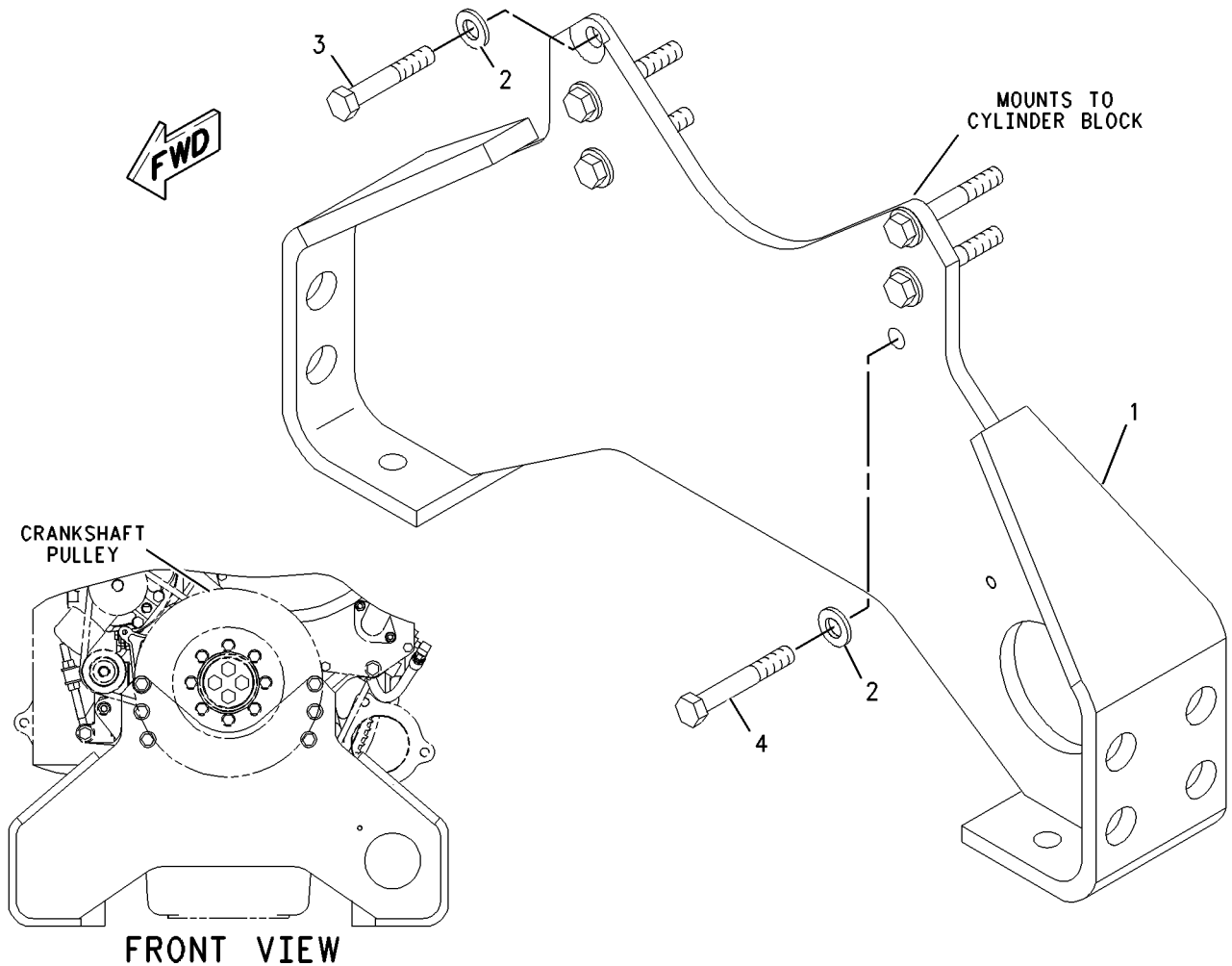
AN ATTACHMENT

SMCS-1152, 1153, 1154

i01900922

NOTE	REF NO	GRAPHIC REF	PART NUMBER	QTY	PART NAME						SEE PAGE
					1	2	3	4	5	6 (PRODUCT LEVEL)	
	1	1	230-2541	1	SUPPORT AS-FRONT						
	2	1	8T-4223	6	WASHER-HARD (13.5X25.5X3-MM THK)						
M	3	1	8T-4648	1	BOLT (M12X1.75X70-MM)						
M	4	1	8T-6868	5	BOLT (M12X1.75X80-MM)						

M-METRIC PART



GRAPHIC #1

<END>

g00989635

BASIC ENGINE

266-0772 SUPPORT GP-ENGINE

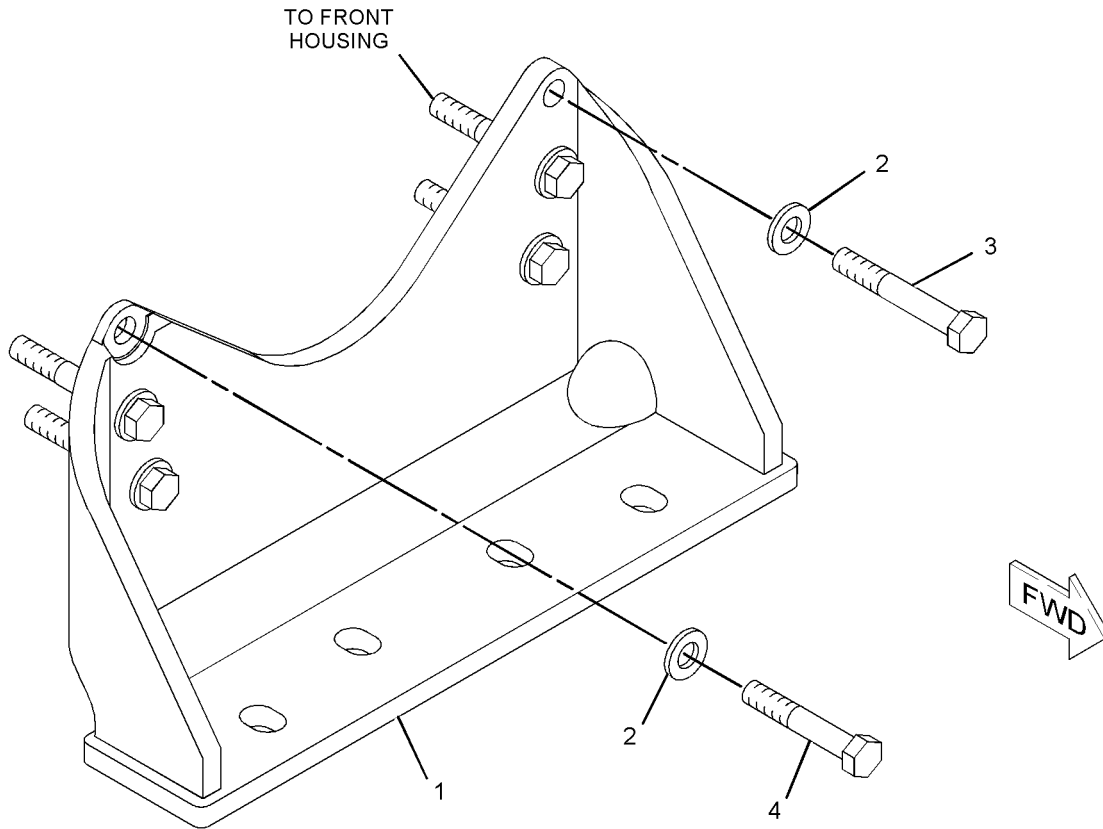
FRONT
FOR USE WITH 13 INCH DAMPER
AN ATTACHMENT

SMCS-1152, 1153, 1154

i02277350

NOTE	REF NO	GRAPHIC REF	PART NUMBER	QTY	PART NAME						SEE PAGE
					1	2	3	4	5	6 (PRODUCT LEVEL)	
	1	1	256-9760	1	SUPPORT - FRONT						
	2	1	5P-8245	6	WASHER - HARD (13.5X25.5X3-MM THK)						
M	3	1	6V-5696	5	BOLT (M12X1.75X80-MM)						
M	4	1	6V-8336	1	BOLT (M12X1.75X70-MM)						

M-METRIC PART



GRAPHIC #1

<END>

g01140393

BASIC ENGINE

2P - 1388 V - BELT SET - 2 BELTS

1626MM (64IN) LG
AN ATTACHMENT

SMCS - 1357

i01993498

NOTE	PART NUMBER	QTY	PART NAME	SEE PAGE
			1 2 3 4 5 6 (PRODUCT LEVEL) (INCLUDES 2 BELTS)	
			<END>	

2W - 4547 V - BELT SET - 2 BELTS

1702 MM (67 IN) LG
AN ATTACHMENT

SMCS - 1357

i01993506

NOTE	PART NUMBER	QTY	PART NAME	SEE PAGE
			1 2 3 4 5 6 (PRODUCT LEVEL) (INCLUDES 2 BELTS)	
			<END>	

3P - 0071 V - BELT SET - 2 BELTS

1765 MM (69.5IN) LG
AN ATTACHMENT

SMCS - 1357

i01463677

NOTE	PART NUMBER	QTY	PART NAME	SEE PAGE
			1 2 3 4 5 6 (PRODUCT LEVEL) (INCLUDES 2 BELTS)	
			<END>	

3P - 0098 V - BELT SET - 2 BELTS

1867 MM (73.5 IN) LG
AN ATTACHMENT

SMCS - 1357

i01993533

NOTE	PART NUMBER	QTY	PART NAME	SEE PAGE
			1 2 3 4 5 6 (PRODUCT LEVEL) (INCLUDES 2 BELTS)	
			<END>	

4N - 3587 V - BELT SET - 2 BELTS

1676 MM (66 IN) LG
AN ATTACHMENT

SMCS - 1357

i01993530

NOTE	PART NUMBER	QTY	PART NAME	SEE PAGE
			1 2 3 4 5 6 (PRODUCT LEVEL) (INCLUDES 2 BELTS)	
			<END>	

BASIC ENGINE

5L-5014 V-BELT SET-2 BELTS

1968 MM (77.5 IN) LG
AN ATTACHMENT

SMCS-1357

i01237304

NOTE	PART NUMBER	QTY	PART NAME	SEE PAGE
			1 2 3 4 5 6 (PRODUCT LEVEL)	
			(INCLUDES 2 BELTS)	
			<END>	

5L-5015 V-BELT SET-2 BELTS

1714 MM (67.5 IN) . FAN DRIVE
AN ATTACHMENT

SMCS-1357

i01522205

NOTE	PART NUMBER	QTY	PART NAME	SEE PAGE
			1 2 3 4 5 6 (PRODUCT LEVEL)	
			(INCLUDES 2 BELTS)	
			<END>	

5R-7276 V-BELT SET-2 BELTS

2019 MM (79.5 IN) LG
AN ATTACHMENT

SMCS-1357

i01993543

NOTE	PART NUMBER	QTY	PART NAME	SEE PAGE
			1 2 3 4 5 6 (PRODUCT LEVEL)	
			(INCLUDES 2 BELTS)	
			<END>	

6L-1987 V-BELT SET-2 BELTS

2083 MM (82 IN) LG
AN ATTACHMENT

SMCS-1357

i01237322

NOTE	PART NUMBER	QTY	PART NAME	SEE PAGE
			1 2 3 4 5 6 (PRODUCT LEVEL)	
			(INCLUDES 2 BELTS)	
			<END>	

7L-7099 V-BELT SET-2 BELTS

1689 MM (66.5 IN) LG
AN ATTACHMENT

SMCS-1357

i01993546

NOTE	PART NUMBER	QTY	PART NAME	SEE PAGE
			1 2 3 4 5 6 (PRODUCT LEVEL)	
			(INCLUDES 2 BELTS)	
			<END>	

BASIC ENGINE

7M-0185 V-BELT SET-2 BELTS

1880 MM (74 IN) LG
AN ATTACHMENT

SMCS-1357

i01237348

NOTE	PART NUMBER	QTY	PART NAME	SEE PAGE
			1 2 3 4 5 6 (PRODUCT LEVEL) (INCLUDES 2 BELTS)	
			<END>	

7M-0981 V-BELT SET-2 BELTS

1651 MM (65 IN) LG
AN ATTACHMENT

SMCS-1357

i01993559

NOTE	PART NUMBER	QTY	PART NAME	SEE PAGE
			1 2 3 4 5 6 (PRODUCT LEVEL) (INCLUDES 2 BELTS)	
			<END>	

7M-4702 V-BELT SET-2 BELTS

1854 MM (73 IN) LG
AN ATTACHMENT

SMCS-1357

i01237354

NOTE	PART NUMBER	QTY	PART NAME	SEE PAGE
			1 2 3 4 5 6 (PRODUCT LEVEL) (INCLUDES 2 BELTS)	
			<END>	

7M-4703 V-BELT SET-2 BELTS

1943 MM (76.5 IN) LG
AN ATTACHMENT

SMCS-1357

i01237358

NOTE	PART NUMBER	QTY	PART NAME	SEE PAGE
			1 2 3 4 5 6 (PRODUCT LEVEL) (INCLUDES 2 BELTS)	
			<END>	

7M-4705 V-BELT SET-2 BELTS

1842 MM (72.5 IN) LG
FOR USE WITH 1:1 RATIO PULLEY AND 13IN FAN HEIGHT
AN ATTACHMENT

SMCS-1357

i01237363

NOTE	PART NUMBER	QTY	PART NAME	SEE PAGE
			1 2 3 4 5 6 (PRODUCT LEVEL) (INCLUDES 2 BELTS)	
			<END>	

BASIC ENGINE

7M-4706 V-BELT SET-2 BELTS

1778 MM (70 IN) LG
AN ATTACHMENT

SMCS-1357

i01463729

NOTE	PART NUMBER	QTY	PART NAME	SEE PAGE
			1 2 3 4 5 6 (PRODUCT LEVEL)	
			(INCLUDES 2 BELTS)	
			<END>	

7M-4707 V-BELT SET-INCLUDES 2-BELTS

1803 MM (71 IN) LG
AN ATTACHMENT

SMCS-1357

i01463736

NOTE	PART NUMBER	QTY	PART NAME	SEE PAGE
			1 2 3 4 5 6 (PRODUCT LEVEL)	
			(INCLUDES 2 BELTS)	
			<END>	

7M-4710 V-BELT SET-2 BELTS

2159 MM (85 IN) LG
AN ATTACHMENT

SMCS-1357

i01463737

NOTE	PART NUMBER	QTY	PART NAME	SEE PAGE
			1 2 3 4 5 6 (PRODUCT LEVEL)	
			(INCLUDES 2 BELTS)	
			<END>	

7M-4716 V-BELT SET-2 BELTS

1600-MM (63-INCH) LG
AN ATTACHMENT

SMCS-1357

i02422853

NOTE	PART NUMBER	QTY	PART NAME	SEE PAGE
			1 2 3 4 5 6 (PRODUCT LEVEL)	
			(INCLUDES 2 BELTS)	
			<END>	

7M-4717 V-BELT SET-2 BELTS

1930 MM (76 IN) LG
AN ATTACHMENT

SMCS-1357

i01237371

NOTE	PART NUMBER	QTY	PART NAME	SEE PAGE
			1 2 3 4 5 6 (PRODUCT LEVEL)	
			(INCLUDES 2 BELTS)	
			<END>	

BASIC ENGINE

7M-4719 V-BELT SET-2 BELTS

1816 MM (71.5 IN) LG
AN ATTACHMENT

SMCS-1357

i01237375

NOTE	PART NUMBER	QTY	PART NAME	SEE PAGE
			1 2 3 4 5 6 (PRODUCT LEVEL)	
			(INCLUDES 2 BELTS)	
			<END>	

7M-4721 V-BELT SET-2 BELTS

1994-MM (78.50-INCH) LG
AN ATTACHMENT

SMCS-1357

i02251443

NOTE	PART NUMBER	QTY	PART NAME	SEE PAGE
			1 2 3 4 5 6 (PRODUCT LEVEL)	
			(INCLUDES 2 BELTS)	
			<END>	

8M-8681 V-BELT SET-2 BELTS

2057MM (81 IN.) LG
AN ATTACHMENT

SMCS-1357

i01463762

NOTE	PART NUMBER	QTY	PART NAME	SEE PAGE
			1 2 3 4 5 6 (PRODUCT LEVEL)	
			(INCLUDES 2 BELTS)	
			<END>	

9M-7221 V-BELT SET-2 BELTS

1753 MM (69 IN) LG
AN ATTACHMENT

SMCS-1357

i01463765

NOTE	PART NUMBER	QTY	PART NAME	SEE PAGE
			1 2 3 4 5 6 (PRODUCT LEVEL)	
			(INCLUDES 2 BELTS)	
			<END>	

9M-7801 V-BELT SET-2 BELTS

2032 MM (80 IN) LG
AN ATTACHMENT

SMCS-1357

i01237397

NOTE	PART NUMBER	QTY	PART NAME	SEE PAGE
			1 2 3 4 5 6 (PRODUCT LEVEL)	
			(INCLUDES 2 BELTS)	
			<END>	

BASIC ENGINE

221-7007 V-BELT SET-INCLUDES 2-BELTS
1892 MM (74.5 IN) LG
AN ATTACHMENT

SMCS-1357

i02684023

NOTE	PART NUMBER	QTY	PART NAME	SEE PAGE
			1 2 3 4 5 6 (PRODUCT LEVEL)	
			INCLUDES 2 BELTS	
			<END>	

BASIC ENGINE

232-3717 VALVE MECHANISM GP

S/N: JTF1-342

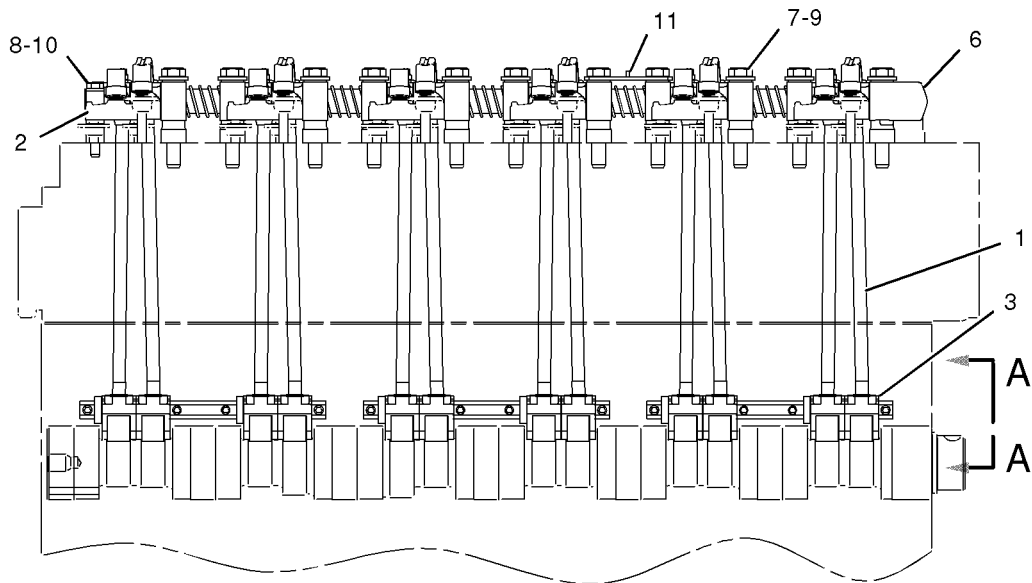
ALSO AN ATTACHMENT

SMCS-1102, 1121, 1123, 1209

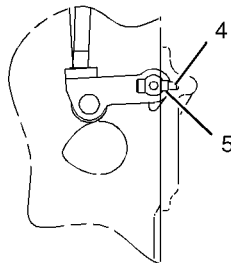
i02665771

NOTE	REF NO	GRAPHIC REF	PART NUMBER	QTY	PART NAME						SEE PAGE
					1	2	3	4	5	6 (PRODUCT LEVEL)	
	1	1	133-6379	12	ROD-VALVE PUSH						
	2	1	219-3309	6	BRIDGE-VALVE						
Y	3	1	<i>139-4081</i>	3	LIFTER GP-VALVE						169
M	4	1	8T-8442	12	BOLT-SOCKET HEAD (M6X1X30-MM)						
	5	1	3E-9412	6	DOWEL						
CY	6	1	<i>235-5528</i>	1	VALVE MECHANISM GP						267
M	7	1	6V-5696	11	BOLT (M12X1.75X80-MM)						
	8	1	9M-1974	2	WASHER-HARD (8.8X16X2-MM THK)						
C	9	1	3H-7654	9	WASHER-HARD (13.5X22.5X3-MM THK)						
M	10	1	8T-0100	2	BOLT (M8X1.25X60-MM)						
	11	1	232-1754	1	CLIP						

C- CHANGE FROM PREVIOUS TYPE
M- METRIC PART
Y- SEPARATE ILLUSTRATION



RIGHT SIDE VIEW



VIEW A-A
<END>

GRAPHIC #1

g01028897

BASIC ENGINE

232-3717 VALVE MECHANISM GP

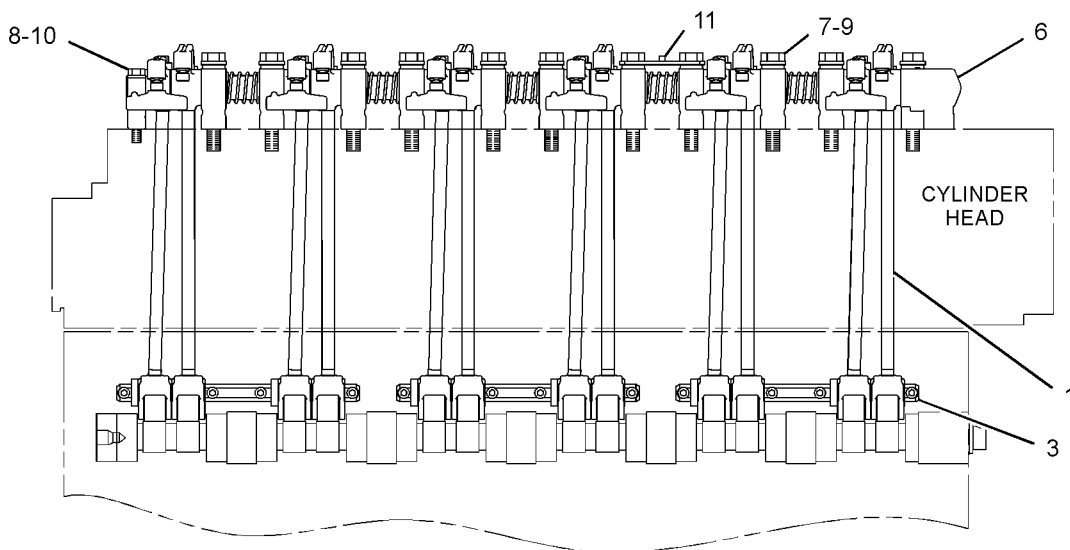
ALSO AN ATTACHMENT

SMCS-1102, 1121, 1123, 1209

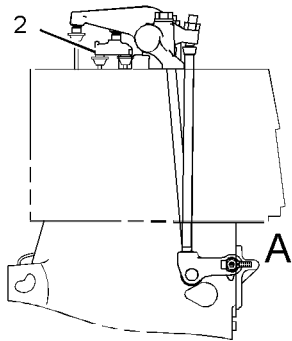
i02554851

NOTE	REF NO	GRAPHIC REF	PART NUMBER	QTY	PART NAME						SEE PAGE
					1	2	3	4	5	6 (PRODUCT LEVEL)	
C	1	1	264-6156	12	ROD-VALVE PUSH						
	2	1	219-3309	6	BRIDGE-VALVE						
Y	3	1	<i>139-4081</i>	3	LIFTER GP-VALVE						169
M	4	1	8T-8442	12	BOLT-SOCKET HEAD (M6X1X30-MM)						
	5	1	3E-9412	6	DOWEL						
CY	6	1	256-3830	1	VALVE MECHANISM GP						269
M	7	1	6V-5696	11	BOLT (M12X1.75X80-MM)						
	8	1	9M-1974	2	WASHER-HARD (8.8X16X2-MM THK)						
	9	1	3H-7654	9	WASHER-HARD (13.5X22.5X3-MM THK)						
M	10	1	8T-0100	2	BOLT (M8X1.25X60-MM)						
	11	1	232-1754	1	CLIP						

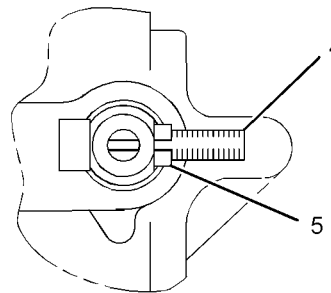
C- CHANGE FROM PREVIOUS TYPE
M- METRIC PART
Y- SEPARATE ILLUSTRATION



RIGHT SIDE VIEW



FRONT VIEW



VIEW OF AREA A

GRAPHIC #1

<END>

g01279672

BASIC ENGINE

235-5528 VALVE MECHANISM GP

S/N: JTF1-342

PART OF 232-3717 VALVE MECHANISM GP
ALSO AN ATTACHMENT

SMCS-1102, 1121, 1123, 1209

i02582117

NOTE	REF NO	GRAPHIC REF	PART NUMBER	QTY	PART NAME						SEE PAGE
					1	2	3	4	5	6 (PRODUCT LEVEL)	
	1	1	137-6717	5	SPRING						
	2	1	222-1185	6	ROCKER ARM GP (INLET)						
					(EACH INCLUDES)						
M	2A	1	2Y-5829	1	NUT (M10X1.5-THD)						
M		1	183-4365	1	SCREW-ADJUSTMENT (M10X1.15-THD)						
R	2B	1	153-8467	1	ROCKER ARM AS						
	2C	1	173-5549	1	SEAL-O-RING						
	2D	1	145-7376	1	INSERT						
	2E	1	145-7385	1	SOCKET						
	3	1	138-8403	1	STAND						
	4	1	222-1186	6	ROCKER ARM GP (EXHAUST)						
					(EACH INCLUDES)						
M	4A	1	2Y-5829	1	NUT (M10X1.5-THD)						
M		1	183-4365	1	SCREW-ADJUSTMENT (M10X1.15-THD)						
R	4B	1	153-8470	1	ROCKER ARM AS						
	4C	1	173-5549	1	SEAL-O-RING						
	4D	1	145-7376	1	INSERT						
	4E	1	145-7385	1	SOCKET						
	5	1	235-5527	10	STAND						
	6	1	138-8402	1	STAND (END)						
	7	1	138-9868	1	RING-RETAINING						
	8	1	8H-5244	1	DOWEL						
	9	1	138-7198	1	SHAFT AS						
		1	5B-1866	1	PLUG-CUP						

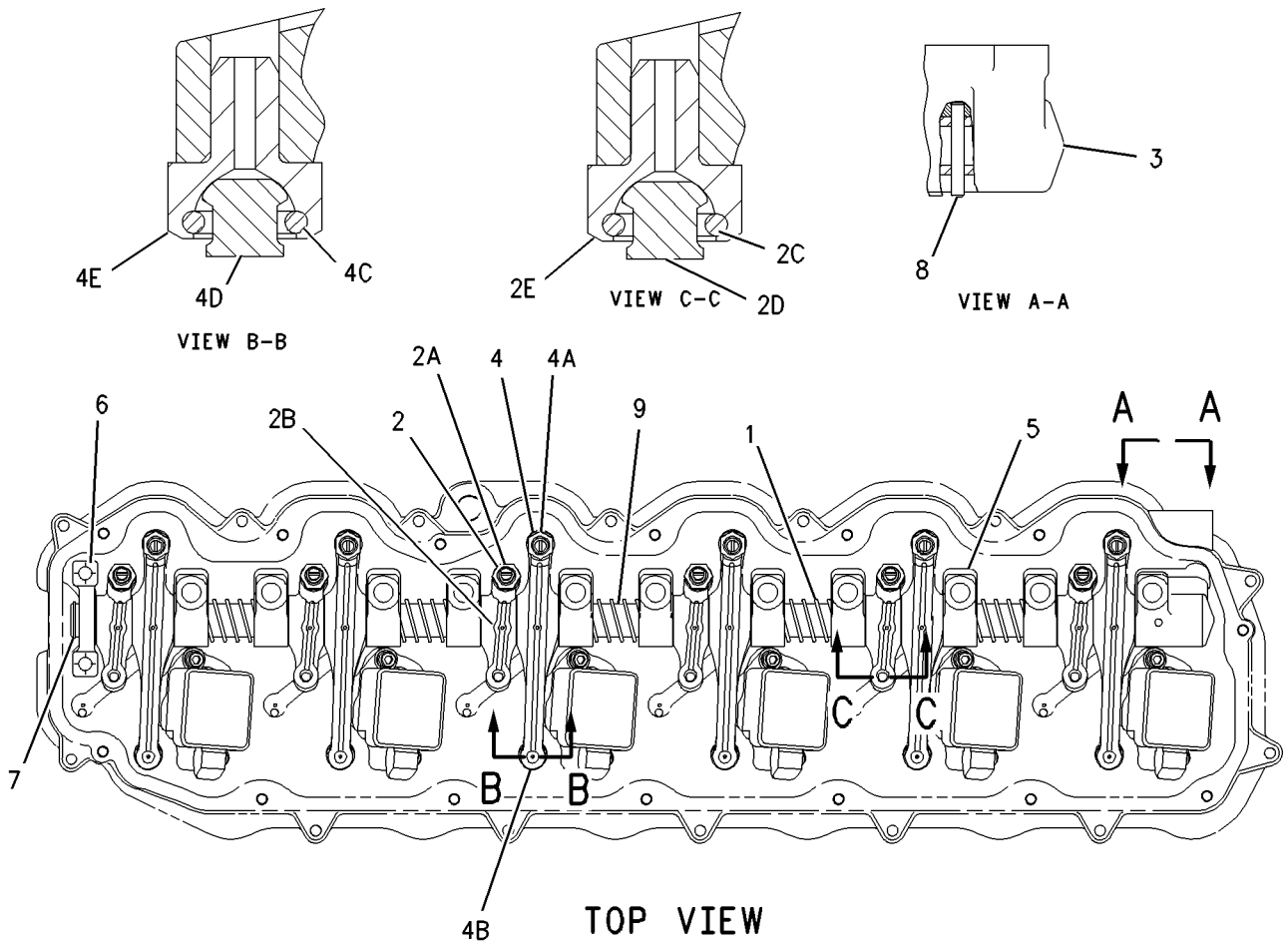
M-METRIC PART

R-REMFG PART MAY BE AVAILABLE

BASIC ENGINE

235 - 5528 VALVE MECHANISM GP (contd.)

i02582117



GRAPHIC #1

<END>

g00901133

BASIC ENGINE

256-3830 VALVE MECHANISM GP

S/N: JTF343-UP

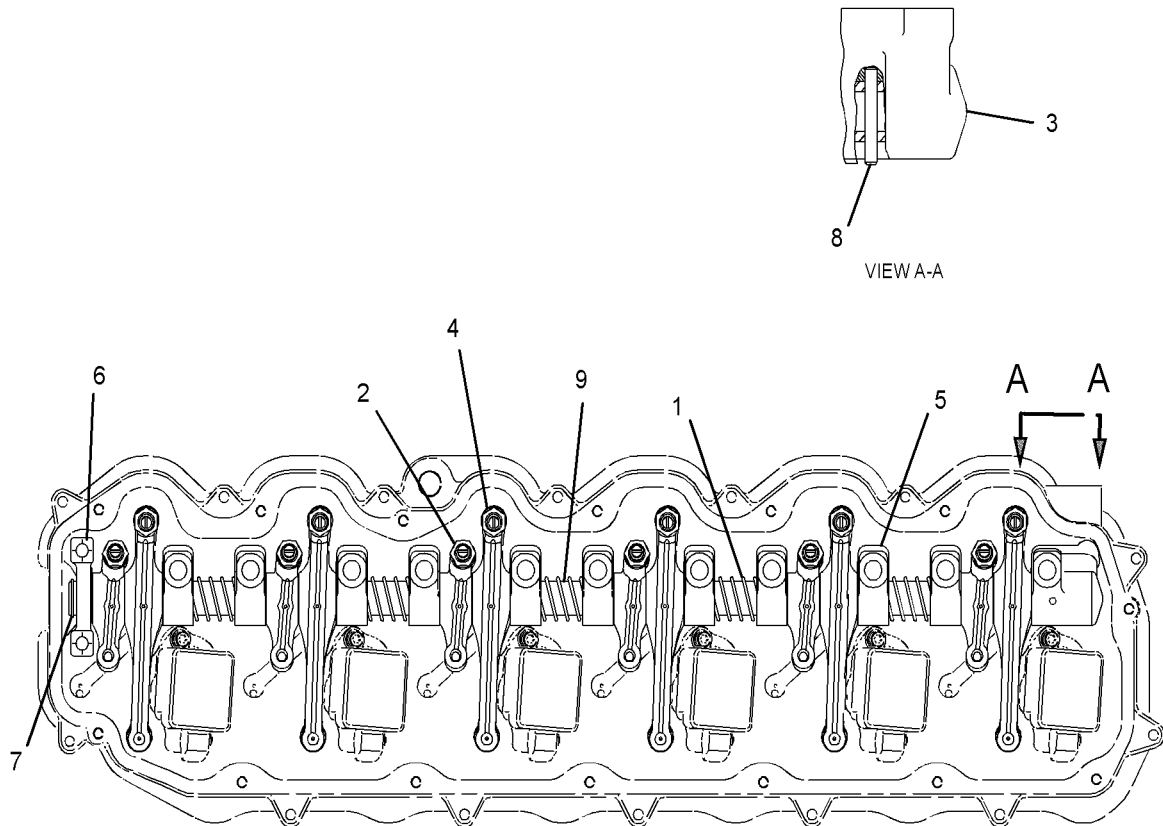
PART OF 232-3717 VALVE MECHANISM GP
ALSO AN ATTACHMENT

SMCS-1102, 1121, 1123, 1209

i02347810

NOTE	REF NO	GRAPHIC REF	PART NUMBER	QTY	PART NAME						SEE PAGE
					1	2	3	4	5	6 (PRODUCT LEVEL)	
	1	1	137-6717	5	SPRING						
Y	2	1	256-3834	6	ROCKER ARM GP (INLET)						248
	3	1	138-8403	1	STAND						
Y	4	1	256-3831	6	ROCKER ARM GP (EXHAUST)						247
	5	1	235-5527	10	STAND						
	6	1	138-8402	1	STAND						
	7	1	138-9868	1	RING-RETAINING						
	8	1	8H-5244	1	DOWEL						
	9	1	138-7198	1	SHAFT AS						
		1	5B-1866	1	PLUG-CUP						

Y - SEPARATE ILLUSTRATION



TOP VIEW

<END>

GRAPHIC #1

g01175038

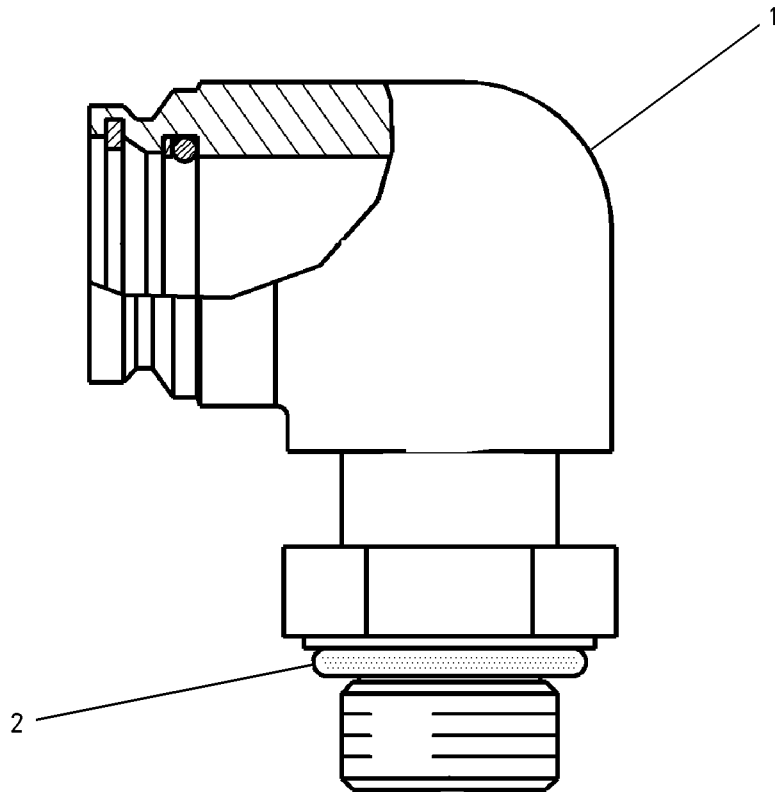
LUBRICATION SYSTEM

191-0523 ADAPTER GP-OIL LINE-INJECTION ACTUATION PART OF 191-0461 LINES GP-INJECTOR HYD PUMP, 307-8541 PUMP & MTG GP-UNIT INJ HYD ALSO AN ATTACHMENT

SMCS-1307

i02304307

NOTE	REF NO	GRAPHIC REF	PART NUMBER	QTY	PART NAME						SEE PAGE
					1	2	3	4	5	6 (PRODUCT LEVEL)	
	1	1	191-0522	1	ADAPTER						
	2	1	033-6027	1	SEAL-O-RING						



GRAPHIC #1

<END>

g00807476

LUBRICATION SYSTEM

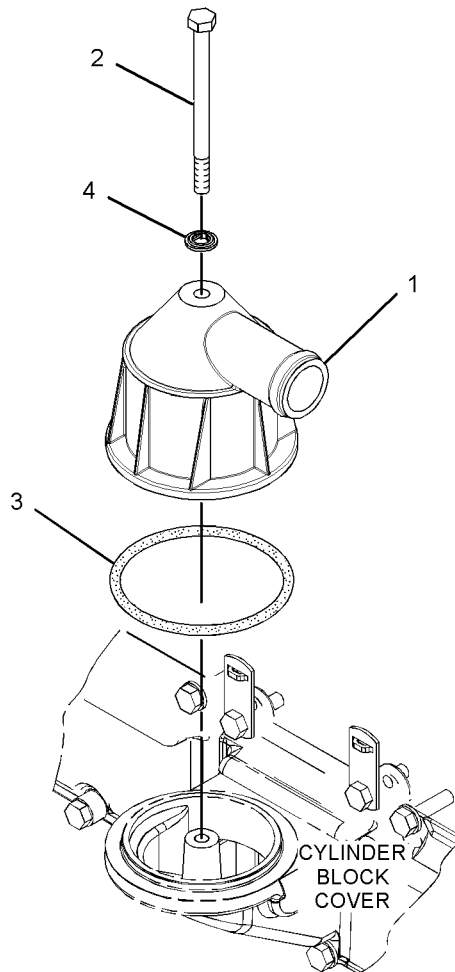
222 - 5946 BREATHER GP AN ATTACHMENT

SMCS - 1317

i02847612

NOTE	REF NO	GRAPHIC REF	PART NUMBER	QTY	PART NAME						SEE PAGE
					1	2	3	4	5	6 (PRODUCT LEVEL)	
	1	1	164-0210	1	BREATHER AS (CRANKCASE)						
M	2	1	143-4654	1	BOLT (M8X1.25X105-MM)						
	3	1	8H-2046	1	SEAL-O-RING (CRANKCASE BREATHER)						
	4	1	5N-4185	1	WASHER-SPECIAL						

M - METRIC PART



GRAPHIC #1

<END>

g01426131

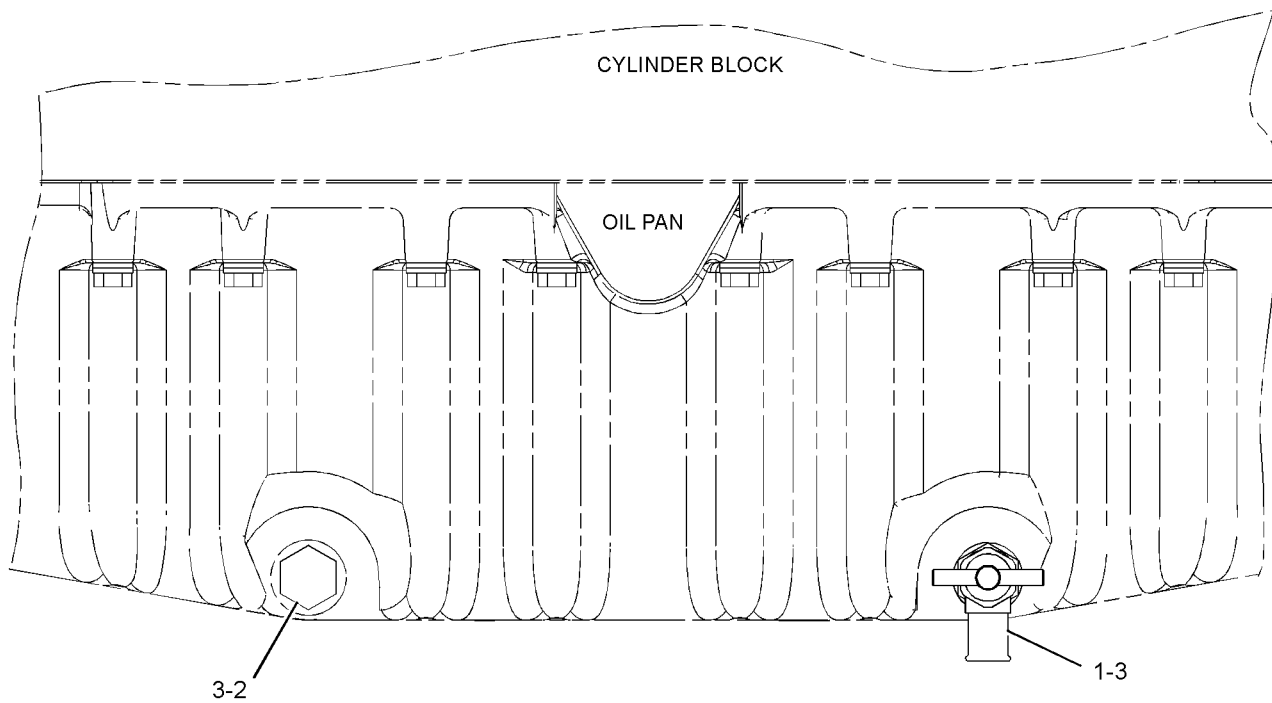
LUBRICATION SYSTEM

290-4087 DRAIN GP-OIL-ENGINE FOR USE WITH SHALLOW SUMP OIL PAN AN ATTACHMENT

SMCS-1372

i02698023

NOTE	REF NO	GRAPHIC REF	PART NUMBER	QTY	PART NAME						SEE PAGE
					1	2	3	4	5	6 (PRODUCT LEVEL)	
	1	1	6V-7238	1	VALVE-SHUTOFF (ENGINE OIL)						
	2	1	118-3619	1	PLUG-MAGNETIC (ENGINE OIL PAN DRAIN)						
	3	1	3K-0360	2	SEAL-O-RING						



LEFT SIDE VIEW OF ENGINE

GRAPHIC #1

<END>

g01293459

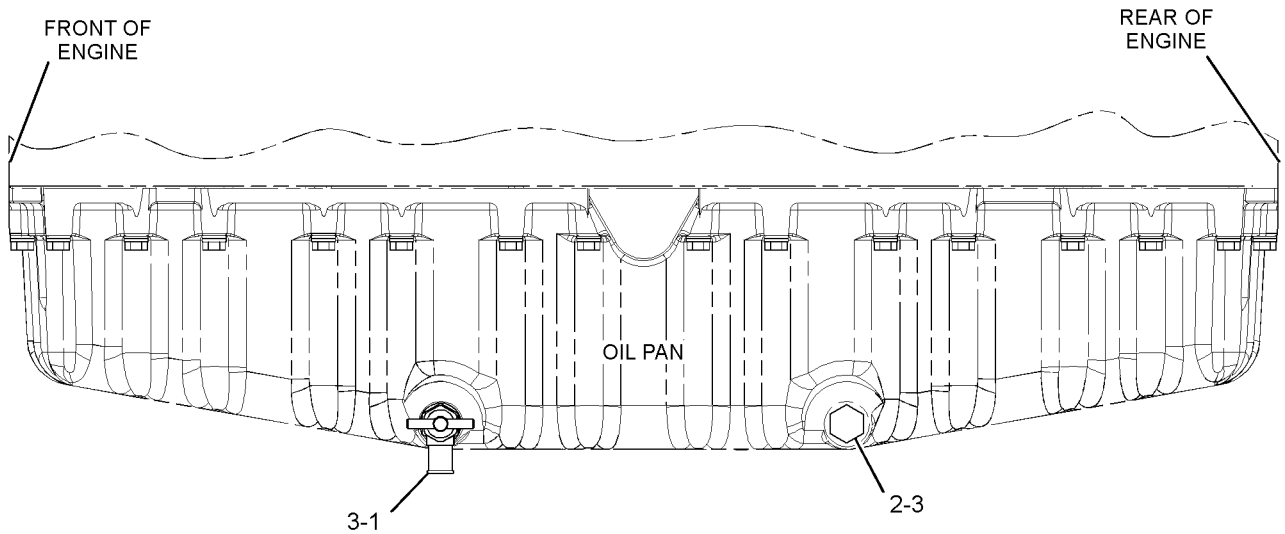
LUBRICATION SYSTEM

290-4089 DRAIN GP-OIL-ENGINE FOR USE WITH SHALLOW SUMP ENGINE OIL PAN AN ATTACHMENT

SMCS-1372

i02601243

NOTE	REF NO	GRAPHIC REF	PART NUMBER	QTY	PART NAME						SEE PAGE
					1	2	3	4	5	6 (PRODUCT LEVEL)	
	1	1	6V-7238	1	VALVE-SHUTOFF (ENGINE OIL)						
	2	1	118-3619	1	PLUG-MAGNETIC (ENGINE OIL PAN DRAIN)						
	3	1	3K-0360	2	SEAL-O-RING						



LEFT SIDE VIEW OF ENGINE

GRAPHIC #1

<END>

g01297255

LUBRICATION SYSTEM

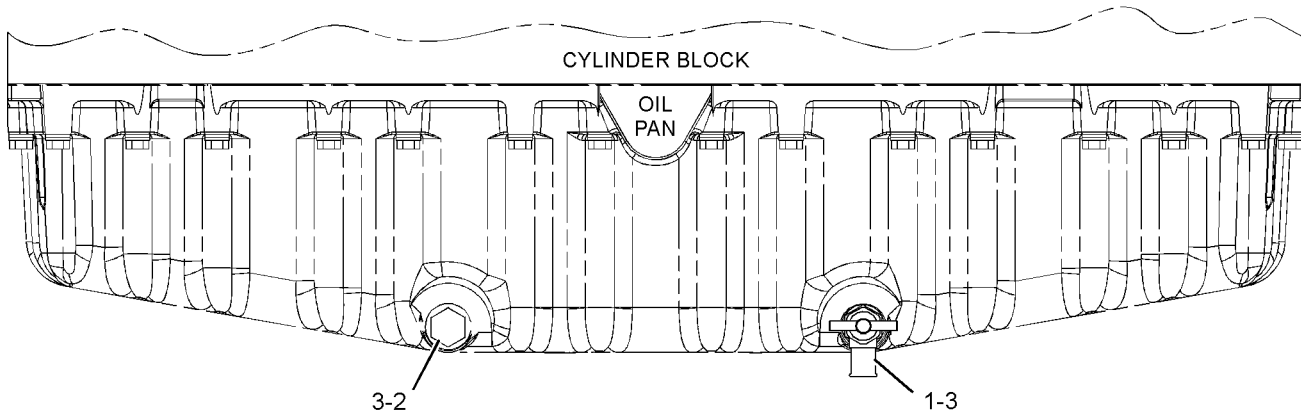
292 - 3528 DRAIN GP - OIL - ENGINE

FOR USE WITH 117-5123-PAGE 200
AN ATTACHMENT

SMCS - 1372

i02608702

NOTE	REF NO	GRAPHIC REF	PART NUMBER	QTY	PART NAME						SEE PAGE
					1	2	3	4	5	6 (PRODUCT LEVEL)	
	1	1	6V-7238	1	VALVE-SHUTOFF (ENGINE OIL)						
	2	1	118-3619	1	PLUG-MAGNETIC (ENGINE OIL PAN DRAIN)						
	3	1	3K-0360	2	SEAL-O-RING						



RIGHT SIDE VIEW OF ENGINE

GRAPHIC #1

<END>

g01296543

LUBRICATION SYSTEM

7W-8798 FILLER GP-ENGINE OIL

LOW FRONT, LEFT SIDE

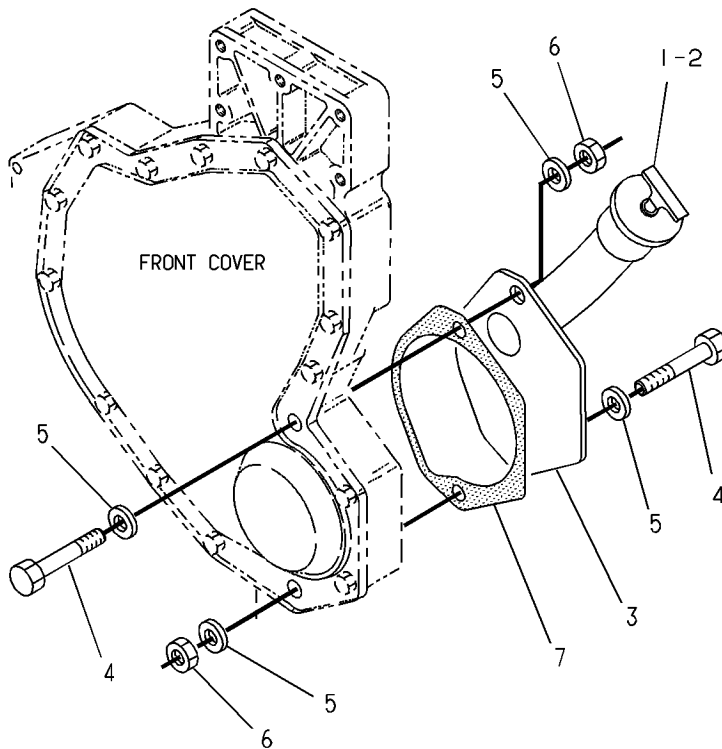
CANNOT BE USED WITH 118-1727-PAGE 55
AN ATTACHMENT

SMCS-1316

i02195369

NOTE	REF NO	GRAPHIC REF	PART NUMBER	QTY	PART NAME						SEE PAGE
					1	2	3	4	5	6 (PRODUCT LEVEL)	
	1	1	5L-2952	1	CAP AS-FILLER (ENGINE OIL)						
	2	1	6L-2609	1	SEAL-RUBBER						
	3	1	7C-0714	1	TUBE AS-FILLER						
M	4	1	6V-8336	2	BOLT (M12X1.75X70-MM)						
	5	1	5P-8245	4	WASHER-HARD (13.5X25.5X3-MM THK)						
M	6	1	6V-8149	2	NUT (M12X1.75-THD)						
	7	1	135-9819	1	SEAL-INTEGRAL						

M-METRIC PART



GRAPHIC #1

<END>

g00125700

LUBRICATION SYSTEM

172-8733 FILLER GP-ENGINE OIL

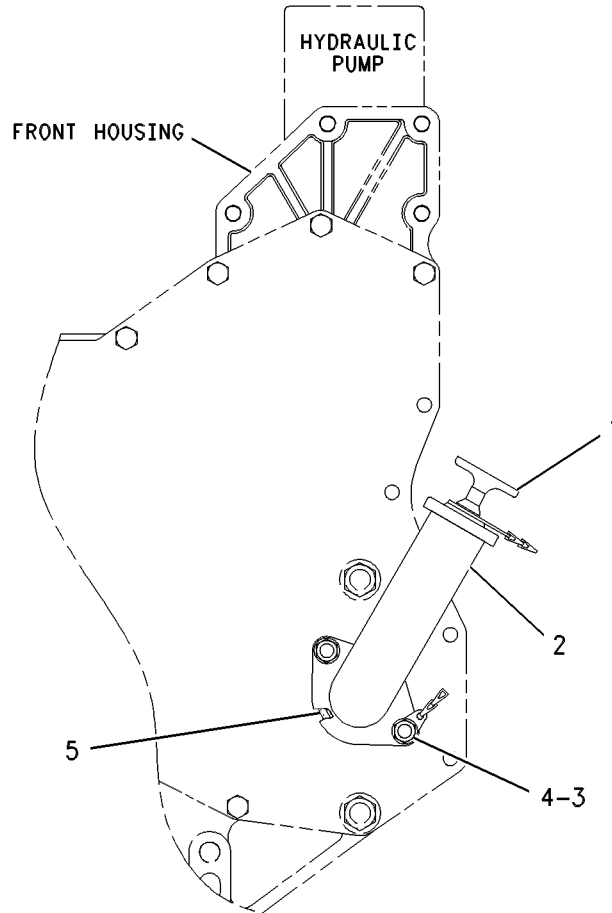
FOR USE WITH ENGINES THAT REQUIRE FRONT OIL FILLER WITH A FILL CAP, LH SERVICED ENGINES. CANNOT BE USED WITH 172-8732-PAGE 56 AN ATTACHMENT

SMCS-1316

i02783030

NOTE	REF NO	GRAPHIC REF	PART NUMBER	QTY	PART NAME						SEE PAGE
					1	2	3	4	5	6 (PRODUCT LEVEL)	
	1	1	068-4497	1	CAP-OIL FILLER (ENGINE OIL)						
	2	1	264-4289	1	TUBE-OIL FILLER						
M	3	1	5C-7261	2	NUT (M8X1.25-THD)						
	4	1	8T-4224	2	WASHER-HARD (8.8X16X2-MM THK)						
	5	1	061-9455	1	SEAL-O-RING						

M-METRIC PART



FRONT VIEW

<END>

GRAPHIC #1

g00590539

LUBRICATION SYSTEM

189-0256 FILLER GP - ENGINE OIL

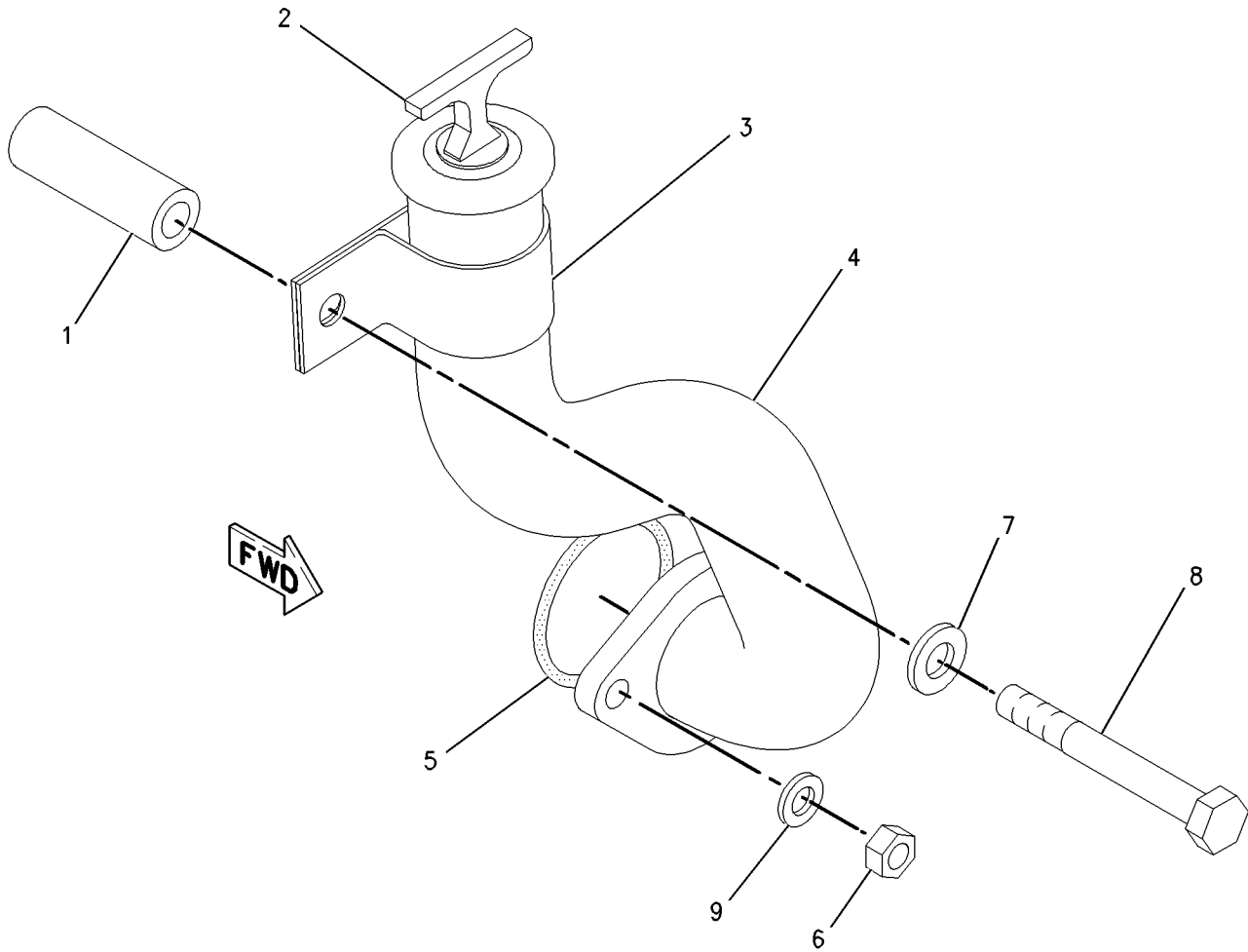
CANNOT BE USED WITH FRONT MOUNT FUEL FILTER
AN ATTACHMENT

SMCS-1316

i02888674

NOTE	REF NO	GRAPHIC REF	PART NUMBER	QTY	PART NAME						SEE PAGE
					1	2	3	4	5	6 (PRODUCT LEVEL)	
	1	1	4T-8050	1	SPACER (11X19X57-MM THK)						
	2	1	068-4497	1	CAP-OIL FILLER (ENGINE)						
	3	1	002-3448	1	CLIP						
	4	1	159-0286	1	TUBE AS-FILLER						
	5	1	061-9455	1	SEAL-O-RING						
M	6	1	5C-7261	2	NUT (M8X1.25-THD)						
	7	1	6V-5839	1	WASHER (11X21X2.5-MM THK)						
M	8	1	8T-0643	1	BOLT (M10X1.5X80-MM)						
	9	1	8T-4224	2	WASHER-HARD (8.8X16X2-MM THK)						

M-METRIC PART



GRAPHIC #1

<END>

g00754456

LUBRICATION SYSTEM

275-0952 FILLER GP-ENGINE OIL

S/N: JTF1-342

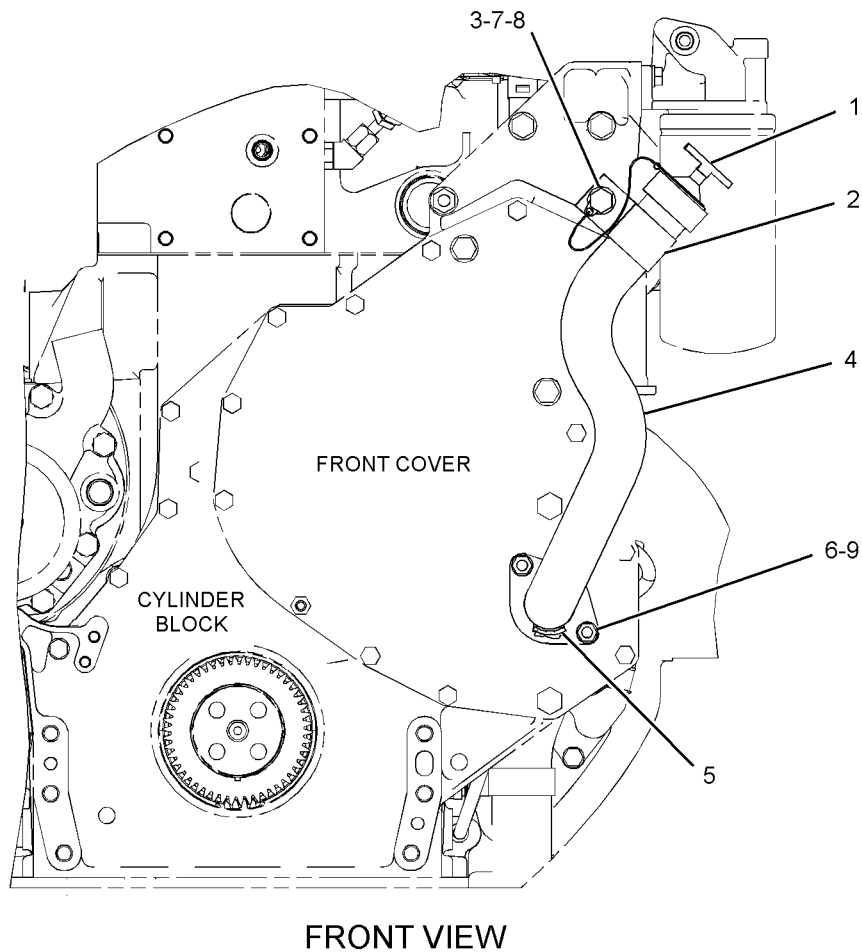
FOR USE WITH LEFT FRONT MOUNTED FUEL FILTER. CANNOT BE USED WITH SIDE BY SIDE FUEL FILTER
AN ATTACHMENT

SMCS-1316

i02411860

NOTE	REF NO	GRAPHIC REF	PART NUMBER	QTY	PART NAME						SEE PAGE
					1	2	3	4	5	6 (PRODUCT LEVEL)	
	1	1	4W-3087	1	CAP AS-FILLER (ENGINE OIL)						
	2	1	002-3448	1	CLIP						
	3	1	090-8747	1	SPACER (11X19X32-MM THK)						
	4	1	159-0286	1	TUBE AS-FILLER						
	5	1	061-9455	1	SEAL-O-RING						
M	6	1	5C-7261	2	NUT (M8X1.25-THD)						
	7	1	6V-5839	1	WASHER (11X21X2.5-MM THK)						
M	8	1	8T-0643	1	BOLT (M10X1.5X80-MM)						
	9	1	8T-4224	2	WASHER-HARD (8.8X16X2-MM THK)						

M-METRIC PART



GRAPHIC #1

<END>

g01207340

LUBRICATION SYSTEM

275-0952 FILLER GP-ENGINE OIL

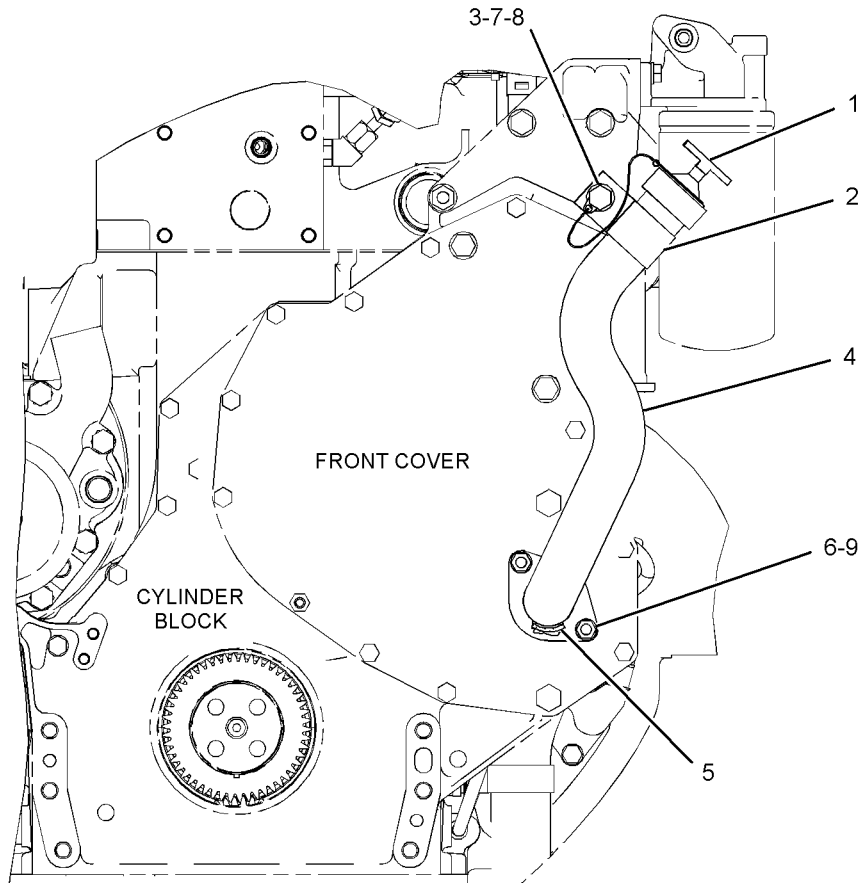
FOR USE WITH LEFT FRONT MOUNTED FUEL FILTER. CANNOT BE USED WITH SIDE BY SIDE FUEL FILTER
AN ATTACHMENT

SMCS-1316

i02904918

NOTE	REF NO	GRAPHIC REF	PART NUMBER	QTY	PART NAME						SEE PAGE
					1	2	3	4	5	6 (PRODUCT LEVEL)	
C	1	1	241-5645	1	CAP AS-ENGINE OIL FILLER						
	2	1	002-3448	1	CLIP						
C	3	1	1B-5964	1	SPACER						
	4	1	159-0286	1	TUBE AS-FILLER						
	5	1	061-9455	1	SEAL-O-RING						
M	6	1	5C-7261	2	NUT (M8X1.25-THD)						
	7	1	6V-5839	1	WASHER (11X21X2.5-MM THK)						
M	8	1	8T-0643	1	BOLT (M10X1.5X80-MM)						
	9	1	8T-4224	2	WASHER-HARD (8.8X16X2-MM THK)						

C- CHANGE FROM PREVIOUS TYPE
M- METRIC PART



FRONT VIEW

GRAPHIC #1

<END>

g01207340

LUBRICATION SYSTEM

282-0734 FILLER GP-ENGINE OIL

LH, FRONT HOUSING

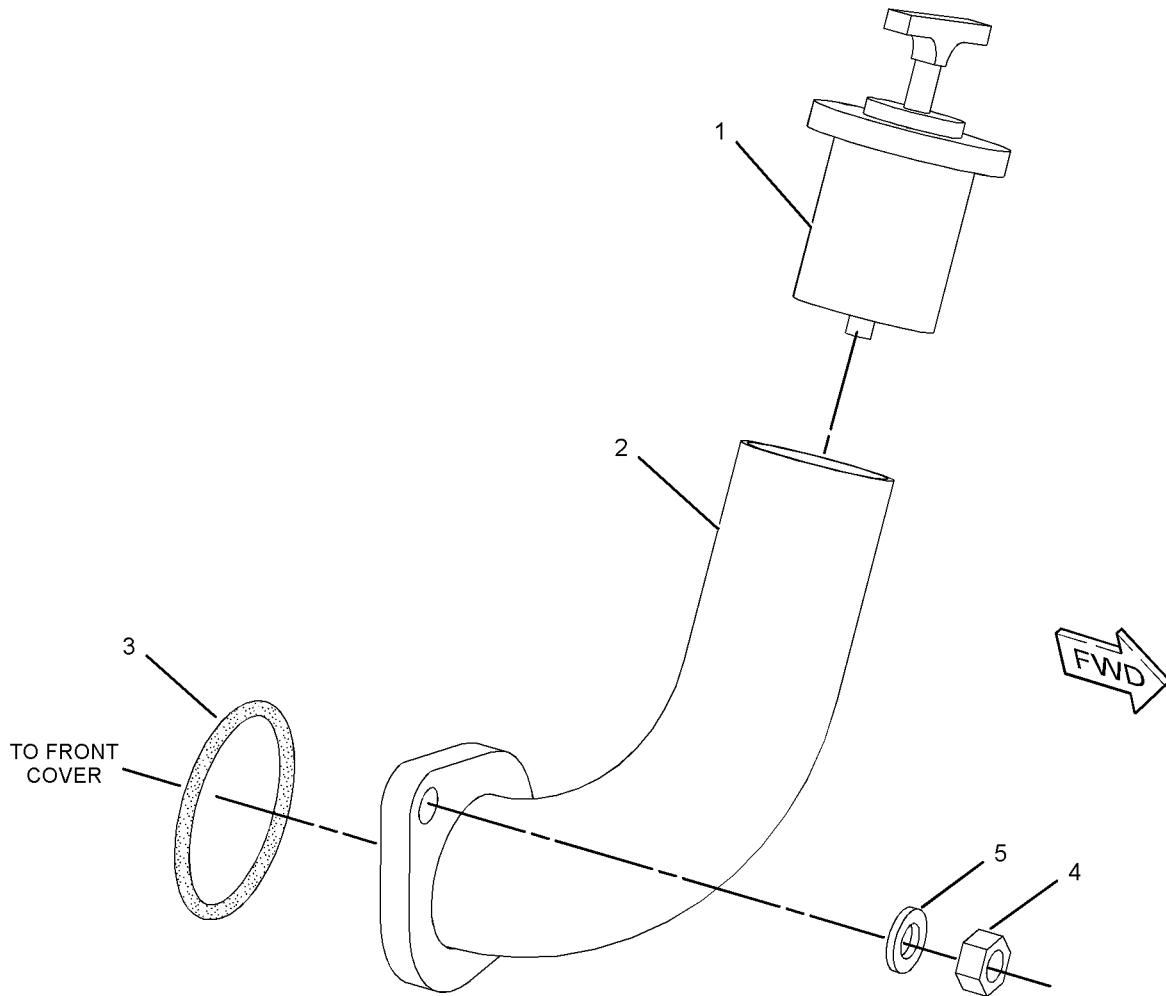
CANNOT BE USED WITH 172-8733 FILLER GP-ENGINE OIL
AN ATTACHMENT

SMCS-1316

i02888664

NOTE	REF NO	GRAPHIC REF	PART NUMBER	QTY	PART NAME						SEE PAGE
					1	2	3	4	5	6 (PRODUCT LEVEL)	
	1	1	068-4497	1	CAP-OIL FILLER (ENGINE)						
	2	1	241-2942	1	TUBE AS-OIL						
	3	1	061-9455	1	SEAL-O-RING						
M	4	1	5C-7261	2	NUT (M8X1.25-THD)						
	5	1	8T-4224	2	WASHER-HARD (8.8X16X2-MM THK)						

M-METRIC PART



GRAPHIC #1

<END>

g01204663

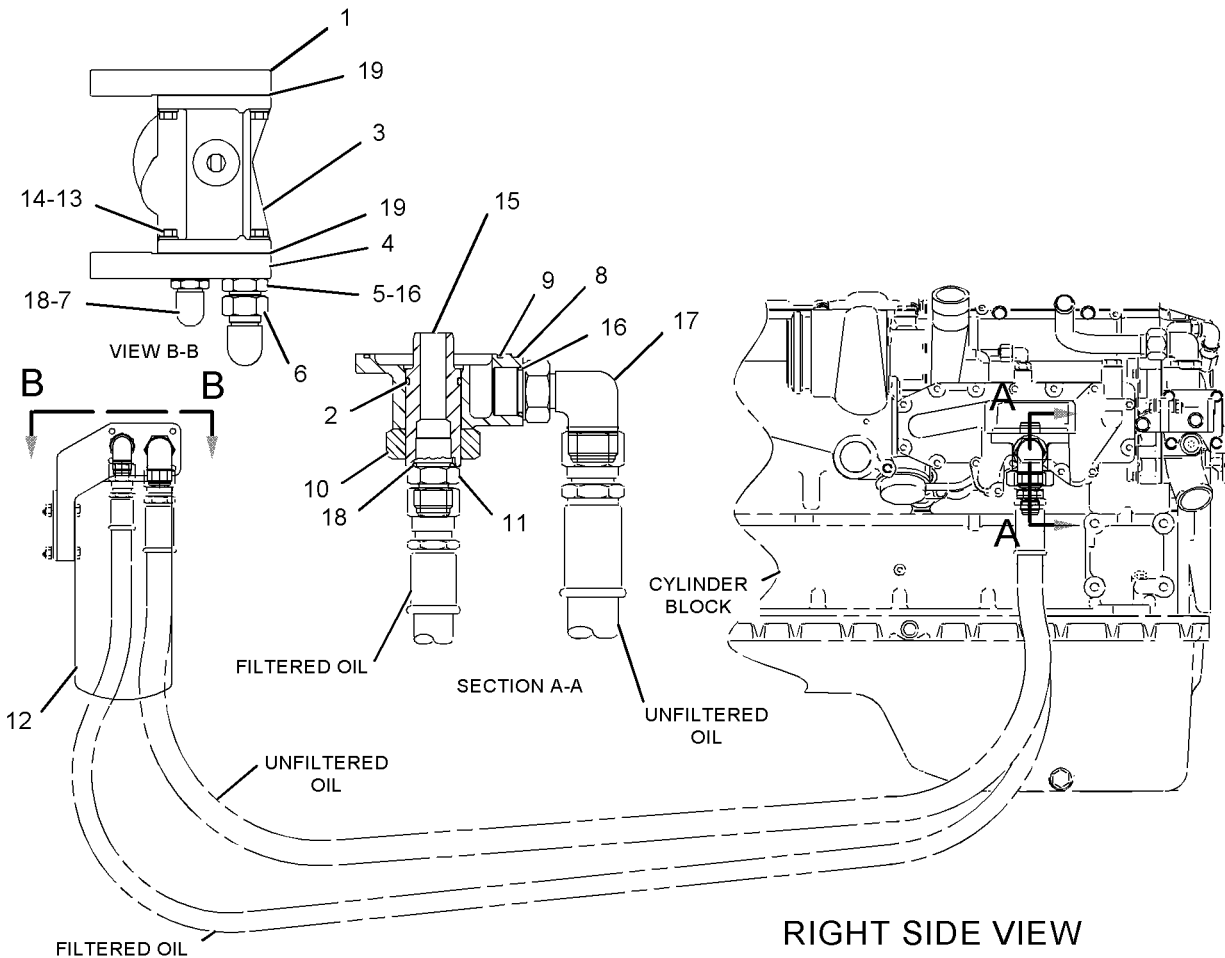
LUBRICATION SYSTEM

127-4761 FILTER GP - ENGINE OIL AN ATTACHMENT

SMCS-1306, 1308

i02698027

NOTE	REF NO	GRAPHIC REF	PART NUMBER	QTY	PART NAME						SEE PAGE
					1	2	3	4	5	6 (PRODUCT LEVEL)	
	1	1	4P-9105	1	BRACKET						
	2	1	5P-8066	1	SEAL-O-RING						
	3	1	2P-4303	1	BASE AS-OIL FILTER						
		1	2P-4304	1	STUD-HOLLOW						
	4	1	4P-9104	1	BRACKET						
	5	1	030-7935	1	CONNECTOR						
	6	1	031-5744	1	ELBOW						
	7	1	030-7950	1	ELBOW						
	8	1	4P-9103	1	ADAPTER-BASE						
	9	1	8H-7521	1	SEAL-O-RING						
	10	1	7F-0216	1	NUT-JAM						
	11	1	2R-6276	1	CONNECTOR						
	12	1	1R-1808	1	FILTER ELEMENT AS-OIL (ADVANCED EFFICIENCY)						
	13	1	5M-2894	8	WASHER-HARD (10.2X18.5X2.5-MM THK)						
	14	1	OS-1588	8	BOLT (3/8-16X1.25-IN)						
	15	1	4P-9107	1	STUD-HOLLOW						
	16	1	7M-8485	2	SEAL-O-RING						
	17	1	030-7951	1	ELBOW-FLARED						
	18	1	3D-2824	2	SEAL-O-RING						
	19	1	2P-4305	2	GASKET						



GRAPHIC #1

<END>

g01111326

LUBRICATION SYSTEM

201-9775 FILTER GP-ENGINE OIL

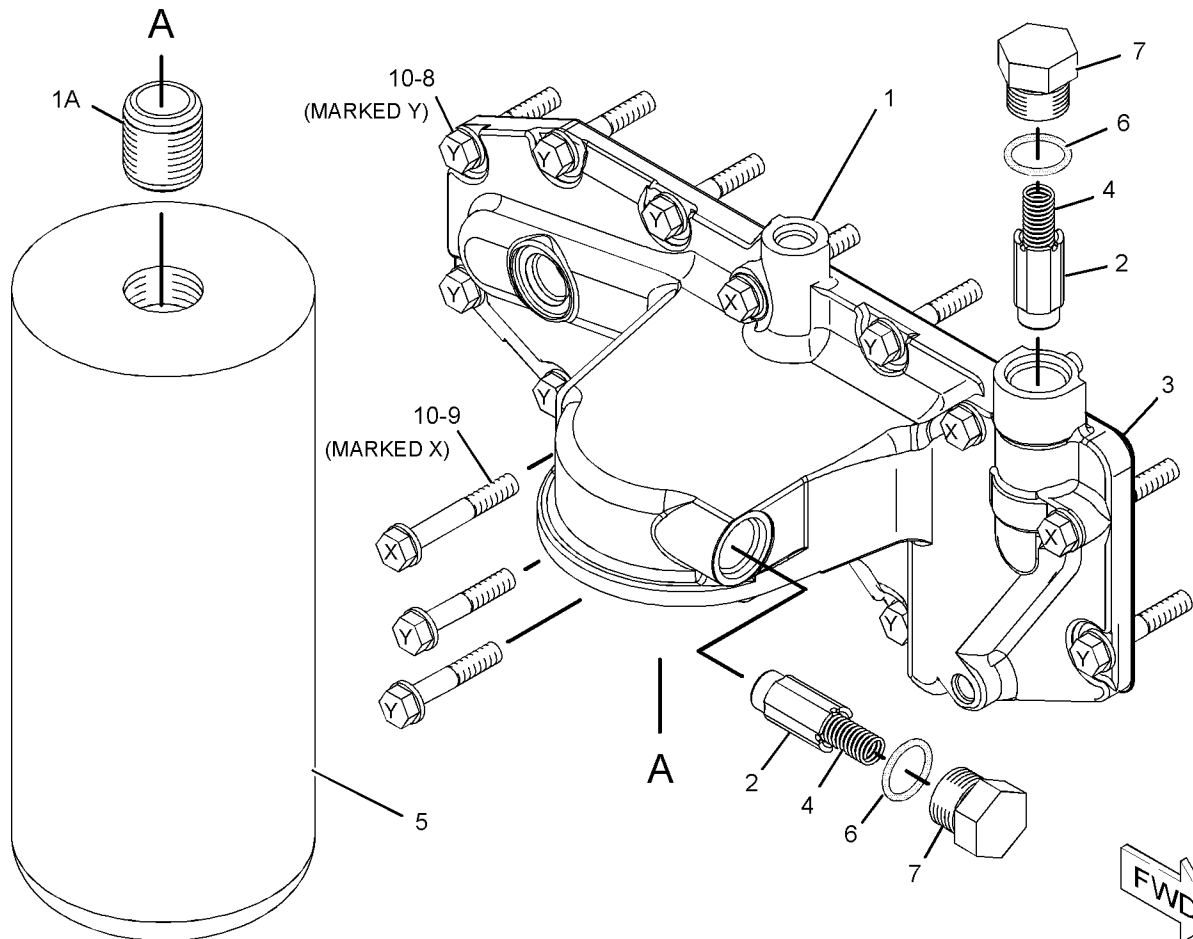
FOR USE WITH OIL SAMPLING VALVE. CANNOT BE USED WITH PLUGGED OIL SAMPLING PORT
AN ATTACHMENT

SMCS-1306, 1308

i02865990

NOTE	REF NO	GRAPHIC REF	PART NUMBER	QTY	PART NAME						SEE PAGE
					1	2	3	4	5	6 (PRODUCT LEVEL)	
	1	1	201-9774	1	BASE AS-OIL FILTER (ENGINE)						
	1A	1	2P-2537	1	STUD-HOLLOW						
	2	1	7C-1493	2	VALVE AS-BYPASS (ENGINE OIL FILTER)						
	3	1	300-7933	1	GASKET						
	4	1	242-3864	2	SPRING						
	5	1	1R-1807	1	FILTER AS-ENGINE OIL (ADVANCED EFFICIENCY)						
	6	1	2M-9780	2	SEAL-O-RING						
M	7	1	5P-8196	2	PLUG						
M	8	1	6V-2317	10	BOLT (M8X1.25X30-MM)						
M	9	1	8T-0276	4	BOLT (M8X1.25X45-MM)						
	10	1	9M-1974	14	WASHER-HARD (8.8X16X2-MM THK)						

M-METRIC PART



GRAPHIC #1

<END>

g01040999

LUBRICATION SYSTEM

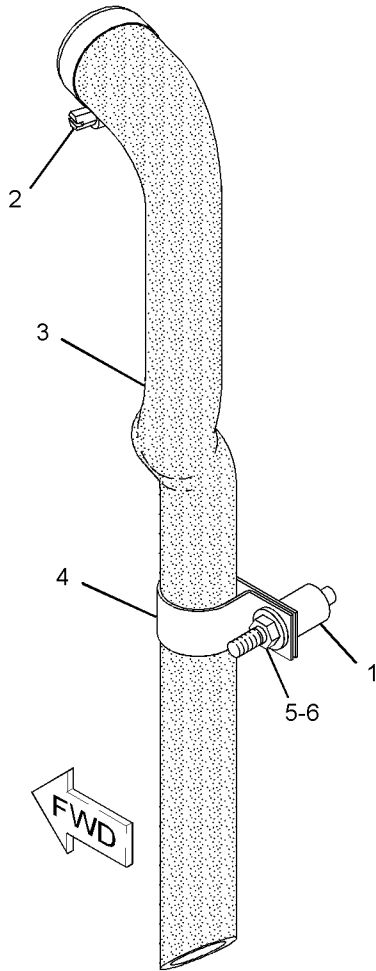
220-1194 FUMES DISPOSAL GP

PROVIDES FUMES DISPOSAL GP FOR SIDE MOUNTED BREATHER LOCATION
FOR USE WITH 222-5946-PAGE 271, 229-8841-PAGE 52
AN ATTACHMENT

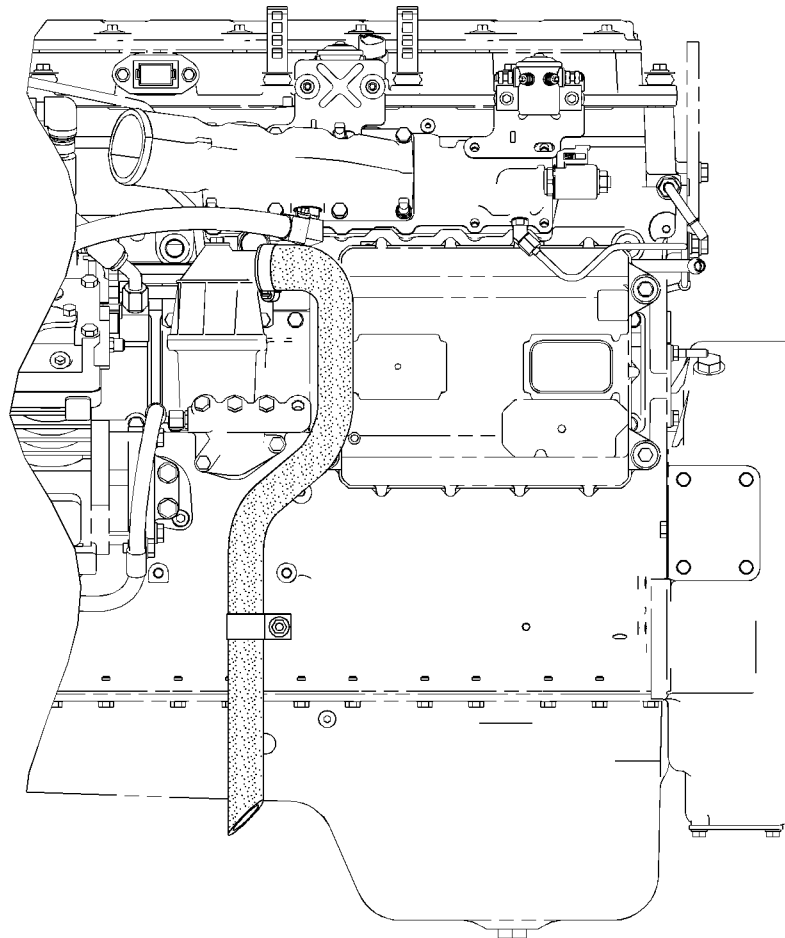
SMCS-1317

i02485075

NOTE	REF NO	GRAPHIC REF	PART NUMBER	QTY	PART NAME						SEE PAGE
					1	2	3	4	5	6 (PRODUCT LEVEL)	
	1	1	4P-4369	1	SPACER (12X19X23.5-MM THK)						
	2	1	9M-2904	1	CLAMP-HOSE						
	3	1	228-8510	1	HOSE-DISPOSAL (FUMES)						
	4	1	2S-2053	1	CLIP						
	5	1	3E-4352	1	WASHER-HARD (8.8X20.5X2.5-MM THK)						
	6	1	162-3148	1	STUD (M8X1.25X62.75-MM)						



GRAPHIC #1



LEFT SIDE VIEW

<END>

g01095248

LUBRICATION SYSTEM

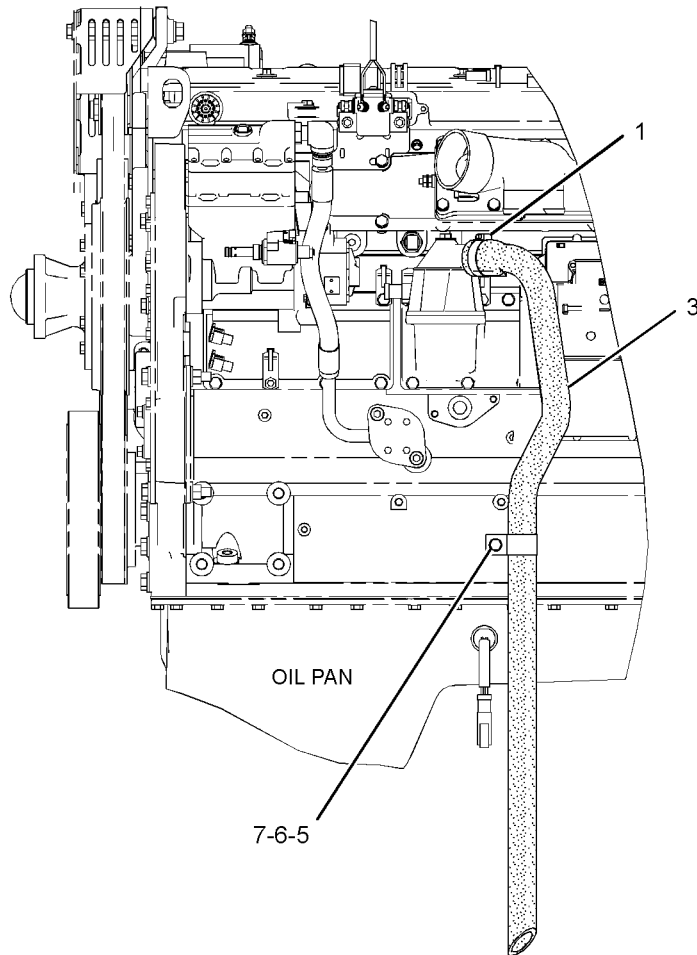
229 - 2542 FUMES DISPOSAL GP AN ATTACHMENT

SMCS - 1317

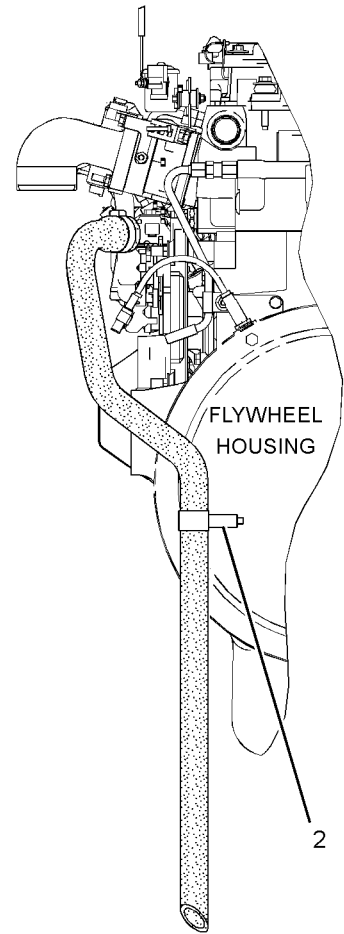
i02605137

NOTE	REF NO	GRAPHIC REF	PART NUMBER	QTY	PART NAME						SEE PAGE
					1	2	3	4	5	6 (PRODUCT LEVEL)	
	1	1	9M-2904	1	CLAMP - HOSE						
	2	1	039-2280	1	SPACER (9X16X36-MM)						
	3	1	229-2543	1	HOSE (FUMES DISPOSAL, LOWER)						
	5	1	2S-2053	1	CLIP						
M	6	1	6V-3918	1	BOLT (M8X1.25X50-MM)						
	7	1	9M-1974	1	WASHER-HARD (8.8X16X2-MM THK)						

M - METRIC PART



LEFT SIDE VIEW



REAR VIEW

GRAPHIC #1

<END>

g01205739

LUBRICATION SYSTEM

275 - 7798 FUMES DISPOSAL GP

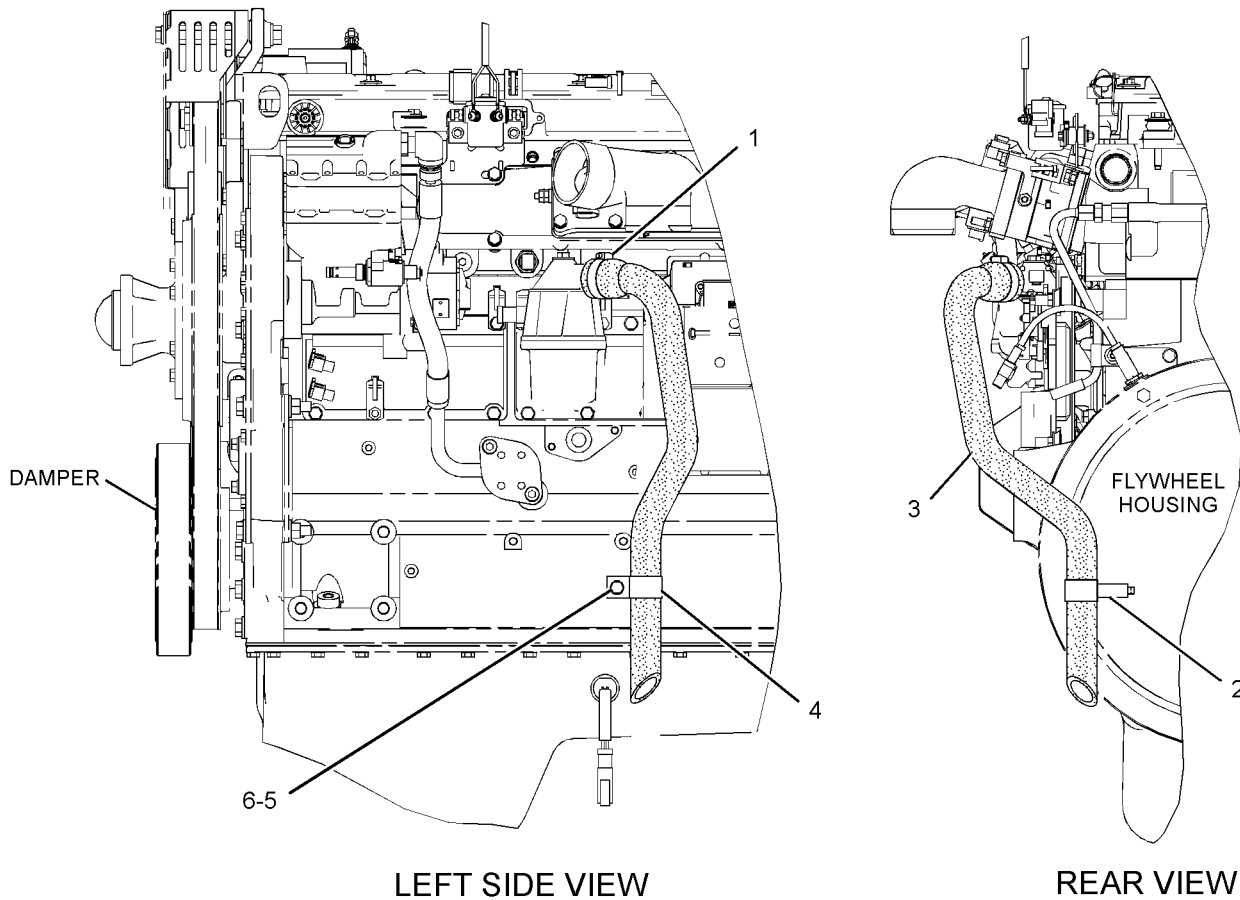
AN ATTACHMENT
TYPE 1

SMCS - 1317

i02411896

NOTE	REF NO	GRAPHIC REF	PART NUMBER	QTY	PART NAME						SEE PAGE
					1	2	3	4	5	6 (PRODUCT LEVEL)	
	1	1	9M-2904	1	CLAMP - HOSE						
	2	1	039-2280	1	SPACER (9X16X36-MM)						
	3	1	275-7799	1	HOSE (FUMES DISPOSAL)						
	4	1	2S-2053	1	CLIP (LOOP)						
M	5	1	6V-3918	1	BOLT (M8X1.25X50-MM)						
	6	1	9M-1974	1	WASHER - HARD (8.8X16X2-MM THK)						

M - METRIC PART



GRAPHIC #1

<END>

g01207329

LUBRICATION SYSTEM

275 - 7798 FUMES DISPOSAL GP

AN ATTACHMENT

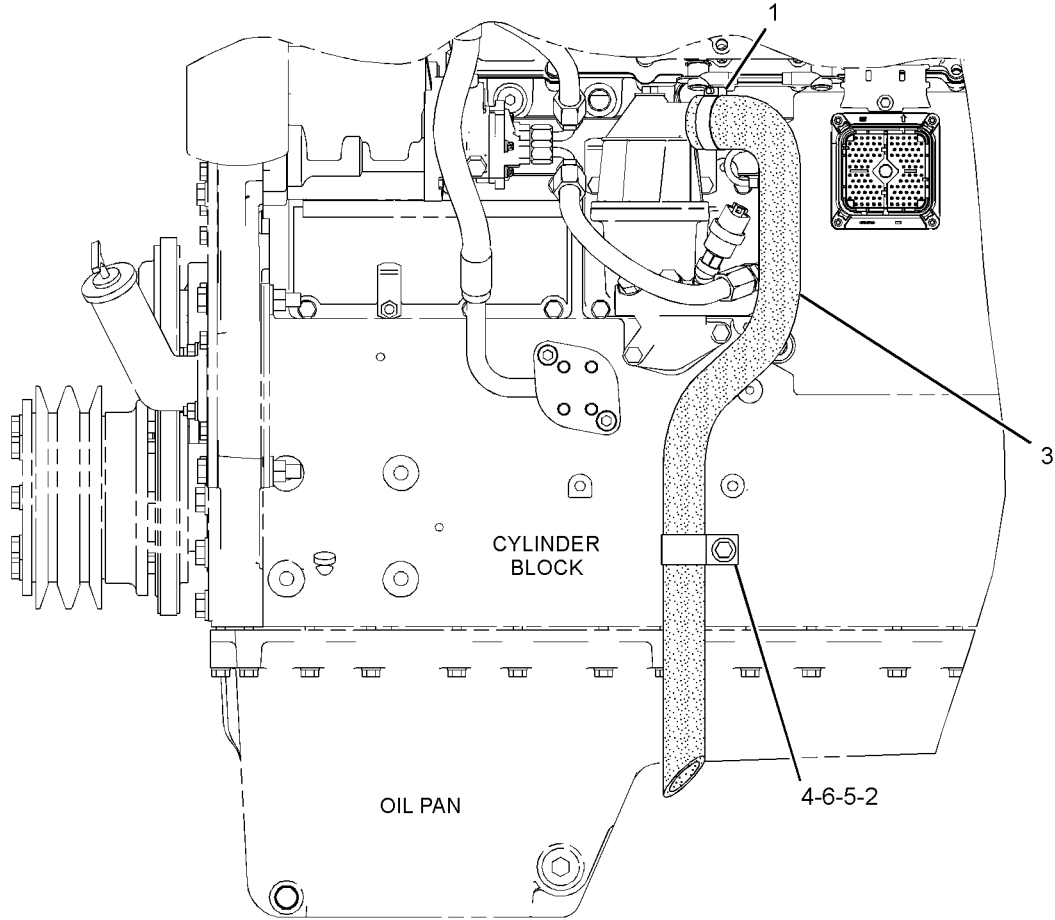
TYPE 2

SMCS-1317

i02660332

NOTE	REF NO	GRAPHIC REF	PART NUMBER	QTY	PART NAME						SEE PAGE
					1	2	3	4	5	6 (PRODUCT LEVEL)	
	1	1	9M-2904	1	CLAMP - HOSE						
C	2	1	203-3768	1	SPACER (11X16X60-MM THK)						
C	3	1	228-8510	1	HOSE-DISPOSAL (FUMES DISPOSAL)						
	4	1	2S-2053	1	CLIP						
C	5	1	3E-4352	1	WASHER-HARD (8.8X20.5X2.5-MM THK)						
CM	6	1	6V-5221	1	BOLT (M8X1.25X80-MM)						

C - CHANGE FROM PREVIOUS TYPE
M - METRIC PART



LEFT SIDE VIEW OF ENGINE

GRAPHIC #1

<END>

g01343276

LUBRICATION SYSTEM

276-2490 FUMES DISPOSAL GP

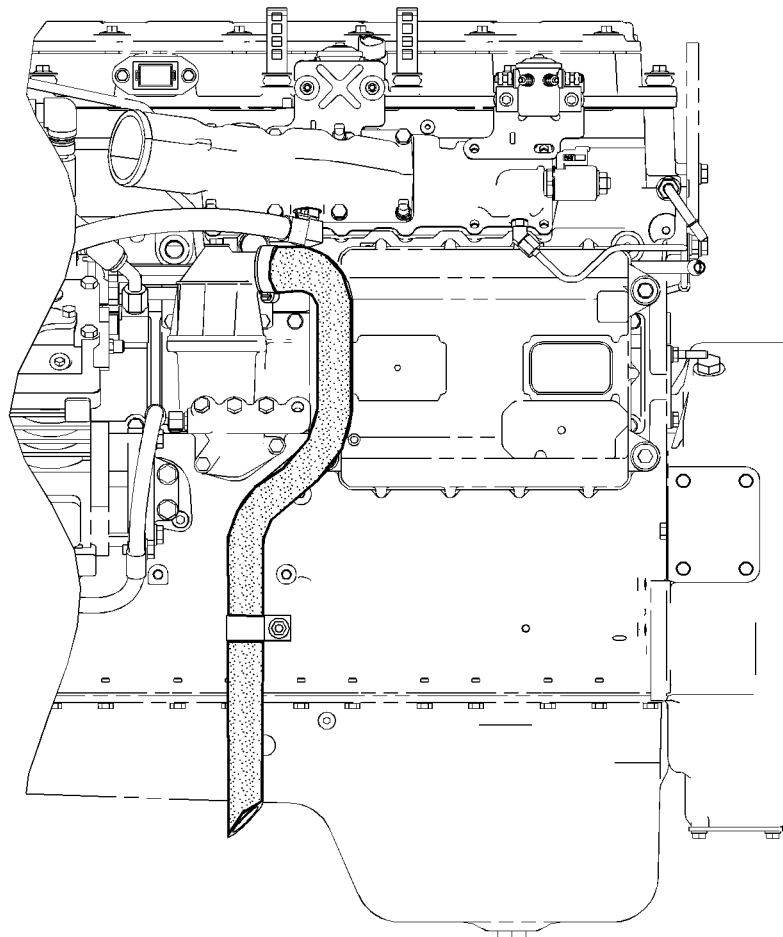
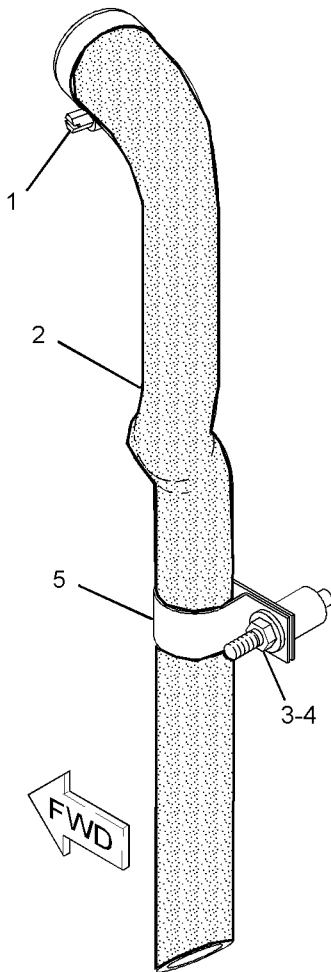
PROVIDES A FUMES DISPOSAL GP FOR SIDE MOUNTED BREATHER LOCATION
FOR USE WITH 222-5946-PAGE 271, 229-8841-PAGE 52
AN ATTACHMENT

SMCS-1317

i02383609

NOTE	REF NO	GRAPHIC REF	PART NUMBER	QTY	PART NAME						SEE PAGE
					1	2	3	4	5	6 (PRODUCT LEVEL)	
	1	1	9M-2904	1	CLAMP-HOSE						
	2	1	228-8510	1	HOSE-DISPOSAL (FUMES)						
M	3	1	101-3129	1	STUD (M10X1.5 THD)						
	4	1	6V-5839	1	WASHER (11X21X2.5-MM THK)						
	5	1	9X-2503	1	CLIP						

M-METRIC PART



LEFT SIDE VIEW

GRAPHIC #1

<END>

g01190592

LUBRICATION SYSTEM

6I-2687 GAUGE GP-OIL LEVEL (DIPSTICK)-ENGINE

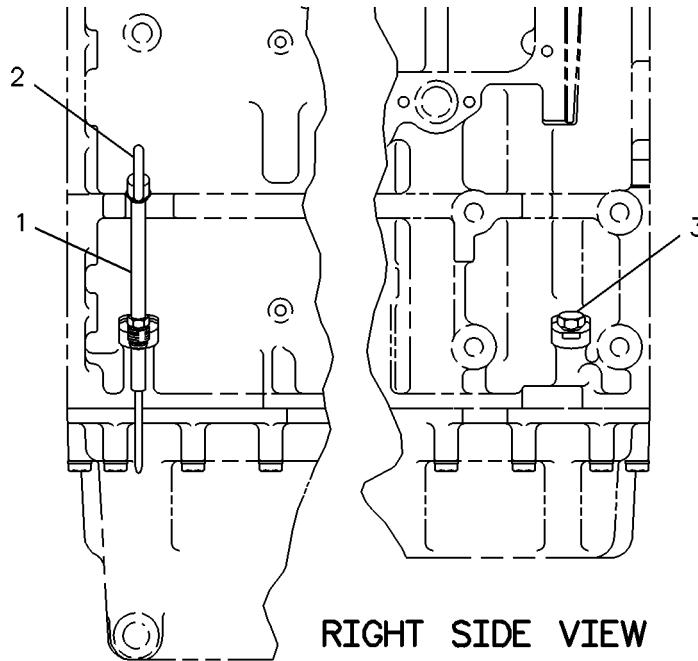
FOR USE WITH 117-5123-PAGE 200, 117-5125-PAGE 299
AN ATTACHMENT

SMCS-1326

i02422934

NOTE	REF NO	GRAPHIC REF	PART NUMBER	QTY	PART NAME						SEE PAGE
					1	2	3	4	5	6 (PRODUCT LEVEL)	
	1	1	9Y-7069	1	TUBE AS-OIL GAUGE						
	2	1	6I-2688	1	GAUGE-OIL LEVEL (DIPSTICK) (ENGINE)						
J	3	1	1S-2563	3	PLUG						

J-USE TO PLUG OPTIONAL DIPSTICK LOCATIONS



GRAPHIC #1

<END>

g00222560

LUBRICATION SYSTEM

203-1257 GAUGE GP-OIL LEVEL (DIPSTICK)-ENGINE

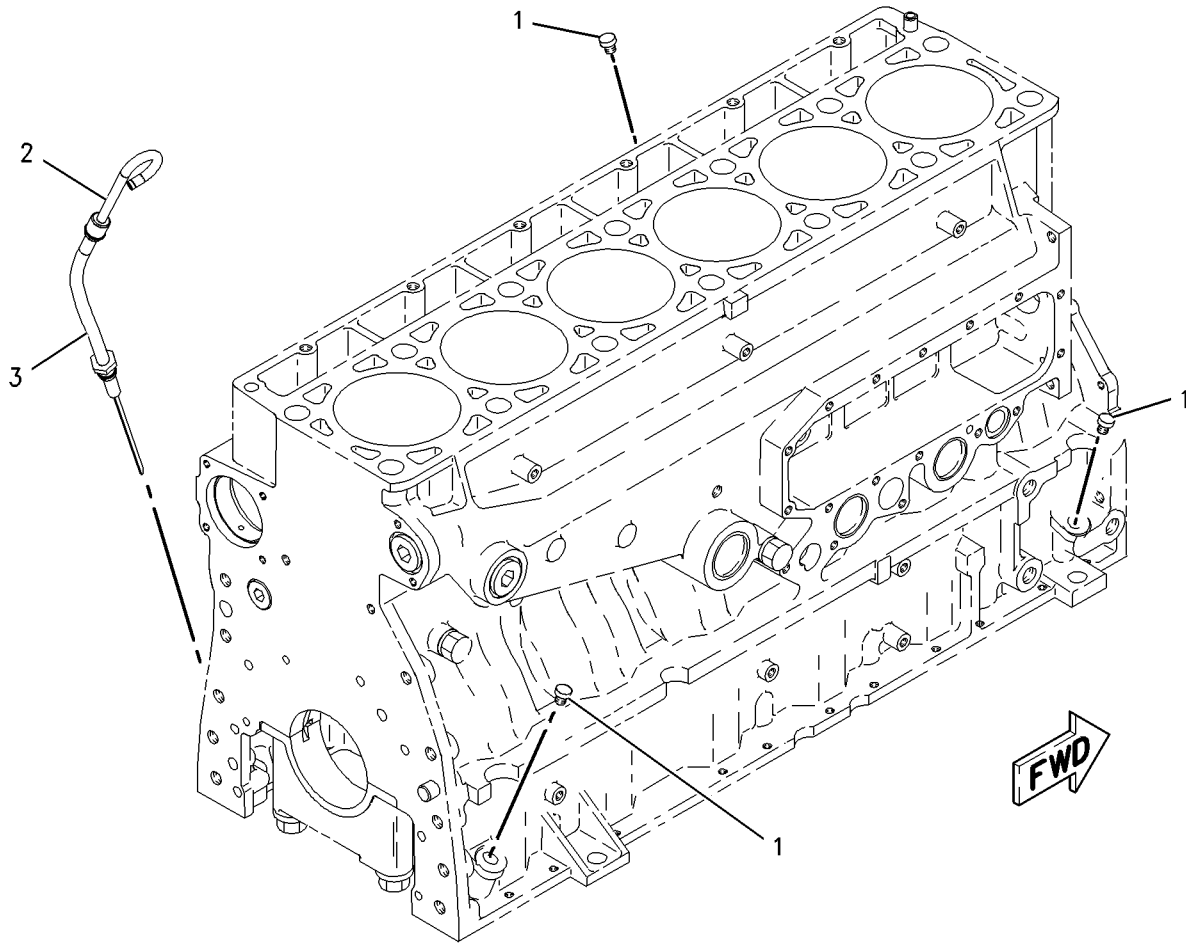
LH REAR
AN ATTACHMENT

SMCS-1326

i02422937

NOTE	REF NO	GRAPHIC REF	PART NUMBER	QTY	PART NAME						SEE PAGE
					1	2	3	4	5	6 (PRODUCT LEVEL)	
J	1	1	1S-2563	3	PLUG						
	2	1	106-8634	1	GAUGE-OIL LEVEL (DIPSTICK) (ENGINE)						
	3	1	9Y-7069	1	TUBE AS-OIL GAUGE						

J-USE TO PLUG OPTIONAL DIPSTICK LOCATIONS IN CYLINDER BLOCK



GRAPHIC #1

<END>

g00783192

LUBRICATION SYSTEM

203-1258 GAUGE GP-OIL LEVEL (DIPSTICK)-ENGINE

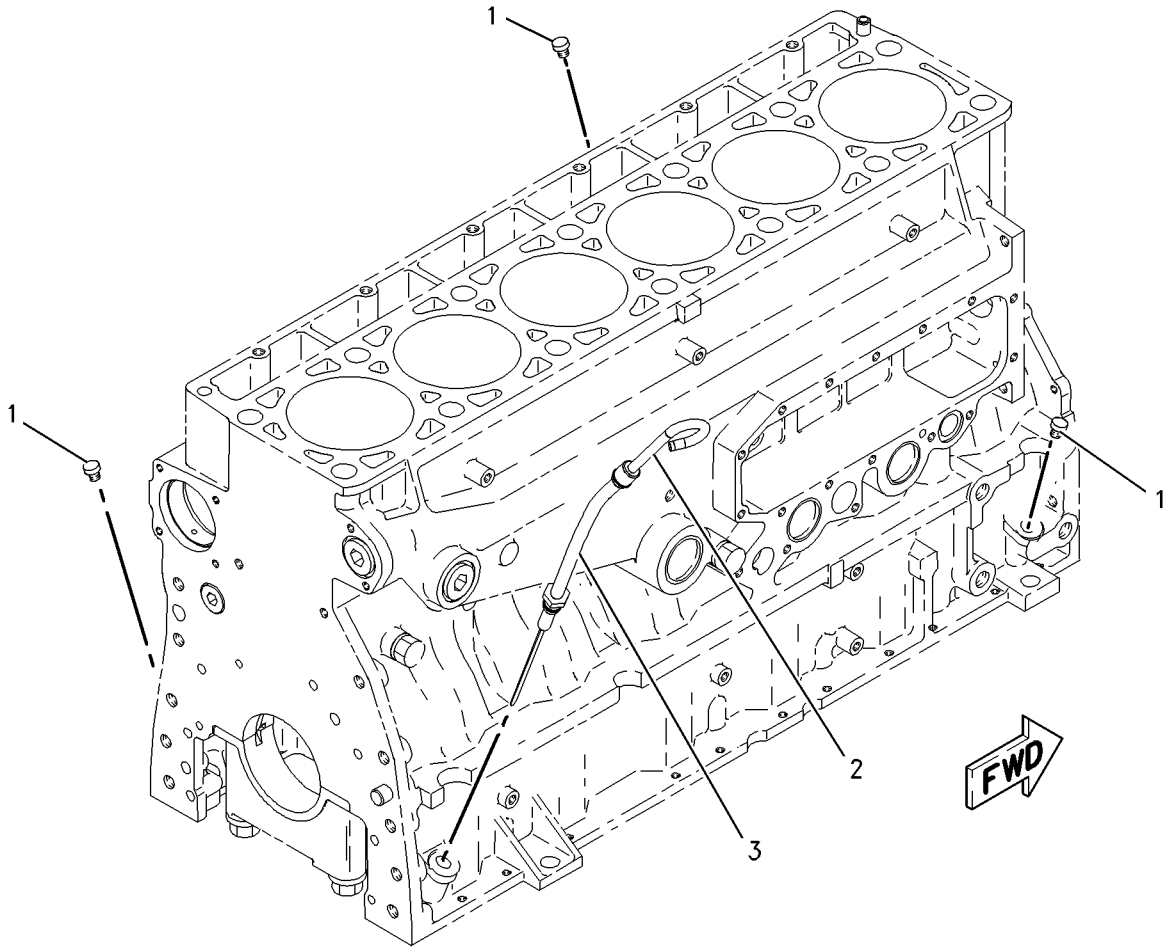
RH REAR
AN ATTACHMENT

SMCS-1326

i02539476

NOTE	REF NO	GRAPHIC REF	PART NUMBER	QTY	PART NAME						SEE PAGE
					1	2	3	4	5	6 (PRODUCT LEVEL)	
J	1	1	1S-2563	3	PLUG						
	2	1	106-8634	1	GAUGE-OIL LEVEL (DIPSTICK) (ENGINE)						
	3	1	9Y-7069	1	TUBE AS-OIL GAUGE						

J-USE TO PLUG OPTIONAL DIPSTICK LOCATIONS



GRAPHIC #1

<END>

g00783534

LUBRICATION SYSTEM

203-1259 GAUGE GP-OIL LEVEL (DIPSTICK)-ENGINE

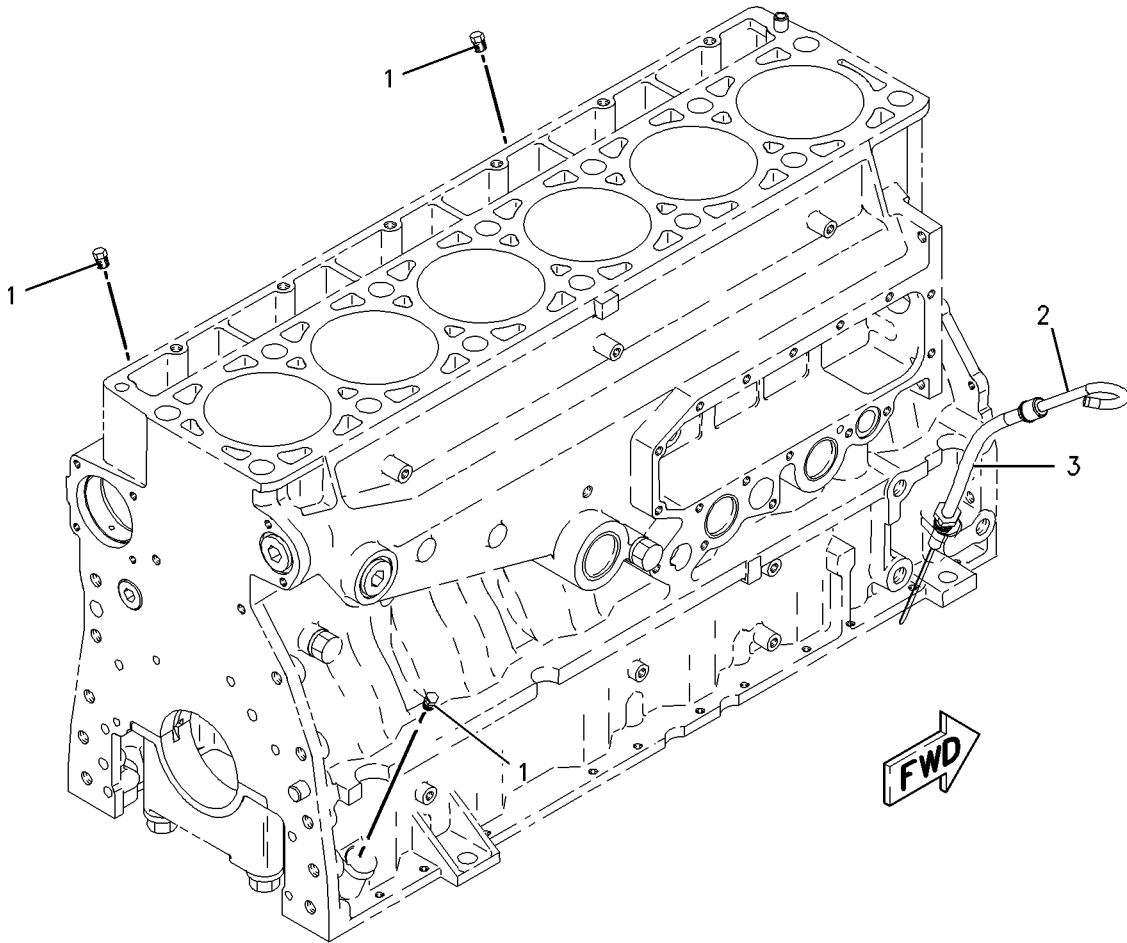
RH FRONT
AN ATTACHMENT

SMCS-1326

i02055472

NOTE	REF NO	GRAPHIC REF	PART NUMBER	QTY	PART NAME						SEE PAGE
					1	2	3	4	5	6 (PRODUCT LEVEL)	
J	1	1	1S-2563	3	PLUG						
	2	1	106-8634	1	GAUGE-OIL LEVEL (DIPSTICK) (ENGINE)						
	3	1	9Y-7069	1	TUBE AS-OIL GAUGE						

J-USE TO PLUG OPTIONAL DIPSTICK LOCATIONS IN CYLINDER BLOCK



GRAPHIC #1

<END>

g00783183

LUBRICATION SYSTEM

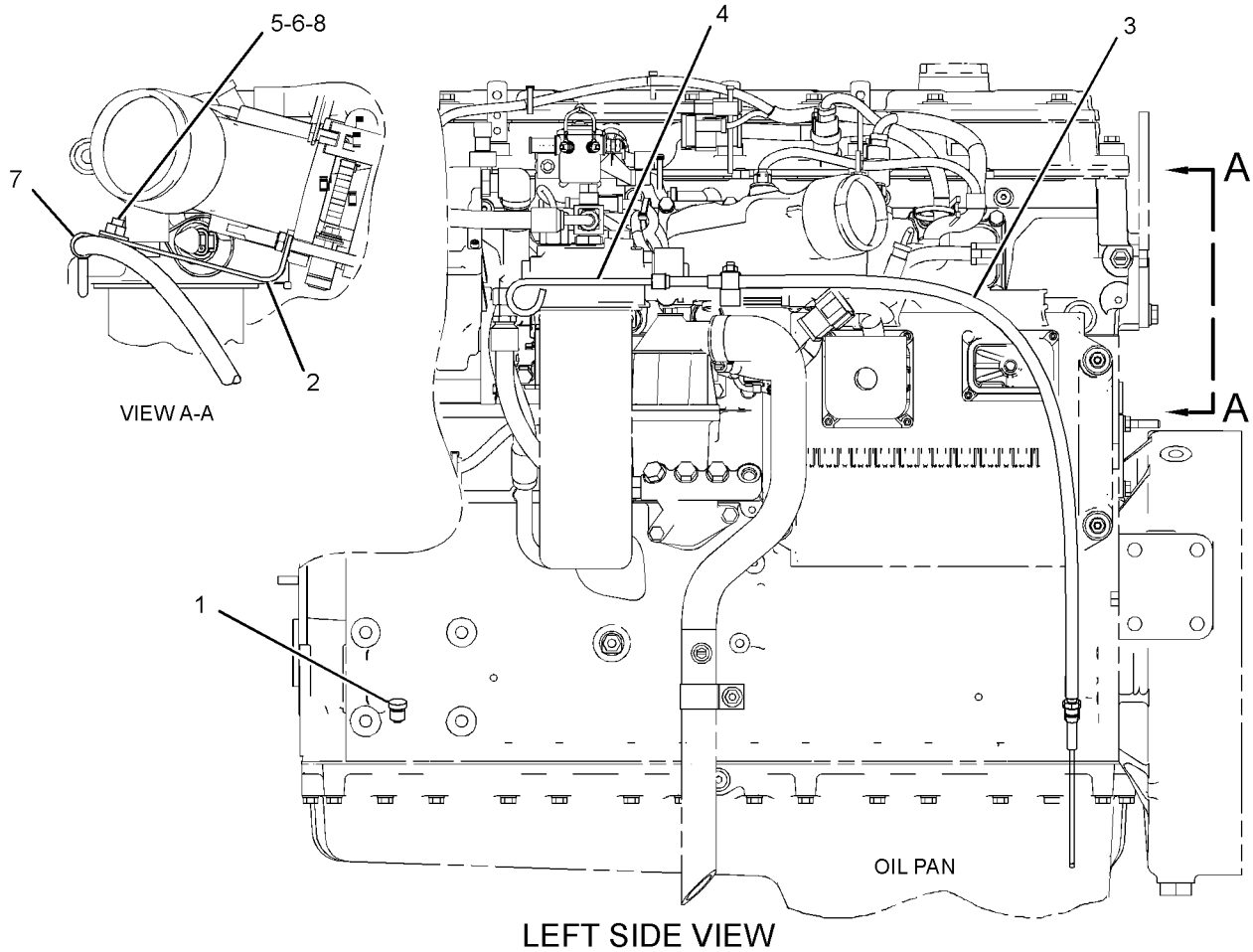
227-9941 GAUGE GP-OIL LEVEL (DIPSTICK)-ENGINE AN ATTACHMENT

SMCS-1326

i02608243

NOTE	REF NO	GRAPHIC REF	PART NUMBER	QTY	PART NAME						SEE PAGE
					1	2	3	4	5	6 (PRODUCT LEVEL)	
J	1	1	1S-2563	3	PLUG						
	2	1	141-8649	1	BRACKET						
	3	1	141-8650	1	TUBE AS						
	4	1	280-3370	1	GAUGE-OIL LEVEL (DIPSTICK) (ENGINE)						
M	5	1	5C-7261	1	NUT (M8X1.25-THD)						
	6	1	5P-4116	2	WASHER-HARD (8.8X20.5X2-MM THK)						
	7	1	8M-2770	1	CLIP						
M	8	1	8T-4189	1	BOLT (M8X1.25X20-MM)						

J - USE TO PLUG OPTIONAL DIPSTICK LOCATIONS
M - METRIC PART



GRAPHIC #1

<END>

g01225401

LUBRICATION SYSTEM

230-7951 GAUGE GP-OIL LEVEL (DIPSTICK)-ENGINE

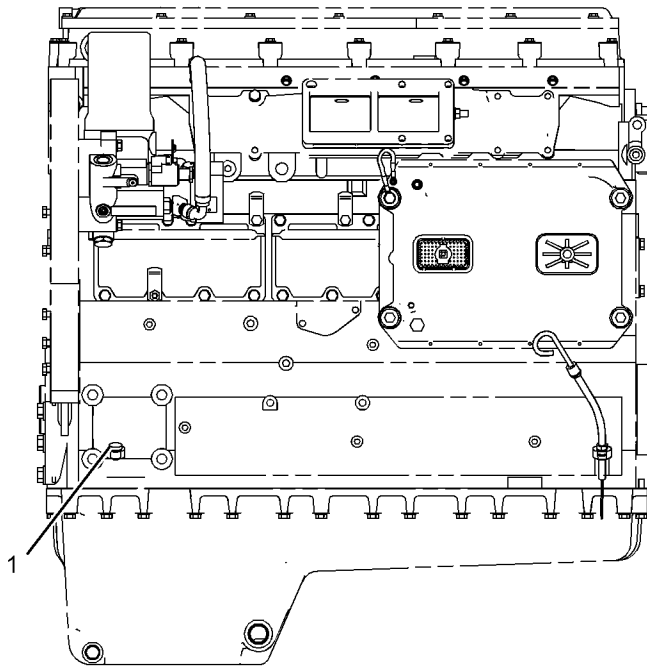
PROVIDES LEFT HAND & RIGHT HAND REAR MOUNTED GAGE
CANNOT BE USED WITH SHALLOW SUMP OIL PAN
AN ATTACHMENT

SMCS-1326

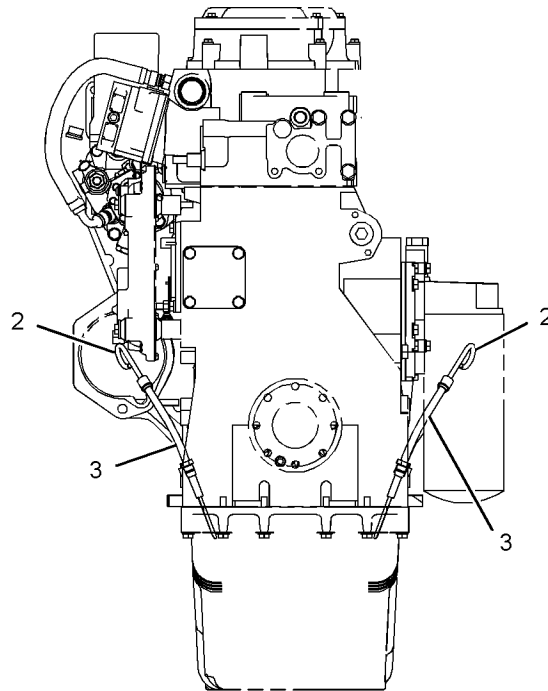
i02612544

NOTE	REF NO	GRAPHIC REF	PART NUMBER	QTY	PART NAME						SEE PAGE
					1	2	3	4	5	6 (PRODUCT LEVEL)	
J	1	1	1S-2563	2	PLUG						
	2	1	106-8634	2	GAUGE-OIL LEVEL (DIPSTICK) (ENGINE OIL)						
	3	1	9Y-7069	2	TUBE AS-OIL GAUGE						

J-USE TO PLUG OPTIONAL LOCATIONS IN CYLINDER BLOCK



LEFT SIDE VIEW



REAR VIEW

GRAPHIC #1

<END>

g01026178

LUBRICATION SYSTEM

238-8178 GAUGE GP-OIL LEVEL (DIPSTICK)-ENGINE

CANNOT BE USED WITH 7C-6996-PAGE 253

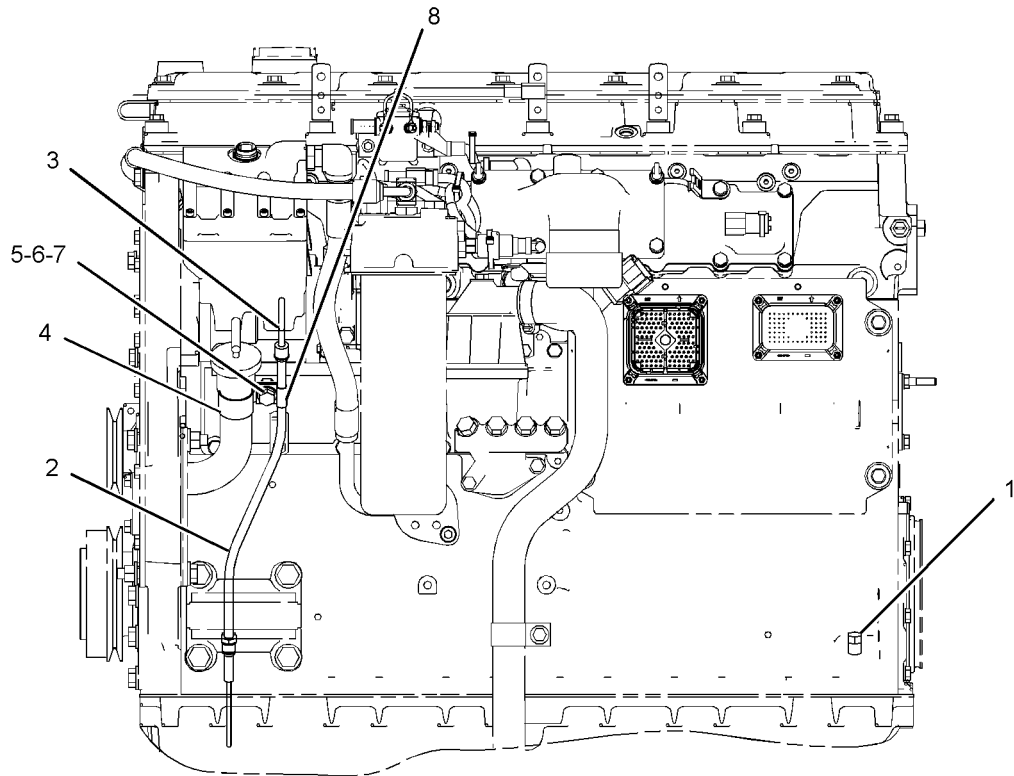
AN ATTACHMENT

SMCS-1326

i02194485

NOTE	REF NO	GRAPHIC REF	PART NUMBER	QTY	PART NAME						SEE PAGE
					1	2	3	4	5	6 (PRODUCT LEVEL)	
J	1	1	1S-2563	3	PLUG						
	2	1	238-8181	1	TUBE AS						
	3	1	176-9394	1	GAUGE-OIL LEVEL (DIPSTICK)						
	4	1	2S-2053	1	CLIP						
	5	1	8T-4121	2	WASHER-HARD (11X21X2.5-MM THK)						
M	6	1	8T-4133	1	NUT (M10X1.5-THD)						
M	7	1	8T-4136	1	BOLT (M10X1.5X25-MM)						
	8	1	9S-1350	1	CLIP						

J-USE TO PLUG OPTIONAL DIPSTICK LOCATIONS
M-METRIC PART



LEFT SIDE VIEW

GRAPHIC #1

<END>

g01108916

LUBRICATION SYSTEM

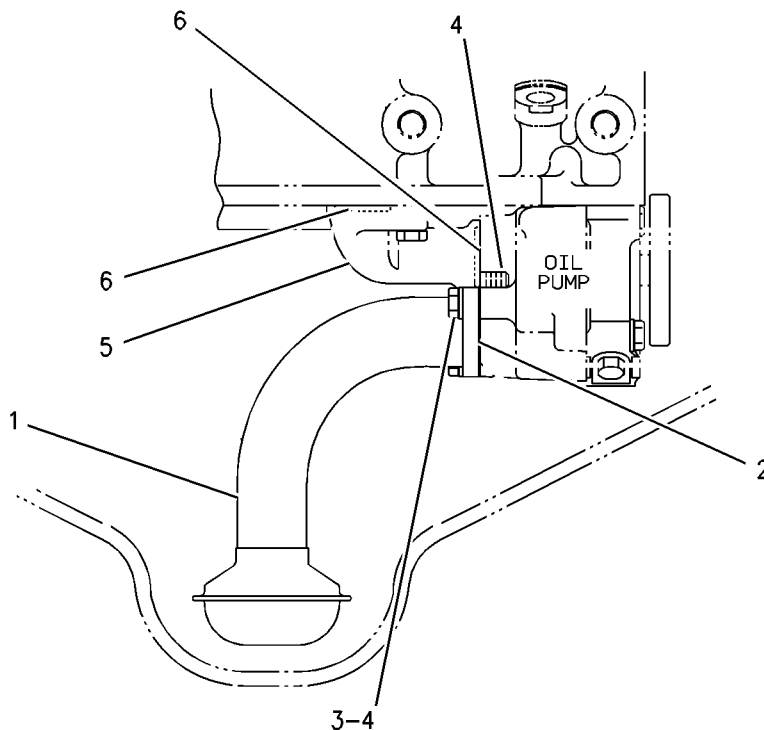
7C-2475 LINES GP-ENGINE OIL FOR USE WITH FRONT SUMP 28 LITER PAN, 126-5931-PAGE 202 AN ATTACHMENT

SMCS-1307

i01744292

NOTE	REF NO	GRAPHIC REF	PART NUMBER	QTY	PART NAME						SEE PAGE
					1	2	3	4	5	6 (PRODUCT LEVEL)	
	1	1	7C-5403	1	TUBE AS						
	2	1	7W-5340	1	GASKET						
	3	1	9M-1974	2	WASHER-HARD (8.8X16X2-MM THK)						
M	4	1	6V-3940	4	BOLT (M8X1.25X25-MM)						
	5	1	4W-2232	1	ELBOW-OUTLET						
	6	1	3P-1156	2	SEAL-O-RING						

M-METRIC PART



RIGHT SIDE VIEW

GRAPHIC #1

<END>

g00892941

LUBRICATION SYSTEM

7E-2315 LINES GP-ENGINE OIL

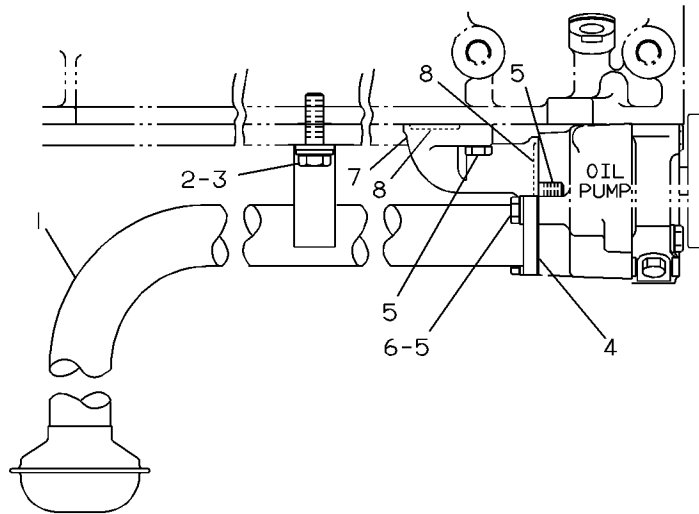
REAR SUMP AN ATTACHMENT

SMCS - 1307

i00640906

NOTE	REF NO	GRAPHIC REF	PART NUMBER	QTY	PART NAME						SEE PAGE
					1	2	3	4	5	6 (PRODUCT LEVEL)	
	1	1	9Y-9854	1	TUBE AS-OIL SUCTION						
	2	1	6V-5839	2	WASHER (11X21X2.5-MM THK)						
M	3	1	6V-4248	2	BOLT (M10X1.5X25-MM)						
	4	1	7W-5340	1	GASKET						
M	5	1	6V-3940	4	BOLT (M8X1.25X25-MM)						
	6	1	9M-1974	2	WASHER-HARD (8.8X16X2-MM THK)						
	7	1	4W-2232	1	ELBOW-OUTLET						
	8	1	3P-1156	2	SEAL-O-RING						

M - METRIC PART



SIDE VIEW

GRAPHIC #1

<END>

g00209157

LUBRICATION SYSTEM

117-0503 LINES GP - ENGINE OIL

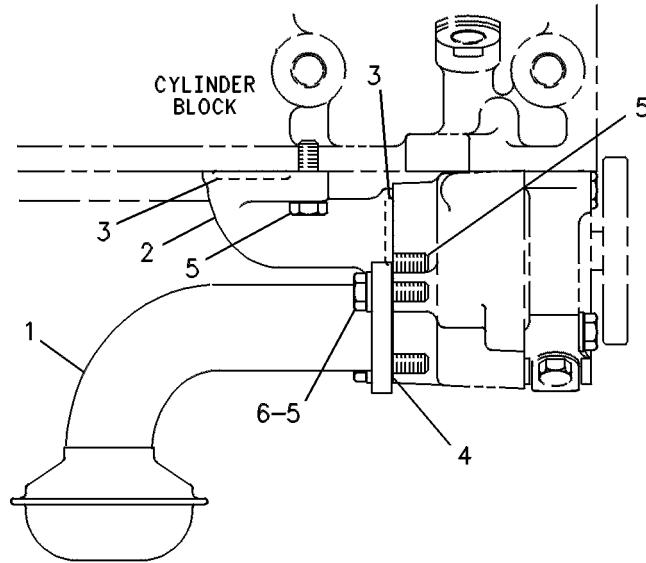
FRONT SUMP
FOR USE WITH 21 LITER OIL PAN
AN ATTACHMENT

SMCS - 1307

i00797777

NOTE	REF NO	GRAPHIC REF	PART NUMBER	QTY	PART NAME						SEE PAGE
					1	2	3	4	5	6 (PRODUCT LEVEL)	
	1	1	7E-6427	1	TUBE AS						
	2	1	4W-2232	1	ELBOW-OUTLET						
	3	1	3P-1156	2	SEAL-O-RING						
	4	1	7W-5340	1	GASKET						
M	5	1	6V-3940	4	BOLT (M8X1.25X25-MM)						
	6	1	9M-1974	2	WASHER-HARD (8.8X16X2-MM THK)						

M-METRIC PART



RIGHT SIDE VIEW

GRAPHIC #1

<END>

g00243730

LUBRICATION SYSTEM

117-5125 LINES GP-ENGINE OIL

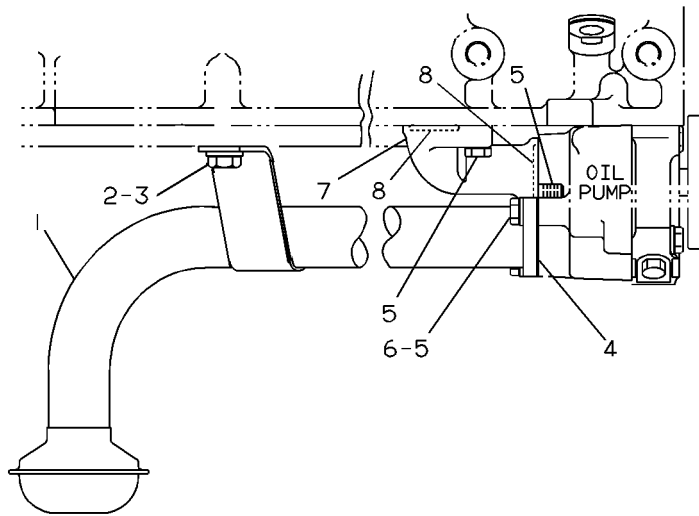
FOR USE WITH 25 LITER OIL CHANGE CAPACITY, 6I-2687-PAGE 289, 117-5123-PAGE 200
AN ATTACHMENT

SMCS-1307

i01537503

NOTE	REF NO	GRAPHIC REF	PART NUMBER	QTY	PART NAME						SEE PAGE
					1	2	3	4	5	6 (PRODUCT LEVEL)	
	1	1	7C-6518	1	TUBE AS						
	2	1	6V-5839	1	WASHER (11X21X2.5-MM THK)						
M	3	1	6V-4248	1	BOLT (M10X1.5X25-MM)						
	4	1	7W-5340	1	GASKET						
M	5	1	6V-3940	4	BOLT (M8X1.25X25-MM)						
	6	1	9M-1974	2	WASHER-HARD (8.8X16X2-MM THK)						
	7	1	4W-2232	1	ELBOW-OUTLET						
	8	1	3P-1156	2	SEAL-O-RING						

M-METRIC PART



SIDE VIEW

GRAPHIC #1

<END>

g00213115

LUBRICATION SYSTEM

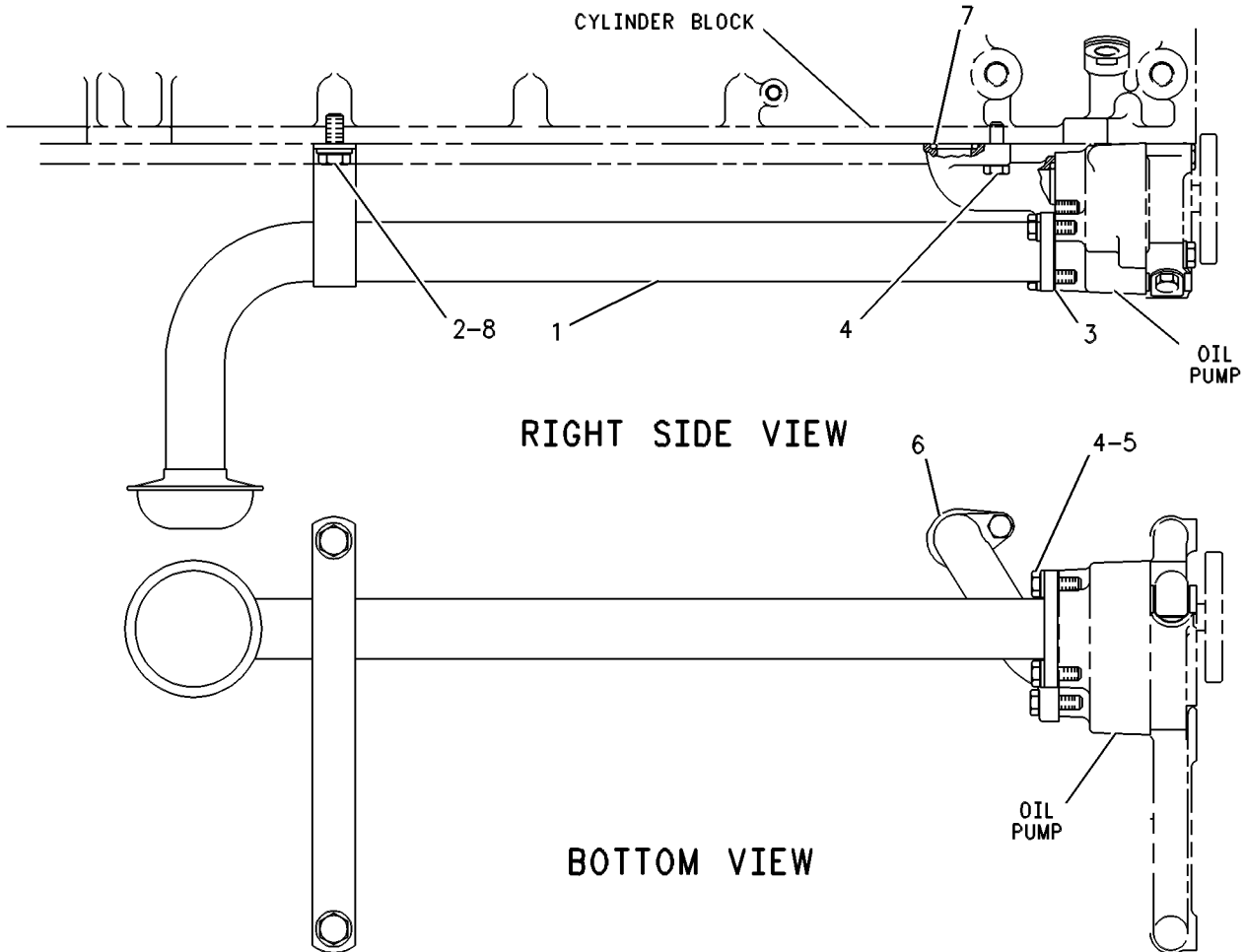
129-1133 LINES GP-ENGINE OIL FOR USE WITH 31 LITER REAR SUMP OIL PAN, 126-5931-PAGE 202 AN ATTACHMENT

SMCS-1307

i02414084

NOTE	REF NO	GRAPHIC REF	PART NUMBER	QTY	PART NAME						SEE PAGE
					1	2	3	4	5	6 (PRODUCT LEVEL)	
	1	1	129-1132	1	TUBE AS-OIL						
M	2	1	6V-4248	2	BOLT (M10X1.5X25-MM)						
	3	1	7W-5340	1	GASKET						
M	4	1	6V-3940	4	BOLT (M8X1.25X25-MM)						
	5	1	9M-1974	2	WASHER-HARD (8.8X16X2-MM THK)						
	6	1	4W-2232	1	ELBOW-OUTLET						
	7	1	3P-1156	2	SEAL-O-RING						
	8	1	3E-4353	2	WASHER-HARD (11X25X3-MM THK)						

M-METRIC PART



GRAPHIC #1

<END>

g00258097

LUBRICATION SYSTEM

279-6010 LINES GP-ENGINE OIL

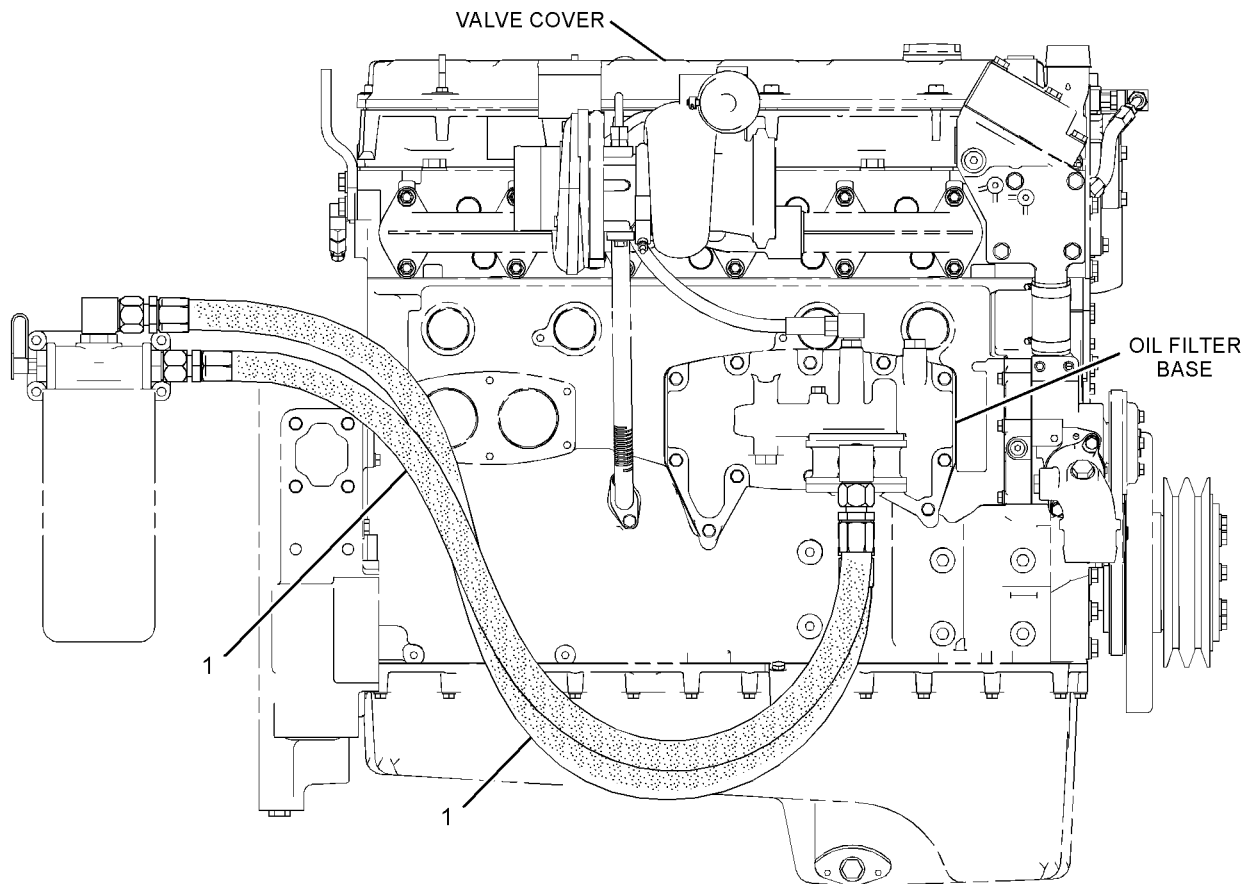
FOR USE WITH C9, C11, C13, AND C15 TIER III INDUSTRIAL ENGINES, REQUIRES FILTER
GP-ENGINE OIL (REMOTE MOUNTED)
AN ATTACHMENT

SMCS-1307

i02765286

NOTE	REF NO	GRAPHIC REF	PART NUMBER	QTY	PART NAME						SEE PAGE
					1	2	3	4	5	6 (PRODUCT LEVEL)	
I	1	1	144-0119	2	HOSE AS						

I - REFER TO HYDRAULIC INFORMATION SYSTEM



RIGHT SIDE VIEW OF ENGINE

GRAPHIC #1

<END>

g01393123

LUBRICATION SYSTEM

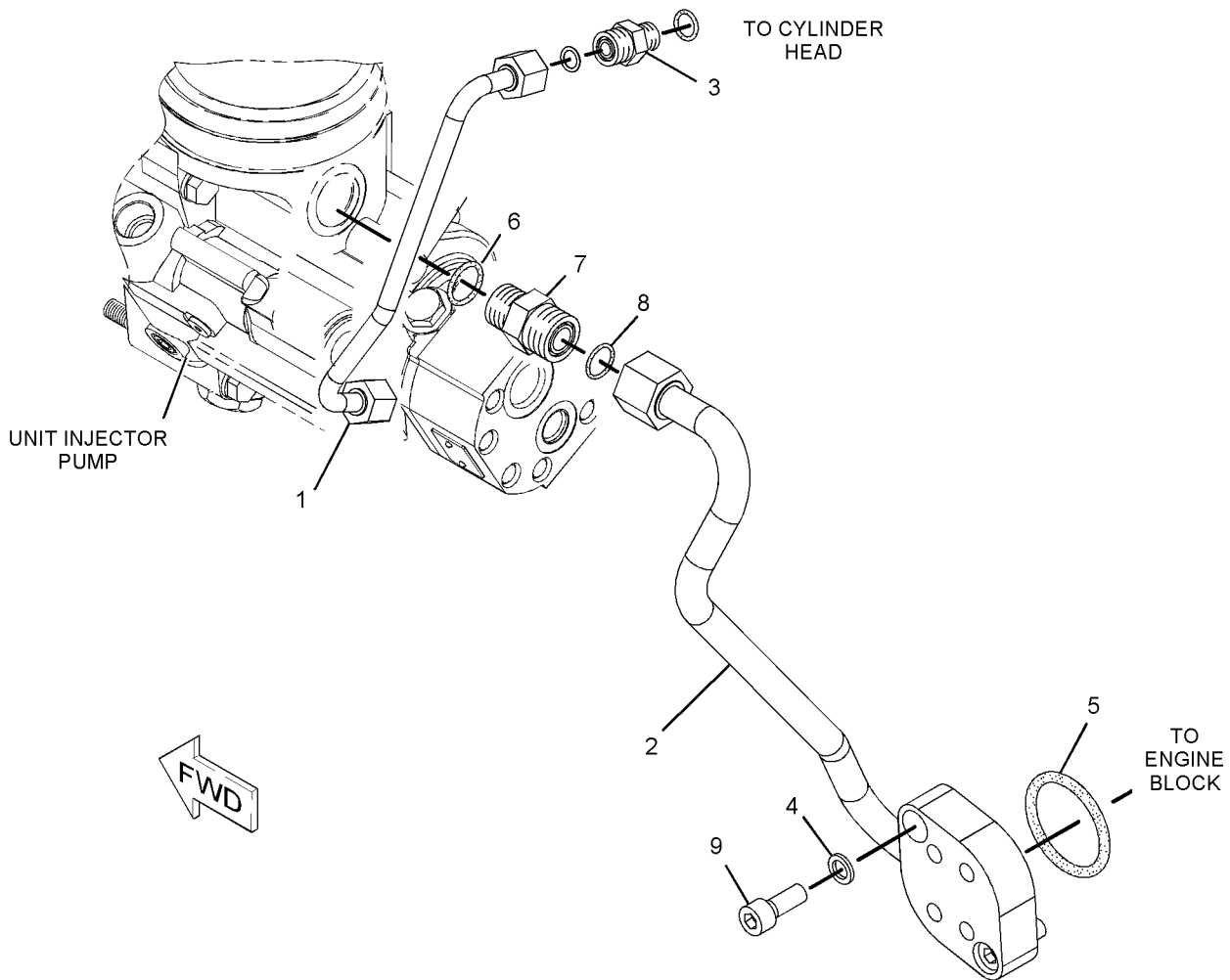
219-6261 LINES GP-OIL-UNIT INJECTOR PUMP AN ATTACHMENT

SMCS-1307

i02203915

NOTE	REF NO	GRAPHIC REF	PART NUMBER	QTY	PART NAME						SEE PAGE
					1	2	3	4	5	6 (PRODUCT LEVEL)	
C	1	1	247-3755	1	TUBE AS						
	2	1	219-6258	1	TUBE AS						
C	3	1	183-3399	1	CONNECTOR AS						
			6V-8636	1	CONNECTOR						
			214-7568	1	SEAL-O-RING						
			221-3494	1	SEAL-O-RING						
			3V-2431	2	WASHER (10.2X16X2-MM THK)						
	5	1	4F-9653	1	SEAL-O-RING						
	6	1	6V-4589	1	SEAL-O-RING						
	7	1	6V-8642	1	CONNECTOR						
	8	1	7J-9108	1	SEAL-O-RING						
M	9	1	8T-1159	2	BOLT-SOCKET HEAD (M10X1.5X25-MM)						

C- CHANGE FROM PREVIOUS TYPE
M- METRIC PART



GRAPHIC #1

<END>

g01113803

LUBRICATION SYSTEM

159-0285 LINES GP - TURBOCHARGER OIL

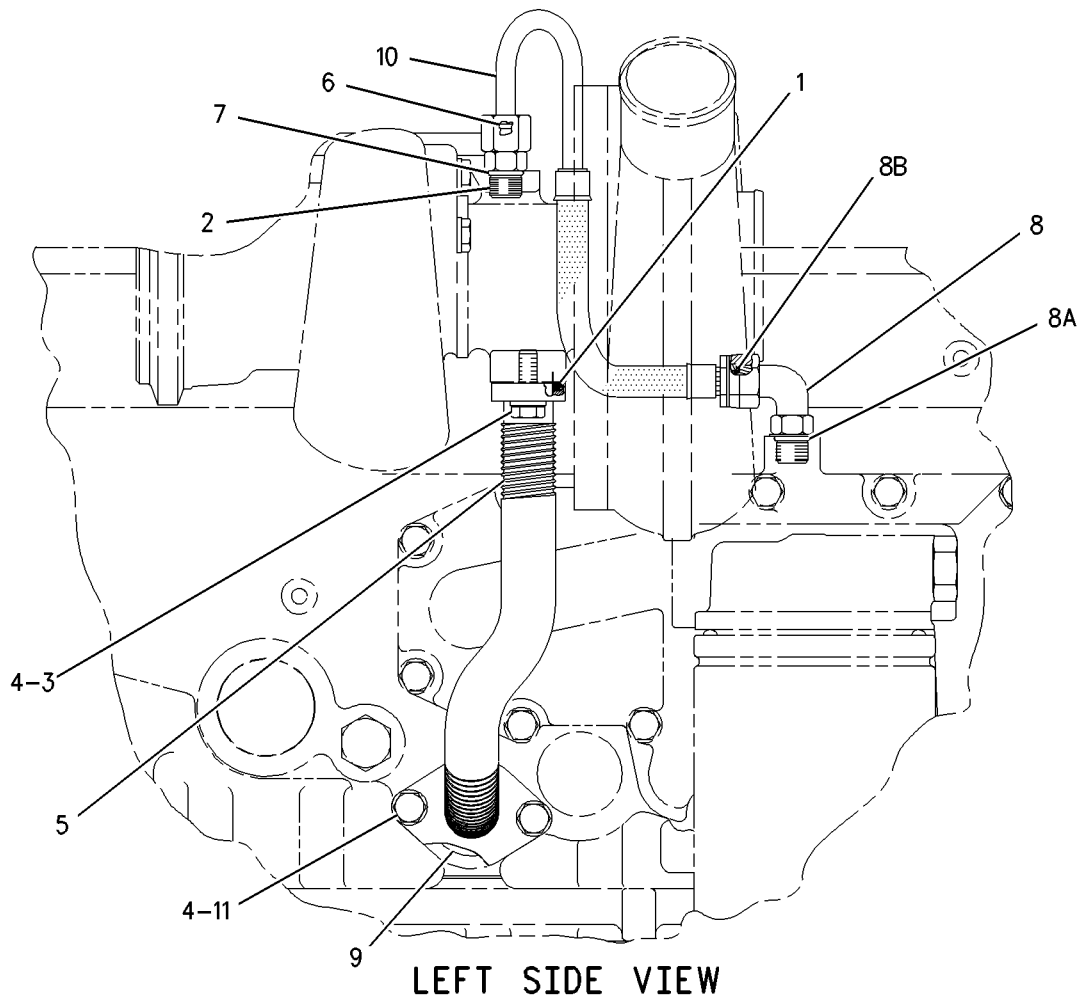
FOR USE WITH REAR EXHAUST
AN ATTACHMENT

SMCS-1052, 1307

i01622090

NOTE	REF NO	GRAPHIC REF	PART NUMBER	QTY	PART NAME						SEE PAGE
					1	2	3	4	5	6 (PRODUCT LEVEL)	
	1	1	3P-1156	1	SEAL-O-RING						
	2	1	6V-8636	1	CONNECTOR						
M	3	1	6V-3940	2	BOLT (M8X1.25X25-MM)						
	4	1	9M-1974	4	WASHER-HARD (8.8X16X2-MM THK)						
	5	1	159-0918	1	TUBE AS-OIL DRAIN						
	6	1	8L-2779	1	SEAL-O-RING						
	7	1	6V-5049	1	SEAL-O-RING						
	8	1	6V-8724	1	ELBOW						
	8A	1	3J-1907	1	SEAL-O-RING						
	8B	1	6V-8397	1	SEAL-O-RING						
	9	1	5P-8066	1	SEAL-O-RING						
	10	1	205-1332	1	HOSE AS						
M	11	1	6V-5217	2	BOLT (M8X1.25X20-MM)						

M-METRIC PART



GRAPHIC #1

<END>

g00839356

LUBRICATION SYSTEM

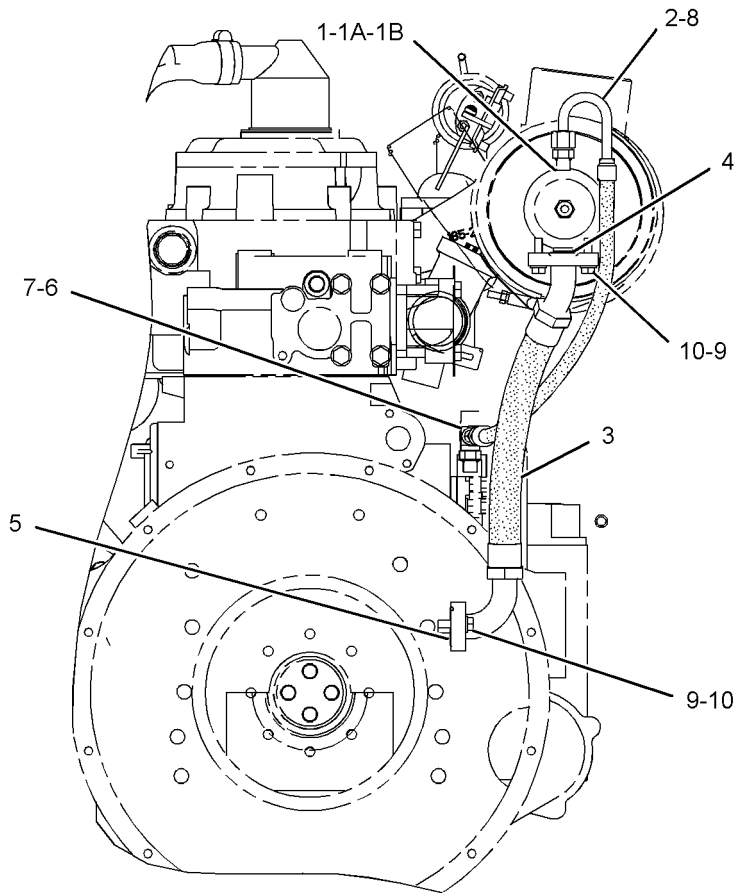
198-0030 LINES GP - TURBOCHARGER OIL AN ATTACHMENT

SMCS-1052, 1307

i01952117

NOTE	REF NO	GRAPHIC REF	PART NUMBER	QTY	PART NAME						SEE PAGE
					1	2	3	4	5	6 (PRODUCT LEVEL)	
	1	1	6V-8636	1	CONNECTOR						
	1A	1	214-7568	1	SEAL-O-RING						
	1B	1	221-3494	1	SEAL-O-RING						
	2	1	187-6294	1	HOSE AS-OIL SUPPLY						
	3	1	228-4709	1	HOSE AS						
	4	1	3P-1156	1	SEAL-O-RING						
	5	1	5P-8066	1	SEAL-O-RING						
	6	1	6V-5049	1	SEAL-O-RING						
	7	1	6V-8724	1	ELBOW						
	8	1	8L-2779	1	SEAL-O-RING						
	9	1	8T-4224	4	WASHER-HARD (8.8X16X2-MM THK)						
M	10	1	8T-7547	4	BOLT (M8X1.25X30-MM)						

M-METRIC PART



REAR VIEW
<END>

GRAPHIC #1

g01028511

LUBRICATION SYSTEM

208-9746 LINES GP - TURBOCHARGER OIL

RH FILL AND REAR FACING EXHAUST
AN ATTACHMENT

SMCS-1052, 1307

i02423383

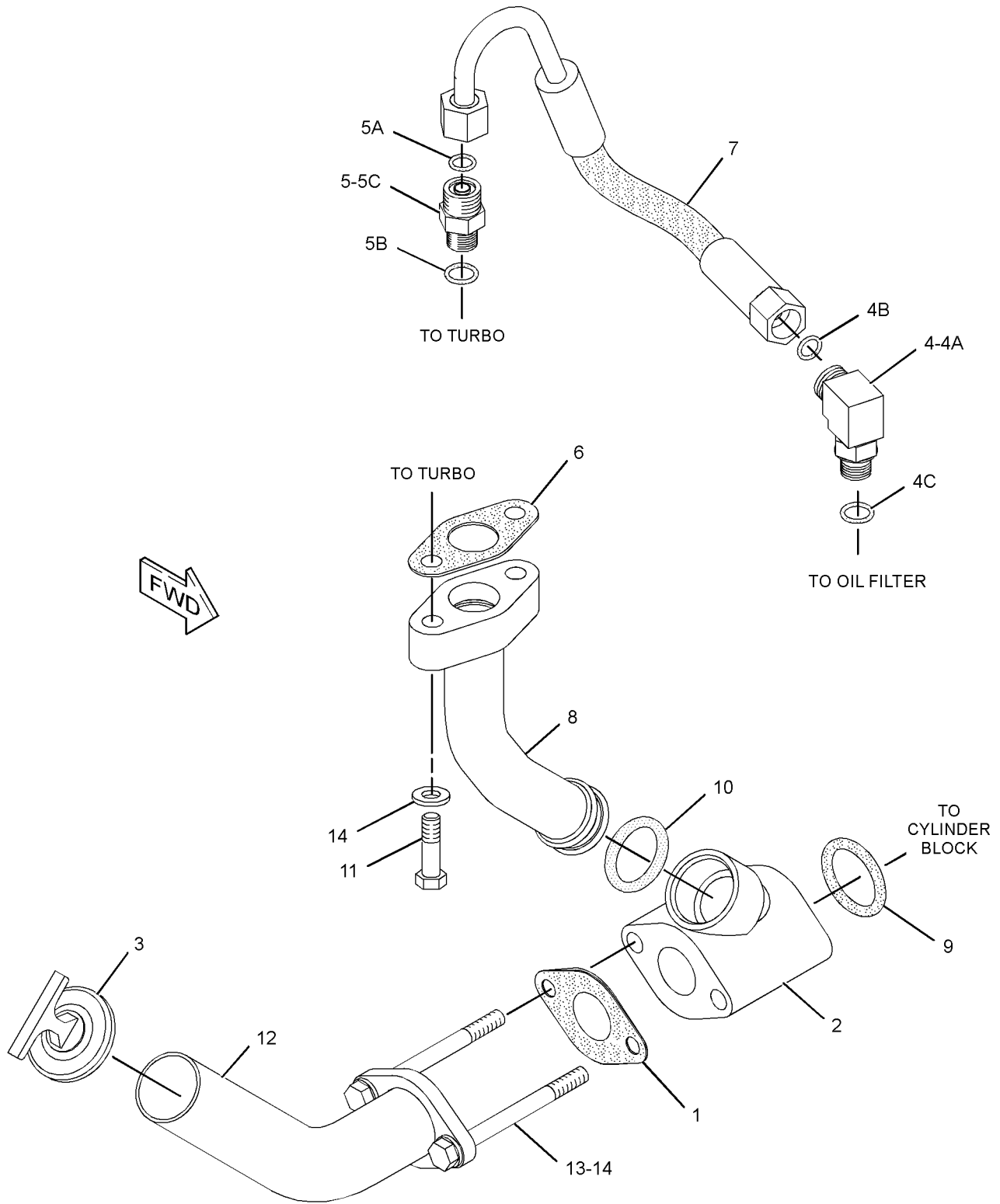
NOTE	REF NO	GRAPHIC REF	PART NUMBER	QTY	PART NAME						SEE PAGE
					1	2	3	4	5	6 (PRODUCT LEVEL)	
	1	1	7C-0358	1	GASKET						
C	2	1	7C-5898	1	ADAPTER						
	3	1	9L-8439	1	CAP-OIL FILLER (TURBOCHARGER)						
	4	1	<i>148-8378</i>	1	ELBOW AS						
	4A	1	6V-8724	1	ELBOW						
	4B	1	6V-8397	1	SEAL-O-RING						
	4C	1	3J-1907	1	SEAL-O-RING						
	5	1	<i>183-3399</i>	1	CONNECTOR AS						
	5A	1	221-3494	1	SEAL-O-RING						
	5B	1	214-7568	1	SEAL-O-RING						
	5C	1	6V-8636	1	CONNECTOR						
C	6	1	197-8419	1	GASKET (TURBOCHARGER OIL)						
	7	1	205-1332	1	HOSE AS						
C	8	1	252-9622	1	TUBE AS						
	9	1	4F-7391	1	SEAL-O-RING						
C	10	1	5P-9890	1	SEAL-O-RING						
CM	11	1	6V-5218	2	BOLT (M8X1.25X35-MM)						
	12	1	7C-9197	1	TUBE AS						
M	13	1	8T-0292	2	BOLT (M8X1.25X90-MM)						
C	14	1	9M-1974	4	WASHER-HARD (8.8X16X2-MM THK)						

C - CHANGE FROM PREVIOUS TYPE
M - METRIC PART

LUBRICATION SYSTEM

208-9746 LINES GP - TURBOCHARGER OIL (contd.)

i02423383



GRAPHIC #1

<END>

g01214264

LUBRICATION SYSTEM

209-6336 LINES GP - TURBOCHARGER OIL

RH FILL AND FRONT FACING EXHAUST

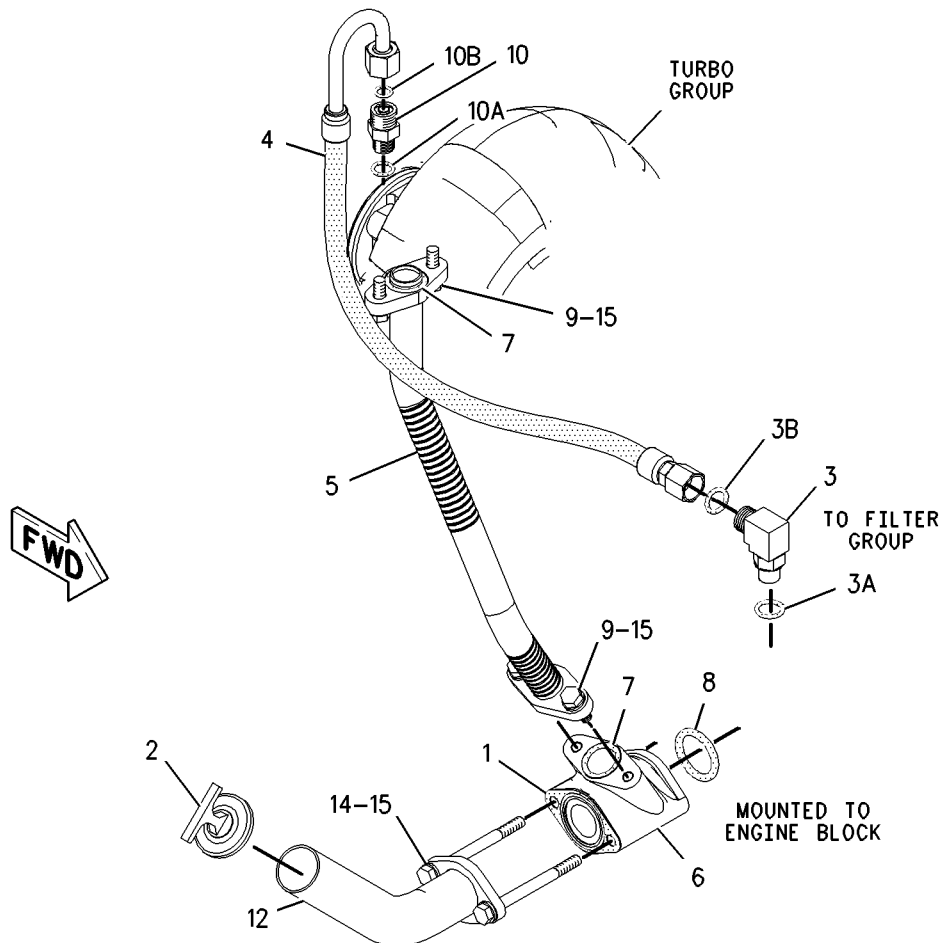
FOR USE WITH 183-6845-PAGE 393, 201-6846-PAGE 416
AN ATTACHMENT

SMCS-1052, 1307

i01991891

NOTE	REF NO	GRAPHIC REF	PART NUMBER	QTY	PART NAME						SEE PAGE
					1	2	3	4	5	6 (PRODUCT LEVEL)	
	1	1	7C-0358	1	GASKET						
	2	1	9L-8439	1	CAP-OIL FILLER (TURBOCHARGER)						
	3	1	6V-8724	1	ELBOW						
	3A	1	3J-1907	1	SEAL-O-RING						
	3B	1	6V-8397	1	SEAL-O-RING						
	4	1	187-6294	1	HOSE AS-OIL SUPPLY						
	5	1	209-6337	1	TUBE AS						
	6	1	210-3182	1	ADAPTER						
	7	1	3P-1156	2	SEAL-O-RING						
	8	1	4F-7391	1	SEAL-O-RING						
M	9	1	6V-3940	4	BOLT (M8X1.25X25-MM)						
	10	1	6V-8636	1	CONNECTOR						
	10A	1	214-7568	1	SEAL-O-RING						
	10B	1	221-3494	1	SEAL-O-RING						
	12	1	7C-9197	1	TUBE AS						
M	14	1	8T-0292	2	BOLT (M8X1.25X90-MM)						
	15	1	9M-1974	6	WASHER-HARD (8.8X16X2-MM THK)						

M-METRIC PART



GRAPHIC #1

<END>

g01007739

LUBRICATION SYSTEM

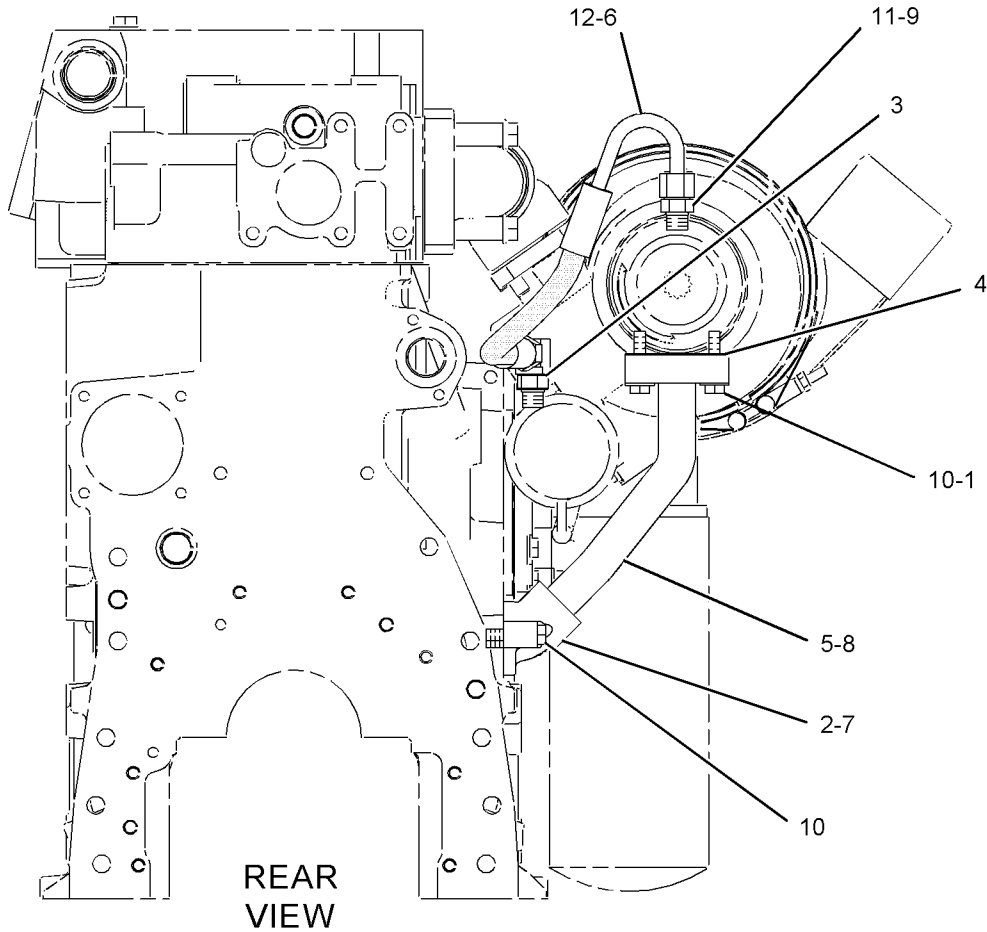
227-5930 LINES GP - TURBOCHARGER OIL AN ATTACHMENT

SMCS-1052, 1307

i02221168

NOTE	REF NO	GRAPHIC REF	PART NUMBER	QTY	PART NAME						SEE PAGE
					1	2	3	4	5	6 (PRODUCT LEVEL)	
	1	1	9M-1974	2	WASHER-HARD (8.8X16X2-MM THK)						
	2	1	119-2942	1	ADAPTER						
	3	1	148-8378	1	ELBOW AS						
		1	6V-8724	1	ELBOW						
		1	3J-1907	1	SEAL-O-RING						
		1	6V-8397	1	SEAL-O-RING						
4	1	1	197-8419	1	GASKET (TURBOCHARGER OIL)						
5	1	1	252-9620	1	TUBE AS						
6	1	1	205-1332	1	HOSE AS						
7	1	1	4F-7391	1	SEAL-O-RING						
8	1	1	5P-9890	1	SEAL-O-RING						
9	1	1	6V-5049	1	SEAL-O-RING						
M	10	1	6V-5218	4	BOLT (M8X1.25X35-MM)						
	11	1	6V-8636	1	CONNECTOR						
	12	1	8L-2779	1	SEAL-O-RING						

M-METRIC PART



GRAPHIC #1

<END>

g01059900

LUBRICATION SYSTEM

227-5926 MANIFOLD GP-ENGINE OIL

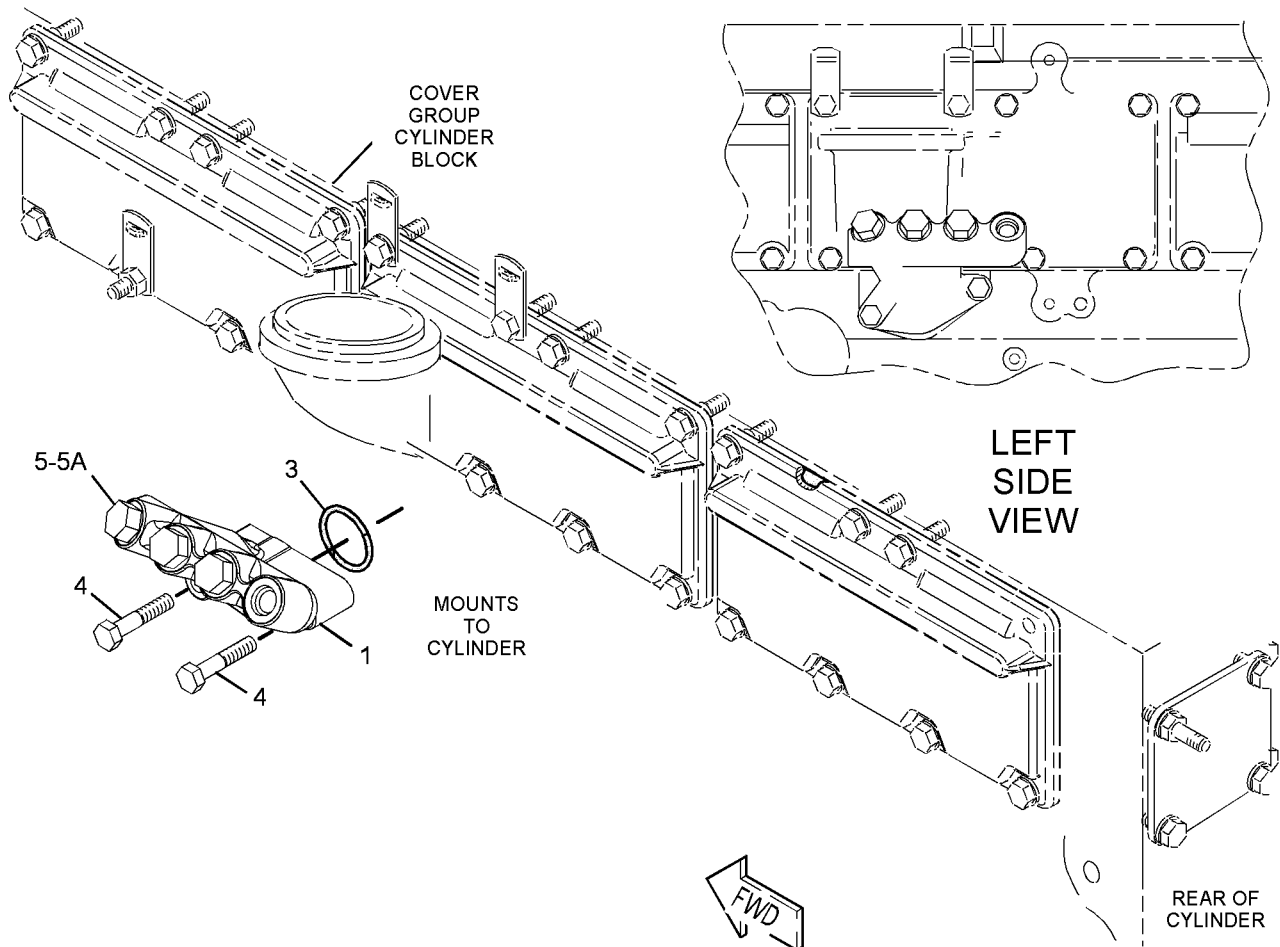
AN ATTACHMENT

SMCS-1307

i02730803

NOTE	REF NO	GRAPHIC REF	PART NUMBER	QTY	PART NAME						SEE PAGE
					1	2	3	4	5	6 (PRODUCT LEVEL)	
	1	1	226-8696	1	MANIFOLD-OIL						
	3	1	4F-9029	1	SEAL						
M	4	1	6V-5219	2	BOLT (M8X1.25X40-MM)						
	5	1	148-8407	3	PLUG AS						
					(EACH INCLUDES)						
		1	9S-4191	1	PLUG-O-RING						
	5A	1	3J-1907	1	SEAL-O-RING						

M-METRIC PART



GRAPHIC #1

<END>

g01378395

LUBRICATION SYSTEM

237-8063 MANIFOLD GP-ENGINE OIL

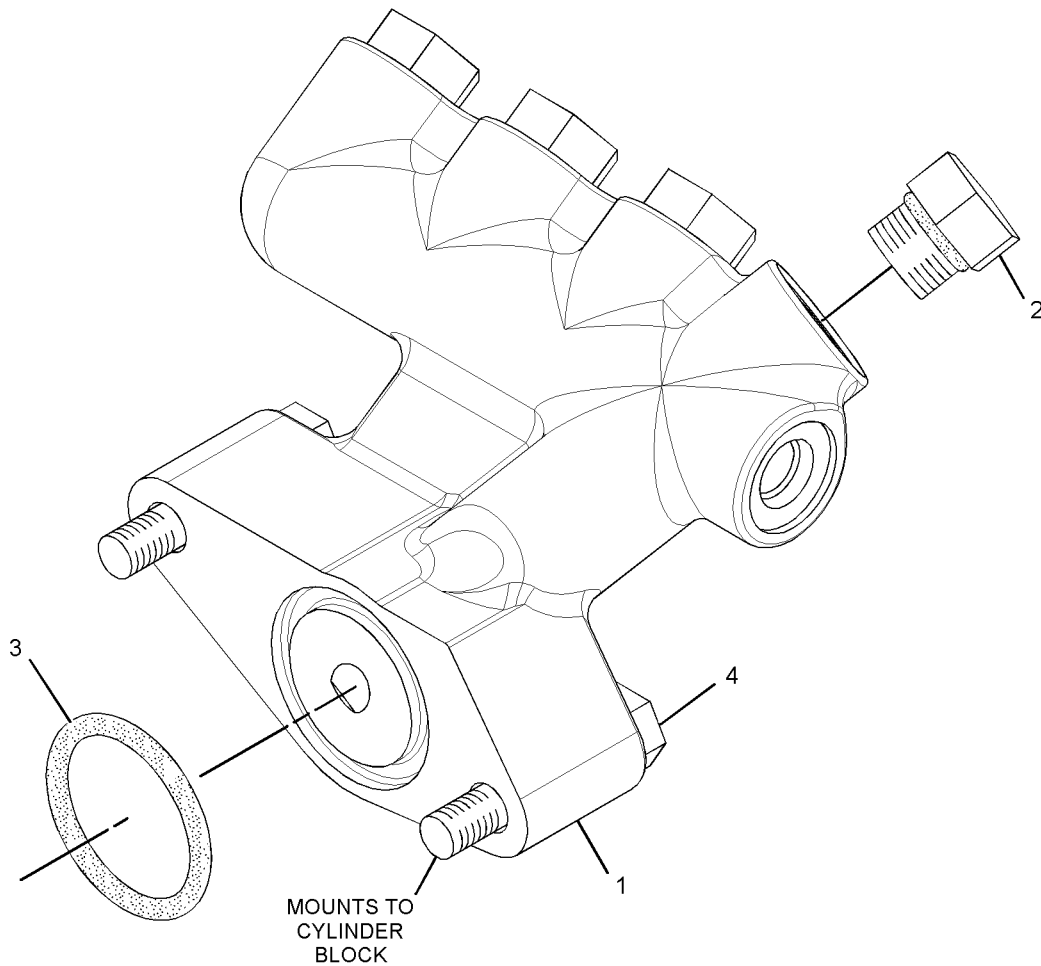
AN ATTACHMENT

SMCS-1307

i02872212

NOTE	REF NO	GRAPHIC REF	PART NUMBER	QTY	PART NAME						SEE PAGE
					1	2	3	4	5	6 (PRODUCT LEVEL)	
	1	1	226-8696	1	MANIFOLD-OIL (ENGINE)						
	2	1	148-8407	4	PLUG AS						
					(EACH INCLUDES)						
		1	3J-1907	1	SEAL-O-RING						
		1	9S-4191	1	PLUG-O-RING						
	3	1	4F-9029	1	SEAL						
M	4	1	6V-5219	2	BOLT (M8X1.25X40-MM)						

M-METRIC PART



GRAPHIC #1

<END>

g01439662

LUBRICATION SYSTEM

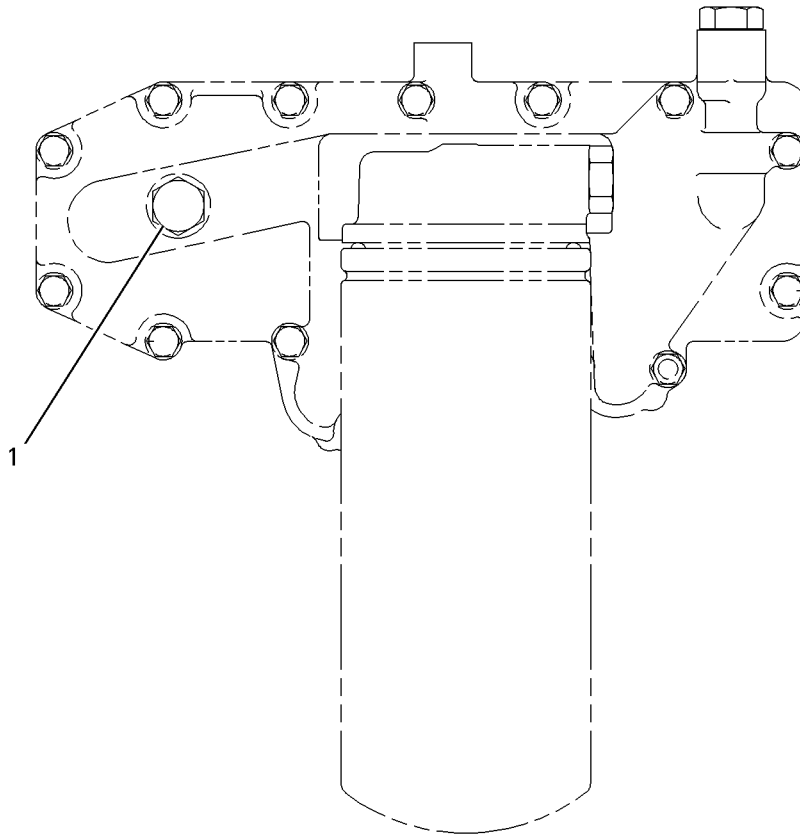
201-9776 PLUG GP-ENGINE OIL MANIFOLD

CANNOT BE USED WITH 201-9777-PAGE 314
AN ATTACHMENT

SMCS-1201, 1307

i01622091

NOTE	REF NO	GRAPHIC REF	PART NUMBER	QTY	PART NAME						SEE PAGE
					1	2	3	4	5	6 (PRODUCT LEVEL)	
	1	1	9S-4185	1	PLUG-O RING						
		1	3K-0360	1	SEAL-O-RING						



RIGHT SIDE VIEW

GRAPHIC #1

<END>

g00839358

LUBRICATION SYSTEM

192-2981 PUMP GP-ENGINE OIL

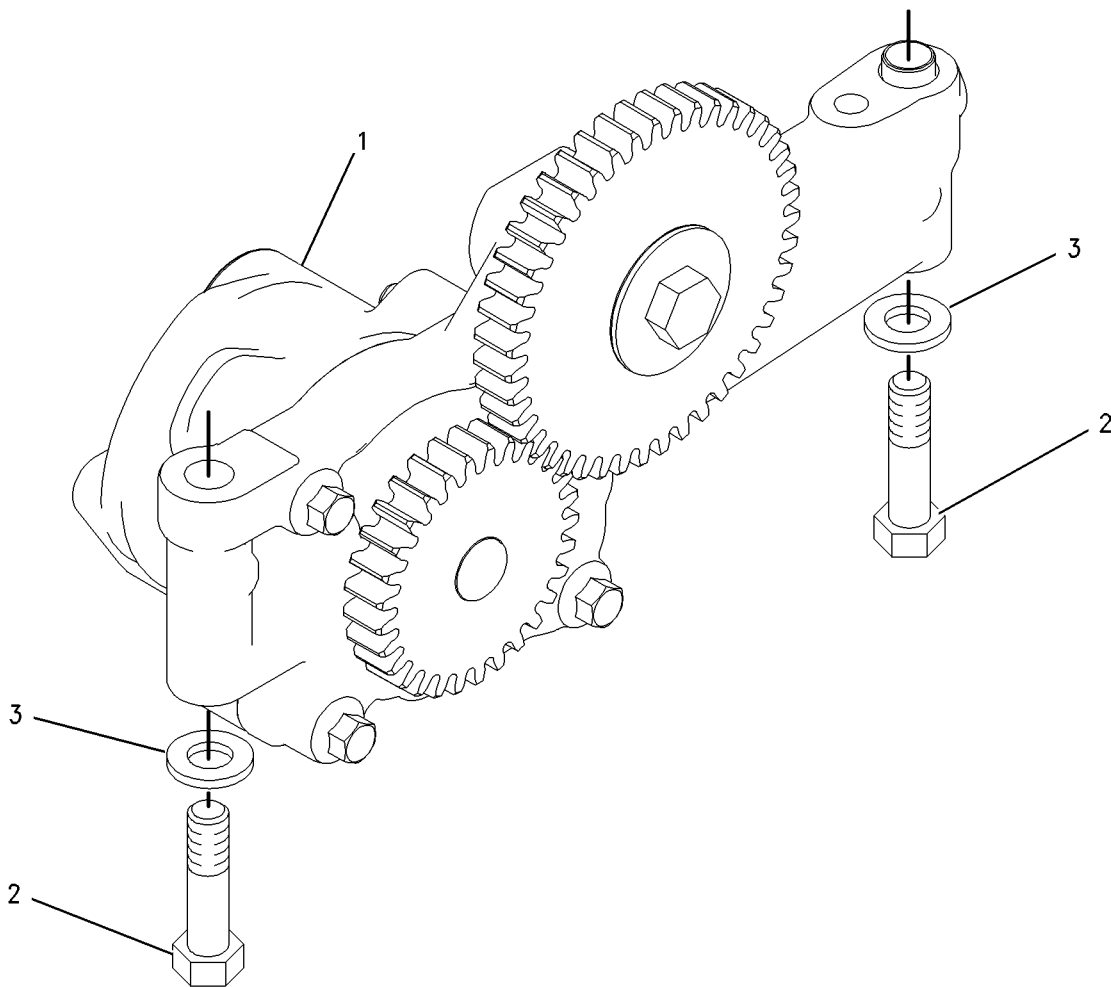
GEROTOR OIL PUMP, DROP IN DESIGN
ALSO AN ATTACHMENT

SMCS-1304, 1315

i01507774

NOTE	REF NO	GRAPHIC REF	PART NUMBER	QTY	PART NAME						SEE PAGE
					1	2	3	4	5	6 (PRODUCT LEVEL)	
Y	1	1	200-4497	1	PUMP GP-ENGINE OIL						313
M	2	1	6V-5815	2	BOLT (M10X1.5X75MM)						
	3	1	6V-5839	2	WASHER (11X21X2.5MM THK)						

M- METRIC PART
Y- SEPARATE ILLUSTRATION



GRAPHIC #1

<END>

g00775811

LUBRICATION SYSTEM

200-4497 PUMP GP-ENGINE OIL

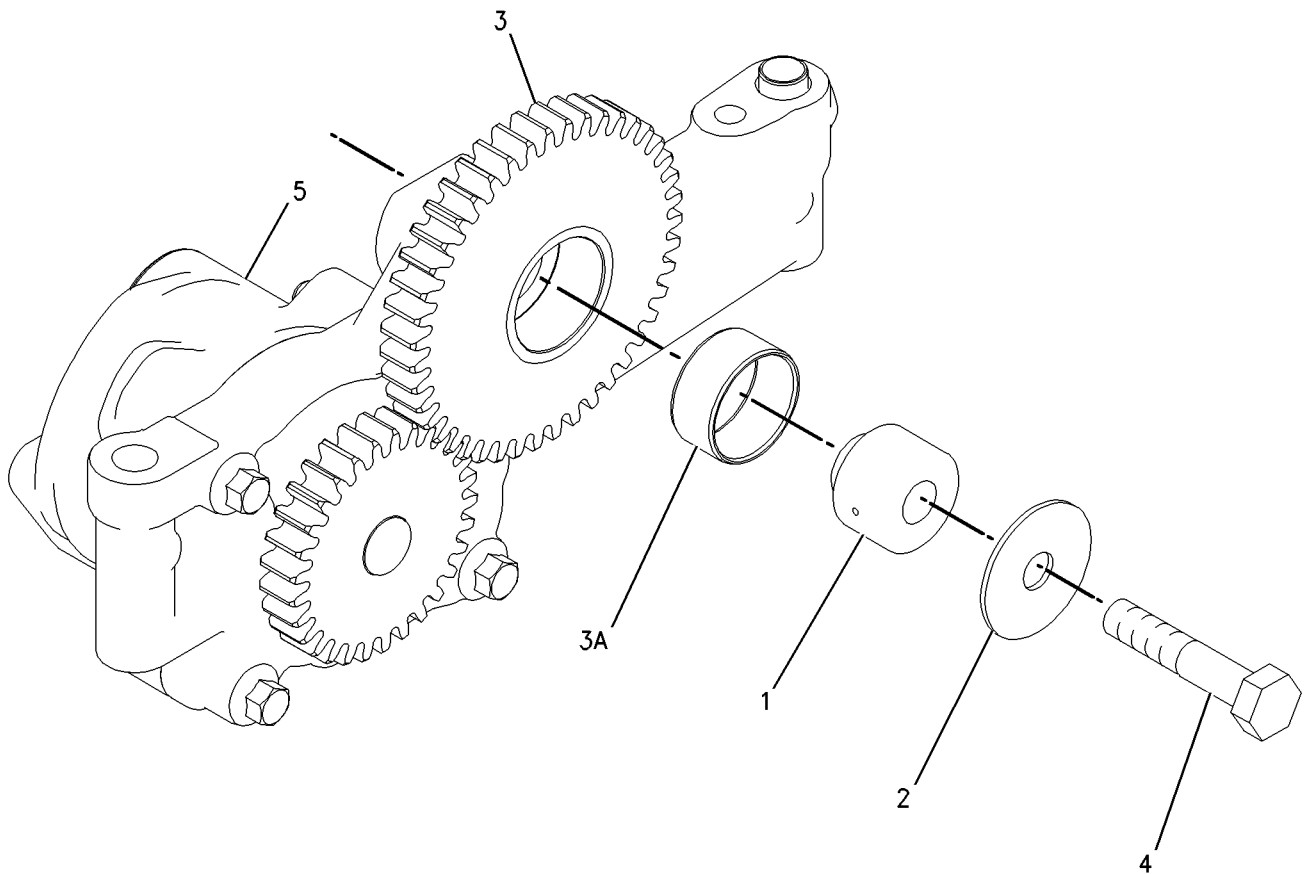
PART OF 192-2981 PUMP GP-ENGINE OIL
ALSO AN ATTACHMENT

SMCS-1304, 1315

i02162882

NOTE	REF NO	GRAPHIC REF	PART NUMBER	QTY	PART NAME						SEE PAGE
					1	2	3	4	5	6 (PRODUCT LEVEL)	
	1	1	7W-9737	1	SHAFT						
	2	1	7W-9738	1	WASHER (10.5X38X1.6-MM THK)						
	3	1	7W-9740	1	GEAR AS-IDLER (43-TEETH)						
	3A	1	7W-9930	1	BEARING-SLEEVE						
M	4	1	9X-2305	1	BOLT-LOCKING (M10X1.5X50-MM)						
	5	1	189-8777	1	PUMP GP-ENGINE OIL						

M-METRIC PART



GRAPHIC #1

<END>

g00775788

LUBRICATION SYSTEM

201-9777 VALVE GP-FLUID SAMPLING-ENGINE OIL

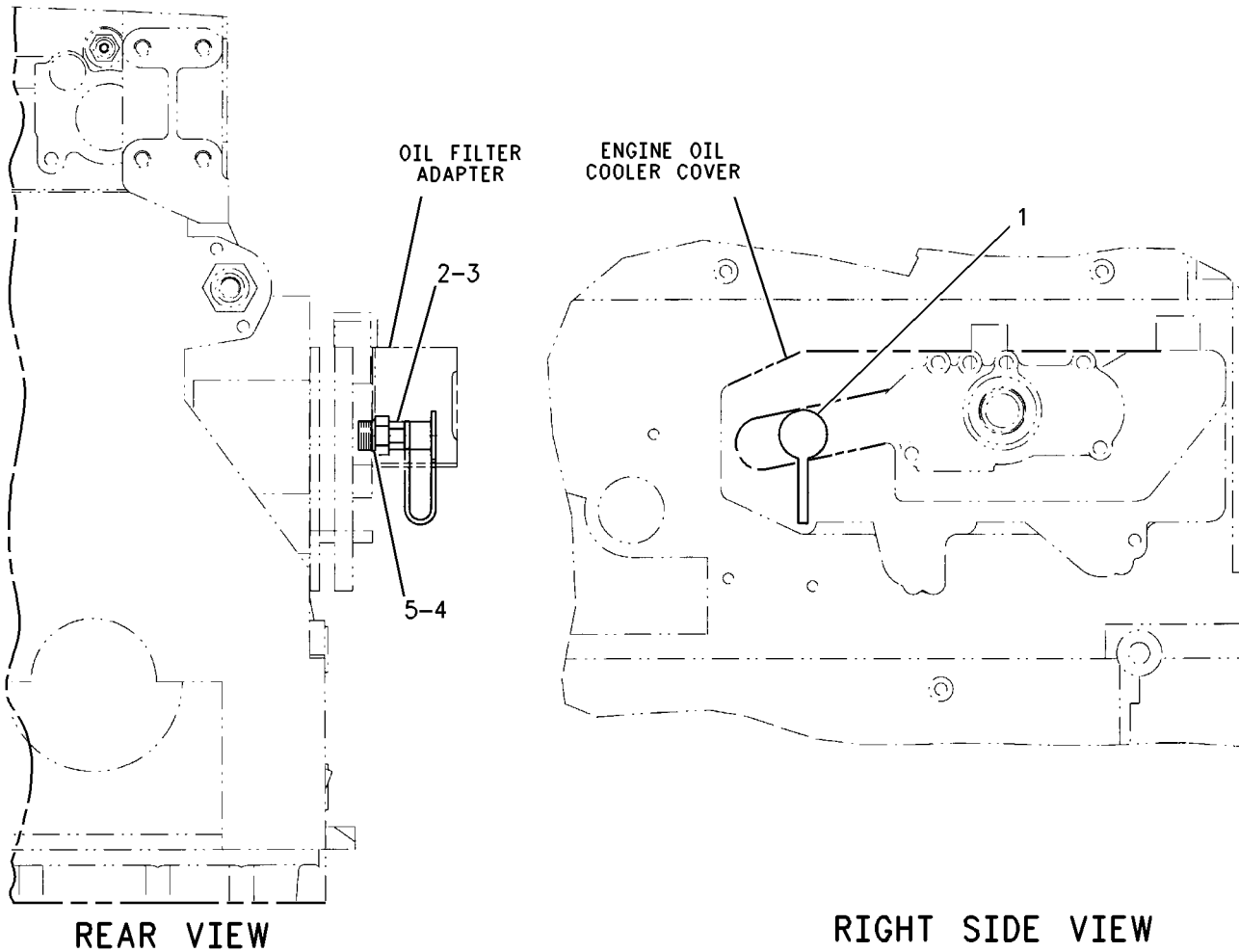
RH

CANNOT BE USED WITH 201-9776-PAGE 311
AN ATTACHMENT

SMCS-7542

i01991885

NOTE	REF NO	GRAPHIC REF	PART NUMBER	QTY	PART NAME						SEE PAGE
					1	2	3	4	5	6 (PRODUCT LEVEL)	
	1	1	8C-3445	1	CAP-DUST						
	2	1	8C-3446	1	VALVE-FLUID SAMPLING (ENGINE OIL)						
	3	1	3J-7354	1	SEAL-O-RING						
	4	1	3K-0360	1	SEAL-O-RING						
	5	1	3P-1932	1	ADAPTER						



GRAPHIC #1

<END>

g00794255

COOLING SYSTEM

127-5171 ADAPTER GP - FAN

94 MM LONG

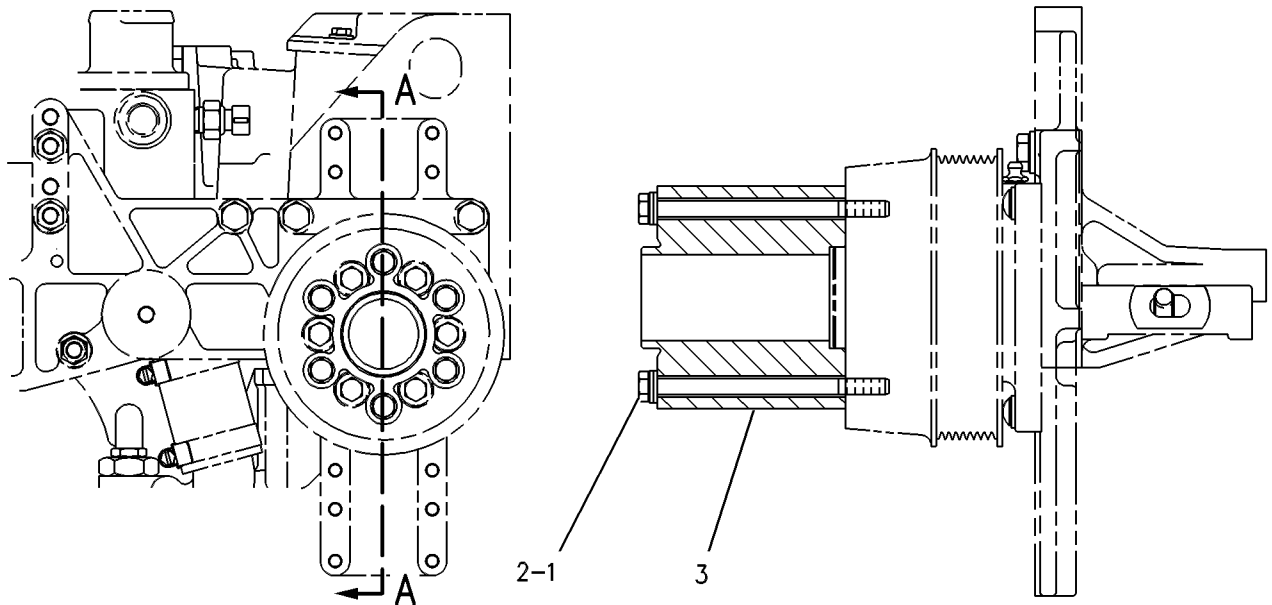
FOR USE WITH FAN PULLEY WITH 50.8 MM (2 IN) PILOT
AN ATTACHMENT

SMCS-1356, 1359

i00813463

NOTE	REF NO	GRAPHIC REF	PART NUMBER	QTY	PART NAME						SEE PAGE
					1	2	3	4	5	6 (PRODUCT LEVEL)	
M	1	1	6V-9607	6	BOLT (M8X1.25X120-MM)						
	2	1	9M-1974	12	WASHER-HARD (8.8X16X2-MM THK)						
	3	1	104-5320	1	ADAPTER-FAN						

M-METRIC PART



FRONT VIEW

SECTION A-A

GRAPHIC #1

<END>

g00256324

COOLING SYSTEM

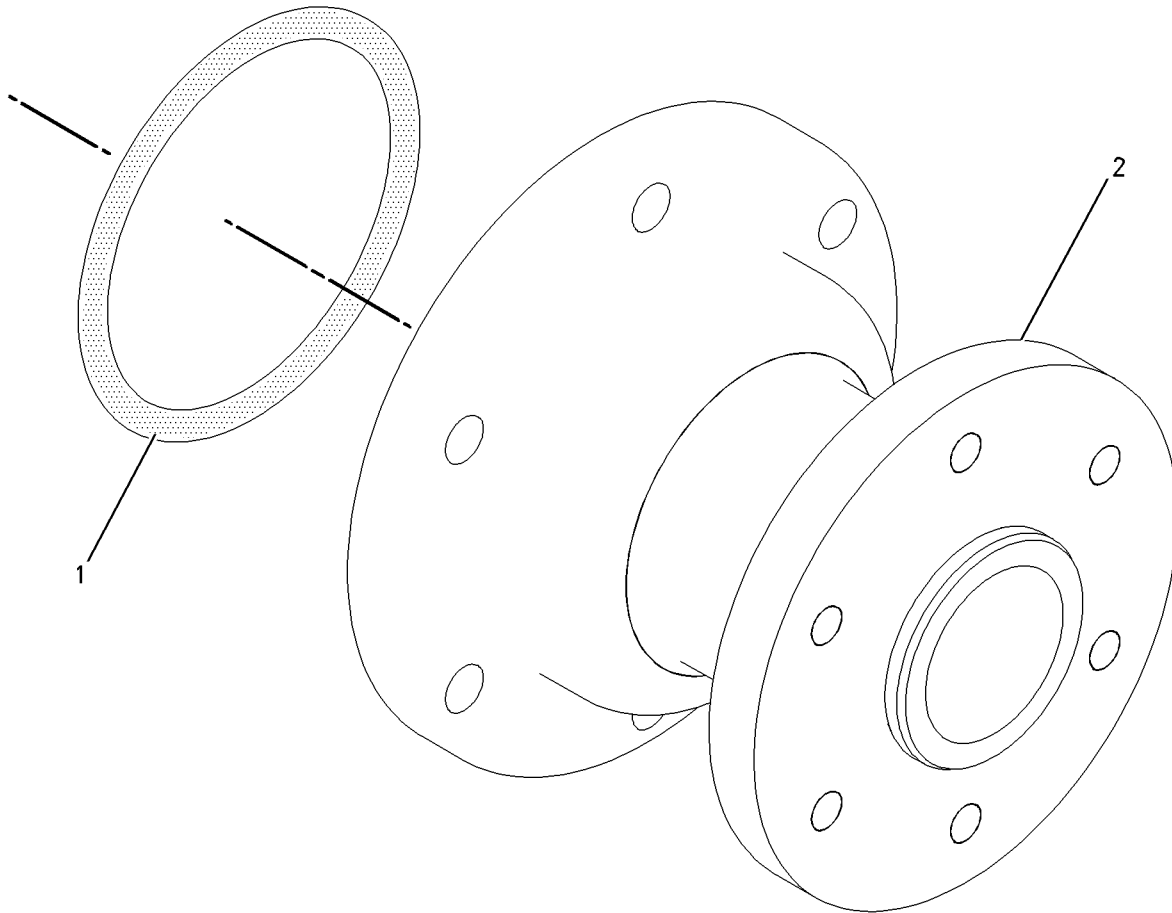
197-8103 ADAPTER GP - FAN

FOR USE WITH 26 INCH SUCTION OR BLOWER FAN HEIGHT
AN ATTACHMENT

SMCS-1356, 1359

i01440972

NOTE	REF NO	GRAPHIC REF	PART NUMBER	QTY	PART NAME						SEE PAGE
					1	2	3	4	5	6 (PRODUCT LEVEL)	
	1	1	9F-4446	1	SEAL-O-RING						
	2	1	197-0650	1	ADAPTER-FAN						



GRAPHIC #1

<END>

g00756289

COOLING SYSTEM

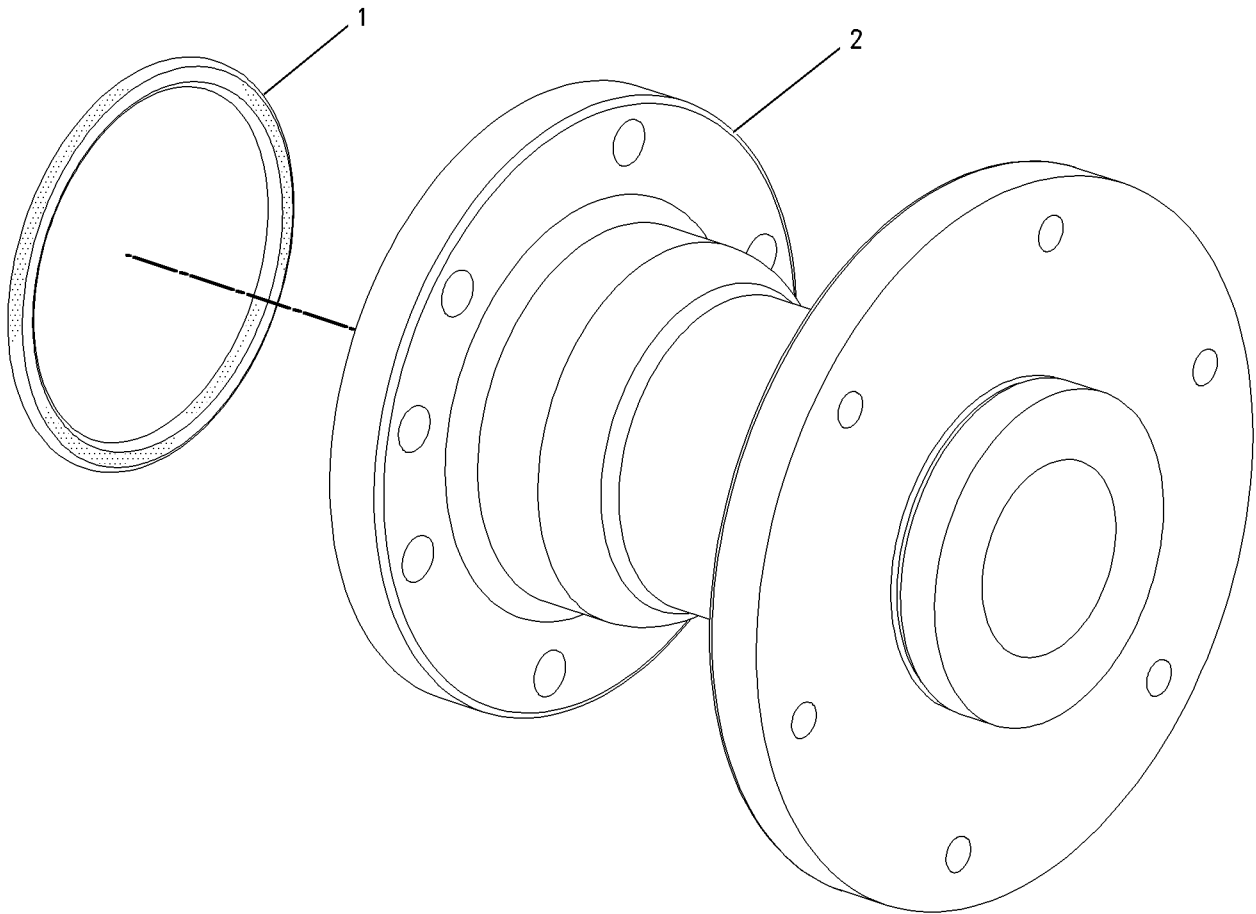
197-8104 ADAPTER GP - FAN

FOR USE WITH 30, 33, OR 36 INCH SUCTION FAN HEIGHTS
AN ATTACHMENT

SMCS-1356, 1359

i02499513

NOTE	REF NO	GRAPHIC REF	PART NUMBER	QTY	PART NAME						SEE PAGE
					1	2	3	4	5	6 (PRODUCT LEVEL)	
	1	1	9F-4446	1	SEAL-O-RING						
	2	1	197-8108	1	ADAPTER-FAN						



GRAPHIC #1

<END>

g00755866

COOLING SYSTEM

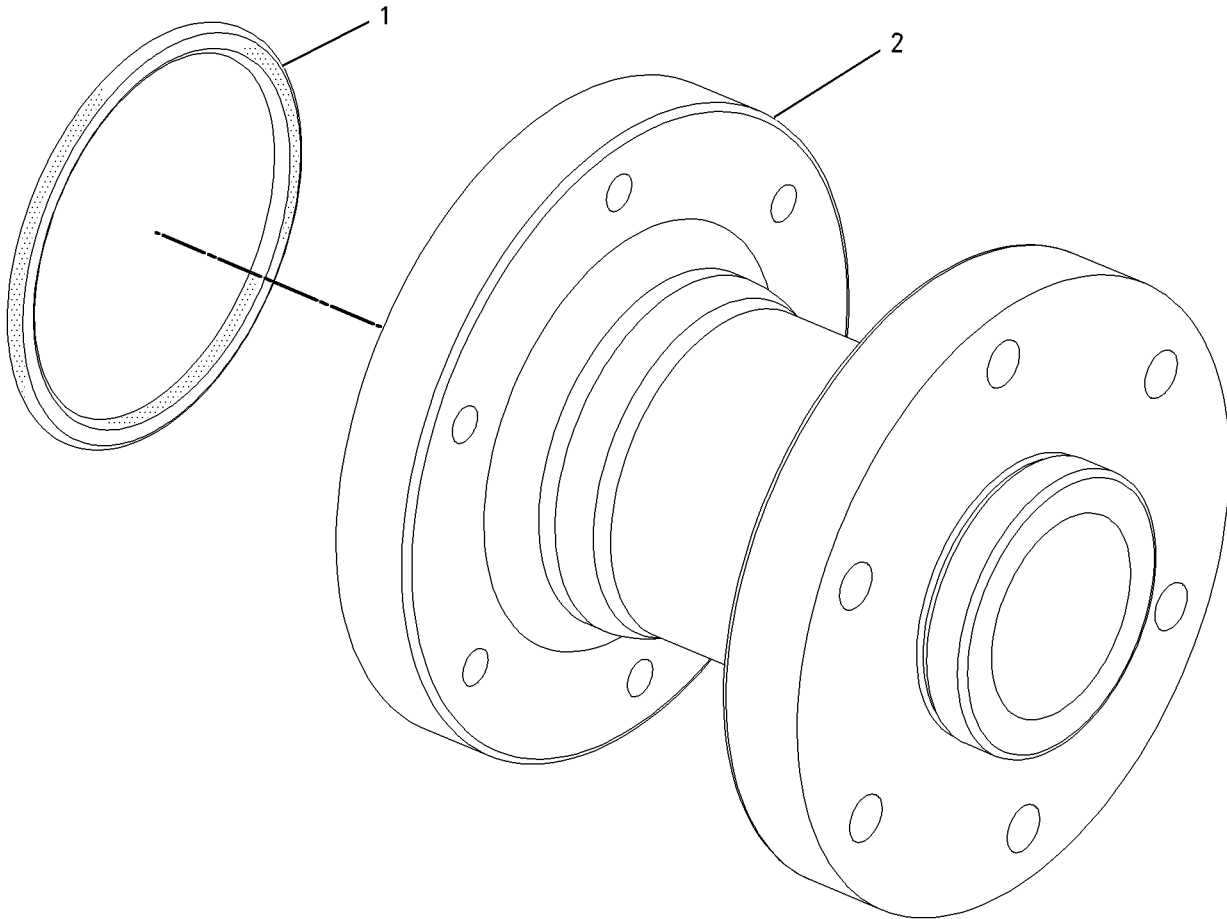
197-8106 ADAPTER GP - FAN

FOR USE WITH 30, 33, OR 36 INCH BLOWER FAN HEIGHTS
AN ATTACHMENT

SMCS-1356, 1359

i02499516

NOTE	REF NO	GRAPHIC REF	PART NUMBER	QTY	PART NAME						SEE PAGE
					1	2	3	4	5	6 (PRODUCT LEVEL)	
	1	1	9F-4446	1	SEAL-O-RING						
	2	1	131-8154	1	ADAPTER-FAN						



GRAPHIC #1

<END>

g00755882

COOLING SYSTEM

224-9108 ADAPTER GP - FAN

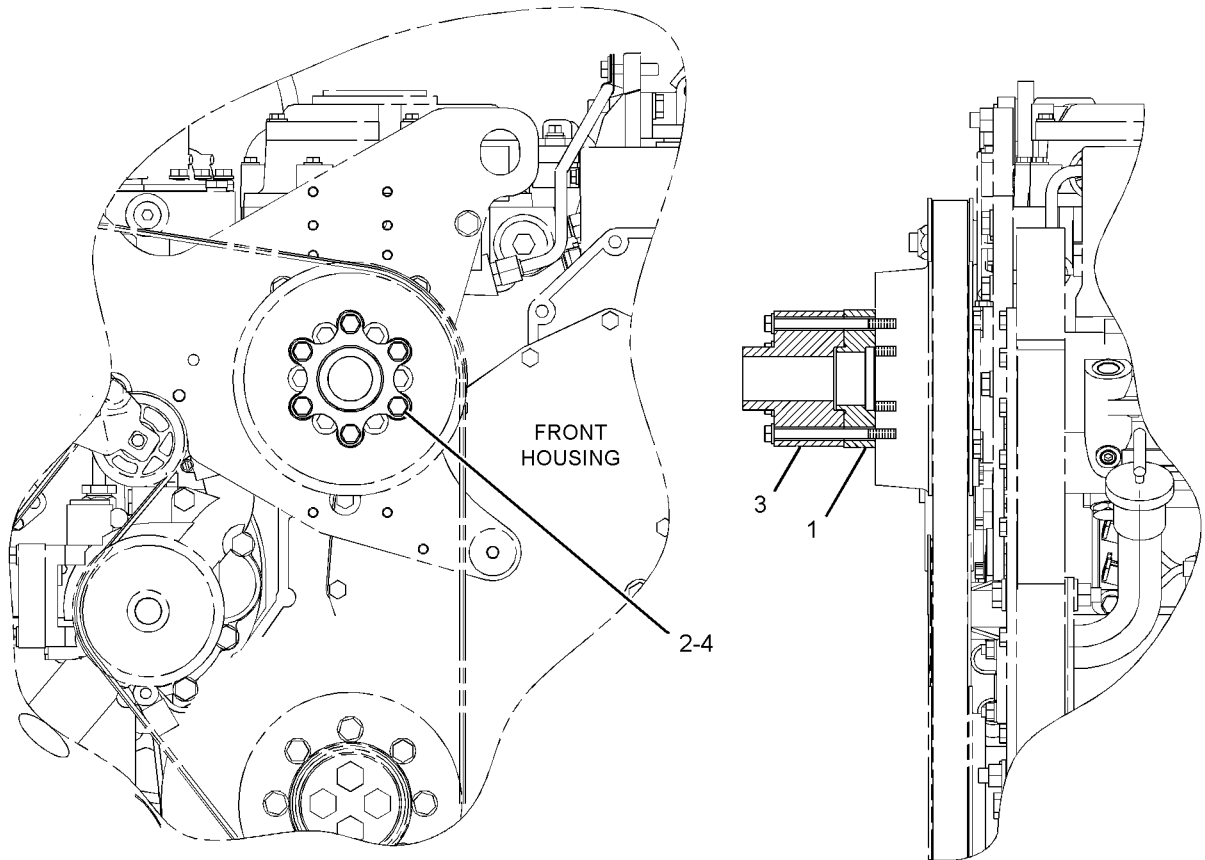
81.6-MM LONG
AN ATTACHMENT

SMCS-1356, 1359

i02420108

NOTE	REF NO	GRAPHIC REF	PART NUMBER	QTY	PART NAME						SEE PAGE
					1	2	3	4	5	6 (PRODUCT LEVEL)	
Y	1	1	129-0838	1	ADAPTER - FAN						322
M	2	1	6V-5223	6	BOLT (M8X1.25X100-MM)						
Y	3	1	7E-6293	1	ADAPTER - FAN						321
	4	1	9M-1974	6	WASHER-HARD (8.8X16X2-MM THK)						

M- METRIC PART
Y- SEPARATE ILLUSTRATION



FRONT VIEW

LEFT SIDE VIEW

GRAPHIC #1

<END>

g01211503

COOLING SYSTEM

224-9109 ADAPTER GP - FAN

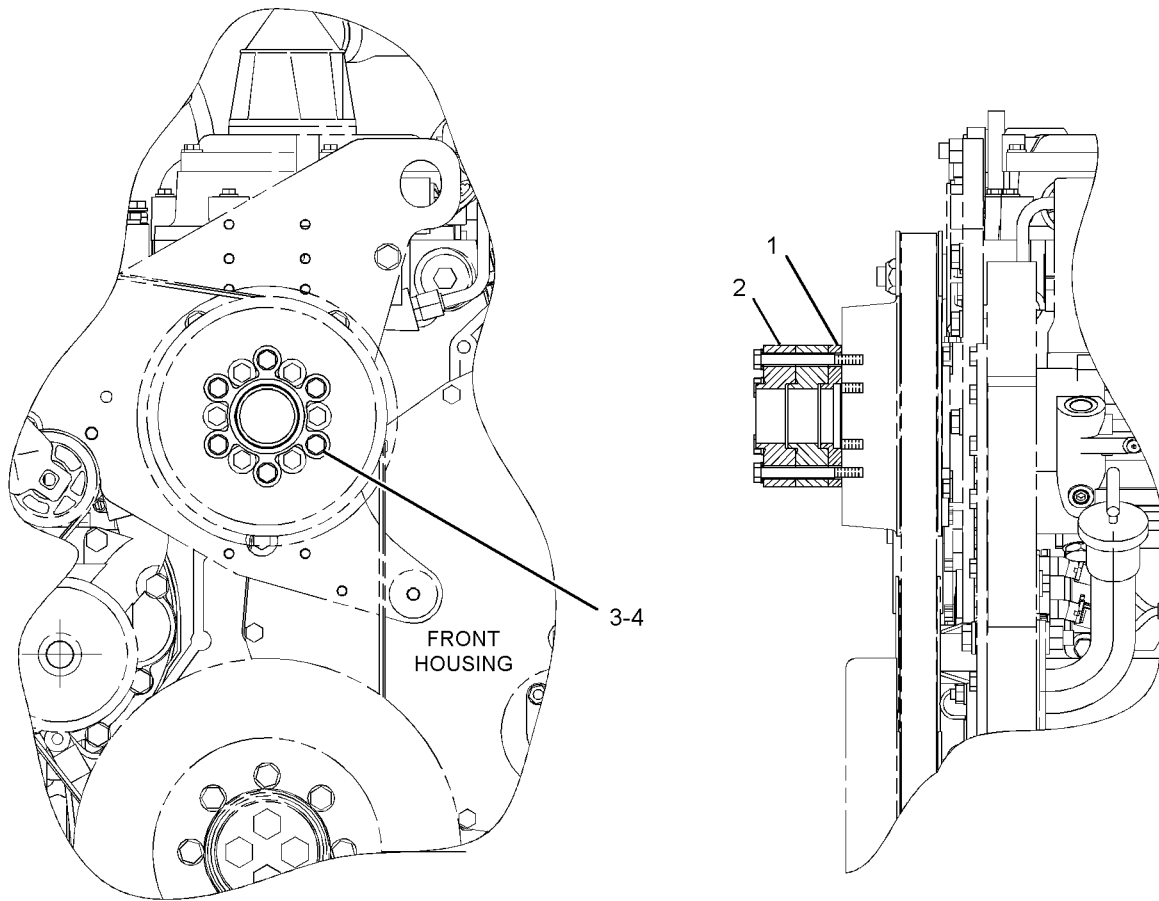
61.8-MM LONG
AN ATTACHMENT

SMCS-1356, 1359

i02420120

NOTE	REF NO	GRAPHIC REF	PART NUMBER	QTY	PART NAME						SEE PAGE
					1	2	3	4	5	6 (PRODUCT LEVEL)	
	1	1	118-0386	1	ADAPTER - FAN						
Y	2	1	129-0838	2	ADAPTER - FAN						322
M	3	1	6V-5221	6	BOLT (M8X1.25X80-MM)						
	4	1	9M-1974	6	WASHER-HARD (8.8X16X2-MM THK)						

M- METRIC PART
Y- SEPARATE ILLUSTRATION



FRONT VIEW

LEFT SIDE VIEW

GRAPHIC #1

<END>

g01211528

COOLING SYSTEM

7E-6293 ADAPTER-FAN

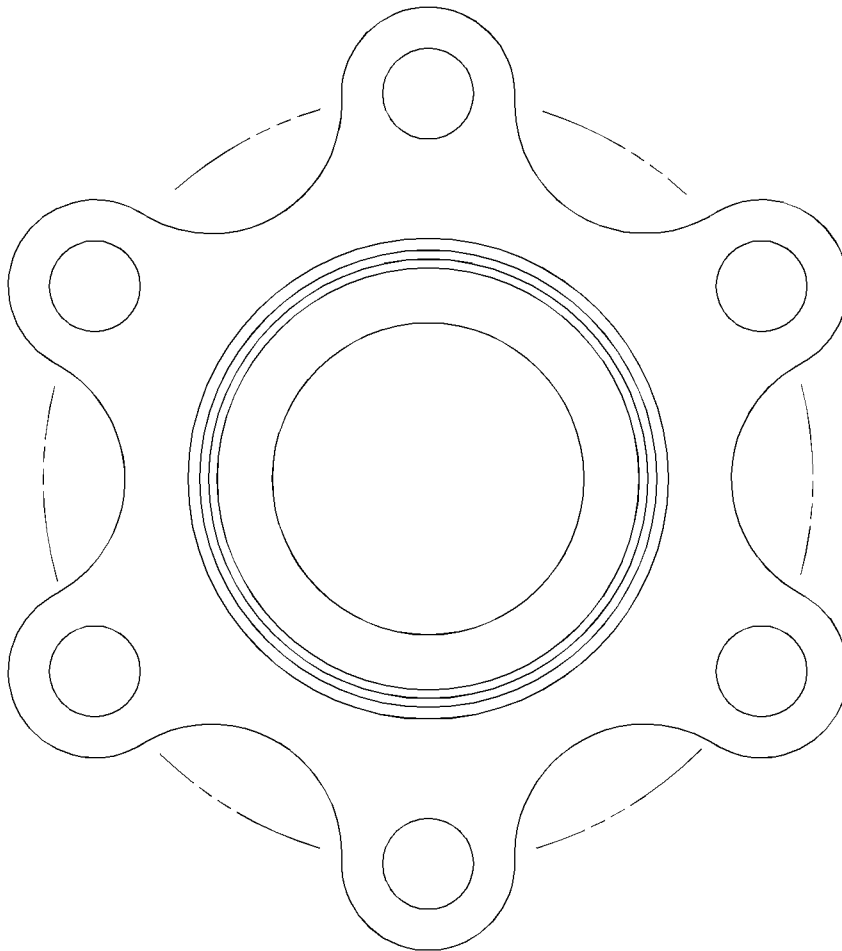
PART OF 224-9108 ADAPTER GP-FAN

FOR USE WITH 50.8MM PILOT WITH 6 HOLES ON 88.9MM DIAMETER BOLT CIRCLE
AN ATTACHMENT

SMCS-1356, 1359

i02510884

NOTE	REF NO	GRAPHIC REF	PART NUMBER	QTY	PART NAME						SEE PAGE
					1	2	3	4	5	6 (PRODUCT LEVEL)	
(NO SERVICED PARTS)											



GRAPHIC #1

<END>

g01257159

COOLING SYSTEM

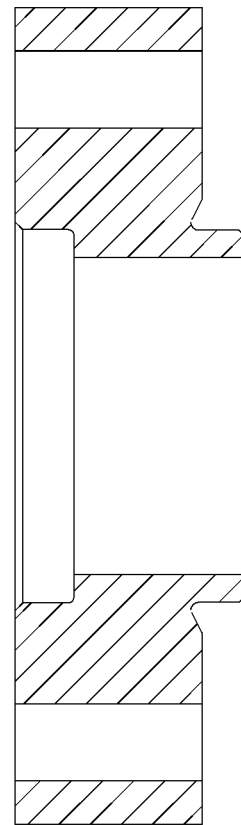
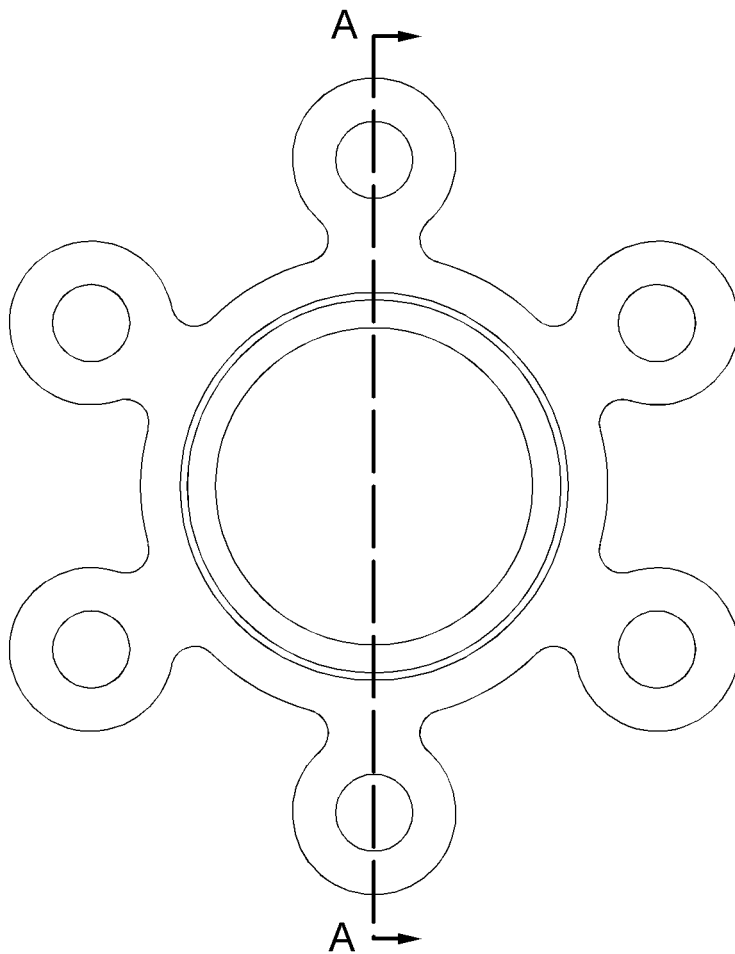
129-0838 ADAPTER - FAN

REQUIRES FAN DRIVE WITH 50.8-MM DIAMETER BOLT-ON PILOT
PART OF 224-9108, 224-9109 ADAPTER GP-FAN
AN ATTACHMENT

SMCS-1356, 1359

i02192802

NOTE	REF NO	GRAPHIC REF	PART NUMBER	QTY	PART NAME						SEE PAGE
					1	2	3	4	5	6 (PRODUCT LEVEL)	
(NO SERVICED PARTS)											



SECTION A-A

GRAPHIC #1

<END>

g01107847

COOLING SYSTEM

213-1620 COOLANT CONDITIONER GP

**REQUIRES 153-9716 FITTING GP AT THE WATER PUMP WHEN NO AIR COMPRESSOR IS USED,
REQUIRES 153-9717 FITTING GP WHEN AIR COMPRESSOR IS USED. , REQUIRES ELEMENT GP
AN ATTACHMENT**

SMCS-1352

i02168880

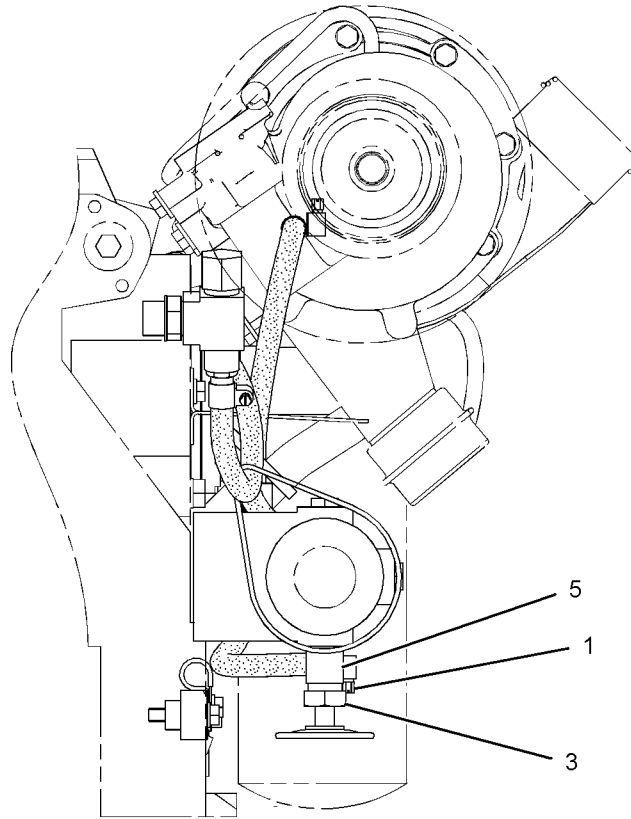
NOTE	REF NO	GRAPHIC REF	PART NUMBER	QTY	PART NAME						SEE PAGE
					1	2	3	4	5	6 (PRODUCT LEVEL)	
	1	1	5P-4961	4	CLAMP-HOSE						
	2	1	6J-7366	1	CAP-FLARED						
	3	1	9N-3666	2	VALVE GP-MANUAL (COOLANT CONDITIONER)						
	4	1	9Y-3205	1	COOLANT CONDITIONER GP						
		1	9N-3645	1	STUD-TAPERLOCK						
	5	1	003-7764	3	END-HOSE						
	6	1	149-2022	1	BRACKET AS						
	7	1	155-7314	1	TEE AS						
		1	149-5207	1	TEE						
			3D-2824	1	SEAL-O-RING						
M	8	1	5P-7970	1	NUT (M8X1.25-THD)						
M	9	1	6V-5215	1	BOLT (M8X1.25X16-MM)						
M	10	1	6V-5217	2	BOLT (M8X1.25X20-MM)						
M	11	1	6V-5219	1	BOLT (M8X1.25X40-MM)						
	12	1	6V-5839	1	WASHER (11X21X2.5-MM THK)						
M	13	1	6V-5842	1	BOLT (M10X1.5X40-MM)						
	14	1	8T-6767	2	PLUG-PIPE						
	15	1	9M-1974	5	WASHER-HARD (8.8X16X2-MM THK)						
	16	1	9M-8406	2	CLIP						
E	17	1	5P-1442		HOSE (38-CM)						
E	18	1	5P-1442		HOSE (64-CM)						

E - ORDER BY THE CENTIMETER
M - METRIC PART

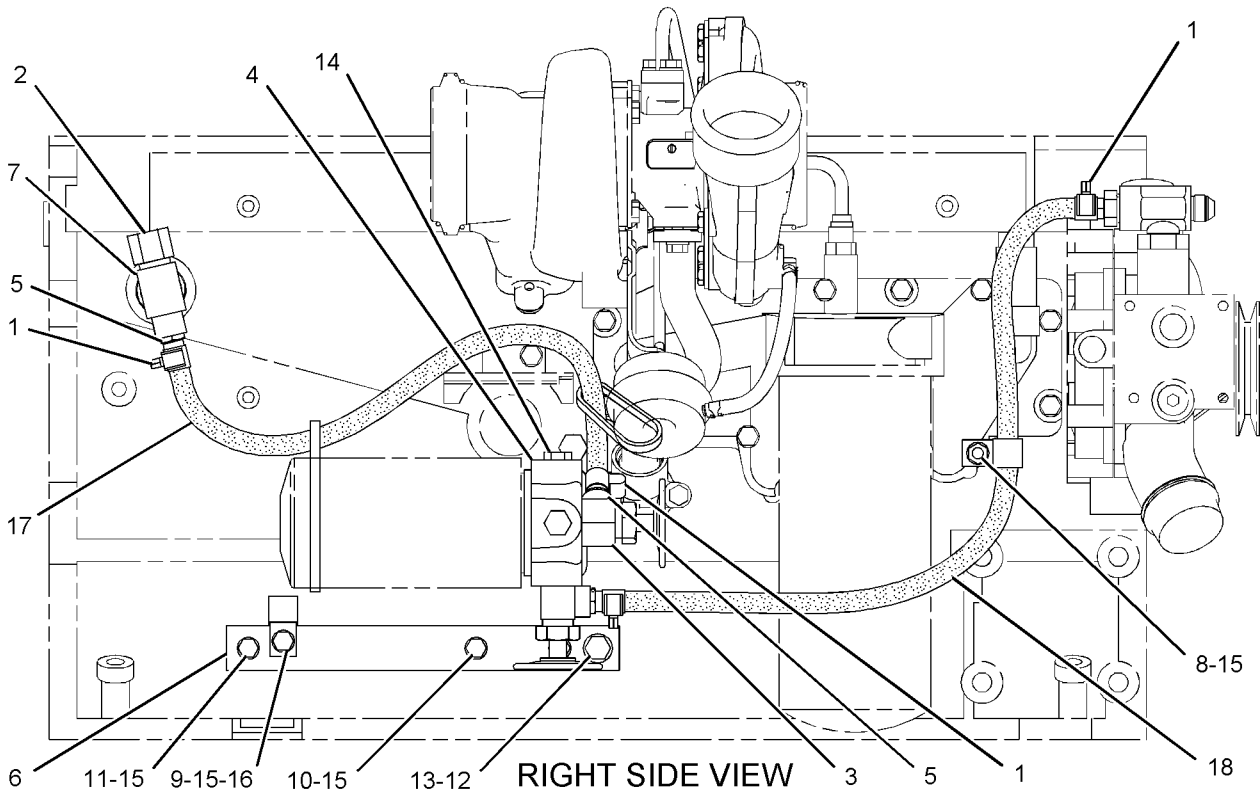
COOLING SYSTEM

213-1620 COOLANT CONDITIONER GP (contd.)

i02168880



REAR VIEW



RIGHT SIDE VIEW

<END>

GRAPHIC #1

g01099853

COOLING SYSTEM

117-3643 COOLER GP-ENGINE OIL

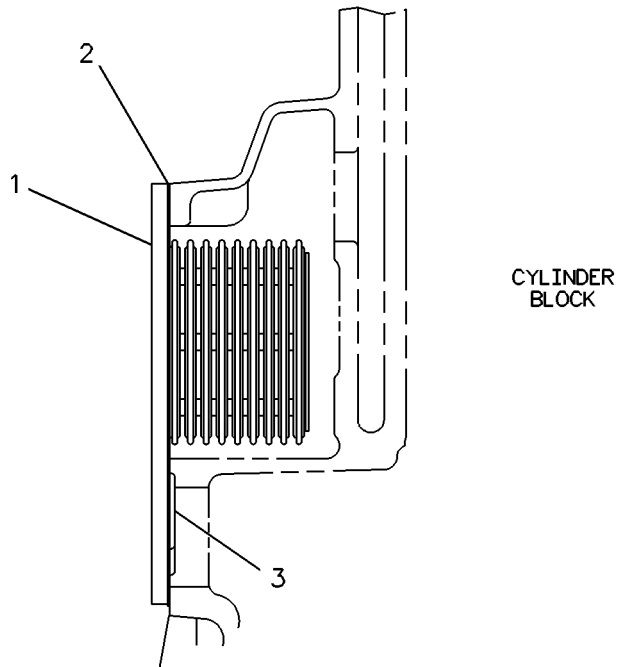
RH MOUNTED
ALSO AN ATTACHMENT

SMCS-1378

i02835874

NOTE	REF NO	GRAPHIC REF	PART NUMBER	QTY	PART NAME						SEE PAGE
					1	2	3	4	5	6 (PRODUCT LEVEL)	
R	1	1	267-4743	1	CORE AS-ENGINE OIL COOLER						
	2	1	233-7655	1	GASKET						
	3	1	3P-1156	2	SEAL-O-RING						

R-REMFG PART MAY BE AVAILABLE



GRAPHIC #1

<END>

g00117316

COOLING SYSTEM

200-1213 ELBOW GP-WATER

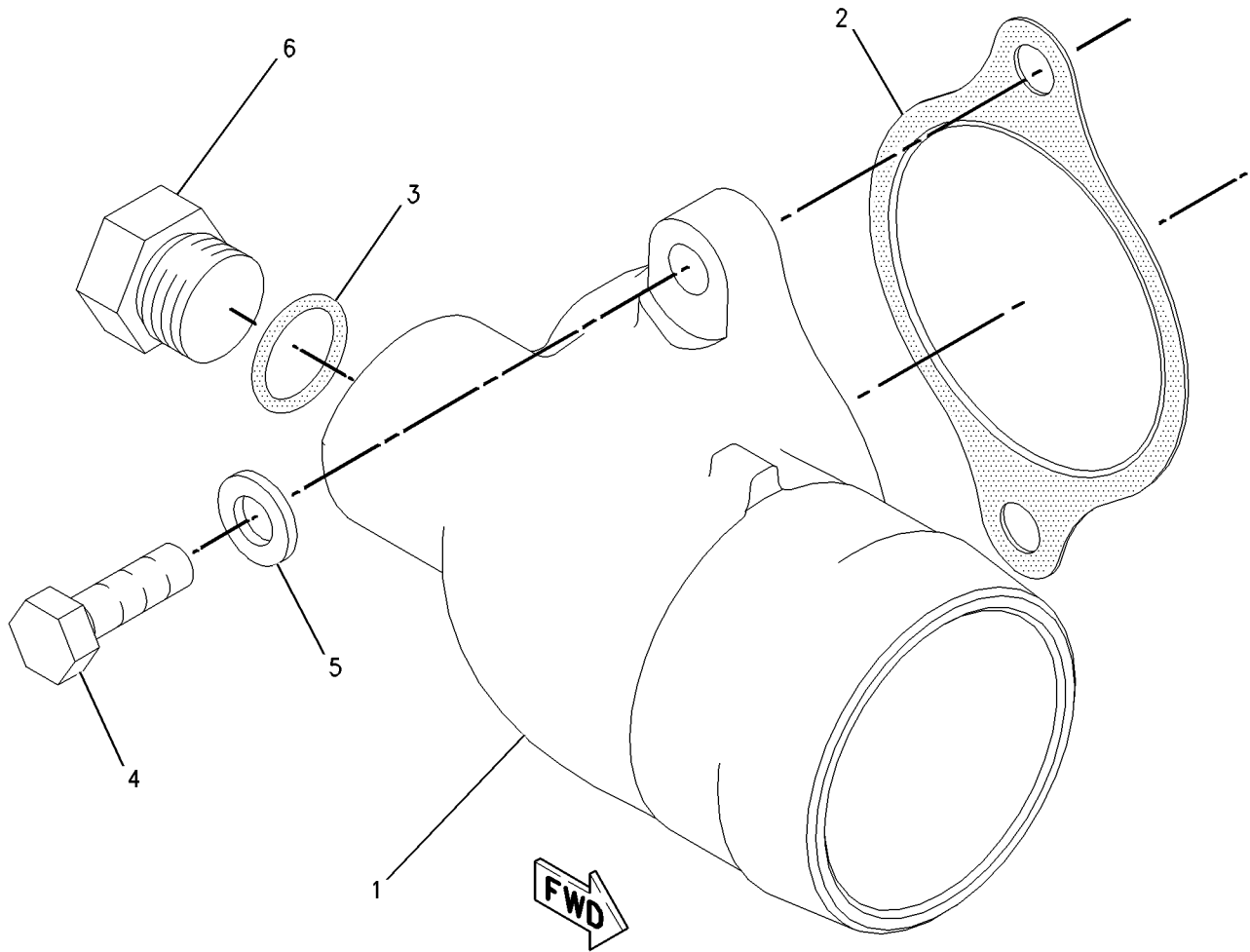
FORWARD FACING
AN ATTACHMENT

SMCS-1380

i02605149

NOTE	REF NO	GRAPHIC REF	PART NUMBER	QTY	PART NAME						SEE PAGE
					1	2	3	4	5	6 (PRODUCT LEVEL)	
	1	1	195-7386	1	ELBOW (INLET)						
	2	1	200-2258	1	GASKET						
	3	1	3K-0360	1	SEAL-O-RING						
M	4	1	6V-3940	2	BOLT (M8X1.25X25-MM)						
	5	1	9M-1974	2	WASHER-HARD (8.8X16X2-MM THK)						
	6	1	9S-4185	1	PLUG-O RING						

M-METRIC PART



GRAPHIC #1

<END>

g00795408

COOLING SYSTEM

200-1215 ELBOW GP-WATER

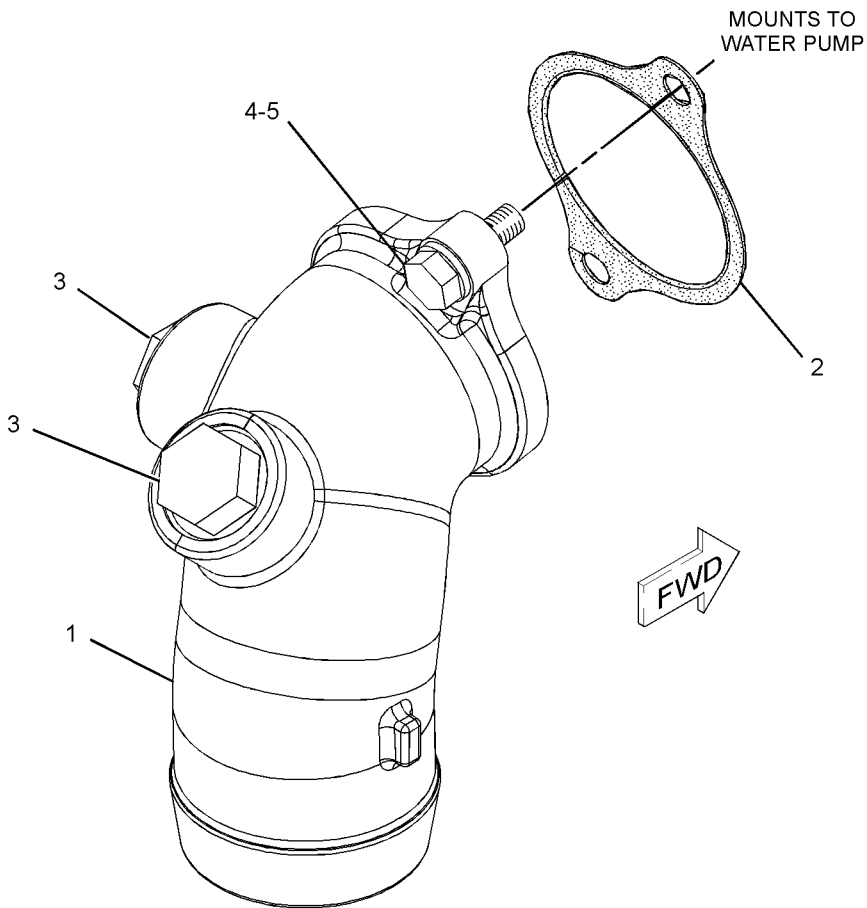
DOWNWARD FACING
AN ATTACHMENT

SMCS-1380

i02695302

NOTE	REF NO	GRAPHIC REF	PART NUMBER	QTY	PART NAME						SEE PAGE
					1	2	3	4	5	6 (PRODUCT LEVEL)	
	1	1	200-2257	1	ELBOW						
	2	1	200-2258	1	GASKET						
	3	1	148-8411	2	PLUG AS						
					(EACH INCLUDES)						
		1	3K-0360	1	SEAL-O-RING						
		1	9S-4185	1	PLUG-O-RING						
M	4	1	6V-3940	2	BOLT (M8X1.25X25-MM)						
	5	1	9M-1974	2	WASHER-HARD (8.8X16X2-MM THK)						

M-METRIC PART



GRAPHIC #1

<END>

g01352068

COOLING SYSTEM

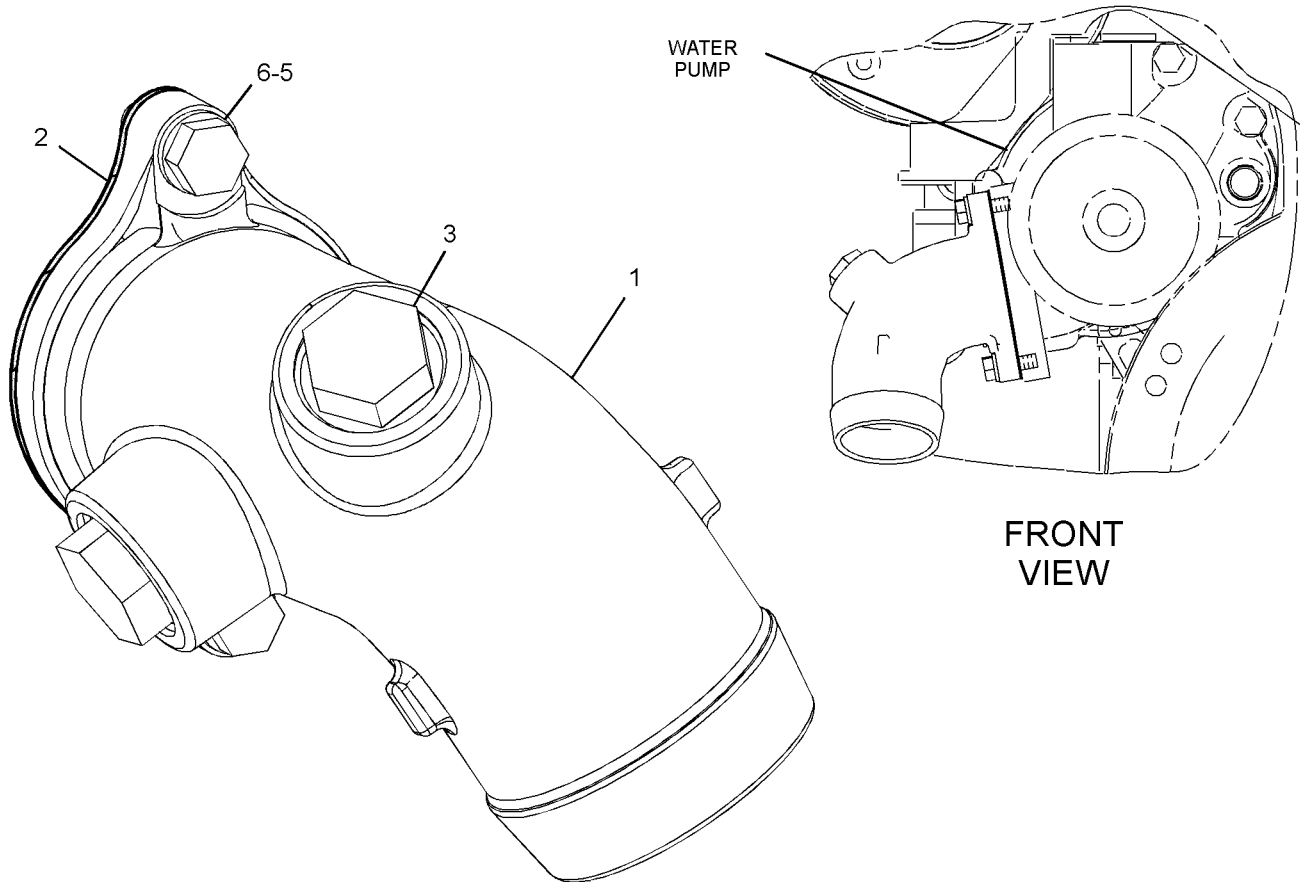
231-4545 ELBOW GP - WATER AN ATTACHMENT

SMCS-1380

i02691439

NOTE	REF NO	GRAPHIC REF	PART NUMBER	QTY	PART NAME						SEE PAGE
					1	2	3	4	5	6 (PRODUCT LEVEL)	
	1	1	200-2257	1	ELBOW (INLET)						
	2	1	200-2258	1	GASKET						
	3	1	148-8411	2	PLUG AS						
					(EACH INCLUDES)						
		1	3K-0360	1	SEAL-O-RING						
		1	9S-4185	1	PLUG-O-RING						
	5	1	9M-1974	2	WASHER-HARD (8.8X16X2-MM THK)						
M	6	1	6V-3940	2	BOLT (M8X1.25X25-MM)						

M-METRIC PART



GRAPHIC #1

<END>

g01351023

COOLING SYSTEM

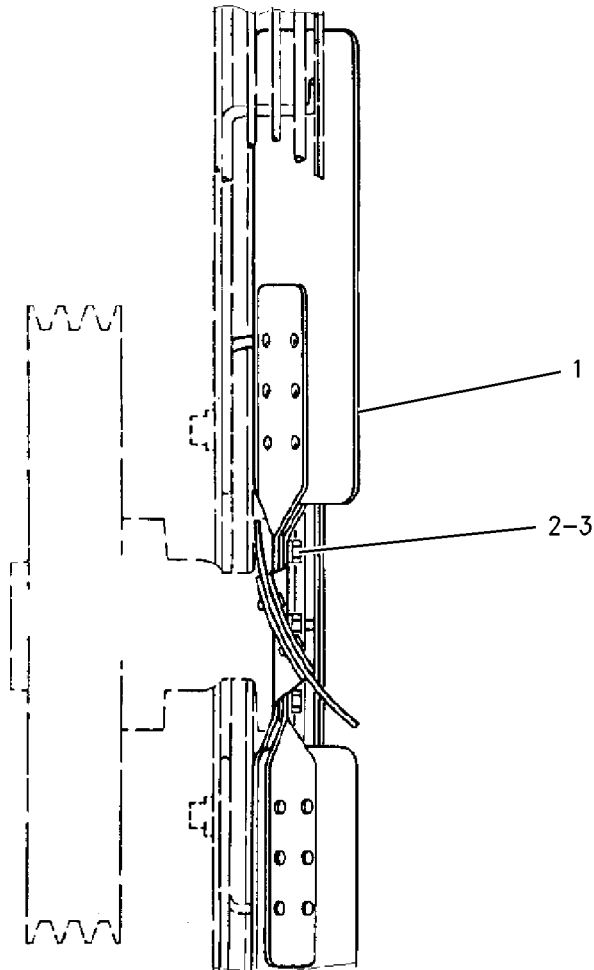
4N-2569 FAN GP-BLOWER

838-MM (33-INCH) DIAMETER
AN ATTACHMENT

SMCS-1356, 1360

i02728879

NOTE	REF NO	GRAPHIC REF	PART NUMBER	QTY	PART NAME						SEE PAGE
					1	2	3	4	5	6 (PRODUCT LEVEL)	
	1	1	4N-2571	1	SPIDER AS-FAN (6-BLADE)						
	2	1	8T-2502	6	BOLT (3/8-16X1.125-IN)						
	3	1	8T-4896	6	WASHER-HARD (10.2X18.5X2.5-MM THK)						



GRAPHIC #1

<END>

g00727447

COOLING SYSTEM

7C-7463 FAN GP-BLOWER

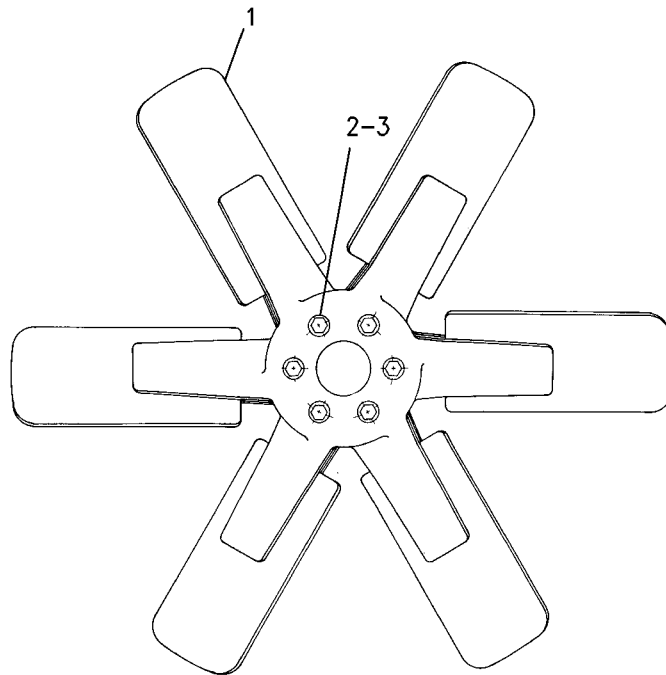
762MM (30 INCH)

FOR USE WITH AIR-TO-AIR AFTERCOOLED AR
AN ATTACHMENT

SMCS-1356, 1360

i01834637

NOTE	REF NO	GRAPHIC REF	PART NUMBER	QTY	PART NAME						SEE PAGE
					1	2	3	4	5	6 (PRODUCT LEVEL)	
	1	1	7C-7464	1	SPIDER AS (6 BLADES)						
	2	1	8T-2502	6	BOLT (3/8-16X1.125 IN)						
	3	1	8T-4896	6	WASHER-HARD (10.2X18.5X2.5MM THK)						



GRAPHIC #1

<END>

g00937380

COOLING SYSTEM

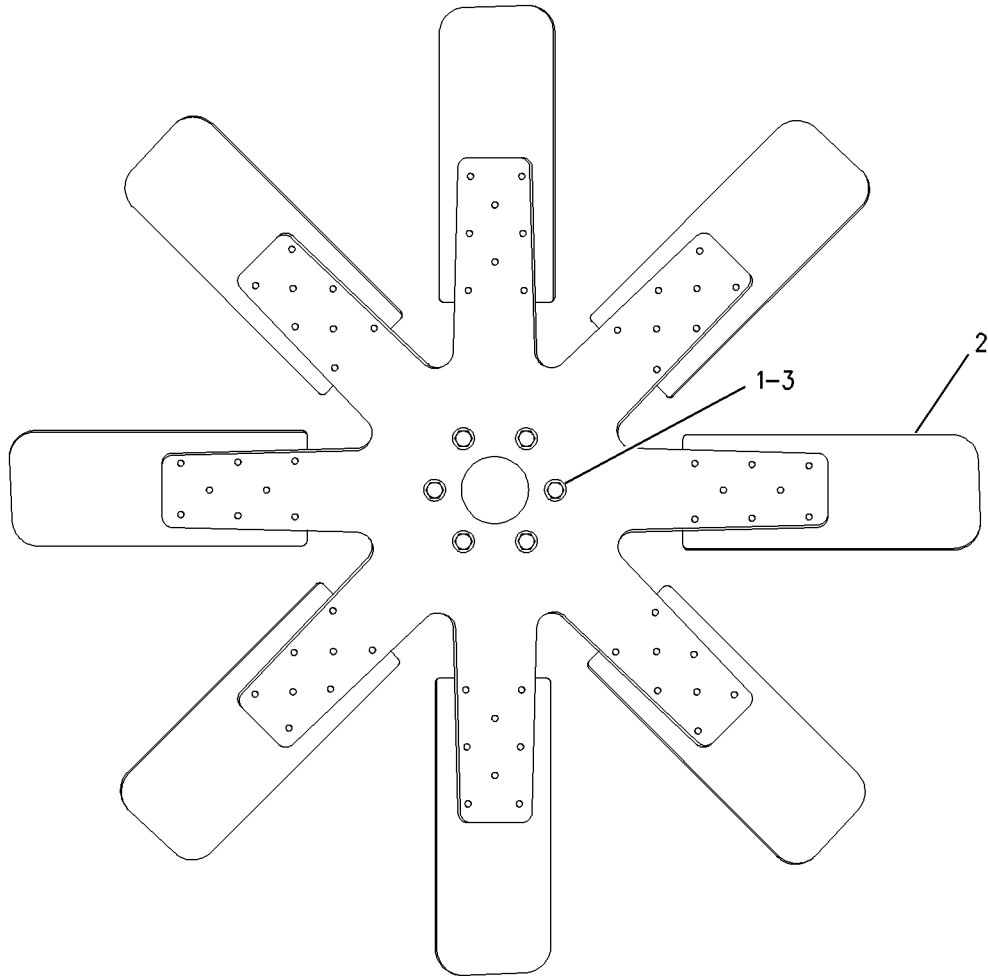
197-8110 FAN GP-BLOWER

914MM (36 IN)
AN ATTACHMENT

SMCS-1356, 1360

i02529220

NOTE	REF NO	GRAPHIC REF	PART NUMBER	QTY	PART NAME						SEE PAGE
					1	2	3	4	5	6 (PRODUCT LEVEL)	
	1	1	OS-1591	6	BOLT (3/8-16X1.5-IN)						
	2	1	7C-4624	1	SPIDER AS (8-BLADE)						
	3	1	5M-2894	6	WASHER-HARD (10.2X18.5X2.5-MM THK)						



GRAPHIC #1

<END>

g00754381

COOLING SYSTEM

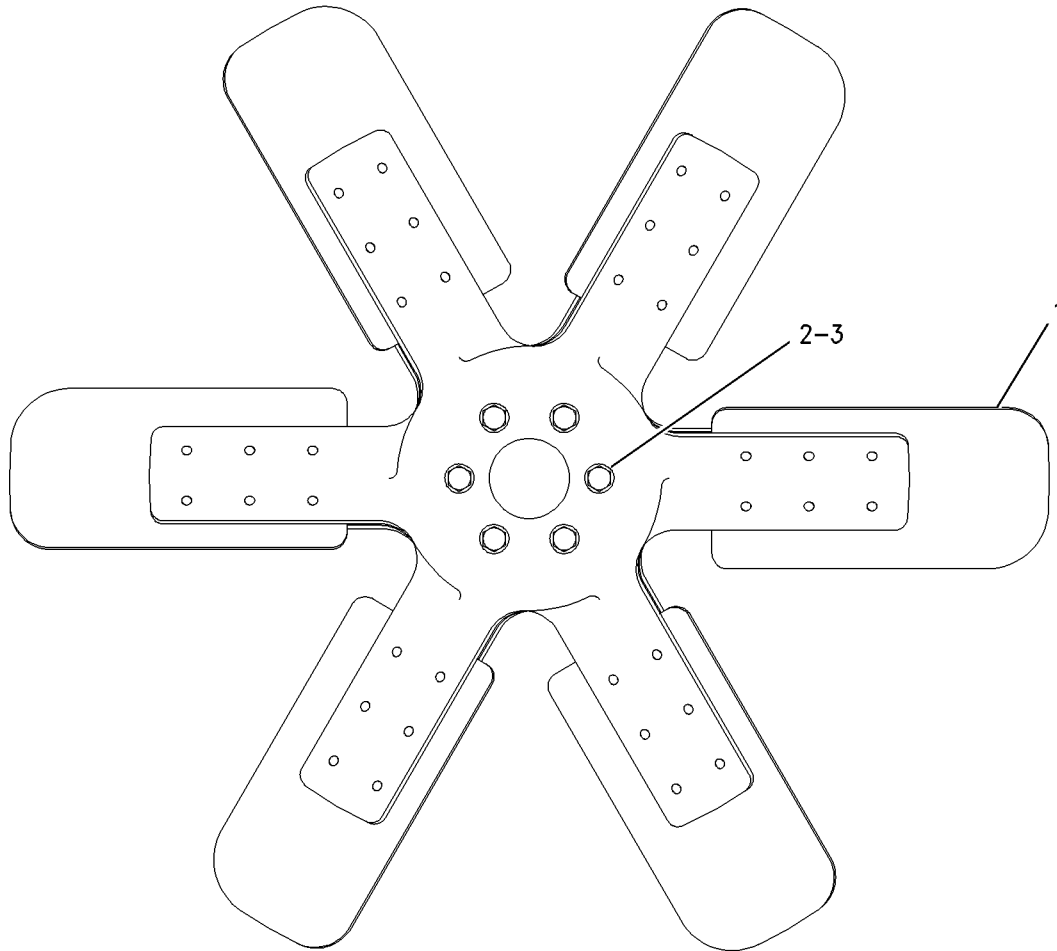
198 - 7626 FAN GP - BLOWER

660MM (26 IN)
AN ATTACHMENT

SMCS - 1356, 1360

i01689968

NOTE	REF NO	GRAPHIC REF	PART NUMBER	QTY	PART NAME						SEE PAGE
					1	2	3	4	5	6 (PRODUCT LEVEL)	
	1	1	104-6413	1	SPIDER AS-BLOWER FAN (6 BLADES)						
	2	1	1A-2029	6	BOLT (3/8-16X1.125 IN)						
	3	1	5M-2894	6	WASHER-HARD (10.2X18.5X2.5MM THK)						



GRAPHIC #1

<END>

g00754388

COOLING SYSTEM

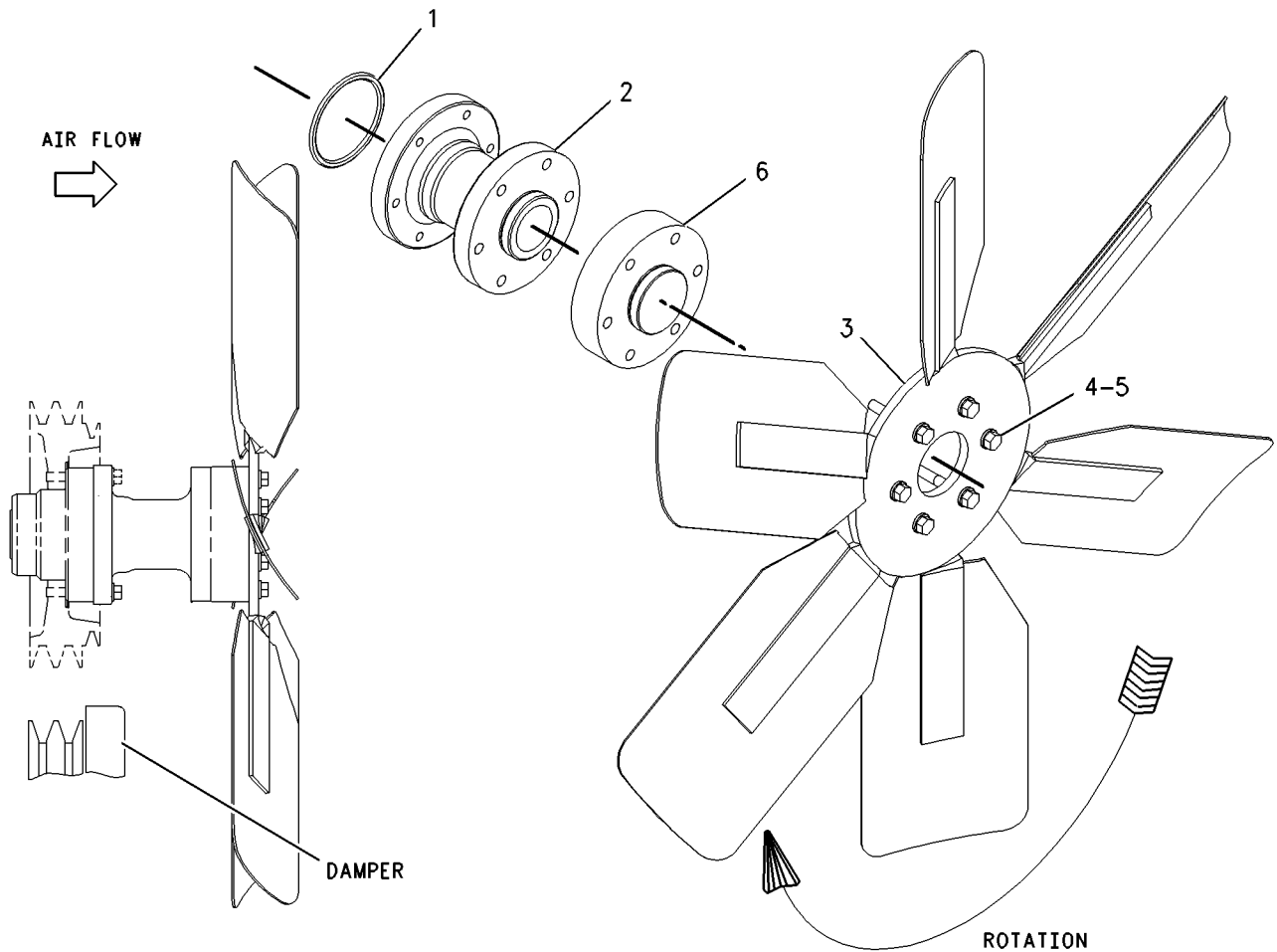
228-4311 FAN GP-BLOWER

FOR USE WITH 194-9463-PAGE 108, 198-7629-PAGE 120
AN ATTACHMENT

SMCS-1356, 1360

i02230467

NOTE	REF NO	GRAPHIC REF	PART NUMBER	QTY	PART NAME						SEE PAGE
					1	2	3	4	5	6 (PRODUCT LEVEL)	
	1	1	9F-4446	1	SEAL-O-RING						
	2	1	131-8154	1	ADAPTER-FAN						
	3	1	4N-2571	1	SPIDER AS-FAN (6 BLADES)						
	4	1	4L-6459	6	BOLT (3/8-16X2.5-IN)						
	5	1	8T-4896	6	WASHER-HARD (10.2X18.5X2.5-MM THK)						
	6	1	230-2549	1	SPACER						



GRAPHIC #1

<END>

g01004526

COOLING SYSTEM

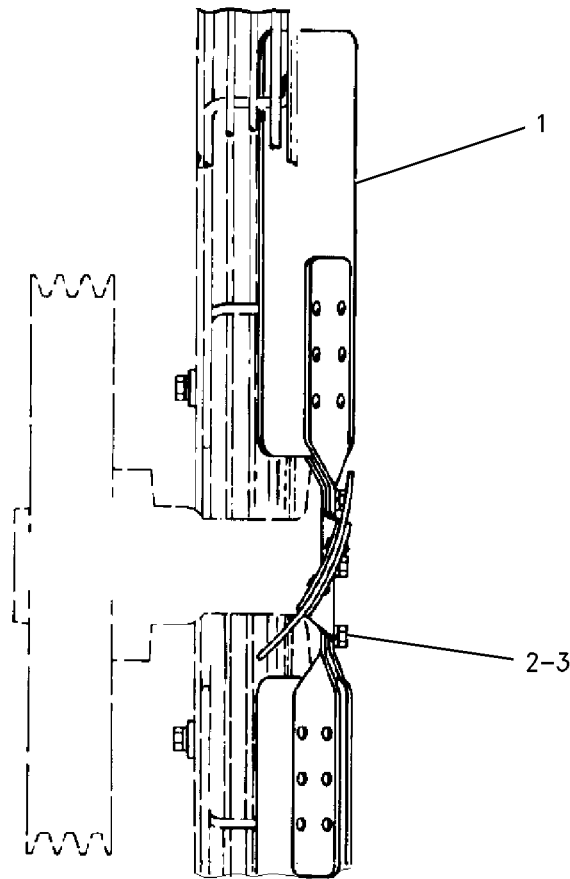
4N-2570 FAN GP-SUCTION

838-MM (33-INCH) DIAMETER
AN ATTACHMENT

SMCS-1356

i02728908

NOTE	REF NO	GRAPHIC REF	PART NUMBER	QTY	PART NAME						SEE PAGE
					1	2	3	4	5	6 (PRODUCT LEVEL)	
	1	1	4N-2572	1	SPIDER AS-FAN (6-BLADE)						
	2	1	8T-2502	6	BOLT (3/8-16X1.125-IN)						
	3	1	8T-4896	6	WASHER-HARD (10.2X18.5X2.5-MM THK)						



RIGHT SIDE VIEW

GRAPHIC #1

<END>

g00787102

COOLING SYSTEM

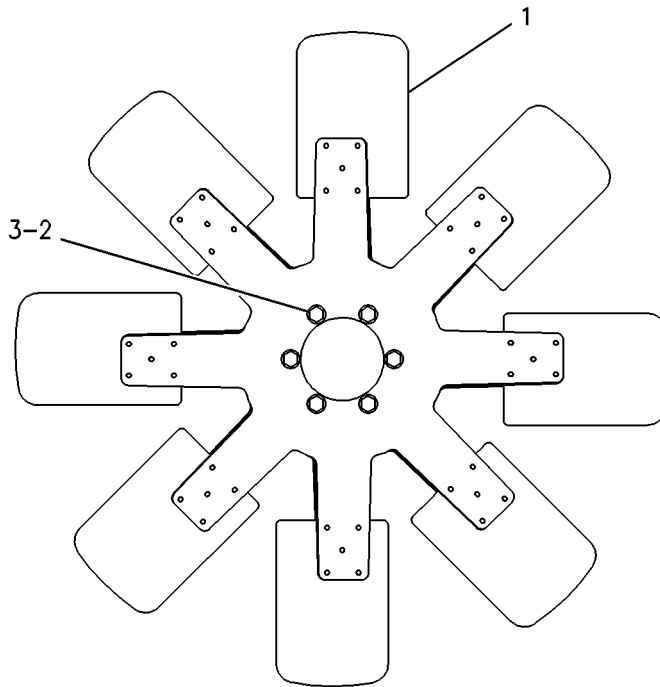
135 - 2036 FAN GP - SUCTION

762 MM (30 INCH)
AN ATTACHMENT

SMCS - 1356

i00637416

NOTE	REF NO	GRAPHIC REF	PART NUMBER	QTY	PART NAME						SEE PAGE
					1	2	3	4	5	6 (PRODUCT LEVEL)	
	1	1	9L - 5958	1	SPIDER AS - FAN (8 BLADES)						
	2	1	1A - 2029	6	BOLT (3/8 - 16X1.125IN)						
	3	1	5M - 2894	6	WASHER (2.5MM THK)						



GRAPHIC #1

<END>

g00261318

COOLING SYSTEM

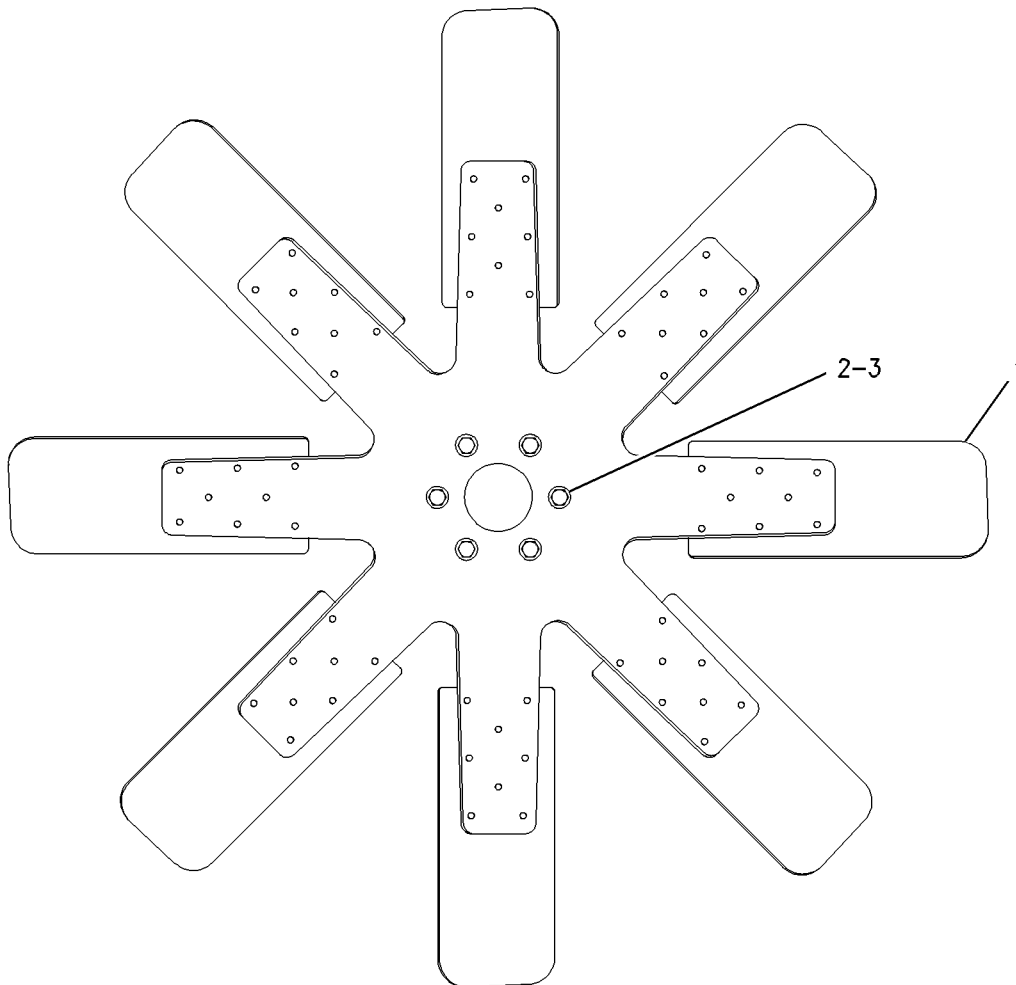
197-8109 FAN GP-SUCTION

914MM (36 IN)
AN ATTACHMENT

SMCS-1356

i01689972

NOTE	REF NO	GRAPHIC REF	PART NUMBER	QTY	PART NAME						SEE PAGE
					1	2	3	4	5	6 (PRODUCT LEVEL)	
	1	1	7C-4625	1	SPIDER AS-FAN (8 BLADES)						
	2	1	0S-1591	6	BOLT (3/8-16X1.5 IN)						
	3	1	5M-2894	6	WASHER-HARD (10.2X18.5X2.5MM THK)						



GRAPHIC #1

<END>

g00754377

COOLING SYSTEM

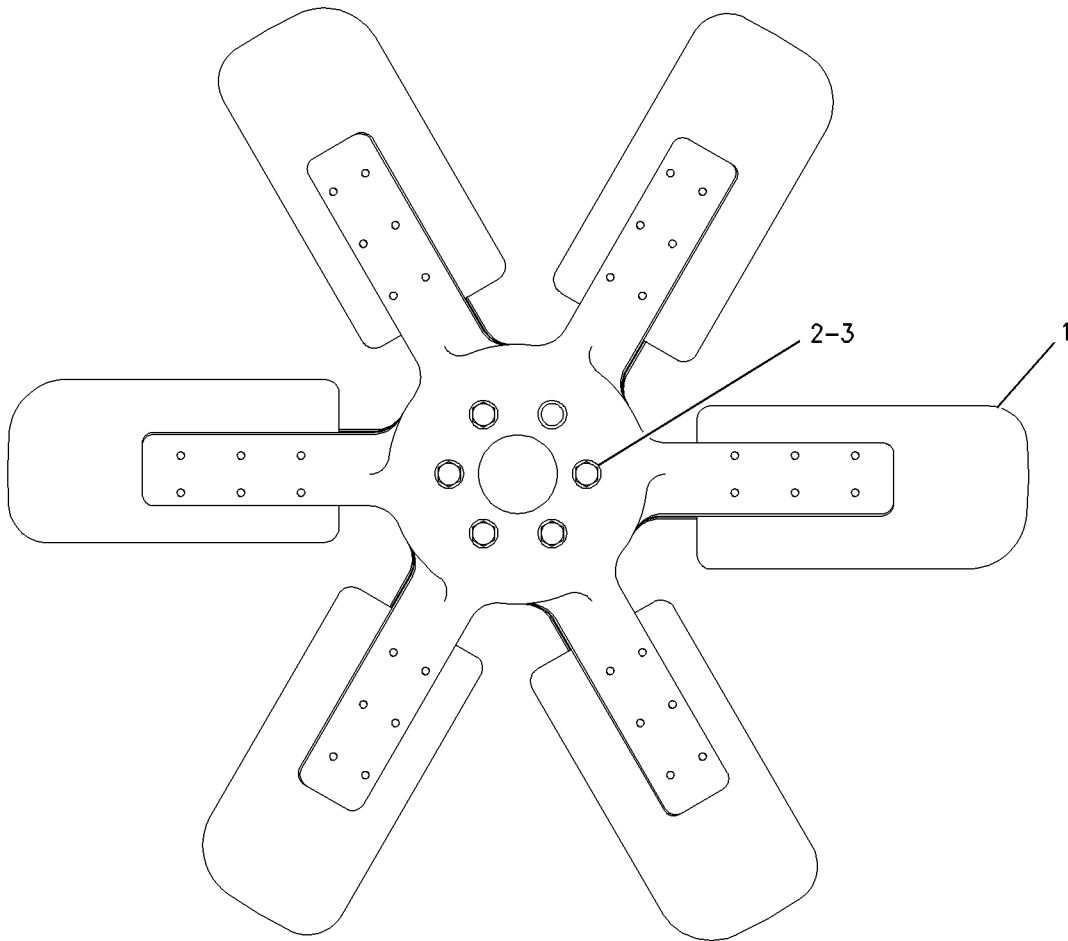
198 - 7625 FAN GP - SUCTION

660MM (26 IN)
AN ATTACHMENT

SMCS - 1356

i01689973

NOTE	REF NO	GRAPHIC REF	PART NUMBER	QTY	PART NAME						SEE PAGE
					1	2	3	4	5	6 (PRODUCT LEVEL)	
	1	1	104-6414	1	SPIDER AS-SUCTION FAN (6 BLADES)						
	2	1	1A-2029	6	BOLT (3/8-16X1.125 IN)						
	3	1	5M-2894	6	WASHER-HARD (10.2X18.5X2.5MM THK)						



GRAPHIC #1

<END>

g00754385

COOLING SYSTEM

228-4312 FAN GP-SUCTION

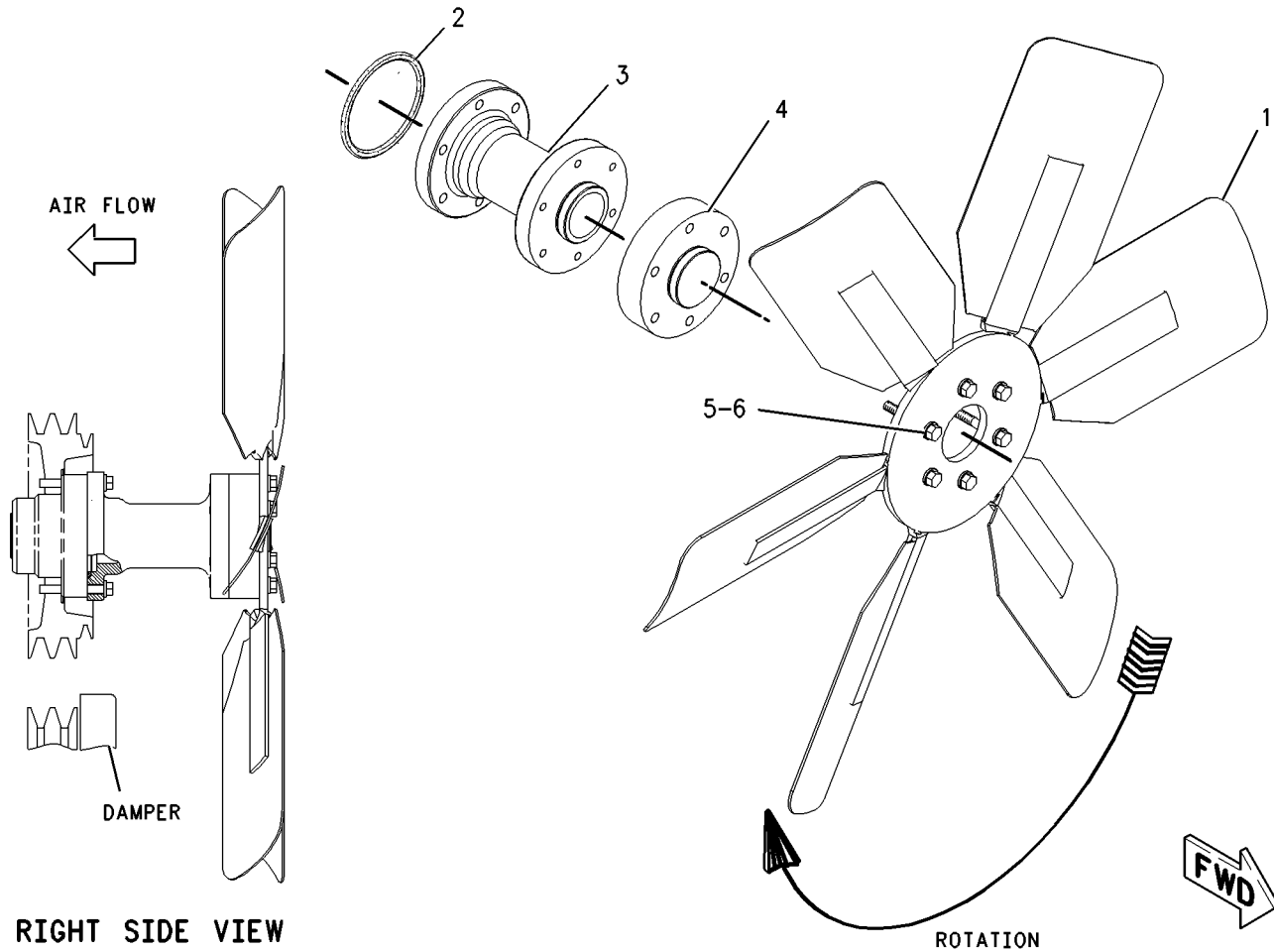
838MM (33 INCH)

FOR USE WITH 194-9463-PAGE 108, 198-7629-PAGE 120
AN ATTACHMENT

SMCS-1356

i02510348

NOTE	REF NO	GRAPHIC REF	PART NUMBER	QTY	PART NAME						SEE PAGE
					1	2	3	4	5	6 (PRODUCT LEVEL)	
	1	1	4N-2572	1	SPIDER AS-FAN (6-BLADE)						
	2	1	9F-4446	1	SEAL-O-RING						
	3	1	131-8149	1	ADAPTER-FAN						
	4	1	230-2549	1	SPACER						
	5	1	4L-6459	6	BOLT (3/8-16X2.5-IN)						
	6	1	8T-4896	6	WASHER-HARD (10.2X18.5X2.5-MM THK)						



RIGHT SIDE VIEW

GRAPHIC #1

<END>

g01004487

COOLING SYSTEM

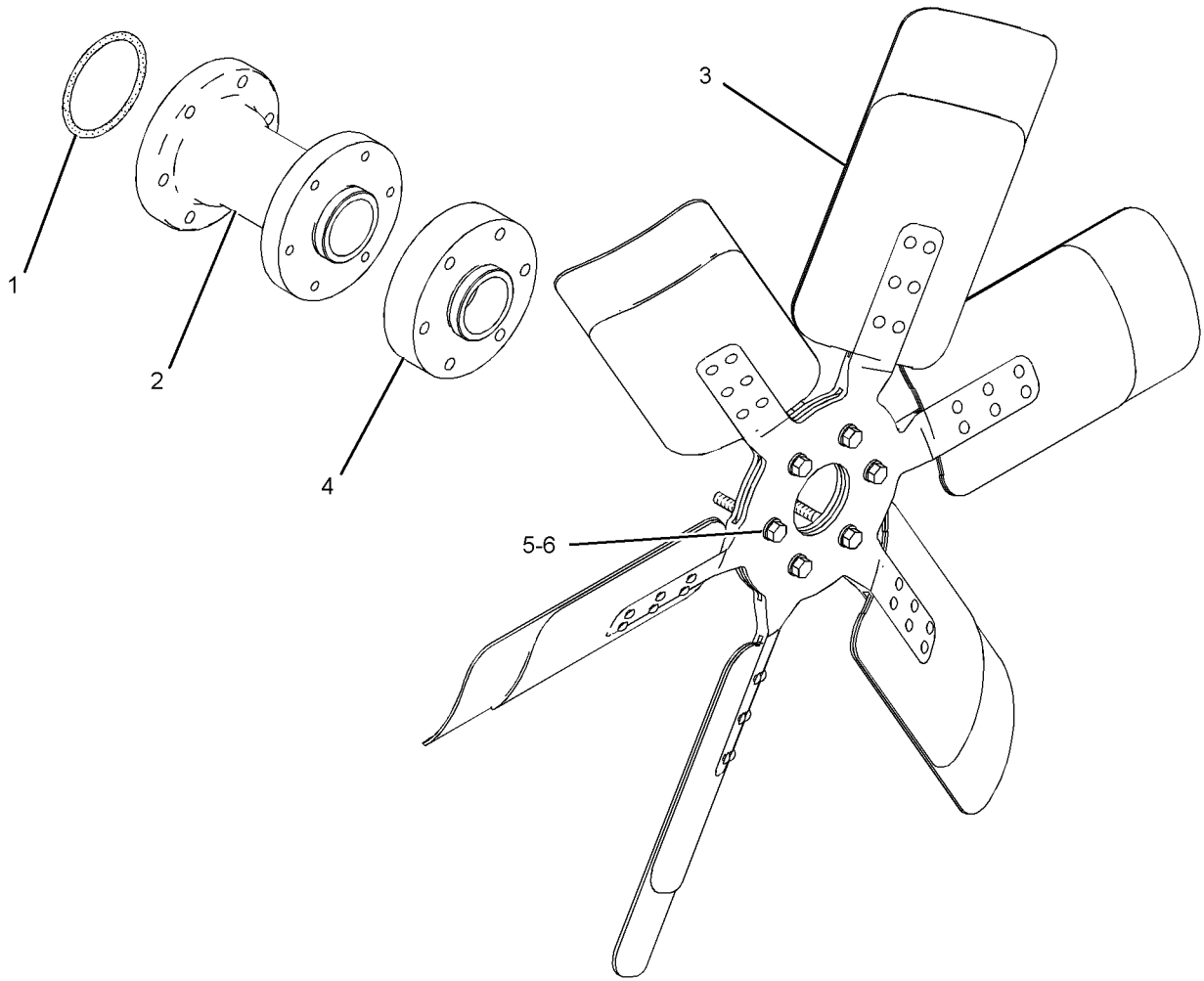
312 - 6240 FAN GP - SUCTION

FOR USE WITH ROCK CRUSHER APPLICATION. CANNOT BE USED WITH FAN SPEED EXCEEDING
1950 RPM
AN ATTACHMENT

SMCS - 1356

i02904917

NOTE	REF NO	GRAPHIC REF	PART NUMBER	QTY	PART NAME						SEE PAGE
					1	2	3	4	5	6 (PRODUCT LEVEL)	
	1	1	9F-4446	1	SEAL-O-RING						
	2	1	131-8149	1	ADAPTER-FAN						
	3	1	162-7530	1	SPIDER AS-FAN (6-BLADES)						
	4	1	230-2549	1	SPACER						
	5	1	4L-6459	6	BOLT (3/8-16X2.5-IN)						
	6	1	8T-4896	6	WASHER-HARD (10.2X18.5X2.5-MM THK)						



GRAPHIC #1

<END>

g01443650

COOLING SYSTEM

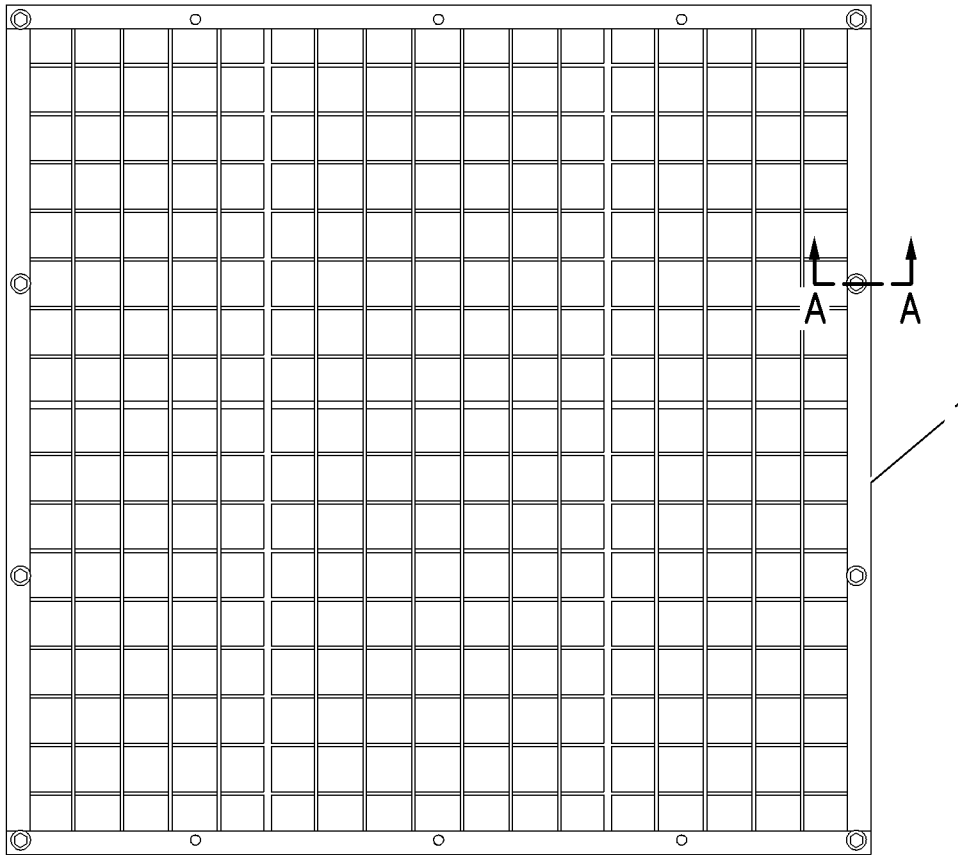
228-4333 GUARD GP-RADIATOR AN ATTACHMENT

SMCS-7155

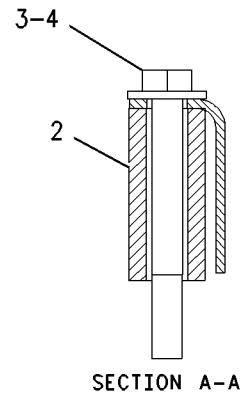
i01900913

NOTE	REF NO	GRAPHIC REF	PART NUMBER	QTY	PART NAME						SEE PAGE
					1	2	3	4	5	6 (PRODUCT LEVEL)	
	1	1	7C-8629	1	FLANGE AS-DUCT						
	2	1	199-7854	8	SPACER (11.8X20X45MM THK)						
	3	1	5P-4116	8	WASHER-HARD (8.8X20.5X2MM THK)						
M	4	1	8T-6870	8	BOLT (M8X1.25X70MM)						

M-METRIC PART



FRONT VIEW



GRAPHIC #1

<END>

g00989291

COOLING SYSTEM

208-2846 LINES GP-WATER

S/N: JTF1-2258

OPEN PORT

FOR USE WITH ENGINES WITH AIR COMPRESSOR OPTION

AN ATTACHMENT

SMCS-1355, 1380, 1393

i02304322

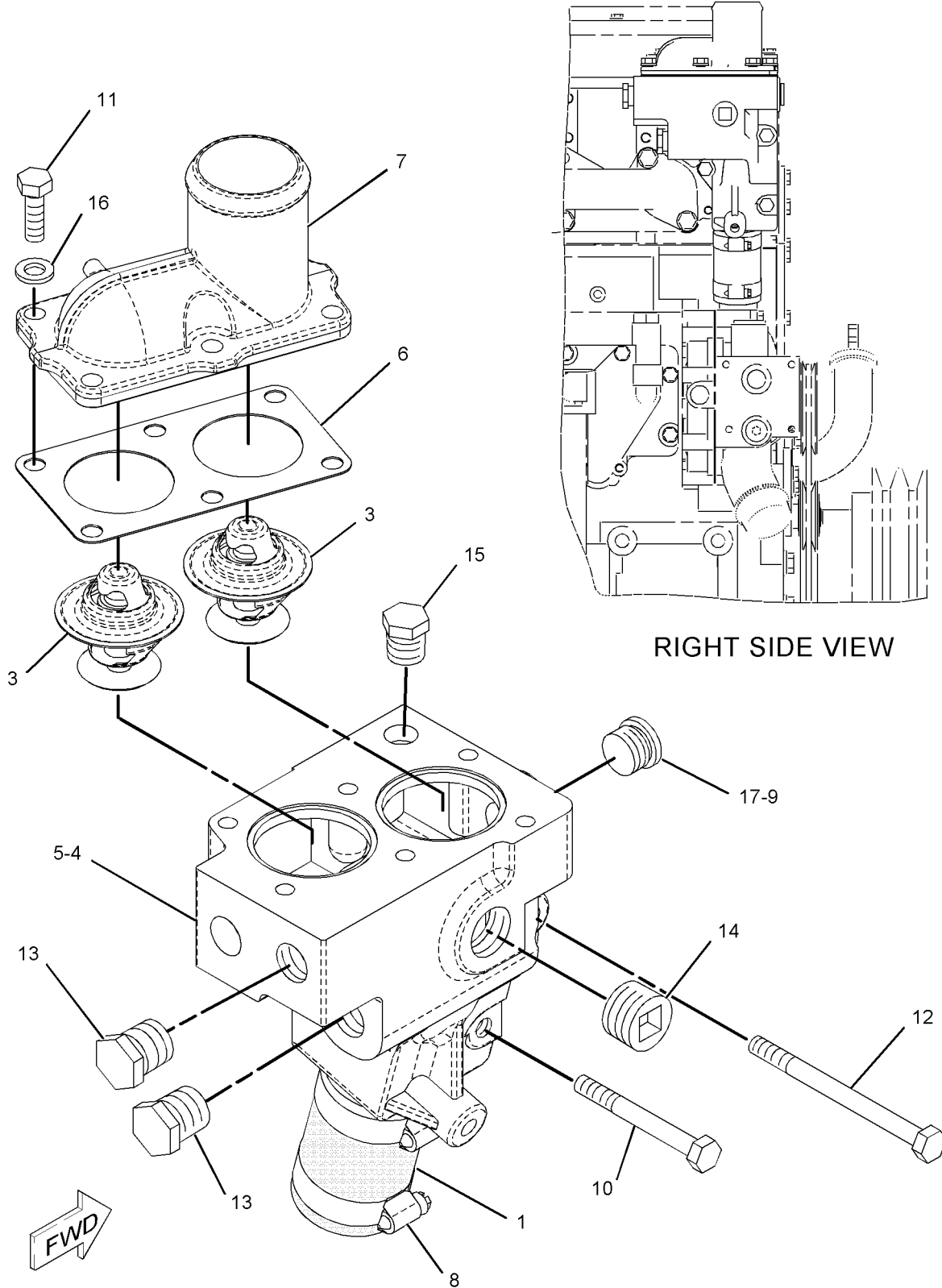
NOTE	REF NO	GRAPHIC REF	PART NUMBER	QTY	PART NAME						SEE PAGE
					1	2	3	4	5	6 (PRODUCT LEVEL)	
	1	1	7E-0759	1	HOSE						
	3	1	115-4223	2	REGULATOR-WATER TEMPERATURE (97-DEG C) (COOLANT)						
	4	1	126-5466	1	GASKET						
	5	1	133-3730	1	HOUSING-WATER REGULATOR						
	6	1	222-5915	1	GASKET (TEMPERATURE REGULATOR HOUSING)						
	7	1	160-5131	1	PIPE (OUTLET)						
	8	1	237-5176	2	CLAMP-BAND						
	9	1	3K-0360	1	SEAL-O-RING						
M	10	1	5P-8347	2	BOLT (M8X1.25X70-MM)						
M	11	1	6V-3940	6	BOLT (M8X1.25X25-MM)						
M	12	1	6V-5223	1	BOLT (M8X1.25X100-MM)						
	13	1	7W-6492	2	PLUG-PIPE						
	14	1	7X-7731	1	PLUG-PIPE						
	15	1	8T-6767	1	PLUG-PIPE						
	16	1	9M-1974	6	WASHER-HARD (8.8X16X2-MM THK)						
	17	1	9S-8005	1	PLUG-O-RING						

M-METRIC PART

COOLING SYSTEM

208 - 2846 LINES GP - WATER (contd.)

i02304322



GRAPHIC #1

<END>

g01113217

COOLING SYSTEM

208-2846 LINES GP-WATER

S/N: JTF2259-UP

OPEN PORT

FOR USE WITH ENGINES WITH AIR COMPRESSOR OPTION

AN ATTACHMENT

SMCS-1355, 1380, 1393

i02796810

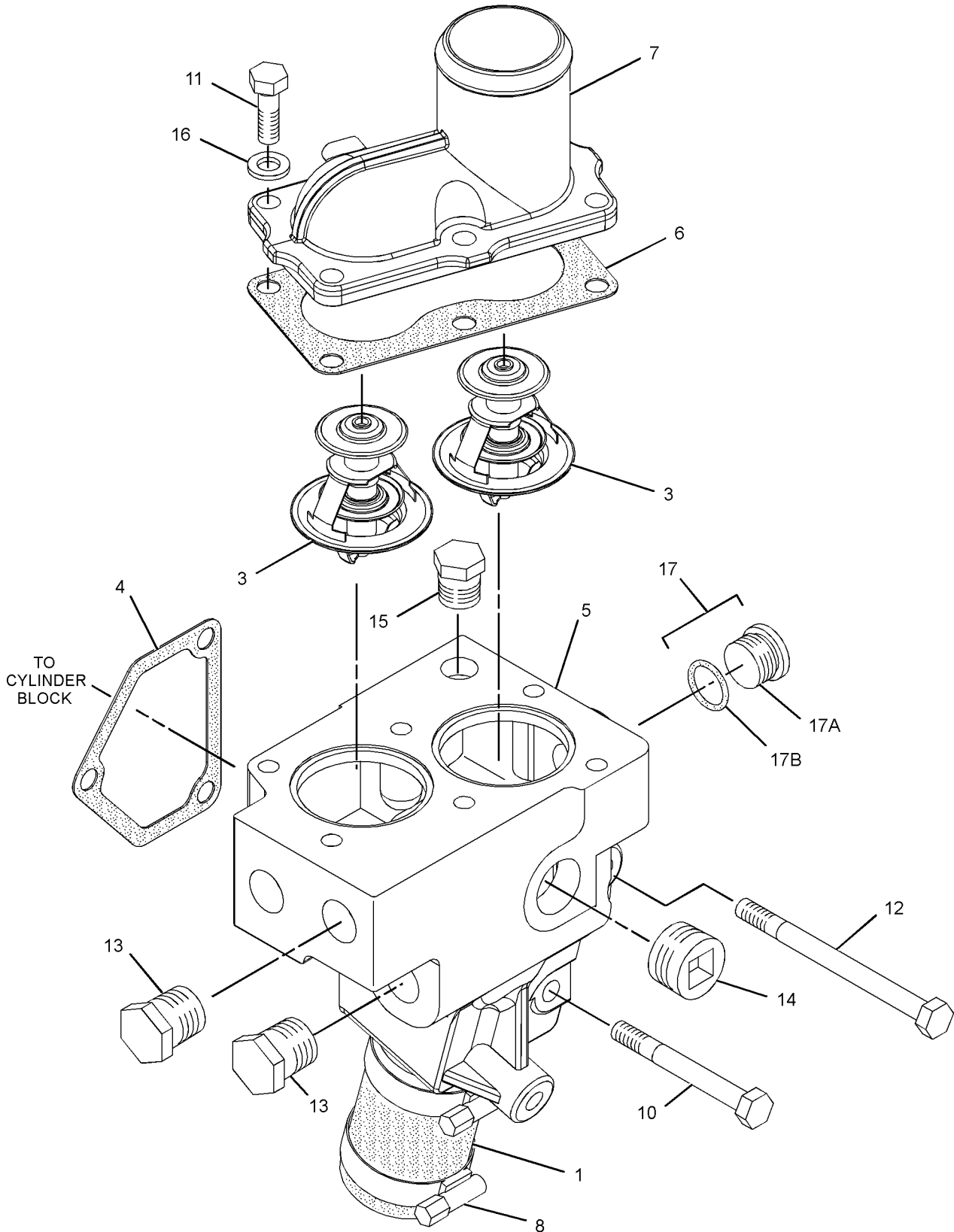
NOTE	REF NO	GRAPHIC REF	PART NUMBER	QTY	PART NAME						SEE PAGE
					1	2	3	4	5	6 (PRODUCT LEVEL)	
	1	1	7E-0759	1	HOSE						
	3	1	115-4223	2	REGULATOR-WATER TEMPERATURE (97-DEG C) (COOLANT)						
	4	1	126-5466	1	GASKET						
	5	1	133-3730	1	HOUSING-WATER REGULATOR						
	6	1	222-5915	1	GASKET (TEMPERATURE REGULATOR HOUSING)						
	7	1	160-5131	1	PIPE (OUTLET)						
	8	1	237-5176	2	CLAMP-BAND						
M	10	1	5P-8347	2	BOLT (M8X1.25X70-MM)						
M	11	1	6V-3940	6	BOLT (M8X1.25X25-MM)						
M	12	1	6V-5223	1	BOLT (M8X1.25X100-MM)						
	13	1	7W-6492	2	PLUG-PIPE						
	14	1	7X-7731	1	PLUG-PIPE						
	15	1	8T-6767	1	PLUG-PIPE						
	16	1	9M-1974	6	WASHER-HARD (8.8X16X2-MM THK)						
C	17	1	<i>148-8395</i>	1	PLUG AS						
	17A	1	3K-0360	1	SEAL-O-RING						
	17B	1	9S-8005	1	PLUG-O-RING						

C- CHANGE FROM PREVIOUS TYPE
M- METRIC PART

COOLING SYSTEM

208 - 2846 LINES GP - WATER (contd.)

i02796810



TO
CYLINDER
BLOCK

GRAPHIC #1

<END>

g01399030

COOLING SYSTEM

208 - 2847 LINES GP - WATER

OPEN PORT

FOR USE WITH ENGINES WITH AIR COMPRESSOR OPTION

AN ATTACHMENT

TYPE 1

SMCS - 1355, 1380, 1393

i02904915

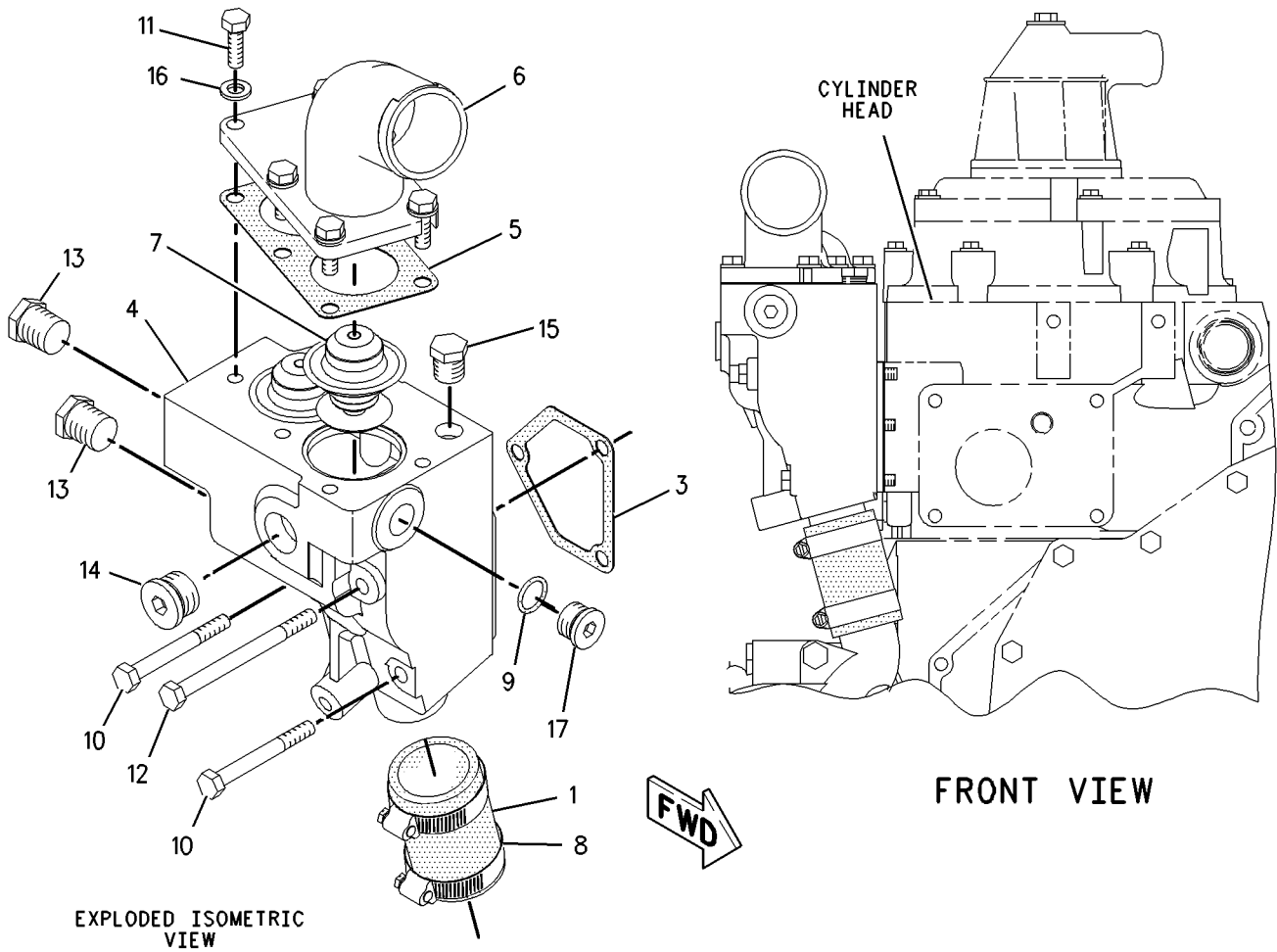
NOTE	REF NO	GRAPHIC REF	PART NUMBER	QTY	PART NAME						SEE PAGE
					1	2	3	4	5	6 (PRODUCT LEVEL)	
	1	1	7E-0759	1	HOSE						
	3	1	126-5466	1	GASKET						
	4	1	133-3730	1	HOUSING-WATER REGULATOR						
	5	1	136-0812	1	GASKET-WATER REGULATOR (TEMPERATURE REGULATOR HOUSING)						
	6	1	146-8126	1	ELBOW						
	7	1	119-3075	2	REGULATOR-WATER TEMPERATURE (94-DEG C) (COOLANT)						
	8	1	127-4471	2	CLAMP-HOSE						
	9	1	3K-0360	1	SEAL-O-RING						
M	10	1	5P-8347	2	BOLT (M8X1.25X70-MM)						
M	11	1	6V-3940	6	BOLT (M8X1.25X25-MM)						
M	12	1	6V-5223	1	BOLT (M8X1.25X100-MM)						
	13	1	7W-6492	2	PLUG-PIPE						
	14	1	7X-7731	1	PLUG-PIPE						
	15	1	8T-6767	1	PLUG-PIPE						
	16	1	9M-1974	6	WASHER-HARD (8.8X16X2-MM THK)						
	17	1	9S-8005	1	PLUG-O-RING						

M - METRIC PART

COOLING SYSTEM

208 - 2847 LINES GP - WATER (contd.)

i02904915



EXPLODED ISOMETRIC VIEW

FRONT VIEW

GRAPHIC #1

<END>

g00902278

COOLING SYSTEM

208-2847 LINES GP - WATER

OPEN PORT

FOR USE WITH ENGINES WITH AIR COMPRESSOR OPTION

AN ATTACHMENT

TYPE 2

SMCS-1355, 1380, 1393

i02829121

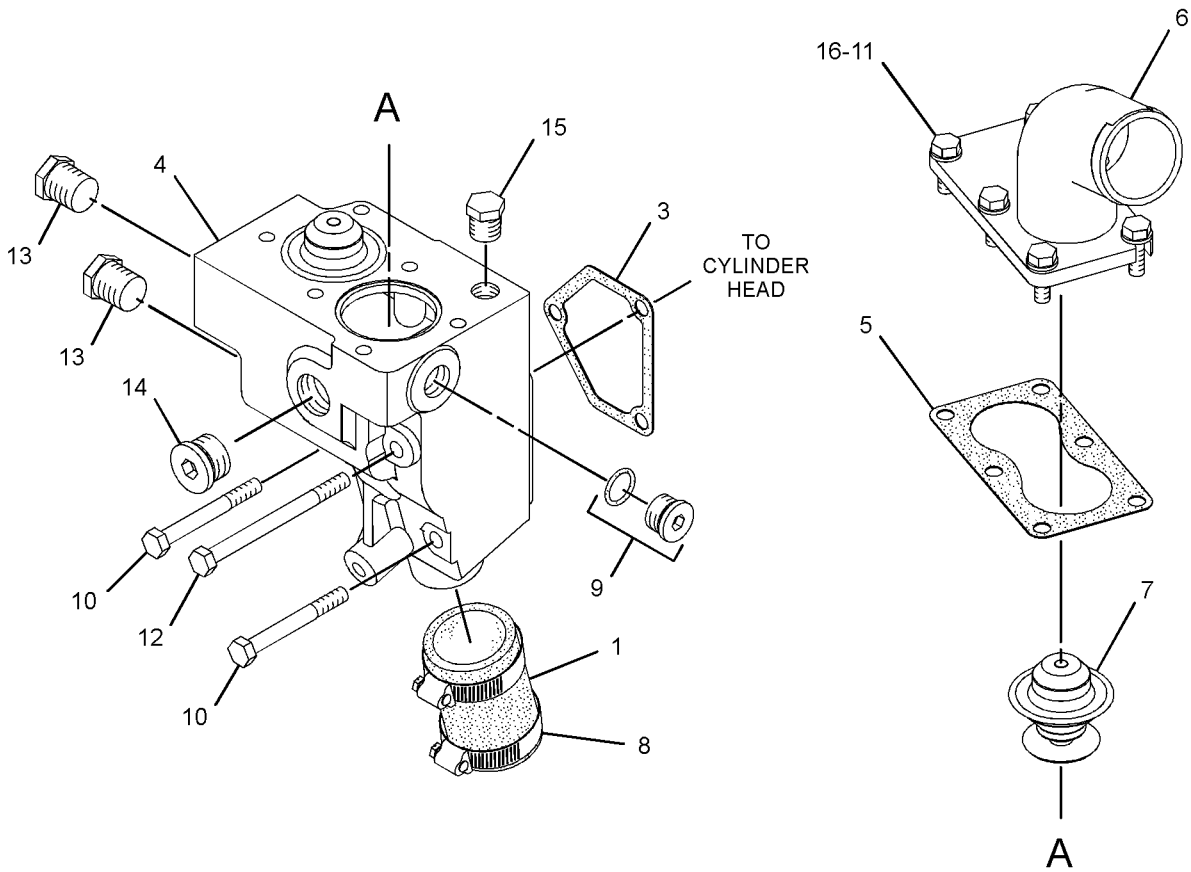
NOTE	REF NO	GRAPHIC REF	PART NUMBER	QTY	PART NAME						SEE PAGE
					1	2	3	4	5	6 (PRODUCT LEVEL)	
	1	1	7E-0759	1	HOSE						
	3	1	126-5466	1	GASKET						
	4	1	133-3730	1	HOUSING-WATER REGULATOR						
C	5	1	222-5915	1	GASKET (TEMPERATURE REGULATOR HOUSING)						
	6	1	146-8126	1	ELBOW						
	7	1	119-3075	2	REGULATOR-WATER TEMPERATURE (94-DEG C) (COOLANT)						
C	8	1	237-5176	2	CLAMP-BAND						
	9	1	<i>148-8395</i>	1	PLUG AS						
		1	3K-0360	1	SEAL-O-RING						
		1	9S-8005	1	PLUG-O-RING						
M	10	1	5P-8347	2	BOLT (M8X1.25X70-MM)						
M	11	1	6V-3940	6	BOLT (M8X1.25X25-MM)						
M	12	1	6V-5223	1	BOLT (M8X1.25X100-MM)						
	13	1	7W-6492	2	PLUG-PIPE						
	14	1	7X-7731	1	PLUG-PIPE						
	15	1	8T-6767	1	PLUG-PIPE						
	16	1	9M-1974	6	WASHER-HARD (8.8X16X2-MM THK)						

C - CHANGE FROM PREVIOUS TYPE
M - METRIC PART

COOLING SYSTEM

208 - 2847 LINES GP - WATER (contd.)

i02829121



GRAPHIC #1

<END>

g01426598

COOLING SYSTEM

285 - 3829 LINES GP - WATER

FOR USE WITH 253-7179—PAGE 361

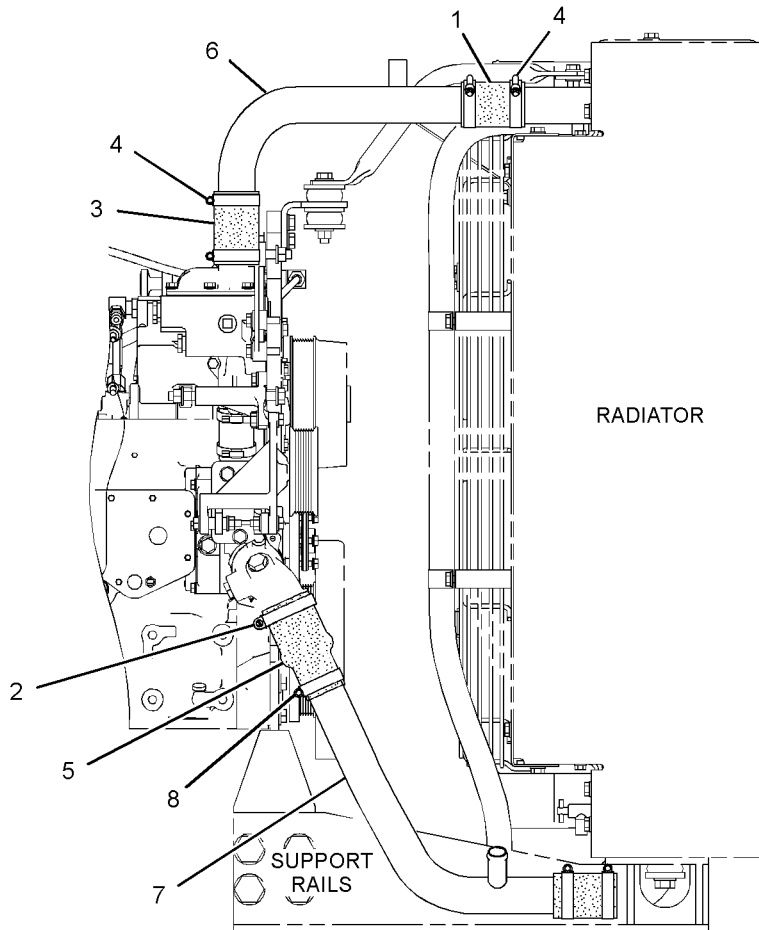
AN ATTACHMENT

SMCS-1355, 1380, 1393

i02624720

NOTE	REF NO	GRAPHIC REF	PART NUMBER	QTY	PART NAME						SEE PAGE
					1	2	3	4	5	6 (PRODUCT LEVEL)	
E	1	1	5P-1259		HOSE (9-CM EACH)						
	2	1	5P-4868	1	CLAMP - HOSE						
E	3	1	5P-1259		HOSE (11-CM)						
	4	1	8T-4984	6	CLAMP - HOSE						
	5	1	109-5351	1	HOSE						
	6	1	228-4315	1	TUBE						
	7	1	253-7174	1	TUBE AS						
	8	1	8T-6703	1	CLAMP - HOSE						

E - ORDER BY THE CENTIMETER



RIGHT SIDE VIEW OF ENGINE

<END>

GRAPHIC #1

g01290010

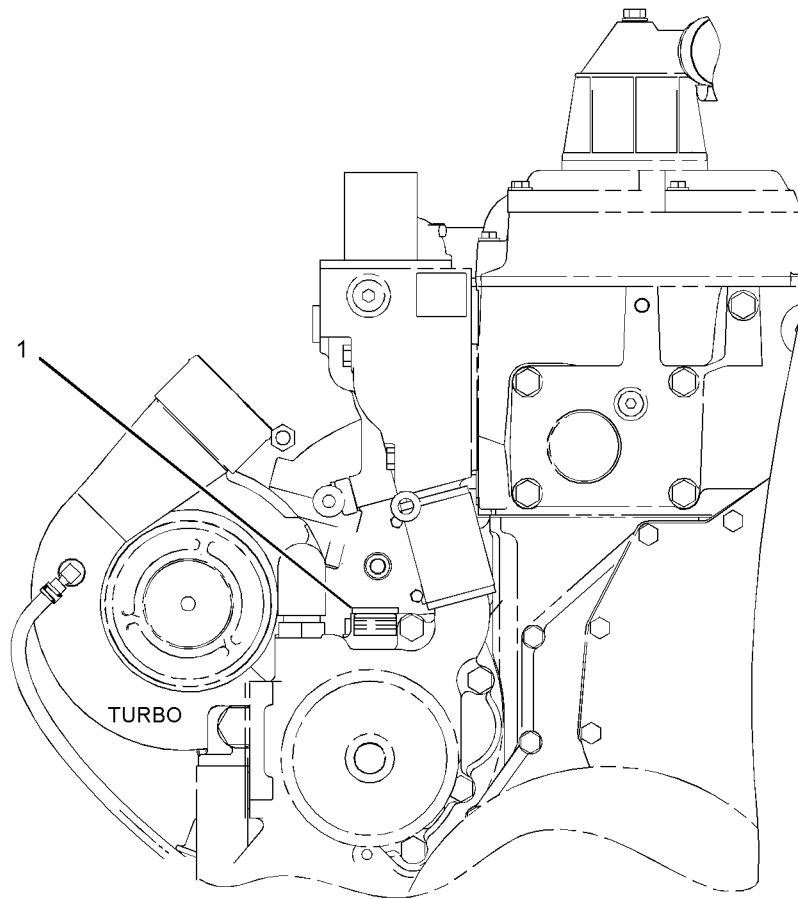
COOLING SYSTEM

160-7075 PLUG GP-WATER LINES USE TO PLUG WATER PUMP WHEN NO AIR COMPRESSOR IS USED AN ATTACHMENT

SMCS-1380

i02869386

NOTE	REF NO	GRAPHIC REF	PART NUMBER	QTY	PART NAME						SEE PAGE
					1	2	3	4	5	6 (PRODUCT LEVEL)	
	1	1	148-8409	1	PLUG AS						
		1	9S-8008	1	PLUG-O-RING						
		1	3D-2824	1	SEAL-O-RING						



FRONT VIEW OF ENGINE

<END>

GRAPHIC #1

g01439135

COOLING SYSTEM

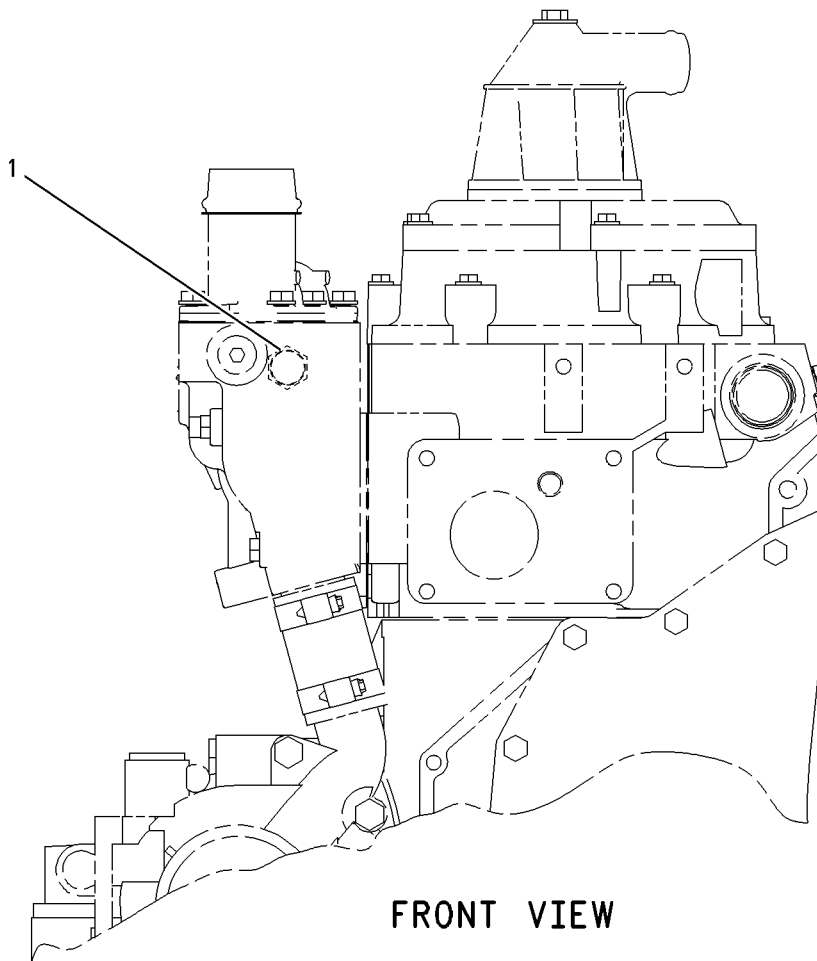
208-2848 PLUG GP-WATER LINES

FOR USE WITH ENGINES WITHOUT AIR COMPRESSOR
AN ATTACHMENT

SMCS-1380

i01733966

NOTE	REF NO	GRAPHIC REF	PART NUMBER	QTY	PART NAME						SEE PAGE
					1	2	3	4	5	6 (PRODUCT LEVEL)	
	1	1	7W-6492	1	PLUG-PIPE						



FRONT VIEW

GRAPHIC #1

<END>

g00897255

COOLING SYSTEM

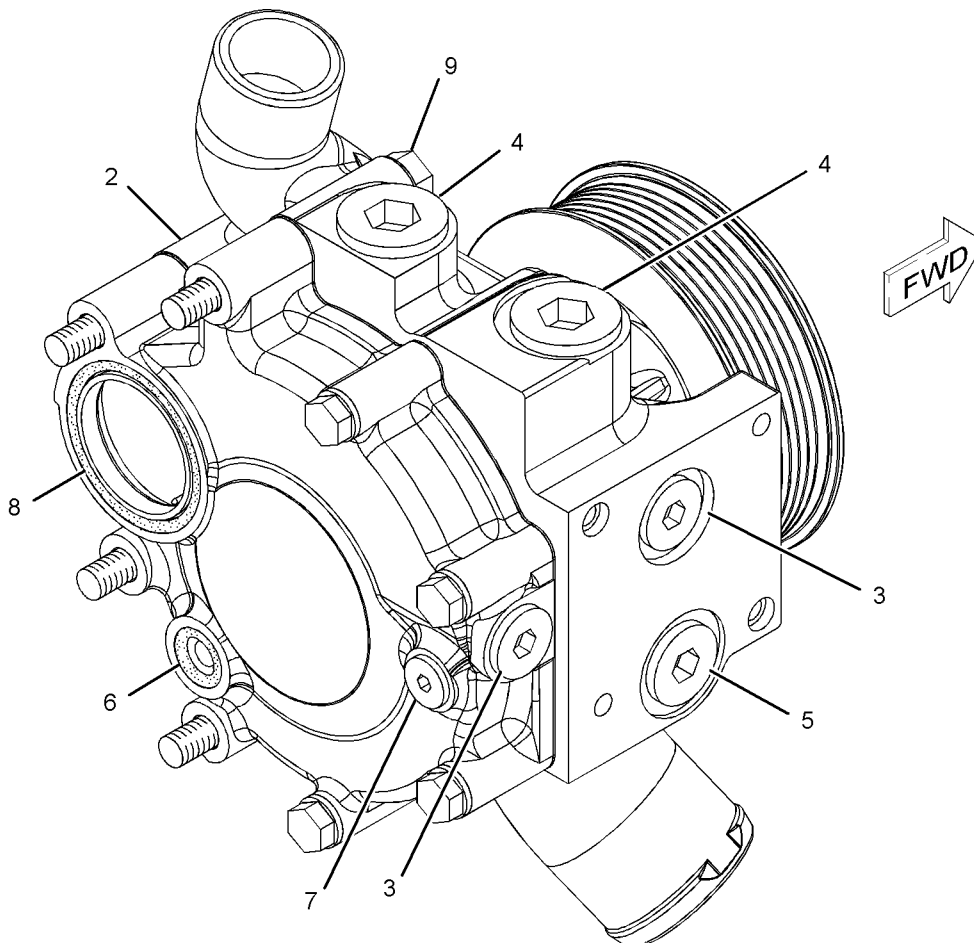
193-9237 PUMP GP-WATER AN ATTACHMENT

SMCS-1361

i02129608

NOTE	REF NO	GRAPHIC REF	PART NUMBER	QTY	PART NAME						SEE PAGE
					1	2	3	4	5	6 (PRODUCT LEVEL)	
CYR	2	1	236-4413	1	PUMP GP-WATER						356
C	3	1	148-8395	2	PLUG AS						
					(EACH INCLUDES)						
		1	3K-0360	1	SEAL-O-RING						
		1	9S-8005	1	PLUG-O-RING						
C	4	1	148-8409	2	PLUG AS						
					(EACH INCLUDES)						
		1	3D-2824	1	SEAL-O-RING						
		1	9S-8008	1	PLUG-O-RING						
C	5	1	164-5619	1	PLUG AS						
		1	2M-9780	1	SEAL-O-RING						
		1	9S-8006	1	PLUG-O-RING						
	6	1	2M-4453	1	SEAL-O-RING						
C	7	1	3J-3679	1	PLUG AS						
		1	1J-9671	1	SEAL-O-RING						
		1	9S-8003	1	PLUG						
	8	1	4J-0524	1	SEAL-O-RING						
M	9	1	8T-0644	4	BOLT (M10X1.5X90-MM)						

C- CHANGE FROM PREVIOUS TYPE
M- METRIC PART
R- REMFG PART MAY BE AVAILABLE
Y- SEPARATE ILLUSTRATION



GRAPHIC #1

<END>

g01086088

COOLING SYSTEM

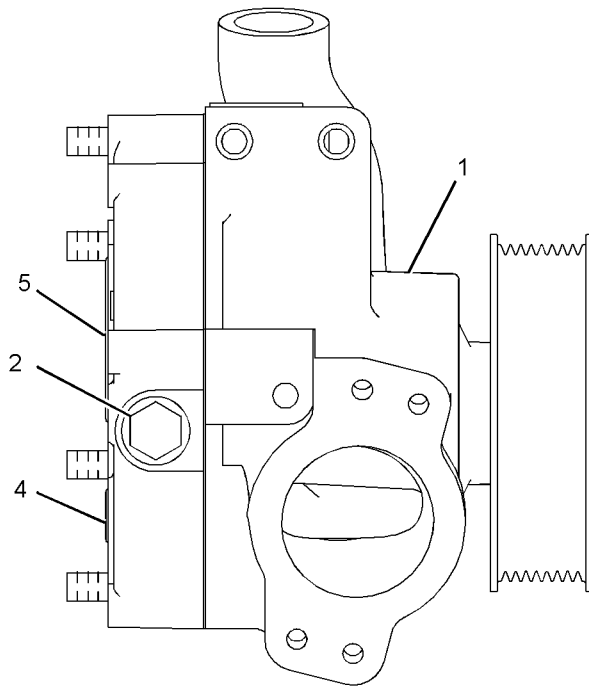
209 - 4600 PUMP GP - WATER-COOLANT AN ATTACHMENT

SMCS - 1361

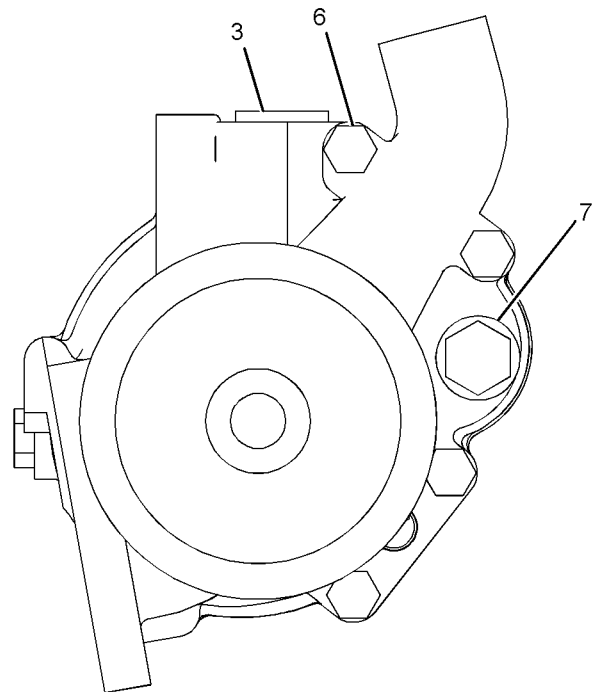
i02797120

NOTE	REF NO	GRAPHIC REF	PART NUMBER	QTY	PART NAME						SEE PAGE
					1	2	3	4	5	6 (PRODUCT LEVEL)	
YR	1	1	227-4299	1	PUMP GP - WATER						355
	2	1	148-8407	1	PLUG AS						
3		1	3J-1907	1	SEAL - O - RING						
		1	9S-4191	1	PLUG - O - RING						
		1	148-8409	1	PLUG AS						
		1	3D-2824	1	SEAL - O - RING						
		1	9S-8008	1	PLUG - O - RING (WATER LINES GROUP)						
4		1	2M-4453	1	SEAL - O - RING						
		1	4J-0525	1	SEAL - O - RING						
M	6	1	8T-0644	4	BOLT (M10X1.5X90-MM)						
	7	1	148-8411	1	PLUG AS						
		1	3K-0360	1	SEAL - O - RING						
		1	9S-4185	1	PLUG - O - RING						

M - METRIC PART
R - REMFG PART MAY BE AVAILABLE
Y - SEPARATE ILLUSTRATION



RIGHT SIDE VIEW



FRONT VIEW

GRAPHIC #1

<END>

g01397587

COOLING SYSTEM

227-4298 PUMP GP-WATER

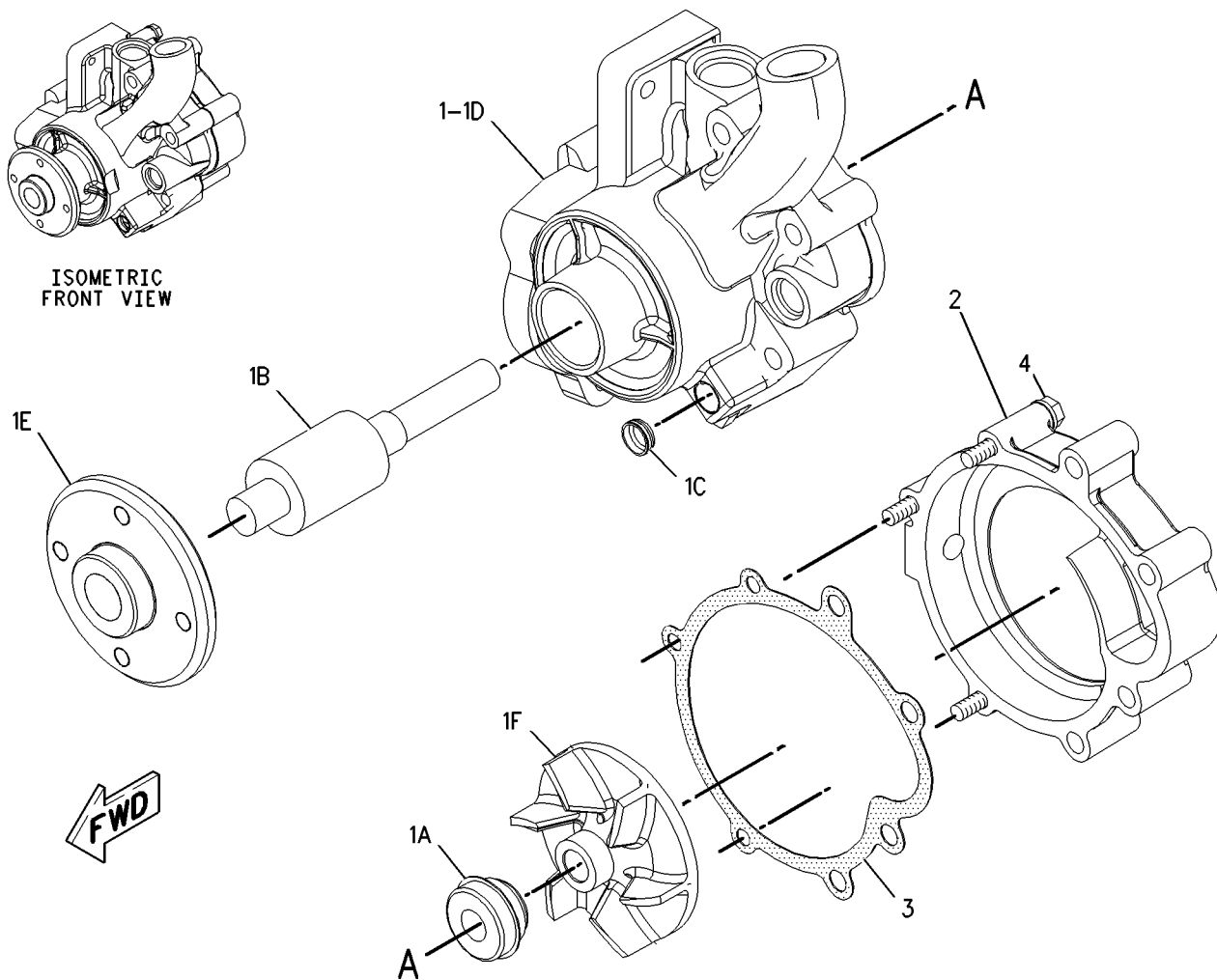
PART OF 260-1546 PUMP GP-WATER
AN ATTACHMENT

SMCS-1361

i02408411

NOTE	REF NO	GRAPHIC REF	PART NUMBER	QTY	PART NAME						SEE PAGE
					1	2	3	4	5	6 (PRODUCT LEVEL)	
	1	1	227-4300	1	PUMP GP-WATER						
	1A	1	147-5088	1	SEAL AS-WATER PUMP						
	1B	1	177-1052	1	SHAFT AS						
	1C	1	177-1058	1	PLUG						
	1D	1	203-6093	1	HOUSING (WATER PUMP)						
	1E	1	203-6098	1	HUB						
	1F	1	226-6039	1	IMPELLER						
	2	1	226-6051	1	COVER						
	3	1	197-9580	1	GASKET						
	4	1	183-2931	3	BOLT AS						
					(EACH INCLUDES)						
M		1	6V-3918	1	BOLT (M8X1.25X50-MM)						
		1	9M-1974	1	WASHER-HARD (8.8X16X2-MM THK)						

M-METRIC PART



GRAPHIC #1

<END>

g00949215

COOLING SYSTEM

227-4299 PUMP GP-WATER-COOLANT

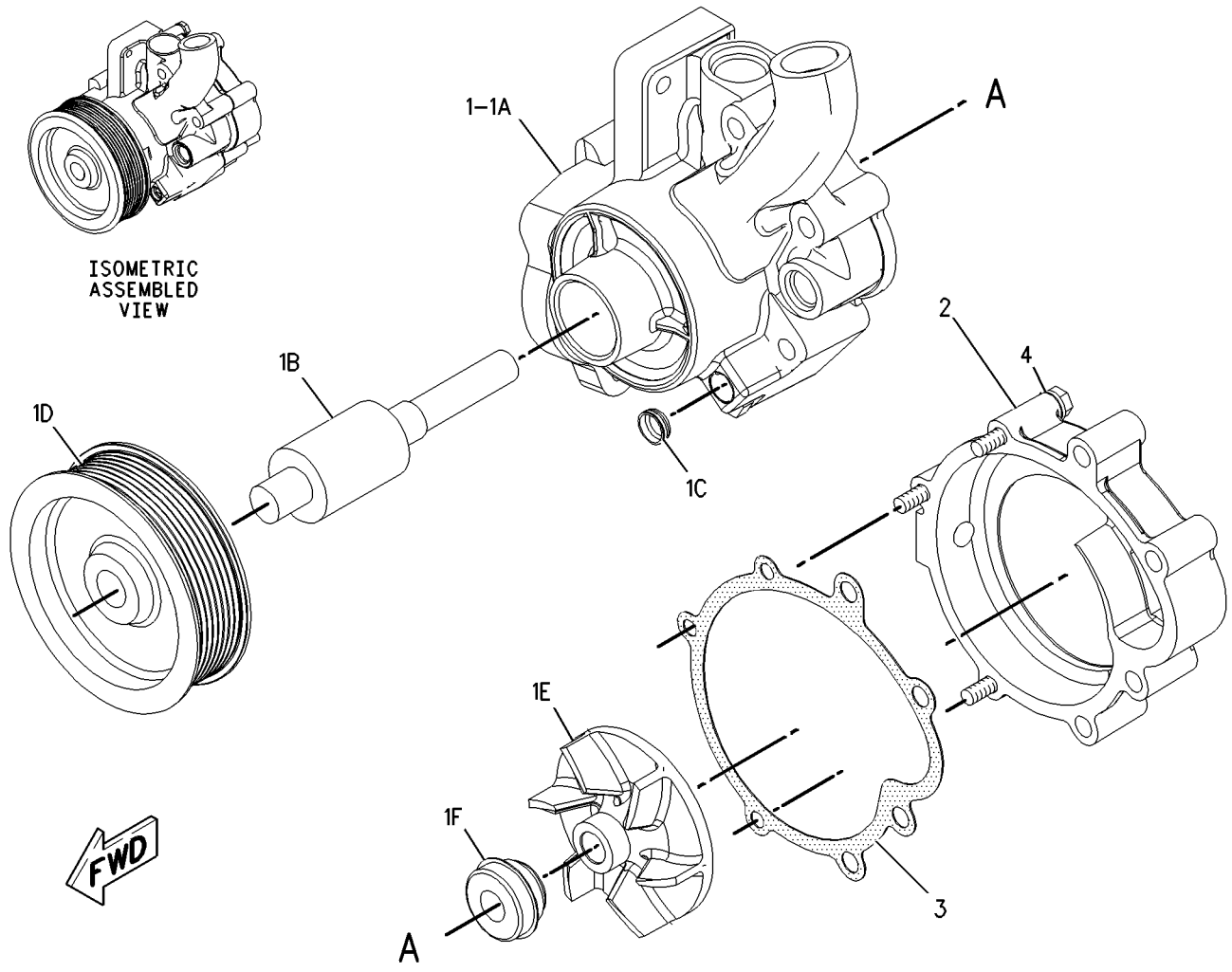
PART OF 209-4600, 274-9244 PUMP GP-WATER
AN ATTACHMENT

SMCS-1361

i02608715

NOTE	REF NO	GRAPHIC REF	PART NUMBER	QTY	PART NAME						SEE PAGE
					1	2	3	4	5	6 (PRODUCT LEVEL)	
	1	1	227-4301	1	PUMP AS-WATER						
	1A	1	203-6093	1	HOUSING (WATER PUMP)						
	1B	1	177-1052	1	SHAFT AS						
	1C	1	177-1058	1	PLUG						
	1D	1	197-9581	1	PULLEY						
	1E	1	226-6039	1	IMPELLER						
	1F	1	147-5088	1	SEAL AS-WATER PUMP						
	2	1	226-6051	1	COVER						
	3	1	197-9580	1	GASKET						
	4	1	183-2931	3	BOLT AS						
					(EACH INCLUDES)						
M		1	6V-3918	1	BOLT (M8X1.25X50-MM)						
		1	9M-1974	1	WASHER-HARD (8.8X16X2-MM THK)						

M-METRIC PART



GRAPHIC #1

<END>

g00949232

COOLING SYSTEM

236-4413 PUMP GP - WATER*R

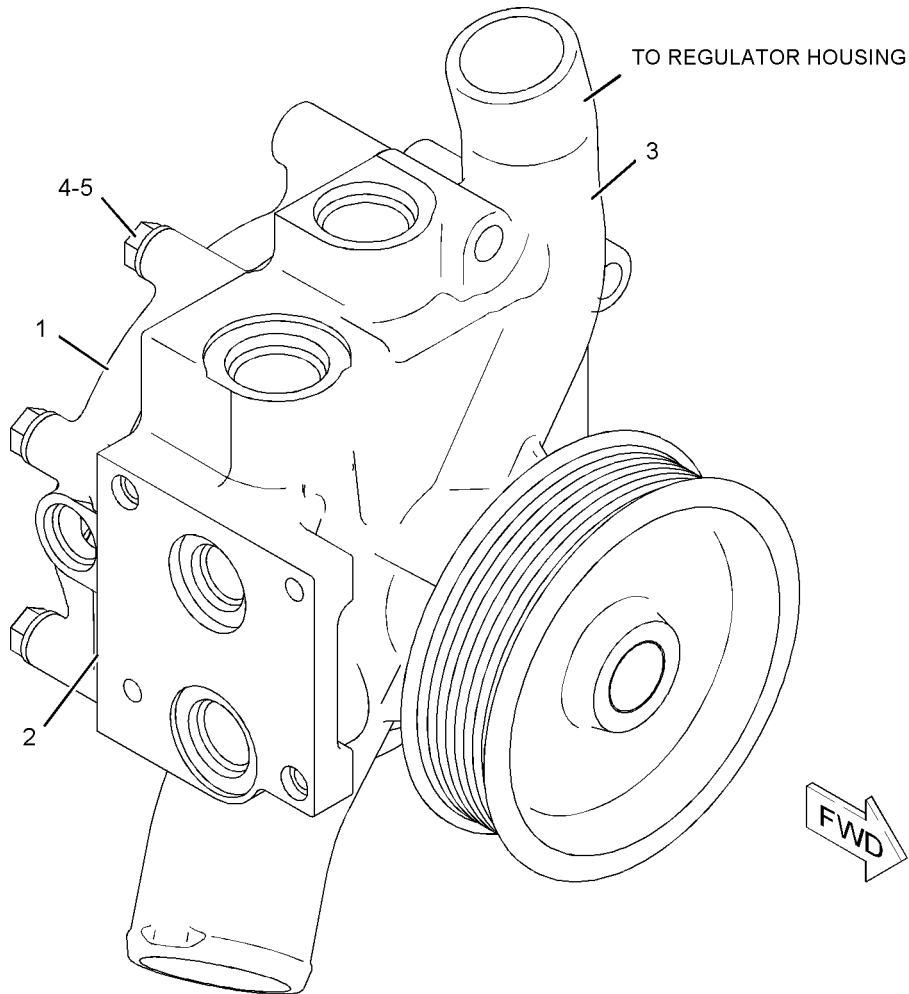
PART OF 193-9237 PUMP GP - WATER
AN ATTACHMENT

SMCS-1361

i02904912

NOTE	REF NO	GRAPHIC REF	PART NUMBER	QTY	PART NAME						SEE PAGE
					1	2	3	4	5	6 (PRODUCT LEVEL)	
	1	1	4W-0253	1	COVER						
	2	1	4W-7592	1	GASKET						
R	3	1	236-4420	1	PUMP AS-WATER						
		1	117-3437	1	PULLEY						
		1	119-3025	1	FILTER (WATER PUMP)						
		1	129-1170	1	SHAFT AS						
		1	147-5088	1	SEAL AS-WATER PUMP						
		1	152-3952	1	IMPELLER-PUMP						
		1	236-4421	1	HOUSING-PUMP						
M	4	1	6V-3918	4	BOLT (M8X1.25X50-MM)						
	5	1	9M-1974	4	WASHER-HARD (8.8X16X2-MM THK)						

M-METRIC PART
R-REMFG PART MAY BE AVAILABLE



GRAPHIC #1

<END>

g01040531

COOLING SYSTEM

260 - 1546 PUMP GP - WATER

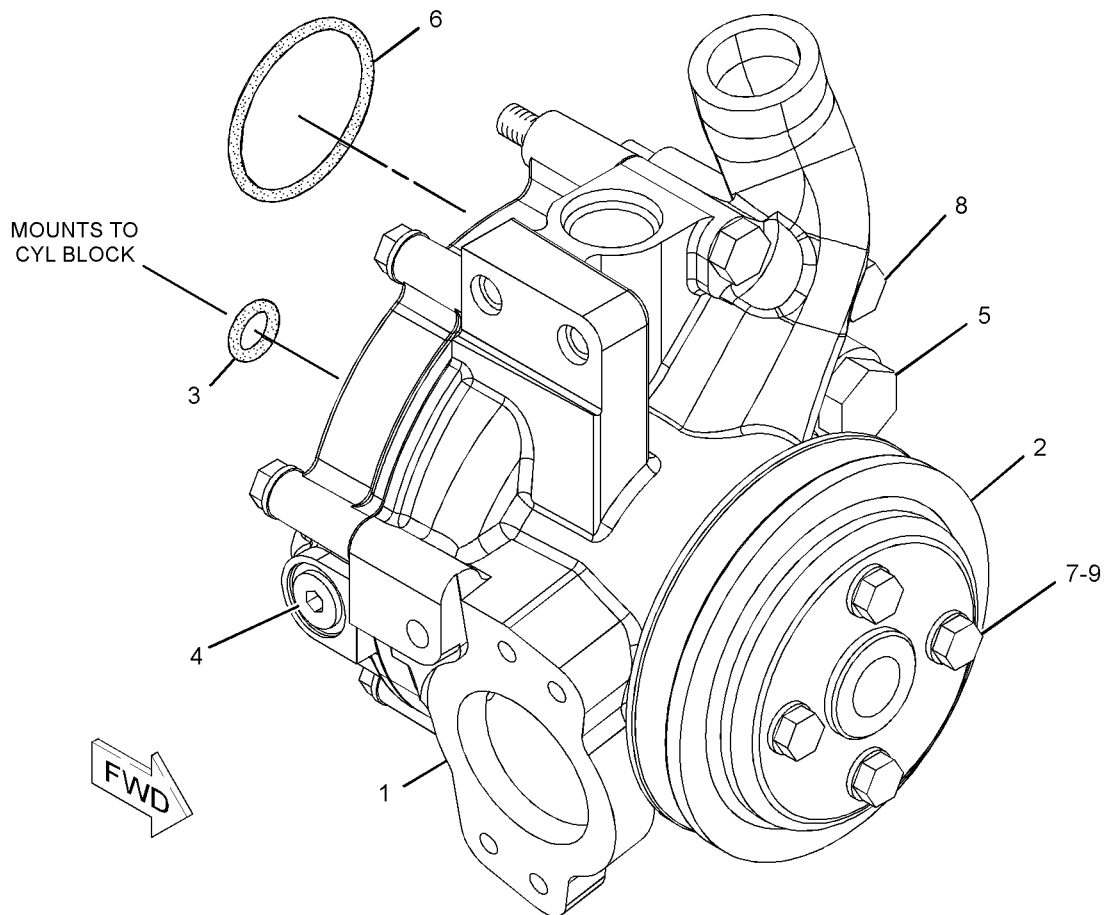
FOR USE WITH 1/2 - INCH V - BELT
AN ATTACHMENT

SMCS - 1361

i02745308

NOTE	REF NO	GRAPHIC REF	PART NUMBER	QTY	PART NAME						SEE PAGE
					1	2	3	4	5	6 (PRODUCT LEVEL)	
YR	1	1	227-4298	1	PUMP GP - WATER						354
	2	1	256-6169	1	PULLEY (WATER PUMP)						
	3	1	2M-4453	1	SEAL - O - RING						
	4	1	162-0177	1	PLUG AS						
		1	3J-1907	1	SEAL - O - RING						
		1	9S-8004	1	PLUG - O - RING						
	5	1	148-8411	1	PLUG AS						
		1	3K-0360	1	SEAL - O - RING						
		1	9S-4185	1	PLUG - O - RING						
	6	1	4J-0525	1	SEAL - O - RING						
M	7	1	6V-5217	4	BOLT (M8X1.25X20-MM)						
M	8	1	8T-0644	4	BOLT (M10X1.5X90-MM)						
	9	1	9M-1974	4	WASHER - HARD (8.8X16X2-MM THK)						

M - METRIC PART
R - REMFG PART MAY BE AVAILABLE
Y - SEPARATE ILLUSTRATION



GRAPHIC #1

<END>

g01385610

COOLING SYSTEM

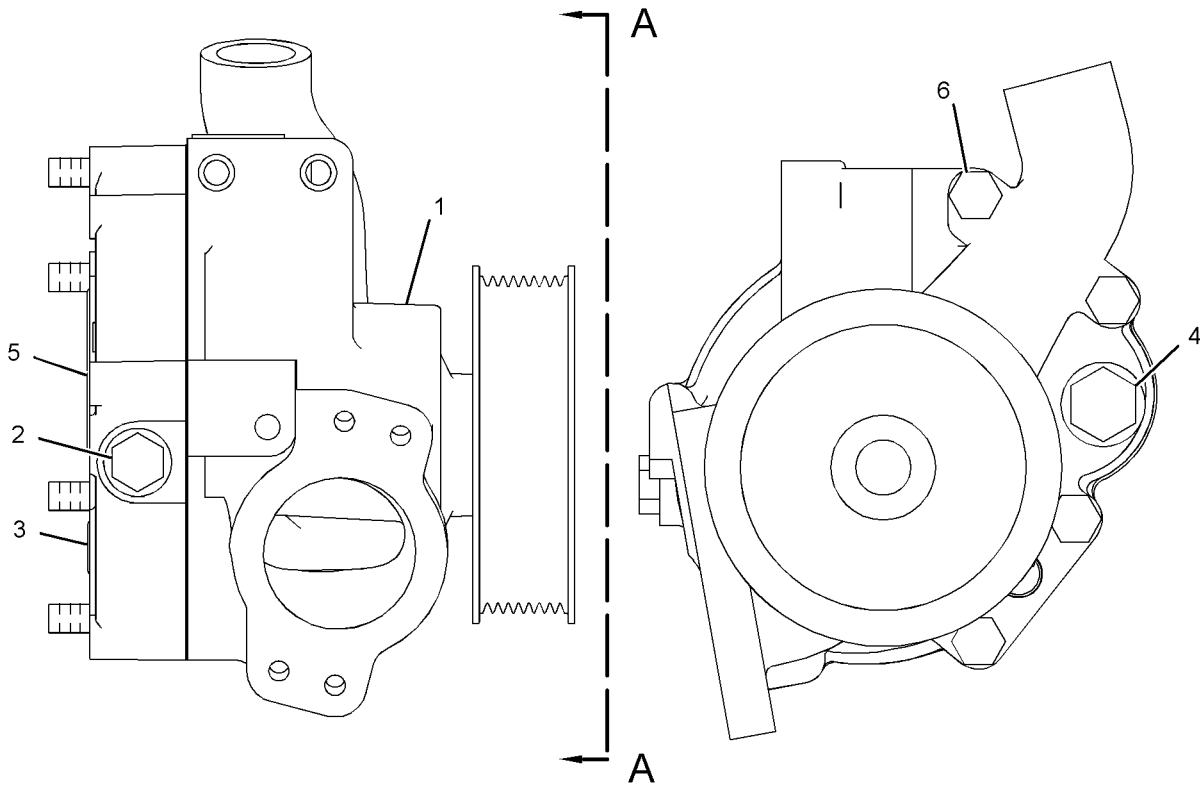
274-9244 PUMP GP-WATER AN ATTACHMENT

SMCS-1361

i02745465

NOTE	REF NO	GRAPHIC REF	PART NUMBER	QTY	PART NAME						SEE PAGE
					1	2	3	4	5	6 (PRODUCT LEVEL)	
YR	1	1	227-4299	1	PUMP GP-WATER						355
	2	1	<i>148-8407</i>	1	PLUG AS						
			3J-1907	1	SEAL-O-RING						
			9S-4191	1	PLUG-O-RING						
			2M-4453	1	SEAL-O-RING						
	3	1	<i>148-8411</i>	1	PLUG AS						
3K-0360			1	SEAL-O-RING							
4	1	9S-4185	1	PLUG-O-RING							
		4J-0525	1	SEAL-O-RING							
M	6	1	8T-0644	4	BOLT (M10X1.5X90-MM)						

M - METRIC PART
R - REMFG PART MAY BE AVAILABLE
Y - SEPARATE ILLUSTRATION



VIEW A-A

GRAPHIC #1

<END>

g01394592

COOLING SYSTEM

228-4302 RADIATOR GP PART OF 253-7179, 290-1270 RADIATOR GP AN ATTACHMENT

SMCS-1353

i02832450

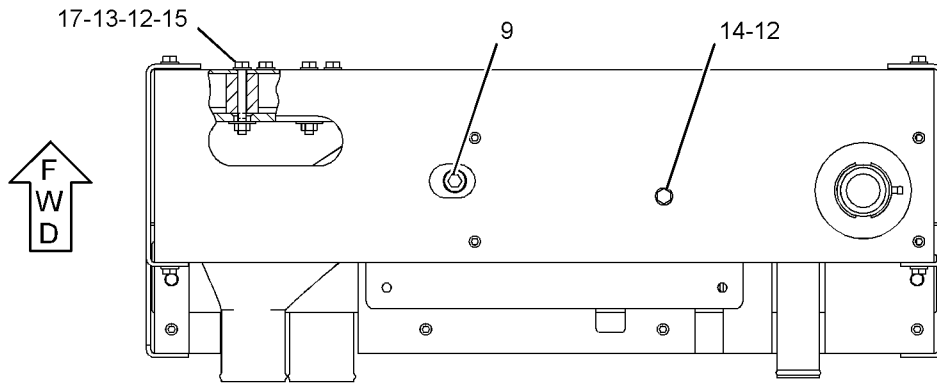
NOTE	REF NO	GRAPHIC REF	PART NUMBER	QTY	PART NAME						SEE PAGE
					1	2	3	4	5	6 (PRODUCT LEVEL)	
	1	1	8F-8151	1	VALVE AS-SHUTOFF (COOLANT)						
	2	1	186-0117	1	AFTERCOOLER AS						
	3	1	204-9877	1	BAFFLE						
	4	1	228-4303	1	BRACKET AS						
M		1	8T-3490	16	NUT-WELD (M10X1.5-THD)						
	5	1	228-4304	1	BRACKET AS						
M		1	8T-3490	12	NUT-WELD (M10X1.5-THD)						
M		1	9X-6269	2	NUT-WELD (M16X2-THD)						
	6	1	228-4305	2	CHANNEL AS						
					(EACH INCLUDES)						
M		1	8T-3490	4	NUT-WELD (M10X1.5-THD)						
M		1	8T-3612	4	NUT-WELD (M8X1.25-THD)						
	7	1	230-5006	1	CORE AS-RADIATOR						
	8	1	234-0263	2	PLATE						
	9	1	<i>155-3624</i>	1	PLUG AS						
		1	3J-7354	1	SEAL-O-RING						
		1	9S-4182	1	PLUG-O-RING						
M	10	1	5C-7261	6	NUT (M8X1.25-THD)						
M	11	1	5C-9553	2	BOLT (M6X1X16-MM)						
	12	1	8T-4121	25	WASHER-HARD (11X21X2.5-MM THK)						
M	13	1	8T-4133	4	NUT (M10X1.5-THD)						
M	14	1	8T-4136	19	BOLT (M10X1.5X25-MM)						
M	15	1	8T-4172	4	BOLT (M10X1.5X80-MM)						
M	16	1	8T-4189	6	BOLT (M8X1.25X20-MM)						
	17	1	8T-4222	2	WASHER-PLATED (11X32X2.5-MM THK)						
	18	1	8T-4224	12	WASHER-HARD (8.8X16X2-MM THK)						
	19	1	9X-8256	2	WASHER (6.6X12X2-MM THK)						

M-METRIC PART

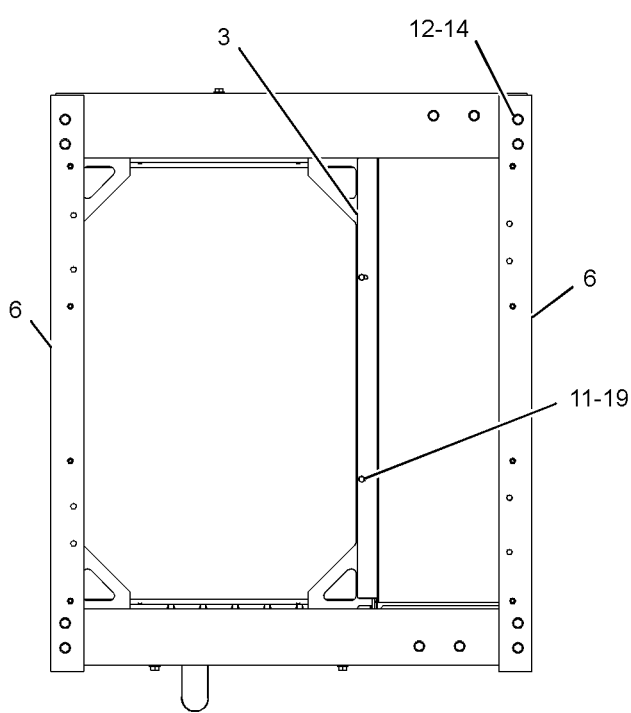
COOLING SYSTEM

228 - 4302 RADIATOR GP (contd.)

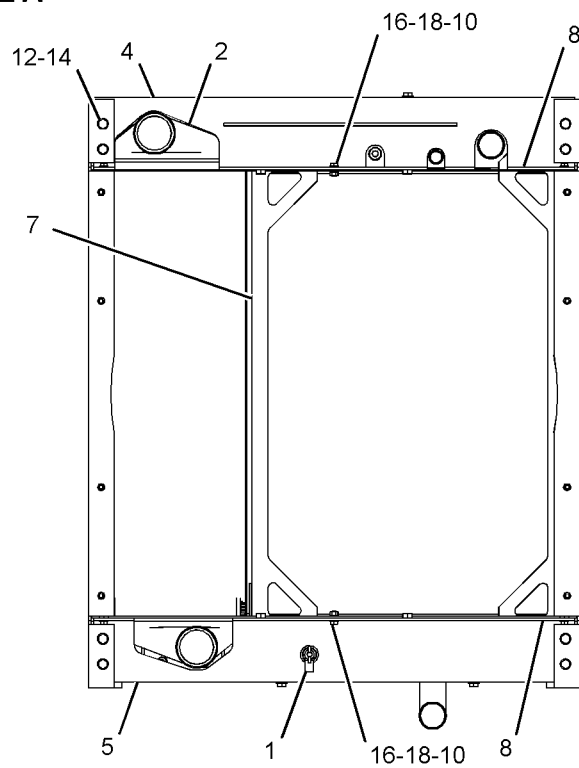
i02832450



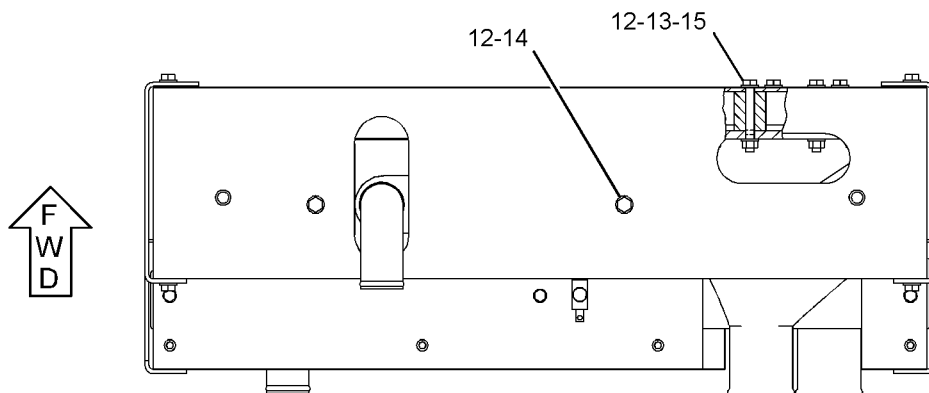
TOP VIEW



FRONT VIEW



REAR VIEW



BOTTOM VIEW

<END>

GRAPHIC #1

g01441017

COOLING SYSTEM

253-7179 RADIATOR GP

AN ATTACHMENT

SMCS - 1353

i02677795

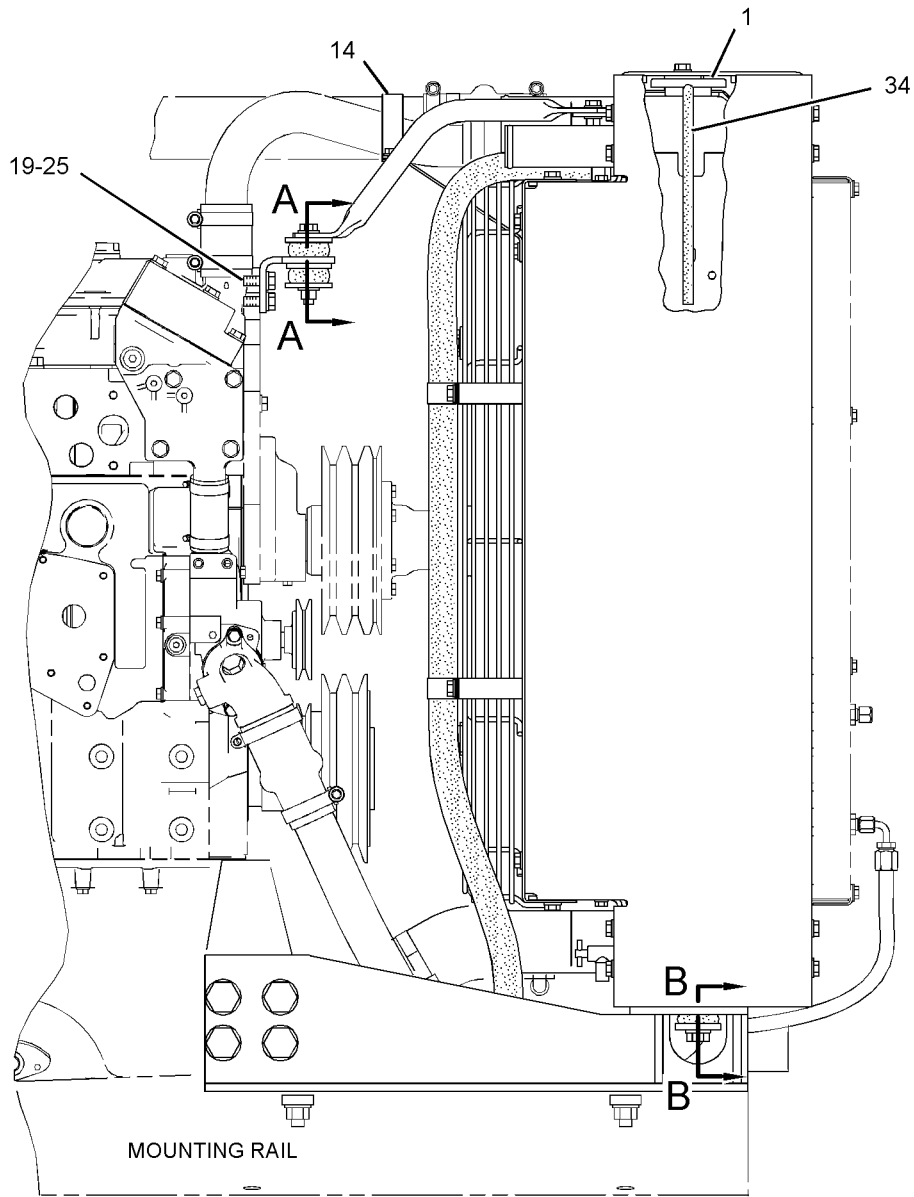
NOTE	REF NO	GRAPHIC REF	PART NUMBER	QTY	PART NAME						SEE PAGE
					1	2	3	4	5	6 (PRODUCT LEVEL)	
	1	1	6L-8617	1	CAP-PRESSURE (7-PSI) (RADIATOR)						
	2	2	8K-2090	2	TUBE						
	3	2	8T-4983	2	CLAMP-HOSE						
Y	4	2	<i>228-4302</i>	1	RADIATOR GP						359
	5	2	228-4306	2	GUARD AS-FAN						
	6	2	228-4308	1	SUPPORT AS						
	7	2	228-4309	1	SUPPORT AS						
	8	2	228-4310	2	BRACE						
	9	2	228-4337	1	BRACKET AS						
	10	2	233-0074	1	BRACKET						
	11	1	112-4159	2	MOUNTING AS						
M	12	1	118-4977	2	BOLT (M16X2X65-MM)						
	13	1	187-7331	4	MOUNT-RUBBER						
	14	1	2N-1117	1	CLIP						
	15	2	2S-2053	2	CLIP						
	16	1	7G-8839	4	SPACER (13.5X57X6-MM THK)						
	17	1	7X-0607	2	WASHER-HARD (20X55X8-MM THK)						
M	18	2	7X-2575	8	BOLT (M24X3X60-MM)						
	19	1	7X-3392	4	WASHER-HARD (13.5X22.5X3-MM THK)						
M	20	2	8T-4001	8	NUT (M24X3-THD)						
	21	2	8T-4121	14	WASHER-HARD (11X21X2.5-MM THK)						
M	22	2	8T-4133	4	NUT (M10X1.5-THD)						
M	23	2	8T-4136	16	BOLT (M10X1.5X25-MM)						
M	24	2	8T-4137	4	BOLT (M10X1.5X20-MM)						
M	25	1	8T-4139	4	BOLT (M12X1.75X30-MM)						
	26	2	8T-4167	16	WASHER-HARD (26X44X4-MM THK)						
M	27	1	8T-4176	2	BOLT (M12X1.75X90-MM)						
M	28	2	8T-4195	2	BOLT (M10X1.5X30-MM)						
	29	1	8T-4223	4	WASHER-HARD (13.5X25.5X3-MM THK)						
M	30	1	8T-4244	2	NUT (M12X1.75-THD)						
M	31	2	8T-6685	2	BOLT (M10X1.5X110-MM)						
	32	2	8T-6765	1	PLUG-PIPE						
	33	1	9X-8257	2	WASHER (17.5X30X3.5-MM THK)						
D	34	1	5P-5991		HOSE (3-M)						
E	35	2	5P-1251		HOSE (138-CM)						
	36	2	7X-7729	14	WASHER (11X25X3-MM THK)						

D - ORDER BY THE METER
 E - ORDER BY THE CENTIMETER
 M - METRIC PART
 Y - SEPARATE ILLUSTRATION

COOLING SYSTEM

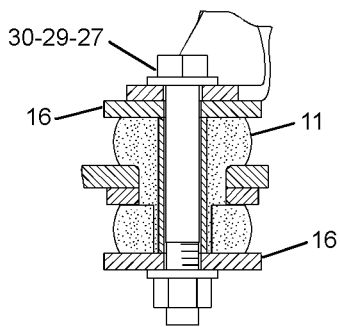
253-7179 RADIATOR GP (contd.)

i02677795

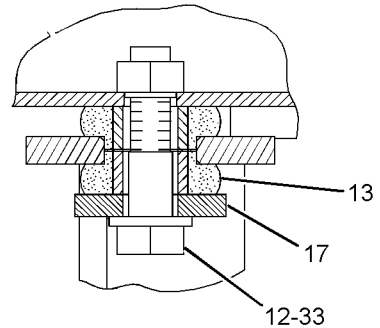


MOUNTING RAIL

RIGHT SIDE VIEW



SECTION A-A



SECTION B-B

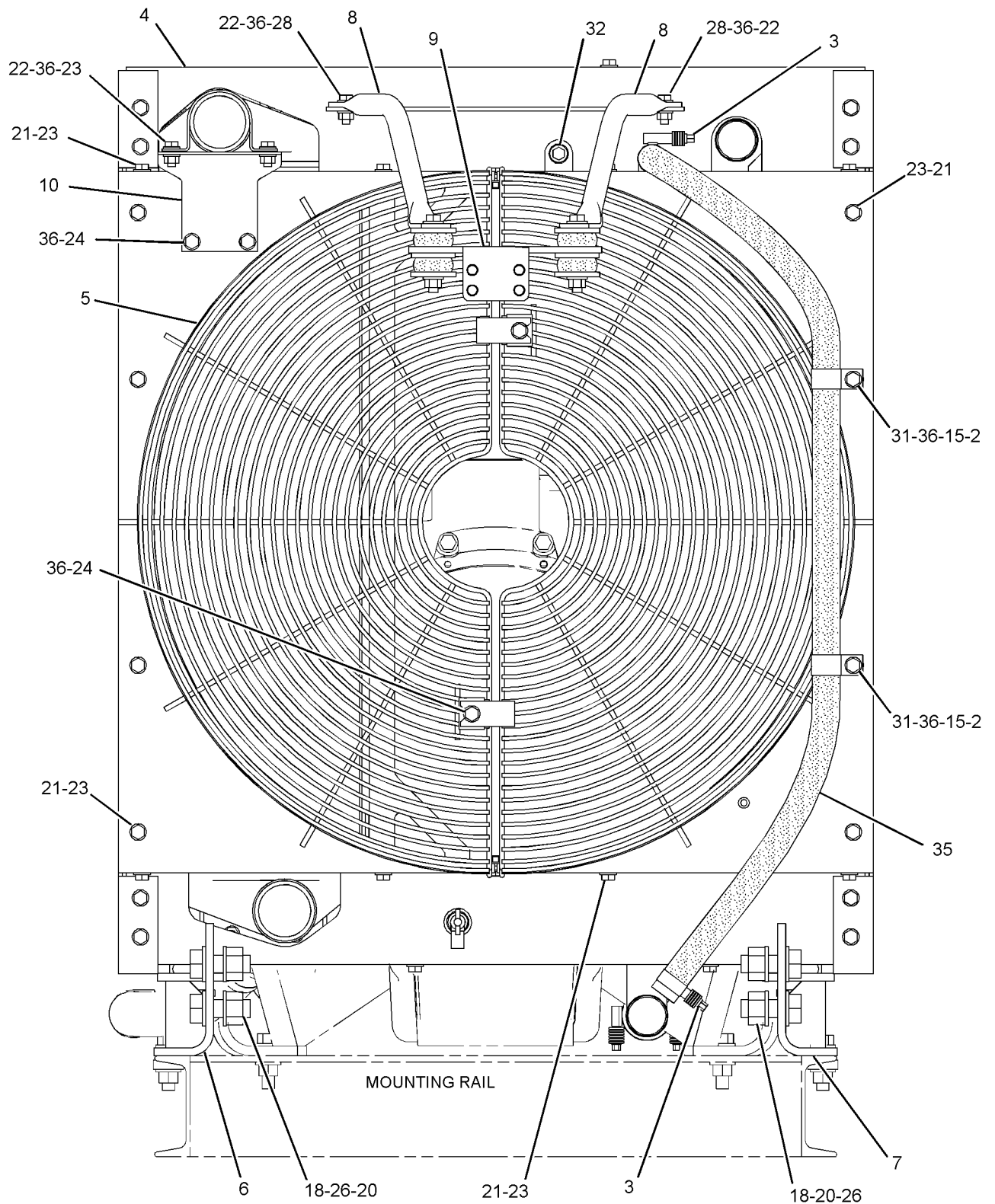
GRAPHIC #1

g01252273

COOLING SYSTEM

253-7179 RADIATOR GP (contd.)

i02677795



REAR VIEW

<END>

GRAPHIC #2

g01347260

COOLING SYSTEM

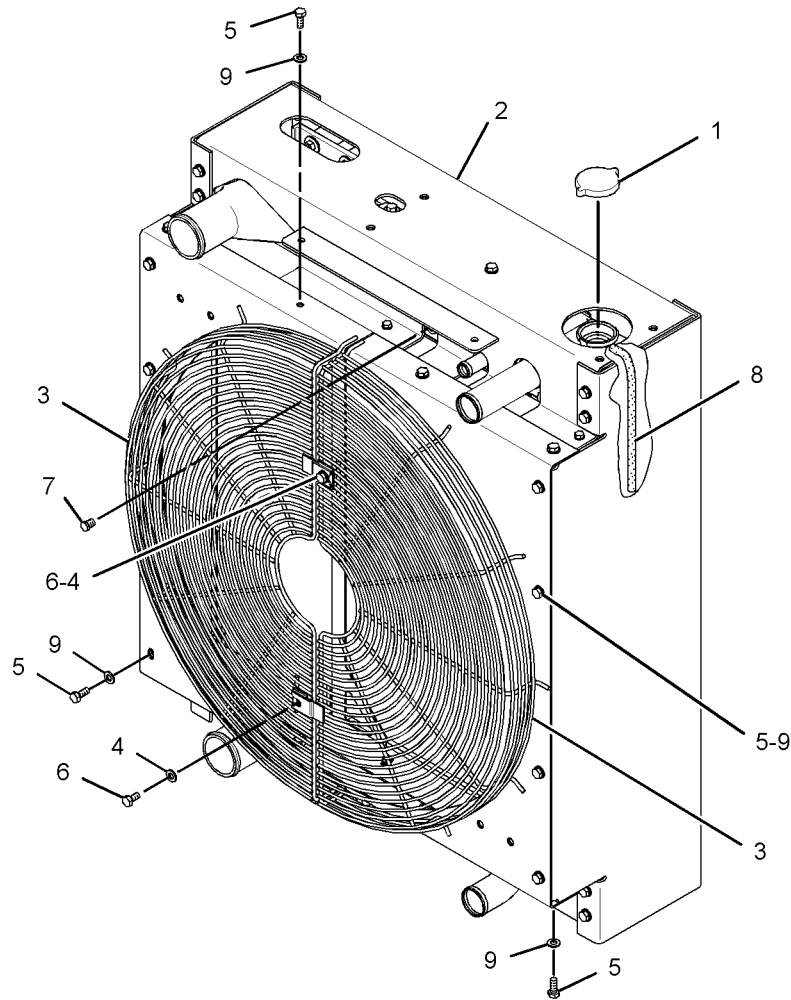
290-1270 RADIATOR GP AN ATTACHMENT

SMCS - 1353

i02685196

NOTE	REF NO	GRAPHIC REF	PART NUMBER	QTY	PART NAME						SEE PAGE
					1	2	3	4	5	6 (PRODUCT LEVEL)	
	1	1	6L-8617	1	CAP-PRESSURE (7-PSI) (RADIATOR)						
Y	2	1	228-4302	1	RADIATOR GP						359
	3	1	228-4306	2	GUARD AS-FAN						
					(EACH INCLUDES)						
M		1	8T-3490	3	NUT-WELD (M10X1.5-THD)						
	4	1	8T-4121	2	WASHER-HARD (11X21X2.5-MM THK)						
M	5	1	8T-4136	16	BOLT (M10X1.5X25-MM)						
M	6	1	8T-4137	2	BOLT (M10X1.5X20-MM)						
	7	1	8T-6765	1	PLUG-PIPE						
D	8	1	5P-5991		HOSE (0.3-M)						
	9	1	7X-7729	16	WASHER (11X25X3-MM THK)						

D- ORDER BY THE METER
M- METRIC PART
Y- SEPARATE ILLUSTRATION



GRAPHIC #1

<END>

g01349508

AIR INLET AND EXHAUST SYSTEM

291 - 1599 ADAPTER GP - AIR INLET MANIFOLD

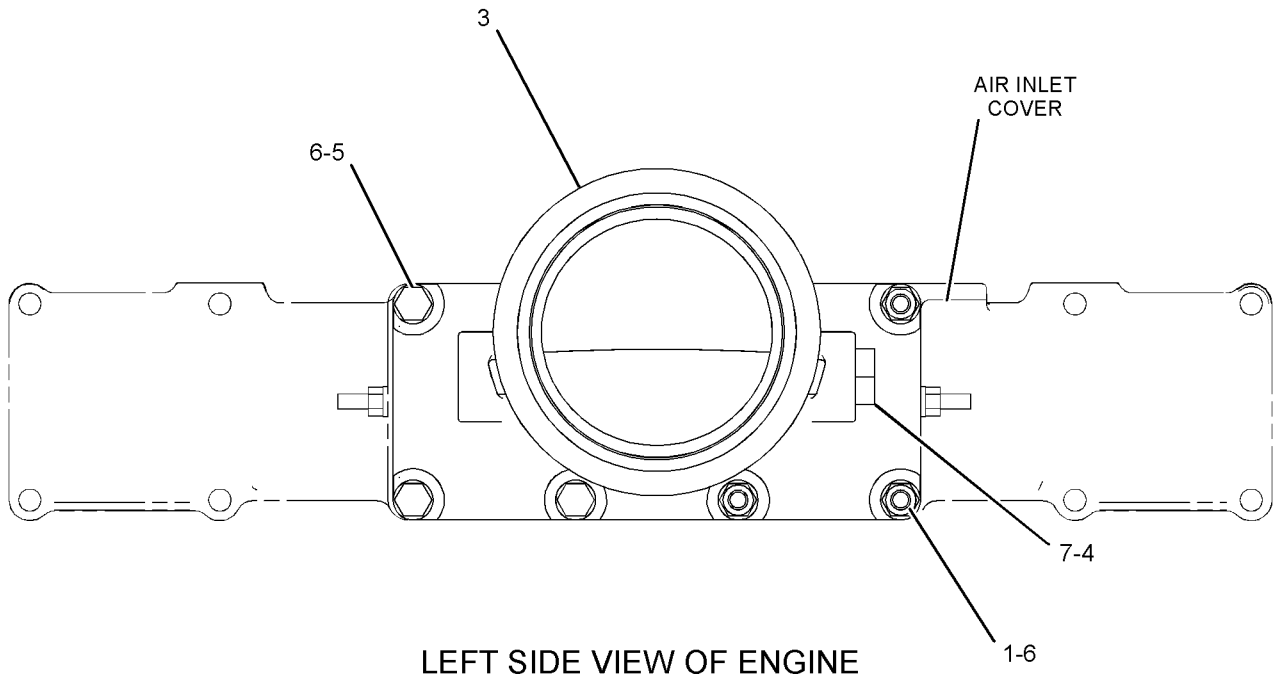
FOR USE WITH WET NON-AFTERCOOLER PETROLEUM ENGINE
AN ATTACHMENT

SMCS - 1058

i02587822

NOTE	REF NO	GRAPHIC REF	PART NUMBER	QTY	PART NAME						SEE PAGE
					1	2	3	4	5	6 (PRODUCT LEVEL)	
M	1	1	137-6726	3	STUD (M8X1.25X132.75-MM OAL)						
	3	1	269-3901	1	ADAPTER						
	4	1	3K-0360	1	SEAL-O-RING						
M	5	1	6V-3821	5	BOLT (M8X1.25X110-MM)						
	6	1	9M-1974	8	WASHER-HARD (8.8X16X2-MM THK)						
	7	1	9S-4185	1	PLUG-O-RING						
			BF		1U-8846	SEALANT - GASKET					

B - USE AS REQUIRED
F - NOT SHOWN
M - METRIC PART



GRAPHIC #1

<END>

g01297246

AIR INLET AND EXHAUST SYSTEM

136-1706 AIR CLEANER GP

PART OF 230-2562 AIR CLEANER GP

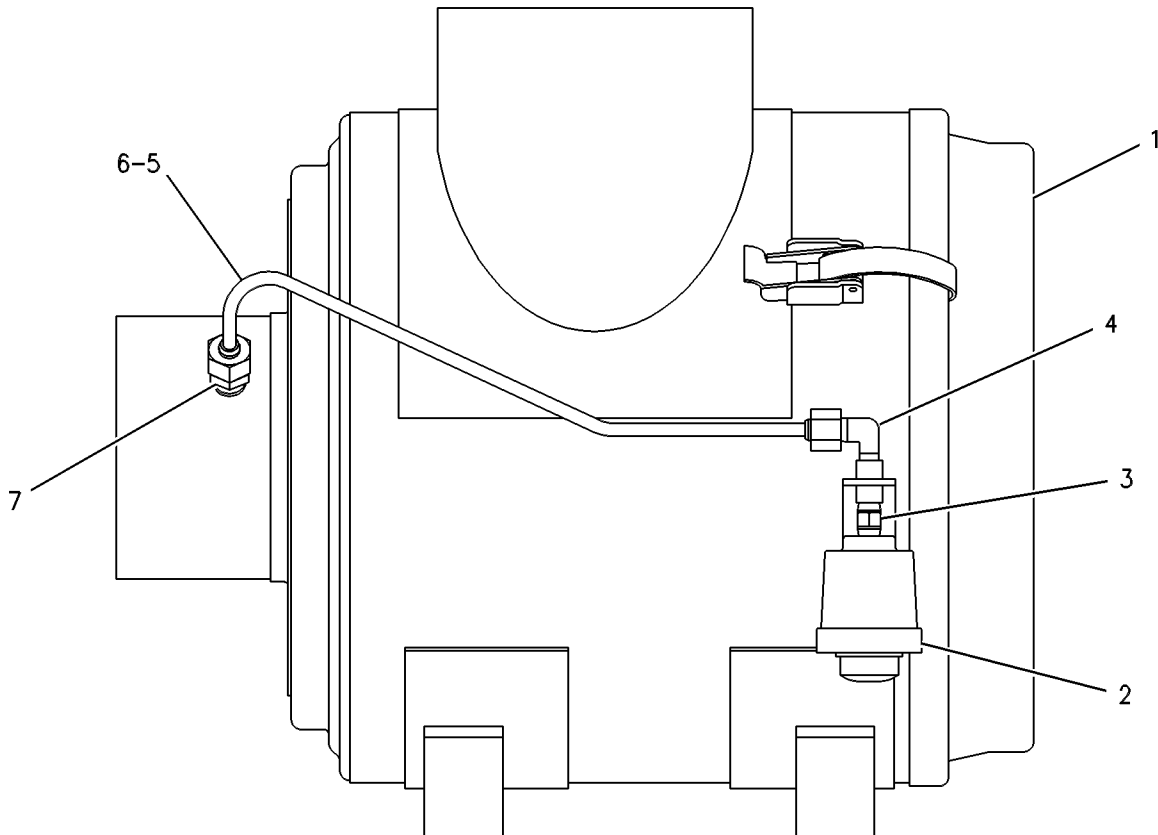
FOR USE WITH RATINGS UP TO 325 HP, CUSTOMER SUPPLIED MOUNTING
AN ATTACHMENT

SMCS-1051, 1054

i01996235

NOTE	REF NO	GRAPHIC REF	PART NUMBER	QTY	PART NAME						SEE PAGE
					1	2	3	4	5	6 (PRODUCT LEVEL)	
CY	1	1	163-1850	1	AIR CLEANER GP						367
	2	1	8N-2694	1	INDICATOR GP-AIR FILTER CHANGE						
	3	1	5K-5068	1	FITTING-PIPE						
	4	1	7X-0492	1	ELBOW						
	5	1	106-7657	1	TUBE AS						
	6	1	4J-5477	2	SEAL-O-RING						
	7	1	8T-4128	1	ADAPTER						

C - CHANGE FROM PREVIOUS TYPE
Y - SEPARATE ILLUSTRATION



GRAPHIC #1

<END>

g00261242

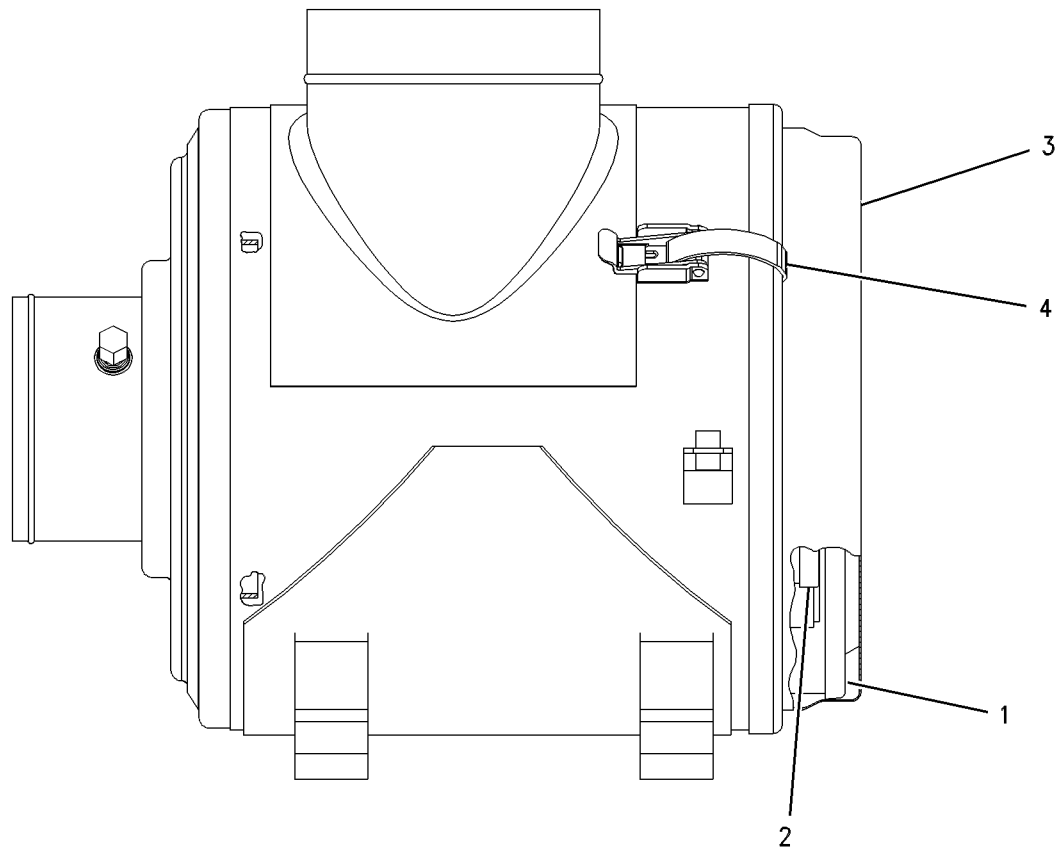
AIR INLET AND EXHAUST SYSTEM

163-1850 AIR CLEANER GP PART OF 136-1706, 230-2562 AIR CLEANER GP AN ATTACHMENT

SMCS-1051, 1054

i02860768

NOTE	REF NO	GRAPHIC REF	PART NUMBER	QTY	PART NAME						SEE PAGE
					1	2	3	4	5	6 (PRODUCT LEVEL)	
	1	1	6I-0273	1	FILTER ELEMENT AS-AIR (PRIMARY) (CLEANER)						
	2	1	6I-0274	1	FILTER ELEMENT AS-AIR (SECONDARY) (CLEANER)						
	3	1	6I-0275	1	COVER AS-AIR CLEANER						
		1	4P-5524	1	SEAL-O-RING						
	4	1	8N-4617	2	KIT-AIR CLEANER CLAMP (EACH INCLUDES CLIP AS & RIVET)						



GRAPHIC #1

<END>

g00497362

AIR INLET AND EXHAUST SYSTEM

230-2562 AIR CLEANER GP

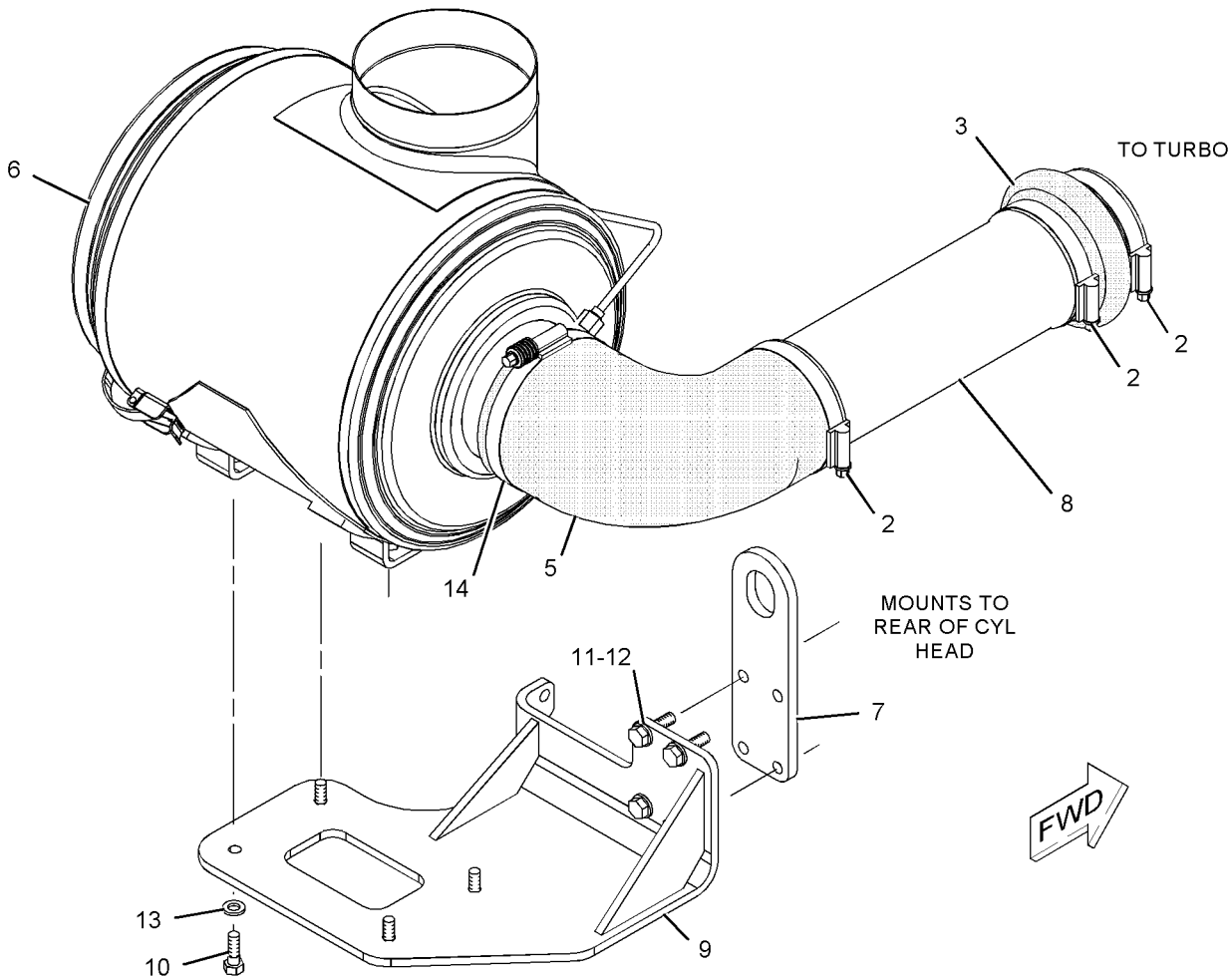
S/N: JTF1-406
AN ATTACHMENT

SMCS-1051, 1054

i01996282

NOTE	REF NO	GRAPHIC REF	PART NUMBER	QTY	PART NAME						SEE PAGE
					1	2	3	4	5	6 (PRODUCT LEVEL)	
	2	1	5P-1717	3	CLAMP-HOSE						
	3	1	7C-3742	1	HOSE						
	5	1	107-0581	1	HOSE						
Y	6	1	136-1706	1	AIR CLEANER GP						366
	7	1	154-0896	1	PLATE-LIFTING						
	8	1	209-3177	1	TUBE						
	9	1	209-3178	1	BRACKET AS						
	10	1	8T-2502	4	BOLT (3/8-16X1.125-IN)						
	11	1	8T-4121	4	WASHER-HARD (11X21X2.5-MM THK)						
M	12	1	8T-4196	4	BOLT (M10X1.5X35-MM)						
	13	1	8T-4896	4	WASHER-HARD (10.2X18.5X2.5-MM THK)						
	14	1	8T-4987	1	CLAMP-HOSE						

M-METRIC PART
Y-SEPARATE ILLUSTRATION



GRAPHIC #1

<END>

g01023748

AIR INLET AND EXHAUST SYSTEM

230-2562 AIR CLEANER GP

S/N: JTF407-UP

AN ATTACHMENT

SMCS-1051, 1054

i02589477

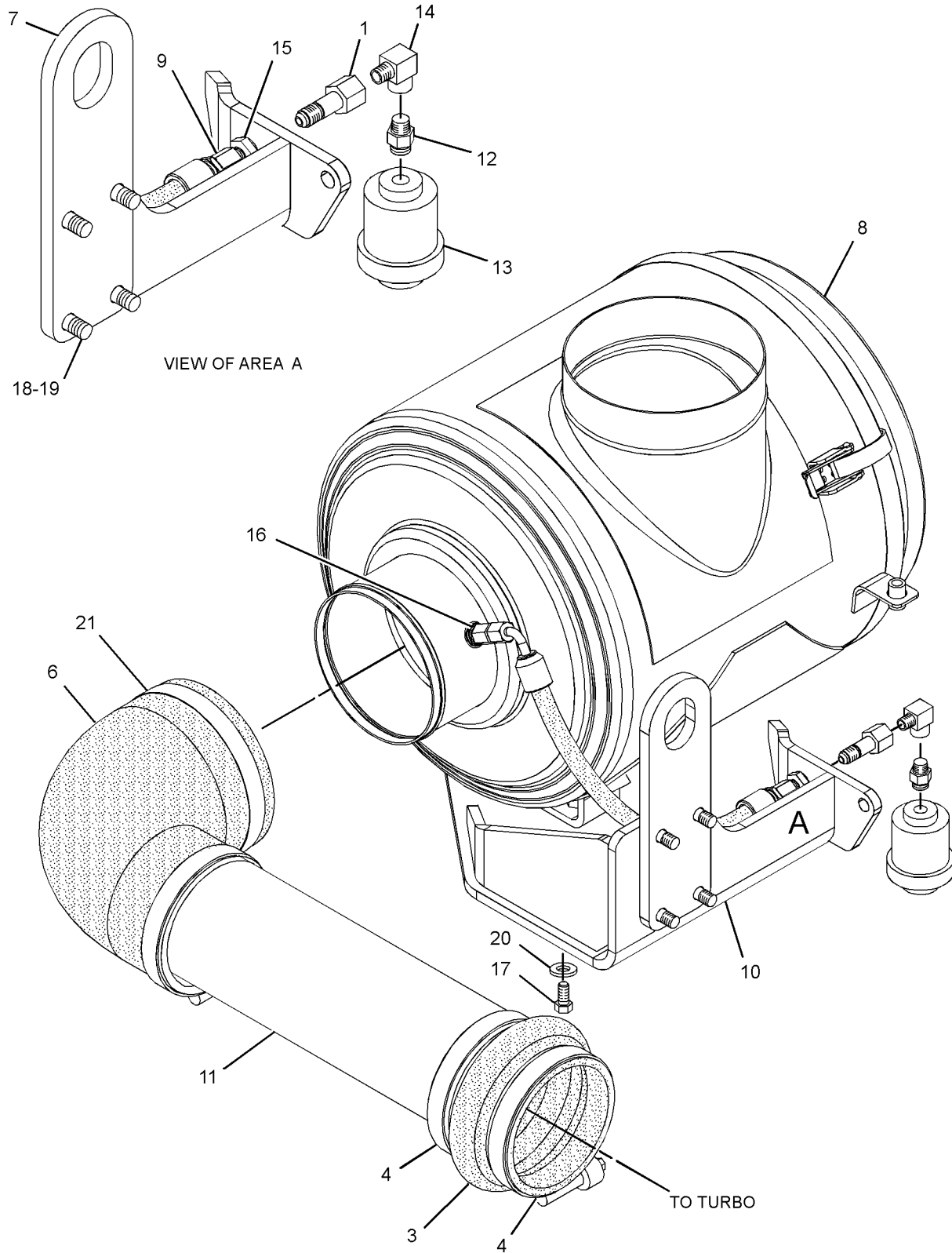
NOTE	REF NO	GRAPHIC REF	PART NUMBER	QTY	PART NAME						SEE PAGE
					1	2	3	4	5	6 (PRODUCT LEVEL)	
C	1	1	5P-6941	1	CONNECTOR						
	3	1	7C-3742	1	HOSE						
C	4	1	8T-4986	3	CLAMP-HOSE						
	6	1	107-0581	1	HOSE						
	7	1	154-0896	1	PLATE-LIFTING						
CY	8	1	163-1850	1	AIR CLEANER GP						367
CI	9	1	265-4041	1	HOSE AS						
C	10	1	286-4987	1	BRACKET AS						
C	11	1	286-4988	1	TUBE						
C	12	1	145-4211	1	ADAPTER-FILTER						
C	13	1	145-4212	1	INDICATOR AS-AIR FILTER CHANGE (ENGINE)						
C	14	1	3B-6552	1	ELBOW						
C	15	1	5B-3254	1	NUT-JAM (7/16-20-THD)						
C	16	1	5D-9231	1	CONNECTOR						
	17	1	8T-2502	4	BOLT (3/8-16X1.125-IN)						
	18	1	8T-4121	4	WASHER-HARD (11X21X2.5-MM THK)						
M	19	1	8T-4196	4	BOLT (M10X1.5X35-MM)						
	20	1	8T-4896	4	WASHER-HARD (10.2X18.5X2.5-MM THK)						
	21	1	8T-4987	1	CLAMP-HOSE						

C - CHANGE FROM PREVIOUS TYPE
 I - REFER TO HYDRAULIC INFORMATION SYSTEM
 M - METRIC PART
 Y - SEPARATE ILLUSTRATION

AIR INLET AND EXHAUST SYSTEM

230 - 2562 AIR CLEANER GP (contd.)

i02589477



GRAPHIC #1

<END>

g01296566

AIR INLET AND EXHAUST SYSTEM

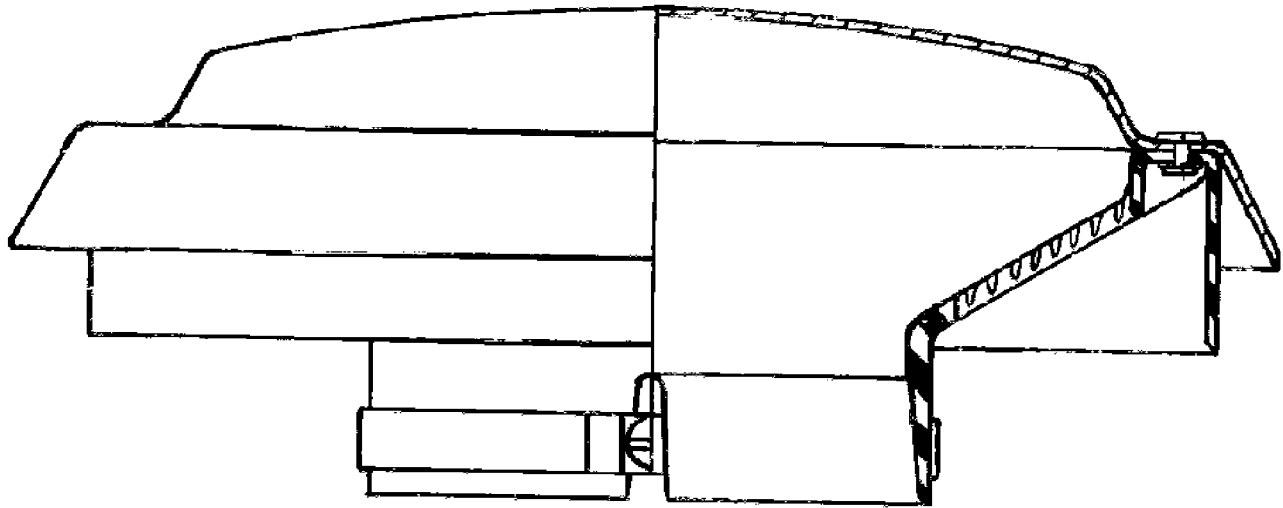
1S-9937 CAP AS-AIR CLEANER

FOR USE WITH AIR CLEANER WITH 6 INCH INLET
AN ATTACHMENT

SMCS-1051

i01544122

NOTE	REF NO	GRAPHIC REF	PART NUMBER	QTY	PART NAME						SEE PAGE
					1	2	3	4	5	6 (PRODUCT LEVEL)	
(NO SERVICED PARTS)											



GRAPHIC #1

<END>

g00802410

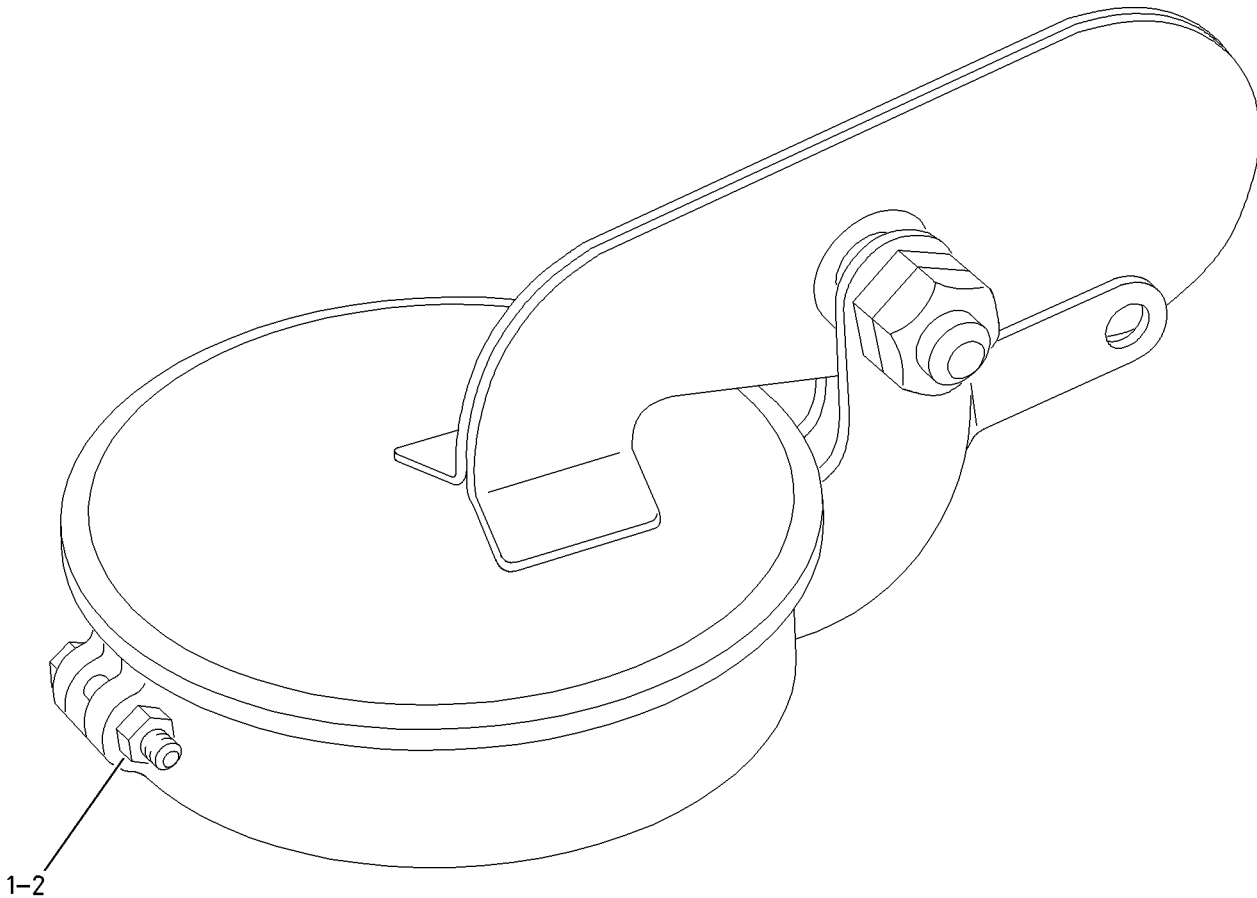
AIR INLET AND EXHAUST SYSTEM

9S-7148 CAP AS-RAIN-EXHAUST PIPE
 5 TO 5-3/16 INCH DIAMETER, 10-1/4 INCH OVERALL LENGTH
 FOR USE WITH MUFFLER OR EXHAUST PIPE
 AN ATTACHMENT

SMCS-1072

i02332449

NOTE	REF NO	GRAPHIC REF	PART NUMBER	QTY	PART NAME						SEE PAGE
					1	2	3	4	5	6 (PRODUCT LEVEL)	
	1	1	1B-2713	1	BOLT (1/4-20X1.75-IN)						
	2	1	9S-8750	1	NUT-FULL (1/4-20-THD)						



GRAPHIC #1

<END>

g00791291

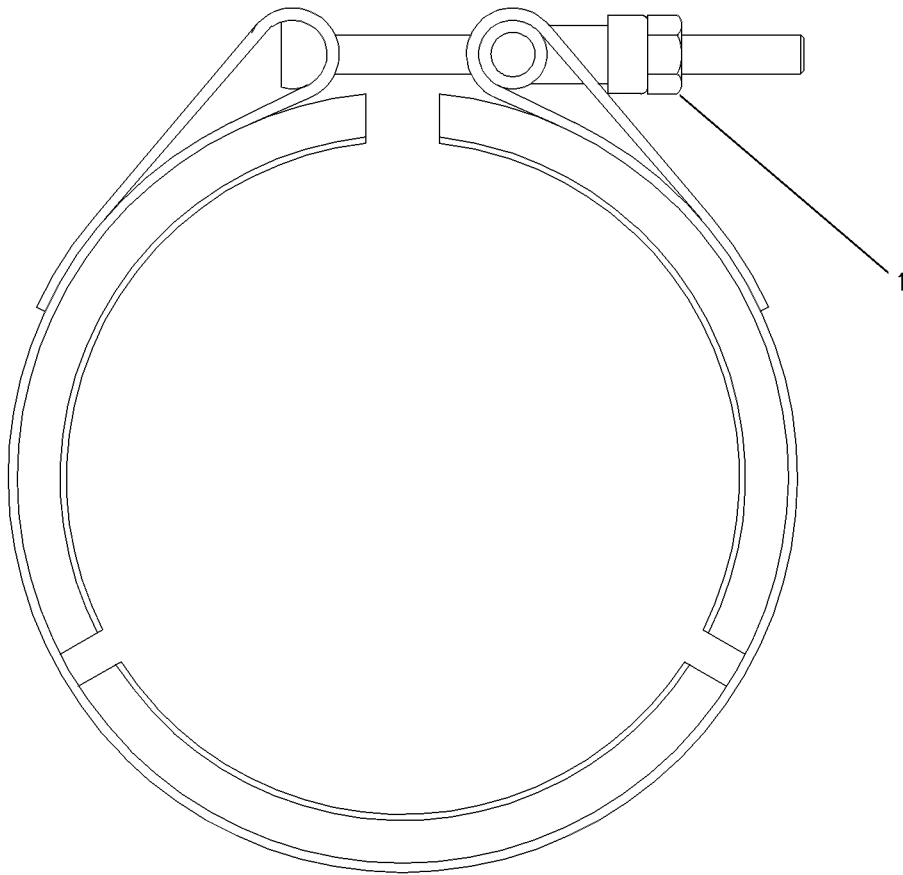
AIR INLET AND EXHAUST SYSTEM

1W-2431 CLAMP - BAND-TURBO EXHAUST STAINLESS STEEL, 119.1MM GAUGE DIAMETER AN ATTACHMENT

SMCS-1071

i01994530

NOTE	REF NO	GRAPHIC REF	PART NUMBER	QTY	PART NAME						SEE PAGE
					1	2	3	4	5	6 (PRODUCT LEVEL)	
	1	1	8T-0193	1	NUT-FULL (5/16-24-THD)						



GRAPHIC #1

<END>

g00605009

AIR INLET AND EXHAUST SYSTEM

153-1794 COVER GP-AIR INLET

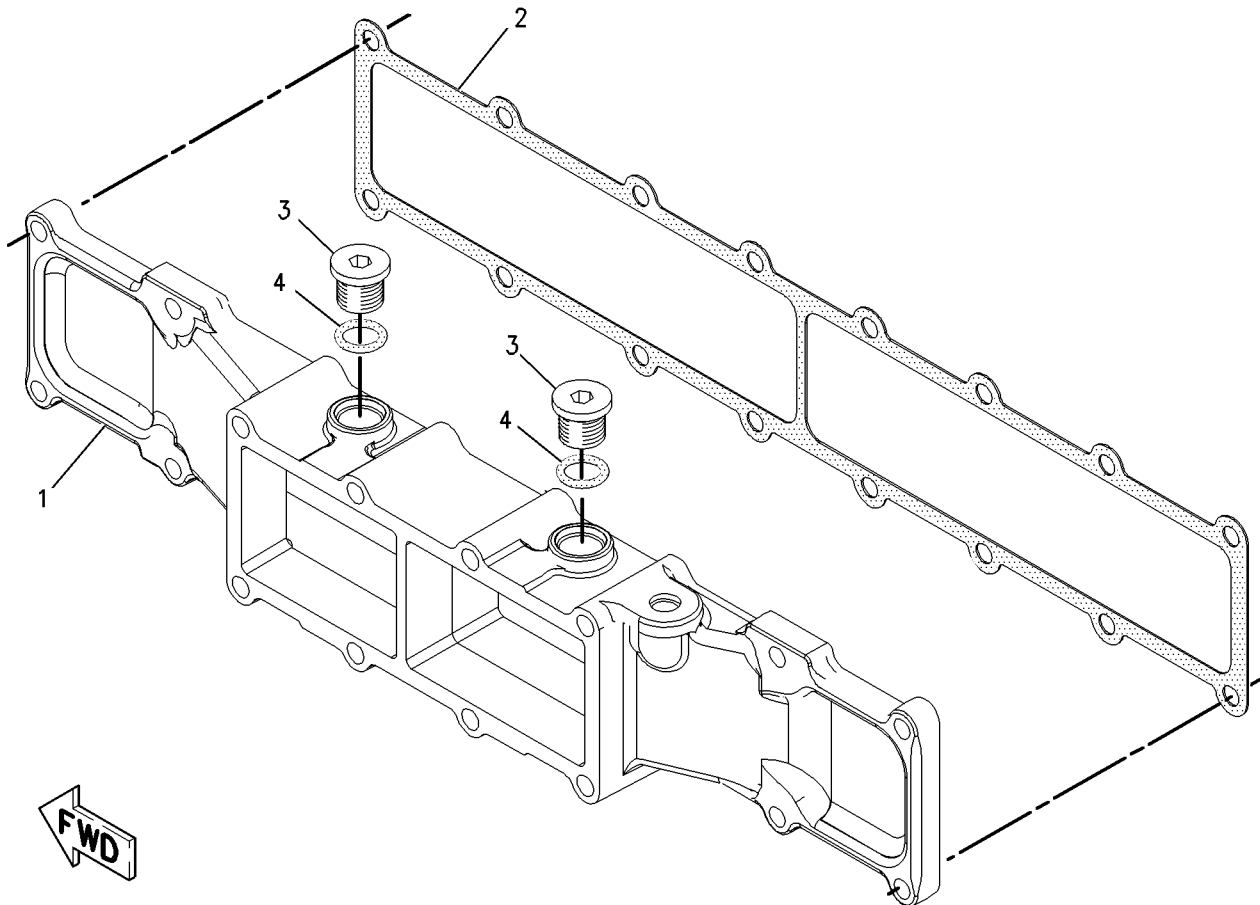
PROVIDES AIR INLET COVER ONLY
AN ATTACHMENT

SMCS-1087

i02295150

NOTE	REF NO	GRAPHIC REF	PART NUMBER	QTY	PART NAME						SEE PAGE
					1	2	3	4	5	6 (PRODUCT LEVEL)	
	1	1	203-3769	1	COVER						
B	2	1	1U-8846		SEALANT-GASKET						
	3	1	9S-8005	2	PLUG-O-RING						
	4	1	3K-0360	2	SEAL-O-RING						

B - USE AS REQUIRED



GRAPHIC #1

<END>

g00826727

AIR INLET AND EXHAUST SYSTEM

230-2564 DUST EJECTOR GP

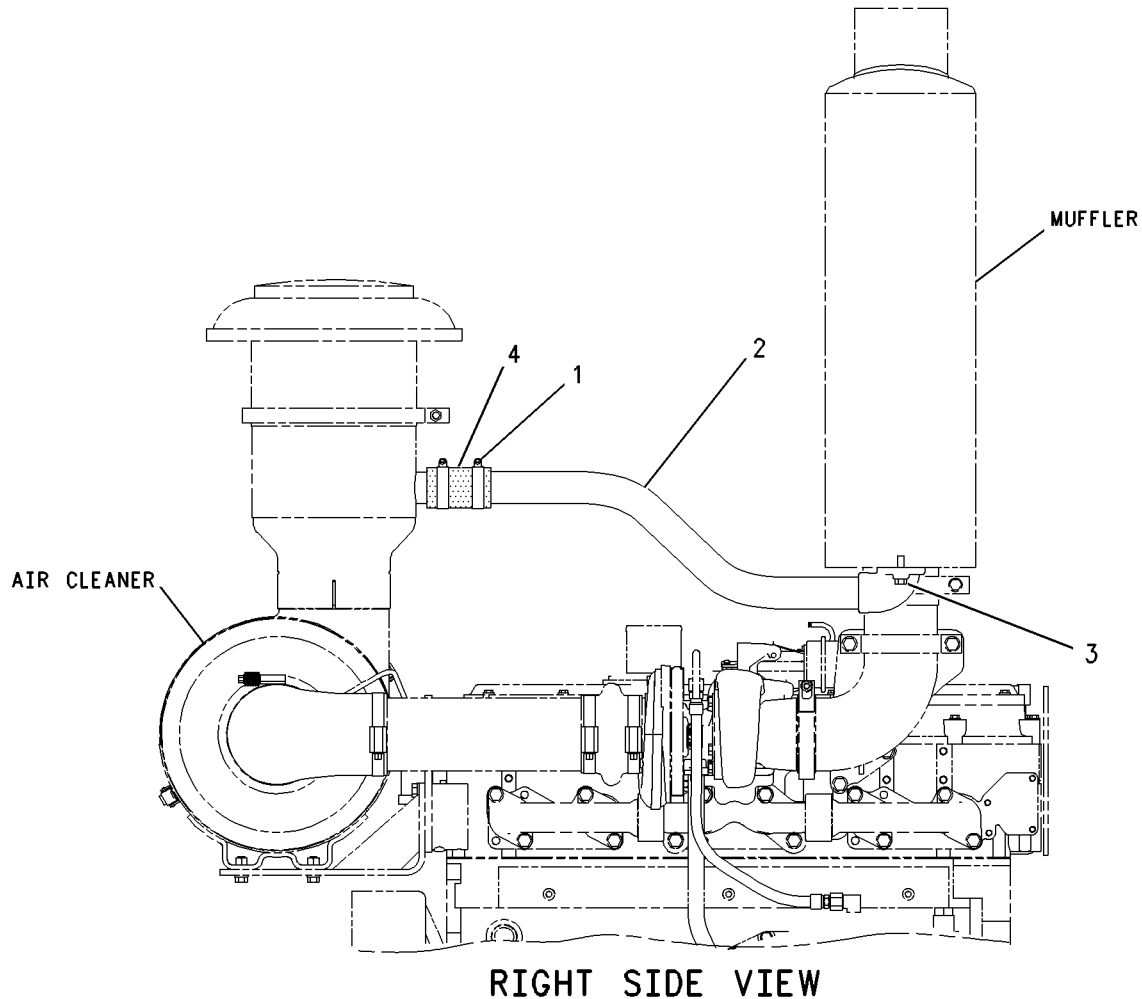
FOR USE WITH 209-2079-PAGE 386, 230-2562-PAGE 368. CANNOT BE USED WITH REAR FACING EXHAUST AN ATTACHMENT

SMCS-1068

i01966622

NOTE	REF NO	GRAPHIC REF	PART NUMBER	QTY	PART NAME						SEE PAGE
					1	2	3	4	5	6 (PRODUCT LEVEL)	
	1	1	5P-0597	2	CLAMP-HOSE						
	2	1	230-2565	1	TUBE AS						
	3	1	6V-8801	2	NUT (3/8-16 THD)						
E	4	1	5P-1257		HOSE (9CM)						

E-ORDER BY THE CENTIMETER



GRAPHIC #1

<END>

g00878553

AIR INLET AND EXHAUST SYSTEM

286-4989 DUST EJECTOR GP

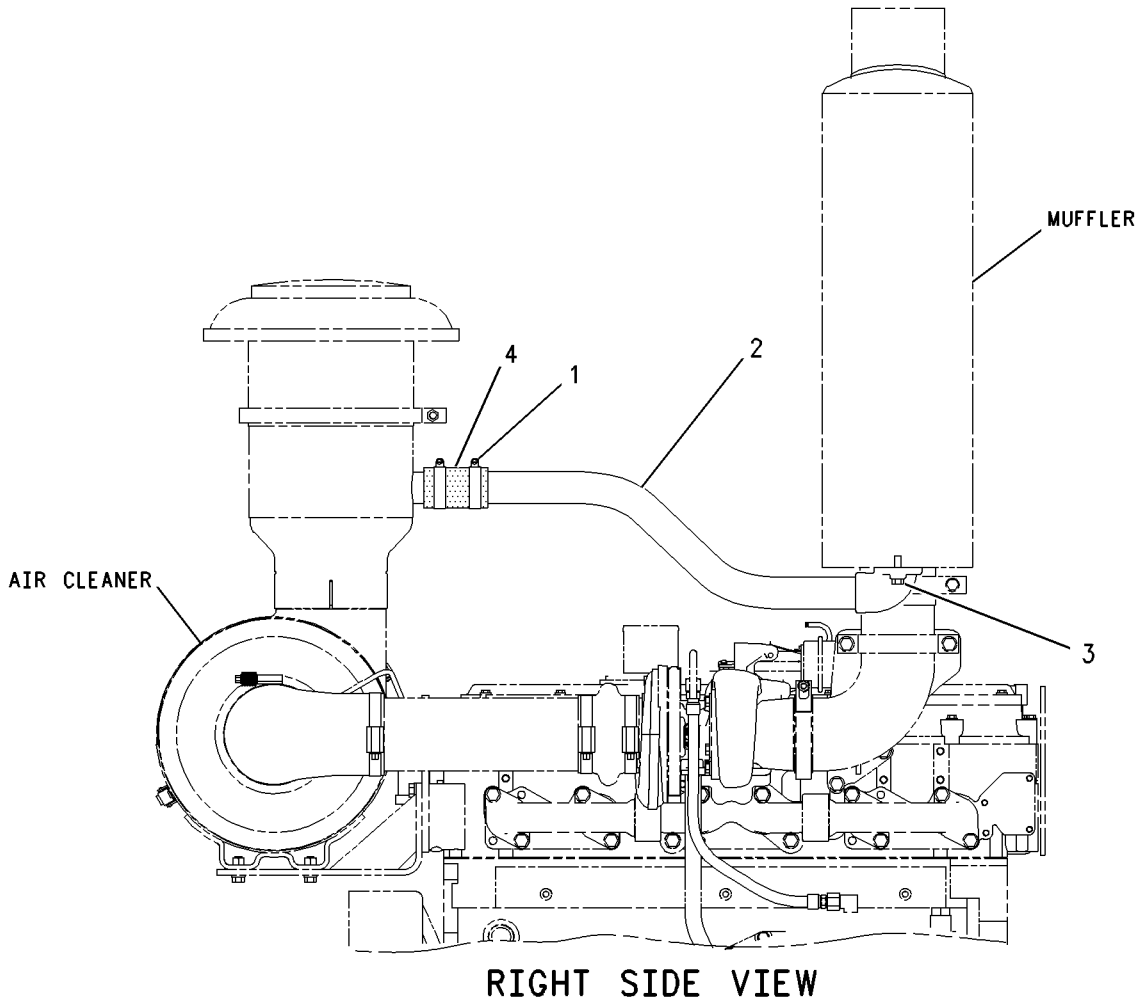
FOR USE WITH 209-2079-PAGE 386, 230-2562-PAGE 368, MUFFLER GP, PRECLEANER.
CANNOT BE USED WITH REAR FACING XEHAUST
AN ATTACHMENT

SMCS-1068

i02492148

NOTE	REF NO	GRAPHIC REF	PART NUMBER	QTY	PART NAME						SEE PAGE
					1	2	3	4	5	6 (PRODUCT LEVEL)	
	1	1	5P-0597	2	CLAMP-HOSE						
	2	1	230-2565	1	TUBE AS						
	3	1	6V-8801	2	NUT (3/8-16-THD)						
E	4	1	5P-1257		HOSE (11-CM)						

E-ORDER BY THE CENTIMETER



GRAPHIC #1

<END>

g00878553

AIR INLET AND EXHAUST SYSTEM

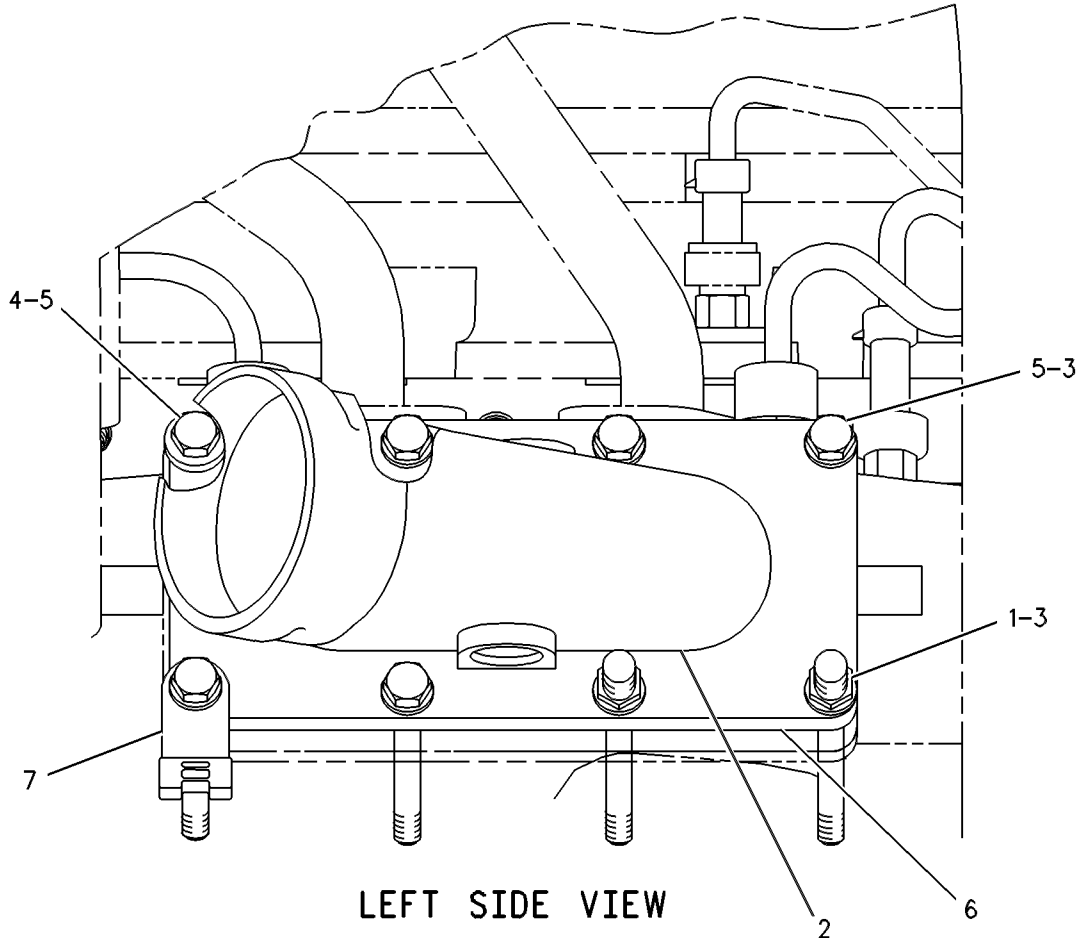
137-5182 ELBOW GP-AIR INLET FOR USE WHEN OIL GUIDE IS NOT ATTACHED TO INTAKE AN ATTACHMENT

SMCS-1087

i00827838

NOTE	REF NO	GRAPHIC REF	PART NUMBER	QTY	PART NAME						SEE PAGE
					1	2	3	4	5	6 (PRODUCT LEVEL)	
M	1	1	137-6726	2	STUD (M8X1.25X132.75-MM OAL)						
	2	1	137-9863	1	ELBOW						
	3	1	9M-1974	7	WASHER-HARD (8.8X16X2-MM THK)						
	4	1	7S-6369	1	WASHER (0.344X0.75X0.188-IN THK)						
M	5	1	6V-3821	6	BOLT (M8X1.25X110-MM)						
B	6	1	1U-8846		SEALANT-GASKET						
	7	1	4P-8134	1	CLIP						

B-USE AS REQUIRED
M-METRIC PART



GRAPHIC #1

<END>

g00288730

AIR INLET AND EXHAUST SYSTEM

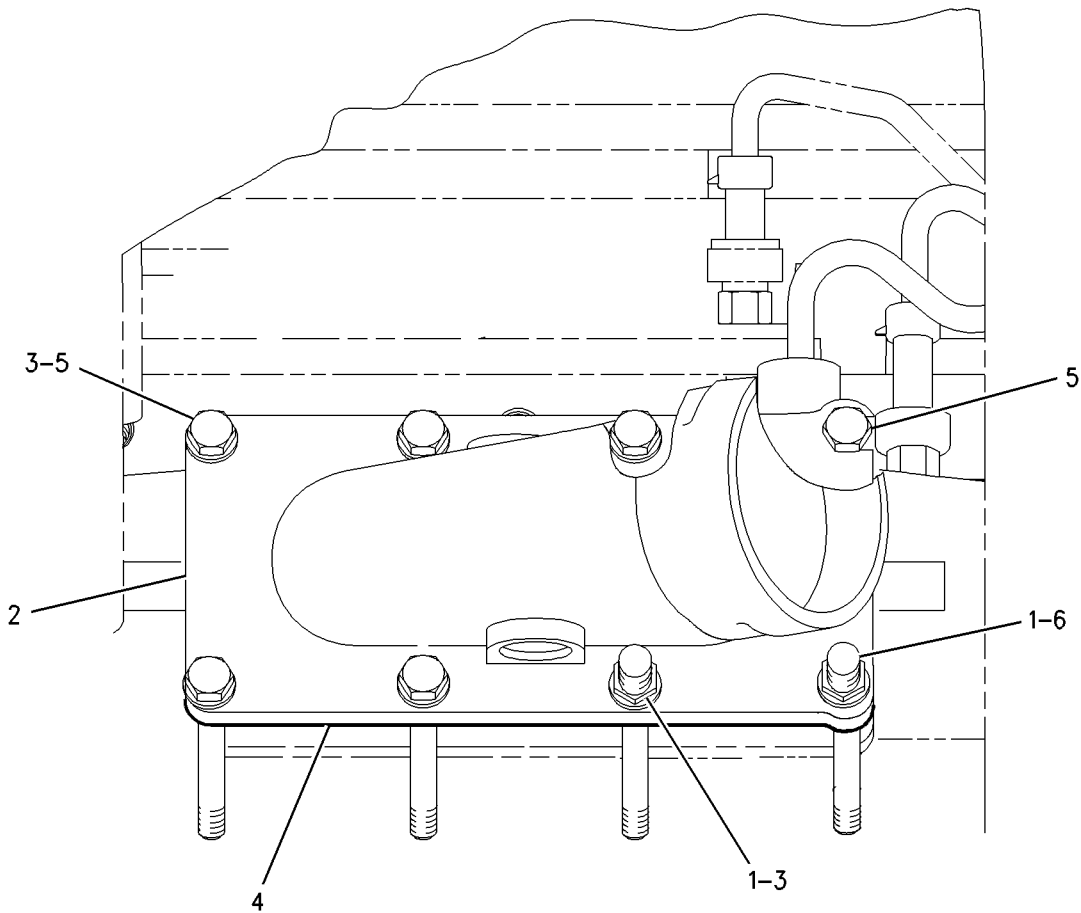
151-0863 ELBOW GP-AIR INLET PROVIDES ELBOW POINTING TOWARD REAR OF ENGINE AN ATTACHMENT

SMCS-1087

i01991913

NOTE	REF NO	GRAPHIC REF	PART NUMBER	QTY	PART NAME						SEE PAGE
					1	2	3	4	5	6 (PRODUCT LEVEL)	
M	1	1	137-6726	2	STUD (M8X1.25X132.75-MM OAL)						
	2	1	137-9863	1	ELBOW						
	3	1	9M-1974	6	WASHER-HARD (8.8X16X2-MM THK)						
B	4	1	1U-8846		SEALANT-GASKET						
M	5	1	6V-3821	6	BOLT (M8X1.25X110-MM)						
	6	1	7S-6369	1	WASHER (0.344X0.75X0.188-IN THK)						

B- USE AS REQUIRED
M- METRIC PART



LEFT SIDE VIEW

GRAPHIC #1

<END>

g00738722

AIR INLET AND EXHAUST SYSTEM

155-4910 ELBOW GP-AIR INLET

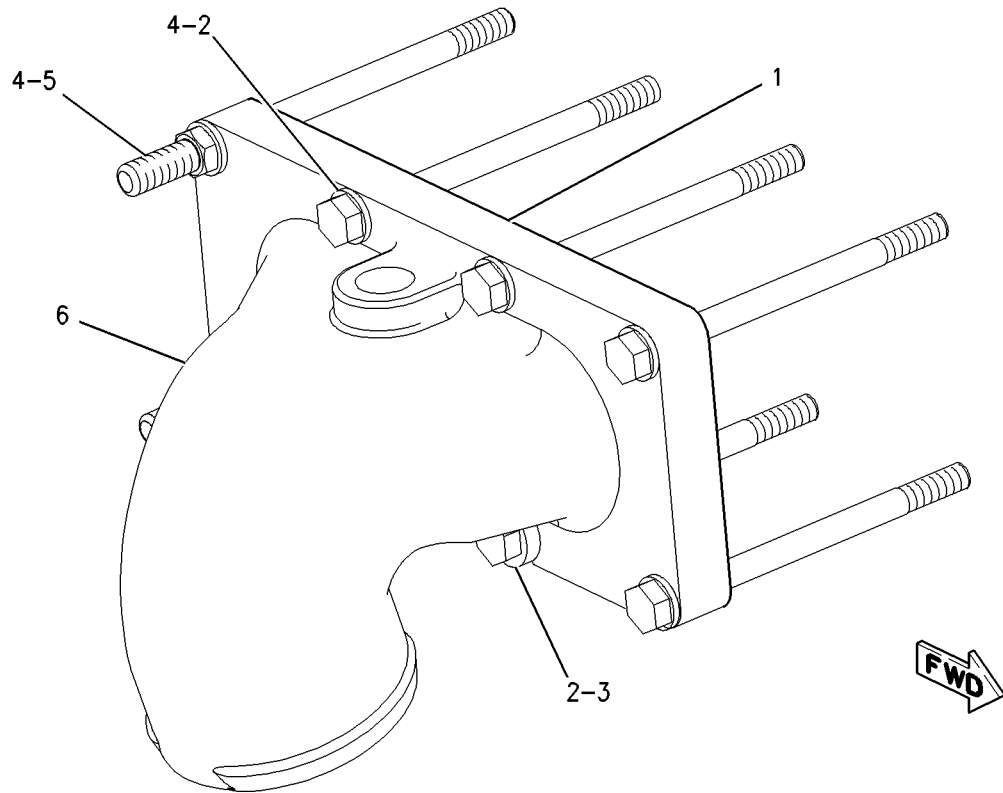
PROVIDES ELBOW POINTING DOWN & ANGLED 15 DEG TOWARDS ENGINE
AN ATTACHMENT

SMCS - 1087

i01757653

NOTE	REF NO	GRAPHIC REF	PART NUMBER	QTY	PART NAME						SEE PAGE
					1	2	3	4	5	6 (PRODUCT LEVEL)	
B	1	1	1U-8846		SEALANT - GASKET						
M	2	1	6V-3821	5	BOLT (M8X1.25X110-MM)						
	3	1	7S-6369	1	WASHER (0.344X0.75X0.188-IN THK)						
	4	1	9M-1974	7	WASHER-HARD (8.8X16X2-MM THK)						
M	5	1	137-6726	3	STUD (M8X1.25X132.75-MM OAL)						
	6	1	155-4909	1	ELBOW						

B - USE AS REQUIRED
M - METRIC PART



GRAPHIC #1

<END>

g00903266

AIR INLET AND EXHAUST SYSTEM

162-1555 ELBOW GP-AIR INLET

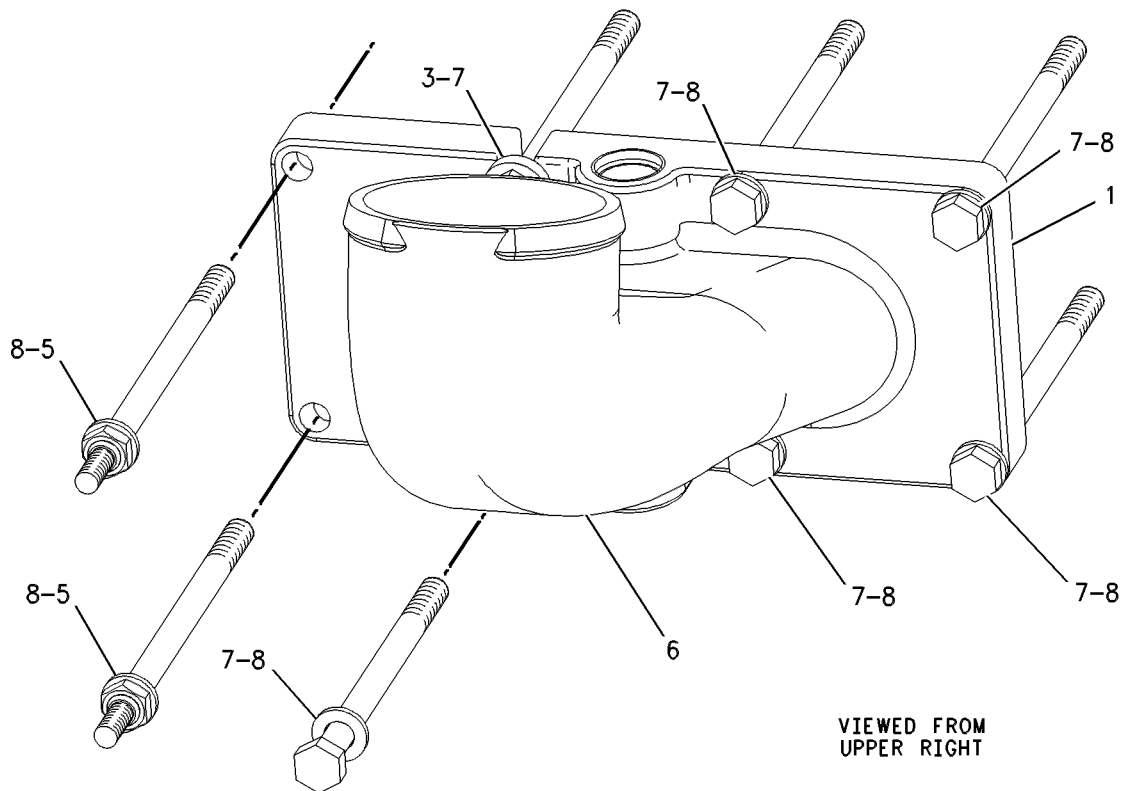
PROVIDES ELBOW POINTING UPWARD & ANGLED 30 DEG TOWARDS ENGINE
AN ATTACHMENT

SMCS-1087

i01991914

NOTE	REF NO	GRAPHIC REF	PART NUMBER	QTY	PART NAME						SEE PAGE
					1	2	3	4	5	6 (PRODUCT LEVEL)	
B	1	1	1U-8846		SEALANT - GASKET						
	3	1	7S-6369	1	WASHER (0.344X0.75X0.188-IN THK)						
M	5	1	137-6726	2	STUD (M8X1.25X132.75-MM OAL)						
	6	1	155-4909	1	ELBOW						
M	7	1	6V-3821	6	BOLT (M8X1.25X110-MM)						
	8	1	9M-1974	7	WASHER-HARD (8.8X16X2-MM THK)						

B- USE AS REQUIRED
M- METRIC PART



GRAPHIC #1

<END>

g00535800

AIR INLET AND EXHAUST SYSTEM

239-5671 ELBOW GP-AIR INLET

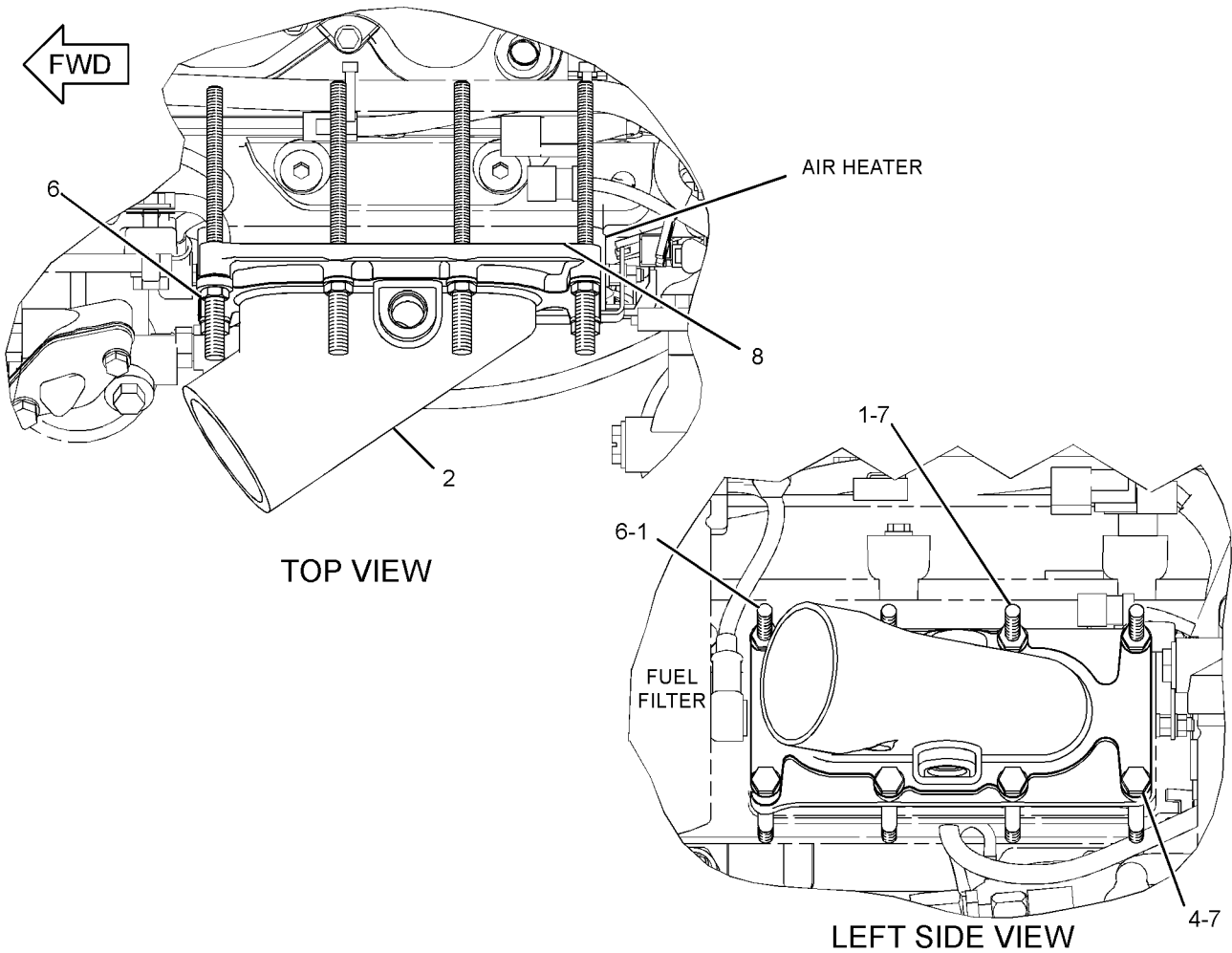
PROVIDES AIR INLET ELBOW GROUP WITH FOUR STUD BOLTS ON THE TOP SIDE OF THE ELBOW FOR CUSTOMER INSTALLED EQUIPMENT AN ATTACHMENT

SMCS-1087

i02492253

NOTE	REF NO	GRAPHIC REF	PART NUMBER	QTY	PART NAME						SEE PAGE
					1	2	3	4	5	6 (PRODUCT LEVEL)	
M	1	1	137-6726	4	STUD (M8X1.25X132.75-MM OAL)						
	2	1	137-9863	1	ELBOW						
M	4	1	6V-3821	4	BOLT (M8X1.25X110-MM)						
	6	1	7S-6369	2	WASHER (0.344X0.75X0.188-IN THK)						
	7	1	9M-1974	6	WASHER-HARD (8.8X16X2-MM THK)						
B	8	1	1U-8846		SEALANT-GASKET (1-ML)						

B- USE AS REQUIRED
M- METRIC PART



GRAPHIC #1

<END>

g01246778

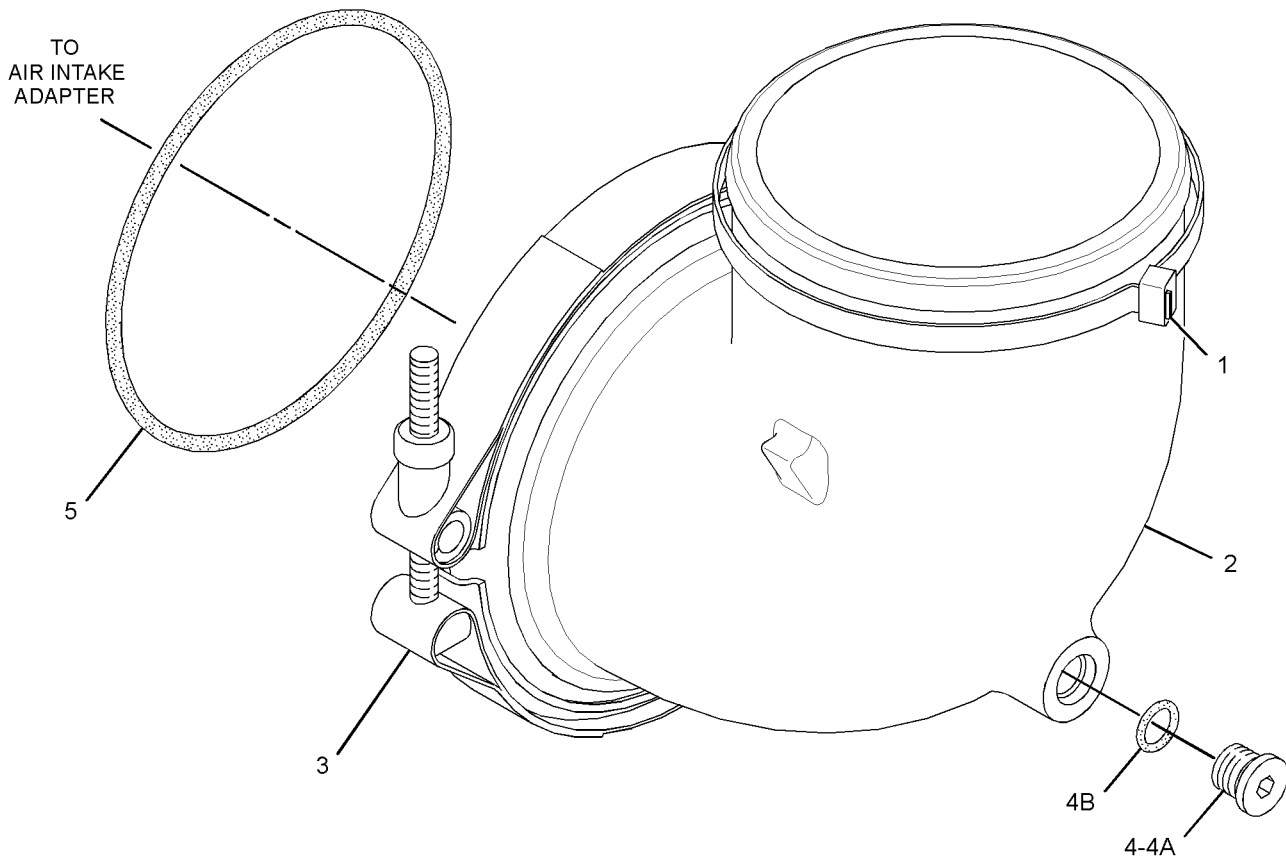
AIR INLET AND EXHAUST SYSTEM

291-1602 ELBOW GP-AIR INLET FOR USE WITH NON-AFTERCOOLER PETROLEUM ENGINE AN ATTACHMENT

SMCS-1087

i02601485

NOTE	REF NO	GRAPHIC REF	PART NUMBER	QTY	PART NAME						SEE PAGE
					1	2	3	4	5	6 (PRODUCT LEVEL)	
	1	1	034-1432	1	STRAP-CABLE						
	2	1	203-0351	1	ELBOW-AIR						
	3	1	248-4841	1	CLAMP-BAND						
	4	1	183-3409	1	PLUG AS						
	4A	1	9S-8002	1	PLUG-O-RING						
	4B	1	033-5853	1	SEAL-O-RING						
	5	1	6V-6353	1	SEAL-O-RING						



GRAPHIC #1

<END>

g01302302

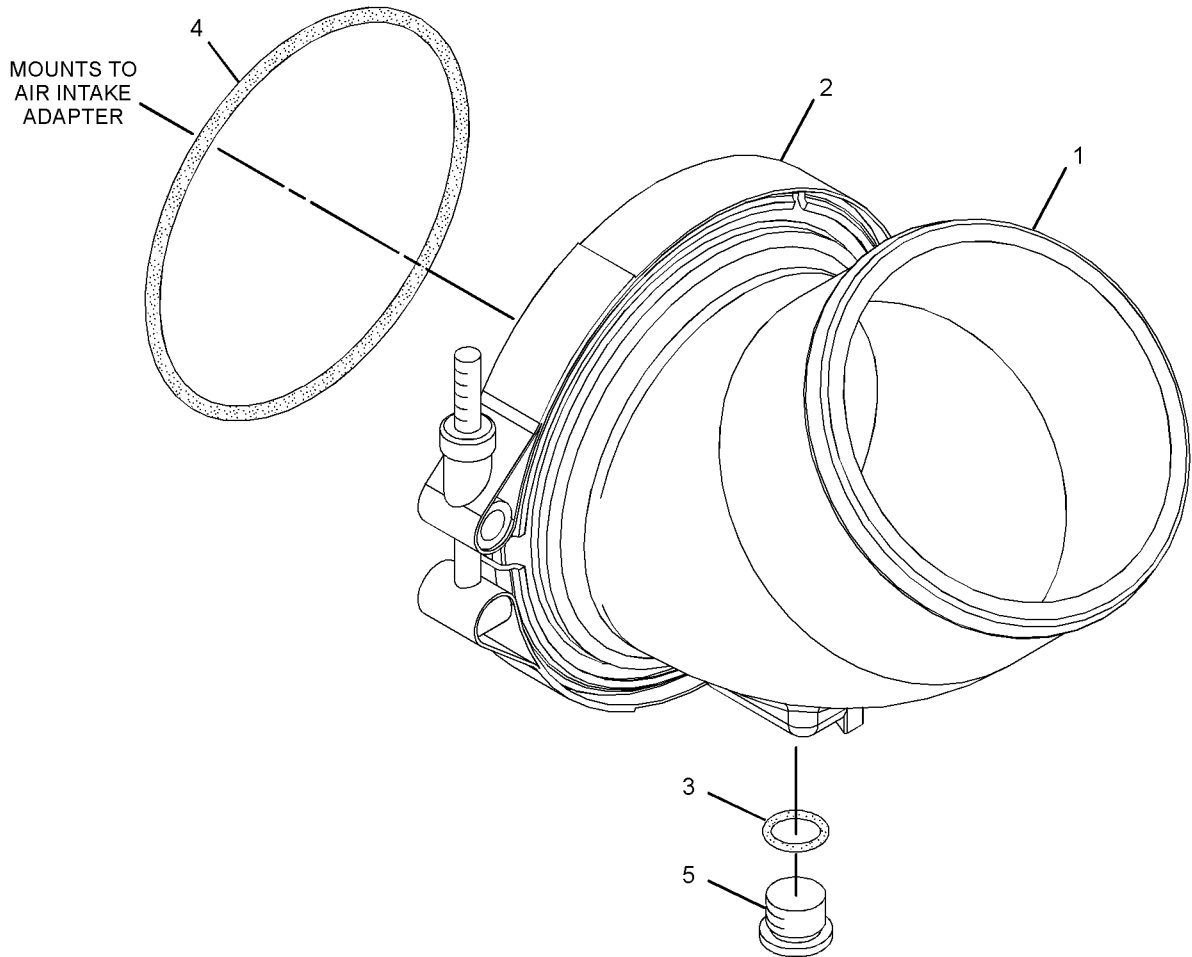
AIR INLET AND EXHAUST SYSTEM

291-1603 ELBOW GP-AIR INLET FOR USE WITH NON-AFTERCOOLER PETROLEUM ENGINE AN ATTACHMENT

SMCS-1087

i02706375

NOTE	REF NO	GRAPHIC REF	PART NUMBER	QTY	PART NAME						SEE PAGE
					1	2	3	4	5	6 (PRODUCT LEVEL)	
	1	1	217-5684	1	ELBOW (AIR)						
	2	1	248-4841	1	CLAMP-BAND						
	3	1	6V-5049	1	SEAL-O-RING						
	4	1	6V-6353	1	SEAL-O-RING						
	5	1	9S-8004	1	PLUG-O-RING						



GRAPHIC #1

<END>

g01357527

AIR INLET AND EXHAUST SYSTEM

300-1841 ELBOW GP-AIR INLET FOR USE WITH 101.6-MM (4-IN) TURBO AIR INLET SYSTEM AN ATTACHMENT

SMCS-1087

i02676859

NOTE	PART NUMBER	QTY	PART NAME						SEE PAGE
			1	2	3	4	5	6 (PRODUCT LEVEL)	
	8T-4986	2	CLAMP-HOSE						
	190-5791	1	ELBOW						
<END>									

AIR INLET AND EXHAUST SYSTEM

126-7857 ELBOW GP-EXHAUST

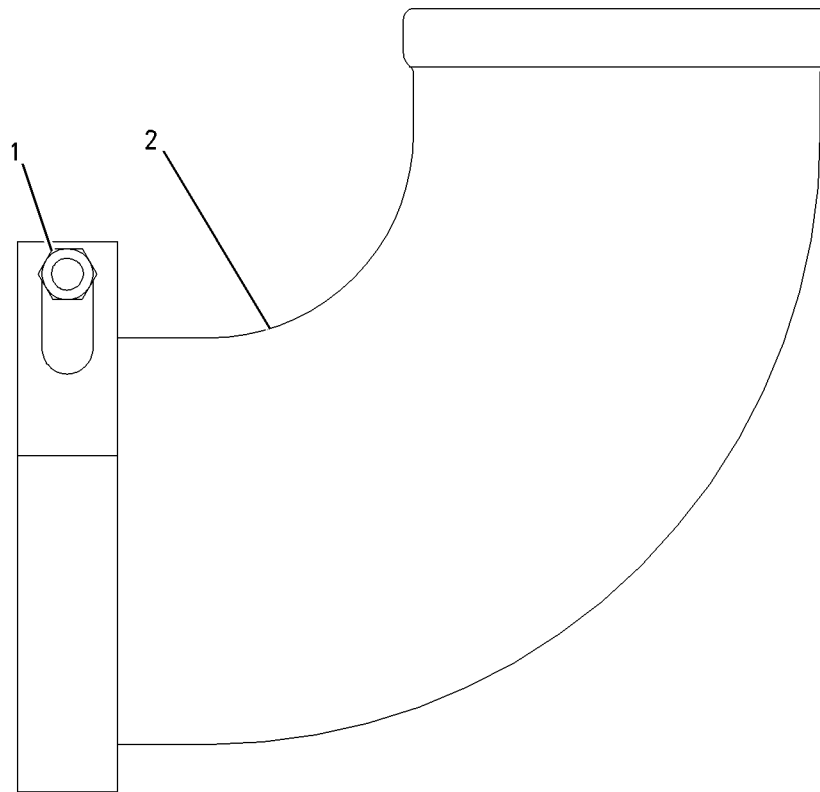
90 DEGREE 4 IN. WELDABLE PIPE

FOR USE WITH 90 DEGREE EXH ELBOW FROM TURBO WITH 101.6 DIA MARMAN TURBINE OUTLET
AN ATTACHMENT

SMCS-1061

i01659277

NOTE	REF NO	GRAPHIC REF	PART NUMBER	QTY	PART NAME						SEE PAGE
					1	2	3	4	5	6 (PRODUCT LEVEL)	
	1	1	1W-2431	1	CLAMP-BAND						
	2	1	9N-6327	1	ELBOW-EXHAUST						



GRAPHIC #1

<END>

g00856237

AIR INLET AND EXHAUST SYSTEM

209-2079 ELBOW GP-EXHAUST

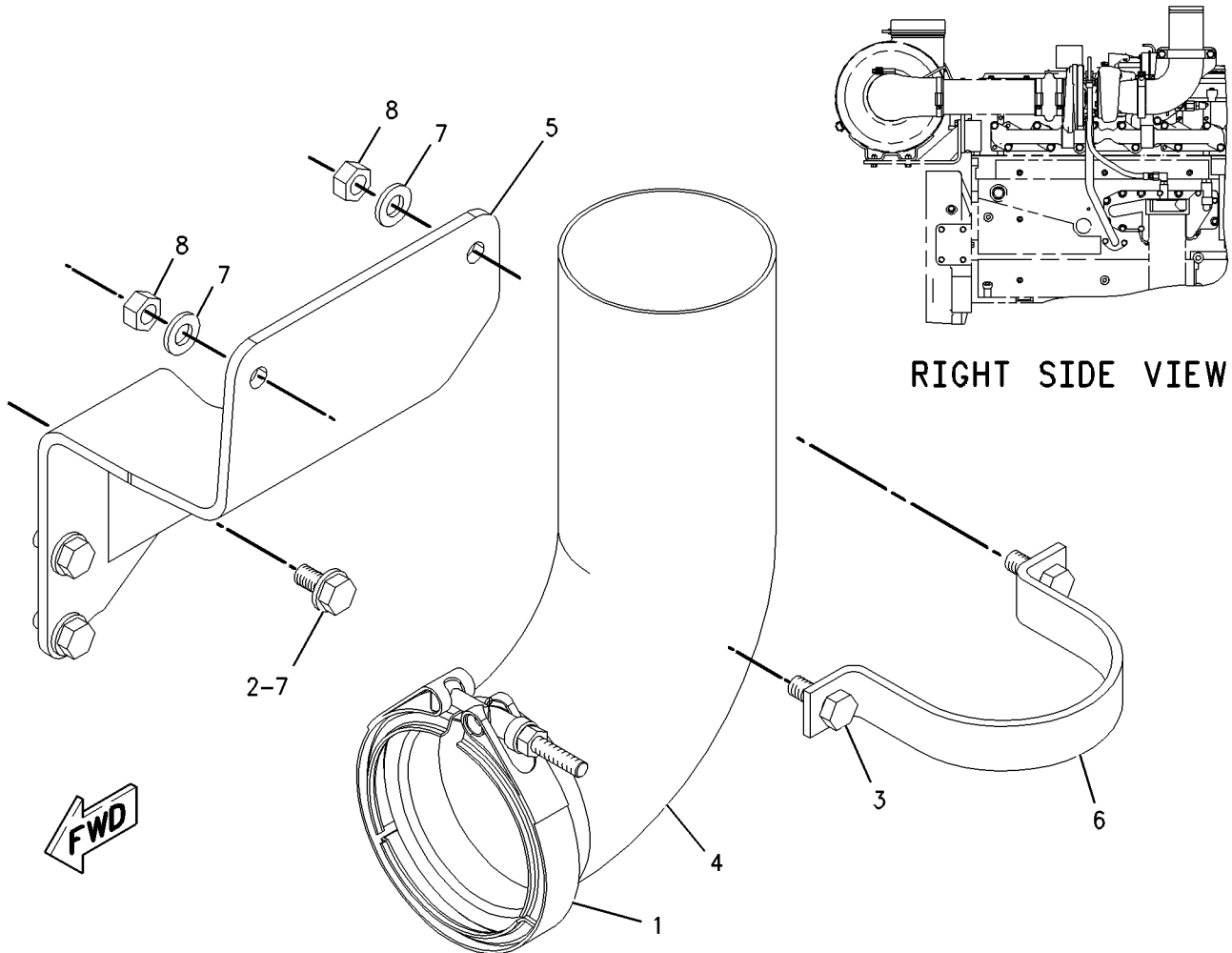
FOR USE WITH 183-6845-PAGE 393, 201-6846-PAGE 416, FORWARD FACING EXHAUST
AN ATTACHMENT

SMCS-1061

i01719589

NOTE	REF NO	GRAPHIC REF	PART NUMBER	QTY	PART NAME						SEE PAGE
					1	2	3	4	5	6 (PRODUCT LEVEL)	
	1	1	1W-2431	1	CLAMP-BAND						
M	2	1	8T-4137	3	BOLT (M10X1.5X20-MM)						
M	3	1	8T-4136	2	BOLT (M10X1.5X25-MM)						
	4	1	209-2080	1	ELBOW-EXHAUST						
	5	1	209-2081	1	SUPPORT AS						
	6	1	7L-8255	1	CLAMP-TUBE						
	7	1	8T-4121	7	WASHER-HARD (11X21X2.5-MM THK)						
M	8	1	8T-4133	2	NUT (M10X1.5-THD)						

M-METRIC PART



RIGHT SIDE VIEW

GRAPHIC #1

<END>

g00891109

AIR INLET AND EXHAUST SYSTEM

126 - 7855 EXTENSION GP - EXHAUST

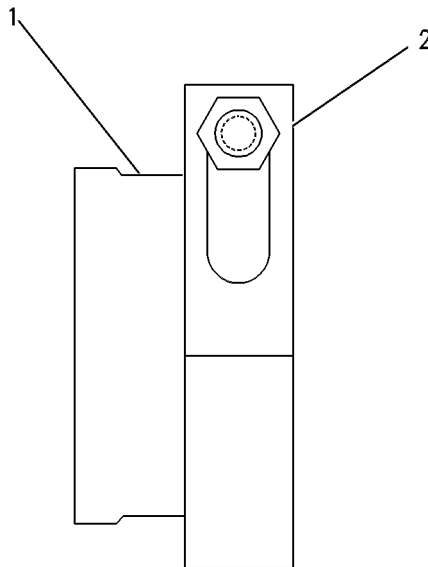
4 INCH WELDABLE PIPE

FOR USE WITH APPLICATIONS REQUIRING A STRAIGHT EXHAUST EXTENSION FROM TURBO
W/101.6 DIA TURBINE OUTLET
AN ATTACHMENT

SMCS - 1061

i00638659

NOTE	REF NO	GRAPHIC REF	PART NUMBER	QTY	PART NAME						SEE PAGE
					1	2	3	4	5	6 (PRODUCT LEVEL)	
	1	1	9N - 6325		ADAPTER - EXHAUST						
	2	1	1W - 2431		CLAMP - BAND						



GRAPHIC #1

<END>

g00256347

AIR INLET AND EXHAUST SYSTEM

164-6118 FASTENER GP - INLET MAN COVER

FOR USE WITH 153-1794-PAGE 374

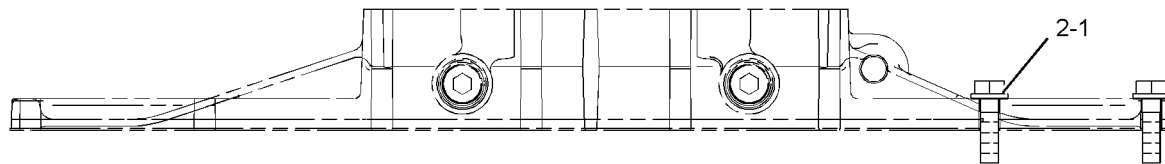
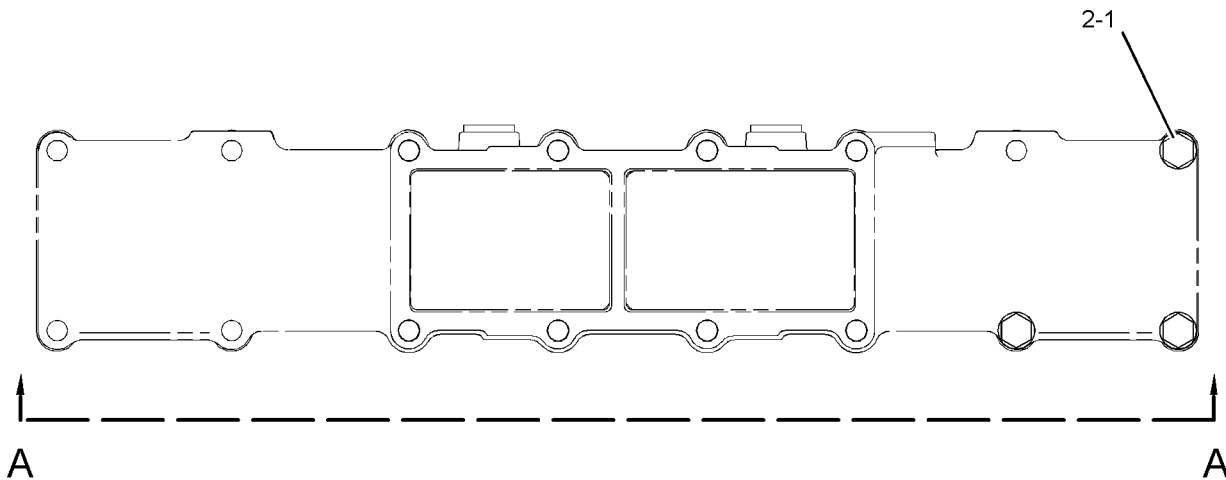
AN ATTACHMENT

SMCS-1058, 1087

i02401065

NOTE	REF NO	GRAPHIC REF	PART NUMBER	QTY	PART NAME						SEE PAGE
					1	2	3	4	5	6 (PRODUCT LEVEL)	
M	1	1	6V-2317	3	BOLT (M8X1.25X30-MM)						
	2	1	9M-1974	3	WASHER-HARD (8.8X16X2-MM THK)						

M-METRIC PART



VIEW A-A

GRAPHIC #1

<END>

g01209667

AIR INLET AND EXHAUST SYSTEM

211-7869 FASTENER GP - INLET MAN COVER

FOR USE WITH 153-1794-PAGE 374

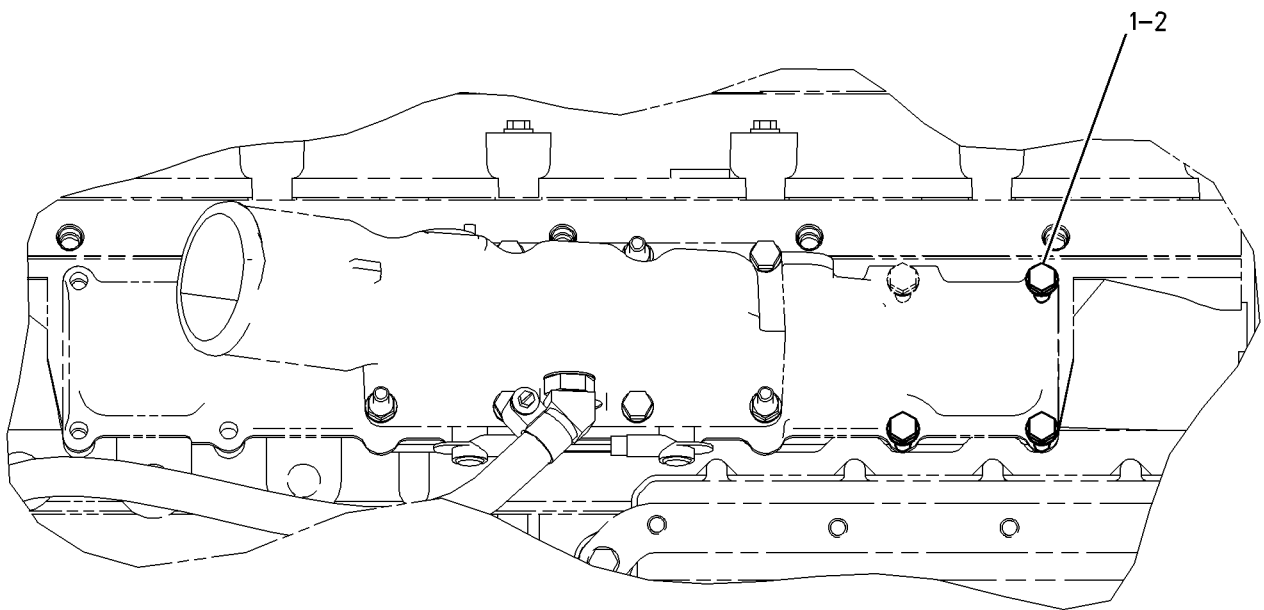
AN ATTACHMENT

SMCS-1058, 1087

i01897974

NOTE	REF NO	GRAPHIC REF	PART NUMBER	QTY	PART NAME						SEE PAGE
					1	2	3	4	5	6 (PRODUCT LEVEL)	
M	1	1	6V-2317	3	BOLT (M8X1.25X30-MM)						
	2	1	9M-1974	3	WASHER-HARD (8.8X16X2-MM THK)						

M-METRIC PART



GRAPHIC #1

<END>

g00988481

AIR INLET AND EXHAUST SYSTEM

288-6789 FASTENER GP - INLET MAN COVER

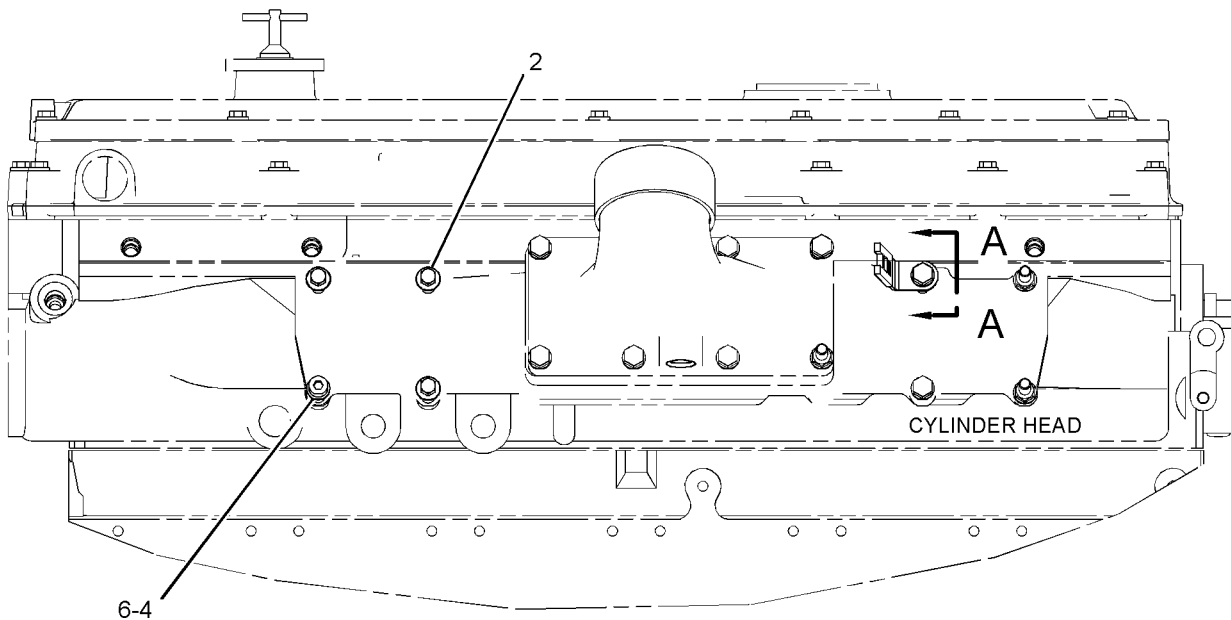
CANNOT BE USED WITH AIR INLET HEATER
AN ATTACHMENT

SMCS-1058, 1087

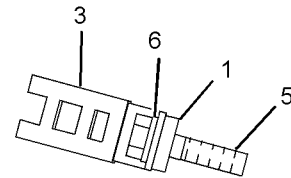
i02492156

NOTE	REF NO	GRAPHIC REF	PART NUMBER	QTY	PART NAME						SEE PAGE
					1	2	3	4	5	6 (PRODUCT LEVEL)	
	1	1	7S-6369	1	WASHER (0.344X0.75X0.188-IN THK)						
M	2	1	208-9282	3	BOLT (M8X1.25X25-MM)						
	3	1	4P-8134	1	CLIP						
M	4	1	5A-3604	1	BOLT-SOCKET HEAD (M8X1.25X25-MM)						
M	5	1	6V-5218	1	BOLT (M8X1.25X35-MM)						
	6	1	9M-1974	2	WASHER-HARD (8.8X16X2-MM THK)						

M-METRIC PART



LEFT SIDE VIEW



SECTION A-A

GRAPHIC #1

<END>

g01249105

AIR INLET AND EXHAUST SYSTEM

228-4319 LINES GP-AIR

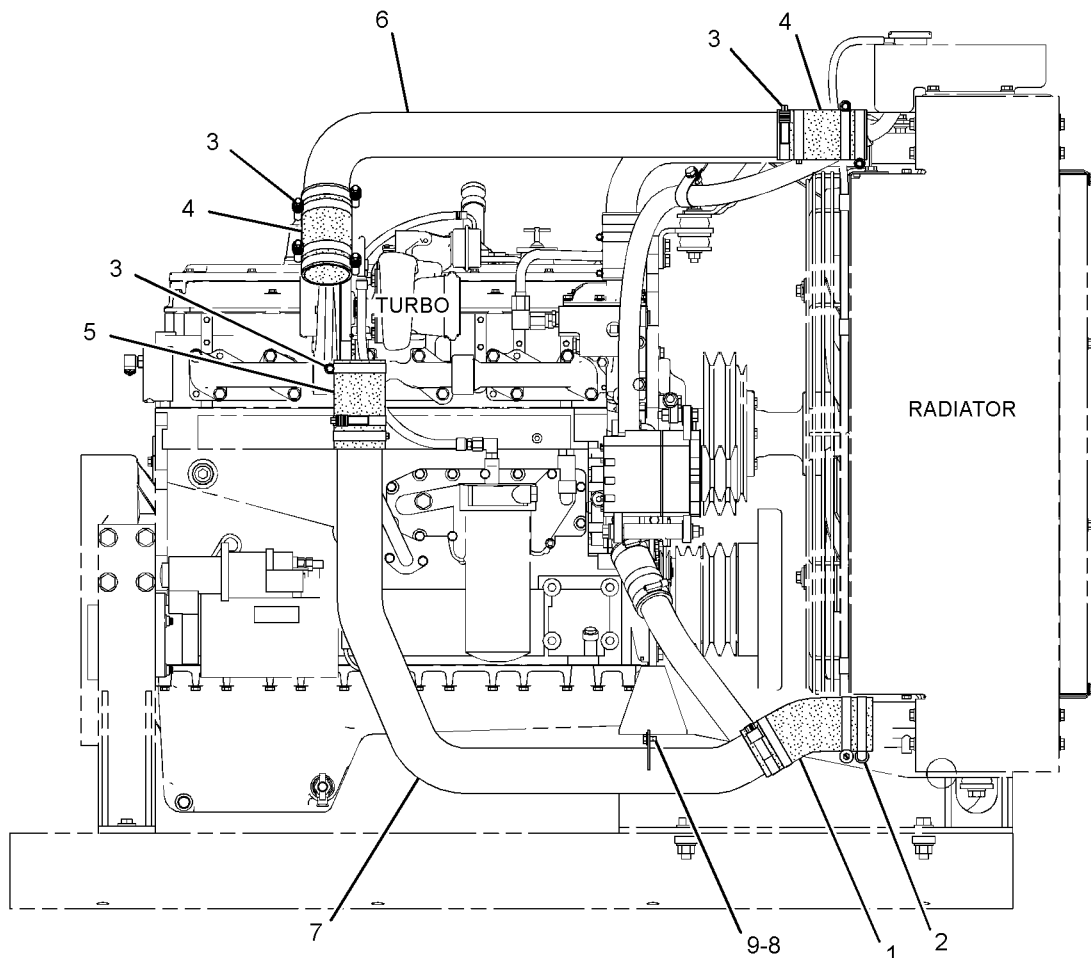
REQUIRES FRONT TURBO EXHAUST
FOR USE WITH 155-4910-PAGE 379
AN ATTACHMENT

SMCS-1071

i02829149

NOTE	REF NO	GRAPHIC REF	PART NUMBER	QTY	PART NAME						SEE PAGE
					1	2	3	4	5	6 (PRODUCT LEVEL)	
	1	1	7Y-1182	1	HOSE						
	2	1	8T-4985	4	CLAMP - HOSE						
	3	1	144-0367	11	CLAMP - HOSE						
	4	1	205-6041	2	HOSE						
	5	1	209-6477	1	HOSE						
	6	1	228-4321	1	TUBE						
	7	1	228-4322	1	TUBE AS						
	8	1	5P-4116	1	WASHER - HARD (8.8X20.5X2-MM THK)						
M	9	1	8T-4200	1	BOLT (M8X1.25X16-MM)						

M - METRIC PART



RIGHT SIDE VIEW OF ENGINE

<END>

GRAPHIC #1

g01426160

AIR INLET AND EXHAUST SYSTEM

228-4325 LINES GP-AIR

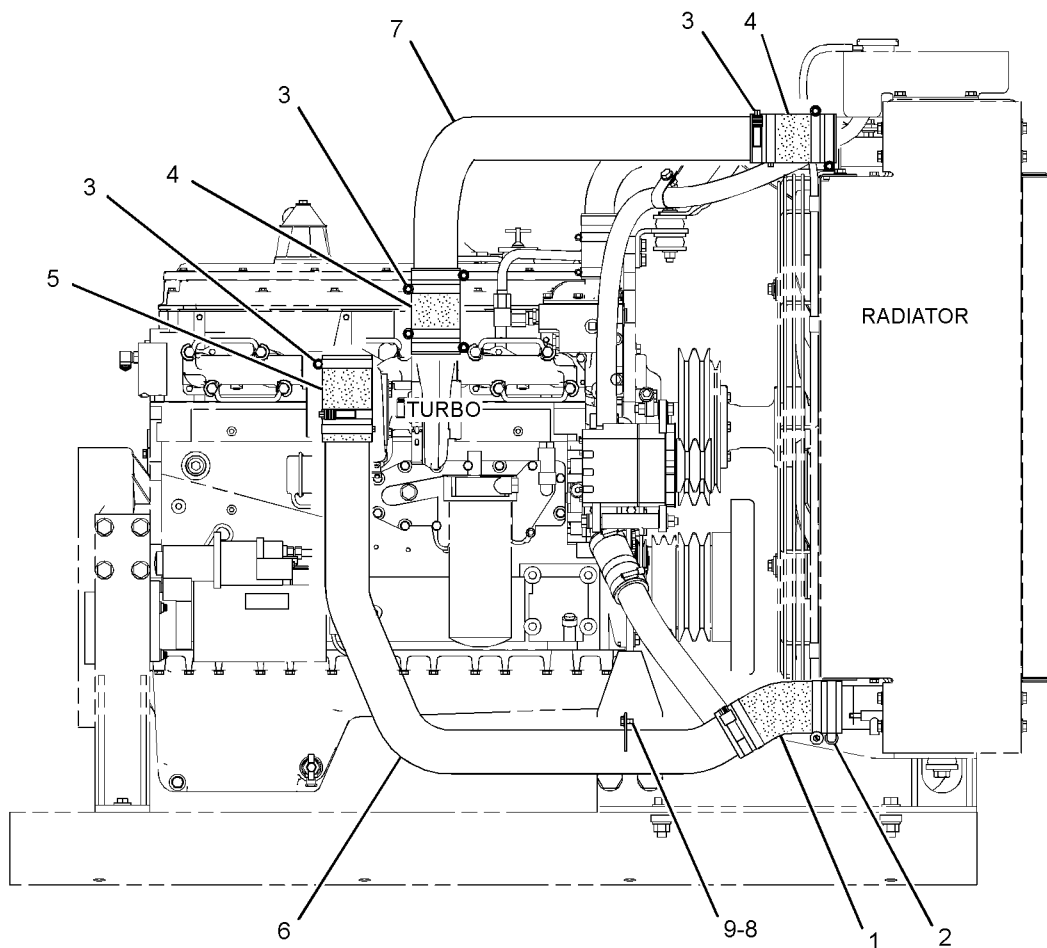
REQUIRES REAR TURBO EXHAUST
FOR USE WITH 155-4910-PAGE 379
AN ATTACHMENT

SMCS-1071

i02830688

NOTE	REF NO	GRAPHIC REF	PART NUMBER	QTY	PART NAME						SEE PAGE
					1	2	3	4	5	6 (PRODUCT LEVEL)	
	1	1	7Y-1182	1	HOSE						
	2	1	8T-4985	4	CLAMP - HOSE						
	3	1	144-0367	11	CLAMP - HOSE						
	4	1	205-6041	2	HOSE						
	5	1	209-6477	1	HOSE						
	6	1	228-4322	1	TUBE AS						
	7	1	228-4327	1	TUBE						
	8	1	5P-4116	1	WASHER - HARD (8.8X20.5X2-MM THK)						
M	9	1	8T-4200	1	BOLT (M8X1.25X16-MM)						

M-METRIC PART



RIGHT SIDE VIEW OF ENGINE

<END>

GRAPHIC #1

g01426196

AIR INLET AND EXHAUST SYSTEM

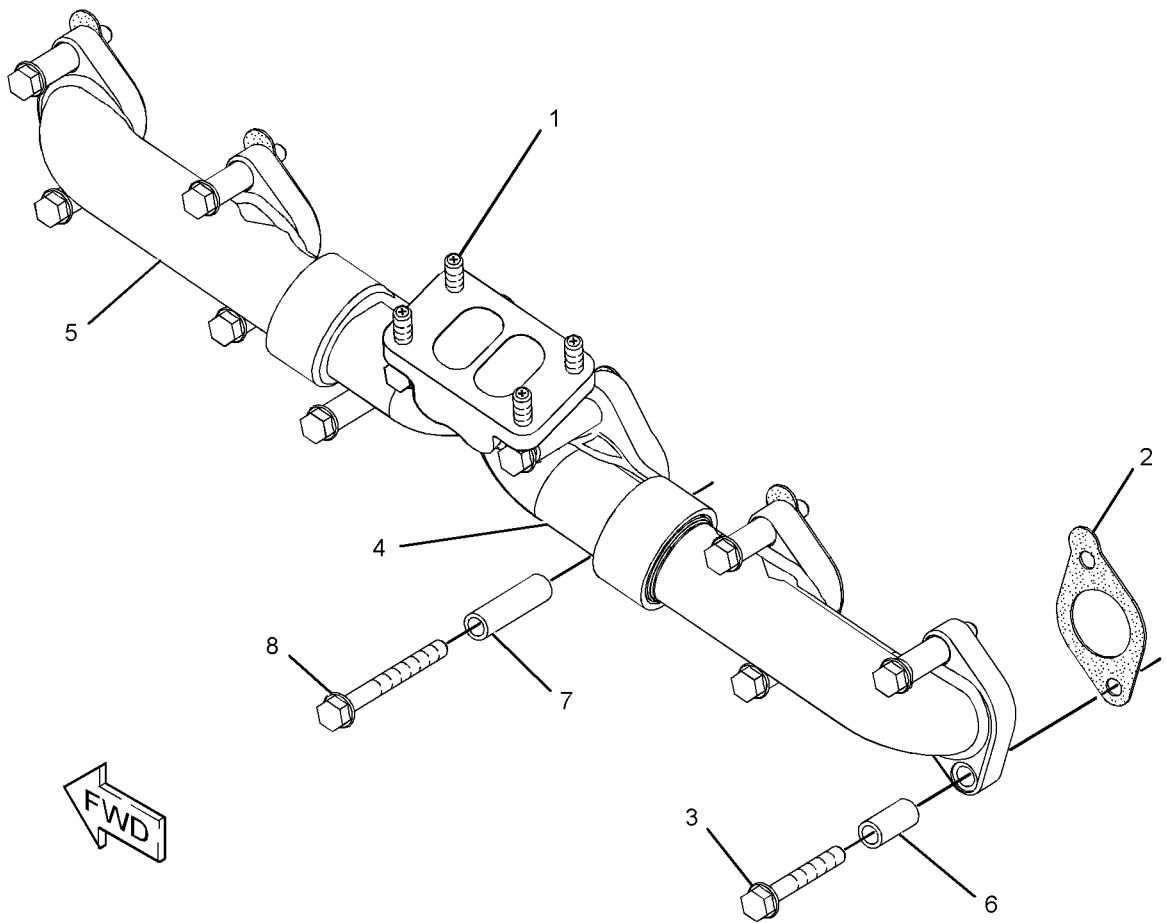
183-6845 MANIFOLD GP-EXHAUST-DRY FOR USE WITH FRONT TURBO EXHAUST OR REAR EXHAUST, HIGH MOUNT FOR USE WITH 209-6336-PAGE 307 AN ATTACHMENT

SMCS-1059

i02419840

NOTE	REF NO	GRAPHIC REF	PART NUMBER	QTY	PART NAME						SEE PAGE
					1	2	3	4	5	6 (PRODUCT LEVEL)	
M	1	1	8T-7044	4	STUD-TAPERLOCK (M10X1.5X40-MM)						
	2	1	272-1956	6	GASKET						
M	3	1	172-6298	8	BOLT-FLANGE HEAD (M10)						
	4	1	183-6854	1	MANIFOLD-EXHAUST (CENTER)						
	5	1	183-6856	2	MANIFOLD-EXHAUST (END)						
	6	1	189-8772	8	SPACER (11X16X35-MM THK)						
	7	1	203-3768	4	SPACER (11X16X60-MM THK)						
	8	1	210-7722	4	BOLT-FLANGE HEAD (M10)						

M-METRIC PART



GRAPHIC #1

<END>

g01211596

AIR INLET AND EXHAUST SYSTEM

200-4508 MANIFOLD GP - EXHAUST

S/N: JTF1-153

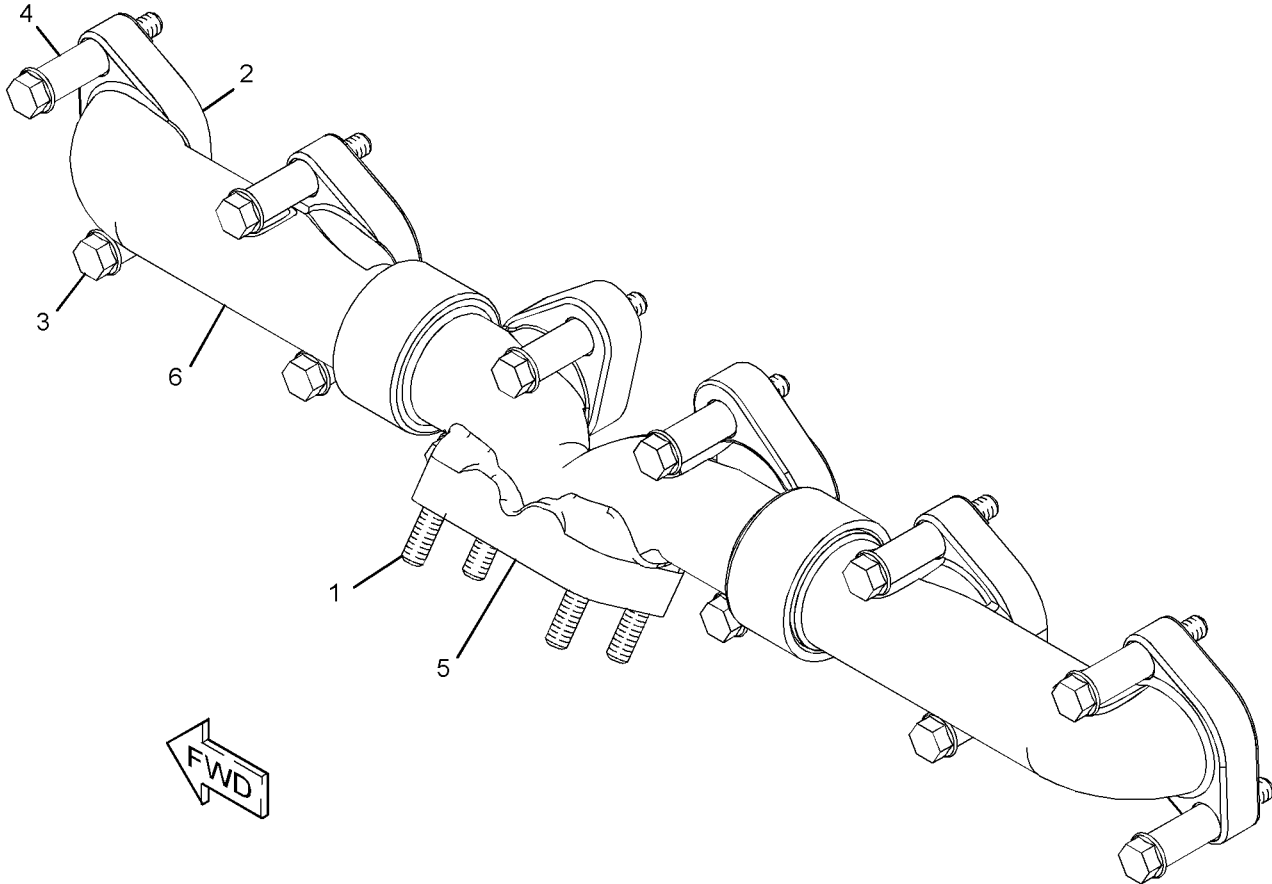
PROVIDES REORIENTATION OF TURBOCHARGER FOR NARROW INSTALLATIONS
AN ATTACHMENT

SMCS - 1059

i02430610

NOTE	REF NO	GRAPHIC REF	PART NUMBER	QTY	PART NAME						SEE PAGE
					1	2	3	4	5	6 (PRODUCT LEVEL)	
M	1	1	8T-7044	4	STUD-TAPERLOCK (M10X1.5X40-MM)						
	2	1	272-1956	6	GASKET						
M	3	1	172-6298	12	BOLT-FLANGE HEAD (M10)						
	4	1	189-8772	12	SPACER (11X16X35-MM THK)						
	5	1	212-3663	1	MANIFOLD-EXHAUST						
	6	1	212-3664	2	MANIFOLD-EXHAUST						

M-METRIC PART



GRAPHIC #1

<END>

g01215321

AIR INLET AND EXHAUST SYSTEM

200-4508 MANIFOLD GP - EXHAUST

S/N: JTF154-UP

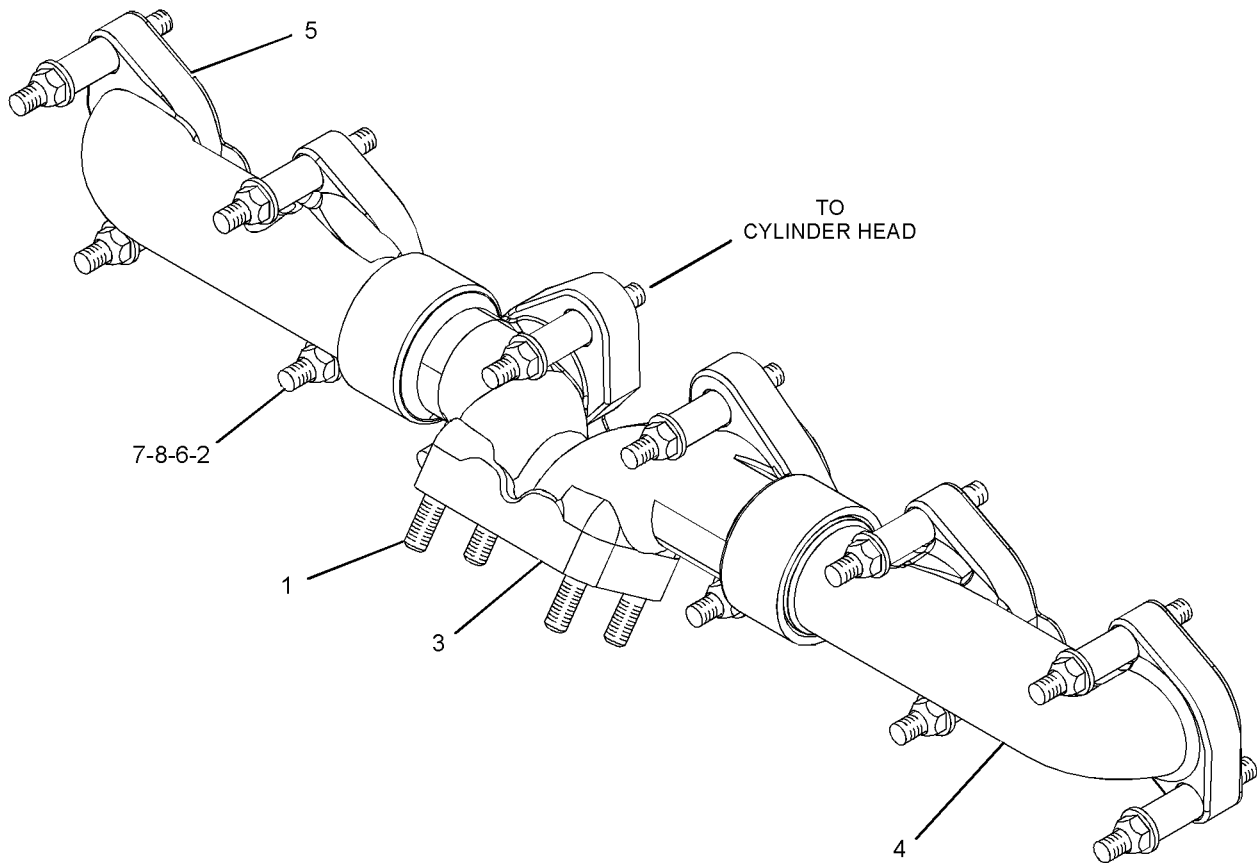
PROVIDES REORIENTATION OF TURBOCHARGER FOR NARROW INSTALLATIONS
AN ATTACHMENT
TYPE 1

SMCS - 1059

i02529449

NOTE	REF NO	GRAPHIC REF	PART NUMBER	QTY	PART NAME						SEE PAGE
					1	2	3	4	5	6 (PRODUCT LEVEL)	
M	1	1	8T-7044	4	STUD-TAPERLOCK (M10X1.5X40-MM)						
C	2	1	278-8316	12	STUD-TAPERLOCK						
	3	1	212-3663	1	MANIFOLD-EXHAUST						
	4	1	212-3664	2	MANIFOLD-EXHAUST						
	5	1	272-1956	6	GASKET						
C	6	1	280-2072	12	SPACER						
CM	7	1	3E-8017	12	LOCKNUT (M10X1.5-MM-THD)						
C	8	1	6V-5839	12	WASHER (11X21X2.5-MM THK)						

C - CHANGE FROM PREVIOUS TYPE
M - METRIC PART



GRAPHIC #1

<END>

g01302670

AIR INLET AND EXHAUST SYSTEM

200-4508 MANIFOLD GP - EXHAUST

S/N: JTF154-UP

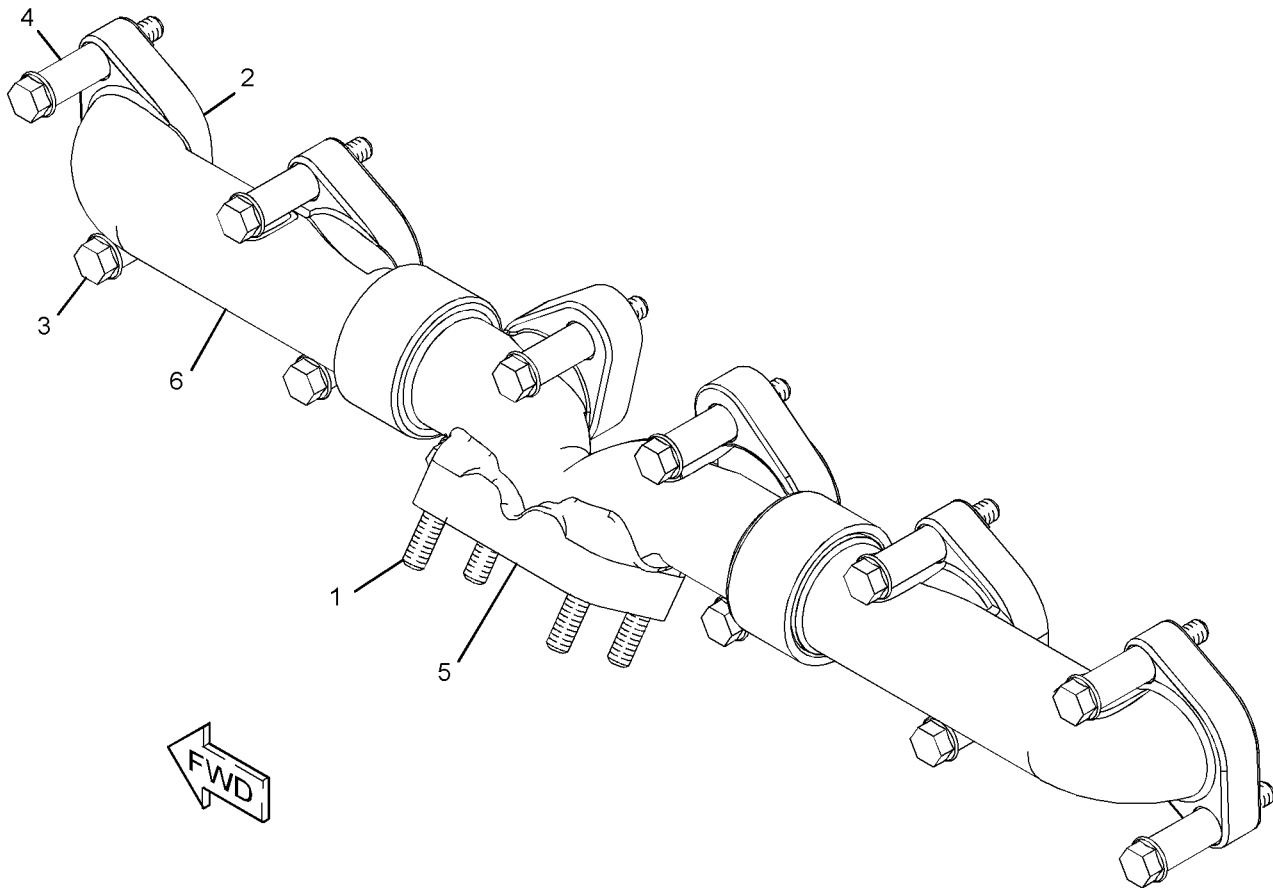
PROVIDES REORIENTATION OF TURBOCHARGER FOR NARROW INSTALLATIONS
AN ATTACHMENT
TYPE 2

SMCS - 1059

i02547220

NOTE	REF NO	GRAPHIC REF	PART NUMBER	QTY	PART NAME						SEE PAGE
					1	2	3	4	5	6 (PRODUCT LEVEL)	
M	1	1	8T-7044	4	STUD-TAPERLOCK (M10X1.5X40-MM)						
	2	1	272-1956	6	GASKET						
CM	3	1	172-6298	12	BOLT-FLANGE HEAD (M10)						
C	4	1	189-8772	12	SPACER (11X16X35-MM THK)						
	5	1	212-3663	1	MANIFOLD-EXHAUST (CENTER)						
	6	1	212-3664	2	MANIFOLD-EXHAUST (END)						

C - CHANGE FROM PREVIOUS TYPE
M - METRIC PART



GRAPHIC #1

<END>

g01215321

AIR INLET AND EXHAUST SYSTEM

200-4508 MANIFOLD GP - EXHAUST

S/N: JTF154-UP

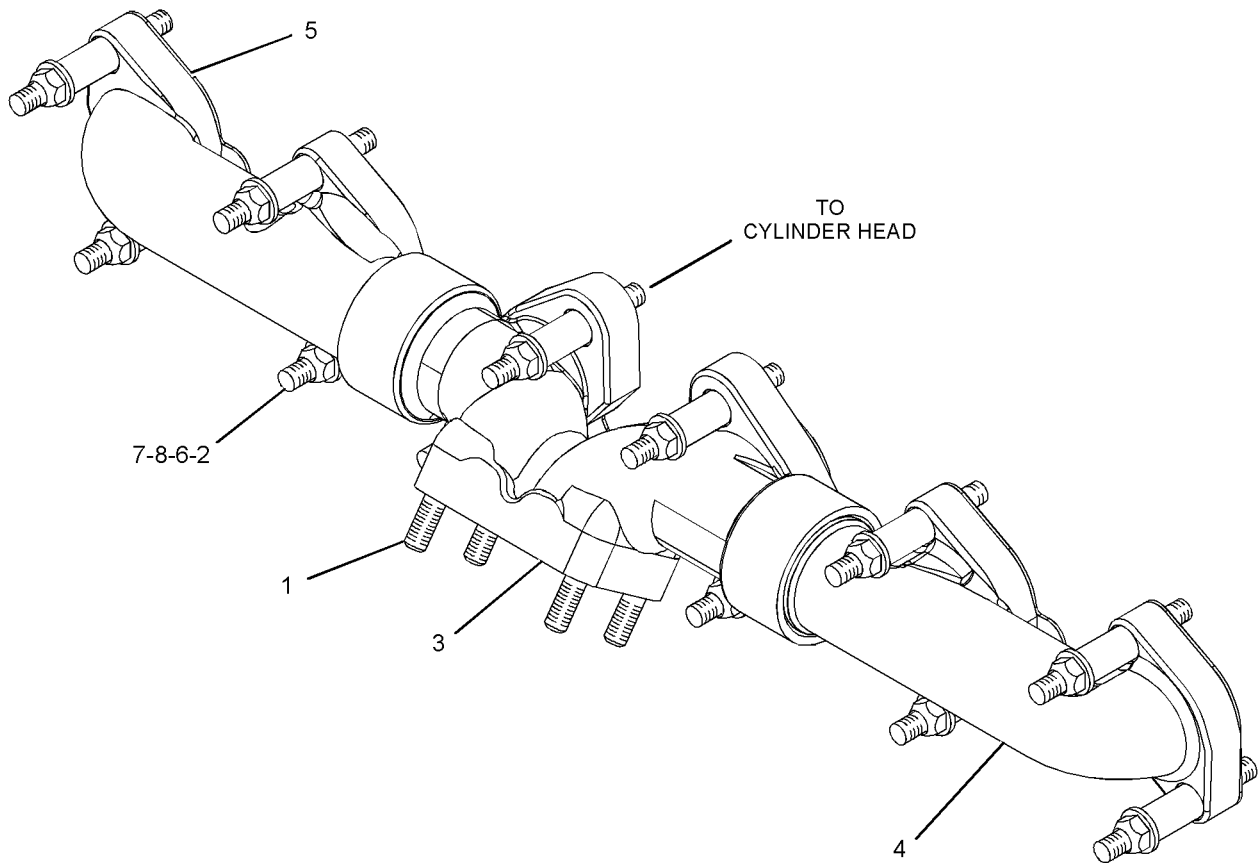
PROVIDES REORIENTATION OF TURBOCHARGER FOR NARROW INSTALLATIONS
AN ATTACHMENT
TYPE 3

SMCS - 1059

i02547251

NOTE	REF NO	GRAPHIC REF	PART NUMBER	QTY	PART NAME						SEE PAGE
					1	2	3	4	5	6 (PRODUCT LEVEL)	
M	1	1	8T-7044	4	STUD-TAPERLOCK (M10X1.5X40-MM)						
C	2	1	278-8316	12	STUD-TAPERLOCK						
	3	1	212-3663	1	MANIFOLD-EXHAUST (CENTER)						
	4	1	212-3664	2	MANIFOLD-EXHAUST (END)						
	5	1	272-1956	6	GASKET						
C	6	1	280-2072	12	SPACER						
CM	7	1	3E-8017	12	LOCKNUT (M10X1.5-MM-THD)						
C	8	1	6V-5839	12	WASHER (11X21X2.5-MM THK)						

C - CHANGE FROM PREVIOUS TYPE
M - METRIC PART



GRAPHIC #1

<END>

g01302670

AIR INLET AND EXHAUST SYSTEM

219-5840 MANIFOLD GP - EXHAUST

S/N: JTF1-217

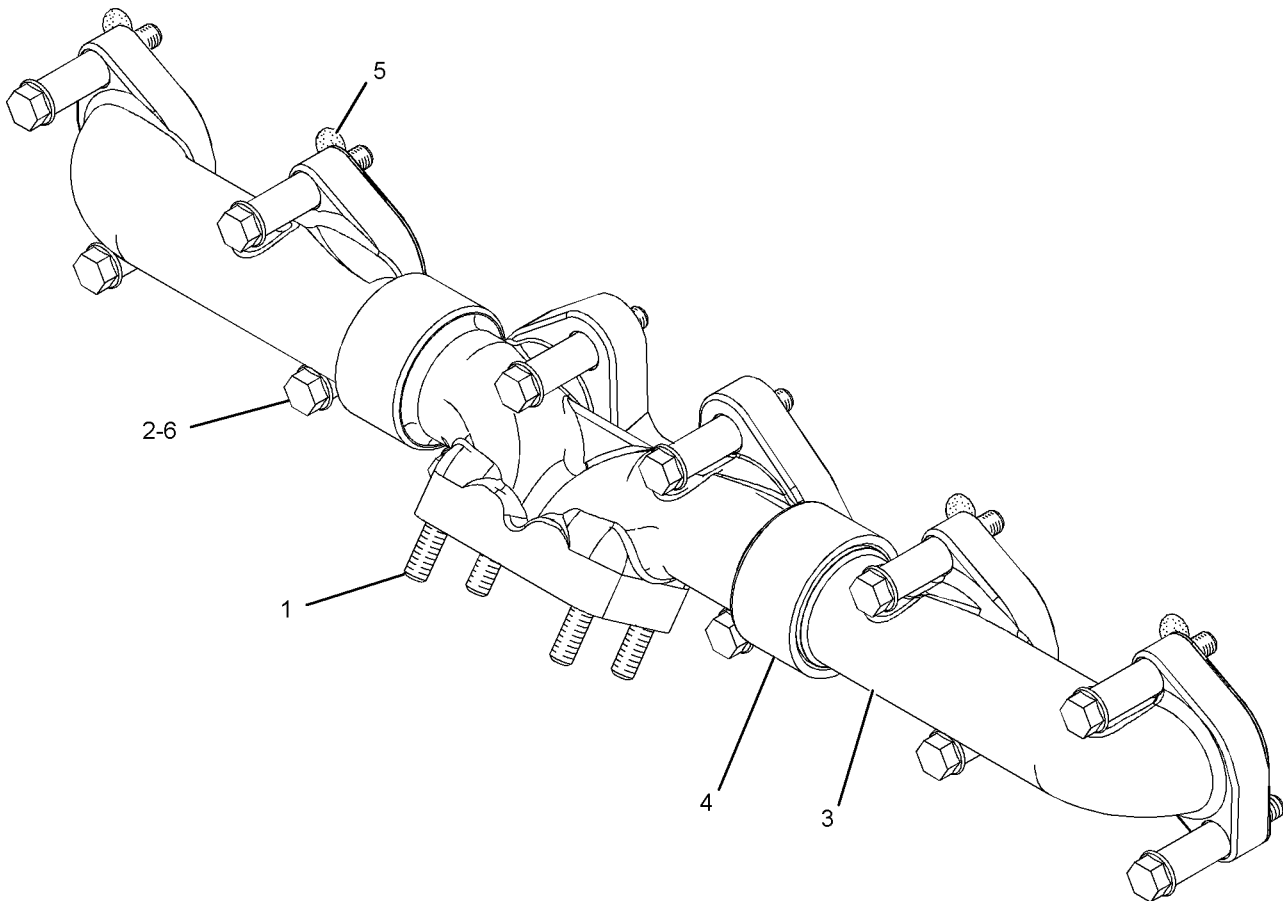
FOR USE WITH 227-5930—PAGE 308, 159-0285—PAGE 303
AN ATTACHMENT

SMCS - 1059

i02515441

NOTE	REF NO	GRAPHIC REF	PART NUMBER	QTY	PART NAME						SEE PAGE
					1	2	3	4	5	6 (PRODUCT LEVEL)	
M	1	1	8T-7044	4	STUD-TAPERLOCK (M10X1.5X40-MM)						
	2	1	198-4610	12	BOLT-FLANGE HEAD						
	3	1	212-3664	2	MANIFOLD-EXHAUST (END)						
	4	1	219-5855	1	MANIFOLD-EXHAUST (CENTER)						
	5	1	272-1956	6	GASKET						
	6	1	189-8772	12	SPACER (11X16X35-MM THK)						

M-METRIC PART



GRAPHIC #1

<END>

g01256850

AIR INLET AND EXHAUST SYSTEM

219-5840 MANIFOLD GP-EXHAUST

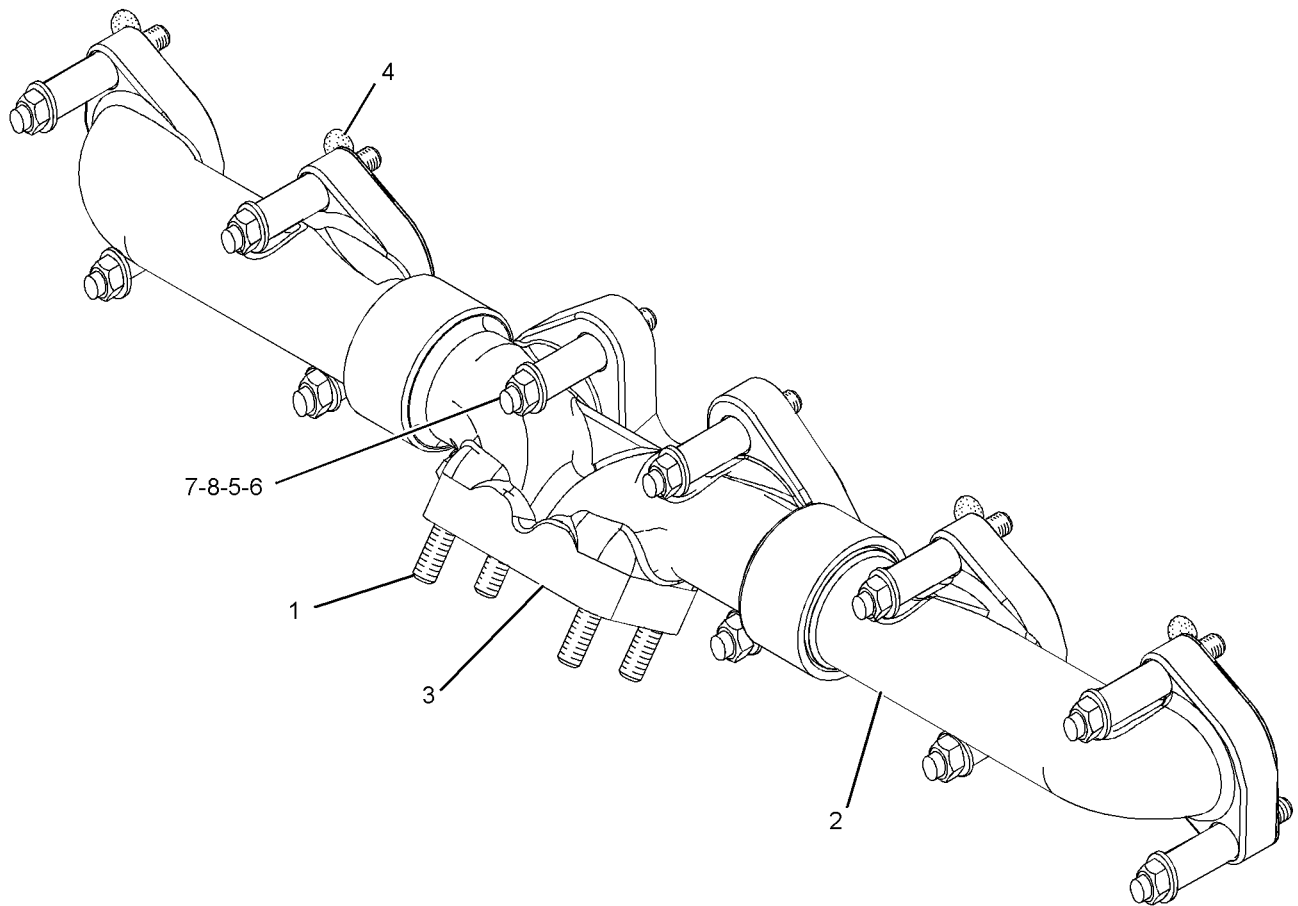
FOR USE WITH 227-5930—PAGE 308, 159-0285—PAGE 303
AN ATTACHMENT

SMCS-1059

i02485193

NOTE	REF NO	GRAPHIC REF	PART NUMBER	QTY	PART NAME						SEE PAGE
					1	2	3	4	5	6 (PRODUCT LEVEL)	
M	1	1	8T-7044	4	STUD-TAPERLOCK (M10X1.5X40-MM)						
	2	1	212-3664	2	MANIFOLD-EXHAUST (END)						
	3	1	219-5855	1	MANIFOLD-EXHAUST (CENTER)						
	4	1	272-1956	6	GASKET						
C	5	1	280-2072	12	SPACER						
C	6	1	278-8316	12	STUD-TAPERLOCK						
CM	7	1	3E-8017	12	LOCKNUT (M10X1.5-MM-THD)						
C	8	1	6V-5839	12	WASHER (11X21X2.5-MM THK)						

C- CHANGE FROM PREVIOUS TYPE
M- METRIC PART



GRAPHIC #1

<END>

g01259088

AIR INLET AND EXHAUST SYSTEM

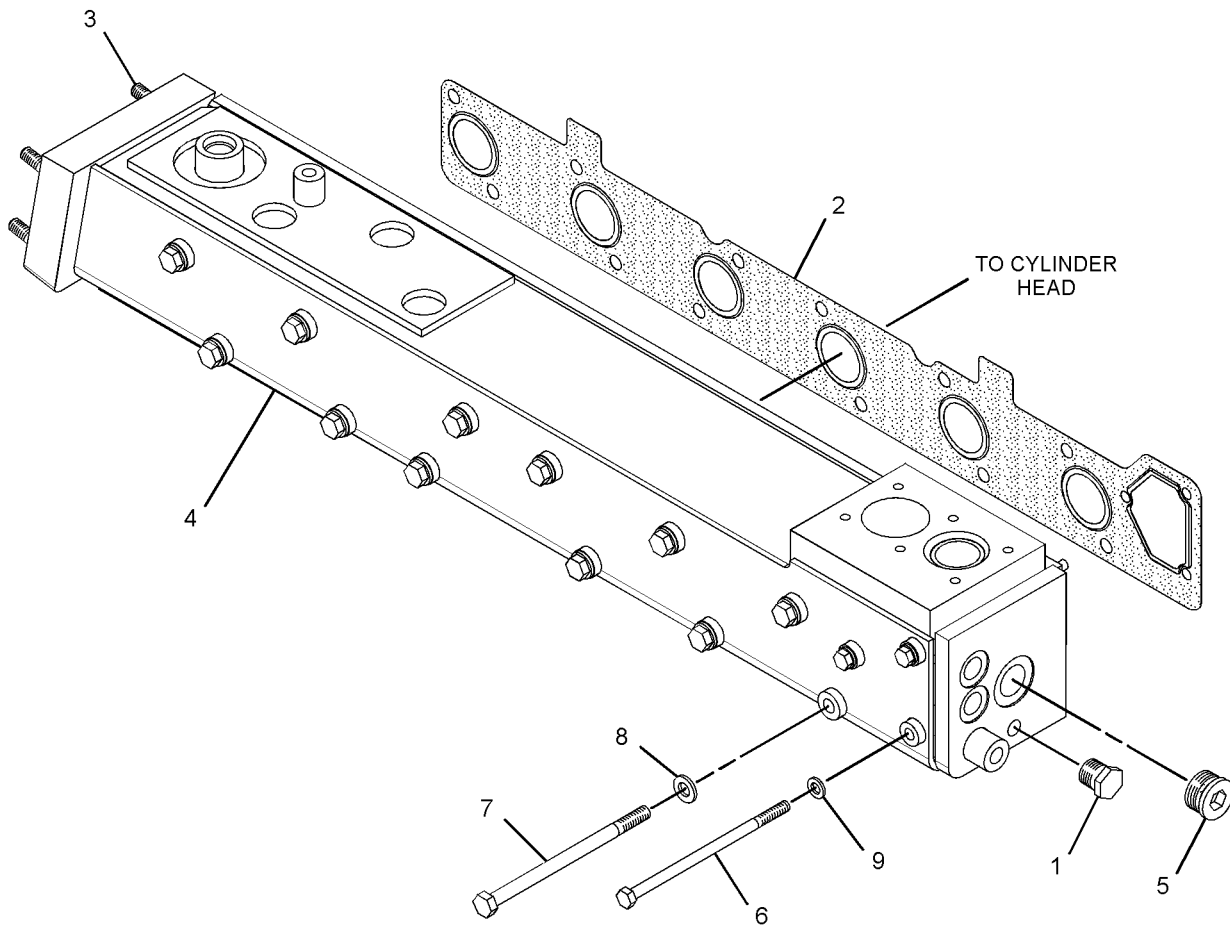
241 - 7537 MANIFOLD GP - EXHAUST

SMCS - 1059

i02877310

NOTE	REF NO	GRAPHIC REF	PART NUMBER	QTY	PART NAME						SEE PAGE
					1	2	3	4	5	6 (PRODUCT LEVEL)	
	1	1	8T-6766	1	PLUG-PIPE						
	2	1	162-8755	1	GASKET (EXHAUST MANIFOLD)						
M	3	1	186-0870	4	STUD-TAPERLOCK						
	4	1	247-3336	1	MANIFOLD AS-EXHAUST						
	5	1	148-8409	1	PLUG AS						
		1	3D-2824	1	SEAL-O-RING						
		1	9S-8008	1	PLUG-O-RING						
M	6	1	3E-8005	3	BOLT (M8X1.25X160-MM)						
M	7	1	8T-0356	12	BOLT (M10X1.5X160-MM)						
	8	1	8T-4121	12	WASHER-HARD (11X21X2.5-MM THK)						
	9	1	8T-4224	3	WASHER-HARD (8.8X16X2-MM THK)						

M-METRIC PART



GRAPHIC #1

<END>

g01439645

AIR INLET AND EXHAUST SYSTEM

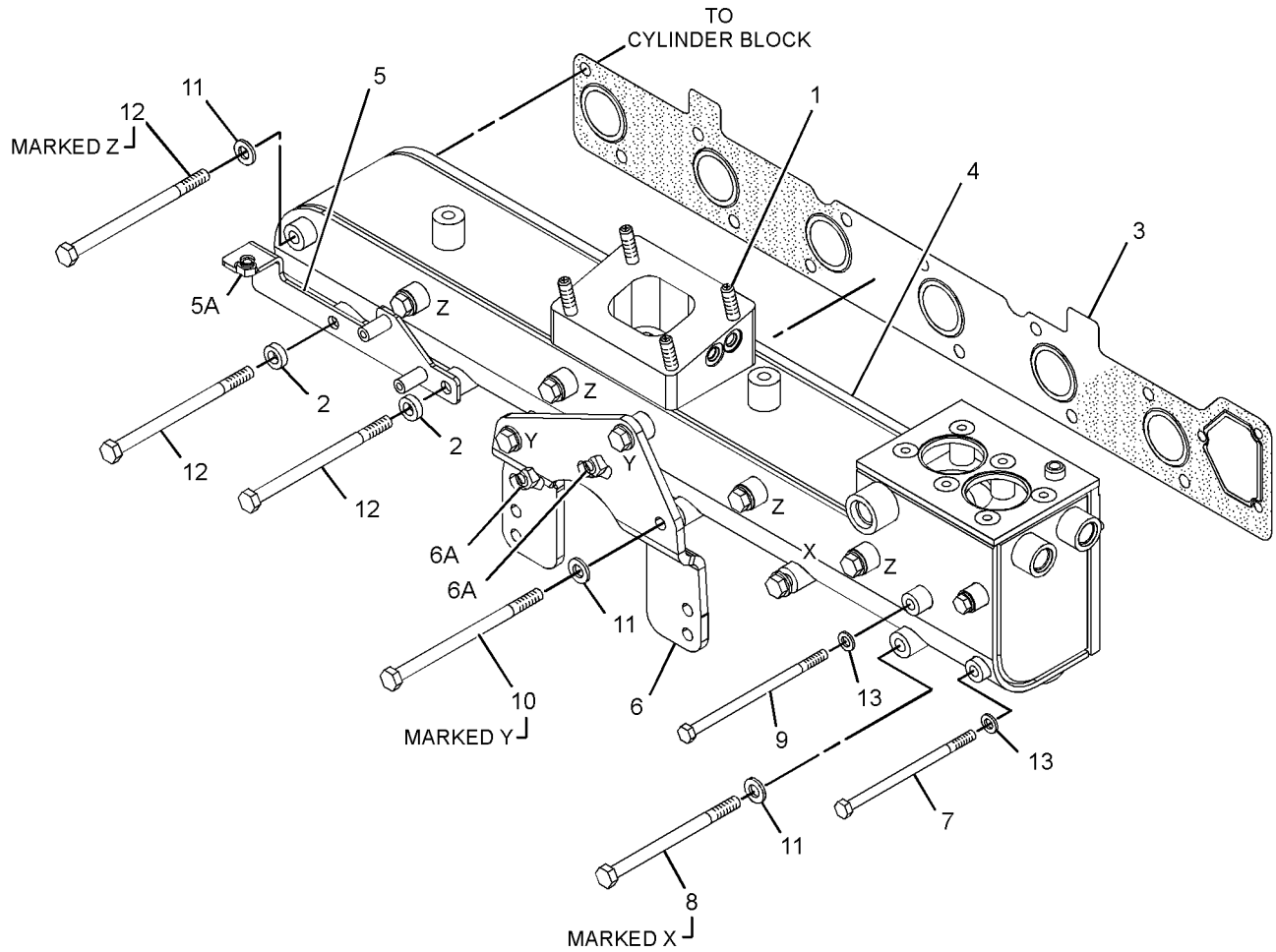
285 - 4294 MANIFOLD GP - EXHAUST FOR USE WITH 275/300 BHP PETROLUEM ENGINES

SMCS - 1059

i02891278

NOTE	REF NO	GRAPHIC REF	PART NUMBER	QTY	PART NAME						SEE PAGE
					1	2	3	4	5	6 (PRODUCT LEVEL)	
M	1	1	8T-7044	4	STUD-TAPERLOCK (M10X1.5X40-MM)						
	2	1	9R-5008	2	SPACER (11X20X6-MM THK)						
	3	1	162-8755	1	GASKET						
	4	1	285-4293	1	MANIFOLD AS-EXHAUST						
	5	1	296-2754	1	BRACKET AS						
M	5A	1	8T-3612	1	NUT-WELD (M8X1.25-THD)						
	6	1	309-7018	1	BRACKET AS						
M	6A	1	8T-3490	2	NUT-WELD (M10X1.5-THD)						
M	7	1	7X-0870	1	BOLT (M8X1.25X140-MM)						
M	8	1	8C-2926	2	BOLT (M10X1.5X140-MM)						
M	9	1	8C-4984	2	BOLT (M8X1.25X150-MM)						
M	10	1	8T-0356	3	BOLT (M10X1.5X160-MM)						
	11	1	8T-4121	10	WASHER-HARD (11X21X2.5-MM THK)						
M	12	1	8T-9085	7	BOLT (M10X1.5X150-MM)						
	13	1	9M-1974	3	WASHER-HARD (8.8X16X2-MM THK)						

M - METRIC PART



GRAPHIC #1

<END>

g01442980

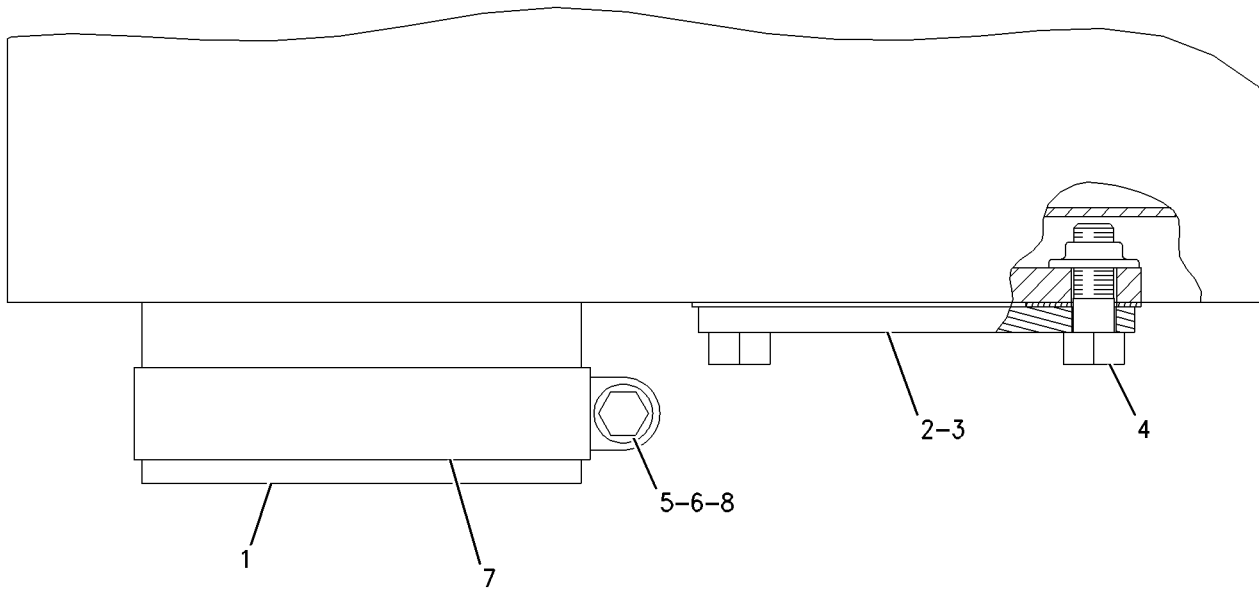
AIR INLET AND EXHAUST SYSTEM

217-7704 MUFFLER AS AN ATTACHMENT

SMCS - 1062

i01810114

NOTE	REF NO	GRAPHIC REF	PART NUMBER	QTY	PART NAME						SEE PAGE
					1	2	3	4	5	6 (PRODUCT LEVEL)	
	1	1	9S-7079	1	MUFFLER AS						
	2	1	6H-5852	1	COVER						
	3	1	7W-2735	1	GASKET						
	4	1	4L-6454	2	BOLT (3/8-16X1-IN)						
	5	1	8T-7008	1	BOLT (3/8-16X3-IN)						
	6	1	5M-2894	2	WASHER-HARD (10.2X18.5X2.5-MM THK)						
	7	1	7N-1087	1	CLAMP						
	8	1	6V-8801	1	NUT (3/8-16-THD)						



GRAPHIC #1

<END>

g00941013

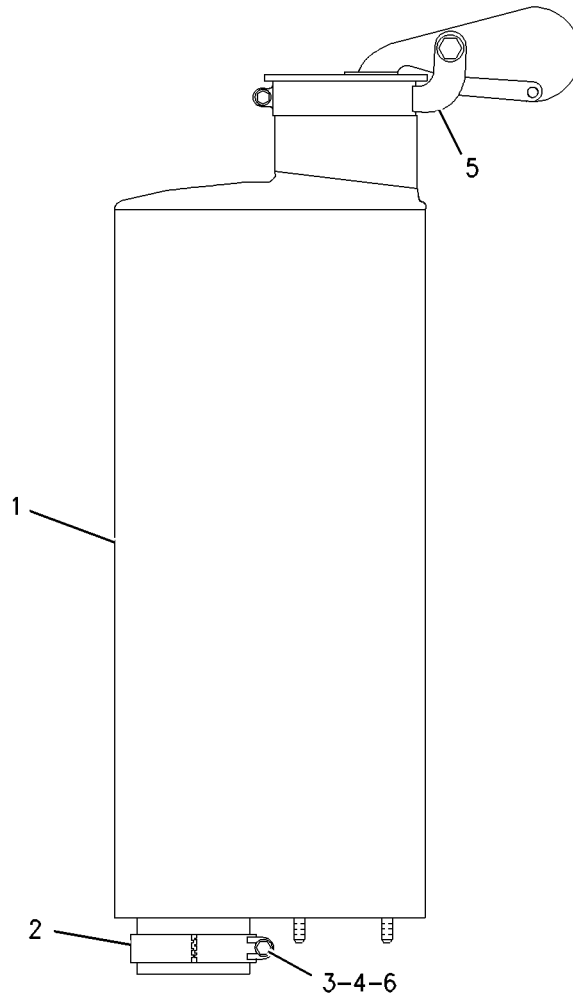
AIR INLET AND EXHAUST SYSTEM

4N-8260 MUFFLER GP AN ATTACHMENT

SMCS - 1062

i02698049

NOTE	REF NO	GRAPHIC REF	PART NUMBER	QTY	PART NAME						SEE PAGE
					1	2	3	4	5	6 (PRODUCT LEVEL)	
	1	1	9S-7079	1	MUFFLER AS						
		1	0S-0532	2	STUD						
2		1	7N-1087	1	CLAMP						
3		1	7F-1866	1	BOLT (3/8-16X3-IN)						
4		1	1B-5355	1	NUT-FULL (3/8-16-THD)						
5		1	9S-7148	1	CAP AS-RAIN (EXHAUST) (EXHAUST PIPE)						
		1	1B-2713	1	BOLT (1/4-20X1.75-IN)						
		1	9S-8750	1	NUT-FULL (1/4-20-THD)						
6		1	5M-2894	2	WASHER-HARD (10.2X18.5X2.5-MM THK)						



GRAPHIC #1

<END>

g00892388

AIR INLET AND EXHAUST SYSTEM

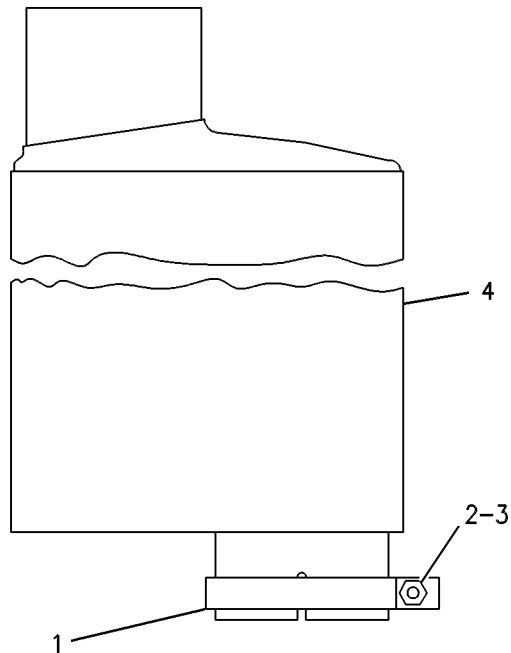
132 - 7505 MUFFLER GP

127 MM (5 INCH) ID
AN ATTACHMENT

SMCS - 1062

i00649277

NOTE	REF NO	GRAPHIC REF	PART NUMBER	QTY	PART NAME						SEE PAGE
					1	2	3	4	5	6 (PRODUCT LEVEL)	
	1	1	6F-8814	1	CLAMP						
	2	1	0S-1571	1	BOLT (3/8-16X1.75IN)						
	3	1	1B-5355	1	NUT-FULL (3/8-16THD)						
	4	1	8S-6558	1	MUFFLER AS						



GRAPHIC #1

<END>

g00259602

AIR INLET AND EXHAUST SYSTEM

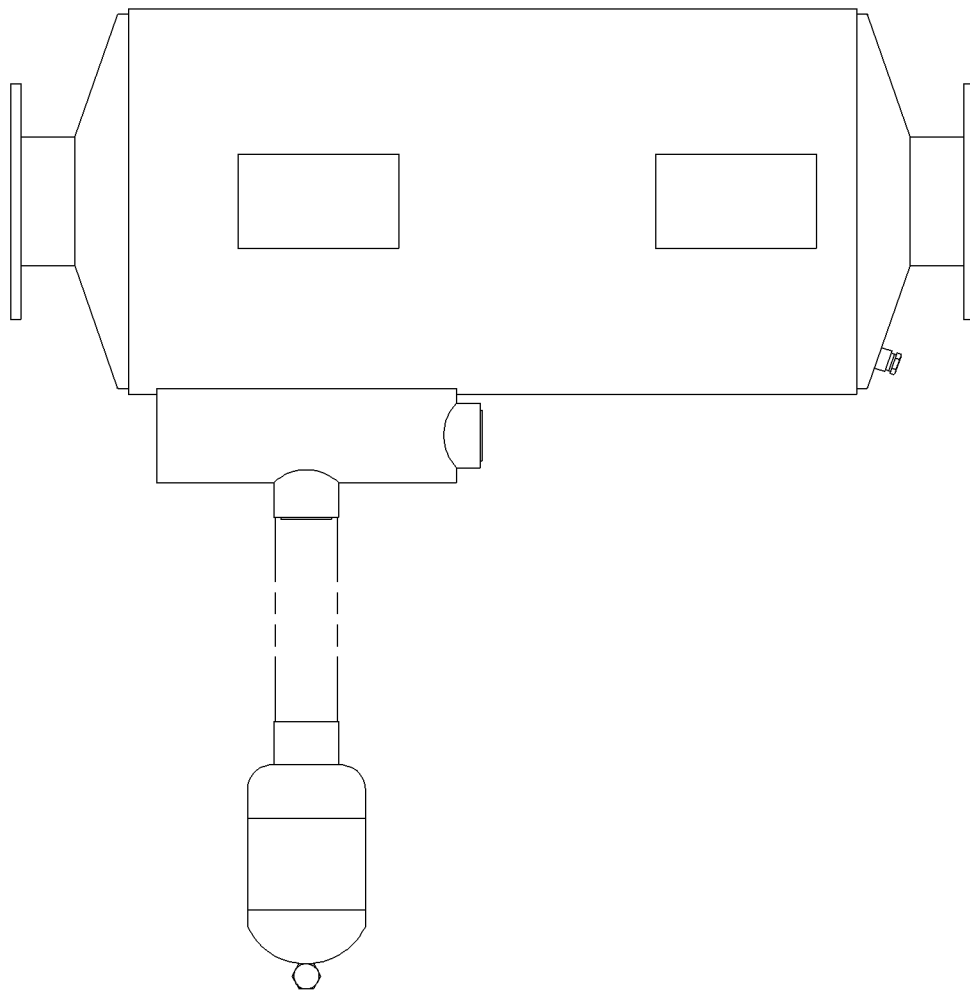
165-6557 MUFFLER GP- SPARK ARRESTOR

152 MM (6 INCH)
AN ATTACHMENT

SMCS - 1062

i01627967

NOTE	REF NO	GRAPHIC REF	PART NUMBER	QTY	PART NAME						SEE PAGE
					1	2	3	4	5	6 (PRODUCT LEVEL)	
(NO SERVICED PARTS)											



GRAPHIC #1

<END>

g00849209

AIR INLET AND EXHAUST SYSTEM

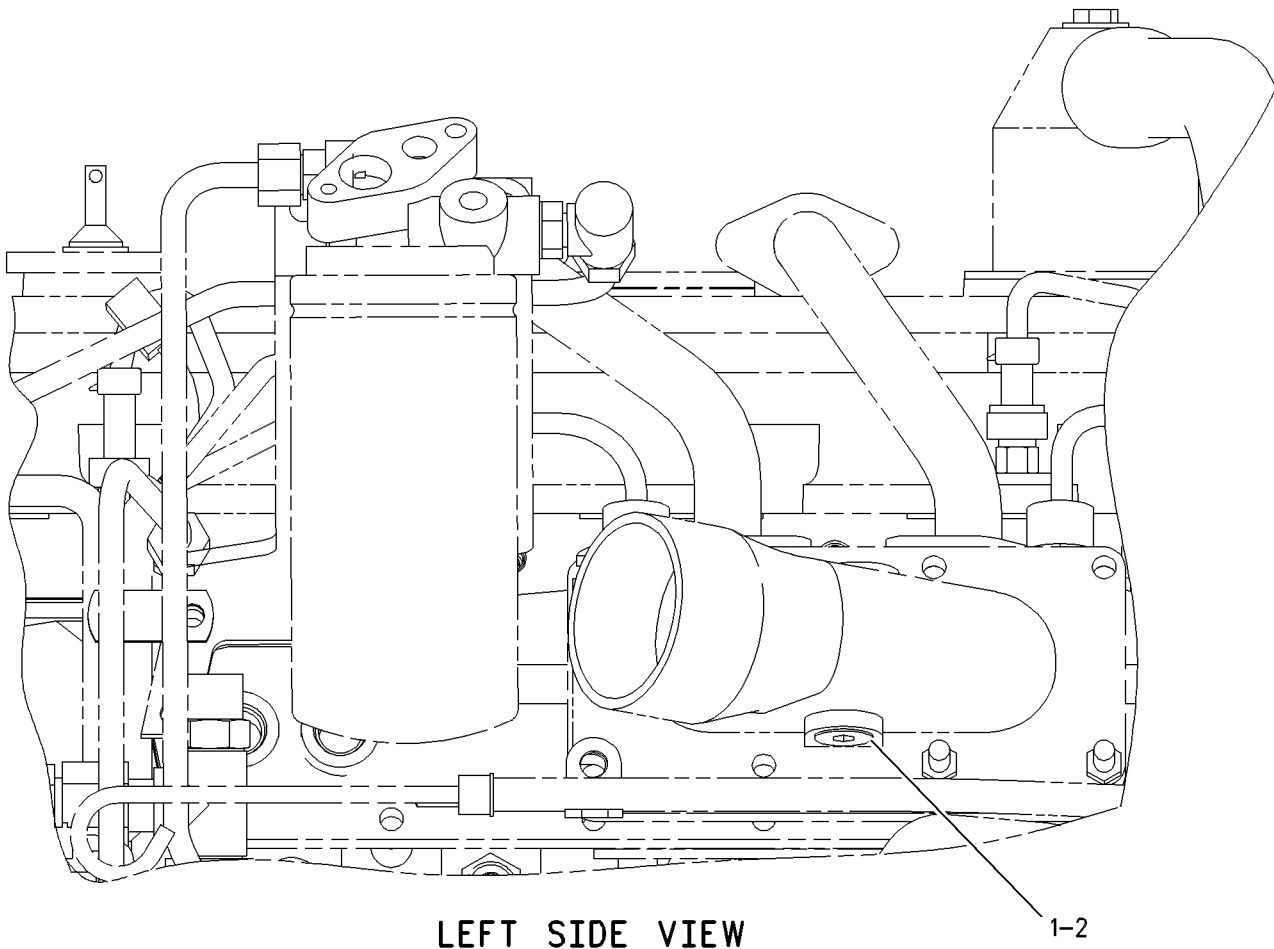
151-0864 PLUG GP-AIR INLET MANIFOLD

PROVIDES PLUGS FOR AIR COMPRESSOR
FOR USE WITH UNUSED SENSOR PORT IN AIR INLET ELBOW
AN ATTACHMENT

SMCS - 1058

i00838826

NOTE	REF NO	GRAPHIC REF	PART NUMBER	QTY	PART NAME						SEE PAGE	
					1	2	3	4	5	6 (PRODUCT LEVEL)		
	1	1	9S-8005	1								
	2	1	3K-0360	1								



GRAPHIC #1

<END>

g00399430

AIR INLET AND EXHAUST SYSTEM

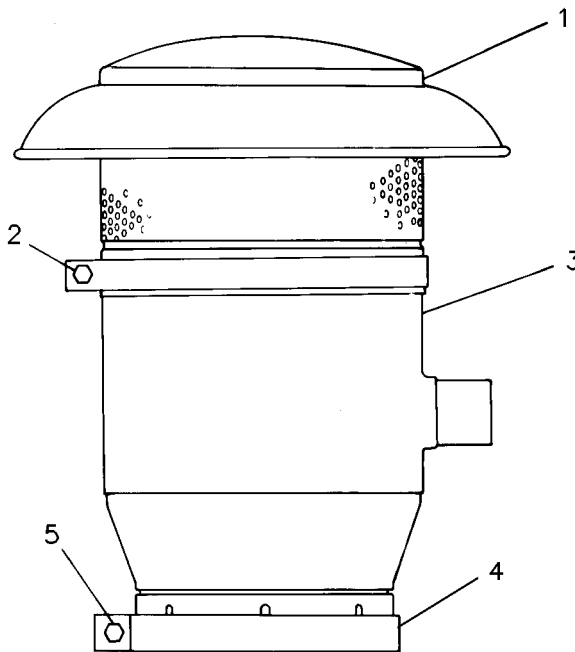
6C-5405 PRECLEANER GP-AIR CLEANER

REQUIRES: ASPIRATOR TYPE MUFFLER
AN ATTACHMENT

SMCS-1055

i01997207

NOTE	REF NO	GRAPHIC REF	PART NUMBER	QTY	PART NAME						SEE PAGE
					1	2	3	4	5	6 (PRODUCT LEVEL)	
	1	1	4S-8472	1	HOOD AS						
	2	1	0S-1594	1	BOLT (3/8-16X1-IN)						
		1	6V-8801	1	NUT (3/8-16-THD)						
	3	1	4S-8473	1	BODY AS						
	4	1	7S-7680	1	CLAMP						
	5	1	0S-1590	1	BOLT (3/8-16X2-IN)						
		1	6V-8801	1	NUT (3/8-16-THD)						
		1	5M-2894	2	WASHER-HARD (10.2X18.5X2.5-MM THK)						



GRAPHIC #1

<END>

g00218341

AIR INLET AND EXHAUST SYSTEM

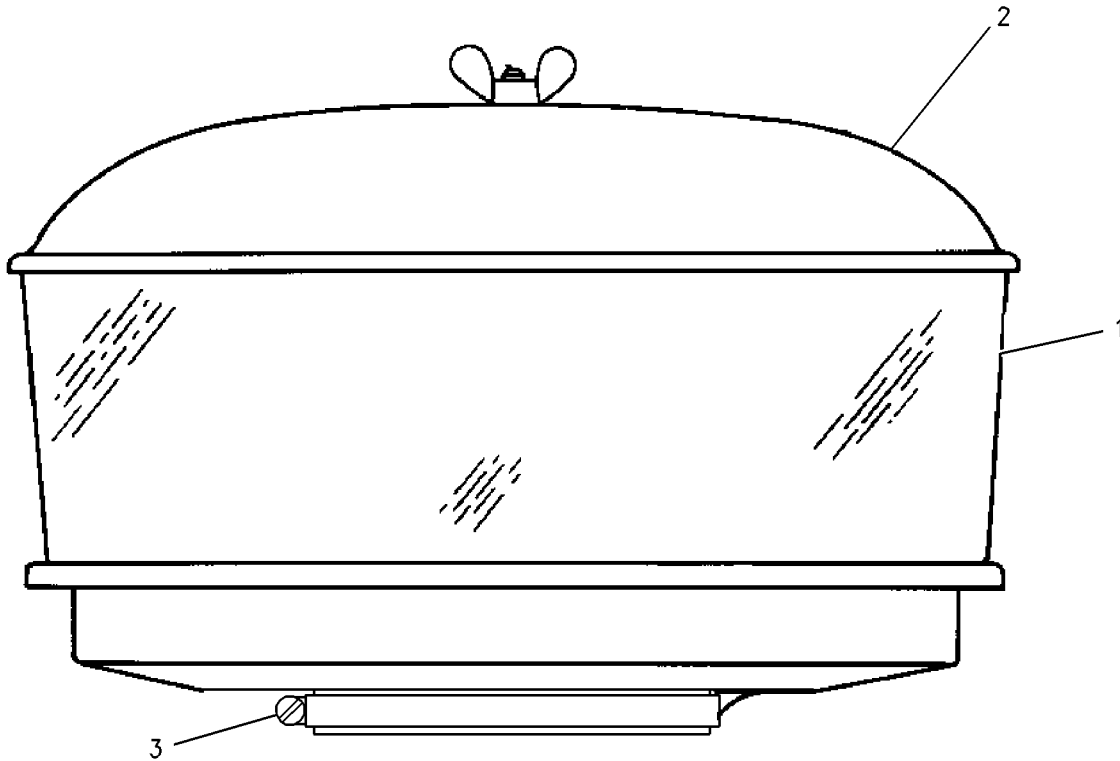
150-1713 PRECLEANER GP-AIR CLEANER

153.2-MM INLET
AN ATTACHMENT

SMCS-1055

i02511042

NOTE	REF NO	GRAPHIC REF	PART NUMBER	QTY	PART NAME						SEE PAGE
					1	2	3	4	5	6 (PRODUCT LEVEL)	
	1	1	2S-6708	1	COLLECTOR-DUST (PRECLEANER)						
	2	1	2S-2493	1	COVER AS-PRECLEANER						
	3	1	5P-0600	1	CLAMP-HOSE						



GRAPHIC #1

<END>

g00762078

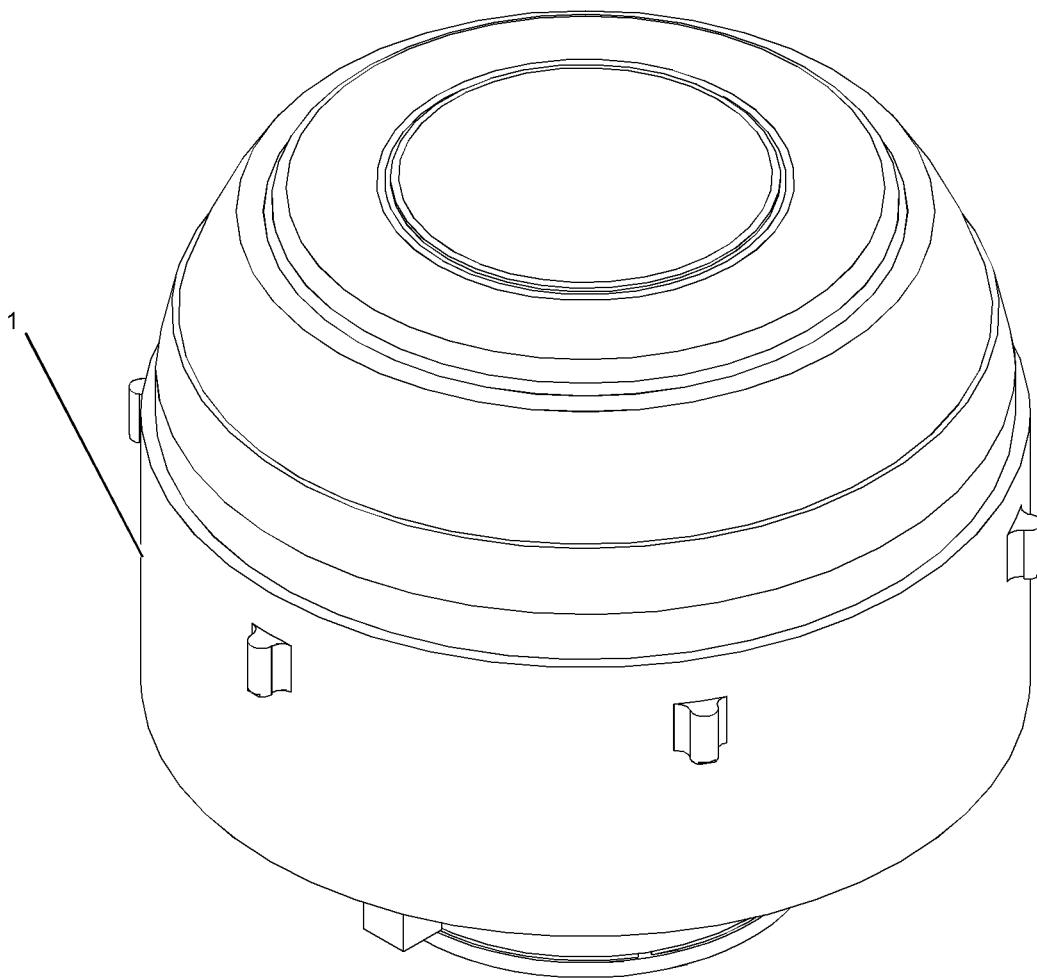
AIR INLET AND EXHAUST SYSTEM

285 - 9237 PRECLEANER GP-AIR CLEANER AN ATTACHMENT

SMCS - 1055

i02479173

NOTE	REF NO	GRAPHIC REF	PART NUMBER	QTY	PART NAME						SEE PAGE
					1	2	3	4	5	6 (PRODUCT LEVEL)	
	1	1	070-0107	1	PRECLEANER GP (AIR CLEANER TURBINE)						
		1	174-5415	1	CLAMP						



GRAPHIC #1

<END>

g01247615

AIR INLET AND EXHAUST SYSTEM

226-4752 SHUTOFF GP-AIR-INTAKE MANIFOLD

12-VOLT, RIGSAVER RUN-ON PREVENTATIVE

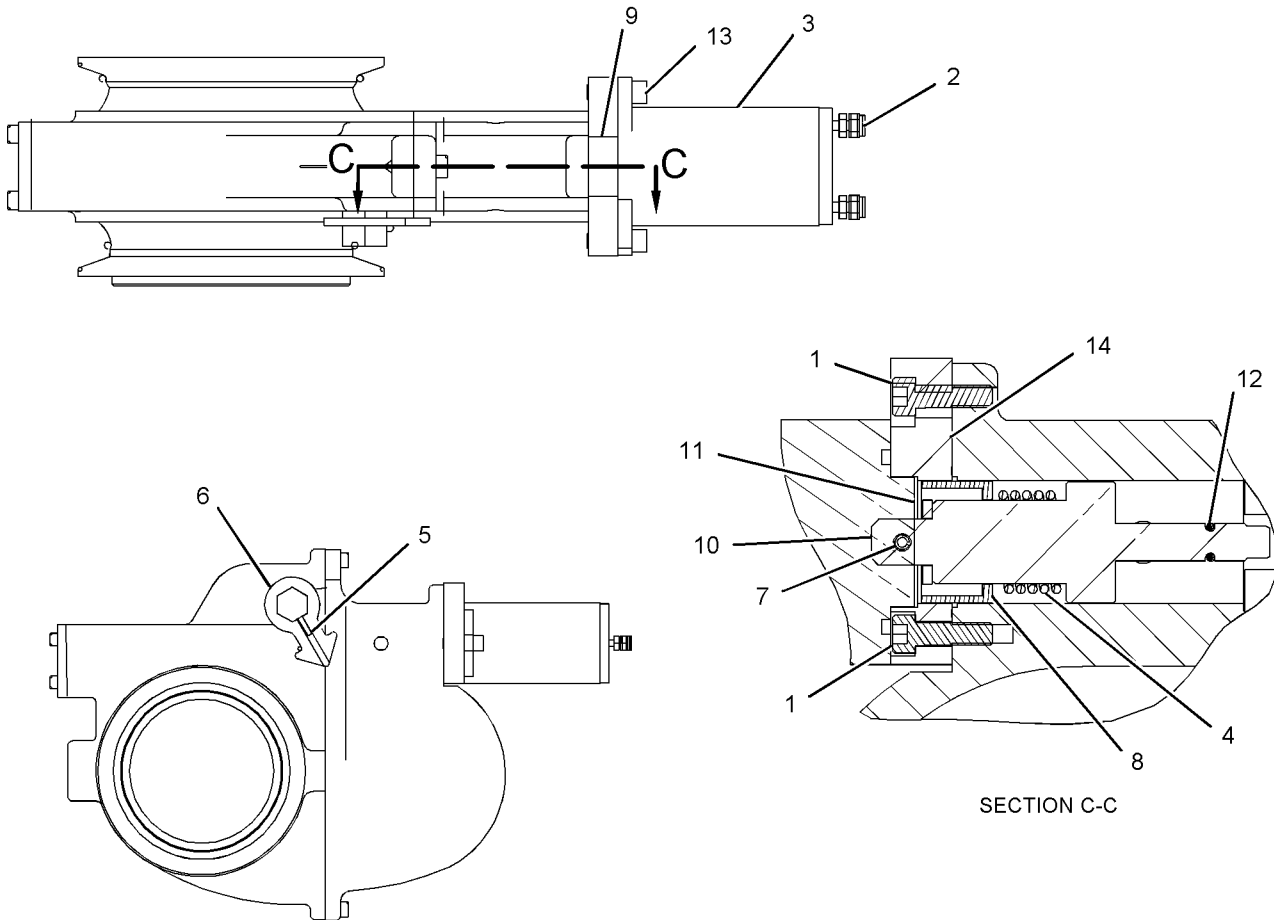
PART OF 269-3902 SHUTOFF GP-AIR
AN ATTACHMENT

SMCS-1078

i02711194

NOTE	REF NO	GRAPHIC REF	PART NUMBER	QTY	PART NAME						SEE PAGE
					1	2	3	4	5	6 (PRODUCT LEVEL)	
	1	1	2H-0191	2	BOLT (10-24X0.625-IN)						
	2	1	6D-5801	2	LOCKNUT (8-32-THD)						
	3	1	213-1626	1	SOLENOID (12-VOLT) (AIR SHUTOFF)						
	4	1	215-5519	1	SPRING						
	5	1	233-6205	1	PIN-SPRING						
	6	1	242-7499	1	INDICATOR (AIR SHUTOFF)						
	7	1	244-2674	1	PIN						
	8	1	244-2676	1	RETAINER						
	9	1	244-2677	1	ADAPTER						
	10	1	244-2678	1	SPINDLE						
	11	1	244-2679	1	WASHER-SPRING						
	12	1	150-8698	1	SEAL-O-RING						
	13	1	8H-3127	2	BOLT (1/4-20X0.75-IN)						
B	14	1	4C-9614		SEALANT-SILICONE (RED RTV)						

B-USE AS REQUIRED



GRAPHIC #1

<END>

g01062723

AIR INLET AND EXHAUST SYSTEM

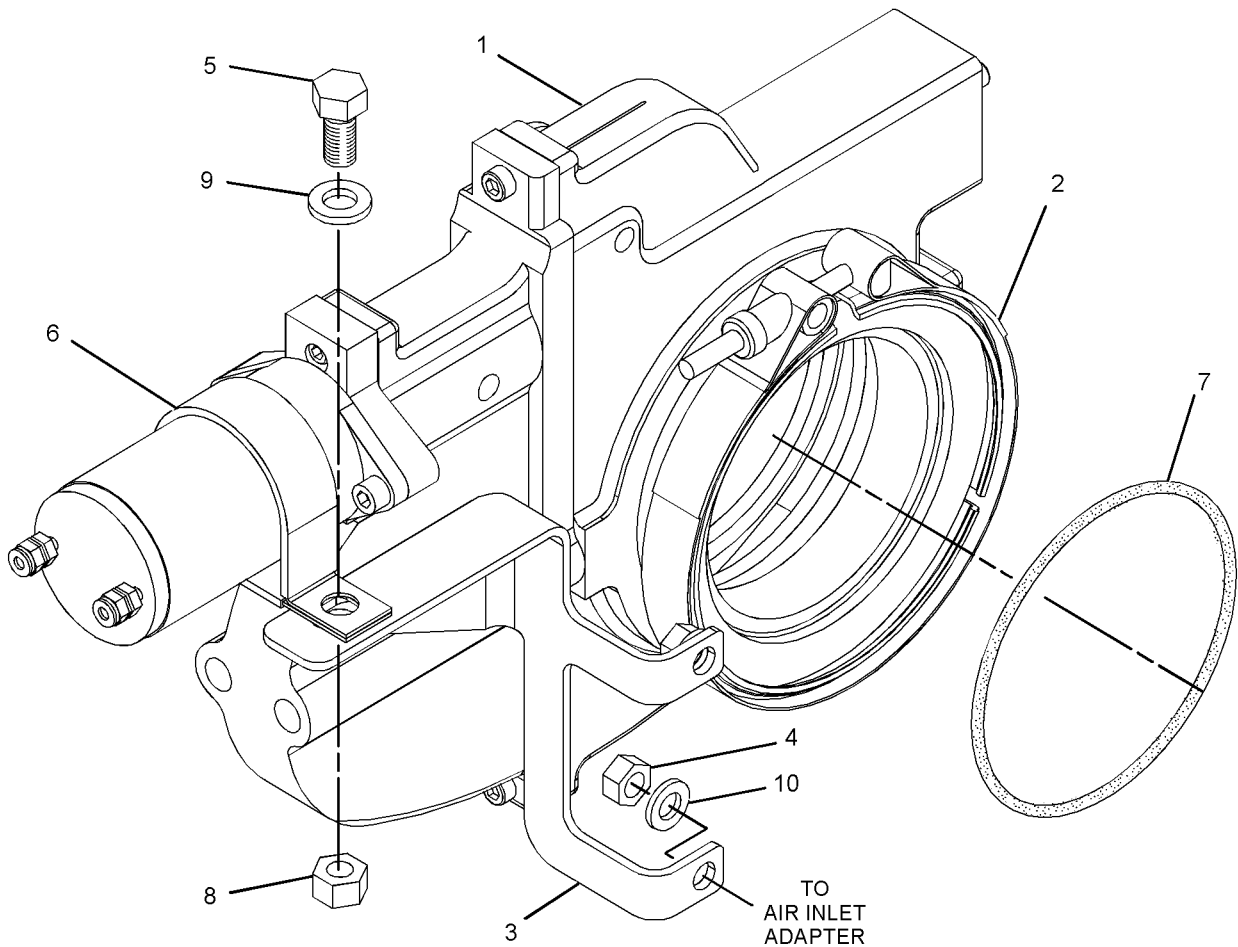
269-3902 SHUTOFF GP-AIR-INTAKE MANIFOLD RIGSAVER RUN-ON PREVENTATIVE FOR USE WITH NON-AFTERCOOLER PETROLEUM ENGINE AN ATTACHMENT

SMCS-1078

i02601118

NOTE	REF NO	GRAPHIC REF	PART NUMBER	QTY	PART NAME						SEE PAGE
					1	2	3	4	5	6 (PRODUCT LEVEL)	
Y	1	1	226-4752	1	SHUTOFF GP-AIR						410
	2	1	248-4841	1	CLAMP-BAND						
	3	1	291-1601	1	BRACKET						
M	4	1	5C-7261	2	NUT (M8X1.25-THD)						
	5	1	5M-3062	1	BOLT (3/8-16X0.75-IN)						
	6	1	6V-2235	1	CLIP						
	7	1	6V-6353	1	SEAL-O-RING						
	8	1	6V-8801	1	NUT (3/8-16-THD)						
	9	1	8T-4896	2	WASHER-HARD (10.2X18.5X2.5-MM THK)						
	10	1	9M-1974	2	WASHER-HARD (8.8X16X2-MM THK)						

M-METRIC PART
Y-SEPARATE ILLUSTRATION



GRAPHIC #1

<END>

g01302028

AIR INLET AND EXHAUST SYSTEM

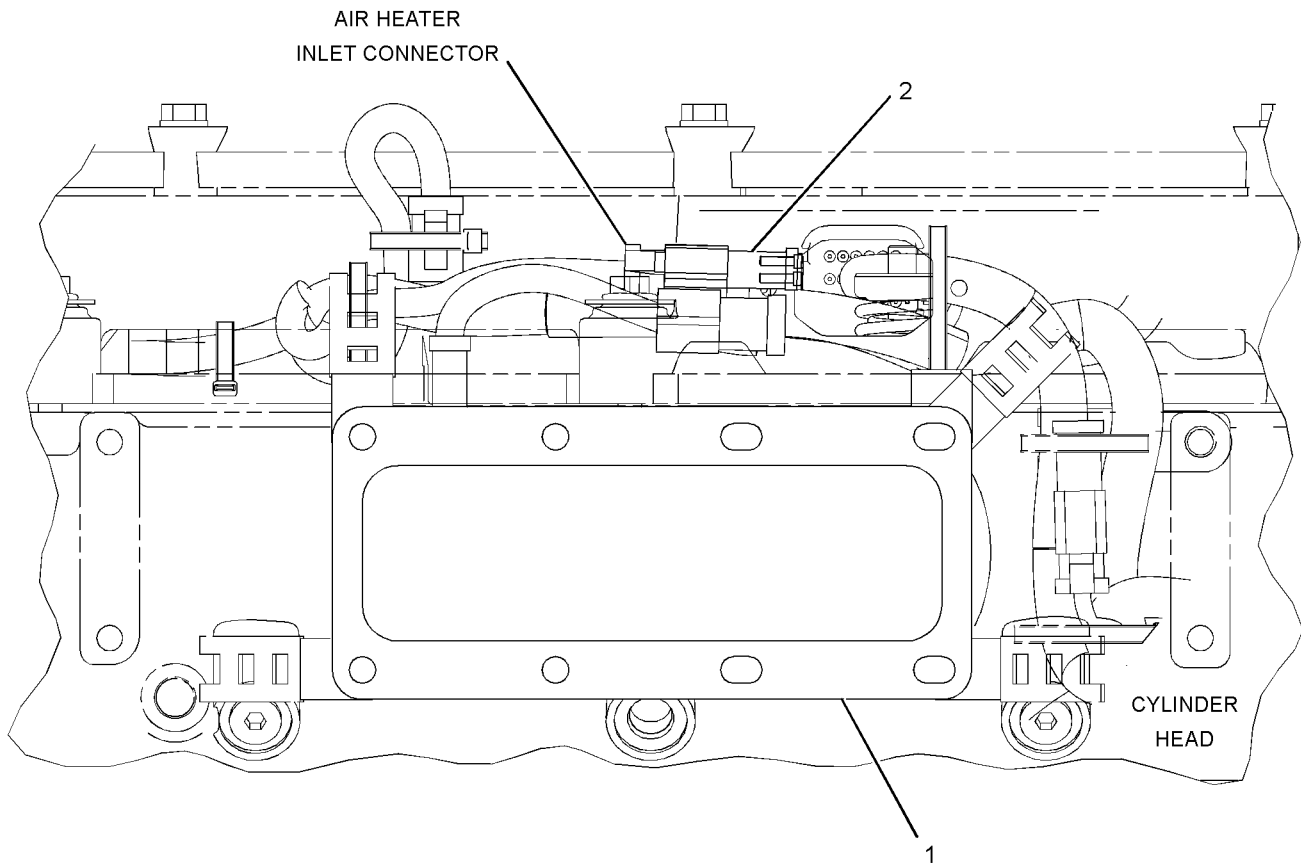
279-6624 SPACER GP - INLET MANIFOLD

AN ATTACHMENT

SMCS - 1058

i02492125

NOTE	REF NO	GRAPHIC REF	PART NUMBER	QTY	PART NAME						SEE PAGE
					1	2	3	4	5	6 (PRODUCT LEVEL)	
	1	1	102-6671	1	SPACER						
	2	1	160-8124	1	PLUG AS						
		1	102-8802	1	KIT-RECEPTACLE (2-PIN)						
					(INCLUDES RECEPTACLE AS & WEDGE)						
		1	8T-8737	2	PLUG-SEAL						



TOP VIEW

GRAPHIC #1

<END>

g01252114

AIR INLET AND EXHAUST SYSTEM

292 - 8669 SPACER GP - INLET MANIFOLD

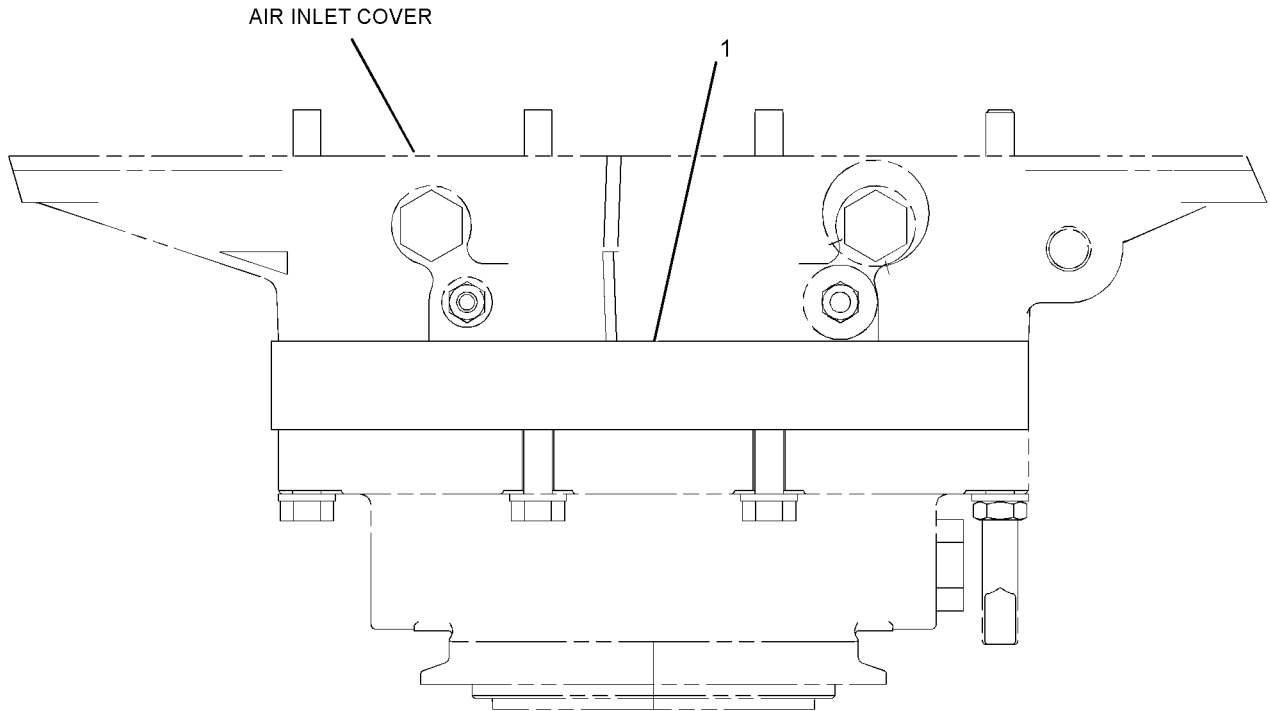
FOR USE WITH NON-AFTERCOOLER PETROLEUM ENGINE
AN ATTACHMENT

SMCS - 1058

i02685338

NOTE	REF NO	GRAPHIC REF	PART NUMBER	QTY	PART NAME						SEE PAGE
					1	2	3	4	5	6 (PRODUCT LEVEL)	
	1	1	102-6671	1	SPACER						
			1U-8846		SEALANT - GASKET						

B - USE AS REQUIRED
F - NOT SHOWN



TOP VIEW OF ENGINE

GRAPHIC #1

<END>

g01303587

AIR INLET AND EXHAUST SYSTEM

177-0438 TURBOCHARGER GP

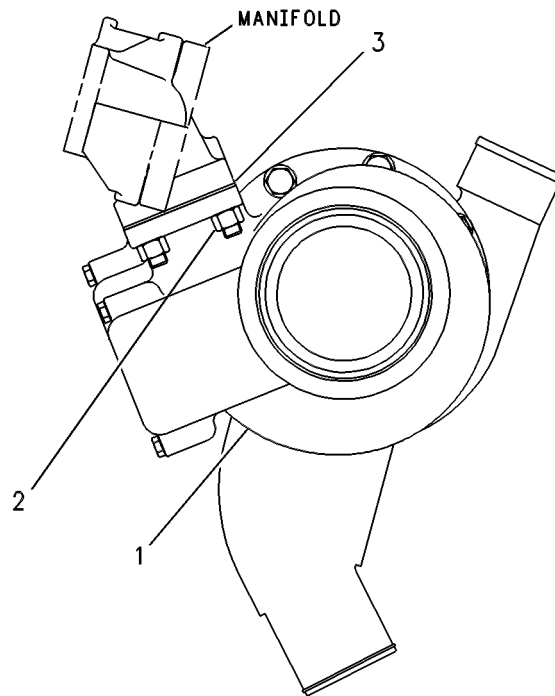
S/N: JTF1-129

SMCS-1052, 1053

i01554132

NOTE	REF NO	GRAPHIC REF	PART NUMBER	QTY	PART NAME						SEE PAGE
					1	2	3	4	5	6 (PRODUCT LEVEL)	
Y	1	1	177-0440	1	TURBOCHARGER GP						415
M	2	1	3E-8017	4	LOCKNUT (M10X1.5)						
	3	1	7C-7431	1	GASKET-TURBOCHARGER						

M- METRIC PART
Y- SEPARATE ILLUSTRATION



GRAPHIC #1

<END>

g00258686

AIR INLET AND EXHAUST SYSTEM

177-0440 TURBOCHARGER GP*R

S/N: JTF1-129

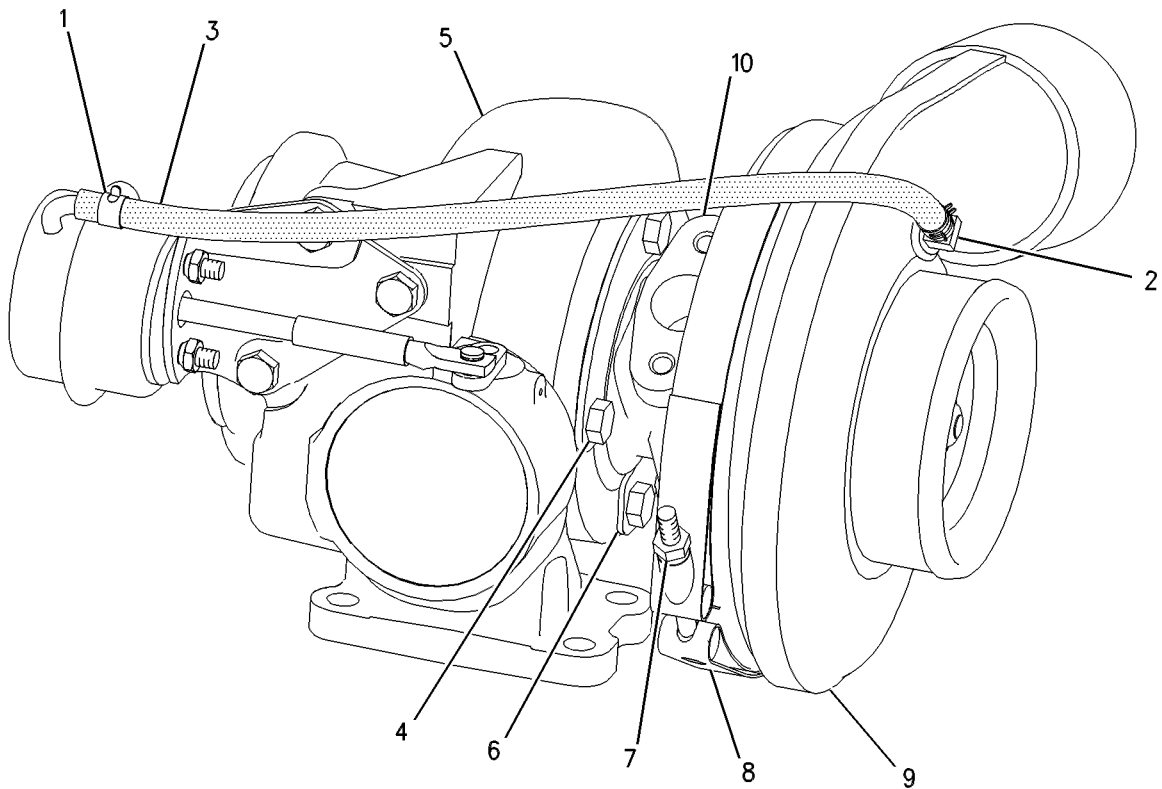
PART OF 177-0438 TURBOCHARGER GP

SMCS-1052, 1053

i02424484

NOTE	REF NO	GRAPHIC REF	PART NUMBER	QTY	PART NAME						SEE PAGE
					1	2	3	4	5	6 (PRODUCT LEVEL)	
	1	1	161-6963	2	CLAMP						
	2	1	5P-4536	1	ELBOW						
	3	1	177-6920	1	HOSE						
M	4	1	7C-6670	4	BOLT (M8X12.5-MM)						
	5	1	196-0354	1	HOUSING AS-TURBINE						
	6	1	7C-6672	2	PLATE-CLAMP (TURBINE)						
	7	1	7M-9918	1	LOCKNUT (1/4-28-THD)						
	8	1	158-6072	1	CLAMP AS (COMPRESSOR)						
	9	1	196-0267	1	COVER-COMPRESSOR						
	10	1	195-6025	1	CARTRIDGE GP-TURBOCHARGER						

M-METRIC PART



GRAPHIC #1

<END>

g00606204

AIR INLET AND EXHAUST SYSTEM

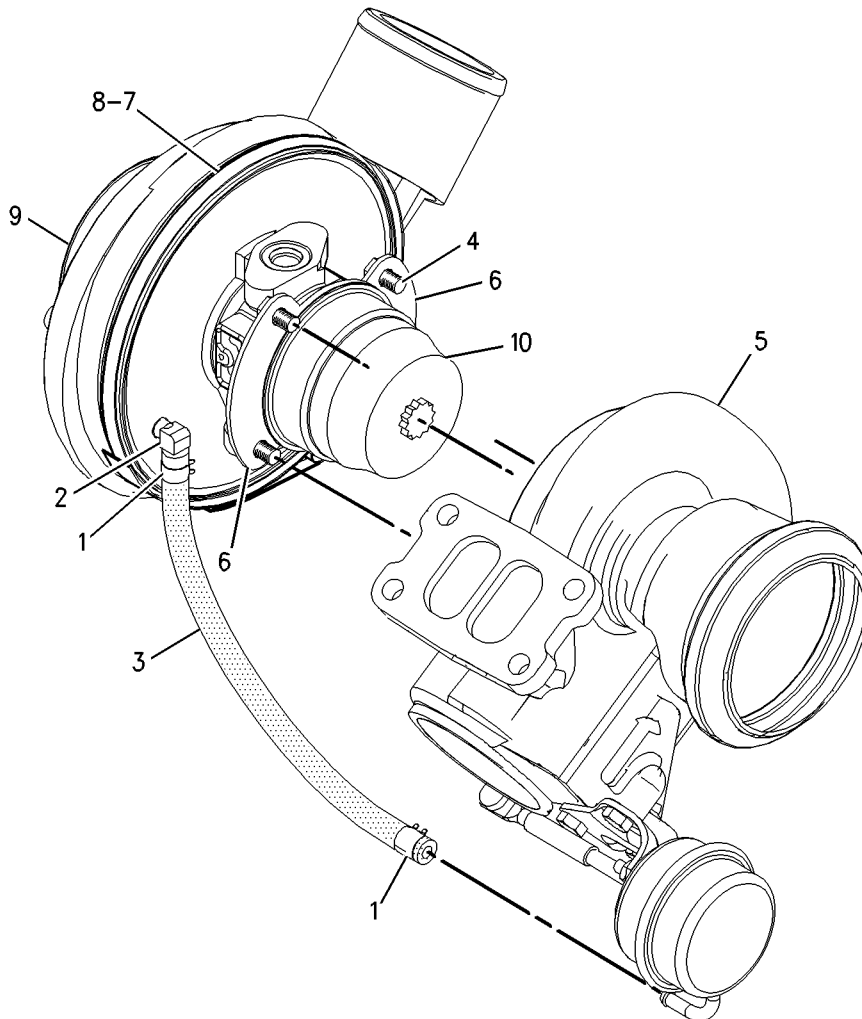
201-6846 TURBOCHARGER GP FOR USE WITH HIGH HP ENGINES WITH FRONT EXHAUST FOR USE WITH 209-6336-PAGE 307

SMCS-1052, 1053

i02424485

NOTE	REF NO	GRAPHIC REF	PART NUMBER	QTY	PART NAME						SEE PAGE
					1	2	3	4	5	6 (PRODUCT LEVEL)	
	1	1	161-6963	2	CLAMP						
	2	1	5P-4536	1	ELBOW						
	3	1	177-6920	1	HOSE						
M	4	1	7C-6670	4	BOLT (M8X12.5-MM)						
	5	1	205-9951	1	HOUSING AS-TURBINE						
	6	1	133-8524	2	PLATE-CLAMP (TURBINE)						
	7	1	7M-9918	1	LOCKNUT (1/4-28-THD)						
	8	1	158-6072	1	CLAMP AS (COMPRESSOR)						
	9	1	192-0953	1	COVER-COMPRESSOR						
	10	1	201-6847	1	CARTRIDGE GP-TURBOCHARGER						

M-METRIC PART



GRAPHIC #1

<END>

g00786215

AIR INLET AND EXHAUST SYSTEM

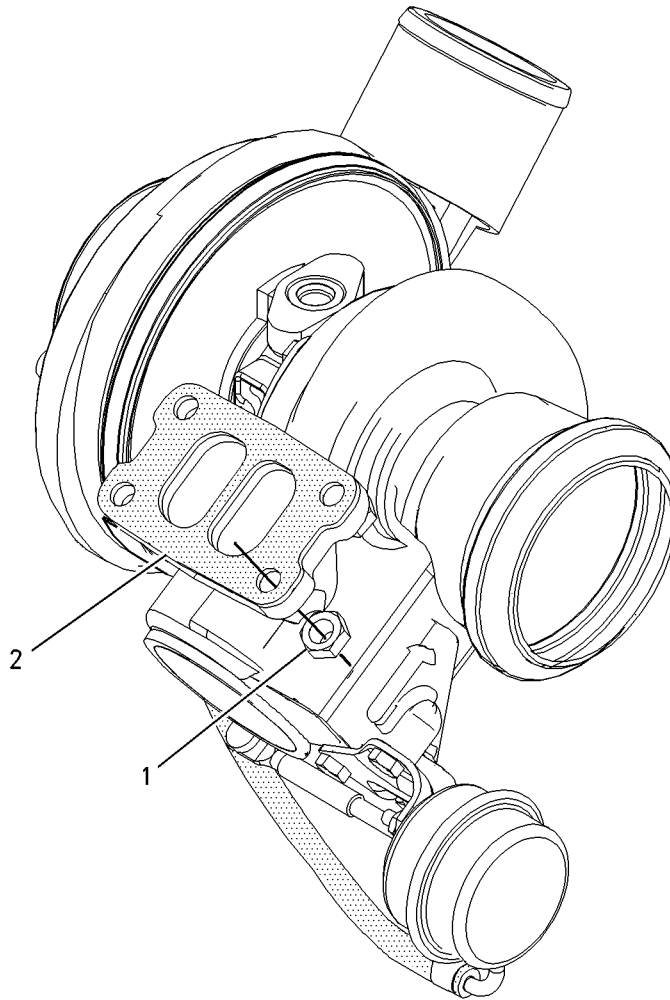
201-9635 TURBOCHARGER GP FOR USE WITH HIGH HP ENGINE WITH REAR EXHAUST AN ATTACHMENT

SMCS-1052, 1053

i01496274

NOTE	REF NO	GRAPHIC REF	PART NUMBER	QTY	PART NAME						SEE PAGE
					1	2	3	4	5	6 (PRODUCT LEVEL)	
M	1	1	3E-8017	4	LOCKNUT (M10X1.5)						
	2	1	7C-7431	1	GASKET - TURBOCHARGER						

M - METRIC PART



GRAPHIC #1

<END>

g00786240

AIR INLET AND EXHAUST SYSTEM

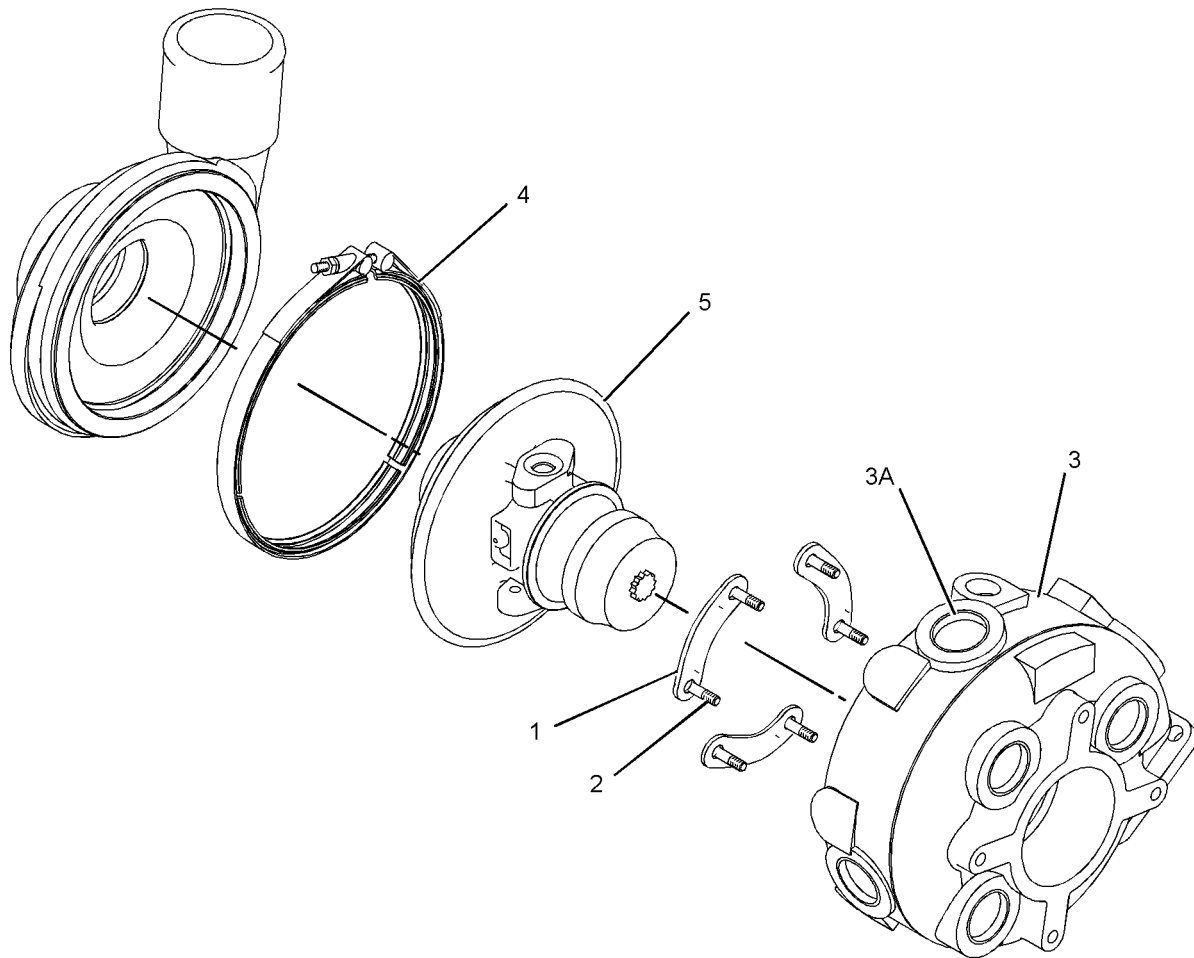
241 - 9059 TURBOCHARGER GP

PART OF 242-3580 TURBOCHARGER GP

SMCS-1052, 1053

i02213745

NOTE	REF NO	GRAPHIC REF	PART NUMBER	QTY	PART NAME						SEE PAGE
					1	2	3	4	5	6 (PRODUCT LEVEL)	
	1	1	120-2243	3	PLATE-CLAMP (TURBINE)						
	2	1	120-2244	6	BOLT (M8X1.25X14-MM)						
	3	1	135-2648	1	HOUSING AS-TURBINE						
	3A	1	4K-0149	7	PLUG-CUP						
	4	1	158-6072	1	CLAMP AS (COMPRESSOR)						
	5	1	224-4859	1	CARTRIDGE GP-TURBOCHARGER						



GRAPHIC #1

<END>

g01117666

AIR INLET AND EXHAUST SYSTEM

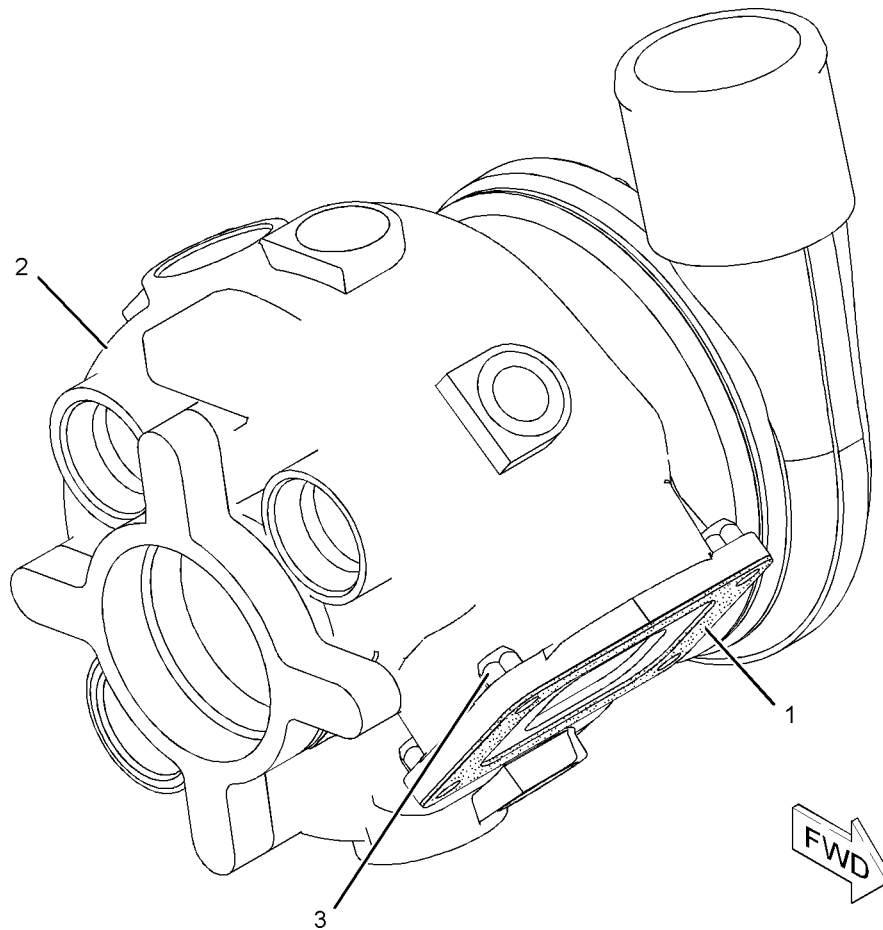
242 - 3580 TURBOCHARGER GP

SMCS - 1052, 1053

i02497412

NOTE	REF NO	GRAPHIC REF	PART NUMBER	QTY	PART NAME						SEE PAGE
					1	2	3	4	5	6 (PRODUCT LEVEL)	
	1	1	7M-7273	1	GASKET (TURBOCHARGER)						
YR	2	1	241-9059	1	TURBOCHARGER GP (BASIC)						418
M	3	1	3E-8017	4	LOCKNUT (M10X1.5-MM-THD)						

M - METRIC PART
 R - REMFG PART MAY BE AVAILABLE
 Y - SEPARATE ILLUSTRATION



GRAPHIC #1

<END>

g01025122

AIR INLET AND EXHAUST SYSTEM

250-7696 TURBOCHARGER GP

S/N: JTF130-UP

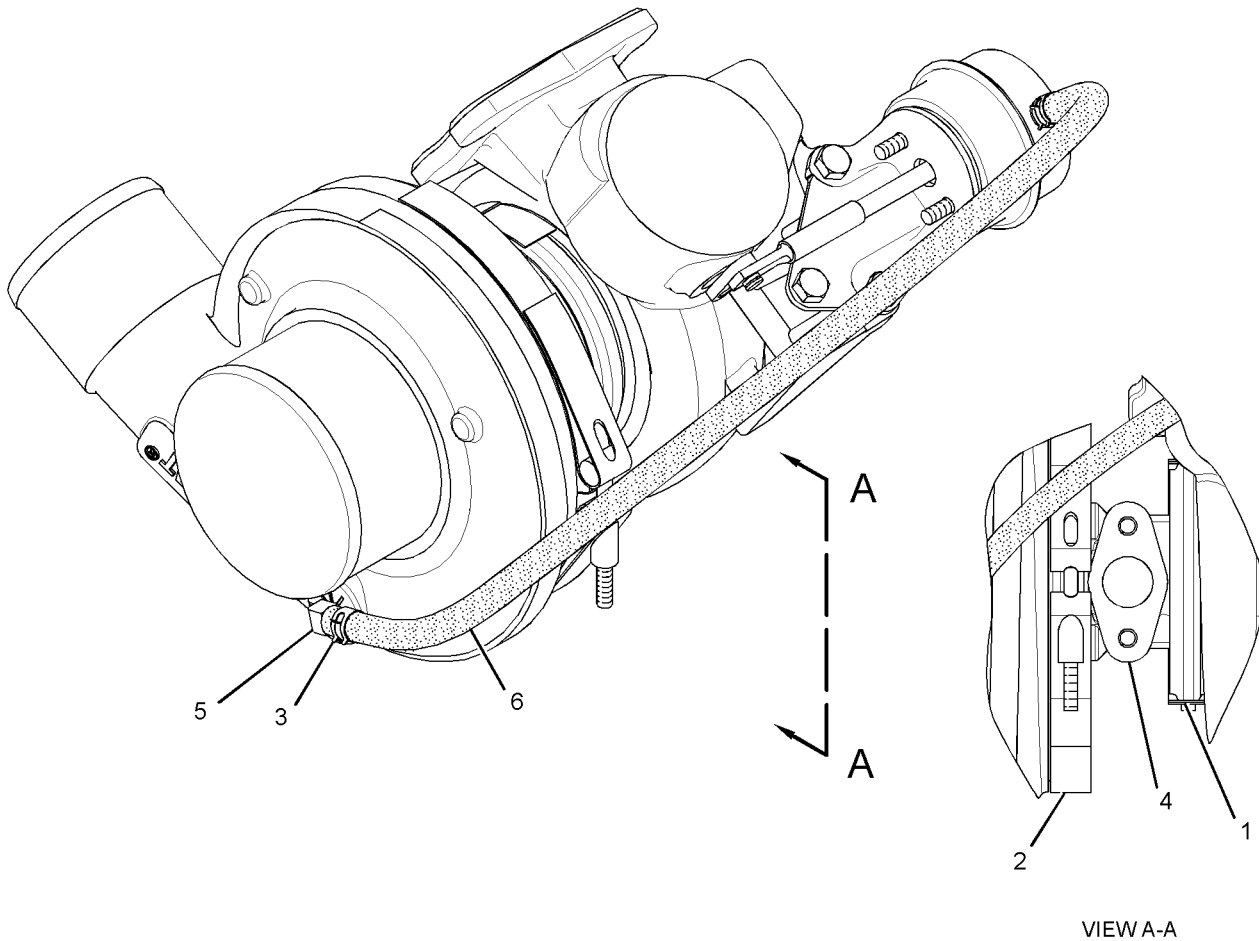
PART OF 254-3808 TURBOCHARGER GP

SMCS-1052, 1053

i02659423

NOTE	REF NO	GRAPHIC REF	PART NUMBER	QTY	PART NAME						SEE PAGE
					1	2	3	4	5	6 (PRODUCT LEVEL)	
	1	1	137-1602	1	CLAMP AS (TURBINE)						
	2	1	158-6072	1	CLAMP AS (COMPRESSOR)						
	3	1	161-6963	2	CLAMP						
	4	1	261-9367	1	CARTRIDGE GP-TURBOCHARGER						
	5	1	5P-4536	1	ELBOW						
E	6	1	242-3360		HOSE (51-CM)						

E- ORDER BY THE CENTIMETER



GRAPHIC #1

<END>

g01336968

AIR INLET AND EXHAUST SYSTEM

250-7698 TURBOCHARGER GP

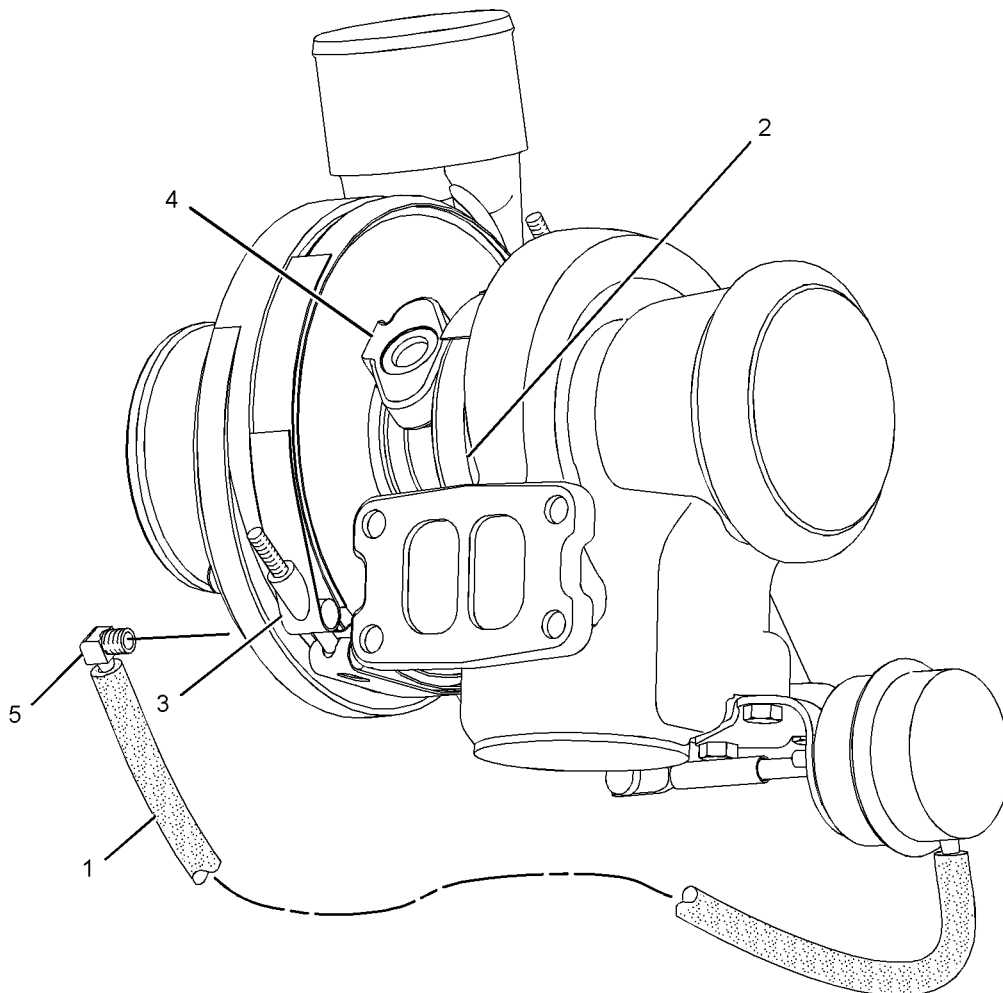
PART OF 286-2580 TURBOCHARGER GP

SMCS-1052, 1053

i02904910

NOTE	REF NO	GRAPHIC REF	PART NUMBER	QTY	PART NAME						SEE PAGE
					1	2	3	4	5	6 (PRODUCT LEVEL)	
E	1	1	242-3360		HOSE (45.7-CM)						
	2	1	137-1602	1	CLAMP AS (TURBINE)						
			7M-9918	1	LOCKNUT (1/4-28-THD)						
	3	1	158-6072	1	CLAMP AS (COMPRESSOR)						
	4	1	290-2660	1	CARTRIDGE GP-TURBOCHARGER						
5	1	5P-4536	1	ELBOW (90-DEG)							

E - ORDER BY THE CENTIMETER



GRAPHIC #1

<END>

g01332888

AIR INLET AND EXHAUST SYSTEM

250 - 7699 TURBOCHARGER GP

PART OF 281 - 4202 TURBOCHARGER GP

ALSO AN ATTACHMENT

SMCS - 1052, 1053

i02904911

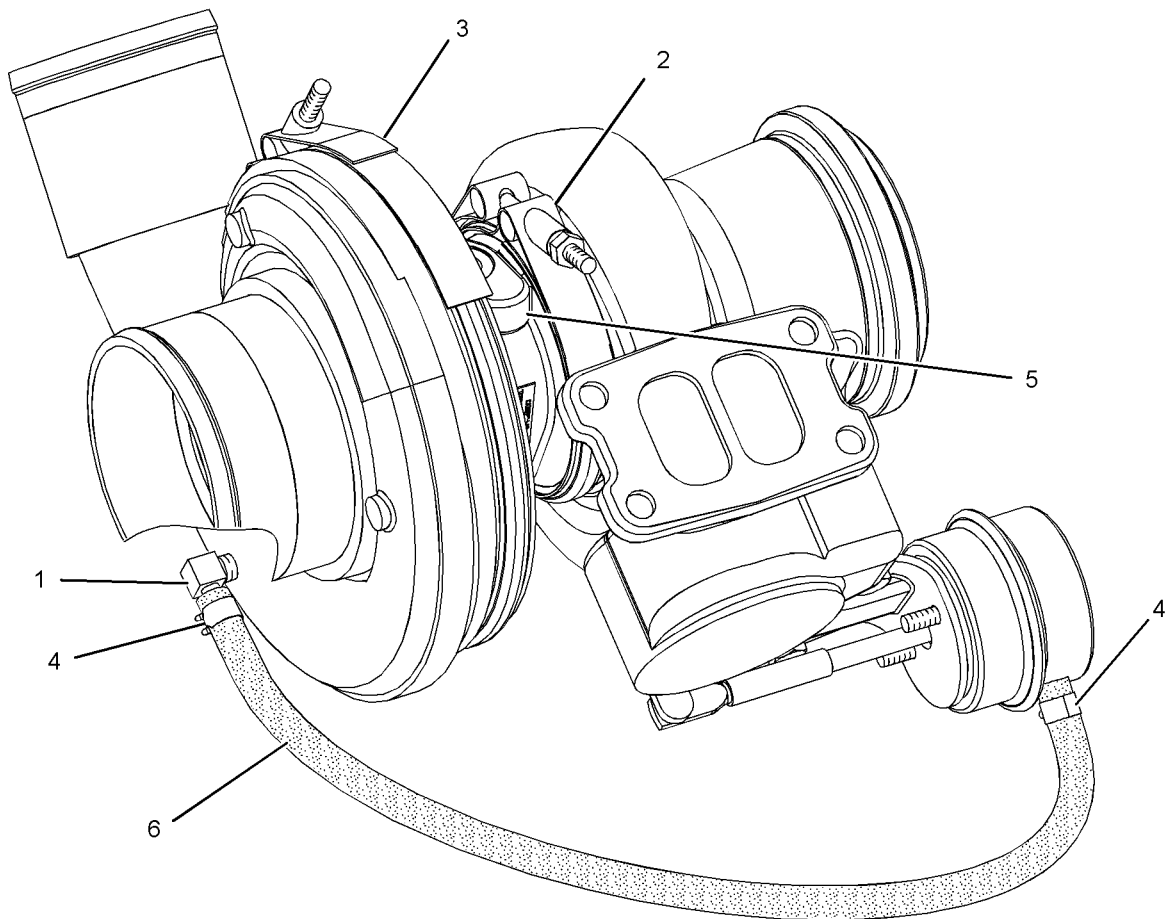
NOTE	REF NO	GRAPHIC REF	PART NUMBER	QTY	PART NAME	SEE PAGE
					1 2 3 4 5 6 (PRODUCT LEVEL)	
	1	1	5P - 4536	1	ELBOW	
	2	1	137 - 1602	1	CLAMP AS (TURBINE)	
	3	1	158 - 6072	1	CLAMP AS (COMPRESSOR)	
	4	1	161 - 6963	2	CLAMP	
	5	1	262 - 7256	1	CARTRIDGE GP - TURBOCHARGER	
E	6	1	242 - 3360		HOSE (42 - CM)	

E - ORDER BY THE CENTIMETER

AIR INLET AND EXHAUST SYSTEM

250 - 7699 TURBOCHARGER GP (contd.)

i02904911



GRAPHIC #1

<END>

g01271838

AIR INLET AND EXHAUST SYSTEM

254-3808 TURBOCHARGER GP

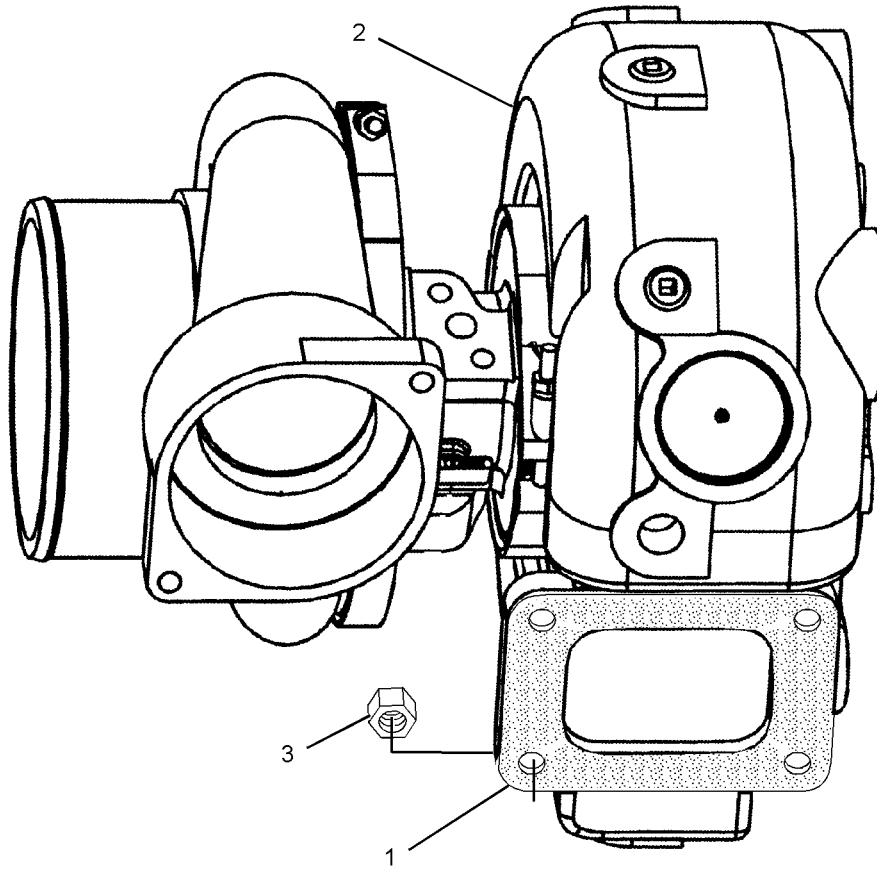
S/N: JTF130-UP

SMCS-1052, 1053

i02659460

NOTE	REF NO	GRAPHIC REF	PART NUMBER	QTY	PART NAME						SEE PAGE
					1	2	3	4	5	6 (PRODUCT LEVEL)	
	1	1	7C-7431	1	GASKET						
Y	2	1	250-7696	1	TURBOCHARGER GP						420
M	3	1	3E-8017	4	LOCKNUT (M10X1.5-THD)						

M - METRIC PART
Y - SEPARATE ILLUSTRATION



GRAPHIC #1

<END>

g01256931

AIR INLET AND EXHAUST SYSTEM

268-4346 TURBOCHARGER GP

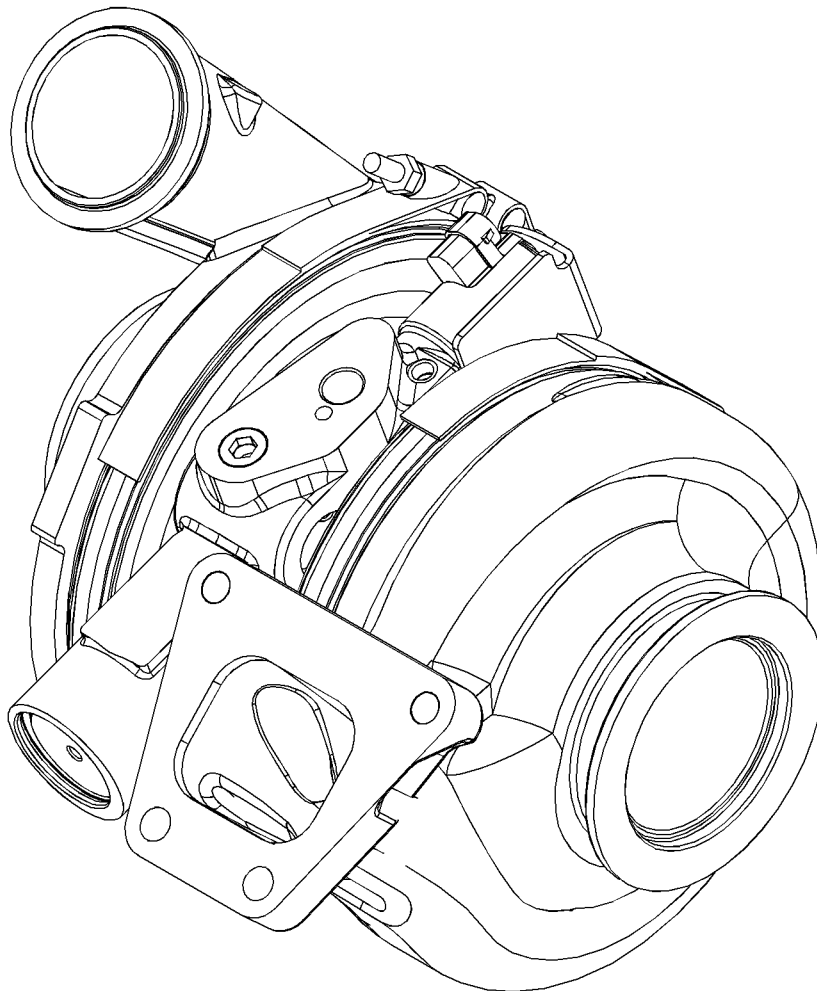
S/N: JTF347-UP

PART OF 275-1290 TURBOCHARGER GP
AN ATTACHMENT

SMCS-1052, 1053

i02422978

NOTE	REF NO	GRAPHIC REF	PART NUMBER	QTY	PART NAME	SEE PAGE
					1 2 3 4 5 6 (PRODUCT LEVEL)	
NO SERVICABLE PARTS AVAILABLE AT TIME OF PUBLICATION						



GRAPHIC #1

<END>

g01208552

AIR INLET AND EXHAUST SYSTEM

275-1290 TURBOCHARGER GP

S/N: JTF347-UP
AN ATTACHMENT

SMCS-1052, 1053

i02422813

NOTE	PART NUMBER	QTY	PART NAME						SEE PAGE
			1	2	3	4	5	6 (PRODUCT LEVEL)	
Y	268-4346	1	TURBOCHARGER GP						425

Y-SEPARATE ILLUSTRATION

<END>

AIR INLET AND EXHAUST SYSTEM

281-4202 TURBOCHARGER GP

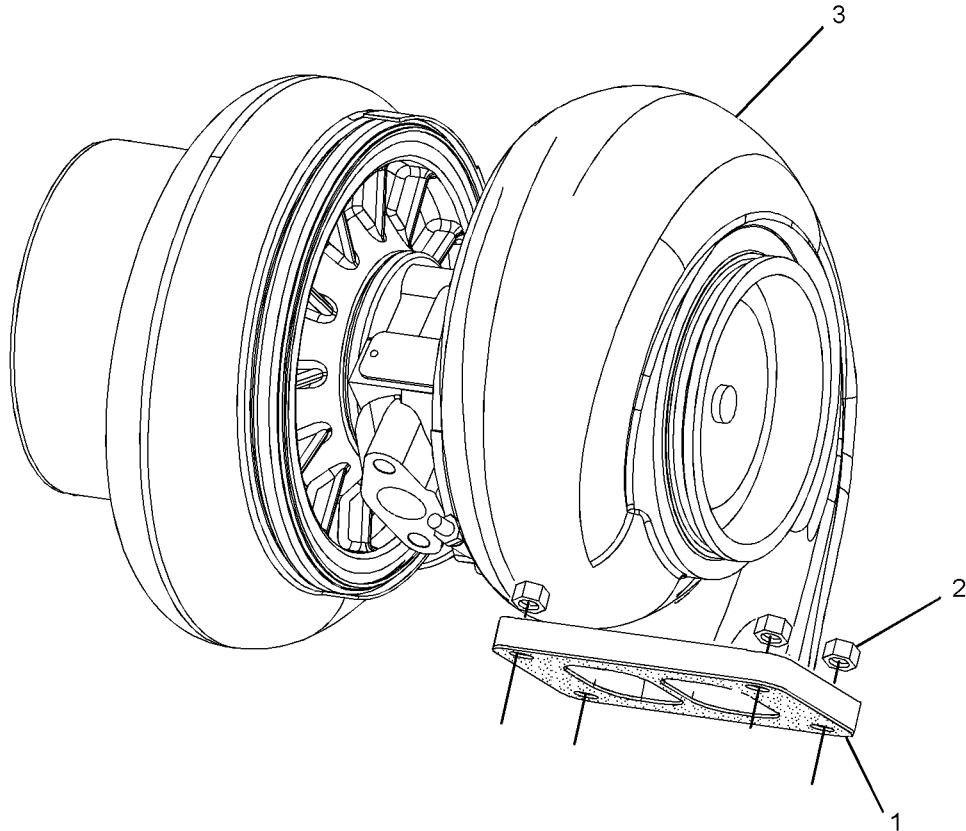
ALSO AN ATTACHMENT

SMCS-1052, 1053

i02419447

NOTE	REF NO	GRAPHIC REF	PART NUMBER	QTY	PART NAME						SEE PAGE
					1	2	3	4	5	6 (PRODUCT LEVEL)	
	1	1	7C-7431	1	GASKET						
M	2	1	3E-8017	4	LOCKNUT (M10X1.5-MM-THD)						
Y	3	1	250-7699	1	TURBOCHARGER GP						422

M - METRIC PART
Y - SEPARATE ILLUSTRATION



GRAPHIC #1

<END>

g01211040

AIR INLET AND EXHAUST SYSTEM

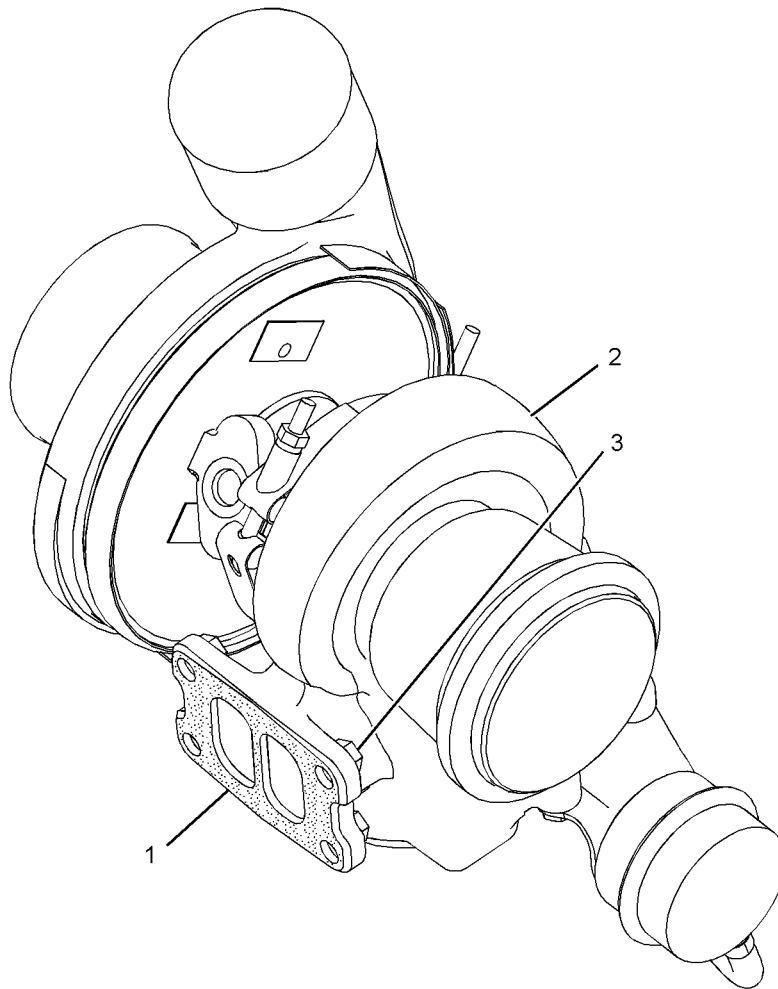
286-2580 TURBOCHARGER GP

SMCS-1052, 1053

i02590333

NOTE	REF NO	GRAPHIC REF	PART NUMBER	QTY	PART NAME						SEE PAGE
					1	2	3	4	5	6 (PRODUCT LEVEL)	
	1	1	7C-7431	1	GASKET						
Y	2	1	250-7698	1	TURBOCHARGER GP						421
M	3	1	3E-8017	4	LOCKNUT (M10X1.5-MM-THD)						

M - METRIC PART
Y - SEPARATE ILLUSTRATION



GRAPHIC #1

<END>

g01296922

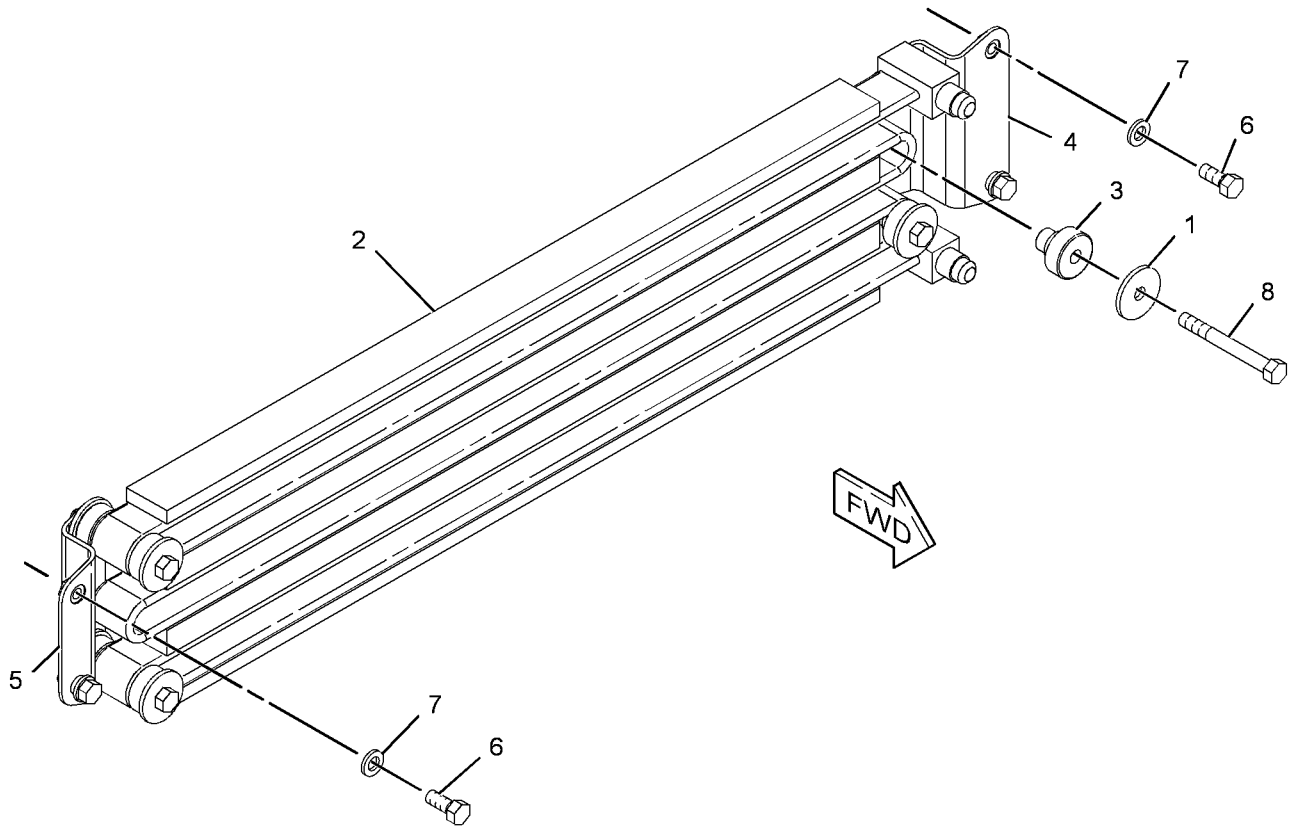
FUEL SYSTEM

228-4336 COOLER GP-FUEL AN ATTACHMENT

SMCS-1712

i02509873

NOTE	REF NO	GRAPHIC REF	PART NUMBER	QTY	PART NAME						SEE PAGE
					1	2	3	4	5	6 (PRODUCT LEVEL)	
	1	1	4F-3714	8	WASHER (0.375X1.5X0.135-IN THK)						
	2	1	129-5429	1	CORE AS-FUEL COOLER						
	3	1	141-1060	8	MOUNT-ISOLATION						
	4	1	228-4339	1	BRACKET AS						
	5	1	228-4340	1	BRACKET AS						
	6	1	5S-7379	4	BOLT (3/8-16X0.875-IN)						
	7	1	8T-4896	4	WASHER-HARD (10.2X18.5X2.5-MM THK)						
	8	1	8T-8915	4	BOLT (3/8-16X3.25-IN)						



GRAPHIC #1

<END>

g01256423

FUEL SYSTEM

116-5410 COVER GP-FUEL FILTER BASE

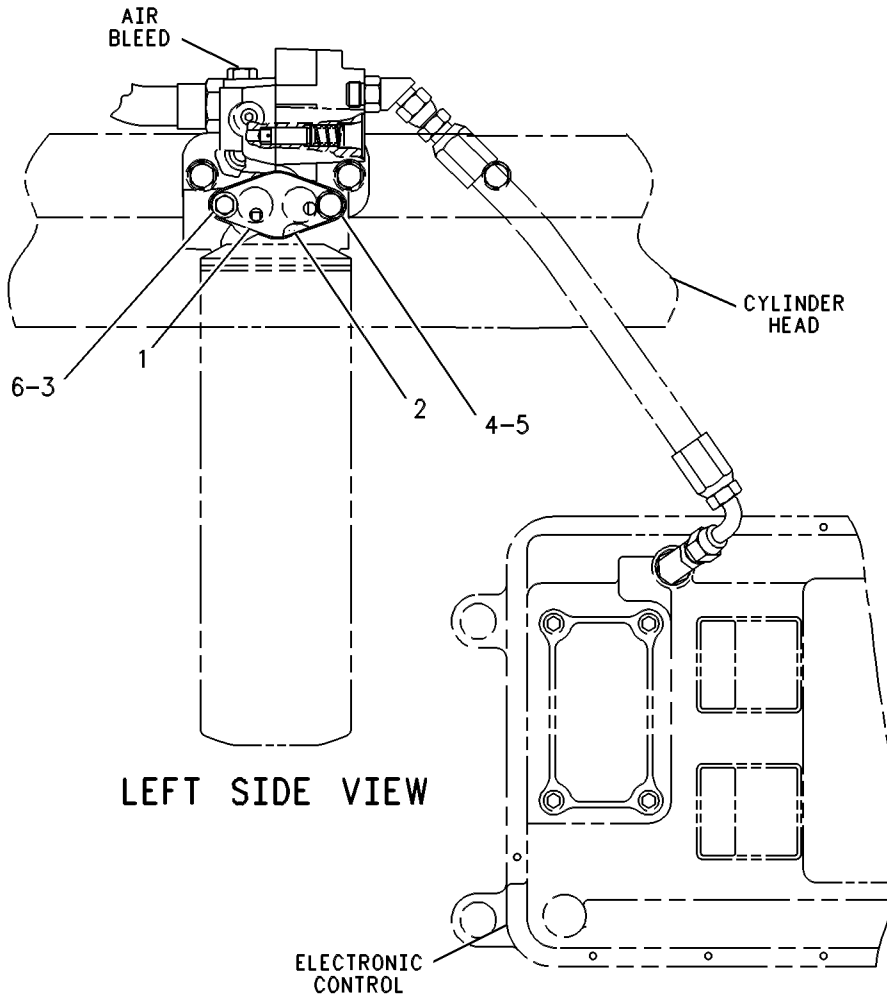
PROVIDES COVER AND SEAL WHEN NO PRIMING PUMP IS REQUIRED
 FOR USE WITH METRIC FUEL FILTER BASE, FUEL FILTER GPS, 157-8384-PAGE 432. CANNOT
 BE USED WITH FUEL PRIMING PUMPS
 AN ATTACHMENT

SMCS-1262

i02763395

NOTE	REF NO	GRAPHIC REF	PART NUMBER	QTY	PART NAME						SEE PAGE
					1	2	3	4	5	6 (PRODUCT LEVEL)	
	1	1	6N-4414	1	COVER-FILTER BASE						
	2	1	1P-0436	1	GASKET (COVER)						
M	3	1	6V-2315	1	BOLT (M6X1X35-MM)						
M	4	1	6V-5218	1	BOLT (M8X1.25X35-MM)						
	5	1	9M-1974	1	WASHER-HARD (8.8X16X2-MM THK)						
	6	1	5P-0537	1	WASHER-HARD (7.2X14.5X2-MM THK)						

M-METRIC PART



GRAPHIC #1

<END>

g00251295

FUEL SYSTEM

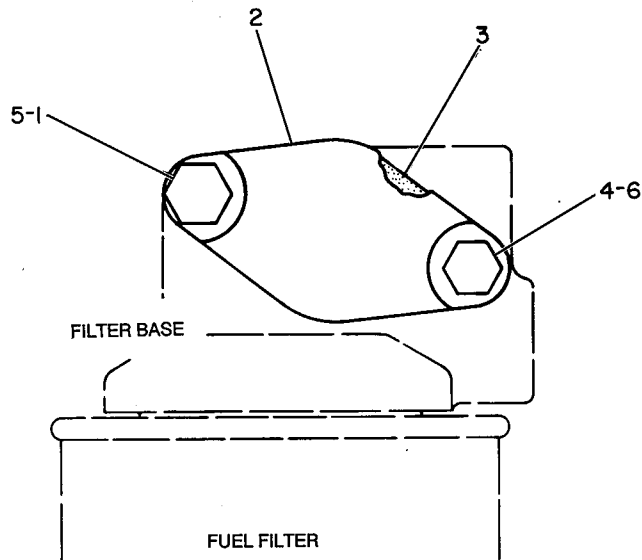
132-9337 COVER GP-PRIMING PUMP

PROVIDES A COVER FOR FUEL FILTER BASE WHEN PRIMING PUMP IS NOT REQUIRED
 FOR USE WITH REMOTE MOUNTED FUEL FILTER BASE. CANNOT BE USED WITH
 154-9283-PAGE 475
 AN ATTACHMENT

SMCS-1258

i02763396

NOTE	REF NO	GRAPHIC REF	PART NUMBER	QTY	PART NAME						SEE PAGE
					1	2	3	4	5	6 (PRODUCT LEVEL)	
	1	1	1B-2790	1	BOLT (5/16-18X1.375-IN)						
	2	1	6N-4414	1	COVER-FILTER BASE						
	3	1	1P-0436	1	GASKET (FUEL PRIMING PUMP)						
	4	1	7B-2742	1	BOLT (1/4-20X1.25-IN)						
	5	1	9M-1974	1	WASHER-HARD (8.8X16X2-MM THK)						
	6	1	5P-0537	1	WASHER-HARD (7.2X14.5X2-MM THK)						



GRAPHIC #1

<END>

g00118447

FUEL SYSTEM

157-8384 FILTER GP-FUEL

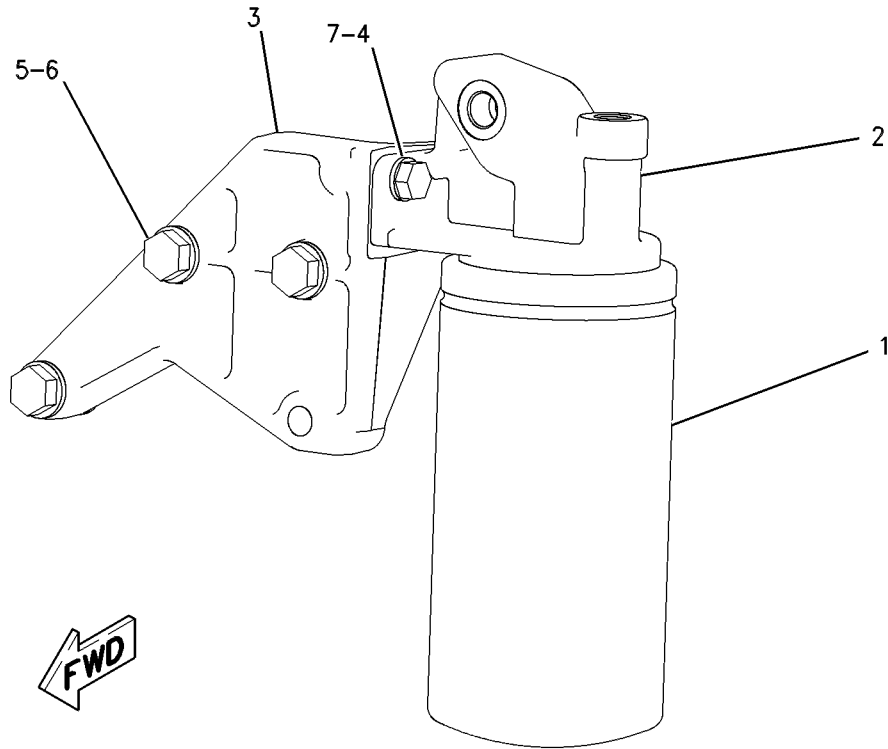
HIGH EFFICIENCY,
MOUNTED ON FRONT LH SIDE OF ENGINE AND UPPER CORNER OF FRONT HOUSING
AN ATTACHMENT

SMCS-1261

i02904922

NOTE	REF NO	GRAPHIC REF	PART NUMBER	QTY	PART NAME						SEE PAGE
					1	2	3	4	5	6 (PRODUCT LEVEL)	
	1	1	1R-0751	1	FILTER AS-FUEL (ADVANCED EFFICIENCY)						
	2	1	120-0201	1	BASE AS-FUEL FILTER						
		1	112-6523	1	INSERT-FUEL FILTER						
	3	1	156-0243	1	BRACKET						
M	4	1	6V-3940	2	BOLT (M8X1.25X25-MM)						
	5	1	6V-5839	3	WASHER (11X21X2.5-MM THK)						
M	6	1	6V-5843	3	BOLT (M10X1.5X45-MM)						
	7	1	9M-1974	2	WASHER-HARD (8.8X16X2-MM THK)						

M-METRIC PART



GRAPHIC #1

<END>

g00525873

FUEL SYSTEM

201-5949 FILTER GP-FUEL

FOR USE WITH FUEL PRESSURE SENSOR WHEN INSTALLED ON FILTER BASE
AN ATTACHMENT

SMCS-1261

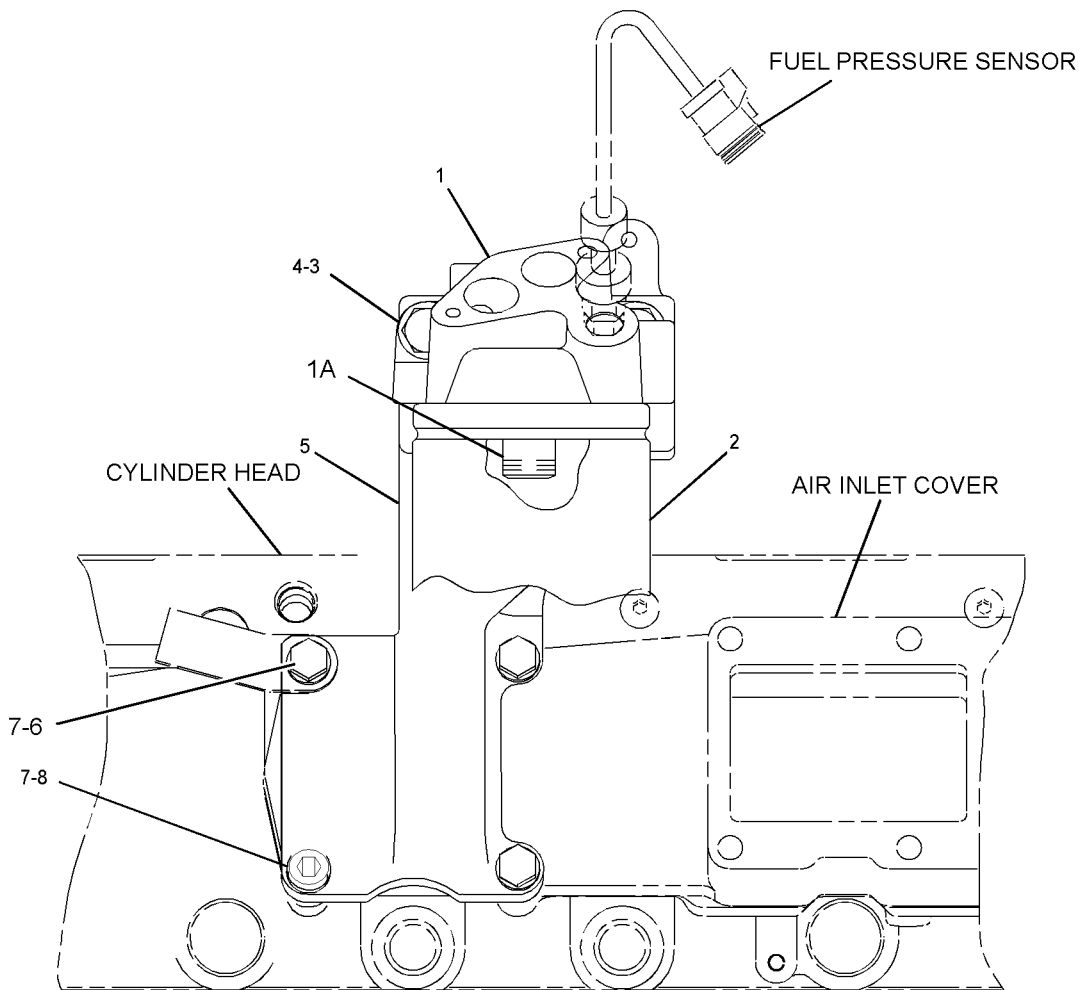
i02904923

NOTE	REF NO	GRAPHIC REF	PART NUMBER	QTY	PART NAME						SEE PAGE
					1	2	3	4	5	6 (PRODUCT LEVEL)	
	1	1	141-5138	1	BASE AS-FUEL FILTER						
	1A	1	112-6523	1	INSERT-FUEL FILTER						
	2	1	1R-0751	1	FILTER AS-FUEL (ADVANCED EFFICIENCY)						
M	3	1	8T-4196	2	BOLT (M10X1.5X35-MM)						
	4	1	8T-4121	2	WASHER-HARD (11X21X2.5-MM THK)						
	5	1	163-8702	1	BRACKET						
M	6	1	6V-5218	3	BOLT (M8X1.25X35-MM)						
	7	1	9M-1974	4	WASHER-HARD (8.8X16X2-MM THK)						
M	8	1	6V-8337	1	BOLT-SOCKET HEAD (M8X1.25X35-MM)						
M-METRIC PART											

FUEL SYSTEM

201-5949 FILTER GP-FUEL (contd.)

i02904923



GRAPHIC #1

<END>

g01228194

FUEL SYSTEM

282-9942 FILTER GP-PRIMARY FUEL

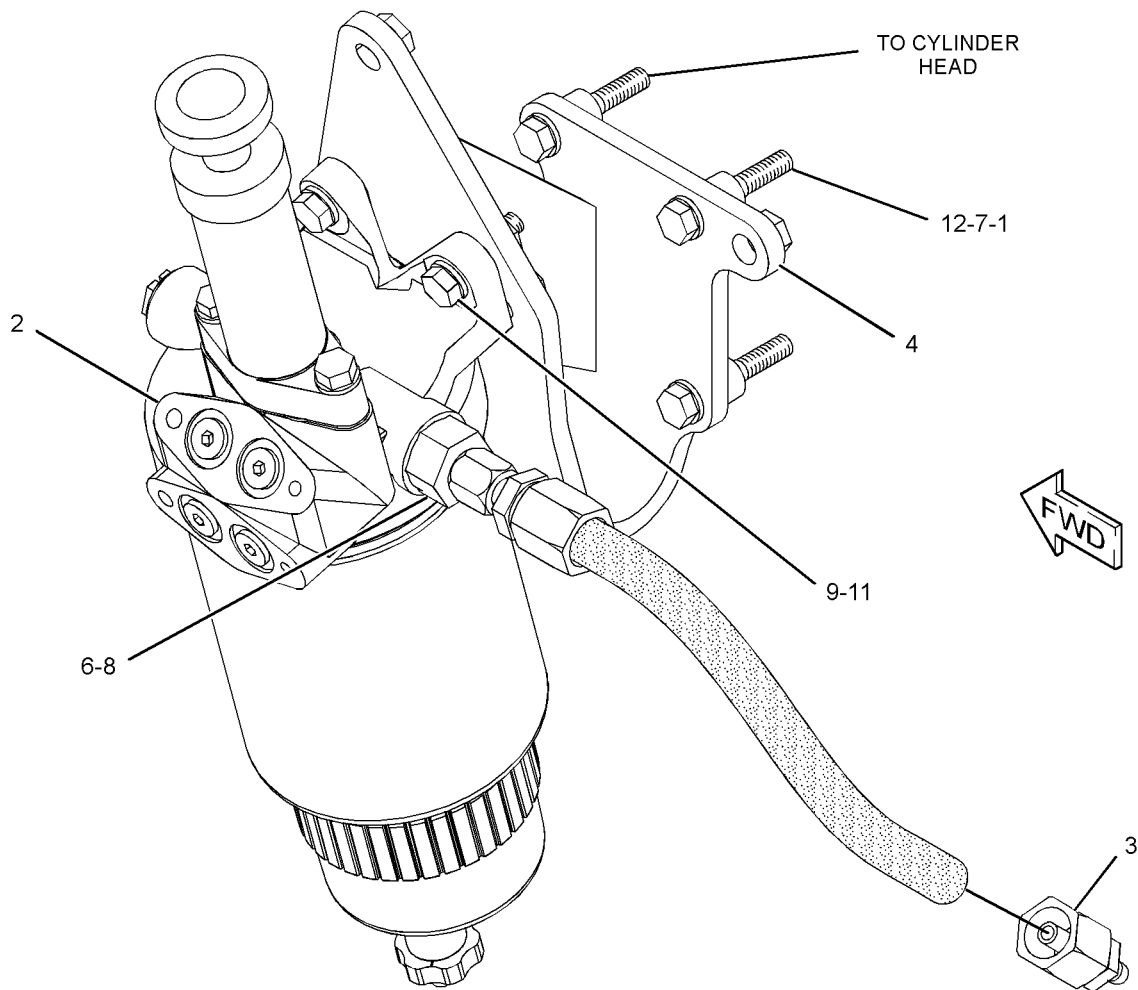
CANNOT BE USED WITH J1939 CONTROL PANEL AND 40 PIN CUSTOMER HARNESS
AN ATTACHMENT

SMCS-1260, 1261

i02685473

NOTE	REF NO	GRAPHIC REF	PART NUMBER	QTY	PART NAME						SEE PAGE
					1	2	3	4	5	6 (PRODUCT LEVEL)	
	1	1	4K-5824	4	BOSS						
Y	2	1	224-9105	1	FILTER GP-WATER SEP & FUEL						439
I	3	1	233-0077	1	HOSE AS						
	4	1	240-8818	1	BRACKET AS						
	6	1	030-8194	1	CONNECTOR						
M	7	1	6V-3918	4	BOLT (M8X1.25X50-MM)						
	8	1	6V-4589	1	SEAL-O-RING						
M	9	1	7X-2537	2	BOLT (M8X1.25X35-MM)						
	11	1	8T-4224	2	WASHER-HARD (8.8X16X2-MM THK)						
	12	1	9M-1974	4	WASHER-HARD (8.8X16X2-MM THK)						

I- REFER TO HYDRAULIC INFORMATION SYSTEM
M- METRIC PART
Y- SEPARATE ILLUSTRATION



GRAPHIC #1

<END>

g01349521

FUEL SYSTEM

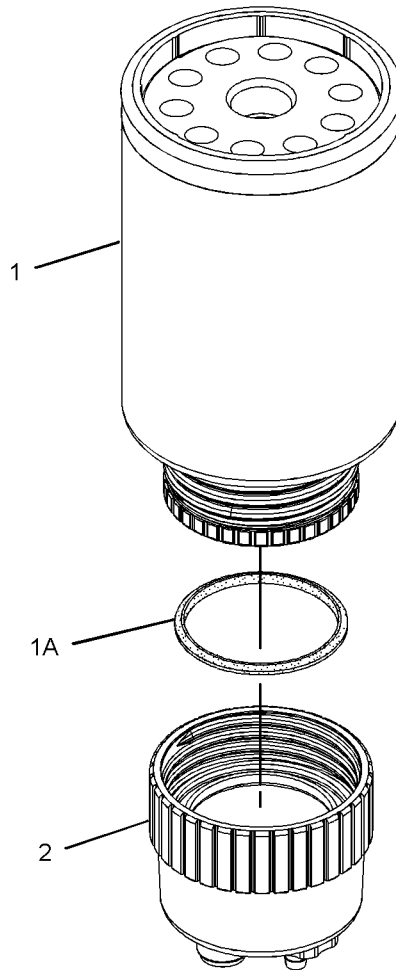
174-9570 FILTER GP-WATER SEP & FUEL

PART OF 224-9105 FILTER GP-WATER SEP & FUEL, 190-8977 WATER SEP & FUEL PRM PUMP GP
AN ATTACHMENT

SMCS-1261, 1263

i02408424

NOTE	REF NO	GRAPHIC REF	PART NUMBER	QTY	PART NAME						SEE PAGE
					1	2	3	4	5	6 (PRODUCT LEVEL)	
	1	1	1R-0770	1	FILTER AS-WATER SEP & FUEL (PRIMARY)						
	1A	1	220-8678	1	SEAL-RING (FUEL, WATER SEPARATOR)						
	2	1	270-5320	1	BOWL AS (FUEL, WATER SEPARATOR)						



GRAPHIC #1

<END>

g01179858

FUEL SYSTEM

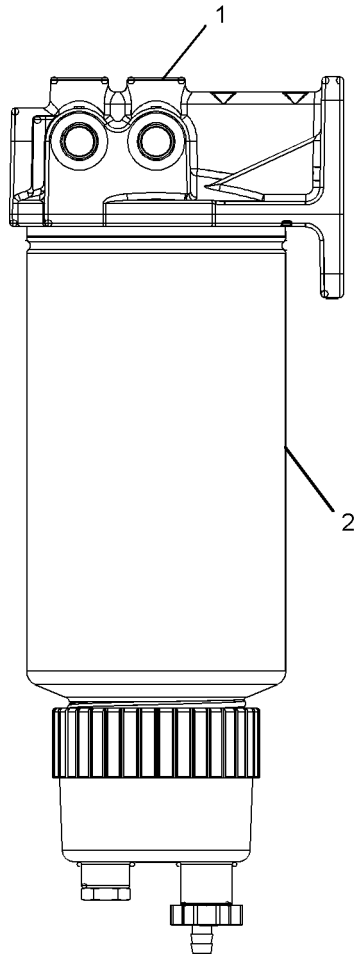
212-9431 FILTER GP-WATER SEP & FUEL AN ATTACHMENT

SMCS-1261, 1263

i02116123

NOTE	REF NO	GRAPHIC REF	PART NUMBER	QTY	PART NAME						SEE PAGE
					1	2	3	4	5	6 (PRODUCT LEVEL)	
	1	1	177-9778	1	BASE AS						
Y	2	1	212-9580	1	FILTER GP-WATER SEP & FUEL						438

Y- SEPARATE ILLUSTRATION



<END>

GRAPHIC #1

g01078385

FUEL SYSTEM

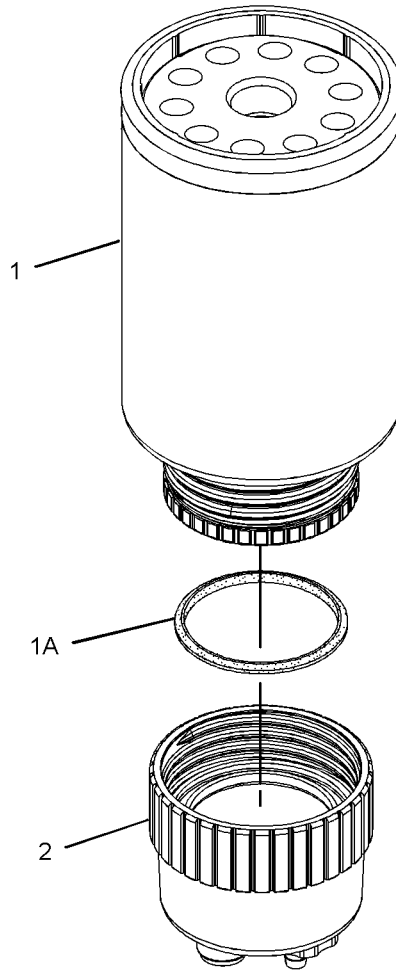
212-9580 FILTER GP-WATER SEP & FUEL

PART OF 212-9431, 291-5538 FILTER GP-WATER SEP & FUEL, 213-4740 WATER SEP & FUEL
PRM PUMP GP
AN ATTACHMENT

SMCS-1261, 1263

i02532271

NOTE	REF NO	GRAPHIC REF	PART NUMBER	QTY	PART NAME						SEE PAGE
					1	2	3	4	5	6 (PRODUCT LEVEL)	
	1	1	1R-0771	1	FILTER AS-FUEL (PRIMING PUMP)						
	1A	1	220-8678	1	SEAL-RING						
	2	1	270-5320	1	BOWL AS						



GRAPHIC #1

<END>

g01179858

FUEL SYSTEM

224-9105 FILTER GP-WATER SEP & FUEL

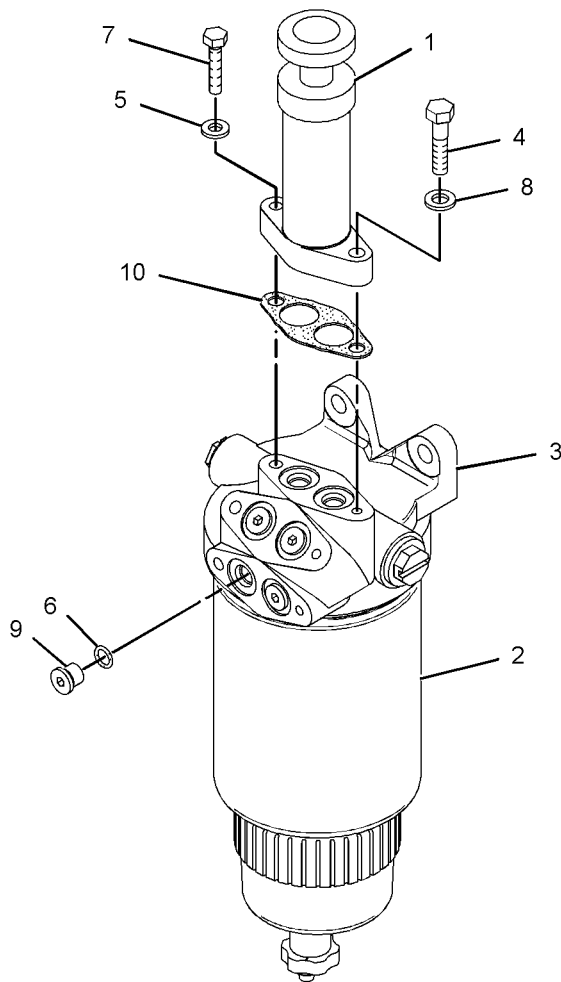
PART OF 282-9942 FILTER GP-PRIMARY FUEL
AN ATTACHMENT

SMCS-1261, 1263

i02332015

NOTE	REF NO	GRAPHIC REF	PART NUMBER	QTY	PART NAME						SEE PAGE
					1	2	3	4	5	6 (PRODUCT LEVEL)	
	1	1	137-5541	1	PUMP AS-FUEL PRIMING						
Y	2	1	174-9570	1	FILTER GP-WATER SEP & FUEL						436
	3	1	202-9871	1	BASE AS						
	4	1	1B-2790	1	BOLT (5/16-18X1.375-IN)						
	5	1	5P-0537	1	WASHER-HARD (7.2X14.5X2-MM THK)						
	6	1	6V-5048	4	SEAL-O-RING						
	7	1	7B-2742	1	BOLT (1/4-20X1.25-IN)						
	8	1	9M-1974	1	WASHER-HARD (8.8X16X2-MM THK)						
	9	1	9S-8002	4	PLUG-O-RING						
	10	1	9Y-8389	1	GASKET (FUEL PRIMING PUMP)						

Y-SEPARATE ILLUSTRATION



<END>

GRAPHIC #1

g01164956

FUEL SYSTEM

291-5538 FILTER GP-WATER SEP & FUEL

FOR USE WITH 291-5537-PAGE 456. CANNOT BE USED WITH AIR COMPRESSOR; SUPPORT GP-ENGINE (SIDE MOUNTED) AN ATTACHMENT

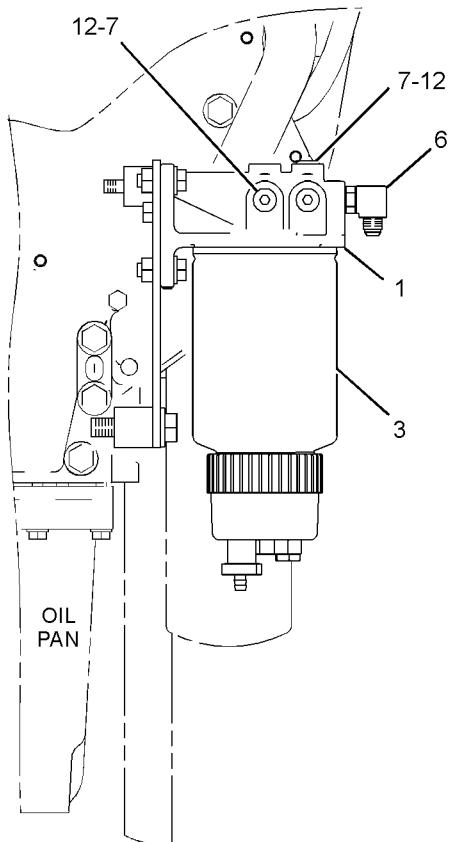
SMCS-1261, 1263

i02601596

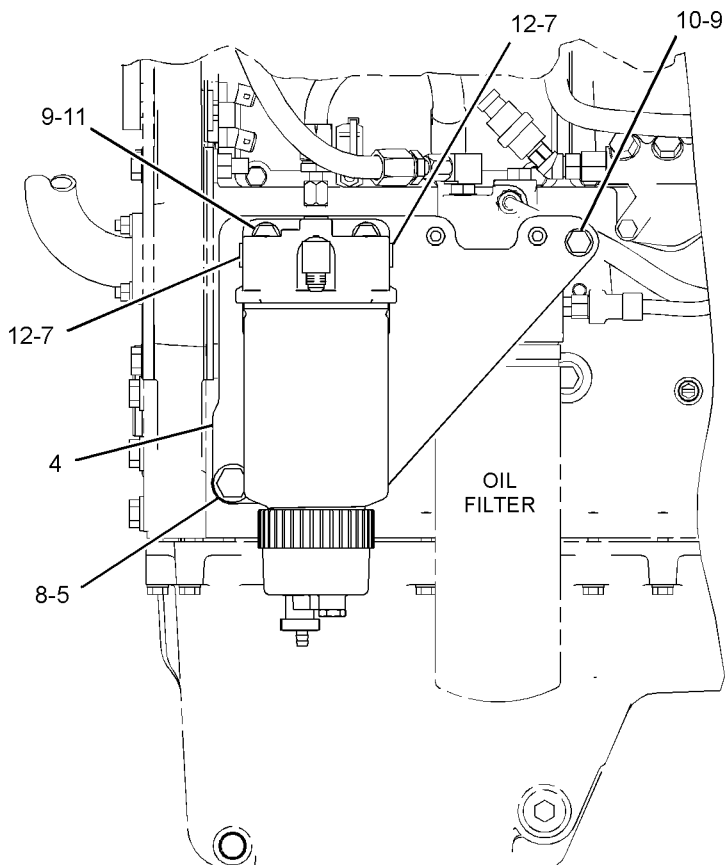
NOTE	REF NO	GRAPHIC REF	PART NUMBER	QTY	PART NAME	SEE PAGE
	1	1	177-9778	1	BASE AS	
		1	9S-4167	1	STUD-HOLLOW (1-14X1.47-IN)	
Y	3	1	212-9580	1	FILTER GP-WATER SEP & FUEL	438
	4	1	230-2558	1	BRACKET AS	
		1	1F-0750	2	NUT-WELD (3/8-16-THD)	
M		1	8T-3490	4	NUT-WELD (M10X1.5-THD)	
M		1	8T-3612	2	NUT-WELD (M8X1.25-THD)	
M	5	1	161-0156	2	BOLT (M14X2X55-MM)	
	6	1	164-6877	1	ELBOW AS	
		1	3J-1907	1	SEAL-O-RING	
		1	030-7947	1	ELBOW	
	7	1	190-7634	5	SEAL-O-RING	
	8	1	7X-0510	2	WASHER-HARD (15.5X29X3-MM THK)	
	9	1	8T-4121	5	WASHER-HARD (11X21X2.5-MM THK)	
M	10	1	8T-4182	1	BOLT (M10X1.5X45-MM)	
M	11	1	8T-4195	4	BOLT (M10X1.5X30-MM)	
	12	1	9S-8004	5	PLUG-O-RING	

M-METRIC PART

Y-SEPARATE ILLUSTRATION



FRONT VIEW OF ENGINE



LEFT SIDE VIEW OF ENGINE

GRAPHIC #1

<END>

g01302438

FUEL SYSTEM

268-1835 INJECTOR GP-FUEL

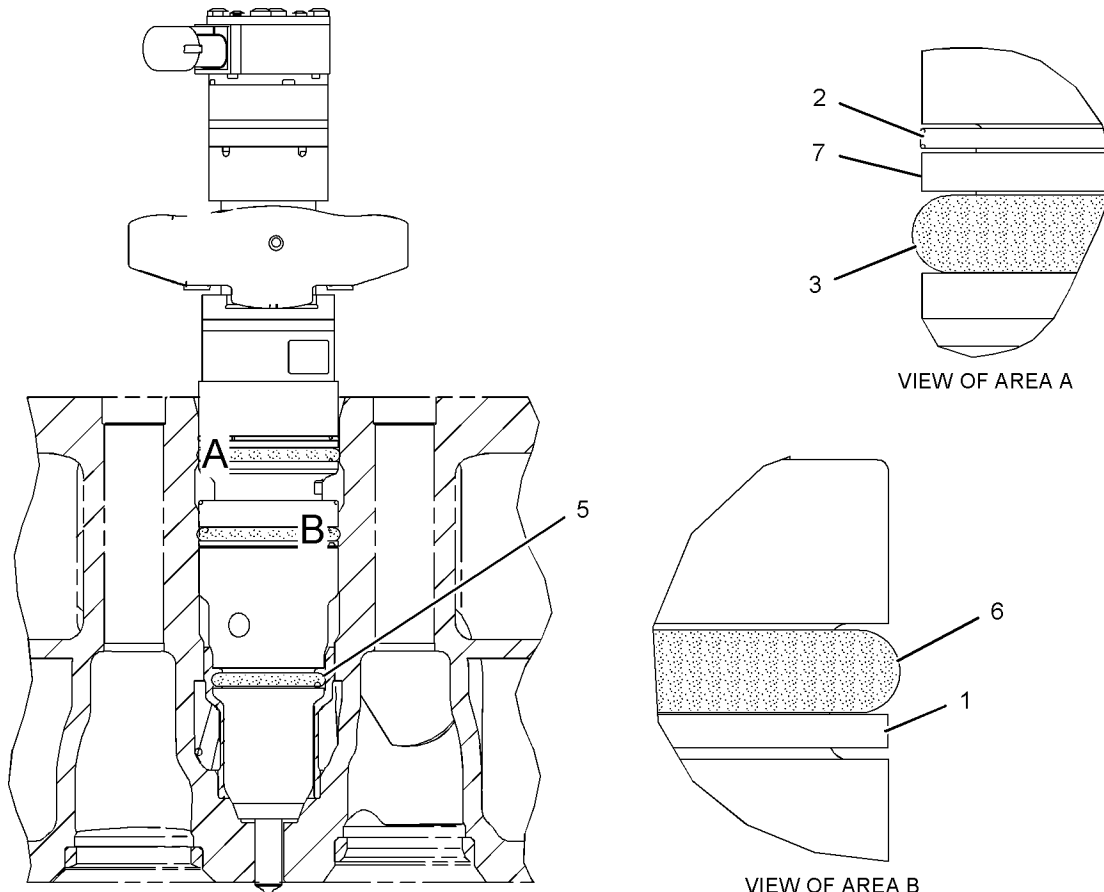
S/N: JTF1-494

PART OF 268-1839 PUMP GP-FUEL INJECTION
ALSO AN ATTACHMENT

SMCS-1251, 1254, 1290, 1713

i02290971

NOTE	REF NO	GRAPHIC REF	PART NUMBER	QTY	PART NAME						SEE PAGE	
					1	2	3	4	5	6 (PRODUCT LEVEL)		
	1	1	149-5240	1								
	2	1	169-3104	1								
	3	1	169-8598	1								
	5	1	109-3207	1								
	6	1	148-2903	1								
	7	1	169-8586	1								



GRAPHIC #1

<END>

g01032697

FUEL SYSTEM

268-1836 INJECTOR GP-FUEL

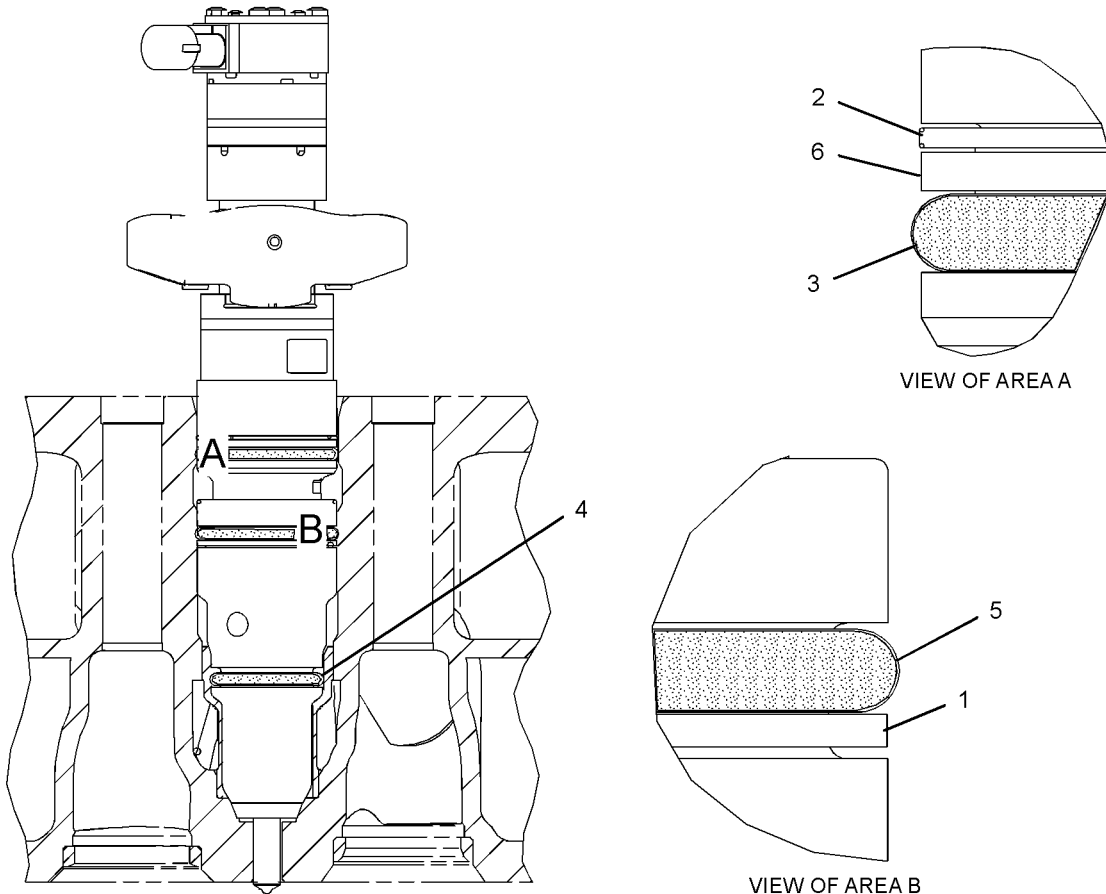
S/N: JTF1-805

PART OF 268-1840 PUMP GP-FUEL INJECTION

SMCS-1251, 1254, 1290, 1713

i02570277

NOTE	REF NO	GRAPHIC REF	PART NUMBER	QTY	PART NAME						SEE PAGE	
					1	2	3	4	5	6 (PRODUCT LEVEL)		
	1	1	149-5240	1								
	2	1	169-3104	1								
	3	1	169-8598	1								
	4	1	109-3207	1								
	5	1	148-2903	1								
	6	1	169-8586	1								



GRAPHIC #1

<END>

g01288938

FUEL SYSTEM

295-1411 INJECTOR GP-FUEL

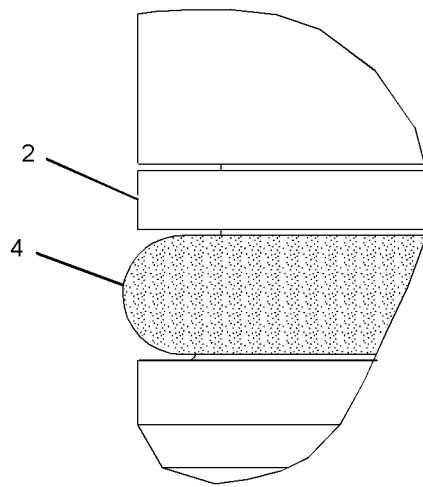
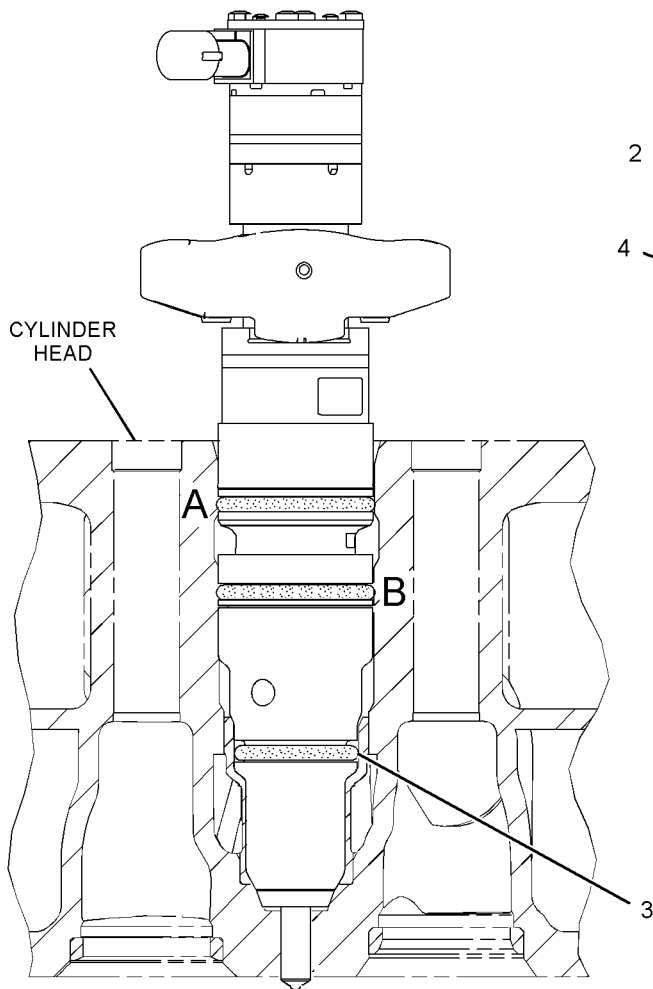
S/N: JTF495-UP

PART OF 268-1839 PUMP GP-FUEL INJECTION
ALSO AN ATTACHMENT

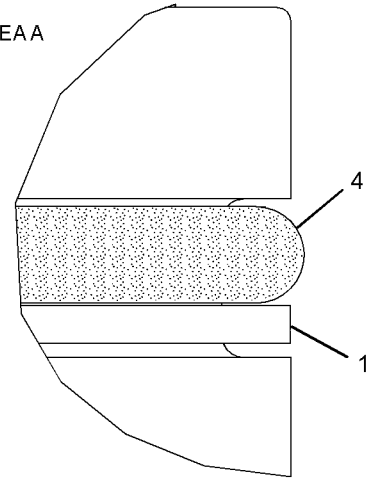
SMCS-1251, 1254, 1290, 1713

i02605280

NOTE	REF NO	GRAPHIC REF	PART NUMBER	QTY	PART NAME						SEE PAGE	
					1	2	3	4	5	6 (PRODUCT LEVEL)		
	1	1	149-5240	1								
	2	1	293-0730	1								
	3	1	109-3207	1								
	4	1	148-2903	2								



VIEW OF AREA A



VIEW OF AREA B

GRAPHIC #1

<END>

g01290525

FUEL SYSTEM

295-1412 INJECTOR GP - FUEL

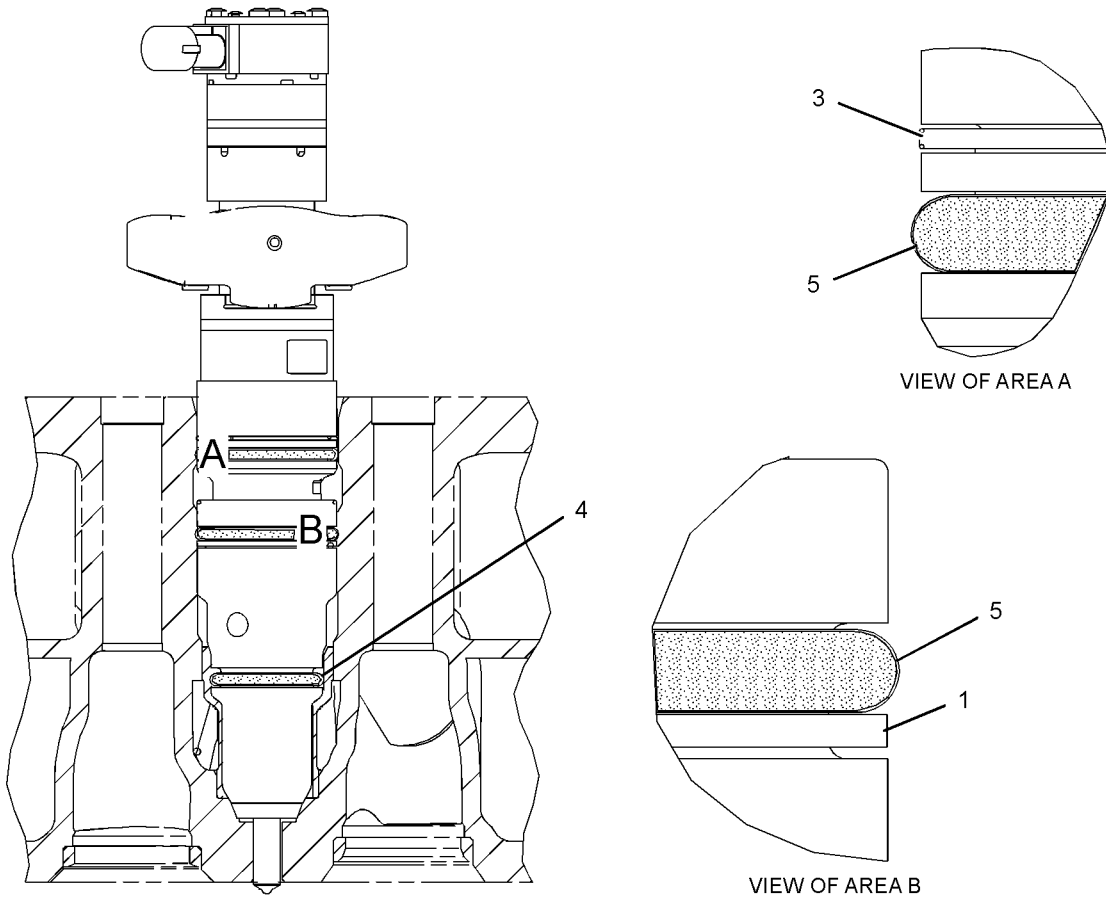
S/N: JTF806-UP

PART OF 268-1840 PUMP GP-FUEL INJECTION

SMCS-1251, 1254, 1290, 1713

i02618602

NOTE	REF NO	GRAPHIC REF	PART NUMBER	QTY	PART NAME						SEE PAGE	
					1	2	3	4	5	6 (PRODUCT LEVEL)		
	1	1	149-5240	1								
	3	1	293-0730	1								
	4	1	109-3207	1								
	5	1	148-2903	2								



GRAPHIC #1

<END>

g01311832

FUEL SYSTEM

267-3480 LINES GP-FLEXIBLE FUEL

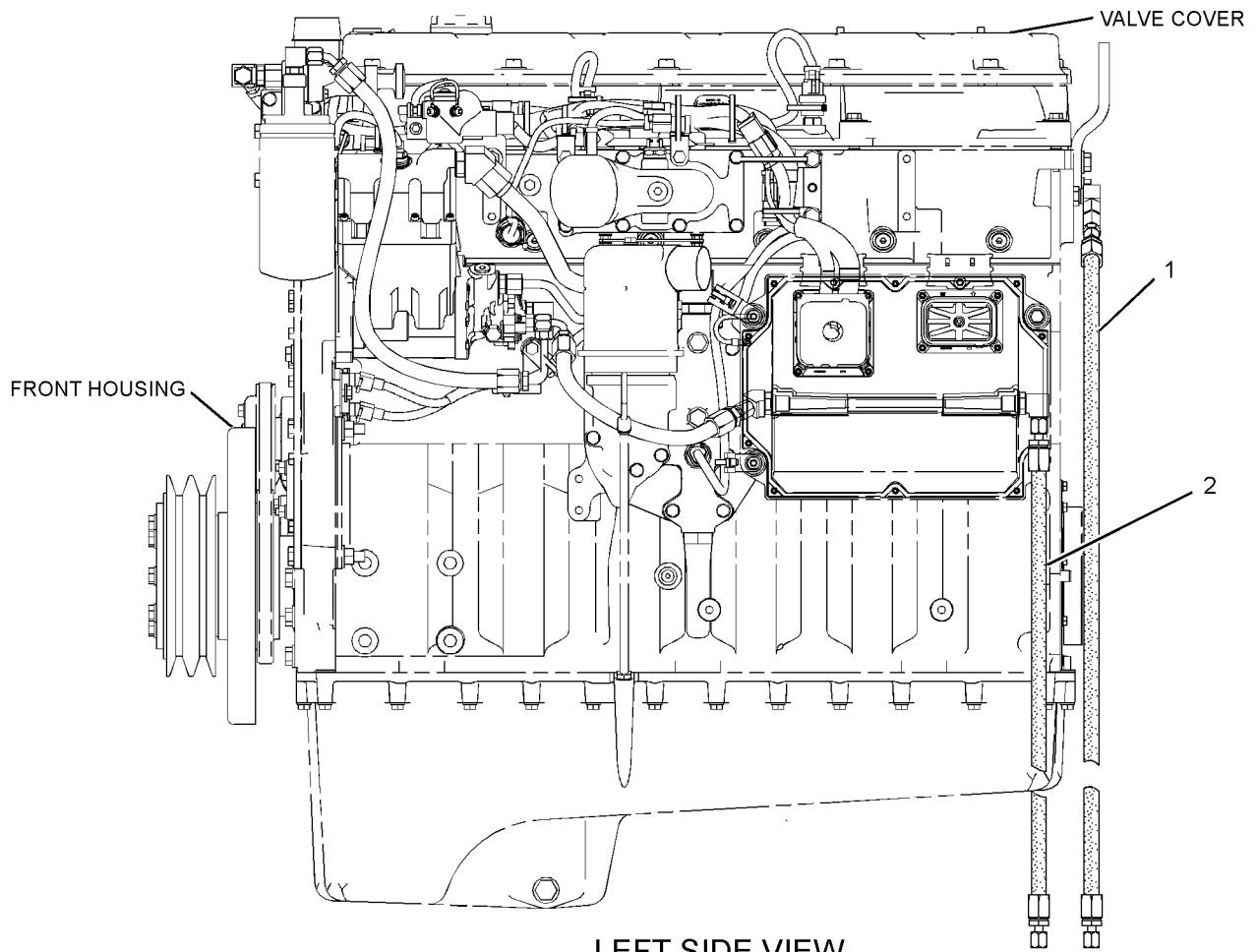
FEMALE CONNECTORS AN ATTACHMENT

SMCS-1274

i02510360

NOTE	REF NO	GRAPHIC REF	PART NUMBER	QTY	PART NAME						SEE PAGE
					1	2	3	4	5	6 (PRODUCT LEVEL)	
I	1	1	9N-5613	1	HOSE AS (RETURN)						
I	2	1	255-1254	1	HOSE AS (INLET)						

I-REFER TO HYDRAULIC INFORMATION SYSTEM



LEFT SIDE VIEW

GRAPHIC #1

<END>

g01209627

FUEL SYSTEM

280 - 2584 LINES GP - FLEXIBLE FUEL

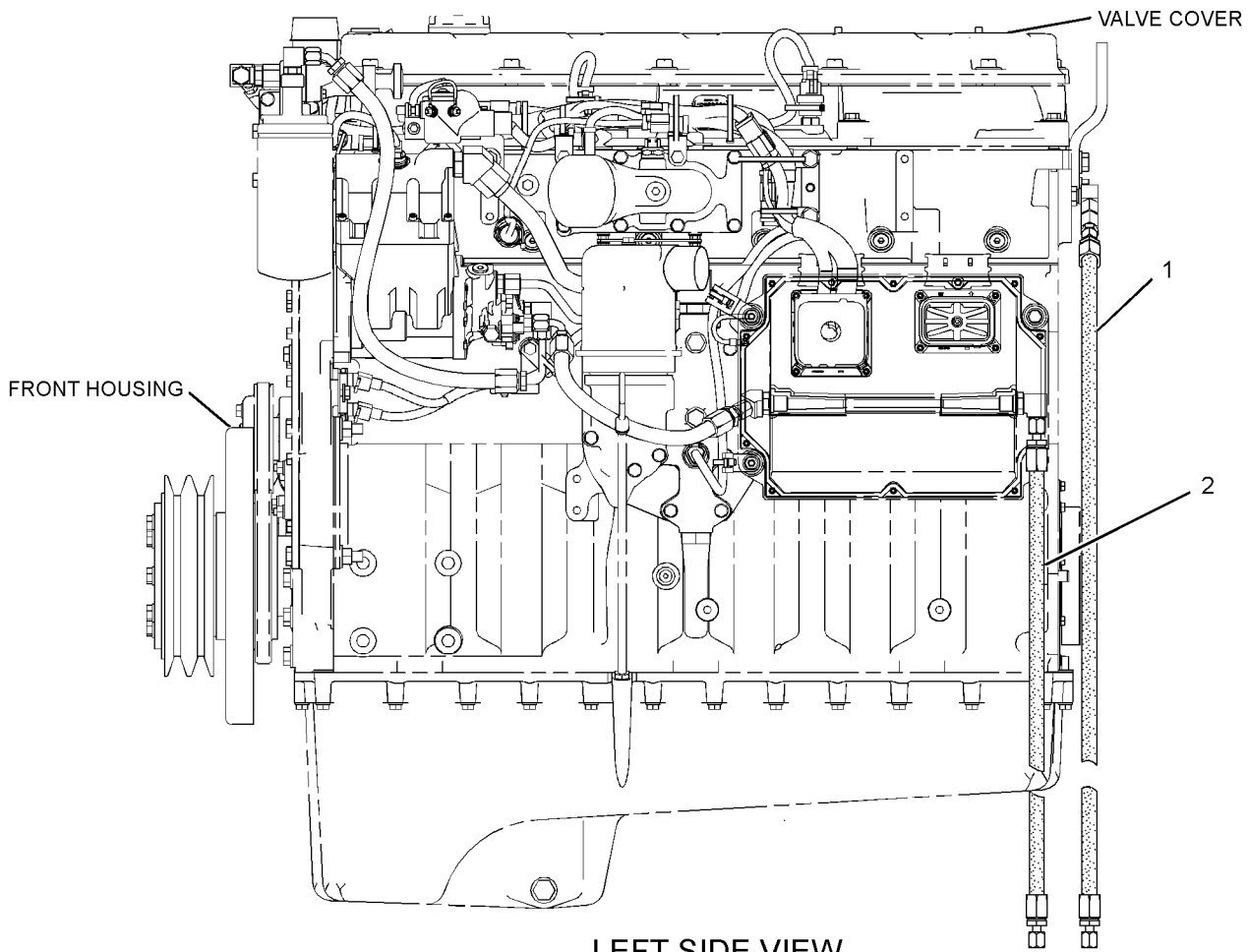
SUPPLY, RETURN
AN ATTACHMENT

SMCS - 1274

i02494589

NOTE	REF NO	GRAPHIC REF	PART NUMBER	QTY	PART NAME						SEE PAGE
					1	2	3	4	5	6 (PRODUCT LEVEL)	
I	1	1	9Y-7332	1	HOSE AS (INLET)						
I	2	1	3N-4846	1	HOSE AS (RETURN)						

I - REFER TO HYDRAULIC INFORMATION SYSTEM



LEFT SIDE VIEW

GRAPHIC #1

<END>

g01209627

FUEL SYSTEM

230-2561 LINES GP-FUEL

FOR USE WITH 228-4336-PAGE 429

AN ATTACHMENT

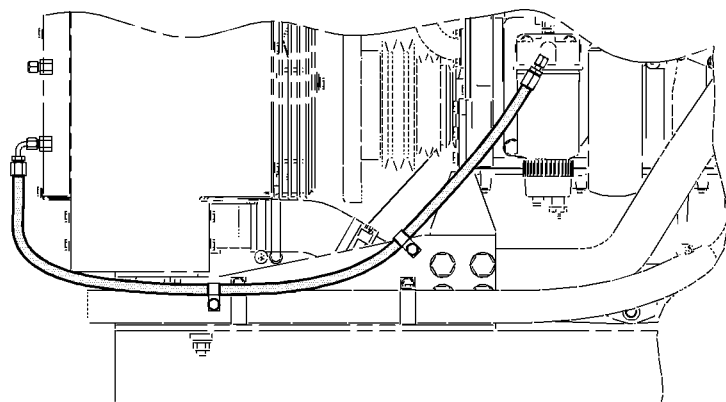
SMCS-1274

i02492280

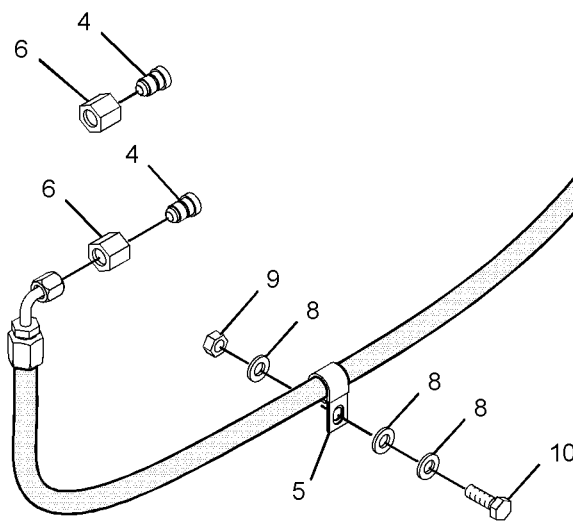
NOTE	REF NO	GRAPHIC REF	PART NUMBER	QTY	PART NAME						SEE PAGE
					1	2	3	4	5	6 (PRODUCT LEVEL)	
I	1	1	7W-8857	1	HOSE AS						
	4	1	030-8144	2	REDUCER-FLARED						
	5	1	067-2551	2	CLIP						
	6	1	1P-1441	2	NUT-FLARED						
	8	1	8T-4121	6	WASHER-HARD (11X21X2.5-MM THK)						
M	9	1	8T-4133	2	NUT (M10X1.5-THD)						
M	10	1	8T-4195	2	BOLT (M10X1.5X30-MM)						

I - REFER TO HYDRAULIC INFORMATION SYSTEM

M - METRIC PART



LEFT SIDE VIEW



GRAPHIC #1

<END>

g01246663

FUEL SYSTEM

272-5868 LINES GP-FUEL FILTER

FOR USE WITH 201-5949-PAGE 433, FUEL COOLED ECM , AND, 116-5410-PAGE 430, OR,
172-6291-PAGE 476
AN ATTACHMENT

SMCS-1261, 1274

i02605283

NOTE	REF NO	GRAPHIC REF	PART NUMBER	QTY	PART NAME						SEE PAGE
					1	2	3	4	5	6 (PRODUCT LEVEL)	
	1	1	7X-2459	1	TEE-O-RING						
	2	1	8S-4950	2	CAP						
	3	1	9X-0262	1	ADAPTER						
	4	1	146-5233	1	TUBE AS						
Y	5	1	205-1306	1	REGULATOR GP-FUEL PRESSURE						484
	6	1	227-5956	1	TUBE AS						
Y	7	1	239-2396	1	SENSOR GP-PRESSURE (FUEL)						556
	8	1	272-5869	1	HARNESS AS-SENSOR (FUEL SENSOR JUMPER)						
		1	102-8803	1	KIT-RECEPTACLE (3-PIN) (INCLUDES RECEPTACLE AS & WEDGE)						
		1	102-8806	1	KIT-RECEPTACLE (8-PIN) (INCLUDES RECEPTACLE AS & WEDGE)						
		1	102-8806	1	KIT-RECEPTACLE (8-PIN) (INCLUDES RECEPTACLE AS & WEDGE)						
	9	1	030-8188	1	CONNECTOR						
I	10	1	233-0077	1	HOSE AS						
	11	1	2R-6806	4	CONNECTOR-O-RING						
	12	2	5P-4116	1	WASHER-HARD (8.8X20.5X2-MM THK)						
	13	1	6V-5048	1	SEAL-O-RING						
	14	1	6V-5049	8	SEAL-O-RING						
M	15	2	6V-5217	1	BOLT (M8X1.25X20-MM)						
	16	1	6V-8397	2	SEAL-O-RING						
	17	1	6V-8636	1	CONNECTOR						
	18	1	7D-9984	1	ELBOW						
	19	1	8L-2786	2	SEAL-O-RING						
	20	2	9S-1350	1	CLIP						
	21	1	9S-4191	1	PLUG-O-RING						
	22	1	9S-8004	1	PLUG-O-RING						

I- REFER TO HYDRAULIC INFORMATION SYSTEM

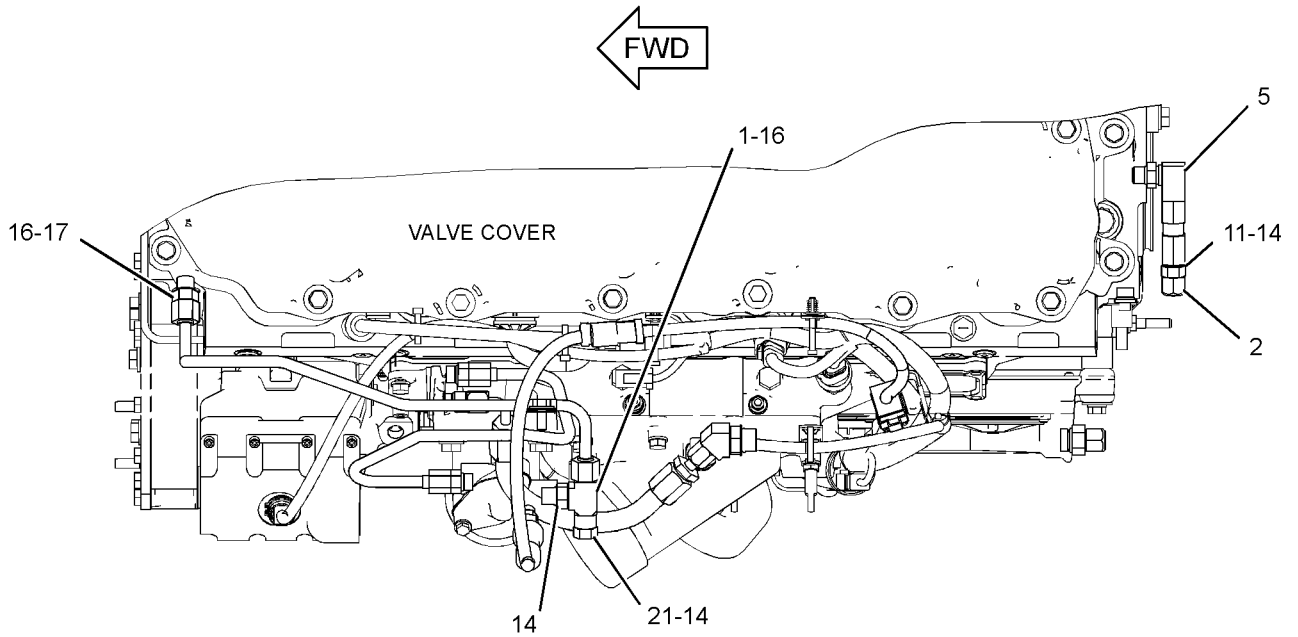
M-METRIC PART

Y-SEPARATE ILLUSTRATION

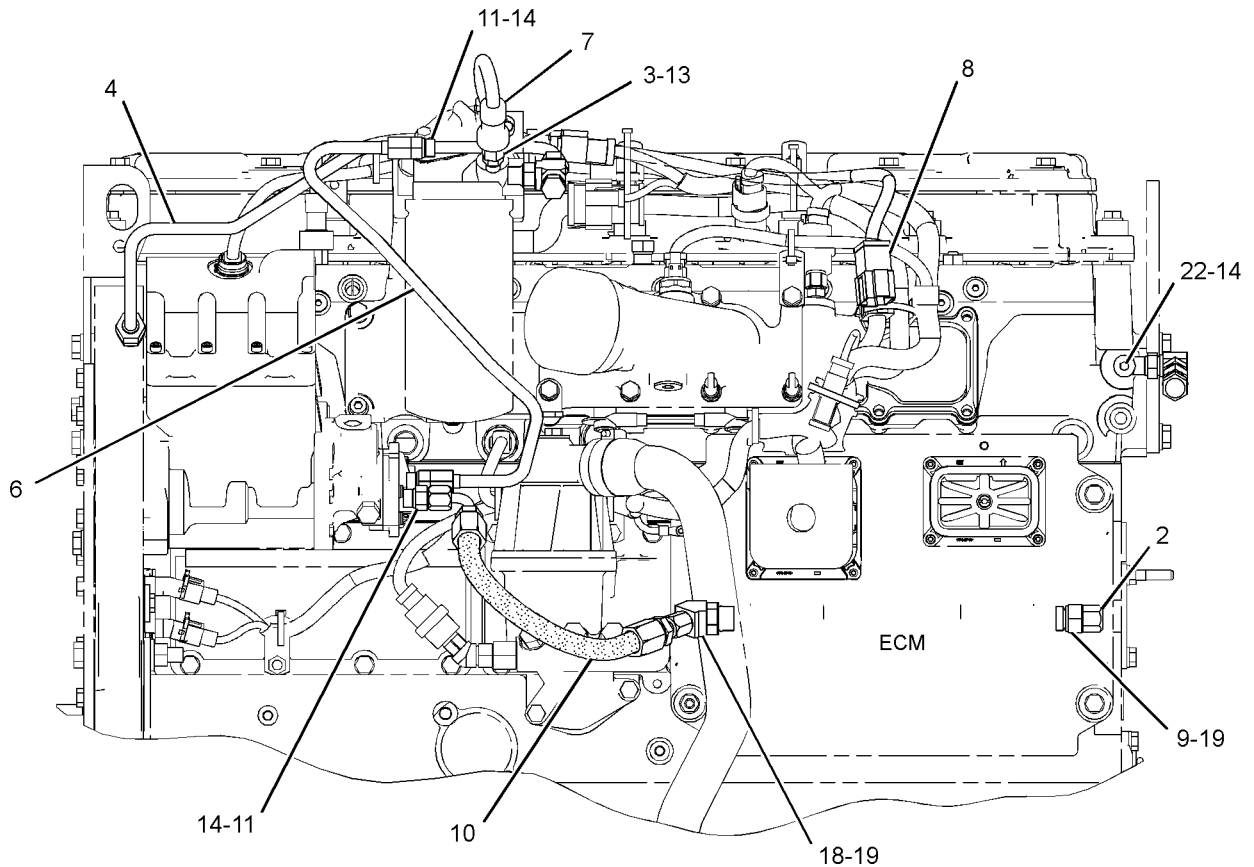
FUEL SYSTEM

272-5868 LINES GP-FUEL FILTER (contd.)

i02605283



TOP VIEW



LEFT SIDE VIEW

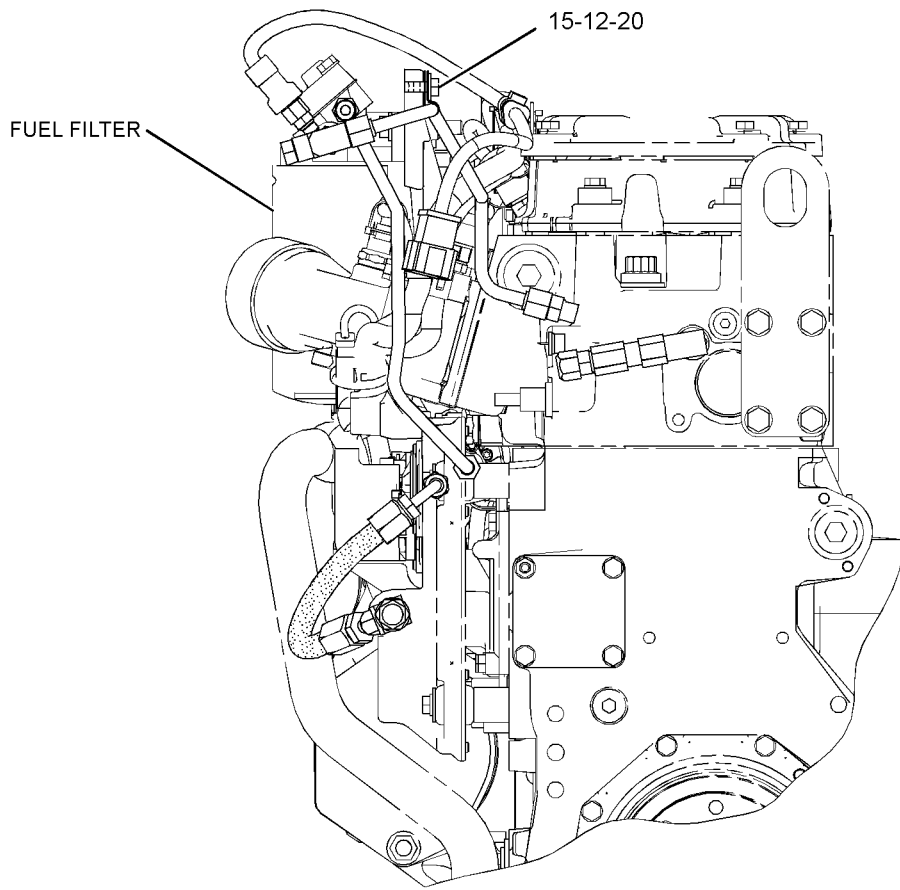
GRAPHIC #1

g01205672

FUEL SYSTEM

272-5868 LINES GP-FUEL FILTER (contd.)

i02605283



REAR VIEW

GRAPHIC #2

<END>

g01205673

FUEL SYSTEM

275-0953 LINES GP-FUEL FILTER

S/N: JTF1-342

FRONT MOUNTED

FOR USE WITH FUEL COOLED ECM

AN ATTACHMENT

SMCS-1261, 1274

i02904916

NOTE	REF NO	GRAPHIC REF	PART NUMBER	QTY	PART NAME						SEE PAGE
					1	2	3	4	5	6 (PRODUCT LEVEL)	
	2	1	8T-8902	1	TEE						
	3	1	183-3405	1	TEE AS						
		1	6V-5049	1	SEAL-O-RING						
		1	7X-2459	1	TEE-O-RING						
		1	8L-2779	1	SEAL-O-RING						
	4	1	183-3406	1	PLUG AS						
		1	6V-5049	1	SEAL-O-RING						
		1	9S-4191	1	PLUG-O-RING						
	5	1	191-7805	1	ELBOW AS						
		1	6V-5049	1	SEAL-O-RING						
		1	030-7947	1	ELBOW						
	6	1	229-8871	1	REGULATOR AS (FUEL PRESSURE)						
Y	7	1	239-2396	1	SENSOR GP-PRESSURE (FUEL)						556
	8	1	272-5869	1	HARNES AS-SENSOR (FUEL)						
		1	102-8803	1	KIT-RECEPTACLE (3-PIN)						
					(INCLUDES RECEPTACLE AS & WEDGE)						
		1	102-8806	1	KIT-RECEPTACLE (8-PIN)						
					(INCLUDES RECEPTACLE AS & WEDGE)						
	9	1	275-0955	1	TUBE AS						
	10	1	005-4362	1	ELBOW						
I	11	1	116-5264	1	HOSE AS						
I	12	1	233-0077	1	HOSE AS						
	13	1	2R-6806	2	CONNECTOR-O-RING						
	14	1	3J-1907	1	SEAL-O-RING						
	15	1	5P-1318	1	ADAPTER						
	16	1	5P-7814	1	SEAL-O-RING						
	17	1	6V-5049	5	SEAL-O-RING						
	18	1	6V-8397	1	SEAL-O-RING						
	19	1	6V-8636	1	CONNECTOR						
	20	1	7D-9984	1	ELBOW						
	21	1	8L-2779	1	SEAL-O-RING						
	22	1	8L-2786	2	SEAL-O-RING						
	23	1	9S-8004	1	PLUG-O-RING						
	24	1	9X-0261	1	ADAPTER						
	25	1	030-7942	1	ELBOW						
	26	1	132-7551	3	SPACER (11X19X6-MM THK)						

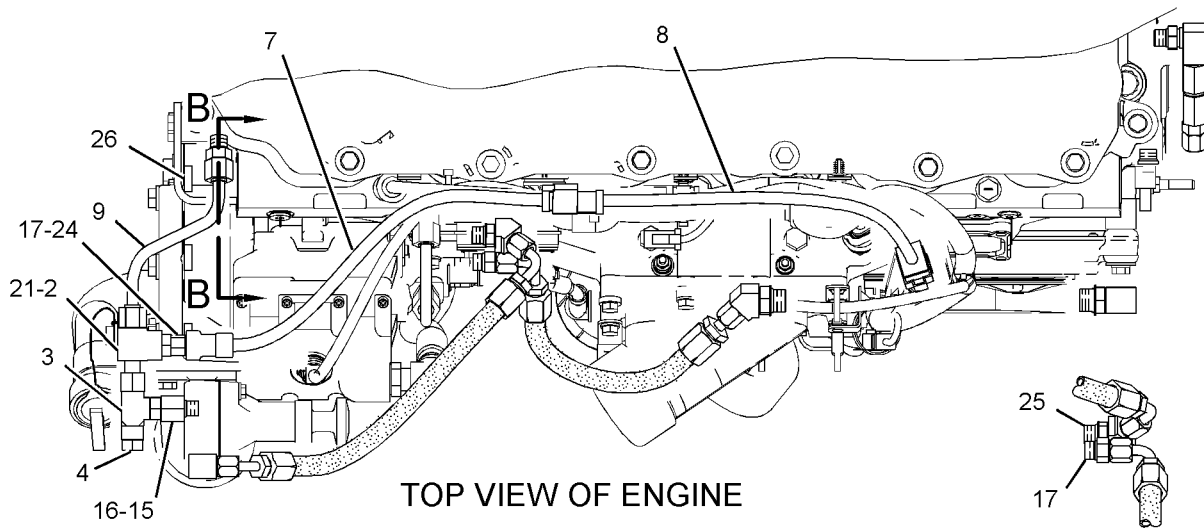
I - REFER TO HYDRAULIC INFORMATION SYSTEM

Y - SEPARATE ILLUSTRATION

FUEL SYSTEM

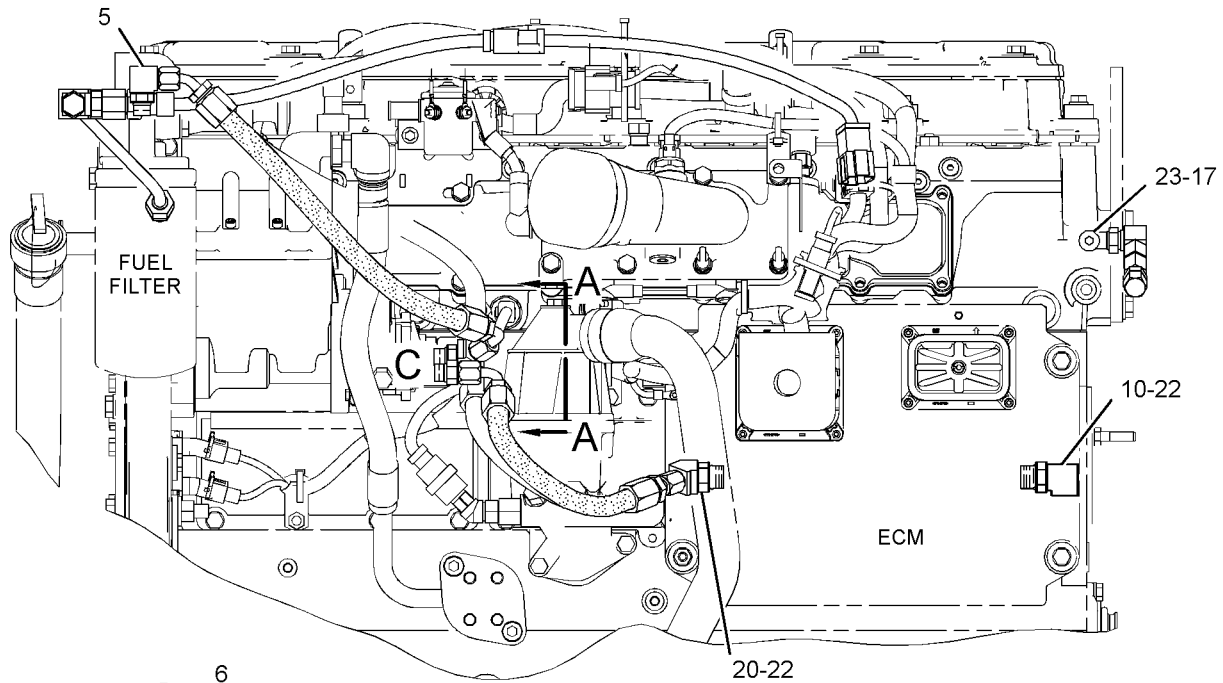
275-0953 LINES GP-FUEL FILTER (contd.)

i02904916

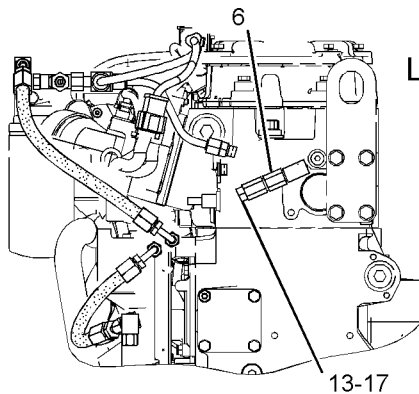


TOP VIEW OF ENGINE

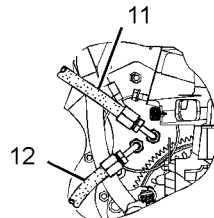
VIEW OF AREA C



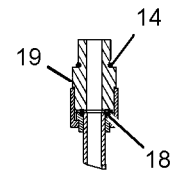
LEFT SIDE VIEW OF ENGINE



REAR VIEW OF ENGINE



VIEW A-A



SECTION B-B

GRAPHIC #1

<END>

g01297689

FUEL SYSTEM

275-0953 LINES GP-FUEL FILTER

FRONT MOUNTED
FOR USE WITH FUEL COOLED ECM
AN ATTACHMENT

SMCS-1261, 1274

i02904921

NOTE	REF NO	GRAPHIC REF	PART NUMBER	QTY	PART NAME						SEE PAGE			
					1	2	3	4	5	6 (PRODUCT LEVEL)				
C	1	2	1R-0751	1	FILTER AS-FUEL (ADVANCED EFFICIENCY)									
	3	1	8T-8902	1	TEE									
C	4	2	120-0201	1	BASE AS-FUEL FILTER									
	4A	1	112-6523	1	INSERT-FUEL FILTER									
C	5	2	156-0243	1	BRACKET									
			6	1	183-3405	1	TEE AS							
		1	6V-5049	1	SEAL-O-RING									
		1	7X-2459	1	TEE-O-RING									
		1	8L-2779	1	SEAL-O-RING									
	7	1	183-3406	1	1	PLUG AS								
				1	1	6V-5049	1	SEAL-O-RING						
1				1	9S-4191	1	PLUG-O-RING							
C	8	1,2	191-7805	2	ELBOW AS									
					(EACH INCLUDES)									
				1,2	6V-5049	1	SEAL-O-RING							
				1,2	030-7947	1	ELBOW							
			9	2	229-8871	1	REGULATOR AS (FUEL PRESSURE)							
Y	10	1	239-2396	1	SENSOR GP-PRESSURE (FUEL)						556			
			272-5869	1	HARNES AS-SENSOR (FUEL)									
			102-8803	1	KIT-RECEPTACLE (3-PIN)									
				1	(INCLUDES RECEPTACLE AS & WEDGE)									
	1	102-8806	1	KIT-RECEPTACLE (8-PIN)										
				(INCLUDES RECEPTACLE AS & WEDGE)										
	12	2	275-0955	1	TUBE AS									
CI	13	1	276-0733	1	HOSE AS									
				1	001-6286	1	COUPLING-HOSE							
				1	068-0599	1	FITTING							
C	14	1	288-3900	1	PLATE									
			15	1	005-4362	1	ELBOW							
I	16	1	233-0077	1	HOSE AS									
			17	2	2R-6806	2	CONNECTOR-O-RING							
			18	2	3J-1907	1	SEAL-O-RING							
			19	1	5P-1318	1	ADAPTER							
			20	1	5P-7814	1	SEAL-O-RING							
			CM	21	1	6V-3940	2	BOLT (M8X1.25X25-MM)						
			CM	22	2	6V-4249	3	BOLT (M10X1.5X50-MM)						
			C	23	1,2	6V-5049	4	SEAL-O-RING						
C	24	2	6V-5839	3	WASHER (11X21X2.5-MM THK)									
			25	2	6V-8397	1	SEAL-O-RING							
			26	2	6V-8636	1	CONNECTOR							
			27	1	7D-9984	1	ELBOW							
			28	1	8L-2779	1	SEAL-O-RING							
			29	1	8L-2786	2	SEAL-O-RING							
			C	30	1	9M-1974	2	WASHER-HARD (8.8X16X2-MM THK)						
						31	1	9S-8004	1	PLUG-O-RING				
				32	1	9X-0261	1	ADAPTER						

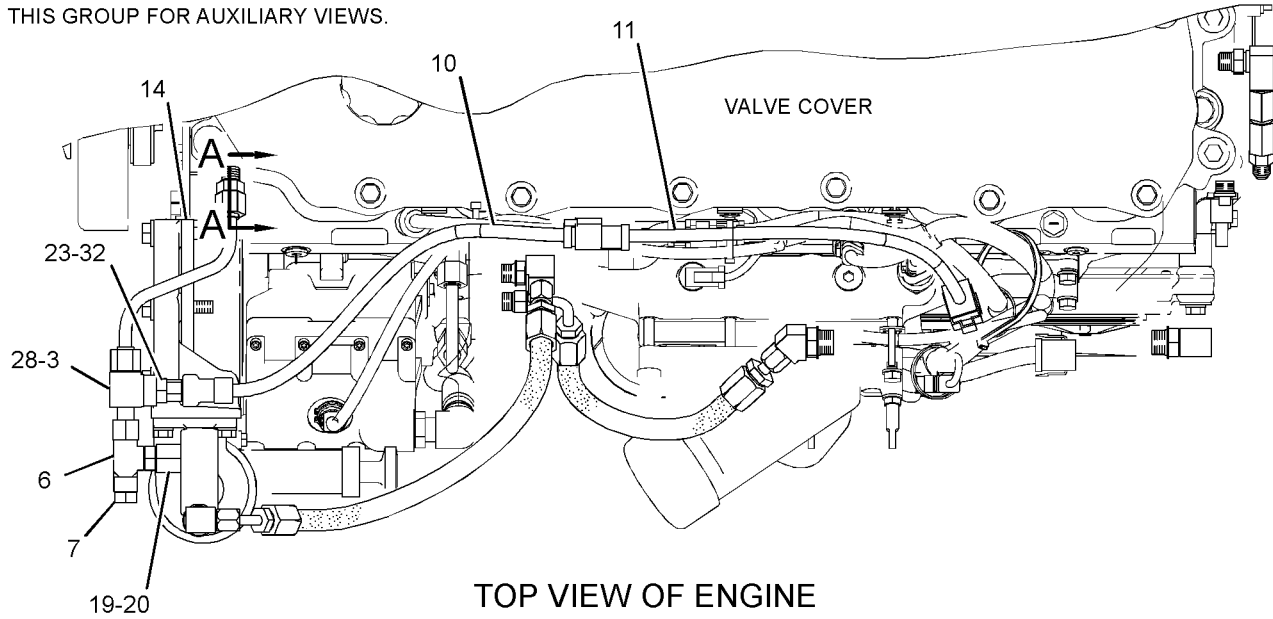
C - CHANGE FROM PREVIOUS TYPE
I - REFER TO HYDRAULIC INFORMATION SYSTEM
M - METRIC PART
Y - SEPARATE ILLUSTRATION

FUEL SYSTEM

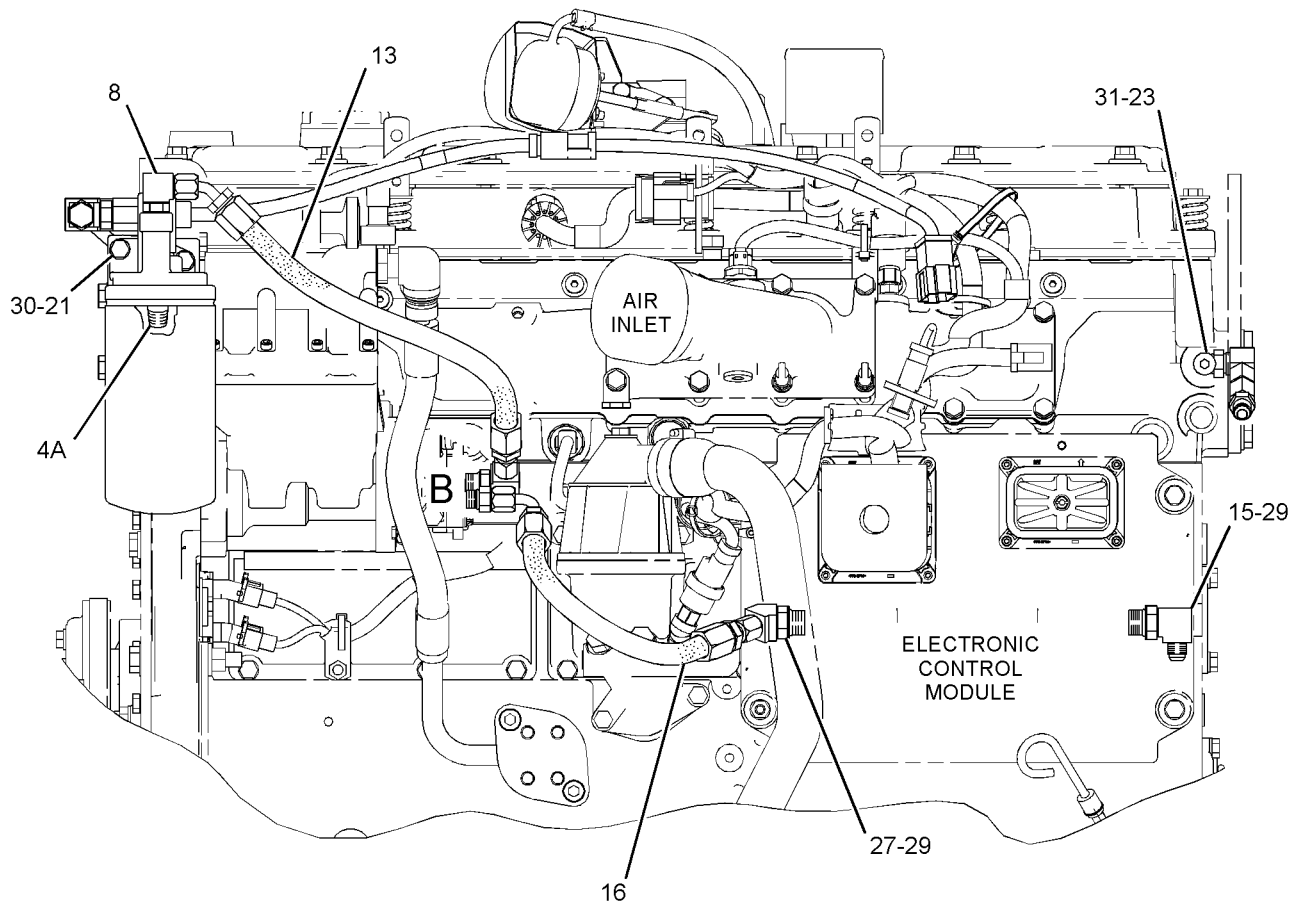
275-0953 LINES GP-FUEL FILTER (contd.)

i02904921

REFER TO ALL ILLUSTRATIONS OF THIS GROUP FOR AUXILIARY VIEWS.



TOP VIEW OF ENGINE



LEFT SIDE VIEW OF ENGINE

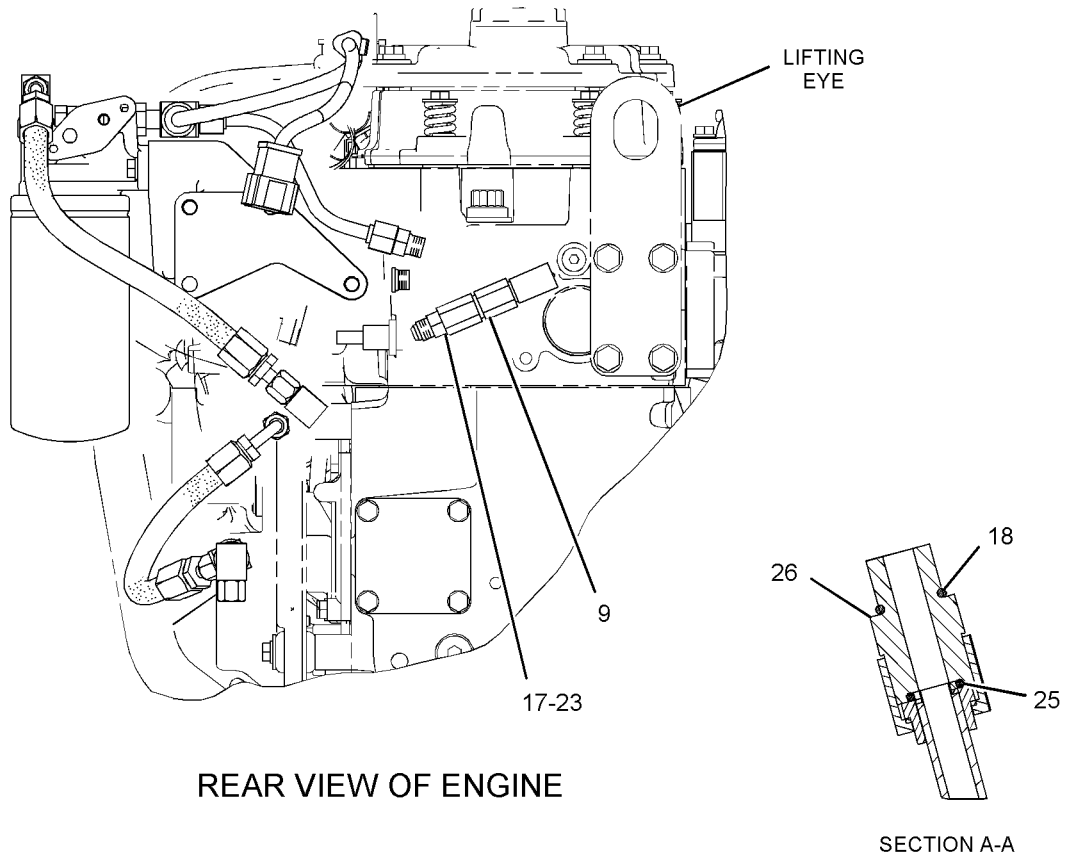
GRAPHIC #1

g01350607

FUEL SYSTEM

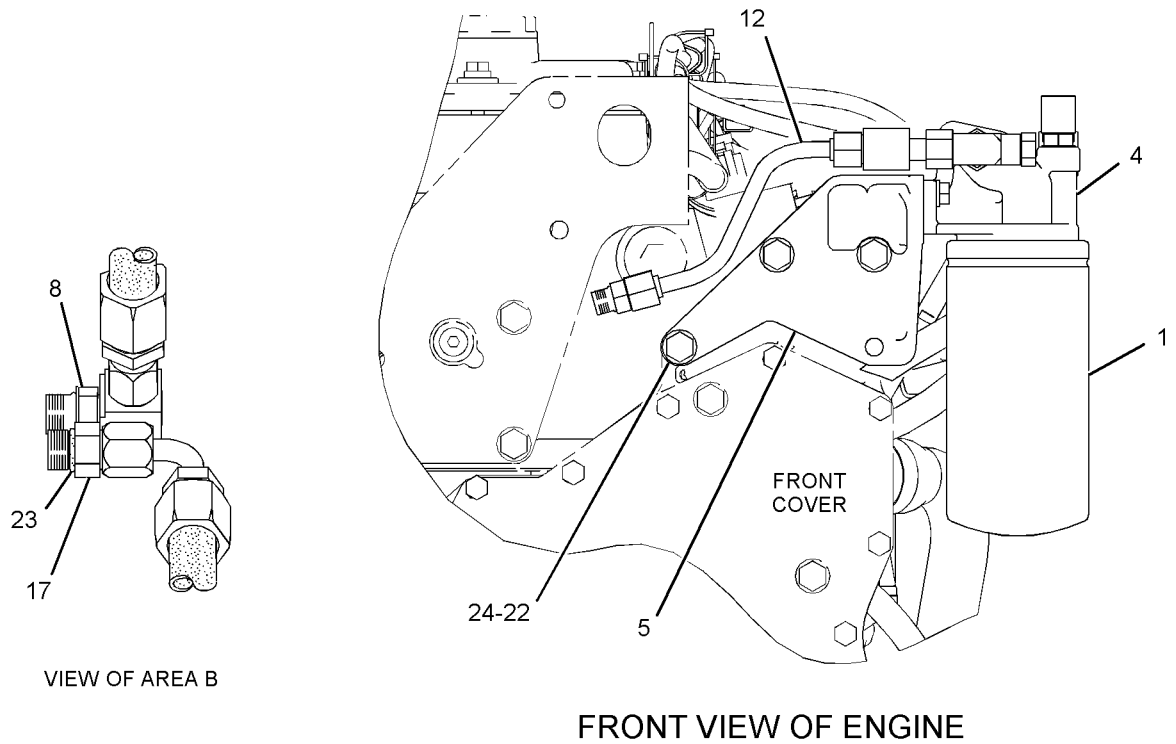
275-0953 LINES GP-FUEL FILTER (contd.)

i02904921



REAR VIEW OF ENGINE

SECTION A-A



FRONT VIEW OF ENGINE

VIEW OF AREA B

GRAPHIC #2

<END>

g01350543

FUEL SYSTEM

291-5537 LINES GP-FUEL FILTER

**FOR USE WITH FUEL COOLED ECM, FILTER GP-WATER & FUEL SEPARATOR. CANNOT BE USED
WITH AIR COMPRESSOR, SUPPORT GP-ENGINE (SIDE MOUNTED)
AN ATTACHMENT**

SMCS-1261, 1274

i02601583

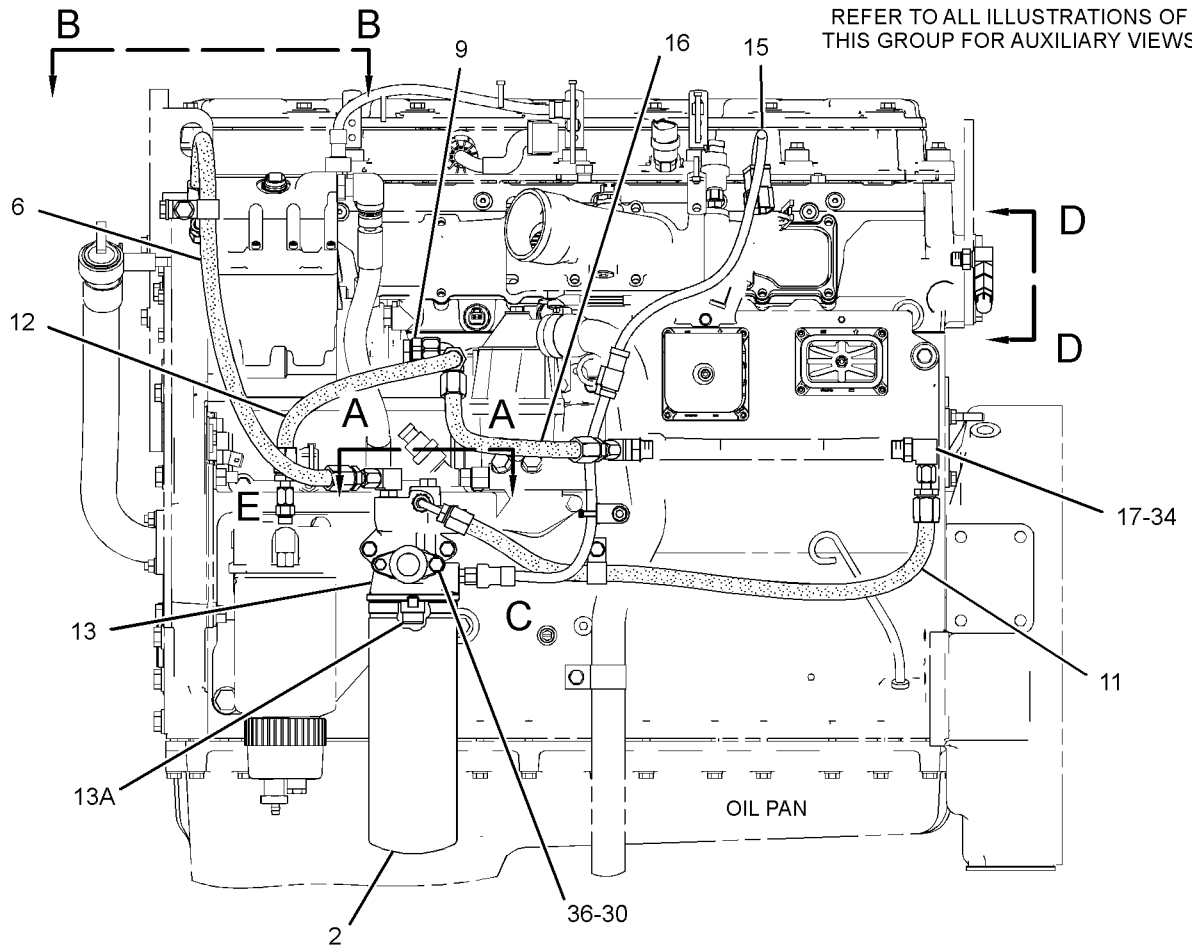
NOTE	REF NO	GRAPHIC REF	PART NUMBER	QTY	PART NAME						SEE PAGE
					1	2	3	4	5	6 (PRODUCT LEVEL)	
	1	1	1P-0436	1	GASKET (FUEL PRIMING PUMP)						
	2	1	1R-0762	1	FILTER-FUEL (ADVANCED EFFICIENCY)						
	3	2	3S-1784	1	BRACKET						
	4	2	3S-2093	1	STRAP-CABLE						
	5	1	9X-0262	1	ADAPTER						
I	6	1	9Y-0028	1	HOSE AS						
	8	1	137-5541	1	PUMP AS-FUEL PRIMING						
	9	1,2	186-1667	5	CONNECTOR AS						
					(EACH INCLUDES)						
	9A	2	2R-6806	1	CONNECTOR-O-RING						
	9B	2	6V-5049	1	SEAL-O-RING						
Y	10	1	<i>205-1306</i>	1	REGULATOR GP-FUEL PRESSURE						484
	11	1	222-9840	1	HOSE AS						
I	12	1	233-0082	1	HOSE AS						
	13	1	238-6790	1	BASE AS-FUEL FILTER						
	13A	1	9S-4167	1	STUD-HOLLOW (1-14X1.47-IN)						
Y	14	2	<i>239-2396</i>	1	SENSOR GP-PRESSURE (FUEL)						556
	15	1	272-5869	1	HARNES AS-SENSOR (FUEL)						
		1	102-8803	1	KIT-RECEPTACLE (3-PIN)						
					(INCLUDES RECEPTACLE AS & WEDGE)						
		1	102-8806	1	KIT-RECEPTACLE (8-PIN)						
					(INCLUDES RECEPTACLE AS & WEDGE)						
I	16	1	283-2241	1	HOSE AS						
	17	1	005-4362	1	ELBOW						
	18	2	030-7936	1	CONNECTOR						
	19	1	030-7947	1	ELBOW						
	20	2	067-2551	2	CLIP						
	21	2	132-5789	1	CLIP						
M	22	2	2Y-5829	1	NUT (M10X1.5-THD)						
M	23	2	5C-7261	1	NUT (M8X1.25-THD)						
M	24	1	6V-2315	1	BOLT (M6X1X35-MM)						
M	25	1	6V-2317	2	BOLT (M8X1.25X30-MM)						
M	26	2	6V-4248	1	BOLT (M10X1.5X25-MM)						
	27	1	6V-5048	1	SEAL-O-RING						
	28	1,2	6V-5049	4	SEAL-O-RING						
M	29	2	6V-5215	1	BOLT (M8X1.25X16-MM)						
M	30	1	6V-5218	1	BOLT (M8X1.25X35-MM)						
	31	2	6V-5839	3	WASHER (11X21X2.5-MM THK)						
M	32	2	6V-6317	1	BOLT (M10X1.5X20-MM)						
	33	2	7D-9984	1	ELBOW						
	34	1,2	8L-2786	2	SEAL-O-RING						
	35	2	8T-4224	1	WASHER-HARD (8.8X16X2-MM THK)						
	36	1,2	9M-1974	4	WASHER-HARD (8.8X16X2-MM THK)						
	37	1	9S-4191	2	PLUG-O-RING						
	38	1	9X-8267	1	WASHER (6.6X12X2-MM THK)						

I - REFER TO HYDRAULIC INFORMATION SYSTEM
M - METRIC PART
Y - SEPARATE ILLUSTRATION

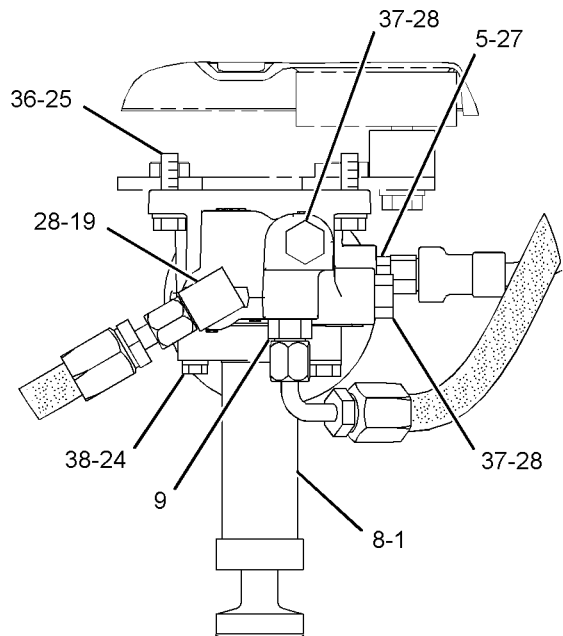
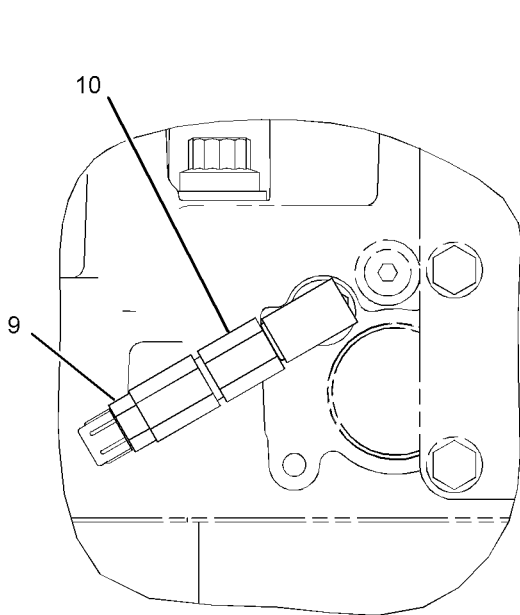
FUEL SYSTEM

291-5537 LINES GP-FUEL FILTER (contd.)

i02601583



LEFT SIDE VIEW OF ENGINE



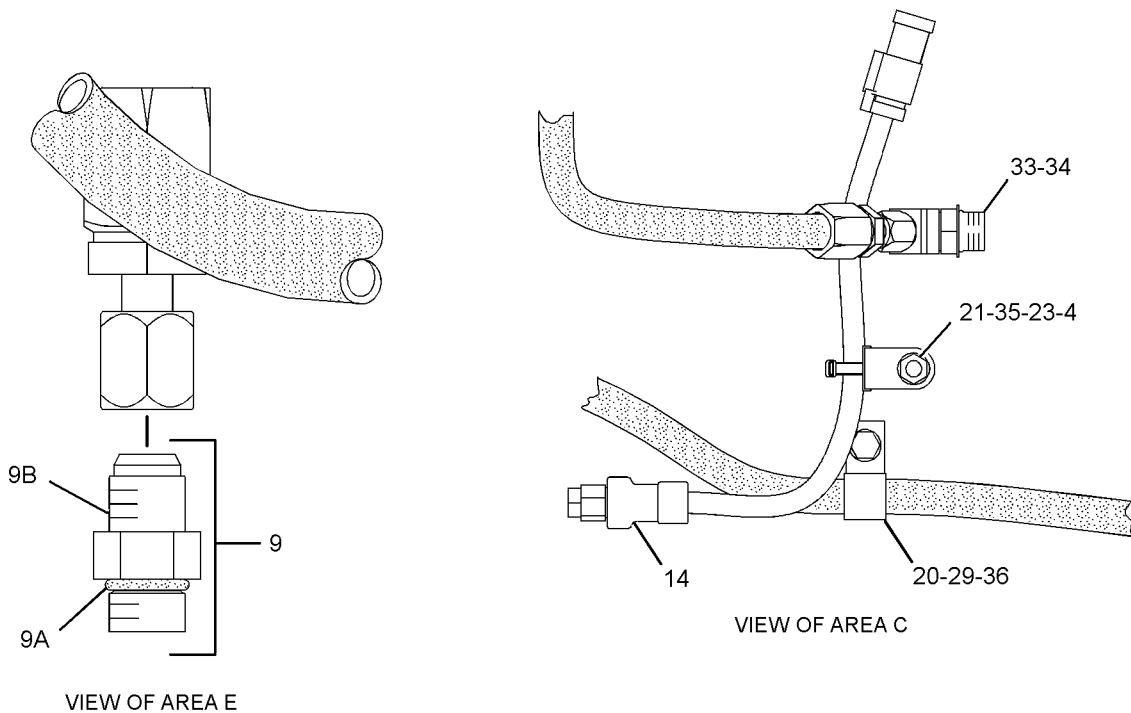
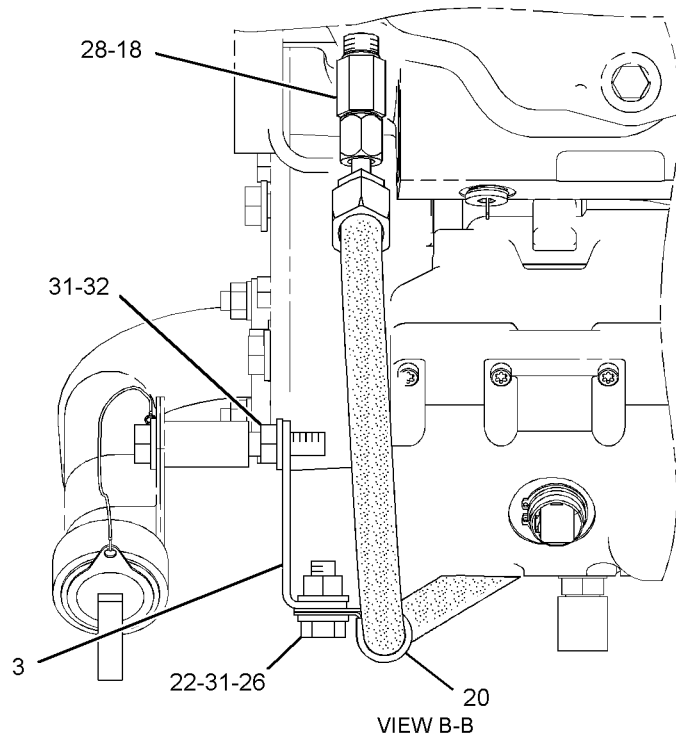
GRAPHIC #1

g01302416

FUEL SYSTEM

291-5537 LINES GP-FUEL FILTER (contd.)

i02601583



GRAPHIC #2

<END>

g01302492

FUEL SYSTEM

191-0461 LINES GP - INJECTOR HYD PUMP

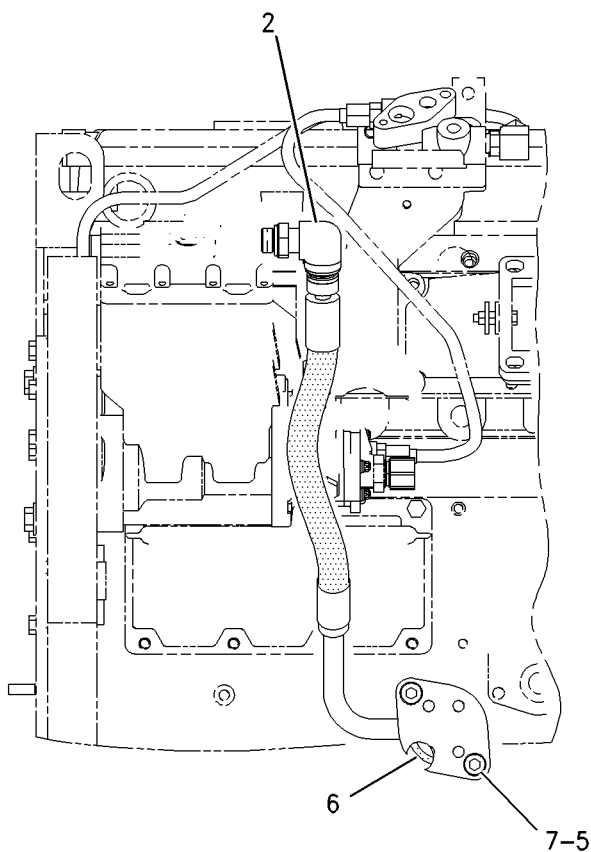
ALSO AN ATTACHMENT

SMCS-1307, 1714

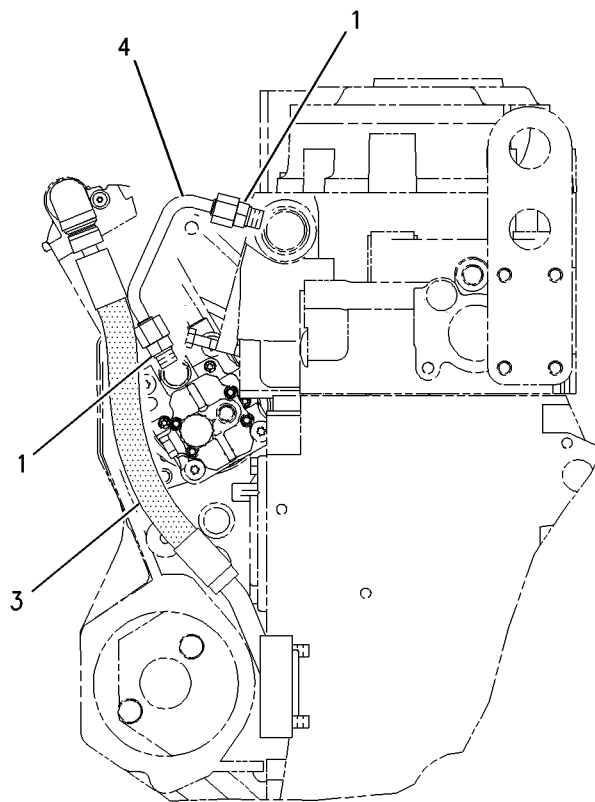
i01749244

NOTE	REF NO	GRAPHIC REF	PART NUMBER	QTY	PART NAME						SEE PAGE
					1	2	3	4	5	6 (PRODUCT LEVEL)	
	1	1	6V-8636	2	CONNECTOR						
		1	214-7568	2	SEAL-O-RING						
		1	221-3494	2	SEAL-O-RING						
Y	2	1	191-0523	1	ADAPTER GP-OIL LINE						270
	3	1	205-1280	1	HOSE AS						
	4	1	212-3706	1	TUBE AS						
	5	1	3V-2431	2	WASHER (10.2X16X2-MM THK)						
	6	1	4F-9653	1	SEAL-O-RING						
M	7	1	8T-1159	2	BOLT-SOCKET HEAD (M10X1.5X25-MM)						

M - METRIC PART
Y - SEPARATE ILLUSTRATION



LEFT SIDE VIEW



REAR VIEW

GRAPHIC #1

<END>

g00881566

FUEL SYSTEM

222-5900 PUMP & MTG GP-UNIT INJ HYD

S/N: JTF1-1065
ALSO AN ATTACHMENT

SMCS-1714

i02150078

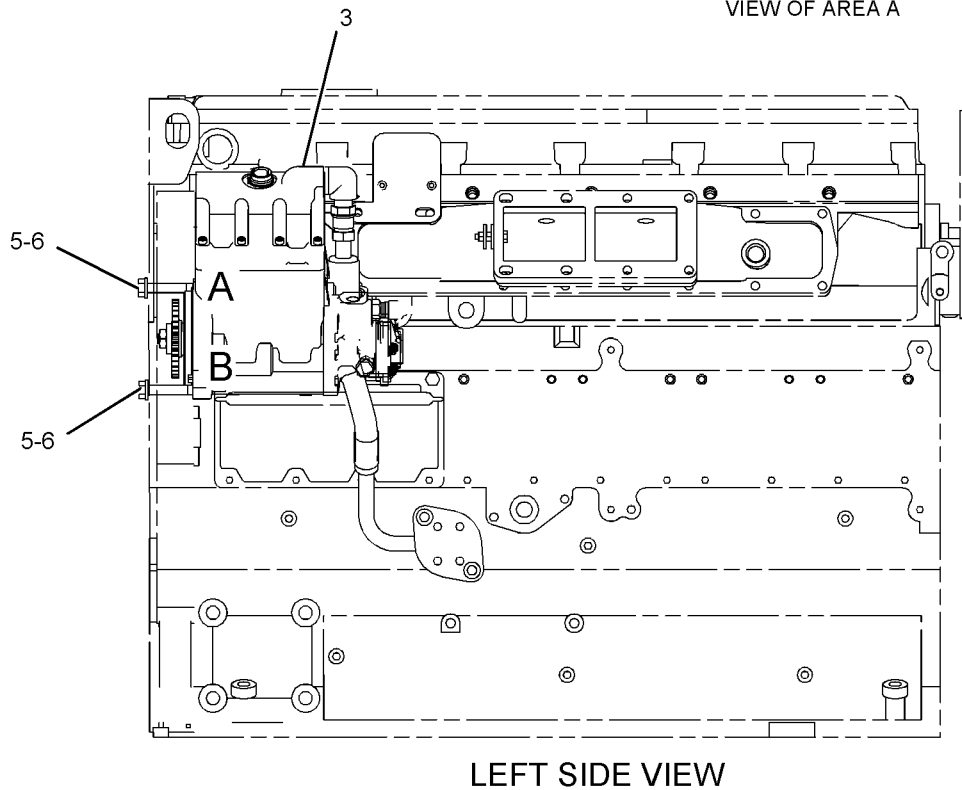
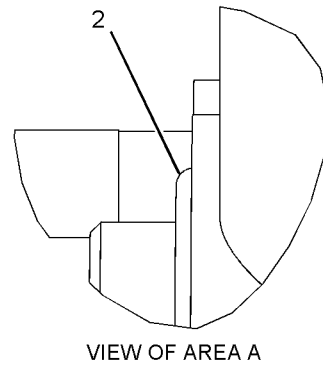
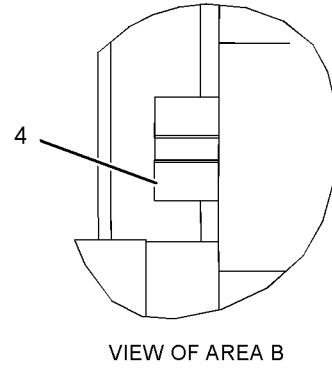
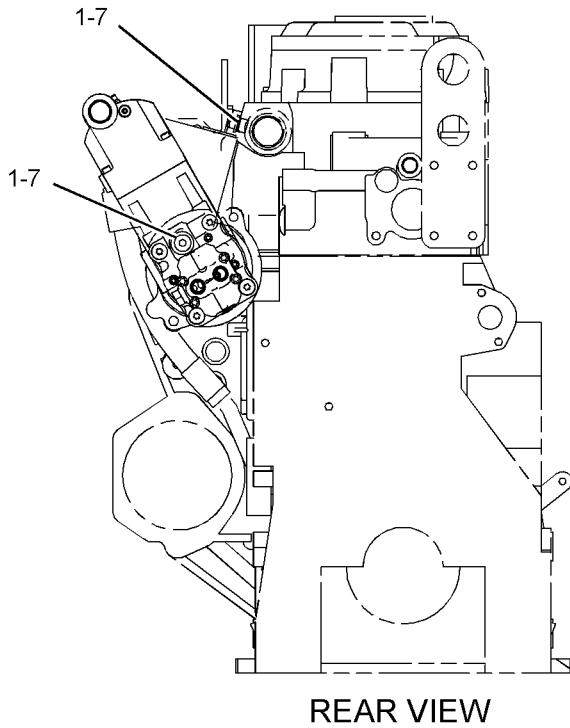
NOTE	REF NO	GRAPHIC REF	PART NUMBER	QTY	PART NAME						SEE PAGE
					1	2	3	4	5	6 (PRODUCT LEVEL)	
	1	1	214-7568	2	SEAL-O-RING						
C	2	1	227-5904	1	SEAL-O-RING (UNIT INJECTOR HYD PUMP)						
CYR	3	1	254-4357	1	PUMP GP-UNIT INJECTOR HYD						479
C	4	1	3E-9412	1	DOWEL						
	5	1	6V-5839	2	WASHER (11X21X2.5-MM THK)						
M	6	1	6V-7981	2	BOLT (M10X1.5X70-MM)						
	7	1	9S-8004	2	PLUG-O-RING						

C - CHANGE FROM PREVIOUS TYPE
M - METRIC PART
R - REMFG PART MAY BE AVAILABLE
Y - SEPARATE ILLUSTRATION

FUEL SYSTEM

222-5900 PUMP & MTG GP-UNIT INJ HYD (contd.)

i02150078



GRAPHIC #1

<END>

g01017748

FUEL SYSTEM

222-5900 PUMP & MTG GP-UNIT INJ HYD

S/N: JTF1066-2417
ALSO AN ATTACHMENT
TYPE 1

SMCS-1714

i02755087

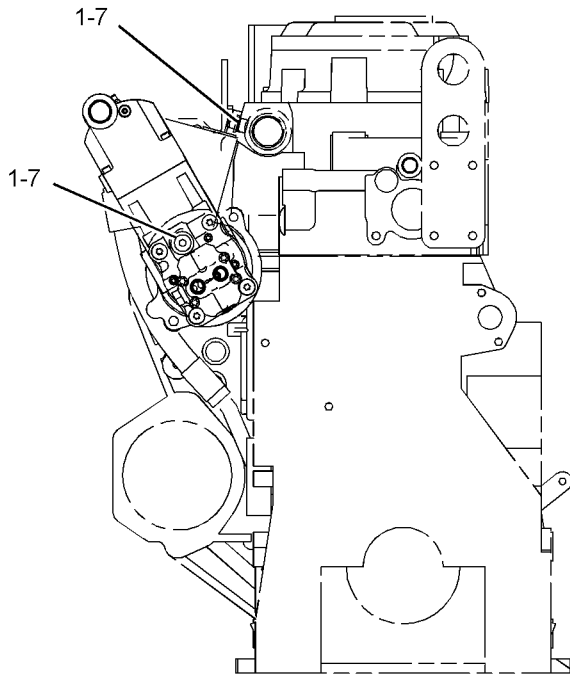
NOTE	REF NO	GRAPHIC REF	PART NUMBER	QTY	PART NAME						SEE PAGE
					1	2	3	4	5	6 (PRODUCT LEVEL)	
	1	1	214-7568	2	SEAL-O-RING						
	2	1	227-5904	1	SEAL-O-RING						
CYR	3	1	295-4777	1	PUMP GP-UNIT INJECTOR HYD						480
	4	1	3E-9412	1	DOWEL						
	5	1	6V-5839	2	WASHER (11X21X2.5-MM THK)						
M	6	1	6V-7981	2	BOLT (M10X1.5X70-MM)						
	7	1	9S-8004	2	PLUG-O-RING						

C - CHANGE FROM PREVIOUS TYPE
M - METRIC PART
R - REMFG PART MAY BE AVAILABLE
Y - SEPARATE ILLUSTRATION

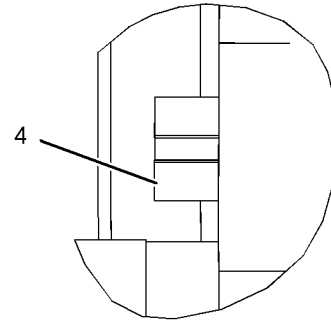
FUEL SYSTEM

222-5900 PUMP & MTG GP-UNIT INJ HYD (contd.)

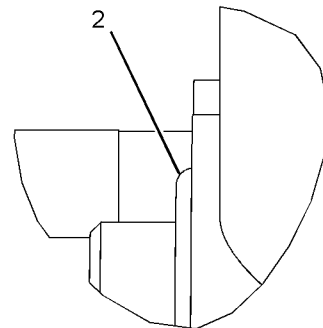
i02755087



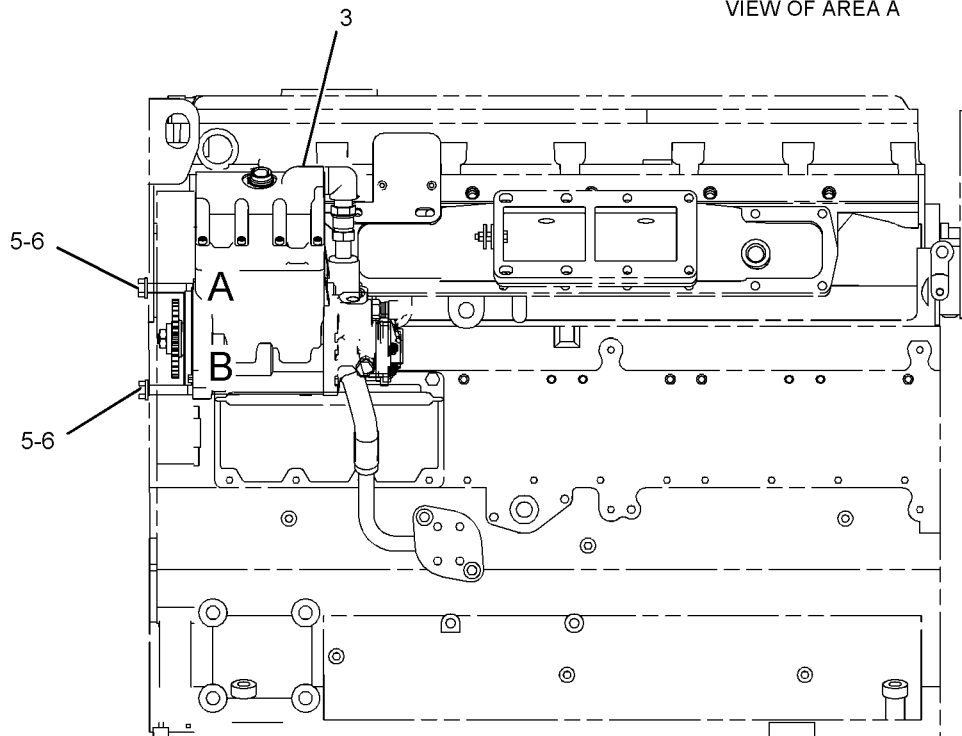
REAR VIEW



VIEW OF AREA B



VIEW OF AREA A



LEFT SIDE VIEW

<END>

GRAPHIC #1

g01017748

FUEL SYSTEM

222-5900 PUMP & MTG GP-UNIT INJ HYD

S/N: JTF1066-2417

ALSO AN ATTACHMENT

TYPE 2

SMCS-1714

i02755418

NOTE	REF NO	GRAPHIC REF	PART NUMBER	QTY	PART NAME						SEE PAGE
					1	2	3	4	5	6 (PRODUCT LEVEL)	
	1	1	214-7568	2	SEAL-O-RING						
	2	1	227-5904	1	SEAL-O-RING						
CY	3	1	304-0677	1	PUMP GP-UNIT INJECTOR HYD						482
	4	1	3E-9412	1	DOWEL						
	5	1	6V-5839	2	WASHER (11X21X2.5-MM THK)						
M	6	1	6V-7981	2	BOLT (M10X1.5X70-MM)						
	7	1	9S-8004	2	PLUG-O-RING						

C- CHANGE FROM PREVIOUS TYPE

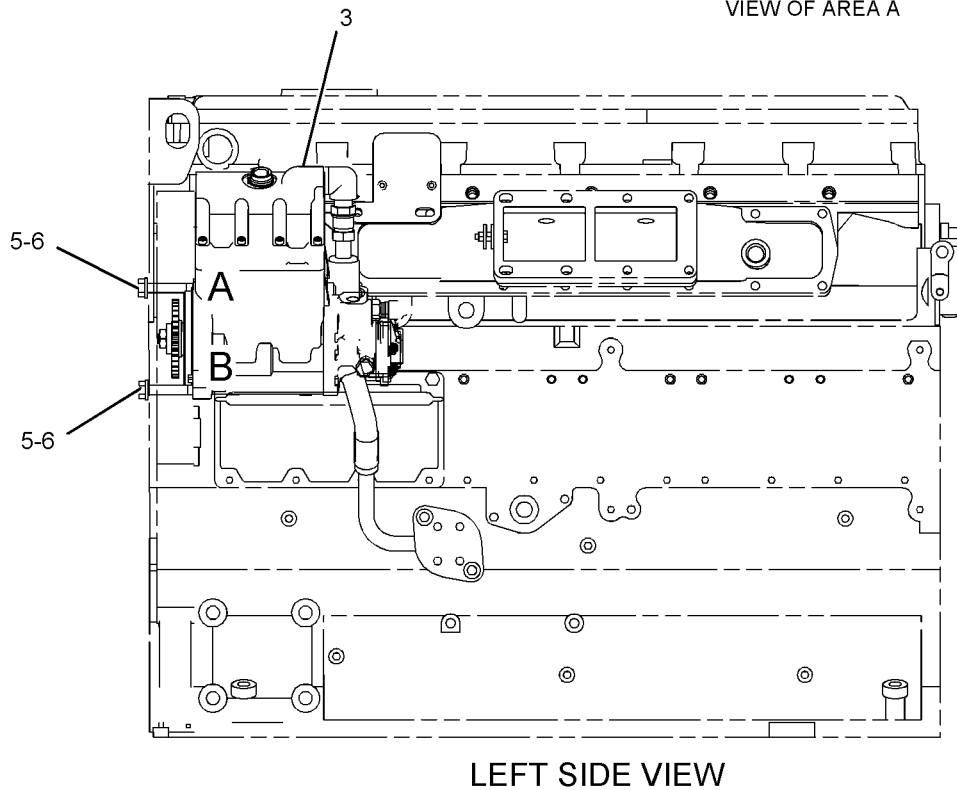
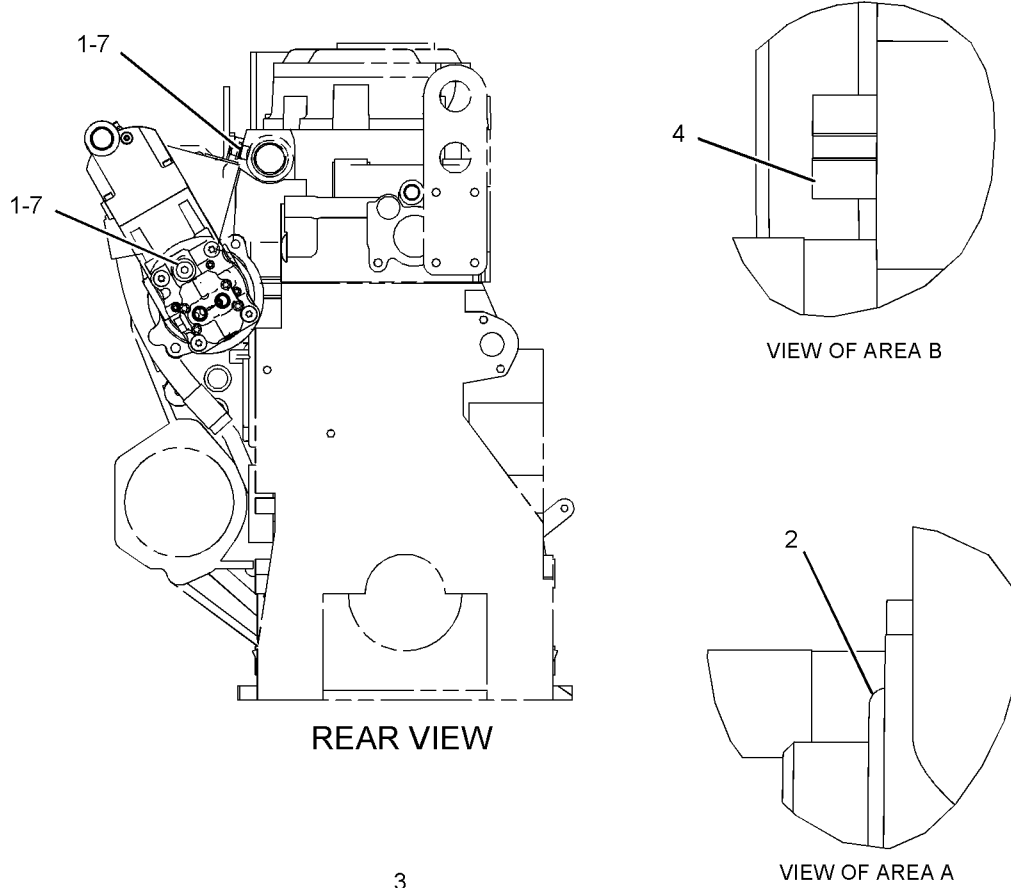
M- METRIC PART

Y- SEPARATE ILLUSTRATION

FUEL SYSTEM

222-5900 PUMP & MTG GP-UNIT INJ HYD (contd.)

i02755418



GRAPHIC #1

<END>

g01017748

FUEL SYSTEM

222-5900 PUMP & MTG GP-UNIT INJ HYD

S/N: JTF2418-UP
ALSO AN ATTACHMENT

SMCS-1714

i02808588

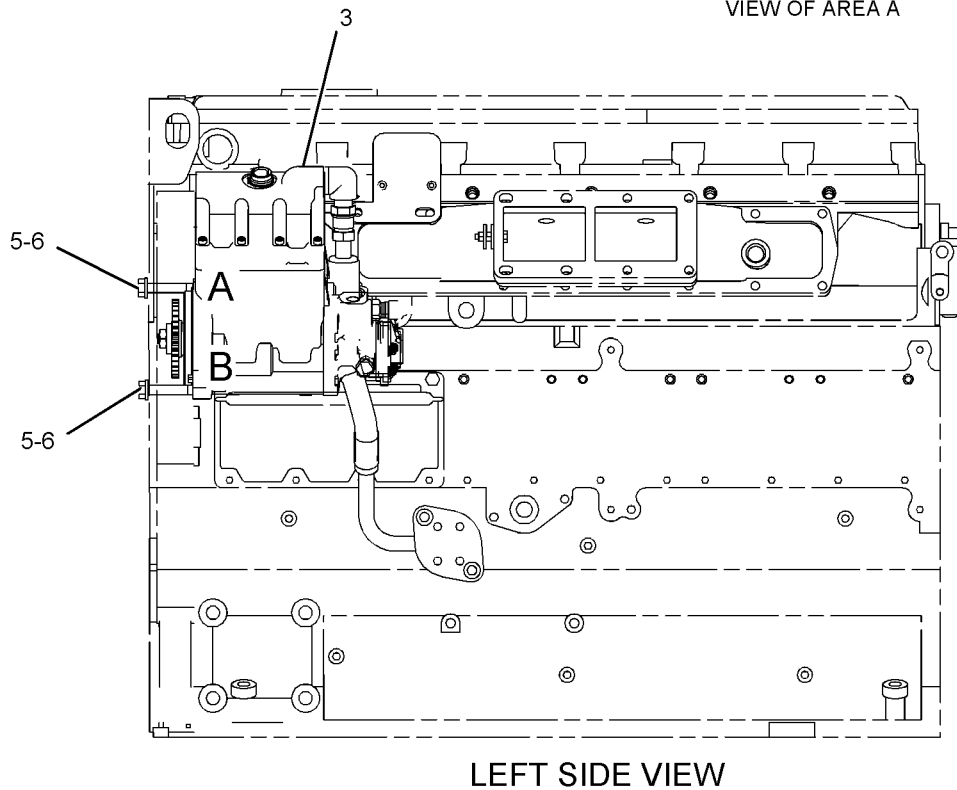
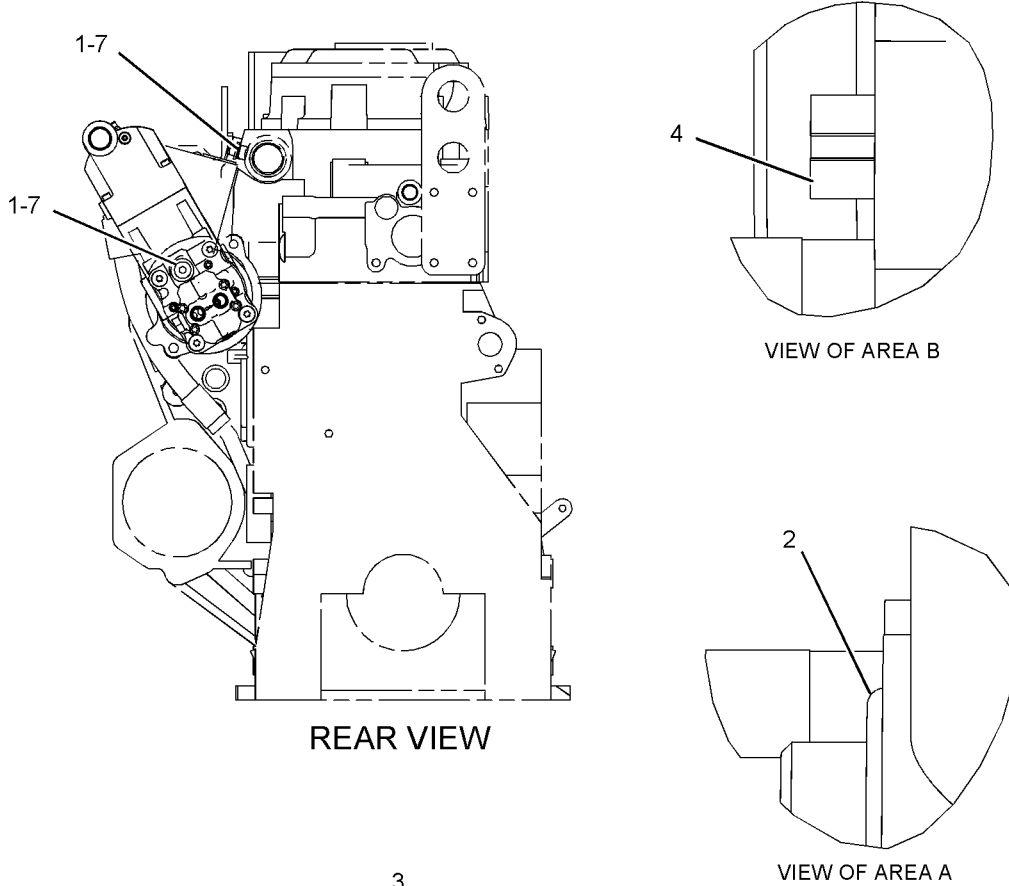
NOTE	REF NO	GRAPHIC REF	PART NUMBER	QTY	PART NAME						SEE PAGE
					1	2	3	4	5	6 (PRODUCT LEVEL)	
	1	1	214-7568	2	SEAL-O-RING						
	2	1	227-5904	1	SEAL-O-RING						
CY	3	1	312-0677	1	PUMP GP-UNIT INJECTOR HYD						483
	4	1	3E-9412	1	DOWEL						
	5	1	6V-5839	2	WASHER (11X21X2.5-MM THK)						
M	6	1	6V-7981	2	BOLT (M10X1.5X70-MM)						
	7	1	9S-8004	2	PLUG-O-RING						

C - CHANGE FROM PREVIOUS TYPE
M - METRIC PART
Y - SEPARATE ILLUSTRATION

FUEL SYSTEM

222-5900 PUMP & MTG GP-UNIT INJ HYD (contd.)

i02808588



GRAPHIC #1

<END>

g01017748

FUEL SYSTEM

307-8541 PUMP & MTG GP-UNIT INJ HYD

SMCS-1714

i02753254

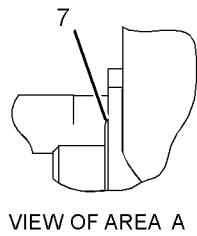
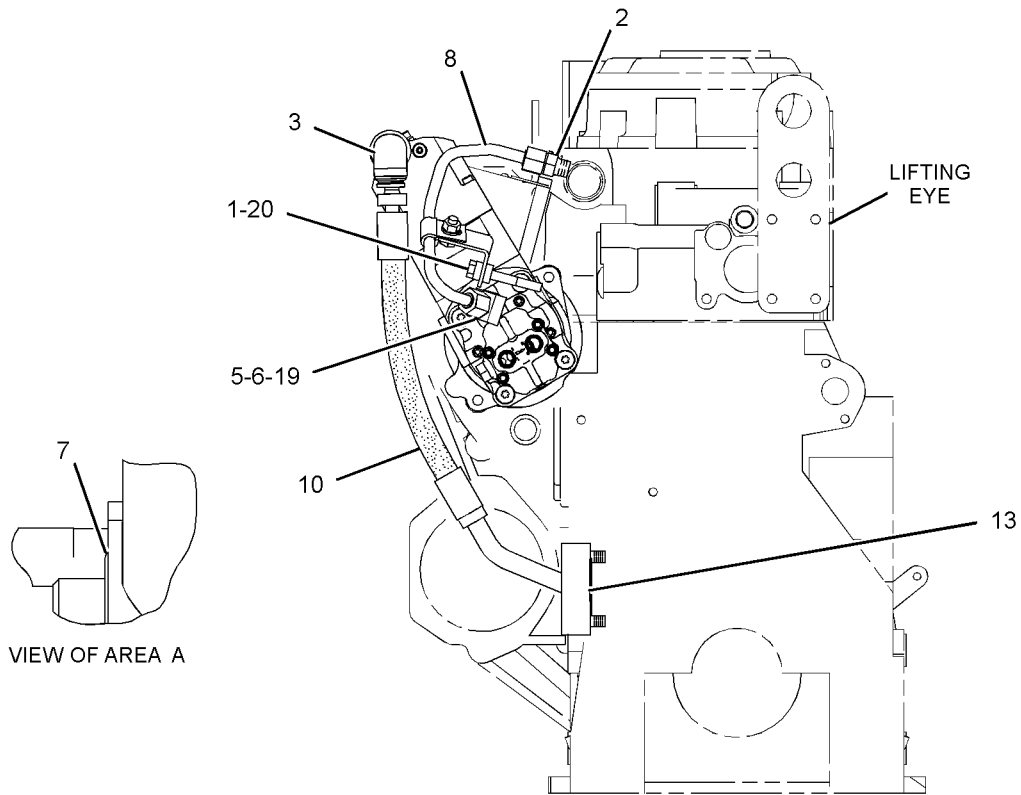
NOTE	REF NO	GRAPHIC REF	PART NUMBER	QTY	PART NAME						SEE PAGE
					1	2	3	4	5	6 (PRODUCT LEVEL)	
	1	1	6T-5600	2	BOSS						
	2	1	183-3399	1	CONNECTOR AS						
		1	6V-8636	1	CONNECTOR						
		1	214-7568	1	SEAL-O-RING						
		1	221-3494	1	SEAL-O-RING						
Y	3	1	191-0523	1	ADAPTER GP-OIL LINE						270
	4	1	205-3644	1	BRACKET						
	5	1	214-7568	2	SEAL-O-RING						
	6	1	221-3494	1	SEAL-O-RING						
	7	1	227-5904	1	SEAL-O-RING						
	8	1	284-3553	1	TUBE AS						
Y	9	1	304-0674	1	PUMP GP-UNIT INJECTOR HYD						481
	10	1	282-0501	1	HOSE AS						
	11	1	3E-9412	1	DOWEL						
	12	1	3V-2431	2	WASHER (10.2X16X2-MM THK)						
	13	1	4F-9653	1	SEAL-O-RING						
M	14	1	5P-7970	1	NUT (M8X1.25-THD)						
	15	1	5P-9297	1	CLIP						
M	16	1	6V-5217	1	BOLT (M8X1.25X20-MM)						
	17	1	6V-5839	2	WASHER (11X21X2.5-MM THK)						
M	18	1	6V-7981	2	BOLT (M10X1.5X70-MM)						
	19	1	6V-9001	1	ELBOW						
M	20	1	8T-0100	1	BOLT (M8X1.25X60-MM)						
M	21	1	8T-1159	2	BOLT-SOCKET HEAD (M10X1.5X25-MM)						
	22	1	9M-1974	2	WASHER-HARD (8.8X16X2-MM THK)						
	23	1	9S-8004	1	PLUG-O-RING						

M - METRIC PART
Y - SEPARATE ILLUSTRATION

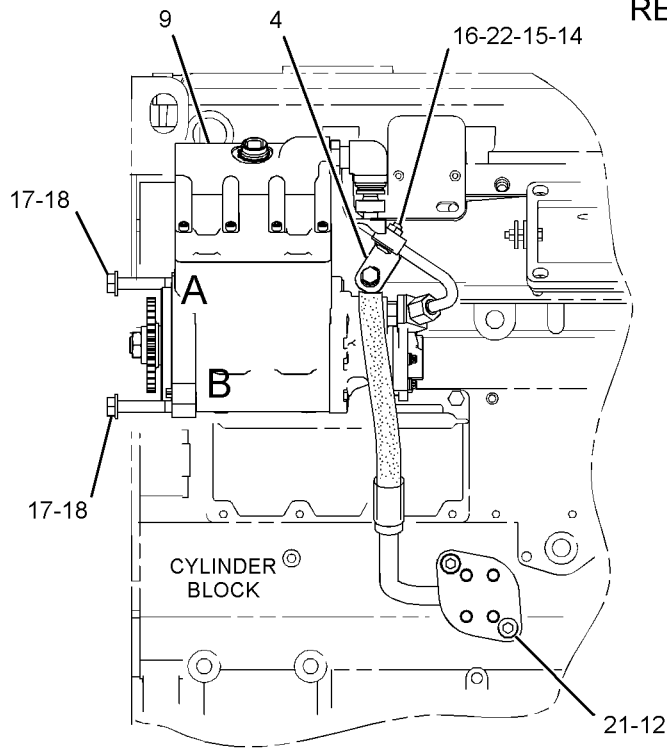
FUEL SYSTEM

307-8541 PUMP & MTG GP-UNIT INJ HYD (contd.)

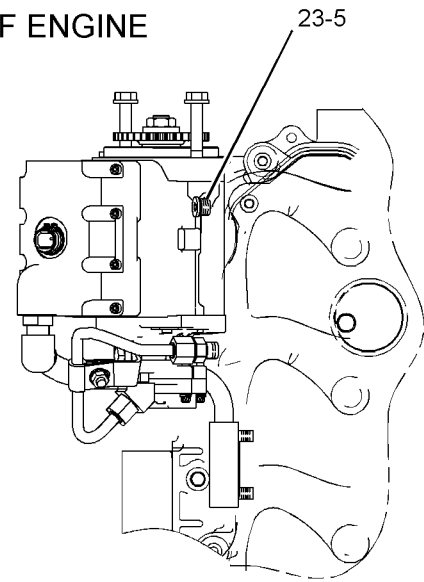
i02753254



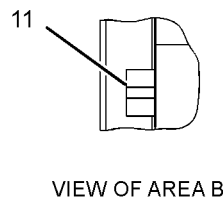
REAR VIEW OF ENGINE



LEFT SIDE VIEW OF ENGINE



TOP VIEW OF ENGINE



GRAPHIC #1

<END>

g01385534

FUEL SYSTEM

268 - 1839 PUMP GP - FUEL INJECTION

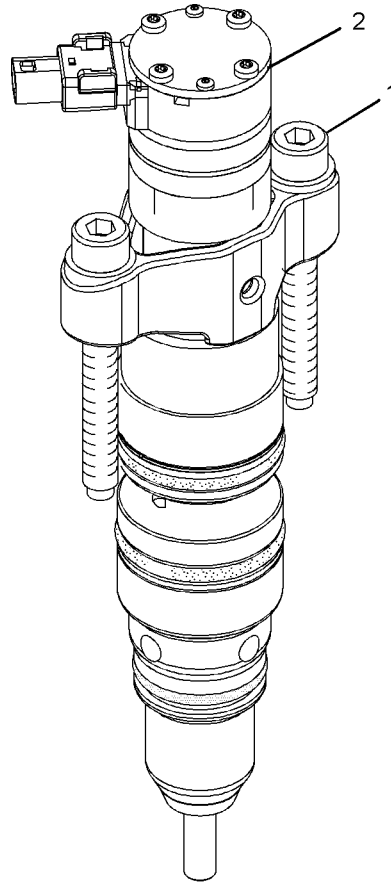
S/N: JTF1-494
ALSO AN ATTACHMENT

SMCS-1251, 1290

i02290960

NOTE	REF NO	GRAPHIC REF	PART NUMBER	QTY	PART NAME						SEE PAGE
					1	2	3	4	5	6 (PRODUCT LEVEL)	
	1	1	235-9651	2	BOLT - SOCKET HEAD (M8X1.25X65-MM)						
Y	2	1	268-1835	1	INJECTOR GP - FUEL						441

Y - SEPARATE ILLUSTRATION



ISOMETRIC
VIEW

<END>

GRAPHIC #1

g01038652

FUEL SYSTEM

268 - 1839 PUMP GP - FUEL INJECTION

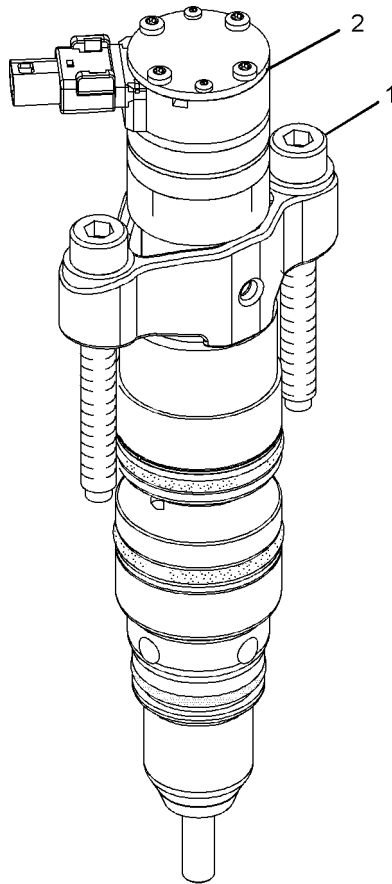
ALSO AN ATTACHMENT

SMCS-1251, 1290

i02572523

NOTE	REF NO	GRAPHIC REF	PART NUMBER	QTY	PART NAME						SEE PAGE
					1	2	3	4	5	6 (PRODUCT LEVEL)	
	1	1	235-9651	2	BOLT - SOCKET HEAD (M8X1.25X65-MM)						
Y	2	1	295-1411	1	INJECTOR GP - FUEL						443

Y - SEPARATE ILLUSTRATION



ISOMETRIC
VIEW
<END>

GRAPHIC #1

g01038652

FUEL SYSTEM

268 - 1840 PUMP GP - FUEL INJECTION

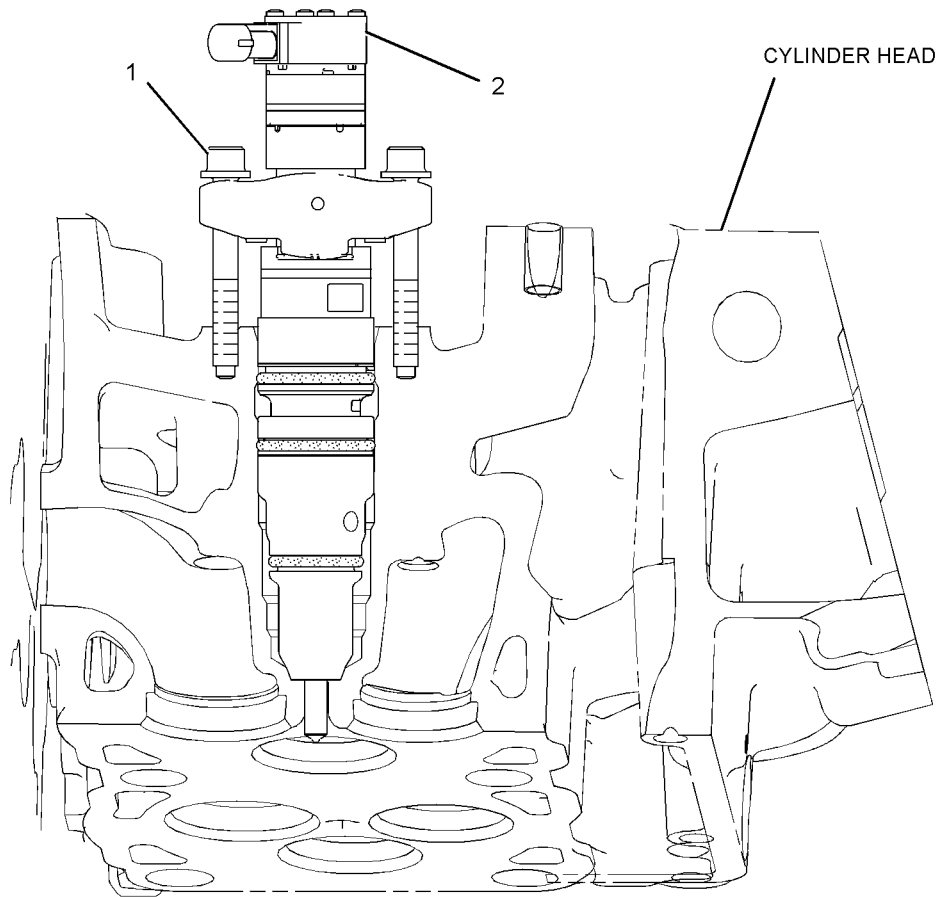
S/N: JTF1-805

SMCS-1251, 1290

i02593116

NOTE	REF NO	GRAPHIC REF	PART NUMBER	QTY	PART NAME						SEE PAGE
					1	2	3	4	5	6 (PRODUCT LEVEL)	
	1	1	235-9651	2	BOLT - SOCKET HEAD (M8X1.25X65-MM)						
Y	2	1	268-1836	1	INJECTOR GP - FUEL						442

Y- SEPARATE ILLUSTRATION



GRAPHIC #1

<END>

g01289864

FUEL SYSTEM

268 - 1840 PUMP GP - FUEL INJECTION

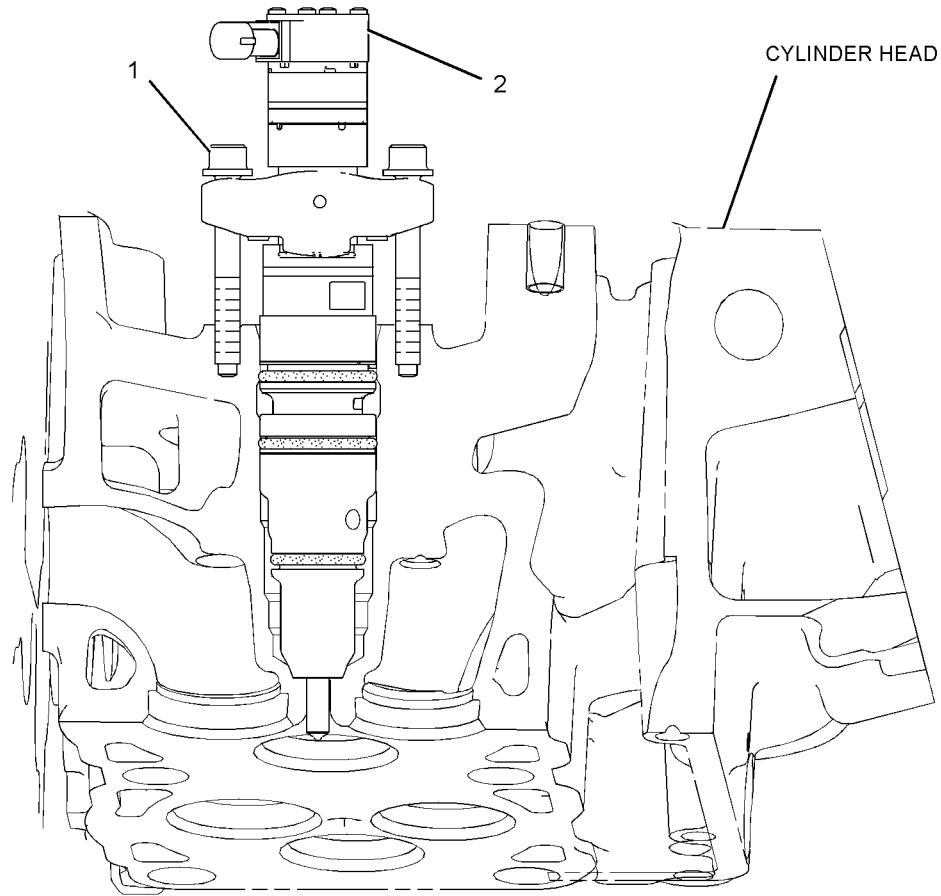
S/N: JTF806-UP

SMCS-1251, 1290

i02618606

NOTE	REF NO	GRAPHIC REF	PART NUMBER	QTY	PART NAME						SEE PAGE
					1	2	3	4	5	6 (PRODUCT LEVEL)	
	1	1	235-9651	2	BOLT - SOCKET HEAD (M8X1.25X65-MM)						
CY	2	1	295-1412	1	INJECTOR GP - FUEL						444

C - CHANGE FROM PREVIOUS TYPE
Y - SEPARATE ILLUSTRATION



GRAPHIC #1

<END>

g01289864

FUEL SYSTEM

145-9966 PUMP GP-FUEL PRIMING

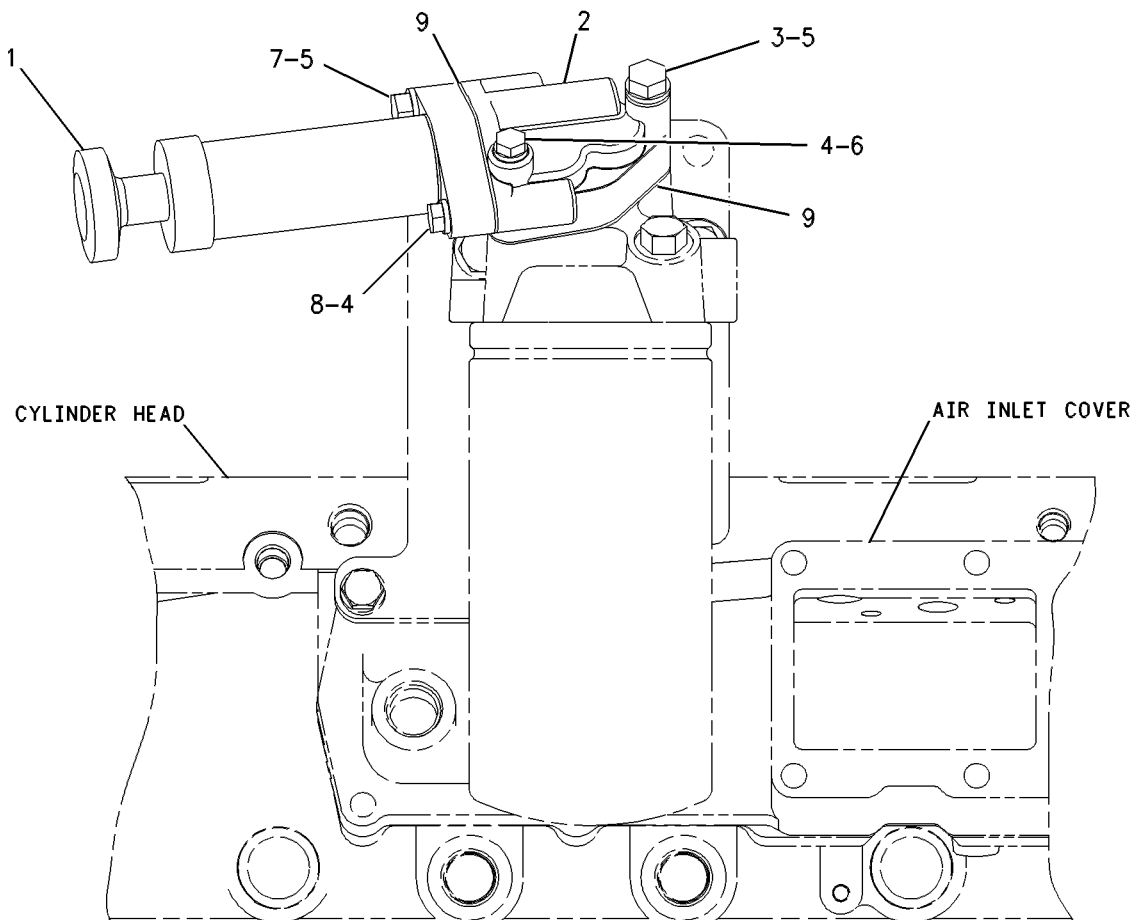
PROVIDES PUMP MOUNTED HORIZONTAL AND POINTED TOWARD FRONT OF ENGINE
AN ATTACHMENT

SMCS - 1258

i02904914

NOTE	REF NO	GRAPHIC REF	PART NUMBER	QTY	PART NAME						SEE PAGE
					1	2	3	4	5	6 (PRODUCT LEVEL)	
	1	1	137-5541	1	PUMP AS-FUEL PRIMING						
	2	1	145-9967	1	ADAPTER-PUMP						
M	3	1	6V-3918	1	BOLT (M8X1.25X50-MM)						
	4	1	9X-8267	2	WASHER (6.6X12X2-MM THK)						
	5	1	9M-1974	2	WASHER-HARD (8.8X16X2-MM THK)						
M	6	1	8T-0275	1	BOLT (M6X1X50-MM)						
M	7	1	6V-5218	1	BOLT (M8X1.25X35-MM)						
M	8	1	8T-0640	1	BOLT (M6X1X30-MM)						
	9	1	1P-0436	2	GASKET (FUEL PRIMING PUMP)						

M-METRIC PART



GRAPHIC #1

<END>

g00287346

FUEL SYSTEM

154-9283 PUMP GP-FUEL PRIMING

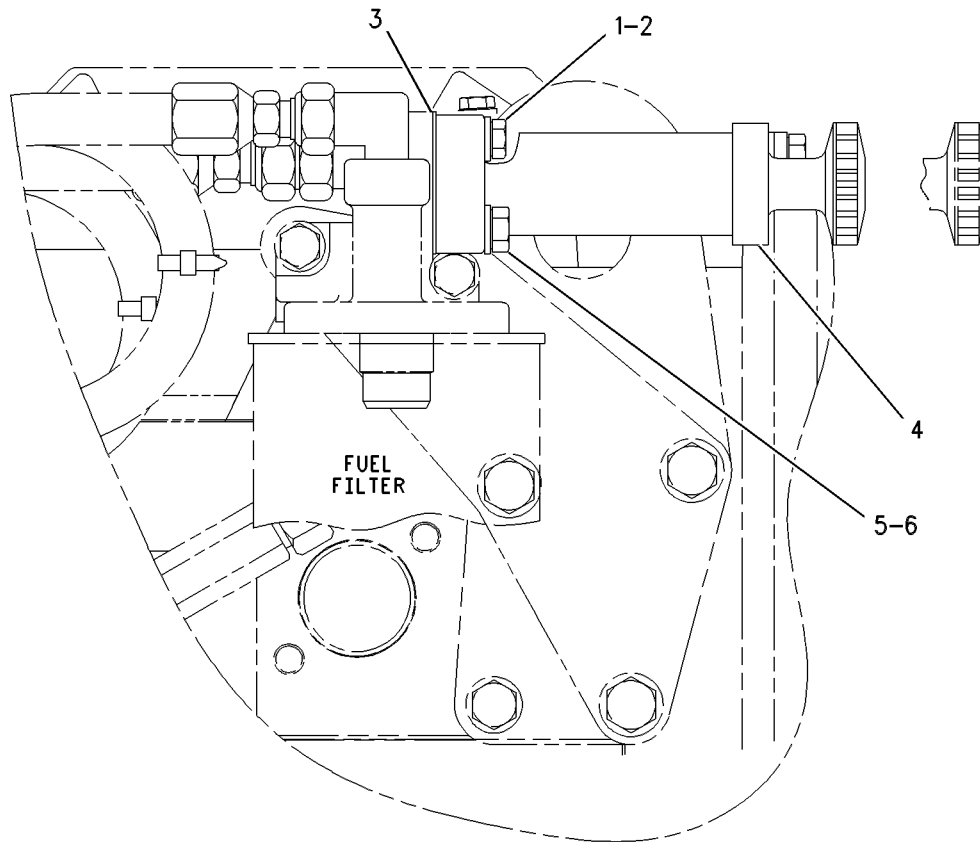
PROVIDES FUEL PRIMING PUMP FOR REMOTE MOUNTED FUEL FILTER BASE WITH NON-METRIC MOUNTING HARDWARE

CANNOT BE USED WITH 132-9337-PAGE 431
AN ATTACHMENT

SMCS-1258

i02904920

NOTE	REF NO	GRAPHIC REF	PART NUMBER	QTY	PART NAME						SEE PAGE
					1	2	3	4	5	6 (PRODUCT LEVEL)	
	1	1	7B-2742	1	BOLT (1/4-20X1.25-IN)						
	2	1	5P-0537	1	WASHER-HARD (7.2X14.5X2-MM THK)						
	3	1	1P-0436	1	GASKET (FUEL PRIMING PUMP)						
	4	1	137-5541	1	PUMP AS-FUEL PRIMING						
	5	1	1B-2790	1	BOLT (5/16-18X1.375-IN)						
	6	1	9M-1974	1	WASHER-HARD (8.8X16X2-MM THK)						



REAR VIEW

GRAPHIC #1

<END>

g00327040

FUEL SYSTEM

172-6291 PUMP GP-FUEL PRIMING

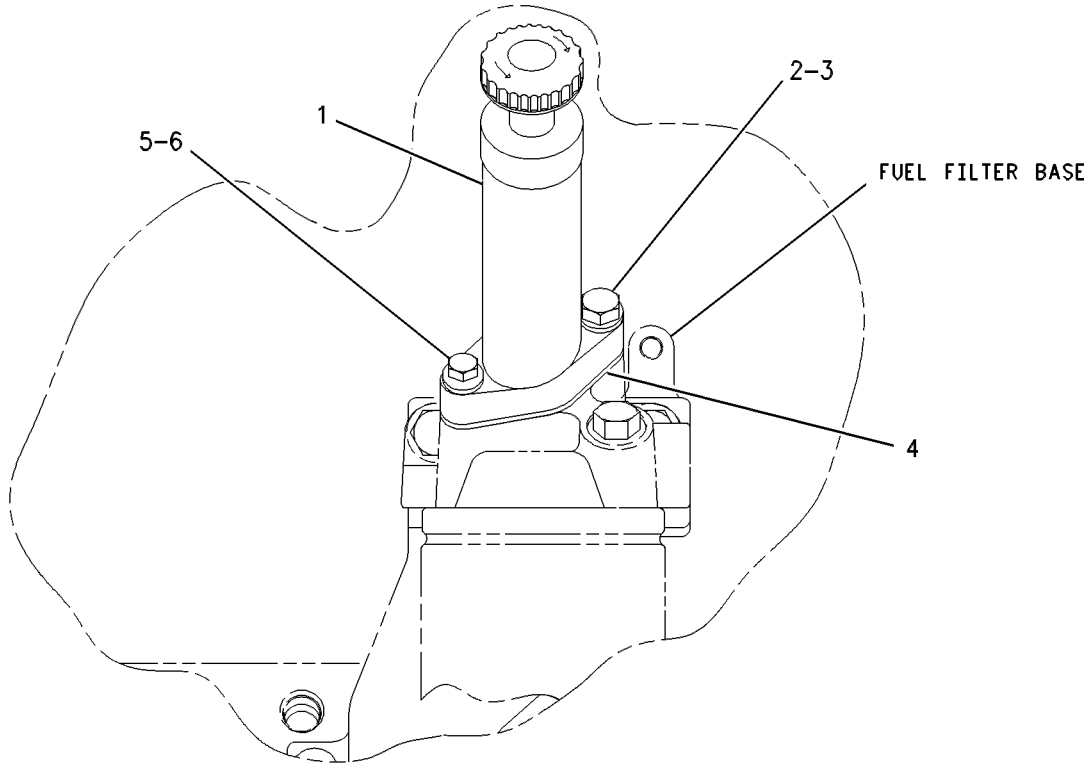
FOR USE WITH STANDARD MOUNT FUEL FILTER BASE; METRIC MOUNTED HARDWARE. CANNOT
BE USED WITH 157-8384-PAGE 432
AN ATTACHMENT

SMCS-1258

i02904913

NOTE	REF NO	GRAPHIC REF	PART NUMBER	QTY	PART NAME						SEE PAGE
					1	2	3	4	5	6 (PRODUCT LEVEL)	
	1	1	137-5541	1	PUMP AS-FUEL PRIMING (HAND)						
M	2	1	6V-5218	1	BOLT (M8X1.25X35-MM)						
	3	1	9M-1974	1	WASHER-HARD (8.8X16X2-MM THK)						
	4	1	1P-0436	1	GASKET (FUEL PRIMING PUMP)						
	5	1	5P-0537	1	WASHER-HARD (7.2X14.5X2-MM THK)						
M	6	1	8T-0640	1	BOLT (M6X1X30-MM)						

M-METRIC PART



LEFT SIDE VIEW

GRAPHIC #1

<END>

g00605004

FUEL SYSTEM

298-4782 PUMP GP-FUEL PRM & PRIM FILTER

AN ATTACHMENT

SMCS-1258, 1260

i02743018

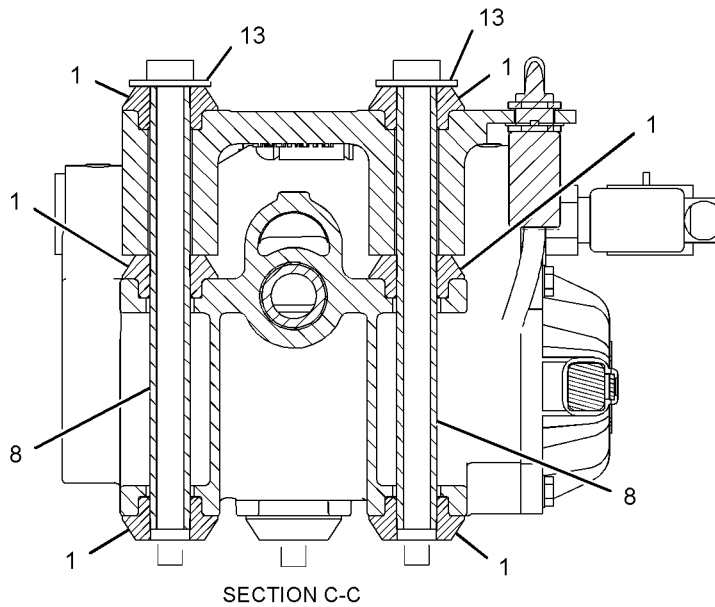
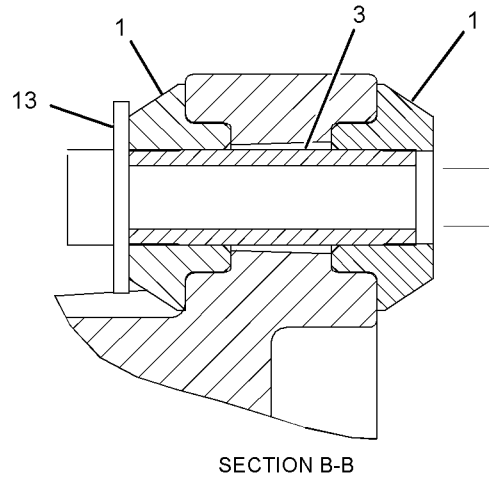
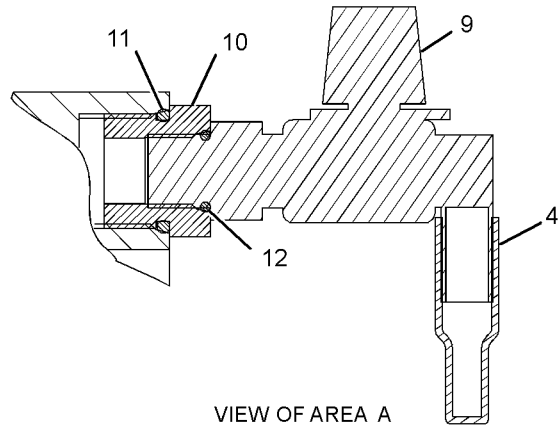
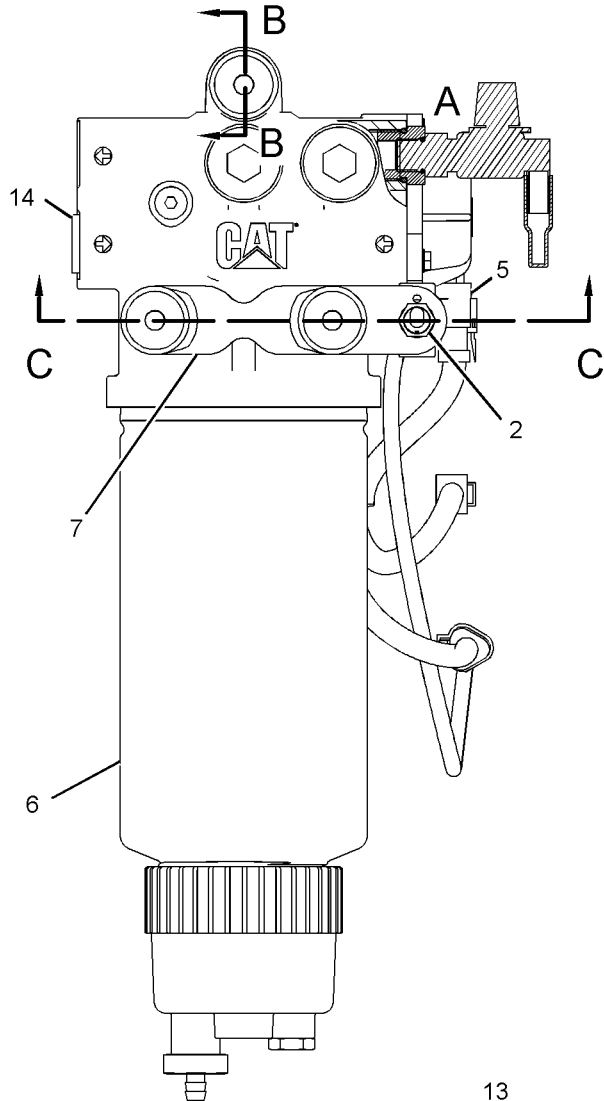
NOTE	REF NO	GRAPHIC REF	PART NUMBER	QTY	PART NAME						SEE PAGE
					1	2	3	4	5	6 (PRODUCT LEVEL)	
	1	1	8T-9655	8	MOUNT-ISOLATION						
Y	2	1	165-5970	1	SWITCH GP-TOGGLE (FUEL PRIMING PUMP CONTROL)						608
	3	1	191-1782	1	SPACER (8.5X12.7X38.2-MM THK)						
	4	1	206-6876	1	CAP-TUBE						
	5	1	209-8441	1	HARNESS AS-PUMP (FUEL PRIMING)						
		1	102-8802	1	KIT-RECEPTACLE (2-PIN) (INCLUDES RECEPTACLE AS AND WEDGE)						
		1	155-2260	1	KIT-CONNECTING PLUG (3-PIN) (INCLUDES PLUG AS AND WEDGE)						
		1	155-2270	1	KIT-CONNECTING PLUG (2-PIN) (INCLUDES PLUG AS AND WEDGE)						
Y	6	1	<i>213-4740</i>	1	WATER SEP & FUEL PRM PUMP GP						487
	7	1	232-1374	1	BRACKET						
	8	1	232-1376	2	SPACER (8.5X12.7X139.1-MM THK)						
	9	1	141-8275	1	VALVE-DRAIN						
	10	1	5P-1404	1	ADAPTER-O-RING						
	11	1	6V-4589	1	SEAL-O-RING						
	12	1	6V-5049	1	SEAL-O-RING						
	13	1	9N-0869	3	WASHER-HARD (8.8X25.5X2-MM THK)						
	14	1	201-4340	1	PLUG AS						
		1	6V-4589	1	SEAL-O-RING						
		1	9S-8006	1	PLUG-O-RING						

Y-SEPARATE ILLUSTRATION

FUEL SYSTEM

298-4782 PUMP GP - FUEL PRM & PRIM FILTER (contd.)

i02743018



GRAPHIC #1

<END>

g01375600

FUEL SYSTEM

254-4357 PUMP GP-UNIT INJECTOR HYD*R

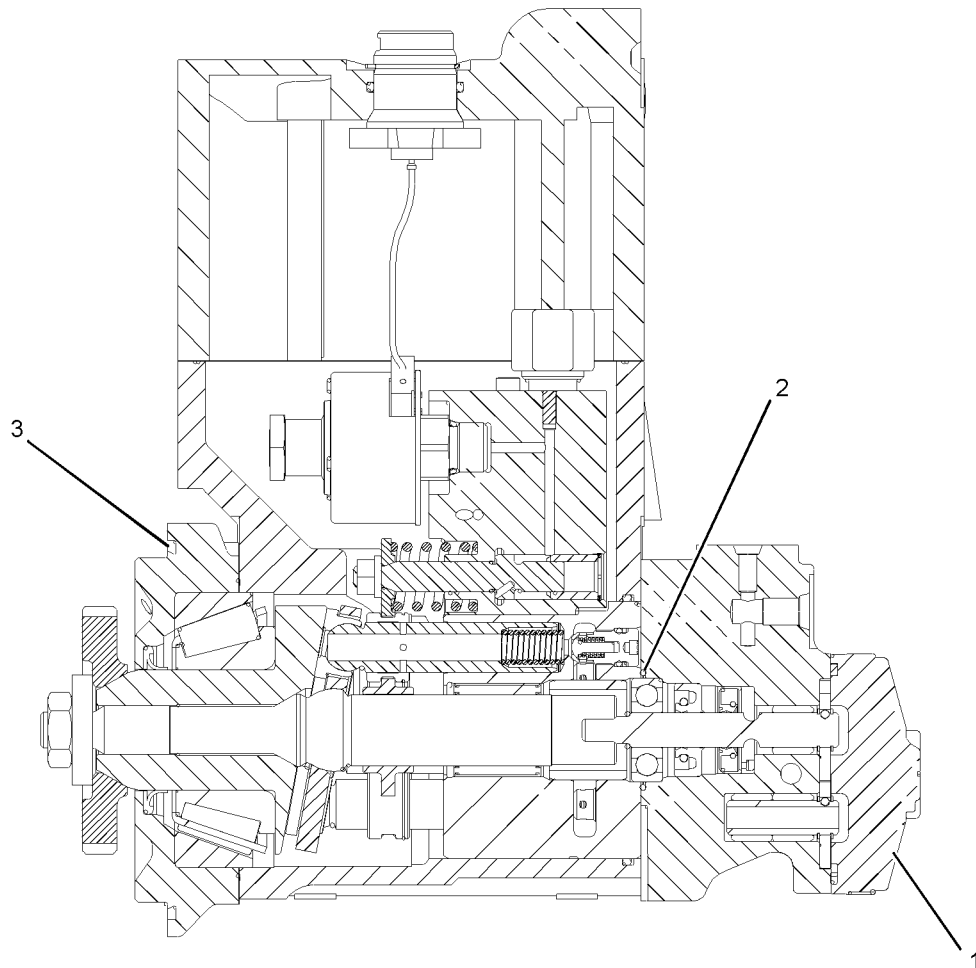
S/N: JTF1-1065

PART OF 222-5900 PUMP & MTG GP-UNIT INJ HYD
ALSO AN ATTACHMENT

SMCS-1714

i02455462

NOTE	REF NO	GRAPHIC REF	PART NUMBER	QTY	PART NAME						SEE PAGE
					1	2	3	4	5	6 (PRODUCT LEVEL)	
	1	1	178-2357	1	PUMP GP-FUEL TRANSFER						
	2	1	179-8128	1	SEAL-O-RING (FUEL TRANSFER PUMP)						
	3	1	227-5904	1	SEAL-O-RING (UNIT INJECTOR HYD PUMP)						



GRAPHIC #1

<END>

g01225442

FUEL SYSTEM

295-4777 PUMP GP-UNIT INJECTOR HYD*R

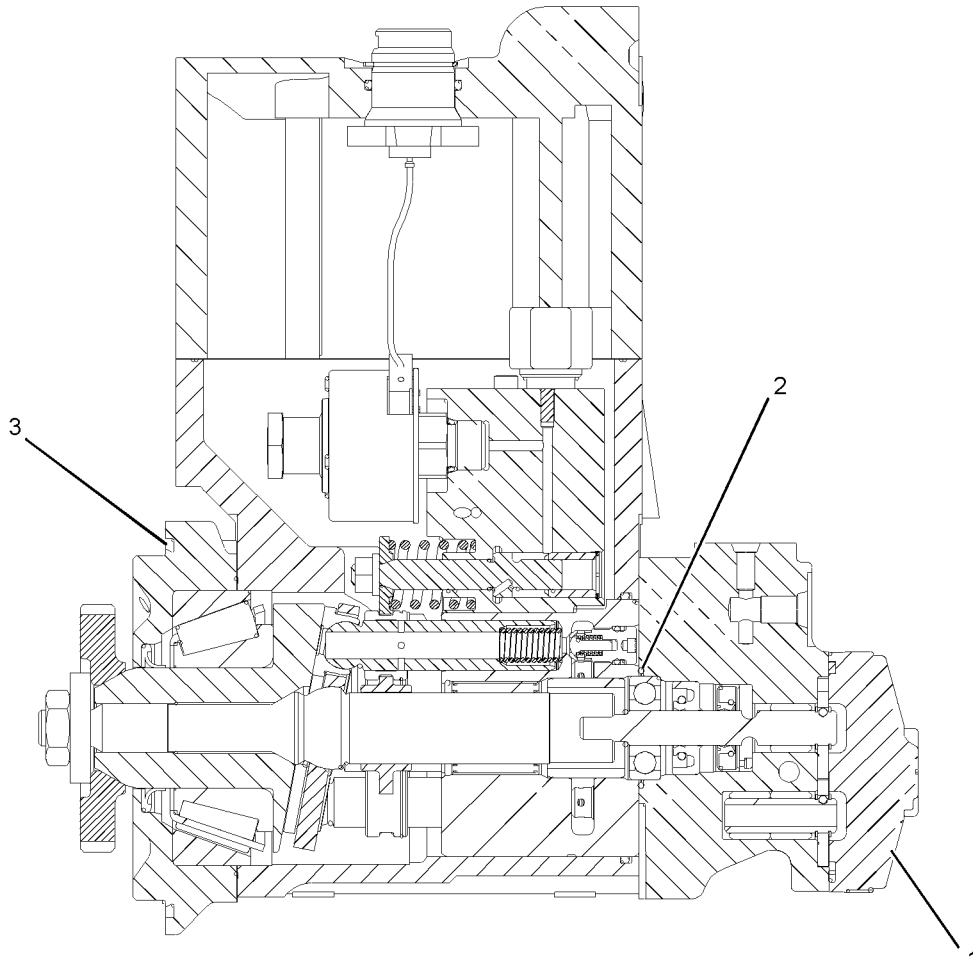
S/N: JTF1066-UP

PART OF 222-5900 PUMP & MTG GP-UNIT INJ HYD
ALSO AN ATTACHMENT

SMCS-1714

i02684175

NOTE	REF NO	GRAPHIC REF	PART NUMBER	QTY	PART NAME						SEE PAGE
					1	2	3	4	5	6 (PRODUCT LEVEL)	
	1	1	178-2357	1	PUMP GP-FUEL TRANSFER						
	2	1	179-8128	1	SEAL-O-RING (FUEL TRANSFER PUMP)						
	3	1	227-5904	1	SEAL-O-RING (UNIT INJECTOR HYD PUMP)						



GRAPHIC #1

<END>

g01225442

FUEL SYSTEM

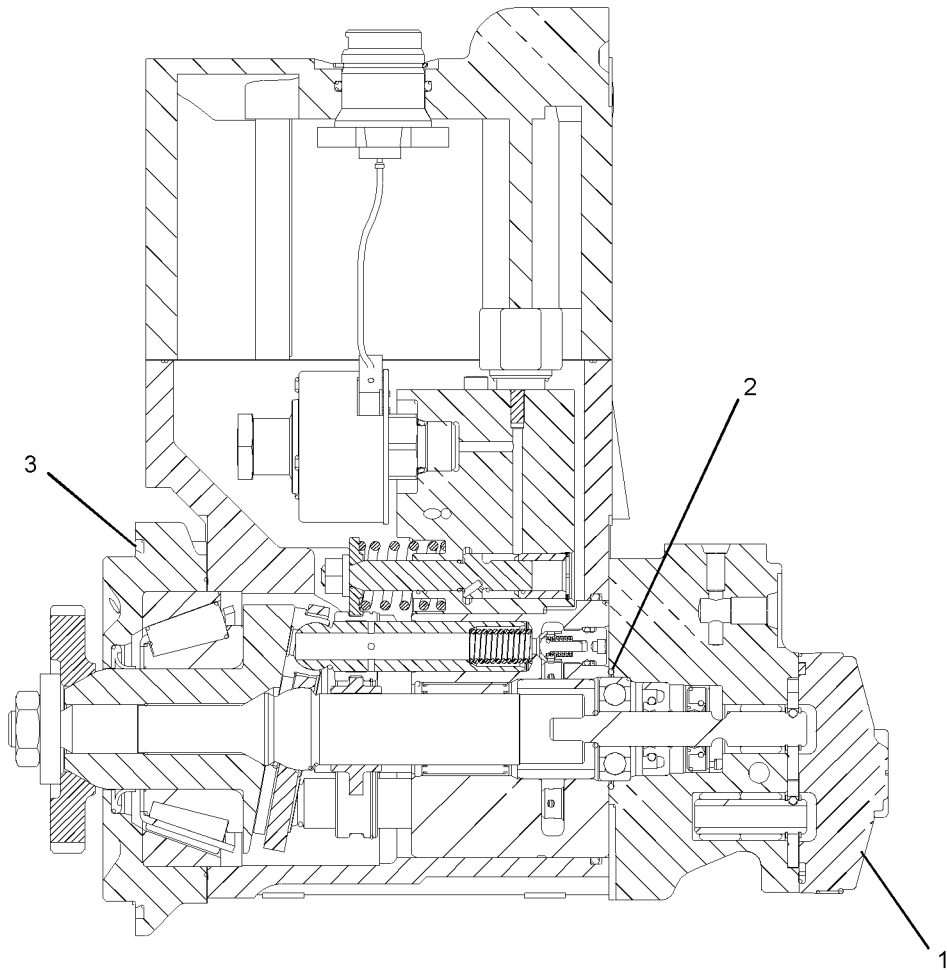
304-0674 PUMP GP-UNIT INJECTOR HYD

PART OF 307-8541 PUMP & MTG GP-UNIT INJ HYD

SMCS-1714

i02753270

NOTE	REF NO	GRAPHIC REF	PART NUMBER	QTY	PART NAME						SEE PAGE
					1	2	3	4	5	6 (PRODUCT LEVEL)	
	1	1	272-0617	1	PUMP GP-FUEL TRANSFER						
	2	1	179-8128	1	SEAL-O-RING (FUEL TRANSFER PUMP)						
	3	1	227-5904	1	SEAL-O-RING (UNIT INJECTOR HYD PUMP)						



GRAPHIC #1

<END>

g01228312

FUEL SYSTEM

304-0677 PUMP GP-UNIT INJECTOR HYD

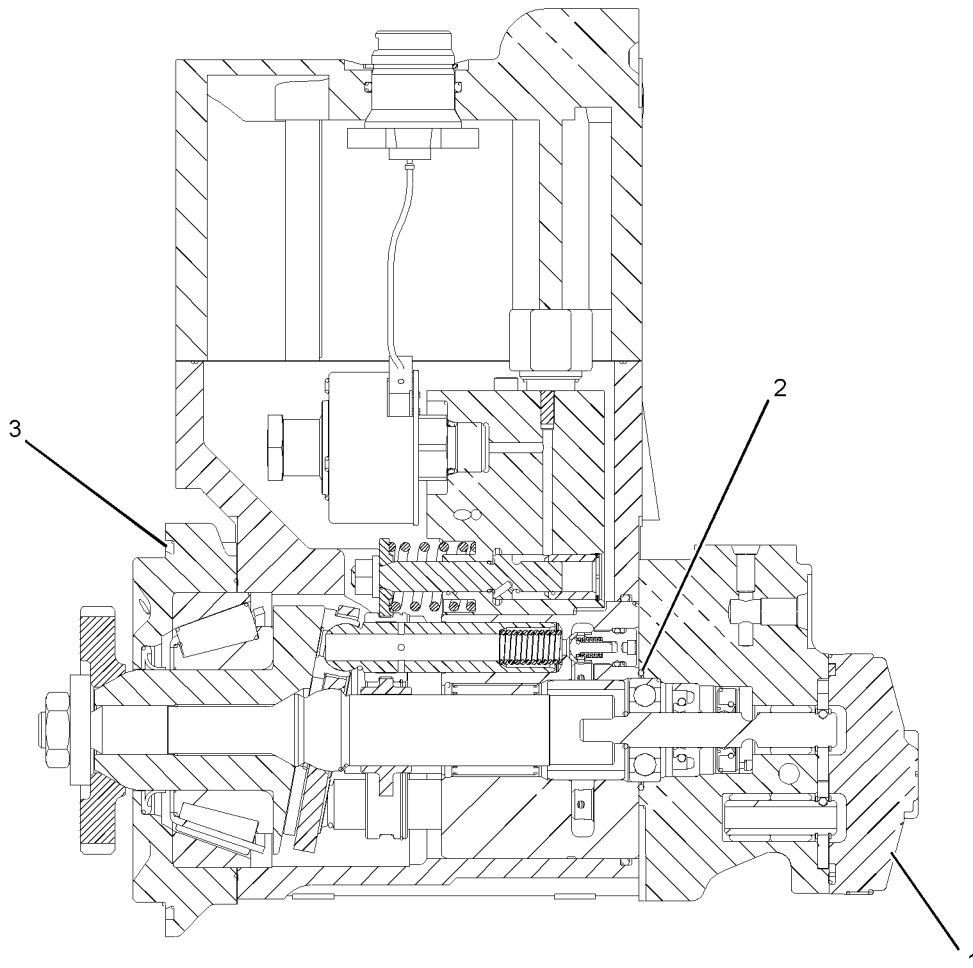
S/N: JTF1066-2417

PART OF 222-5900 PUMP & MTG GP-UNIT INJ HYD
ALSO AN ATTACHMENT

SMCS-1714

i02755483

NOTE	REF NO	GRAPHIC REF	PART NUMBER	QTY	PART NAME						SEE PAGE
					1	2	3	4	5	6 (PRODUCT LEVEL)	
	1	1	178-2357	1	PUMP GP-FUEL TRANSFER						
	2	1	179-8128	1	SEAL-O-RING (FUEL TRANSFER PUMP)						
	3	1	227-5904	1	SEAL-O-RING (UNIT INJECTOR HYD PUMP)						



GRAPHIC #1

<END>

g01225442

FUEL SYSTEM

312-0677 PUMP GP-UNIT INJECTOR HYD

S/N: JTF2418-UP

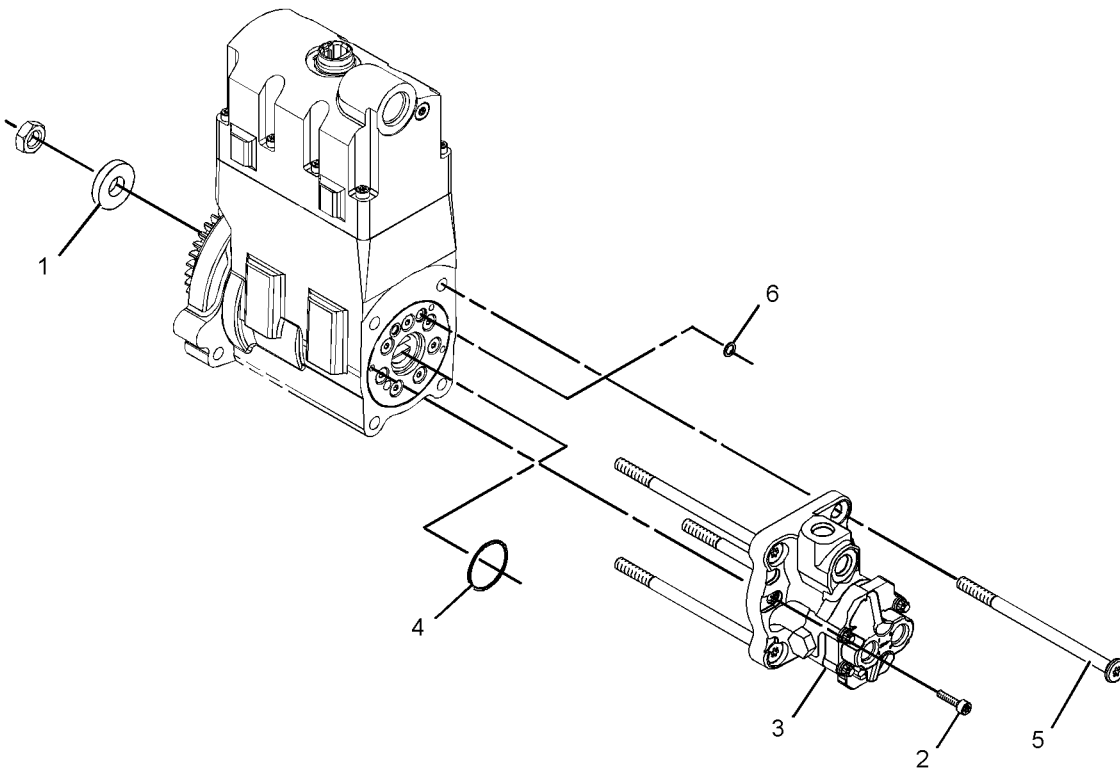
PART OF 222-5900 PUMP & MTG GP-UNIT INJ HYD
ALSO AN ATTACHMENT

SMCS-1714

i02813627

NOTE	REF NO	GRAPHIC REF	PART NUMBER	QTY	PART NAME						SEE PAGE
					1	2	3	4	5	6 (PRODUCT LEVEL)	
	1	1	1F-7960	1	WASHER (13.5X32X6-MM THK)						
M	2	1	166-8636	3	BOLT-SOCKET HEAD						
	3	1	178-2357	1	PUMP GP-FUEL TRANSFER						
	4	1	179-8128	1	SEAL-O-RING (FUEL TRANSFER PUMP)						
	5	1	228-5897	4	BOLT						
	6	1	239-2402	4	SEAL-O-RING						

M-METRIC PART



GRAPHIC #1

<END>

g01401250

FUEL SYSTEM

205 - 1306 REGULATOR GP - FUEL PRESSURE

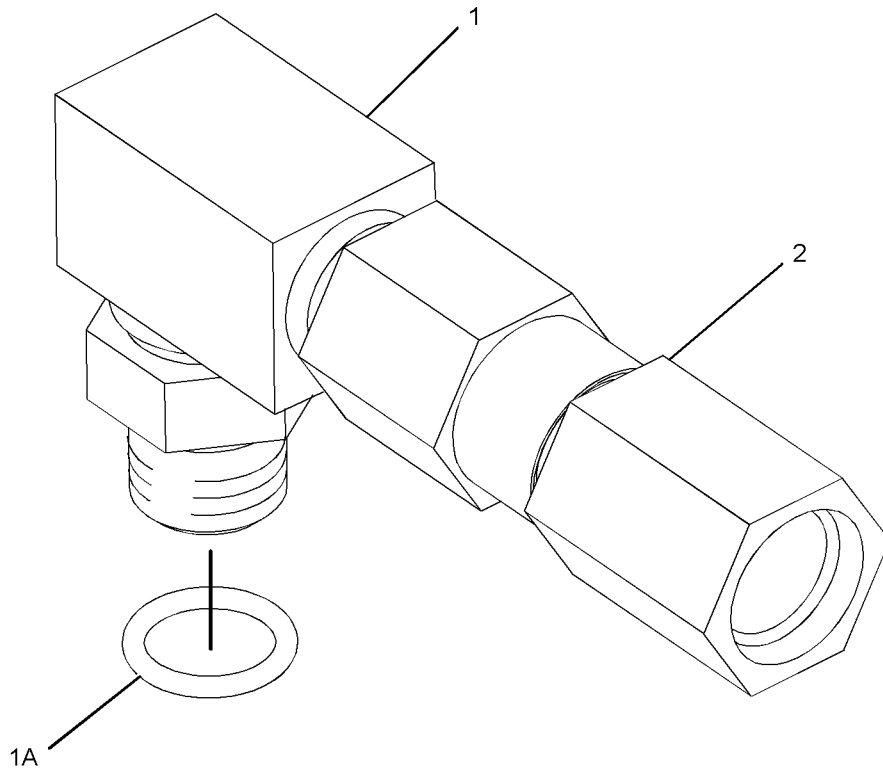
PART OF 272-5868, 291-5537 LINES GP-FUEL FILTER
AN ATTACHMENT

SMCS-1715

i02684187

NOTE	REF NO	GRAPHIC REF	PART NUMBER	QTY	PART NAME						SEE PAGE
					1	2	3	4	5	6 (PRODUCT LEVEL)	
	1	1	295-1803	1	ELBOW AS						
	1A	1	6V-5049	1	SEAL-O-RING						
		1	196-6838		ELBOW						
Y	2	1	232-0343	1	REGULATOR GP-FUEL PRESSURE						485

Y - SEPARATE ILLUSTRATION



GRAPHIC #1

<END>

g01349154

FUEL SYSTEM

232 - 0343 REGULATOR GP - FUEL PRESSURE

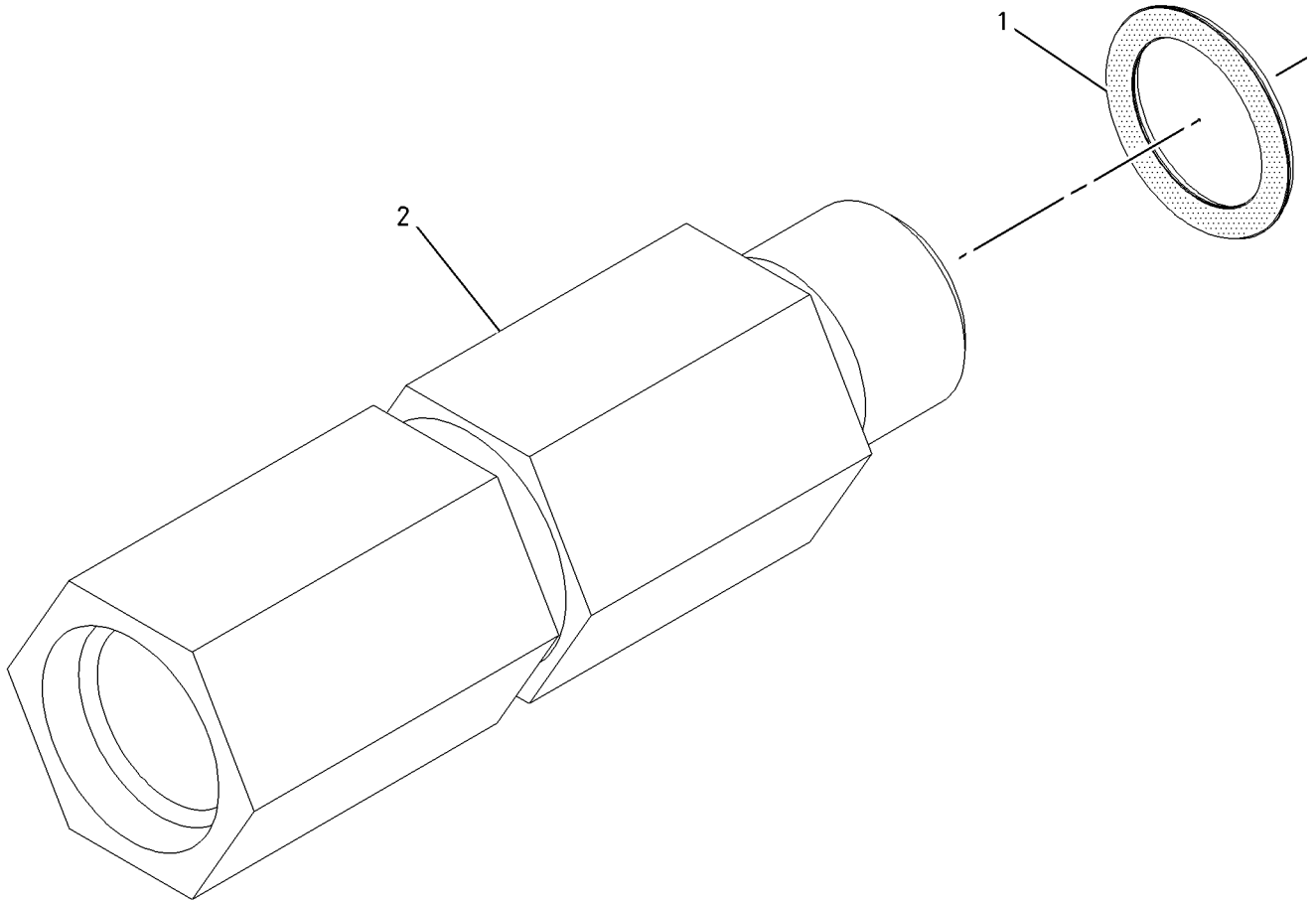
PART OF 205 - 1306 REGULATOR GP - FUEL PRESSURE

AN ATTACHMENT

SMCS - 1715

i02676267

NOTE	REF NO	GRAPHIC REF	PART NUMBER	QTY	PART NAME						SEE PAGE
					1	2	3	4	5	6 (PRODUCT LEVEL)	
	1	1	6V - 5049	1	SEAL - O - RING						
	2	1	294 - 8620	1	REGULATOR AS (FUEL PRESSURE)						



GRAPHIC #1

<END>

g01004480

FUEL SYSTEM

190-8977 WATER SEP & FUEL PRM PUMP GP

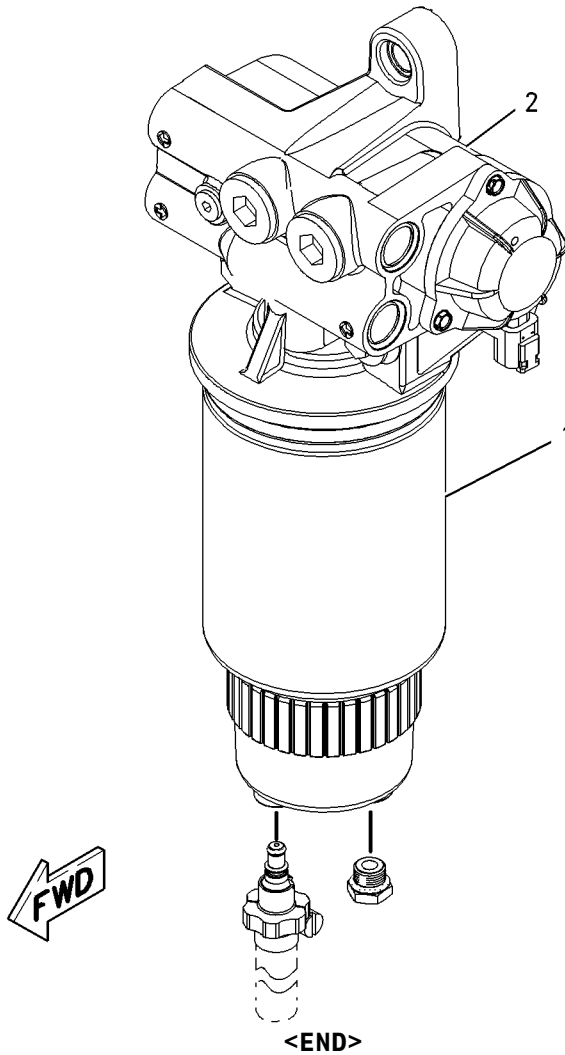
PART OF 254-2263 KIT-FUEL PRIMING PUMP
AN ATTACHMENT

SMCS-1258, 1263

i02361234

NOTE	REF NO	GRAPHIC REF	PART NUMBER	QTY	PART NAME						SEE PAGE
					1	2	3	4	5	6 (PRODUCT LEVEL)	
Y	1	1	174-9570	1	FILTER GP-WATER SEP & FUEL (PRIMARY)						436
	2	1	190-8970	1	BASE AS (FUEL PRIMING PUMP)						

Y-SEPARATE ILLUSTRATION



GRAPHIC #1

g00904493

FUEL SYSTEM

213-4740 WATER SEP & FUEL PRM PUMP GP

PART OF 298-4782 PUMP GP-FUEL PRM & PRIM FILTER

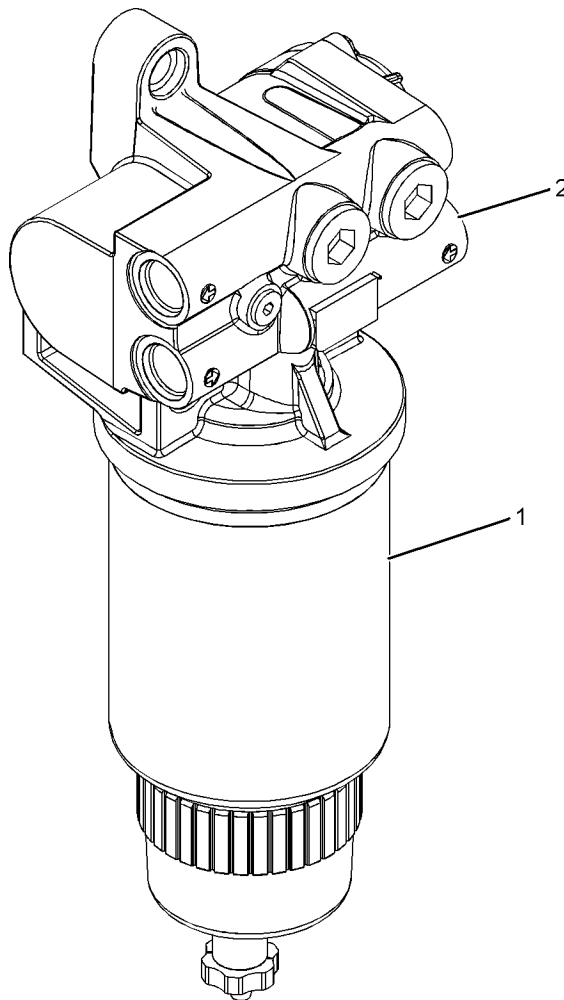
AN ATTACHMENT

SMCS-1258, 1263

i02386853

NOTE	REF NO	GRAPHIC REF	PART NUMBER	QTY	PART NAME						SEE PAGE
					1	2	3	4	5	6 (PRODUCT LEVEL)	
Y	1	1	212-9580	1	FILTER GP-WATER SEP & FUEL (PRIMARY)						438
	2	1	247-6050	1	BASE GP-FUEL FILTER						

Y-SEPARATE ILLUSTRATION



GRAPHIC #1

g01089480

ELECTRICAL AND STARTING SYSTEM

4N-3986 ALTERNATOR GP-CHARGING*R

24-VOLT, 60-AMPERE

FOR USE WITH 2W-8494-PAGE 243, 100-2854-PAGE 244

AN ATTACHMENT

SMCS-1405

i02858057

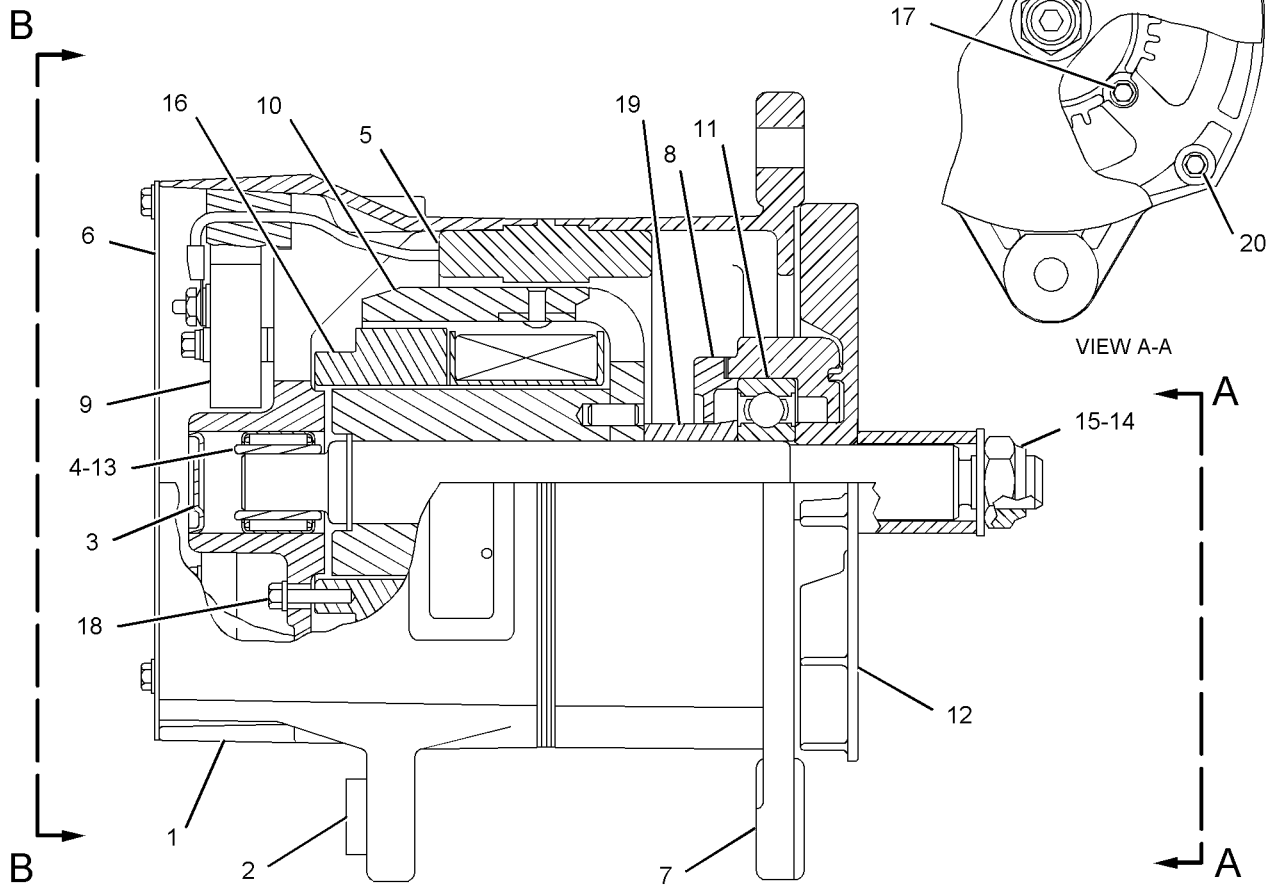
NOTE	REF NO	GRAPHIC REF	PART NUMBER	QTY	PART NAME						SEE PAGE
					1	2	3	4	5	6 (PRODUCT LEVEL)	
	1	1	6N-1876	1	HOUSING AS (RECTIFIER)						
	2	1	9S-2396	1	BUSHING-TERMINAL						
	3	1	9N-0943	1	PLUG-BEARING WELL						
	4	1	5P-3418	1	BEARING-ROLLER						
	5	1	6N-1968	1	STATOR AS						
		1	2L-8075	3	TERMINAL (14-GA TO 16-GA, NO. 8 SCREW)						
		1	9N-0939	1	GROMMET						
	6	1	9N-0942	1	PLATE-COVER						
	7	1	2P-5616	1	FRAME-DRIVE END						
	8	1	9S-2390	1	RETAINER						
	9	1	9N-0937	1	RECTIFIER AS						
	10	1	9S-2302	1	ROTOR AS						
	11	1	5P-7807	1	BALL BEARING						
	12	1	100-6531	1	FAN-ALTERNATOR (11-BLADE)						
	13	1	5P-3419	1	RACE-BEARING INNER						
	14	1	7F-7621	1	WASHER (0.635X1.25X0.09-IN THK)						
	15	1	2K-4821	1	LOCKNUT (5/8-18-THD)						
	16	1	6N-1945	1	COIL AS-FIELD						
	17	1	9X-2500	4	SCREW-HEX FLANGE (10-24X38.1-MM)						
	18	1	9N-3388	5	BOLT (10-24X0.75-IN)						
	19	1	100-6532	1	COLLAR-ALTERNATOR						
	20	1	9S-2009	4	BOLT-FLANGE HEAD (10-24X3.625-IN)						
	21	2	6N-1944	1	DIODE AS						
	22	2	6N-1870	2	SCREW AS (8-32X34-MM)						
	23	2	8T-0328	2	WASHER-HARD (5.5X10X1-MM THK)						
	24	2	9S-2544	7	SCREW-HEX HEAD (8-32X11.13-MM)						
	25	2	9B-7233	11	LOCKWASHER						
	26	2	4B-2043	4	NUT (8-32-THD)						
	27	2	6V-8187	2	NUT (1/4-28-THD)						
	28	2	1H-3244	2	LOCKWASHER						
	29	2	6N-1925	1	BRACKET						
	30	2	6N-1946	1	CAPACITOR AS						
	31	2	6N-1872	3	SCREW AS (8-32X1.25-IN)						
	32	2	3T-6354	1	REGULATOR AS-VOLTAGE (24-VOLT) (ALTERNATOR)						
	33	2	6N-1873	1	LEAD AS						
	34	2	2L-8075	3	TERMINAL (14-GA TO 16-GA, NO. 8 SCREW)						
	35	2	8T-4205	2	WASHER-HARD (7.2X14.5X2-MM THK)						
	36	2	6N-1871	1	LEAD AS						
	37	2	8M-6701	3	WASHER (0.281X0.5X0.032-IN THK)						
	38	2	6N-1856	4	BUSHING-TERMINAL						
					AVAILABLE REPAIR KIT(S) :						
			6N-1875	1	KIT-OUTPUT TERMINAL (ALTERNATOR) (INCLUDES TERMINAL, LEAD ASSEMBLY, BUSHING, WASHERS, NUTS AND LOCKWASHERS)						
			105-3762	1	KIT-ALTERNATOR TERMINAL (INCLUDES TERMINAL ASSEMBLY, INSULATOR, BUSHING, WASHER, NUTS AND LOCKWASHERS)						

ELECTRICAL AND STARTING SYSTEM

4N-3986 ALTERNATOR GP-CHARGING (contd.)

i02858057

REFER TO ALL ILLUSTRATIONS OF THIS GROUP FOR AUXILIARY VIEWS



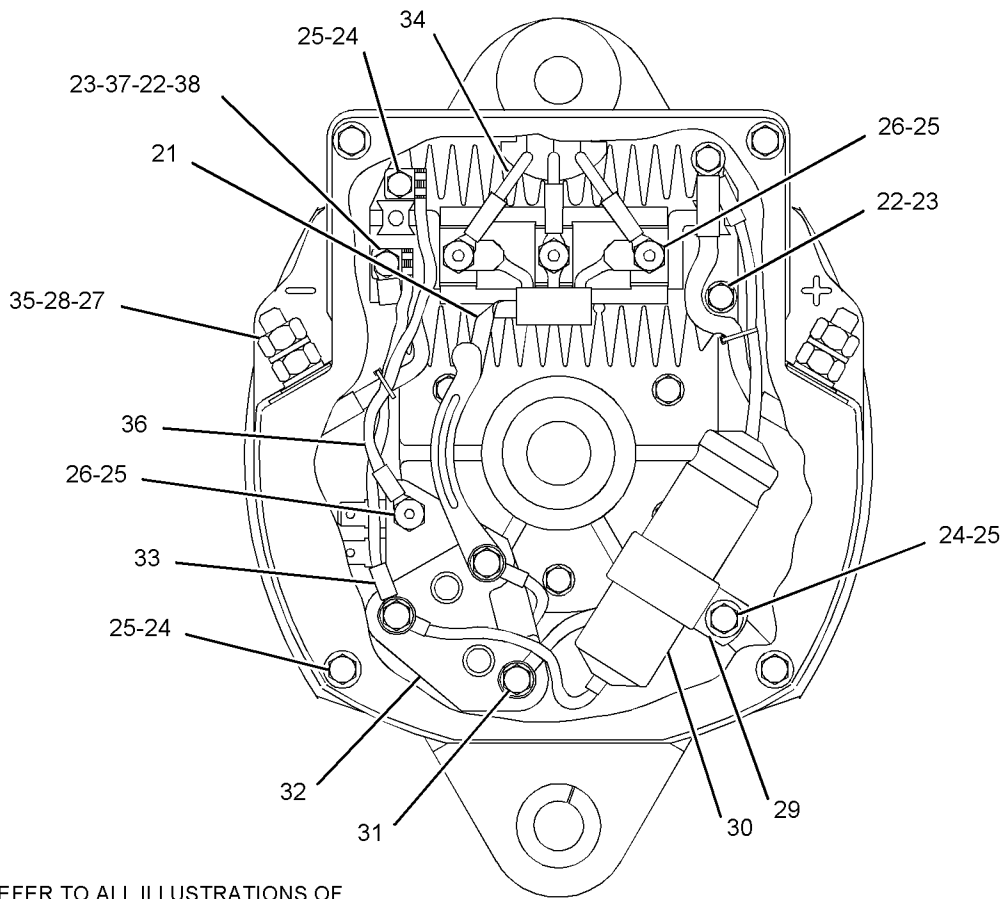
GRAPHIC #1

g01100218

ELECTRICAL AND STARTING SYSTEM

4N-3986 ALTERNATOR GP-CHARGING (contd.)

i02858057



REFER TO ALL ILLUSTRATIONS OF THIS GROUP FOR AUXILIARY VIEWS

VIEW B-B

<END>

GRAPHIC #2

g01117023

ELECTRICAL AND STARTING SYSTEM

5N-5692 ALTERNATOR GP-CHARGING*R

24-VOLT, 45-AMPERE

FOR USE WITH 2W-8494-PAGE 243, 100-2854-PAGE 244

AN ATTACHMENT

SMCS-1405

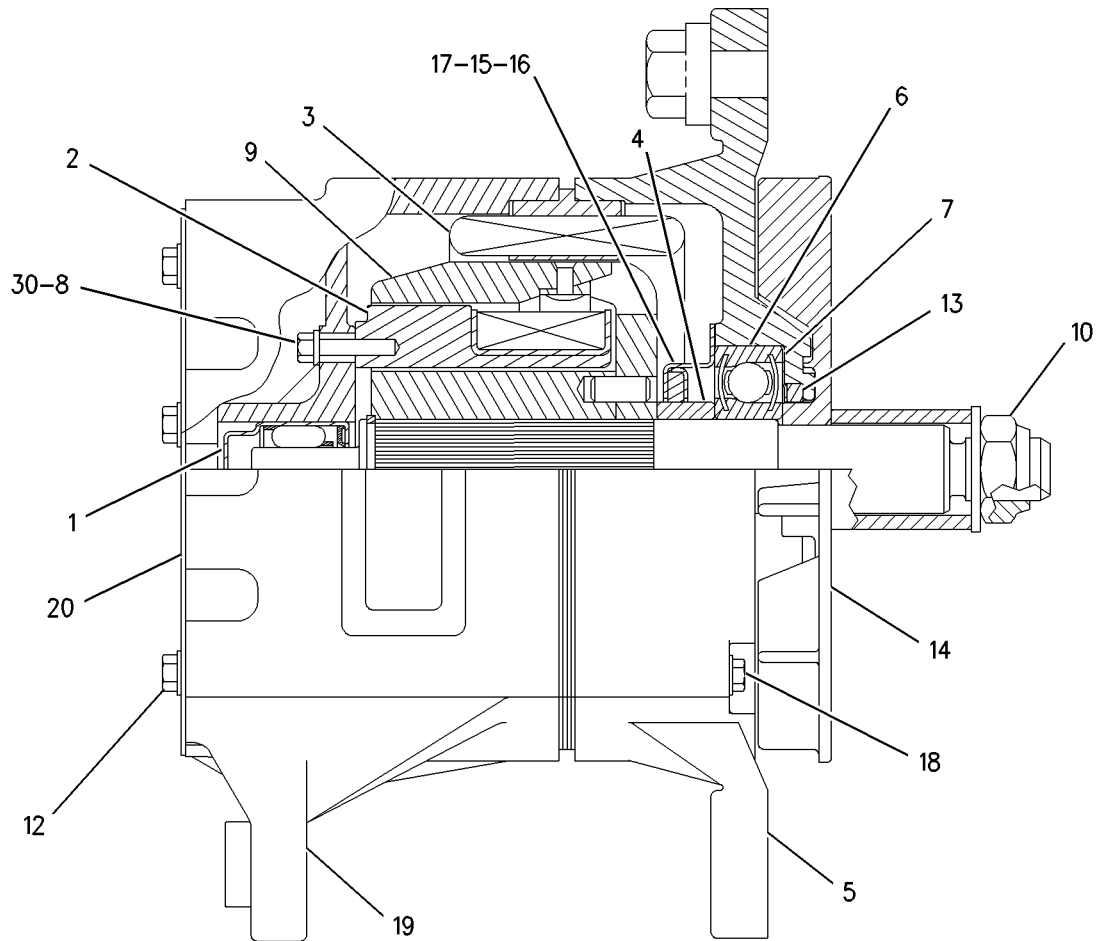
i02825005

NOTE	REF NO	GRAPHIC REF	PART NUMBER	QTY	PART NAME						SEE PAGE
					1	2	3	4	5	6 (PRODUCT LEVEL)	
	1	1	5P-6920	1	BEARING-ROLLER						
	2	1	7N-7806	1	COIL AS-FIELD						
	3	1	9G-5578	1	STATOR AS						
	4	1	7N-7795	1	COLLAR						
	5	1	7N-7810	1	FRAME AS-DRIVE END						
	6	1	6V-2202	1	BALL BEARING						
	7	1	9L-2140	1	PLATE						
	8	1	7X-3353	4	SCREW-HEX HEAD (10X24X19.05-MM)						
	9	1	7N-7800	1	ROTOR AS						
	10	1	187-2034	1	NUT-FLANGE (5/8-18-THD)						
	12	1,2	030-9612	5	SCREW-FORMING (10-24X0.5-IN)						
	13	1	9L-2139	1	WASHER-FELT (1.31X1.68X0.125-IN THK)						
	14	1	3E-5454	1	FAN-ALTERNATOR						
	15	1	9S-2437	3	SCREW-TAPPING (10-24X19.05-MM)						
	16	1	9L-2137	1	RETAINER AS						
	17	1,2	8F-1434	4	LOCKWASHER						
	18	1	7N-9024	4	BOLT (M10X24X63.5-MM)						
	19	1	7N-7805	1	HOUSING						
	20	1	7N-7809	1	PLATE						
	21	2	8T-4205	1	WASHER-HARD (7.2X14.5X2-MM THK)						
	22	2	9B-7233	6	LOCKWASHER						
	23	2	9L-6770	1	CAP-DUST						
	25	2	6N-1872	2	SCREW AS (8-32X1.25-IN)						
	26	2	7N-9023	2	SCREW AS (8-32X26.9-MM)						
	27	2	3T-6354	1	REGULATOR AS-VOLTAGE (24-VOLT) (ALTERNATOR)						
	28	2	6V-8377	4	NUT (8-32 THD)						
	29	2	7N-7811	1	CONNECTOR						
	30	1,2	8T-0328	4	WASHER-HARD (5.5X10X1-MM THK)						
	31	2	9N-1202	1	DIODE AS						
	32	2	7N-9021	1	SCREW AS (8-32X1.34-IN)						
	33	2	7N-7796	1	BUSHING-TERMINAL						
	34	2	7N-7802	1	CAPACITOR AS						
	35	2	7N-7798	1	CONNECTOR						
	36	2	7N-7801	1	CONNECTOR						
	37	2	9S-2544	2	SCREW-HEX HEAD (8-32X11.13-MM)						
	38	2	1H-3244	1	LOCKWASHER						
	39	2	6V-8187	1	NUT (1/4-28-THD)						
	40	2	206-4202	1	RECTIFIER AS						
					AVAILABLE REPAIR KIT(S) :						
			7N-7807	1	KIT-OUTPUT TERMINAL (ALTERNATOR) (INCLUDES INSULATOR, SCREWS, WASHERS, LOCKWASHERS, NUTS AND ADAPTERS)						
			7N-7808	1	KIT-RELAY TERMINAL (ALTERNATOR) (INCLUDES STUDS, BUSHINGS, WASHERS AND NUT AS)						

ELECTRICAL AND STARTING SYSTEM

5N-5692 ALTERNATOR GP-CHARGING (contd.)

i02825005



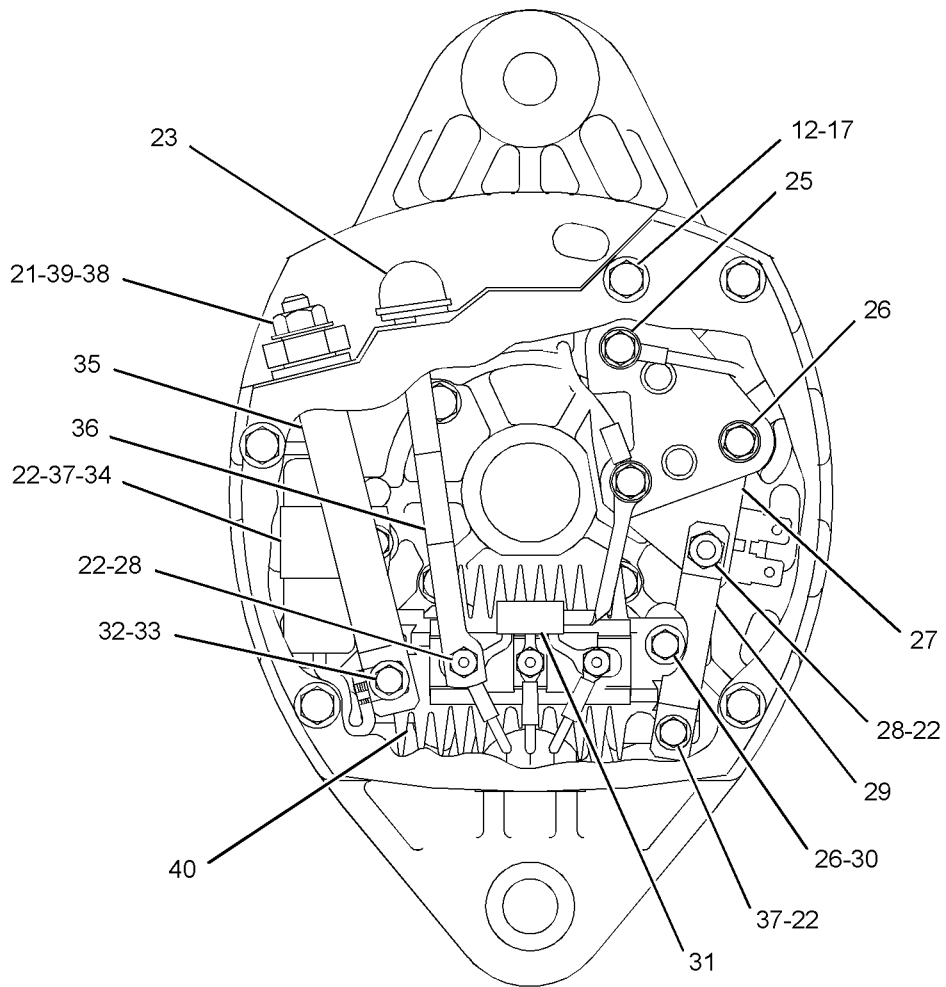
GRAPHIC #1

g01313047

ELECTRICAL AND STARTING SYSTEM

5N-5692 ALTERNATOR GP-CHARGING (contd.)

i02825005



GRAPHIC #2

<END>

g01313052

ELECTRICAL AND STARTING SYSTEM

7G-7889 ALTERNATOR GP-CHARGING*R

12-VOLT, 60-AMPERE

AN ATTACHMENT

SMCS-1405

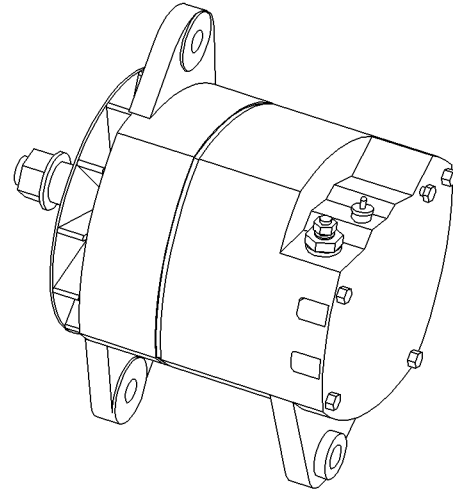
i02698707

NOTE	REF NO	GRAPHIC REF	PART NUMBER	QTY	PART NAME 1 2 3 4 5 6 (PRODUCT LEVEL)	SEE PAGE
	1	1	5P-6920	1	BEARING-ROLLER	
	2	1	9G-5233	1	COIL AS-FIELD	
	3	1	9G-5234	1	STATOR AS	
	4	1	7N-7795	1	COLLAR	
	5	1	7N-7810	1	FRAME AS-DRIVE END	
	6	1	6V-2202	1	BALL BEARING	
	7	1	9L-2140	1	PLATE	
	8	1,2	8F-1434	4	LOCKWASHER	
	9	1	7N-7800	1	ROTOR AS	
	10	1	187-2034	1	NUT-FLANGE (5/8-18-THD)	
	11	2	8T-4205	2	WASHER-HARD (7.2X14.5X2-MM THK)	
	12	1	7N-9024	4	BOLT (M10X24X63.5-MM)	
	13	1	9L-2139	1	WASHER-FELT (1.31X1.68X0.125-IN THK)	
	14	1	3E-5454	1	FAN-ALTERNATOR	
	15	1	9S-2437	3	SCREW-TAPPING (10-24X19.05-MM)	
	16	1	9L-2137	1	RETAINER AS	
	17	2	206-4202	1	RECTIFIER AS (ALTERNATOR)	
	18	1	7N-7805	1	HOUSING	
	19	1	7X-3353	4	SCREW-HEX HEAD (10X24X19.05-MM)	
	20	1	7N-7809	1	PLATE	
	21	2	9G-5232	1	KIT-OUTPUT TERMINAL (ALTERNATOR) (INCLUDES INSULATOR, SCREW, WASHERS, LOCKWASHERS AND NUTS)	
	22	2	7N-7808	1	KIT-RELAY TERMINAL (ALTERNATOR) (INCLUDES STUD, BUSHINGS, WASHERS AND NUT AS)	
	23	2	9L-6770	1	CAP-DUST	
	24	1,2	030-9612	5	SCREW-FORMING (10-24X0.5-IN)	
	25	2	6N-1872	2	SCREW AS (8-32X1.25-IN)	
	26	2	7N-9023	2	SCREW AS (8-32X26.9-MM)	
	27	2	3E-5451	1	REGULATOR AS-VOLTAGE (12-VOLT) (ALTERNATOR)	
	28	2	6V-8377	4	NUT (8-32 THD)	
	29	2	7N-7811	1	CONNECTOR	
	30	2	9S-2544	2	SCREW-HEX HEAD (8-32X11.13-MM)	
	31	2	112-9119	1	DIODE AS-ALTERNATOR	
	32	1,2	8T-0328	6	WASHER-HARD (5.5X10X1-MM THK)	
	33	2	7N-9021	1	SCREW AS (8-32X1.34-IN)	
		2	7N-7796	1	BUSHING-TERMINAL	
	34	2	7N-7802	1	CAPACITOR AS	
	35	2	7N-7798	1	CONNECTOR	
	36	2	7N-7801	1	CONNECTOR	
	37	2	9B-7233	6	LOCKWASHER	
	39	2	1H-3244	1	LOCKWASHER	
	40	2	6V-8187	1	NUT (1/4-28-THD)	

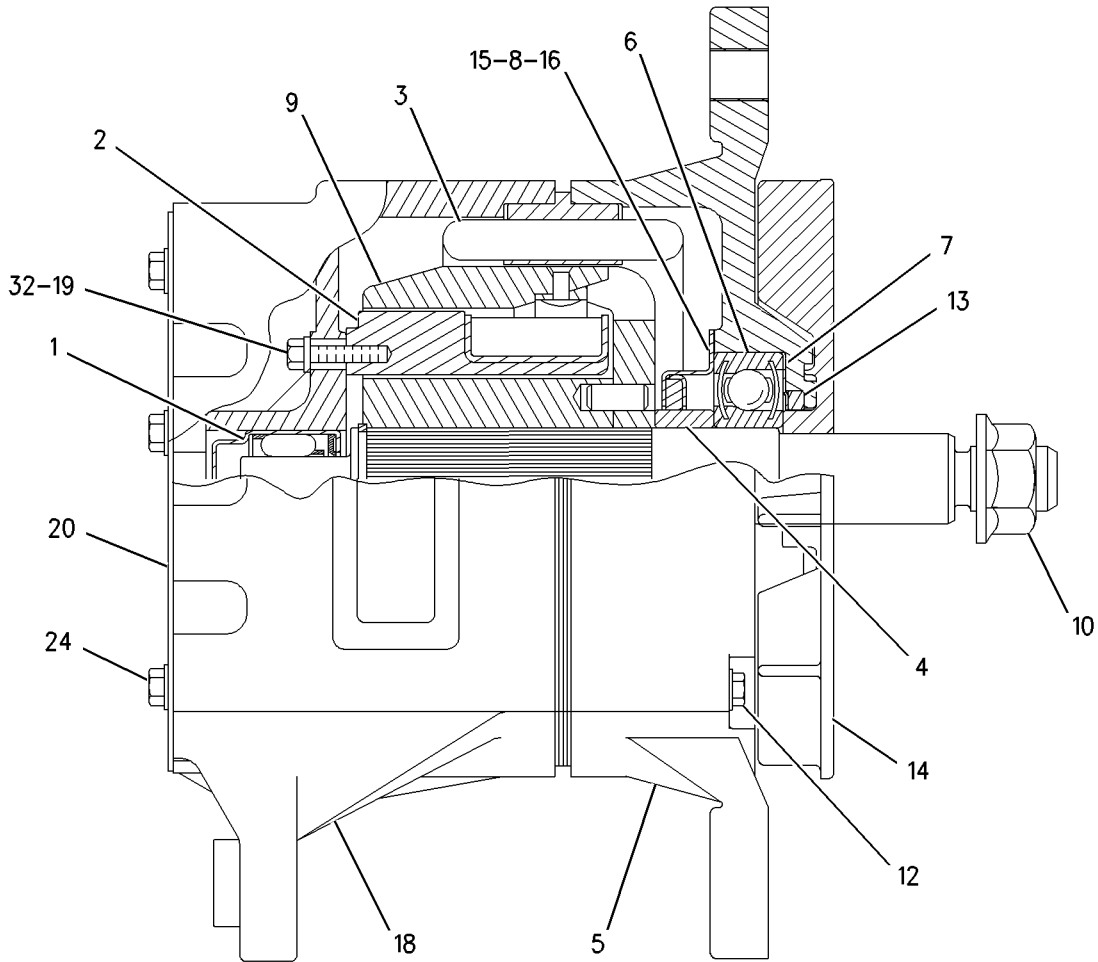
ELECTRICAL AND STARTING SYSTEM

7G-7889 ALTERNATOR GP-CHARGING (contd.)

i02698707



ISOMETRIC VIEW



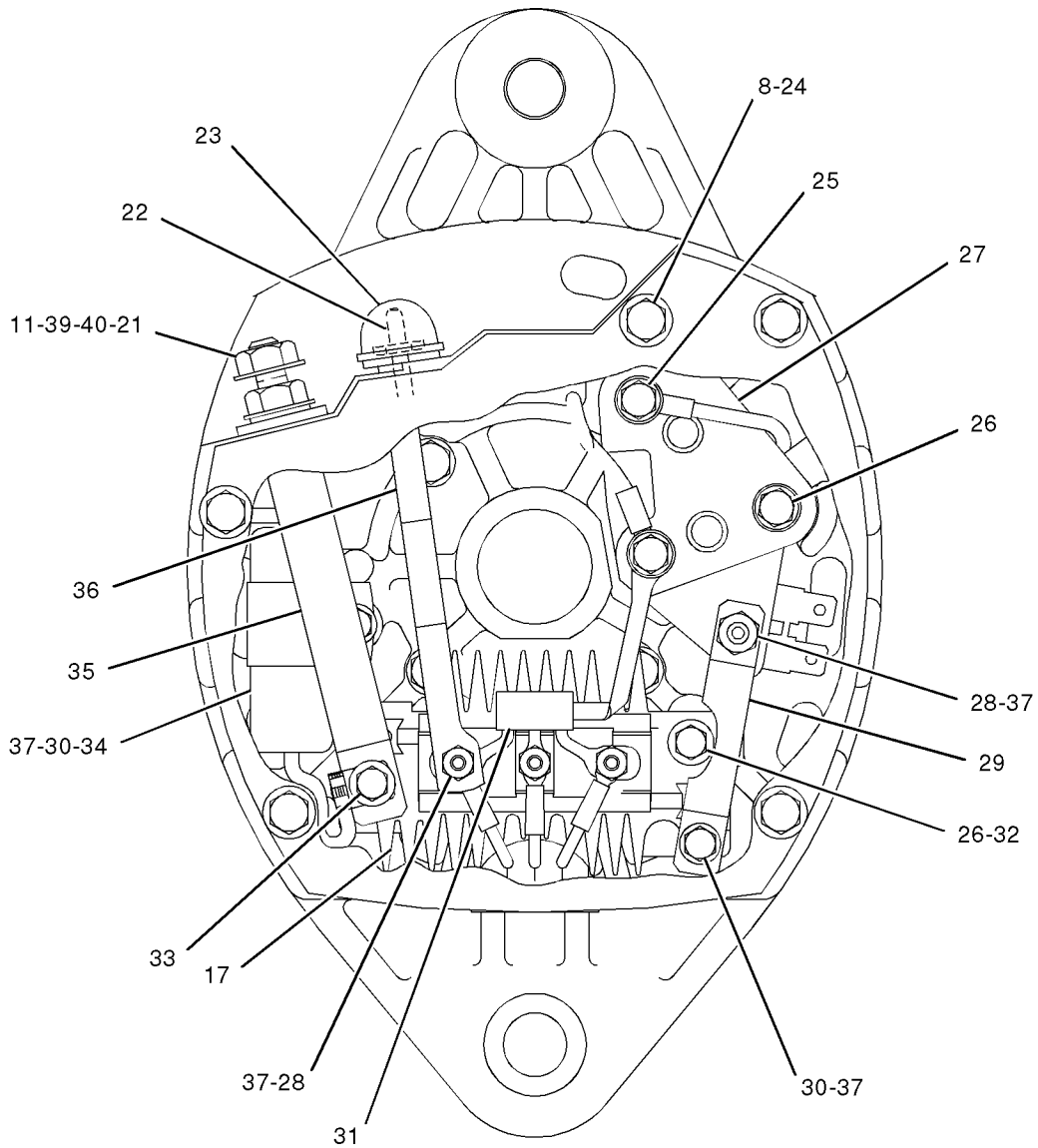
GRAPHIC #1

g00806410

ELECTRICAL AND STARTING SYSTEM

7G-7889 ALTERNATOR GP -CHARGING (contd.)

i02698707



GRAPHIC #2

<END>

g01033326

ELECTRICAL AND STARTING SYSTEM

117-1379 ALTERNATOR GP - CHARGING*R

12-VOLT, 130-AMPERE

PART OF 188-3506 ALTERNATOR GP - CHARGING
AN ATTACHMENT

SMCS - 1405

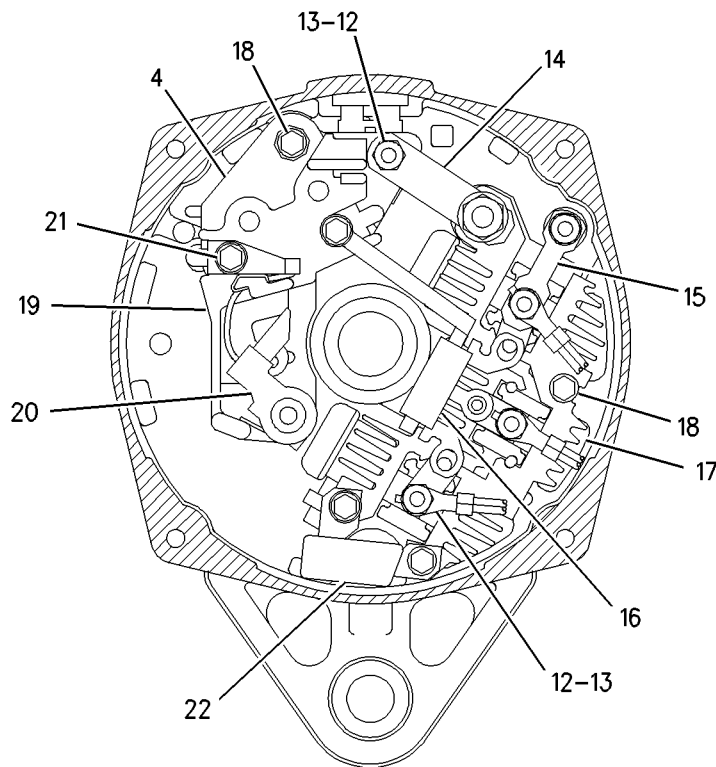
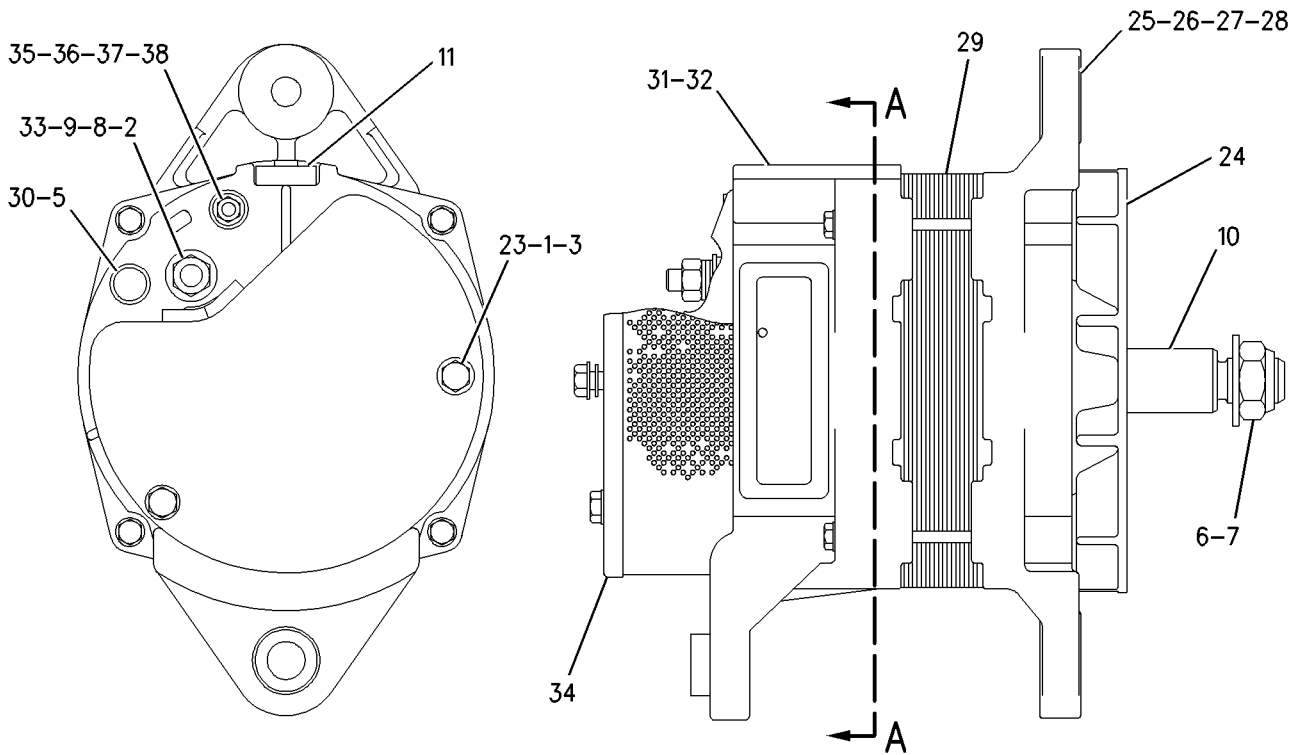
i02262512

NOTE	REF NO	GRAPHIC REF	PART NUMBER	QTY	PART NAME						SEE PAGE
					1	2	3	4	5	6 (PRODUCT LEVEL)	
	1	1	1H-3244	1	LOCKWASHER						
	2	1	6V-8189	1	NUT (5/16-18-THD)						
	3	1	8T-4205	1	WASHER-HARD (7.2X14.5X2-MM THK)						
	4	1	3E-5451	1	REGULATOR AS-VOLTAGE (12-VOLT) (ALTERNATOR)						
	5	1	9L-6770	1	CAP-DUST						
	6	1	2K-4821	1	LOCKNUT (5/8-18-THD)						
	7	1	7F-7621	1	WASHER (0.635X1.25X0.09-IN THK)						
	8	1	8T-4224	1	WASHER-HARD (8.8X16X2-MM THK)						
	9	1	3F-9556	1	LOCKWASHER						
	10	1	137-4937	1	ROTOR AS-ALTERNATOR						
	11	1	3E-5450	1	COVER						
	12	1	4B-2043	4	NUT (8-32-THD)						
	13	1	9B-7233	4	LOCKWASHER						
	14	1	3E-5448	1	CONNECTOR						
	15	1	3E-5446	1	CONNECTOR						
	16	1	3E-5457	1	DIODE AS						
	17	1	3E-5461	1	RECTIFIER AS						
	18	1	7N-9023	3	SCREW AS (8-32X26.9-MM)						
	19	1	3E-5460	1	HOLDER AS-BRUSH						
	20	1	3E-5459	2	BRUSH AS-ALTERNATOR						
	21	1	3N-3718	2	SCREW AS						
	22	1	3E-5458	1	CAPACITOR AS-ALTERNATOR						
	23	1	8T-9367	1	BOLT (1/4-20X2-IN)						
	24	1	3E-5454	1	FAN-ALTERNATOR						
	25	1	3E-5455	1	HOUSING						
	26	1	5P-7807	1	BALL BEARING						
	27	1	3E-5447	1	PLATE						
	28	1	030-9612	3	SCREW-FORMING (10-24X0.5-IN)						
	29	1	100-3686	1	STATOR AS-ALTERNATOR						
	30	1	132-1230	1	KIT-ALTERNATOR TERMINAL (RELAY)						
	31	1	132-1224	1	FRAME AS-ALTERNATOR						
	32	1	5P-6920	1	BEARING-ROLLER						
	33	1	3E-5462	1	KIT-ALTERNATOR TERMINAL (BATTERY) (INCLUDES NUTS, TERMINAL, LOCKWASHER AND INSULATOR)						
	34	1	126-2368	1	KIT-ALTERNATOR GUARD (INCLUDES GUARD, BOLT, SCREW AND LOCKWASHER)						
	35	1	132-1229	1	KIT-ALTERNATOR TERMINAL (INDICATOR LIGHT) (INCLUDES BUSHING, WASHER, NUT AND TERMINAL)						
	36	1	4B-2047	1	NUT (10-24-THD)						
	37	1	8T-0328	1	WASHER-HARD (5.5X10X1-MM THK)						
	38	1	8F-1434	1	LOCKWASHER						

ELECTRICAL AND STARTING SYSTEM

117-1379 ALTERNATOR GP - CHARGING (contd.)

i02262512



SECTION A-A

GRAPHIC #1

<END>

g00796770

ELECTRICAL AND STARTING SYSTEM

121-4134 ALTERNATOR GP-CHARGING*R

12-VOLT, 115-AMPERE
AN ATTACHMENT

SMCS-1405

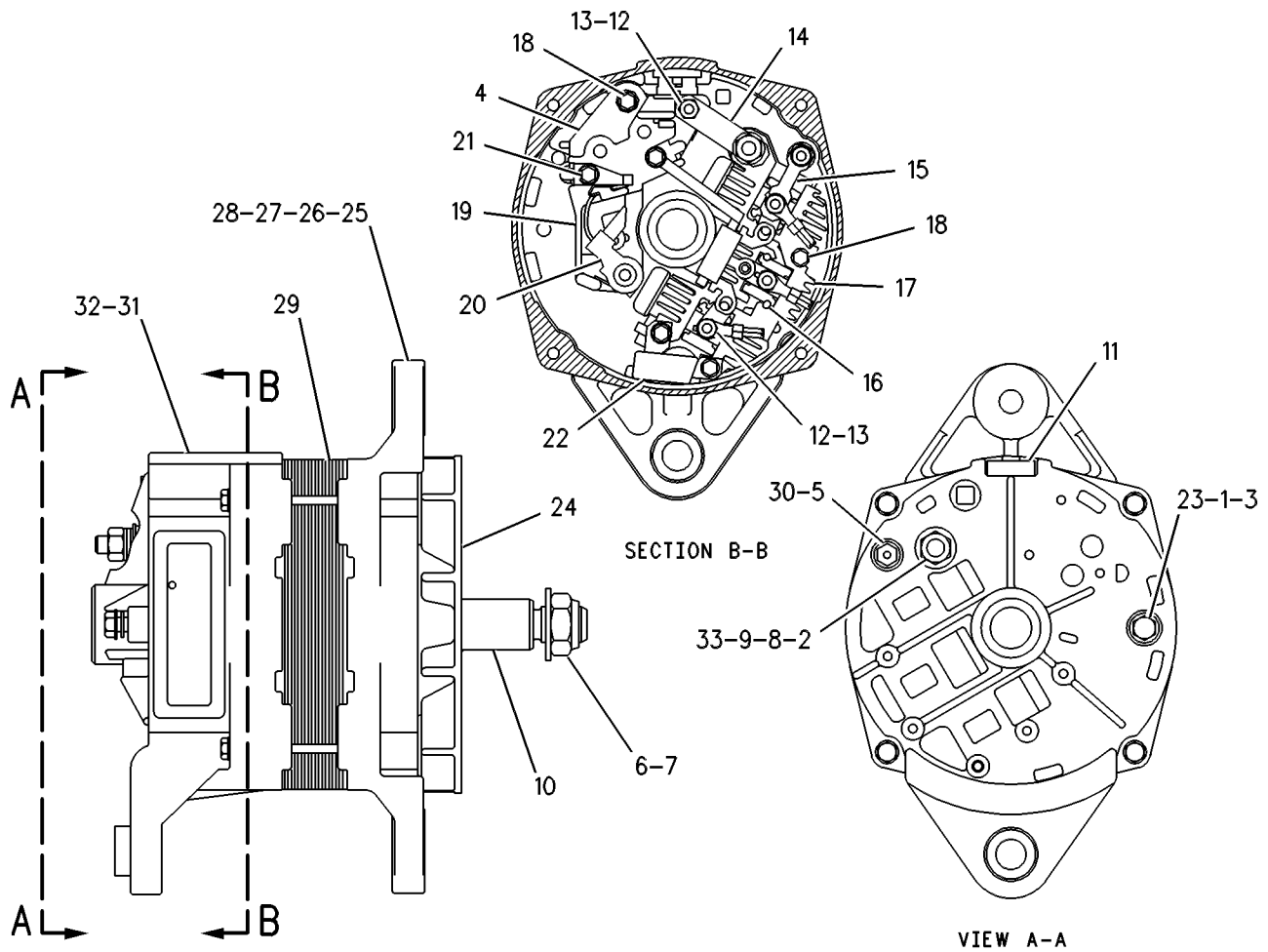
i02698709

NOTE	REF NO	GRAPHIC REF	PART NUMBER	QTY	PART NAME						SEE PAGE
					1	2	3	4	5	6 (PRODUCT LEVEL)	
	1	1	1H-3244	1	LOCKWASHER						
	2	1	6V-8189	1	NUT (5/16-18-THD)						
	3	1	8T-4205	1	WASHER-HARD (7.2X14.5X2-MM THK)						
	4	1	3E-5451	1	REGULATOR AS-VOLTAGE (12-VOLT) (ALTERNATOR)						
	5	1	9L-6770	1	CAP-DUST						
	6	1	2K-4821	1	LOCKNUT (5/8-18-THD)						
	7	1	7F-7621	1	WASHER (0.635X1.25X0.09-IN THK)						
	8	1	8T-4224	1	WASHER-HARD (8.8X16X2-MM THK)						
	9	1	3F-9556	1	LOCKWASHER						
	10	1	137-4936	1	ROTOR AS-ALTERNATOR						
	11	1	3E-5450	1	COVER						
	12	1	4B-2043	4	NUT (8-32-THD)						
	13	1	9B-7233	4	LOCKWASHER						
	14	1	3E-5448	1	CONNECTOR						
	15	1	3E-5446	1	CONNECTOR						
	16	1	3E-5457	1	DIODE AS						
	17	1	3E-5461	1	RECTIFIER AS						
	18	1	7N-9023	3	SCREW AS (8-32X26.9-MM)						
	19	1	3E-5460	1	HOLDER AS-BRUSH						
	20	1	3E-5459	2	BRUSH AS-ALTERNATOR						
	21	1	3N-3718	2	SCREW AS						
	22	1	3E-5458	1	CAPACITOR AS-ALTERNATOR						
	23	1	4M-5281	1	BOLT (1/4-20X0.75-IN)						
	24	1	3E-5454	1	FAN-ALTERNATOR						
	25	1	3E-5455	1	HOUSING						
	26	1	5P-7807	1	BALL BEARING						
	27	1	3E-5447	1	PLATE						
	28	1	030-9612	3	SCREW-FORMING (10-24X0.5-IN)						
	29	1	3E-5452	1	STATOR AS						
	30	1	132-1230	1	KIT-ALTERNATOR TERMINAL (RELAY) (INCLUDES INSULATOR, WASHER, NUT AND TERMINAL)						
	31	1	132-1224	1	FRAME AS-ALTERNATOR						
	32	1	5P-6920	1	BEARING-ROLLER						
	33	1	3E-5462	1	KIT-ALTERNATOR TERMINAL (BATTERY) (INCLUDES INSULATOR, LOCKWASHER, NUTS AND TERMINAL)						

ELECTRICAL AND STARTING SYSTEM

121-4134 ALTERNATOR GP - CHARGING (contd.)

i02698709



GRAPHIC #1

<END>

g00266002

ELECTRICAL AND STARTING SYSTEM

125-9597 ALTERNATOR GP-CHARGING*R

12-VOLT, 145-AMPERE
AN ATTACHMENT

SMCS-1405

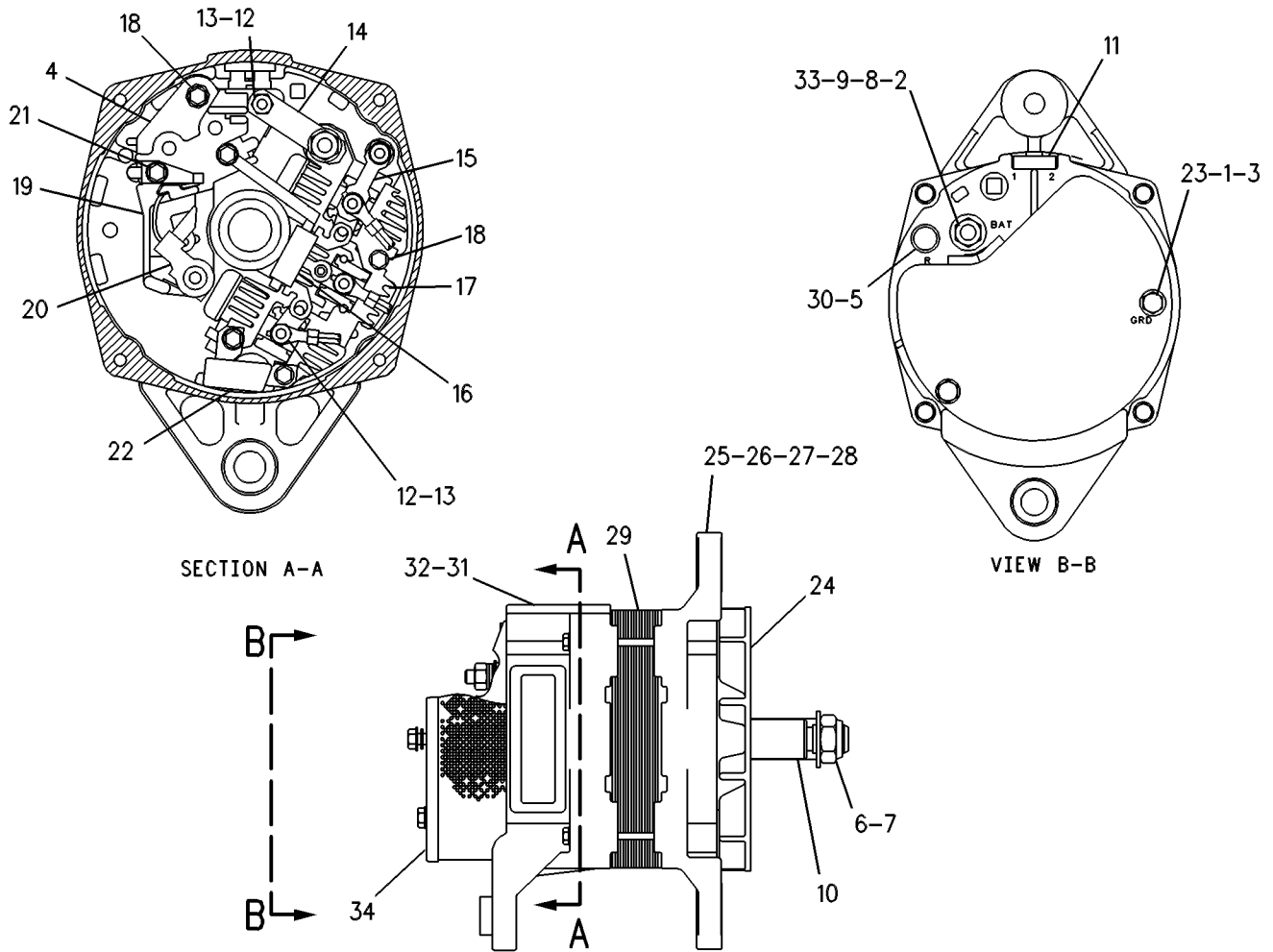
i02698713

NOTE	REF NO	GRAPHIC REF	PART NUMBER	QTY	PART NAME						SEE PAGE
					1	2	3	4	5	6 (PRODUCT LEVEL)	
	1	1	1H-3244	1	LOCKWASHER						
	2	1	6V-8189	1	NUT (5/16-18-THD)						
	3	1	8T-4205	1	WASHER-HARD (7.2X14.5X2-MM THK)						
	4	1	3E-5451	1	REGULATOR AS-VOLTAGE (12-VOLT) (ALTERNATOR)						
	5	1	9L-6770	1	CAP-DUST						
	6	1	2K-4821	1	LOCKNUT (5/8-18-THD)						
	7	1	7F-7621	1	WASHER (0.635X1.25X0.09-IN THK)						
	8	1	8T-4224	1	WASHER-HARD (8.8X16X2-MM THK)						
	9	1	3F-9556	1	LOCKWASHER						
	10	1	137-4937	1	ROTOR AS-ALTERNATOR						
	11	1	3E-5450	1	COVER						
	12	1	4B-2043	4	NUT (8-32-THD)						
	13	1	9B-7233	4	LOCKWASHER						
	14	1	3E-5448	1	CONNECTOR						
	15	1	3E-5446	1	CONNECTOR						
	16	1	3E-5457	1	DIODE AS						
	17	1	3E-5461	1	RECTIFIER AS						
	18	1	7N-9023	3	SCREW AS (8-32X26.9-MM)						
	19	1	3E-5460	1	HOLDER AS-BRUSH						
	20	1	3E-5459	2	BRUSH AS-ALTERNATOR						
	21	1	3N-3718	2	SCREW AS						
	22	1	3E-5458	1	CAPACITOR AS-ALTERNATOR						
	23	1	8T-9367	1	BOLT (1/4-20X2-IN)						
	24	1	3E-5454	1	FAN-ALTERNATOR						
	25	1	3E-5455	1	HOUSING						
	26	1	5P-7807	1	BALL BEARING						
	27	1	3E-5447	1	PLATE						
	28	1	030-9612	3	SCREW-FORMING (10-24X0.5-IN)						
	29	1	137-4938	1	STATOR AS-ALTERNATOR						
	30	1	132-1230	1	KIT-ALTERNATOR TERMINAL (RELAY) (INCLUDES BUSHING, WASHER, NUT AND TERMINAL)						
	31	1	132-1224	1	FRAME AS-ALTERNATOR						
	32	1	5P-6920	1	BEARING-ROLLER						
	33	1	3E-5462	1	KIT-ALTERNATOR TERMINAL (BATTERY) (INCLUDES NUTS, TERMINAL, LOCKWASHER AND INSULATOR)						
	34	1	126-2368	1	KIT-ALTERNATOR GUARD (INCLUDES GUARD, BOLT, SCREW AND LOCKWASHER)						

ELECTRICAL AND STARTING SYSTEM

125-9597 ALTERNATOR GP - CHARGING (contd.)

i02698713



GRAPHIC #1

<END>

g00272795

ELECTRICAL AND STARTING SYSTEM

169-3345 ALTERNATOR GP-CHARGING*R

24-VOLT, 50-AMPERE
AN ATTACHMENT

SMCS-1405

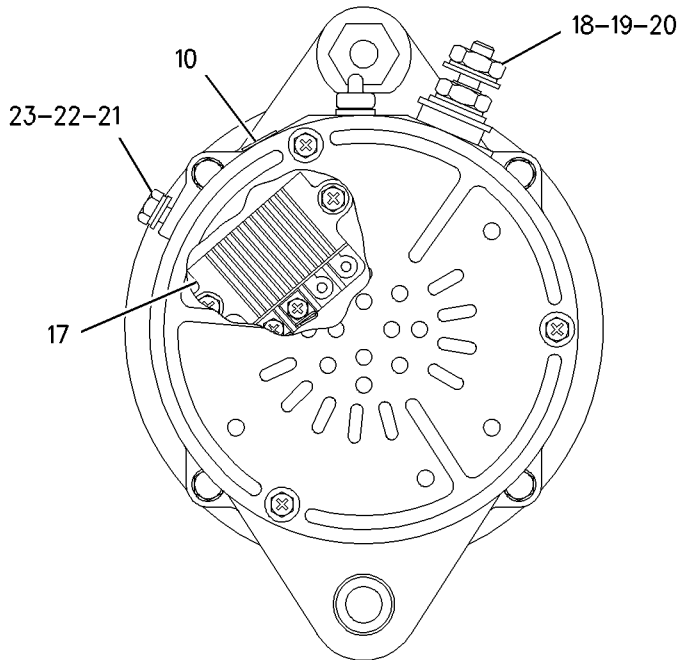
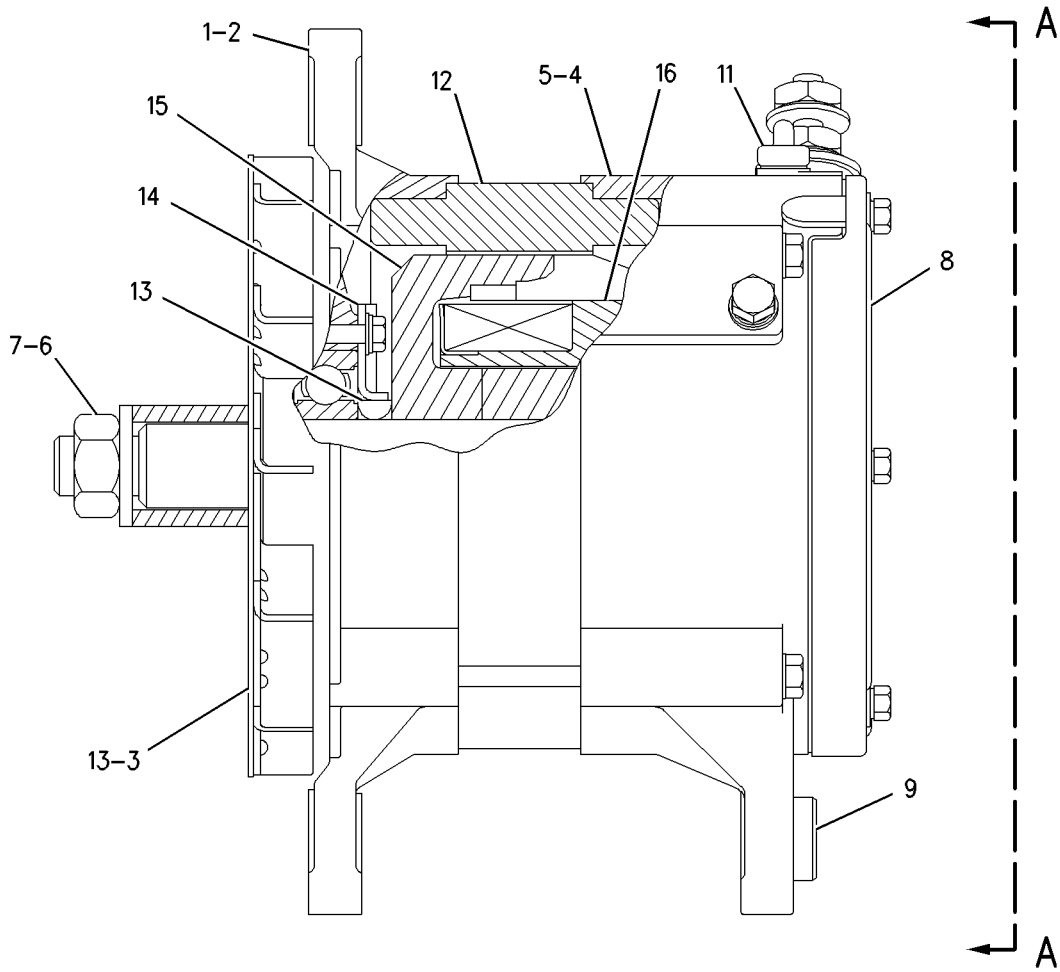
i02468447

NOTE	REF NO	GRAPHIC REF	PART NUMBER	QTY	PART NAME						SEE PAGE
					1	2	3	4	5	6 (PRODUCT LEVEL)	
	1	1	185-2653	1	FRAME						
	2	1	185-2652	1	FRAME AS						
	3	1	185-2639	1	FAN AS (ALTERNATOR)						
	4	1	185-2640	1	FRAME AS						
	5	1	185-2645	1	FRAME						
	6	1	2K-4821	1	LOCKNUT (5/8-18-THD)						
	7	1	5P-8247	1	WASHER-HARD (17X32X3.5-MM THK)						
	8	1	185-2651	1	COVER						
	9	1	185-2646	1	BUSHING						
	10	1	185-2647	1	GROMMET						
	11	1	9L-6770	1	CAP-DUST						
	12	1	190-0065	1	STATOR AS-ALTERNATOR						
	13	1	185-2638	2	COLLAR						
	14	1	185-2654	1	PLATE						
	15	1	185-2650	1	ROTOR AS (ALTERNATOR)						
	16	1	185-2644	1	COIL AS						
	17	1	185-2648	1	REGULATOR AS-VOLTAGE (24-VOLT) (ALTERNATOR)						
	18	1	6V-8189	1	NUT (5/16-18-THD)						
	19	1	8T-4224	1	WASHER-HARD (8.8X16X2-MM THK)						
	20	1	3F-9556	1	LOCKWASHER						
	21	1	5S-7349	1	BOLT (1/4-20X0.5-IN)						
	22	1	8T-4205	1	WASHER-HARD (7.2X14.5X2-MM THK)						
	23	1	1H-3244	1	LOCKWASHER						
					AVAILABLE REPAIR KIT(S):						
			185-2655	1	KIT-BEARING (ALTERNATOR) (INCLUDES BEARINGS)						
			199-8436	1	KIT-TERMINAL (ALTERNATOR) (INCLUDES HOLDER AS, PLATE, INSULATOR, PIN, BOLT KITS, GROMMET AND NUT)						
			199-7891	1	KIT-TERMINAL (ALTERNATOR) (INCLUDES INSULATORS, WASHERS AND NUTS)						
			185-2658	1	KIT-HARDWARE (ALTERNATOR) (INCLUDES BOLT KITS)						

ELECTRICAL AND STARTING SYSTEM

169-3345 ALTERNATOR GP - CHARGING (contd.)

i02468447



VIEW A-A

GRAPHIC #1

<END>

g00724069

ELECTRICAL AND STARTING SYSTEM

177-6972 ALTERNATOR GP-CHARGING

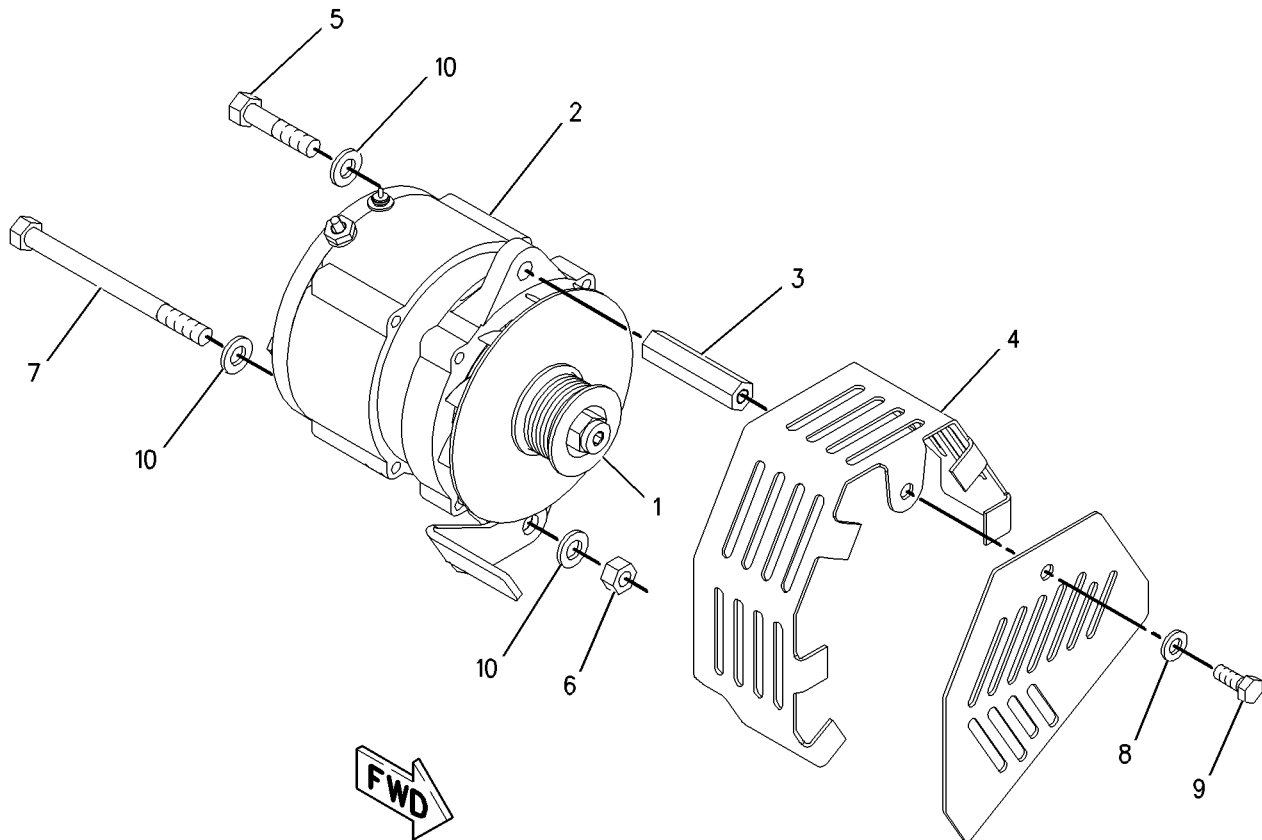
24 VOLT, 65 AMPERE
AN ATTACHMENT

SMCS-1405

i02246444

NOTE	REF NO	GRAPHIC REF	PART NUMBER	QTY	PART NAME						SEE PAGE
					1	2	3	4	5	6 (PRODUCT LEVEL)	
	1	1	129-5096	1	PULLEY-ALTERNATOR						
YR	2	1	185-5294	1	ALTERNATOR GP-CHARGING (24-VOLT)						509
	3	1	203-0199	1	SPACER						
	4	1	258-7531	1	GUARD AS						
	5	1	5P-2424	1	BOLT (1/2-13X2.25-IN)						
	6	1	6V-8188	1	NUT (1/2-13-THD)						
	7	1	7X-0339	1	BOLT (1/2-13X6.25-IN)						
	8	1	8T-4121	1	WASHER-HARD (11X21X2.5-MM THK)						
M	9	1	8T-4136	1	BOLT (M10X1.5X25-MM)						
	10	1	8T-4223	3	WASHER-HARD (13.5X25.5X3-MM THK)						

M- METRIC PART
R- REMFG PART MAY BE AVAILABLE
Y- SEPARATE ILLUSTRATION



GRAPHIC #1

<END>

g00775601

ELECTRICAL AND STARTING SYSTEM

177-9953 ALTERNATOR GP - CHARGING*R

24-VOLT, 80-AMPERE
AN ATTACHMENT

SMCS - 1405

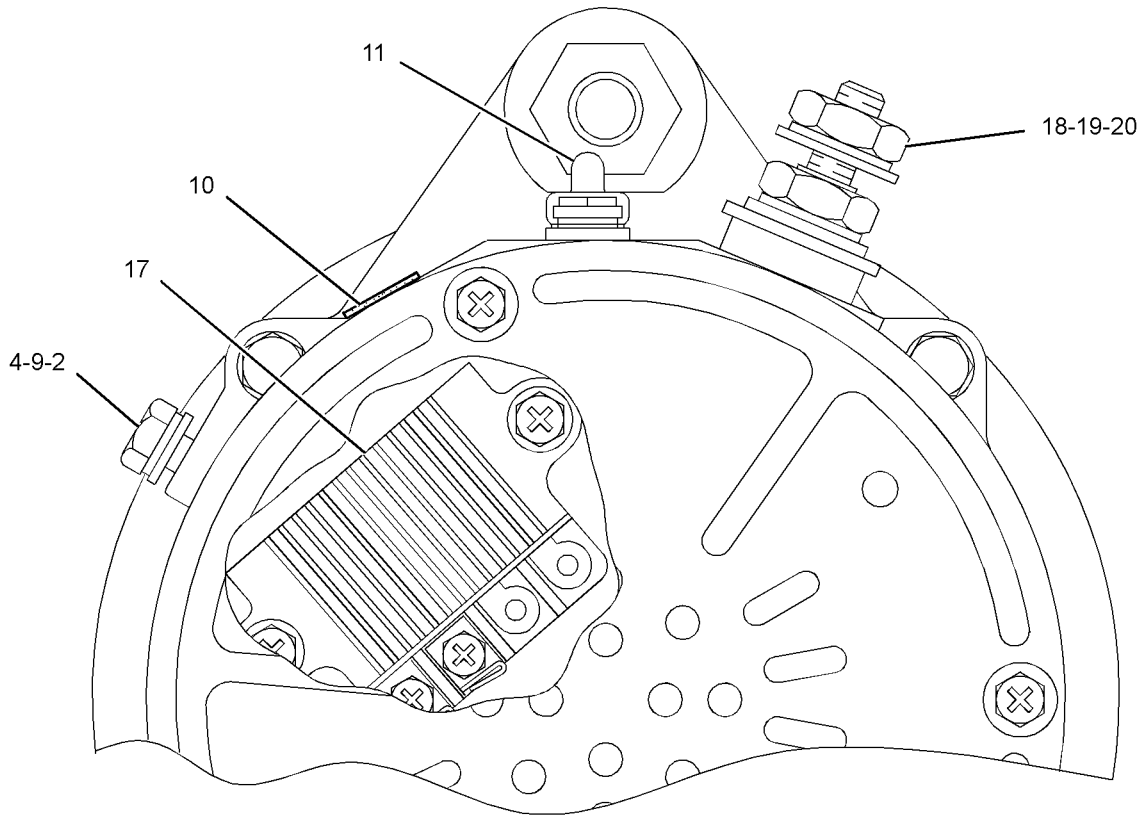
i02643421

NOTE	REF NO	GRAPHIC REF	PART NUMBER	QTY	PART NAME						SEE PAGE
					1	2	3	4	5	6 (PRODUCT LEVEL)	
	1	1	185-2653	1	FRAME						
	2	1	5S-7349	1	BOLT (1/4-20X0.5-IN)						
	3	1	185-2639	1	FAN AS (ALTERNATOR)						
	4	1	1H-3244	1	LOCKWASHER						
	5	1	185-2645	1	FRAME						
	6	1	2K-4821	1	LOCKNUT (5/8-18-THD)						
	7	1	5P-8247	1	WASHER-HARD (17X32X3.5-MM THK)						
	8	1	185-2651	1	COVER						
	9	1	8T-4205	1	WASHER-HARD (7.2X14.5X2-MM THK)						
	10	1	185-2647	1	GROMMET						
	11	1	9L-6770	1	CAP-DUST						
	12	1	185-2643	1	STATOR AS (ALTERNATOR)						
	13	1	185-2638	2	COLLAR						
	14	1	185-2654	1	PLATE						
	15	1	185-2650	1	ROTOR AS (ALTERNATOR)						
	16	1	185-2644	1	COIL AS						
	17	1	185-2648	1	REGULATOR AS-VOLTAGE (24-VOLT) (ALTERNATOR)						
J	18	1	6V-8189	1	NUT (5/16-18-THD)						
J	19	1	8T-4224	1	WASHER-HARD (8.8X16X2-MM THK)						
J	20	1	3F-9556	1	LOCKWASHER						
					AVAILABLE REPAIR KIT(S) :						
J			199-7891	1	KIT-TERMINAL (ALTERNATOR) (INCLUDES INSULATORS, WASHERS, NUT & STEP NUT)						
			185-2655	1	KIT-BEARING (ALTERNATOR) (INCLUDES 3 BEARINGS)						
			199-8436	1	KIT-TERMINAL (ALTERNATOR) (INCLUDES HOLDER AS, PLATE, INSULATOR, PIN, BOLT, GROMMET & NUT)						
			185-2658	1	KIT-HARDWARE (ALTERNATOR) (INCLUDES BOLTS)						
J - KIT MARKED J SERVICES PARTS MARKED J											

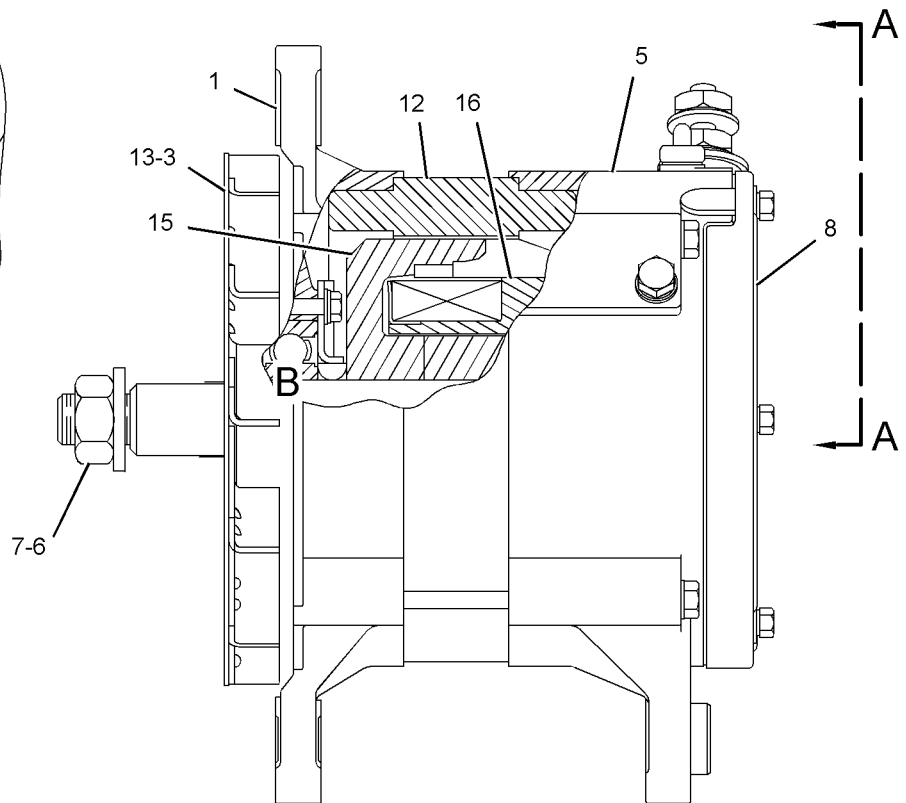
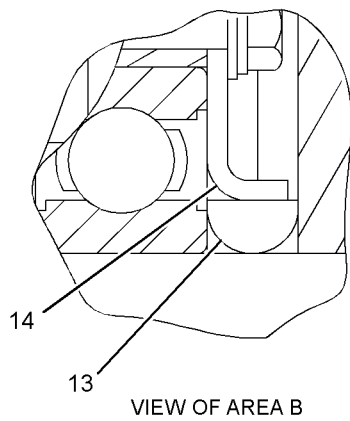
ELECTRICAL AND STARTING SYSTEM

177-9953 ALTERNATOR GP - CHARGING (contd.)

i02643421



VIEW A-A



<END>

GRAPHIC #1

g01151601

ELECTRICAL AND STARTING SYSTEM

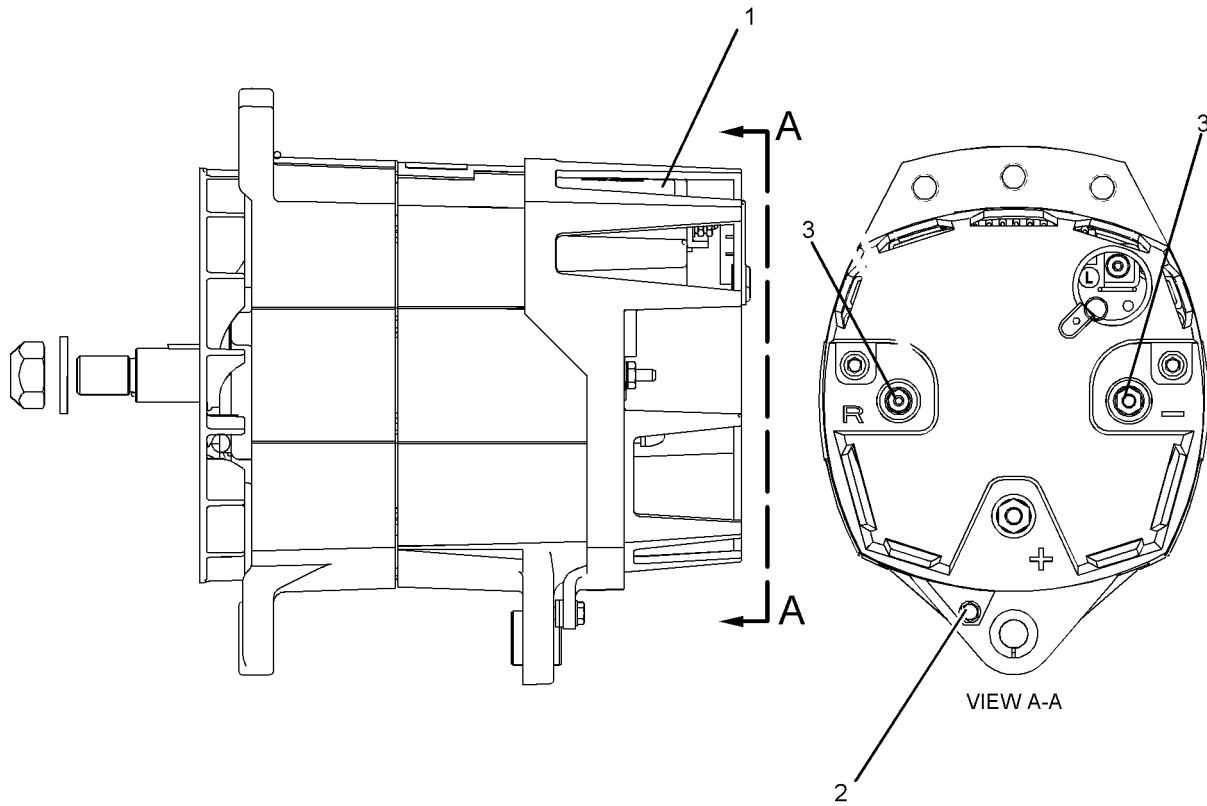
184-7171 ALTERNATOR GP-CHARGING

12-VOLT, 160-AMPERE
AN ATTACHMENT

SMCS-1405

i02706407

NOTE	REF NO	GRAPHIC REF	PART NUMBER	QTY	PART NAME						SEE PAGE
					1	2	3	4	5	6 (PRODUCT LEVEL)	
	1	1	198-0971	1	GUARD						
	2	1	045-4065	1	SCREW-MACHINE (10-32X0.75-IN)						
	3	1	6V-5764	2	SCREW-MACHINE (10-32X0.625-IN)						



GRAPHIC #1

<END>

g01055220

ELECTRICAL AND STARTING SYSTEM

185-5294 ALTERNATOR GP-CHARGING*R

24-VOLT, 65-AMPERE

PART OF 177-6972 ALTERNATOR GP-CHARGING
AN ATTACHMENT

SMCS-1405

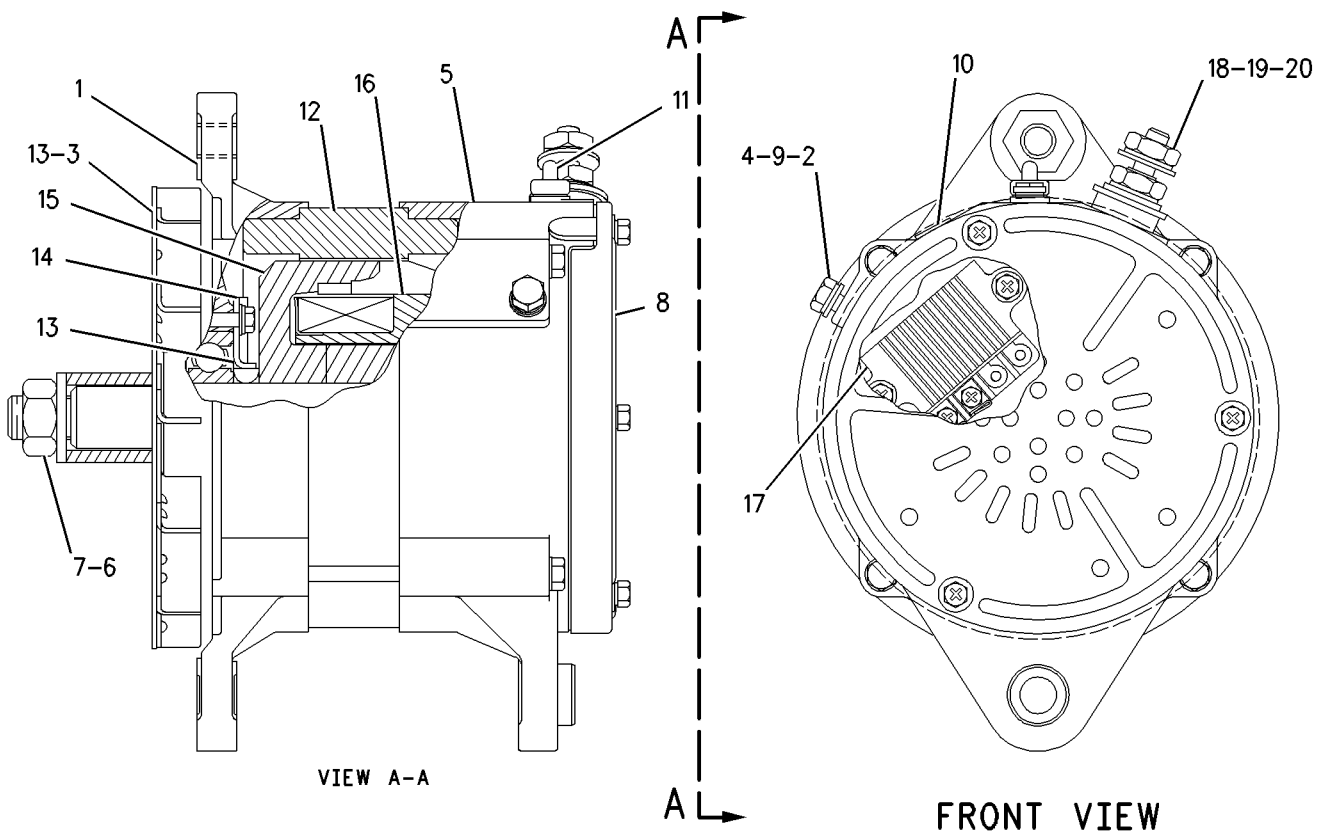
i02656817

NOTE	REF NO	GRAPHIC REF	PART NUMBER	QTY	PART NAME						SEE PAGE
					1	2	3	4	5	6 (PRODUCT LEVEL)	
	1	1	185-2653	1	FRAME						
	2	1	5S-7349	1	BOLT (1/4-20X0.5-IN)						
	3	1	185-2639	1	FAN AS						
	4	1	1H-3244	1	LOCKWASHER						
	5	1	185-2645	1	FRAME						
	6	1	2K-4821	1	LOCKNUT (5/8-18-THD)						
	7	1	5P-8247	1	WASHER-HARD (17X32X3.5-MM THK)						
	8	1	185-2651	1	COVER						
	9	1	8T-4205	1	WASHER-HARD (7.2X14.5X2-MM THK)						
	10	1	185-2647	1	GROMMET						
	11	1	9L-6770	1	CAP-DUST (ALTERNATOR RELAY TERMINAL)						
	12	1	185-2642	1	STATOR AS						
	13	1	185-2638	2	COLLAR						
	14	1	185-2654	1	PLATE						
	15	1	185-2650	1	ROTOR AS						
	16	1	185-2644	1	COIL AS						
	17	1	185-2648	1	REGULATOR AS-VOLTAGE (24-VOLT) (ALTERNATOR)						
	18	1	6V-8189	1	NUT (5/16-18-THD)						
	19	1	8T-4224	1	WASHER-HARD (8.8X16X2-MM THK)						
	20	1	3F-9556	1	LOCKWASHER						
					AVAILABLE REPAIR KIT(S) :						
			185-2655	1	KIT-BEARING (ALTERNATOR) (INCLUDES 2 BEARINGS)						
			199-8436	1	KIT-TERMINAL (ALTERNATOR) (INCLUDES HOLDER AS, PLATE, INSULATOR, PIN, BOLT, GROMMET, & NUT)						
			199-7891	1	KIT-TERMINAL (ALTERNATOR) (INCLUDES INSULATORS, WASHERS & NUT)						
			185-2658	1	KIT-HARDWARE (ALTERNATOR) (INCLUDES BOLTS)						

ELECTRICAL AND STARTING SYSTEM

185-5294 ALTERNATOR GP - CHARGING (contd.)

i02656817



GRAPHIC #1

<END>

g00806894

ELECTRICAL AND STARTING SYSTEM

188-3506 ALTERNATOR GP-CHARGING

12 VOLT, 130 AMPERE
AN ATTACHMENT

SMCS-1405

i01517319

NOTE	REF NO	GRAPHIC REF	PART NUMBER	QTY	PART NAME	SEE PAGE
					1 2 3 4 5 6 (PRODUCT LEVEL)	
YR	1	1	117-1379	1	ALTERNATOR GP-CHARGING	497
	2	1	126-8240	1	SUPPORT-ALTERNATOR	
	3	1	131-2182	1	SUPPORT-ALTERNATOR	
	4	1	1H-2415	1	BOLT (0.5-13X2.5-IN)	
	5	1	6V-8188	2	NUT (1/2-13-THD)	
	6	1	7X-0338	1	BOLT (1/2-13X6-IN)	
	7	1	8T-4121	6	WASHER-HARD (11X21X2.5-MM THK)	
M	8	1	8T-4186	2	BOLT (M10X1.5X40-MM)	
M	9	1	8T-4195	4	BOLT (M10X1.5X30-MM)	
	10	1	8T-4223	4	WASHER-HARD (13.5X25.5X3-MM THK)	

M- METRIC PART

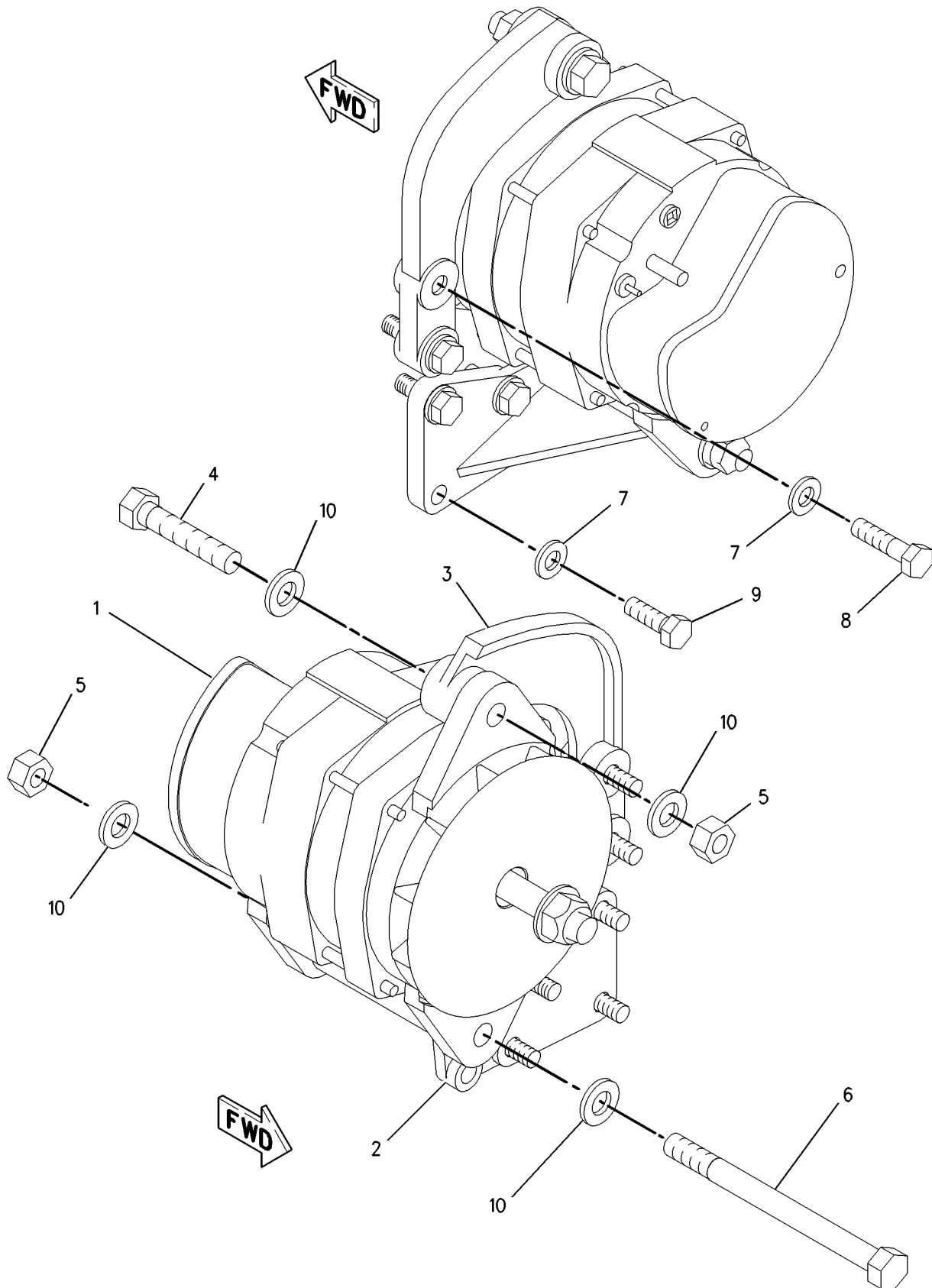
R- REMFG PART MAY BE AVAILABLE

Y- SEPARATE ILLUSTRATION

ELECTRICAL AND STARTING SYSTEM

188 - 3506 ALTERNATOR GP - CHARGING (contd.)

i01517319



GRAPHIC #1

<END>

g00758669

ELECTRICAL AND STARTING SYSTEM

197-8820 ALTERNATOR GP - CHARGING*R

24-VOLT, 95-AMPERE
AN ATTACHMENT

SMCS - 1405

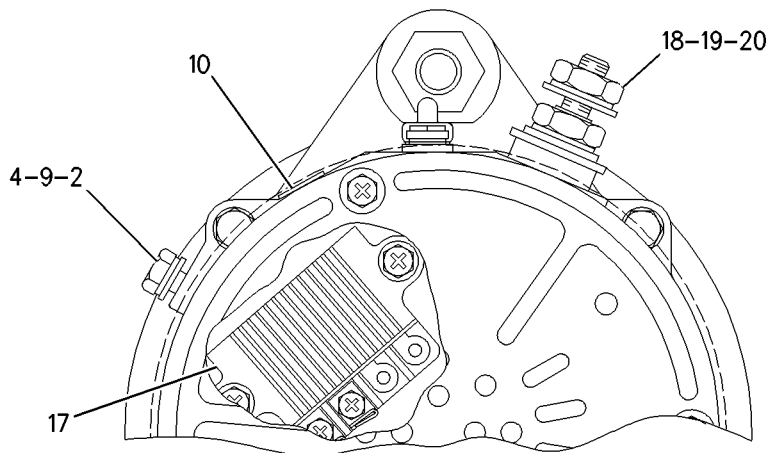
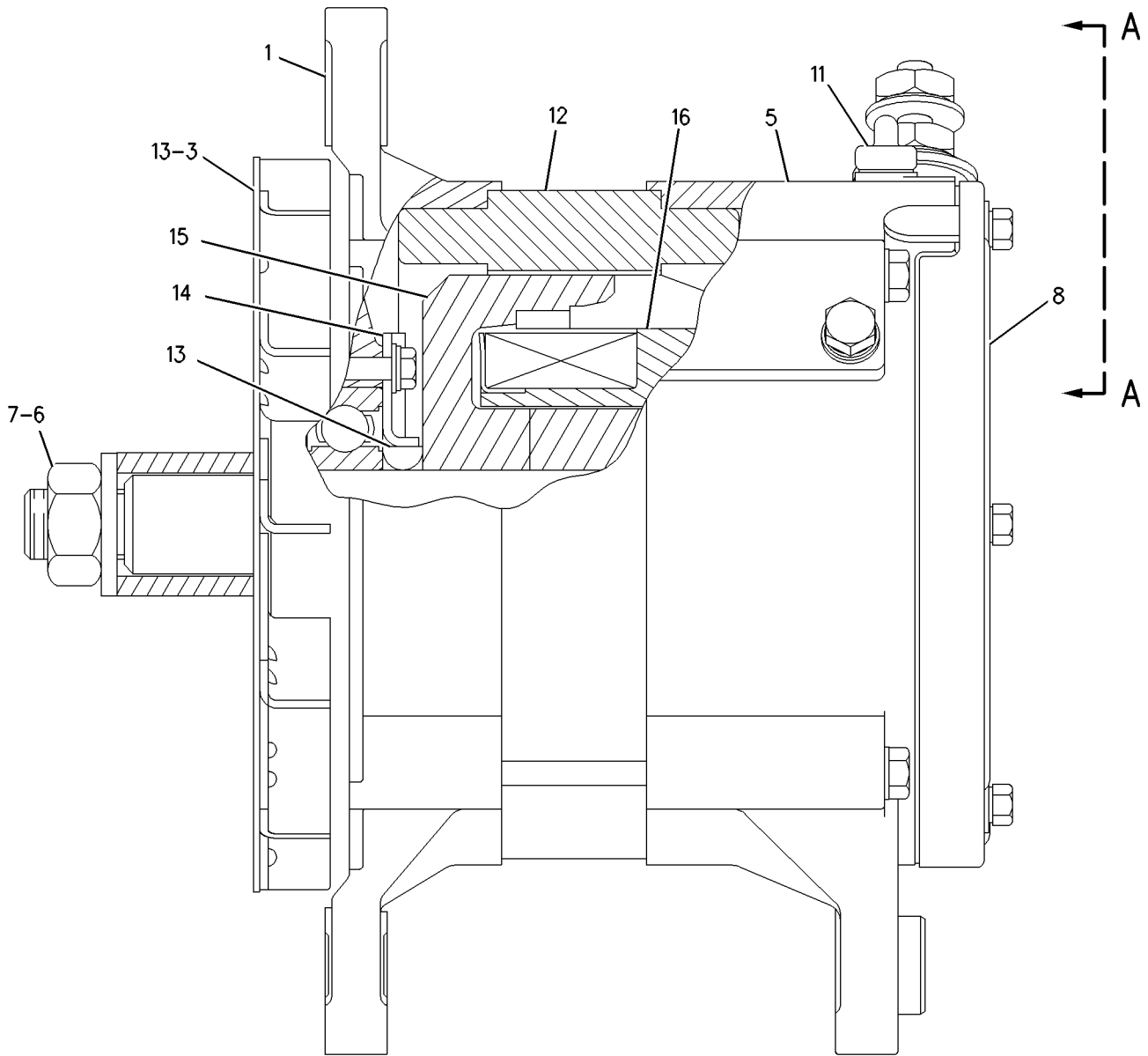
i02741069

NOTE	REF NO	GRAPHIC REF	PART NUMBER	QTY	PART NAME						SEE PAGE
					1	2	3	4	5	6 (PRODUCT LEVEL)	
	1	1	185-2653	1	FRAME						
	2	1	5S-7349	1	BOLT (1/4-20X0.5-IN)						
	3	1	185-2639	1	FAN AS						
	4	1	1H-3244	1	LOCKWASHER						
	5	1	185-2645	1	FRAME						
	6	1	2K-4821	1	LOCKNUT (5/8-18-THD)						
	7	1	5P-8247	1	WASHER-HARD (17X32X3.5-MM THK)						
	8	1	185-2651	1	COVER						
	9	1	8T-4205	1	WASHER-HARD (7.2X14.5X2-MM THK)						
	10	1	185-2647	1	GROMMET						
	11	1	9L-6770	1	CAP-DUST						
	12	1	205-0626	1	STATOR AS-ALTERNATOR						
	13	1	185-2638	2	COLLAR						
	14	1	185-2654	1	PLATE						
	15	1	185-2650	1	ROTOR AS (ALTERNATOR)						
	16	1	185-2644	1	COIL AS						
	17	1	185-2648	1	REGULATOR AS-VOLTAGE (24-VOLT) (ALTERNATOR)						
	18	1	6V-8189	1	NUT (5/16-18-THD)						
	19	1	8T-4224	1	WASHER-HARD (8.8X16X2-MM THK)						
	20	1	3F-9556	1	LOCKWASHER						
					AVAILABLE REPAIR KIT(S) :						
			185-2655	1	KIT-BEARING (ALTERNATOR) (INCLUDES 2 BEARINGS)						
			199-8436	1	KIT-TERMINAL (ALTERNATOR) (INCLUDES HOLDER AS, PLATE, INSULATOR, PIN, BOLTS, GROMMET & NUT)						
			199-7891	1	KIT-TERMINAL (ALTERNATOR) (INCLUDES INSULATORS, WASHERS & NUTS)						
			185-2658	1	KIT-HARDWARE (ALTERNATOR) (INCLUDES BOLTS)						

ELECTRICAL AND STARTING SYSTEM

197-8820 ALTERNATOR GP - CHARGING (contd.)

i02741069



VIEW A-A

GRAPHIC #1

<END>

g00873198

ELECTRICAL AND STARTING SYSTEM

7L-7871 BATTERY GP

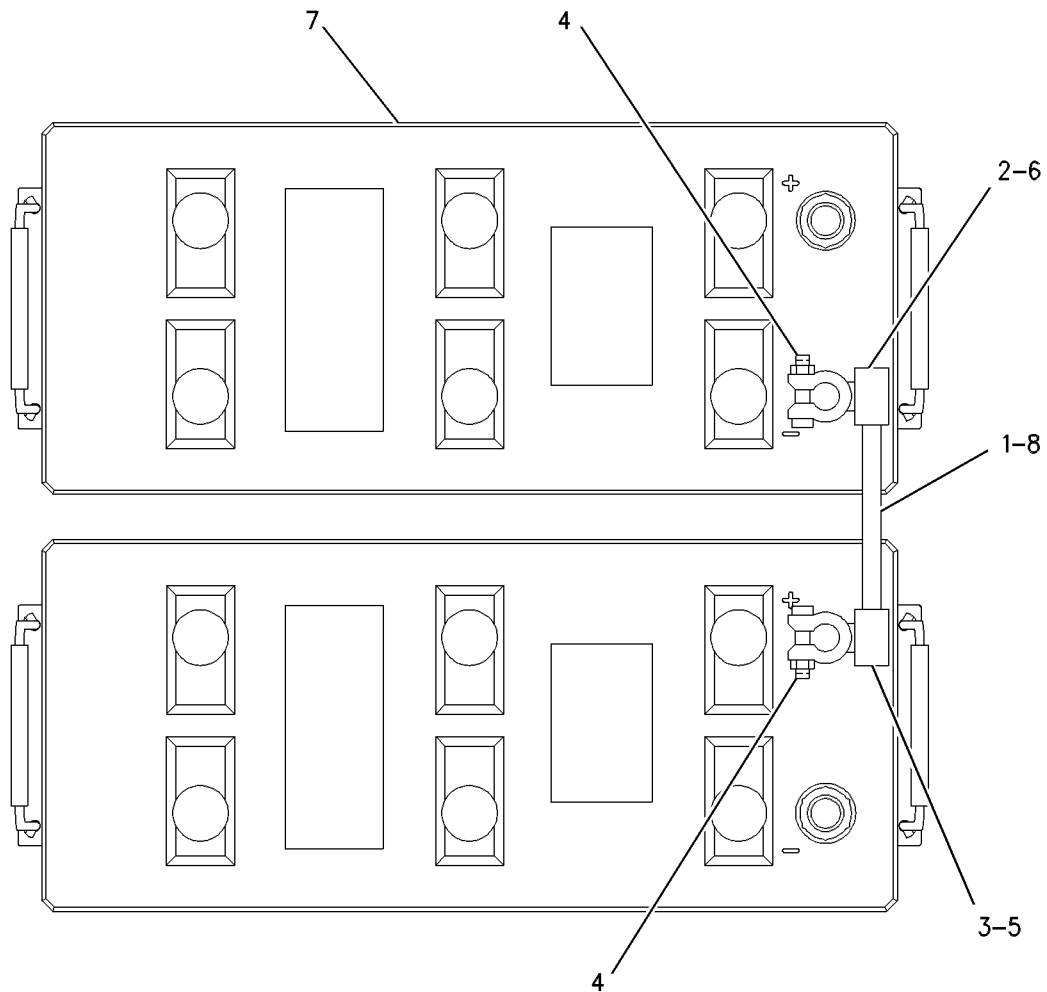
24-VOLT, 1000-COLD CRANKING AMPERE, 140-AMPERE HOUR
AN ATTACHMENT

SMCS-1401

i02246848

NOTE	REF NO	GRAPHIC REF	PART NUMBER	QTY	PART NAME						SEE PAGE
					1	2	3	4	5	6 (PRODUCT LEVEL)	
	1	1	2V-7397	1	CABLE AS						
E		1	5P-0747		CABLE (00-GA, BLACK) (20-CM)						
	2	1	8T-9757	1	TERMINAL AS-BATTERY (NEGATIVE)						
	3	1	8C-5917	1	TERMINAL AS-BATTERY (POSITIVE)						
	4	1	1M-6119	2	BOLT (5/16-18X1.375-IN)						
		1	1M-6120	2	NUT (5/16-18-THD)						
	5	1	9G-0004	1	COVER-TERMINAL (RED)						
	6	1	9G-0003	1	COVER-TERMINAL (BLACK)						
C	7	1	9X-9720	2	BATTERY (12-VOLT) (EACH INCLUDES)						
		1	7N-0060	6	VENT AS (BATTERY)						
	8	1	8L-8413	2	STRAP-CABLE						

C- CHANGE FROM PREVIOUS TYPE
E- ORDER BY THE CENTIMETER



GRAPHIC #1

<END>

g00621897

ELECTRICAL AND STARTING SYSTEM

7L - 7872 BATTERY GP

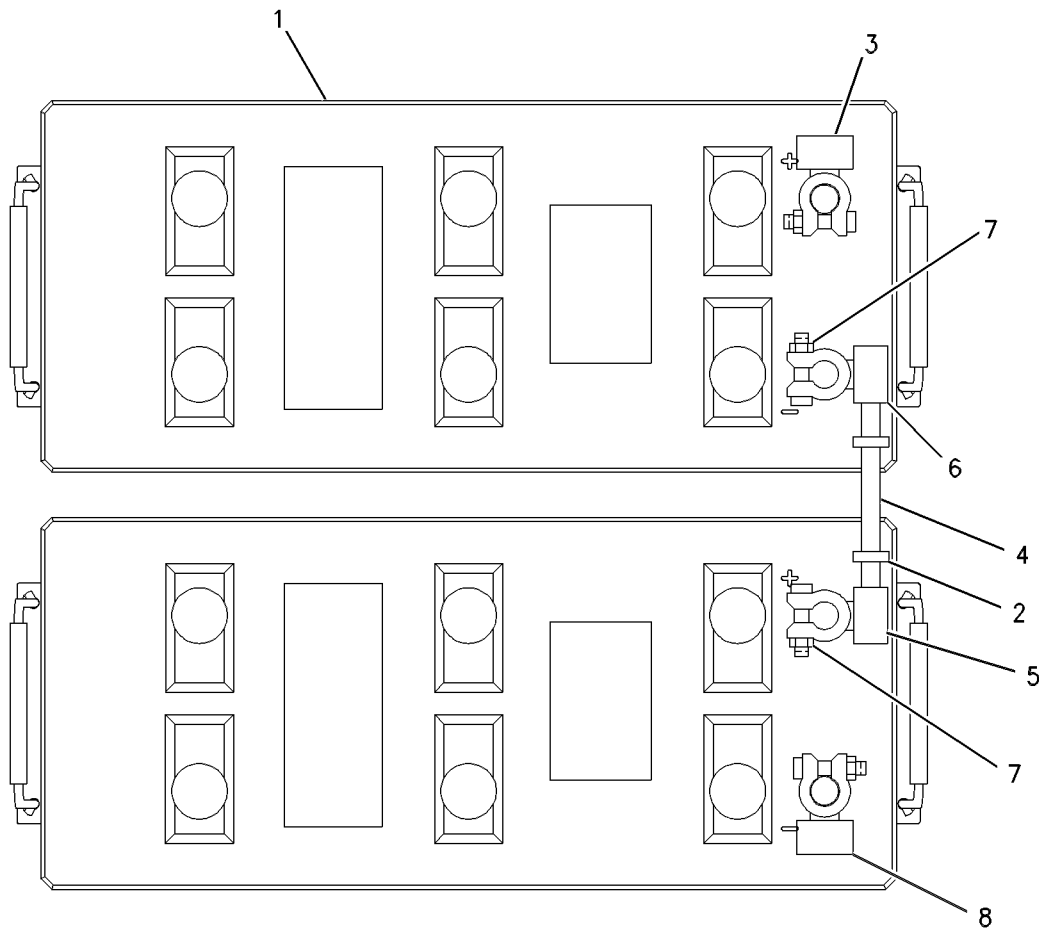
24 - VOLT, 1300 - COLD CRANKING AMPERE, 190 - AMPERE HOUR
AN ATTACHMENT

SMCS - 1401

i02421601

NOTE	REF NO	GRAPHIC REF	PART NUMBER	QTY	PART NAME						SEE PAGE
					1	2	3	4	5	6 (PRODUCT LEVEL)	
C	1	1	9X-9730	2	BATTERY GP (12-VOLT)						
					(EACH INCLUDES)						
		1	7N-0060	6	VENT AS (BATTERY)						
C	2	1	8L-8413	2	STRAP - CABLE						
C	3	1	9G-0004	1	COVER - TERMINAL (RED)						
C	4	1	2V-7397	1	CABLE AS						
E		1	5P-0747		CABLE (00-GA, BLACK) (20-CM)						
		1	1M-6120	2	NUT (5/16-18-THD)						
	5	1	8C-5917	1	TERMINAL AS-BATTERY (POSITIVE)						
	6	1	8T-9757	1	TERMINAL AS-BATTERY (NEGATIVE)						
	7	1	1M-6119	2	BOLT (5/16-18X1.375-IN)						
C	8	1	9G-0003	1	COVER - TERMINAL (BLACK)						

C - CHANGE FROM PREVIOUS TYPE
E - ORDER BY THE CENTIMETER



GRAPHIC #1

<END>

g00622754

ELECTRICAL AND STARTING SYSTEM

160-5447 BATTERY GP

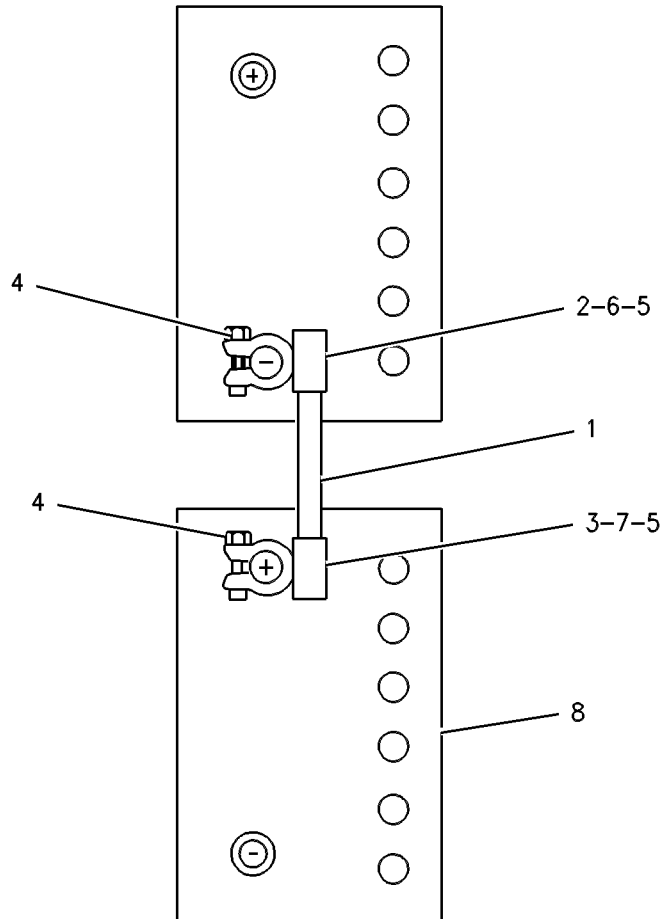
24-VOLT, 950 COLD CRANKING AMPERE, 90-AMPERE HOUR. LOW MAINTENANCE
AN ATTACHMENT

SMCS-1401

i02864303

NOTE	REF NO	GRAPHIC REF	PART NUMBER	QTY	PART NAME						SEE PAGE
					1	2	3	4	5	6 (PRODUCT LEVEL)	
	1	1	2V-7397	1	CABLE AS						
E		1	5P-0747		CABLE (00-GA, BLACK) (20-CM)						
	2	1	8T-9757	1	TERMINAL AS-BATTERY (NEGATIVE)						
	3	1	8C-5917	1	TERMINAL AS-BATTERY (POSITIVE)						
	4	1	1M-6119	2	BOLT (5/16-18X1.375-IN)						
		1	1M-6120	2	NUT (5/16-18-THD)						
	5	1	8L-8413	4	STRAP-CABLE						
	6	1	9G-0003	2	COVER-TERMINAL (BLACK)						
	7	1	9G-0004	2	COVER-TERMINAL (RED)						
	8	1	115-2421	2	BATTERY GP (12-VOLT, MAINTENANCE FREE, DRY)						
					(EACH INCLUDES)						
		1	123-1373	6	CAP AS-FILLER						

E- ORDER BY THE CENTIMETER



GRAPHIC #1

<END>

g00436618

ELECTRICAL AND STARTING SYSTEM

7W-0825 CABLE GP-BATTERY

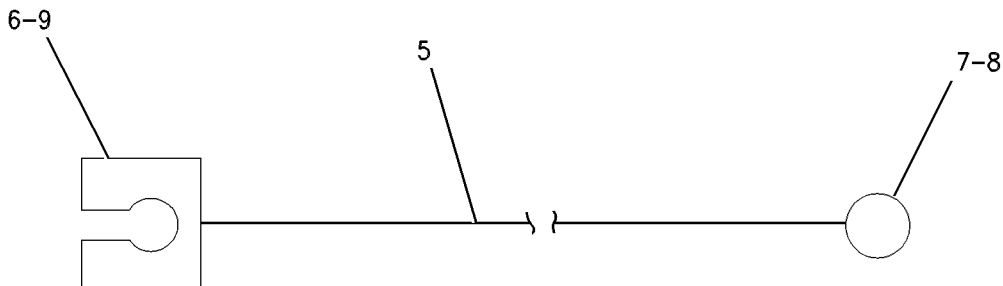
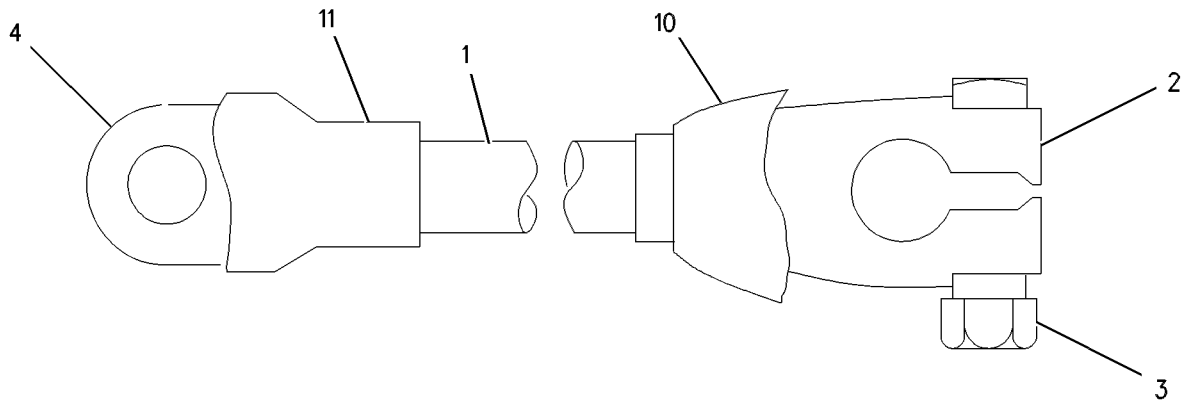
PROVIDES A POSITIVE AND A NEGATIVE CABLE ASSEMBLY
AN ATTACHMENT

SMCS-1402

i02118505

NOTE	REF NO	GRAPHIC REF	PART NUMBER	QTY	PART NAME						SEE PAGE
					1	2	3	4	5	6 (PRODUCT LEVEL)	
	1	1	3K-1715	1	CABLE AS (BATTERY)						
	2	1	3S-6050	1	TERMINAL AS-BATTERY (NEGATIVE)						
	3	1	1M-6119	1	BOLT (5/16-18X1.375-IN)						
		1	1M-6120	1	NUT (5/16-18-THD)						
	4	1	1S-7251	1	TERMINAL-CABLE (00-GA, 1/2-IN BOLT)						
	5	1	3V-6785	1	CABLE AS (BATTERY)						
E		1	5P-0761		CABLE (00-GA, RED) (188-CM)						
	6	1	3S-6049	1	TERMINAL AS-BATTERY (POSITIVE)						
		1	1M-6119	1	BOLT (5/16-18X1.375-IN)						
		1	1M-6120	1	NUT (5/16-18-THD)						
	7	1	1S-7251	1	TERMINAL-CABLE (00-GA, 1/2-IN BOLT)						
	8	1	7N-5274	1	COVER-TERMINAL (BLACK) (BATTERY)						
	9	1	8N-0869	1	COVER-TERMINAL (RED) (RING)						
	10	1	8N-1725	1	COVER-TERMINAL (RED) (BATTERY)						
	11	1	9G-8909	1	COVER-TERMINAL (BLACK) (RING)						

E- ORDER BY THE CENTIMETER



GRAPHIC #1

<END>

g00623828

ELECTRICAL AND STARTING SYSTEM

200-2310 CONNECTION GP - ELECTRICAL

THROTTLE POSITION SENSOR, PROVIDES WIRE REMOVAL TOOL
AN ATTACHMENT

SMCS - 1408

i01850571

NOTE	PART NUMBER	QTY	PART NAME						SEE PAGE
			1	2	3	4	5	6 (PRODUCT LEVEL)	
	133-0969	1	CONNECTOR-SOCKET (40 PIN CONNECTOR)						
	9X-3401	3	PIN-CONNECTOR (16-GA TO 18-GA) (THROTTLE POSITION SENSOR)						
	8T-9834	1	PLUG AS-CONNECTOR (40-PIN)						
	3E-4367	1	RING-RETAINING						
M	3E-8557	1	BOLT (M5X0.8X39.37-MM)						
	9X-3132	2	SEAL-CONNECTOR (40-PIN)						
	8T-8737	36	PLUG-SEAL (40 PIN CONNECTOR)						
	8T-8732	1	RECEPTACLE (3-PIN) (THROTTLE POSITION SENSOR)						
	9W-0844	3	SOCKET-CONNECTOR (14-GA) (THROTTLE POSITION SENSOR)						
	9X-3402	39	SOCKET-CONNECTOR (16-GA TO 18-GA) (40 PIN CONNECTOR)						
	151-6320	2	TOOL-WIRE REMOVAL						

M-METRIC PART

<END>

240-6054 CONNECTION GP - ELECTRICAL

FOR CUSTOMER HOOKUP ON INDUSTRIAL ENGINES WITH ADEM IV ECMS
AN ATTACHMENT

SMCS - 1408

i02422943

NOTE	PART NUMBER	QTY	PART NAME						SEE PAGE
			1	2	3	4	5	6 (PRODUCT LEVEL)	
J	8T-8732	1	RECEPTACLE (3-PIN)						
L	8T-8737	66	PLUG-SEAL						
L	9W-0844	3	SOCKET-CONNECTOR (14-GA)						
L	133-0969	1	CONNECTOR-SOCKET						
	160-7689	1	PLUG AS-CONNECTOR (70-PIN)						
	159-9322	1	SEAL-O-RING						
	9X-3401	3	PIN-CONNECTOR (16-GA TO 18-GA)						
			-OR-						
	126-1767	3	PIN-CONNECTOR (14-GA)						
J	194-5226	1	WIRE AS-HARNESS (16-GA TO 18-GA) (THROTTLE POSITION)						
			-OR-						
J	194-5227	1	WIRE AS-HARNESS (14-GA WIRE) (THROTTLE POSITION)						
L	194-5226	1	WIRE AS-HARNESS (16-GA TO 18-GA) (CUSTOMER CONNECTOR)						
			-OR-						
L	194-5227	1	WIRE AS-HARNESS (14-GA WIRE) (CUSTOMER CONNECTOR)						
S	8C-3334	2	RIVET-TUBULAR						
S	8C-6354	1	CAP-RECEPTACLE						
S	8T-8736	1	RECEPTACLE-CONNECTOR (9-PIN)						
S	8T-8737	2	PLUG-SEAL						
S	9W-0852	2	PIN-CONNECTOR (14-GA)						
S	133-0967	1	CONNECTOR-PIN						

J - FOR THROTTLE POSITION SENSOR CONNECTION
L - FOR CUSTOMER CONNECTOR (70-PIN)
S - CAT SERVICE TOOL

<END>

ELECTRICAL AND STARTING SYSTEM

241 - 7597 CONTROL & MTG GP - ENGINE ELEK

FUEL COOLED
AN ATTACHMENT

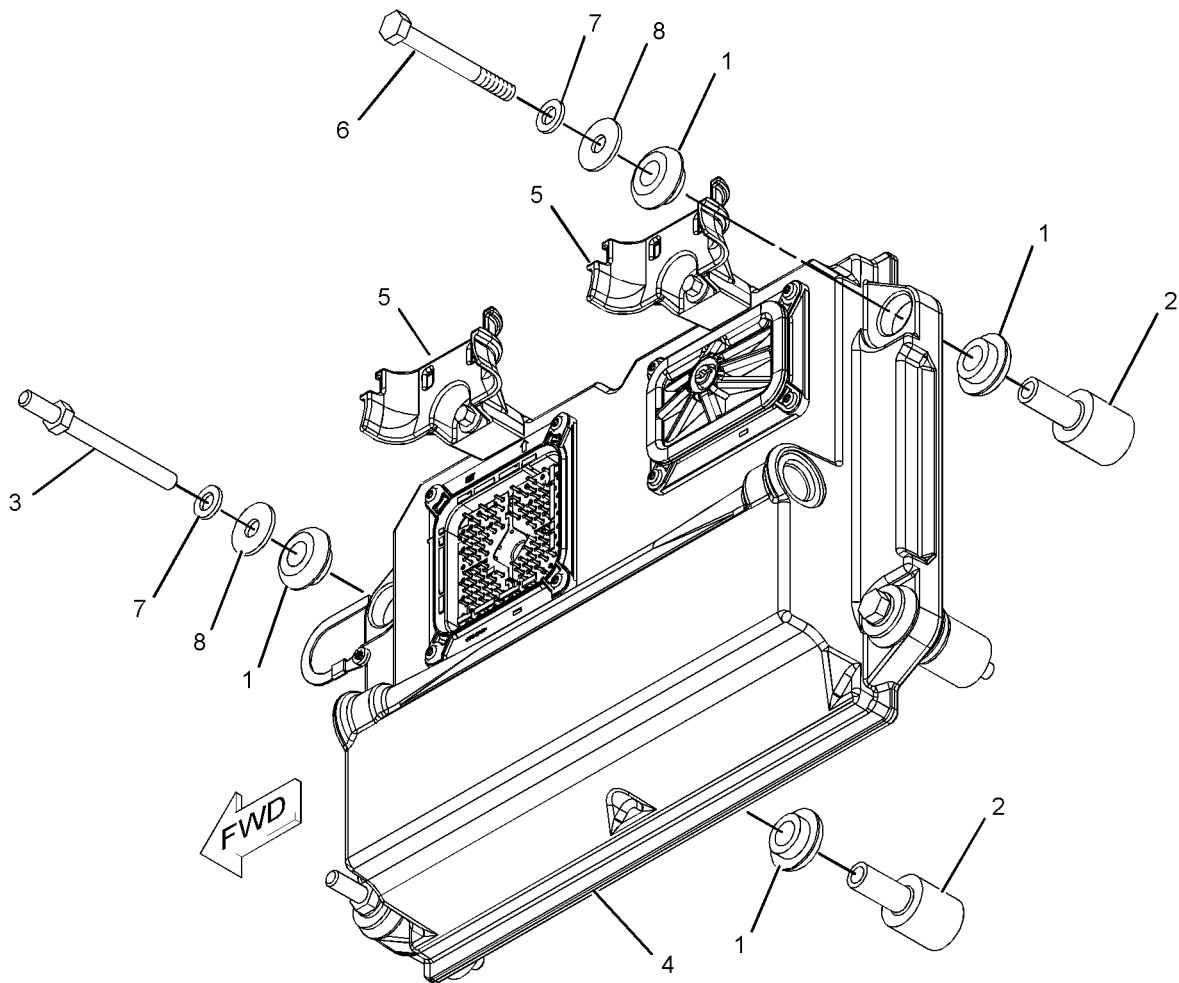
SMCS - 1900, 1901

i02898450

NOTE	REF NO	GRAPHIC REF	PART NUMBER	QTY	PART NAME						SEE PAGE
					1	2	3	4	5	6 (PRODUCT LEVEL)	
	1	1	8T-9655	8	MOUNT-ISOLATION						
	2	1	101-3128	4	SPACER-SPECIAL						
M	3	1	143-9392	2	STUD (M8X1.25-THD)						
R	4	1	255-5285	1	CONTROL GP-MACHINE						
	5	1	233-0891	2	BRACKET AS						
					(EACH INCLUDES)						
		1	232-1693	1	SCREW-HEX HEAD						
M	6	1	5P-8347	2	BOLT (M8X1.25X70-MM)						
	7	1	9M-1974	4	WASHER-HARD (8.8X16X2-MM THK)						
	8	1	9N-0869	4	WASHER-HARD (8.8X25.5X2-MM THK)						

M - METRIC PART

R - REMFG PART MAY BE AVAILABLE



GRAPHIC #1

<END>

g01107392

ELECTRICAL AND STARTING SYSTEM

241 - 7602 CONTROL & MTG GP - ENGINE ELEK

AN ATTACHMENT

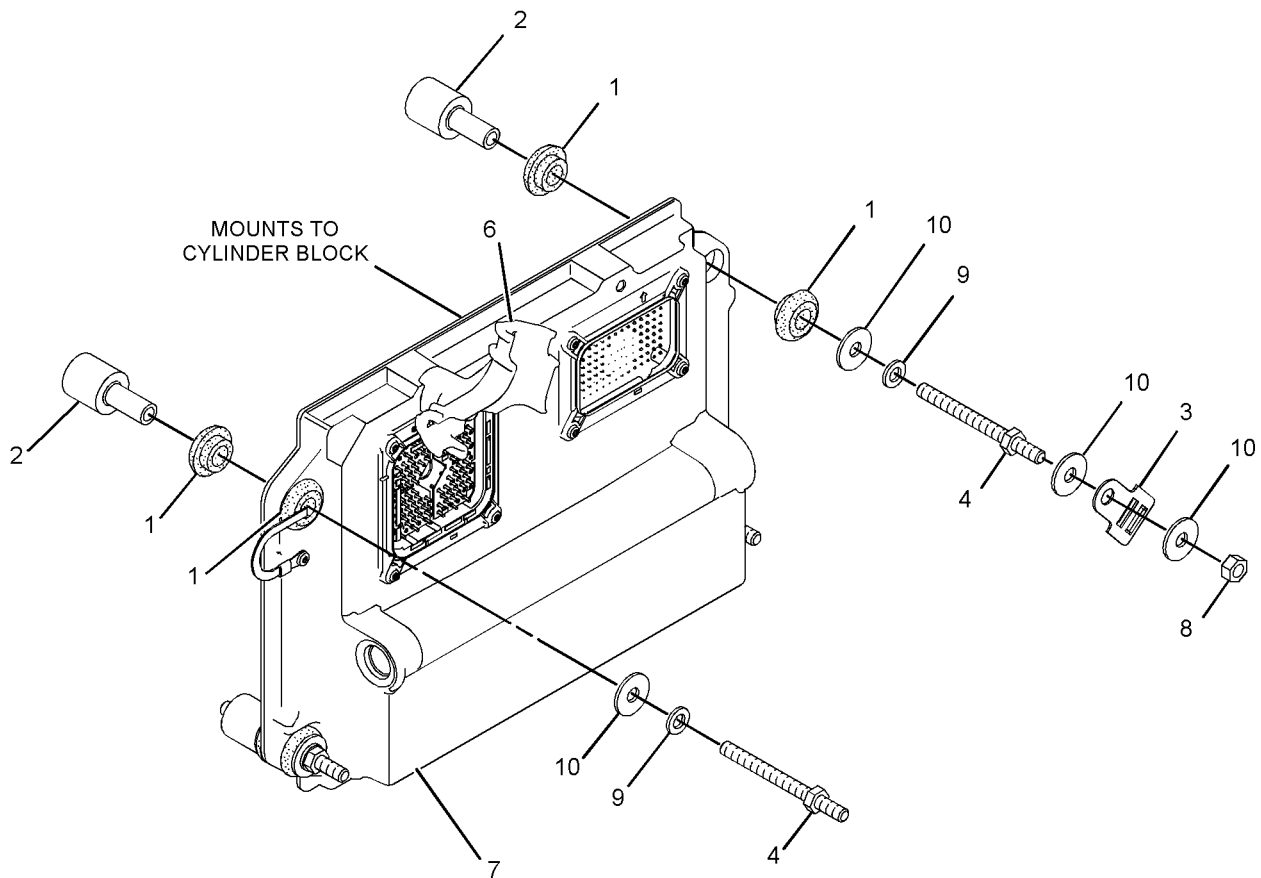
SMCS - 1900, 1901

i02616567

NOTE	REF NO	GRAPHIC REF	PART NUMBER	QTY	PART NAME						SEE PAGE
					1	2	3	4	5	6 (PRODUCT LEVEL)	
	1	1	8T-9655	8	MOUNT-ISOLATION						
	2	1	101-3128	4	SPACER-SPECIAL						
	3	1	130-5300	1	CLIP						
M	4	1	143-9392	4	STUD (M8X1.25-THD)						
	6	1	244-3168	1	BRACKET AS						
R	7	1	262-2879	1	CONTROL GP-UNPROGRAMMED (ENGINE)						
M	8	1	5P-7970	1	NUT (M8X1.25-THD)						
	9	1	9M-1974	4	WASHER-HARD (8.8X16X2-MM THK)						
	10	1	9N-0869	6	WASHER-HARD (8.8X25.5X2-MM THK)						

M - METRIC PART

R - REMFG PART MAY BE AVAILABLE



GRAPHIC #1

<END>

g01311763

ELECTRICAL AND STARTING SYSTEM

253-4522 CONTROL & MTG GP-ENGINE ELEK

FUEL COOLED
AN ATTACHMENT

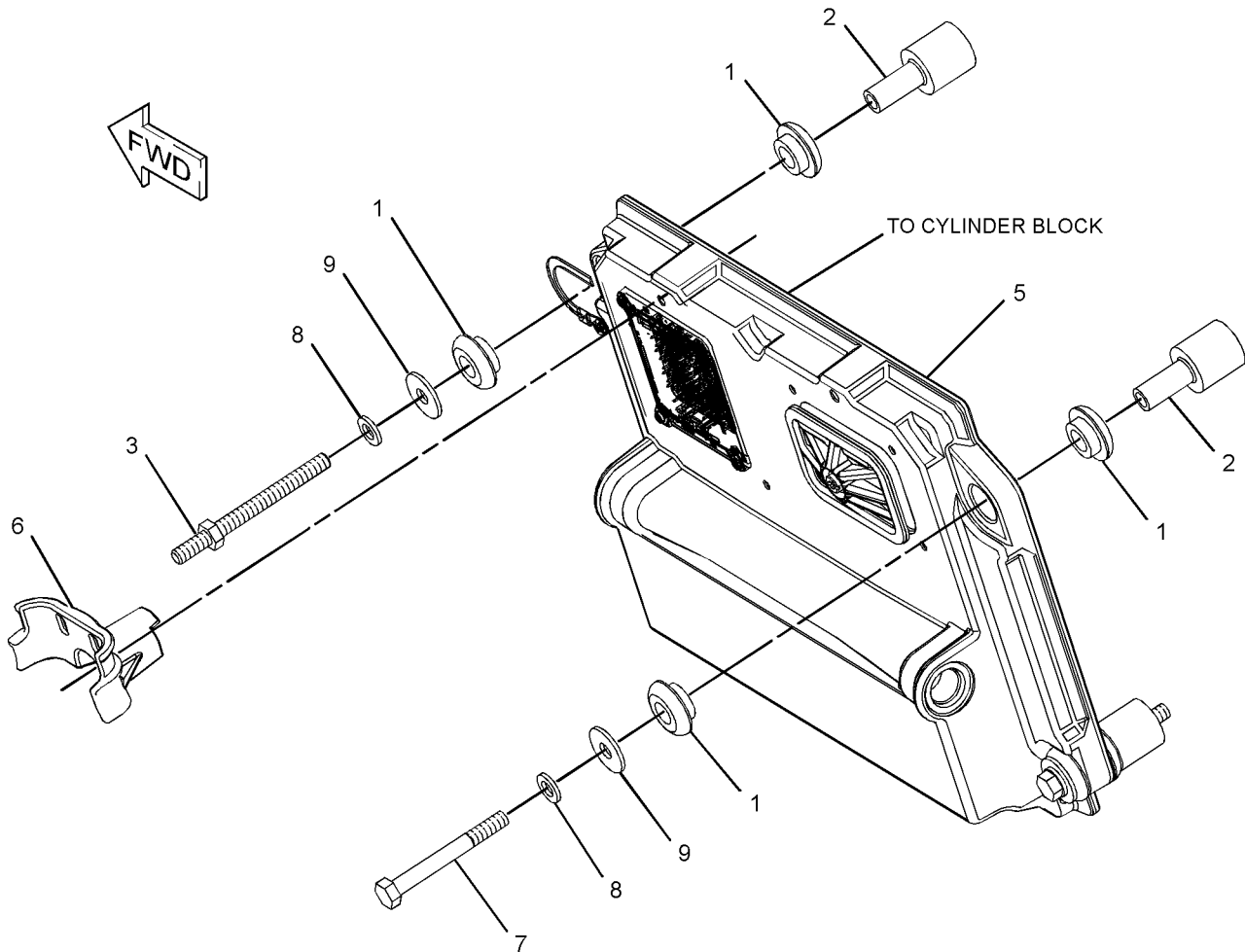
SMCS-1900, 1901

i02411061

NOTE	REF NO	GRAPHIC REF	PART NUMBER	QTY	PART NAME						SEE PAGE
					1	2	3	4	5	6 (PRODUCT LEVEL)	
	1	1	8T-9655	8	MOUNT-ISOLATION						
	2	1	101-3128	4	SPACER-SPECIAL						
M	3	1	143-9392	2	STUD (M8X1.25-THD)						
R	5	1	255-5285	1	CONTROL GP-MACHINE						
	6	1	233-0891	1	BRACKET AS						
M	7	1	5P-8347	2	BOLT (M8X1.25X70-MM)						
	8	1	9M-1974	4	WASHER-HARD (8.8X16X2-MM THK)						
	9	1	9N-0869	4	WASHER-HARD (8.8X25.5X2-MM THK)						

M - METRIC PART

R - REMFG PART MAY BE AVAILABLE



GRAPHIC #1

<END>

g01178433

ELECTRICAL AND STARTING SYSTEM

279-0498 CONTROL & MTG GP-ENGINE ELEK

ADEM IV, FUEL COOLED
AN ATTACHMENT

SMCS-1900, 1901

i02698121

NOTE	REF NO	GRAPHIC REF	PART NUMBER	QTY	PART NAME						SEE PAGE
					1	2	3	4	5	6 (PRODUCT LEVEL)	
	1	1	8T-9655	8	MOUNT-ISOLATION						
	2	1	101-3128	4	SPACER-SPECIAL						
M	3	1	143-9392	2	STUD (M8X1.25-THD)						
	5	1	244-3168	1	BRACKET AS						
		1	232-1693	1	SCREW-HEX HEAD						
R	6	1	262-2879	1	CONTROL GP-UNPROGRAMMED (ENGINE)						
	7	1	233-0891	1	BRACKET AS						
		1	232-1693	1	SCREW-HEX HEAD						
M	8	1	5P-8347	2	BOLT (M8X1.25X70-MM)						
	9	1	9M-1974	4	WASHER-HARD (8.8X16X2-MM THK)						
	10	1	9N-0869	4	WASHER-HARD (8.8X25.5X2-MM THK)						

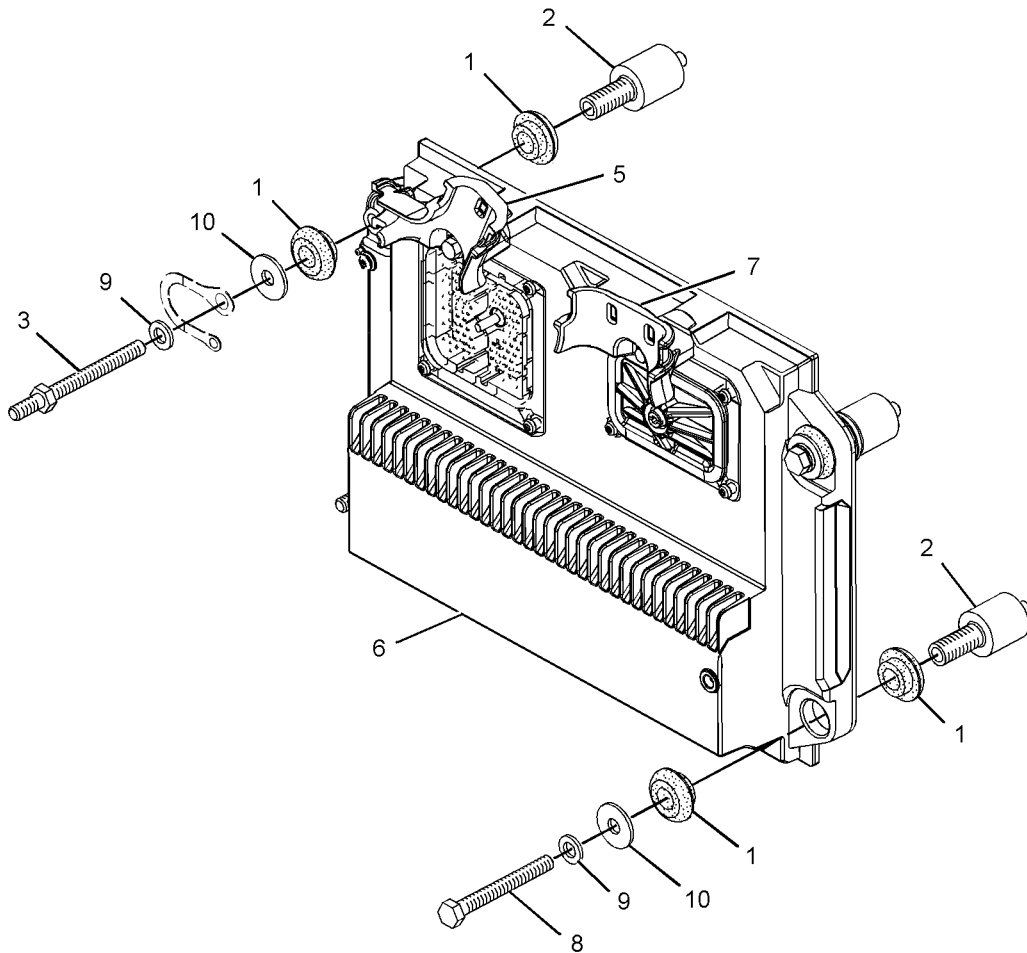
M-METRIC PART

R-REMFG PART MAY BE AVAILABLE

ELECTRICAL AND STARTING SYSTEM

279-0498 CONTROL & MTG GP-ENGINE ELEK (contd.)

i02698121



GRAPHIC #1

<END>

g01271652

ELECTRICAL AND STARTING SYSTEM

195 - 1345 CONTROL GP - AUTO START / STOP

FOR USE WITH 24-VOLT WIRING SYSTEM

AN ATTACHMENT

SMCS - 1426, 4462

i02540203

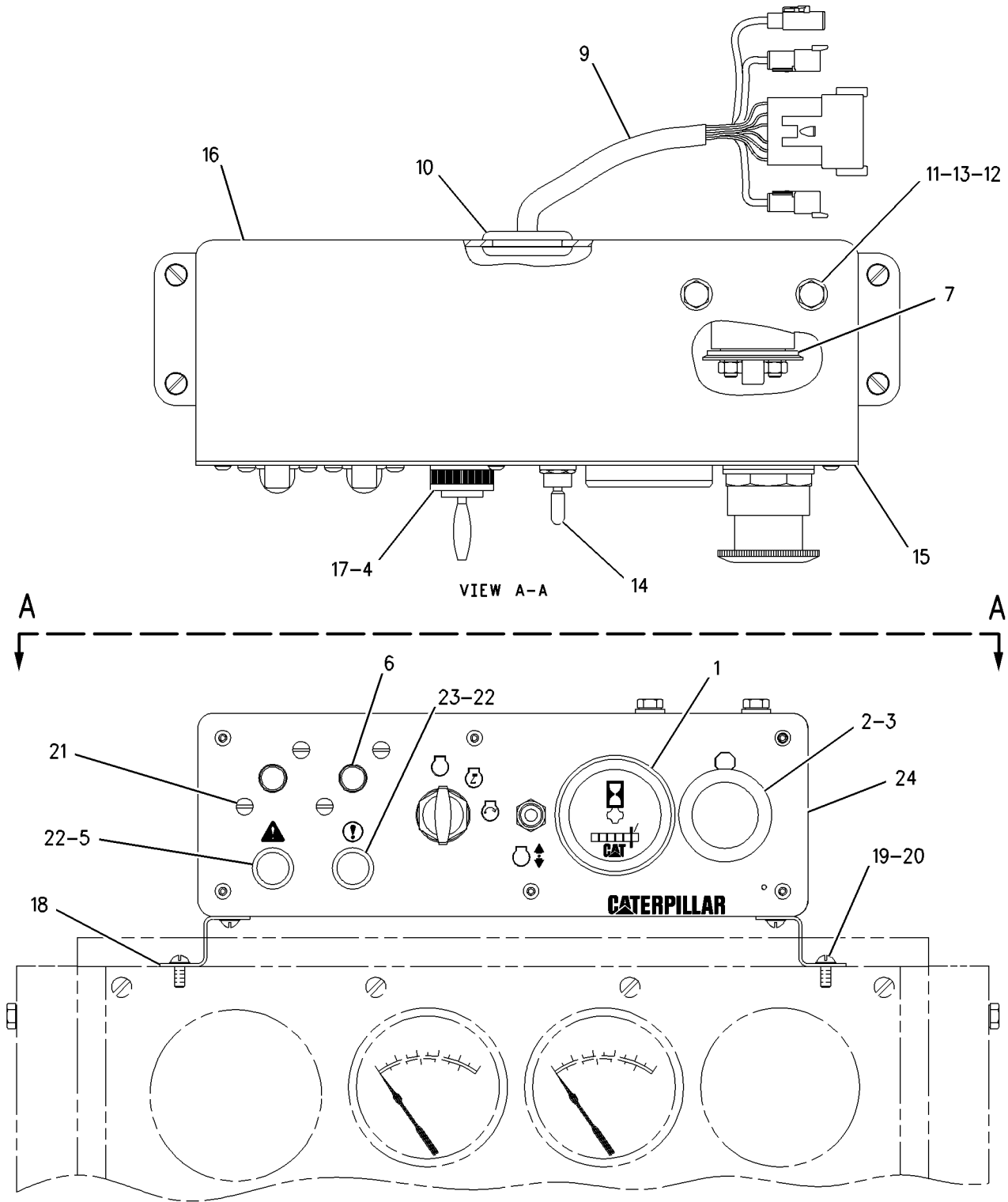
NOTE	REF NO	GRAPHIC REF	PART NUMBER	QTY	PART NAME						SEE PAGE
					1	2	3	4	5	6 (PRODUCT LEVEL)	
	1	1	9W-1494	1	KIT-SERVICE METER (24-VOLT) (INSTRUMENT PANEL) (INCLUDES SERVICE METER AND SERVICE FILM)						
	2	1	111-1325	1	BLOCK-CONTACT (2-POLE)						
	3	1	109-6507	1	SWITCH AS-PUSH BUTTON (SECONDARY STOP)						
	4	1	3E-0156	1	SWITCH GP-START (IGNITION)						
		1	6V-8362	1	SCREW-MACHINE (8-32X0.31-IN)						
		1	7T-6799	1	NUT-MOUNTING (1-32-THD)						
		1	9B-7233	1	LOCKWASHER						
	5	1	2N-2371	1	LAMP AS-INDICATOR						
		1	2V-7088	1	LENS-RED (INDICATOR)						
		1	6V-8367	1	LOCKWASHER						
		1	6V-8382	1	NUT-HEX (11/16-27-THD)						
		1	6V-8817	2	SCREW-MACHINE (4-36X4.76-IN)						
	6	1	6T-3643	2	CIRCUIT BREAKER AS (15-AMPERE) (EACH INCLUDES)						
		1	6V-8376	2	SCREW-MACHINE (8-32X0.25-IN)						
		1	9B-7233	2	LOCKWASHER						
Y	7	1	125-1302	1	SWITCH GP-MAGNETIC (24-VOLT) (STARTING MOTOR)						604
	9	1	195-1344	1	HARNESS AS-WIRING (AUTO START/STOP CONTROL)						
		1	102-8805	1	KIT-RECEPTACLE (6-PIN) (INCLUDES RECEPTACLE AS AND WEDGE)						
		1	127-5486	1	RECEPTACLE AS-CONNECTOR (1-PIN)						
		1	155-2270	1	KIT-CONNECTING PLUG (2-PIN) (INCLUDES PLUG AS AND WEDGE)						
	10	1	3K-9520	1	GROMMET						
	11	1	8T-4205	4	WASHER-HARD (7.2X14.5X2-MM THK)						
	12	1	6V-8185	2	NUT (1/4-20-THD)						
	13	1	4M-5281	2	BOLT (1/4-20X0.75-IN)						
	14	1	110-7884	1	SWITCH AS-TOGGLE (MOMENTARY) (SPEED CONTROL)						
		1	3L-8187	3	LOCKWASHER						
		1	6T-3631	2	NUT-HEX (15/32-32-THD)						
		1	6T-3632	1	LOCKWASHER						
		1	6T-3633	1	RING-LOCKING						
		1	6V-8374	3	SCREW-MACHINE (6-32X0.25-IN)						
	15	1	137-2133	1	PLATE						
	16	1	137-2113	1	ENCLOSURE						
	17	1	5P-8500	1	KEY (IGNITION)						
	18	1	137-5135	2	BRACKET						
	19	1	9F-8125	8	LOCKWASHER						
	20	1	4B-1237	8	SCREW-MACHINE (10-32X12.7-MM)						
	21	1	3E-8035	4	SCREW-MACHINE						
	22	1	7N-5876	2	LAMP (24-VOLT)						
	23	1	141-9228	1	LAMP AS (INDICATOR)						
		1	2V-7087	1	LENS-AMBER (INDICATOR)						
		1	6V-8367	1	LOCKWASHER						
		1	6V-8382	1	NUT-HEX (11/16-27-THD)						
		1	6V-8817	2	SCREW-MACHINE (4-36X4.76-IN)						
	24	1	142-2245	1	FILM-CONTROL PANEL						

Y - SEPARATE ILLUSTRATION

ELECTRICAL AND STARTING SYSTEM

195-1345 CONTROL GP-AUTO START/STOP (contd.)

i02540203



GRAPHIC #1

<END>

g00737774

ELECTRICAL AND STARTING SYSTEM

205 - 8657 CONTROL GP - AUTO START / STOP

FOR USE WITH 12-VOLT WIRING SYSTEM

AN ATTACHMENT

SMCS - 1426, 4462

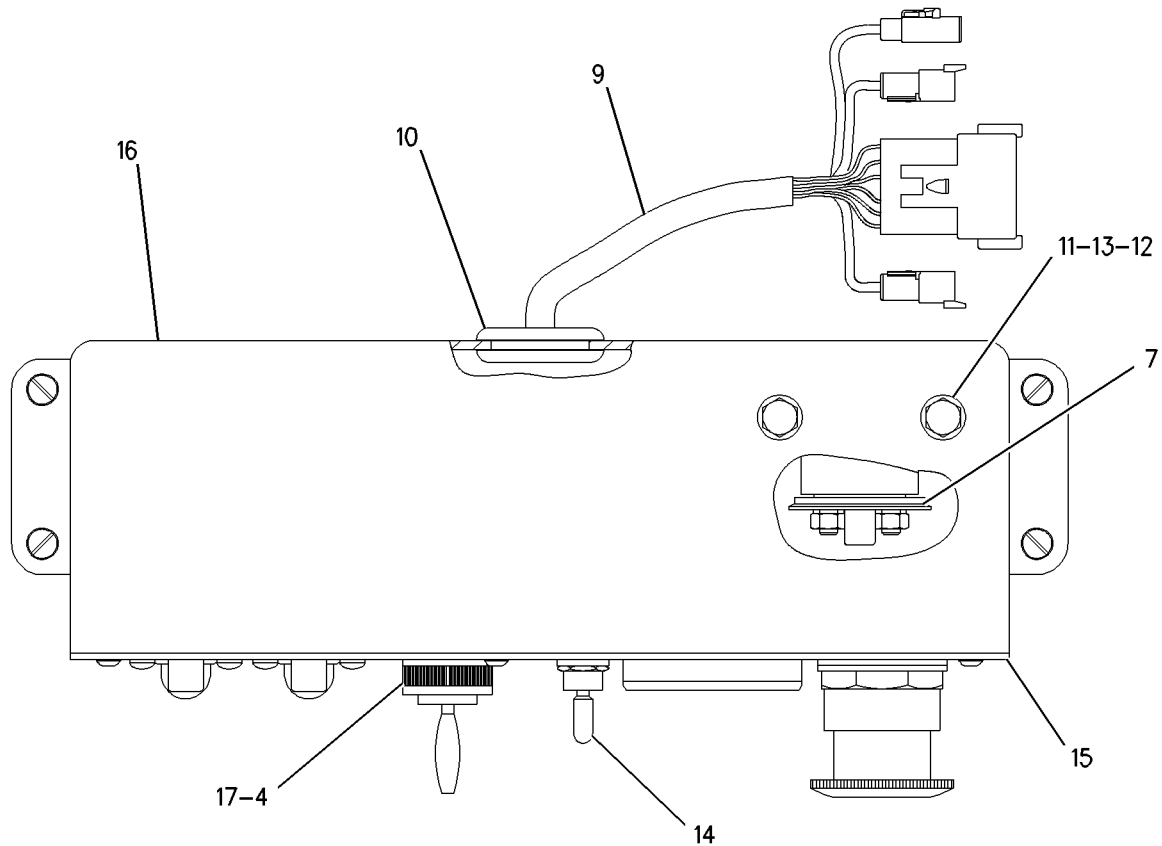
i02540202

NOTE	REF NO	GRAPHIC REF	PART NUMBER	QTY	PART NAME						SEE PAGE
					1	2	3	4	5	6 (PRODUCT LEVEL)	
	1	1	9W-1494	1	KIT-SERVICE METER (24-VOLT) (INSTRUMENT PANEL) (INCLUDES SERVICE METER AND SERVICE FILM)						
	2	1	111-1325	1	BLOCK-CONTACT (2-POLE)						
	3	1	109-6507	1	SWITCH AS-PUSH BUTTON (SECONDARY STOP)						
	4	1	3E-0156	1	SWITCH GP-START (IGNITION)						
		1	6V-8362	1	SCREW-MACHINE (8-32X0.31-IN)						
		1	7T-6799	1	NUT-MOUNTING (1-32-THD)						
		1	9B-7233	1	LOCKWASHER						
	5	1	2N-2371	1	LAMP AS-INDICATOR						
		1	2V-7088	1	LENS-RED (INDICATOR)						
		1	6V-8367	1	LOCKWASHER						
		1	6V-8382	1	NUT-HEX (11/16-27-THD)						
		1	6V-8817	2	SCREW-MACHINE (4-36X4.76-IN)						
	6	1	6T-3643	2	CIRCUIT BREAKER AS (15-AMPERE) (EACH INCLUDES)						
		1	6V-8376	2	SCREW-MACHINE (8-32X0.25-IN)						
		1	9B-7233	2	LOCKWASHER						
	7	1	125-1303	1	SWITCH GP-MAGNETIC (12-VOLT) (STARTING MOTOR)						
	8	1	7D-0894	6	SCREW-HEAD						
	9	1	195-1344	1	HARNESS AS-WIRING (AUTO START/STOP CONTROL)						
		1	102-8805	1	KIT-RECEPTACLE (6-PIN) (INCLUDES RECEPTACLE AS AND WEDGE)						
		1	155-2270	1	KIT-CONNECTING PLUG (2-PIN) (INCLUDES PLUG AS AND WEDGE)						
	10	1	3K-9520	1	GROMMET						
	11	1	8T-4205	4	WASHER-HARD (7.2X14.5X2-MM THK)						
	12	1	6V-8185	2	NUT (1/4-20-THD)						
	13	1	4M-5281	2	BOLT (1/4-20X0.75-IN)						
	14	1	110-7884	1	SWITCH AS-TOGGLE (MOMENTARY) (SPEED CONTROL)						
		1	3L-8187	3	LOCKWASHER						
		1	6T-3631	2	NUT-HEX (15/32-32-THD)						
		1	6T-3632	1	LOCKWASHER						
		1	6T-3633	1	RING-LOCKING						
		1	6V-8374	3	SCREW-MACHINE (6-32X0.25-IN)						
	15	1	137-2133	1	PLATE						
	16	1	137-2113	1	ENCLOSURE						
	17	1	5P-8500	1	KEY (IGNITION)						
	18	1	137-5135	2	BRACKET						
	19	1	9F-8125	8	LOCKWASHER						
	20	1	4B-1237	8	SCREW-MACHINE (10-32X12.7-MM)						
	21	1	3E-8035	4	SCREW-MACHINE						
	22	1	2N-2372	2	LAMP (12-VOLT)						
	23	1	141-9228	1	LAMP AS (INDICATOR)						
		1	2V-7087	1	LENS-AMBER (INDICATOR)						
		1	6V-8367	1	LOCKWASHER						
		1	6V-8382	1	NUT-HEX (11/16-27-THD)						
		1	6V-8817	2	SCREW-MACHINE (4-36X4.76-IN)						
	24	1	142-2245	1	FILM-CONTROL PANEL						

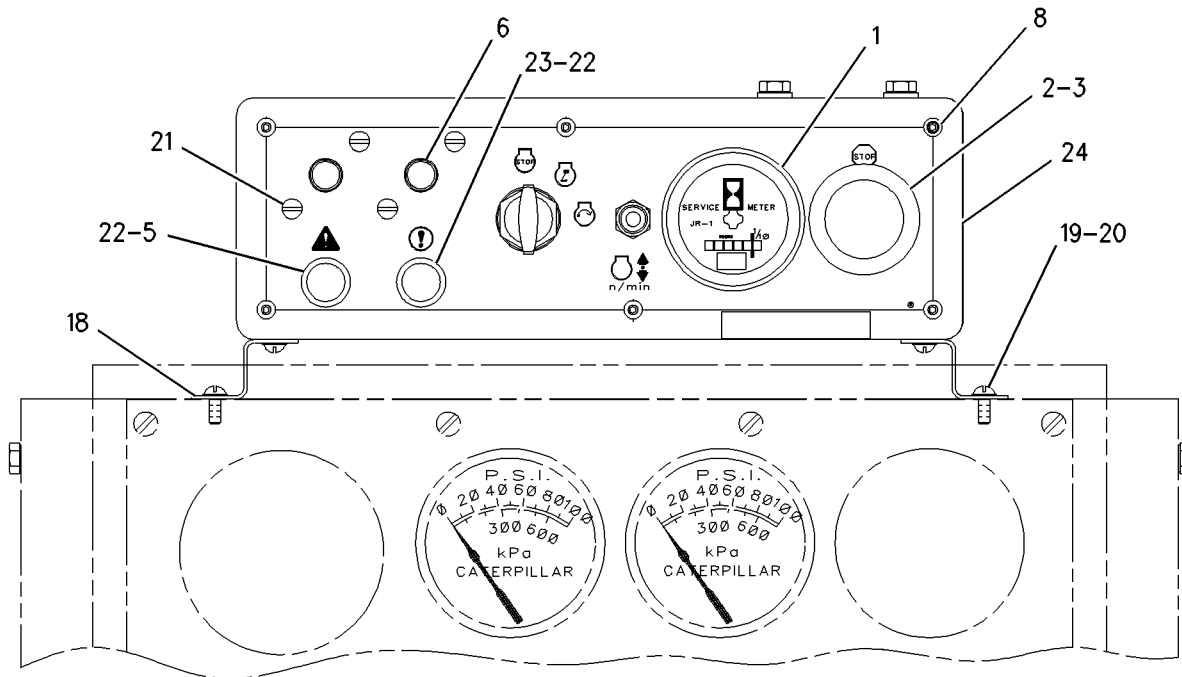
ELECTRICAL AND STARTING SYSTEM

205-8657 CONTROL GP-AUTO START/STOP (contd.)

i02540202



TOP VIEW



FRONT VIEW

GRAPHIC #1

<END>

g00788835

ELECTRICAL AND STARTING SYSTEM

134-0597 CONTROL GP-ENGINE SPEED

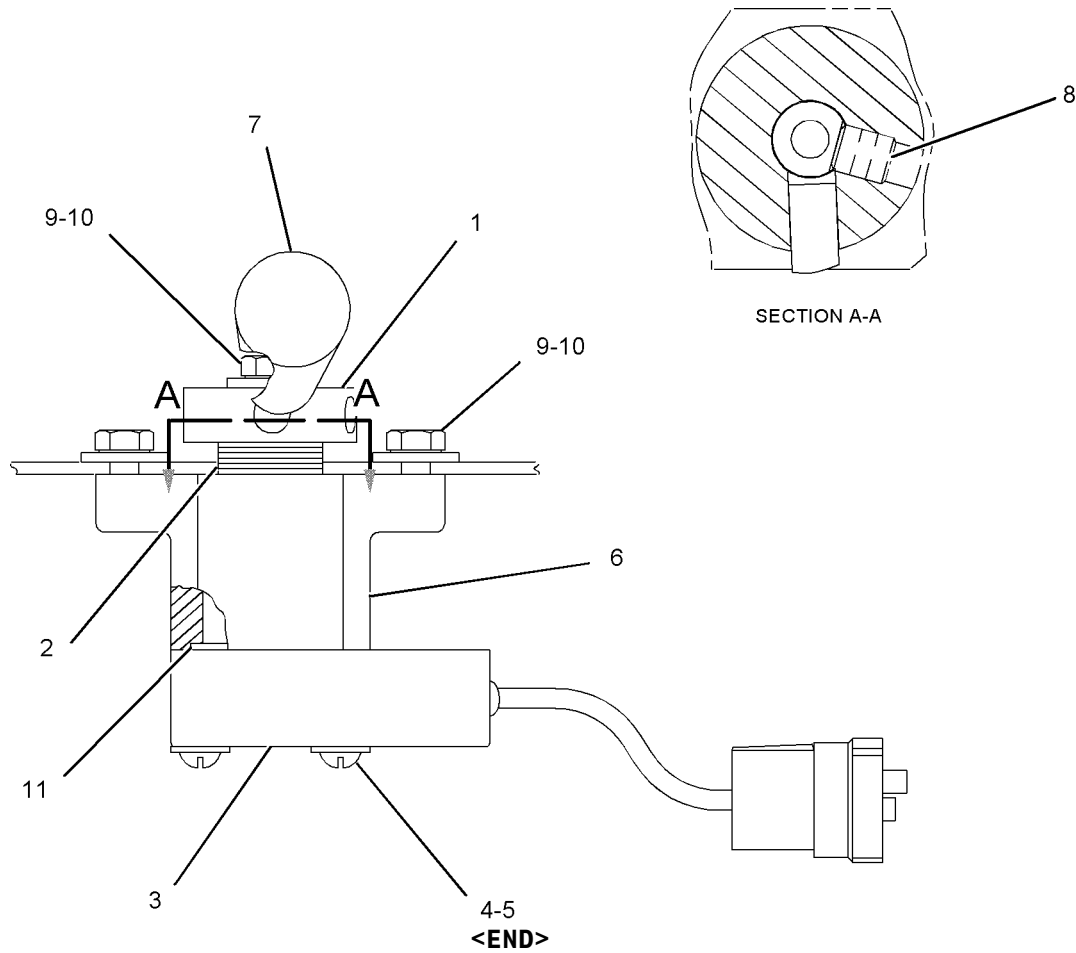
LEVER OPERATED
FOR USE WITH ELECTRONIC ENGINES
AN ATTACHMENT

SMCS-1901

i02198240

NOTE	REF NO	GRAPHIC REF	PART NUMBER	QTY	PART NAME						SEE PAGE
					1	2	3	4	5	6 (PRODUCT LEVEL)	
	1	1	114-0268	1	LEVER AS						
	2	1	2N-9421	6	SPRING-DISC						
Y	3	1	219-2384	1	SENSOR GP-POSITION (ROTARY) (ENGINE SPEED)						548
	4	1	4B-4274	2	WASHER (5.5X13X1.2-MM THK)						
	5	1	2F-7888	2	SCREW-MACHINE (10-32X1.25-IN)						
	6	1	166-0690	1	BLOCK AS-MOUNTING						
	7	1	039-7601	1	KNOB						
	8	1	8B-7179	1	SETSCREW-SOCKET (5/16-18X0.375-IN)						
	9	1	031-0215	3	BOLT-LOCKING (1/4-20X0.625-IN)						
	10	1	5P-4115	3	WASHER-HARD (7.2X19X2-MM THK)						
	11	1	6V-0894	1	SEAL-O-RING						

Y-SEPARATE ILLUSTRATION



GRAPHIC #1

<END>

g01088428

ELECTRICAL AND STARTING SYSTEM

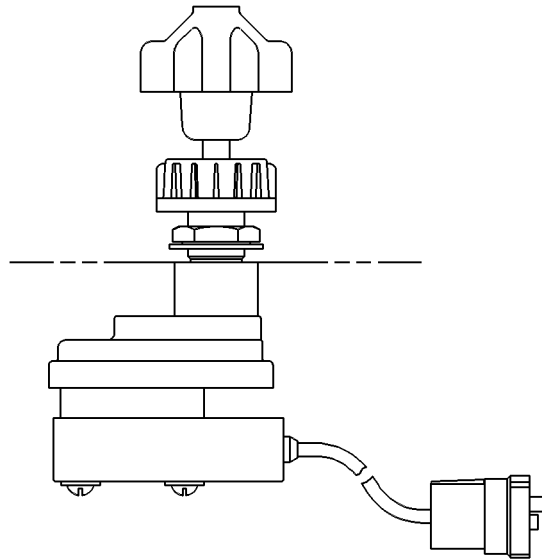
134-0670 CONTROL GP - ENGINE SPEED

KNOB OPERATED
FOR USE WITH ELECTRONIC ENGINES
AN ATTACHMENT

SMCS - 1901

i02362305

NOTE	REF NO	GRAPHIC REF	PART NUMBER	QTY	PART NAME						SEE PAGE
					1	2	3	4	5	6 (PRODUCT LEVEL)	
(NO SERVICED PARTS)											



GRAPHIC #1

<END>

g00263246

ELECTRICAL AND STARTING SYSTEM

140-2175 CONTROL GP-REMOTE SPEED

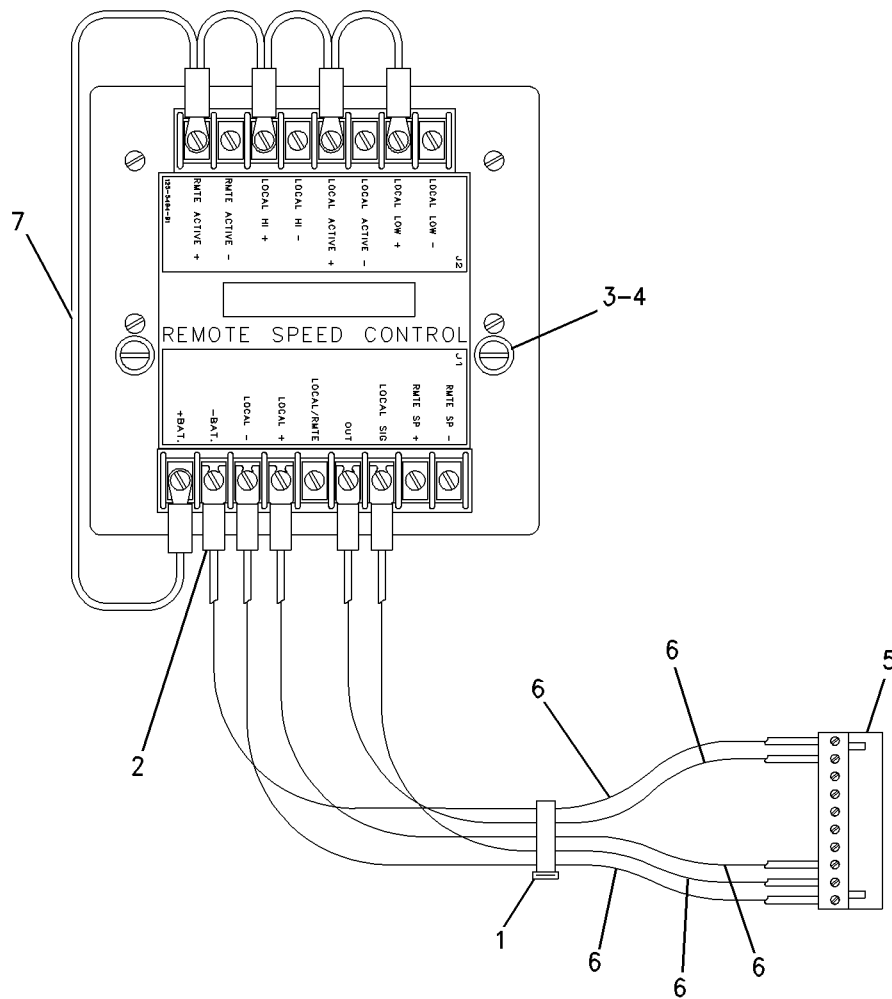
AN ATTACHMENT

SMCS-1907, 1915

i01678441

NOTE	REF NO	GRAPHIC REF	PART NUMBER	QTY	PART NAME						SEE PAGE
					1	2	3	4	5	6 (PRODUCT LEVEL)	
	1	1	8L-8413	1	STRAP-CABLE						
	2	1	5P-2321	5	TERMINAL (14-GA TO 16-GA, NO. 6 SCREW)						
	3	1	7S-1198	2	SCREW-MACHINE (8-32X1.5-IN)						
	4	1	4B-4863	2	WASHER (4.7X11X1.2-MM THK)						
	5	1	9X-9672	1	CONNECTOR-PLUG						
BD	6	1	5P-5677		WIRE (18-GA, BLACK)						
	7	1	132-5559	1	WIRE AS (18-GA)						

B-USE AS REQUIRED
D-ORDER BY THE METER



GRAPHIC #1

<END>

g00730904

ELECTRICAL AND STARTING SYSTEM

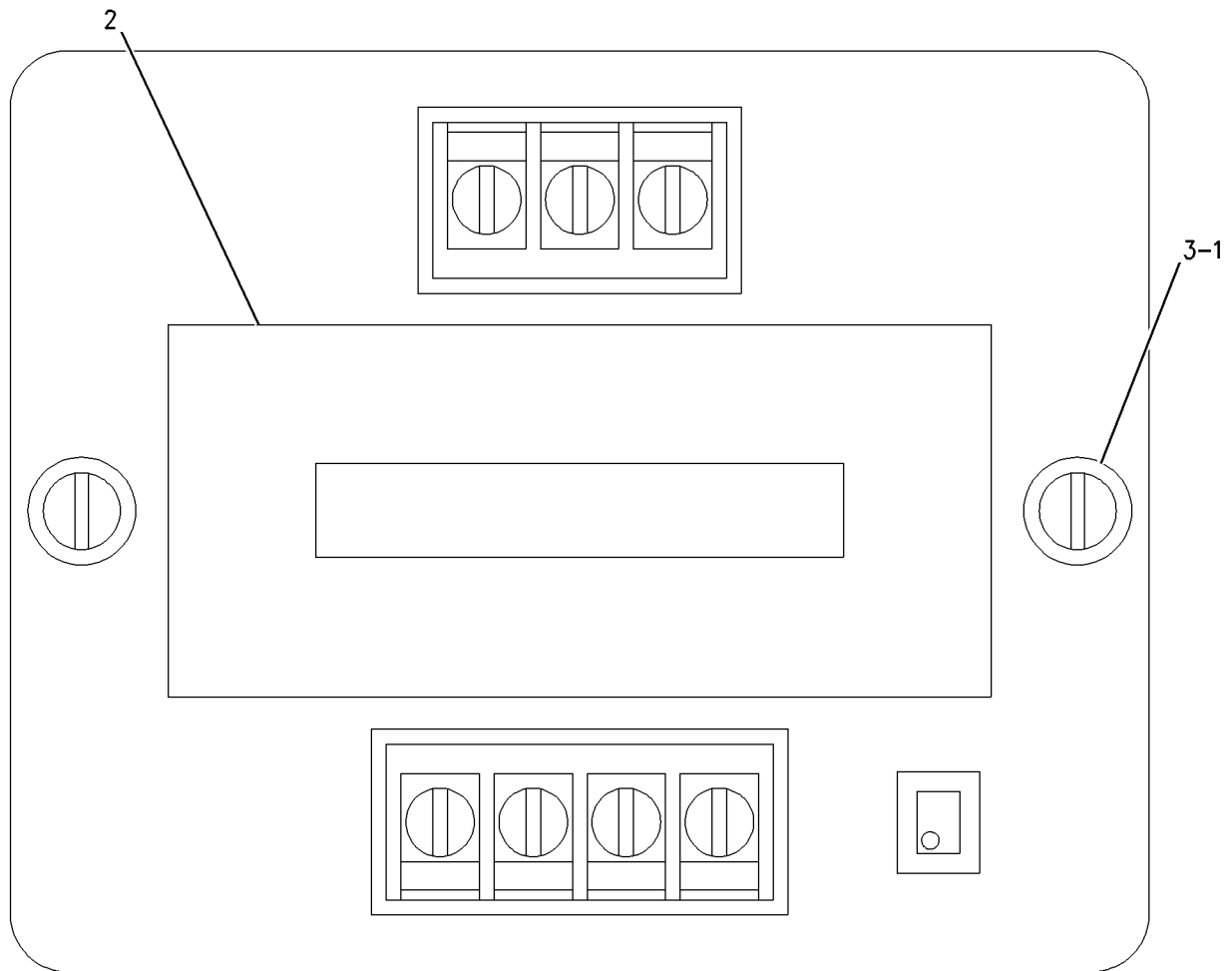
9X-9591 CONVERTER GP-ELECTRICAL

PULSE WIDTH MODULATED
AN ATTACHMENT

SMCS-1421

i02183032

NOTE	REF NO	GRAPHIC REF	PART NUMBER	QTY	PART NAME						SEE PAGE
					1	2	3	4	5	6 (PRODUCT LEVEL)	
	1	1	4B-4863	2	WASHER (4.7X11X1.2-MM THK)						
	2	1	9X-9857	1	FILM-IDENTIFICATION (ELECTRICAL CONVERTER)						
	3	1	3K-8106	2	SCREW-MACHINE (8-32X1-IN)						



GRAPHIC #1

<END>

g00774430

ELECTRICAL AND STARTING SYSTEM

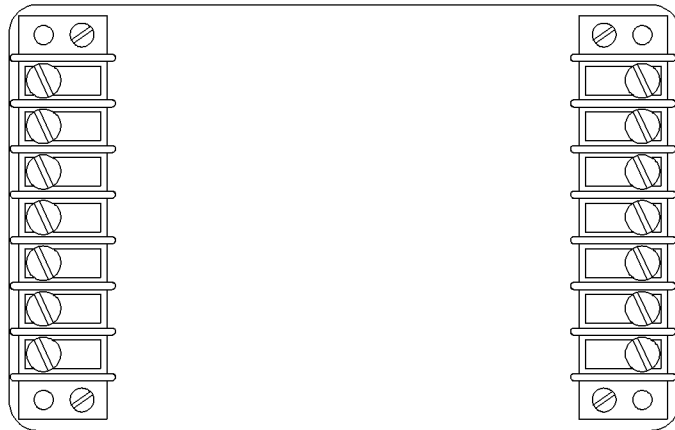
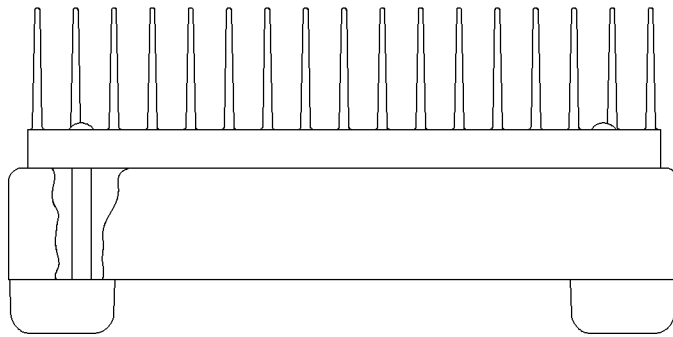
127-8853 CONVERTER GP - ELECTRICAL

12 VDC TO 24 VDC CONVERTER
AN ATTACHMENT

SMCS - 1421

i01302140

NOTE	REF NO	GRAPHIC REF	PART NUMBER	QTY	PART NAME						SEE PAGE
					1	2	3	4	5	6 (PRODUCT LEVEL)	
(NO SERVICED PARTS)											



GRAPHIC #1

<END>

g00691213

ELECTRICAL AND STARTING SYSTEM

142 - 8333 FASTENER GP - GROUND STUD

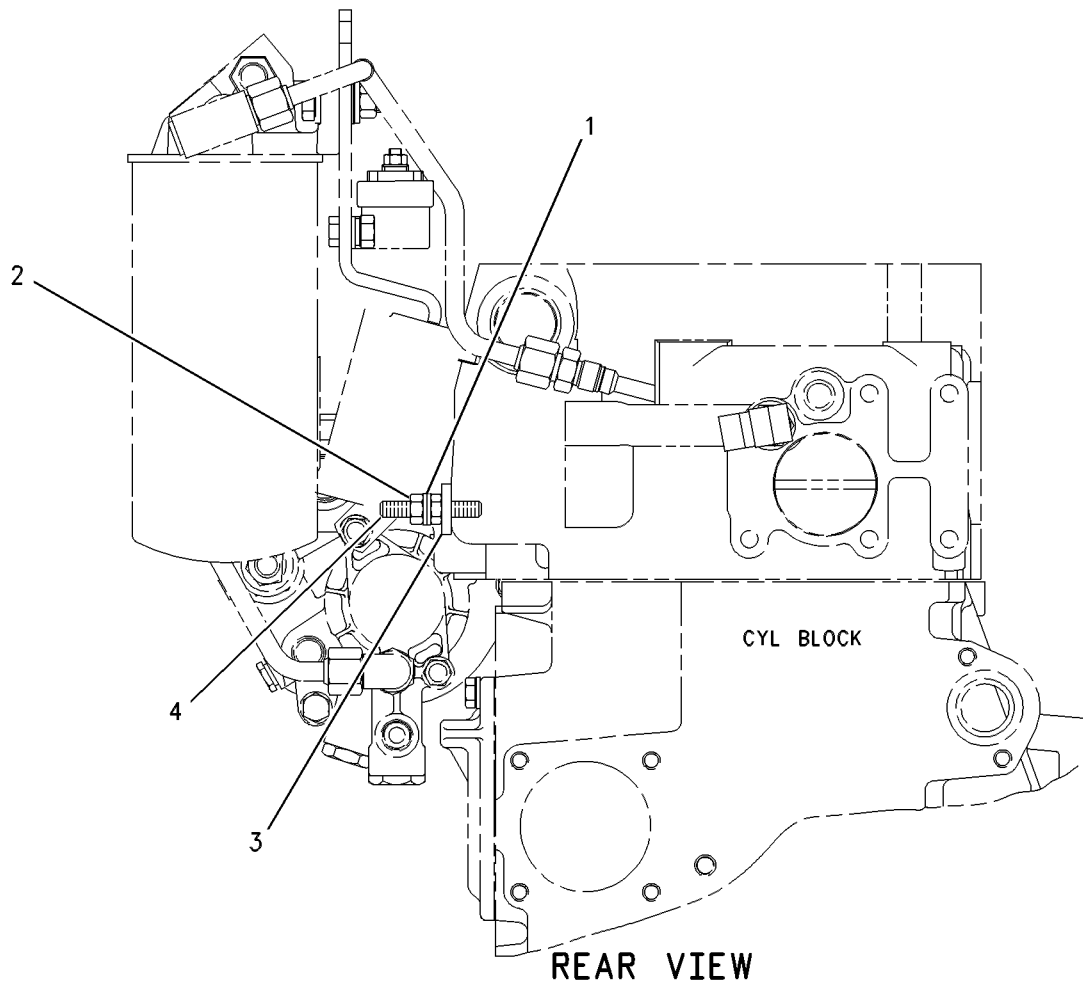
CANNOT BE USED WITH GM ENGINES
AN ATTACHMENT

SMCS - 1408

i00828531

NOTE	REF NO	GRAPHIC REF	PART NUMBER	QTY	PART NAME						SEE PAGE
					1	2	3	4	5	6 (PRODUCT LEVEL)	
	1	1	9M-1974	2	WASHER-HARD (8.8X16X2-MM THK)						
M	2	1	5P-7970	1	NUT (M8X1.25-THD)						
	3	1	6V-3964	1	WASHER-HARD (8.8X25.5X5-MM THK)						
M	4	1	9X-2097	1	STUD (M8X1.25-THD)						

M - METRIC PART



GRAPHIC #1

<END>

g00286441

ELECTRICAL AND STARTING SYSTEM

286-4986 FASTENER GP - GROUND STUD

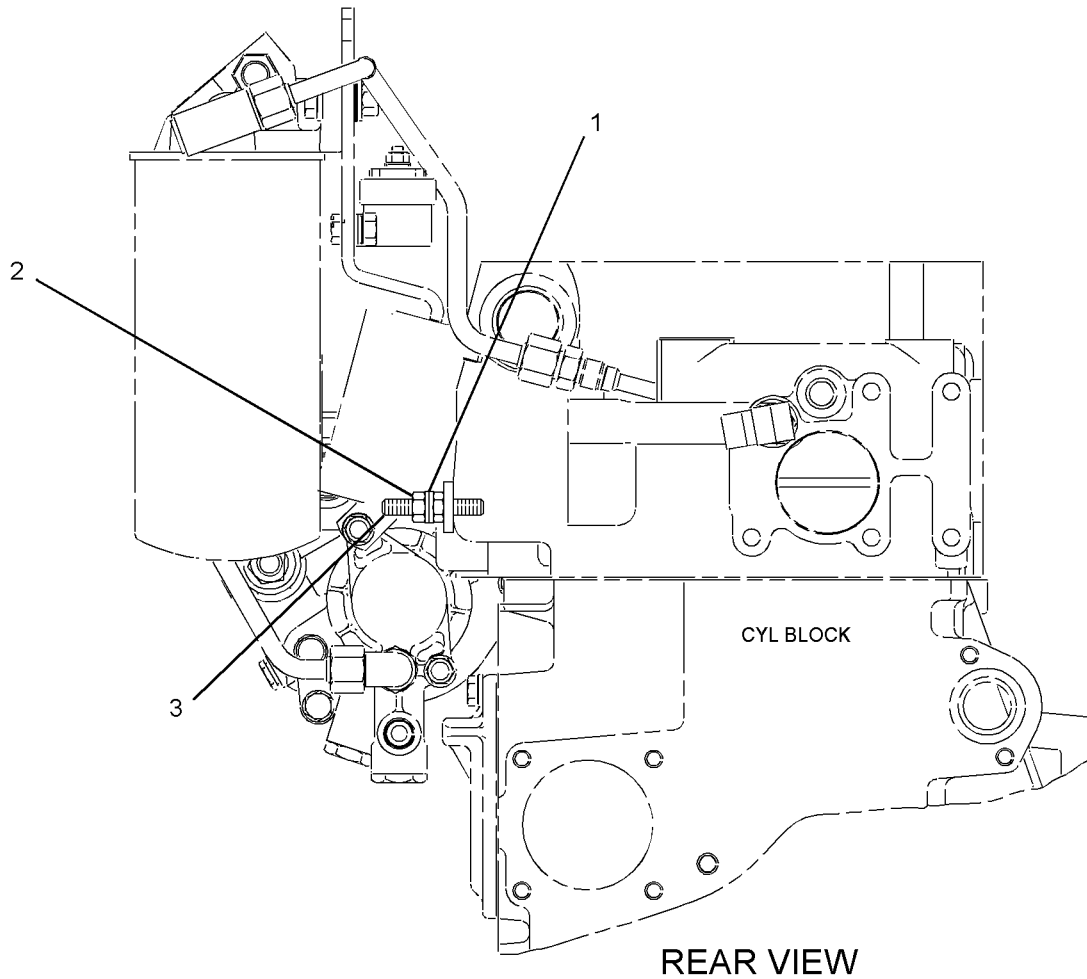
FOR USE WITH 230-2562-PAGE 368
AN ATTACHMENT

SMCS-1408

i02492139

NOTE	REF NO	GRAPHIC REF	PART NUMBER	QTY	PART NAME						SEE PAGE
					1	2	3	4	5	6 (PRODUCT LEVEL)	
	1	1	9M-1974	2	WASHER-HARD (8.8X16X2-MM THK)						
M	2	1	9X-2097	1	STUD (M8X1.25-THD)						
M	3	1	5P-7970	1	NUT (M8X1.25-THD)						

M-METRIC PART



GRAPHIC #1

<END>

g01246830

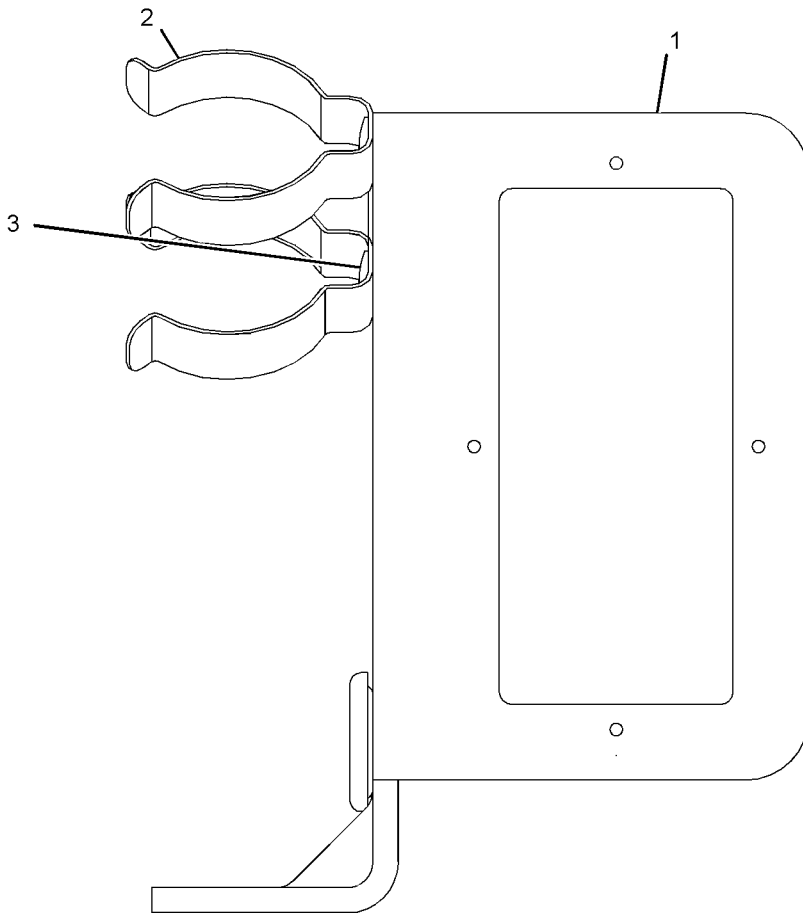
ELECTRICAL AND STARTING SYSTEM

131-5526 FASTENER GP-WIRING HARNESS-ECM HARNESS PART OF 281-9191 WIRING GP-ELECTRONIC CONTROL AN ATTACHMENT

SMCS-1408

i02332963

NOTE	REF NO	GRAPHIC REF	PART NUMBER	QTY	PART NAME						SEE PAGE
					1	2	3	4	5	6 (PRODUCT LEVEL)	
	1	1	110-8213	1	BRACKET AS						
	2	1	7C-2644	1	CLIP						
	3	1	8C-3334	2	RIVET-TUBULAR						



GRAPHIC #1

<END>

g01164791

ELECTRICAL AND STARTING SYSTEM

248-0471 HARNESS AS-PANEL

PART OF 266-2296 PANEL GP-INSTRUMENT
AN ATTACHMENT

SMCS-1408, 7451

i02600858

NOTE	PART NUMBER	QTY	PART NAME						SEE PAGE
			1	2	3	4	5	6 (PRODUCT LEVEL)	
	155-2274	6	KIT-CONNECTING PLUG (6-PIN)						
			(EACH INCLUDES PLUG AS & WEDGE)						
	3S-2093	10	STRAP-CABLE						
			<END>						

212-8255 HARNESS AS-WIRING-DATA LINK GAUGES

PROVIDES Y PIGTAIL
AN ATTACHMENT

SMCS-1408

i02612550

NOTE	PART NUMBER	QTY	PART NAME						SEE PAGE
			1	2	3	4	5	6 (PRODUCT LEVEL)	
	102-8805	1	KIT-RECEPTACLE (6-PIN)						
			(INCLUDES RECEPTACLE AS AND WEDGE)						
	155-2274	1	KIT-CONNECTING PLUG (6-PIN)						
			(INCLUDES PLUG AS AND WEDGE)						
			<END>						

212-8259 HARNESS AS-WIRING-DATA LINK GAUGES

PROVIDES DATA LINK GAUGES J1939 MALE-FEMALE ADAPTER HARNESS 80MM IN LENGTH
AN ATTACHMENT

SMCS-1408

i02706416

NOTE	PART NUMBER	QTY	PART NAME						SEE PAGE
			1	2	3	4	5	6 (PRODUCT LEVEL)	
	102-8801	1	KIT-RECEPTACLE (12-PIN)						
			(INCLUDES RECEPTACLE AS AND WEDGE)						
	155-2274	3	KIT-CONNECTING PLUG (6-PIN)						
			(EACH INCLUDES PLUG AS AND WEDGE)						
	176-9299	1	KIT-RECEPTACLE (3-PIN)						
			(INCLUDES RECEPTACLE AS AND WEDGE)						
			<END>						

221-0777 HARNESS AS-WIRING-MARINE ANALOG POWER DISPLAY

AN ATTACHMENT

SMCS-1408

i02252350

NOTE	PART NUMBER	QTY	PART NAME						SEE PAGE
			1	2	3	4	5	6 (PRODUCT LEVEL)	
	102-8805	1	KIT-RECEPTACLE (6-PIN)						
			(INCLUDES RECEPTACLE AS AND WEDGE)						
	176-9299	1	KIT-RECEPTACLE (3-PIN)						
			(INCLUDES RECEPTACLE AS AND WEDGE)						
			<END>						

ELECTRICAL AND STARTING SYSTEM

132-2455 HEATER GP - JACKET WATER

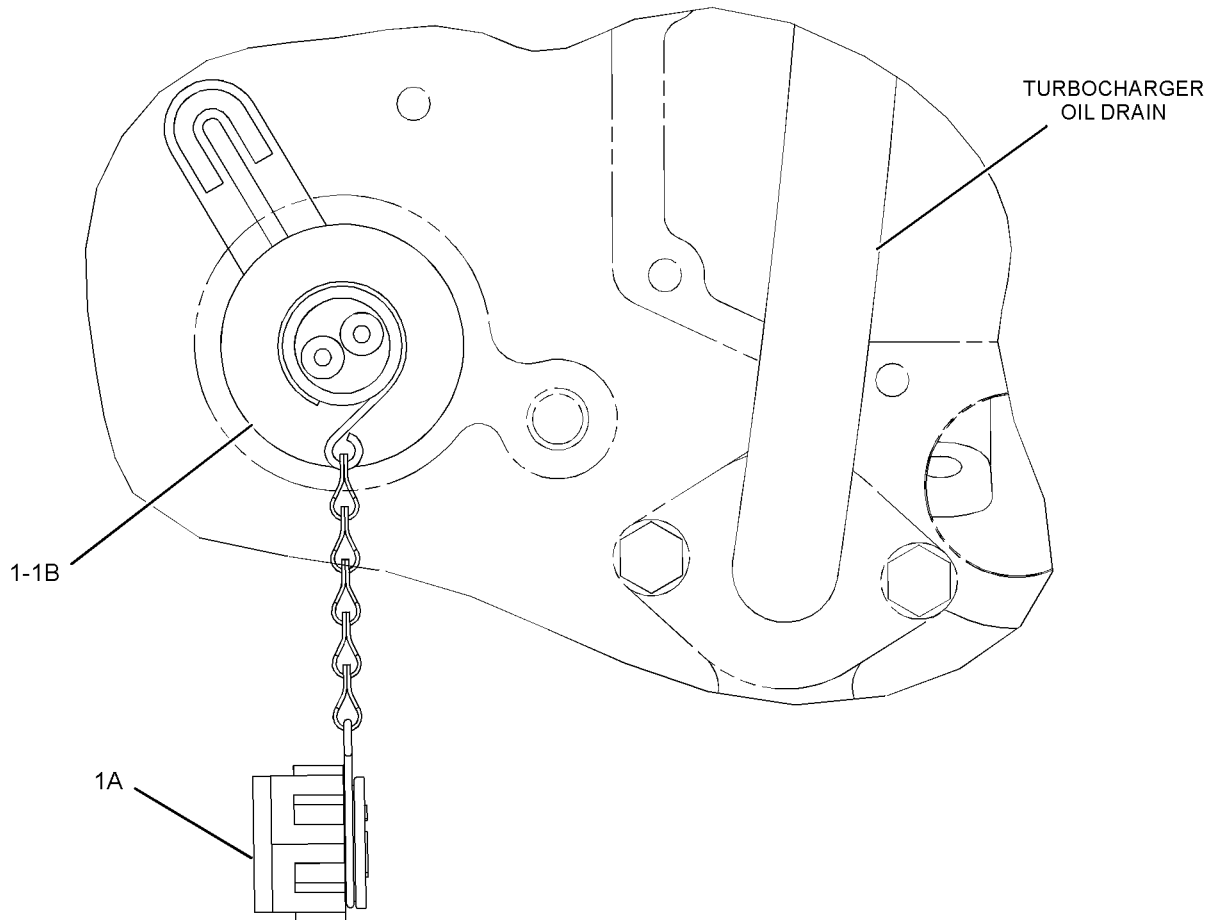
120 VOLT, 1000-WATT. RH

FOR USE WITH EXHAUST TO FRONT TURBOCHARGERS, 296-8073—PAGE 625. CANNOT BE USED
WITH LH MOUNTED OIL FILTER
AN ATTACHMENT

SMCS - 1383

i02677518

NOTE	REF NO	GRAPHIC REF	PART NUMBER	QTY	PART NAME						SEE PAGE
					1	2	3	4	5	6 (PRODUCT LEVEL)	
	1	1	124-0686	1	ELEMENT AS-JACKET WATER HEATER (120-VOLT, 1000-WATT)						
	1A	1	133-6517	1	CAP AS-DUST						
	1B	1	132-1448	1	KIT-SEAL (JACKET WATER HEATER) (INCLUDES SEALS, SPACER & RINGS)						



RIGHT SIDE VIEW OF ENGINE

<END>

GRAPHIC #1

g01350538

ELECTRICAL AND STARTING SYSTEM

132-2456 HEATER GP-JACKET WATER

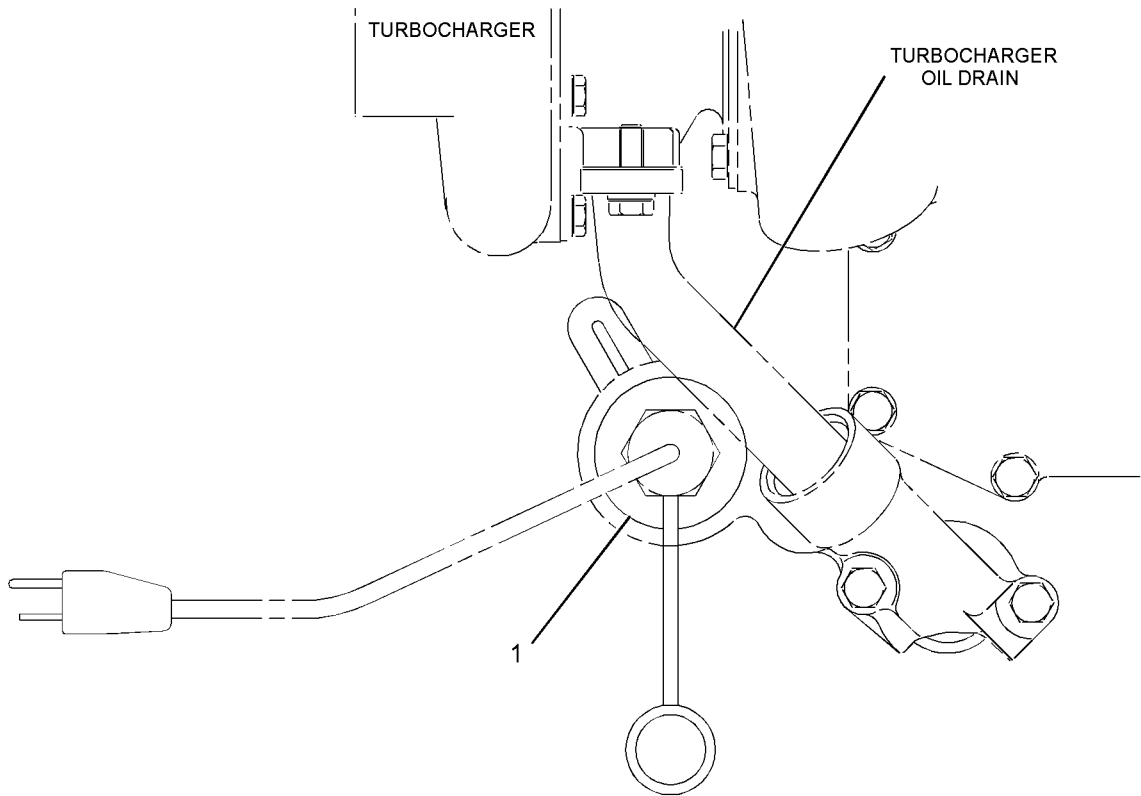
240 VAC

FOR USE WITH EXHAUST TO FRONT TURBOCHARGERS. CANNOT BE USED WITH LH MTD OIL FILTER
AN ATTACHMENT

SMCS-1383

i02564115

NOTE	REF NO	GRAPHIC REF	PART NUMBER	QTY	PART NAME						SEE PAGE
					1	2	3	4	5	6 (PRODUCT LEVEL)	
	1	1	124-0687	1	ELEMENT AS-JACKET WATER HEATER (240-VOLT, 1000-WATT)						
		1	133-6517	1	CAP AS-DUST						
		1	132-1448	1	KIT-SEAL (JACKET WATER HEATER) (INCLUDES SEALS, SPACER, AND RINGS)						



GRAPHIC #1

<END>

g01294659

ELECTRICAL AND STARTING SYSTEM

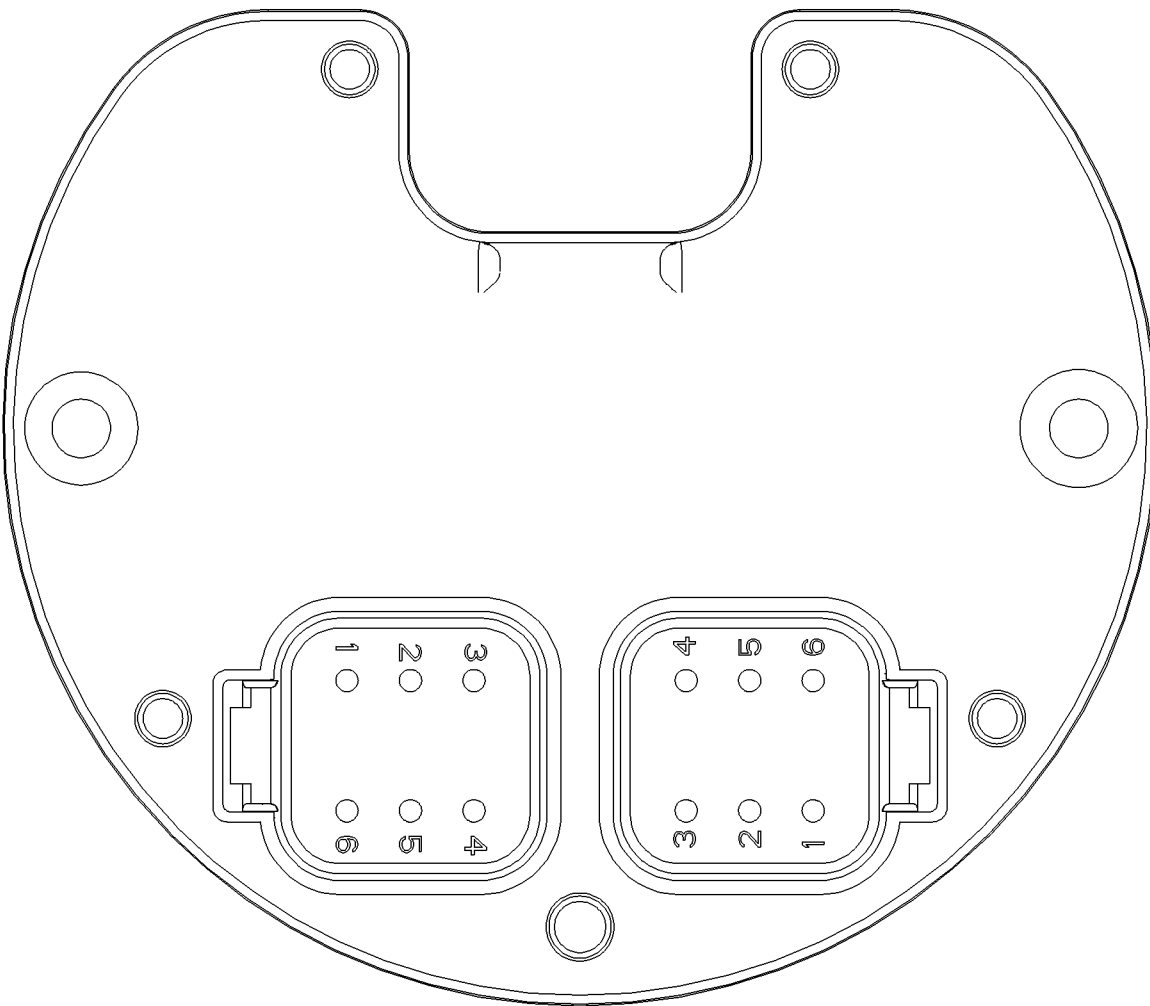
274-8068 MODULE GP-INTERFACE

PART OF 266-2296 PANEL GP-INSTRUMENT
AN ATTACHMENT

SMCS-7600

i02512447

NOTE	REF NO	GRAPHIC REF	PART NUMBER	QTY	PART NAME						SEE PAGE
					1	2	3	4	5	6 (PRODUCT LEVEL)	
(NO SERVICED PARTS)											



GRAPHIC #1

<END>

g00936238

ELECTRICAL AND STARTING SYSTEM

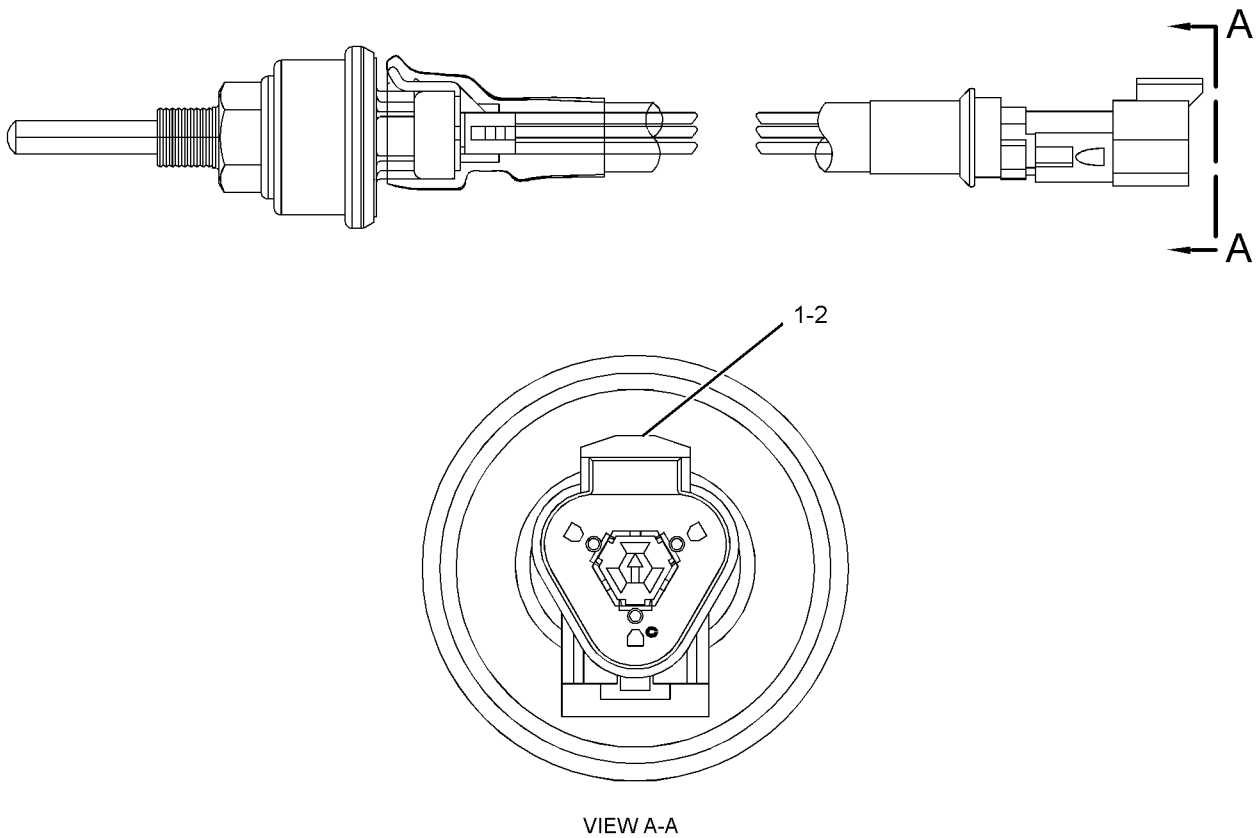
204-2518 SENSOR GP-COOLANT LEVEL

AN ATTACHMENT

SMCS-7422

i02585904

NOTE	REF NO	GRAPHIC REF	PART NUMBER	QTY	PART NAME						SEE PAGE
					1	2	3	4	5	6 (PRODUCT LEVEL)	
	1	1	186-3735	3	PIN-CONNECTOR (16-GA TO 18-GA)						
	2	1	102-8803	1	KIT-RECEPTACLE (3-PIN)						
(INCLUDES RECEPTACLE AS & WEDGE)											



GRAPHIC #1

<END>

g01203130

ELECTRICAL AND STARTING SYSTEM

231-1977 SENSOR GP-ENGINE

AN ATTACHMENT

SMCS-1000, 1050, 1718, 1906, 1907, 1912, 1917, 1923,
1924, 1925, 1928, 1929, 7400, 7422

i02698123

NOTE	REF NO	GRAPHIC REF	PART NUMBER	QTY	PART NAME						SEE PAGE
					1	2	3	4	5	6 (PRODUCT LEVEL)	
	1	1	9X-0262	1	ADAPTER						
	2	1	9X-8403	1	ELBOW						
Y	3	1	197-8391	1	SENSOR GP-TEMPERATURE (AIR INLET MANIFOLD)						564
Y	4	1	197-8392	1	SENSOR GP-TEMPERATURE (WATER, COOLANT)						566
Y	5	1	197-8393	1	SENSOR GP-PRESSURE (ATMOSPHERIC)						551
Y	6	1	197-8394	1	SENSOR GP-PRESSURE (ENGINE OIL)						552
Y	7	1	210-1747	1	SENSOR GP-PRESSURE (BOOST)						553
Y	8	1	236-6220	1	SENSOR GP-PRESSURE (INJECTION ACTUATION)						555
Y	9	1	236-6221	1	SENSOR GP-SPEED (ENGINE TIMING)						562
	10	1	169-5861	1	PLUG AS						
		1	3K-8460	1	PLUG						
		1	5P-7814	1	SEAL-O-RING						
	11	1	183-3406	1	PLUG AS						
		1	6V-5049	1	SEAL-O-RING						
		1	9S-4191	1	PLUG-O-RING						
	12	1	183-7263	1	PLUG AS						
		1	3J-7354	1	SEAL-O-RING						
		1	9S-8002	1	PLUG-O-RING						
	13	1	3E-4352	1	WASHER-HARD (8.8X20.5X2.5-MM THK)						
M	14	1	6V-3940	1	BOLT (M8X1.25X25-MM)						
	15	1	6V-5048	2	SEAL-O-RING						
	16	1	6V-5049	1	SEAL-O-RING						
	17	1	8T-2353	1	ADAPTER						

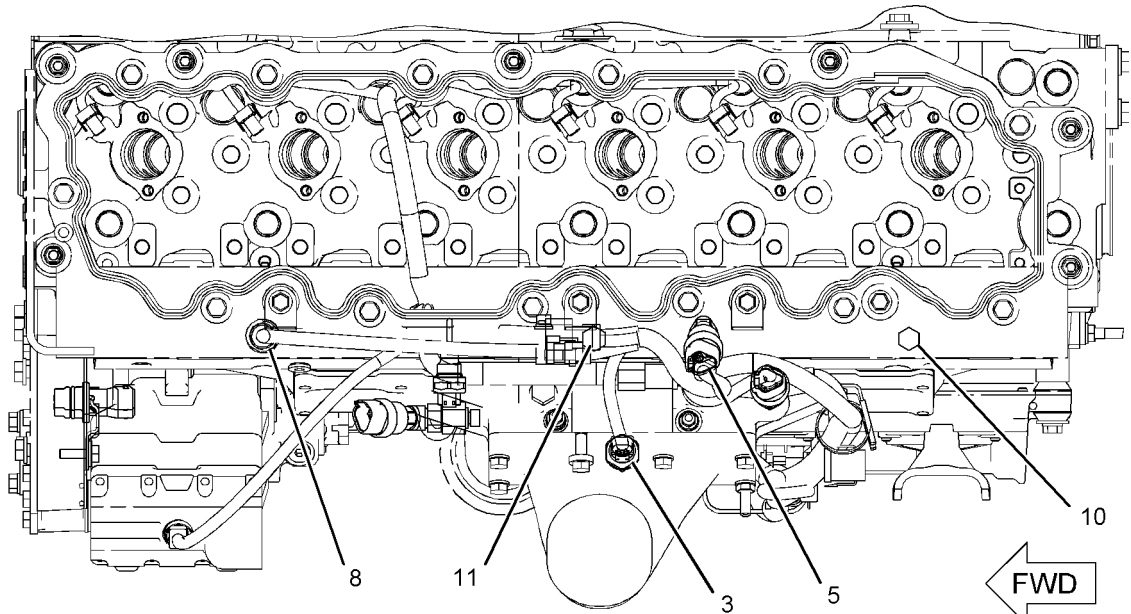
M-METRIC PART

Y-SEPARATE ILLUSTRATION

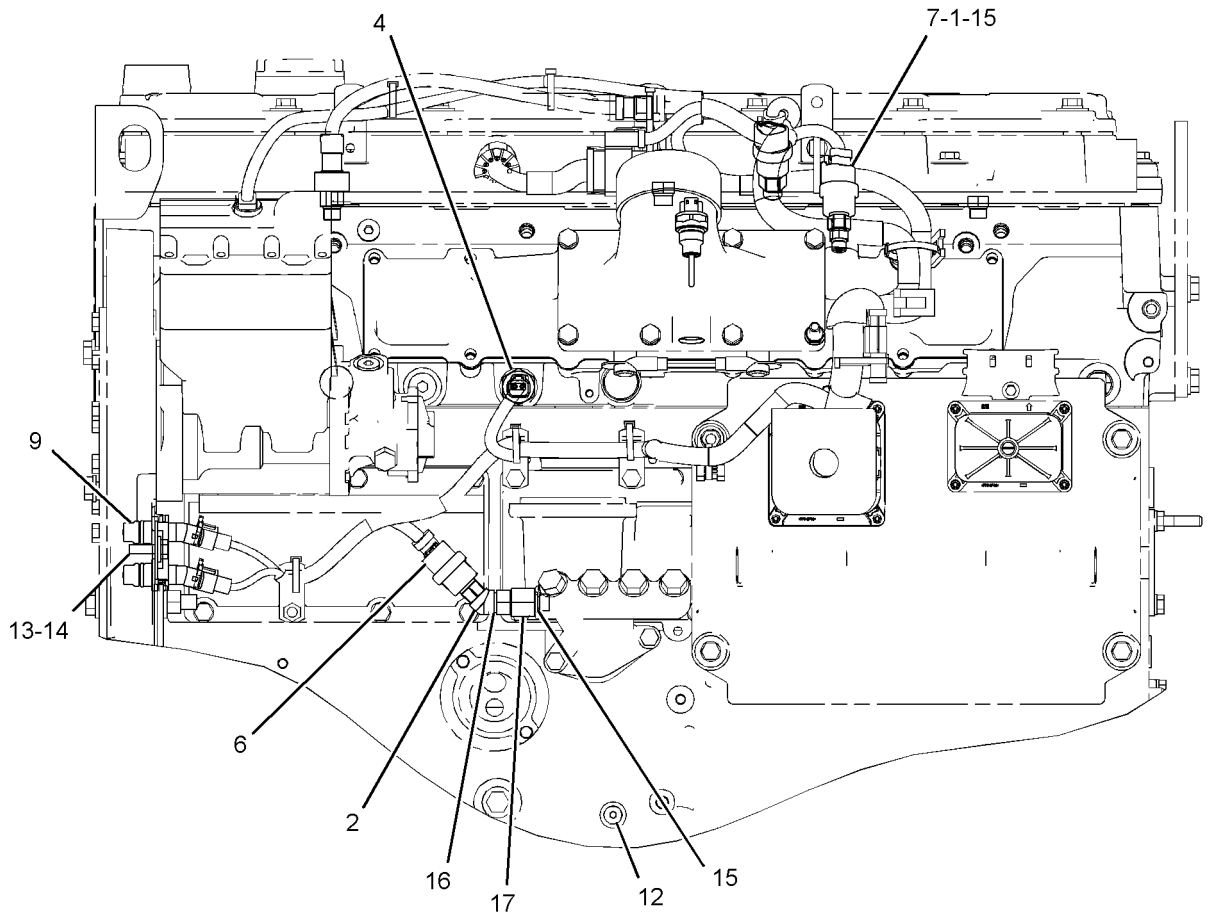
ELECTRICAL AND STARTING SYSTEM

231-1977 SENSOR GP-ENGINE (contd.)

i02698123



TOP VIEW



LEFT SIDE VIEW
<END>

GRAPHIC #1

g01098956

ELECTRICAL AND STARTING SYSTEM

280-8051 SENSOR GP-ENGINE

AN ATTACHMENT

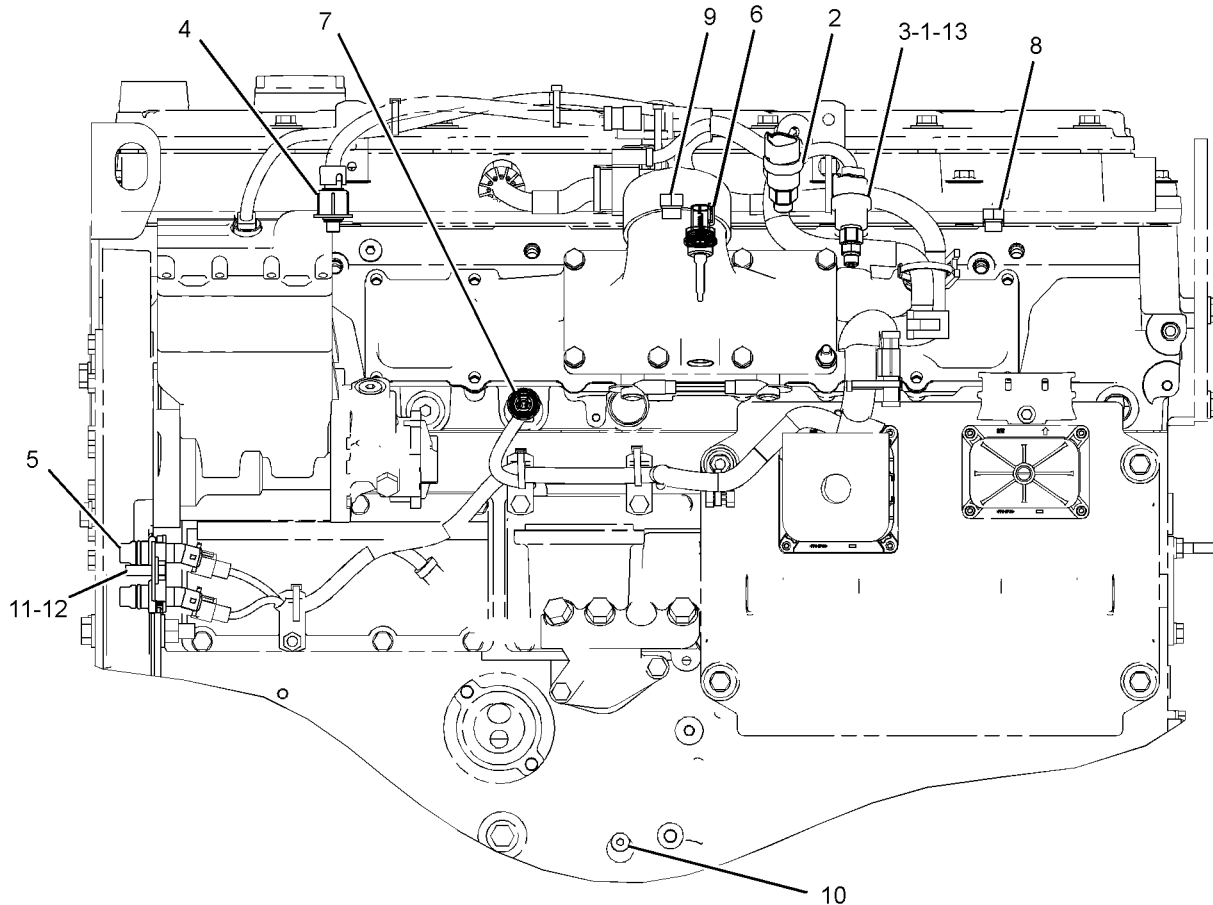
SMCS-1000, 1050, 1718, 1906, 1907, 1912, 1917, 1923,
1924, 1925, 1928, 1929, 7400, 7422

i02698139

NOTE	REF NO	GRAPHIC REF	PART NUMBER	QTY	PART NAME						SEE PAGE
					1	2	3	4	5	6 (PRODUCT LEVEL)	
	1	1	9X-0262	1	ADAPTER						
Y	2	1	197-8393	1	SENSOR GP-PRESSURE (ATMOSPHERIC)						551
Y	3	1	210-1747	1	SENSOR GP-PRESSURE (BOOST)						553
Y	4	1	236-6220	1	SENSOR GP-PRESSURE (INJECTION ACTUATION)						555
Y	5	1	236-6221	1	SENSOR GP-SPEED (ENGINE TIMING)						562
Y	6	1	274-7395	1	SENSOR GP-TEMPERATURE (AIR INLET MANIFOLD)						569
Y	7	1	274-7396	1	SENSOR GP-TEMPERATURE (WATER, COOLANT)						570
	8	1	169-5861	1	PLUG AS						
		1	3K-8460	1	PLUG						
		1	5P-7814	1	SEAL-O-RING						
	9	1	183-3406	1	PLUG AS						
		1	6V-5049	1	SEAL-O-RING						
		1	9S-4191	1	PLUG-O-RING						
	10	1	183-7263	1	PLUG AS						
		1	3J-7354	1	SEAL-O-RING						
		1	9S-8002	1	PLUG-O-RING						
	11	1	3E-4352	1	WASHER-HARD (8.8X20.5X2.5-MM THK)						
M	12	1	6V-3940	1	BOLT (M8X1.25X25-MM)						
	13	1	6V-5048	1	SEAL-O-RING						

M-METRIC PART

Y-SEPARATE ILLUSTRATION



LEFT SIDE VIEW

GRAPHIC #1

<END>

g01206414

ELECTRICAL AND STARTING SYSTEM

165-6634 SENSOR GP-LIQUID LEVEL-COOLANT LOSS

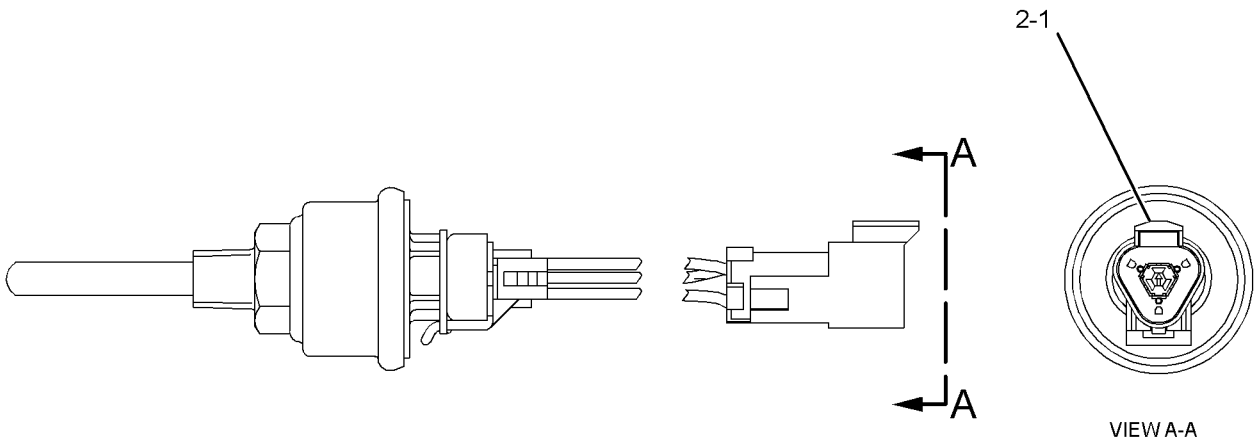
FIELD REPLACEMENT ORDER 239-9957-PAGE 546

AN ATTACHMENT

SMCS-7422

i02591033

NOTE	REF NO	GRAPHIC REF	PART NUMBER	QTY	PART NAME						SEE PAGE
					1	2	3	4	5	6 (PRODUCT LEVEL)	
	1	1	102-8803	1	KIT-RECEPTACLE (3-PIN)						
					(INCLUDES RECEPTACLE AS AND WEDGE)						
	2	1	186-3735	3	PIN-CONNECTOR (16-GA TO 18-GA)						



GRAPHIC #1

<END>

g01278073

ELECTRICAL AND STARTING SYSTEM

239-9957 SENSOR GP- LIQUID LEVEL-COOLANT LOSS

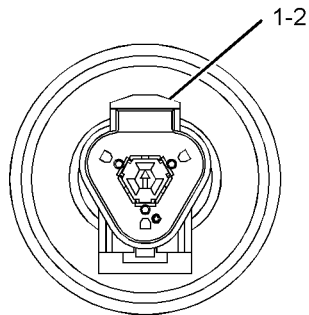
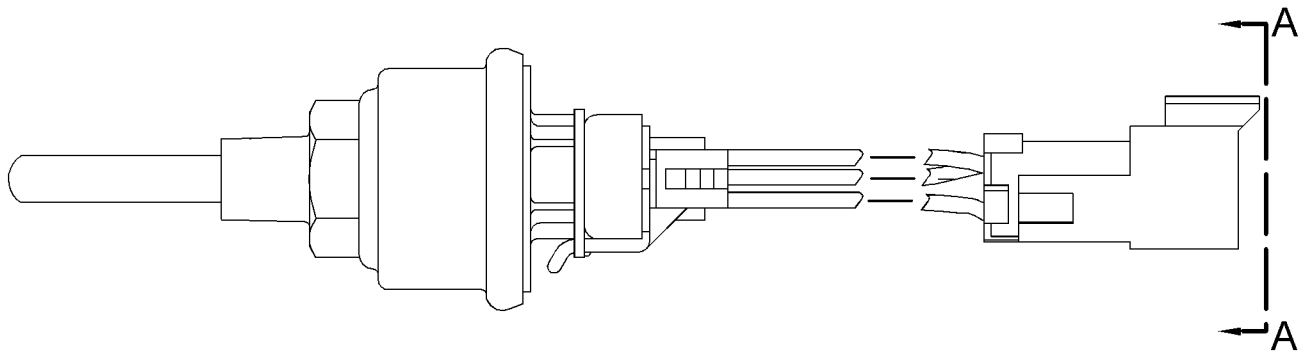
FIELD REPLACEMENT FOR 165-6634-PAGE 545

AN ATTACHMENT

SMCS-7422

i02591034

NOTE	REF NO	GRAPHIC REF	PART NUMBER	QTY	PART NAME						SEE PAGE
					1	2	3	4	5	6 (PRODUCT LEVEL)	
	1	1	102-8803	1	KIT-RECEPTACLE (3-PIN)						
					(INCLUDES RECEPTACLE AS AND WEDGE)						
	2	1	186-3735	3	PIN-CONNECTOR (16-GA TO 18-GA)						



VIEW A-A

GRAPHIC #1

<END>

g01281047

ELECTRICAL AND STARTING SYSTEM

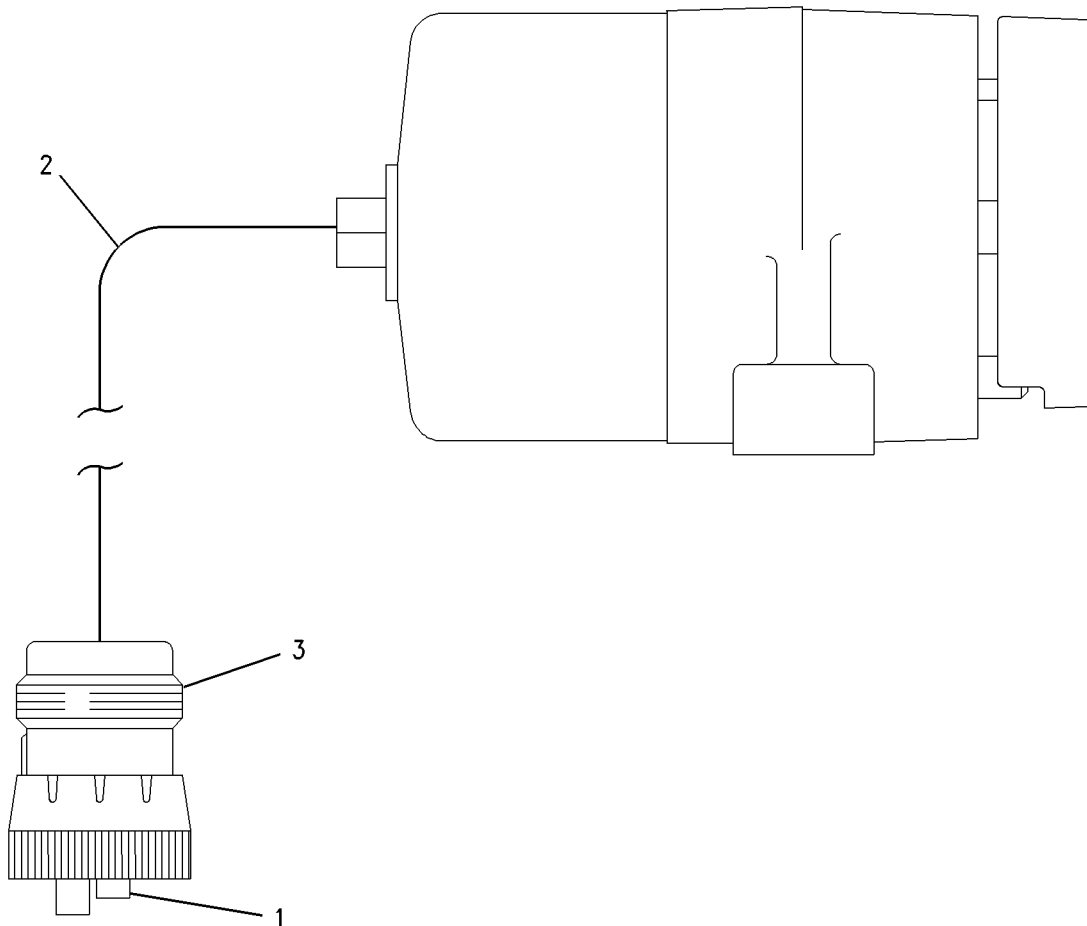
9X-9647 SENSOR GP - POSITION-THROTTLE AN ATTACHMENT

SMCS-1905, 1911

i02740693

NOTE	REF NO	GRAPHIC REF	PART NUMBER	QTY	PART NAME						SEE PAGE
					1	2	3	4	5	6 (PRODUCT LEVEL)	
	1	1	186-3736	3	SOCKET-CONNECTOR (16-GA TO 18-GA)						
E	2	1	9X-1813		SLEEVE (23-CM)						
	3	1	8T-8731	1	PLUG-CONNECTOR (3-PIN)						

E-ORDER BY THE CENTIMETER



GRAPHIC #1

<END>

g00683899

ELECTRICAL AND STARTING SYSTEM

219-2384 SENSOR GP- POSITION

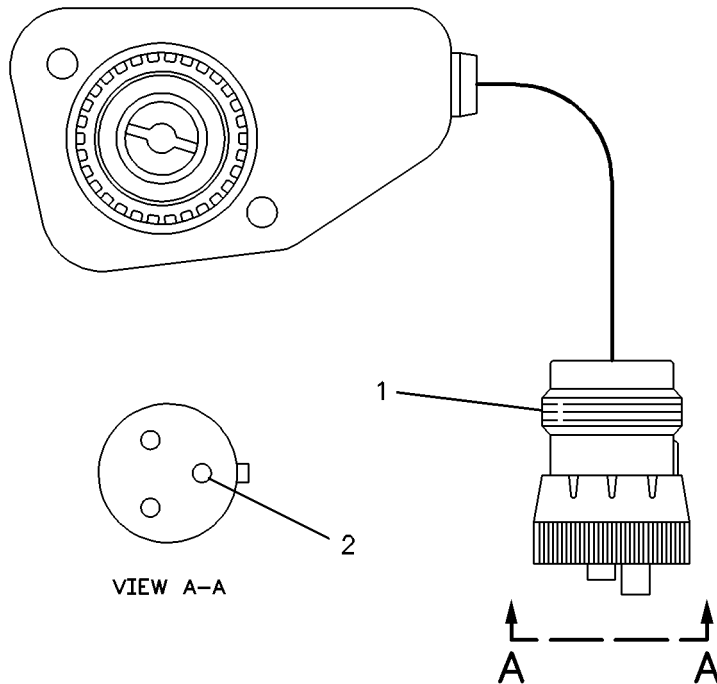
LEVER OPERATED

PART OF 134-0597 CONTROL GP-ENGINE SPEED
AN ATTACHMENT

SMCS-1905, 1911

i01761274

NOTE	REF NO	GRAPHIC REF	PART NUMBER	QTY	PART NAME						SEE PAGE
					1	2	3	4	5	6 (PRODUCT LEVEL)	
	1	1	8T-8731	1	PLUG - CONNECTOR						
	2	1	8T-8730	3	SOCKET - CONNECTOR						



GRAPHIC #1

<END>

g00083170

ELECTRICAL AND STARTING SYSTEM

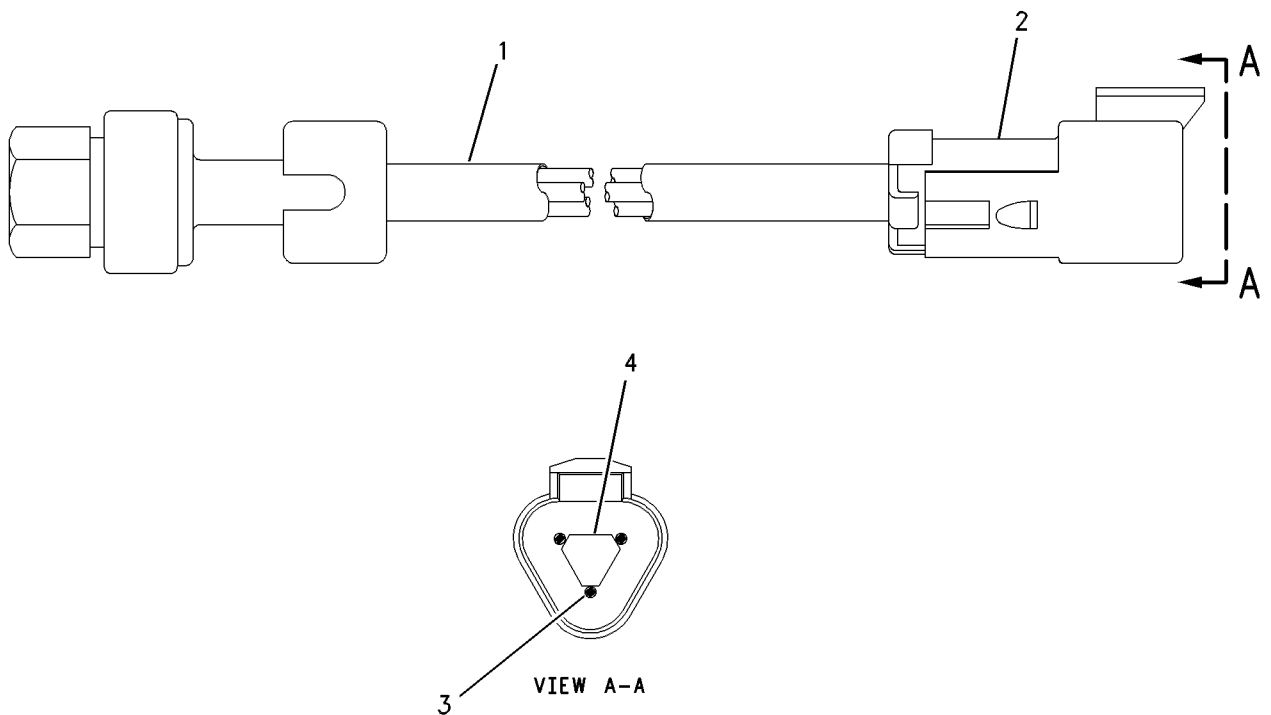
161-9932 SENSOR GP - PRESSURE-AUXILIARY AN ATTACHMENT

SMCS-1718, 1916, 1917, 1923, 1924, 1925

i02585908

NOTE	REF NO	GRAPHIC REF	PART NUMBER	QTY	PART NAME						SEE PAGE
					1	2	3	4	5	6 (PRODUCT LEVEL)	
E	1	1	9X-1386		SLEEVE (15-CM)						
	2	1	102-8803	1	KIT-RECEPTACLE (3-PIN) (INCLUDES RECEPTACLE AS AND WEDGE)						
	3	1	9X-3401	3	PIN-CONNECTOR (16-GA TO 18-GA)						
	4	1	3E-3371	1	WEDGE-RECEPTACLE LOCK (3-PIN)						

E - ORDER BY THE CENTIMETER



GRAPHIC #1

<END>

g00612982

ELECTRICAL AND STARTING SYSTEM

194-6725 SENSOR GP - PRESSURE

PART OF 239-2396 SENSOR GP - PRESSURE

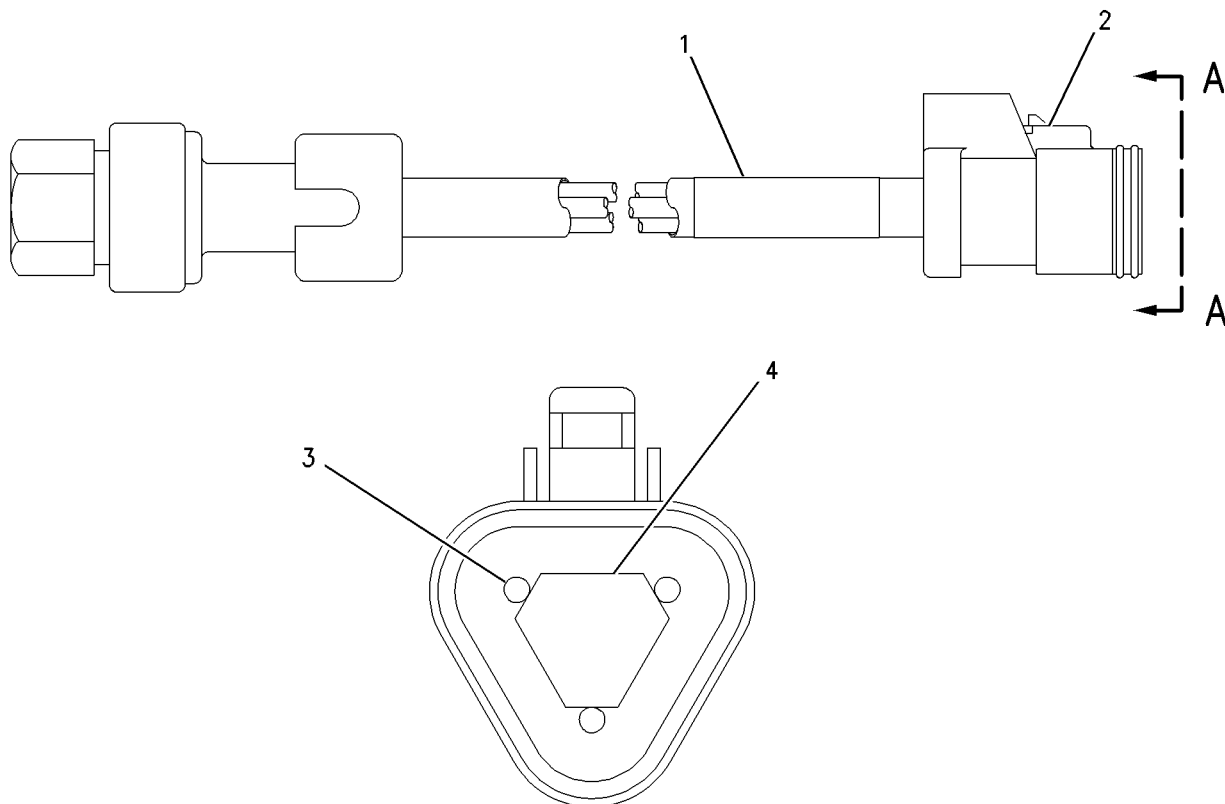
AN ATTACHMENT

SMCS-1718, 1916, 1917, 1923, 1924, 1925

i02871315

NOTE	REF NO	GRAPHIC REF	PART NUMBER	QTY	PART NAME						SEE PAGE
					1	2	3	4	5	6 (PRODUCT LEVEL)	
BE	1	1	9X-1813		SLEEVE						
	2	1	155-2260	1	KIT - CONNECTING PLUG (3-PIN) (INCLUDES PLUG AS, INTERFACE SEAL & WEDGE)						
	3	1	194-5226	3	WIRE AS-HARNESS (16-GA TO 18-GA)						
	4	1	3E-3368	1	WEDGE-PLUG LOCK (3-PIN)						

B- USE AS REQUIRED
E- ORDER BY THE CENTIMETER



VIEW A-A

GRAPHIC #1

<END>

g00851220

ELECTRICAL AND STARTING SYSTEM

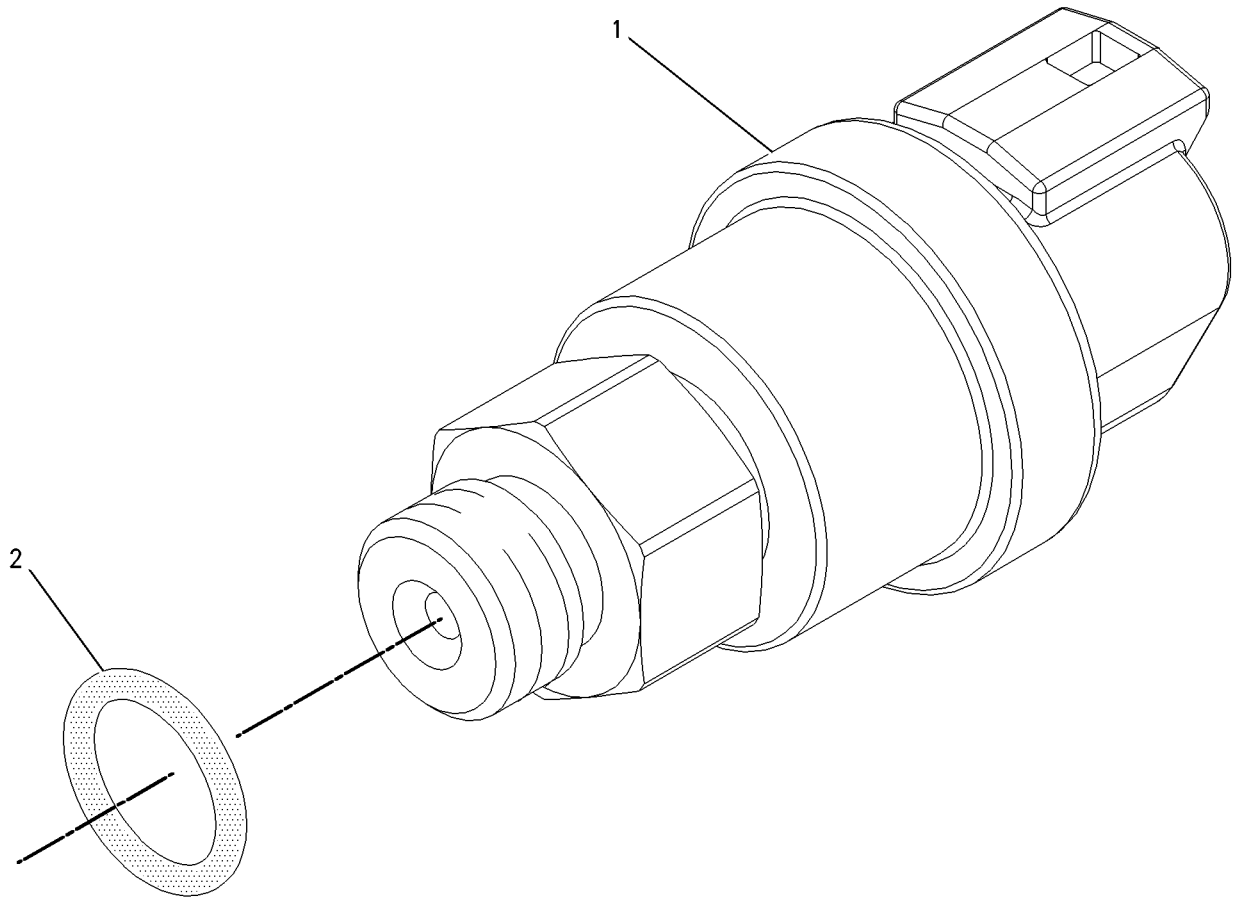
197-8393 SENSOR GP - PRESSURE

PART OF 231-1977, 280-8051 SENSOR GP-ENGINE
AN ATTACHMENT

SMCS-1718, 1916, 1917, 1923, 1924, 1925

i02353392

NOTE	REF NO	GRAPHIC REF	PART NUMBER	QTY	PART NAME						SEE PAGE
					1	2	3	4	5	6 (PRODUCT LEVEL)	
	1	1	161-1703	1	SENSOR GP - PRESSURE						
	2	1	6V-5049	1	SEAL - O-RING						



GRAPHIC #1

<END>

g00855973

ELECTRICAL AND STARTING SYSTEM

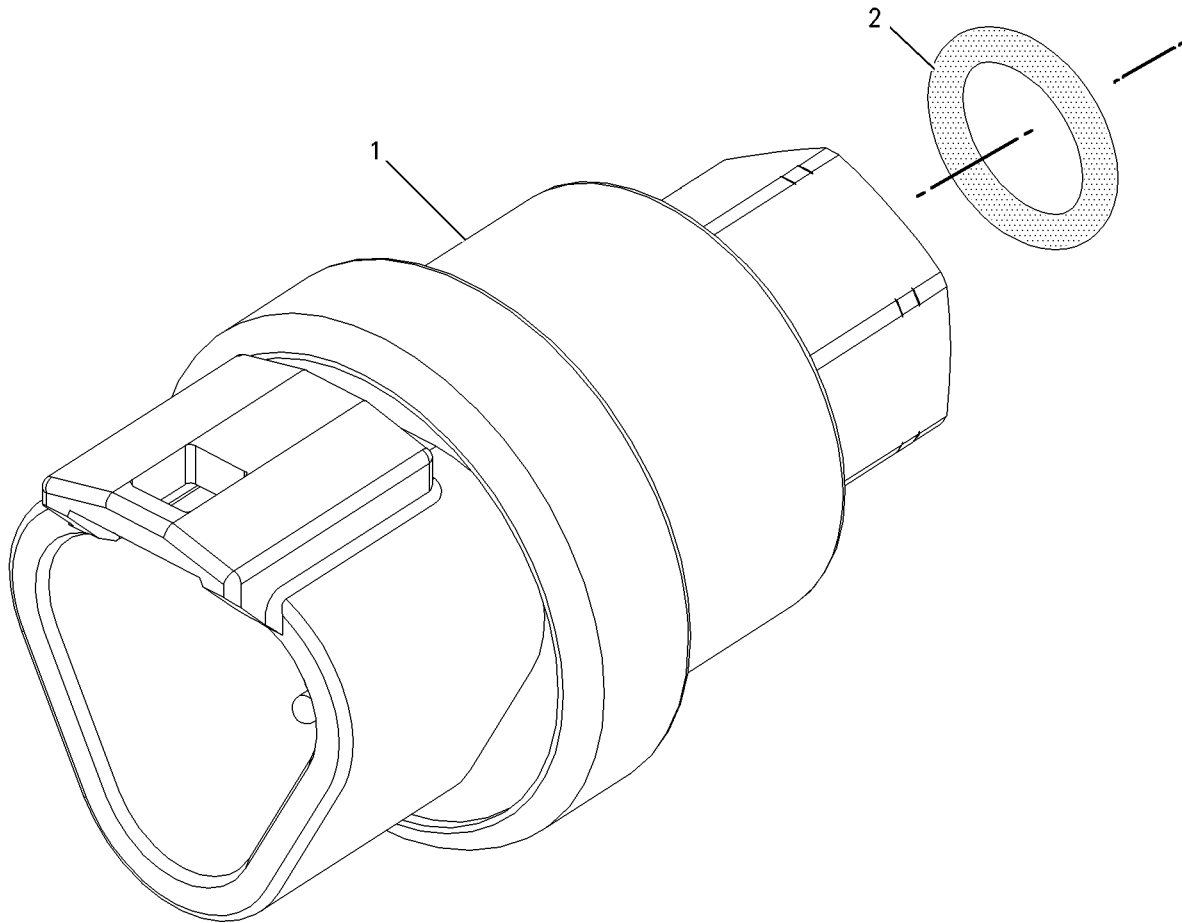
197-8394 SENSOR GP - PRESSURE

PART OF 231-1977 SENSOR GP-ENGINE, 280-8052 SENSOR GP - PRESSURE
AN ATTACHMENT

SMCS-1718, 1916, 1917, 1923, 1924, 1925

i02290153

NOTE	REF NO	GRAPHIC REF	PART NUMBER	QTY	PART NAME	SEE PAGE
					1 2 3 4 5 6 (PRODUCT LEVEL)	
	1	1	161-1705	1	SENSOR AS-PRESSURE	
	2	1	6V-5048	1	SEAL-O-RING	



GRAPHIC #1

<END>

g00856107

ELECTRICAL AND STARTING SYSTEM

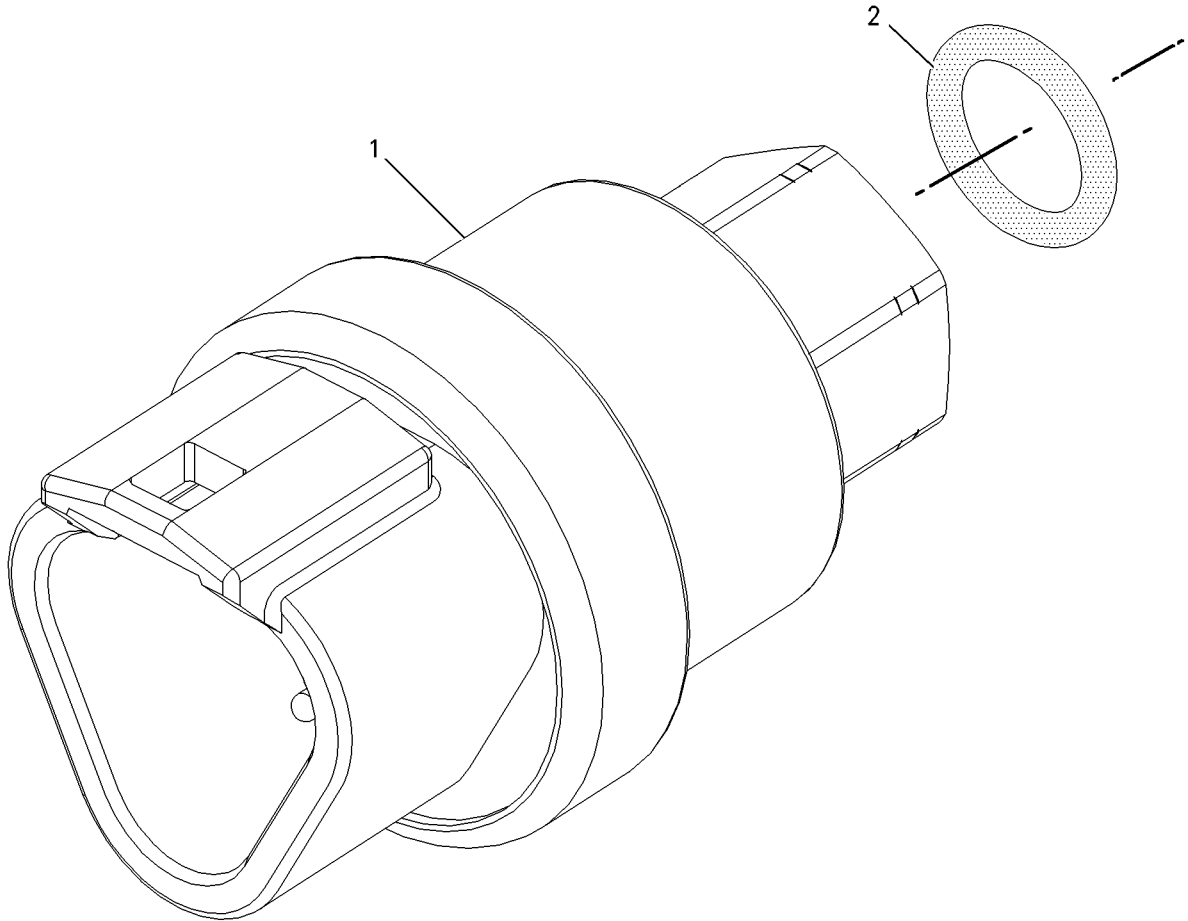
210-1747 SENSOR GP - PRESSURE

PART OF 231-1977, 280-8051 SENSOR GP-ENGINE
AN ATTACHMENT

SMCS-1718, 1916, 1917, 1923, 1924, 1925

i02304547

NOTE	REF NO	GRAPHIC REF	PART NUMBER	QTY	PART NAME						SEE PAGE
					1	2	3	4	5	6 (PRODUCT LEVEL)	
	1	1	161-1704	1	SENSOR GP - PRESSURE						
	2	1	6V-5048	1	SEAL - O - RING						



GRAPHIC #1

<END>

g00856107

ELECTRICAL AND STARTING SYSTEM

224-4536 SENSOR GP - PRESSURE

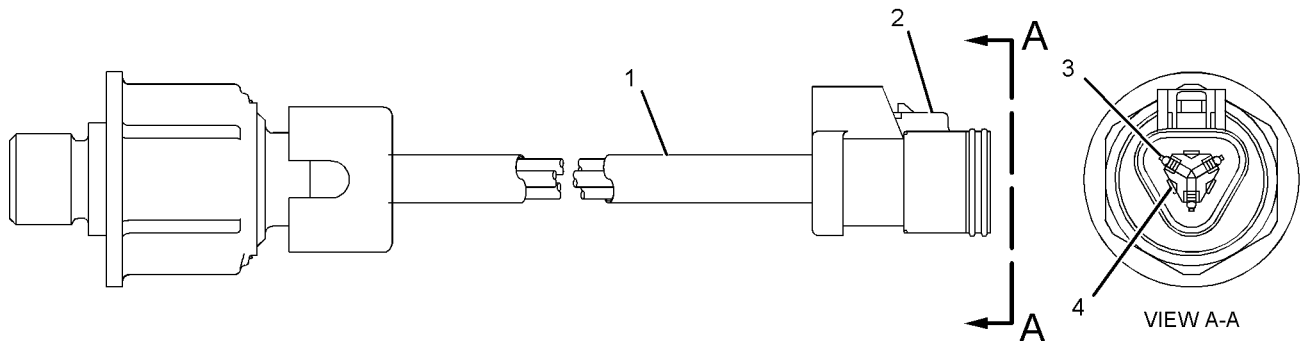
PART OF 236-6220 SENSOR GP - PRESSURE
AN ATTACHMENT

SMCS-1718, 1916, 1917, 1923, 1924, 1925

i02294161

NOTE	REF NO	GRAPHIC REF	PART NUMBER	QTY	PART NAME						SEE PAGE
					1	2	3	4	5	6 (PRODUCT LEVEL)	
E	1	1	9X-1813		SLEEVE (35-CM)						
	2	1	155-2260	1	KIT-CONNECTING PLUG (3-PIN) (INCLUDES PLUG AS, WEDGES & INTERFACE SEAL)						
	3	1	194-5226	3	WIRE AS-HARNESS (16-GA TO 18-GA) -OR-						
		1	194-5227	3	WIRE AS-HARNESS (14-GA WIRE)						
4	1	155-2276	1	WEDGE-PLUG LOCK (3-PIN)							

E - ORDER BY THE CENTIMETER



GRAPHIC #1

<END>

g01040301

ELECTRICAL AND STARTING SYSTEM

236 - 6220 SENSOR GP - PRESSURE

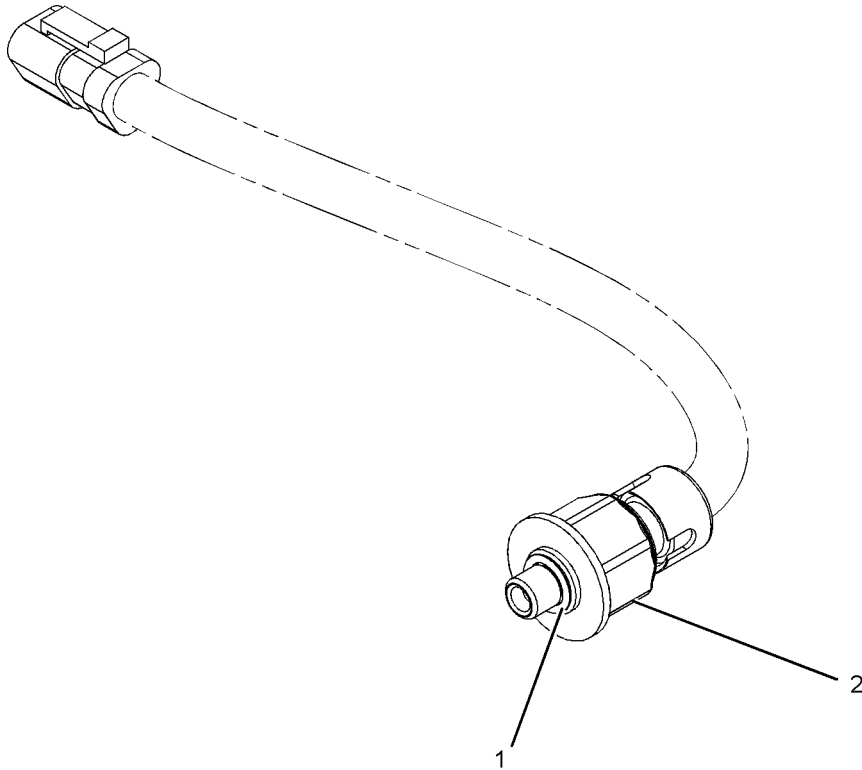
PART OF 231-1977, 280-8051 SENSOR GP-ENGINE
AN ATTACHMENT

SMCS-1718, 1916, 1917, 1923, 1924, 1925

i02837031

NOTE	REF NO	GRAPHIC REF	PART NUMBER	QTY	PART NAME						SEE PAGE
					1	2	3	4	5	6 (PRODUCT LEVEL)	
	1	1	214-7567	1	SEAL-O-RING						
Y	2	1	224-4536	1	SENSOR GP-PRESSURE						554

Y-SEPARATE ILLUSTRATION



GRAPHIC #1

<END>

g01054528

ELECTRICAL AND STARTING SYSTEM

239 - 2396 SENSOR GP - PRESSURE

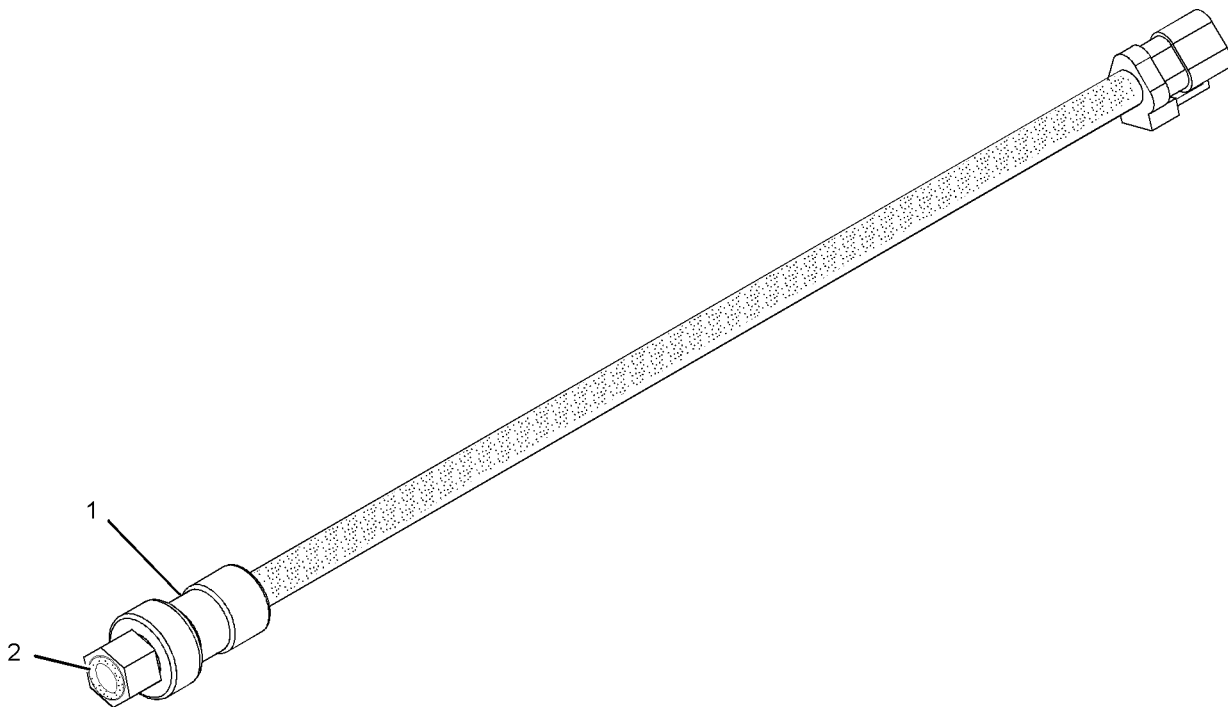
PART OF 272-5868, 275-0953, 291-5537 LINES GP-FUEL FILTER
AN ATTACHMENT

SMCS-1718, 1916, 1917, 1923, 1924, 1925

i02870189

NOTE	REF NO	GRAPHIC REF	PART NUMBER	QTY	PART NAME						SEE PAGE
					1	2	3	4	5	6 (PRODUCT LEVEL)	
Y	1	1	194-6725	1	SENSOR GP - PRESSURE						550
	2	1	6V-5048	1	SEAL - O - RING						

Y - SEPARATE ILLUSTRATION



GRAPHIC #1

<END>

g01019323

ELECTRICAL AND STARTING SYSTEM

280-8052 SENSOR GP - PRESSURE-ENGINE OIL

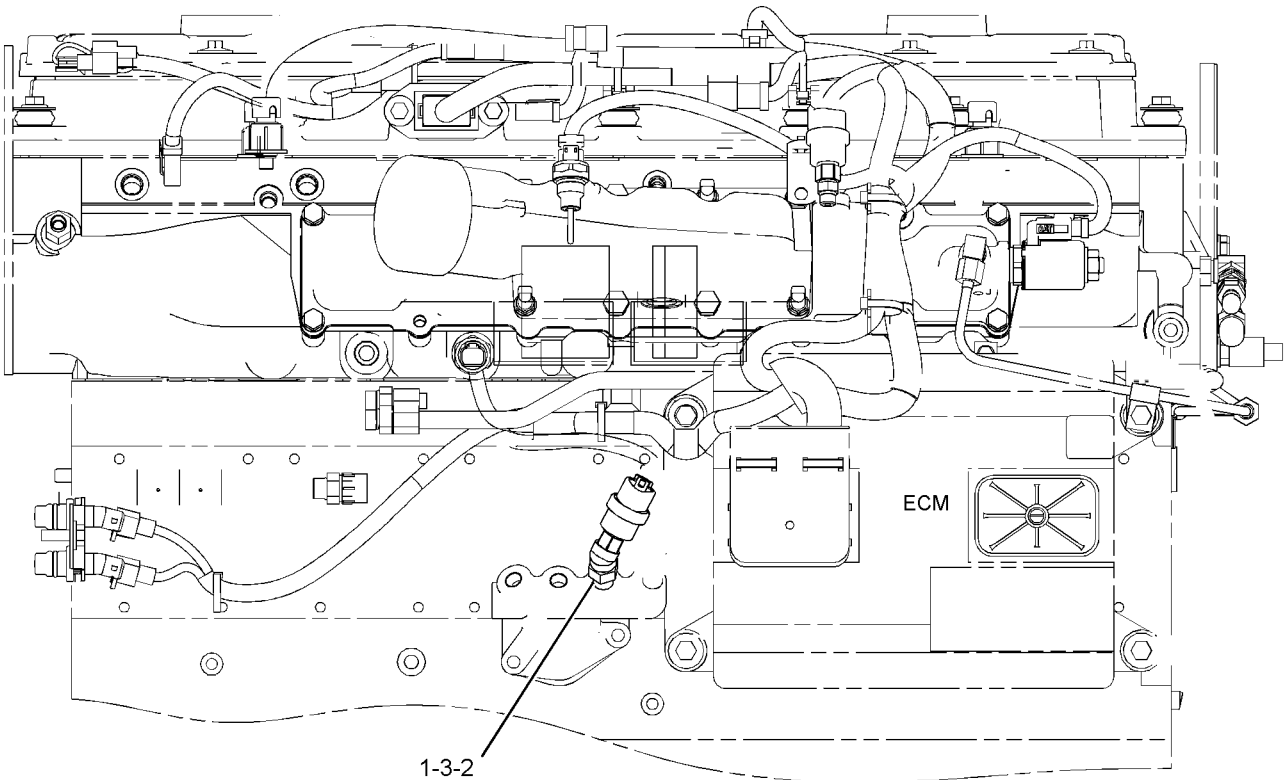
AN ATTACHMENT

SMCS-1718, 1916, 1917, 1923, 1924, 1925

i02411935

NOTE	REF NO	GRAPHIC REF	PART NUMBER	QTY	PART NAME						SEE PAGE
					1	2	3	4	5	6 (PRODUCT LEVEL)	
	1	1	9X-8403	1	ELBOW						
Y	2	1	197-8394	1	SENSOR GP-PRESSURE (ENGINE OIL)						552
	3	1	6V-5049	1	SEAL-O-RING						

Y- SEPARATE ILLUSTRATION



LEFT SIDE VIEW

GRAPHIC #1

<END>

g01206484

ELECTRICAL AND STARTING SYSTEM

3E-7886 SENSOR GP-SPEED-ENGINE

PART OF 117-4739, 7W-3355 SENSOR GP-SPEED

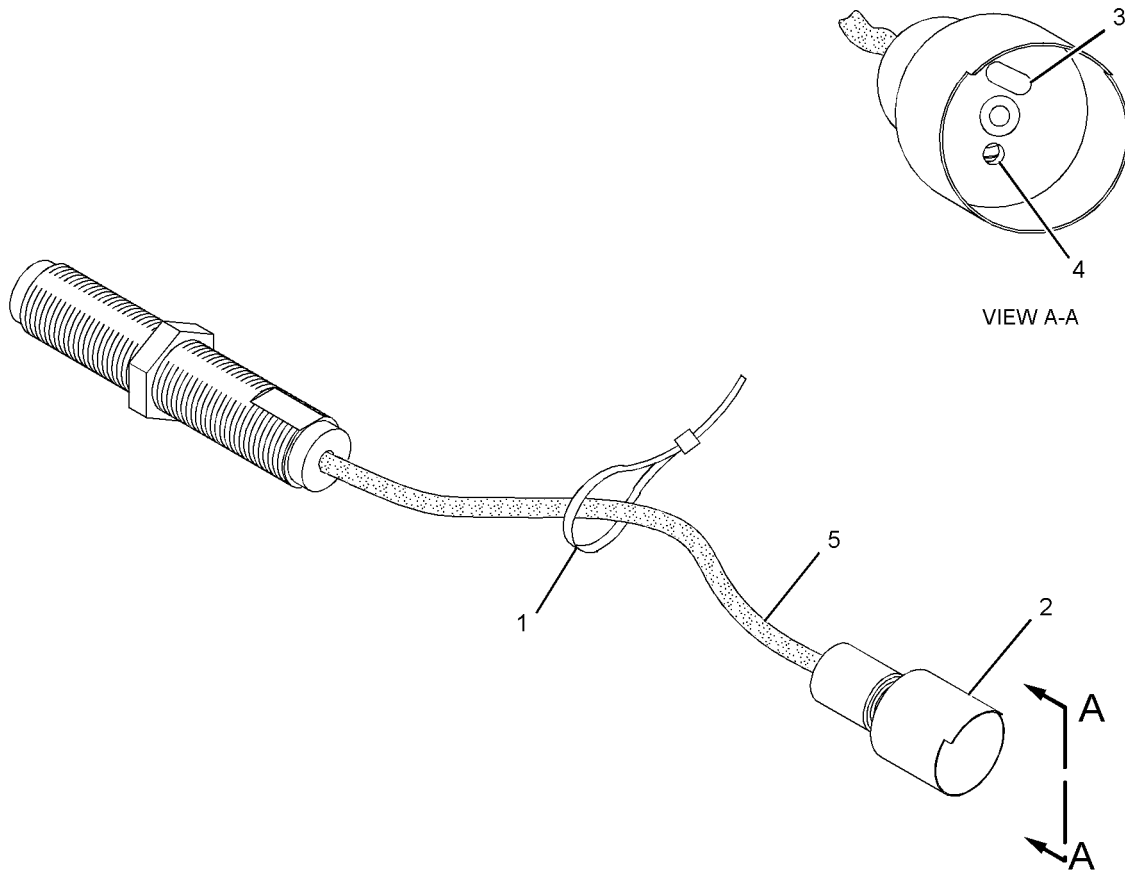
FIELD REPLACEMENT ORDER 189-5746-PAGE 561, 1-155-2270 KIT-CONNECTING PLUG,
2-186-3736 SOCKET-CONNECTOR
AN ATTACHMENT

SMCS-1907

i02707363

NOTE	REF NO	GRAPHIC REF	PART NUMBER	QTY	PART NAME						SEE PAGE
					1	2	3	4	5	6 (PRODUCT LEVEL)	
	1	1	171-5349	1	STRAP-MARKER						
	2	1	7N-9738	1	HOUSING-RECEPTACLE (14-GA TO 18-GA)						
	3	1	7N-7780	1	PIN-CONNECTOR (14-GA TO 18-GA)						
	4	1	7N-7779	1	SOCKET-CONNECTOR (14-GA TO 18-GA)						
E	5	1	9X-1386		SLEEVE (14-CM)						

E - ORDER BY THE CENTIMETER



GRAPHIC #1

<END>

g01123339

ELECTRICAL AND STARTING SYSTEM

7W-3355 SENSOR GP - SPEED-ENGINE

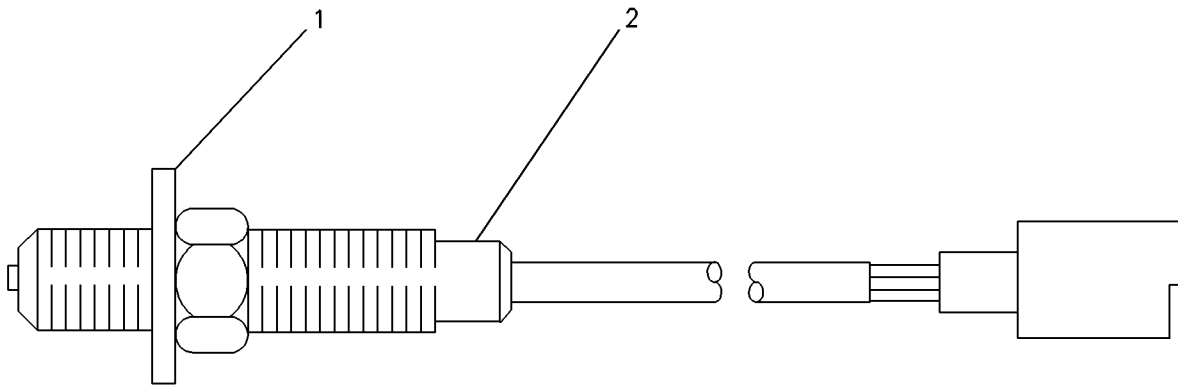
PART OF 132-1378, 132-1379, 132-1380 TACHOMETER GP-ELECTRIC
FOR USE WITH ENGINE MOUNTED INSTRUMENT PANEL
AN ATTACHMENT

SMCS - 1907

i02422796

NOTE	REF NO	GRAPHIC REF	PART NUMBER	QTY	PART NAME						SEE PAGE
					1	2	3	4	5	6 (PRODUCT LEVEL)	
B	1	1	4B-4281	1	WASHER (16.8X33X2.5-MM THK)						
Y	2	1	3E-7886	1	SENSOR GP-SPEED (ENGINE)						558

B - USE AS REQUIRED
Y - SEPARATE ILLUSTRATION



GRAPHIC #1

<END>

g00065532

ELECTRICAL AND STARTING SYSTEM

117-4739 SENSOR GP - SPEED-ENGINE

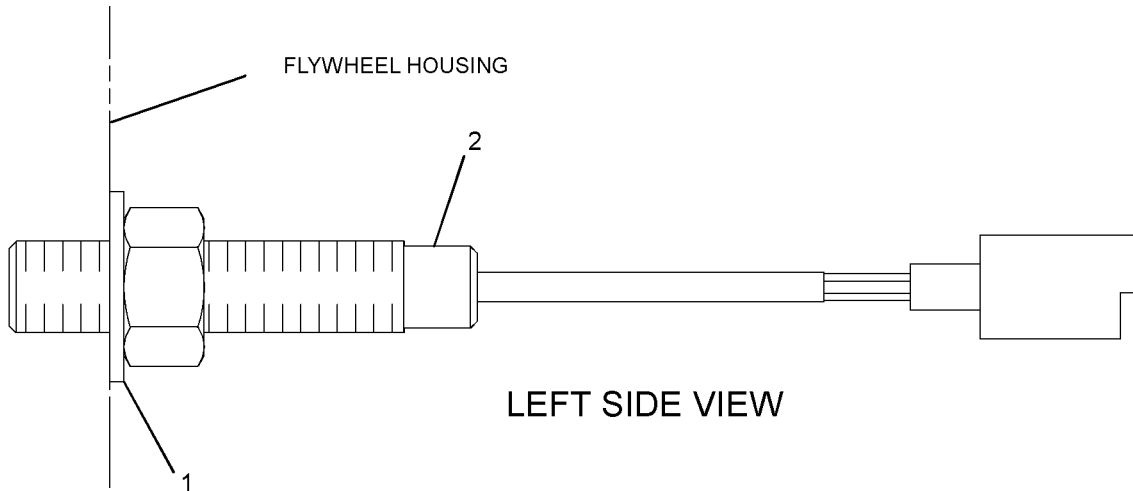
TACHOMETER
AN ATTACHMENT

SMCS - 1907

i02698140

NOTE	REF NO	GRAPHIC REF	PART NUMBER	QTY	PART NAME						SEE PAGE
					1	2	3	4	5	6 (PRODUCT LEVEL)	
	1	1	4B-4281	1	WASHER (16.8X33X2.5-MM THK)						
Y	2	1	3E-7886	1	SENSOR GP-SPEED (ENGINE)						558
F		1	171-5349		STRAP-MARKER						

F - NOT SHOWN
Y - SEPARATE ILLUSTRATION



GRAPHIC #1

<END>

g01353642

ELECTRICAL AND STARTING SYSTEM

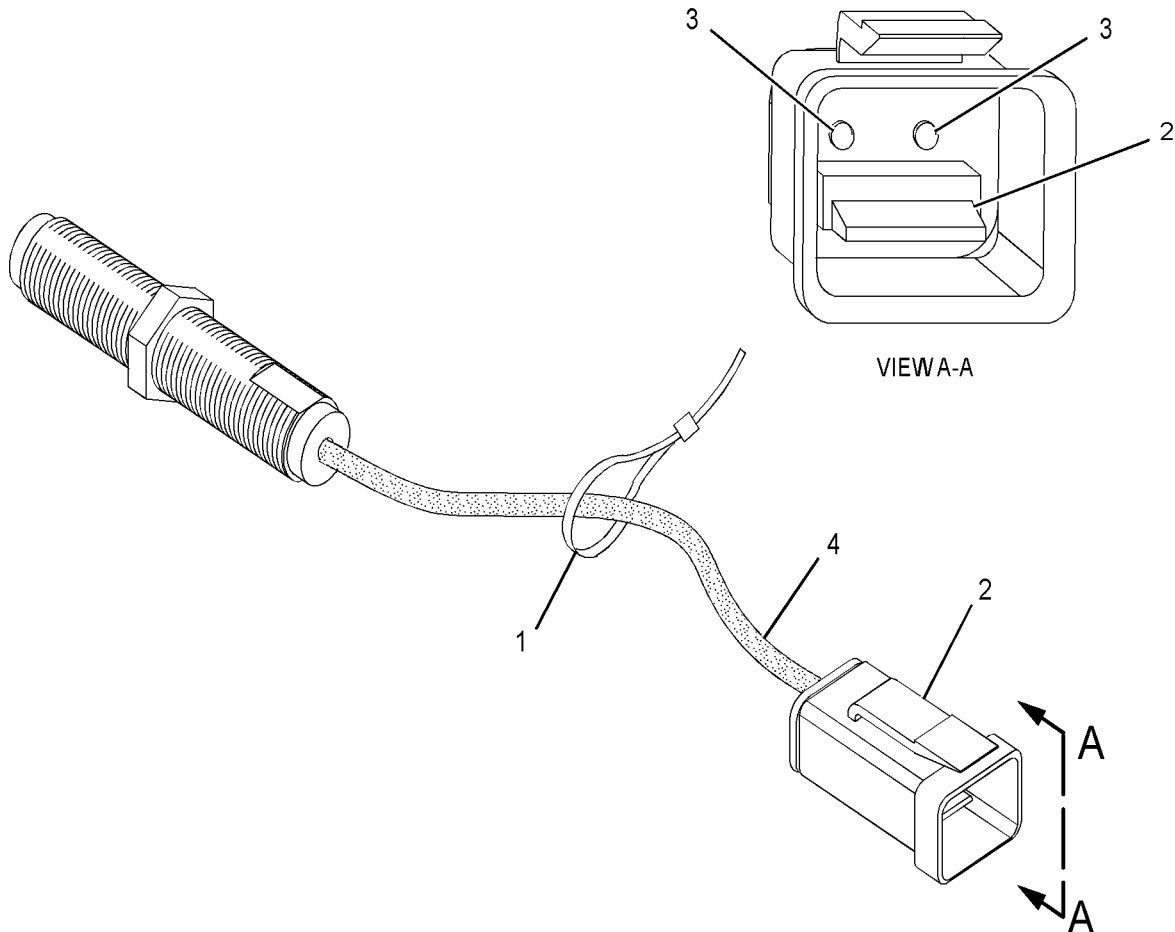
189-5746 SENSOR GP - SPEED FIELD REPLACEMENT FOR 3E-7886-PAGE 558

SMCS - 1907

i02880562

NOTE	REF NO	GRAPHIC REF	PART NUMBER	QTY	PART NAME						SEE PAGE
					1	2	3	4	5	6 (PRODUCT LEVEL)	
	1	1	171-5349	1	STRAP-MARKER						
	2	1	102-8802	1	KIT-RECEPTACLE (2-PIN) (INCLUDES RECEPTACLE AS & WEDGE)						
	3	1	186-3735	2	PIN-CONNECTOR (16-GA TO 18-GA)						
BE	4	1	9X-1386		SLEEVE						

B - USE AS REQUIRED
E - ORDER BY THE CENTIMETER



GRAPHIC #1

<END>

g01353977

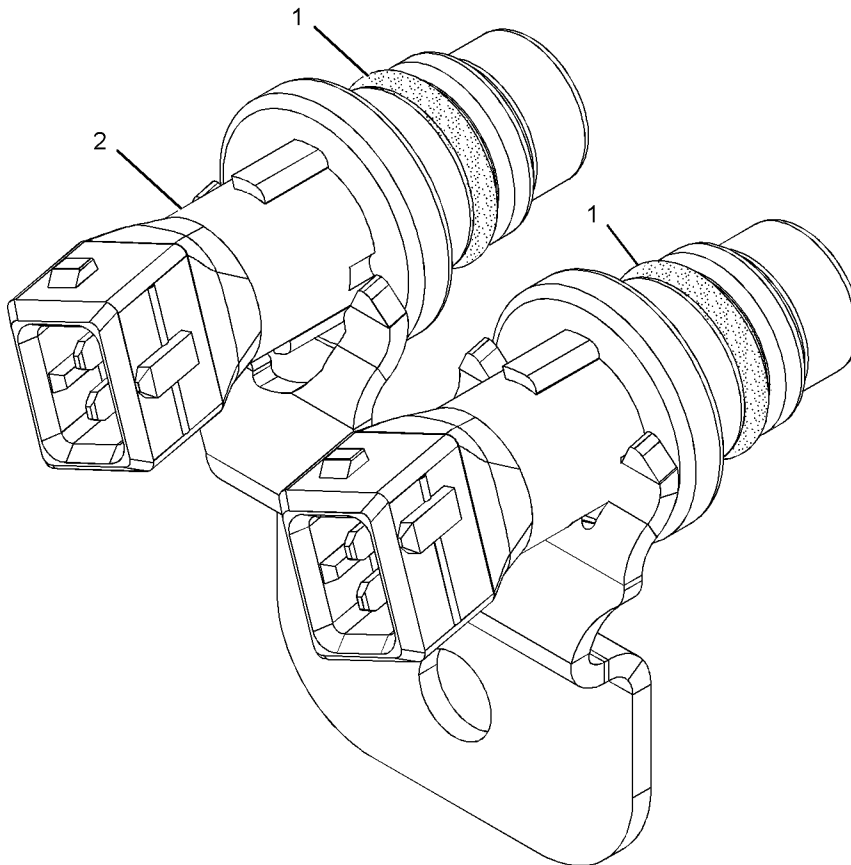
ELECTRICAL AND STARTING SYSTEM

236-6221 SENSOR GP-SPEED PART OF 231-1977, 280-8051 SENSOR GP-ENGINE AN ATTACHMENT

SMCS-1907

i02837038

NOTE	REF NO	GRAPHIC REF	PART NUMBER	QTY	PART NAME						SEE PAGE
					1	2	3	4	5	6 (PRODUCT LEVEL)	
	1	1	203-3940	2	SEAL-O-RING						
	2	1	245-4630	1	SENSOR GP-SPEED						



GRAPHIC #1

<END>

g01013894

ELECTRICAL AND STARTING SYSTEM

145-7028 SENSOR GP - TEMPERATURE

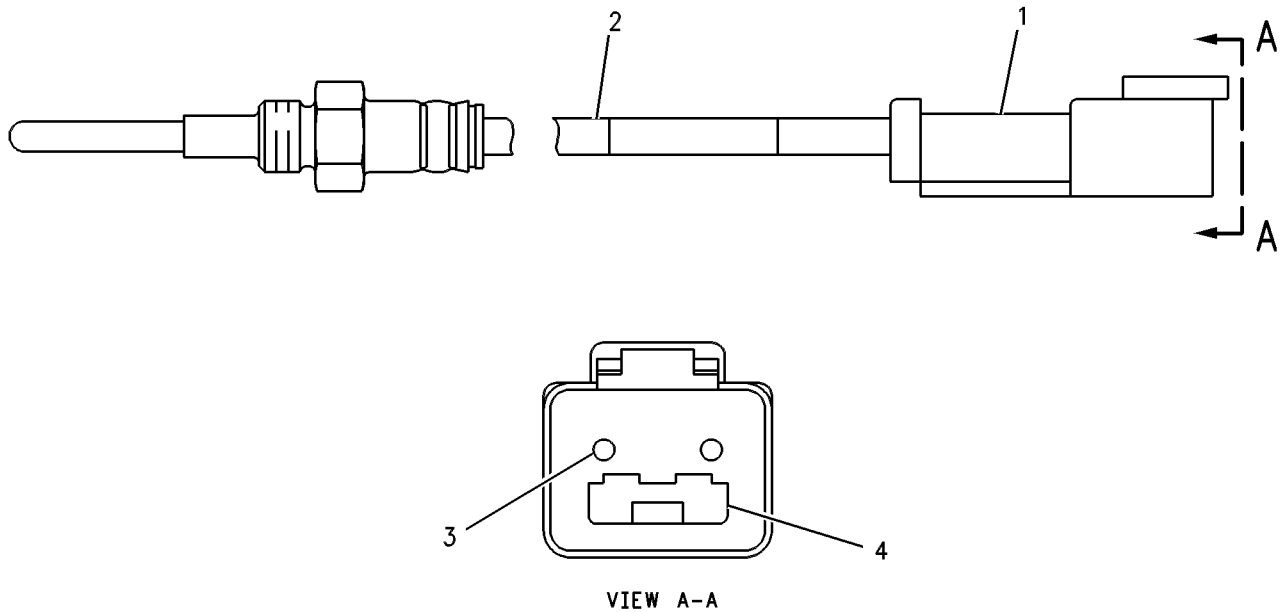
PART OF 229-9985 SENSOR GP - TEMPERATURE
AN ATTACHMENT

SMCS-1906, 1919, 1921, 1922, 1928, 1929

i02813593

NOTE	REF NO	GRAPHIC REF	PART NUMBER	QTY	PART NAME						SEE PAGE
					1	2	3	4	5	6 (PRODUCT LEVEL)	
	1	1	102-8802	1	KIT-RECEPTACLE (2-PIN)						
					(INCLUDES RECEPTACLE AS AND WEDGE)						
J	2	1	153-5043		SLEEVE						
	3	1	8T-8729	2	PIN-CONNECTOR						
	4	1	3E-3365	1	WEDGE-RECEPTACLE LOCK (2-PIN)						

J - ORDER BY THE DECIMETER



GRAPHIC #1

<END>

g00334570

ELECTRICAL AND STARTING SYSTEM

197-8391 SENSOR GP - TEMPERATURE

PART OF 231-1977 SENSOR GP-ENGINE

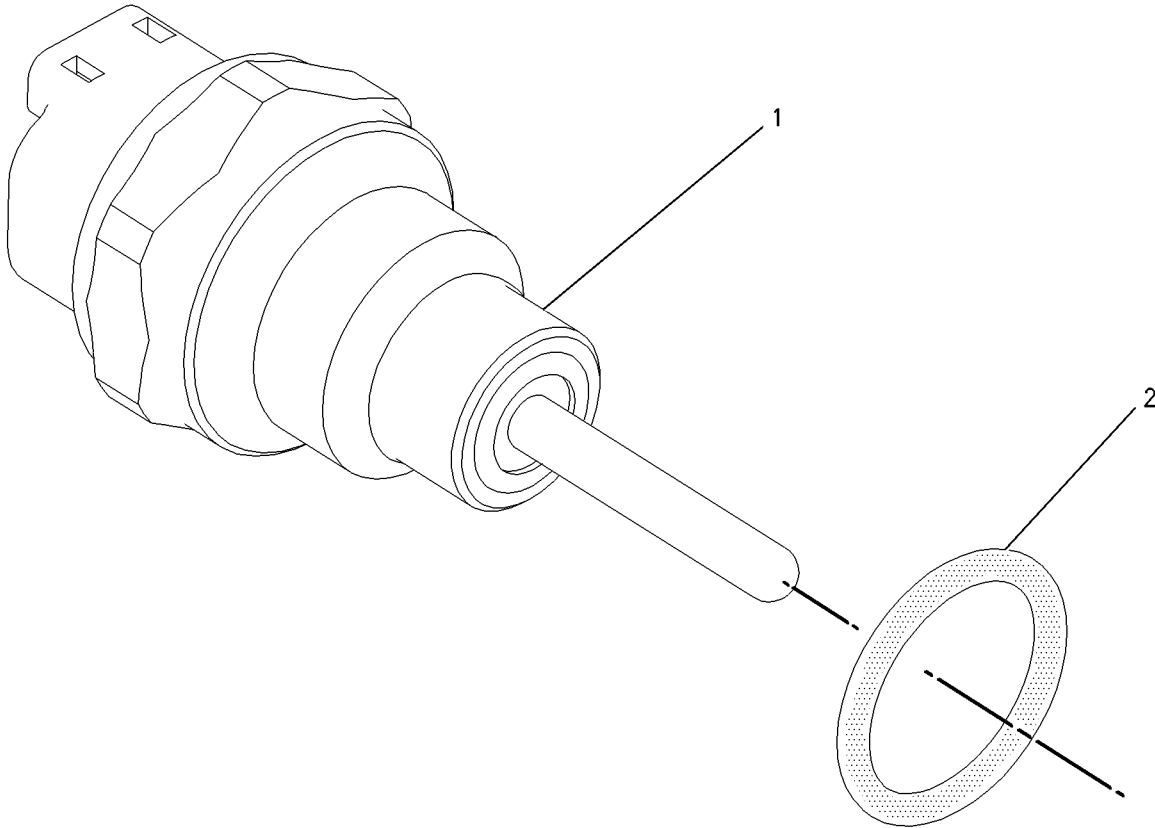
AN ATTACHMENT

TYPE 1

SMCS-1906, 1919, 1921, 1922, 1928, 1929

i02835979

NOTE	REF NO	GRAPHIC REF	PART NUMBER	QTY	PART NAME						SEE PAGE
					1	2	3	4	5	6 (PRODUCT LEVEL)	
	1	1	130-9811	1	SENSOR GP-TEMPERATURE (FUEL)						
	2	1	8L-2786	1	SEAL-O-RING						



GRAPHIC #1

<END>

g00856011

ELECTRICAL AND STARTING SYSTEM

197-8391 SENSOR GP - TEMPERATURE

PART OF 231-1977 SENSOR GP-ENGINE

AN ATTACHMENT

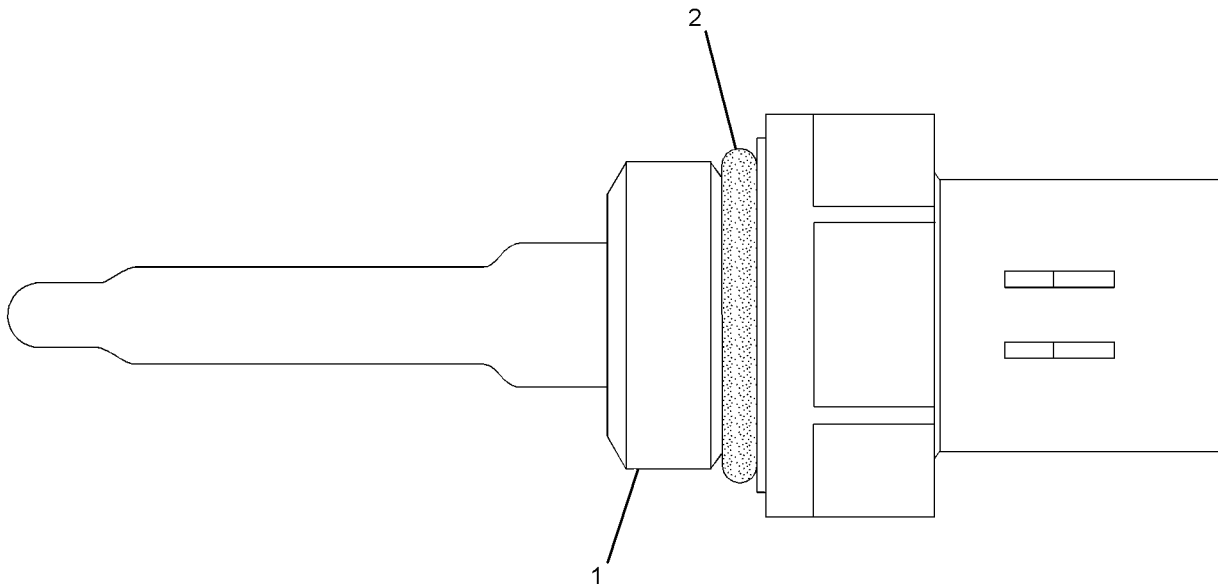
TYPE 2

SMCS-1906, 1919, 1921, 1922, 1928, 1929

i02773049

NOTE	REF NO	GRAPHIC REF	PART NUMBER	QTY	PART NAME						SEE PAGE
					1	2	3	4	5	6 (PRODUCT LEVEL)	
C	1	1	264-4297	1	SENSOR GP - TEMPERATURE						
		1	137-6645		PAD						
	2	1	8L-2786	1	SEAL-O-RING						

C- CHANGE FROM PREVIOUS TYPE



GRAPHIC #1

<END>

g01164268

ELECTRICAL AND STARTING SYSTEM

197-8392 SENSOR GP - TEMPERATURE

PART OF 231-1977 SENSOR GP-ENGINE

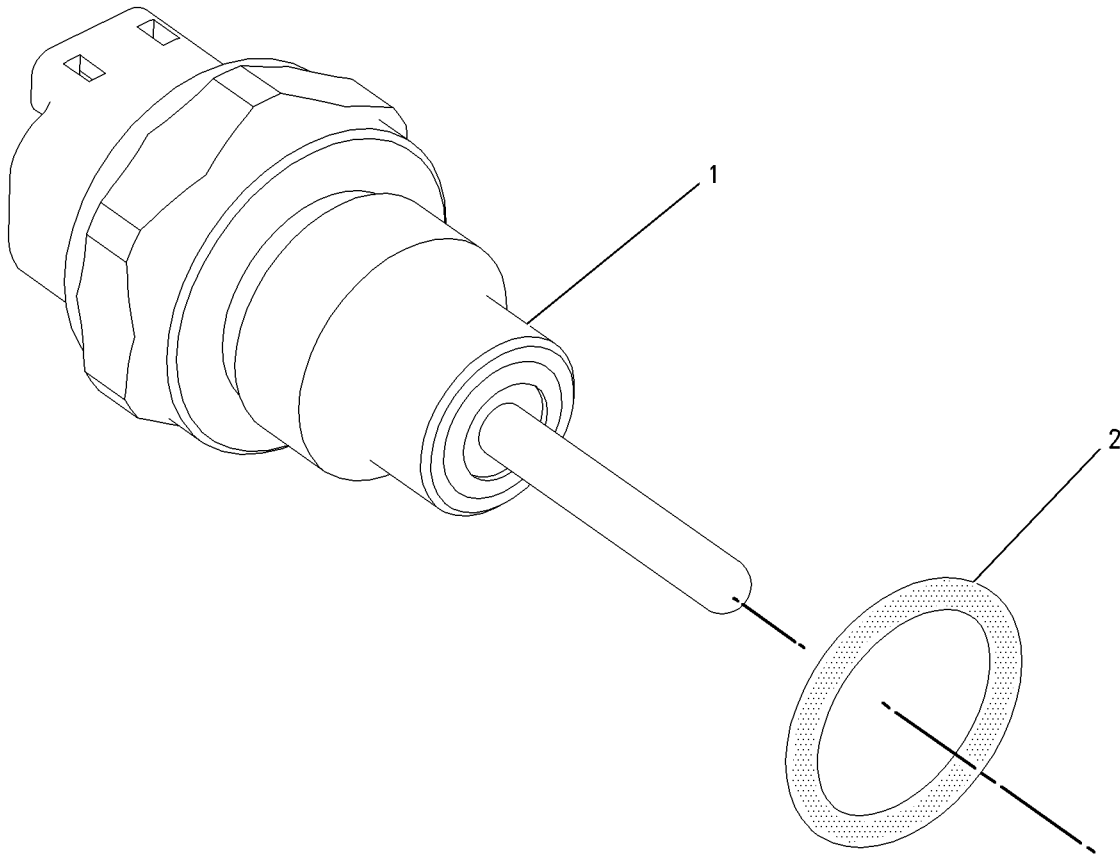
AN ATTACHMENT

TYPE 1

SMCS-1906, 1919, 1921, 1922, 1928, 1929

i02890591

NOTE	REF NO	GRAPHIC REF	PART NUMBER	QTY	PART NAME	SEE PAGE
					1 2 3 4 5 6 (PRODUCT LEVEL)	
	1	1	130-9811	1	SENSOR GP - TEMPERATURE	
	2	1	6V-6609	1	SEAL-O-RING	



GRAPHIC #1

<END>

g00856005

ELECTRICAL AND STARTING SYSTEM

197-8392 SENSOR GP - TEMPERATURE

PART OF 231-1977 SENSOR GP-ENGINE

AN ATTACHMENT

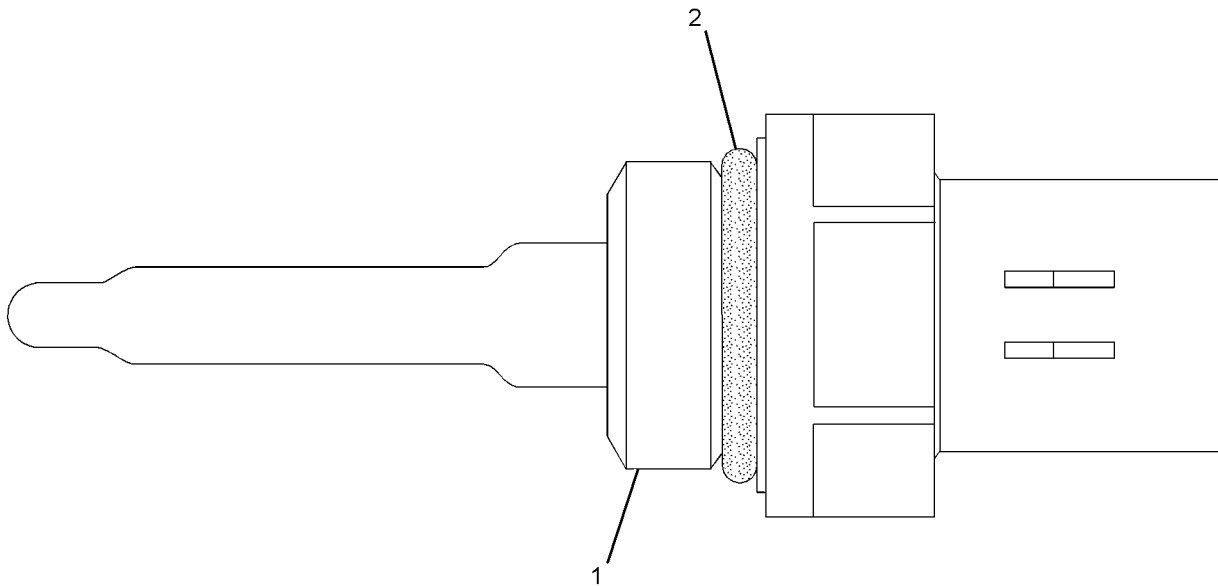
TYPE 2

SMCS-1906, 1919, 1921, 1922, 1928, 1929

i02864759

NOTE	REF NO	GRAPHIC REF	PART NUMBER	QTY	PART NAME						SEE PAGE
					1	2	3	4	5	6 (PRODUCT LEVEL)	
C	1	1	264-4297	1	SENSOR GP - TEMPERATURE						
		1	137-6645	1	PAD						
	2	1	6V-6609	1	SEAL-O-RING						

C - CHANGE FROM PREVIOUS TYPE



GRAPHIC #1

<END>

g01164268

ELECTRICAL AND STARTING SYSTEM

229-9985 SENSOR GP-TEMPERATURE-AUXILIARY

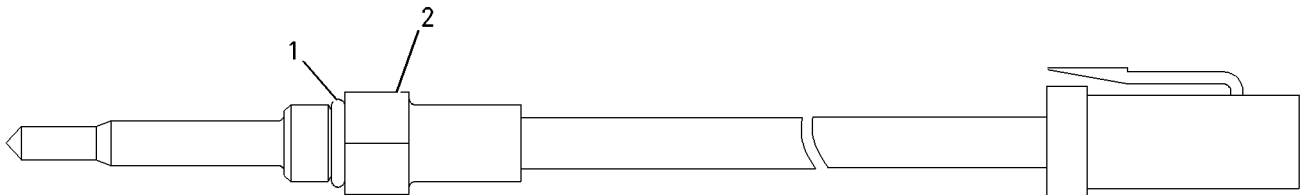
AN ATTACHMENT

SMCS-1906, 1919, 1921, 1922, 1928, 1929

i02617272

NOTE	REF NO	GRAPHIC REF	PART NUMBER	QTY	PART NAME	SEE PAGE
					1 2 3 4 5 6 (PRODUCT LEVEL)	
	1	1	108-5803	1	SEAL-O-RING	
Y	2	1	145-7028	1	SENSOR GP-TEMPERATURE (AUXILIARY)	563

Y-SEPARATE ILLUSTRATION



GRAPHIC #1

<END>

g00950383

ELECTRICAL AND STARTING SYSTEM

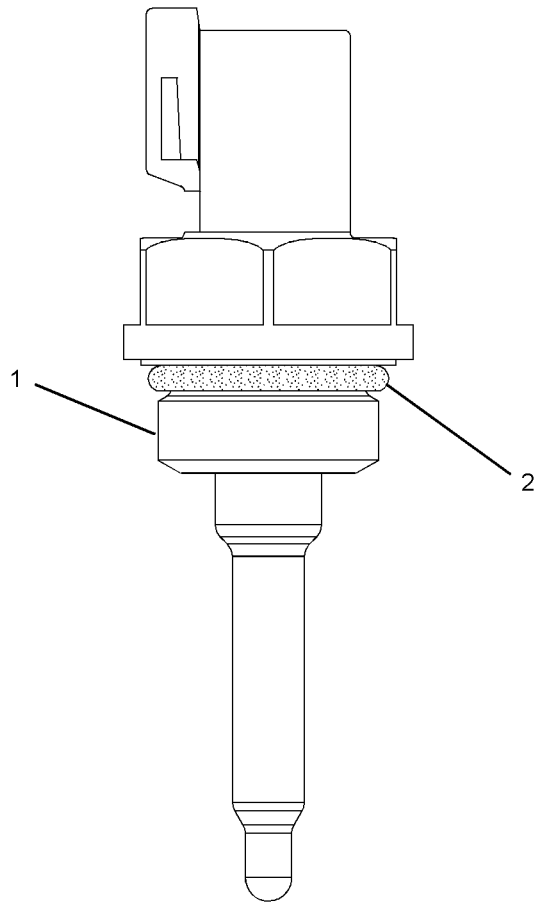
274-7395 SENSOR GP - TEMPERATURE

PART OF 280-8051 SENSOR GP - ENGINE
AN ATTACHMENT

SMCS-1906, 1919, 1921, 1922, 1928, 1929

i02871157

NOTE	REF NO	GRAPHIC REF	PART NUMBER	QTY	PART NAME						SEE PAGE
					1	2	3	4	5	6 (PRODUCT LEVEL)	
	1	1	264-4297	1	SENSOR GP - TEMPERATURE						
		1	137-6645	1	PAD						
	2	1	8L-2786	1	SEAL-O-RING						



GRAPHIC #1

<END>

g01353734

ELECTRICAL AND STARTING SYSTEM

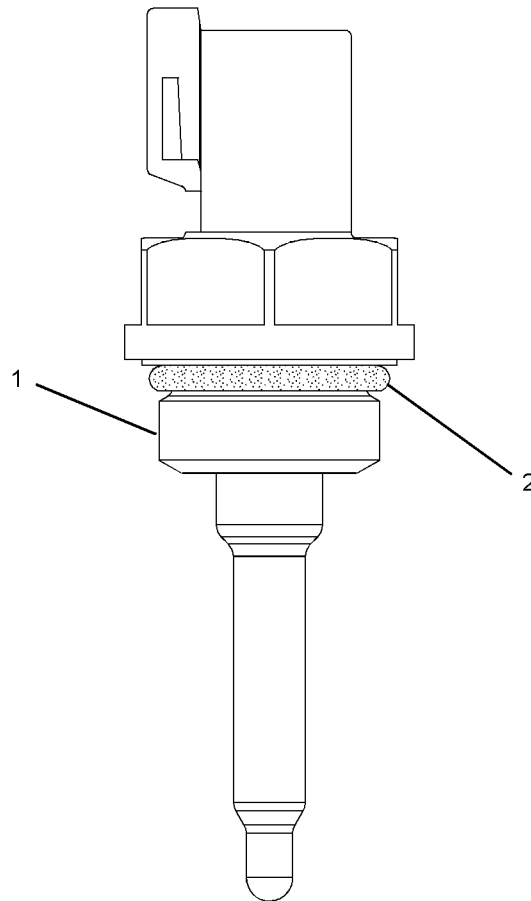
274-7396 SENSOR GP - TEMPERATURE

PART OF 280-8051 SENSOR GP - ENGINE
AN ATTACHMENT

SMCS-1906, 1919, 1921, 1922, 1928, 1929

i02837047

NOTE	REF NO	GRAPHIC REF	PART NUMBER	QTY	PART NAME	SEE PAGE
					1 2 3 4 5 6 (PRODUCT LEVEL)	
	1	1	264-4297	1	SENSOR GP - TEMPERATURE	
		1	137-6645	1	PAD	
	2	1	6V-6609	1	SEAL-O-RING	



GRAPHIC #1

<END>

g01353734

ELECTRICAL AND STARTING SYSTEM

4P-1479 STARTING AID GP

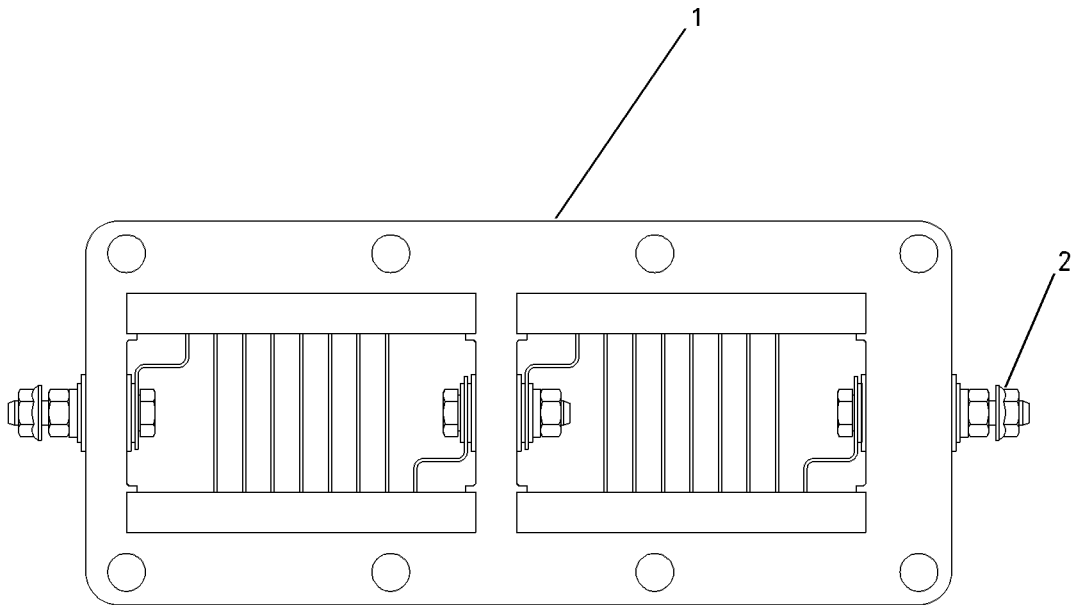
12-VOLT. TUNED INLET
AN ATTACHMENT

SMCS-1090

i02510369

NOTE	REF NO	GRAPHIC REF	PART NUMBER	QTY	PART NAME						SEE PAGE
					1	2	3	4	5	6 (PRODUCT LEVEL)	
	1	1	155-4911	1	HEATER AS (STARTING AID)						
	2	1	9X-8256	2	WASHER (6.6X12X2-MM THK)						
M		1	5C-2890	2	NUT (M6X1-THD)						
B		1	1U-8846		SEALANT-GASKET						

B - USE AS REQUIRED
M - METRIC PART



GRAPHIC #1

<END>

g00459699

ELECTRICAL AND STARTING SYSTEM

118-7284 STARTING AID GP-HEATER

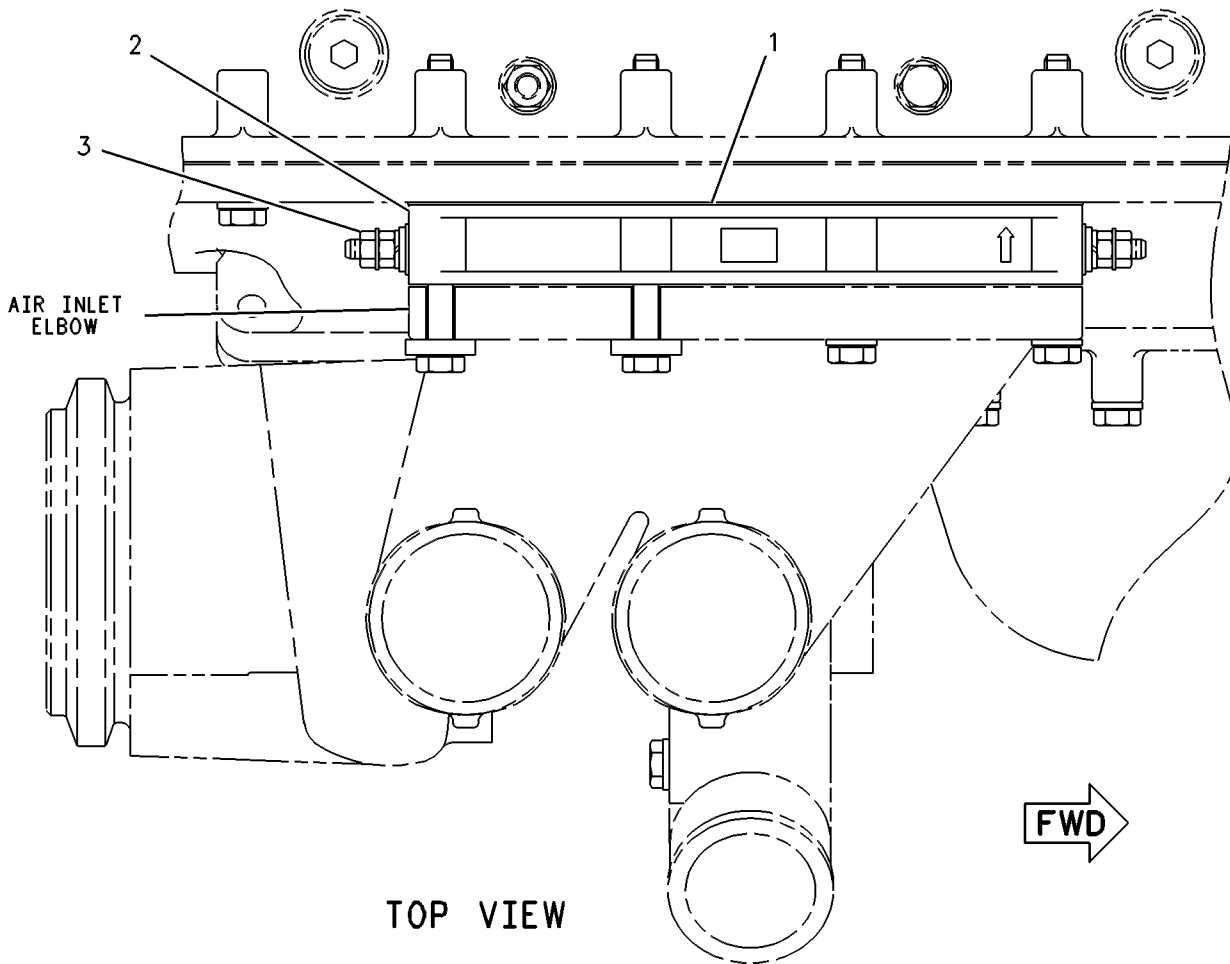
24-VOLT
AN ATTACHMENT

SMCS-1090

i01941305

NOTE	REF NO	GRAPHIC REF	PART NUMBER	QTY	PART NAME						SEE PAGE
					1	2	3	4	5	6 (PRODUCT LEVEL)	
B	1	1	1U-8846		SEALANT - GASKET						
	2	1	159-3537	1	HEATER AS-AIR INLET (22-VOLT, 1892-WATT) (STARTING AID)						
M	3	1	5C-2890	2	NUT (M6X1-THD)						

B- USE AS REQUIRED
M- METRIC PART



GRAPHIC #1

<END>

g00250922

ELECTRICAL AND STARTING SYSTEM

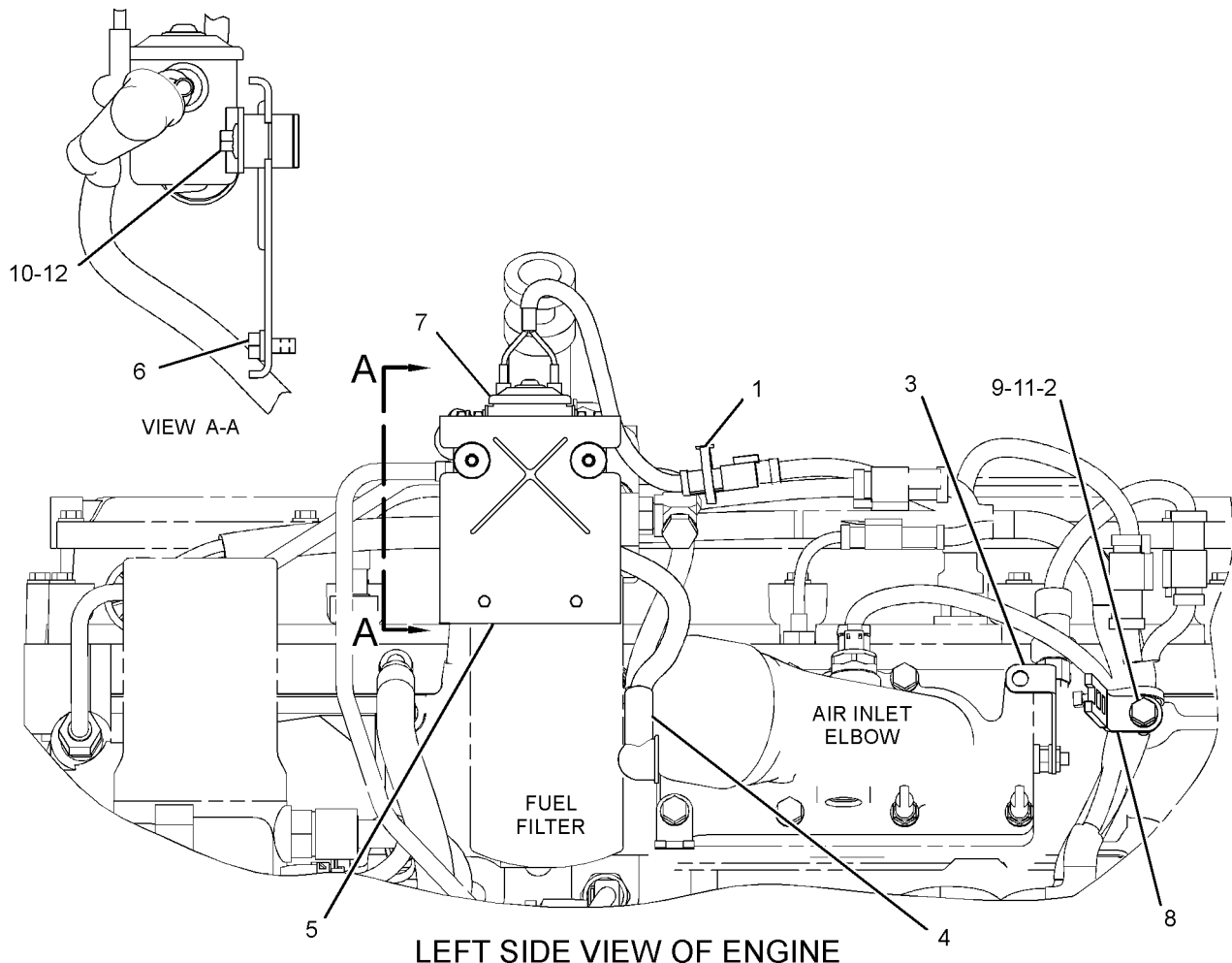
199-3780 STARTING AID GP-SWITCH-AIR INLET HEATER 24 VOLT, PROVIDES RELAY SWITCH FOR USE WITH AIR INLET HEATER/SOLENOID, MID MOUNT FUEL FILTER BASE AN ATTACHMENT

SMCS - 1090

i02546971

NOTE	REF NO	GRAPHIC REF	PART NUMBER	QTY	PART NAME	1 2 3 4 5 6 (PRODUCT LEVEL)						SEE PAGE
C	1	1	3S-2093	1	STRAP - CABLE							
	2	1	7S-6369	1	WASHER (0.344X0.75X0.188-IN THK)							
	3	1	195-1306	1	STRAP - GROUNDING							
C	4	1	236-6235	1	CABLE AS							
E		1	6V-9023		TUBE-HEAT SHRINK (12.7-MM DIA) (3-CM)							
		1	135-2543	2	BOOT							
C	5	1	283-1228	1	BRACKET AS							
C	6	1	208-9277	2	BOLT - FLANGE HEAD (M8X1X25-MM)							
CY	7	1	209-5582	1	SWITCH GP-MAGNETIC (24-VOLT) (AIR INLET HEATER)							606
	8	1	4P-8134	1	CLIP							
M	9	1	6V-5218	1	BOLT (M8X1.25X35-MM)							
M	10	1	8T-4970	2	BOLT (M6X1X14-MM)							
	11	1	9M-1974	1	WASHER-HARD (8.8X16X2-MM THK)							
	12	1	9X-8256	2	WASHER (6.6X12X2-MM THK)							

C - CHANGE FROM PREVIOUS TYPE
E - ORDER BY THE CENTIMETER
M - METRIC PART
Y - SEPARATE ILLUSTRATION



GRAPHIC #1

<END>

g01296702

ELECTRICAL AND STARTING SYSTEM

201-8436 STARTING AID GP-AIR INLET HEATER

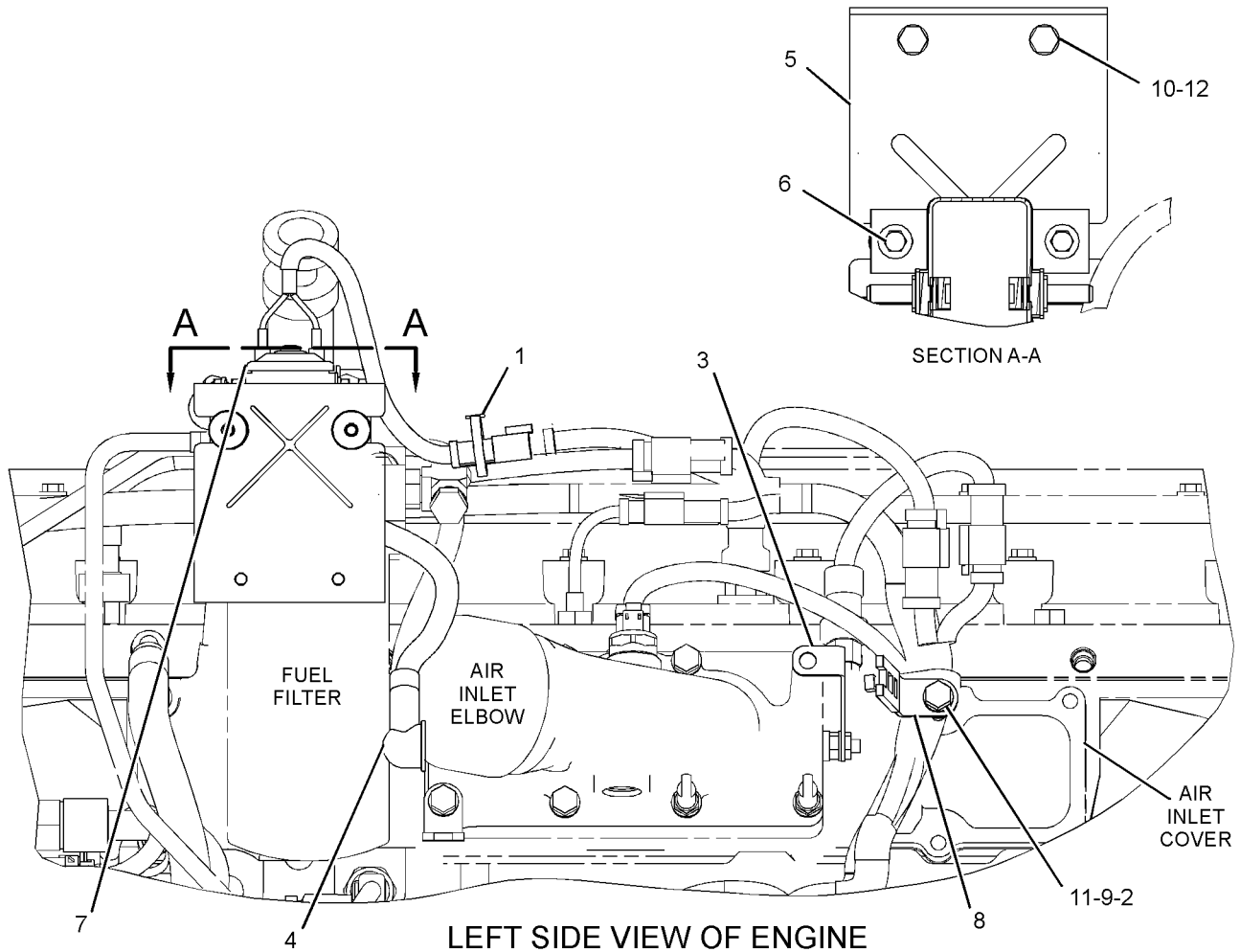
12 VOLT, PROVIDES RELAY SWITCH
FOR USE WITH AIR INLET HEATER, MID MOUNT FUEL FILTER BASE
AN ATTACHMENT

SMCS - 1090

i02577727

NOTE	REF NO	GRAPHIC REF	PART NUMBER	QTY	PART NAME						SEE PAGE
					1	2	3	4	5	6 (PRODUCT LEVEL)	
C	1	1	3S-2093	1	STRAP - CABLE						
	2	1	7S-6369	1	WASHER (0.344X0.75X0.188-IN THK)						
	3	1	195-1306	1	STRAP - GROUNDING						
C	4	1	236-6235	1	CABLE AS						
E		1	6V-9023		TUBE - HEAT SHRINK (12.7-MM DIA) (3-CM)						
		1	030-1712	1	TERMINAL - RING (2-GA, 6.35-MM)						
		1	135-2543	2	BOOT						
C	5	1	283-1228	1	BRACKET AS						
C	6	1	208-9277	2	BOLT - FLANGE HEAD (M8X1X25-MM)						
CY	7	1	209-5581	1	SWITCH GP - MAGNETIC (12-VOLT) (AIR INLET HEATER)						605
	8	1	4P-8134	1	CLIP						
M	9	1	6V-5218	1	BOLT (M8X1.25X35-MM)						
M	10	1	8T-4970	2	BOLT (M6X1X14-MM)						
	11	1	9M-1974	1	WASHER - HARD (8.8X16X2-MM THK)						
	12	1	9X-8256	2	WASHER (6.6X12X2-MM THK)						

C - CHANGE FROM PREVIOUS TYPE
E - ORDER BY THE CENTIMETER
M - METRIC PART
Y - SEPARATE ILLUSTRATION



GRAPHIC #1

LEFT SIDE VIEW OF ENGINE

<END>

g01303841

ELECTRICAL AND STARTING SYSTEM

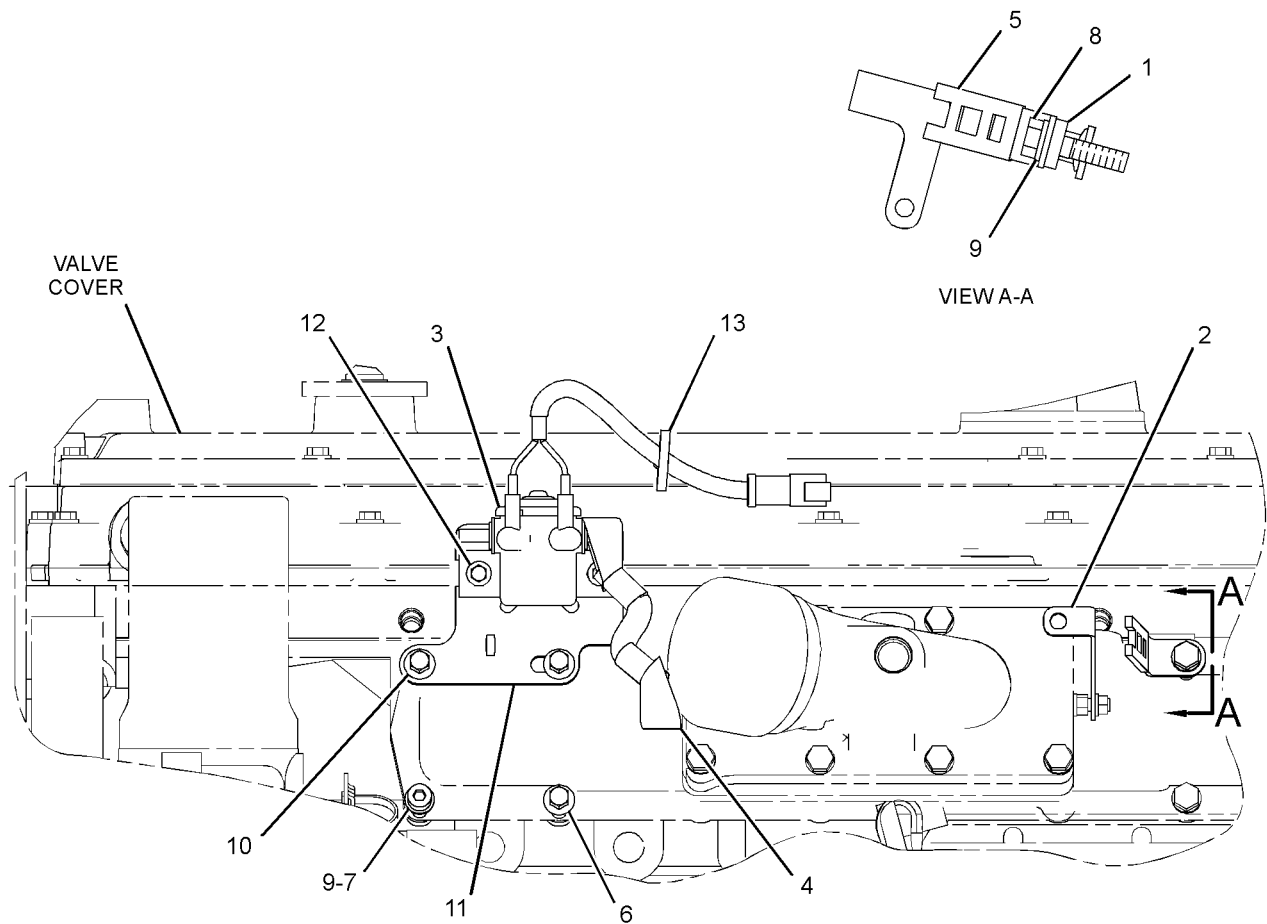
242 - 7250 STARTING AID GP-AIR INLET HEATER AN ATTACHMENT

SMCS - 1090

i02677718

NOTE	REF NO	GRAPHIC REF	PART NUMBER	QTY	PART NAME						SEE PAGE
					1	2	3	4	5	6 (PRODUCT LEVEL)	
	1	1	7S-6369	1	WASHER (0.344X0.75X0.188-IN THK)						
	2	1	195-1306	1	STRAP-GROUNDING						
Y	3	1	209-5581	1	SWITCH GP-MAGNETIC (12-VOLT) (AIR INLET HEATER)						605
	4	1	226-0903	1	CABLE AS						
	5	1	4P-8134	1	CLIP						
M	6	1	208-9282	1	BOLT (M8X1.25X25-MM)						
M	7	1	5A-3604	1	BOLT-SOCKET HEAD (M8X1.25X25-MM)						
M	8	1	6V-5218	1	BOLT (M8X1.25X35-MM)						
	9	1	9M-1974	2	WASHER-HARD (8.8X16X2-MM THK)						
	10	1	208-9283	2	BOLT-FLANGE HEAD (M8X1.25X30-MM)						
	11	1	283-1224	1	BRACKET AS						
	12	1	208-9277	2	BOLT-FLANGE HEAD (M8X1X25-MM)						
	13	1	3S-2093	1	STRAP-CABLE						

M-METRIC PART
Y-SEPARATE ILLUSTRATION



LEFT SIDE VIEW OF ENGINE

<END>

GRAPHIC #1

g01347664

ELECTRICAL AND STARTING SYSTEM

290-9760 STARTING AID GP-ETHER

24-VOLT
AN ATTACHMENT

SMCS-1456

i02604727

NOTE	PART NUMBER	QTY	PART NAME						SEE PAGE
			1	2	3	4	5	6 (PRODUCT LEVEL)	
Y	239-1134	1	VALVE GP-ETHER STARTING (24-VOLT)						609
	7X-6101	1	ATOMIZER AS-ETHER						
	7N-2059	1	CLAMP AS						
	241-4194	1	FITTING AS (CONTROL)						
	236-4545	1	NUT-SLEEVE (5/16-24-THD)						
	155-2270	1	KIT-CONNECTING PLUG (2-PIN)						
	155-2270	1	KIT-CONNECTING PLUG (2-PIN)						
	9T-6635	1	PLUG						
	3K-0360	1	SEAL-O-RING						
	186-3736	2	SOCKET-CONNECTOR (16-GA TO 18-GA)						
	2V-1713	1	TAG-NOTICE (STARTING AID)						
	7N-0140	1	TUBE AS-COIL						
	8N-3536	1	TUBE-STEEL						

Y-SEPARATE ILLUSTRATION

<END>

292-0029 STARTING AID GP-ETHER

12-VOLT
FOR USE WITH 155-4910-PAGE 379, 162-1555-PAGE 380
AN ATTACHMENT

SMCS-1456

i02604732

NOTE	PART NUMBER	QTY	PART NAME						SEE PAGE
			1	2	3	4	5	6 (PRODUCT LEVEL)	
Y	260-1844	1	VALVE GP-ETHER STARTING (12-VOLT)						610
	7X-6101	1	ATOMIZER AS-ETHER						
	7N-2059	1	CLAMP AS						
	241-4194	1	FITTING AS (CONTROL)						
	236-4545	1	NUT-SLEEVE (5/16-24-THD)						
	155-2270	1	KIT-CONNECTING PLUG (2-PIN)						
	155-2270	1	KIT-CONNECTING PLUG (2-PIN)						
	9T-6635	1	PLUG						
	3K-0360	1	SEAL-O-RING						
	186-3736	2	SOCKET-CONNECTOR (16-GA TO 18-GA)						
	2V-1713	1	TAG-NOTICE (STARTING AID)						
	7N-0140	1	TUBE AS-COIL						
	8N-3536	1	TUBE-STEEL						

Y-SEPARATE ILLUSTRATION

<END>

ELECTRICAL AND STARTING SYSTEM

300 - 1606 STARTING AID GP-ETHER

12-VOLT

FOR USE WITH 137-5182-PAGE 377, 151-0863-PAGE 378
AN ATTACHMENT

SMCS - 1456

i02604872

NOTE	PART NUMBER	QTY	PART NAME						SEE PAGE
			1	2	3	4	5	6 (PRODUCT LEVEL)	
Y	260-1844	1	VALVE GP-ETHER STARTING (12-VOLT)						610
	7T-7624	1	ATOMIZER AS-ETHER						
	7N-2059	1	CLAMP AS						
	241-4194	1	FITTING AS (CONTROL)						
	236-4545	1	NUT-SLEEVE (5/16-24-THD)						
	155-2270	1	KIT-CONNECTING PLUG (2-PIN)						
	155-2270	1	KIT-CONNECTING PLUG (2-PIN)						
	9T-6635	1	PLUG						
	3K-0360	1	SEAL-O-RING						
	186-3736	2	SOCKET-CONNECTOR (16-GA TO 18-GA)						
	2V-1713	1	TAG-NOTICE (STARTING AID)						
	7N-0140	1	TUBE AS-COIL						
	8N-3536	1	TUBE-STEEL						

Y- SEPARATE ILLUSTRATION

<END>

300 - 1607 STARTING AID GP-ETHER

24-VOLT

FOR USE WITH 137-5182-PAGE 377, 151-0863-PAGE 378
AN ATTACHMENT

SMCS - 1456

i02604873

NOTE	PART NUMBER	QTY	PART NAME						SEE PAGE
			1	2	3	4	5	6 (PRODUCT LEVEL)	
Y	239-1134	1	VALVE GP-ETHER STARTING (24-VOLT)						609
	7T-7624	1	ATOMIZER AS-ETHER						
	7N-2059	1	CLAMP AS						
	241-4194	1	FITTING AS (CONTROL)						
	236-4545	1	NUT-SLEEVE (5/16-24-THD)						
	155-2270	1	KIT-CONNECTING PLUG (2-PIN)						
	155-2270	1	KIT-CONNECTING PLUG (2-PIN)						
	9T-6635	1	PLUG						
	3K-0360	1	SEAL-O-RING						
	186-3736	2	SOCKET-CONNECTOR (16-GA TO 18-GA)						
	2V-1713	1	TAG-NOTICE (STARTING AID)						
	7N-0140	1	TUBE AS-COIL						
	8N-3536	1	TUBE-STEEL						

Y- SEPARATE ILLUSTRATION

<END>

ELECTRICAL AND STARTING SYSTEM

3E-5382 STARTING MOTOR GP-ELECTRIC*R

12 VOLT

PART OF 7W-8759 STARTING MOTOR GP-ELECTRIC
AN ATTACHMENT

SMCS-1453

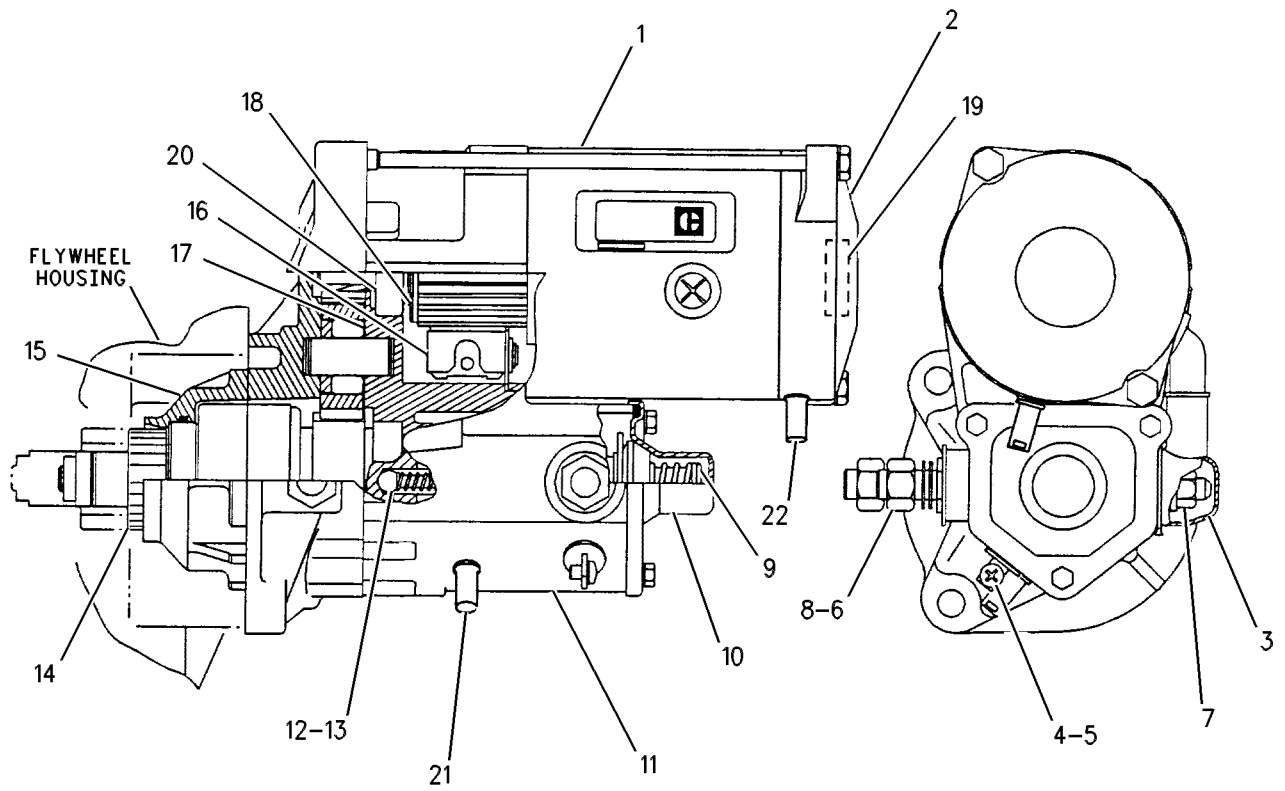
i02422932

NOTE	REF NO	GRAPHIC REF	PART NUMBER	QTY	PART NAME						SEE PAGE
					1	2	3	4	5	6 (PRODUCT LEVEL)	
	1	1	9X-1270	1	CASE AS-STARTING MOTOR						
	2	1	9X-1276	1	FRAME-STARTER						
	3	1	9X-1278	1	BOOT						
M	4	1	9X-2036	1	SCREW-PAN HEAD						
	5	1	8F-1434	1	LOCKWASHER						
M	6	1	8T-4244	2	NUT (M12X1.75-THD)						
M	7	1	8T-4133	1	NUT (M10X1.5-THD)						
		1	8T-4121	1	WASHER-HARD (11X21X2.5-MM THK)						
	8	1	7X-0562	2	WASHER-HARD (13.5X19X0.8-MM THK)						
	9	1	8C-9778	1	PLUNGER AS						
	10	1	9X-1277	1	COVER						
	11	1	3E-6497	1	SWITCH AS (STARTING MOTOR)						
	12	1	8J-4455	1	BALL						
	13	1	7T-6090	1	SPRING						
	14	1	9X-1272	1	DRIVE AS-STARTING MOTOR						
	15	1	9X-1273	1	HOUSING-STARTING MOTOR						
	16	1	9X-1275	1	HOLDER AS-BRUSH						
	17	1	7T-6087	1	WASHER						
	18	1	9X-1271	1	ARMATURE AS						
	19	1	2P-8104	1	BEARING						
	20	1	8L-4070	1	BALL BEARING						
	21	1	3E-5154	1	BUSHING-STARTING MOTOR						
	22	1	3E-5153	1	COVER-STARTING MOTOR						
					AVAILABLE REPAIR KIT(S):						
			9X-0295	1	KIT-TERMINAL (STARTING MOTOR) (INCLUDES NUTS, WASHERS, BUSHINGS, SEALS, PLATES & TERMINALS)						
			9X-1285	1	KIT-BRUSH (STARTING MOTOR) (INCLUDES BRUSHES & SCREWS)						
			9X-1284	1	KIT-STARTING MOTOR SEAL (INCLUDES SEALS & GASKET)						
			9X-1283	1	KIT-HARDWARE (STARTING MOTOR) (INCLUDES BOLTS, SCREWS, NUT, WASHER & LOCKWASHERS)						
			9X-1282	1	KIT-STARTING MOTOR GEAR (INCLUDES PINIONS, ROLLERS & RETAINERS)						
M-METRIC PART											

ELECTRICAL AND STARTING SYSTEM

3E-5382 STARTING MOTOR GP-ELECTRIC (contd.)

i02422932



GRAPHIC #1

<END>

g00474206

ELECTRICAL AND STARTING SYSTEM

7W-8759 STARTING MOTOR GP-ELECTRIC

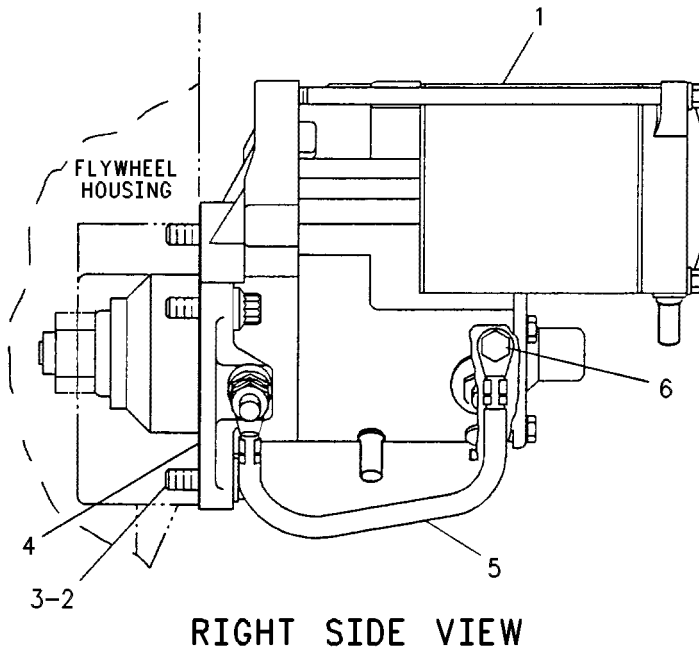
12 VOLT
AN ATTACHMENT

SMCS - 1453

i01958927

NOTE	REF NO	GRAPHIC REF	PART NUMBER	QTY	PART NAME	1 2 3 4 5 6 (PRODUCT LEVEL)						SEE PAGE
CYR	1	1	3E-5382	1	STARTING MOTOR GP-ELECTRIC							578
M	2	1	108-7808	3	BOLT (M10X1.5X35MM)							
	3	1	6V-5839	3	WASHER (11X21X2.5MM THK)							
	4	1	3K-3257	1	GASKET							
	5	1	9Y-8241	1	WIRE AS							
M	6	1	8T-4200	1	BOLT (M8X1.25X16MM)							
		1	8T-4224	1	WASHER-HARD (8.8X16X2MM THK)							

C - CHANGE FROM PREVIOUS TYPE
M - METRIC PART
R - REMFG PART MAY BE AVAILABLE
Y - SEPARATE ILLUSTRATION



GRAPHIC #1

<END>

g00250462

ELECTRICAL AND STARTING SYSTEM

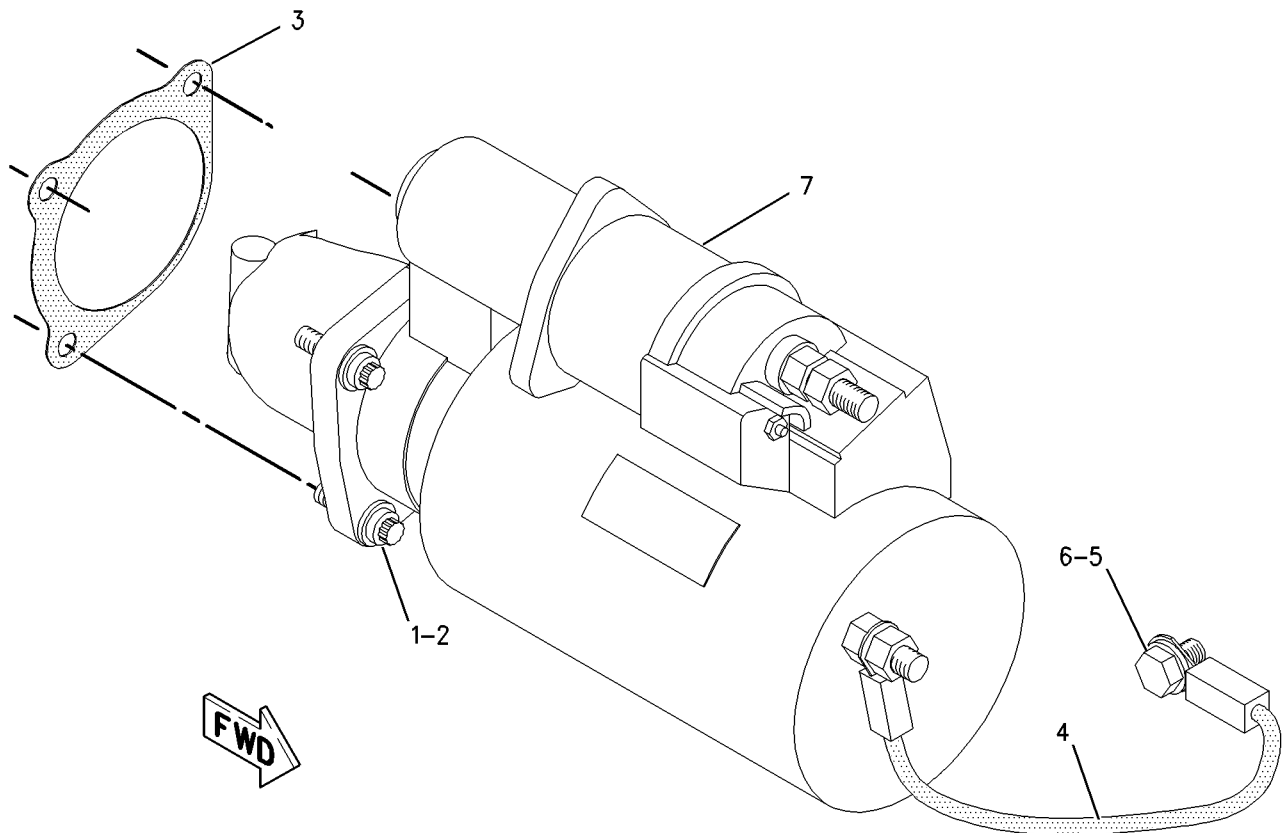
108-3857 STARTING MOTOR GP-ELECTRIC AN ATTACHMENT

SMCS-1453

i01996285

NOTE	REF NO	GRAPHIC REF	PART NUMBER	QTY	PART NAME						SEE PAGE
					1	2	3	4	5	6 (PRODUCT LEVEL)	
M	1	1	108-7808	3	BOLT (M10X1.5X35-MM)						
	2	1	6V-5839	3	WASHER (11X21X2.5-MM THK)						
	3	1	3K-3257	1	GASKET						
	4	1	134-2730	1	WIRE AS						
M	5	1	8T-4191	1	BOLT (M10X1.5X16-MM)						
	6	1	8T-4121	1	WASHER-HARD (11X21X2.5-MM THK)						
YR	7	1	207-1508	1	STARTING MOTOR GP-ELECTRIC (12-VOLT)						589

M-METRIC PART
R-REMFG PART MAY BE AVAILABLE
Y-SEPARATE ILLUSTRATION



GRAPHIC #1

<END>

g00922926

ELECTRICAL AND STARTING SYSTEM

108-3858 STARTING MOTOR GP-ELECTRIC

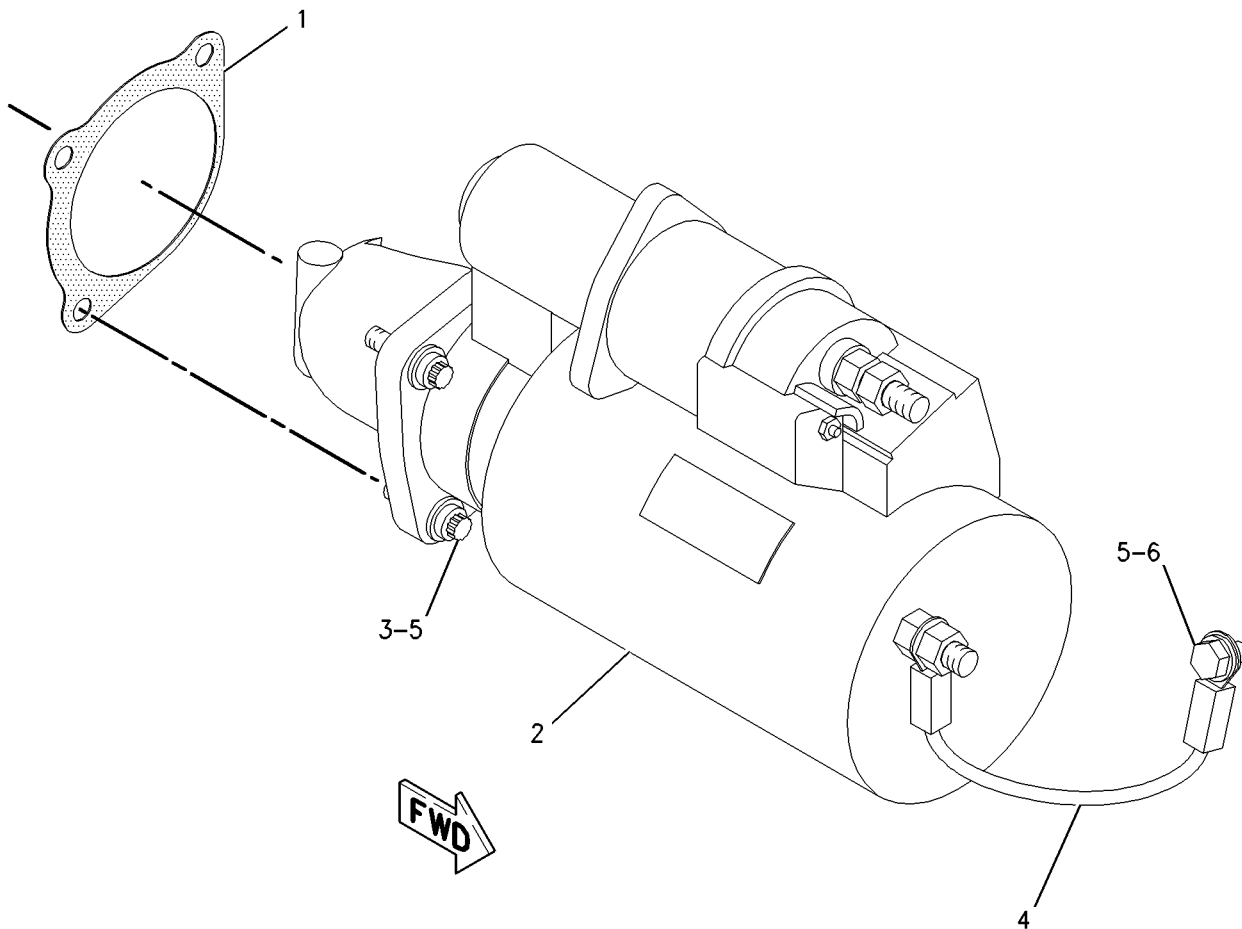
24 VOLT
AN ATTACHMENT

SMCS-1453

i01764311

NOTE	REF NO	GRAPHIC REF	PART NUMBER	QTY	PART NAME						SEE PAGE
					1	2	3	4	5	6 (PRODUCT LEVEL)	
	1	1	3K-3257	1	GASKET						
CY	2	1	<i>207-1511</i>	1	STARTING MOTOR GP-ELECTRIC						591
	3	1	118-9573	3	BOLT-12 POINT HEAD (M10X1.5-THD)						
	4	1	134-2730	1	WIRE AS						
	5	1	8T-4121	4	WASHER-HARD (11X21X2.5-MM THK)						
M	6	1	8T-4191	1	BOLT (M10X1.5X16-MM)						

C- CHANGE FROM PREVIOUS TYPE
M- METRIC PART
Y- SEPARATE ILLUSTRATION



GRAPHIC #1

<END>

g00846672

ELECTRICAL AND STARTING SYSTEM

132-1418 STARTING MOTOR GP-ELECTRIC

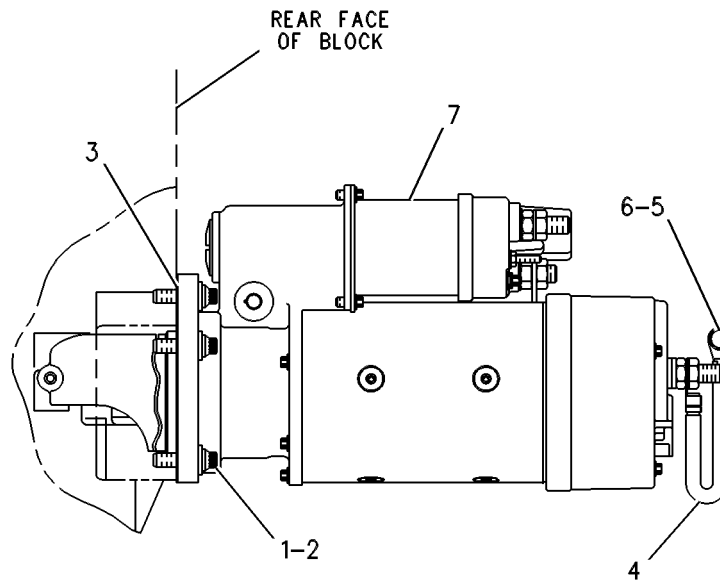
24 VOLT
AN ATTACHMENT

SMCS-1453

i01684581

NOTE	REF NO	GRAPHIC REF	PART NUMBER	QTY	PART NAME						SEE PAGE
					1	2	3	4	5	6 (PRODUCT LEVEL)	
M	1	1	108-7808	3	BOLT (M10X1.5X35-MM)						
	2	1	6V-5839	3	WASHER (11X21X2.5-MM THK)						
	3	1	3K-3257	1	GASKET						
	4	1	134-2730	1	WIRE AS						
M	5	1	8T-4191	1	BOLT (M10X1.5X16-MM)						
	6	1	8T-4121	1	WASHER-HARD (11X21X2.5-MM THK)						
Y	7	1	207-1541	1	STARTING MOTOR GP-ELECTRIC						599

M-METRIC PART
Y-SEPARATE ILLUSTRATION



GRAPHIC #1

<END>

g00250855

ELECTRICAL AND STARTING SYSTEM

135-2149 STARTING MOTOR GP-ELECTRIC

12-VOLT

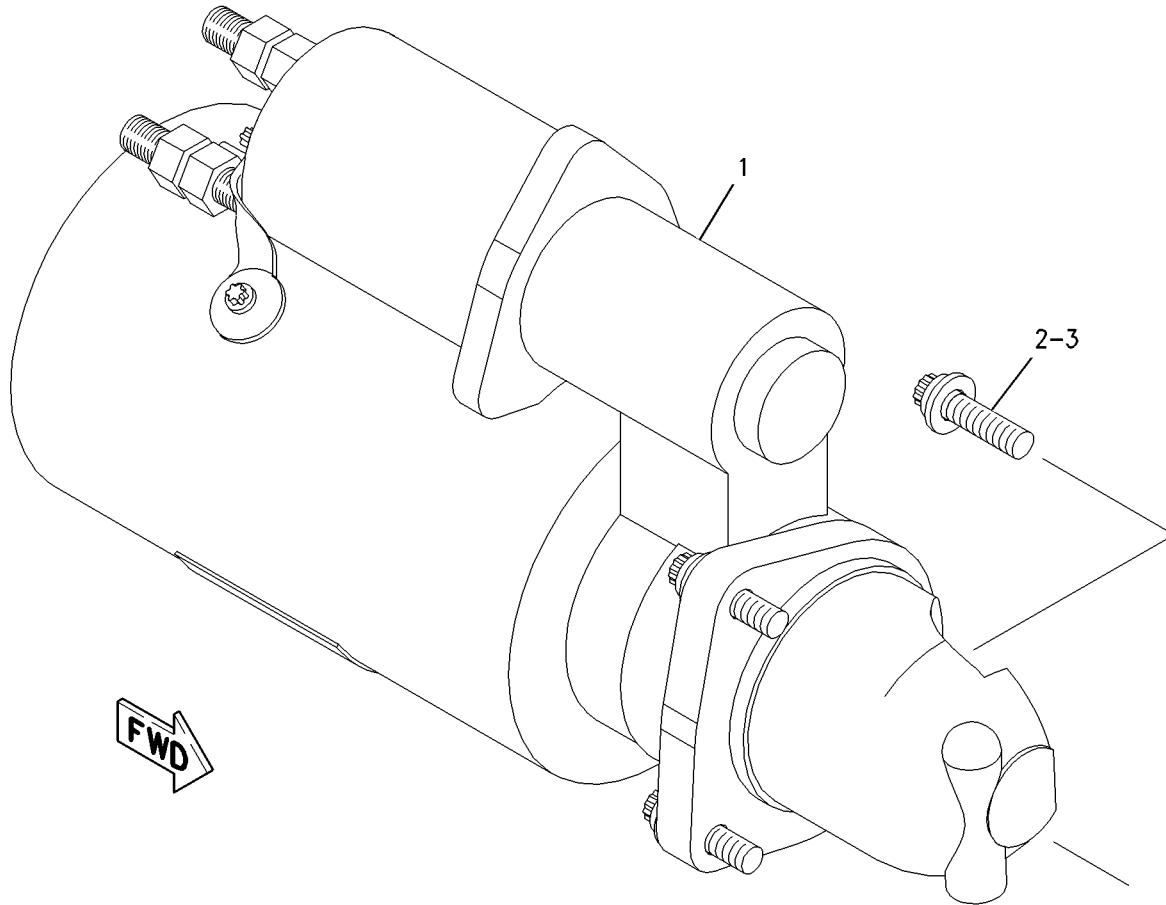
FOR USE WITH VERTICAL FLYWHEEL HOUSING WITH LEFT SIDE STARTER LOCATION
AN ATTACHMENT

SMCS - 1453

i01636381

NOTE	REF NO	GRAPHIC REF	PART NUMBER	QTY	PART NAME						SEE PAGE
					1	2	3	4	5	6 (PRODUCT LEVEL)	
CY	1	1	207-1514	1	STARTING MOTOR GP-ELECTRIC						593
M	2	1	108-7808	3	BOLT (M10X1.5X35MM)						
	3	1	8M-3175	3	WASHER-HARD (10.2X16X3MM THK)						

C - CHANGE FROM PREVIOUS TYPE
M - METRIC PART
Y - SEPARATE ILLUSTRATION



GRAPHIC #1

<END>

g00848080

ELECTRICAL AND STARTING SYSTEM

151-8090 STARTING MOTOR GP-ELECTRIC

12V 42MT, OFFSET SKEWED NOSE CONE
PART OF 153-2369 STARTING MOTOR GP-ELECTRIC
AN ATTACHMENT

SMCS-1453

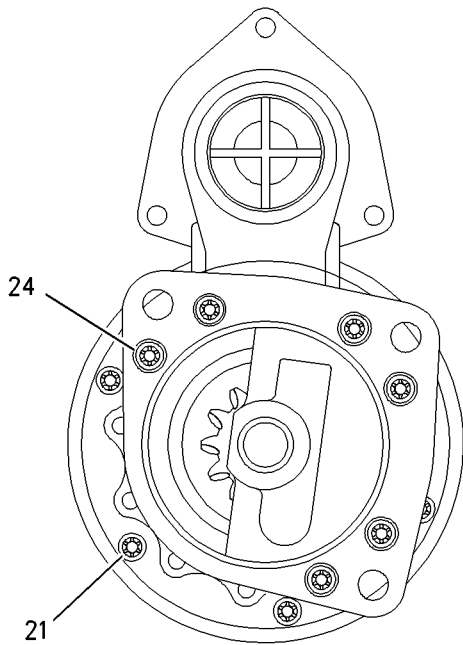
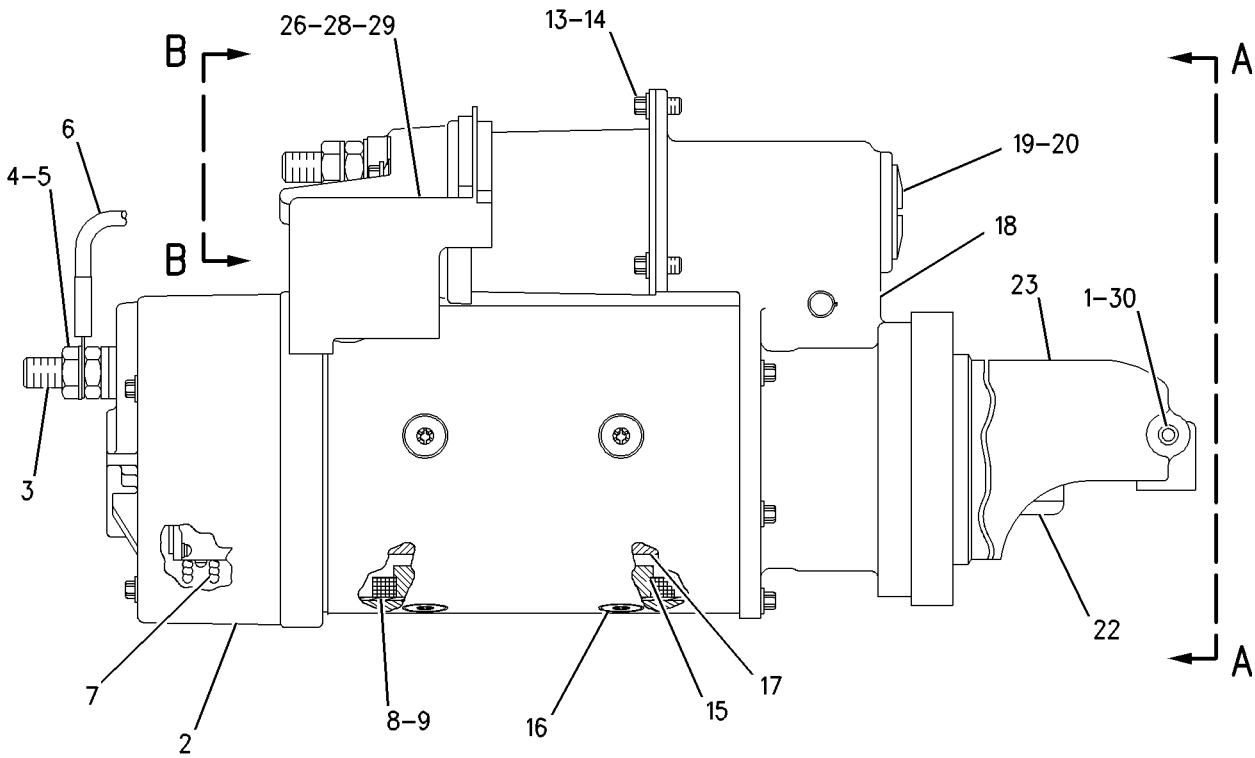
i01994557

NOTE	REF NO	GRAPHIC REF	PART NUMBER	QTY	PART NAME						SEE PAGE
					1	2	3	4	5	6 (PRODUCT LEVEL)	
	1	1	9F-2247	1	PLUG-PIPE						
	2	1	7T-3279	1	HOUSING AS						
	3	1	8T-8566	1	TERMINAL AS						
	4	1	6V-8188	4	NUT (1/2-13-THD)						
	5	1	7X-0562	4	WASHER-HARD (13.5X19X0.8-MM THK)						
	6	1	3T-3422	1	WIRE AS						
	7	1	8T-8570	1	HOLDER AS-BRUSH (STARTING MOTOR)						
	8	1	8T-8568	1	COIL AS-FIELD						
	9	1	7T-3454	1	INSULATOR						
	10	1	7T-3271	1	CONNECTOR						
	11	1	7T-3451	1	INSULATOR-TERMINAL						
	12	1	8T-8569	1	INSULATOR-TERMINAL						
	13	1	5S-7349	4	BOLT (1/4-20X0.5-IN)						
	14	1	8T-4205	4	WASHER-HARD (7.2X14.5X2-MM THK)						
	15	1	8H-1141	4	SHOE-POLE						
	16	1	3F-0379	8	SCREW-POLE SHOE (3/8-24-THD)						
	17	1	7T-3275	1	ARMATURE AS (12-VOLT)						
	18	1	105-9702	1	HOUSING AS						
	19	1	4M-1831	1	PLUG-LEVER HOUSING						
	20	1	7L-2894	1	GASKET						
	21	1	036-9823	5	BOLT (1/4-28X1-IN)						
	22	1	6N-3827	1	DRIVE AS-MOTOR						
	23	1	9X-9510	1	HOUSING AS						
	24	1	7X-3373	6	BOLT (5/16-18X0.88-IN)						
	26	1	6V-8378	3	NUT (10-32-THD)						
	27	1	8F-1434	2	LOCKWASHER						
	28	1	8T-0328	3	WASHER-HARD (5.5X10X1-MM THK)						
	29	1	9X-4824	1	COVER-STARTING MOTOR						
	30	1	9F-2547	1	WICK						
					AVAILABLE REPAIR KIT(S):						
			7T-3267		KIT-BUSHING (STARTING MOTOR) (INCLUDES BUSHINGS, WICKS, CUPS, SEALS, WASHERS, SCREW ASSEMBLIES, GASKET, SPACER, AND NUT)						
			8T-9884		KIT-INSULATOR (STARTING MOTOR) (INCLUDES INSULATORS, AND BUSHING.)						
			7T-3268		KIT-LEVER (STARTING MOTOR) (INCLUDES LEVER ASSEMBLIES, SEALS, NUT, GASKET, AND RETAINER.)						
			206-8789		KIT-SOLENOID (12-VOLT) (STARTING MOTOR) (INCLUDES SOLENOID AS, WASHER, BOOT, SPRING, RETAINERS, RING, AND PLUNGER AS.)						
			8T-9885		KIT-BRUSH (STARTING MOTOR) (INCLUDES BRUSHES, SPRINGS, SCREWS, SEAL, AND SCREW ASSEMBLIES.)						

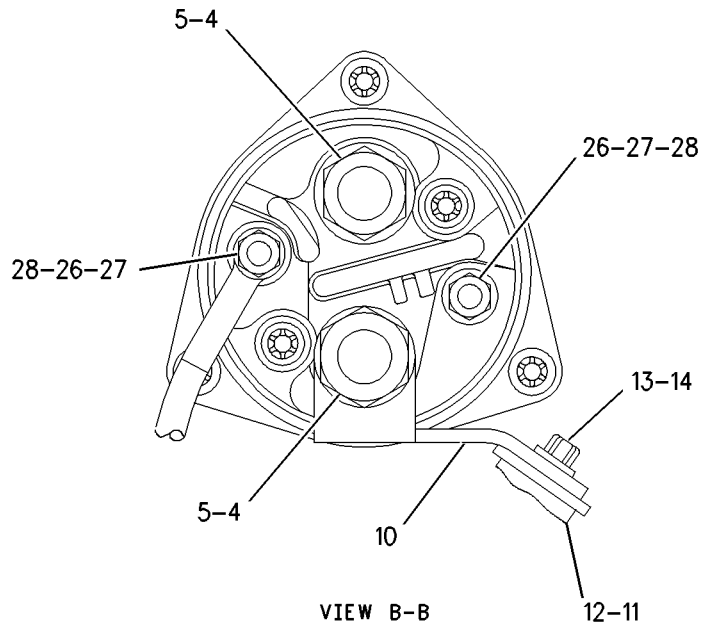
ELECTRICAL AND STARTING SYSTEM

151-8090 STARTING MOTOR GP-ELECTRIC (contd.)

i01994557



VIEW A-A



VIEW B-B

GRAPHIC #1

<END>

g00849568

ELECTRICAL AND STARTING SYSTEM

153-2369 STARTING MOTOR GP-ELECTRIC

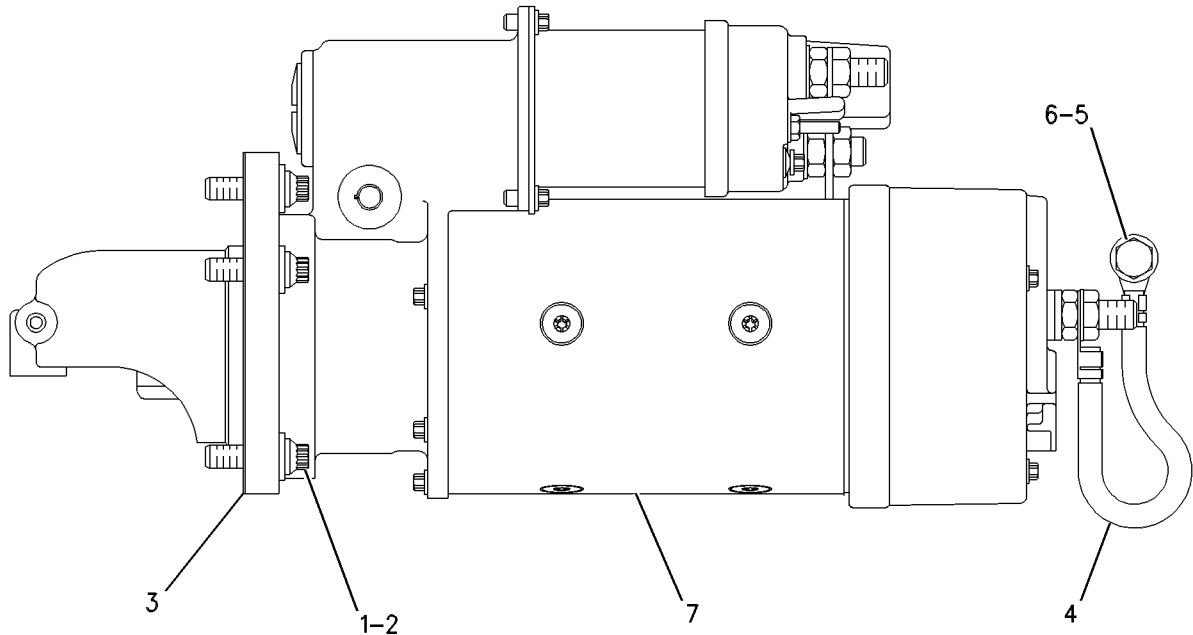
42 MT, 12 VOLT. HIGH-ALTITUDE, COLD-CLIMATE CONDITIONS
AN ATTACHMENT

SMCS-1453

i01958929

NOTE	REF NO	GRAPHIC REF	PART NUMBER	QTY	PART NAME						SEE PAGE
					1	2	3	4	5	6 (PRODUCT LEVEL)	
M	1	1	108-7808	3	BOLT (M10X1.5X35-MM)						
	2	1	6V-5839	3	WASHER (11X21X2.5-MM THK)						
	3	1	3K-3257	1	GASKET						
	4	1	134-2730	1	WIRE AS						
M	5	1	8T-4191	1	BOLT (M10X1.5X16-MM)						
	6	1	8T-4121	1	WASHER-HARD (11X21X2.5-MM THK)						
Y	7	1	151-8090	1	STARTING MOTOR GP-ELECTRIC						585

M-METRIC PART
Y-SEPARATE ILLUSTRATION



GRAPHIC #1

<END>

g00481928

ELECTRICAL AND STARTING SYSTEM

153-9714 STARTING MOTOR GP-ELECTRIC

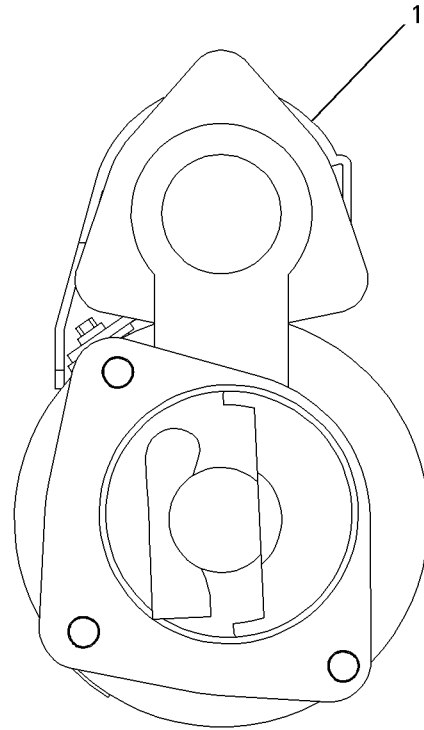
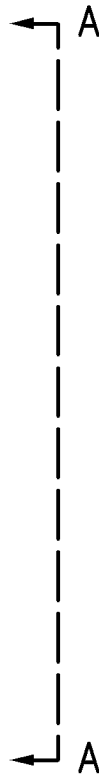
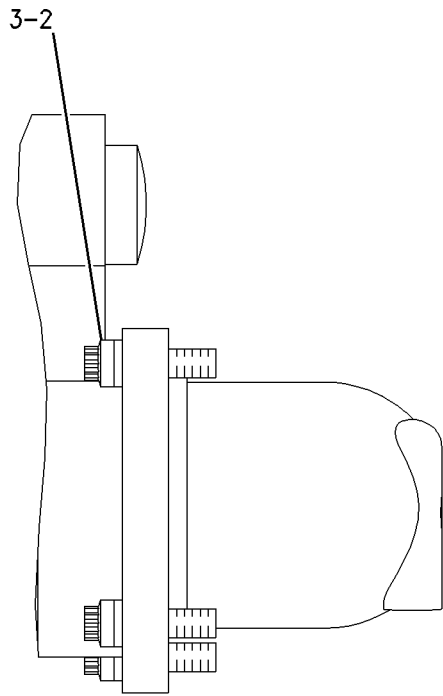
24-VOLT. LH MOUNT
FOR USE WITH HIGH CAPACITY VEHICLE BATTERIES
AN ATTACHMENT

SMCS - 1453

i01794319

NOTE	REF NO	GRAPHIC REF	PART NUMBER	QTY	PART NAME	SEE PAGE
CYR	1	1	207-1516	1	STARTING MOTOR GP-ELECTRIC	595
M	2	1	108-7808	3	BOLT (M10X1.5X35MM)	
	3	1	8M-3175	3	WASHER-HARD (10.2X16X3MM THK)	

C - CHANGE FROM PREVIOUS TYPE
M - METRIC PART
R - REMFG PART MAY BE AVAILABLE
Y - SEPARATE ILLUSTRATION



VIEW A-A

GRAPHIC #1

<END>

g00821273

ELECTRICAL AND STARTING SYSTEM

207-1508 STARTING MOTOR GP-ELECTRIC*R

12-VOLT

PART OF 108-3857 STARTING MOTOR GP-ELECTRIC
AN ATTACHMENT

SMCS-1453

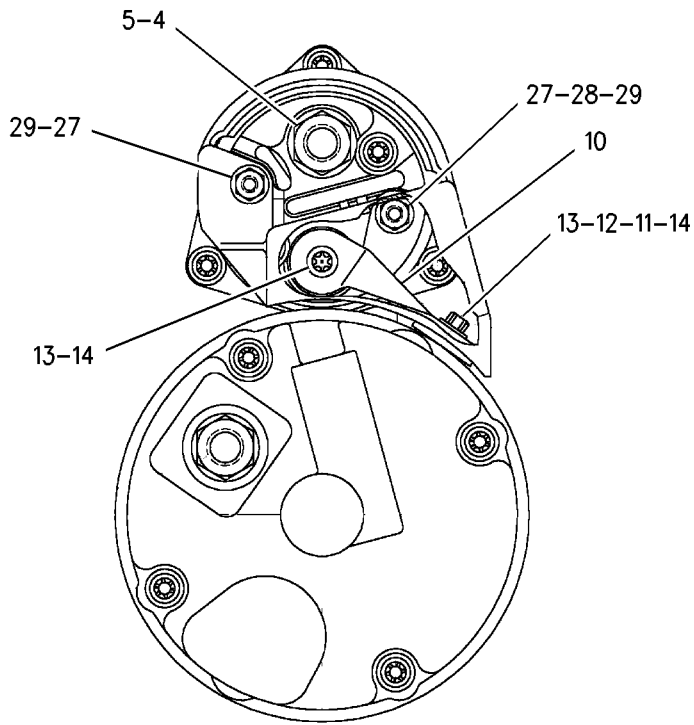
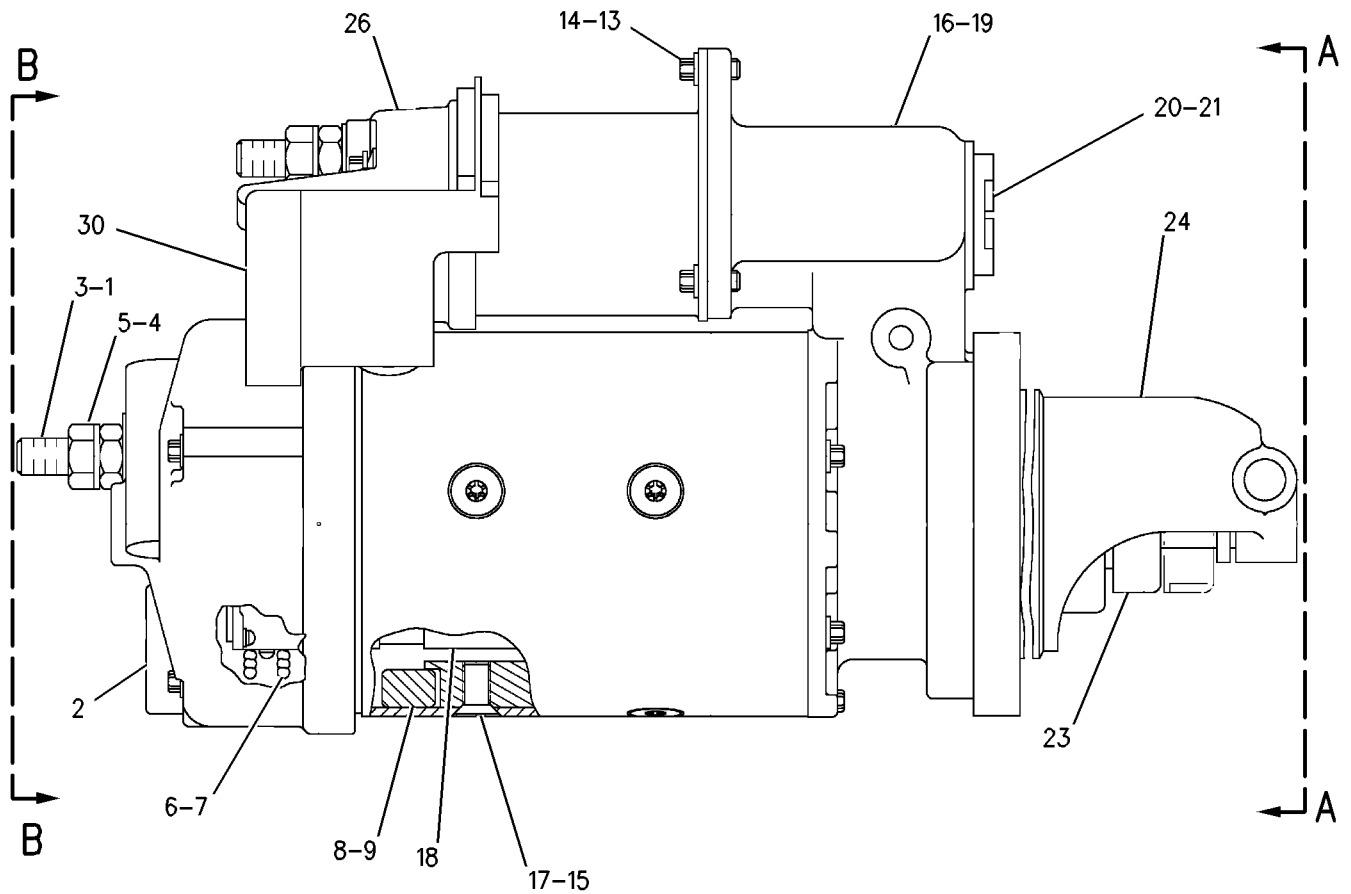
i02498170

NOTE	REF NO	GRAPHIC REF	PART NUMBER	QTY	PART NAME						SEE PAGE
					1	2	3	4	5	6 (PRODUCT LEVEL)	
	1	1	8T-9884	1	KIT-INSULATOR (STARTING MOTOR)						
					(INCLUDES INSULATORS & BUSHING)						
	2	1	106-7149	1	HOUSING AS						
	3	1	102-9863	1	TERMINAL AS						
	4	1	6V-8188	3	NUT (1/2-13-THD)						
	5	1	7X-0562	3	WASHER-HARD (13.5X19X0.8-MM THK)						
	6	1	9X-4251	1	KIT-BRUSH (STARTING MOTOR)						
					(INCLUDES BRUSHES, SEAL, SCREWS & SPRINGS)						
	7	1	9X-4252	1	PLATE AS-STARTING MOTOR						
	8	1	9X-4248	1	COIL-STARTING MOTOR						
	9	1	7T-3454	1	INSULATOR						
	10	1	9X-4271	1	CONNECTOR						
	11	1	7T-3451	1	INSULATOR-TERMINAL						
	12	1	8T-8569	1	INSULATOR-TERMINAL						
	13	1	5S-7349	5	BOLT (1/4-20X0.5-IN)						
	14	1	8T-4205	5	WASHER-HARD (7.2X14.5X2-MM THK)						
	15	1	7X-1950	4	SHOE-POLE						
	16	1	7X-1958	1	KIT-LEVER (STARTING MOTOR)						
					(INCLUDES LEVER AS, SHAFT AS, GASKET, SEALS, RINGS, STOP & NUT)						
	17	1	3F-0379	8	SCREW-POLE SHOE (3/8-24-THD)						
	18	1	9X-4249	1	ARMATURE AS (STARTER 12V)						
	19	1	7X-1952	1	HOUSING AS-LEVER						
	20	1	4M-1831	1	PLUG-LEVER HOUSING						
	21	1	7L-2894	1	GASKET						
	22	1	036-9823	5	BOLT (1/4-28X1-IN)						
	23	1	7X-1953	1	DRIVE AS-MOTOR						
	24	1	7X-1954	1	HOUSING AS-DRIVE						
	25	1	7X-3373	6	BOLT (5/16-18X0.88-IN)						
	26	1	206-8786	1	KIT-SOLENOID (12-VOLT) (STARTING MOTOR)						
					(INCLUDES SOLENOID AS, BOLT, & NUTS)						
	27	1	6V-8378	2	NUT (10-32-THD)						
	28	1	8F-1434	1	LOCKWASHER						
	29	1	8T-0328	2	WASHER-HARD (5.5X10X1-MM THK)						
	30	1	9X-4824	1	COVER-STARTING MOTOR						
					AVAILABLE REPAIR KIT(S):						
			9X-4270	1	KIT-BUSHING (STARTING MOTOR)						
					(INCLUDES BUSHINGS, PLUGS, CUPS, SEAL, NUT, O-RINGS, GASKET, SPACER, WASHERS, RING, STOP, AND SCREW ASSEMBLIES)						

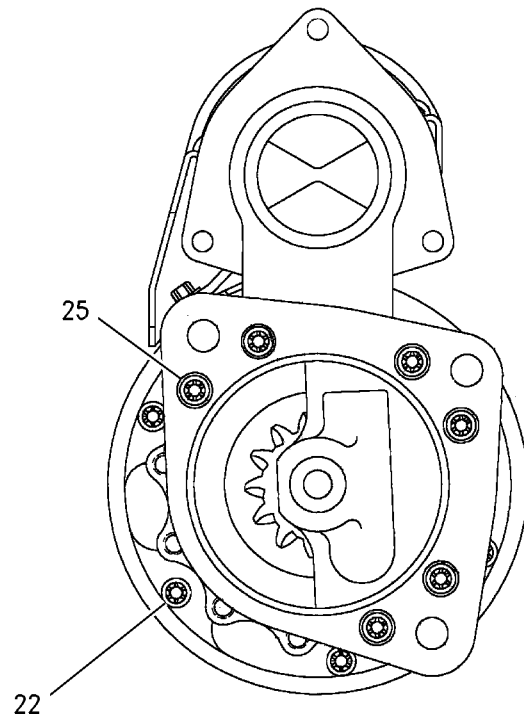
ELECTRICAL AND STARTING SYSTEM

207-1508 STARTING MOTOR GP-ELECTRIC (contd.)

i02498170



VIEW B-B



VIEW A-A

GRAPHIC #1

<END>

g00834392

ELECTRICAL AND STARTING SYSTEM

207-1511 STARTING MOTOR GP-ELECTRIC

24 VOLT

PART OF 108-3858 STARTING MOTOR GP-ELECTRIC

FIELD REPLACEMENT ORDER 207-1517-PAGE 597

AN ATTACHMENT

SMCS-1453

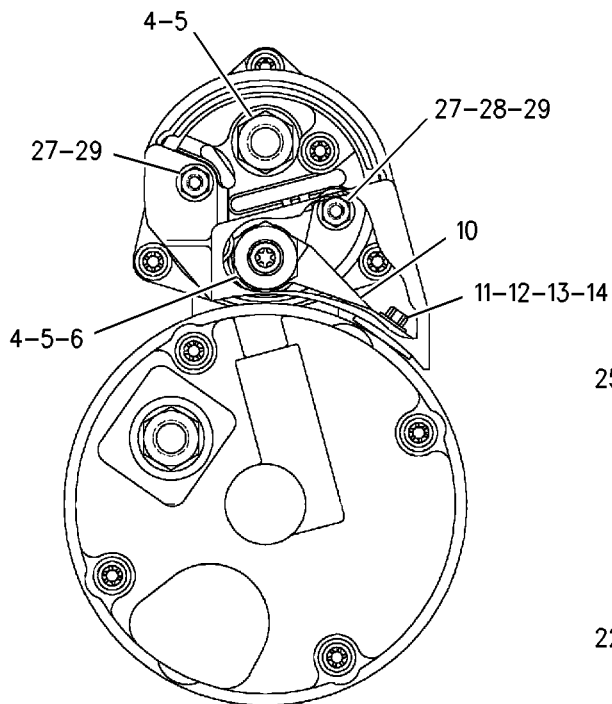
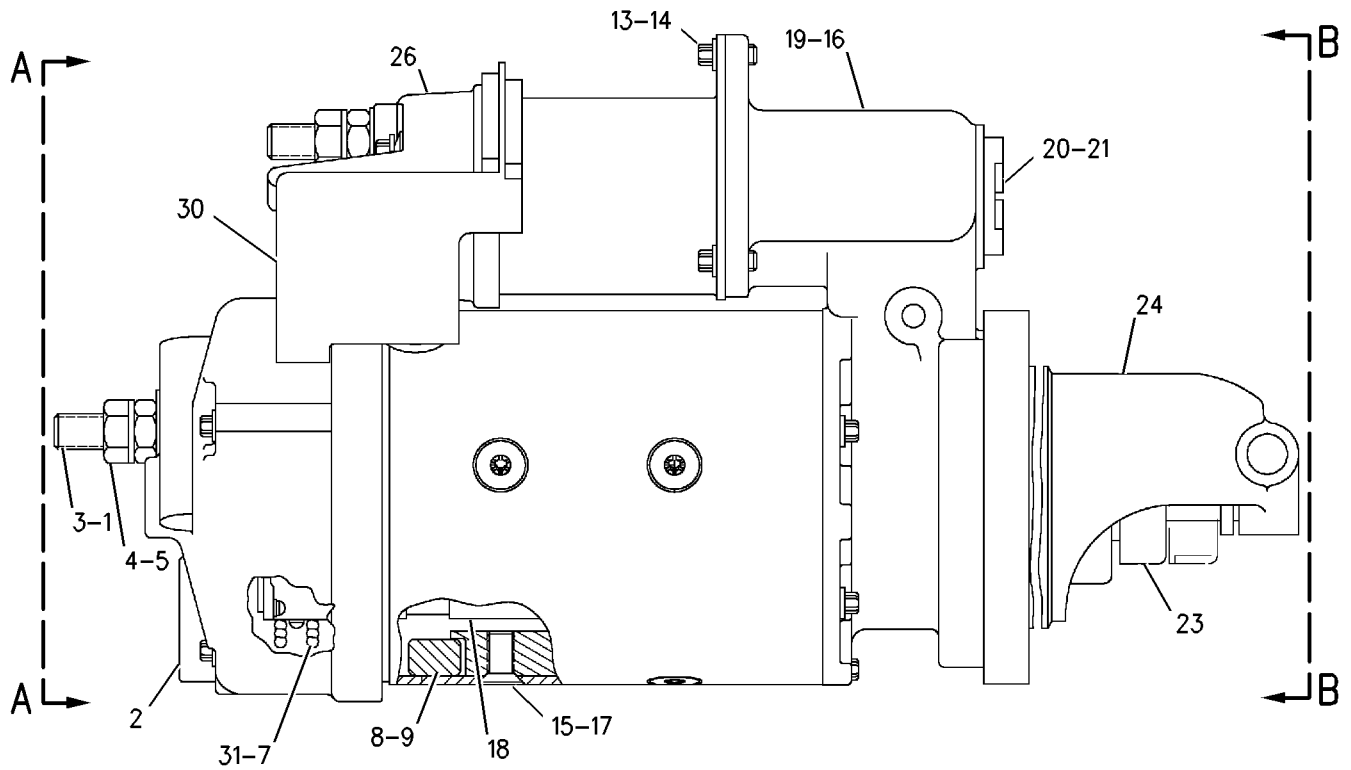
i02498202

NOTE	REF NO	GRAPHIC REF	PART NUMBER	QTY	PART NAME						SEE PAGE
					1	2	3	4	5	6 (PRODUCT LEVEL)	
	1	1	8T-9884	1	KIT-INSULATOR (STARTING MOTOR) (INCLUDES INSULATORS & BUSHING)						
	2	1	106-7149	1	HOUSING AS						
	3	1	102-9863	1	TERMINAL AS						
	4	1	6V-8188	4	NUT (1/2-13-THD)						
	5	1	7X-0562	4	WASHER-HARD (13.5X19X0.8-MM THK)						
	6	1	3E-7853	1	TERMINAL						
	7	1	9X-4821	1	PLATE AS						
	8	1	9X-4822	1	COIL AS						
	9	1	7T-3454	1	INSULATOR						
	10	1	9X-4271	1	CONNECTOR						
	11	1	7T-3451	1	INSULATOR-TERMINAL						
	12	1	8T-8569	1	INSULATOR-TERMINAL						
	13	1	5S-7349	4	BOLT (1/4-20X0.5-IN)						
	14	1	8T-4205	4	WASHER-HARD (7.2X14.5X2-MM THK)						
	15	1	7X-1950	4	SHOE-POLE						
	16	1	7X-1958	1	KIT-LEVER (STARTING MOTOR) (INCLUDES LEVER AS, SHAFT AS, GASKET, SEALS, RINGS, STOP & NUT)						
	17	1	3F-0379	8	SCREW-POLE SHOE (3/8-24-THD)						
	18	1	7X-1951	1	ARMATURE AS (STARTER 24V)						
	19	1	7X-1952	1	HOUSING AS-LEVER						
	20	1	4M-1831	1	PLUG-LEVER HOUSING						
	21	1	7L-2894	1	GASKET						
	22	1	036-9823	5	BOLT (1/4-28X1-IN)						
	23	1	7X-1953	1	DRIVE AS-MOTOR						
	24	1	7X-1954	1	HOUSING AS-DRIVE						
	25	1	7X-3373	6	BOLT (5/16-18X0.88-IN)						
	26	1	206-8781	1	SOLENOID AS (24-VOLT) (STARTING MOTOR)						
	27	1	6V-8378	2	NUT (10-32-THD)						
	28	1	8F-1434	1	LOCKWASHER						
	29	1	8T-0328	2	WASHER-HARD (5.5X10X1-MM THK)						
	30	1	9X-4824	1	COVER-STARTING MOTOR						
	31	1	9X-4825	1	KIT-BRUSH (STARTING MOTOR) (INCLUDES BRUSHES, SEAL, SCREWS & SPRINGS)						
					AVAILABLE REPAIR KIT(S):						
			9X-4270	1	KIT-BUSHING (STARTING MOTOR) (INCLUDES BUSHINGS, SEALS, CUPS, SPACER, STOP, PLUGS, GASKET, WASHERS, RING & SCREW AS)						

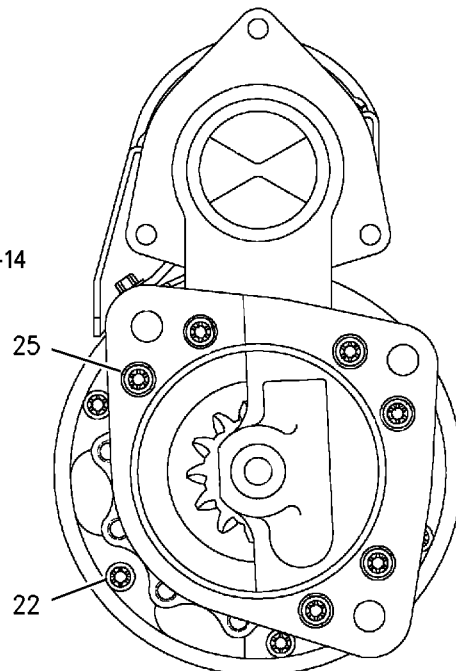
ELECTRICAL AND STARTING SYSTEM

207-1511 STARTING MOTOR GP-ELECTRIC (contd.)

i02498202



VIEW A-A



VIEW B-B

GRAPHIC #1

<END>

g00865809

ELECTRICAL AND STARTING SYSTEM

207-1514 STARTING MOTOR GP-ELECTRIC*R

12-VOLT

PART OF 135-2149 STARTING MOTOR GP-ELECTRIC
AN ATTACHMENT

SMCS-1453

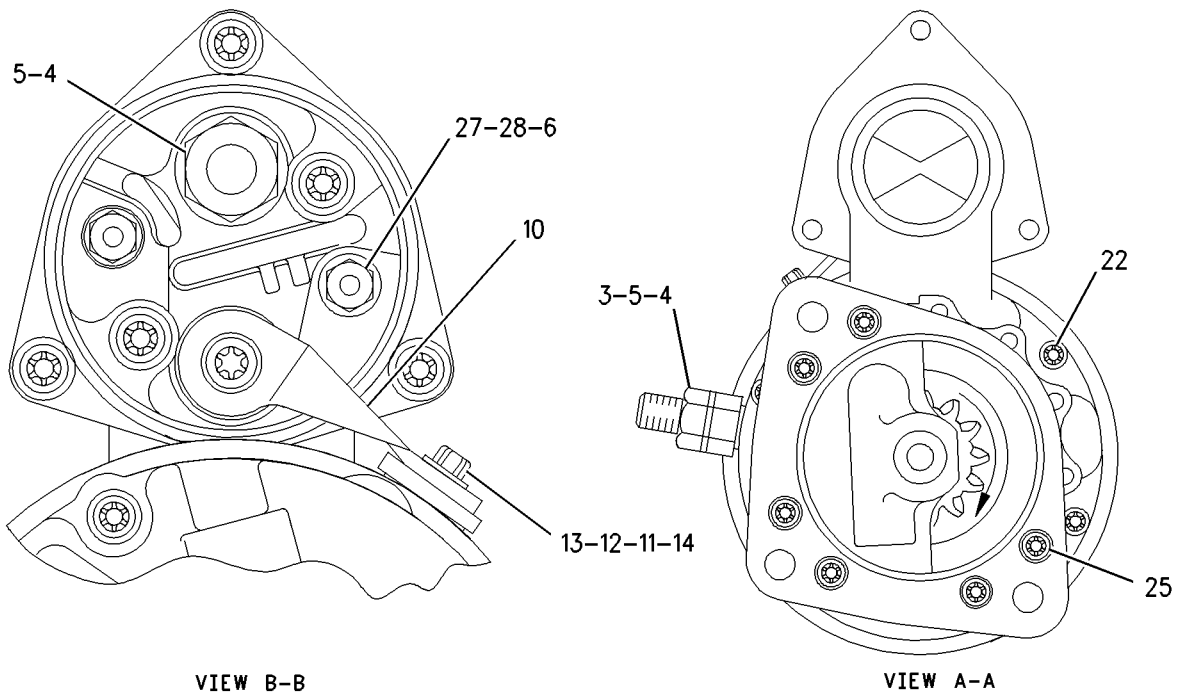
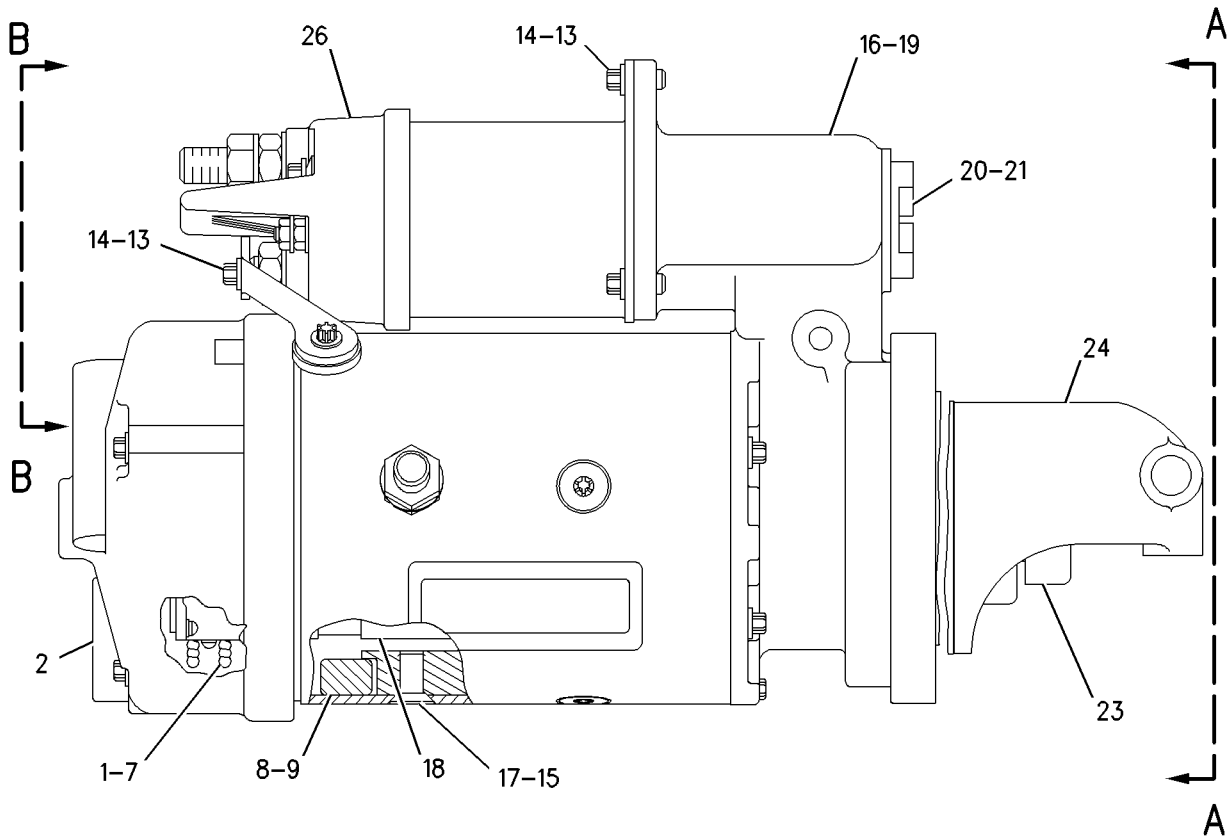
i02498203

NOTE	REF NO	GRAPHIC REF	PART NUMBER	QTY	PART NAME						SEE PAGE
					1	2	3	4	5	6 (PRODUCT LEVEL)	
	1	1	9X-4251	1	KIT-BRUSH (STARTING MOTOR)						
					(INCLUDES BRUSHES, SEAL, SCREWS, & SPRINGS)						
	2	1	9X-4253	1	HOUSING AS						
	3	1	3E-7854	1	TERMINAL						
	4	1	6V-8188	2	NUT (1/2-13-THD)						
	5	1	7X-0562	2	WASHER-HARD (13.5X19X0.8-MM THK)						
	6	1	8T-0328	1	WASHER-HARD (5.5X10X1-MM THK)						
	7	1	9X-4252	1	PLATE AS-STARTING MOTOR						
	8	1	9X-4248	1	COIL-STARTING MOTOR						
	9	1	7T-3454	1	INSULATOR						
	10	1	9X-4271	1	CONNECTOR						
	11	1	7T-3451	1	INSULATOR-TERMINAL						
	12	1	8T-8569	1	INSULATOR-TERMINAL						
	13	1	5S-7349	5	BOLT (1/4-20X0.5-IN)						
	14	1	8T-4205	5	WASHER-HARD (7.2X14.5X2-MM THK)						
	15	1	7X-1950	4	SHOE-POLE						
	16	1	3E-7861	1	KIT-LEVER (STARTING MOTOR)						
					(INCLUDES LEVER AS, SHAFT AS, GASKET, SEALS, RINGS, STOP & NUT)						
	17	1	3F-0379	7	SCREW-POLE SHOE (3/8-24-THD)						
	18	1	137-1756	1	ARMATURE AS (STARTER 12-VOLT)						
	19	1	7X-1952	1	HOUSING AS-LEVER						
	20	1	4M-1831	1	PLUG-LEVER HOUSING						
	21	1	7L-2894	1	GASKET						
	22	1	036-9823	5	BOLT (1/4-28X1-IN)						
	23	1	3E-7857	1	DRIVE AS-STARTING MOTOR						
	24	1	137-1736	1	HOUSING AS						
	25	1	7X-3373	6	BOLT (5/16-18X0.88-IN)						
	26	1	206-8790	1	KIT-SOLENOID (12-VOLT) (STARTING MOTOR)						
					(INCLUDES SOLENOID AS, BOLT, & NUTS)						
	27	1	6V-8378	1	NUT (10-32-THD)						
	28	1	8F-1434	1	LOCKWASHER						
					AVAILABLE REPAIR KIT(S):						
			3E-7860	1	KIT-BUSHING (STARTING MOTOR)						
					(INCLUDES RINGS, WASHERS, AND BUSHING)						

ELECTRICAL AND STARTING SYSTEM

207-1514 STARTING MOTOR GP - ELECTRIC (contd.)

i02498203



GRAPHIC #1

<END>

g00847779

ELECTRICAL AND STARTING SYSTEM

207-1516 STARTING MOTOR GP-ELECTRIC*R

24-VOLT

PART OF 153-9714 STARTING MOTOR GP-ELECTRIC
AN ATTACHMENT

SMCS-1453

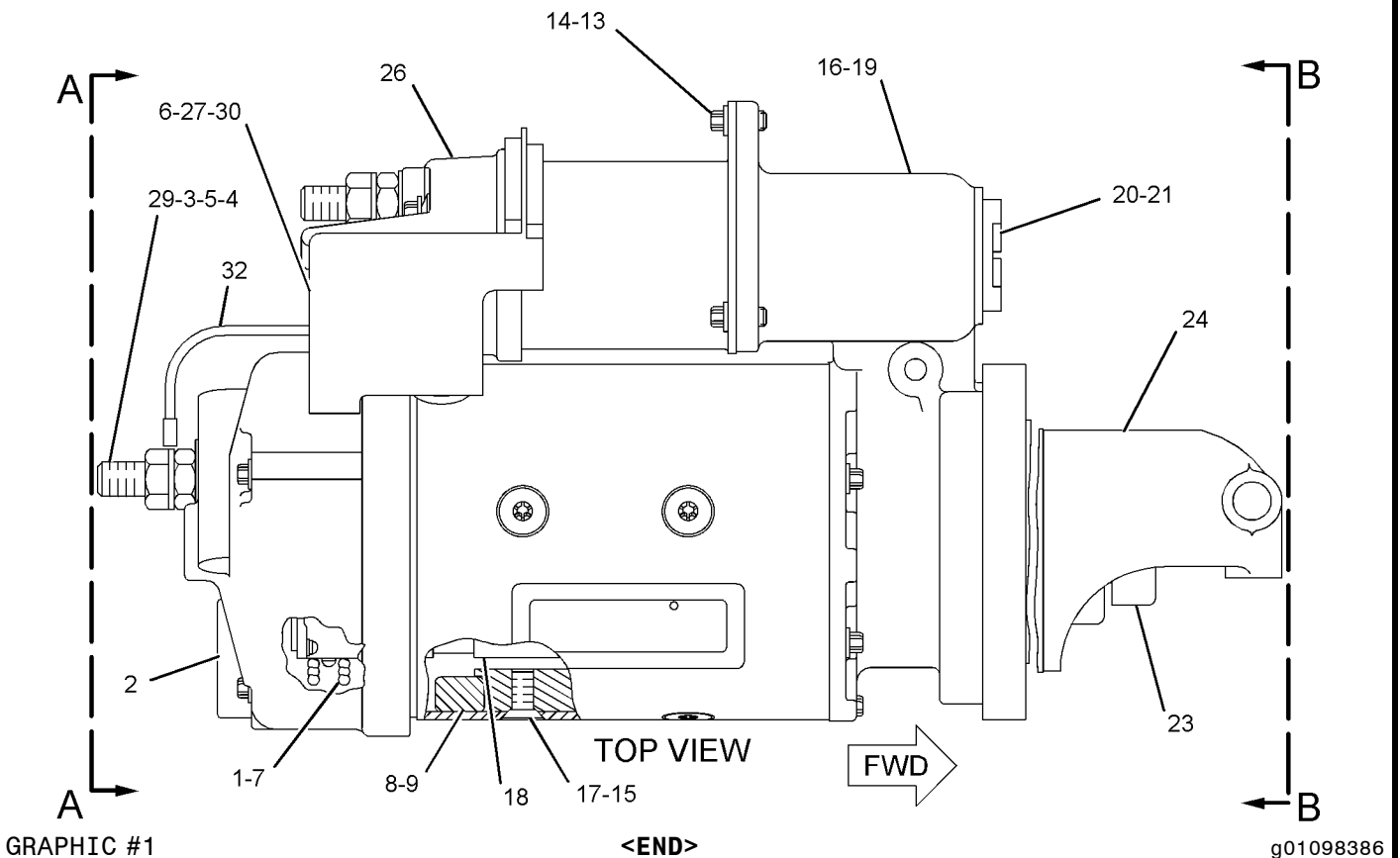
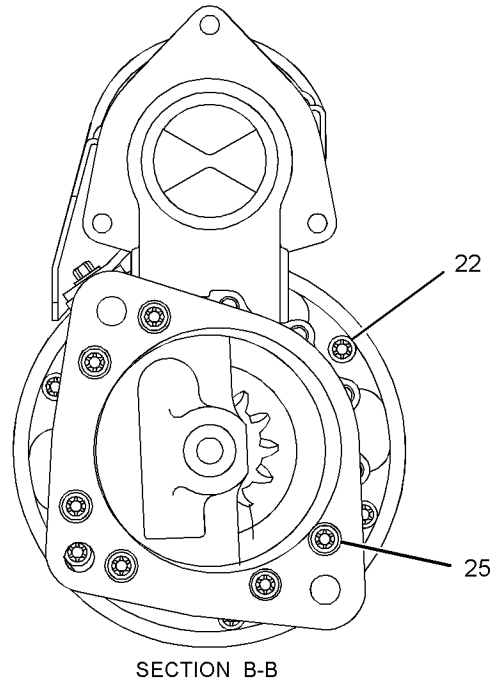
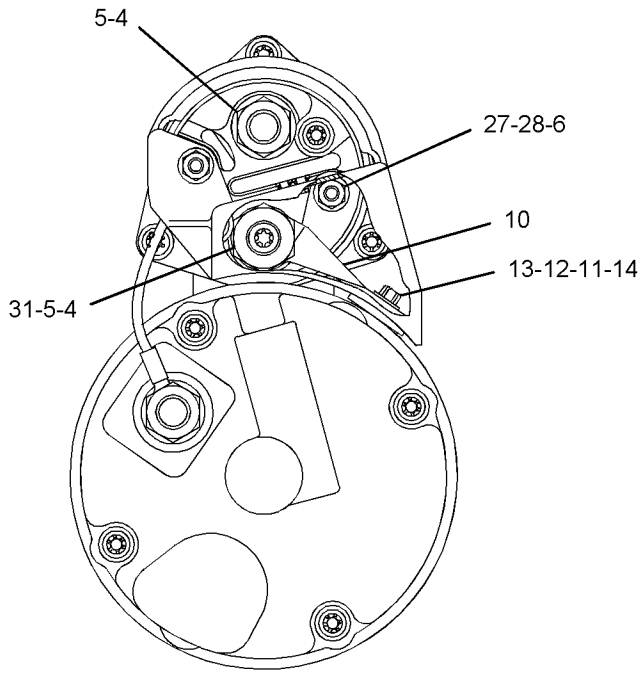
i02667009

NOTE	REF NO	GRAPHIC REF	PART NUMBER	QTY	PART NAME						SEE PAGE
					1	2	3	4	5	6 (PRODUCT LEVEL)	
	1	1	9X-4825	1	KIT-BRUSH (STARTING MOTOR)						
					(INCLUDES BRUSHES, SEAL, SCREWS & SPRINGS)						
	2	1	106-7149	1	HOUSING AS						
	3	1	8T-9884	1	KIT-INSULATOR (STARTING MOTOR)						
					(INCLUDES INSULATORS & BUSHING)						
	4	1	6V-8188	4	NUT (1/2-13-THD)						
	5	1	7X-0562	4	WASHER-HARD (13.5X19X0.8-MM THK)						
	6	1	8T-0328	2	WASHER-HARD (5.5X10X1-MM THK)						
	7	1	9X-4821	1	PLATE AS						
	8	1	3E-7852	1	COIL-STARTING MOTOR						
	9	1	7T-3454	1	INSULATOR						
	10	1	9X-4271	1	CONNECTOR						
	11	1	7T-3451	1	INSULATOR-TERMINAL						
	12	1	8T-8569	1	INSULATOR-TERMINAL						
	13	1	5S-7349	4	BOLT (1/4-20X0.5-IN)						
	14	1	8T-4205	4	WASHER-HARD (7.2X14.5X2-MM THK)						
	15	1	7X-1950	4	SHOE-POLE						
	16	1	3E-7861	1	KIT-LEVER (STARTING MOTOR)						
					(INCLUDES LEVER AS, SHAFT AS, GASKET, SEALS, RINGS, STOP & NUT)						
	17	1	3F-0379	8	SCREW-POLE SHOE (3/8-24-THD)						
	18	1	3E-7855	1	ARMATURE AS-STARTER (24-VOLT)						
	19	1	7X-1952	1	HOUSING AS-LEVER						
	20	1	4M-1831	1	PLUG-LEVER HOUSING						
	21	1	7L-2894	1	GASKET						
	22	1	036-9823	5	BOLT (1/4-28X1-IN)						
	23	1	3E-7857	1	DRIVE AS-STARTING MOTOR						
	24	1	137-1736	1	HOUSING AS						
	25	1	7X-3373	6	BOLT (5/16-18X0.88-IN)						
	26	1	250-8279	1	KIT-SOLENOID (STARTING MOTOR) (24-VOLT)						
					(INCLUDES SOLENOID AS, BOLT, & NUTS)						
	27	1	6V-8378	2	NUT (10-32-THD)						
	28	1	8F-1434	1	LOCKWASHER						
	29	1	102-9863	1	TERMINAL AS						
	30	1	9X-4824	1	COVER-STARTING MOTOR						
	31	1	3E-7853	1	TERMINAL						
	32	1	3T-3422	1	WIRE AS						
					AVAILABLE REPAIR KIT(S) :						
			3E-7860	1	KIT-BUSHING (STARTING MOTOR)						
					(INCLUDES BUSHING, SEAL, SPACER, WASHERS, CUP, RINGS, GASKETS, PLUG AND SCREWS)						

ELECTRICAL AND STARTING SYSTEM

207-1516 STARTING MOTOR GP - ELECTRIC (contd.)

i02667009



ELECTRICAL AND STARTING SYSTEM

207-1517 STARTING MOTOR GP-ELECTRIC*R 24-VOLT

FIELD REPLACEMENT FOR 207-1511-PAGE 591

SMCS-1453

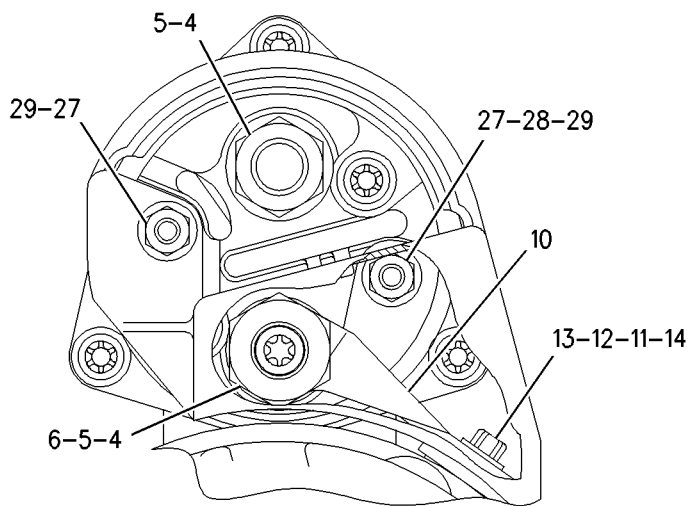
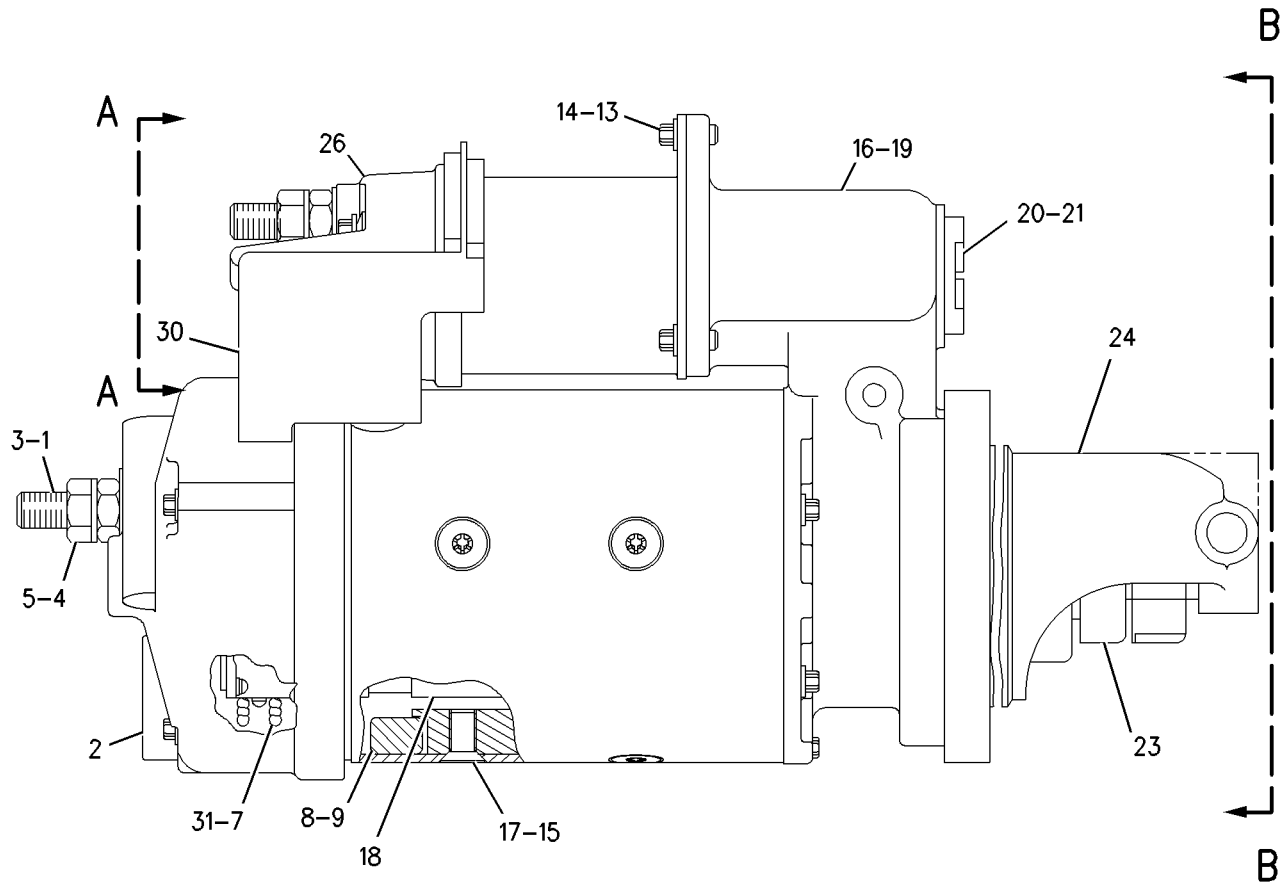
i02169871

NOTE	REF NO	GRAPHIC REF	PART NUMBER	QTY	PART NAME						SEE PAGE
					1	2	3	4	5	6 (PRODUCT LEVEL)	
	1	1	8T-9884	1	KIT-INSULATOR (STARTING MOTOR) (INCLUDES INSULATORS AND BUSHING)						
	2	1	106-7149	1	HOUSING AS						
	3	1	102-9863	1	TERMINAL AS						
	4	1	6V-8188	4	NUT (1/2-13-THD)						
	5	1	7X-0562	4	WASHER-HARD (13.5X19X0.8-MM THK)						
	6	1	3E-7853	1	TERMINAL						
	7	1	9X-4821	1	PLATE AS						
	8	1	3E-7852	1	COIL-STARTING MOTOR						
	9	1	7T-3454	1	INSULATOR						
	10	1	9X-4271	1	CONNECTOR						
	11	1	7T-3451	1	INSULATOR-TERMINAL						
	12	1	8T-8569	1	INSULATOR-TERMINAL						
	13	1	5S-7349	4	BOLT (1/4-20X0.5-IN)						
	14	1	8T-4205	4	WASHER-HARD (7.2X14.5X2-MM THK)						
	15	1	7X-1950	4	SHOE-POLE						
	16	1	3E-7861	1	KIT-LEVER (STARTING MOTOR) (INCLUDES LEVER AS, SHAFT AS, GASKET, O-RINGS, RING, AND NUT)						
	17	1	3F-0379	8	SCREW-POLE SHOE (3/8-24-THD)						
	18	1	3E-7855	1	ARMATURE AS-STARTER (24-VOLT)						
	19	1	7X-1952	1	HOUSING AS-LEVER						
	20	1	4M-1831	1	PLUG-LEVER HOUSING						
	21	1	7L-2894	1	GASKET						
	22	1	036-9823	5	BOLT (1/4-28X1-IN)						
	23	1	3E-7857	1	DRIVE AS-STARTING MOTOR						
	24	1	3E-7858	1	HOUSING AS						
	25	1	7X-3373	6	BOLT (5/16-18X0.88-IN)						
	26	1	206-8784	1	KIT-SOLENOID (STARTING MOTOR) (INCLUDES SOLENOID AS, BOLT, AND NUTS)						
	27	1	6V-8378	2	NUT (10-32-THD)						
	28	1	8F-1434	1	LOCKWASHER						
	29	1	8T-0328	2	WASHER-HARD (5.5X10X1-MM THK)						
	30	1	9X-4824	1	COVER-STARTING MOTOR						
	31	1	9X-4825	1	KIT-BRUSH (STARTING MOTOR) (INCLUDES O-RING, SCREWS, BRUSH, AND SPRING)						
					AVAILABLE REPAIR KIT(S):						
			3E-7860	1	KIT-BUSHING (STARTING MOTOR) (INCLUDES BUSHINGS, PLUG, CUP, SEALS, NUT, O-RINGS, GASKET, SPACERS, WASHERS, AND SCREWS)						

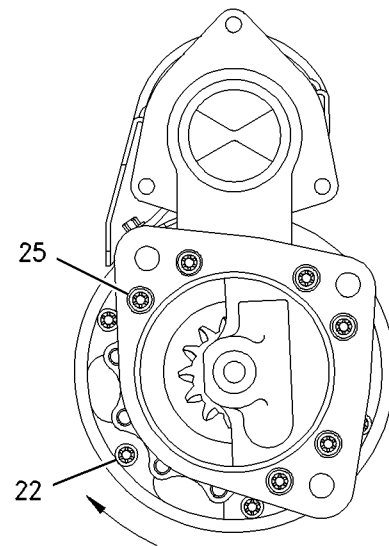
ELECTRICAL AND STARTING SYSTEM

207-1517 STARTING MOTOR GP-ELECTRIC (contd.)

i02169871



VIEW A-A



VIEW B-B

GRAPHIC #1

<END>

g00839695

ELECTRICAL AND STARTING SYSTEM

207-1541 STARTING MOTOR GP-ELECTRIC

24 VOLT

PART OF 132-1418 STARTING MOTOR GP-ELECTRIC

FIELD REPLACEMENT ORDER 207-1551-PAGE 601

AN ATTACHMENT

SMCS-1453

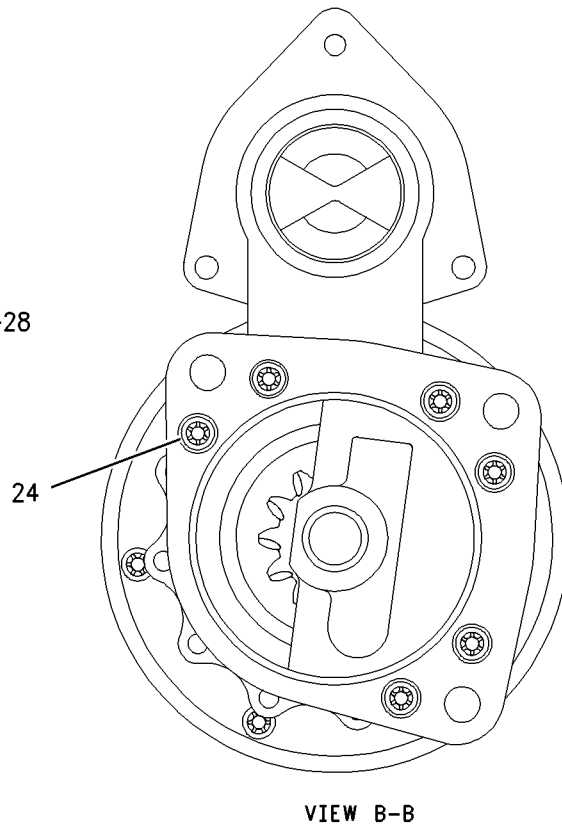
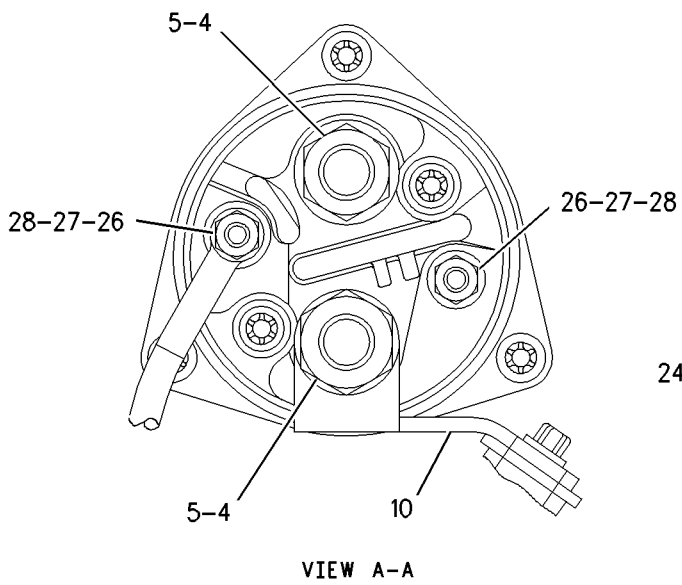
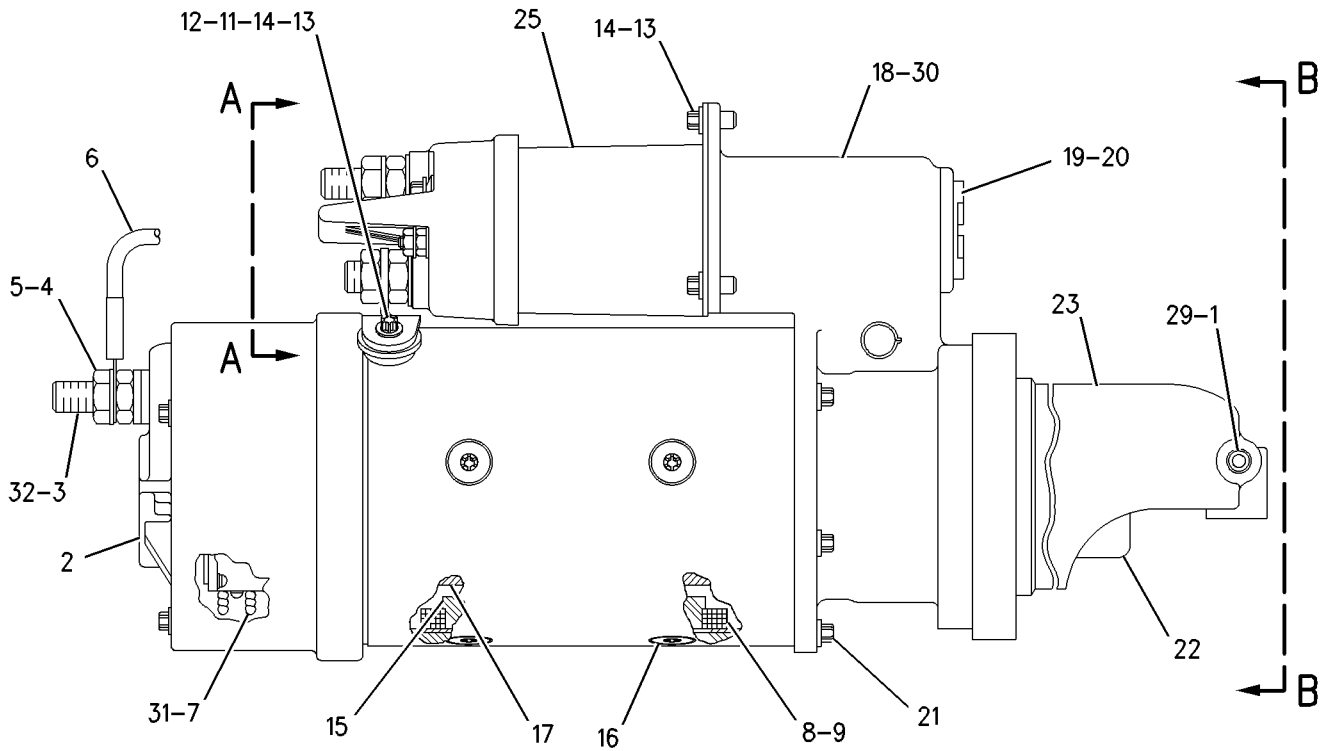
i02772965

NOTE	REF NO	GRAPHIC REF	PART NUMBER	QTY	PART NAME						SEE PAGE
					1	2	3	4	5	6 (PRODUCT LEVEL)	
	1	1	9F-2247	1	PLUG-PIPE						
	2	1	7T-3279	1	HOUSING AS						
	3	1	8T-8566	1	TERMINAL AS						
	4	1	6V-8188	4	NUT (1/2-13-THD)						
	5	1	7X-0562	4	WASHER-HARD (13.5X19X0.8-MM THK)						
	6	1	3T-3422	1	WIRE AS						
	7	1	7T-3278	1	HOLDER AS-BRUSH						
	8	1	7T-3277	1	COIL AS-FIELD						
	9	1	7T-3454	1	INSULATOR						
	10	1	283-1107	1	KIT-WIRING (INCLUDES CONNECTORS, TERMINAL, & BOLT)						
	11	1	7T-3451	1	INSULATOR-TERMINAL						
	12	1	8T-8569	1	INSULATOR-TERMINAL						
	13	1	5S-7349	4	BOLT (1/4-20X0.5-IN)						
	14	1	8T-4205	4	WASHER-HARD (7.2X14.5X2-MM THK)						
	15	1	8H-1141	4	SHOE-POLE						
	16	1	3R-8797	8	SCREW & WASHER AS						
	17	1	7T-3276	1	ARMATURE AS (24-VOLT)						
	18	1	105-9702	1	HOUSING AS						
	19	1	4M-1831	1	PLUG-LEVER HOUSING						
	20	1	7L-2894	1	GASKET						
	21	1	036-9823	5	BOLT (1/4-28X1-IN)						
	22	1	6N-3827	1	DRIVE AS-MOTOR						
	23	1	9X-9510	1	HOUSING AS						
	24	1	7X-3373	6	BOLT (5/16-18X0.88-IN)						
	25	1	250-8279	1	KIT-SOLENOID (STARTING MOTOR) (INCLUDES SOLENOID AS, BOLT, NUT AS, NUT, COVER, & CONNECTORS)						
	26	1	6V-8378	2	NUT (10-32-THD)						
	27	1	8F-1434	2	LOCKWASHER						
	28	1	8T-0328	2	WASHER-HARD (5.5X10X1-MM THK)						
	29	1	9F-2547	1	WICK						
	30	1	7T-3268	1	KIT-LEVER (STARTING MOTOR) (INCLUDES LEVER ASSEMBLIES, GASKET, SEALS, RETAINER, & NUT)						
	31	1	8C-3655	1	KIT-BRUSH (STARTING MOTOR) (INCLUDES BRUSHES, SEAL, SCREWS, & SPRINGS)						
	32	1	8T-9884	1	KIT-INSULATOR (STARTING MOTOR) (INCLUDES INSULATORS & BUSHING)						
					AVAILABLE REPAIR KIT(S):						
			7T-3267	1	KIT-BUSHING (STARTING MOTOR) (INCLUDES BUSHINGS, WICKS, CUPS, SEALS, GASKET, WASHERS, SPACER, NUT, & SCREW ASSEMBLIES)						

ELECTRICAL AND STARTING SYSTEM

207-1541 STARTING MOTOR GP-ELECTRIC (contd.)

i02772965



GRAPHIC #1

<END>

g00868829

ELECTRICAL AND STARTING SYSTEM

207-1551 STARTING MOTOR GP-ELECTRIC*R 24-VOLT

FIELD REPLACEMENT FOR 207-1541-PAGE 599

SMCS-1453

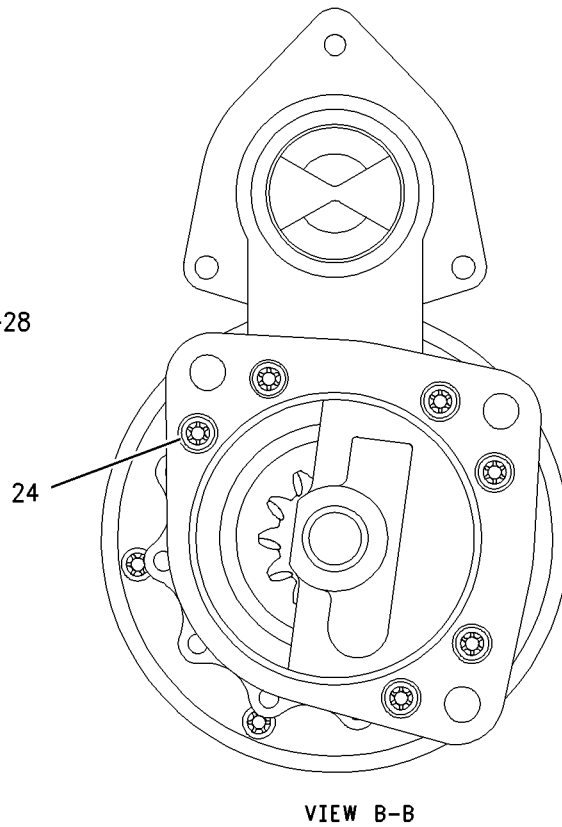
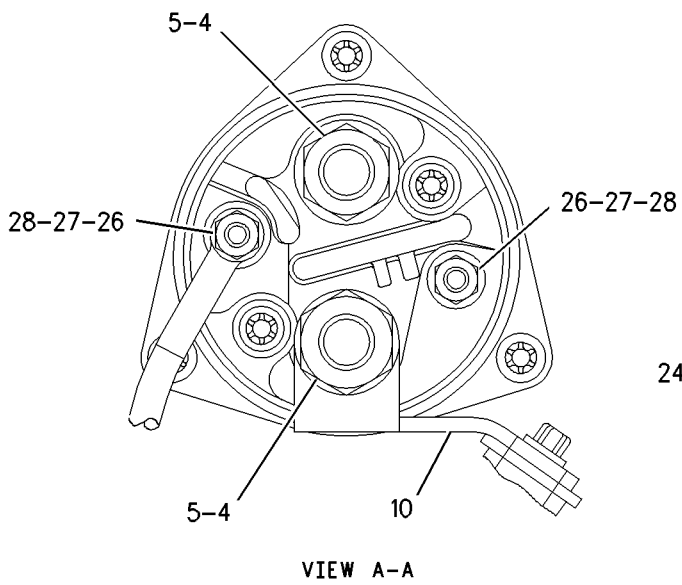
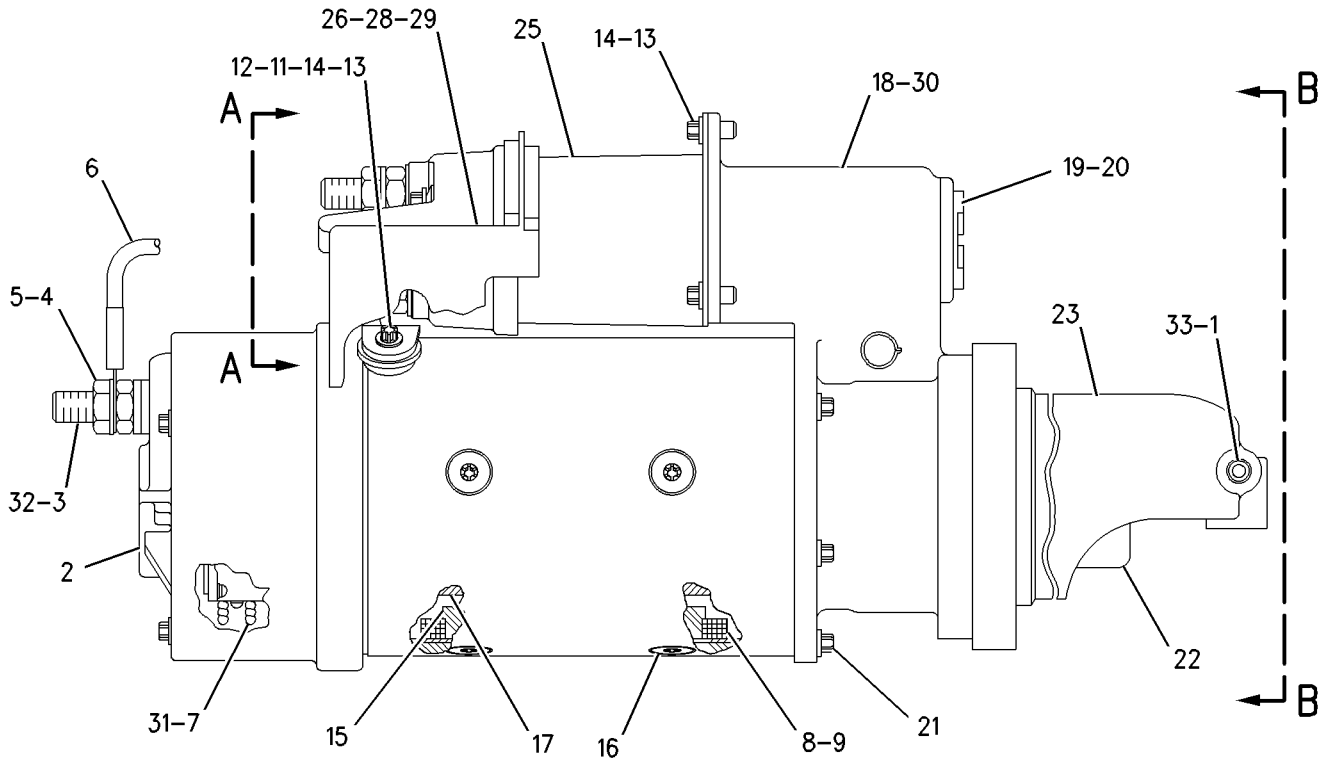
i02422952

NOTE	REF NO	GRAPHIC REF	PART NUMBER	QTY	PART NAME						SEE PAGE
					1	2	3	4	5	6 (PRODUCT LEVEL)	
	1	1	9F-2247	1	PLUG-PIPE						
	2	1	7T-3279	1	HOUSING AS						
	3	1	8T-8566	1	TERMINAL AS						
	4	1	6V-8188	4	NUT (1/2-13-THD)						
	5	1	7X-0562	4	WASHER-HARD (13.5X19X0.8-MM THK)						
	6	1	3T-3422	1	WIRE AS						
	7	1	7T-3278	1	HOLDER AS-BRUSH						
	8	1	7T-3277	1	COIL AS-FIELD						
	9	1	7T-3454	1	INSULATOR						
	10	1	7T-3271	1	CONNECTOR						
	11	1	7T-3451	1	INSULATOR-TERMINAL						
	12	1	8T-8569	1	INSULATOR-TERMINAL						
	13	1	5S-7349	4	BOLT (1/4-20X0.5-IN)						
	14	1	8T-4205	4	WASHER-HARD (7.2X14.5X2-MM THK)						
	15	1	8H-1141	4	SHOE-POLE						
	16	1	3F-0379	8	SCREW-POLE SHOE (3/8-24-THD)						
	17	1	7T-3276	1	ARMATURE AS (24-VOLT)						
	18	1	105-9702	1	HOUSING AS						
	19	1	4M-1831	1	PLUG-LEVER HOUSING						
	20	1	7L-2894	1	GASKET						
	21	1	036-9823	5	BOLT (1/4-28X1-IN)						
	22	1	6N-3827	1	DRIVE AS-MOTOR						
	23	1	9X-9510	1	HOUSING AS						
	24	1	7X-3373	6	BOLT (5/16-18X0.88-IN)						
	25	1	193-8570	1	SOLENOID AS (24-VOLT) (STARTING MOTOR)						
	26	1	6V-8378	3	NUT (10-32-THD)						
	27	1	8F-1434	2	LOCKWASHER						
	28	1	8T-0328	3	WASHER-HARD (5.5X10X1-MM THK)						
	29	1	9X-4824	1	COVER-STARTING MOTOR						
	30	1	7T-3268	1	KIT-LEVER (STARTING MOTOR)						
					(INCLUDES LEVER AS, SHAFT AS, GASKET, SEALS, RINGS, STOP & NUT)						
	31	1	8C-3655	1	KIT-BRUSH (STARTING MOTOR)						
					(INCLUDES BRUSHES, SEAL, SCREWS & SPRINGS)						
	32	1	8T-9884	1	KIT-INSULATOR (STARTING MOTOR)						
					(INCLUDES INSULATORS & BUSHING)						
	33	1	9F-2547	1	WICK						
					AVAILABLE REPAIR KIT(S) :						
			7T-3267	1	KIT-BUSHING (STARTING MOTOR)						
					(INCLUDES BUSHINGS, WICKS, CUPS, SEALS, GASKET, WASHERS, SPACER, NUT, AND SCREW ASSEMBLIES)						

ELECTRICAL AND STARTING SYSTEM

207-1551 STARTING MOTOR GP - ELECTRIC (contd.)

i02422952



GRAPHIC #1

<END>

g00868789

ELECTRICAL AND STARTING SYSTEM

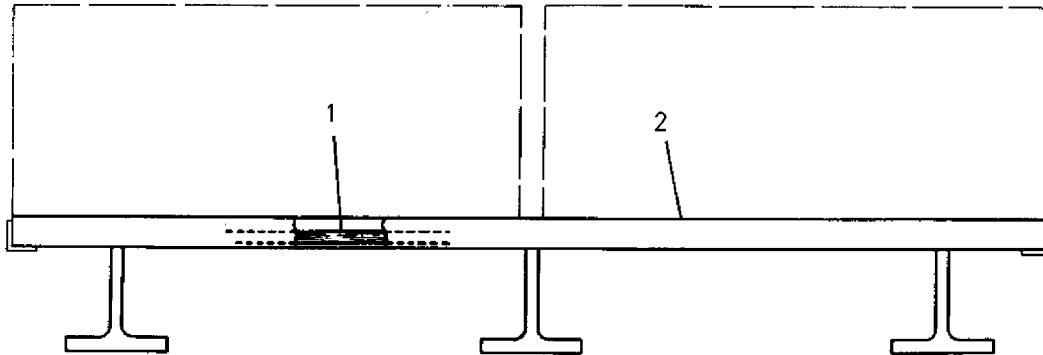
3N-7056 SUPPORT GP - BATTERY

FLOOR TYPE, 2-BATTERY
AN ATTACHMENT

SMCS-7257

i01380951

NOTE	REF NO	GRAPHIC REF	PART NUMBER	QTY	PART NAME						SEE PAGE
					1	2	3	4	5	6 (PRODUCT LEVEL)	
	1	1	3N-7055	1	BOARD						
	2	1	3N-7054	1	SUPPORT AS-BATTERY						



GRAPHIC #1

<END>

g00729953

ELECTRICAL AND STARTING SYSTEM

125 - 1302 SWITCH GP - MAGNETIC - STARTING MOTOR

24 - VOLT

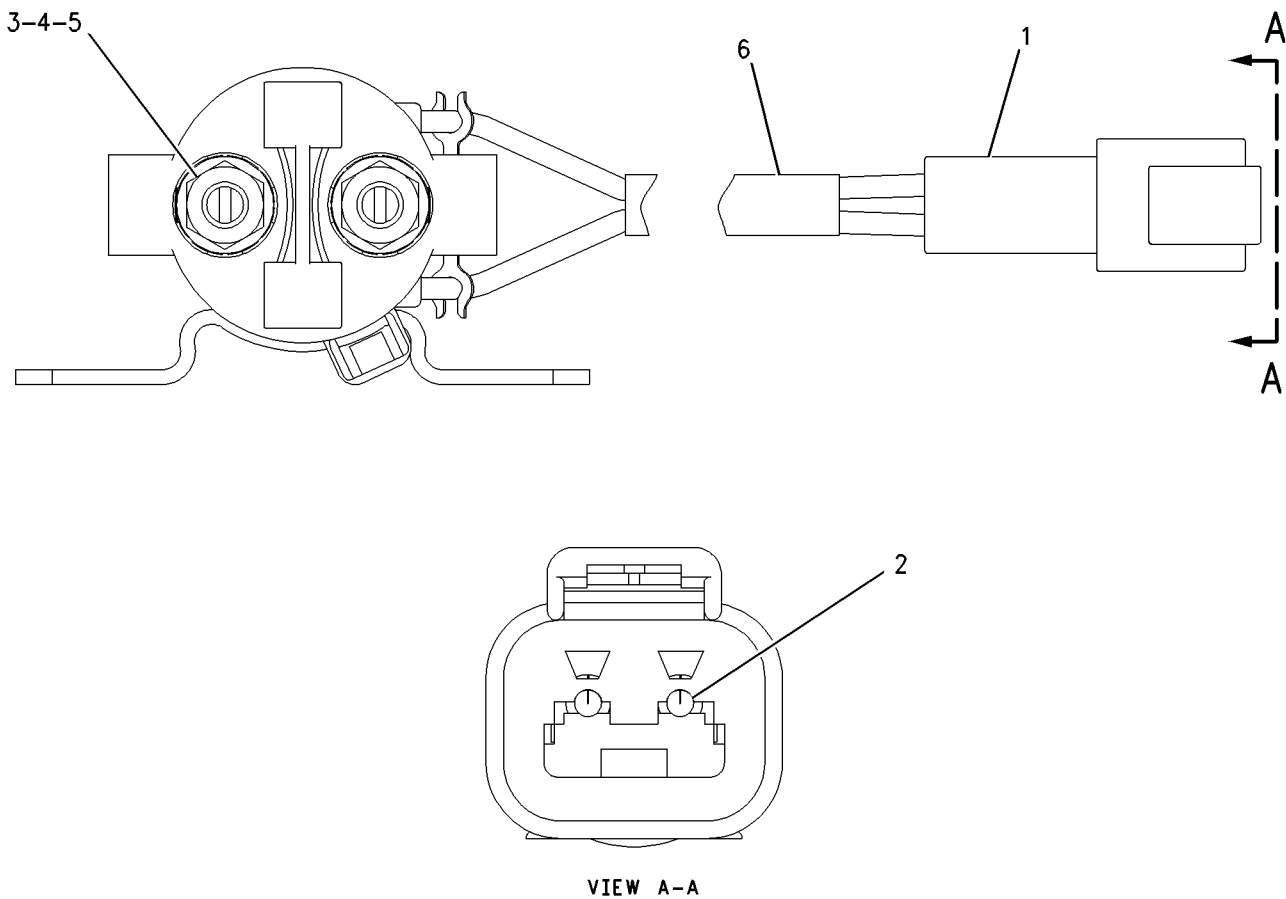
PART OF 195 - 1345 CONTROL GP - AUTO START / STOP
AN ATTACHMENT

SMCS - 7499

i02868018

NOTE	REF NO	GRAPHIC REF	PART NUMBER	QTY	PART NAME						SEE PAGE
					1	2	3	4	5	6 (PRODUCT LEVEL)	
	1	1	102-8802	1	KIT-RECEPTACLE (2-PIN)						
					(INCLUDES RECEPTACLE AS & WEDGE)						
	2	1	186-3735	2	PIN-CONNECTOR (16-GA TO 18-GA)						
	3	1	1H-3338	2	LOCKWASHER						
	4	1	012-0380	2	LOCKWASHER						
M	5	1	5C-2890	2	NUT (M6X1-THD)						
BE	6	1	9X-1813		SLEEVE						

B - USE AS REQUIRED
E - ORDER BY THE CENTIMETER
M - METRIC PART



GRAPHIC #1

<END>

g00988001

ELECTRICAL AND STARTING SYSTEM

209-5581 SWITCH GP-MAGNETIC-AIR INLET HEATER

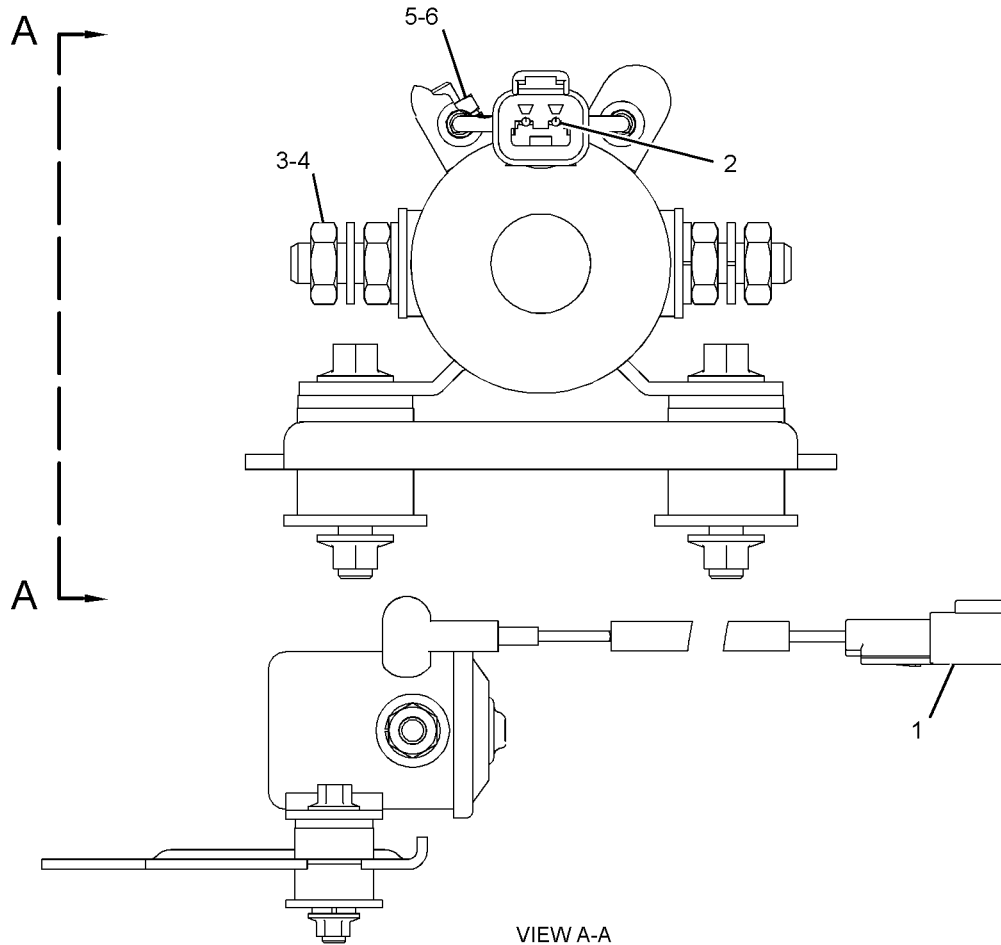
12-VOLT

PART OF 201-8436, 242-7250 STARTING AID GP, 241-8371 SWITCH GP-MAGNETIC,
283-7991 WIRING GP-HEATER
AN ATTACHMENT

SMCS-7499

i02825881

NOTE	REF NO	GRAPHIC REF	PART NUMBER	QTY	PART NAME						SEE PAGE
					1	2	3	4	5	6 (PRODUCT LEVEL)	
	1	1	102-8802	1	KIT-RECEPTACLE (2-PIN)						
					(INCLUDES RECEPTACLE AS AND WEDGE)						
	2	1	186-3735	2	PIN-CONNECTOR (16-GA TO 18-GA)						
	3	1	3F-9556	2	LOCKWASHER						
	4	1	6V-8186	2	NUT-FULL (5/16-24-THD)						
	5	1	6V-8378	2	NUT (10-32-THD)						
	6	1	8F-1434	2	LOCKWASHER						



GRAPHIC #1

<END>

g01259434

ELECTRICAL AND STARTING SYSTEM

209-5582 SWITCH GP-MAGNETIC-AIR INLET HEATER

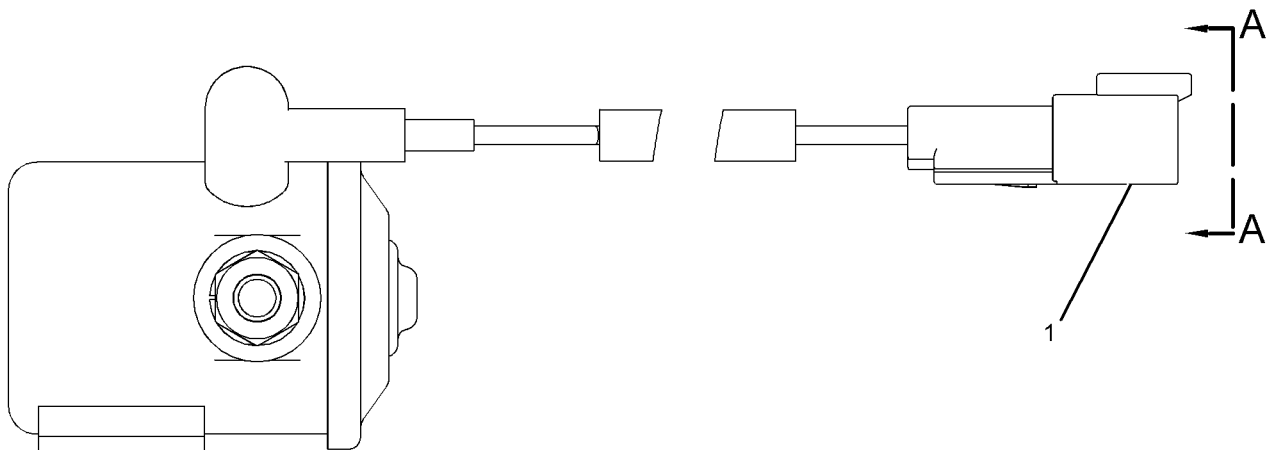
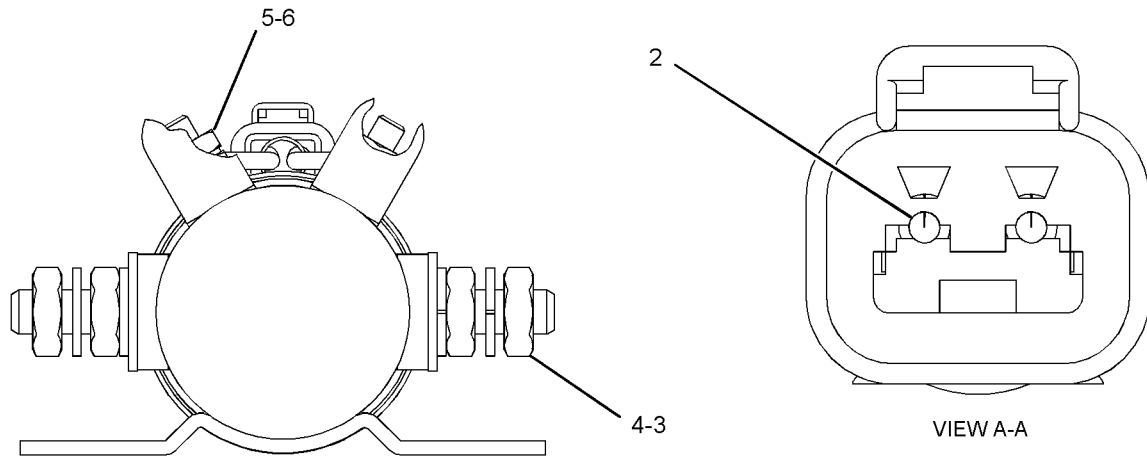
24-VOLT

PART OF 199-3780 STARTING AID GP, 233-0081, 283-7992 WIRING GP-HEATER
AN ATTACHMENT

SMCS-7499

i02555109

NOTE	REF NO	GRAPHIC REF	PART NUMBER	QTY	PART NAME						SEE PAGE
					1	2	3	4	5	6 (PRODUCT LEVEL)	
	1	1	102-8802	1	KIT-RECEPTACLE (2-PIN)						
					(INCLUDES RECEPTACLE AS & WEDGE)						
	2	1	186-3735	2	PIN-CONNECTOR (16-GA TO 18-GA)						
	3	1	3F-9556	2	LOCKWASHER						
	4	1	6V-8186	2	NUT-FULL (5/16-24-THD)						
	5	1	6V-8378	2	NUT (10-32-THD)						
	6	1	8F-1434	2	LOCKWASHER						



GRAPHIC #1

<END>

g01279452

ELECTRICAL AND STARTING SYSTEM

241-8371 SWITCH GP-MAGNETIC

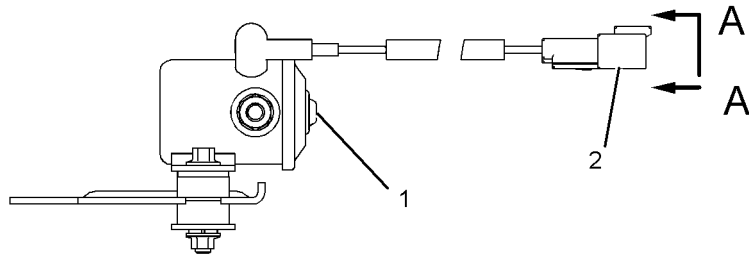
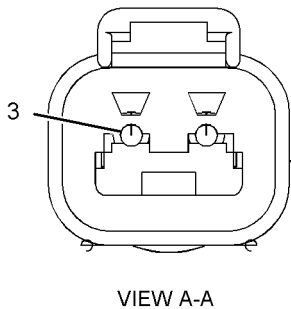
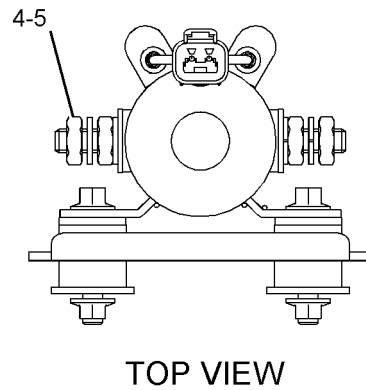
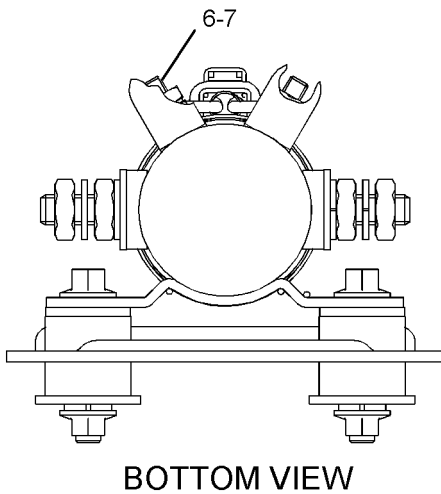
12-VOLT DC
AN ATTACHMENT

SMCS-7499

i02581130

NOTE	REF NO	GRAPHIC REF	PART NUMBER	QTY	PART NAME						SEE PAGE
					1	2	3	4	5	6 (PRODUCT LEVEL)	
Y	1	1	209-5581	1	SWITCH GP-MAGNETIC (12-VOLT)						605
	2	1	102-8802	1	KIT-RECEPTACLE (2-PIN) (INCLUDES RECEPTACLE AS & WEDGE)						
	3	1	186-3735	2	PIN-CONNECTOR (16-GA TO 18-GA)						
	4	1	3F-9556	2	LOCKWASHER						
	5	1	6V-8186	2	NUT-FULL (5/16-24-THD)						
	6	1	6V-8378	2	NUT (10-32-THD)						
	7	1	8F-1434	2	LOCKWASHER						

Y-SEPARATE ILLUSTRATION



<END>

GRAPHIC #1

g01072993

ELECTRICAL AND STARTING SYSTEM

165-5970 SWITCH GP-TOGGLE-FUEL PRIMING PUMP

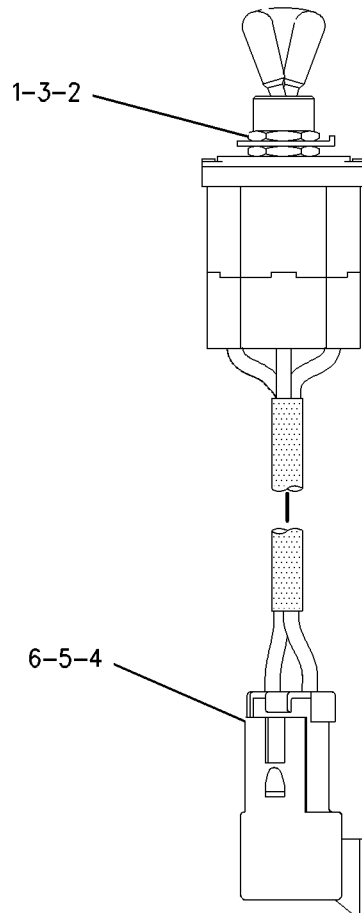
PART OF 298-4782 PUMP GP-FUEL PRM & PRIM FILTER

AN ATTACHMENT

SMCS-7332

i02612568

NOTE	REF NO	GRAPHIC REF	PART NUMBER	QTY	PART NAME						SEE PAGE
					1	2	3	4	5	6 (PRODUCT LEVEL)	
	1	1	6T-3631	2	NUT-HEX (15/32-32-THD)						
	2	1	6T-3632	1	LOCKWASHER						
	3	1	6T-3633	1	RING-LOCKING						
	4	1	102-8803	1	KIT-RECEPTACLE (3-PIN)						
					(INCLUDES RECEPTACLE AS & WEDGE)						
	5	1	3E-3371	1	WEDGE-RECEPTACLE LOCK (3-PIN)						
	6	1	186-3735	3	PIN-CONNECTOR (16-GA TO 18-GA)						



GRAPHIC #1

<END>

g00749466

ELECTRICAL AND STARTING SYSTEM

239-1134 VALVE GP-ETHER STARTING

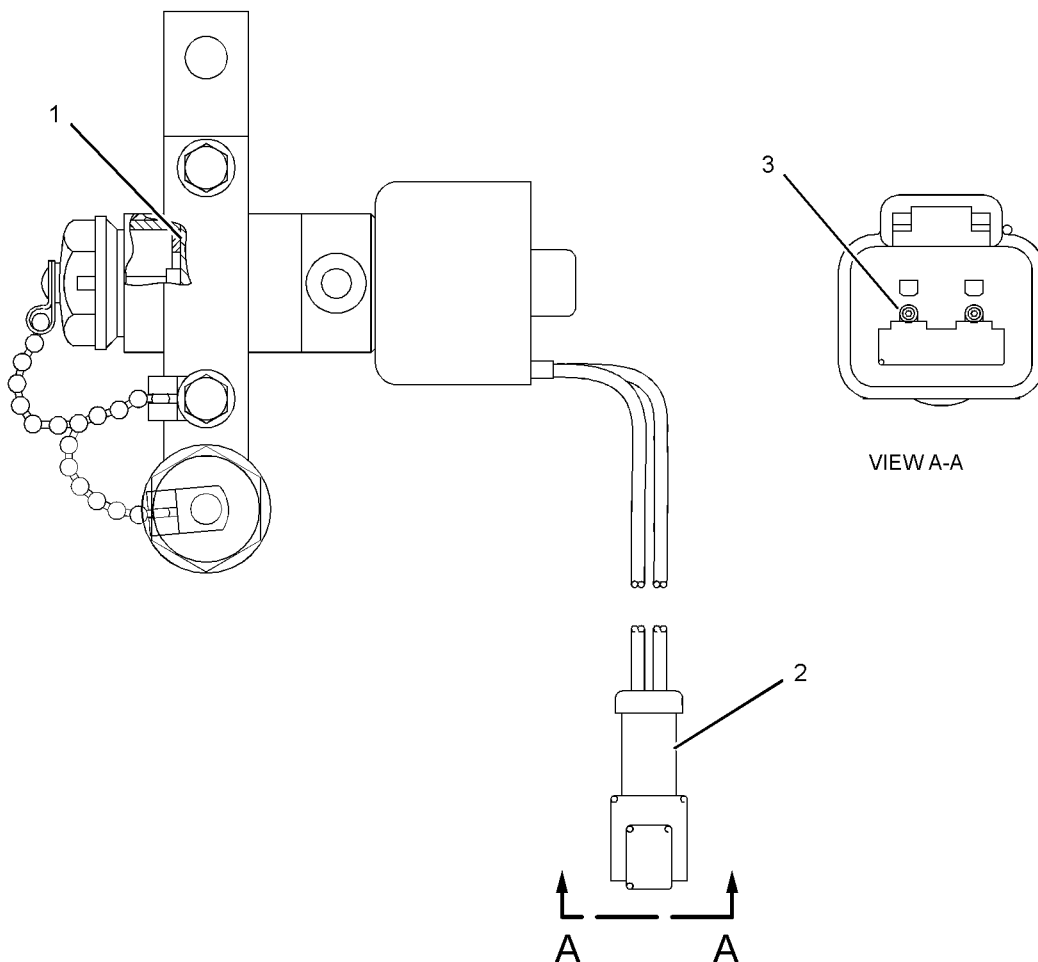
24-VOLT

PART OF 290-9760, 300-1607 STARTING AID GP-ETHER
AN ATTACHMENT

SMCS-1456

i02743318

NOTE	REF NO	GRAPHIC REF	PART NUMBER	QTY	PART NAME						SEE PAGE
					1	2	3	4	5	6 (PRODUCT LEVEL)	
	1	1	7N-9801	1	GASKET						
	2	1	102-8802	1	KIT-RECEPTACLE (2-PIN) (INCLUDES RECEPTACLE AS & WEDGE)						
	3	1	186-3735	2	PIN-CONNECTOR (16-GA TO 18-GA)						



GRAPHIC #1

<END>

g01375620

ELECTRICAL AND STARTING SYSTEM

260-1844 VALVE GP-ETHER STARTING-12-VOLT

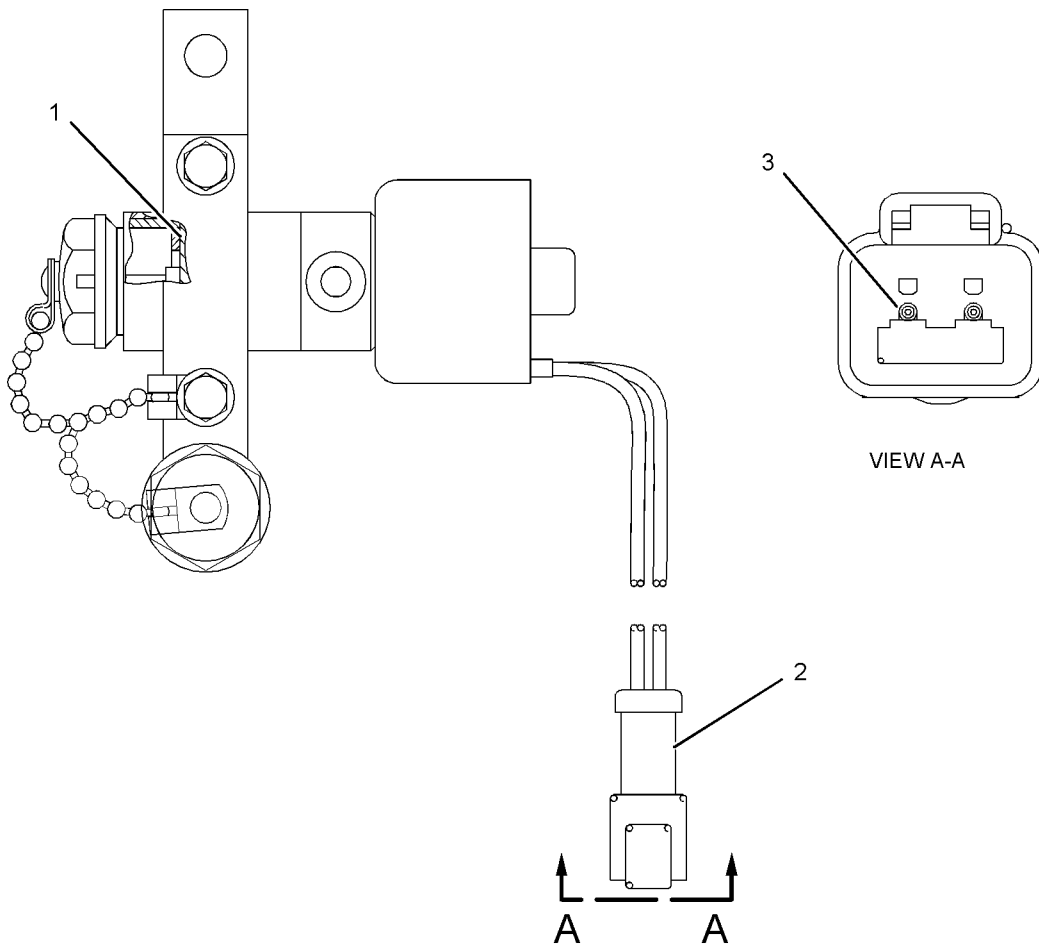
STARTING AID

PART OF 292-0029, 300-1606 STARTING AID GP-ETHER
AN ATTACHMENT

SMCS-1456

i02265141

NOTE	REF NO	GRAPHIC REF	PART NUMBER	QTY	PART NAME						SEE PAGE
					1	2	3	4	5	6 (PRODUCT LEVEL)	
	1	1	7N-9801	1	GASKET						
	2	1	102-8802	1	KIT-RECEPTACLE (2-PIN) (INCLUDES RECEPTACLE AS AND WEDGE)						
	3	1	186-3735	2	PIN-CONNECTOR (16-GA TO 18-GA)						



GRAPHIC #1

g01136571

ELECTRICAL AND STARTING SYSTEM

281-9191 WIRING GP-ELECTRONIC CONTROL

AN ATTACHMENT

SMCS-1408, 1900

i02503961

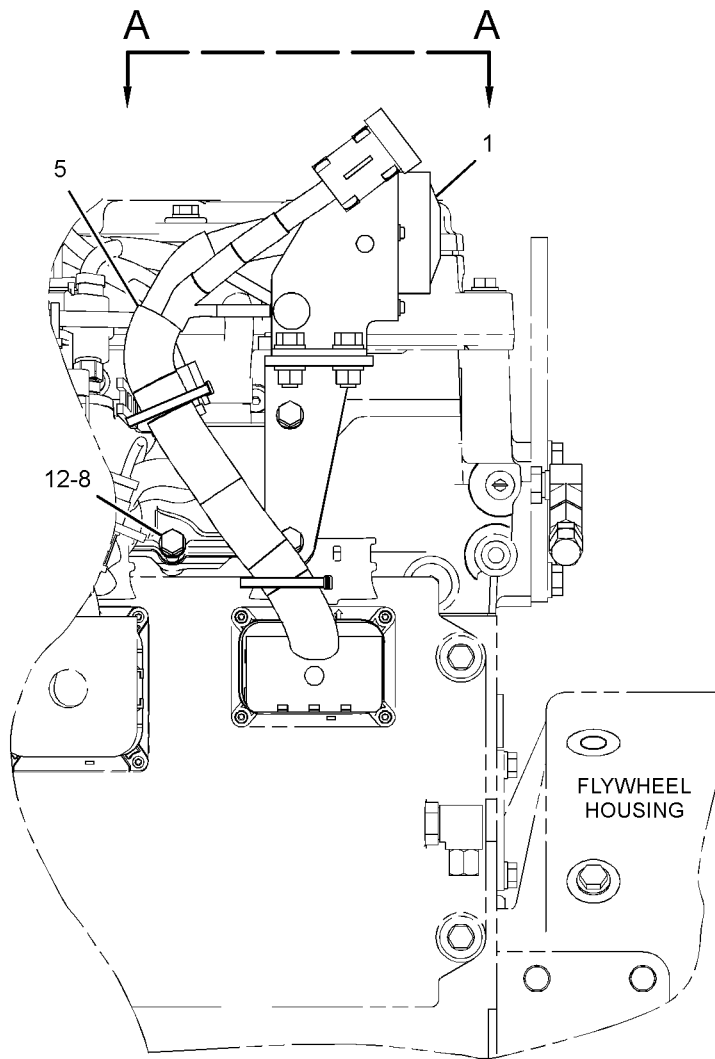
NOTE	REF NO	GRAPHIC REF	PART NUMBER	QTY	PART NAME						SEE PAGE
					1	2	3	4	5	6 (PRODUCT LEVEL)	
	1	1	3E-6443	1	CAP-CONNECTOR						
	2	1	3S-2093	1	STRAP-CABLE						
Y	3	1	131-5526	1	FASTENER GP-WIRING HARNESS						536
	4	1	221-5423	1	BRACKET						
	5	1	281-9195	1	HARNESS AS-CONTROL						
		1	3S-2093	1	STRAP-CABLE						
		1	6I-4348	1	BOOT (40-PIN)						
		1	8C-6354	1	CAP-RECEPTACLE						
		1	8T-8736	1	RECEPTACLE-CONNECTOR (9-PIN)						
		1	9X-1343	1	RECEPTACLE AS-CONNECTOR (40-PIN)						
E		1	119-3662		TUBE-HEAT SHRINK (10.85-MM DIA) (13-CM)						
E		1	125-7874		TUBE-HEAT SHRINK (5.72-MM DIA) (10-CM)						
E		1	125-7875		TUBE-HEAT SHRINK (7.44-MM DIA) (15-CM)						
		1	134-2540	1	RECEPTACLE AS (3-PIN)						
		1	160-7689	1	PLUG AS-CONNECTOR (70-PIN)						
		1	174-0503	1	KIT-CONNECTING PLUG (3-PIN)						
					(INCLUDES PLUG AS, WEDGE & INTERFACE SEAL)						
		1	237-0336	1	COVER (ENDBELL)						
	6	1	4B-5324	4	WASHER (3.9X9.6X1.2-MM THK)						
	7	1	4L-6454	2	BOLT (3/8-16X1-IN)						
M	8	1	6V-2317	1	BOLT (M8X1.25X30-MM)						
M	9	1	6V-5219	2	BOLT (M8X1.25X40-MM)						
	10	1	6V-8801	4	NUT (3/8-16-THD)						
	11	1	8T-4896	7	WASHER-HARD (10.2X18.5X2.5-MM THK)						
	12	1	9M-1974	3	WASHER-HARD (8.8X16X2-MM THK)						
	13	1	9X-6258	4	SCREW-MACHINE (6-32X0.5-IN)						

E- ORDER BY THE CENTIMETER
M- METRIC PART
Y- SEPARATE ILLUSTRATION

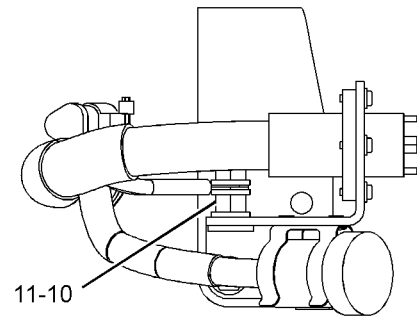
ELECTRICAL AND STARTING SYSTEM

281-9191 WIRING GP-ELECTRONIC CONTROL (contd.)

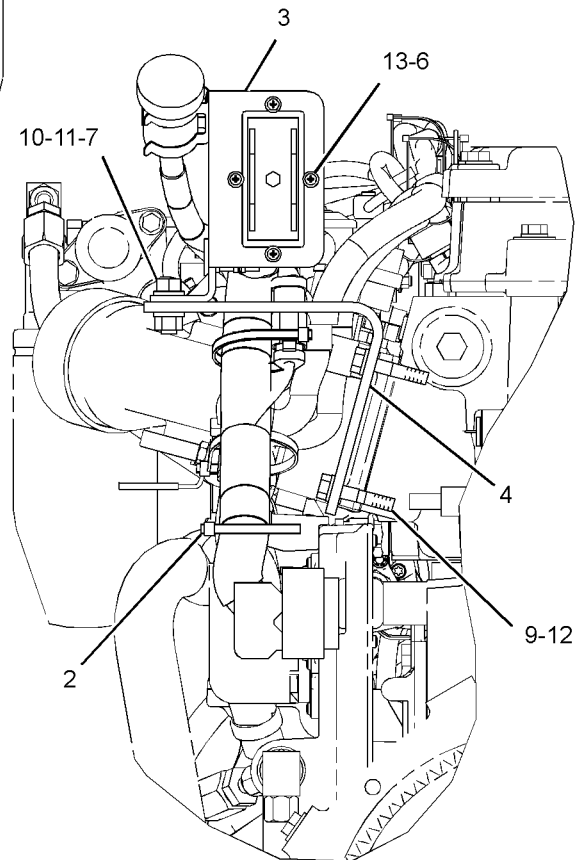
i02503961



LEFT SIDE VIEW OF ENGINE



VIEW A-A



REAR VIEW OF ENGINE

GRAPHIC #1

<END>

g01284017

ELECTRICAL AND STARTING SYSTEM

195-0131 WIRING GP - ENGINE-REMOTE MOUNTED ECM FOR USE WITH 24-VOLT WIRING SYSTEM AN ATTACHMENT

SMCS-1000, 1408

i02224732

NOTE	PART NUMBER	QTY	PART NAME						SEE PAGE
			1	2	3	4	5	6 (PRODUCT LEVEL)	
	194-4613	1	HARNESS AS-WIRING (CONTROL PANEL)						
	8T-9834	1	PLUG AS-CONNECTOR (40-PIN)						
	3E-4367	1	RING-RETAINING						
M	3E-8557	1	BOLT (M5X0.8X39.37-MM)						
	9X-3132	2	SEAL-CONNECTOR (40-PIN)						
	155-2255	1	KIT-CONNECTING PLUG (12-PIN) (WIRING HARNESS) (INCLUDES PLUG AS AND WEDGE)						
	155-2260	1	KIT-CONNECTING PLUG (3-PIN) (WIRING HARNESS) (INCLUDES PLUG AS AND WEDGE)						
	155-2270	1	KIT-CONNECTING PLUG (2-PIN) (WIRING HARNESS) (INCLUDES PLUG AS AND WEDGE)						
	155-2274	1	KIT-CONNECTING PLUG (6-PIN) (WIRING HARNESS) (INCLUDES PLUG AS AND WEDGE)						
	8N-1542	1	PIN-CONNECTOR						
	127-5485	1	PLUG AS-CONNECTOR (1-PIN)						
	127-5486	1	RECEPTACLE AS-CONNECTOR (1-PIN)						
	8N-1543	1	SOCKET-CONNECTOR (10-GA)						
	9W-0844	2	SOCKET-CONNECTOR (14-GA)						
	186-3736	4	SOCKET-CONNECTOR (16-GA TO 18-GA)						
	2L-8066	1	TERMINAL-RING (10-GA TO 12-GA, NO 10 SCREW)						
	2L-8081	2	TERMINAL (14-GA TO 16-GA)						
	2L-8071	1	TERMINAL (10-GA TO 12-GA, 1/2-IN SCREW)						
	155-2263	1	WEDGE-PLUG LOCK (6-PIN)						
D	5P-5624		WIRE (14-GA, BLACK) (5-M)						
D	5P-5622		WIRE (10-GA, BLACK) (5-M)						

D - ORDER BY THE METER
M - METRIC PART

<END>

ELECTRICAL AND STARTING SYSTEM

198-2714 WIRING GP - ENGINE

AN ATTACHMENT

SMCS-1000, 1408

i02352073

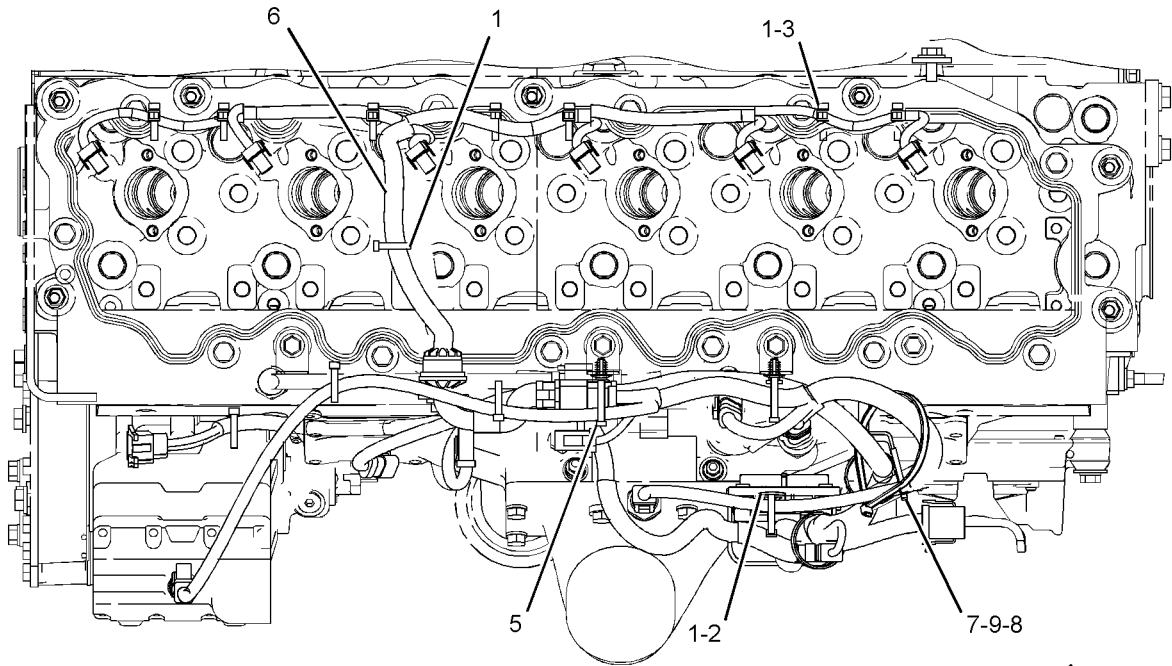
NOTE	REF NO	GRAPHIC REF	PART NUMBER	QTY	PART NAME						SEE PAGE
					1	2	3	4	5	6 (PRODUCT LEVEL)	
	1	1	3S-2093	18	STRAP - CABLE						
	2	1	4P-5918	1	CLIP						
	3	1	105-1797	7	MOUNT						
	4	1	198-2713	1	HARNESS AS-ENGINE (ELECTRONIC CONTROL MODULE)						
		1	102-8802	1	KIT-RECEPTACLE (2-PIN)						
		1	102-8803	1	KIT-RECEPTACLE (3-PIN)						
		1	102-8801	1	KIT-RECEPTACLE (12-PIN)						
					(EACH KIT RECEPTACLE INCLUDES RECEPTACLE AS AND WEDGE)						
		1	8T-8737	77	PLUG-SEAL						
		1	100-3320	1	PLUG AS-CONNECTOR (2-PIN)						
		1	126-5011	1	SEAL-CONNECTOR						
		1	111-2416	1	PLUG AS-CONNECTOR (2-PIN)						
		1	126-5011	1	SEAL-CONNECTOR						
		1	155-2265	1	KIT-CONNECTING PLUG (8-PIN)						
		1	155-2260	3	KIT-CONNECTING PLUG (3-PIN)						
		1	155-2270	5	KIT-CONNECTING PLUG (2-PIN)						
					(EACH KIT CONNECTING PLUG INCLUDES PLUG AS AND WEDGE)						
		1	227-4002	1	PLUG AS-CONNECTOR (108-PIN)						
	5	1	206-1345	2	STRAP - CABLE						
	6	1	222-5917	1	HARNESS AS-ENGINE (FUEL INJECTION)						
		1	6N-7523	1	WASHER (6.48X11.9X1.57-MM THK)						
		1	135-5975	1	GROMMET-WIRING						
		1	155-2255	1	KIT-CONNECTING PLUG (12-PIN)						
					(INCLUDES PLUG AS AND WEDGE)						
	7	1	4P-8134	1	CLIP						
M	8	1	6V-2317	1	BOLT (M8X1.25X30-MM)						
	9	1	9M-1974	1	WASHER-HARD (8.8X16X2-MM THK)						

M - METRIC PART

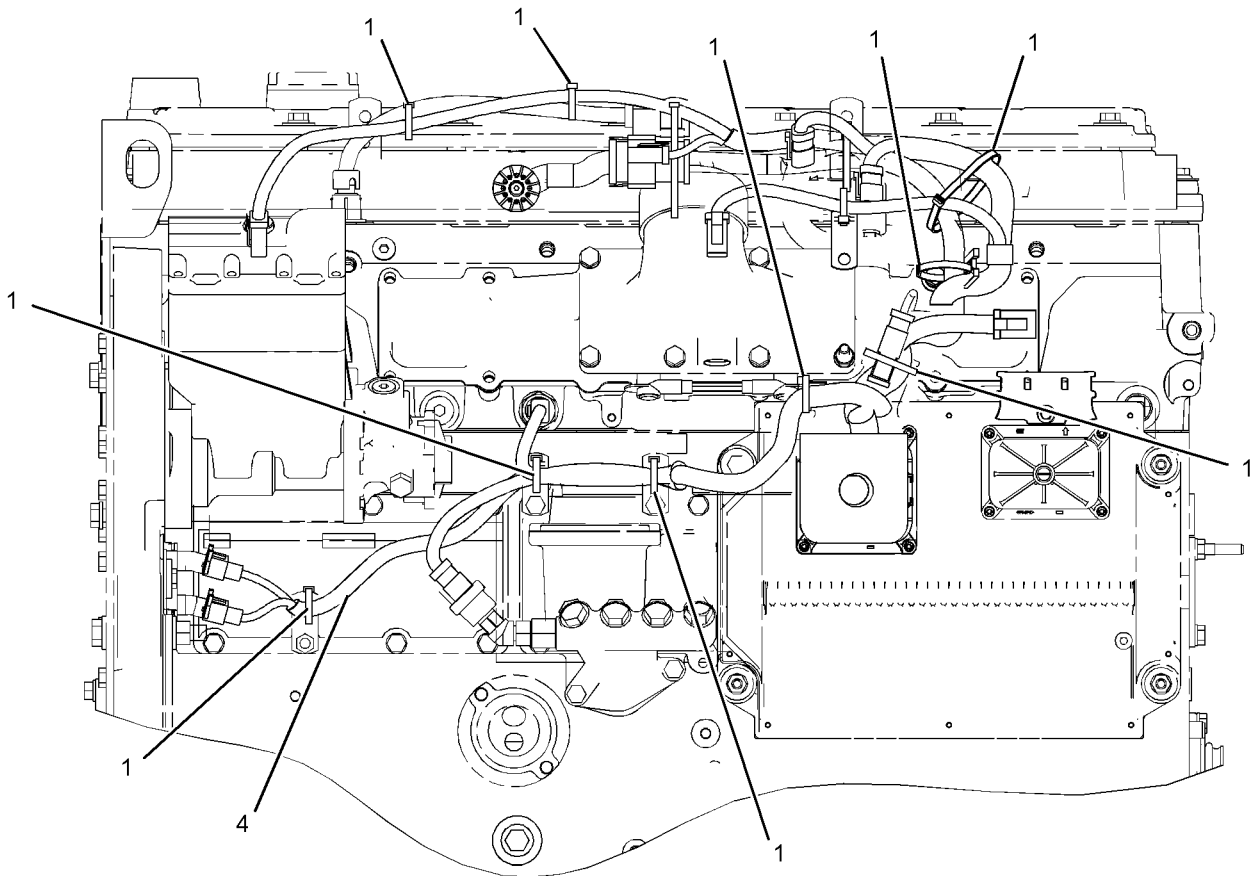
ELECTRICAL AND STARTING SYSTEM

198-2714 WIRING GP-ENGINE (contd.)

i02352073



TOP VIEW



LEFT SIDE VIEW

<END>

GRAPHIC #1

g01175334

ELECTRICAL AND STARTING SYSTEM

235-5267 WIRING GP - ENGINE DOES NOT INCLUDE WIRING FOR AIR INLET HEATER AN ATTACHMENT

SMCS-1000, 1408

i02147634

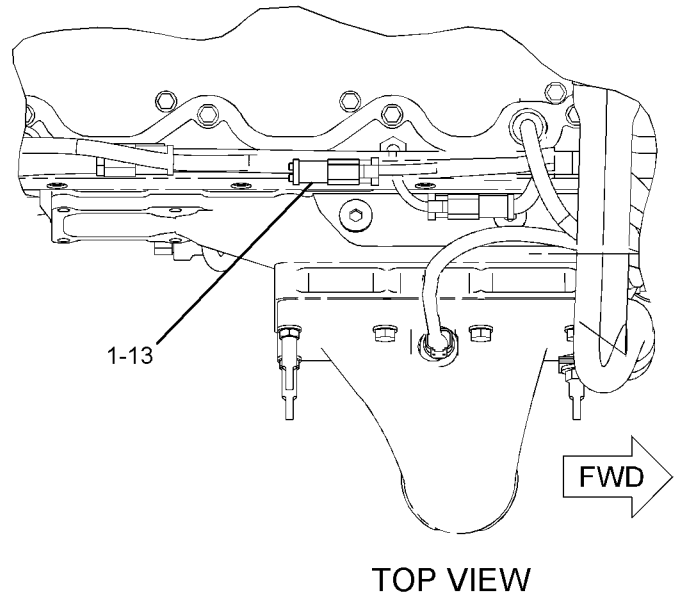
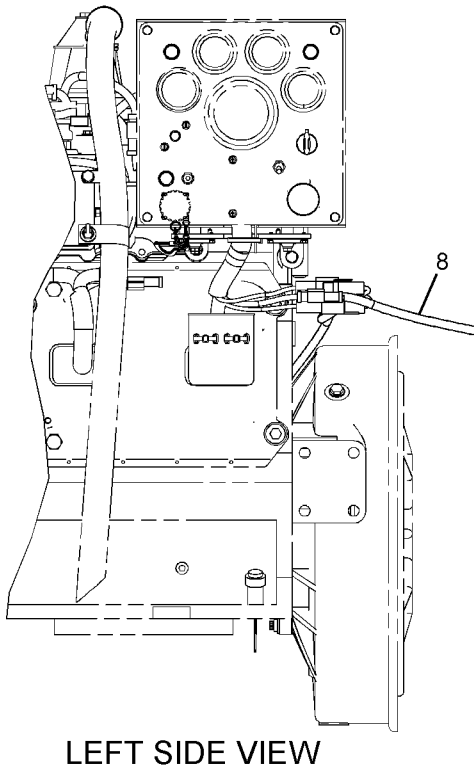
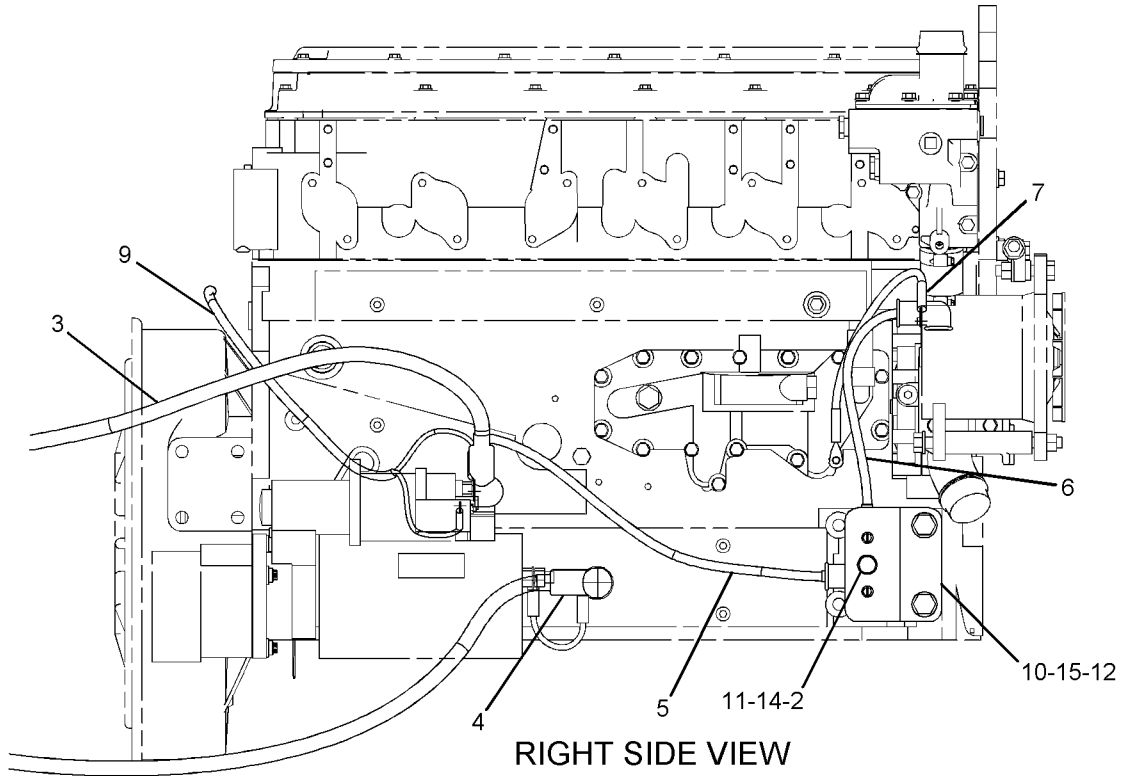
NOTE	REF NO	GRAPHIC REF	PART NUMBER	QTY	PART NAME						SEE PAGE
					1	2	3	4	5	6 (PRODUCT LEVEL)	
	1	1	8T-8737	2	PLUG-SEAL						
	2	1	171-2208	1	CIRCUIT BREAKER AS (60-AMPERE)						
		1	1H-3244	2	LOCKWASHER						
		1	6V-8187	2	NUT (1/4-28-THD)						
		1	8T-4205	2	WASHER-HARD (7.2X14.5X2-MM THK)						
	3	1	232-4609	1	CABLE AS (BATTERY POSITIVE)						
		1	1S-7251	1	TERMINAL-CABLE (00-GA, 1/2-IN BOLT)						
		1	8N-0869	1	COVER-TERMINAL (RED)						
		1	8N-1541	1	SOCKET-CONNECTOR (12-GA TO 14-GA)						
		1	8N-1725	1	COVER-TERMINAL (RED)						
		1	129-7163	1	PLUG AS-CONNECTOR (1-PIN)						
E		1	159-8049		CABLE (00-GA, RED) (189-CM)						
	4	1	232-4610	1	CABLE AS (BATTERY NEGATIVE)						
		1	1S-7251	1	TERMINAL-CABLE (00-GA, 1/2-IN BOLT)						
		1	7N-5274	1	COVER-TERMINAL (BLACK)						
		1	8N-1541	1	SOCKET-CONNECTOR (12-GA TO 14-GA)						
		1	9G-8909	1	COVER-TERMINAL (BLACK)						
		1	129-7163	1	PLUG AS-CONNECTOR (1-PIN)						
E		1	159-8050		CABLE (02-GA, BLACK) (189-CM)						
	5	1	235-5261	1	CABLE AS						
		1	2L-0273	1	FITTING (RUBBER)						
	6	1	235-5262	1	CABLE AS						
		1	2L-0273	2	FITTING (RUBBER)						
		1	3T-4688	1	TERMINAL (4-GA)						
	7	1	235-5263	1	CABLE AS						
D		1	5P-5675		WIRE (06-GA, BLACK) (0.5-M)						
	8	1	235-5264	1	HARNESS AS-WIRING (BATTERY)						
		1	102-8802	1	KIT-RECEPTACLE (2-PIN)						
					(INCLUDES RECEPTACLE AS. & WEDGE)						
		1	129-7164	2	RECEPTACLE AS-CONNECTOR (1-PIN)						
	9	1	235-5265	1	HARNESS AS-WIRING (START RELAY)						
		1	127-5485	1	PLUG AS-CONNECTOR (1-PIN)						
		1	127-5486	1	RECEPTACLE AS-CONNECTOR (1-PIN)						
	10	1	235-5269	1	BRACKET						
	11	1	030-1193	2	SCREW-MACHINE (10-32X19.05-MM)						
M	12	1	130-9864	2	BOLT (M14X2X25-MM)						
	13	1	102-8802	1	KIT-RECEPTACLE (2-PIN)						
					(INCLUDES RECEPTACLE AS. & WEDGE)						
	14	1	4B-4274	2	WASHER (5.5X13X1.2-MM THK)						
	15	1	7X-0510	2	WASHER-HARD (15.5X29X3-MM THK)						

D- ORDER BY THE METER
E- ORDER BY THE CENTIMETER
M- METRIC PART

ELECTRICAL AND STARTING SYSTEM

235-5267 WIRING GP-ENGINE (contd.)

i02147634



GRAPHIC #1

<END>

g01091649

ELECTRICAL AND STARTING SYSTEM

263-7214 WIRING GP - ENGINE

AN ATTACHMENT

SMCS-1000, 1408

i02234825

NOTE	PART NUMBER	QTY	PART NAME						SEE PAGE
			1	2	3	4	5	6 (PRODUCT LEVEL)	
	232-4609	1	CABLE AS						
	1S-7251	1	TERMINAL-CABLE (00-GA, 1/2-IN BOLT)						
BD	5P-5621		WIRE (12-GA)						
	8N-0869	1	COVER-TERMINAL (RED)						
	8N-1541	1	SOCKET-CONNECTOR (12-GA TO 14-GA)						
	8N-1725	1	COVER-TERMINAL (RED)						
	8L-8413	1	STRAP-CABLE						
	129-7163	1	PLUG AS-CONNECTOR (1-PIN)						
E	159-8049		CABLE (00-GA, RED) (189-CM)						
	235-8105	1	TERMINAL AS-BATTERY						
	1M-6119	1	BOLT (5/16-18X1.375-IN)						
	1M-6120	1	NUT (5/16-18-THD)						
	232-4610	1	CABLE AS						
	1S-7251	1	TERMINAL-CABLE (00-GA, 1/2-IN BOLT)						
BD	5P-5621		WIRE (12-GA)						
	7N-5274	1	COVER-TERMINAL (BLACK)						
	8L-8413	1	STRAP-CABLE						
	8N-1541	1	SOCKET-CONNECTOR (12-GA TO 14-GA)						
	9G-8909	1	COVER-TERMINAL (BLACK)						
	129-7163	1	PLUG AS-CONNECTOR (1-PIN)						
E	159-8050		CABLE (02-GA, BLACK) (189-CM)						
	235-8106	1	TERMINAL AS-BATTERY						
	1M-6119	1	BOLT (5/16-18X1.375-IN)						
	1M-6120	1	NUT (5/16-18-THD)						
	235-5264	1	HARNESS AS-WIRING (BATTERY)						
	102-8802	1	KIT-RECEPTACLE (2-PIN) (INCLUDES RECEPTACLE AS AND WEDGE)						
	3E-3365	1	WEDGE-RECEPTACLE LOCK (2-PIN)						
	8N-1540	2	PIN-CONNECTOR (12-GA TO 14-GA)						
	9W-0852	2	PIN-CONNECTOR (14-GA)						
	129-7164	2	RECEPTACLE AS-CONNECTOR (1-PIN)						
B-USE AS REQUIRED D-ORDER BY THE METER E-ORDER BY THE CENTIMETER									

<END>

ELECTRICAL AND STARTING SYSTEM

281 - 7603 WIRING GP - ENGINE

FOR USE WITH OIL PRESSURE SENSOR AT THE THIRD PORT FROM THE FRONT ON THE OIL
MANIFOLD
AN ATTACHMENT

SMCS-1000, 1408

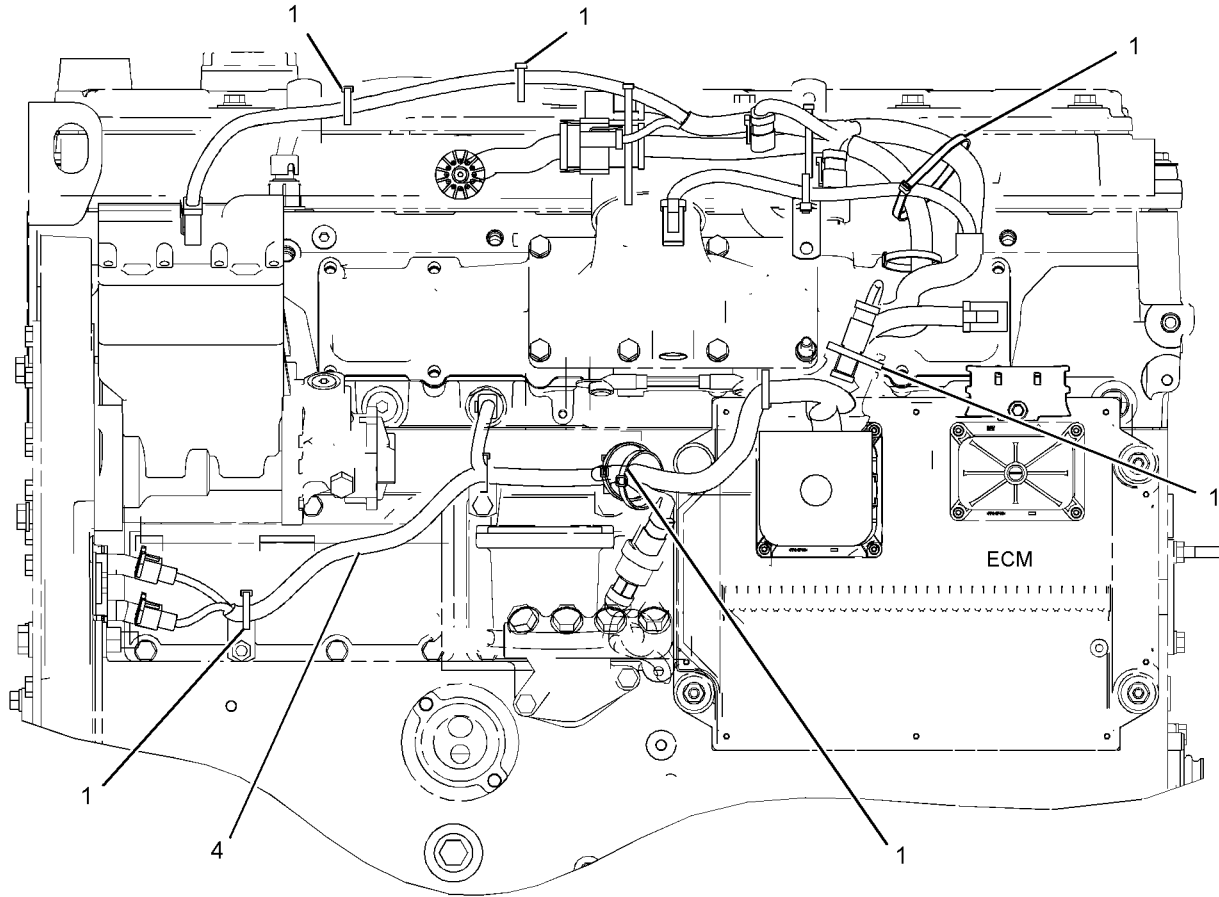
i02420355

NOTE	REF NO	GRAPHIC REF	PART NUMBER	QTY	PART NAME						SEE PAGE
					1	2	3	4	5	6 (PRODUCT LEVEL)	
	1	1,2	3S-2093	20	STRAP - CABLE						
	2	2	4P-5918	1	CLIP						
	3	2	105-1797	7	MOUNT						
	4	1	198-2713	1	HARNESS AS-ENGINE (ELECTRONIC CONTROL MODULE)						
		1	102-8802	1	KIT-RECEPTACLE (2-PIN) (INCLUDES RECEPTACLE AS & WEDGE)						
		1	102-8803	1	KIT-RECEPTACLE (3-PIN) (INCLUDES RECEPTACLE AS & WEDGE)						
		1	102-8801	2	KIT-RECEPTACLE (12-PIN) (EACH INCLUDES RECEPTACLE AS & WEDGE)						
		1	100-3320	1	PLUG AS-CONNECTOR (2-PIN)						
		1	111-2416	1	PLUG AS-CONNECTOR (2-PIN)						
		1	155-2265	1	KIT-CONNECTING PLUG (8-PIN) (INCLUDES PLUG AS & WEDGE)						
		1	155-2260	3	KIT-CONNECTING PLUG (3-PIN) (EACH INCLUDES PLUG AS & WEDGE)						
		1	155-2270	5	KIT-CONNECTING PLUG (2-PIN) (EACH INCLUDES PLUG AS & WEDGE)						
		1	155-2267	3	PLUG AS-CONNECTOR (3-PIN)						
		1	211-6807	1	COVER (CONNECTOR)						
		1	227-4002	1	PLUG AS-CONNECTOR (108-PIN)						
5	2		206-1345	2	STRAP - CABLE						
6	2		222-5917	1	HARNESS AS-ENGINE (FUEL INJECTION)						
		2	6N-7523	1	WASHER (6.48X11.9X1.57-MM THK)						
		2	135-5975	1	GROMMET-WIRING						
		2	155-2255	1	KIT-CONNECTING PLUG (12-PIN) (INCLUDES PLUG AS, WEDGE, & INTERFACE SEAL)						

ELECTRICAL AND STARTING SYSTEM

281-7603 WIRING GP-ENGINE (contd.)

i02420355



LEFT SIDE VIEW

REFER TO ALL ILLUSTRATIONS OF THIS GROUP FOR AUXILIARY VIEWS

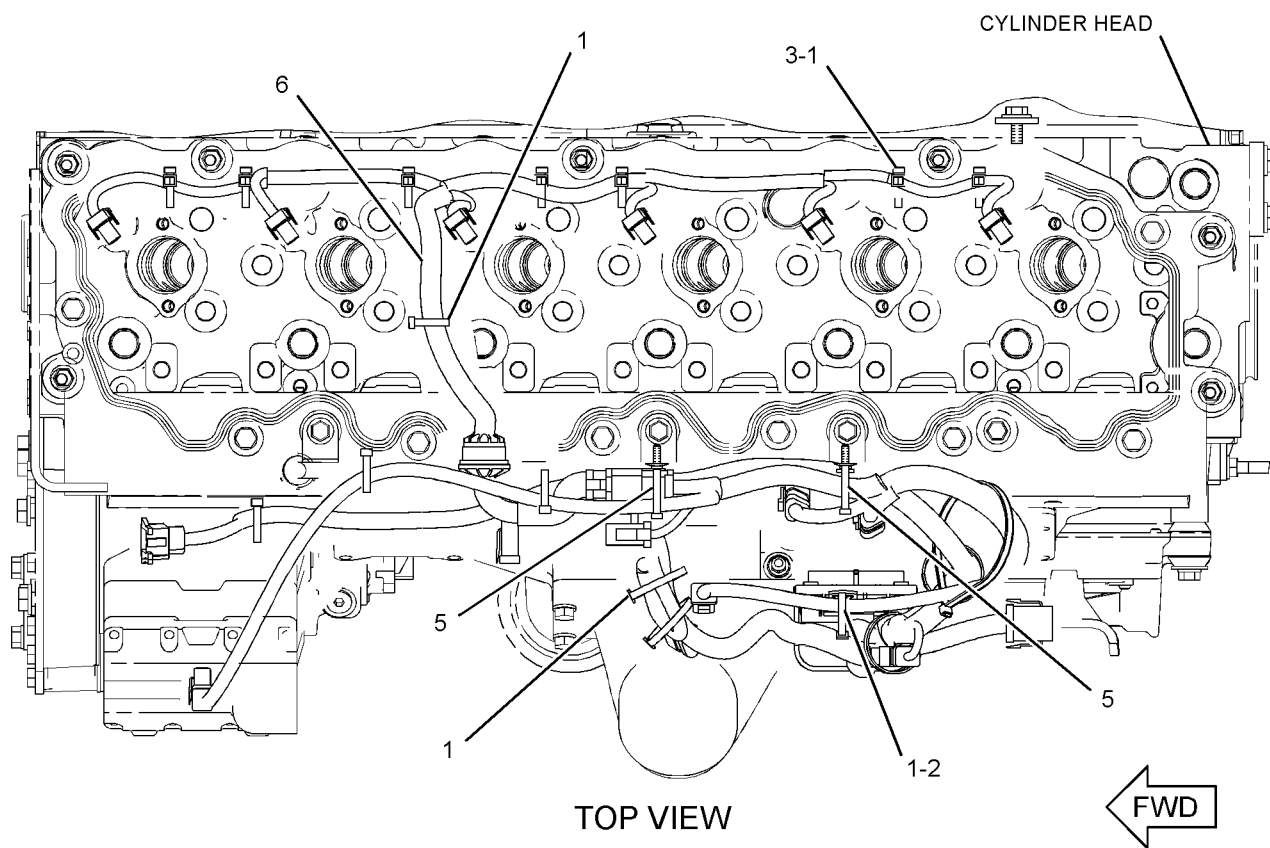
GRAPHIC #1

g01214132

ELECTRICAL AND STARTING SYSTEM

281-7603 WIRING GP-ENGINE (contd.)

i02420355



GRAPHIC #2

<END>

g01213229

ELECTRICAL AND STARTING SYSTEM

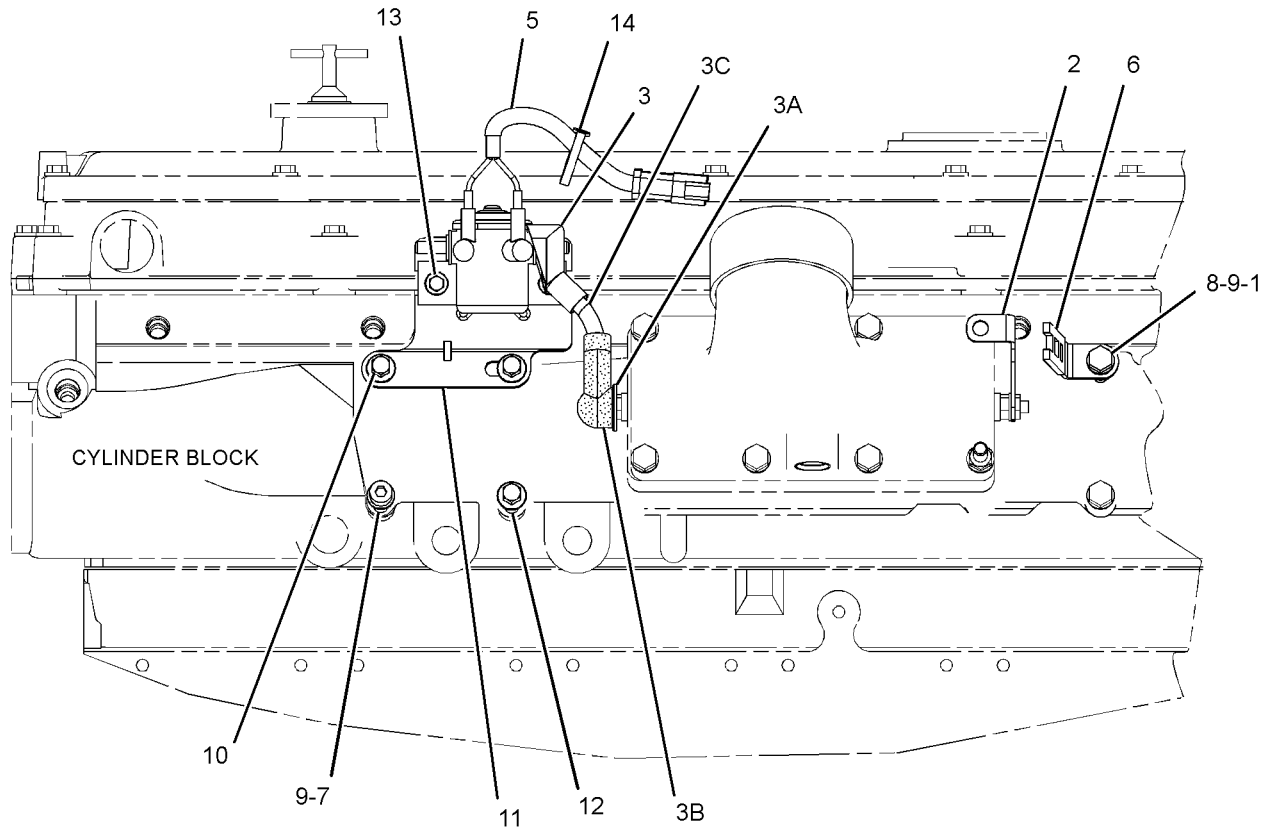
233-0081 WIRING GP-HEATER-AIR INLET HEATER AN ATTACHMENT

SMCS-1090, 1408

i02657700

NOTE	REF NO	GRAPHIC REF	PART NUMBER	QTY	PART NAME						SEE PAGE
					1	2	3	4	5	6 (PRODUCT LEVEL)	
	1	1	7S-6369	1	WASHER (0.344X0.75X0.188-IN THK)						
	2	1	195-1306	1	STRAP-GROUNDING						
	3	1	231-1223	1	CABLE AS						
	3A	1	030-1712	1	TERMINAL-RING (2-GA, 6.35-MM)						
	3B	1	135-2543	1	BOOT						
E	3C	1	6V-9023		TUBE-HEAT SHRINK (12.7-MM DIA) (3-CM)						
Y	5	1	209-5582	1	SWITCH GP-MAGNETIC (24-VOLT) (AIR INLET HEATER)						606
	6	1	4P-8134	1	CLIP						
M	7	1	5A-3604	1	BOLT-SOCKET HEAD (M8X1.25X25-MM)						
M	8	1	6V-5218	1	BOLT (M8X1.25X35-MM)						
	9	1	9M-1974	2	WASHER-HARD (8.8X16X2-MM THK)						
	10	1	208-9283	2	BOLT-FLANGE HEAD (M8X1.25X30-MM)						
	11	1	283-1224	1	BRACKET AS						
M	12	1	208-9282	1	BOLT (M8X1.25X25-MM)						
	13	1	208-9277	2	BOLT-FLANGE HEAD (M8X1X25-MM)						
	14	1	3S-2093	1	STRAP-CABLE						

E-ORDER BY THE CENTIMETER
M-METRIC PART
Y-SEPARATE ILLUSTRATION



LEFT SIDE VIEW OF ENGINE

GRAPHIC #1

<END>

g01341318

ELECTRICAL AND STARTING SYSTEM

283-7991 WIRING GP-HEATER-AIR INLET MANIFOLD

12-VOLT

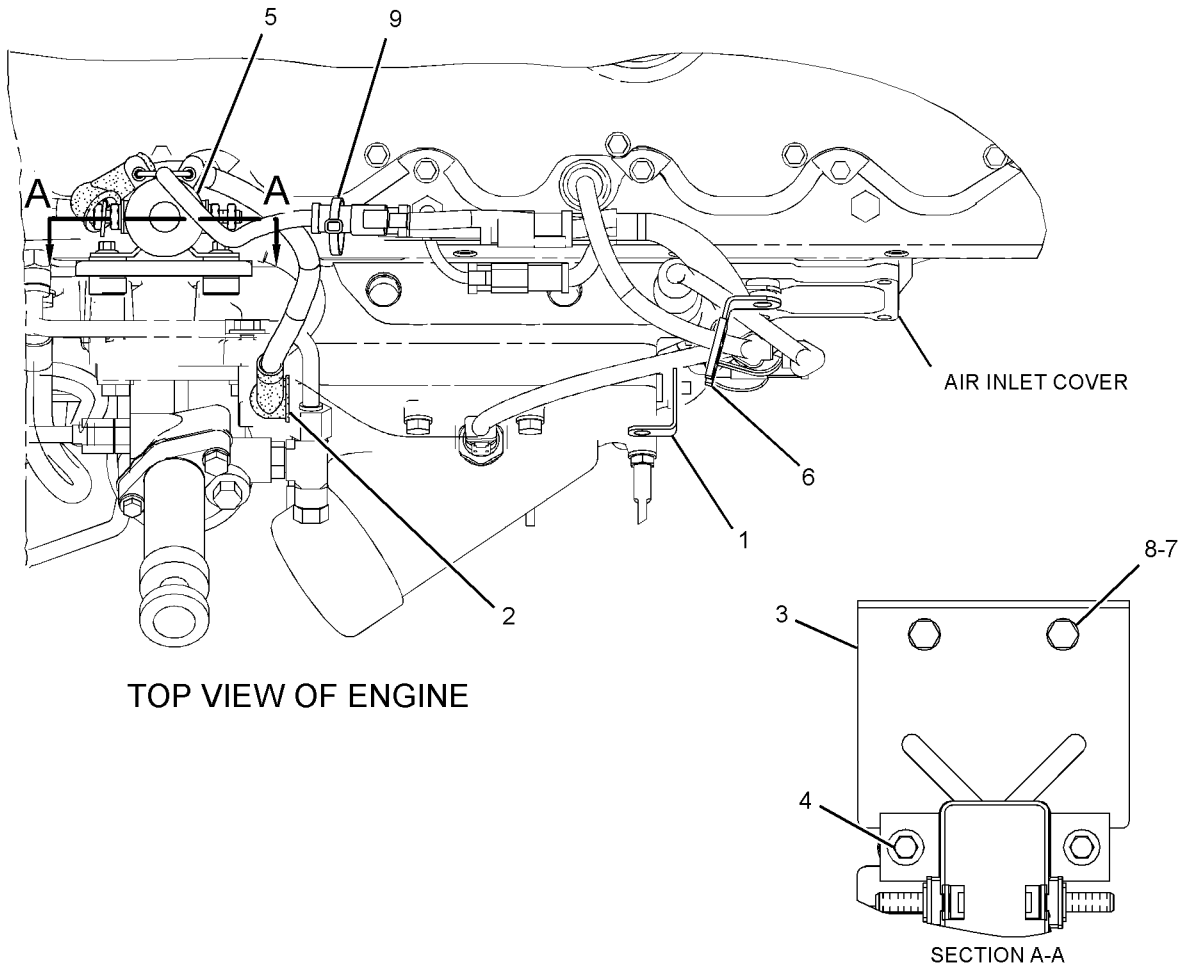
FOR USE WITH 282-9942-PAGE 435
AN ATTACHMENT

SMCS-1090, 1408

i02661790

NOTE	REF NO	GRAPHIC REF	PART NUMBER	QTY	PART NAME						SEE PAGE
					1	2	3	4	5	6 (PRODUCT LEVEL)	
	1	1	195-1306	1	STRAP-GROUNDING						
	2	1	236-6235	1	CABLE AS						
E		1	6V-9023		TUBE-HEAT SHRINK (12.7-MM DIA) (3-CM)						
		1	135-2543	2	BOOT						
		1	030-1712	1	TERMINAL-RING (2-GA, 6.35-MM)						
	3	1	283-1228	1	BRACKET AS						
	4	1	208-9277	2	BOLT-FLANGE HEAD (M8X1X25-MM)						
Y	5	1	209-5581	1	SWITCH GP-MAGNETIC (12-VOLT) (AIR INLET HEATER)						605
	6	1	4P-8134	1	CLIP						
M	7	1	8T-4970	2	BOLT (M6X1X14-MM)						
	8	1	9X-8256	2	WASHER (6.6X12X2-MM THK)						
	9	1	3S-2093	1	STRAP-CABLE						

E- ORDER BY THE CENTIMETER
M- METRIC PART
Y- SEPARATE ILLUSTRATION



GRAPHIC #1

<END>

g01338230

ELECTRICAL AND STARTING SYSTEM

283-7992 WIRING GP-HEATER-AIR INLET MANIFOLD

24-VOLT

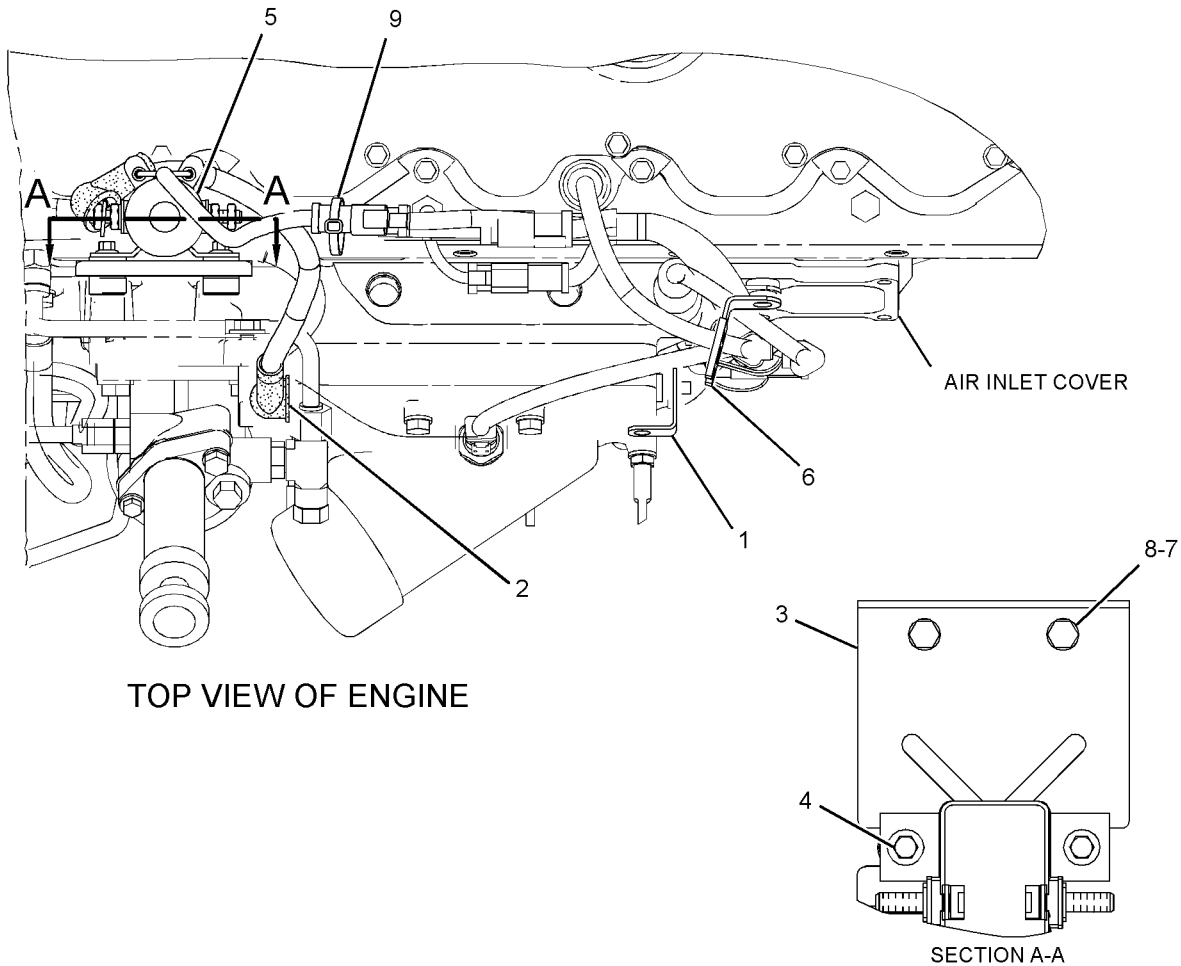
FOR USE WITH 282-9942-PAGE 435
AN ATTACHMENT

SMCS-1090, 1408

i02661787

NOTE	REF NO	GRAPHIC REF	PART NUMBER	QTY	PART NAME						SEE PAGE
					1	2	3	4	5	6 (PRODUCT LEVEL)	
	1	1	195-1306	1	STRAP-GROUNDING						
	2	1	236-6235	1	CABLE AS						
E		1	6V-9023		TUBE-HEAT SHRINK (12.7-MM DIA) (3-CM)						
		1	030-1712	1	TERMINAL-RING (2-GA, 6.35-MM)						
		1	135-2543	2	BOOT						
	3	1	283-1228	1	BRACKET AS						
	4	1	208-9277	2	BOLT-FLANGE HEAD (M8X1X25-MM)						
Y	5	1	209-5582	1	SWITCH GP-MAGNETIC (24-VOLT) (AIR INLET HEATER)						606
	6	1	4P-8134	1	CLIP						
M	7	1	8T-4970	2	BOLT (M6X1X14-MM)						
	8	1	9X-8256	2	WASHER (6.6X12X2-MM THK)						
	9	1	3S-2093	1	STRAP-CABLE						

E- ORDER BY THE CENTIMETER
M- METRIC PART
Y- SEPARATE ILLUSTRATION



GRAPHIC #1

<END>

g01338233

ELECTRICAL AND STARTING SYSTEM

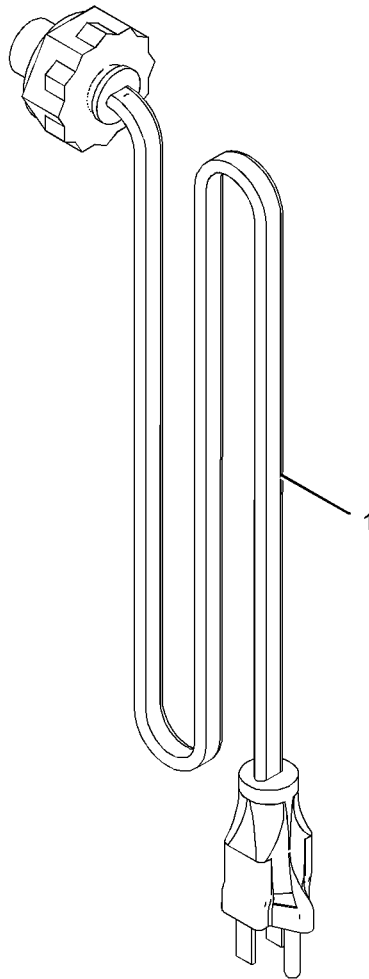
296 - 8073 WIRING GP - HEATER-JACKET WATER

120-VOLT, 15-AMPERE
AN ATTACHMENT

SMCS-1090, 1408

i02679279

NOTE	REF NO	GRAPHIC REF	PART NUMBER	QTY	PART NAME						SEE PAGE
					1	2	3	4	5	6 (PRODUCT LEVEL)	
	1	1	9N-5253	1	CORD AS-JACKET WATER HEATER						



GRAPHIC #1

<END>

g01349212

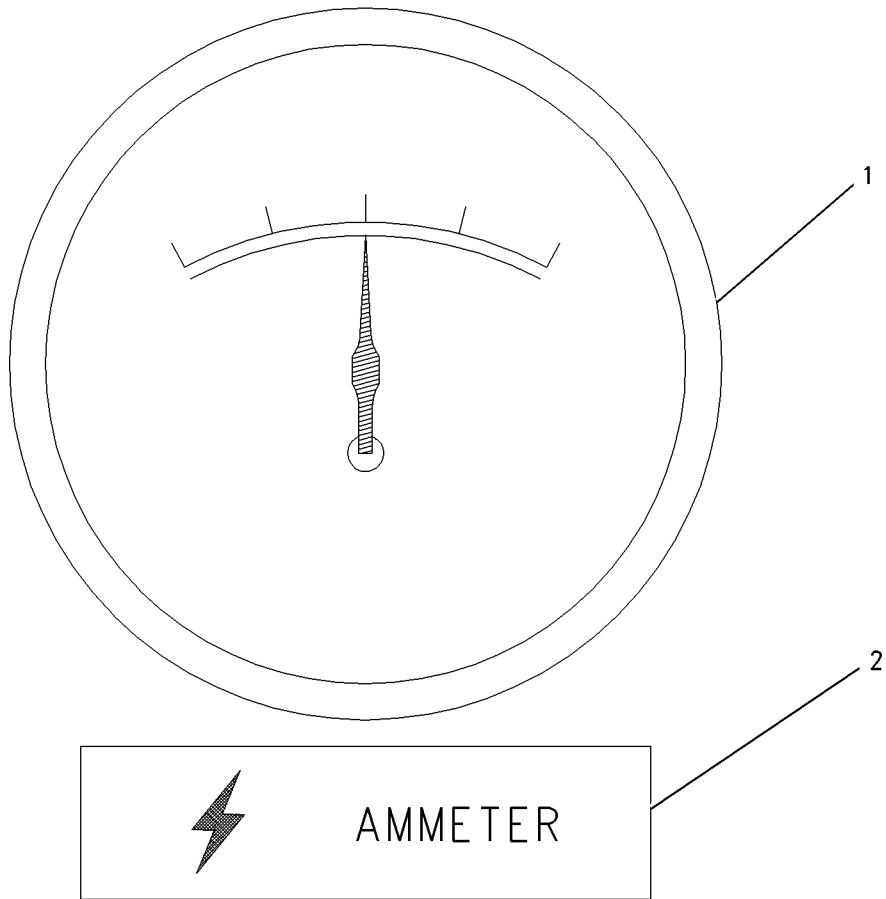
OPERATOR STATION

3N-9012 AMMETER GP 60-AMPERE FOR USE WITH PREMIUM INSTRUMENT PANEL AN ATTACHMENT

SMCS-7467

i02868856

NOTE	REF NO	GRAPHIC REF	PART NUMBER	QTY	PART NAME						SEE PAGE
					1	2	3	4	5	6 (PRODUCT LEVEL)	
	1	1	3N-5992	1	AMMETER AS (60-AMPERE)						
		1	6V-8378	5	NUT (10-32-THD)						
		1	8F-1434	3	LOCKWASHER						
	2	1	3N-5990	1	FILM-GAUGE IDENTIFICATION (AMMETER)						



GRAPHIC #1

<END>

g00781783

OPERATOR STATION

239-5025 CONTROL GP-UNPRGMED MONITOR-MESSENGER

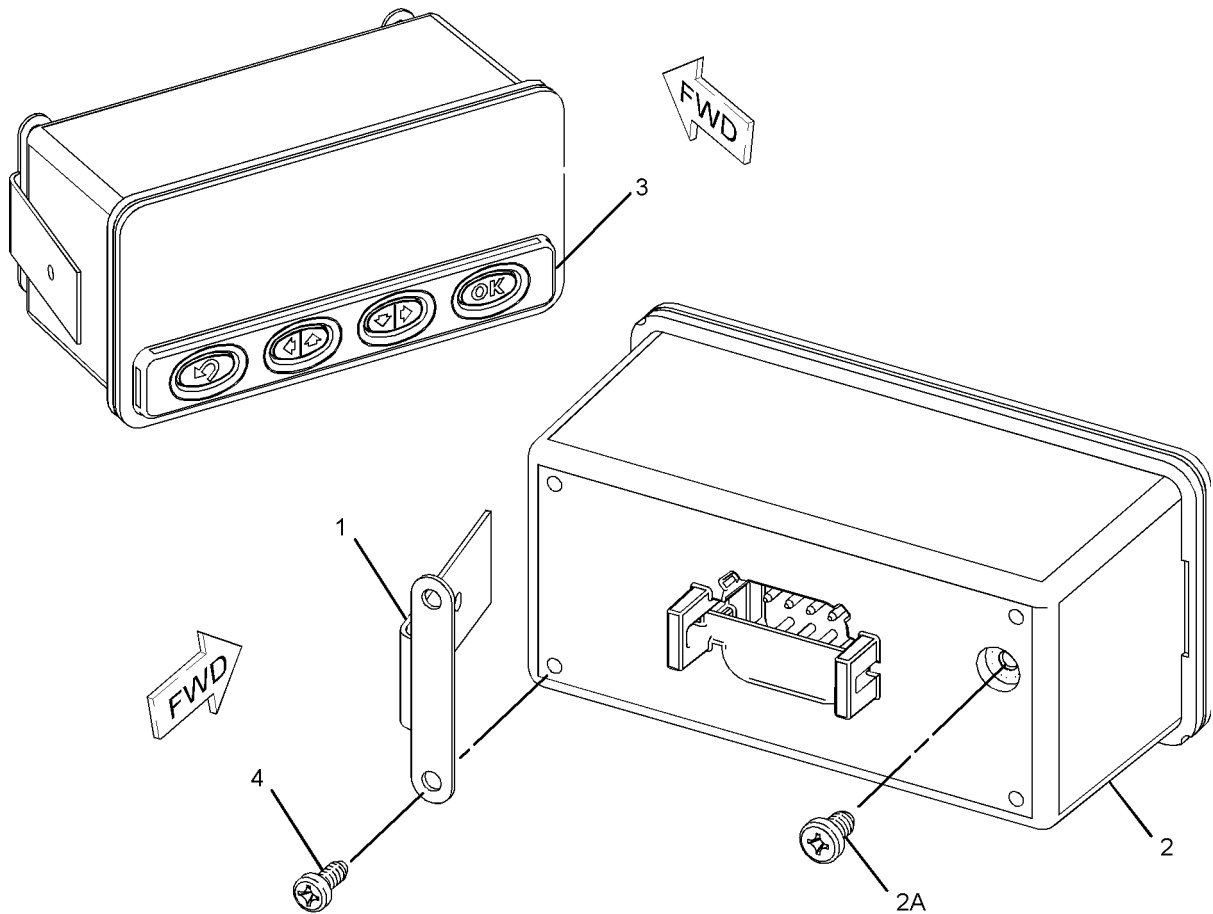
PART OF 243-3820 MODULE GP-DISPLAY
AN ATTACHMENT

SMCS-7610

i02584534

NOTE	REF NO	GRAPHIC REF	PART NUMBER	QTY	PART NAME						SEE PAGE
					1	2	3	4	5	6 (PRODUCT LEVEL)	
Z	1	1		2	BRACKET						
	2	1	239-5024	1	CONTROL GP-MONITOR (MESSENGER)						
	2A	1	124-0312	1	SCREW-PAN HEAD (8-16X0.32-IN)						
	3	1	242-2461	1	BEZEL						
Z	4	1		4	SCREW-MACHINE (6-20X0.37-IN)						

Z - NOT SERVICED SEPARATELY



GRAPHIC #1

<END>

g01103089

OPERATOR STATION

275-2081 GAUGE GP-COOLANT TEMPERATURE-ENGINE

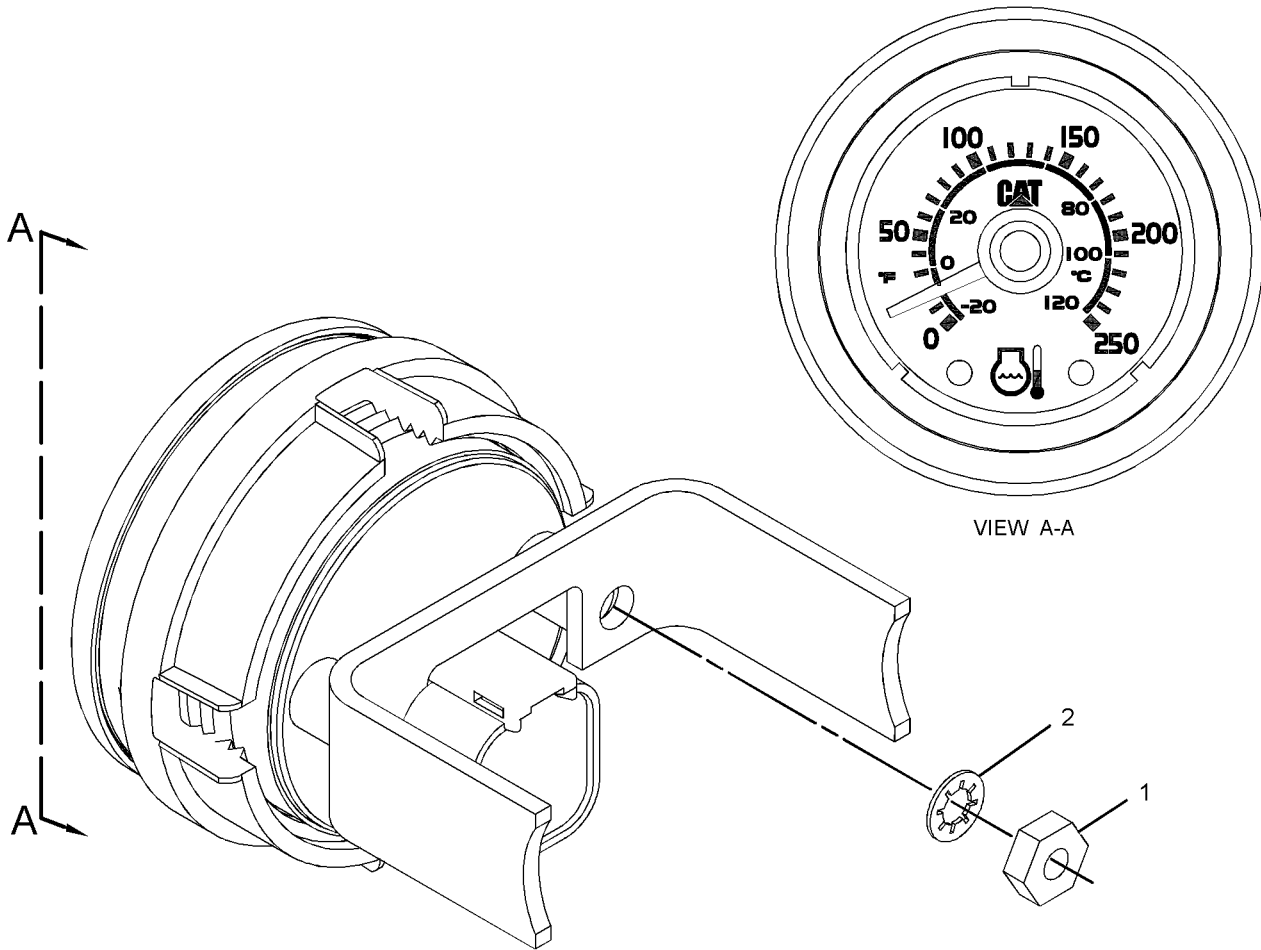
0-250-DEGREE F, 0-120-DEGREE C
PART OF 266-2296 PANEL GP-INSTRUMENT
AN ATTACHMENT

SMCS-7450, 7453

i02877941

NOTE	REF NO	GRAPHIC REF	PART NUMBER	QTY	PART NAME						SEE PAGE
					1	2	3	4	5	6 (PRODUCT LEVEL)	
	1	1	4B-2043	2	NUT (8-32-THD)						
	2	1	9B-7233	2	LOCKWASHER						
AF			6V-3507	1	SEAL-RECTANGULAR						
SEAL SHOULD BE INSTALLED BETWEEN INDICATOR ASSEMBLY AND MOUNTING PANEL											

A - NOT PART OF THIS GROUP
F - NOT SHOWN



VIEW A-A

GRAPHIC #1

<END>

g01293851

OPERATOR STATION

275-2096 GAUGE GP - ENGINE OIL PRESSURE

0-PSI TO 100-PSI

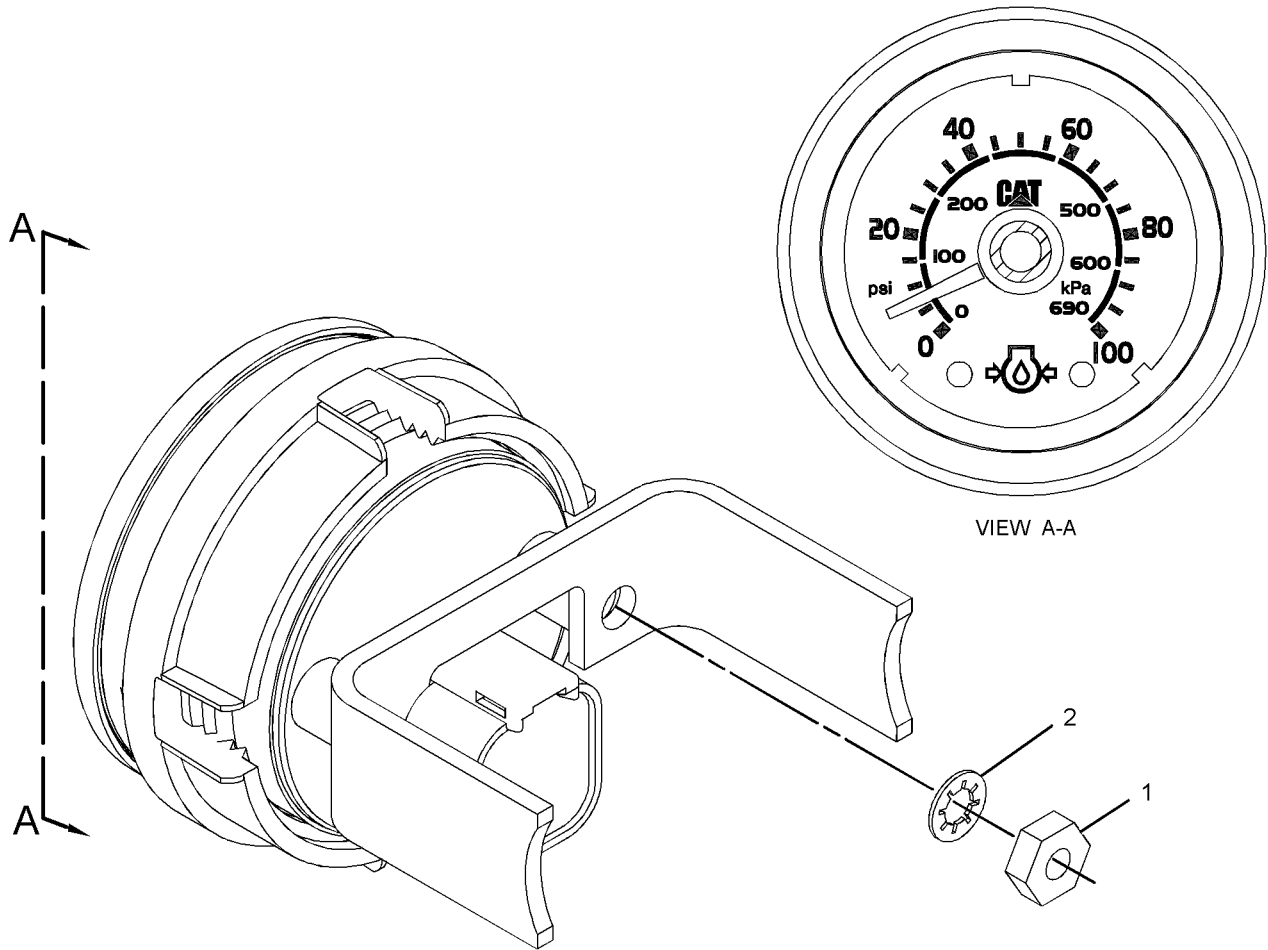
PART OF 266-2296 PANEL GP - INSTRUMENT
AN ATTACHMENT

SMCS - 7455

i02879333

NOTE	REF NO	GRAPHIC REF	PART NUMBER	QTY	PART NAME						SEE PAGE
					1	2	3	4	5	6 (PRODUCT LEVEL)	
	1	1	4B-2043	2	NUT (8-32-THD)						
	2	1	9B-7233	2	LOCKWASHER						
AF		1	6V-3507	1	SEAL - RECTANGULAR						
(SEAL SHOULD BE INSTALLED BETWEEN INDICATOR ASSEMBLY AND MOUNTING PANEL)											

A - NOT PART OF THIS GROUP
F - NOT SHOWN



VIEW A-A

GRAPHIC #1

<END>

g01293867

OPERATOR STATION

275-2086 GAUGE GP - FUEL PRESSURE

0-PSI TO 100-PSI

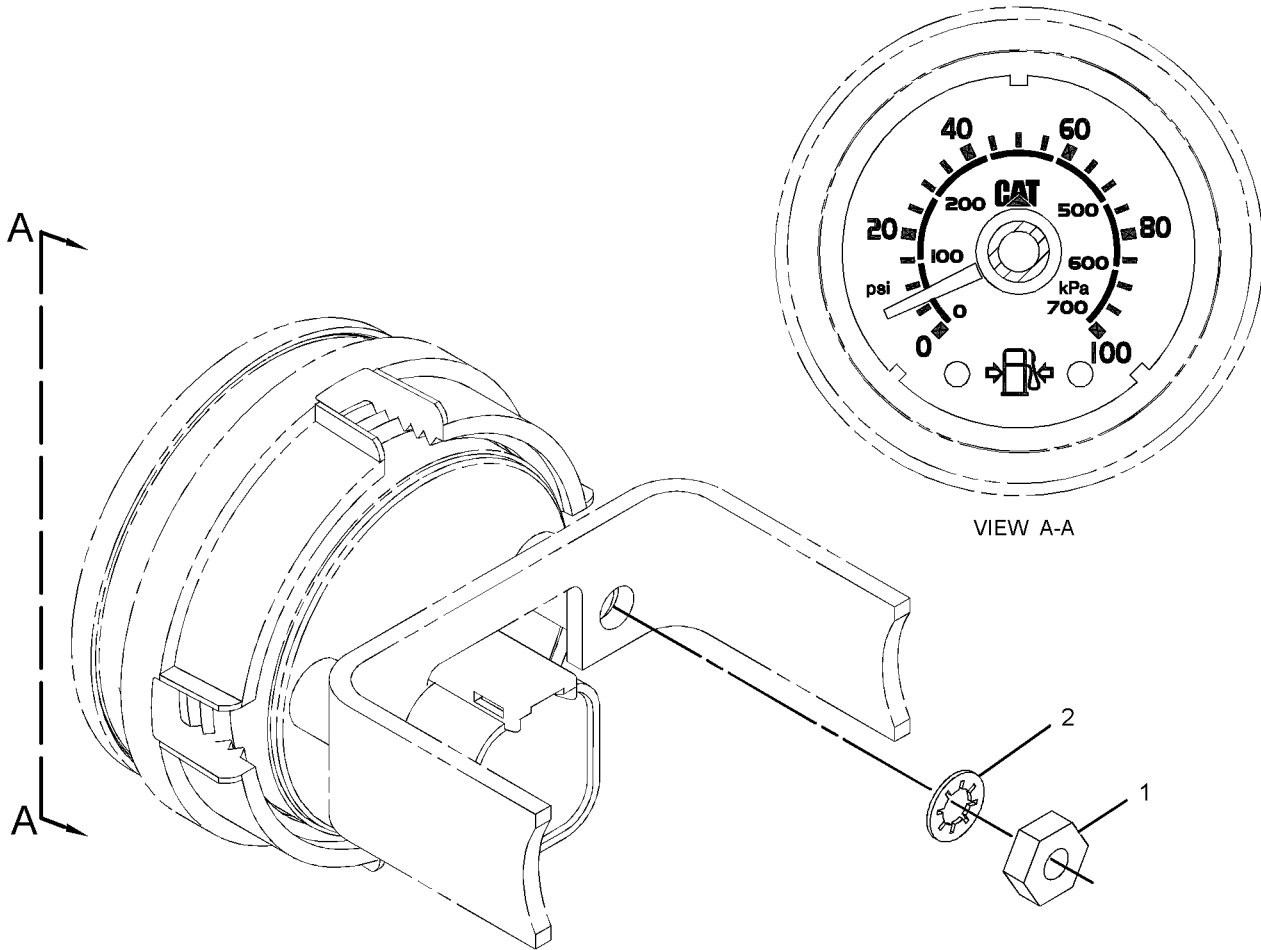
PART OF 266-2296 PANEL GP - INSTRUMENT
AN ATTACHMENT

SMCS-7456

i02879415

NOTE	REF NO	GRAPHIC REF	PART NUMBER	QTY	PART NAME						SEE PAGE
					1	2	3	4	5	6 (PRODUCT LEVEL)	
	1	1	4B-2043	2	NUT (8-32-THD)						
	2	1	9B-7233	2	LOCKWASHER						
AF		1	6V-3507	1	SEAL - RECTANGULAR						
(SEAL SHOULD BE INSTALLED BETWEEN INDICATOR ASSEMBLY AND MOUNTING PANEL)											

A - NOT PART OF THIS GROUP
F - NOT SHOWN



GRAPHIC #1

<END>

g01218288

OPERATOR STATION

243 - 3820 MODULE GP - DISPLAY-MESSENGER AN ATTACHMENT

SMCS - 7490

i02276394

NOTE	PART NUMBER	QTY	PART NAME						SEE PAGE
			1	2	3	4	5	6 (PRODUCT LEVEL)	
Y	239 - 5025	1	CONTROL GP - UNPRGMED MONITOR (MESSENGER)						627
Y - SEPARATE ILLUSTRATION									

<END>

OPERATOR STATION

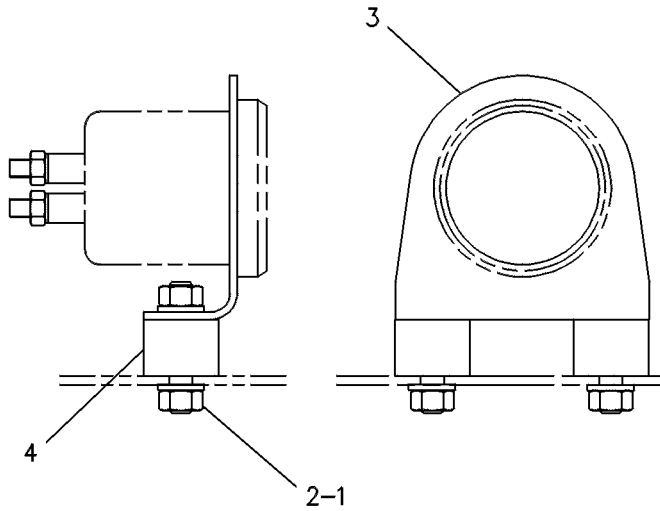
110-8310 MOUNTING GP - INSTRUMENT

RH
AN ATTACHMENT

SMCS-7451

i02499531

NOTE	REF NO	GRAPHIC REF	PART NUMBER	QTY	PART NAME						SEE PAGE
					1	2	3	4	5	6 (PRODUCT LEVEL)	
	1	1	9M-1974	4	WASHER-HARD (8.8X16X2-MM THK)						
	2	1	5S-0003	4	NUT (5/16-18-THD)						
	3	1	6L-2845	1	BRACKET-MOUNTING						
	4	1	7C-0100	2	MOUNT-FLEXIBLE						



GRAPHIC #1

<END>

g00242080

OPERATOR STATION

251 - 9342 MOUNTING GP - INSTRUMENT PANEL

FOR USE WITH 232-4611-PAGE 118, 266-2297-PAGE 640

AN ATTACHMENT

SMCS-7451

i02600689

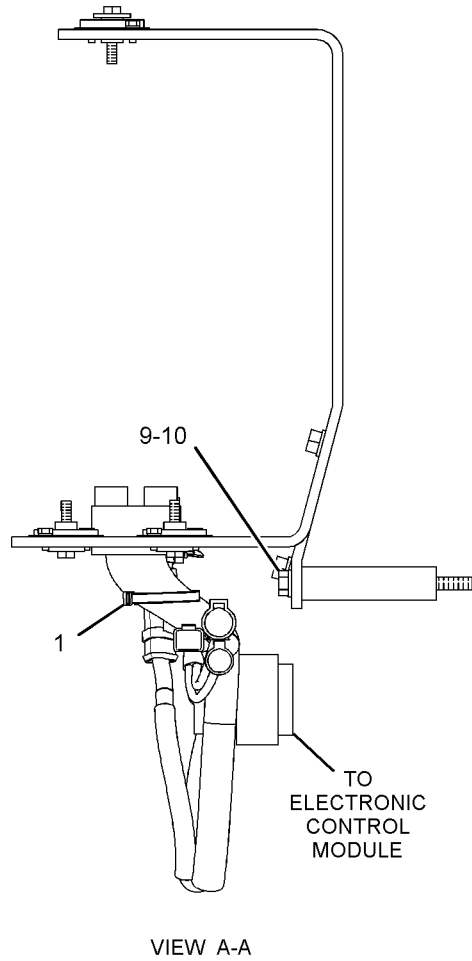
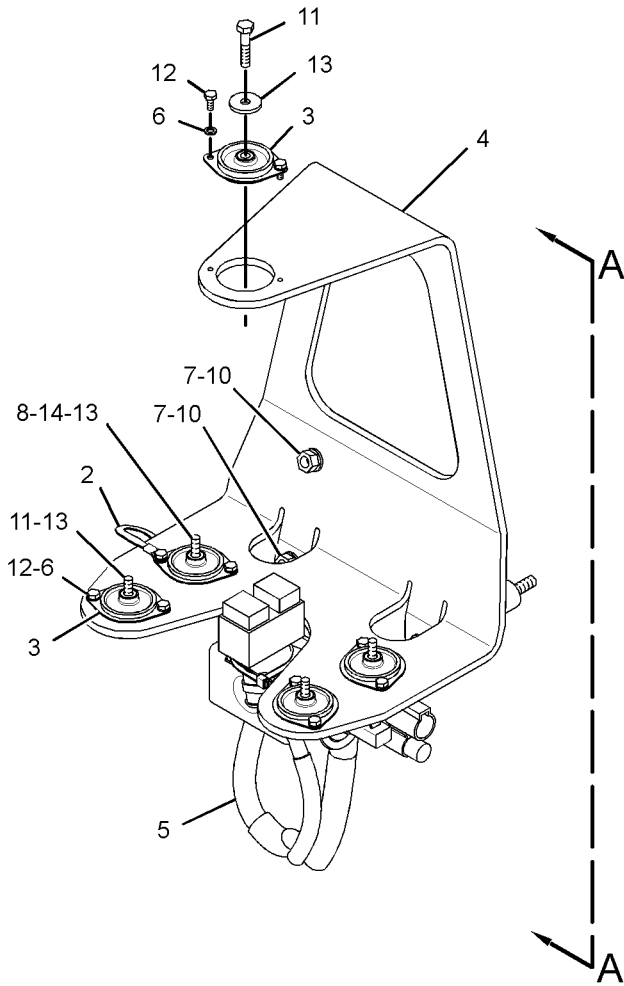
NOTE	REF NO	GRAPHIC REF	PART NUMBER	QTY	PART NAME						SEE PAGE
					1	2	3	4	5	6 (PRODUCT LEVEL)	
	1	1	3S-2093	1	STRAP - CABLE						
	2	1	7X-6315	1	STRAP AS - GROUND						
		1	2L-8078	1	TERMINAL (16-GA TO 14-GA)						
	3	1	245-7598	5	MOUNT AS						
	4	1	246-6083	1	BRACKET AS						
	5	1	276-0826	1	HARNES AS-CONTROL (ENGINE ECM, J1) (STARTER MOTOR JUMPER)						
		1	3S-2093	3	STRAP - CABLE						
		1	7X-6222	1	PLUG AS - CONNECTOR (24-PIN)						
		1	3E-4367	1	RING-RETAINING						
M		1	3E-8558	1	BOLT (M5X0.8X39.37-MM)						
		1	9X-3265	2	SEAL - CONNECTOR (24-PIN)						
		1	127-5485	1	PLUG AS - CONNECTOR (1-PIN)						
		1	127-5486	1	RECEPTACLE AS - CONNECTOR (1-PIN)						
		1	176-9299	1	KIT-RECEPTACLE (3-PIN) (INCLUDES RECEPTACLE AS AND WEDGE)						
		1	155-2270	1	KIT-CONNECTING PLUG (2-PIN) (INCLUDES PLUG AS AND WEDGE)						
		1	160-7689	1	PLUG AS - CONNECTOR (70-PIN)						
		1	159-9322	1	SEAL-O-RING						
		1	174-3016	1	PLUG AS - CONNECTOR (3-PIN)						
		1	237-0336	1	COVER						
	6	1	3B-4502	10	LOCKWASHER						
M	7	1	5C-7261	2	NUT (M8X1.25-THD)						
M	8	1	7X-2533	1	BOLT (M6X1X35-MM)						
M	9	1	7X-2539	1	BOLT (M8X1.25X110-MM)						
	10	1	8T-4224	3	WASHER - HARD (8.8X16X2-MM THK)						
M	11	1	8T-4971	4	BOLT (M6X1X30-MM)						
M	12	1	8T-7852	10	BOLT (M4X0.7X10-MM)						
	13	1	9X-6165	5	WASHER (6.5X22X2.5-MM THK)						
	14	1	9X-8256	1	WASHER (6.6X12X2-MM THK)						

M - METRIC PART

OPERATOR STATION

251-9342 MOUNTING GP - INSTRUMENT PANEL (contd.)

i02600689



GRAPHIC #1

<END>

g01302034

OPERATOR STATION

292-2713 MOUNTING GP - INSTRUMENT PANEL

FOR USE WITH 232-4611-PAGE 118, 266-2297-PAGE 640. CANNOT BE USED WITH AIR
CLEANER
AN ATTACHMENT

SMCS-7451

i02601724

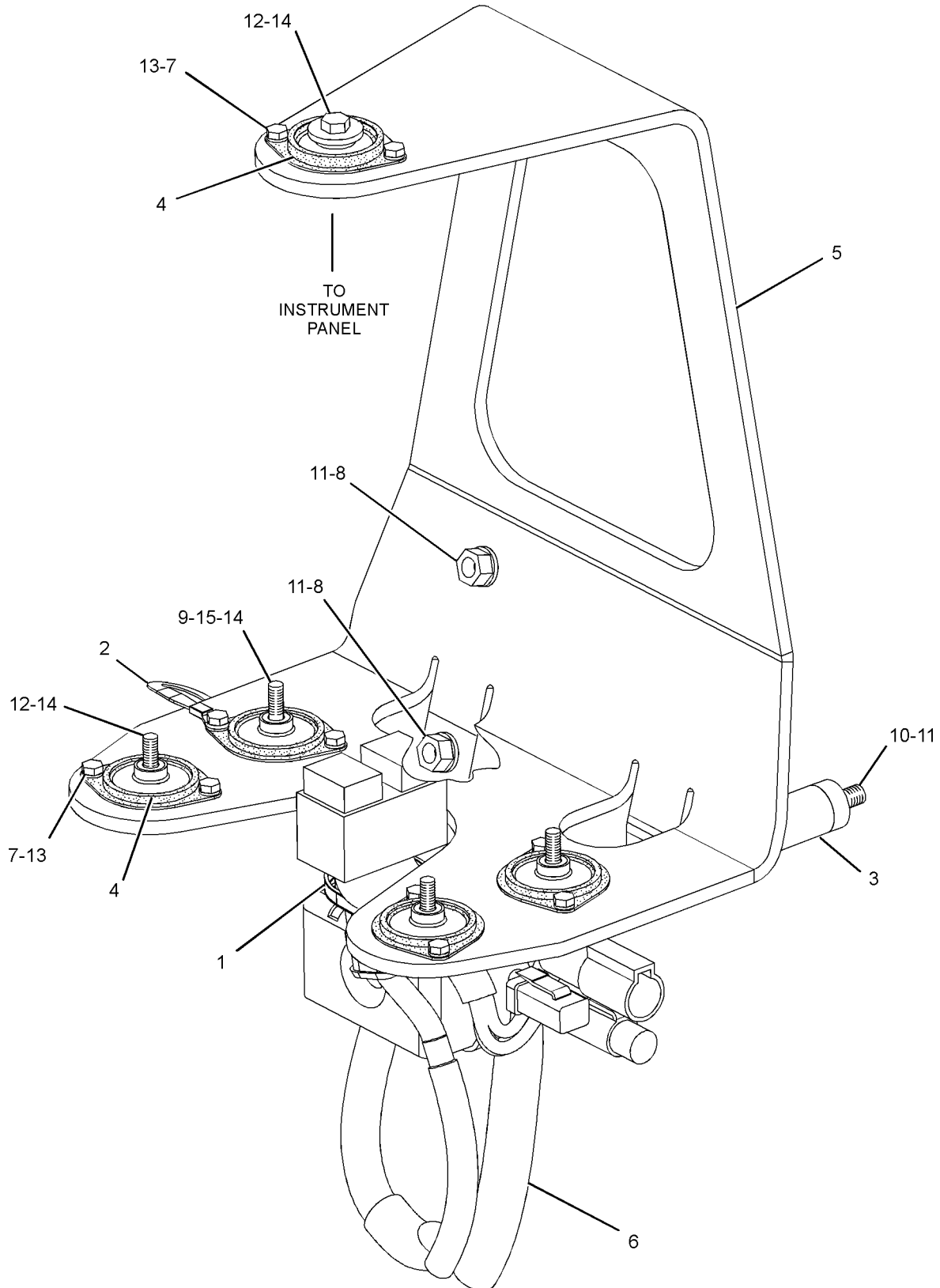
NOTE	REF NO	GRAPHIC REF	PART NUMBER	QTY	PART NAME						SEE PAGE
					1	2	3	4	5	6 (PRODUCT LEVEL)	
	1	1	3S-2093	1	STRAP - CABLE						
	2	1	7X-6315	1	STRAP AS - GROUND						
		1	2L-8078	1	TERMINAL (16-GA TO 14-GA)						
	3	1	155-4568	1	SPACER (11X20X8-MM THK)						
	4	1	245-7598	5	MOUNT AS						
	5	1	246-6083	1	BRACKET AS						
	6	1	276-0826	1	HARNES AS - CONTROL (ENGINE ECM, J1) (STARTER MOTOR JUMPER)						
		1	3S-2093	3	STRAP - CABLE						
		1	7X-6222	1	PLUG AS - CONNECTOR (24-PIN)						
		1	3E-4367	1	RING - RETAINING						
M		1	3E-8558	1	BOLT (M5X0.8X39.37-MM)						
		1	9X-3265	2	SEAL - CONNECTOR (24-PIN)						
		1	127-5485	1	PLUG AS - CONNECTOR (1-PIN)						
		1	127-5486	1	RECEPTACLE AS - CONNECTOR (1-PIN)						
		1	176-9299	1	KIT - RECEPTACLE (3-PIN) (INCLUDES RECEPTACLE AS AND WEDGE)						
		1	155-2270	1	KIT - CONNECTING PLUG (2-PIN) (INCLUDES PLUG AS AND WEDGE)						
		1	160-7689	1	PLUG AS - CONNECTOR (70-PIN)						
		1	159-9322	1	SEAL - O-RING						
		1	174-3016	1	PLUG AS - CONNECTOR (3-PIN)						
		1	237-0336	1	COVER						
	7	1	3B-4502	10	LOCKWASHER						
M	8	1	5C-7261	2	NUT (M8X1.25-THD)						
M	9	1	7X-2533	1	BOLT (M6X1X35-MM)						
M	10	1	7X-2539	1	BOLT (M8X1.25X110-MM)						
	11	1	8T-4224	3	WASHER - HARD (8.8X16X2-MM THK)						
M	12	1	8T-4971	4	BOLT (M6X1X30-MM)						
M	13	1	8T-7852	10	BOLT (M4X0.7X10-MM)						
	14	1	9X-6165	5	WASHER (6.5X22X2.5-MM THK)						
	15	1	9X-8256	1	WASHER (6.6X12X2-MM THK)						

M - METRIC PART

OPERATOR STATION

292-2713 MOUNTING GP - INSTRUMENT PANEL (contd.)

i02601724



GRAPHIC #1

<END>

g01303597

OPERATOR STATION

266-2296 PANEL GP - INSTRUMENT

PART OF 266-2297 PANEL GP - INSTRUMENT
AN ATTACHMENT

SMCS-7451

i02889669

NOTE	REF NO	GRAPHIC REF	PART NUMBER	QTY	PART NAME						SEE PAGE
					1	2	3	4	5	6 (PRODUCT LEVEL)	
	1	1	2V-7087	1	LENS-AMBER (DIAGNOSTIC LAMP)						
	2	1	2V-7088	2	LENS-RED (WARNING, MAINTENANCE LAMP)						
	3	1	3S-2093	3	STRAP-CABLE						
	4	1	5P-8500	1	KEY (START)						
	5	1	7N-5876	3	LAMP (24-VOLT)						
	6	1	8C-6354	1	CAP-RECEPTACLE						
	7	1	109-6507	1	SWITCH AS-PUSH BUTTON (ENGINE SHUTDOWN)						
	8	1	111-1325	1	BLOCK-CONTACT (2-POLE)						
	9	1	124-3176	1	COVER						
	10	1	133-9405	1	SWITCH AS-PUSH BUTTON (MAINTENANCE CLEAR)						
		1	3E-3371	1	WEDGE-RECEPTACLE LOCK (3-PIN)						
		1	3K-0835	1	NUT (5/8-24-THD)						
		1	6F-0253	1	LOCKWASHER						
		1	186-3735	1	PIN-CONNECTOR (16-GA TO 18-GA)						
		1	102-8803	1	KIT-RECEPTACLE (3-PIN)						
					(INCLUDES RECEPTACLE AS & WEDGE)						
	11	1	156-0518	3	SOCKET AS						
					(EACH INCLUDES)						
		1	6V-8367	1	LOCKWASHER						
		1	6V-8382	1	NUT-HEX (11/16-27-THD)						
	12	1	167-3593	1	STRAP						
Y	13	1	248-0471	1	HARNESS AS-PANEL						537
	14	1	301-2980	1	SWITCH AS-TOGGLE (IDLE, HIGH, LOW)						
		1	102-8803	1	KIT-RECEPTACLE (3-PIN)						
					(INCLUDES RECEPTACLE AS & WEDGE)						
		1	8T-8729	3	PIN-CONNECTOR						
	15	1	266-2295	1	HARNESS AS-PANEL						
		1	3S-2093	19	STRAP-CABLE						
		1	8T-8737	9	PLUG-SEAL						
		1	9W-1951	1	RECEPTACLE-CONNECTOR (9-PIN)						
		1	9X-0145	1	RECEPTACLE AS-CONNECTOR (24-PIN)						
		1	119-3662	20	TUBE-HEAT SHRINK (10.85-MM DIA)						
		1	125-7874	30	TUBE-HEAT SHRINK (5.72-MM DIA)						
		1	125-7875	10	TUBE-HEAT SHRINK (7.44-MM DIA)						
		1	2L-8065	1	TERMINAL (10-GA TO 12-GA)						
		1	5P-6006	1	TUBE-HEAT SHRINK (9.52-MM DIA)						
		1	5P-4571	1	TERMINAL-BLADE (14-GA)						
		1	6V-2689	1	TUBE-HEAT SHRINK (6.35-MM DIA)						
		1	5P-4571	1	TERMINAL-BLADE (14-GA)						
		1	7N-7221	1	TERMINAL (18-GA TO 22-GA)						
		1	2L-8068	1	TERMINAL (10-GA TO 12-GA)						
		1	125-7875	4	TUBE-HEAT SHRINK (7.44-MM DIA)						
		1	2L-8075	1	TERMINAL (14-GA TO 16-GA, NO. 8 SCREW)						
		1	2L-8075	1	TERMINAL (14-GA TO 16-GA, NO. 8 SCREW)						
		1	125-7874	3	TUBE-HEAT SHRINK (5.72-MM DIA)						
		1	176-9299	1	KIT-RECEPTACLE (3-PIN)						
					(INCLUDES RECEPTACLE AS & WEDGE)						
		1	174-3016	1	PLUG AS-CONNECTOR (3-PIN)						
Y	16	1	275-2103	1	TACHOMETER GP-ELECTRIC						645
	17	1	279-0533	1	PLATE						
	18	1	279-0534	1	FILM-INSTRUMENT (PANEL)						
	19	1	096-5962	4	WASHER-HARD (3.4X7X0.8-MM THK)						
	20	1	189-3158	1	SUPPRESSOR-ARC						
Y	21	1	274-8068	1	MODULE GP-INTERFACE (INSTRUMENT PANEL)						540
Y	22	1	275-2081	1	GAUGE GP-COOLANT TEMPERATURE (ENGINE)						628
Y	23	1	275-2086	1	GAUGE GP-FUEL PRESSURE (INDICATOR)						630

OPERATOR STATION

266-2296 PANEL GP - INSTRUMENT (contd.)

i02889669

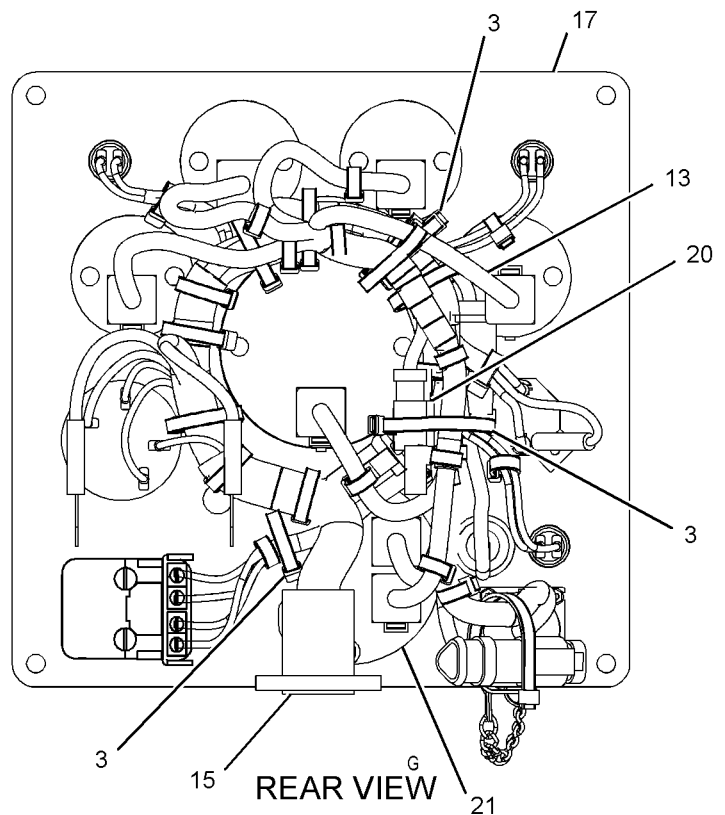
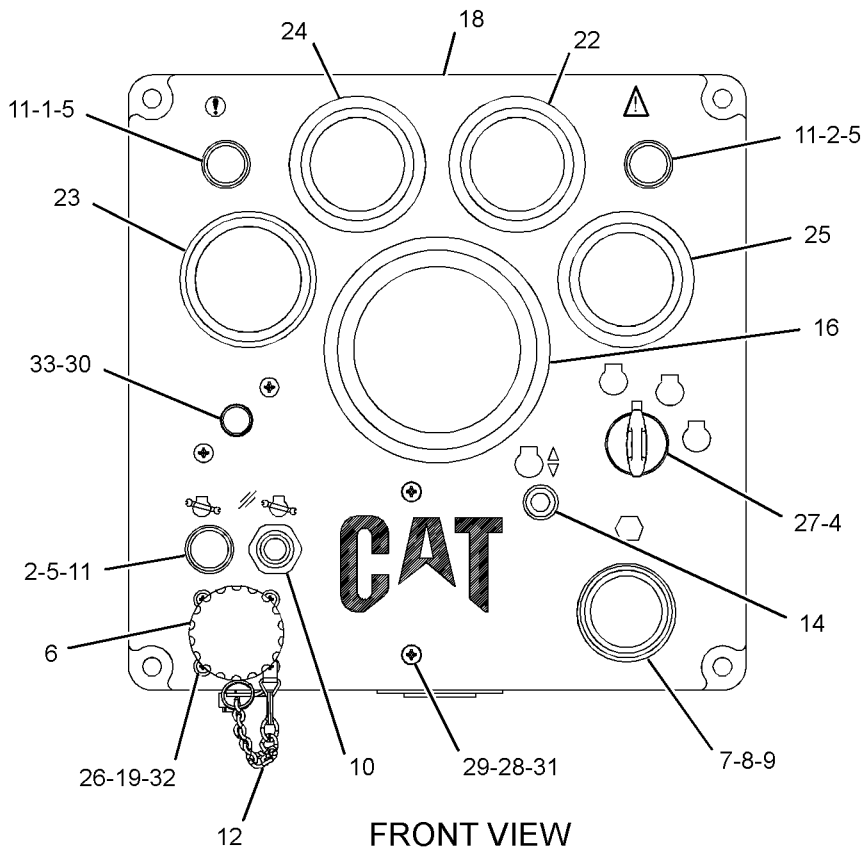
NOTE	REF NO	GRAPHIC REF	PART NUMBER	QTY	PART NAME						SEE PAGE
					1	2	3	4	5	6 (PRODUCT LEVEL)	
Y	24	1	275-2096	1	GAUGE GP-ENGINE OIL PRESSURE						629
Y	25	1	275-2110	1	VOLTMETER GP						648
M	26	1	3C-6969	4	NUT (M3X0.5-THD)						
			3E-0156	1	SWITCH GP-START (KEY)						
			6V-8362	1	SCREW-MACHINE (8-32X0.31-IN)						
			7T-6799	1	NUT-MOUNTING (1-32-THD)						
			9B-7233	1	LOCKWASHER						
	28	1	4B-4863	2	WASHER (4.7X11X1.2-MM THK)						
M	29	1	5C-8312	2	NUT (M4X0.7-THD)						
			6T-3643	1	CIRCUIT BREAKER AS (15-AMPERE)						
			6V-8376	2	SCREW-MACHINE (8-32X0.25-IN)						
			9B-7233	2	LOCKWASHER						
M	31	1	6V-9493	2	SCREW-MACHINE (M4X0.7X45-MM)						
M	32	1	6V-9671	4	SCREW-MACHINE (M3X0.5X12-MM)						
			9X-8486	2	SCREW-MACHINE (8-32X0.75-IN)						

M- METRIC PART
Y- SEPARATE ILLUSTRATION

OPERATOR STATION

266 - 2296 PANEL GP - INSTRUMENT (contd.)

i02889669



GRAPHIC #1

<END>

g01251012

OPERATOR STATION

266-2297 PANEL GP - INSTRUMENT AN ATTACHMENT

SMCS-7451

i02538479

NOTE	REF NO	GRAPHIC REF	PART NUMBER	QTY	PART NAME						SEE PAGE
					1	2	3	4	5	6 (PRODUCT LEVEL)	
	1	1	108-2515	2	COVER - TERMINAL						
Y	2	1	266-2296	1	PANEL GP - INSTRUMENT						637
	3	1	276-0824	1	BOX AS - INSTRUMENT						
M		1	6V-9632	6	NUT - WELD (M6X1 - THD)						
	4	1	277-9747	1	PLATE - NUT						
	5	1	209-5582	1	SWITCH GP - MAGNETIC (24 - VOLT) (STARTING AID HEATER)						
		1	3F-9556	2	LOCKWASHER						
		1	6V-8186	2	NUT - FULL (5/16 - 24 - THD)						
		1	6V-8378	2	NUT (10 - 32 - THD)						
		1	8F-1434	2	LOCKWASHER						
		1	102-8802	1	KIT - RECEPTACLE (2 - PIN) (INCLUDES RECEPTACLE AS AND WEDGE)						
		1	186-3735	2	PIN - CONNECTOR (16 - GA TO 18 - GA)						
M	6	1	6V-9672	4	SCREW - MACHINE (M4X0.7X16 - MM)						
M	7	1	8T-4970	2	BOLT (M6X1X14 - MM)						
M	8	1	9X-2044	4	SCREW - TRUSS HEAD (M6X1X16 - MM)						
	9	1	9X-8256	2	WASHER (6.6X12X2 - MM THK)						

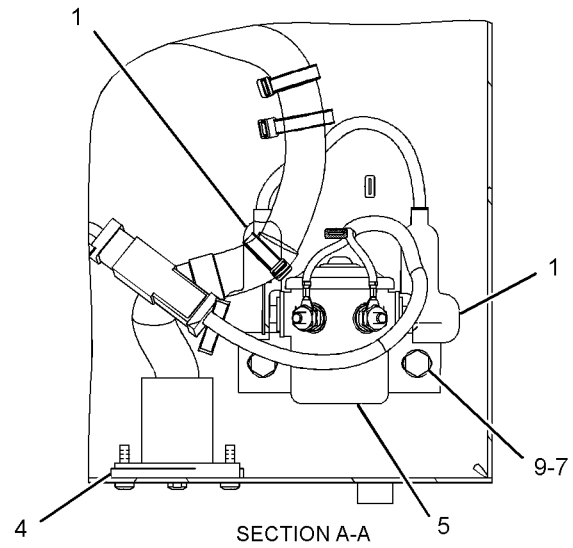
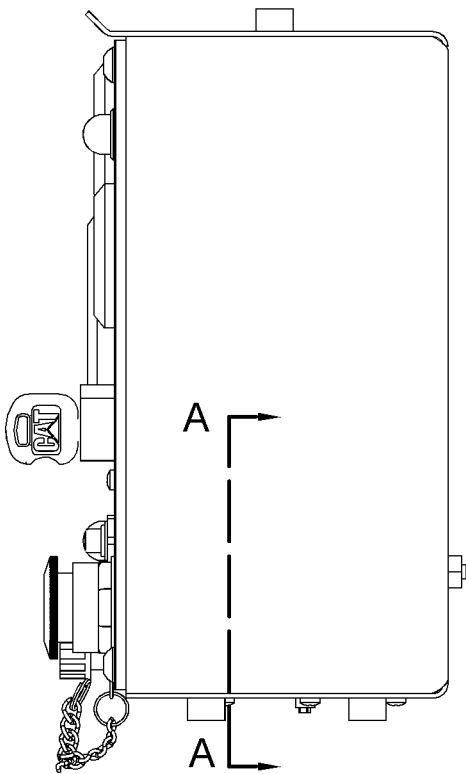
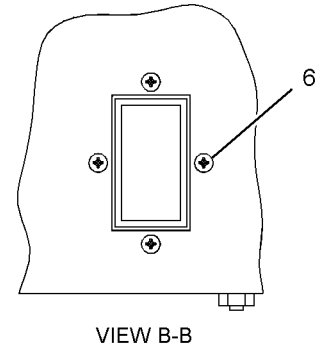
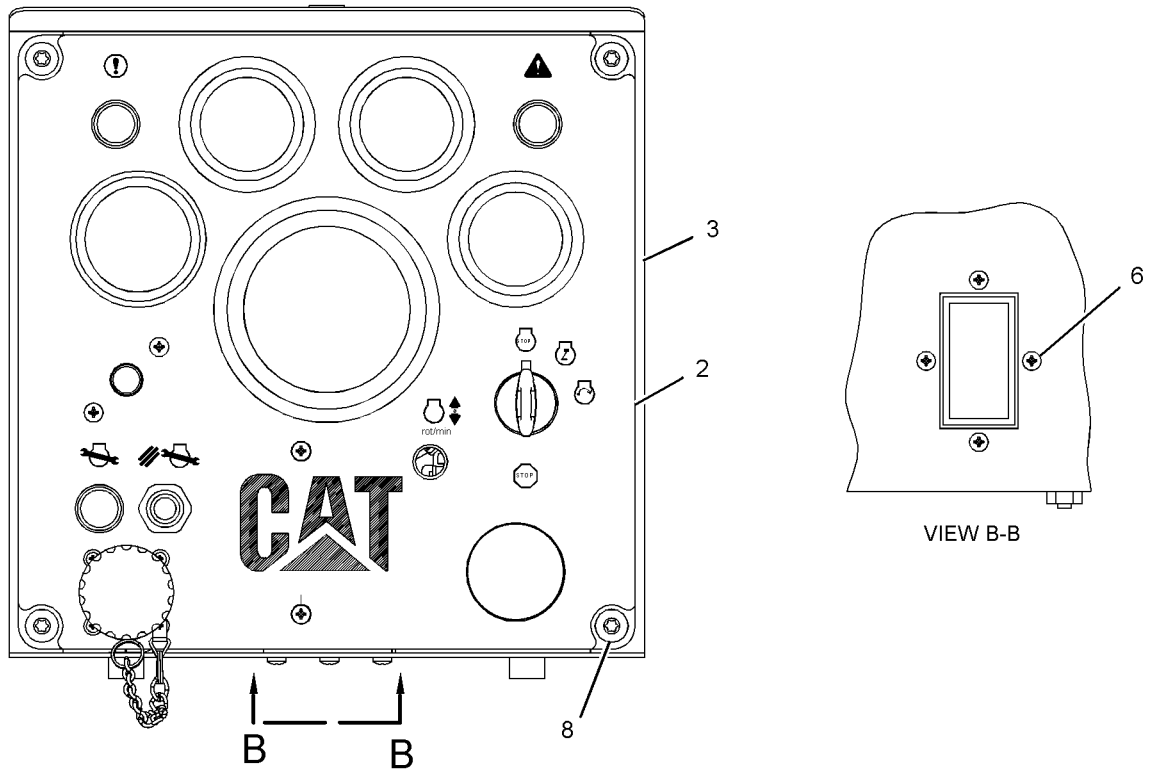
M - METRIC PART

Y - SEPARATE ILLUSTRATION

OPERATOR STATION

266-2297 PANEL GP-INSTRUMENT (contd.)

i02538479



GRAPHIC #1

<END>

g01251183

OPERATOR STATION

132-1378 TACHOMETER GP-ELECTRIC

SAE NO. 1

FOR USE WITH 156 TOOTH FLYWHEEL
AN ATTACHMENT

SMCS-7462

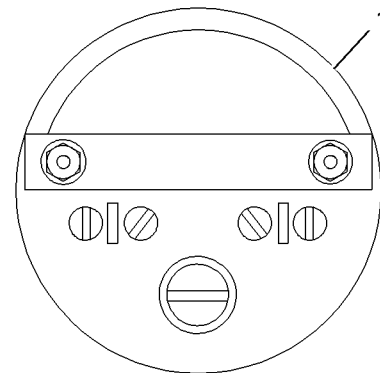
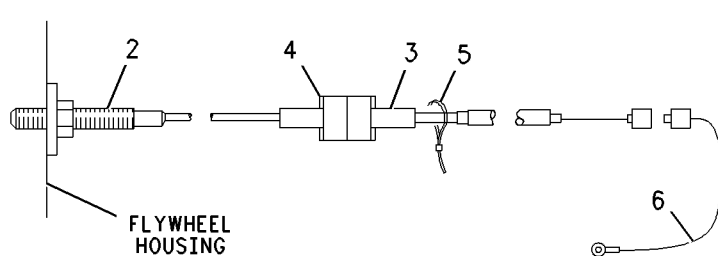
i01697810

NOTE	REF NO	GRAPHIC REF	PART NUMBER	QTY	PART NAME						SEE PAGE
					1	2	3	4	5	6 (PRODUCT LEVEL)	
	1	1	9X-1117	1	TACHOMETER						
					-OR-						
J	1A	1	197-7348	1	TACHOMETER GP						
Y	2	1	7W-3355	1	SENSOR GP-SPEED (ENGINE)						559
	3	1	9Y-9849	1	WIRE AS-TACHOMETER						
					-OR-						
J	3A	1	205-1767	1	WIRE AS						
	4	1	9G-9151	1	CLIP						
	5	1	8L-8413	1	STRAP-CABLE						
	6	1	2W-0619	1	WIRE AS						
FJ			155-2274	1	KIT-CONNECTING PLUG (6-PIN) (TACHOMETER)						
FJ			186-3736	4	SOCKET-CONNECTOR (16-GA TO 18-GA)						

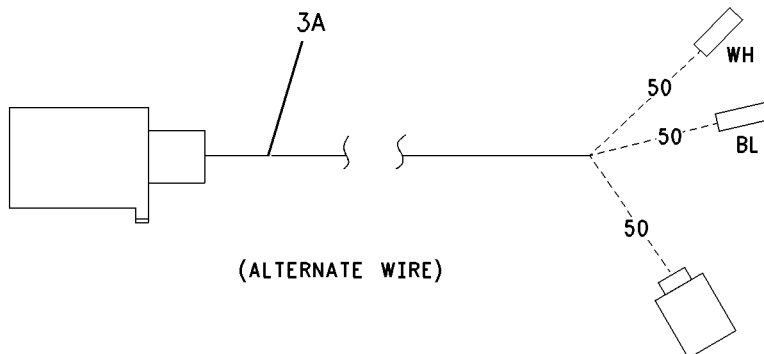
F - NOT SHOWN

J - USE ALL PARTS MARKED J TO REPLACE 9X-1117 TACHOMETER

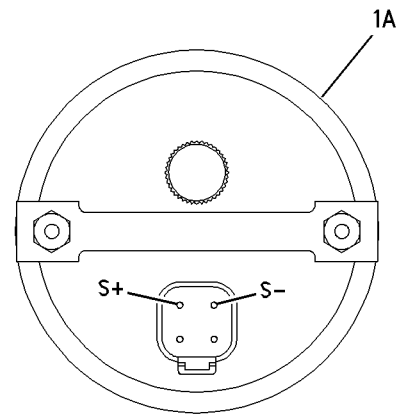
Y - SEPARATE ILLUSTRATION



REAR VIEW



(ALTERNATE WIRE)



REAR VIEW

GRAPHIC #1

<END>

g00783071

OPERATOR STATION

132-1379 TACHOMETER GP-ELECTRIC

SAE NO.2

FOR USE WITH 134 TOOTH FLYWHEEL
AN ATTACHMENT

SMCS-7462

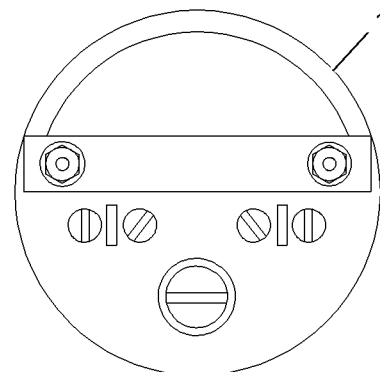
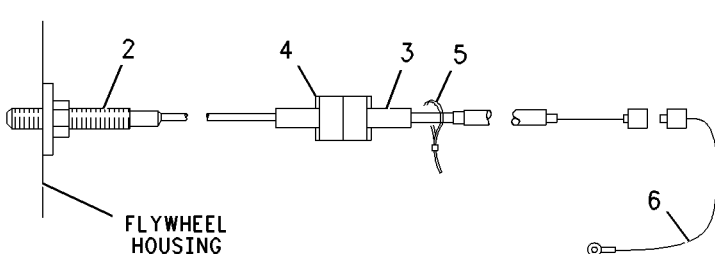
i01697807

NOTE	REF NO	GRAPHIC REF	PART NUMBER	QTY	PART NAME						SEE PAGE
					1	2	3	4	5	6 (PRODUCT LEVEL)	
	1	1	9X-1117	1	TACHOMETER						
					-OR-						
J	1A	1	197-7348	1	TACHOMETER GP						
Y	2	1	7W-3355	1	SENSOR GP-SPEED (ENGINE)						559
	3	1	9Y-9849	1	WIRE AS-TACHOMETER						
					-OR-						
J	3A	1	205-1767	1	WIRE AS						
	4	1	9G-9151	1	CLIP						
	5	1	8L-8413	1	STRAP-CABLE						
	6	1	2W-0619	1	WIRE AS						
FJ			155-2274	1	KIT-CONNECTING PLUG (6-PIN) (TACHOMETER)						
FJ			186-3736	4	SOCKET-CONNECTOR (16-GA TO 18-GA)						

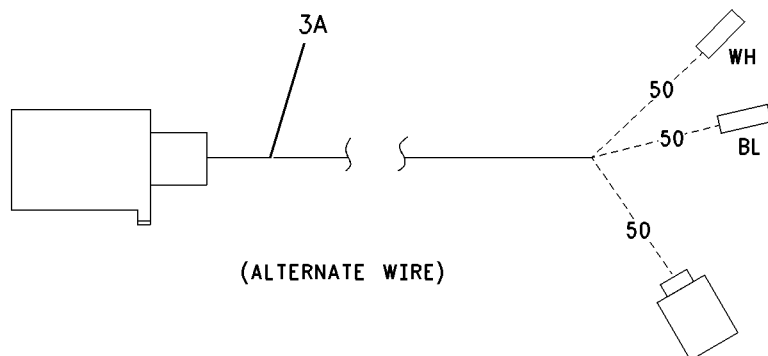
F - NOT SHOWN

J - USE ALL PARTS MARKED J TO REPLACE 9X-1117 TACHOMETER

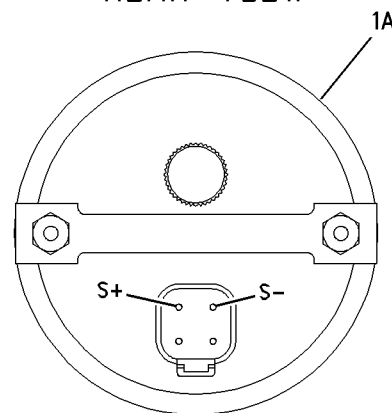
Y - SEPARATE ILLUSTRATION



REAR VIEW



(ALTERNATE WIRE)



REAR VIEW

GRAPHIC #1

<END>

g00783071

OPERATOR STATION

132-1380 TACHOMETER GP-ELECTRIC

SAE NO. 3

FOR USE WITH 126 TOOTH FLYWHEEL
AN ATTACHMENT

SMCS-7462

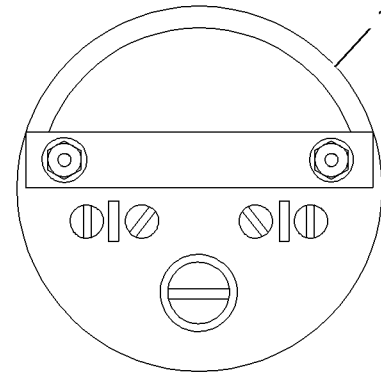
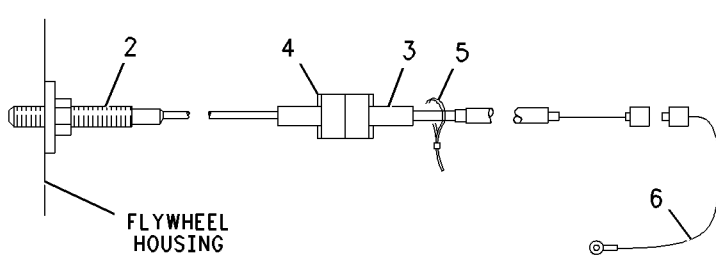
i01697802

NOTE	REF NO	GRAPHIC REF	PART NUMBER	QTY	PART NAME						SEE PAGE
					1	2	3	4	5	6 (PRODUCT LEVEL)	
	1	1	9X-1117	1	TACHOMETER						
					-OR-						
J	1A	1	197-7348	1	TACHOMETER GP						
Y	2	1	7W-3355	1	SENSOR GP-SPEED (ENGINE)						559
	3	1	9Y-9849	1	WIRE AS-TACHOMETER						
					-OR-						
J	3A	1	205-1767	1	WIRE AS						
	4	1	9G-9151	1	CLIP						
	5	1	8L-8413	1	STRAP-CABLE						
	6	1	2W-0619	1	WIRE AS						
FJ			155-2274	1	KIT-CONNECTING PLUG (6-PIN) (TACHOMETER)						
FJ			186-3736	4	SOCKET-CONNECTOR (16-GA TO 18-GA)						

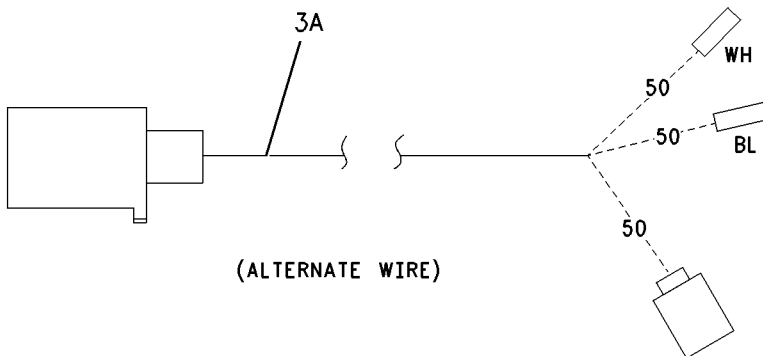
F - NOT SHOWN

J - USE ALL PARTS MARKED J TO REPLACE 9X-1117 TACHOMETER

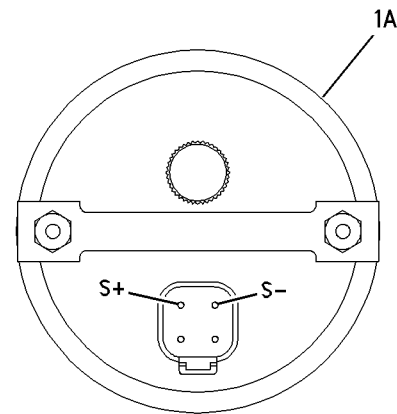
Y - SEPARATE ILLUSTRATION



REAR VIEW



(ALTERNATE WIRE)



REAR VIEW

GRAPHIC #1

<END>

g00783071

OPERATOR STATION

275-2103 TACHOMETER GP-ELECTRIC

0-RPM TO 4000-RPM

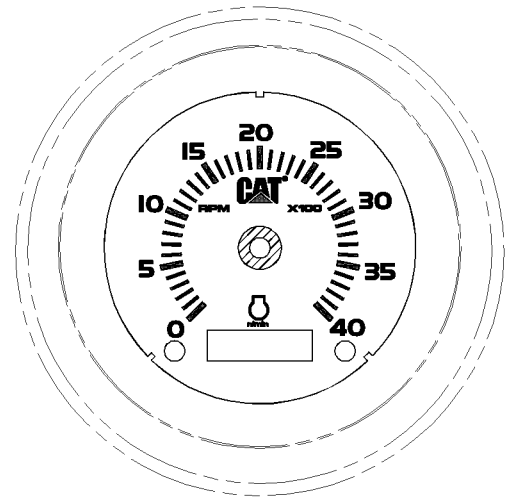
PART OF 266-2296 PANEL GP-INSTRUMENT
AN ATTACHMENT

SMCS-7462

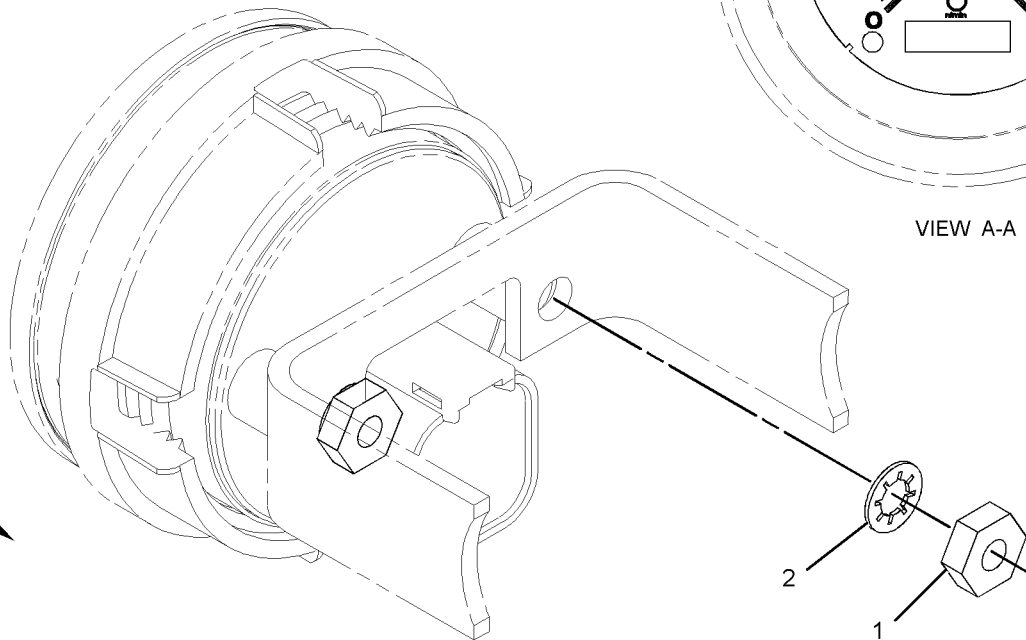
i02502733

NOTE	REF NO	GRAPHIC REF	PART NUMBER	QTY	PART NAME						SEE PAGE
					1	2	3	4	5	6 (PRODUCT LEVEL)	
	1	1	4B-2043	2	NUT (8-32-THD)						
	2	1	9B-7233	2	LOCKWASHER						

A



VIEW A-A



GRAPHIC #1

<END>

g01218135

OPERATOR STATION

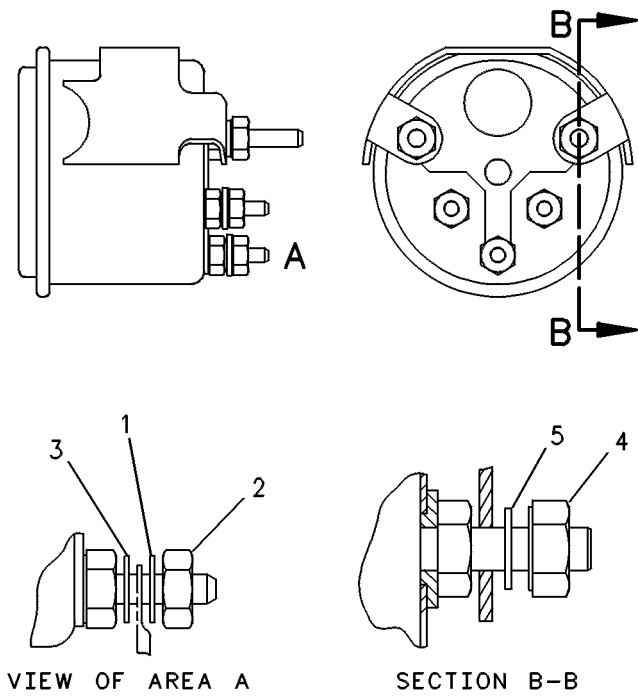
104-5687 VOLTMETER GP

12-VOLT
AN ATTACHMENT

SMCS-7468, 7469

i01455111

NOTE	REF NO	GRAPHIC REF	PART NUMBER	QTY	PART NAME						SEE PAGE
					1	2	3	4	5	6 (PRODUCT LEVEL)	
	1	1	4B-5324	2	WASHER (3.9X9.6X1.2-MM THK)						
	2	1	6V-8368	2	NUT (6-32-THD)						
	3	1	3L-8187	2	LOCKWASHER						
	4	1	4B-2043	2	NUT (8-32-THD)						
	5	1	9B-7233	2	LOCKWASHER						



GRAPHIC #1

<END>

g00236444

OPERATOR STATION

105 - 1457 VOLTMETER GP

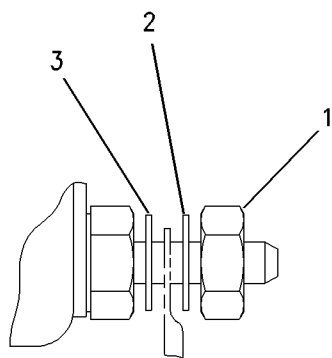
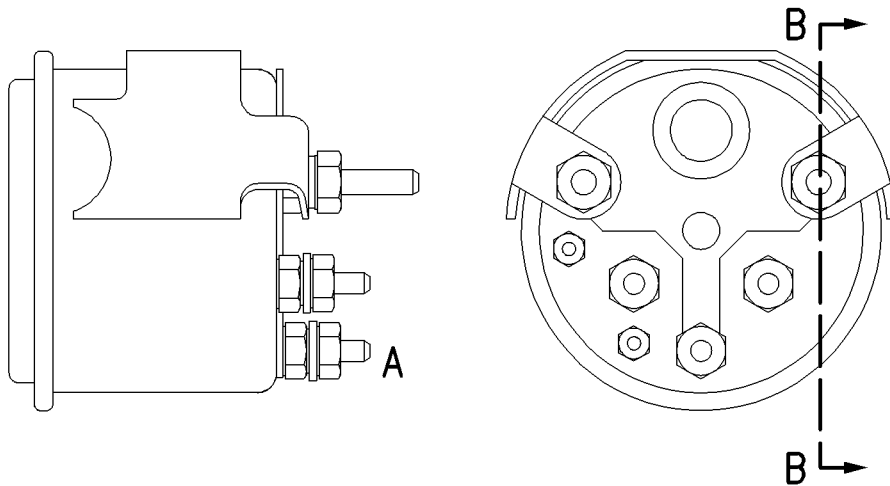
24-VOLT. ALTERNATOR

AN ATTACHMENT

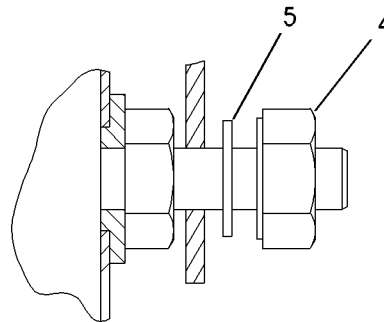
SMCS-7468, 7469

i01393797

NOTE	REF NO	GRAPHIC REF	PART NUMBER	QTY	PART NAME						SEE PAGE
					1	2	3	4	5	6 (PRODUCT LEVEL)	
	1	1	6V-8368	2	NUT (6-32-THD)						
	2	1	4B-5324	2	WASHER (3.9X9.6X1.2-MM THK)						
	3	1	3L-8187	2	LOCKWASHER						
	4	1	4B-2043	2	NUT (8-32-THD)						
	5	1	9B-7233	2	LOCKWASHER						



VIEW OF AREA A



SECTION B-B

GRAPHIC #1

<END>

g00734608

OPERATOR STATION

275-2110 VOLTMETER GP

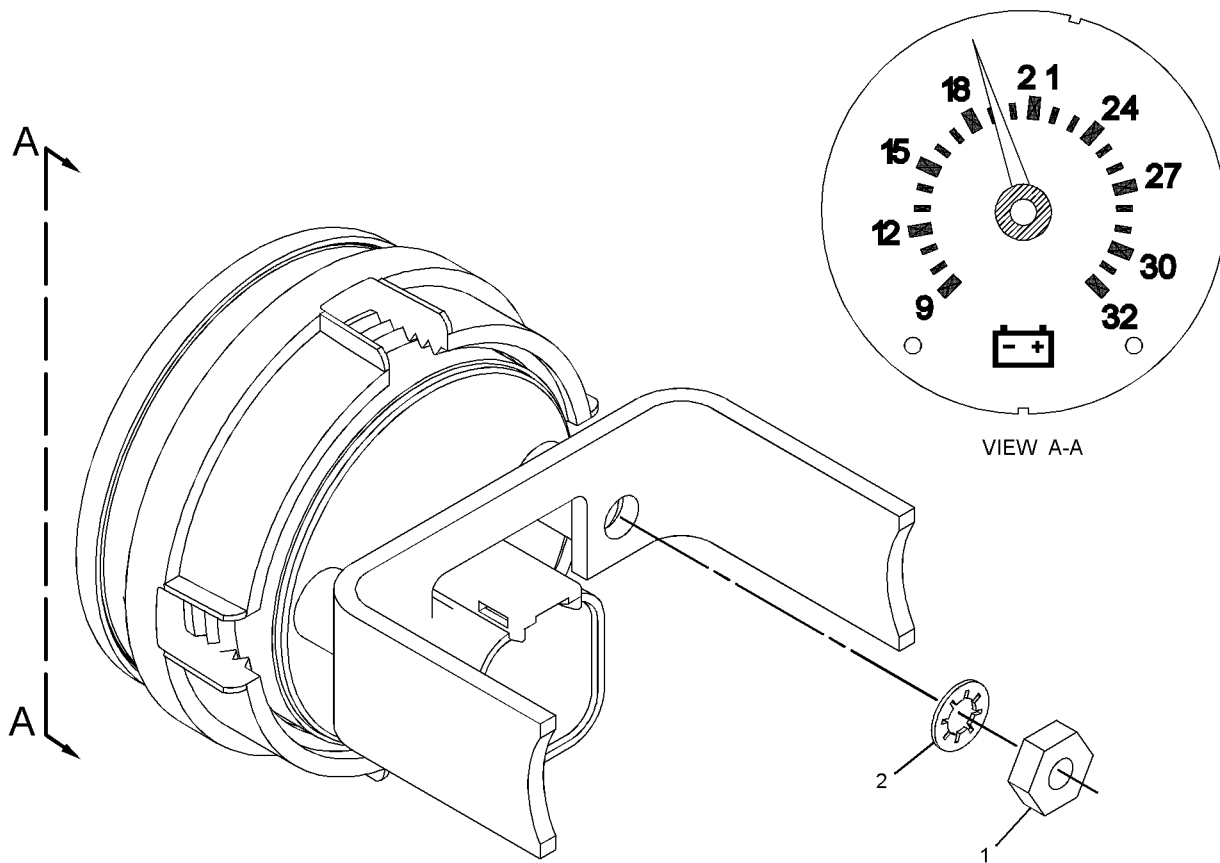
9-32-VOLT DC

PART OF 266-2296 PANEL GP-INSTRUMENT
AN ATTACHMENT

SMCS-7468, 7469

i02682185

NOTE	REF NO	GRAPHIC REF	PART NUMBER	QTY	PART NAME						SEE PAGE
					1	2	3	4	5	6 (PRODUCT LEVEL)	
	1	1	4B-2043	2	NUT (8-32-THD)						
	2	1	9B-7233	2	LOCKWASHER						



GRAPHIC #1

<END>

g01347317

ENCLOSURES, GUARDS AND BASES

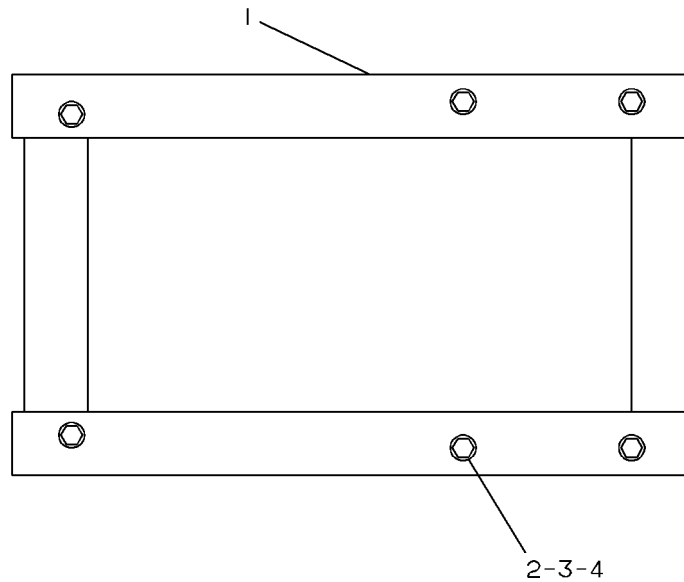
7E-1487 BASE GP-ENGINE FOR USE WITH FRONT & REAR SUPPORT AN ATTACHMENT

SMCS-7060

i01958960

NOTE	REF NO	GRAPHIC REF	PART NUMBER	QTY	PART NAME						SEE PAGE
					1	2	3	4	5	6 (PRODUCT LEVEL)	
	1	1	7E-1488	1	BASE AS						
BM	2	1	6V-8197	4	BOLT (M12X1.75X40-MM)						
B	3	1	5P-8245	8	WASHER-HARD (13.5X25.5X3-MM THK)						
BM	4	1	6V-8149	4	NUT (M12X1.75-THD)						

B - USE AS REQUIRED
M - METRIC PART



GRAPHIC #1

<END>

g00203030

ENCLOSURES, GUARDS AND BASES

230-2553 BASE GP-ENGINE

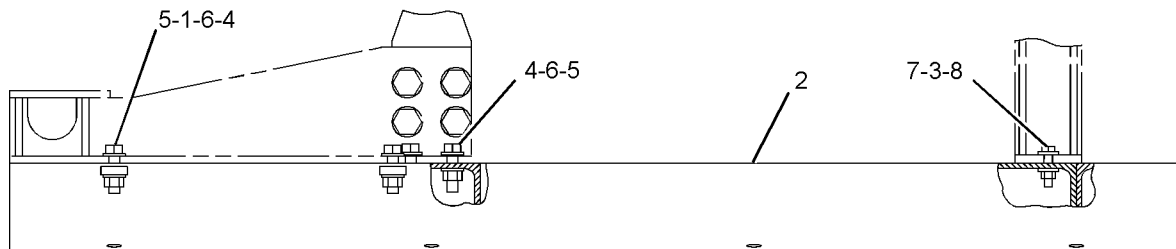
FOR USE WITH 230-2540-PAGE 257, 214-5862-PAGE 187
AN ATTACHMENT

SMCS-7060

i01966587

NOTE	REF NO	GRAPHIC REF	PART NUMBER	QTY	PART NAME						SEE PAGE
					1	2	3	4	5	6 (PRODUCT LEVEL)	
	1	1	5B-3428	4	WASHER						
	2	1	230-2551	1	BASE AS (ENGINE)						
	3	1	5P-1076	4	WASHER-HARD (13.5X30X4-MM THK)						
	4	1	7X-0347	8	BOLT (5/8-11X2.25-IN)						
	5	1	7X-0448	8	NUT (5/8-11-THD)						
	6	1	8T-4122	16	WASHER-HARD (17X32X3.5-MM THK)						
M	7	1	8T-4194	2	BOLT (M12X1.75X50-MM)						
M	8	1	8T-4244	2	NUT (M12X1.75-THD)						

M-METRIC PART



LEFT SIDE VIEW

<END>

GRAPHIC #1

g01027637

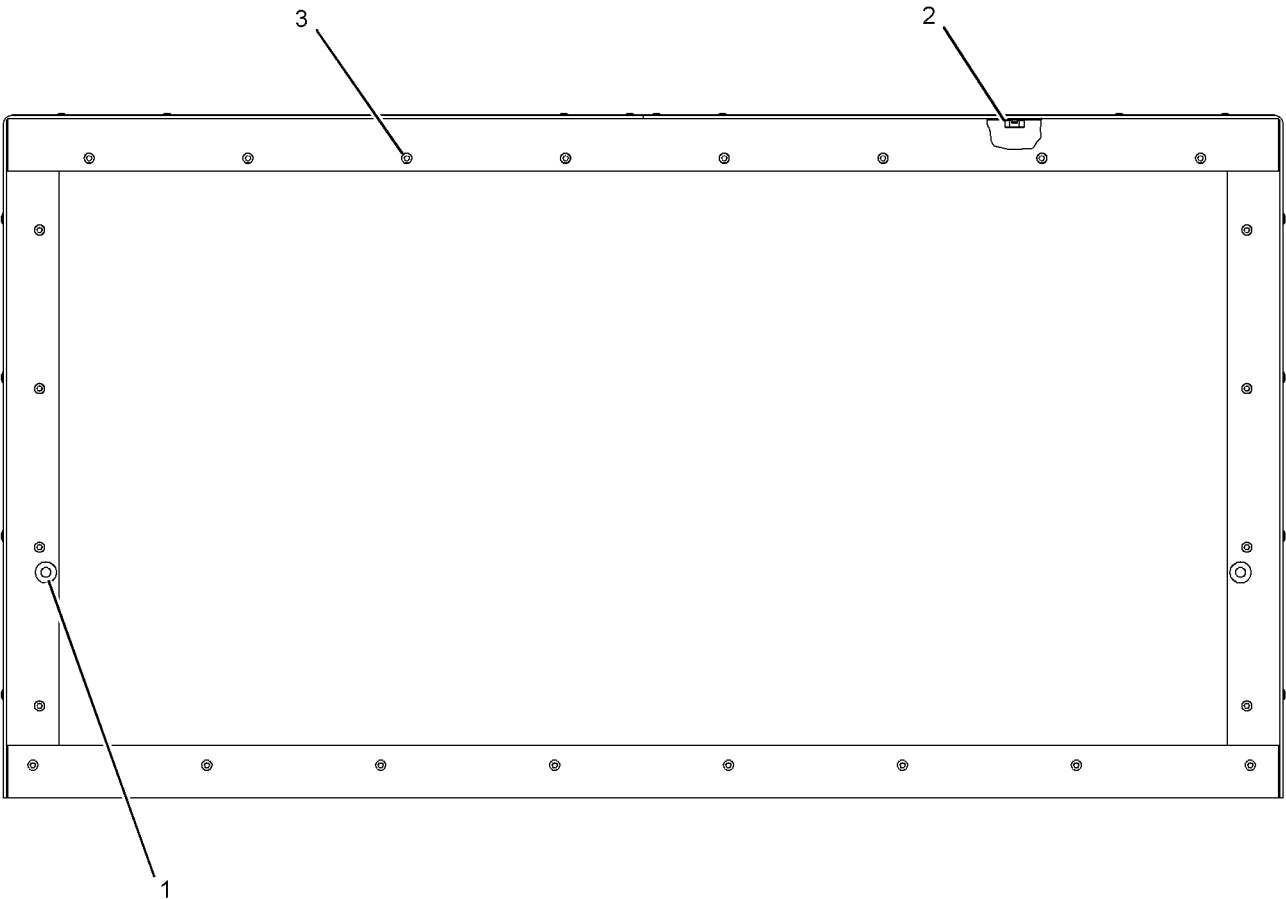
ENCLOSURES, GUARDS AND BASES

206 - 7808 PANEL AS AN ATTACHMENT

SMCS - 7274

i02698804

NOTE	REF NO	GRAPHIC REF	PART NUMBER	QTY	PART NAME						SEE PAGE
					1	2	3	4	5	6 (PRODUCT LEVEL)	
	1	1	147-6327	2	NUT (3/8-16-THD)						
	2	1	1F-0750	4	NUT-WELD (3/8-16-THD)						
	3	1	6C-3679	64	RIVET-POP						



GRAPHIC #1

<END>

g01353937

SERVICE EQUIPMENT AND SUPPLIES

6L - 4502 CHART - PLATE & FILM

SMCS - 7557

i02694896

NOTE	PART NUMBER	QTY	PART NAME						SEE PAGE
			1	2	3	4	5	6 (PRODUCT LEVEL)	
	7E-8070	1	FILM (INFO)						
			INSTALL IN FRONT OF AIR INLET ELBOW.						
	8H-1396	1	FILM-EMBLEM (US AID)						
	136-9066	1	FILM-ENGINE OIL						
			INSTALL ON LEFT SIDE OF OIL FILL TUBE IF PRESENT. OTHERWISE, INSTALL ON THE VALVE COVER IN FRONT OF OIL FILL LOCATION, READABLE FROM LH SIDE OF ENGINE						
	248-0405	1	FILM-IDENTIFICATION (ENGINE OIL FILTER)						
			INSTALL ON FILTER ASSEMBLY.						
	228-3581	2	FILM-WARNING (DO NOT OPERATE, READ OMM)						
			INSTALL ONE EACH SIDE OF ENGINE ON VERTICAL SURFACE OF VALVE COVER BASE.						
	115-5852	1	PLATE & FILM GP (ENGINE INFORMATION)						
			INSTALL ON TOP OF FRONT VALVE COVER AT LEFT OF CAT TM AND INFO FILM, READABLE FROM REAR OF ENGINE.						
			INSTALL LAMINANT OVER SILVER FILM.						
	229-5662	1	PLATE- INFORMATION (CAT C7, ACERT)						
			INSTALL ON FLAT SURFACE OF VALVE COVER CENTERED IN MIDDLE DEPRESSION. READABLE FROM LH SIDE OF ENGINE.						
	4W-1413	1	PLATE-SERIAL NUMBER (ENGINE)						
			REFLATTEN AFTER STAMPING. INSTALL ON LOWER RH SIDE OF CYLINDER BLOCK.						
	8L-8413	1	STRAP- CABLE						
			TO INSTALL PRESTART TAG.						
	3N-3469	1	TAG- INSTRUCTION (ENGINE PRESTART)						
			INSTALL ON RH OR LH SIDE OF ENGINE IN A VISIBLE LOCATION. DO NOT INSTALL ON FRONT OR REAR OF ENGINE OR COMPONENT.						
<END>									

SERVICE EQUIPMENT AND SUPPLIES

254-2263 KIT-FUEL PRIMING PUMP

PROVIDES AN INSTALLATION KIT FOR AN ELECTRIC FUEL PRIMING PUMP TO REPLACE THE
HAND PUMP
AN ATTACHMENT

SMCS-1258

i02601021

NOTE	PART NUMBER	QTY	PART NAME						SEE PAGE
			1	2	3	4	5	6 (PRODUCT LEVEL)	
Y	190-8977	1	WATER SEP & FUEL PRM PUMP GP						486
	1D-4538	1	BOLT (5/16-18X2.25-IN)						
	8H-8769	2	BOLT (5/16-18X4.25-IN)						
	2S-6024	1	FUZE (5-AMPERE)						
	031-5637	1	HOLDER-FUZE						
	8T-9655	6	MOUNT-ISOLATION						
	6V-8189	3	NUT (5/16-18-THD)						
	9S-8006	2	PLUG-O-RING						
	136-7227	2	SEAL-O-RING						
	191-1782	1	SPACER (8.5X12.7X38.2-MM THK)						
	191-1783	2	SPACER (8.5X12.7X87.3-MM THK)						
	9G-0011	1	SWITCH AS-TOGGLE (PRIMING PUMP) (ON/OFF)						
	3L-8187	3	LOCKWASHER						
	6T-3631	2	NUT-HEX (15/32-32-THD)						
	6T-3632	1	LOCKWASHER						
	6T-3633	1	RING-LOCKING						
	6V-8374	3	SCREW-MACHINE (6-32X0.25-IN)						
	9N-0869	6	WASHER-HARD (8.8X25.5X2-MM THK)						

Y-SEPARATE ILLUSTRATION

<END>

293-8267 KIT-GASKET-WATER PUMP

INSTALLATION
FIELD INSTALLATION

SMCS-7555

i02682866

NOTE	PART NUMBER	QTY	PART NAME						SEE PAGE
			1	2	3	4	5	6 (PRODUCT LEVEL)	
			INCLUDES 2 SEALS						

<END>

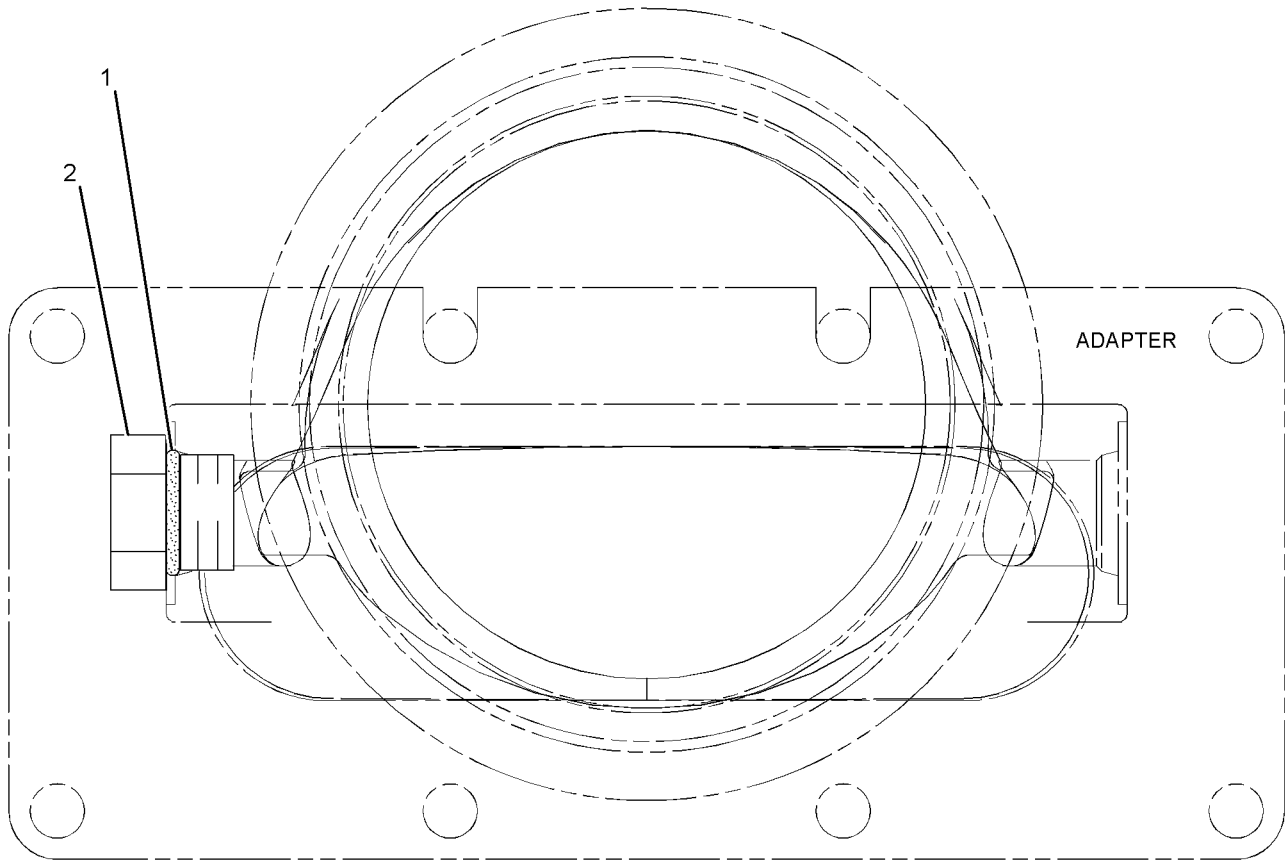
PRIME PACKAGE

291-1600 PLUG AS-ADAPTER FOR USE WITH WET PETROLEUM ENGINE AN ATTACHMENT

SMCS-5077

i02587815

NOTE	REF NO	GRAPHIC REF	PART NUMBER	QTY	PART NAME						SEE PAGE
					1	2	3	4	5	6 (PRODUCT LEVEL)	
	1	1	3K-0360	1	SEAL-O-RING						
	2	1	9S-4185	1	PLUG-O RING (3/4-16-THD)						



GRAPHIC #1

<END>

g01297040

PRIME PACKAGE

299-8949 PUMP & MOUNTING GP

PART OF 299-8957, 299-8958, 299-8959 PUMP & MOUNTING GP
AN ATTACHMENT

SMCS-7000

i02676875

NOTE	PART NUMBER	QTY	PART NAME						SEE PAGE
			1	2	3	4	5	6 (PRODUCT LEVEL)	
	9H-8872	1	GASKET						
	1F-7958	2	NUT-FULL (1/2-13-THD)						
	5P-8245	2	WASHER-HARD (13.5X25.5X3-MM THK)						
<END>									

PRIME PACKAGE

299 - 8957 PUMP & MOUNTING GP

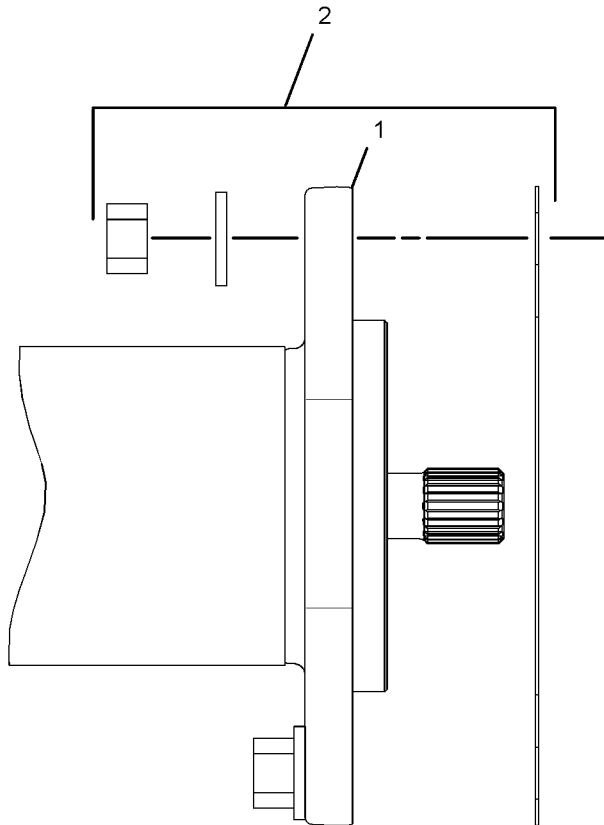
AN ATTACHMENT

SMCS - 7000

i02841678

NOTE	REF NO	GRAPHIC REF	PART NUMBER	QTY	PART NAME						SEE PAGE
					1	2	3	4	5	6 (PRODUCT LEVEL)	
Y	1		297 - 6788	1	PUMP GP - GEAR						659
Y	2		299 - 8949	1	PUMP & MOUNTING GP						655

Y - SEPARATE ILLUSTRATION



GRAPHIC #1

<END>

g01439324

PRIME PACKAGE

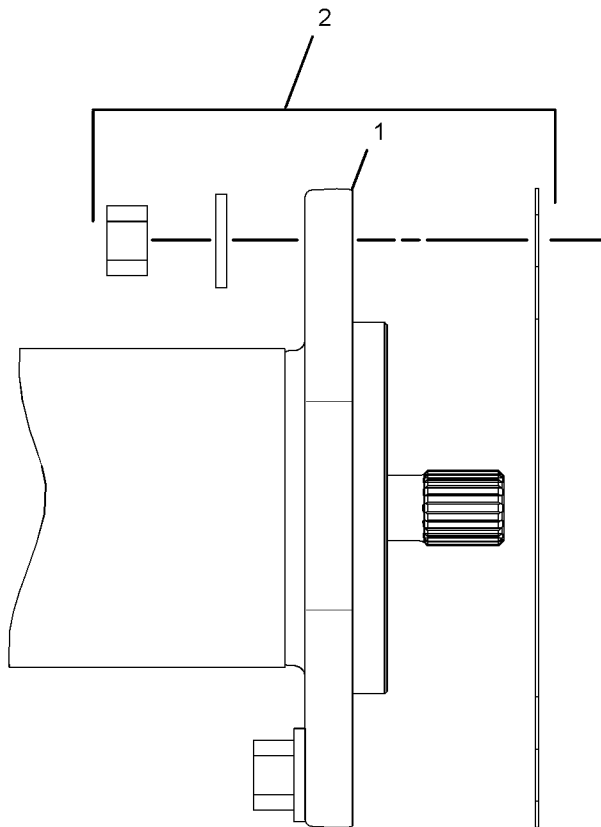
299 - 8958 PUMP & MOUNTING GP AN ATTACHMENT

SMCS - 7000

i02841681

NOTE	REF NO	GRAPHIC REF	PART NUMBER	QTY	PART NAME						SEE PAGE
					1	2	3	4	5	6 (PRODUCT LEVEL)	
Y	1	1	297 - 6789	1	PUMP GP - GEAR						659
Y	2	1	299 - 8949	1	PUMP & MOUNTING GP						655

Y - SEPARATE ILLUSTRATION



GRAPHIC #1

<END>

g01439324

PRIME PACKAGE

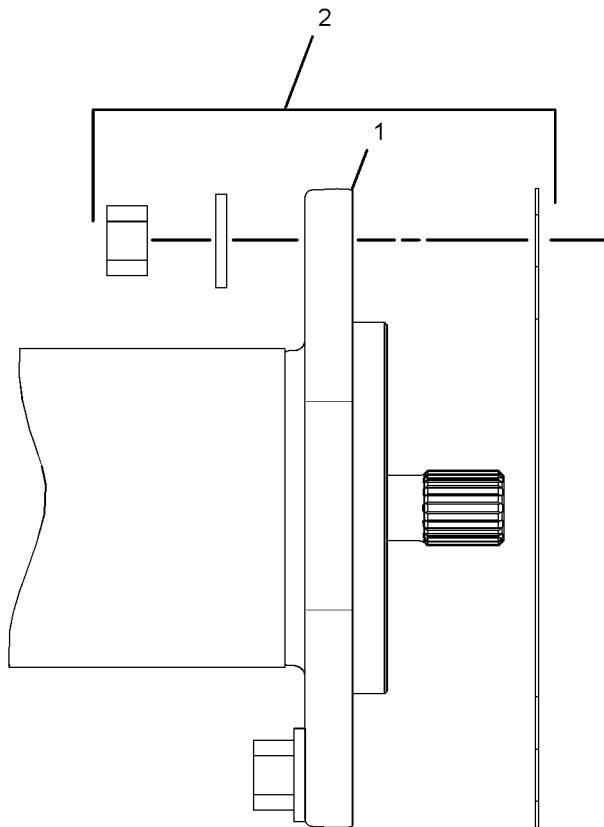
299 - 8959 PUMP & MOUNTING GP AN ATTACHMENT

SMCS - 7000

i02841694

NOTE	REF NO	GRAPHIC REF	PART NUMBER	QTY	PART NAME						SEE PAGE
					1	2	3	4	5	6 (PRODUCT LEVEL)	
Y	1		297 - 6792	1	PUMP GP - GEAR						659
Y	2		299 - 8949	1	PUMP & MOUNTING GP						655

Y - SEPARATE ILLUSTRATION



GRAPHIC #1

<END>

g01439324

PRIME PACKAGE

297-6788 PUMP GP - GEAR

PART OF 299-8957 PUMP & MOUNTING GP
AN ATTACHMENT

SMCS-5073, 7000

i02706532

NOTE	PART NUMBER	QTY	PART NAME						SEE PAGE
			1	2	3	4	5	6 (PRODUCT LEVEL)	
	262-6145	1	KIT-SEAL						
			(KIT INCLUDES 1 SHAFT SEAL, 1 RING-SNAP, 2 E-SEALS, 2 BACK-UP RINGS, & 2 SEAL O-RINGS)						
			<END>						

297-6789 PUMP GP - GEAR

PART OF 299-8958 PUMP & MOUNTING GP
AN ATTACHMENT

SMCS-5073, 7000

i02706533

NOTE	PART NUMBER	QTY	PART NAME						SEE PAGE
			1	2	3	4	5	6 (PRODUCT LEVEL)	
	262-6145	1	KIT-SEAL						
			(KIT INCLUDES 1 SHAFT SEAL, 1 RING-SNAP, 2 E-SEALS, 2 BACK-UP RINGS, & 2 SEAL O-RINGS)						
			<END>						

297-6792 PUMP GP - GEAR

PART OF 299-8959 PUMP & MOUNTING GP
AN ATTACHMENT

SMCS-5073, 7000

i02706534

NOTE	PART NUMBER	QTY	PART NAME						SEE PAGE
			1	2	3	4	5	6 (PRODUCT LEVEL)	
	262-6145	1	KIT-SEAL						
			(KIT INCLUDES 1 SHAFT SEAL, 1 RING-SNAP, 2 E-SEALS, 2 BACK-UP RINGS, & 2 SEAL O-RINGS)						
			<END>						

MEMORANDA

PART NUMBER INDEX

Part	Page	Part	Page	Part	Page	Part	Page
0				509	152		112
0L-0369	44		513		159	2M-1538	102
0L-0639	42	1H-3338	616		164		104
	46		44		165		105
0L-1143	216		46		365	2M-4453	352
0L-1351	137		604		374		353
0S-0532	403	1J-9671	79		377		357
0S-1571	404		352		378		358
0S-1587	42	1K-2673	44		379	2M-6471	76
	44	1K-2811	44		380	2M-9780	76
0S-1588	282	1K-3621	44		381		79
0S-1589	53	1L-1486	183		413		83
0S-1590	407		184		571		84
0S-1591	42	1L-4863	42		572		283
	44		46	1W-1064	142		352
	46	1L-5516	42		145	2N-1117	361
	331	1L-5517	42		197	2N-1287	17
	336	1L-6931	42		199		23
0S-1594	15	1M-6119	515	1W-2431	▶373		25
	407		516		385		27
0S-1595	214		517		386	2N-1372	44
0S-1617	46		518	1W-2715	387	2N-2371	525
0T-0320	214	1M-6120	618		82		527
0T-0598	14		515		86	2N-2372	527
			516	1W-5039	108	2N-3378	175
			517	1W-8407	73		176
			518		75	2N-9421	529
			618			2P-1294	160
		1N-3974	98				213
1A-1460	46		100	2			
1A-2029	332	1N-5999	79	2A-4429	82	2P-1388	▶259
	335		83		86	2P-2537	283
	337		84	2A-4576	44	2P-4303	282
1B-2713	372	1N-7513	44	2B-0941	183	2P-4304	282
	403	1P-0436	430	2D-6642	169	2P-4358	19
1B-2790	431		431	2F-7888	529		21
	439		456	2H-0191	410	2P-5616	488
	475		474	2H-3755	42	2P-8104	578
1B-3922	42		475		44	2R-6276	282
1B-5355	403		476	2K-4821	488	2R-6806	448
	404	1P-1441	447		497		451
1B-5964	280	1P-8362	97		499		453
1B-8705	39	1R-0751	432		501	2S-2053	284
	40		433		503		285
	67		453		506		286
	69	1R-0762	456		509		287
	71	1R-0770	436		513		295
1D-4538	653	1R-0771	438		513		295
1D-4540	156	1R-1807	283	2L-0273	616		361
1F-0750	440	1R-1808	282	2L-6010	42	2S-2493	408
	651	1S-2563	208	2L-6267	42	2S-2923	154
1F-7958	98		208		44	2S-6024	653
	100		289		46	2S-6708	408
	655		290		637	2V-1713	576
	655		291	2L-8065	637		577
1F-7960	483		292	2L-8066	613		577
1H-2415	181		293	2L-8068	637	2V-7087	525
	511		294	2L-8071	613		527
1H-3244	488		295	2L-8075	488		637
	491	1S-7251	518		637	2V-7088	525
	494		616	2L-8078	633		527
	497		618		635		637
	499	1S-7443	44	2L-8081	613	2V-7397	515
	501		46	2L-8259	44		516
	503	1S-9937	▶371	2L-8262	44		517
	506	1U-8846	52	2L-8509	111	2W-0027	206

PART NUMBER INDEX

Part	Page	Part	Page	Part	Page	Part	Page
	207		110	3E-7854	593		266
2W-0619	642		111	3E-7855	595	3H-9571	46
	643		284		597	3H-9572	42
	644		287	3E-7857	593		46
2W-4547	▶259		542		595	3H-9574	46
2W-6544	52		544		597	3J-1907	79
2W-6546	41	3E-4353	300	3E-7858	597		83
2W-7213	76	3E-4367	519	3E-7860	593		84
2W-7381	88		613		595		178
	89		633		597		201
	90		635	3E-7861	593		202
	226	3E-5153	578		595		203
2W-8147	67	3E-5154	578		597		205
	69	3E-5382	▶578	3E-7886	▶558		303
	71		580		559		305
2W-8494	▶243	3E-5446	497		560		307
2Y-5829	195		499	3E-8005	400		308
	196		501	3E-8017	395		309
	220	3E-5447	497		397		310
	229		499		399		353
	241		501		414		357
	247	3E-5448	497		417		358
	248		499		419		440
	267		501		424		451
	456	3E-5450	497		427		453
			499		428	3J-3679	352
			501	3E-8035	525	3J-4278	183
		3E-5451	494		527		184
			497	3E-8557	519	3J-7354	23
3B-4502	633		499		613		25
	635		501	3E-8558	633		27
3B-4506	42	3E-5452	499		635		98
	46	3E-5454	491	3E-9412	265		100
3B-4613	44		494		266		102
3B-4627	46		497		460		104
3B-5301	44		499		462		105
	46		501		464		211
3B-6552	369	3E-5455	497		466		212
3B-8489	42		499		468		314
	44		501	3F-0379	585		359
	46	3E-5457	497		589		542
3C-6969	638		499		591		544
3D-2824	175		501		593	3K-0360	79
	176	3E-5458	497		595		91
	202		499		597		92
	203		501		601		93
	205	3E-5459	497	3F-3729	42		94
	209		499	3F-6795	152		95
	282		501	3F-9556	42		174
	323	3E-5460	497		44		175
	350		499		46		176
	352		501		497		210
	353	3E-5461	497		499		272
	400		499		501		273
3E-0156	525		501		503		274
	527	3E-5462	497		506		275
	638		499		509		311
3E-3213	129		501		513		314
3E-3365	563	3E-6443	611		605		326
	618	3E-6497	578		606		327
3E-3368	550	3E-7852	595		607		328
3E-3371	549		597		640		341
	608	3E-7853	591	3H-5368	215		343
	637		595	3H-5552	76		345
3E-4352	109		597	3H-7654	265		347

3

PART NUMBER INDEX

Part	Page	Part	Page	Part	Page	Part	Page
	352		325	4B-4782	42	4M-1831	585
	353	3P-1932	314	4B-4787	44		589
	357	3R-8797	599	4B-4792	42		591
	358	3S-1784	456		46		593
	365	3S-2093	456	4B-4810	42		595
	374		537		46		597
	406		573	4B-4863	531		599
	576		574		532		601
	577		575		638	4M-5281	499
	654		611	4B-5324	611		525
3K-0835	637		614		646		527
3K-1715	518		619		647	4N-1114	53
3K-3257	580		622	4B-7270	46		54
	581		623	4C-9612	41	4N-2569	▶329
	582		624		60	4N-2570	▶334
	583		633		63	4N-2571	329
	587		635		200		333
3K-8106	532		637		201	4N-2572	334
3K-8460	542	3S-6049	518		202		338
	544	3S-6050	518		203	4N-3587	▶259
3K-9520	525	3T-3422	585		204	4N-3986	▶488
	527		595		205	4N-8260	▶403
3L-8187	525		599	4C-9614	410	4N-9680	▶154
	527		601	4D-3704	53		156
	646	3T-4688	616		54	4P-1479	▶571
	647	3T-6354	488	4F-3714	429	4P-2270	▶44
	653		491	4F-5695	78		216
3N-3469	652	3V-2431	302		81	4P-3073	▶46
3N-3718	497		459	4F-6024	152		215
	499		468	4F-7391	305	4P-3074	▶215
	501	3V-6785	518		307	4P-3966	19
3N-4086	42				308	4P-3977	19
3N-4087	159			4F-9029	178		21
	163	4			309	4P-4178	152
3N-4846	446			4F-9653	310	4P-4181	152
3N-4896	46	4B-1237	525		302	4P-4369	284
3N-5990	626		527		459	4P-5106	17
3N-5992	626	4B-2043	488		468		23
3N-7054	603		497	4H-0002	42		25
3N-7055	603		499		46		27
3N-7056	▶603		501	4H-2804	175	4P-5524	367
3N-7952	44		628		176	4P-5918	52
3N-7953	44		629	4H-7869	54		614
3N-7954	44		630	4J-0524	352		619
3N-7955	44		645	4J-0525	353	4P-8134	377
3N-8123	42		646		357		390
	46		647		358		573
3N-8124	42		648	4J-5477	25		574
	46	4B-2047	497		98		575
3N-8125	42	4B-4274	529		100		614
	46		616		102		622
3N-9012	▶626	4B-4281	559		104		623
3N-9097	▶42		560		105		624
	214	4B-4716	42		366	4P-9103	282
3N-9098	▶214		46	4K-0149	418	4P-9104	282
3P-0071	▶259	4B-4721	42	4K-5824	435	4P-9105	282
3P-0098	▶259		46	4L-3527	42	4P-9107	282
3P-1156	296	4B-4752	42		46	4R-9999	249
	297	4B-4754	42	4L-4866	216	4S-8472	407
	298		46	4L-6454	402	4S-8473	407
	299	4B-4756	44		611	4T-8050	278
	300	4B-4758	42	4L-6459	333	4W-0229	14
	303		46		338	4W-0253	356
	304	4B-4772	42		339	4W-1203	107
	307	4B-4775	44	4L-9600	194		108

PART NUMBER INDEX

Part	Page	Part	Page	Part	Page	Part	Page
4W-1204	107	5L-2017	44		293		142
	108	5L-2026	44		340		144
4W-1413	652	5L-2952	276		391		145
4W-2026	55	5L-5014	▶260		392		146
4W-2042	107	5L-5015	▶260		448		147
	108	5L-9645	44	5P-4536	415		148
4W-2232	296	5L-9647	44		416		197
	297	5L-9648	44		420		199
	298	5L-9652	46		421		252
	299	5L-9653	46		422		254
	300	5L-9654	46	5P-4571	637		255
4W-3087	279	5L-9655	46	5P-4868	349		258
4W-3462	1	5L-9656	44	5P-4961	323		276
	3	5M-1932	98	5P-5621	618		649
	▶41		100	5P-5622	613		655
4W-7592	356	5M-2894	15	5P-5624	613	5P-8246	253
4W-7594	197		102	5P-5675	616	5P-8247	74
4Y-9652	52		104	5P-5677	531		119
			105	5P-5991	361		185
			282		364		186
			331	5P-6006	637		187
			332	5P-6920	491		188
			335		494		503
			336		497		506
			337		499		509
			402		501		513
5A-3604	390		403	5P-6941	369	5P-8347	341
	575		407	5P-7213	140		343
	622		411		143		345
5B-1866	267	5M-3062	411		149		347
	269	5N-4185	271		149		347
5B-2407	46	5N-5692	▶491	5P-7807	488		520
5B-2410	42	5N-6094	44		497		522
	46	5N-9316	42		499		523
5B-2417	42	5N-9317	46		501	5P-8500	525
5B-3254	369	5P-0537	430	5P-7813	152		527
5B-3428	650		431	5P-7814	451		637
5B-5251	44		439		453	5P-9297	468
5B-6159	44		475		542	5P-9615	174
5C-2890	571		476		544	5P-9890	305
	572		375	5P-7970	323		308
	604	5P-0597	376		468	5R-7276	▶260
	52		408		521	5S-0003	632
	56	5P-0600	408		534	5S-7349	503
	175	5P-0747	515		535		506
	176		516		535		506
	277		517	5P-8066	282		509
	278	5P-0761	518		303		513
	279	5P-0898	216		304		585
	280	5P-1076	194	5P-8196	283		589
	281		650	5P-8245	17		591
	293		361		23		593
	359	5P-1251	375		25		595
	411	5P-1257	376		27		597
	456		376		46		599
	633	5P-1259	349		55		601
	635	5P-1318	451		97	5S-7379	429
5C-7423	109		453		98	5S-8543	152
	110		477		100	5S-9062	107
	236	5P-1404	477		102		108
	237	5P-1442	323		104	5V-7190	137
5C-8312	638	5P-1717	368		105		
5C-9553	359	5P-2321	531		130		
5D-2751	44	5P-2424	505		133		
5D-9231	369	5P-2566	184		138		
5F-5434	156	5P-3418	488		139		
5K-5068	366	5P-3419	488		141		
5L-2012	44	5P-4115	529			6B-3183	42
5L-2016	44	5P-4116	176			6B-3223	46

5

6

PART NUMBER INDEX

Part	Page	Part	Page	Part	Page	Part	Page
6B-6682	17	6N-1945	488		152		195
	23	6N-1946	488	6V-3668	152		220
	25	6N-1968	488	6V-3821	365		297
	27	6N-3827	585		377		299
6B-8575	214		599		378		300
6C-3679	651		601		379		456
6C-5405	▶407	6N-4414	430		380	6V-4249	115
6D-1004	19		431		381		195
	21	6N-7523	614	6V-3822	192		196
6D-3479	17		619		193		220
	23	6S-3002	98		196		229
	25		100		241		241
	27		102	6V-3823	97		453
6D-4246	175		104	6V-3918	136	6V-4429	119
	176		105		164		185
6D-5801	410	6T-3631	525		165		186
6F-0253	42		527		200		187
	44		608		202		188
	46		653		203	6V-4589	302
	637	6T-3632	525		204		435
6F-7062	209		527		205		477
6F-8814	404		608		285	6V-5048	79
6H-3956	108		653		286		83
6H-5852	402	6T-3633	525		354		84
6I-0273	367		527		355		439
6I-0274	367		608		356		448
6I-0275	367		653		435		456
6I-0415	▶216	6T-3643	525		474		542
6I-2687	▶289		527	6V-3940	39		544
6I-2688	289		638		40		552
6I-2997	138	6T-5600	468		41		553
	140	6V-0387	21		109		556
	143	6V-0455	214		110	6V-5049	303
	149		215		206		304
6I-4348	611	6V-0894	529		207		308
6J-7366	323	6V-1722	175		217		383
6L-1883	156		176		219		448
6L-1987	▶260	6V-1820	19		223		451
6L-2609	276		21		232		453
6L-2845	632		193		233		456
6L-3961	42		196		235		477
6L-3964	42		241		236		484
6L-3965	44	6V-2202	491		237		485
6L-3966	44		494		238		542
6L-3967	42	6V-2235	411		240		544
	46	6V-2315	430		296		551
6L-3972	42		456		297		557
	46	6V-2317	38		298	6V-5055	152
6L-4502	▶652		52		299	6V-5215	109
6L-5151	42		118		300		110
	44		131		303		217
	46		132		307		219
6L-8617	361		283		326		232
	364		388		327		237
6N-1856	488		389		328		323
6N-1870	488		456		341		456
6N-1871	488		611		343	6V-5217	98
6N-1872	488		614		345		100
	491	6V-2689	637		347		102
	494	6V-3507	628		432		104
6N-1873	488		629		453		105
6N-1875	488		630		542		111
6N-1876	488	6V-3538	41		544		112
6N-1925	488		73	6V-3964	534		164
6N-1944	488		75	6V-4248	135		165

PART NUMBER INDEX

Part	Page	Part	Page	Part	Page	Part	Page
	217	6V-5839	19		95		527
	219		21		272		637
	222		29		273	6V-8368	646
	234		30		274		647
	237		33		275	6V-8374	525
	303		38	6V-7351	152		527
	323		49	6V-7611	16		653
	357		85	6V-7981	460	6V-8376	525
	448		114		462		527
	468		117		464		638
6V-5218	111		135		466	6V-8377	491
	229		192		468		494
	305		193	6V-8004	107	6V-8378	585
	308		195	6V-8149	55		589
	390		196		254		591
	430		220		276		593
	433		225		649		595
	456		229	6V-8185	525		597
	474		241		527		599
	476		278	6V-8186	605		601
	573		279		606		605
	574		280		607		606
	575		288		640		607
	622		297	6V-8187	488		626
6V-5219	109		299		491		640
	110		312		494	6V-8382	525
	152		323		616		527
	178		395	6V-8188	181		637
	217		397		183	6V-8397	303
	219		399		184		305
	232		432		505		307
	236		453		511		308
	237		456		585		448
	238		460		589		451
	309		462		591		453
	310		464		593	6V-8550	253
	323		466		595	6V-8628	98
	611		468		597		100
6V-5221	287		580		599		102
	320		581		601		104
6V-5223	319		583	6V-8189	497		105
	341		587		499	6V-8636	302
	343	6V-5842	38		501		303
	345		116		503		304
	347		157		506		305
6V-5230	49		158		509		307
	195		160		513		308
	196		161		653		448
	220		162	6V-8197	139		451
	229		163		141		453
	241		220		142		459
6V-5696	17		323		145		468
	23	6V-5843	114		199	6V-8642	302
	25		150		254	6V-8647	25
	27		195		649		27
	55		432	6V-8336	133		98
	96	6V-6317	456		252		100
	252	6V-6353	382		255		102
	255		383		258		104
	258		411		276		105
	265	6V-6609	566	6V-8337	433	6V-8724	303
	266		567	6V-8362	525		304
6V-5698	52		570		527		305
6V-5764	508	6V-7238	92		638		307
6V-5815	312		94	6V-8367	525		308

PART NUMBER INDEX

Part	Page	Part	Page	Part	Page	Part	Page
6V-8801	375		207	7F-0216	282	7N-7779	558
	376	7C-6977	206	7F-1866	403	7N-7780	558
	402		207	7F-7621	488	7N-7795	491
	407	7C-6996	▶253		497		494
	411	7C-7431	414		499	7N-7796	491
	611		417		501		494
6V-8817	525		424	7F-8268	63	7N-7798	491
	527		427		65		494
6V-9001	468		428		66	7N-7800	491
6V-9023	573	7C-7463	▶330	7F-8896	215		494
	574	7C-7464	330	7F-8897	46	7N-7801	491
	622	7C-7980	67	7F-8916	46		494
	623		69	7G-7889	▶494	7N-7802	491
	624		71	7G-8839	361		494
6V-9493	638	7C-8369	107	7J-0204	79	7N-7805	491
6V-9607	315	7C-8370	107		83		494
6V-9632	640	7C-8629	340		84	7N-7806	491
6V-9671	638	7C-8634	107	7J-9108	302	7N-7807	491
6V-9672	640	7C-9197	305	7L-0116	42	7N-7808	491
6V-9748	107		307		44		494
	108	7C-9917	253	7L-2894	585	7N-7809	491
		7D-0894	527		589		494
		7D-1649	108		591	7N-7810	491
		7D-9984	448		593		494
			451		595	7N-7811	491
			453		597		494
7B-2742	431		456		599	7N-9021	491
	439		456		601		494
	475	7E-0759	341		▶260	7N-9023	491
7B-3235	215		343	7L-7099	▶515		494
7C-0100	632		345	7L-7871	▶516		497
7C-0111	206		347	7L-7872	386		499
7C-0358	305	7E-1313	189	7L-8255	▶261		501
	307		190	7M-0185	▶261	7N-9024	491
7C-0714	276		193	7M-0981	▶261		494
7C-0907	252	7E-1487	▶649	7M-4702	▶261	7N-9738	558
7C-1289	96	7E-1488	649	7M-4703	▶261	7N-9801	609
7C-1445	56	7E-1620	225	7M-4705	▶262		610
7C-1493	283	7E-1753	256	7M-4706	▶262	7S-1198	531
7C-1682	▶96	7E-2315	▶297	7M-4707	▶262	7S-6369	377
7C-1687	▶252	7E-2770	▶254	7M-4710	▶262		378
7C-1782	96	7E-2968	74	7M-4716	▶262		379
7C-2475	1	7E-3443	195	7M-4717	▶262		380
	3		196	7M-4719	▶263		381
	▶296		220	7M-4721	▶263		390
7C-2644	536		229	7M-7273	419		573
7C-3179	17		241	7M-8485	282		574
	23	7E-3976	194	7M-9918	415		575
	25	7E-4808	108		416		622
	27	7E-4832	▶156		421		407
7C-3571	250	7E-6293	319	7N-0060	515	7S-7680	585
7C-3742	368		▶321		516	7T-3267	599
	369	7E-6427	298	7N-0140	576		601
7C-4566	▶91	7E-6794	169		577		585
7C-4624	331	7E-7779	82	7N-1087	402	7T-3268	599
7C-4625	336		86		403		601
7C-5233	162	7E-8070	652	7N-2059	576		585
7C-5403	296	7E-8918	194		577	7T-3271	601
7C-5898	305	7E-8923	19	7N-5274	518		585
7C-6467	130		21		616	7T-3275	599
7C-6496	137	7E-8924	21		618	7T-3276	601
7C-6518	299	7E-8925	19	7N-5683	73		599
7C-6670	415	7E-8926	19		75	7T-3277	601
	416		21	7N-5876	525		599
7C-6672	415	7E-8928	19		637	7T-3278	601
7C-6976	206		21	7N-7221	637		601

7

PART NUMBER INDEX

Part	Page	Part	Page	Part	Page	Part	Page
7T-3279	585		23	7X-6315	633		601
	599		25		635	8H-1396	652
	601		27	7X-7729	361	8H-2046	271
7T-3451	585	7X-0562	578		364	8H-3127	410
	589		585	7X-7730	158	8H-5244	267
	591		589		159		269
	593		591		160	8H-7521	282
	595		593	7X-7731	158	8H-8769	653
	597		595		341	8J-4455	578
	599		597		343	8K-2090	361
	601		599		345	8L-2779	303
7T-3454	585		601		347		304
	589	7X-0607	361	7X-7961	148		308
	591	7X-0870	401	7Y-1182	391		451
	593	7X-1950	589		392		453
	595		591			8L-2786	448
	597		593				451
	599		595				453
	601		597				456
7T-4532	48	7X-1951	591	8B-1303	42		564
7T-6087	578	7X-1952	589	8B-7121	42		565
7T-6090	578		591		44		569
7T-6799	525		593		46	8L-4070	578
	527		595	8B-7179	529	8L-8413	515
	638		597	8B-7987	46		516
7T-7624	577	7X-1953	589	8C-0563	78		517
7W-0825	▶518		591		81		531
7W-2735	402	7X-1954	589	8C-2926	117		618
7W-3355	▶559		591		401		642
	642	7X-1958	589	8C-3334	519		643
	643		591		536		644
	644	7X-2459	448	8C-3425	152		652
7W-3872	52		451	8C-3445	314	8M-2770	293
	229		453	8C-3446	314	8M-3175	584
7W-5095	139	7X-2533	633	8C-3655	599		588
	148		635		601	8M-5860	78
7W-5340	296	7X-2536	152	8C-4984	401		81
	297		159	8C-5917	515	8M-6701	488
	298		163		516	8M-8681	▶263
	299	7X-2537	159		517	8N-0869	518
	300		435	8C-6354	519		616
7W-6492	341	7X-2538	49		611		618
	343	7X-2539	633		637	8N-1540	618
	345		635	8C-6866	17	8N-1541	616
	347	7X-2575	361	8C-9778	578		618
	351	7X-3343	138	8F-1434	491	8N-1542	613
7W-7155	46		140		494	8N-1543	613
7W-8759	▶580		143		497	8N-1725	518
7W-8798	▶276	7X-3350	144		578		616
7W-8857	447	7X-3353	491		585		618
7W-9737	313		494		589	8N-2694	366
7W-9738	313	7X-3373	585		591	8N-3504	112
7W-9740	313		589		593	8N-3536	576
7W-9930	313		591		595		577
7X-0325	183		593		597	8N-4617	367
	184		595		599	8S-2332	54
7X-0338	181		597		601	8S-4950	448
	511		599		605	8S-6558	404
7X-0339	505		601		606	8T-0100	113
7X-0347	650	7X-3374	183		607		131
7X-0448	650		184		626		132
7X-0492	366	7X-3392	361		640		265
7X-0510	440	7X-6101	576	8F-8151	359		266
	616	7X-6222	633	8H-1141	585		468
7X-0521	17		635		599	8T-0106	98

8

PART NUMBER INDEX

Part	Page	Part	Page	Part	Page	Part	Page
	100		359		170		447
	102		401		171		511
	104		440		172	8T-4196	159
	105	8T-3647	51		295		190
8T-0162	108	8T-3666	88		359		368
8T-0193	373		89		361		369
8T-0226	157		90		364		433
	158		226		386	8T-4200	391
	160	8T-4001	361		505		392
	161	8T-4121	17	8T-4137	361		580
	162		23		364	8T-4205	488
	163		25		386		491
8T-0275	474		27	8T-4139	361		494
8T-0276	283		31	8T-4167	361		497
8T-0281	186		32	8T-4172	31		499
	187		34		32		501
8T-0292	305		35		34		503
	307		134		35		506
8T-0293	209		166		359		509
8T-0328	488		167	8T-4176	361		513
	491		170	8T-4182	183		525
	494		171		184		527
	497		172		440		585
	585		179	8T-4183	120		589
	589		180		121		591
	591		181		122		593
	593		182		123		595
	595		183		124		597
	597		184		125		599
	599		189		126		601
	601		190		127		616
8T-0356	400		196		128	8T-4222	359
	401		241		194	8T-4223	120
8T-0358	185		295	8T-4185	184		121
	188		359		189		122
8T-0372	130		361	8T-4186	179		123
8T-0558	149		364		180		124
8T-0640	474		368		181		125
	476		369		182		126
8T-0643	29		386		511		127
	30		400	8T-4189	175		128
	33		401		217		181
	49		433		219		183
	278		440		232		184
	279		447		238		194
	280		505		293		256
8T-0644	352		511		359		257
	353		578	8T-4191	581		361
	357		581		582		505
	358		582		583		511
8T-1159	302		583		587	8T-4224	49
	459		587	8T-4194	183		51
	468	8T-4122	650		184		56
8T-2353	542	8T-4128	366		650		58
8T-2502	329	8T-4133	295	8T-4195	17		60
	330		359		23		61
	334		361		25		63
	368		386		27		65
	369		447		180		66
8T-3282	85		578		181		131
8T-3490	359	8T-4136	17		182		132
	364		23		189		152
	401		25		190		159
	440		27		361		163
8T-3612	176		134		440		175

PART NUMBER INDEX

Part	Page	Part	Page	Part	Page	Part	Page
	176	8T-6757	19	8T-8919	183		517
	277	8T-6764	17		184	9G-0004	515
	278		21	8T-9085	401		516
	279		23	8T-9101	230		517
	280		25		231	9G-0011	653
	281		27	8T-9367	497	9G-5232	494
	304		108		501	9G-5233	494
	359	8T-6765	361	8T-9655	477	9G-5234	494
	400		364		520	9G-5578	491
	435	8T-6766	400		521	9G-8909	518
	456	8T-6767	323		522		616
	497		341		523		618
	499		343		653	9G-9151	642
	501		345	8T-9757	515		643
	503		347		516		644
	506	8T-6854	224		517	9H-8872	655
	509		225	8T-9834	519	9L-2137	491
	513	8T-6868	194		613		494
	580		256	8T-9884	585	9L-2139	491
	633		257		589		494
	635	8T-6870	340		591	9L-2140	491
8T-4244	194	8T-7008	402		595		494
	361	8T-7044	393		597	9L-4896	111
	578		394		599	9L-5134	183
	650		395		601		184
8T-4648	194		396	8T-9885	585	9L-5958	335
	257		397			9L-6329	183
8T-4835	183		398				184
8T-4896	230		399			9L-6770	491
	231		401				494
	329	8T-7547	304	9B-7233	488		497
	330	8T-7852	633		491		499
	333		635		494		501
	334	8T-7950	85		497		503
	338	8T-8442	265		499		506
	339		266		501		509
	368	8T-8566	585		525		513
	369		599		527	9L-7859	152
	411		601		628	9L-8439	305
	429	8T-8568	585		629		307
	611	8T-8569	585		630	9M-0402	154
8T-4908	176		589		638	9M-1974	38
8T-4956	120		591		645		41
	121		593		646		52
	122		595		647		98
8T-4970	573		597		648		100
	574		599	9B-7237	216		102
	623		601	9F-2247	156		104
	624	8T-8570	585		585		105
	640	8T-8729	563		599		109
8T-4971	633		637		601		110
	635	8T-8730	548	9F-2547	585		111
8T-4983	361	8T-8731	547		599		112
8T-4984	349		548		601		118
8T-4985	391	8T-8732	519	9F-4446	316		136
	392	8T-8736	519		317		156
8T-4986	369		611		318		164
	384	8T-8737	412		333		165
8T-4987	368		519		338		200
	369		614		339		202
8T-5005	183		616	9F-5644	44		203
8T-5035	89		637	9F-8125	525		204
8T-5412	194	8T-8902	451		527		205
8T-6685	361		453	9G-0003	515		217
8T-6703	349	8T-8915	429		516		219

9

PART NUMBER INDEX

Part	Page	Part	Page	Part	Page	Part	Page
	223		534	9S-4183	157		352
	229		535		158		374
	232		573		161		406
	234		574		162	9S-8006	76
	235		575	9S-4185	152		79
	236		611		159		83
	237		614		311		84
	238		622		326		352
	240		632		327		477
	265	9M-2418	152		328		653
	266	9M-2904	284		353	9S-8007	152
	283		285		357	9S-8008	160
	285		286		358		202
	286		287		365		203
	296		288		654		205
	297	9M-6522	175	9S-4191	178		209
	298		176		201		350
	299	9M-7221	▶263		309		352
	300	9M-7801	▶263		310		353
	303	9M-8406	323		353		400
	305	9N-0869	113		358	9S-8750	372
	307		477		448		403
	308		520		451	9S-8752	102
	315		521		453		104
	319		522		456		105
	320		523		542	9S-9334	78
	323		653		544		79
	326	9N-0937	488	9S-7079	402		81
	327	9N-0939	488		403		83
	328	9N-0942	488	9S-7148	▶372		84
	341	9N-0943	488		403	9T-6635	576
	343	9N-1202	491	9S-8002	79		577
	345	9N-3388	488		83	9W-0844	519
	347	9N-3645	323		84		613
	354	9N-3666	323		211	9W-0852	519
	355	9N-5253	625		212		618
	356	9N-5613	445		382	9W-1494	525
	357	9N-6325	387		439		527
	365	9N-6327	385		542	9W-1951	637
	377	9R-5008	401		544	9X-0145	637
	378	9S-1350	295	9S-8003	79	9X-0261	451
	379		448		352		453
	380	9S-1354	42	9S-8004	79	9X-0262	448
	381		44		83		456
	388		46		84		542
	389	9S-2009	488		202		544
	390	9S-2302	488		203	9X-0295	578
	401	9S-2390	488		205	9X-1117	642
	411	9S-2396	488		357		643
	430	9S-2437	491		383		644
	431		494		440	9X-1270	578
	432	9S-2544	488		448	9X-1271	578
	433		491		451	9X-1272	578
	435		494		453	9X-1273	578
	439	9S-4167	440		460	9X-1275	578
	453		456		462	9X-1276	578
	456	9S-4182	152		464	9X-1277	578
	468		157		466	9X-1278	578
	474		158		468	9X-1282	578
	475		159	9S-8005	79	9X-1283	578
	476		160		210	9X-1284	578
	520		161		341	9X-1285	578
	521		162		343	9X-1343	611
	522		163		345	9X-1386	549
	523		359		347		558

PART NUMBER INDEX

Part	Page	Part	Page	Part	Page	Part	Page
	561		574		622	096-5962	637
9X-1813	547		623		623	099-3649	58
	550		624		624		60
	554		633	030-7935	282		61
	604		635	030-7936	456		63
9X-2036	578		640	030-7942	451		65
9X-2044	640	9X-8257	361	030-7946	23		66
9X-2097	534	9X-8267	152	030-7947	440		
	535		456		451		
9X-2098	131		474		453		
	132	9X-8403	542		456		
9X-2099	118		557	030-7950	282	100-2854	▶244
	132	9X-8486	638	030-7951	282	100-3320	614
9X-2305	313	9X-8916	74	030-7964	175		619
9X-2500	488	9X-9510	585		176	100-3686	497
9X-2503	288		599	030-7972	175	100-4029	▶13
9X-3132	519		601		176	100-6531	488
	613	9X-9591	▶532	030-8144	447	100-6532	488
9X-3265	633	9X-9647	▶547	030-8188	448	100-6550	157
	635	9X-9672	531	030-8194	435	100-6551	161
9X-3401	519	9X-9720	515	030-9612	491	100-7517	98
	549	9X-9730	516		494		100
9X-3402	519	9X-9857	532		497		102
9X-4248	589	9Y-0028	456		499		104
	593	9Y-2106	254		501		105
9X-4249	589	9Y-2107	186	031-0215	529	100-7518	98
9X-4251	589	9Y-2108	186	031-5637	653		100
	593	9Y-3205	323	031-5744	282		102
9X-4252	589	9Y-3827	▶97	033-3168	174		104
	593	9Y-3828	97	033-5853	382		105
9X-4253	593	9Y-3829	97	033-6027	270	100-7521	102
9X-4270	589	9Y-4350	199	034-1432	382		104
	591	9Y-4583	158	036-9823	585		105
9X-4271	589	9Y-4636	197		589	100-7522	98
	591	9Y-6089	53		591		100
	593	9Y-7069	289		593	100-7523	104
	595		290		595		105
	597		291		597	100-7524	102
9X-4821	591		292		599	101-3128	520
	595		294		601		521
	597	9Y-7332	446	039-2280	285		522
9X-4822	591	9Y-7573	194		286		523
9X-4824	585	9Y-7633	197	039-7601	529	101-3129	288
	589	9Y-7734	13	045-4065	508	102-6671	412
	591	9Y-8241	580	061-7538	17		413
	595	9Y-8389	439		25	102-8801	537
	597	9Y-9849	642		27		614
	601		643	061-7540	152		619
9X-4825	591		644	061-9455	56	102-8802	48
	595	9Y-9854	297		277		412
	597				278		477
9X-6165	633				279		561
	635				280		563
	611				281		604
9X-6258	359	001-6286	453	067-2551	176		605
9X-6269	159	002-3448	278		447		606
9X-6609	48		279		456		607
9X-7378	78		280	068-0599	453		609
9X-7712	79	003-7764	323	068-4497	277		610
	81	005-4362	451		278		614
	83		453		281		616
	84		456	070-0107	409		618
9X-8256	359	012-0380	604	090-7055	23		619
	571	030-1193	616	090-8747	279		640
	573	030-1712	574	096-0014	16	102-8803	448

1

PART NUMBER INDEX

Part	Page	Part	Page	Part	Page	Part	Page
	451	108-4923	▶15	116-5410	▶430	122-8936	▶201
	453	108-5803	568	116-6332	89	123-0856	219
	456	108-7808	580	117-0503	▶298		232
	541		581	117-1379	▶497		238
	545		583		511	123-0858	▶245
	546		584	117-2747	▶137	123-1373	517
	549		587	117-3437	356	124-0312	627
	608		588	117-3441	16	124-0686	538
	614	109-3207	441	117-3477	▶135	124-0687	539
	619		442	117-3643	5	124-3176	637
	637		443		6	124-6257	174
102-8805	525		444		7	124-7790	239
	527	109-5351	349		8	124-7791	239
	537	109-6507	525		9	124-7792	239
102-8806	448		527		10	125-1302	525
	451		637		11		▶604
	453	109-8859	185		12	125-1303	527
	456	109-8860	185		▶325	125-3722	219
102-9863	589	110-0361	3	117-4739	▶560		232
	591		▶29	117-5118	▶157		238
	595	110-7618	52	117-5119	▶158	125-7874	611
	597	110-7884	525	117-5123	▶200		637
104-5320	315		527	117-5125	▶299	125-7875	611
104-5687	▶646	110-8213	536	118-0280	175		637
104-6413	332	110-8310	▶632		176	125-9597	▶501
104-6414	337	111-1325	525	118-0284	175	126-1757	57
105-1457	▶647		527		176	126-1767	519
105-1797	614		637	118-0386	320	126-2368	497
	619	111-2416	614	118-1727	▶55		501
105-3762	488		619	118-2073	▶92	126-5011	614
105-9702	585	111-7238	109	118-3619	91	126-5466	341
	599		110		93		343
	601		217		94		345
106-7149	589		219		95		347
	591		232		272	126-5875	144
	595		236		273		146
	597		237		274	126-5900	160
106-7657	366		238		275	126-5931	1
106-8634	290	112-4159	361	118-4728	175		3
	291	112-6523	432		176		▶202
	292		433	118-4977	361		▶203
	294		453	118-7284	1	126-7855	▶387
107-0581	368	112-9119	494		3	126-7857	▶385
	369	113-6069	150		▶572	126-8216	▶17
107-2781	▶14	113-6170	1	118-9573	582	126-8237	229
107-2782	14		3	119-2920	163	126-8240	180
107-6867	14		▶134	119-2942	308		181
107-6868	14	114-0268	529	119-3025	356		182
107-7694	39	114-3469	48	119-3075	345		511
	40	115-2421	517		347	127-4471	345
107-7708	67	115-4072	150	119-3662	611	127-4761	3
	69	115-4170	201		637		▶282
	71	115-4203	1	120-0201	432	127-5171	▶315
108-2515	640		3		453	127-5485	613
108-3560	42		▶249	120-2243	418		616
	44	115-4219	150	120-2244	418		633
	46	115-4223	341	120-6655	▶179		635
108-3561	44		343	120-6661	▶166	127-5486	525
	46	115-4237	111	121-0802	1		613
108-3633	42		112		3		616
108-3857	▶581	115-5852	652		▶213		633
108-3858	1	116-4556	1	121-4134	▶499		635
	3		3	121-8786	▶129	127-5728	▶53
	▶582		▶133	122-8929	▶250	127-8853	▶533
108-4918	15	116-5264	451	122-8934	▶159	129-0838	319

PART NUMBER INDEX

Part	Page	Part	Page	Part	Page	Part	Page
	320	133-1209	▶54	137-4938	501	142-8332	▶174
	▶322	133-3730	341	137-5135	525	142-8333	1
129-1132	300		343		527		3
129-1133	▶300		345	137-5182	▶377		▶534
129-1170	356		347	137-5541	439	142-8575	▶236
129-5096	179	133-4995	85		456	143-4654	271
	▶246	133-6379	265		474	143-4927	3
	505	133-6517	538		475		▶237
129-5429	429		539		476	143-7018	▶238
129-5617	108	133-8524	416	137-6645	565	143-9392	520
129-7163	616	133-9405	637		567		521
	618	134-0597	▶529		569		522
129-7164	616	134-0670	▶530		570		523
	618	134-2540	611	137-6715	79	144-0119	301
130-5300	521	134-2730	581		82	144-0367	391
130-5871	3		582		86		392
	▶229		583	137-6717	267	144-5611	166
130-9811	564		587		269		167
	566	134-4483	82	137-6718	82	144-8122	166
130-9864	616		86		86		167
131-2182	180	134-5245	152	137-6726	365	144-8123	166
	181	135-2036	▶335		377		167
	511	135-2141	▶208		378	145-0162	67
131-2192	255	135-2142	29		379		69
131-2202	▶255	135-2149	▶584		380		71
131-2206	179	135-2543	573		381	145-0164	67
131-5526	▶536		574	137-9863	377		69
	611		622		378		71
131-8149	338		623		381	145-0168	67
	339		624	138-3252	85		69
131-8154	318	135-2648	418	138-7198	267		71
	333	135-5975	614		269	145-0170	67
132-1224	497		619	138-8402	267		69
	499	135-9819	17		269		71
	501		23	138-8403	267	145-2901	166
132-1229	497		25		269		167
132-1230	497		27	138-9868	267		239
	499		55		269	145-4211	369
	501		97	139-4081	▶169	145-4212	369
132-1378	▶642		98		265	145-7028	▶563
132-1379	▶643		100		266		568
132-1380	▶644		102	139-4084	169	145-7376	267
132-1418	▶583		104	139-9476	169	145-7385	267
132-1448	538		105	140-2175	▶531	145-7390	82
	539		276	140-6188	82	145-9966	▶474
132-1454	▶185	136-0812	345		86	145-9967	474
132-1458	▶119	136-0822	57	140-8056	138	146-5233	448
132-1961	▶186	136-1706	▶366	140-9670	79	146-8126	345
132-2022	▶256		368		82		347
132-2104	▶160	136-4183	150		86	147-5088	354
132-2105	▶161	136-7227	653	141-1060	429		355
132-2106	1	136-9066	652	141-1546	19		356
	3	137-1602	420		174	147-6327	651
	▶162		421	141-5138	433	147-8211	82
132-2108	▶163		422	141-8275	477		86
132-2455	▶538	137-1736	593	141-8649	293	147-8214	79
132-2456	▶539		595	141-8650	293		82
132-5559	531	137-1756	593	141-9228	525		86
132-5789	51	137-2113	525		527	147-8218	78
	456		527	142-2245	525	147-8220	79
132-7505	▶404	137-2133	525		527		82
132-7551	451		527	142-7107	▶189		86
132-9337	▶431	137-4936	499	142-8100	1	148-2903	441
133-0967	519	137-4937	497		▶170		442
133-0969	519		501	142-8137	189		443

PART NUMBER INDEX

Part	Page	Part	Page	Part	Page	Part	Page
	444		369	159-8049	616		12
148-8316	25	154-9283	▶475		618		▶164
	100	155-2255	613	159-8050	616	165-4557	▶88
	102		614		618	165-5970	477
	105		619	159-9322	519		▶608
148-8378	305	155-2260	477		633	165-6557	▶405
	308		550		635	165-6634	▶545
148-8395	343		554	160-5123	159	166-0690	529
	347		613		163	166-1776	57
	352		614	160-5131	341	166-1781	57
148-8407	178		619		343	166-2905	202
	309	155-2263	613	160-5142	159		203
	310	155-2265	614	160-5447	▶517		205
	353		619	160-7075	▶350	166-6358	240
	358	155-2267	619	160-7689	519	166-8636	483
148-8409	203	155-2270	477		611	167-3593	637
	350		525		633	167-8121	88
	352		527		635		89
	353		576	160-8124	412		90
	400		577	160-8195	139	168-7224	206
148-8411	327		613	160-8225	148	169-3104	441
	328		614	161-0156	152		442
	353		619		440	169-3130	3
	357		633	161-1703	551		▶180
	358		635	161-1704	553	169-3345	▶503
149-2022	323	155-2274	537	161-1705	552	169-5861	542
149-4915	17		613	161-6963	415		544
	▶19		642		416	169-8586	441
	23		643		420		442
	25		644		422	169-8598	441
149-5207	323	155-2276	554	161-9932	▶549		442
149-5240	441	155-3624	359	162-0177	203	171-2208	616
	442	155-4568	635		357	171-5349	558
	443	155-4909	379	162-1555	▶380		560
	444		380	162-3148	284		561
150-1713	▶408	155-4910	1	162-7530	339	172-6291	1
150-5146	21		3	162-8068	1		3
150-8698	410		▶379		3		▶476
151-0863	▶378	155-4911	571		▶210	172-6298	393
151-0864	1	155-7314	323	162-8755	400		394
	3	155-7319	175		401		396
	▶406		176	163-1387	141	172-8732	▶56
151-2900	240	156-0243	432		144	172-8733	▶277
151-6320	519		453		146	173-0143	206
151-8090	▶585	156-0518	637		147	173-1498	240
	587	156-1871	111	163-1850	366	173-5549	267
152-3952	356		112		▶367	174-0503	611
152-5013	3	157-8384	▶432		369	174-3016	633
	▶190	158-6072	415	163-2478	79		635
152-5016	▶217		416		82		637
153-1036	88		418		86	174-5415	409
	89		420	163-8702	433	174-9570	▶436
153-1794	1		421	164-0210	271		439
	3		422	164-5619	352		486
	▶374	159-0285	1	164-6118	▶388	175-2170	16
153-2369	▶587		3	164-6877	440	175-2171	16
153-5043	563		▶303	164-7559	▶21	175-3223	220
153-5417	3	159-0286	278		27		229
	▶171		279	164-7572	21		▶239
153-8467	267		280	165-4446	5		241
153-8470	267	159-0303	1		6	175-3225	220
153-9714	▶588		3		7		229
154-0896	170		▶209		8		241
	171	159-0918	303		9	176-9299	537
	368	159-3537	572		11		633

PART NUMBER INDEX

Part	Page	Part	Page	Part	Page	Part	Page
	635		513		576		11
	637	185-2640	503		577		▶459
176-9394	295	185-2642	509		613	191-0522	270
177-0438	10	185-2643	506		642	191-0523	▶270
	▶414	185-2644	503		643		459
177-0440	414		506		644		468
	▶415		509	186-5881	143	191-1782	477
177-1052	354		513	187-2034	491		653
	355	185-2645	503		494	191-1783	653
177-1058	354		506	187-6294	304	191-2857	152
	355		509		307	191-7805	451
177-5064	1		513	187-7331	361		453
	▶114	185-2646	503	187-8278	86	192-0953	416
177-6920	415	185-2647	503	187-8279	86	192-2981	5
	416		506	187-8280	86		6
177-6972	1		509	187-8281	86		7
	3		513	187-8948	152		8
	▶505	185-2648	503	187-8964	152		9
177-6973	38		506		▶251		10
	▶107		509	188-2128	49		11
177-9778	437		513	188-3506	▶511		12
	440	185-2650	503	188-7112	152		▶312
177-9953	▶506		506	188-7113	152	193-0053	▶30
178-2357	479		509	188-7114	152	193-8570	601
	480		513	188-7115	152	193-9237	1
	482	185-2651	503	188-7117	152		3
	483		506	188-7118	152		▶352
178-9570	▶48		509	188-7120	152	194-4613	613
	49		513	188-7121	▶152	194-5226	519
179-8128	479	185-2652	503	188-7122	152		550
	480	185-2653	503	188-7125	152		554
	481		506	188-9644	111	194-5227	519
	482		509		112		554
	483		513	189-0256	▶278	194-6725	▶550
183-2854	107	185-2654	503	189-3158	637		556
183-2931	354		506	189-5746	▶561	194-9455	194
	355		509	189-8772	393	194-9456	227
183-3351	38		513		394	194-9457	228
183-3399	302	185-2655	503		396	194-9462	108
	305		506		398	194-9463	▶108
	468		509	189-8777	313	194-9464	230
183-3405	451		513	189-9154	109	194-9465	231
	453	185-2658	503		217	194-9466	194
183-3406	451		506		236	194-9467	▶194
	453		509	190-0065	503	194-9468	194
	542		513	190-0643	33	194-9571	▶204
	544	185-5294	505	190-0649	30	195-0131	▶613
183-3409	382		▶509	190-3956	110	195-0321	206
183-4365	267	186-0117	359		237		207
183-4403	175	186-0870	400	190-3965	217	195-1306	573
183-6845	▶393	186-1667	456	190-3968	109		574
183-6854	393	186-3735	541		110		575
183-6856	393		545		236		622
183-7263	211		546		237		623
	212		561	190-5791	384		624
	542		604	190-7634	440	195-1344	525
	544		605	190-8970	486		527
184-7171	▶508		606	190-8977	▶486	195-1345	▶525
185-2638	503		607		653	195-6025	415
	506		608	191-0461	5	195-7386	326
	509		609		6	196-0267	415
	513		610		7	196-0354	415
185-2639	503		637		8	196-1912	▶172
	506		640		9	196-1914	172
	509	186-3736	547		10	196-6838	484

PART NUMBER INDEX

Part	Page	Part	Page	Part	Page	Part	Page
196-8550	145	198-7634	▶125	203-1257	1	208-2846	1
196-9519	67	198-7635	▶126		3		3
	69	198-7636	▶127		▶290		▶341
	71	198-7638	▶128	203-1258	▶291		▶343
197-0646	192	199-3780	▶573	203-1259	▶292	208-2847	▶345
197-0649	▶192	199-7854	340	203-3768	287		▶347
197-0650	316	199-7891	503		393	208-2848	▶351
197-7348	642		506	203-3769	374	208-9277	573
	643		509	203-3940	562		574
	644		513	203-6093	354		575
197-8103	▶316	199-8436	503		355		622
197-8104	▶317		506	203-6098	354		623
197-8106	▶318		509	204-2518	▶541		624
197-8108	317		513	204-9877	359	208-9282	390
197-8109	▶336			205-0626	513		575
197-8110	▶331			205-1280	459		622
197-8391	542			205-1306	448	208-9283	575
	▶564				456		622
	▶565	200-1196	17		▶484	208-9284	112
197-8392	542		25	205-1320	150	208-9618	147
	▶566		27	205-1321	5	208-9746	▶305
	▶567	200-1213	▶326		6	209-2079	▶386
197-8393	542	200-1215	▶327		7	209-2080	386
	544	200-2257	327		8	209-2081	386
	▶551		328		9	209-3177	368
197-8394	542	200-2258	326		10	209-3178	368
	▶552		327		11	209-4600	▶353
	557		328		12	209-5581	574
197-8419	305	200-2282	217		▶150		575
	308		219	205-1332	303		▶605
197-8820	▶513		236		305		607
197-8844	152		238		308		623
197-8845	152	200-2310	1	205-1767	642	209-5582	573
197-9353	206		3		643		▶606
	207		▶519		644		622
197-9354	206	200-4495	150	205-3644	468		624
197-9371	207	200-4497	312	205-6041	391		640
197-9372	207		▶313		392	209-6336	▶307
197-9386	206	200-4508	▶394	205-8657	▶527	209-6337	307
	207		▶395	205-9951	416	209-6477	391
197-9580	354		▶396	206-1345	614		392
	355		▶397		619	209-8441	477
197-9581	355	201-4340	477	206-4202	491	210-1747	542
198-0030	▶304	201-5949	▶433		494		544
198-0971	508	201-6846	9	206-6875	132		▶553
198-2713	614		▶416	206-6876	477	210-3182	307
	619	201-6847	416	206-7808	▶651	210-3321	52
198-2714	▶614	201-8436	▶574	206-8781	591	210-5590	5
198-4610	398	201-9635	▶417	206-8784	597		6
198-6475	▶93	201-9761	193	206-8786	589		7
198-6477	▶94	201-9762	▶193	206-8789	585		8
198-6478	1	201-9774	283	206-8790	593		9
	3	201-9775	1	207-1508	581		10
	▶95		3		▶589		11
198-7145	146		▶283	207-1511	582		12
	147	201-9776	▶311		▶591		▶67
198-7625	▶337	201-9777	1	207-1514	584		▶69
198-7626	▶332		3		▶593		▶71
198-7627	▶230		▶314	207-1516	588	210-5592	10
198-7628	▶231	202-2381	140		▶595		▶206
198-7629	▶120	202-2382	142	207-1517	▶597	210-7722	393
198-7630	▶121	202-2383	141	207-1541	583	211-2101	49
198-7631	▶122	202-9871	439		▶599		183
198-7632	▶123	203-0199	505	207-1551	▶601		184
198-7633	▶124	203-0351	382	208-2833	▶36		195

2

PART NUMBER INDEX

Part	Page	Part	Page	Part	Page	Part	Page
	196	213-3193	206	219-5855	398	224-4536	▶554
	220		207		399		555
	241	213-3205	199	219-6258	302	224-4859	418
211-5965	233	213-3207	197	219-6259	▶175	224-6638	206
211-6807	619	213-4740	477	219-6260	175		207
211-7869	▶389		▶487		176	224-9105	435
211-9120	5	214-5862	▶187	219-6261	▶302		▶439
	6	214-5863	187	219-6536	200	224-9107	▶232
	7	214-5864	187		204	224-9108	▶319
	8	214-7567	555	220-1194	▶284	224-9109	▶320
	9	214-7568	302	220-1209	31	225-3352	▶219
	10		304		32	226-0903	575
	11		305		35	226-4752	▶410
	12		307	220-1210	▶31		411
	▶57		459	220-8678	436	226-6039	354
212-3652	5		460		438		355
	6		462	221-0777	▶537	226-6051	354
	7		464	221-3494	302		355
	8		466		304	226-7914	217
	9		468		305		219
	11	215-5519	410		307		232
	12	216-5586	76		459		236
	▶207	216-7879	▶188		468		237
212-3663	394	216-7880	188	221-4482	5		238
	395	216-7881	188		6	226-8696	178
	396	217-4624	▶173		7		309
	397	217-5213	78		8		310
212-3664	394	217-5684	383		9	227-1200	78
	395	217-5701	58		10		81
	396		59		11	227-1364	▶37
	397		65		▶73	227-3811	234
	398	217-7704	▶402	221-5423	611	227-4002	614
	399	217-8917	175	221-7007	▶264		619
212-3706	459		176	222-1185	267	227-4298	▶354
212-4284	39	217-8985	▶226	222-1186	267		357
212-4285	5	217-8994	226	222-2869	▶23	227-4299	353
	6	217-9822	▶181	222-2880	34		▶355
	7	217-9946	201	222-3909	249		358
	8	218-0859	▶115	222-5893	52	227-4300	354
	9	219-2384	529	222-5900	5	227-4301	355
	11		▶548		6	227-4531	63
	12	219-3309	265		7		65
	▶39		266		8		66
212-4287	▶136	219-5840	1		9	227-5480	69
212-4288	40		3		10	227-5904	460
212-4289	10		▶398		11		462
	▶40		▶399		▶460		464
212-4893	67	219-5844	▶78		▶462		466
	69		79		▶464		468
	71		82		▶466		479
212-8255	▶537	219-5845	▶79	222-5915	341		480
212-8259	▶537	219-5846	▶82		343		481
212-9431	1		83		347		482
	3	219-5847	▶83	222-5917	614	227-5926	▶309
	▶437		▶84		619	227-5930	▶308
212-9580	3		85	222-5921	202	227-5956	448
	437	219-5849	5		203	227-9941	▶293
	▶438		6		205	228-3581	652
	440		7	222-5946	1	228-3621	89
	487		8		3		115
213-1620	▶323		9		▶271		116
213-1626	410		10	222-5952	▶58		117
213-1630	1		11	222-9840	456		224
	3		12	224-3247	39		225
	▶131		▶85		40	228-4302	▶359

PART NUMBER INDEX

Part	Page	Part	Page	Part	Page	Part	Page
	361		338	235-5263	616	239-9353	▶132
	364		339	235-5264	616	239-9957	▶546
228-4303	359	230-2551	650		618	240-3688	▶182
228-4304	359	230-2553	▶650	235-5265	616	240-3689	182
228-4305	359	230-2558	440	235-5267	▶616	240-6054	▶519
228-4306	361	230-2561	▶447	235-5269	616	240-8818	435
	364	230-2562	▶368	235-5527	267	241-2896	222
228-4308	361		▶369		269	241-2942	281
228-4309	361	230-2564	▶375	235-5528	265	241-4194	576
228-4310	361	230-2565	375		▶267		577
228-4311	▶333		376	235-8105	618	241-4959	196
228-4312	▶338	230-5006	359	235-8106	618		241
228-4315	349	230-7951	▶294	235-9651	470	241-5645	280
228-4319	▶391	231-1223	622		471	241-7537	12
228-4321	391	231-1977	▶542		472		▶400
228-4322	391	231-4545	▶328		473	241-7597	▶520
	392	232-0343	484	236-4413	352	241-7602	▶521
228-4325	▶392		▶485		▶356	241-8371	▶607
228-4327	392	232-1285	81	236-4420	356	241-9059	▶418
228-4333	▶340	232-1374	477	236-4421	356		419
228-4336	▶429	232-1376	477	236-4545	576	242-2407	65
228-4337	361	232-1693	520		577	242-2411	58
228-4339	429		523	236-6220	542		▶59
228-4340	429	232-1754	265		544		60
228-4709	304		266		▶555	242-2461	627
228-4766	170	232-3717	5	236-6221	542	242-3360	420
	173		6		544		421
228-5827	109		7		▶562		422
	110		8	236-6235	573	242-3580	12
	217		9		574		▶419
	219		10		623	242-3864	283
	232		11		624	242-7250	▶575
	236		12	237-0336	611	242-7499	410
	237		▶265		633	243-3820	▶631
	238		▶266		635	243-4505	50
228-5897	483	232-4609	616	237-5176	341	244-2674	410
228-8510	284		618		343	244-2676	410
	287	232-4610	616		347	244-2677	410
	288		618	237-8063	▶310	244-2678	410
229-2542	▶285	232-4611	▶118	237-9231	▶102	244-2679	410
229-2543	285	233-0074	361	238-2698	206	244-3168	521
229-5153	67	233-0077	435	238-2706	207		523
	69		448	238-2720	207	244-4486	60
	71		451	238-4738	▶32		61
229-5154	67		453	238-6790	456		63
	69	233-0081	1	238-7870	▶27		65
	71		3	238-8178	▶295		66
229-5155	67		▶622	238-8181	295	244-4500	113
	69	233-0082	456	239-0583	41	245-3259	164
	71	233-0663	▶211	239-1134	576		165
229-5156	67	233-0891	520		577	245-3260	10
	69		522		▶609		▶165
	71		523	239-2396	448	245-4630	562
229-5662	652	233-6205	410		451	245-6796	61
229-8841	1	233-7655	325		453	245-7339	249
	3	234-0263	359		456		250
	▶52	234-7969	1		▶556	245-7598	633
229-8844	113		3	239-2402	483		635
	136		▶98	239-5024	627	246-5083	58
229-8871	451		▶100	239-5025	▶627		60
	453	234-7971	98		631		65
229-9985	▶568		104	239-5671	▶381	246-6083	633
230-2540	▶257	235-3989	▶25	239-5924	1		635
230-2541	257	235-5261	616		3	247-1876	41
230-2549	333	235-5262	616		▶178	247-3336	400

PART NUMBER INDEX

Part	Page	Part	Page	Part	Page	Part	Page
247-3755	302		112	265-4245	5		456
247-5717	▶220	256-6169	357	265-4246	8	273-2712	▶138
247-5718	195	256-6170	111	265-4247	7	273-2713	▶139
	220		112	266-0772	▶258	273-2714	▶140
247-6050	487	256-9752	90	266-2295	637	273-2715	▶141
248-0405	652	256-9753	▶116	266-2296	▶637	273-2716	1
248-0471	▶537	256-9755	▶227		640		3
	637	256-9756	227	266-2297	▶640		▶142
248-4841	382		228	266-6731	▶5	273-2717	▶143
	383	256-9757	▶117	266-6732	1	273-2720	▶144
	411	256-9758	▶224		▶6	273-2838	61
249-0150	58	256-9759	▶225	266-6733	▶7		63
250-0678	3	256-9760	258	266-6734	▶8		66
250-1482	174	258-7531	505	267-3480	▶445	273-3850	▶228
250-7696	▶420	258-8723	1	267-4743	325	273-7293	▶145
	424		3	268-1835	▶441	274-1902	▶16
250-7698	▶421		▶113		470	274-1903	▶146
	428	258-9892	51	268-1836	▶442	274-1904	▶147
250-7699	▶422	259-7243	▶50		472	274-1905	▶197
	427		51	268-1839	5	274-7395	544
250-8279	595	259-7285	50		6		▶569
	599	260-1546	▶357		7	274-7396	544
251-9342	▶633	260-1844	576		8		▶570
252-5565	▶49		577		9	274-8068	▶540
252-5566	49		▶610		10		637
252-7801	86	260-7524	247		12	274-9244	▶358
252-9620	308		248		▶470	275-0952	1
252-9622	305	261-3721	▶60		▶471		3
253-0433	1		▶61	268-1840	5		▶279
	▶33	261-3722	▶63		7		▶280
253-0437	1	261-3723	1		11	275-0953	1
	▶38		3		▶472		3
253-4522	▶522		▶65		▶473		▶451
253-4525	166		▶66	268-4346	▶425		▶453
	▶167	261-3816	200		426	275-0955	451
	168		201	269-3901	365		453
253-7174	349		204	269-3902	▶411	275-1290	▶426
253-7176	▶183	261-9367	420	270-5320	436	275-2081	▶628
	▶184	262-2879	521		438		637
253-7177	183		523	270-7235	3	275-2086	▶630
253-7179	▶361	262-6145	659		▶9		637
253-9319	▶240	262-7256	422	270-8460	▶34	275-2096	▶629
253-9322	240	263-1848	1	271-2417	60		638
253-9323	190		▶222		61	275-2103	637
254-2263	▶653	263-1850	1		63		▶645
254-3808	10		3		65	275-2110	638
	▶424		▶89		66		▶648
254-4357	460	263-2188	▶195	271-2813	9	275-7798	1
	▶479	263-3774	▶74	271-5658	67		3
	445		76		71		▶286
255-1254	445		12	272-0388	61		▶287
255-1298	149	263-3776	▶75		63	275-7799	286
255-5285	520		▶618		66	276-0733	453
	522	263-7214	▶618	272-0617	481	276-0824	640
256-3830	266	264-4289	277	272-1956	393	276-0826	633
	▶269	264-4297	565		394		635
256-3831	▶247		567		395	276-2490	▶288
	269		569		396	276-3815	1
256-3832	247		570		397		▶51
256-3834	▶248	264-6156	266		398	277-4421	52
	269	264-6157	81		399	277-5707	136
256-3835	248	264-9982	50		▶448	277-9433	10
256-6166	▶111	264-9983	50	272-5868	▶448	277-9747	640
256-6167	111	264-9984	50	272-5869	448	278-2277	▶10
	112	265-4041	369		451		
256-6168	111	265-4244	6		453	278-8316	395

PART NUMBER INDEX

Part	Page	Part	Page	Part	Page	Part	Page
	397		11		658		
	399		▶428	299-8957	▶656		
279-0498	1	286-4986	▶535	299-8958	▶657		
	3	286-4987	369	299-8959	▶658		
	▶523	286-4988	369				
279-0533	637	286-4989	▶376				
279-0534	637	287-7895	▶176				
279-2066	▶148	288-3900	453				
279-6010	▶301	288-6789	▶390				
279-6024	184	288-8157	▶149				
279-6029	▶112	288-9175	61				
279-6624	▶412	288-9177	66				
280-2072	395	288-9178	63				
	397	290-1270	▶364				
	399	290-2660	421				
280-2218	174	290-3976	▶11	301-2980	637		
280-2584	▶446	290-4087	▶272	301-5603	▶81		
280-2748	207	290-4089	▶273		86		
280-3201	▶104	290-9760	▶576	304-0674	468		
	▶105	290-9772	▶241		▶481		
280-3370	293	290-9773	▶196	304-0677	464		
280-3596	▶199	291-0515	222		▶482		
280-6846	▶212	291-1599	▶365	305-8141	73		
280-6847	▶90	291-1600	▶654		75		
280-8051	1	291-1601	411		▶76		
	3	291-1602	▶382	305-8221	▶3		
	▶544	291-1603	▶383	307-8541	12		
280-8052	1	291-2151	11		▶468		
	3	291-5532	100	307-9798	109		
	▶557		102		110		
281-2699	176		105		232		
281-4202	5	291-5537	▶456		237		
	6	291-5538	▶440	309-7018	401		
	7	291-6237	224	311-6549	235		
	8	292-0029	▶576	311-6550	223		
	9	292-2713	▶635	311-6551	242		
	▶427	292-3528	▶274	311-6552	▶242		
281-7603	1	292-3529	▶275	311-6554	109		
	3	292-8669	▶413		110		
	▶619	293-0730	443	312-0677	466		
281-9191	1		444		▶483		
	3	293-8267	▶653	312-3712	▶35		
	▶611	294-6007	152	312-3713	▶168		
281-9195	611	294-8620	485	312-3714	▶168		
282-0501	468	294-9381	▶1	312-3715	▶168		
282-0734	▶281	295-1411	▶443	312-3716	▶168		
282-9942	▶435		471	312-3719	▶109		
283-1107	599	295-1412	▶444	312-3720	▶110		
283-1224	575		473	312-3722	▶233		
	622	295-1803	484	312-3723	▶234		
283-1228	573	295-4777	462	312-3724	▶223		
	574		▶480	312-3725	▶235		
	623	296-2754	401	312-6240	▶339		
	624	296-8073	▶625	321-5224	▶12		
283-2241	456	297-5873	▶130	322-8100	12		
283-7991	▶623	297-6788	656				
283-7992	▶624		▶659				
284-3553	468	297-6789	657				
285-3829	▶349		▶659				
285-4293	401	297-6792	658				
285-4294	12		▶659				
	▶401	298-4782	▶477				
285-9237	▶409	299-8949	▶655				
286-2580	5		656				
	7		657				

3

MEMORANDA

