

Parts Manual



See "General Information"
for New Parts Manual
Features.

C13 Industrial Engine

LGK1-Up (Engine)

This Parts Manual is also Available in .PDF Format on Compact Disc
(CD-ROM) - Caterpillar Form No. SERP4130

Product and Dealer Information

Note: For product identification plate locations, see the section "Product Identification Information" in the Operation and Maintenance Manual.

Delivery Date: _____

Product Information

Model: _____

Product Identification Number: _____

Engine Serial Number: _____

Transmission Serial Number: _____

Generator Serial Number: _____

Attachment Serial Numbers: _____

Attachment Information: _____

Customer Equipment Number: _____

Dealer Equipment Number: _____

Dealer Information

Name: _____ Branch: _____

Address: _____

Dealer Contact

Phone Number

Hours

Sales: _____

Parts: _____

Service: _____

Informations produit et concessionnaire

Nota: Voir l'emplacement de la plaque signalétique du produit au chapitre "Informations produit" du guide d'utilisation et d'entretien.

Date de livraison: _____

Informations produit

Modèle: _____

Numéro d'identification produit: _____

Numéro de série du moteur: _____

Numéro de série de la boîte de vitesses: _____

Numéro de série de l'alternateur: _____

Numéros de série d'équipement: _____

Informations sur l'équipement: _____

Numéro matériel client: _____

Numéro matériel concessionnaire: _____

Informations concessionnaire

Nom: _____ Agence: _____

Adresse: _____

Contact concessionnaire

Numéro de téléphone

Heures

Ventes: _____

Pièces: _____

Service: _____

Información del Producto/Distribuidor

Nota: Para saber la ubicación de las placas de identificación del producto, ver la sección “Información sobre identificación del producto” en el Manual de Operación y Mantenimiento.

Fecha de entrega: _____

Información del producto

Modelo: _____

Número de identificación del producto: _____

Número de serie del motor: _____

Número de serie de la transmisión: _____

Número de serie del generador: _____

Números de serie de los accesorios: _____

Información sobre los accesorios: _____

Número del equipo del cliente: _____

Número del equipo del distribuidor: _____

Información del distribuidor

Nombre: _____ Sucursal: _____

Dirección: _____

	<u>Comunicación con el distribuidor</u>	<u>Número de teléfono</u>	<u>Horas</u>
Ventas:	_____	_____	_____
Piezas:	_____	_____	_____
Servicio:	_____	_____	_____

Informações Sobre Produto e Revendedor

Nota: Para localizações da placa de identificação do produto, consulte a seção, "Informações Sobre Identificação do Produto" no Manual de Operação e Manutenção.

Data de Entrega: _____

Informações Sobre o Produto

Modelo: _____

Número de Identificação do Produto: _____

Número de Série do Motor: _____

Número de Série da Transmissão: _____

Número de Série do Gerador: _____

Números de Série de Acessórios: _____

Informações Sobre Acessórios: _____

Número do Equipamento do Cliente: _____

Número do Equipamento do Revendedor: _____

Informações Sobre o Revendedor

Nome: _____ Filial: _____

Endereço: _____

Contato do Revendedor

Telefone

Horas

Vendas: _____

Peças: _____

Serviço: _____

Produkt- und Händlerinformation

Anmerkung: Für die Lage der Produkt-Identnummer und Seriennummern siehe Abschnitt "Produkt-Identinformation" im Betriebs- und Wartungshandbuch.

Lieferdatum: _____

Produkt-Identinformation

Modell: _____

Produkt-Identnummer: _____

Seriennummer des Motors: _____

Seriennummer des Getriebes: _____

Seriennummer des Generators: _____

Seriennummern der Arbeitsgeräte: _____

Arbeitsgeräteinformation: _____

Kundennummer: _____

Händlernummer: _____

Händlerinformation

Name: _____ Niederlassung: _____

Adresse: _____

Kontaktperson beim Händler

Telefon

Dienststunden

Verkauf: _____

Ersatzteile: _____

Service: _____

MEMORANDA

TABLE OF CONTENTS

Name	Page	Name	Page
AIR INLET AND EXHAUST SYSTEM	330	SENSOR GP-LIQUID LEVEL	529
ADAPTER GP-AIR CLEANER	330	SENSOR GP-POSITION	531
AIR CLEANER GP	331	SENSOR GP-PRESSURE	532
CAP AS-RAIN	337	SENSOR GP-SPEED	539
CONNECTION GP-EXHAUST	339	SENSOR GP-TEMPERATURE	546
COVER GP-AIR INLET	340	STARTING AID GP-ETHER	553
ELBOW GP-EXHAUST	341	STARTING MOTOR GP-ELECTRIC	555
ELBOW-EXHAUST	342	SUPPORT GP-BATTERY	598
FILTER GP-AIR	344	SWITCH GP-MAGNETIC	599
FITTING GP-EXHAUST	345	VALVE GP-ETHER STARTING	600
FLANGE GP-EXHAUST	346	WIRING GP-ELECTRONIC CONTROL	602
KIT-EXHAUST PARTS	347	WIRING GP-ENGINE	606
LINES GP-AIR	348	WIRING GP-UNIT INJECTOR	607
MANIFOLD GP-EXHAUST	364	OPERATOR STATION	609
MANIFOLD GP-INLET	368	AMMETER GP	609
MUFFLER GP	369	CONTROL GP-UNPRGMED	
PIPE GP-EXHAUST	370	MONITOR	610
PLUG GP-AIR INLET MANIFOLD	371	CONVERTER GP-ELECTRICAL	611
PRECLEANER GP	372	GAUGE GP-COOLANT	
SHUTOFF GP-AIR	376	TEMPERATURE	613
TURBOCHARGER GP	381	GAUGE GP-ENGINE OIL PRESSURE	614
FUEL SYSTEM	400	GAUGE GP-FUEL LEVEL	615
COOLER GP-FUEL	400	GAUGE GP-FUEL PRESSURE	616
FILTER GP-FUEL	401	GAUGE GP-TACHOMETER/SERVICE	617
FILTER GP-WATER SEP & FUEL	404	METER GP-SERVICE	618
FITTING GP-FUEL LINES	407	MODULE GP-DISPLAY	619
INJECTOR GP-FUEL	415	MOUNTING GP-INSTRUMENT	620
LINES GP-FLEXIBLE FUEL	417	MOUNTING GP-INSTRUMENT PANEL	621
LINES GP-FUEL FILTER	419	MOUNTING GP-TACHOMETER	623
PUMP GP-FUEL INJECTION	468	PANEL GP-INSTRUMENT	624
PUMP GP-FUEL TRANSFER	470	TACHOMETER GP-ELECTRIC	632
VALVE GP-CHECK	472	VOLTMETER GP	633
VALVE GP-FUEL BYPASS	476	ENCLOSURES, GUARDS AND BASES	636
WATER SEP & FUEL PRM PUMP GP	477	BASE GP-ENGINE	636
ELECTRICAL AND STARTING SYSTEM	478	SERVICE EQUIPMENT AND SUPPLIES	637
ALTERNATOR GP-CHARGING	478	CHART-PLATE & FILM	637
ATOMIZER AS-ETHER	500	KIT-FUEL PRIMING PUMP	638
BATTERY GP	501	PART NUMBER INDEX	B1
CABLE GP-BATTERY	503		
CONNECTION GP-ELECTRICAL	504		
CONTROL & MTG GP-ENGINE ELEK	507		
CONTROL GP-ELECTRONIC	510		
CONTROL GP-ENGINE ELECTRONIC	511		
CONTROL GP-ENGINE SPEED	515		
CONTROL GP-REMOTE SPEED	517		
FASTENER GP-ENGINE WIRING	518		
GUARD GP-ALTERNATOR	519		
HARNESS AS-PANEL	520		
HEATER GP-JACKET WATER	521		
MOUNTING GP-CIRCUIT BREAKER	525		
SENSOR GP-COOLANT LEVEL	526		
SENSOR GP-ENGINE	527		

TABLE DES MATIÈRES

Désignation	Page	Désignation	Page
GÉNÉRALITÉS	A17	BOULONNERIE DE CARTER AV (ASS)	86
OPTIONS DE RÉPARATION	A26	BOULONNERIE-ARBRE DE VOLANT (ASS)	88
ADDITIFS POUR LIQUIDE DE REFROIDISSEMENT	A31	RACCORD DE COMPRESSEUR D'AIR	91
PIÈCES DE RECHANGE	A38	BRIDE - ARBRE DE SORTIE (ASS)	92
INDEX	A61	VOLANT MOTEUR (ASS)	93
MOTEUR COMPLET	1	PIGNONNERIE AV (ASS)	104
MOTEUR - PARTIE CENTRALE (VERSION)	1	PIGNON AR (ASS)	105
MOTEUR	8	RÉGULATEUR - COMPRESSEUR D'AIR (ASS)	119
ADAPTATEUR DU MOTEUR A LA TRANSMISSION (ASS)	8	CARTER DE VOLANT (ASS)	122
COMPRESSEUR D'AIR (ASS)	13	CARTER AV (ASS)	130
SUPPORT - CACHE-SOUPAPES (ASS)	34	KIT DE COUSSINET DE VILEBREQUIN	132
SUPPORT (ASS)	36	POUSSOIR DE SOUPE (ASS)	133
ARBRE A CAMES (ASS)	37	OEILLETONS DE LEVAGE MOTEUR (ASS)	134
EMBRAYAGE (ASS)	39	CANALISATIONS DU COMPRESSEUR D'AIR (ASS)	137
COMPRESSEUR DE REFRIGERANT (ASS)	41	MONTAGE D'ALTERNATEUR (ASS)	140
BLOC-CYLINDRES - COUVERCLE (ASS)	45	MONTAGE DE TENDEUR DE COURROIE	142
COUVERCLE DE CARTER DE VOLANT (ASS)	46	MONTAGE D'ENTRAÎNEMENT DE VENTILATEUR (ASS)	143
COUVERCLE DE CARTER AV (ASS)	48	MONTAGE DU COMPRESSEUR DE RÉFRIGÉRANT	146
COUVERCLE DE BOÎTE DE RANGEMENT (ASS)	50	MONTAGE DE CULBUTERIE (ASS)	148
CACHE-SOUPAPES (ASS)	51	HUILE MOTEUR - CARTER (ASS)	149
VILEBREQUIN (ASS)	53	PISTON ET BIELLE (ASS)	164
BLOC-CYLINDRES (ENS)	55	BOUCHON DE BLOC-CYLINDRES (ASS)	167
BLOC-CYLINDRES (ASS)	57	BOUCHON DE MOTEUR (ASS)	171
CULASSE (ENS)	59	BOUCHON DU CARTER DE VOLANT (ASS)	174
CULASSE (ASS)	60	PRISE DE FORCE (ASS)	175
AMORTISSEUR DE VIBRATIONS ET POULIE (ASS)	62	POULIE (ASS)	176
AMORTISSEUR DE VIBRATIONS (ASS)	63	VILEBREQUIN - POULIE (ASS)	177
VIDANGE-HUILE DE MOTEUR (ASS)	64	POULIE - ENTRAÎNEMENT D'ALterna. ET DE VENTI.	184
ENTRAÎNEMENT AUXILIAIRE (ASS)	65	POULIE D'ENTRAÎNEMENT DE VENTILATEUR (ASS)	185
ENTRAÎNEMENT DE VENTILATEUR (ASS)	78	POULIE D'ALTERNATEUR	189
BOULONNERIE DE LA CULASSE (ASS)	79	AXE DE CULBUTEUR (ASS)	191
BOULONNERIE D'AMORTISSEUR ET DE POULIE	80	JOINT DE VILEBREQUIN (ASS)	199
VOLANT - BOULONNERIE (ASS)	82	ARBRE DE VOLANT (ASS)	203
		SUPPORT DE MOTEUR (ASS)	206
		SUPPORT DE PRISE DE FORCE (ASS)	213
		SUPPORT-AVANT	214
		JEU DE COURROIES TRAPEZOIDALES	214

* TRADUCTION NON DISPONIBLE AU MOMENT DE LA PUBLICATION

TABLE DES MATIÈRES

Désignation	Page	Désignation	Page
SOUPAPE A COMMANDE MANUELLE (ASS)	217	COUDE D'ÉCHAPPEMENT (ASS)	341
CULBUTERIE (ASS)	218	COUDE D'ÉCHAPPEMENT	342
CIRCUIT DE GRAISSAGE	222	FILTRE À AIR (ASS)	344
SUPPORT DE FILTRE À HUILE (ASS)	222	RACCORD D'ÉCHAPPEMENT (ASS)	345
COUVERCLE DU SUPPORT DE FILTRE A HUILE (ASS)	241	BRIDE D'ÉCHAPPEMENT (ASS)	346
BOUCHON DE REMPLISSAGE D'HUILE MOTEUR (ASS)	242	KIT DE PIÈCES D'ÉCHAPPEMENT	347
FILTRE À HUILE MOTEUR (ASS)	253	CANALISATIONS D'AIR (ASS)	348
DISPOSITIF D'EVACUATION DES VAPEURS DE CARTER	257	COLLECTEUR D'ÉCHAPPEMENT (ASS)	364
JAUGE D'HUILE MOTEUR (BAIONNETTE) (ASS)	261	COLLECTEUR D'ADMISSION (ASS)	368
CANALISATIONS D'HUILE MOTEUR (ASS)	274	SILENCIEUX (ASS)	369
CANALISATIONS D'HUILE DE TURBOCOMPRESSEUR (ASS)	275	ECHAPPEMENT - TUYAU (ASS)	370
POMPE A HUILE MOTEUR (ASS)	280	BOUCHON DE COLLECTEUR D'ADMISSION (ASS)	371
CIRCUIT DE REFROIDISSEMENT	283	PREFILTRE (ASS)	372
ADAPTATEUR DE VENTILATEUR (ASS)	283	ARRÊT D'AIR (ASS)	376
ADDITIF POUR LIQUIDE DE REFROIDISSEMENT (ASS)	290	TURBOCOMPRESSEUR (ASS)	381
REFROIDISSEUR D'HUILE MOTEUR (ASS)	294	CIRCUIT DE CARBURANT	400
REFROIDISSEUR D'HUILE DE BOÎTE (ASS)	297	REFROIDISSEUR DE CARBURANT	400
FAISCEAU DU REFROIDISSEUR D'HUILE (ASS)	300	FILTRE A CARBURANT (ASS)	401
COUVERCLE (ASS)	301	FILTRE DE SÉPARATEUR D'EAU ET DE CARBURANT (ASS)	404
ELEMENT D'ADDITIF POUR LIQUIDE DE REFROIDIS. (ASS)	302	RACCORD - CANALISATIONS DE CARBURANT (ASS)	407
VENTILATEUR SOUFFLANT (ASS)	305	INJECTEUR DE CARBURANT (ASS)	415
VENTILATEUR ASPIRANT (ASS)	307	TUYAUX FLEXIBLES DE CARBURANT (ASS)	417
BRIDE DE REFROIDISSEUR D'HUILE (ASS)	310	CANALISATIONS DU FILTRE A CARBURANT (ASS)	419
CANALISATIONS D'EAU (ASS)	311	POMPE D'INJECTION DE CARBURANT (ASS)	468
BOUCHON DE REFROIDISSEUR D'HUILE MOTEUR (ASS)	319	POMPE D'ALIMENTATION EN CARBURANT (ASS)	470
*PUMP GP-WATER	320	CLAPET DE RETENUE (ENS)	472
POMPE A EAU (ASS)	321	SOUPAPE DE DÉRIVATION DE CARBURANT (ASS)	476
RADIATEUR (ASS)	323	POMPE DE SÉPARATEUR D'EAU ET D'AMORÇAGE DE CARBURANT (ASS)	477
SYSTEME D'ÉCHAPPEMENT ET D'ADMISSION D'AIR	330	CIRCUIT ELECTRIQUE ET DE DEMARRAGE	478
ADAPTATEUR DE FILTRE A AIR (ASS)	330	ALTERNATEUR DE CHARGE (ASS)	478
FILTRE A AIR (ASS)	331	GICLEUR-ÉTHER (ENS)	500
DÉFLECTEUR DE PLUIE (ENS)	337	BATTERIE (ASS)	501
RACCORD D'ÉCHAPPEMENT (ASS)	339	CABLE DE BATTERIE (ASS)	503
*COVER GP-AIR INLET	340	BRANCHEMENT ÉLECTRIQUE (ASS)	504
		COMMANDE ET MONTAGE - MOTEUR	507
		COMMANDE ELECTRONIQUE DE BOITE (ASS)	510

* TRADUCTION NON DISPONIBLE AU MOMENT DE LA PUBLICATION

TABLE DES MATIÈRES

Désignation	Page	Désignation	Page
COMMANDE ELECTRONIQUE DE MOTEUR (ASS)	511	MONTAGE DES INSTRUMENTS (ASS)	620
COMMANDE DE RÉGIME MOTEUR (ASS)	515	MONTAGE DU TABLEAU DE BORD (ASS)	621
COMMANDE DE VITESSE À DISTANCE (ASS)	517	MONTAGE DE COMPTE-TOURS (ASS)	623
BOULONNERIE DE CABLAGE DU MOTEUR (ASS)	518	TABLEAU DE BORD (ASS)	624
PROTEGE-ALTERNATEUR (ASS)	519	COMPTE-TOURS ÉLECTRIQUE (ASS)	632
PANNEAU DE FAISCEAU (ENS)	520	VOLTMÈTRE (ASS)	633
EAU DES CHEMISES - RECHAUFFEUR (ASS)	521	ENVELOPPES, PROTECTEURS ET SUPPORTS	636
MONTAGE DE DISJONCTEUR (ASS)	525	SUPPORT DE MOTEUR (ASS)	636
CAPTEUR (ASS)-NIVEAU DE LIQUIDE DE REFROIDISSEMENT	526	MATÉRIEL ET FOURNITURES D'ENTRETIEN	637
CAPTEUR - MOTEUR (ASS)	527	TABLEAU - PLAQUE ET AUTOCOLLANT	637
CAPTEUR DE NIVEAU DU LIQUIDE (ASS)	529	KIT DE POMPE D'AMORÇAGE DE CARBURANT	638
SONDE - CIRCUIT DE CARBURANT	531	INDEX DE NUMÉROS DE PIÈCES	B1
CAPTEUR DE PRESSION (ASS)	532		
CAPTEUR DE VITESSE (ASS)	539		
CAPTEUR DE TEMPERATURE (ASS)	546		
AUXILIAIRE DE DÉMARRAGE À L'ÉTHER	553		
DÉMARREUR ÉLECTRIQUE (ASS)	555		
SUPPORT DE BATTERIE (ASS)	598		
CONTACTEUR MAGNETIQUE (ASS)	599		
SOUPAPE DE DÉMARRAGE À L'ÉTHER (ASS)	600		
COMMANDE ÉLECTRONIQUE - CABLAGE	602		
CABLAGE DE MOTEUR (ASS)	606		
CABLAGE D'INJECTEUR	607		
POSTE DE CONDUITE	609		
AMPÈREMÈTRE (ASS)	609		
COMMANDE DE MONITEUR NON PROGRAMMÉE (ASS)	610		
TRANSFORMATION ELECTRIQUE (ASS)	611		
INSTRUMENT DE TEMPÉRATURE DE LIQUIDE DE REFROIDISSEMENT (ASS)	613		
MANOMÈTRE D'HUILE MOTEUR (ASS)	614		
BAÏONNETTE- NIVEAU DE CARBURANT (ASS)	615		
MANOMETRE DE CARBURANT (ASS)	616		
INDICATEUR D'ENTRETIEN/ COMPTE-TOURS (ASS)	617		
COMPTEUR D'ENTRETIEN (ASS)	618		
MODULE D'AFFICHAGE (ASS)	619		

* TRADUCTION NON DISPONIBLE AU MOMENT DE LA PUBLICATION

CONTENIDO

Nombre	Página	Nombre	Página
INFORMACIÓN GENERAL	A19	BRIDA DEL EJE DE SALIDA (GR)	92
ALTERNATIVAS DE REPARACIÓN	A27	VOLANTE (GR)	93
ADITIVOS DE REFRIGERANTE SUPLEMENTARIOS	A32	ENGRANAJE DELANTERO (GR)	104
PIEZAS DE MANTENIMIENTO	A42	ENGRANAJE TRASERO (GR)	105
INDICE	A71	REGULADOR DEL COMPRESOR DE AIRE (GR)	119
CONFIGURACIÓN DE MOTOR	1	VOLANTE - CAJA DE (GR)	122
MOTOR - NÚCLEO (CONFIG)	1	CAJA DELANTERA (GR)	130
MOTOR BÁSICO	8	JUEGO DE COJINETES DE BANCADA	132
ADAPTADOR DEL MOTOR A LA TRANSMISIÓN	8	VÁLVULA DE LEVANTAMIENTO (GR)	133
COMPRESOR DE AIRE (GR)	13	CÁNCAMOS DE LEVANTAMIENTO DEL MOTOR (GR)	134
BASE DE LA TAPA DE VÁLVULAS (GR)	34	TUBERÍAS DEL COMPRESOR DE AIRE (GR)	137
SOPORTE (GR)	36	MONTAJE DEL ALTERNADOR (GR)	140
ÁRBOL DE LEVAS (GR)	37	MONTAJE DEL TENSIONADOR DE CORREA (GR)	142
EMBRAGUE (GR)	39	MONTAJE DEL MANDO DE VENTILADOR (GR)	143
COMPRESOR DE REFRIGERANTE (GR)	41	MONTAJE DEL COMPRESOR DE REFRIGERANTE	146
TAPA DEL BLOQUE MOTOR (GR)	45	MECANISMO DE LA VÁLVULA - MONTAJE DEL (GR)	148
TAPA DE LA CAJA DE VOLANTE (GR)	46	CÁRTER - COLECTOR DEL (GR)	149
TAPA DE LA CAJA DELANTERA (GR)	48	PISTÓN Y BIELA (GR)	164
TAPA DE COMPARTIMIENTO DE ALMACENAMIENTO (GR)	50	TAPÓN DEL BLOQUE MOTOR (GR)	167
TAPA DEL MECANISMO DE VÁLVULAS (GR)	51	TAPÓN DEL MOTOR (GR)	171
CIGÜEÑAL (GR)	53	TAPÓN DE LA CAJA DEL VOLANTE (GR)	174
BLOQUE MOTOR (CONJ)	55	TOMA DE FUERZA (GR)	175
BLOQUE MOTOR (GR)	57	POLEA (GR)	176
CULATA DE CILINDROS (CONJ)	59	CIGÜEÑAL - POLEA DE (GR)	177
CULATA DE CILINDROS (GR)	60	POLEA DE MANDO DEL ALTERNADOR Y VENTILADOR (GR)	184
AMORTIGUADOR Y POLEA (GR)	62	POLEA DEL MANDO DE VENTILADOR (GR)	185
AMORTIGUADOR DE VIBRACIONES (GR)	63	POLEA DEL ALTERNADOR	189
DRENAJE DEL ACEITE DE MOTOR	64	BALANCÍN (GR)	191
ACCESORIOS - IMPULSOR DE (GR)	65	SELLO DE CIGÜEÑAL (GR)	199
IMPULSOR DE VENTILADOR (GR)	78	EJE CORTO (GR)	203
CULATA DE CILINDROS - TORNILLERÍA DE LA (GR)	79	MOTOR - SOPORTE DEL (GR)	206
GRUPO DE TORNILLERÍA-AMORTIGUADOR Y POLEA	80	SOPORTE DE LA TOMA DE FUERZA (GR)	213
TORNILLERÍA DE VOLANTE (GR)	82	SOPORTE DELANTERO	214
CAJA DELANTERA - TORNILLERÍA DE LA (GR)	86	JUEGO DE CORREAS TRAPEZOIDALES	214
SUJETADOR DE EJE CORTO (GR)	88	VÁLVULA DE CONTROL MANUAL (GR)	217
CONECTOR DEL COMPRESOR DE AIRE (GR)	91	MECANISMO DE VÁLVULAS (GR)	218
		SISTEMA DE LUBRICACIÓN	222
		FILTRO DE ACEITE - BASE DEL (GR)	222

* NO HAY TRADUCCION DISPONIBLE EN EL MOMENTO DE LA IMPRESION

CONTENIDO

Nombre	Página	Nombre	Página
TAPA DE LA BASE DEL FILTRO DE ACEITE (GR)	241	MÚLTIPLE DE ESCAPE (GR)	364
TUBO DE LLENADO DE ACEITE (GR)	242	MÚLTIPLE DE ADMISIÓN (GR)	368
FILTRO DE ACEITE DEL MOTOR (GR)	253	SILENCIADOR (GR)	369
ESCAPE DE GASES (GR)	257	TUBO DE ESCAPE (GR)	370
INDICADOR DEL NIVEL DE ACEITE (VARILLA) (GR)	261	GRUPO DE TAPÓN DEL MÚLTIPLE DE ADMISIÓN	371
TUBERÍAS DE ACEITE DEL MOTOR (GR)	274	ANTEFILTRO (GR)	372
TURBOCOMPRESOR - TUBERÍAS DE ACEITE DEL (GR)	275	CORTE DE AIRE (GR)	376
BOMBA DE ACEITE DEL MOTOR (GR)	280	TURBOCOMPRESOR (GR)	381
SISTEMA DE ENFRIAMIENTO	283	SISTEMA DE COMBUSTIBLE	400
ADAPTADOR DE VENTILADOR (GR)	283	ENFRIADOR DEL COMBUSTIBLE (GR)	400
ACONDICIONADOR DE REFRIGERANTE (GR)	290	FILTRO DE COMBUSTIBLE (GR)	401
ENFRIADOR DE ACEITE DEL MOTOR (GR)	294	FILTRO DE COMBUSTIBLE Y SEPARADOR DE AGUA (GR)	404
ENFRIADOR DE ACEITE DE LA TRANSMISIÓN (GR)	297	CONEXIÓN DE ENGRASE DE LAS TUBERÍAS DE COMBUSTIBLE	407
NÚCLEO DEL ENFRIADOR DE ACEITE (GR)	300	INYECTOR DE COMBUSTIBLE (GR)	415
TAPA (GR)	301	COMBUSTIBLE - TUBERIAS FLEXIBLES DE	417
ELEMENTO ACONDICIONADOR DE REFRIGERANTE (GR)	302	TUBERÍAS DEL FILTRO DE COMBUSTIBLE	419
SOPLADOR - VENTILADOR (GR)	305	BOMBA DE INYECCIÓN DE COMBUSTIBLE (GR)	468
SUCCIÓN - VENTILADOR DE (GR)	307	BOMBA DE TRANSFERENCIA DE COMBUSTIBLE (GR)	470
BRIDA DE ENFRIADOR DE ACEITE (GR)	310	VÁLVULA DE RETENCIÓN (GR)	472
TUBERÍAS DEL AGUA (GR)	311	VALVULA DE DERIVACION DE COMBUSTIBLE (GR)	476
GRUPO DE TAPON, REFRIGERANTE DE ACEITE DE MOTOR	319	SEPARADOR DE AGUA Y BOMBA DE CEBADO DE COMBUSTIBLE (GR)	477
*PUMP GP-WATER	320	SISTEMA ELECTRICO Y DE ARRANQUE	478
BOMBA DE AGUA (GR)	321	CARGA - ALTERNADOR DE (GR)	478
RADIADOR (GR)	323	ATOMIZADOR DE ETER (CONJ)	500
SISTEMA DE ADMISION DE AIRE Y ESCAPE	330	BATERÍA (GR)	501
ADAPTADOR DEL FILTRO DE AIRE (GR)	330	CABLE DE LA BATERÍA (GR)	503
FILTRO DE AIRE (GR)	331	CONEXIÓN ELÉCTRICA (GR)	504
TAPA CONTRA LA LLUVIA (CONJ)	337	CONTROL ELECTRÓNICO DEL MOTOR Y MONTAJE	507
CONEXIÓN DE ESCAPE (GR)	339	CONTROL ELECTRÓNICO (GR)	510
*COVER GP-AIR INLET	340	CONTROL ELECTRÓNICO DEL MOTOR (GR)	511
CODO DE ESCAPE (GR)	341	CONTROL DE VELOCIDAD DE MOTOR (GR)	515
CODO DE ESCAPE	342	CONTROL REMOTO DE VELOCIDAD (GR)	517
FILTRO DE AIRE (GR)	344	TORNILLERIA DE CABLES DEL MOTOR (GR)	518
CONEXIÓN DE ESCAPE (GR)	345	PROTECTOR DEL ALTERNADOR (GR)	519
BRIDA DE ESCAPE (GR)	346		
JUEGO DE LAS PIEZAS DE ESCAPE	347		
AIRE - TUBERÍAS DE (GR)	348		

* NO HAY TRADUCCION DISPONIBLE EN EL MOMENTO DE LA IMPRESION

CONTENIDO

Nombre	Página	Nombre	Página
MAZO DE CABLES DEL TABLERO (CONJ)	520	COMPARTIMIENTOS, PROTECTORES Y BASES	636
AGUA DE LAS CAMISAS - CALENTADOR DEL (GR)	521	BASE DEL MOTOR (GR)	636
MONTAJE DEL DISYUNTOR (GR)	525	EQUIPO DE SERVICIO Y SUMINISTROS	637
SENSOR DE NIVEL DE REFRIGERANTE (GR)	526	TABLA DE LOCALIZACIÓN DE LAS PLACAS Y CALCOMANÍAS	637
SENSOR DEL MOTOR (GR)	527	JUEGO DE LA BOMBA DE TRANSFERENCIA DE COMBUSTIBLE	638
SENSOR DEL NIVEL DE LÍQUIDO	529	INDICE DE NUMEROS DE PIEZA	B1
DETECTOR DE POSICIÓN (SISTEMA DE COMBUST.) (GR)	531		
SENSOR DE PRESIÓN (GR)	532		
SENSOR DE VELOCIDAD (GR)	539		
SENSOR DE TEMPERATURA (GR)	546		
AUXILIAR DE ARRANQUE CON ÉTER (GR)	553		
MOTOR DE ARRANQUE ELÉCTRICO (GR)	555		
SOPORTE DE BATERÍA (GR)	598		
INTERRUPTOR MAGNÉTICO (GR)	599		
GRUPO DE VÁLVULA-ARRANQUE CON ÉTER	600		
CABLES DEL CONTROL ELECTRÓNICO (GR)	602		
CABLES DEL MOTOR (GR)	606		
CABLES DE INYECTOR (GR)	607		
PUESTO DEL OPERADOR	609		
GRUPO DE AMPERIMETRO	609		
GRUPO DE CONTROL-MONITOR NO PROGRAMADO	610		
CONVERTIDOR ELÉCTRICO (GR)	611		
INDICADOR DE TEMPERATURA DEL REFRIGERANTE (GR)	613		
MEDIDOR DE PRESION DE ACEITE DE MOTOR (GR)	614		
INDICADOR DEL NIVEL DE ACEITE (GR)	615		
COMBUSTIBLE - MANÓMETRO DEL (GR)	616		
INDICADOR GR-TACÓMETRO/ SERVICIO	617		
MEDIDOR DE SERVICIO (GR)	618		
MODULO DE LA PANTALLA (GR)	619		
MONTAJE DE LOS INSTRUMENTOS (GR)	620		
MONTAJE DEL TABLERO DE INSTRUMENTOS (GR)	621		
MONTAJE DEL TACOMETRO (GR)	623		
TABLERO DE INSTRUMENTOS (GR)	624		
TACÓMETRO ELÉCTRICO (GR)	632		
GRUPO DE VOLTIMETRO	633		

* NO HAY TRADUCCION DISPONIBLE EN EL MOMENTO DE LA IMPRESION

ÍNDICE

Designação	Página	Designação	Página
INFORMAÇÃO GERAL	A21	CAIXA DO VOLANTE DO MOTOR	122
ALTERNATIVAS DE REPARO	A28	CAIXA DIANTEIRA	130
ADITIVOS SUPLEMENTARES DO LÍQUIDO ARREFECEDOR	A33	JOGO DE MANCAL PRINCIPAL DO MOTOR	132
PEÇAS DE MANUTENÇÃO	A46	TUCHO DA VÁLVULA	133
ÍNDICE	A81	LEVANTAMENTO DO MOTOR	134
ARRANJO DO MOTOR	1	TUBOS - COMPRESSOR DE AR	137
MOTOR - NÚCLEO	1	MONTAGEM - ALTERNADOR	140
MOTOR BÁSICO	8	MONTAGEM - TENSOR DE CORREIA	142
ADAPTADOR ENTRE O MOTOR E A TRANSMISSÃO	8	MONTAGEM - COMANDO DO VENTILADOR	143
COMPRESSOR DE AR	13	MONTAGEM - COMPRESSOR DE REFRIGERANTE	146
BASE - TAMPA DA VÁLVULA	34	MONTAGEM - MECANISMO DAS VÁLVULAS	148
SUORTE - TIRANTE	36	CÁRTER DO ÓLEO DO MOTOR	149
EIXO-COMANDO DE VÁLVULA	37	PISTÃO E BIELA	164
EMBREAGEM	39	BUJÃO DO BLOCO DO CILINDRO	167
COMPRESSOR DE REFRIGERANTE	41	BUJÃO DO MOTOR	171
TAMPA - BLOCO DO MOTOR	45	BUJÃO - CAIXA DO VOLANTE DO MOTOR	174
TAMPA - CAIXA DO VOLANTE	46	TOMADA DE FORÇA	175
TAMPA - CAIXA DIANTEIRA	48	POLIA	176
TAMPA - ARMÁRIO	50	POLIA DO VIRABREQUIM	177
TAMPA - MECANISMO DAS VÁLVULAS	51	POLIA - VENTILADOR E COMANDO DO ALTERNADOR	184
VIRABREQUIM	53	POLIA - ACIONADOR DO VENTILADOR	185
BLOCO DO MOTOR	55	POLIA DO ALTERNADOR	189
CABEÇOTE DO MOTOR	59	BALANÇIM	191
AMORTECEDOR DE VIBRAÇÕES E POLIA	62	RETENTOR DO VIRABREQUIM	199
AMORTECEDOR	63	EIXO CURTO DA TOMADA DE FORÇA DO VOLANTE	203
DRENO - ÓLEO DO MOTOR	64	SUORTE DO MOTOR	206
COMANDO DE ACESSÓRIOS	65	SUORTE - TOMADA DE FORÇA	213
COMANDO DO VENTILADOR	78	SUORTE - DIANTEIRO	214
FIXADORES - CABEÇOTE DO MOTOR	79	JOGO DE CORREIAS EM V	214
FIXADOR - AMORTECEDOR E POLIA	80	VÁLVULA MANUAL	217
FIXADORES DO VOLANTE DO MOTOR	82	MECANISMO DAS VÁLVULAS	218
FIXADORES - CAIXA DIANTEIRA	86	SISTEMA DE LUBRIFICAÇÃO	222
FIXADOR - EIXO CURTO	88	BASE DO FILTRO DE ÓLEO	222
CONEXÃO - COMPRESSOR DE AR	91	TAMPA - BASE DO FILTRO DE ÓLEO	241
FLANGE - EIXO DE SAÍDA	92	BOCAL DE ENCHIMENTO DE ÓLEO DO MOTOR	242
VOLANTE DO MOTOR	93	FILTRO - ÓLEO DO MOTOR	253
ENGRENAGENS DE DISTRIBUIÇÃO	104	ELIMINAÇÃO DE VAPORES DO CÁRTER	257
ENGRENAGENS DE COMANDO TRASEIRO	105	INDICADOR - NÍVEL DO ÓLEO (VARETA)	261
REGULADOR - COMPRESSOR DE AR	119	TUBOS - ÓLEO DO MOTOR	274
		TUBOS - ÓLEO DO TURBOALIMENTADOR	275

* TRADUÇÃO NÃO DISPONÍVEL NO MOMENTO DA IMPRESSÃO

ÍNDICE

Designação	Página	Designação	Página
BOMBA DE ÓLEO - MOTOR	280	CONEXÃO - TUBOS DE COMBUSTÍVEL	407
SISTEMA DE ARREFECIMENTO	283	INJETOR DE COMBUSTÍVEL	415
ADAPTADOR DO VENTILADOR	283	TUBOS - FLEXÍVEIS DO COMBUSTÍVEL	417
CONDICIONADOR DO LÍQUIDO ARREFECEDOR	290	TUBOS - FILTRO DO COMBUSTÍVEL	419
ARREFECEDOR - ÓLEO DO MOTOR	294	BOMBA DE INJEÇÃO DO COMBUSTÍVEL	468
ARREFECEDOR DE ÓLEO DA TRANSMISSÃO	297	BOMBA DE TRANSFERÊNCIA DO COMBUSTÍVEL	470
COLMÉIA - ARREFECEDOR DE ÓLEO	300	VÁLVULA DE RETENÇÃO	472
TAMPA	301	VÁLVULA DE DERIVAÇÃO DO COMBUSTÍVEL	476
ELEMENTO - CONDICIONADOR ARREFECEDOR	302	SEPARADOR DE ÁGUA E BOMBA DE ESCORVA DE COMBUSTÍVEL	477
VENTILADOR DE SOPRO	305		
VENTILADOR DE SUÇÃO	307	POSIÇÃO DE MARCHA À RÉ, INDICADOR DE FALHA	478
FLANGE - ARREFECEDOR DE ÓLEO	310	ALTERNADOR DE CORRENTE	478
TUBOS - ÁGUA	311	ATOMIZADOR - ÉTER	500
BUJÃO - ARREFECEDOR DO ÓLEO DO MOTOR	319	BATERIA	501
*PUMP GP-WATER	320	CABO DA BATERIA	503
BOMBA DE ÁGUA	321	CONEXÃO - ELÉTRICA	504
RADIADOR	323	CONTROLE ELETRÔNICO E MONTAGEM - MOTOR	507
SISTEMA DE ADMISSÃO E ESCAPE	330	CONTROLE ELETRÔNICO	510
ADAPTADOR DO PURIFICADOR DE AR	330	CONTROLE ELETRÔNICO - MOTOR	511
PURIFICADOR DE AR	331	CONTROLE-ROTAÇÃO DO MOTOR	515
PROTETOR CONTRA CHUVA	337	CONTROLE REMOTO DA ROTAÇÃO	517
CONEXÃO DO TUBO DE ESCAPE	339	FIXADORES - CABOS/FIOS ELÉTRICOS DO MOTOR	518
*COVER GP-AIR INLET	340	PROTETOR - ALTERNADOR	519
COTOVELO DE ESCAPE	341	FAIXÃO - PAINEL	520
FILTRO - AR	344	AQUECEDOR DA ÁGUA DO MOTOR	521
CONEXÃO DE ESCAPE	345	MONTAGEM - DISJUNTOR ELÉTRICO AUTOMÁTICO	525
FLANGE DE ESCAPE	346	SENSOR - NÍVEL DO LÍQUIDO ARREFECEDOR	526
JOGO DE PEÇAS DO ESCAPAMENTO	347	SENSOR DO MOTOR	527
TUBOS - AR	348	SENSOR - NÍVEL DE LÍQUIDO	529
COLETOR DE ESCAPE	364	EMISSOR - POSIÇÃO	531
COLETOR DE ADMISSÃO	368	SENSOR - PRESSÃO	532
SILENCIADOR	369	SENSOR DE VELOCIDADE	539
CANO DE ESCAPE	370	SENSOR - TEMPERATURA	546
BUJÃO - COLETOR DE ADMISSÃO	371	AUXILIAR DE PARTIDA A ÉTER	553
PRÉ-PURIFICADOR	372	MOTOR ELÉTRICO DE PARTIDA	555
PARADA DO AR	376	SUORTE - BATERIA	598
TURBOALIMENTADOR	381	INTERRUPTOR - MAGNÉTICO	599
SISTEMA DE COMBUSTÍVEL	400	VÁLVULA - PARTIDA A ÉTER	600
ARREFECEDOR DO COMBUSTÍVEL	400	CABOS/FIOS ELÉTRICOS - CONTROLE ELETRÔNICO	602
FILTRO - COMBUSTÍVEL	401	CABOS/FIOS ELÉTRICOS - MOTOR	606
FILTRO DE COMBUSTÍVEL E SEPARADOR DE ÁGUA	404	CABOS/FIOS ELÉTRICOS - INJETOR	607

* TRADUÇÃO NÃO DISPONÍVEL NO MOMENTO DA IMPRESSÃO

ÍNDICE

Designação	Página	Designação	Página
POSTO DO OPERADOR	609		
AMPERÍMETRO	609		
CONTROLE-MONITOR NÃO PROGRAMADO	610		
CONVERSOR ELÉTRICO	611		
MEDIDOR DE TEMPERATURA DO LÍQUIDO ARREFECEDOR	613		
MANÔMETRO - ÓLEO DO MOTOR	614		
MEDIDOR - NÍVEL DE COMBUSTÍVEL	615		
MANÔMETRO DO COMBUSTÍVEL	616		
INDICADOR - TACÔMETRO/SERVIÇO	617		
MARCADOR DE HORAS DE SERVIÇO	618		
MÓDULO DO VISOR	619		
MONTAGEM DOS INSTRUMENTOS	620		
MONTAGEM - PAINEL DE INSTRUMENTOS	621		
MONTAGEM - TACÔMETRO	623		
PAINEL DE INSTRUMENTOS	624		
TACÔMETRO - ELÉTRICO	632		
VOLTÍMETRO	633		
COBERTURAS, PROTETORES E BASES	636		
SUPORTE DO MOTOR	636		
EQUIPAMENTOS DE SERVIÇO E SUPRIMENTOS	637		
TABELA - PLACA E DECALQUE	637		
JOGO - BOMBA DE ESCORVA DE COMBUSTÍVEL	638		
ÍNDICE DE NÚMERO DE PEÇA	B1		

* TRADUÇÃO NÃO DISPONÍVEL NO MOMENTO DA IMPRESSÃO

INHALTSVERZEICHNIS

Bezeichnung	Seite	Bezeichnung	Seite
ALLGEMEINE HINWEISE	A23	DRUCKLUFTKOMPRESSORLEITUN- GEN	137
REPARATURALTERNATIVEN	A29	DREHSTROMGENERATOR - BEFESTIGUNG	140
KÜHLMITTELZUSATZ	A34	RIEMENSPANNERBEFESTIGUNG	142
WARTUNGSTEILE	A49	LÜFTERANTRIEBSAUFHÄNGUNG	143
STICHWORTVERZEICHNIS	A90	KÄLTEMITTELKOMPRESSOR- AUFHÄNGUNG	146
MOTOR	1	VENTILMECHANISMUSAUFHÄN- GUNG	148
MOTORKÜHLERBLOCK	1	ÖLWANNE	149
MOTOR (GRUNDAUSFÜHRUNG)	8	PLEUELSTANGE UND KOLBEN	164
GETRIEBEANSCHLUSS	8	ZYLINDERBLOCKSCHRAUBE	167
LUFTKOMPRESSOR	13	MOTORSTOPFEN	171
VENTILDECKEL - UNTERTEIL	34	SCHWUNGRADGEHÄUSESTOPFEN	174
STÜTZE	36	ZAPFWELLE	175
NOCKENWELLE	37	RIEMENSCHIEBE	176
KUPPLUNG	39	KURBELWELLEN-RIEMENSCHIEBE	177
KÄLTEMITTELKOMPRESSOR	41	RIEMENSCHIEBE - LÜFTER- U. DREHSTROMGENERATOR	184
MOTORBLOCKDECKEL	45	LÜFTERRIEMENSCHIEBE	185
SCHWUNGRADGEHÄUSEDECKEL	46	DREHSTROMGENERATOR- RIEMENSCHIEBE	189
STIRNRADGEHÄUSEDECKEL	48	VENTILKIPPEBEL	191
STAUKASTENDECKEL	50	KURBELWELLENDICHTUNG	199
VENTILDECKEL	51	FLANSCHWELLE	203
KURBELWELLE	53	MOTORAUFGÄNGUNG	206
MOTORBLOCK	55	ZAPFWELLENTÄGER	213
ZYLINDERKOPF	59	ABSTÜTZUNG - VORN	214
DÄMPFER UND RIEMENSCHIEBE	62	KEILRIEMENSATZ	214
DÄMPFER	63	VENTIL, MECH.	217
MOTORÖLABLASS	64	VENTILSTEUERUNG	218
NEBENANTRIEB	65	SCHMIERSYSTEM	222
LÜFTERANTRIEB	78	ÖLFILTERSOCKEL	222
ZYLINDERKOPF-HALTETEILE	79	ÖLFILTERSOCKELDECKEL	241
BEFESTIGUNG - DÄMPFER U. RIEMENSCHIEBE	80	MOTORÖLEINFÜLLSTÜTZEN	242
SCHWUNGRAD-HALTETEILE	82	ÖLFILTER	253
STIRNRADGEHÄUSE-HALTETEILE	86	ENTDUNSTER	257
FLANSCHWELLE - HALTETEILE	88	ÖLMESSSTAB	261
DRUCKLUFTKOMPRESSORAN- SCHLUSS	91	MOTORÖLLEITUNGEN	274
ABTRIEBSFLANSCH	92	TURBOLADERÖLLEITUNGEN	275
SCHWUNGRAD	93	SCHMIERPUMPE	280
STIRNRAD	104	KÜHLSYSTEM	283
ZAHNRADVORGELEGE	105	LÜFTERANSCHLUSS	283
DREHZAHNREGLER F. LUFTKOMPRES- SOR	119	KÜHLWASSERZUSATZELEMENT	290
SCHWUNGRADGEHÄUSE	122	MOTORÖLKÜHLER	294
STIRNRADGEHÄUSE	130	GETRIEBEÖLKÜHLER	297
KURBELLAGER-EINBAUSATZ	132	ÖLKÜHLERBLOCK	300
HUBVENTIL	133	ABDECKUNG	301
MOTORHUBÖSE	134	KÜHLMITTELZUSATZELEMENT	302
		DRUCKLÜFTER	305

* ÜBERSETZUNG ZUM ZEITPUNKT DER DRUCKLEGUNG NICHT VORHANDEN

INHALTSVERZEICHNIS

Bezeichnung	Seite	Bezeichnung	Seite
SAUGLÜFTER	307	ANSCHLUSS, ELEKTR.	504
ÖLKÜHLERFLANSCH	310	STEUERUNGSEINHEIT, ELEKTRON. FÜR	
KÜHLWASSERLEITUNGEN	311	MOTOR UND BEFEST.	507
MOTORÖLKÜHLERSCHRAUBE	319	STEUERUNG, ELEKTRON.	510
*PUMP GP-WATER	320	MOTORSTEUERUNG, ELEKTRON.	511
KÜHLWASSERPUMPE	321	MOTORDREHZAHLSSTEUERUNG	515
KÜHLER	323	FERNDREHZAHLSSTEUERUNG	517
LUFTANSAUG- UND ABGASSYSTEM	330	MOTORVERDRAHTUNG - BEFESTI-	
LUFTREINIGERANSCHLUSS	330	GUNG	518
LUFTREINIGER	331	DREHSTROMGENERATORVERKLEI-	
REGENKAPPE	337	DUNG	519
AUSPUFFANSCHLUSS	339	INSTRUMENTENTAFEL-KABEL-	
*COVER GP-AIR INLET	340	STRANG	520
AUSPUFFBOGEN	341	UMLAUFKÜHLWASSERHEIZUNG	521
LUFTFILTER	344	UNTERBRECHER-ANBAUSATZ	525
AUSPUFFANSCHLUSS	345	KÜHLMITTELSTANDSENSOR	526
AUSPUFFFLANSCH	346	MOTORSENSOR	527
AUSPUFF - TEILESATZ	347	FLÜSSIGKEITSSTANDSENSOR	529
DRUCKLUFTLEITUNGEN	348	STELLUNGSSENSOR	531
AUSPUFFKRÜMMER	364	DRUCKSENSOR	532
ANSAUGKRÜMMER	368	DREHZAHLSSENSOR	539
SCHALLDÄMPFER	369	TEMPERATURSENSOR	546
AUSPUFFROHR	370	ÄTHERSTARTHILFE	553
EINLASSKRÜMMERSTOPFEN	371	STARTERMOTOR	555
VORREINIGER	372	BATTERIETRÄGER	598
LUFTEINLASS-ABSTELLVORRICHTUNG	376	MAGNETSCHALTER	599
TURBOLADER	381	ÄTHERSTARTVENTIL	600
KRAFTSTOFFSYSTEM	400	VERDRAHTUNG (ELEKTRON.	
KRAFTSTOFFKÜHLER	400	STEUERUNG)	602
KRAFTSTOFFFILTER	401	MOTORVERDRAHTUNG	606
WASSERABSCHIEDER- U. KRAFTSTOFFFILTER	404	VERDRAHTUNG (EINSPRITZEINHEIT)	607
ANSCHLUSSSTÜCK (KRAFTSTOFFLEITUNGEN)	407	BEDIENUNGSSTAND	609
KRAFTSTOFFEINSPRITZDÜSE	415	AMPEREMESSER	609
KRAFTSTOFFLEITUNGEN, ELAST.	417	STEUERUNG, NICHT PROGRAMMIERTER	
KRAFTSTOFFFILTERLEITUNGEN	419	MONITOR	610
KRAFTSTOFFEINSPRITZPUMPE	468	ELEKTR. UMFORMER	611
KRAFTSTOFFFÖRDERPUMPE	470	KÜHLMITTELTEMPERATURANZEIGE	613
SPERRVENTIL	472	MOTORÖLDRUCKANZEIGE	614
KRAFTSTOFFNEBENSTROMVENTIL	476	KRAFTSTOFFSTANDANZEIGE	615
WASSERABSCHIEDER U. KRAFTSTOFFENTLÜFTUNGSPUMPE	477	KRAFTSTOFFDRUCKANZEIGE	616
ELEKTRISCHE ANLAGE UND STARTSYSTEM	478	ANZEIGE/DREHZAHLSMESSER/	
DREHSTROMGENERATOR	478	BETRIEB	617
ÄTHERSPRÜHGERÄT	500	BETRIEBSSTUNDENZÄHLER	618
BATTERIE	501	ANZEIGEMODUL	619
BATTERIEKABEL	503	INSTRUMENTENBEFESTIGUNG	620
		INASTRUMENTENTAFEL-EINBAUSATZ	621
		DREHZAHLSMESSERBEFESTIGUNG	623
		INSTRUMENTENTAFEL	624
		DREHZAHLSMESSER, ELEKTR.	632
		VOLTMETER	633

* ÜBERSETZUNG ZUM ZEITPUNKT DER DRUCKLEGUNG NICHT VORHANDEN

INHALTSVERZEICHNIS

Bezeichnung	Seite	Bezeichnung	Seite
GEHÄUSE, SCHUTZVERKLEIDUNGEN UND			
SOCKEL	636		
MOTORSOCKEL	636		
WARTUNGSAUSRÜSTUNG UND			
-ZUBEHÖR	637		
TABELLE - SCHILD U. AUFKLEBER	637		
KRAFTSTOFFENTLÜFTUNGSPUMPE -			
EINBAUSATZ	638		
ERSATZTEILNUMMERNINDEX	B1		

* ÜBERSETZUNG ZUM ZEITPUNKT DER DRUCKLEGUNG NICHT VORHANDEN

GENERAL INFORMATION

1. ENGINE IDENTIFICATION

Caterpillar engines are identified with Serial Numbers and Arrangement Numbers. In some cases, Modification Numbers are also used. The serial number plate which shows these numbers is mounted on the engine.

Caterpillar dealers need this information to determine which components were included on the engine when it was assembled at the factory. This permits accurate identification of replacement part numbers.

2. ORDERING PARTS



When replacement parts are required for this product Caterpillar recommends using Caterpillar replacement parts or parts with equivalent specifications including, but not limited to, physical dimensions, type, strength and material.

Failure to heed this warning can lead to premature failures, product damage, personal injury or death.

Quality Caterpillar replacement parts are available from Caterpillar dealers throughout the world. Their parts inventories are up to date and include all parts normally required to protect your investment in Caterpillar Engines. Dealers may offer repair kits or remanufactured parts to allow selection of the most effective repair alternative for a particular situation. When ordering parts, your order should specify the quantity, part number, part name, and the serial number/product identification number of the engine for which the parts are needed.

3. PARTS MANUAL ORGANIZATION

Product information in this manual is presented as "information elements" that represent all of the components for the specific model. An Engine Arrangement is an example of an information element. The information elements are organized alphabetically by part name and secondarily by part number within each major section of the manual.

4. TABLE OF CONTENTS

A table of contents (TOC) is found at the beginning of the manual. The TOC lists each section of the manual with a complete list of all information elements organized as they appear in the manual. Page numbers are provided for quick reference to detailed parts identification illustrations and serviceable consist lists.

5. MAINTENANCE PARTS INDEX

The Maintenance Parts Index, located near the beginning of the manual, references most frequently used maintenance part numbers, providing description, quantity, usage and page number. This information is organized alphabetically by part description.

6. INDEX

The index located near the front of the manual is an alphabetical listing of all information elements included in the manual. Page numbers are provided for quick reference to detailed parts identification illustrations and serviceable consist lists.

7. PART NUMBER INDEX

A numerical index listing all part numbers and the corresponding page number(s) appears at the back of the manual.

8. CAPTIONS

Captions located at the beginning each information element identify the part number and part name along with additional descriptive information. S/N information found in each caption should be used to select correct information for a specific engine. Field replacement options, identification of optional attachment components, and where used ("part of") information is also provided.

The first line of a caption is shown in larger type font to indicate the beginning of an information element. Captions for additional pages that may be required to illustrate an information element will be shown in standard type font and will include the term (*contd.*) .

9. NON-SERVICED PARTS

In some instances it is necessary to display non-serviced parts that are a link to lower level serviceable consist lists. These non-serviced part numbers are shown in *italic* type indicating that they are not available. All consist lists have not been converted to reflect this enhancement.

GENERAL INFORMATION

10. PARTS LIST REFERENCE NUMBERS

Numbers shown in the Ref No column correspond to numbers used in the associated graphic(s). An alphabetic suffix may be added to a reference number to identify lower level consist items. Numbers shown in the Graphic Ref column refer to the graphic number identifier displayed in the lower left corner of each illustration. The Graphic Ref number may be used in combination with the item Ref No to determine the correct part number. There may be intentional omission of a Ref No in a consist list as information is updated to reflect the latest serviceable part numbers.

11. INDENTED PART NAMES

When a part name is indented in a parts list, it is part of (included in) the group or assembly under which it is indented.

12. ILLUSTRATION REFERENCE LETTERS

When necessary, illustrations contain reference letters (A, B, C etc.) that are intended to track lines and harnesses from one point to another. They are also used to show where to reconnect illustrations that have been separated.

13. ABBREVIATIONS AND SYMBOLS

O.D. – Outside Diameter
I.D. – Inside Diameter
A – Not Part Of This Group
B – Use As Required
C – Change From Previous Type
D – Order By The Meter
E – Order By The Centimeter
F – Not Shown
G – Order By The Inch
I – Refer To Hydraulic Information System
M – Metric Part
R – Remfg Part May Be Available
Y – Separate Illustration
Z – Not Serviced Separately



14. DESCRIPTION OF TYPE CHANGES

Type - A type is defined as any configuration change that requires an additional Information Element for an Arrangement, Group, or Assembly. If serial number breaks for types are not available, a type # (Type 1, Type 2, etc.) will be displayed in the caption. These "type" changes are identified with a "C" note (change from previous type) in the Parts List. Only the "types" that apply to this Parts Manual will be included. Additional types may exist causing "C" notes to appear on an Information Element when no other types are shown.

15. <END>

This symbol indicates the end of an information element.

NOTE:

Continuing improvement and advancement of product design may cause changes to your engine which may not be included in this publication. Whenever a question arises regarding your Caterpillar product or this publication, please consult your Caterpillar dealer for the latest available information.

GÉNÉRALITÉS

1. IDENTIFICATION DU MOTEUR

Les moteurs Caterpillar portent des numéros de série et des numéros de version. Dans certains cas, des numéros de modification sont aussi utilisés. Ces numéros figurent sur la plaque de numéro de série qui se trouve sur le moteur.

Les concessionnaires Caterpillar ont besoin de ces renseignements pour déterminer les composants inclus sur le moteur lors de l'assemblage à l'usine. Cela permet d'identifier les numéros de pièces de rechange avec précision.

2. COMMANDE DE PIÈCES



Lorsqu'il faut remplacer des pièces de rechange pour ce produit Caterpillar recommande d'utiliser les pièces de rechange Caterpillar ou les pièces qui ont des spécifications équivalentes dont les dimensions physiques, le type, la force et le matériau. Ces équivalences ne se limitent pas à l'énoncé précédent.

L'inobservation de cette mise en garde peut entraîner des défaillances prématurées, des dommages au produit, des blessures ou même la mort.

Les concessionnaires Caterpillar fournissent dans le monde entier des pièces de rechange de qualité Caterpillar. Leurs stocks de pièces sont constamment réapprovisionnés et comptent toutes les pièces nécessaires pour assurer la bonne marche de vos moteurs Caterpillar. Certains concessionnaires proposent également des kits de réparation ou des pièces rénovées, ce qui permet de choisir la solution la plus économique dans une situation donnée. Lors des commandes de pièces, mentionner la quantité, le numéro de pièce et la désignation des pièces ainsi que le numéro de série/numéro d'identification (PIN) du moteur pour lequel ces pièces sont requises.

3. ORGANISATION DU CATALOGUE DE PIÈCES

Les renseignements sur les produits sont présentés sous forme de "Information element" (élément d'information) représentant tous les composants d'un modèle donné. "Engine Arrangement" (version de moteur) est un exemple d'un élément d'information. Les éléments d'information sont classés par ordre alphabétique par la désignation standard des pièces et par numéros de pièces dans chaque partie importante du manuel.

4. TABLE DES MATIÈRES



La table des matières se trouve au début du manuel. La table des matières fournit la liste de tous les chapitres du manuel avec une liste complète de tous les éléments d'information classés par ordre d'apparition dans le manuel. Les numéros de page sont fournis afin que l'utilisateur puisse trouver rapidement les illustrations détaillées concernant l'identification des pièces et les listes des pièces d'entretien.

5. INDEX DES PIÈCES D'ENTRETIEN

La rubrique "Index des pièces d'entretien" qui se trouve au début du manuel renvoie aux pièces d'entretien les plus fréquemment utilisées en précisant la désignation, la quantité, là où la pièce est utilisée et le numéro de page. Ces pièces sont classés par ordre alphabétique.

6. INDEX

L'index qui se trouve vers le début du manuel est une liste alphabétique de tous les éléments d'information du manuel. Les numéros de page sont fournis afin que l'utilisateur puisse trouver rapidement les illustrations détaillées concernant l'identification des pièces et les listes des pièces d'entretien.

7. INDEX DES NUMÉROS DE PIÈCES

Une liste numérique de tous les numéros de pièces et des pages correspondantes se trouve à la fin du manuel.

8. LÉGENDES

Les légendes qui se trouvent en haut de chaque page de chaque élément d'information fournissent le numéro de pièce, la désignation ainsi que des renseignements supplémentaires sur les pièces. Les renseignements concernant les numéros de série (S/N) qui se trouvent dans chaque légende doivent être utilisés pour sélectionner les informations correctes pour un moteur donné. Les informations concernant les options de remplacement sur le chantier, l'identification des composants des équipements offerts en option et les lieux d'application sont aussi fournies.



Les lettres de la première ligne d'une légende sont présentées en police plus grande afin d'indiquer le début d'une unité d'information. Les légendes qui pourraient être requises pour des pages supplémentaires afin d'illustrer une unité d'information seront présentées en police standard et comprendront le terme (à suivre).

GÉNÉRALITÉS

9. PIÈCES NON FOURNIES

Nouvelle Caractéristique

Dans certains cas, il est nécessaire d'indiquer les pièces non fournies qui sont en aval de la liste des pièces d'entretien. Les numéros des pièces non fournies dans la liste des pièces et les légendes seront en italique pour signaler qu'ils ne sont pas disponibles.

10. NUMÉROS DE RÉFÉRENCE DE LA LISTE DES PIÈCES

Nouvelle Caractéristique

Les numéros indiqués dans la colonne des numéros de références correspondent aux numéros utilisés dans les illustrations auxquelles ils sont associés. Un suffixe alphabétique peut être ajouté à un numéro de référence pour identifier la liste des articles en aval. Les numéros indiqués dans la colonne de référence de l'illustration renvoient à l'identification du numéro affiché dans le coin inférieur gauche de chaque illustration. Le numéro de référence de l'illustration pourrait être utilisé avec le numéro de référence de l'article pour déterminer le numéro de pièce correct. Il peut y avoir une omission intentionnelle d'un numéro de référence dans une liste de pièces suite à la mise à jour des informations en vue de refléter les numéros de pièces les plus récentes.

11. DÉSIGNATIONS DE PIÈCES EN RETRAIT

Lorsqu'une désignation de pièce est en retrait, cela veut dire que l'article en regard fait partie de l'ensemble sous lequel il figure.

12. LETTRES DE RÉFÉRENCE DES ILLUSTRATIONS

Quand cela est nécessaire, les illustrations comportent des lettres de référence (A, B, C, etc.) pour montrer le trajet des canalisations et faisceaux de câbles d'un point à l'autre. Elles sont utilisées également pour indiquer où relier les illustrations séparées auparavant.

13. ABRÉVIATIONS ET SYMBOLES

- O.D. – Diamètre extérieur
- I.D. – Diamètre intérieur
- A – Ne fait pas partie de ce groupe
- B – Utiliser selon besoin
- C – Modification
- D – Commander par mètre
- E – Commander par centimètre
- F – Non représenté
- G – Commander par pouce
- I – Voir "Hydraulic Information System"
- M – Pièce métrique
- R – Pièce rénovée éventuellement disponible
- Y – Illustration séparée
- Z – Non fourni séparément

NOTA:

En raison du progrès technique et des améliorations continues apportées au matériel, votre moteur comporte peut-être des modifications qui n'apparaissent pas dans la présente publication. En cas de doute sur un détail de votre moteur Caterpillar ou sur le texte de la présente publication, adressez-vous à votre concessionnaire Caterpillar.

INFORMACIÓN GENERAL

1. IDENTIFICACIÓN DEL MOTOR

Los motores Caterpillar se identifican con Números de Identificación del Producto (PIN). El motor se identifica además con Números de Configuración y en algunos casos, Números de Modificación. Estos números están en las placas de identificación que se encuentran montadas en el motor.

Los distribuidores Caterpillar necesitan esta información para determinar que componentes fueron incluidos en el motor cuando lo ensamblaron en la fábrica. Estos números permiten identificar con exactitud los números de piezas de repuesto.

2. COMO PEDIR REPUESTOS

ADVERTENCIA

Cuando se necesiten piezas de repuesto para este producto, Caterpillar recomienda usar piezas de repuesto Caterpillar o piezas que tengan especificaciones equivalentes incluyendo, pero sin estar limitadas a, dimensiones físicas, tipo, fortaleza y material.

El no hacer caso de esta advertencia puede llevar a fallas prematuras, daños al producto y lesiones graves o mortales.

Las piezas de repuesto Caterpillar de calidad están disponibles de los distribuidores Caterpillar en todo el mundo. Sus existencias actualizadas incluyen todas las piezas normalmente requeridas para proteger su inversión en motores Caterpillar. Los distribuidores pueden tener juegos de reparación o piezas remanufacturadas para permitir la selección de la mejor alternativa de reparación en un caso en particular. Al pedir piezas de repuesto, especifique en su pedido la cantidad, el número de pieza, el nombre de la pieza y el número de serie/número de identificación del producto del motor para la cual se necesitan estas piezas.

3. ORGANIZACION DEL MANUAL DE PIEZAS

La información sobre el producto, se presenta en este manual, como "elementos de información" que representan todos los componentes de un modelo específico. Las configuraciones de motores es un ejemplo de un elemento de información. Los elementos de información están organizados primeramente por nombres de piezas en orden alfabético y en segundo lugar, por el número de pieza dentro de cada sección principal del manual.

4. CONTENIDO

La página de Contenido se encuentra al comienzo del manual. El Contenido indica cada sección del manual con una lista completa de todos los elementos de información organizados en el orden que aparecen en el manual. Los números de página proporcionan una referencia rápida a las ilustraciones detalladas de identificación de piezas y a las listas de componentes de repuesto de dichas piezas.

5. INDICE DE PIEZAS DE MANTENIMIENTO

Al frente de este catálogo se encuentra un índice de los números de piezas utilizadas más frecuentemente para el mantenimiento, que incluye descripción, cantidad necesaria, lugar de utilización y número de página. Esta información está organizada alfabéticamente, por descripción de la pieza.

6. ÍNDICE

El Índice, ubicado cerca frente del manual, es una lista en orden alfabético de todos los elementos de información incluidos en el manual. Los números de página proporcionan una referencia rápida a las ilustraciones detalladas de identificación de piezas y a las listas de componentes de repuesto de dichas piezas.

7. INDICE NUMÉRICO DE PIEZAS

Un índice numérico de piezas con el correspondiente número de página aparece al final de este catálogo.

8. TÍTULOS

Los títulos ubicados al principio de cada elementos de información identifican el número y el nombre de la pieza junto con información descriptiva adicional para ayudar al usuario a seleccionar información correcta para un motor en particular. También se suministra información sobre las opciones de reparación en el campo, la identificación de componentes de accesorios optativos y el lugar de ubicación de la pieza ("es parte de").

La primera línea del título se muestra con un tipo de letra más grande para indicar el comienzo de un elemento de información. Si se requieren páginas adicionales para ilustrar un elemento de información, los títulos se muestran con un tipo de letra normal y la continuación se indica entre paréntesis.

INFORMACIÓN GENERAL

9. PIEZAS QUE NO SE SUMINISTRAN COMO REPUESTO

En algunos casos es necesario indicar piezas que no se suministran como repuesto pero que pueden estar conectadas a listas de componentes de otras piezas de repuesto. En tal caso, dichas piezas se muestran en cursiva para indicar que no son piezas disponibles.

10. NÚMEROS DE REFERENCIA

Los números en la columna de No. de Referencia corresponden a los números indicados en la ilustración que pertenece a ese número de pieza. Los números que tienen un sufijo alfabético identifican artículos de las listas de componentes de piezas. Los números en la columna de Referencia de la ilustración se identifican en la esquina inferior izquierda de cada ilustración. Para determinar el número correcto de pieza se puede utilizar tanto el No. de Referencia de la ilustración como el No. de Referencia del artículo. A medida que se actualiza la información para indicar los más recientes números de piezas de repuesto, puede omitirse intencionalmente un No. de Referencia en una lista de componentes de piezas.

11. NOMBRES DE PIEZA SANGRADOS

Cuando el nombre de una pieza está sangrado en una lista, significa que esta pieza forma parte del grupo o conjunto del renglón inmediatamente superior.

12. LETRAS DE REFERENCIA DE ILUSTRACIONES

Las ilustraciones contienen algunas veces letras de referencia (A, B, C etc.) cuyo propósito es seguir el trayecto de líneas y mazos de cables de un punto a otro. También se utilizan para mostrar dónde volver a unir ilustraciones que se habían separado.

13. ABREVIATURAS Y SIMBOLOS

- O.D. – Diámetro exterior
- I.D. – Diámetro interior
- A – No es pieza de este grupo
- B – Utilizado según la demanda
- C – Indica cambio
- D – Se pide por metro
- E – Se pide por centímetro
- F – No se muestra
- G – Se pide por pulgada
- I – Consulte el sistema de información hidráulica
- M – Pieza métrica
- R – Puede estar disponible como pieza remanufacturada
- Y – Ilustración separada
- Z – No se suministra por separado



Nueva Característica

14. DESCRIPCIÓN DE LOS CAMBIOS DE TIPO

Tipo – Un tipo se define como cualquier cambio de configuración que requiere un Elemento de información adicional de una Configuración, Grupo o Conjunto. Si el número de serie se clasifica por tipos que no están disponibles, se mostrará un número de tipo (Tipo 1, Tipo 2, etc.) en el comentario de la fotografía. Estos cambios de "tipo" se identifican con una nota "C" (cambio con respecto al tipo anterior) en la Lista de Piezas. Se incluirían sólo los "tipos" que aplican a este Manual de Piezas. Es posible que haya tipos adicionales que causen la aparición de notas "C" en el Elemento de Información cuando no se muestran otros tipos."

15. <END>

Este símbolo indica el final de un elemento de información.

NOTA:

Las continuas mejoras y adelantos en diseño podrían originar cambios a su motor que no se incluyen en esta publicación. Cuando tenga alguna pregunta acerca de su producto Caterpillar o de esta publicación, consulte al distribuidor Caterpillar para obtener la información más reciente.

INFORMAÇÃO GERAL

1. IDENTIFICAÇÃO DO MOTOR

Os motores Caterpillar são identificadas pelos Números de Série e Números de Arranjo. Em alguns casos, Números de Modificação são também usados. A placa do número de série que exibe esses números encontra-se no motor.

Os revendedores Caterpillar necessitam destas informações para determinar que componentes foram incluídos no motor durante a montagem na fábrica. Isto facilita a identificação precisa dos números de peça de reposição.

2. COMO OBTER PEÇAS



Quando peças de substituição são exigidas para este produto, a Caterpillar recomenda a utilização de peças de substituição Caterpillar ou peças com as especificações equivalentes incluindo, mas não limitadas, à dimensões físicas, tipos, resistência e materiais.

A inobservância desta advertência poderá resultar em falhas prematuras, danos ao produto, ferimentos ou morte.

As Peças de Reposição de Qualidade Caterpillar encontram-se disponíveis nos revendedores Caterpillar no mundo inteiro. Seus estoques de peças são atualizados e incluem todas as peças normalmente necessárias para proteger seu investimento em motores Caterpillar. Alguns revendedores podem oferecer jogos de reparo ou peças de troca/remanufaturadas disponíveis como uma opção da alternativa de reparo mais eficaz para uma situação específica. Ao encomendar peças, seu pedido deve especificar a quantidade, o número e o nome da peça e o número de série/número de identificação do produto referentes ao motor para o qual as peças se destinam.

3. ORGANIZAÇÃO DO MANUAL DE PEÇAS

A informação do produto neste manual é apresentada em forma de "elementos de informação" que representam todos os componentes para o modelo específico. O Arranjo de Motor é um exemplo de elemento de informação. Os elementos de informação são organizados em ordem alfabética por nome de peça ou, secundariamente, por número de peça incluído em cada seção principal do manual.

4. LISTA DE CONTEÚDOS

A Lista de Conteúdos (TOC) se encontra no princípio do manual. A Lista de Conteúdos (TOC) relaciona em cada seção do manual uma lista completa com todos os elementos de informação organizados conforme aparecem no manual. Números de página são fornecidos para que se tenha referência rápida de ilustrações de peças detalhadas e listas de conteúdos que podem receber serviço de manutenção.

5. ÍNDICE DE PEÇAS DE MANUTENÇÃO

O Índice de Peças de Manutenção, localizado perto do princípio do manual, faz referência aos números de peça de manutenção usados com maior frequência, fornecendo uma descrição, a quantidade, o uso e o número de página. Esta informação é organizada com a descrição da peça em ordem alfabética.

6. ÍNDICE

O Índice localizado perto do princípio do manual, consiste de uma lista em ordem alfabética de todos os elementos de informação incluídos no manual. Números de página são fornecidos para que se tenha referência rápida de ilustrações de peças detalhadas e listas de conteúdos que podem receber serviço de manutenção.

7. ÍNDICE DE NÚMERO DE PEÇA

Um índice numérico relacionando todos os números de peça e a(s) página(s) correspondentes, aparece no final do manual.

8. LEGENDAS

As legendas localizadas no início de cada elemento de informação identifica o número de peça e o nome da peça, juntamente com informação descritiva adicional. Informações sobre o Número de Série (S/N) encontradas em cada legenda devem ser usadas para selecionar a informação correta sobre um motor específico. Opções de substituição no campo, identificação de componentes de acessórios opcionais e informações sobre onde são utilizados ("parte de") são também fornecidas.

A primeira linha de uma legenda é indicada em tipo maior para indicar o princípio de um elemento de informação. Legendas para páginas adicionais que podem ser necessárias para ilustrar um elemento de informação serão apresentadas em tipo padrão e incluirão o termo (*continua*) .

INFORMAÇÃO GERAL

9. NÃO DISPONÍVEL SEPARADAMENTE

Em alguns casos, é necessário mostrar peças não disponíveis separadamente que têm uma ligação com listas de conteúdos de nível inferior que podem receber serviço de manutenção. Os números de peça destes componentes não disponíveis aparecerão em *itálico*, a fim de indicar que não estão disponíveis.

10. NÚMEROS DE REFERÊNCIA À LISTA DE PEÇAS

Os números indicados na coluna Ref No (No. de Referência) correspondem-se aos números usados no(s) gráfico(s) correspondente(s). Um sufixo com letras pode ser acrescentado a um número de referência para identificar itens de conteúdo de nível inferior. Os números indicados na coluna Graphic Ref (Referência de Gráfico) referem-se ao identificador de número de gráfico presente no canto esquerdo inferior de cada ilustração. O número de Referência de Gráfico pode ser usado em combinação com o item Ref No para determinar-se o número de peça correto. Poderá haver omissão intencional de um número de referência (Ref No) de uma lista de conteúdos uma vez que as informações são atualizadas para refletir os números de peça mais recentes que podem receber serviço de manutenção.

11. NOMES DE PEÇAS DESALINHADOS

Quando um nome de peça encontra-se desalinhado numa lista de peças, significa que tal item faz parte do (está incluído no) grupo ou conjunto sob o qual está relacionado.

12. LETRAS DE REFERÊNCIA NAS ILUSTRAÇÕES

Quando necessário, as ilustrações contêm letras de referência (A, B, C, etc.) que são utilizadas para seguir tubulações e cabos elétricos de um ponto a outro. Também foram utilizadas para indicar onde se pode reconectar as ilustrações que foram separadas.

13. ABREVIAÇÕES E SÍMBOLOS

O.D. – "Outside Diameter" (Diâmetro Externo)

I.D. – "Inside Diameter" (Diâmetro Interno)

A – Não faz parte deste grupo

B – Use conforme necessário

C – Indica modificação

D – Vendido por metro

E – Vendido por centímetro

F – Não ilustrado

G – Vendido por polegada

I – Consultar o Sistema de Informações Hidráulicas

M – Peça métrica

R – Peça remanufaturada pode estar disponível; consulte o seu revendedor Cat

Y – Ilustração separada

Z – Não disponível separadamente



Novidades

14. <END>

Este símbolo indica o final de um elemento de informação.

NOTA:

Os contínuos aperfeiçoamentos e avanços no projeto do produto podem ocasionar modificações em seu motor que talvez ainda não estejam incluídas nesta publicação. Sempre que surgirem dúvidas quanto a um produto Caterpillar ou quanto à presente publicação, consulte o seu revendedor Caterpillar para obter as informações mais recentes disponíveis.

ALLGEMEINE HINWEISE

1. MOTORENKENNZEICHNUNG

Caterpillar-Motoren sind mit SERIAL NUMBERS (Seriennummern) und ARRANGEMENT NUMBERS (Ausführungsnummern) gekennzeichnet. In einigen Fällen werden auch MODIFICATION NUMBERS (Änderungsnummern) erteilt. Diese Nummern befinden sich auf dem Typenschild des Motors.

Die Caterpillar-Händler benötigen diese Nummern, um festzustellen, welche Bauteile bei der Montage des Motors verwendet wurden. Dies ermöglicht das Auffinden der richtigen Ersatzteilnummern.

2. BESTELLEN VON ERSATZTEILEN

WARNUNG

Wenn für diese Maschine Ersatzteile benötigt werden, empfiehlt Caterpillar, ausschließlich Caterpillar-Ersatzteile oder solche zu verwenden, die die gleichen technischen Merkmale hinsichtlich Typ, Festigkeit, Werkzeugeigenschaften und die gleichen Maße aufweisen.

Bei Nichtbeachtung dieser Warnung besteht Verletzungs- oder sogar Lebensgefahr! Ferner kann Nichtbeachtung vorzeitige Ausfälle der Teile und Beschädigung der Maschine zur Folge haben.

Original Caterpillar-Ersatzteile können weltweit bei jedem Caterpillar-Händler bestellt werden. Die umfangreichen Händlerlager enthalten normalerweise alle Teile, die Sie für Ihren Caterpillar-Motor benötigen. Einige Händler bieten Reparatursätze, Austausch- oder werküberholte Teile an, so daß Sie eine Auswahl unter verschiedenen Reparaturmöglichkeiten treffen können. Ihre Bestellung muß folgende Angaben enthalten: Anzahl der benötigten Teile, Bestellnummer, Bezeichnung des Teils und Serien-Nr./Produkt-Ident-Nr. des Motors, für den diese Teile benötigt werden.

3. AUFBAU DES PARTS MANUAL

Die Produktinformationen für alle Komponenten eines bestimmten Modells sind in INFORMATION ELEMENTS (Informationseinheiten) gegliedert. ENGINE ARRANGEMENT (Motorausführung) ist ein Beispiel für solche Informationseinheiten. Sie sind innerhalb jeder Gruppe alphabetisch, entsprechend der Ersatzteilbezeichnung, und zusätzlich numerisch, entsprechend der Ersatzteilnummer, geordnet.

4. INHALTSVERZEICHNIS

Das Inhaltsverzeichnis befindet sich am Anfang des Buches. Im Inhaltsverzeichnis werden die einzelnen Abschnitte des Buches aufgeführt. Die Abschnitte enthalten eine vollständige Aufstellung aller Informationseinheiten. Diese sind entsprechend ihrem Erscheinen im Buch geordnet. Das Inhaltsverzeichnis enthält Seitenangaben für Schnellverweise auf detaillierte Abbildungen und Teillisten.

5. INDEX FÜR WARTUNGSTEILE

Der Index für Wartungsteile vorn im Buch enthält die Bestellnummern, Seitenangaben, Mengenangaben und Informationen über den Einsatzbereich für die am häufigsten benötigten Ersatzteile. Die Angaben sind alphabetisch entsprechend der Teilebezeichnung geordnet.

6. INDEX

Der Index vorn im Buch enthält eine alphabetische Liste aller Informationseinheiten. Er enthält Seitenangaben für Schnellverweise auf detaillierte Abbildungen und Teillisten.

7. INDEX FÜR BESTELLNUMMERN

Hinten im Buch befindet sich ein numerischer Index, mit allen Bestellnummern und dem Hinweis auf die Seite, auf der sich die betreffende Abbildung befindet.

8. ÜBERSCHRIFTEN

Die Überschriften, die sich am Anfang jeder der Informationseinheiten befinden, enthalten Bestellnummern, Ersatzteilbezeichnungen und zusätzliche beschreibende Informationen. Die Seriennummern in den Überschriften sollten zur Auswahl der richtigen Informationen für den betreffenden Motor verwendet werden. Die Überschriften enthalten außerdem Informationen über möglichen Außendienstersatz, mögliche Baugerätekomponenten und die Baugruppe, zu der das Teil gehört.

Die erste Zeile einer Überschrift erscheint in einer größeren Schriftart, um den Anfang einer Informationseinheit zu kennzeichnen. Überschriften für zusätzliche Seiten, die zur Erläuterung einer Informationseinheit notwendig sind, erscheinen in normaler Schriftart und enthalten den Begriff "(contd.)".

ALLGEMEINE HINWEISE

9. NICHT EINZELN LIEFERBARE TEILE

In einigen Fällen ist es notwendig nicht lieferbare Teile, die selbst mit einer eigenen Teilliste im Buch vertreten sind, aufzuführen. Die Bestellnummern dieser nicht einzeln lieferbaren Teile erscheinen kursiv, wodurch angezeigt wird, daß sie nur in Verbindung mit anderen Teilen lieferbar sind.

10. REFERENZNUMMER FÜR ERSATZTEILE

Die Zahlen, die in der Spalte "Ref No" aufgeführt sind, stimmen mit den Zahlen in den beigegeführten Abbildungen überein. Ein Buchstaben-Suffix kann zu einer Referenznummer hinzugefügt werden, um zu kennzeichnen, daß das Teil mit einer eigenen Teilliste im Buch aufgeführt ist. Die in der Spalte "Graphic Ref" angeführten Zahlen verweisen auf die Identifikationsnummer der Abbildung, die sich in der linken unteren Ecke der Abbildung befindet. Diese Nummer kann zusammen mit der Referenznummer des Teils angegeben werden, um die richtige Ersatzteilnummer zu ermitteln. Referenznummern können absichtlich weggelassen werden, da die Nummern der lieferbaren Ersatzteile ständig aktualisiert werden.

11. EINGERÜCKTE BEZEICHNUNGEN

Wenn eine Bezeichnung eingerückt ist, wird dadurch angezeigt, daß das Teil zu einer Baugruppe gehört, unter deren Bezeichnung es eingerückt ist.

12. REFERENZBUCHSTABEN

Falls erforderlich sind in den Abbildungen Referenzbuchstaben enthalten (z.B. A, B, C, usw.), die Leitungen und Kabelbäume von einem Punkt zum anderen verfolgen. Außerdem geben sie die Stelle an, an der getrennte Abbildungen fortgesetzt werden.

13. ABKÜRZUNGEN UND SYMBOLE

O.D. – Außendurchmesser
I.D. – Innendurchmesser
A – kein Teil dieser Gruppe
B – nach Bedarf verwenden
C – Hinweis auf eine Änderung
D – in Meter-Länge bestellen
E – in Zentimeter-Länge bestellen
F – nicht gezeigt
G – in Zoll-Länge bestellen
I – siehe Hydraulikinformationssystem
M – metrisches Teil
R – werküberholtes Teil unter Umständen lieferbar
Y – separate Abbildung
Z – nicht einzeln lieferbar



Neu im Parts Manual

14. BESCHREIBUNG DER TYPENÄNDERUNGEN

Typ-A bezieht sich auf alle Konfigurationsänderungen, die ein zusätzliches Informationselement für Ausführung, Gruppe oder Einheit benötigen. Wenn kein Seriennummernumbruch für Typen erhältlich ist, wird in der Überschrift eine Typennummer (Typ 1, Typ 2, etc.) angegeben. Diese "Typenänderungen" sind in der Teileliste mit der Anmerkung "C" (Änderung des vorherigen Typs) versehen. Es werden nur die für dieses Ersatzteilhandbuch relevanten "Typen" angegeben. Es können zusätzliche Typen vorhanden sein, was zu "C" Anmerkungen zu einem Informationselement führen kann, wenn keine anderen Typen angegeben werden.

15. <END>

Dieses Symbol zeigt das Ende eines Informationselements an.

ANMERKUNG:

Ständig vorgenommene Verbesserungen und Weiterentwicklungen an Ihrem Motor können Änderungen verursachen, die in der vorliegenden Ausgabe noch nicht berücksichtigt sind. Fragen zu Ihrem Caterpillar-Motor oder diesem Ersatzteibuch beantwortet Ihr Caterpillar-Händler.

REPAIR ALTERNATIVES

REMANUFACTURED COMPONENTS

As an option when making repairs consider Caterpillar Remanufactured Components. Components that are available through the Caterpillar Remanufactured Program are identified three ways in the parts book:

- with the letter R in the note field of the parts list
- with an R* at the beginning of the first line of the caption
- with an *R at the end of the first line of the caption

Typical components included in the Remanufacturing Program include:

ALTERNATORS
CONNECTING RODS
CRANKSHAFTS - UNDERSIZE
CRANKSHAFTS - UPGRADE TO NEW
CYLINDER HEADS
ELECTRONIC CONTROL MODULES (ECM)
ELECTRONIC SENSORS
FUEL INJECTORS
FUEL NOZZLES
FUEL PUMPS
GOVERNORS
OIL PUMPS
PISTONS
SHORT BLOCKS
STARTERS
TURBOCHARGERS - COMPLETE
TURBOCHARGER CARTRIDGES
WATER PUMPS

Caterpillar Remanufactured engines for many engine arrangements are also available.

OPTIONS DE RÉPARATION

COMPOSANTS RÉNOVÉS

Comme option de réparation, considérer les composants rénovés Caterpillar. Les composants disponibles dans le cadre du programme Caterpillar de composants rénovés sont identifiés de trois façons dans le catalogue de pièces:

- avec la lettre "R" dans l'espace note de la liste des pièces
- avec R* au début de la première ligne des légendes
- avec *R à la fin de la première ligne des légendes

Les composants suivants figurent parmi les composants typiques du programme de rénovation:

ALTERNATEURS
BIELLES
VILEBREQUINS - SOUS-DIMENSIONNÉS
VILEBREQUINS - REMIS À NEUF
CULASSES
MODULES DE COMMANDE ÉLECTRONIQUE (ECM)
CAPTEURS ÉLECTRONIQUES
INJECTEURS
TÊTES D'INJECTEURS
POMPES À CARBURANT
RÉGULATEURS
POMPES À HUILE
PISTONS
BLOCS EMBIELLÉS
DÉMARREURS
TURBOCOMPRESSEURS - COMPLETS
CARTOUCHES DE TURBOCOMPRESSEUR
POMPES À EAU

Des moteurs rénovés sont aussi disponibles pour plusieurs versions de moteur.

ALTERNATIVAS DE REPARACIÓN

COMPONENTES REMANUFACTURADOS

Al hacer reparaciones, tenga en cuenta la opción de Componentes Remanufacturados Caterpillar. Los componentes que están disponibles por medio del programa de Productos Remanufacturados Caterpillar se identifican de tres maneras en el manual de piezas:

- con la letra R en el espacio de Nota de la lista de piezas
- con una R* al comienzo de la primera línea de la leyenda
- con una *R al final de la primera línea de la leyenda

Los componentes que se incluyen típicamente en el Programa de Productos Remanufacturados son:

ALTERNADORES
BIELAS
CIGÜEÑALES - BAJOMEDIDA
CIGÜEÑALES - REMANUFACTURADOS A NUEVO
CULATAS
MÓDULOS DE CONTROL ELECTRÓNICO (ECM)
SENSORES ELECTRONICOS
INYECTORES
BOQUILLAS
BOMBAS DE COMBUSTIBLE
REGULADORES
BOMBAS DE ACEITE
PISTONES
MONOBLOQUES
MOTORES DE ARRANQUE
TURBOCOMPRESORES - COMPLETOS
NÚCLEOS DE TURBOCOMPRESOR
BOMBAS DE AGUA

También hay disponibles motores Remanufacturados Caterpillar para muchas de las configuraciones de motores.

ALTERNATIVAS DE REPARO

COMPONENTES REMANUFATURADOS

Considere o uso de Componentes Remanufaturados Caterpillar ao efetuar reparos. Os componentes disponíveis através do Programa de Remanufatura Caterpillar são identificados de três formas no manual de peças:

- com um R na área da nota da lista de peças
- com um R* no princípio da primeira linha da legenda
- com um *R no final da primeira linha da legenda

Os componentes típicos que constam no Programa de Remanufatura incluem:

ALTERNADORES
BIELAS
VIRABREQUINS - SUBMEDIDAS
VIRABREQUINS - ATUALIZAÇÃO
CABEÇOTES
MÓDULOS DE CONTROLE ELETRÔNICO (ECM)
SENSORES ELETRÔNICOS
INJETORES DE COMBUSTÍVEL
BICOS DE ABASTECIMENTO DE COMBUSTÍVEL
BOMBAS DE COMBUSTÍVEL
GOVERNADORES
BOMBAS DE ÓLEO
PISTÕES
BLOCOS BÁSICOS DO MOTOR
MOTORES DE PARTIDA
TURBOALIMENTADORES - COMPLETOS
CARTUCHOS DE TURBOALIMENTADORES
BOMBAS D'ÁGUA

Motores Remanufaturados Caterpillar também encontram-se disponíveis para diversos arranjos de motor.

REPARATURALTERNATIVEN

WERKÜBERHOLTE AT-PRODUKTE

Bei Reparaturen sollten werküberholte AT-Produkte von Caterpillar in Betracht gezogen werden. Die durch das AT-Programm von Caterpillar erhältlichen Teile sind im Parts Book auf drei verschiedene Arten gekennzeichnet:

- mit dem Buchstaben R in der Spalte NOTE der Ersatzteilliste
- mit einem R* am Anfang der ersten Zeile der Überschrift
- mit einem *R am Ende der ersten Zeile der Überschrift

Das AT-Programm umfaßt u.a. folgende Produkte:

DREHSTROMGENERATOREN
PLEUELSTANGEN
KURBELWELLEN - MIT UNTERMASSE
KURBELWELLEN - MIT ORIGINALMASSE
ZYLINDERKÖPFE
ELEKTRONISCHE STEUEREINHEITEN (EMC)
ELEKTRONISCHE SENSOREN
PUMPENDÜSEN
EINSPRITZDÜSEN
KRAFTSTOFFPUMPEN
DREHZAHLREGLER
ÖLPUMPEN
KOLBEN
TEILMOTOREN
ANLASSER
TURBOLADER - KOMPLETT
TURBOLADERLAUFZEUGE
KÜHLWASSERPUMPEN

Viele Motoren können durch werküberholte AT-Motoren von Caterpillar ersetzt werden.

SUPPLEMENTAL COOLANT ADDITIVES

CUSTOMER BENEFITS:

Protects against cavitation, foam, erosion, corrosion, and scale buildup in cooling systems.

- Provides measured coolant conditioner.

DESCRIPTION:

Additives deplete from the coolant with normal operation. For this reason, Supplemental Coolant Additives (SCA) must be added to all heavy duty coolants at regular intervals. In addition, when not using a fully formulated, pre-charged antifreeze, like Caterpillar's DEAC, an initial charge of SCA must be added to the cooling system. The amount of SCA added to the system is dependent on the capacity of the system.

The SCA for initial fill is provided as a liquid. SCA's for maintenance intervals are available in liquid form and as a spin-on element. (No Spin-on available for 3600 Family of Engines)

NOTE:

The amount of SCA added at initial fill is not the same as the amount added at maintenance intervals.

The coolant additive elements can be used with any ethylene or propylene glycol type antifreeze which meets ASTM D4985 or ASTM D5345 Specifications.

NOTE:

For use with standard heavy duty coolant only, not for use with Extended Life Coolant.

PARTS NEEDED:

Cooling System Capacity		Liquid SCA at Initial Fill	Liquid SCA at Maintenance*	Spin-on SCA Maintenance Element*
Liters	Gallons			
22-30	(6-8)	3P-2044 (1)	6V-3542 (1)	111-2370 (1)
30-38	(8-10)	3P-2044 (1) 6V-3542 (1)	111-2372 (1)	111-2369 (1)
38-49	(10-13)	3P-2044 (1) 8T-1589 (1)	111-2372 (1)	111-2369 (1)
49-64	(13-17)	3P-2044 (2)	8T-1589 (1)	9N-3368 (1)
64-83	(17-22)	3P-2044 (2) 8T-1589 (1)	111-2372 (1) 6V-3542 (1)	111-2371 (1)
83-114	(22-30)	3P-2044 (3) 8T-1589 (1)	3P-2044 (1)	9N-3718 (1)
114-163	(30-43)	3P-2044 (5)	3P-2044 (1) 6V-3542 (1)	111-2371 (2)
163-242	(43-64)	3P-2044 (8)	3P-2044 (2)	9N-3718 (2)

* Normal maintenance period is 250 hrs. See your Operation and Maintenance Manual for complete coolant maintenance instructions.

() Indicates quantity required.

ADDITIFS POUR LIQUIDE DE REFROIDISSEMENT

AVANTAGES POUR LE CLIENT

L'additif protège contre la cavitation, la mousse, l'érosion, la corrosion et l'accumulation de dépôts dans le circuit de refroidissement.

- L'additif complémentaire fournit une quantité mesurée d'additif.

DESCRIPTION:

Les additifs s'épuisent pendant l'utilisation du moteur. C'est pourquoi l'on doit ajouter de l'additif au liquide de refroidissement/antigel pour moteurs diesel à intervalles réguliers. En plus, si l'on n'utilise pas de l'antigel entièrement formulé et pré-chargé comme le liquide de refroidissement/antigel Caterpillar pour moteurs diesel, une quantité initiale d'additif doit être ajoutée au circuit de refroidissement. La quantité d'additif à ajouter au circuit dépend de la contenance du circuit.

L'additif pour le remplissage initial est fourni sous forme liquide. L'additif pour l'entretien ultérieur est disponible sous forme liquide et sous forme d'élément à visser. (Il n'y a pas d'élément à visser pour les moteurs de la famille 3600).

NOTA:

La quantité d'additif à ajouter au remplissage initial diffère de la quantité à ajouter aux intervalles d'entretien.

Les éléments d'additif peuvent être utilisés avec tout antigel de type éthylène ou propylène-glycol conforme à la norme ASTM D4985 ou ASTM D5345.

NOTA:

A utiliser uniquement avec du liquide de refroidissement pour moteurs diesel et non avec le liquide de refroidissement longue durée.

PIÈCES NÉCESSAIRES:

Contenance du circuit de refroidissement		Additif liquide au remplissage initial	Additif liquide aux intervalles d'entretien*	Élément d'additif à visser aux intervalles d'entretien*
Litres	Gallons U.S.			
22-30	(6-8)	3P-2044 (1)	6V-3542 (1)	111-2370 (1)
30-38	(8-10)	3P-2044 (1) 6V-3542 (1)	111-2372 (1)	111-2369 (1)
38-49	(10-13)	3P-2044 (1) 8T-1589 (1)	111-2372 (1)	111-2369 (1)
49-64	(13-17)	3P-2044 (2)	8T-1589 (1)	9N-3368 (1)
64-83	(17-22)	3P-2044 (2) 8T-1589 (1)	111-2372 (1) 6V-3542 (1)	111-2371 (1)
83-114	(22-30)	3P-2044 (3) 8T-1589 (1)	3P-2044 (1)	9N-3718 (1)
114-163	(30-43)	3P-2044 (5)	3P-2044 (1) 6V-3542 (1)	111-2371 (2)
163-242	(43-64)	3P-2044 (8)	3P-2044 (2)	9N-3718 (2)

* L'intervalle d'entretien normal est de 250 heures-service. Voir le Guide d'utilisation et d'entretien pour de plus amples renseignements concernant l'entretien du circuit de refroidissement.

() Indique la quantité exigée.

ADITIVOS DE REFRIGERANTE SUPLEMENTARIOS

VENTAJAS PARA EL USUARIO:

Protegen contra la cavitación, la formación de espuma, la corrosión y la acumulación de escamas en los sistemas de enfriamiento.

- Suministra un acondicionador dosificado de refrigerante.

DESCRIPCIÓN:

Los aditivos en el refrigerante se agotan con la operación normal. Por esta razón, se debe agregar Aditivo de refrigerante suplementario (SCA) a todos los refrigerantes para servicio pesado, a intervalos regulares. Además, cuando no se usa un anticongelante de precarga completo, tal como el DEAC de Caterpillar, es necesario agregar una cantidad de aditivo de refrigerante suplementario inicial al sistema de enfriamiento. La cantidad de aditivo que se debe agregar depende de la capacidad del sistema.

El SCA de llenado inicial es líquido. El que se usa para el mantenimiento está disponible tanto en líquido como en un elemento enroscable. (No hay elemento enroscable disponible para la Familia de Motores 3600).

NOTA:

La cantidad de aditivo de llenado inicial no es la misma que se agrega en los intervalos de mantenimiento.

Los elementos de aditivo de refrigerante se pueden usar con cualquier anticongelante de tipo glicol etilénico o propílico que esté de acuerdo con las especificaciones de las normas ASTM D4985 o ASTM D5345.

NOTA:

Se debe utilizar únicamente con refrigerante estándar para servicio pesado; no se debe usar con Refrigerante de Larga Duración.

PIEZAS NECESARIAS:

Capacidad del Sistema de Enfriamiento		SCA líquido de llenado inicial	SCA líquido de mantenimiento*	Elemento de mantenimiento enroscable*
litros	gal EE.UU.			
22-30	6-8	3P-2044 (1)	6V-3542 (1)	111-2370 (1)
30-38	8-10	3P-2044 (1) 6V-3542 (1)	111-2372 (1)	111-2369 (1)
38-49	10-13	3P-2044 (1) 8T-1589 (1)	111-2372 (1)	111-2369 (1)
49-64	13-17	3P-2044 (2)	8T-1589 (1)	9N-3368 (1)
64-83	17-22	3P-2044 (2) 8T-1589 (1)	111-2372 (1) 6V-3542 (1)	111-2371 (1)
83-114	22-30	3P-2044 (3) 8T-1589 (1)	3P-2044 (1)	9N-3718 (1)
114-163	30-43	3P-2044 (5)	3P-2044 (1) 6V-3542 (1)	111-2371 (2)
163-242	43-64	3P-2044 (8)	3P-2044 (2)	9N-3718 (2)

* El período normal de mantenimiento es de 250 horas. Para ver las instrucciones completas sobre el mantenimiento del refrigerante, consulte el Manual de Operación y Mantenimiento.

() Indica la cantidad necesaria.

ADITIVOS SUPLEMENTARES DO LÍQUIDO ARREFECEDOR

BENEFÍCIOS PARA O CLIENTE:

Protege contra cavitação, espuma, erosão, corrosão e acúmulo de crostas nos sistemas de arrefecimento.

- Fornece uma quantidade pré-determinada de condicionador de arrefecimento.

DESCRIÇÃO:

Com a operação normal, os aditivos se esgotam do líquido arrefecedor. Por isso, Aditivos Suplementares do Líquido Arrefecedor (SCA) devem ser acrescentados a todos os líquidos arrefecedores para serviço pesado em intervalos regulares. Além disso, quando um anticongelante pré-carregado, totalmente formulado não for usado, como o DEAC Caterpillar, uma carga inicial de SCA deve ser acrescentada ao sistema de arrefecimento. A quantidade de SCA acrescentada ao sistema depende da capacidade do sistema.

O SCA para abastecimento inicial é fornecido em forma de líquido. Os aditivos suplementares (SCA) para intervalos de manutenção estão à disposição em forma líquida e como um elemento com roscas. (Exceto os Motores da Família 3600)

NOTA:

A quantidade de SCA adicionada no abastecimento inicial não é a mesma que a acrescentada nos intervalos de manutenção.

Os elementos do aditivo do líquido arrefecedor podem ser usados com qualquer tipo de anticongelante etileno ou propileno que satisfaz as Especificações ASTM D4985 ou ASTM D5345.

NOTA:

Para uso apenas com líquido arrefecedor para serviço pesado padrão, não deve ser usado com Líquido Arrefecedor de Vida Longa.

PEÇAS NECESSÁRIAS:

Capacidade do Sistema de Arrefecimento		Líquido SCA Durante Abastecimento Inicial	Líquido SCA Durante Manutenção*	Elemento de Manutenção de SCA com Roscas*
Litros	Galões			
22-30	6-8	3P-2044 (1)	6V-3542 (1)	111-2370 (1)
30-38	8-10	3P-2044 (1) 6V-3542 (1)	111-2372 (1)	111-2369 (1)
38-49	10-13	3P-2044 (1) 8T-1589 (1)	111-2372 (1)	111-2369 (1)
49-64	13-17	3P-2044 (2)	8T-1589 (1)	9N-3368 (1)
64-83	17-22	3P-2044 (2) 8T-1589 (1)	111-2372 (1) 6V-3542 (1)	111-2371 (1)
83-114	22-30	3P-2044 (3) 8T-1589 (1)	3P-2044 (1)	9N-3718 (1)
114-163	30-43	3P-2044 (5)	3P-2044 (1) 6V-3542 (1)	111-2371 (2)
163-242	43-64	3P-2044 (8)	3P-2044 (2)	9N-3718 (2)

* O período normal de manutenção é de 250 horas. Consulte o Manual de Operação e Manutenção para obter instruções completas quanto à manutenção do líquido arrefecedor.

() Indica a quantidade exigida.

KÜHLMITTELZUSATZ

VORTEILE FÜR DEN KUNDEN:

Schutz gegen Kavitation, Schaumbildung, Erosion, Korrosion und Kesselsteinbildung in Kühlsystemen.

- Richtig dosierter Kühlmittelzusatz

BESCHREIBUNG:

Additive erschöpfen sich während des Motorbetriebs. Deshalb muß allen HD-Kühlmitteln regelmäßig Kühlmittelzusatz beigefügt werden. Wenn bei Erstfüllung kein vollwertiges Fertigmittel, wie das Frostschutz- und Kühlmittel für Dieselmotoren von Caterpillar (DEAC), verwendet wird, muß bei Erstfüllung Kühlmittelzusatz beigefügt werden. Wieviel Kühlmittelzusatz beigefügt werden muß, hängt vom Inhalt des Kühlsystems ab.

Für Erstfüllung ist Kühlmittelzusatz nur in flüssiger Form erhältlich. Für Wartungsintervalle ist Kühlmittelzusatz in flüssiger Form und als Zusatzelement erhältlich. (Für die Motorbaureihe 3600 sind keine Zusatzelemente erhältlich.)

ANMERKUNG:

Die Kühlmittelmenge bei Erstfüllung ist nicht die gleiche Menge, die bei Wartungsintervallen beigefügt werden muß.

Die Kühlmittelzusatzelemente können mit allen Frostschutzmitteln auf Ethylen- oder Propylenglykolbasis verwendet werden, die den Standards nach ASTM D4985 oder ASTM D5345 entsprechen.

ANMERKUNG:

Den Kühlmittelzusatz nicht mit Langzeitkühlmittel (ELC) von Caterpillar verwenden. Der Kühlmittelzusatz ist nur für HD-Kühlmittel bestimmt.

TEILEBEZEICHNUNG:

Kühlsysteminhalt		Kühlmittelzusatz bei Erstfüllung	Flüssiger Kühlmittelzusatz bei Wartung*	Kühlmittelzusatzelement bei Wartung*
Liter	US-Gall.			
22-30	(6-8)	3P-2044 (1)	6V-3542 (1)	111-2370 (1)
30-38	(8-10)	3P-2044 (1) 6V-3542 (1)	111-2372 (1)	111-2369 (1)
38-49	(10-13)	3P-2044 (1) 8T-1589 (1)	111-2372 (1)	111-2369 (1)
49-64	(13-17)	3P-2044 (2)	8T-1589 (1)	9N-3368 (1)
64-83	(17-22)	3P-2044 (2) 8T-1589 (1)	111-2372 (1) 6V-3542 (1)	111-2371 (1)
83-114	(22-30)	3P-2044 (3) 8T-1589 (1)	3P-2044 (1)	9N-3718 (1)
114-163	(30-43)	3P-2044 (5)	3P-2044 (1) 6V-3542 (1)	111-2371 (2)
163-242	(43-64)	3P-2044 (8)	3P-2044 (2)	9N-3718 (2)

* Der normale Wartungsintervall beträgt 250 Betriebsstunden. Für vollständige Anweisungen zur Wartung des Kühlsystems, siehe Betriebs- und Wartungshandbuch.

() Erforderliche Anzahl

MAINTENANCE PARTS

DESCRIPTION	PART NUMBER	QTY	WHERE USED	PAGE
AIR INLET AND EXHAUST SYSTEM				
COLLECTOR-DUST (AIR PRECLEANER)	2S-6708	1	PRECLEANER GP	373
ELEMENT AS-AIR CLEANER (PRIMARY)	6I-2505	1	AIR CLEANER GP	332
ELEMENT AS-AIR CLEANER (SECONDARY)	6I-2506	1	AIR CLEANER GP	332
FILTER ELEMENT AS-AIR (PRIMARY)	6I-2509	1	AIR CLEANER GP	334
FILTER ELEMENT AS-AIR (SECONDARY)	6I-2510	1	AIR CLEANER GP	334
BASIC ENGINE				
BREATHER AS (CRANKCASE)	9Y-4357	1	BASE GP-VALVE COVER	35
		1	BASE GP-VALVE COVER	34
PLUG-DRAIN (ENGINE OIL PAN)	9X-6451	2	PAN GP-OIL	149
		2	PAN GP-OIL	151
		4	PAN GP-OIL	153
		2	PAN GP-OIL	155
		2	PAN GP-OIL	156
		2	PAN GP-OIL	157
		4	PAN GP-OIL	159
		1	PAN GP-OIL	161
		2	PAN GP-OIL	163
SEAL-VALVE COVER (VALVE MECHANISM COVER)	229-5711	1	COVER GP-VALVE MECHANISM	51
SEAL (3-M)(VALVE MECHANISM BASE)	5P-5678	1	COVER GP-VALVE MECHANISM BASE GP-VALVE COVER	52 34

MAINTENANCE PARTS

DESCRIPTION	PART NUMBER	QTY	WHERE USED	PAGE
COOLING SYSTEM				
CAP-PRESSURE (7-PSI) (RADIATOR)	6L - 8617	1	RADIATOR GP	323
ELEMENT AS-COOLANT CONDITIONER	9N - 3717	1	ELEMENT GP-COOLANT CONDITIONER	303
	9N - 6123	1	ELEMENT GP-COOLANT CONDITIONER	303
		1	ELEMENT GP-COOLANT CONDITIONER	304
ELEMENT AS-COOLANT CONDITIONER (MAINTENANCE)	9N - 3368	1	ELEMENT GP-COOLANT CONDITIONER	302
ELEMENT AS-PRECHARGE (COOLANT CONDITIONER)	9N - 3367	1	ELEMENT GP-COOLANT CONDITIONER	302
FILTER GP-COOLANT	9N - 3718	1	ELEMENT GP-COOLANT CONDITIONER	303
		1	ELEMENT GP-COOLANT CONDITIONER	304
HOSE (LOWER RADIATOR)	068 - 4772	1	RADIATOR GP	326
PLUG-DRAIN (COOLANT TEMPERATURE REGULATOR)	9S - 8008	1	LINES GP-WATER	317
PLUG-DRAIN (TRANSMISSION OIL COOLER)	8M - 9307	1	COOLER GP-TRANSMISSION OIL	297
REGULATOR-WATER TEMPERATURE (98-DEG C) (COOLANT)	247 - 7133	1	LINES GP-WATER	312
		1	LINES GP-WATER	314
REGULATOR-WATER TEMPERATURE (98-DEG C) (WATER, COOLANT)	247 - 7133	1	LINES GP-WATER	317
SEAL-LIP TYPE (WATER TEMPERATURE REGULATOR)	3S - 9643	1	LINES GP-WATER	317
SEAL (TEMPERATURE REGULATOR HOUSING)	227 - 5075	1	LINES GP-WATER	312
		1	LINES GP-WATER	314
		1	LINES GP-WATER	317
ELECTRICAL AND STARTING SYSTEM				
BATTERY GP (12-VOLT)	9X - 9730	2	BATTERY GP	502
BATTERY (12-VOLT)	9X - 9720	2	BATTERY GP	501
CIRCUIT BREAKER AS (105-AMPERE)	171 - 2212	1	MOUNTING GP-CIRCUIT BREAKER	525
ELEMENT AS-JACKET WATER HEATER (120-VOLT, 1250-WATT)	239 - 7342	1	HEATER GP-JACKET WATER	522
ELEMENT AS-JACKET WATER HEATER (120-VOLT, 1500-WATT)	246 - 2686	1	HEATER GP-JACKET WATER	523
ELEMENT AS-JACKET WATER HEATER (240-VOLT, 1250-WATT)	249 - 5508	1	HEATER GP-JACKET WATER	521
ELEMENT AS-JACKET WATER HEATER (240-VOLT, 1500-WATT)	246 - 3513	1	HEATER GP-JACKET WATER	524

MAINTENANCE PARTS

DESCRIPTION	PART NUMBER	QTY	WHERE USED	PAGE
FUEL SYSTEM				
FILTER AS-FUEL	1R-0762	1	FILTER GP-FUEL	401
FILTER AS-FUEL (PRIMING PUMP)	1R-0771	1	FILTER GP-WATER SEP & FUEL	406
FILTER AS-WATER SEP & FUEL (PRIMARY)	1R-0770	1	FILTER GP-WATER SEP & FUEL	404
GASKET (FUEL PRIMING PUMP)	1P-0436	1	LINES GP-FUEL FILTER	419
		1	LINES GP-FUEL FILTER	422
		1	LINES GP-FUEL FILTER	425
		1	LINES GP-FUEL FILTER	428
		1	LINES GP-FUEL FILTER	432
		1	LINES GP-FUEL FILTER	436
		1	LINES GP-FUEL FILTER	440
		1	LINES GP-FUEL FILTER	444
		1	LINES GP-FUEL FILTER	448
		1	LINES GP-FUEL FILTER	452
		1	LINES GP-FUEL FILTER	456
		1	LINES GP-FUEL FILTER	460
		1	LINES GP-FUEL FILTER	464
SEAL-RING (FUEL, WATER SEPARATOR)	220-8678	1	FILTER GP-WATER SEP & FUEL	404
LUBRICATION SYSTEM				
BREATHER AS (CRANKCASE)	9Y-4357	1	FUMES DISPOSAL GP	258
CAP AS-FILLER (ENGINE OIL)	5L-2952	1	FILLER GP-ENGINE OIL	244
		1	FILLER GP-ENGINE OIL	246
		2	FILLER GP-ENGINE OIL	249
	163-9361	1	FILLER GP-ENGINE OIL	242
		1	FILLER GP-ENGINE OIL	247
CAP-FILLER (ENGINE OIL)	068-4497	1	FILLER GP-ENGINE OIL	251
FILTER AS-ENGINE OIL	1R-1808	1	FILTER GP-ENGINE OIL	253
		1	FILTER GP-ENGINE OIL	255
		1	FILTER GP-ENGINE OIL	256
	1W-8845	1	FILTER GP-ENGINE OIL	254
HOSE (FUMES DISPOSAL)	220-7134	1	FUMES DISPOSAL GP	257
HOSE-FUMES DISPOSAL	224-5539	1	FUMES DISPOSAL GP	258
		1	FUMES DISPOSAL GP	259
OPERATOR STATION				
CIRCUIT BREAKER GP (15-AMPERE)	6T-3643	1	PANEL GP-INSTRUMENT	628
KEY (START)	5P-8500	1	PANEL GP-INSTRUMENT	627
LAMP (24-VOLT)	7N-5876	3	PANEL GP-INSTRUMENT	627
SERVICE EQUIPMENT AND SUPPLIES				
FUSE (5-AMPERE)	2S-6024	1	KIT-FUEL PRIMING PUMP	638

PIÈCES DE RECHANGE

DESCRIPTION	NUMÉRO DE PIÈCES	QTÉ	DOMAINE D'APPLICATION	PAGE			
CIRCUIT DE CARBURANT							
FILTRE - SÉPARATEUR D'EAU ET DE CARBURANT (ENS) (PRINCIPAL)	1R-0770	1	FILTRE DE SÉPARATEUR D'EAU ET DE CARBURANT (ASS)	404			
FILTRE A CARBURANT (ENS)	1R-0762	1	FILTRE A CARBURANT (ASS)	401			
FILTRE A CARBURANT (ENS) (POMPE D'AMORÇAGE)	1R-0771	1	FILTRE DE SÉPARATEUR D'EAU ET DE CARBURANT (ASS)	406			
JOINT PLAT (POMPE D'AMORÇAGE DE CARBURANT)	1P-0436	1	CANALISATIONS DU FILTRE A CARBURANT (ASS)	419			
			CANALISATIONS DU FILTRE A CARBURANT (ASS)	422			
			CANALISATIONS DU FILTRE A CARBURANT (ASS)	425			
			CANALISATIONS DU FILTRE A CARBURANT (ASS)	428			
			CANALISATIONS DU FILTRE A CARBURANT (ASS)	432			
			CANALISATIONS DU FILTRE A CARBURANT (ASS)	436			
			CANALISATIONS DU FILTRE A CARBURANT (ASS)	440			
			CANALISATIONS DU FILTRE A CARBURANT (ASS)	444			
			CANALISATIONS DU FILTRE A CARBURANT (ASS)	448			
			CANALISATIONS DU FILTRE A CARBURANT (ASS)	452			
			CANALISATIONS DU FILTRE A CARBURANT (ASS)	456			
			CANALISATIONS DU FILTRE A CARBURANT (ASS)	460			
			CANALISATIONS DU FILTRE A CARBURANT (ASS)	464			
			SEGMENT D'ÉTANCHÉITÉ (SÉPARATEUR D'EAU, CARBURANT)	220-8678	1	FILTRE DE SÉPARATEUR D'EAU ET DE CARBURANT (ASS)	404

* TRADUCTION NON DISPONIBLE AU MOMENT DE LA PUBLICATION

PIÈCES DE RECHANGE

DESCRIPTION	NUMÉRO DE PIÈCES	QTÉ	DOMAINE D'APPLICATION	PAGE
CIRCUIT DE GRAISSAGE				
BOUCHON DE GOULOTTE DE REMPLISSAGE (ENS) (HUILE MOTEUR)	5L - 2952	1	BOUCHON DE REMPLISSAGE D'HUILE MOTEUR (ASS)	244
			BOUCHON DE REMPLISSAGE D'HUILE MOTEUR (ASS)	246
			BOUCHON DE REMPLISSAGE D'HUILE MOTEUR (ASS)	249
BOUCHON DE GOULOTTE DE REPLISSAGE (HUILE MOTEUR)	163 - 9361	1	BOUCHON DE REMPLISSAGE D'HUILE MOTEUR (ASS)	242
			BOUCHON DE REMPLISSAGE D'HUILE MOTEUR (ASS)	247
			BOUCHON DE REMPLISSAGE D'HUILE MOTEUR (ASS)	251
FILTRE A HUILE MOTEUR (ENS)	1R - 1808	1	FILTRE À HUILE MOTEUR (ASS)	253
			FILTRE À HUILE MOTEUR (ASS)	255
			FILTRE À HUILE MOTEUR (ASS)	256
FLEXIBLE D'ÉVACUATION DES VAPEURS	1W - 8845 224 - 5539	1	FILTRE À HUILE MOTEUR (ASS)	254
			DISPOSITIF D'ÉVACUATION DES VAPEURS DE CARTER	258
			DISPOSITIF D'ÉVACUATION DES VAPEURS DE CARTER	259
FLEXIBLE (ÉVACUATION DES GAZ DE CARTER)	220 - 7134	1	DISPOSITIF D'ÉVACUATION DES VAPEURS DE CARTER	257
			DISPOSITIF D'ÉVACUATION DES VAPEURS DE CARTER	258
RENIFLARD (ENS) (CARTER)	9Y - 4357	1	DISPOSITIF D'ÉVACUATION DES VAPEURS DE CARTER	258

* TRADUCTION NON DISPONIBLE AU MOMENT DE LA PUBLICATION

PIÈCES DE RECHANGE

DESCRIPTION	NUMÉRO DE PIÈCES	QTÉ	DOMAINE D'APPLICATION	PAGE	
CIRCUIT DE REFROIDISSEMENT					
BOUCHON DE VIDANGE (REFROIDISSEUR D'HUILE DE BOÎTE)	8M-9307	1	REFROIDISSEUR D'HUILE DE BOÎTE (ASS)	297	
BOUCHON DE VIDANGE (RÉGULATEUR DE TEMPÉRATURE DE LIQUIDE DE REFROIDISSEMENT)	9S-8008	1	CANALISATIONS D'EAU (ASS)	317	
BOURRELET D'ÉTANCHÉITÉ (BOÎTIER DE RÉGULATEUR DE TEMPÉRATURE)	227-5075	1	CANALISATIONS D'EAU (ASS)	312	
		1	CANALISATIONS D'EAU (ASS)	314	
COUVERCLE DE PRESSION (7-PSI) (RADIATEUR)	6L-8617	1	CANALISATIONS D'EAU (ASS)	317	
		1	RADIATEUR (ASS)	323	
ELEMENT D'ADDITIF POUR LIQUIDE DE REFROIDISSEMENT	9N-3717	1	ELEMENT D'ADDITIF POUR LIQUIDE DE REFROIDIS. (ASS)	303	
		9N-6123	1	ELEMENT D'ADDITIF POUR LIQUIDE DE REFROIDIS. (ASS)	303
		1	ELEMENT D'ADDITIF POUR LIQUIDE DE REFROIDIS. (ASS)	304	
ELEMENT D'ADDITIF POUR LIQUIDE DE REFROIDISSEMENT (ENTRETIEN)	9N-3368	1	ELEMENT D'ADDITIF POUR LIQUIDE DE REFROIDIS. (ASS)	302	
ÉLÉMENT DE PRÉCHARGE (ENS) (ADDITIF POUR LIQUIDE DE REFROIDISSEMENT)	9N-3367	1	ELEMENT D'ADDITIF POUR LIQUIDE DE REFROIDIS. (ASS)	302	
FILTRE DE LIQUIDE DE REFROIDISSEMENT (ASS)	9N-3718	1	ELEMENT D'ADDITIF POUR LIQUIDE DE REFROIDIS. (ASS)	303	
		1	ELEMENT D'ADDITIF POUR LIQUIDE DE REFROIDIS. (ASS)	304	
FLEXIBLE (RADIATEUR INFÉRIEUR)	068-4772	1	RADIATEUR (ASS)	326	
THERMOSTAT-TEMPÉRATURE D'EAU (98 DEG C) (EAU, LIQUIDE DE REFROIDISSEMENT)	247-7133	1	CANALISATIONS D'EAU (ASS)	317	
THERMOSTAT-TEMPÉRATURE D'EAU (98 DEG C) (LIQUIDE DE REFROIDISSEMENT)	247-7133	1	CANALISATIONS D'EAU (ASS)	312	
		1	CANALISATIONS D'EAU (ASS)	314	
TYPE LÈVRE À JOINT (RÉGULATEUR DE TEMPÉRATURE D'EAU)	3S-9643	1	CANALISATIONS D'EAU (ASS)	317	
CIRCUIT ELECTRIQUE ET DE DEMARRAGE					
BATTERIE (ASS) (12 VOLTS)	9X-9730	2	BATTERIE (ASS)	502	
BATTERIE (12 VOLTS)	9X-9720	2	BATTERIE (ASS)	501	
DISJONCTEUR (ENS) (105A)	171-2212	1	MONTAGE DE DISJONCTEUR (ASS)	525	
ÉLÉMENT DU RÉCHAUFFEUR D'EAU DES CHEMISES (ENS) (120V, 1250W)	239-7342	1	EAU DES CHEMISES - RECHAUFFEUR (ASS)	522	
ÉLÉMENT DU RÉCHAUFFEUR D'EAU DES CHEMISES (ENS) (120V, 1500W)	246-2686	1	EAU DES CHEMISES - RECHAUFFEUR (ASS)	523	
ÉLÉMENT DU RÉCHAUFFEUR D'EAU DES CHEMISES (ENS) (240V, 1250W)	249-5508	1	EAU DES CHEMISES - RECHAUFFEUR (ASS)	521	
ÉLÉMENT DU RÉCHAUFFEUR D'EAU DES CHEMISES (ENS) (240V, 1500W)	246-3513	1	EAU DES CHEMISES - RECHAUFFEUR (ASS)	524	

* TRADUCTION NON DISPONIBLE AU MOMENT DE LA PUBLICATION

PIÈCES DE RECHANGE

DESCRIPTION	NUMÉRO DE PIÈCES	QTÉ	DOMAINE D'APPLICATION	PAGE
MATÉRIEL ET FOURNITURES D'ENTRETIEN				
FUSIBLE (5A)	2S-6024	1	KIT DE POMPE D'AMORÇAGE DE CARBURANT	638
MOTEUR				
BOUCHON DE VIDANGE (CARTER D'HUILE MOTEUR)	9X-6451	2	HUILE MOTEUR - CARTER (ASS)	149
		2	HUILE MOTEUR - CARTER (ASS)	151
		4	HUILE MOTEUR - CARTER (ASS)	153
		2	HUILE MOTEUR - CARTER (ASS)	155
		2	HUILE MOTEUR - CARTER (ASS)	156
		2	HUILE MOTEUR - CARTER (ASS)	157
		4	HUILE MOTEUR - CARTER (ASS)	159
		1	HUILE MOTEUR - CARTER (ASS)	161
		2	HUILE MOTEUR - CARTER (ASS)	163
		1	SUPPORT - CACHE-SOUPAPES (ASS)	34
BOURRELET D'ÉTANCHÉITÉ (*3-M)(VALVE MECHANISM BASE)	5P-5678			
JOINT DE CACHE-SOUPAPES (CACHE-SOUPAPE DU MÉCANISME)	229-5711	1	CACHE-SOUPAPES (ASS)	51
		1	CACHE-SOUPAPES (ASS)	52
RENIFLARD (ENS) (CARTER)	9Y-4357	1	SUPPORT - CACHE-SOUPAPES (ASS)	34
		1	SUPPORT - CACHE-SOUPAPES (ASS)	35
POSTE DE CONDUITE				
AMPOULE (24 VOLTS)	7N-5876	3	TABLEAU DE BORD (ASS)	627
CLÉ (DÉMARRAGE)	5P-8500	1	TABLEAU DE BORD (ASS)	627
DISJONCTEUR (ASS) (15A)	6T-3643	1	TABLEAU DE BORD (ASS)	628
SYSTEME D'ÉCHAPPEMENT ET D'ADMISSION D'AIR				
ÉLÉMENT DE FILTRE À AIR (ENS) (PRINCIPAL)	6I-2505	1	FILTRE A AIR (ASS)	332
		1	FILTRE A AIR (ASS)	334
ÉLÉMENT DE FILTRE À AIR (ENS) (SECONDAIRE)	6I-2506	1	FILTRE A AIR (ASS)	332
		1	FILTRE A AIR (ASS)	334
RAMASSE-POUSSIÈRE (PRÉFILTRE À AIR)	2S-6708	1	FILTRE A AIR (ASS)	334
		1	PREFILTRE (ASS)	373

* TRADUCTION NON DISPONIBLE AU MOMENT DE LA PUBLICATION

PIEZAS DE MANTENIMIENTO

DESCRIPCION	NUMERO DE PIEZA	CANT	SE UTILIZA EN	PAGINA
EQUIPO DE SERVICIO Y SUMINISTROS				
FUSIBLE (5-AMPERIOS)	2S-6024	1	JUEGO DE LA BOMBA DE TRANSFERENCIA DE COMBUSTIBLE	638
MOTOR BÁSICO				
RESPIRADERO (CONJ) (CÁRTER DEL MOTOR)	9Y-4357	1	BASE DE LA TAPA DE VÁLVULAS (GR)	34
SELLO - TAPA DE VÁLVULA (TAPA DEL MECANISMO DE LA VALVULA)	229-5711	1	BASE DE LA TAPA DE VÁLVULAS (GR)	35
		1	TAPA DEL MECANISMO DE VÁLVULAS (GR)	51
		1	TAPA DEL MECANISMO DE VÁLVULAS (GR)	52
SELLO (*3-M)(VALVE MECHANISM BASE)	5P-5678	1	BASE DE LA TAPA DE VÁLVULAS (GR)	34
TAPÓN DE DRENAJE (COLECTOR DE ACEITE DEL MOTOR)	9X-6451	2	CÁRTER - COLECTOR DEL (GR)	149
		2	CÁRTER - COLECTOR DEL (GR)	151
		4	CÁRTER - COLECTOR DEL (GR)	153
		2	CÁRTER - COLECTOR DEL (GR)	155
		2	CÁRTER - COLECTOR DEL (GR)	156
		2	CÁRTER - COLECTOR DEL (GR)	157
		4	CÁRTER - COLECTOR DEL (GR)	159
		1	CÁRTER - COLECTOR DEL (GR)	161
		2	CÁRTER - COLECTOR DEL (GR)	163
PUESTO DEL OPERADOR				
DISYUNTOR DE CIRCUITO (GR) (15 AMPERIOS)	6T-3643	1	TABLERO DE INSTRUMENTOS (GR)	628
LÁMPARA (24 VOLTIOS)	7N-5876	3	TABLERO DE INSTRUMENTOS (GR)	627
LLAVE (ARRANQUE)	5P-8500	1	TABLERO DE INSTRUMENTOS (GR)	627
SISTEMA DE ADMISION DE AIRE Y ESCAPE				
COLECTOR DE POLVO (ANTEFILTRO DE AIRE)	2S-6708	1	ANTEFILTRO (GR)	373
ELEMENTO DEL FILTRO DE AIRE (CONJ) (PRIMARIO)	6I-2505	1	FILTRO DE AIRE (GR)	332
		1	FILTRO DE AIRE (GR)	334
ELEMENTO DEL FILTRO DE AIRE (CONJ) (SECUNDARIO)	6I-2506	1	FILTRO DE AIRE (GR)	332
		1	FILTRO DE AIRE (GR)	334

* NO HAY TRADUCCION DISPONIBLE EN EL MOMENTO DE LA IMPRESION

PIEZAS DE MANTENIMIENTO

DESCRIPCION	NUMERO DE PIEZA	CANT	SE UTILIZA EN	PAGINA
SISTEMA DE COMBUSTIBLE				
EMPAQUETADURA (BOMBA DE CEBADO DE COMBUSTIBLE)	1P-0436	1	TUBERÍAS DEL FILTRO DE COMBUSTIBLE	419
			TUBERÍAS DEL FILTRO DE COMBUSTIBLE	422
			TUBERÍAS DEL FILTRO DE COMBUSTIBLE	425
			TUBERÍAS DEL FILTRO DE COMBUSTIBLE	428
			TUBERÍAS DEL FILTRO DE COMBUSTIBLE	432
			TUBERÍAS DEL FILTRO DE COMBUSTIBLE	436
			TUBERÍAS DEL FILTRO DE COMBUSTIBLE	440
			TUBERÍAS DEL FILTRO DE COMBUSTIBLE	444
			TUBERÍAS DEL FILTRO DE COMBUSTIBLE	448
			TUBERÍAS DEL FILTRO DE COMBUSTIBLE	452
			TUBERÍAS DEL FILTRO DE COMBUSTIBLE	456
			TUBERÍAS DEL FILTRO DE COMBUSTIBLE	460
			TUBERÍAS DEL FILTRO DE COMBUSTIBLE	464
			FILTRO DE COMBUSTIBLE (CONJ)	1R-0762
FILTRO DE COMBUSTIBLE (CONJ) (BOMBA DE CEBADO)	1R-0771	1	FILTRO DE COMBUSTIBLE Y SEPARADOR DE AGUA (GR)	406
FILTRO DE COMBUSTIBLE Y SEPARADOR DE AGUA (CONJ) (PRIMARIO)	1R-0770	1	FILTRO DE COMBUSTIBLE Y SEPARADOR DE AGUA (GR)	404
SELLO ANULAR (SEPARADOR DE COMBUSTIBLE Y AGUA)	220-8678	1	FILTRO DE COMBUSTIBLE Y SEPARADOR DE AGUA (GR)	404

* NO HAY TRADUCCION DISPONIBLE EN EL MOMENTO DE LA IMPRESION

PIEZAS DE MANTENIMIENTO

DESCRIPCION	NUMERO DE PIEZA	CANT	SE UTILIZA EN	PAGINA
SISTEMA DE ENFRIAMIENTO				
ELEMENTO ACONDICIONADOR DE REFRIGERANTE (CONJ)	9N-3717	1	ELEMENTO ACONDICIONADOR DE REFRIGERANTE (GR)	303
	9N-6123	1	ELEMENTO ACONDICIONADOR DE REFRIGERANTE (GR)	303
ELEMENTO ACONDICIONADOR DE REFRIGERANTE (CONJ)	9N-3368	1	ELEMENTO ACONDICIONADOR DE REFRIGERANTE (GR)	304
		1	ELEMENTO ACONDICIONADOR DE REFRIGERANTE (GR)	302
ELEMENTO DE PRECARGA (CONJ) (ACONDICIONADOR DE REFRIGERANTE)	9N-3367	1	ELEMENTO ACONDICIONADOR DE REFRIGERANTE (GR)	302
FILTRO DE REFRIGERANTE (GR)	9N-3718	1	ELEMENTO ACONDICIONADOR DE REFRIGERANTE (GR)	303
		1	ELEMENTO ACONDICIONADOR DE REFRIGERANTE (GR)	304
MANGUERA (RADIADOR INFERIOR)	068-4772	1	RADIADOR (GR)	326
REGULADOR DE TEMPERATURA DEL AGUA (98 GRADOS C) (REFRIGERANTE)	247-7133	1	TUBERÍAS DEL AGUA (GR)	312
		1	TUBERÍAS DEL AGUA (GR)	314
REGULADOR DE TEMPERATURA DEL AGUA (98 GRADOS C) (REFRIGERANTE, AGUA)	247-7133	1	TUBERÍAS DEL AGUA (GR)	317
		1	TUBERÍAS DEL AGUA (GR)	312
SELLO (CAJA DEL REGULADOR DE TEMPERATURA)	227-5075	1	TUBERÍAS DEL AGUA (GR)	312
		1	TUBERÍAS DEL AGUA (GR)	314
		1	TUBERÍAS DEL AGUA (GR)	317
SELLO DE LABIO (REGULADOR DE TEMPERATURA DEL AGUA)	3S-9643	1	TUBERÍAS DEL AGUA (GR)	317
TAPA DE PRESION (7 LB/PULG2) (RADIADOR)	6L-8617	1	RADIADOR (GR)	323
TAPÓN DE DRENAJE (REFRIGERANTE DE ACEITE DE TRANSMISIÓN)	8M-9307	1	ENFRIADOR DE ACEITE DE LA TRANSMISIÓN (GR)	297
TAPÓN DE DRENAJE (REFRIGERANTE REGULADOR DE TEMPERATURA)	9S-8008	1	TUBERÍAS DEL AGUA (GR)	317

* NO HAY TRADUCCION DISPONIBLE EN EL MOMENTO DE LA IMPRESION

PIEZAS DE MANTENIMIENTO

DESCRIPCION	NUMERO DE PIEZA	CANT	SE UTILIZA EN	PAGINA
SISTEMA DE LUBRICACIÓN				
FILTRO DE ACEITE DEL MOTOR (CONJ)	1R - 1808	1	FILTRO DE ACEITE DEL MOTOR (GR)	253
		1	FILTRO DE ACEITE DEL MOTOR (GR)	255
		1	FILTRO DE ACEITE DEL MOTOR (GR)	256
	1W - 8845	1	FILTRO DE ACEITE DEL MOTOR (GR)	254
MANGUERA DE ESCAPE DE GASES	224 - 5539	1	ESCAPE DE GASES (GR)	258
		1	ESCAPE DE GASES (GR)	259
MANGUERA (ELIMINACION DE GASES)	220 - 7134	1	ESCAPE DE GASES (GR)	257
RESPIRADERO (CONJ)	9Y - 4357	1	ESCAPE DE GASES (GR)	258
(CÁRTER DEL MOTOR)				
TAPA DE LLENADO (CONJ)	5L - 2952	1	TUBO DE LLENADO DE ACEITE (GR)	244
(ACEITE DEL MOTOR)				
		1	TUBO DE LLENADO DE ACEITE (GR)	246
		2	TUBO DE LLENADO DE ACEITE (GR)	249
	163 - 9361	1	TUBO DE LLENADO DE ACEITE (GR)	242
		1	TUBO DE LLENADO DE ACEITE (GR)	247
TAPA DEL TUBO DE LLENADO	068 - 4497	1	TUBO DE LLENADO DE ACEITE (GR)	251
(ACEITE DE MOTOR)				
SISTEMA ELECTRICO Y DE ARRANQUE				
BATERÍA (GR) (12 VOLTIOS)	9X - 9730	2	BATERÍA (GR)	502
BATERÍA (12 VOLTIOS)	9X - 9720	2	BATERÍA (GR)	501
DISYUNTOR (CONJ) (105 AMPERIOS)	171 - 2212	1	MONTAJE DEL DISYUNTOR (GR)	525
ELEMENTO DEL CALENTADOR	239 - 7342	1	AGUA DE LAS CAMISAS -	522
DEL AGUA DE LAS CAMISAS			CALENTADOR DEL (GR)	
(120-VOLTIOS, 1250-VATIOS)				
ELEMENTO DEL CALENTADOR	246 - 2686	1	AGUA DE LAS CAMISAS -	523
DEL AGUA DE LAS CAMISAS			CALENTADOR DEL (GR)	
(120-VOLTIOS, 1500-VATIOS)				
ELEMENTO DEL CALENTADOR	249 - 5508	1	AGUA DE LAS CAMISAS -	521
DEL AGUA DE LAS CAMISAS			CALENTADOR DEL (GR)	
(240 VOLTIOS, 1250 VATIOS)				
ELEMENTO DEL CALENTADOR	246 - 3513	1	AGUA DE LAS CAMISAS -	524
DEL AGUA DE LAS CAMISAS			CALENTADOR DEL (GR)	
(240 VOLTIOS, 1500 VATIOS)				

* NO HAY TRADUCCION DISPONIBLE EN EL MOMENTO DE LA IMPRESION

PEÇAS DE MANUTENÇÃO

DESCRIÇÃO	NÚMERO DE PEÇA	QUANT	UTILIZADA EM	PÁGINA
EQUIPAMENTOS DE SERVIÇO E SUPRIMENTOS				
FUSÍVEL (5 AMPÈRES)	2S-6024	1	JOGO - BOMBA DE ESCORVA DE COMBUSTÍVEL	638
MOTOR BÁSICO				
BUJÃO DO DRENO (CÁRTER DE ÓLEO DO MOTOR)	9X-6451	2	CÁRTER DO ÓLEO DO MOTOR	149
		2	CÁRTER DO ÓLEO DO MOTOR	151
		4	CÁRTER DO ÓLEO DO MOTOR	153
		2	CÁRTER DO ÓLEO DO MOTOR	155
		2	CÁRTER DO ÓLEO DO MOTOR	156
		2	CÁRTER DO ÓLEO DO MOTOR	157
		4	CÁRTER DO ÓLEO DO MOTOR	159
		1	CÁRTER DO ÓLEO DO MOTOR	161
		2	CÁRTER DO ÓLEO DO MOTOR	163
RESPIRO (CÁRTER DO MOTOR)	9Y-4357	1	BASE - TAMPA DA VÁLVULA	34
		1	BASE - TAMPA DA VÁLVULA	35
RETENTOR - TAMPA DA VÁLVULA (TAMPA DO MECANISMO DA VÁLVULA)	229-5711	1	TAMPA - MECANISMO DAS VÁLVULAS	51
		1	TAMPA - MECANISMO DAS VÁLVULAS	52
RETENTOR (*3-M)(VALVE MECHANISM BASE)	5P-5678		BASE - TAMPA DA VÁLVULA	34
POSIÇÃO DE MARCHA À RÉ, INDICADOR DE FALHA				
BATERIA (12-VOLTS)	9X-9720	2	BATERIA	501
	9X-9730	2	BATERIA	502
DISJUNTOR AUTOMÁTICO DE CIRCUITO (105 AMPERES)	171-2212	1	MONTAGEM - DISJUNTOR ELÉTRICO AUTOMÁTICO	525
ELEMENTO - AQUECEDOR DE ÁGUA DA CAMISA (120 VOLTS, 1.250 WATTS)	239-7342	1	AQUECEDOR DA ÁGUA DO MOTOR	522
ELEMENTO - AQUECEDOR DE ÁGUA DA CAMISA (120 VOLTS, 1.500 WATTS)	246-2686	1	AQUECEDOR DA ÁGUA DO MOTOR	523
ELEMENTO - AQUECEDOR DE ÁGUA DA CAMISA (240 VOLTS, 1250 WATTS)	249-5508	1	AQUECEDOR DA ÁGUA DO MOTOR	521
ELEMENTO - AQUECEDOR DE ÁGUA DA CAMISA (240 VOLTS, 1500 WATTS)	246-3513	1	AQUECEDOR DA ÁGUA DO MOTOR	524
POSTO DO OPERADOR				
CHAVE (PARTIDA)	5P-8500	1	PAINEL DE INSTRUMENTOS	627
INTERRUPTOR - CIRCUITO (15 AMPERES)	6T-3643	1	PAINEL DE INSTRUMENTOS	628
LÂMPADA (24 VOLTS)	7N-5876	3	PAINEL DE INSTRUMENTOS	627

* TRADUÇÃO NÃO DISPONÍVEL NO MOMENTO DA IMPRESSÃO

PEÇAS DE MANUTENÇÃO

DESCRIÇÃO	NÚMERO DE PEÇA	QUANT	UTILIZADA EM	PÁGINA
SISTEMA DE ADMISSÃO E ESCAPE				
COLETOR DE POEIRA (PRÉ-PURIFICADOR DO AR)	2S-6708	1	PRÉ-PURIFICADOR	373
ELEMENTO DO FILTRO DE AR (PRIMÁRIO)	6I-2509	1	PURIFICADOR DE AR	334
ELEMENTO DO FILTRO DE AR (SECUNDÁRIO)	6I-2510	1	PURIFICADOR DE AR	334
ELEMENTO FILTRANTE - PURIFICADOR DE AR (PRIMÁRIO)	6I-2505	1	PURIFICADOR DE AR	332
ELEMENTO FILTRANTE - PURIFICADOR DE AR (SECUNDÁRIO)	6I-2506	1	PURIFICADOR DE AR	332
SISTEMA DE ARREFECIMENTO				
BUJÃO DO DRENO (ARREFECEDOR DO ÓLEO DA TRANSMISSÃO)	8M-9307	1	ARREFECEDOR DE ÓLEO DA TRANSMISSÃO	297
BUJÃO DO DRENO (REGULADOR DA TEMPERATURA DO LÍQUIDO ARREFECEDOR)	9S-8008	1	TUBOS - ÁGUA	317
ELEMENTO - CONDICIONADOR DO LÍQUIDO ARREFECEDOR	9N-3717	1	ELEMENTO - CONDICIONADOR ARREFECEDOR	303
	9N-6123	1	ELEMENTO - CONDICIONADOR ARREFECEDOR	303
		1	ELEMENTO - CONDICIONADOR ARREFECEDOR	304
ELEMENTO - CONDICIONADOR DO LÍQUIDO ARREFECEDOR (MANUTENÇÃO)	9N-3368	1	ELEMENTO - CONDICIONADOR ARREFECEDOR	302
ELEMENTO - PRÉ-CARGA (CONDICIONADOR DO LÍQUIDO ARREFECEDOR)	9N-3367	1	ELEMENTO - CONDICIONADOR ARREFECEDOR	302
FILTRO - REFRIGERANTE	9N-3718	1	ELEMENTO - CONDICIONADOR ARREFECEDOR	303
		1	ELEMENTO - CONDICIONADOR ARREFECEDOR	304
MANGUEIRA (RADIADOR INFERIOR)	068-4772	1	RADIADOR	326
REGULADOR DE TEMPERATURA DA ÁGUA (98 GRAUS C) (ÁGUA, LÍQUIDO ARREFECEDOR)	247-7133	1	TUBOS - ÁGUA	317
REGULADOR DE TEMPERATURA DA ÁGUA (98 GRAUS C) (LÍQUIDO ARREFECEDOR)	247-7133	1	TUBOS - ÁGUA	312
		1	TUBOS - ÁGUA	314
RETENTOR (ALOJAMENTO DO REGULADOR DE TEMPERATURA)	227-5075	1	TUBOS - ÁGUA	312
		1	TUBOS - ÁGUA	314
TAMPA DE PRESSÃO (7 PSI) (RADIADOR)	6L-8617	1	TUBOS - ÁGUA	317
		1	RADIADOR	323
VEDADOR TIPO LABIO (REGULADOR DA TEMPERATURA DA ÁGUA)	3S-9643	1	TUBOS - ÁGUA	317

* TRADUÇÃO NÃO DISPONÍVEL NO MOMENTO DA IMPRESSÃO

PEÇAS DE MANUTENÇÃO

DESCRIÇÃO	NÚMERO DE PEÇA	QUANT	UTILIZADA EM	PÁGINA
SISTEMA DE COMBUSTÍVEL				
FILTRO - COMBUSTÍVEL	1R-0762	1	FILTRO - COMBUSTÍVEL	401
FILTRO - COMBUSTÍVEL (BOMBA DE ESCORVA)	1R-0771	1	FILTRO DE COMBUSTÍVEL E SEPARADOR DE ÁGUA	406
FILTRO - SEPARADOR DE ÁGUA E COMBUSTÍVEL (PRIMÁRIO)	1R-0770	1	FILTRO DE COMBUSTÍVEL E SEPARADOR DE ÁGUA	404
JUNTA (BOMBA DE ESCORVA DE COMBUSTÍVEL)	1P-0436	1	TUBOS - FILTRO DO COMBUSTÍVEL	419
		1	TUBOS - FILTRO DO COMBUSTÍVEL	422
		1	TUBOS - FILTRO DO COMBUSTÍVEL	425
		1	TUBOS - FILTRO DO COMBUSTÍVEL	428
		1	TUBOS - FILTRO DO COMBUSTÍVEL	432
		1	TUBOS - FILTRO DO COMBUSTÍVEL	436
		1	TUBOS - FILTRO DO COMBUSTÍVEL	440
		1	TUBOS - FILTRO DO COMBUSTÍVEL	444
		1	TUBOS - FILTRO DO COMBUSTÍVEL	448
		1	TUBOS - FILTRO DO COMBUSTÍVEL	452
		1	TUBOS - FILTRO DO COMBUSTÍVEL	456
		1	TUBOS - FILTRO DO COMBUSTÍVEL	460
		1	TUBOS - FILTRO DO COMBUSTÍVEL	464
RETENTOR TIPO ANEL (SEPARADOR DE ÁGUA E COMBUSTÍVEL)	220-8678	1	FILTRO DE COMBUSTÍVEL E SEPARADOR DE ÁGUA	404
SISTEMA DE LUBRIFICAÇÃO				
FILTRO - ÓLEO DO MOTOR	1R-1808	1	FILTRO - ÓLEO DO MOTOR	253
		1	FILTRO - ÓLEO DO MOTOR	255
		1	FILTRO - ÓLEO DO MOTOR	256
	1W-8845	1	FILTRO - ÓLEO DO MOTOR	254
MANGUEIRA - ELIMINAÇÃO DE VAPORES	224-5539	1	ELIMINAÇÃO DE VAPORES DO CÁRTER	258
		1	ELIMINAÇÃO DE VAPORES DO CÁRTER	259
MANGUEIRA (ELIMINAÇÃO DE VAPORES)	220-7134	1	ELIMINAÇÃO DE VAPORES DO CÁRTER	257
RESPIRO (CÁRTER DO MOTOR)	9Y-4357	1	ELIMINAÇÃO DE VAPORES DO CÁRTER	258
TAMPA - BOCAL DE ENCHIMENTO (ÓLEO DO MOTOR)	5L-2952	1	BOCAL DE ENCHIMENTO DE ÓLEO DO MOTOR	244
		1	BOCAL DE ENCHIMENTO DE ÓLEO DO MOTOR	246
		2	BOCAL DE ENCHIMENTO DE ÓLEO DO MOTOR	249
	068-4497	1	BOCAL DE ENCHIMENTO DE ÓLEO DO MOTOR	251
	163-9361	1	BOCAL DE ENCHIMENTO DE ÓLEO DO MOTOR	242
		1	BOCAL DE ENCHIMENTO DE ÓLEO DO MOTOR	247

* TRADUÇÃO NÃO DISPONÍVEL NO MOMENTO DA IMPRESSÃO

WARTUNGSTEILE

BESCHREIBUNG	ERSATZTEIL- NUMMER	MENGE	VERWENDET IN	SEITE
BEDIENUNGSSTAND				
LEUCHTE (24 V)	7N-5876	3	INSTRUMENTENTAFEL	627
SCHLÜSSEL (STARTEN)	5P-8500	1	INSTRUMENTENTAFEL	627
UNTERBRECHER (15 A)	6T-3643	1	INSTRUMENTENTAFEL	628
ELEKTRISCHE ANLAGE UND STARTSYSTEM				
BATTERIE (12 V)	9X-9720	2	BATTERIE	501
	9X-9730	2	BATTERIE	502
UMLAUFKÜHLWASSERHEIZUNGS- ELEMENT (120 V, 1250 W)	239-7342	1	UMLAUFKÜHLWASSERHEIZUNG	522
UMLAUFKÜHLWASSERHEIZUNGS- ELEMENT (120 V, 1500 W)	246-2686	1	UMLAUFKÜHLWASSERHEIZUNG	523
UMLAUFKÜHLWASSERHEIZUNGS- ELEMENT (240 V, 1250 W)	249-5508	1	UMLAUFKÜHLWASSERHEIZUNG	521
UMLAUFKÜHLWASSERHEIZUNGS- ELEMENT (240 V, 1500 W)	246-3513	1	UMLAUFKÜHLWASSERHEIZUNG	524
UNTERBRECHER (105 A)	171-2212	1	UNTERBRECHER-ANBAUSATZ	525
KRAFTSTOFFSYSTEM				
DICHTUNG (KRAFTSTOFFENTLÜF- TUNGSPUMPE)	1P-0436	1	KRAFTSTOFFFILTERLEITUNGEN	419
		1	KRAFTSTOFFFILTERLEITUNGEN	422
		1	KRAFTSTOFFFILTERLEITUNGEN	425
		1	KRAFTSTOFFFILTERLEITUNGEN	428
		1	KRAFTSTOFFFILTERLEITUNGEN	432
		1	KRAFTSTOFFFILTERLEITUNGEN	436
		1	KRAFTSTOFFFILTERLEITUNGEN	440
		1	KRAFTSTOFFFILTERLEITUNGEN	444
		1	KRAFTSTOFFFILTERLEITUNGEN	448
		1	KRAFTSTOFFFILTERLEITUNGEN	452
		1	KRAFTSTOFFFILTERLEITUNGEN	456
		1	KRAFTSTOFFFILTERLEITUNGEN	460
		1	KRAFTSTOFFFILTERLEITUNGEN	464
DICHTUNGSRING (KRAFTSTOFF, WASSERABSCHIEDER)	220-8678	1	WASSERABSCHIEDER- U. KRAFTSTOFFFILTER	404
KRAFTSTOFFFILTER	1R-0762	1	KRAFTSTOFFFILTER	401
KRAFTSTOFFFILTER (ENTLÜFTUNGSPUMPE)	1R-0771	1	WASSERABSCHIEDER- U. KRAFTSTOFFFILTER	406
WASSERABSCHIEDER UND KRAFTSTOFFFILTER (HAUPTLEMENT)	1R-0770	1	WASSERABSCHIEDER- U. KRAFTSTOFFFILTER	404

* ÜBERSETZUNG ZUM ZEITPUNKT DER DRUCKLEGUNG NICHT VORHANDEN

WARTUNGSTEILE

BESCHREIBUNG	ERSATZTEIL- NUMMER	MENGE	VERWENDET IN	SEITE
KÜHLSYSTEM				
ABLASSTOPFEN (GETRIEBESÖLKÜHLER)	8M-9307	1	GETRIEBEÖLKÜHLER	297
ABLASSTOPFEN (KÜHLMITTEL- TEMPERATURREGLER)	9S-8008	1	KÜHLWASSERLEITUNGEN	317
DICHTUNG (TEMPERATURREGELGE- HÄUSE)	227-5075	1	KÜHLWASSERLEITUNGEN	312
		1	KÜHLWASSERLEITUNGEN	314
		1	KÜHLWASSERLEITUNGEN	317
DRUCKKAPPE (7 PSI) (KÜHLER)	6L-8617	1	KÜHLER	323
ERSTELEMENT (KÜHLMITTELZUSATZ)	9N-3367	1	KÜHLMITTELZUSATZELEMENT	302
KÜHLMITTELFILTER	9N-3718	1	KÜHLMITTELZUSATZELEMENT	303
		1	KÜHLMITTELZUSATZELEMENT	304
KÜHLWASSERZUSATZELEMENT	9N-3717	1	KÜHLMITTELZUSATZELEMENT	303
	9N-6123	1	KÜHLMITTELZUSATZELEMENT	303
		1	KÜHLMITTELZUSATZELEMENT	304
KÜHLWASSERZUSATZELEMENT (WARTUNG)	9N-3368	1	KÜHLMITTELZUSATZELEMENT	302
LIPPENDICHTUNG (KÜHLWASSERTHERMOSTAT)	3S-9643	1	KÜHLWASSERLEITUNGEN	317
SCHLAUCHLEITUNG (UNTERER KÜHLER)	068-4772	1	KÜHLER	326
WASSERTEMPERATURREGLER (98 GRAD C) (KÜHLMITTEL)	247-7133	1	KÜHLWASSERLEITUNGEN	312
		1	KÜHLWASSERLEITUNGEN	314
WASSERTEMPERATURREGLER (98 GRAD C) (WASSER, KÜHLMITTEL)	247-7133	1	KÜHLWASSERLEITUNGEN	317
LUFTANSAUG- UND ABGASSYSTEM				
LUFTFILTER (HAUPTLEMENT)	6I-2509	1	LUFTREINIGER	334
LUFTFILTER (HILFSELEMENT)	6I-2510	1	LUFTREINIGER	334
LUFTREINIGERELEMENT (HAUPTLEMENT)	6I-2505	1	LUFTREINIGER	332
LUFTREINIGERELEMENT (HILFSELEMENT)	6I-2506	1	LUFTREINIGER	332
STAUBFÄNGER (*AIR PRECLEANER)	2S-6708	1	VORREINIGER	373

* ÜBERSETZUNG ZUM ZEITPUNKT DER DRUCKLEGUNG NICHT VORHANDEN

WARTUNGSTEILE

BESCHREIBUNG	ERSATZTEIL- NUMMER	MENGE	VERWENDET IN	SEITE
MOTOR (GRUNDAUSFÜHRUNG)				
ABLASSTOPFEN (MOTORÖLWANNE)	9X - 6451	2	ÖLWANNE	149
		2	ÖLWANNE	151
		4	ÖLWANNE	153
		2	ÖLWANNE	155
		2	ÖLWANNE	156
		2	ÖLWANNE	157
		4	ÖLWANNE	159
		1	ÖLWANNE	161
		2	ÖLWANNE	163
		DICHTUNG (*3-M)(VALVE MECHANISM BASE)	5P - 5678	
ENTLÜFTER (KURBELGEHÄUSE)	9Y - 4357	1	VENTILDECKEL - UNTERTEIL	34
		1	VENTILDECKEL - UNTERTEIL	35
VENTILDECKELDICHTUNG (VENTILMECHANISMUSDECKEL)	229 - 5711	1	VENTILDECKEL	51
		1	VENTILDECKEL	52
SCHMIERSYSTEM				
EINFÜLLKAPPE (MOTORÖL)	5L - 2952	1	MOTORÖLEINFÜLLSTUTZEN	244
		1	MOTORÖLEINFÜLLSTUTZEN	246
		2	MOTORÖLEINFÜLLSTUTZEN	249
	163 - 9361	1	MOTORÖLEINFÜLLSTUTZEN	242
		1	MOTORÖLEINFÜLLSTUTZEN	247
		1	MOTORÖLEINFÜLLSTUTZEN	251
EINFÜLLSTUTZENKAPPE (MOTORÖL)	068 - 4497	1	MOTORÖLEINFÜLLSTUTZEN	251
ENTDUNSTERSCHLAUCH	224 - 5539	1	ENTDUNSTER	258
		1	ENTDUNSTER	259
		1	ENTDUNSTER	258
ENTLÜFTER (KURBELGEHÄUSE)	9Y - 4357	1	ENTDUNSTER	258
		1	ÖLFILTER	253
ÖLFILTER	1R - 1808	1	ÖLFILTER	255
		1	ÖLFILTER	256
		1	ÖLFILTER	254
SCHLAUCHLEITUNG (ENTDUNSTER)	1W - 8845 220 - 7134	1	ÖLFILTER	254
		1	ENTDUNSTER	257
WARTUNGSAUSRÜSTUNG UND -ZUBEHÖR				
SICHERUNG (5 A)	2S - 6024	1	KRAFTSTOFFENTLÜFTUNGSPUMPE - EINBAUSATZ	638

* ÜBERSETZUNG ZUM ZEITPUNKT DER DRUCKLEGUNG NICHT VORHANDEN

INDEX

Name	Page	Name	Page
	43		61
	44		
CONNECTION GP-ELECTRICAL	504	D	
CONNECTION GP-ELECTRICAL– CUSTOMER CONNECTION	505	DAMPER & PULLEY GP	62
CONNECTION GP-ELECTRICAL–GROUND	506	DAMPER GP	63
CONNECTION GP-EXHAUST	339	DRAIN GP-ENGINE OIL	64
CONTROL & MTG GP-ENGINE ELEK	507	DRIVE GP-ACCESSORY	65
	508		67
	509		69
CONTROL GP-ELECTRONIC	510		70
CONTROL GP-ENGINE ELECTRONIC	511		71
	512		72
	513		74
	514		75
CONTROL GP-ENGINE SPEED	515		76
	516		77
CONTROL GP-MACHINE	507	DRIVE GP-FAN	78
CONTROL GP-MONITOR (MESSENGER)	610		
CONTROL GP-REMOTE SPEED	517	E	
CONTROL GP-UNPRGMED MONITOR– MESSENGER	610	ELBOW-EXHAUST	342
CONVERTER GP-ELECTRICAL	611		343
	612	ELBOW GP-EXHAUST	341
COOLANT CONDITIONER GP	290	ELEMENT AS-AIR CLEANER (PRIMARY)	332
	291	ELEMENT AS-AIR CLEANER (SECONDARY) ...	332
	292	ELEMENT AS-COOLANT CONDITIONER	303
	293		304
COOLER GP-ENGINE OIL	294	ELEMENT AS-COOLANT CONDITIONER (MAINTENANCE)	302
	296	ELEMENT AS-JACKET WATER HEATER (120-VOLT, 1250-WATT)	522
COOLER GP-FUEL	400	ELEMENT AS-JACKET WATER HEATER (120-VOLT, 1500-WATT)	523
COOLER GP-TRANSMISSION OIL	297	ELEMENT AS-JACKET WATER HEATER (240-VOLT, 1250-WATT)	521
CORE AS-FUEL COOLER	400	ELEMENT AS-JACKET WATER HEATER (240-VOLT, 1500-WATT)	524
CORE AS-OIL COOLER (ENGINE)	294	ELEMENT AS-PRECHARGE (COOLANT CONDITIONER)	302
	296	ELEMENT GP-COOLANT CONDITIONER	303
CORE AS-RADIATOR	323		304
CORE GP-OIL COOLER– TRANSMISSION OIL	300	ENGINE AR-CORE	1
COVER GP–MUFFLER	301		2
COVER GP-AIR INLET	340		3
COVER GP-CYLINDER BLOCK	45		4
COVER GP-FLYWHEEL HOUSING	46		5
	47		6
COVER GP-FRONT HOUSING	48		7
	49	F	
COVER GP-OIL FILTER BASE–ENGINE	241	FAN GP-BLOWER	305
COVER GP-STORAGE	50		306
COVER GP-VALVE MECHANISM	51		
	52		
CRANKSHAFT GP	53		
CYLINDER BLOCK AS	55		
	56		
CYLINDER BLOCK GP	57		
CYLINDER HEAD AS	59		
CYLINDER HEAD GP	60		

INDEX

Name	Page	Name	Page
FAN GP-SUCTION	307		409
	308		410
	309		411
FASTENER GP-CYLINDER HEAD	79		412
FASTENER GP-DAMPER & PULLEY	80		413
	81		414
FASTENER GP-ENGINE WIRING	518	FLANGE GP-EXHAUST	346
FASTENER GP-FLYWHEEL	82	FLANGE GP-OIL COOLER-TRANSMISSION ...	310
	83	FLANGE GP-OUTPUT SHAFT	92
	84	FLYWHEEL GP	93
	85		94
FASTENER GP-FRONT HOUSING	86		95
	87		96
FASTENER GP-STUB SHAFT	88		97
	89		98
	90		99
FILLER GP-ENGINE OIL	242		100
	247		101
	249		102
FILLER GP-ENGINE OIL-LEFT FRONT	244		103
	246	FRAME AS-ALTERNATOR	497
FILLER GP-ENGINE OIL-RH	251	FUMES DISPOSAL GP	257
FILM-AIR CLEANER (RADIAL SEAL)	334		258
FILM-GAUGE IDENTIFICATION (AMMETER) ...	609		259
FILM-IDENTIFICATION			260
(ELECTRICAL CONVERTER)	611	FUSE (5-AMPERE)	638
FILM-INFORMATION (AIR CLEANER)	332		
FILM-INSTRUMENT (PANEL)	627		
FILM-SERVICE METER	618		
FILM-WARNING (READ OMM)	637		
FILTER AS-ENGINE OIL	253		
	254		
	255		
	256		
FILTER AS-FUEL	401		
FILTER AS-FUEL (PRIMING PUMP)	406		
FILTER AS-WATER SEP & FUEL (PRIMARY) ...	404		
FILTER ELEMENT AS-AIR (PRIMARY)	334		
FILTER ELEMENT AS-AIR (SECONDARY)	334		
FILTER GP-AIR-ENGINE OIL	344		
FILTER GP-COOLANT	303		
	304		
FILTER GP-ENGINE OIL	253		
	254		
	255		
	256		
FILTER GP-FUEL	401		
	402		
FILTER GP-WATER SEP & FUEL	404		
	405		
	406		
FITTING GP-AIR COMPRESSOR	91		
FITTING GP-EXHAUST	345		
FITTING GP-FUEL LINES	407		
	408		

G

GASKET (FUEL PRIMING PUMP)	419
	422
	425
	428
	440
	444
	448
	452
	456
	460
	464
GASKET (FUEL PRIMING PUMP)	432
	436
GAUGE AS-OIL (DIPSTICK) (ENGINE)	265
GAUGE AS-OIL LEVEL (DIPSTICK) (ENGINE) ...	271
GAUGE GP-COOLANT TEMPERATURE	624
GAUGE GP-COOLANT TEMPERATURE-	
ENGINE	613
GAUGE GP-ENGINE OIL PRESSURE	614
GAUGE GP-FUEL LEVEL	615
GAUGE GP-FUEL PRESSURE	616
GAUGE GP-OIL LEVEL (DIPSTICK)-ENGINE ...	261
	262
	263
	265
	266

INDEX

Name	Page	Name	Page
KIT-CYLINDER HEAD (AIR COMPRESSOR)	32		494
KIT-ENGINE ADAPTER (TRANSMISSION)	11		497
	12	KIT-TERMINAL (STARTING MOTOR)	557
KIT-EXHAUST PARTS	347		560
KIT-FUEL PRIMING PUMP	638	KIT-UNLOADER (AIR COMPRESSOR)	19
KIT-GASKET (AIR COMPRESSOR)	19		21
	21		23
	23		25
KIT-GASKET (AIR COMPRESSOR HEAD)	25		32
KIT-GOVERNOR OVERHAUL (AIR COMPRESSOR)	119	KIT-WASHER (STARTING MOTOR)	562
	120		
KIT-HARDWARE (ALTERNATOR)	488	L	
	490	LAMP (24-VOLT)	627
	492	LIFTER GP-VALVE-MECHANISM	133
	494	LIFTING GP-ENGINE	134
	497		135
KIT-HARDWARE (STARTING MOTOR)	562		136
KIT-INSULATOR (STARTING MOTOR)	574	LINES GP-AIR-AFTERCOOLER	352
	576	LINES GP-AIR-FRONT EXHAUST TURBO	363
	578	LINES GP-AIR-	
	580	FRONT EXHAUST TURBOCHARGER	359
	582	LINES GP-AIR-INLET MANIFOLD	354
	584		355
	587		356
	590		358
	595	LINES GP-AIR-	
KIT-LEVER (STARTING MOTOR)	574	REAR EXHAUST TURBOCHARGER	361
	576	LINES GP-AIR-	
	578	TURBOCHARGER, AIR CLEANER	353
	580	LINES GP-AIR-TURBOCHARGER OUTLET	348
	582		349
	584		350
	587		351
	590		357
	595	LINES GP-AIR COMPRESSOR	137
KIT-OUTPUT TERMINAL (ALTERNATOR)	481		139
KIT-OUTPUT TERMINAL (ALTERNATOR)	478	LINES GP-ENGINE OIL	274
KIT-RELAY TERMINAL (ALTERNATOR)	481	LINES GP-FLEXIBLE FUEL	417
KIT-SEAL (AIR COMPRESSOR)	19		418
	21	LINES GP-FUEL FILTER	419
	23		422
	25		425
KIT-SOLENOID (12-VOLT)	595		428
KIT-SOLENOID (12-VOLT) (STARTING MOTOR)	574		432
	576		436
	578		440
	580		444
	582		448
KIT-STARTING MOTOR PIN	562		452
KIT-STARTING MOTOR SEAL	562		456
KIT-TERMINAL (ALTERNATOR)	488		460
	490		464
	492	LINES GP-TURBOCHARGER OIL	275
			276

INDEX

Name	Page	Name	Page
	278	PLATE-INSTRUCTION (POWER TAKE-OFF)	
	279	(SERVICING)	39
LINES GP-WATER-INLET ELBOW	311	PLATE-WARNING (POWER TAKE-OFF)	39
	316	PLUG-DRAIN (COOLANT TEMPERATURE	
LINES GP-WATER-		REGULATOR)	317
SINGLE TEMPERATURE REGULATOR	312	PLUG-DRAIN (ENGINE OIL PAN)	149
	314		151
LINES GP-WATER-SINGLE THERMOSTAT	317		153
			155
			156
			157
			159
			161
			163
		PLUG-DRAIN	
		(TRANSMISSION OIL COOLER)	297
		PLUG GP-AIR INLET MANIFOLD	371
		PLUG GP-CYLINDER BLOCK	167
			168
			169
			170
		PLUG GP-ENGINE	171
		PLUG GP-ENGINE-AIR COMPRESSOR	173
		PLUG GP-ENGINE-	
		TEMPERATURE REGULATOR	172
		PLUG GP-ENGINE OIL COOLER	319
		PLUG GP-FLYWHEEL HOUSING	174
		POWER TAKE-OFF GP	175
		PRECLEANER GP	372
			374
		PRECLEANER GP-AIR CLEANER	373
			375
		PULLEY-ALTERNATOR	189
			190
		PULLEY GP-ALTERNATOR	176
		PULLEY GP-CRANKSHAFT	177
			178
			179
			180
			181
			182
			183
		PULLEY GP-FAN & ALT DRIVE	184
		PULLEY GP-FAN DRIVE	185
			186
			187
			188
		PUMP GP-ENGINE OIL	280
			281
		PUMP GP-FUEL INJECTION	468
			469
		PUMP GP-FUEL PRIMING	419
			422
			425
			428

M

P

INDEX

Name	Page	Name	Page
	432	SEAL GP (WATER PUMP).....	320
	436	SEAL-LIP TYPE	
	440	(WATER TEMPERATURE REGULATOR).....	317
	444	SEAL-RING (FUEL, WATER SEPARATOR).....	404
	448	SEAL	
	452	(TEMPERATURE REGULATOR HOUSING)...	312
	456		314
	460		317
PUMP GP-FUEL PRIMING (HAND).....	464	SEAL-VALVE COVER	
PUMP GP-FUEL PRM & WATER SEP.....	477	(VALVE MECHANISM COVER).....	51
PUMP GP-FUEL TFR & PRIMING.....	471		52
PUMP GP-FUEL TRANSFER.....	470	SEAL (3-M)(VALVE MECHANISM BASE).....	34
	471	SENSOR GP-COOLANT LEVEL.....	526
PUMP GP-WATER.....	320	SENSOR GP-ENGINE.....	527
	321		528
	322	SENSOR GP-LIQUID LEVEL-	
		COOLANT LOSS.....	529
			530
		SENSOR GP-POSITION-ENGINE SPEED.....	531
		SENSOR GP-POSITION (ROTARY)	
		(ENGINE SPEED).....	515
		SENSOR GP-PRESSURE-	
		AIR INLET MANIFOLD.....	537
			538
		SENSOR GP-PRESSURE-	
		ATMOSPHERIC AIR.....	533
			535
		SENSOR GP-PRESSURE-AUXILIARY.....	532
		SENSOR GP-PRESSURE-	
		ENGINE OIL, FUEL.....	534
			536
		SENSOR GP-PRESSURE (FUEL).....	536
		SENSOR GP-SPEED-CRANKSHAFT SPEED...	544
		SENSOR GP-SPEED-ENGINE.....	540
			541
		SENSOR GP-SPEED-ENGINE TIMING.....	539
		SENSOR GP-SPEED-TIMING, CAMSHAFT.....	545
		SENSOR GP-SPEED-TIMING, CAMSHAFT.....	543
		SENSOR GP-SPEED-	
		TIMING, CRANKSHAFT.....	542
		SENSOR GP-TEMPERATURE.....	549
			550
		SENSOR GP-TEMPERATURE-	
		AIR INLET MANIFOLD.....	551
		SENSOR GP-TEMPERATURE-AUXILIARY.....	546
			549
		SENSOR GP-TEMPERATURE-COOLANT.....	548
		SENSOR GP-TEMPERATURE-	
		COOLANT, WATER.....	552
		SENSOR GP-TEMPERATURE-FUEL.....	550
		SENSOR GP-TEMPERATURE-	
		FUEL, AIR INTAKE MANIFOLD.....	547
		SHAFT GP-STUB.....	203
			204
			205

R

S

INDEX

Name	Page	Name	Page
SHUTOFF GP-AIR-INTAKE MANIFOLD	376	SUPPORT GP-ENGINE-FRONT	211
	377		212
	378	SUPPORT GP-POWER TAKE-OFF	213
	379	SWITCH AS-PUSH BUTTON	
SHUTOFF GP-MANUAL		(ENGINE SHUTDOWN).....	627
(COOLANT CONDITIONER)	291	SWITCH AS-PUSH BUTTON	
	293	(MAINTENANCE CLEAR).....	627
SOLENOID AS-STARTING MOTOR		SWITCH AS-RELAY (12-VOLT)	
(24-VOLT).....	557	(STARTING MOTOR).....	576
	560	SWITCH AS-TOGGLE (HI/LO IDLE).....	627
SOLENOID AS (24-VOLT)		SWITCH AS-TOGGLE	
(STARTING MOTOR).....	562	(PRIMING PUMP)(ON/OFF).....	638
SOLENOID AS (24-VOLT)		SWITCH GP-MAGNETIC	599
(STARTING MOTOR).....	584	SWITCH GP-MAGNETIC (24-VOLT).....	599
	586	SWITCH GP-MAGNETIC (24-VOLT)	
	590	(STARTING AID HEATER).....	630
SOLENOID-SHUTOFF (24-VOLT)		SWITCH GP-START (KEY).....	628
(AIR RIGSAVER).....	379		
SOLENOID (12-VOLT) (AIR SHUTOFF)	376		
STARTING AID GP-ETHER-12-VOLT	553		
STARTING AID GP-ETHER-24-VOLT	554		
STARTING MOTOR GP-ELECTRIC	555		
	556		
	559		
	562		
	564		
	565		
	566		
	567		
	568		
	569		
	570		
	571		
	572		
	573		
	574		
	576		
	578		
	580		
	582		
	584		
	586		
	589		
	590		
	592		
	594		
	595		
	597		
SUPPORT-FRONT	214		
SUPPORT GP-BATTERY	598		
SUPPORT GP-ENGINE	206		
	207		
	208		
	209		
	210		

	T		
		TACHOMETER GP	632
		TACHOMETER GP-ELECTRIC	632
		TURBOCHARGER GP	381
			382
			383
			384
			385
			386
			387
			388
			389
			390
			391
			392
			393
			394
			395
			396
			397
			398

	V		
		V-BELT SET-2 BELTS	214
			215
			216
		VALVE AS-PRESSURE RELIEF	
		(AIR COMPRESSOR).....	19
			21
			23
			25
			26
		VALVE AS-VENT	
		(TEMPERATURE REGULATOR)	
		(HOUSING).....	317

INDEX

Name	Page	Name	Page
VALVE AS-VENT (TEMPERATURE REGULATOR) (WATER LINES)	312		
	314		
VALVE GP-CHECK-FUEL	472		
	473		
	474		
	475		
VALVE GP-ETHER STARTING	600		
VALVE GP-ETHER STARTING-12-VOLT	601		
VALVE GP-FUEL BYPASS	476		
VALVE GP-MANUAL	217		
VALVE GP-RELIEF (REFRIGERANT COMPRESSOR)	41		
	42		
	43		
VALVE MECHANISM GP	218		
	220		
VOLTMETER GP	633		
	634		
	635		

W

WATER SEP & FUEL PRM PUMP GP	477
WIRING GP-ELECTRONIC CONTROL	602
	604
WIRING GP-ENGINE	606
WIRING GP-UNIT INJECTOR	607
	608

INDEX

Désignation	Page	Désignation	Page
A			
ADAPTATEUR (ASS).....	425	ARRET MANUEL (ASS) (ADDITIF POUR LIQUIDE DE REFROIDISSEMENT).....	291
	444		293
	448	AUTOCOLLANT-COMPTEUR D'ENTRETIEN ...	618
	452	AUTOCOLLANT DE FILTRE A AIR (JOINT RADIAL).....	334
	464	AUTOCOLLANT DE MISE EN GARDE (LIRE LE GUIDE D'UTILISATION ET D'ENTRETIEN)...	637
ADAPTATEUR DE FILTRE A AIR (ASS).....	330	AUTOCOLLANT D'IDENTIFICATION (CONVERTISSEUR ÉLECTRIQUE).....	611
ADAPTATEUR DE VENTILATEUR (ASS).....	283	AUTOCOLLANT D'IDENTIFICATION D'INSTRUMENT (AMPÈREMÈTRE).....	609
	284	AUTOCOLLANT-INFORMATION (FILTRE À AIR).....	332
	285	AUTOCOLLANT INSTRUMENTS (Panneau)...	627
	286	AUXILIAIRE DE DÉMARRAGE À L'Éther.....	553
	287		554
	288	AXE DE CULBUTEUR (ASS).....	191
	289		192
ADAPTATEUR DU MOTEUR A LA TRANSMISSION (ASS).....	8		193
	9		194
	10		195
	11		196
	12		197
ADDITIF POUR LIQUIDE DE REFROIDISSEMENT (ASS).....	290		198
	291		
	292		
	293		
ALTERNATEUR DE CHARGE (ASS).....	478	B	
	481	BAÏONNETTE- NIVEAU DE CARBURANT (ASS).....	615
	484	BÂTI D'ALTERNATEUR (ENS).....	497
	488	BATTERIE (ASS).....	501
	490		502
	492	BATTERIE (ASS) (12 VOLTS).....	502
	494	BATTERIE (12 VOLTS).....	501
	496	BLOC-CYLINDRES - COUVERCLE (ASS).....	45
	497	BLOC-CYLINDRES (ASS).....	57
	498	BLOC-CYLINDRES (ENS).....	55
	499		56
ALTERNATEUR DE CHARGE (ASS).....	486	BOUCHON DE BLOC-CYLINDRES (ASS).....	167
AMORTISSEUR DE VIBRATIONS (ASS).....	63		168
AMORTISSEUR DE VIBRATIONS ET POULIE (ASS).....	62		169
AMPÈREMÈTRE (ASS).....	609		170
AMPÈREMÈTRE (ENS) (60A).....	609	BOUCHON DE COLLECTEUR D'ADMISSION (ASS).....	371
AMPOULE (24 VOLTS).....	627	BOUCHON DE GOULOTTE DE REMPLISSAGE (ENS) (HUILE MOTEUR).....	242
ARBRE A CAMES (ASS).....	37		244
	38		246
ARBRE DE VOLANT (ASS).....	203		247
	204		249
	205	BOUCHON DE GOULOTTE DE REMPLISSAGE (HUILE MOTEUR).....	251
ARRÊT D'AIR (ASS).....	376		
	377		
	378		
	379		

* TRADUCTION NON DISPONIBLE AU MOMENT DE LA PUBLICATION

INDEX

Désignation	Page	Désignation	Page
		C	
BOUCHON DE MOTEUR (ASS).....	171	CABLAGE DE MOTEUR (ASS)	606
	172	CABLAGE D'INJECTEUR	607
	173		608
BOUCHON DE REFROIDISSEUR D'HUILE		CABLAGE MOTEUR (ENS)	
MOTEUR (ASS).....	319	(INJECTEUR D'UNITÉ)	607
BOUCHON DE REMPLISSAGE D'HUILE		CABLAGE MOTEUR (ENS) (MODULE DE	
MOTEUR (ASS).....	242	COMMANDE ÉLECTRONIQUE).....	602
BOUCHON DE REMPLISSAGE D'HUILE		CABLE DE BATTERIE (ASS).....	503
MOTEUR (ASS).....	244	CACHE-SOUPAPES (ASS).....	51
	246		52
	247	CANALISATIONS D'AIR (ASS).....	348
	249		349
	251		350
BOUCHON DE VIDANGE			351
(CARTER D'HUILE MOTEUR)	149		352
	151		353
	153		354
	155		355
	156		356
	157		357
	159		358
	161		359
	163		361
BOUCHON DE VIDANGE			363
(REFROIDISSEUR D'HUILE DE BOÎTE)	297	CANALISATIONS D'EAU (ASS)	311
BOUCHON DE VIDANGE (RÉGULATEUR			312
DE TEMPÉRATURE DE LIQUIDE DE			314
REFROIDISSEMENT).....	317		316
BOUCHON DU CARTER DE VOLANT (ASS) ...	174		317
BOULONNERIE-ARBRE DE VOLANT (ASS)....	88		
	89	CANALISATIONS D'HUILE DE	
	90	TURBOCOMPRESSEUR (ASS).....	275
BOULONNERIE D'AMORTISSEUR ET DE			276
POULIE.....	80		278
	81		279
BOULONNERIE DE CABLAGE DU MOTEUR		CANALISATIONS D'HUILE MOTEUR (ASS) ...	274
(ASS).....	518	CANALISATIONS DU COMPRESSEUR D'AIR	
BOULONNERIE DE CARTER AV (ASS).....	86	(ASS).....	137
	87		139
BOULONNERIE DE LA CULASSE (ASS).....	79	CANALISATIONS DU FILTRE A CARBURANT	
BOURRELET D'ÉTANCHÉITÉ (BOÎTIER DE		(ASS).....	432
RÉGULATEUR DE TEMPÉRATURE)	312		436
	314	CANALISATIONS DU FILTRE A CARBURANT	
	317	(ASS).....	422
BOURRELET D'ÉTANCHÉITÉ (*3-M)(VALVE			425
MECHANISM BASE).....	34		428
BRANCHEMENT ÉLECTRIQUE (ASS).....	504		440
	505		444
	506		448
BRIDE - ARBRE DE SORTIE (ASS).....	92		452
BRIDE DE REFROIDISSEUR D'HUILE (ASS) ...	310		456
BRIDE D'ÉCHAPPEMENT (ASS).....	346		460
			464

* TRADUCTION NON DISPONIBLE AU MOMENT DE LA PUBLICATION

INDEX

Désignation	Page	Désignation	Page
CANALISATIONS DU FILTRE A CARBURANT (ASS)	419	COLLECTEUR D'ADMISSION (ASS)	368
CAPTEUR - MOTEUR (ASS)	527	COLLECTEUR D'ÉCHAPPEMENT (ASS)	364
	528		365
CAPTEUR (ASS)-NIVEAU DE LIQUIDE DE REFROIDISSEMENT	526		366
CAPTEUR DE NIVEAU DU LIQUIDE (ASS)	529	COMMANDE DE FAISCEAU (ENS) (MODULE DE COMMANDE ÉLECTRONIQUE)	604
	530	COMMANDE DE FAISCEAU (ENS) (TABLEAU DE BORD)	621
CAPTEUR DE PRESSION (ASS)	532	COMMANDE DE MACHINE (ASS)	507
	533	COMMANDE DE MONITEUR NON PROGRAMMÉE (ASS)	610
	534	COMMANDE DE RÉGIME MOTEUR (ASS)	516
	535	COMMANDE DE RÉGIME MOTEUR (ASS)	515
	536	COMMANDE DE VITESSE À DISTANCE (ASS)	517
	537	COMMANDE ÉLECTRONIQUE - CABLAGE	602
	538		604
CAPTEUR DE PRESSION (ASS) (CARBURANT)	536	COMMANDE ELECTRONIQUE DE BOITE (ASS)	510
CAPTEUR DE TEMPERATURE (ASS)	546	COMMANDE ELECTRONIQUE DE MOTEUR (ASS)	511
	547		512
	548		513
	549		514
	550	COMMANDE ET MONTAGE - MOTEUR	507
	551		508
	552		509
CAPTEUR DE VITESSE (ASS)	543	COMPRESSEUR D'AIR (ASS)	26
	544		28
	545		30
CAPTEUR DE VITESSE (ASS)	539		32
	540	COMPRESSEUR D'AIR (ASS)	13
	541		15
	542		17
CARTER AV (ASS)	130		19
CARTER DE VOLANT (ASS)	122	COMPRESSEUR D'AIR (ASS)	21
	124		23
	125		25
	127	COMPRESSEUR DE REFRIGERANT (ASS)	41
	128		42
CLAPET DE DECHARGE (ASS) (COMPRESSEUR DE RÉFRIGÉRANT)	41		43
	42		44
	43	COMPTE-TOURS (ASS)	632
CLAPET DE DECHARGE DE PRESSION (COMPRESSEUR D'AIR)	21	COMPTE-TOURS ÉLECTRIQUE (ASS)	632
	23	COMPTEUR D'ENTRETIEN (ASS)	618
	25	CONTACTEUR DE RELAIS (ENS) (12 VOLTS) (DÉMARREUR)	576
	26	CONTACTEUR MAGNETIQUE (ASS)	599
CLAPET DE DECHARGE DE PRESSION (COMPRESSEUR D'AIR)	19	CONTACTEUR MAGNETIQUE (ASS) (24 VOLTS)	599
CLAPET DE RETENUE (ENS)	472		
	473		
	474		
	475		
CLÉ (DÉMARRAGE)	627		

* TRADUCTION NON DISPONIBLE AU MOMENT DE LA PUBLICATION

INDEX

Désignation	Page	Désignation	Page
CONTACTEUR MAGNETIQUE (ASS)			582
(24 VOLTS) (RÉCHAUFFEUR D'AIDE AU DÉMARRAGE)	630		584
COUDE D'ÉCHAPPEMENT	342	DISJONCTEUR (ASS) (15A)	628
	343	DISJONCTEUR (ENS) (105A)	525
COUDE D'ÉCHAPPEMENT (ASS)	341	DISPOSITIF D'ÉVACUATION DES VAPEURS DE CARTER	257
COUVERCLE (ASS)	301		258
COUVERCLE DE BOÎTE DE RANGEMENT (ASS)	50		259
COUVERCLE DE CARTER AV (ASS)	48		260
	49		
COUVERCLE DE CARTER DE VOLANT (ASS)	46		
	47		
COUVERCLE DE PRESSION (7-PSI) (RADIATEUR)	323		
COUVERCLE DU SUPPORT DE FILTRE A HUILE (ASS)	241		
*COVER GP-AIR INLET	340		
CULASSE (ASS)	60		
	61		
CULASSE (ENS)	59		
CULBUTERIE (ASS)	218		
	220		
		E	
		EAU DES CHEMISES - RECHAUFFEUR (ASS)	521
			522
			523
			524
		ECHAPPEMENT - TUYAU (ASS)	370
		ELEMENT D'ADDITIF POUR LIQUIDE DE REFROIDIS.	303
		(ASS)	304
		ELEMENT D'ADDITIF POUR LIQUIDE DE REFROIDIS.	302
		(ASS)	302
		ELEMENT D'ADDITIF POUR LIQUIDE DE REFROIDISSEMENT	303
			304
		ELEMENT D'ADDITIF POUR LIQUIDE DE REFROIDISSEMENT (ENTRETIEN)	302
		ÉLÉMENT DE FILTRE À AIR (ENS) (PRINCIPAL)	332
			334
		ÉLÉMENT DE FILTRE À AIR (ENS) (SECONDAIRE)	332
			334
		ÉLÉMENT DE PRÉCHARGE (ENS) (ADDITIF POUR LIQUIDE DE REFROIDISSEMENT)	302
		ÉLÉMENT DU RÉCHAUFFEUR D'EAU DES CHEMISES (ENS) (120V, 1250W)	522
		ÉLÉMENT DU RÉCHAUFFEUR D'EAU DES CHEMISES (ENS) (120V, 1500W)	523
		ÉLÉMENT DU RÉCHAUFFEUR D'EAU DES CHEMISES (ENS) (240V, 1250W)	521
		ÉLÉMENT DU RÉCHAUFFEUR D'EAU DES CHEMISES (ENS) (240V, 1500W)	524
		EMBRAYAGE (ASS)	39
		ENTRAÎNEMENT AUXILIAIRE (ASS)	65
			67
			69
			70
			71
			72
			74

* TRADUCTION NON DISPONIBLE AU MOMENT DE LA PUBLICATION

INDEX

Désignation	Page	Désignation	Page
	75	FILTRE A CARBURANT (ENS)	
	76	(POMPE D'AMORÇAGE).....	406
	77	FILTRE À HUILE MOTEUR (ASS).....	253
ENTRAÎNEMENT DE VENTILATEUR (ASS).....	78		254
			255
			256
		FILTRE A HUILE MOTEUR (ENS).....	253
			254
			255
			256
F		FILTRE DE LIQUIDE DE REFROIDISSEMENT (ASS).....	303
FAISCEAU DE CABLES - CAPTEUR (ENS).....	464		304
	543		
FAISCEAU DE CABLES - CAPTEUR (ENS) (CÂBLE VOLANT).....	419	FILTRE DE SÉPARATEUR D'EAU ET DE CARBURANT (ASS).....	404
FAISCEAU DE CABLES - CAPTEUR (ENS) (CAPTEURS DE CARBURANT).....	436		405
	440		406
	448	FLEXIBLE D'ÉVACUATION DES VAPEURS.....	258
FAISCEAU DE CABLES - CAPTEUR (ENS) (CARBURANT).....	444		259
	456	FLEXIBLE (ÉVACUATION DES GAZ DE CARTER).....	257
FAISCEAU DE CABLES - CAPTEUR (ENS) (CAVALIER DE CARBURANT).....	422	FLEXIBLE (RADIATEUR INFÉRIEUR).....	326
FAISCEAU DE CABLES - CAPTEUR (ENS) (PRESSION DU CARBURANT).....	460	FUSIBLE (5A).....	638
FAISCEAU DE CABLES - CAPTEUR (ENS) (PRESSION DU CARBURANT) (CAPTEURS DE CARBURANT).....	452		
FAISCEAU DE CABLES - CAPTEUR (ENS) (PRESSION DU CARBURANT) (CAVALIER DE CARBURANT).....	425	G	
FAISCEAU DE CABLES - CAPTEUR (ENS) (VITESSE).....	542	GICLEUR-ÉTHER (ENS).....	500
FAISCEAU DE CABLES (ENS) (BATTERIE).....	606	GROUPE DE CONTROLE (MESSENGER).....	610
FAISCEAU DE CABLES (ENS) (CARBURANT) (CAPTEURS).....	428		
	432	H	
FAISCEAU DU REFROIDISSEUR DE CARBURANT (ENS).....	400	HUILE MOTEUR - CARTER (ASS).....	149
FAISCEAU DU REFROIDISSEUR D'HUILE (ASS).....	300		151
FAISCEAU DU REFROIDISSEUR D'HUILE (ENS) (MOTEUR).....	294		153
	296		155
FILTRE - SÉPARATEUR D'EAU ET DE CARBURANT (ENS) (PRINCIPAL).....	404		156
FILTRE A AIR (ASS).....	331		157
	332		159
	333		161
	334		163
	335		
	336		
FILTRE À AIR (ASS).....	344	I	
FILTRE A CARBURANT (ASS).....	401	INDICATEUR DE COLMATAGE DE FILTRE À AIR (ASS) (MOTEUR).....	331
	402		333
FILTRE A CARBURANT (ENS).....	401		335
			336
		INDICATEUR D'ENTRETIEN/ COMPTE-TOURS (ASS).....	617
		INDICATEUR (ENS) (PRESSION D'HUILE MOTEUR).....	624

* TRADUCTION NON DISPONIBLE AU MOMENT DE LA PUBLICATION

INDEX

Désignation	Page	Désignation	Page
INDICATEUR (ENS)			425
(PRESSION DU CARBURANT)	624		428
INJECTEUR DE CARBURANT (ASS)	415		432
	416		436
INSTRUMENT DE TEMPÉRATURE DE LIQUIDE DE REFROIDISSEMENT (ASS)	613		440
	624		444
			448
INTERRUPTEUR - BOUTON-POUSSOIR (ENS) (ARRÊT DU MOTEUR)	627		452
			456
INTERRUPTEUR - BOUTON-POUSSOIR (ENS) (EFFACEMENT ENTRETIEN)	627		460
			464
INTERRUPTEUR À BASCULE (ENS) (*PRIMING PUMP)(ON/OFF)	638		
INTERRUPTEUR À BASCULE (ENS) (RÉGIME MAXI/ DE RALENTI)	627		
INTERRUPTEUR DE DÉMARRAGE (ASS) (CLÉ)	628		
 J 			
JAUGE À HUILE (ENS) (JAUGE BAÏONNETTE) (MOTEUR)	265		
JAUGE D'HUILE MOTEUR (BAIONNETTE) (ASS)	261		
	262		
	263		
	265		
JAUGE D'HUILE MOTEUR (BAIONNETTE) (ASS)	266		
	267		
	268		
	271		
	272		
	273		
JAUGE D'HUILE MOTEUR (BAÏONNETTE) (ENS) (MOTEUR)	271		
JEU DE COURROIES TRAPEZOIDALES	214		
	215		
	216		
JOINT (ASS) (POMPE À EAU)	320		
JOINT DE CACHE-SOUPAPES (CACHE-SOUPAPE DU MÉCANISME)	51		
	52		
JOINT DE VILEBREQUIN (ASS)	105		
	116		
JOINT DE VILEBREQUIN (ASS)	199		
	200		
	201		
	202		
JOINT DE VILEBREQUIN (ASS) (AVANT)	130		
JOINT PLAT (POMPE D'AMORÇAGE DE CARBURANT) ...	419		
	422		
 K 			
		KIT - DÉCHARGE (COMPRESSEUR D'AIR) (COMPRESSEUR D'AIR)	19
			21
			23
			25
		KIT - DÉCHARGE (COMPRESSEUR D'AIR) (COMPRESSEUR D'AIR)	32
		KIT DE BAGUE (DÉMARREUR)	576
		KIT DE BAGUE (DÉMARREUR)	574
			578
			580
			582
			584
			587
			590
			595
		KIT DE BALAIS (DÉMARREUR)	562
			590
		KIT DE BALAIS (DÉMARREUR)	574
			576
			578
			580
			582
			584
			595
		KIT DE BALAIS (DÉMARREUR)	587
		KIT DE BORNE (ALTERNATEUR)	488
			490
			492
			494
			497
		KIT DE BORNE D'ALTERNATEUR	478
		KIT DE BORNE D'ALTERNATEUR (BATTERIE)	484
			486
		KIT DE BORNE D'ALTERNATEUR (RELAIS)	484
			486
		KIT DE BORNE DE RELAIS (ALTERNATEUR) ...	481
		KIT DE BORNE DE SORTIE (ALTERNATEUR) ...	478

* TRADUCTION NON DISPONIBLE AU MOMENT DE LA PUBLICATION

INDEX

Désignation	Page	Désignation	Page
	481		120
KIT DE BORNE (DÉMARREUR)	557	KIT D'ISOLANT (DÉMARREUR)	584
	560		587
KIT DE BOULONNERIE (ALTERNATEUR)	488		590
	490	KIT D'ISOLANT (DÉMARREUR)	574
	492		576
	494		578
	497		580
KIT DE BOULONNERIE (DÉMARREUR)	562		582
KIT DE BRIDE DE FIXATION DE FILTRE A AIR	332		595
KIT DE BROCHE DE DÉMARREUR	562	KIT (JOINT CHASSIS PORTEUR) (COMPRESSEUR D'AIR)	19
KIT DE COUSSINET (ALTERNATEUR)	488		21
	490		23
	492		
	494	KIT (JOINT CHASSIS PORTEUR) (TÊTE DE COMPRESSEUR PNEUMATIQUE)	25
	497		
KIT DE COUSSINET DE VILEBREQUIN	53		
	132		
KIT DE COUSSINET (DÉMARREUR)	562		
KIT DE CULASSE (COMPRESSEUR D'AIR)	32		
KIT DE JOINT DE DÉMARREUR	562		
KIT DE JOINTS (COMPRESSEUR D'AIR)	19		
	21		
	23		
	25		
KIT DE LEVIER (DÉMARREUR)	587		
KIT DE LEVIER (DÉMARREUR)	595		
KIT DE LEVIER (DÉMARREUR)	574		
	576		
	578		
	580		
	582		
	584		
KIT DE LEVIER (DÉMARREUR)	590		
KIT DE PIÈCES D'ÉCHAPPEMENT	347		
KIT DE POMPE D'AMORÇAGE DE CARBURANT	638		
KIT DE PROTECTION D'ALTERNATEUR	486		
KIT DE RACCORD DE MOTEUR (BOÎTE DE VITESSES)	11		
	12		
KIT DE RONDELLE (DÉMARREUR)	562		
KIT DE SOLÉNOÏDE (12 VOLTS)	595		
KIT DE SOLÉNOÏDE (12 VOLTS) (DÉMARREUR)	578		
	580		
	582		
KIT DE SOLÉNOÏDE (12 VOLTS) (DÉMARREUR)	574		
	576		
KIT DE VERIFICATION DU REGULATEUR (COMPRESSEUR D'AIR)	119		

M

MANOMETRE DE CARBURANT (ASS)	616
MANOMÈTRE D'HUILE MOTEUR (ASS)	614
MODULE D'AFFICHAGE (ASS)	619
MODULE-INTERFACE (ASS) (TABLEAU DE BORD)	628
MONTAGE D'ALTERNATEUR (ASS)	140
	497
MONTAGE DE COMPTE-TOURS (ASS)	623
MONTAGE DE CULBUTERIE (ASS)	148
MONTAGE DE DISJONCTEUR (ASS)	525
MONTAGE DE TENDEUR DE COURROIE	142
MONTAGE D'ENTRAÎNEMENT DE VENTILATEUR (ASS)	143
	144
	145
MONTAGE DES INSTRUMENTS (ASS)	620
MONTAGE DU COMPRESSEUR DE RÉFRIGÉRANT	146
	147
MONTAGE DU TABLEAU DE BORD (ASS)	621
MOTEUR - PARTIE CENTRALE (VERSION)	1
	2
	3
	4
	5
	6
	7

O

OEILLETONS DE LEVAGE MOTEUR (ASS)	134
	135
	136

* TRADUCTION NON DISPONIBLE AU MOMENT DE LA PUBLICATION

INDEX

Désignation	Page	Désignation	Page
P			
PANNEAU DE FAISCEAU (ENS)	520	POULIE D'ENTRAÎNEMENT DE VENTILATEUR (ASS)	185
PANNEAU DE FAISCEAU (ENS) (INSTRUMENT)	627		186
PIGNON AR (ASS)	105		187
	108	POUSSOIR DE SOUPAPE (ASS)	133
	112	PREFILTRE (ASS)	372
	116		373
PIGNONNERIE AV (ASS)	104		374
PISTON ET BIELLE (ASS)	164		375
	165	PRISE DE FORCE (ASS)	175
	166	PROTEGE-ALTERNATEUR (ASS)	519
PLAQUE - AVERTISSEMENT (PRISE DE FORCE)	39	*PUMP GP-WATER	320
PLAQUE D'INSTRUCTIONS (PRISE DE FORCE) (ENTRETIEN)	39	R	
POMPE A EAU (ASS)	321	RACCORD - CANALISATIONS DE CARBURANT (ASS)	407
	322		408
POMPE A HUILE MOTEUR (ASS)	280		409
	281		410
POMPE D'ALIMENTATION EN CARBURANT (ASS)	470		411
	471		412
POMPE D'AMORÇAGE DE CARBURANT (ASS)	419		413
	422		414
	425	RACCORD DE COMPRESSEUR D'AIR	91
	428	RACCORD D'ÉCHAPPEMENT (ASS)	339
	432		345
	436	RADIATEUR (ASS)	323
	440		325
	444		326
	448	RADIATEUR-CORPS (ENS)	323
	452	RAMASSE-POUSSIÈRE (PRÉFILTRE À AIR) ...	373
	456	REFROIDISSEUR DE CARBURANT	400
	460	REFROIDISSEUR D'HUILE DE BOÎTE (ASS) ...	297
POMPE D'AMORÇAGE DE CARBURANT (ASS) (MANUELLE)	464	REFROIDISSEUR D'HUILE MOTEUR (ASS)	294
POMPE D'AMORÇAGE DE CARBURANT ET SÉPARATEUR D'EAU (ASS)	477		296
POMPE DE SÉPARATEUR D'EAU ET D'AMORÇAGE DE CARBURANT (ASS)	477	RÉGULATEUR - COMPRESSEUR D'AIR (ASS)	120
POMPE DE TRANSFERT ET D'AMORÇAGE DE CARBURANT (ASS)	471	RÉGULATEUR - COMPRESSEUR D'AIR (ASS)	119
POMPE D'INJECTION DE CARBURANT (ASS)	468	RÉGULATEUR DE LA TENSION (ENS) (24 VOLTS) (ALTERNATEUR)	478
	469		488
POULIE - ENTRAÎNEMENT D'ALterna. ET DE VENTI.	184		490
POULIE (ASS)	176		492
POULIE D'ALTERNATEUR	189		494
	190		497
		RÉGULATEUR (ENS) (12 VOLTS) (ALTERNATEUR)	481
			484
			486
		RENIFLARD (ENS) (CARTER)	34

* TRADUCTION NON DISPONIBLE AU MOMENT DE LA PUBLICATION

INDEX

Désignation	Page	Désignation	Page
	35		208
	258		209
			210
			211
			212
		SUPPORT DE MOTEUR (ASS)	636
		SUPPORT DE PRISE DE FORCE (ASS)	213
 S 			
SEGMENT D'ÉTANCHÉITÉ (SÉPARATEUR D'EAU, CARBURANT)	404		
SILENCIEUX (ASS)	369		
SOLÉNOÏDE D'ARRÊT (24 VOLTS) (RIGSAVER À AIR)	379		
SOLÉNOÏDE DE DÉMARREUR (ENS) (24 VOLTS)	557		
	560		
SOLÉNOÏDE (ENS) (24 VOLTS) (DÉMARREUR)	562		
	584		
	586		
	590		
SOLÉNOÏDE (12 VOLTS) (ARRÊT D'AIR)	376		
SONDE - CIRCUIT DE CARBURANT	531		
SONDE - CIRCUIT DE CARBURANT (ROTATIF) (RÉGIME MOTEUR)	515		
SOUPAPE - RENIFLARD (THERMOSTAT) (BOÎTIER)	317		
SOUPAPE - RENIFLARD (THERMOSTAT) (CANALISATIONS D'EAU)	312		
	314		
SOUPAPE A COMMANDE MANUELLE (ASS) ...	217		
SOUPAPE DE DÉMARRAGE À L'ÉTHÉR (ASS)	600		
	601		
SOUPAPE DE DÉRIVATION DE CARBURANT (ASS)	476		
SUPPORT - CACHE-SOUPAPES (ASS)	34		
	35		
SUPPORT (ASS)	36		
SUPPORT-AVANT	214		
SUPPORT DE BATTERIE (ASS)	598		
SUPPORT DE FILTRE À HUILE (ASS)	222		
	223		
	224		
	225		
	226		
	227		
	228		
	229		
	231		
	232		
	233		
	236		
	239		
SUPPORT DE MOTEUR (ASS)	206		
	207		
			208
			209
			210
			211
			212
		SUPPORT DE MOTEUR (ASS)	636
		SUPPORT DE PRISE DE FORCE (ASS)	213
 T 			
		TABLEAU - PLAQUE ET AUTOCOLLANT	637
		TABLEAU DE BORD (ASS)	624
			627
		TABLEAU DE BORD (ASS)	630
		TÉMOIN (ARRÊT D'AIR)	376
			379
		THERMOSTAT-TEMPÉRATURE D'EAU (98 DEG C) (EAU, LIQUIDE DE REFROIDISSEMENT)	317
		THERMOSTAT-TEMPÉRATURE D'EAU (98 DEG C) (LIQUIDE DE REFROIDISSEMENT)	312
			314
		TRANSFORMATION ELECTRIQUE (ASS)	611
			612
		TURBOCOMPRESSEUR - CARTOUCHE (ASS)	381
			382
			386
			387
			392
			397
		TURBOCOMPRESSEUR (ASS)	381
			382
			383
			384
			385
			386
			387
			388
			389
			390
			391
			392
			393
			394
			395
			396
			397
			398
		TUYAUX FLEXIBLES DE CARBURANT (ASS) ...	417
			418

* TRADUCTION NON DISPONIBLE AU MOMENT DE LA PUBLICATION

INDEX

Désignation	Page	Désignation	Page
TYPE LÈVRE À JOINT (RÉGULATEUR DE TEMPÉRATURE D'EAU)	317		
V			
VENTILATEUR ASPIRANT (ASS)	307		
	308		
	309		
VENTILATEUR SOUFFLANT (ASS)	305		
	306		
VIDANGE-HUILE DE MOTEUR (ASS)	64		
VILEBREQUIN - POULIE (ASS)	177		
	178		
	179		
	180		
	181		
	182		
	183		
VILEBREQUIN (ASS)	53		
VOLANT - BOULONNERIE (ASS)	82		
	83		
	84		
	85		
VOLANT MOTEUR (ASS)	93		
	94		
	95		
	96		
	97		
	98		
	99		
	100		
	101		
	102		
	103		
VOLTMÈTRE (ASS)	633		
	634		
	635		

* TRADUCTION NON DISPONIBLE AU MOMENT DE LA PUBLICATION

INDICE

Nombre	Página	Nombre	Página
A			
ACCESORIOS - IMPULSOR DE (GR)	65	AMORTIGUADOR DE VIBRACIONES (GR)	63
	67	AMORTIGUADOR Y POLEA (GR)	62
	69	AMPERIMETRO, CONJUNTO	
	70	(60 AMPERIOS)	609
	71	ANTEFILTRO (GR)	372
	72		373
	74		374
	75	ÁRBOL DE LEVAS (GR)	375
	76		37
	77		38
ACONDICIONADOR DE REFRIGERANTE		ARRANQUE - INTERRUPTOR DE (GR)	
(GR)	290	(LLAVE)	628
	291	ATOMIZADOR DE ÉTER (CONJ)	500
	292	AUXILIAR DE ARRANQUE CON ÉTER (GR)	553
	293		554
ADAPTADOR DE VENTILADOR (GR)	283	B	
	284	BALANCÍN (GR)	191
	285		192
	286		193
	287		194
	288		195
	289		196
ADAPTADOR DEL FILTRO DE AIRE (GR)	330		197
ADAPTADOR DEL MOTOR A LA			198
TRANSMISIÓN	8	BASE DE LA TAPA DE VÁLVULAS (GR)	34
	9		35
	10	BASE DEL MOTOR (GR)	636
	11	BATERÍA (GR)	501
	12		502
ADAPTADOR (GR)	425	BATERÍA (GR) (12 VOLTIOS)	502
	444	BATERÍA (12 VOLTIOS)	501
	448	BLOQUE MOTOR (CONJ)	55
	452		56
	464	BLOQUE MOTOR (GR)	57
AGUA DE LAS CAMISAS - CALENTADOR DEL		BOMBA DE ACEITE DEL MOTOR (GR)	280
(GR)	521		281
	522	BOMBA DE AGUA (GR)	321
	523		322
	524	BOMBA DE CEBADO DE COMBUSTIBLE	
AIRE - TUBERÍAS DE (GR)	348	(GR)	419
	349		422
	350		425
	351		428
	352		432
	353		436
	354		440
	355		444
	356		448
	357		452
	358		456
	359		
	361		

* NO HAY TRADUCCION DISPONIBLE EN EL MOMENTO DE LA IMPRESION

INDICE

Nombre	Página	Nombre	Página
BOMBA DE CEBADO DE COMBUSTIBLE (GR) (MANUAL).....	460 464	CÁRTER - COLECTOR DEL (GR).....	499 149
BOMBA DE CEBADO Y TRANSFERENCIA DE COMBUST. (GR).....	471		151 153
BOMBA DE INYECCIÓN DE COMBUSTIBLE (GR).....	468 469		155 156 157 159 161 163
BOMBA DE SEPARADOR DE AGUA Y CEBADO DE COMBUSTIBLE (GR).....	477	CIERRE MANUAL (GR) (ACONDICIONADOR DE REFRIGERANTE).....	291 293
BOMBA DE TRANSFERENCIA DE COMBUSTIBLE (GR).....	470 471	CIGÜEÑAL - POLEA DE (GR).....	177 178 179 180 181 182 183
BRIDA DE ENFRIADOR DE ACEITE (GR).....	310	CIGÜEÑAL (GR).....	53
BRIDA DE ESCAPE (GR).....	346	CODO DE ESCAPE.....	342 343
BRIDA DEL EJE DE SALIDA (GR).....	92	CODO DE ESCAPE (GR).....	341
C			
CABLE DE LA BATERÍA (GR).....	503	COLECTOR DE POLVO (ANTEFILTRO DE AIRE).....	373
CABLES DE INYECTOR (GR).....	608	COMBUSTIBLE - MANÓMETRO DEL (GR).....	616
CABLES DE INYECTOR (GR).....	607	COMBUSTIBLE - TUBERIAS FLEXIBLES DE ...	417 418
CABLES DEL CONTROL ELECTRÓNICO (GR).....	602 604	COMPRESOR DE AIRE (GR).....	13 15 17 19 21 23 25 28 30 32
CABLES DEL MOTOR (GR).....	606	COMPRESOR DE AIRE (GR).....	26
CAJA DELANTERA - TORNILLERÍA DE LA (GR).....	86 87	COMPRESOR DE REFRIGERANTE (GR).....	41 42 43 44
CAJA DELANTERA (GR).....	130	CONECTOR DEL COMPRESOR DE AIRE (GR).....	91
CALCOMANÍA DE ADVERTENCIA (LEA EL OMM).....	637	CONEXIÓN DE ENGRASE DE LAS TUBERÍAS DE COMBUSTIBLE.....	407 408 409 410 411 412
CALCOMANÍA DE IDENTIFICACIÓN (CONVERTIDOR ELECTRICO).....	611		
CALCOMANIA DE MEDIDOR DE SERVICIO ...	618		
CALCOMANIA, IDENTIFICACIÓN DE MEDIDOR (AMPERIMETRO).....	609		
CALCOMANÍA-INSTRUMENTO (TABLERO).....	627		
CÁNCAMOS DE LEVANTAMIENTO DEL MOTOR (GR).....	134 135 136		
CARGA - ALTERNADOR DE (GR).....	478 481 484 486 488 490 492 494 496 497 498		

* NO HAY TRADUCCION DISPONIBLE EN EL MOMENTO DE LA IMPRESION

INDICE

Nombre	Página	Nombre	Página
	413		204
	414		205
CONEXIÓN DE ESCAPE (GR).....	339	ELEMENTO ACONDICIONADOR DE REFRIGERANTE (CONJ).....	303
CONEXIÓN ELÉCTRICA (GR).....	504		304
	505	ELEMENTO ACONDICIONADOR DE REFRIGERANTE (CONJ) (MANTENIMIENTO).....	302
CONJUNTO DE INTERRUPTOR DE RELÉ (12 VOLTIOS) (MOTOR DE ARRANQUE)....	576	ELEMENTO ACONDICIONADOR DE REFRIGERANTE (GR).....	302
CONTROL DE MAQUINA (GR).....	507		303
CONTROL DE MONITOR (GR) (*MESSENGER).....	610		304
CONTROL DE VELOCIDAD DE MOTOR (GR)...	515	ELEMENTO DE PRECARGA (CONJ) (ACONDICIONADOR DE REFRIGERANTE).....	302
	516	ELEMENTO DEL CALENTADOR DEL AGUA DE LAS CAMISAS (120-VOLTIOS, 1250-VATIOS).....	522
CONTROL ELECTRÓNICO DEL MOTOR (GR).....	511	ELEMENTO DEL CALENTADOR DEL AGUA DE LAS CAMISAS (120-VOLTIOS, 1500-VATIOS).....	523
	512	ELEMENTO DEL CALENTADOR DEL AGUA DE LAS CAMISAS (240 VOLTIOS, 1250 VATIOS).....	521
	513	ELEMENTO DEL CALENTADOR DEL AGUA DE LAS CAMISAS (240 VOLTIOS, 1500 VATIOS).....	524
	514	ELEMENTO DEL FILTRO DE AIRE (CONJ) (PRIMARIO).....	332
CONTROL ELECTRÓNICO DEL MOTOR Y MONTAJE.....	507		334
	508	ELEMENTO DEL FILTRO DE AIRE (CONJ) (SECUNDARIO).....	332
	509		334
CONTROL ELECTRÓNICO (GR).....	510	EMBRAGUE (GR).....	39
CONTROL REMOTO DE VELOCIDAD (GR)....	517	EMPAQUETADURA (BOMBA DE CEBADO DE COMBUSTIBLE)...	419
CONVERTIDOR ELÉCTRICO (GR).....	612		422
CONVERTIDOR ELÉCTRICO (GR).....	611		428
CORTE DE AIRE (GR).....	377		432
	378		436
	379		440
CORTE DE AIRE (GR).....	376		444
*COVER GP-AIR INLET.....	340		452
CULATA DE CILINDROS - TORNILLERÍA DE LA (GR).....	79		456
CULATA DE CILINDROS (CONJ).....	59		464
CULATA DE CILINDROS (GR).....	60	EMPAQUETADURA (BOMBA DE CEBADO DE COMBUSTIBLE)...	425
	61		448
			460
D		ENFRIADOR DE ACEITE DE LA TRANSMISIÓN (GR).....	297
DETECTOR DE POSICIÓN (SISTEMA DE COMBUST.) (GR).....	531	ENFRIADOR DE ACEITE DEL MOTOR (GR)...	294
DETECTOR DE POSICIÓN (SISTEMA DE COMBUST.) (GR) (ROTATORIO) (VELOCIDAD DEL MOTOR).....	515	ENFRIADOR DE ACEITE DEL MOTOR (GR)...	296
DISYUNTOR (CONJ) (105 AMPERIOS).....	525		
DISYUNTOR DE CIRCUITO (GR) (15 AMPERIOS).....	628		
DRENAJE DEL ACEITE DE MOTOR.....	64		
E			
EJE CORTO (GR).....	203		

* NO HAY TRADUCCION DISPONIBLE EN EL MOMENTO DE LA IMPRESION

INDICE

Nombre	Página	Nombre	Página
ENFRIADOR DEL COMBUSTIBLE (GR).....	400		304
ENGRANAJE DELANTERO (GR).....	104	*FRAME AS-ALTERNATOR.....	497
ENGRANAJE TRASERO (GR).....	105	FUSIBLE (5-AMPERIOS).....	638
	108		
	112		
	116		
ESCAPE DE GASES (GR).....	257		
	258		
	259		
	260		
		G	
		GRUPO DE AMPERIMETRO.....	609
		GRUPO DE CONTROL-MONITOR NO	
		PROGRAMADO.....	610
		GRUPO DE SELLO (BOMBA DE AGUA).....	320
		GRUPO DE TAPÓN DEL MÚLTIPLE DE	
		ADMISIÓN.....	371
		GRUPO DE TAPON, REFRIGERANTE DE	
		ACEITE DE MOTOR.....	319
		GRUPO DE TORNILLERIA-AMORTIGUADOR Y	
		POLEA.....	80
			81
		GRUPO DE VÁLVULA-ARRANQUE CON	
		ÉTER.....	600
			601
		GRUPO DE VOLTIMETRO.....	633
			634
			635
		I	
		IMPULSOR DE VENTILADOR (GR).....	78
		INDICADOR (CONJ) - ACEITE (VARILLA)	
		(MOTOR).....	265
		INDICADOR (CONJ)	
		(PRESION DE ACEITE DE MOTOR).....	624
		INDICADOR (CONJ)	
		(PRESION DE COMBUSTIBLE).....	624
		INDICADOR (CORTE DE AIRE).....	376
			379
		INDICADOR DE CAMBIO DE FILTRO DE ACEITE	
		(GR) (MOTOR).....	331
			333
			335
			336
			344
		INDICADOR DE TEMPERATURA DEL	
		REFRIGERANTE (GR).....	613
		INDICADOR DE TEMPERATURA DEL	
		REFRIGERANTE (GR).....	624
		INDICADOR DEL NIVEL DE ACEITE (GR).....	615
		INDICADOR DEL NIVEL DE ACEITE (VARILLA)	
		(GR).....	261
			262
			263
			265
		INDICADOR DEL NIVEL DE ACEITE (VARILLA)	
		(GR).....	266
			267

* NO HAY TRADUCCION DISPONIBLE EN EL MOMENTO DE LA IMPRESION

INDICE

Nombre	Página	Nombre	Página
	268		587
	271		590
INDICADOR DEL NIVEL DE ACEITE (VARILLA) (GR)	272	JUEGO DE COJINETES (ALTERNADOR)	488
	273		490
INDICADOR DEL NIVEL DEL ACEITE (VARILLA) (CONJ) (MOTOR)	271		492
INDICADOR GR-TACÓMETRO/SERVICIO	617		494
INTERRUPTOR DE VOLQUETE (CONJ) (ALTO/BAJO ACELERADOR)	627	JUEGO DE COJINETES DE BANCADA	53
INTERRUPTOR DE VOLQUETE (CONJ) (*PRIMING PUMP)(ON/OFF)	638		132
INTERRUPTOR MAGNÉTICO (GR)	599	JUEGO DE COJINETES (MOTOR DE ARRANQUE)	562
INTERRUPTOR MAGNÉTICO (GR) (24 VOLTIOS)	599	JUEGO DE CORREAS TRAPEZOIDALES	214
INTERRUPTOR MAGNÉTICO (GR) (24 VOLTIOS) (AUXILIAR DE ARRANQUE POR CALENTAMIENTO)	630		215
INTERRUPTOR PULSADOR (CONJ) (MANTENIMIENTO BORRADO)	627	JUEGO DE DESCARGADOR (COMPRESOR DE AIRE) (COMPRESOR DE AIRE)	19
INTERRUPTOR PULSADOR (CONJ) (PARADA DEL MOTOR)	627		21
INYECTOR DE COMBUSTIBLE (GR)	415		23
	416	JUEGO DE DESCARGADOR (COMPRESOR DE AIRE) (COMPRESOR DE AIRE)	32
		JUEGO DE EMPAQUETADURA (COMPRESOR DE AIRE)	19
			21
			23
J		JUEGO DE EMPAQUETADURA (CULATA DE COMPRESOR DE AIRE)	25
JUEGO, ADAPTADOR DE MOTOR (TRANSMISION)	11	JUEGO DE ESCOBILLAS (MOTOR DE ARRANQUE)	562
	12		574
JUEGO (AISLADOR) (MOTOR DE ARRANQUE)	574		576
	576		578
	578		580
	580		582
	582		584
	584		587
JUEGO (AISLADOR) (MOTOR DE ARRANQUE)	595		590
JUEGO (AISLADOR) (MOTOR DE ARRANQUE)	590	JUEGO DE LA BOMBA DE TRANSFERENCIA DE COMBUSTIBLE	638
JUEGO (AISLADOR) (MOTOR DE ARRANQUE)	587	JUEGO DE LA CULATA DE CILINDROS (COMPRESOR DE AIRE)	32
JUEGO DE ABRAZADERA DEL FILTRO DE AIRE	332	JUEGO DE LAS PIEZAS DE ESCAPE	347
JUEGO DE ARANDELA (MOTOR DE ARRANQUE)	562	JUEGO DE PALANCA (MOTOR DE ARRANQUE)	574
JUEGO DE BUJES (MOTOR DE ARRANQUE) ..	574		576
	576		578
	578		580
	580		582
	582		584
	584		587
			590

* NO HAY TRADUCCION DISPONIBLE EN EL MOMENTO DE LA IMPRESION

INDICE

Nombre	Página	Nombre	Página
	595	L	
JUEGO DE PASADOR DEL MOTOR DE ARRANQUE	562	LÁMPARA (24 VOLTIOS)	627
JUEGO DE REACONDICIONAMIENTO DEL REGULADOR (COMPRESOR DE AIRE)	119 120	LLAVE (ARRANQUE)	627
JUEGO DE SELLO DEL MOTOR DE ARRANQUE	562	M	
JUEGO DE SELLOS (COMPRESOR DE AIRE)	19 21 23 25	MANGUERA DE ESCAPE DE GASES	258 259
JUEGO DE SOLENOIDE (12 VOLTIOS)	595	MANGUERA (ELIMINACION DE GASES)	257
JUEGO DE SOLENOIDE (12 VOLTIOS) (MOTOR DE ARRANQUE)	574 576 578 580 582	MANGUERA (RADIADOR INFERIOR)	326
JUEGO DE TERMINAL (ALTERNADOR)	490 497	MAZO DE CABLES (CONJ) (BATERÍA)	606
JUEGO DE TERMINAL (ALTERNADOR)	488 490 492 494	MAZO DE CABLES (CONJ) (COMBUSTIBLE) (SENSORES)	428 432
JUEGO DE TERMINAL DE ALTERNADOR	478	MAZO DE CABLES DE CONTROL (CONJ) (MÓDULO DE CONTROL ELECTRONICO) ...	604
JUEGO DE TERMINAL DE ALTERNADOR (BATERÍA)	484 486	MAZO DE CABLES DE CONTROL (CONJ) (TABLERO DE INSTRUMENTOS)	621
JUEGO DE TERMINAL DE ALTERNADOR (RELE)	484 486	MAZO DE CABLES DE SENSOR (CONJ)	464 543
JUEGO DE TERMINAL DE RELÉ (ALTERNADOR)	481	MAZO DE CABLES DE SENSOR (CONJ) (COMBUSTIBLE)	444 456
JUEGO DE TERMINAL DE SALIDA (ALTERNADOR)	478 481	MAZO DE CABLES DE SENSOR (CONJ) (*FUEL JUMPER)	422
JUEGO DE TERMINAL (MOTOR DE ARRANQUE)	557	MAZO DE CABLES DE SENSOR (CONJ) (PRESION DE COMBUSTIBLE)	460
JUEGO DE TERMINAL (MOTOR DE ARRANQUE)	560	MAZO DE CABLES DE SENSOR (CONJ) (PRESION DE COMBUSTIBLE) (*FUEL JUMPER)	425
JUEGO DE TORNILLERÍA (ALTERNADOR)	488 490 492 494 497	MAZO DE CABLES DE SENSOR (CONJ) (PRESION DE COMBUSTIBLE) (SENSORES DE COMBUSTIBLE)	452
JUEGO DE TORNILLERÍA (MOTOR DE ARRANQUE)	562	MAZO DE CABLES DE SENSOR (CONJ) (PUENTE)	419
JUEGO DEL PROTECTOR DE ALTERNADOR ...	486	MAZO DE CABLES DE SENSOR (CONJ) (SENSORES DE COMBUSTIBLE)	436 440 448
		MAZO DE CABLES DE SENSOR (CONJ) (VELOCIDAD)	542
		MAZO DE CABLES DEL MOTOR (CONJ) (BOMBA INYECTORA INDIVIDUAL)	607
		MAZO DE CABLES DEL MOTOR (CONJ) (MODULO DE CONTROL ELECTRONICO) ...	602
		MAZO DE CABLES DEL TABLERO (CONJ)	520
		MAZO DE CABLES DEL TABLERO (CONJ) (INSTRUMENTO)	627
		MECANISMO DE LA VÁLVULA - MONTAJE DEL (GR)	148
		MECANISMO DE VÁLVULAS (GR)	218 220

* NO HAY TRADUCCION DISPONIBLE EN EL MOMENTO DE LA IMPRESION

INDICE

Nombre	Página	Nombre	Página
POLEA (GR)	176	SELLO DE LABIO (REGULADOR DE TEMPERATURA DEL AGUA)	317
PROTECTOR DEL ALTERNADOR (GR)	519	SELLO (*3-M)(VALVE MECHANISM BASE)	34
*PUMP GP-WATER	320	SENSOR DE NIVEL DE REFRIGERANTE (GR)	526
R			
RADIADOR (GR)	325	SENSOR DE PRESIÓN (GR)	532
	326		533
RADIADOR (GR)	323		534
REGULADOR (CONJ) (12 VOLTIOS) (ALTERNADOR)	481		535
	484		536
REGULADOR (CONJ) (12 VOLTIOS) (ALTERNADOR)	486	SENSOR DE PRESIÓN (GR) (COMBUSTIBLE)	536
REGULADOR DE TEMPERATURA DEL AGUA (98 GRADOS C) (REFRIGERANTE)	312	SENSOR DE TEMPERATURA (GR)	546
	314		547
REGULADOR DE TEMPERATURA DEL AGUA (98 GRADOS C) (REFRIGERANTE, AGUA) ...	317		548
REGULADOR DE VOLTAJE (24 VOLTIOS) (ALTERNADOR)	497		549
REGULADOR DE VOLTAJE (24 VOLTIOS) (ALTERNADOR)	478		550
	488		551
	490		552
	492	SENSOR DE VELOCIDAD (GR)	539
	494		540
REGULADOR DEL COMPRESOR DE AIRE (GR)	119		541
	120		542
RESPIRADERO (CONJ) (CÁRTER DEL MOTOR)	34		543
	35		544
	258		545
S			
SELLO - TAPA DE VÁLVULA (TAPA DEL MECANISMO DE LA VALVULA) ...	51	SENSOR DEL MOTOR (GR)	527
	52		528
SELLO ANULAR (SEPARADOR DE COMBUSTIBLE Y AGUA)	404	SENSOR DEL NIVEL DE LÍQUIDO	529
SELLO (CAJA DEL REGULADOR DE TEMPERATURA)	312		530
	314	SEPARADOR DE AGUA Y BOMBA DE CEBADO DE COMBUSTIBLE (GR)	477
	317	SILENCIADOR (GR)	369
SELLO DE CIGÜEÑAL (GR)	105	SOLENOIDE (CONJ) (24 VOLTIOS) (MOTOR DE ARRANQUE)	562
	116		584
	199		586
	200		590
	201	SOLENOIDE DE CORTE (24 VOLTIOS) (*AIR RIGSAVER)	379
	202	SOLENOIDE DEL MOTOR DE ARRANQUE (CONJ) (24 VOLTIOS)	557
SELLO DE CIGÜEÑAL (GR) (DELANTERO)	130		560
		SOLENOIDE (12 VOLTIOS) (CORTE DE AIRE)	376
		SOPLADOR - VENTILADOR (GR)	305
			306
		SOPORTE DE BATERÍA (GR)	598
		SOPORTE DE LA TOMA DE FUERZA (GR)	213
		SOPORTE DELANTERO	214
		SOPORTE (GR)	36

* NO HAY TRADUCCION DISPONIBLE EN EL MOMENTO DE LA IMPRESION

INDICE

Nombre	Página	Nombre	Página
SUCCIÓN - VENTILADOR DE (GR)	307	TAPÓN DE DRENAJE (REFRIGERANTE	
	308	REGULADOR DE TEMPERATURA)	317
	309	TAPÓN DE LA CAJA DEL VOLANTE (GR)	174
SUJETADOR DE EJE CORTO (GR)	88	TAPÓN DEL BLOQUE MOTOR (GR)	167
	89		168
	90		169
			170
		TAPÓN DEL MOTOR (GR)	171
			172
			173
			175
		TOMA DE FUERZA (GR)	175
TABLA DE LOCALIZACIÓN DE LAS PLACAS Y		TORNILLERIA DE CABLES DEL MOTOR	
CALCOMANÍAS	637	(GR)	518
TABLERO DE INSTRUMENTOS (GR)	627	TORNILLERIA DE VOLANTE (GR)	82
TABLERO DE INSTRUMENTOS (GR)	630		83
TABLERO DE INSTRUMENTOS (GR)	624		84
TACÓMETRO ELÉCTRICO (GR)	632		85
TACÓMETRO (GR)	632	TUBERÍAS DE ACEITE DEL MOTOR (GR)	274
TAPA CONTRA LA LLUVIA (CONJ)	337	TUBERÍAS DEL AGUA (GR)	311
	338		312
			314
TAPA DE COMPARTIMIENTO DE			316
ALMACENAMIENTO (GR)	50		317
TAPA DE LA BASE DEL FILTRO DE ACEITE		TUBERÍAS DEL COMPRESOR DE AIRE (GR) ...	137
(GR)	241		139
TAPA DE LA CAJA DE VOLANTE (GR)	46	TUBERÍAS DEL FILTRO DE COMBUSTIBLE ...	419
	47		422
TAPA DE LA CAJA DELANTERA (GR)	48		425
	49		428
TAPA DE LLENADO (CONJ)			432
(ACEITE DEL MOTOR)	242		436
	244		440
	246		444
	247		448
	249		452
TAPA DE PRESION (7 LB/PULG2)			456
(RADIADOR)	323		460
TAPA DEL BLOQUE MOTOR (GR)	45		464
TAPA DEL MECANISMO DE VÁLVULAS (GR) ...	51	TUBO DE ESCAPE (GR)	370
	52	TUBO DE LLENADO DE ACEITE (GR)	242
TAPA DEL TUBO DE LLENADO			244
(ACEITE DE MOTOR)	251		246
TAPA (GR)	301		247
TAPÓN DE DRENAJE			249
(COLECTOR DE ACEITE DEL MOTOR)	149		251
	151	TURBOCOMPRESOR - TUBERÍAS DE ACEITE	
	153	DEL (GR)	275
	155		276
	156		278
	157		279
	159	TURBOCOMPRESOR (GR)	381
	161		382
	163		383
TAPÓN DE DRENAJE (REFRIGERANTE DE			
ACEITE DE TRANSMISIÓN)	297		

* NO HAY TRADUCCION DISPONIBLE EN EL MOMENTO DE LA IMPRESION

INDICE

Nombre	Página	Nombre	Página
	384		98
	385		99
	386		100
	387		101
	388		102
	389		103
	390		
	391		
	392		
	393		
	394		
	395		
	396		
	397		
	398		
V			
VÁLVULA DE ALIVIO DE PRESIÓN (CONJ) (COMPRESOR DE AIRE)	19		
	21		
	23		
	25		
	26		
VÁLVULA DE ALIVIO (GR) (COMPRESOR DEL REFRIGERANTE)	41		
	42		
	43		
VÁLVULA DE CONTROL MANUAL (GR)	217		
VALVULA DE DERIVACION DE COMBUSTIBLE (GR)	476		
VÁLVULA DE LEVANTAMIENTO (GR)	133		
VÁLVULA DE RETENCIÓN (GR)	472		
	473		
	474		
	475		
VÁLVULA DEL RESPIRADERO (CONJ) (REGULADOR DE TEMPERATURA) (RECINTO)	317		
VÁLVULA DEL RESPIRADERO (CONJ) (REGULADOR DE TEMPERATURA) (TUBERIAS DE AGUA)	312		
	314		
VOLANTE - CAJA DE (GR)	122		
	124		
	125		
	127		
	128		
VOLANTE (GR)	93		
	94		
	95		
	96		
	97		

* NO HAY TRADUCCION DISPONIBLE EN EL MOMENTO DE LA IMPRESION

ÍNDICE

Designação	Página	Designação	Página
A		B	
ADAPTADOR	425	BALANCIM	191
	444		192
	448		193
	452		194
	464		195
ADAPTADOR DO PURIFICADOR DE AR	330		196
ADAPTADOR DO VENTILADOR	283		197
	284		198
	285	BASE - TAMPA DA VÁLVULA	34
	286		35
	287	BASE DO FILTRO DE ÓLEO	222
	288		223
	289		224
ADAPTADOR ENTRE O MOTOR E A			225
TRANSMISSÃO	8		226
	9		227
	10		228
	11		229
	12		231
ADESIVO - IDENTIFICAÇÃO DE MEDIDORES			232
(AMPERÍMETRO)	609		233
ALTERNADOR DE CORRENTE	478		236
	481		239
	484	BATERIA	501
	486		502
	488	BATERIA (12-VOLTS)	501
	490		502
	492	BLOCO DO MOTOR	55
	494		56
	496		57
	497	BOCAL DE ENCHIMENTO DE ÓLEO DO	
	498	MOTOR	242
	499		244
AMORTECEDOR	63		246
AMORTECEDOR DE VIBRAÇÕES E POLIA	62		247
AMPERÍMETRO	609		249
AMPERÍMETRO (60 AMPÈRES)	609		251
AQUECEDOR DA ÁGUA DO MOTOR	521	BOMBA - ESCORVA DE COMBUSTÍVEL E	
	522	SEPARADOR DE ÁGUA	477
	523	BOMBA DE ÁGUA	321
	524		322
ARMAÇÃO-ALTERNADOR	497	BOMBA DE ESCORVA DO COMBUSTÍVEL	419
ARREFECEDOR - ÓLEO DO MOTOR	294		422
	296		425
ARREFECEDOR DE ÓLEO DA			428
TRANSMISSÃO	297		432
ARREFECEDOR DO COMBUSTÍVEL	400		436
ATOMIZADOR - ÉTER	500		440
AUXILIAR DE PARTIDA A ÉTER	553		444
	554		448
			452
			456

* TRADUÇÃO NÃO DISPONÍVEL NO MOMENTO DA IMPRESSÃO

ÍNDICE

Designação	Página	Designação	Página
BOMBA DE ESCORVA DO COMBUSTÍVEL	460		124
(MANUAL).....	464		125
BOMBA DE ESCORVA E TRANSFERÊNCIA DE COMBUSTÍVEL.....	471	CANO DE ESCAPE.....	127
BOMBA DE INJEÇÃO DO COMBUSTÍVEL.....	468	CÁRTER DO ÓLEO DO MOTOR.....	128
	469		370
BOMBA DE ÓLEO - MOTOR.....	280		149
	281		151
BOMBA DE TRANSFERÊNCIA DO COMBUSTÍVEL.....	470		153
	471		155
BUJÃO - ARREFECEDOR DO ÓLEO DO MOTOR.....	319		156
BUJÃO - CAIXA DO VOLANTE DO MOTOR.....	174	CARTUCHO DO TURBOALIMENTADOR.....	157
BUJÃO - COLETOR DE ADMISSÃO.....	371		159
BUJÃO DO BLOCO DO CILINDRO.....	167		161
	168		163
	169		381
	170		382
BUJÃO DO DRENO (ARREFECEDOR DO ÓLEO DA TRANSMISSÃO).....	297		386
BUJÃO DO DRENO (CÁRTER DE ÓLEO DO MOTOR).....	149		387
	151		392
	153		397
	155	CHAVE (PARTIDA).....	627
	156	CHICOTE - CABOS ELÉTRICOS (BATERIA)....	606
	157	CHICOTE - CABOS ELÉTRICOS (COMBUSTÍVEL) (SENSORES).....	428
	159		432
	161	CHICOTE - MOTOR (MÓDULO DE CONTROLE ELETRÔNICO)....	602
	163	CHICOTE - MOTOR (UNIDADE INJETORA)....	607
BUJÃO DO DRENO (REGULADOR DA TEMPERATURA DO LÍQUIDO ARREFECEDOR).....	317	CHICOTE - SENSOR.....	464
BUJÃO DO MOTOR.....	171		543
	172	CHICOTE - SENSOR (CABO AUXILIAR).....	419
	173	CHICOTE - SENSOR (COMBUSTÍVEL).....	444
			456
		CHICOTE - SENSOR (PRESSÃO DO COMBUSTÍVEL).....	460
		CHICOTE - SENSOR (PRESSÃO DO COMBUSTÍVEL) (SENSORES DE COMBUSTÍVEL).....	452
		CHICOTE - SENSOR (PRESSÃO DO COMBUSTÍVEL) (SUPRIMENTO DE COMBUSTÍVEL).....	425
		CHICOTE - SENSOR (SENSORES DE COMBUSTÍVEL).....	436
			440
			448
		CHICOTE - SENSOR (SUPRIMENTO DE COMBUSTÍVEL).....	422
		CHICOTE - SENSOR (VELOCIDADE).....	542
		COLETOR DE ADMISSÃO.....	368
		COLETOR DE ESCAPE.....	364
			365
			366
			367

C

CABEÇOTE DO MOTOR.....	59
	60
	61
CABO DA BATERIA.....	503
CABOS/FIOS ELÉTRICOS - CONTROLE ELETRÔNICO.....	602
	604
CABOS/FIOS ELÉTRICOS - INJETOR.....	607
	608
CABOS/FIOS ELÉTRICOS - MOTOR.....	606
CAIXA DIANTEIRA.....	130
CAIXA DO VOLANTE DO MOTOR.....	122

* TRADUÇÃO NÃO DISPONÍVEL NO MOMENTO DA IMPRESSÃO

ÍNDICE

Designação	Página	Designação	Página
COLETOR DE POEIRA (PRÉ-PURIFICADOR DO AR)	373	CONEXÃO DO TUBO DE ESCAPE	339
COLMÉIA - ARREFECEDOR DE ÓLEO	300	CONTROLE DA MÁQUINA	507
COLMÉIA - ARREFECEDOR DE ÓLEO (MOTOR)	294	CONTROLE DO PAINEL MONITOR (MENSAGEIRO)	610
	296	CONTROLE ELETRÔNICO	510
COLMÉIA - ARREFECEDOR DO COMBUSTÍVEL	400	CONTROLE ELETRÔNICO - MOTOR	511
COLMEIA DO RADIADOR	323		512
COMANDO DE ACESSÓRIOS	65		513
	67	CONTROLE ELETRÔNICO E MONTAGEM - MOTOR	514
	69		507
	70		508
	71	CONTROLE-MONITOR NÃO PROGRAMADO ...	610
	72	CONTROLE REMOTO DA ROTAÇÃO	517
	74	CONTROLE-ROTAÇÃO DO MOTOR	515
	75		516
	76	CONVERSOR ELÉTRICO	611
	77		612
COMANDO DO VENTILADOR	78	COTOVELO DE ESCAPE	341
COMPRESSOR DE AR	13		342
	15		343
	17	*COVER GP-AIR INLET	340
	19		
	21		
	23		
	25	D	
	26	DECALQUE - ADVERTÊNCIA (CONSULTAR OMM)	637
	28	DECALQUE - IDENTIFICAÇÃO (CONVERSOR ELÉTRICO)	611
	30	DECALQUE - INFORMAÇÕES (PURIFICADOR DE AR)	332
	32	DECALQUE - INSTRUMENTO (PAINEL)	627
COMPRESSOR DE REFRIGERANTE	41	DECALQUE - MEDIDOR DE HORAS DE SERVIÇO	618
	42	DECALQUE - PURIFICADOR DE AR (RETENTOR RADIAL)	334
	43	DISJUNTOR AUTOMÁTICO DE CIRCUITO (105 AMPERES)	525
	44	DRENO - ÓLEO DO MOTOR	64
CONDICIONADOR DO LÍQUIDO ARREFECEDOR	290		
	291		
	292		
	293		
CONEXÃO - COMPRESSOR DE AR	91	E	
CONEXÃO - ELÉTRICA	504	EIXO-COMANDO DE VÁLVULA	37
	505		38
	506	EIXO CURTO DA TOMADA DE FORÇA DO VOLANTE	203
CONEXÃO - TUBOS DE COMBUSTÍVEL	407		204
	408		205
	409	ELEMENTO - AQUECEDOR DE ÁGUA DA CAMISA (120 VOLTS, 1.250 WATTS)	522
	410	ELEMENTO - AQUECEDOR DE ÁGUA DA CAMISA (120 VOLTS, 1.500 WATTS)	523
	411		
	412		
	413		
	414		
CONEXÃO DE ESCAPE	345		

* TRADUÇÃO NÃO DISPONÍVEL NO MOMENTO DA IMPRESSÃO

ÍNDICE

Designação	Página	Designação	Página
ELEMENTO - AQUECEDOR DE ÁGUA DA CAMISA (240 VOLTS, 1250 WATTS)	521	FILTRO - REFRIGERANTE	303 304
ELEMENTO - AQUECEDOR DE ÁGUA DA CAMISA (240 VOLTS, 1500 WATTS)	524	FILTRO - SEPARADOR DE ÁGUA E COMBUSTÍVEL (PRIMÁRIO)	404
ELEMENTO - CONDICIONADOR ARREFECEDOR	302 303 304	FILTRO DE COMBUSTÍVEL E SEPARADOR DE ÁGUA	404 405 406
ELEMENTO - CONDICIONADOR DO LÍQUIDO ARREFECEDOR	303 304	FIXADOR - AMORTECEDOR E POLIA	80 81
ELEMENTO - CONDICIONADOR DO LÍQUIDO ARREFECEDOR (MANUTENÇÃO)	302	FIXADOR - EIXO CURTO	88 89 90
ELEMENTO - PRÉ-CARGA (CONDICIONADOR DO LÍQUIDO ARREFECEDOR)	302	FIXADORES - CABEÇOTE DO MOTOR	79
ELEMENTO DO FILTRO DE AR (PRIMÁRIO) ...	334	FIXADORES - CABOS/FIOS ELÉTRICOS DO MOTOR	518
ELEMENTO DO FILTRO DE AR (SECUNDÁRIO)	334	FIXADORES - CAIXA DIANTEIRA	86 87
ELEMENTO FILTRANTE - PURIFICADOR DE AR (PRIMÁRIO)	332	FIXADORES DO VOLANTE DO MOTOR	82 83 84 85
ELEMENTO FILTRANTE - PURIFICADOR DE AR (SECUNDÁRIO)	332	FLANGE - ARREFECEDOR DE ÓLEO	310
ELIMINAÇÃO DE VAPORES DO CÂRTER	257 258 259 260	FLANGE - EIXO DE SAÍDA	92
EMBLEAGEM	39	FLANGE DE ESCAPE	346
EMISSOR - POSIÇÃO	531	FUSÍVEL (5 AMPÈRES)	638
EMISSOR - POSIÇÃO (GIRATÓRIO) (ROTAÇÃO DO MOTOR)	515	I	
ENGRENAGENS DE COMANDO TRASEIRO ...	105 108 112 116	INDICADOR - NÍVEL DO ÓLEO (VARETA)	261 262 263 265 266 267 268 271 272 273
ENGRENAGENS DE DISTRIBUIÇÃO	104	INDICADOR - TACÔMETRO/SERVIÇO	617
F		INDICADOR - TROCA DO FILTRO DE AR (MOTOR)	331 335 336
FIAÇÃO - CONTROLE (MÓDULO DE CONTROLE ELETRÔNICO) ...	604	INDICADOR - TROCA DO FILTRO DE AR (MOTOR)	333
FIAÇÃO - CONTROLE (PAINEL DE INSTRUMENTOS)	621	INDICADOR - VARETA DO NÍVEL DE ÓLEO (MOTOR)	271
FIAÇÃO - PAINEL	520	INDICADOR - ÓLEO (VARETA DE NÍVEL) (MOTOR)	265
FIAÇÃO - PAINEL (INSTRUMENTO)	627	INDICADOR (CORTE DE AR)	376 379
FILTRO - AR	344		
FILTRO - COMBUSTÍVEL	401 402		
FILTRO - COMBUSTÍVEL (BOMBA DE ESCORVA)	406		
FILTRO - ÓLEO DO MOTOR	253 254 255 256		

* TRADUÇÃO NÃO DISPONÍVEL NO MOMENTO DA IMPRESSÃO

ÍNDICE

Designação	Página	Designação	Página
INDICADOR		JOGO DE CORREIAS EM V	214
(PRESSÃO DE ÓLEO DO MOTOR)	624		215
INDICADOR (PRESSÃO DO COMBUSTÍVEL) ...	624		216
INJETOR DE COMBUSTÍVEL	415	JOGO DE DESCARREGADOR	
	416	(COMPRESSOR DE AR)	19
INTERRUPTOR - BALANCIM (MARCHA			21
ACCELERADA - LENTA EM VAZIO)	627		23
INTERRUPTOR - BALANCIM (*PRIMING			25
PUMP)(ON/OFF)	638		32
INTERRUPTOR - BOTÃO		JOGO DE ESCOVA (MOTOR DE PARTIDA)	562
(ISENTA DE MANUTENÇÃO)	627		574
INTERRUPTOR - BOTÃO			576
(PARADA DO MOTOR)	627		578
INTERRUPTOR - CIRCUITO (15 AMPERES) ...	628		580
INTERRUPTOR - MAGNÉTICO	599		582
INTERRUPTOR - MAGNÉTICO (24 VOLTS)	599		584
INTERRUPTOR - MAGNÉTICO (24 VOLTS)			587
(AQUECEDOR DO AUXILIAR DE			590
PARTIDA)	630		595
INTERRUPTOR - PARTIDA (CHAVE)	628	JOGO DE FIXADORES (ALTERNADOR)	488
INTERRUPTOR - RELÉ (12-VOLTS)			490
(MOTOR DE PARTIDA)	576		492
			494
			497
J		JOGO DE FIXADORES	
JOGO - ADAPTADOR DO MOTOR		(MOTOR DE PARTIDA)	562
(TRANSMISSÃO)	11	JOGO DE ISOLADOR (MOTOR DE PARTIDA) ...	584
	12		587
JOGO - BOMBA DE ESCORVA DE			590
COMBUSTÍVEL	638	JOGO DE ISOLADOR (MOTOR DE PARTIDA) ...	574
JOGO DE ABRAÇADEIRA DO PURIFICADOR			576
DE AR	332		578
JOGO DE ALAVANCA (MOTOR DE PARTIDA) ...	574		580
	576		582
	578		595
	580	JOGO DE JUNTAS	
	582	(CABEÇA DO COMPRESSOR DE AR)	25
	584	JOGO DE JUNTAS (COMPRESSOR DE AR) ...	19
	587		21
	590		23
	595	JOGO DE MANCAL (ALTERNADOR)	488
JOGO DE ARRUELA (MOTOR DE PARTIDA) ...	562		490
JOGO DE BUCHA (MOTOR DE PARTIDA)	574		492
	576		494
	578		497
	580	JOGO DE MANCAL (MOTOR DE PARTIDA)	562
	582	JOGO DE MANCAL PRINCIPAL DO MOTOR ...	53
	584		132
	590	JOGO DE PEÇAS DO ESCAPAMENTO	347
JOGO DE BUCHA (MOTOR DE PARTIDA)	587	JOGO DE PINO DO MOTOR DE PARTIDA	562
	595	JOGO DE PROTETOR DO ALTERNADOR	486
JOGO DE CABEÇOTE		JOGO DE RETENTOR	
(COMPRESSOR DE AR)	32	(COMPRESSOR DE AR)	19

* TRADUÇÃO NÃO DISPONÍVEL NO MOMENTO DA IMPRESSÃO

ÍNDICE

Designação	Página	Designação	Página
	570	PRÉ-PURIFICADOR	372
	571		373
	572		374
	573		375
	574	PROTETOR - ALTERNADOR	519
	576	PROTETOR CONTRA CHUVA	337
	578		338
	580	*PUMP GP-WATER	320
	582	PURIFICADOR DE AR	331
	584		332
	586		333
	589		334
	590		335
	592		336
	594		
	595		
	597		
		R	
		RADIADOR	323
			325
			326
		REGULADOR - COMPRESSOR DE AR	119
			120
		REGULADOR DE TEMPERATURA DA ÁGUA (98 GRAUS C) (ÁGUA, LÍQUIDO ARREFECEDOR)	317
		REGULADOR DE TEMPERATURA DA ÁGUA (98 GRAUS C) (LÍQUIDO ARREFECEDOR) ...	312
			314
		REGULADOR DE VOLTAGEM (24 VOLTS) (ALTERNADOR)	478
			488
			490
			492
			494
			497
		REGULADOR (12-VOLTS) (ALTERNADOR) ...	481
			484
			486
		RESPIRO (CÁRTER DO MOTOR)	34
			35
			258
		RETENTOR - TAMPA DA VÁLVULA (TAMPA DO MECANISMO DA VÁLVULA) ...	51
			52
		RETENTOR (ALOJAMENTO DO REGULADOR DE TEMPERATURA)	312
			314
			317
		RETENTOR DO VIRABREQUIM	105
			116
			199
			200
			201

* TRADUÇÃO NÃO DISPONÍVEL NO MOMENTO DA IMPRESSÃO

ÍNDICE

Designação	Página	Designação	Página
	361	VÁLVULA DE ALÍVIO DE PRESSÃO	
	363	(COMPRESSOR DE AR).....	19
TUBOS - COMPRESSOR DE AR.....	137		21
	139		23
TUBOS - FILTRO DO COMBUSTÍVEL.....	419		25
	422		26
	425	VÁLVULA DE DERIVAÇÃO DO	
	428	COMBUSTÍVEL.....	476
	432	VÁLVULA DE RETENÇÃO.....	472
	436		473
	440		474
	444		475
	448	VÁLVULA DE VENTILAÇÃO (TERMOSTATO)	
	452	(ALOJAMENTO).....	317
	456	VÁLVULA DE VENTILAÇÃO (TERMOSTATO)	
	460	(TUBULAÇÃO DE ÁGUA).....	312
	464		314
TUBOS - FLEXÍVEIS DO COMBUSTÍVEL.....	417	VÁLVULA MANUAL.....	217
	418	VEDADOR (BOMBA D'ÁGUA).....	320
TUBOS - ÓLEO DO MOTOR.....	274	VEDADOR TIPO LABIO (REGULADOR DA	
TUBOS - ÓLEO DO TURBOALIMENTADOR.....	275	TEMPERATURA DA ÁGUA).....	317
	276	VENTILADOR DE SOPRO.....	305
	278		306
	279	VENTILADOR DE SUCÇÃO.....	307
TUCHO DA VÁLVULA.....	133		308
TURBOALIMENTADOR.....	381		309
	382	VIRABREQUIM.....	53
	383	VOLANTE DO MOTOR.....	93
	384		94
	385		95
	386		96
	387		97
	388		98
	389		99
	390		100
	391		101
	392		102
	393		103
	394	VOLTÍMETRO.....	633
	395		634
	396		635
	397		
	398		
 V 			
VALVULA - PARTIDA A ETER.....	600		
	601		
VÁLVULA DE ALÍVIO			
(COMPRESSOR DO REFRIGERANTE).....	41		
	42		
	43		

* TRADUÇÃO NÃO DISPONÍVEL NO MOMENTO DA IMPRESSÃO

STICHWORTVERZEICHNIS

Bezeichnung	Seite	Bezeichnung	Seite
A			
ABDECKUNG	301	ANZEIGE/DREHZAHLMESSER/BETRIEB	617
ABLASSTOPFEN (GETRIEBESÖLKÜHLER) ...	297	ANZEIGEMODUL	619
ABLASSTOPFEN (KÜHLMITTEL- TEMPERATURREGLER)	317	ÄTHERSPRÜHGERÄT	500
ABLASSTOPFEN (MOTORÖLWANNE)	149	ÄTHERSTARTHILFE	553
	151		554
	153	ÄTHERSTARTVENTIL	600
	155		601
	156	AUFKLEBER - ANZEIGENKENNZEICHNUNG (AMPEREMETER)	609
	157	AUFKLEBER - BETRIEBSSTUNDENZÄHLER ...	618
	159	AUFKLEBER - INFORMATION (LUFTREINI- GER)	332
	161	AUFKLEBER - LUFTREINIGER (RINGDICHTUNG)	334
	163	AUSGANGS-ANSCHLUSSKLEMMENSATZ (DREHSTROMGENERATOR)	478
ABSTELLSOLENOID (24 V) (*AIR RIGSAVER) ...	379		481
ABSTÜTZUNG - VORN	214	AUSPUFF - TEILESATZ	347
ABTRIEBSFLANSCH	92	AUSPUFFANSCHLUSS	339
AMPEREMESSER	609		345
AMPEREMETER (60 A)	609	AUSPUFFBOGEN	341
ANSAUGKRÜMMER	368		342
ANSCHLUSS	425		343
	444		343
	448	AUSPUFFKRÜMMER	364
	452		365
	464		366
ANSCHLUSS, ELEKTR.	504		367
	505	AUSPUFFFLANSCH	346
	506	AUSPUFFROHR	370
ANSCHLUSSKLEMMENSATZ (DREHSTROM- GENERATOR)	488		
	490	B	
	492	BATTERIE	501
	494		502
	497	BATTERIE (12 V)	501
ANSCHLUSSKLEMMENSATZ (DREHSTROM- GENERATOR)	490		502
ANSCHLUSSKLEMMENSATZ (STARTERMO- TOR)	557	BATTERIEKABEL	503
ANSCHLUSSKLEMMENSATZ (STARTERMO- TOR)	560	BATTERIETRÄGER	598
ANSCHLUSSSTÜCK (KRAFTSTOFFLEITUN- GEN)	407	BEFESTIGUNG - DÄMPFER U. RIEMENSCHLEIBE	80
	408		81
	409	BEFESTIGUNGSTEILE (DREHSTROMGENE- RATOR)	488
	410		490
	411		492
	412		494
	413		497
	414	BEFESTIGUNGSTEILE (STARTERMOTOR)	562
ANZEIGE (KRAFTSTOFFDRUCK)	624	BEILAGSCHEIBEN-SATZ (STARTERMO- TOR)	562
ANZEIGE (LUFTABSPERRUNG)	379		562
ANZEIGE (LUFTABSPERRUNG)	376	BELÜFTUNGSVENTIL (THERMOSTAT) (GEHÄUSE)	317
ANZEIGE (MOTORÖLDRUCK)	624		

* ÜBERSETZUNG ZUM ZEITPUNKT DER DRUCKLEGUNG NICHT VORHANDEN

STICHWORTVERZEICHNIS

Bezeichnung	Seite	Bezeichnung	Seite
BELÜFTUNGSVENTIL (THERMOSTAT) (WASSERLEITUNGEN).....	312	DICHTUNG (*3-M)(VALVE MECHANISM BASE).....	34
	314	DICHTUNGSRING (KRAFTSTOFF, WASSERABSCHIEDER).....	404
BETRIEBSSTUNDENZÄHLER.....	618	DICHTUNGSSATZ (LUFTKOMPRESSOR).....	19
BUCHSEN-EINBAUSATZ (STARTERMOTOR)...	576		21
	587		23
	590		25
BUCHSEN-EINBAUSATZ (STARTERMOTOR)...	574	DICHTUNGSSATZ (LUFTKOMPRESSOR- KOPF).....	25
	578	DREHSTROMGENERATOR.....	478
	580		481
	582		484
	584		486
BUCHSEN-EINBAUSATZ (STARTERMOTOR)...	595		488
BÜRSTEN-EINBAUSATZ (STARTERMOTOR)...	562		490
	587		492
	590		494
BÜRSTEN-EINBAUSATZ (STARTERMOTOR)...	574		496
	576		497
	578		498
	580		499
	582		
	584		
	595	DREHSTROMGENERATOR - AN- SCHLUSSKLEMMENSATZ.....	478
		DREHSTROMGENERATOR - AN- SCHLUSSKLEMMENSATZ (BATTERIE).....	484
			486
		DREHSTROMGENERATOR - AN- SCHLUSSKLEMMENSATZ (RELAIS).....	484
			486
		DREHSTROMGENERATOR - BEFESTIGUNG...	140
			497
		DREHSTROMGENERATOR-RIEMENSCHEI- BE.....	189
			190
		DREHSTROMGENERATOR-SCHUTZVORRICH- TUNGSSATZ.....	486
		DREHSTROMGENERATORVERKLEIDUNG...	519
		DREHZAHLMESSER.....	632
		DREHZAHLMESSER, ELEKTR.....	632
		DREHZAHLMESSERBEFESTIGUNG.....	623
		DREHZAHLREGLER F. LUFTKOMPRESSOR...	119
		DREHZAHLREGLER F. LUFTKOMPRESSOR...	120
		DREHZAHLSENSOR.....	539
			540
			541
			542
			543
			544
			545
		DRUCKKAPPE (7 PSI) (KÜHLER).....	323
		DRUCKKNOPFSCHALTER (MOTORABSTEL- LUNG).....	627

C

*COVER GP-AIR INLET..... 340

D

DÄMPFER..... 63

DÄMPFER UND RIEMENSCHIBE..... 62

DICHTUNG (KRAFTSTOFFENTLÜFTUNGS-
PUMPE)..... 419

422

425

440

444

448

452

DICHTUNG (KRAFTSTOFFENTLÜFTUNGS-
PUMPE)..... 428

432

436

456

460

464

DICHTUNG (TEMPERATURREGELGEHÄU-
SE)..... 312

DICHTUNG (TEMPERATURREGELGEHÄU-
SE)..... 314

317

DICHTUNG (WASSERPUMPE)..... 320

* ÜBERSETZUNG ZUM ZEITPUNKT DER DRUCKLEGUNG NICHT VORHANDEN

STICHWORTVERZEICHNIS

Bezeichnung	Seite	Bezeichnung	Seite
DRUCKKNOPFSCHALTER (WARTUNG - LÖSCHEN)	627	ENTLÜFTER (KURBELGEHÄUSE)	34
DRUCKLÜFTER	305		35
	306	ERSTELEMENT (KÜHLMITTELZUSATZ)	258
DRUCKLUFTKOMPRESSORANSCHLUSS	91		302
DRUCKLUFTKOMPRESSORLEITUNGEN	137	F	
	139	FERNDREHZAHLREGELUNG	517
DRUCKLUFTLEITUNGEN	348	FLANSCHWELLE	203
	349		204
	350		205
	351	FLANSCHWELLE - HALTETEILE	88
	352		89
	353		90
	354	FLÜSSIGKEITSSTANDESENSOR	529
	355		530
	356	*FRAME AS-ALTERNATOR	497
	357		
	358	G	
	359	GETRIEBEANSCHLUSS	8
	361		9
	363		10
DRUCKSENSOR	532		11
	533		12
	534	GETRIEBEÖLKÜHLER	297
	535		
	536	H	
	537	HEBEL-EINBAUSATZ (STARTERMOTOR)	574
	538		576
DRUCKSENSOR (KRAFTSTOFF)	536		578
			580
E			582
EINFÜLLKAPPE (MOTORÖL)	242		584
	244		587
	246		595
	247	HEBEL-EINBAUSATZ (STARTERMOTOR)	590
	249	HUBVENTIL	133
EINFÜLLSTUTZENKAPPE (MOTORÖL)	251		
EINLASSKRÜMMERSTOPFEN	371	I	
ELEKTR. UMFORMER	611	IDENTIFIZIERUNGS-AUFKLEBER	
	612	(UMFORMER)	611
ENTDUNSTER	257	INASTRUMENTENTAFEL-EINBAUSATZ	621
	258	INSTRUKTIONSSCHILD (NEBENANTRIEB)	
	259	(WARTUNG)	39
	260	INSTRUMENTEN-AUFKLEBER (INSTRUMENTENTAFEL)	627
ENTDUNSTERSCHLAUCH	258	INSTRUMENTENBEFESTIGUNG	620
	259	INSTRUMENTENTAFEL	624
ENTLASTUNGSVENTIL (LUFTKOMPRESSOR)	19		627
	21		630
	23		
	25		
	32		

* ÜBERSETZUNG ZUM ZEITPUNKT DER DRUCKLEGUNG NICHT VORHANDEN

STICHWORTVERZEICHNIS

Bezeichnung	Seite	Bezeichnung	Seite
INSTRUMENTENTAFEL-KABELSTRANG	520	KRAFTSTOFFFILTER	401
INSTRUMENTENTAFEL-KABELSTRANG (ANZEIGE)	627	KRAFTSTOFFFILTER (ENTLÜFTUNGSPUM- PE)	402
ISOLATOR-EINBAUSATZ (STARTERMO- TOR)	574	KRAFTSTOFFFILTERLEITUNGEN	406
	576		419
	578		422
	580		425
	582		428
ISOLATOR-EINBAUSATZ (STARTERMO- TOR)	587		432
	590		436
	595		440
ISOLATOR-EINBAUSATZ (STARTERMO- TOR)	584		444
			448
			452
			456
			460
			464
		KRAFTSTOFFKÜHLER	400
		KRAFTSTOFFKÜHLERBLOCK	400
		KRAFTSTOFFLEITUNGEN, ELAST.	417
			418
		KRAFTSTOFFNEBENSTROMVENTIL	476
		KRAFTSTOFFFÖRDER- UND -EINSPRITZPUM- PE	471
		KRAFTSTOFFFÖRDERPUMPE	470
			471
		KRAFTSTOFFSTANDANZEIGE	615
		KÜHLER	323
			325
			326
		KÜHLERBLOCK	323
		KÜHLMITTELFILTER	303
			304
		KÜHLMITTELSTANDSENSOR	526
		KÜHLMITTELTEMPERATURANZEIGE	613
			624
		KÜHLMITTELZUSATZELEMENT	302
			303
			304
		KÜHLWASSERLEITUNGEN	311
			312
			314
			316
			317
		KÜHLWASSERPUMPE	321
			322
		KÜHLWASSERZUSATZELEMENT	290
			291
			292
			293
			303
			304
			304

K

KÄLTEMITTELKOMPRESSOR	41
	42
	43
	44
KÄLTEMITTELKOMPRESSOR-AUFHÄN- GUNG	146
	147
KEILRIEMENSATZ	214
	215
	216
KIPPSCHALTER (LEERLAUF HOCH/ NIEDRIG)	627
KIPPSCHALTER (*PRIMING PUMP)(ON/ OFF)	638
KRAFTSTOFF-ENTLÜFTUNGSPUMPE	419
	422
	425
	428
	432
	436
	440
	444
	448
	452
	456
	460
KRAFTSTOFF-ENTLÜFTUNGSPUMPE (MANUELL)	464
KRAFTSTOFFDRUCKANZEIGE	616
KRAFTSTOFFEINSPRITZDÜSE	415
	416
KRAFTSTOFFEINSPRITZPUMPE	468
	469
KRAFTSTOFFENTLÜFTUNGSPUMPE - EINBAUSATZ	638

* ÜBERSETZUNG ZUM ZEITPUNKT DER DRUCKLEGUNG NICHT VORHANDEN

STICHWORTVERZEICHNIS

Bezeichnung	Seite	Bezeichnung	Seite
KÜHLWASSERZUSATZELEMENT (WARTUNG)	302	LUFTFILTER (HILFSELEMENT)	334
KUPPLUNG	39	LUFTFILTERWARTUNGSANZEIGE (MOTOR)	331
KURBELLAGER-EINBAUSATZ	53		333
	132		335
KURBELWELLE	53		336
KURBELWELLEN-RIEMENSCHLEIBE	177	LUFTKOMPRESSOR	13
	178		15
	179		17
	180		19
	181		21
	182		23
	183		25
KURBELWELLENDICHTUNG	105		26
	116		28
	199		30
	200		32
	201	LUFTREINIGER	331
	202		332
KURBELWELLENDICHTUNG (VORNE)	130		333
			334
			335
			336
			336
L		LUFTREINIGERANSCHLUSS	330
LAGERSATZ (DREHSTROMGENERATOR)	488	LUFTREINIGERELEMENT (HAUPTELE- MENT)	332
	490	LUFTREINIGERELEMENT (HILFSELEMENT)	332
	492	LUFTREINIGERKLEMMEN-EINBAUSATZ	332
	494		
	497		
LAGERSATZ (STARTERMOTOR)	562		
LEUCHTE (24 V)	627		
LIPPENDICHTUNG (KÜHLWASSERTHERMO- STAT)	317	M	
LUFTEINLASS-ABSTELLVORRICHTUNG	376	MAGNETSCHALTER	599
	377	MAGNETSCHALTER (24 V)	599
	378	MAGNETSCHALTER (24 V) (STARTHILFE U. HEIZUNG)	630
	379	MAGNETSPULE - ANLASSMOTOR (ELEKTR.) (24 V)	557
LÜFTERANSCHLUSS	283		560
	284		
	285	MAGNETSPULE (24 V) (STARTERMOTOR)	590
	286	MAGNETSPULE (24 V) (STARTERMOTOR)	562
	287	MAGNETSPULE (24 V) (STARTERMOTOR)	584
	288		586
	289	MASCHINENSTEUERUNG	507
LÜFTERANTRIEB	78	MONITORSTEUERUNG (MELDEVORRICHTUNG) TUNG)	610
LÜFTERANTRIEBSAUFHÄNGUNG	143	MOTORADAPTERSATZ (GETRIEBE)	11
	144		12
	145	MOTORAUFHÄNGUNG	206
LÜFTERRIEMENSCHLEIBE	185		207
	186		208
	187		209
	188		210
LUFTFILTER	344		211
LUFTFILTER (HAUPTELEMENT)	334		

* ÜBERSETZUNG ZUM ZEITPUNKT DER DRUCKLEGUNG NICHT VORHANDEN

STICHWORTVERZEICHNIS

Bezeichnung	Seite	Bezeichnung	Seite
	212		74
MOTORBLOCK	55		75
	56		76
	57		77
MOTORBLOCKDECKEL	45	NOCKENWELLE	37
MOTORDREHZAHLSTEUERUNG	515		38
	516	NOTABSCHALTER, MANUELL (KÜHLMITTEL-	
MOTORHUBÖSE	134	ZUSATZ)	291
	135		293
	136		
MOTORKABELSTRANG (ELEKTRON.			
STEUERMODUL)	602	O	
MOTORKABELSTRANG (PUMPENDÜSE)	607	ÖLANZEIGE (ÖLMESSSTAB) (MOTOR)	265
MOTORKÜHLERBLOCK	1	ÖLFILTER	253
	2		254
	3		255
	4		256
	5	ÖLFILTERSOCKEL	222
	6		223
	7		224
MOTORÖLABLASS	64		225
MOTORÖLDRUCKANZEIGE	614		226
MOTORÖLEINFÜLLSTUTZEN	242		227
	244		228
	246		229
	247		231
	249		232
	251		233
MOTORÖLKÜHLER	294		236
	296		239
MOTORÖLKÜHLERSCHRAUBE	319	ÖLFILTERSOCKELDECKEL	241
MOTORÖLLEITUNGEN	274	ÖLKÜHLERBLOCK	300
MOTORSENSOR	527	ÖLKÜHLERBLOCK (MOTOR)	294
	528		296
MOTORSOCKEL	636	ÖLKÜHLERFLANSCH	310
MOTORSTEUERUNG, ELEKTRON.	511	ÖLMESSSTAB	261
	512		262
	513		263
	514		265
MOTORSTOPFEN	171		266
	172		267
	173		268
MOTORVERDRAHTUNG	606		271
MOTORVERDRAHTUNG - BEFESTIGUNG	518		272
			273
		ÖLMESSSTAB (MOTOR)	271
N		ÖLWANNE	149
NEBENANTRIEB	65		151
	67		153
	69		155
	70		156
	71		157
	72		159

* ÜBERSETZUNG ZUM ZEITPUNKT DER DRUCKLEGUNG NICHT VORHANDEN

STICHWORTVERZEICHNIS

Bezeichnung	Seite	Bezeichnung	Seite
	161		102
	163		103
		SCHWUNGRAD-HALTETEILE	82
			83
			84
			85
		SCHWUNGRADGEHÄUSE	122
			124
			125
			127
			128
		SCHWUNGRADGEHÄUSEDECKEL	46
			47
		SCHWUNGRADGEHÄUSESTOPFEN	174
		SENSOR, KABELSTRANG	464
			543
		SENSOR, KABELSTRANG (DREHZAHL)	542
		SENSOR, KABELSTRANG (KRAFTSTOFF)	444
			456
		SENSOR, KABELSTRANG (KRAFTSTOFF ÜBERBRÜCKUNG)	422
		SENSOR, KABELSTRANG (KRAFTSTOFF- DRUCK)	460
		SENSOR, KABELSTRANG (KRAFT- STOFFDRUCK) (KRAFTSTOFF ÜBER- BRÜCKUNG)	425
		SENSOR, KABELSTRANG (KRAFTSTOFF- DRUCK) (KRAFTSTOFFSENSOREN)	452
		SENSOR, KABELSTRANG (KRAFTSTOFFSEN- SOREN)	436
			440
			448
		SENSOR, KABELSTRANG (ÜBERBRÜCKUNGS- KABEL)	419
		SICHERUNG (5 A)	638
		SOLENOID-EINBAUSATZ (12 V)	595
		SOLENOID-EINBAUSATZ (12 V) (STARTERMOTOR)	574
			576
			578
			580
			582
		SOLENOID (12 V) (LUFTABSPERRUNG)	376
		SPANNUNGSREGLER (24 V) (DREHSTROMGE- NERATOR)	478
			488
			490
			492
			494
			497
		SPERRVENTIL	472
			473
			474

* ÜBERSETZUNG ZUM ZEITPUNKT DER DRUCKLEGUNG NICHT VORHANDEN

STICHWORTVERZEICHNIS

Bezeichnung	Seite	Bezeichnung	Seite
STARTERMOTOR	475 555 556 559 562 564 565 566 567 568 569 570 571 572 573 574 576 578 580 582 584 586 589 590 592 594 595 597	STÜTZE	36
STARTERMOTOR-DICHTUNGSSATZ	562	T	
STARTERMOTOR-STIFTEINBAUSATZ	562	TABELLE - SCHILD U. AUFKLEBER	637
STARTSCHALTER (SCHLÜSSEL)	628	TEMPERATURSENSOR	546 547 548 549 550 551 552
STAUBFÄNGER (*AIR PRECLEANER)	373	TURBOLADER	381 382 383 384 385 386 387 388 389 390 391 392 393 394 395 396 397 398
STAUKASTENDECKEL	50	TURBOLADEREINSATZ	381 382 386 387 392 397
STELLUNGSSENSOR	531	TURBOLADERÖLLEITUNGEN	275 276 278 279
STELLUNGSSENSOR (ROTIEREND) (MOTORDREHZAHL)	515	U	
STEUERUNG, ELEKTRON.	510	ÜBERDRUCKVENTIL (DRUCKLUFTKOMPRES- SOR)	21 23 25 26
STEUERUNG, NICHT PROGRAMMIERTER MONITOR	610	ÜBERDRUCKVENTIL (DRUCKLUFTKOMPRES- SOR)	19
STEUERUNGS-KABELSTRANG (ELEKTRN. STEUERMODUL)	604	ÜBERDRUCKVENTIL (KÄLTEMITTELKOM- PRESSOR)	41 42
STEUERUNGS-KABELSTRANG (INSTRUMENTENTAFEL)	621		
STEUERUNGSEINHEIT, ELEKTRON. FÜR MOTOR UND BEFEST.	507 508 509		
STIRNRAD	104		
STIRNRADGEHÄUSE	130		
STIRNRADGEHÄUSE-HALTETEILE	86 87		
STIRNRADGEHÄUSEDECKEL	48 49		

* ÜBERSETZUNG ZUM ZEITPUNKT DER DRUCKLEGUNG NICHT VORHANDEN

STICHWORTVERZEICHNIS

Bezeichnung	Seite	Bezeichnung	Seite
	43		374
UMLAUFKÜHLWASSERHEIZUNG	521		375
	522		
	523		
	524		
UMLAUFKÜHLWASSERHEIZUNGS-ELEMENT (120 V, 1250 W)	522		
UMLAUFKÜHLWASSERHEIZUNGS-ELEMENT (120 V, 1500 W)	523		
UMLAUFKÜHLWASSERHEIZUNGS-ELEMENT (240 V, 1250 W)	521		
UMLAUFKÜHLWASSERHEIZUNGS-ELEMENT (240 V, 1500 W)	524		
UNTERBRECHER-ANBAUSATZ	525		
UNTERBRECHER (105 A)	525		
UNTERBRECHER (15 A)	628		
V			
VENTIL, MECH.	217		
VENTILDECKEL	51		
	52		
VENTILDECKEL - UNTERTEIL	34		
	35		
VENTILDECKELDICHTUNG (VENTILMECHA- NISMUSDECKEL)	51		
	52		
VENTILKIPPHEBEL	191		
	192		
	193		
	194		
	195		
	196		
	197		
	198		
VENTILMECHANISMUSAUFHÄNGUNG	148		
VENTILSTEUERUNG	218		
	220		
VERDRAHTUNG (EINSPRITZEINHEIT)	607		
	608		
VERDRAHTUNG (ELEKTRON. STEUE- RUNG)	604		
VERDRAHTUNG (ELEKTRON. STEUE- RUNG)	602		
VERDRAHTUNGSKABELBAUM (BATTERIE) . . .	606		
VERDRAHTUNGSKABELBAUM (KRAFTSTOFF) (SENSOREN)	428		
	432		
VOLTMETER	633		
	634		
	635		
VORREINIGER	372		
	373		
W			
		WARNAUFKLEBER (BETRIEBS- U. WARTUNGSHANDBUCH LESEN)	637
		WARNSCHILD (NEBENANTRIEB)	39
		WASSERABSCHIEDER- U. KRAFTSTOFFFIL- TER	404
			405
			406
		WASSERABSCHIEDER U. KRAFTSTOFFENT- LÜFTUNGSPUMPE	477
		WASSERABSCHIEDER UND KRAFTSTOFFIL- TER (HAUPTLEMENT)	404
		WASSERTEMPERATURREGLER (98 GRAD C) (KÜHLMITTEL)	312
			314
		WASSERTEMPERATURREGLER (98 GRAD C) (WASSER, KÜHLMITTEL)	317
Z			
		ZAHNRADVORGELEGE	105
			108
			112
			116
		ZAPFWELLE	175
		ZAPFWELLENTRÄGER	213
		ZYLINDERBLOCKSCHRAUBE	167
			168
			169
			170
		ZYLINDERKOPF	59
			60
			61
		ZYLINDERKOPF-EINBAUSATZ (LUFTKOM- PRESSOR)	32
		ZYLINDERKOPF-HALTETEILE	79

* ÜBERSETZUNG ZUM ZEITPUNKT DER DRUCKLEGUNG NICHT VORHANDEN

TABLE OF CONTENTS

Name	Page	Name	Page
GENERAL INFORMATION	A15	MOUNTING GP-ALTERNATOR	140
REPAIR ALTERNATIVES	A25	MOUNTING GP-BELT TENSIONER	142
SUPPLEMENTAL COOLANT ADDITIVES	A30	MOUNTING GP-FAN DRIVE	143
MAINTENANCE PARTS	A35	MOUNTING GP-REFRIGERANT COMPR	146
INDEX	A52	MOUNTING GP-VALVE MECHANISM	148
ENGINE ARRANGEMENT	1	PAN GP-OIL	149
ENGINE AR-CORE	1	PISTON & ROD GP	164
BASIC ENGINE	8	PLUG GP-CYLINDER BLOCK	167
ADAPTER GP-ENGINE TO TMSN	8	PLUG GP-ENGINE	171
AIR COMPRESSOR GP	13	PLUG GP-FLYWHEEL HOUSING	174
BASE GP-VALVE COVER	34	POWER TAKE-OFF GP	175
BRACKET GP-SUPPORT	36	PULLEY GP	176
CAMSHAFT GP	37	PULLEY GP-CRANKSHAFT	177
CLUTCH GP	39	PULLEY GP-FAN & ALT DRIVE	184
COMPRESSOR GP-REFRIGERANT	41	PULLEY GP-FAN DRIVE	185
COVER GP-CYLINDER BLOCK	45	PULLEY-ALTERNATOR	189
COVER GP-FLYWHEEL HOUSING	46	ROCKER ARM GP	191
COVER GP-FRONT HOUSING	48	SEAL GP-CRANKSHAFT	199
COVER GP-STORAGE	50	SHAFT GP-STUB	203
COVER GP-VALVE MECHANISM	51	SUPPORT GP-ENGINE	206
CRANKSHAFT GP	53	SUPPORT GP-POWER TAKE-OFF	213
CYLINDER BLOCK AS	55	SUPPORT-FRONT	214
CYLINDER BLOCK GP	57	V-BELT SET	214
CYLINDER HEAD AS	59	VALVE GP-MANUAL	217
CYLINDER HEAD GP	60	VALVE MECHANISM GP	218
DAMPER & PULLEY GP	62	LUBRICATION SYSTEM	222
DAMPER GP	63	BASE GP-OIL FILTER	222
DRAIN GP-ENGINE OIL	64	COVER GP-OIL FILTER BASE	241
DRIVE GP-ACCESSORY	65	FILLER GP-ENGINE OIL	242
DRIVE GP-FAN	78	FILTER GP-ENGINE OIL	253
FASTENER GP-CYLINDER HEAD	79	FUMES DISPOSAL GP	257
FASTENER GP-DAMPER & PULLEY	80	GAUGE GP-OIL LEVEL (DIPSTICK)	261
FASTENER GP-FLYWHEEL	82	LINES GP-ENGINE OIL	274
FASTENER GP-FRONT HOUSING	86	LINES GP-TURBOCHARGER OIL	275
FASTENER GP-STUB SHAFT	88	PUMP GP-ENGINE OIL	280
FITTING GP-AIR COMPRESSOR	91	COOLING SYSTEM	283
FLANGE GP-OUTPUT SHAFT	92	ADAPTER GP-FAN	283
FLYWHEEL GP	93	COOLANT CONDITIONER GP	290
GEAR GP-FRONT	104	COOLER GP-ENGINE OIL	294
GEAR GP-REAR	105	COOLER GP-TRANSMISSION OIL	297
GOVERNOR GP-AIR COMPRESSOR	119	CORE GP-OIL COOLER	300
HOUSING GP-FLYWHEEL	122	COVER GP	301
HOUSING GP-FRONT	130	ELEMENT GP-COOLANT CONDITIONER	302
KIT-CRANKSHAFT BEARING	132	FAN GP-BLOWER	305
LIFTER GP-VALVE	133	FAN GP-SUCTION	307
LIFTING GP-ENGINE	134	FLANGE GP-OIL COOLER	310
LINES GP-AIR COMPRESSOR	137	LINES GP-WATER	311
		PLUG GP-ENGINE OIL COOLER	319
		PUMP GP-WATER	320
		RADIATOR GP	323

ENGINE ARRANGEMENT

236-4570 ENGINE AR-CORE

298 BRAKE KW (400 BHP) AT 2100 RPM. HESTON COMBINE

SMCS - 1000

i02437320

NOTE	PART NUMBER	QTY	PART NAME						SEE PAGE
			1	2	3	4	5	6 (PRODUCT LEVEL)	
Y	229-2611	1	BASE GP-VALVE COVER						34
Y	223-7463	1	CAMSHAFT GP						37
Y	113-8987	1	COVER GP-FRONT HOUSING						48
Y	224-3881	1	CRANKSHAFT GP						53
Y	240-7271	1	CYLINDER BLOCK GP						57
Y	240-7679	1	CYLINDER HEAD GP						60
Y	222-3088	1	GEAR GP-FRONT						104
Y	218-7272	1	HOUSING GP-FRONT						130
Y	229-8084	1	MOUNTING GP-VALVE MECHANISM						148
Y	238-2723	6	PISTON & ROD GP						164
Y	223-3875	1	PLUG GP-CYLINDER BLOCK						169
Y	233-5221	1	PUMP GP-ENGINE OIL						281
Y	253-1461	6	PUMP GP-FUEL INJECTION						469
Y	227-5723	1	PUMP GP-FUEL TRANSFER						470
Y	228-5812	1	PUMP GP-WATER						322
Y	241-9064	1	TURBOCHARGER GP						385
			S/N: LGK1-877						
Y	273-3136	1	TURBOCHARGER GP						394
			S/N: LGK878-UP						
Y	240-7272	1	VALVE MECHANISM GP						218
Y	230-0961	1	WIRING GP-UNIT INJECTOR						607
	254-9986	1	ELECTRONICS GP-ENGINE RATINGS						

Y-SEPARATE ILLUSTRATION

ENGINE ARRANGEMENT

236-4571 ENGINE AR-CORE

317 BRAKE KW (425 BHP) AT 2100 RPM

SMCS - 1000

i02437319

NOTE	PART NUMBER	QTY	PART NAME						SEE PAGE
			1	2	3	4	5	6 (PRODUCT LEVEL)	
Y	229-2611	1	BASE GP-VALVE COVER						34
Y	223-7463	1	CAMSHAFT GP						37
Y	113-8987	1	COVER GP-FRONT HOUSING						48
Y	224-3881	1	CRANKSHAFT GP						53
Y	240-7271	1	CYLINDER BLOCK GP						57
Y	240-7679	1	CYLINDER HEAD GP						60
Y	222-3088	1	GEAR GP-FRONT						104
Y	218-7272	1	HOUSING GP-FRONT						130
Y	229-8084	1	MOUNTING GP-VALVE MECHANISM						148
Y	238-2723	6	PISTON & ROD GP						164
Y	223-3875	1	PLUG GP-CYLINDER BLOCK						169
Y	233-5221	1	PUMP GP-ENGINE OIL						281
Y	253-1461	6	PUMP GP-FUEL INJECTION						469
Y	227-5723	1	PUMP GP-FUEL TRANSFER						470
Y	228-5812	1	PUMP GP-WATER						322
Y	241-9064	1	TURBOCHARGER GP						385
			S/N: LGK1-877						
Y	273-3136	1	TURBOCHARGER GP						394
			S/N: LGK878-UP						
Y	240-7272	1	VALVE MECHANISM GP						218
Y	230-0961	1	WIRING GP-UNIT INJECTOR						607
	254-9241	1	ELECTRONICS GP-ENGINE RATINGS						

Y-SEPARATE ILLUSTRATION

ENGINE ARRANGEMENT

236-4573 ENGINE AR-CORE

317 BRAKE KW (425 BHP) AT 2100 RPM

SMCS - 1000

i02437318

NOTE	PART NUMBER	QTY	PART NAME						SEE PAGE
			1	2	3	4	5	6 (PRODUCT LEVEL)	
Y	229-2611	1	BASE GP-VALVE COVER						34
Y	223-7463	1	CAMSHAFT GP						37
Y	113-8987	1	COVER GP-FRONT HOUSING						48
Y	224-3881	1	CRANKSHAFT GP						53
Y	240-7271	1	CYLINDER BLOCK GP						57
Y	240-7679	1	CYLINDER HEAD GP						60
Y	222-3088	1	GEAR GP-FRONT						104
Y	218-7272	1	HOUSING GP-FRONT						130
Y	229-8084	1	MOUNTING GP-VALVE MECHANISM						148
Y	238-2723	6	PISTON & ROD GP						164
Y	223-3875	1	PLUG GP-CYLINDER BLOCK						169
Y	233-5221	1	PUMP GP-ENGINE OIL						281
Y	253-1461	6	PUMP GP-FUEL INJECTION						469
Y	227-5723	1	PUMP GP-FUEL TRANSFER						470
Y	228-5812	1	PUMP GP-WATER						322
Y	241-9064	1	TURBOCHARGER GP						385
			S/N: LGK1-879						
Y	273-3136	1	TURBOCHARGER GP						394
			S/N: LGK880-UP						
Y	240-7272	1	VALVE MECHANISM GP						218
Y	230-0961	1	WIRING GP-UNIT INJECTOR						607
	254-9987	1	ELECTRONICS GP-ENGINE RATINGS						

Y-SEPARATE ILLUSTRATION

ENGINE ARRANGEMENT

236-4575 ENGINE AR-CORE

388 BRAKE KW (520 BHP) AT 2100 RPM

SMCS - 1000

i02282247

NOTE	PART NUMBER	QTY	PART NAME						SEE PAGE
			1	2	3	4	5	6 (PRODUCT LEVEL)	
Y	229-2611	1	BASE GP-VALVE COVER						34
Y	252-0620	1	CAMSHAFT GP						38
Y	113-8987	1	COVER GP-FRONT HOUSING						48
Y	224-3881	1	CRANKSHAFT GP						53
Y	240-7271	1	CYLINDER BLOCK GP						57
Y	240-7679	1	CYLINDER HEAD GP						60
Y	222-3088	1	GEAR GP-FRONT						104
Y	218-7272	1	HOUSING GP-FRONT						130
Y	229-8084	1	MOUNTING GP-VALVE MECHANISM						148
Y	238-2727	6	PISTON & ROD GP						166
Y	223-3875	1	PLUG GP-CYLINDER BLOCK						169
Y	233-5221	1	PUMP GP-ENGINE OIL						281
Y	251-7166	6	PUMP GP-FUEL INJECTION						468
Y	227-5723	1	PUMP GP-FUEL TRANSFER						470
Y	228-5812	1	PUMP GP-WATER						322
Y	253-4099	1	TURBOCHARGER GP						390
Y	240-7272	1	VALVE MECHANISM GP						218
Y	230-0961	1	WIRING GP-UNIT INJECTOR						607
	253-1951	1	ELECTRONICS GP-ENGINE RATINGS						

Y-SEPARATE ILLUSTRATION

ENGINE ARRANGEMENT

236-4576 ENGINE AR-CORE

S/N: LGK1-930

345 BRAKE KW (463 BHP) AT 2100 RPM

SMCS-1000

i02479208

NOTE	PART NUMBER	QTY	PART NAME						SEE PAGE
			1	2	3	4	5	6 (PRODUCT LEVEL)	
Y	229-2611	1	BASE GP-VALVE COVER						34
Y	252-0620	1	CAMSHAFT GP						38
Y	113-8987	1	COVER GP-FRONT HOUSING						48
Y	224-3881	1	CRANKSHAFT GP						53
Y	240-7271	1	CYLINDER BLOCK GP						57
Y	240-7679	1	CYLINDER HEAD GP						60
Y	222-3088	1	GEAR GP-FRONT						104
Y	218-7272	1	HOUSING GP-FRONT						130
Y	229-8084	1	MOUNTING GP-VALVE MECHANISM						148
Y	238-2727	6	PISTON & ROD GP						166
Y	223-3875	1	PLUG GP-CYLINDER BLOCK						169
Y	233-5221	1	PUMP GP-ENGINE OIL						281
Y	251-7166	6	PUMP GP-FUEL INJECTION						468
Y	227-5723	1	PUMP GP-FUEL TRANSFER						470
Y	228-5812	1	PUMP GP-WATER						322
Y	250-6742	1	TURBOCHARGER GP						389
Y	240-7272	1	VALVE MECHANISM GP						218
Y	230-0961	1	WIRING GP-UNIT INJECTOR						607
	277-7523	1	ELECTRONICS GP-ENGINE RATINGS						

Y-SEPARATE ILLUSTRATION

ENGINE ARRANGEMENT

236-4579 ENGINE AR-CORE

287 BRAKE KW (385 BHP) AT 2100 RPM

SMCS - 1000

i02437316

NOTE	PART NUMBER	QTY	PART NAME						SEE PAGE
			1	2	3	4	5	6 (PRODUCT LEVEL)	
Y	229-2611	1	BASE GP-VALVE COVER						34
Y	223-7463	1	CAMSHAFT GP						37
Y	113-8987	1	COVER GP-FRONT HOUSING						48
Y	224-3881	1	CRANKSHAFT GP						53
Y	240-7271	1	CYLINDER BLOCK GP						57
Y	240-7679	1	CYLINDER HEAD GP						60
Y	222-3088	1	GEAR GP-FRONT						104
Y	218-7272	1	HOUSING GP-FRONT						130
Y	229-8084	1	MOUNTING GP-VALVE MECHANISM						148
Y	238-2723	6	PISTON & ROD GP						164
Y	223-3875	1	PLUG GP-CYLINDER BLOCK						169
Y	233-5221	1	PUMP GP-ENGINE OIL						281
Y	253-1461	6	PUMP GP-FUEL INJECTION						469
Y	227-5723	1	PUMP GP-FUEL TRANSFER						470
Y	228-5812	1	PUMP GP-WATER						322
Y	241-9064	1	TURBOCHARGER GP						385
			S/N: LGK1-877						
Y	273-3136	1	TURBOCHARGER GP						394
			S/N: LGK878-UP						
Y	240-7272	1	VALVE MECHANISM GP						218
Y	230-0961	1	WIRING GP-UNIT INJECTOR						607
	254-9988	1	ELECTRONICS GP-ENGINE RATINGS						

Y-SEPARATE ILLUSTRATION

ENGINE ARRANGEMENT

241-3804 ENGINE AR-CORE

328 BRAKE KW (440 BHP) AT 2100 RPM

SMCS - 1000

i02437315

NOTE	PART NUMBER	QTY	PART NAME						SEE PAGE
			1	2	3	4	5	6 (PRODUCT LEVEL)	
Y	229-2611	1	BASE GP-VALVE COVER						34
Y	223-7463	1	CAMSHAFT GP						37
Y	113-8987	1	COVER GP-FRONT HOUSING						48
Y	224-3881	1	CRANKSHAFT GP						53
Y	240-7271	1	CYLINDER BLOCK GP						57
Y	240-7679	1	CYLINDER HEAD GP						60
Y	222-3088	1	GEAR GP-FRONT						104
Y	218-7272	1	HOUSING GP-FRONT						130
Y	229-8084	1	MOUNTING GP-VALVE MECHANISM						148
Y	238-2723	6	PISTON & ROD GP						164
Y	223-3875	1	PLUG GP-CYLINDER BLOCK						169
Y	233-5221	1	PUMP GP-ENGINE OIL						281
Y	253-1461	6	PUMP GP-FUEL INJECTION						469
Y	227-5723	1	PUMP GP-FUEL TRANSFER						470
Y	228-5812	1	PUMP GP-WATER						322
Y	241-9064	1	TURBOCHARGER GP						385
			S/N: LGK1-877						
Y	273-3136	1	TURBOCHARGER GP						394
			S/N: LGK878-UP						
Y	240-7272	1	VALVE MECHANISM GP						218
Y	230-0961	1	WIRING GP-UNIT INJECTOR						607
	243-0448	1	ELECTRONICS GP-ENGINE RATINGS						

Y-SEPARATE ILLUSTRATION

BASIC ENGINE

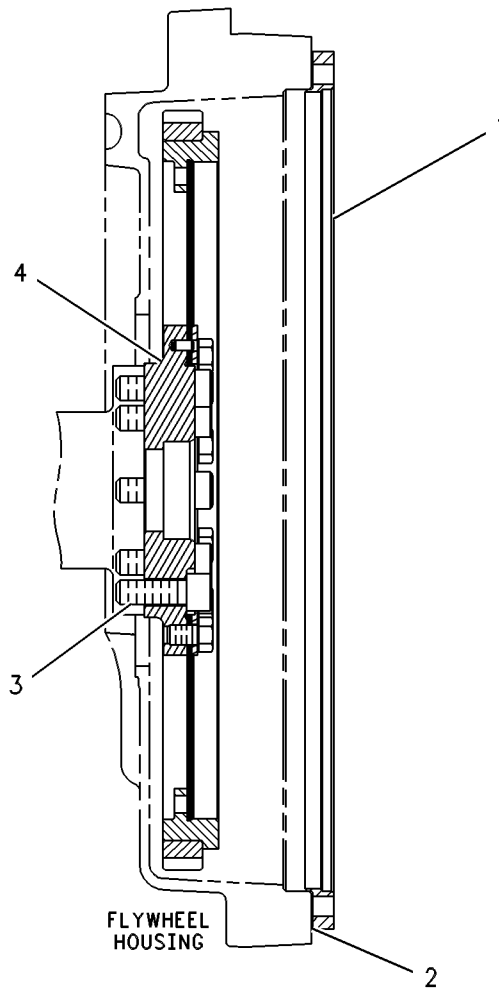
117-0176 ADAPTER GP-ENGINE TO TMSN

FOR USE WITH 117-2766-PAGE 63. CANNOT BE USED WITH 117-2794-PAGE 83, REAR
POWER TAKE-OFF
AN ATTACHMENT

SMCS-1004, 1157

i02554356

NOTE	REF NO	GRAPHIC REF	PART NUMBER	QTY	PART NAME						SEE PAGE
					1	2	3	4	5	6 (PRODUCT LEVEL)	
	1	1	7E-3476	1	ADAPTER-HOUSING						
	2	1	7E-3478	1	GASKET						
	3	1	287-2537	8	BOLT-SOCKET HEAD						
	4	1	289-3607	1	PLATE AS-FLEXIBLE						



GRAPHIC #1

<END>

g00251316

BASIC ENGINE

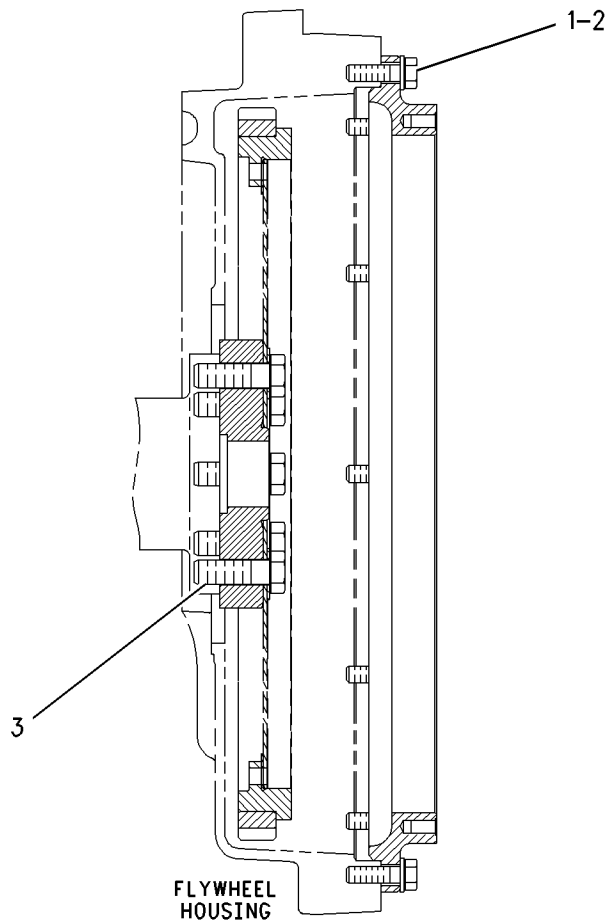
117-0206 ADAPTER GP-ENGINE TO TMSN CANNOT BE USED WITH 117-2794—PAGE 83, REAR POWER TAKE-OFF AN ATTACHMENT

SMCS-1004, 1157

i02564620

NOTE	REF NO	GRAPHIC REF	PART NUMBER	QTY	PART NAME						SEE PAGE
					1	2	3	4	5	6 (PRODUCT LEVEL)	
	1	1	0T-0772	12	BOLT (7/16-14X1.5-IN)						
	2	1	5P-8244	12	WASHER-HARD (12X22.5X2.5-MM THK)						
M	3	1	9X-2057	8	BOLT (M16X2X50-MM)						

M-METRIC PART



GRAPHIC #1

<END>

g00741794

BASIC ENGINE

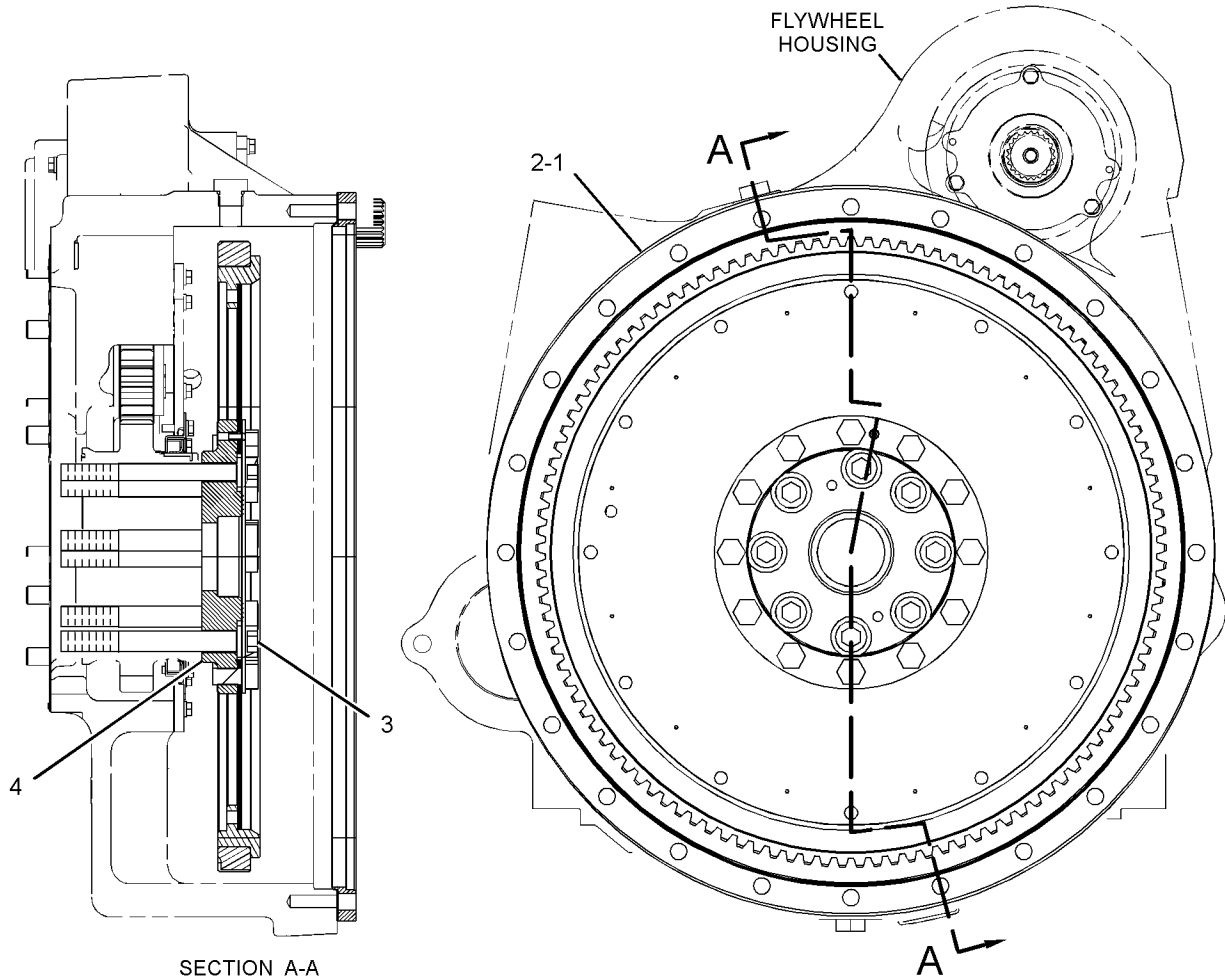
117-0208 ADAPTER GP-ENGINE TO TMSN

FOR USE WITH 117-2766—PAGE 63. CANNOT BE USED WITH 117-2793—PAGE 82
AN ATTACHMENT

SMCS-1004, 1157

i02593320

NOTE	REF NO	GRAPHIC REF	PART NUMBER	QTY	PART NAME						SEE PAGE
					1	2	3	4	5	6 (PRODUCT LEVEL)	
	1	1	7E-3476	1	ADAPTER-HOUSING						
	2	1	7E-3478	1	GASKET						
	3	1	287-2538	8	BOLT-SOCKET HEAD (M16X2X135-MM)						
	4	1	289-3607	1	PLATE AS-FLEXIBLE						



GRAPHIC #1

<END>

g01299642

BASIC ENGINE

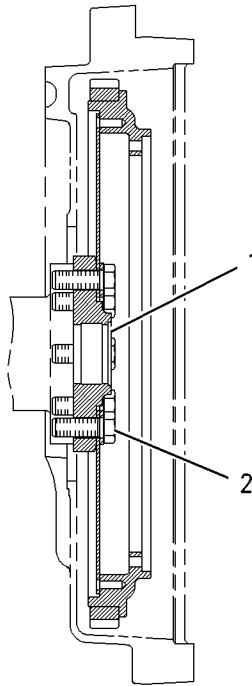
124-2665 ADAPTER GP-ENGINE TO TMSN

FOR USE WITH 117-2766—PAGE 63, VISCOUS DAMPER. CANNOT BE USED WITH
117-2794—PAGE 83, REAR POWER TAKE-OFF
AN ATTACHMENT

SMCS-1004, 1157

i01830914

NOTE	REF NO	GRAPHIC REF	PART NUMBER	QTY	PART NAME						SEE PAGE
					1	2	3	4	5	6 (PRODUCT LEVEL)	
	1	1	160-2280	1	KIT-ENGINE ADAPTER (TRANSMISSION) (INCLUDES BOLTS, ADAPTER AS, PLATE AS AND RETAINER RING)						
M	2	1	9X-2021	8	BOLT-LOCKING (M16X2X45MM)						
M-METRIC PART											



GRAPHIC #1

<END>

g00461279

BASIC ENGINE

142-2024 ADAPTER GP-ENGINE TO TMSN

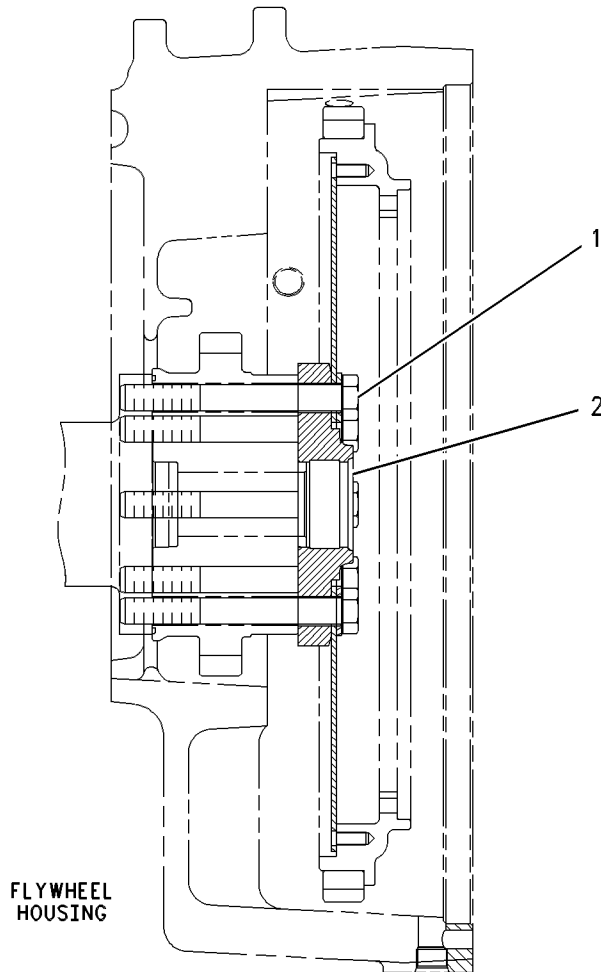
FOR USE WITH 117-2766—PAGE 63. CANNOT BE USED WITH 117-2793—PAGE 82
AN ATTACHMENT

SMCS-1004, 1157

i01830915

NOTE	REF NO	GRAPHIC REF	PART NUMBER	QTY	PART NAME						SEE PAGE
					1	2	3	4	5	6 (PRODUCT LEVEL)	
M	1	1	146-5132	8	BOLT-HEX HEAD (M16 X 2.0 X 135MM)						
	2	1	160-2280	1	KIT-ENGINE ADAPTER (TRANSMISSION) (INCLUDES BOLTS, ADAPTER AS, PLATE AS, & RETAINER RING)						

M-METRIC PART



GRAPHIC #1

<END>

g00461347

BASIC ENGINE

222-2900 AIR COMPRESSOR GP

PROVIDES AIR COMPRESSOR WITHOUT GOVERNOR
FOR USE WITH AIR COMPRESSOR AIR LINES
AN ATTACHMENT
TYPE 1

SMCS-1803

i02154670

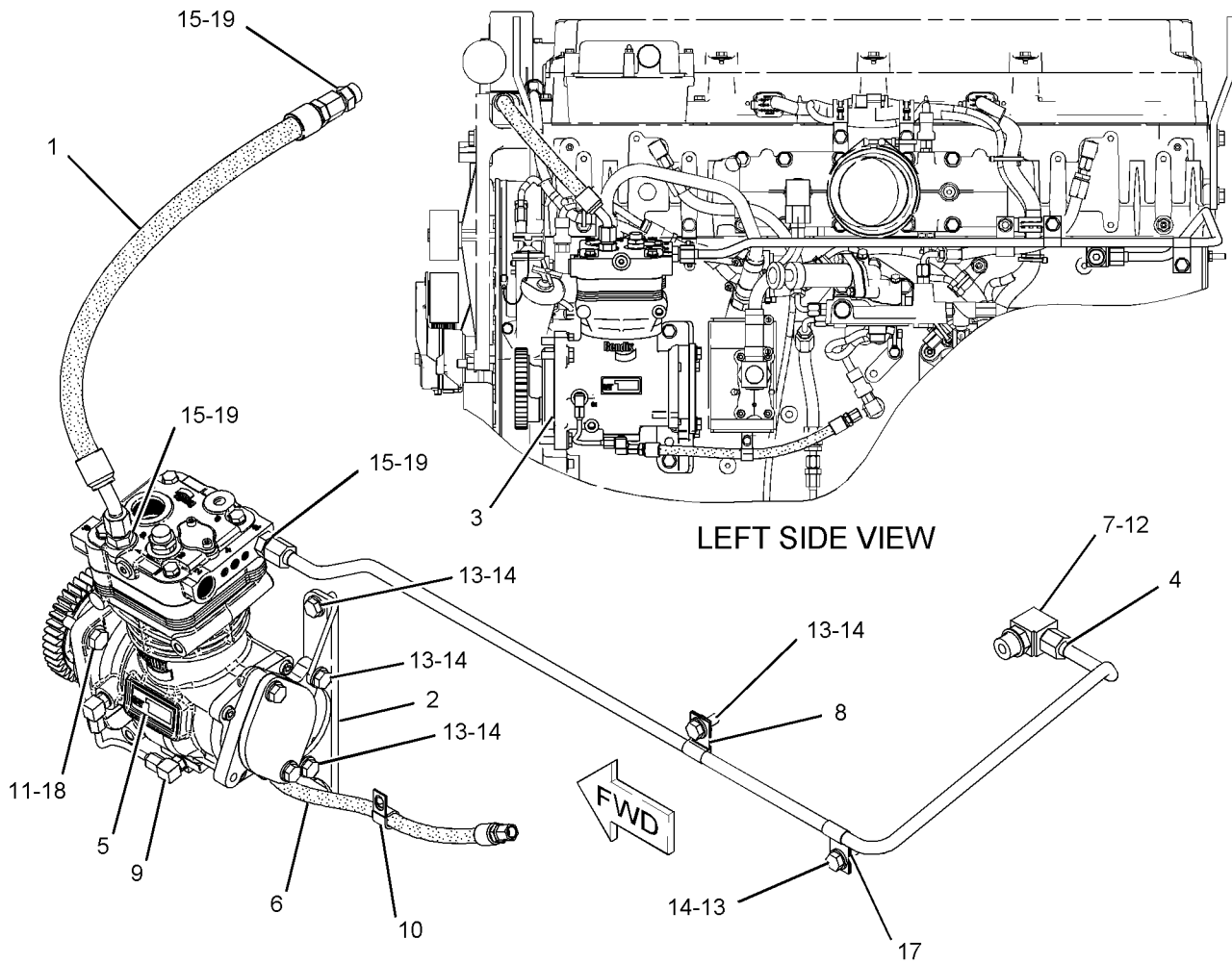
NOTE	REF NO	GRAPHIC REF	PART NUMBER	QTY	PART NAME						SEE PAGE
					1	2	3	4	5	6 (PRODUCT LEVEL)	
I	1	1	222-2887	1	HOSE AS						
	2	1	222-2889	1	BRACKET						
	3	1	223-3505	1	SEAL (AIR COMPRESSOR)						
C	4	1	250-6143	1	TUBE AS						
Y	5	1	253-1736	1	AIR COMPRESSOR GP						19
I	6	1	254-3853	1	HOSE AS						
	7	1	005-4173	1	ELBOW						
	8	1	1B-3057	1	CLIP						
	9	1	2N-1287	1	ELBOW-FLARED						
	10	1	4K-8864	1	CLIP						
	11	1	5P-8245	3	WASHER-HARD (13.5X25.5X3-MM THK)						
	12	1	6V-3251	1	SEAL-O-RING						
M	13	1	6V-4248	6	BOLT (M10X1.5X25-MM)						
	14	1	6V-5839	8	WASHER (11X21X2.5-MM THK)						
	15	1	6V-6609	3	SEAL-O-RING						
	17	1	7B-1598	1	CLIP						
M	18	1	6V-8197	3	BOLT (M12X1.75X40-MM)						
C	19	1	8M-0505	3	CONNECTOR						

C-CHANGE FROM PREVIOUS TYPE
I-REFER TO HYDRAULIC INFORMATION SYSTEM
M-METRIC PART
Y-SEPARATE ILLUSTRATION

BASIC ENGINE

222-2900 AIR COMPRESSOR GP (contd.)

i02154670



GRAPHIC #1

<END>

g01092841

BASIC ENGINE

222-2900 AIR COMPRESSOR GP

PROVIDES AIR COMPRESSOR WITHOUT GOVERNOR
FOR USE WITH AIR COMPRESSOR AIR LINES
AN ATTACHMENT
TYPE 2

SMCS-1803

i02229222

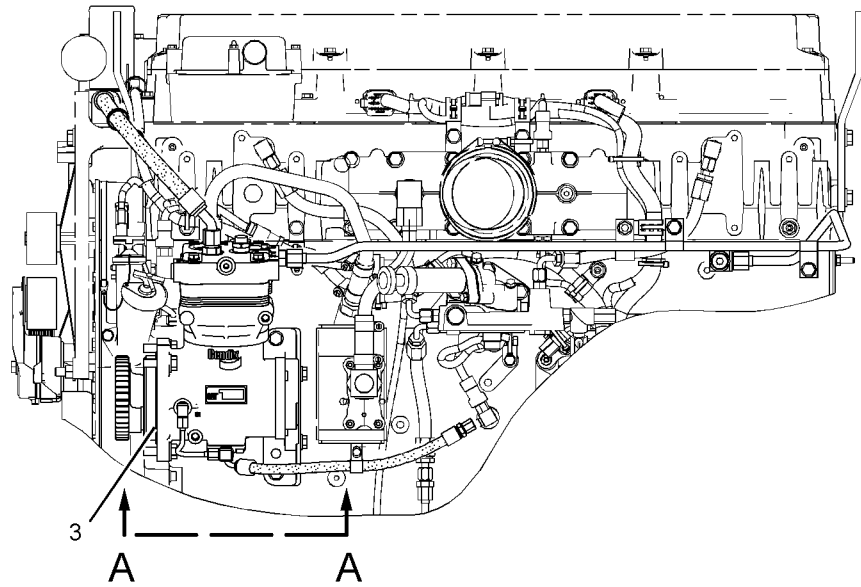
NOTE	REF NO	GRAPHIC REF	PART NUMBER	QTY	PART NAME						SEE PAGE
					1	2	3	4	5	6 (PRODUCT LEVEL)	
I	1	1	222-2887	1	HOSE AS						
	2	1	222-2889	1	BRACKET						
	3	1	223-3505	1	SEAL (AIR COMPRESSOR)						
	4	1	250-6143	1	TUBE AS						
CYR	5	1	255-4160	1	AIR COMPRESSOR GP						21
CI	6	1	257-9950	1	HOSE AS						
	7	1	005-4173	1	ELBOW						
C	8	1	030-7946	1	ELBOW						
	9	1	1B-3057	1	CLIP						
	10	1	4K-8864	1	CLIP						
	11	1	5P-8245	3	WASHER-HARD (13.5X25.5X3-MM THK)						
	12	1	6V-3251	1	SEAL-O-RING						
M	13	1	6V-4248	6	BOLT (M10X1.5X25-MM)						
C	14	1	6V-5048	1	SEAL-O-RING						
	15	1	6V-5839	8	WASHER (11X21X2.5-MM THK)						
	16	1	6V-6609	3	SEAL-O-RING						
	17	1	7B-1598	1	CLIP						
M	18	1	6V-8197	3	BOLT (M12X1.75X40-MM)						
	19	1	8M-0505	3	CONNECTOR						
	20	1	204-1611	1	STRAP-CABLE						

C-CHANGE FROM PREVIOUS TYPE
I-REFER TO HYDRAULIC INFORMATION SYSTEM
M-METRIC PART
R-REMFG PART MAY BE AVAILABLE
Y-SEPARATE ILLUSTRATION

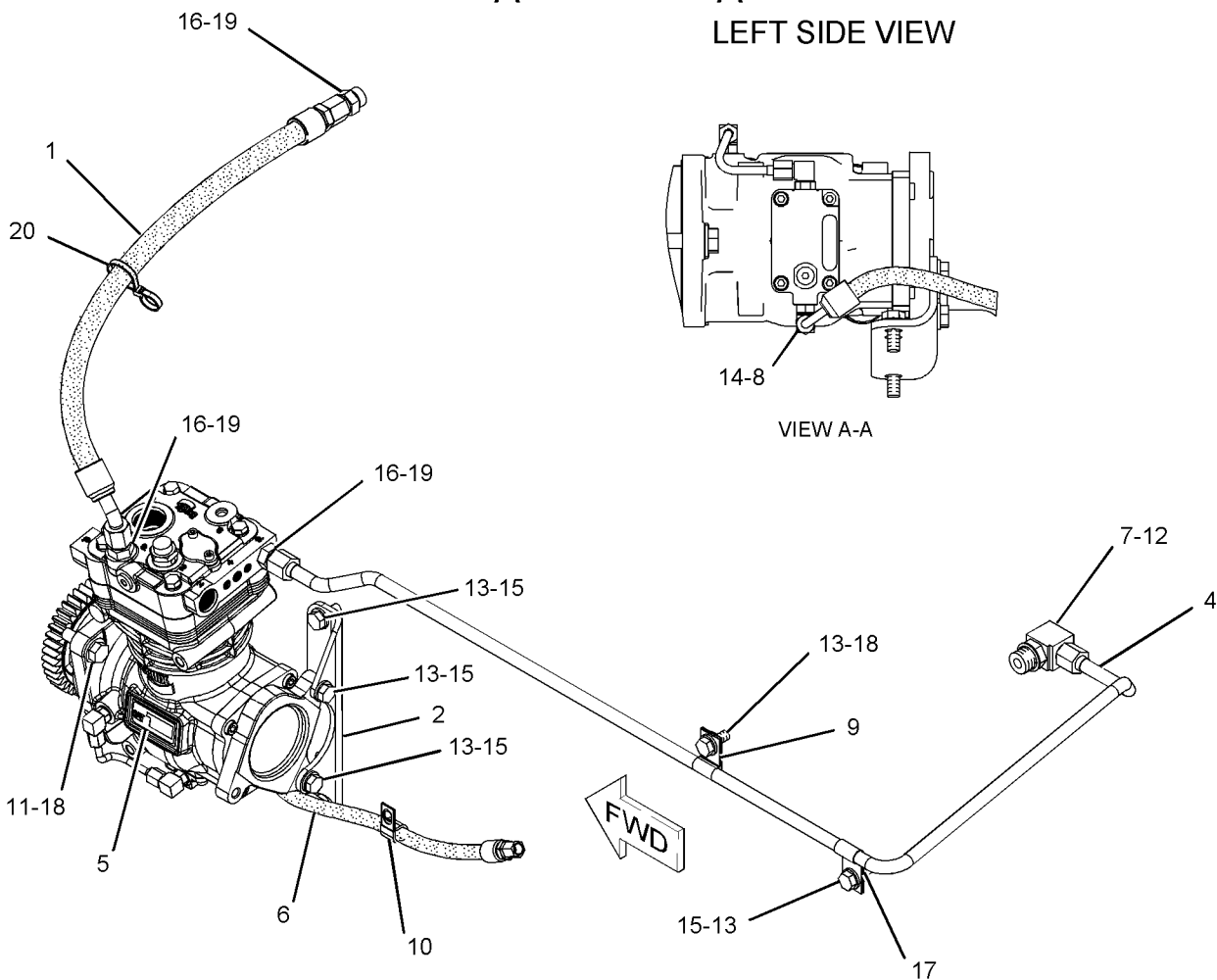
BASIC ENGINE

222-2900 AIR COMPRESSOR GP (contd.)

i02229222



LEFT SIDE VIEW



GRAPHIC #1

<END>

g01124829

BASIC ENGINE

232-5186 AIR COMPRESSOR GP

FOR USE WITH AIR INLET LINES GROUP
AN ATTACHMENT

SMCS-1803

i02216449

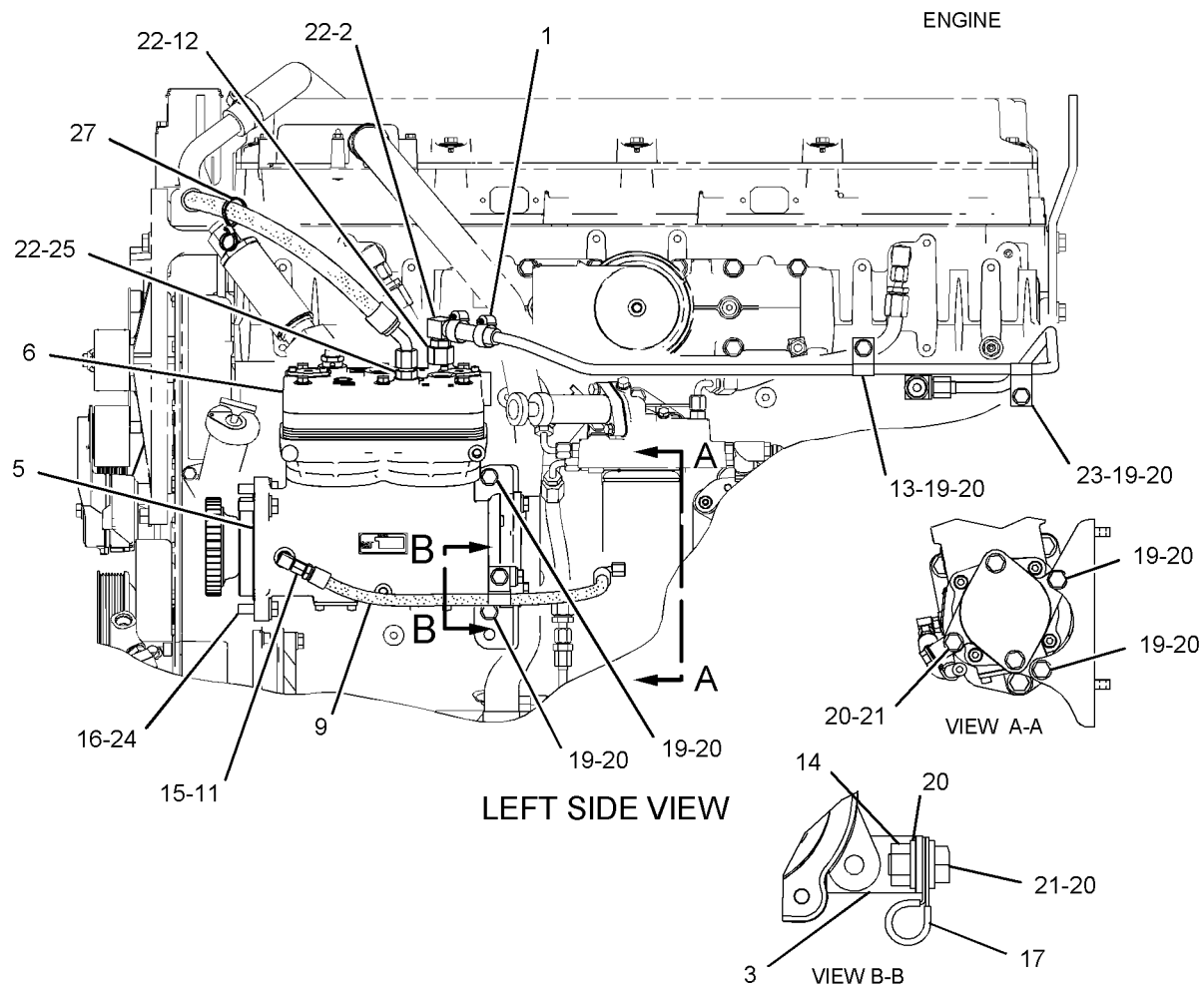
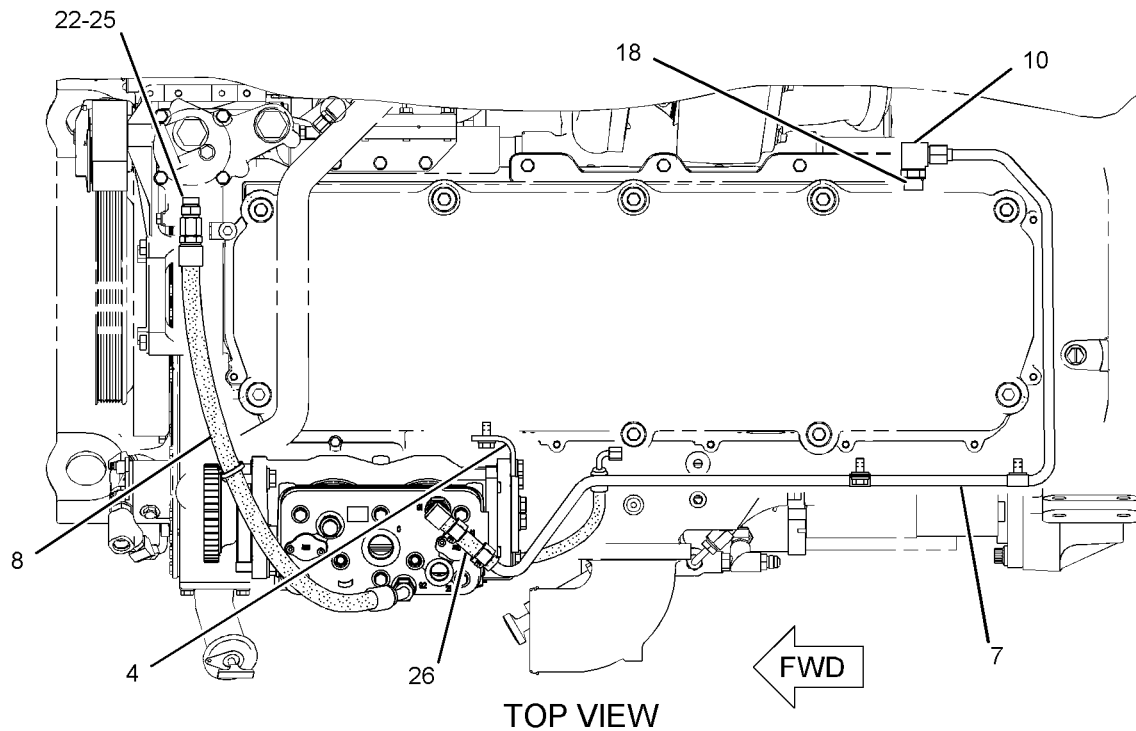
NOTE	REF NO	GRAPHIC REF	PART NUMBER	QTY	PART NAME						SEE PAGE
					1	2	3	4	5	6 (PRODUCT LEVEL)	
	1	1	5D-1026	2	CLAMP-HOSE						
	2	1	6V-4292	1	ELBOW (90 DEGREE)						
	3	1	8R-3600	1	ANGLE						
	4	1	222-2889	1	BRACKET						
	5	1	223-3505	1	SEAL						
YR	6	1	257-9346	1	AIR COMPRESSOR GP						25
	7	1	235-0180	1	TUBE AS						
I	8	1	235-0181	1	HOSE AS						
I	9	1	235-0182	1	HOSE AS						
	10	1	005-4173	1	ELBOW (90 DEGREE)						
	11	1	030-7946	1	ELBOW (90 DEGREE)						
	12	1	159-5255	1	ADAPTER						
	13	1	1B-3057	1	CLIP						
M	14	1	2Y-5829	1	NUT (M10X1.15-THD)						
	15	1	3J-7354	1	SEAL-O-RING						
	16	1	5P-8245	3	WASHER-HARD (13.5X25.5X3-MM THK)						
	17	1	6D-3479	1	CLIP						
	18	1	6V-3251	1	SEAL-O-RING						
M	19	1	6V-4248	6	BOLT (M10X1.5X25-MM)						
	20	1	6V-5839	11	WASHER (11X21X2.5-MM THK)						
M	21	1	6V-6317	2	BOLT (M10X1.5X20-MM)						
	22	1	6V-6609	4	SEAL-O-RING						
	23	1	7B-1598	1	CLIP						
M	24	1	6V-8197	3	BOLT (M12X1.75X40-MM)						
	25	1	8M-0505	2	CONNECTOR						
E	26	1	5P-1505		HOSE (8-CM)						
	27	1	204-1611	1	STRAP-CABLE						

E-ORDER BY THE CENTIMETER
 I-REFER TO HYDRAULIC INFORMATION SYSTEM
 M-METRIC PART
 R-REMG PART MAY BE AVAILABLE
 Y-SEPARATE ILLUSTRATION

BASIC ENGINE

232-5186 AIR COMPRESSOR GP (contd.)

i02216449



GRAPHIC #1

<END>

g01120226

BASIC ENGINE

253-1736 AIR COMPRESSOR GP

PART OF 222-2900 AIR COMPRESSOR GP
AN ATTACHMENT

SMCS-1803

i02559388

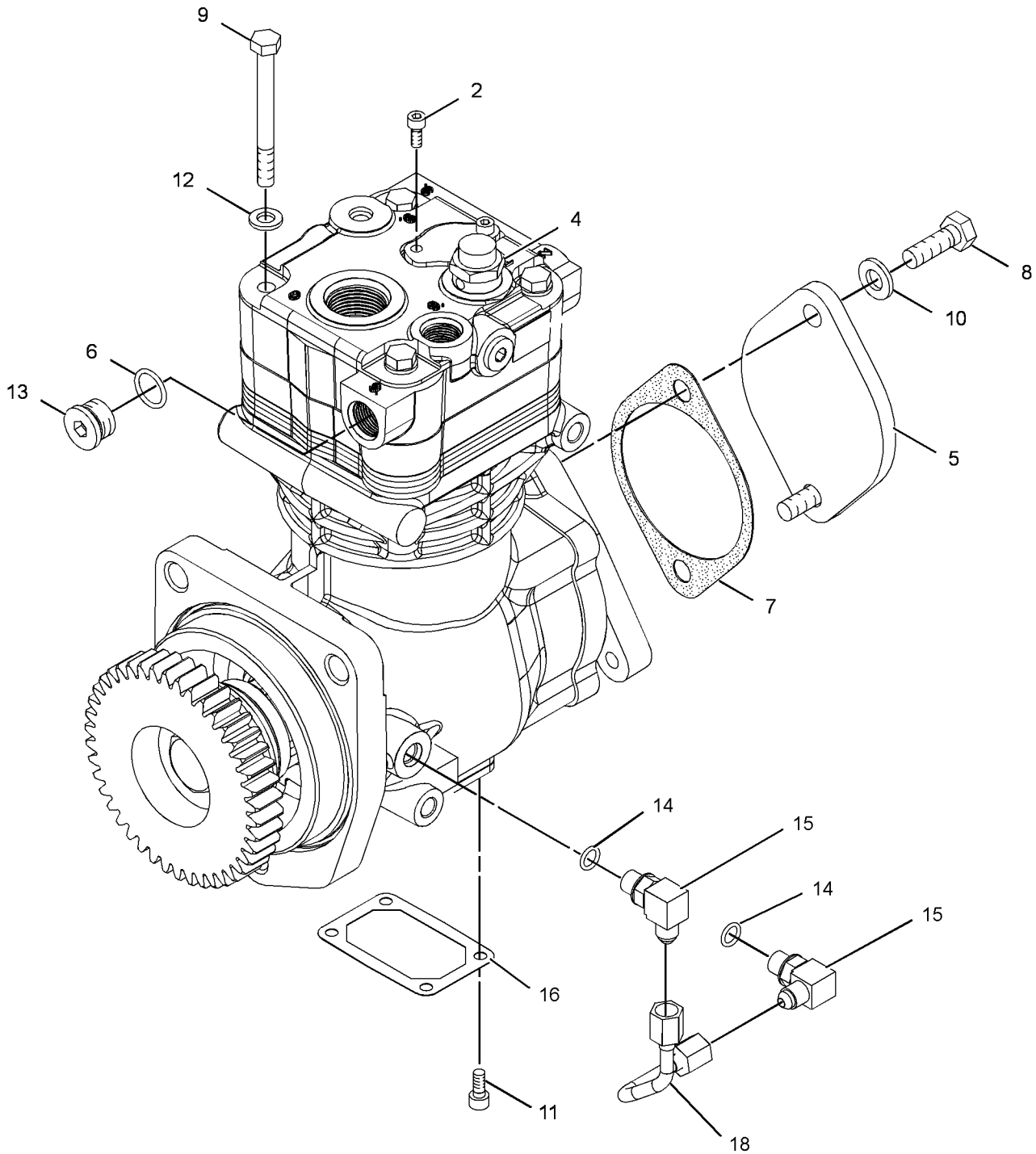
NOTE	REF NO	GRAPHIC REF	PART NUMBER	QTY	PART NAME						SEE PAGE
					1	2	3	4	5	6 (PRODUCT LEVEL)	
M	2	1	099-2374	2	BOLT-SOCKET HEAD (M5X0.8X12-MM)						
	4	1	225-5222	1	VALVE AS-PRESSURE RELIEF (AIR COMPRESSOR)						
		1	2M-9780	1	SEAL-O-RING						
	5	1	2P-4358	1	FLANGE						
	6	1	3K-0360	1	SEAL-O-RING						
	7	1	6D-1004	1	GASKET						
M	8	1	6V-1820	2	BOLT (M10X1.5X30-MM)						
M	9	1	6V-5221	4	BOLT (M8X1.25X80-MM)						
	10	1	6V-5839	2	WASHER (11X21X2.5-MM THK)						
	11	1	255-0696	4	BOLT-SOCKET HEAD (M6X1X14-MM)						
	12	1	9M-1974	4	WASHER-HARD (8.8X16X2-MM THK)						
	13	1	9S-8005	1	PLUG-O RING						
	14	1	3J-7354	2	SEAL-O-RING						
	15	1	030-7946	2	ELBOW						
	16	1	179-4790	1	GASKET						
	18	1	254-3364	1	TUBE AS						
					AVAILABLE GASKET KIT(S):						
			217-5232	1	KIT-GASKET (AIR COMPRESSOR) (INCLUDES INLET REED VALVE/GASKET AND CYLINDER HEAD GASKET)						
			217-5237	1	KIT-UNLOADER (AIR COMPRESSOR) (INCLUDES UNLOADER CAP GASKET, ESS BALANCE PISTON, ESS SPRING, ESS PISTON AND O-RINGS)						
			217-5240	1	KIT-SEAL (AIR COMPRESSOR) (INCLUDES O-RINGS AND CRANKCASE COVER GASKET)						

M-METRIC PART

BASIC ENGINE

253-1736 AIR COMPRESSOR GP (contd.)

i02559388



GRAPHIC #1

<END>

g01281120

BASIC ENGINE

255-4160 AIR COMPRESSOR GP*R PART OF 222-2900, 272-6653 AIR COMPRESSOR GP AN ATTACHMENT TYPE 1

SMCS-1803

i02559399

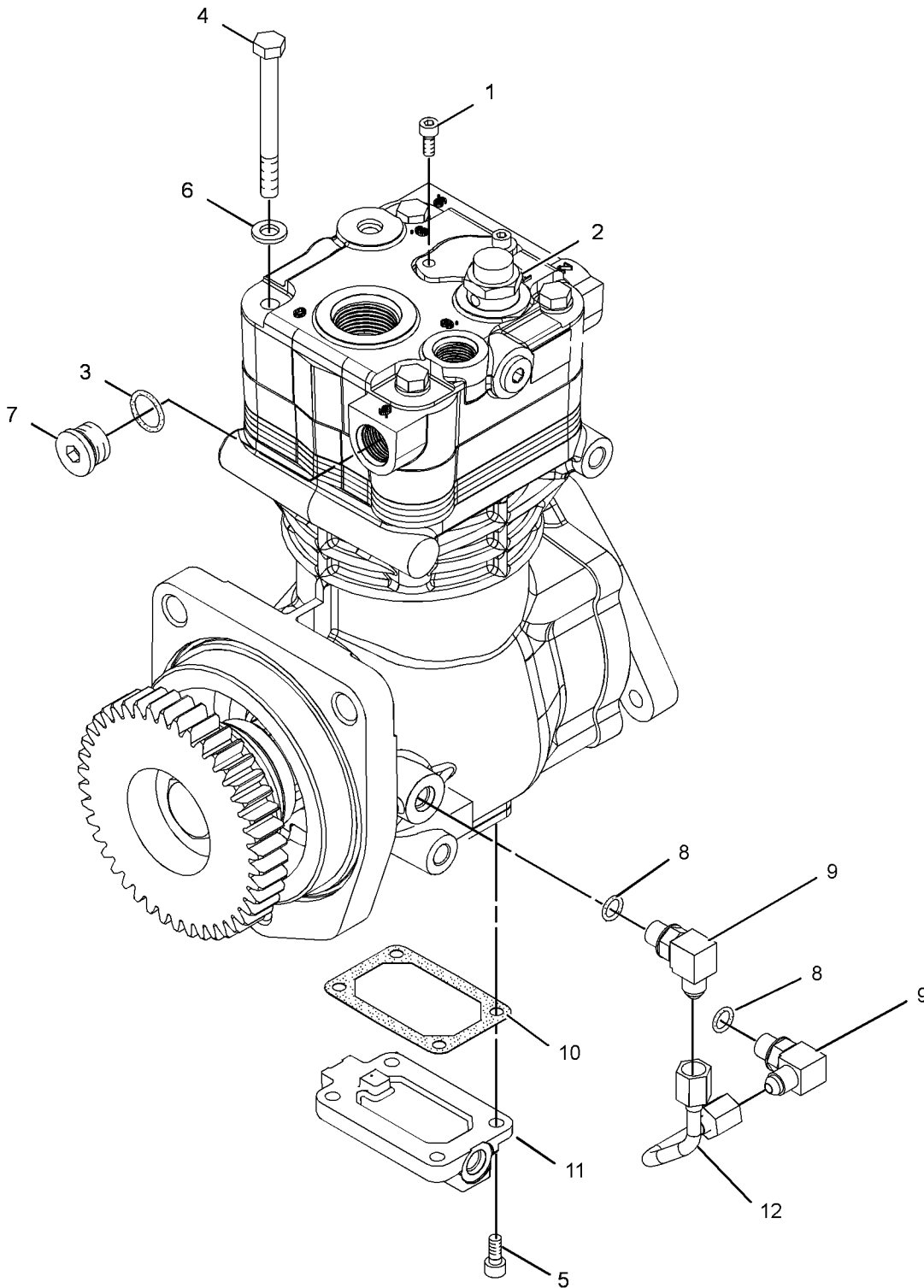
NOTE	REF NO	GRAPHIC REF	PART NUMBER	QTY	PART NAME						SEE PAGE
					1	2	3	4	5	6 (PRODUCT LEVEL)	
M	1	1	099-2374	2	BOLT-SOCKET HEAD (M5X0.8X12-MM)						
	2	1	225-5222	1	VALVE AS-PRESSURE RELIEF (AIR COMPRESSOR)						
		1	2M-9780	1	SEAL-O-RING						
	3	1	3K-0360	1	SEAL-O-RING						
M	4	1	6V-5221	4	BOLT (M8X1.25X80-MM)						
	5	1	255-0696	4	BOLT-SOCKET HEAD (M6X1X14-MM)						
	6	1	9M-1974	4	WASHER-HARD (8.8X16X2-MM THK)						
	7	1	9S-8005	1	PLUG-O RING						
	8	1	3J-7354	2	SEAL-O-RING						
	9	1	030-7946	2	ELBOW						
	10	1	179-4790	1	GASKET						
	11	1	255-4161	1	COVER AS						
	12	1	254-3364	1	TUBE AS						
					AVAILABLE GASKET KIT(S):						
			217-5232	1	KIT-GASKET (AIR COMPRESSOR) (INCLUDES INLET REED VALVE/GASKET AND CYLINDER HEAD GASKET)						
			217-5237	1	KIT-UNLOADER (AIR COMPRESSOR) (INCLUDES UNLOADER CAP GASKET, ESS BALANCE PISTON, ESS SPRING, ESS PISTON AND O-RINGS)						
			217-5240	1	KIT-SEAL (AIR COMPRESSOR) (INCLUDES O-RING-END COVER, CRANKCASE COVER GASKETS, REAR COVER GASKET, AND INSTRUCTION SHEET)						

M-METRIC PART

BASIC ENGINE

255-4160 AIR COMPRESSOR GP (contd.)

i02559399



GRAPHIC #1

<END>

g01281124

BASIC ENGINE

255-4160 AIR COMPRESSOR GP*R PART OF 222-2900, 272-6653 AIR COMPRESSOR GP AN ATTACHMENT TYPE 2

SMCS-1803

i02559400

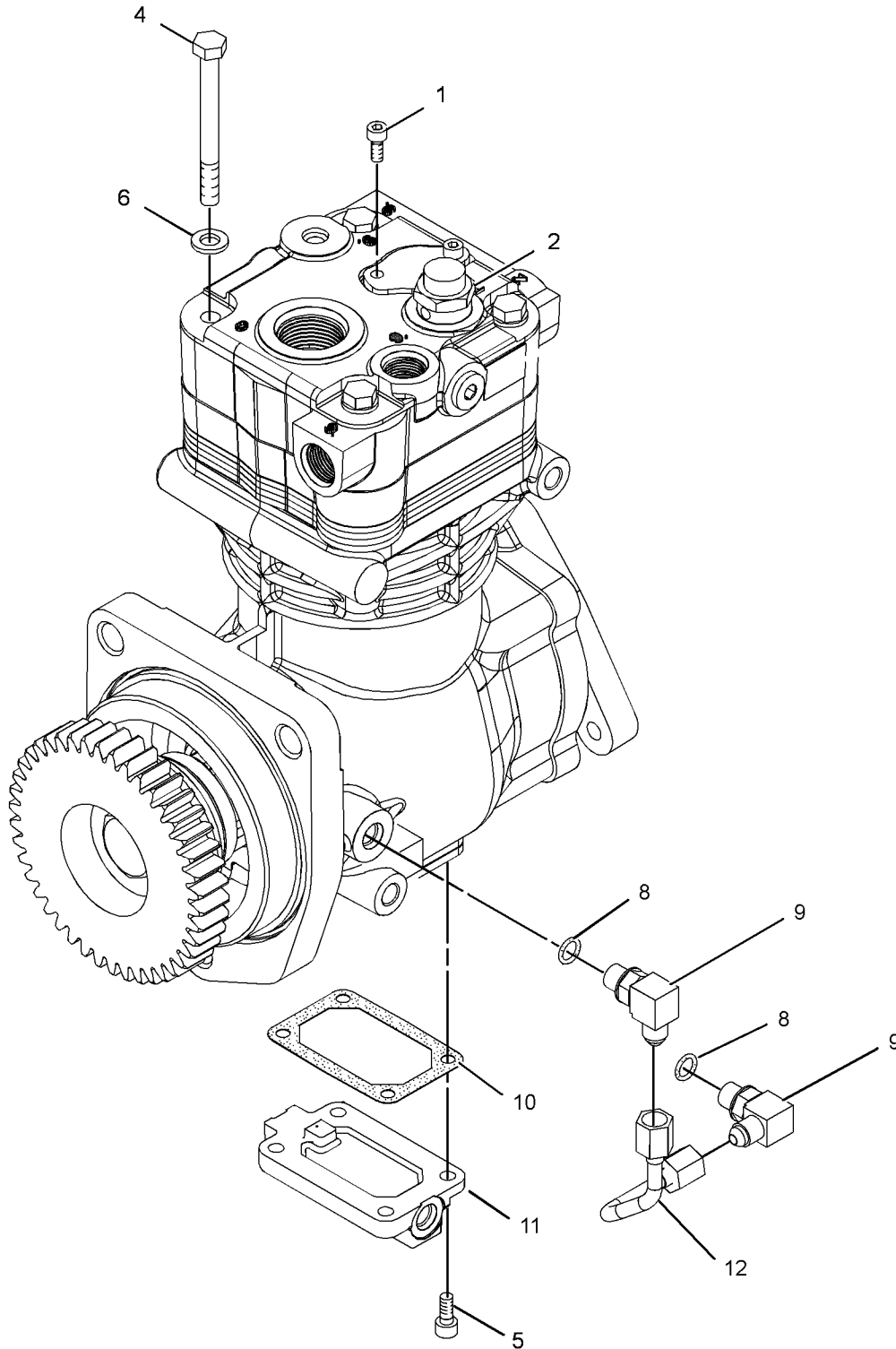
NOTE	REF NO	GRAPHIC REF	PART NUMBER	QTY	PART NAME						SEE PAGE
					1	2	3	4	5	6 (PRODUCT LEVEL)	
M	1	1	099-2374	2	BOLT-SOCKET HEAD (M5X0.8X12-MM)						
	2	1	225-5222	1	VALVE AS-PRESSURE RELIEF (AIR COMPRESSOR)						
		1	2M-9780	1	SEAL-O-RING						
M	4	1	6V-5221	4	BOLT (M8X1.25X80-MM)						
	5	1	255-0696	4	BOLT-SOCKET HEAD (M6X1X14-MM)						
	6	1	9M-1974	4	WASHER-HARD (8.8X16X2-MM THK)						
	8	1	3J-7354	2	SEAL-O-RING						
	9	1	030-7946	2	ELBOW						
	10	1	179-4790	1	GASKET						
	11	1	255-4161	1	COVER AS						
	12	1	254-3364	1	TUBE AS						
					AVAILABLE GASKET KIT(S):						
			217-5232	1	KIT-GASKET (AIR COMPRESSOR) (INCLUDES INLET REED VALVE/GASKET AND CYLINDER HEAD GASKET)						
			217-5237	1	KIT-UNLOADER (AIR COMPRESSOR) (INCLUDES UNLOADER CAP GASKET, ESS BALANCE PISTON, ESS SPRING, ESS PISTON, AND O-RINGS)						
			217-5240	1	KIT-SEAL (AIR COMPRESSOR) (INCLUDES O-RING-END COVER, CRANKCASE COVER GASKETS, REAR COVER GASKET, AND INSTRUCTION SHEET)						

M-METRIC PART

BASIC ENGINE

255-4160 AIR COMPRESSOR GP (contd.)

i02559400



GRAPHIC #1

<END>

g01281130

BASIC ENGINE

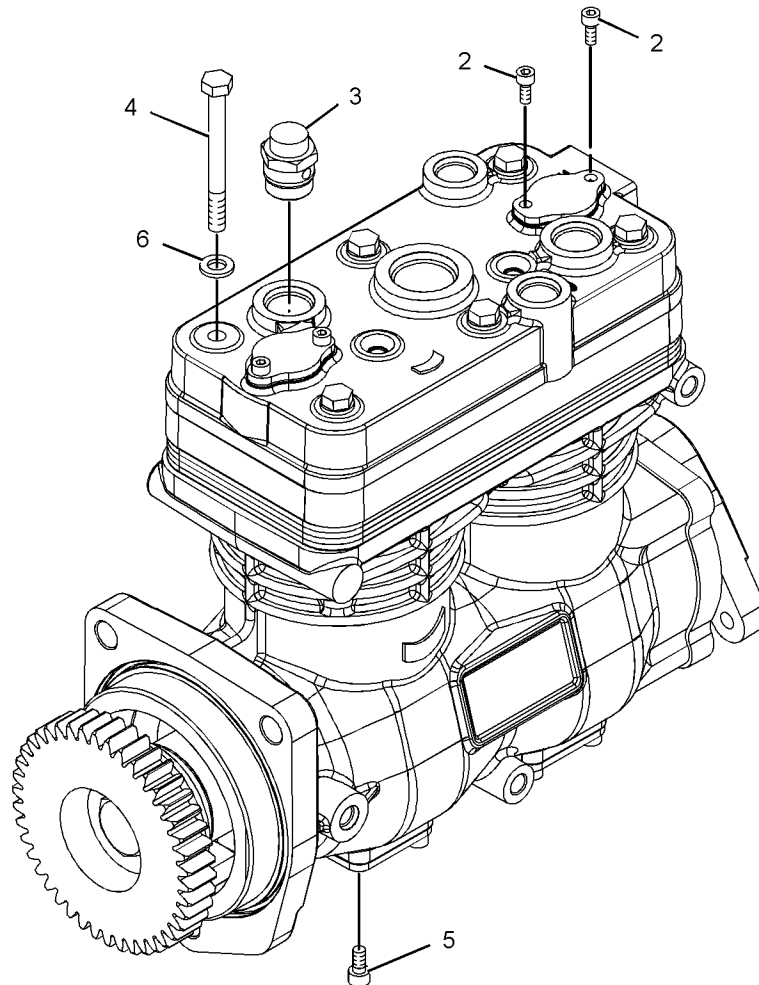
257-9346 AIR COMPRESSOR GP*R PART OF 232-5186, 272-6655 AIR COMPRESSOR GP AN ATTACHMENT

SMCS-1803

i02253894

NOTE	REF NO	GRAPHIC REF	PART NUMBER	QTY	PART NAME						SEE PAGE
					1	2	3	4	5	6 (PRODUCT LEVEL)	
M	2	1	099-2374	4	BOLT-SOCKET HEAD (M5X0.8X12-MM)						
	3	1	225-5222	1	VALVE AS-PRESSURE RELIEF (AIR COMPRESSOR)						
		1	2M-9780	1	SEAL-O-RING						
M	4	1	6V-5221	6	BOLT (M8X1.25X80-MM)						
M	5	1	8T-0267	8	BOLT-SOCKET HEAD (M6X1X12-MM)						
	6	1	9M-1974	6	WASHER-HARD (8.8X16X2-MM THK)						
					AVAILABLE REPAIR KIT(S):						
			217-5237	2	KIT-UNLOADER (AIR COMPRESSOR) (EACH INCLUDES UNLOADER CAP GASKET, ESS BALANCE PISTON, ESS SPRING, ESS PISTON, AND O-RINGS)						
			217-5240	1	KIT-SEAL (AIR COMPRESSOR) (INCLUDES O-RING, CRANKCASE COVER GASKET, AND REAR COVER GASKET)						
			231-7753	1	KIT-GASKET (AIR COMPRESSOR HEAD) (INCLUDES VALVE AND HEAD GASKETS)						

M-METRIC PART



GRAPHIC #1

<END>

g01138999

BASIC ENGINE

269-5308 AIR COMPRESSOR GP

FOR USE WITH LINES GP-AIR COMPRESSOR (AIR). CANNOT BE USED WITH 243-1792
LINES GP-AIR COMPRESSOR, 241-4326 LINES GP-AIR COMPRESSOR
AN ATTACHMENT

SMCS-1803

i02529146

NOTE	REF NO	GRAPHIC REF	PART NUMBER	QTY	PART NAME						SEE PAGE
					1	2	3	4	5	6 (PRODUCT LEVEL)	
	1	1	1M-3381	1	SPACER (0.438X0.75X1-IN THK)						
	2	1	204-1611	1	STRAP-CABLE						
	3	1	223-3505	1	SEAL						
	4	1	225-5222	1	VALVE AS-PRESSURE RELIEF (AIR COMPRESSOR)						
	4A	1	2M-9780	1	SEAL-O-RING						
	5	1	268-3297	1	BRACKET						
	6	1	270-5094	1	HOSE AS						
I	7	1	270-5098	1	HOSE AS						
	8	1	270-5099	1	TUBE AS						
Y	9	1	286-0473	1	AIR COMPRESSOR GP						32
	10	1	005-4173	1	ELBOW						
	11	1	030-7946	1	ELBOW						
	12	1	118-4728	1	ELBOW						
	13	1	1B-3057	1	CLIP						
	14	1	3E-4353	2	WASHER-HARD (11X25X3-MM THK)						
	15	1	4K-8864	1	CLIP						
M	16	1	5P-7970	2	NUT (M8X1.25-THD)						
	17	1	5P-8245	3	WASHER-HARD (13.5X25.5X3-MM THK)						
	18	1	6V-3250	1	SEAL-O-RING						
	19	1	6V-3251	1	SEAL-O-RING						
M	20	1	6V-4248	2	BOLT (M10X1.5X25-MM)						
	21	1	6V-5048	1	SEAL-O-RING						
	22	1	6V-5839	3	WASHER (11X21X2.5-MM THK)						
M	23	1	6V-5842	1	BOLT (M10X1.5X40-MM)						
M	24	1	6V-6317	2	BOLT (M10X1.5X20-MM)						
	25	1	6V-6609	3	SEAL-O-RING						
M	26	1	6V-7611	3	BOLT (M12X1.75X40-MM)						
	27	1	7B-1598	1	CLIP						
	28	1	8M-0505	2	CONNECTOR						
	29	1	9M-1974	4	WASHER-HARD (8.8X16X2-MM THK)						
	30	1	9S-4191	1	PLUG-O RING						

I-REFER TO HYDRAULIC INFORMATION SYSTEM

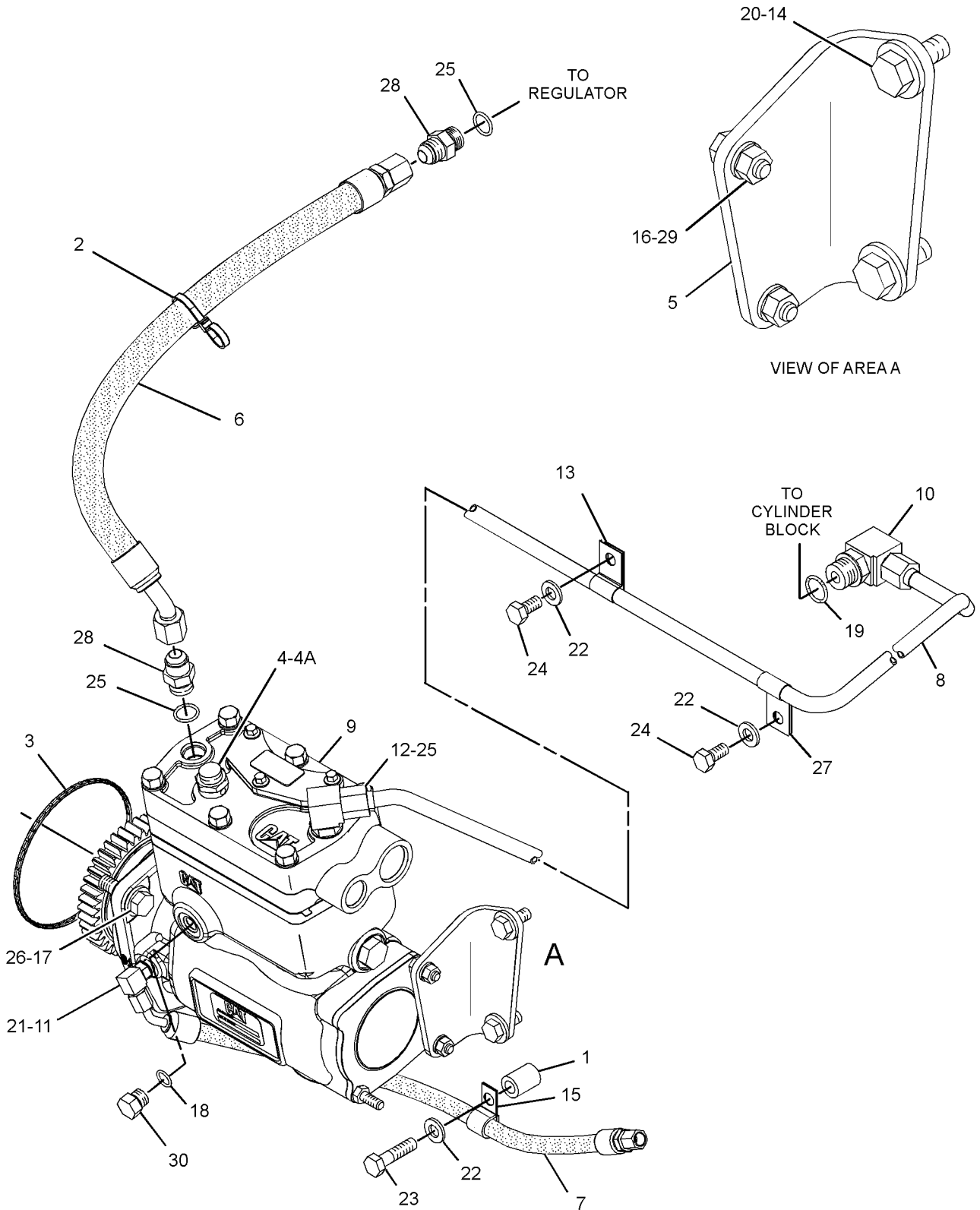
M-METRIC PART

Y-SEPARATE ILLUSTRATION

BASIC ENGINE

269-5308 AIR COMPRESSOR GP (contd.)

i02529146



GRAPHIC #1

<END>

g01283280

BASIC ENGINE

272-6653 AIR COMPRESSOR GP

FOR USE WITH REAR PTO HOUSING. CANNOT BE USED WITH INSTALLED AIR CLEANER
AN ATTACHMENT

SMCS-1803

i02422992

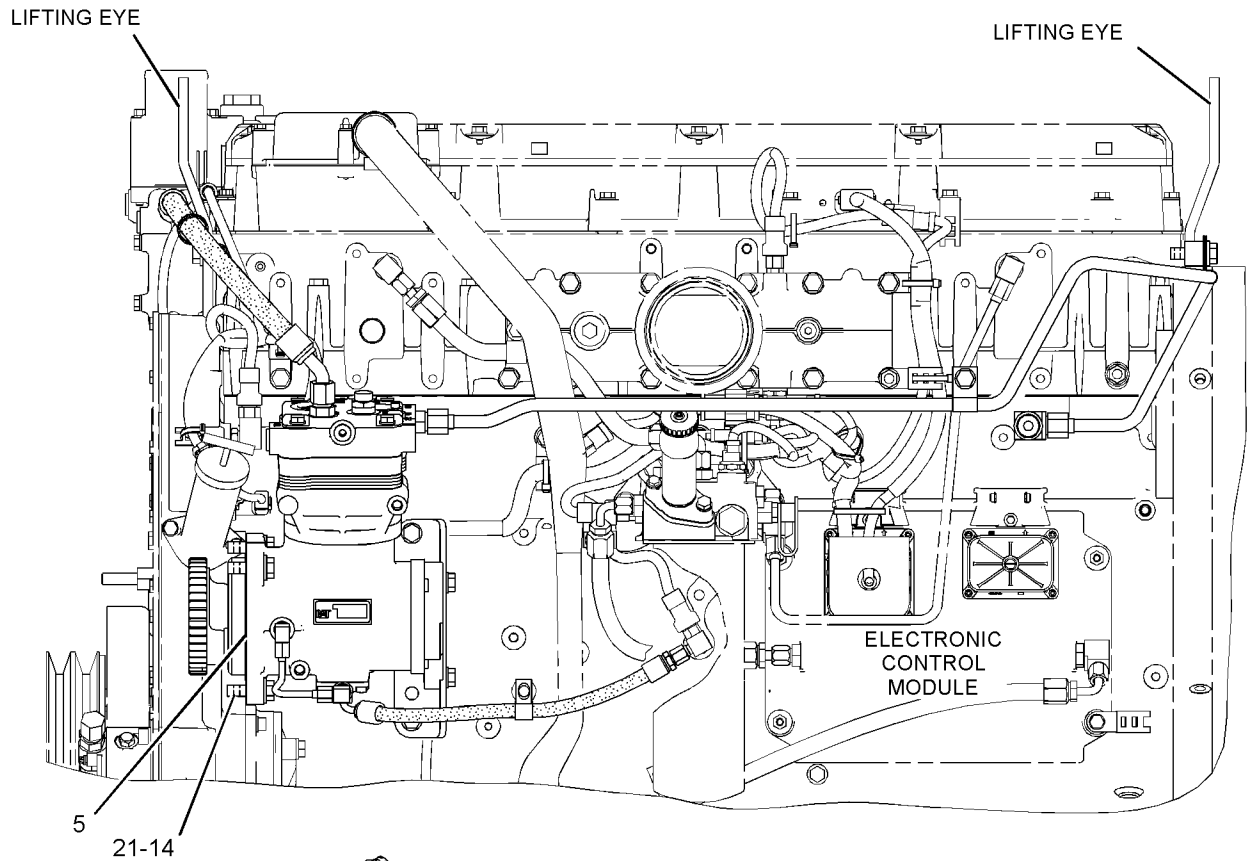
NOTE	REF NO	GRAPHIC REF	PART NUMBER	QTY	PART NAME	SEE PAGE
					1 2 3 4 5 6 (PRODUCT LEVEL)	
	1	1	6H-7062	1	SPACER (13.5X25X19-MM THK)	
	2	1	204-1611	1	STRAP-CABLE	
I	3	1	222-2887	1	HOSE AS	
	4	1	222-2889	1	BRACKET	
	5	1	223-3505	1	SEAL	
YR	6	1	255-4160	1	AIR COMPRESSOR GP	21
I	7	1	257-9950	1	HOSE AS	
	8	1	272-6654	1	TUBE AS	
	9	1	005-4173	1	ELBOW	
	10	1	030-7946	1	ELBOW	
	11	1	1B-3057	1	CLIP	
	12	1	1B-8471	1	CLIP	
	13	1	4K-8864	1	CLIP	
	14	1	5P-8245	4	WASHER-HARD (13.5X25.5X3-MM THK)	
	15	1	6V-3251	1	SEAL-O-RING	
M	16	1	6V-4248	4	BOLT (M10X1.5X25-MM)	
	17	1	6V-5048	1	SEAL-O-RING	
	18	1	6V-5839	6	WASHER (11X21X2.5-MM THK)	
M	19	1	6V-6317	1	BOLT (M10X1.5X20-MM)	
	20	1	6V-6609	3	SEAL-O-RING	
M	21	1	6V-8197	4	BOLT (M12X1.75X40-MM)	
	22	1	8M-0505	3	CONNECTOR	

I-REFER TO HYDRAULIC INFORMATION SYSTEM
M-METRIC PART
R-REMG PART MAY BE AVAILABLE
Y-SEPARATE ILLUSTRATION

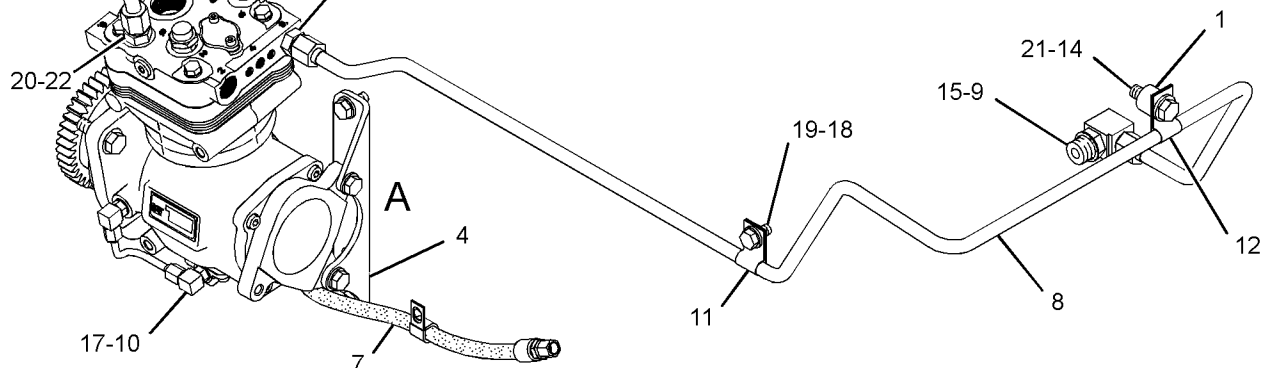
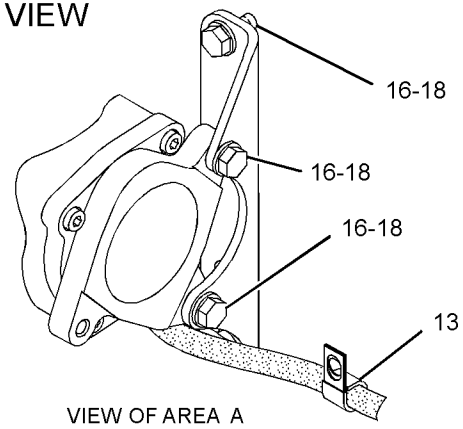
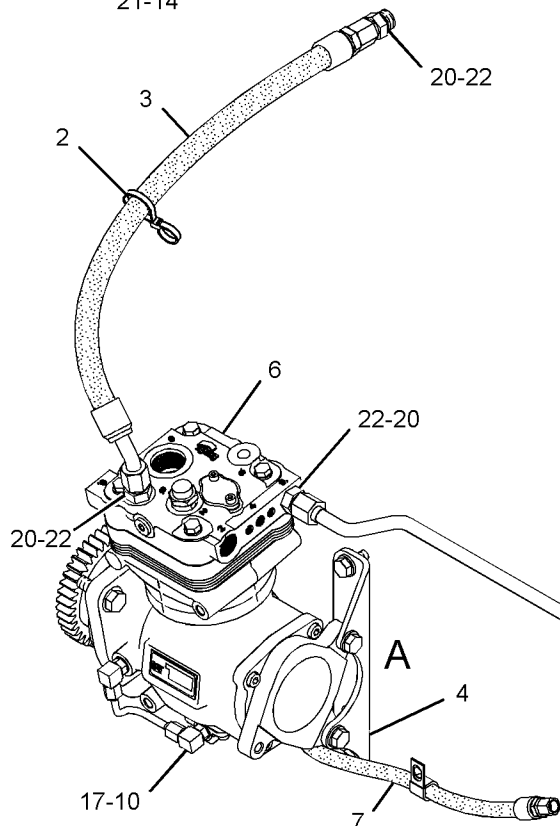
BASIC ENGINE

272-6653 AIR COMPRESSOR GP (contd.)

i02422992



LEFT SIDE VIEW



GRAPHIC #1

<END>

g01276129

BASIC ENGINE

272-6655 AIR COMPRESSOR GP

FOR USE WITH REAR PTO HOUSINGS. CANNOT BE USED WITH INSTALLED AIR CLEANER
AN ATTACHMENT

SMCS-1803

i02423021

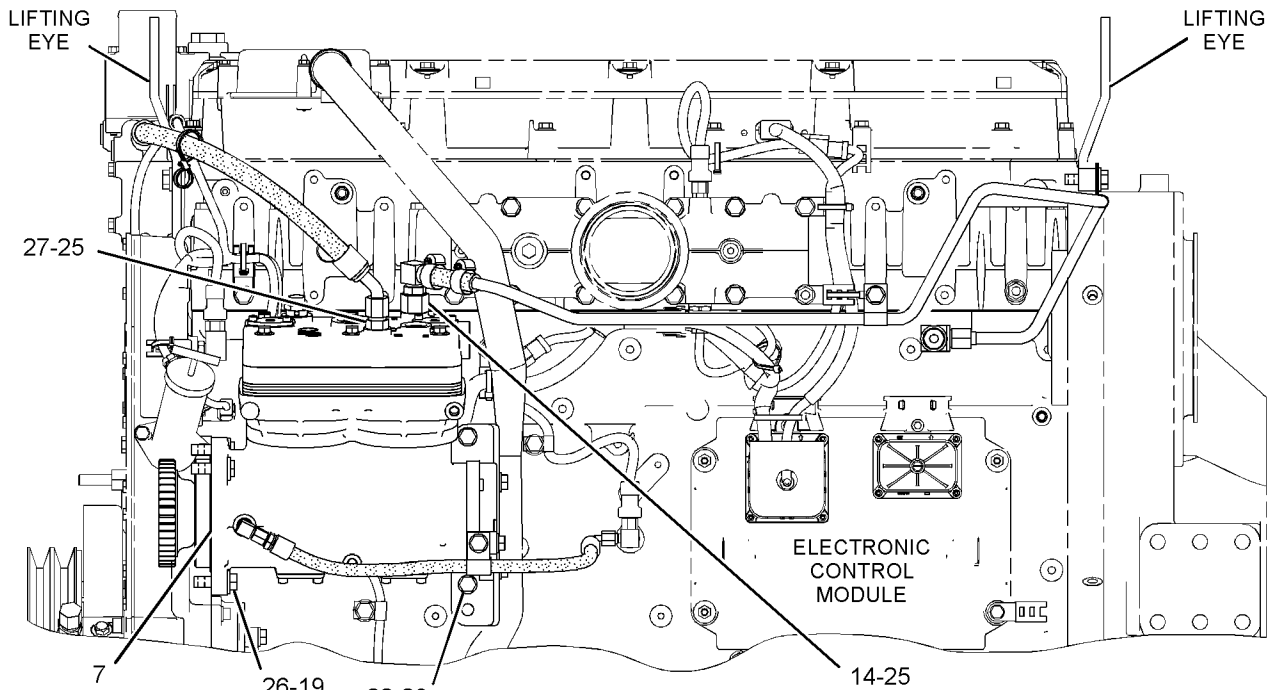
NOTE	REF NO	GRAPHIC REF	PART NUMBER	QTY	PART NAME						SEE PAGE
					1	2	3	4	5	6 (PRODUCT LEVEL)	
	1	1	5D-1026	2	CLAMP-HOSE						
	2	1	6H-7062	1	SPACER (13.5X25X19-MM THK)						
	3	1	6V-4292	1	ELBOW (90-DEG)						
	4	1	8R-3600	1	ANGLE						
	5	1	204-1611	1	STRAP-CABLE						
	6	1	222-2889	1	BRACKET						
	7	1	223-3505	1	SEAL						
I	8	1	235-0181	1	HOSE AS						
I	9	1	235-0182	1	HOSE AS						
YR	10	1	257-9346	1	AIR COMPRESSOR GP						25
	11	1	272-6656	1	TUBE AS						
	12	1	005-4173	1	ELBOW (90-DEG)						
	13	1	030-7946	1	ELBOW (90-DEG)						
	14	1	159-5255	1	ADAPTER						
	15	1	1B-3057	1	CLIP						
	16	1	1B-8471	1	CLIP						
M	17	1	2Y-5829	1	NUT (M10X1.15-THD)						
	18	1	3J-7354	1	SEAL-O-RING						
	19	1	5P-8245	4	WASHER-HARD (13.5X25.5X3-MM THK)						
	20	1	6D-3479	1	CLIP						
	21	1	6V-3251	1	SEAL-O-RING						
M	22	1	6V-4248	4	BOLT (M10X1.5X25-MM)						
	23	1	6V-5839	9	WASHER (11X21X2.5-MM THK)						
M	24	1	6V-6317	3	BOLT (M10X1.5X20-MM)						
	25	1	6V-6609	4	SEAL-O-RING						
M	26	1	6V-8197	4	BOLT (M12X1.75X40-MM)						
	27	1	8M-0505	2	CONNECTOR						
E	28	1	5P-1505		HOSE (8-CM)						

E-ORDER BY THE CENTIMETER
 I-REFER TO HYDRAULIC INFORMATION SYSTEM
 M-METRIC PART
 R-REMFG PART MAY BE AVAILABLE
 Y-SEPARATE ILLUSTRATION

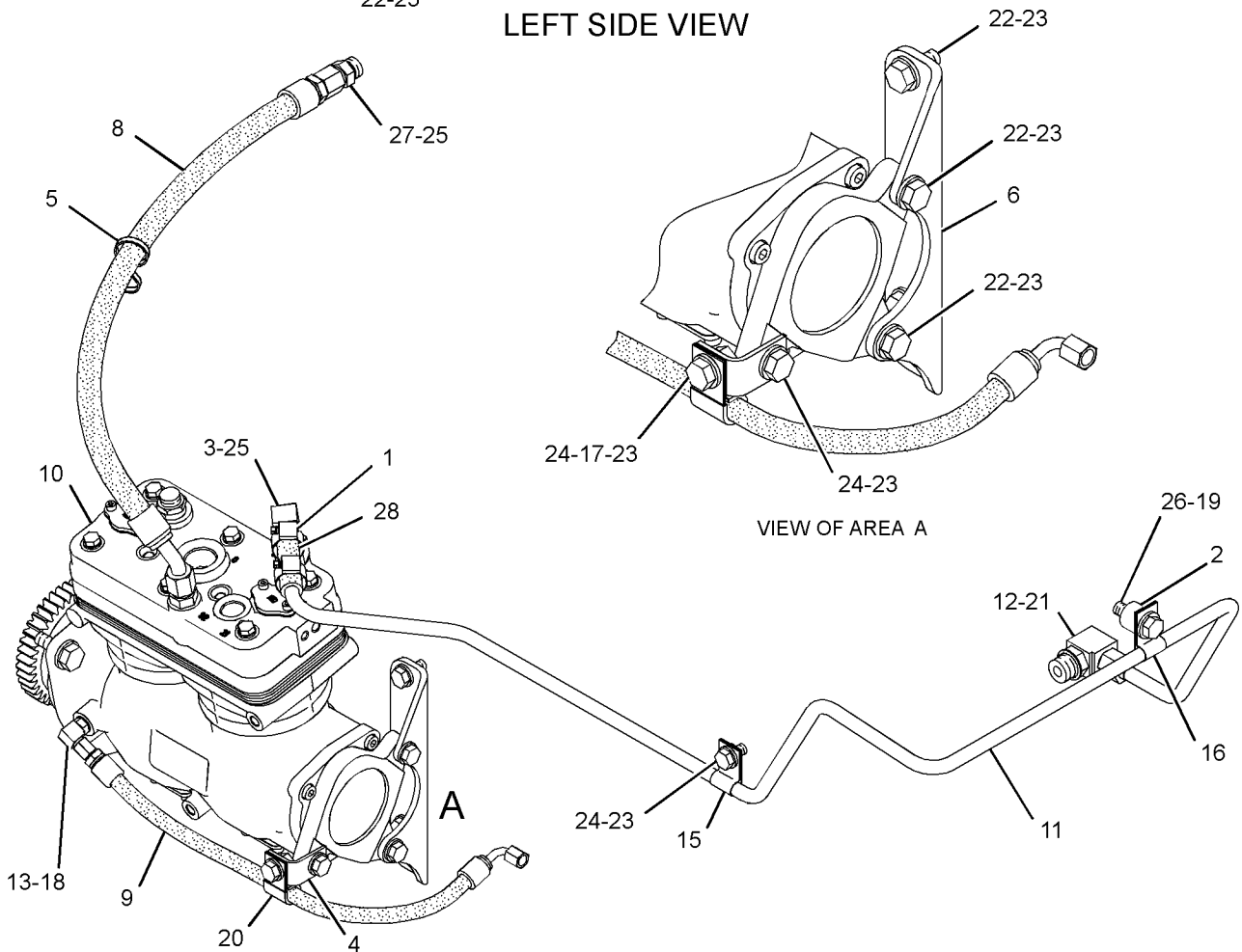
BASIC ENGINE

272-6655 AIR COMPRESSOR GP (contd.)

i02423021



LEFT SIDE VIEW



GRAPHIC #1

<END>

g01274471

BASIC ENGINE

286-0473 AIR COMPRESSOR GP

PART OF 269-5308 AIR COMPRESSOR GP
AN ATTACHMENT

SMCS-1803

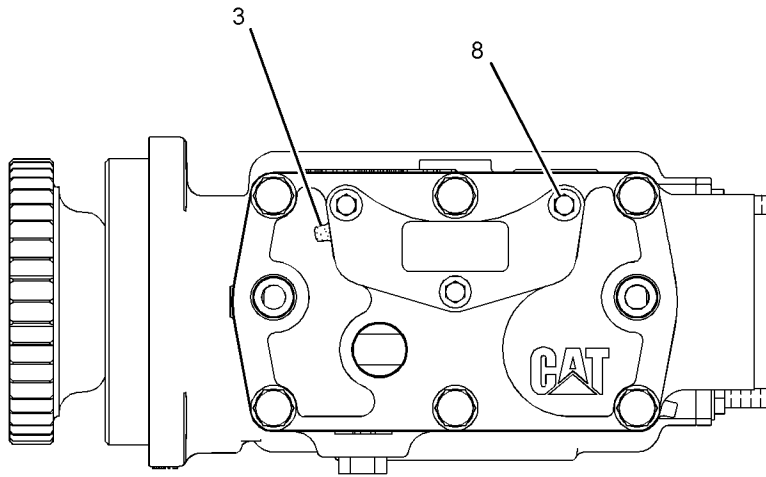
i02492853

NOTE	REF NO	GRAPHIC REF	PART NUMBER	QTY	PART NAME						SEE PAGE
					1	2	3	4	5	6 (PRODUCT LEVEL)	
M	1	1	9X-2097	3	STUD (M8X1.25-THD)						
	3	1	267-3443	1	GASKET						
	4	1	267-3444	1	GASKET						
	5	1	267-5212	2	RING-RETAINING						
	6	1	287-1690	1	GASKET						
	7	1	288-1347	2	PLUG						
M	8	1	271-8090	3	BOLT-FLANGE HEAD (M6X1X65-MM)						
	9	1	3J-1907	1	SEAL-O-RING						
	10	1	3K-0360	1	SEAL-O-RING						
	11	1	5E-8769	1	SEAL-O-RING						
	12	1	6D-7889	2	SEAL-O-RING						
M	13	1	6V-3940	1	BOLT (M8X1.25X25-MM)						
	14	1	8T-4224	6	WASHER-HARD (8.8X16X2-MM THK)						
	15	1	9S-4185	1	PLUG						
	16	1	9S-4191	1	PLUG-O RING						
	17	1	199-4317	6	BOLT (M10X1.5X115-MM)						
					AVAILABLE REPAIR KIT(S):						
			267-6575	1	KIT-UNLOADER (AIR COMPRESSOR) (INCLUDES SEAL-O-RINGS-UNLOADER PIN, SPRINGS-UNLOADER PIN, BOLTS-UNLOADER COVER, GASKET AND O-RING GREASE TUBE)						
			267-6576	1	KIT-CYLINDER HEAD (AIR COMPRESSOR) (INCLUDES HEAD AS-CYL, BOLTS-HEAD TO CRANKCASE, AND GASKET-HEAD TO CRANKCASE)						
M-METRIC PART											

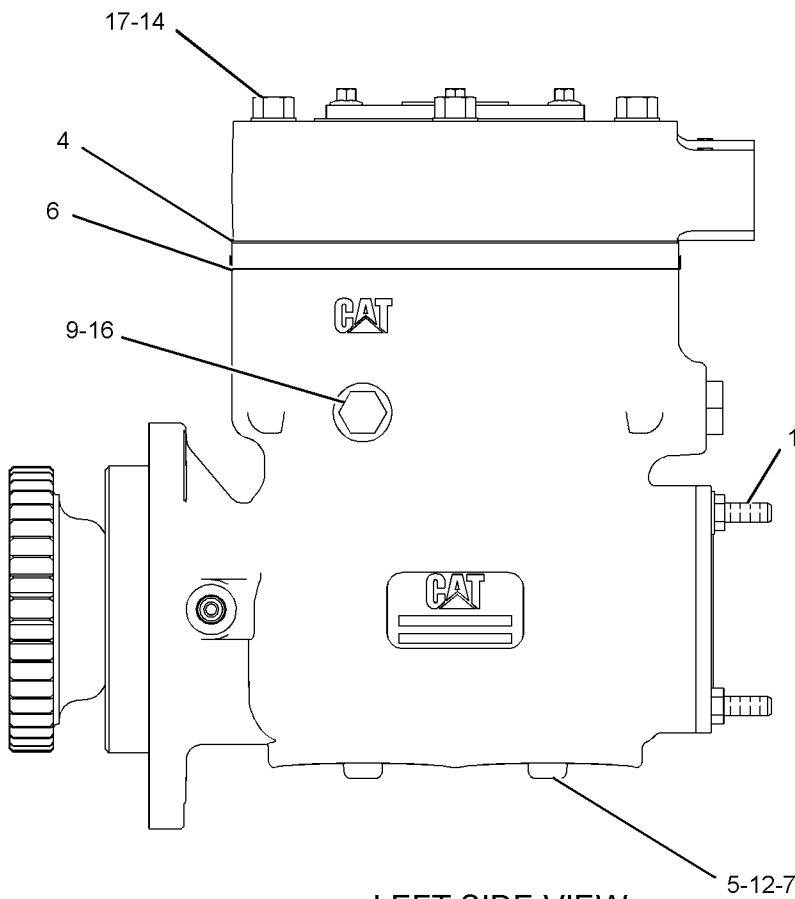
BASIC ENGINE

286-0473 AIR COMPRESSOR GP (contd.)

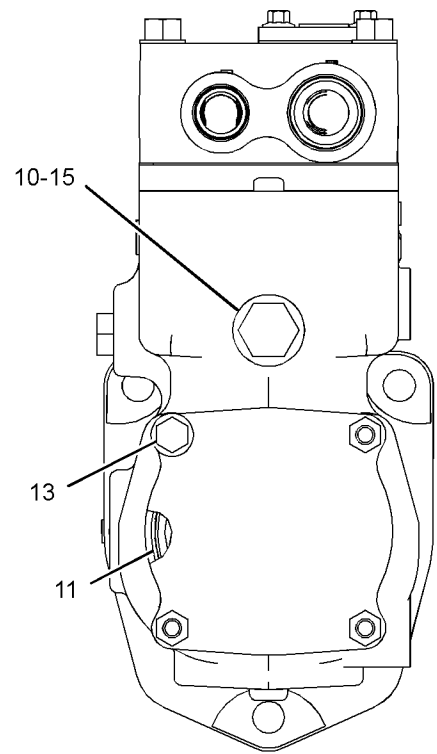
i02492853



TOP VIEW



LEFT SIDE VIEW



REAR VIEW

GRAPHIC #1

<END>

g01249645

BASIC ENGINE

229-2611 BASE GP-VALVE COVER

S/N: LGK1-960

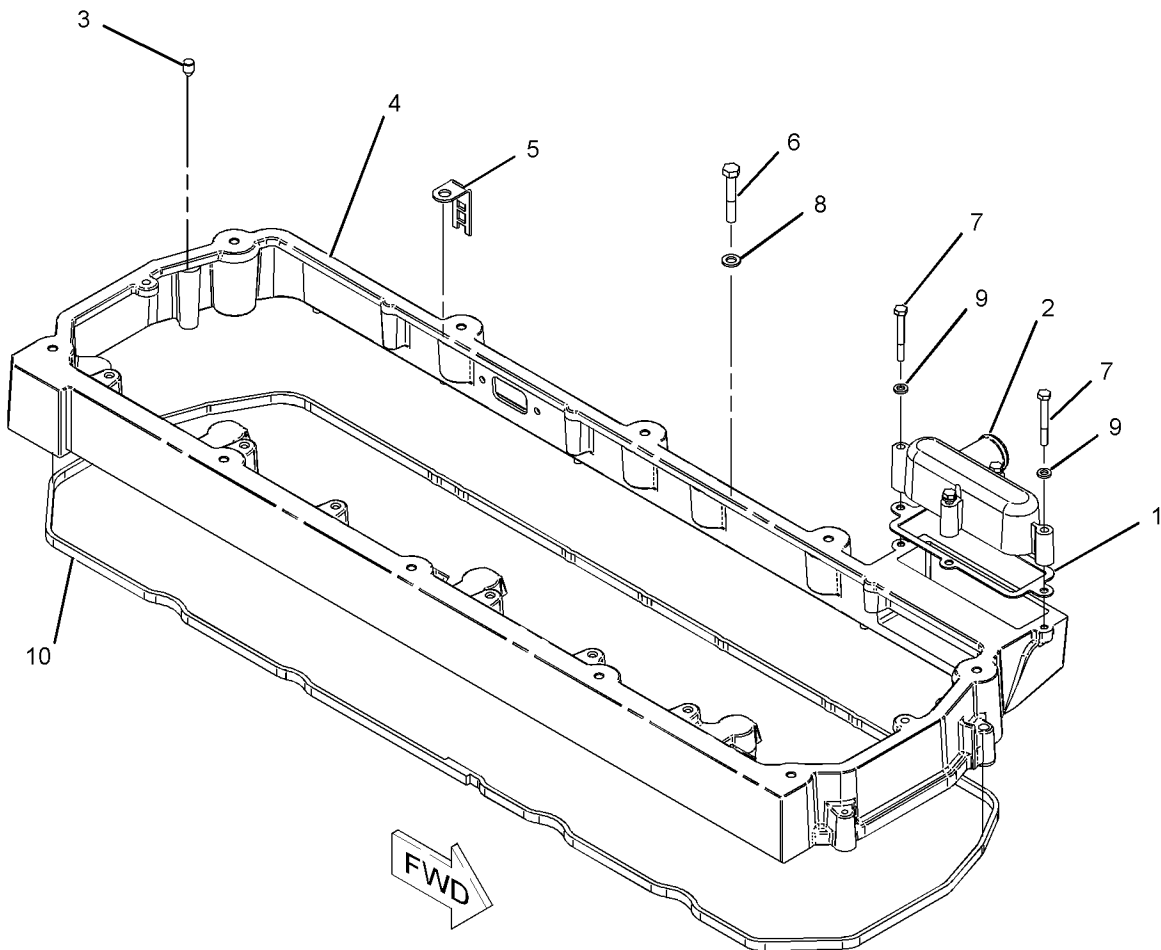
PART OF 236-4570 ENGINE AR-CORE
FOR USE WITH NON VVA APPLICATIONS

SMCS-1120

i02600784

NOTE	REF NO	GRAPHIC REF	PART NUMBER	QTY	PART NAME						SEE PAGE
					1	2	3	4	5	6 (PRODUCT LEVEL)	
	1	1	9Y-1758	1	GASKET (CRANKCASE BREATHER)						
	2	1	9Y-4357	1	BREATHER AS (CRANKCASE)						
	3	1	180-1538	2	DOWEL						
	4	1	248-6661	1	BASE						
	5	1	132-5789	1	CLIP						
M	6	1	6V-3918	13	BOLT (M8X1.25X50-MM)						
M	7	1	8T-0275	4	BOLT (M6X1X50-MM)						
	8	1	9M-1974	13	WASHER-HARD (8.8X16X2-MM THK)						
	9	1	9X-8267	4	WASHER (6.6X12X2-MM THK)						
D	10	1	5P-5678		SEAL (3-M) (VALVE MECHANISM BASE)						

D-ORDER BY THE METER
M-METRIC PART



GRAPHIC #1

<END>

g01281146

BASIC ENGINE

229-2611 BASE GP-VALVE COVER

S/N: LGK961-UP

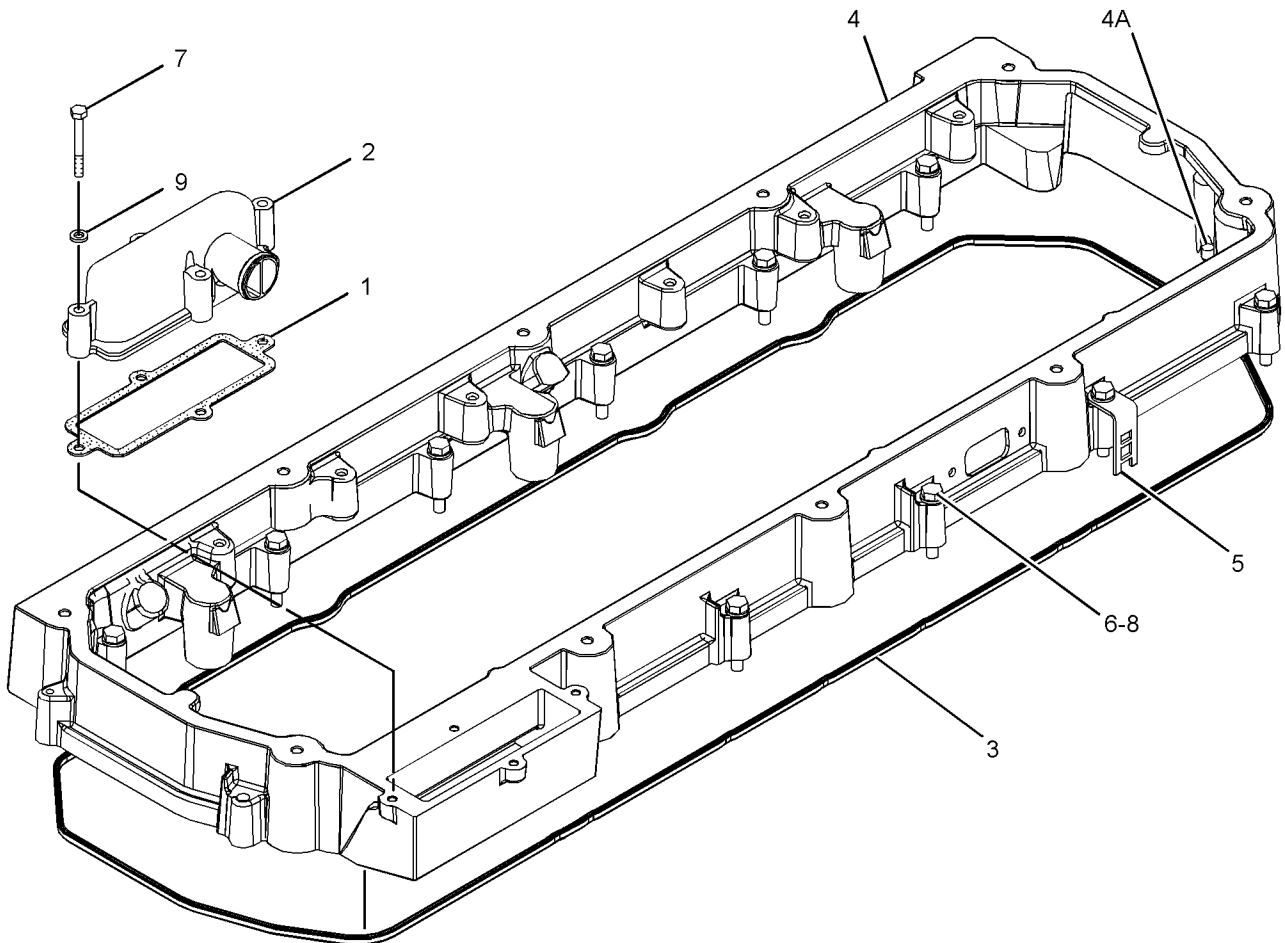
PART OF 236-4570 ENGINE AR-CORE
FOR USE WITH NON VVA APPLICATIONS

SMCS-1120

i02543887

NOTE	REF NO	GRAPHIC REF	PART NUMBER	QTY	PART NAME						SEE PAGE
					1	2	3	4	5	6 (PRODUCT LEVEL)	
	1	1	9Y-1758	1	GASKET (CRANKCASE BREATHER)						
	2	1	9Y-4357	1	BREATHER AS (CRANKCASE)						
C	3	1	272-0389	1	SEAL						
C	4	1	281-0786	1	BASE AS						
	4A	1	180-1538	2	DOWEL						
	5	1	132-5789	1	CLIP						
M	6	1	6V-3918	13	BOLT (M8X1.25X50-MM)						
M	7	1	8T-0275	4	BOLT (M6X1X50-MM)						
	8	1	9M-1974	13	WASHER-HARD (8.8X16X2-MM THK)						
	9	1	9X-8267	4	WASHER (6.6X12X2-MM THK)						

C- CHANGE FROM PREVIOUS TYPE
M- METRIC PART



GRAPHIC #1

<END>

g01270750

BASIC ENGINE

227-6764 BRACKET GP-SUPPORT-PRECOOLER

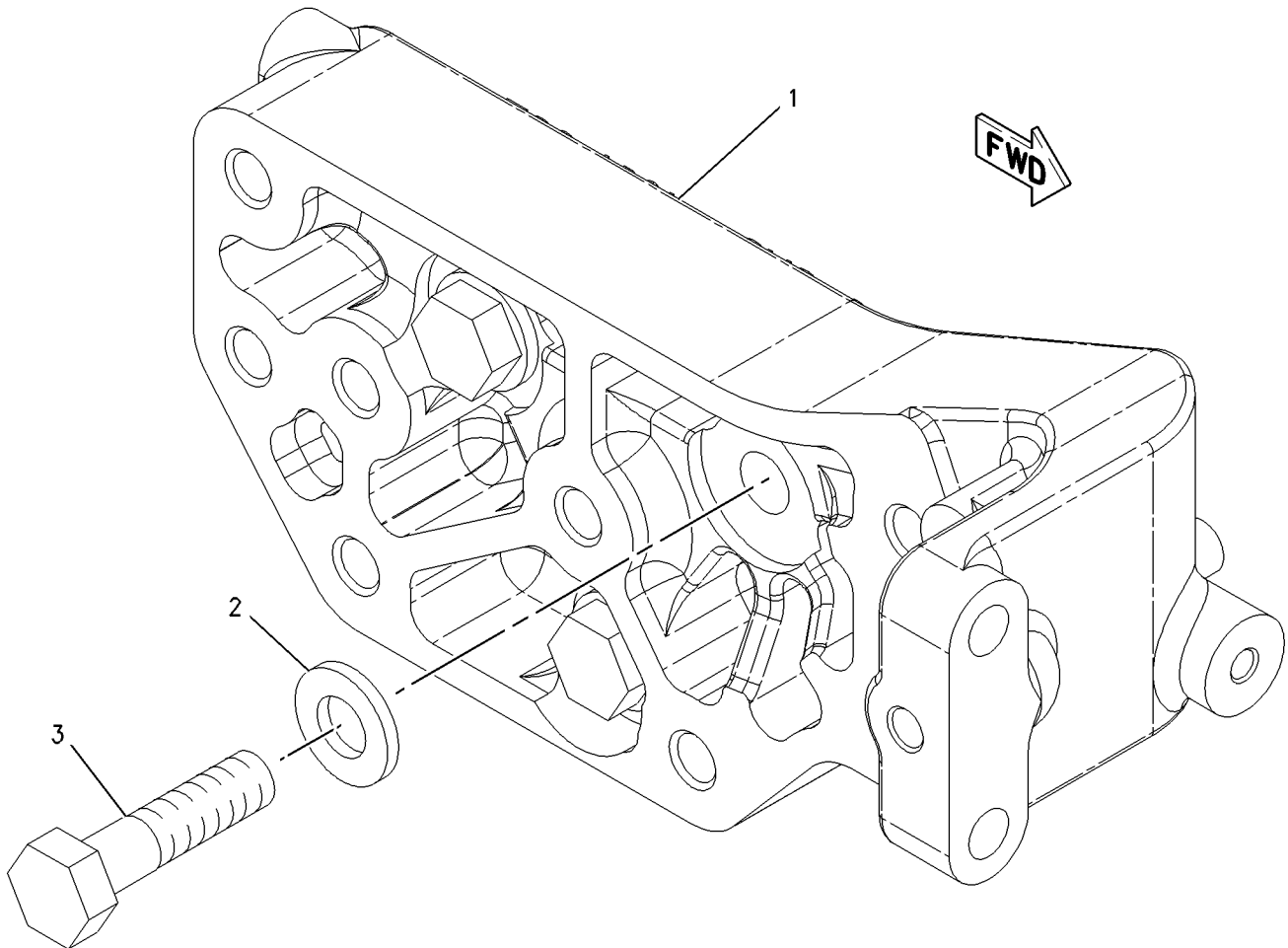
FOR USE WITH FRONT END ACCESSORY DRIVE GROUPS
AN ATTACHMENT

SMCS-1000, 1151

i01916304

NOTE	REF NO	GRAPHIC REF	PART NUMBER	QTY	PART NAME						SEE PAGE
					1	2	3	4	5	6 (PRODUCT LEVEL)	
	1	1	236-4591	1	BRACKET						
	2	1	6V-5839	4	WASHER (11X21X2.5MM THK)						
M	3	1	6V-5842	4	BOLT (M10X1.50X40MM)						

M-METRIC PART



GRAPHIC #1

<END>

g00998621

BASIC ENGINE

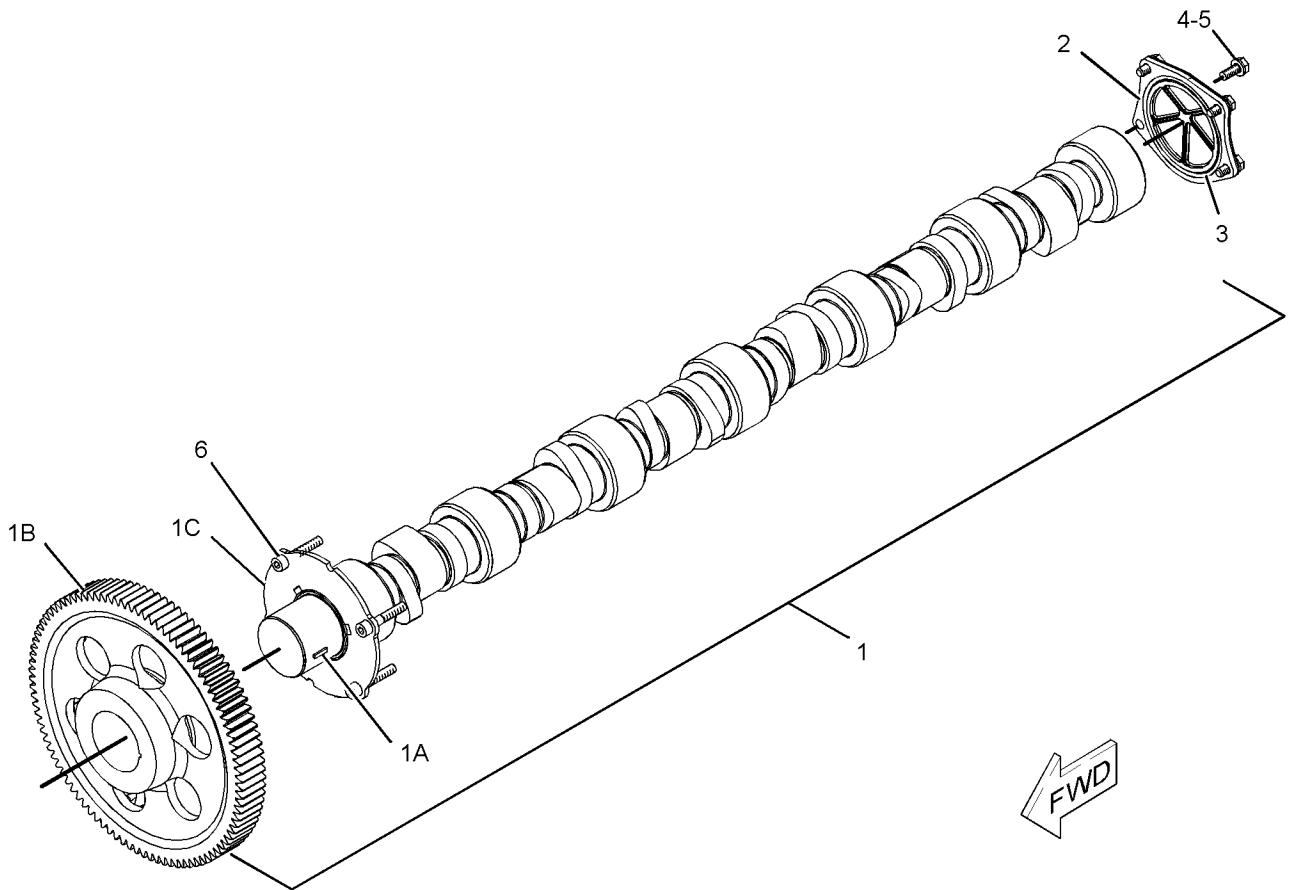
223-7463 CAMSHAFT GP PART OF 236-4570 ENGINE AR-CORE

SMCS-1210

i01966584

NOTE	REF NO	GRAPHIC REF	PART NUMBER	QTY	PART NAME						SEE PAGE
					1	2	3	4	5	6 (PRODUCT LEVEL)	
	1	1	223-7468	1	CAMSHAFT AS						
	1A	1	1B-8705	1	KEY-WOODRUFF						
	1B	1	222-3907	1	GEAR (96 TEETH)						
	1C	1	223-7471	1	PLATE-THRUST						
	2	1	229-5684	1	COVER						
	3	1	131-3718	1	SEAL-O-RING						
M	4	1	6V-5217	4	BOLT (M8X1.25X20-MM)						
	5	1	9M-1974	4	WASHER-HARD (8.8X16X2-MM THK)						
M	6	1	8T-0338	4	BOLT-SOCKET HEAD (M8X1.25X45-MM)						

M-METRIC PART



GRAPHIC #1

<END>

g01043782

BASIC ENGINE

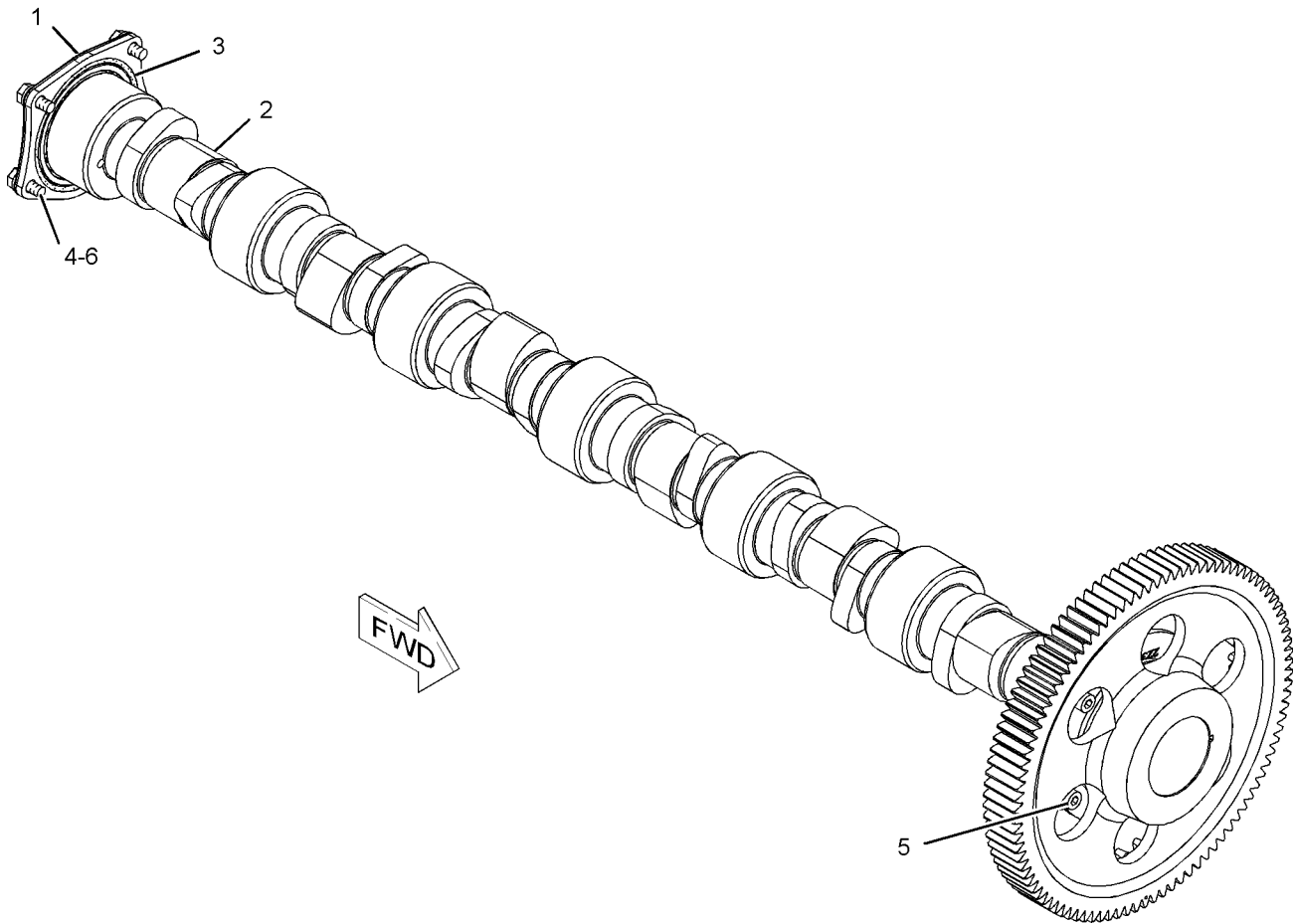
252-0620 CAMSHAFT GP

SMCS-1210

i02099120

NOTE	REF NO	GRAPHIC REF	PART NUMBER	QTY	PART NAME						SEE PAGE
					1	2	3	4	5	6 (PRODUCT LEVEL)	
	1	1	229-5684	1	COVER						
	2	1	252-0619	1	CAMSHAFT AS						
		1	1B-8705	1	KEY-WOODRUFF						
		1	222-3907	1	GEAR (96-TEETH)						
		1	223-7471	1	PLATE-THRUST						
		1	240-1856	1	CAMSHAFT						
	3	1	131-3718	1	SEAL-O-RING (CAMSHAFT)						
M	4	1	6V-5217	4	BOLT (M8X1.25X20-MM)						
M	5	1	8T-0338	4	BOLT-SOCKET HEAD (M8X1.25X45-MM)						
	6	1	9M-1974	4	WASHER-HARD (8.8X16X2-MM THK)						

M-METRIC PART



GRAPHIC #1

<END>

g01071435

BASIC ENGINE

4P-3073 CLUTCH GP

PART OF 4P-3074 POWER TAKE-OFF GP
FOR USE WITH SAE NO. 1 FLYWHEEL AND FLYWHEEL HOUSING
AN ATTACHMENT

SMCS-1007

i02560330

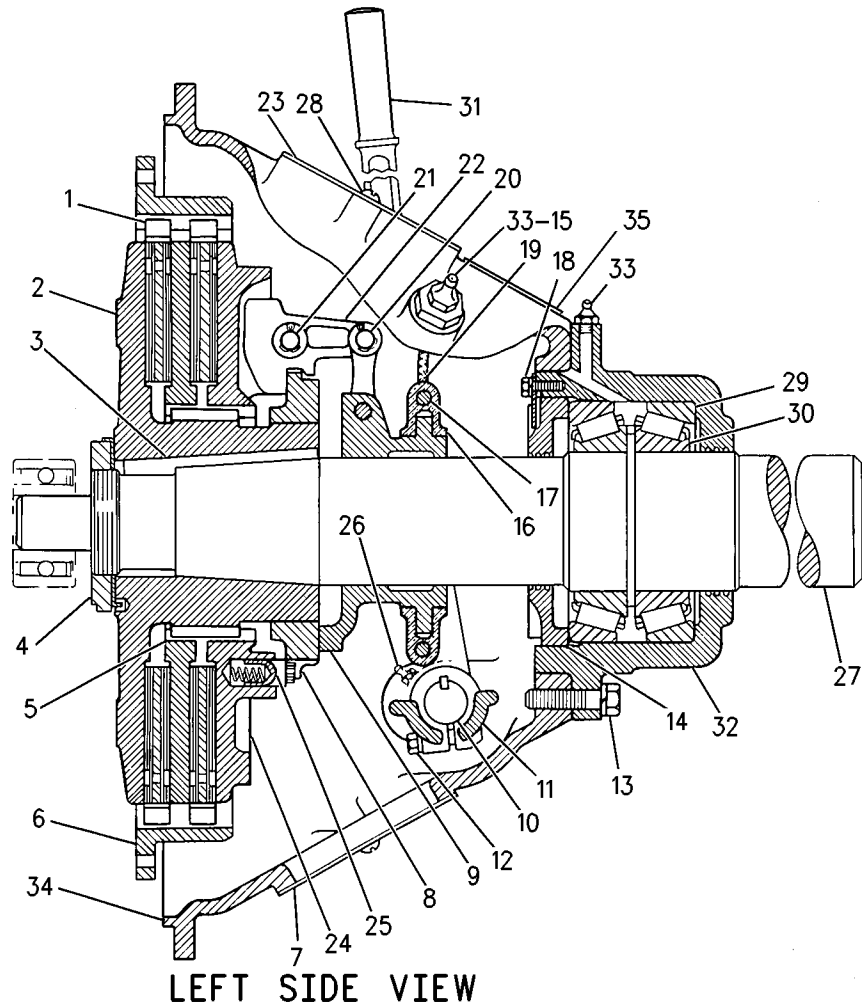
NOTE	REF NO	GRAPHIC REF	PART NUMBER	QTY	PART NAME						SEE PAGE
					1	2	3	4	5	6 (PRODUCT LEVEL)	
	1	1	4L-3527	2	PLATE-CLUTCH DRIVING						
	2	1	5L-9652	1	HUB						
	3	1	8B-7987	1	KEY-WOODRUFF						
	4	1	5L-9653	1	NUT						
		1	5L-9654	1	LOCK						
	5	1	3H-9571	1	PLATE-CENTER						
	6	1	5N-9317	1	RING-DRIVE						
	7	1	7F-8897	1	PLATE						
	8	1	3H-9572	1	RING-ADJUSTMENT						
	9	1	3H-9574	1	SLEEVE						
	10	1	4B-4754	1	SHAFT						
		1	6L-5151	2	KEY-WOODRUFF						
	11	1	4B-4792	1	YOKE AS						
	12	1	0S-1591	2	BOLT (3/8-16X1.5-IN)						
		1	3B-4506	2	LOCKWASHER						
	13	1	1A-1460	6	BOLT (1/2-13X2-IN)						
		1	5P-8245	6	WASHER-HARD (13.5X25.5X3-MM THK)						
	14	1	5L-9655	1	RETAINER-BEARING						
	15	1	9S-1354	1	NUT (5/8-18-THD)						
		1	6F-0253	1	LOCKWASHER						
	16	1	4B-4716	1	COLLAR AS-SLEEVE						
	17	1	0L-0639	2	BOLT (3/8-24X2.25-IN)						
		1	2L-6267	2	LOCKNUT (3/8-24-THD)						
B		1	4B-4758	2	SHIM (0.06-IN THK)						
	18	1	0S-1617	1	BOLT (5/16-18X0.75-IN)						
		1	3F-9556	1	LOCKWASHER						
		1	5B-2407	1	LOCK						
E	19	1	5B-2410	1	HOSE AS (38.1-CM)						
	20	1	4B-4721	8	LINK						
		1	6L-3967	8	PIN						
		1	3B-5301	8	PIN-COTTER						
	21	1	6L-3972	4	PIN						
		1	3B-4627	4	PIN-COTTER						
		1	1L-4863	8	WASHER-SPRING						
	22	1	4H-0002	4	LEVER						
	23	1	108-3561	1	PLATE-INSTRUCTION (POWER TAKE-OFF) (SERVICING)						
	24	1	3N-8125	1	PLATE AS-PRESSURE						
	25	1	3N-8124	1	SPRING						
		1	3N-8123	1	LOCK PIN						
	26	1	8B-7121	2	FITTING-HYDRAULIC (CLUTCH)						
	27	1	3N-4896	1	SHAFT-CLUTCH						
	28	1	1S-7443	4	SCREW-MACHINE						
		1	1H-3338	4	LOCKWASHER						
	29	1	6B-3223	2	CUP-BEARING						
	30	1	4B-7270	2	CONE-BEARING						
	31	1	4B-4810	1	LEVER AS-HAND						
	32	1	7F-8916	1	CARRIER-BEARING						
	33	1	3B-8489	2	FITTING-GREASE (CLUTCH)						
	34	1	7W-7155	1	HOUSING-CLUTCH						
	35	1	108-3560	1	PLATE-WARNING (POWER TAKE-OFF)						

B-USE AS REQUIRED
E-ORDER BY THE CENTIMETER

BASIC ENGINE

4P-3073 CLUTCH GP (contd.)

i02560330



LEFT SIDE VIEW

GRAPHIC #1

<END>

g00783572

BASIC ENGINE

3E-1906 COMPRESSOR GP-REFRIGERANT

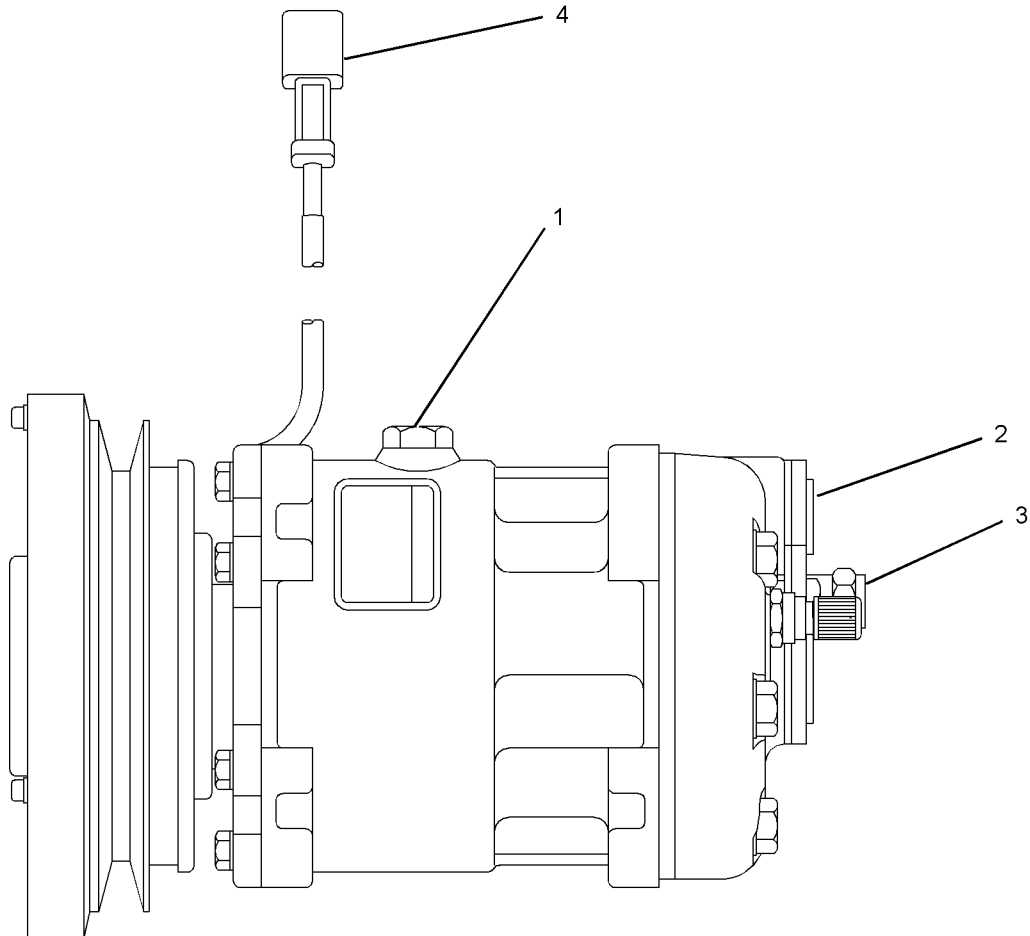
PART OF 277-6237 MOUNTING GP-REFRIGERANT COMPR
AN ATTACHMENT

SMCS-1802

i02163330

NOTE	REF NO	GRAPHIC REF	PART NUMBER	QTY	PART NAME						SEE PAGE
					1	2	3	4	5	6 (PRODUCT LEVEL)	
C	1	1	7T-4532	1	PLUG AS						
C	2	1	9X-7385	2	SEAL-O-RING						
		3	114-3469	1	VALVE GP-RELIEF (REFRIGERANT COMPRESSOR)						
		1	9X-7378	1	SEAL-O-RING						
	4	1	102-8802	1	KIT-RECEPTACLE (2-PIN)						
					(INCLUDES RECEPTACLE AS & WEDGE)						

C-CHANGE FROM PREVIOUS TYPE



GRAPHIC #1

<END>

g01008728

BASIC ENGINE

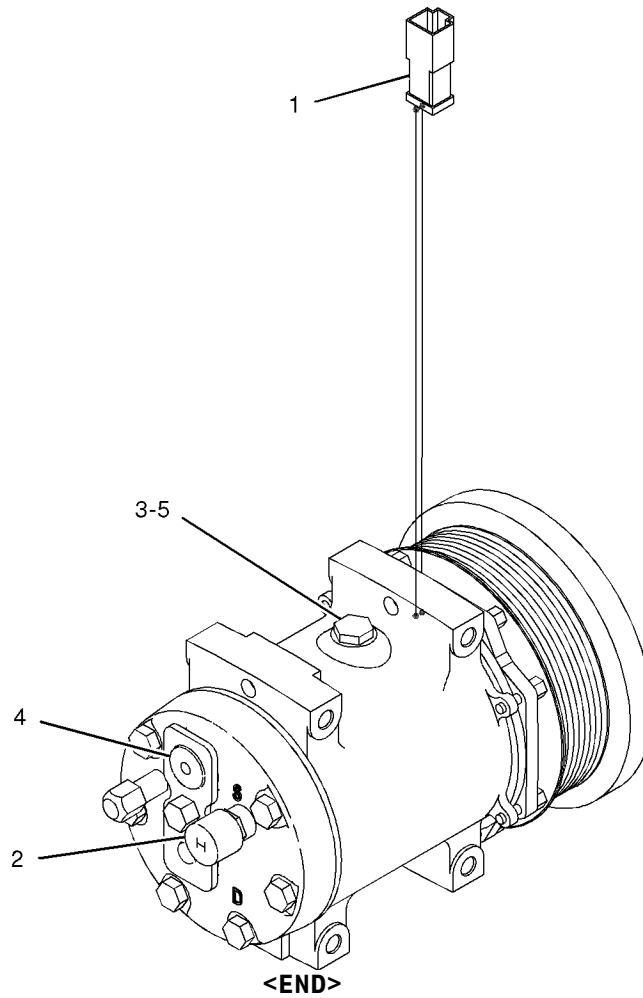
163-0872 COMPRESSOR GP-REFRIGERANT AN ATTACHMENT

SMCS-1802

i01992010

NOTE	REF NO	GRAPHIC REF	PART NUMBER	QTY	PART NAME						SEE PAGE
					1	2	3	4	5	6 (PRODUCT LEVEL)	
	1	1	102-8802	1	KIT-RECEPTACLE (2-PIN) (INCLUDES RECEPTACLE AS AND WEDGE)						
	2	1	114-3469	1	VALVE GP-RELIEF (REFRIGERANT COMPRESSOR)						
		1	9X-7378	1	SEAL-O-RING						
	3	1	7T-4532	1	PLUG AS						
	4	1	9X-7385	2	SEAL-O-RING						
B	5	1	4C-2959		OIL-AIR CONDITIONER						

B-USE AS REQUIRED



GRAPHIC #1

g01031701

BASIC ENGINE

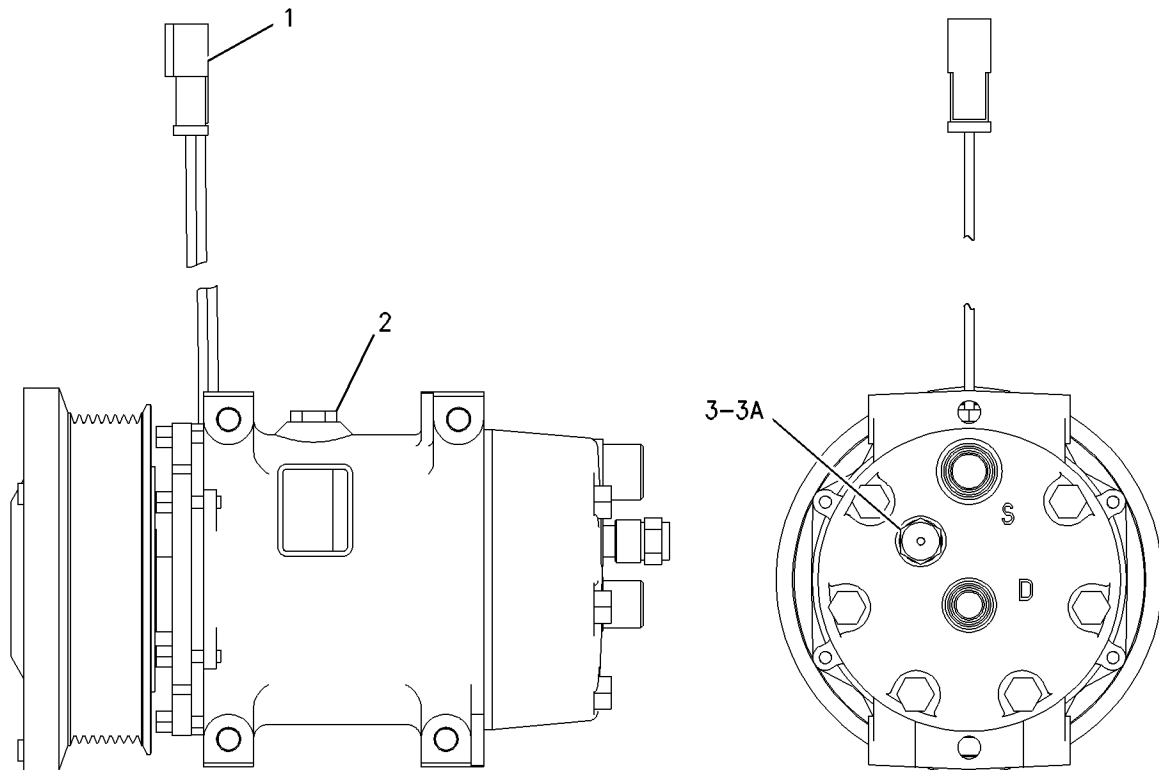
178-9570 COMPRESSOR GP-REFRIGERANT

PART OF 259-1905 COMPRESSOR GP-REFRIGERANT
AN ATTACHMENT

SMCS-1802

i02223461

NOTE	REF NO	GRAPHIC REF	PART NUMBER	QTY	PART NAME						SEE PAGE
					1	2	3	4	5	6 (PRODUCT LEVEL)	
	1	1	102-8802	1	KIT-RECEPTACLE (2-PIN)						
					(INCLUDES RECEPTACLE AS AND WEDGE)						
	2	1	7T-4532	1	PLUG AS						
	3	1	114-3469	1	VALVE GP-RELIEF (REFRIGERANT COMPRESSOR)						
	3A	1	9X-7378	1	SEAL-O-RING						



GRAPHIC #1

<END>

g01005404

BASIC ENGINE

259-1905 COMPRESSOR GP-REFRIGERANT

AN ATTACHMENT

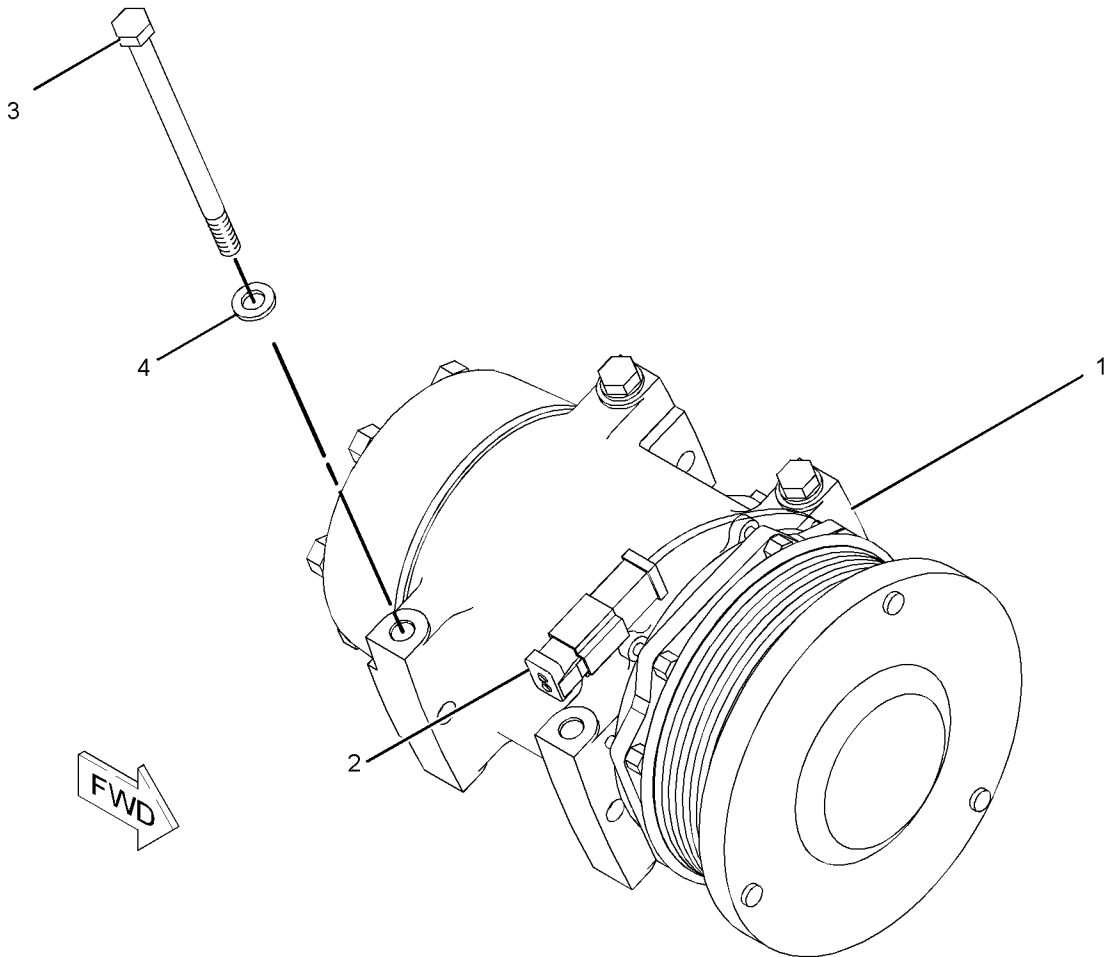
SMCS-1802

i02208570

NOTE	REF NO	GRAPHIC REF	PART NUMBER	QTY	PART NAME						SEE PAGE
					1	2	3	4	5	6 (PRODUCT LEVEL)	
Y	1	1	178-9570	1	COMPRESSOR GP-REFRIGERANT						43
	2	1	188-2128	1	PLUG AS						
		1	155-2270	1	KIT-CONNECTING PLUG (2-PIN) (EACH INCLUDES WEDGE AND PLUG AS)						
M	3	1	6V-5223	4	BOLT (M8X1.25X100-MM)						
	4	1	9M-1974	4	WASHER-HARD (8.8X16X2-MM THK)						

M-METRIC PART

Y-SEPARATE ILLUSTRATION



GRAPHIC #1

<END>

g01126468

BASIC ENGINE

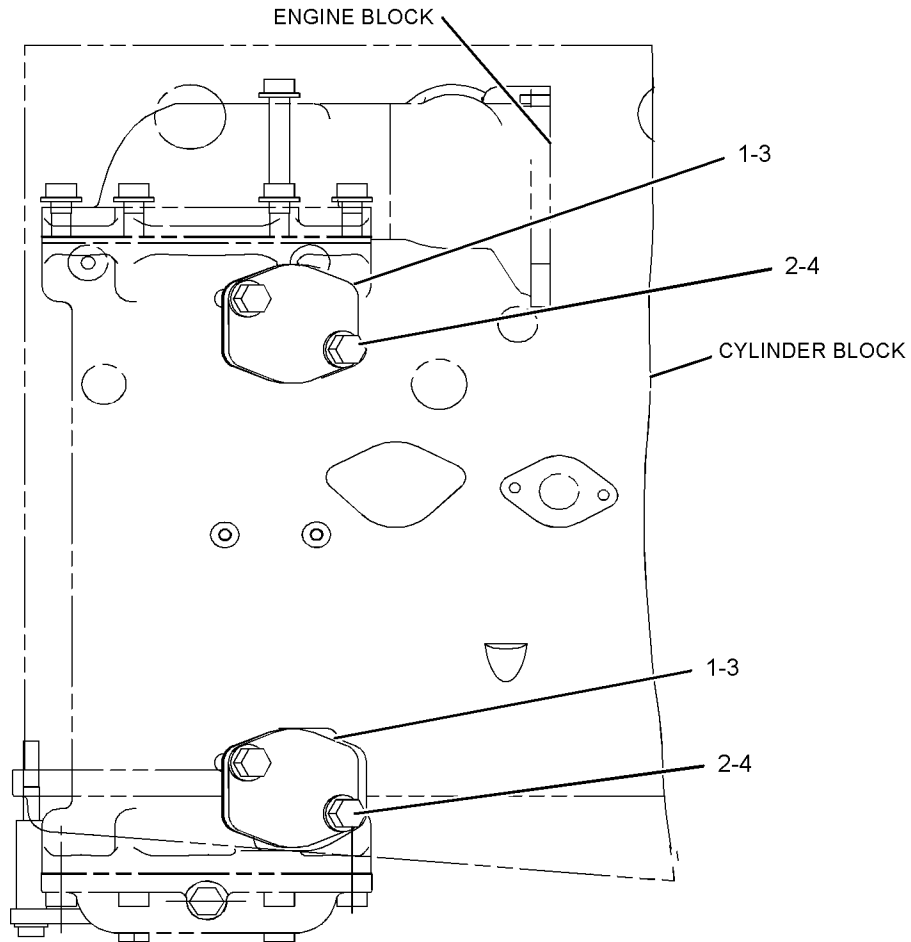
234-4409 COVER GP-CYLINDER BLOCK

AN ATTACHMENT

SMCS-1201

i01953449

NOTE	REF NO	GRAPHIC REF	PART NUMBER	QTY	PART NAME						SEE PAGE
					1	2	3	4	5	6 (PRODUCT LEVEL)	
	1	1	8J-5893	2	COVER						
	2	1	0S-1595	4	BOLT (1/2-13X1.25-IN)						
	3	1	3J-5553	2	GASKET						
	4	1	8T-4223	4	WASHER-HARD (13.5X25.5X3-MM THK)						



RIGHT SIDE VIEW
<END>

GRAPHIC #1

g01020452

BASIC ENGINE

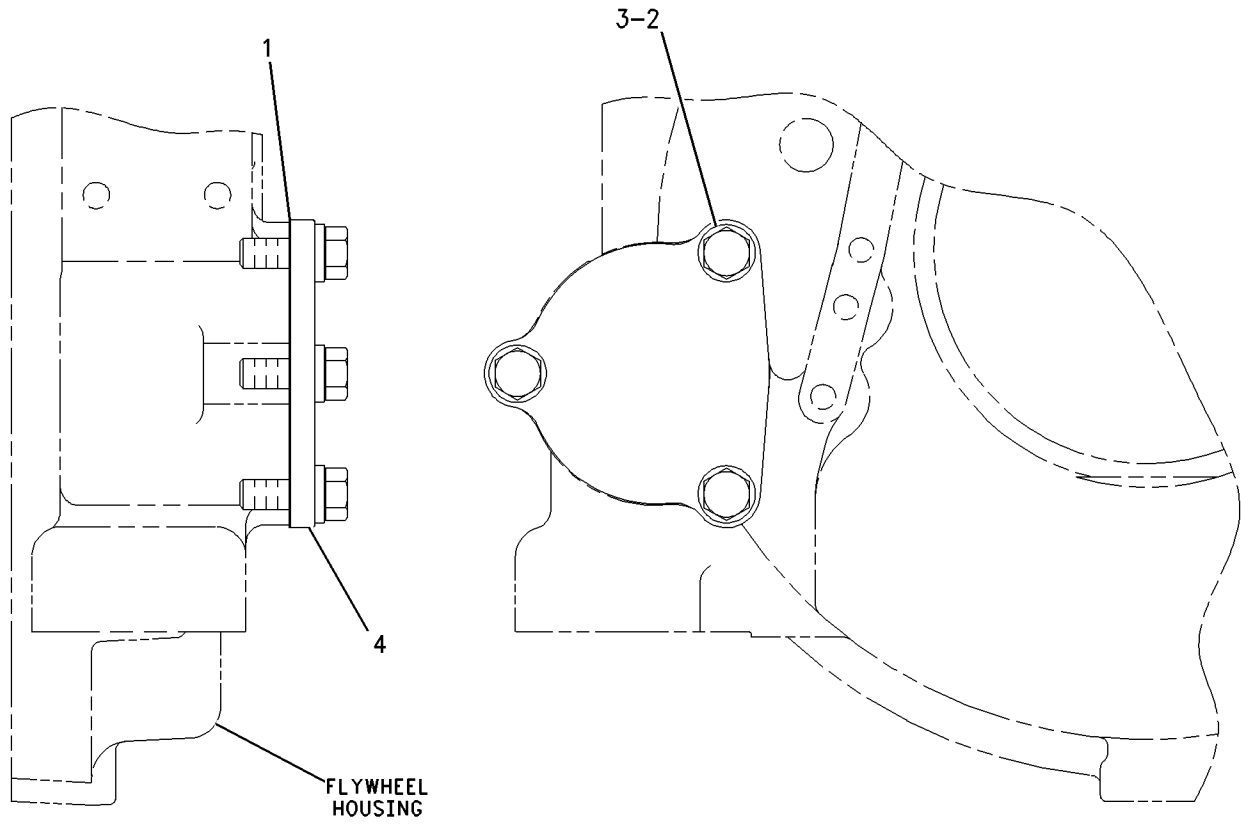
127-5728 COVER GP-FLYWHEEL HOUSING

FOR USE WITH LH MOUNTED STARTER
AN ATTACHMENT

SMCS-1157

i02426209

NOTE	REF NO	GRAPHIC REF	PART NUMBER	QTY	PART NAME						SEE PAGE
					1	2	3	4	5	6 (PRODUCT LEVEL)	
	1	1	9Y-6089	1	GASKET						
	2	1	OS-1589	3	BOLT (5/8-11X1.75-IN)						
	3	1	4D-3704	3	WASHER-HARD (17X30X5-MM THK)						
	4	1	4N-1114	1	COVER						



RIGHT SIDE VIEW

FRONT VIEW

GRAPHIC #1

<END>

g00783561

BASIC ENGINE

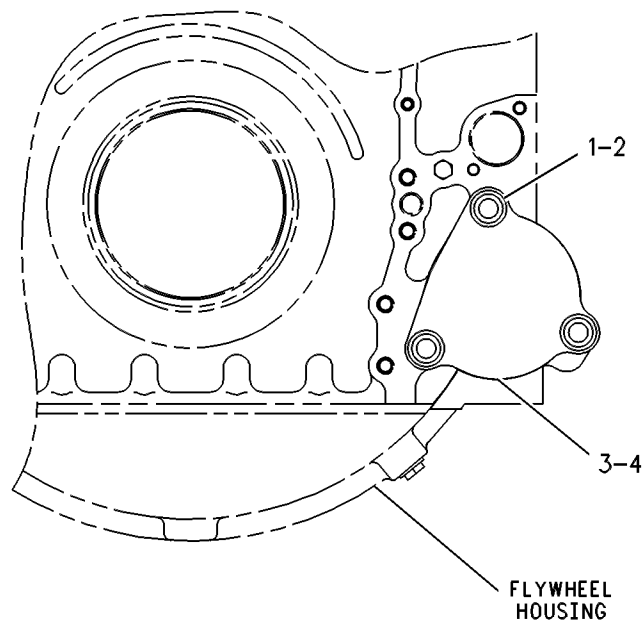
133-1209 COVER GP-FLYWHEEL HOUSING

RIGHT STARTER BORE
CANNOT BE USED WITH ELECTRIC STARTING MOTORS
AN ATTACHMENT

SMCS-1157

i02499364

NOTE	REF NO	GRAPHIC REF	PART NUMBER	QTY	PART NAME						SEE PAGE
					1	2	3	4	5	6 (PRODUCT LEVEL)	
	1	1	8S-2332	3	BOLT-12 POINT HEAD (5/8-11X1.75-IN)						
	2	1	4D-3704	3	WASHER-HARD (17X30X5-MM THK)						
	3	1	4N-1114	1	COVER						
	4	1	4H-7869	1	GASKET						



FRONT VIEW

GRAPHIC #1

<END>

g00260698

BASIC ENGINE

113-8987 COVER GP-FRONT HOUSING

POWER TAKE-OFF

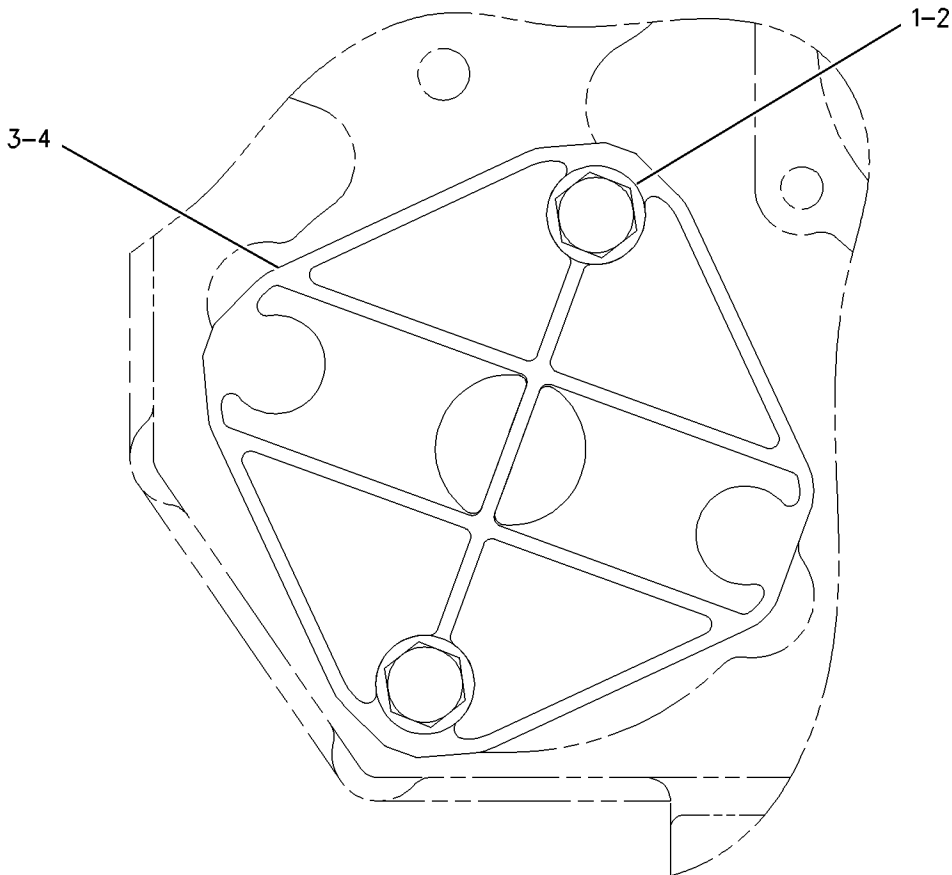
PART OF 236-4570 ENGINE AR-CORE

SMCS-1151, 1166

i01659298

NOTE	REF NO	GRAPHIC REF	PART NUMBER	QTY	PART NAME	SEE PAGE
					1 2 3 4 5 6 (PRODUCT LEVEL)	
M	1	1	6V-5842	2	BOLT (M10X1.5X40-MM)	
	2	1	6V-5839	2	WASHER (11X21X2.5-MM THK)	
	3	1	129-2905	1	COVER	
	4	1	107-5769	1	SEAL-O-RING	

M-METRIC PART



GRAPHIC #1

<END>

g00856137

BASIC ENGINE

227-2574 COVER GP-FRONT HOUSING

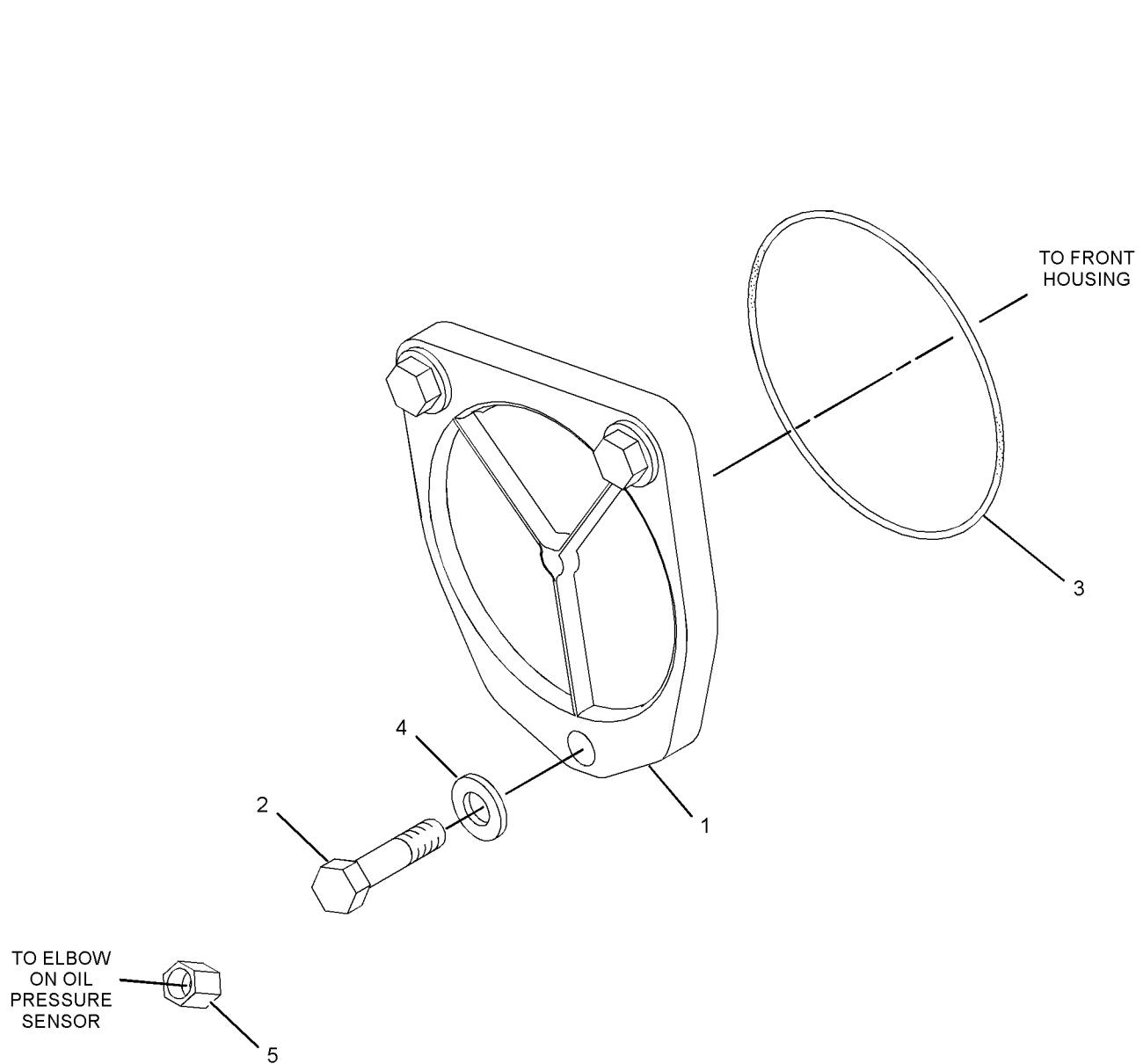
PROVIDES COVER WHEN AIR COMPRESSOR IS NOT USED
AN ATTACHMENT

SMCS-1151, 1166

i02544006

NOTE	REF NO	GRAPHIC REF	PART NUMBER	QTY	PART NAME						SEE PAGE
					1	2	3	4	5	6 (PRODUCT LEVEL)	
	1	1	285-0823	1	COVER						
M	2	1	6V-8197	3	BOLT (M12X1.75X40-MM)						
	3	1	7J-6285	1	SEAL-O-RING						
	4	1	8T-4223	3	WASHER-HARD (13.5X25.5X3-MM THK)						
	5	1	9L-8493	1	CAP-FLARED						

M-METRIC PART



GRAPHIC #1

<END>

g01275151

BASIC ENGINE

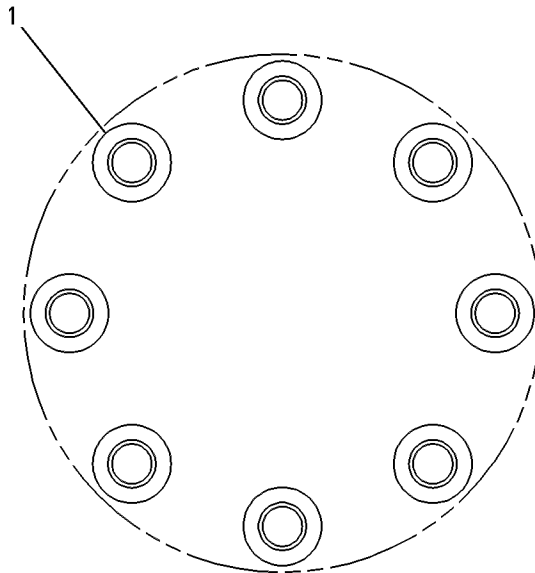
117-0178 COVER GP-STORAGE

PROVIDES PLUGS FOR REAR CRANKSHAFT FLANGE WHEN ENGINE BUILT WITHOUT FLYWHEEL
CANNOT BE USED WITH FLYWHEEL
AN ATTACHMENT

SMCS-0355, 0661, 1157

i00829735

NOTE	REF NO	GRAPHIC REF	PART NUMBER	QTY	PART NAME						SEE PAGE
					1	2	3	4	5	6 (PRODUCT LEVEL)	
	1	1	5P-0995	8	PLUG-SEAL						



REAR VIEW

GRAPHIC #1

<END>

g00251313

BASIC ENGINE

229-2614 COVER GP-VALVE MECHANISM

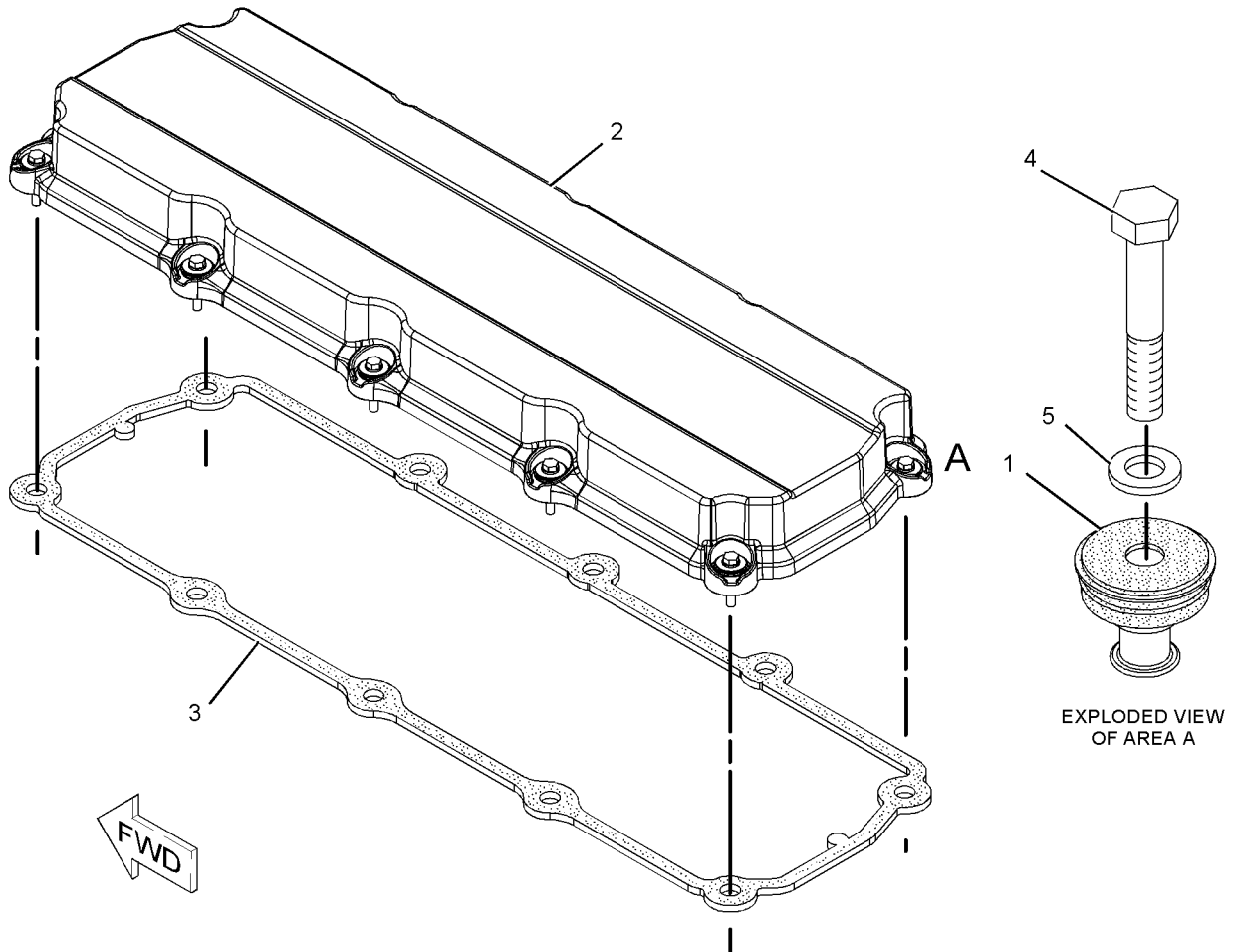
FOR USE WITH ALL ENGINES THAT REQUIRE A VARIABLE VALVE ACTUATOR GROUP OR A
BRAKE. CANNOT BE USED WITH 229-2615—PAGE 52
AN ATTACHMENT

SMCS-1107

i02371705

NOTE	REF NO	GRAPHIC REF	PART NUMBER	QTY	PART NAME						SEE PAGE
					1	2	3	4	5	6 (PRODUCT LEVEL)	
	1	1	212-7728	10	ISOLATOR AS						
	2	1	229-2616	1	COVER-VALVE						
	3	1	229-5711	1	SEAL-VALVE COVER (VALVE MECHANISM COVER)						
M	4	1	8T-6912	10	BOLT (M8X1.25X50-MM)						
	5	1	8T-4224	10	WASHER-HARD (8.8X16X2-MM THK)						

M-METRIC PART



EXPLODED VIEW OF AREA A

GRAPHIC #1

<END>

g01121078

BASIC ENGINE

229-2615 COVER GP-VALVE MECHANISM

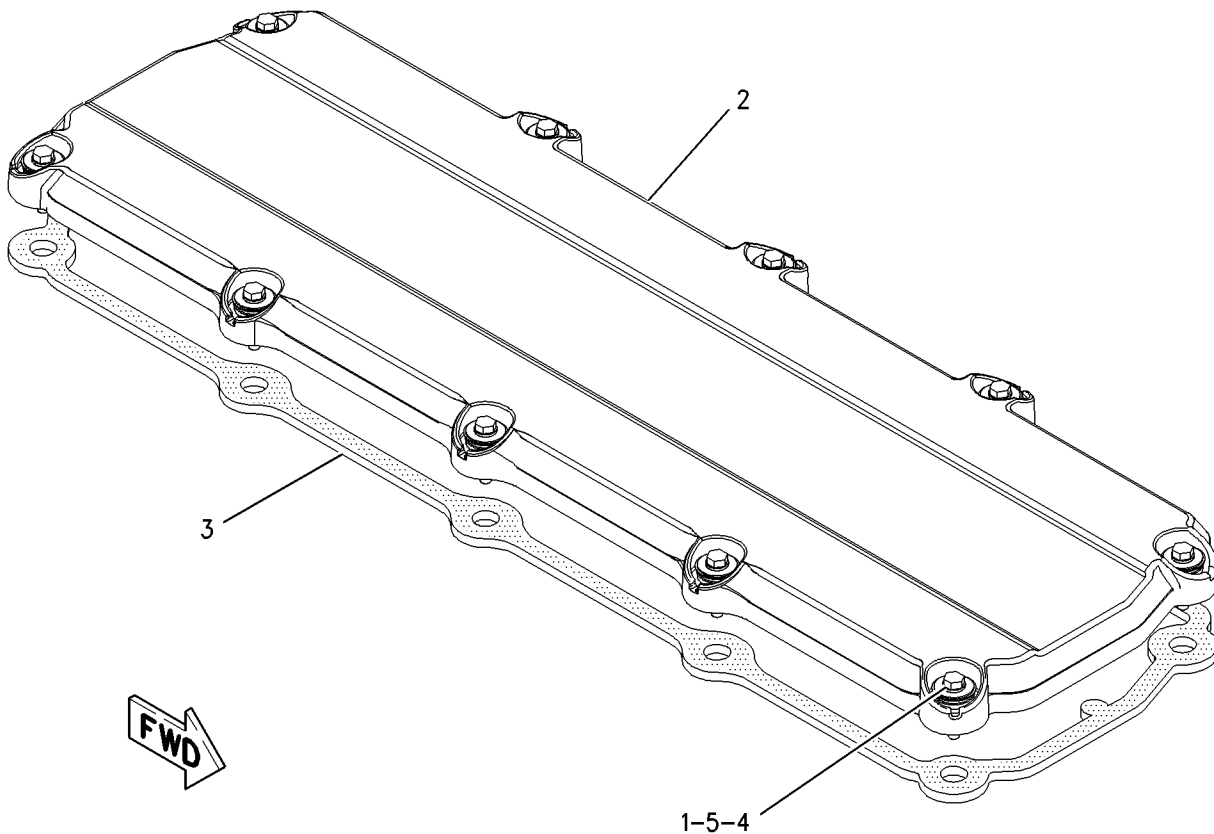
FOR USE WITH ENGINES THAT DO NOT REQUIRE A VARIABLE VALVE ACTUATOR. CANNOT
BE USED WITH 229-2614—PAGE 51
AN ATTACHMENT

SMCS-1107

i02560331

NOTE	REF NO	GRAPHIC REF	PART NUMBER	QTY	PART NAME						SEE PAGE
					1	2	3	4	5	6 (PRODUCT LEVEL)	
	1	1	212-7728	10	ISOLATOR AS						
	2	1	229-2617	1	COVER						
	3	1	229-5711	1	SEAL-VALVE COVER (VALVE MECHANISM COVER)						
M	4	1	8T-6912	10	BOLT (M8X1.25X50-MM)						
	5	1	8T-4224	10	WASHER-HARD (8.8X16X2-MM THK)						

M-METRIC PART



GRAPHIC #1

<END>

g00951733

BASIC ENGINE

224-3881 CRANKSHAFT GP

PART OF 236-4570 ENGINE AR-CORE

SMCS-1202

i02518803

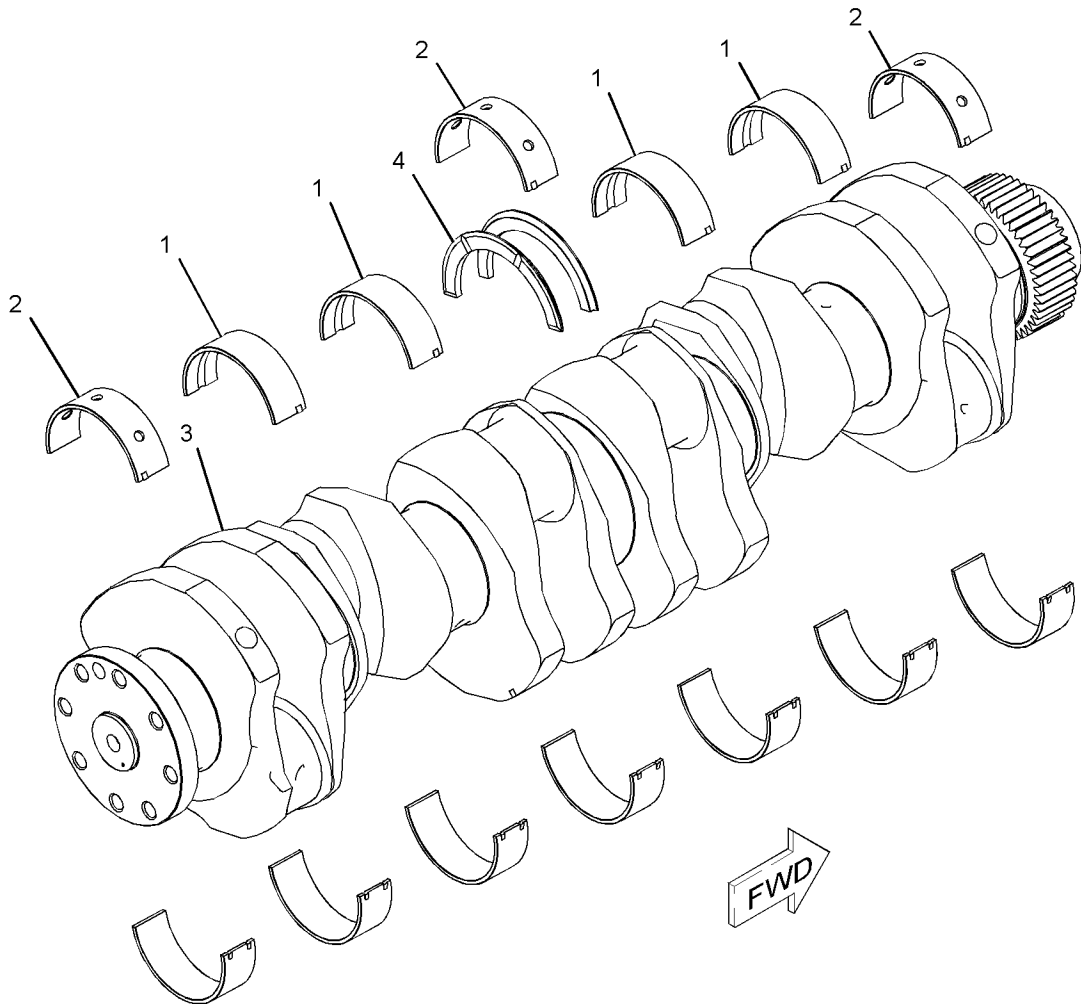
NOTE	REF NO	GRAPHIC REF	PART NUMBER	QTY	PART NAME						SEE PAGE
					1	2	3	4	5	6 (PRODUCT LEVEL)	
J	1	1	211-0587	4	BEARING-MAIN						
AB		1	128-0400		BEARING-MAIN (0.51-MM US)						
AB		1	128-0401		BEARING-MAIN (0.76-MM US)						
AB		1	128-0402		BEARING-MAIN (0.51-MM OS)						
AB		1	128-0403		BEARING-MAIN (0.51-MM US - 0.51-MM OS)						
J	2	1	211-0588	3	BEARING-MAIN						
AB		1	128-0382		BEARING-MAIN (0.51-MM US)						
AB		1	128-0383		BEARING-MAIN (0.76-MM US)						
AB		1	128-0384		BEARING-MAIN (0.51-MM OS)						
AB		1	128-0385		BEARING-MAIN (0.51-MM US - 0.51-MM OS)						
R	3	1	221-9364	1	CRANKSHAFT AS						
		1	6V-3536	1	DOWEL						
		1	9Y-0810	1	SLEEVE-WEAR						
		1	9Y-0821	1	SLEEVE						
		1	187-8972	1	GEAR-CRANKSHAFT (48-TEETH)						
J	4	1	246-3144	2	PLATE-THRUST						
AVAILABLE REPAIR KIT(S):											
JY			243-6717	1	KIT-CRANKSHAFT BEARING						132

A-NOT PART OF THIS GROUP
 B-USE AS REQUIRED
 J-KIT MARKED J INCLUDES PARTS MARKED J
 R-REMG PART MAY BE AVAILABLE
 Y-SEPARATE ILLUSTRATION

BASIC ENGINE

224-3881 CRANKSHAFT GP (contd.)

i02518803



GRAPHIC #1

<END>

g01101434

BASIC ENGINE

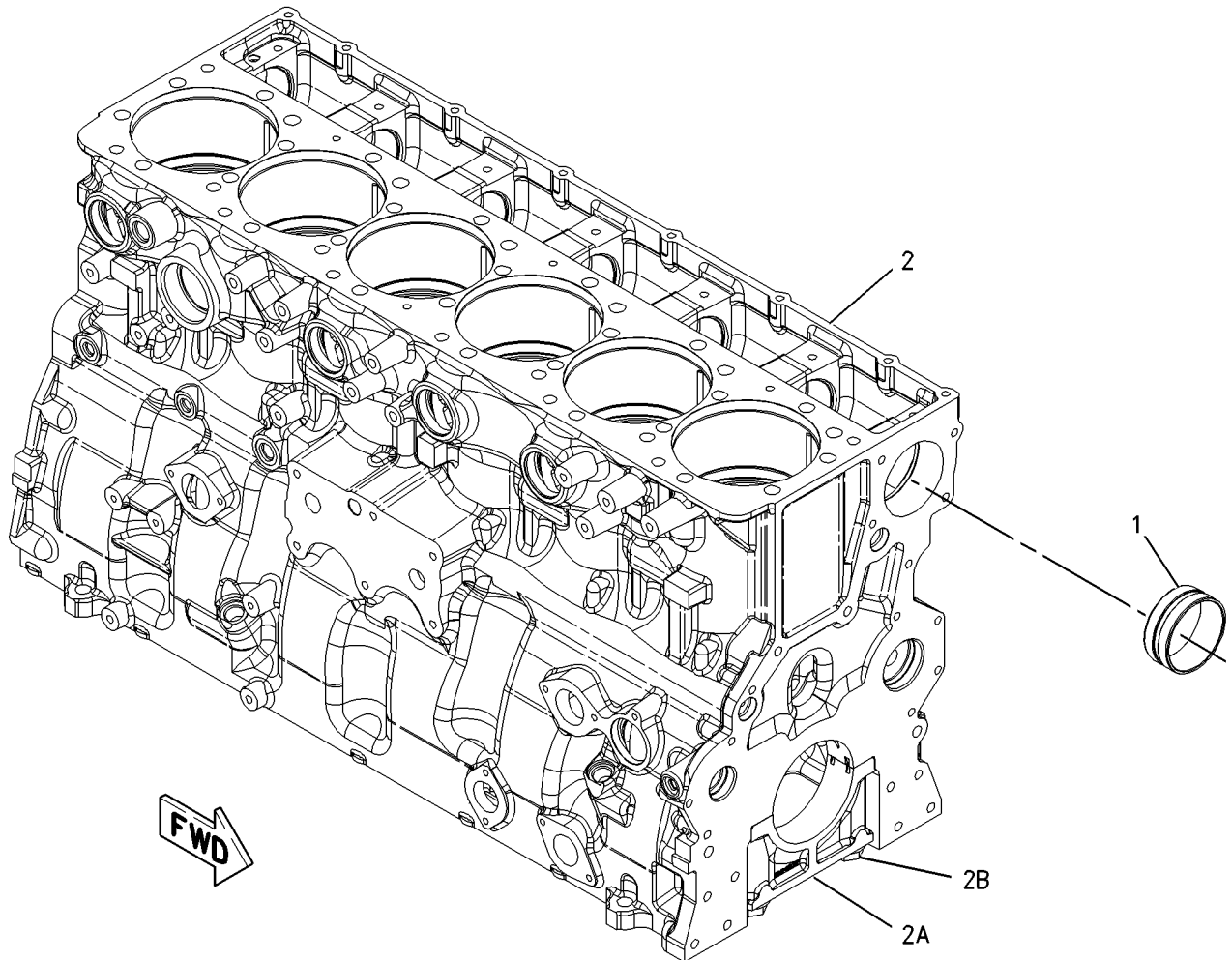
252-2180 CYLINDER BLOCK AS

PART OF 252-2181 CYLINDER BLOCK AS

SMCS-1201

i02142442

NOTE	REF NO	GRAPHIC REF	PART NUMBER	QTY	PART NAME						SEE PAGE
					1	2	3	4	5	6 (PRODUCT LEVEL)	
	1	1	187-8969	7	BEARING						
	2	1	239-7359	1	CYLINDER BLOCK AS						
	2A	1	207-8572	7	CAP-BEARING						
	2B	1	223-6546	14	BOLT (M18X2.5X170-MM)						
		1	5P-8248	14	WASHER-HARD (20X36.5X3.5-MM THK)						



GRAPHIC #1

<END>

g00950396

BASIC ENGINE

252-2181 CYLINDER BLOCK AS

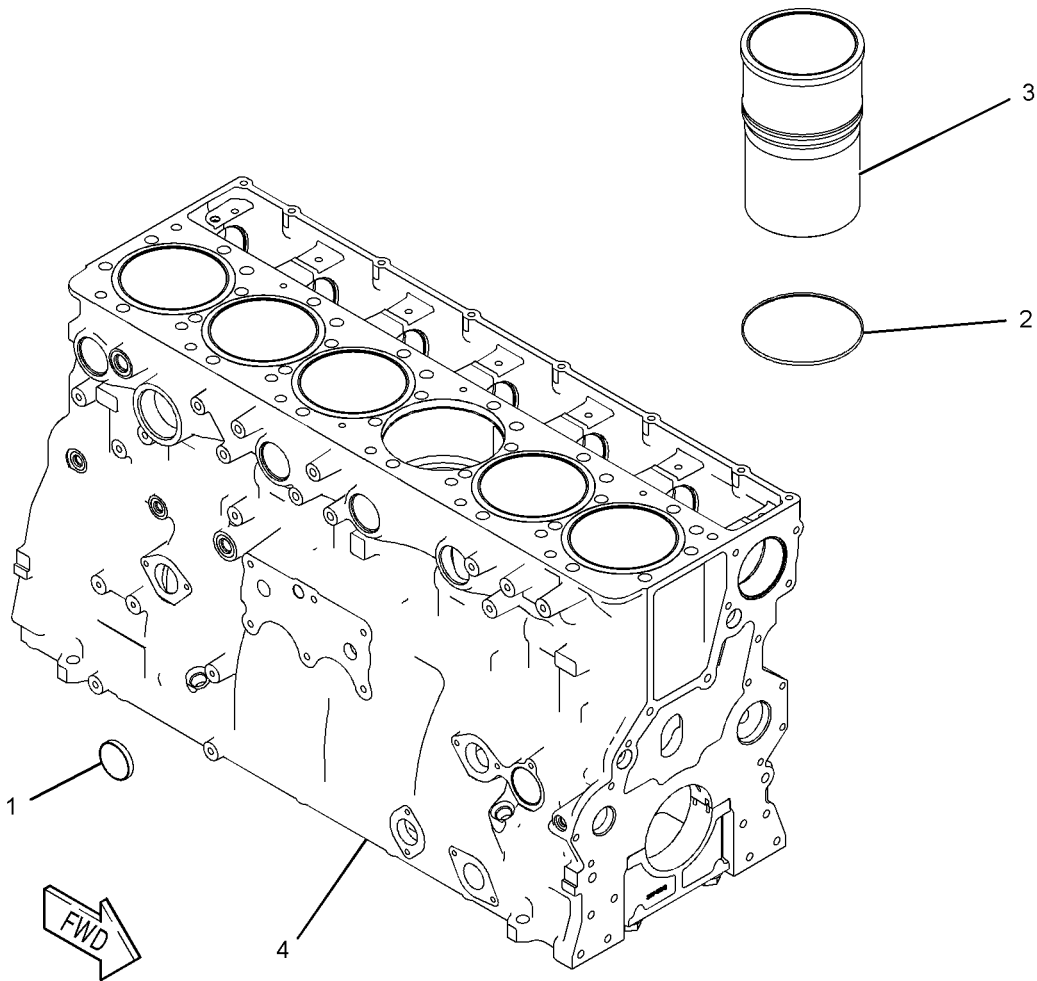
PART OF 240-7271 CYLINDER BLOCK GP

SMCS-1201

i02142434

NOTE	REF NO	GRAPHIC REF	PART NUMBER	QTY	PART NAME						SEE PAGE
					1	2	3	4	5	6 (PRODUCT LEVEL)	
	1	1	4F-5695	5	PLUG-CUP						
	2	1	104-3560	6	SEAL-LINER						
	3	1	197-9330	6	LINER-CYLINDER						
Y	4	1	252-2180	1	CYLINDER BLOCK AS						55

Y-SEPARATE ILLUSTRATION



GRAPHIC #1

<END>

g01009480

BASIC ENGINE

240-7271 CYLINDER BLOCK GP

PART OF 236-4570 ENGINE AR-CORE

SMCS-1201

i02142421

NOTE	REF NO	GRAPHIC REF	PART NUMBER	QTY	PART NAME						SEE PAGE
					1	2	3	4	5	6 (PRODUCT LEVEL)	
	1	1	3B-0623	3	PLUG-CUP						
CY	2	1	252-2181	1	CYLINDER BLOCK AS						56
	3	1	9X-7378	2	SEAL-O-RING						
	4	1	9S-4182	2	PLUG (STRAIGHT THREAD O-RING) (7/16-2 THD)						
	5	1	6V-5048	1	SEAL-O-RING						
	6	1	6V-3538	2	DOWEL						
	7	1	7N-5683	6	DOWEL						
	8	1	9S-8002	1	PLUG (7/16-2 THD)						

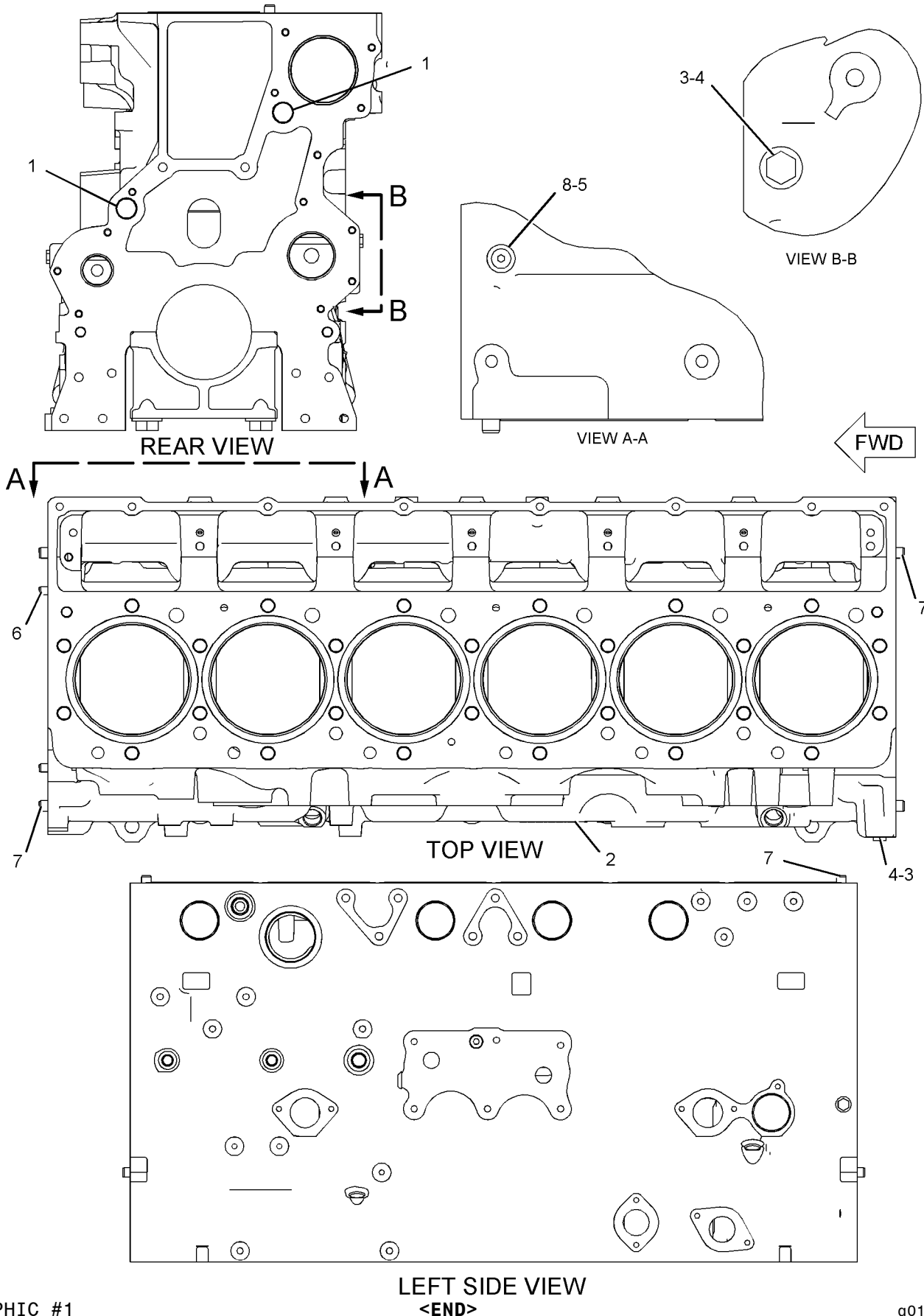
C-CHANGE FROM PREVIOUS TYPE

Y-SEPARATE ILLUSTRATION

BASIC ENGINE

240-7271 CYLINDER BLOCK GP (contd.)

i02142421



GRAPHIC #1

g01017611

BASIC ENGINE

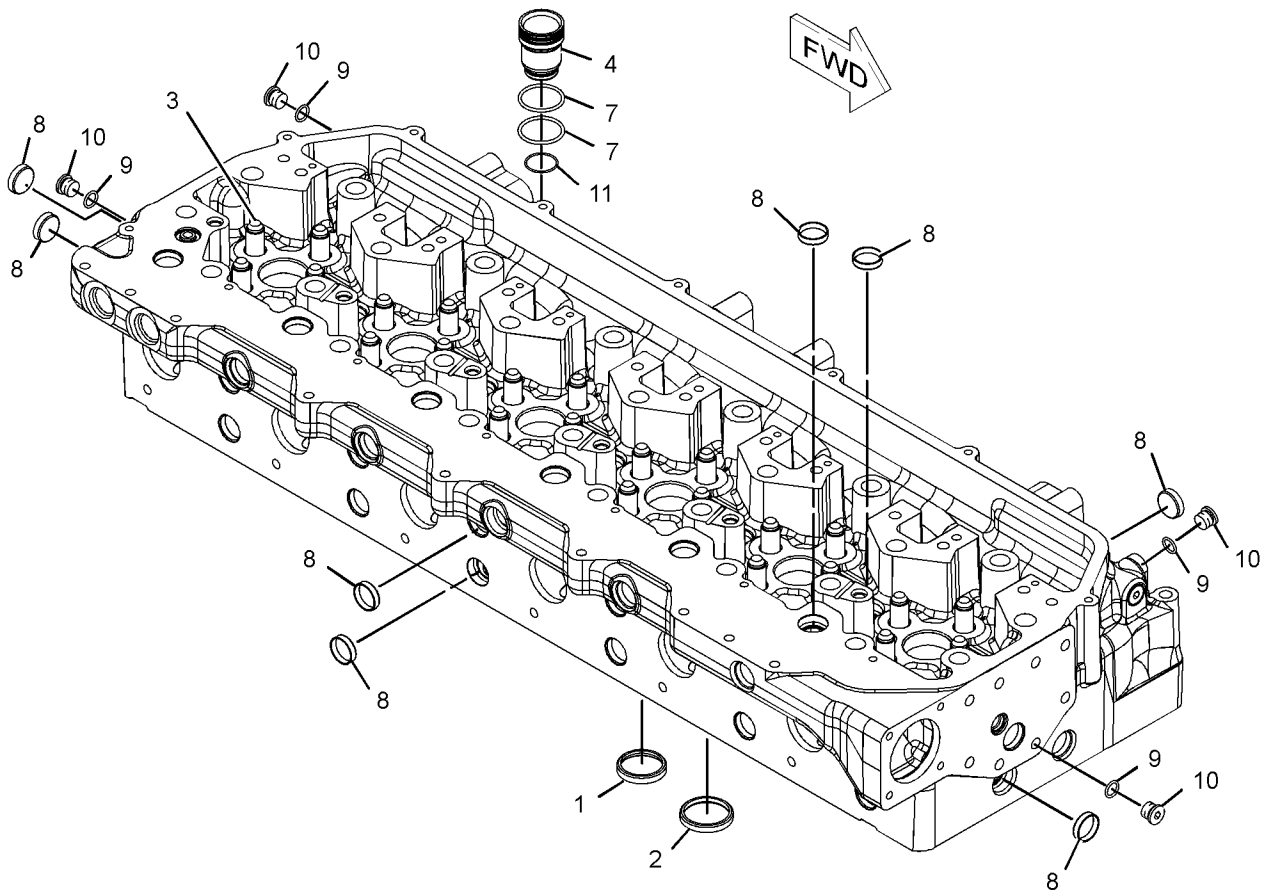
257-2170 CYLINDER HEAD AS

PART OF 257-4095 CYLINDER HEAD GP

SMCS-1100, 1101

i02305070

NOTE	REF NO	GRAPHIC REF	PART NUMBER	QTY	PART NAME						SEE PAGE
					1	2	3	4	5	6 (PRODUCT LEVEL)	
	1	1	224-1270	12	INSERT-VALVE (EXHAUST)						
	2	1	224-2410	12	INSERT-VALVE (INLET)						
	3	1	259-2186	24	GUIDE-VALVE						
	4	1	227-4239	6	SLEEVE-INJECTOR						
	7	1	166-2904	12	SEAL-O-RING						
	8	1	3B-0623	36	PLUG-CUP						
	9	1	6V-5049	7	SEAL-O-RING						
	10	1	9S-8004	7	PLUG						
	11	1	9X-7430	6	SEAL-O-RING						



GRAPHIC #1

<END>

g01151927

BASIC ENGINE

240-7679 CYLINDER HEAD GP

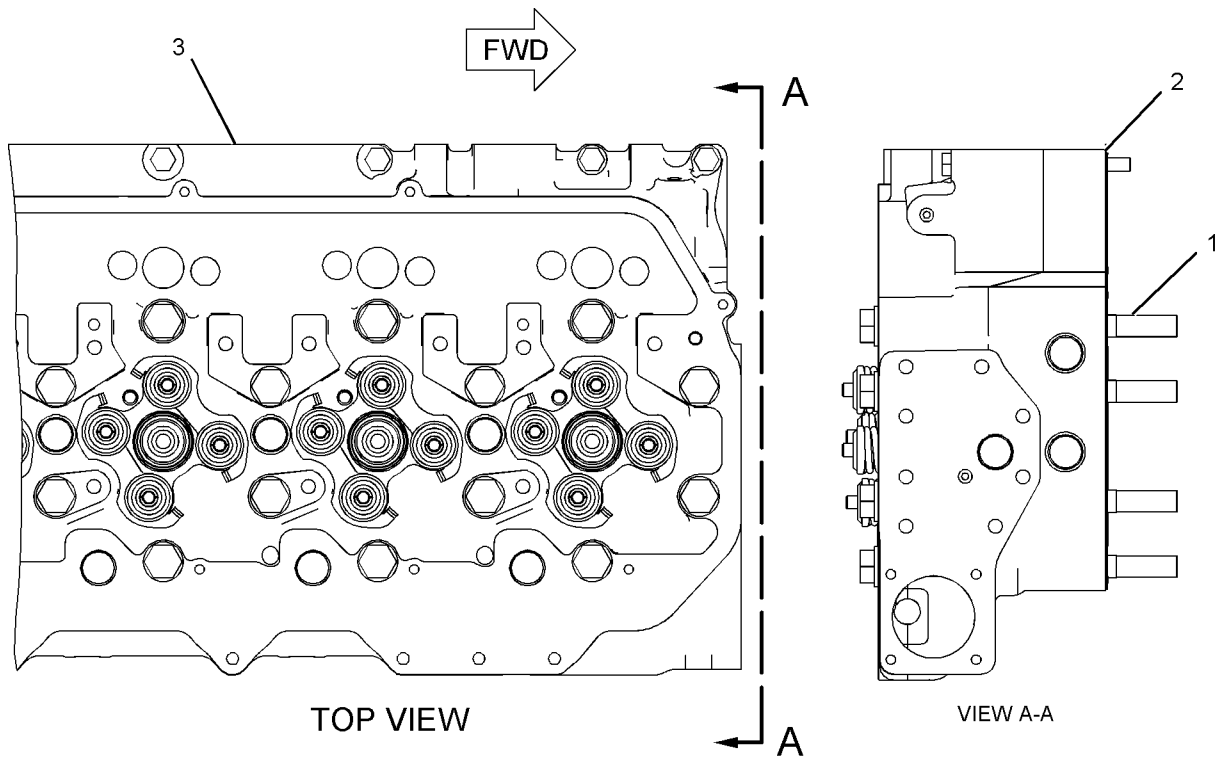
PART OF 236-4570 ENGINE AR-CORE

SMCS-1100

i02250642

NOTE	REF NO	GRAPHIC REF	PART NUMBER	QTY	PART NAME						SEE PAGE
					1	2	3	4	5	6 (PRODUCT LEVEL)	
Y	1	1	198-4963	1	FASTENER GP-CYLINDER HEAD						79
	2	1	221-9392	1	GASKET (CYLINDER HEAD)						
CY	3	1	257-4095	1	CYLINDER HEAD GP						61

C-CHANGE FROM PREVIOUS TYPE
Y-SEPARATE ILLUSTRATION



GRAPHIC #1

<END>

g01018879

BASIC ENGINE

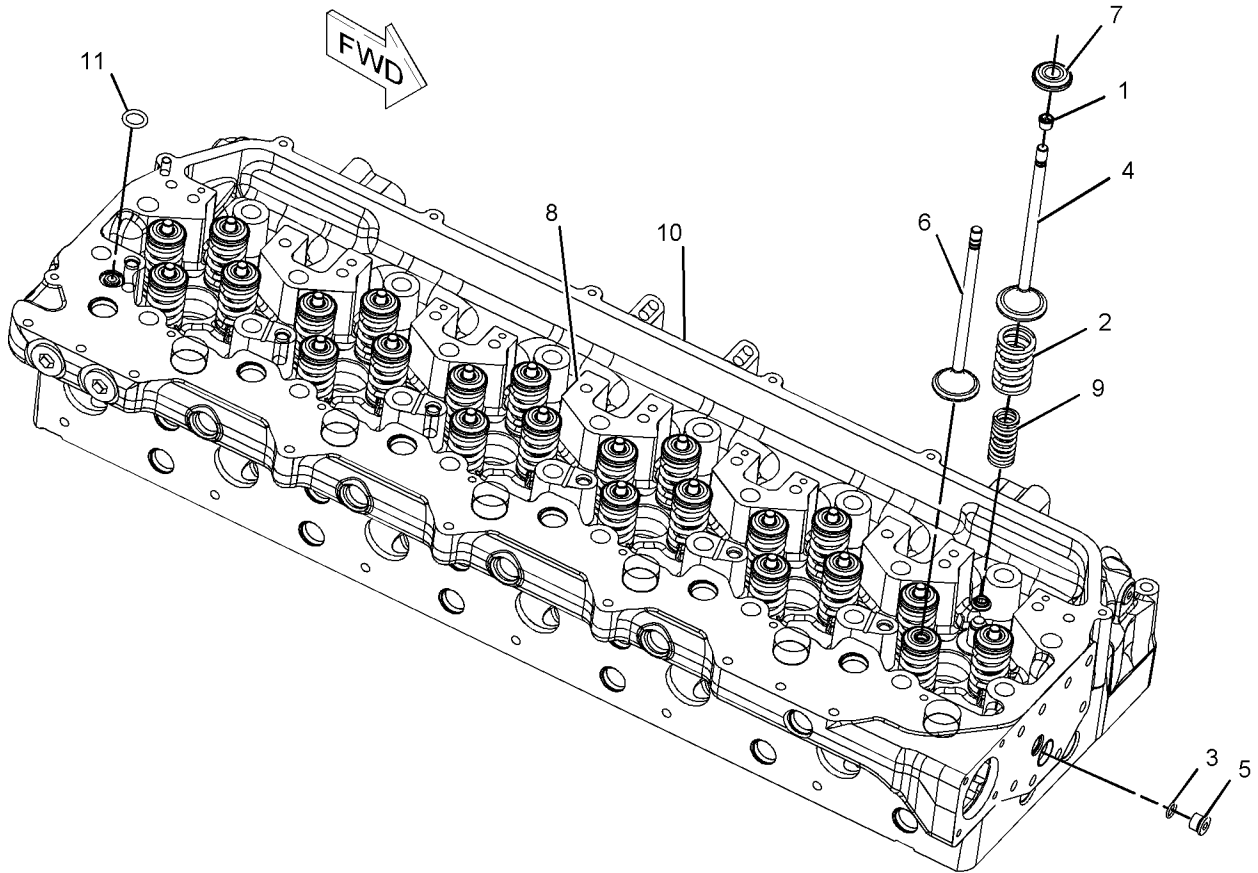
257-4095 CYLINDER HEAD GP*R PART OF 240-7679 CYLINDER HEAD GP

SMCS-1100

i02311697

NOTE	REF NO	GRAPHIC REF	PART NUMBER	QTY	PART NAME						SEE PAGE
					1	2	3	4	5	6 (PRODUCT LEVEL)	
	1	1	2A-4429	48	LOCK-RETAINER						
	2	1	214-0586	24	SPRING (OUTER)						
	3	1	6V-5063	2	SEAL-O-RING						
	4	1	224-3028	12	VALVE-INLET						
	5	1	9S-8008	2	PLUG-DRAIN						
	6	1	224-3030	12	VALVE-EXHAUST						
	7	1	7E-7977	24	ROTOCOIL AS (CYLINDER)						
					(EACH INCLUDES)						
		1	7E-7978	1	SHIELD						
	8	1	224-3125	12	BASE						
	9	1	224-4441	24	SPRING (INNER)						
Y	10	1	257-2170	1	CYLINDER HEAD AS						59
	11	1	5P-5598	1	SEAL-O-RING						

Y-SEPARATE ILLUSTRATION



GRAPHIC #1

<END>

g01094864

BASIC ENGINE

192-8982 DAMPER & PULLEY GP

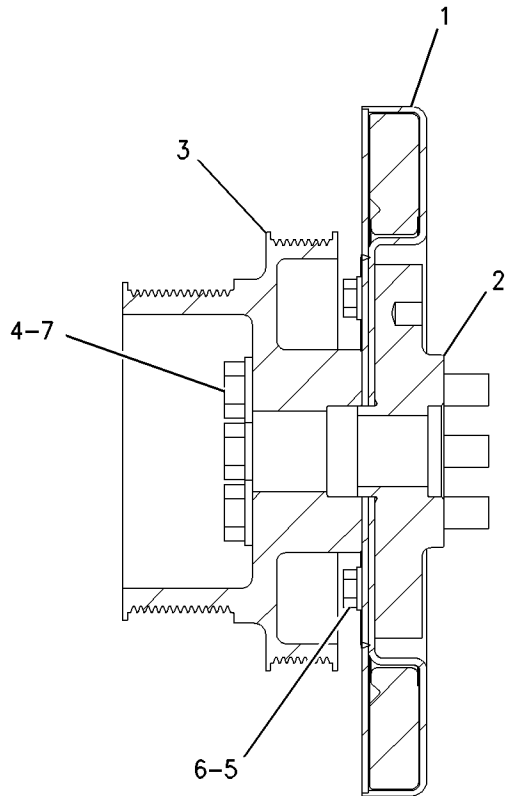
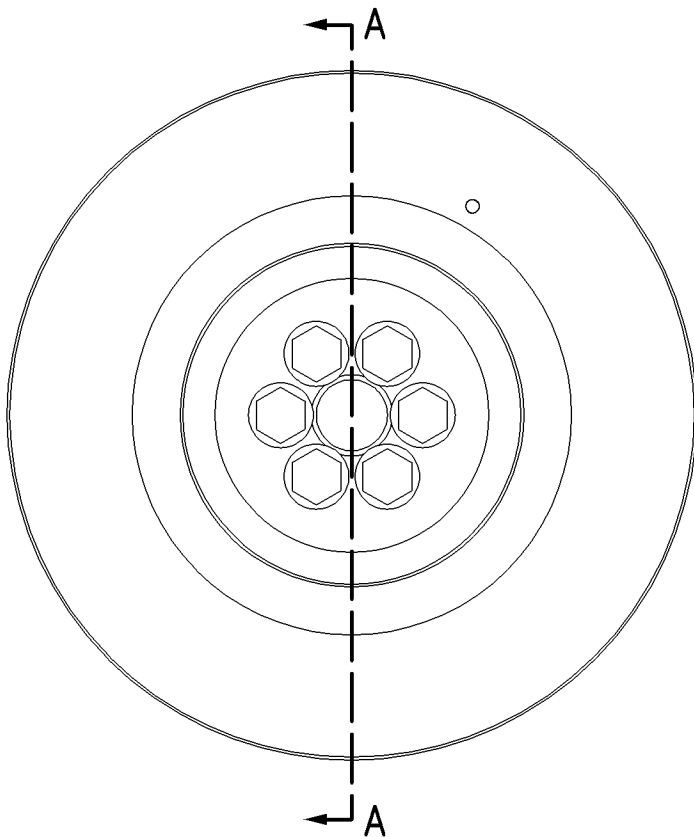
FOR USE WITH POLY-VEE ACCESSORY DRIVE AND SEPARATE POLY-VEE FAN DRIVE
AN ATTACHMENT

SMCS-1205

i01726420

NOTE	REF NO	GRAPHIC REF	PART NUMBER	QTY	PART NAME						SEE PAGE
					1	2	3	4	5	6 (PRODUCT LEVEL)	
	1	1	167-8125	1	DAMPER AS						
	2	1	179-0092	1	ADAPTER						
	3	1	193-2268	1	PULLEY						
	4	1	5P-8247	6	WASHER-HARD (17X32X3.5MM THK)						
M	5	1	6V-1820	8	BOLT (M10X1.50X30MM)						
	6	1	6V-5839	8	WASHER (11X21X2.5MM THK)						
M	7	1	8T-0282	6	BOLT (M16X2.0X120MM)						

M-METRIC PART



SECTION A-A

GRAPHIC #1

<END>

g00887545

BASIC ENGINE

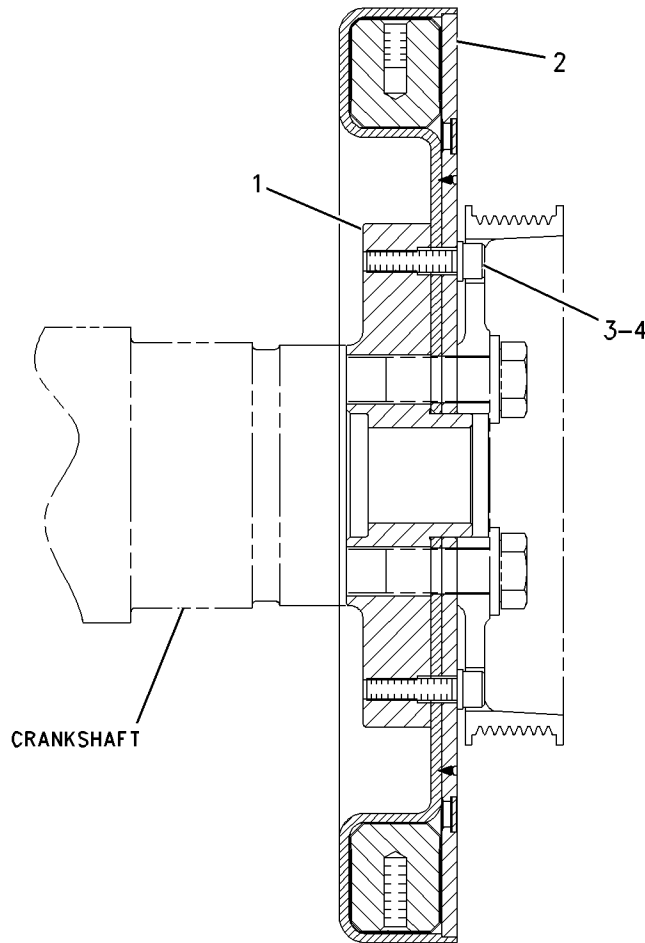
117-2766 DAMPER GP AN ATTACHMENT

SMCS-1205

i01509699

NOTE	REF NO	GRAPHIC REF	PART NUMBER	QTY	PART NAME						SEE PAGE
					1	2	3	4	5	6 (PRODUCT LEVEL)	
	1	1	179-0092	1	ADAPTER						
	2	1	167-8125	1	DAMPER AS						
M	3	1	136-4183	8	BOLT-12 POINT HEAD (M10X1.5X30MM)						
	4	1	9X-2027	8	WASHER (11X18X2MM THK)						

M-METRIC PART



RIGHT SIDE VIEW

GRAPHIC #1

<END>

g00783687

BASIC ENGINE

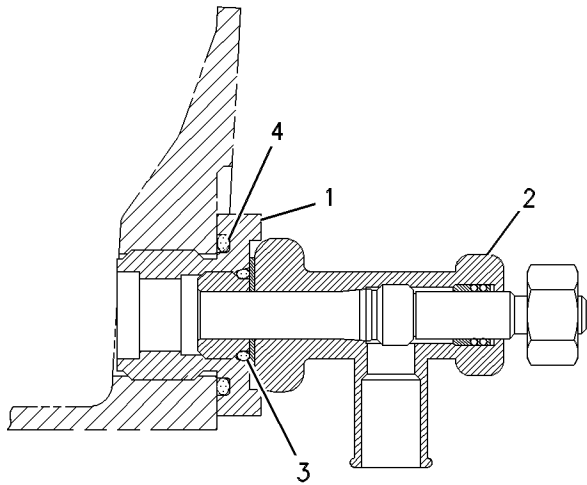
163-1383 DRAIN GP-ENGINE OIL

ENVIRONMENTAL DRAIN
FOR USE WITH OIL PAN
AN ATTACHMENT

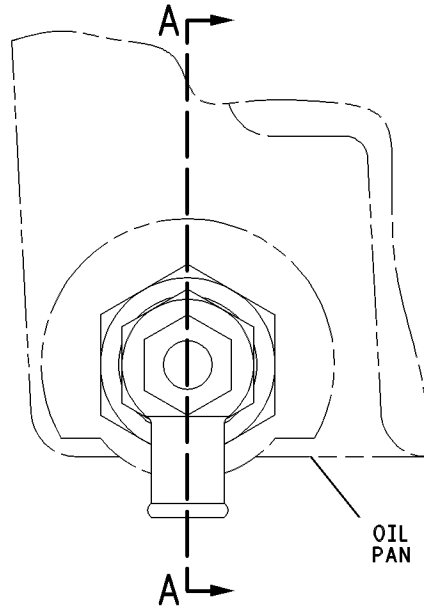
SMCS-1302

i01998402

NOTE	REF NO	GRAPHIC REF	PART NUMBER	QTY	PART NAME						SEE PAGE
					1	2	3	4	5	6 (PRODUCT LEVEL)	
	1	1	3E-7427	1	ADAPTER						
	2	1	7E-4761	1	VALVE-SHUTOFF (ENGINE OIL DRAIN)						
	3	1	8L-2786	1	SEAL-O-RING						
	4	1	061-9458	1	SEAL-O-RING						



SECTION A-A



GRAPHIC #1

<END>

g00663286

BASIC ENGINE

215-1819 DRIVE GP-ACCESSORY AN ATTACHMENT

SMCS-1207

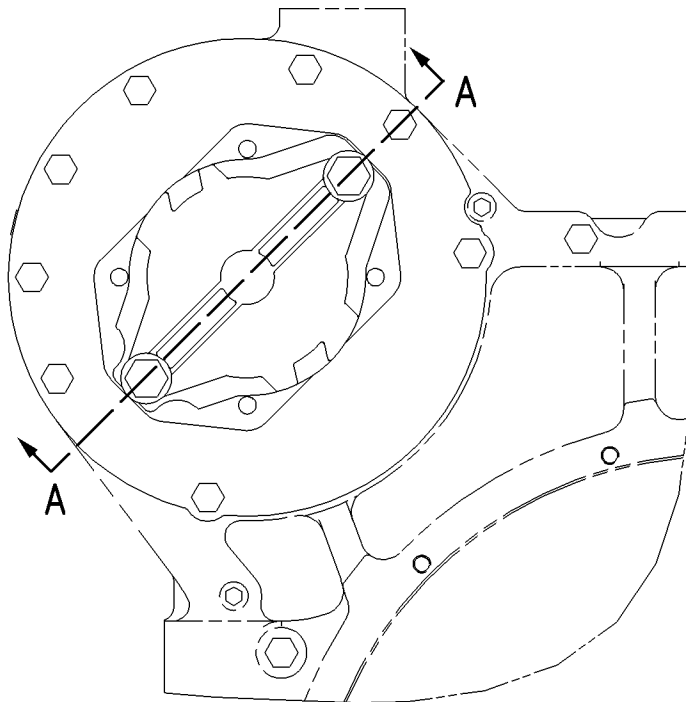
i01865462

NOTE	REF NO	GRAPHIC REF	PART NUMBER	QTY	PART NAME						SEE PAGE
					1	2	3	4	5	6 (PRODUCT LEVEL)	
	1	1	187-8236	1	ADAPTER AS						
		1	160-8184	1	BEARING-SLEEVE						
	2	1	215-1816	1	GEAR AS (48 TEETH)						
		1	4F-6024	1	PIN						
		1	215-1817	1	GEAR (48 TEETH)						
	3	1	2D-9572	1	SEAL-O-RING						
M	4	1	8T-0646	8	BOLT (M12X1.75X110-MM)						
	5	1	9X-7371	1	SEAL-O-RING						
M-METRIC PART											

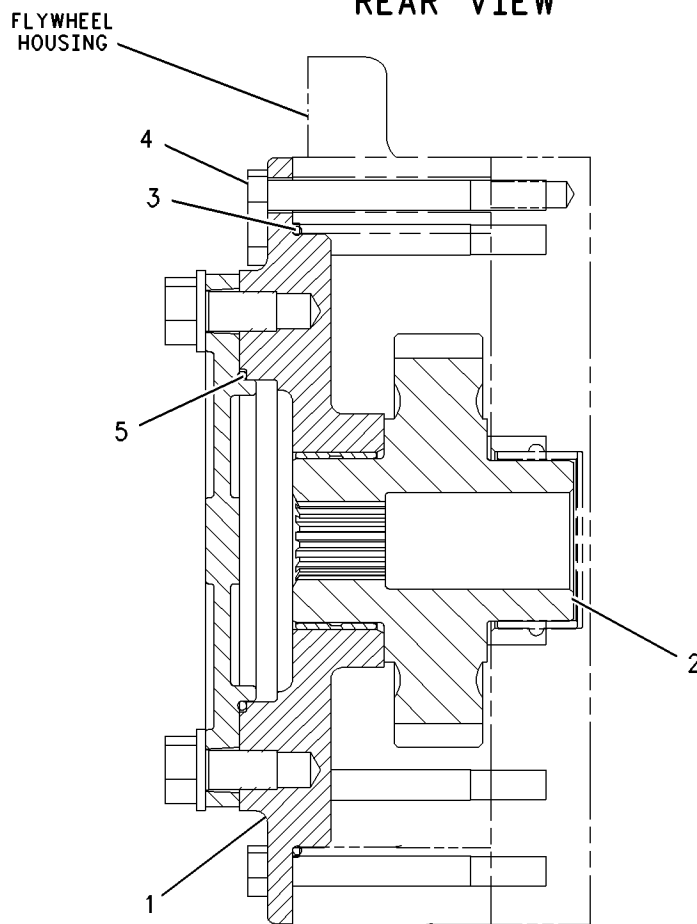
BASIC ENGINE

215-1819 DRIVE GP-ACCESSORY (contd.)

i01865462



REAR VIEW



SECTION A-A

GRAPHIC #1

<END>

g00998780

BASIC ENGINE

215-1820 DRIVE GP-ACCESSORY AN ATTACHMENT

SMCS-1207

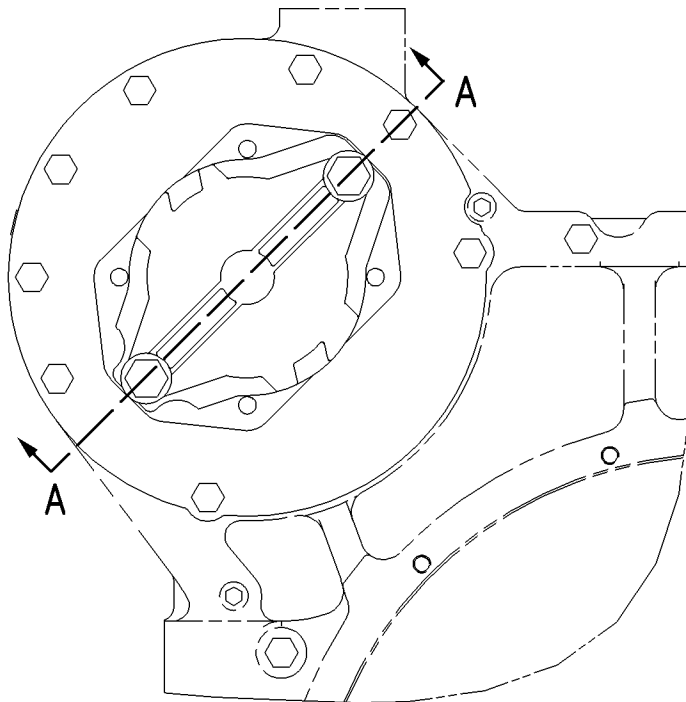
i01865473

NOTE	REF NO	GRAPHIC REF	PART NUMBER	QTY	PART NAME						SEE PAGE
					1	2	3	4	5	6 (PRODUCT LEVEL)	
	1	1	187-8237	1	ADAPTER AS						
		1	160-8184	1	BEARING-SLEEVE						
	2	1	215-1816	1	GEAR AS (48 TEETH)						
		1	4F-6024	1	PIN						
		1	215-1817	1	GEAR (48 TEETH)						
	3	1	2D-9572	1	SEAL-O-RING						
M	4	1	8T-0646	8	BOLT (M12X1.75X110-MM)						
	5	1	9X-7371	1	SEAL-O-RING						
M-METRIC PART											

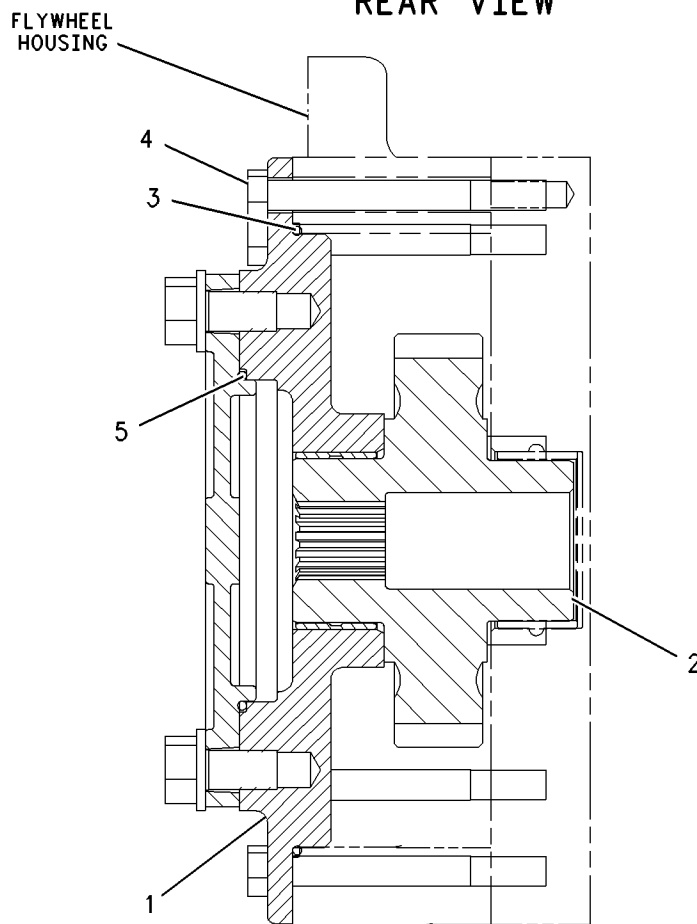
BASIC ENGINE

215-1820 DRIVE GP-ACCESSORY (contd.)

i01865473



REAR VIEW



SECTION A-A

GRAPHIC #1

<END>

g00998780

BASIC ENGINE

222-2901 DRIVE GP-ACCESSORY

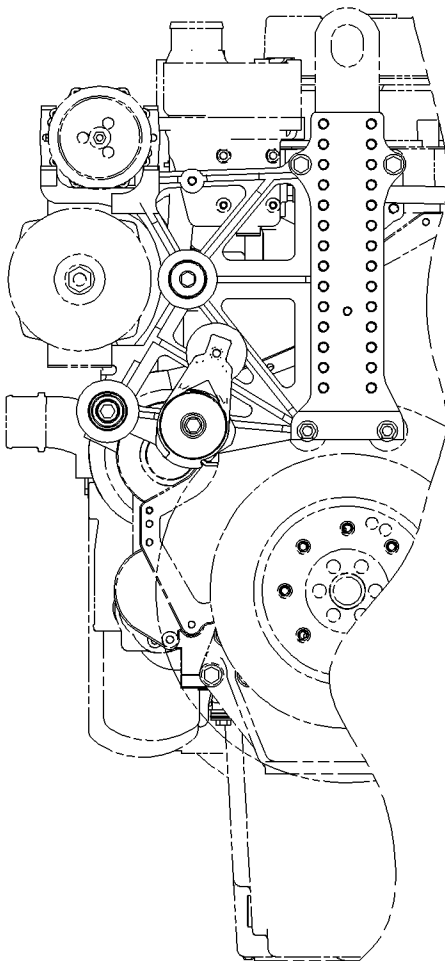
8 GROOVE, SINGLE BELT DRIVE SYSTEM
FOR USE WITH 207-8103-PAGE 183, 219-7440-PAGE 87
AN ATTACHMENT

SMCS-1207

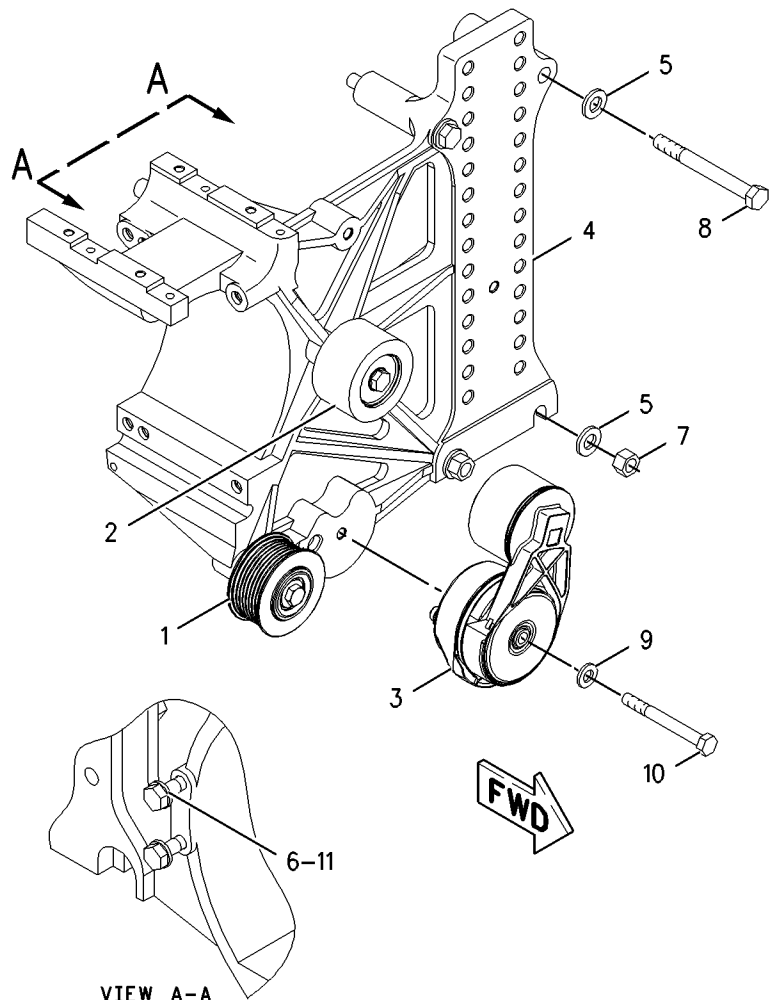
i01939163

NOTE	REF NO	GRAPHIC REF	PART NUMBER	QTY	PART NAME						SEE PAGE
					1	2	3	4	5	6 (PRODUCT LEVEL)	
	1	1	197-9642	1	PULLEY AS-IDLER (8-GROOVE)						
	2	1	207-8118	1	IDLER AS						
	3	1	211-7895	1	BELT TENSIONER						
	4	1	222-2899	1	BRACKET-SUPPORT						
	5	1	5P-8245	4	WASHER-HARD (13.5X25.5X3-MM THK)						
M	6	1	6V-2317	2	BOLT (M8X1.25X30-MM)						
M	7	1	6V-8149	2	NUT (M12X1.75-THD)						
M	8	1	8T-0646	2	BOLT (M12X1.75X110-MM)						
	9	1	8T-4121	1	WASHER-HARD (11X21X2.5-MM THK)						
M	10	1	8T-4178	1	BOLT (M10X1.5X90-MM)						
	11	1	9M-1974	2	WASHER-HARD (8.8X16X2-MM THK)						

M-METRIC PART



FRONT VIEW



VIEW A-A

GRAPHIC #1

<END>

g00948640

BASIC ENGINE

241-7608 DRIVE GP-ACCESSORY

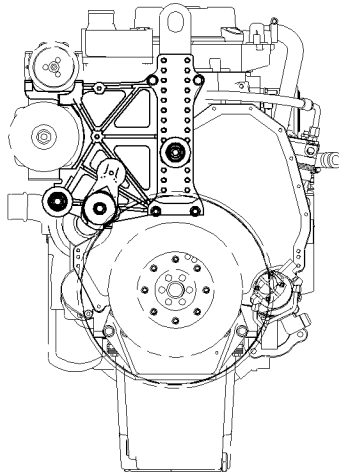
PROVIDES AN 8 GROOVE, SINGLE BELT DRIVE SYSTEM
 FOR USE WITH PAD MOUNTED ALTERNATOR WITH 57 MM PULLEY, 207-8103-PAGE 183,
 219-7440-PAGE 87, 227-6764-PAGE 36
 AN ATTACHMENT

SMCS-1207

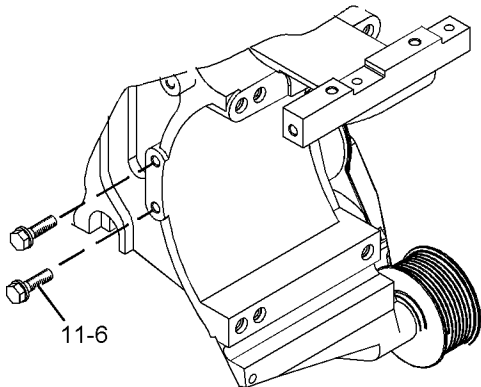
i01986583

NOTE	REF NO	GRAPHIC REF	PART NUMBER	QTY	PART NAME						SEE PAGE
					1	2	3	4	5	6 (PRODUCT LEVEL)	
	1	1	197-9642	1	PULLEY AS-IDLER (8-GROOVE)						
	2	1	211-7895	1	BELT TENSIONER						
	3	1	222-2899	1	BRACKET-SUPPORT						
	4	1	227-8313	1	PULLEY AS-IDLER (8-GROOVE)						
	5	1	5P-8245	4	WASHER-HARD (13.5X25.5X3-MM THK)						
M	6	1	6V-2317	2	BOLT (M8X1.25X30-MM)						
M	7	1	6V-8149	2	NUT (M12X1.75-THD)						
M	8	1	8T-0646	2	BOLT (M12X1.75X110-MM)						
	9	1	8T-4121	1	WASHER-HARD (11X21X2.5-MM THK)						
M	10	1	8T-4178	1	BOLT (M10X1.5X90-MM)						
	11	1	9M-1974	2	WASHER-HARD (8.8X16X2-MM THK)						

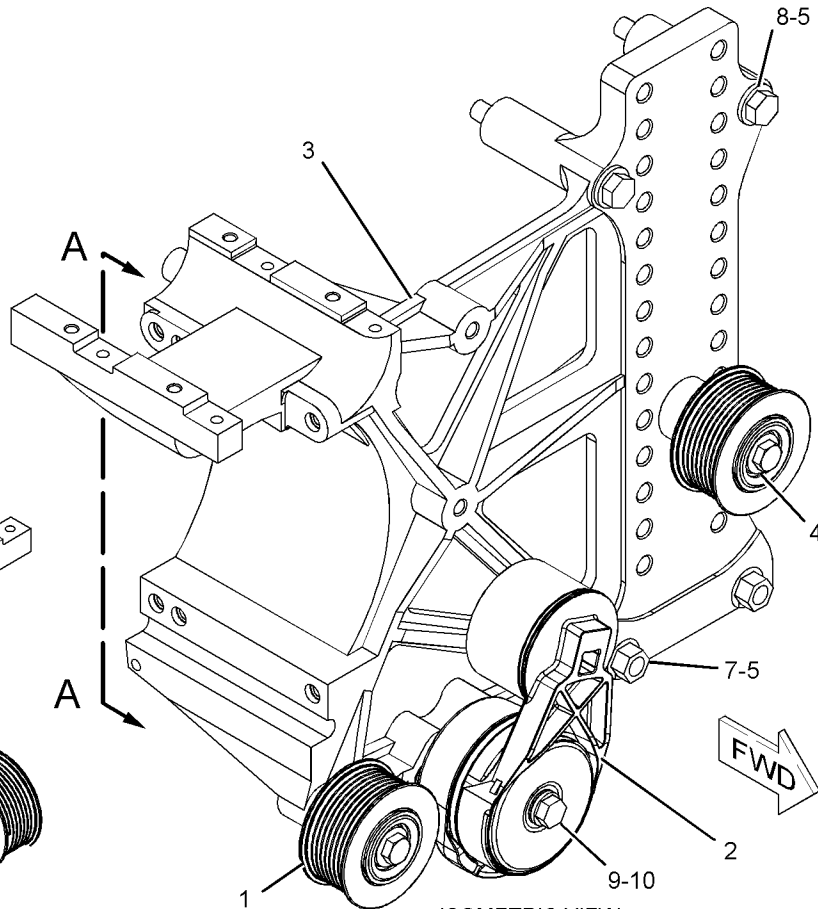
M-METRIC PART



FRONT VIEW



VIEW A-A



ISOMETRIC VIEW

GRAPHIC #1

<END>

g01029875

BASIC ENGINE

262-2762 DRIVE GP-ACCESSORY

S/N: LGK1-1455

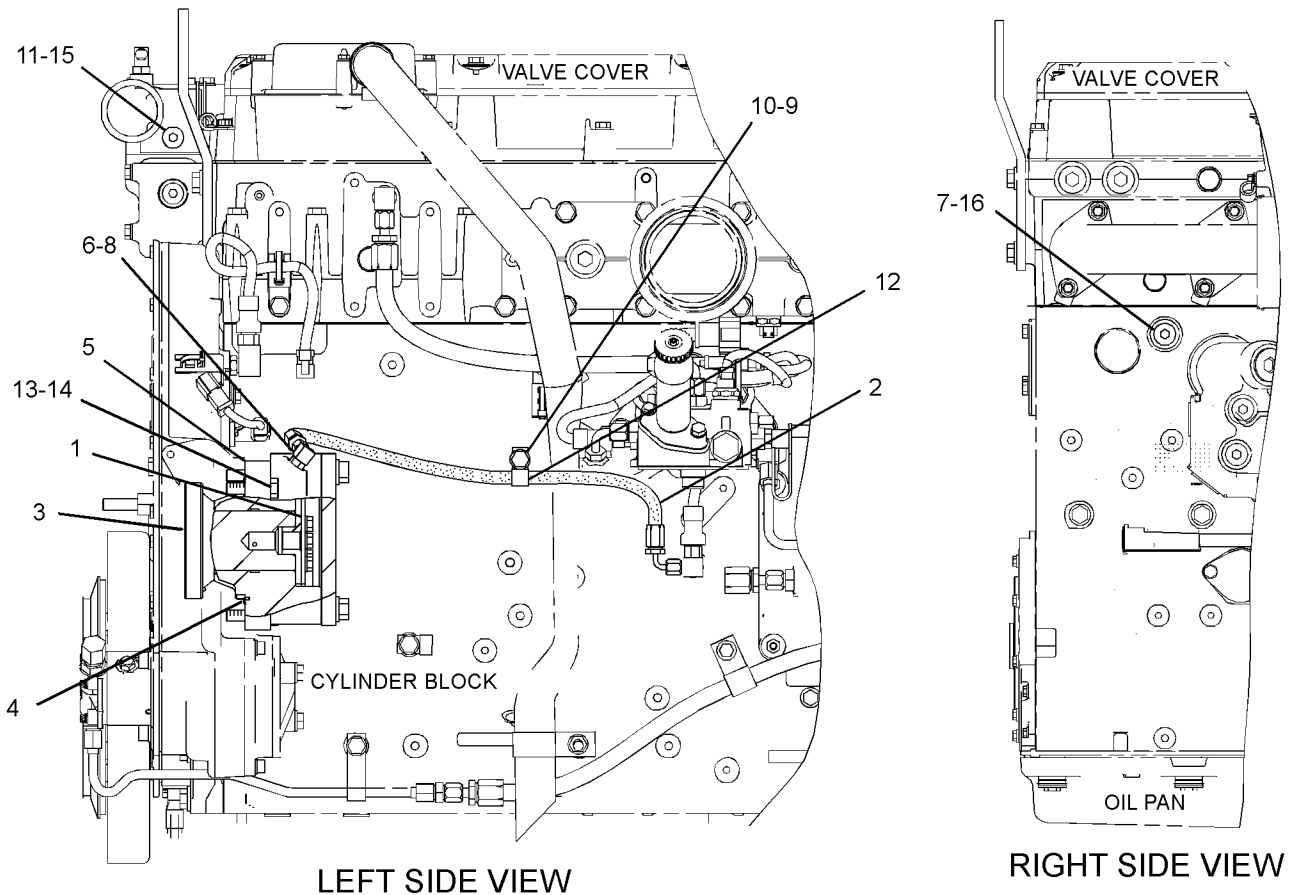
CANNOT BE USED WITH AIR COMPRESSOR GROUPS, 237-9753-PAGE 171
AN ATTACHMENT

SMCS-1207

i02394358

NOTE	REF NO	GRAPHIC REF	PART NUMBER	QTY	PART NAME						SEE PAGE
					1	2	3	4	5	6 (PRODUCT LEVEL)	
	1	1	1N-3974	1	COUPLING						
I	2	1	124-5049	1	HOSE AS						
	3	1	155-2946	1	GEAR (42-TEETH)						
	4	1	223-3505	1	SEAL						
	5	1	257-5812	1	BEARING						
	6	1	030-7946	1	ELBOW						
	7	1	6V-3251	1	SEAL-O-RING						
	8	1	6V-5048	1	SEAL-O-RING						
	9	1	6V-5839	1	WASHER (11X21X2.5-MM THK)						
M	10	1	6V-8212	1	BOLT (M10X1.5X16-MM)						
	11	1	6V-6609	1	SEAL-O-RING						
	12	1	8M-2770	1	CLIP						
M	13	1	8T-4184	3	BOLT (M12X1.75X45-MM)						
	14	1	8T-4223	3	WASHER-HARD (13.5X25.5X3-MM THK)						
	15	1	9S-8005	1	PLUG-O RING						
	16	1	9S-8006	1	PLUG						

I-REFER TO HYDRAULIC INFORMATION SYSTEM
M-METRIC PART



GRAPHIC #1

<END>

g01274665

BASIC ENGINE

262-2762 DRIVE GP-ACCESSORY

S/N: LGK1456-UP

CANNOT BE USED WITH AIR COMPRESSOR GROUPS, 237-9753-PAGE 171
AN ATTACHMENT

SMCS-1207

i02503881

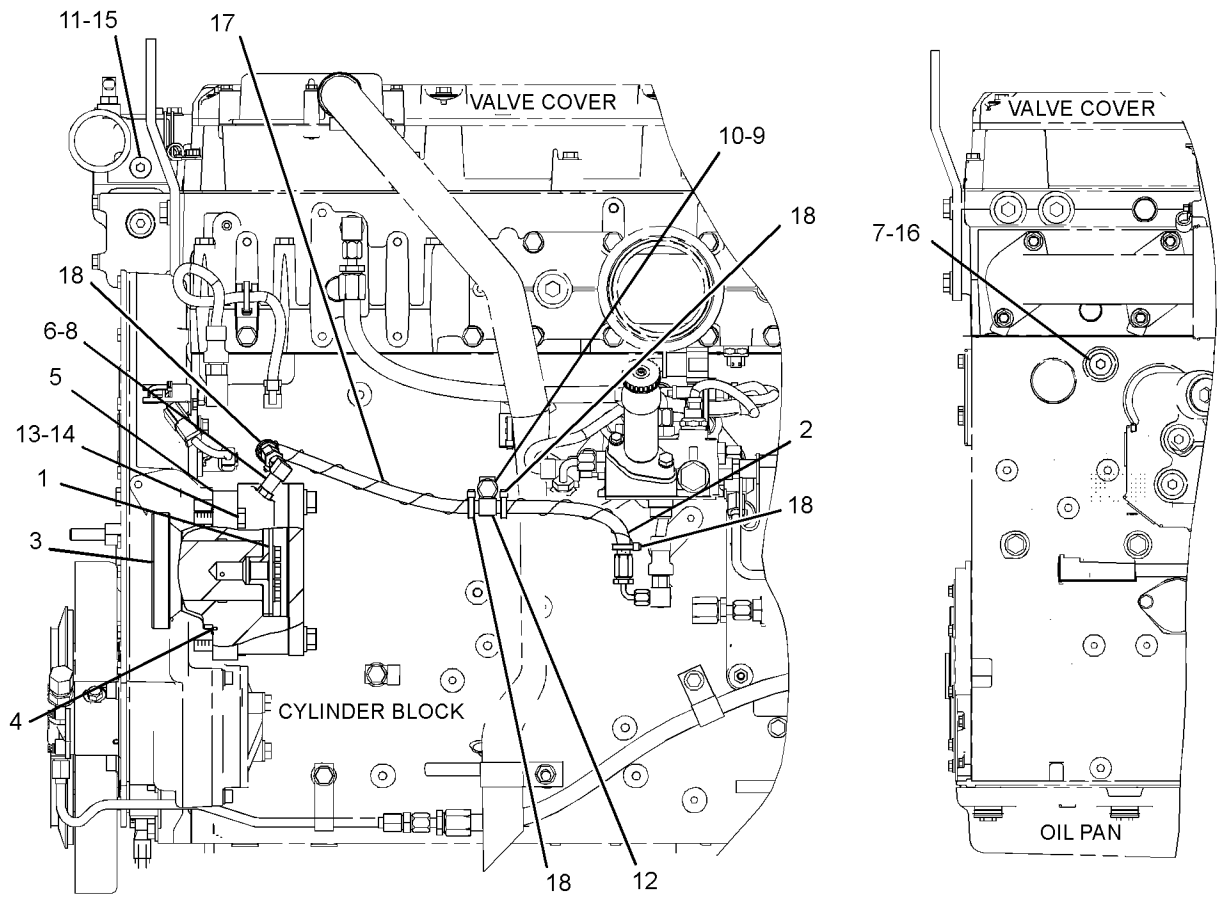
NOTE	REF NO	GRAPHIC REF	PART NUMBER	QTY	PART NAME						SEE PAGE
					1	2	3	4	5	6 (PRODUCT LEVEL)	
	1	1	1N-3974	1	COUPLING						
I	2	1	124-5049	1	HOSE AS						
	3	1	155-2946	1	GEAR (42-TEETH)						
	4	1	223-3505	1	SEAL						
	5	1	257-5812	1	BEARING						
C	6	1	5P-3426	1	ELBOW						
	7	1	6V-3251	1	SEAL-O-RING						
	8	1	6V-5048	1	SEAL-O-RING						
	9	1	6V-5839	1	WASHER (11X21X2.5-MM THK)						
M	10	1	6V-8212	1	BOLT (M10X1.5X16-MM)						
	11	1	6V-6609	1	SEAL-O-RING						
	12	1	8M-2770	1	CLIP						
M	13	1	8T-4184	3	BOLT (M12X1.75X45-MM)						
	14	1	8T-4223	3	WASHER-HARD (13.5X25.5X3-MM THK)						
	15	1	9S-8005	1	PLUG-O RING						
	16	1	9S-8006	1	PLUG						
CE	17	1	8C-5063		CONDUIT-FLEXIBLE (44-CM)						
C	18	1	3S-2093	4	STRAP-CABLE						

C-CHANGE FROM PREVIOUS TYPE
E-ORDER BY THE CENTIMETER
I-REFER TO HYDRAULIC INFORMATION SYSTEM
M-METRIC PART

BASIC ENGINE

262-2762 DRIVE GP-ACCESSORY (contd.)

i02503881



LEFT SIDE VIEW OF ENGINE

RIGHT SIDE VIEW OF ENGINE

GRAPHIC #1

<END>

g01287719

BASIC ENGINE

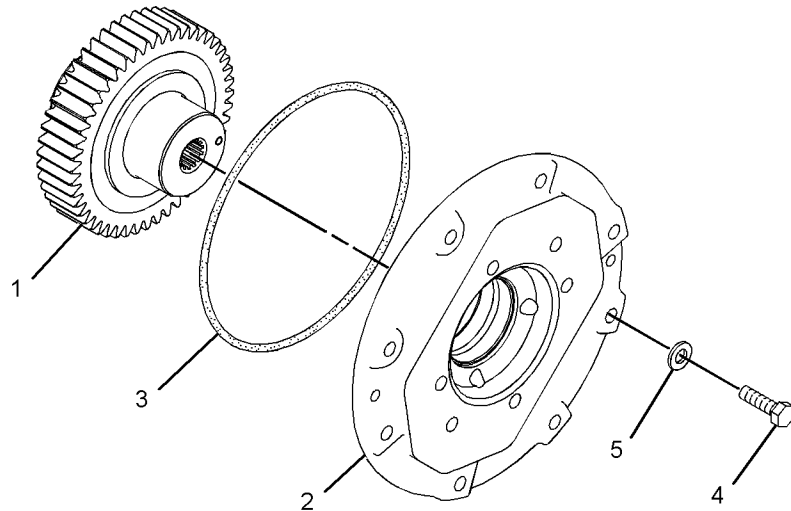
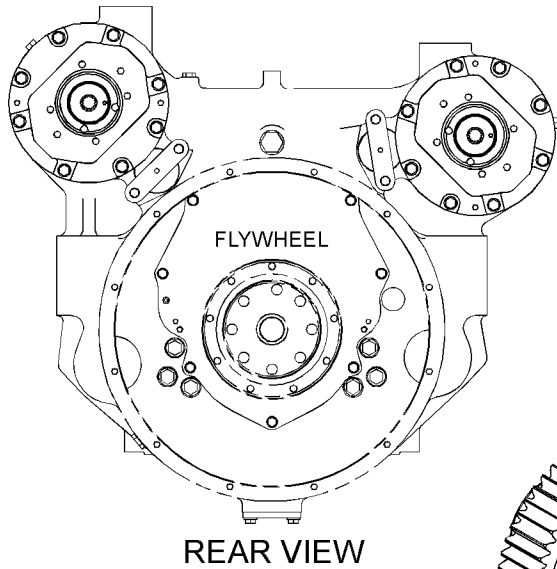
271-7431 DRIVE GP-ACCESSORY AN ATTACHMENT

SMCS-1207

i02560334

NOTE	REF NO	GRAPHIC REF	PART NUMBER	QTY	PART NAME						SEE PAGE
					1	2	3	4	5	6 (PRODUCT LEVEL)	
	1	1	215-1823	2	GEAR AS (48-TEETH)						
					(EACH INCLUDES)						
		1	4F-6024	1	PIN						
	2	1	271-7439	2	ADAPTER AS-PUMP						
					(EACH INCLUDES)						
		1	160-8184	1	BEARING-SLEEVE						
	3	1	6V-3349	2	SEAL-O-RING						
M	4	1	6V-3822	16	BOLT (M10X1.5X35-MM)						
	5	1	6V-5839	16	WASHER (11X21X2.5-MM THK)						

M-METRIC PART



GRAPHIC #1

<END>

g01251034

BASIC ENGINE

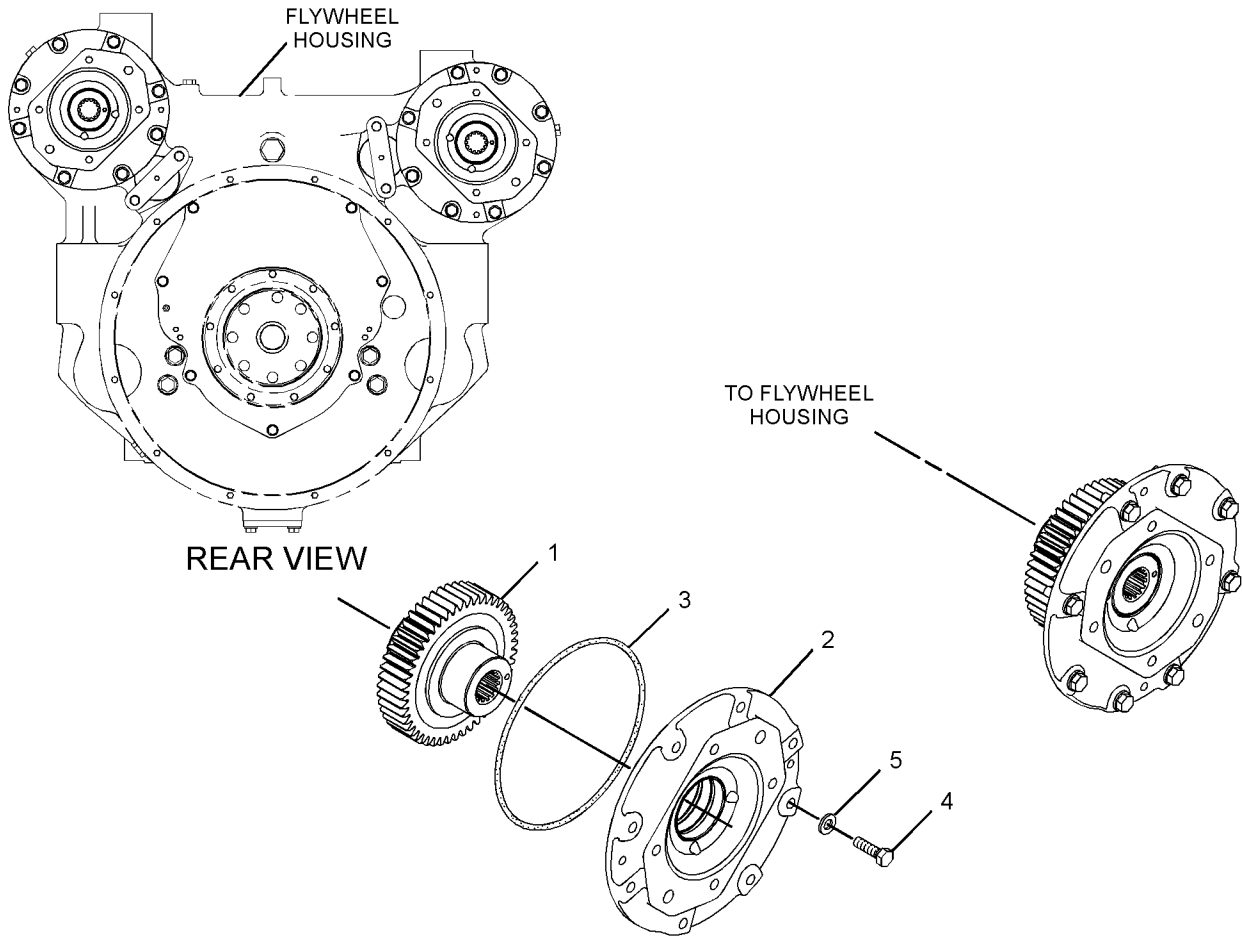
271-7434 DRIVE GP-ACCESSORY AN ATTACHMENT

SMCS-1207

i02600792

NOTE	REF NO	GRAPHIC REF	PART NUMBER	QTY	PART NAME						SEE PAGE
					1	2	3	4	5	6 (PRODUCT LEVEL)	
	1	1	215-1816	2	GEAR AS (48-TEETH)						
					(EACH INCLUDES)						
		1	4F-6024	1	PIN						
		1	215-1817	1	GEAR (48-TEETH)						
	2	1	271-7443	2	ADAPTER AS-PUMP						
					(EACH INCLUDES)						
		1	160-8184	1	BEARING-SLEEVE						
	3	1	6V-3349	2	SEAL-O-RING						
M	4	1	6V-3822	16	BOLT (M10X1.5X35-MM)						
	5	1	6V-5839	16	WASHER (11X21X2.5-MM THK)						

M-METRIC PART



GRAPHIC #1

<END>

g01256040

BASIC ENGINE

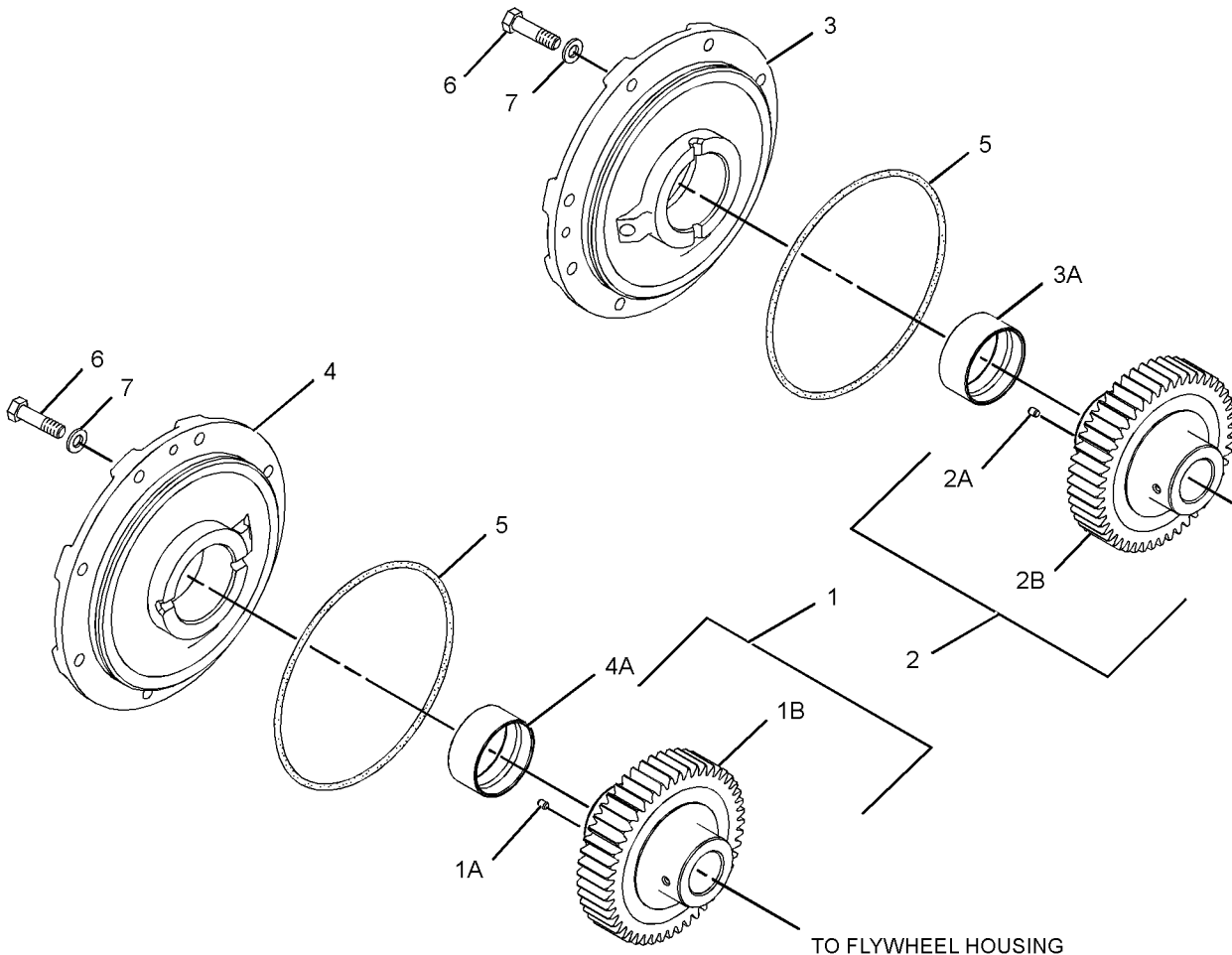
277-8423 DRIVE GP-ACCESSORY AN ATTACHMENT

SMCS-1207

i02560336

NOTE	REF NO	GRAPHIC REF	PART NUMBER	QTY	PART NAME						SEE PAGE
					1	2	3	4	5	6 (PRODUCT LEVEL)	
	1	1	215-1816	1	GEAR AS (48-TEETH)						
	1A	1	4F-6024	1	PIN						
	1B	1	215-1817	1	GEAR (48-TEETH)						
	2	1	215-1823	1	GEAR AS (48-TEETH)						
	2A	1	4F-6024	1	PIN						
	2B	1	215-1824	1	GEAR (48-TEETH)						
	3	1	271-7439	1	ADAPTER AS-PUMP						
	3A	1	160-8184	1	BEARING-SLEEVE						
	4	1	271-7443	1	ADAPTER AS-PUMP						
	4A	1	160-8184	1	BEARING-SLEEVE						
	5	1	6V-3349	2	SEAL-O-RING						
M	6	1	6V-3822	16	BOLT (M10X1.5X35-MM)						
	7	1	6V-5839	16	WASHER (11X21X2.5-MM THK)						

M-METRIC PART



GRAPHIC #1

<END>

g01250959

BASIC ENGINE

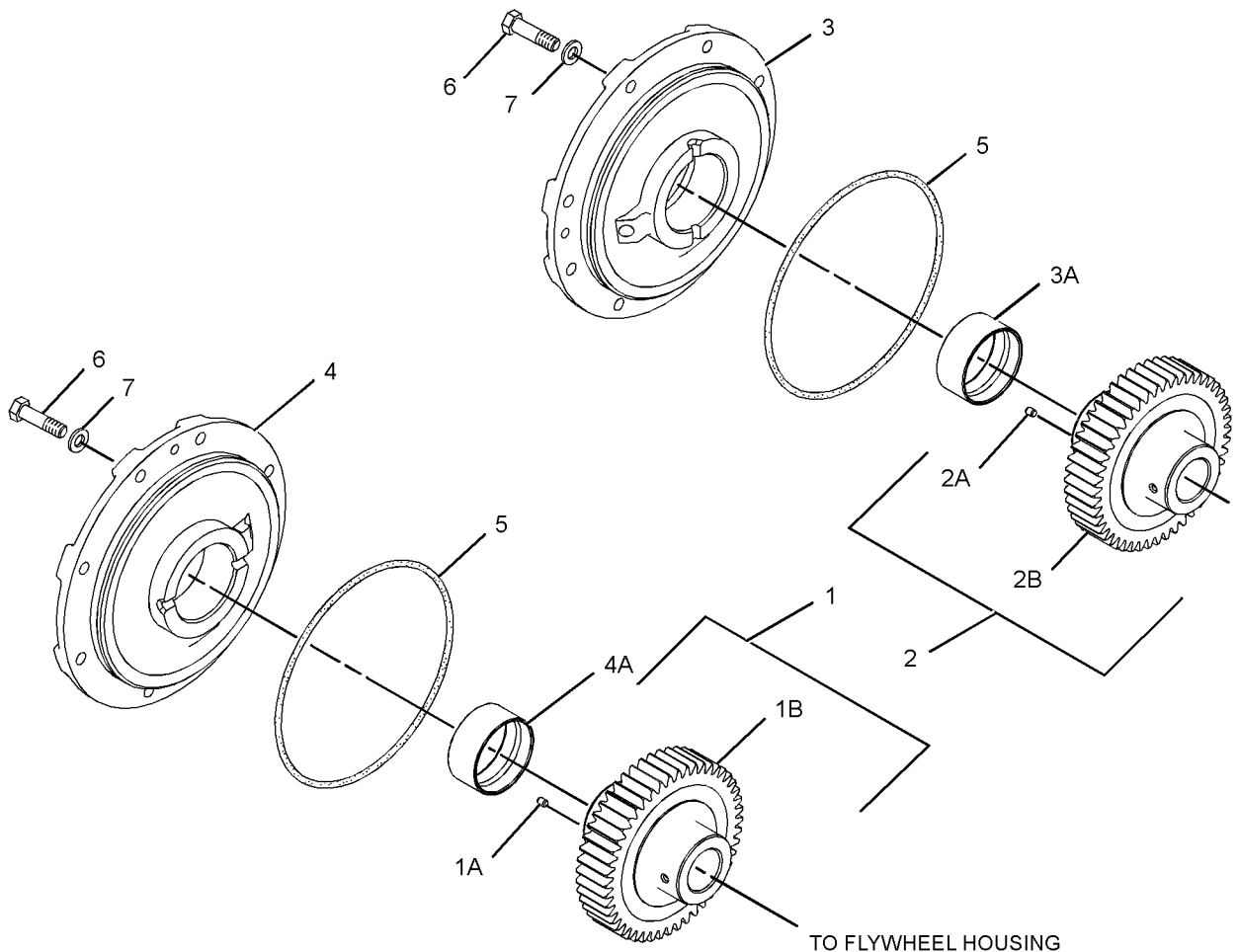
277-8424 DRIVE GP-ACCESSORY AN ATTACHMENT

SMCS-1207

i02494122

NOTE	REF NO	GRAPHIC REF	PART NUMBER	QTY	PART NAME						SEE PAGE
					1	2	3	4	5	6 (PRODUCT LEVEL)	
	1	1	215-1816	1	GEAR AS (48-TEETH)						
	1A	1	4F-6024	1	PIN						
	1B	1	215-1817	1	GEAR (48-TEETH)						
	2	1	215-1823	1	GEAR AS (48-TEETH)						
	2A	1	4F-6024	1	PIN						
	2B	1	215-1824	1	GEAR (48-TEETH)						
	3	1	271-7439	1	ADAPTER AS-PUMP						
	3A	1	160-8184	1	BEARING-SLEEVE						
	4	1	271-7443	1	ADAPTER AS-PUMP						
	4A	1	160-8184	1	BEARING-SLEEVE						
	5	1	6V-3349	2	SEAL-O-RING						
M	6	1	6V-3822	16	BOLT (M10X1.5X35-MM)						
	7	1	6V-5839	16	WASHER (11X21X2.5-MM THK)						

M-METRIC PART



GRAPHIC #1

<END>

g01250959

BASIC ENGINE

128-3415 DRIVE GP-FAN

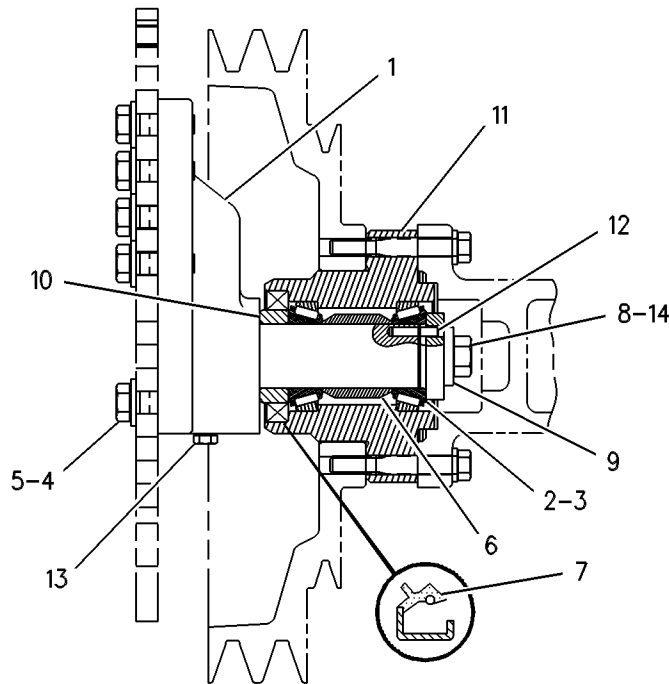
ADJUSTABLE
AN ATTACHMENT

SMCS-1359

i00640002

NOTE	REF NO	GRAPHIC REF	PART NUMBER	QTY	PART NAME						SEE PAGE
					1	2	3	4	5	6 (PRODUCT LEVEL)	
	1	1	128-3416	1	BRACKET AS-FAN						
		1	129-5617	1	SHAFT-FAN						
		1	129-5618	1	BRACKET						
	2	1	4W-1203	2	CUP-BEARING						
	3	1	4W-1204	2	CONE-BEARING						
M	4	1	6V-8675	5	BOLT (M12X1.75X35-MM)						
	5	1	5P-8245	5	WASHER-HARD (13.5X25.5X3-MM THK)						
	6	1	4W-2042	1	SPACER (35.3X45.5X38.331-MM THK)						
	7	1	6V-9748	1	SEAL-LIP TYPE						
M	8	1	8T-0162	1	BOLT (M12X1.75X160-MM)						
	9	1	7E-4808	1	PLATE						
	10	1	5S-9062	1	SPACER (35.032X50.8X15.88-MM THK)						
	11	1	1W-5039	1	HUB-FAN PULLEY						
	12	1	6H-3956	1	PIN						
	13	1	8T-6764	1	PLUG-PIPE						
	14	1	7D-1649	1	WASHER-HARD (13.5X32X5-MM THK)						

M-METRIC PART



RIGHT SIDE VIEW

GRAPHIC #1

<END>

g00262629

BASIC ENGINE

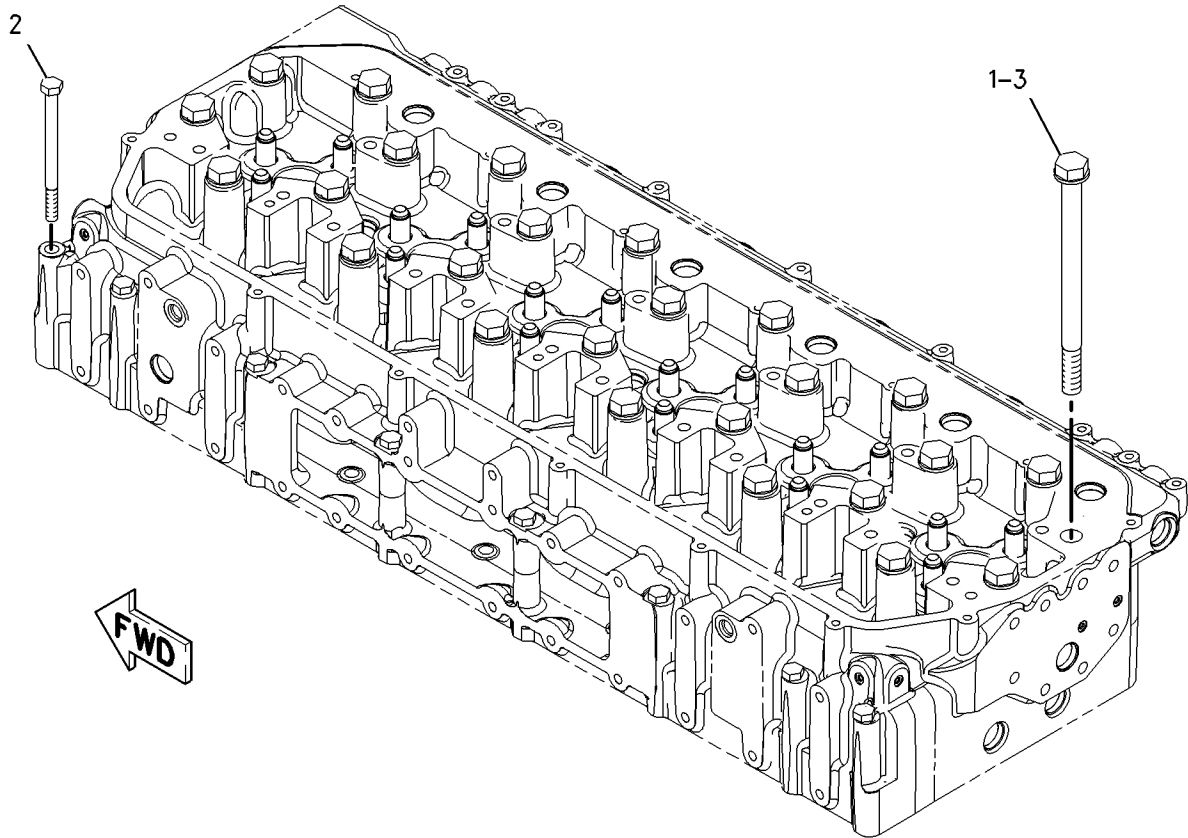
198-4963 FASTENER GP-CYLINDER HEAD

PART OF 240-7679 CYLINDER HEAD GP

SMCS-1100

i02023739

NOTE	REF NO	GRAPHIC REF	PART NUMBER	QTY	PART NAME						SEE PAGE
					1	2	3	4	5	6 (PRODUCT LEVEL)	
	1	1	242-1811	26	BOLT						
	2	1	210-4460	8	BOLT (M10X1.5X130-MM)						
	3	1	2S-5658	26	WASHER-HARD (17X29X3-MM THK)						



GRAPHIC #1

<END>

g00949755

BASIC ENGINE

117-2771 FASTENER GP-DAMPER & PULLEY

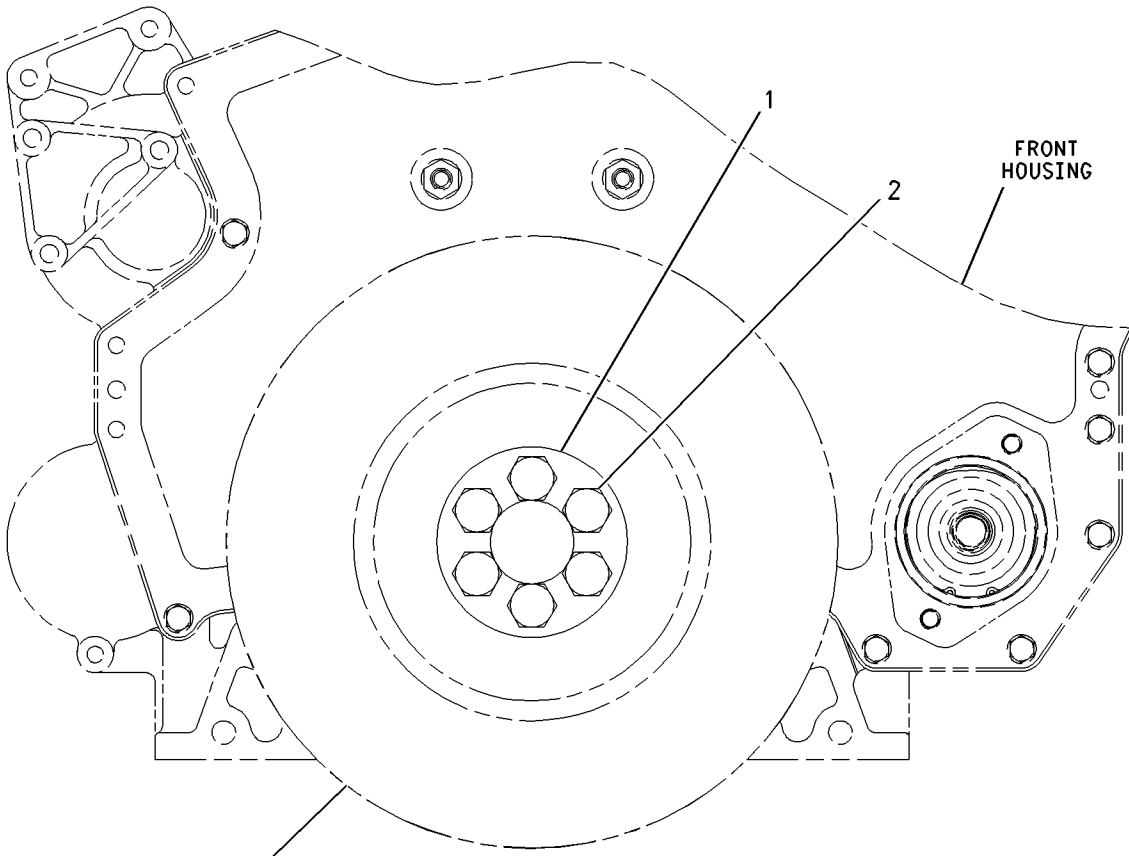
FOR USE WITH 116-5444-PAGE 177, 117-2795-PAGE 178. CANNOT BE USED WITH
124-7311-PAGE 179
AN ATTACHMENT

SMCS-1205, 7553

i01831217

NOTE	REF NO	GRAPHIC REF	PART NUMBER	QTY	PART NAME						SEE PAGE
					1	2	3	4	5	6 (PRODUCT LEVEL)	
C	1	1	213-1585	1	SPACER						
M	2	1	8T-0281	6	BOLT (M16X2X80-MM)						

C-CHANGE FROM PREVIOUS TYPE
M-METRIC PART



DAMPER
FRONT VIEW

GRAPHIC #1

<END>

g00783716

BASIC ENGINE

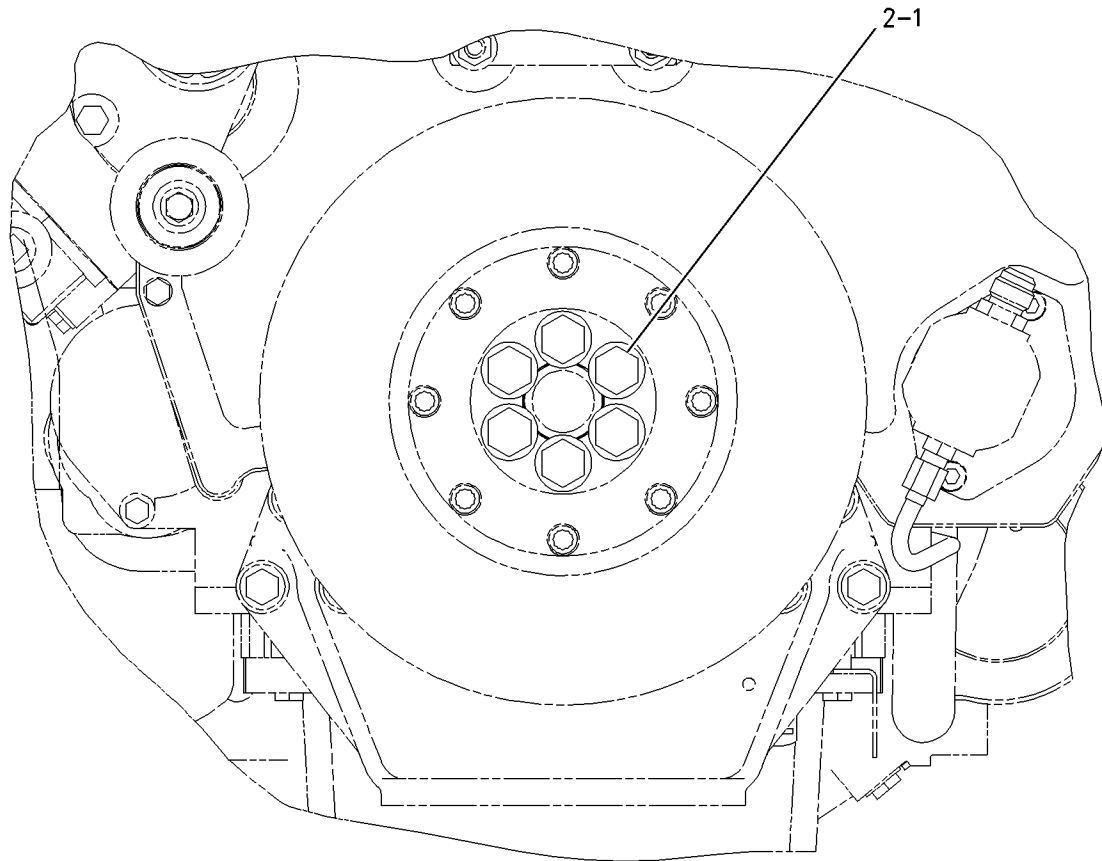
180-5168 FASTENER GP-DAMPER & PULLEY
 FOR USE WITH CAST IRON CRANKSHAFT PULLEYS. CANNOT BE USED WITH
 117-2795-PAGE 178, 116-5444-PAGE 177
 AN ATTACHMENT

SMCS-1205, 7553

i02240573

NOTE	REF NO	GRAPHIC REF	PART NUMBER	QTY	PART NAME						SEE PAGE
					1	2	3	4	5	6 (PRODUCT LEVEL)	
	1	1	5P-8247	6	WASHER-HARD (17X32X3.5-MM THK)						
M	2	1	8T-0281	6	BOLT (M16X2X80-MM)						

M-METRIC PART



FRONT VIEW

GRAPHIC #1

<END>

g00746590

BASIC ENGINE

117-2793 FASTENER GP-FLYWHEEL

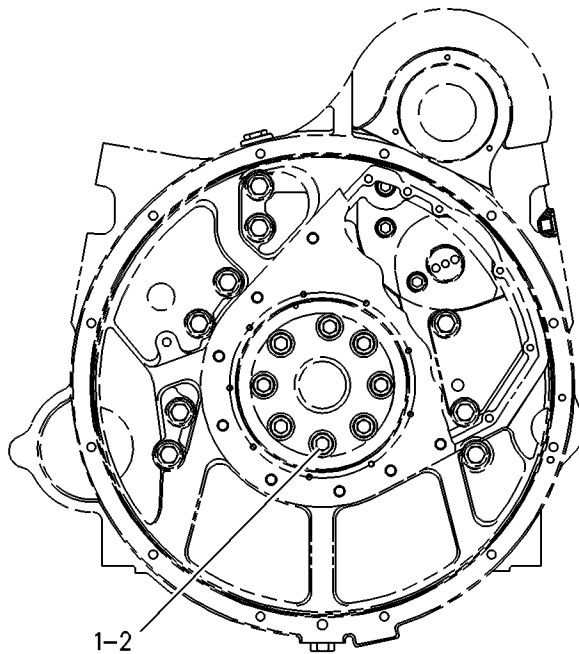
FOR USE WITH 117-2774-PAGE 94, 123-0815-PAGE 95. CANNOT BE USED WITH
117-0208-PAGE 10, 142-2024-PAGE 12
AN ATTACHMENT

SMCS-1156

i01942326

NOTE	REF NO	GRAPHIC REF	PART NUMBER	QTY	PART NAME						SEE PAGE
					1	2	3	4	5	6 (PRODUCT LEVEL)	
	1	1	5P-8247	8	WASHER-HARD (17X32X3.5MM THK)						
M	2	1	146-5132	8	BOLT (M16X2X135MM)						

M-METRIC PART



REAR VIEW

GRAPHIC #1

<END>

g00251373

BASIC ENGINE

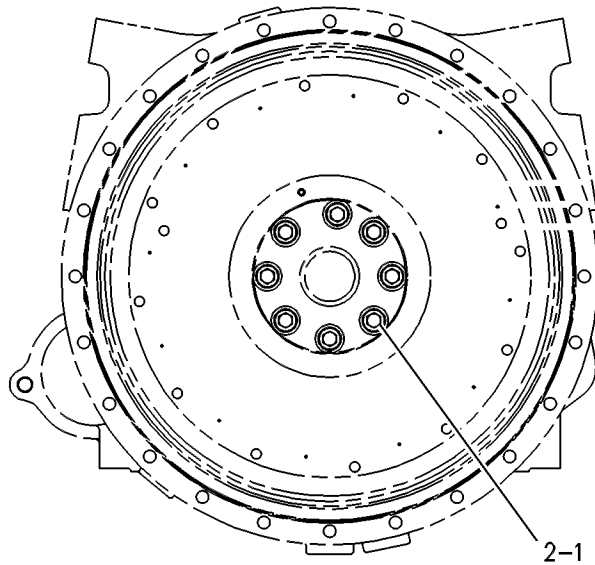
117-2794 FASTENER GP-FLYWHEEL

FOR USE WITH 123-0815-PAGE 95, 117-2774-PAGE 94. CANNOT BE USED WITH
117-0206-PAGE 9, 117-0176-PAGE 8, 124-2665-PAGE 11
AN ATTACHMENT

SMCS-1156

i02202361

NOTE	REF NO	GRAPHIC REF	PART NUMBER	QTY	PART NAME						SEE PAGE
					1	2	3	4	5	6 (PRODUCT LEVEL)	
	1	1	5P-8247	8	WASHER-HARD (17X32X3.5-MM THK)						
M	2	1	9X-2021	8	BOLT-LOCKING (M16X2X45-MM)						
M-METRIC PART											



REAR VIEW

GRAPHIC #1

<END>

g00251372

BASIC ENGINE

126-0177 FASTENER GP-FLYWHEEL

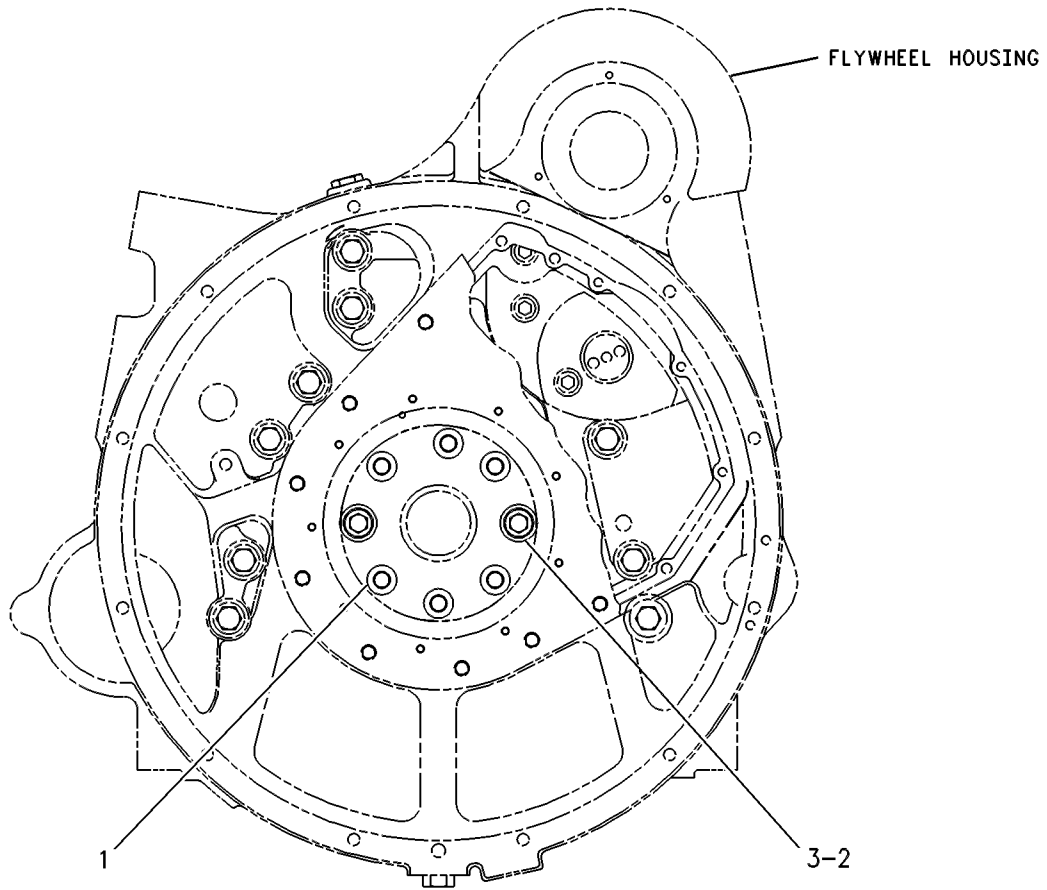
FOR USE WITH REAR POWER TAKE-OFF ENGINES WITHOUT A FLYWHEEL. CANNOT BE USED WITH FLYWHEEL GP AN ATTACHMENT

SMCS-1156

i01942339

NOTE	REF NO	GRAPHIC REF	PART NUMBER	QTY	PART NAME						SEE PAGE
					1	2	3	4	5	6 (PRODUCT LEVEL)	
	1	1	5P-0997	6	PLUG-SEAL						
	2	1	5P-8247	2	WASHER-HARD (17X32X3.5MM THK)						
M	3	1	095-0706	2	BOLT-SOCKET HEAD (M16X2X110MM)						

M-METRIC PART



REAR VIEW

GRAPHIC #1

<END>

g00251330

BASIC ENGINE

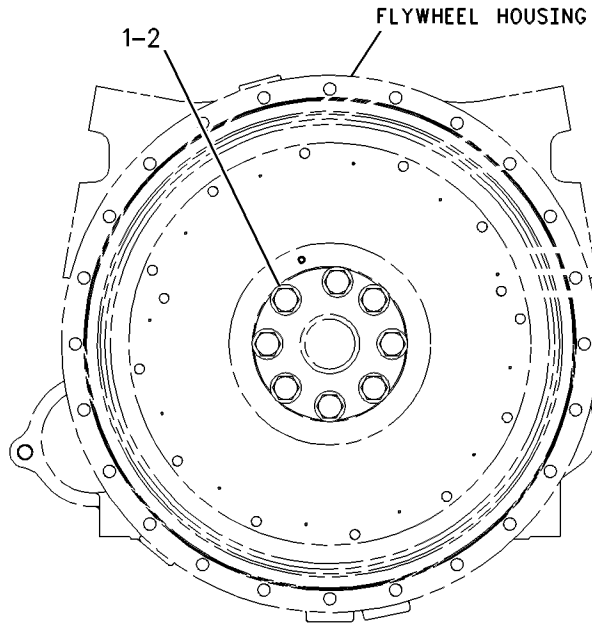
155-4313 FASTENER GP-FLYWHEEL FOR USE WITH SAE NO. 1 FLYWHEEL, 155-6615-PAGE 100 AN ATTACHMENT

SMCS-1156

i02499369

NOTE	REF NO	GRAPHIC REF	PART NUMBER	QTY	PART NAME						SEE PAGE
					1	2	3	4	5	6 (PRODUCT LEVEL)	
	1	1	5P-8247	8	WASHER-HARD (17X32X3.5-MM THK)						
M	2	1	103-6169	8	BOLT (M16X2X60-MM)						

M-METRIC PART



GRAPHIC #1

<END>

g00349025

BASIC ENGINE

117-2773 FASTENER GP-FRONT HOUSING

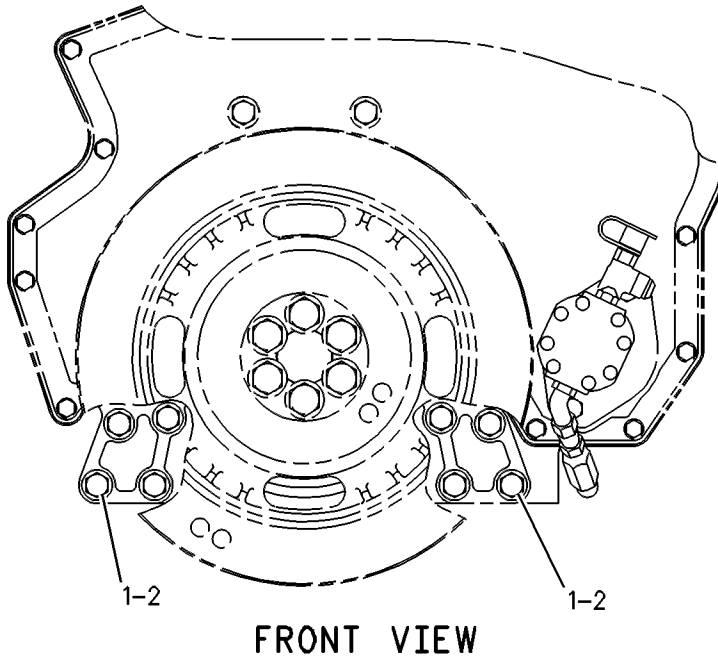
FOR THE LOWER HOUSING BLOCK JOINT WHEN NO FRONT SUPPORT IS PROVIDED
CANNOT BE USED WITH 115-3004-PAGE 206, 129-2910-PAGE 207
AN ATTACHMENT

SMCS-1151, 1162

i01942343

NOTE	REF NO	GRAPHIC REF	PART NUMBER	QTY	PART NAME						SEE PAGE
					1	2	3	4	5	6 (PRODUCT LEVEL)	
M	1	1	6V-7673	8	BOLT (M12X1.75X50-MM)						
	2	1	5P-8245	8	WASHER-HARD (13.5X25.5X3-MM THK)						

M-METRIC PART



FRONT VIEW

GRAPHIC #1

<END>

g00251389

BASIC ENGINE

219-7440 FASTENER GP-FRONT HOUSING

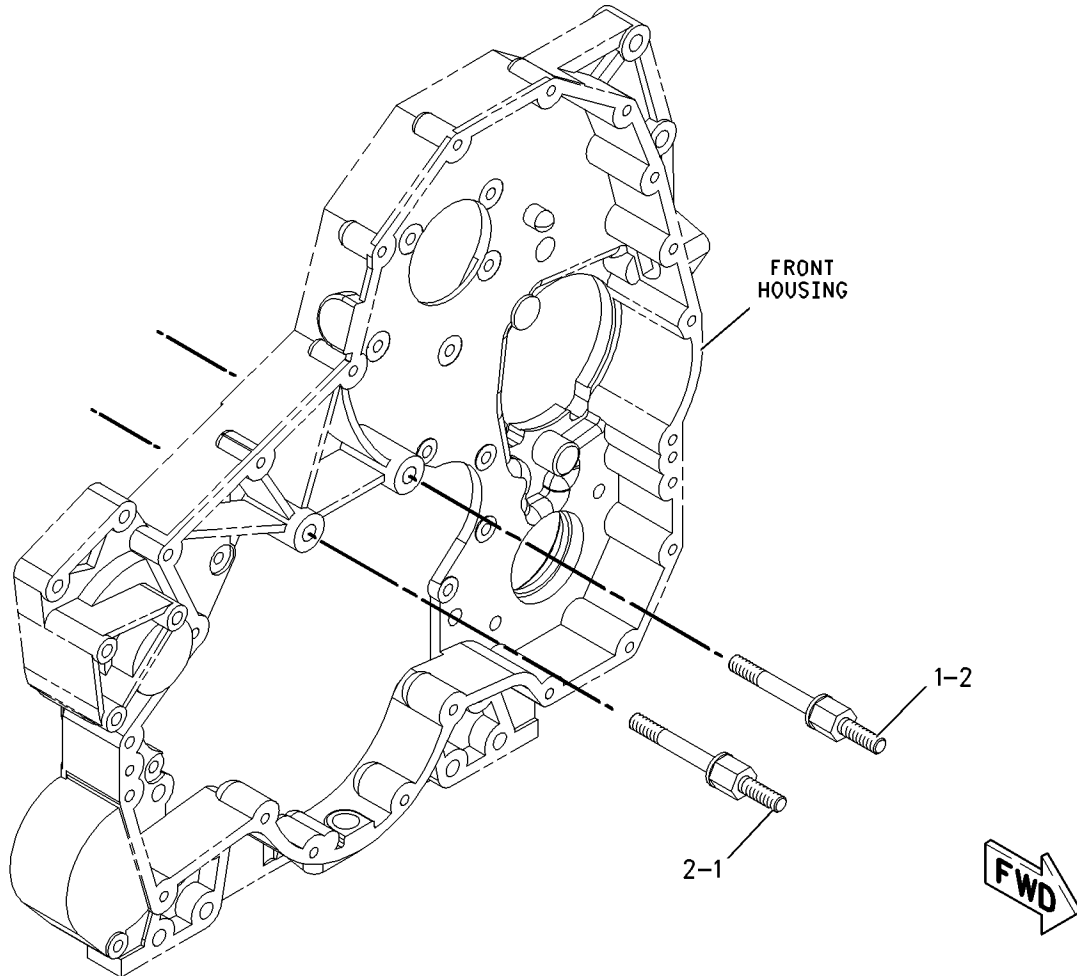
PROVIDES 2 FAN DRIVE MOUNTING STUDS 52-MM IN LENGTH
FOR USE WITH FAN DRIVE MOUNTING
AN ATTACHMENT

SMCS-1151, 1162

i01879231

NOTE	REF NO	GRAPHIC REF	PART NUMBER	QTY	PART NAME						SEE PAGE
					1	2	3	4	5	6 (PRODUCT LEVEL)	
M	1	1	123-0764	2	STUD-TAPERLOCK (BOLT)						
	2	1	5P-8245	2	WASHER-HARD (13.5X25.5X3-MM THK)						

M-METRIC PART



GRAPHIC #1

<END>

g00948687

BASIC ENGINE

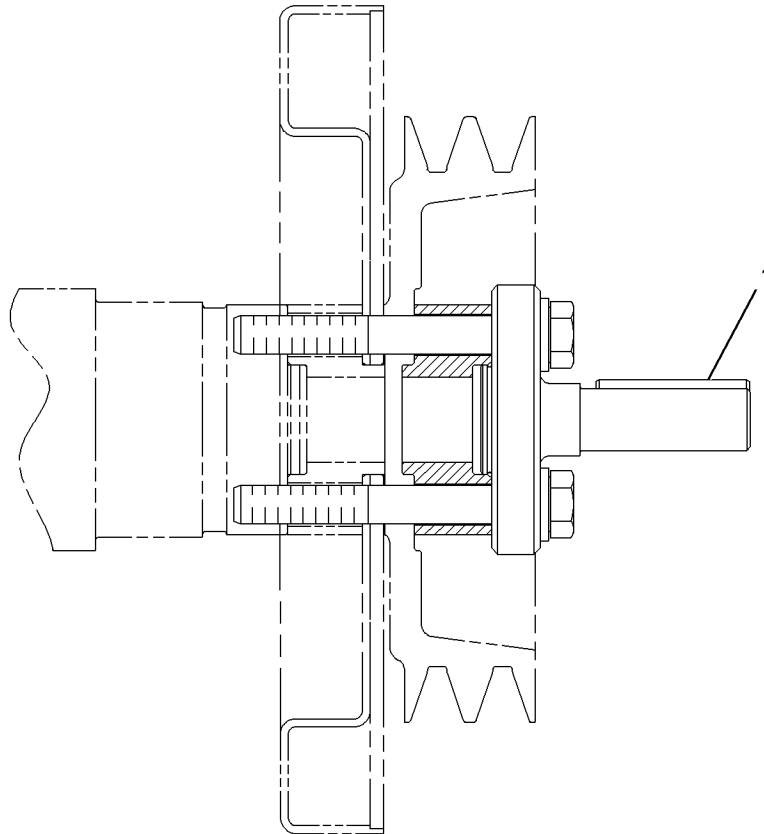
157-2608 FASTENER GP-STUB SHAFT

FOR USE WITH 149-5548-PAGE 203, 155-7415-PAGE 204
AN ATTACHMENT

SMCS-1237

i01602081

NOTE	REF NO	GRAPHIC REF	PART NUMBER	QTY	PART NAME						SEE PAGE
					1	2	3	4	5	6 (PRODUCT LEVEL)	
	1	1	9F-2186	1	KEY-WOODRUFF						



RIGHT SIDE VIEW

GRAPHIC #1

<END>

g00830171

BASIC ENGINE

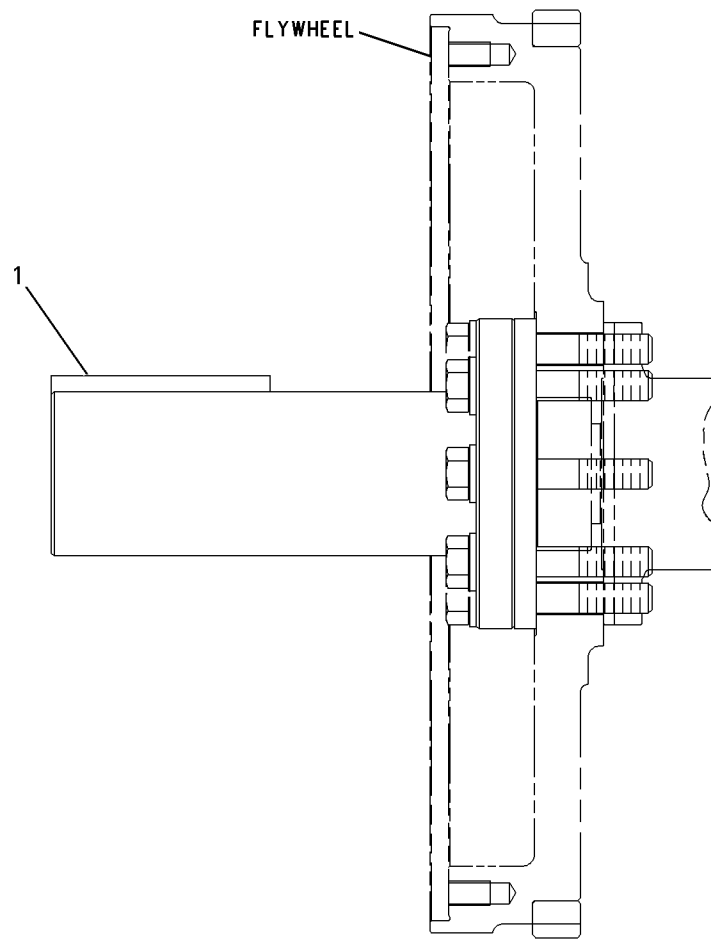
157-2609 FASTENER GP-STUB SHAFT

FOR USE WITH 155-7415-PAGE 204
AN ATTACHMENT

SMCS-1237

i01602083

NOTE	REF NO	GRAPHIC REF	PART NUMBER	QTY	PART NAME						SEE PAGE
					1	2	3	4	5	6 (PRODUCT LEVEL)	
	1	1	1D-1158	1	KEY						



RIGHT SIDE VIEW

GRAPHIC #1

<END>

g00830174

BASIC ENGINE

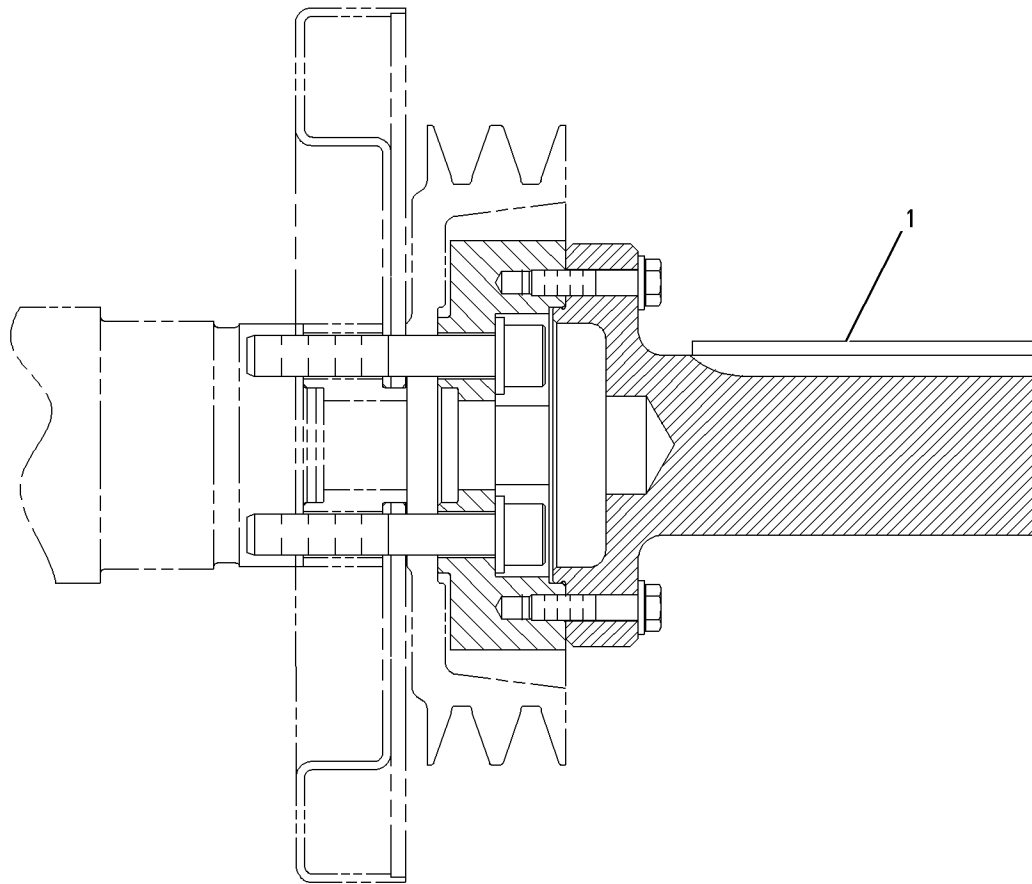
192-2065 FASTENER GP-STUB SHAFT

FOR USE WITH 192-1955-PAGE 205
AN ATTACHMENT

SMCS-1237

i01602086

NOTE	REF NO	GRAPHIC REF	PART NUMBER	QTY	PART NAME						SEE PAGE
					1	2	3	4	5	6 (PRODUCT LEVEL)	
	1	1	1D-2328	1	KEY-WOODRUFF						



RIGHT SIDE VIEW

GRAPHIC #1

<END>

g00830178

BASIC ENGINE

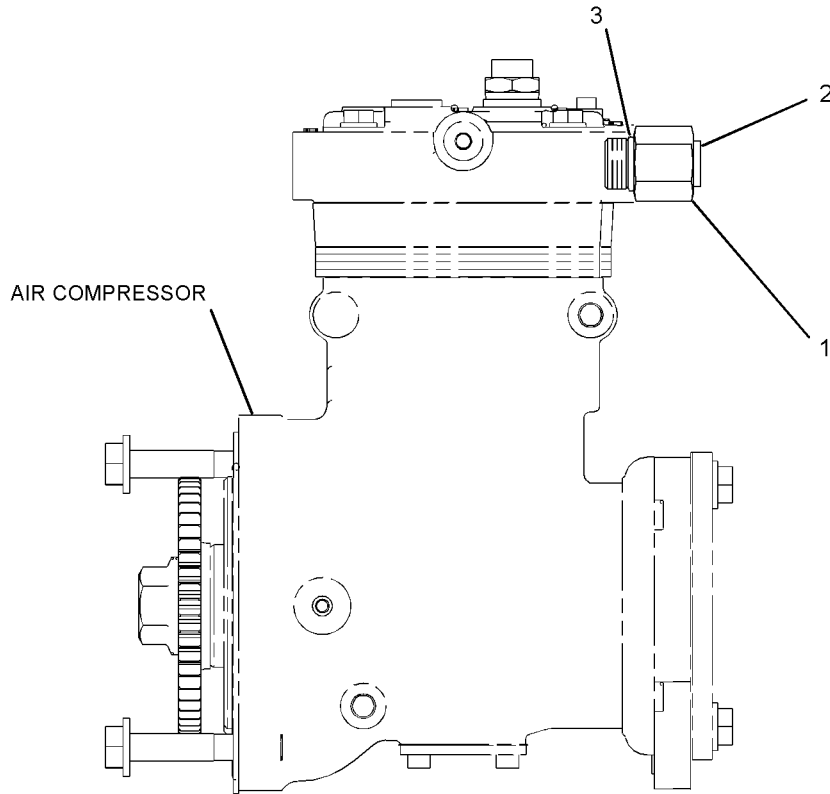
238-6874 FITTING GP-AIR COMPRESSOR

PROVIDES AIR COMPRESSOR DISCHARGE FITTING WITH FEMALE THREAD
FOR USE WITH AIR COMPRESSOR
AN ATTACHMENT

SMCS-1803

i02007011

NOTE	REF NO	GRAPHIC REF	PART NUMBER	QTY	PART NAME						SEE PAGE
					1	2	3	4	5	6 (PRODUCT LEVEL)	
	1	1	5P-4481	1	ADAPTER-O-RING (1/-14 NPTF-THD)						
	2	1	2B-0858	1	PLUG-PIPE						
	3	1	6V-4589	1	SEAL-O-RING						



LEFT SIDE VIEW
<END>

GRAPHIC #1

g01038730

BASIC ENGINE

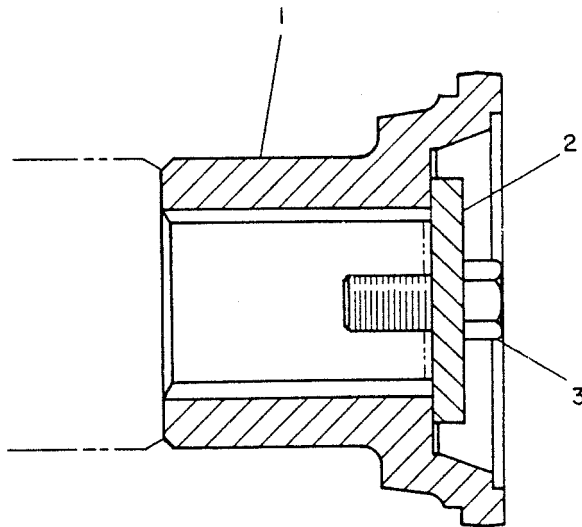
117-2747 FLANGE GP-OUTPUT SHAFT

FOR USE WITH CUSTOMER SUPPLIED PTO FLANGE
AN ATTACHMENT

SMCS-1014

i01102495

NOTE	REF NO	GRAPHIC REF	PART NUMBER	QTY	PART NAME						SEE PAGE
					1	2	3	4	5	6 (PRODUCT LEVEL)	
	1	1	7C-6496	1	FLANGE						
	2	1	5V-7190	1	WASHER-HARD (6MM THK)						
	3	1	0L-1351	1	BOLT (3/8-16X.875IN)						



GRAPHIC #1

<END>

g00185991

BASIC ENGINE

102-3596 FLYWHEEL GP

AN ATTACHMENT

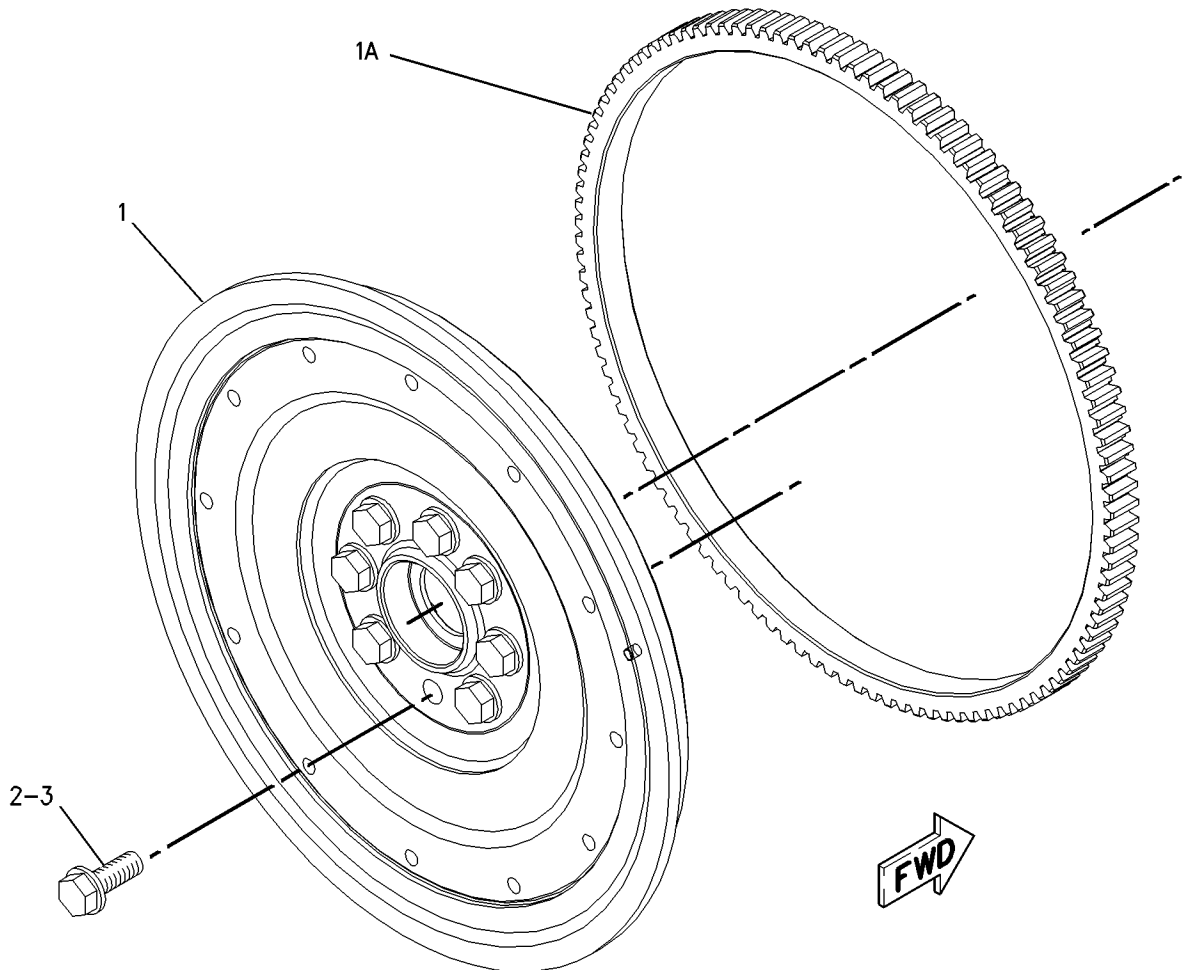
SMCS-1156

i02583400

NOTE	REF NO	GRAPHIC REF	PART NUMBER	QTY	PART NAME						SEE PAGE
					1	2	3	4	5	6 (PRODUCT LEVEL)	
R	1	1	163-0424	1	FLYWHEEL AS						
	1A	1	4N-2514	1	GEAR (113-TEETH)						
M	2	1	9X-2021	8	BOLT-LOCKING (M16X2X45-MM)						
	3	1	5P-8247	8	WASHER-HARD (17X32X3.5-MM THK)						

M-METRIC PART

R-REMFG PART MAY BE AVAILABLE



GRAPHIC #1

<END>

g00779246

BASIC ENGINE

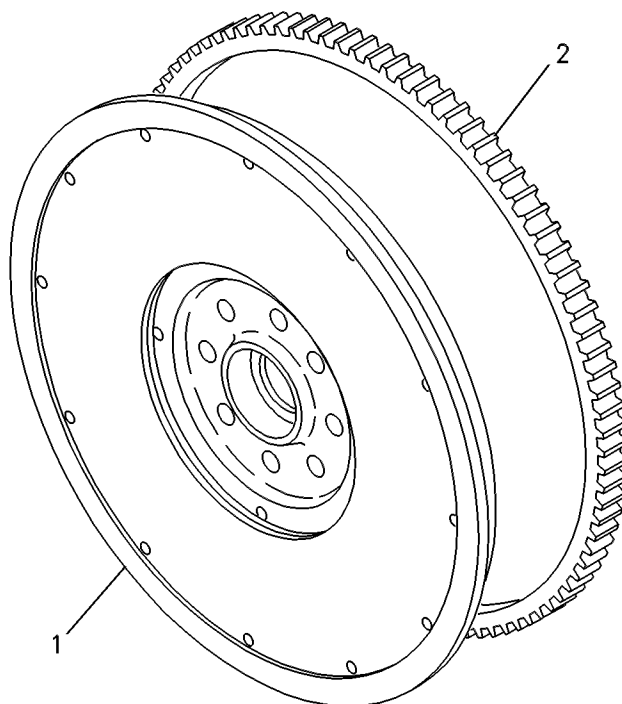
117-2774 FLYWHEEL GP

394-MM (15.5-INCH). FLAT
 FOR USE WITH 117-2793-PAGE 82, 117-2794-PAGE 83
 AN ATTACHMENT

SMCS-1156

i00829977

NOTE	REF NO	GRAPHIC REF	PART NUMBER	QTY	PART NAME						SEE PAGE
					1	2	3	4	5	6 (PRODUCT LEVEL)	
	1	1	4P-8502	1	FLYWHEEL AS						
	2	1	4N-2514	1	GEAR (113 TEETH)						



GRAPHIC #1

<END>

g00251390

BASIC ENGINE

123-0815 FLYWHEEL GP

394-MM (15.5-INCH). FLAT

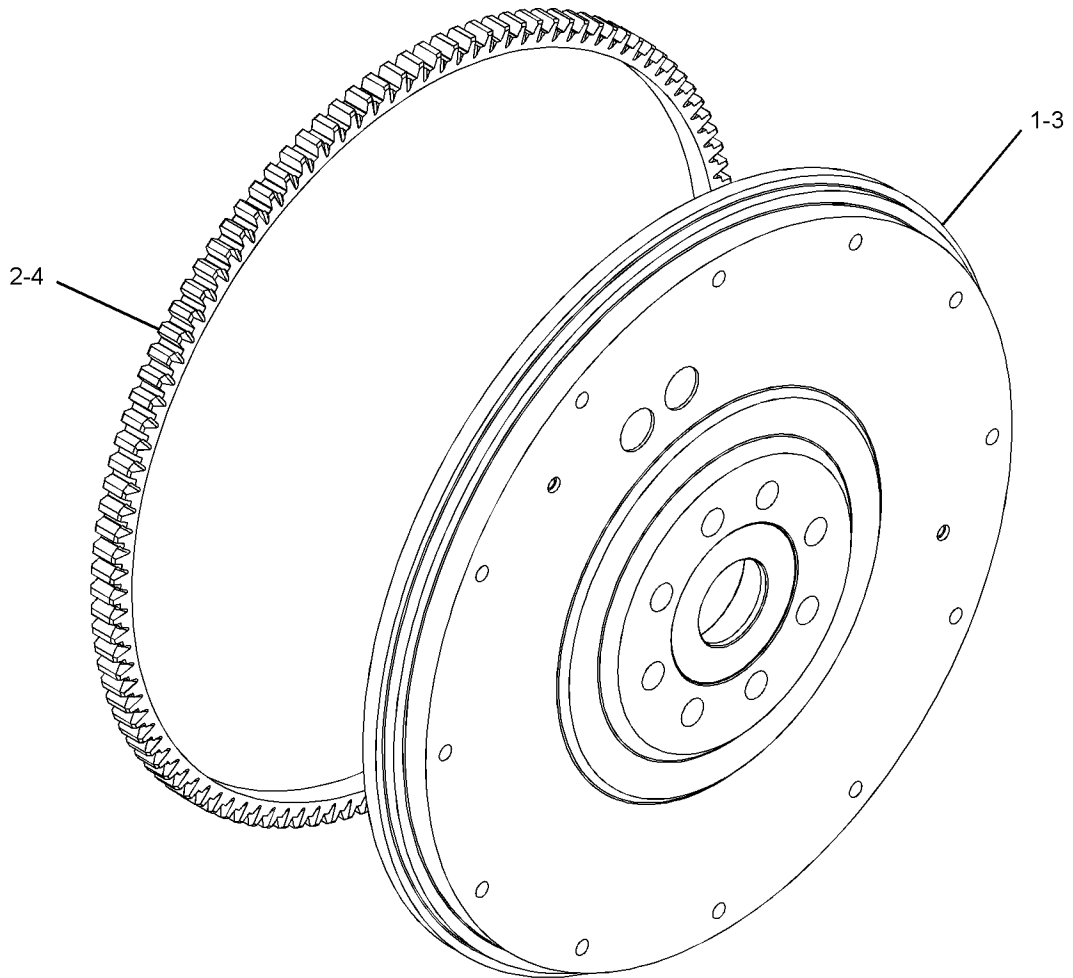
FOR USE WITH 7-SPRING CLUTCH, 117-2793-PAGE 82, 117-2794-PAGE 83
AN ATTACHMENT

SMCS-1156

i02520497

NOTE	REF NO	GRAPHIC REF	PART NUMBER	QTY	PART NAME						SEE PAGE
					1	2	3	4	5	6 (PRODUCT LEVEL)	
R	1	1	4P-8515	1	FLYWHEEL AS						
J	2	1	4N-2514	1	GEAR (113-TEETH)						
					OR						
	3	1	290-3280	1	FLYWHEEL AS						
J	4	1	256-9651	1	GEAR-FLYWHEEL (113-TEETH)						

J-PARTS MARKED J ARE NOT INTERCHANGABLE
R-REMFG PART MAY BE AVAILABLE



GRAPHIC #1

<END>

g01264933

BASIC ENGINE

123-0816 FLYWHEEL GP

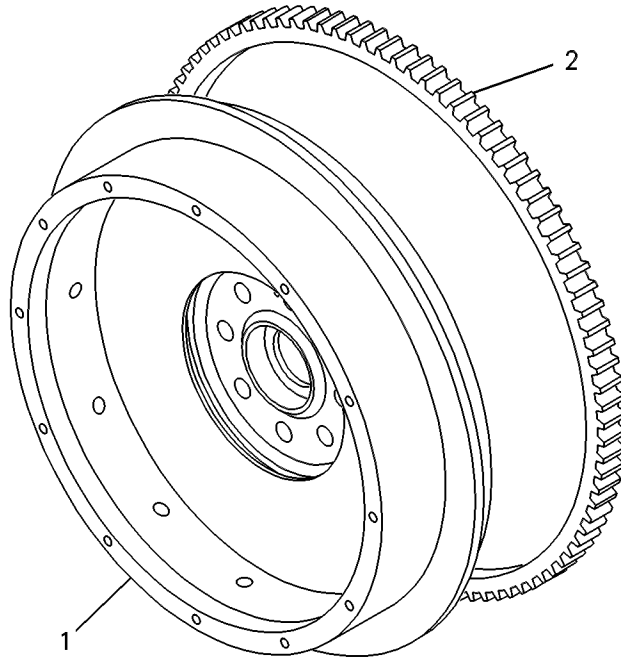
356-MM (14-INCH)

FOR USE WITH 117-2794-PAGE 83, 117-2793-PAGE 82
AN ATTACHMENT

SMCS-1156

i00830476

NOTE	REF NO	GRAPHIC REF	PART NUMBER	QTY	PART NAME						SEE PAGE
					1	2	3	4	5	6 (PRODUCT LEVEL)	
	1	1	4P-8494	1	FLYWHEEL AS						
	2	1	4N-2514	1	GEAR (113 TEETH)						



GRAPHIC #1

<END>

g00251347

BASIC ENGINE

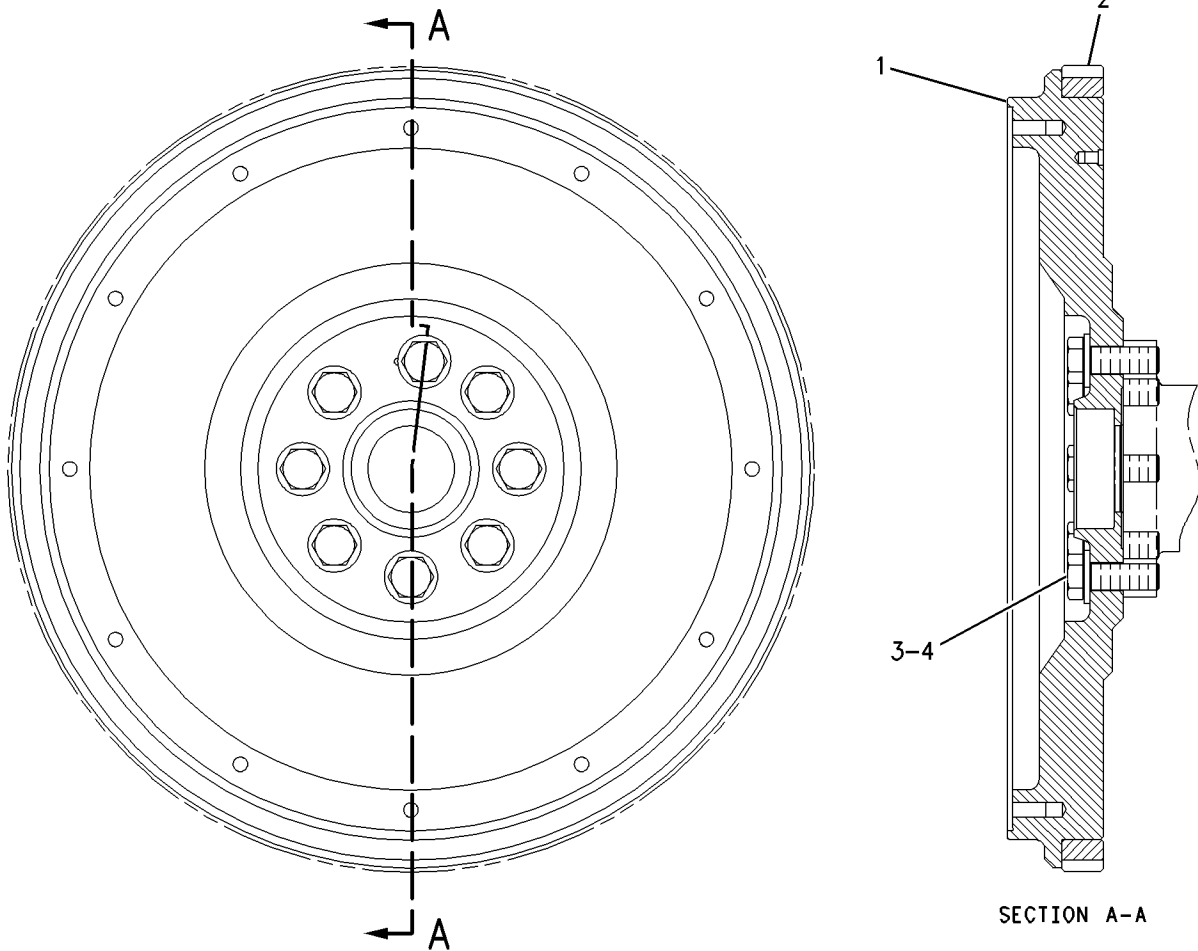
145-9112 FLYWHEEL GP AN ATTACHMENT

SMCS-1156

i01534235

NOTE	REF NO	GRAPHIC REF	PART NUMBER	QTY	PART NAME						SEE PAGE
					1	2	3	4	5	6 (PRODUCT LEVEL)	
	1	1	144-9553	1	FLYWHEEL AS						
	2	1	4N-2514	1	GEAR (113 TEETH)						
	3	1	5P-8247	8	WASHER-HARD (17X32X3.5MM THK)						
M	4	1	9X-2021	8	BOLT-LOCKING (M16X2X45MM)						

M-METRIC PART



GRAPHIC #1

<END>

g00796617

BASIC ENGINE

155-4310 FLYWHEEL GP

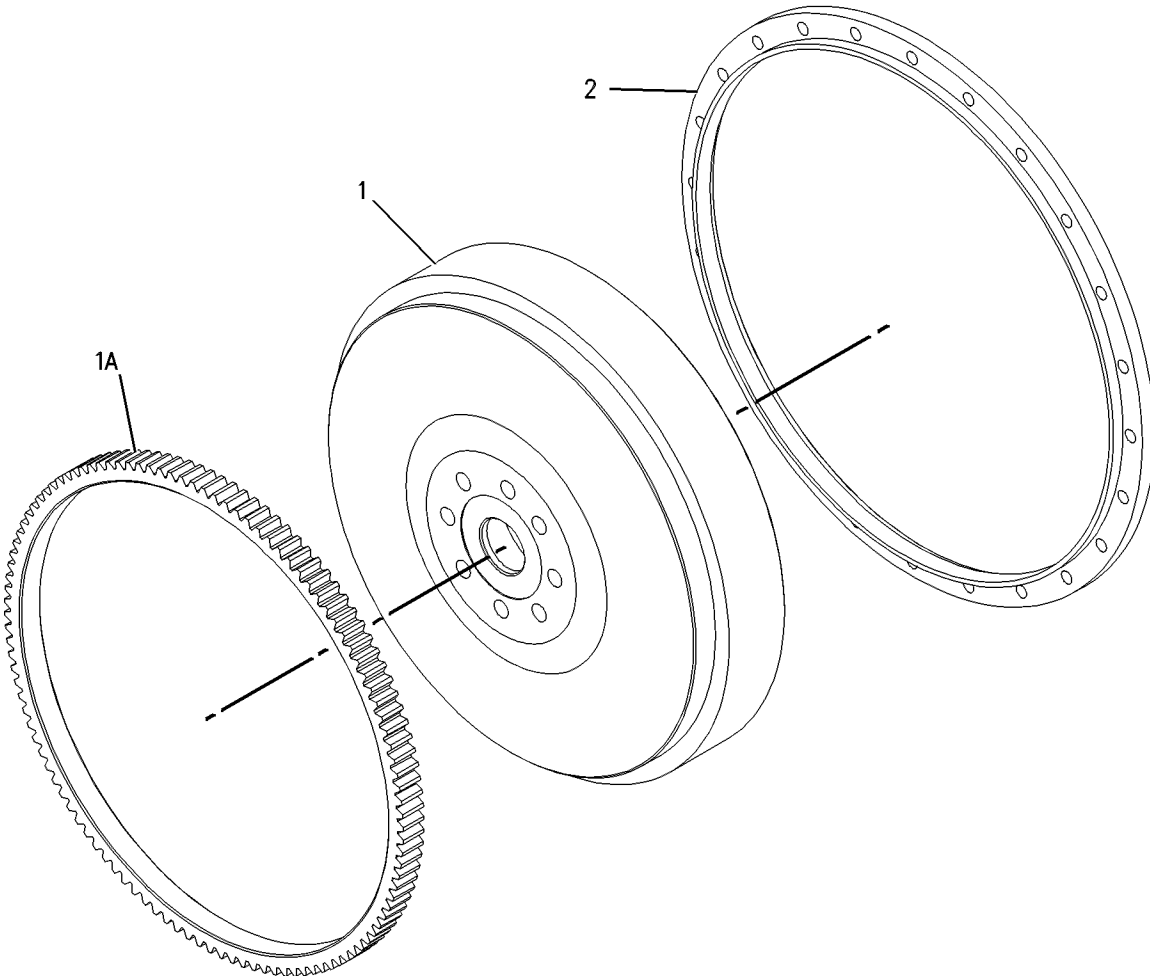
14 INCH

FOR USE WITH SAE NO.1 FLYWHEEL HOUSING
AN ATTACHMENT

SMCS-1156

i00919179

NOTE	REF NO	GRAPHIC REF	PART NUMBER	QTY	PART NAME						SEE PAGE
					1	2	3	4	5	6 (PRODUCT LEVEL)	
	1	1	158-5909	1	FLYWHEEL AS						
	1A	1	4N-2514	1	GEAR (113 TEETH)						
	2	1	133-5554	1	ADAPTER-FLYWHEEL HOUSING						



GRAPHIC #1

<END>

g00535540

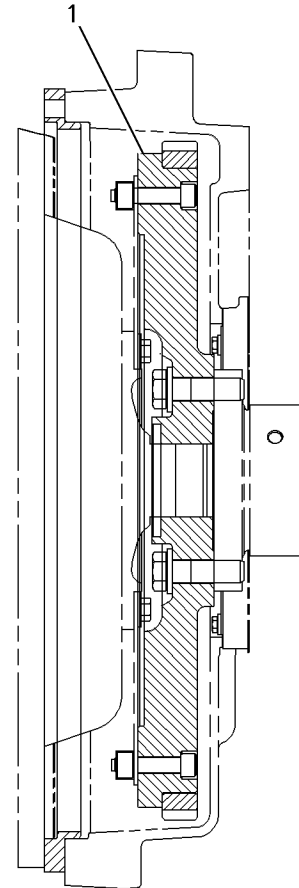
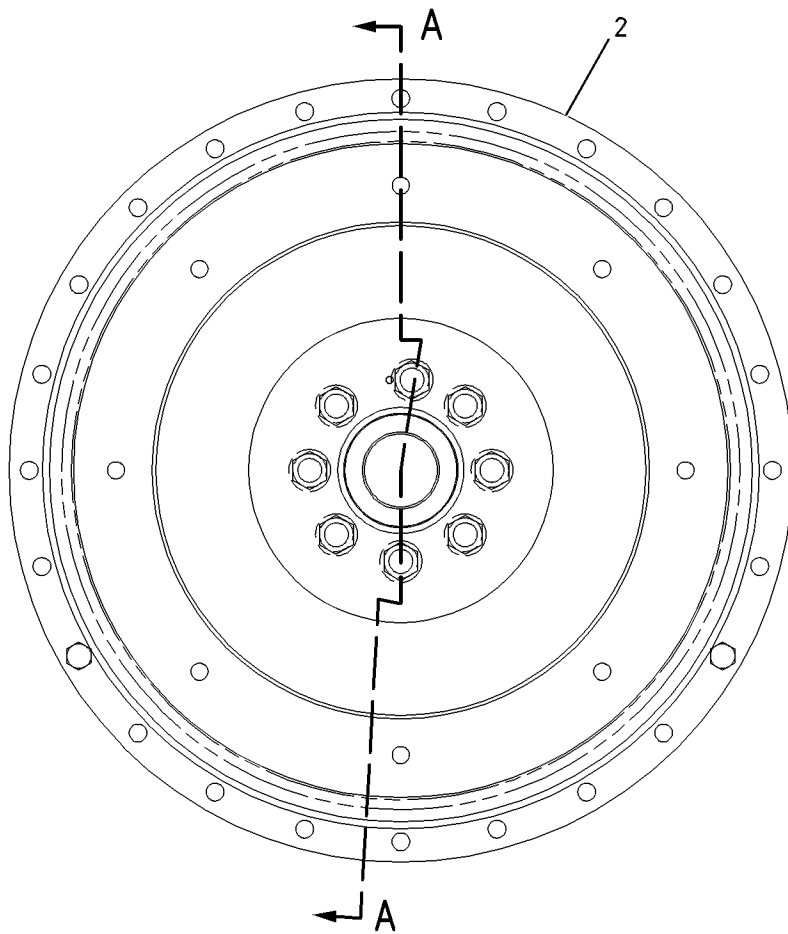
BASIC ENGINE

155-4311 FLYWHEEL GP FOR USE WITH SAE NO. 1 FLYWHEEL HOUSING AN ATTACHMENT

SMCS-1156

i01697105

NOTE	REF NO	GRAPHIC REF	PART NUMBER	QTY	PART NAME						SEE PAGE
					1	2	3	4	5	6 (PRODUCT LEVEL)	
	1	1	125-1276	1	FLYWHEEL AS						
		1	4N-2514	1	GEAR (113 TEETH)						
	2	1	133-5554	1	ADAPTER-FLYWHEEL HOUSING						



SECTION A-A

GRAPHIC #1

<END>

g00349026

BASIC ENGINE

155-6615 FLYWHEEL GP

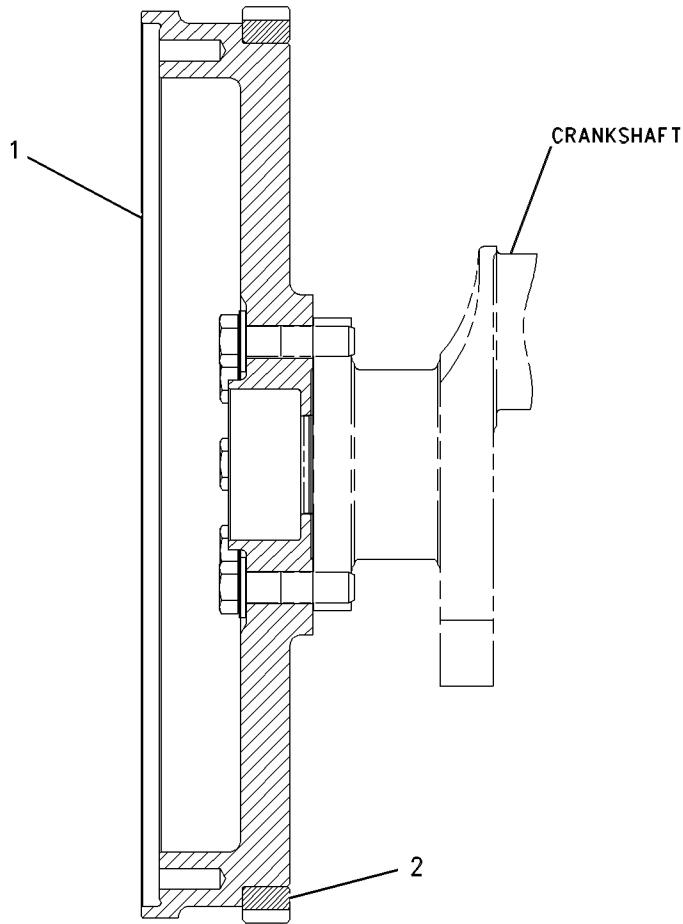
SAE NO. 1

FOR USE WITH 155-4313—PAGE 85
AN ATTACHMENT

SMCS-1156

i00943472

NOTE	REF NO	GRAPHIC REF	PART NUMBER	QTY	PART NAME						SEE PAGE
					1	2	3	4	5	6 (PRODUCT LEVEL)	
	1	1	103-0712	1	FLYWHEEL AS						
	2	1	4N-2514	1	GEAR (113 TEETH)						



GRAPHIC #1

<END>

g00354693

BASIC ENGINE

174-1581 FLYWHEEL GP

NO. 2

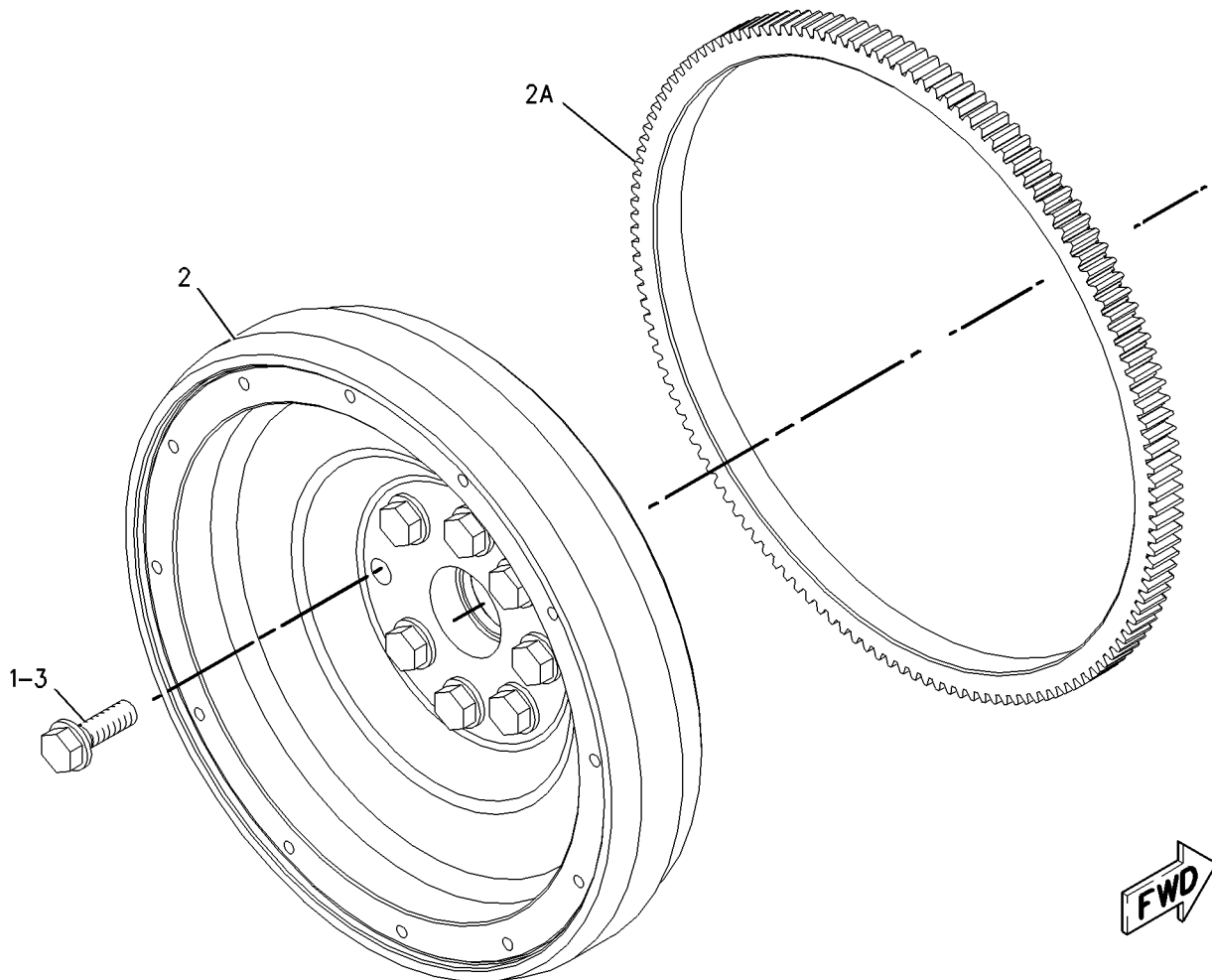
FOR USE WITH NO. 2 HOUSING GP
AN ATTACHMENT

SMCS-1156

i01787228

NOTE	REF NO	GRAPHIC REF	PART NUMBER	QTY	PART NAME						SEE PAGE
					1	2	3	4	5	6 (PRODUCT LEVEL)	
M	1	1	162-2776	8	BOLT-HEX HEAD (M16X2.0X55MM)						
	2	1	224-3240	1	FLYWHEEL AS						
	2A	1	160-8185	1	GEAR-FLYWHEEL (138 TEETH)						
	3	1	5P-8247	8	WASHER-HARD (17X32X3.5MM THK)						

M-METRIC PART



GRAPHIC #1

<END>

g00915284

BASIC ENGINE

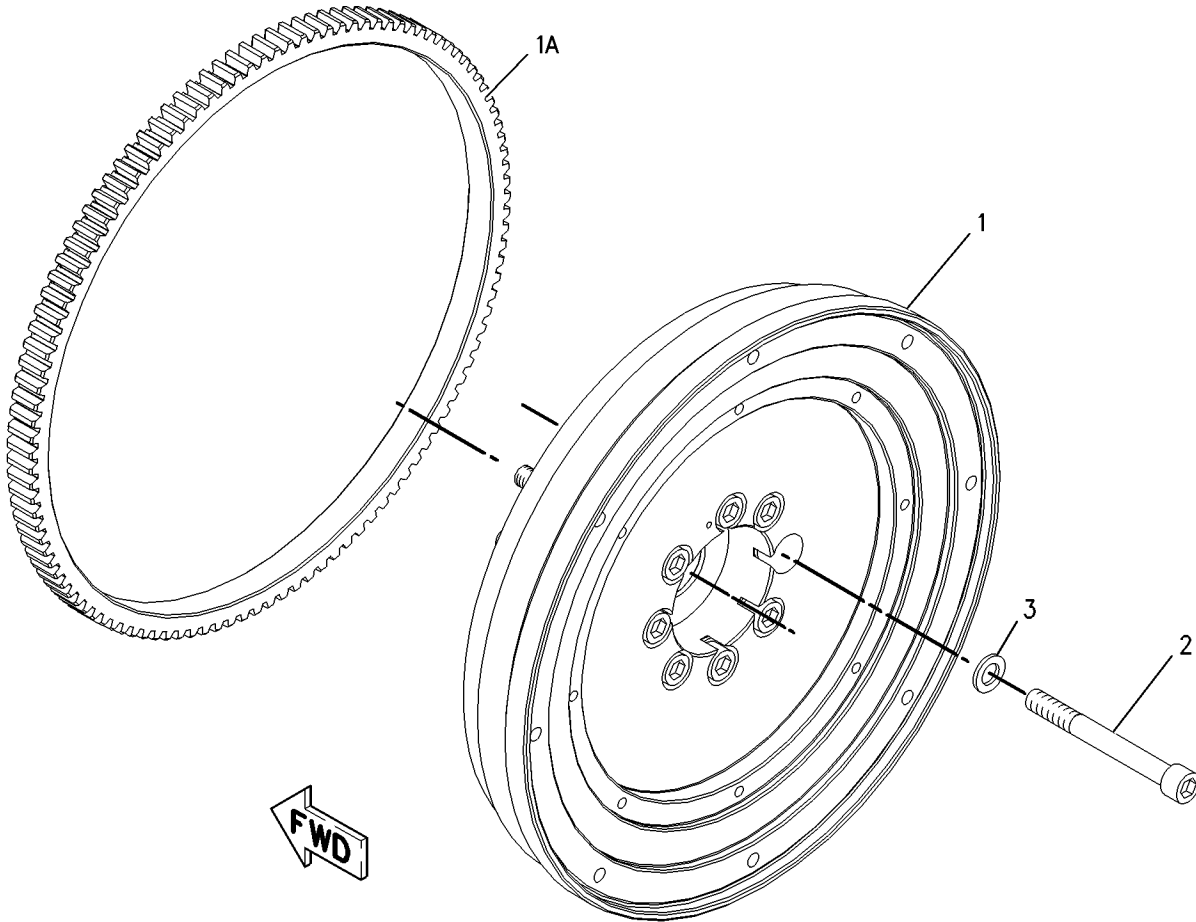
217-8206 FLYWHEEL GP

FOR USE WITH SAE NO. 1 FLYWHEEL HOUSING, REAR POWER TAKE-OFF
AN ATTACHMENT

SMCS-1156

i02510292

NOTE	REF NO	GRAPHIC REF	PART NUMBER	QTY	PART NAME						SEE PAGE
					1	2	3	4	5	6 (PRODUCT LEVEL)	
	1	1	199-1368	1	FLYWHEEL AS						
	1A	1	4N-2514	1	GEAR (113-TEETH)						
	2	1	217-8205	8	BOLT-SOCKET HEAD (M16X2X140-MM)						
	3	1	2S-5658	8	WASHER-HARD (17X29X3-MM THK)						



GRAPHIC #1

<END>

g00869999

BASIC ENGINE

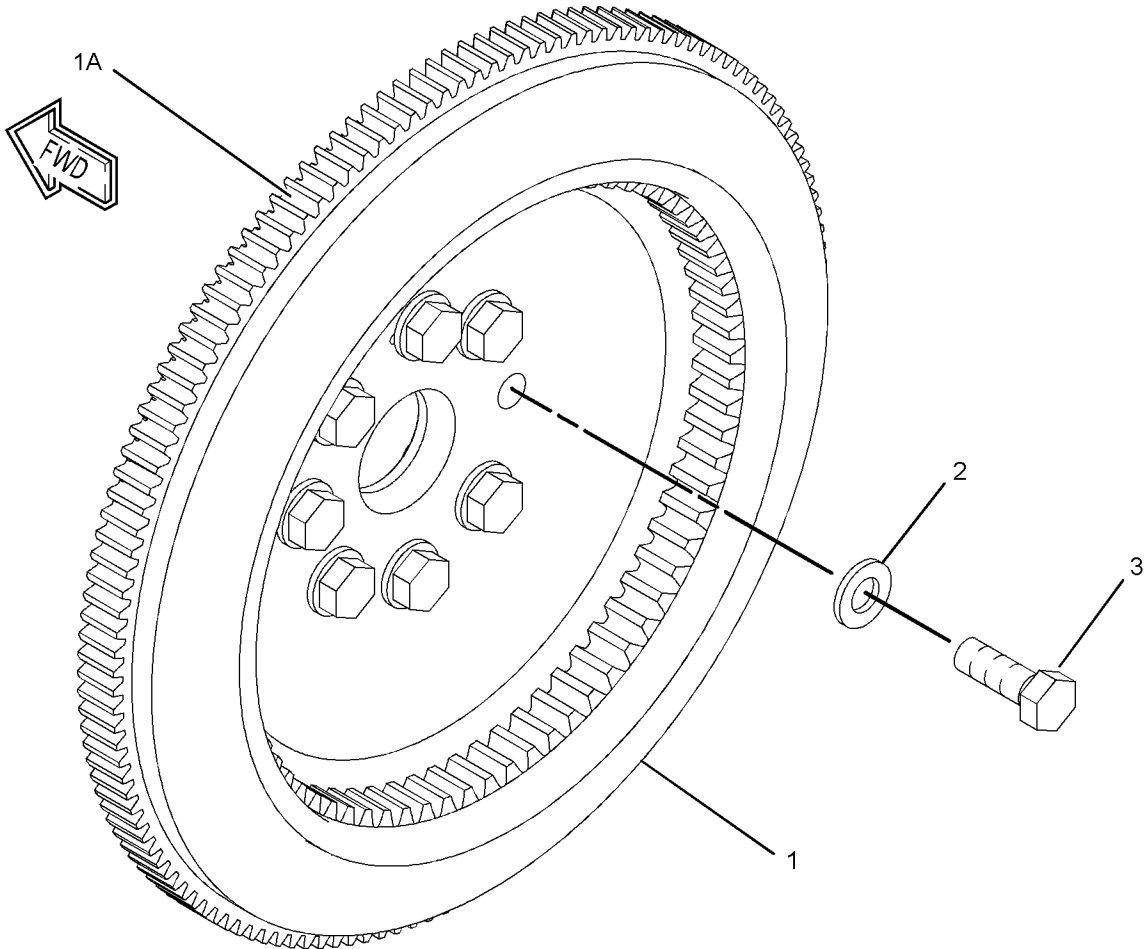
220-7233 FLYWHEEL GP AN ATTACHMENT

SMCS-1156

i02503031

NOTE	REF NO	GRAPHIC REF	PART NUMBER	QTY	PART NAME						SEE PAGE
					1	2	3	4	5	6 (PRODUCT LEVEL)	
	1	1	220-1690	1	FLYWHEEL AS						
	1A	1	160-8185	1	GEAR-FLYWHEEL (138-TEETH)						
	2	1	5P-8247	8	WASHER-HARD (17X32X3.5-MM THK)						
M	3	1	162-2776	8	BOLT (M16X2X55-MM)						

M-METRIC PART



GRAPHIC #1

<END>

g01298775

BASIC ENGINE

222-3088 GEAR GP-FRONT

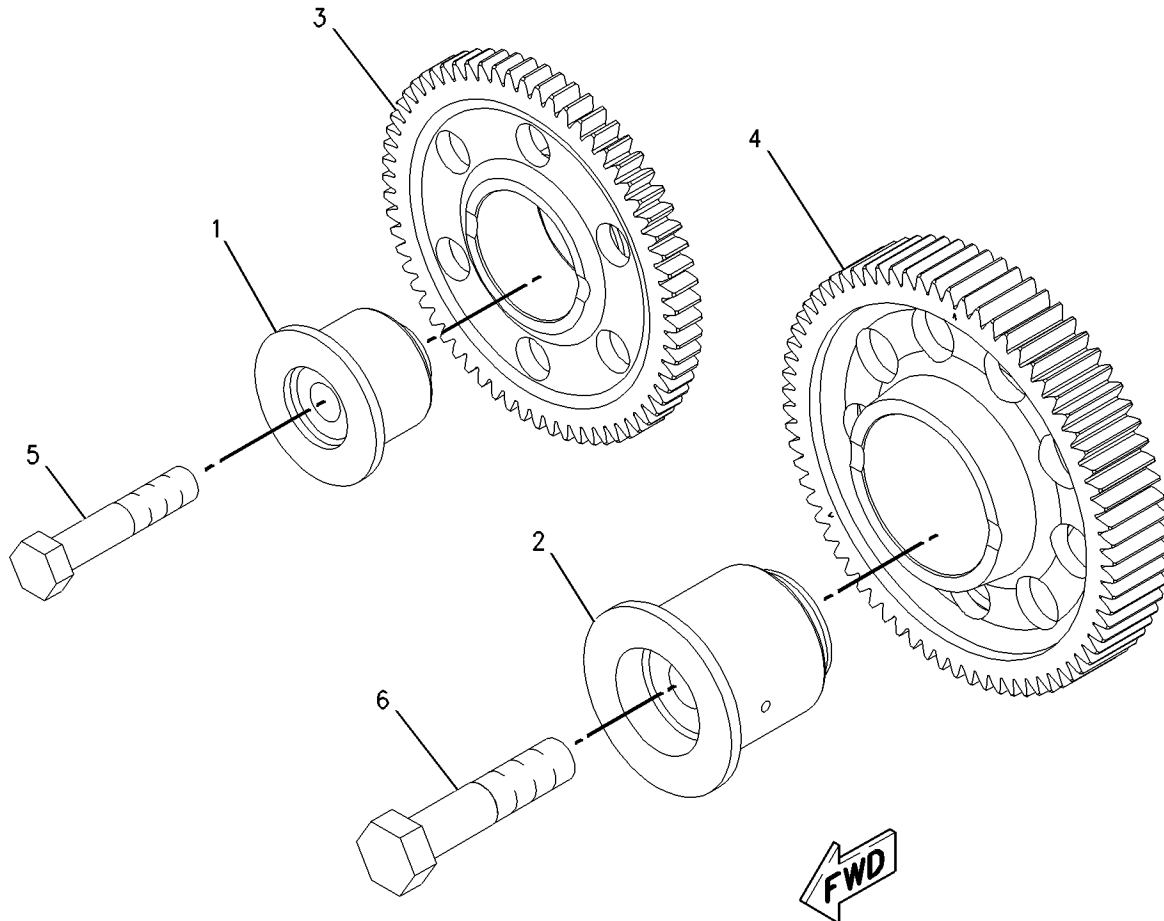
PART OF 236-4570 ENGINE AR-CORE

SMCS-1151, 1162, 1206

i02434273

NOTE	REF NO	GRAPHIC REF	PART NUMBER	QTY	PART NAME						SEE PAGE
					1	2	3	4	5	6 (PRODUCT LEVEL)	
	1	1	7C-7851	1	SHAFT						
	2	1	218-7270	1	SHAFT						
	3	1	222-3902	1	GEAR AS (64-TEETH)						
		1	7C-7852	1	BEARING						
	4	1	222-3905	1	GEAR AS (CAMSHAFT IDLER, 71-TEETH)						
M	5	1	8T-0281	1	BOLT (M16X2X80-MM)						
M	6	1	8T-0360	1	BOLT (M20X2.5X90-MM)						

M-METRIC PART



GRAPHIC #1

<END>

g00939640

BASIC ENGINE

219-7469 GEAR GP-REAR

OUTPUT RATIO IS 1:1.3, REAR FACING ON SAE NO. 1 FLYWHEEL HOUSING
FOR USE WITH 117-2793-PAGE 82, OR, 126-0177-PAGE 84
AN ATTACHMENT

SMCS-1204

i02564579

NOTE	REF NO	GRAPHIC REF	PART NUMBER	QTY	PART NAME						SEE PAGE
					1	2	3	4	5	6 (PRODUCT LEVEL)	
	1	2	4P-3325	1	PLATE-THRUST						
	2	2	4P-3647	1	GEAR AS (43-TEETH)						
		2	9M-2418	1	BEARING-SLEEVE						
	3	2	4P-4178	1	WASHER-THRUST						
	4	2	4P-4181	1	WASHER-THRUST						
	5	1	7C-1445	1	COVER						
	7	2	107-5806	1	GEAR (46-TEETH)						
	8	2	107-5807	1	GEAR (35-TEETH)						
	9	2	109-5290	1	CARRIER AS-BEARING						
		2	5S-8543	1	BEARING-SLEEVE						
	10	2	109-5292	1	SHAFT-IDLER GEAR						
	11	2	110-5145	1	SHAFT-OUTPUT						
	12	1	157-0058	1	COVER AS						
		1	3F-6795	2	DOWEL						
	13	2	160-2283	1	GASKET						
	14	1	219-7468	1	HOUSING AS-FLYWHEEL						
		1	3F-6795	4	DOWEL						
		1	5S-8543	1	BEARING-SLEEVE						
	15	2	226-4757	1	SEAL GP-CRANKSHAFT						
		2	7C-1728	1	SEAL-CRANKSHAFT (REAR)						
		2	107-6280	1	SEAL-O-RING						
	16	2	228-1616	1	COVER						
	17	1	233-8517	1	GASKET						
	18	1	235-2496	3	WASHER-HARD						
	19	1	061-9455	1	SEAL-O-RING						
M	20	1	095-9805	12	BOLT-SOCKET HEAD (M14X2X40-MM)						
	21	2	3E-6768	1	SEAL-LIP TYPE						
	22	1	5P-7701	1	SEAL-O-RING						
	23	1	5P-8246	9	WASHER-HARD (15.5X29X3-MM THK)						
	24	2	6V-1197	1	SEAL-O-RING						
	25	1	6V-5048	1	SEAL-O-RING						
	26	1	6V-5049	2	SEAL-O-RING						
	27	1	6V-5134	1	SEAL-O-RING						
M	28	2	6V-5230	2	BOLT (M10X1.5X60-MM)						
	29	2	6V-5839	2	WASHER (11X21X2.5-MM THK)						
M	30	2	6V-8214	26	BOLT (M6X1X20-MM)						
M	31	1	6V-8490	4	BOLT (M6X1X25-MM)						
M	32	2	6V-8837	2	BOLT (M6X1X16-MM)						
M	33	1	7X-0870	2	BOLT (M8X1.25X140-MM)						
	34	1	8L-2786	2	SEAL-O-RING						
M	35	2	8T-3957	8	BOLT-SOCKET HEAD (M12X1.75X30-MM)						
	36	1	9M-1974	2	WASHER-HARD (8.8X16X2-MM THK)						
	37	1	9S-4182	1	PLUG (STRAIGHT THREAD O-RING)						
	38	1	9S-4185	2	PLUG						
	39	1	9S-8004	2	PLUG						
	40	1	9S-9334	1	PLUG						
	41	2	9X-4576	1	SEAL-O-RING						
	42	1	9X-7287	1	SEAL-O-RING						
	43	1,2	9X-8267	30	WASHER (6.6X12X2-MM THK)						

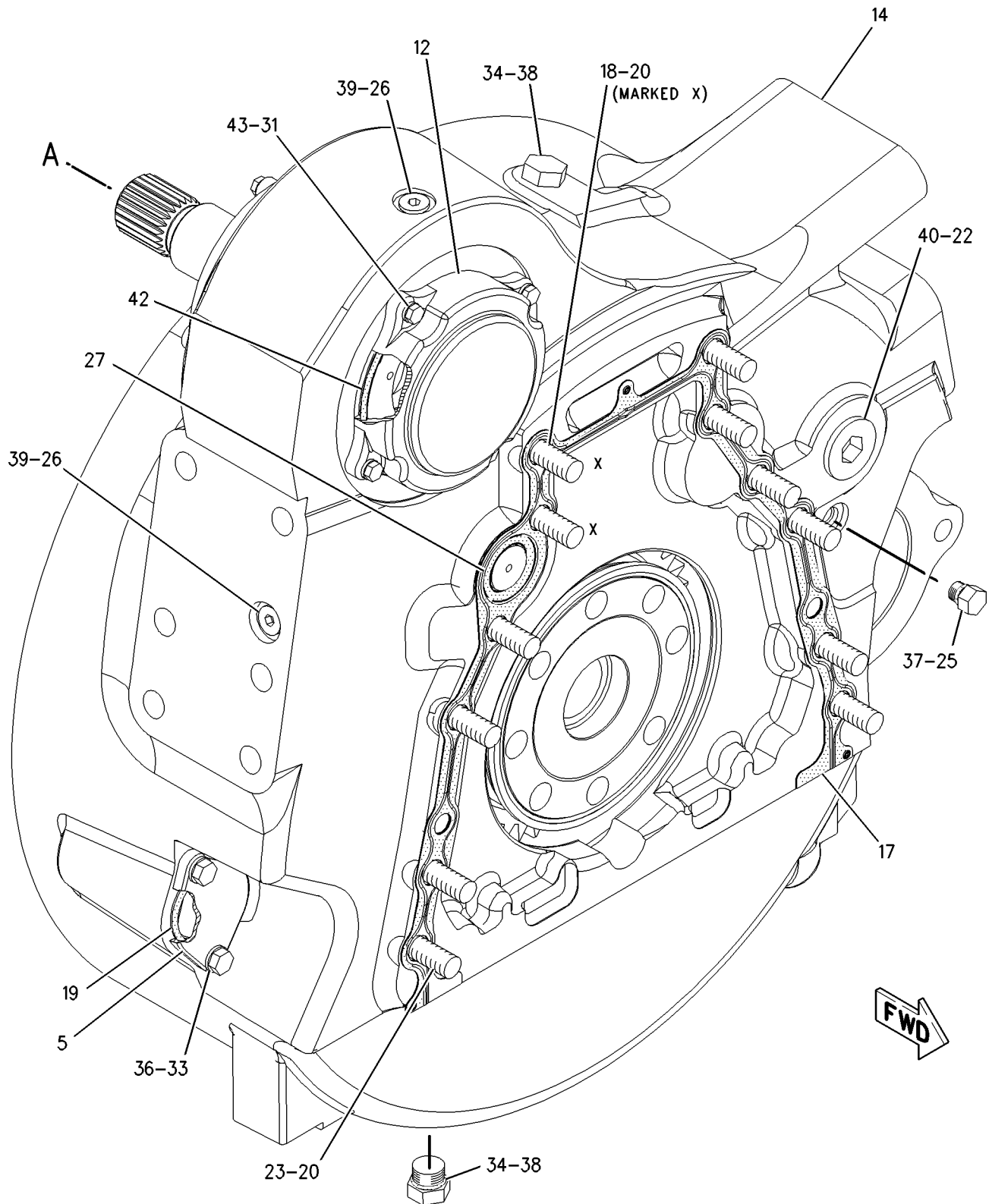
M-METRIC PART

BASIC ENGINE

219-7469 GEAR GP-REAR (contd.)

i02564579

REFER TO ALL ILLUSTRATIONS OF THIS GROUP FOR AUXILIARY VIEWS



GRAPHIC #1

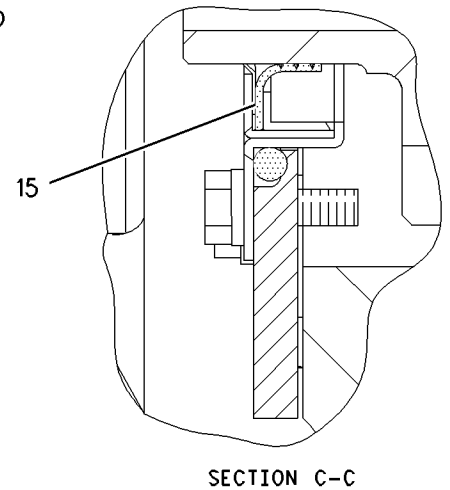
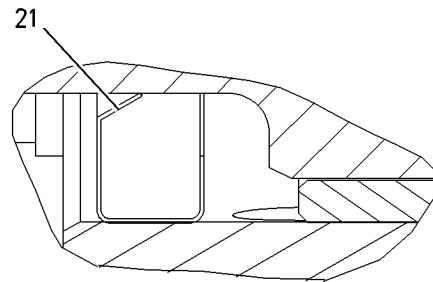
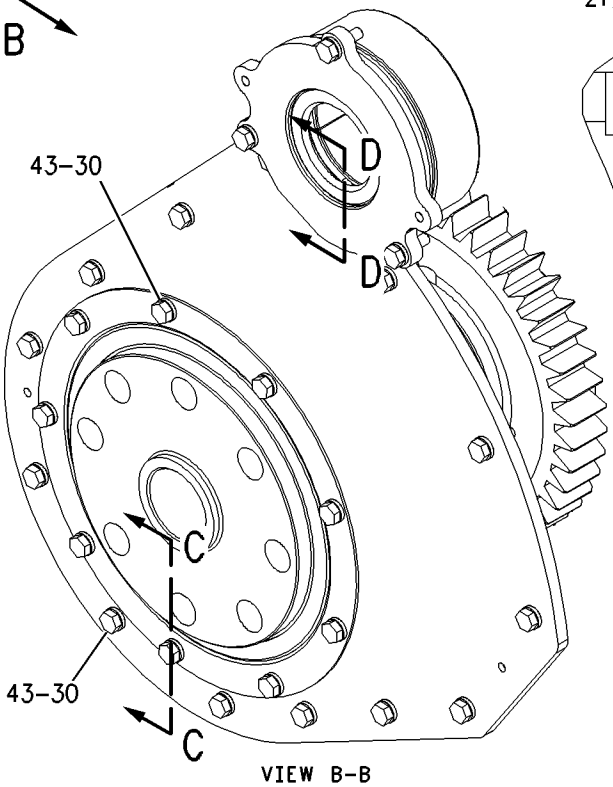
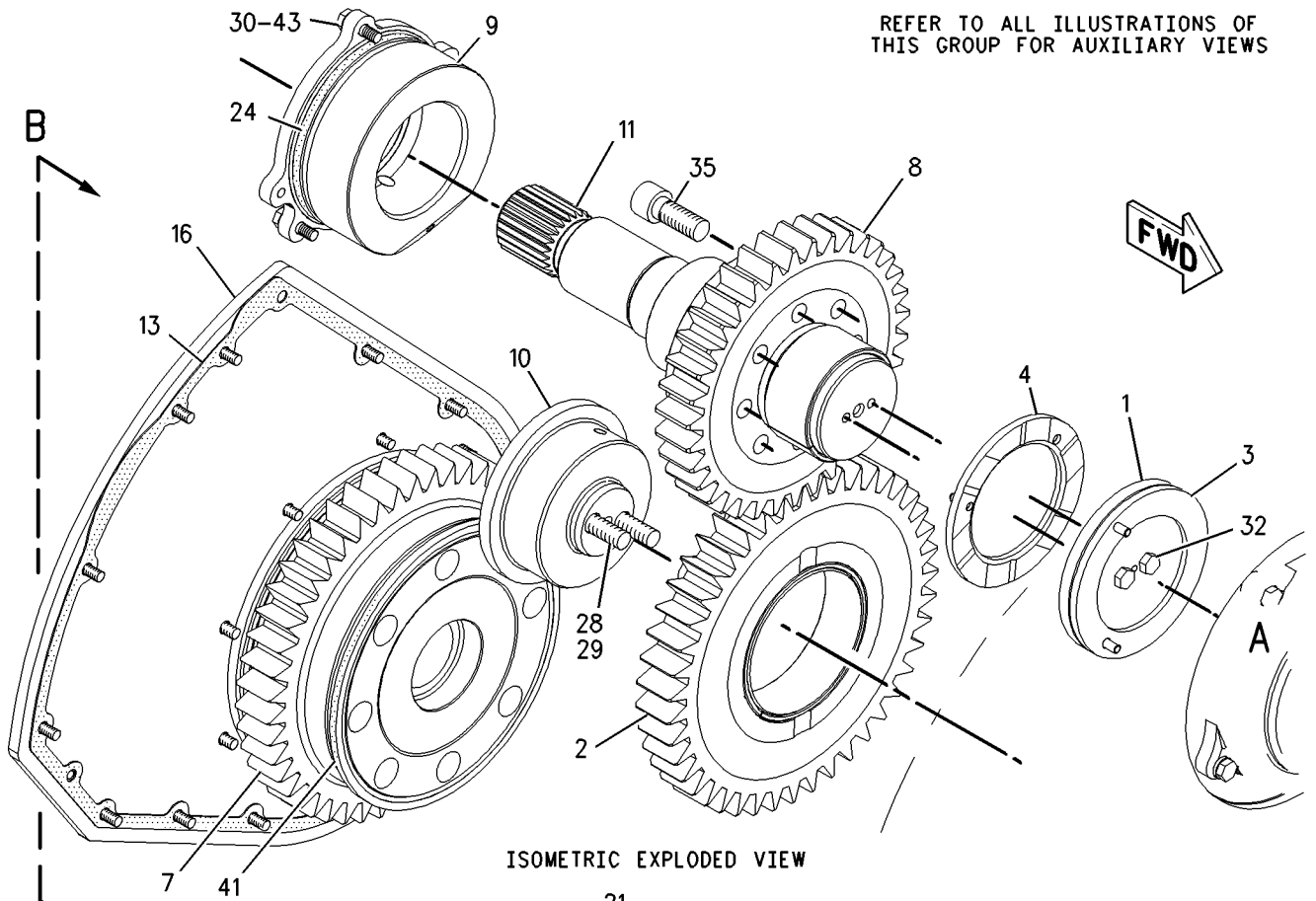
g00998965

BASIC ENGINE

219-7469 GEAR GP-REAR (contd.)

i02564579

REFER TO ALL ILLUSTRATIONS OF THIS GROUP FOR AUXILIARY VIEWS



GRAPHIC #2

<END>

g00998967

BASIC ENGINE

225-9556 GEAR GP-REAR

S/N: LGK1-152

AN ATTACHMENT

SMCS-1204

i02564610

NOTE	REF NO	GRAPHIC REF	PART NUMBER	QTY	PART NAME 1 2 3 4 5 6 (PRODUCT LEVEL)	SEE PAGE
	1	2	178-6279	1	GEAR (63-TEETH)	
	2	2	187-8203	2	GEAR AS-DRIVE (14-TEETH)	
					(EACH INCLUDES)	
		2	4F-6024	1	PIN	
	3	2	151-1339	1	GEAR AS-IDLER (70-TEETH)	
		2	152-7254	1	BEARING-SLEEVE	
	4	2	9X-4576	1	SEAL-O-RING	
	5	2	147-3723	2	GEAR AS-IDLER (49-TEETH)	
					(EACH INCLUDES)	
		2	152-7254	1	BEARING-SLEEVE	
	6	2	144-2918	2	COVER AS	
					(EACH INCLUDES)	
		2	8M-9315	1	BEARING-SLEEVE	
	7	2	170-5941	2	SEAL-O-RING	
M	8	2	6V-3822	12	BOLT (M10X1.5X35-MM)	
	9	2	5P-4141	6	BOLT-SELF-LOCKING (1/2-13X1.75-IN)	
	10	2	2D-9572	2	SEAL-O-RING	
	14	2	153-1325	3	SHAFT-IDLER GEAR	
	16	2	225-9554	1	PLATE AS (REAR GEAR)	
		2	7N-5683	2	DOWEL	
M	17	2	8T-0646	16	BOLT (M12X1.75X110-MM)	
	18	2	6V-5048	1	SEAL-O-RING	
	19	2	187-8236	1	ADAPTER AS (REAR POWER TAKE-OFF) (LH)	
		2	160-8184	1	BEARING-SLEEVE	
	20	2	9S-4182	1	PLUG (STRAIGHT THREAD O-RING)	
M	21	2	8T-0226	7	BOLT (M14X2X45-MM)	
	22	2	9S-8003	4	PLUG	
	23	2	5P-7814	5	SEAL-O-RING	
	24	2	5P-2618	1	CONNECTOR	
	25	2	030-7942	1	ELBOW	
	26	2	6V-5049	1	SEAL-O-RING	
	27	2	7X-7730	1	PLUG-PIPE	
M	28	1	108-1782	1	BOLT-SOCKET HEAD (M12X1.75X90-MM)	
M	29	1	8T-0106	3	BOLT (M12X1.75X100-MM)	
M	30	1	3E-6910	1	BOLT-SOCKET HEAD (M12X1.75X70-MM)	
M	31	1	8T-6991	1	BOLT (M12X1.75X180-MM)	
Y	32	1	135-8015	1	PLUG GP-FLYWHEEL HOUSING	174
M	33	1	6V-4248	2	BOLT (M10X1.5X25-MM)	
	34	1	6V-5839	2	WASHER (11X21X2.5-MM THK)	
	35	1	9M-1164	1	COVER	
	36	1	061-9455	1	SEAL-O-RING	
M	37	1	161-0154	5	BOLT-SELF-LOCKING (M10X1.5X70-MM)	
M	38	1	6V-5696	5	BOLT (M12X1.75X80-MM)	
M	39	1	161-0155	5	BOLT-SELF-LOCKING (M14X2X115-MM)	
B	40	1	1U-8846		SEALANT-GASKET	
	41	2	187-8237	1	ADAPTER AS (REAR POWER TAKE-OFF) (RH)	
		2	160-8184	1	BEARING-SLEEVE	
I	42	1	211-6007	1	HOSE AS	
	43	1	225-9551	1	HOUSING-FLYWHEEL	
M	44	2	6V-8214	9	BOLT (M6X1X20-MM)	
	45	2	9X-8267	9	WASHER (6.6X12X2-MM THK)	
	46	2	7C-1728	1	SEAL-CRANKSHAFT (REAR)	
			107-6280	1	SEAL-O-RING	
	47	1,2	5P-8246	12	WASHER-HARD (15.5X29X3-MM THK)	
M	48	1	7X-2436	4	BOLT (M12X1.75X100-MM)	
M	49	2	6V-5684	2	BOLT (M12X1.75X45-MM)	

BASIC ENGINE

225-9556 GEAR GP-REAR (contd.)

i02564610

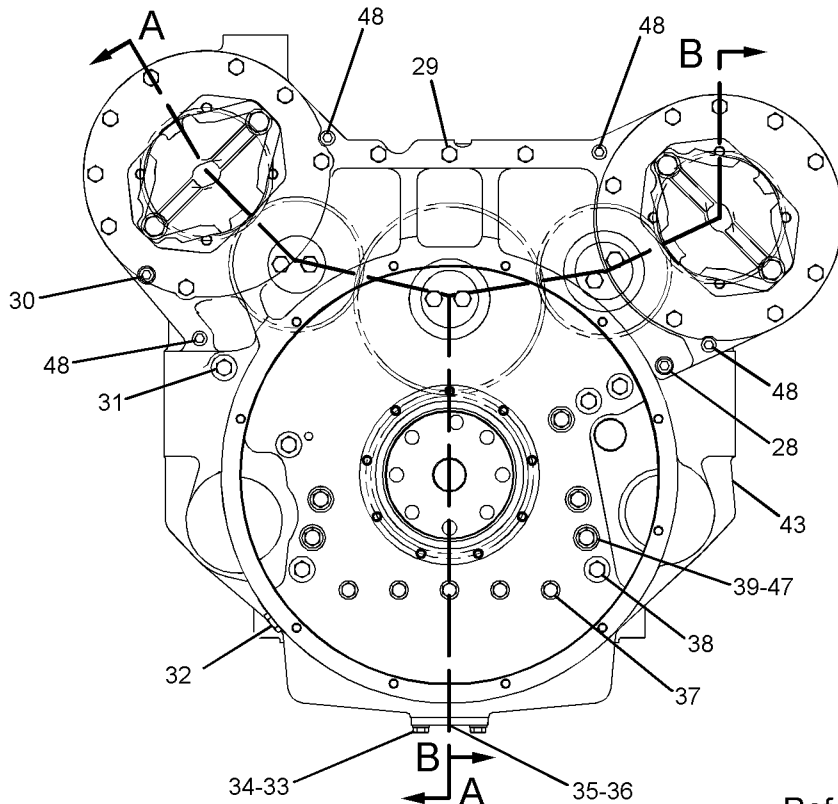
NOTE	REF NO	GRAPHIC REF	PART NUMBER	QTY	PART NAME	SEE PAGE
					1 2 3 4 5 6 (PRODUCT LEVEL)	
	50	2	5P-8245	2	WASHER-HARD (13.5X25.5X3-MM THK)	

B-USE AS REQUIRED
I-REFER TO HYDRAULIC INFORMATION SYSTEM
M-METRIC PART
Y-SEPARATE ILLUSTRATION

BASIC ENGINE

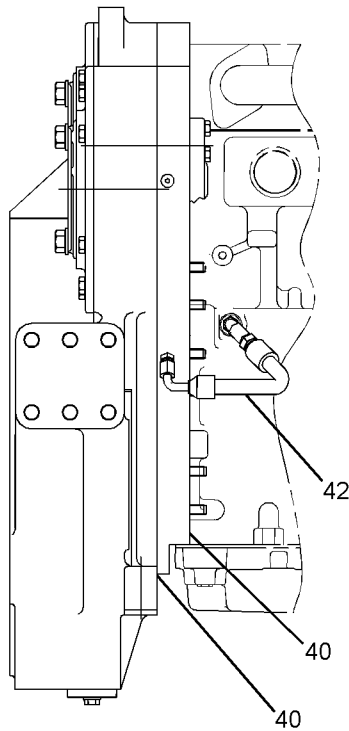
225-9556 GEAR GP-REAR (contd.)

i02564610



FRONT VIEW

Refer to all Illustrations
of this group for auxiliary
views



LEFT SIDE VIEW

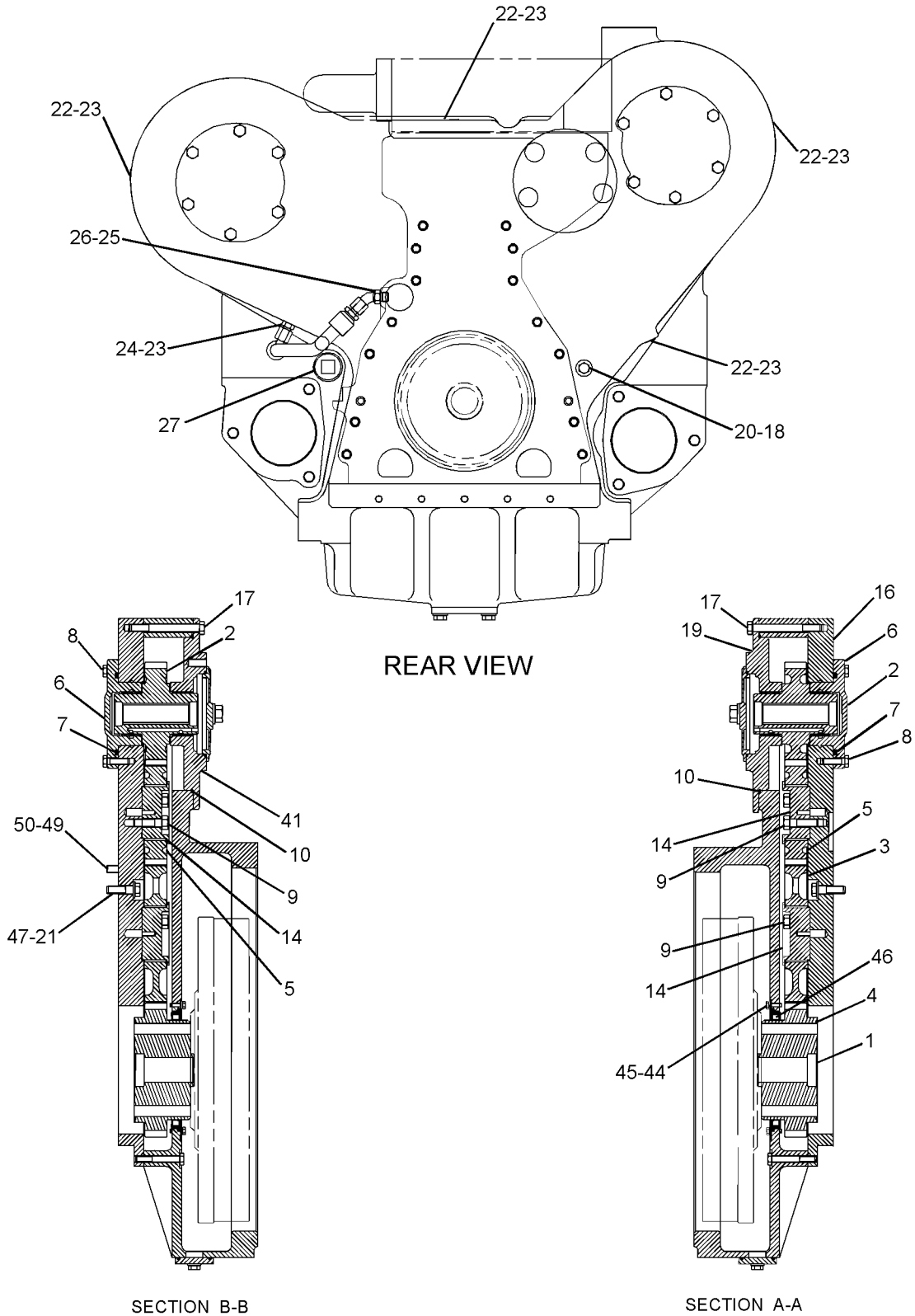
GRAPHIC #1

g01088845

BASIC ENGINE

225-9556 GEAR GP-REAR (contd.)

i02564610



GRAPHIC #2

<END>

g01092240

BASIC ENGINE

225-9556 GEAR GP-REAR

S/N: LGK153-UP

AN ATTACHMENT

SMCS-1204

i02564609

NOTE	REF NO	GRAPHIC REF	PART NUMBER	QTY	PART NAME 1 2 3 4 5 6 (PRODUCT LEVEL)	SEE PAGE
	1	2	178-6279	1	GEAR (63-TEETH)	
	2	2	187-8203	2	GEAR AS-DRIVE (14-TEETH)	
					(EACH INCLUDES)	
		2	4F-6024	1	PIN	
	3	2	151-1339	1	GEAR AS-IDLER (70-TEETH)	
		2	152-7254	1	BEARING-SLEEVE	
	4	2	9X-4576	1	SEAL-O-RING	
	5	2	147-3723	2	GEAR AS-IDLER (49-TEETH)	
					(EACH INCLUDES)	
		2	152-7254	1	BEARING-SLEEVE	
	6	2	144-2918	2	COVER AS	
					(EACH INCLUDES)	
		2	8M-9315	1	BEARING-SLEEVE	
	7	2	170-5941	2	SEAL-O-RING	
M	8	2	6V-3822	12	BOLT (M10X1.5X35-MM)	
	9	2	5P-4141	6	BOLT-SELF-LOCKING (1/2-13X1.75-IN)	
	10	2	2D-9572	2	SEAL-O-RING	
	14	2	153-1325	3	SHAFT-IDLER GEAR	
	16	1	225-9554	1	PLATE AS (REAR GEAR)	
		1	7N-5683	2	DOWEL	
M	17	1	8T-0646	16	BOLT (M12X1.75X110-MM)	
	18	2	6V-5048	1	SEAL-O-RING	
	19	2	187-8236	1	ADAPTER AS (REAR POWER TAKE-OFF) (LH)	
		2	160-8184	1	BEARING-SLEEVE	
	20	2	9S-4182	1	PLUG (STRAIGHT THREAD O-RING)	
M	21	1	8T-0226	7	BOLT (M14X2X45-MM)	
	22	2	9S-8003	4	PLUG	
	23	2	5P-7814	5	SEAL-O-RING	
C	24	2	8K-0968	1	ELBOW	
	25	2	030-7942	1	ELBOW	
	26	2	6V-5049	1	SEAL-O-RING	
	27	2	7X-7730	1	PLUG-PIPE	
M	28	1	108-1782	1	BOLT-SOCKET HEAD (M12X1.75X90-MM)	
M	29	1	8T-0106	3	BOLT (M12X1.75X100-MM)	
M	30	1	3E-6910	1	BOLT-SOCKET HEAD (M12X1.75X70-MM)	
M	31	1	8T-6991	1	BOLT (M12X1.75X180-MM)	
Y	32	1	135-8015	1	PLUG GP-FLYWHEEL HOUSING	174
M	33	1	6V-4248	2	BOLT (M10X1.5X25-MM)	
	34	1	6V-5839	2	WASHER (11X21X2.5-MM THK)	
	35	1	9M-1164	1	COVER	
	36	1	061-9455	1	SEAL-O-RING	
M	37	1	161-0154	5	BOLT-SELF-LOCKING (M10X1.5X70-MM)	
M	38	1	6V-5696	5	BOLT (M12X1.75X80-MM)	
M	39	1	161-0155	5	BOLT-SELF-LOCKING (M14X2X115-MM)	
B	40	1	1U-8846		SEALANT-GASKET	
	41	2	187-8237	1	ADAPTER AS (REAR POWER TAKE-OFF) (RH)	
		2	160-8184	1	BEARING-SLEEVE	
CI	42	1	244-5931	1	HOSE AS	
	43	1	225-9551	1	HOUSING-FLYWHEEL	
M	44	1	6V-8214	9	BOLT (M6X1X20-MM)	
	45	1	9X-8267	9	WASHER (6.6X12X2-MM THK)	
	46	2	7C-1728	1	SEAL-CRANKSHAFT (REAR)	
			107-6280	1	SEAL-O-RING	
	47	1	5P-8246	12	WASHER-HARD (15.5X29X3-MM THK)	
M	48	1	7X-2436	4	BOLT (M12X1.75X100-MM)	
M	49	2	6V-5684	2	BOLT (M12X1.75X45-MM)	

BASIC ENGINE

225-9556 GEAR GP-REAR (contd.)

i02564609

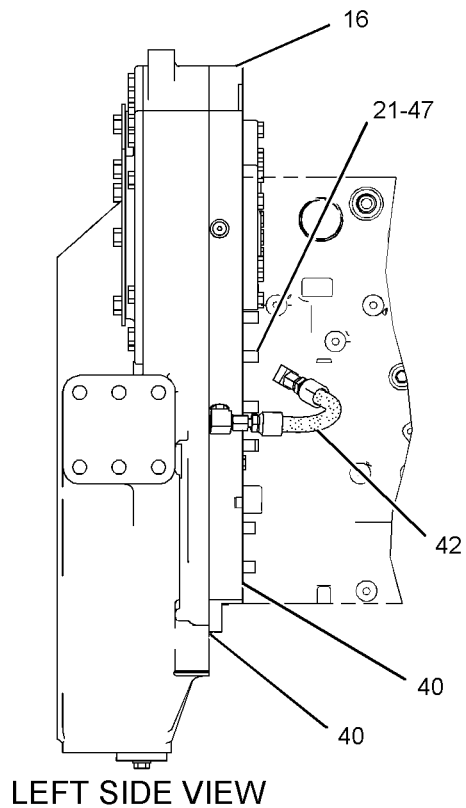
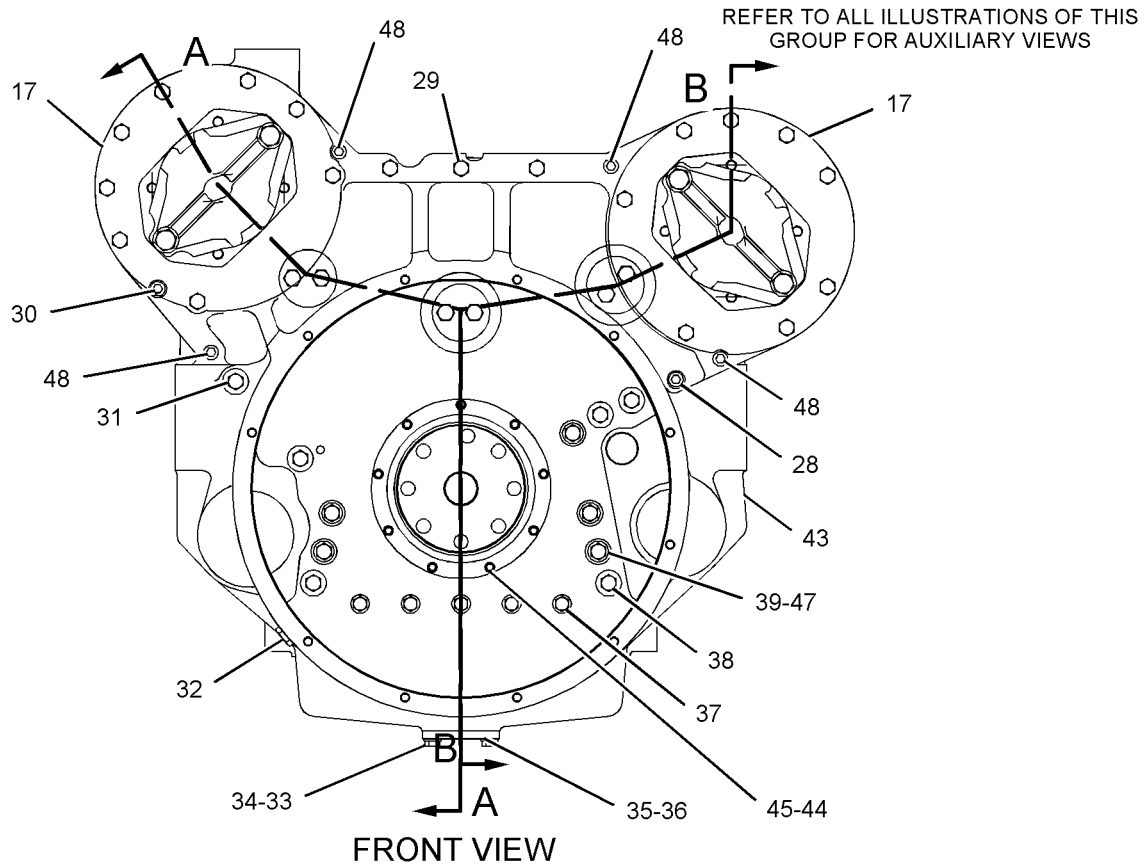
NOTE	REF NO	GRAPHIC REF	PART NUMBER	QTY	PART NAME						SEE PAGE
					1	2	3	4	5	6 (PRODUCT LEVEL)	
	50	2	5P-8245	2	WASHER-HARD (13.5X25.5X3-MM THK)						

B-USE AS REQUIRED
C-CHANGE FROM PREVIOUS TYPE
I-REFER TO HYDRAULIC INFORMATION SYSTEM
M-METRIC PART
Y-SEPARATE ILLUSTRATION

BASIC ENGINE

225-9556 GEAR GP-REAR (contd.)

i02564609



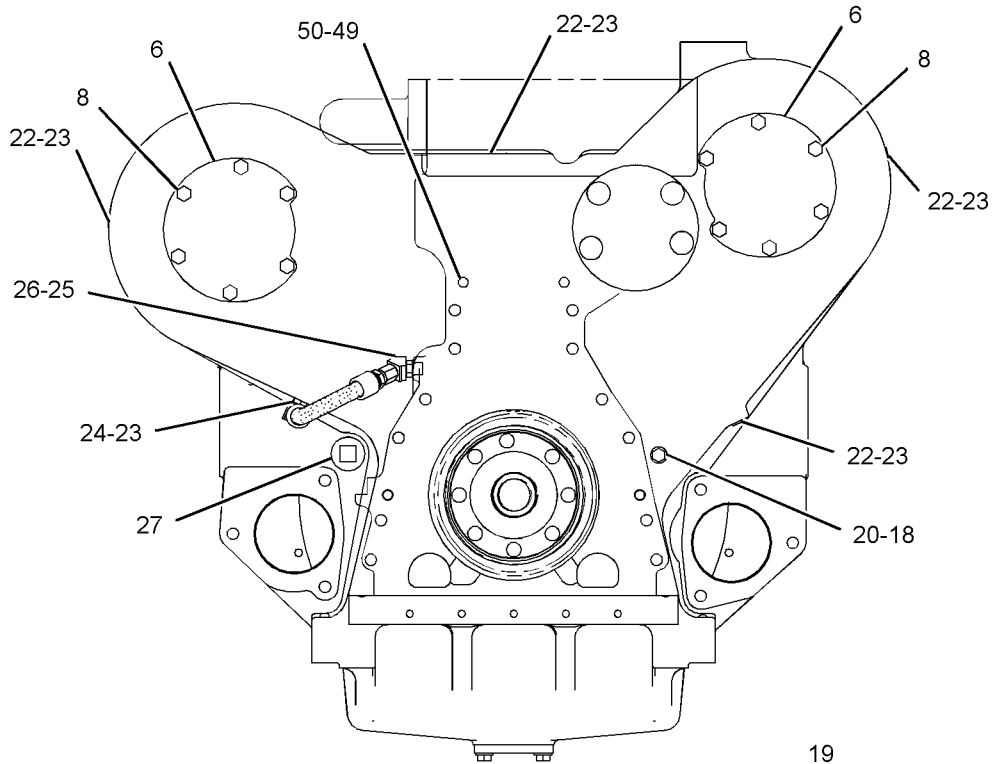
GRAPHIC #1

g01124417

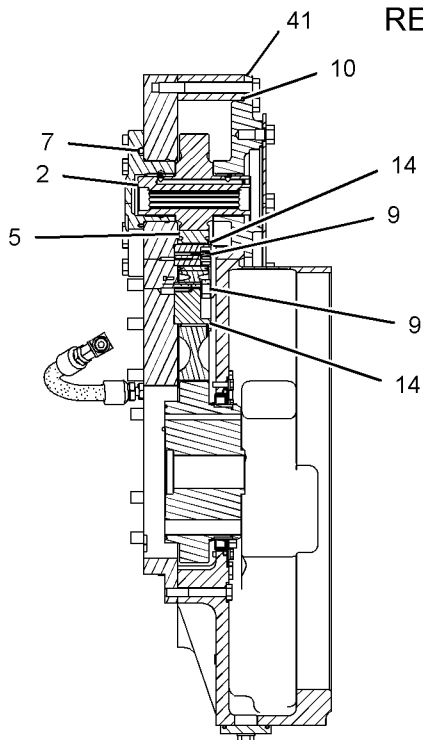
BASIC ENGINE

225-9556 GEAR GP-REAR (contd.)

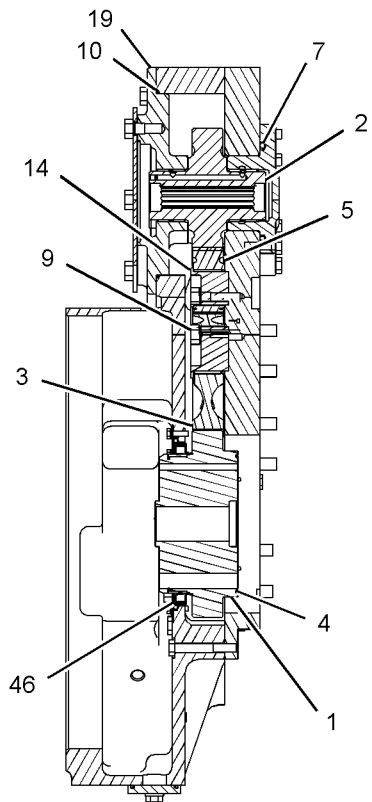
i02564609



REAR VIEW



SECTION B-B



SECTION A-A

GRAPHIC #2

<END>

g01124418

BASIC ENGINE

271-7415 GEAR GP-REAR

FOR USE WITH 271-7431-PAGE 74, 271-7434-PAGE 75, 277-8423-PAGE 76,
277-8424-PAGE 77
AN ATTACHMENT

SMCS - 1204

i02600795

NOTE	REF NO	GRAPHIC REF	PART NUMBER	QTY	PART NAME						SEE PAGE
					1	2	3	4	5	6 (PRODUCT LEVEL)	
	1	2	5F-0304	1	PLUG (DRAIN)						
M	2	1	9X-2022	9	BOLT-SELF-LOCKING (M6X1X20-MM)						
	3	1	226-4757	1	SEAL GP-CRANKSHAFT						
		1	7C-1728	1	SEAL-CRANKSHAFT (REAR)						
		1	107-6280	1	SEAL-O-RING						
4	1	1	271-7417	1	HOUSING AS-FLYWHEEL						
		1	4N-0684	2	DOWEL						
		1	8M-9315	2	BEARING-SLEEVE						
5	1	1	271-7422	3	RETAINER-GEAR						
6	1	1	271-7423	1	COVER-GEAR						
7	1	1	271-7426	2	COVER-ACCESS						
8	1	1	273-3712	1	SEAL						
9	1	1	061-9455	1	SEAL-O-RING						
10	1	1	147-3723	2	GEAR AS-IDLER (49-TEETH)						
					(EACH INCLUDES)						
		1	152-7254	1	BEARING-SLEEVE						
11	1	1	151-1339	1	GEAR AS-IDLER (70-TEETH)						
		1	152-7254	1	BEARING-SLEEVE						
M	12	1	161-0155	4	BOLT-SELF-LOCKING (M14X2X115-MM)						
	13	1	178-6279	1	GEAR (63-TEETH)						
	14	1	189-6123	9	BOLT-12 POINT HEAD (M12X1.75X60-MM)						
	15	2	2A-1162	1	GASKET						
M	16	1	3E-8016	8	BOLT-SELF-LOCKING (M8X1.25X25-MM)						
	17	1,2	5P-8245	11	WASHER-HARD (13.5X25.5X3-MM THK)						
	18	1,2	5P-8246	12	WASHER-HARD (15.5X29X3-MM THK)						
	19	1	5P-9436	1	PLUG-THREADED O-RING						
	20	1	6J-2244	2	SEAL-O-RING						
M	21	1	6V-3940	4	BOLT (M8X1.25X25-MM)						
M	22	1	6V-4248	2	BOLT (M10X1.5X25-MM)						
	23	2	6V-5048	1	SEAL-O-RING						
	24	2	6V-5049	7	SEAL-O-RING						
	25	1	6V-5050	1	SEAL-O-RING						
	26	2	6V-5134	1	SEAL-O-RING						
M	27	2	6V-5684	2	BOLT (M12X1.75X45-MM)						
	28	1	6V-5839	2	WASHER (11X21X2.5-MM THK)						
	29	2	7X-7730	1	PLUG-PIPE						
M	30	2	8T-0226	8	BOLT (M14X2X45-MM)						
	31	1	9M-1164	1	COVER						
	32	1	9M-1974	12	WASHER-HARD (8.8X16X2-MM THK)						
	33	2	9S-4182	1	PLUG (STRAIGHT THREAD O-RING)						
	34	2	9S-4191	7	PLUG-O RING						
	35	1	9X-4576	1	SEAL-O-RING						
	36	1	9X-8267	9	WASHER (6.6X12X2-MM THK)						
F			1U-8846		SEALANT-GASKET						

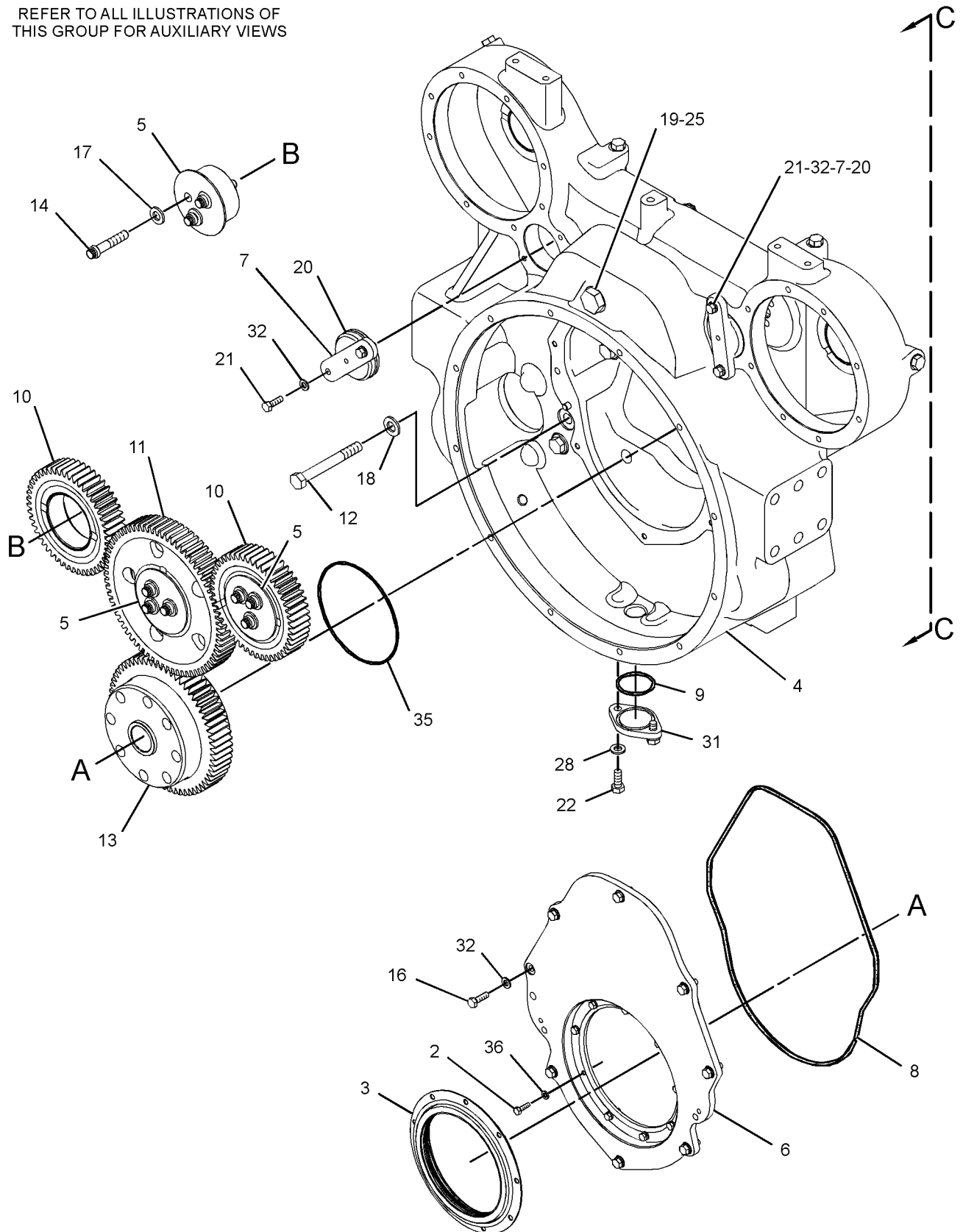
F-NOT SHOWN
M-METRIC PART

BASIC ENGINE

271-7415 GEAR GP-REAR (contd.)

i02600795

REFER TO ALL ILLUSTRATIONS OF THIS GROUP FOR AUXILIARY VIEWS



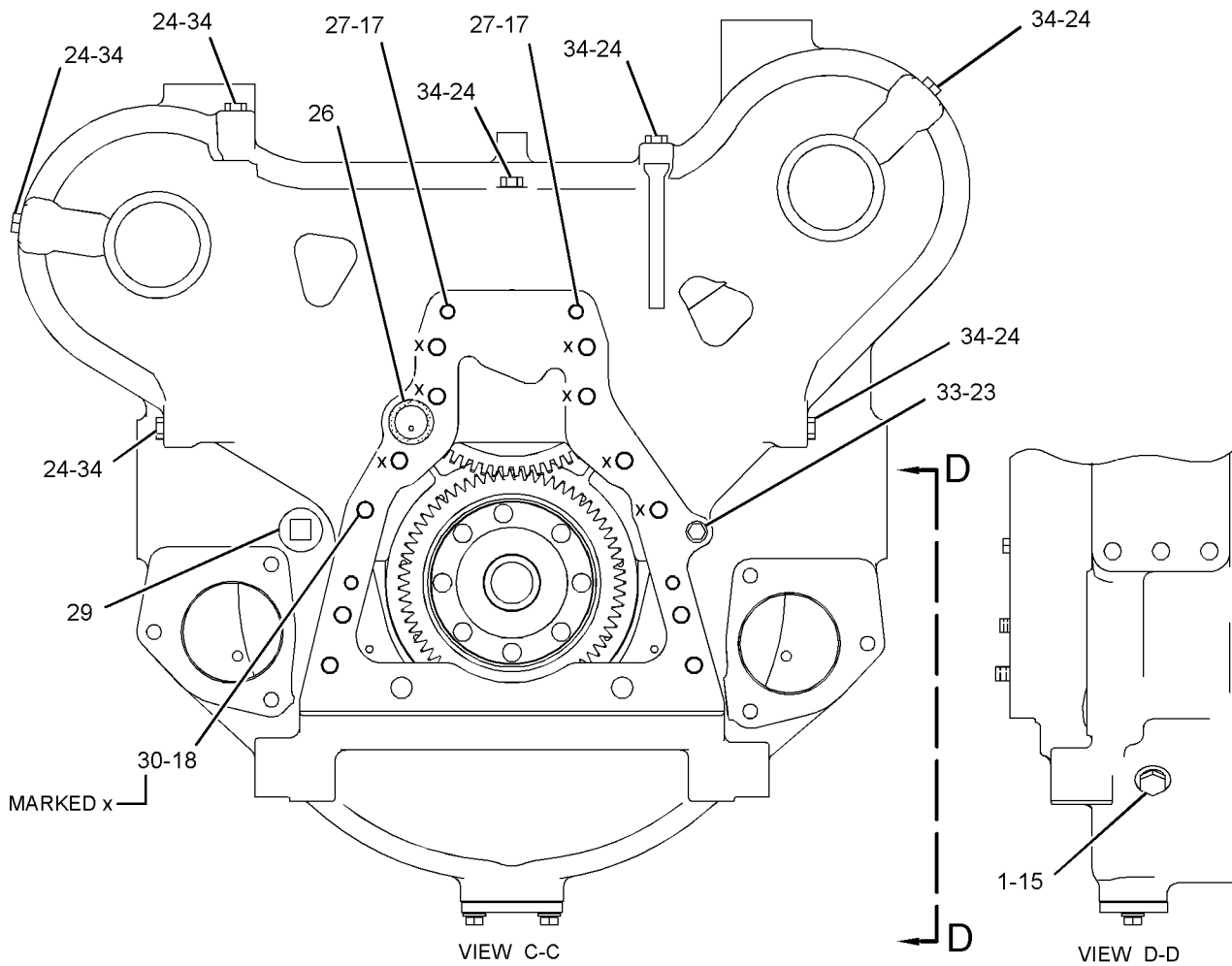
GRAPHIC #1

g01274960

BASIC ENGINE

271-7415 GEAR GP-REAR (contd.)

i02600795



GRAPHIC #2

<END>

g01274961

BASIC ENGINE

4N-9680 GOVERNOR GP-AIR COMPRESSOR

AN ATTACHMENT

SMCS - 1804

i02145533

NOTE	PART NUMBER	QTY	PART NAME						SEE PAGE
			1	2	3	4	5	6 (PRODUCT LEVEL)	
	2S-2923	1	COVER						
	9M-0402	1	KIT-GOVERNOR OVERHAUL (AIR COMPRESSOR) (INCLUDES GROMMETS, FILTERS, SPRING, VALVES, COVER, RING AND GASKET)						
<END>									

BASIC ENGINE

224-4501 GOVERNOR GP-AIR COMPRESSOR

AN ATTACHMENT

SMCS - 1804

i02250770

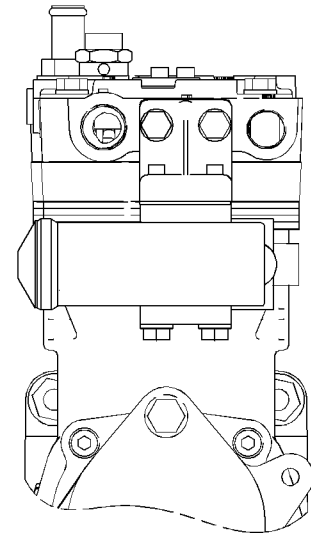
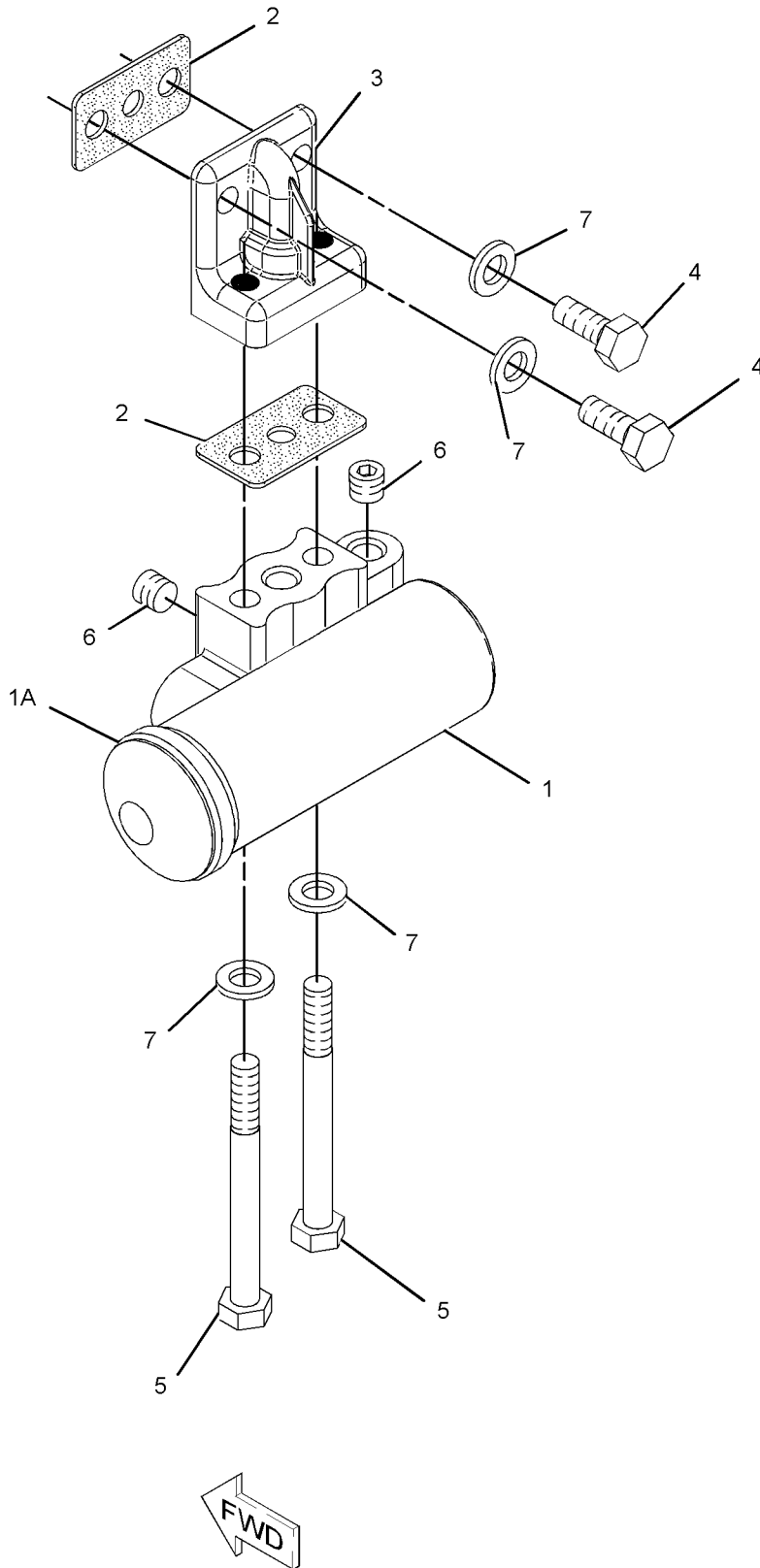
NOTE	REF NO	GRAPHIC REF	PART NUMBER	QTY	PART NAME						SEE PAGE
					1	2	3	4	5	6 (PRODUCT LEVEL)	
	1	1	4N-9680	1	GOVERNOR GP-AIR COMPRESSOR						
	1A	1	2S-2923	1	COVER						
		1	9M-0402	1	KIT-GOVERNOR OVERHAUL (AIR COMPRESSOR)						
					(INCLUDES GROMMETS, FILTERS, SPRING, VALVE, COVER, RING, AND GASKET)						
	2	1	6L-1883	2	GASKET						
	3	1	179-4787	1	ADAPTER						
M	4	1	6V-5217	2	BOLT (M8X1.25X20-MM)						
M	5	1	6V-5221	2	BOLT (M8X1.25X80-MM)						
	6	1	8T-6757	3	PLUG-PIPE						
	7	1	9M-1974	4	WASHER-HARD (8.8X16X2-MM THK)						

M-METRIC PART

BASIC ENGINE

224-4501 GOVERNOR GP-AIR COMPRESSOR (contd.)

i02250770



REAR VIEW

GRAPHIC #1

<END>

g01068320

BASIC ENGINE

174-1584 HOUSING GP-FLYWHEEL

SAE NO. 2
FOR USE WITH SAE NO. 2 FLYWHEEL
AN ATTACHMENT

SMCS-1157

i01625089

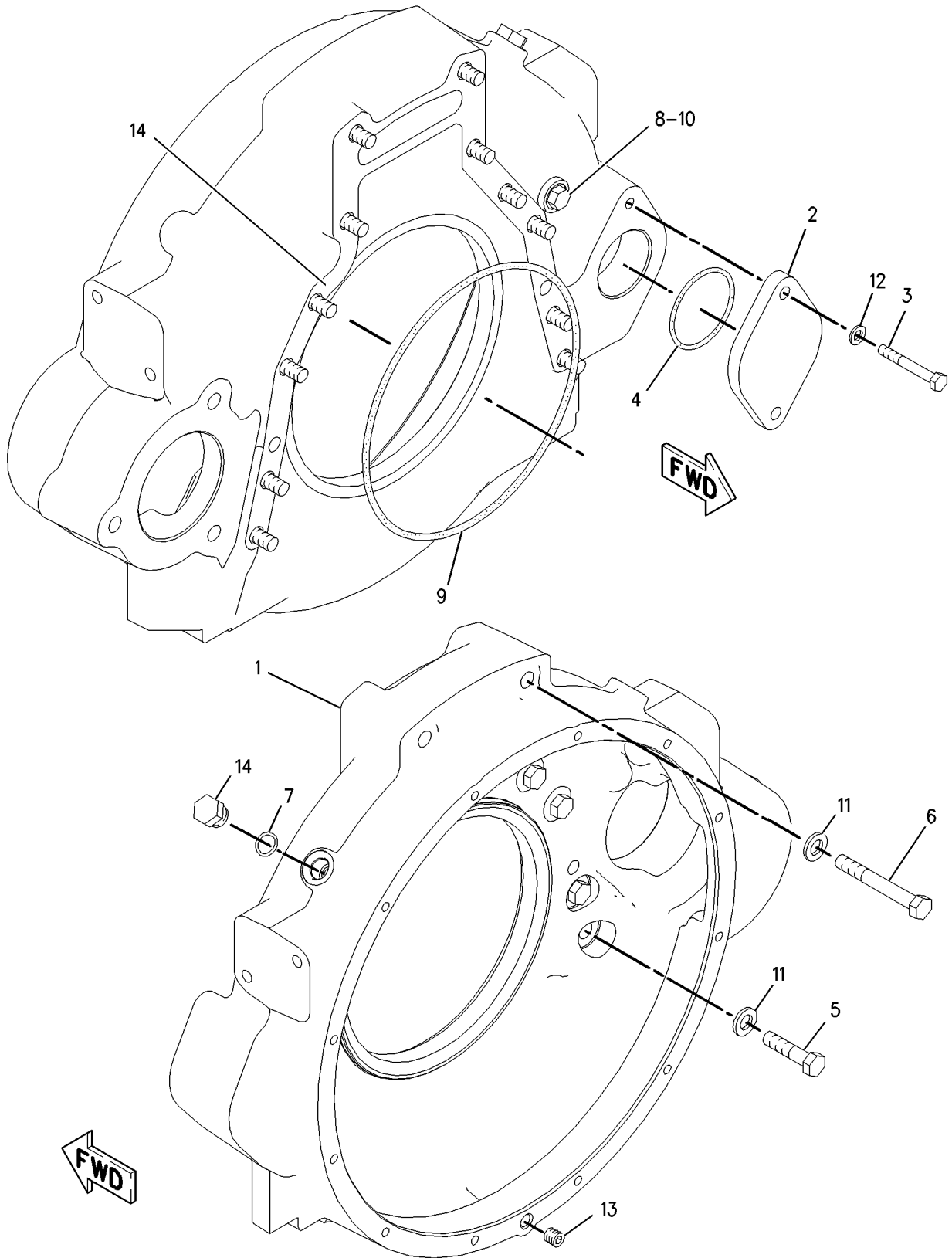
NOTE	REF NO	GRAPHIC REF	PART NUMBER	QTY	PART NAME						SEE PAGE
					1	2	3	4	5	6 (PRODUCT LEVEL)	
	1	1	174-1586	1	HOUSING-FLYWHEEL						
	2	1	199-4051	1	COVER (1/2-20)						
M	3	1	099-3649	2	BOLT (M8X1.25X40-MM)						
	4	1	1H-5728	1	SEAL-O-RING						
	5	1	214-6277	10	BOLT (M14X21X60-MM)						
	6	1	214-6278	2	BOLT						
	7	1	3K-0360	1	SEAL-O-RING						
	8	1	3K-8460	1	PLUG						
	9	1	5D-9344	1	SEAL-O-RING						
	10	1	5P-7814	1	SEAL-O-RING						
	11	1	5P-8246	12	WASHER-HARD (15.5X29X3-MM THK)						
	12	1	8T-4224	2	WASHER-HARD (8.8X16X2-MM THK)						
	13	1	8T-6763	1	PLUG-PIPE						
	14	1	9S-4185	1	PLUG						
B	15	1	1U-8846		SEALANT-GASKET						

B-USE AS REQUIRED
M-METRIC PART

BASIC ENGINE

174-1584 HOUSING GP-FLYWHEEL (contd.)

i01625089



GRAPHIC #1

<END>

g00842018

BASIC ENGINE

222-3090 HOUSING GP-FLYWHEEL

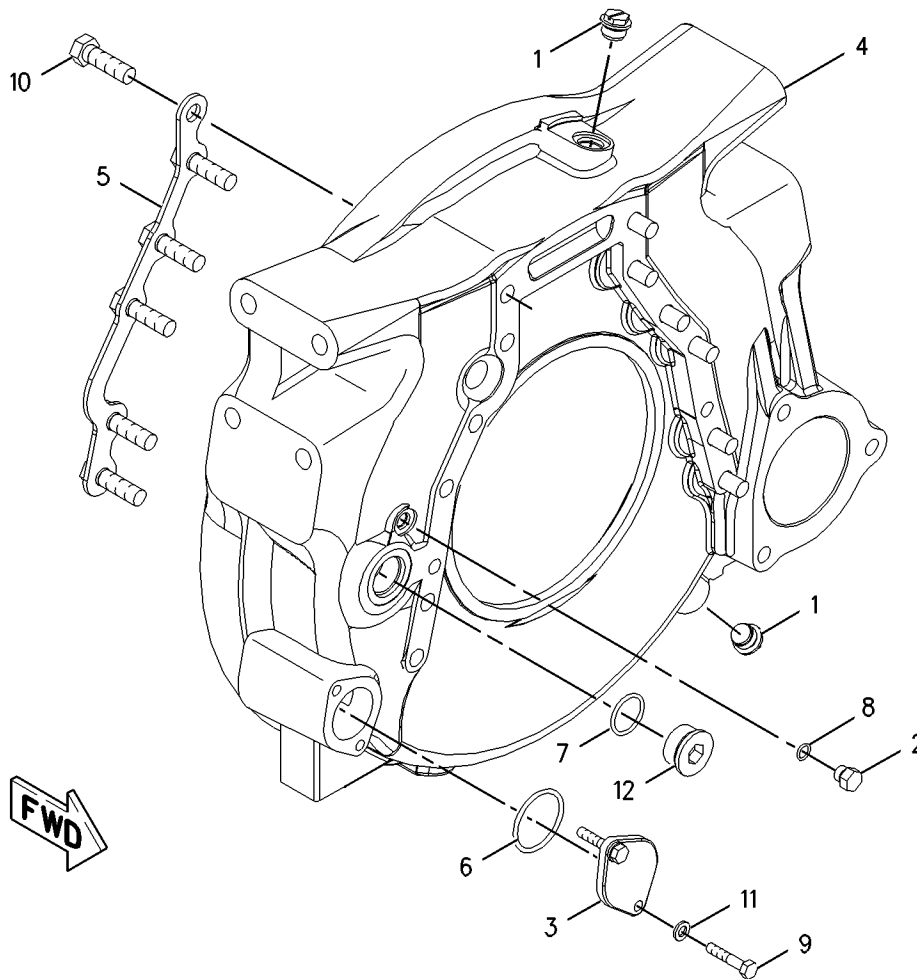
SAE NO. 1. INSTALLATION ANGLE IS VERTICAL
FOR USE WITH WET TRANSMISSION
AN ATTACHMENT

SMCS-1157

i02138453

NOTE	REF NO	GRAPHIC REF	PART NUMBER	QTY	PART NAME						SEE PAGE
					1	2	3	4	5	6 (PRODUCT LEVEL)	
	1	1	1P-1669	3	PLUG-SEAL						
	2	1	3K-8460	1	PLUG						
	3	1	7C-1445	1	COVER						
	4	1	222-3089	1	HOUSING-FLYWHEEL						
	5	1	227-2573	2	SPACER						
	6	1	061-9455	1	SEAL-O-RING						
	7	1	5P-7701	1	SEAL-O-RING						
	8	1	5P-7814	1	SEAL-O-RING						
M	9	1	6V-5219	2	BOLT (M8X1.25X40-MM)						
M	10	1	8T-0226	12	BOLT (M14X2X45-MM)						
	11	1	9M-1974	2	WASHER-HARD (8.8X16X2-MM THK)						
	12	1	9S-9334	1	PLUG						

M-METRIC PART



GRAPHIC #1

<END>

g00948890

BASIC ENGINE

230-1103 HOUSING GP-FLYWHEEL AN ATTACHMENT

SMCS-1157

i02138454

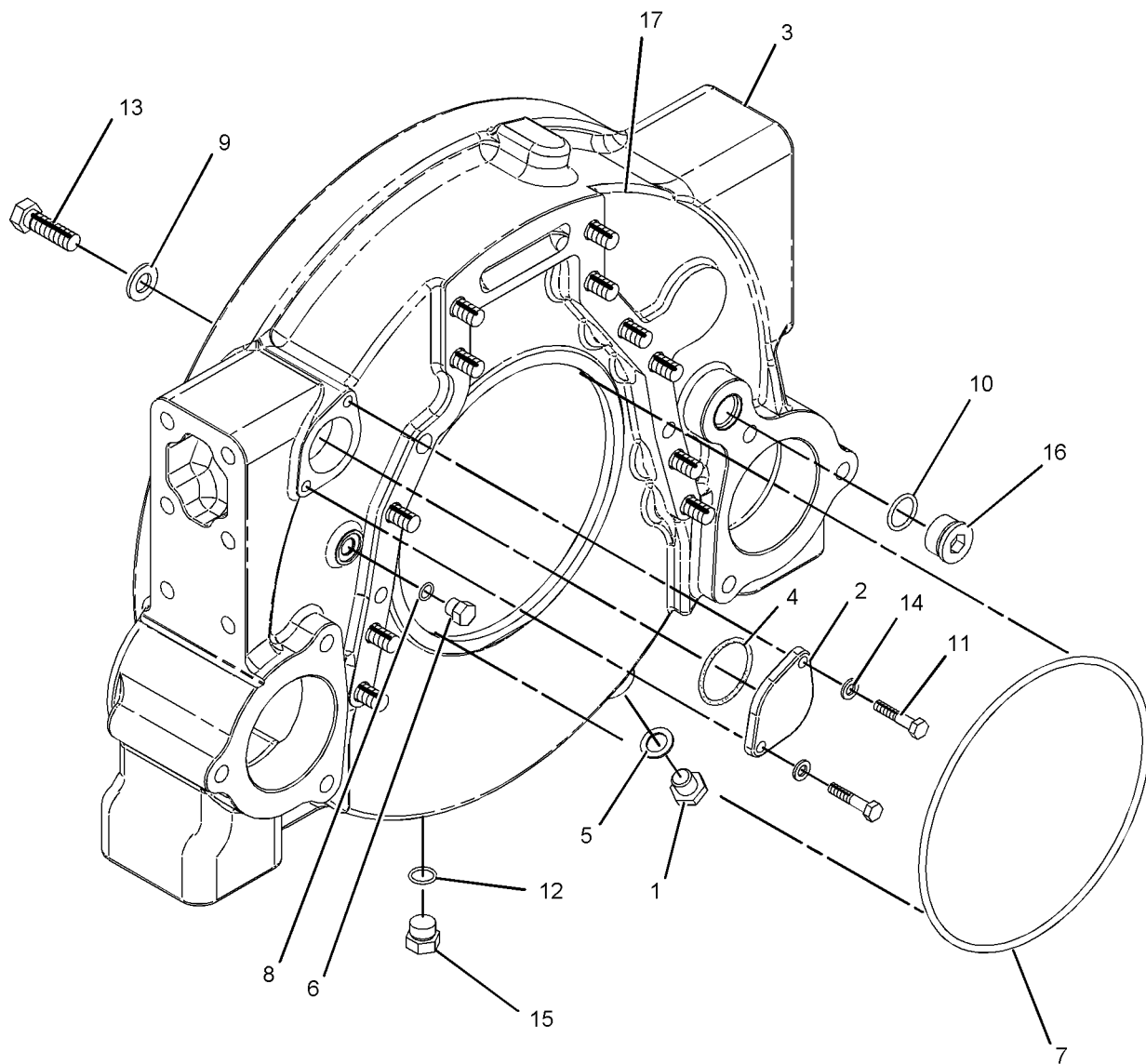
NOTE	REF NO	GRAPHIC REF	PART NUMBER	QTY	PART NAME						SEE PAGE
					1	2	3	4	5	6 (PRODUCT LEVEL)	
	1	1	5F-0304	1	PLUG (FLYWHEEL HOUSING)						
	2	1	7C-1445	1	COVER						
	3	1	231-4543	1	HOUSING-FLYWHEEL						
	4	1	061-9455	1	SEAL-O-RING						
	5	1	2A-1162	1	GASKET						
	6	1	3K-8460	1	PLUG						
	7	1	5D-9344	1	SEAL-O-RING						
	8	1	5P-7814	1	SEAL-O-RING						
	9	1	5P-8246	12	WASHER-HARD (15.5X29X3-MM THK)						
	10	1	6V-5050	1	SEAL-O-RING						
M	11	1	6V-5219	2	BOLT (M8X1.25X40-MM)						
	12	1	8L-2786	1	SEAL-O-RING						
M	13	1	8T-0226	12	BOLT (M14X2X45-MM)						
	14	1	9M-1974	2	WASHER-HARD (8.8X16X2-MM THK)						
	15	1	9S-4185	1	PLUG						
	16	1	9S-8008	1	PLUG-DRAIN						
B	17	1	1U-8846		SEALANT-GASKET						

B-USE AS REQUIRED
M-METRIC PART

BASIC ENGINE

230-1103 HOUSING GP-FLYWHEEL (contd.)

i02138454



GRAPHIC #1

<END>

g01060575

BASIC ENGINE

245-0224 HOUSING GP-FLYWHEEL

SAE NO. 1 ALUMINUM FLYWHEEL HOUSING, 10 DEGREE SLANT PADS,
SINGLE LH STARTER MOUNTING

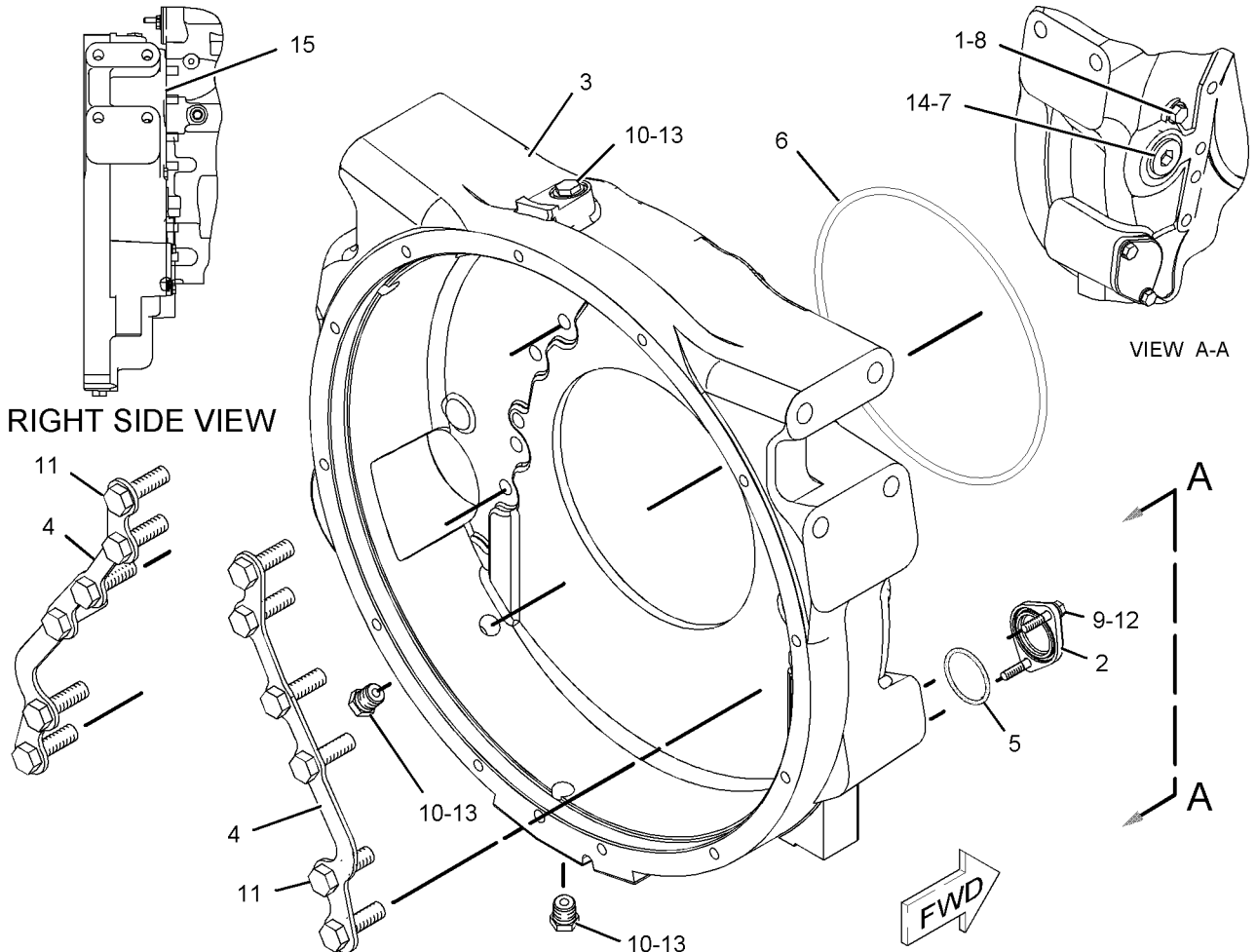
FOR USE WITH WET TRANSMISSION WHEN ENGINE IS VERTICAL, VISCONIC DAMPER WHEN
DRIVEN INERTIA EXCEEDS 3 N.M/S², 117-2766—PAGE 63, DUAL LIP REAR CRANKSHAFT
SEAL, 124-2661—PAGE 200
AN ATTACHMENT

SMCS-1157

i02142118

NOTE	REF NO	GRAPHIC REF	PART NUMBER	QTY	PART NAME						SEE PAGE
					1	2	3	4	5	6 (PRODUCT LEVEL)	
	1	1	3K-8460	1	PLUG						
	2	1	7C-1445	1	COVER						
	3	1	222-3089	1	HOUSING-FLYWHEEL						
	4	1	227-2573	2	SPACER						
	5	1	061-9455	1	SEAL-O-RING						
	6	1	5D-9344	1	SEAL-O-RING						
	7	1	5P-7701	1	SEAL-O-RING						
	8	1	5P-7814	1	SEAL-O-RING						
M	9	1	6V-5219	2	BOLT (M8X1.25X40-MM)						
	10	1	8L-2786	3	SEAL-O-RING						
M	11	1	8T-0226	12	BOLT (M14X2X45-MM)						
	12	1	9M-1974	2	WASHER-HARD (8.8X16X2-MM THK)						
	13	1	9S-4185	3	PLUG						
	14	1	9S-9334	1	PLUG						
B	15	1	1U-8846		SEALANT-GASKET						

B- USE AS REQUIRED
M- METRIC PART



GRAPHIC #1

<END>

g01038769

BASIC ENGINE

264-4643 HOUSING GP-FLYWHEEL

FOR USE WITH SAE #1 FLYWHEEL HOUSING
AN ATTACHMENT

SMCS-1157

i02424125

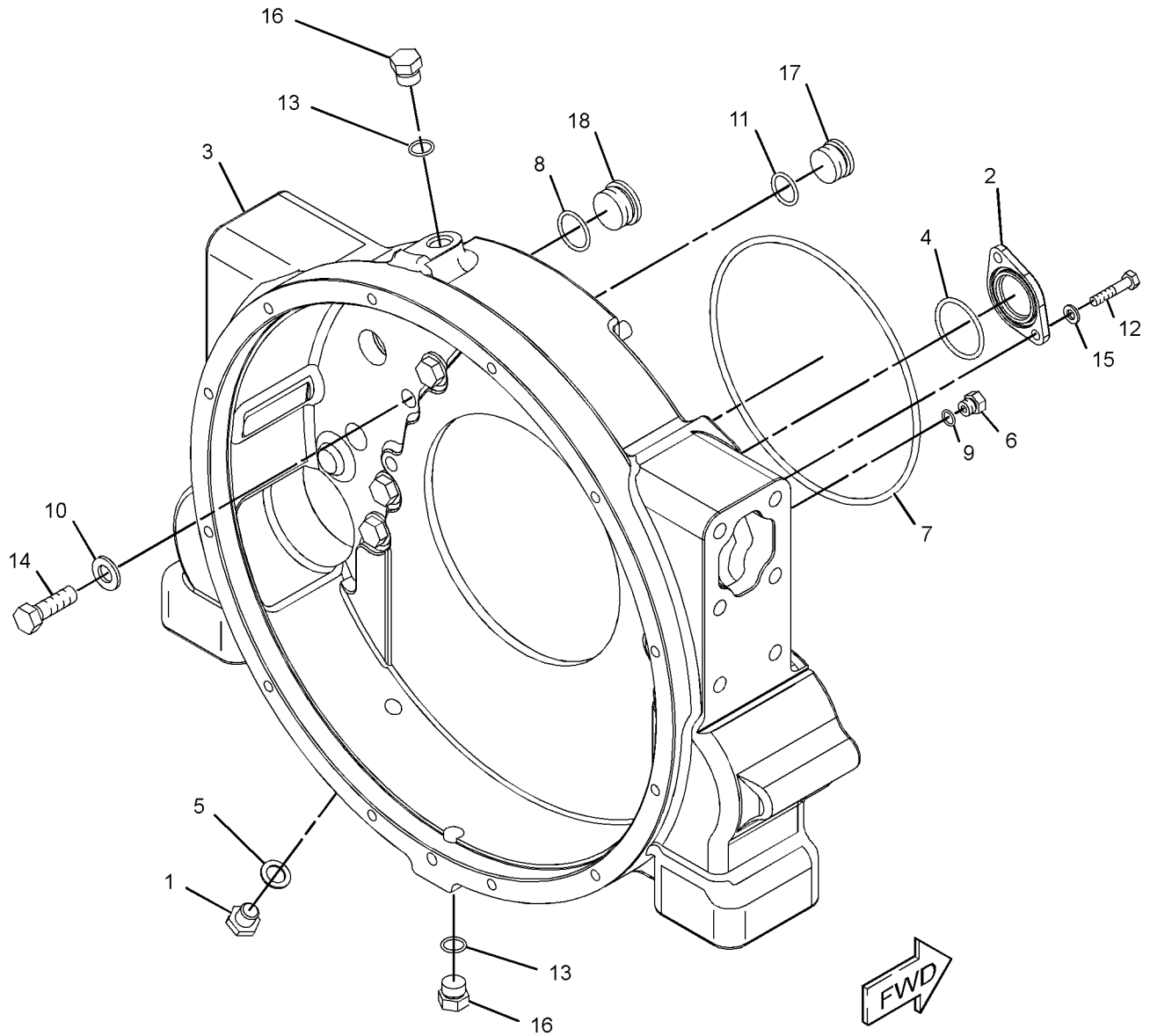
NOTE	REF NO	GRAPHIC REF	PART NUMBER	QTY	PART NAME						SEE PAGE
					1	2	3	4	5	6 (PRODUCT LEVEL)	
	1	1	5F-0304	1	PLUG						
	2	1	7C-1445	1	COVER						
	3	1	263-4909	1	HOUSING						
	4	1	061-9455	1	SEAL-O-RING						
	5	1	2A-1162	1	GASKET						
	6	1	3K-8460	1	PLUG						
	7	1	5D-9344	1	SEAL-O-RING						
	8	1	5P-7701	1	SEAL-O-RING						
	9	1	5P-7814	1	SEAL-O-RING						
	10	1	5P-8246	12	WASHER-HARD (15.5X29X3-MM THK)						
	11	1	6V-5050	1	SEAL-O-RING						
M	12	1	6V-5219	2	BOLT (M8X1.25X40-MM)						
	13	1	8L-2786	2	SEAL-O-RING						
M	14	1	8T-0226	12	BOLT (M14X2X45-MM)						
	15	1	9M-1974	2	WASHER-HARD (8.8X16X2-MM THK)						
	16	1	9S-4185	2	PLUG						
	17	1	9S-8008	1	PLUG-DRAIN						
	18	1	9S-9334	1	PLUG						
B		1	1U-8846		SEALANT-GASKET						

B-USE AS REQUIRED
M-METRIC PART

BASIC ENGINE

264-4643 HOUSING GP-FLYWHEEL (contd.)

i02424125



GRAPHIC #1

<END>

g01211232

BASIC ENGINE

218-7272 HOUSING GP-FRONT

PART OF 236-4570 ENGINE AR-CORE

SMCS-1151, 1162, 1206

i02460397

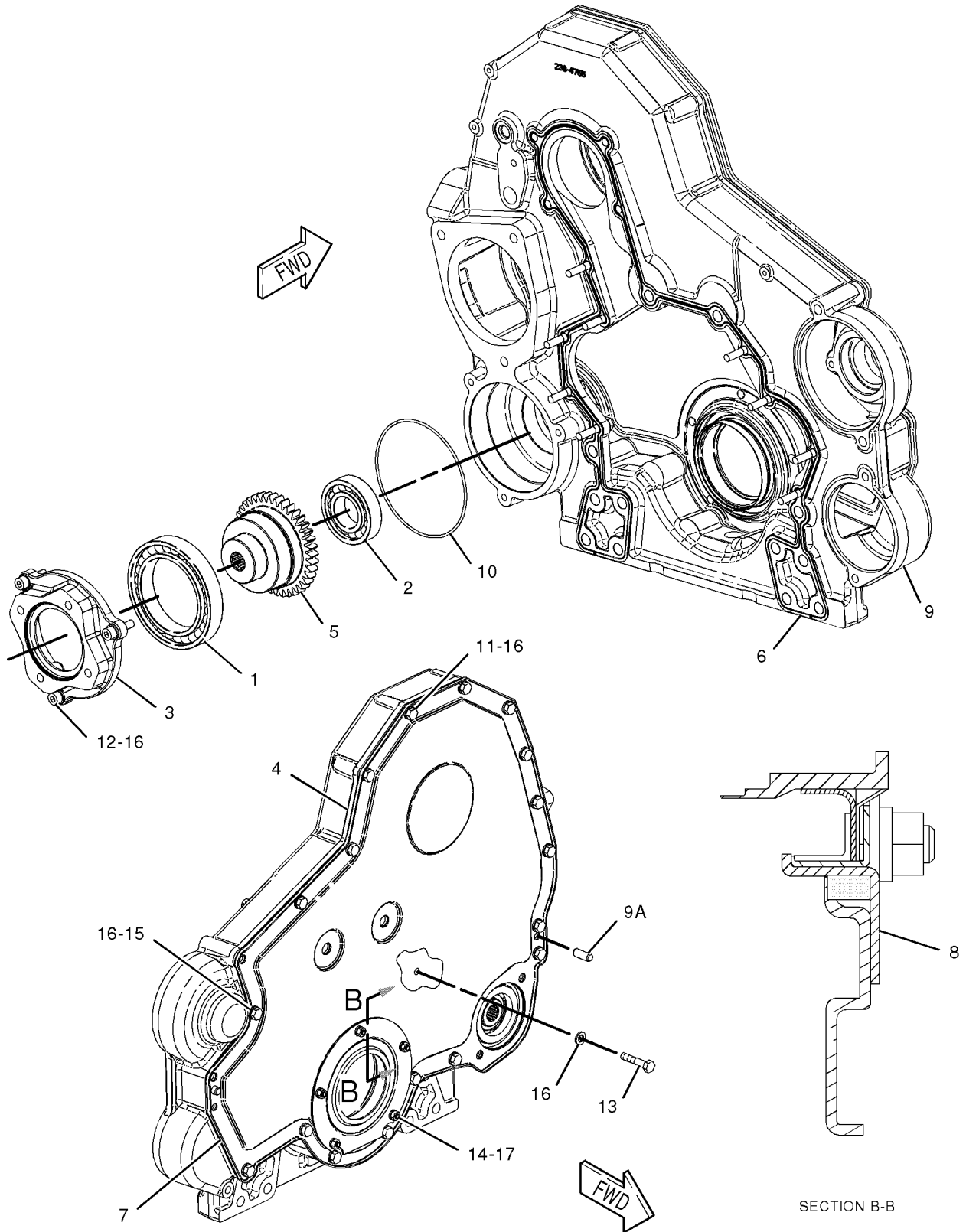
NOTE	REF NO	GRAPHIC REF	PART NUMBER	QTY	PART NAME						SEE PAGE
					1	2	3	4	5	6 (PRODUCT LEVEL)	
	1	1	5P-6727	1	BALL BEARING						
	2	1	8H-9789	1	BEARING AS-BALL						
	3	1	251-4314	1	ADAPTER						
	4	1	278-7093	1	COVER AS						
	5	1	221-9357	1	GEAR (40-TEETH)						
	6	1	257-2015	1	GASKET						
	7	1	223-7852	1	SEAL - INTEGRAL						
	8	1	226-4755	1	SEAL GP-CRANKSHAFT (FRONT)						
	9	1	238-4756	1	HOUSING AS						
	9A	1	6V-3535	2	DOWEL						
	10	1	117-8801	1	SEAL-O-RING						
M	11	1	6V-2317	17	BOLT (M8X1.25X30-MM)						
M	12	1	6V-5192	3	BOLT-SOCKET HEAD (M8X1.25X30-MM)						
M	13	1	6V-5219	9	BOLT (M8X1.25X40-MM)						
M	14	1	6V-8225	5	NUT (M6X1-THD)						
M	15	1	8T-5093	1	BOLT-LOCKING (M8X1.25X25-MM)						
	16	1	9M-1974	30	WASHER-HARD (8.8X16X2-MM THK)						
	17	1	9X-8256	5	WASHER (6.6X12X2-MM THK)						

M-METRIC PART

BASIC ENGINE

218-7272 HOUSING GP-FRONT (contd.)

i02460397



GRAPHIC #1

<END>

g01009822

BASIC ENGINE

243-6717 KIT-CRANKSHAFT BEARING

INCLUDES: STANDARD MAIN AND THRUST BEARINGS

PART OF 224-3881 CRANKSHAFT GP

ALSO FIELD INSTALLATION

SMCS-1202, 1203, 1230

i02174948

NOTE	PART NUMBER	QTY	PART NAME						SEE PAGE
			1	2	3	4	5	6 (PRODUCT LEVEL)	
	211-0587	4	BEARING-MAIN						
	211-0588	3	BEARING-MAIN						
	246-3144	2	PLATE-THRUST						

<END>

BASIC ENGINE

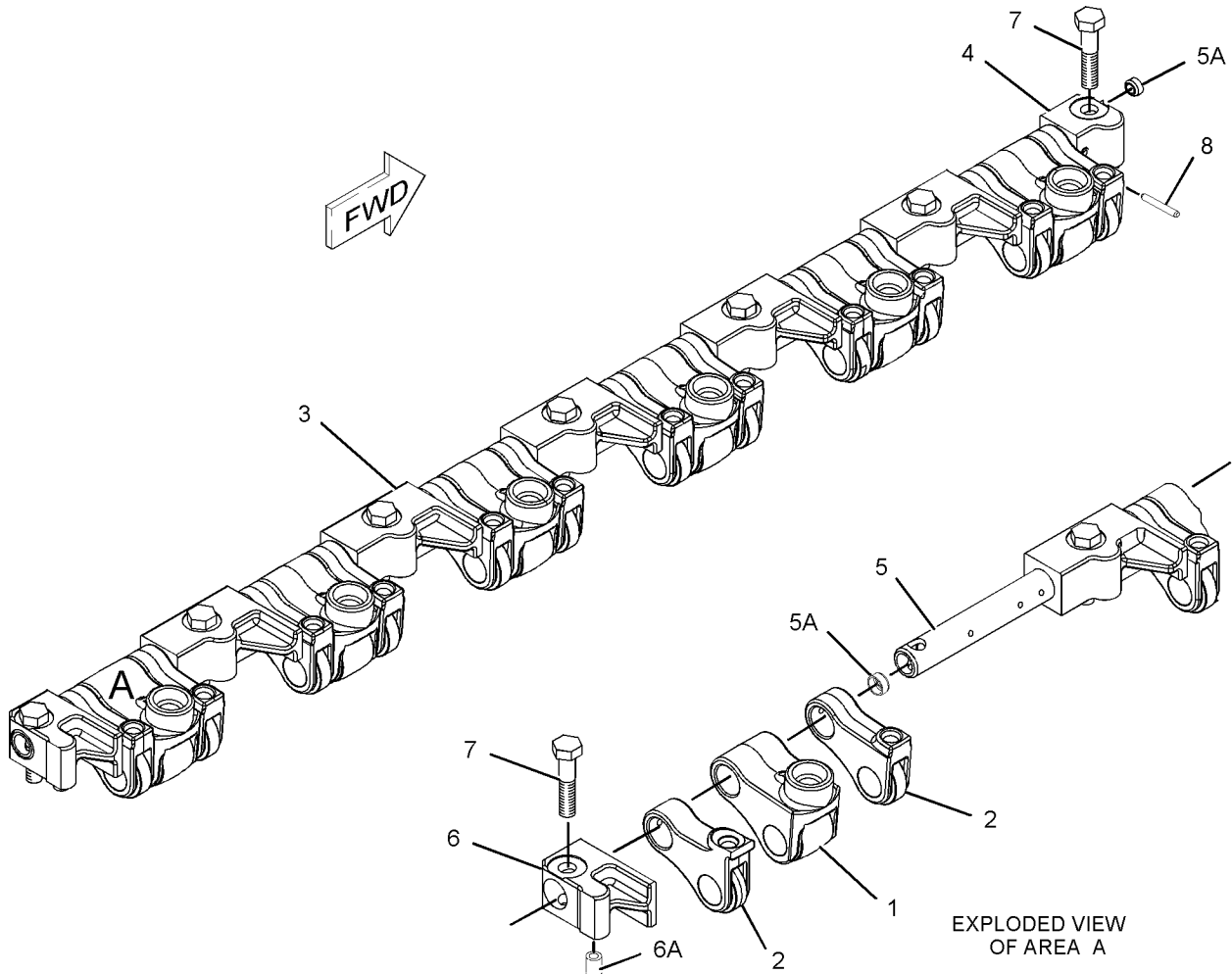
237-4376 LIFTER GP-VALVE-MECHANISM PART OF 240-7272 VALVE MECHANISM GP

SMCS - 1209

i02285082

NOTE	REF NO	GRAPHIC REF	PART NUMBER	QTY	PART NAME						SEE PAGE
					1	2	3	4	5	6 (PRODUCT LEVEL)	
	1	1	202-7475	6	LIFTER AS (UNIT INJECTOR)						
	2	1	251-1005	12	LIFTER AS-VALVE						
	3	1	269-2862	5	BRACKET AS (INTERMEDIATE)						
	4	1	269-2860	1	BRACKET AS (FRONT)						
	5	1	240-2636	1	SHAFT AS						
	5A	1	0L-1026	2	PLUG-CUP						
	6	1	269-2864	1	BRACKET AS (REAR)						
	6A	1	5L-4763	1	PIN-SPRING						
M	7	1	6V-5843	7	BOLT (M10X1.5X45-MM)						
	8	1	8E-8439	1	DOWEL						

M-METRIC PART



GRAPHIC #1

<END>

EXPLODED VIEW OF AREA A

g01119838

BASIC ENGINE

224-0880 LIFTING GP-ENGINE

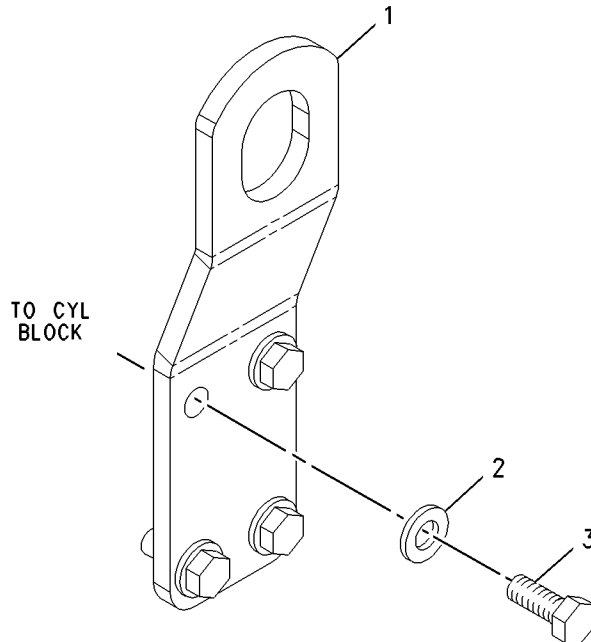
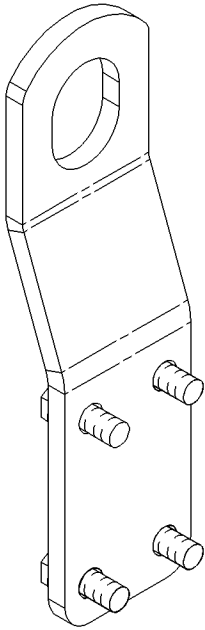
BASIC
AN ATTACHMENT

SMCS-1122

i01861300

NOTE	REF NO	GRAPHIC REF	PART NUMBER	QTY	PART NAME						SEE PAGE
					1	2	3	4	5	6 (PRODUCT LEVEL)	
	1	1	224-4140	2	EYE-LIFTING						
	2	1	5P-8245	8	WASHER-HARD (13.5X25.5X3-MM THK)						
M	3	1	6V-3668	8	BOLT (M12X1.75X30-MM)						

M-METRIC PART



GRAPHIC #1

<END>

g00950265

BASIC ENGINE

237-4117 LIFTING GP-ENGINE

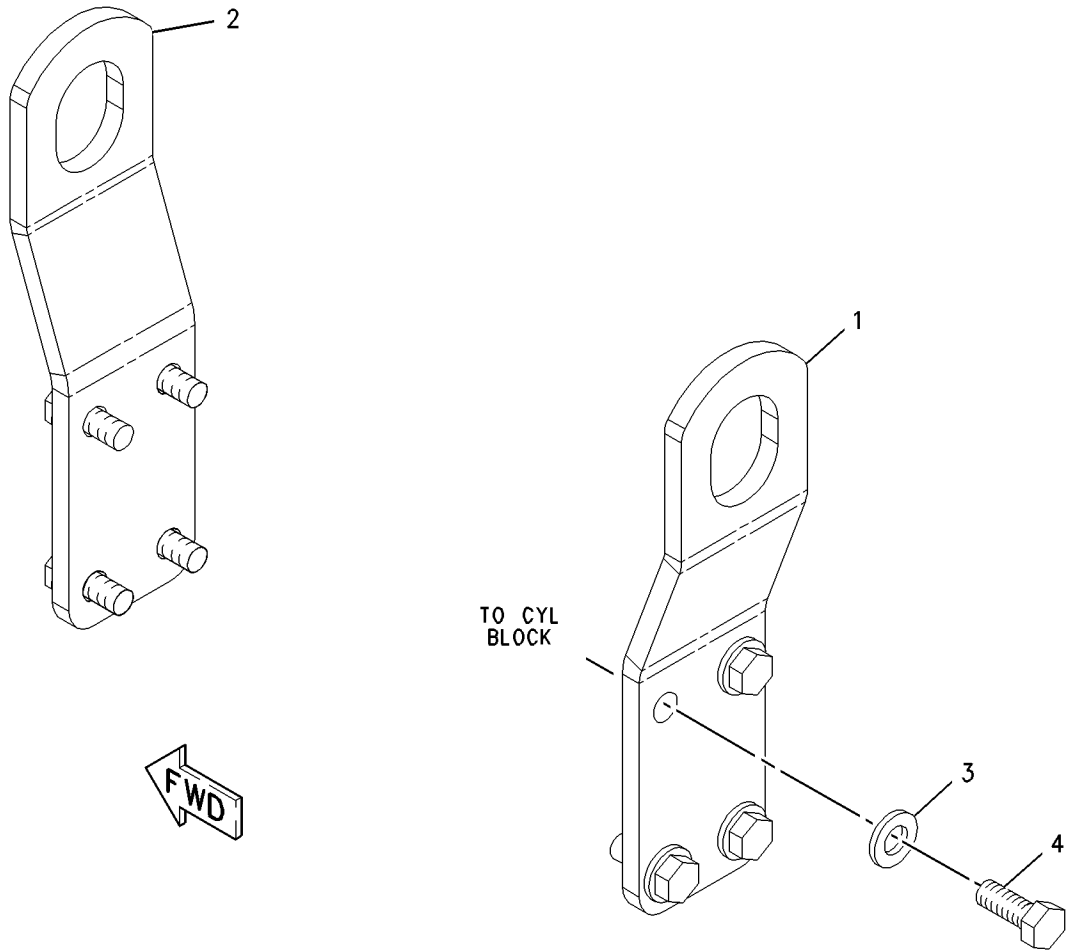
PROVIDES A TALL FRONT LIFTING EYE AND A STANDARD REAR LIFTING EYE
FOR USE WITH HORIZONTAL LH FACING WATER REGULATOR HOUSING
AN ATTACHMENT

SMCS-1122

i01922928

NOTE	REF NO	GRAPHIC REF	PART NUMBER	QTY	PART NAME						SEE PAGE
					1	2	3	4	5	6 (PRODUCT LEVEL)	
	1	1	224-4140	1	EYE-LIFTING						
	2	1	235-8485	1	EYE-LIFTING						
	3	1	5P-8245	8	WASHER-HARD (13.5X25.5X3-MM THK)						
M	4	1	6V-3668	8	BOLT (M12X1.75X30-MM)						

M-METRIC PART



GRAPHIC #1

<END>

g01000765

BASIC ENGINE

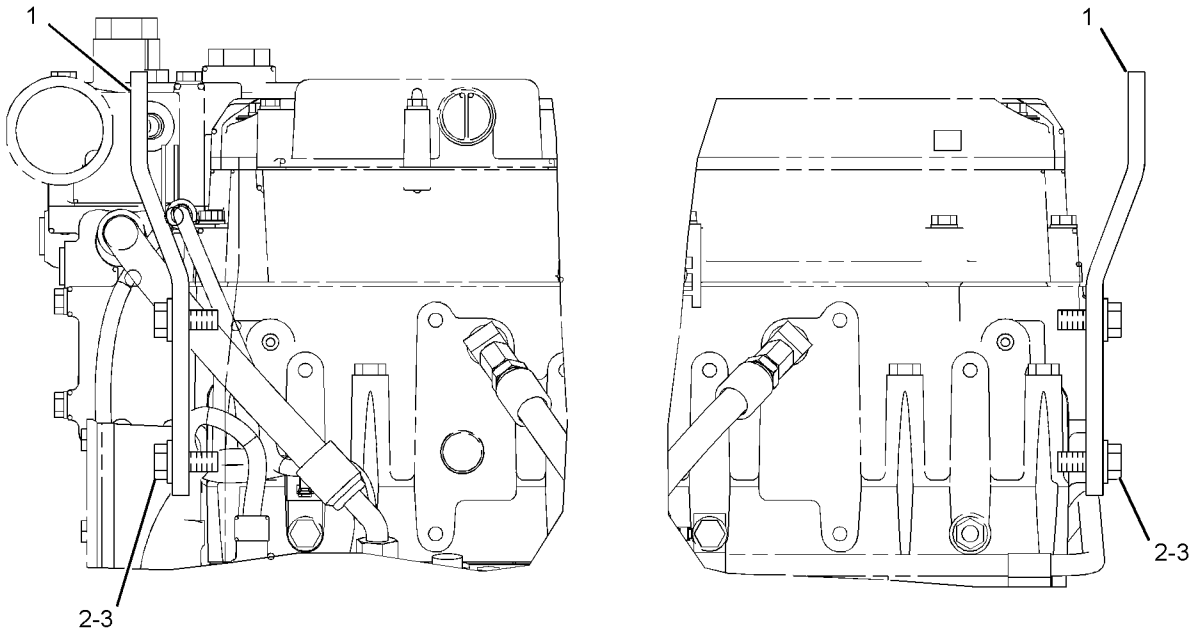
255-4647 LIFTING GP-ENGINE AN ATTACHMENT

SMCS-1122

i02208331

NOTE	REF NO	GRAPHIC REF	PART NUMBER	QTY	PART NAME						SEE PAGE
					1	2	3	4	5	6 (PRODUCT LEVEL)	
	1	1	255-4648	2	EYE-LIFTING						
	2	1	5P-8245	8	WASHER-HARD (13.5X25.5X3-MM THK)						
M	3	1	6V-3668	8	BOLT (M12X1.75X30-MM)						

M-METRIC PART



LEFT SIDE VIEW

GRAPHIC #1

<END>

g01124077

BASIC ENGINE

264-7790 LINES GP-AIR COMPRESSOR AN ATTACHMENT

SMCS-1803, 5502

i02408102

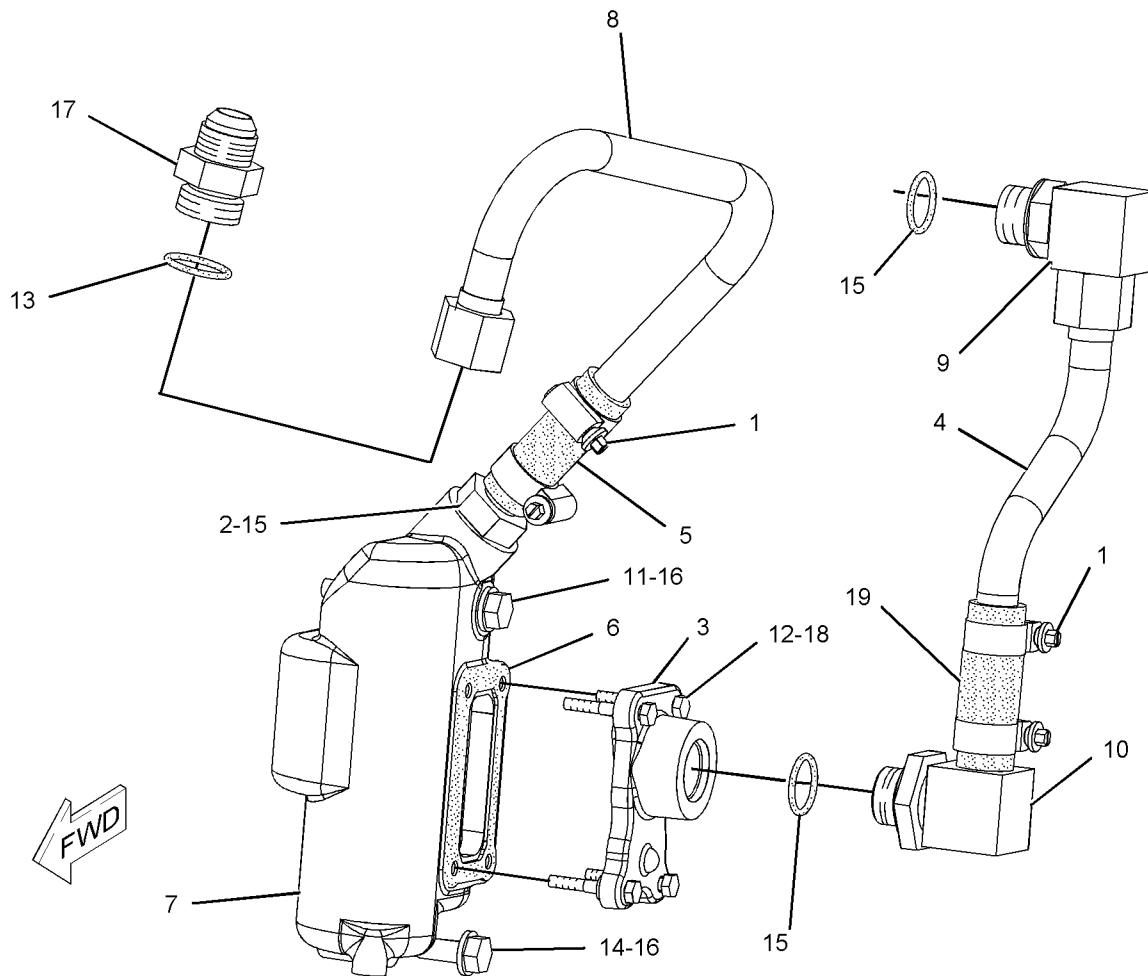
NOTE	REF NO	GRAPHIC REF	PART NUMBER	QTY	PART NAME						SEE PAGE
					1	2	3	4	5	6 (PRODUCT LEVEL)	
	1	1	8T-0154	4	CLAMP-HOSE						
	2	1	033-6783	1	FITTING						
	3	1	240-5881	1	VALVE AS (INLET, AIR COMPRESSOR)						
	4	1	241-4330	1	TUBE AS						
	5	1	241-6388	1	HOSE						
	6	1	250-6591	1	GASKET						
	7	1	252-8402	1	CHAMBER						
		1	8L-2786	1	SEAL-O-RING						
		1	9S-8005	1	PLUG-O RING						
	8	1	269-4759	1	TUBE AS						
	9	1	030-7950	1	ELBOW (90-DEG)						
	10	1	032-8487	1	ELBOW						
M	11	1	160-8492	1	BOLT (M10X1.5X85-MM)						
M	12	1	2W-9499	4	BOLT (M6X1X40-MM)						
	13	1	6V-1903	1	SEAL-O-RING						
M	14	1	6V-4249	1	BOLT (M10X1.5X50-MM)						
	15	1	6V-5050	3	SEAL-O-RING						
	16	1	6V-5839	2	WASHER (11X21X2.5-MM THK)						
	17	1	9K-1242	1	CONNECTOR						
	18	1	9X-8267	4	WASHER (6.6X12X2-MM THK)						
E	19	1	136-1955		HOSE (8-CM)						

E-ORDER BY THE CENTIMETER
M-METRIC PART

BASIC ENGINE

264-7790 LINES GP-AIR COMPRESSOR (contd.)

i02408102



GRAPHIC #1

<END>

g01139402

BASIC ENGINE

270-5254 LINES GP-AIR COMPRESSOR

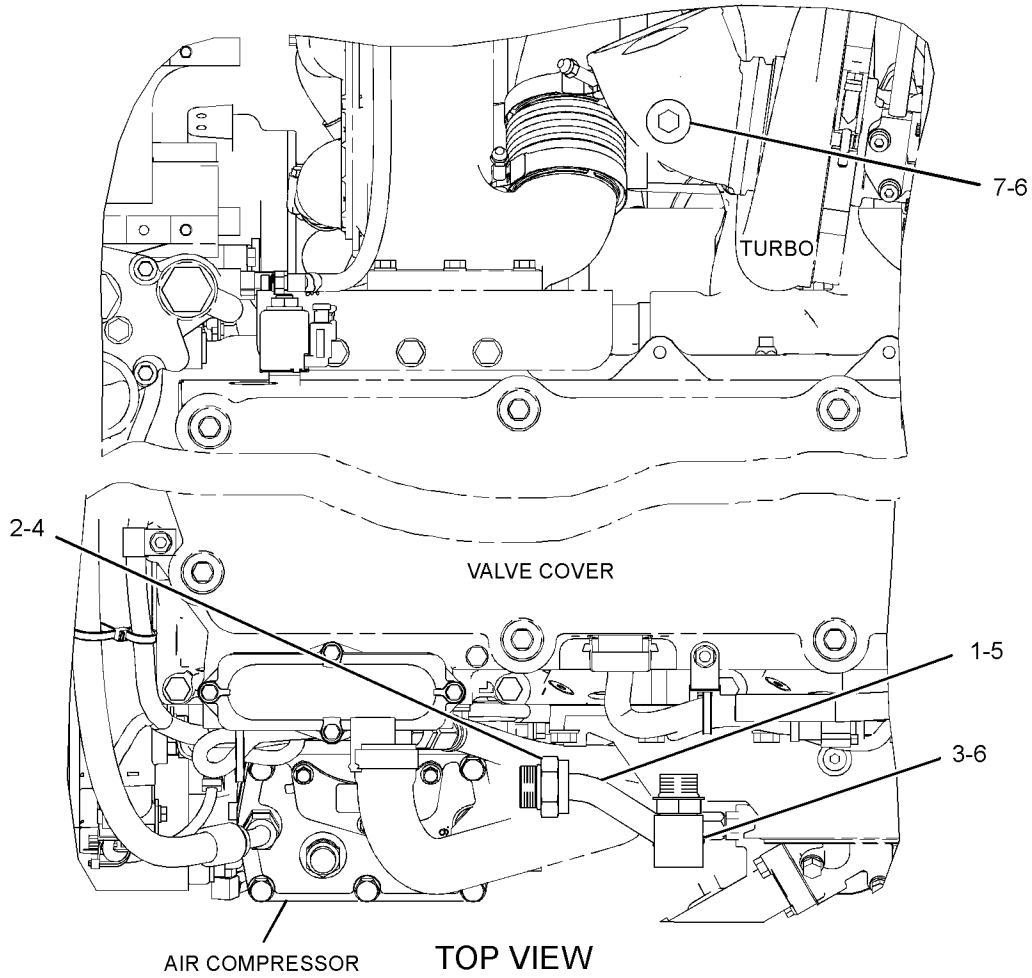
PROVIDES AIR COMPRESSOR AIR SUPPLY LINES FOR STANDARD CAPACITY CAT 270 AIR COMPRESSOR

CANNOT BE USED WITH BA-922 COMPRESSOR GROUPS, BA-921 COMPRESSOR GROUPS AN ATTACHMENT

SMCS-1803, 5502

i02509779

NOTE	REF NO	GRAPHIC REF	PART NUMBER	QTY	PART NAME						SEE PAGE
					1	2	3	4	5	6 (PRODUCT LEVEL)	
	1	1	270-5252	1	TUBE AS						
	2	1	270-7582	1	ADAPTER						
	3	1	030-7950	1	ELBOW						
	4	1	6V-1903	1	SEAL-O-RING						
	5	1	6V-3683	1	SEAL-O-RING						
	6	1	6V-5050	2	SEAL-O-RING						
	7	1	9S-8008	1	PLUG-DRAIN (AIR COMPRESSOR LINE)						



GRAPHIC #1

g01274464

BASIC ENGINE

243-3019 MOUNTING GP-ALTERNATOR

FOR USE WITH FAN DRIVE MOUNTING GROUP
AN ATTACHMENT

SMCS-1154, 1405

i02564660

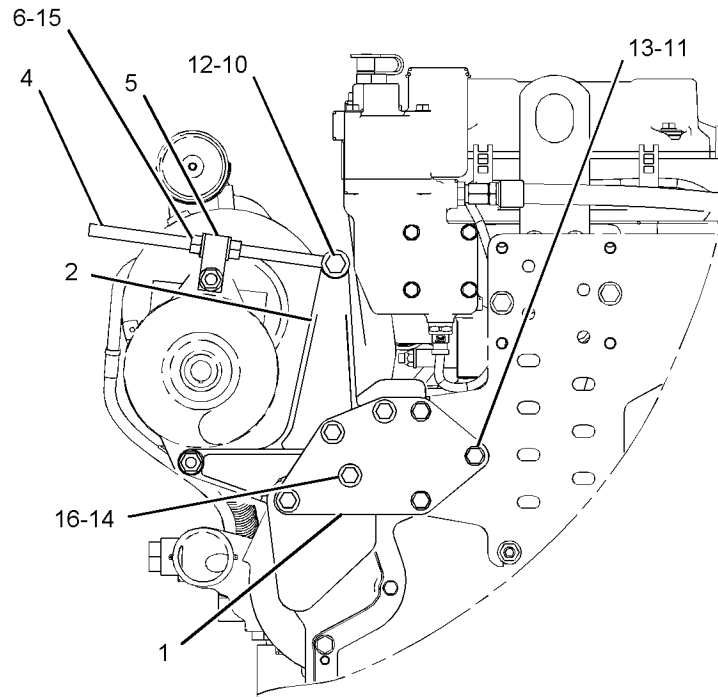
NOTE	REF NO	GRAPHIC REF	PART NUMBER	QTY	PART NAME						SEE PAGE
					1	2	3	4	5	6 (PRODUCT LEVEL)	
	1	1	243-3021	1	PLATE						
	2	1	243-3020	1	BRACKET						
	3	1	243-3022	1	BRACKET AS						
M		1	8T-3490	4	NUT-WELD (M10X1.5-THD)						
	4	1	9L-5134	1	ROD						
	5	1	4W-8320	1	BLOCK						
	6	1	7X-3374	2	NUT-FULL (1/2-20-THD)						
	7	1	7X-0339	1	BOLT (1/2-13X6.25-IN)						
	8	1	6V-8188	2	NUT (1/2-13-THD)						
	9	1	9X-8278	1	BOLT (1/2-13X2.25-IN)						
	10	1	5P-2566	1	BOLT (1/2-13X1.5-IN)						
	11	1	8T-4121	7	WASHER-HARD (11X21X2.5-MM THK)						
	12	1	5P-1076	1	WASHER-HARD (13.5X30X4-MM THK)						
M	13	1	8T-4136	7	BOLT (M10X1.5X25-MM)						
M	14	1	8T-4178	4	BOLT (M10X1.5X90-MM)						
	15	1	8T-4223	6	WASHER-HARD (13.5X25.5X3-MM THK)						
	16	1	7X-7729	4	WASHER (11X25X3-MM THK)						

M-METRIC PART

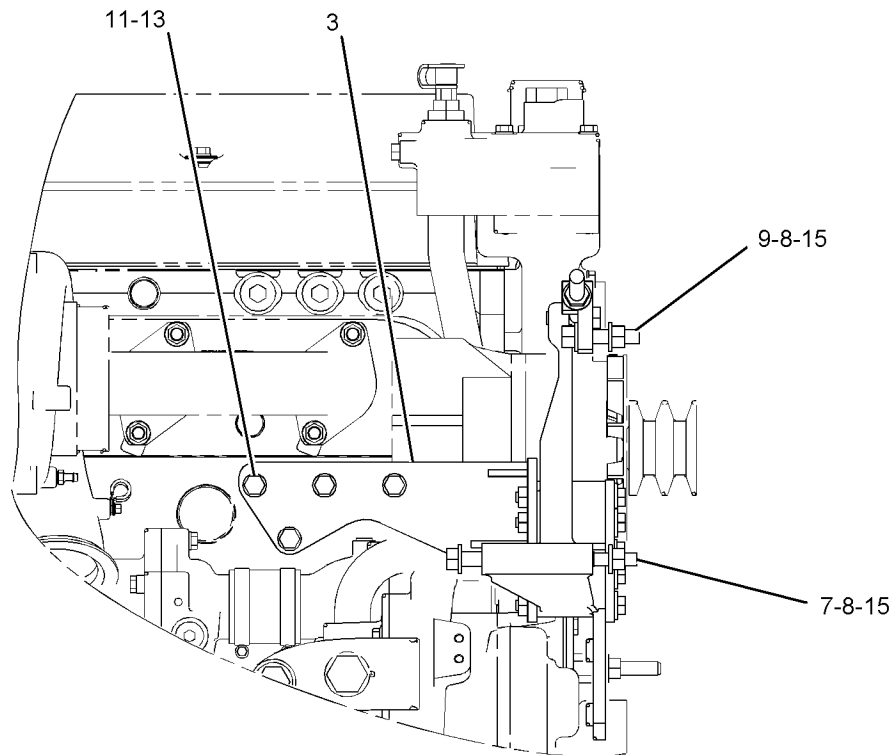
BASIC ENGINE

243-3019 MOUNTING GP-ALTERNATOR (contd.)

i02564660



FRONT VIEW



RIGHT SIDE VIEW
<END>

GRAPHIC #1

g01082345

BASIC ENGINE

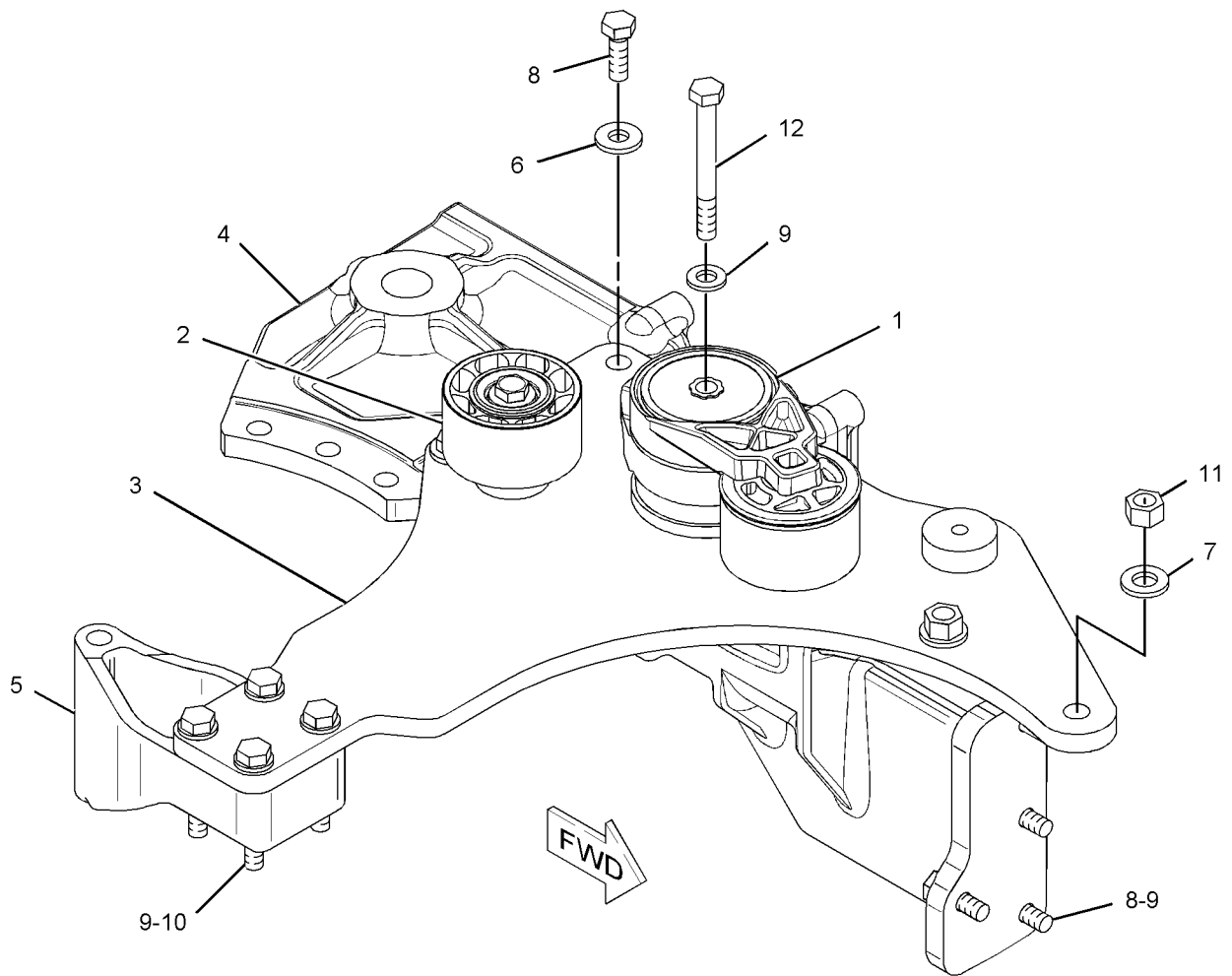
259-1898 MOUNTING GP-BELT TENSIONER AN ATTACHMENT

SMCS-1358

i02208561

NOTE	REF NO	GRAPHIC REF	PART NUMBER	QTY	PART NAME						SEE PAGE
					1	2	3	4	5	6 (PRODUCT LEVEL)	
	1	1	190-0643	1	BELT TENSIONER						
	2	1	197-9641	1	PULLEY AS-IDLER						
	3	1	259-1899	1	PLATE AS						
	4	1	259-1900	1	BRACKET-SUPPORT						
	5	1	259-1901	1	BRACKET						
	6	1	3E-4353	3	WASHER-HARD (11X25X3-MM THK)						
	7	1	5P-8245	2	WASHER-HARD (13.5X25.5X3-MM THK)						
M	8	1	6V-1820	7	BOLT (M10X1.5X30-MM)						
	9	1	6V-5839	9	WASHER (11X21X2.5-MM THK)						
M	10	1	6V-7981	4	BOLT (M10X1.5X70-MM)						
M	11	1	6V-8149	2	NUT (M12X1.75-THD)						
M	12	1	8T-0644	1	BOLT (M10X1.5X90-MM)						

M-METRIC PART



GRAPHIC #1

<END>

g01138139

BASIC ENGINE

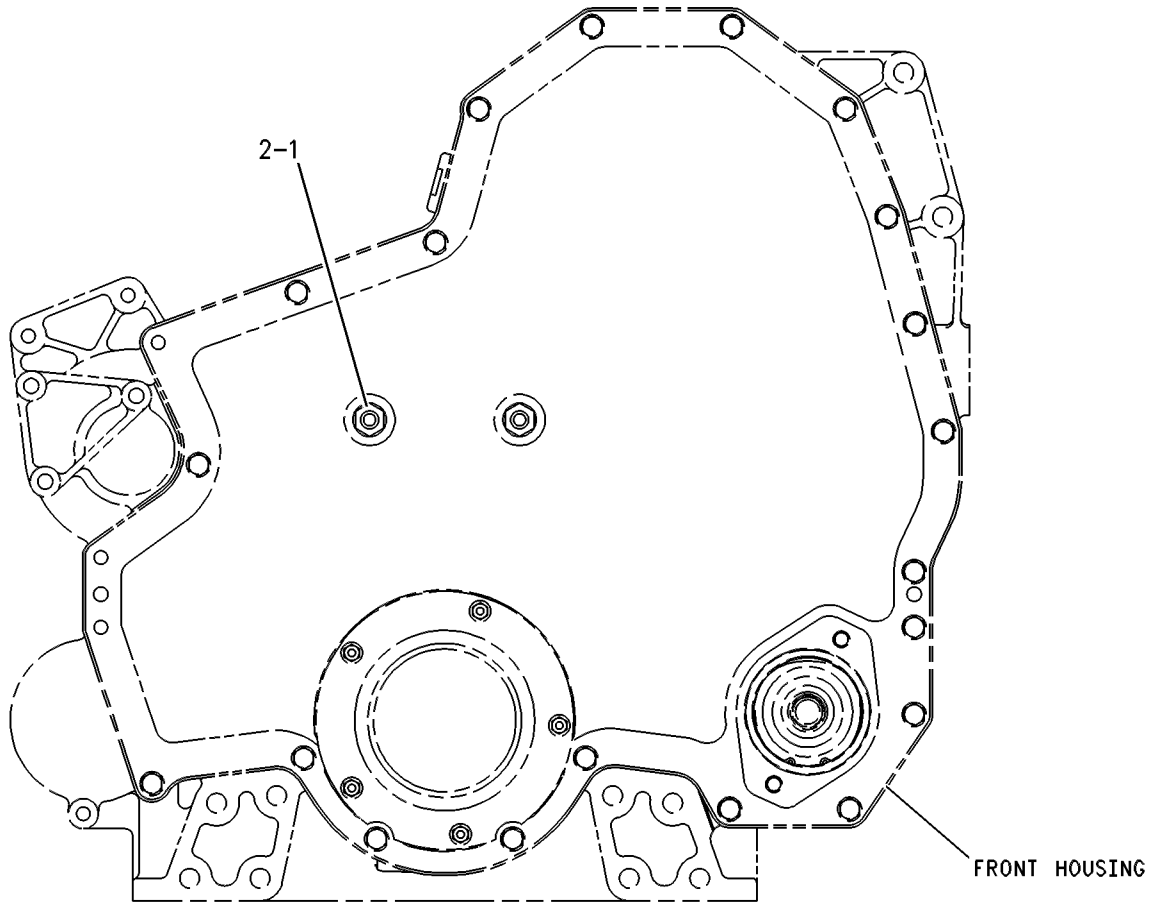
138-2550 MOUNTING GP-FAN DRIVE AN ATTACHMENT

SMCS-1359

i00800153

NOTE	REF NO	GRAPHIC REF	PART NUMBER	QTY	PART NAME						SEE PAGE
					1	2	3	4	5	6 (PRODUCT LEVEL)	
	1	1	5R-7137	2	WASHER-SEALING						
M	2	1	123-0764	2	STUD-TAPERLOCK (BOLT)						

M-METRIC PART



FRONT VIEW

GRAPHIC #1

<END>

g00262300

BASIC ENGINE

138-2551 MOUNTING GP-FAN DRIVE

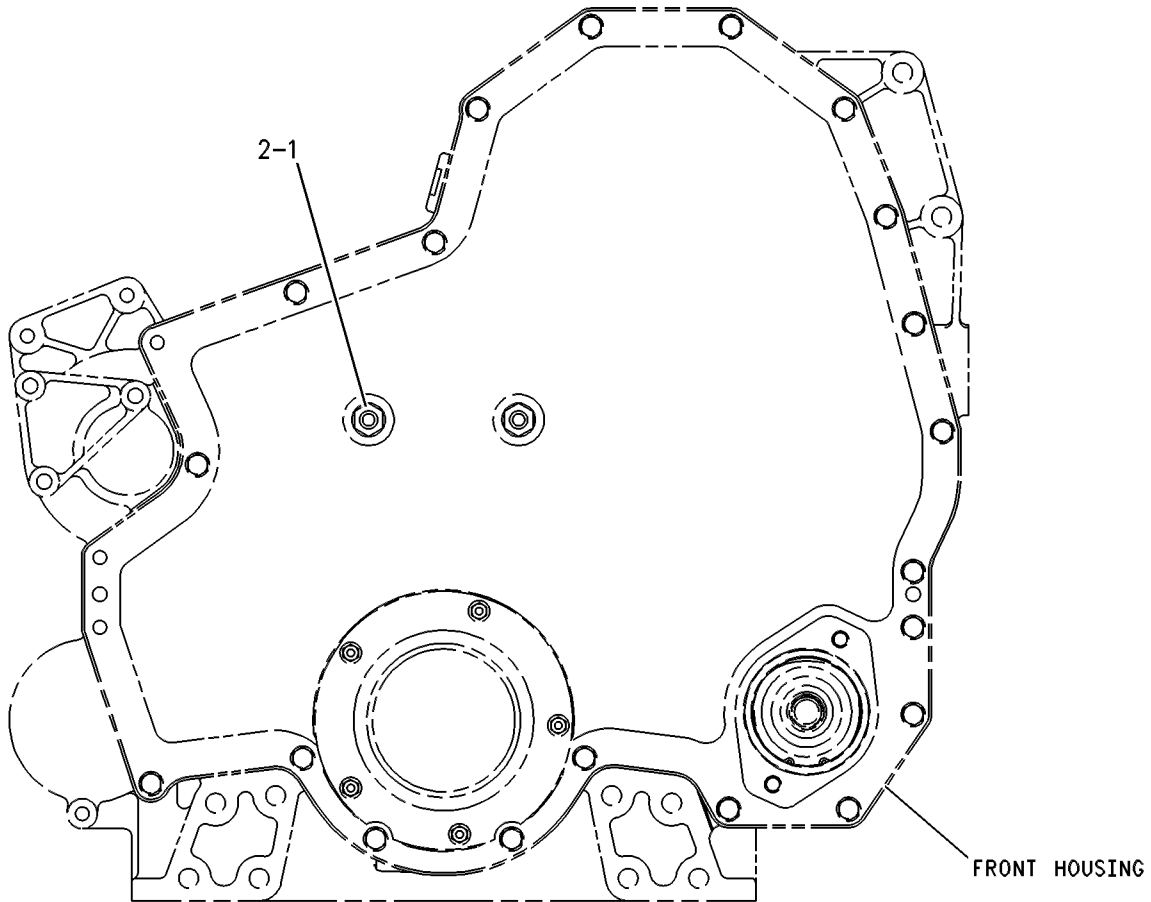
ADAPTABLE TO MULTIPLE FAN MOUNTING STUDS
AN ATTACHMENT

SMCS-1359

i00833796

NOTE	REF NO	GRAPHIC REF	PART NUMBER	QTY	PART NAME						SEE PAGE
					1	2	3	4	5	6 (PRODUCT LEVEL)	
	1	1	5R-7137	2	WASHER-SEALING						
M	2	1	132-3250	2	STUD						

M-METRIC PART



FRONT VIEW

GRAPHIC #1

<END>

g00262300

BASIC ENGINE

243-3023 MOUNTING GP-FAN DRIVE

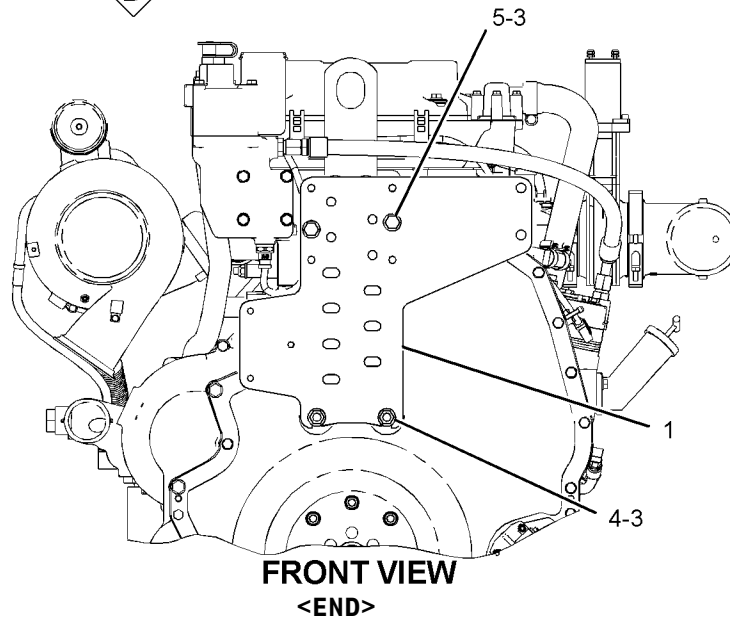
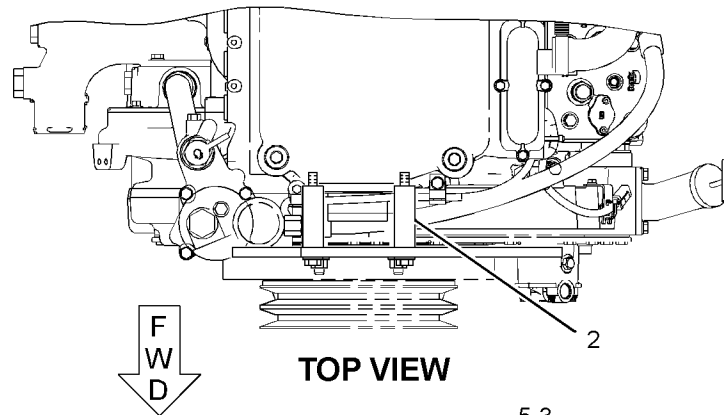
FOR FAN TO CRANK HEIGHTS OF 304.8, 355.6, 381, 431.8, AND 482.6-MM
 FOR USE WITH CAT SUPPLIED MULTI-POSITIONED FAN DRIVE GROUP, PULLEYS, AND
 ADAPTER GROUPS
 AN ATTACHMENT

SMCS-1359

i02125823

NOTE	REF NO	GRAPHIC REF	PART NUMBER	QTY	PART NAME						SEE PAGE
					1	2	3	4	5	6 (PRODUCT LEVEL)	
	1	1	243-3024	1	PLATE						
	2	1	243-3025	2	SPACER						
	3	1	5P-8245	4	WASHER-HARD (13.5X25.5X3-MM THK)						
M	4	1	6V-8149	2	NUT (M12X1.75-THD)						
M	5	1	8T-0646	2	BOLT (M12X1.75X110-MM)						

M-METRIC PART



GRAPHIC #1

g01082364

BASIC ENGINE

277-6237 MOUNTING GP-REFRIGERANT COMPR

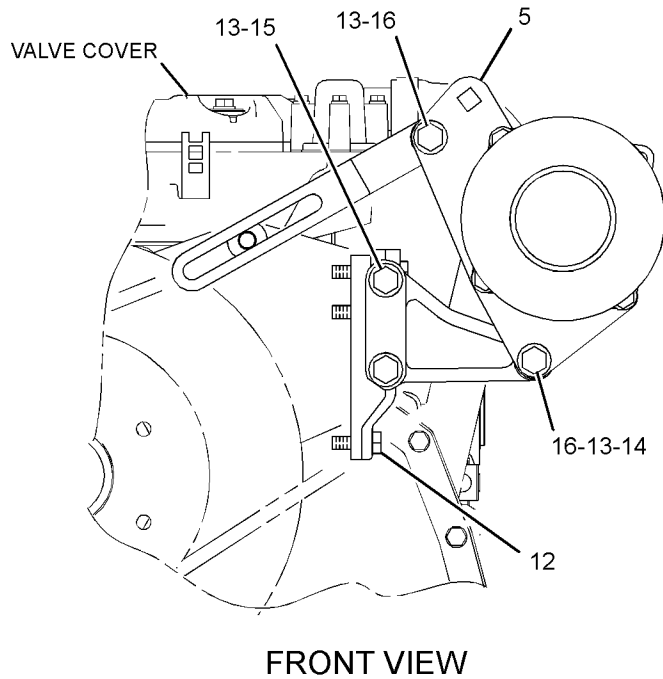
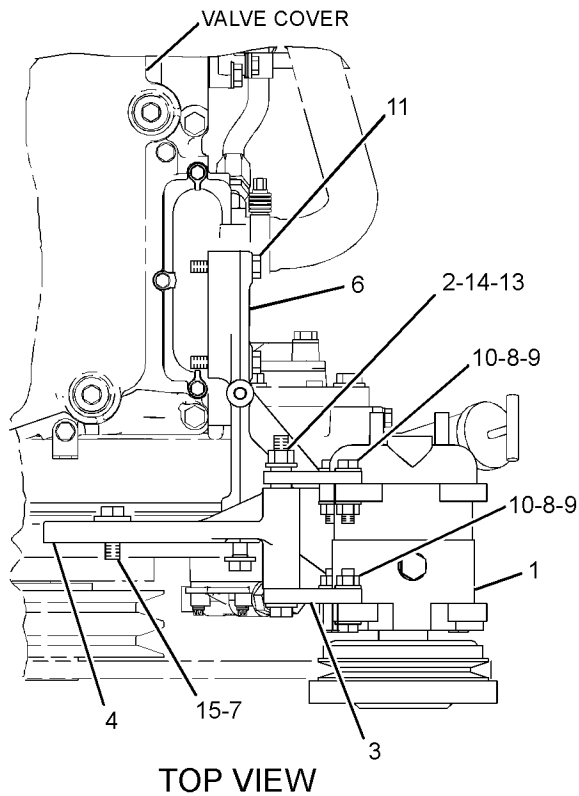
FOR USE WITH 243-3023-PAGE 145. CANNOT BE USED WITH WATER SEPARATOR MOUNTING AN ATTACHMENT

SMCS-1802

i02489589

NOTE	REF NO	GRAPHIC REF	PART NUMBER	QTY	PART NAME						SEE PAGE
					1	2	3	4	5	6 (PRODUCT LEVEL)	
Y	1	1	3E-1906	1	COMPRESSOR GP-REFRIGERANT						41
	2	1	7E-3976	2	SPACER (16.8X17.5-MM)						
	3	1	7E-3977	1	PLATE						
	4	1	7E-8918	1	BRACKET						
	5	1	9Y-7573	1	PLATE						
	6	1	277-6238	1	BRACKET						
	7	1	5P-1076	1	WASHER-HARD (13.5X30X4-MM THK)						
	8	1	8T-4121	12	WASHER-HARD (11X21X2.5-MM THK)						
M	9	1	8T-4133	6	NUT (M10X1.5-THD)						
M	10	1	8T-4182	6	BOLT (M10X1.5X45-MM)						
M	11	1	8T-4185	2	BOLT (M10X1.5X50-MM)						
M	12	1	8T-4195	1	BOLT (M10X1.5X30-MM)						
	13	1	8T-4223	6	WASHER-HARD (13.5X25.5X3-MM THK)						
M	14	1	8T-4244	2	NUT (M12X1.75-THD)						
M	15	1	8T-4956	3	BOLT (M12X1.75X35-MM)						
M	16	1	8T-5412	2	BOLT (M12X1.75X140-MM)						

M-METRIC PART
Y-SEPARATE ILLUSTRATION



GRAPHIC #1

<END>

g01276228

BASIC ENGINE

288-1269 MOUNTING GP-REFRIGERANT COMPR

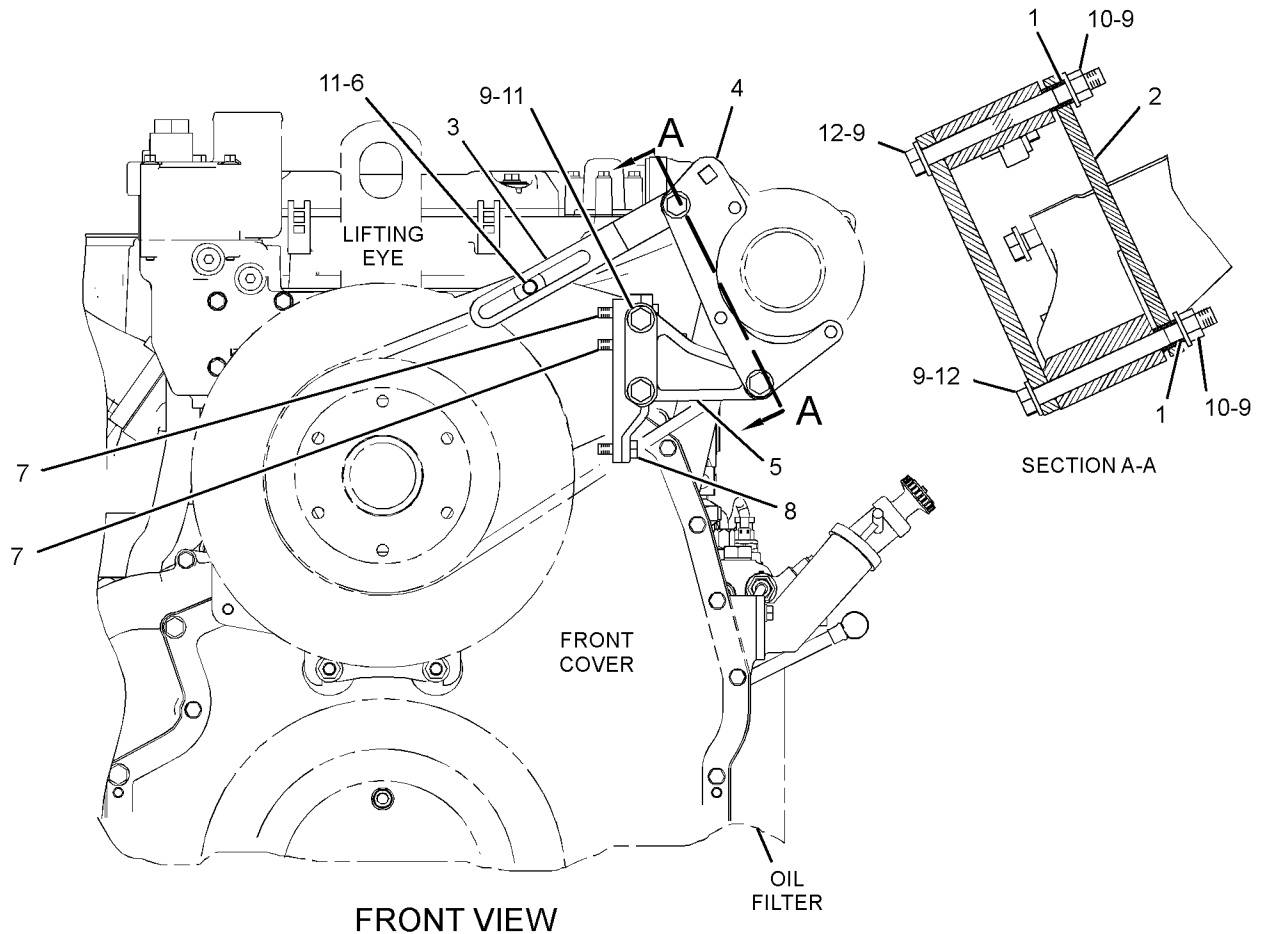
FOR USE WITH 243-3023-PAGE 145. CANNOT BE USED WITH WATER SEPERATOR MOUNTING AN ATTACHMENT

SMCS-1802

i02518640

NOTE	REF NO	GRAPHIC REF	PART NUMBER	QTY	PART NAME						SEE PAGE
					1	2	3	4	5	6 (PRODUCT LEVEL)	
	1	1	7E-3976	2	SPACER (16.8X17.5-MM)						
	2	1	7E-3977	1	PLATE						
	3	1	7E-8918	1	BRACKET						
	4	1	9Y-7573	1	PLATE						
	5	1	277-6238	1	BRACKET						
	6	1	5P-1076	1	WASHER-HARD (13.5X30X4-MM THK)						
M	7	1	8T-4185	2	BOLT (M10X1.5X50-MM)						
M	8	1	8T-4195	1	BOLT (M10X1.5X30-MM)						
	9	1	8T-4223	6	WASHER-HARD (13.5X25.5X3-MM THK)						
M	10	1	8T-4244	2	NUT (M12X1.75 - THD)						
M	11	1	8T-4956	3	BOLT (M12X1.75X35-MM)						
M	12	1	8T-5412	2	BOLT (M12X1.75X140-MM)						

M-METRIC PART



GRAPHIC #1

<END>

g01274636

BASIC ENGINE

229-8084 MOUNTING GP-VALVE MECHANISM

NON-VARIABLE VALVE ACTUATOR

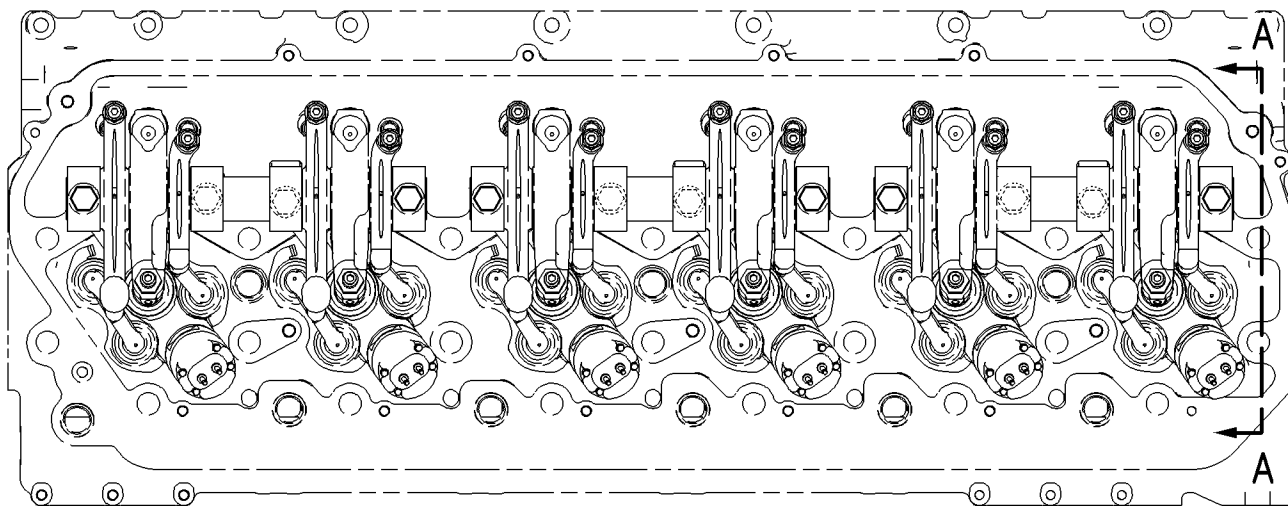
PART OF 236-4570 ENGINE AR-CORE

FOR USE WITH NON-VARIABLE VALVE ACTUATOR ENGINES

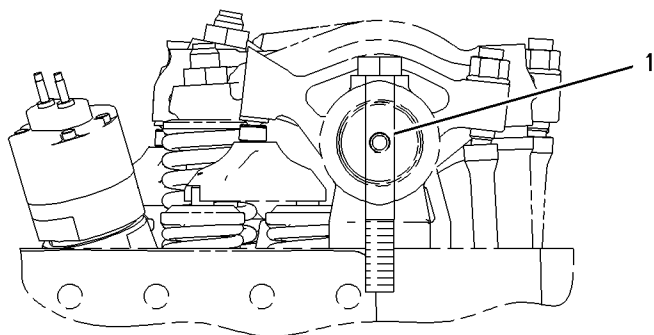
SMCS-1102

i02038719

NOTE	REF NO	GRAPHIC REF	PART NUMBER	QTY	PART NAME						SEE PAGE
					1	2	3	4	5	6 (PRODUCT LEVEL)	
	1	1	241-0847	6	BOLT (M12-1.75X93-MM THD)						



TOP VIEW



VIEW A-A

GRAPHIC #1

<END>

g00950829

BASIC ENGINE

215-9005 PAN GP-OIL-ENGINE
 PROVIDES A FRONT, DEEP SUMP CONFIGURATION
 FOR USE WITH 228-4712-PAGE 262
 AN ATTACHMENT

SMCS-1302

i01996254

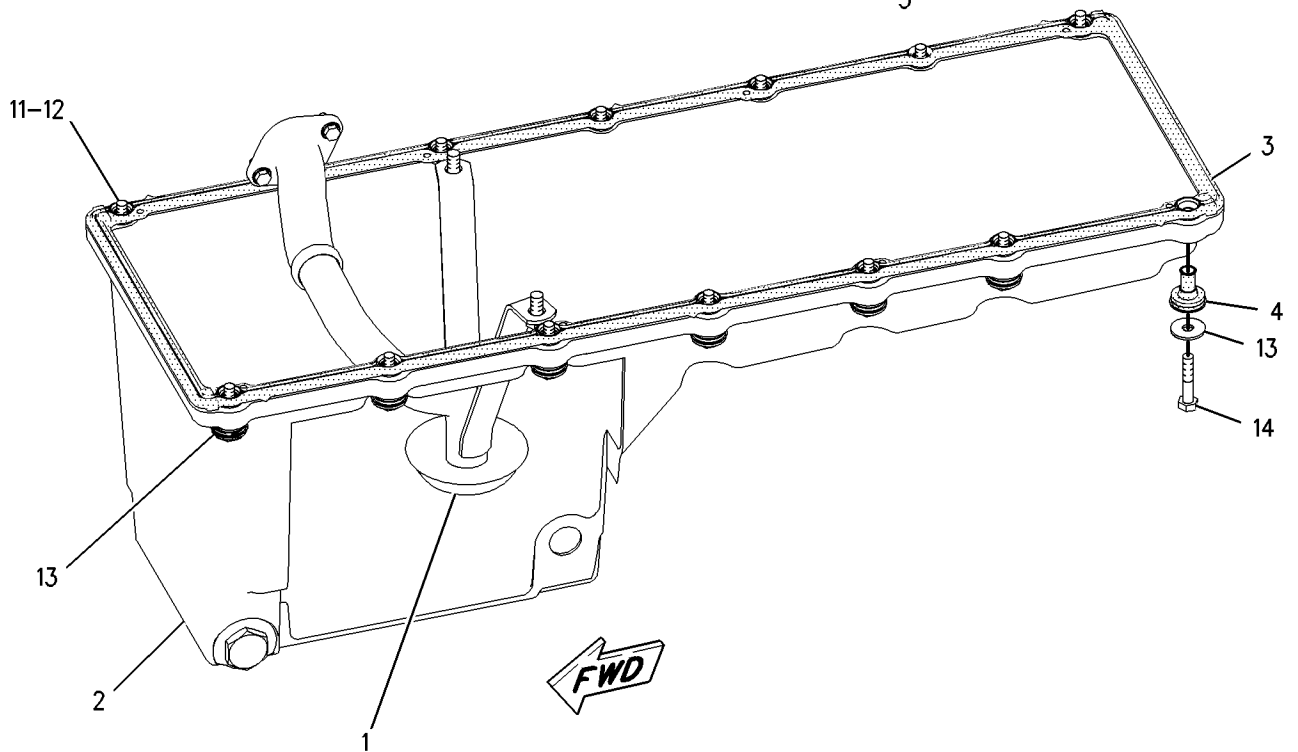
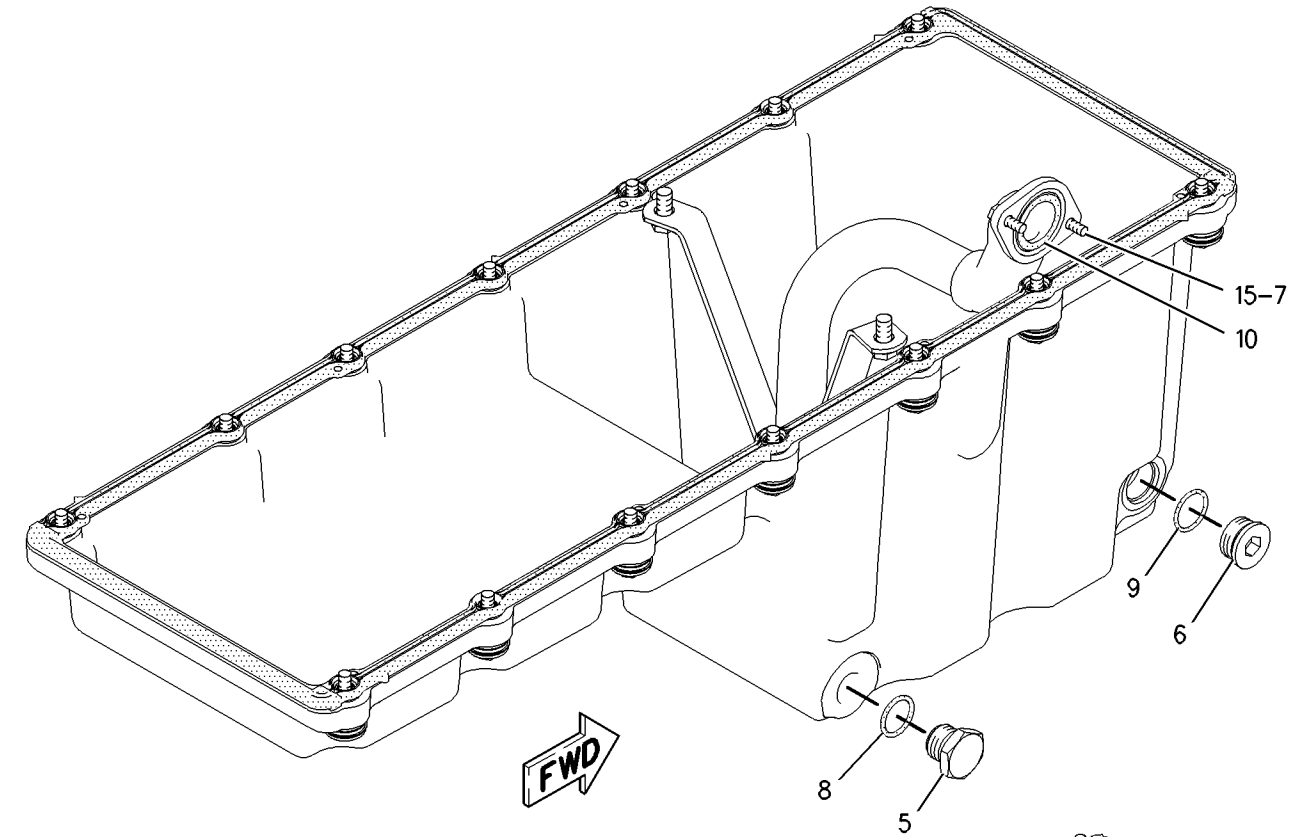
NOTE	REF NO	GRAPHIC REF	PART NUMBER	QTY	PART NAME						SEE PAGE
					1	2	3	4	5	6 (PRODUCT LEVEL)	
	1	1	210-1744	1	BELL AS-SUCTION						
		1	210-1743	1	ELBOW						
	2	1	210-1745	1	PAN-OIL						
	3	1	217-3673	1	SEAL-ISOLATION						
	4	1	217-3674	14	FASTENER AS						
	5	1	9X-6451	2	PLUG-DRAIN (ENGINE OIL PAN)						
	6	1	9S-9334	2	PLUG						
M	7	1	3E-8016	2	BOLT-SELF-LOCKING (M8X1.25X25-MM)						
	8	1	061-9458	2	SEAL-O-RING						
	9	1	5P-7701	2	SEAL-O-RING						
	10	1	5P-8211	1	SEAL-O-RING						
	11	1	5P-8245	2	WASHER-HARD (13.5X25.5X3-MM THK)						
M	12	1	6A-5591	2	BOLT (M12X1.75X25-MM)						
	13	1	6N-8863	14	WASHER (10.2X32X2.5-MM THK)						
M	14	1	6V-4249	14	BOLT (M10X1.5X50-MM)						
	15	1	9M-1974	2	WASHER-HARD (8.8X16X2-MM THK)						

M-METRIC PART

BASIC ENGINE

215-9005 PAN GP-OIL (contd.)

i01996254



GRAPHIC #1

<END>

g01001592

BASIC ENGINE

215-9007 PAN GP-OIL-ENGINE PROVIDES A REAR, DEEP SUMP CONFIGURATION AN ATTACHMENT

SMCS-1302

i02009148

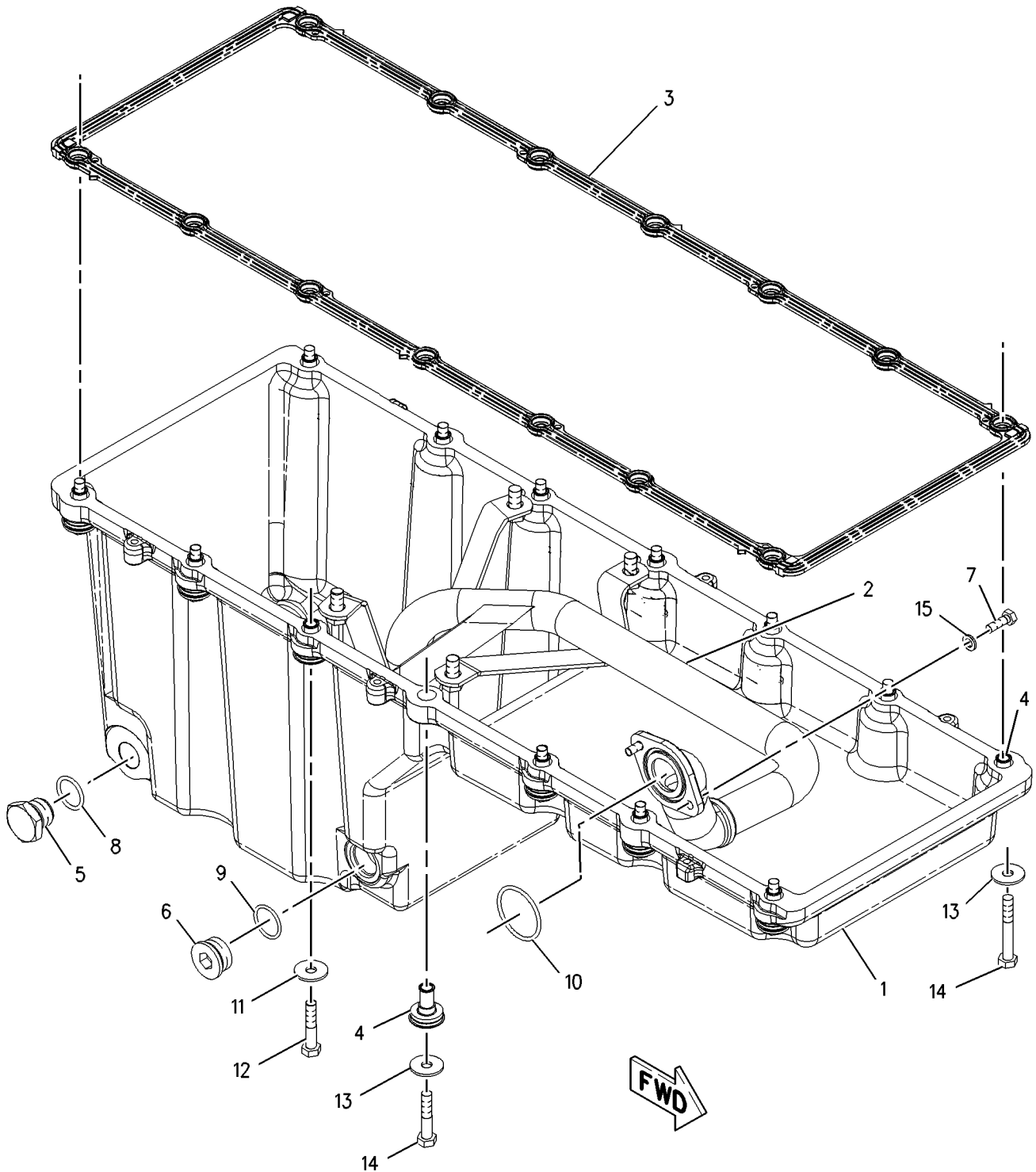
NOTE	REF NO	GRAPHIC REF	PART NUMBER	QTY	PART NAME						SEE PAGE
					1	2	3	4	5	6 (PRODUCT LEVEL)	
	1	1	210-1745	1	PAN-OIL						
	2	1	210-1746	1	BELL AS-SUCTION						
		1	210-1743	1	ELBOW						
	3	1	217-3673	1	SEAL-ISOLATION (OIL PAN)						
	4	1	217-3674	14	FASTENER AS						
	5	1	9X-6451	2	PLUG-DRAIN (ENGINE OIL PAN)						
	6	1	9S-9334	2	PLUG						
M	7	1	3E-8016	2	BOLT-SELF-LOCKING (M8X1.25X25-MM)						
	8	1	061-9458	2	SEAL-O-RING (OIL PAN DRAIN PLUG)						
	9	1	5P-7701	2	SEAL-O-RING						
	10	1	5P-8211	1	SEAL-O-RING						
	11	1	5P-8245	4	WASHER-HARD (13.5X25.5X3-MM THK)						
M	12	1	6A-5591	4	BOLT (M12X1.75X25-MM)						
	13	1	6N-8863	14	WASHER (10.2X32X2.5-MM THK)						
M	14	1	6V-4249	14	BOLT (M10X1.5X50-MM)						
	15	1	9M-1974	2	WASHER-HARD (8.8X16X2-MM THK)						

M-METRIC PART

BASIC ENGINE

215-9007 PAN GP-OIL (contd.)

i02009148



GRAPHIC #1

<END>

g01002195

BASIC ENGINE

229-6171 PAN GP-OIL-ENGINE CENTER SUMP CONFIGURATION WITH SHALLOW SUMP OIL PAN AN ATTACHMENT

SMCS-1302

i02009172

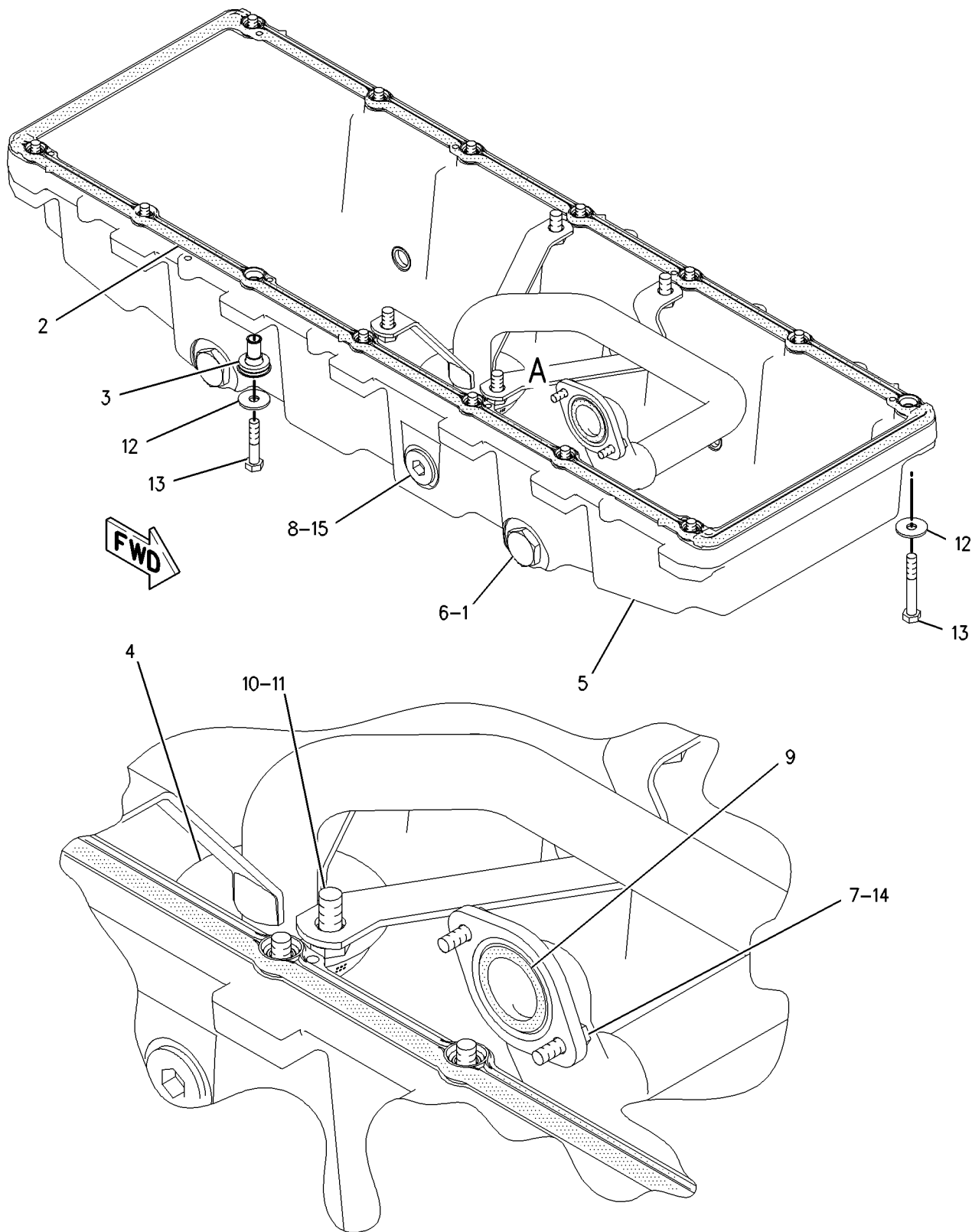
NOTE	REF NO	GRAPHIC REF	PART NUMBER	QTY	PART NAME						SEE PAGE
					1	2	3	4	5	6 (PRODUCT LEVEL)	
	1	1	9X-6451	4	PLUG-DRAIN (ENGINE OIL PAN)						
	2	1	217-3673	1	SEAL-ISOLATION						
	3	1	217-3674	14	FASTENER AS						
	4	1	229-6200	1	BELL AS						
		1	210-1743	1	ELBOW						
	5	1	229-7252	1	PAN-OIL						
	6	1	061-9458	4	SEAL-O-RING						
M	7	1	3E-8016	2	BOLT-SELF-LOCKING (M8X1.25X25-MM)						
	8	1	5P-7701	2	SEAL-O-RING						
	9	1	5P-8211	1	SEAL-O-RING						
	10	1	5P-8245	4	WASHER-HARD (13.5X25.5X3-MM THK)						
M	11	1	6A-5591	4	BOLT (M12X1.75X25-MM)						
	12	1	6N-8863	14	WASHER (10.2X32X2.5-MM THK)						
M	13	1	6V-4249	14	BOLT (M10X1.5X50-MM)						
	14	1	9M-1974	2	WASHER-HARD (8.8X16X2-MM THK)						
	15	1	9S-9334	2	PLUG						

M-METRIC PART

BASIC ENGINE

229-6171 PAN GP-OIL (contd.)

i02009172



VIEW OF AREA A

GRAPHIC #1

<END>

g00998497

BASIC ENGINE

240-3278 PAN GP-OIL-ENGINE

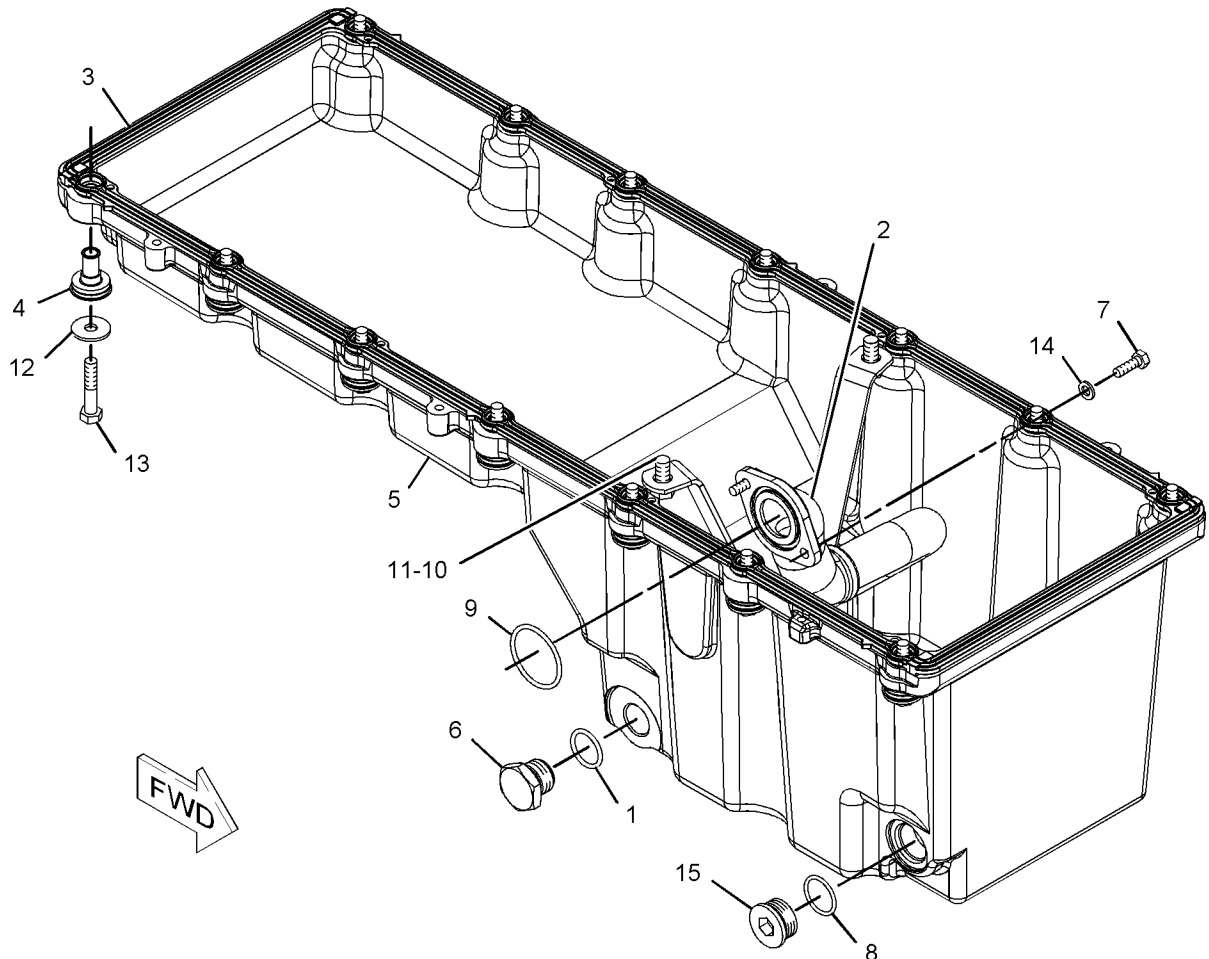
34 LITER. FRONT SUMP
AN ATTACHMENT

SMCS-1302

i01957036

NOTE	REF NO	GRAPHIC REF	PART NUMBER	QTY	PART NAME						SEE PAGE
					1	2	3	4	5	6 (PRODUCT LEVEL)	
	1	1	9X-6451	2	PLUG-DRAIN (ENGINE OIL PAN)						
	2	1	210-1744	1	BELL AS-SUCTION						
		1	210-1743	1	ELBOW						
	3	1	217-3673	1	SEAL-ISOLATION						
	4	1	217-3674	14	FASTENER AS						
	5	1	240-3277	1	PAN-OIL						
	6	1	061-9458	2	SEAL-O-RING						
M	7	1	3E-8016	2	BOLT-SELF-LOCKING (M8X1.25X25-MM)						
	8	1	5P-7701	2	SEAL-O-RING						
	9	1	5P-8211	1	SEAL-O-RING						
	10	1	5P-8245	2	WASHER-HARD (13.5X25.5X3-MM THK)						
M	11	1	6A-5591	2	BOLT (M12X1.75X25-MM)						
	12	1	6N-8863	14	WASHER (10.2X32X2.5-MM THK)						
M	13	1	6V-4249	14	BOLT (M10X1.5X50-MM)						
	14	1	9M-1974	2	WASHER-HARD (8.8X16X2-MM THK)						
	15	1	9S-9334	2	PLUG						

M-METRIC PART



GRAPHIC #1

<END>

g01018006

BASIC ENGINE

240-3279 PAN GP-OIL-ENGINE

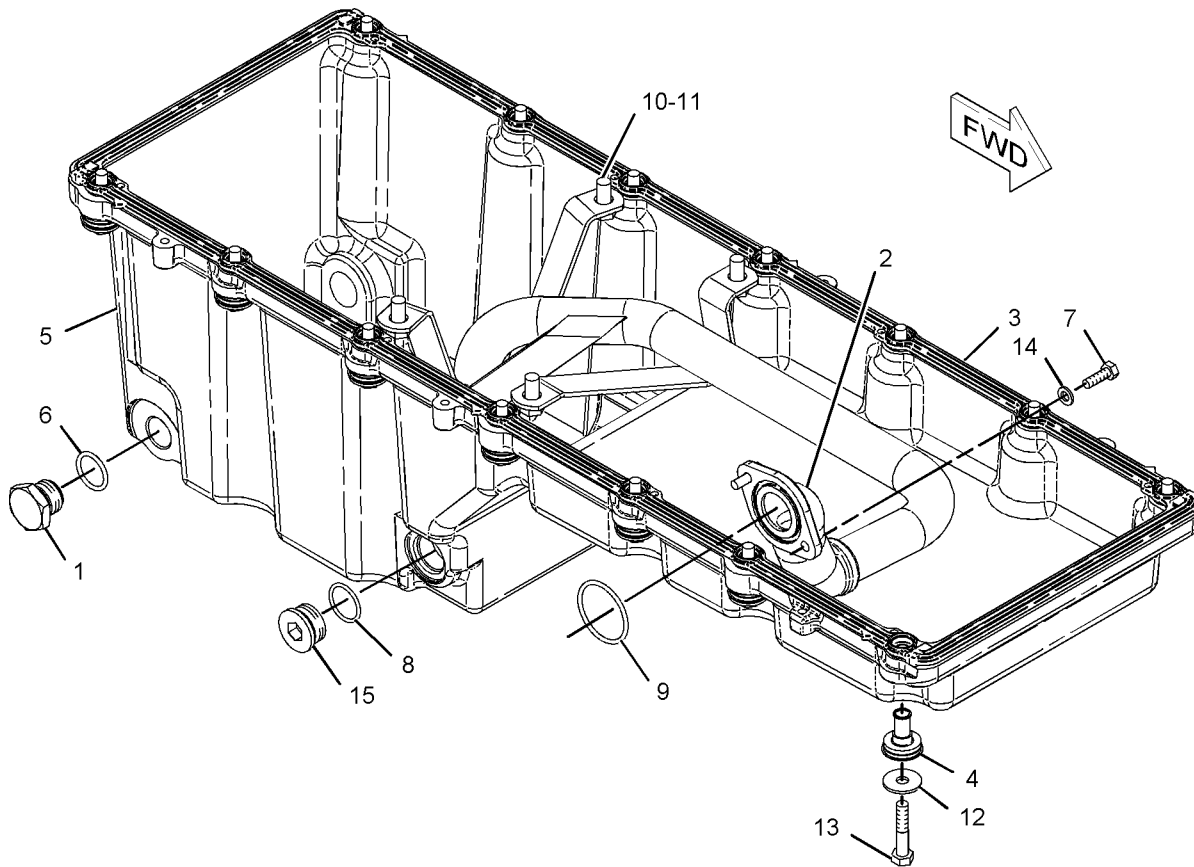
34 LITER. REAR SUMP
AN ATTACHMENT

SMCS - 1302

i01996253

NOTE	REF NO	GRAPHIC REF	PART NUMBER	QTY	PART NAME						SEE PAGE
					1	2	3	4	5	6 (PRODUCT LEVEL)	
	1	1	9X-6451	2	PLUG-DRAIN (ENGINE OIL PAN)						
	2	1	210-1746	1	BELL AS-SUCTION						
		1	210-1743	1	ELBOW						
	3	1	217-3673	1	SEAL-ISOLATION						
	4	1	217-3674	14	FASTENER AS						
	5	1	240-3277	1	PAN-OIL						
	6	1	061-9458	2	SEAL-O-RING						
M	7	1	3E-8016	2	BOLT-SELF-LOCKING (M8X1.25X25-MM)						
	8	1	5P-7701	2	SEAL-O-RING						
	9	1	5P-8211	1	SEAL-O-RING						
	10	1	5P-8245	4	WASHER-HARD (13.5X25.5X3-MM THK)						
M	11	1	6A-5591	4	BOLT (M12X1.75X25-MM)						
	12	1	6N-8863	14	WASHER (10.2X32X2.5-MM THK)						
M	13	1	6V-4249	14	BOLT (M10X1.5X50-MM)						
	14	1	9M-1974	2	WASHER-HARD (8.8X16X2-MM THK)						
	15	1	9S-9334	2	PLUG						

M-METRIC PART



GRAPHIC #1

<END>

g01018082

BASIC ENGINE

244-8675 PAN GP-OIL-ENGINE

REAR SUMP

FOR USE WITH TRANSMISSION OIL COOLER GROUP
AN ATTACHMENT

SMCS-1302

i02096368

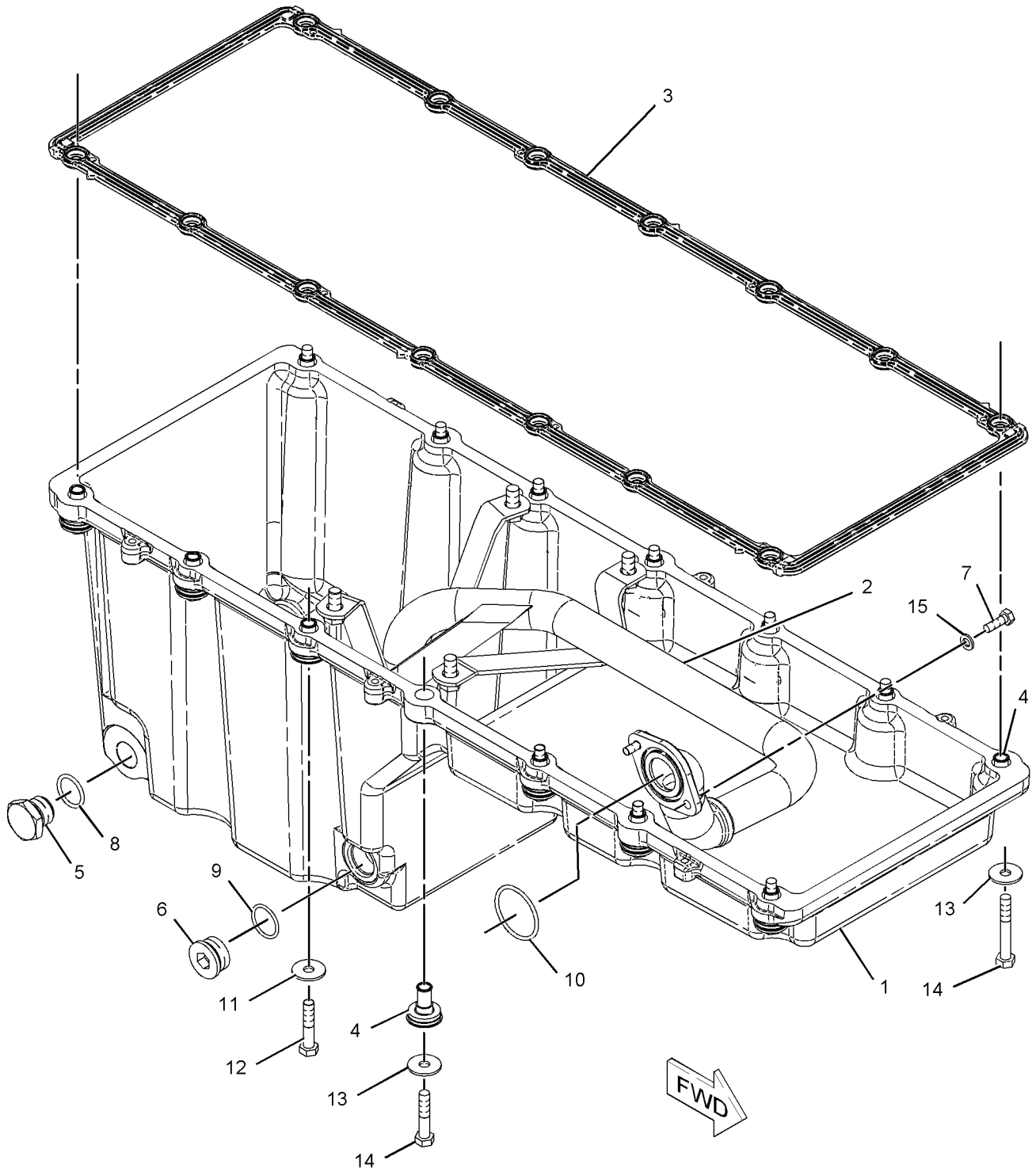
NOTE	REF NO	GRAPHIC REF	PART NUMBER	QTY	PART NAME						SEE PAGE
					1	2	3	4	5	6 (PRODUCT LEVEL)	
	1	1	210-1745	1	PAN-OIL						
	2	1	210-1746	1	BELL AS-SUCTION						
		1	210-1743	1	ELBOW						
	3	1	217-3673	1	SEAL-ISOLATION (OIL PAN)						
	4	1	217-3674	14	FASTENER AS						
	5	1	9X-6451	2	PLUG-DRAIN (ENGINE OIL PAN)						
	6	1	9S-9334	2	PLUG						
M	7	1	3E-8016	2	BOLT-SELF-LOCKING (M8X1.25X25-MM)						
	8	1	061-9458	2	SEAL-O-RING (OIL PAN DRAIN PLUG)						
	9	1	5P-7701	2	SEAL-O-RING						
	10	1	5P-8211	1	SEAL-O-RING						
	11	1	5P-8245	4	WASHER-HARD (13.5X25.5X3-MM THK)						
M	12	1	6A-5591	4	BOLT (M12X1.75X25-MM)						
	13	1	6N-8863	14	WASHER (10.2X32X2.5-MM THK)						
M	14	1	6V-4249	12	BOLT (M10X1.5X50-MM)						
	15	1	9M-1974	2	WASHER-HARD (8.8X16X2-MM THK)						

M-METRIC PART

BASIC ENGINE

244-8675 PAN GP-OIL (contd.)

i02096368



GRAPHIC #1

<END>

g01073500

BASIC ENGINE

251-9356 PAN GP-OIL-ENGINE

CENTER SUMP
AN ATTACHMENT

SMCS-1302

i02067633

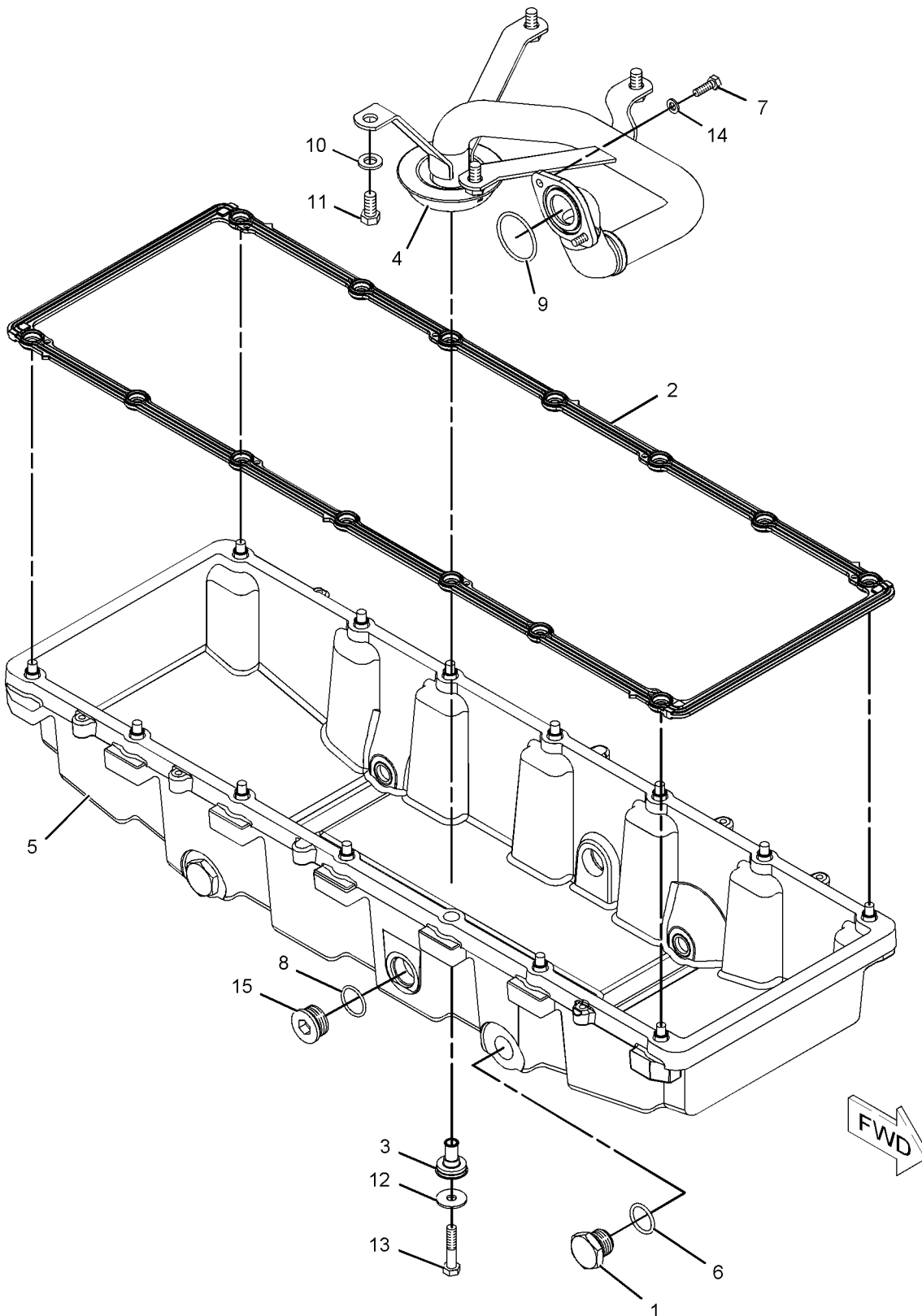
NOTE	REF NO	GRAPHIC REF	PART NUMBER	QTY	PART NAME						SEE PAGE
					1	2	3	4	5	6 (PRODUCT LEVEL)	
	1	1	9X-6451	4	PLUG-DRAIN (ENGINE OIL PAN)						
	2	1	217-3673	1	SEAL-ISOLATION						
	3	1	217-3674	14	FASTENER AS						
	4	1	229-6200	1	BELL AS						
		1	210-1743	1	ELBOW						
	5	1	229-7252	1	PAN-OIL						
	6	1	061-9458	4	SEAL-O-RING						
M	7	1	3E-8016	2	BOLT-SELF-LOCKING (M8X1.25X25-MM)						
	8	1	5P-7701	1	SEAL-O-RING						
	9	1	5P-8211	1	SEAL-O-RING						
	10	1	5P-8245	4	WASHER-HARD (13.5X25.5X3-MM THK)						
M	11	1	6A-5591	4	BOLT (M12X1.75X25-MM)						
	12	1	6N-8863	14	WASHER (10.2X32X2.5-MM THK)						
M	13	1	6V-4249	14	BOLT (M10X1.5X50-MM)						
	14	1	9M-1974	2	WASHER-HARD (8.8X16X2-MM THK)						
	15	1	9S-9334	1	PLUG						

M-METRIC PART

BASIC ENGINE

251-9356 PAN GP-OIL (contd.)

i02067633



GRAPHIC #1

<END>

g01062483

BASIC ENGINE

255-4656 PAN GP-OIL-ENGINE

FRONT SUMP
AN ATTACHMENT

SMCS-1302

i02208337

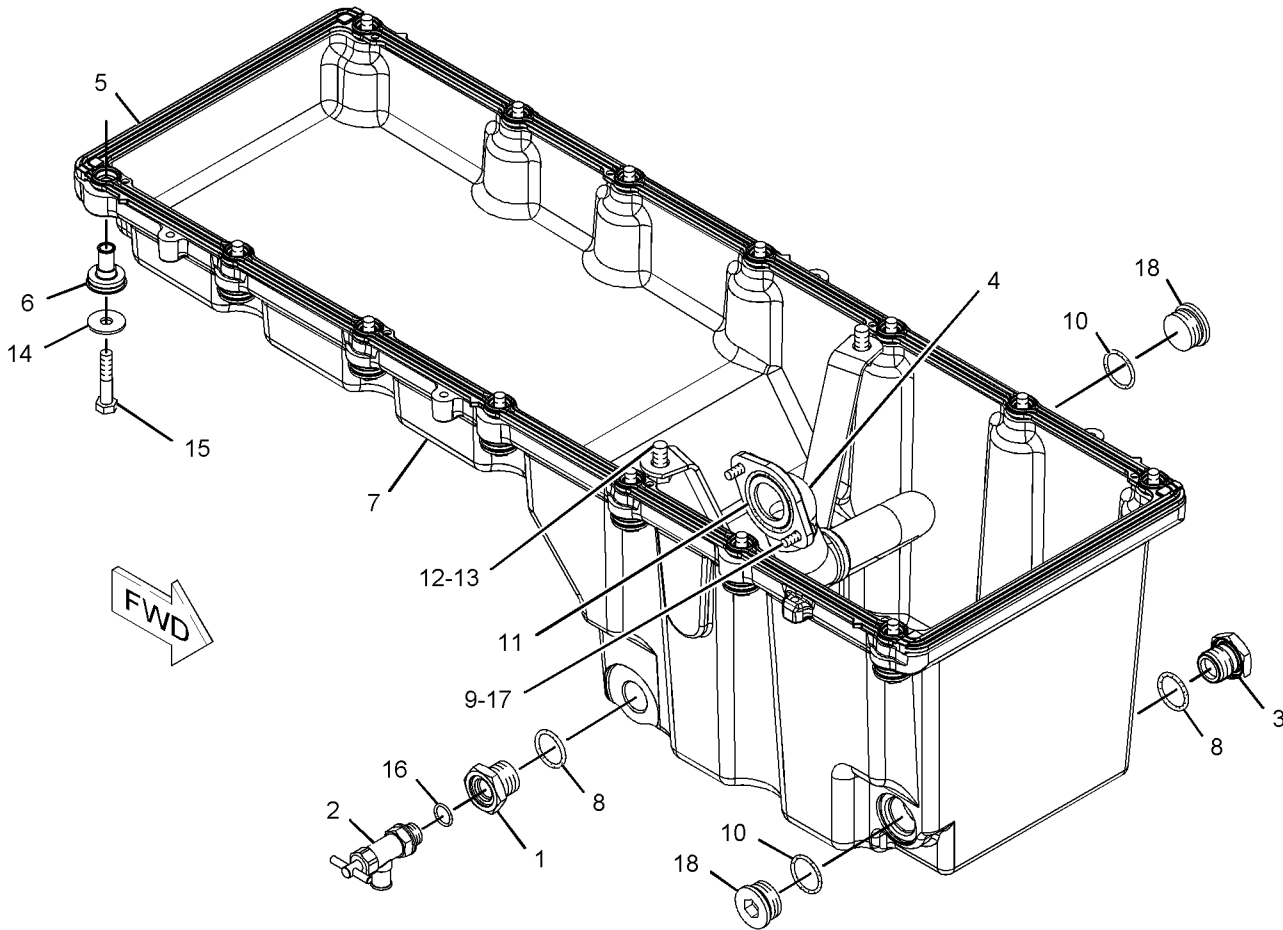
NOTE	REF NO	GRAPHIC REF	PART NUMBER	QTY	PART NAME						SEE PAGE
					1	2	3	4	5	6 (PRODUCT LEVEL)	
	1	1	3E-7427	1	ADAPTER						
	2	1	6V-7238	1	VALVE-SHUTOFF (ENGINE OIL PAN DRAIN)						
	3	1	9X-6451	1	PLUG-DRAIN (ENGINE OIL PAN)						
	4	1	210-1744	1	BELL AS-SUCTION						
		1	210-1743	1	ELBOW						
	5	1	217-3673	1	SEAL-ISOLATION						
	6	1	217-3674	14	FASTENER AS						
	7	1	240-3277	1	PAN-OIL (ENGINE)						
	8	1	061-9458	2	SEAL-O-RING						
M	9	1	3E-8016	2	BOLT-SELF-LOCKING (M8X1.25X25-MM)						
	10	1	5P-7701	2	SEAL-O-RING						
	11	1	5P-8211	1	SEAL-O-RING						
	12	1	5P-8245	2	WASHER-HARD (13.5X25.5X3-MM THK)						
M	13	1	6A-5591	2	BOLT (M12X1.75X25-MM)						
	14	1	6N-8863	14	WASHER (10.2X32X2.5-MM THK)						
M	15	1	6V-4249	14	BOLT (M10X1.5X50-MM)						
	16	1	8L-2786	1	SEAL-O-RING						
	17	1	9M-1974	2	WASHER-HARD (8.8X16X2-MM THK)						
	18	1	9S-9334	2	PLUG						

M-METRIC PART

BASIC ENGINE

255-4656 PAN GP-OIL (contd.)

i02208337



GRAPHIC #1

<END>

g01124223

BASIC ENGINE

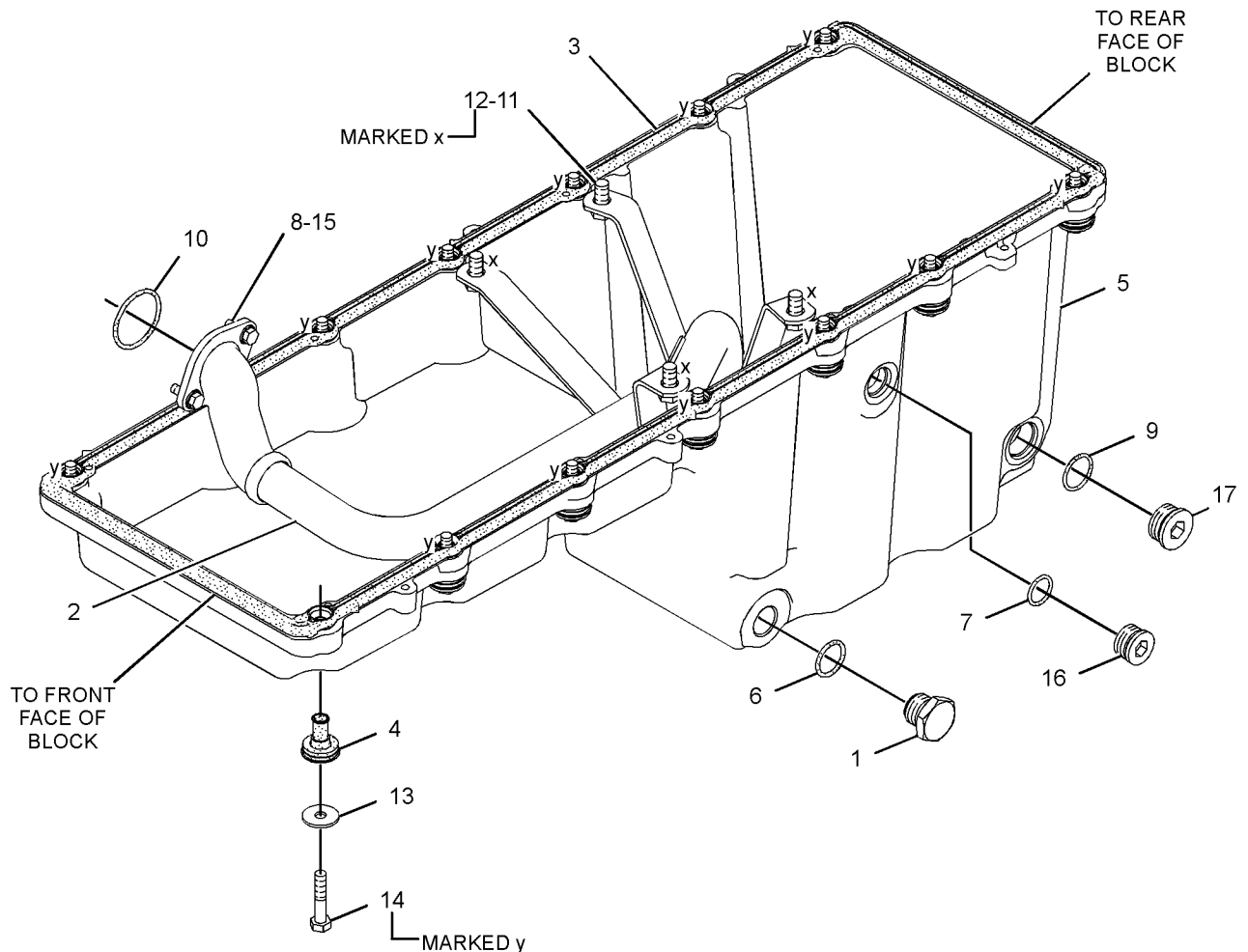
286-4990 PAN GP-OIL-ENGINE AN ATTACHMENT

SMCS-1302

i02572855

NOTE	REF NO	GRAPHIC REF	PART NUMBER	QTY	PART NAME						SEE PAGE
					1	2	3	4	5	6 (PRODUCT LEVEL)	
	1	1	9X-6451	2	PLUG-DRAIN (ENGINE OIL PAN)						
	2	1	210-1746	1	BELL AS-SUCTION						
		1	210-1743	1	ELBOW						
	3	1	217-3673	1	SEAL-ISOLATION						
	4	1	217-3674	14	FASTENER AS						
	5	1	229-5331	1	PAN-OIL						
	6	1	061-9458	2	SEAL-O-RING						
	7	1	3D-2824	1	SEAL-O-RING						
M	8	1	3E-8016	2	BOLT-SELF-LOCKING (M8X1.25X25-MM)						
	9	1	5P-7701	2	SEAL-O-RING						
	10	1	5P-8211	1	SEAL-O-RING						
	11	1	5P-8245	4	WASHER-HARD (13.5X25.5X3-MM THK)						
M	12	1	6A-5591	4	BOLT (M12X1.75X25-MM)						
	13	1	6N-8863	14	WASHER (10.2X32X2.5-MM THK)						
M	14	1	6V-4249	14	BOLT (M10X1.5X50-MM)						
	15	1	9M-1974	2	WASHER-HARD (8.8X16X2-MM THK)						
	16	1	9S-8008	1	PLUG-DRAIN						
	17	1	9S-9334	2	PLUG						

M-METRIC PART



GRAPHIC #1

<END>

g01273860

BASIC ENGINE

238-2723 PISTON & ROD GP

S/N: LGK1-619

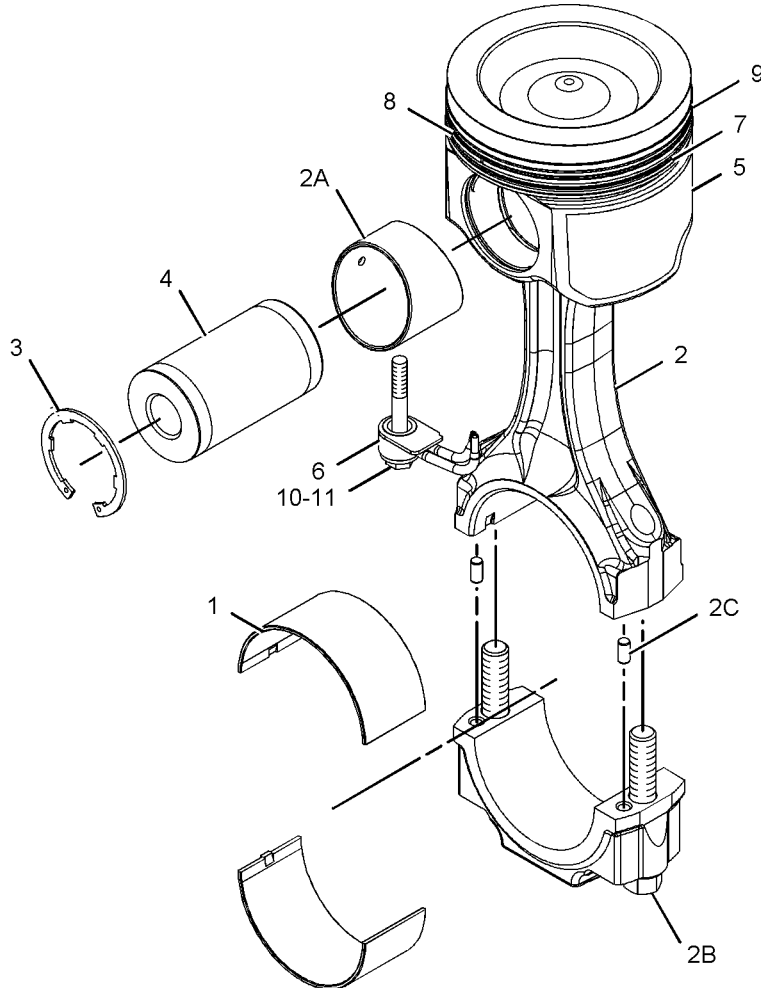
PART OF 236-4570 ENGINE AR-CORE

SMCS-1225

i02285800

NOTE	REF NO	GRAPHIC REF	PART NUMBER	QTY	PART NAME	1 2 3 4 5 6 (PRODUCT LEVEL)						SEE PAGE
	1	1	116-1089	1	BEARING-CONNECTING ROD (STANDARD)							
AB		1	128-0395		BEARING-CONNECTING ROD (0.51-MM US)							
AB		1	128-0396		BEARING-CONNECTING ROD (0.76-MM US)							
R	2	1	160-8229	1	ROD AS-CONNECTING							
	2A	1	115-2972	1	BEARING-CONNECTING ROD							
M	2B	1	115-2973	2	BOLT-CONNECTING ROD							
	2C	1	219-4458	2	PIN-DOWEL							
	3	1	197-9326	2	RETAINER							
	4	1	197-9327	1	PIN-PISTON							
	5	1	265-1313	1	BODY AS-PISTON							
	6	1	226-6478	1	JET AS-PISTON COOLING							
	7	1	265-1113	1	RING-PISTON-OIL							
	8	1	197-9257	1	RING-INTERMEDIATE							
	9	1	238-2717	1	RING-PISTON-TOP							
	10	1	3E-4352	1	WASHER-HARD (8.8X20.5X2.5-MM THK)							
M	11	1	8T-0100	1	BOLT (M8X1.25X60-MM)							

A-NOT PART OF THIS GROUP
 B-USE AS REQUIRED
 M-METRIC PART
 R-REMFG PART MAY BE AVAILABLE



GRAPHIC #1

<END>

g01071574

BASIC ENGINE

238-2723 PISTON & ROD GP

S/N: LGK620-UP

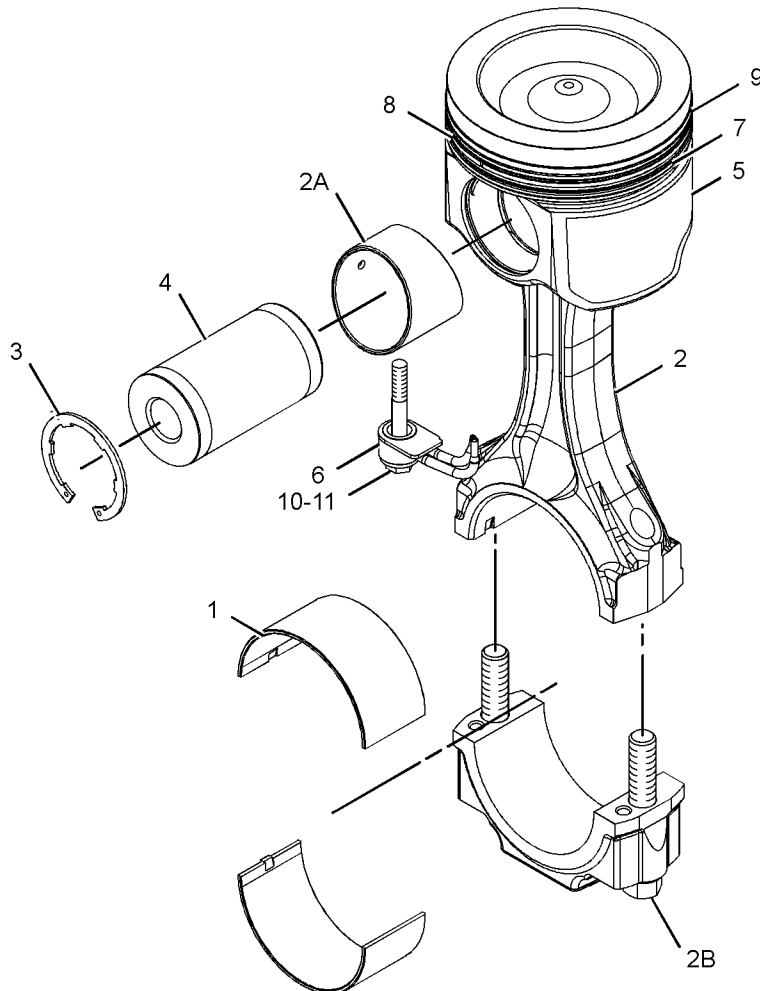
PART OF 236-4570 ENGINE AR-CORE

SMCS-1225

i02550158

NOTE	REF NO	GRAPHIC REF	PART NUMBER	QTY	PART NAME						SEE PAGE
					1	2	3	4	5	6 (PRODUCT LEVEL)	
	1	1	116-1089	1	BEARING-CONNECTING ROD (STANDARD)						
AB		1	128-0395		BEARING-CONNECTING ROD (0.51-MM US)						
AB		1	128-0396		BEARING-CONNECTING ROD (0.76-MM US)						
CR	2	1	223-9150	1	ROD AS-CONNECTING						
	2A	1	115-2972	1	BEARING-CONNECTING ROD						
M	2B	1	115-2973	2	BOLT-CONNECTING ROD						
	3	1	197-9326	2	RETAINER						
	4	1	197-9327	1	PIN-PISTON						
	5	1	265-1313	1	BODY AS-PISTON						
C	6	1	276-7222	1	TUBE AS-OIL JET						
	7	1	265-1113	1	RING-PISTON-OIL						
	8	1	197-9257	1	RING-INTERMEDIATE						
	9	1	238-2717	1	RING-PISTON-TOP						
	10	1	3E-4352	1	WASHER-HARD (8.8X20.5X2.5-MM THK)						
M	11	1	8T-0100	1	BOLT (M8X1.25X60-MM)						

A-NOT PART OF THIS GROUP
 B-USE AS REQUIRED
 C-CHANGE FROM PREVIOUS TYPE
 M-METRIC PART
 R-REMFG PART MAY BE AVAILABLE



GRAPHIC #1

<END>

g01199611

BASIC ENGINE

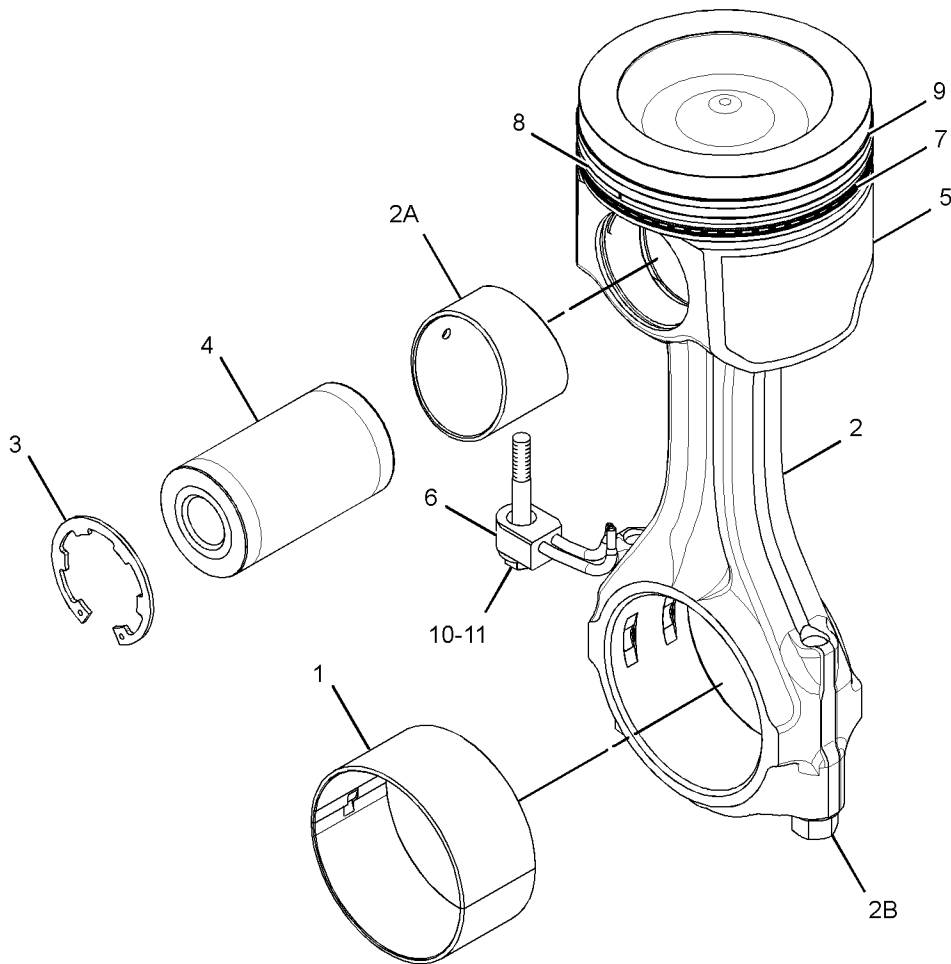
238-2727 PISTON & ROD GP 12.5 LITER

SMCS - 1225

i02378863

NOTE	REF NO	GRAPHIC REF	PART NUMBER	QTY	PART NAME						SEE PAGE
					1	2	3	4	5	6 (PRODUCT LEVEL)	
	1	1	116-1089	1	BEARING-CONNECTING ROD (STANDARD)						
AB		1	128-0395	1	BEARING-CONNECTING ROD (0.51-MM US)						
AB		1	128-0396	1	BEARING-CONNECTING ROD (0.76-MM US)						
R	2	1	223-9150	1	ROD AS-CONNECTING						
	2A	1	115-2972	1	BEARING-CONNECTING ROD						
M	2B	1	115-2973	2	BOLT-CONNECTING ROD						
	3	1	197-9326	2	RETAINER						
	4	1	197-9327	1	PIN-PISTON						
	5	1	267-2068	1	BODY AS-PISTON						
	6	1	276-7222	1	TUBE AS-OIL JET						
	7	1	265-1113	1	RING-PISTON-OIL						
	8	1	197-9257	1	RING-INTERMEDIATE						
	9	1	238-2717	1	RING-PISTON-TOP						
	10	1	3E-4352	1	WASHER-HARD (8.8X20.5X2.5-MM THK)						
M	11	1	8T-0100	1	BOLT (M8X1.25X60-MM)						

A-NOT PART OF THIS GROUP
 B-USE AS REQUIRED
 M-METRIC PART
 R-REMFG PART MAY BE AVAILABLE



GRAPHIC #1

<END>

g01282160

BASIC ENGINE

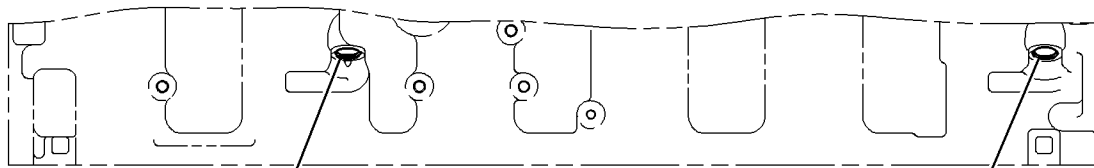
117-0164 PLUG GP-CYLINDER BLOCK

CANNOT BE USED WITH OIL GAUGE
AN ATTACHMENT

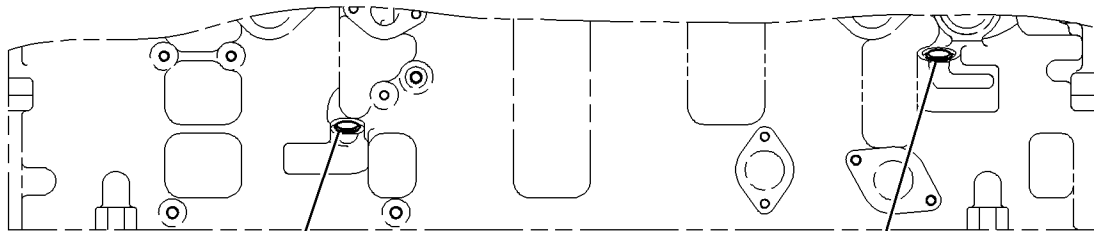
SMCS-1201

i01636574

NOTE	REF NO	GRAPHIC REF	PART NUMBER	QTY	PART NAME						SEE PAGE
					1	2	3	4	5	6 (PRODUCT LEVEL)	
	1	1	209-7309	4	PLUG						



LEFT SIDE VIEW



RIGHT SIDE VIEW

GRAPHIC #1

<END>

g00847361

BASIC ENGINE

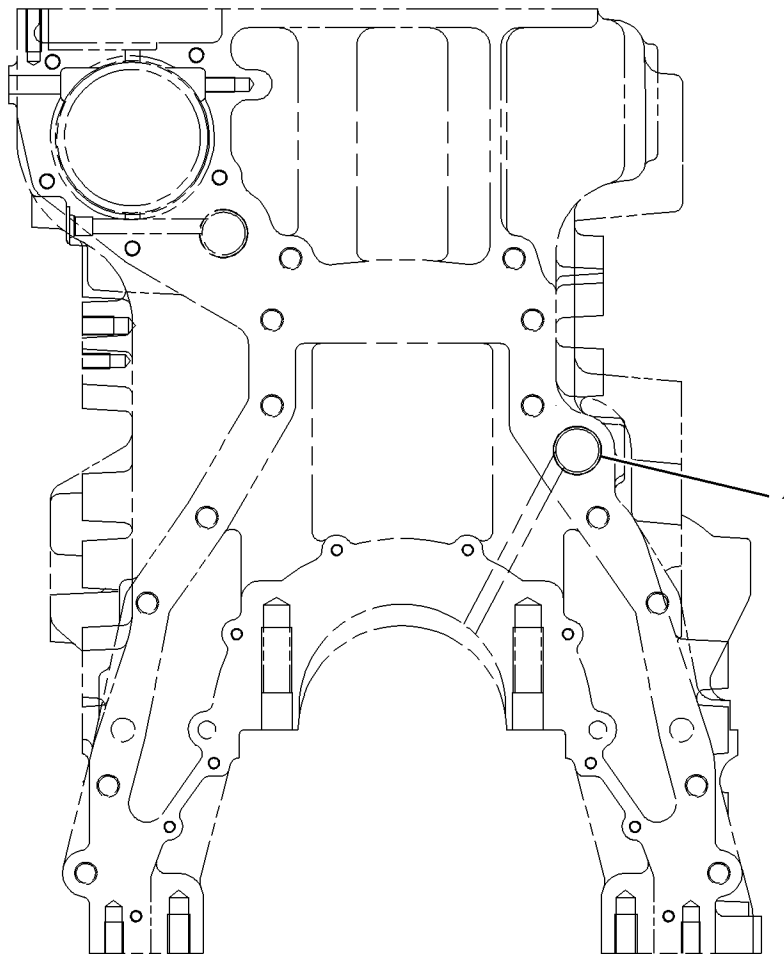
117-0165 PLUG GP-CYLINDER BLOCK

RIGHT REAR OIL GALLERY
AN ATTACHMENT

SMCS-1201

i01534512

NOTE	REF NO	GRAPHIC REF	PART NUMBER	QTY	PART NAME						SEE PAGE
					1	2	3	4	5	6 (PRODUCT LEVEL)	
	1	1	3B-0623	1	PLUG-CUP						



REAR VIEW

<END>

GRAPHIC #1

g00796766

BASIC ENGINE

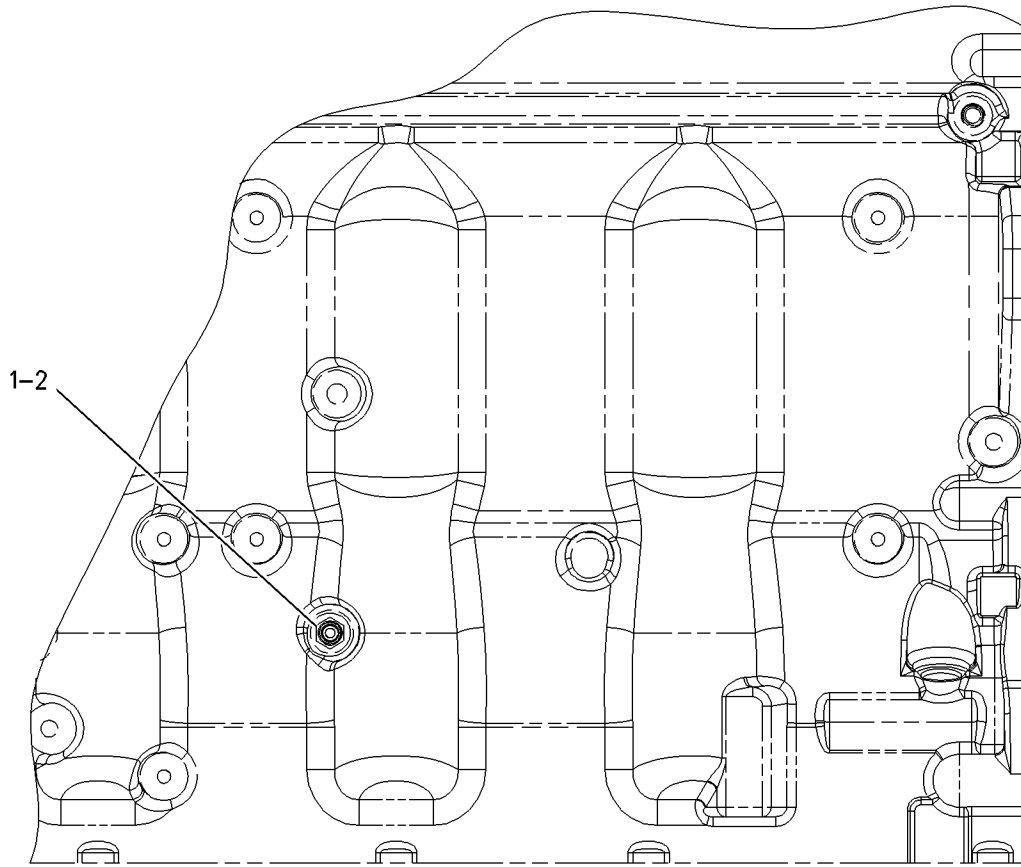
223-3875 PLUG GP-CYLINDER BLOCK

FUEL PRESSURE OPENING
PART OF 236-4570 ENGINE AR-CORE

SMCS-1201

i01839661

NOTE	REF NO	GRAPHIC REF	PART NUMBER	QTY	PART NAME						SEE PAGE
					1	2	3	4	5	6 (PRODUCT LEVEL)	
	1	1	6V-5048	1	SEAL-O-RING						
	2	1	9S-4182	1	PLUG (STRAIGHT THREAD O-RING)						



LEFT SIDE VIEW

GRAPHIC #1

<END>

g00939495

BASIC ENGINE

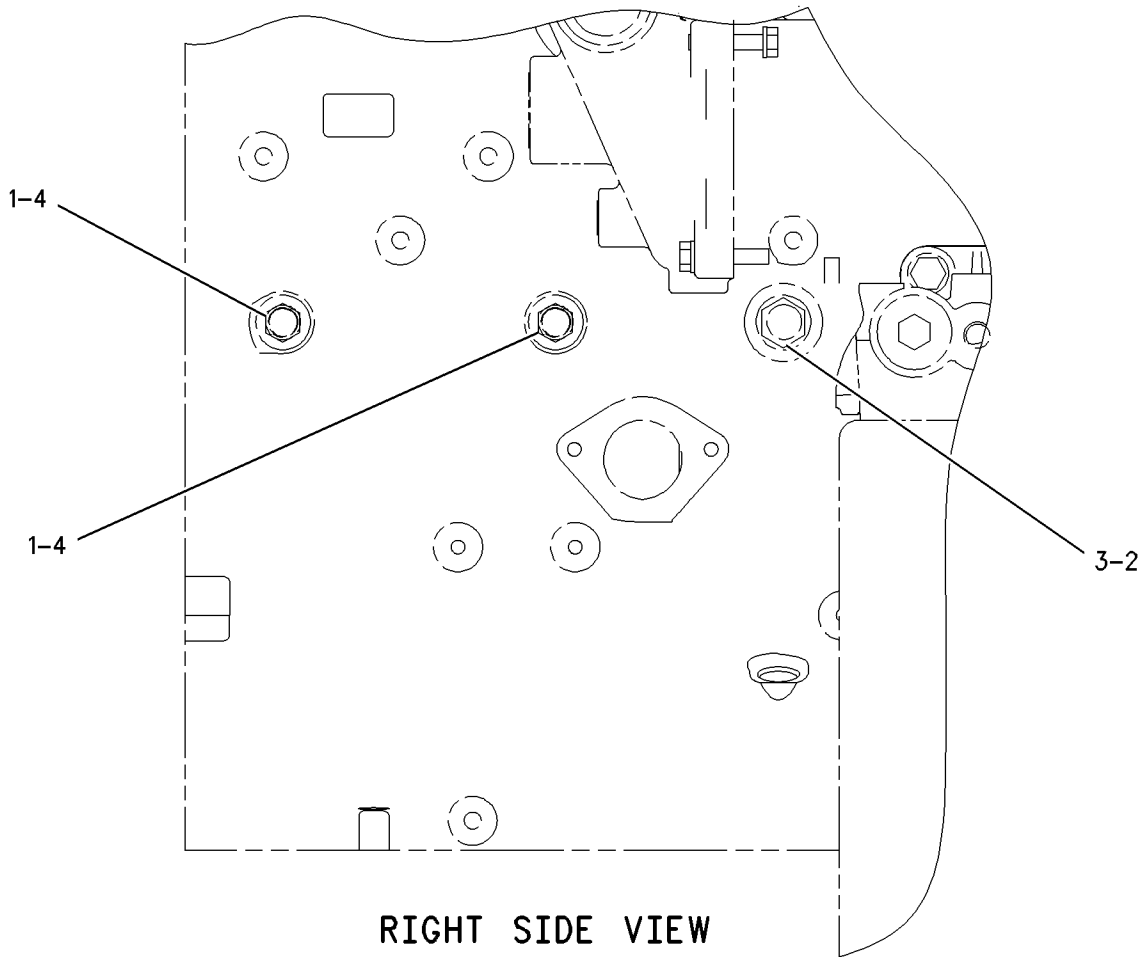
227-9545 PLUG GP-CYLINDER BLOCK

PROVIDES PLUGS FOR PORTS IN RIGHT HAND SIDE OIL GALLERY
AN ATTACHMENT

SMCS-1201

i02518809

NOTE	REF NO	GRAPHIC REF	PART NUMBER	QTY	PART NAME						SEE PAGE
					1	2	3	4	5	6 (PRODUCT LEVEL)	
	1	1	6V-5049	2	SEAL-O-RING						
	2	1	8L-2786	1	SEAL-O-RING						
	3	1	9S-4185	1	PLUG						
	4	1	9S-4191	2	PLUG-O RING						



RIGHT SIDE VIEW

GRAPHIC #1

<END>

g00950033

BASIC ENGINE

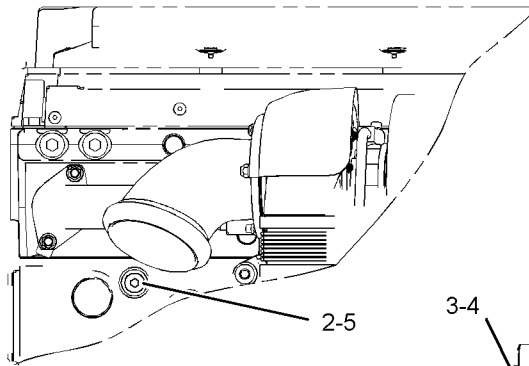
237-9753 PLUG GP-ENGINE

CANNOT BE USED WITH AIR COMPRESSOR
AN ATTACHMENT

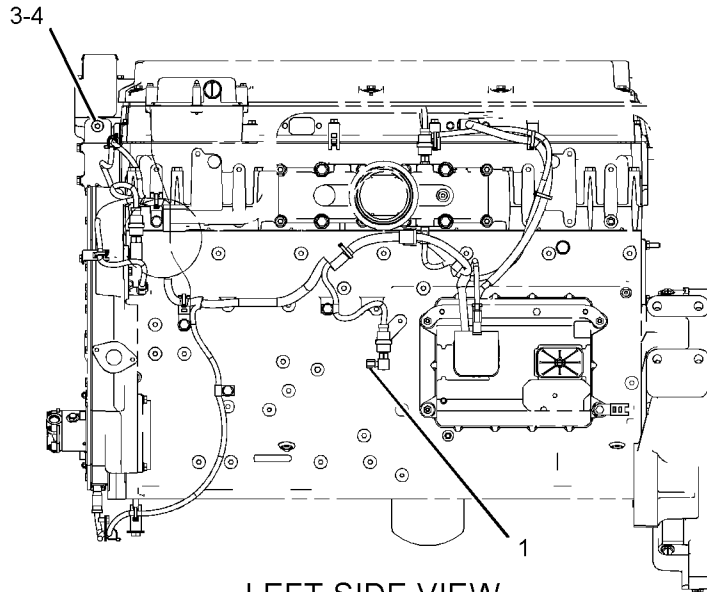
SMCS-1100

i02096344

NOTE	REF NO	GRAPHIC REF	PART NUMBER	QTY	PART NAME						SEE PAGE
					1	2	3	4	5	6 (PRODUCT LEVEL)	
	1	1	9L-8493	1	CAP-FLARED						
	2	1	6V-3251	1	SEAL-O-RING						
	3	1	6V-6609	1	SEAL-O-RING						
	4	1	9S-8005	1	PLUG-O RING						
	5	1	9S-8006	1	PLUG						



RIGHT SIDE VIEW



LEFT SIDE VIEW

GRAPHIC #1

<END>

g01073921

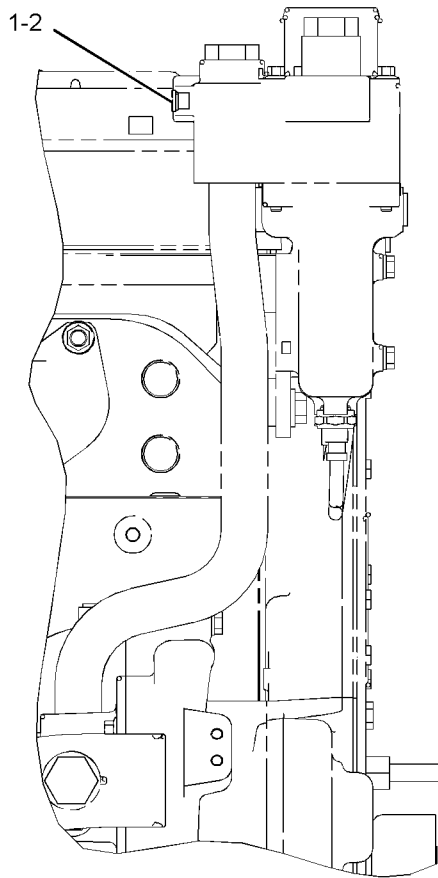
BASIC ENGINE

262-4166 PLUG GP-ENGINE-TEMPERATURE REGULATOR AN ATTACHMENT

SMCS-1100

i02198391

NOTE	REF NO	GRAPHIC REF	PART NUMBER	QTY	PART NAME						SEE PAGE
					1	2	3	4	5	6 (PRODUCT LEVEL)	
	1	1	3J-7354	1	SEAL-O-RING						
	2	1	9S-8002	1	PLUG						



RIGHT SIDE VIEW

GRAPHIC #1

<END>

g01138272

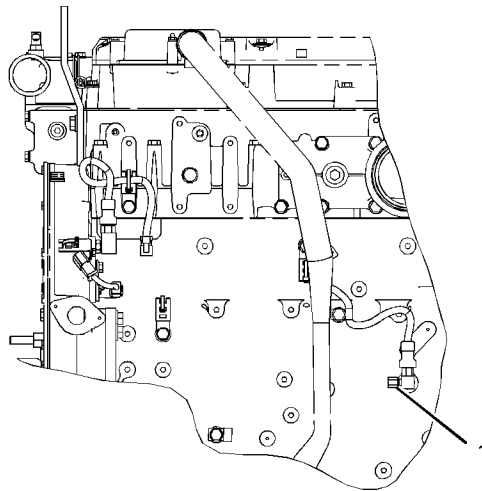
BASIC ENGINE

271-2491 PLUG GP-ENGINE-AIR COMPRESSOR FOR USE WITH 257-7271 LINES GP-WATER AN ATTACHMENT

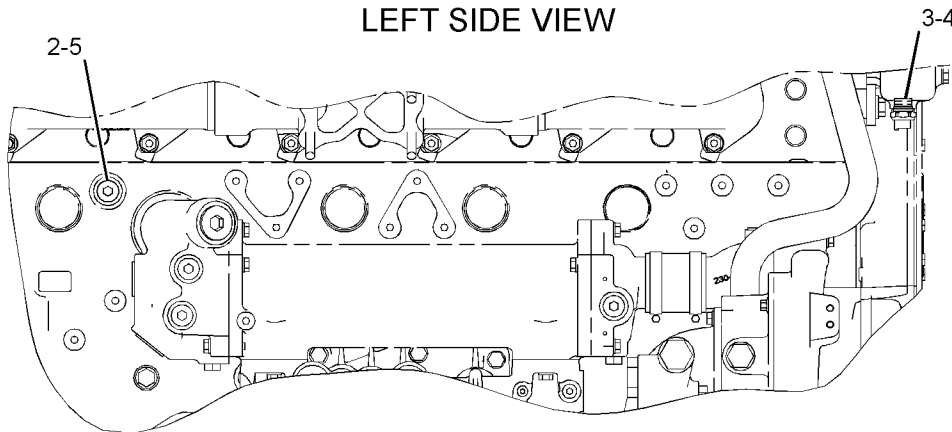
SMCS-1100

i02305463

NOTE	REF NO	GRAPHIC REF	PART NUMBER	QTY	PART NAME						SEE PAGE
					1	2	3	4	5	6 (PRODUCT LEVEL)	
	1	1	9L-8493	1	CAP-FLARED						
	2	1	6V-3251	1	SEAL-O-RING						
	3	1	6V-6609	1	SEAL-O-RING						
	4	1	9S-8005	1	PLUG-O RING						
	5	1	9S-8006	1	PLUG						



LEFT SIDE VIEW



RIGHT SIDE VIEW

<END>

GRAPHIC #1

g01155126

BASIC ENGINE

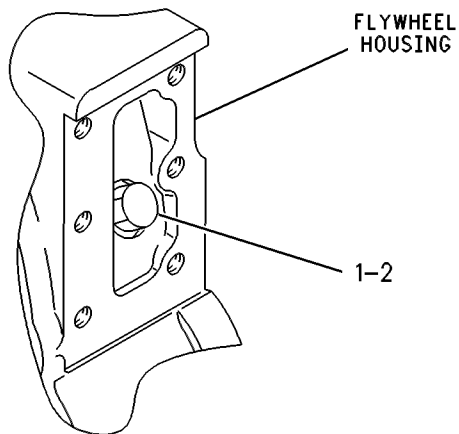
135-8015 PLUG GP-FLYWHEEL HOUSING

PART OF 225-9556 GEAR GP-REAR
AN ATTACHMENT

SMCS-1157

i01912490

NOTE	REF NO	GRAPHIC REF	PART NUMBER	QTY	PART NAME						SEE PAGE
					1	2	3	4	5	6 (PRODUCT LEVEL)	
	1	1	5F-0304	1	PLUG (FLYWHEEL HOUSING)						
	2	1	2A-1162	1	GASKET						



VIEWED FROM UPPER
RIGHT REAR OF ENGINE

GRAPHIC #1

<END>

g00269049

BASIC ENGINE

4P-3074 POWER TAKE-OFF GP

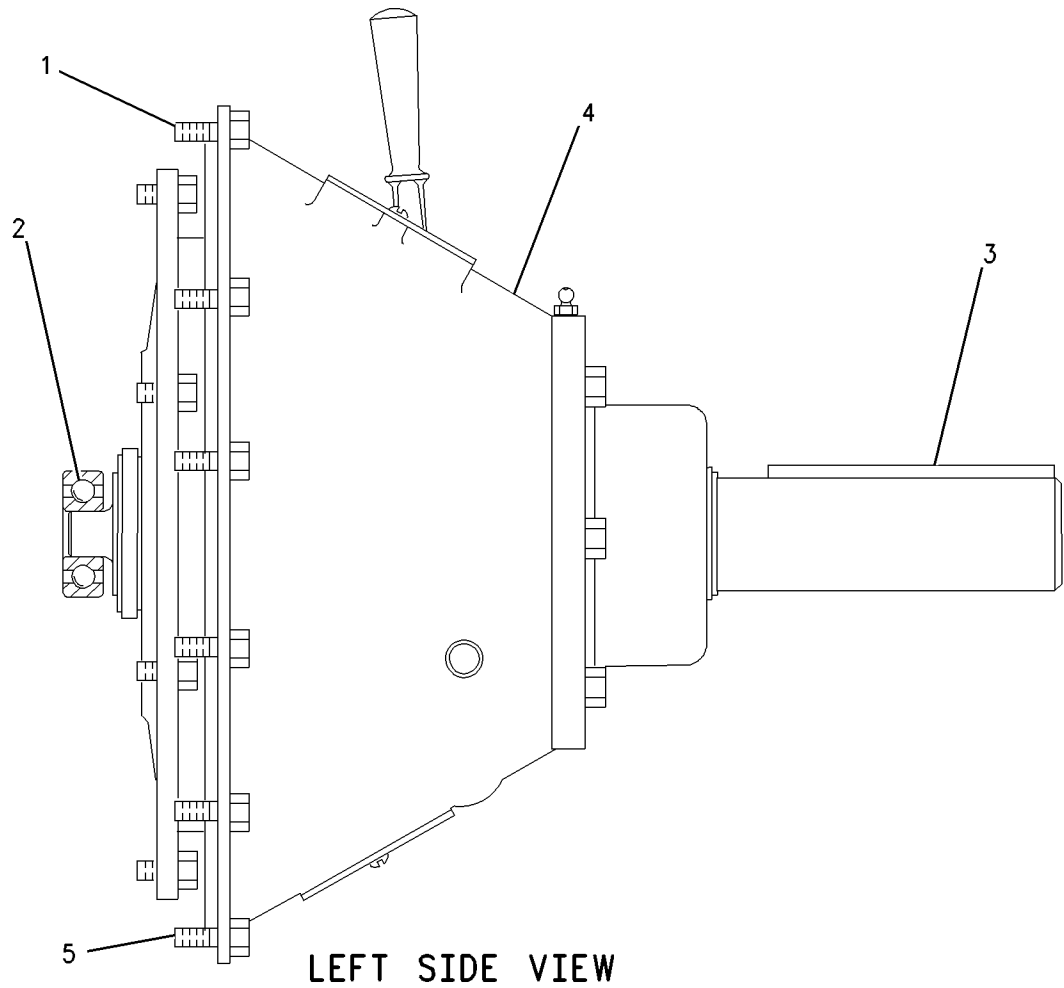
REAR CLUTCH SUPPORT IS REQUIRED FOR SIDE LOAD APPLICATIONS
 FOR USE WITH IN-LINE LOAD ONLY, SAE NO. 1 FLYWHEEL AND FLYWHEEL HOUSING.
 CANNOT BE USED WITH REAR STUB SHAFT
 AN ATTACHMENT

SMCS-1165

i01509984

NOTE	REF NO	GRAPHIC REF	PART NUMBER	QTY	PART NAME						SEE PAGE
					1	2	3	4	5	6 (PRODUCT LEVEL)	
	1	1	7B-3235	8	BOLT (1/2-13X1.375 IN)						
	2	1	6V-0455	1	BALL BEARING						
	3	1	7F-8896	1	KEY						
Y	4	1	4P-3073	1	CLUTCH GP						39
	5	1	3H-5368	12	BOLT (7/16-14X1.375IN)						

Y-SEPARATE ILLUSTRATION



GRAPHIC #1

<END>

g00784075

BASIC ENGINE

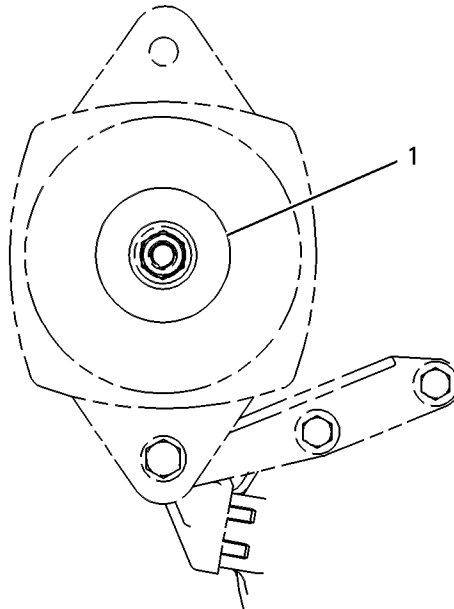
138-2516 PULLEY GP-ALTERNATOR

2.8:1 DRIVE RATIO-82MM (3.23 INCH) DIAMETER PULLEY-FREIGHTLINER
FOR USE WITH 228.5MM (9 INCH) DIAMETER CRANK PULLEY, 22.19MM (.87 INCH)
DIAMETER SHAFT WITH OR W/O KEY. CANNOT BE USED WITH 116-5444-PAGE 177
AN ATTACHMENT

SMCS-1205, 1359, 1384, 1425

i02148160

NOTE	REF NO	GRAPHIC REF	PART NUMBER	QTY	PART NAME						SEE PAGE
					1	2	3	4	5	6 (PRODUCT LEVEL)	
	1	1	138-2515	1	PULLEY (8 GROOVE)						



FRONT VIEW

GRAPHIC #1

<END>

g00251352

BASIC ENGINE

116-5444 PULLEY GP-CRANKSHAFT

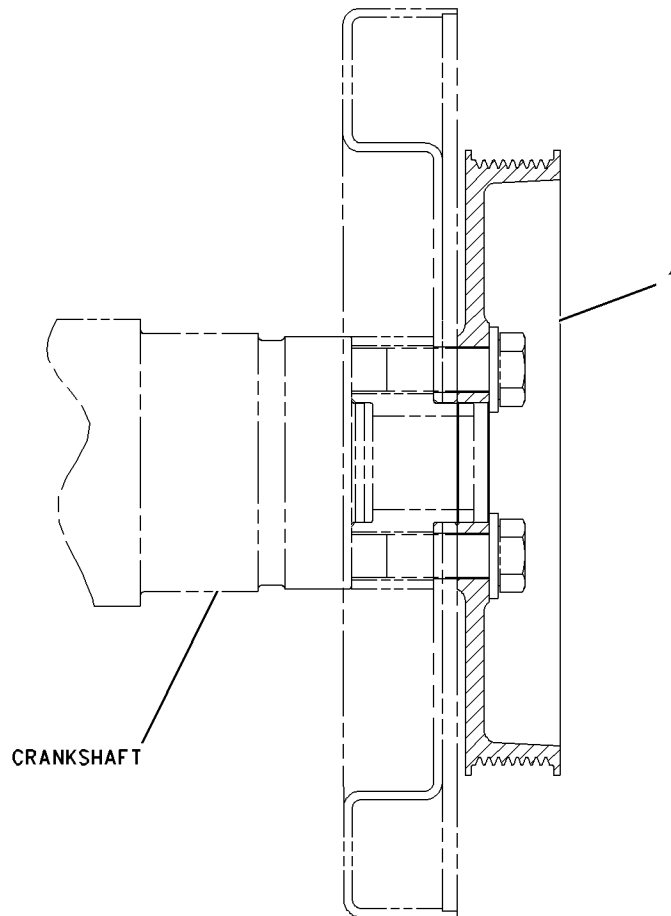
225.5-MM (9-INCH) DIAMETER, 8 GROOVE

FOR USE WITH 117-2771-PAGE 80. CANNOT BE USED WITH 180-5168-PAGE 81,
138-2516-PAGE 176
AN ATTACHMENT

SMCS-1205

i02148119

NOTE	REF NO	GRAPHIC REF	PART NUMBER	QTY	PART NAME						SEE PAGE
					1	2	3	4	5	6 (PRODUCT LEVEL)	
	1	1	175-7316	1	PULLEY (8 GROOVE)						



RIGHT SIDE VIEW

GRAPHIC #1

<END>

g00783972

BASIC ENGINE

117-2795 PULLEY GP-CRANKSHAFT

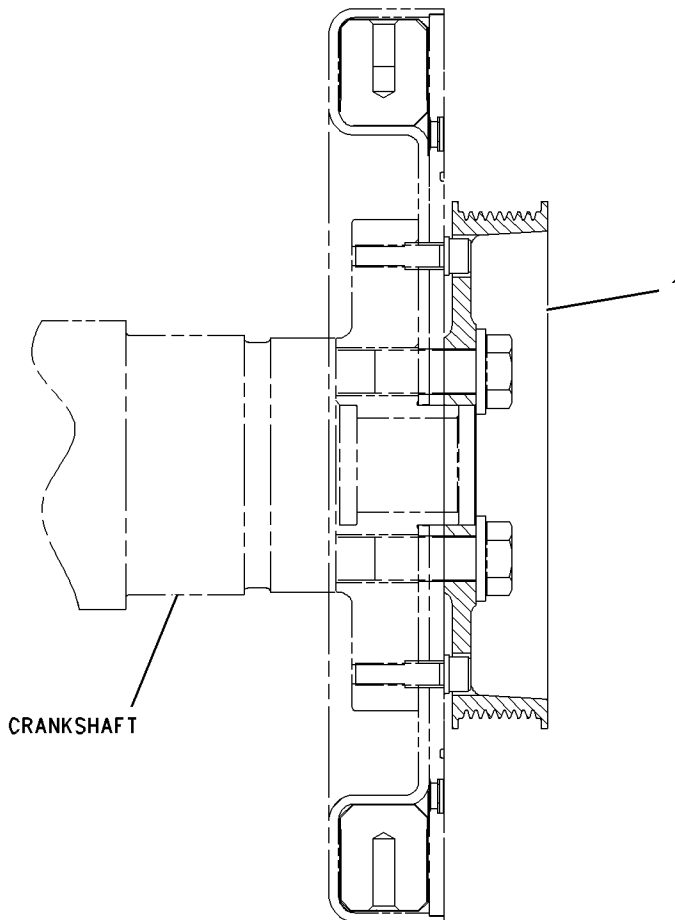
190.5-MM (7.5-INCH) DIAMETER, 8 GROOVE

FOR USE WITH 117-2771-PAGE 80. CANNOT BE USED WITH 180-5168-PAGE 81,
117-0177-PAGE 184
AN ATTACHMENT

SMCS-1205

i02144243

NOTE	REF NO	GRAPHIC REF	PART NUMBER	QTY	PART NAME						SEE PAGE
					1	2	3	4	5	6 (PRODUCT LEVEL)	
	1	1	175-7314	1	PULLEY (8 GROOVE)						



RIGHT SIDE VIEW

GRAPHIC #1

<END>

g00783978

BASIC ENGINE

124-7311 PULLEY GP-CRANKSHAFT

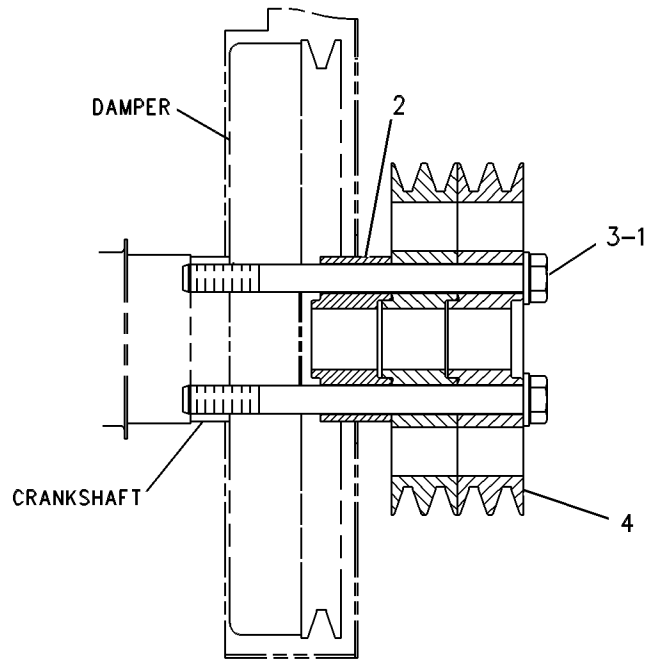
FRONT, 4-GROOVE
AN ATTACHMENT

SMCS - 1205

i02144244

NOTE	REF NO	GRAPHIC REF	PART NUMBER	QTY	PART NAME						SEE PAGE
					1	2	3	4	5	6 (PRODUCT LEVEL)	
	1	1	5P-8247	6	WASHER-HARD (17X32X3.5-MM THK)						
	2	1	127-7213	1	ADAPTER						
M	3	1	9X-2075	6	BOLT (M16X2X200-MM)						
	4	1	100-8528	2	PULLEY (2 GROOVE)						

M-METRIC PART



RIGHT SIDE VIEW

<END>

GRAPHIC #1

g00264966

BASIC ENGINE

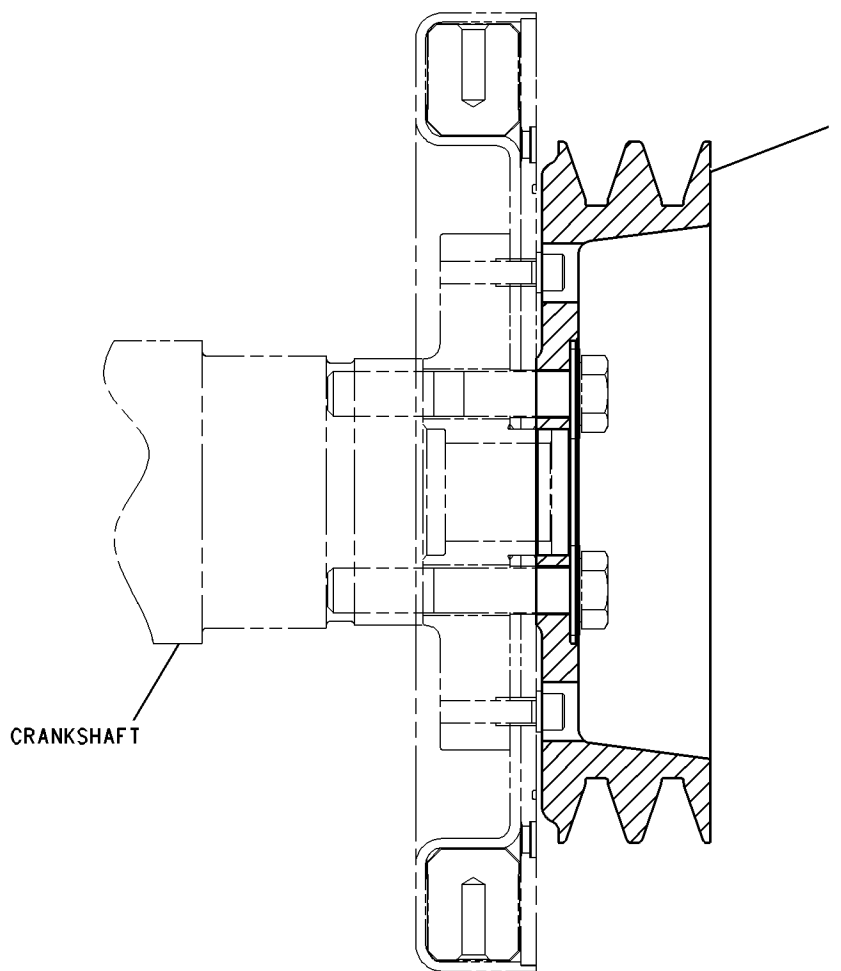
138-2579 PULLEY GP-CRANKSHAFT

V-BELT, 2 GROOVE
AN ATTACHMENT

SMCS-1205

i01976492

NOTE	REF NO	GRAPHIC REF	PART NUMBER	QTY	PART NAME						SEE PAGE
					1	2	3	4	5	6 (PRODUCT LEVEL)	
	1	1	136-4295	1	PULLEY - CRANKSHAFT						



RIGHT SIDE VIEW

<END>

GRAPHIC #1

g00783980

BASIC ENGINE

155-3843 PULLEY GP-CRANKSHAFT

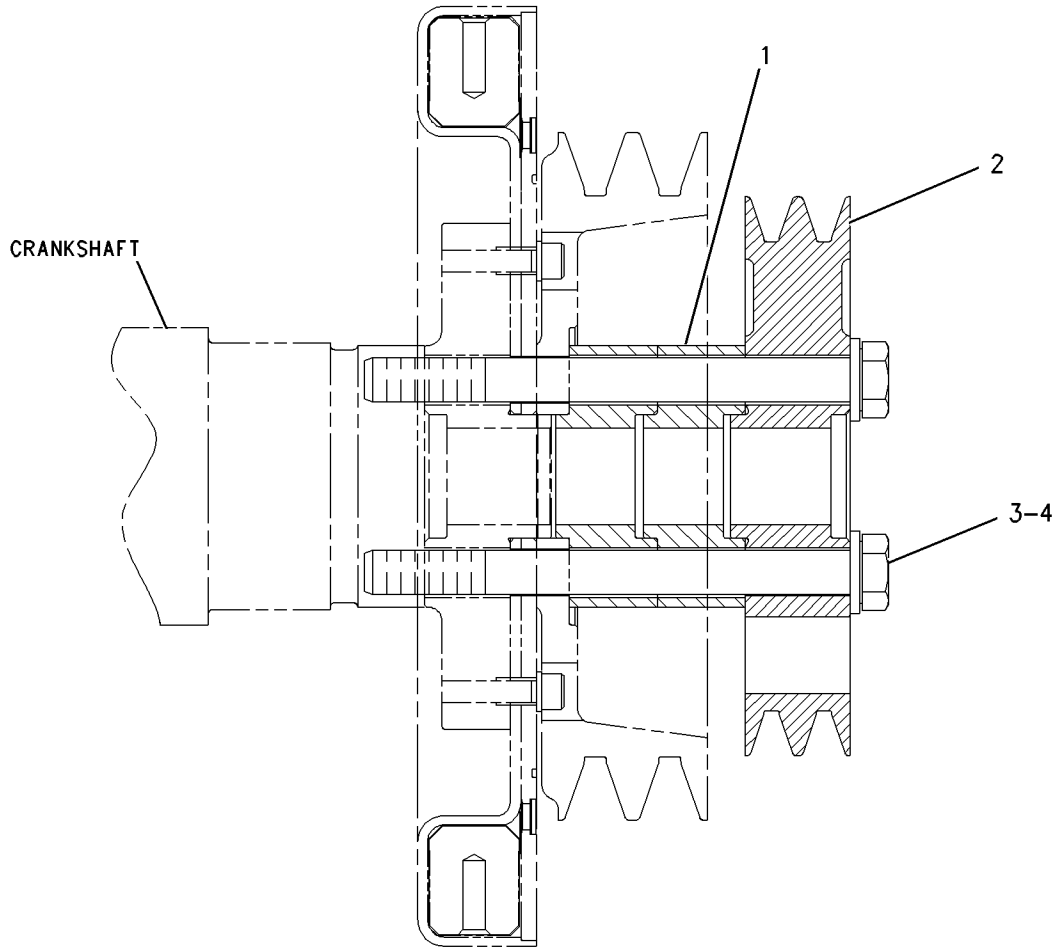
V-BELT, 2 GROOVE, STACK-ON
AN ATTACHMENT

SMCS-1205

i02144248

NOTE	REF NO	GRAPHIC REF	PART NUMBER	QTY	PART NAME						SEE PAGE
					1	2	3	4	5	6 (PRODUCT LEVEL)	
	1	1	100-8527	2	ADAPTER						
	2	1	100-8528	1	PULLEY (2 GROOVE)						
M	3	1	8T-5002	6	BOLT (M16X180-MM)						
	4	1	9X-8268	6	WASHER (17.5X30X3.5-MM THK)						

M-METRIC PART



GRAPHIC #1

<END>

g00783802

BASIC ENGINE

192-2074 PULLEY GP-CRANKSHAFT

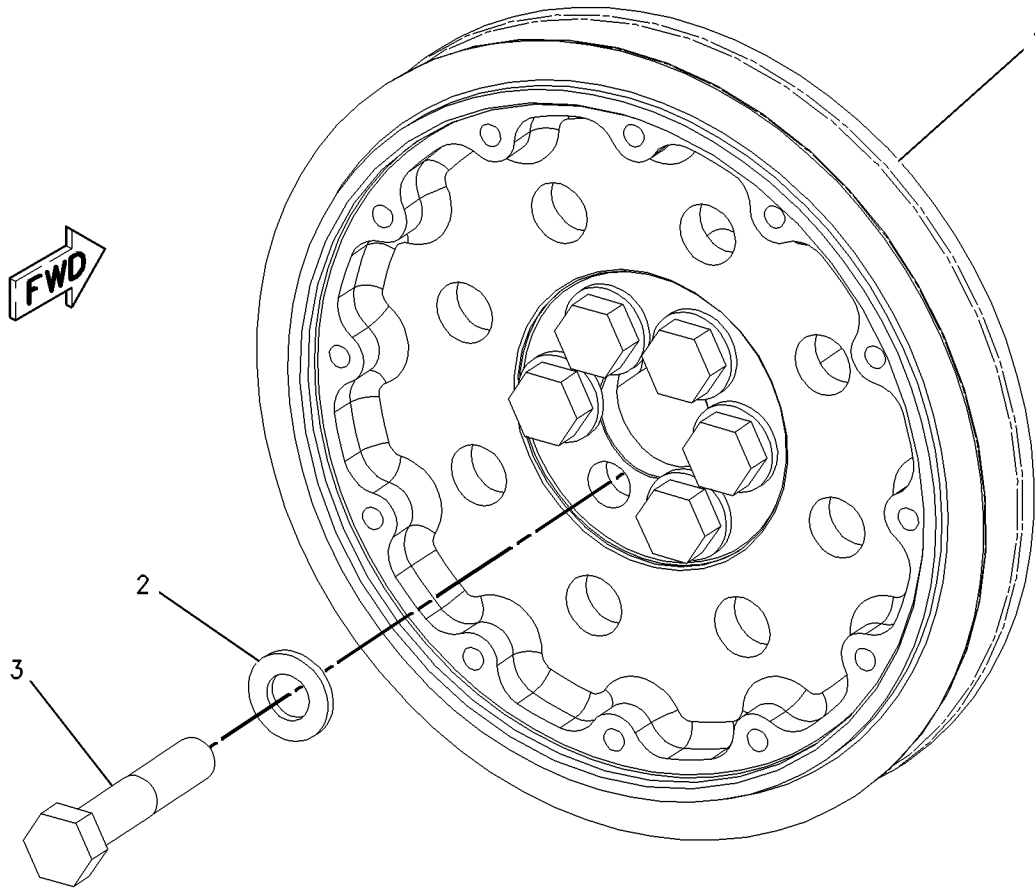
V-BELT SINGLE GROOVE-300 MM DIAMETER
AN ATTACHMENT

SMCS-1205

i02144250

NOTE	REF NO	GRAPHIC REF	PART NUMBER	QTY	PART NAME						SEE PAGE
					1	2	3	4	5	6 (PRODUCT LEVEL)	
	1	1	192-2073	1	PULLEY (1 GROOVE)						
	2	1	5P-8247	6	WASHER-HARD (17X32X3.5-MM THK)						
M	3	1	8T-0281	6	BOLT (M16X2X80-MM)						

M-METRIC PART



GRAPHIC #1

<END>

g00831541

BASIC ENGINE

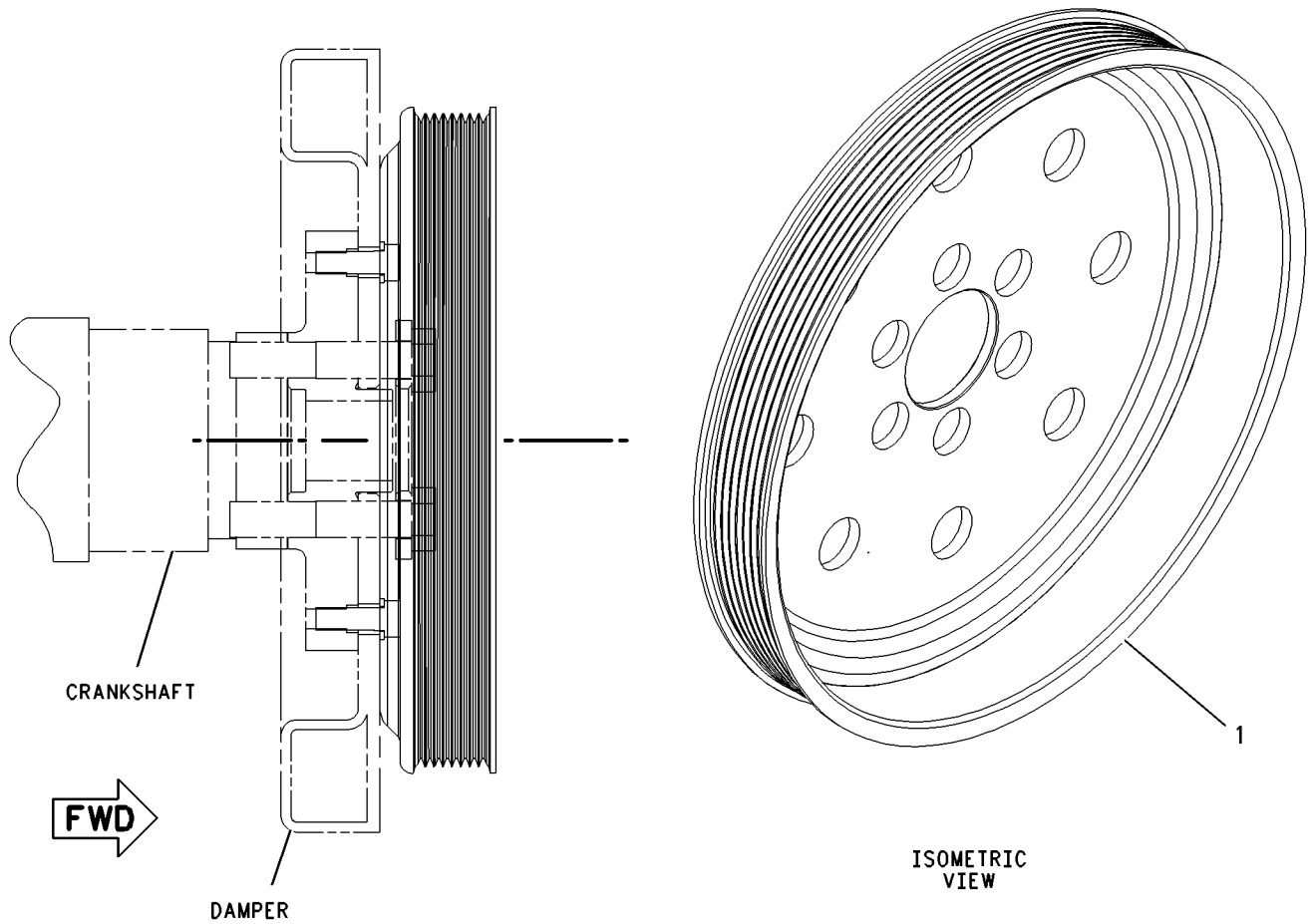
207-8103 PULLEY GP-CRANKSHAFT

261.2MM DIAMETER, 8 GROOVE "K" SECTION
FOR USE WITH ADAPTER OR FASTENER
AN ATTACHMENT

SMCS-1205

i02144251

NOTE	REF NO	GRAPHIC REF	PART NUMBER	QTY	PART NAME						SEE PAGE
					1	2	3	4	5	6 (PRODUCT LEVEL)	
	1	1	207-8107	1	PULLEY (8 GROOVE)						



GRAPHIC #1

<END>

g00951710

BASIC ENGINE

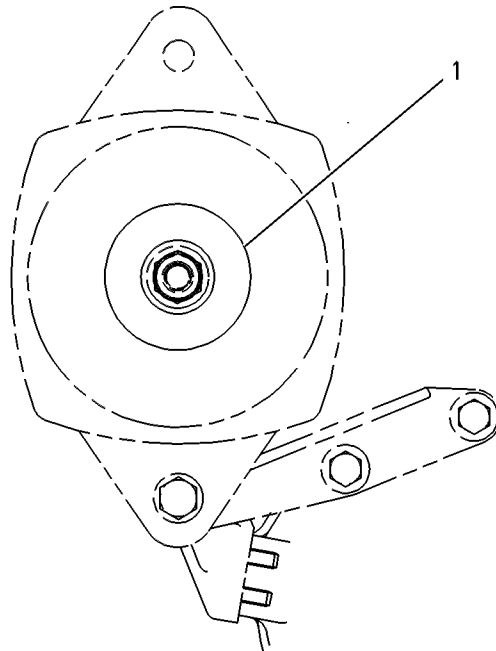
117-0177 PULLEY GP-FAN & ALT DRIVE

3.34:1 DRIVE RATIO. 68.5 MM (2.9 IN) DIAMETER, 8 GROOVE
 FOR USE WITH 22.19 MM (0.87 IN) DIAMETER ALTERNATOR SHAFT WITH OR WITHOUT
 KEY, 228.5 MM (9.0 IN) DIAMETER CRANKSHAFT PULLEY, 116-5444-PAGE 177. CANNOT
 BE USED WITH 117-2795-PAGE 178
 AN ATTACHMENT

SMCS-1359, 1425

i01998401

NOTE	REF NO	GRAPHIC REF	PART NUMBER	QTY	PART NAME						SEE PAGE
					1	2	3	4	5	6 (PRODUCT LEVEL)	
	1	1	123-0791	1	PULLEY (8-GROOVE) (ALTERNATOR)						



FRONT VIEW

GRAPHIC #1

<END>

g00251314

BASIC ENGINE

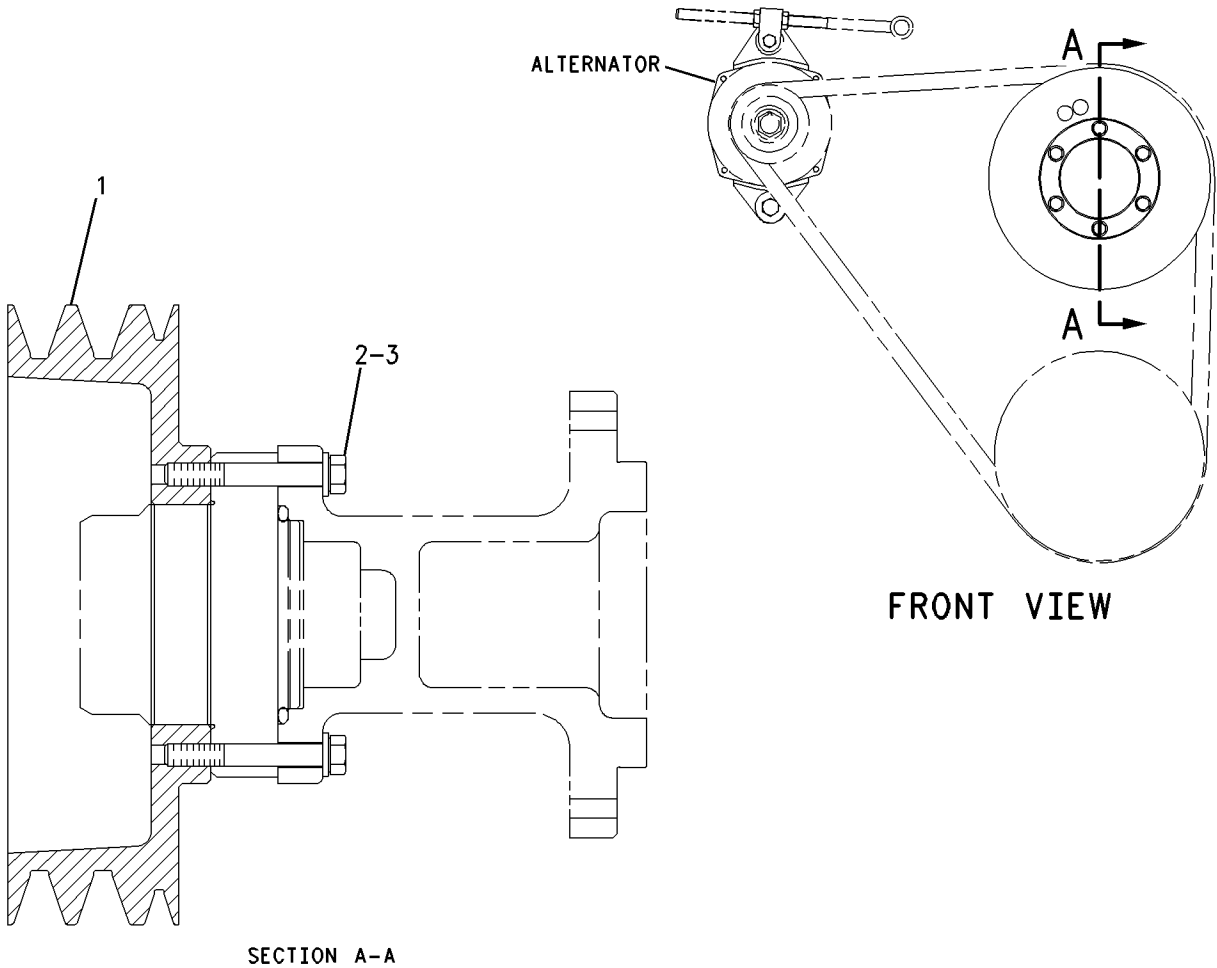
128-3405 PULLEY GP-FAN DRIVE

FAN DRIVE RATIO: .94:1
AN ATTACHMENT

SMCS-1359

i02144245

NOTE	REF NO	GRAPHIC REF	PART NUMBER	QTY	PART NAME						SEE PAGE
					1	2	3	4	5	6 (PRODUCT LEVEL)	
	1	1	127-8683	1	PULLEY-FAN (3 GROOVE)						
	2	1	8T-4896	6	WASHER-HARD (10.2X18.5X2.5-MM THK)						
	3	1	8T-9101	6	BOLT (3/8-16X2.75-IN)						



GRAPHIC #1

<END>

g00783795

BASIC ENGINE

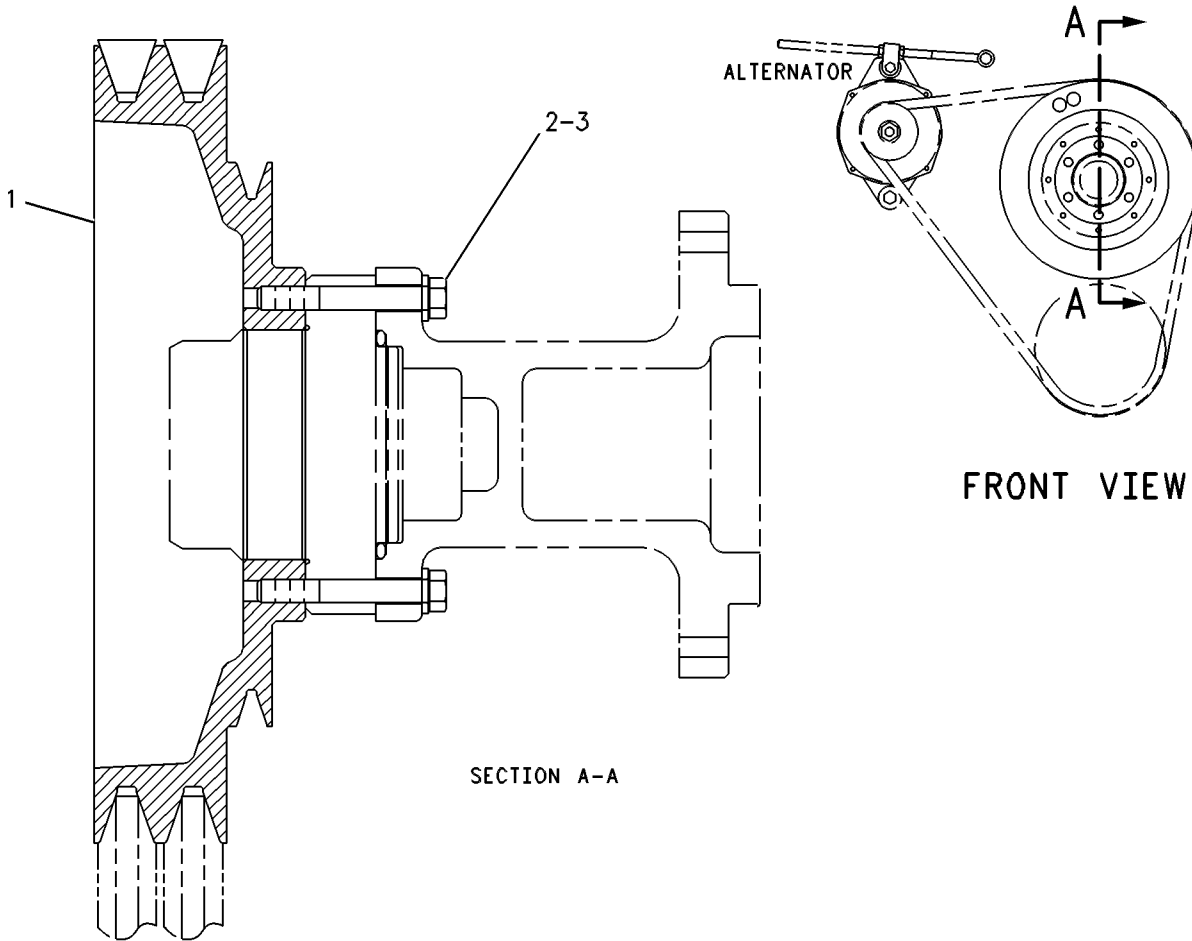
130-5480 PULLEY GP-FAN DRIVE

FAN DRIVE RATIO: .625:1
AN ATTACHMENT

SMCS-1359

i01998405

NOTE	REF NO	GRAPHIC REF	PART NUMBER	QTY	PART NAME						SEE PAGE
					1	2	3	4	5	6 (PRODUCT LEVEL)	
	1	1	7E-8559	1	PULLEY-FAN DRIVE						
	2	1	8T-4896	6	WASHER-HARD (10.2X18.5X2.5-MM THK)						
	3	1	8T-9101	6	BOLT (3/8-16X2.75-IN)						



GRAPHIC #1

<END>

g00264713

BASIC ENGINE

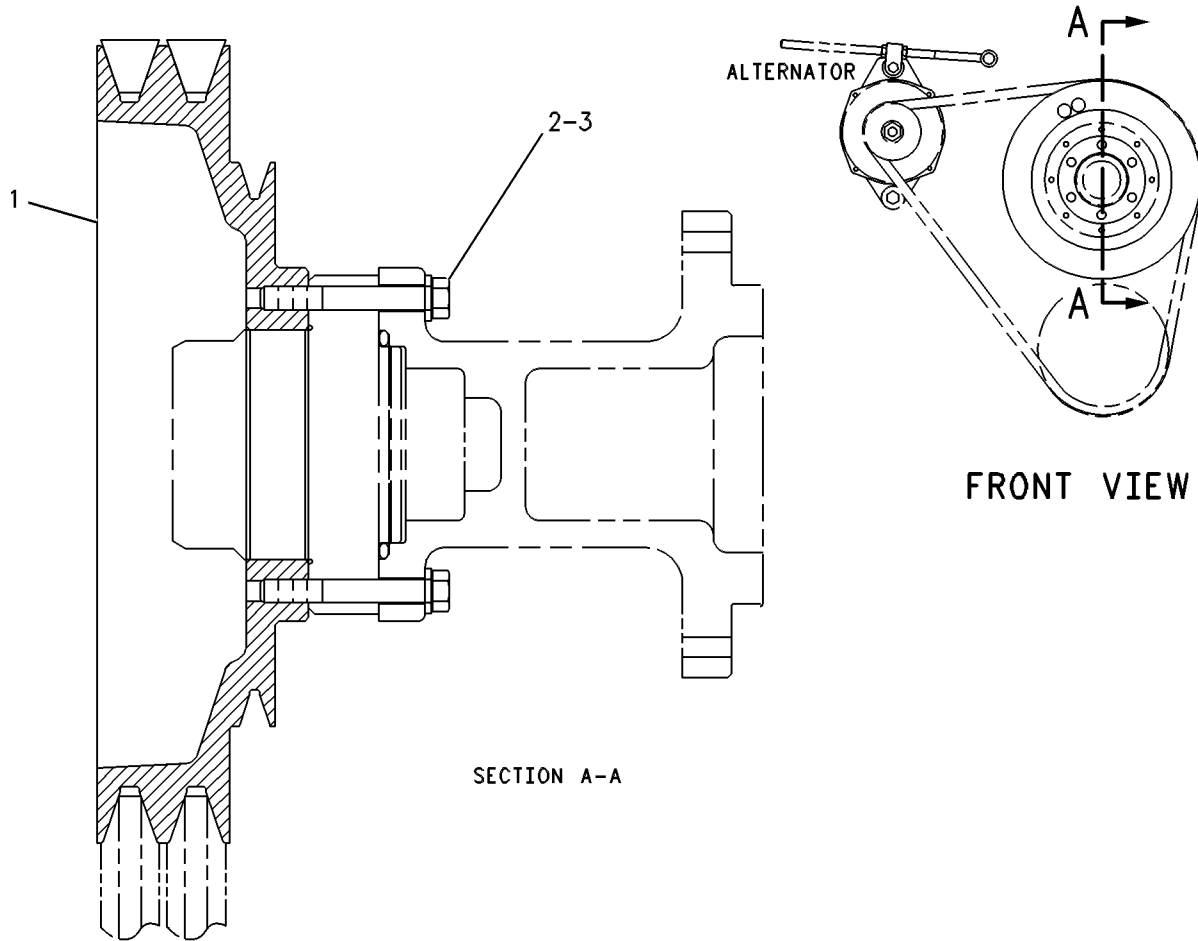
130-5481 PULLEY GP-FAN DRIVE

FAN DRIVE RATIO: .694:1
AN ATTACHMENT

SMCS-1359

i01998406

NOTE	REF NO	GRAPHIC REF	PART NUMBER	QTY	PART NAME						SEE PAGE
					1	2	3	4	5	6 (PRODUCT LEVEL)	
	1	1	7E-9582	1	PULLEY-FAN DRIVE						
	2	1	8T-4896	6	WASHER-HARD (10.2X18.5X2.5-MM THK)						
	3	1	8T-9101	6	BOLT (3/8-16X2.75-IN)						



GRAPHIC #1

<END>

g00264715

BASIC ENGINE

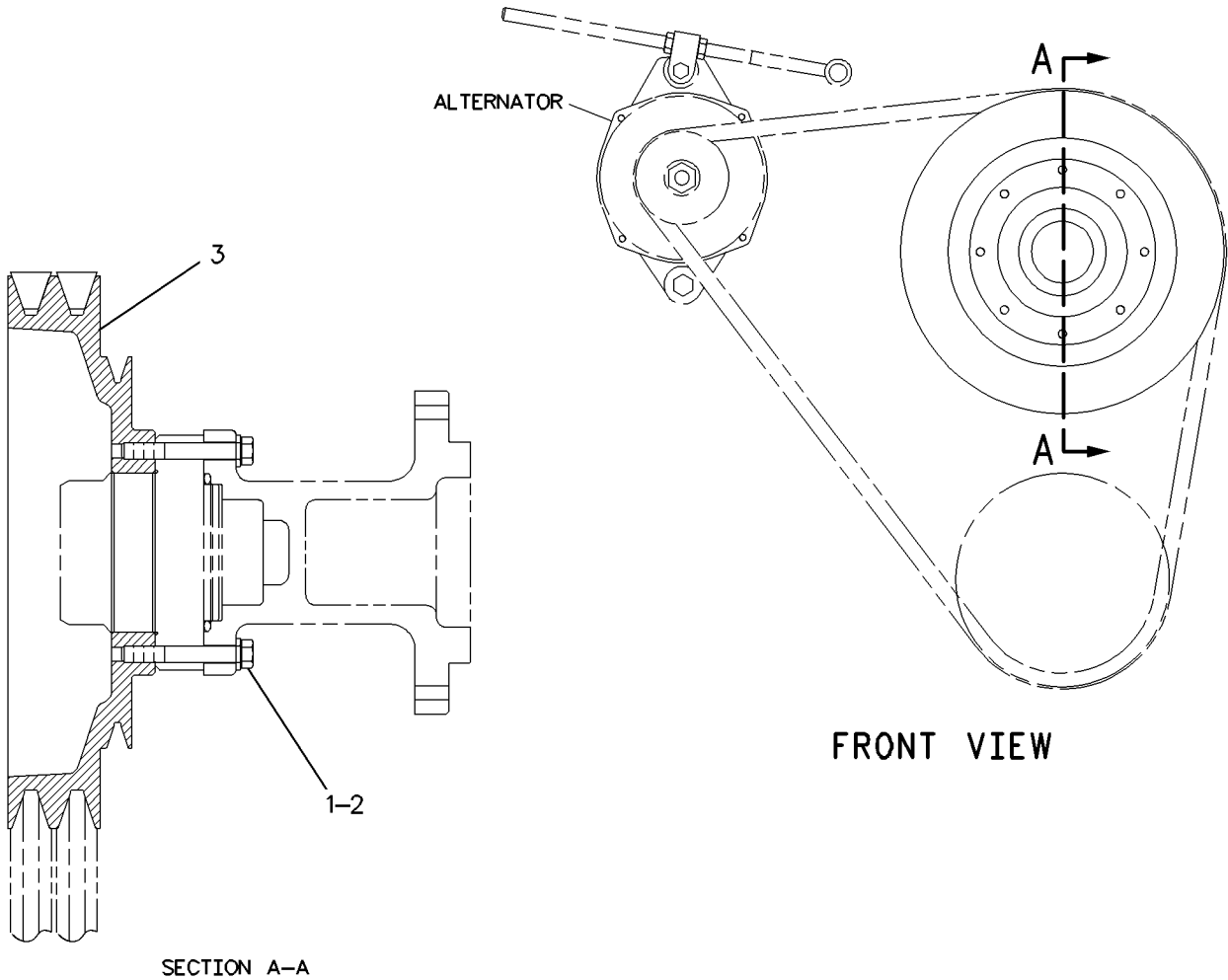
131-9141 PULLEY GP-FAN DRIVE

FAN DRIVE RATIO: .8:1
AN ATTACHMENT

SMCS-1359

i02144246

NOTE	REF NO	GRAPHIC REF	PART NUMBER	QTY	PART NAME						SEE PAGE
					1	2	3	4	5	6 (PRODUCT LEVEL)	
	1	1	8T-4896	6	WASHER-HARD (10.2X18.5X2.5-MM THK)						
	2	1	8T-9101	6	BOLT (3/8-16X2.75-IN)						
	3	1	131-9142	1	PULLEY-FAN (3 GROOVE)						



GRAPHIC #1

<END>

g00783874

BASIC ENGINE

2W-8494 PULLEY-ALTERNATOR

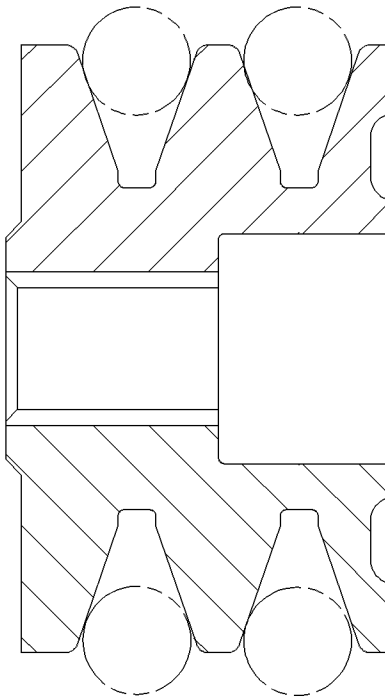
93.68-MM DIAMETER, 2-GROOVE. V-BELT

FOR USE WITH 121-4134-PAGE 484, 125-9597-PAGE 486, 4N-3986-PAGE 478
AN ATTACHMENT

SMCS-1425

i01605488

NOTE	REF NO	GRAPHIC REF	PART NUMBER	QTY	PART NAME						SEE PAGE
					1	2	3	4	5	6 (PRODUCT LEVEL)	
(NO SERVICED PARTS)											



GRAPHIC #1

<END>

g00324492

BASIC ENGINE

100-2854 PULLEY-ALTERNATOR

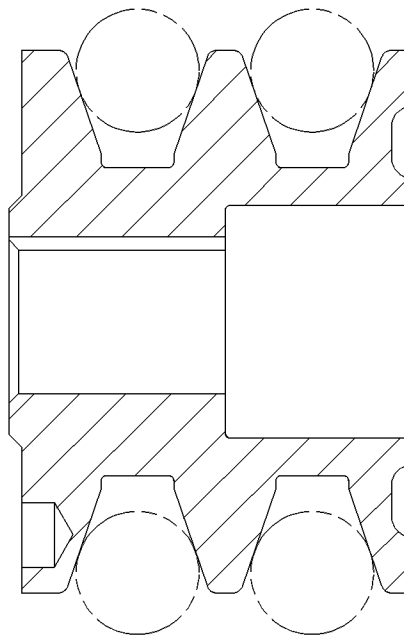
84-MM DIAMETER, 2-GROOVE. V-BELT

FOR USE WITH 121-4134-PAGE 484, 125-9597-PAGE 486, 4N-3986-PAGE 478
AN ATTACHMENT

SMCS-1425

i01209616

NOTE	REF NO	GRAPHIC REF	PART NUMBER	QTY	PART NAME						SEE PAGE
					1	2	3	4	5	6 (PRODUCT LEVEL)	
(NO SERVICED PARTS)											



GRAPHIC #1

<END>

g00324491

BASIC ENGINE

240-8461 ROCKER ARM GP-INLET

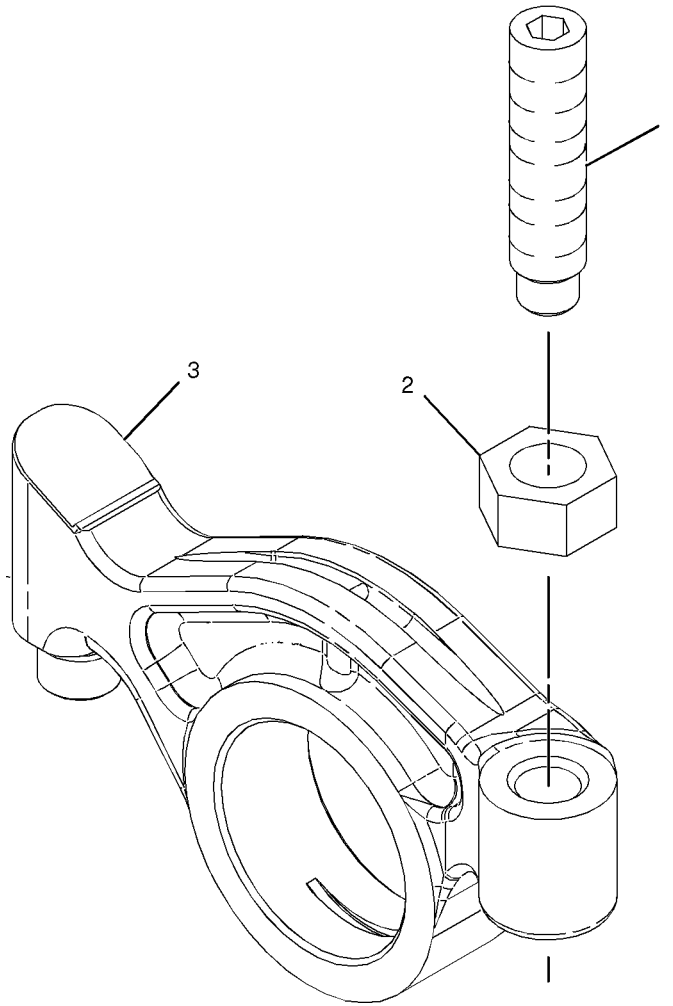
PART OF 241-0835 ROCKER ARM GP

SMCS-1123

i02121369

NOTE	REF NO	GRAPHIC REF	PART NUMBER	QTY	PART NAME						SEE PAGE
					1	2	3	4	5	6 (PRODUCT LEVEL)	
M	1	1	183-4365	1	SCREW-ADJUSTMENT (M10X1.5-THD)						
M	2	1	2Y-5829	1	NUT (M10X1.5-THD)						
	3	1	240-8460	1	ROCKER ARM AS						

M-METRIC PART



GRAPHIC #1

<END>

g01030820

BASIC ENGINE

240-8463 ROCKER ARM GP-EXHAUST

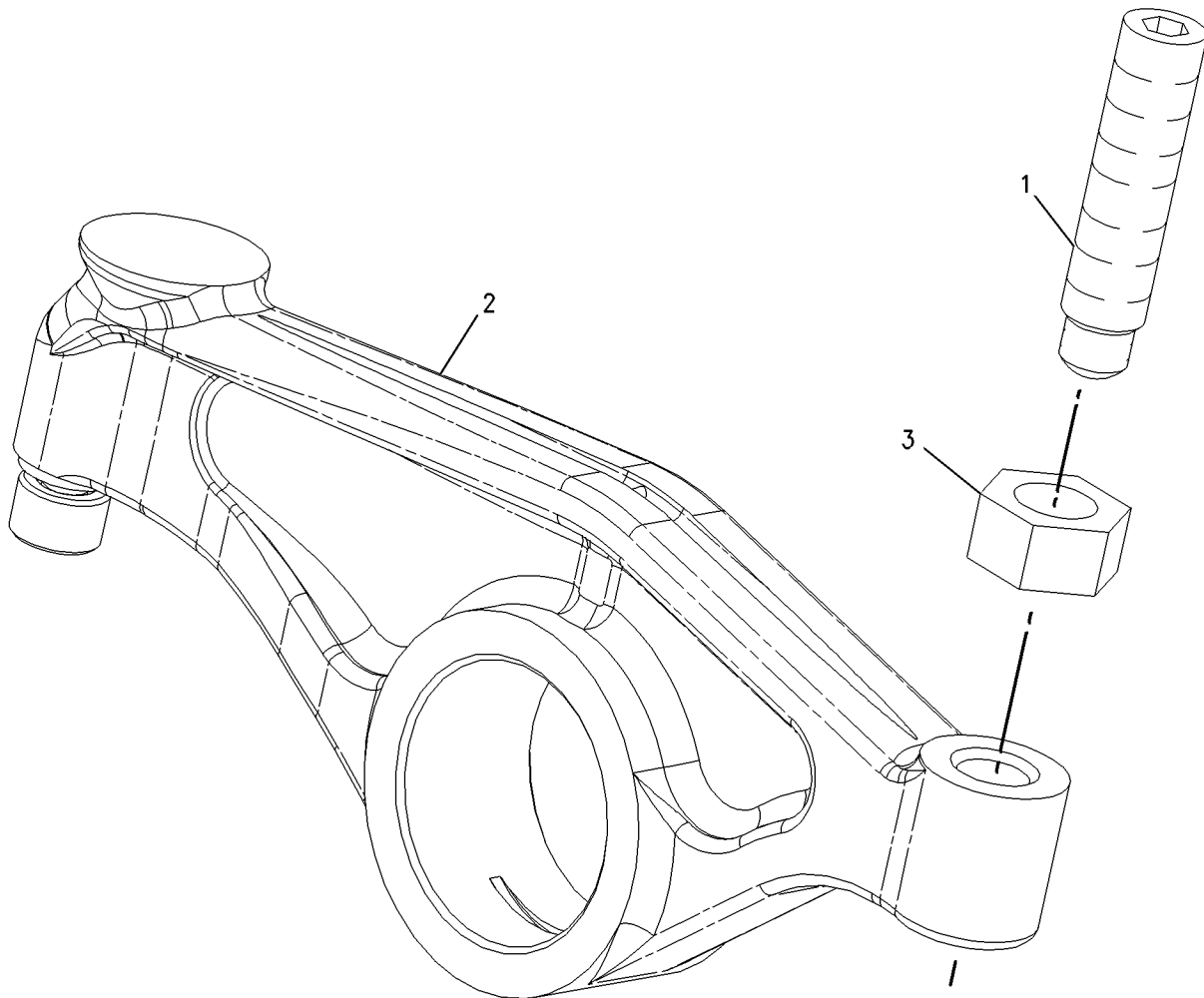
PART OF 241-0835 ROCKER ARM GP

SMCS-1123

i02121424

NOTE	REF NO	GRAPHIC REF	PART NUMBER	QTY	PART NAME						SEE PAGE
					1	2	3	4	5	6 (PRODUCT LEVEL)	
M	1	1	183-4365	1	SCREW-ADJUSTMENT (M10X1.5-THD)						
	2	1	240-8462	1	ROCKER ARM AS						
M	3	1	2Y-5829	1	NUT (M10X1.5-THD)						

M-METRIC PART



GRAPHIC #1

<END>

g00956228

BASIC ENGINE

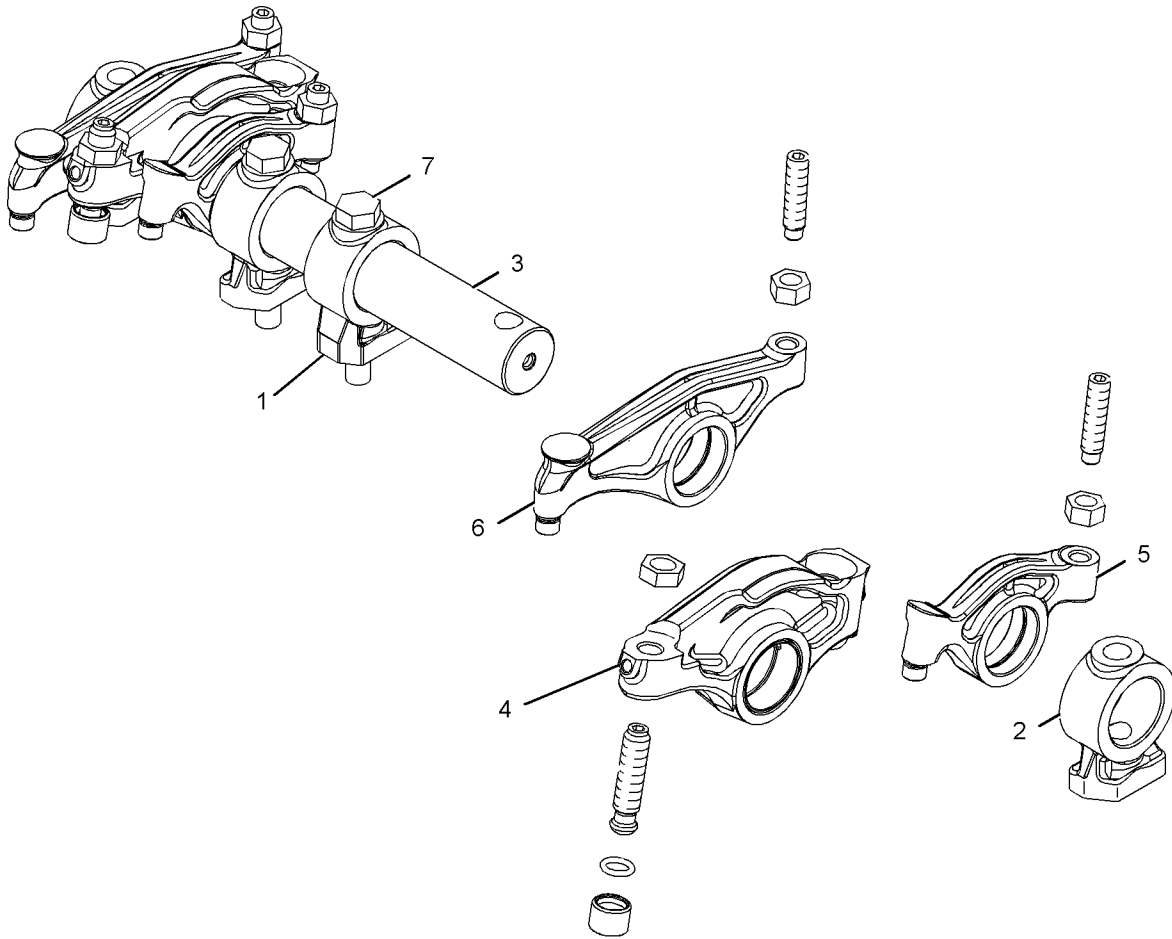
241-0835 ROCKER ARM GP PART OF 240-7272 VALVE MECHANISM GP

SMCS-1123

i02177064

NOTE	REF NO	GRAPHIC REF	PART NUMBER	QTY	PART NAME						SEE PAGE
					1	2	3	4	5	6	
	1	1	242-7418	1	BASE						
	2	1	242-1401	2	BASE AS						
	3	1	224-4418	1	SHAFT AS						
		1	3S-6605	2	PLUG-CUP						
CY	4	1	241-0845	2	ROCKER ARM GP (UNIT INJECTOR)						194
Y	5	1	240-8461	2	ROCKER ARM GP (INLET)						191
Y	6	1	240-8463	2	ROCKER ARM GP (EXHAUST)						192
	7	1	241-0847	2	BOLT (M12-1.75X93-MM THD)						

C-CHANGE FROM PREVIOUS TYPE
Y-SEPARATE ILLUSTRATION



GRAPHIC #1

<END>

g01083998

BASIC ENGINE

241-0845 ROCKER ARM GP-UNIT INJECTOR

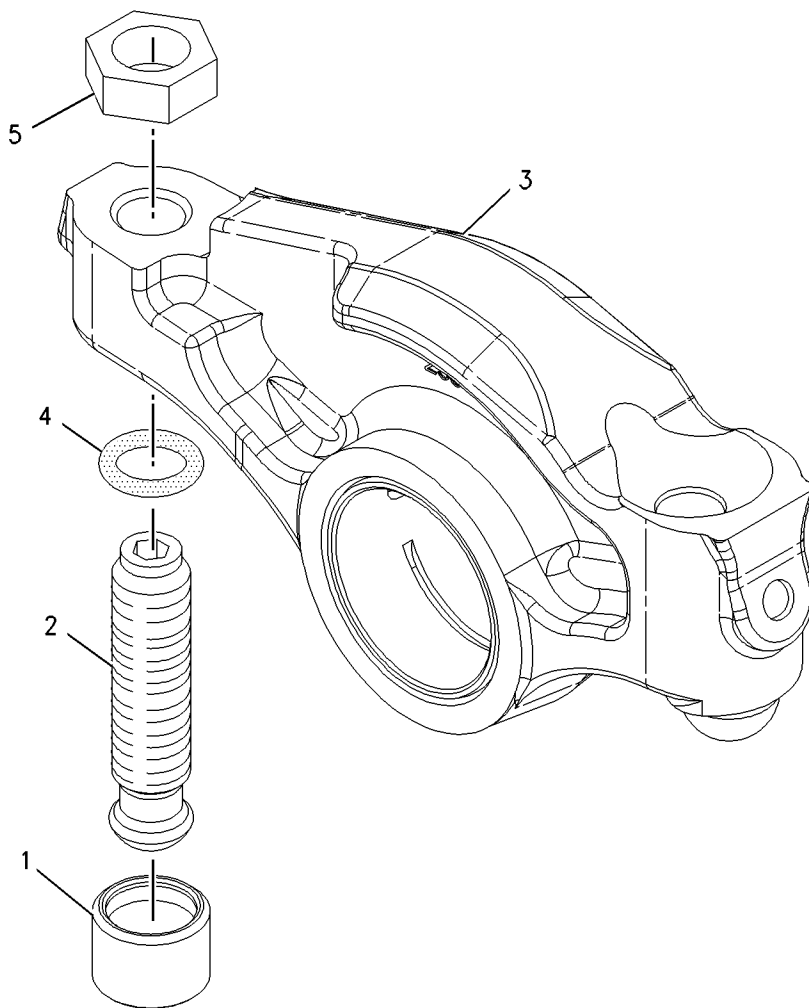
PART OF 241-0835 ROCKER ARM GP

SMCS-1123

i02364624

NOTE	REF NO	GRAPHIC REF	PART NUMBER	QTY	PART NAME						SEE PAGE
					1	2	3	4	5	6 (PRODUCT LEVEL)	
	1	1	258-8721	1	BUTTON						
	2	1	229-5279	1	SCREW-ADJUSTMENT						
R	3	1	241-0844	1	ROCKER ARM AS						
		1	2D-6642	2	BALL						
	4	1	8L-2777	1	SEAL-O-RING						
	5	1	245-6095	1	NUT-HEX THIN (M12X1.5-THD)						

R-REMFG PART MAY BE AVAILABLE



GRAPHIC #1

<END>

g01007579

BASIC ENGINE

260-0251 ROCKER ARM GP-UNIT INJECTOR

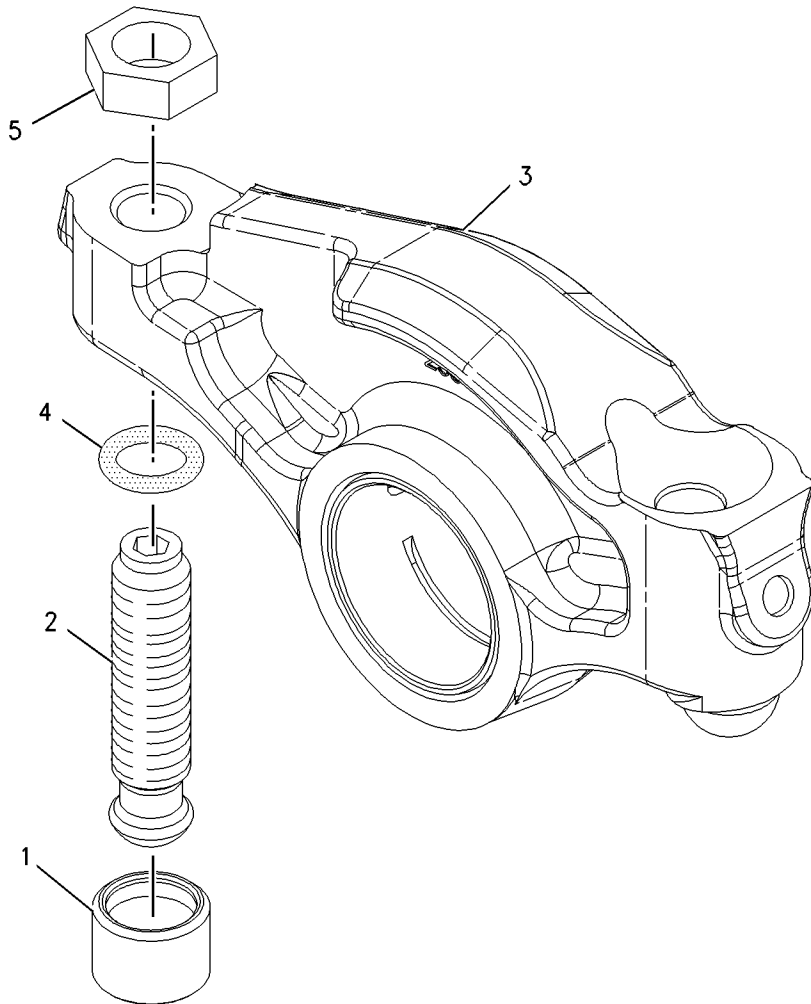
PART OF 260-0252 ROCKER ARM GP

SMCS-1123

i02343172

NOTE	REF NO	GRAPHIC REF	PART NUMBER	QTY	PART NAME						SEE PAGE
					1	2	3	4	5	6 (PRODUCT LEVEL)	
	1	1	258-8721	1	BUTTON						
	2	1	274-4490	1	SCREW-ADJUSTMENT						
R	3	1	260-0915	1	ARM AS-UNIT INJECTOR						
		1	2D-6642	1	BALL						
	4	1	8L-2777	1	SEAL-O-RING						
	5	1	245-6095	1	NUT-HEX THIN (M12X1.5-THD)						

R-REMG PART MAY BE AVAILABLE



GRAPHIC #1

<END>

g01007579

BASIC ENGINE

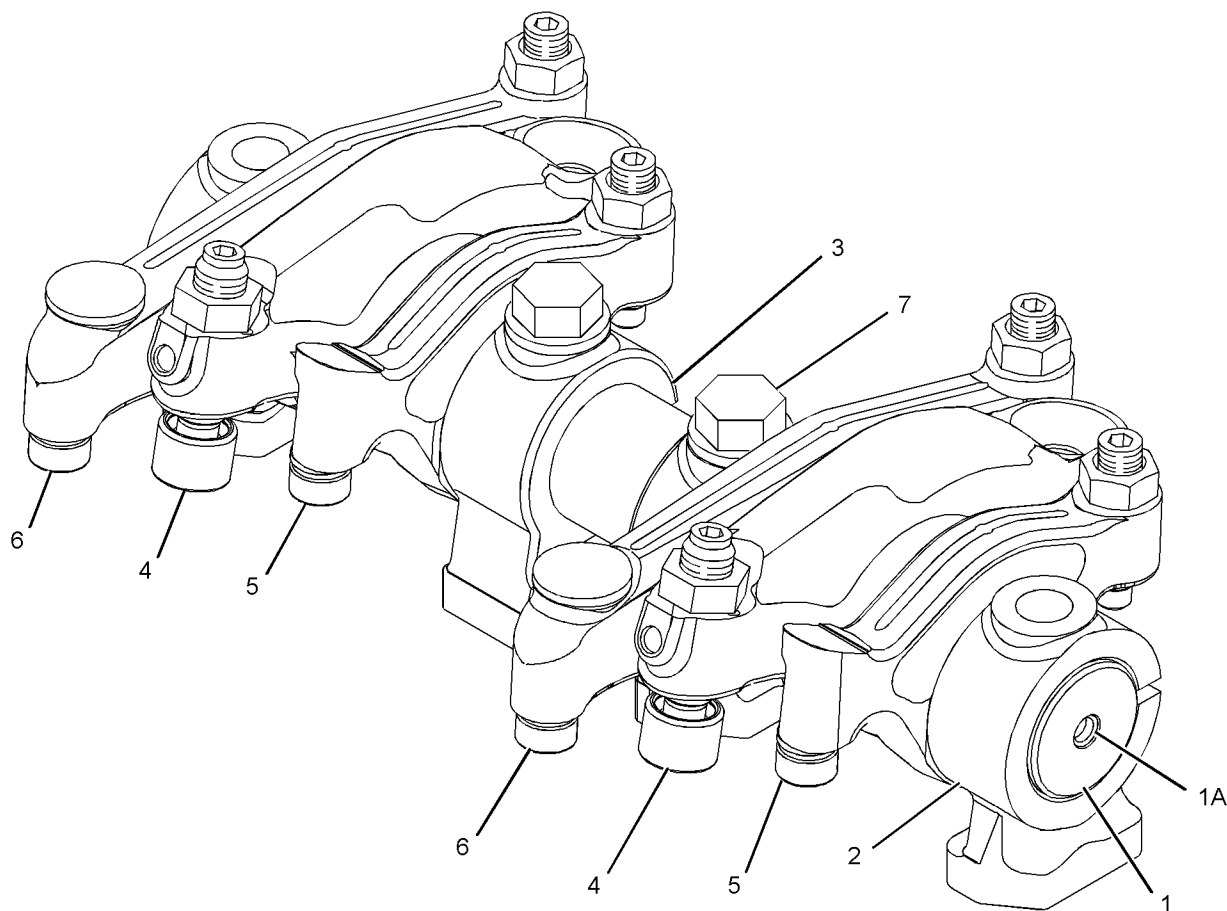
260-0252 ROCKER ARM GP PART OF 240-7272 VALVE MECHANISM GP

SMCS-1123

i02412846

NOTE	REF NO	GRAPHIC REF	PART NUMBER	QTY	PART NAME						SEE PAGE
					1	2	3	4	5	6 (PRODUCT LEVEL)	
	1	1	224-4418	1	SHAFT AS						
	1A	1	3S-6605	2	PLUG-CUP						
	2	1	242-1401	2	BASE AS						
	3	1	242-7418	1	BASE						
Y	4	1	260-0251	2	ROCKER ARM GP (UNIT INJECTOR)						195
Y	5	1	261-2290	2	ROCKER ARM GP (INTAKE)						197
Y	6	1	261-2294	2	ROCKER ARM GP (EXHAUST)						198
	7	1	241-0847	2	BOLT (M12-1.75X93-MM-THD)						

Y-SEPARATE ILLUSTRATION



GRAPHIC #1

<END>

g01207508

BASIC ENGINE

261-2290 ROCKER ARM GP-INLET

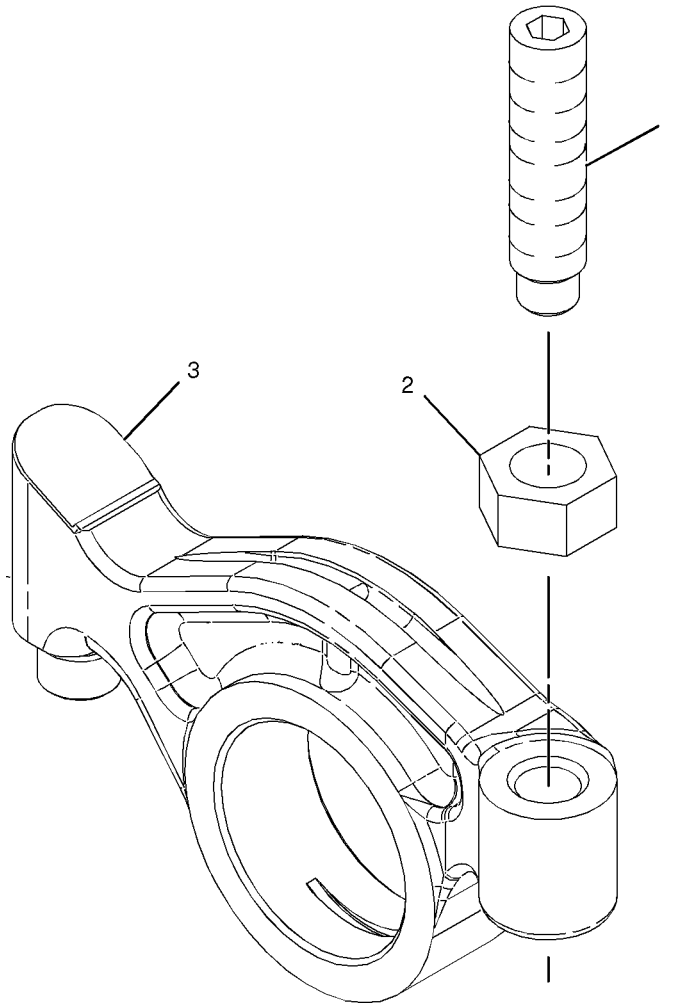
PART OF 260-0252 ROCKER ARM GP

SMCS-1123

i02343187

NOTE	REF NO	GRAPHIC REF	PART NUMBER	QTY	PART NAME						SEE PAGE
					1	2	3	4	5	6 (PRODUCT LEVEL)	
	1	1	260-7524	1	SCREW-VALVE ADJUSTMENT						
M	2	1	2Y-5829	1	NUT (M10X1.5-THD)						
	3	1	261-2291	1	ROCKER ARM AS						

M-METRIC PART



GRAPHIC #1

g01030820

BASIC ENGINE

261-2294 ROCKER ARM GP-EXHAUST

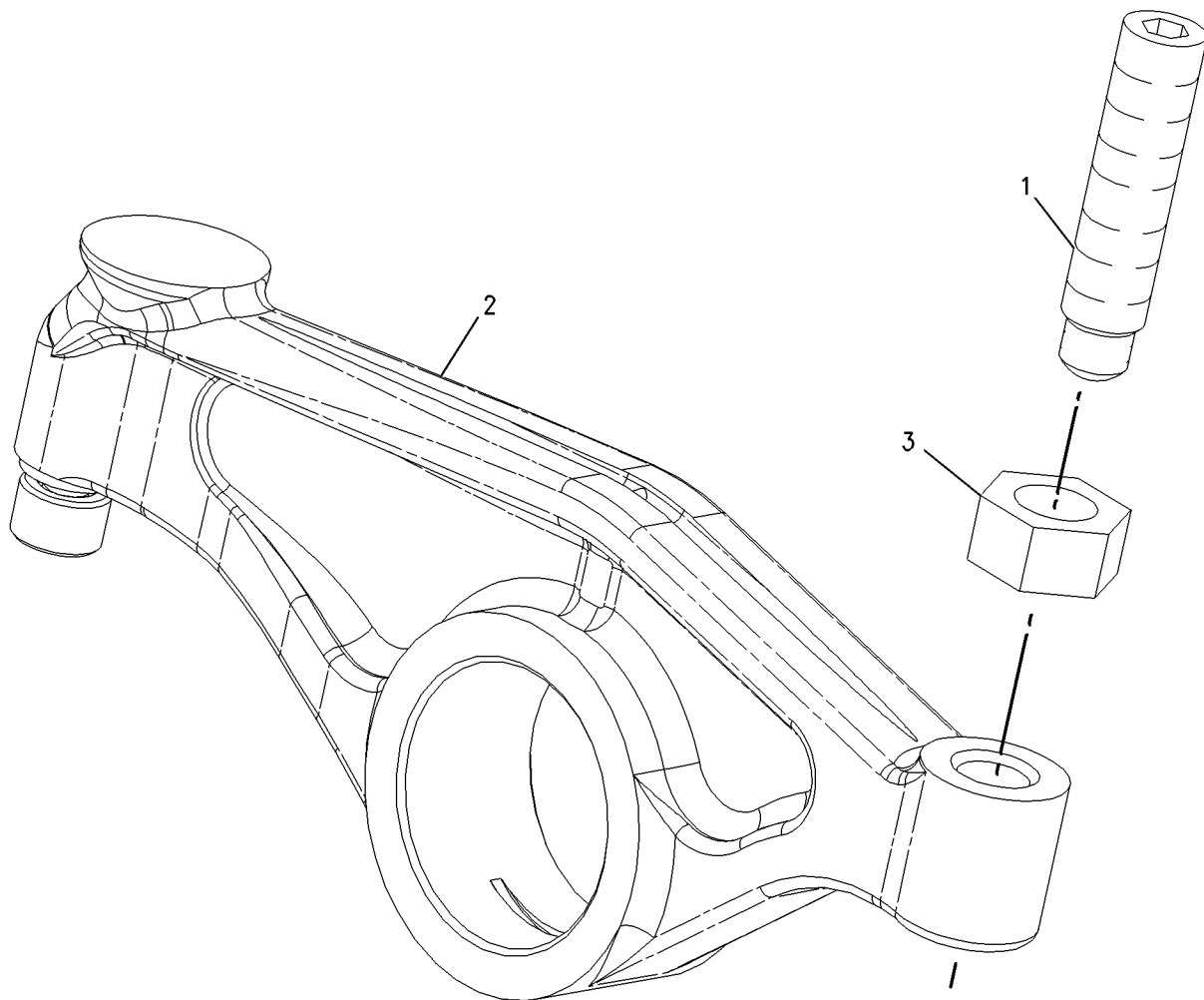
PART OF 260-0252 ROCKER ARM GP

SMCS-1123

i02343189

NOTE	REF NO	GRAPHIC REF	PART NUMBER	QTY	PART NAME						SEE PAGE
					1	2	3	4	5	6 (PRODUCT LEVEL)	
	1	1	260-7524	1	SCREW-VALVE ADJUSTMENT						
	2	1	261-2293	1	ROCKER ARM AS						
M	3	1	2Y-5829	1	NUT (M10X1.5-THD)						

M-METRIC PART



GRAPHIC #1

<END>

g00956228

BASIC ENGINE

116-1091 SEAL GP-CRANKSHAFT

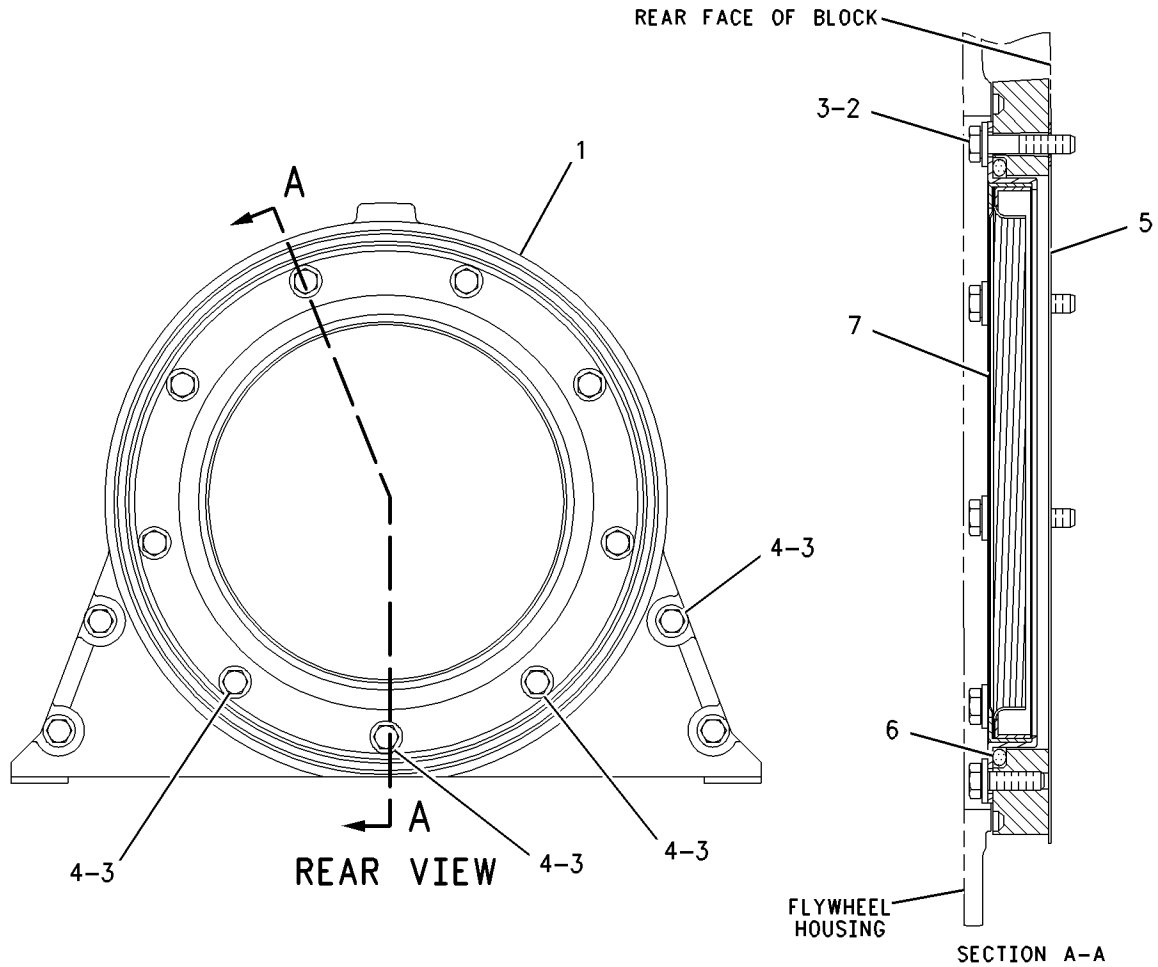
FOR USE WITH DRY TRANSMISSIONS
AN ATTACHMENT

SMCS-1160, 1161

i02586477

NOTE	REF NO	GRAPHIC REF	PART NUMBER	QTY	PART NAME						SEE PAGE
					1	2	3	4	5	6 (PRODUCT LEVEL)	
	1	1	160-2323	1	COVER						
M	2	1	8T-0640	6	BOLT (M6X1X30-MM)						
	3	1	5P-0537	13	WASHER-HARD (7.2X14.5X2-MM THK)						
	4	1	294-6007	7	BOLT						
	5	1	7C-1583	1	GASKET						
	6	1	107-6280	1	SEAL-O-RING						
	7	1	7C-1728	1	SEAL-CRANKSHAFT (REAR) (REAR)						

M-METRIC PART



GRAPHIC #1

<END>

g00785779

BASIC ENGINE

124-2661 SEAL GP-CRANKSHAFT-DOUBLE LIP

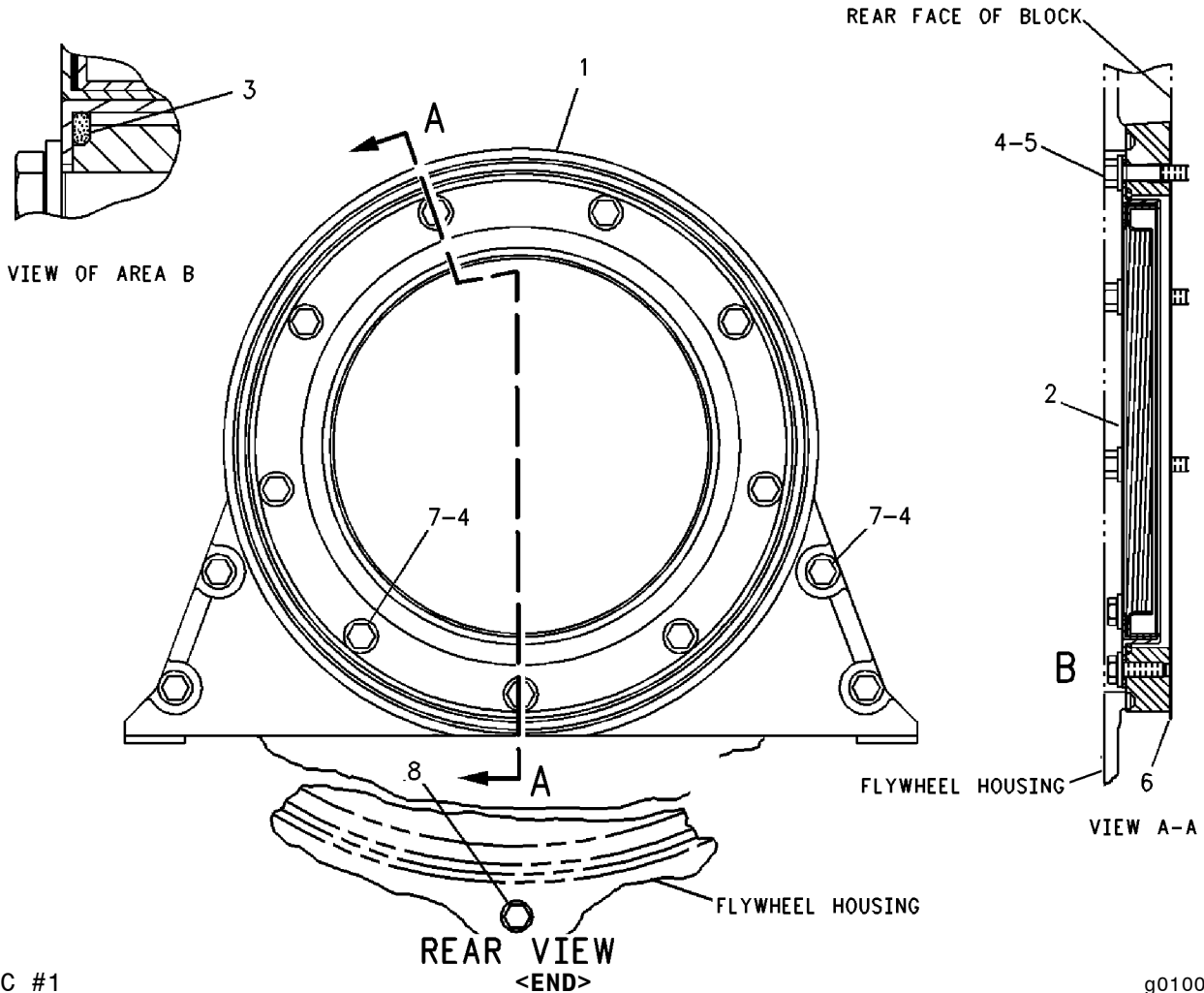
FOR USE WITH WET FLYWHEEL
AN ATTACHMENT

SMCS-1160, 1161

i02586465

NOTE	REF NO	GRAPHIC REF	PART NUMBER	QTY	PART NAME						SEE PAGE
					1	2	3	4	5	6 (PRODUCT LEVEL)	
	1	1	160-2323	1	COVER						
	2	1	100-5421	1	SEAL GP-CRANKSHAFT						
	3	1	107-6280	1	SEAL-O-RING						
	4	1	9X-8267	13	WASHER (6.6X12X2-MM THK)						
M	5	1	8T-0640	6	BOLT (M6X1X30-MM)						
	6	1	7C-1583	1	GASKET						
	7	1	294-6007	7	BOLT						
	8	1	106-1565	1	PLUG						

M-METRIC PART



GRAPHIC #1

g01000589

BASIC ENGINE

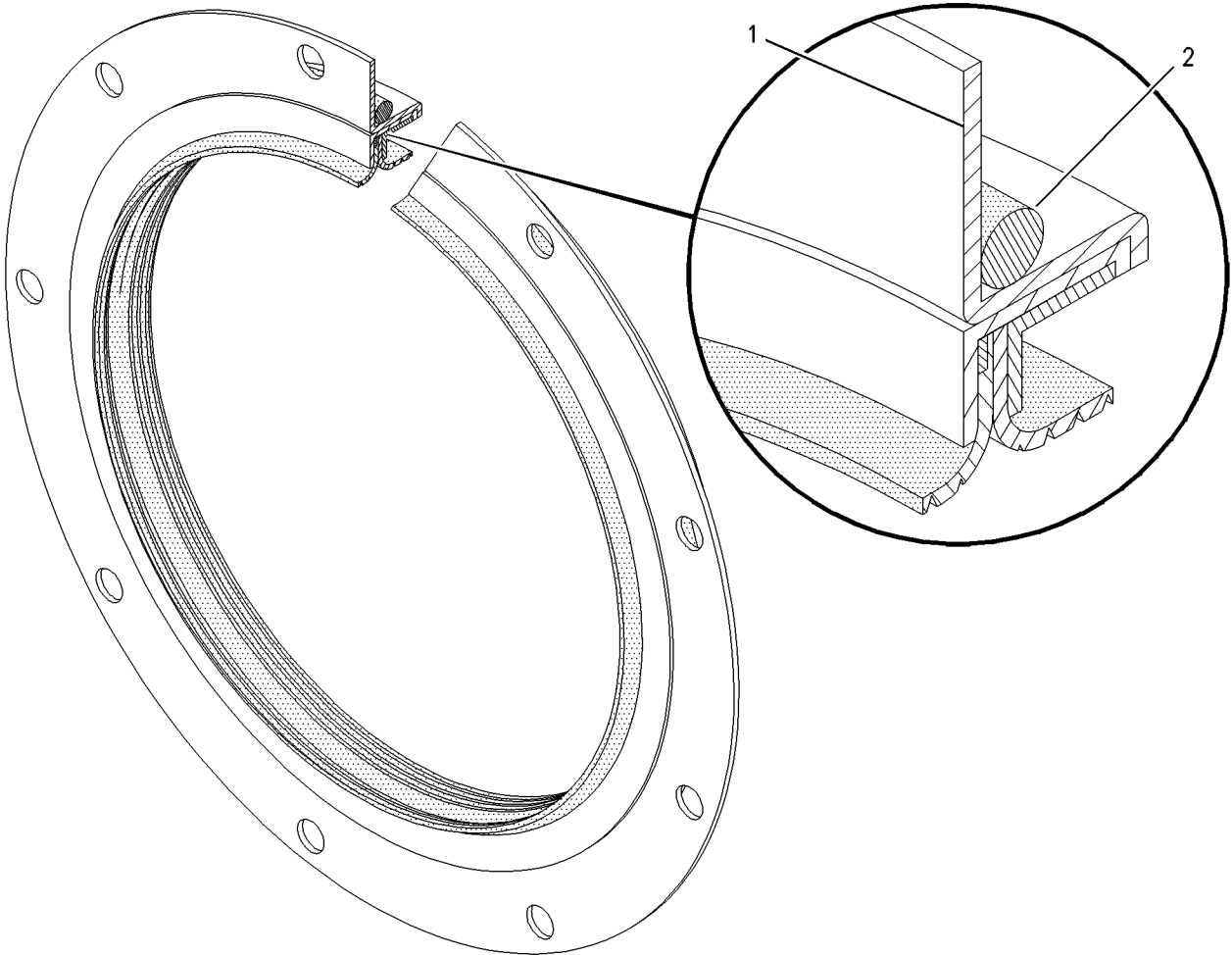
227-0838 SEAL GP-CRANKSHAFT-REAR

COUNTER CLOCKWISE ROTATION
PART OF 252-6255 SEAL GP-CRANKSHAFT
AN ATTACHMENT

SMCS-1160, 1161

i01891808

NOTE	REF NO	GRAPHIC REF	PART NUMBER	QTY	PART NAME						SEE PAGE
					1	2	3	4	5	6 (PRODUCT LEVEL)	
	1	1	100-5421	1	SEAL GP-CRANKSHAFT						
	2	1	107-6280	1	SEAL-O-RING						



GRAPHIC #1

<END>

g00985056

BASIC ENGINE

252-6255 SEAL GP-CRANKSHAFT

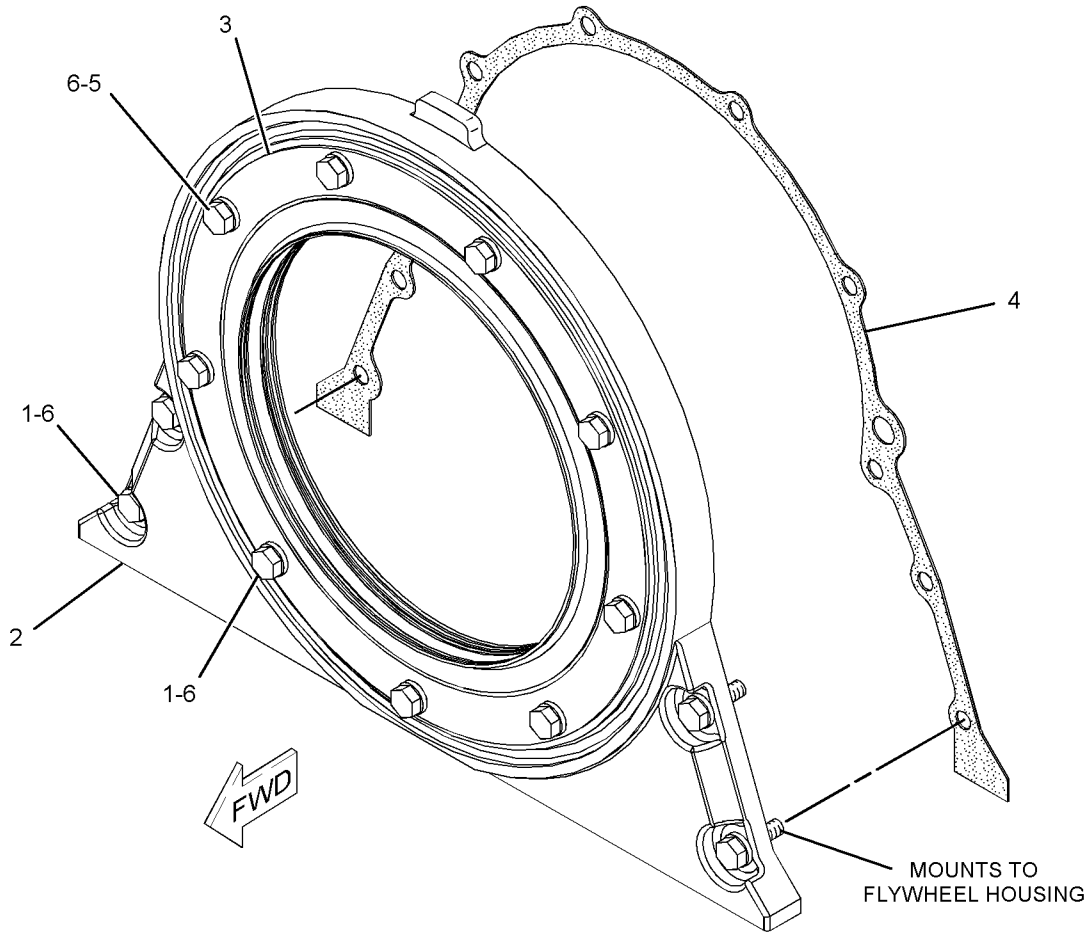
FOR USE WITH WET FLYWHEEL HOUSING
AN ATTACHMENT

SMCS-1160, 1161

i02217274

NOTE	REF NO	GRAPHIC REF	PART NUMBER	QTY	PART NAME	1 2 3 4 5 6 (PRODUCT LEVEL)						SEE PAGE
M	1	1	9X-2022	7	BOLT - SELF-LOCKING (M6X1X20-MM)							
	2	1	160-2323	1	COVER							
Y	3	1	227-0838	1	SEAL GP-CRANKSHAFT							201
	4	1	7C-1583	1	GASKET							
M	5	1	8T-0640	6	BOLT (M6X1X30-MM)							
	6	1	9X-8267	13	WASHER (6.6X12X2-MM THK)							

M-METRIC PART
Y-SEPARATE ILLUSTRATION



GRAPHIC #1

<END>

g01120280

BASIC ENGINE

149-5548 SHAFT GP-STUB

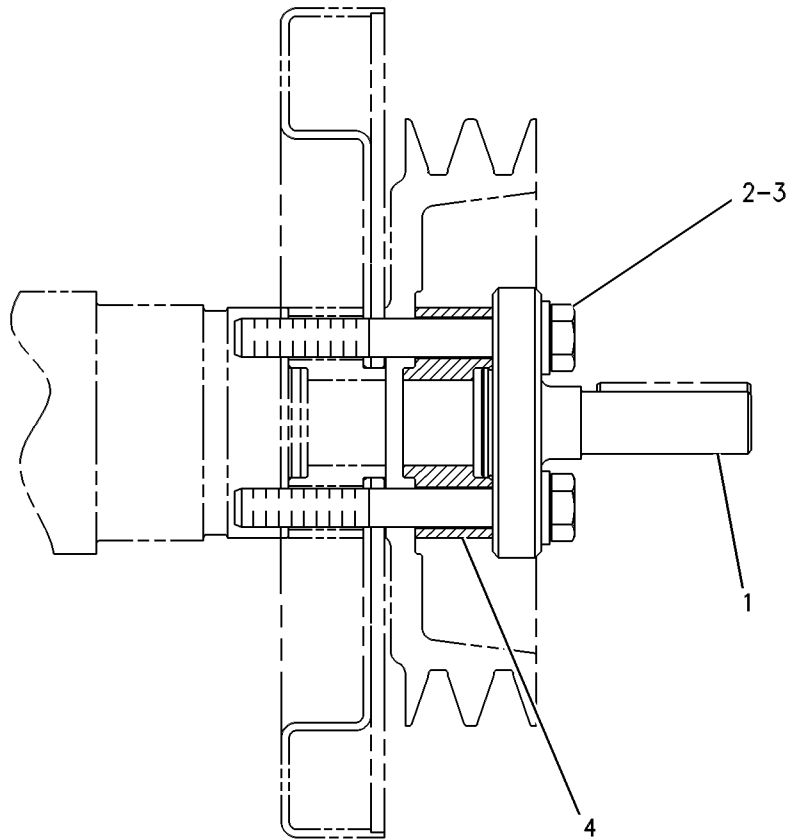
FOR USE WITH 117-2766-PAGE 63, 116-5444-PAGE 177
AN ATTACHMENT

SMCS-1237

i00940247

NOTE	REF NO	GRAPHIC REF	PART NUMBER	QTY	PART NAME						SEE PAGE
					1	2	3	4	5	6 (PRODUCT LEVEL)	
	1	1	118-7572	1	SHAFT-STUB						
M	2	1	8T-0359	6	BOLT (M16X2.0X130MM)						
	3	1	5P-8247	6	WASHER-HARD (3.5MM THK)						
	4	1	100-8527	1	ADAPTER						

M-METRIC PART



RIGHT SIDE VIEW

GRAPHIC #1

<END>

g00287748

BASIC ENGINE

155-7415 SHAFT GP-STUB

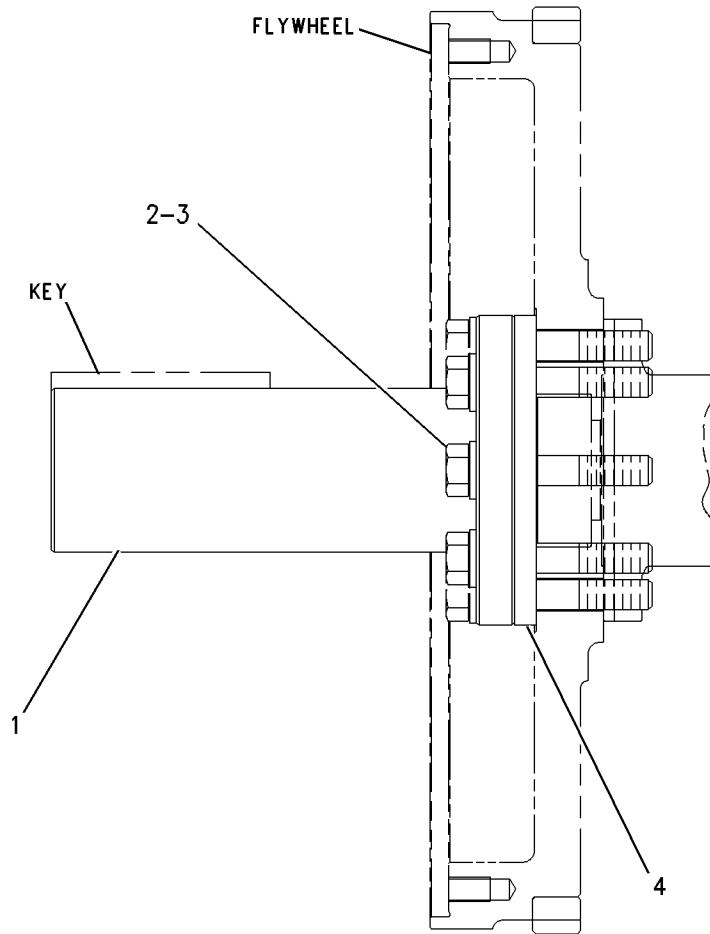
87.5-MM DIAMETER X 222-MM LONG SHAFT
AN ATTACHMENT

SMCS-1237

i02126240

NOTE	REF NO	GRAPHIC REF	PART NUMBER	QTY	PART NAME						SEE PAGE
					1	2	3	4	5	6 (PRODUCT LEVEL)	
	1	1	123-3981	1	SHAFT						
	2	1	5P-8247	8	WASHER-HARD (17X32X3.5-MM THK)						
M	3	1	8T-0358	8	BOLT (M16X2X90-MM)						
	4	1	123-4357	1	SPACER						

M-METRIC PART



RIGHT SIDE VIEW

GRAPHIC #1

<END>

g00783964

BASIC ENGINE

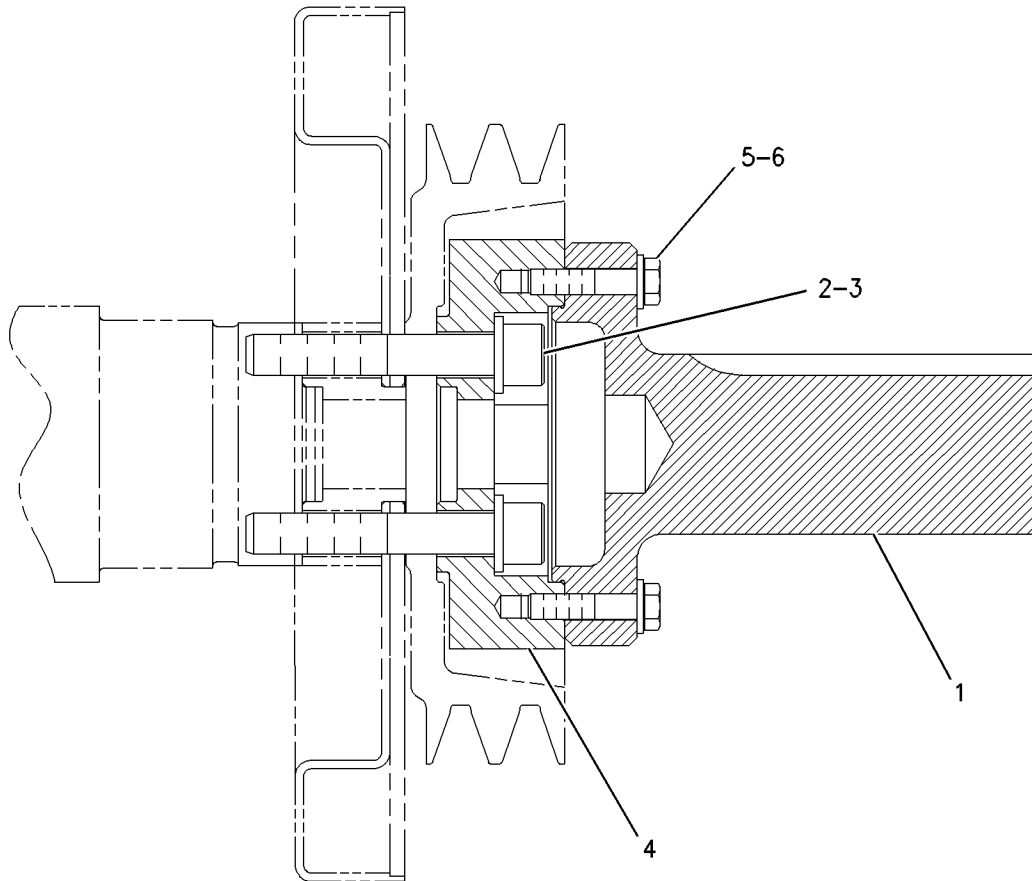
192-1955 SHAFT GP-STUB 2.75 INCH DIAMETER X 4.50 INCH LONG SHAFT AN ATTACHMENT

SMCS-1237

i01433891

NOTE	REF NO	GRAPHIC REF	PART NUMBER	QTY	PART NAME						SEE PAGE
					1	2	3	4	5	6 (PRODUCT LEVEL)	
	1	1	6L-2681	1	SHAFT-STUB						
M	2	1	095-0705	6	BOLT-SOCKET HEAD (M16X2X100MM)						
	3	1	9X-8268	6	WASHER (17.5X30X3.5MM THK)						
	4	1	192-2058	1	ADAPTER						
M	5	1	6V-5843	6	BOLT (M10X1.50X45MM)						
	6	1	6V-5839	6	WASHER (11X21X2.5MM THK)						

M-METRIC PART



RIGHT SIDE VIEW

GRAPHIC #1

<END>

g00752138

BASIC ENGINE

115-3004 SUPPORT GP-ENGINE

FRONT

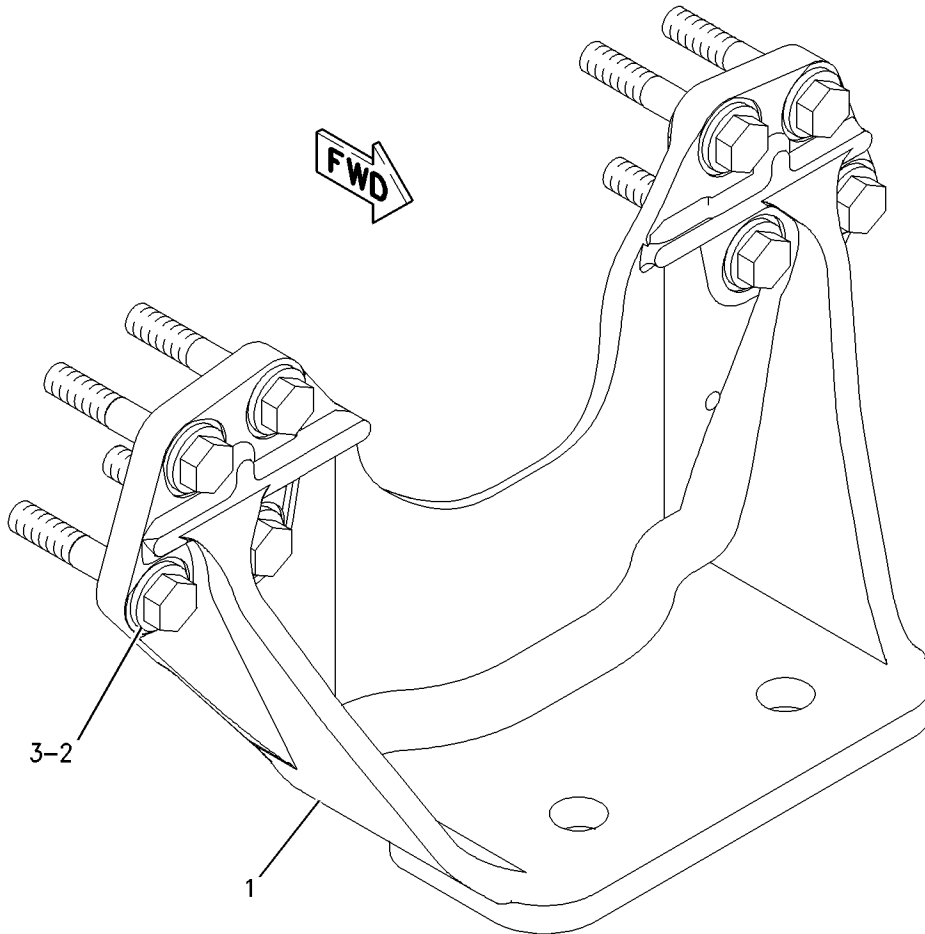
CANNOT BE USED WITH 117-2773—PAGE 86
AN ATTACHMENT

SMCS-1154

i01509972

NOTE	REF NO	GRAPHIC REF	PART NUMBER	QTY	PART NAME						SEE PAGE
					1	2	3	4	5	6 (PRODUCT LEVEL)	
	1	1	175-7321	1	SUPPORT - FRONT						
	2	1	5P-8245	8	WASHER - HARD (13.5X25.5X3-MM THK)						
M	3	1	6V-8336	8	BOLT (M12X1.75X70-MM)						

M-METRIC PART



GRAPHIC #1

<END>

g00783947

BASIC ENGINE

129-2910 SUPPORT GP-ENGINE

FRONT

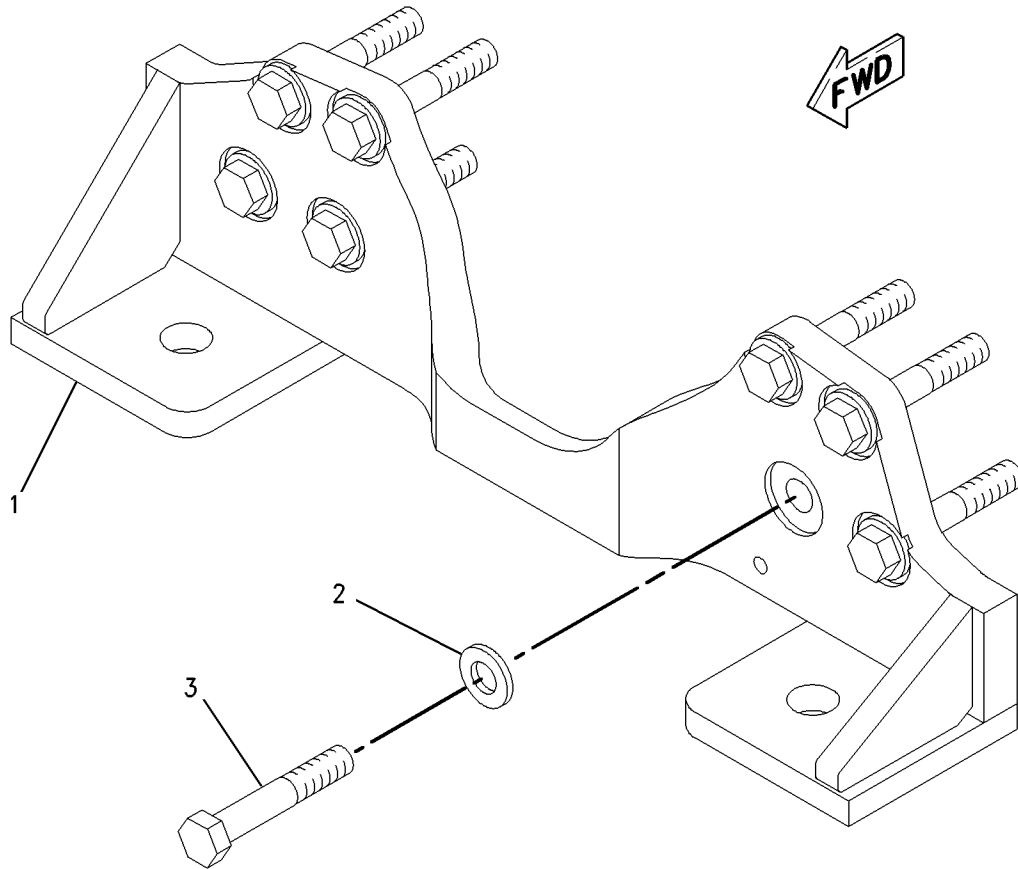
CANNOT BE USED WITH 117-2773-PAGE 86
AN ATTACHMENT

SMCS-1154

i01534625

NOTE	REF NO	GRAPHIC REF	PART NUMBER	QTY	PART NAME						SEE PAGE
					1	2	3	4	5	6 (PRODUCT LEVEL)	
	1	1	175-7327	1	SUPPORT AS-FRONT						
	2	1	5P-8245	8	WASHER-HARD (13.5X25.5X3-MM THK)						
M	3	1	6V-8336	8	BOLT (M12X1.75X70-MM)						

M-METRIC PART



GRAPHIC #1

<END>

g00796933

BASIC ENGINE

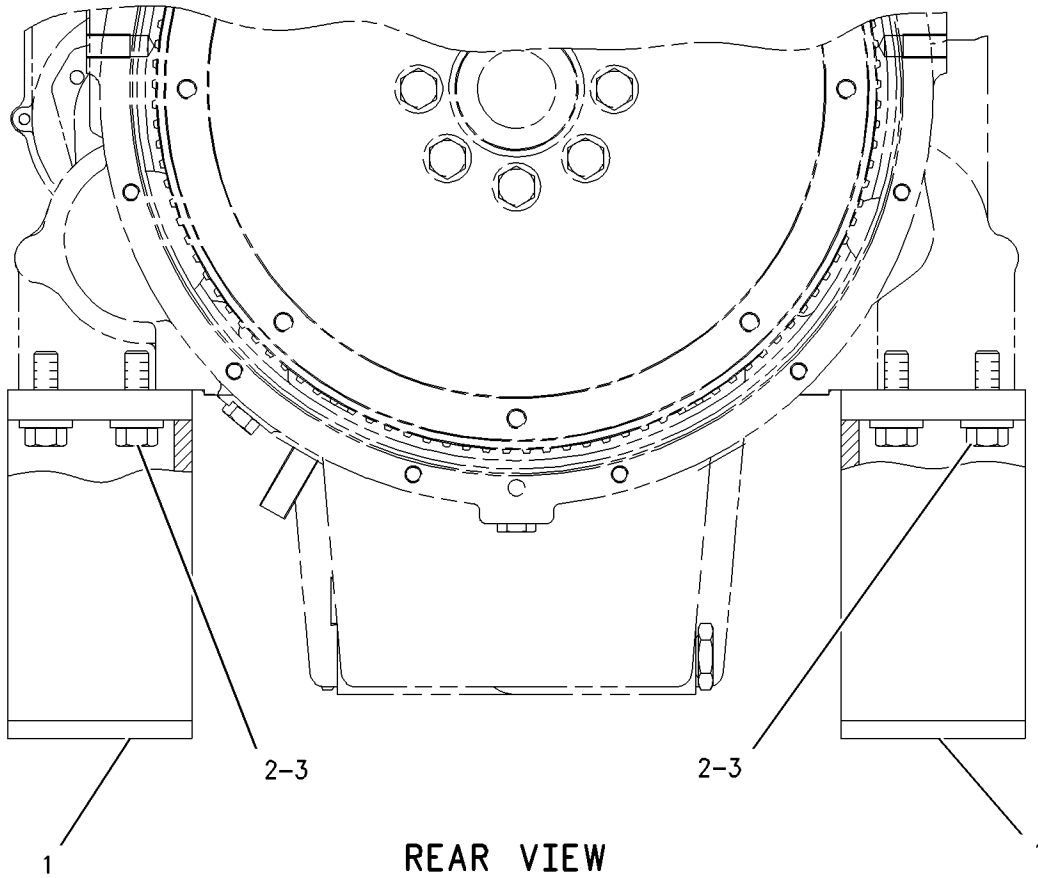
129-4865 SUPPORT GP-ENGINE

REAR
AN ATTACHMENT

SMCS-1154

i01509968

NOTE	REF NO	GRAPHIC REF	PART NUMBER	QTY	PART NAME						SEE PAGE
					1	2	3	4	5	6 (PRODUCT LEVEL)	
	1	1	129-3855	2	SUPPORT AS-REAR						
	2	1	9X-8880	8	BOLT (5/8-11X2 IN)						
	3	1	2S-7593	8	WASHER-HARD (17X35X5MM THK)						



GRAPHIC #1

<END>

g00783943

BASIC ENGINE

188-2872 SUPPORT GP-ENGINE

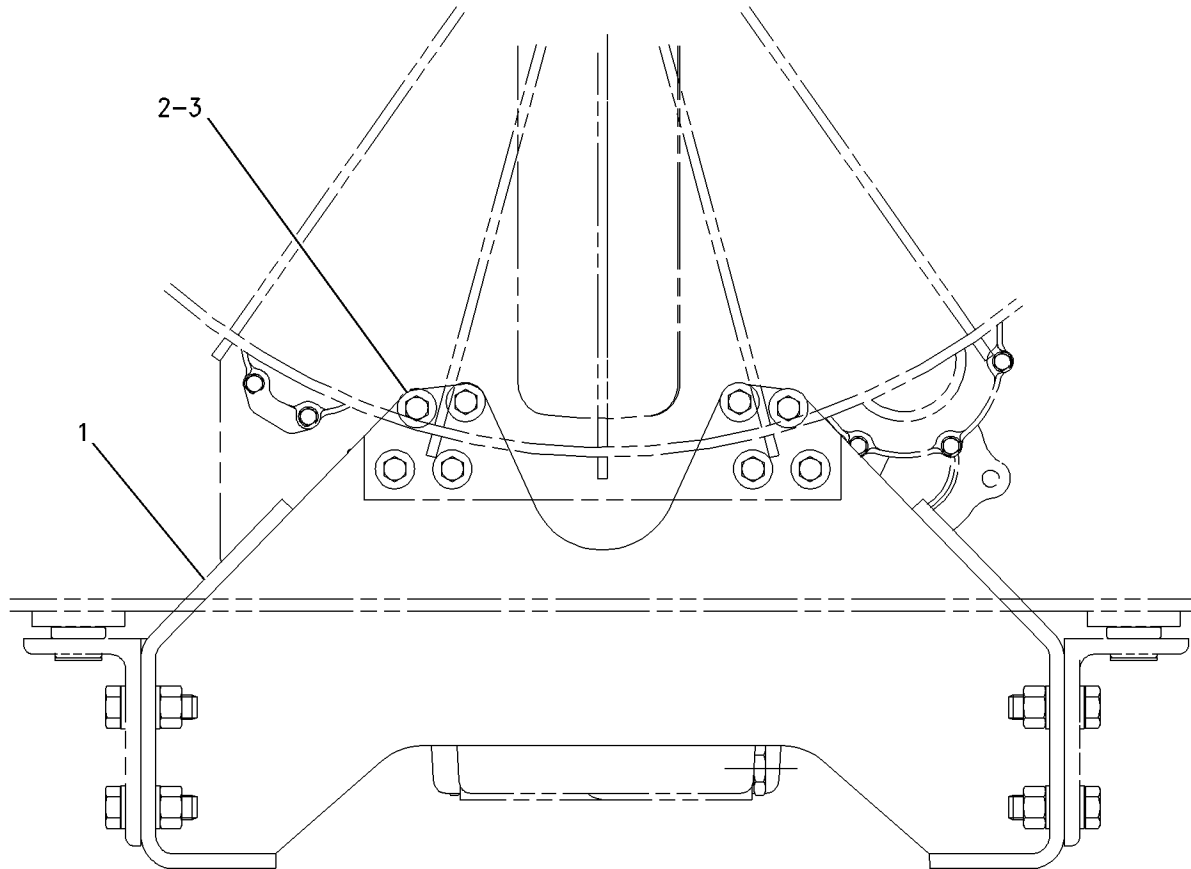
FRONT
AN ATTACHMENT

SMCS-1154

i01433874

NOTE	REF NO	GRAPHIC REF	PART NUMBER	QTY	PART NAME						SEE PAGE
					1	2	3	4	5	6 (PRODUCT LEVEL)	
	1	1	183-6323	1	SUPPORT AS-FRONT						
M	2	1	6V-8336	8	BOLT (M12X1.75X70MM)						
	3	1	7D-1649	8	WASHER-HARD (13.5X32X5MM THK)						

M-METRIC PART



FRONT VIEW

GRAPHIC #1

<END>

g00752141

BASIC ENGINE

211-6790 SUPPORT GP-ENGINE

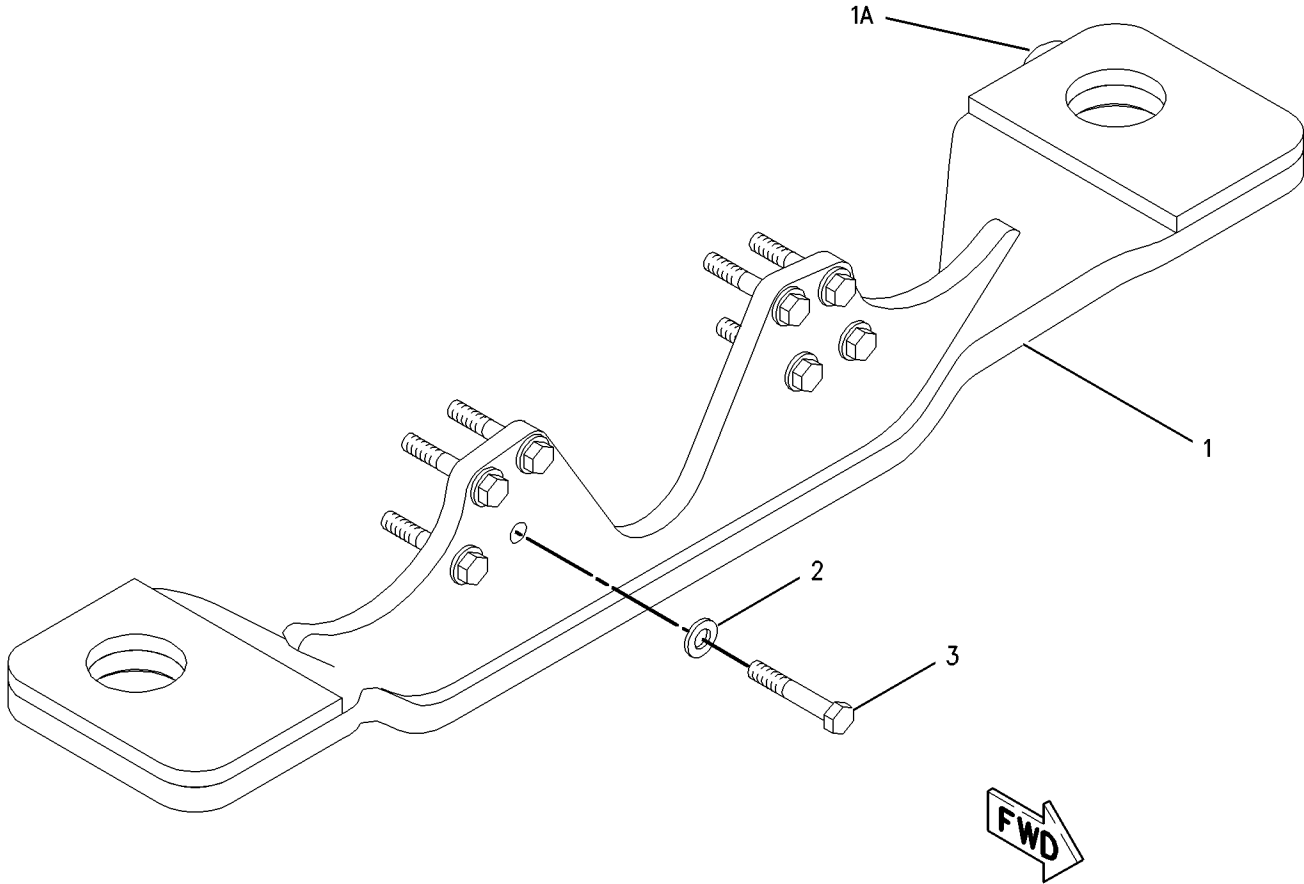
WIDE MOUNT MOBILE SUPPORT WITH HOLES FOR ISOLATORS
 CANNOT BE USED WITH 188-2872-PAGE 209, 115-3004-PAGE 206
 AN ATTACHMENT

SMCS-1154

i01595231

NOTE	REF NO	GRAPHIC REF	PART NUMBER	QTY	PART NAME						SEE PAGE
					1	2	3	4	5	6 (PRODUCT LEVEL)	
	1	1	211-6791	1	SUPPORT AS						
	1A	1	7T-1099	1	LINK						
	2	1	5P-8245	8	WASHER-HARD (13.5X25.5X3-MM THK)						
M	3	1	6V-8336	8	BOLT (M12X1.75X70-MM)						

M-METRIC PART



GRAPHIC #1

<END>

g00828295

BASIC ENGINE

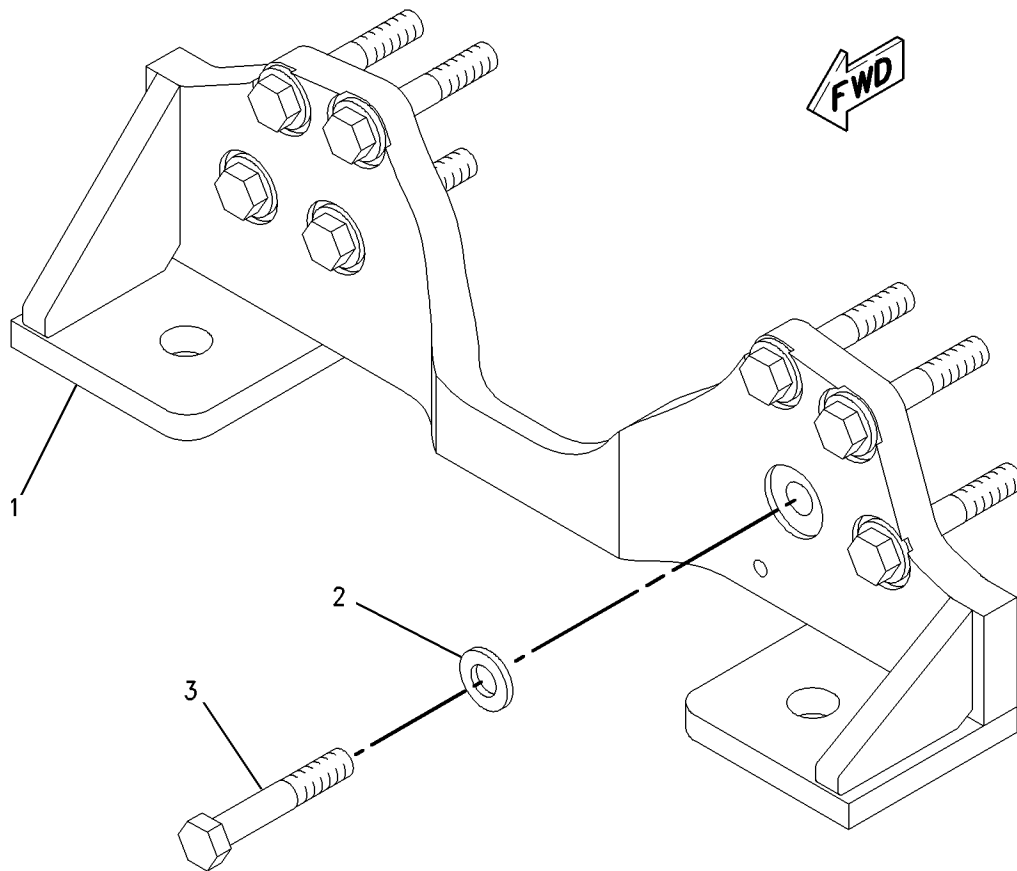
259-1902 SUPPORT GP-ENGINE-FRONT AN ATTACHMENT

SMCS-1154

i02208562

NOTE	REF NO	GRAPHIC REF	PART NUMBER	QTY	PART NAME						SEE PAGE
					1	2	3	4	5	6 (PRODUCT LEVEL)	
	1	1	259-1903	1	SUPPORT AS-FRONT						
	2	1	5P-8245	8	WASHER-HARD (13.5X25.5X3-MM THK)						
M	3	1	6V-8336	8	BOLT (M12X1.75X70-MM)						

M-METRIC PART



GRAPHIC #1

<END>

g00796933

BASIC ENGINE

291-5524 SUPPORT GP-ENGINE-FRONT

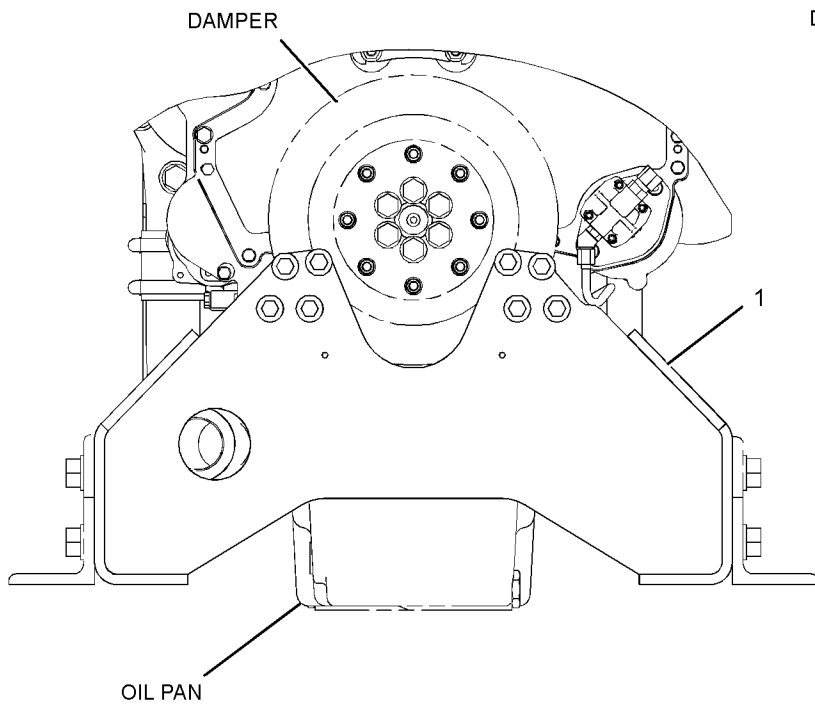
FOR USE WITH RADIATOR
AN ATTACHMENT

SMCS-1154

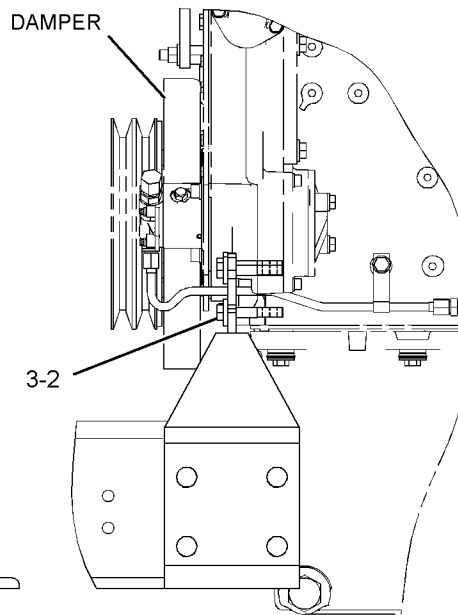
i02541463

NOTE	REF NO	GRAPHIC REF	PART NUMBER	QTY	PART NAME						SEE PAGE
					1	2	3	4	5	6 (PRODUCT LEVEL)	
	1	1	291-5525	1	SUPPORT AS-FRONT						
M	2	1	6V-8336	8	BOLT (M12X1.75X70-MM)						
	3	1	7D-1649	8	WASHER-HARD (13.5X32X5-MM THK)						

M-METRIC PART



FRONT VIEW



LEFT SIDE VIEW

GRAPHIC #1

<END>

g01275252

BASIC ENGINE

5N-1933 SUPPORT GP-POWER TAKE-OFF

CLUTCH

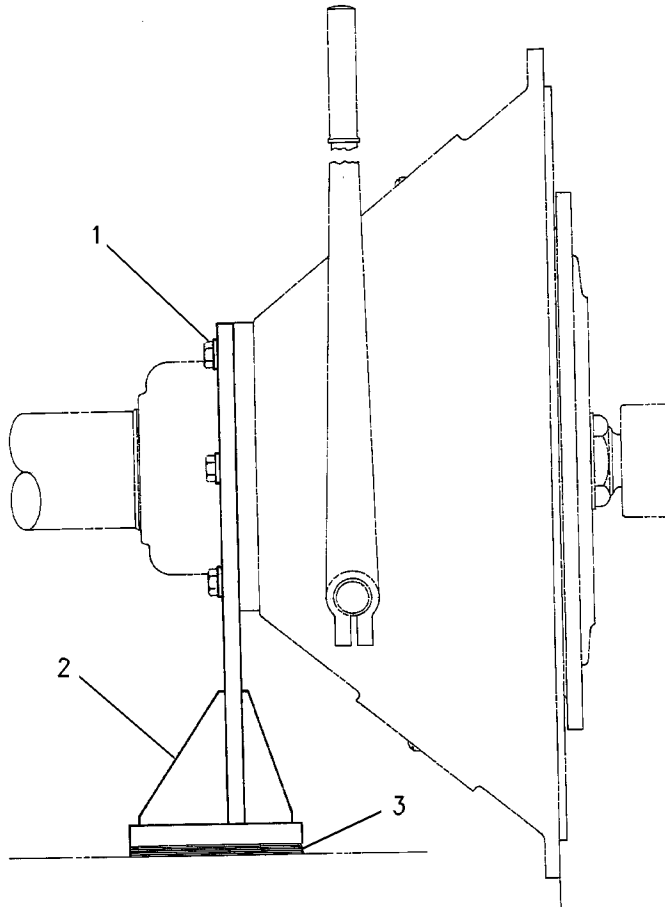
FOR USE WITH 4P-3074-PAGE 175. CANNOT BE USED WITH FUEL TANK BASE
AN ATTACHMENT

SMCS-1165

i02544096

NOTE	REF NO	GRAPHIC REF	PART NUMBER	QTY	PART NAME						SEE PAGE
					1	2	3	4	5	6 (PRODUCT LEVEL)	
	1	1	5P-8245	6	WASHER-HARD (13.5X25.5X3-MM THK)						
	2	1	7L-5810	1	SUPPORT AS						
B	3	1	9F-2187	16	SHIM (0.0140-IN THK)						
B		1	9F-2188	30	SHIM (0.0320-IN THK)						

B-USE AS REQUIRED



GRAPHIC #1

<END>

g00783948

BASIC ENGINE

4P-9599 SUPPORT-FRONT FIELD INSTALLATION

SMCS-1153

i02571946

NOTE	PART NUMBER	QTY	PART NAME						SEE PAGE
			1	2	3	4	5	6 (PRODUCT LEVEL)	
			(NO SERVICED PARTS)						
			<END>						

2W-6766 V-BELT SET-2 BELTS

2235 MM (88 IN) LG

FOR USE WITH 130-5480-PAGE 186, 130-5481-PAGE 187, 131-9141-PAGE 188,
128-3405-PAGE 185
AN ATTACHMENT

SMCS-1357

i01993511

NOTE	PART NUMBER	QTY	PART NAME						SEE PAGE
			1	2	3	4	5	6 (PRODUCT LEVEL)	
			(INCLUDES 2 BELTS)						
			<END>						

5L-5014 V-BELT SET-2 BELTS

1968 MM (77.5 IN) LG

FOR USE WITH 130-5480-PAGE 186, 130-5481-PAGE 187, 131-9141-PAGE 188,
128-3405-PAGE 185
AN ATTACHMENT

SMCS-1357

i01237304

NOTE	PART NUMBER	QTY	PART NAME						SEE PAGE
			1	2	3	4	5	6 (PRODUCT LEVEL)	
			(INCLUDES 2 BELTS)						
			<END>						

6L-1987 V-BELT SET-2 BELTS

2083 MM (82 IN) LG

FOR USE WITH 130-5480-PAGE 186, 130-5481-PAGE 187, 131-9141-PAGE 188,
128-3405-PAGE 185
AN ATTACHMENT

SMCS-1357

i01237322

NOTE	PART NUMBER	QTY	PART NAME						SEE PAGE
			1	2	3	4	5	6 (PRODUCT LEVEL)	
			(INCLUDES 2 BELTS)						
			<END>						

BASIC ENGINE

7C-3559 V-BELT SET-2 BELTS

2184 MM (86 IN) LG

FOR USE WITH 130-5480-PAGE 186, 130-5481-PAGE 187, 131-9141-PAGE 188,
128-3405-PAGE 185
AN ATTACHMENT

SMCS-1357

i01237344

NOTE	PART NUMBER	QTY	PART NAME	SEE PAGE
			1 2 3 4 5 6 (PRODUCT LEVEL) (INCLUDES 2 BELTS)	
			<END>	

7M-4710 V-BELT SET-2 BELTS

2159 MM (85 IN) LG

FOR USE WITH 130-5480-PAGE 186, 130-5481-PAGE 187, 131-9141-PAGE 188,
128-3405-PAGE 185
AN ATTACHMENT

SMCS-1357

i01463737

NOTE	PART NUMBER	QTY	PART NAME	SEE PAGE
			1 2 3 4 5 6 (PRODUCT LEVEL) (INCLUDES 2 BELTS)	
			<END>	

7M-4717 V-BELT SET-2 BELTS

1930 MM (76 IN) LG

FOR USE WITH 130-5480-PAGE 186, 130-5481-PAGE 187, 131-9141-PAGE 188,
128-3405-PAGE 185
AN ATTACHMENT

SMCS-1357

i01237371

NOTE	PART NUMBER	QTY	PART NAME	SEE PAGE
			1 2 3 4 5 6 (PRODUCT LEVEL) (INCLUDES 2 BELTS)	
			<END>	

7M-4721 V-BELT SET-2 BELTS

1994-MM (78.50-INCH) LG

FOR USE WITH 130-5480-PAGE 186, 130-5481-PAGE 187, 131-9141-PAGE 188,
128-3405-PAGE 185
AN ATTACHMENT

SMCS-1357

i02251443

NOTE	PART NUMBER	QTY	PART NAME	SEE PAGE
			1 2 3 4 5 6 (PRODUCT LEVEL) (INCLUDES 2 BELTS)	
			<END>	

BASIC ENGINE

8S-1475 V-BELT SET-2 BELTS

1918 MM (75.5 IN) LG

FOR USE WITH 130-5480-PAGE 186, 130-5481-PAGE 187, 131-9141-PAGE 188,
128-3405-PAGE 185
AN ATTACHMENT

SMCS-1357

i01237389

NOTE	PART NUMBER	QTY	PART NAME						SEE PAGE
			1	2	3	4	5	6 (PRODUCT LEVEL)	
			(INCLUDES 2 BELTS)						
			<END>						

BASIC ENGINE

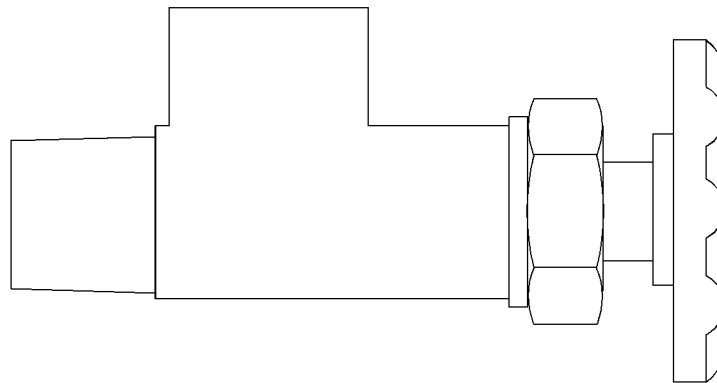
9N-3666 VALVE GP-MANUAL

AN ATTACHMENT

SMCS-1118, 7450

i02572873

NOTE	REF NO	GRAPHIC REF	PART NUMBER	QTY	PART NAME						SEE PAGE
					1	2	3	4	5	6 (PRODUCT LEVEL)	
(NO SERVICED PARTS)											



GRAPHIC #1

<END>

g01289051

BASIC ENGINE

240-7272 VALVE MECHANISM GP

PART OF 236-4570 ENGINE AR-CORE

TYPE 1

SMCS-1102, 1121, 1123

i02011468

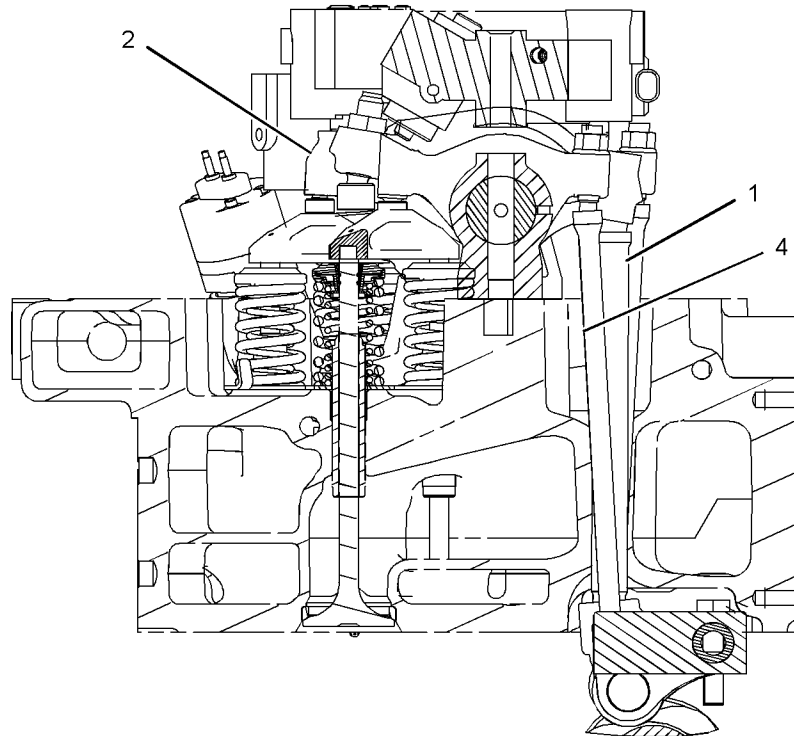
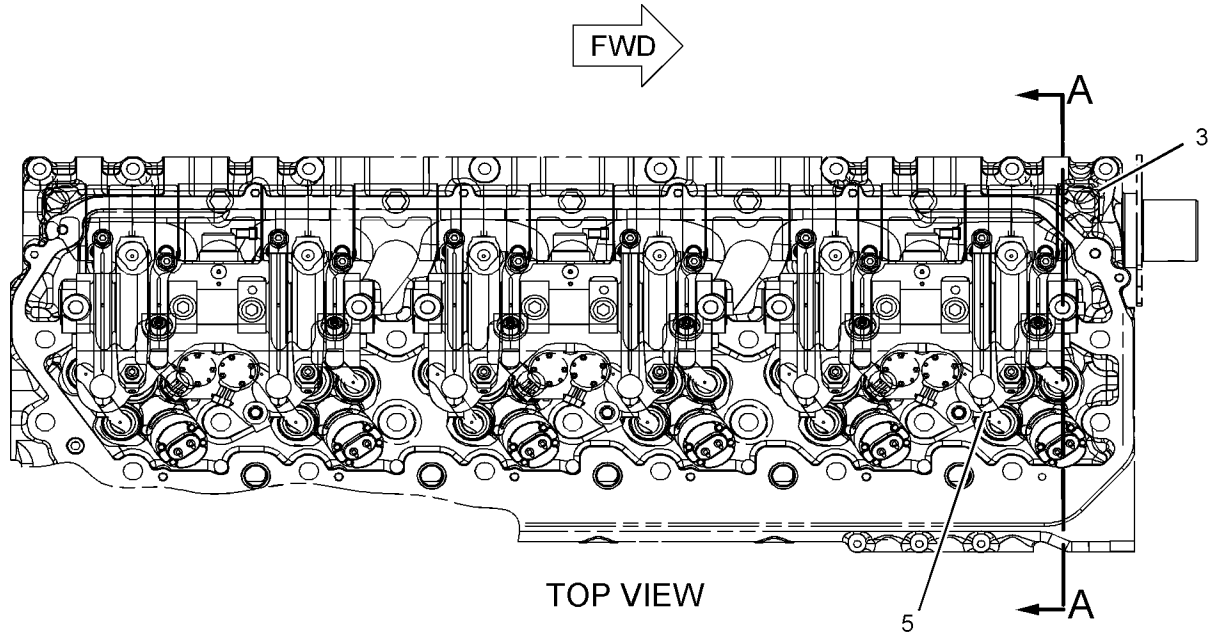
NOTE	REF NO	GRAPHIC REF	PART NUMBER	QTY	PART NAME						SEE PAGE
					1	2	3	4	5	6 (PRODUCT LEVEL)	
	1	1	224-3117	6	PUSHROD (INJECTOR)						
Y	2	1	241-0835	3	ROCKER ARM GP						193
Y	3	1	237-4376	1	LIFTER GP-VALVE						133
	4	1	237-6469	12	PUSHROD-VALVE						
	5	1	237-7253	12	BRIDGE-VALVE						

Y-SEPARATE ILLUSTRATION

BASIC ENGINE

240-7272 VALVE MECHANISM GP (contd.)

i02011468



VIEW A-A

<END>

GRAPHIC #1

g01017512

BASIC ENGINE

240-7272 VALVE MECHANISM GP

PART OF 236-4570 ENGINE AR-CORE

TYPE 2

SMCS-1102, 1121, 1123

i02570545

NOTE	REF NO	GRAPHIC REF	PART NUMBER	QTY	PART NAME						SEE PAGE
					1	2	3	4	5	6 (PRODUCT LEVEL)	
	1	1	224-3117	6	PUSHROD						
Y	2	1	237-4376	1	LIFTER GP-VALVE						133
	3	1	237-6469	12	PUSHROD-VALVE						
	4	1	237-7253	12	BRIDGE-VALVE						
CY	5	1	260-0252	3	ROCKER ARM GP						196

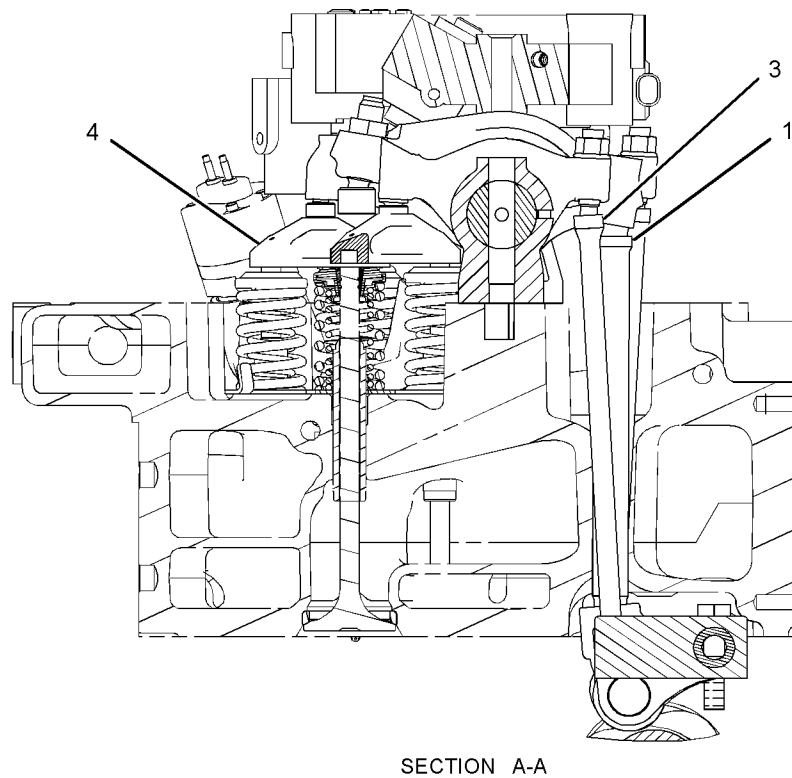
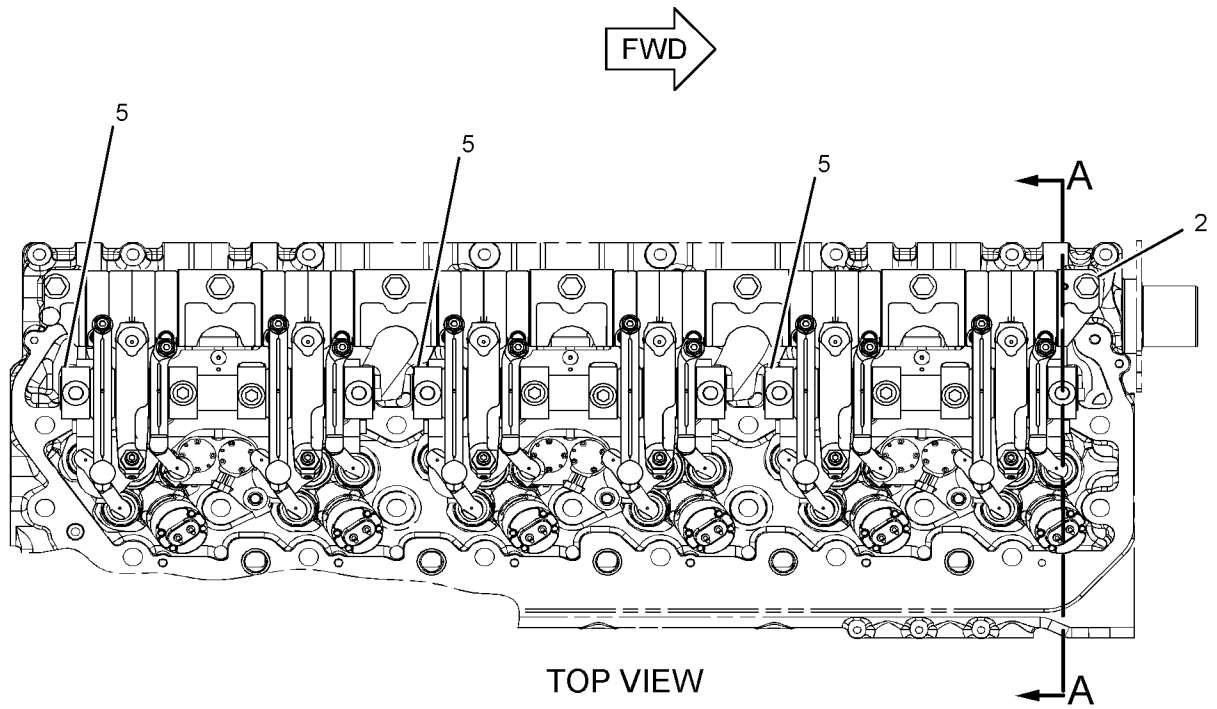
C-CHANGE FROM PREVIOUS TYPE

Y-SEPARATE ILLUSTRATION

BASIC ENGINE

240-7272 VALVE MECHANISM GP (contd.)

i02570545



GRAPHIC #1

<END>

g01291144

LUBRICATION SYSTEM

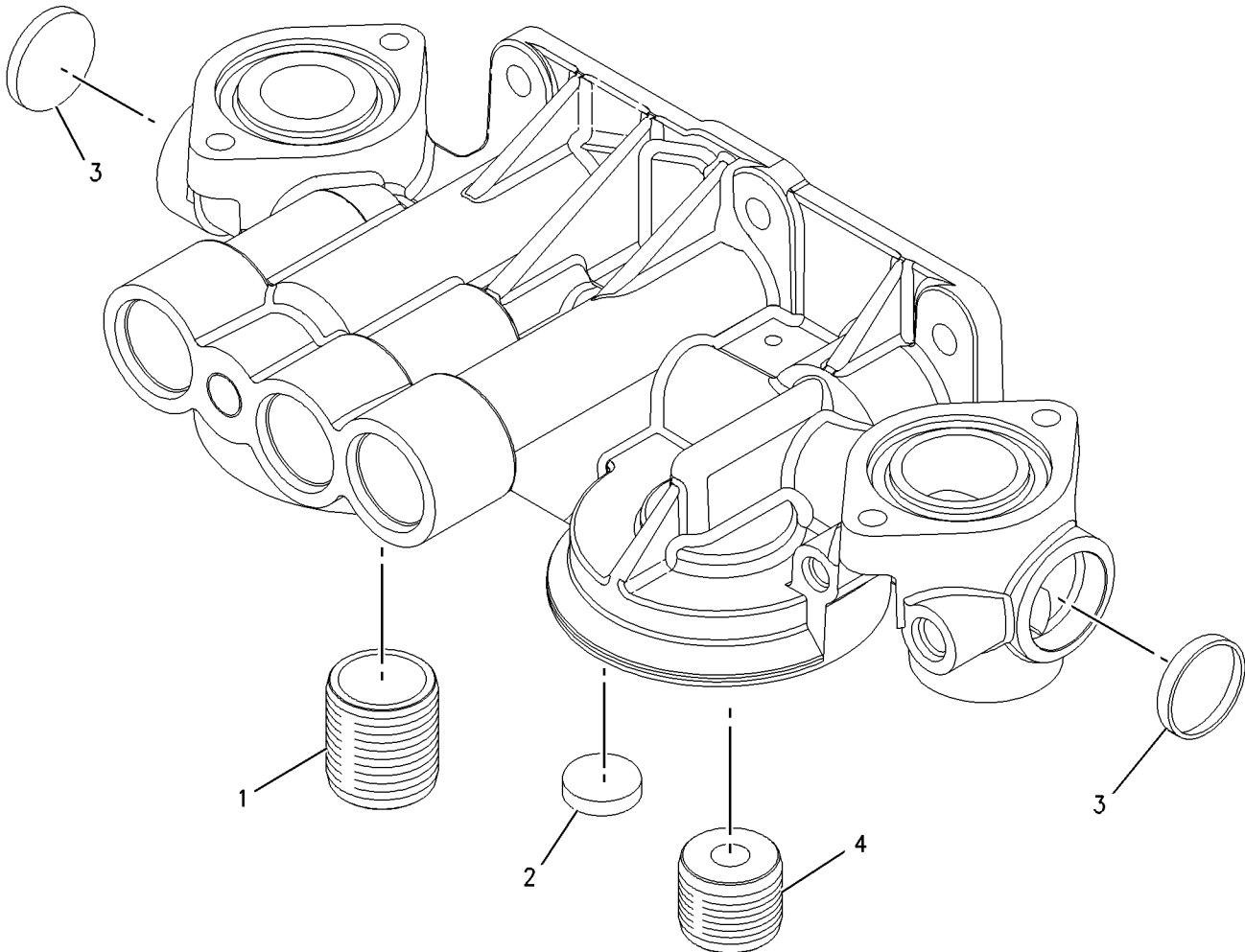
223-1609 BASE GP-OIL FILTER-ENGINE

PART OF 223-1611 BASE GP-OIL FILTER
AN ATTACHMENT

SMCS-1306

i01856392

NOTE	REF NO	GRAPHIC REF	PART NUMBER	QTY	PART NAME						SEE PAGE
					1	2	3	4	5	6 (PRODUCT LEVEL)	
	1	1	2P-4304	1	STUD-HOLLOW						
	2	1	3B-0623	1	PLUG-CUP						
	3	1	3P-1896	2	PLUG-CUP						
	4	1	7W-6390	1	STUD-FILTER BASE						



GRAPHIC #1

<END>

g00948011

LUBRICATION SYSTEM

223-1611 BASE GP-OIL FILTER-ENGINE

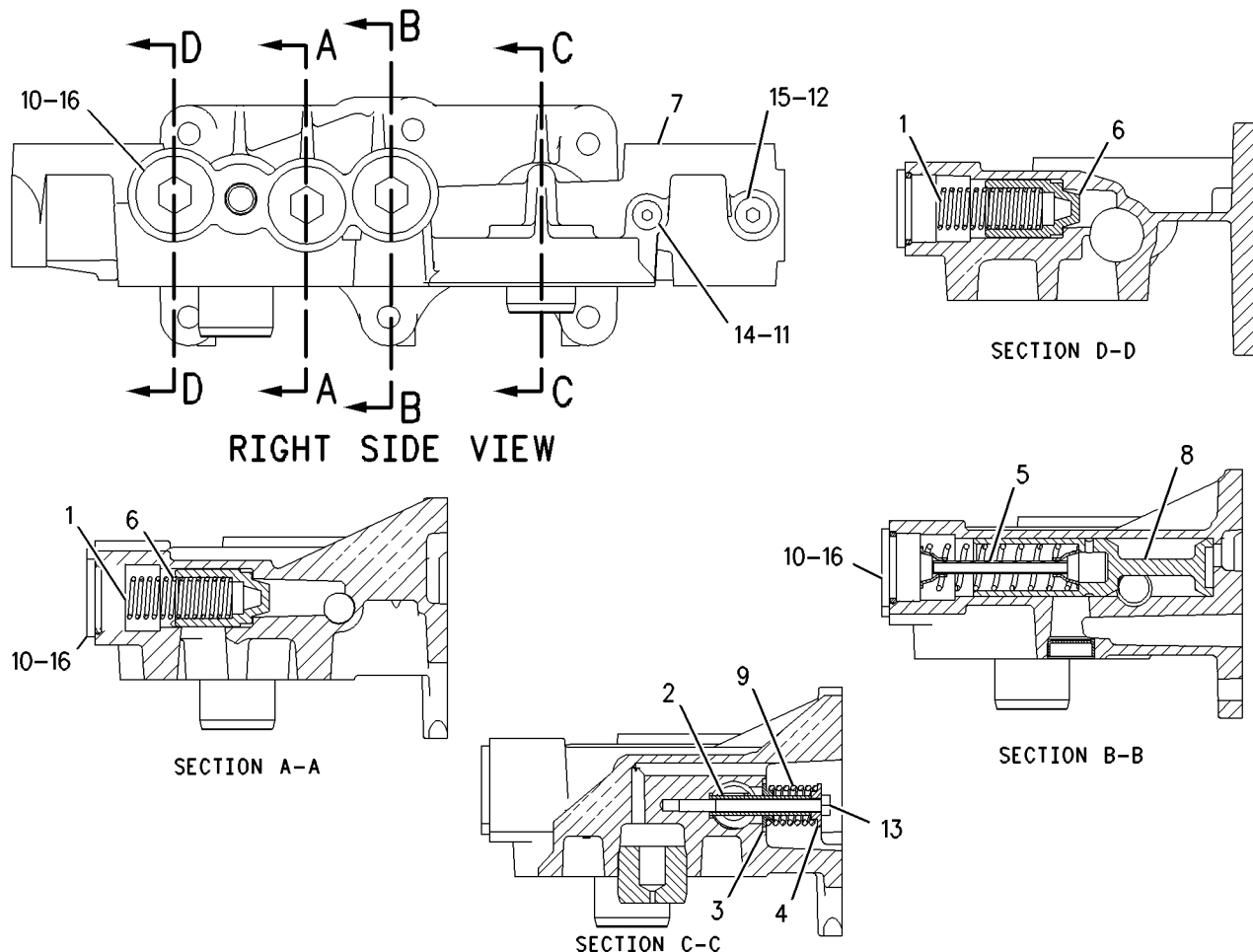
PART OF 223-1615 BASE GP-OIL FILTER
AN ATTACHMENT

SMCS-1306

i02564778

NOTE	REF NO	GRAPHIC REF	PART NUMBER	QTY	PART NAME						SEE PAGE
					1	2	3	4	5	6 (PRODUCT LEVEL)	
	1	1	4N-8150	2	SPRING						
	2	1	7C-3081	1	SPACER (6.88X9.53X50-MM THK)						
	3	1	7C-3082	1	RETAINER						
	4	1	7C-3083	1	SEAT-RELIEF VALVE SPRING						
	5	1	7C-3954	1	SPRING AS						
	6	1	9M-0853	2	PLUNGER-VALVE						
Y	7	1	223-1609	1	BASE GP-OIL FILTER (ENGINE)						222
	8	1	224-3405	1	VALVE AS (OIL PUMP BYPASS) (ENGINE OIL)						
	9	1	1A-2170	1	SPRING-RETAINER						
	10	1	5P-7701	3	SEAL-O-RING						
	11	1	6V-5048	1	SEAL-O-RING						
	12	1	6V-5049	1	SEAL-O-RING						
M	13	1	6V-8359	1	BOLT (M6X1X70-MM)						
	14	1	9S-8002	1	PLUG						
	15	1	9S-8004	1	PLUG						
	16	1	9S-9334	3	PLUG						

M-METRIC PART
Y-SEPARATE ILLUSTRATION



GRAPHIC #1

<END>

g00942176

LUBRICATION SYSTEM

223-1615 BASE GP-OIL FILTER-ENGINE

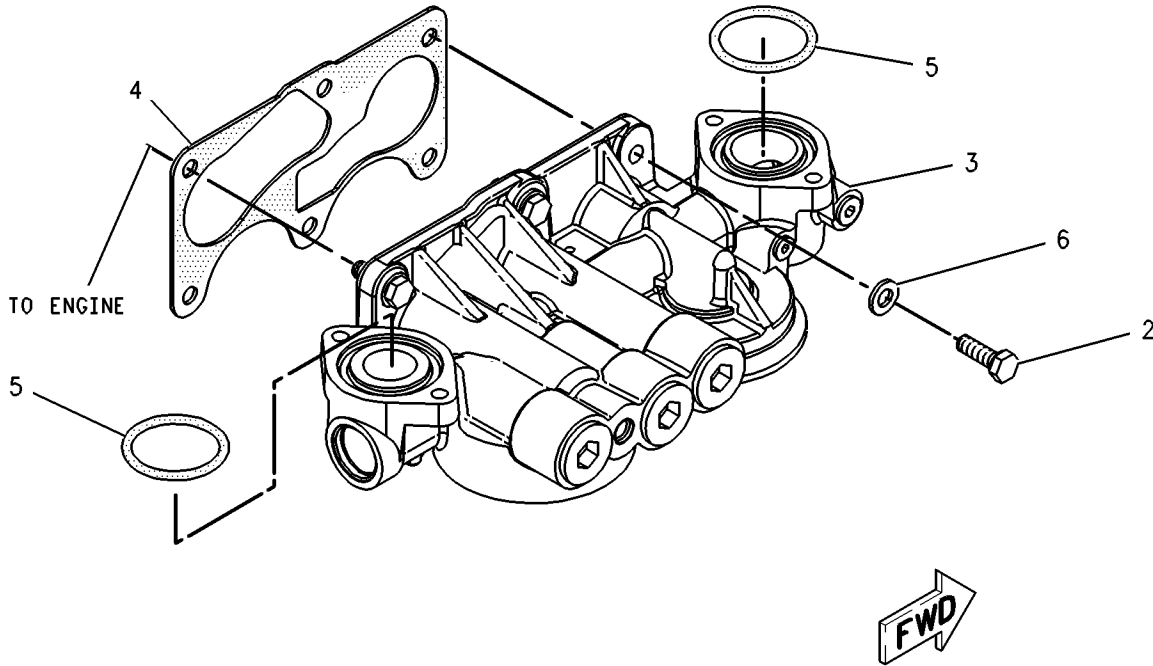
AN ATTACHMENT
TYPE 1

SMCS-1306

i02206758

NOTE	REF NO	GRAPHIC REF	PART NUMBER	QTY	PART NAME						SEE PAGE
					1	2	3	4	5	6 (PRODUCT LEVEL)	
M	2	1	134-5245	6	BOLT (M10X1.5X30-MM)						
Y	3	1	223-1611	1	BASE GP-OIL FILTER (ENGINE)						223
	4	1	224-6357	1	SEAL-INTEGRAL						
	5	1	3P-0650	2	SEAL-O-RING						
	6	1	6V-5839	6	WASHER (11X21X2.5-MM THK)						

M-METRIC PART
Y-SEPARATE ILLUSTRATION



GRAPHIC #1

<END>

g00955746

LUBRICATION SYSTEM

223-1615 BASE GP-OIL FILTER-ENGINE

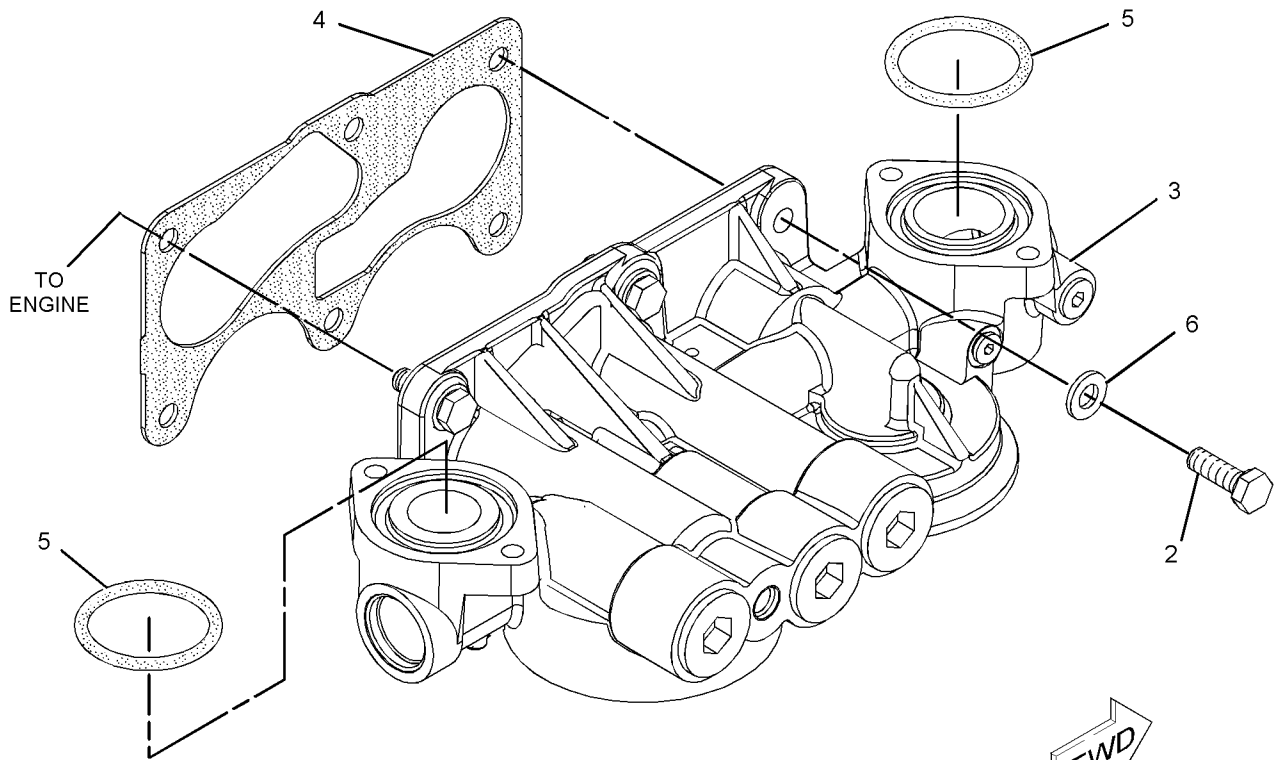
AN ATTACHMENT
TYPE 2

SMCS-1306

i02234534

NOTE	REF NO	GRAPHIC REF	PART NUMBER	QTY	PART NAME						SEE PAGE
					1	2	3	4	5	6 (PRODUCT LEVEL)	
M	2	1	134-5245	6	BOLT (M10X1.5X30-MM)						
CY	3	1	251-6669	1	BASE GP-OIL FILTER (ENGINE)						229
C	4	1	227-4892	1	GASKET						
	5	1	3P-0650	2	SEAL-O-RING						
	6	1	6V-5839	6	WASHER (11X21X2.5-MM THK)						

C-CHANGE FROM PREVIOUS TYPE
M-METRIC PART
Y-SEPARATE ILLUSTRATION



GRAPHIC #1

<END>

g01103709

LUBRICATION SYSTEM

237-9755 BASE GP-OIL FILTER-ENGINE

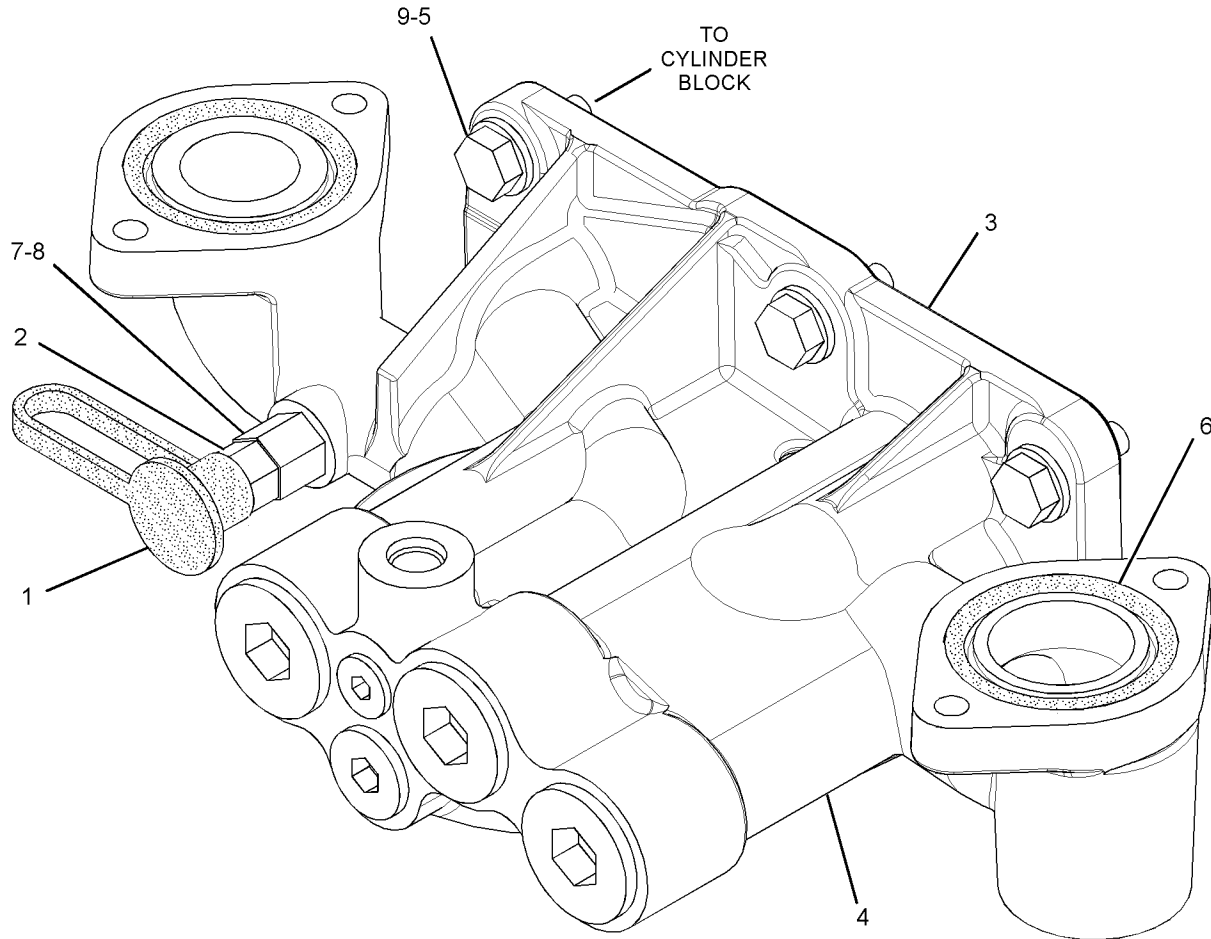
CANNOT BE USED WITH RH STARTER GPS
AN ATTACHMENT

SMCS-1306

i02443296

NOTE	REF NO	GRAPHIC REF	PART NUMBER	QTY	PART NAME						SEE PAGE
					1	2	3	4	5	6 (PRODUCT LEVEL)	
	1	1	8C-3445	1	CAP-DUST						
	2	1	217-9060	1	VALVE AS-FLUID SAMPLING (ENGINE OIL)						
		1	3J-7354	1	SEAL-O-RING						
		1	154-9023	1	VALVE-SAMPLING (ENGINE OIL)						
	3	1	237-9751	1	GASKET						
Y	4	1	281-8366	1	BASE GP-OIL FILTER (ENGINE)						236
M	5	1	134-5245	6	BOLT (M10X1.5X30-MM)						
	6	1	3P-0650	2	SEAL-O-RING						
	7	1	5P-9617	1	ADAPTER						
	8	1	6V-5049	1	SEAL-O-RING						
	9	1	6V-5839	6	WASHER (11X21X2.5-MM THK)						

M-METRIC PART
Y-SEPARATE ILLUSTRATION



GRAPHIC #1

<END>

g01285867

LUBRICATION SYSTEM

247-9664 BASE GP-OIL FILTER-ENGINE

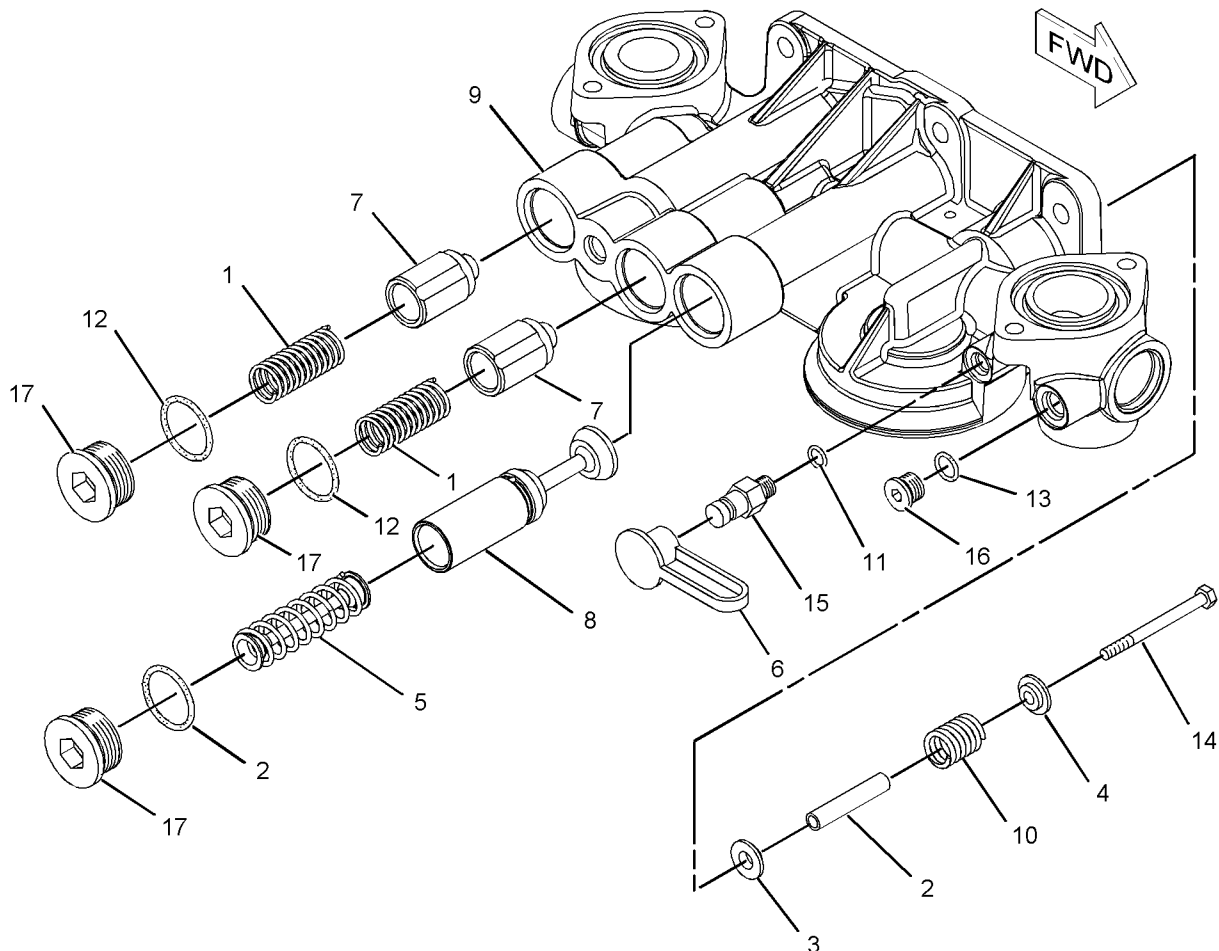
PART OF 247-9665 BASE GP-OIL FILTER
AN ATTACHMENT

SMCS-1306

i02214683

NOTE	REF NO	GRAPHIC REF	PART NUMBER	QTY	PART NAME						SEE PAGE
					1	2	3	4	5	6 (PRODUCT LEVEL)	
	1	1	4N-8150	2	SPRING						
	2	1	7C-3081	1	SPACER (6.88X9.53X50-MM THK)						
	3	1	7C-3082	1	RETAINER						
	4	1	7C-3083	1	SEAT-RELIEF VALVE SPRING						
	5	1	7C-3954	1	SPRING AS						
	6	1	8C-3445	1	CAP-DUST						
	7	1	9M-0853	2	PLUNGER-VALVE						
	8	1	224-3405	1	VALVE AS (OIL PUMP BYPASS)						
	9	1	251-6668	1	BASE AS						
	10	1	1A-2170	1	SPRING-RETAINER						
	11	1	3J-7354	1	SEAL-O-RING						
	12	1	5P-7701	3	SEAL-O-RING						
	13	1	6V-5049	1	SEAL-O-RING						
M	14	1	6V-8359	1	BOLT (M6X1X70-MM)						
	15	1	8C-3446	1	VALVE-FLUID SAMPLING						
	16	1	9S-8004	1	PLUG						
	17	1	9S-9334	3	PLUG						

M-METRIC PART



GRAPHIC #1

<END>

g01118091

LUBRICATION SYSTEM

247-9665 BASE GP-OIL FILTER-ENGINE

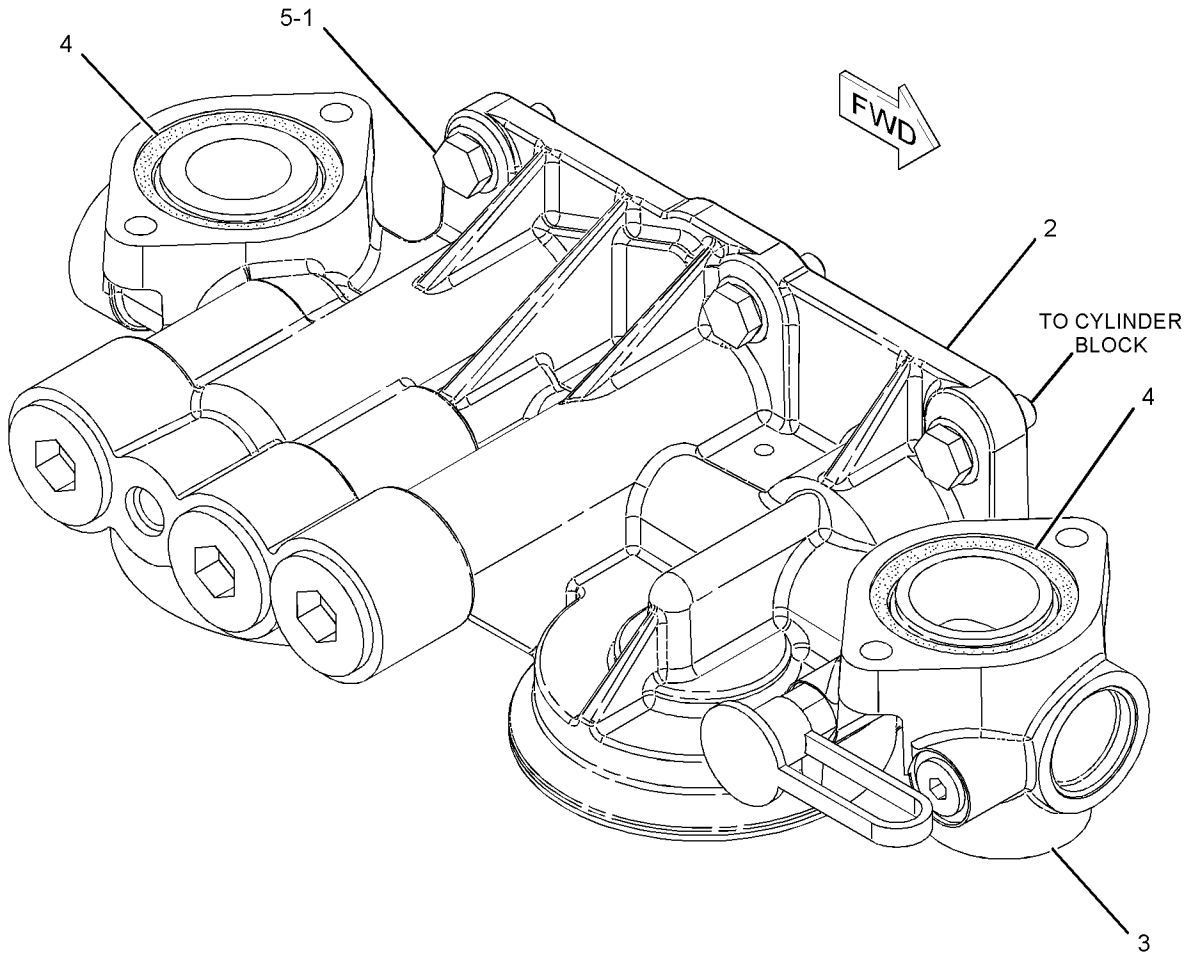
CANNOT BE USED WITH RH STARTER GPS
AN ATTACHMENT

SMCS-1306

i02564782

NOTE	REF NO	GRAPHIC REF	PART NUMBER	QTY	PART NAME						SEE PAGE
					1	2	3	4	5	6 (PRODUCT LEVEL)	
M	1	1	134-5245	6	BOLT (M10X1.5X30-MM)						
	2	1	227-4892	1	GASKET						
Y	3	1	247-9664	1	BASE GP-OIL FILTER (ENGINE)						227
	4	1	3P-0650	2	SEAL-O-RING						
	5	1	6V-5839	6	WASHER (11X21X2.5-MM THK)						

M-METRIC PART
Y-SEPARATE ILLUSTRATION



GRAPHIC #1

<END>

g01118311

LUBRICATION SYSTEM

251-6669 BASE GP-OIL FILTER-ENGINE

PART OF 223-1615 BASE GP-OIL FILTER

AN ATTACHMENT

SMCS-1306

i02174553

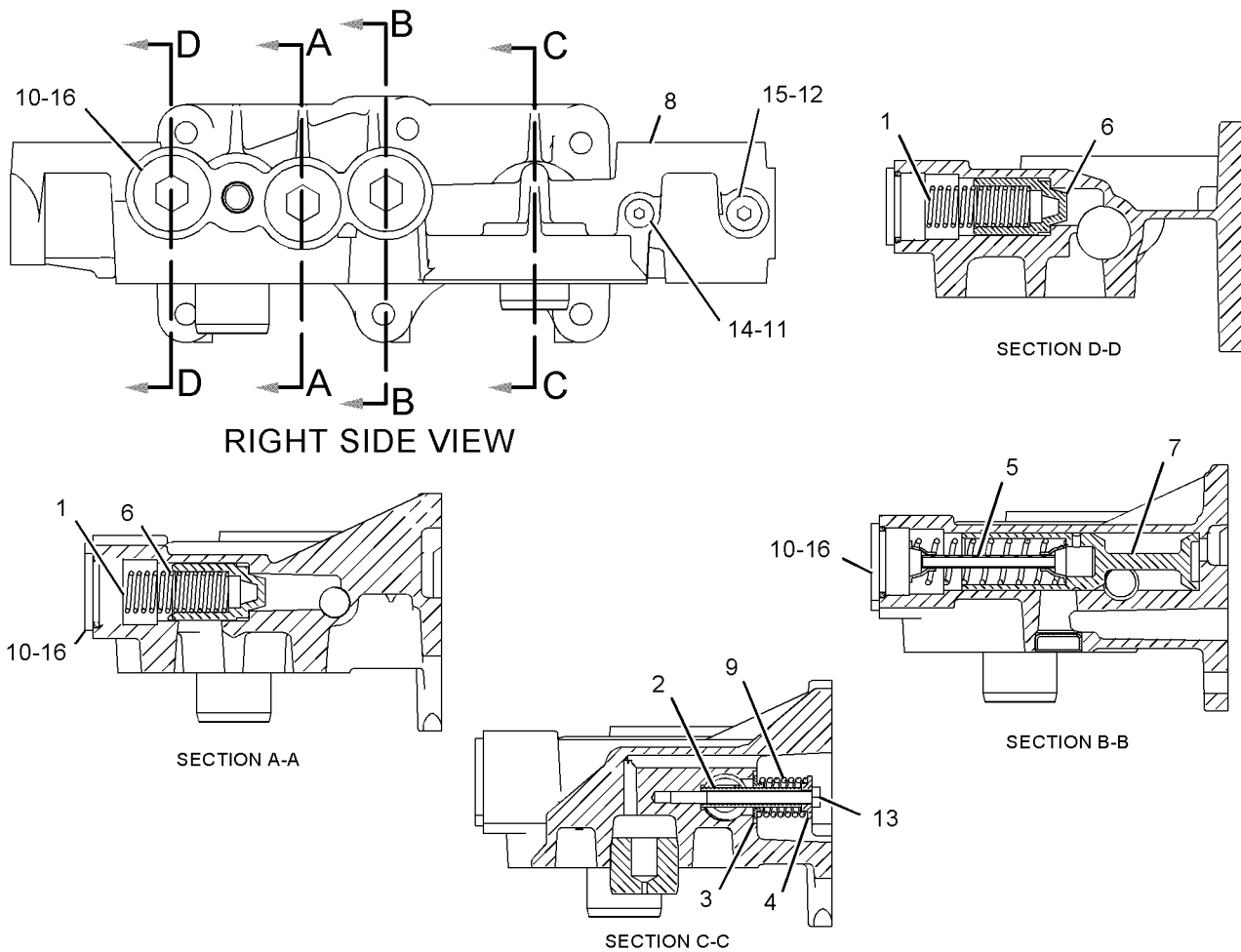
NOTE	REF NO	GRAPHIC REF	PART NUMBER	QTY	PART NAME						SEE PAGE
					1	2	3	4	5	6 (PRODUCT LEVEL)	
	1	1	4N-8150	2	SPRING						
	2	1	7C-3081	1	SPACER (6.88X9.53X50-MM THK)						
	3	1	7C-3082	1	RETAINER						
	4	1	7C-3083	1	SEAT-RELIEF VALVE SPRING						
	5	1	7C-3954	1	SPRING AS						
		1	2N-6005	1	SPRING						
	6	1	9M-0853	2	PLUNGER-VALVE						
	7	1	224-3405	1	VALVE AS (OIL PUMP BYPASS)						
	8	1	251-6668	1	BASE AS						
		1	2P-4304	1	STUD-HOLLOW						
		1	3B-0623	1	PLUG-CUP						
		1	3P-1896	2	PLUG-CUP						
		1	7W-6390	1	STUD-FILTER BASE						
	9	1	1A-2170	1	SPRING-RETAINER						
	10	1	5P-7701	3	SEAL-O-RING						
	11	1	6V-5048	1	SEAL-O-RING						
	12	1	6V-5049	1	SEAL-O-RING						
M	13	1	6V-8359	1	BOLT (M6X1X70-MM)						
	14	1	9S-8002	1	PLUG						
	15	1	9S-8004	1	PLUG						
	16	1	9S-9334	3	PLUG						

M-METRIC PART

LUBRICATION SYSTEM

251-6669 BASE GP-OIL FILTER (contd.)

i02174553



RIGHT SIDE VIEW

SECTION D-D

SECTION A-A

SECTION B-B

SECTION C-C

GRAPHIC #1

<END>

g01104407

LUBRICATION SYSTEM

260-6883 BASE GP-OIL FILTER-ENGINE, SINGLE FILTER

S/N: LGK1-728

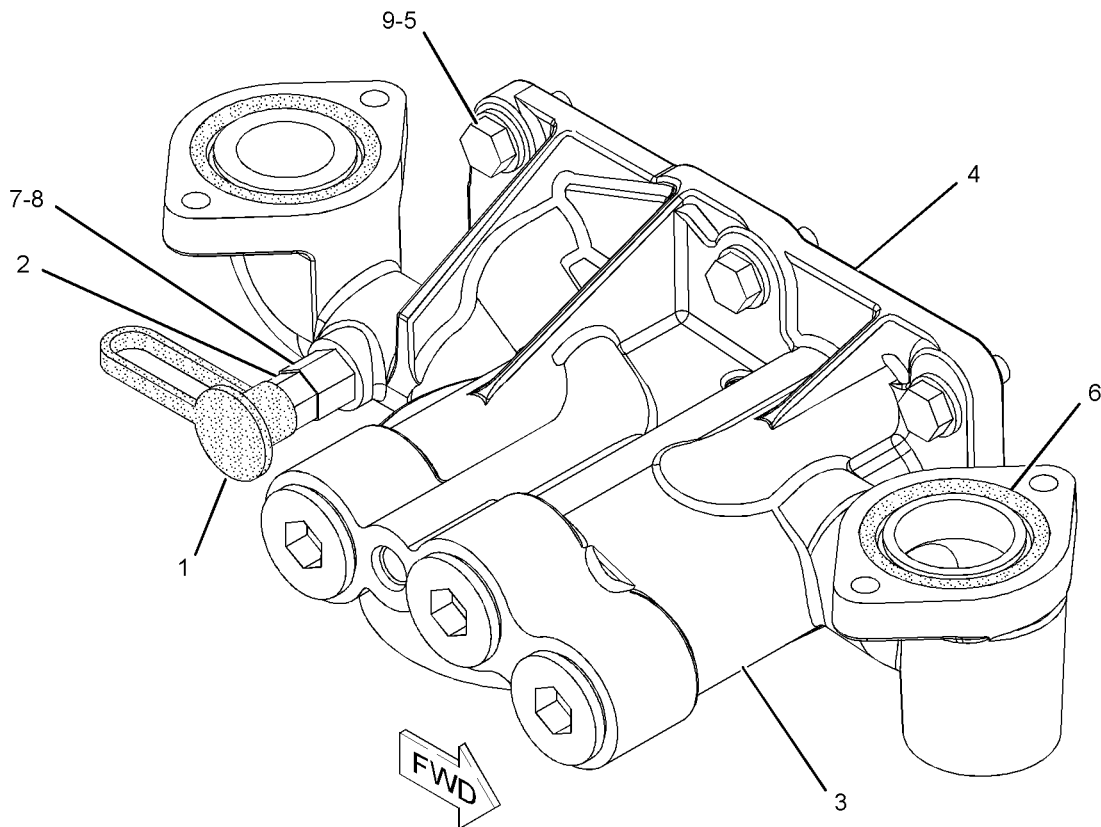
WITH ENGINE OIL SAMPLING VALVE
FOR USE WITH RIGHT HAND STARTER APPLICATIONS
AN ATTACHMENT

SMCS-1306

i02300536

NOTE	REF NO	GRAPHIC REF	PART NUMBER	QTY	PART NAME						SEE PAGE
					1	2	3	4	5	6 (PRODUCT LEVEL)	
	1	1	8C-3445	1	CAP-DUST						
	2	1	217-9060	1	VALVE AS-FLUID SAMPLING (ENGINE OIL)						
		1	3J-7354	1	SEAL-O-RING						
		1	154-9023	1	VALVE-SAMPLING (ENGINE OIL)						
Y	3	1	260-6884	1	BASE GP-OIL FILTER (ENGINE)						233
	4	1	237-9751	1	GASKET						
M	5	1	134-5245	6	BOLT (M10X1.5X30-MM)						
	6	1	3P-0650	2	SEAL-O-RING						
	7	1	5P-9617	1	ADAPTER						
	8	1	6V-5049	1	SEAL-O-RING						
	9	1	6V-5839	6	WASHER (11X21X2.5-MM THK)						

M-METRIC PART
Y-SEPARATE ILLUSTRATION



GRAPHIC #1

<END>

g01082096

LUBRICATION SYSTEM

260-6883 BASE GP-OIL FILTER-ENGINE, SINGLE FILTER

S/N: LGK729-UP

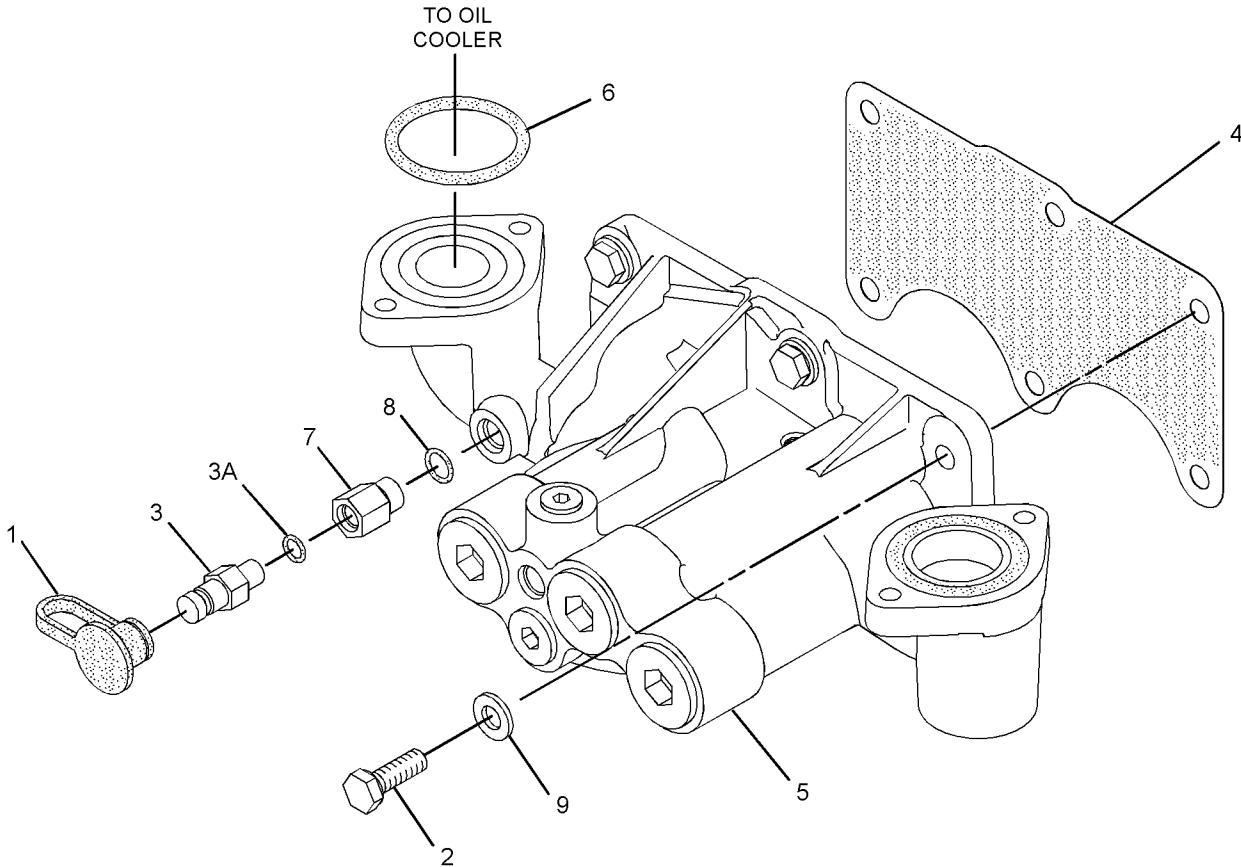
WITH ENGINE OIL SAMPLING VALVE
FOR USE WITH RIGHT HAND STARTER APPLICATIONS
AN ATTACHMENT

SMCS-1306

i02423038

NOTE	REF NO	GRAPHIC REF	PART NUMBER	QTY	PART NAME						SEE PAGE
					1	2	3	4	5	6 (PRODUCT LEVEL)	
	1	1	8C-3445	1	CAP-DUST						
M	2	1	134-5245	6	BOLT (M10X1.5X30-MM)						
	3	1	217-9060	1	VALVE AS-FLUID SAMPLING (ENGINE OIL)						
	3A	1	3J-7354	1	SEAL-O-RING						
		1	154-9023	1	VALVE-SAMPLING (ENGINE OIL)						
	4	1	237-9751	1	GASKET						
CY	5	1	281-8367	1	BASE GP-OIL FILTER (ENGINE)						239
	6	1	3P-0650	2	SEAL-O-RING						
	7	1	5P-9617	1	ADAPTER						
	8	1	6V-5049	1	SEAL-O-RING						
	9	1	6V-5839	6	WASHER (11X21X2.5-MM THK)						

C-CHANGE FROM PREVIOUS TYPE
M-METRIC PART
Y-SEPARATE ILLUSTRATION



GRAPHIC #1

<END>

g01274286

LUBRICATION SYSTEM

260-6884 BASE GP-OIL FILTER-ENGINE

PART OF 260-6883 BASE GP-OIL FILTER

AN ATTACHMENT

SMCS-1306

i02208353

NOTE	REF NO	GRAPHIC REF	PART NUMBER	QTY	PART NAME						SEE PAGE
					1	2	3	4	5	6 (PRODUCT LEVEL)	
	1	1	4N-8150	2	SPRING						
	2	1	7C-3081	1	SPACER (6.88X9.53X50-MM THK)						
	3	1	7C-3082	1	RETAINER						
	4	1	7C-3083	1	SEAT-RELIEF VALVE SPRING						
	5	1	7C-3954	1	SPRING AS						
	6	1,2	1P-1367	2	PLUNGER (OIL COOLER RELIEF VALVE)						
	7	1	224-3405	1	VALVE AS (OIL PUMP BYPASS) (ENGINE)						
	8	1	237-9749	1	BASE AS						
	8A	1	2P-4304	1	STUD-HOLLOW						
	9	1	1A-2170	1	SPRING-RETAINER						
	10	1	5P-7701	3	SEAL-O-RING						
	11	2	6V-5049	2	SEAL-O-RING						
M	12	1	6V-8359	1	BOLT (M6X1X70-MM)						
	13	2	9S-8004	2	PLUG						
	14	1	9S-9334	3	PLUG						
	15	1	9S-8006	1	PLUG						
	16	1	2M-9780	1	SEAL-O-RING						

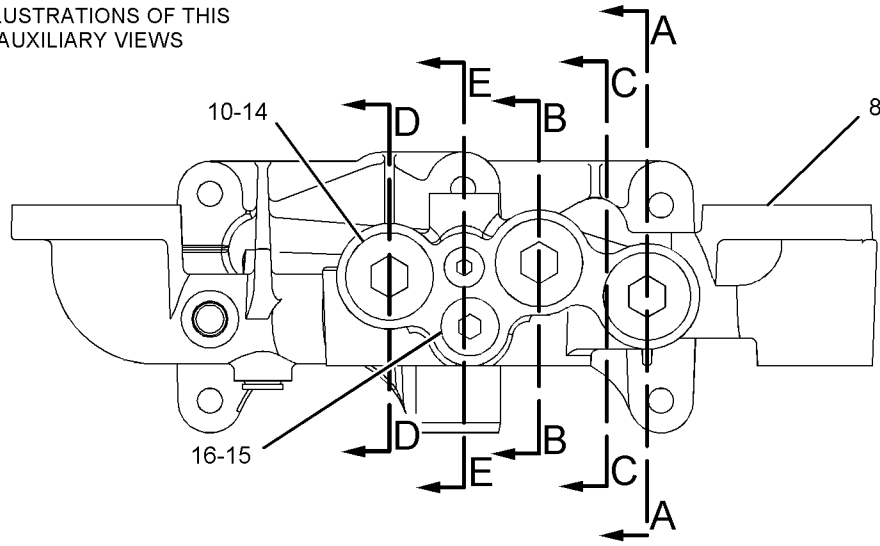
M-METRIC PART

LUBRICATION SYSTEM

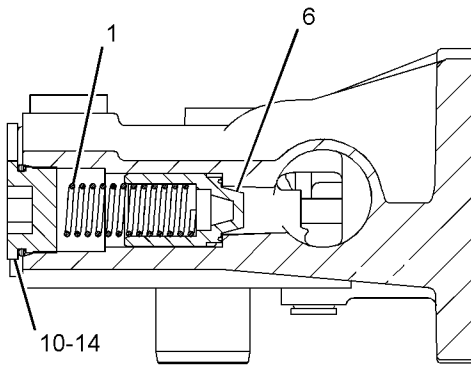
260-6884 BASE GP-OIL FILTER (contd.)

i02208353

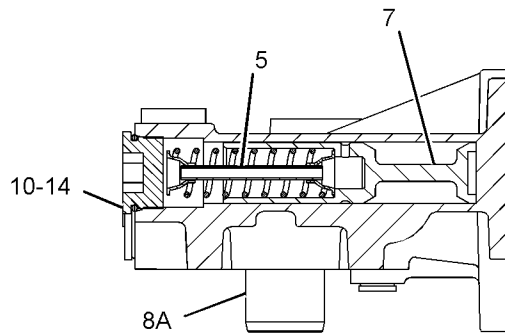
REFER TO ALL ILLUSTRATIONS OF THIS GROUP FOR AUXILIARY VIEWS



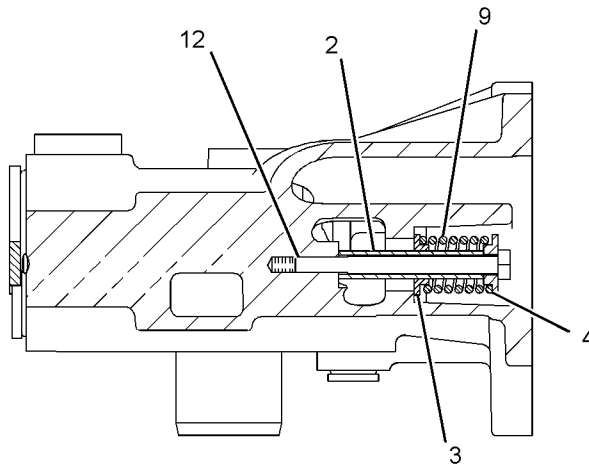
FRONT VIEW



SECTION A-A



SECTION B-B



SECTION C-C

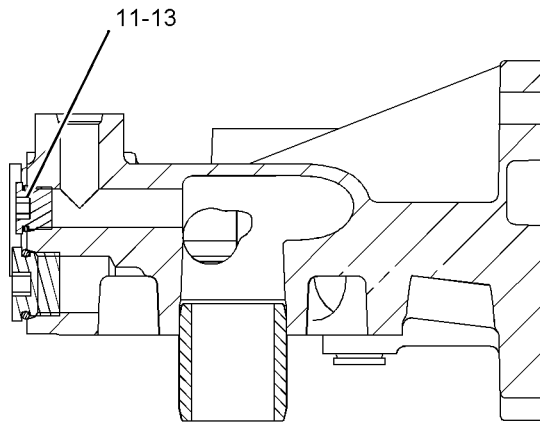
GRAPHIC #1

g01103881

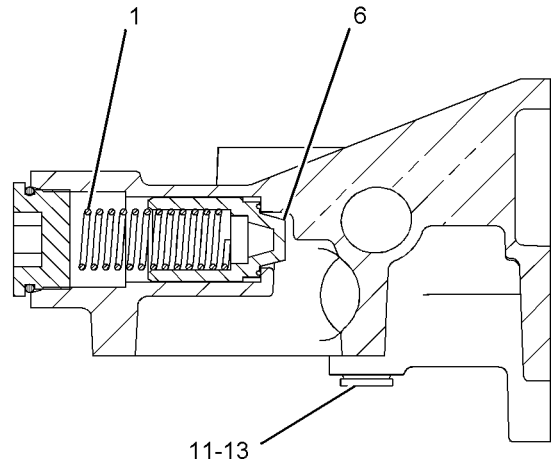
LUBRICATION SYSTEM

260-6884 BASE GP-OIL FILTER (contd.)

i02208353



SECTION E-E



SECTION D-D

GRAPHIC #2

<END>

g01103898

LUBRICATION SYSTEM

281-8366 BASE GP-OIL FILTER-ENGINE PART OF 237-9755 BASE GP-OIL FILTER AN ATTACHMENT

SMCS-1306

i02449280

NOTE	REF NO	GRAPHIC REF	PART NUMBER	QTY	PART NAME						SEE PAGE
					1	2	3	4	5	6 (PRODUCT LEVEL)	
	1	1,2	4N-8150	2	SPRING						
	2	1	7C-3081	1	SPACER (6.88X9.53X50-MM THK)						
	3	1	7C-3082	1	RETAINER						
	4	1	7C-3083	1	SEAT-RELIEF VALVE SPRING						
	5	1	7C-3954	1	SPRING AS						
	6	1,2	1P-1367	2	PLUNGER (ENGINE OIL COOLER RELIEF VALVE)						
	7	1	224-3405	1	VALVE AS (OIL PUMP BYPASS) (ENGINE)						
	8	1	281-1750	1	BASE AS-OIL FILTER						
	8A	1	2P-4304	1	STUD-HOLLOW						
	9	1	1A-2170	1	SPRING-RETAINER						
	10	1	5P-7701	3	SEAL-O-RING						
	11	2	6V-5049	2	SEAL-O-RING						
M	12	1	6V-8359	1	BOLT (M6X1X70-MM)						
	13	2	9S-8004	2	PLUG						
	14	1	9S-9334	3	PLUG						
	15	1	9S-8006	1	PLUG						
	16	1	2M-9780	1	SEAL-O-RING						

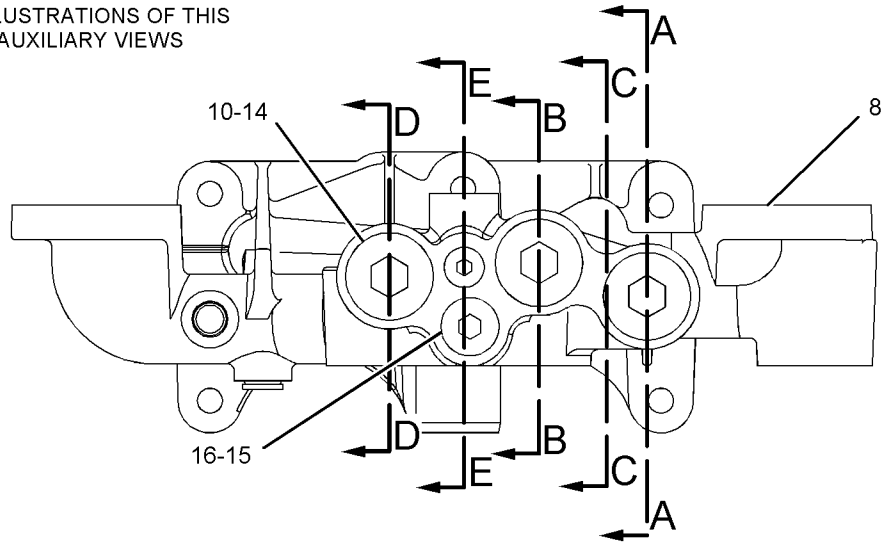
M-METRIC PART

LUBRICATION SYSTEM

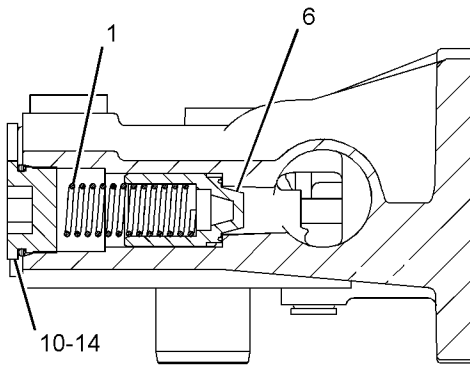
281-8366 BASE GP-OIL FILTER (contd.)

i02449280

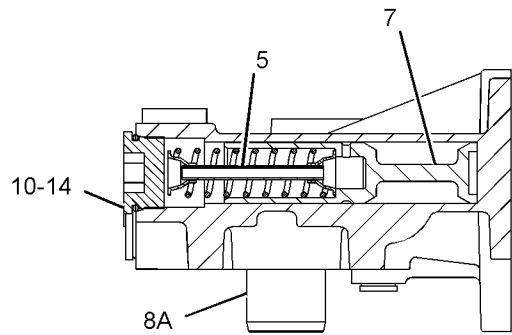
REFER TO ALL ILLUSTRATIONS OF THIS GROUP FOR AUXILIARY VIEWS



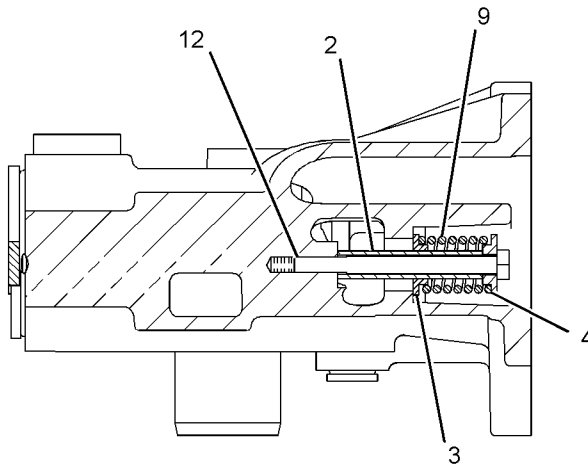
FRONT VIEW



SECTION A-A



SECTION B-B



SECTION C-C

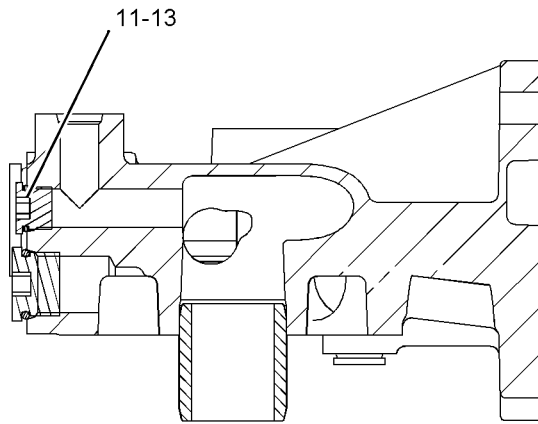
GRAPHIC #1

g01103881

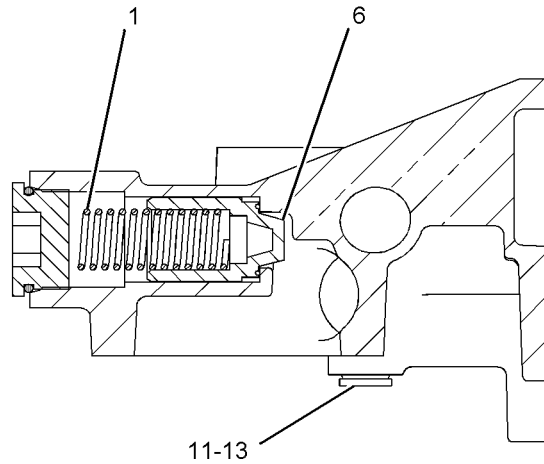
LUBRICATION SYSTEM

281-8366 BASE GP-OIL FILTER (contd.)

i02449280



SECTION E-E



SECTION D-D

GRAPHIC #2

<END>

g01103898

LUBRICATION SYSTEM

281-8367 BASE GP-OIL FILTER-ENGINE

PART OF 260-6883 BASE GP-OIL FILTER

AN ATTACHMENT

SMCS-1306

i02423030

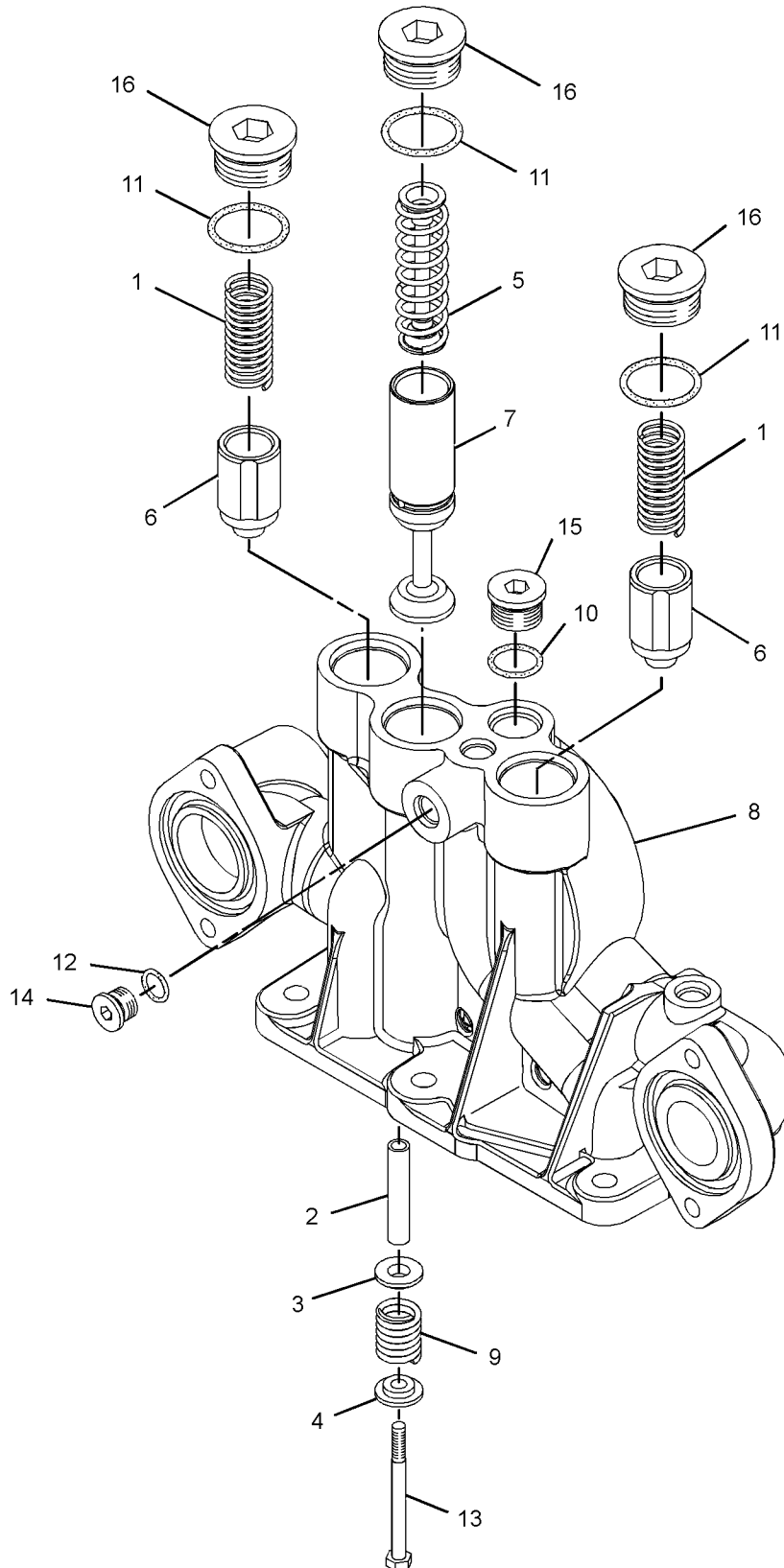
NOTE	REF NO	GRAPHIC REF	PART NUMBER	QTY	PART NAME						SEE PAGE
					1	2	3	4	5	6 (PRODUCT LEVEL)	
	1	1	4N-8150	2	SPRING						
	2	1	7C-3081	1	SPACER (6.88X9.53X50-MM THK)						
	3	1	7C-3082	1	RETAINER						
	4	1	7C-3083	1	SEAT-RELIEF VALVE SPRING						
	5	1	7C-3954	1	SPRING AS						
		1	2N-6005	1	SPRING						
	6	1	1P-1367	2	PLUNGER						
	7	1	224-3405	1	VALVE AS (OIL PUMP BYPASS)						
	8	1	281-1750	1	BASE AS-OIL FILTER						
		1	2P-4304	1	STUD-HOLLOW						
	9	1	1A-2170	1	SPRING-RETAINER						
	10	1	2M-9780	1	SEAL-O-RING						
	11	1	5P-7701	3	SEAL-O-RING						
	12	1	6V-5049	2	SEAL-O-RING						
M	13	1	6V-8359	1	BOLT (M6X1X70-MM)						
	14	1	9S-8004	2	PLUG						
	15	1	9S-8006	1	PLUG						
	16	1	9S-9334	3	PLUG						

M-METRIC PART

LUBRICATION SYSTEM

281-8367 BASE GP-OIL FILTER (contd.)

i02423030



GRAPHIC #1

<END>

g01276415

LUBRICATION SYSTEM

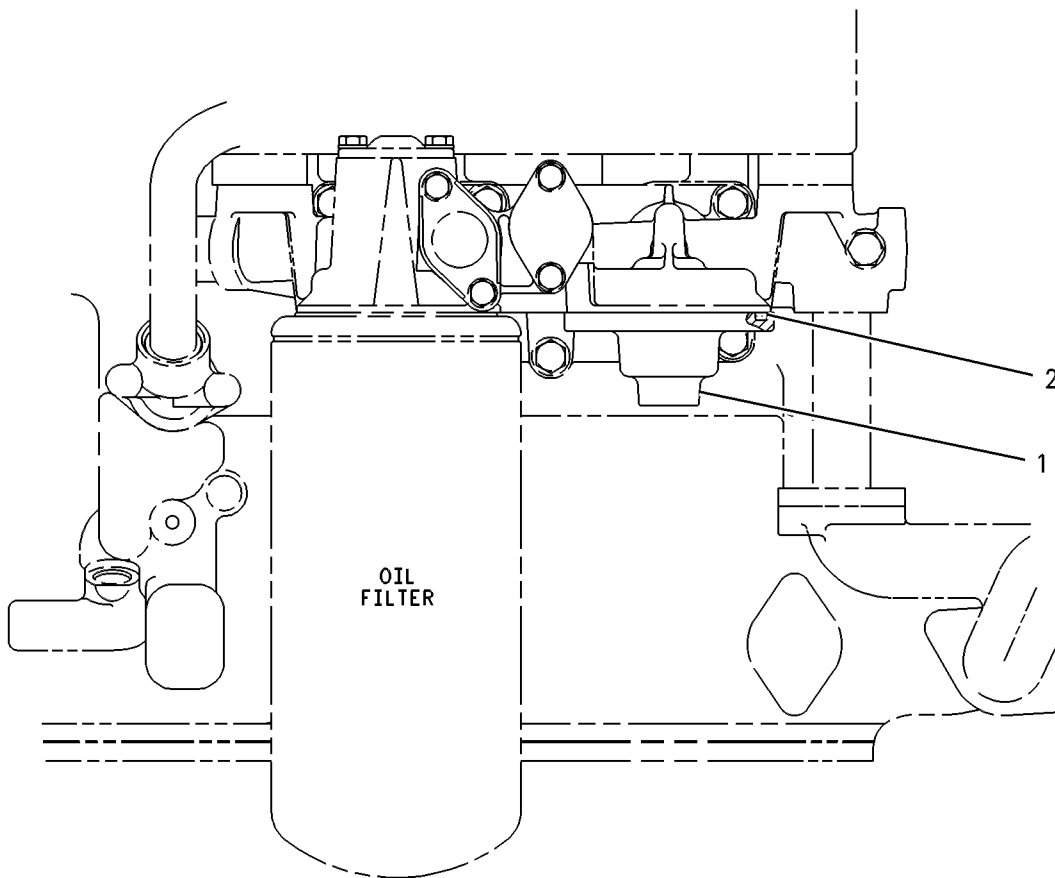
117-2786 COVER GP-OIL FILTER BASE-ENGINE

NO BYPASS
AN ATTACHMENT

SMCS-1306

i01008840

NOTE	REF NO	GRAPHIC REF	PART NUMBER	QTY	PART NAME						SEE PAGE
					1	2	3	4	5	6 (PRODUCT LEVEL)	
	1	1	7C-9542	1	COVER-FILTER BASE						
	2	1	5S-9134	1	SEAL-O-RING						



RIGHT SIDE VIEW

GRAPHIC #1

<END>

g00251382

LUBRICATION SYSTEM

235-0932 FILLER GP-ENGINE OIL AN ATTACHMENT

SMCS-1316

i02586512

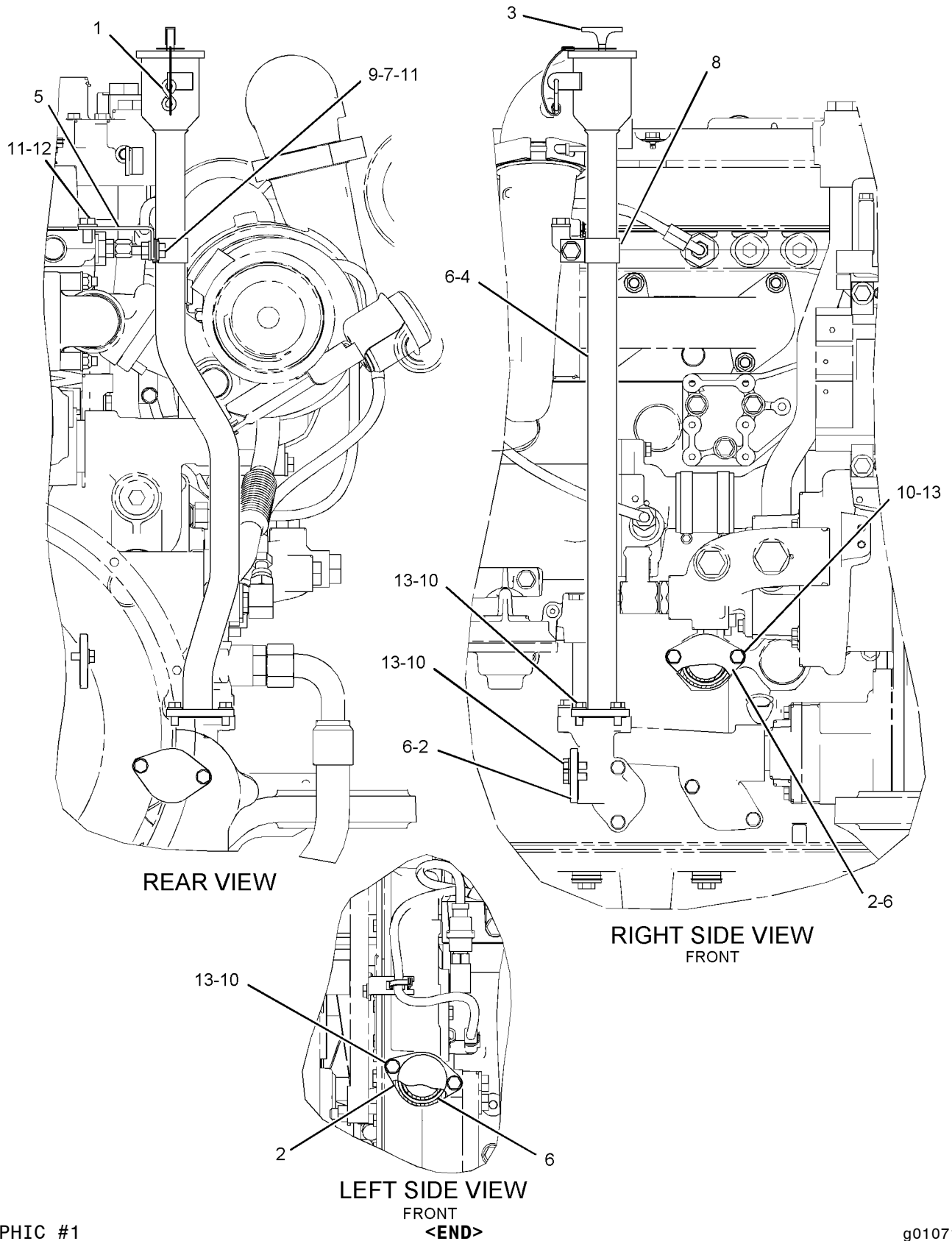
NOTE	REF NO	GRAPHIC REF	PART NUMBER	QTY	PART NAME						SEE PAGE
					1	2	3	4	5	6 (PRODUCT LEVEL)	
	1	1	3F-6156	1	HOOK						
	2	1	7C-1445	3	COVER						
	3	1	163-9361	1	CAP AS-FILLER (ENGINE OIL)						
	4	1	235-0935	1	TUBE AS						
	5	1	235-0936	1	BRACKET						
	6	1	061-9455	4	SEAL-O-RING						
M	7	1	2Y-5829	1	NUT (M10X1.15-THD)						
	8	1	5P-7854	1	CLIP						
M	9	1	6V-1820	1	BOLT (M10X1.5X30-MM)						
M	10	1	6V-3940	4	BOLT (M8X1.25X25-MM)						
M	11	1	6V-5217	4	BOLT (M8X1.25X20-MM)						
	12	1	6V-5839	3	WASHER (11X21X2.5-MM THK)						
M	13	1	6V-6317	1	BOLT (M10X1.5X20-MM)						
	14	1	9M-1974	8	WASHER-HARD (8.8X16X2-MM THK)						

M-METRIC PART

LUBRICATION SYSTEM

235-0932 FILLER GP-ENGINE OIL (contd.)

i02586512



REAR VIEW

RIGHT SIDE VIEW
FRONT

LEFT SIDE VIEW
FRONT
<END>

GRAPHIC #1

g01071587

LUBRICATION SYSTEM

244-8676 FILLER GP-ENGINE OIL-LEFT FRONT AN ATTACHMENT

SMCS-1316

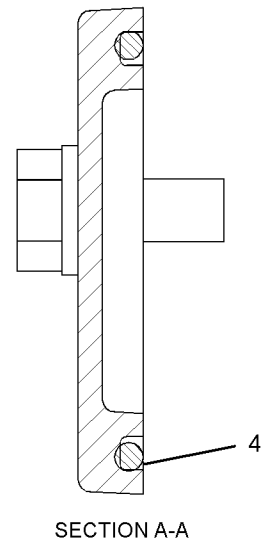
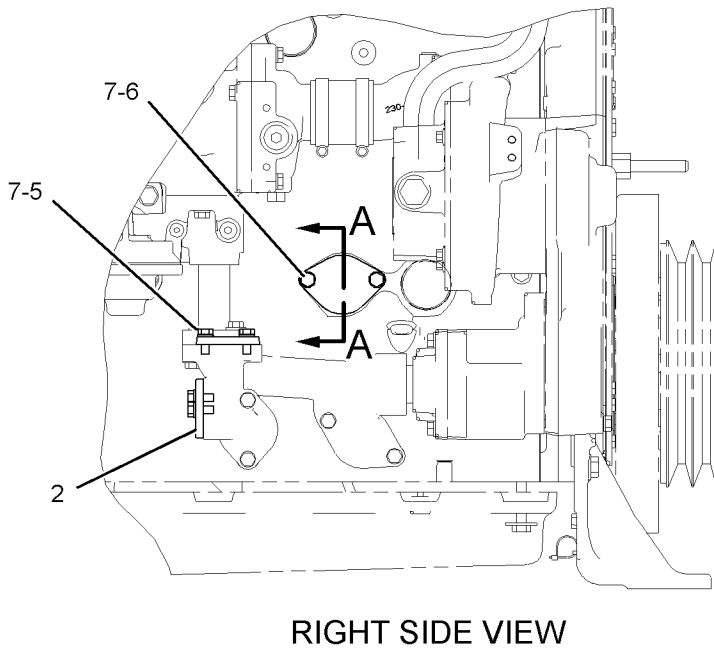
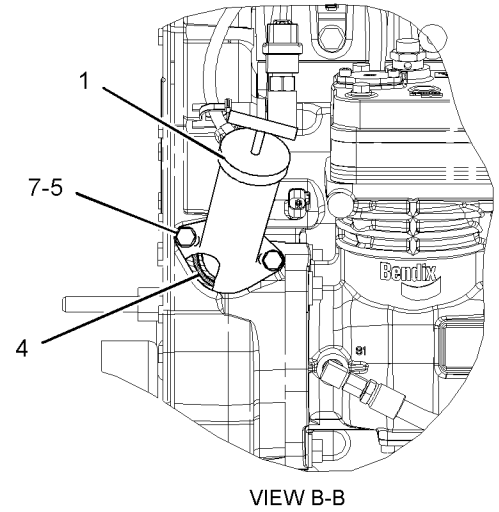
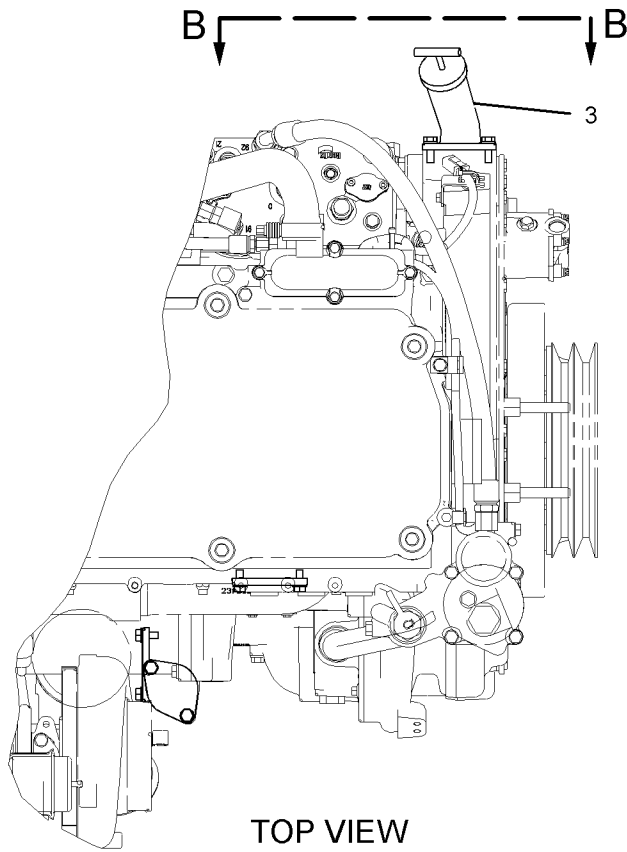
i02593952

NOTE	REF NO	GRAPHIC REF	PART NUMBER	QTY	PART NAME						SEE PAGE
					1	2	3	4	5	6 (PRODUCT LEVEL)	
	1	1	5L-2952	1	CAP AS-FILLER (ENGINE OIL)						
		1	6L-2609	1	SEAL-RUBBER						
	2	1	7C-1445	3	COVER						
	3	1	7C-2909	1	TUBE-OIL FILLER						
	4	1	061-9455	4	SEAL-O-RING						
M	5	1	6V-3940	6	BOLT (M8X1.25X25-MM)						
M	6	1	6V-5217	2	BOLT (M8X1.25X20-MM)						
	7	1	9M-1974	8	WASHER-HARD (8.8X16X2-MM THK)						
M-METRIC PART											

LUBRICATION SYSTEM

244-8676 FILLER GP-ENGINE OIL (contd.)

i02593952



GRAPHIC #1

<END>

g01298678

LUBRICATION SYSTEM

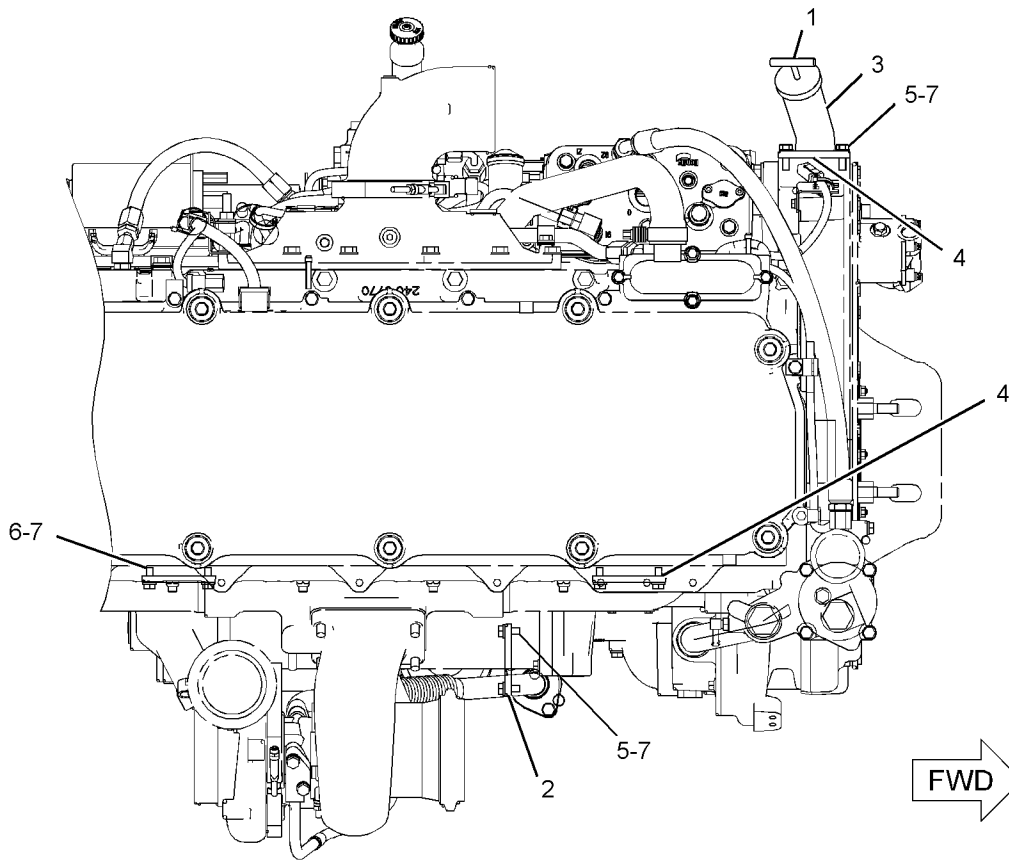
244-8677 FILLER GP-ENGINE OIL-LEFT FRONT AN ATTACHMENT

SMCS-1316

i02509128

NOTE	REF NO	GRAPHIC REF	PART NUMBER	QTY	PART NAME						SEE PAGE
					1	2	3	4	5	6 (PRODUCT LEVEL)	
	1	1	5L-2952	1	CAP AS-FILLER (ENGINE OIL)						
		1	6L-2609	1	SEAL-RUBBER						
	2	1	7C-1445	3	COVER						
	3	1	7C-2909	1	TUBE-OIL FILLER						
	4	1	061-9455	4	SEAL-O-RING						
M	5	1	6V-3940	4	BOLT (M8X1.25X25-MM)						
M	6	1	6V-5217	4	BOLT (M8X1.25X20-MM)						
	7	1	9M-1974	8	WASHER-HARD (8.8X16X2-MM THK)						

M-METRIC PART



TOP VIEW

GRAPHIC #1

<END>

g01274635

LUBRICATION SYSTEM

250-1882 FILLER GP-ENGINE OIL

CANNOT BE USED WITH FRONT EXHAUST TURBO
AN ATTACHMENT

SMCS-1316

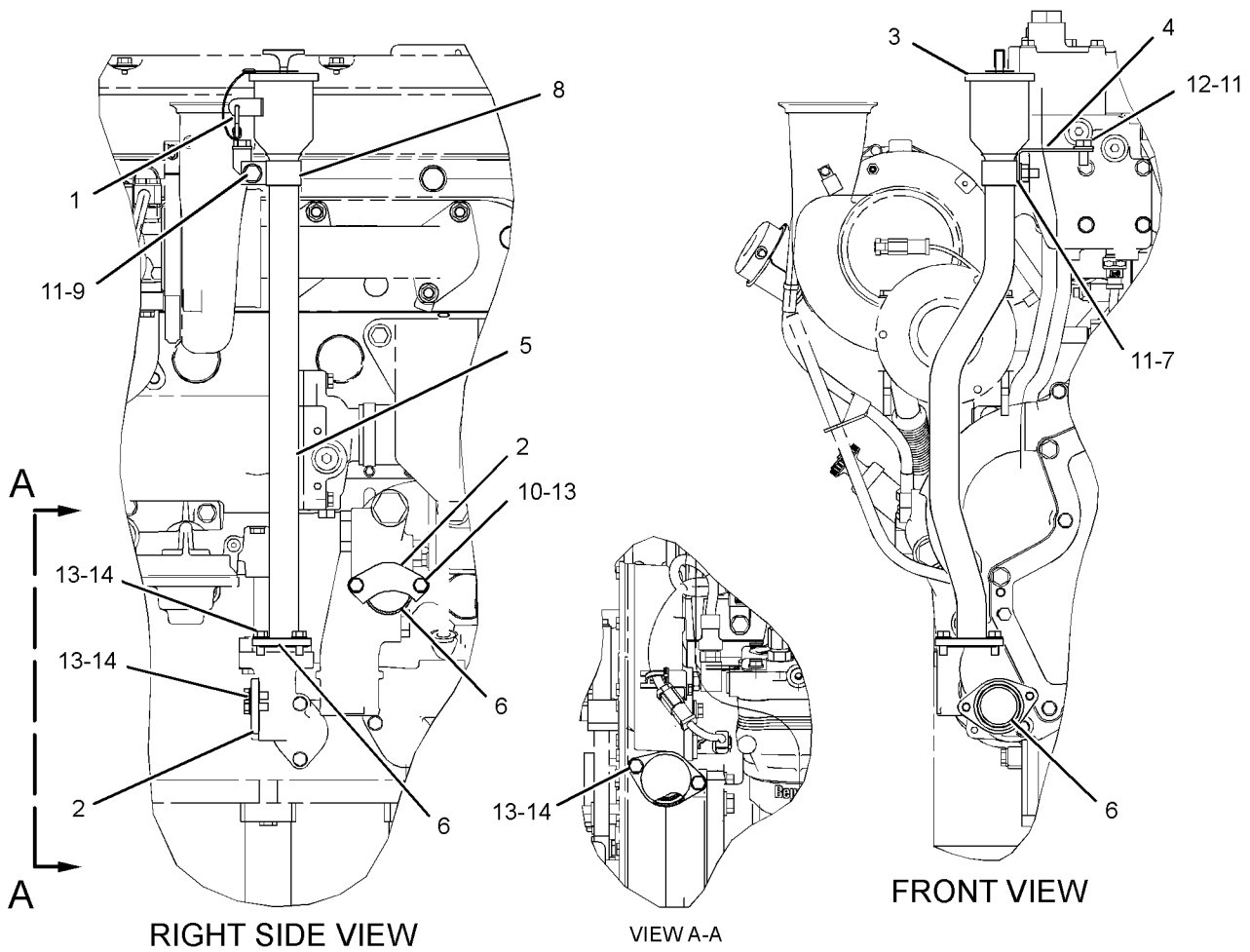
i02550065

NOTE	REF NO	GRAPHIC REF	PART NUMBER	QTY	PART NAME						SEE PAGE
					1	2	3	4	5	6 (PRODUCT LEVEL)	
	1	1	3F-6156	1	HOOK						
	2	1	7C-1445	3	COVER						
	3	1	163-9361	1	CAP AS-FILLER (ENGINE OIL)						
	4	1	235-0936	1	BRACKET						
	5	1	250-1883	1	TUBE AS						
	6	1	061-9455	4	SEAL-O-RING						
M	7	1	2Y-5829	1	NUT (M10X1.15-THD)						
	8	1	5P-7854	1	CLIP						
M	9	1	6V-1820	1	BOLT (M10X1.5X30-MM)						
M	10	1	6V-5217	2	BOLT (M8X1.25X20-MM)						
	11	1	6V-5839	3	WASHER (11X21X2.5-MM THK)						
M	12	1	6V-6317	1	BOLT (M10X1.5X20-MM)						
	13	1	9M-1974	8	WASHER-HARD (8.8X16X2-MM THK)						
M	14	1	6V-3940	6	BOLT (M8X1.25X25-MM)						
M-METRIC PART											

LUBRICATION SYSTEM

250-1882 FILLER GP-ENGINE OIL (contd.)

i02550065



GRAPHIC #1

<END>

g01280715

LUBRICATION SYSTEM

270-0508 FILLER GP-ENGINE OIL

FOR USE WITH INDUSTRIAL ENGINES. CANNOT BE USED WITH FORWARD EXHAUST
AN ATTACHMENT

SMCS-1316

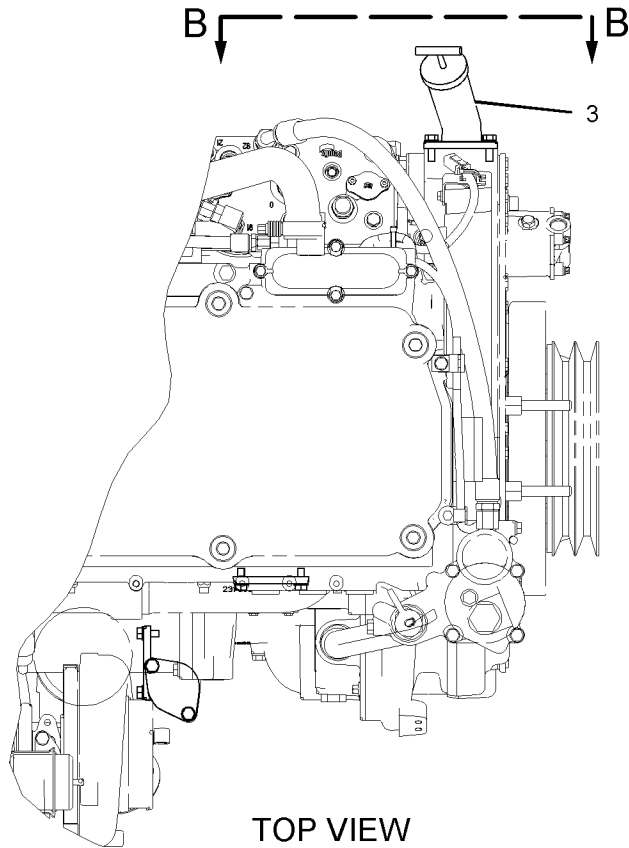
i02301071

NOTE	REF NO	GRAPHIC REF	PART NUMBER	QTY	PART NAME						SEE PAGE
					1	2	3	4	5	6 (PRODUCT LEVEL)	
	1	1	5L-2952	2	CAP AS-FILLER (ENGINE OIL)						
					(EACH INCLUDES)						
		1	6L-2609	1	SEAL-RUBBER (ENGINE OIL FILLER CAP)						
	2	1	7C-1445	2	COVER						
	3	1	7C-2909	2	TUBE-OIL FILLER						
	4	1	061-9455	4	SEAL-O-RING						
M	5	1	6V-3940	2	BOLT (M8X1.25X25-MM)						
M	6	1	6V-5217	6	BOLT (M8X1.25X20-MM)						
	7	1	9M-1974	8	WASHER-HARD (8.8X16X2-MM THK)						
M-METRIC PART											

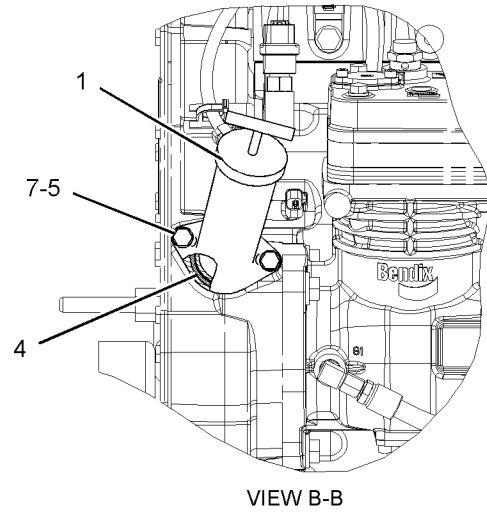
LUBRICATION SYSTEM

270-0508 FILLER GP-ENGINE OIL (contd.)

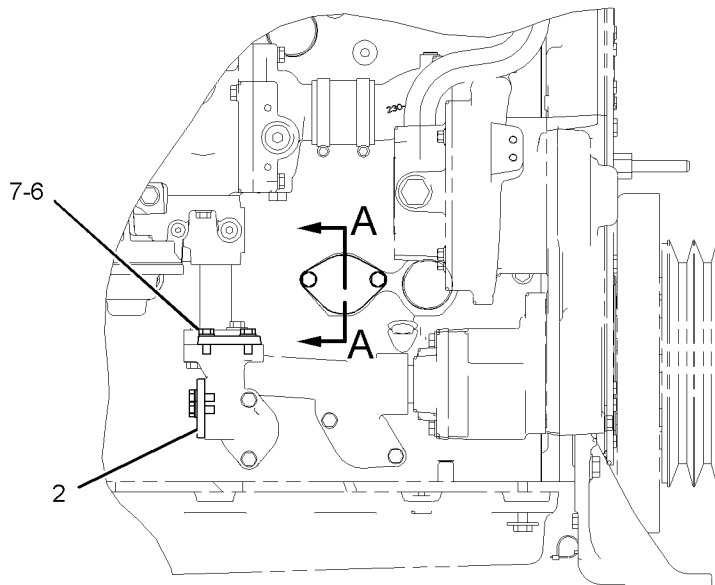
i02301071



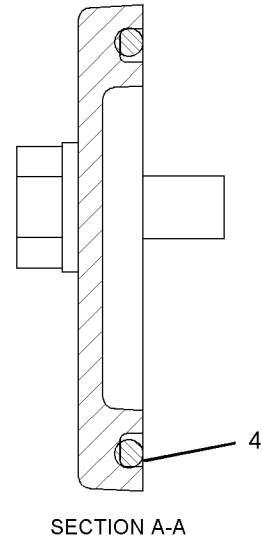
TOP VIEW



VIEW B-B



RIGHT SIDE VIEW



SECTION A-A

GRAPHIC #1

<END>

g01073232

LUBRICATION SYSTEM

293-0352 FILLER GP-ENGINE OIL-RH FOR USE WITH REAR EXHAUST TURBO AN ATTACHMENT

SMCS-1316

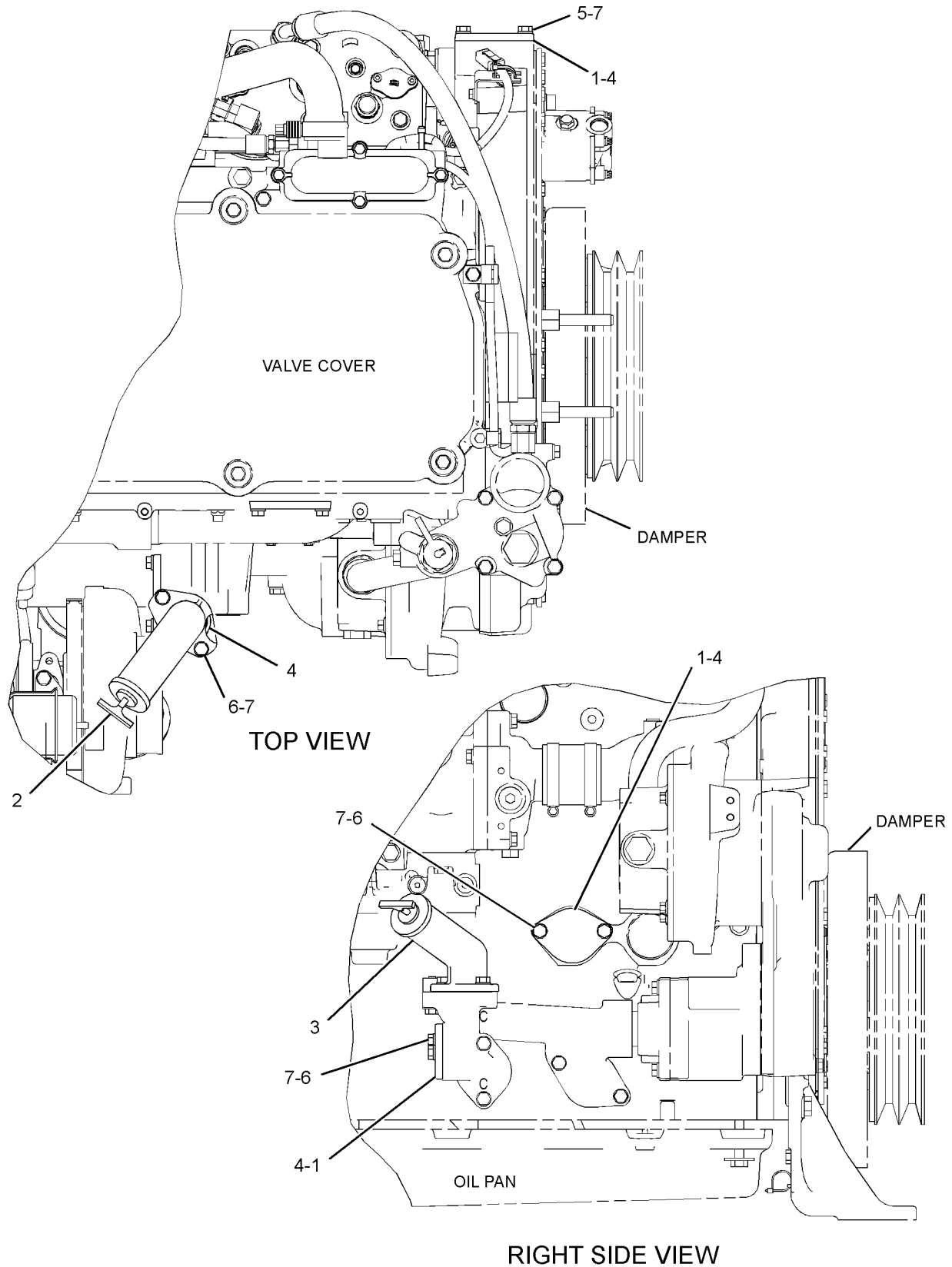
i02541464

NOTE	REF NO	GRAPHIC REF	PART NUMBER	QTY	PART NAME						SEE PAGE
					1	2	3	4	5	6 (PRODUCT LEVEL)	
	1	1	7C-1445	3	COVER						
	2	1	068-4497	1	CAP-FILLER (ENGINE OIL)						
	3	1	264-4289	1	TUBE-OIL FILLER						
	4	1	061-9455	4	SEAL-O-RING						
M	5	1	6V-3940	2	BOLT (M8X1.25X25-MM)						
M	6	1	6V-5217	6	BOLT (M8X1.25X20-MM)						
	7	1	9M-1974	8	WASHER-HARD (8.8X16X2-MM THK)						
M-METRIC PART											

LUBRICATION SYSTEM

293-0352 FILLER GP-ENGINE OIL (contd.)

i02541464



GRAPHIC #1

<END>

g01275210

LUBRICATION SYSTEM

116-1853 FILTER GP-ENGINE OIL

NO BYPASS
AN ATTACHMENT

SMCS-1306, 1308

i02425391

NOTE	PART NUMBER	QTY	PART NAME						SEE PAGE
			1	2	3	4	5	6 (PRODUCT LEVEL)	
	102-5829	1	ADAPTER						
	104-7995	1	BASE GP-OIL FILTER (ENGINE)						
	2P-4304	1	STUD-HOLLOW						
	102-5828	1	COVER						
	030-7951	4	ELBOW-FLARED						
	1R-1808	1	FILTER AS-ENGINE OIL						
I	9L-5709	2	HOSE AS						
	5P-7701	4	SEAL-O-RING						
	6V-3908	2	SEAL-O-RING						

I-REFER TO HYDRAULIC INFORMATION SYSTEM

<END>

LUBRICATION SYSTEM

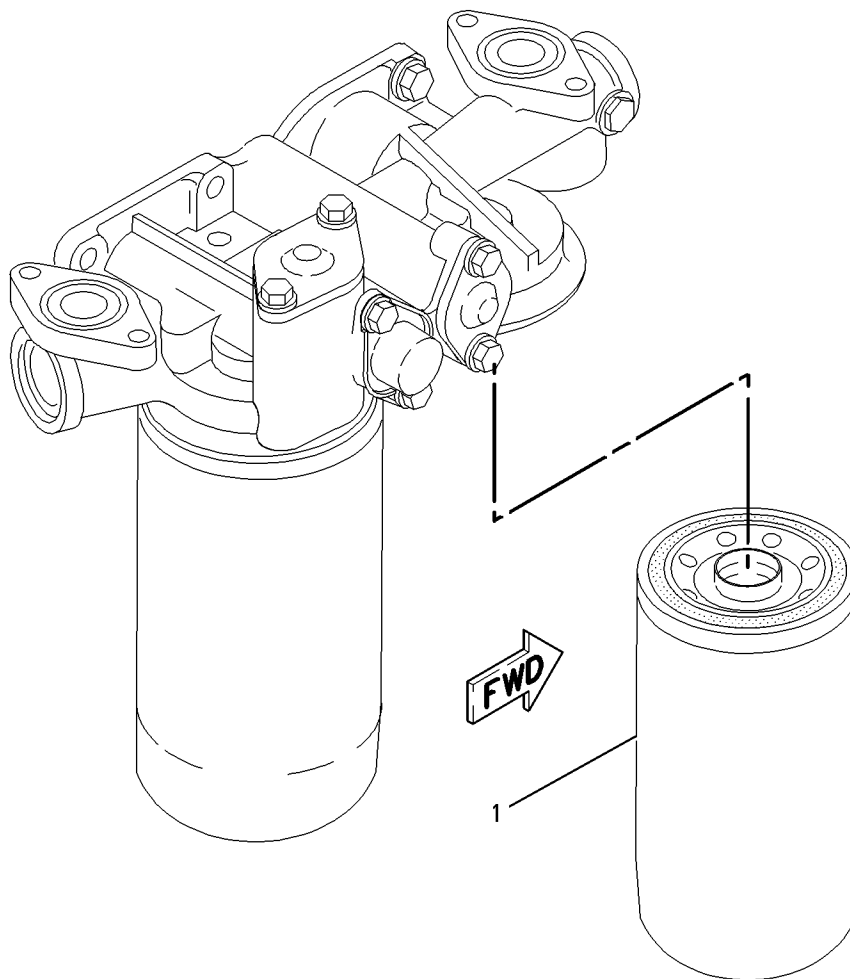
117-2787 FILTER GP-ENGINE OIL

SPIN-ON BYPASS
AN ATTACHMENT

SMCS-1306, 1308

i01510183

NOTE	REF NO	GRAPHIC REF	PART NUMBER	QTY	PART NAME						SEE PAGE
					1	2	3	4	5	6 (PRODUCT LEVEL)	
	1	1	1W-8845	1	FILTER AS-ENGINE OIL						



GRAPHIC #1

<END>

g00784146

LUBRICATION SYSTEM

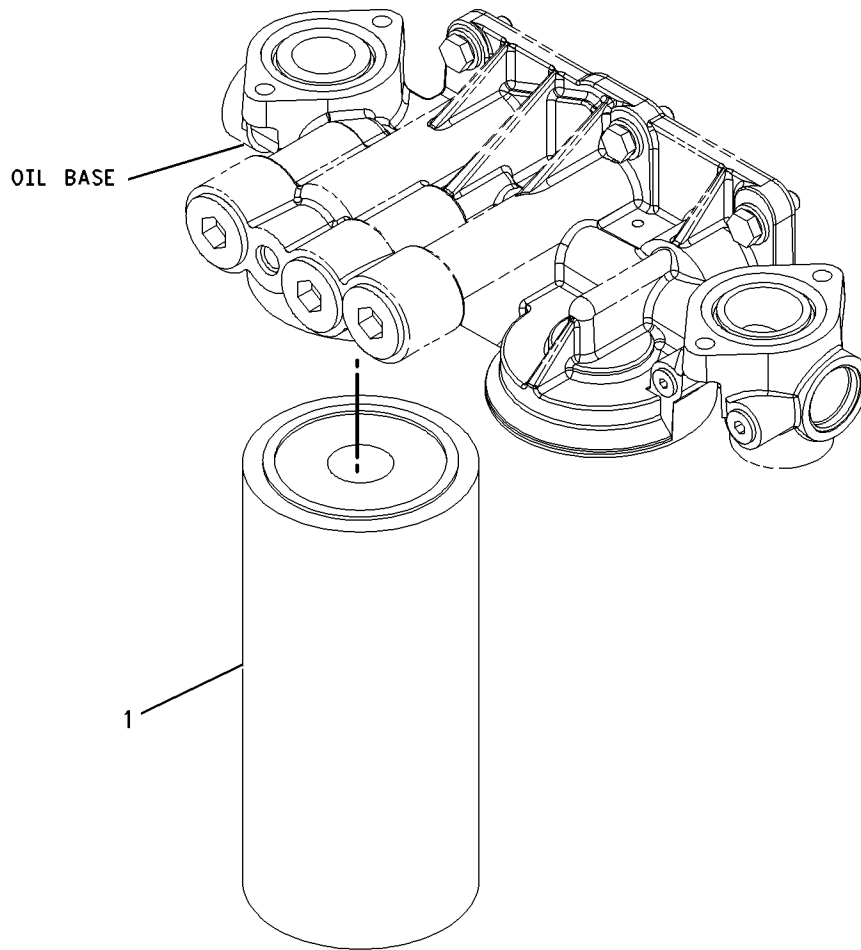
231-3492 FILTER GP-ENGINE OIL

PROVIDES PRIMARY HIGH EFFICIENCY OIL FILTER
AN ATTACHMENT

SMCS-1306, 1308

i02021373

NOTE	REF NO	GRAPHIC REF	PART NUMBER	QTY	PART NAME						SEE PAGE
					1	2	3	4	5	6 (PRODUCT LEVEL)	
	1	1	1R-1808	1	FILTER AS-ENGINE OIL						



GRAPHIC #1

<END>

g00951313

LUBRICATION SYSTEM

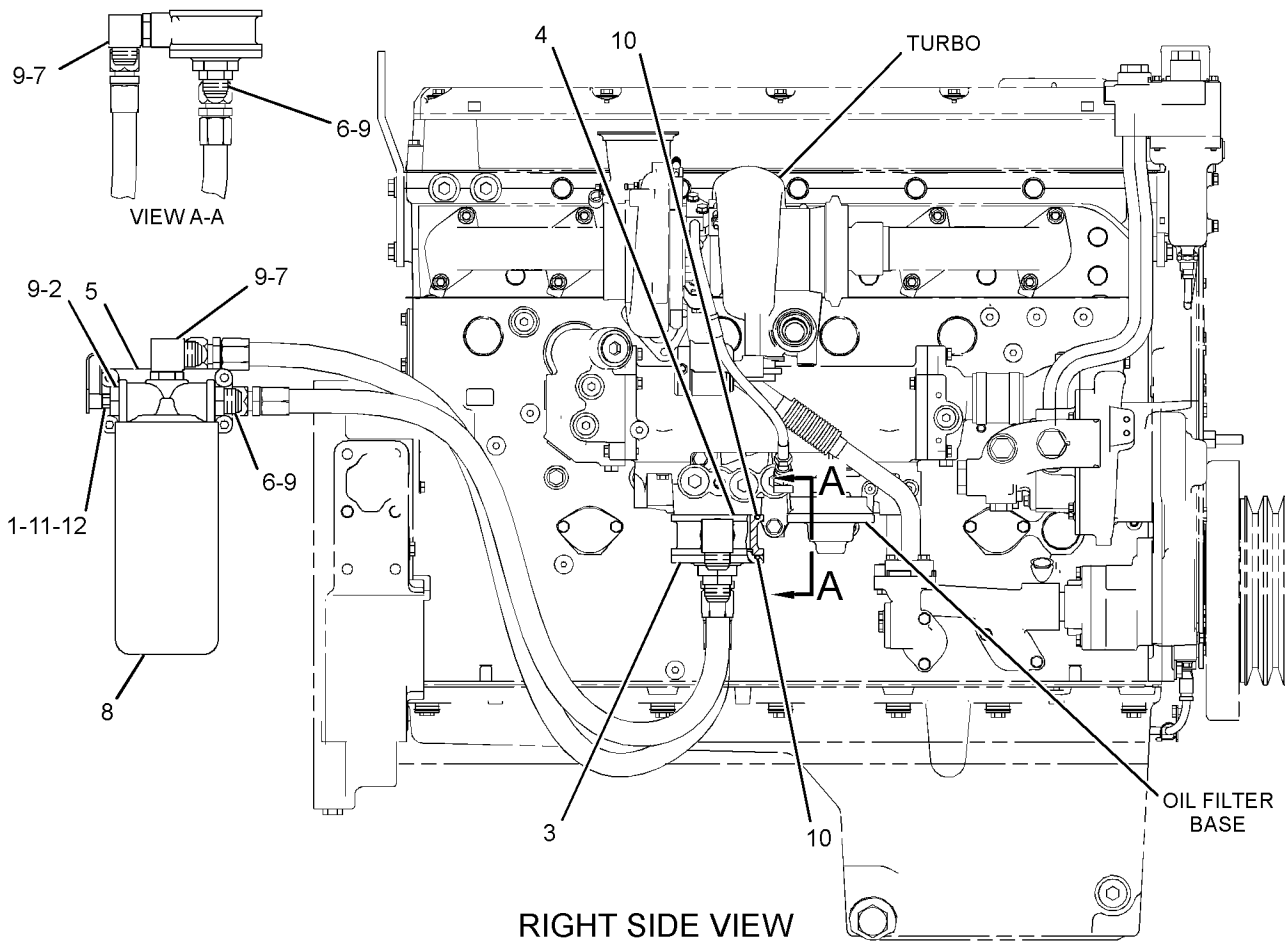
269-6439 FILTER GP-ENGINE OIL

PROVIDES A REMOTE MOUNTED ENGINE OIL FILTER
AN ATTACHMENT

SMCS-1306, 1308

i02424249

NOTE	REF NO	GRAPHIC REF	PART NUMBER	QTY	PART NAME						SEE PAGE
					1	2	3	4	5	6 (PRODUCT LEVEL)	
	1	1	8C-3445	1	CAP-DUST						
	2	1	8D-8428	1	ADAPTER						
			030-7935	2	CONNECTOR						
	3	1	102-5828	1	COVER						
	4	1	102-5829	1	ADAPTER						
	5	1	190-1106	1	BASE AS-OIL FILTER (ENGINE)						
		1	2P-4304	1	STUD-HOLLOW						
	6	1	030-7951	2	ELBOW-FLARED						
	7	1	1R-1808	1	FILTER AS-ENGINE OIL						
	8	1	5P-7701	5	SEAL-O-RING						
	9	1	6V-3908	2	SEAL-O-RING						
	10	1	6V-5048	1	SEAL-O-RING						
	11	1	8C-3446	1	VALVE-FLUID SAMPLING (ENGINE OIL)						



GRAPHIC #1

<END>

g01213474

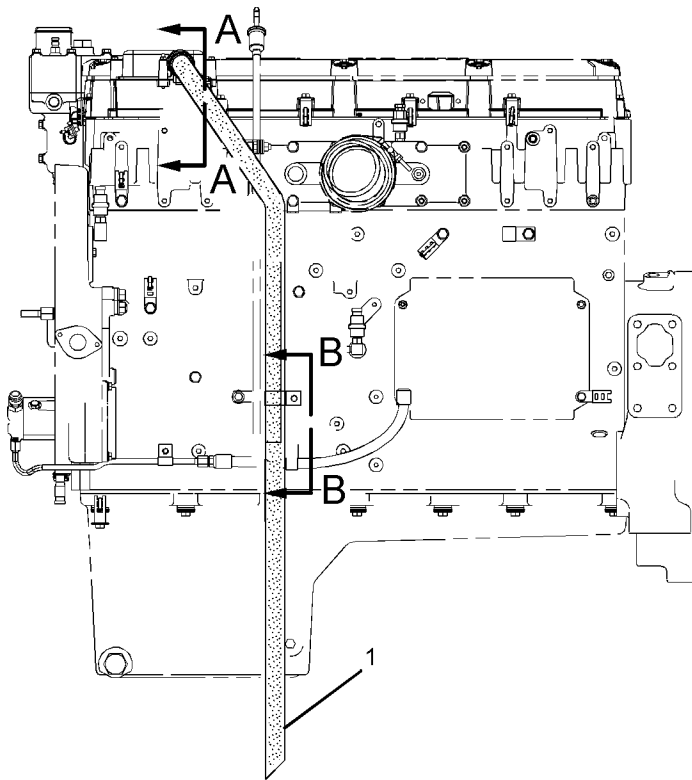
LUBRICATION SYSTEM

220-7133 FUMES DISPOSAL GP AN ATTACHMENT

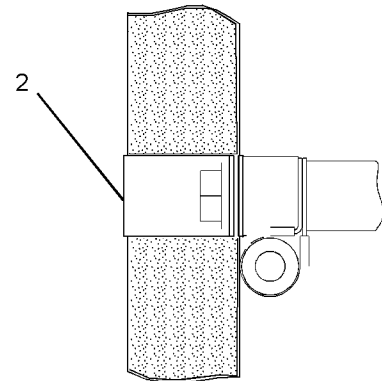
SMCS-1317

i02399139

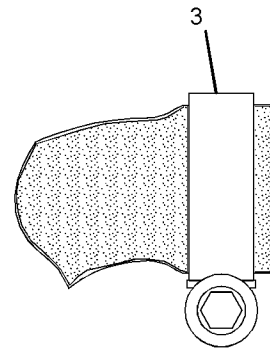
NOTE	REF NO	GRAPHIC REF	PART NUMBER	QTY	PART NAME						SEE PAGE
					1	2	3	4	5	6 (PRODUCT LEVEL)	
	1	1	220-7134	1	HOSE (FUMES DISPOSAL)						
	2	1	2S-2053	1	CLIP						
	3	1	8T-4983	1	CLAMP-HOSE						



LEFT SIDE VIEW



VIEW B-B



VIEW A-A

GRAPHIC #1

<END>

g01198305

LUBRICATION SYSTEM

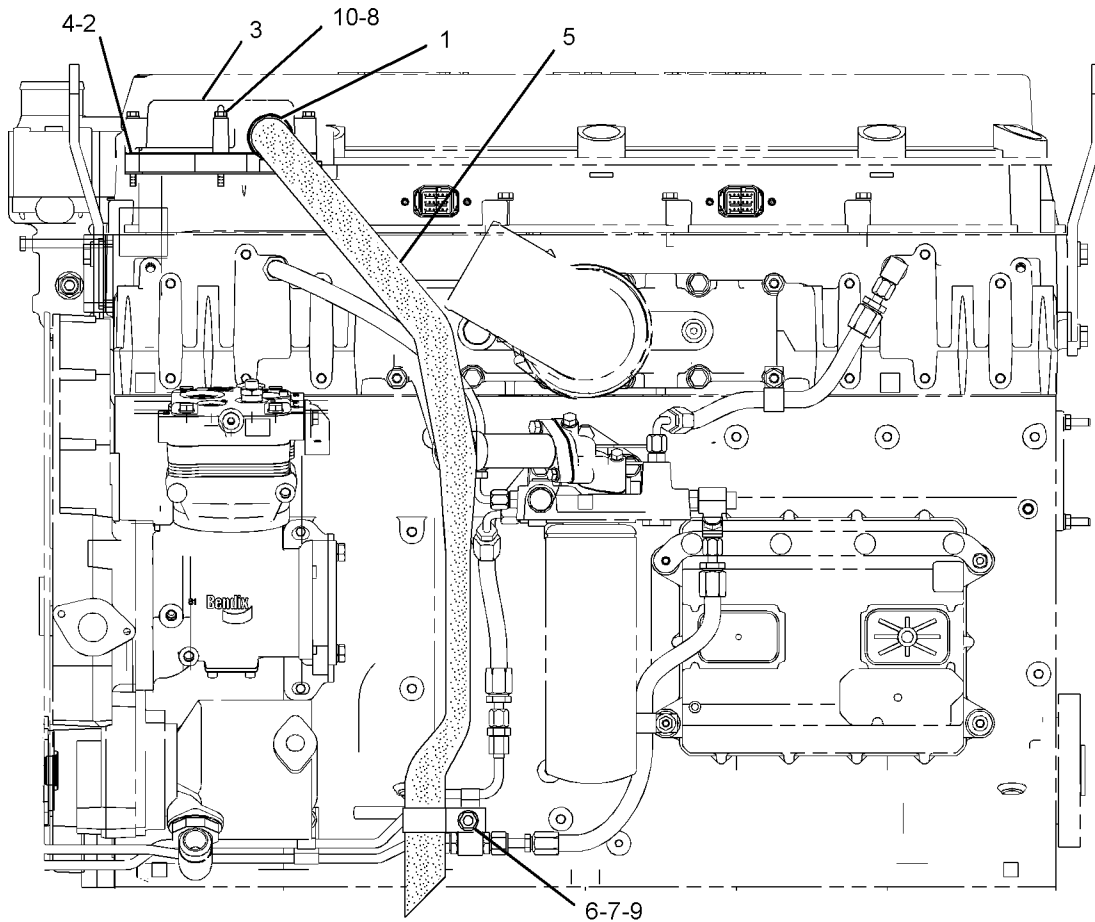
224-5540 FUMES DISPOSAL GP PROVIDES HOSE MOUNTED OFF THE VALVE COVER BASE AN ATTACHMENT

SMCS-1317

i02209963

NOTE	REF NO	GRAPHIC REF	PART NUMBER	QTY	PART NAME						SEE PAGE
					1	2	3	4	5	6 (PRODUCT LEVEL)	
	1	1	9M-2904	1	CLAMP-HOSE						
	2	1	9Y-1758	2	GASKET (CRANKCASE BREATHER)						
	3	1	9Y-4357	1	BREATHER AS (CRANKCASE)						
	4	1	221-3934	1	SPACER						
	5	1	224-5539	1	HOSE-FUMES DISPOSAL						
M	6	1	2Y-5829	1	NUT (M10X1.15-THD)						
	7	1	6V-5839	1	WASHER (11X21X2.5-MM THK)						
M	8	1	6V-8359	4	BOLT (M6X1X70-MM)						
	9	1	7L-3203	1	CLIP						
	10	1	9X-8267	4	WASHER (6.6X12X2-MM THK)						

M-METRIC PART



LEFT SIDE VIEW
<END>

GRAPHIC #1

g01076010

LUBRICATION SYSTEM

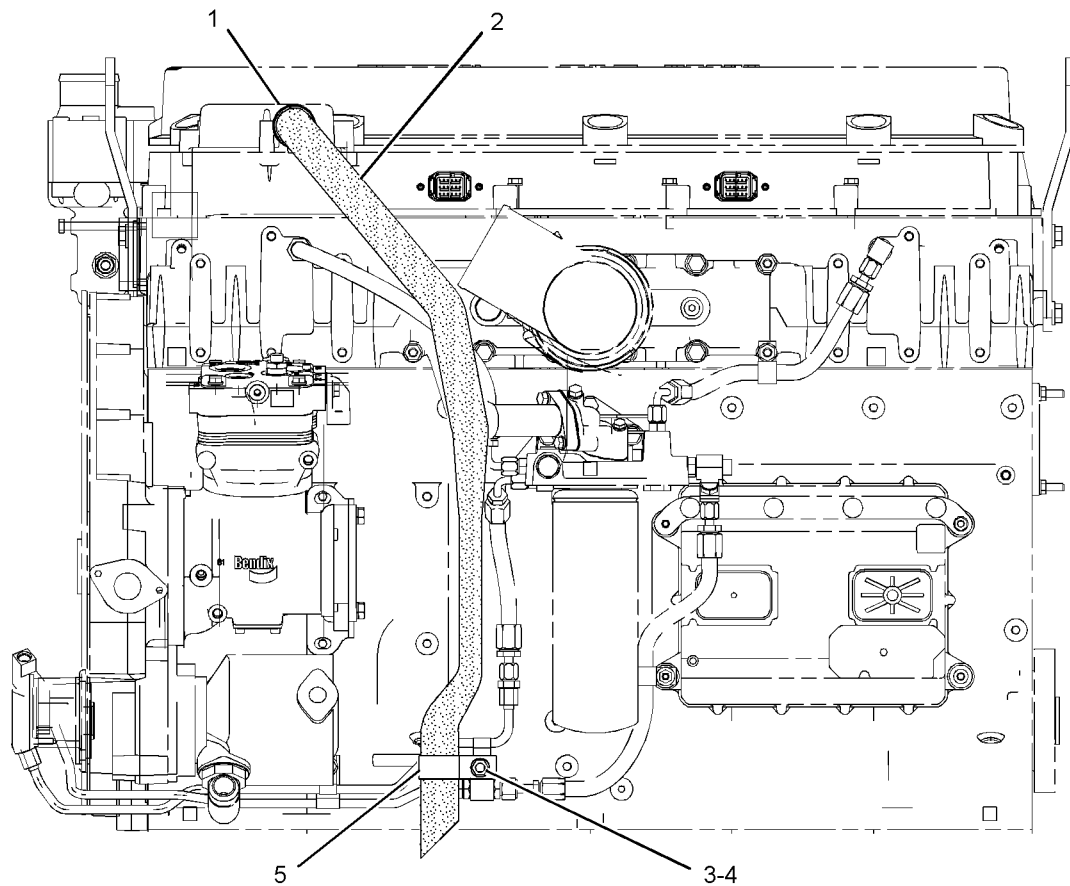
258-4484 FUMES DISPOSAL GP AN ATTACHMENT

SMCS-1317

i02137592

NOTE	REF NO	GRAPHIC REF	PART NUMBER	QTY	PART NAME						SEE PAGE
					1	2	3	4	5	6 (PRODUCT LEVEL)	
	1	1	9M-2904	1	CLAMP-HOSE						
	2	1	224-5539	1	HOSE-FUMES DISPOSAL						
M	3	1	2Y-5829	1	NUT (M10X1.5-THD)						
	4	1	6V-5839	1	WASHER (11X21X2.5-MM THK)						
	5	1	7L-3203	1	CLIP						

M-METRIC PART



LEFT SIDE VIEW
<END>

GRAPHIC #1

g01086224

LUBRICATION SYSTEM

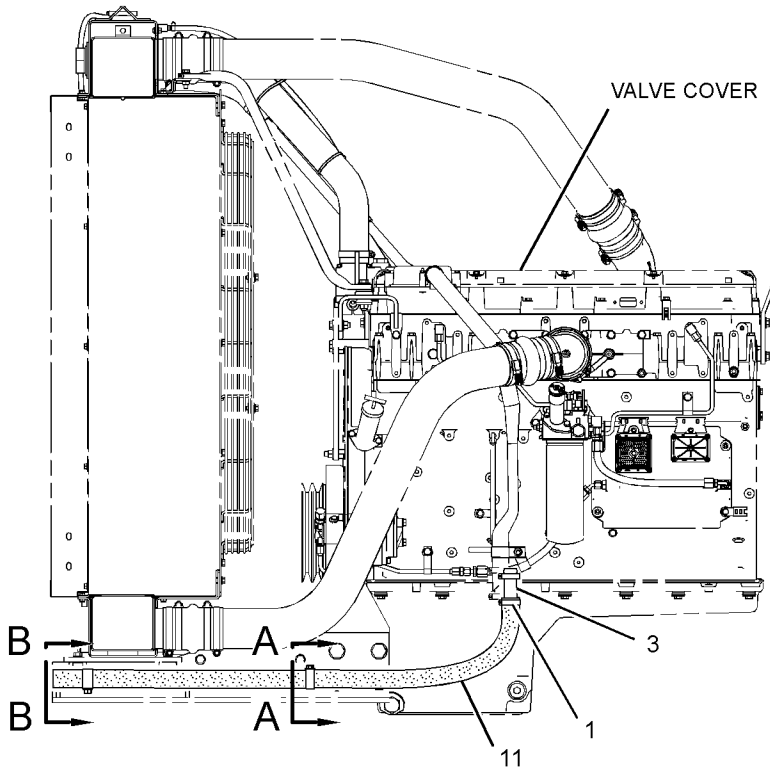
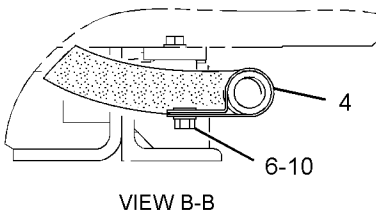
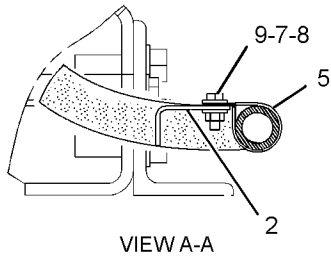
291-5530 FUMES DISPOSAL GP FOR USE WITH 286-4991-PAGE 326, BLOWER FAN AN ATTACHMENT

SMCS-1317

i02571950

NOTE	REF NO	GRAPHIC REF	PART NUMBER	QTY	PART NAME						SEE PAGE
					1	2	3	4	5	6 (PRODUCT LEVEL)	
	1	1	9M-2904	2	CLAMP-HOSE						
	2	1	124-6998	1	PLATE						
	3	1	291-5531	1	TUBE						
	4	1	1P-8016	1	CLIP						
	5	1	5P-2369	1	CLIP						
	6	1	7X-0447	1	NUT (7/16-14-THD)						
	7	1	7X-7729	2	WASHER (11X25X3-MM THK)						
M	8	1	8T-4133	1	NUT (M10X1.5-THD)						
M	9	1	8T-4195	1	BOLT (M10X1.5X30-MM)						
	10	1	8T-5360	2	WASHER (12X22.5X2.5-MM THK)						
E	11	1	5P-1253		HOSE (135-CM)						

E-ORDER BY THE CENTIMETER
M-METRIC PART



GRAPHIC #1

<END>

g01289674

LUBRICATION SYSTEM

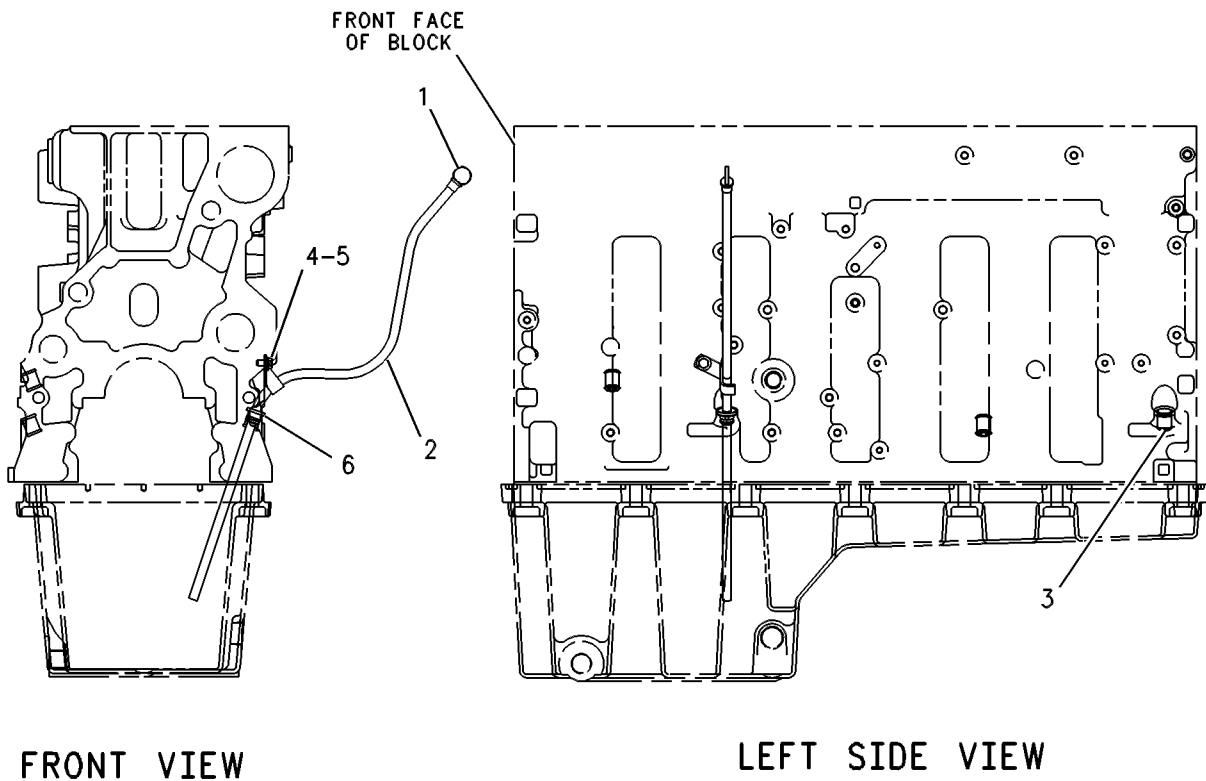
124-2657 GAUGE GP-OIL LEVEL (DIPSTICK)-ENGINE LEFT HAND FRONT-INSTALLATION OF 2-4 DEGREE TILT AND 0 DEGREE SLANT AN ATTACHMENT

SMCS-1326

i02161479

NOTE	REF NO	GRAPHIC REF	PART NUMBER	QTY	PART NAME						SEE PAGE
					1	2	3	4	5	6 (PRODUCT LEVEL)	
	1	1	136-4333	1	GAUGE AS-OIL LEVEL (DIPSTICK) (ENGINE)						
	2	1	136-4332	1	TUBE AS						
J	3	1	209-7309	3	PLUG						
M	4	1	6V-5215	1	BOLT (M8X1.25X16-MM)						
	5	1	3E-4352	1	WASHER-HARD (8.8X20.5X2.5-MM THK)						
	6	1	3P-0647	1	SEAL-O-RING						

J-USE TO PLUG OPTIONAL DIPSTICK LOCATIONS
M-METRIC PART



GRAPHIC #1

<END>

g00270728

LUBRICATION SYSTEM

228-4712 GAUGE GP-OIL LEVEL (DIPSTICK)-ENGINE

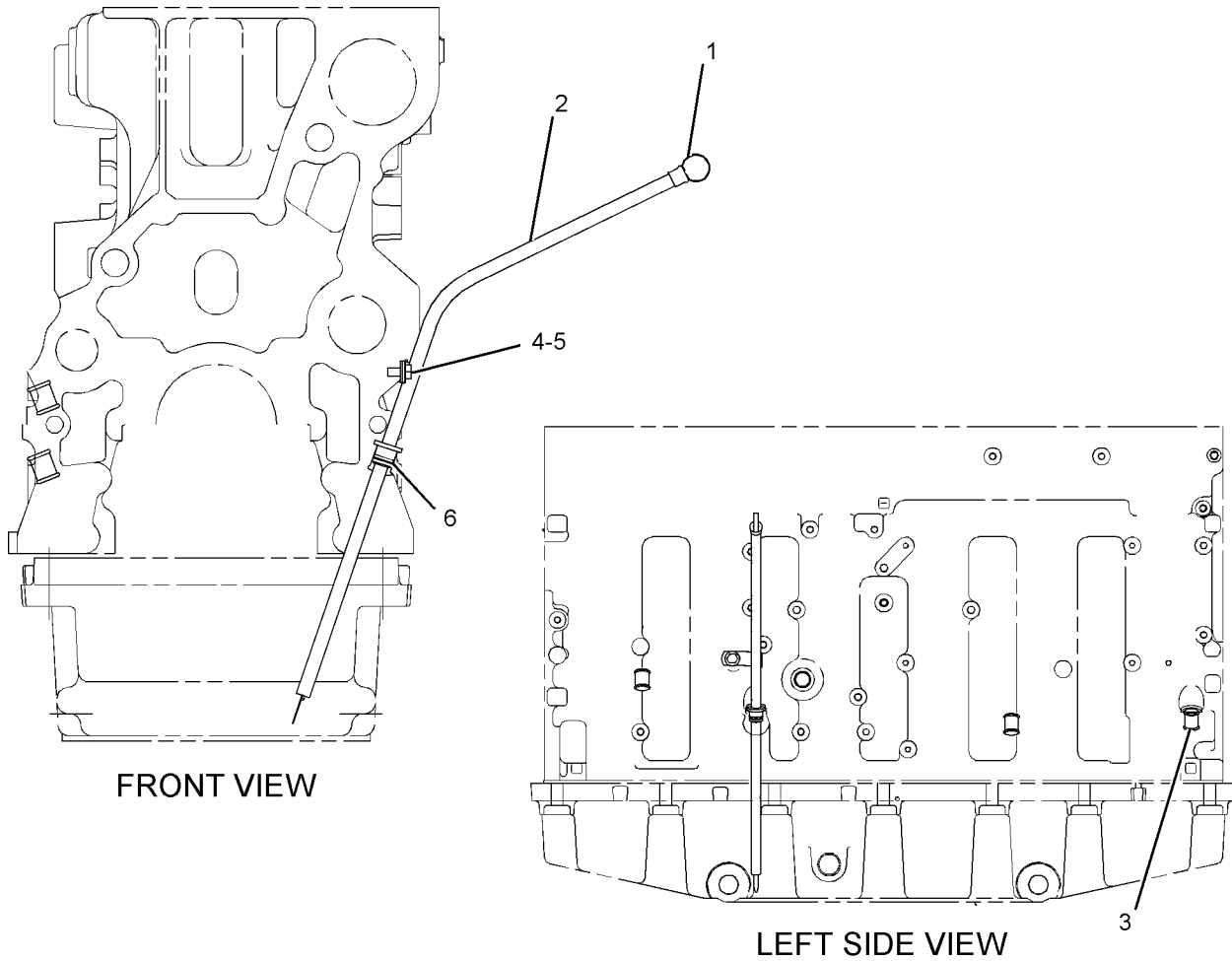
LEFT FRONT
AN ATTACHMENT

SMCS-1326

i02283696

NOTE	REF NO	GRAPHIC REF	PART NUMBER	QTY	PART NAME						SEE PAGE
					1	2	3	4	5	6 (PRODUCT LEVEL)	
	1	1	231-0764	1	GAUGE AS-OIL LEVEL (DIPSTICK) (ENGINE)						
	2	1	228-4713	1	TUBE AS-OIL						
J	3	1	209-7309	3	PLUG						
M	4	1	6V-5215	1	BOLT (M8X1.25X16-MM)						
	5	1	3E-4352	1	WASHER-HARD (8.8X20.5X2.5-MM THK)						
	6	1	3P-0647	1	SEAL-O-RING						

J-USE TO PLUG OPTIONAL DIPSTICK LOCATIONS
M-METRIC PART



GRAPHIC #1

<END>

g01147112

LUBRICATION SYSTEM

243-3031 GAUGE GP-OIL LEVEL (DIPSTICK)-ENGINE
 PROVIDES A LEFT HAND REAR MOUNTED OIL LEVEL GAGE AND 3 RUBBER BLOCK PLUGS
 FOR USE WITH ENGINE INSTALLATION TILT OF 2 TO 4 DEGREES AND 0 SLANT,
 215-9007-PAGE 151
 AN ATTACHMENT

SMCS-1326

i02364461

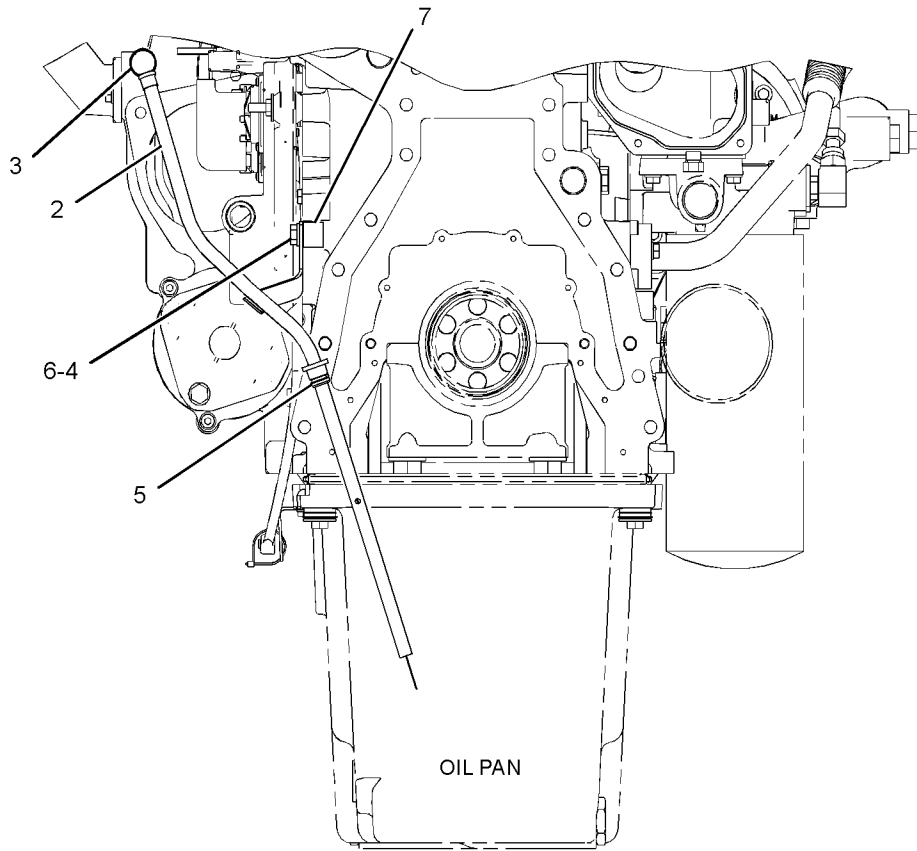
NOTE	REF NO	GRAPHIC REF	PART NUMBER	QTY	PART NAME						SEE PAGE
					1	2	3	4	5	6 (PRODUCT LEVEL)	
J	1	1	209-7309	3	PLUG						
C	2	1	252-5215	1	TUBE AS						
	3	1	126-0116	1	GAUGE AS-OIL LEVEL (DIPSTICK) (ENGINE)						
M	4	1	6V-5842	1	BOLT (M10X1.5X40-MM)						
	5	1	3P-0647	1	SEAL-O-RING						
C	6	1	6V-5839	1	WASHER (11X21X2.5-MM THK)						
	7	1	101-3120	1	SPACER (10.5X25X20-MM THK)						

C-CHANGE FROM PREVIOUS TYPE
 J-USE TO PLUG OPTIONAL DIPSTICK LOCATIONS
 M-METRIC PART

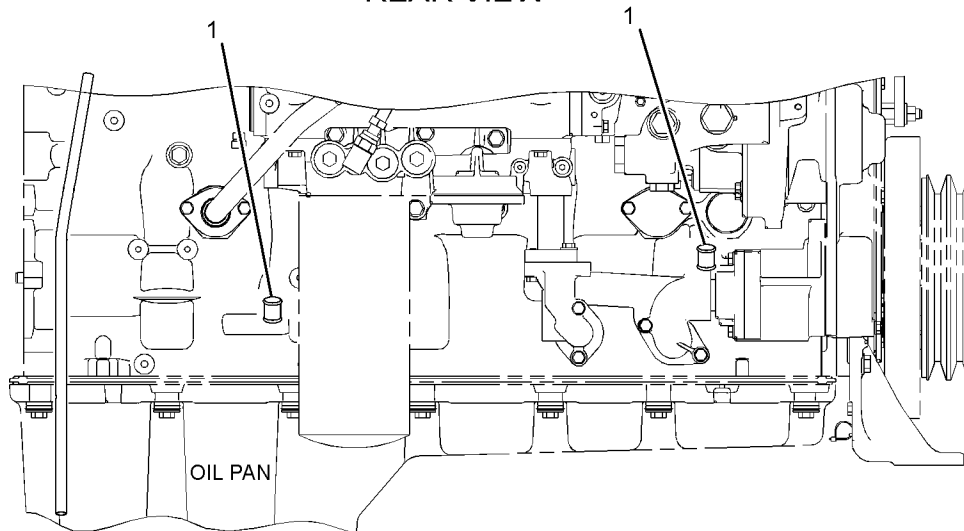
LUBRICATION SYSTEM

243-3031 GAUGE GP-OIL LEVEL (DIPSTICK) (contd.)

i02364461



REAR VIEW



RIGHT SIDE VIEW

GRAPHIC #1

<END>

g01181937

LUBRICATION SYSTEM

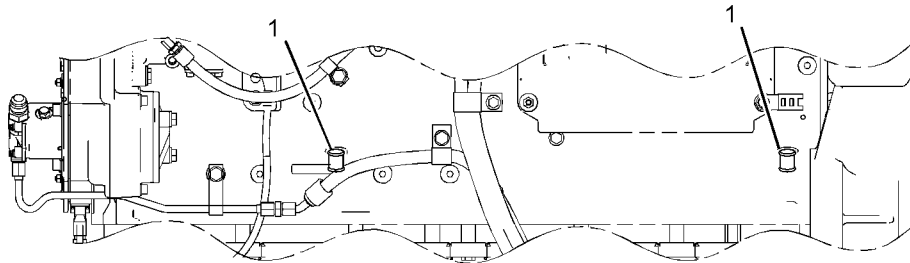
257-7269 GAUGE GP-OIL LEVEL (DIPSTICK)-ENGINE FOR USE WITH FRONT SUMP OIL PAN. CANNOT BE USED WITH FRONT FACING WATER INLET ELBOW AN ATTACHMENT

SMCS-1326

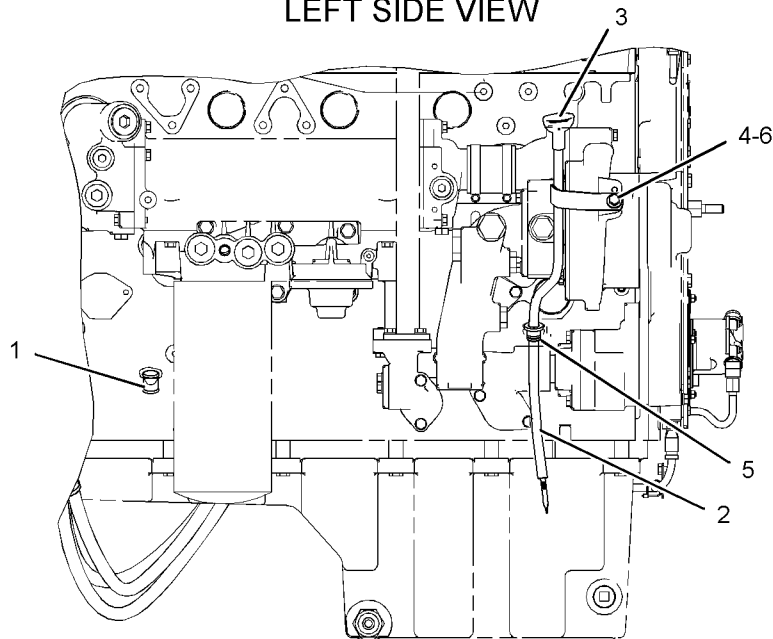
i02208340

NOTE	REF NO	GRAPHIC REF	PART NUMBER	QTY	PART NAME						SEE PAGE
					1	2	3	4	5	6 (PRODUCT LEVEL)	
J	1	1	209-7309	3	PLUG						
	2	1	257-7270	1	TUBE AS-OIL						
	3	1	266-0771	1	GAUGE AS-OIL (DIPSTICK) (ENGINE)						
	4	1	3E-4352	1	WASHER-HARD (8.8X20.5X2.5-MM THK)						
	5	1	3P-0647	1	SEAL-O-RING						
M	6	1	6V-5217	1	BOLT (M8X1.25X20-MM)						

J-USE TO PLUG OPTIONAL DIPSTICK LOCATIONS
M-METRIC PART



LEFT SIDE VIEW



RIGHT SIDE VIEW

GRAPHIC #1

<END>

g01124248

LUBRICATION SYSTEM

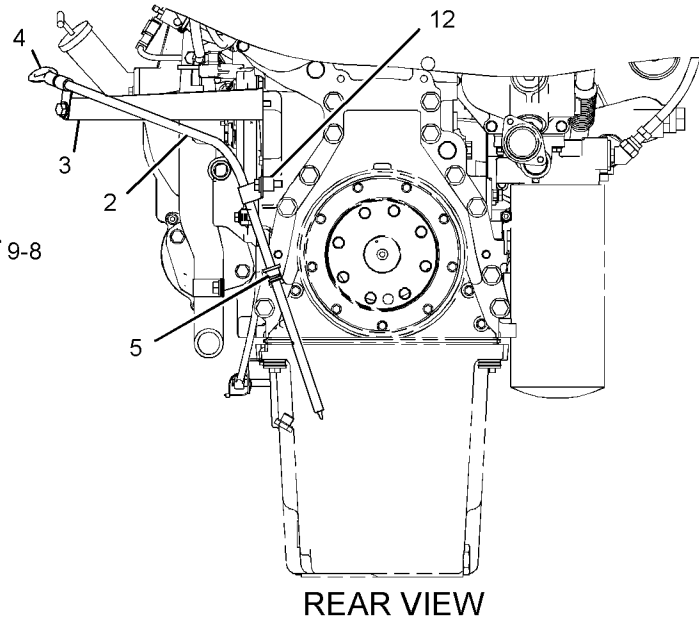
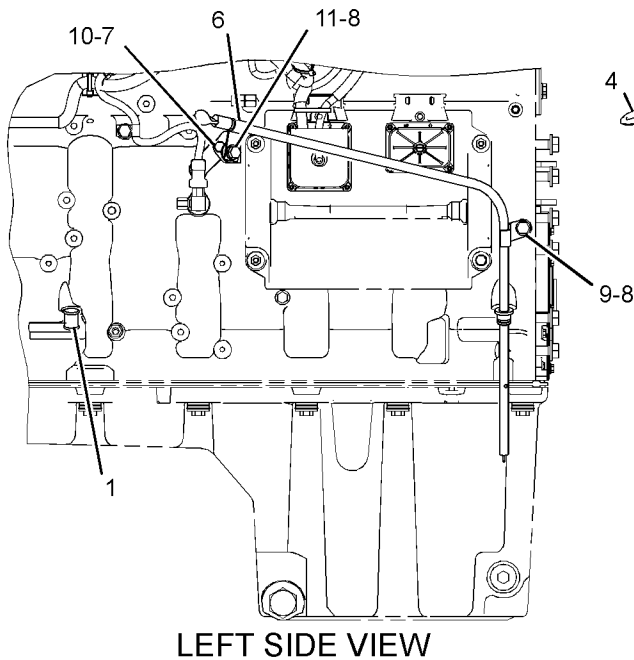
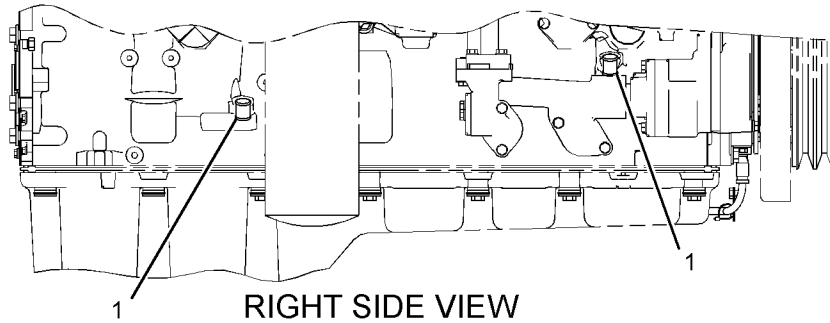
267-3473 GAUGE GP-OIL LEVEL (DIPSTICK)-ENGINE 40-LITRE. REAR SUMP AN ATTACHMENT

SMCS-1326

i02414214

NOTE	REF NO	GRAPHIC REF	PART NUMBER	QTY	PART NAME						SEE PAGE
					1	2	3	4	5	6 (PRODUCT LEVEL)	
J	1	1	209-7309	3	PLUG						
	2	1	267-3474	1	TUBE AS						
	3	1	267-3475	1	BRACKET AS						
M	4	1	8T-3490	1	NUT-WELD (M10X1.5-THD)						
	5	1	132-9830	1	GAUGE AS-OIL LEVEL (DIPSTICK) (ENGINE)						
	6	1	3P-0647	1	SEAL-O-RING						
M	7	1	4D-9517	1	CLIP						
	8	1	6V-5215	1	BOLT (M8X1.25X16-MM)						
M	9	1	6V-5839	2	WASHER (11X21X2.5-MM THK)						
	10	1	6V-6317	1	BOLT (M10X1.5X20-MM)						
M	11	1	9M-1974	1	WASHER-HARD (8.8X16X2-MM THK)						
	12	1	6V-5842	1	BOLT (M10X1.5X40-MM)						
			101-3120	1	SPACER (10.5X25X20-MM THK)						

J-USE TO PLUG OPTIONAL DIPSTICK LOCATIONS
M-METRIC PART



GRAPHIC #1

<END>

g01271141

LUBRICATION SYSTEM

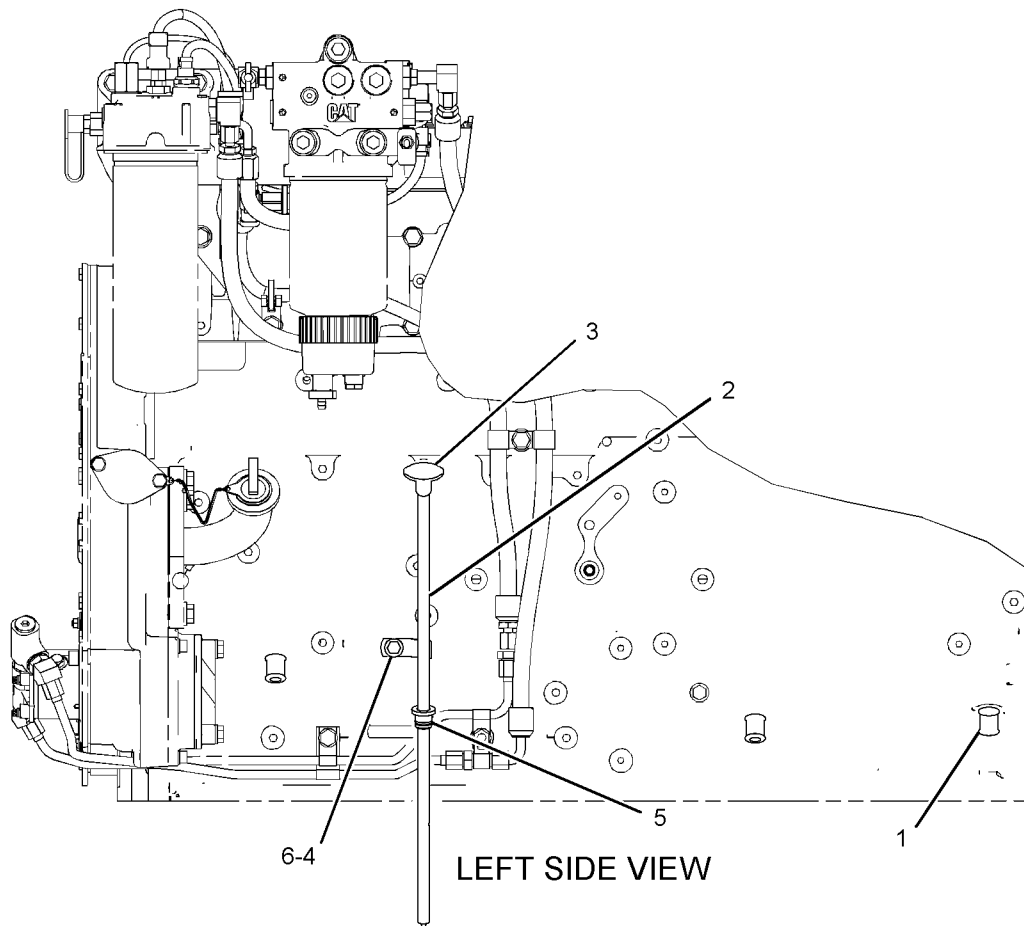
268-4778 GAUGE GP-OIL LEVEL (DIPSTICK)-ENGINE AN ATTACHMENT

SMCS-1326

i02288602

NOTE	REF NO	GRAPHIC REF	PART NUMBER	QTY	PART NAME						SEE PAGE
					1	2	3	4	5	6 (PRODUCT LEVEL)	
J	1	1	209-7309	3	PLUG						
	2	1	228-4713	1	TUBE AS-OIL						
	3	1	244-1452	1	GAUGE AS-OIL LEVEL (DIPSTICK) (ENGINE)						
	4	1	3E-4352	1	WASHER-HARD (8.8X20.5X2.5-MM THK)						
B	5	1	3P-0647	1	SEAL-O-RING						
M	6	1	6V-5215	1	BOLT (M8X1.25X16-MM)						

B-USE AS REQUIRED
 J-USE TO PLUG OPTIONAL DIPSTICK LOCATIONS
 M-METRIC PART



GRAPHIC #1

<END>

g01147564

LUBRICATION SYSTEM

270-1758 GAUGE GP-OIL LEVEL (DIPSTICK)-ENGINE
 FOR USE WITH FOR USE WITH ENGINE REAR OIL SUMP.. CANNOT BE USED WITH
 RIGHT-HAND STARTER
 AN ATTACHMENT

SMCS-1326

i02401053

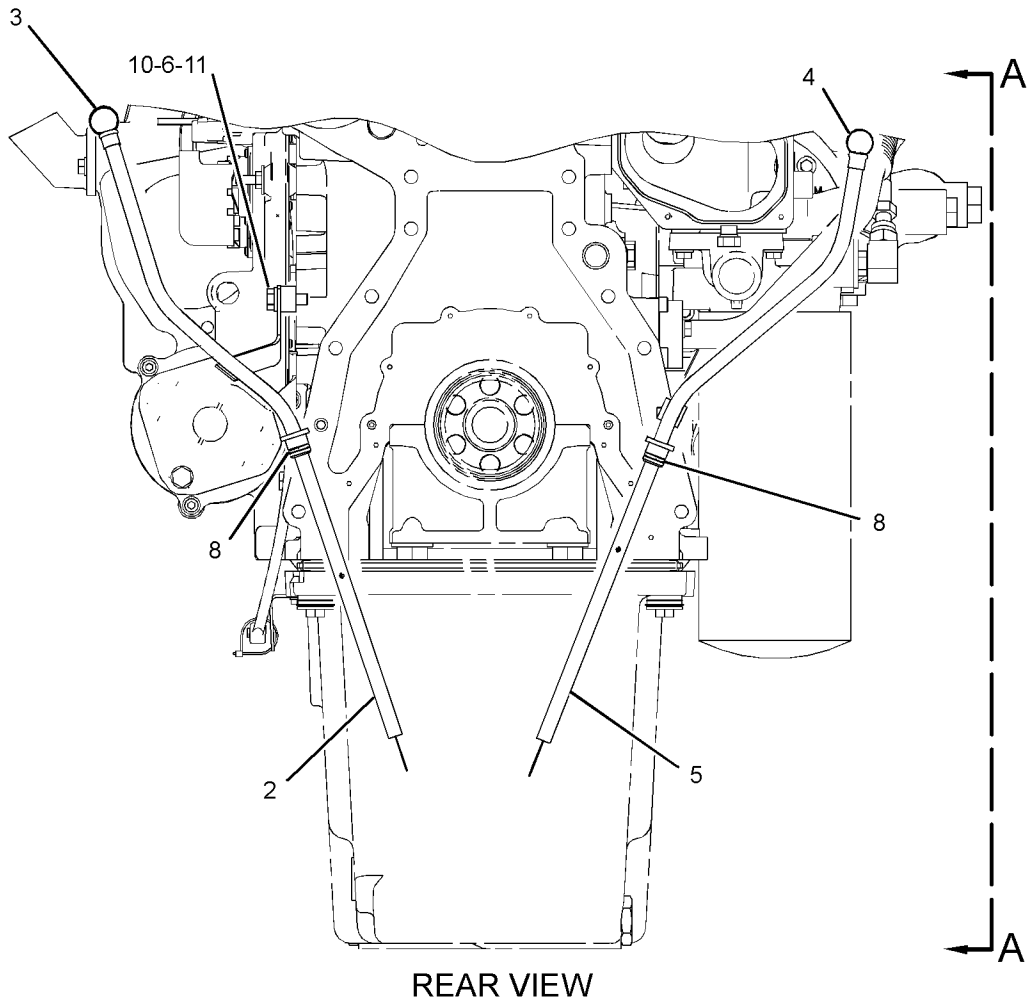
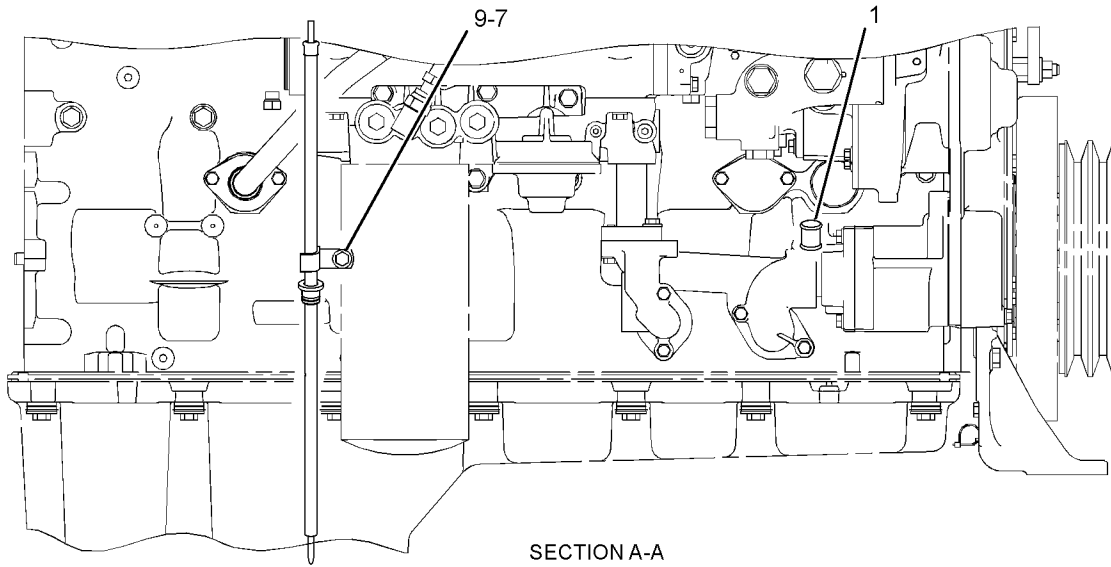
NOTE	REF NO	GRAPHIC REF	PART NUMBER	QTY	PART NAME						SEE PAGE
					1	2	3	4	5	6 (PRODUCT LEVEL)	
J	1	1,2	209-7309	2	PLUG						
	2	1	252-5215	1	TUBE AS						
	3	1	126-0116	1	GAUGE AS-OIL LEVEL (DIPSTICK) (ENGINE)						
	4	1	126-0129	1	GAUGE AS-OIL LEVEL (DIPSTICK) (ENGINE)						
	5	1	136-4278	1	TUBE AS-OIL						
M	6	1	6V-5842	1	BOLT (M10X1.5X40-MM)						
	7	1	3E-4352	1	WASHER-HARD (8.8X20.5X2.5-MM THK)						
	8	1	3P-0647	2	SEAL-O-RING						
M	9	1	6V-5215	1	BOLT (M8X1.25X16-MM)						
	10	1	6V-5839	1	WASHER (11X21X2.5-MM THK)						
	11	1	101-3120	1	SPACER (10.5X25X20-MM THK)						

J-USED TO PLUG OPTIONAL DIPSTICK LOCATIONS
 M-METRIC PART

LUBRICATION SYSTEM

270-1758 GAUGE GP-OIL LEVEL (DIPSTICK) (contd.)

i02401053



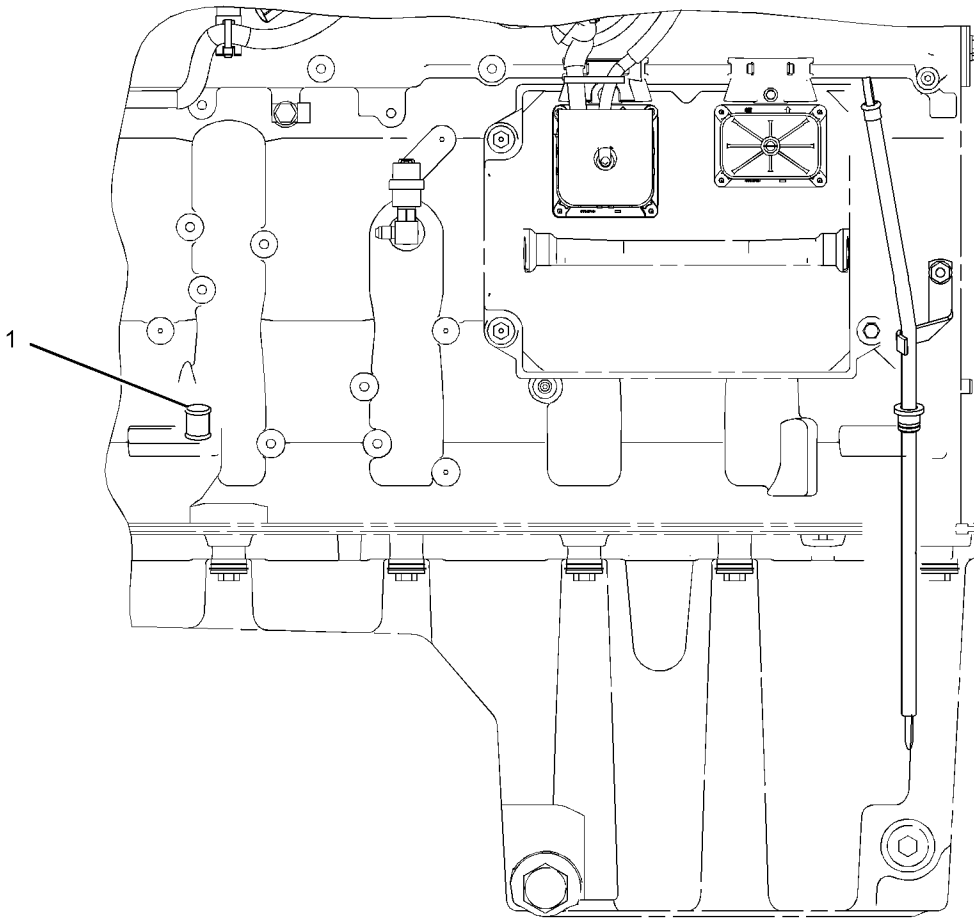
GRAPHIC #1

g01273155

LUBRICATION SYSTEM

270-1758 GAUGE GP-OIL LEVEL (DIPSTICK) (contd.)

i02401053



LEFT SIDE VIEW

<END>

GRAPHIC #2

g01154068

LUBRICATION SYSTEM

270-8440 GAUGE GP-OIL LEVEL (DIPSTICK)-ENGINE

LEFT FRONT

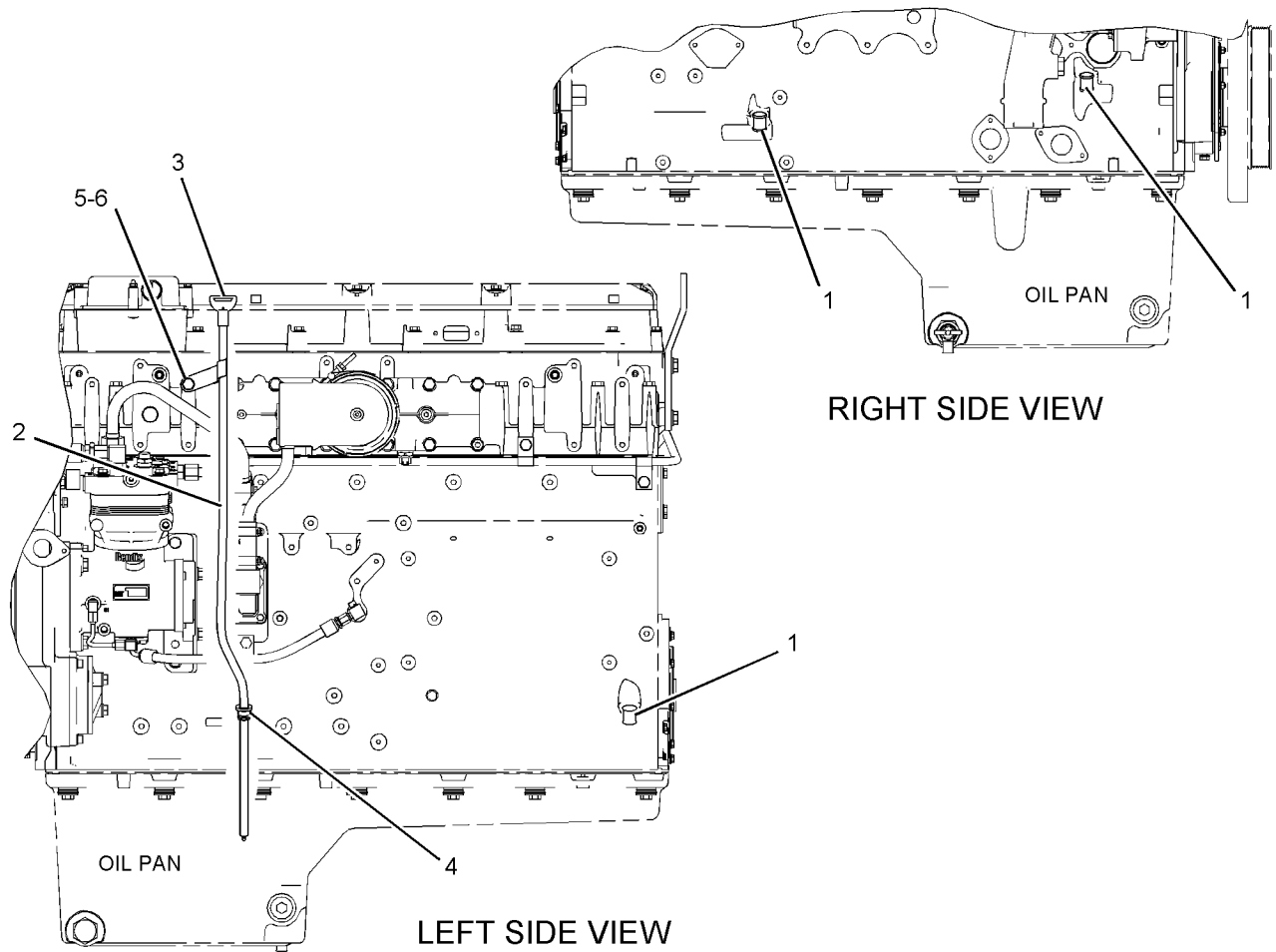
FOR USE WITH FRONT SUMP ENGINE OIL PAN
AN ATTACHMENT

SMCS-1326

i02343141

NOTE	REF NO	GRAPHIC REF	PART NUMBER	QTY	PART NAME						SEE PAGE
					1	2	3	4	5	6 (PRODUCT LEVEL)	
J	1	1	209-7309	3	PLUG						
	2	1	270-8441	1	TUBE AS						
	3	1	270-8442	1	GAUGE AS-OIL LEVEL (DIPSTICK) (ENGINE)						
	4	1	3P-0647	1	SEAL-O-RING						
	5	1	6V-5839	1	WASHER (11X21X2.5-MM THK)						
M	6	1	6V-6317	1	BOLT (M10X1.5X20-MM)						

J-USE TO PLUG OPTIONAL DIPSTICK LOCATIONS
M-METRIC PART



GRAPHIC #1

<END>

g01194757

LUBRICATION SYSTEM

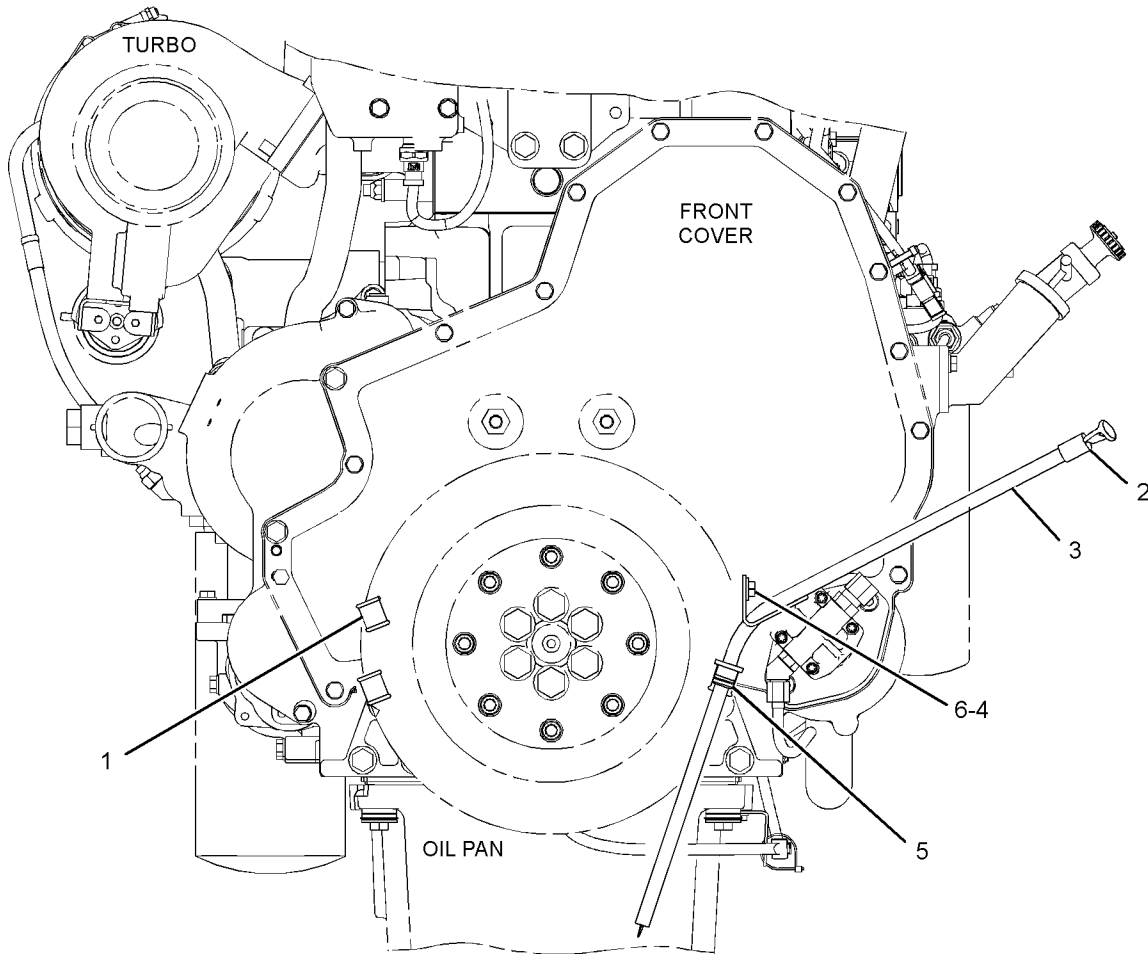
282-6837 GAUGE GP-OIL LEVEL (DIPSTICK)-ENGINE FOR USE WITH FRONT SUMP OIL PAN (34 - 40 LITER). CANNOT BE USED WITH SHALLOW SUMP OIL PAN AN ATTACHMENT

SMCS-1326

i02518642

NOTE	REF NO	GRAPHIC REF	PART NUMBER	QTY	PART NAME						SEE PAGE
					1	2	3	4	5	6 (PRODUCT LEVEL)	
J	1	1	209-7309	3	PLUG						
	2	1	248-2381	1	GAUGE AS-OIL LEVEL (DIPSTICK) (ENGINE)						
	3	1	282-6838	1	TUBE AS-OIL						
	4	1	3E-4352	1	WASHER-HARD (8.8X20.5X2.5-MM THK)						
	5	1	3P-0647	1	SEAL-O-RING						
M	6	1	6V-5215	1	BOLT (M8X1.25X16-MM)						

J-USED TO PLUG OPTIONAL DIPSTICK LOCATIONS
M-METRIC PART



FRONT VIEW

<END>

GRAPHIC #1

g01274287

LUBRICATION SYSTEM

286-5009 GAUGE GP-OIL LEVEL (DIPSTICK)-ENGINE

LH FRONT

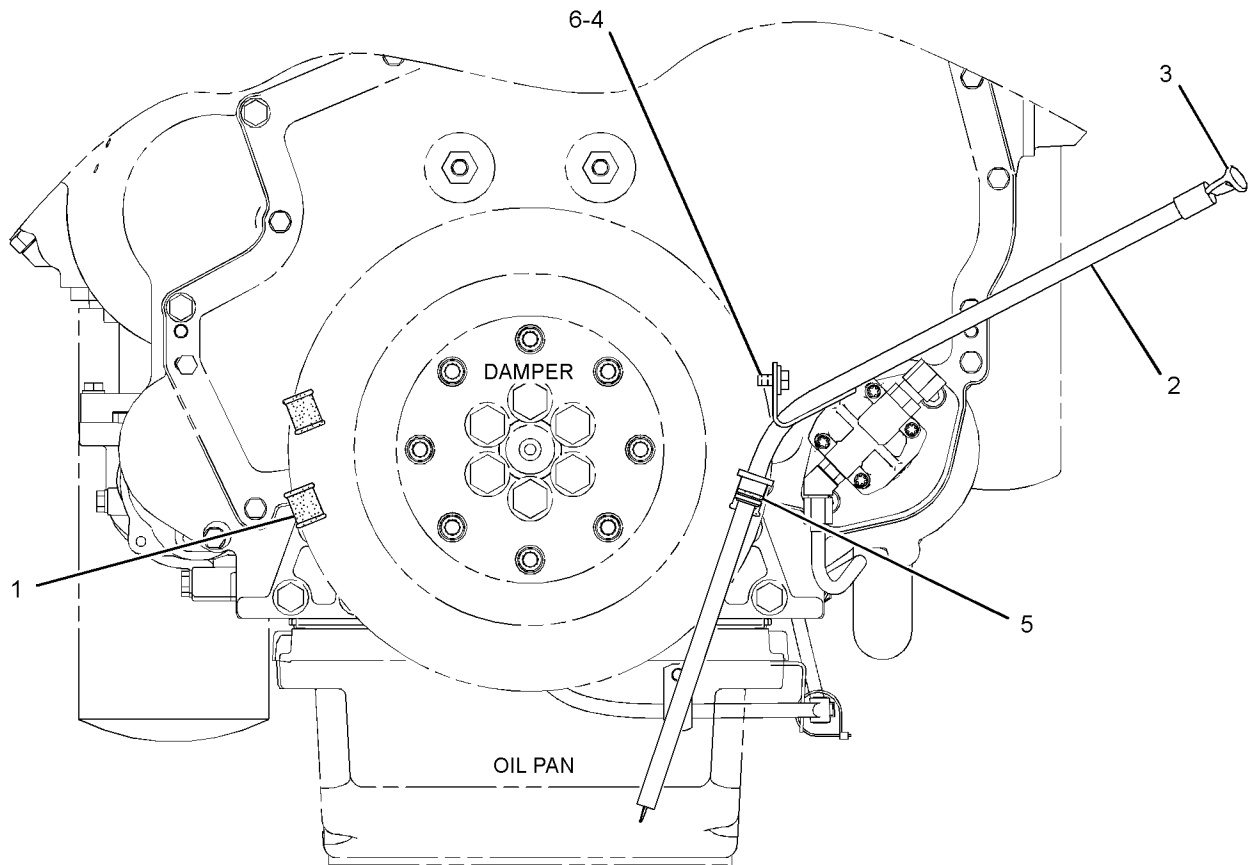
FOR USE WITH SHALLOW OIL PAN
AN ATTACHMENT

SMCS-1326

i02518638

NOTE	REF NO	GRAPHIC REF	PART NUMBER	QTY	PART NAME						SEE PAGE
					1	2	3	4	5	6 (PRODUCT LEVEL)	
J	1	1	209-7309	3	PLUG						
	2	1	282-6838	1	TUBE AS-OIL						
	3	1	286-5010	1	GAUGE AS-OIL LEVEL (DIPSTICK) (ENGINE)						
	4	1	3E-4352	1	WASHER-HARD (8.8X20.5X2.5-MM THK)						
	5	1	3P-0647	1	SEAL-O-RING						
M	6	1	6V-5215	1	BOLT (M8X1.25X16-MM)						

J-USED TO PLUG OPTIONAL DIPSTICK LOCATION
M-METRIC PART



FRONT VIEW

<END>

GRAPHIC #1

g01274372

LUBRICATION SYSTEM

279-6010 LINES GP-ENGINE OIL

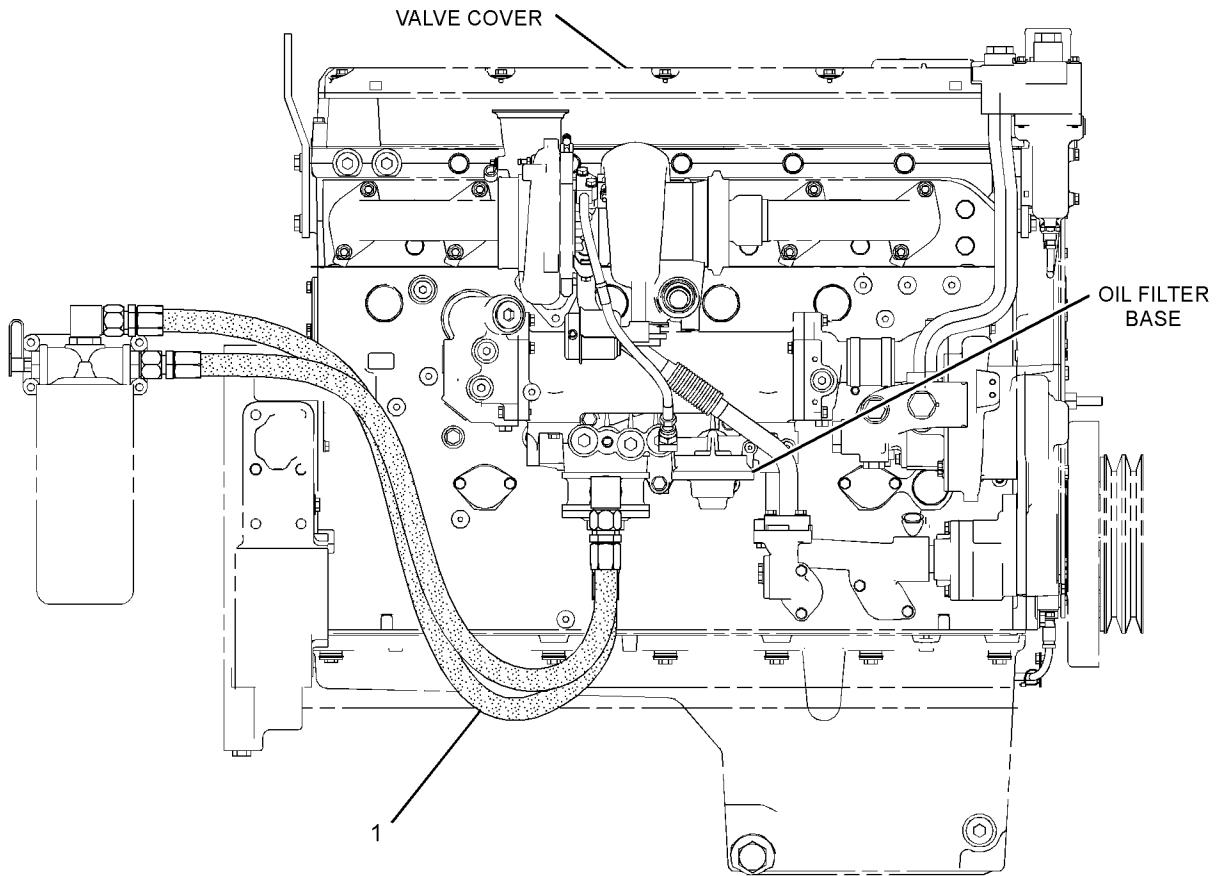
FOR USE WITH C15 TIER III INDUSTRIAL ENGINES. REQUIRES FILTER GP-ENGINE
OIL (REMOTE MOUNTED)
AN ATTACHMENT

SMCS-1307

i02424422

NOTE	REF NO	GRAPHIC REF	PART NUMBER	QTY	PART NAME						SEE PAGE
					1	2	3	4	5	6 (PRODUCT LEVEL)	
I	1	1	279-6011	2	HOSE AS						

I-REFER TO HYDRAULIC INFORMATION SYSTEM



RIGHT SIDE VIEW

<END>

GRAPHIC #1

g01213444

LUBRICATION SYSTEM

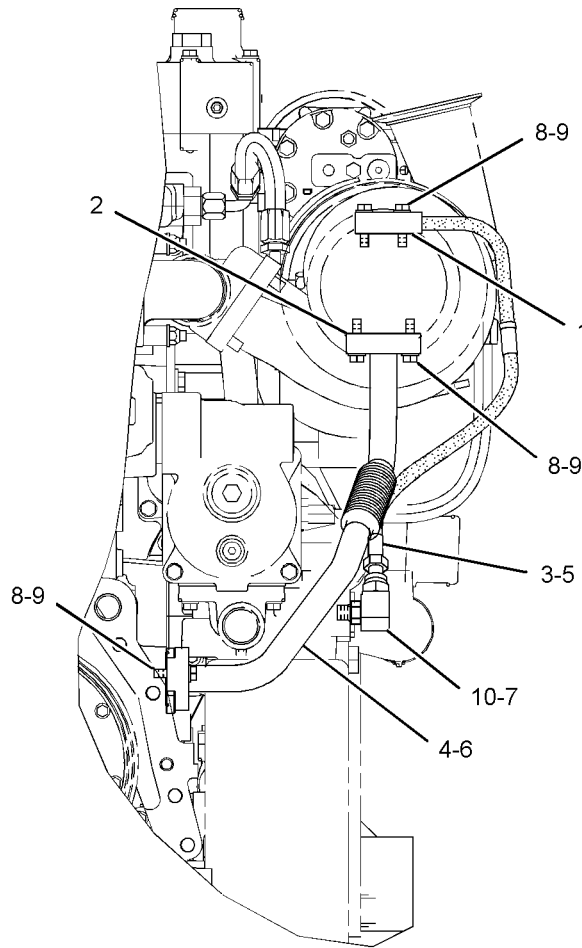
224-8170 LINES GP-TURBOCHARGER OIL AN ATTACHMENT

SMCS-1052, 1307

i02068607

NOTE	REF NO	GRAPHIC REF	PART NUMBER	QTY	PART NAME						SEE PAGE
					1	2	3	4	5	6 (PRODUCT LEVEL)	
	1	1	197-8418	1	GASKET (TURBOCHARGER OIL)						
	2	1	197-8419	1	GASKET (TURBOCHARGER OIL)						
	3	1	224-8171	1	HOSE AS (SUPPLY)						
	4	1	224-8172	1	TUBE AS (DRAIN)						
	5	1	033-6033	1	SEAL-O-RING						
	6	1	225-6948	1	SEAL-O-RING						
	7	1	6V-5049	1	SEAL-O-RING						
M	8	1	7X-2537	6	BOLT (M8X1.25X35-MM)						
	9	1	8T-4224	6	WASHER-HARD (8.8X16X2-MM THK)						
	10	1	8T-6876	1	ELBOW						

M-METRIC PART



REAR VIEW
<END>

GRAPHIC #1

g01060502

LUBRICATION SYSTEM

234-7843 LINES GP-TURBOCHARGER OIL AN ATTACHMENT

SMCS-1052, 1307

i02497586

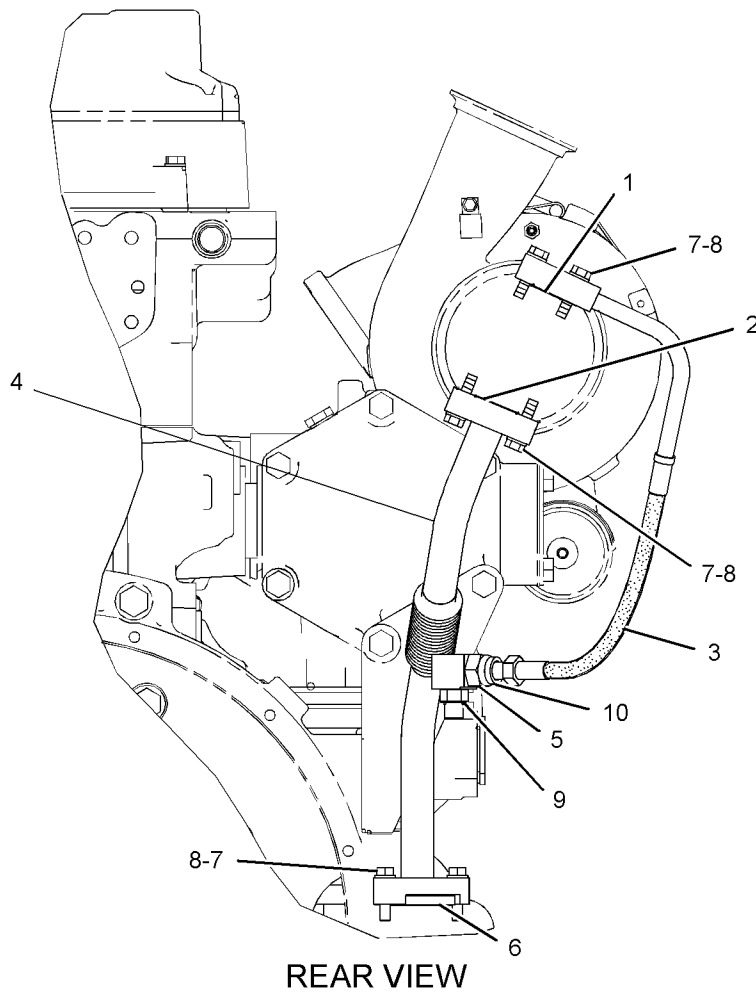
NOTE	REF NO	GRAPHIC REF	PART NUMBER	QTY	PART NAME						SEE PAGE
					1	2	3	4	5	6 (PRODUCT LEVEL)	
	1	1	197-8418	1	GASKET (TURBOCHARGER OIL)						
	2	1	197-8419	1	GASKET (TURBOCHARGER OIL)						
	3	1	235-1071	1	HOSE AS						
	4	1	227-9920	1	TUBE AS-DRAIN						
	5	1	8T-6876	1	ELBOW						
	6	1	225-6948	1	SEAL-O-RING						
M	7	1	6V-5218	6	BOLT (M8X1.25X35-MM)						
	8	1	9M-1974	6	WASHER-HARD (8.8X16X2-MM THK)						
	9	1	6V-8398	1	SEAL-O-RING						
	10	1	3J-1907	1	SEAL-O-RING						

M-METRIC PART

LUBRICATION SYSTEM

234-7843 LINES GP-TURBOCHARGER OIL (contd.)

i02497586



REAR VIEW

GRAPHIC #1

<END>

g01249069

LUBRICATION SYSTEM

240-4815 LINES GP-TURBOCHARGER OIL

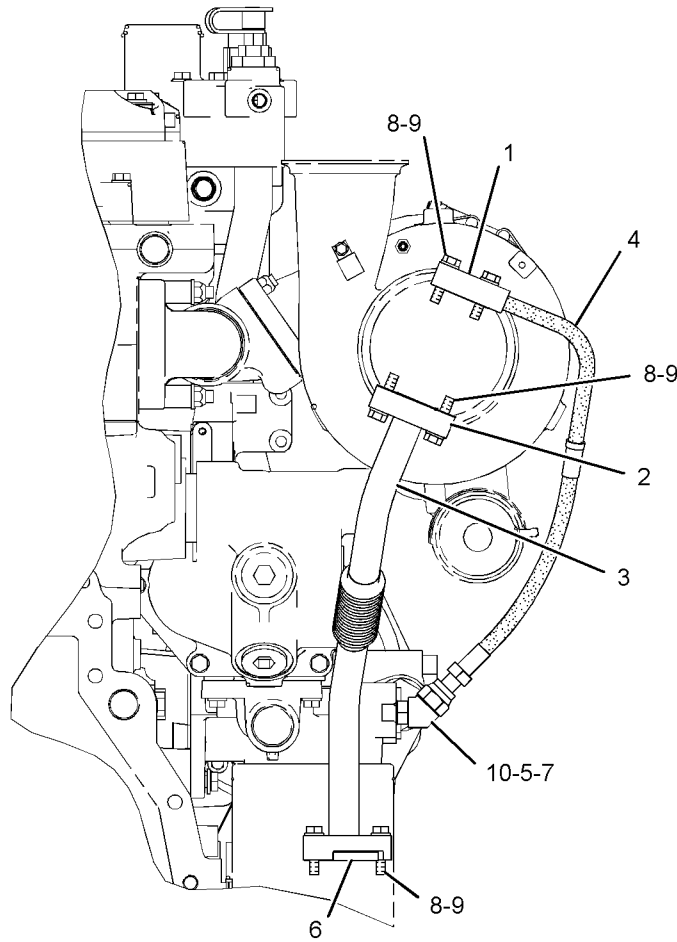
FOR USE WITH FORWARD EXHAUST SYSTEM
AN ATTACHMENT

SMCS-1052, 1307

i02214593

NOTE	REF NO	GRAPHIC REF	PART NUMBER	QTY	PART NAME						SEE PAGE
					1	2	3	4	5	6 (PRODUCT LEVEL)	
	1	1	197-8418	1	GASKET (TURBOCHARGER OIL)						
	2	1	197-8419	1	GASKET (TURBOCHARGER OIL)						
	3	1	227-9920	1	TUBE AS-DRAIN						
	4	1	235-1071	1	HOSE AS						
	5	1	033-6033	1	SEAL-O-RING						
	6	1	225-6948	1	SEAL-O-RING						
	7	1	6V-5049	1	SEAL-O-RING						
M	8	1	6V-5218	6	BOLT (M8X1.25X35-MM)						
	9	1	9M-1974	6	WASHER-HARD (8.8X16X2-MM THK)						
	10	1	9X-2085	1	ELBOW						

M-METRIC PART



REAR VIEW

GRAPHIC #1

<END>

g01118285

LUBRICATION SYSTEM

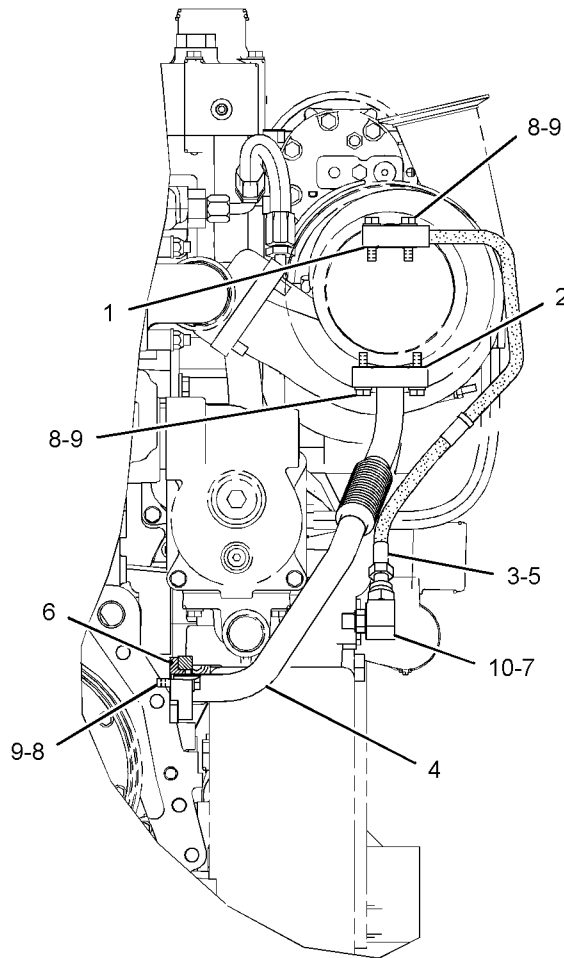
257-5895 LINES GP-TURBOCHARGER OIL AN ATTACHMENT

SMCS-1052, 1307

i02215790

NOTE	REF NO	GRAPHIC REF	PART NUMBER	QTY	PART NAME						SEE PAGE
					1	2	3	4	5	6 (PRODUCT LEVEL)	
	1	1	197-8418	1	GASKET (TURBOCHARGER OIL)						
	2	1	197-8419	1	GASKET (TURBOCHARGER OIL)						
	3	1	257-5896	1	HOSE AS						
	4	1	257-5897	1	TUBE AS						
	5	1	033-6033	1	SEAL-O-RING						
	6	1	225-6948	1	SEAL-O-RING						
	7	1	6V-5049	1	SEAL-O-RING						
M	8	1	7X-2537	6	BOLT (M8X1.25X35-MM)						
	9	1	8T-4224	6	WASHER-HARD (8.8X16X2-MM THK)						
	10	1	8T-6876	1	ELBOW						

M-METRIC PART



FRONT VIEW

<END>

GRAPHIC #1

g01138068

LUBRICATION SYSTEM

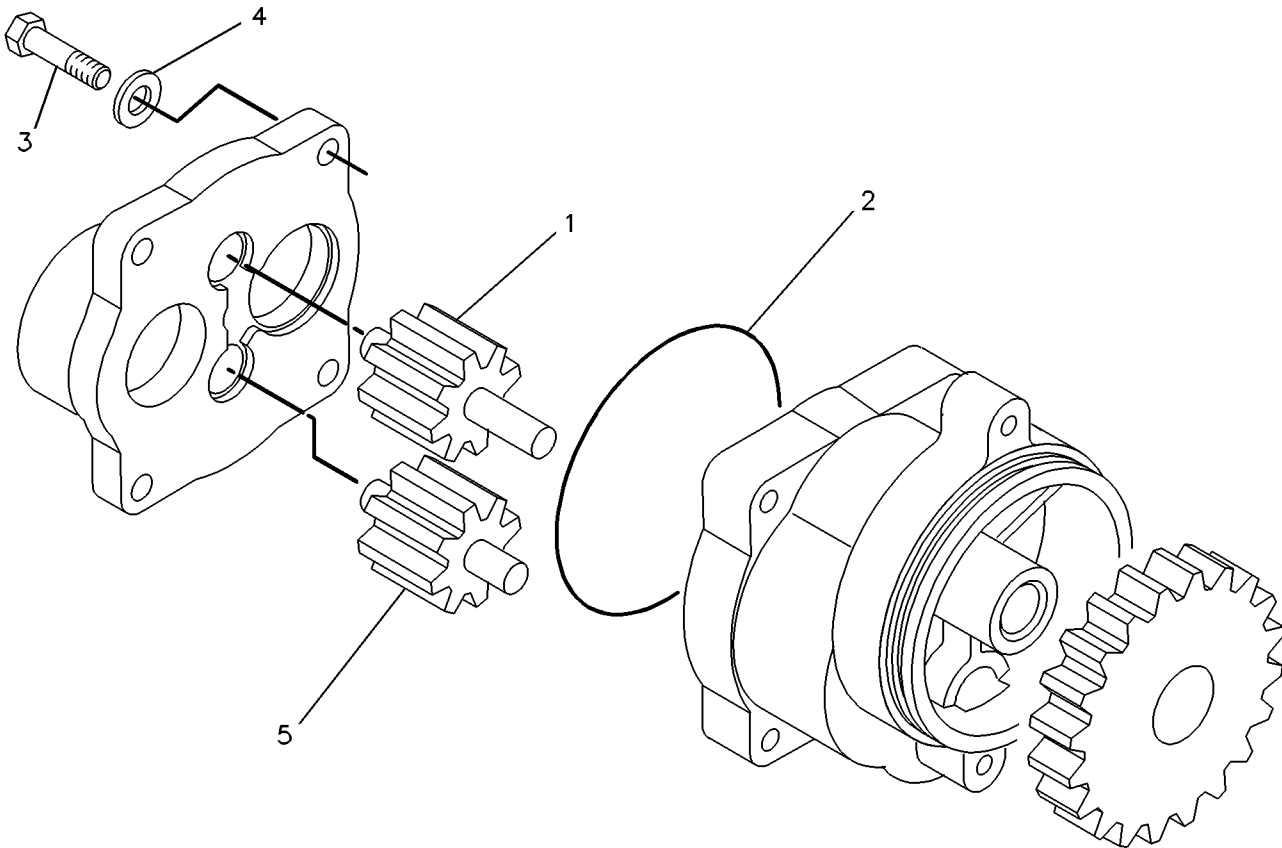
233-5220 PUMP GP-ENGINE OIL*R PART OF 233-5221 PUMP GP-ENGINE OIL

SMCS-1304, 1315

i01982981

NOTE	REF NO	GRAPHIC REF	PART NUMBER	QTY	PART NAME						SEE PAGE
					1	2	3	4	5	6 (PRODUCT LEVEL)	
	1	1	9Y-8076	1	SHAFT AS-OIL PUMP (8-TEETH)						
	2	1	6D-7146	1	SEAL-O-RING						
M	3	1	6V-2317	4	BOLT (M8X1.25X30-MM)						
	4	1	9M-1974	4	WASHER-HARD (8.8X16X2-MM THK)						
	5	1	9Y-8075	1	SHAFT AS-OIL PUMP (8-TEETH)						

M-METRIC PART



GRAPHIC #1

<END>

g00228139

LUBRICATION SYSTEM

233-5221 PUMP GP-ENGINE OIL

CONTAINS ALL LINES AND FASTENERS
PART OF 236-4570 ENGINE AR-CORE

SMCS-1304, 1315

i02486578

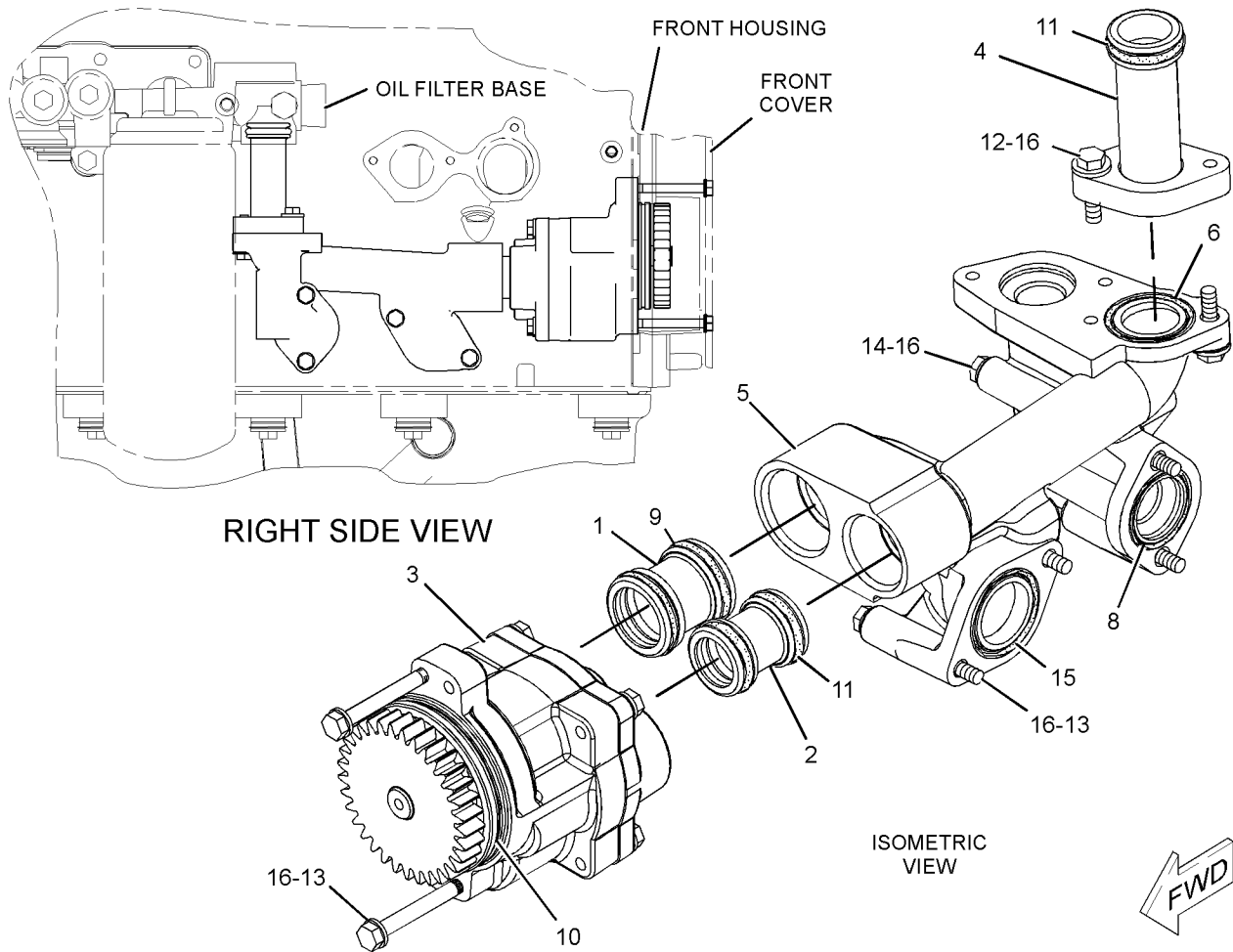
NOTE	REF NO	GRAPHIC REF	PART NUMBER	QTY	PART NAME						SEE PAGE
					1	2	3	4	5	6 (PRODUCT LEVEL)	
	1	1	7C-1821	1	COUPLING						
	2	1	7C-1822	1	COUPLING						
YR	3	1	233-5220	1	PUMP GP-ENGINE OIL						280
	4	1	235-1448	1	TUBE AS						
	5	1	235-1451	1	ELBOW-OIL PUMP						
	6	1	061-8561	1	SEAL-O-RING						
	8	1	3E-6788	1	SEAL-O-RING						
	9	1	5P-8068	2	SEAL-O-RING						
	10	1	6V-3834	1	SEAL-O-RING						
	11	1	6V-5134	3	SEAL-O-RING						
M	12	1	6V-2317	2	BOLT (M8X1.25X30-MM)						
M	13	1	6V-5221	5	BOLT (M8X1.25X80-MM)						
M	14	1	7X-0870	1	BOLT (M8X1.25X140-MM)						
	15	1	8J-4351	1	SEAL-O-RING						
	16	1	9M-1974	8	WASHER-HARD (8.8X16X2-MM THK)						

M-METRIC PART
R-REMFG PART MAY BE AVAILABLE
Y-SEPARATE ILLUSTRATION

LUBRICATION SYSTEM

233-5221 PUMP GP-ENGINE OIL (contd.)

i02486578



GRAPHIC #1

<END>

g01246677

COOLING SYSTEM

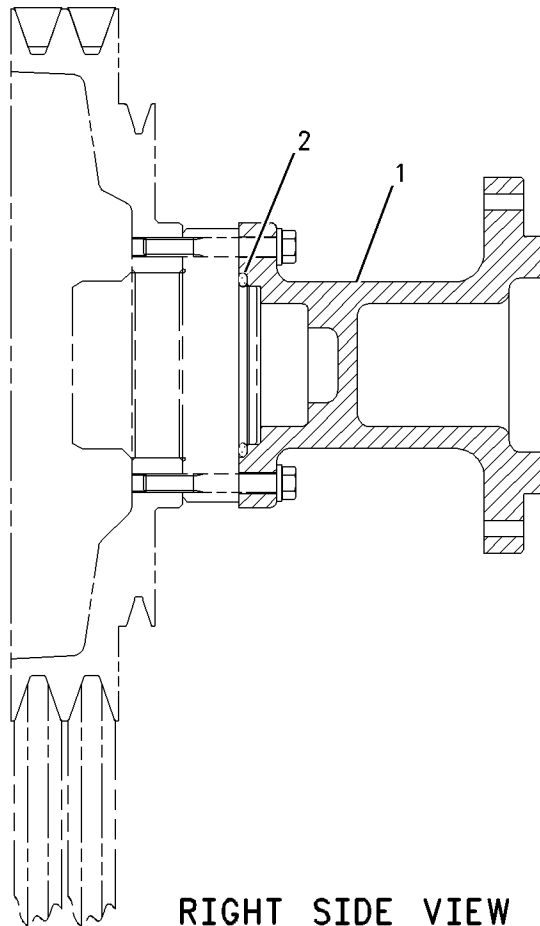
131-7700 ADAPTER GP-FAN

FOR USE WITH 40 INCH BLOWER FAN
AN ATTACHMENT

SMCS-1356, 1359

i01510173

NOTE	REF NO	GRAPHIC REF	PART NUMBER	QTY	PART NAME						SEE PAGE
					1	2	3	4	5	6 (PRODUCT LEVEL)	
	1	1	130-5917	1	ADAPTER-FAN						
	2	1	9F-4446	1	SEAL-O-RING						



GRAPHIC #1

<END>

g00784091

COOLING SYSTEM

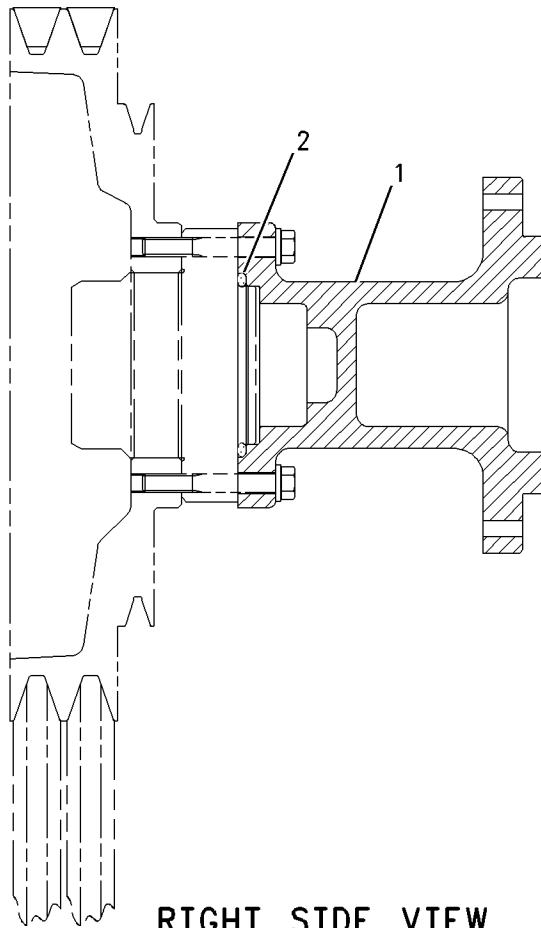
131-7701 ADAPTER GP-FAN

FOR USE WITH 40 INCH SUCTION FAN
AN ATTACHMENT

SMCS-1356, 1359

i01510175

NOTE	REF NO	GRAPHIC REF	PART NUMBER	QTY	PART NAME						SEE PAGE
					1	2	3	4	5	6 (PRODUCT LEVEL)	
	1	1	130-5916	1	ADAPTER-FAN						
	2	1	9F-4446	1	SEAL-O-RING						



GRAPHIC #1

<END>

g00784103

COOLING SYSTEM

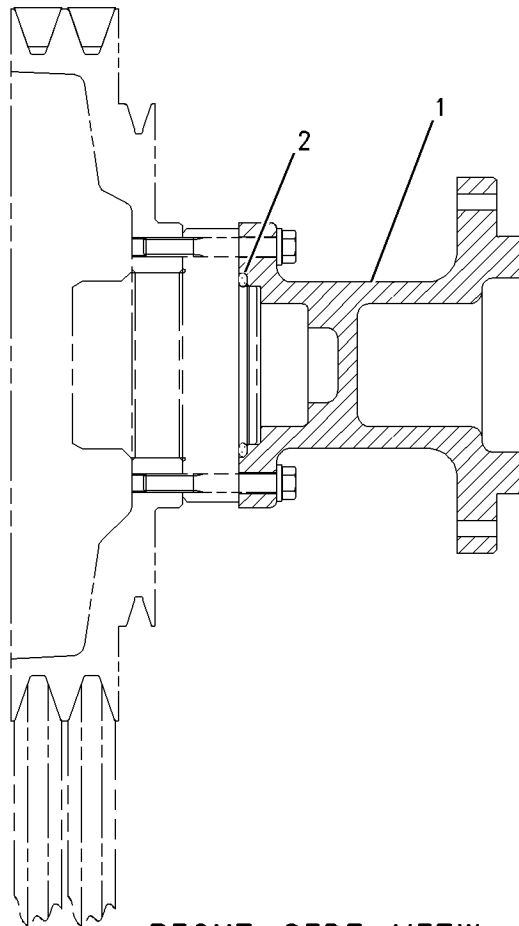
131-8029 ADAPTER GP-FAN

FOR USE WITH 36 INCH SUCTION FAN
AN ATTACHMENT

SMCS-1356, 1359

i01510176

NOTE	REF NO	GRAPHIC REF	PART NUMBER	QTY	PART NAME						SEE PAGE
					1	2	3	4	5	6 (PRODUCT LEVEL)	
	1	1	7E-8560	1	ADAPTER-FAN						
	2	1	9F-4446	1	SEAL-O-RING						



RIGHT SIDE VIEW

GRAPHIC #1

<END>

g00784111

COOLING SYSTEM

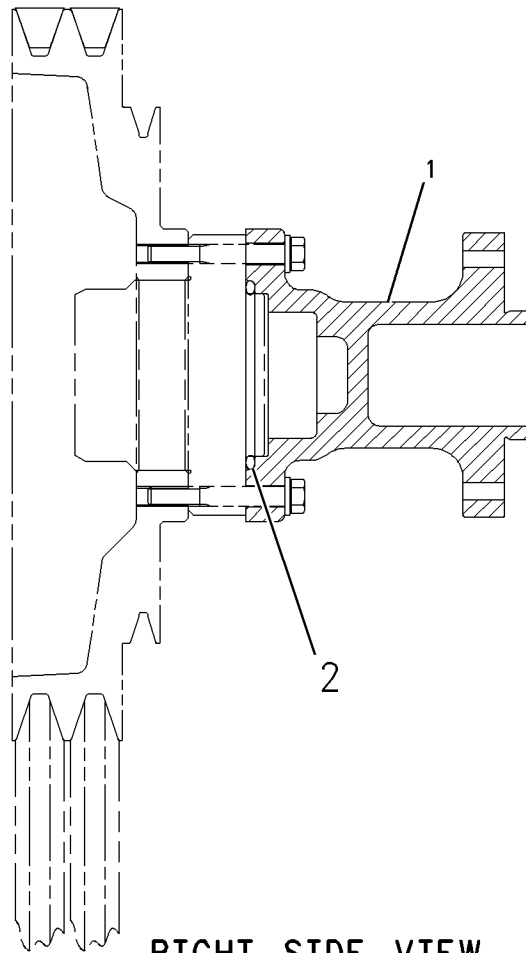
131-8150 ADAPTER GP-FAN

FOR USE WITH 33 INCH BLOWER FAN
AN ATTACHMENT

SMCS-1356, 1359

i01510179

NOTE	REF NO	GRAPHIC REF	PART NUMBER	QTY	PART NAME						SEE PAGE
					1	2	3	4	5	6 (PRODUCT LEVEL)	
	1	1	131-8154	1	ADAPTER-FAN						
	2	1	9F-4446	1	SEAL-O-RING						



GRAPHIC #1

<END>

g00784122

COOLING SYSTEM

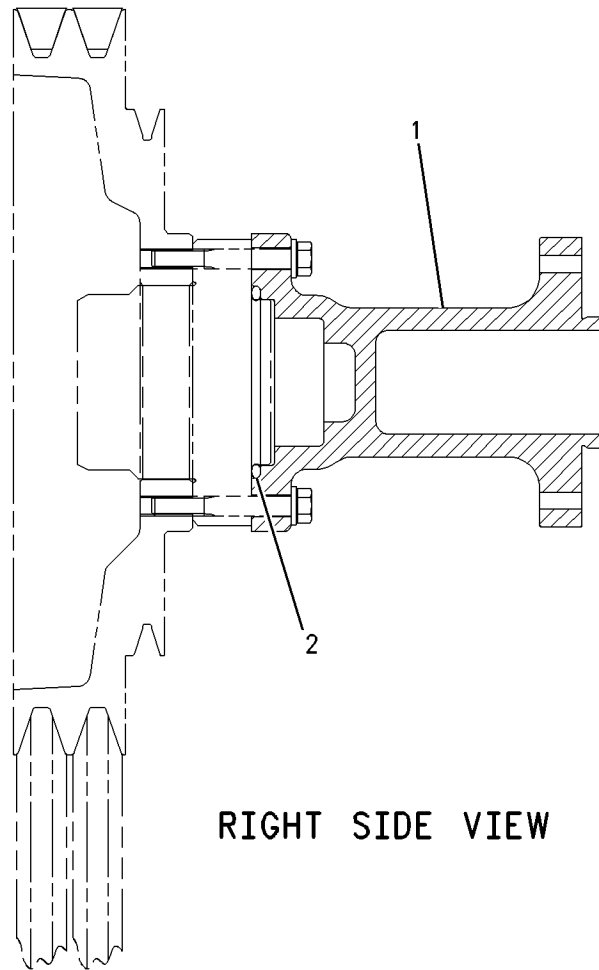
131-8151 ADAPTER GP-FAN

FOR USE WITH 33 INCH SUCTION FAN
AN ATTACHMENT

SMCS-1356, 1359

i01510172

NOTE	REF NO	GRAPHIC REF	PART NUMBER	QTY	PART NAME						SEE PAGE
					1	2	3	4	5	6 (PRODUCT LEVEL)	
	1	1	131-8149	1	ADAPTER-FAN						
	2	1	9F-4446	1	SEAL-O-RING						



GRAPHIC #1

<END>

g00784086

COOLING SYSTEM

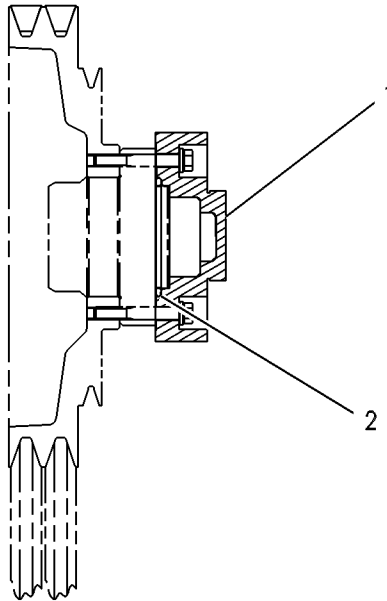
147-6908 ADAPTER GP-FAN

FOR USE WITH FAN PULLEY
AN ATTACHMENT

SMCS-1356, 1359

i00939411

NOTE	REF NO	GRAPHIC REF	PART NUMBER	QTY	PART NAME						SEE PAGE
					1	2	3	4	5	6 (PRODUCT LEVEL)	
	1	1	147-6907	1	ADAPTER-FAN						
	2	1	9F-4446	1	SEAL-O-RING						



GRAPHIC #1

<END>

g00284278

COOLING SYSTEM

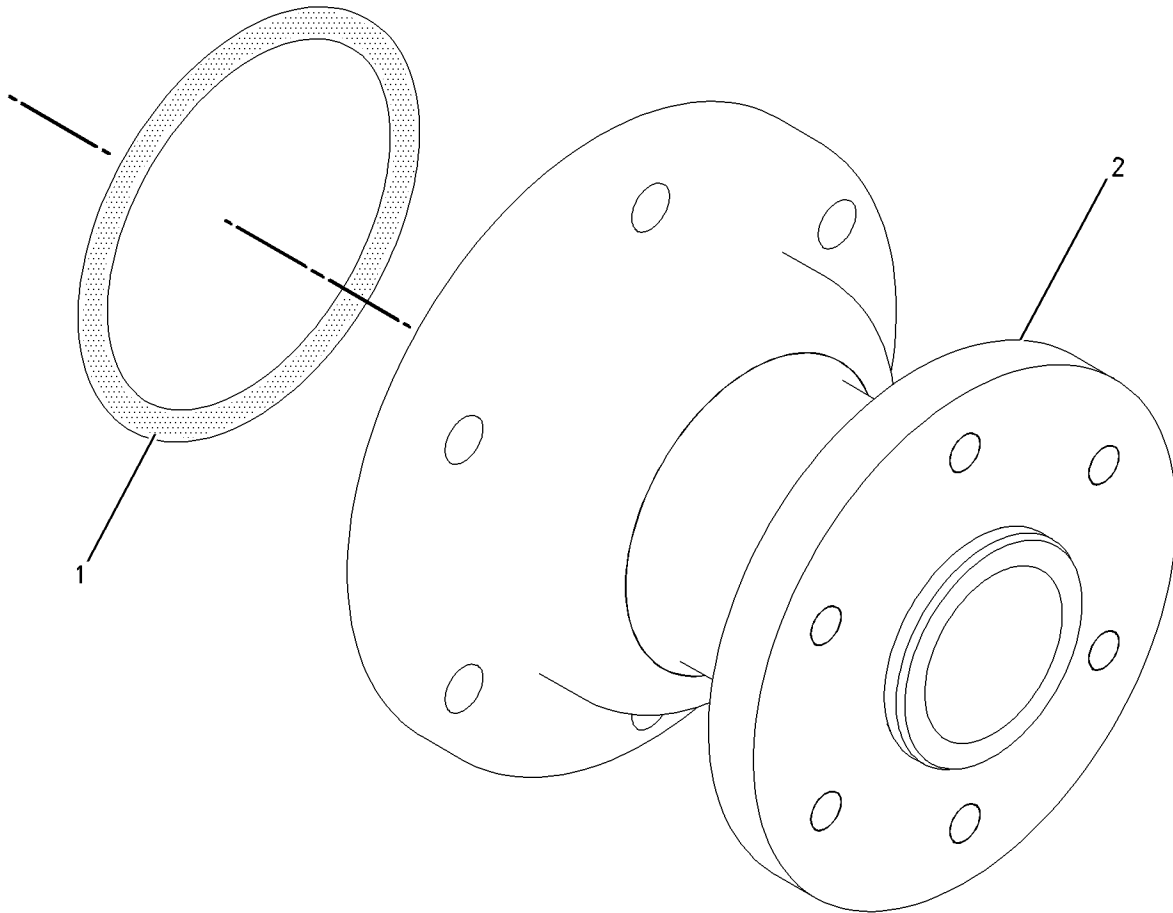
197-8103 ADAPTER GP-FAN

FOR USE WITH 26 INCH SUCTION OR BLOWER FAN HEIGHT
AN ATTACHMENT

SMCS-1356, 1359

i01440972

NOTE	REF NO	GRAPHIC REF	PART NUMBER	QTY	PART NAME						SEE PAGE
					1	2	3	4	5	6 (PRODUCT LEVEL)	
	1	1	9F-4446	1	SEAL-O-RING						
	2	1	197-0650	1	ADAPTER-FAN						



GRAPHIC #1

<END>

g00756289

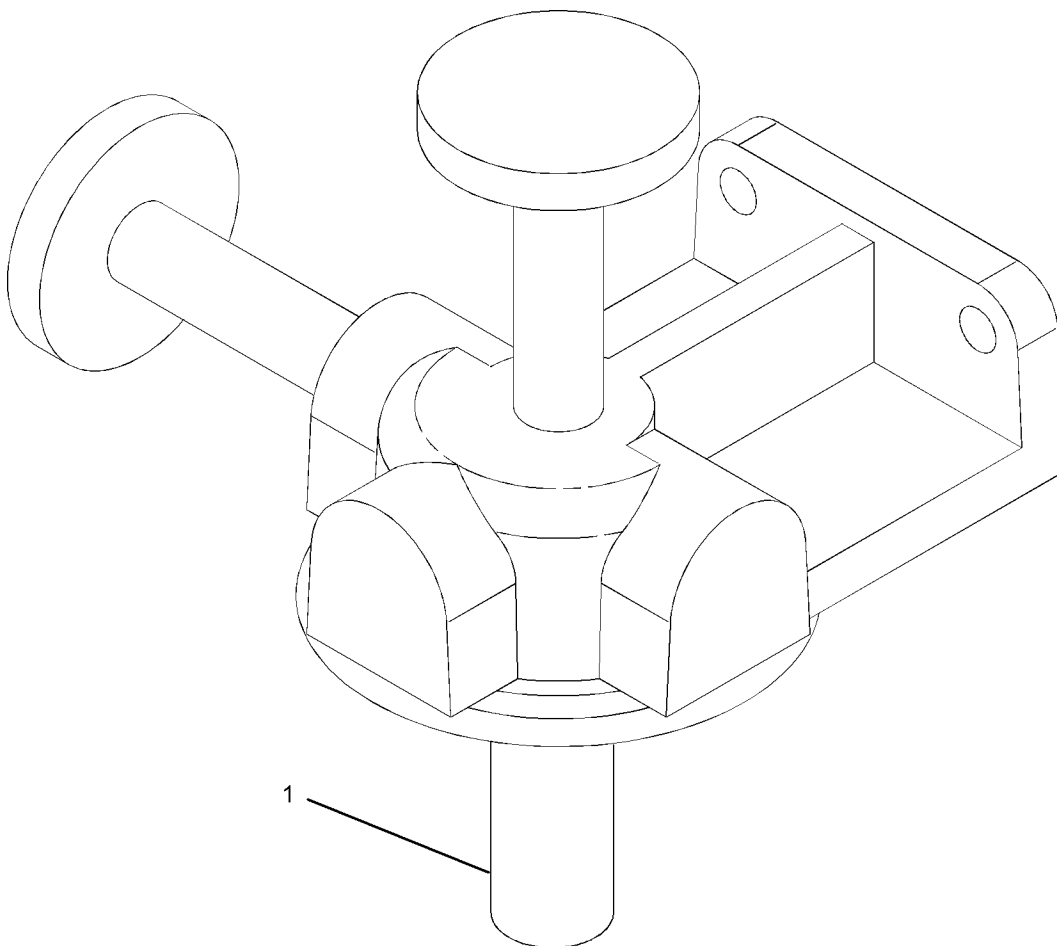
COOLING SYSTEM

9Y-3205 COOLANT CONDITIONER GP AN ATTACHMENT

SMCS-1352

i02041983

NOTE	REF NO	GRAPHIC REF	PART NUMBER	QTY	PART NAME						SEE PAGE
					1	2	3	4	5	6 (PRODUCT LEVEL)	
	1	1	9N-3645	1	STUD-TAPERLOCK						



GRAPHIC #1

<END>

g01058131

COOLING SYSTEM

229-9425 COOLANT CONDITIONER GP

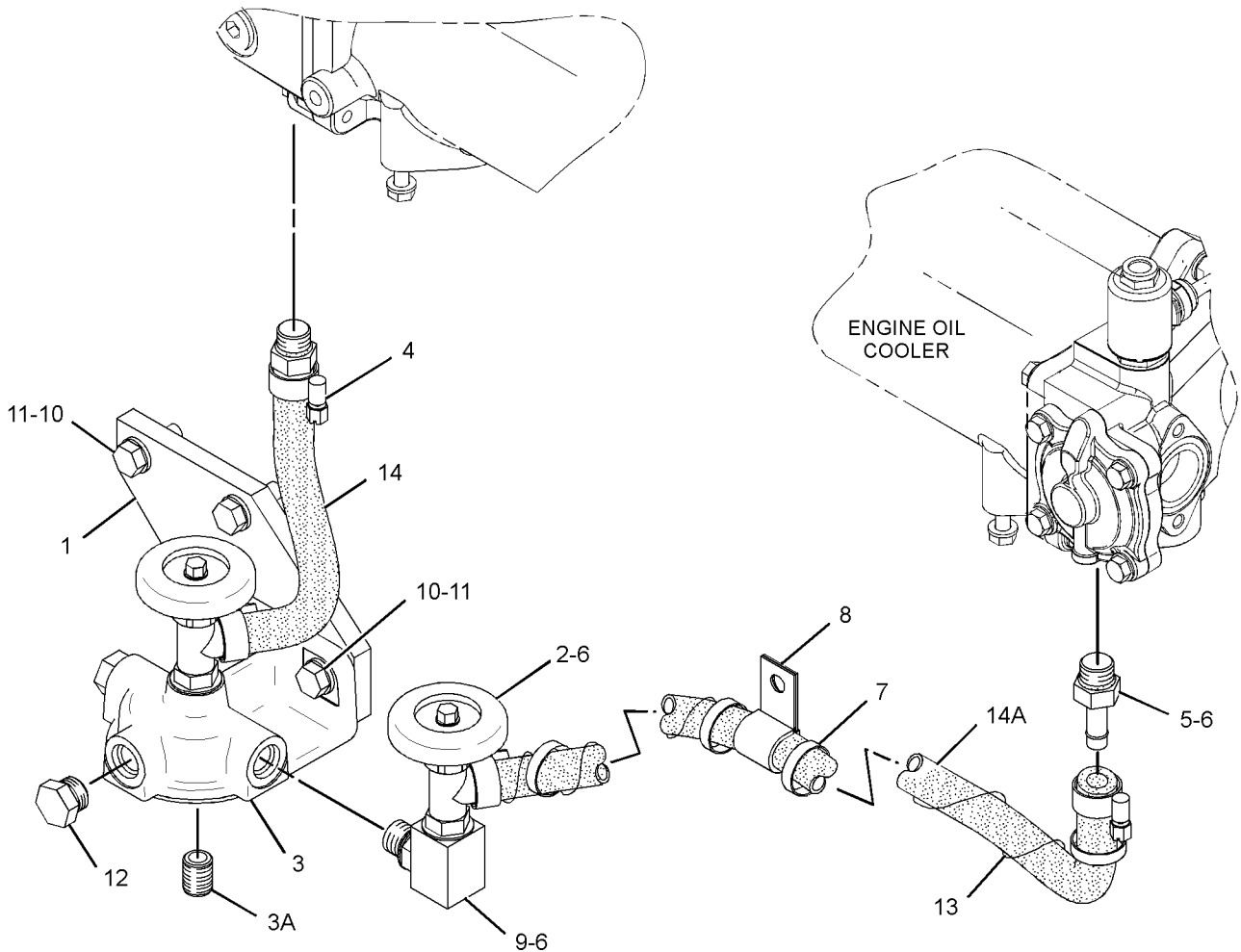
FOR USE WITH 117-0180-PAGE 302, 123-0794-PAGE 303. CANNOT BE USED WITH
224-7662-PAGE 319
AN ATTACHMENT

SMCS-1352

i02580869

NOTE	REF NO	GRAPHIC REF	PART NUMBER	QTY	PART NAME						SEE PAGE
					1	2	3	4	5	6 (PRODUCT LEVEL)	
	1	1	229-9431	1	BRACKET						
	2	1	235-3577	2	SHUTOFF GP-MANUAL (COOLANT CONDITIONER)						
	3	1	236-6993	1	COOLANT CONDITIONER GP						
	3A	1	9N-3645	1	STUD-TAPERLOCK						
	4	1	109-1145	4	CLAMP-HOSE						
	5	1	195-5830	2	CONNECTOR						
	6	1	3J-1907	7	SEAL-O-RING						
	7	1	3S-2093	4	STRAP-CABLE						
	8	1	4D-7735	1	CLIP						
	9	1	6V-0484	1	ADAPTER-O-RING						
M	10	1	6V-3940	4	BOLT (M8X1.25X25-MM)						
	11	1	9M-1974	4	WASHER-HARD (8.8X16X2-MM THK)						
	12	1	9S-4191	2	PLUG-O RING						
E	13	1	8C-5064		CONDUIT-FLEXIBLE (43-CM)						
E	14	1	101-2840		HOSE (19-CM)						
E	14A	1	101-2840		HOSE (51-CM)						

E-ORDER BY THE CENTIMETER
M-METRIC PART



GRAPHIC #1

<END>

g01299262

COOLING SYSTEM

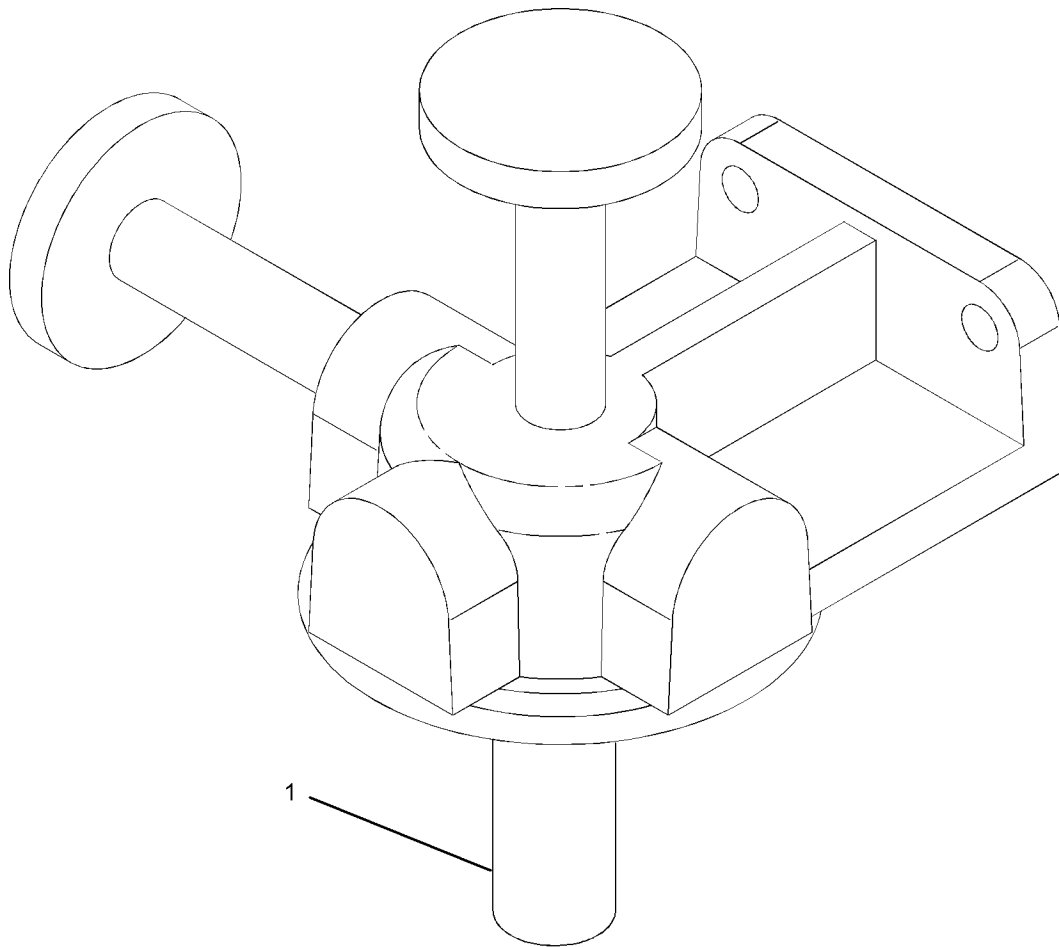
236-6993 COOLANT CONDITIONER GP

PART OF 277-8053 COOLANT CONDITIONER GP
AN ATTACHMENT

SMCS-1352

i02301330

NOTE	REF NO	GRAPHIC REF	PART NUMBER	QTY	PART NAME						SEE PAGE
					1	2	3	4	5	6 (PRODUCT LEVEL)	
	1	1	9N-3645	1	STUD-TAPERLOCK						



GRAPHIC #1

<END>

g01058131

COOLING SYSTEM

277-8053 COOLANT CONDITIONER GP

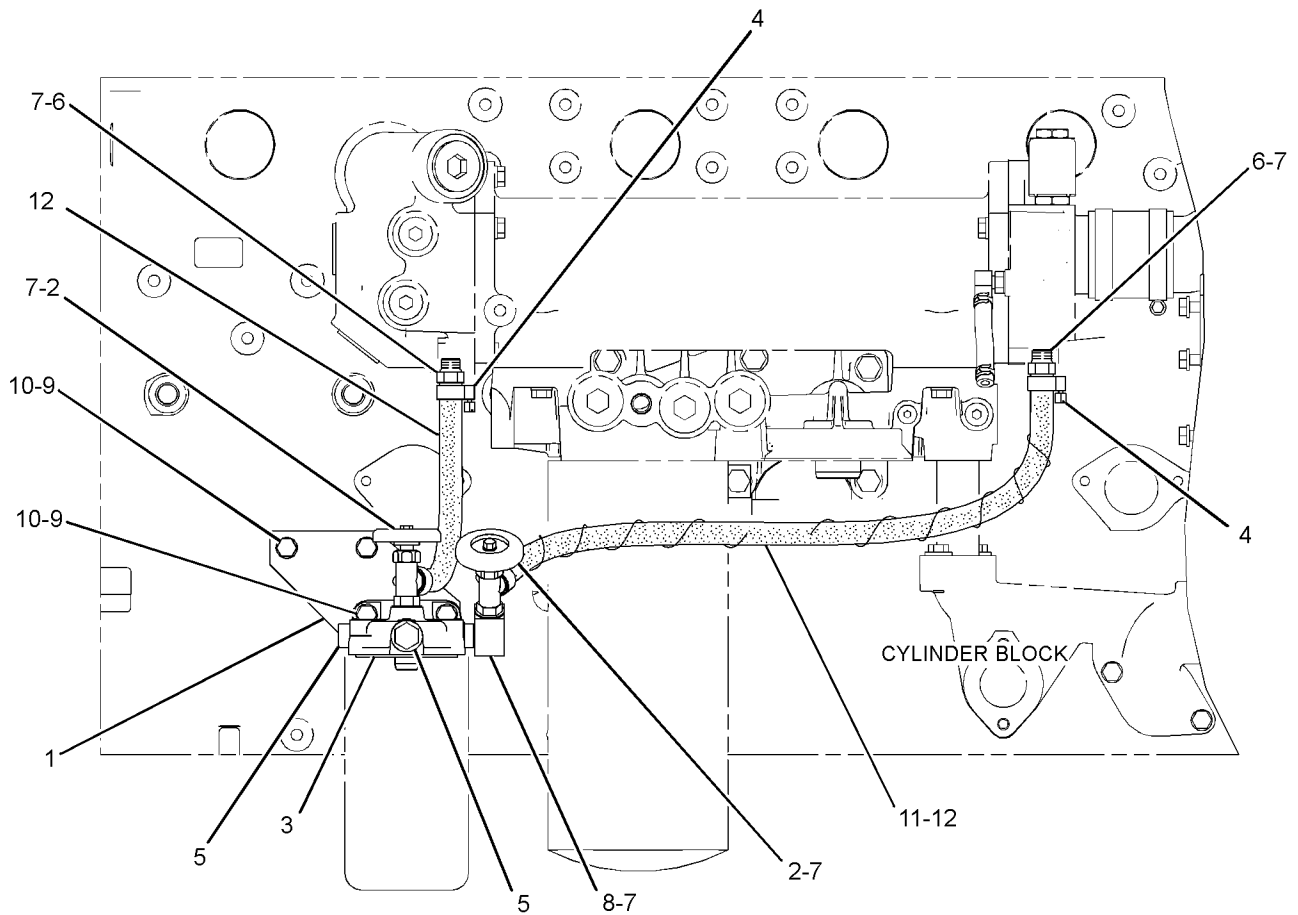
CANNOT BE USED WITH TRANSMISSION OIL COOLER, RIGHT HAND STARTER
AN ATTACHMENT

SMCS-1352

i02424234

NOTE	REF NO	GRAPHIC REF	PART NUMBER	QTY	PART NAME						SEE PAGE
					1	2	3	4	5	6 (PRODUCT LEVEL)	
	1	1	229-9431	1	BRACKET						
	2	1	235-3577	2	SHUTOFF GP-MANUAL (COOLANT CONDITIONER)						
Y	3	1	236-6993	1	COOLANT CONDITIONER GP						292
	4	1	109-1145	4	CLAMP-HOSE						
	5	1	148-8407	2	PLUG AS						
					(EACH INCLUDES)						
		1	3J-1907	1	SEAL-O-RING						
		1	9S-4191	1	PLUG-O RING						
	6	1	195-5830	2	CONNECTOR						
	7	1	3J-1907	5	SEAL-O-RING						
	8	1	6V-0484	1	ADAPTER-O-RING						
M	9	1	6V-3940	4	BOLT (M8X1.25X25-MM)						
	10	1	9M-1974	4	WASHER-HARD (8.8X16X2-MM THK)						
E	11	1	8C-5064		CONDUIT-FLEXIBLE (48-CM)						
E	12	1	101-2840		HOSE (72-CM)						

E-ORDER BY THE CENTIMETER
M-METRIC PART
Y-SEPARATE ILLUSTRATION



RIGHT SIDE VIEW

<END>

GRAPHIC #1

g01272114

COOLING SYSTEM

230-4523 COOLER GP-ENGINE OIL

OVAL SHAPED OIL COOLER

CANNOT BE USED WITH COOLANT DIVERter VALVE
AN ATTACHMENT

SMCS-1378

i02289679

NOTE	REF NO	GRAPHIC REF	PART NUMBER	QTY	PART NAME						SEE PAGE
					1	2	3	4	5	6 (PRODUCT LEVEL)	
	1	1	124-5043	1	COUPLING						
	2	1	224-2675	1	SEAL						
	3	1	224-5757	1	HOSE						
	4	1	224-6360	2	SEAL						
	5	1	8T-4984	2	CLAMP-HOSE						
	6	1	230-4518	1	ELBOW						
	7	1	230-4519	1	BONNET (OIL COOLER) (ENGINE)						
	8	1	236-2660	1	BONNET (OIL COOLER) (ENGINE)						
R	9	1	236-8745	1	CORE AS-OIL COOLER (ENGINE)						
	10	1	2N-5243	2	SEAL-O-RING						
M	11	1	6V-2317	5	BOLT (M8X1.25X30-MM)						
	12	1	6V-3251	2	SEAL-O-RING						
	13	1	6V-5064	3	SEAL-O-RING						
M	15	1	6V-5219	10	BOLT (M8X1.25X40-MM)						
M	16	1	6V-5221	1	BOLT (M8X1.25X80-MM)						
	17	1	6V-9027	1	SEAL-O-RING						
	18	1	9M-1974	16	WASHER-HARD (8.8X16X2-MM THK)						
	19	1	9S-8002	1	PLUG						
	20	1	9S-8006	2	PLUG						
	21	1	9S-9334	3	PLUG						
	22	1	6V-5063	1	SEAL-O-RING						
	23	1	9S-8008	1	PLUG-DRAIN						

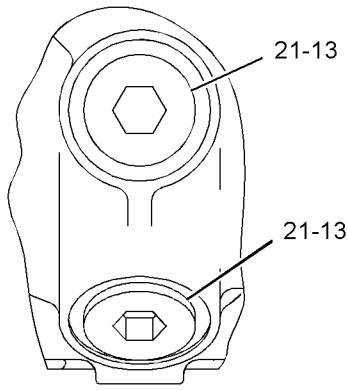
M-METRIC PART

R-REMFG PART MAY BE AVAILABLE

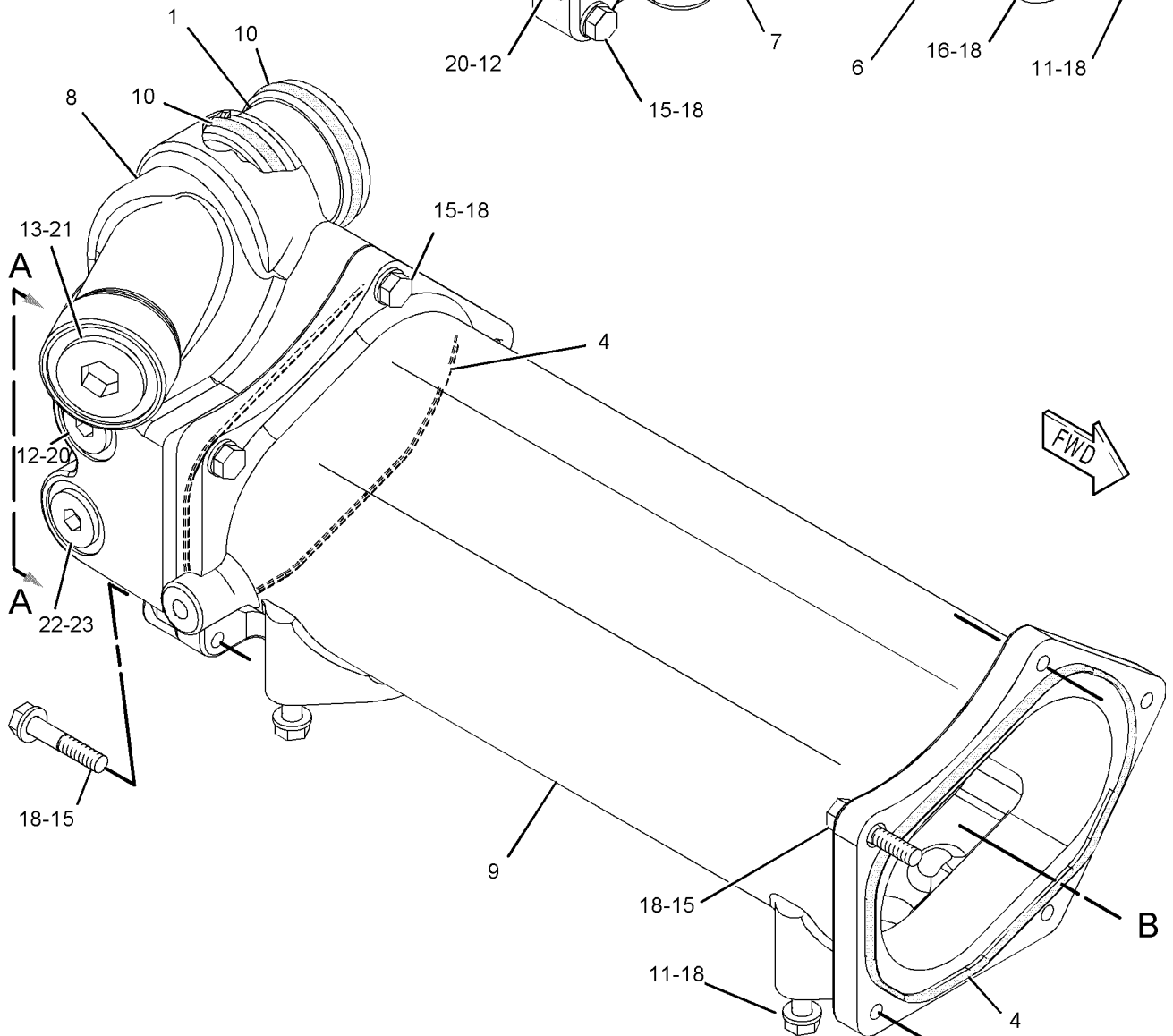
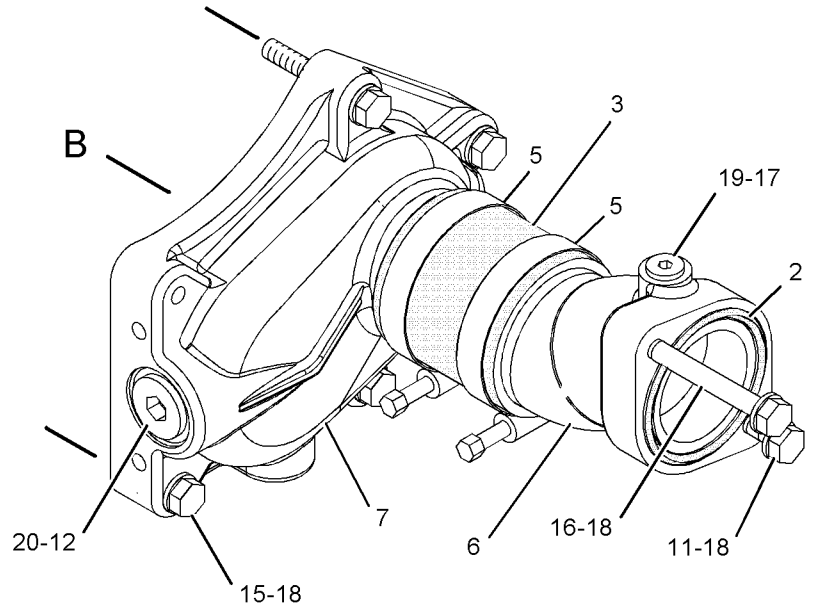
COOLING SYSTEM

230-4523 COOLER GP-ENGINE OIL (contd.)

i02289679



REAR VIEW



GRAPHIC #1

<END>

g01124690

COOLING SYSTEM

231-0152 COOLER GP-ENGINE OIL AN ATTACHMENT

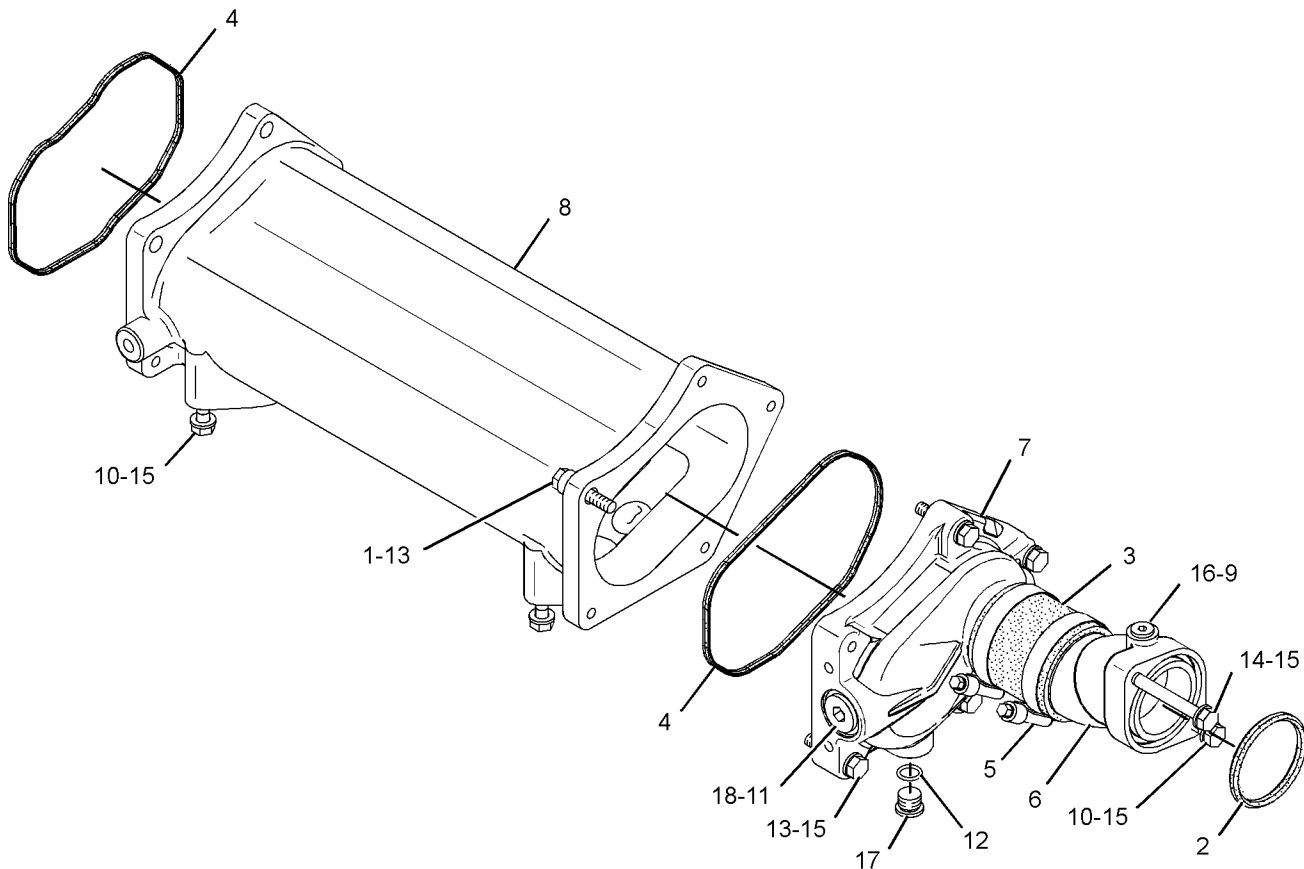
SMCS-1378

i02499879

NOTE	REF NO	GRAPHIC REF	PART NUMBER	QTY	PART NAME						SEE PAGE
					1	2	3	4	5	6 (PRODUCT LEVEL)	
	1	1	8E-9571	1	WASHER-HARD (8.8X16X7-MM THK)						
	2	1	224-2675	1	SEAL						
	3	1	224-5757	1	HOSE						
	4	1	224-6360	2	SEAL						
	5	1	8T-4984	2	CLAMP-HOSE						
	6	1	230-4518	1	ELBOW						
	7	1	230-4519	1	BONNET (OIL COOLER)						
R	8	1	236-8745	1	CORE AS-OIL COOLER (ENGINE)						
	9	1	3J-7354	1	SEAL-O-RING						
M	10	1	6V-2317	5	BOLT (M8X1.25X30-MM)						
	11	1	6V-4589	1	SEAL-O-RING						
	12	1	6V-5049	1	SEAL-O-RING						
M	13	1	6V-5219	5	BOLT (M8X1.25X40-MM)						
M	14	1	6V-5221	1	BOLT (M8X1.25X80-MM)						
	15	1	9M-1974	10	WASHER-HARD (8.8X16X2-MM THK)						
	16	1	9S-8002	1	PLUG (7/16-20-THD)						
	17	1	9S-4191	1	PLUG-O RING (9/16-18-THD)						
	18	1	9S-8006	1	PLUG (7/8-14-THD)						

M-METRIC PART

R-REMFG PART MAY BE AVAILABLE



GRAPHIC #1

<END>

g01259762

COOLING SYSTEM

244-8674 COOLER GP-TRANSMISSION OIL

FOR USE WITH 231-0152-PAGE 296, 244-8675-PAGE 157

AN ATTACHMENT

SMCS-1375

i02443145

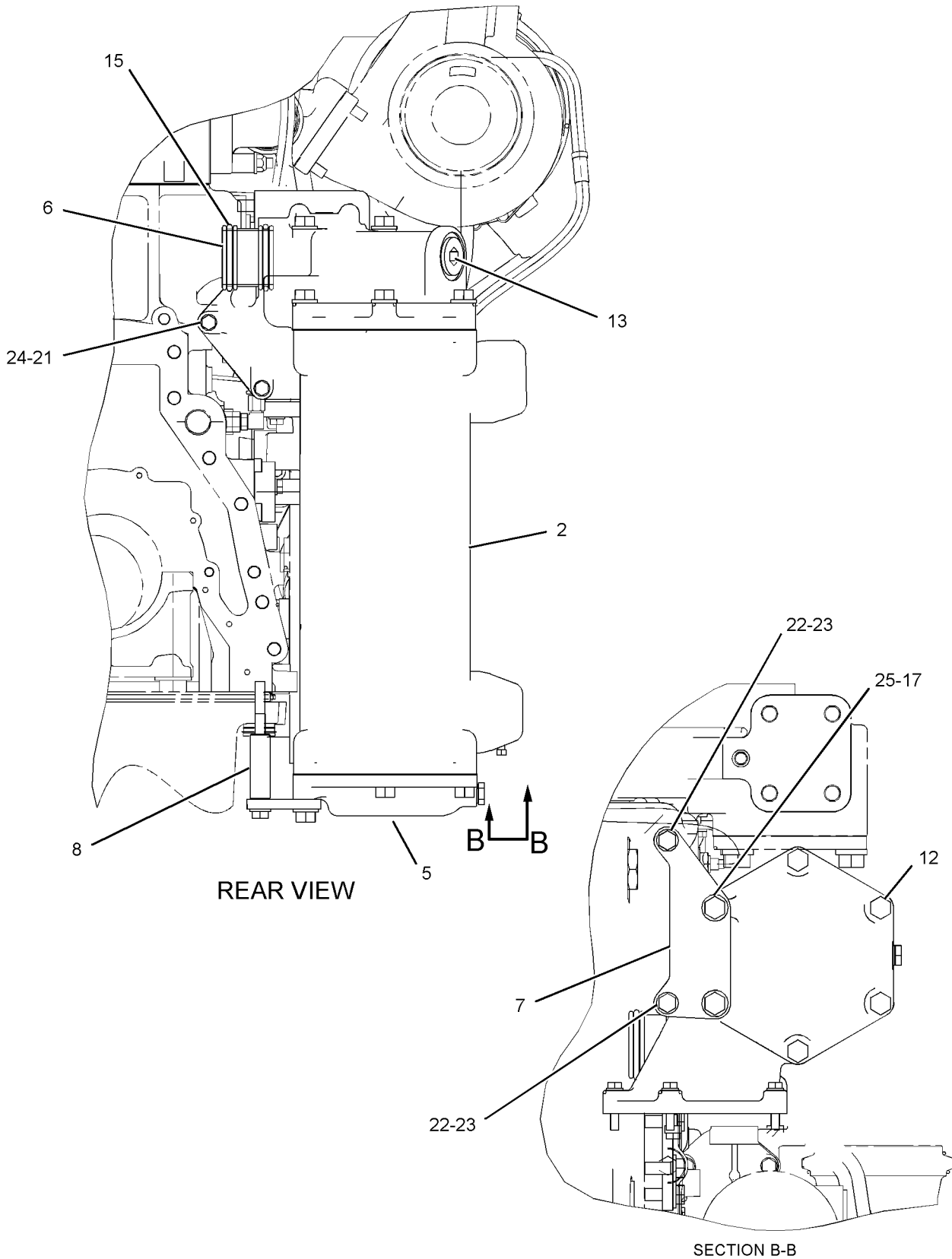
NOTE	REF NO	GRAPHIC REF	PART NUMBER	QTY	PART NAME						SEE PAGE
					1	2	3	4	5	6 (PRODUCT LEVEL)	
	1	2	2S-0795	2	GASKET						
YR	2	1	4W-9822	1	CORE GP-OIL COOLER (TRANSMISSION)						300
	3	2	8E-9571	2	WASHER-HARD (8.8X16X7-MM THK)						
	4	2	8M-9307	1	PLUG-DRAIN (TRANSMISSION OIL COOLER)						
	5	1	8S-4304	1	BONNET-TMSN OIL COOLER						
	6	1	124-5043	1	COUPLING						
	7	1	145-1750	1	BRACKET						
	8	1	5V-6103	2	SPACER (14.27X22.23X70-MM THK)						
	9	2	231-0153	1	ELBOW						
	10	2	231-3178	1	BRACKET						
	11	2	0S-1587	4	BOLT (1/2-13X1.75-IN)						
	12	1	0S-1595	4	BOLT (1/2-13X1.25-IN)						
	13	1	<i>148-8406</i>	1	PLUG AS						
		1	7M-8485	1	SEAL-O-RING						
		1	9S-9334	1	PLUG						
	14	2	162-0177	1	PLUG AS						
		2	3J-1907	1	SEAL-O-RING						
		2	9S-8004	1	PLUG						
	15	1	2N-5243	2	SEAL-O-RING						
	16	2	3E-4353	2	WASHER-HARD (11X25X3-MM THK)						
	17	1,2	5P-8245	10	WASHER-HARD (13.5X25.5X3-MM THK)						
	18	2	6F-7062	1	WASHER (12.7X19.05X1.83-MM THK)						
M	19	2	6V-1820	2	BOLT (M10X1.5X30-MM)						
M	20	2	6V-3668	2	BOLT (M12X1.75X30-MM)						
M	21	1,2	6V-5219	5	BOLT (M8X1.25X40-MM)						
	22	1	8T-4121	2	WASHER-HARD (11X21X2.5-MM THK)						
M	23	1	8T-5436	2	BOLT (M10X1.5X130-MM)						
	24	1,2	9M-1974	3	WASHER-HARD (8.8X16X2-MM THK)						
	25	1	9X-8873	2	BOLT (1/2-13X2.25-IN)						
	26	2	9X-8876	2	BOLT (1/2-13X4.75-IN)						

M-METRIC PART
R-REMG PART MAY BE AVAILABLE
Y-SEPARATE ILLUSTRATION

COOLING SYSTEM

244-8674 COOLER GP-TRANSMISSION OIL (contd.)

i02443145



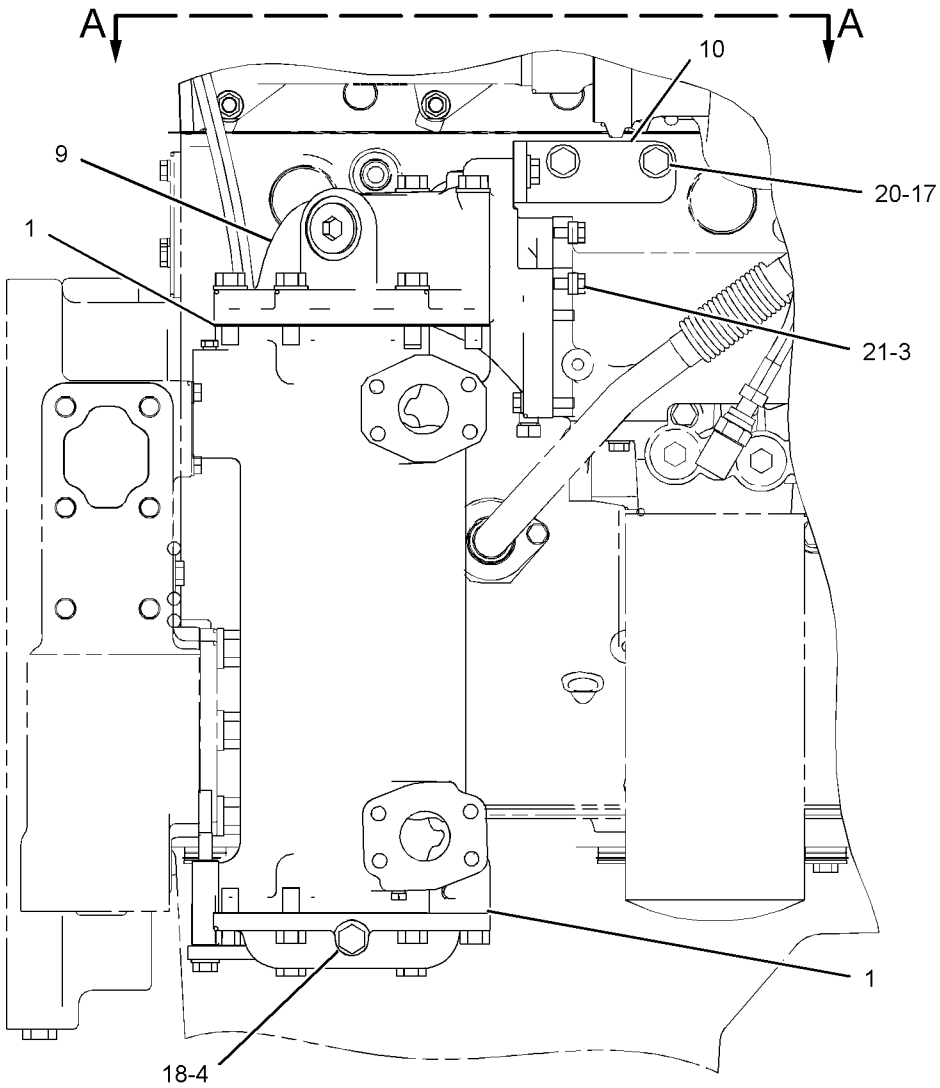
GRAPHIC #1

g01070758

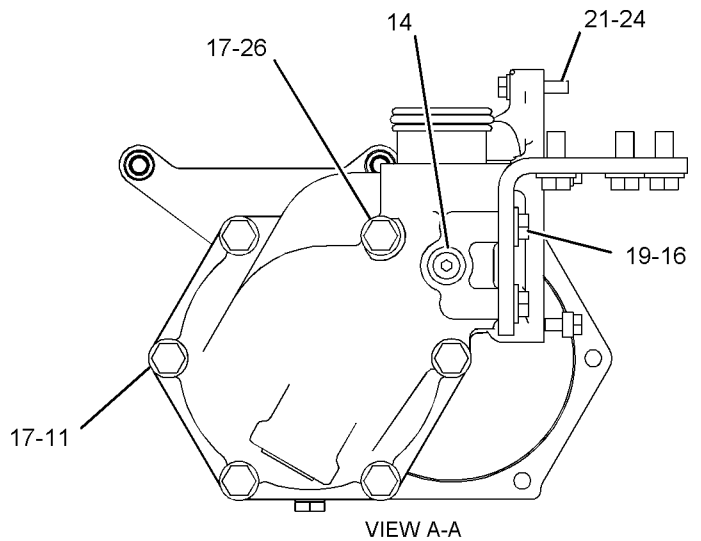
COOLING SYSTEM

244-8674 COOLER GP-TRANSMISSION OIL (contd.)

i02443145



RIGHT SIDE VIEW



VIEW A-A

GRAPHIC #2

<END>

g01135606

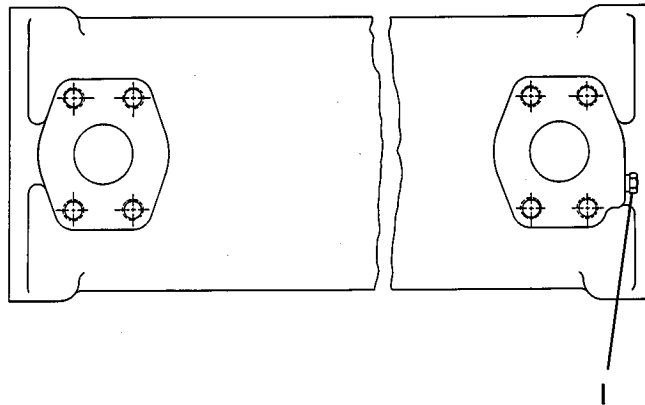
COOLING SYSTEM

4W-9822 CORE GP-OIL COOLER-TRANSMISSION OIL*R PART OF 244-8674 COOLER GP-TRANSMISSION OIL AN ATTACHMENT

SMCS-1378

i00571959

NOTE	REF NO	GRAPHIC REF	PART NUMBER	QTY	PART NAME						SEE PAGE
					1	2	3	4	5	6 (PRODUCT LEVEL)	
	1	1	5M-6214	1	PLUG-PIPE (1/8-27 THD)						



GRAPHIC #1

<END>

g00177858

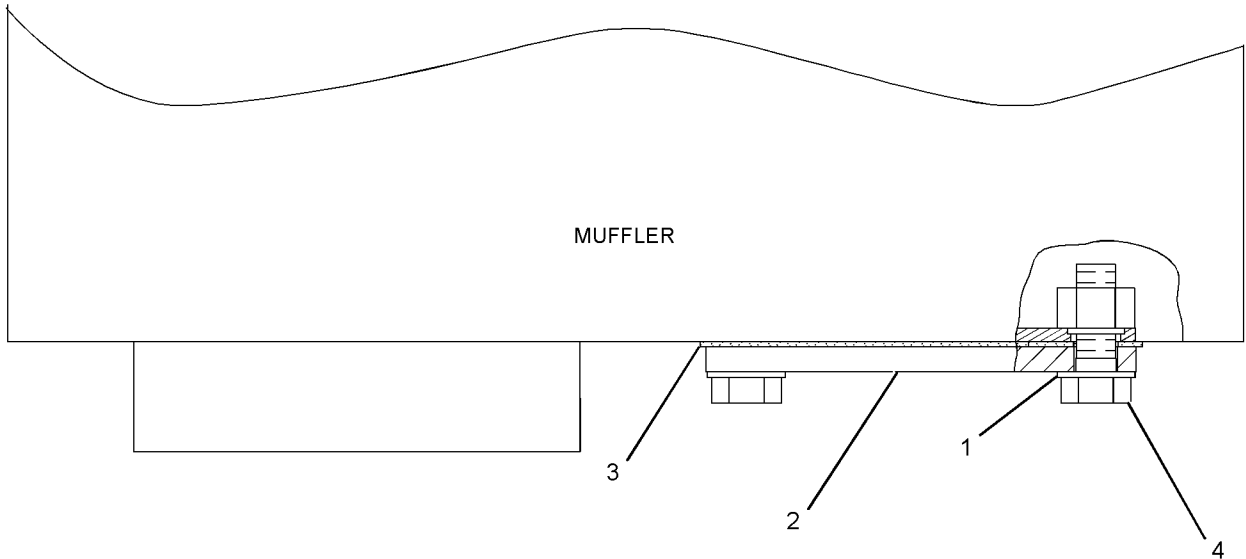
COOLING SYSTEM

279-5445 COVER GP-MUFFLER AN ATTACHMENT

SMCS-1378

i02422895

NOTE	REF NO	GRAPHIC REF	PART NUMBER	QTY	PART NAME						SEE PAGE
					1	2	3	4	5	6 (PRODUCT LEVEL)	
	1	1	8T-4896	2	WASHER-HARD (10.2X18.5X2.5-MM THK)						
	2	1	6H-6698	1	COVER						
	3	1	7W-2735	1	GASKET						
	4	1	4L-6454	2	BOLT (3/8-16X1-IN)						



GRAPHIC #1

<END>

g01252417

COOLING SYSTEM

117-0180 ELEMENT GP-COOLANT CONDITIONER

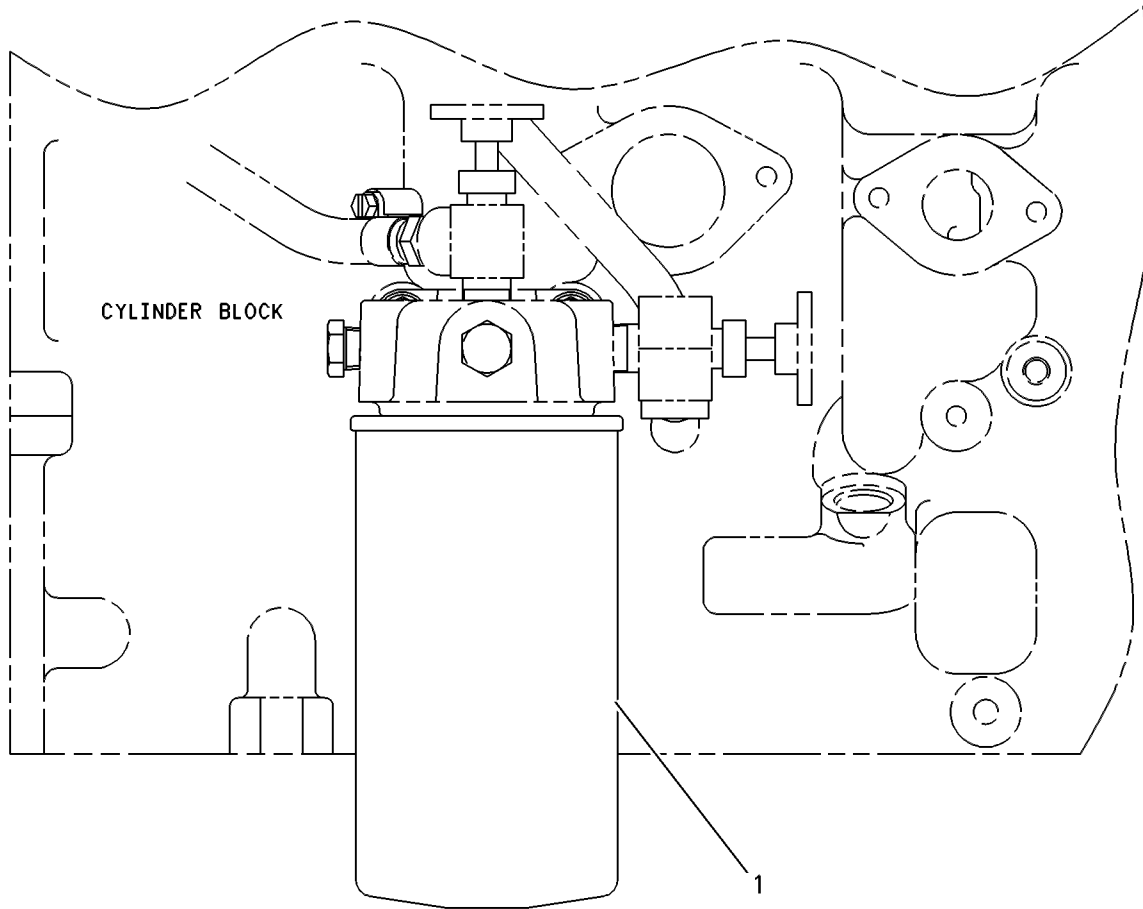
22-30 LITERS (6-8 GALLONS)
FOR USE WITH COOLANT CONDITIONER GP
AN ATTACHMENT

SMCS-1352

i01979926

NOTE	REF NO	GRAPHIC REF	PART NUMBER	QTY	PART NAME						SEE PAGE
					1	2	3	4	5	6 (PRODUCT LEVEL)	
J	1	1	9N-3368	1	ELEMENT AS-COOLANT CONDITIONER (MAINTENANCE)						
-OR-											
A		1	9N-3367	1	ELEMENT AS-PRECHARGE (COOLANT CONDITIONER)						

A-NOT PART OF THIS GROUP
J-REFER TO CHART FOR COOLANT CONDITIONER INFORMATION



RIGHT SIDE VIEW

GRAPHIC #1

<END>

g00251310

COOLING SYSTEM

123-0794 ELEMENT GP-COOLANT CONDITIONER

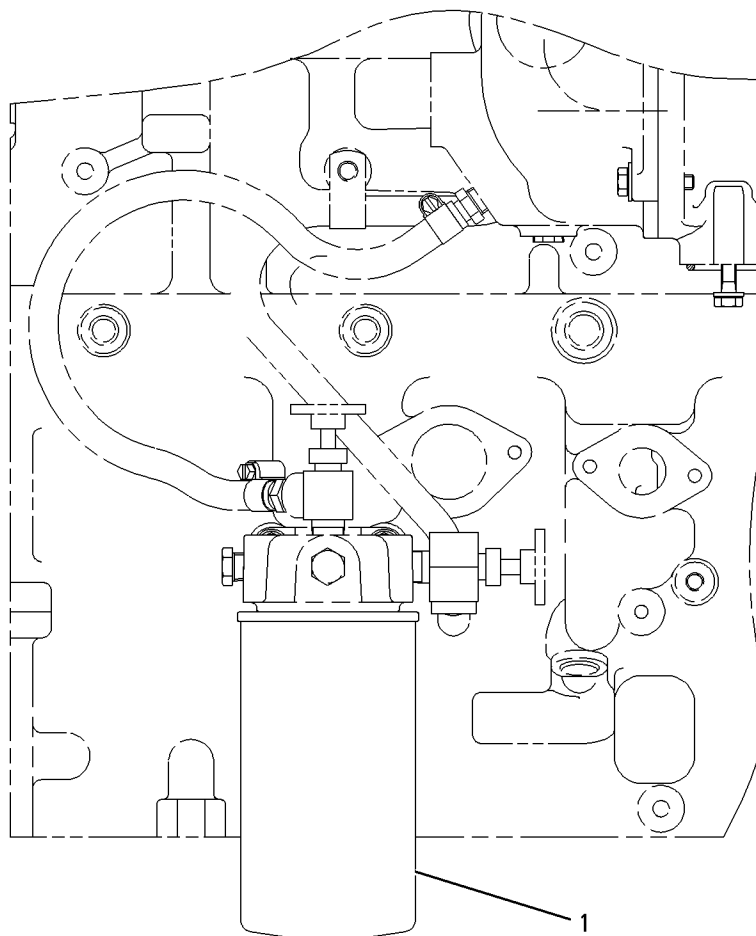
FOR USE WITH 10-13 GALLON (38-40 LITER) COOLING SYSTEM, COOLANT CONDITIONER
GP
AN ATTACHMENT

SMCS-1352

i02510340

NOTE	REF NO	GRAPHIC REF	PART NUMBER	QTY	PART NAME						SEE PAGE
					1	2	3	4	5	6 (PRODUCT LEVEL)	
J	1	1	9N-6123	1	ELEMENT AS-COOLANT CONDITIONER						
					-OR-						
A		1	9N-3717	1	ELEMENT AS-COOLANT CONDITIONER						
					-OR-						
A		1	9N-3718	1	FILTER GP-COOLANT						

A-NOT PART OF THIS GROUP
J-REFER TO CHART FOR COOLANT INFORMATION



RIGHT SIDE VIEW

<END>

GRAPHIC #1

g00869859

COOLING SYSTEM

126-0112 ELEMENT GP-COOLANT CONDITIONER

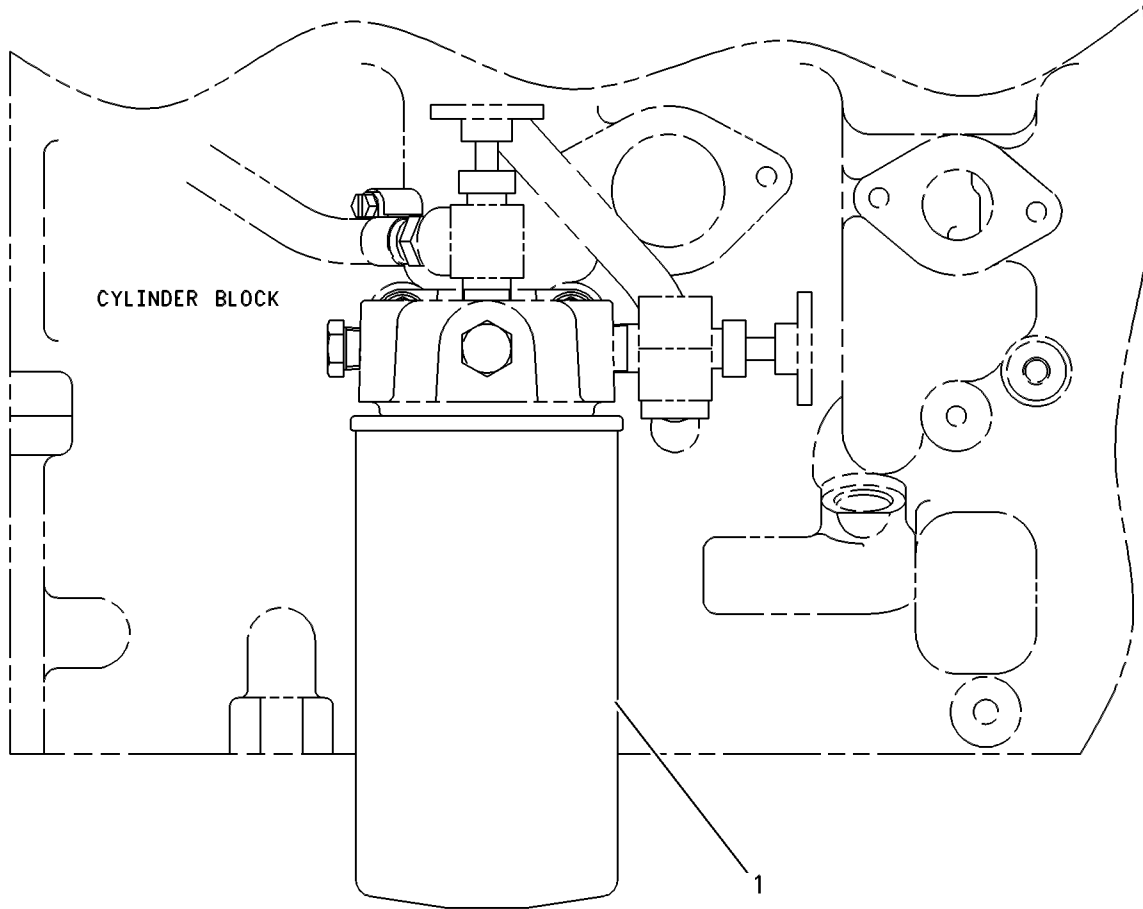
38-49 LITERS (10-13 GALLONS). NO PRECHARGE, PROVIDES FILTER ONLY
FOR USE WITH COOLANT CONDITIONER GP
AN ATTACHMENT

SMCS-1352

i01749489

NOTE	REF NO	GRAPHIC REF	PART NUMBER	QTY	PART NAME						SEE PAGE
					1	2	3	4	5	6 (PRODUCT LEVEL)	
J	1	1	9N-6123	1	ELEMENT AS-COOLANT CONDITIONER						
-OR-											
A		1	9N-3718	1	FILTER GP-COOLANT						

A-NOT PART OF THIS GROUP
J-REFER TO CHART FOR COOLANT INFORMATION CONDITIONER



RIGHT SIDE VIEW

GRAPHIC #1

<END>

g00251332

COOLING SYSTEM

4N-2569 FAN GP-BLOWER

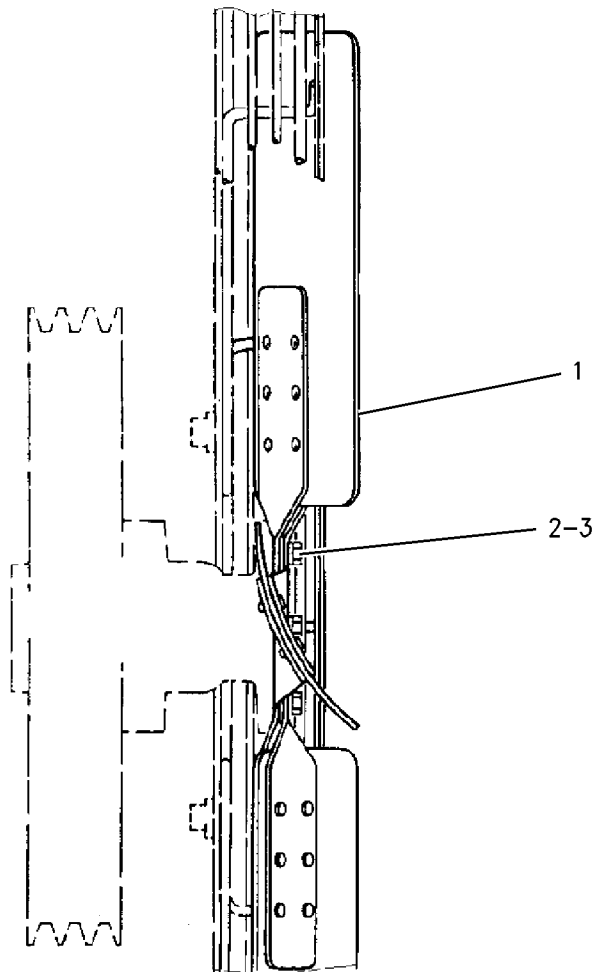
838 MM (33 INCH)

AN ATTACHMENT

SMCS-1356, 1360

i02014613

NOTE	REF NO	GRAPHIC REF	PART NUMBER	QTY	PART NAME						SEE PAGE
					1	2	3	4	5	6 (PRODUCT LEVEL)	
	1	1	4N-2571	1	SPIDER AS-FAN (6 BLADE)						
	2	1	8T-2502	6	BOLT (3/8-16X1.125-IN)						
	3	1	8T-4896	6	WASHER-HARD (10.2X18.5X2.5-MM THK)						



GRAPHIC #1

<END>

g00727447

COOLING SYSTEM

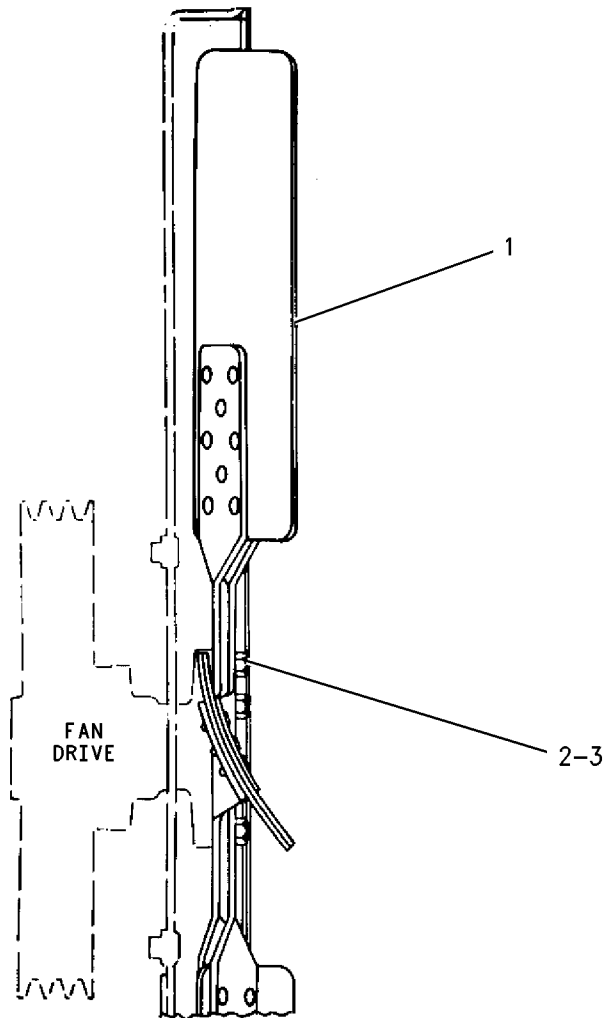
4N-3093 FAN GP-BLOWER

1016 MM (40 INCH)
AN ATTACHMENT

SMCS-1356, 1360

i02361306

NOTE	REF NO	GRAPHIC REF	PART NUMBER	QTY	PART NAME						SEE PAGE
					1	2	3	4	5	6 (PRODUCT LEVEL)	
	1	1	4N-3091	1	SPIDER AS (8-BLADE)						
	2	1	5P-2566	6	BOLT (1/2-13X1.5-IN)						
	3	1	8T-4223	6	WASHER-HARD (13.5X25.5X3-MM THK)						



GRAPHIC #1

<END>

g00723269

COOLING SYSTEM

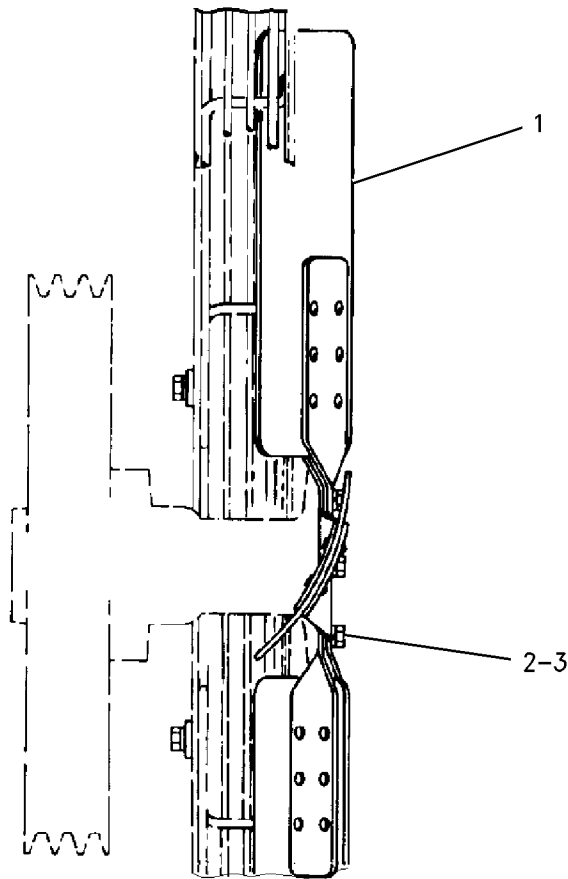
4N-2570 FAN GP-SUCTION

838 MM (33 INCH)
AN ATTACHMENT

SMCS-1356

i02422933

NOTE	REF NO	GRAPHIC REF	PART NUMBER	QTY	PART NAME						SEE PAGE
					1	2	3	4	5	6 (PRODUCT LEVEL)	
	1	1	4N-2572	1	SPIDER AS-FAN (6-BLADE)						
	2	1	8T-2502	6	BOLT (3/8-16X1.125-IN)						
	3	1	8T-4896	6	WASHER-HARD (10.2X18.5X2.5-MM THK)						



RIGHT SIDE VIEW

GRAPHIC #1

<END>

g00787102

COOLING SYSTEM

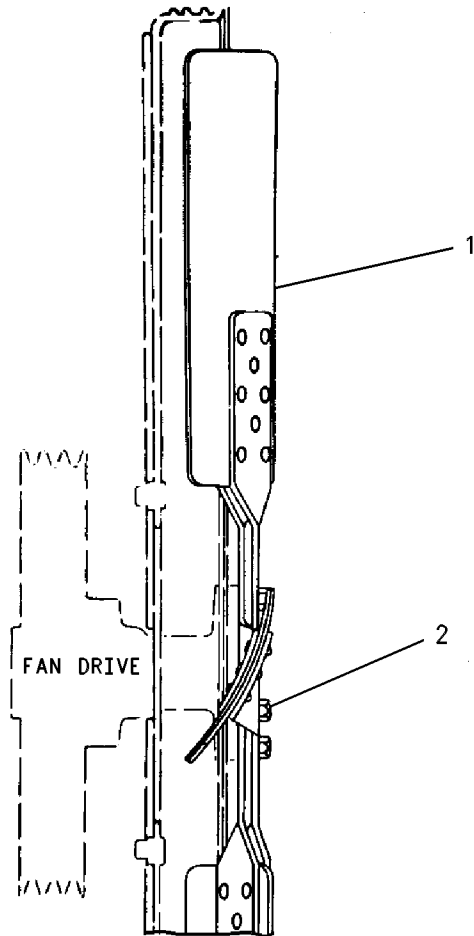
4N-3094 FAN GP-SUCTION

1016 MM (40 INCH)
AN ATTACHMENT

SMCS-1356

i02510346

NOTE	REF NO	GRAPHIC REF	PART NUMBER	QTY	PART NAME						SEE PAGE
					1	2	3	4	5	6 (PRODUCT LEVEL)	
	1	1	4N-3092	1	SPIDER AS (8-BLADE)						
	2	1	5P-2566	6	BOLT (1/2-13X1.5-IN)						
		1	8T-4223	6	WASHER-HARD (13.5X25.5X3-MM THK)						



GRAPHIC #1

<END>

g00567378

COOLING SYSTEM

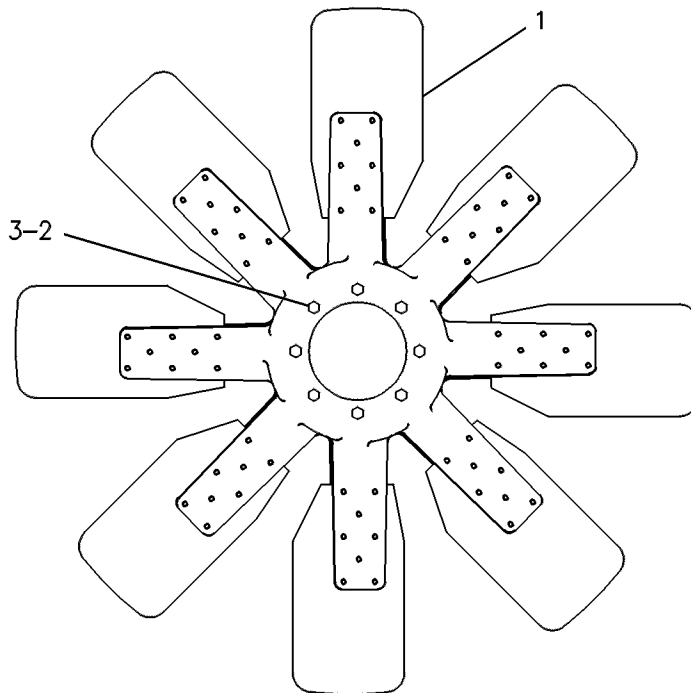
103-0733 FAN GP-SUCTION

36 INCH
AN ATTACHMENT

SMCS-1356

i01516757

NOTE	REF NO	GRAPHIC REF	PART NUMBER	QTY	PART NAME						SEE PAGE
					1	2	3	4	5	6 (PRODUCT LEVEL)	
	1	1	7N-7313	1	SPIDER AS-FAN (8 BLADES)						
	2	1	9B-7237	8	BOLT (3/8-16X1.25 IN)						
	3	1	8T-4896	8	WASHER-HARD (10.2X18.5X2.5MM THK)						



GRAPHIC #1

<END>

g00235473

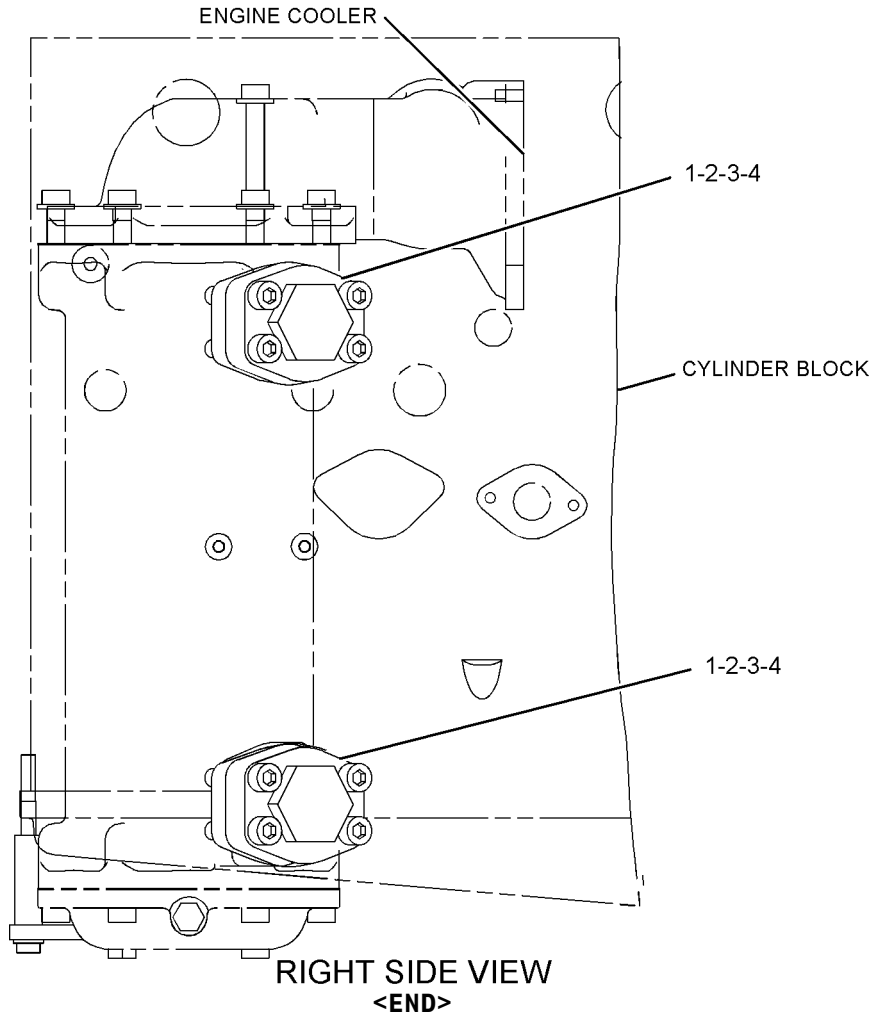
COOLING SYSTEM

234-4410 FLANGE GP-OIL COOLER-TRANSMISSION AN ATTACHMENT

SMCS-1378

i02351267

NOTE	REF NO	GRAPHIC REF	PART NUMBER	QTY	PART NAME						SEE PAGE
					1	2	3	4	5	6 (PRODUCT LEVEL)	
	1	1	1U-9870	2	FLANGE						
	2	1	171-5338	2	PLUG-PIPE						
	3	1	1P-3705	2	SEAL-RECTANGULAR						
	4	1	3F-7147	8	BOLT (1/2-13X1.5-IN)						



GRAPHIC #1

g01020431

COOLING SYSTEM

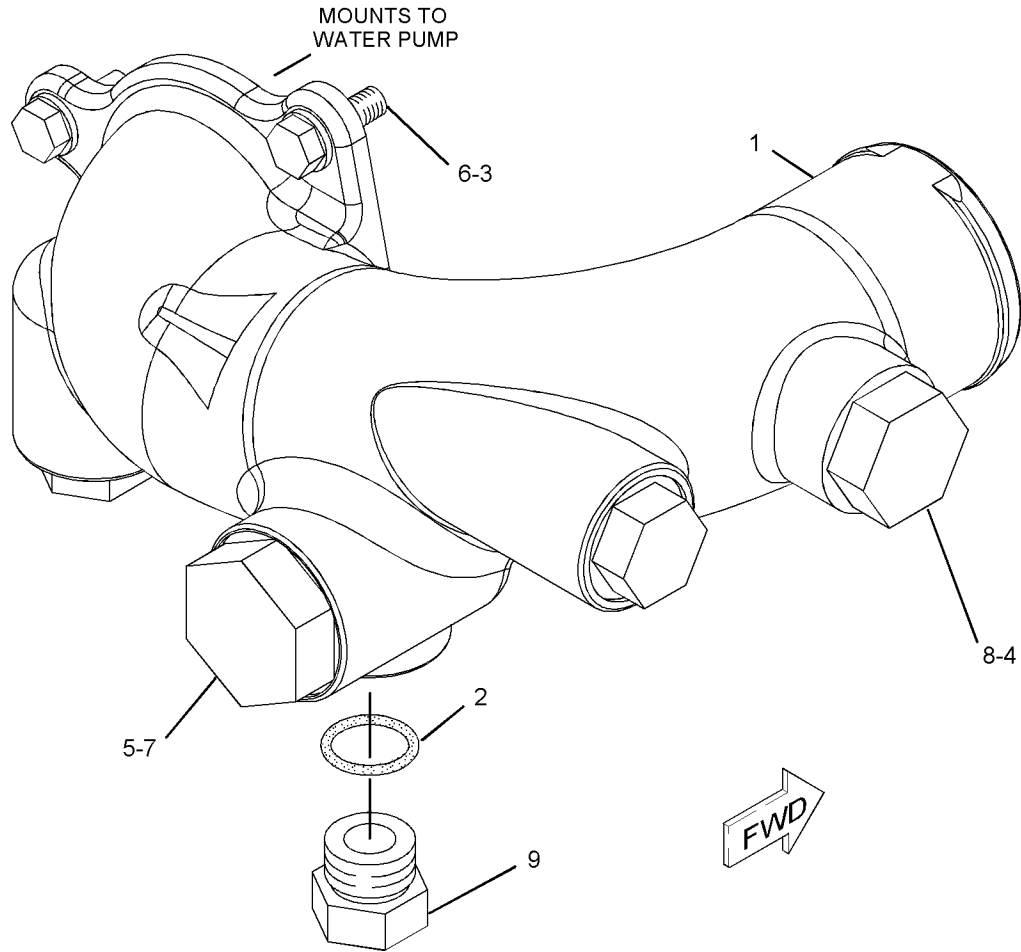
236-5900 LINES GP-WATER-INLET ELBOW AN ATTACHMENT

SMCS-1355, 1380, 1393

i02182620

NOTE	REF NO	GRAPHIC REF	PART NUMBER	QTY	PART NAME						SEE PAGE
					1	2	3	4	5	6 (PRODUCT LEVEL)	
	1	1	252-2685	1	ELBOW						
	2	1	6V-3251	3	SEAL-O-RING						
M	3	1	6V-3940	3	BOLT (M8X1.25X25-MM)						
	4	1	6V-5063	1	SEAL-O-RING						
	5	1	7M-8485	1	SEAL-O-RING						
	6	1	9M-1974	3	WASHER-HARD (8.8X16X2-MM THK)						
	7	1	9S-4181	1	PLUG-O RING						
	8	1	9S-4183	1	PLUG-O RING						
	9	1	9S-4190	3	PLUG						

M-METRIC PART



GRAPHIC #1

<END>

g01071495

COOLING SYSTEM

238-6725 LINES GP-WATER-SINGLE TEMPERATURE REGULATOR
 PROVIDES SINGLE THERMOSTAT WATER REGULATOR HOUSING WITH 190 DEGREE
 FAHRENHEIT THERMOSTAT, WATER BYPASS LINE, AND A VERTICAL 2 INCH WATER OUTLET
 CONNECTION
 AN ATTACHMENT

SMCS-1355, 1380, 1393

i02565226

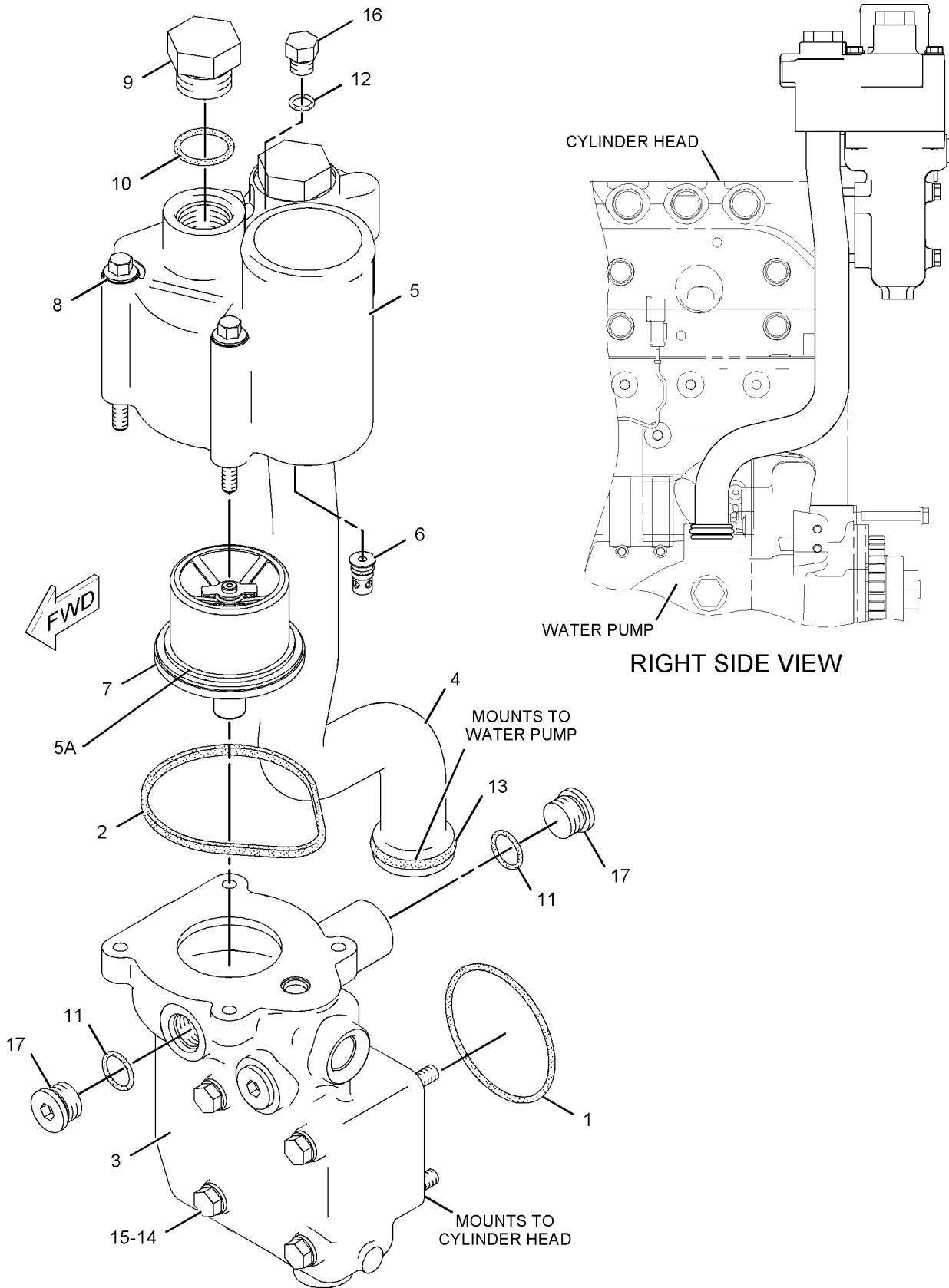
NOTE	REF NO	GRAPHIC REF	PART NUMBER	QTY	PART NAME						SEE PAGE
					1	2	3	4	5	6 (PRODUCT LEVEL)	
	1	1	224-6361	1	SEAL (TEMPERATURE REGULATOR)						
	2	1	227-5075	1	SEAL (TEMPERATURE REGULATOR HOUSING)						
	3	1	238-6721	1	BASE						
	4	1	238-6728	1	TUBE-BYPASS						
	5	1	238-6730	1	HOUSING AS-REGULATOR						
	5A	1	3S-9643	1	SEAL-LIP TYPE (WATER TEMPERATURE REGULATOR)						
	6	1	239-8135	1	VALVE AS-VENT (TEMPERATURE REGULATOR) (WATER LINES)						
		1	9X-7380	1	SEAL-O-RING						
	7	1	247-7133	1	REGULATOR-WATER TEMPERATURE (98-DEG C) (COOLANT)						
	8	1	230-2603	4	BOLT (M8X1.25X90-MM)						
	9	1	5P-9436	2	PLUG-THREADED O-RING						
	10	1	6V-5063	2	SEAL-O-RING						
	11	1	6V-6609	3	SEAL-O-RING						
	12	1	6V-9027	1	SEAL-O-RING						
	13	1	7L-6580	2	SEAL-O-RING						
M	14	1	8T-0292	4	BOLT (M8X1.25X90-MM)						
	15	1	9M-1974	4	WASHER-HARD (8.8X16X2-MM THK)						
	16	1	9S-4182	1	PLUG (STRAIGHT THREAD O-RING)						
	17	1	9S-8005	3	PLUG-O RING						

M-METRIC PART

COOLING SYSTEM

238-6725 LINES GP-WATER (contd.)

i02565226



GRAPHIC #1

<END>

g01084210

COOLING SYSTEM

238-6727 LINES GP-WATER-SINGLE TEMPERATURE REGULATOR
 PROVIDES A SINGLE THERMOSTAT WATER REGULATOR HOUSING WITH A 190 DEGREE
 FAHRENHEIT THERMOSTAT AND WATER BY-PASS LINE , AND PROVIDES A HORIZONTAL,
 LEFT HAND FACING 2.5 INCH WATER OUTLET CONNECTION
 AN ATTACHMENT

SMCS-1355, 1380, 1393

i02565228

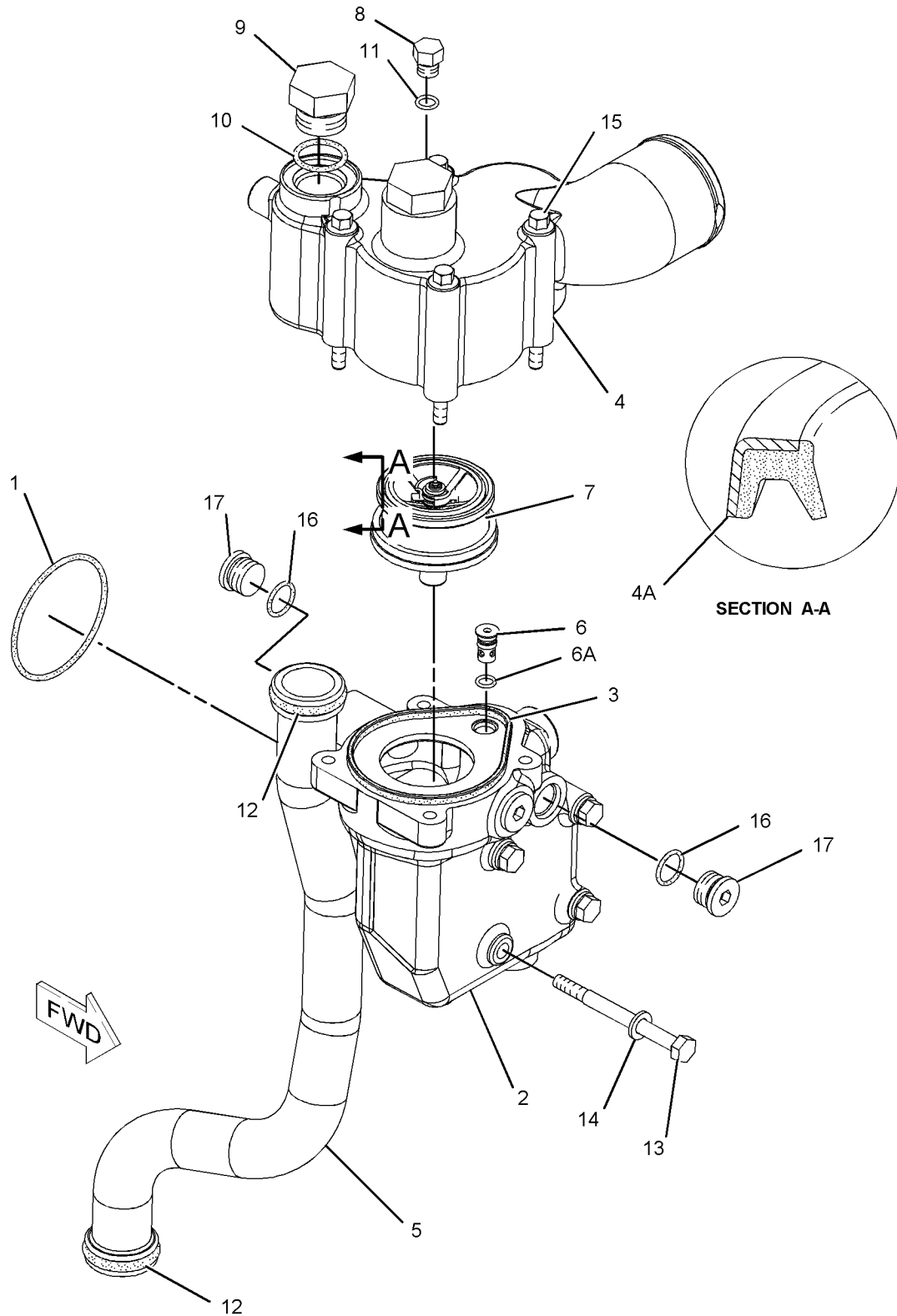
NOTE	REF NO	GRAPHIC REF	PART NUMBER	QTY	PART NAME						SEE PAGE
					1	2	3	4	5	6 (PRODUCT LEVEL)	
	1	1	224-6361	1	SEAL (TEMPERATURE REGULATOR)						
	2	1	238-6721	1	BASE						
	3	1	227-5075	1	SEAL (TEMPERATURE REGULATOR HOUSING)						
	4	1	238-6732	1	HOUSING AS-REGULATOR						
	4A	1	3S-9643	1	SEAL-LIP TYPE (WATER TEMPERATURE REGULATOR)						
	5	1	238-6728	1	TUBE-BYPASS						
	6	1	239-8135	1	VALVE AS-VENT (TEMPERATURE REGULATOR) (WATER LINES)						
	6A	1	9X-7380	2	SEAL-O-RING						
	7	1	247-7133	1	REGULATOR-WATER TEMPERATURE (98-DEG C) (COOLANT)						
	8	1	9S-4182	1	PLUG (STRAIGHT THREAD O-RING)						
	9	1	5P-9436	2	PLUG-THREADED O-RING						
	10	1	6V-5063	2	SEAL-O-RING						
	11	1	6V-9027	1	SEAL-O-RING						
	12	1	7L-6580	2	SEAL-O-RING						
M	13	1	8T-0292	4	BOLT (M8X1.25X90-MM)						
	14	1	9M-1974	4	WASHER-HARD (8.8X16X2-MM THK)						
	15	1	230-2603	4	BOLT (M8X1.25X90-MM)						
	16	1	6V-6609	3	SEAL-O-RING						
	17	1	9S-8005	3	PLUG-O RING						

M-METRIC PART

COOLING SYSTEM

238-6727 LINES GP-WATER (contd.)

i02565228



GRAPHIC #1

<END>

g01135887

COOLING SYSTEM

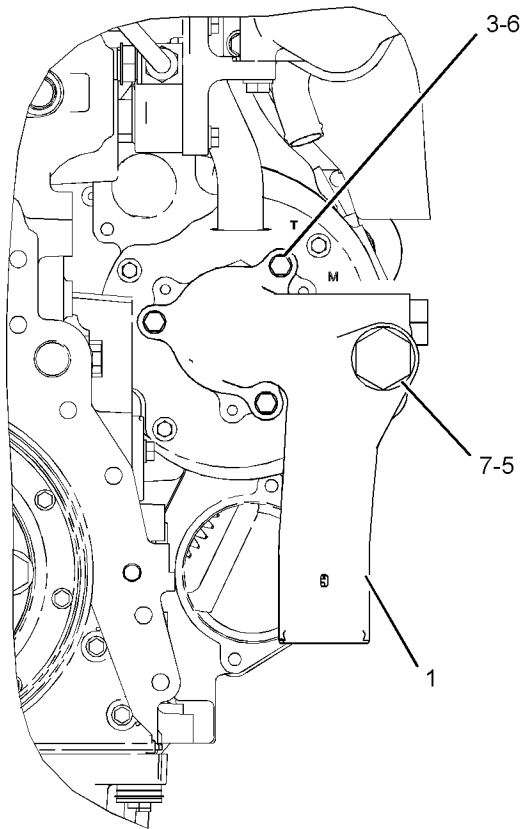
238-8720 LINES GP-WATER-INLET ELBOW AN ATTACHMENT

SMCS-1355, 1380, 1393

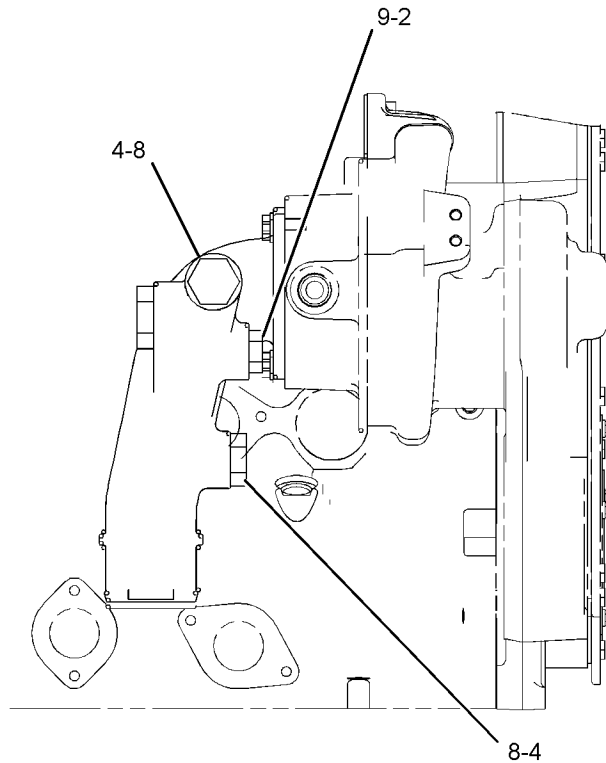
i02068429

NOTE	REF NO	GRAPHIC REF	PART NUMBER	QTY	PART NAME						SEE PAGE
					1	2	3	4	5	6 (PRODUCT LEVEL)	
	1	1	229-6231	1	ELBOW-WATER PUMP						
	2	1	6V-3251	1	SEAL-O-RING						
M	3	1	6V-3940	3	BOLT (M8X1.25X25-MM)						
	4	1	6V-5063	2	SEAL-O-RING						
	5	1	7M-8485	1	SEAL-O-RING						
	6	1	9M-1974	3	WASHER-HARD (8.8X16X2-MM THK)						
	7	1	9S-4181	1	PLUG-O RING (1 5/16-12-2A THD)						
	8	1	9S-4183	2	PLUG-O RING (1 1/16-12-2A THD)						
	9	1	9S-4190	1	PLUG (7/8-14-2A THD)						

M-METRIC PART



REAR VIEW



RIGHT SIDE VIEW

GRAPHIC #1

<END>

g01061712

COOLING SYSTEM

257-7271 LINES GP-WATER-SINGLE THERMOSTAT LOW PROFILE CANNOT BE USED WITH TRUCK FEAD APPLICATIONS AN ATTACHMENT

SMCS-1355, 1380, 1393

i02600856

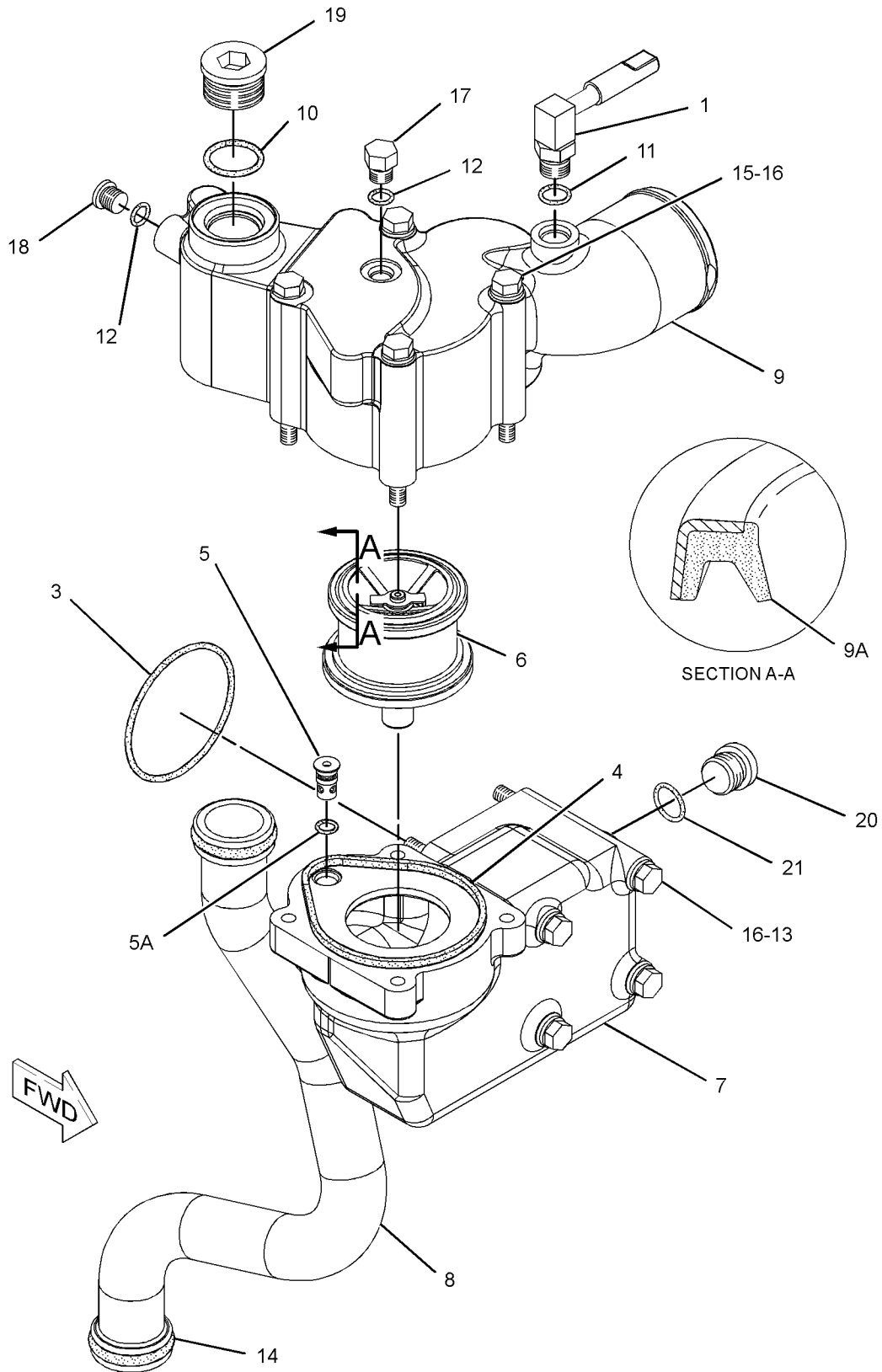
NOTE	REF NO	GRAPHIC REF	PART NUMBER	QTY	PART NAME						SEE PAGE
					1	2	3	4	5	6 (PRODUCT LEVEL)	
	1	1	5P-4924	1	ELBOW						
	3	1	224-6361	1	SEAL						
	4	1	227-5075	1	SEAL (TEMPERATURE REGULATOR HOUSING)						
	5	1	239-8135	1	VALVE AS-VENT (TEMPERATURE REGULATOR) (HOUSING)						
	5A	1	9X-7380	1	SEAL-O-RING						
	6	1	247-7133	1	REGULATOR-WATER TEMPERATURE (98-DEG C) (WATER, COOLANT)						
	7	1	256-6036	1	BASE						
	8	1	257-7272	1	TUBE-BYPASS						
	9	1	259-1906	1	HOUSING AS-REGULATOR						
	9A	1	3S-9643	1	SEAL-LIP TYPE (WATER TEMPERATURE REGULATOR)						
	10	1	3D-2824	1	SEAL-O-RING						
	11	1	3J-1907	1	SEAL-O-RING						
	12	1	3J-7354	2	SEAL-O-RING						
M	13	1	6V-5223	4	BOLT (M8X1.25X100-MM)						
	14	1	7L-6580	2	SEAL-O-RING						
M	15	1	8T-0292	4	BOLT (M8X1.25X90-MM)						
	16	1	9M-1974	8	WASHER-HARD (8.8X16X2-MM THK)						
	17	1	9S-4182	1	PLUG (STRAIGHT THREAD O-RING)						
	18	1	9S-8002	1	PLUG						
	19	1	9S-8008	1	PLUG-DRAIN (COOLANT TEMPERATURE REGULATOR)						
	20	1	9S-8005	1	PLUG-O RING						
	21	1	6V-6609	1	SEAL-O-RING						

M-METRIC PART

COOLING SYSTEM

257-7271 LINES GP-WATER (contd.)

i02600856



GRAPHIC #1

<END>

g01160587

COOLING SYSTEM

224-7662 PLUG GP-ENGINE OIL COOLER

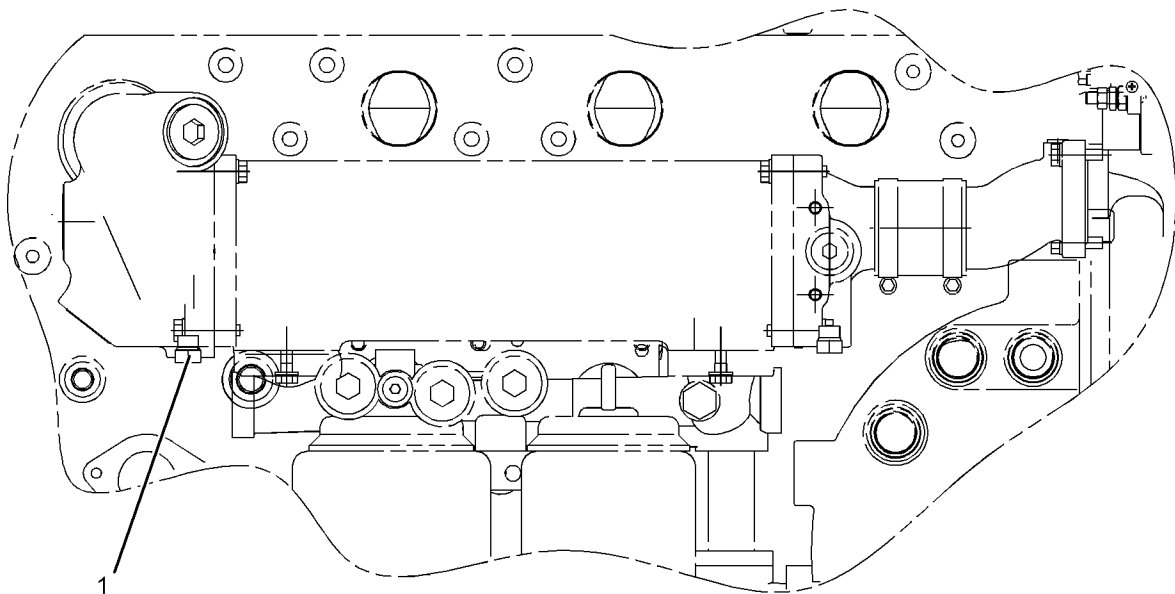
REQUIRED WHEN A COOLANT CONDITIONER IS NOT USED

CANNOT BE USED WITH 229-9425—PAGE 291
AN ATTACHMENT

SMCS-1378

i02250781

NOTE	REF NO	GRAPHIC REF	PART NUMBER	QTY	PART NAME						SEE PAGE
					1	2	3	4	5	6 (PRODUCT LEVEL)	
	1	1	241-6168	2	PLUG AS						
					(EACH INCLUDES)						
		1	9S-4191	1	PLUG-O RING						
		1	6V-3250	1	SEAL-O-RING						



GRAPHIC #1

<END>

g01030029

COOLING SYSTEM

223-9147 PUMP GP-WATER

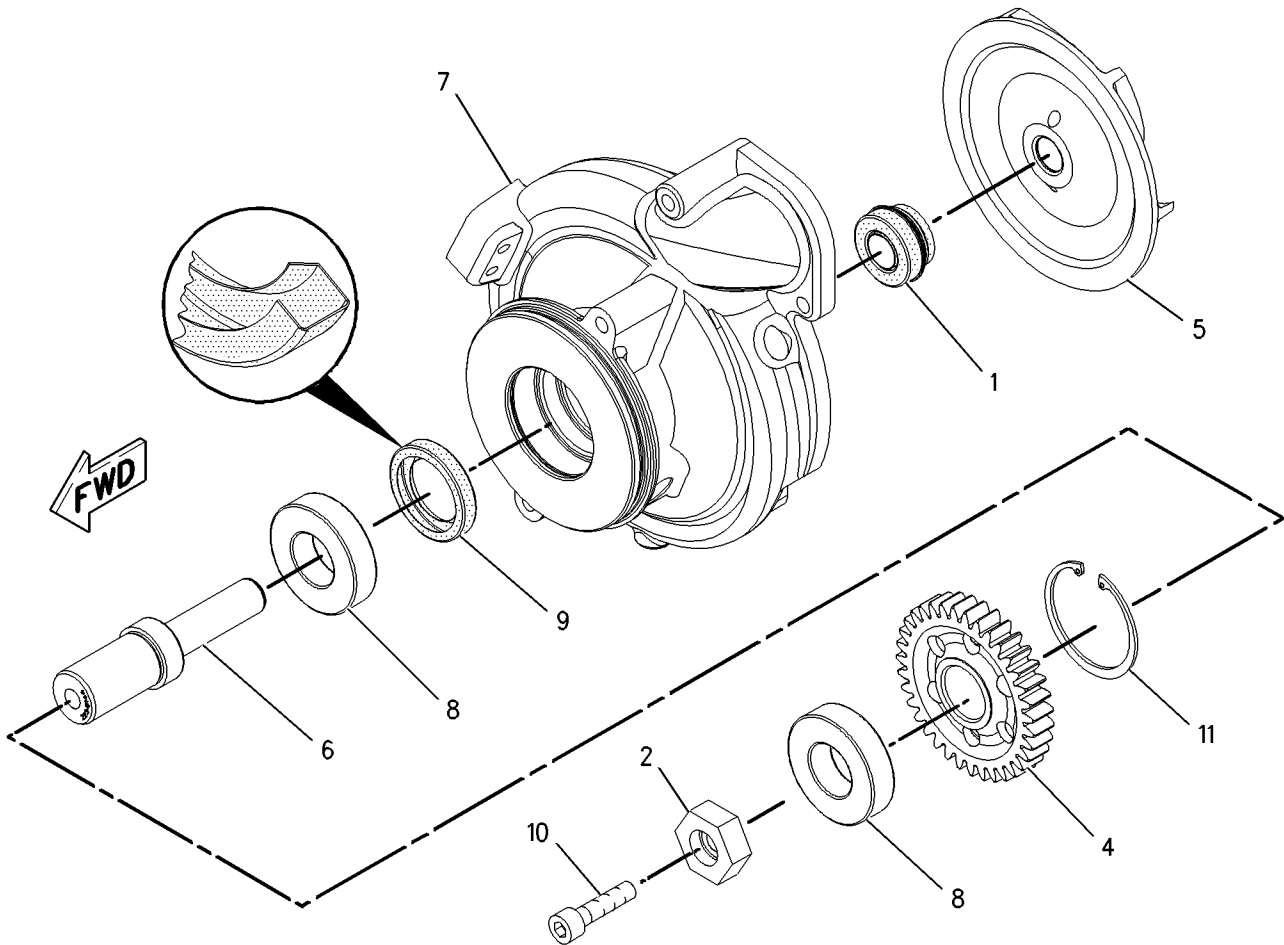
PART OF 228-5811 PUMP GP-WATER

SMCS-1361

i02009236

NOTE	REF NO	GRAPHIC REF	PART NUMBER	QTY	PART NAME						SEE PAGE
					1	2	3	4	5	6 (PRODUCT LEVEL)	
	1	1	128-0317	1	SEAL GP (WATER PUMP)						
	2	1	176-6994	1	WASHER						
	4	1	222-3904	1	GEAR (35 TEETH)						
	5	1	223-9143	1	IMPELLER						
	6	1	223-9144	1	SHAFT-PUMP						
	7	1	223-9145	1	HOUSING-PUMP						
	8	1	1B-3867	2	BALL BEARING						
	9	1	8C-3100	1	SEAL-LIP TYPE						
M	10	1	8T-9515	1	BOLT-SOCKET HEAD (M10X1.5X40MM)						
	11	1	8T-9598	1	RING-RETAINING						

M-METRIC PART



GRAPHIC #1

<END>

g00950215

COOLING SYSTEM

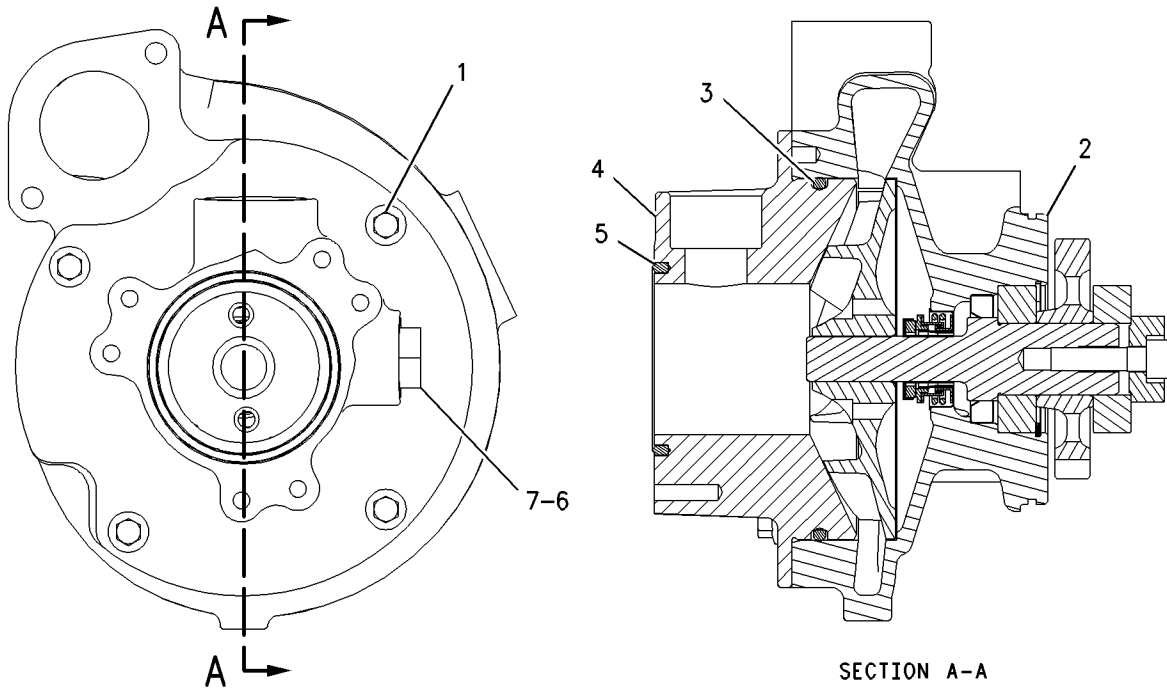
228-5811 PUMP GP-WATER*R PART OF 228-5812 PUMP GP-WATER

SMCS-1361

i02090986

NOTE	REF NO	GRAPHIC REF	PART NUMBER	QTY	PART NAME						SEE PAGE
					1	2	3	4	5	6 (PRODUCT LEVEL)	
	1	1	208-9281	4	BOLT-FLANGE HEAD (M8X1.25X20-MM)						
Y	2	1	223-9147	1	PUMP GP-WATER						320
	3	1	225-7003	1	SEAL-O-RING						
	4	1	228-5810	1	COVER						
	5	1	229-8810	1	SEAL						
	6	1	6V-3251	1	SEAL-O-RING						
	7	1	9S-4190	1	PLUG						

Y-SEPARATE ILLUSTRATION



GRAPHIC #1

<END>

g00950338

COOLING SYSTEM

228-5812 PUMP GP-WATER

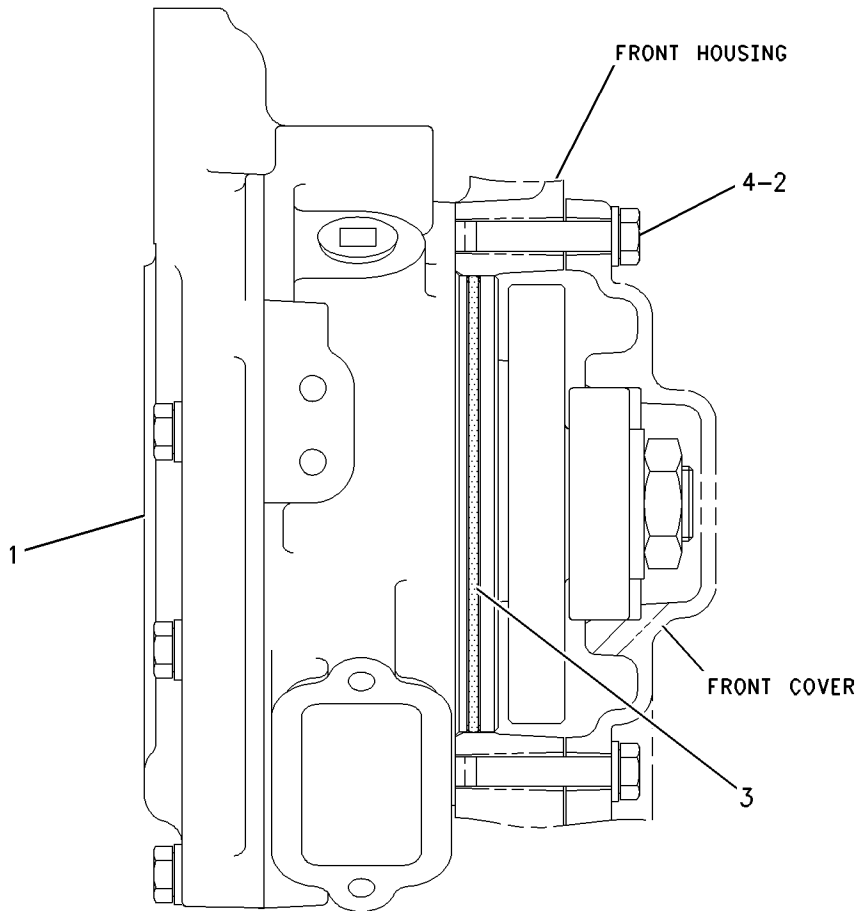
PART OF 236-4570 ENGINE AR-CORE

SMCS-1361

i01840685

NOTE	REF NO	GRAPHIC REF	PART NUMBER	QTY	PART NAME						SEE PAGE
					1	2	3	4	5	6 (PRODUCT LEVEL)	
Y	1	1	228-5811	1	PUMP GP-WATER						321
	2	1	6V-5839	2	WASHER (11X21X2.5MM THK)						
	3	1	6V-7350	1	SEAL-O-RING						
M	4	1	8T-0643	2	BOLT (M10X1.50X80MM)						

M-METRIC PART
Y-SEPARATE ILLUSTRATION



RIGHT SIDE VIEW

GRAPHIC #1

<END>

g00942142

COOLING SYSTEM

228-2674 RADIATOR GP

PART OF 230-3807, 286-4991 RADIATOR GP
AN ATTACHMENT

SMCS-1353

i02540173

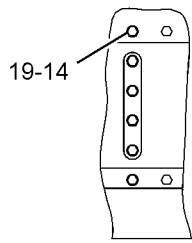
NOTE	REF NO	GRAPHIC REF	PART NUMBER	QTY	PART NAME						SEE PAGE
					1	2	3	4	5	6 (PRODUCT LEVEL)	
	1	1	277-6220	1	CORE AS-RADIATOR						
	2	1	277-6221	1	AFTERCOOLER AS						
	3	1	277-6222	2	GASKET (RADIATOR CORE)						
	4	1	277-6223	1	GUARD AS-RADIATOR (FRONT)						
	5	1	277-6224	2	BRACKET AS						
	6	1	277-6228	1	TANK AS-RADIATOR BOTTOM						
	7	1	277-6229	1	TANK AS-RADIATOR TOP						
	8	1	277-6230	1	CHANNEL AS-RADIATOR (LEFT)						
	9	1	277-6231	1	CHANNEL AS-RADIATOR (RIGHT)						
	10	1	031-4155	71	LOCKNUT (5/16-18-THD)						
	11	1	1P-4278	1	CLAMP-HOSE						
	12	1	4D-9517	2	CLIP						
	13	1	4J-4382	1	PLUG-PIPE						
	14	1	4M-0061	34	BOLT (5/16-18X0.75-IN)						
	15	1	4M-6425	71	BOLT (5/16-18X1-IN)						
	16	1	5K-0906	3	BOLT (5/16-18X0.625-IN)						
	17	1	5M-6213	1	PLUG-PIPE						
	18	1	6L-8617	1	CAP-PRESSURE (7-PSI) (RADIATOR)						
	19	1	8T-4224	37	WASHER-HARD (8.8X16X2-MM THK)						
D	20	1	5P-5991		HOSE (1.7-M)						

D-ORDER BY THE METER

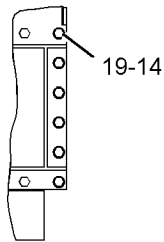
COOLING SYSTEM

228-2674 RADIATOR GP (contd.)

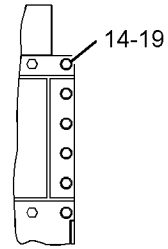
i02540173



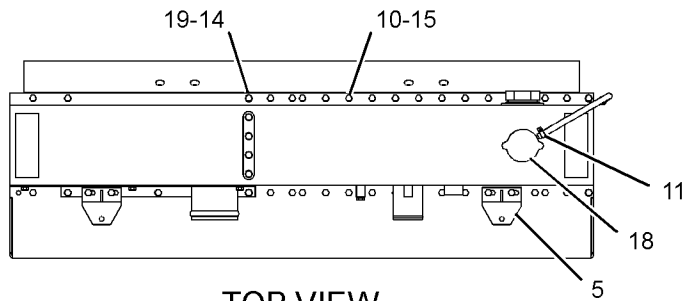
SECTION A-A



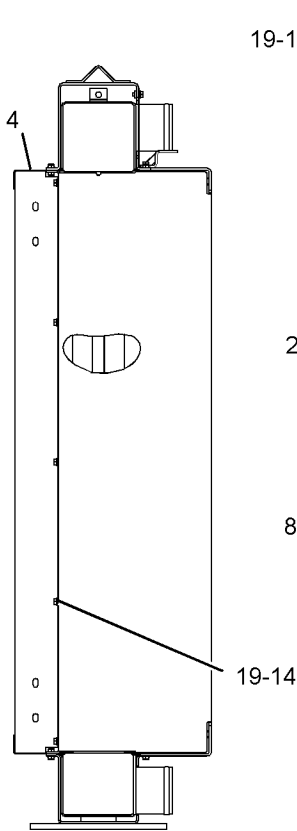
SECTION B-B



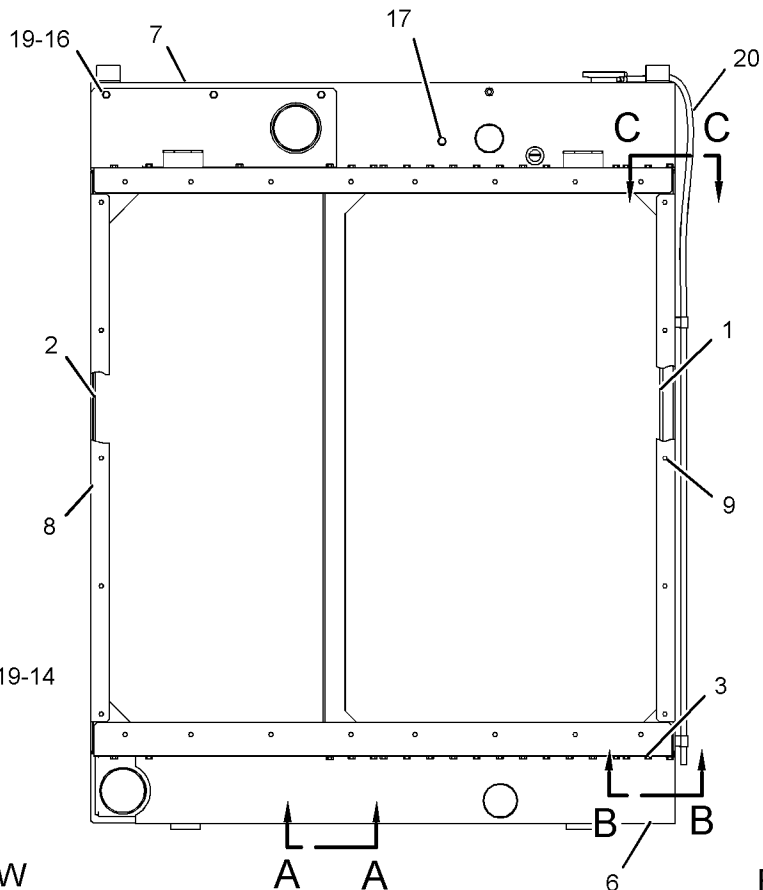
SECTION C-C



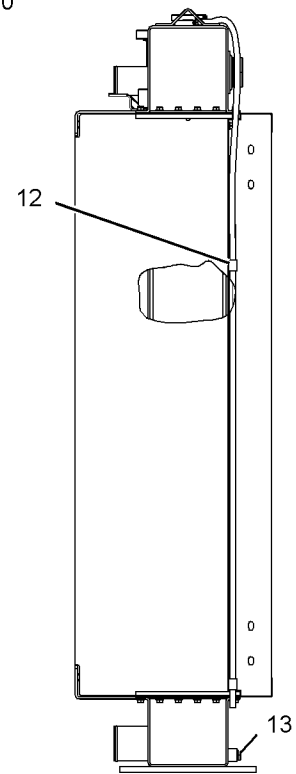
TOP VIEW



LEFT SIDE VIEW



REAR VIEW



RIGHT SIDE VIEW

GRAPHIC #1

<END>

g01211710

COOLING SYSTEM

230-3807 RADIATOR GP

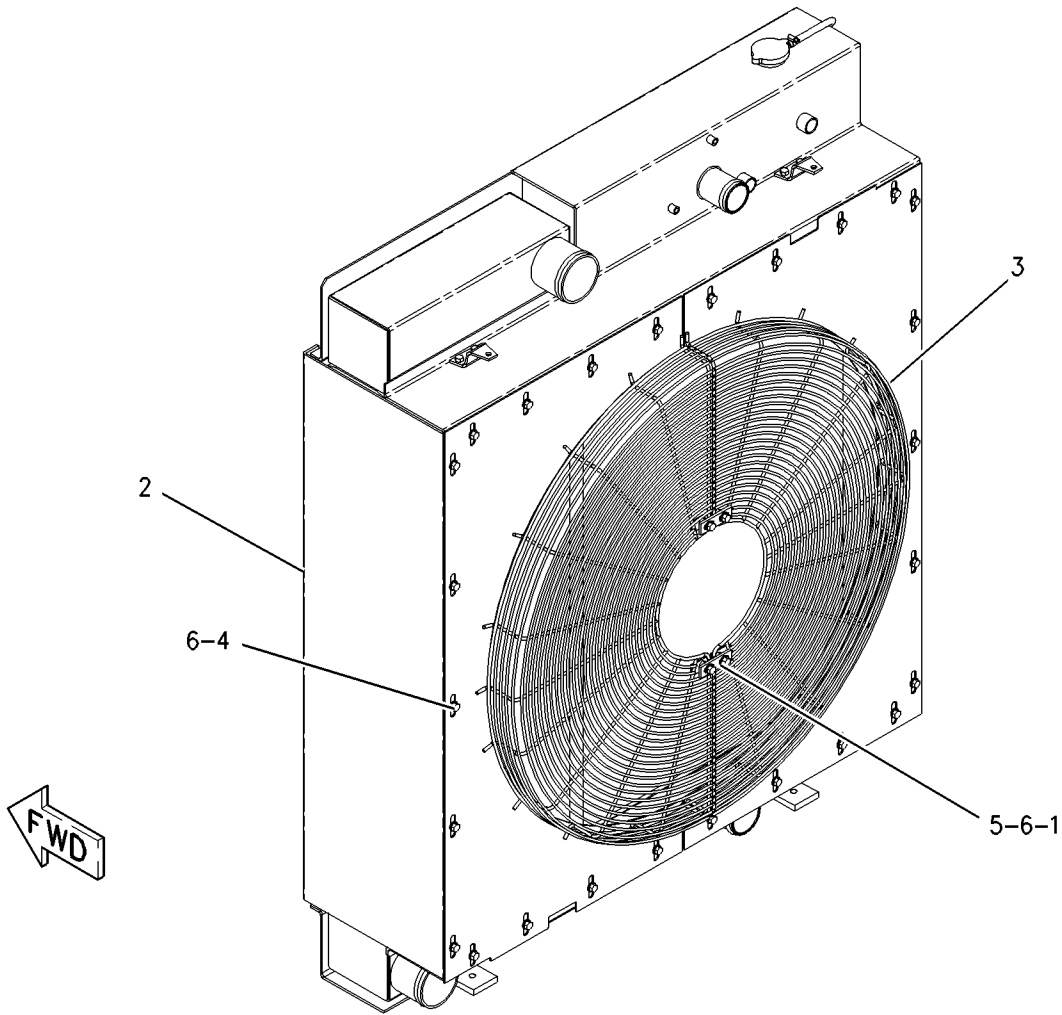
FOR USE WITH 40 IN FAN
AN ATTACHMENT

SMCS-1353

i02540189

NOTE	REF NO	GRAPHIC REF	PART NUMBER	QTY	PART NAME						SEE PAGE
					1	2	3	4	5	6 (PRODUCT LEVEL)	
	1	1	4L-5757	2	STRAP						
Y	2	1	228-2674	1	RADIATOR GP						323
	3	1	228-9899	2	GUARD AS-FAN						
	4	1	5M-3062	26	BOLT (3/8-16X0.75-IN)						
	5	1	5S-7379	4	BOLT (3/8-16X0.875-IN)						
	6	1	8T-4896	30	WASHER-HARD (10.2X18.5X2.5-MM THK)						

Y-SEPARATE ILLUSTRATION



GRAPHIC #1

<END>

g00984955

COOLING SYSTEM

286-4991 RADIATOR GP

FOR USE WITH 243-3023-PAGE 145, 128-3415-PAGE 78, 291-5524-PAGE 212,
ADAPTER GP & 40" BLOWER/SUCTION FAN, 286-5000-PAGE 359, 238-8720-PAGE 316,
286-5001-PAGE 361. CANNOT BE USED WITH 277-6237-PAGE 146
AN ATTACHMENT

SMCS-1353

i02541453

NOTE	REF NO	GRAPHIC REF	PART NUMBER	QTY	PART NAME						SEE PAGE
					1	2	3	4	5	6 (PRODUCT LEVEL)	
	1	1,2	1P-4278	2	CLAMP-HOSE						
	2	1,2	1P-9328	2	FITTING						
	3	1	2P-7846	1	HOSE						
	4	2	3E-4041	1	ELBOW						
	5	2	3S-2093	2	STRAP-CABLE						
	6	2	4L-5757	2	STRAP						
	7	2	5P-2937	1	ADAPTER-O-RING						
	8	1	5P-4868	5	CLAMP-HOSE						
	9	2	7N-4600	2	BRACE AS						
	10	1	8D-3786	2	MOUNTING						
	11	2	8T-1117	4	CLAMP-HOSE						
	12	1	005-4273	1	CONNECTOR-HOSE						
	13	1	068-4772	1	HOSE (LOWER RADIATOR)						
	14	2	186-0712	4	PLATE						
Y	15	1	228-2674	1	RADIATOR GP						323
	16	1	228-9899	2	GUARD AS-FAN						
	16A	2	1F-0750	2	NUT-WELD (3/8-16-THD)						
	17	2	286-4992	1	SUPPORT AS						
	18	2	286-4993	1	SUPPORT AS						
	19	1	286-4994	1	BRACKET AS						
	20	1	286-4995	1	BRACKET						
	21	2	286-4996	1	BRACE AS						
	22	2	286-4997	1	BRACE AS						
	23	1	286-4998	1	TUBE						
	24	1	286-4999	1	HOSE						
	25	1	286-5005	1	TUBE						
	26	2	5M-3062	26	BOLT (3/8-16X0.75-IN)						
	27	2	5M-7087	4	CLAMP-TUBE						
	28	1	5P-0598	1	CLAMP						
	29	2	5P-1075	12	WASHER-HARD (10.2X22.5X3-MM THK)						
	30	1	5P-1076	2	WASHER-HARD (13.5X30X4-MM THK)						
	31	2	5S-7379	4	BOLT (3/8-16X0.875-IN)						
	32	2	6V-5063	1	SEAL-O-RING						
	33	2	6V-8801	6	NUT (3/8-16-THD)						
	34	2	6V-9027	1	SEAL-O-RING						
	35	1	7T-8332	4	MOUNTING						
	36	1	7X-0312	4	BOLT (7/16-14X2.5-IN)						
	37	2	7X-0384	8	BOLT (7/8-9X3-IN)						
	38	1	7X-0447	4	NUT (7/16-14-THD)						
	39	1	7X-0618	8	WASHER-HARD (13.5X40X5-MM THK)						
	40	2	8C-6913	8	WASHER-HARD (24X41.5X4-MM THK)						
	41	1,2	8T-4121	11	WASHER-HARD (11X21X2.5-MM THK)						
M	42	2	8T-4133	4	NUT (M10X1.5-THD)						
M	43	1	8T-4136	3	BOLT (M10X1.5X25-MM)						
M	44	1	8T-4184	1	BOLT (M12X1.75X45-MM)						
M	45	2	8T-4186	4	BOLT (M10X1.5X40-MM)						
	46	1	8T-4223	10	WASHER-HARD (13.5X25.5X3-MM THK)						
M	47	1	8T-4244	3	NUT (M12X1.75-THD)						
M	48	1	8T-4648	2	BOLT (M12X1.75X70-MM)						
	49	2	8T-4896	30	WASHER-HARD (10.2X18.5X2.5-MM THK)						
	50	1	8T-5360	4	WASHER (12X22.5X2.5-MM THK)						
	51	1	8T-8917	8	BOLT (1/2-13X1.25-IN)						
	52	2	9B-7237	6	BOLT (3/8-16X1.25-IN)						
E	53	2	5P-1251		HOSE (31-CM)						

COOLING SYSTEM

286-4991 RADIATOR GP (contd.)

i02541453

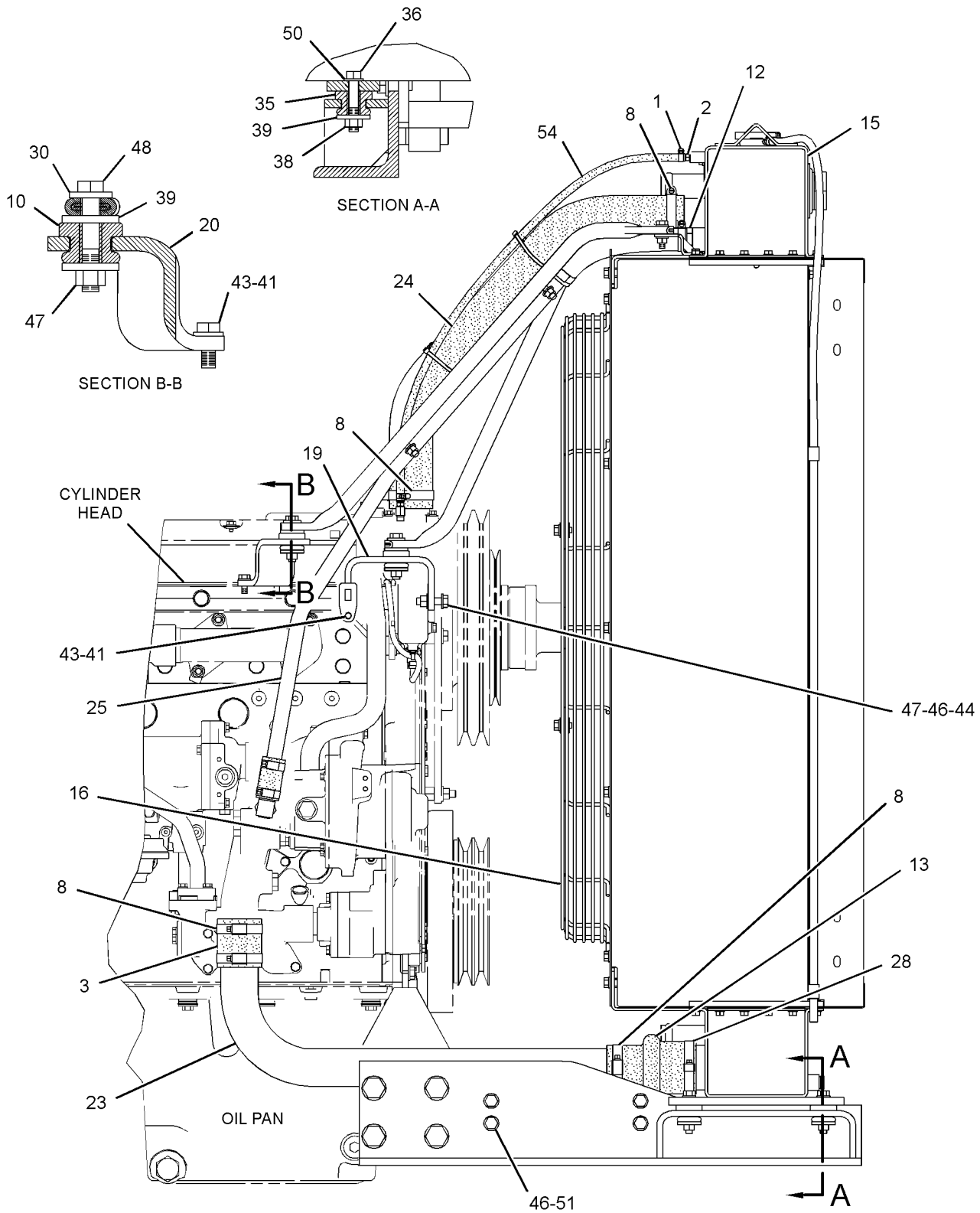
NOTE	REF NO	GRAPHIC REF	PART NUMBER	QTY	PART NAME	SEE PAGE
					1 2 3 4 5 6 (PRODUCT LEVEL)	
E	54	1	5P-6442		HOSE (84-CM)	

E-ORDER BY THE CENTIMETER
M-METRIC PART
Y-SEPARATE ILLUSTRATION

COOLING SYSTEM

286-4991 RADIATOR GP (contd.)

i02541453



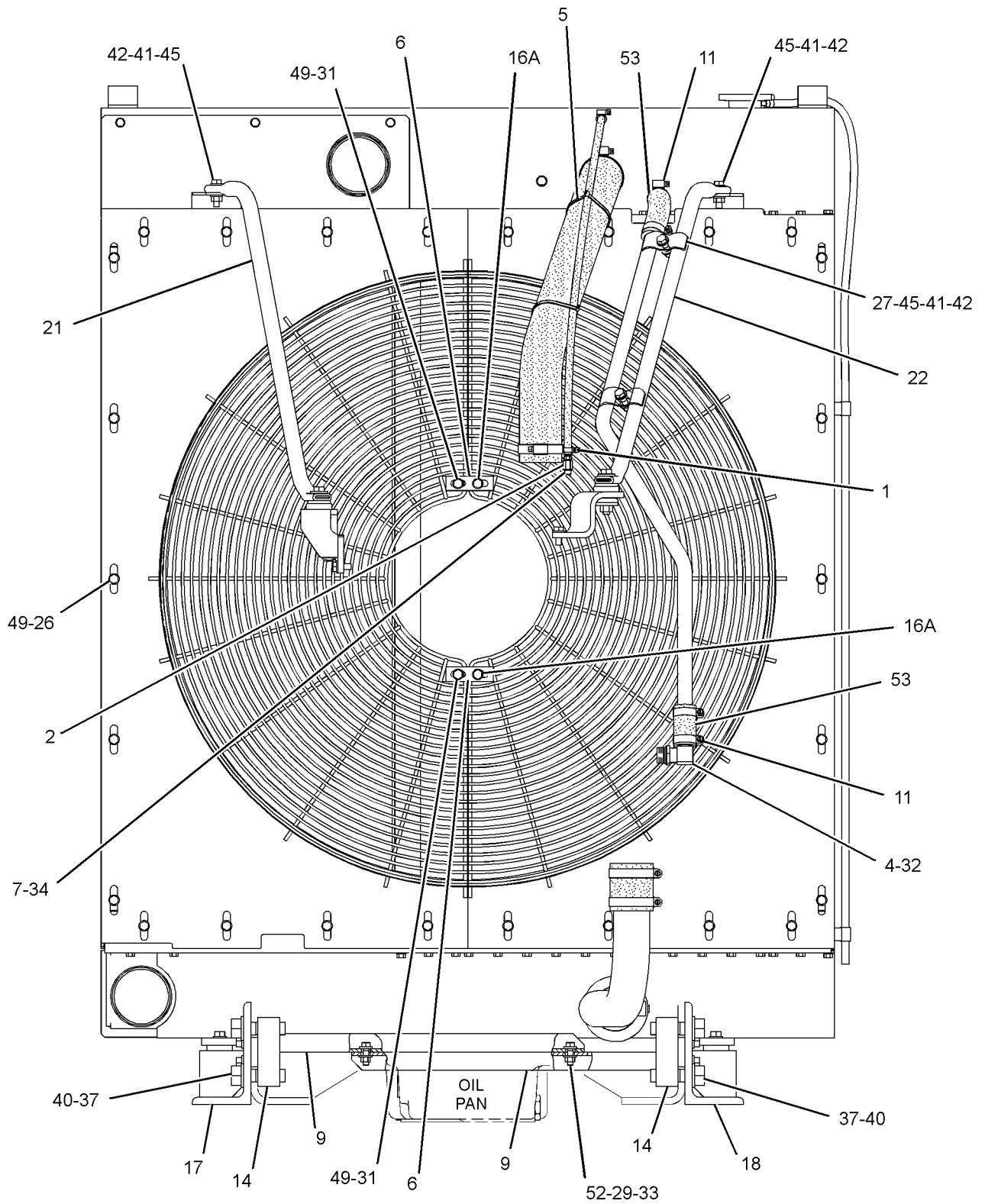
GRAPHIC #1

g01277913

COOLING SYSTEM

286-4991 RADIATOR GP (contd.)

i02541453



REAR VIEW

GRAPHIC #2

<END>

g01277915

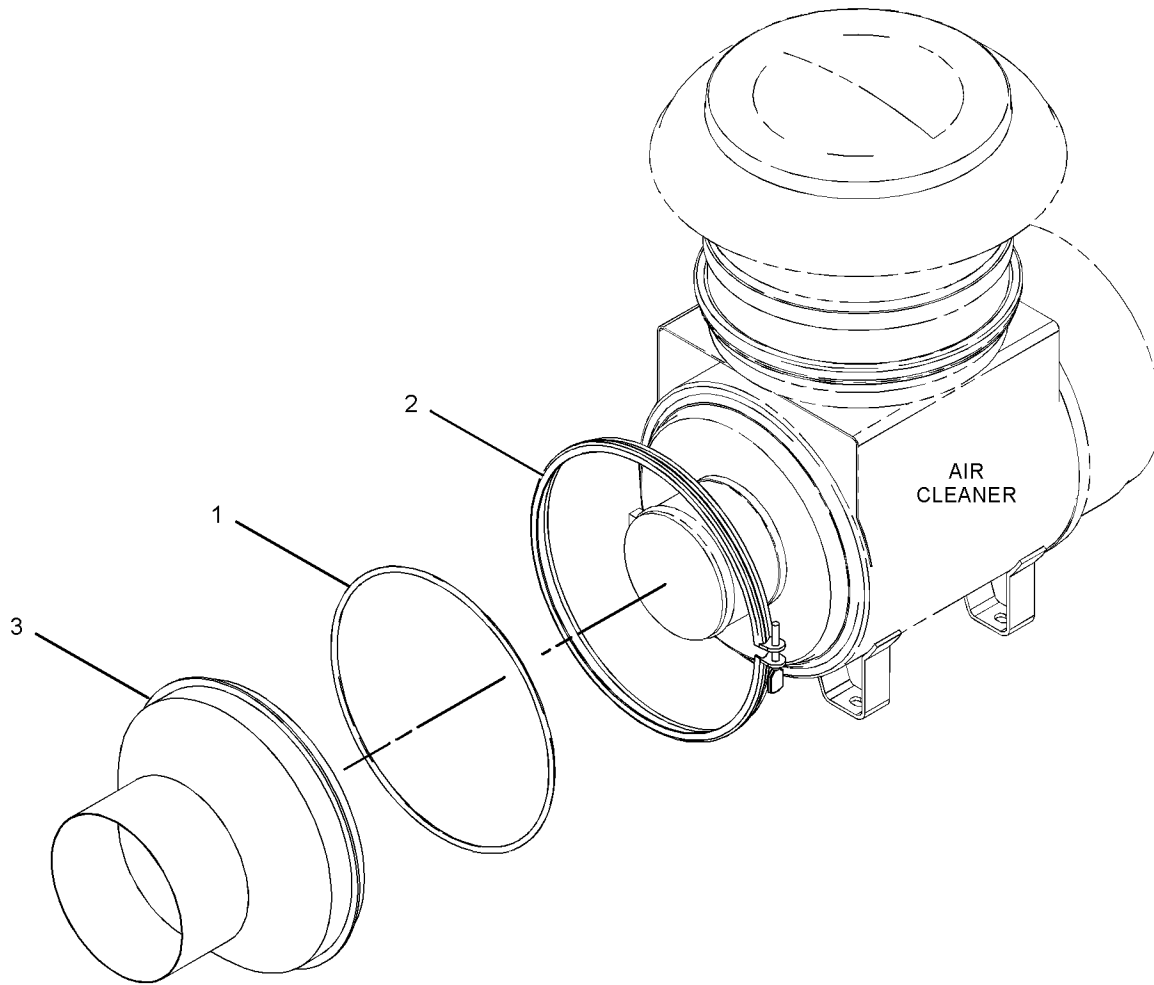
AIR INLET AND EXHAUST SYSTEM

289-2895 ADAPTER GP-AIR CLEANER AN ATTACHMENT

SMCS-1051

i02493553

NOTE	REF NO	GRAPHIC REF	PART NUMBER	QTY	PART NAME						SEE PAGE
					1	2	3	4	5	6 (PRODUCT LEVEL)	
	1	1	1M-3419	1	SEAL-O-RING						
	2	1	8S-6824	1	CLAMP AS						
	3	1	266-2993	1	ADAPTER-EXPANSION						



GRAPHIC #1

<END>

g01259319

AIR INLET AND EXHAUST SYSTEM

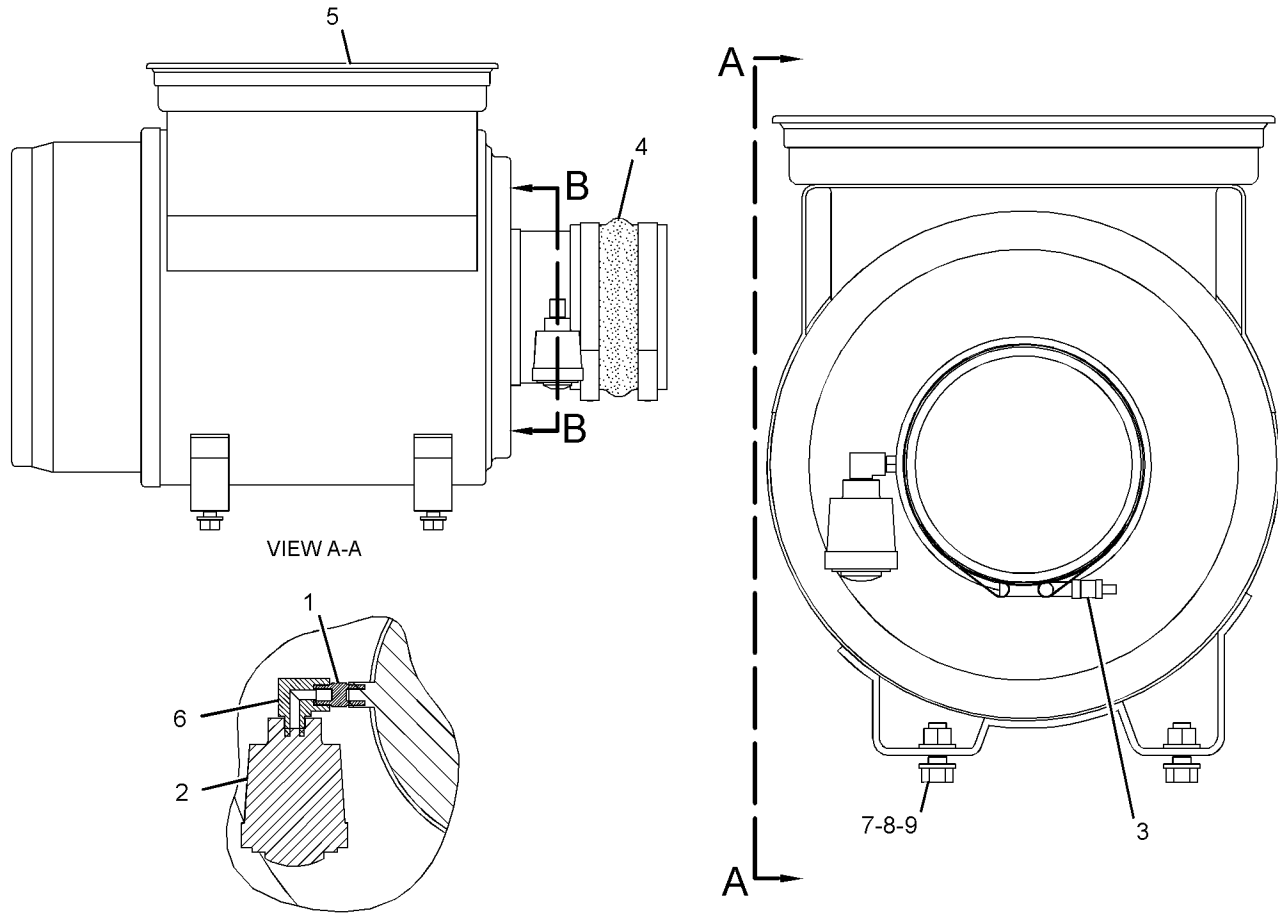
2W-6183 AIR CLEANER GP CANNOT BE USED WITH WATERCOOLED MANIFOLDS AN ATTACHMENT

SMCS-1051, 1054

i02565231

NOTE	REF NO	GRAPHIC REF	PART NUMBER	QTY	PART NAME	1 2 3 4 5 6 (PRODUCT LEVEL)						SEE PAGE
	1	1	5L-3233	1	FITTING							
	2	1	8N-2694	1	INDICATOR GP-AIR FILTER CHANGE (ENGINE)							
BJ	3	1	135-6261	2	CLAMP							
					-OR-							
BN		1	3E-7424	2	CLAMP-HOSE							
BJ	4	1	162-2177	1	HOSE (HUMP)							
					-OR-							
BN		1	242-7406	1	HOSE (BELLOWS)							
Y	5	1	163-0820	1	AIR CLEANER GP							334
	6	1	3B-6552	1	ELBOW							
	7	1	6V-8188	4	NUT (1/2-13-THD)							
	8	1	8T-4223	8	WASHER-HARD (13.5X25.5X3-MM THK)							
	9	1	8T-8917	4	BOLT (1/2-13X1.25-IN)							

B-USE AS REQUIRED
J-PARTS MARKED J ARE USED TOGETHER
N-PARTS MARKED N ARE USED TOGETHER
Y-SEPARATE ILLUSTRATION



GRAPHIC #1

<END>

g01219395

AIR INLET AND EXHAUST SYSTEM

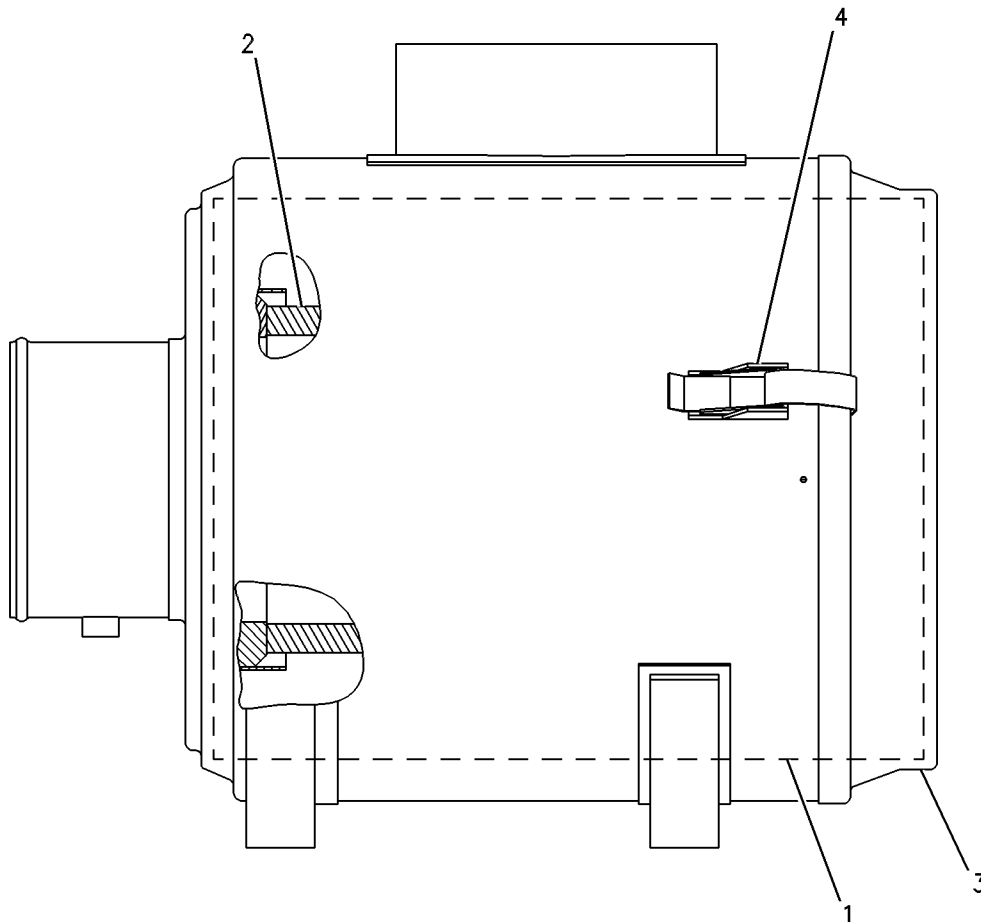
143-4800 AIR CLEANER GP

PART OF 156-2602 AIR CLEANER GP
AN ATTACHMENT

SMCS-1051, 1054

i02565244

NOTE	REF NO	GRAPHIC REF	PART NUMBER	QTY	PART NAME						SEE PAGE
					1	2	3	4	5	6 (PRODUCT LEVEL)	
	1	1	6I-2505	1	ELEMENT AS-AIR CLEANER (PRIMARY)						
	2	1	6I-2506	1	ELEMENT AS-AIR CLEANER (SECONDARY)						
	3	1	6I-4465	1	COVER AS-AIR CLEANER						
		1	101-2850	1	FILM-INFORMATION (AIR CLEANER)						
	4	1	8N-4617	2	KIT-AIR CLEANER CLAMP						
					(EACH INCLUDES)						
		1	9B-2596	1	RIVET						



GRAPHIC #1

<END>

g00281307

AIR INLET AND EXHAUST SYSTEM

156-2602 AIR CLEANER GP

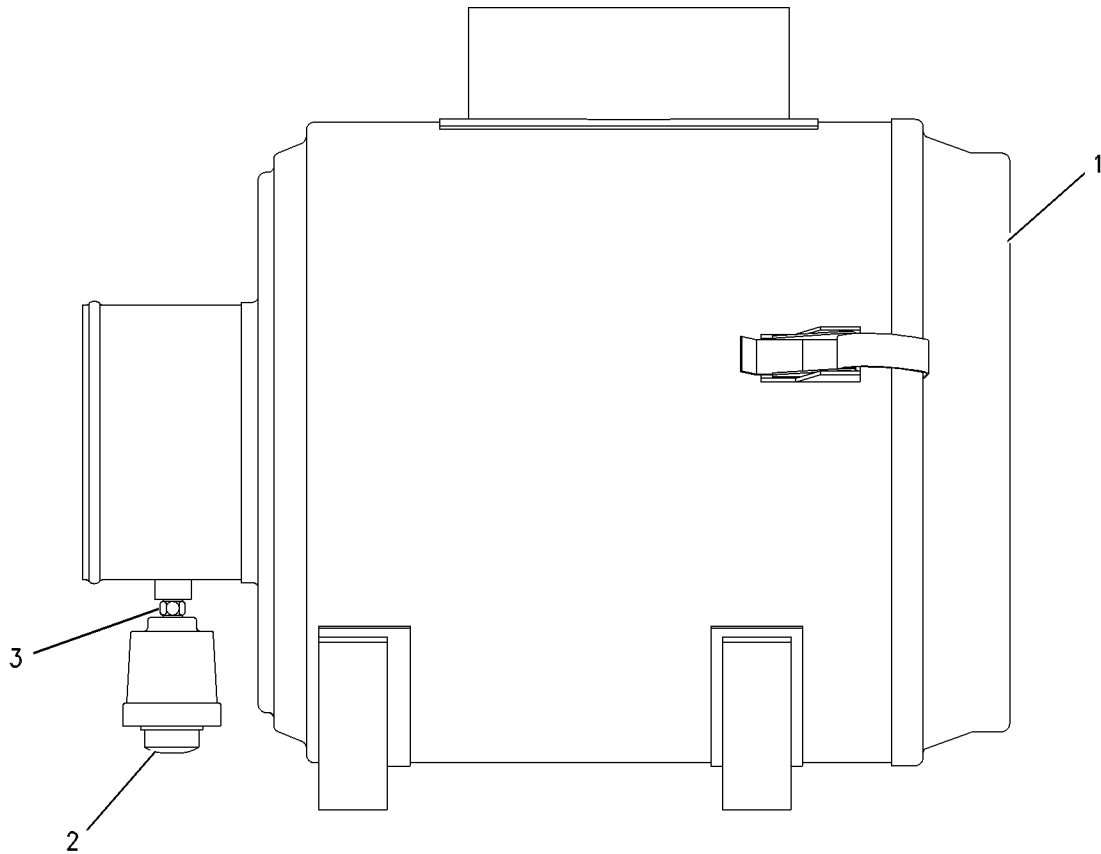
TWO STAGE, DRY ELEMENT
AN ATTACHMENT

SMCS-1051, 1054

i02565247

NOTE	REF NO	GRAPHIC REF	PART NUMBER	QTY	PART NAME	SEE PAGE
					1 2 3 4 5 6 (PRODUCT LEVEL)	
Y	1	1	143-4800	1	AIR CLEANER GP	332
	2	1	8N-2694	1	INDICATOR GP-AIR FILTER CHANGE (ENGINE)	
	3	1	5L-3233	1	FITTING	

Y-SEPARATE ILLUSTRATION



GRAPHIC #1

<END>

g00339365

AIR INLET AND EXHAUST SYSTEM

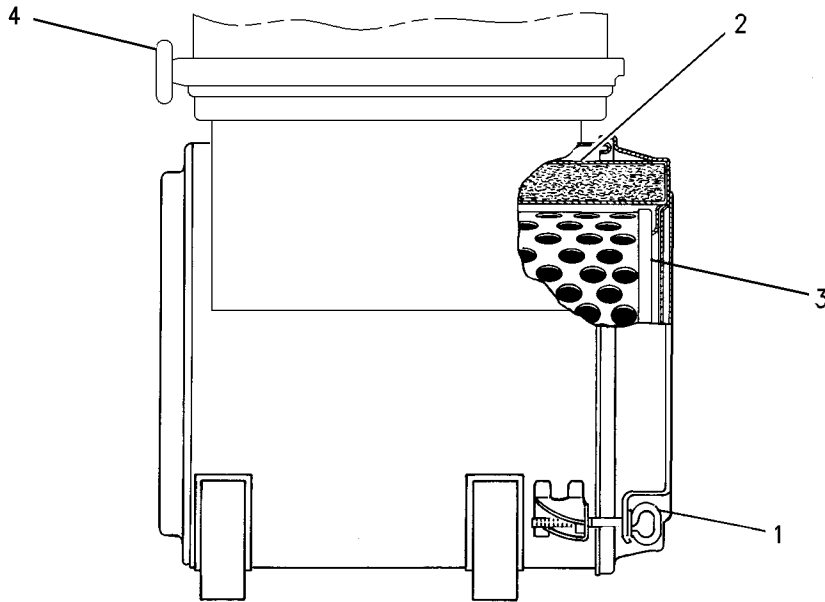
163-0820 AIR CLEANER GP

PART OF 243-3032, 278-4486, 2W-6183 AIR CLEANER GP
AN ATTACHMENT

SMCS-1051, 1054

i01864400

NOTE	REF NO	GRAPHIC REF	PART NUMBER	QTY	PART NAME						SEE PAGE
					1	2	3	4	5	6 (PRODUCT LEVEL)	
	1	1	6I-4467	1	COVER AS-AIR CLEANER						
		1	101-2850	1	FILM-AIR CLEANER (RADIAL SEAL)						
	2	1	6I-2509	1	FILTER ELEMENT AS-AIR (PRIMARY)						
	3	1	6I-2510	1	FILTER ELEMENT AS-AIR (SECONDARY)						
	4	1	8S-6824	1	CLAMP AS						



GRAPHIC #1

<END>

g00760184

AIR INLET AND EXHAUST SYSTEM

243-3032 AIR CLEANER GP

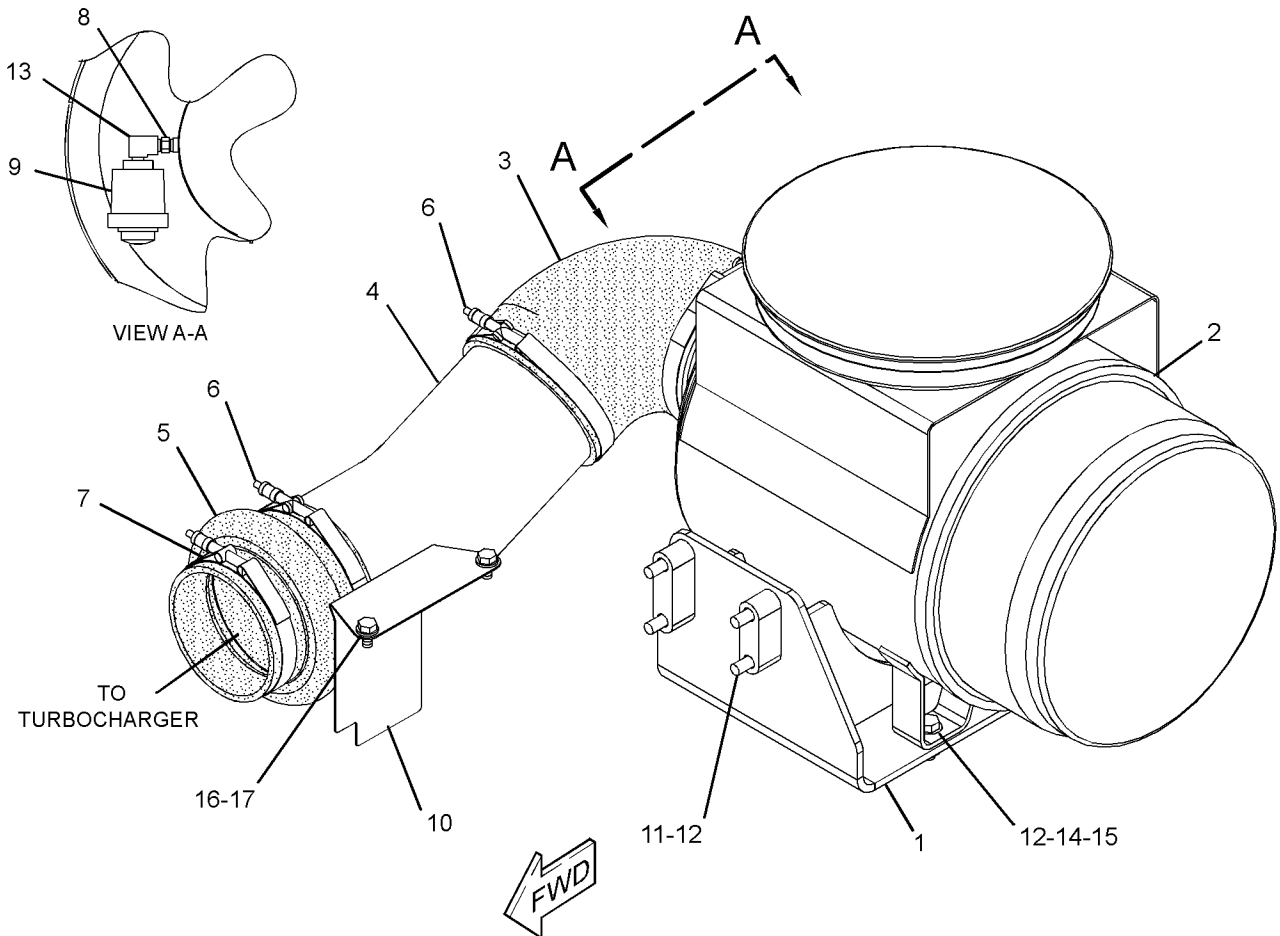
FOR USE WITH FRONT EXHAUST, 230-6355—PAGE 365
AN ATTACHMENT

SMCS-1051, 1054

i02565248

NOTE	REF NO	GRAPHIC REF	PART NUMBER	QTY	PART NAME						SEE PAGE
					1	2	3	4	5	6 (PRODUCT LEVEL)	
	1	1	243-3033	1	BRACKET AS						
Y	2	1	163-0820	1	AIR CLEANER GP						334
	3	1	158-6099	1	HOSE						
	4	1	158-4989	1	TUBE - INLET						
	5	1	4W-7731	1	HOSE-REDUCER						
	6	1	135-6261	3	CLAMP						
	7	1	135-6260	1	CLAMP-HOSE						
	8	1	5L-3233	1	FITTING						
	9	1	8N-2694	1	INDICATOR GP-AIR FILTER CHANGE (ENGINE)						
	10	1	243-3034	1	SHIELD						
M	11	1	6V-3823	4	BOLT (M12X1.75X60-MM)						
	12	1	5P-8245	12	WASHER-HARD (13.5X25.5X3-MM THK)						
	13	1	3B-6552	1	ELBOW						
M	14	1	6V-8149	4	NUT (M12X1.75-THD)						
M	15	1	6V-8675	4	BOLT (M12X1.75X35-MM)						
M	16	1	6V-6317	2	BOLT (M10X1.5X20-MM)						
	17	1	6V-5839	2	WASHER (11X21X2.5-MM THK)						

M-METRIC PART
Y-SEPARATE ILLUSTRATION



GRAPHIC #1

<END>

g01192212

AIR INLET AND EXHAUST SYSTEM

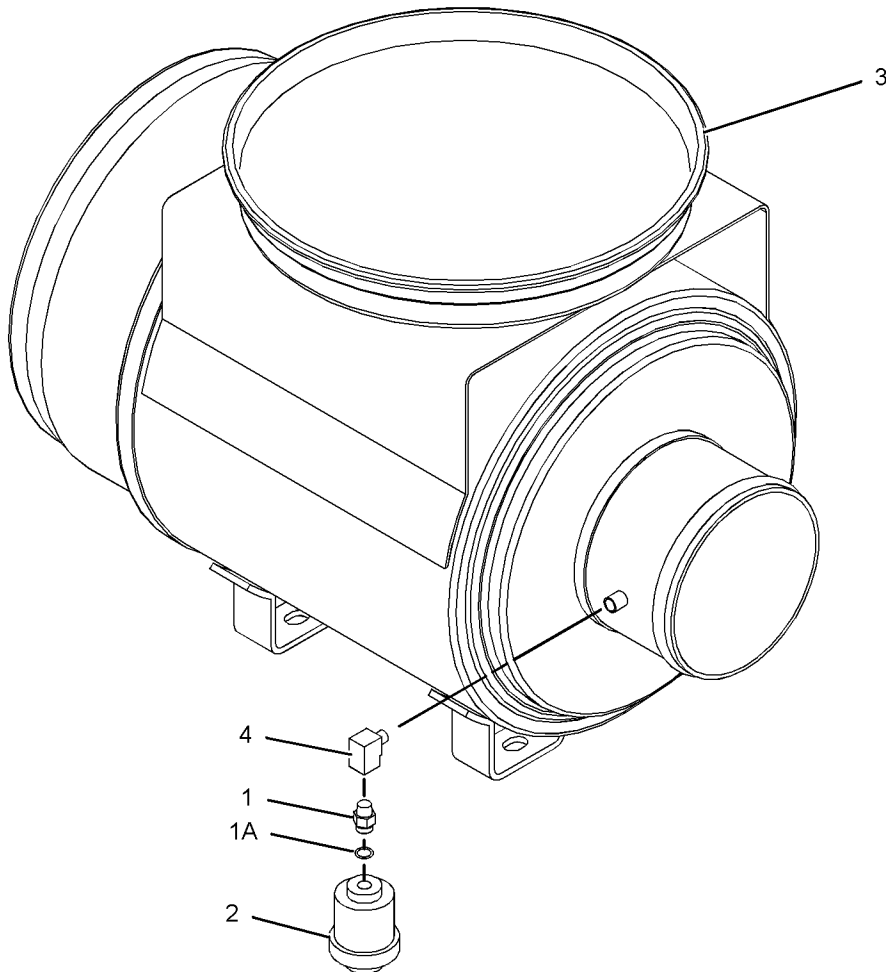
278-4486 AIR CLEANER GP FOR USE WITH C15 TIER III INDUSTRIAL ENGINES AN ATTACHMENT

SMCS-1051, 1054

i02415853

NOTE	REF NO	GRAPHIC REF	PART NUMBER	QTY	PART NAME						SEE PAGE
					1	2	3	4	5	6 (PRODUCT LEVEL)	
	1	1	145-4211	1	ADAPTER-FILTER						
	1A	1	7J-0204	1	SEAL-O-RING						
	2	1	145-4212	1	INDICATOR GP-AIR FILTER CHANGE (ENGINE)						
Y	3	1	163-0820	1	AIR CLEANER GP						334
	4	1	3B-6552	1	ELBOW						

Y-SEPARATE ILLUSTRATION



GRAPHIC #1

<END>

g01211319

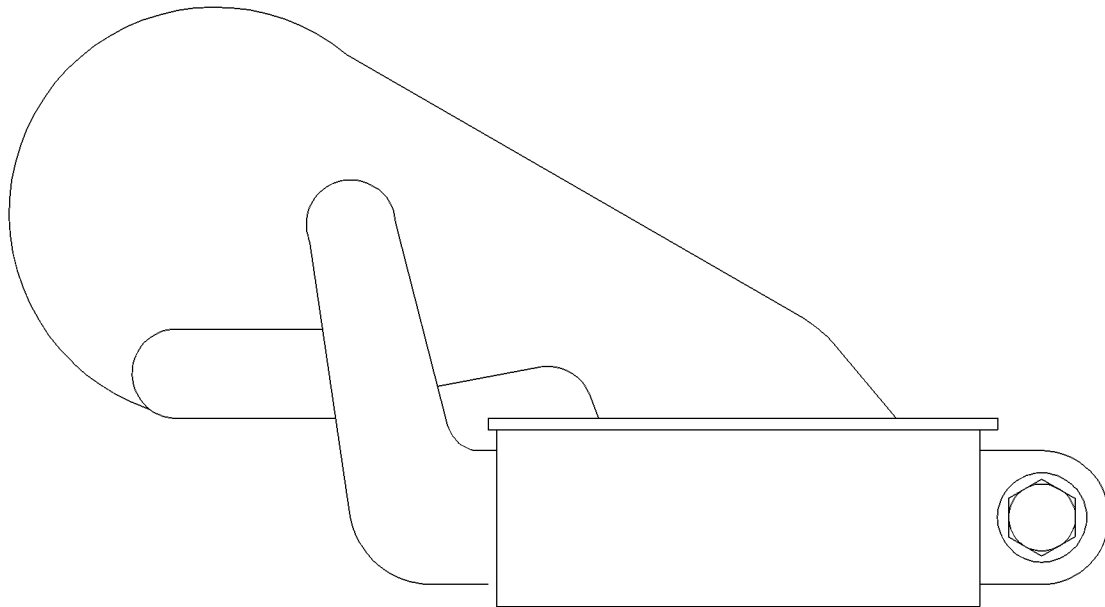
AIR INLET AND EXHAUST SYSTEM

7S-4411 CAP AS-RAIN-EXHAUST PIPE FOR USE WITH 6-INCH (152.4-MM) DIAMETER EXHAUST AN ATTACHMENT

SMCS-1072

i01297417

NOTE	REF NO	GRAPHIC REF	PART NUMBER	QTY	PART NAME						SEE PAGE
					1	2	3	4	5	6 (PRODUCT LEVEL)	
(NO SERVICED PARTS)											



GRAPHIC #1

<END>

g00595606

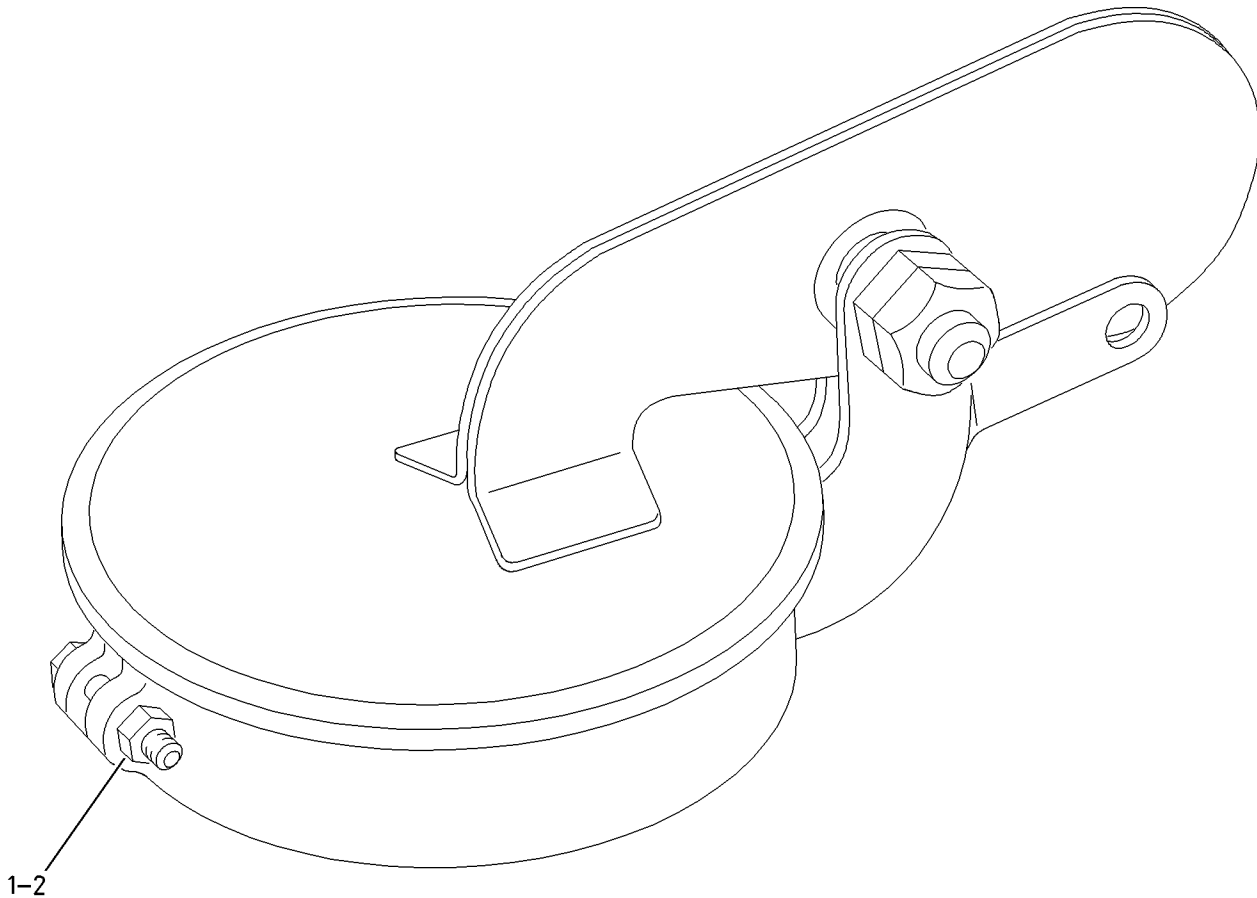
AIR INLET AND EXHAUST SYSTEM

9S-7148 CAP AS-RAIN-EXHAUST PIPE
 5 TO 5-3/16 INCH DIAMETER, 10-1/4 INCH OVERALL LENGTH
 FOR USE WITH MUFFLER OR EXHAUST PIPE
 AN ATTACHMENT

SMCS-1072

i02332449

NOTE	REF NO	GRAPHIC REF	PART NUMBER	QTY	PART NAME						SEE PAGE
					1	2	3	4	5	6 (PRODUCT LEVEL)	
	1	1	1B-2713	1	BOLT (1/4-20X1.75-IN)						
	2	1	9S-8750	1	NUT-FULL (1/4-20-THD)						



GRAPHIC #1

<END>

g00791291

AIR INLET AND EXHAUST SYSTEM

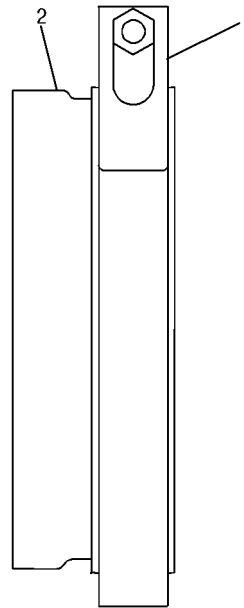
4W-9183 CONNECTION GP-EXHAUST

PROVIDES A 5 INCH (127-MM) O.D. EXHAUST WELD CONNECTOR AT ONE END,
A FULL MARMON CONNECTOR AT THE OTHER END
AN ATTACHMENT

SMCS-1061

i01586669

NOTE	REF NO	GRAPHIC REF	PART NUMBER	QTY	PART NAME	SEE PAGE
					1 2 3 4 5 6 (PRODUCT LEVEL)	
	1	1	4W-9160	1	CLAMP-V BAND	
	2	1	9N-1940	1	ADAPTER-EXHAUST PIPE	



GRAPHIC #1

<END>

g00196564

AIR INLET AND EXHAUST SYSTEM

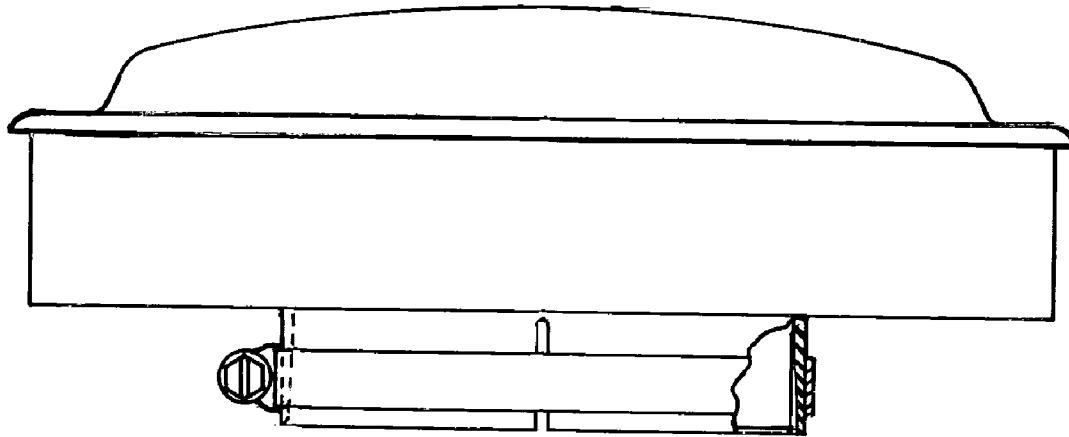
4W-5828 COVER GP-AIR INLET

FOR USE WITH 117.8MM DIA AIR INLET
AN ATTACHMENT

SMCS-1087

i01378641

NOTE	REF NO	GRAPHIC REF	PART NUMBER	QTY	PART NAME	SEE PAGE
					1 2 3 4 5 6 (PRODUCT LEVEL)	
(NO SERVICED PARTS)						



GRAPHIC #1

<END>

g00728565

AIR INLET AND EXHAUST SYSTEM

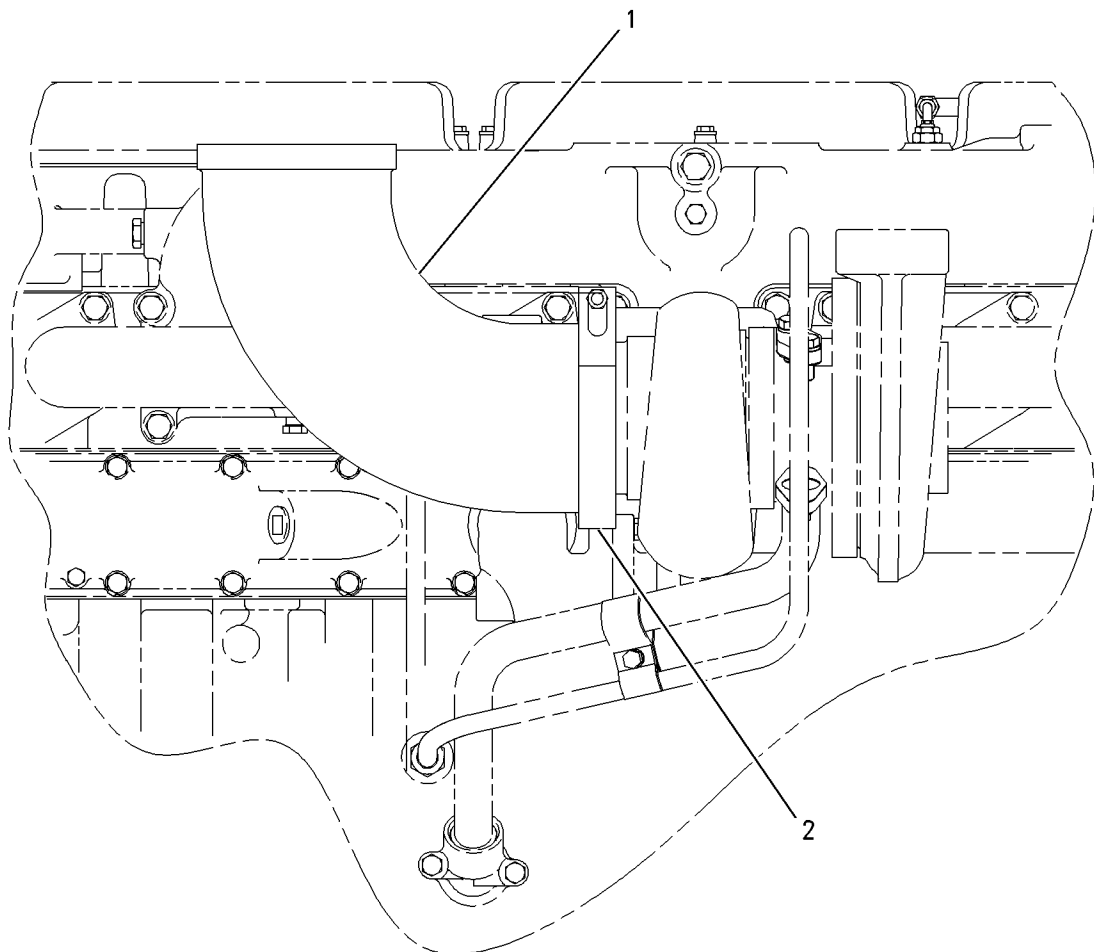
155-8536 ELBOW GP-EXHAUST

90 DEGREE FLARED, 127-MM, WELDABLE
AN ATTACHMENT

SMCS-1061

i01606014

NOTE	REF NO	GRAPHIC REF	PART NUMBER	QTY	PART NAME						SEE PAGE
					1	2	3	4	5	6 (PRODUCT LEVEL)	
	1	1	155-8538	1	ELBOW-EXHAUST						
	2	1	4W-9160	1	CLAMP-V BAND						



RIGHT SIDE VIEW

GRAPHIC #1

<END>

g00831728

AIR INLET AND EXHAUST SYSTEM

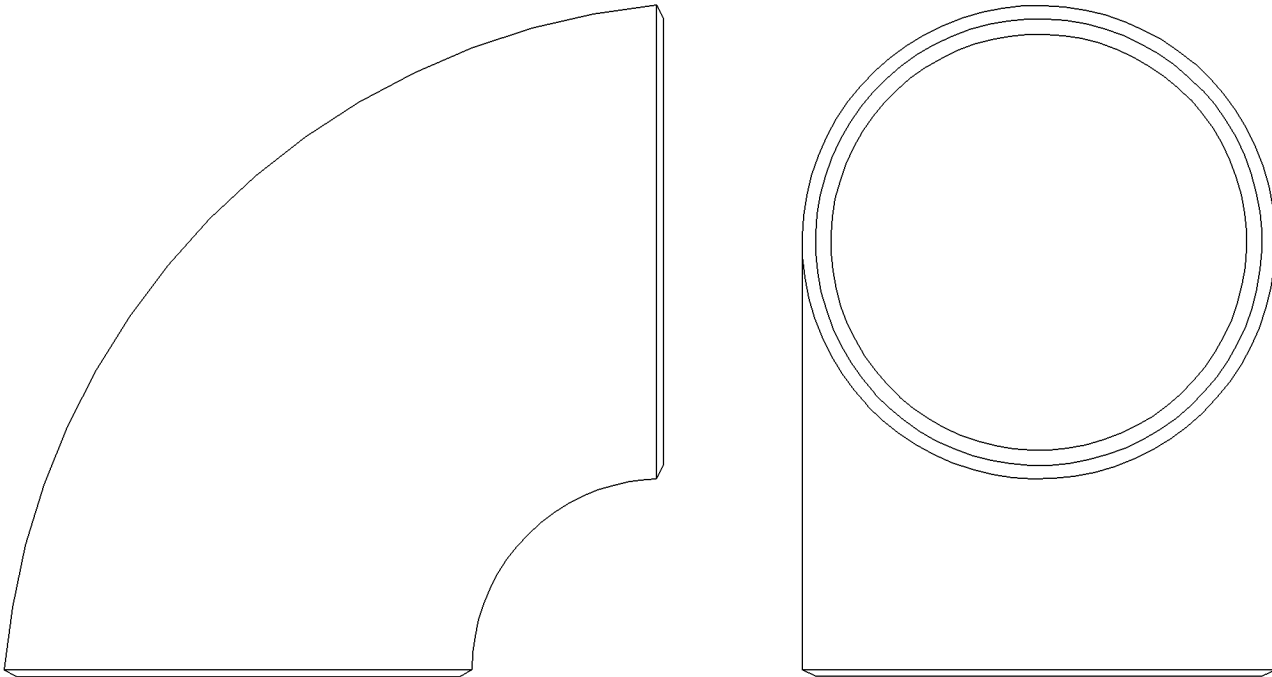
2N-9263 ELBOW-EXHAUST

127 MM (5 INCH), 90 DEGREE BEND. EXHAUST, WELDABLE
AN ATTACHMENT

SMCS-1061

i01376091

NOTE	REF NO	GRAPHIC REF	PART NUMBER	QTY	PART NAME	SEE PAGE
					1 2 3 4 5 6 (PRODUCT LEVEL)	
(NO SERVICED PARTS)						



GRAPHIC #1

<END>

g00648631

AIR INLET AND EXHAUST SYSTEM

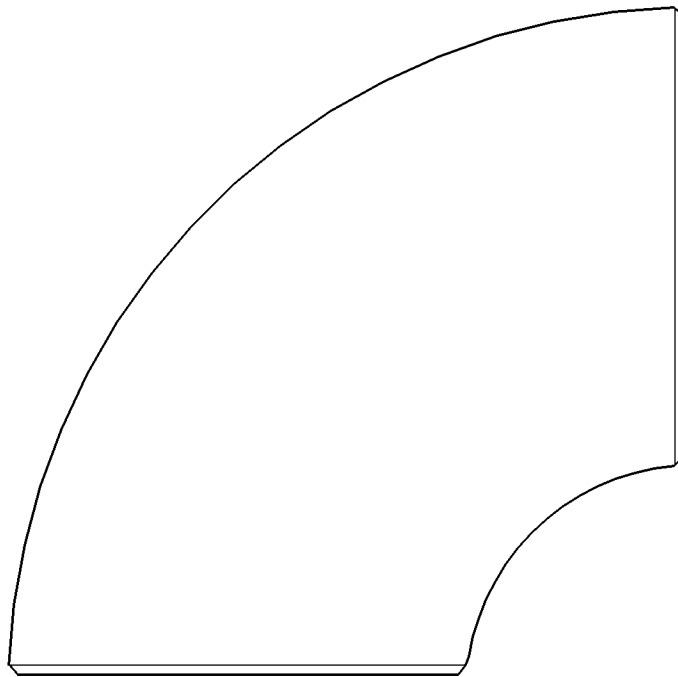
8L-9859 ELBOW-EXHAUST

152.4-MM (6-INCH) PIPE
AN ATTACHMENT

SMCS-1061

i01373048

NOTE	REF NO	GRAPHIC REF	PART NUMBER	QTY	PART NAME						SEE PAGE
					1	2	3	4	5	6 (PRODUCT LEVEL)	
(NO SERVICED PARTS)											



GRAPHIC #1

<END>

g00724697

AIR INLET AND EXHAUST SYSTEM

124-2668 FILTER GP-AIR-ENGINE OIL

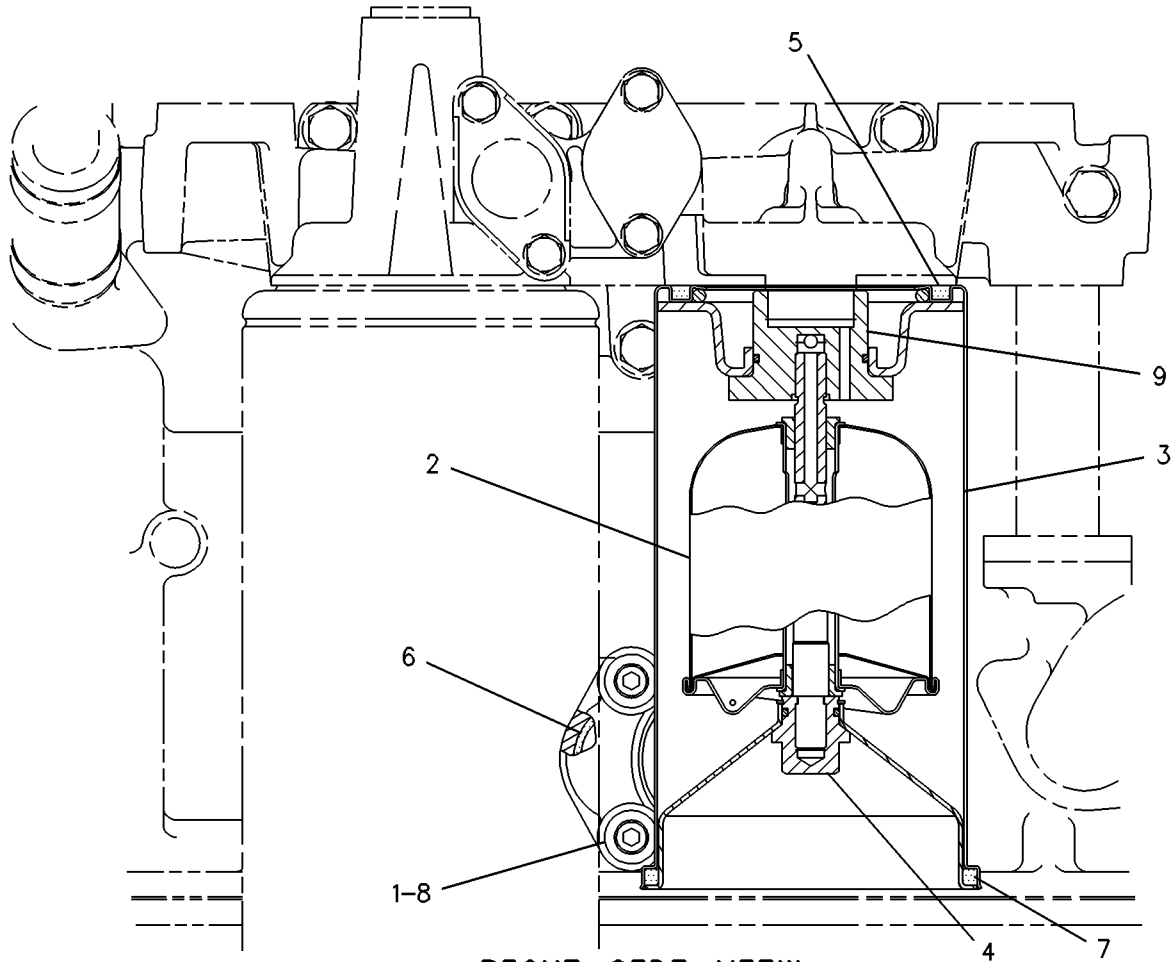
BYPASS
AN ATTACHMENT

SMCS-1051, 1054

i00830666

NOTE	REF NO	GRAPHIC REF	PART NUMBER	QTY	PART NAME						SEE PAGE
					1	2	3	4	5	6 (PRODUCT LEVEL)	
	1	1	3E-4352	2	WASHER-HARD (8.8X20.5X2.5-MM THK)						
	2	1	4P-8922	1	ROTOR AS-FILTER						
	3	1	4P-8917	1	BODY AS-FILTER						
	4	1	4P-8919	1	COVER AS-FILTER						
	5	1	9Y-5611	1	SEAL						
	6	1	6V-1250	1	SEAL-O-RING						
	7	1	9Y-5615	1	SEAL						
M	8	1	6V-5195	2	BOLT-SOCKET HEAD (M8X1.25X50-MM)						
	9	1	4P-8918	1	ADAPTER AS-FILTER						

M-METRIC PART



RIGHT SIDE VIEW

GRAPHIC #1

<END>

g00233276

AIR INLET AND EXHAUST SYSTEM

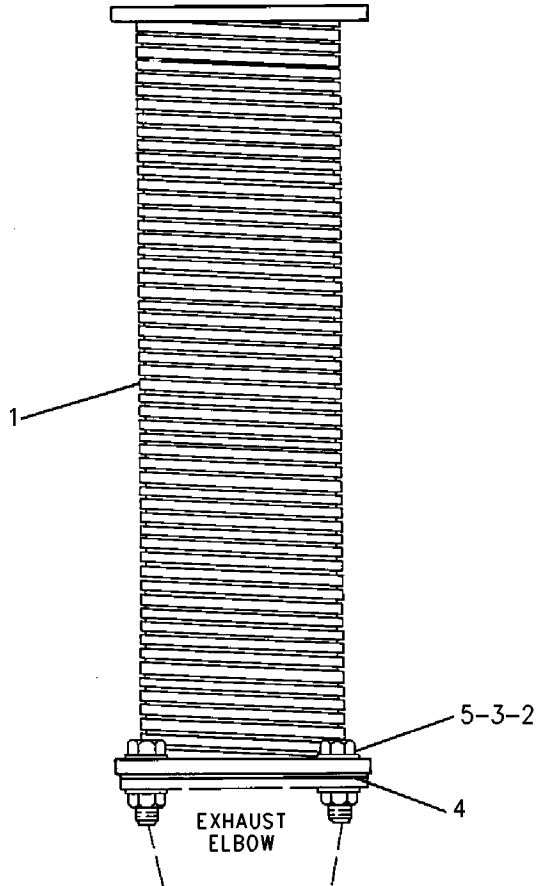
2W-7846 FITTING GP-EXHAUST

127 MM (5 INCH). FLEXIBLE
AN ATTACHMENT

SMCS-1061

i02459981

NOTE	REF NO	GRAPHIC REF	PART NUMBER	QTY	PART NAME						SEE PAGE
					1	2	3	4	5	6 (PRODUCT LEVEL)	
	1	1	3N-3015	1	ADAPTER AS (FLEXIBLE)						
		1	5N-4741	2	FLANGE						
		1	5N-4742	1	HOSE-EXHAUST						
	2	1	5P-8247	8	WASHER-HARD (17X32X3.5-MM THK)						
	3	1	1B-5358	4	NUT-FULL (5/8-11-THD)						
	4	1	5L-8484	1	GASKET						
	5	1	8S-9092	4	BOLT (5/8-11X2.25-IN)						



GRAPHIC #1

<END>

g00657424

AIR INLET AND EXHAUST SYSTEM

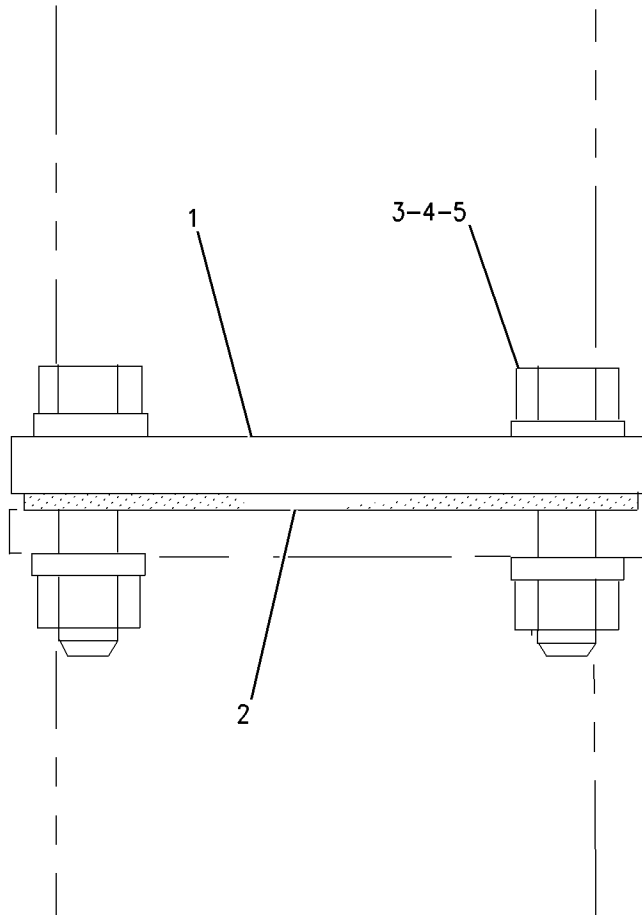
2W-7850 FLANGE GP-EXHAUST

127 MM (5 INCH) DIAMETER PIPE
FOR USE WITH 2N-9263-PAGE 342
AN ATTACHMENT

SMCS-1061

i02544109

NOTE	REF NO	GRAPHIC REF	PART NUMBER	QTY	PART NAME						SEE PAGE
					1	2	3	4	5	6 (PRODUCT LEVEL)	
	1	1	5N-4741	1	FLANGE						
	2	1	5L-8484	1	GASKET						
	3	1	202-9008	4	BOLT (5/8-11X2-IN)						
	4	1	1B-5358	4	NUT-FULL (5/8-11-THD)						
	5	1	8T-4122	8	WASHER-HARD (17X32X3.5-MM THK)						



GRAPHIC #1

<END>

g00783319

AIR INLET AND EXHAUST SYSTEM

116-5399 KIT-EXHAUST PARTS

TURBO EXHAUST FLANGE CLAMP
CANNOT BE USED WITH WASTEGATED TURBOCHARGERS
AN ATTACHMENT

SMCS-1061

i01083393

NOTE	PART NUMBER	QTY	PART NAME						SEE PAGE
			1	2	3	4	5	6 (PRODUCT LEVEL)	
	4W-9160	1	CLAMP-V BAND (V-BAND)						

<END>

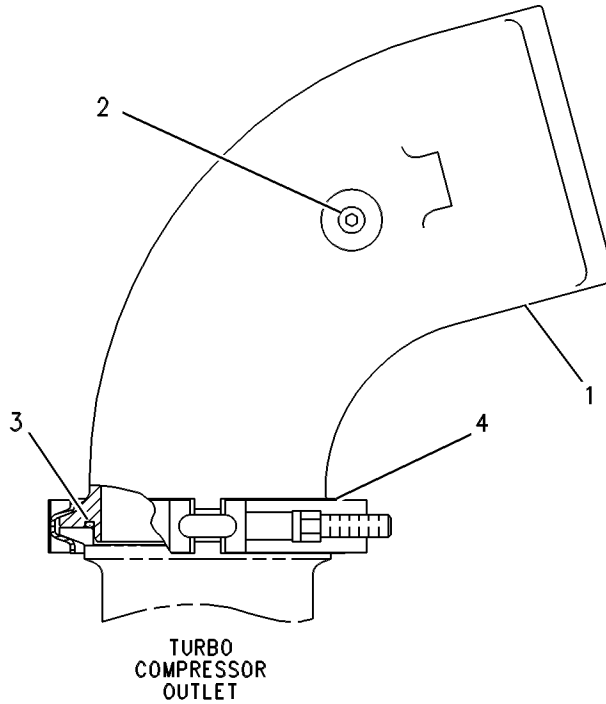
AIR INLET AND EXHAUST SYSTEM

126-0076 LINES GP-AIR-TURBOCHARGER OUTLET 75 DEGREE OUTLET ELBOW AN ATTACHMENT

SMCS-1071

i02426408

NOTE	REF NO	GRAPHIC REF	PART NUMBER	QTY	PART NAME						SEE PAGE
					1	2	3	4	5	6 (PRODUCT LEVEL)	
	1	1	126-0073	1	ELBOW						
	2	1	8T-6757	1	PLUG-PIPE (1/8-27 NPTF THD)						
	3	1	8C-3089	1	SEAL-O-RING (88.22-MM ID)						
	4	1	127-0929	1	CLAMP						



GRAPHIC #1

<END>

g00251433

AIR INLET AND EXHAUST SYSTEM

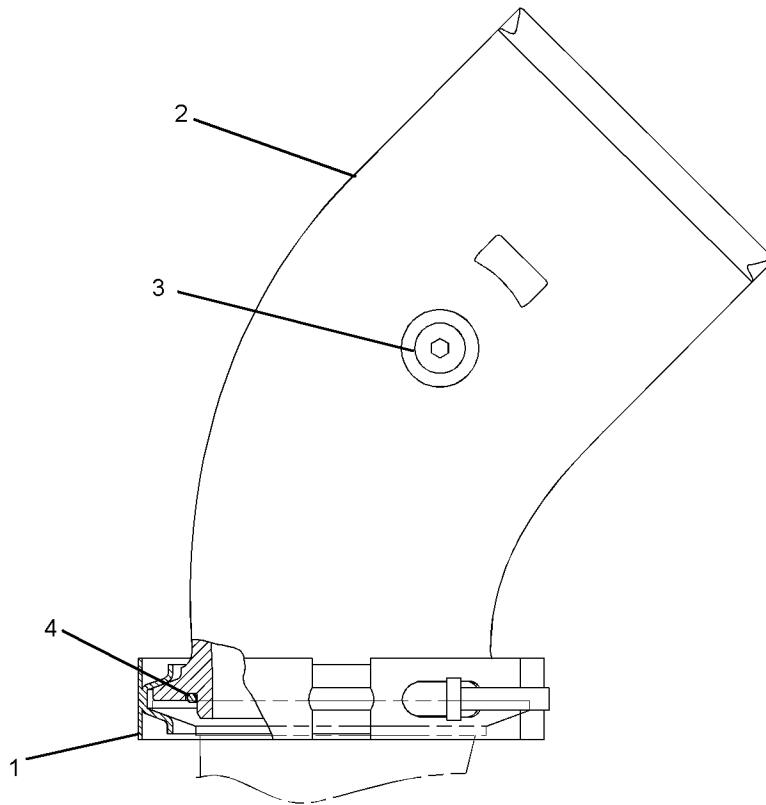
126-0079 LINES GP-AIR-TURBOCHARGER OUTLET 45 DEGREE OUTLET ELBOW AN ATTACHMENT

SMCS-1071

i02409077

NOTE	REF NO	GRAPHIC REF	PART NUMBER	QTY	PART NAME						SEE PAGE
					1	2	3	4	5	6 (PRODUCT LEVEL)	
	1	1	127-0929	1	CLAMP						
C	2	1	217-8947	1	ELBOW (AFTERCOOLER, OUTLET)						
	3	1	183-3409	1	PLUG AS						
		1	9S-8002	1	PLUG						
		1	033-5853	1	SEAL-O-RING						
4	1	1	8C-3089	1	SEAL-O-RING						

C-CHANGE FROM PREVIOUS TYPE



GRAPHIC #1

<END>

g01186397

AIR INLET AND EXHAUST SYSTEM

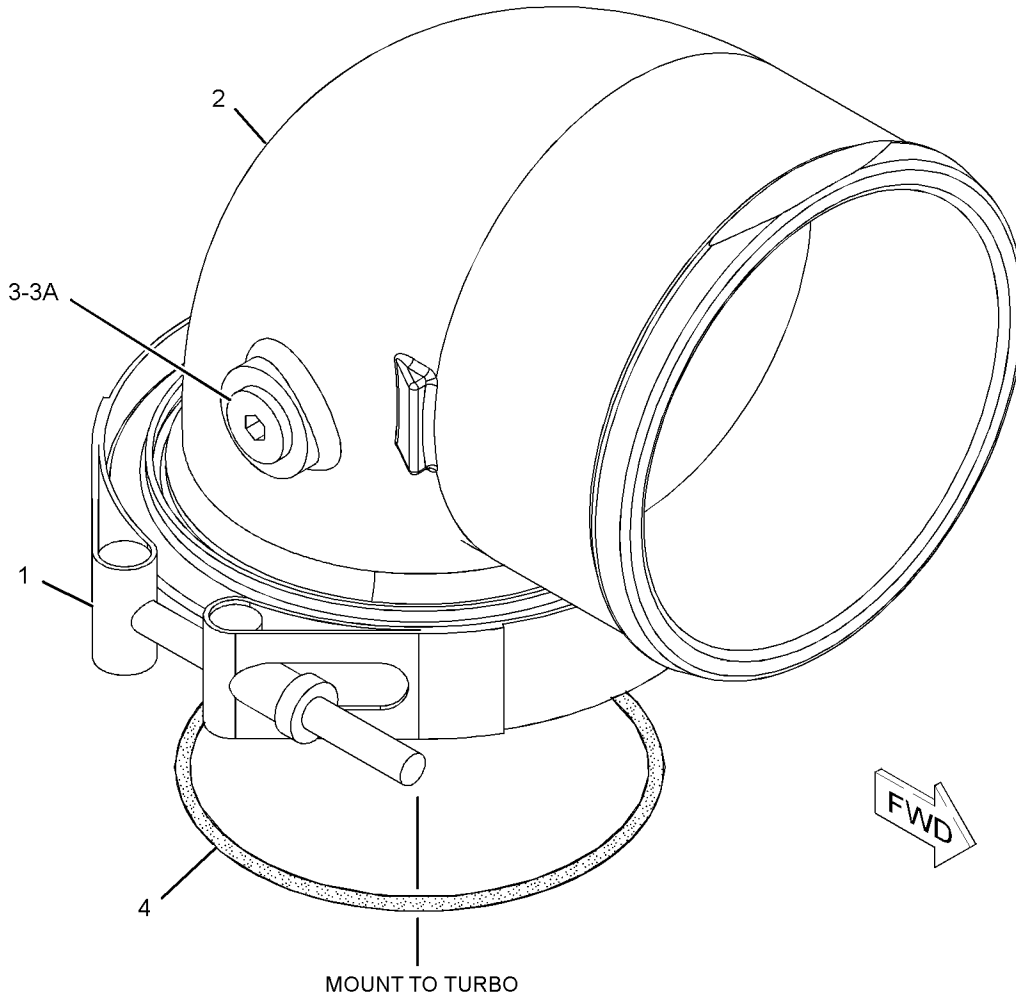
126-0081 LINES GP-AIR-TURBOCHARGER OUTLET 90 DEGREE OUTLET ELBOW AN ATTACHMENT

SMCS-1071

i02305444

NOTE	REF NO	GRAPHIC REF	PART NUMBER	QTY	PART NAME						SEE PAGE
					1	2	3	4	5	6 (PRODUCT LEVEL)	
	1	1	127-0929	1	CLAMP						
C	2	1	217-8946	1	ELBOW						
C	3	1	183-3409	1	PLUG AS						
	3A	1	033-5853	1	SEAL-O-RING						
		1	9S-8002	1	PLUG						
	4	1	8C-3089	1	SEAL-O-RING						

C-CHANGE FROM PREVIOUS TYPE



GRAPHIC #1

<END>

g01154678

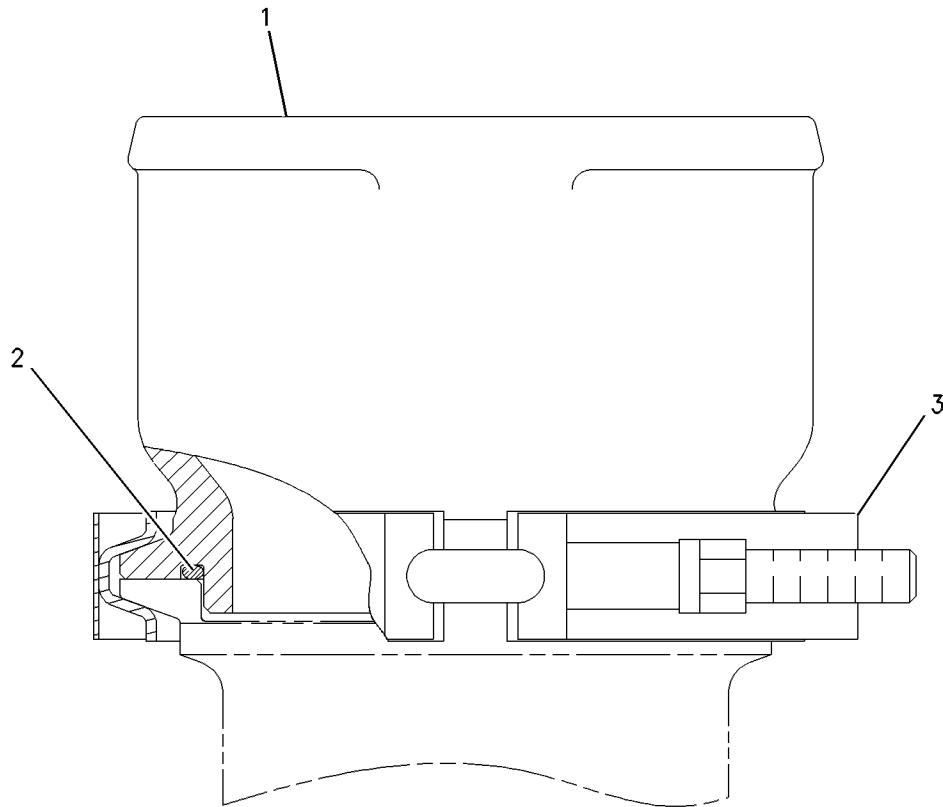
AIR INLET AND EXHAUST SYSTEM

161-1052 LINES GP-AIR-TURBOCHARGER OUTLET ZERO DEGREE AN ATTACHMENT

SMCS-1071

i02426114

NOTE	REF NO	GRAPHIC REF	PART NUMBER	QTY	PART NAME						SEE PAGE
					1	2	3	4	5	6 (PRODUCT LEVEL)	
	1	1	129-6400	1	ADAPTER						
	2	1	8C-3089	1	SEAL-O-RING (82.22-MM ID)						
	3	1	127-0929	1	CLAMP						



GRAPHIC #1

<END>

g00507728

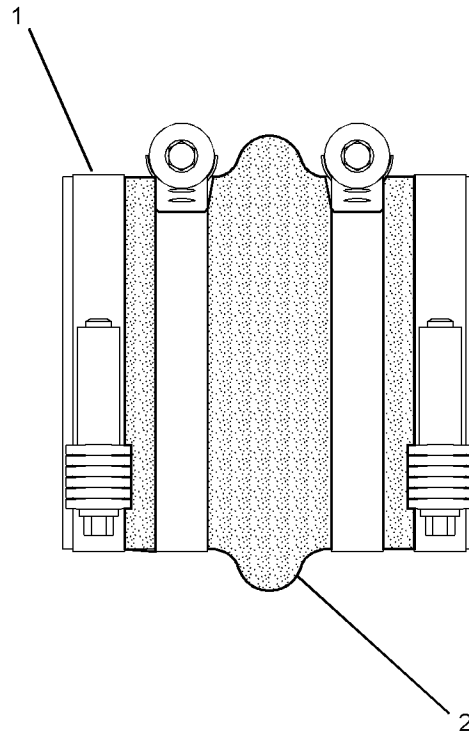
AIR INLET AND EXHAUST SYSTEM

184-5367 LINES GP-AIR-AFTERCOOLER AN ATTACHMENT

SMCS-1071

i02558913

NOTE	REF NO	GRAPHIC REF	PART NUMBER	QTY	PART NAME						SEE PAGE
					1	2	3	4	5	6 (PRODUCT LEVEL)	
	1	1	9X-2201	4	CLAMP-HOSE						
	2	1	7E-8630	1	HOSE-AIR INLET						



GRAPHIC #1

<END>

g01280927

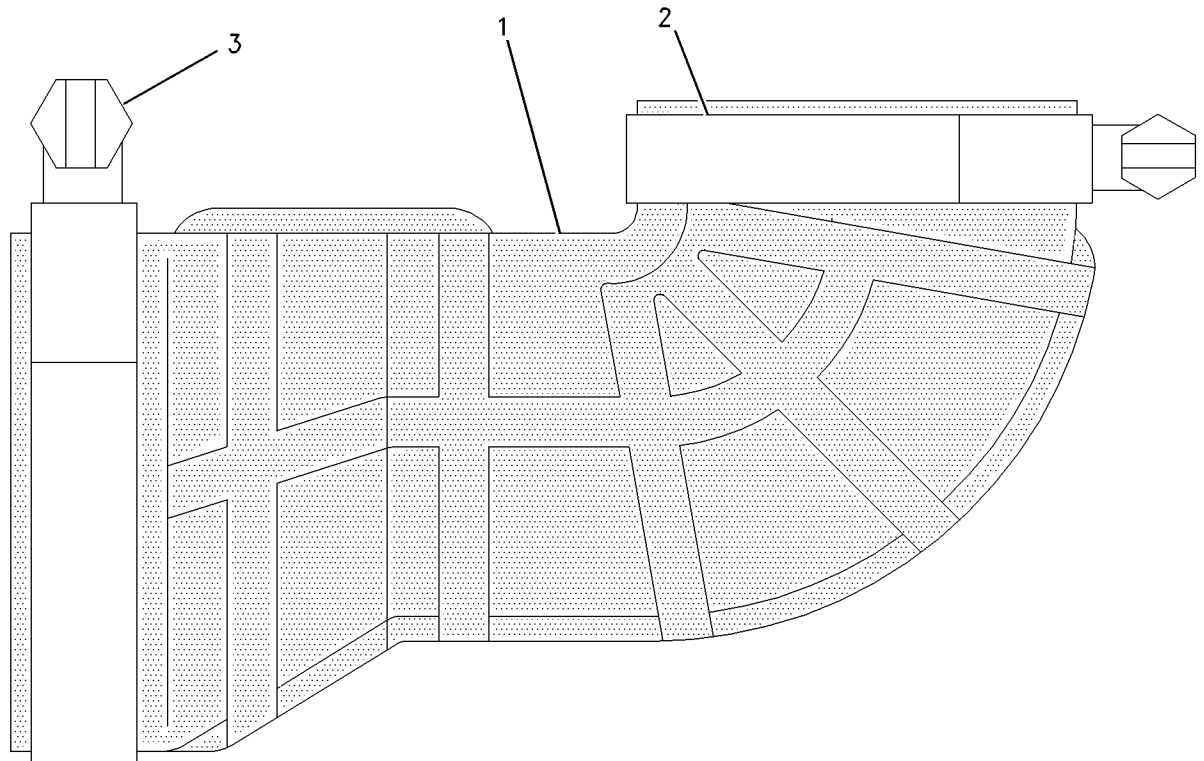
AIR INLET AND EXHAUST SYSTEM

192-7701 LINES GP-AIR-TURBOCHARGER, AIR CLEANER
 CLOSE RADIUS INLET HOSE-5 INCH TURBOCHARGER INLET-6 INCH AIR CLEANER INLET
 AN ATTACHMENT

SMCS-1071

i01433943

NOTE	REF NO	GRAPHIC REF	PART NUMBER	QTY	PART NAME						SEE PAGE
					1	2	3	4	5	6 (PRODUCT LEVEL)	
	1	1	192-7704	1	HOSE-ELBOW						
	2	1	8T-4987	1	CLAMP-HOSE (133-156 MM RANGE)						
	3	1	8T-4988	1	CLAMP-HOSE (159-181 MM RANGE)						



GRAPHIC #1

<END>

g00753294

AIR INLET AND EXHAUST SYSTEM

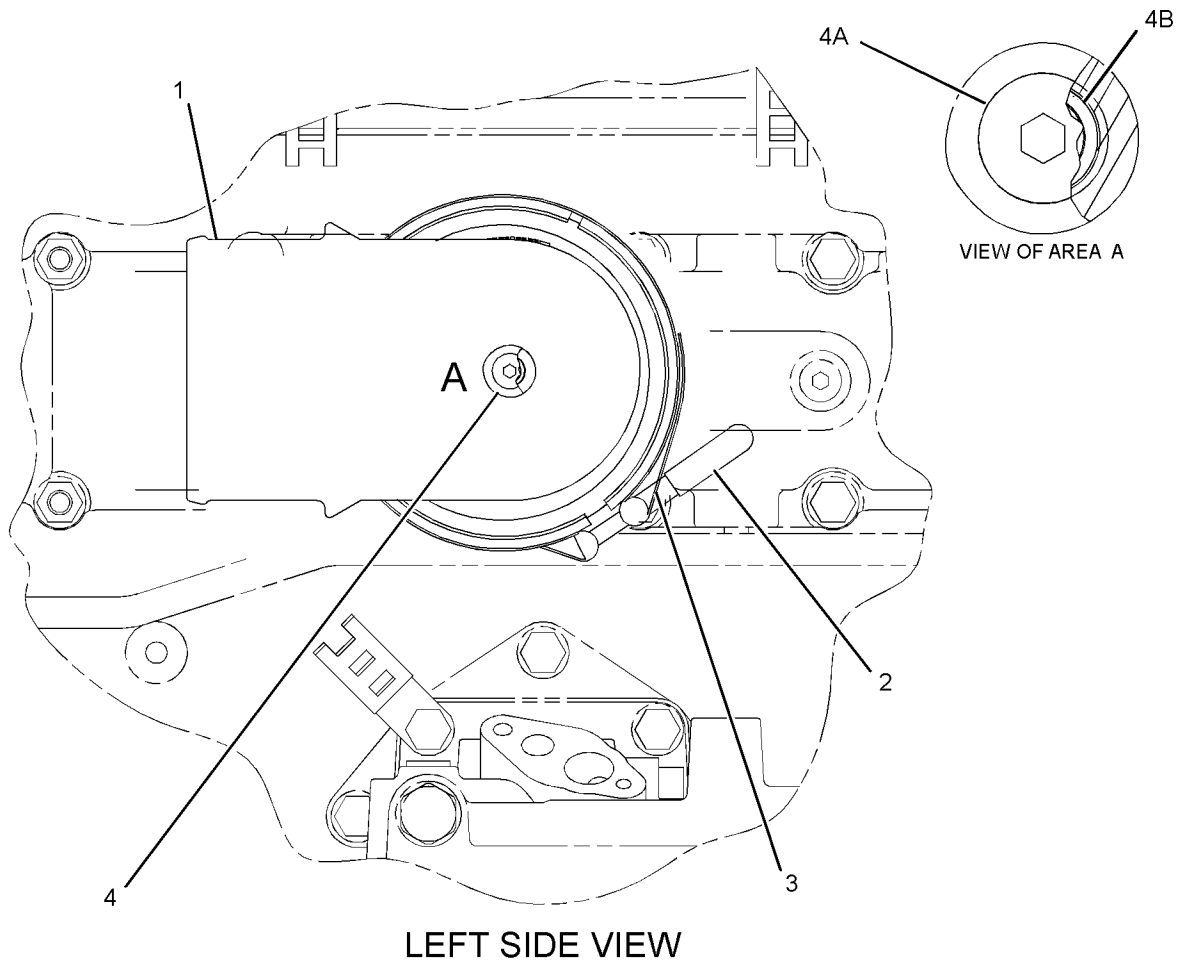
203-0348 LINES GP-AIR-INLET MANIFOLD

PROVIDES A STANDARD 4-INCH, 90 DEGREE ELBOW FOR THE AIR INTAKE MANIFOLD
 CANNOT BE USED WITH 228-5826-PAGE 377
 AN ATTACHMENT

SMCS-1071

i02372914

NOTE	REF NO	GRAPHIC REF	PART NUMBER	QTY	PART NAME						SEE PAGE
					1	2	3	4	5	6 (PRODUCT LEVEL)	
	1	1	203-0351	1	ELBOW-AIR						
	2	1	248-4840	1	CAP-PROTECTIVE						
	3	1	248-4841	1	CLAMP-BAND						
	4	1	183-3409	1	PLUG AS						
	4A	1	9S-8002	1	PLUG						
	4B	1	033-5853	1	SEAL-O-RING						



GRAPHIC #1

<END>

g01180077

AIR INLET AND EXHAUST SYSTEM

233-2514 LINES GP-AIR-INLET MANIFOLD

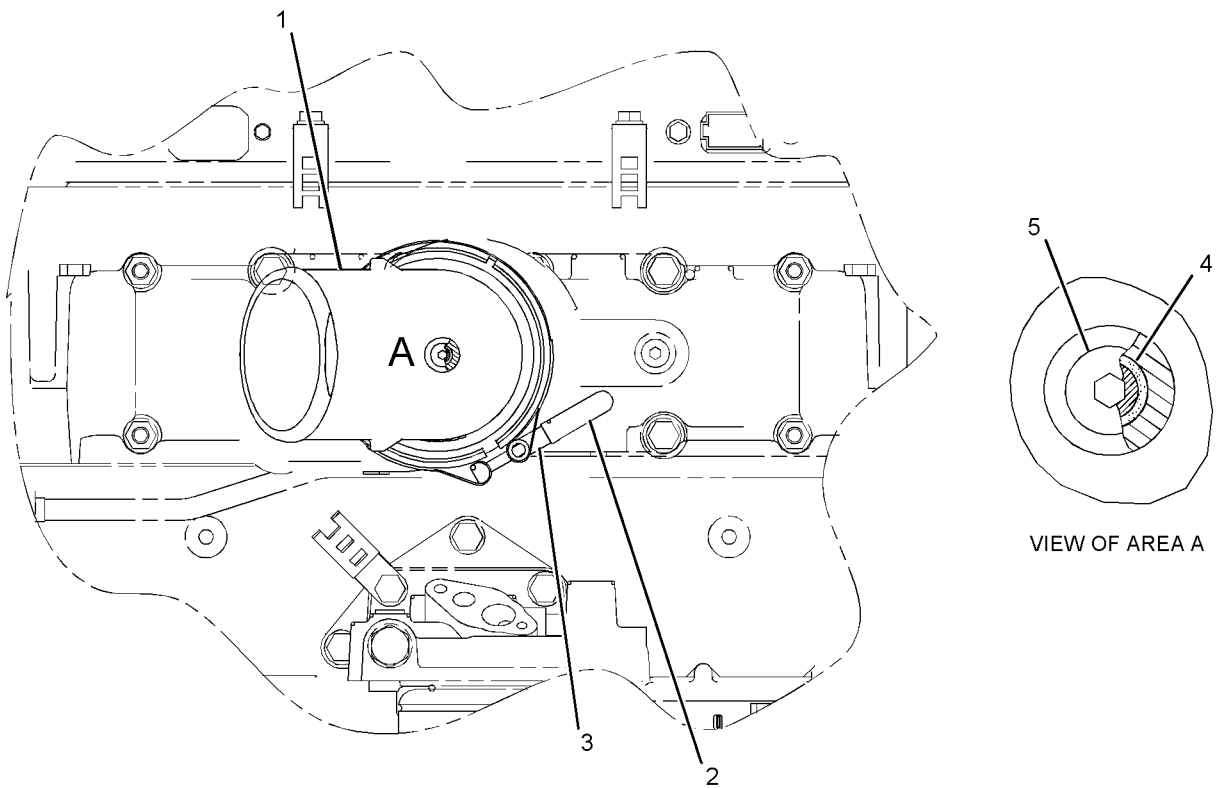
PROVIDES A STANDARD 4-INCH, 60 DEGREE AIR INTAKE ELBOW FOR THE LH AIR INTAKE MANIFOLD

FOR USE WITH 222-3092-PAGE 368. CANNOT BE USED WITH 228-5826-PAGE 377 AN ATTACHMENT

SMCS-1071

i02100402

NOTE	REF NO	GRAPHIC REF	PART NUMBER	QTY	PART NAME						SEE PAGE
					1	2	3	4	5	6 (PRODUCT LEVEL)	
	1	1	229-9377	1	ELBOW-AIR						
	2	1	248-4840	1	CAP-PROTECTIVE						
	3	1	248-4841	1	CLAMP-BAND						
	4	1	6V-5048	1	SEAL-O-RING						
	5	1	9S-8002	1	PLUG						



LEFT SIDE VIEW
<END>

GRAPHIC #1

g01076639

AIR INLET AND EXHAUST SYSTEM

233-2515 LINES GP-AIR-INLET MANIFOLD

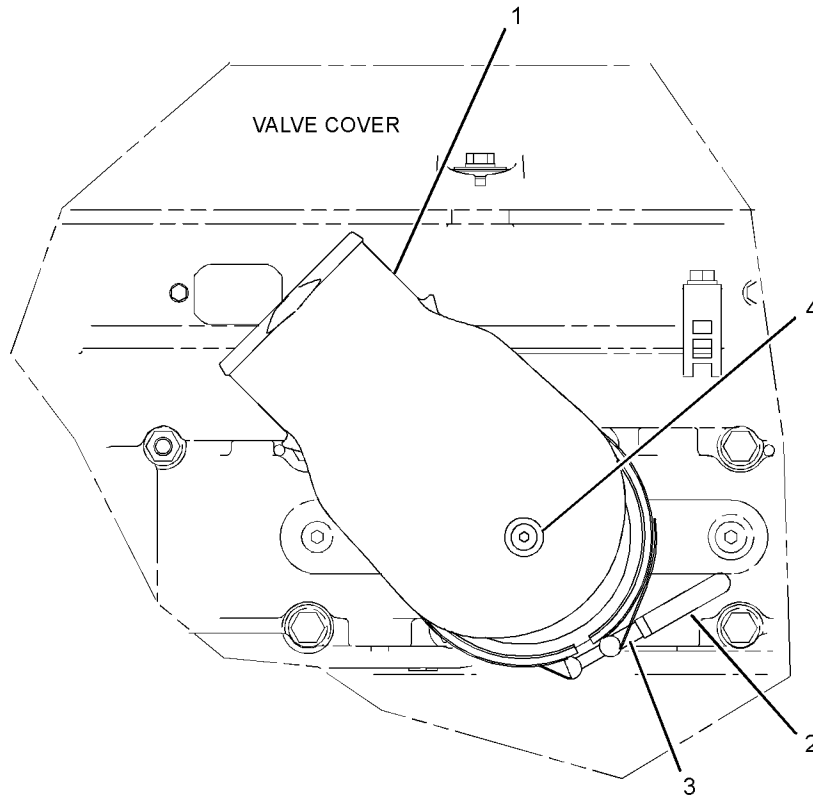
PROVIDES A STANDARD 4-INCH, 90 DEGREE AIR INTAKE ELBOW FOR THE LH AIR INTAKE MANIFOLD

FOR USE WITH 222-3092-PAGE 368. CANNOT BE USED WITH 228-5826-PAGE 377 AN ATTACHMENT

SMCS-1071

i02338388

NOTE	REF NO	GRAPHIC REF	PART NUMBER	QTY	PART NAME						SEE PAGE
					1	2	3	4	5	6 (PRODUCT LEVEL)	
	1	1	222-2895	1	ELBOW-AIR						
	2	1	248-4840	1	CAP-PROTECTIVE						
	3	1	248-4841	1	CLAMP-BAND						
	4	1	183-3409	1	PLUG AS						
		1	9S-8002	1	PLUG						
		1	6V-5048	1	SEAL-O-RING						



LEFT SIDE VIEW

GRAPHIC #1

<END>

g01182301

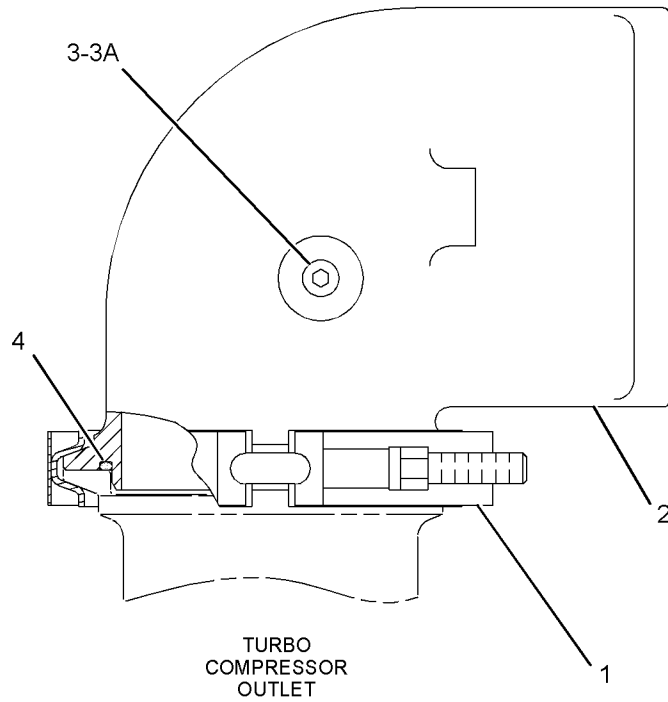
AIR INLET AND EXHAUST SYSTEM

237-9754 LINES GP-AIR-TURBOCHARGER OUTLET AN ATTACHMENT

SMCS-1071

i02538346

NOTE	REF NO	GRAPHIC REF	PART NUMBER	QTY	PART NAME						SEE PAGE
					1	2	3	4	5	6 (PRODUCT LEVEL)	
	1	1	127-0929	1	CLAMP						
	2	1	217-8946	1	ELBOW						
	3	1	183-3409	1	PLUG AS						
	3A	1	033-5853	1	SEAL-O-RING						
		1	9S-8002	1	PLUG						
	4	1	8C-3089	1	SEAL-O-RING						



GRAPHIC #1

<END>

g01158720

AIR INLET AND EXHAUST SYSTEM

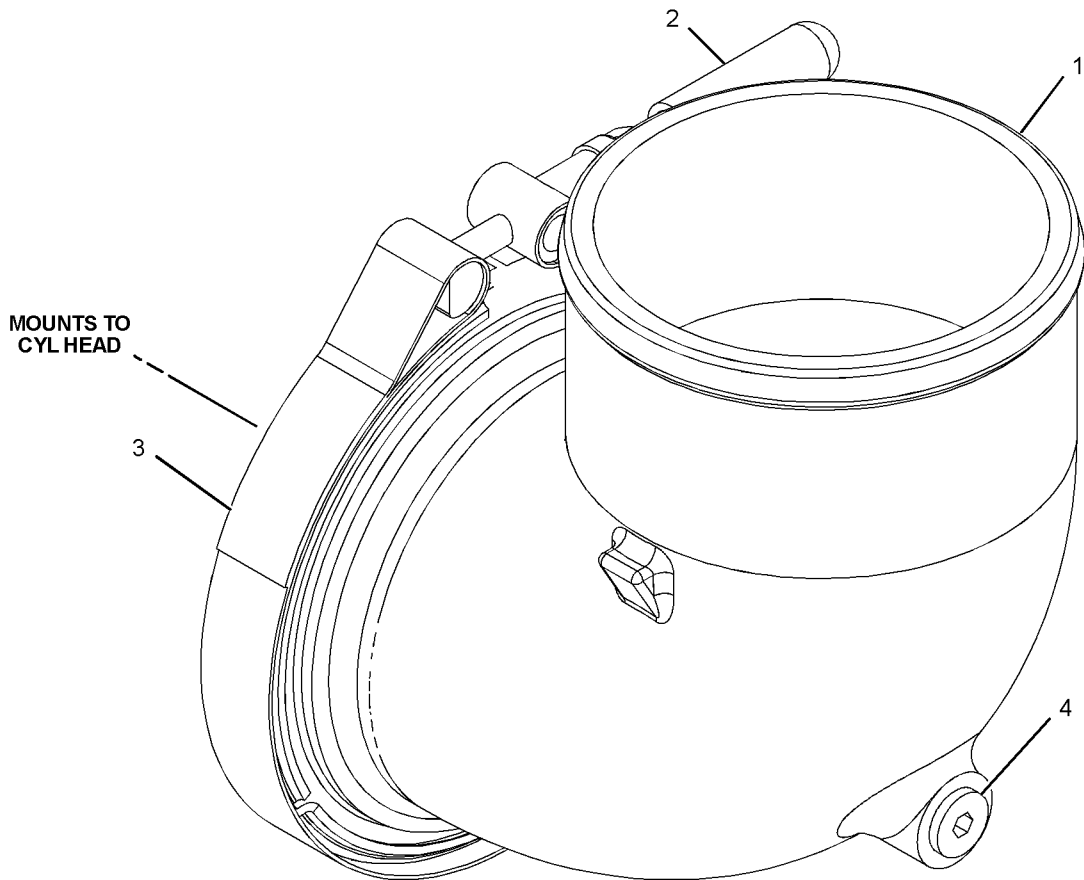
241-0983 LINES GP-AIR-INLET MANIFOLD

PROVIDES A 4-INCH 90-DEGREE AIR INTAKE ELBOW
AN ATTACHMENT

SMCS-1071

i02297021

NOTE	REF NO	GRAPHIC REF	PART NUMBER	QTY	PART NAME						SEE PAGE
					1	2	3	4	5	6 (PRODUCT LEVEL)	
	1	1	203-0351	1	ELBOW-AIR						
	2	1	248-4840	1	CAP-PROTECTIVE						
	3	1	248-4841	1	CLAMP-BAND						
	5	1	183-3409	1	PLUG AS						
		1	9S-8002	1	PLUG						
		1	6V-5048	1	SEAL-O-RING						



GRAPHIC #1

<END>

g01152246

AIR INLET AND EXHAUST SYSTEM

286-5000 LINES GP-AIR-FRONT EXHAUST TURBOCHARGER

FOR USE WITH 286-4991-PAGE 326

AN ATTACHMENT

SMCS-1071

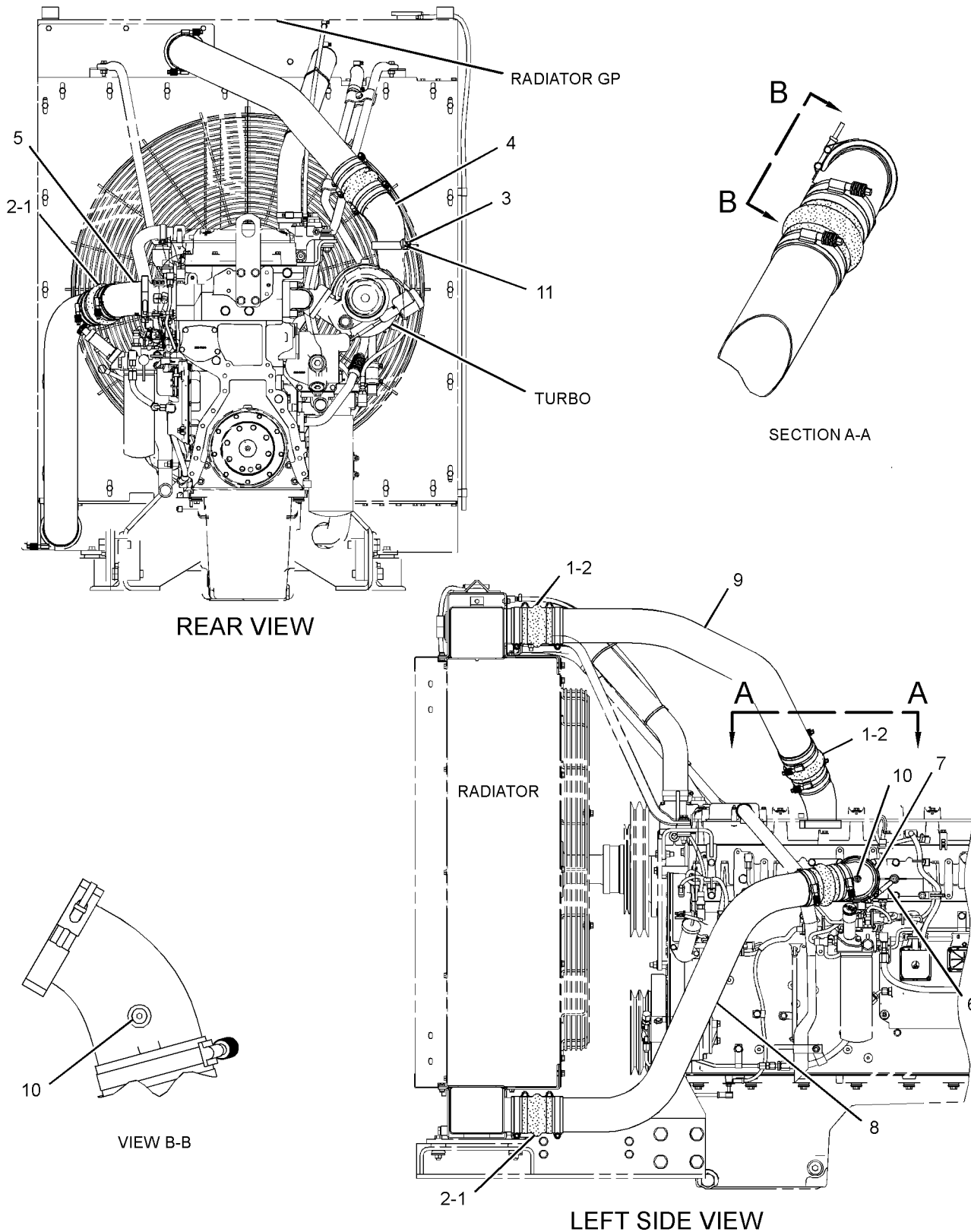
i02541465

NOTE	REF NO	GRAPHIC REF	PART NUMBER	QTY	PART NAME						SEE PAGE
					1	2	3	4	5	6 (PRODUCT LEVEL)	
	1	1	7E-8630	4	HOSE-AIR INLET						
	2	1	9X-2201	16	CLAMP-HOSE						
	3	1	127-0929	1	CLAMP						
	4	1	217-8947	1	ELBOW (AFTERCOOLER, OUTLET)						
	5	1	229-9377	1	ELBOW-AIR						
	6	1	248-4840	1	CAP-PROTECTIVE						
	7	1	248-4841	1	CLAMP-BAND						
	8	1	286-5002	1	TUBE						
	9	1	286-5003	1	TUBE						
	10	1	183-3409	2	PLUG AS						
					(EACH INCLUDES)						
		1	9S-8002	1	PLUG						
		1	033-5853	1	SEAL-O-RING						
	11	1	8C-3089	1	SEAL-O-RING						

AIR INLET AND EXHAUST SYSTEM

286-5000 LINES GP-AIR (contd.)

i02541465



GRAPHIC #1

<END>

g01288076

AIR INLET AND EXHAUST SYSTEM

286-5001 LINES GP-AIR-REAR EXHAUST TURBOCHARGER

FOR USE WITH 286-4991-PAGE 326

AN ATTACHMENT

SMCS-1071

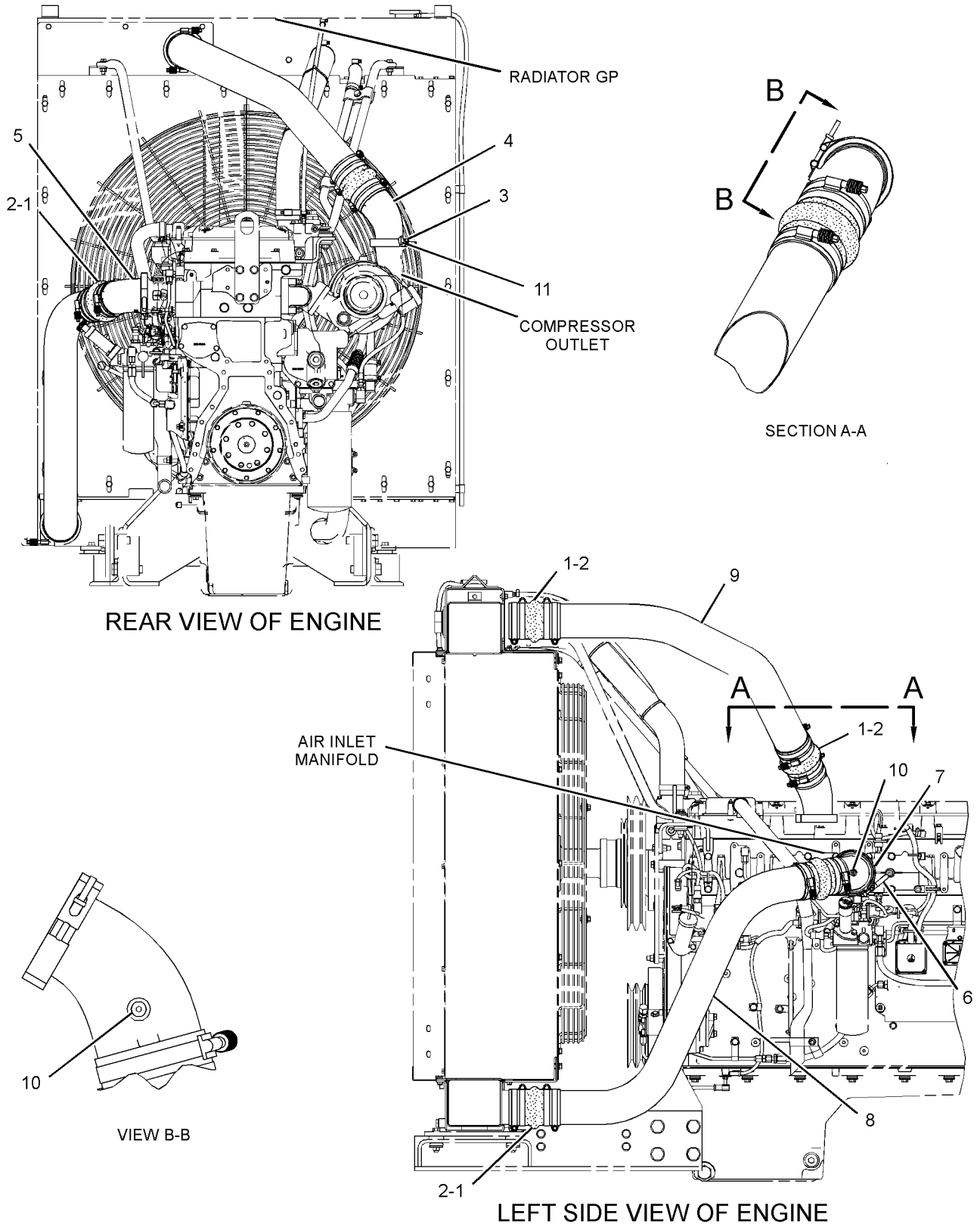
i02541459

NOTE	REF NO	GRAPHIC REF	PART NUMBER	QTY	PART NAME						SEE PAGE
					1	2	3	4	5	6 (PRODUCT LEVEL)	
	1	1	7E-8630	4	HOSE-AIR INLET						
	2	1	9X-2201	16	CLAMP-HOSE						
	3	1	127-0929	1	CLAMP						
	4	1	217-8947	1	ELBOW (AFTERCOOLER, OUTLET)						
	5	1	229-9377	1	ELBOW-AIR						
	6	1	248-4840	1	CAP-PROTECTIVE						
	7	1	248-4841	1	CLAMP-BAND						
	8	1	286-5002	1	TUBE						
	9	1	286-5004	1	TUBE						
	10	1	183-3409	2	PLUG AS						
					(EACH INCLUDES)						
		1	9S-8002	1	PLUG						
		1	033-5853	1	SEAL-O-RING						
	11	1	8C-3089	1	SEAL-O-RING						

AIR INLET AND EXHAUST SYSTEM

286-5001 LINES GP-AIR (contd.)

i02541459



GRAPHIC #1

<END>

g01278019

AIR INLET AND EXHAUST SYSTEM

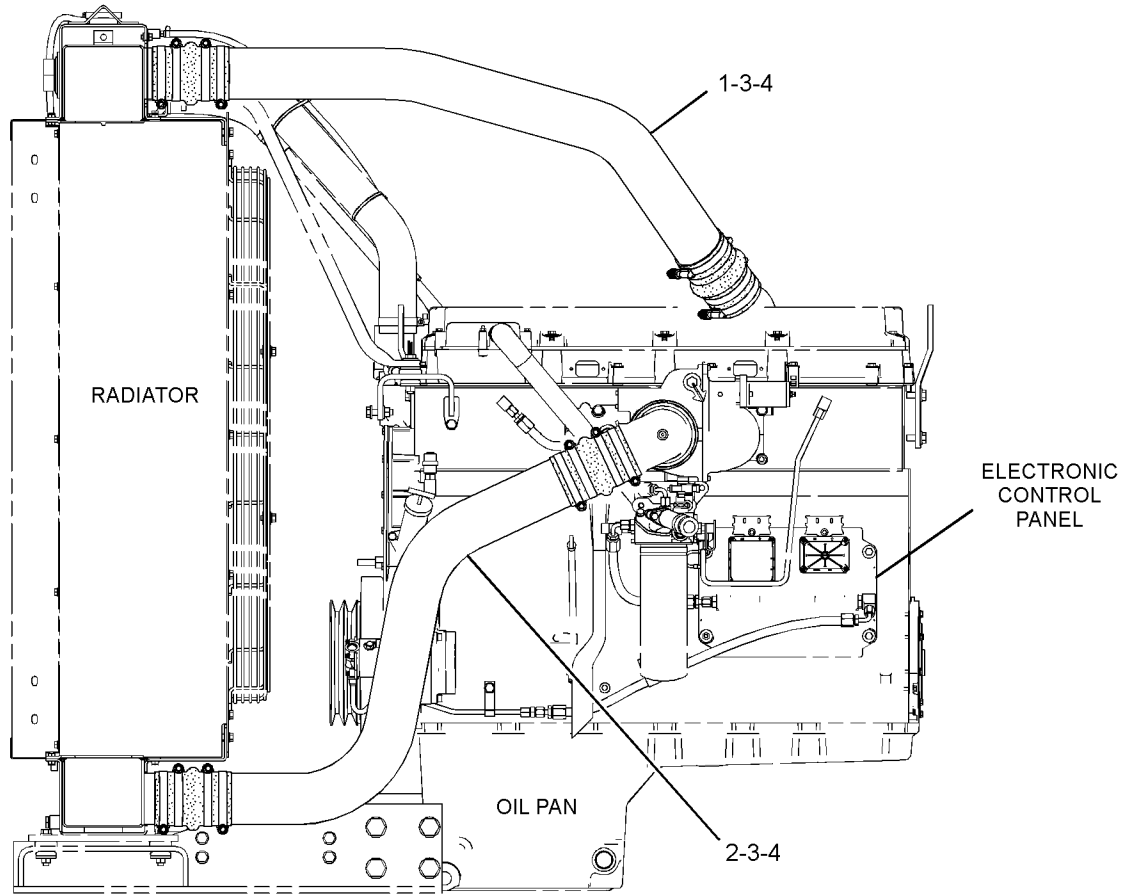
291-4457 LINES GP-AIR-FRONT EXHAUST TURBO

FOR USE WITH FRONT TURBO EXHAUST, AIR SHUTOFF, FUEL PRIMING PUMP, AIR INTAKE LINES, 267-1355-PAGE 378, 228-5826-PAGE 377, 241-0983-PAGE 358
AN ATTACHMENT

SMCS-1071

i02541460

NOTE	REF NO	GRAPHIC REF	PART NUMBER	QTY	PART NAME						SEE PAGE
					1	2	3	4	5	6 (PRODUCT LEVEL)	
	1	1	286-5003	1	TUBE						
	2	1	291-4458	1	TUBE						
	3	1	7E-8630	4	HOSE-AIR INLET						
	4	1	9X-2201	16	CLAMP-HOSE						



LEFT SIDE VIEW

<END>

GRAPHIC #1

g01278067

AIR INLET AND EXHAUST SYSTEM

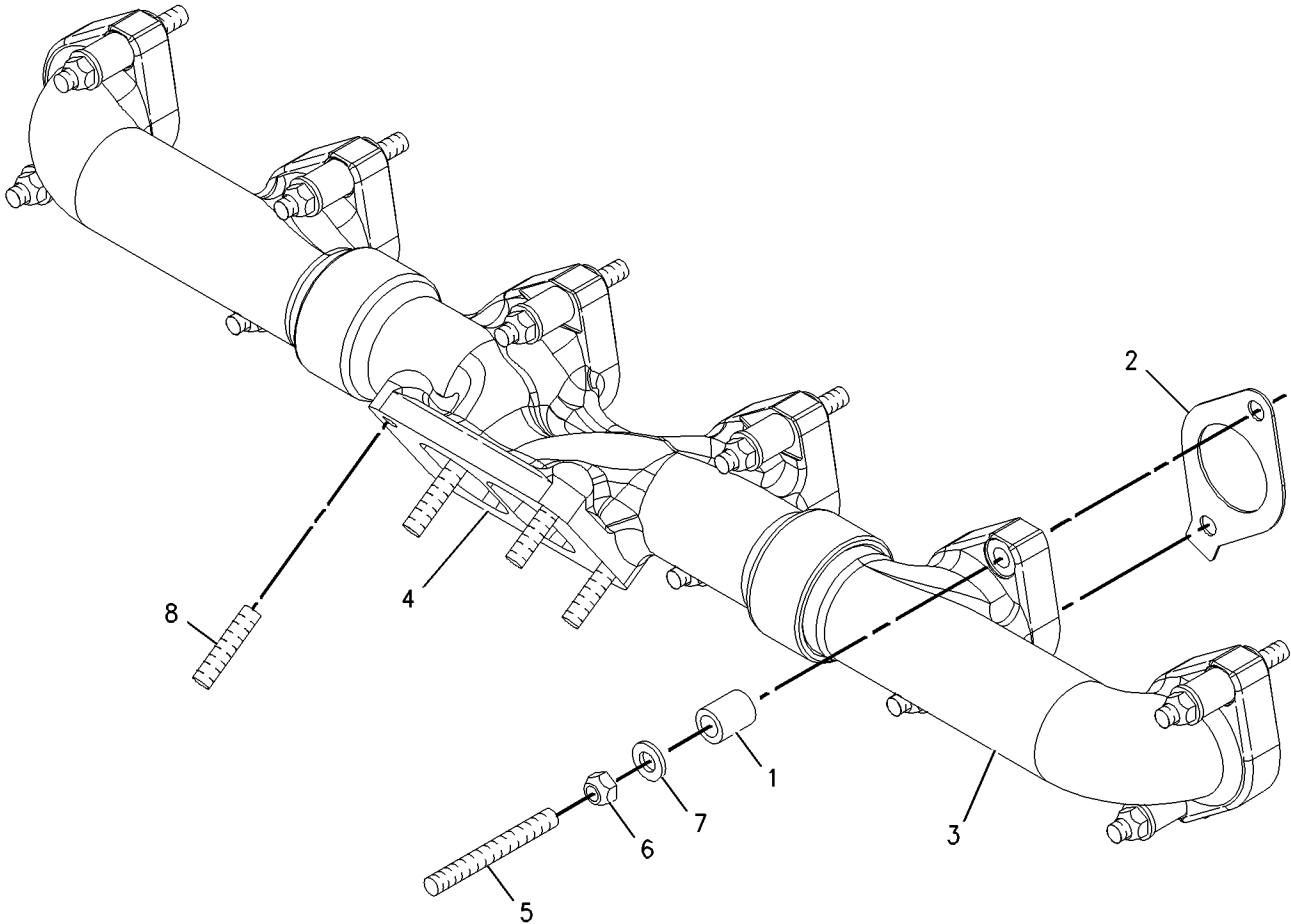
224-5383 MANIFOLD GP-EXHAUST AN ATTACHMENT

SMCS - 1059

i02565468

NOTE	REF NO	GRAPHIC REF	PART NUMBER	QTY	PART NAME						SEE PAGE
					1	2	3	4	5	6 (PRODUCT LEVEL)	
	1	1	4P-4369	12	SPACER (12X19X23.5-MM THK)						
	2	1	224-5389	6	GASKET						
	3	1	231-9030	2	MANIFOLD-EXHAUST (END)						
	4	1	229-3567	1	MANIFOLD-EXHAUST (CENTER)						
M	5	1	116-3715	12	STUD-TAPERLOCK (M10X1.5X85-MM)						
M	6	1	3E-8017	12	LOCKNUT (M10X1.5-MM-THD)						
	7	1	6V-5839	12	WASHER (11X21X2.5-MM THK)						
M	8	1	9X-8281	4	STUD-TAPERLOCK (M10X1.5X45-MM)						

M-METRIC PART



GRAPHIC #1

<END>

g00950200

AIR INLET AND EXHAUST SYSTEM

230-6355 MANIFOLD GP-EXHAUST

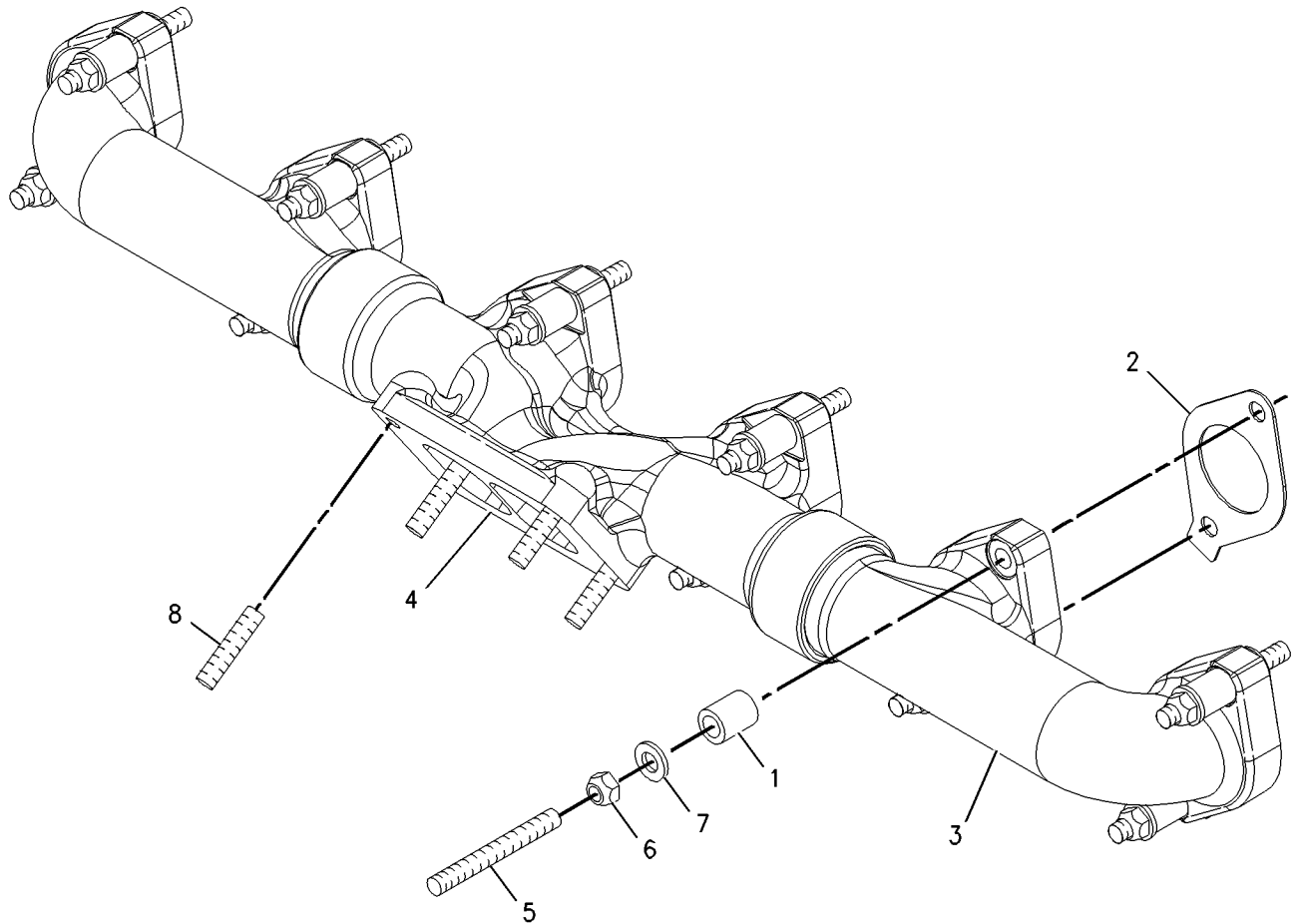
AN ATTACHMENT

SMCS - 1059

i02565469

NOTE	REF NO	GRAPHIC REF	PART NUMBER	QTY	PART NAME						SEE PAGE
					1	2	3	4	5	6 (PRODUCT LEVEL)	
	1	1	4P-4369	12	SPACER (12X19X23.5-MM THK)						
	2	1	224-5389	6	GASKET						
	3	1	231-9030	2	MANIFOLD-EXHAUST (END)						
	4	1	229-3567	1	MANIFOLD-EXHAUST (CENTER)						
M	5	1	116-3715	12	STUD-TAPERLOCK (M10X1.5X85-MM)						
M	6	1	3E-8017	12	LOCKNUT (M10X1.5-MM-THD)						
	7	1	6V-5839	12	WASHER (11X21X2.5-MM THK)						
M	8	1	9X-8281	4	STUD-TAPERLOCK (M10X1.5X45-MM)						

M-METRIC PART



GRAPHIC #1

<END>

g00950200

AIR INLET AND EXHAUST SYSTEM

247-2833 MANIFOLD GP-EXHAUST

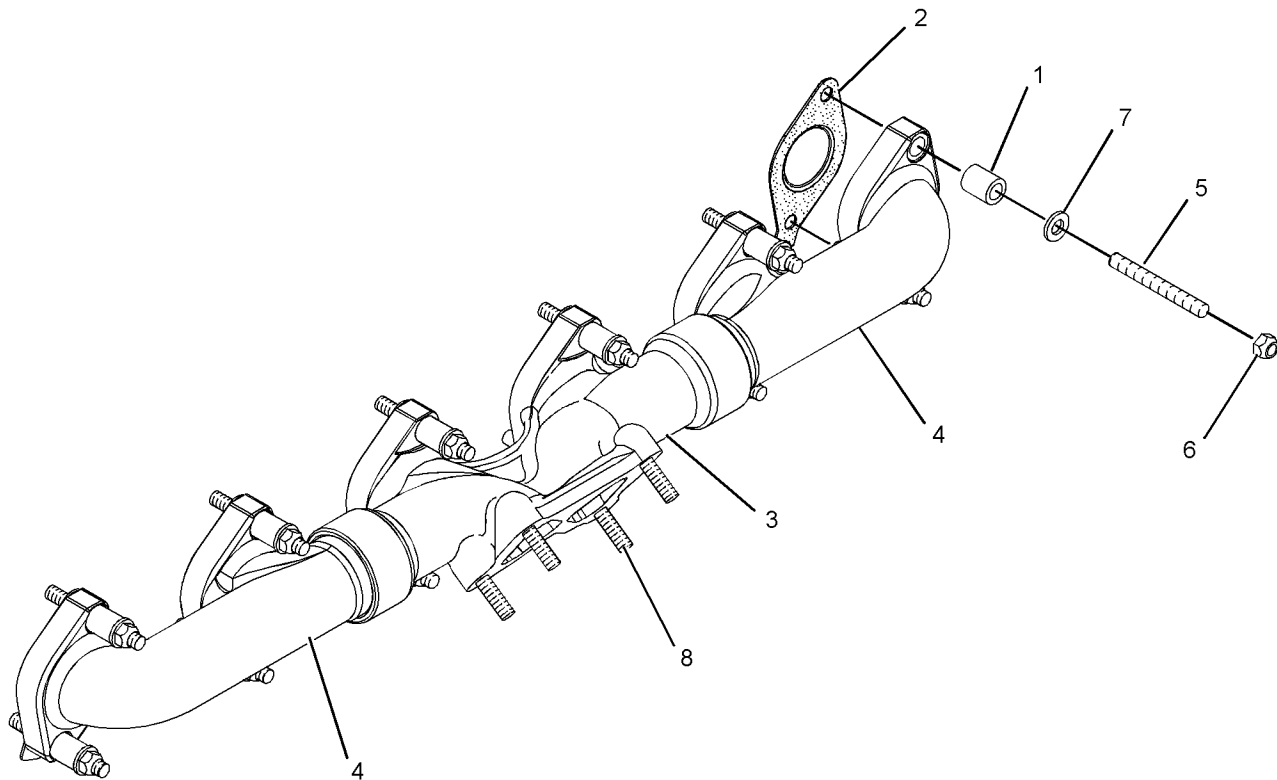
PROVIDES A LOW STRESS FOOT CENTER SECTION
AN ATTACHMENT

SMCS - 1059

i02479489

NOTE	REF NO	GRAPHIC REF	PART NUMBER	QTY	PART NAME						SEE PAGE
					1	2	3	4	5	6 (PRODUCT LEVEL)	
	1	1	4P-4369	12	SPACER (12X19X23.5-MM THK)						
	2	1	283-2238	6	GASKET						
	3	1	247-2834	1	MANIFOLD-EXHAUST (CENTER)						
	4	1	231-9030	2	MANIFOLD-EXHAUST (END)						
M	5	1	116-3715	12	STUD-TAPERLOCK (M10X1.5X85-MM)						
M	6	1	3E-8017	12	LOCKNUT (M10X1.5-MM-THD)						
	7	1	6V-5839	12	WASHER (11X21X2.5-MM THK)						
M	8	1	9X-8281	4	STUD-TAPERLOCK (M10X1.5X45-MM)						

M-METRIC PART



GRAPHIC #1

<END>

g01256828

AIR INLET AND EXHAUST SYSTEM

267-3476 MANIFOLD GP-EXHAUST

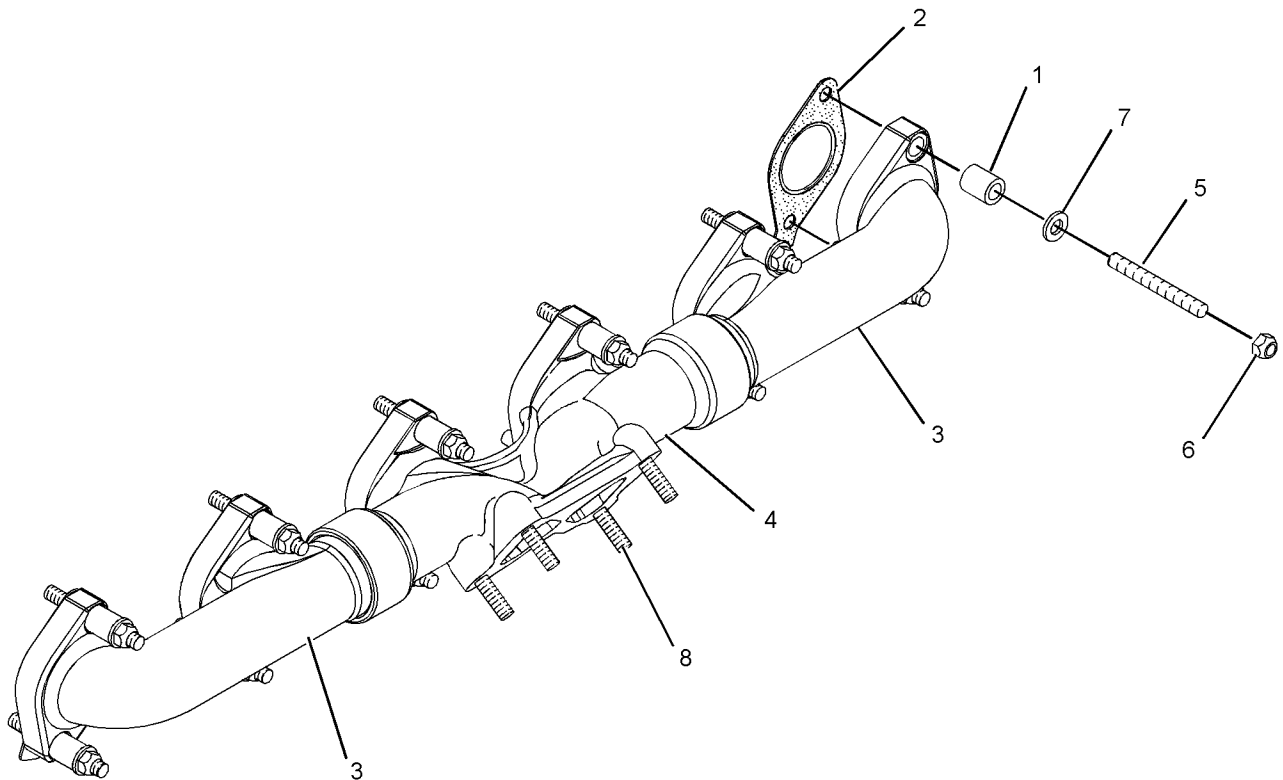
FOR USE WITH FRONT EXHAUST TURBO WITH LOW STRESS FOOT DESIGN
AN ATTACHMENT

SMCS-1059

i02565473

NOTE	REF NO	GRAPHIC REF	PART NUMBER	QTY	PART NAME						SEE PAGE
					1	2	3	4	5	6 (PRODUCT LEVEL)	
	1	1	4P-4369	12	SPACER (12X19X23.5-MM THK)						
	2	1	283-2238	6	GASKET (EXHAUST MANIFOLD)						
	3	1	231-9030	2	MANIFOLD-EXHAUST (END)						
	4	1	247-2834	1	MANIFOLD-EXHAUST (CENTER)						
M	5	1	116-3715	12	STUD-TAPERLOCK (M10X1.5X85-MM)						
M	6	1	3E-8017	12	LOCKNUT (M10X1.5-MM-THD)						
	7	1	6V-5839	12	WASHER (11X21X2.5-MM THK)						
M	8	1	9X-8281	4	STUD-TAPERLOCK (M10X1.5X45-MM)						

M-METRIC PART



GRAPHIC #1

<END>

g01271181

AIR INLET AND EXHAUST SYSTEM

222-3092 MANIFOLD GP-INLET

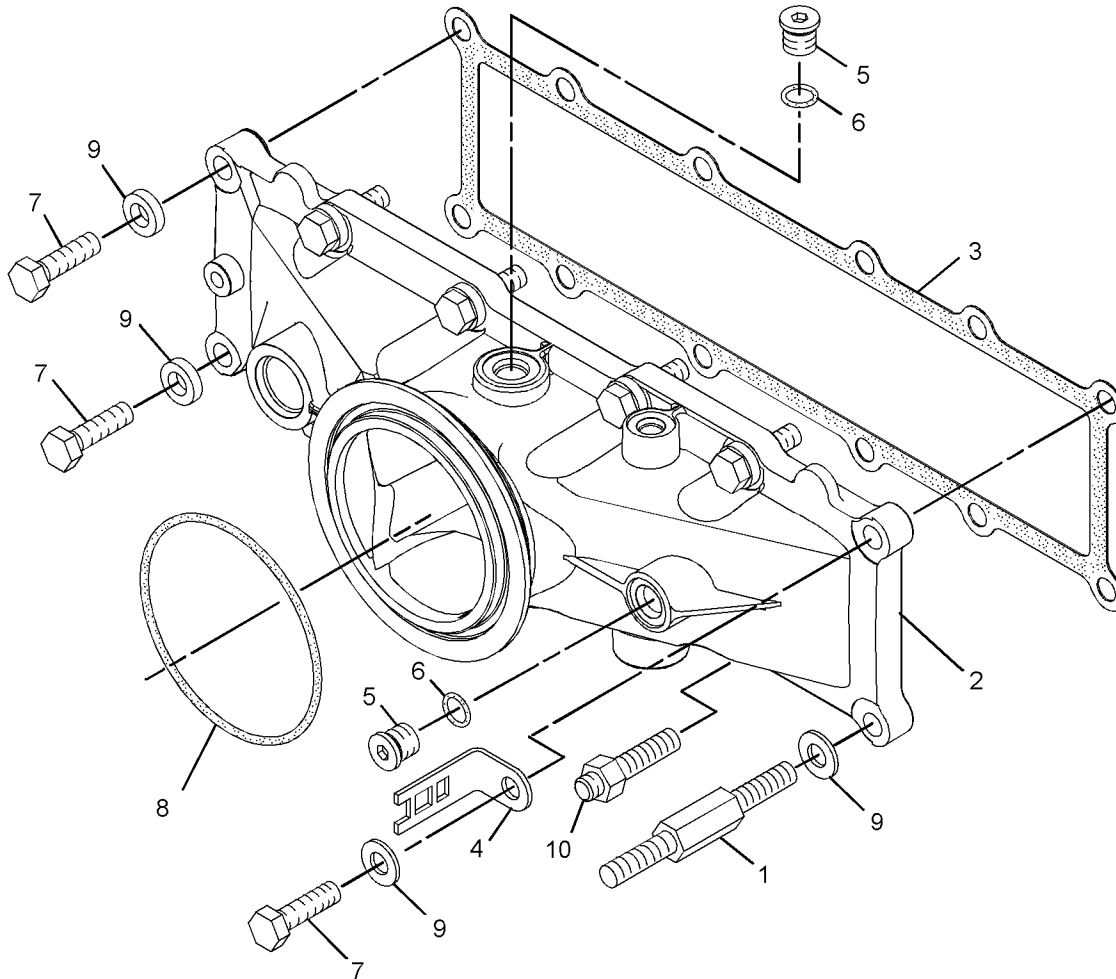
CANNOT BE USED WITH 228-5826—PAGE 377
AN ATTACHMENT

SMCS - 1058

i02489528

NOTE	REF NO	GRAPHIC REF	PART NUMBER	QTY	PART NAME						SEE PAGE
					1	2	3	4	5	6 (PRODUCT LEVEL)	
	1	1	121-5908	1	STUD						
	2	1	281-2925	1	MANIFOLD-INLET						
	3	1	230-3518	1	GASKET-MANIFOLD						
	4	1	132-5789	1	CLIP						
	5	1	162-9527	2	PLUG						
	6	1	3J-1907	2	SEAL-O-RING						
M	7	1	6V-3822	10	BOLT (M10X1.5X35-MM)						
	8	1	6V-6353	1	SEAL-O-RING						
	9	1	7X-0623	12	WASHER (10.5X21X2-MM THK)						
M	10	1	176-9237	1	STUD (M10X1.15-THD)						

M-METRIC PART



GRAPHIC #1

<END>

g01255731

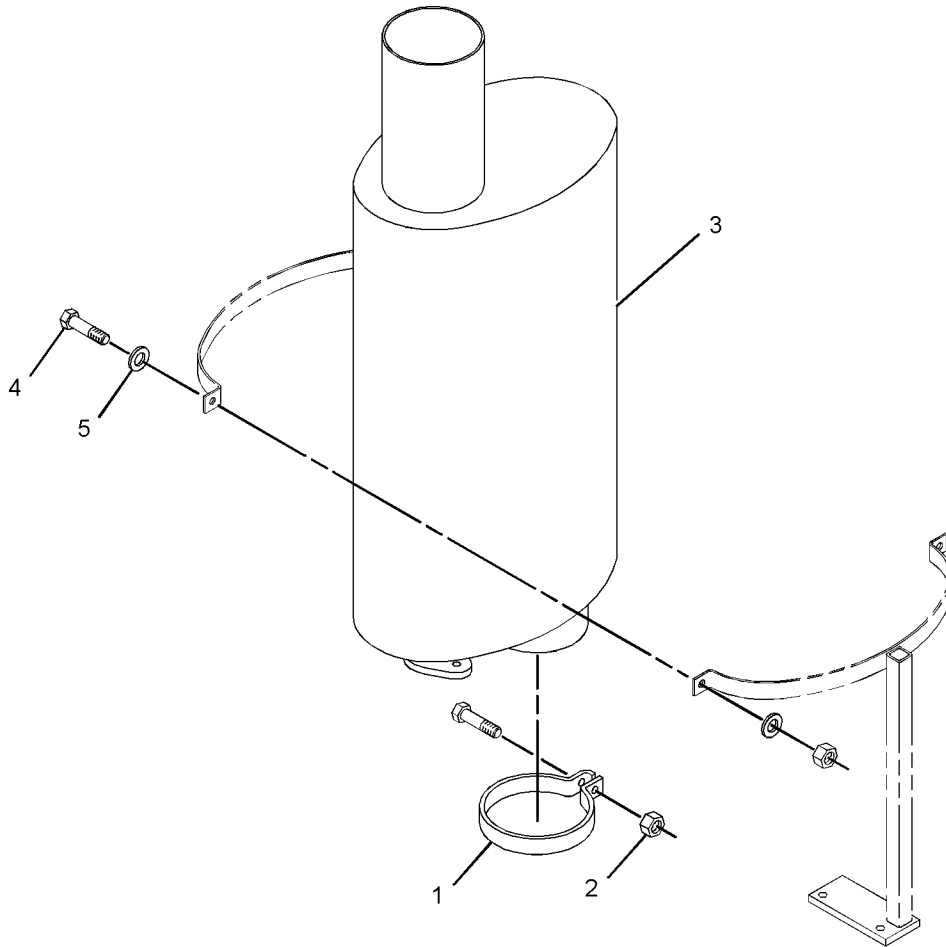
AIR INLET AND EXHAUST SYSTEM

277-7549 MUFFLER GP AN ATTACHMENT

SMCS-1062

i02423137

NOTE	REF NO	GRAPHIC REF	PART NUMBER	QTY	PART NAME						SEE PAGE
					1	2	3	4	5	6 (PRODUCT LEVEL)	
	1	1	6F-8814	1	CLAMP						
	2	1	6V-8801	1	NUT (3/8-16-THD)						
	3	1	8N-8730	1	MUFFLER AS						
	4	1	8T-2501	1	BOLT (3/8-16X2-IN)						
	5	1	8T-4896	2	WASHER-HARD (10.2X18.5X2.5-MM THK)						



GRAPHIC #1

<END>

g01272068

AIR INLET AND EXHAUST SYSTEM

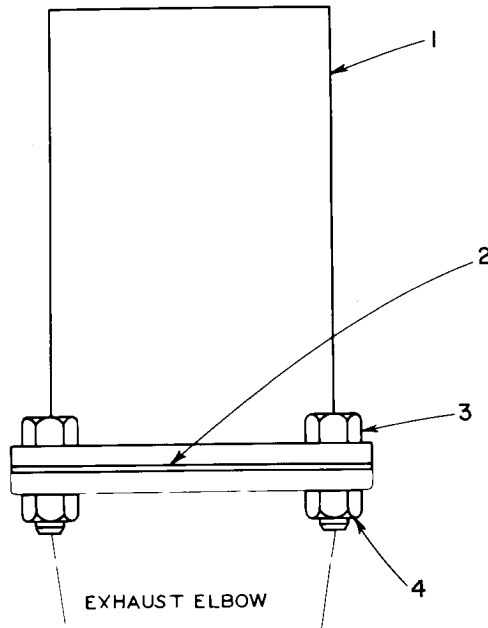
5L-8632 PIPE GP-EXHAUST

127-MM (5-INCH)
AN ATTACHMENT

SMCS-1061

i02332560

NOTE	REF NO	GRAPHIC REF	PART NUMBER	QTY	PART NAME						SEE PAGE
					1	2	3	4	5	6 (PRODUCT LEVEL)	
	1	1	5L-8605	1	PIPE AS-EXHAUST						
	2	1	5L-8484	1	GASKET						
	3	1	8T-9393	4	BOLT (5/8-11X1.5-IN)						
	4	1	1B-5358	4	NUT-FULL (5/8-11 THD)						



GRAPHIC #1

<END>

g00200874

AIR INLET AND EXHAUST SYSTEM

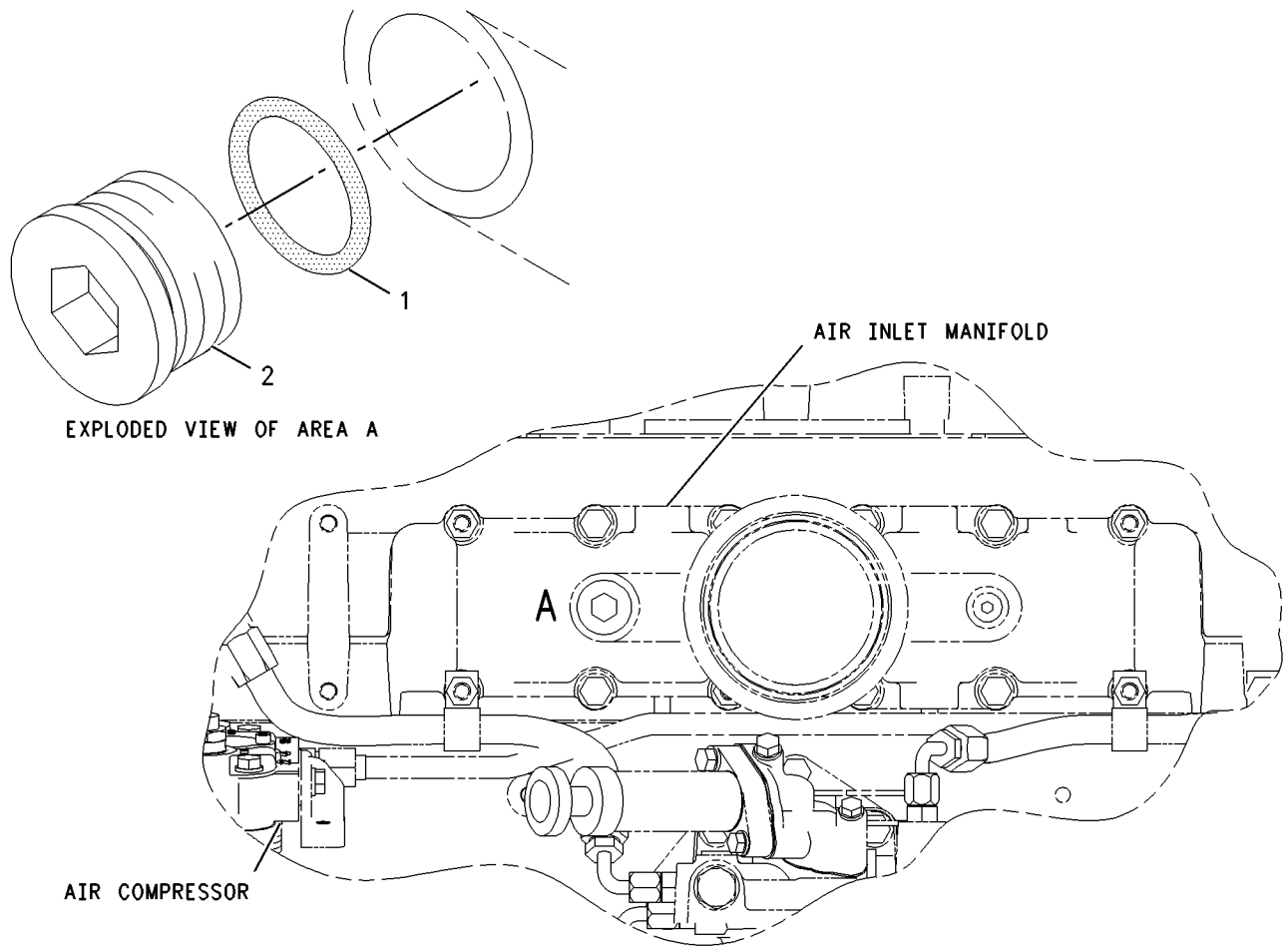
227-5518 PLUG GP-AIR INLET MANIFOLD

PROVIDES PLUG WHEN NO AIR COMPRESSOR AIR LINES ARE USED
AN ATTACHMENT

SMCS-1058

i01862517

NOTE	REF NO	GRAPHIC REF	PART NUMBER	QTY	PART NAME						SEE PAGE
					1	2	3	4	5	6 (PRODUCT LEVEL)	
	1	1	189-9377	1	SEAL-O-RING						
	2	1	9S-8008	1	PLUG-DRAIN						



LEFT SIDE VIEW

GRAPHIC #1

<END>

g00951570

AIR INLET AND EXHAUST SYSTEM

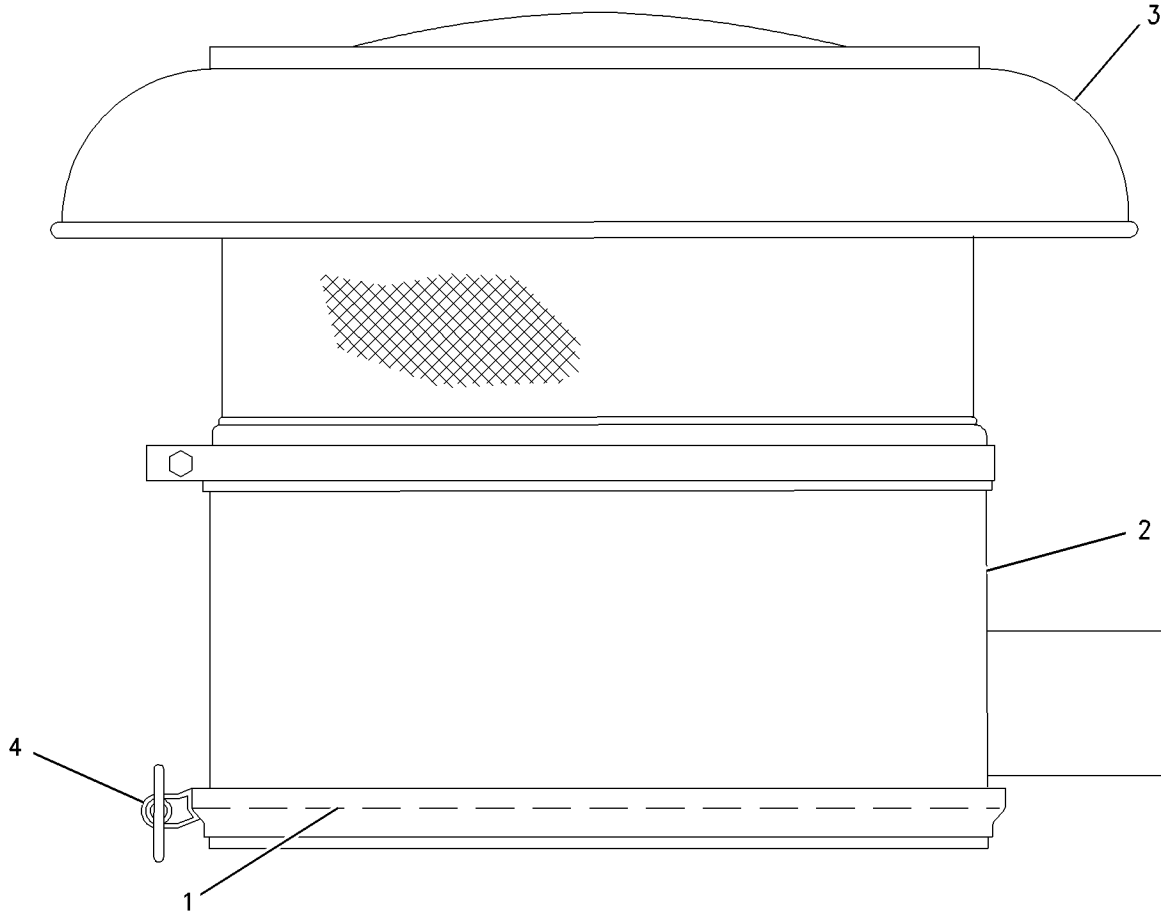
8S-3893 PRECLEANER GP

FOR USE WITH HEAVY DUTY AIR CLEANER. CANNOT BE USED WITH WATERCOOLED
MANIFOLD
AN ATTACHMENT

SMCS - 1055

i02544110

NOTE	REF NO	GRAPHIC REF	PART NUMBER	QTY	PART NAME						SEE PAGE
					1	2	3	4	5	6 (PRODUCT LEVEL)	
	1	1	1M-3419	1	SEAL-O-RING						
	2	1	8S-6822	1	BODY AS						
	3	1	8S-6823	1	HOOD AS						
	4	1	8S-6824	1	CLAMP AS						



GRAPHIC #1

<END>

g00768757

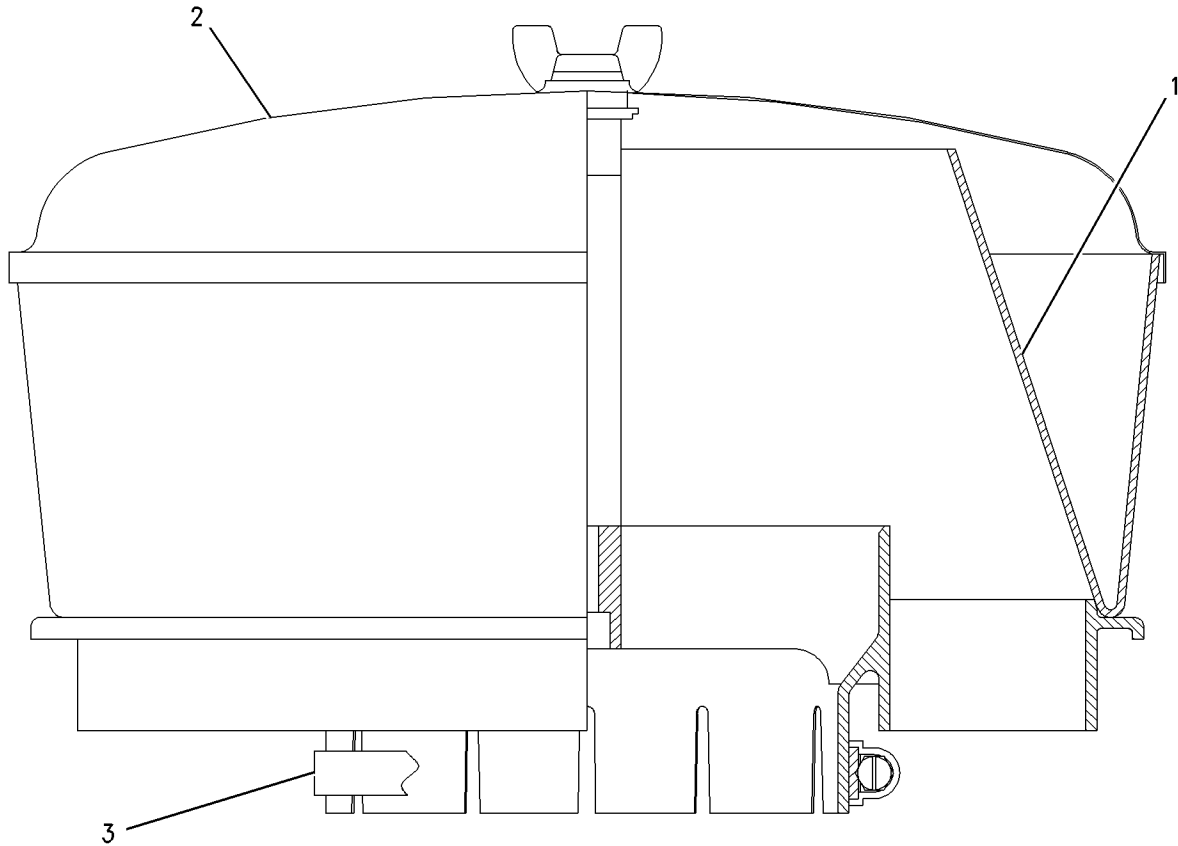
AIR INLET AND EXHAUST SYSTEM

150-1714 PRECLEANER GP-AIR CLEANER FITS OVER 177.8 MM (7 INCH) DIA INLET TUBE FOR USE WITH DUAL ELEMENT AIR CLEANER AN ATTACHMENT

SMCS-1055

i02469004

NOTE	REF NO	GRAPHIC REF	PART NUMBER	QTY	PART NAME						SEE PAGE
					1	2	3	4	5	6 (PRODUCT LEVEL)	
	1	1	2S-6708	1	COLLECTOR-DUST (AIR PRECLEANER)						
	2	1	2S-2493	1	COVER AS-PRECLEANER						
	3	1	5P-0600	1	CLAMP-HOSE						



GRAPHIC #1

<END>

g00769430

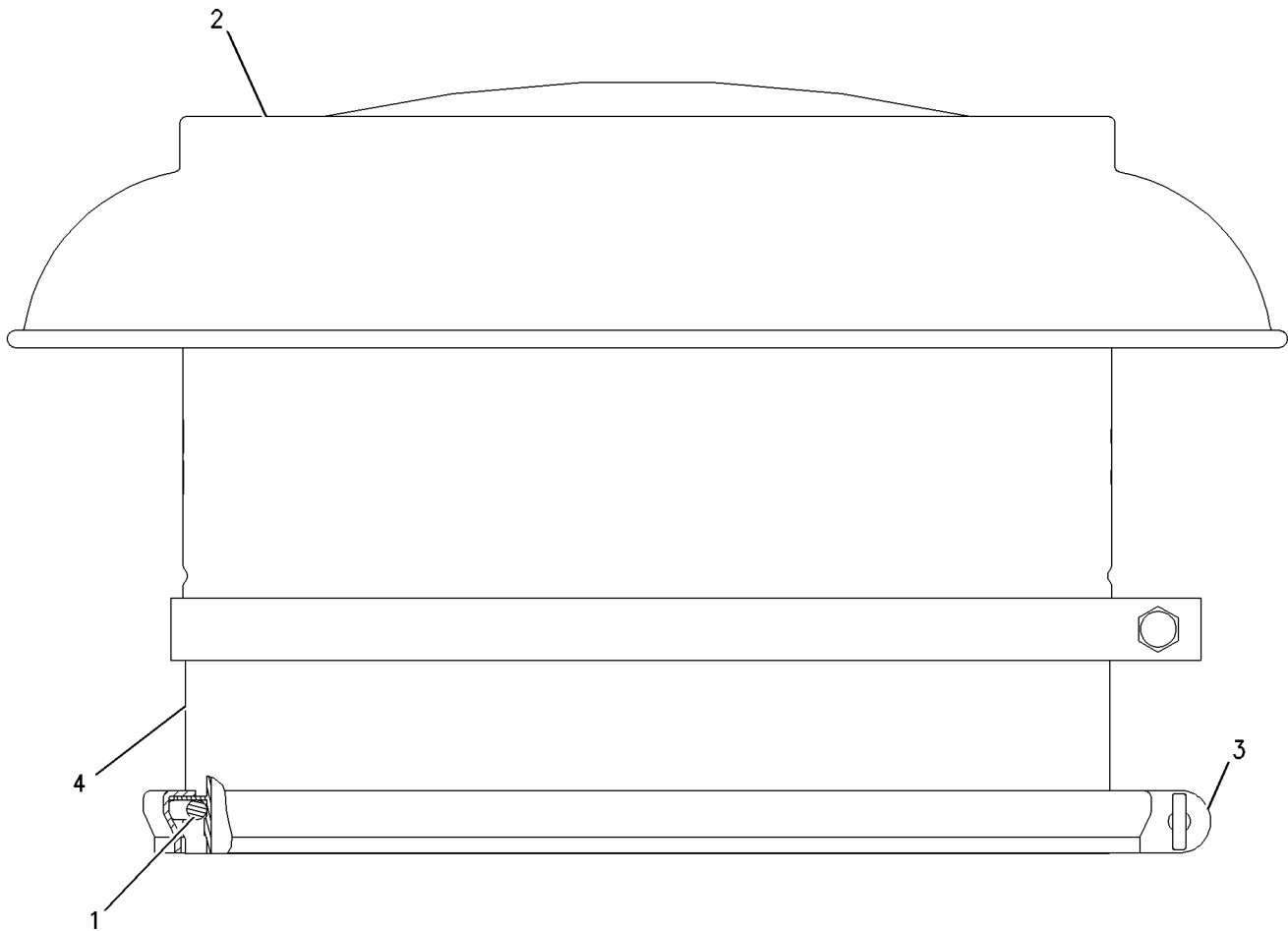
AIR INLET AND EXHAUST SYSTEM

232-6182 PRECLEANER GP AN ATTACHMENT

SMCS-1055

i01891616

NOTE	REF NO	GRAPHIC REF	PART NUMBER	QTY	PART NAME						SEE PAGE
					1	2	3	4	5	6 (PRODUCT LEVEL)	
	1	1	1M-3419	1	SEAL-O-RING						
	2	1	8S-6823	1	HOOD AS						
	3	1	8S-6824	1	CLAMP AS						
	4	1	113-3155	1	BODY						



GRAPHIC #1

<END>

g00984933

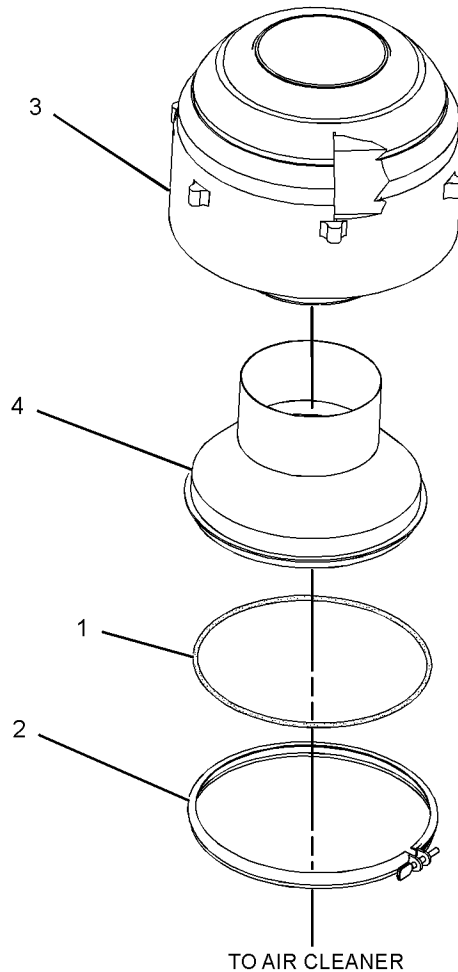
AIR INLET AND EXHAUST SYSTEM

280-2582 PRECLEANER GP-AIR CLEANER AN ATTACHMENT

SMCS - 1055

i02431899

NOTE	REF NO	GRAPHIC REF	PART NUMBER	QTY	PART NAME						SEE PAGE
					1	2	3	4	5	6 (PRODUCT LEVEL)	
	1	1	1M-3419	1	SEAL-O-RING						
	2	1	8S-6824	1	CLAMP AS						
	3	1	130-3281	1	PRECLEANER AS (AIR TURBINE)						
		1	174-4895	2	CLAMP						
	4	1	266-2993	1	ADAPTER-EXPANSION						



TO AIR CLEANER

<END>

GRAPHIC #1

g01213467

AIR INLET AND EXHAUST SYSTEM

226-4752 SHUTOFF GP-AIR-INTAKE MANIFOLD

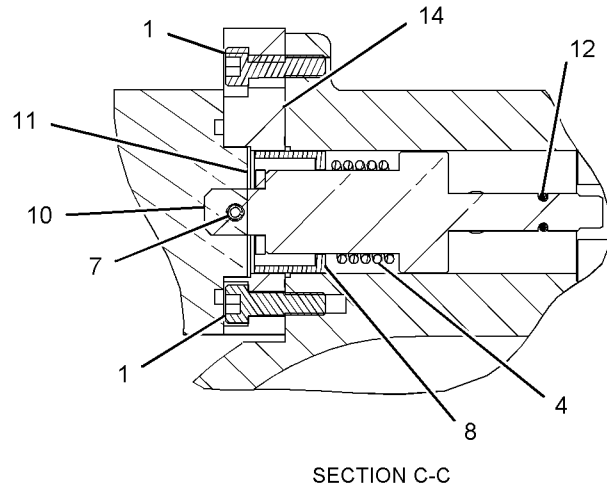
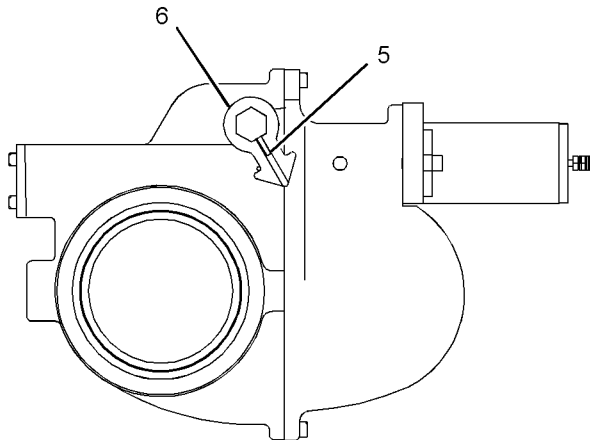
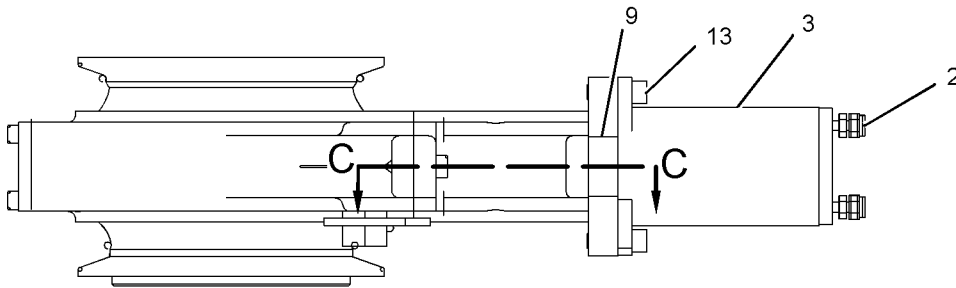
RIGSAVER RUN-ON PREVENTATIVE
PART OF 228-5826 SHUTOFF GP-AIR
AN ATTACHMENT

SMCS-1078

i02474182

NOTE	REF NO	GRAPHIC REF	PART NUMBER	QTY	PART NAME						SEE PAGE
					1	2	3	4	5	6 (PRODUCT LEVEL)	
	1	1	2H-0191	2	BOLT (10-24X0.625-IN)						
	2	1	6D-5801	2	LOCKNUT (8-32-THD)						
	3	1	213-1626	1	SOLENOID (12-VOLT) (AIR SHUTOFF)						
	4	1	215-5519	1	SPRING						
	5	1	233-6205	1	PIN-SPRING						
	6	1	242-7499	1	INDICATOR (AIR SHUTOFF)						
	7	1	244-2674	1	PIN						
	8	1	244-2676	1	RETAINER						
	9	1	244-2677	1	ADAPTER						
	10	1	244-2678	1	SPINDLE						
	11	1	244-2679	1	WASHER-SPRING						
	12	1	150-8698	1	SEAL-O-RING						
	13	1	8H-3127	2	BOLT (1/4-20X0.75-IN)						
B	14	1	4C-9614		SEALANT-SILICONE (RED RTV)						

B-USE AS REQUIRED



GRAPHIC #1

<END>

g01062723

AIR INLET AND EXHAUST SYSTEM

228-5826 SHUTOFF GP-AIR-INTAKE MANIFOLD

RIGSAVER RUN-ON PREVENTATIVE

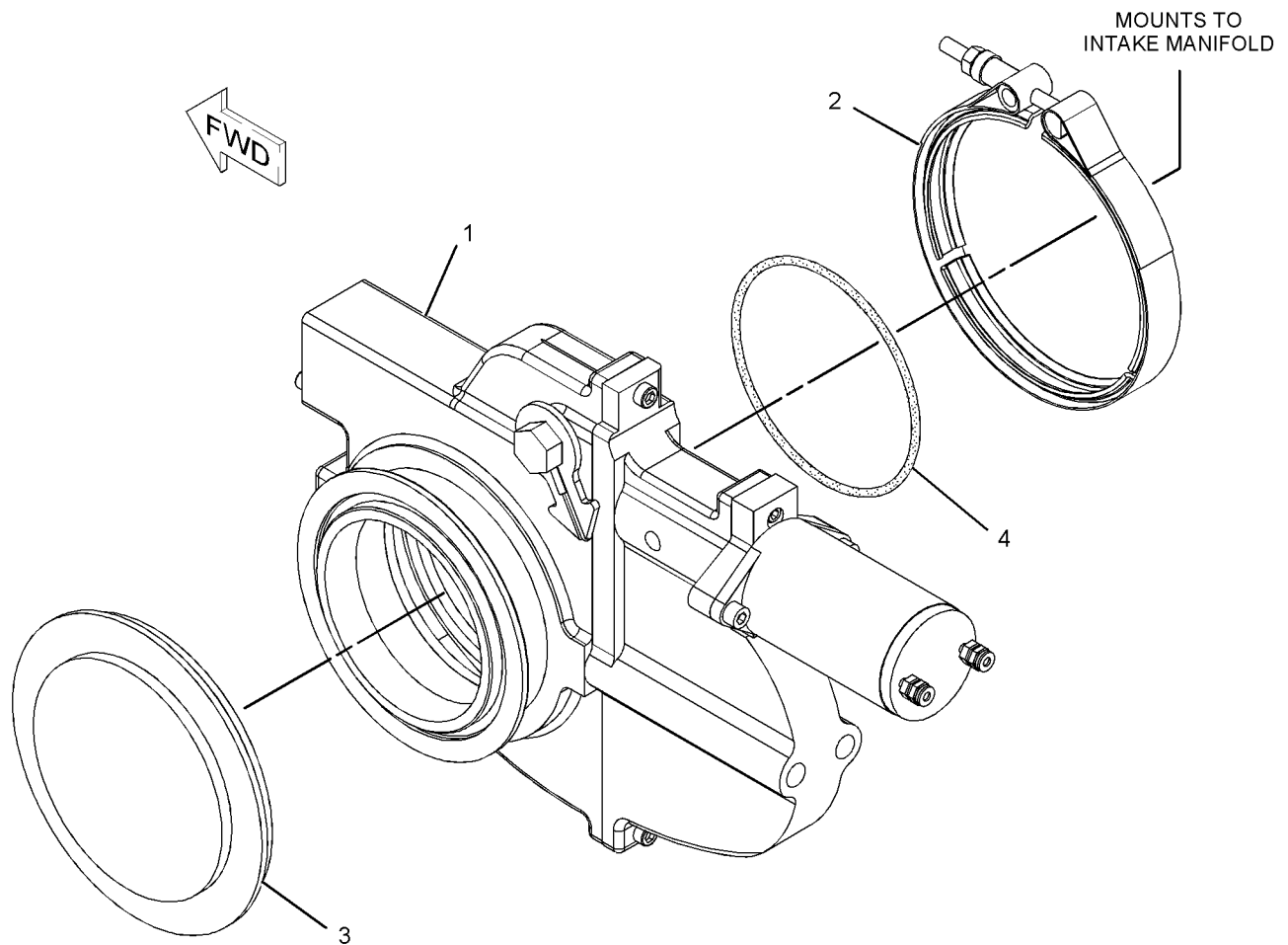
FOR USE WITH INTAKE ELBOW AIR LINES GROUP. CANNOT BE USED WITH
222-3092-PAGE 368, 233-2514-PAGE 355, 233-2515-PAGE 356, 203-0348-PAGE 354
AN ATTACHMENT

SMCS-1078

i02171623

NOTE	REF NO	GRAPHIC REF	PART NUMBER	QTY	PART NAME						SEE PAGE
					1	2	3	4	5	6 (PRODUCT LEVEL)	
Y	1	1	226-4752	1	SHUTOFF GP-AIR						376
	2	1	248-4841	1	CLAMP-BAND						
	3	1	250-8346	1	COVER						
	4	1	6V-6353	1	SEAL-O-RING						

Y-SEPARATE ILLUSTRATION



<END>

g01115126

AIR INLET AND EXHAUST SYSTEM

267-1355 SHUTOFF GP-AIR-INTAKE MANIFOLD

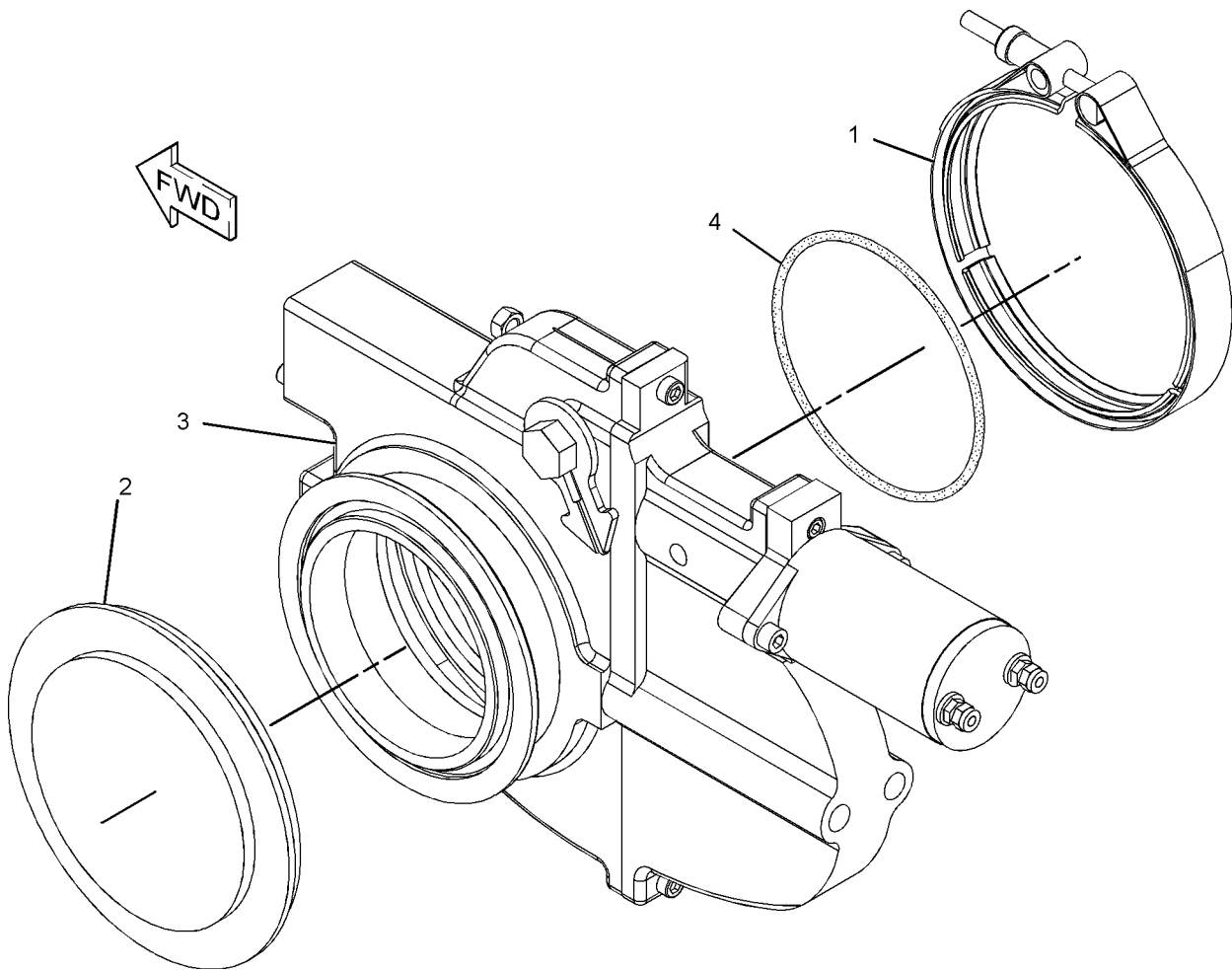
FOR USE WITH 24-VOLT RIGSAVER
AN ATTACHMENT

SMCS-1078

i02301110

NOTE	REF NO	GRAPHIC REF	PART NUMBER	QTY	PART NAME						SEE PAGE
					1	2	3	4	5	6 (PRODUCT LEVEL)	
	1	1	248-4841	1	CLAMP-BAND						
	2	1	250-8346	1	COVER						
Y	3	1	267-1360	1	SHUTOFF GP-AIR						379
	4	1	6V-6353	1	SEAL-O-RING						

Y-SEPARATE ILLUSTRATION



GRAPHIC #1

<END>

g01153179

AIR INLET AND EXHAUST SYSTEM

267-1360 SHUTOFF GP-AIR-INTAKE MANIFOLD

24-VOLT

PART OF 267-1355 SHUTOFF GP-AIR
AN ATTACHMENT

SMCS-1078

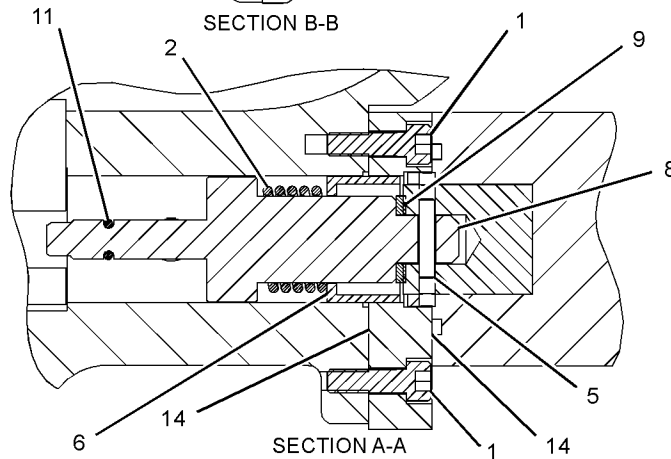
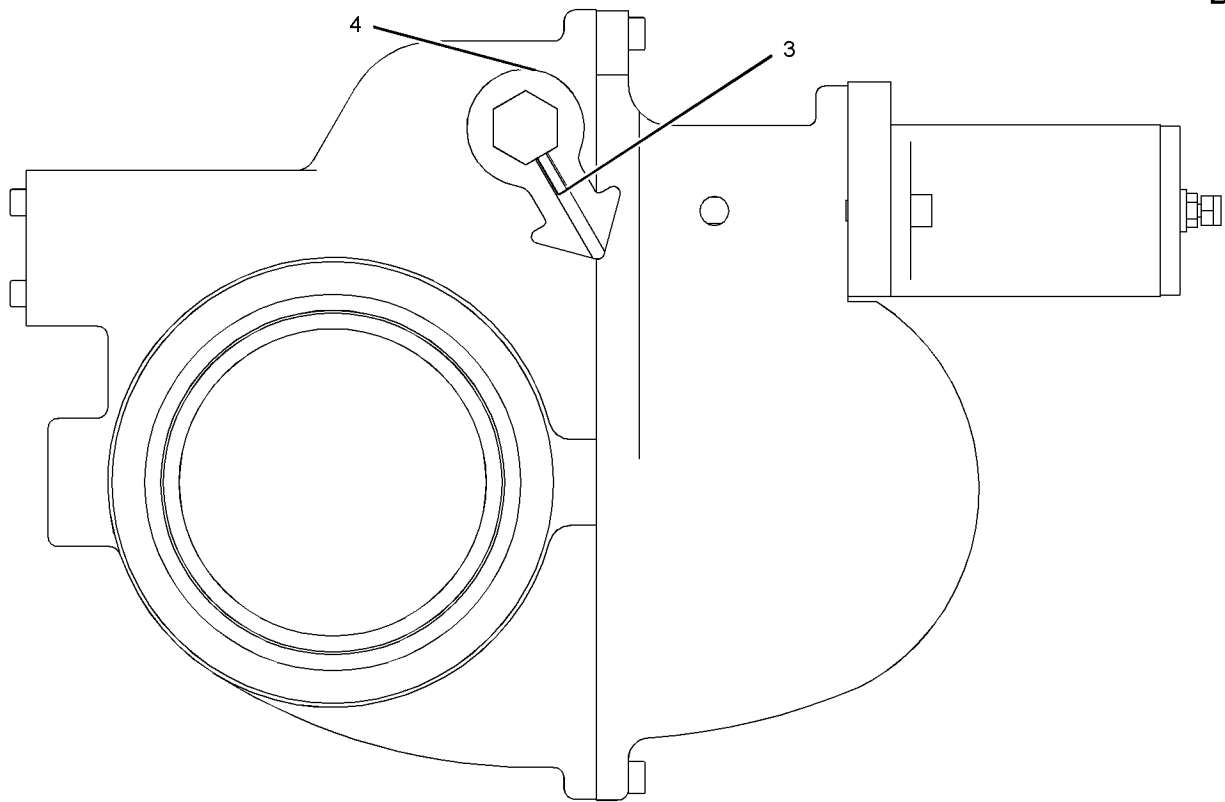
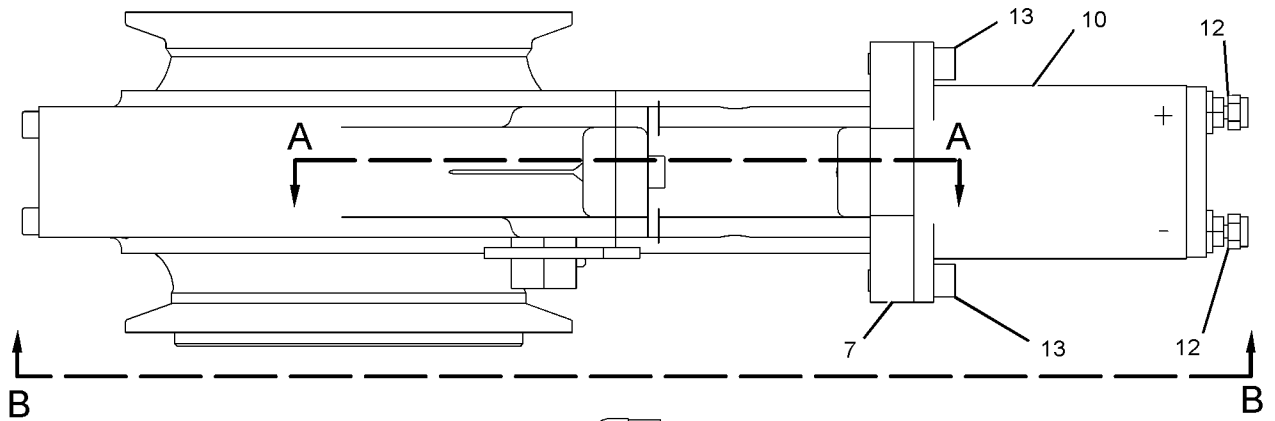
i02301163

NOTE	REF NO	GRAPHIC REF	PART NUMBER	QTY	PART NAME						SEE PAGE
					1	2	3	4	5	6 (PRODUCT LEVEL)	
	1	1	2H-0191	2	BOLT (10-24X0.625-IN)						
	2	1	215-5519	1	SPRING						
	3	1	233-6205	1	PIN-SPRING						
	4	1	242-7499	1	INDICATOR (AIR SHUTOFF)						
	5	1	244-2674	1	PIN						
	6	1	244-2676	1	RETAINER						
	7	1	244-2677	1	ADAPTER						
	8	1	244-2678	1	SPINDLE						
	9	1	244-2679	1	WASHER-SPRING						
	10	1	267-2170	1	SOLENOID-SHUTOFF (24-VOLT) (AIR RIGSAVER)						
	11	1	150-8698	1	SEAL-O-RING						
	12	1	6D-5801	2	LOCKNUT (8-32-THD)						
	13	1	8H-3127	2	BOLT (1/4-20X0.75-IN)						
B	14	1	4C-9614		SEALANT-SILICONE (RED RTV)						
B-USE AS REQUIRED											

AIR INLET AND EXHAUST SYSTEM

267-1360 SHUTOFF GP-AIR (contd.)

i02301163



GRAPHIC #1

<END>

g01153157

AIR INLET AND EXHAUST SYSTEM

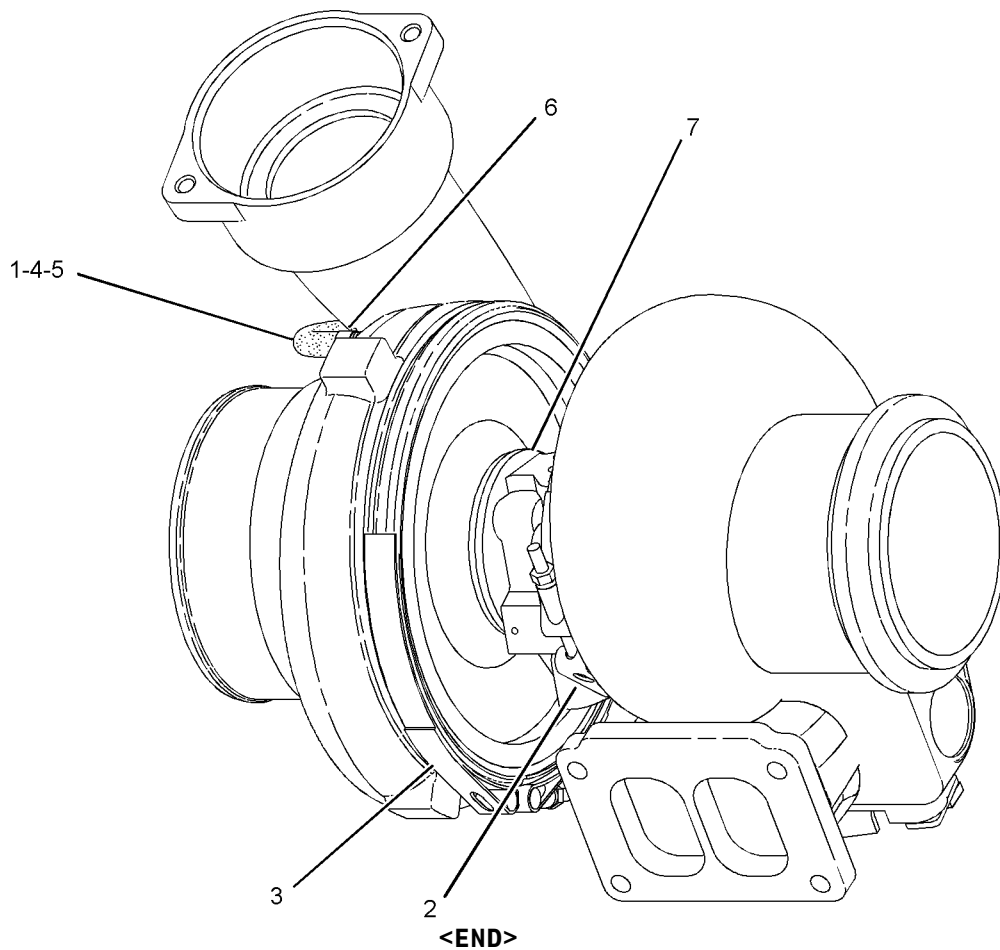
241-1698 TURBOCHARGER GP

PART OF 241-1706 TURBOCHARGER GP
AN ATTACHMENT

SMCS-1052, 1053

i02125498

NOTE	REF NO	GRAPHIC REF	PART NUMBER	QTY	PART NAME						SEE PAGE
					1	2	3	4	5	6 (PRODUCT LEVEL)	
	1	1	115-7087	1	BOLT (M6X0.04X10.4-MM)						
	2	1	123-8253	1	CLAMP AS (TURBINE)						
		1	7M-9918	1	LOCKNUT (1/4-28-THD)						
	3	1	135-7875	1	CLAMP AS-COMPRESSOR						
		1	7M-9918	1	LOCKNUT (1/4-28-THD)						
	4	1	161-6958	1	CLIP-HOSE						
	5	1	161-6960	1	HOSE (WASTEGATE)						
	6	1	161-6963	2	CLAMP						
	7	1	243-2528	1	CARTRIDGE GP-TURBOCHARGER						



GRAPHIC #1

g01082725

AIR INLET AND EXHAUST SYSTEM

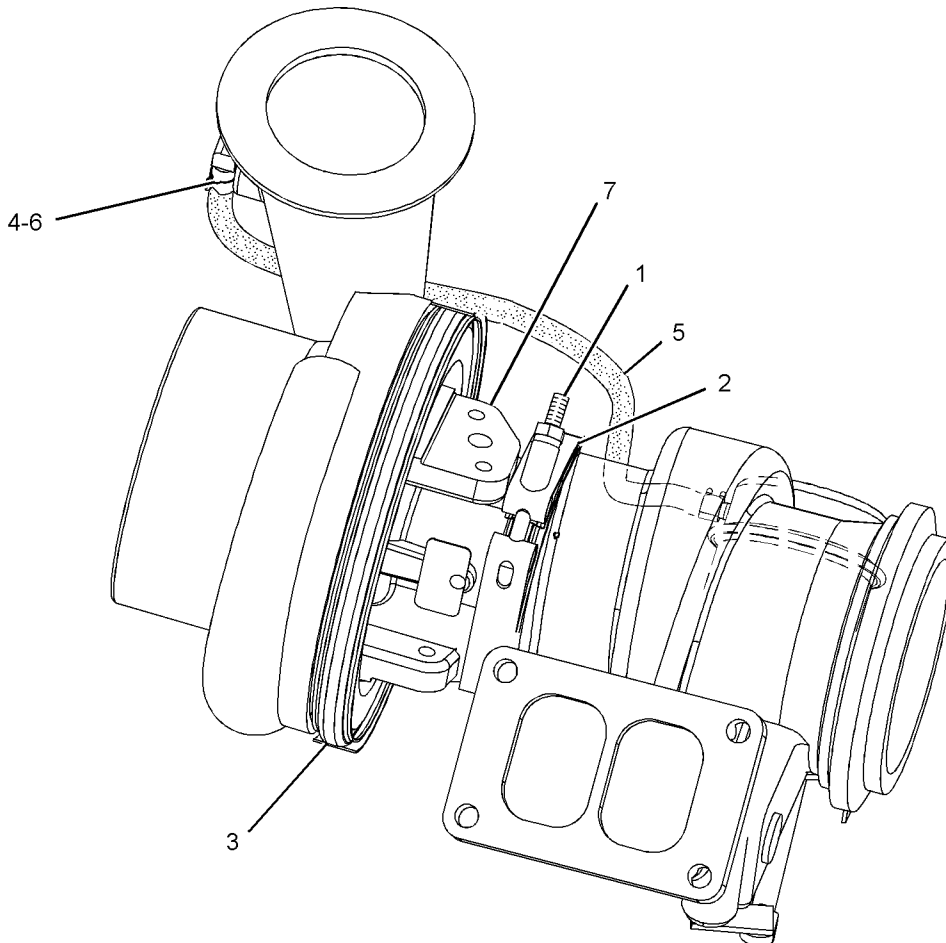
241-1700 TURBOCHARGER GP

PART OF 241-1707 TURBOCHARGER GP
AN ATTACHMENT

SMCS-1052, 1053

i02125525

NOTE	REF NO	GRAPHIC REF	PART NUMBER	QTY	PART NAME						SEE PAGE
					1	2	3	4	5	6 (PRODUCT LEVEL)	
	1	1	115-7087	1	BOLT (M6X0.04X10.4-MM)						
	2	1	123-8253	1	CLAMP AS (TURBINE)						
		1	7M-9918	1	LOCKNUT (1/4-28-THD)						
	3	1	135-7875	1	CLAMP AS-COMPRESSOR						
		1	7M-9918	1	LOCKNUT (1/4-28-THD)						
	4	1	161-6958	1	CLIP-HOSE						
	5	1	161-6960	1	HOSE						
	6	1	161-6963	2	CLAMP						
	7	1	243-2528	1	CARTRIDGE GP-TURBOCHARGER						



GRAPHIC #1

<END>

g01082313

AIR INLET AND EXHAUST SYSTEM

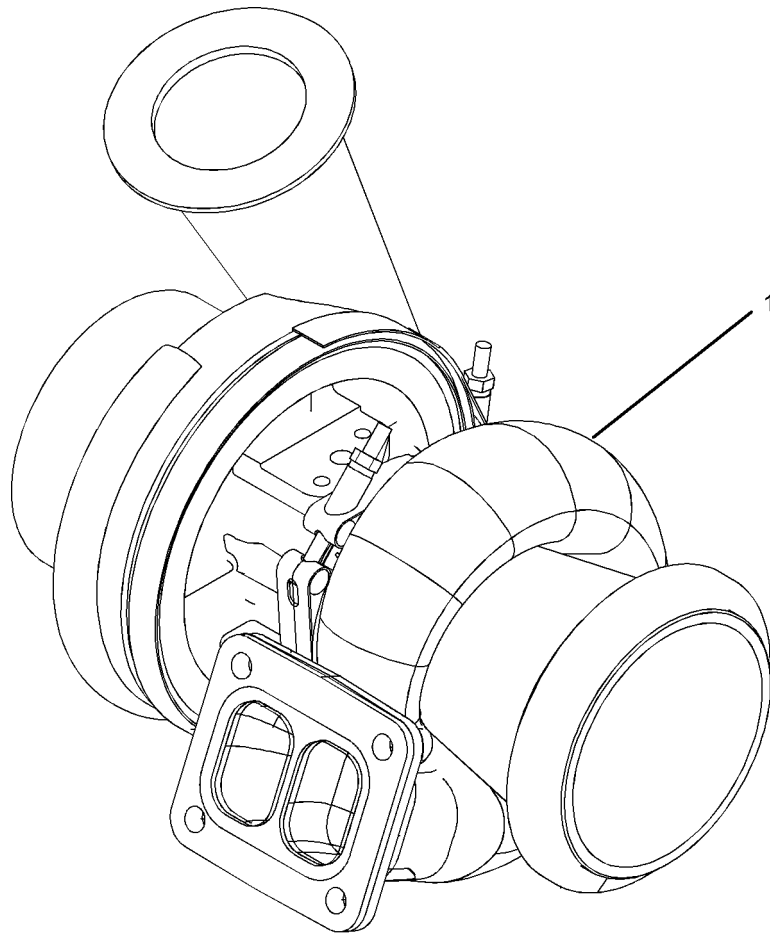
241-1706 TURBOCHARGER GP AN ATTACHMENT

SMCS-1052, 1053

i02125480

NOTE	REF NO	GRAPHIC REF	PART NUMBER	QTY	PART NAME						SEE PAGE
					1	2	3	4	5	6 (PRODUCT LEVEL)	
Y	1	1	241-1698	1	TURBOCHARGER GP						381

Y-SEPARATE ILLUSTRATION



GRAPHIC #1

<END>

g01082711

AIR INLET AND EXHAUST SYSTEM

241-1707 TURBOCHARGER GP

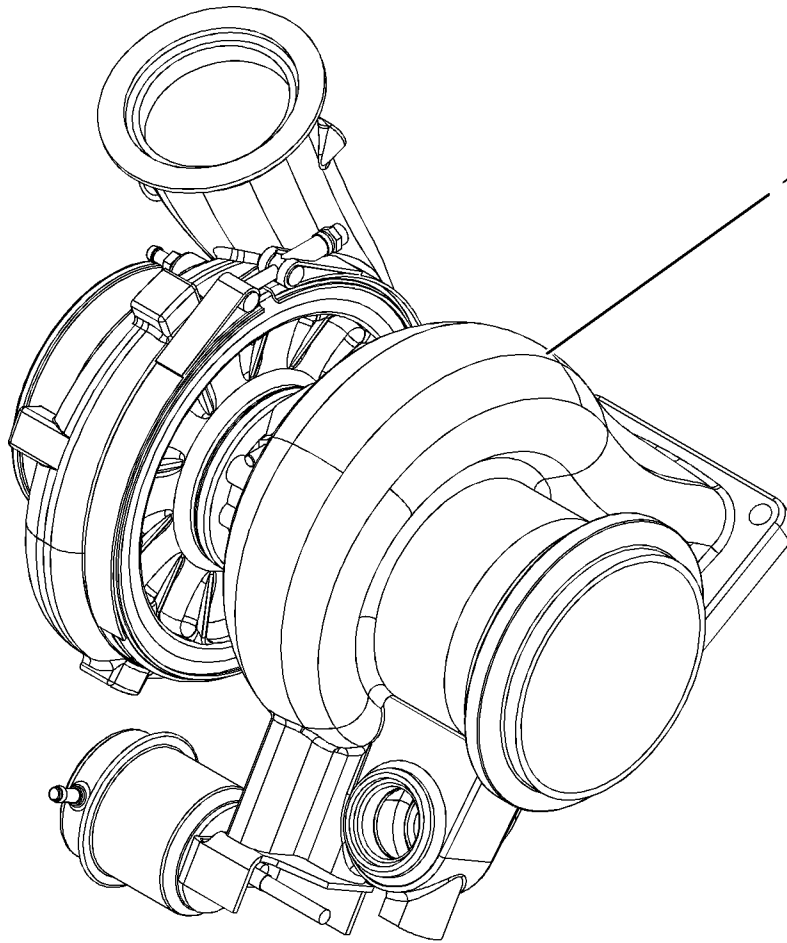
AN ATTACHMENT

SMCS-1052, 1053

i02125524

NOTE	REF NO	GRAPHIC REF	PART NUMBER	QTY	PART NAME						SEE PAGE
					1	2	3	4	5	6 (PRODUCT LEVEL)	
Y	1	1	241-1700	1	TURBOCHARGER GP						382

Y-SEPARATE ILLUSTRATION



GRAPHIC #1

<END>

g01082287

AIR INLET AND EXHAUST SYSTEM

241-9064 TURBOCHARGER GP

S/N: LGK1-879

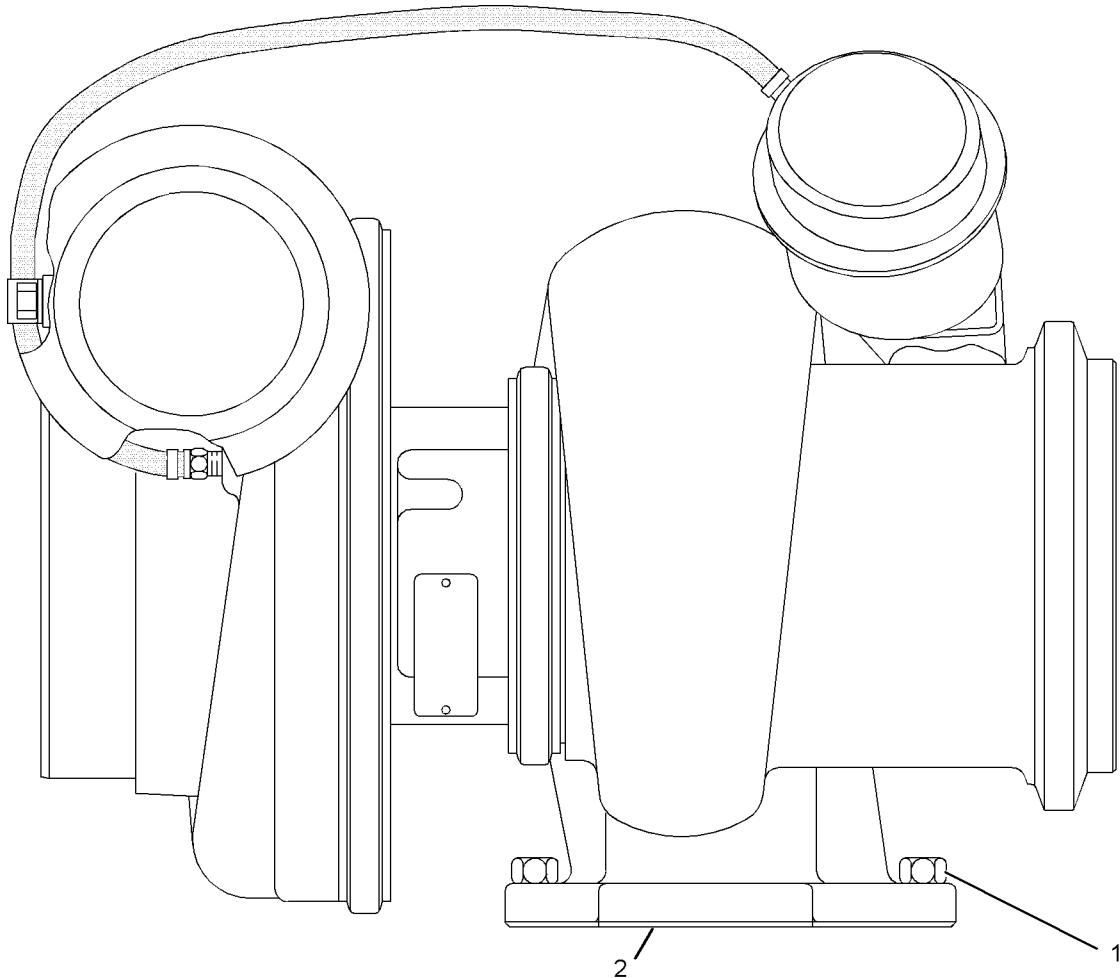
PART OF 236-4570 ENGINE AR-CORE

SMCS-1052, 1053

i02125041

NOTE	REF NO	GRAPHIC REF	PART NUMBER	QTY	PART NAME						SEE PAGE
					1	2	3	4	5	6 (PRODUCT LEVEL)	
M	1	1	3E-8017	4	LOCKNUT (M10X1.5-MM THD)						
	2	1	1S-4295	1	GASKET (TURBOCHARGER)						

M-METRIC PART



GRAPHIC #1

<END>

g01081492

AIR INLET AND EXHAUST SYSTEM

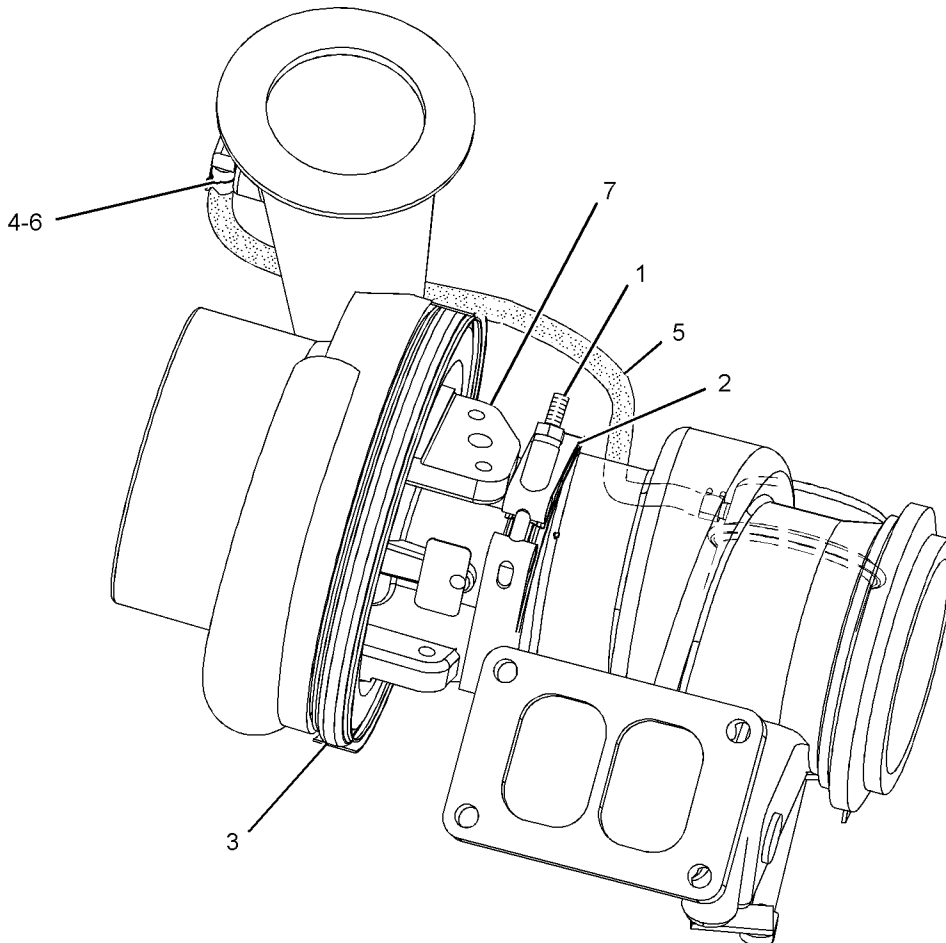
247-2966 TURBOCHARGER GP

PART OF 253-4520 TURBOCHARGER GP
AN ATTACHMENT

SMCS-1052, 1053

i02171545

NOTE	REF NO	GRAPHIC REF	PART NUMBER	QTY	PART NAME						SEE PAGE
					1	2	3	4	5	6 (PRODUCT LEVEL)	
	1	1	115-7087	1	BOLT (M6X0.04X10.4-MM)						
	2	1	123-8253	1	CLAMP AS (TURBINE)						
		1	7M-9918	1	LOCKNUT (1/4-28-THD)						
	3	1	135-7875	1	CLAMP AS-COMPRESSOR						
		1	7M-9918	1	LOCKNUT (1/4-28-THD)						
	4	1	161-6958	1	CLIP-HOSE						
	5	1	161-6960	1	HOSE (WASTEGATE)						
	6	1	161-6963	2	CLAMP						
	7	1	243-2528	1	CARTRIDGE GP-TURBOCHARGER						



GRAPHIC #1

<END>

g01106834

AIR INLET AND EXHAUST SYSTEM

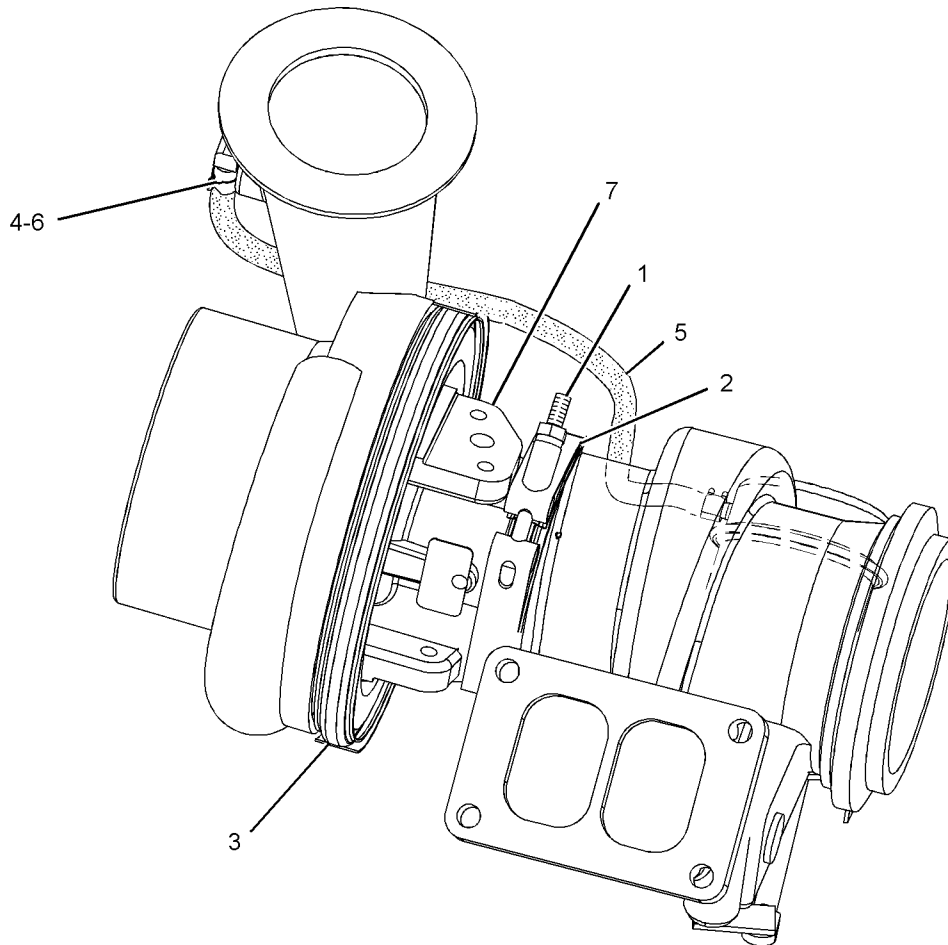
247-2967 TURBOCHARGER GP

PART OF 259-3085 TURBOCHARGER GP
AN ATTACHMENT

SMCS-1052, 1053

i02177858

NOTE	REF NO	GRAPHIC REF	PART NUMBER	QTY	PART NAME						SEE PAGE
					1	2	3	4	5	6 (PRODUCT LEVEL)	
	1	1	115-7087	1	BOLT (M6X0.04X10.4-MM)						
	2	1	123-8253	1	CLAMP AS (TURBINE)						
		1	7M-9918	1	LOCKNUT (1/4-28-THD)						
	3	1	135-7875	1	CLAMP AS-COMPRESSOR						
		1	7M-9918	1	LOCKNUT (1/4-28-THD)						
	4	1	161-6958	1	CLIP-HOSE						
	5	1	161-6960	1	HOSE						
	6	1	161-6963	2	CLAMP						
	7	1	243-2528	1	CARTRIDGE GP-TURBOCHARGER						



GRAPHIC #1

<END>

g01082313

AIR INLET AND EXHAUST SYSTEM

250-3045 TURBOCHARGER GP

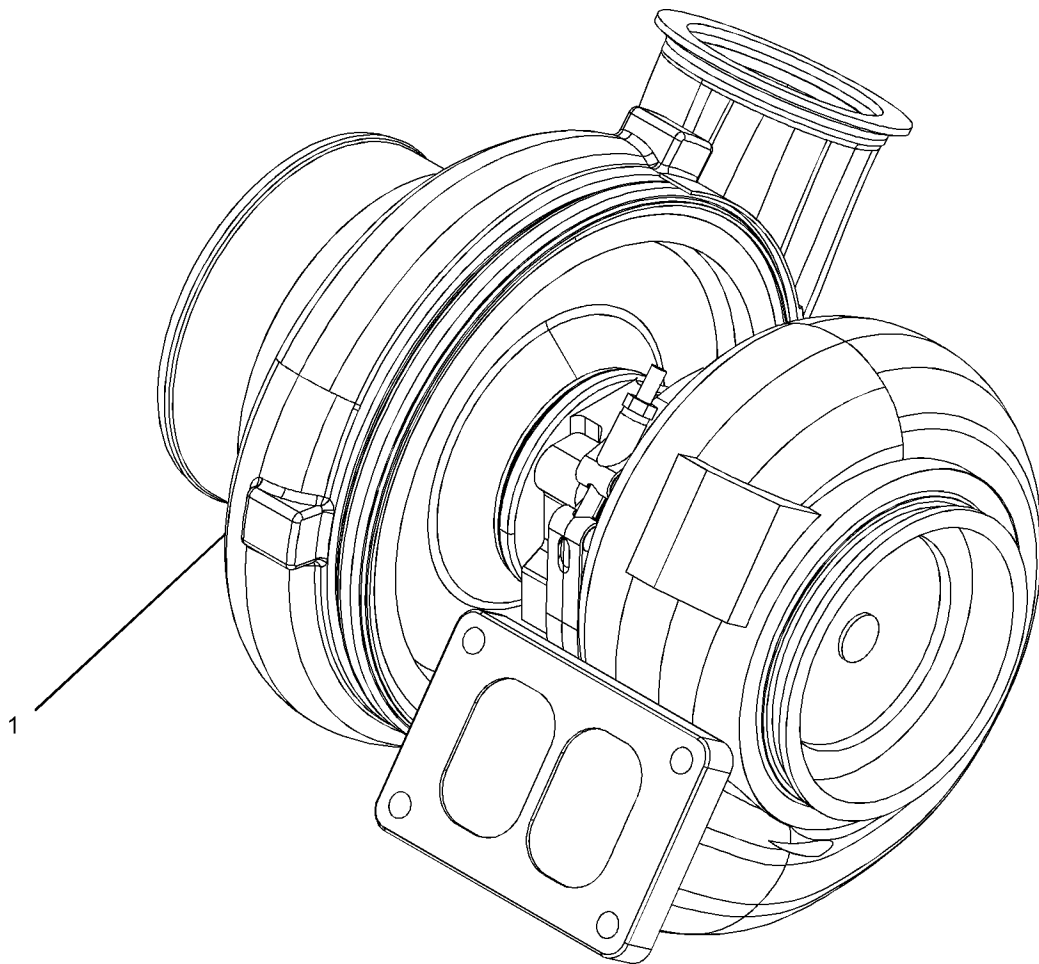
AN ATTACHMENT

SMCS-1052, 1053

i02208304

NOTE	REF NO	GRAPHIC REF	PART NUMBER	QTY	PART NAME						SEE PAGE
					1	2	3	4	5	6 (PRODUCT LEVEL)	
Y	1	1	257-2668	1	TURBOCHARGER GP						392

Y-SEPARATE ILLUSTRATION



GRAPHIC #1

<END>

g01082150

AIR INLET AND EXHAUST SYSTEM

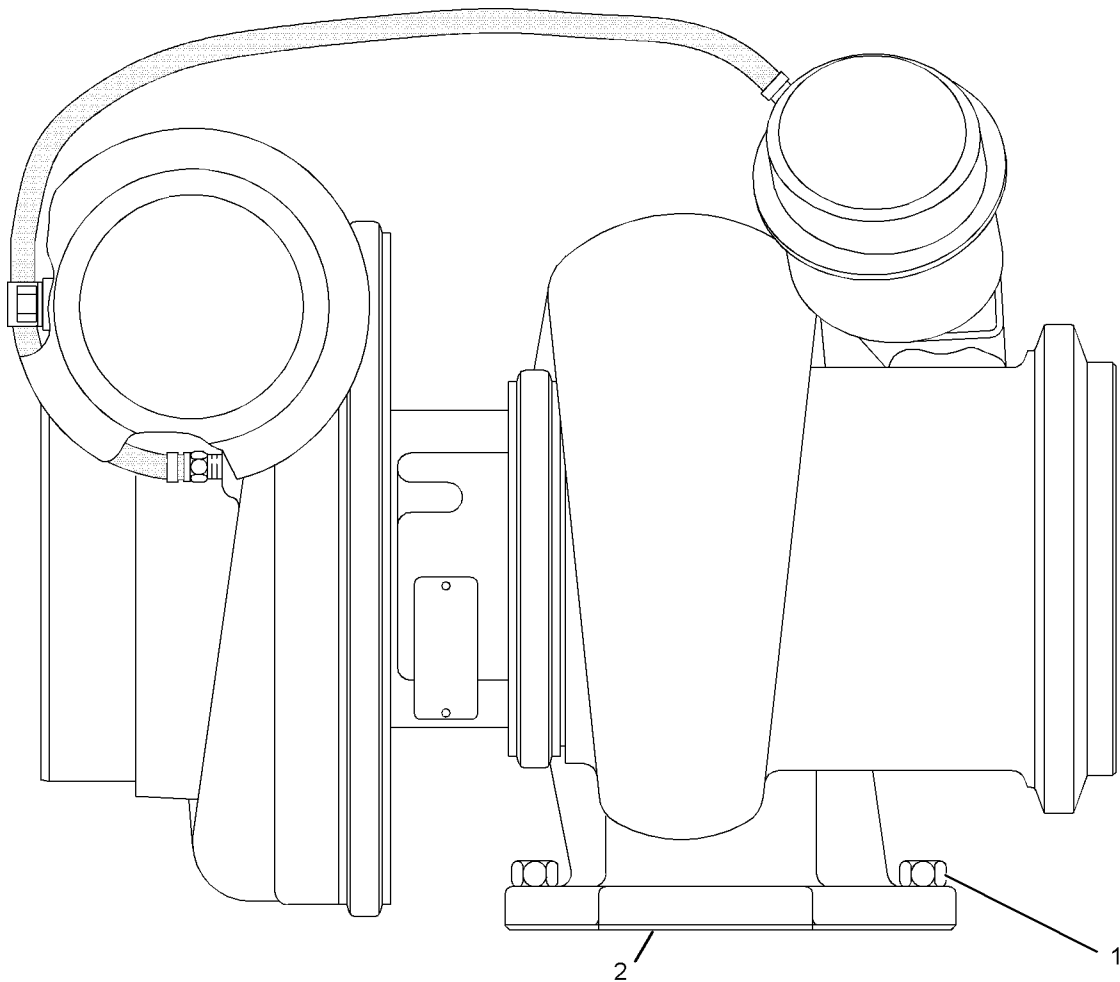
250-6742 TURBOCHARGER GP

SMCS-1052, 1053

i02487236

NOTE	REF NO	GRAPHIC REF	PART NUMBER	QTY	PART NAME						SEE PAGE
					1	2	3	4	5	6 (PRODUCT LEVEL)	
M	1	1	3E-8017	4	LOCKNUT (M10X1.5-MM-THD)						
	2	1	274-6851	1	GASKET - TURBOCHARGER						

M-METRIC PART



GRAPHIC #1

<END>

g01081492

AIR INLET AND EXHAUST SYSTEM

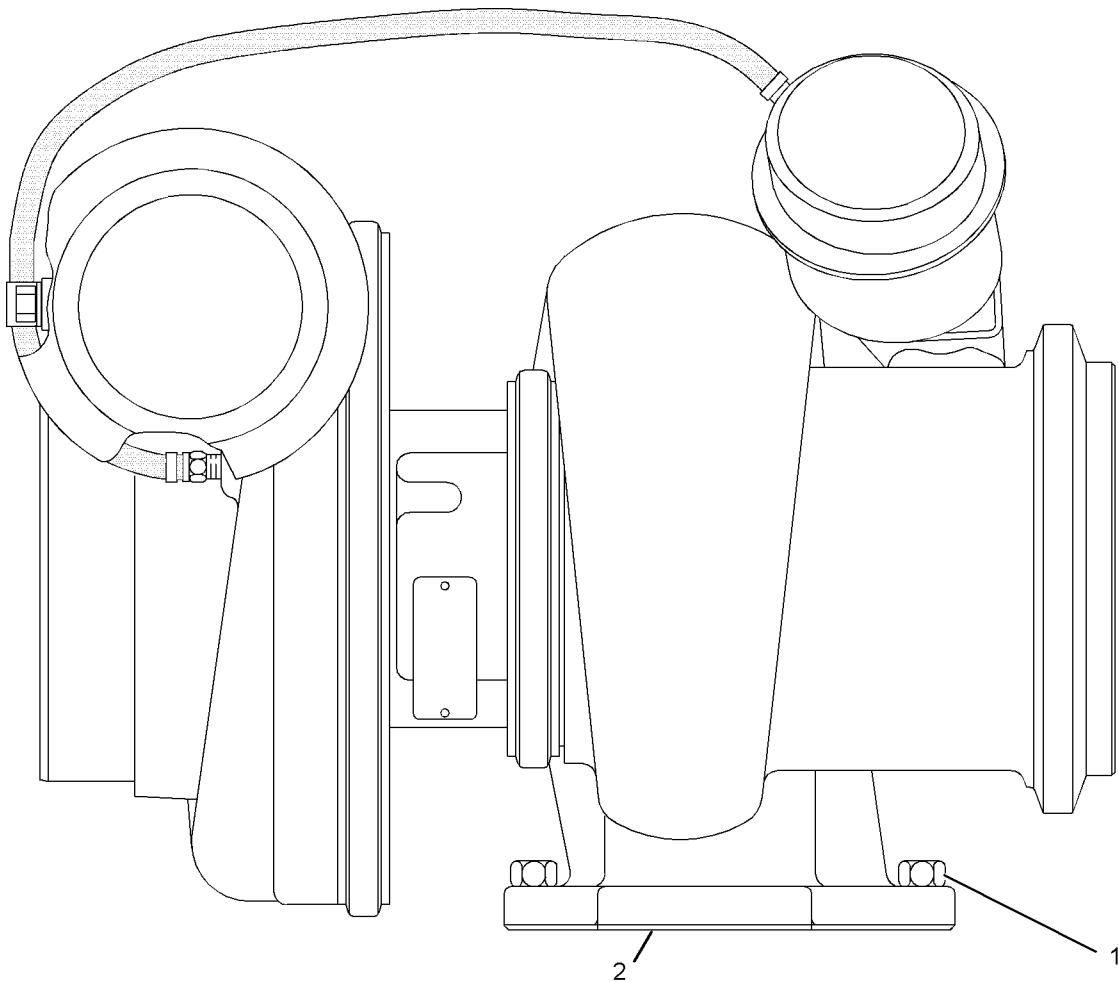
253-4099 TURBOCHARGER GP

SMCS-1052, 1053

i02487165

NOTE	REF NO	GRAPHIC REF	PART NUMBER	QTY	PART NAME						SEE PAGE
					1	2	3	4	5	6 (PRODUCT LEVEL)	
M	1	1	3E-8017	4	LOCKNUT (M10X1.5-MM-THD)						
	2	1	274-6851	1	GASKET - TURBOCHARGER						

M-METRIC PART



GRAPHIC #1

<END>

g01081492

AIR INLET AND EXHAUST SYSTEM

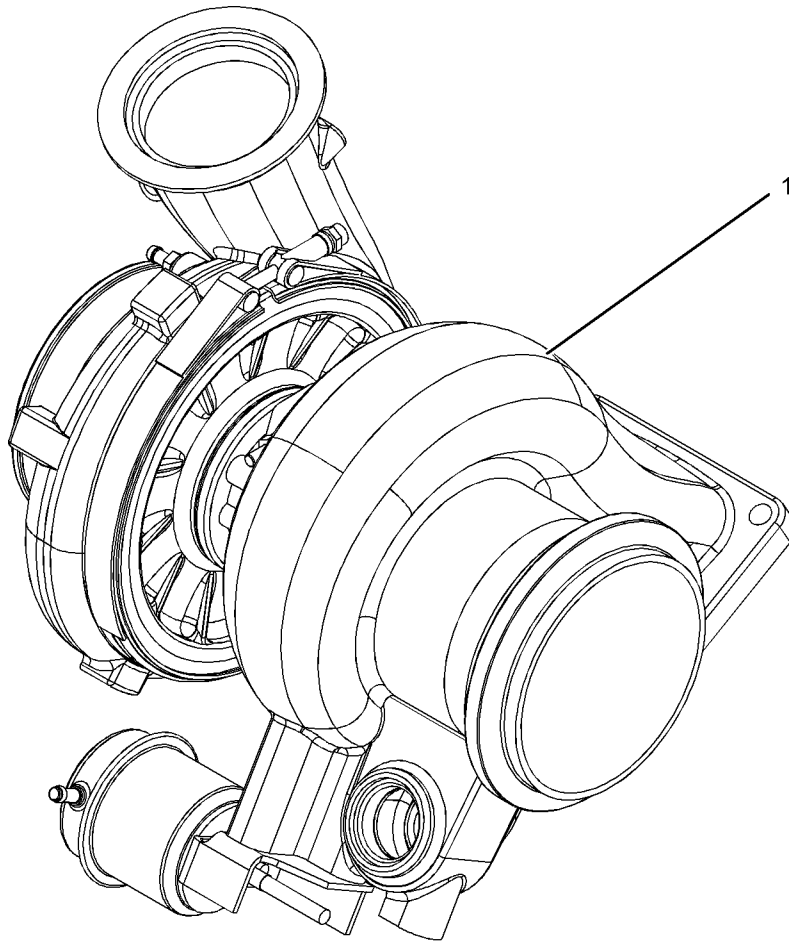
253-4520 TURBOCHARGER GP AN ATTACHMENT

SMCS-1052, 1053

i02171543

NOTE	REF NO	GRAPHIC REF	PART NUMBER	QTY	PART NAME						SEE PAGE
					1	2	3	4	5	6 (PRODUCT LEVEL)	
Y	1	1	247-2966	1	TURBOCHARGER GP						386

Y-SEPARATE ILLUSTRATION



GRAPHIC #1

<END>

g01082287

AIR INLET AND EXHAUST SYSTEM

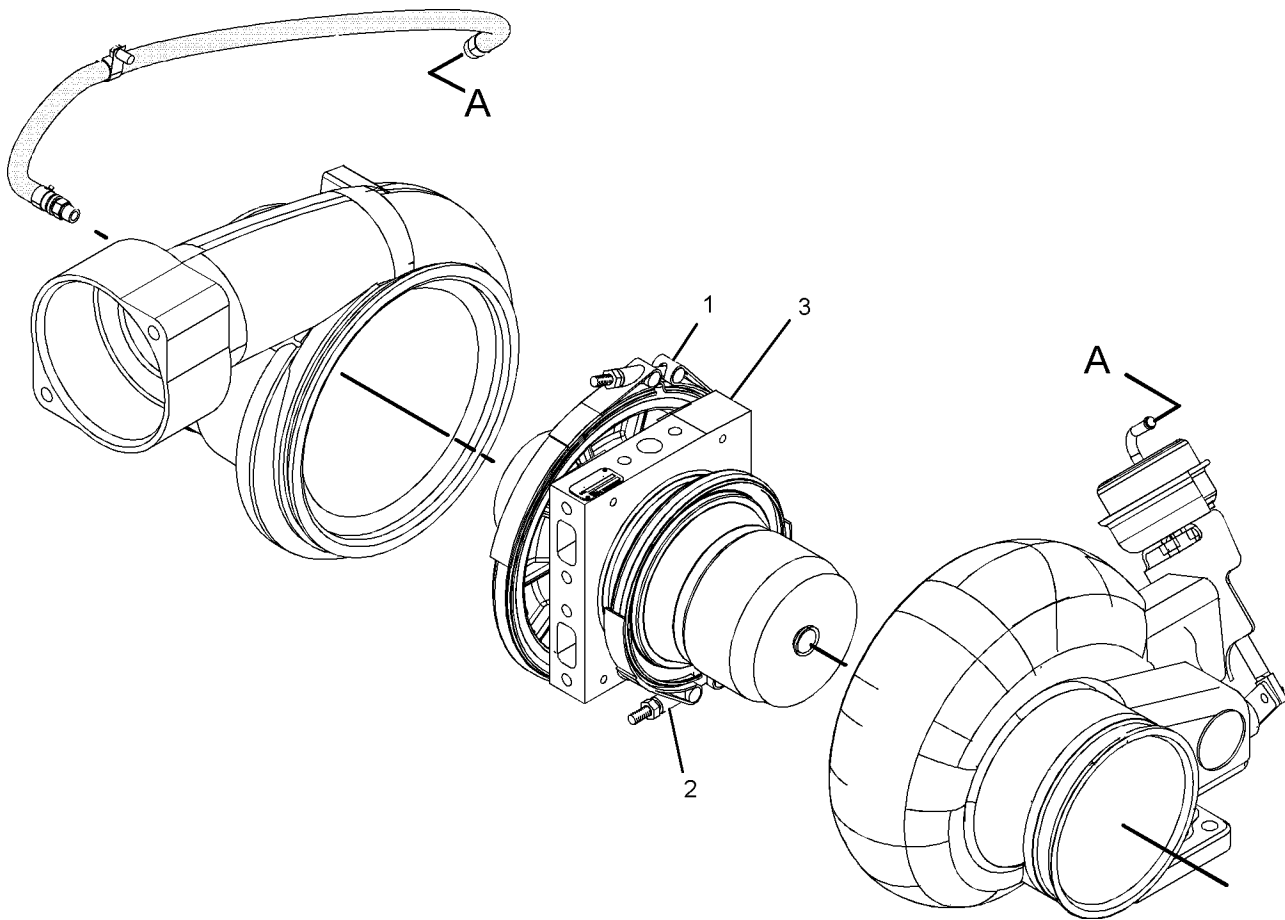
257-2668 TURBOCHARGER GP

PART OF 250-3045 TURBOCHARGER GP
AN ATTACHMENT

SMCS-1052, 1053

i02208310

NOTE	REF NO	GRAPHIC REF	PART NUMBER	QTY	PART NAME						SEE PAGE
					1	2	3	4	5	6 (PRODUCT LEVEL)	
	1	1	7W-2297	1	CLAMP AS (COMPRESSOR)						
	2	1	9N-2038	1	CLAMP AS (TURBINE)						
	3	1	262-4034	1	CARTRIDGE GP - TURBOCHARGER						



GRAPHIC #1

<END>

g01081711

AIR INLET AND EXHAUST SYSTEM

259-3085 TURBOCHARGER GP

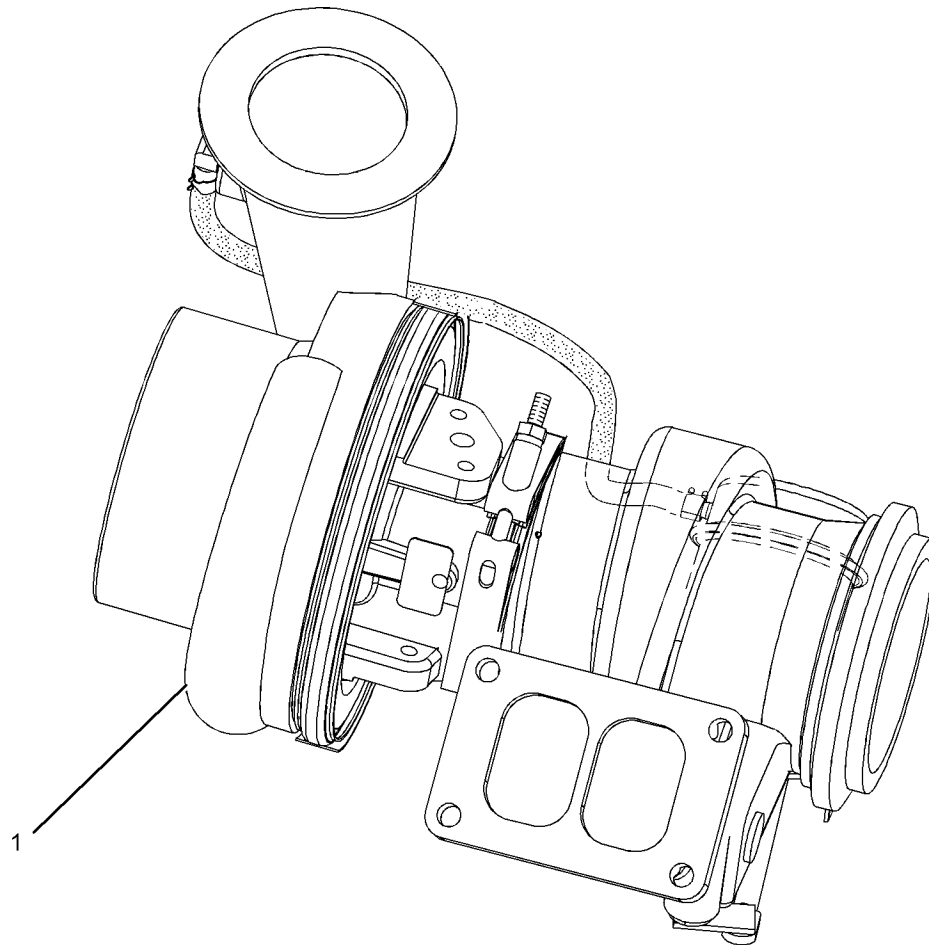
EXHAUST FORWARD
AN ATTACHMENT

SMCS-1052, 1053

i02177856

NOTE	REF NO	GRAPHIC REF	PART NUMBER	QTY	PART NAME						SEE PAGE
					1	2	3	4	5	6 (PRODUCT LEVEL)	
Y	1	1	247-2967	1	TURBOCHARGER GP						387

Y-SEPARATE ILLUSTRATION



GRAPHIC #1

<END>

g01104535

AIR INLET AND EXHAUST SYSTEM

273-3136 TURBOCHARGER GP

S/N: LGK878-UP

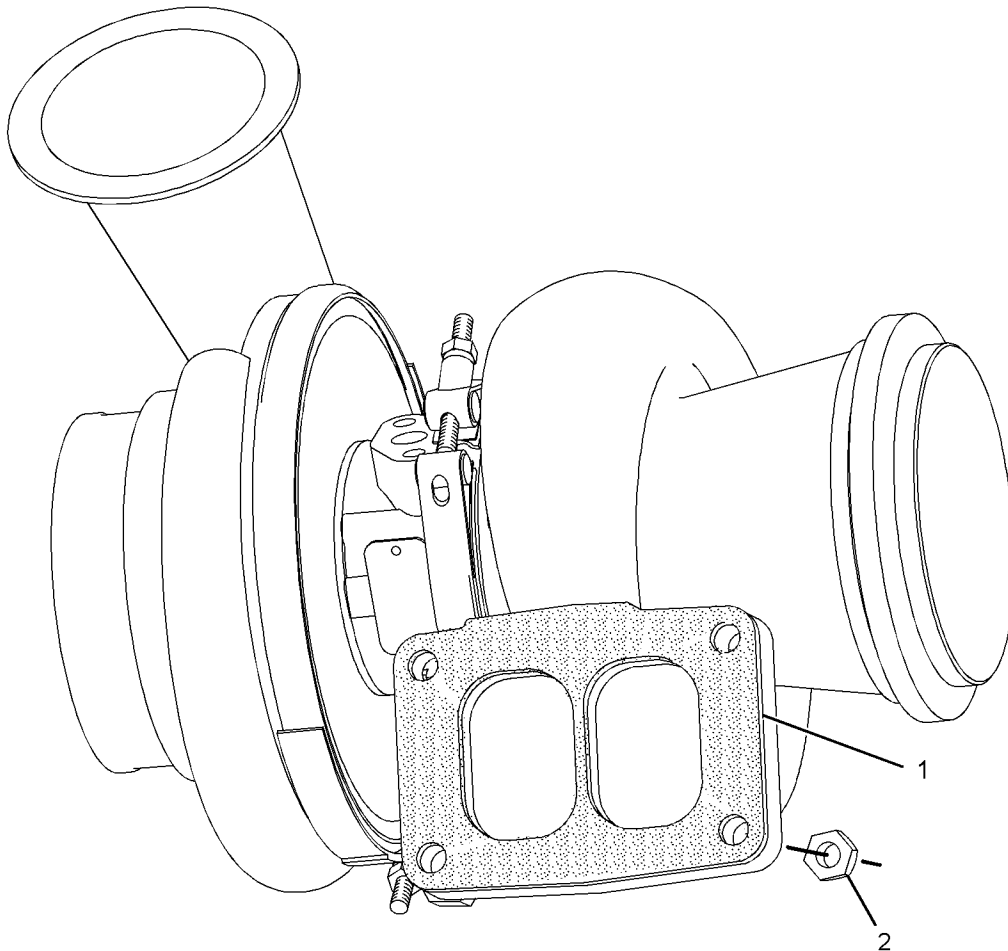
PART OF 236-4570 ENGINE AR-CORE

SMCS-1052, 1053

i02437322

NOTE	REF NO	GRAPHIC REF	PART NUMBER	QTY	PART NAME						SEE PAGE
					1	2	3	4	5	6 (PRODUCT LEVEL)	
	1	1	274-6851	1	GASKET - TURBOCHARGER						
M	2	1	3E-8017	4	LOCKNUT (M10X1.5-MM-THD)						

M-METRIC PART



GRAPHIC #1

<END>

g01280354

AIR INLET AND EXHAUST SYSTEM

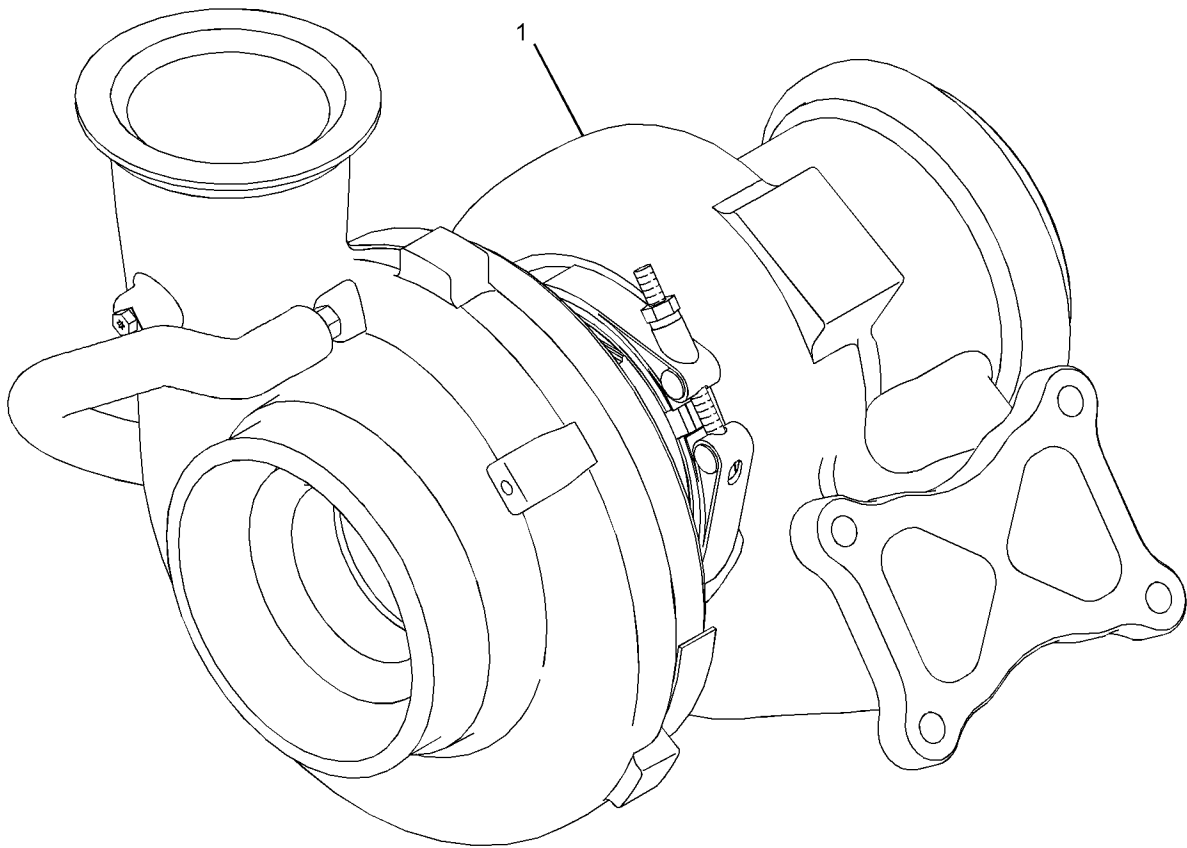
275-1295 TURBOCHARGER GP

S/N: LGK878-UP
FOR USE WITH REAR EXHAUST
AN ATTACHMENT

SMCS-1052, 1053

i02437447

NOTE	REF NO	GRAPHIC REF	PART NUMBER	QTY	PART NAME						SEE PAGE
					1	2	3	4	5	6 (PRODUCT LEVEL)	
	1	1	247-2964	1	TURBOCHARGER GP						



GRAPHIC #1

<END>

g01271755

AIR INLET AND EXHAUST SYSTEM

275-1296 TURBOCHARGER GP

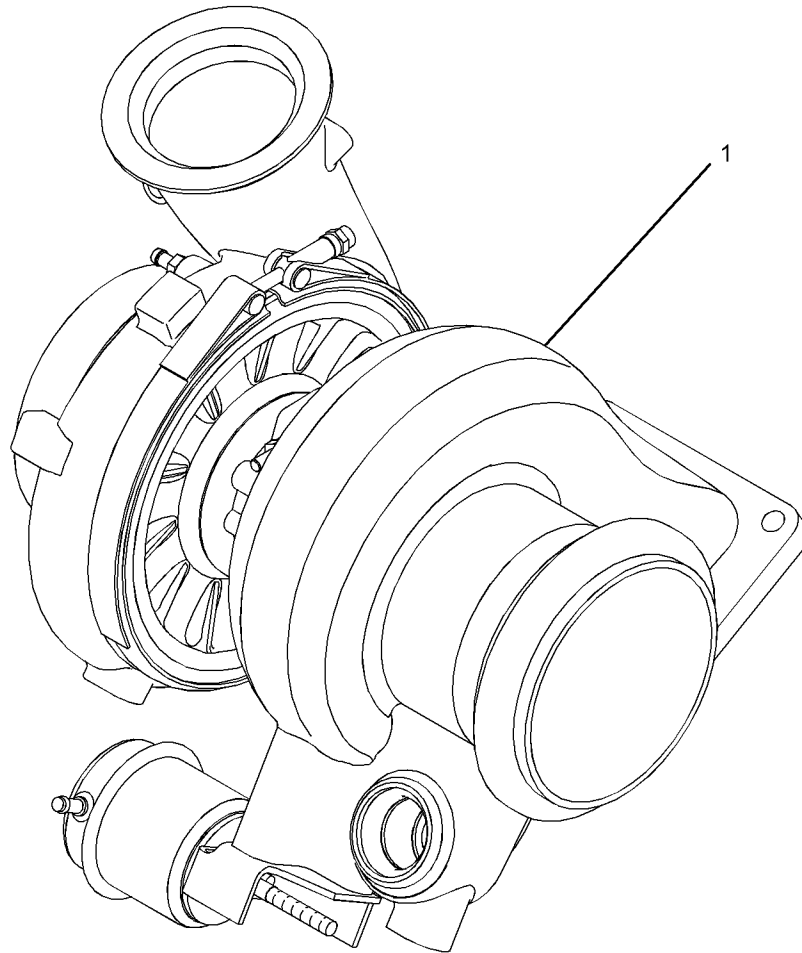
S/N: LGK878-UP

FOR USE WITH FORWARD EXHAUST
AN ATTACHMENT

SMCS-1052, 1053

i02437341

NOTE	REF NO	GRAPHIC REF	PART NUMBER	QTY	PART NAME						SEE PAGE
					1	2	3	4	5	6 (PRODUCT LEVEL)	
	1	1	247-2965	1	TURBOCHARGER GP						



GRAPHIC #1

<END>

g01271781

AIR INLET AND EXHAUST SYSTEM

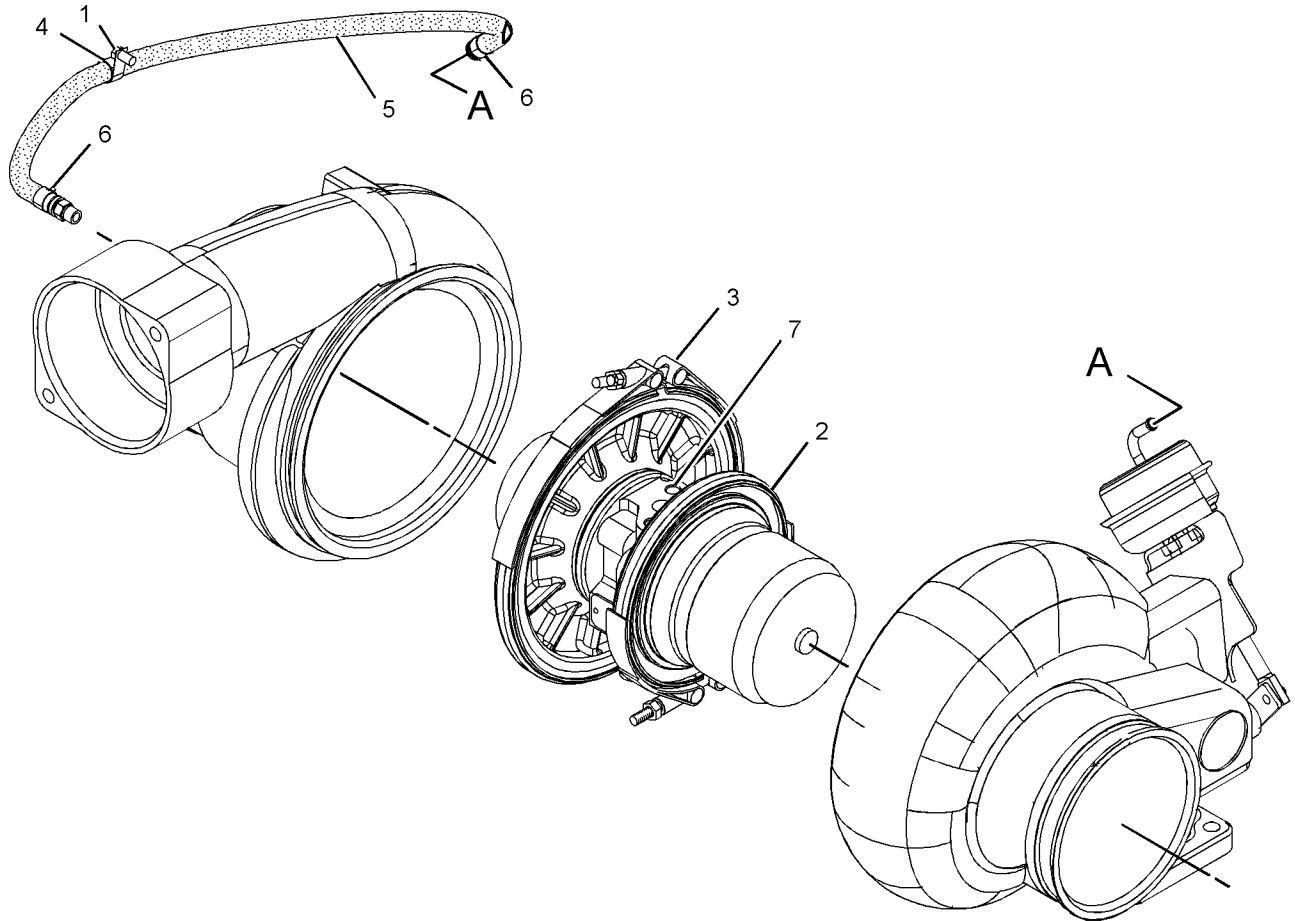
280-7521 TURBOCHARGER GP

PART OF 281-0023 TURBOCHARGER GP
AN ATTACHMENT

SMCS-1052, 1053

i02436493

NOTE	REF NO	GRAPHIC REF	PART NUMBER	QTY	PART NAME						SEE PAGE
					1	2	3	4	5	6 (PRODUCT LEVEL)	
	1	1	115-7087	1	BOLT (M6X0.04X10.4-MM)						
	2	1	123-8253	1	CLAMP AS (TURBINE)						
		1	7M-9918	1	LOCKNUT (1/4-28-THD)						
	3	1	135-7875	1	CLAMP AS-COMPRESSOR						
		1	7M-9918	1	LOCKNUT (1/4-28-THD)						
	4	1	161-6958	1	CLIP-HOSE						
	5	1	161-6960	1	HOSE (WASTEGATE)						
	6	1	161-6963	2	CLAMP						
	7	1	243-2528	1	CARTRIDGE GP-TURBOCHARGER						



GRAPHIC #1

<END>

g01280979

AIR INLET AND EXHAUST SYSTEM

281-0023 TURBOCHARGER GP

AN ATTACHMENT

SMCS-1052, 1053

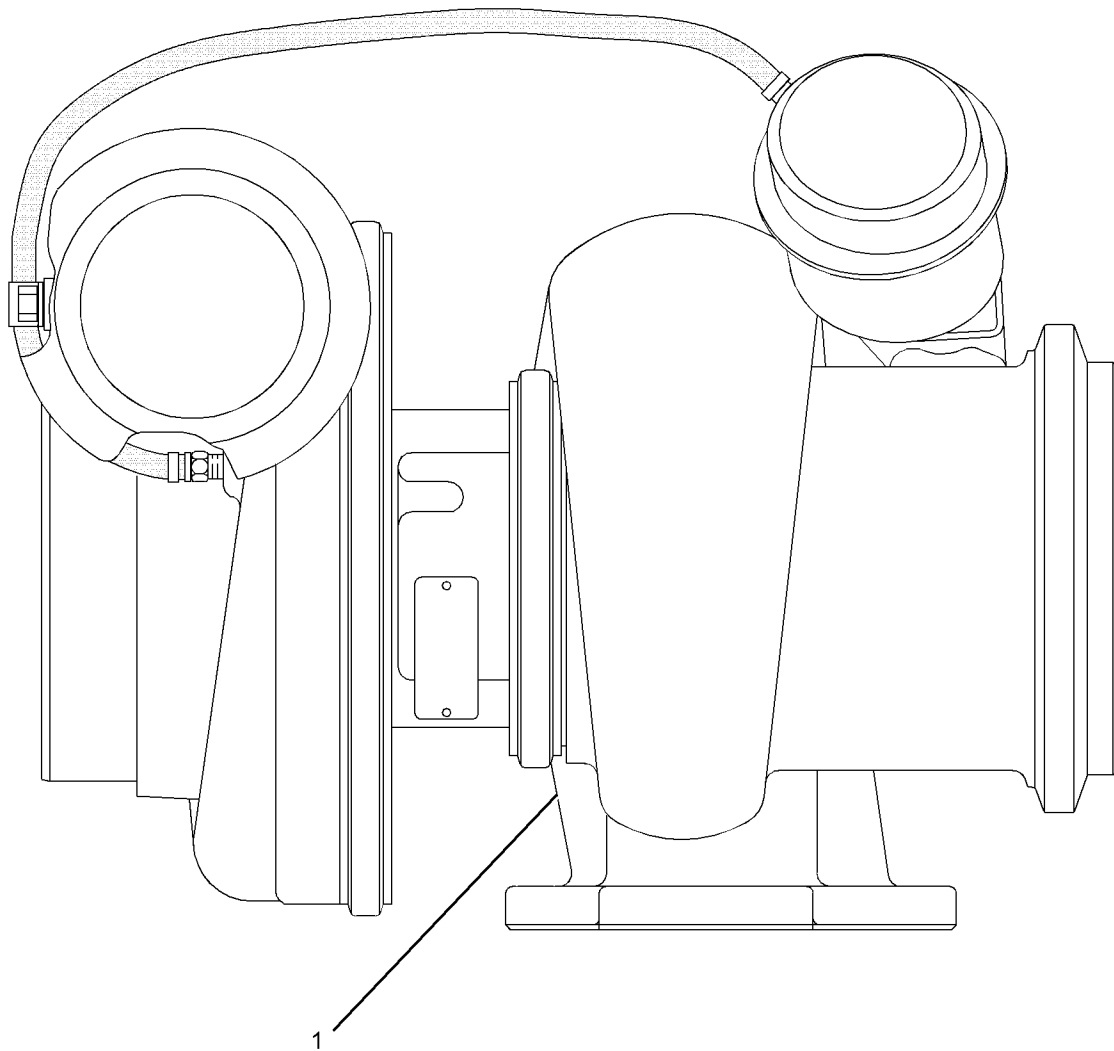
i02436489

NOTE	REF NO	GRAPHIC REF	PART NUMBER	QTY	PART NAME						SEE PAGE
					1	2	3	4	5	6 (PRODUCT LEVEL)	
Y	1	1	280-7521	1	TURBOCHARGER GP						397
Y-SEPARATE ILLUSTRATION											

AIR INLET AND EXHAUST SYSTEM

281-0023 TURBOCHARGER GP (contd.)

i02436489



GRAPHIC #1

<END>

g01217265

FUEL SYSTEM

291-5529 COOLER GP-FUEL

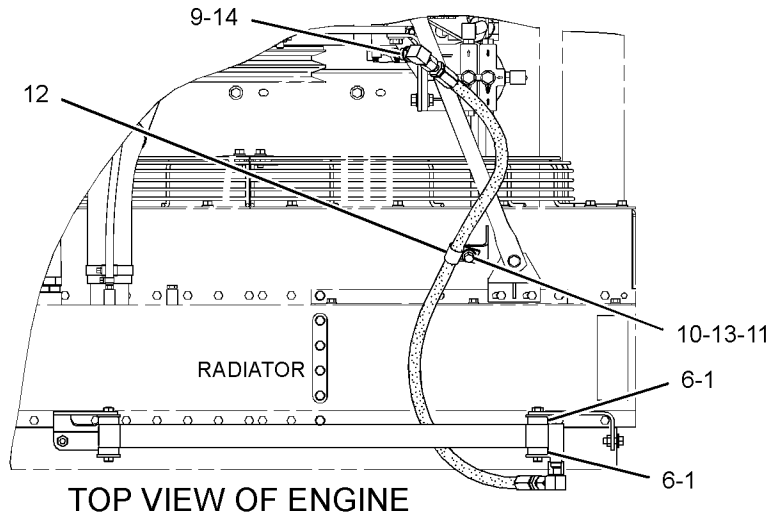
FOR USE WITH 286-4991-PAGE 326. CANNOT BE USED WITH 255-9253-PAGE 412,
BLOWER FAN OPTION
AN ATTACHMENT

SMCS-1712

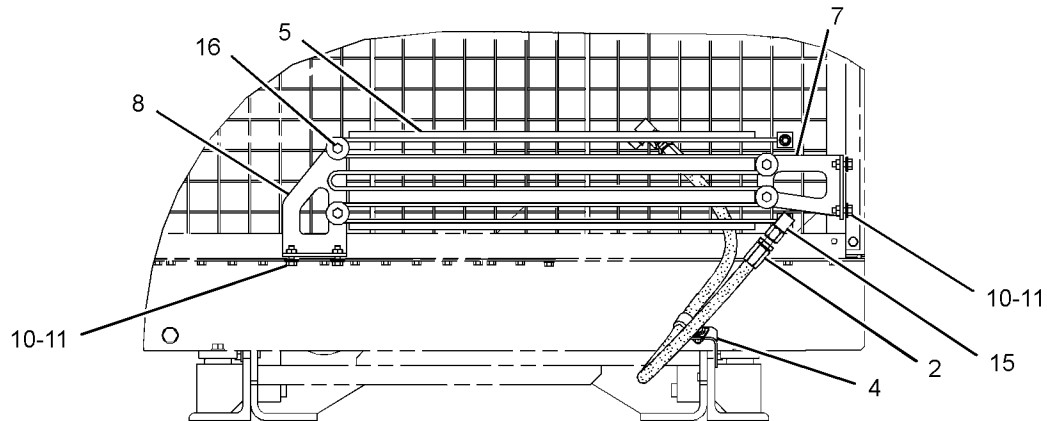
i02571949

NOTE	REF NO	GRAPHIC REF	PART NUMBER	QTY	PART NAME						SEE PAGE
					1	2	3	4	5	6 (PRODUCT LEVEL)	
	1	1	4F-3714	8	WASHER (0.375X1.5X0.135-IN THK)						
I	2	1	7W-7536	1	HOSE AS						
	4	1	8X-9882	1	PLATE						
	5	1	129-5429	1	CORE AS-FUEL COOLER						
	6	1	141-1060	8	MOUNT-ISOLATION						
	7	1	260-1549	1	BRACKET AS						
	8	1	277-6240	1	BRACKET AS						
	9	1	118-4728	1	ELBOW						
	10	1	4L-6454	5	BOLT (3/8-16X1-IN)						
	11	1	5P-1075	6	WASHER-HARD (10.2X22.5X3-MM THK)						
	12	1	5P-4295	1	CLIP						
	13	1	6V-8801	1	NUT (3/8-16-THD)						
	14	1	8L-2786	1	SEAL-O-RING						
	15	1	8M-0547	1	ELBOW						
	16	1	8T-8915	4	BOLT (3/8-16X3.25-IN)						

I-REFER TO HYDRAULIC INFORMATION SYSTEM



TOP VIEW OF ENGINE



FRONT VIEW OF ENGINE

<END>

GRAPHIC #1

g01290806

FUEL SYSTEM

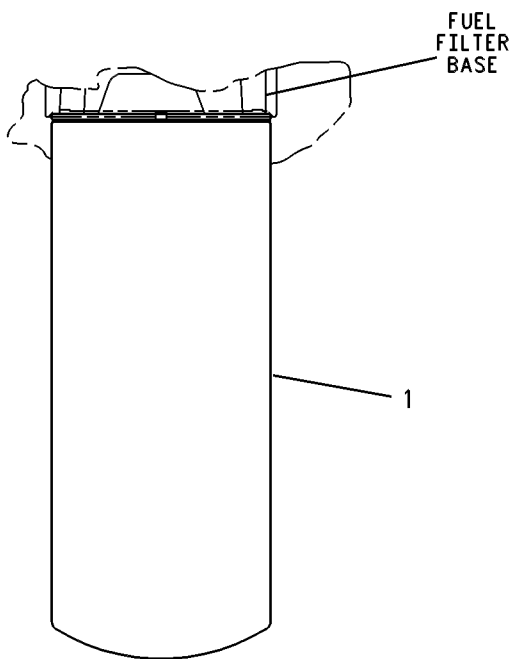
116-5436 FILTER GP-FUEL

HIGH EFFICIENCY
AN ATTACHMENT

SMCS-1261

i01250482

NOTE	REF NO	GRAPHIC REF	PART NUMBER	QTY	PART NAME						SEE PAGE
					1	2	3	4	5	6 (PRODUCT LEVEL)	
	1	1	1R-0762	1	FILTER AS-FUEL						



GRAPHIC #1

<END>

g00269424

FUEL SYSTEM

243-3026 FILTER GP-FUEL

FOR USE WITH FRONT MOUNTED FUEL TRANSFER PUMP, 243-3023-PAGE 145
AN ATTACHMENT

SMCS-1261

i02125824

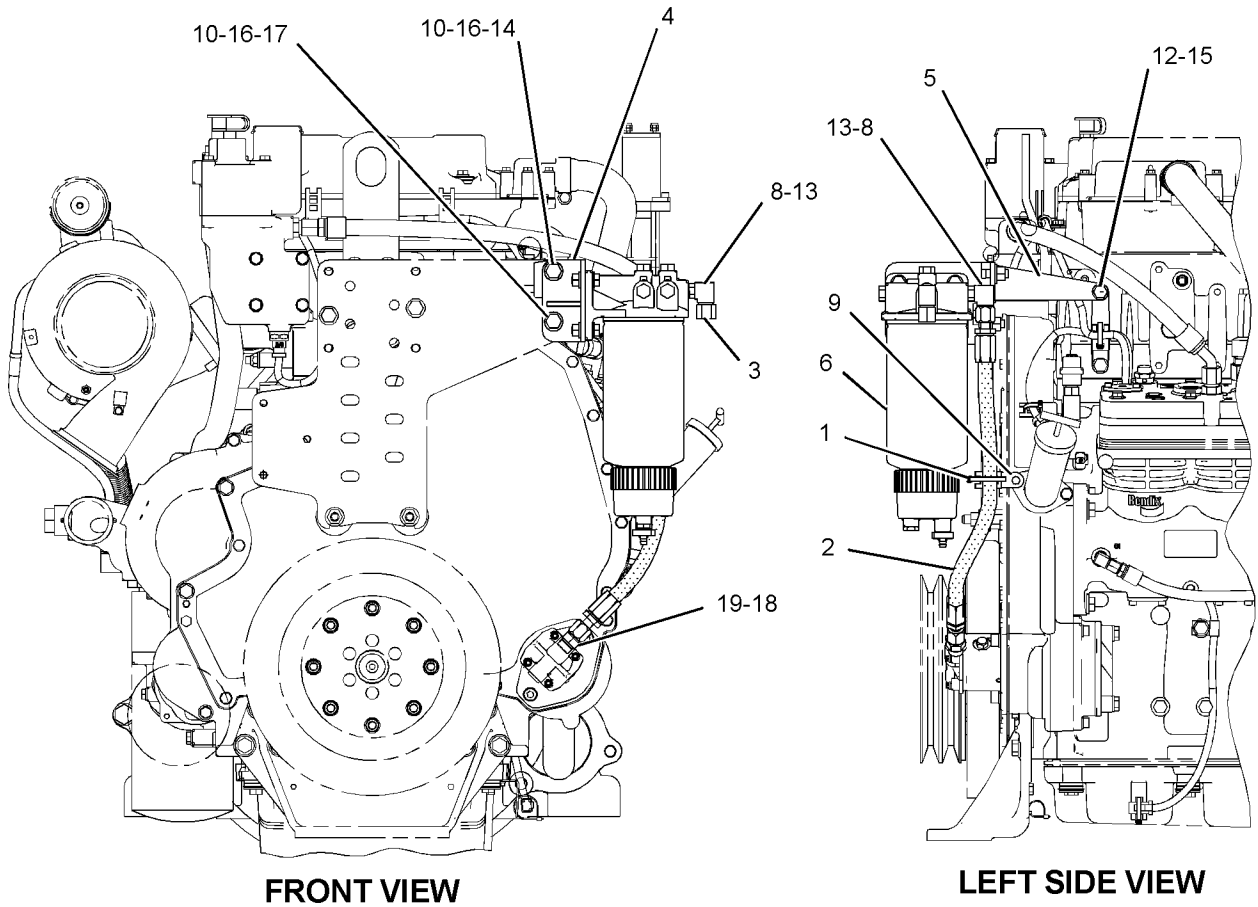
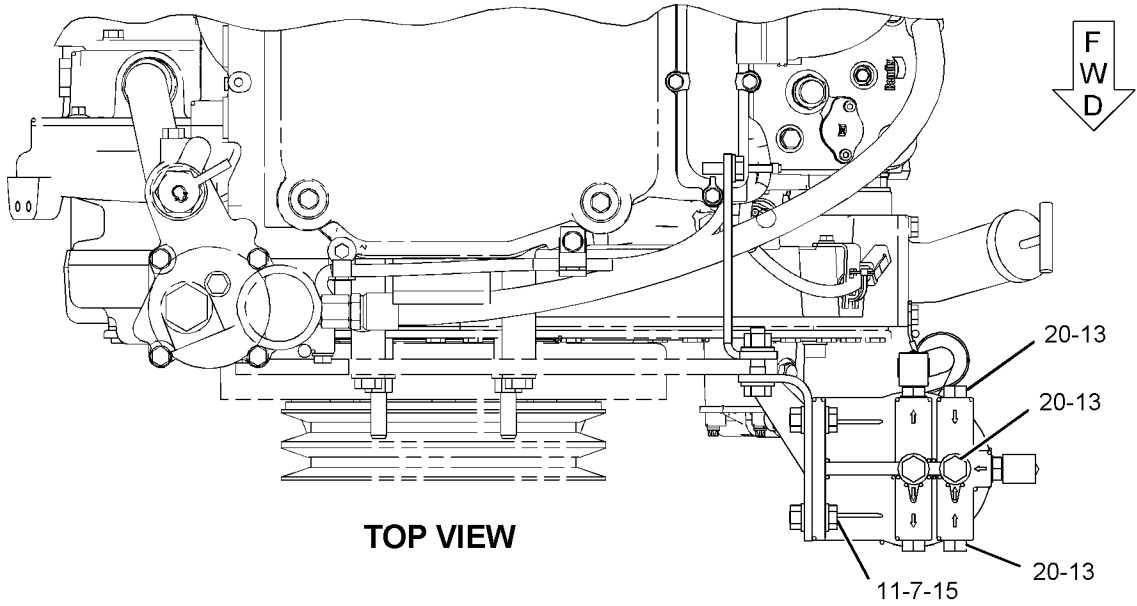
NOTE	REF NO	GRAPHIC REF	PART NUMBER	QTY	PART NAME						SEE PAGE
					1	2	3	4	5	6 (PRODUCT LEVEL)	
	1	1	3S-2093	1	STRAP-CABLE						
I	2	1	6I-4027	1	HOSE AS						
	3	1	8S-4951	1	CAP (FLARED)						
	4	1	243-3027	1	BRACKET AS						
	5	1	243-3028	1	BRACKET						
Y	6	1	212-9431	1	FILTER GP-WATER SEP & FUEL						405
M	7	1	2Y-5829	4	NUT (M10X1.15-THD)						
	8	1	4K-6297	2	ELBOW						
	9	1	4P-7581	1	CLIP						
	10	1	5P-8245	4	WASHER-HARD (13.5X25.5X3-MM THK)						
M	11	1	6V-1820	4	BOLT (M10X1.5X30-MM)						
M	12	1	6V-4248	1	BOLT (M10X1.5X25-MM)						
	13	1	6V-5049	7	SEAL-O-RING						
M	14	1	6V-5684	1	BOLT (M12X1.75X45-MM)						
	15	1	6V-5839	9	WASHER (11X21X2.5-MM THK)						
M	16	1	6V-8149	2	NUT (M12X1.75-THD)						
M	17	1	6V-8197	1	BOLT (M12X1.75X40-MM)						
	18	1	8L-2786	1	SEAL-O-RING						
	19	1	8M-0505	1	CONNECTOR						
	20	1	9S-4191	5	PLUG-O RING						

I-REFER TO HYDRAULIC INFORMATION SYSTEM
M-METRIC PART
Y-SEPARATE ILLUSTRATION

FUEL SYSTEM

243-3026 FILTER GP-FUEL (contd.)

i02125824



GRAPHIC #1

<END>

g01082275

FUEL SYSTEM

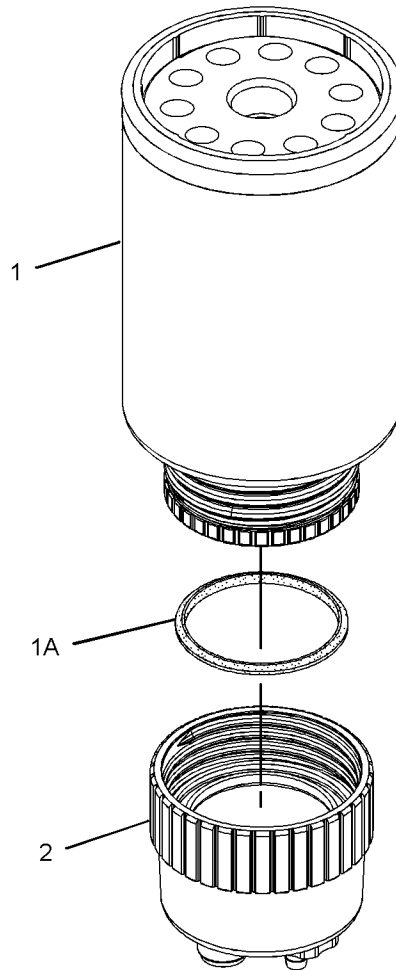
174-9570 FILTER GP-WATER SEP & FUEL

PART OF 190-8977 WATER SEP & FUEL PRM PUMP GP
AN ATTACHMENT

SMCS-1261, 1263

i02408424

NOTE	REF NO	GRAPHIC REF	PART NUMBER	QTY	PART NAME						SEE PAGE
					1	2	3	4	5	6 (PRODUCT LEVEL)	
	1	1	1R-0770	1	FILTER AS-WATER SEP & FUEL (PRIMARY)						
	1A	1	220-8678	1	SEAL-RING (FUEL, WATER SEPARATOR)						
	2	1	270-5320	1	BOWL AS (FUEL, WATER SEPARATOR)						



GRAPHIC #1

<END>

g01179858

FUEL SYSTEM

212-9431 FILTER GP-WATER SEP & FUEL

PART OF 243-3026 FILTER GP-FUEL

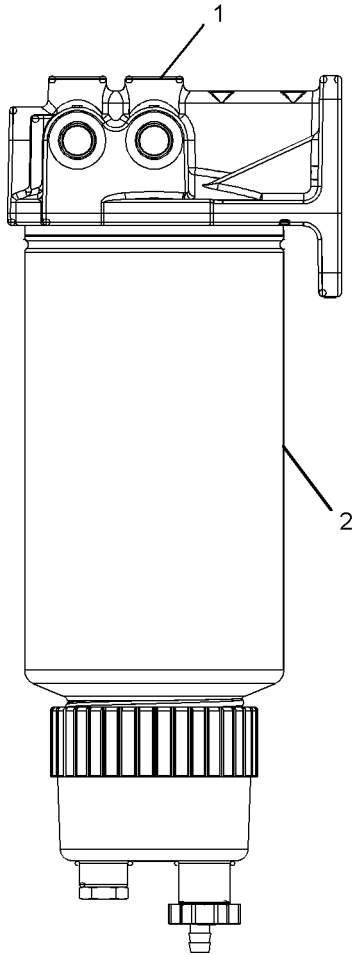
AN ATTACHMENT

SMCS-1261, 1263

i02116123

NOTE	REF NO	GRAPHIC REF	PART NUMBER	QTY	PART NAME						SEE PAGE
					1	2	3	4	5	6 (PRODUCT LEVEL)	
	1	1	177-9778	1	BASE AS						
Y	2	1	212-9580	1	FILTER GP-WATER SEP & FUEL						406

Y-SEPARATE ILLUSTRATION



GRAPHIC #1

<END>

g01078385

FUEL SYSTEM

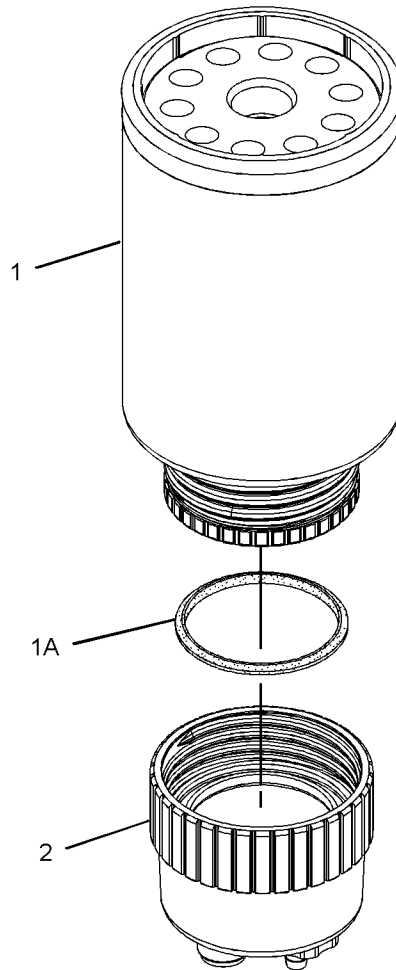
212-9580 FILTER GP-WATER SEP & FUEL

PART OF 212-9431 FILTER GP-WATER SEP & FUEL
AN ATTACHMENT

SMCS-1261, 1263

i02532271

NOTE	REF NO	GRAPHIC REF	PART NUMBER	QTY	PART NAME						SEE PAGE
					1	2	3	4	5	6 (PRODUCT LEVEL)	
	1	1	1R-0771	1	FILTER AS-FUEL (PRIMING PUMP)						
	1A	1	220-8678	1	SEAL-RING						
	2	1	270-5320	1	BOWL AS						



GRAPHIC #1

<END>

g01179858

FUEL SYSTEM

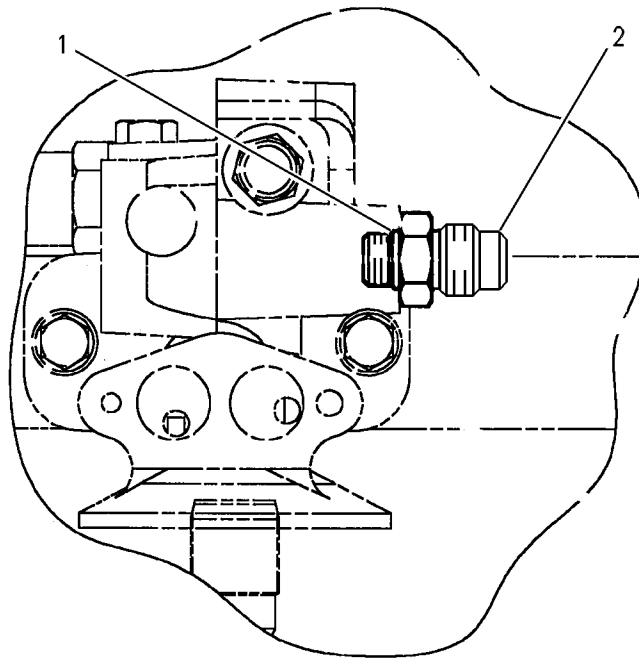
116-5419 FITTING GP-FUEL LINES

3/4-16X45 DEGREE FLARE- #8 STRAIGHT CONNECTOR
AN ATTACHMENT

SMCS-1274

i00829511

NOTE	REF NO	GRAPHIC REF	PART NUMBER	QTY	PART NAME						SEE PAGE
					1	2	3	4	5	6 (PRODUCT LEVEL)	
	1	1	3J-1907	1	SEAL-O-RING						
	2	1	107-9343	1	CONNECTOR						



RIGHT SIDE VIEW

GRAPHIC #1

<END>

g00262104

FUEL SYSTEM

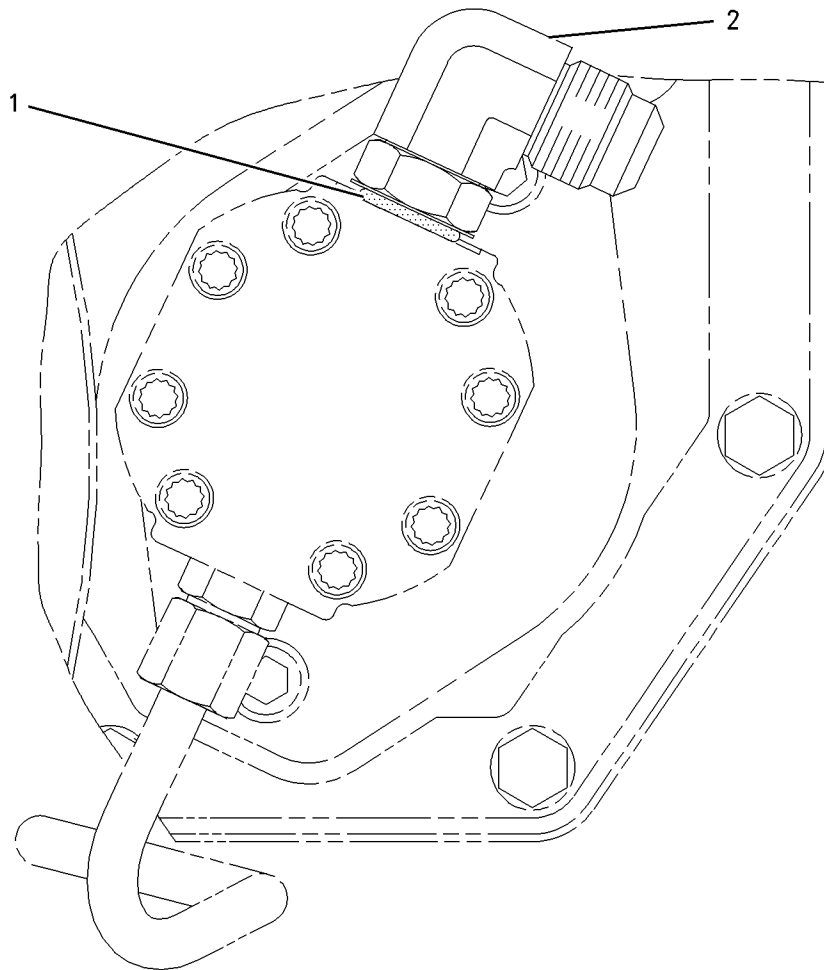
116-5420 FITTING GP-FUEL LINES

7/8-14X45-DEG FLARE, 90-DEG ELBOW. #10 FUEL SUPPLY CONNECTION
AN ATTACHMENT

SMCS-1274

i01602295

NOTE	REF NO	GRAPHIC REF	PART NUMBER	QTY	PART NAME						SEE PAGE
					1	2	3	4	5	6 (PRODUCT LEVEL)	
	1	1	3K-0360	1	SEAL-O-RING						
	2	1	103-4675	1	ELBOW						



GRAPHIC #1

<END>

g00830421

FUEL SYSTEM

116-5437 FITTING GP-FUEL LINES

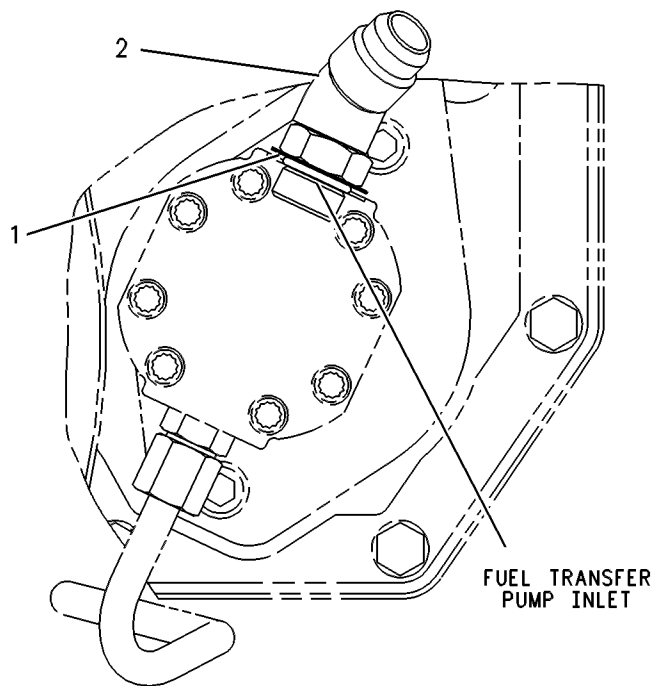
7/8-14X37 DEGREE FLARE, 45 DEGREE ELBOW

FOR USE WITH DUAL SEAT HOSE ENDS
AN ATTACHMENT

SMCS-1274

i00829410

NOTE	REF NO	GRAPHIC REF	PART NUMBER	QTY	PART NAME						SEE PAGE
					1	2	3	4	5	6 (PRODUCT LEVEL)	
	1	1	3K-0360	1	SEAL-O-RING						
	2	1	141-2375	1	ELBOW						



GRAPHIC #1

<END>

g00271831

FUEL SYSTEM

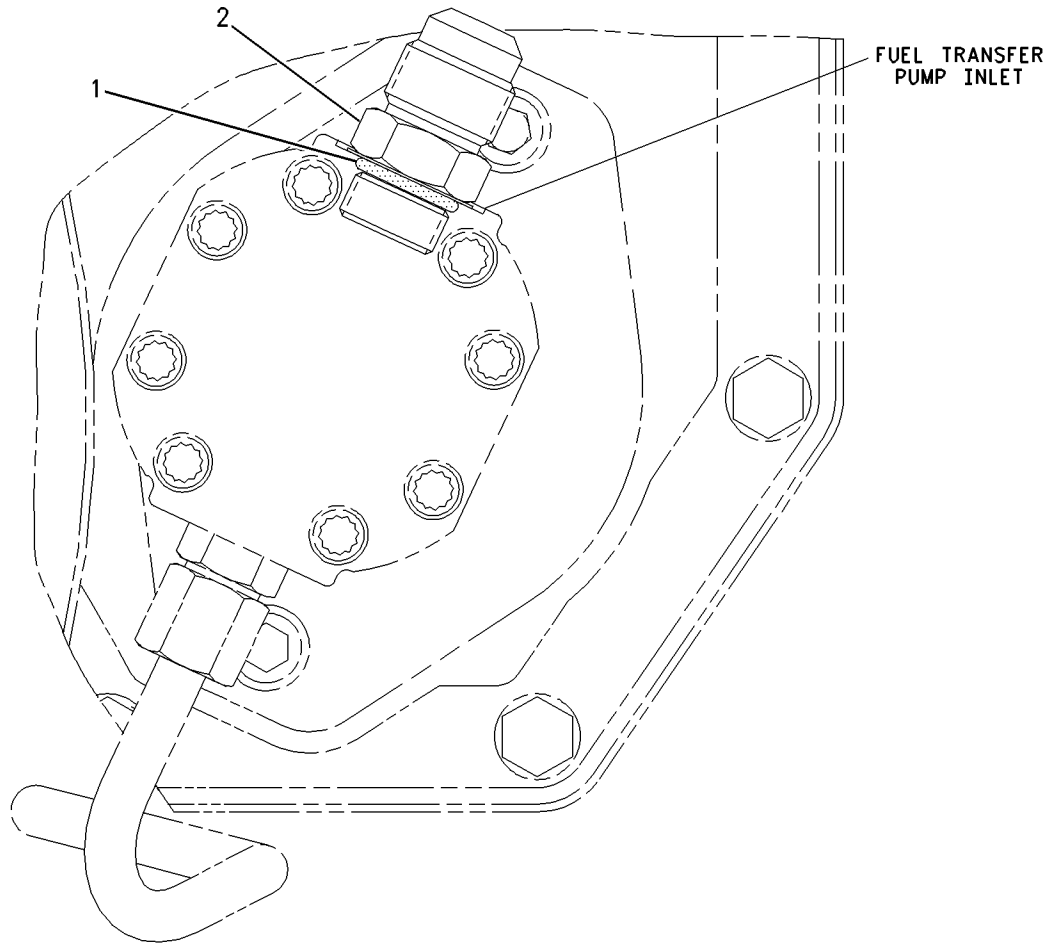
117-0183 FITTING GP-FUEL LINES

NUMBER 10 STRAIGHT FUEL INLET FITTING WITHOUT BLEED AND HAS 7/8-14X45-DEG
FLARE
AN ATTACHMENT

SMCS-1274

i01515035

NOTE	REF NO	GRAPHIC REF	PART NUMBER	QTY	PART NAME						SEE PAGE
					1	2	3	4	5	6 (PRODUCT LEVEL)	
	1	1	3K-0360	1	SEAL-O-RING						
	2	1	9X-6650	1	CONNECTOR-O-RING						



FRONT VIEW

GRAPHIC #1

<END>

g00786150

FUEL SYSTEM

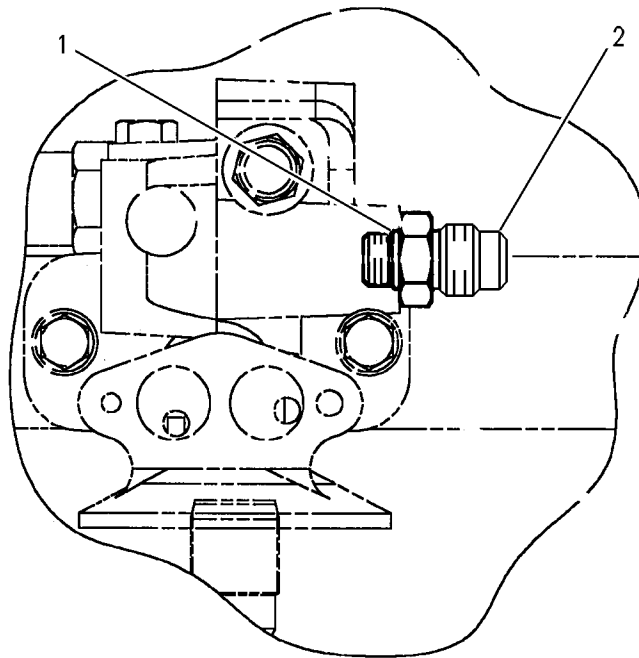
117-0184 FITTING GP-FUEL LINES

5/8-18X45 DEG FLARE-#6 STRAIGHT CONNECTOR
AN ATTACHMENT

SMCS-1274

i00996903

NOTE	REF NO	GRAPHIC REF	PART NUMBER	QTY	PART NAME						SEE PAGE
					1	2	3	4	5	6 (PRODUCT LEVEL)	
	1	1	3J-1907	1	SEAL-O-RING						
	2	1	7X-0902	1	CONNECTOR						



RIGHT SIDE VIEW

GRAPHIC #1

<END>

g00262104

FUEL SYSTEM

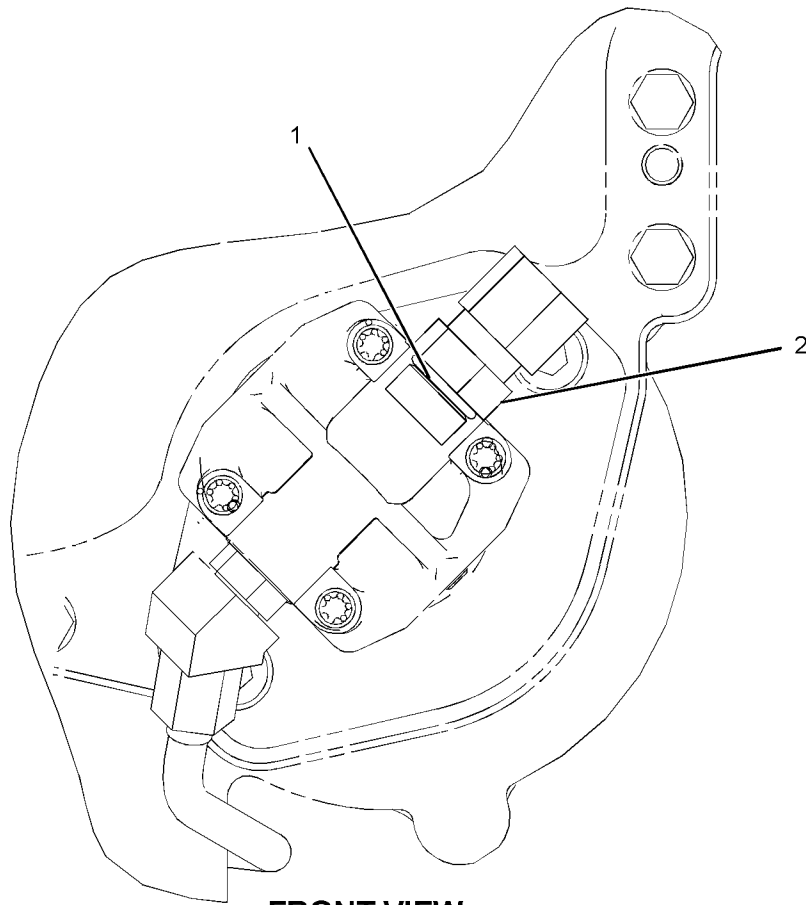
255-9253 FITTING GP-FUEL LINES

PROVIDES A STANDARD 3/4 INCH JIC FUEL SUPPLY FITTING GROUP
CANNOT BE USED WITH PRIMARY FUEL FILTER/WATER SEPARATOR
AN ATTACHMENT

SMCS-1274

i02125635

NOTE	REF NO	GRAPHIC REF	PART NUMBER	QTY	PART NAME						SEE PAGE
					1	2	3	4	5	6 (PRODUCT LEVEL)	
	1	1	8L-2786	1	SEAL-O-RING						
	2	1	8M-0505	1	CONNECTOR						



GRAPHIC #1

FRONT VIEW
<END>

g01082080

FUEL SYSTEM

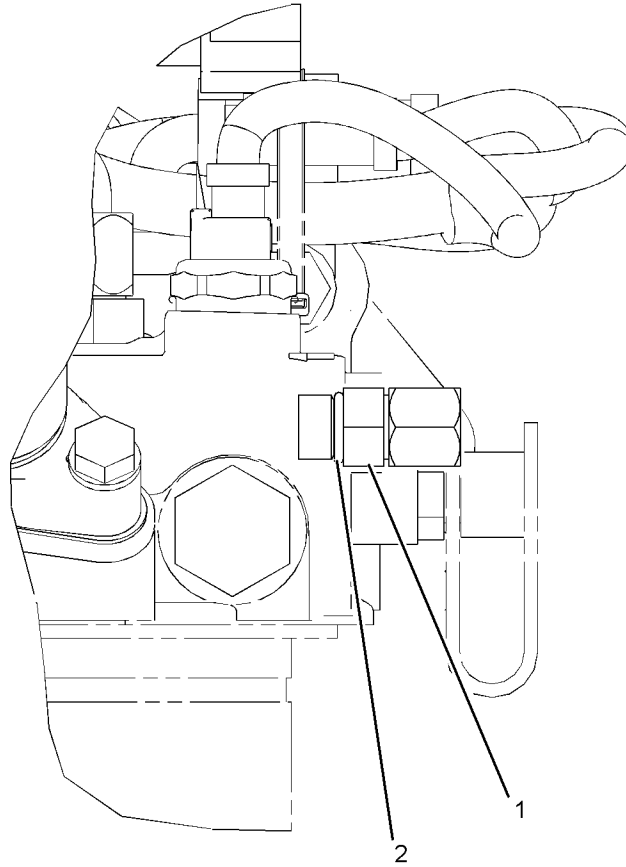
255-9254 FITTING GP-FUEL LINES

PROVIDES A STANDARD 9/16 JIC FITTING GROUP (FUEL RETURN)
AN ATTACHMENT

SMCS-1274

i02125642

NOTE	REF NO	GRAPHIC REF	PART NUMBER	QTY	PART NAME						SEE PAGE
					1	2	3	4	5	6 (PRODUCT LEVEL)	
	1	1	2R-6806	1	CONNECTOR-O-RING						
	2	1	6V-5049	1	SEAL-O-RING						



RIGHT SIDE VIEW

<END>

GRAPHIC #1

g01082016

FUEL SYSTEM

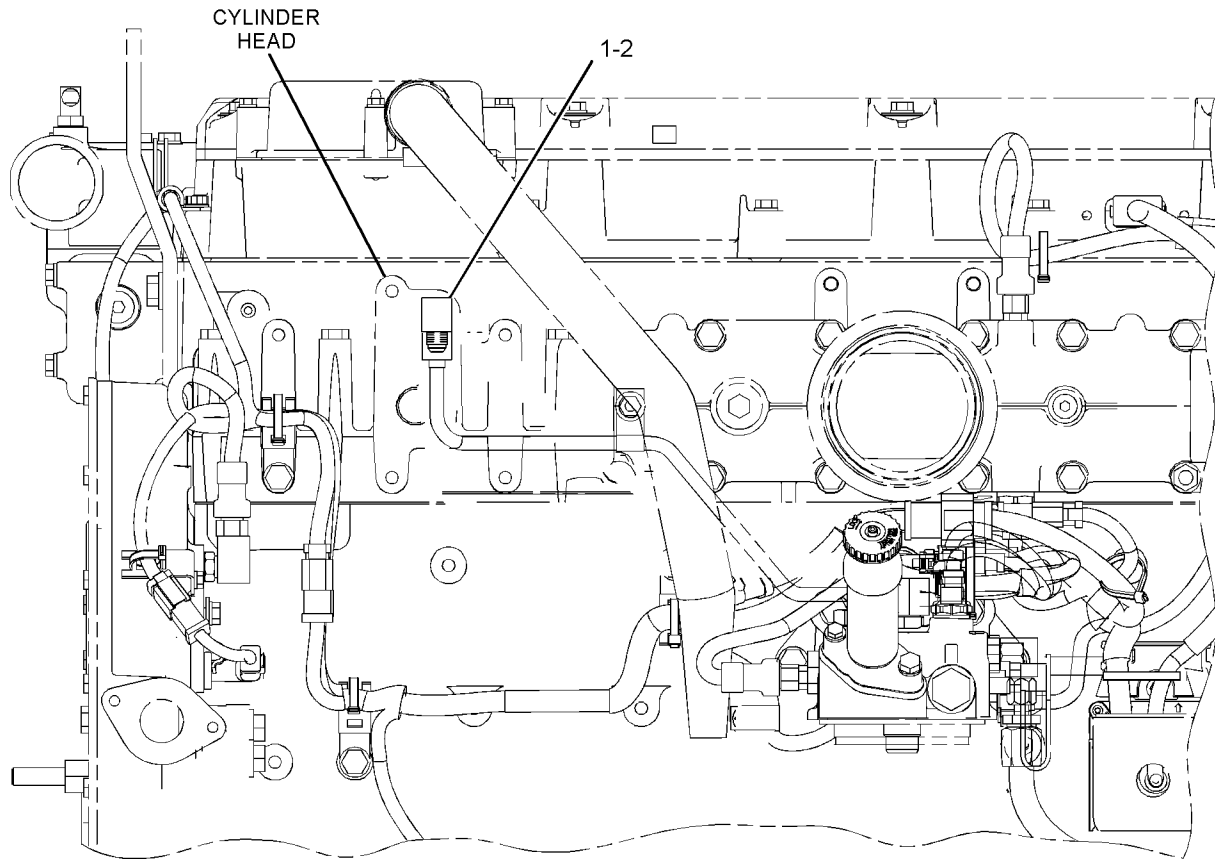
272-6657 FITTING GP-FUEL LINES

CANNOT BE USED WITH PANEL GP-INSTRUMENT (MECHANICAL GAGES)
AN ATTACHMENT

SMCS-1274

i02522133

NOTE	REF NO	GRAPHIC REF	PART NUMBER	QTY	PART NAME						SEE PAGE
					1	2	3	4	5	6 (PRODUCT LEVEL)	
	1	1	030-7947	1	ELBOW (90-DEG)						
	2	1	6V-5049	1	SEAL-O-RING						



LEFT SIDE VIEW OF ENGINE

GRAPHIC #1

<END>

g01286414

FUEL SYSTEM

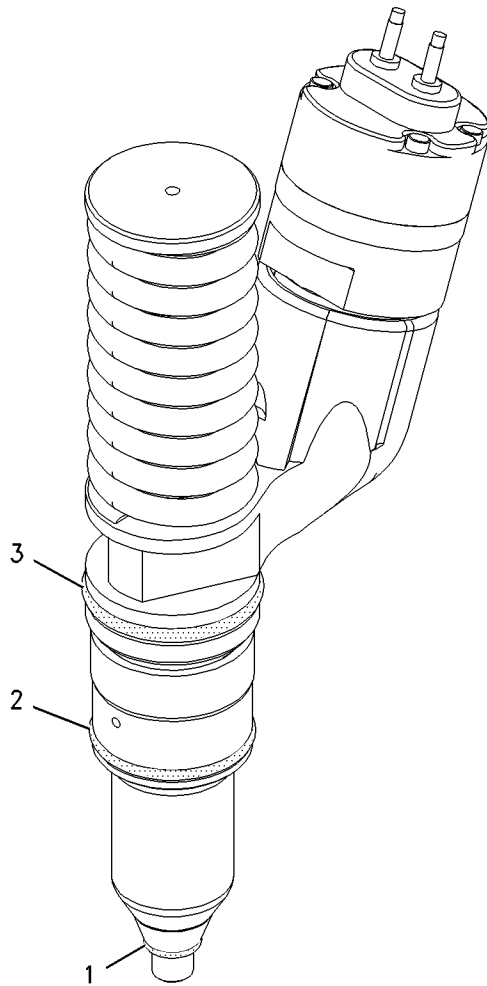
249-0705 INJECTOR GP-FUEL

PART OF 251-7166 PUMP GP-FUEL INJECTION

SMCS-1251, 1254, 1290, 1713

i02149215

NOTE	REF NO	GRAPHIC REF	PART NUMBER	QTY	PART NAME						SEE PAGE
					1	2	3	4	5	6 (PRODUCT LEVEL)	
	1	1	9X-7317	1	SEAL-O-RING						
	2	1	230-3728	1	SEAL-O-RING						
	3	1	230-3775	1	SEAL-O-RING						



GRAPHIC #1

<END>

g00914176

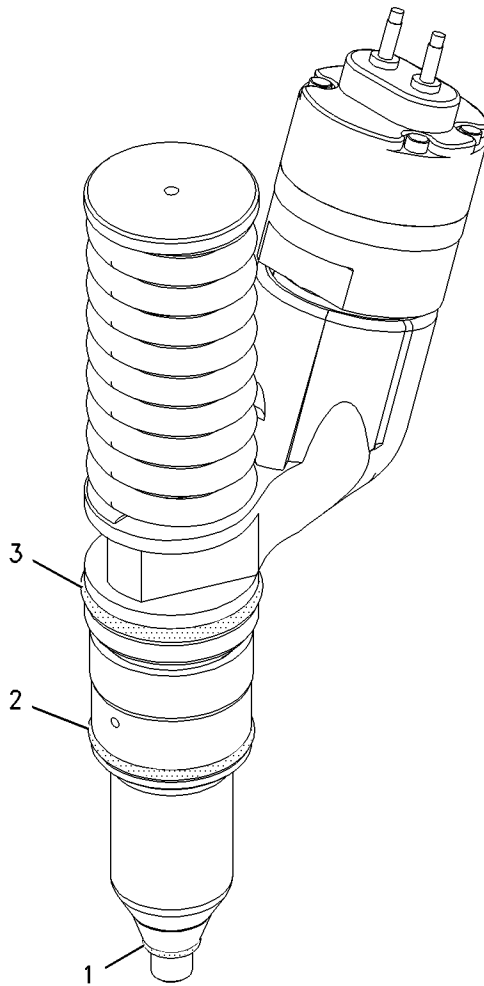
FUEL SYSTEM

249-0713 INJECTOR GP-FUEL*R PART OF 253-1461 PUMP GP-FUEL INJECTION

SMCS-1251, 1254, 1290, 1713

i02144582

NOTE	REF NO	GRAPHIC REF	PART NUMBER	QTY	PART NAME						SEE PAGE
					1	2	3	4	5	6 (PRODUCT LEVEL)	
	1	1	9X-7317	1	SEAL-O-RING						
	2	1	230-3728	1	SEAL-O-RING						
	3	1	230-3775	1	SEAL-O-RING						



GRAPHIC #1

<END>

g00914176

FUEL SYSTEM

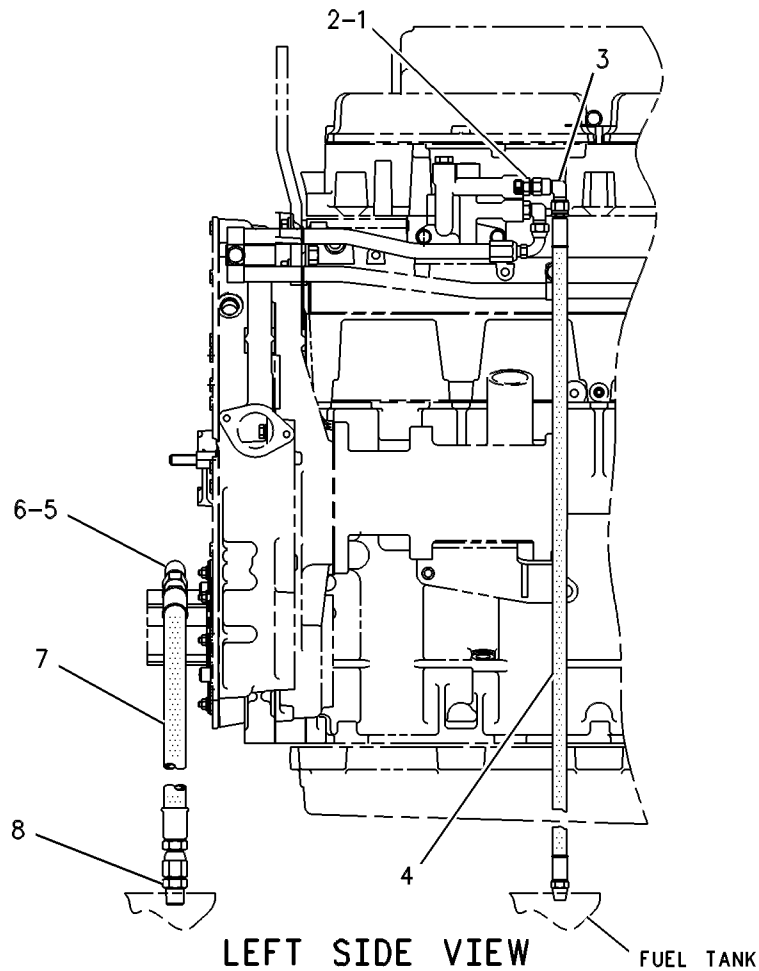
125-0032 LINES GP-FLEXIBLE FUEL AN ATTACHMENT

SMCS-1274

i00670050

NOTE	REF NO	GRAPHIC REF	PART NUMBER	QTY	PART NAME						SEE PAGE
					1	2	3	4	5	6 (PRODUCT LEVEL)	
	1	1	2R-6806	1	CONNECTOR-O-RING						
	2	1	3J-1907	1	SEAL-O-RING						
	3	1	6K-9194	1	ELBOW-FLARED						
I	4	1	9Y-7332	1	HOSE AS						
	5	1	1P-7625	1	ELBOW						
	6	1	3K-0360	1	SEAL-O-RING						
I	7	1	124-5268	1	HOSE AS						
	8	1	9M-6522	1	CONNECTOR						

I-REFER TO HYDRAULIC INFORMATION SYSTEM



GRAPHIC #1

<END>

g00264981

FUEL SYSTEM

267-3481 LINES GP-FLEXIBLE FUEL

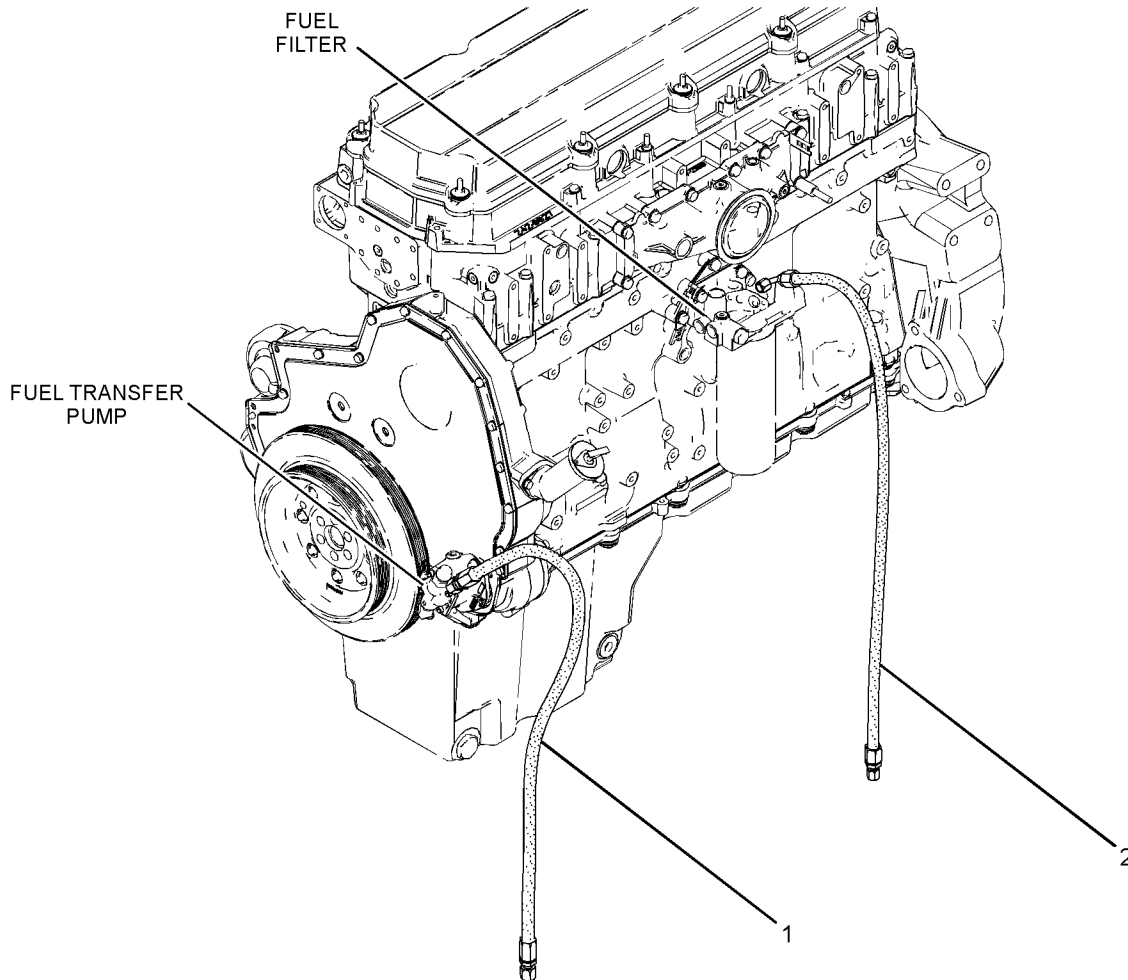
S/N: LGK339-UP
AN ATTACHMENT

SMCS-1274

i02378868

NOTE	REF NO	GRAPHIC REF	PART NUMBER	QTY	PART NAME						SEE PAGE
					1	2	3	4	5	6 (PRODUCT LEVEL)	
I	1	1	206-6308	1	HOSE AS						
I	2	1	248-6268	1	HOSE AS						

I-REFER TO HYDRAULIC INFORMATION SYSTEM



GRAPHIC #1

<END>

g01271199

FUEL SYSTEM

245-1099 LINES GP-FUEL FILTER

S/N: LGK1-219

FOR USE WITH FRONT MOUNTED FUEL TRANSFER PUMP, FUEL FILTER GROUP
AN ATTACHMENT

SMCS-1261, 1274

i02289751

NOTE	REF NO	GRAPHIC REF	PART NUMBER	QTY	PART NAME						SEE PAGE
					1	2	3	4	5	6 (PRODUCT LEVEL)	
	1	1	1P-0436	1	GASKET (FUEL PRIMING PUMP)						
	2	1	3S-2093	1	STRAP-CABLE						
I	3	1	4W-9576	1	HOSE AS						
	4	1	6V-0852	1	CAP-DUST						
	5	1	6Y-1352	1	SPACER (10.5X20X27-MM THK)						
I	6	1	7E-2871	1	HOSE AS						
	8	1	9C-5344	1	SPACER (10.5X20X18-MM THK)						
	9	1	123-6948	1	PLUG						
	10	1	137-5541	1	PUMP GP-FUEL PRIMING						
		1	7E-5346	2	VALVE AS						
		1	061-7539	1	SEAL-O-RING						
Y	11	1	139-6873	1	VALVE GP-FUEL BYPASS						476
	12	1	160-8124	1	PLUG AS						
		1	102-8802	1	KIT-RECEPTACLE (2-PIN) (INCLUDES RECEPTACLE AS AND WEDGE)						
		1	8T-8737	2	PLUG-SEAL						
M	13	1	175-9079	1	ROD-LINK						
Y	14	1	197-8391	1	SENSOR GP-TEMPERATURE (FUEL)						547
	15	1	215-7350	1	BRACKET						
	16	1	227-5722	1	TUBE AS						
Y	17	1	233-6742	1	VALVE GP-CHECK (FUEL)						472
I	18	1	237-2706	1	HOSE AS						
	19	1	237-9314	1	BASE AS						
		1	9S-4167	1	STUD-HOLLOW (1-14X1.47-IN)						
Y	20	1	239-2396	1	SENSOR GP-PRESSURE (FUEL)						536
	21	1	240-8721	1	HARNES AS-SENSOR (JUMPER)						
		1	102-8803	1	KIT-RECEPTACLE (3-PIN) (INCLUDES RECEPTACLE AS AND WEDGE)						
		1	102-8806	1	KIT-RECEPTACLE (8-PIN) (INCLUDES RECEPTACLE AS AND WEDGE)						
		1	155-2270	2	KIT-CONNECTING PLUG (2-PIN) (EACH INCLUDES PLUG AS AND WEDGE)						
		1	8T-8737	1	PLUG-SEAL						
	22	1	030-7942	2	ELBOW						
	23	1	030-7947	1	ELBOW						
	24	1	030-7962	1	ELBOW						
	25	1	030-8188	2	CONNECTOR						
	26	1	132-5789	1	CLIP						
	27	1	169-7397	1	ADAPTER GP						
	27A	1	3K-0360	1	SEAL-O-RING						
		1	3P-1932	1	ADAPTER						
	28	1	2R-6806	2	CONNECTOR-O-RING						
	29	1	3E-4352	1	WASHER-HARD (8.8X20.5X2.5-MM THK)						
	30	1	5P-0537	1	WASHER-HARD (7.2X14.5X2-MM THK)						
	31	1	5P-6944	1	ADAPTER						
	32	1	6V-3922	1	SEAL-O-RING						
	33	1	6V-3965	1	FITTING AS (QUICK DISCONNECT, MALE)						
	34	1	6V-4589	1	SEAL-O-RING						
	35	1	6V-5049	6	SEAL-O-RING						
M	36	1	5P-7970	1	NUT (M8X1.25-THD)						
M	37	1	6V-5218	1	BOLT (M8X1.25X35-MM)						
	38	1	6V-5839	6	WASHER (11X21X2.5-MM THK)						
M	39	1	6V-5842	3	BOLT (M10X1.5X40-MM)						
M	40	1	6V-5843	2	BOLT (M10X1.5X45-MM)						
M	41	1	6V-6317	1	BOLT (M10X1.5X20-MM)						

FUEL SYSTEM

245-1099 LINES GP-FUEL FILTER (contd.)

i02289751

NOTE	REF NO	GRAPHIC REF	PART NUMBER	QTY	PART NAME						SEE PAGE
					1	2	3	4	5	6 (PRODUCT LEVEL)	
	42	1	7H-7055	2	CLIP						
	43	1	7J-9108	1	SEAL-O-RING						
	44	1	7K-4129	1	UNION-FLARED						
	45	1	8L-2786	4	SEAL-O-RING						
	46	1	8M-2773	1	CLIP						
M	47	1	8T-0640	1	BOLT (M6X1X30-MM)						
	48	1	9M-1974	1	WASHER-HARD (8.8X16X2-MM THK)						
	49	1	9S-4185	1	PLUG						

I-REFER TO HYDRAULIC INFORMATION SYSTEM

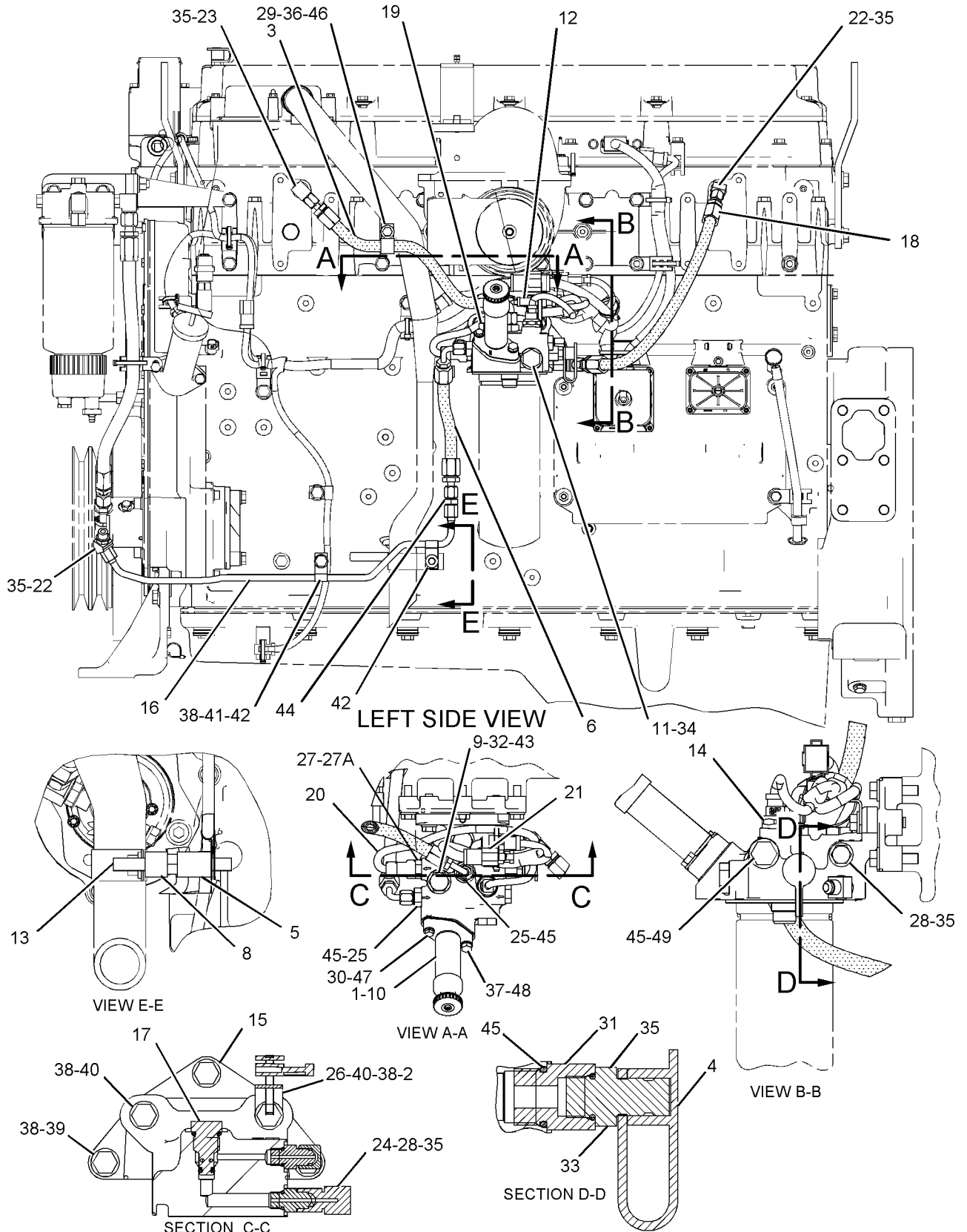
M-METRIC PART

Y-SEPARATE ILLUSTRATION

FUEL SYSTEM

245-1099 LINES GP-FUEL FILTER (contd.)

i02289751



GRAPHIC #1

<END>

g01146493

FUEL SYSTEM

245-1099 LINES GP-FUEL FILTER

S/N: LGK220-UP

FOR USE WITH FRONT MOUNTED FUEL TRANSFER PUMP, FUEL FILTER GROUP
AN ATTACHMENT
TYPE 1

SMCS-1261, 1274

i02566448

NOTE	REF NO	GRAPHIC REF	PART NUMBER	QTY	PART NAME						SEE PAGE
					1	2	3	4	5	6 (PRODUCT LEVEL)	
	1	1	1P-0436	1	GASKET (FUEL PRIMING PUMP)						
	2	1	3S-2093	1	STRAP-CABLE						
I	3	1	4W-9576	1	HOSE AS						
	4	1	6V-0852	1	CAP-DUST						
	5	1	6Y-1352	1	SPACER (10.5X20X27-MM THK)						
I	6	1	7E-2871	1	HOSE AS						
	8	1	9C-5344	1	SPACER (10.5X20X18-MM THK)						
	9	1	123-6948	1	PLUG						
	10	1	137-5541	1	PUMP GP-FUEL PRIMING						
		1	229-3218	2	VALVE AS						
		1	061-7539	1	SEAL-O-RING						
Y	11	1	139-6873	1	VALVE GP-FUEL BYPASS						476
	12	1	160-8124	1	PLUG AS						
		1	102-8802	1	KIT-RECEPTACLE (2-PIN) (INCLUDES RECEPTACLE AS AND WEDGE)						
		1	8T-8737	2	PLUG-SEAL						
M	13	1	175-9079	1	ROD-LINK						
Y	14	1	197-8391	1	SENSOR GP-TEMPERATURE (FUEL)						547
	15	1	215-7350	1	BRACKET						
	16	1	227-5722	1	TUBE AS						
Y	17	1	233-6742	1	VALVE GP-CHECK (FUEL)						472
C	18	1	246-6645	1	TUBE AS						
	19	1	237-9314	1	BASE AS						
		1	9S-4167	1	STUD-HOLLOW (1-14X1.47-IN)						
Y	20	1	239-2396	1	SENSOR GP-PRESSURE (FUEL)						536
	21	1	240-8721	1	HARNES AS-SENSOR (FUEL JUMPER)						
		1	102-8803	1	KIT-RECEPTACLE (3-PIN) (INCLUDES RECEPTACLE AS AND WEDGE)						
		1	102-8806	1	KIT-RECEPTACLE (8-PIN) (INCLUDES RECEPTACLE AS AND WEDGE)						
		1	155-2270	2	KIT-CONNECTING PLUG (2-PIN) (EACH INCLUDES PLUG AS AND WEDGE)						
C	22	1	030-7942	1	ELBOW						
C	23	1	030-7947	3	ELBOW						
	25	1	030-8188	2	CONNECTOR						
	26	1	132-5789	1	CLIP						
	27	1	169-7397	1	ADAPTER GP						
	27A	1	3K-0360	1	SEAL-O-RING						
		1	3P-1932	1	ADAPTER						
C	28	1	2R-6806	1	CONNECTOR-O-RING						
	29	1	3E-4352	1	WASHER-HARD (8.8X20.5X2.5-MM THK)						
	30	1	5P-0537	1	WASHER-HARD (7.2X14.5X2-MM THK)						
	31	1	5P-6944	1	ADAPTER						
	32	1	6V-3922	1	SEAL-O-RING						
	33	1	6V-3965	1	FITTING AS (QUICK DISCONNECT, MALE)						
	34	1	6V-4589	1	SEAL-O-RING						
	35	1	6V-5049	6	SEAL-O-RING						
M	36	1	5P-7970	1	NUT (M8X1.25-THD)						
M	37	1	6V-5218	1	BOLT (M8X1.25X35-MM)						
	38	1	6V-5839	6	WASHER (11X21X2.5-MM THK)						
M	39	1	6V-5842	3	BOLT (M10X1.5X40-MM)						
M	40	1	6V-5843	2	BOLT (M10X1.5X45-MM)						
M	41	1	6V-6317	1	BOLT (M10X1.5X20-MM)						
	42	1	7H-7055	2	CLIP						

FUEL SYSTEM

245-1099 LINES GP-FUEL FILTER (contd.)

i02566448

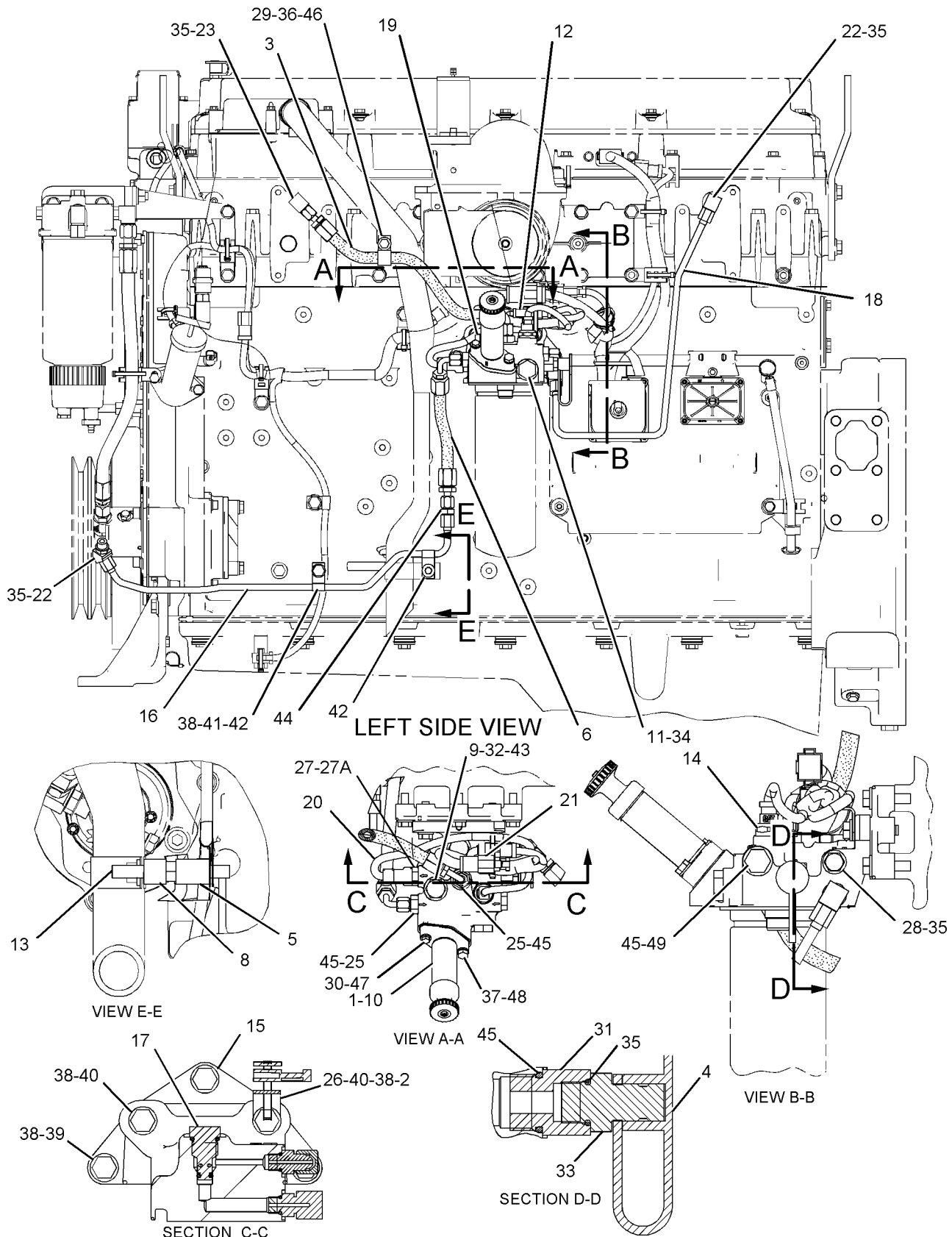
NOTE	REF NO	GRAPHIC REF	PART NUMBER	QTY	PART NAME						SEE PAGE
					1	2	3	4	5	6 (PRODUCT LEVEL)	
	43	1	7J-9108	1	SEAL-O-RING						
	44	1	7K-4129	1	UNION-FLARED						
	45	1	8L-2786	4	SEAL-O-RING						
	46	1	8M-2773	1	CLIP						
M	47	1	8T-0640	1	BOLT (M6X1X30-MM)						
	48	1	9M-1974	1	WASHER-HARD (8.8X16X2-MM THK)						
	49	1	9S-4185	1	PLUG						

C-CHANGE FROM PREVIOUS TYPE
 I-REFER TO HYDRAULIC INFORMATION SYSTEM
 M-METRIC PART
 Y-SEPARATE ILLUSTRATION

FUEL SYSTEM

245-1099 LINES GP-FUEL FILTER (contd.)

i02566448



GRAPHIC #1

<END>

g01150327

FUEL SYSTEM

245-1099 LINES GP-FUEL FILTER

S/N: LGK220-UP

FOR USE WITH FRONT MOUNTED FUEL TRANSFER PUMP, FUEL FILTER GROUP
AN ATTACHMENT
TYPE 2

SMCS-1261, 1274

i02520920

NOTE	REF NO	GRAPHIC REF	PART NUMBER	QTY	PART NAME						SEE PAGE
					1	2	3	4	5	6 (PRODUCT LEVEL)	
	1	2	1P-0436	1	GASKET (FUEL PRIMING PUMP)						
	2	2	3S-2093	1	STRAP-CABLE						
	3	2	6V-0852	1	CAP-DUST						
	4	2	6Y-1352	1	SPACER (10.5X20X27-MM THK)						
I	5	1	7E-2871	1	HOSE AS						
C	6	2	9X-0262	1	ADAPTER						
	7	2	123-6948	1	PLUG						
	8	2	137-5541	1	PUMP GP-FUEL PRIMING						
	8A	2	229-3218	2	VALVE AS						
	8B	2	061-7539	1	SEAL-O-RING						
Y	9	1	139-6873	1	VALVE GP-FUEL BYPASS						476
M	10	2	175-9079	1	ROD-LINK						
	11	2	215-7350	1	BRACKET						
	12	1	227-5722	1	TUBE AS						
Y	13	2	233-6742	1	VALVE GP-CHECK (FUEL)						472
CY	14	2	234-5013	1	SENSOR GP-TEMPERATURE (FUEL)						550
	15	1	237-9314	1	BASE AS						
	15A	1	9S-4167	1	STUD-HOLLOW (1-14X1.47-IN)						
Y	16	2	239-2396	1	SENSOR GP-PRESSURE (FUEL)						536
C	17	1	272-6666	1	TUBE AS						
C	18	1	272-6667	1	TUBE AS						
C	19	2	278-8844	1	PLUG AS-CONNECTOR						
	19A	2	8T-8737	2	PLUG-SEAL						
	19B	2	230-4011	1	PLUG AS-CONNECTOR (2-PIN)						
C	20	2	005-4362	1	ELBOW						
	21	1	030-7942	1	ELBOW						
C	22	1	030-7947	1	ELBOW						
C	23	2	030-8188	1	CONNECTOR						
	24	2	132-5789	1	CLIP						
	25	2	169-7397	1	ADAPTER GP						
	25A	2	3K-0360	1	SEAL-O-RING						
	25B	2	3P-1932	1	ADAPTER						
C	26	2	276-3099	1	HARNASS AS-SENSOR (FUEL PRESSURE) (FUEL JUMPER)						
		2	102-8803	1	KIT-RECEPTACLE (3-PIN) (INCLUDES RECEPTACLE AS AND WEDGE)						
		2	102-8806	1	KIT-RECEPTACLE (8-PIN) (INCLUDES RECEPTACLE AS AND WEDGE)						
		2	8T-8737	1	PLUG-SEAL						
		2	230-4011	1	PLUG AS-CONNECTOR (2-PIN)						
		2	230-4012	1	RECEPTACLE AS-CONNECTOR (2-PIN)						
	27	2	2R-6806	1	CONNECTOR-O-RING						
	28	1	3E-4352	1	WASHER-HARD (8.8X20.5X2.5-MM THK)						
	29	2	5P-0537	1	WASHER-HARD (7.2X14.5X2-MM THK)						
	30	2	5P-6944	1	ADAPTER						
	31	2	6V-3922	1	SEAL-O-RING						
	32	2	6V-3965	1	FITTING AS (QUICK DISCONNECT, MALE)						
CM	33	1	6V-4248	1	BOLT (M10X1.5X25-MM)						
	34	1	6V-4589	1	SEAL-O-RING						
C	35	2	6V-5048	1	SEAL-O-RING						
C	36	1,2	6V-5049	4	SEAL-O-RING						
CM	37	1	6V-5217	1	BOLT (M8X1.25X20-MM)						
M	38	2	6V-5218	1	BOLT (M8X1.25X35-MM)						
C	39	1,2	6V-5839	7	WASHER (11X21X2.5-MM THK)						

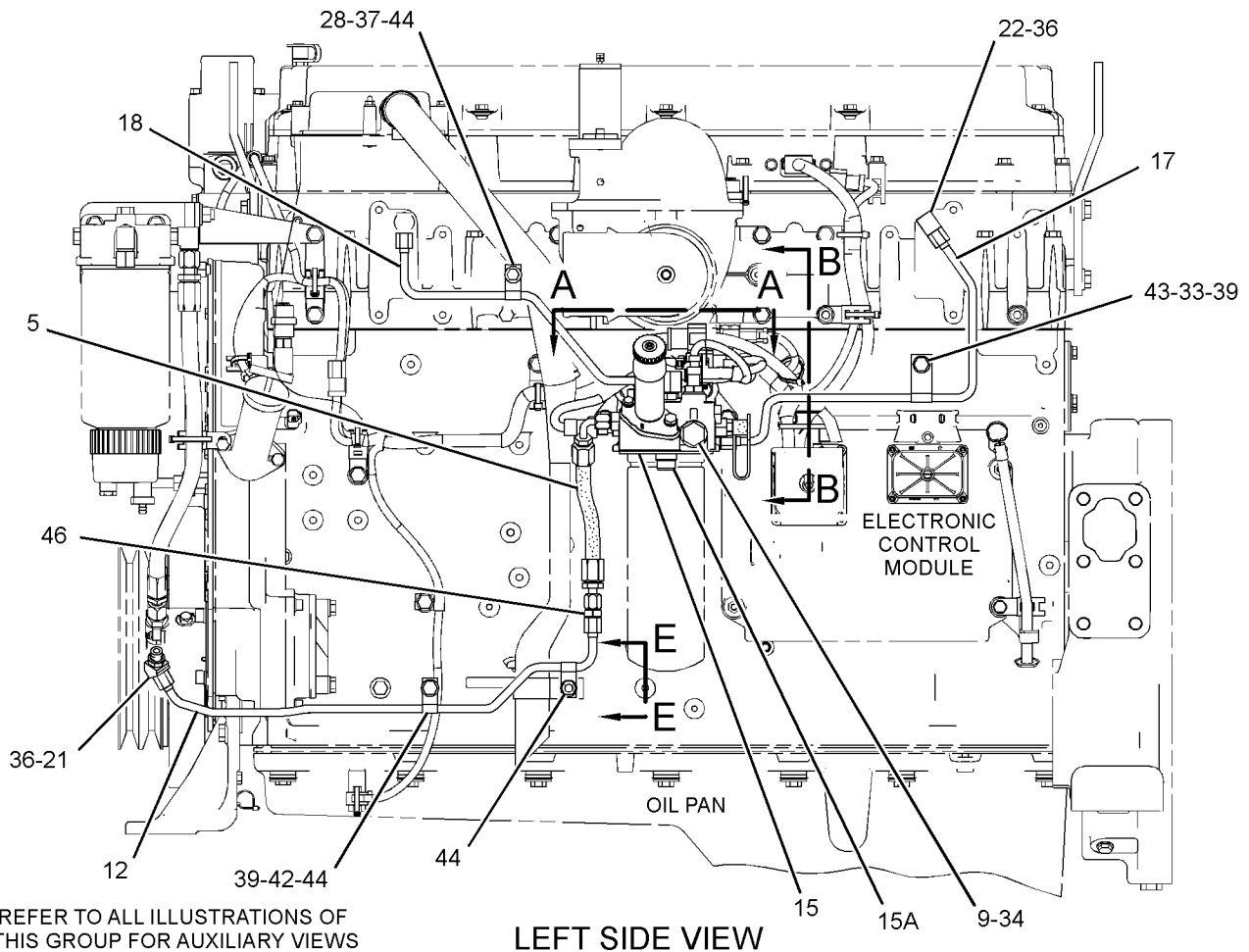
FUEL SYSTEM

245-1099 LINES GP-FUEL FILTER (contd.)

i02520920

NOTE	REF NO	GRAPHIC REF	PART NUMBER	QTY	PART NAME						SEE PAGE
					1	2	3	4	5	6 (PRODUCT LEVEL)	
M	40	2	6V-5842	3	BOLT (M10X1.5X40-MM)						
M	41	2	6V-5843	2	BOLT (M10X1.5X45-MM)						
M	42	1	6V-6317	1	BOLT (M10X1.5X20-MM)						
C	43	1	7B-9919	1	CLIP						
C	44	1	7H-7055	3	CLIP						
	45	2	7J-9108	1	SEAL-O-RING						
	46	1	7K-4129	1	UNION-FLARED						
	47	2	8L-2786	4	SEAL-O-RING						
M	48	2	8T-0640	1	BOLT (M6X1X30-MM)						
	49	2	9M-1974	1	WASHER-HARD (8.8X16X2-MM THK)						
	50	2	9S-4185	1	PLUG						

C-CHANGE FROM PREVIOUS TYPE
 I-REFER TO HYDRAULIC INFORMATION SYSTEM
 M-METRIC PART
 Y-SEPARATE ILLUSTRATION



REFER TO ALL ILLUSTRATIONS OF THIS GROUP FOR AUXILIARY VIEWS

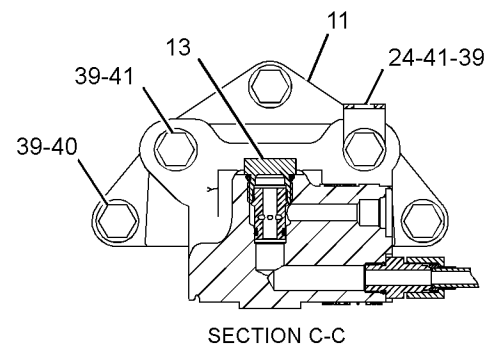
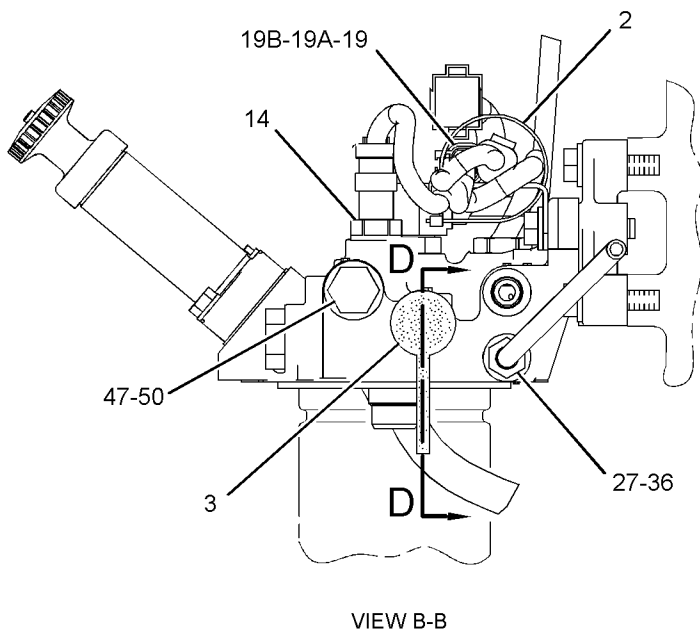
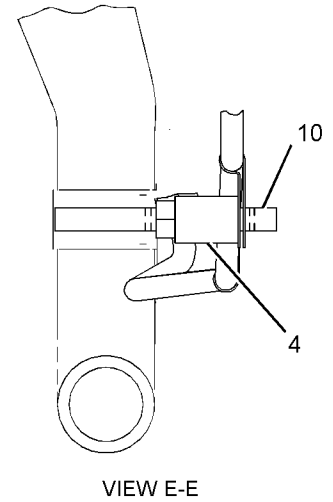
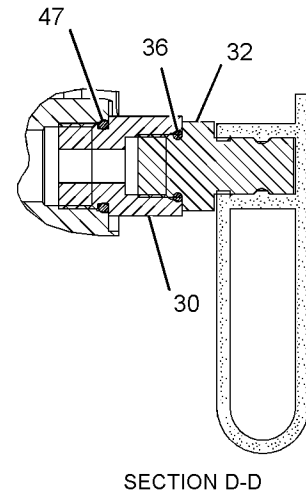
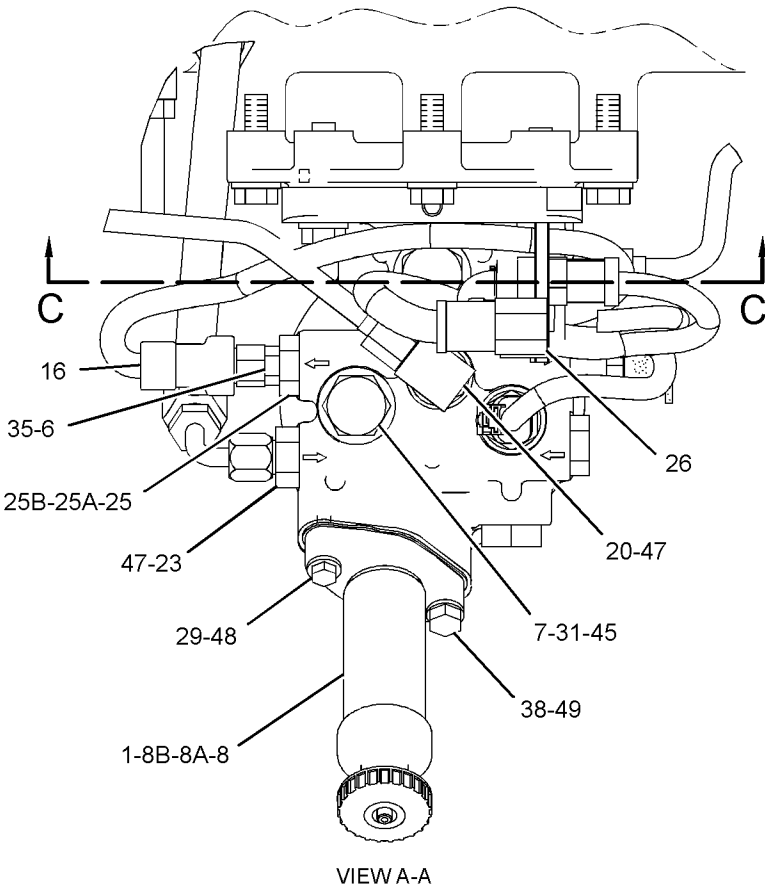
GRAPHIC #1

g01274650

FUEL SYSTEM

245-1099 LINES GP-FUEL FILTER (contd.)

i02520920



GRAPHIC #2

<END>

g01274370

FUEL SYSTEM

247-5714 LINES GP-FUEL FILTER

S/N: LGK1-156

FOR USE WITH FRONT MOUNTED FUEL TRANSFER PUMP
AN ATTACHMENT

SMCS-1261, 1274

i02215559

NOTE	REF NO	GRAPHIC REF	PART NUMBER	QTY	PART NAME						SEE PAGE
					1	2	3	4	5	6 (PRODUCT LEVEL)	
	1	1	1P-0436	1	GASKET (FUEL PRIMING PUMP)						
	2	1,2	3S-2093	5	STRAP-CABLE						
	3	1	6V-0852	1	CAP-DUST						
	4	2	6Y-1352	1	SPACER (10.5X20X27-MM THK)						
	5	2	7C-8246	2	SPACER (10.5X20X24-MM THK)						
	6	2	8C-2948	1	TEE						
	7	2	9C-5344	1	SPACER (10.5X20X18-MM THK)						
	8	2	9J-6189	1	CLIP						
	9	2	9X-0262	1	ADAPTER						
	10	1	105-7704	1	TEE						
	11	1	123-6948	1	PLUG						
	12	1	137-5541	1	PUMP GP-FUEL PRIMING						
Y	13	1	139-6873	1	VALVE GP-FUEL BYPASS (FILTER)						476
	14	1	160-8124	1	PLUG AS						
		1	102-8802	1	KIT-RECEPTACLE (2-PIN) (INCLUDES RECEPTACLE AS AND WEDGE)						
		1	8T-8737	2	PLUG-SEAL						
M	15	2	175-9079	1	ROD-LINK						
Y	16	2	197-8391	1	SENSOR GP-TEMPERATURE (FUEL)						547
Y	17	1	233-6742	1	VALVE GP-CHECK (FUEL) (FUEL)						472
	18	1	237-9314	1	BASE AS						
		1	9S-4167	1	STUD-HOLLOW (1-14X1.47-IN)						
Y	19	2	239-2396	1	SENSOR GP-PRESSURE (FUEL)						536
	20	1	247-5715	1	BRACKET						
	21	2	9S-1803	1	BOSS						
	22	2	030-7942	1	ELBOW						
	23	2	030-7947	2	ELBOW						
	24	2	030-8188	1	CONNECTOR						
	25	2	067-2551	2	CLIP						
	26	1	132-5789	1	CLIP						
	27	2	206-7337	1	TUBE AS						
	28	2	246-9354	1	HARNES AS-WIRING (FUEL) (SENSORS)						
		2	102-8803	1	KIT-RECEPTACLE (3-PIN) (INCLUDES RECEPTACLE AS AND WEDGE)						
		2	102-8806	1	KIT-RECEPTACLE (8-PIN) (INCLUDES RECEPTACLE AS AND WEDGE)						
		2	8T-8737	1	PLUG-SEAL						
		2	155-2270	1	KIT-CONNECTING PLUG (2-PIN) (INCLUDES PLUG AS AND WEDGE)						
	29	2	2R-6806	1	CONNECTOR-O-RING						
I	30	2	2T-0676	1	HOSE AS-DRAIN						
M	31	2	2Y-5829	3	NUT (M10X1.15-THD)						
	32	2	3E-4352	1	WASHER-HARD (8.8X20.5X2.5-MM THK)						
	33	2	3P-1932	1	ADAPTER						
	34	2	4D-7733	1	CLIP						
	35	2	4P-7581	2	CLIP						
	36	1	5P-0537	1	WASHER-HARD (7.2X14.5X2-MM THK)						
M	37	2	6V-1820	2	BOLT (M10X1.5X30-MM)						
M	38	2	6V-3918	1	BOLT (M8X1.25X50-MM)						
	39	1	6V-3922	1	SEAL-O-RING						
	40	1	6V-3965	1	FITTING AS (QUICK DISCONNECT, MALE)						
	41	1	6V-4589	1	SEAL-O-RING						
	42	2	6V-5048	1	SEAL-O-RING						
	43	1,2	6V-5049	7	SEAL-O-RING						
M	44	1	6V-5218	1	BOLT (M8X1.25X35-MM)						

FUEL SYSTEM

247-5714 LINES GP-FUEL FILTER (contd.)

i02215559

NOTE	REF NO	GRAPHIC REF	PART NUMBER	QTY	PART NAME						SEE PAGE
					1	2	3	4	5	6 (PRODUCT LEVEL)	
	45	1,2	6V-5839	9	WASHER (11X21X2.5-MM THK)						
M	46	2	6V-5842	2	BOLT (M10X1.5X40-MM)						
M	47	2	6V-5843	2	BOLT (M10X1.5X45-MM)						
	48	2	6V-8397	1	SEAL-O-RING						
	49	2	6V-8724	1	ELBOW						
I	51	2	6W-2407	2	HOSE AS						
	52	1	7J-9108	1	SEAL-O-RING						
	53	2	7K-4129	1	UNION-FLARED						
	54	1,2	8L-2786	5	SEAL-O-RING						
M	55	1	8T-0640	1	BOLT (M6X1X30-MM)						
	56	1	9M-1974	1	WASHER-HARD (8.8X16X2-MM THK)						
	57	1	9S-4185	2	PLUG						

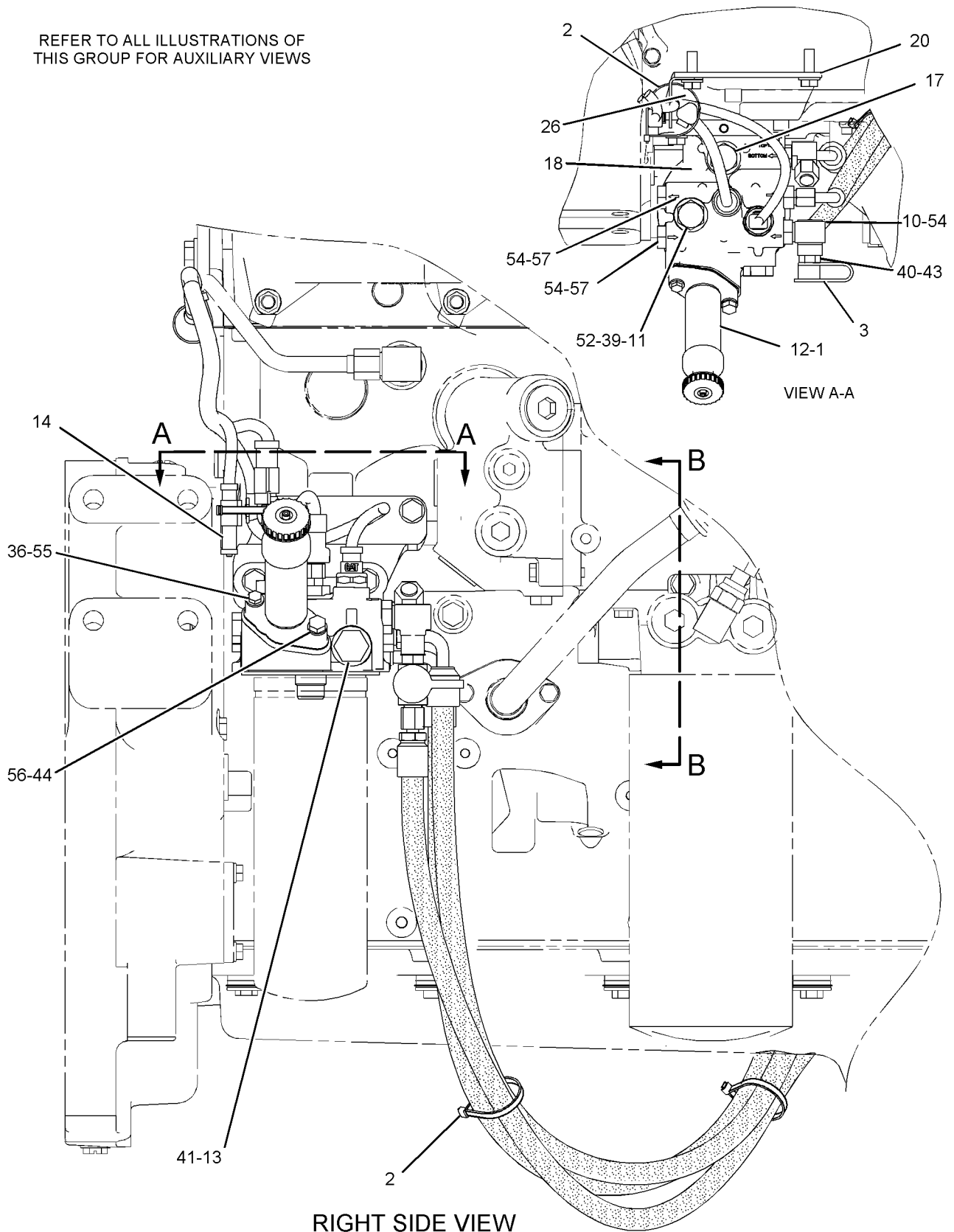
I-REFER TO HYDRAULIC INFORMATION SYSTEM
M-METRIC PART
Y-SEPARATE ILLUSTRATION

FUEL SYSTEM

247-5714 LINES GP-FUEL FILTER (contd.)

i02215559

REFER TO ALL ILLUSTRATIONS OF THIS GROUP FOR AUXILIARY VIEWS



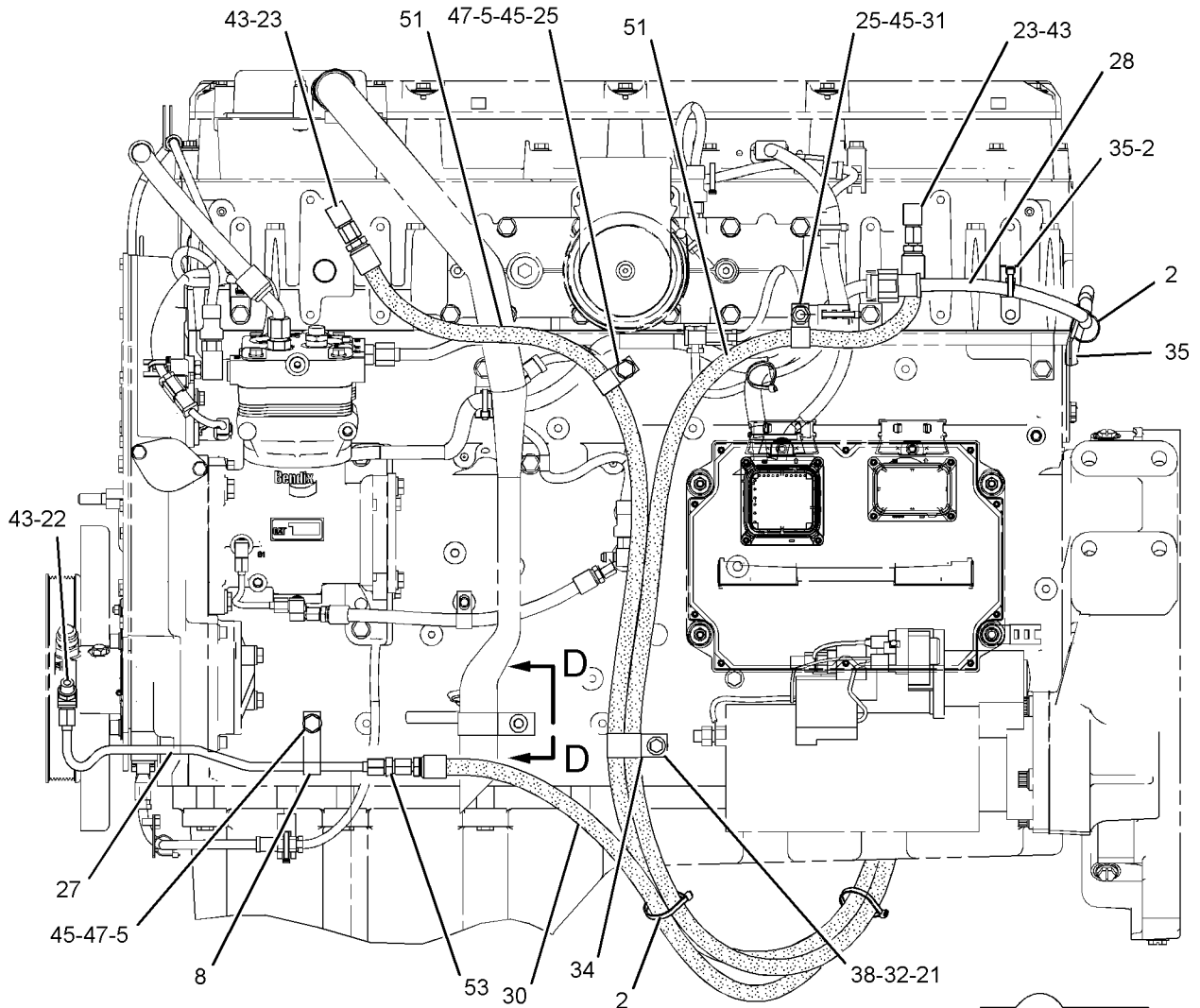
GRAPHIC #1

g01120472

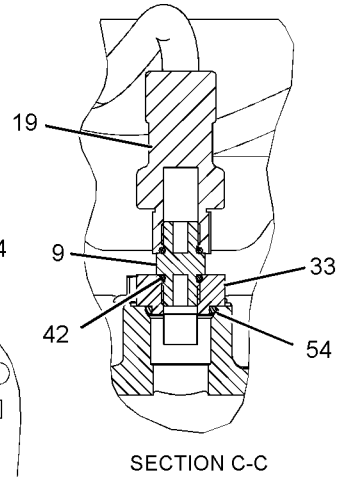
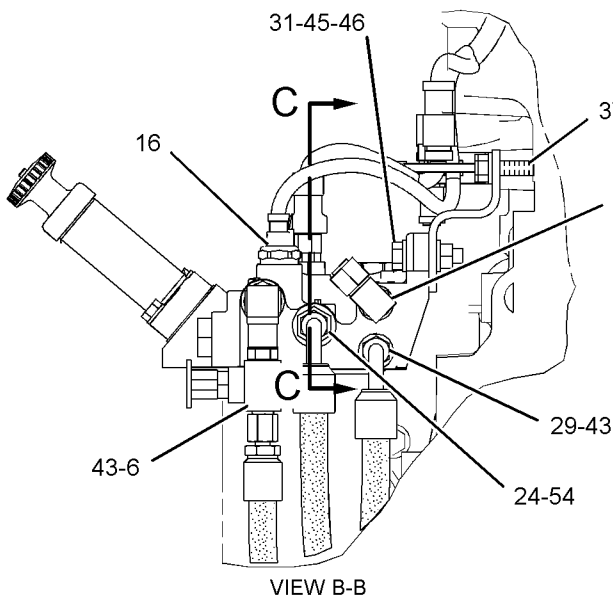
FUEL SYSTEM

247-5714 LINES GP-FUEL FILTER (contd.)

i02215559



LEFT SIDE VIEW



VIEW B-B

VIEW D-D

GRAPHIC #2

<END>

g01120473

FUEL SYSTEM

247-5714 LINES GP-FUEL FILTER

S/N: LGK157-960

FOR USE WITH FRONT MOUNTED FUEL TRANSFER PUMP
AN ATTACHMENT

SMCS-1261, 1274

i02312816

NOTE	REF NO	GRAPHIC REF	PART NUMBER	QTY	PART NAME						SEE PAGE
					1	2	3	4	5	6 (PRODUCT LEVEL)	
	1	1	1P-0436	1	GASKET (FUEL PRIMING PUMP)						
	2	1,2	3S-2093	5	STRAP-CABLE						
	3	1	6V-0852	1	CAP-DUST						
	4	2	6Y-1352	1	SPACER (10.5X20X27-MM THK)						
	5	2	7C-8246	2	SPACER (10.5X20X24-MM THK)						
	6	2	8C-2948	1	TEE						
	7	2	9C-5344	1	SPACER (10.5X20X18-MM THK)						
	8	2	9J-6189	1	CLIP						
	9	2	9X-0262	1	ADAPTER						
	10	1	105-7704	1	TEE						
	11	1	123-6948	1	PLUG						
	12	1	137-5541	1	PUMP GP-FUEL PRIMING						
Y	13	1	139-6873	1	VALVE GP-FUEL BYPASS (FILTER)						476
	14	1	160-8124	1	PLUG AS						
		1	102-8802	1	KIT-RECEPTACLE (2-PIN) (INCLUDES RECEPTACLE AS AND WEDGE)						
		1	8T-8737	2	PLUG-SEAL						
M	15	2	175-9079	1	ROD-LINK						
Y	16	2	<i>197-8391</i>	1	SENSOR GP-TEMPERATURE (FUEL)						547
Y	17	2	<i>233-6742</i>	1	VALVE GP-CHECK (FUEL) (FUEL)						472
	18	1	237-9314	1	BASE AS						
		1	9S-4167	1	STUD-HOLLOW (1-14X1.47-IN)						
Y	19	2	<i>239-2396</i>	1	SENSOR GP-PRESSURE (FUEL)						536
	20	1	247-5715	1	BRACKET						
	21	2	9S-1803	1	BOSS						
	22	2	030-7942	1	ELBOW						
	23	2	030-7947	2	ELBOW						
	24	2	030-8188	1	CONNECTOR						
	25	2	067-2551	2	CLIP						
	26	1	132-5789	1	CLIP						
	27	2	206-7337	1	TUBE AS						
	28	2	246-9354	1	HARNES AS-WIRING (FUEL) (SENSORS)						
		2	102-8803	1	KIT-RECEPTACLE (3-PIN) (INCLUDES RECEPTACLE AS AND WEDGE)						
		2	102-8806	1	KIT-RECEPTACLE (8-PIN) (INCLUDES RECEPTACLE AS AND WEDGE)						
		2	8T-8737	1	PLUG-SEAL						
		2	155-2270	1	KIT-CONNECTING PLUG (2-PIN) (INCLUDES PLUG AS AND WEDGE)						
	29	2	2R-6806	1	CONNECTOR-O-RING						
I	30	2	9N-5613	1	HOSE AS						
M	31	2	2Y-5829	1	NUT (M10X1.15-THD)						
	32	2	3E-4352	1	WASHER-HARD (8.8X20.5X2.5-MM THK)						
	33	2	3P-1932	1	ADAPTER						
	34	2	4D-7733	1	CLIP						
	35	2	4P-7581	2	CLIP						
	36	1	5P-0537	1	WASHER-HARD (7.2X14.5X2-MM THK)						
M	37	2	6V-5230	2	BOLT (M10X1.5X60-MM)						
M	38	2	6V-3918	1	BOLT (M8X1.25X50-MM)						
	39	1	6V-3922	1	SEAL-O-RING						
	40	1	6V-3965	1	FITTING AS (QUICK DISCONNECT, MALE)						
	41	1	6V-4589	1	SEAL-O-RING						
	42	2	6V-5048	1	SEAL-O-RING						
	43	1,2	6V-5049	8	SEAL-O-RING						
M	44	1	6V-5218	1	BOLT (M8X1.25X35-MM)						

FUEL SYSTEM

247-5714 LINES GP-FUEL FILTER (contd.)

i02312816

NOTE	REF NO	GRAPHIC REF	PART NUMBER	QTY	PART NAME						SEE PAGE
					1	2	3	4	5	6 (PRODUCT LEVEL)	
	45	2	6V-5839	8	WASHER (11X21X2.5-MM THK)						
M	46	2	6V-5842	2	BOLT (M10X1.5X40-MM)						
M	47	2	6V-5843	2	BOLT (M10X1.5X45-MM)						
	48	1	6V-8397	1	SEAL-O-RING						
	49	2	6V-8636	1	CONNECTOR						
I	51	2	259-1907	2	HOSE AS						
	52	1	7J-9108	1	SEAL-O-RING						
	53	2	7K-4129	1	UNION-FLARED						
	54	1,2	8L-2786	5	SEAL-O-RING						
M	55	1	8T-0640	1	BOLT (M6X1X30-MM)						
	56	1	9M-1974	1	WASHER-HARD (8.8X16X2-MM THK)						
	57	1	9S-4185	2	PLUG						
	58	1	9S-4191	1	PLUG-O RING						
M	59	2	6V-8212	1	BOLT (M10X1.5X16-MM)						

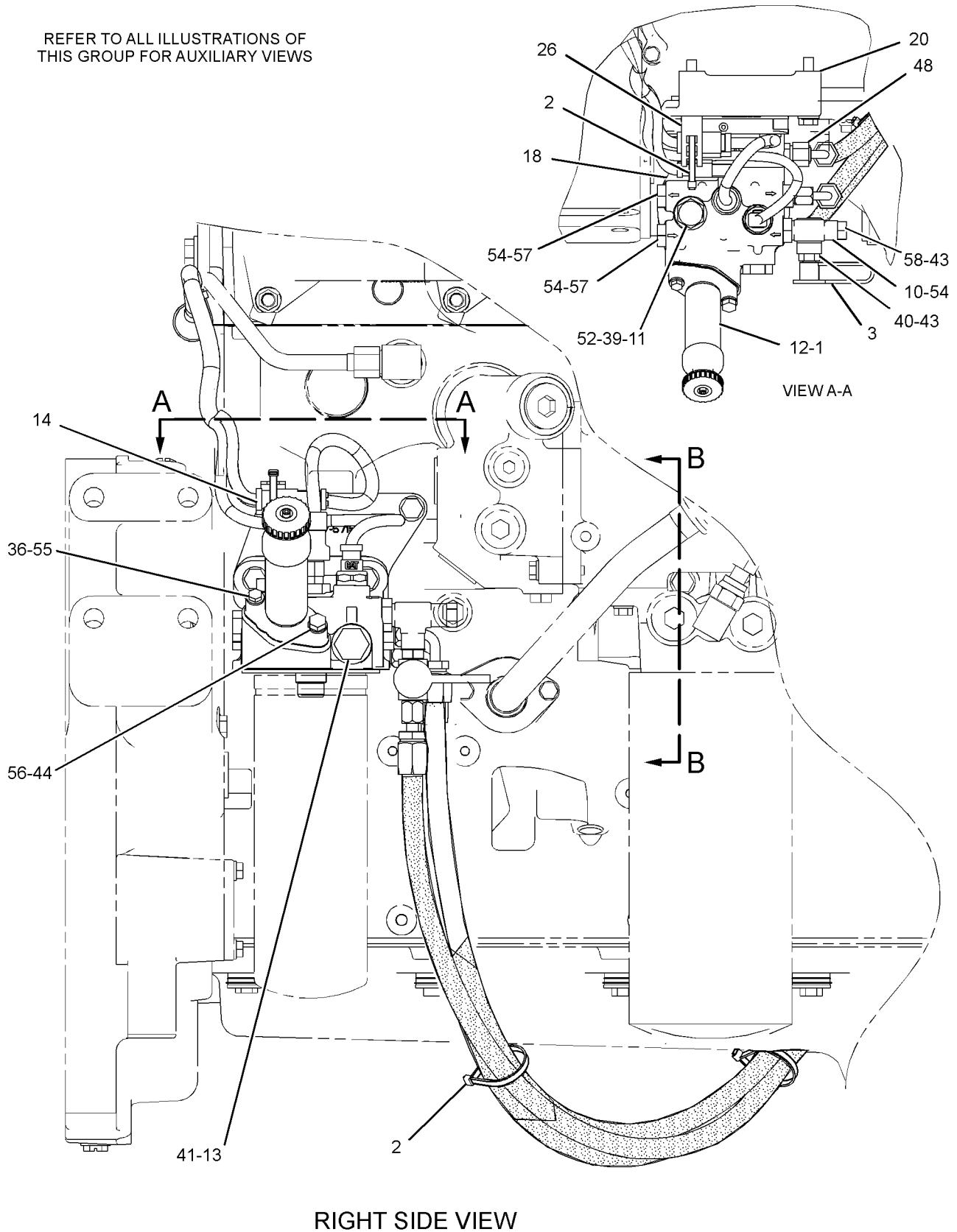
I-REFER TO HYDRAULIC INFORMATION SYSTEM
M-METRIC PART
Y-SEPARATE ILLUSTRATION

FUEL SYSTEM

247-5714 LINES GP-FUEL FILTER (contd.)

i02312816

REFER TO ALL ILLUSTRATIONS OF THIS GROUP FOR AUXILIARY VIEWS



RIGHT SIDE VIEW

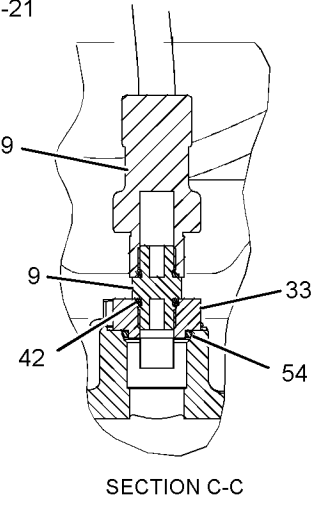
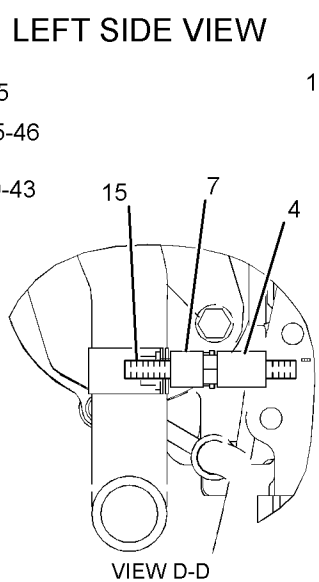
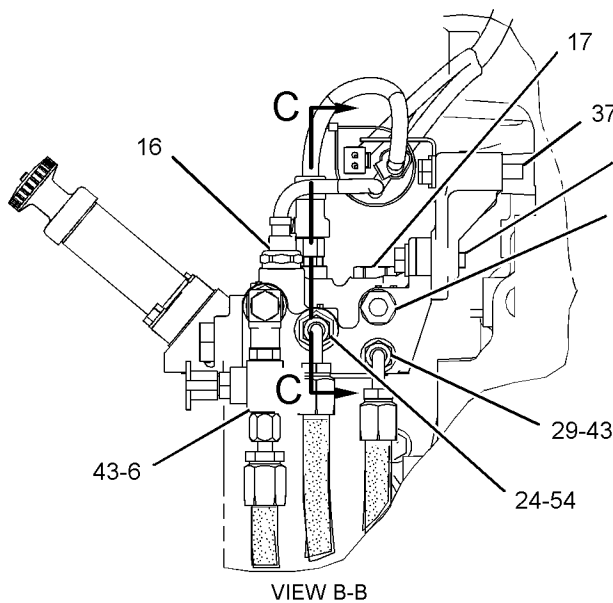
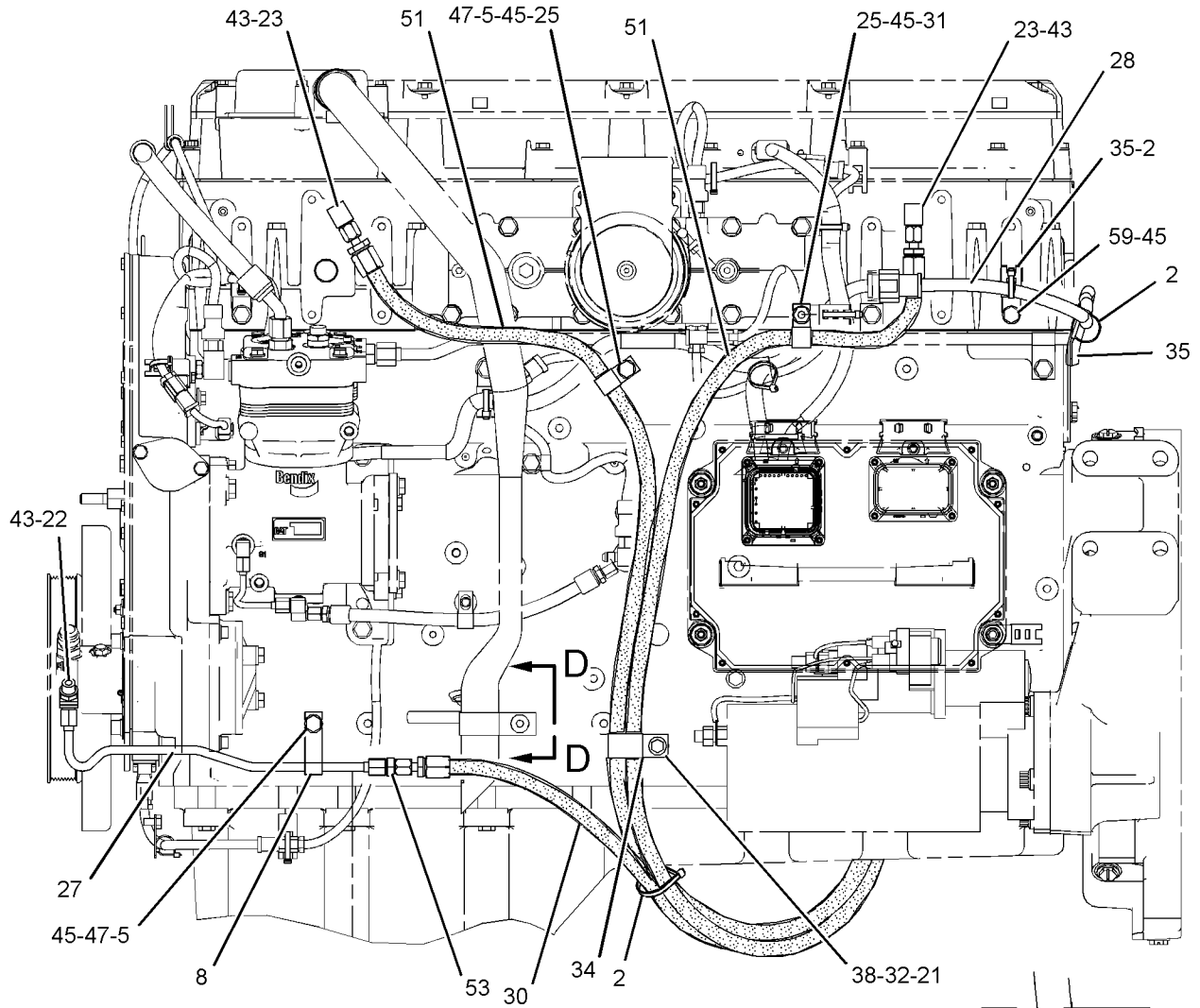
GRAPHIC #1

g01158686

FUEL SYSTEM

247-5714 LINES GP-FUEL FILTER (contd.)

i02312816



GRAPHIC #2

<END>

g01158688

FUEL SYSTEM

247-5714 LINES GP-FUEL FILTER

S/N: LGK961-UP

FOR USE WITH FRONT MOUNTED FUEL TRANSFER PUMP

AN ATTACHMENT

TYPE 1

SMCS-1261, 1274

i02436713

NOTE	REF NO	GRAPHIC REF	PART NUMBER	QTY	PART NAME						SEE PAGE
					1	2	3	4	5	6 (PRODUCT LEVEL)	
	1	1	1P-0436	1	GASKET (FUEL PRIMING PUMP)						
	2	1,2	3S-2093	5	STRAP-CABLE						
	3	1	6V-0852	1	CAP-DUST						
	4	2	6Y-1352	1	SPACER (10.5X20X27-MM THK)						
	5	2	7C-8246	2	SPACER (10.5X20X24-MM THK)						
	6	2	8C-2948	1	TEE						
	7	2	9C-5344	1	SPACER (10.5X20X18-MM THK)						
	8	2	9J-6189	1	CLIP						
	9	2	9X-0262	1	ADAPTER						
	10	1	105-7704	1	TEE						
	11	1	123-6948	1	PLUG						
	12	1	137-5541	1	PUMP GP-FUEL PRIMING						
Y	13	1	139-6873	1	VALVE GP-FUEL BYPASS (FILTER)						476
C	14	1	278-8844	1	PLUG AS-CONNECTOR						
		1	8T-8737	2	PLUG-SEAL						
		1	230-4011	1	PLUG AS-CONNECTOR (2-PIN)						
M	15	2	175-9079	1	ROD-LINK						
CY	16	2	234-5013	1	SENSOR GP-TEMPERATURE (FUEL)						550
Y	17	2	233-6742	1	VALVE GP-CHECK (FUEL)						472
	18	1	237-9314	1	BASE AS						
		1	9S-4167	1	STUD-HOLLOW (1-14X1.47-IN)						
Y	19	2	239-2396	1	SENSOR GP-PRESSURE (FUEL)						536
	20	1	247-5715	1	BRACKET						
	21	2	9S-1803	1	BOSS						
	22	2	030-7942	1	ELBOW						
	23	2	030-7947	2	ELBOW						
	24	2	030-8188	1	CONNECTOR						
	25	2	067-2551	2	CLIP						
	26	1	132-5789	1	CLIP						
	27	2	206-7337	1	TUBE AS						
C	28	2	276-3104	1	HARNESS AS-SENSOR (FUEL SENSORS)						
		2	102-8803	1	KIT-RECEPTACLE (3-PIN)						
		2	102-8806	1	KIT-RECEPTACLE (8-PIN)						
					(EACH RECEPTACLE KIT INCLUDES RECEPTACLE AS AND WEDGE)						
		2	8T-8737	1	PLUG-SEAL						
		2	230-4011	1	PLUG AS-CONNECTOR (2-PIN)						
		2	230-4012	1	RECEPTACLE AS-CONNECTOR (2-PIN)						
	29	2	2R-6806	1	CONNECTOR-O-RING						
I	30	2	9N-5613	1	HOSE AS						
M	31	2	2Y-5829	1	NUT (M10X1.15-THD)						
	32	2	3E-4352	1	WASHER-HARD (8.8X20.5X2.5-MM THK)						
	33	2	3P-1932	1	ADAPTER						
	34	2	4D-7733	1	CLIP						
	35	2	4P-7581	2	CLIP						
	36	1	5P-0537	1	WASHER-HARD (7.2X14.5X2-MM THK)						
M	37	2	6V-5230	2	BOLT (M10X1.5X60-MM)						
M	38	2	6V-3918	1	BOLT (M8X1.25X50-MM)						
	39	1	6V-3922	1	SEAL-O-RING						
	40	1	6V-3965	1	FITTING AS (QUICK DISCONNECT, MALE)						
	41	1	6V-4589	1	SEAL-O-RING						
	42	2	6V-5048	1	SEAL-O-RING						
	43	1,2	6V-5049	8	SEAL-O-RING						
M	44	1	6V-5218	1	BOLT (M8X1.25X35-MM)						

FUEL SYSTEM

247-5714 LINES GP-FUEL FILTER (contd.)

i02436713

NOTE	REF NO	GRAPHIC REF	PART NUMBER	QTY	PART NAME						SEE PAGE
					1	2	3	4	5	6 (PRODUCT LEVEL)	
	45	2	6V-5839	8	WASHER (11X21X2.5-MM THK)						
M	46	2	6V-5842	2	BOLT (M10X1.5X40-MM)						
M	47	2	6V-5843	2	BOLT (M10X1.5X45-MM)						
	48	1	6V-8397	1	SEAL-O-RING						
	49	2	6V-8636	1	CONNECTOR						
I	51	2	259-1907	2	HOSE AS						
	52	1	7J-9108	1	SEAL-O-RING						
	53	2	7K-4129	1	UNION-FLARED						
	54	1,2	8L-2786	5	SEAL-O-RING						
M	55	1	8T-0640	1	BOLT (M6X1X30-MM)						
	56	1	9M-1974	1	WASHER-HARD (8.8X16X2-MM THK)						
	57	1	9S-4185	2	PLUG						
	58	1	9S-4191	1	PLUG-O RING						
M	59	2	6V-8212	1	BOLT (M10X1.5X16-MM)						

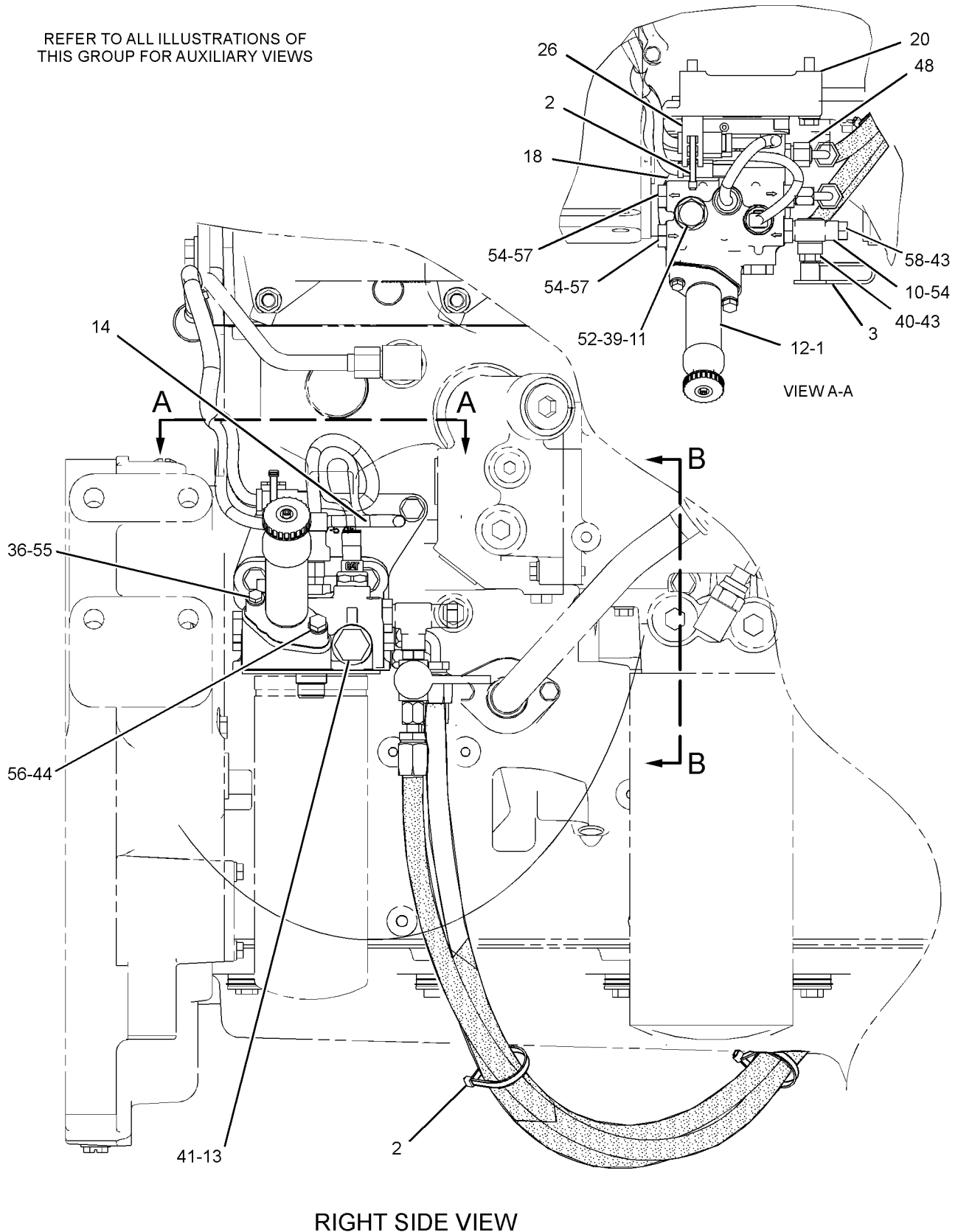
C-CHANGE FROM PREVIOUS TYPE
 I-REFER TO HYDRAULIC INFORMATION SYSTEM
 M-METRIC PART
 Y-SEPARATE ILLUSTRATION

FUEL SYSTEM

247-5714 LINES GP-FUEL FILTER (contd.)

i02436713

REFER TO ALL ILLUSTRATIONS OF THIS GROUP FOR AUXILIARY VIEWS



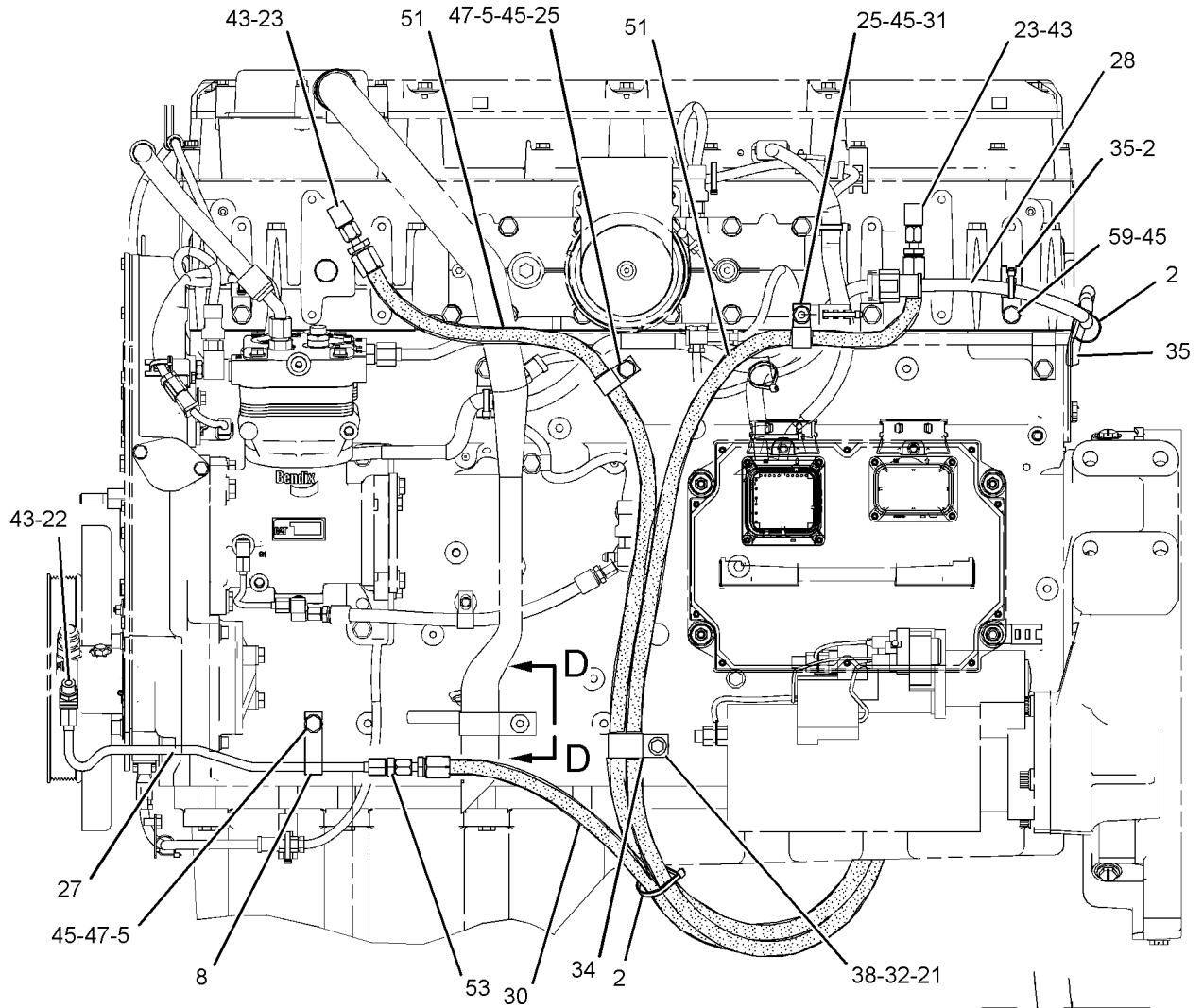
GRAPHIC #1

g01217382

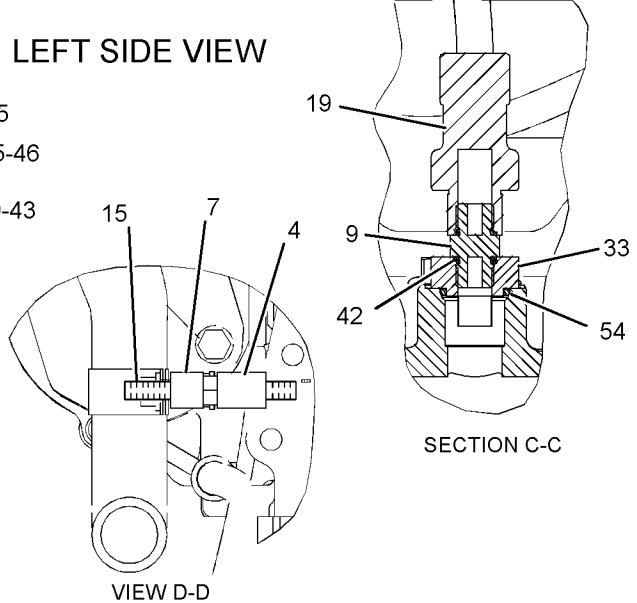
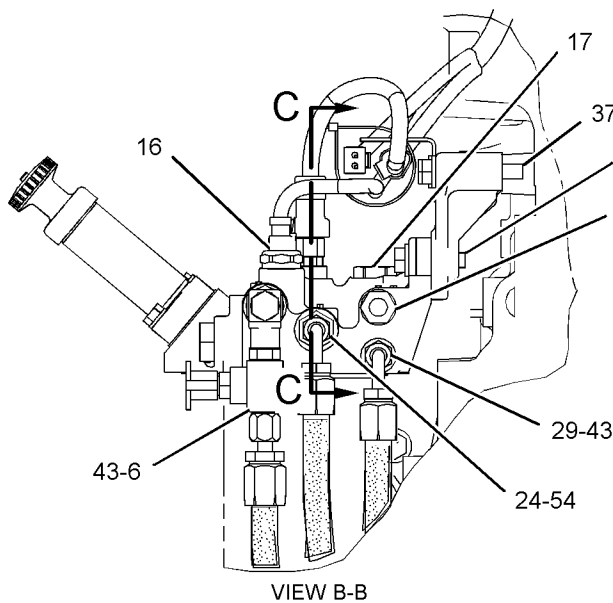
FUEL SYSTEM

247-5714 LINES GP-FUEL FILTER (contd.)

i02436713



LEFT SIDE VIEW



GRAPHIC #2

<END>

g01158688

FUEL SYSTEM

247-5714 LINES GP-FUEL FILTER

S/N: LGK961-UP

FOR USE WITH FRONT MOUNTED FUEL TRANSFER PUMP
AN ATTACHMENT
TYPE 2

SMCS-1261, 1274

i02593406

NOTE	REF NO	GRAPHIC REF	PART NUMBER	QTY	PART NAME						SEE PAGE
					1	2	3	4	5	6 (PRODUCT LEVEL)	
	1	1	1P-0436	1	GASKET (FUEL PRIMING PUMP)						
	2	1,2	3S-2093	5	STRAP-CABLE						
	3	1	6V-0852	1	CAP-DUST						
	4	2	6Y-1352	1	SPACER (10.5X20X27-MM THK)						
	5	2	7C-8246	2	SPACER (10.5X20X24-MM THK)						
	6	2	8C-2948	1	TEE						
	8	2	9J-6189	1	CLIP						
	9	2	9X-0262	1	ADAPTER						
	10	1	105-7704	1	TEE						
	11	1	123-6948	1	PLUG						
	12	1	137-5541	1	PUMP GP-FUEL PRIMING						
Y	13	1	139-6873	1	VALVE GP-FUEL BYPASS (FILTER)						476
C	14	1	278-8844	1	PLUG AS-CONNECTOR						
		1	8T-8737	2	PLUG-SEAL						
		1	230-4011	1	PLUG AS-CONNECTOR (2-PIN)						
M	15	2	175-9079	1	ROD-LINK						
Y	16	2	234-5013	1	SENSOR GP-TEMPERATURE (FUEL)						550
Y	17	2	233-6742	1	VALVE GP-CHECK (FUEL)						472
	18	1	237-9314	1	BASE AS						
		1	9S-4167	1	STUD-HOLLOW (1-14X1.47-IN)						
Y	19	2	239-2396	1	SENSOR GP-PRESSURE (FUEL)						536
	20	1	247-5715	1	BRACKET						
	21	2	9S-1803	1	BOSS						
	22	2	030-7942	1	ELBOW						
	23	2	030-7947	2	ELBOW						
	24	2	030-8188	1	CONNECTOR						
	25	2	067-2551	2	CLIP						
	26	1	132-5789	1	CLIP						
	27	2	206-7337	1	TUBE AS						
C	28	2	276-3104	1	HARNESS AS-SENSOR (FUEL SENSORS)						
		2	102-8803	1	KIT-RECEPTACLE (3-PIN)						
		2	102-8806	1	KIT-RECEPTACLE (8-PIN)						
					(EACH RECEPTACLE KIT INCLUDES RECEPTACLE AS AND WEDGE)						
		2	8T-8737	1	PLUG-SEAL						
		2	230-4011	1	PLUG AS-CONNECTOR (2-PIN)						
		2	230-4012	1	RECEPTACLE AS-CONNECTOR (2-PIN)						
	29	2	2R-6806	1	CONNECTOR-O-RING						
I	30	2	9N-5613	1	HOSE AS						
M	31	2	2Y-5829	1	NUT (M10X1.15-THD)						
	32	2	3E-4352	1	WASHER-HARD (8.8X20.5X2.5-MM THK)						
	33	2	3P-1932	1	ADAPTER						
	34	2	4D-7733	1	CLIP						
	35	2	4P-7581	2	CLIP						
	36	1	5P-0537	1	WASHER-HARD (7.2X14.5X2-MM THK)						
M	37	2	6V-5230	2	BOLT (M10X1.5X60-MM)						
M	38	2	6V-3918	1	BOLT (M8X1.25X50-MM)						
	39	1	6V-3922	1	SEAL-O-RING						
	40	1	6V-3965	1	FITTING AS (QUICK DISCONNECT, MALE)						
	41	1	6V-4589	1	SEAL-O-RING						
	42	2	6V-5048	1	SEAL-O-RING						
	43	1,2	6V-5049	8	SEAL-O-RING						
M	44	1	6V-5218	1	BOLT (M8X1.25X35-MM)						
	45	2	6V-5839	8	WASHER (11X21X2.5-MM THK)						

FUEL SYSTEM

247-5714 LINES GP-FUEL FILTER (contd.)

i02593406

NOTE	REF NO	GRAPHIC REF	PART NUMBER	QTY	PART NAME						SEE PAGE
					1	2	3	4	5	6 (PRODUCT LEVEL)	
M	46	2	6V-5842	2	BOLT (M10X1.5X40-MM)						
M	47	2	6V-5843	2	BOLT (M10X1.5X45-MM)						
	48	1	6V-8397	1	SEAL-O-RING						
	49	2	6V-8636	1	CONNECTOR						
I	51	2	259-1907	2	HOSE AS						
	52	1	7J-9108	1	SEAL-O-RING						
	53	2	7K-4129	1	UNION-FLARED						
	54	1,2	8L-2786	5	SEAL-O-RING						
M	55	1	8T-0640	1	BOLT (M6X1X30-MM)						
	56	1	9M-1974	1	WASHER-HARD (8.8X16X2-MM THK)						
	57	1	9S-4185	2	PLUG						
	58	1	9S-4191	1	PLUG-O RING						
M	59	2	6V-8212	1	BOLT (M10X1.5X16-MM)						

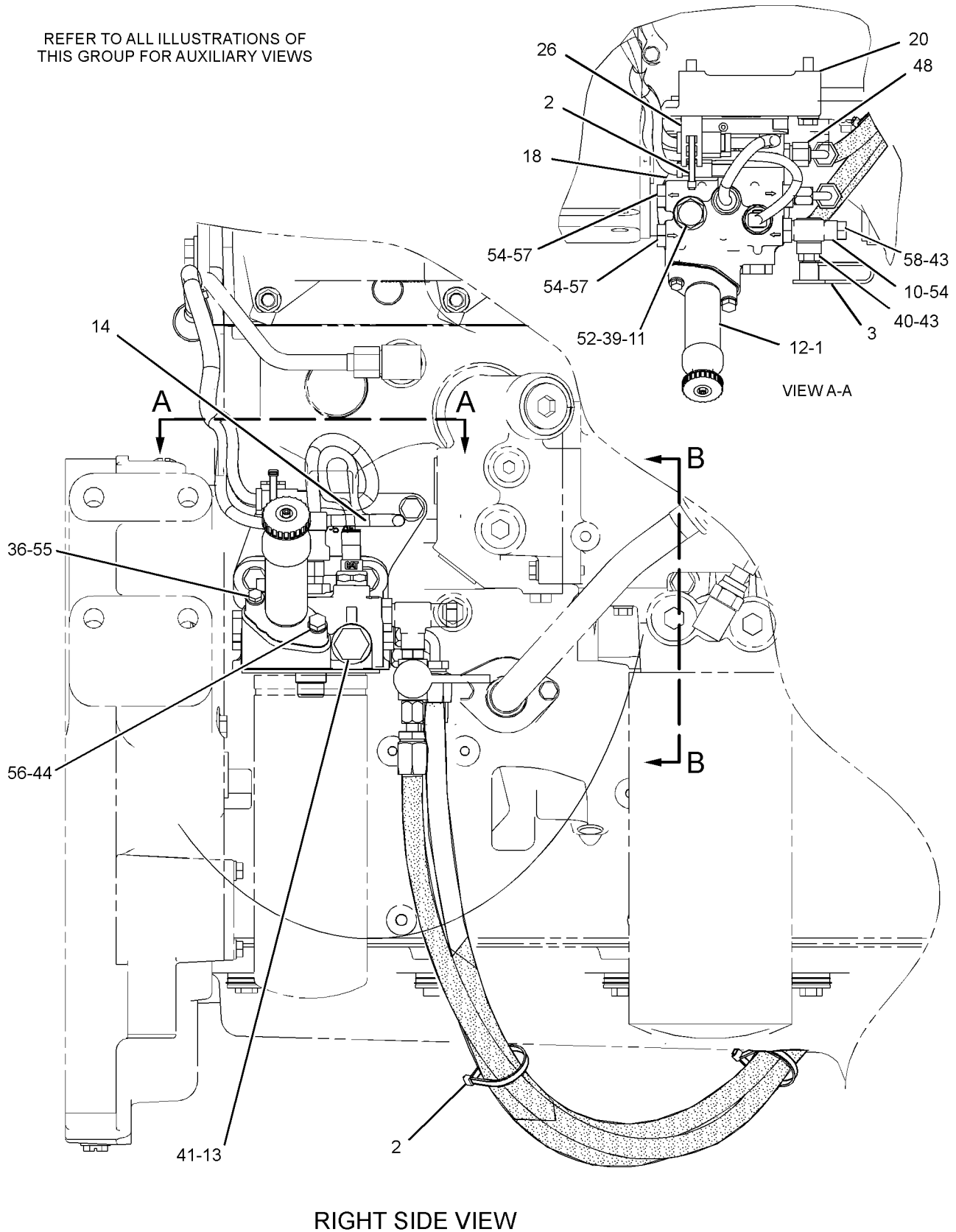
C-CHANGE FROM PREVIOUS TYPE
 I-REFER TO HYDRAULIC INFORMATION SYSTEM
 M-METRIC PART
 Y-SEPARATE ILLUSTRATION

FUEL SYSTEM

247-5714 LINES GP-FUEL FILTER (contd.)

i02593406

REFER TO ALL ILLUSTRATIONS OF THIS GROUP FOR AUXILIARY VIEWS



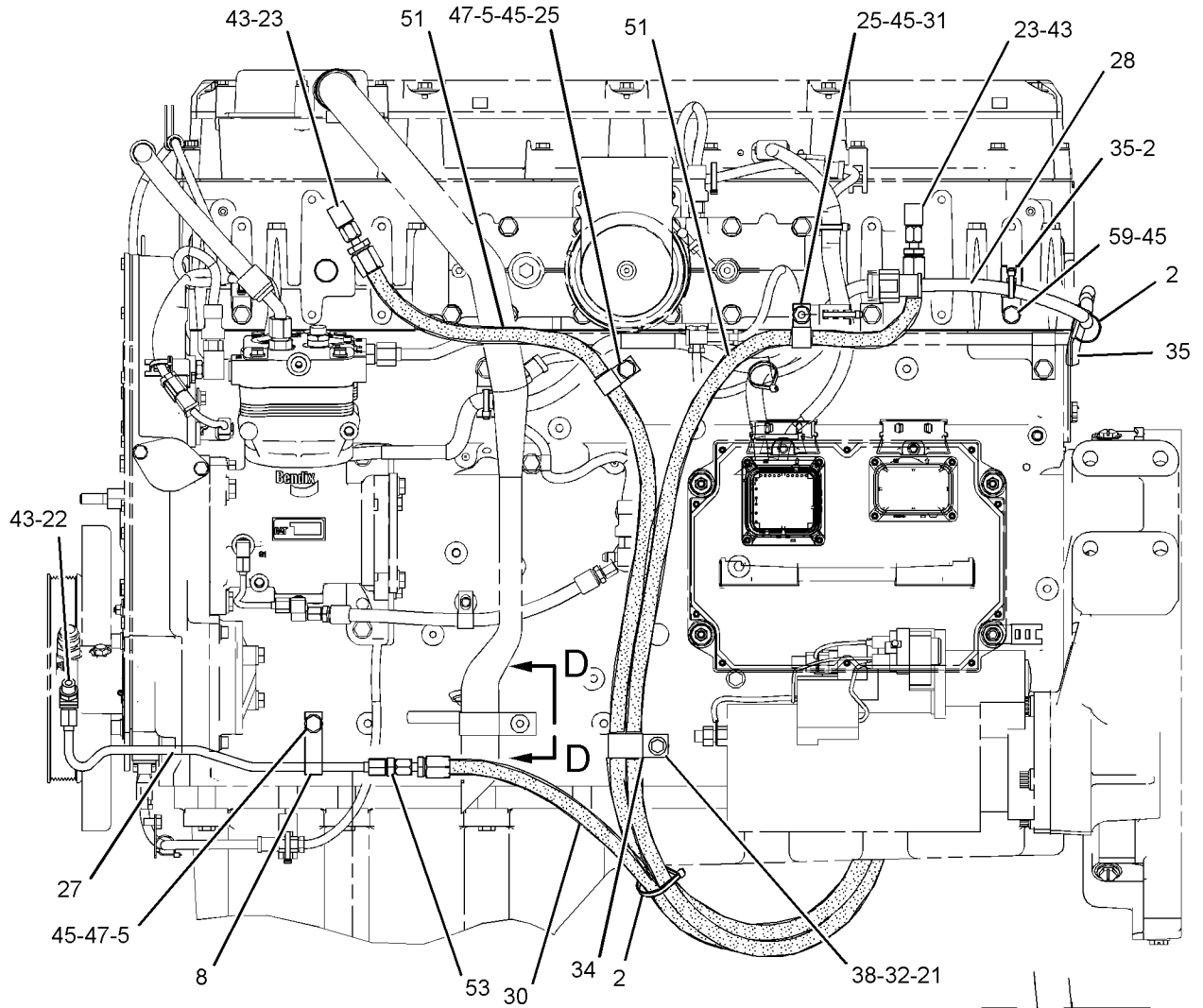
GRAPHIC #1

g01217382

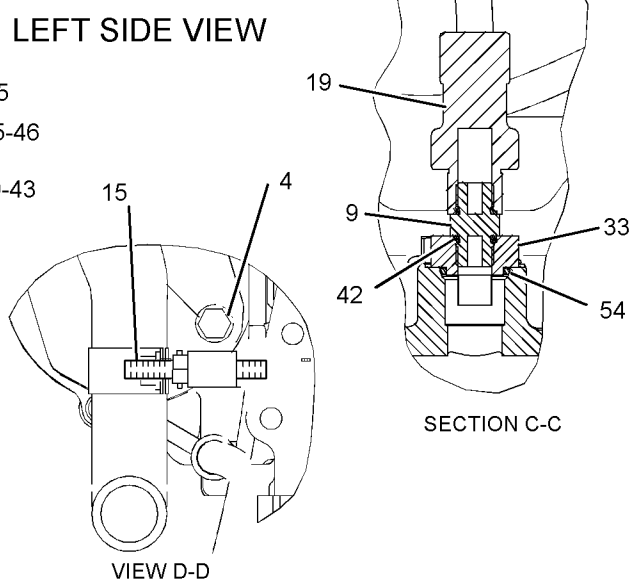
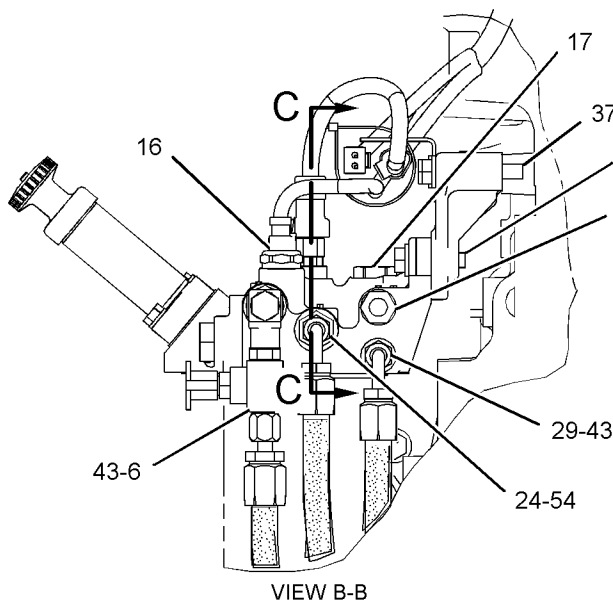
FUEL SYSTEM

247-5714 LINES GP-FUEL FILTER (contd.)

i02593406



LEFT SIDE VIEW



GRAPHIC #2

<END>

g01298675

FUEL SYSTEM

255-0658 LINES GP-FUEL FILTER

S/N: LGK1-347

PROVIDED FOR USE WITH FRONT MOUNTED FUEL TRANSFER PUMP AND FUEL COOLED ECM
FOR USE WITH FUEL COOLED ECM
AN ATTACHMENT

SMCS-1261, 1274

i02567076

NOTE	REF NO	GRAPHIC REF	PART NUMBER	QTY	PART NAME						SEE PAGE
					1	2	3	4	5	6 (PRODUCT LEVEL)	
	1	2	1P-0436	1	GASKET (FUEL PRIMING PUMP)						
	2	2	3S-2093	1	STRAP-CABLE						
I	3	1	4W-9576	1	HOSE AS						
I	4	1	4W-9783	1	HOSE AS						
	5	2	6V-0852	1	CAP-DUST						
	6	2	6Y-1352	1	SPACER (10.5X20X27-MM THK)						
	7	1	7C-8246	1	SPACER (10.5X20X24-MM THK)						
	8	2	9C-5344	1	SPACER (10.5X20X18-MM THK)						
	9	1	9J-6189	1	CLIP						
	10	2	9X-0262	1	ADAPTER						
	11	2	123-6948	1	PLUG						
	12	2	137-5541	1	PUMP GP-FUEL PRIMING						
Y	13	1	139-6873	1	VALVE GP-FUEL BYPASS						476
	14	1	160-8124	1	PLUG AS						
		1	102-8802	1	KIT-RECEPTACLE (2-PIN) (INCLUDES RECEPTACLE AS AND WEDGE)						
		1	8T-8737	2	PLUG-SEAL						
M	15	2	175-9079	1	ROD-LINK						
	16	2	195-4778	1	SPACER						
Y	17	1	197-8391	1	SENSOR GP-TEMPERATURE (FUEL)						547
	18	2	215-7350	1	BRACKET						
I	19	1	233-0077	1	HOSE AS						
Y	20	2	233-6742	1	VALVE GP-CHECK (FUEL)						472
	21	1	237-9314	1	BASE AS						
		1	9S-4167	1	STUD-HOLLOW (1-14X1.47-IN)						
Y	22	2	239-2396	1	SENSOR GP-PRESSURE (FUEL)						536
	23	2	240-8721	1	HARNESS AS-SENSOR (FUEL)						
		2	102-8803	1	KIT-RECEPTACLE (3-PIN) (INCLUDES RECEPTACLE AS AND WEDGE)						
		2	102-8806	1	KIT-RECEPTACLE (8-PIN) (INCLUDES RECEPTACLE AS AND WEDGE)						
		2	155-2270	2	KIT-CONNECTING PLUG (2-PIN) (EACH INCLUDES PLUG AS AND WEDGE)						
		2	8T-8737	1	PLUG-SEAL						
	24	1	246-6645	1	TUBE AS						
	25	1	005-4362	1	ELBOW						
	26	1	030-7942	1	ELBOW						
	27	1	030-7947	3	ELBOW						
	28	1,2	030-8188	3	CONNECTOR						
	29	1	033-6028	2	SEAL-O-RING						
	30	2	132-5789	1	CLIP						
	31	2	169-7397	1	ADAPTER GP						
		2	3K-0360	1	SEAL-O-RING						
	32	1	206-7337	1	TUBE AS						
	33	1	3E-4352	1	WASHER-HARD (8.8X20.5X2.5-MM THK)						
	34	1	4D-7735	1	CLIP						
	35	2	5P-0537	1	WASHER-HARD (7.2X14.5X2-MM THK)						
	36	2	5P-6944	1	ADAPTER						
M	37	1	6V-1819	1	BOLT (M10X1.5X100-MM)						
	38	2	6V-3922	1	SEAL-O-RING						
	39	2	6V-3965	1	FITTING AS (QUICK DISCONNECT, MALE)						
	40	1	6V-4589	1	SEAL-O-RING						
	41	2	6V-5048	1	SEAL-O-RING						
	42	1,2	6V-5049	5	SEAL-O-RING						

FUEL SYSTEM

255-0658 LINES GP-FUEL FILTER (contd.)

i02567076

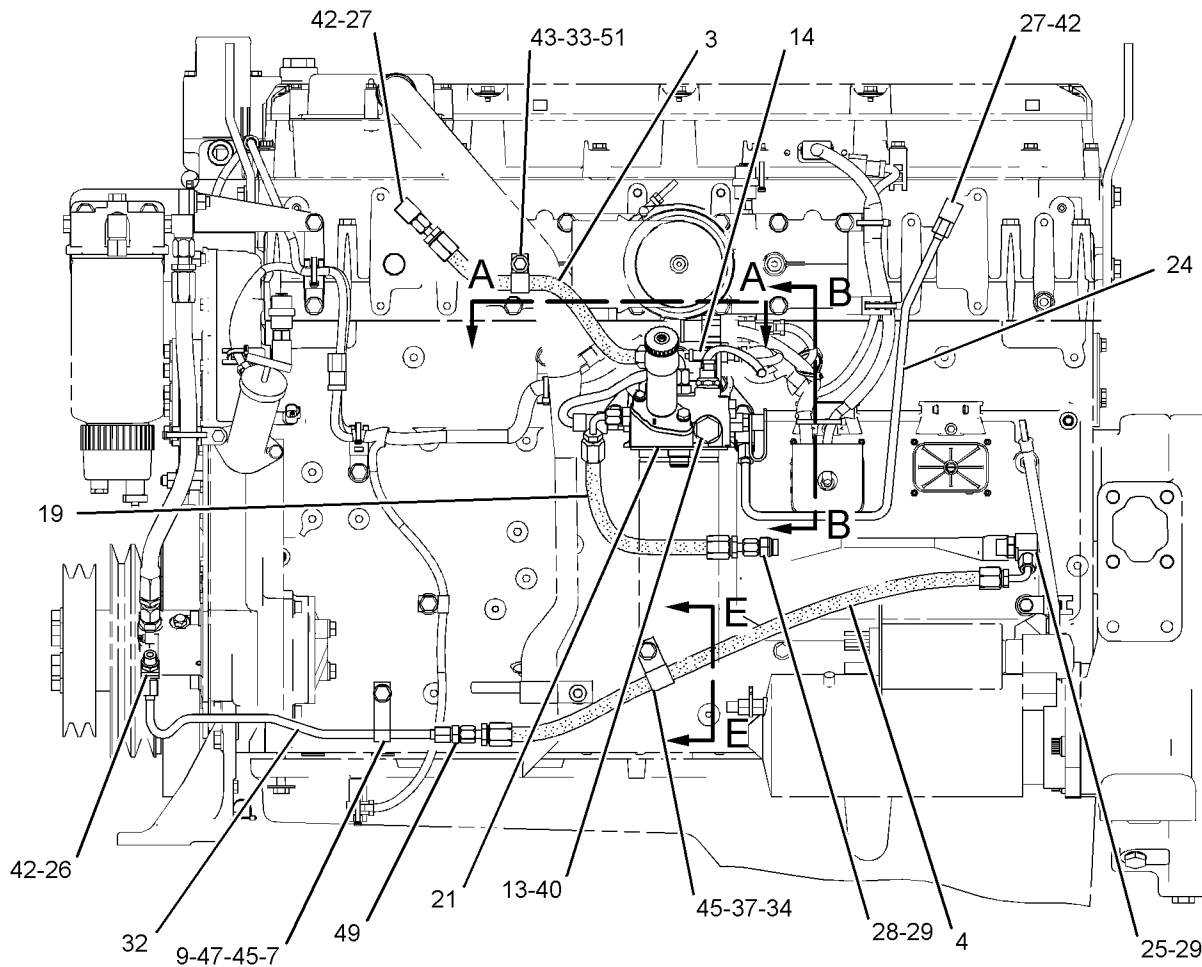
NOTE	REF NO	GRAPHIC REF	PART NUMBER	QTY	PART NAME						SEE PAGE
					1	2	3	4	5	6 (PRODUCT LEVEL)	
M	43	1	6V-5215	1	BOLT (M8X1.25X16-MM)						
M	44	2	6V-5218	1	BOLT (M8X1.25X35-MM)						
	45	1,2	6V-5839	7	WASHER (11X21X2.5-MM THK)						
M	46	2	6V-5842	3	BOLT (M10X1.5X40-MM)						
M	47	1,2	6V-5843	3	BOLT (M10X1.5X45-MM)						
	48	2	7J-9108	1	SEAL-O-RING						
	49	1	7K-4129	1	UNION-FLARED						
	50	1,2	8L-2786	4	SEAL-O-RING						
	51	1	8M-2773	1	CLIP						
M	52	2	8T-0640	1	BOLT (M6X1X30-MM)						
	53	2	9M-1974	1	WASHER-HARD (8.8X16X2-MM THK)						
	54	1	9S-4185	1	PLUG						

I-REFER TO HYDRAULIC INFORMATION SYSTEM
M-METRIC PART
Y-SEPARATE ILLUSTRATION

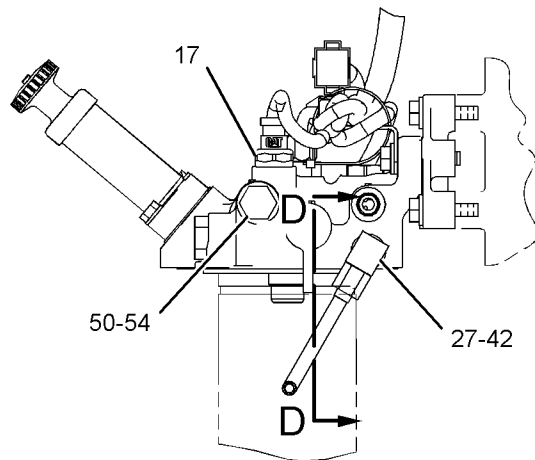
FUEL SYSTEM

255-0658 LINES GP-FUEL FILTER (contd.)

i02567076



LEFT SIDE VIEW



SECTION B-B

REFER TO ALL ILLUSTRATIONS OF THIS GROUP FOR AUXILIARY VIEWS

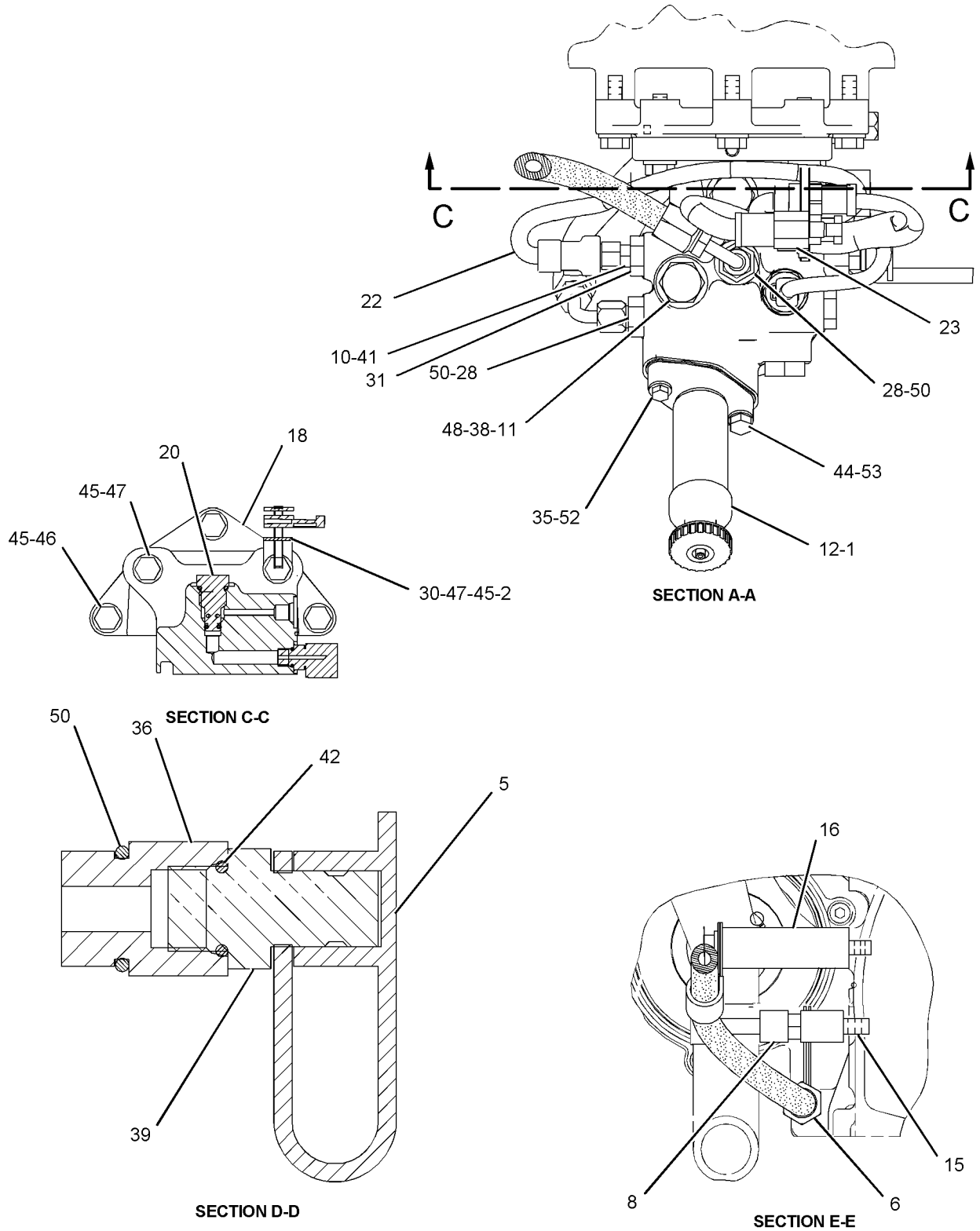
GRAPHIC #1

g01082075

FUEL SYSTEM

255-0658 LINES GP-FUEL FILTER (contd.)

i02567076



GRAPHIC #2

<END>

g01082076

FUEL SYSTEM

255-0658 LINES GP-FUEL FILTER

S/N: LGK348-2280

PROVIDED FOR USE WITH FRONT MOUNTED FUEL TRANSFER PUMP AND FUEL COOLED ECM
FOR USE WITH FUEL COOLED ECM
AN ATTACHMENT

SMCS-1261, 1274

i02394356

NOTE	REF NO	GRAPHIC REF	PART NUMBER	QTY	PART NAME						SEE PAGE
					1	2	3	4	5	6 (PRODUCT LEVEL)	
	1	2	1P-0436	1	GASKET (FUEL PRIMING PUMP)						
C	2	1,2	3S-2093	3	STRAP-CABLE						
I	3	1	4W-9576	1	HOSE AS						
I	4	1	4W-9783	1	HOSE AS						
C	5	2	6N-0905	1	SPACER (0.43X0.59X2.5-IN THK)						
	6	1	6V-0852	1	CAP-DUST						
	7	2	6Y-1352	1	SPACER (10.5X20X27-MM THK)						
	8	1	7C-8246	1	SPACER (10.5X20X24-MM THK)						
	9	2	9C-5344	1	SPACER (10.5X20X18-MM THK)						
	10	1	9J-6189	1	CLIP						
	11	2	9X-0262	1	ADAPTER						
	12	2	123-6948	1	PLUG						
	13	2	137-5541	1	PUMP GP-FUEL PRIMING						
Y	14	1	139-6873	1	VALVE GP-FUEL BYPASS						476
	15	1	160-8124	1	PLUG AS						
		1	102-8802	1	KIT-RECEPTACLE (2-PIN) (INCLUDES RECEPTACLE AS AND WEDGE)						
		1	8T-8737	2	PLUG-SEAL						
M	16	2	175-9079	1	ROD-LINK						
Y	17	1	197-8391	1	SENSOR GP-TEMPERATURE (FUEL)						547
	18	2	215-7350	1	BRACKET						
I	19	1	233-0077	1	HOSE AS						
Y	20	2	233-6742	1	VALVE GP-CHECK (FUEL)						472
	21	1	237-9314	1	BASE AS						
		1	9S-4167	1	STUD-HOLLOW (1-14X1.47-IN)						
Y	22	2	239-2396	1	SENSOR GP-PRESSURE (FUEL)						536
	23	2	240-8721	1	HARNESS AS-SENSOR (FUEL SENSORS)						
		2	102-8803	1	KIT-RECEPTACLE (3-PIN) (INCLUDES RECEPTACLE AS AND WEDGE)						
		2	102-8806	1	KIT-RECEPTACLE (8-PIN) (INCLUDES RECEPTACLE AS AND WEDGE)						
		2	155-2270	2	KIT-CONNECTING PLUG (2-PIN) (EACH INCLUDES PLUG AS AND WEDGE)						
		2	8T-8737	1	PLUG-SEAL						
	24	1	246-6645	1	TUBE AS						
	25	1	005-4362	1	ELBOW						
	26	1	030-7942	1	ELBOW						
	27	1	030-7947	3	ELBOW						
	28	1,2	030-8188	3	CONNECTOR						
	29	1	033-6028	2	SEAL-O-RING						
	30	2	132-5789	1	CLIP						
	31	2	169-7397	1	ADAPTER GP						
		2	3K-0360	1	SEAL-O-RING						
	32	1	206-7337	1	TUBE AS						
C	33	2	3E-4352	2	WASHER-HARD (8.8X20.5X2.5-MM THK)						
	34	2	4D-7735	1	CLIP						
	35	2	5P-0537	1	WASHER-HARD (7.2X14.5X2-MM THK)						
	36	1	5P-6944	1	ADAPTER						
	37	2	6V-3922	1	SEAL-O-RING						
	38	1	6V-3965	1	FITTING AS (QUICK DISCONNECT, MALE)						
	39	1	6V-4589	1	SEAL-O-RING						
	40	2	6V-5048	1	SEAL-O-RING						
	41	1	6V-5049	5	SEAL-O-RING						
M	42	2	6V-5218	1	BOLT (M8X1.25X35-MM)						

FUEL SYSTEM

255-0658 LINES GP-FUEL FILTER (contd.)

i02394356

NOTE	REF NO	GRAPHIC REF	PART NUMBER	QTY	PART NAME						SEE PAGE
					1	2	3	4	5	6 (PRODUCT LEVEL)	
CM	43	2	6V-5221	1	BOLT (M8X1.25X80-MM)						
C	44	1,2	6V-5839	6	WASHER (11X21X2.5-MM THK)						
M	45	2	6V-5842	3	BOLT (M10X1.5X40-MM)						
M	46	1,2	6V-5843	3	BOLT (M10X1.5X45-MM)						
	47	2	7J-9108	1	SEAL-O-RING						
	48	1	7K-4129	1	UNION-FLARED						
	49	1,2	8L-2786	4	SEAL-O-RING						
M	50	2	8T-0640	1	BOLT (M6X1X30-MM)						
	51	2	9M-1974	1	WASHER-HARD (8.8X16X2-MM THK)						
	52	1,2	9S-4185	1	PLUG						
CE	53	1	8C-5064		CONDUIT-FLEXIBLE (30-CM)						

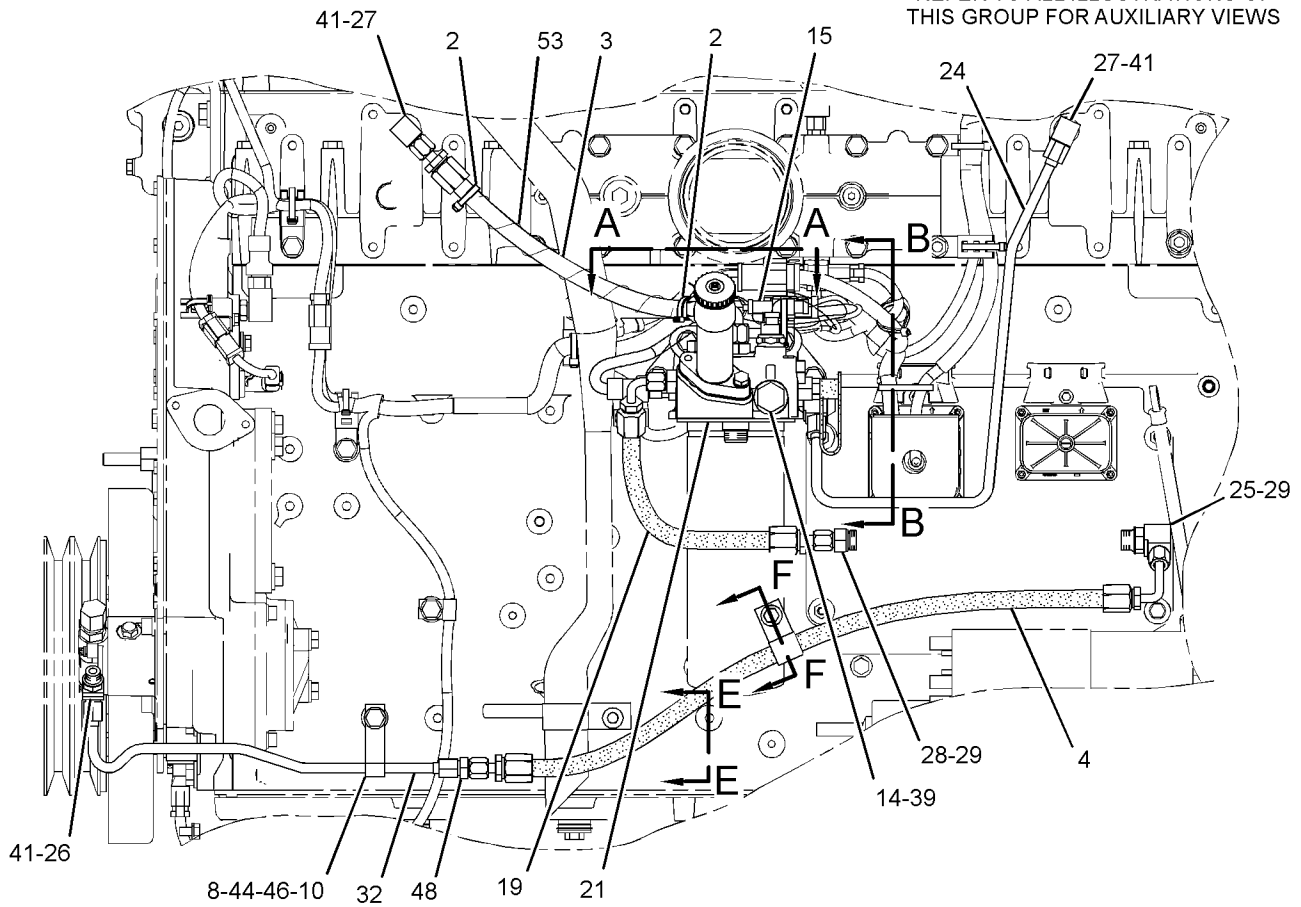
C-CHANGE FROM PREVIOUS TYPE
 E-ORDER BY THE CENTIMETER
 I-REFER TO HYDRAULIC INFORMATION SYSTEM
 M-METRIC PART
 Y-SEPARATE ILLUSTRATION

FUEL SYSTEM

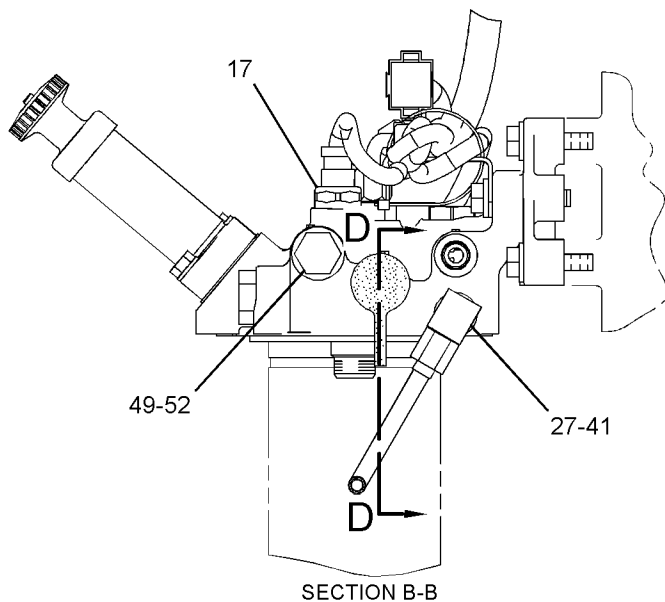
255-0658 LINES GP-FUEL FILTER (contd.)

i02394356

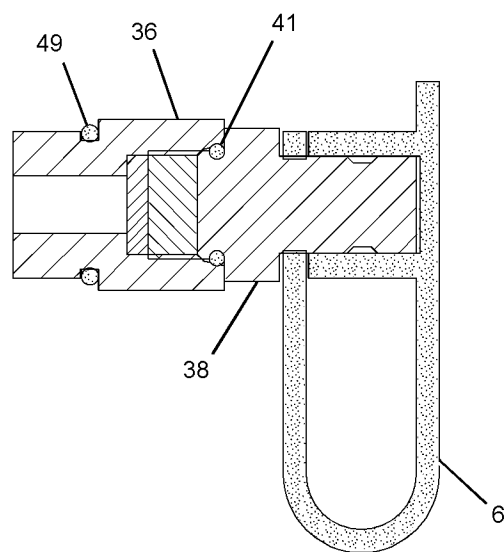
REFER TO ALL ILLUSTRATIONS OF THIS GROUP FOR AUXILIARY VIEWS



LEFT SIDE VIEW



SECTION B-B



SECTION D-D

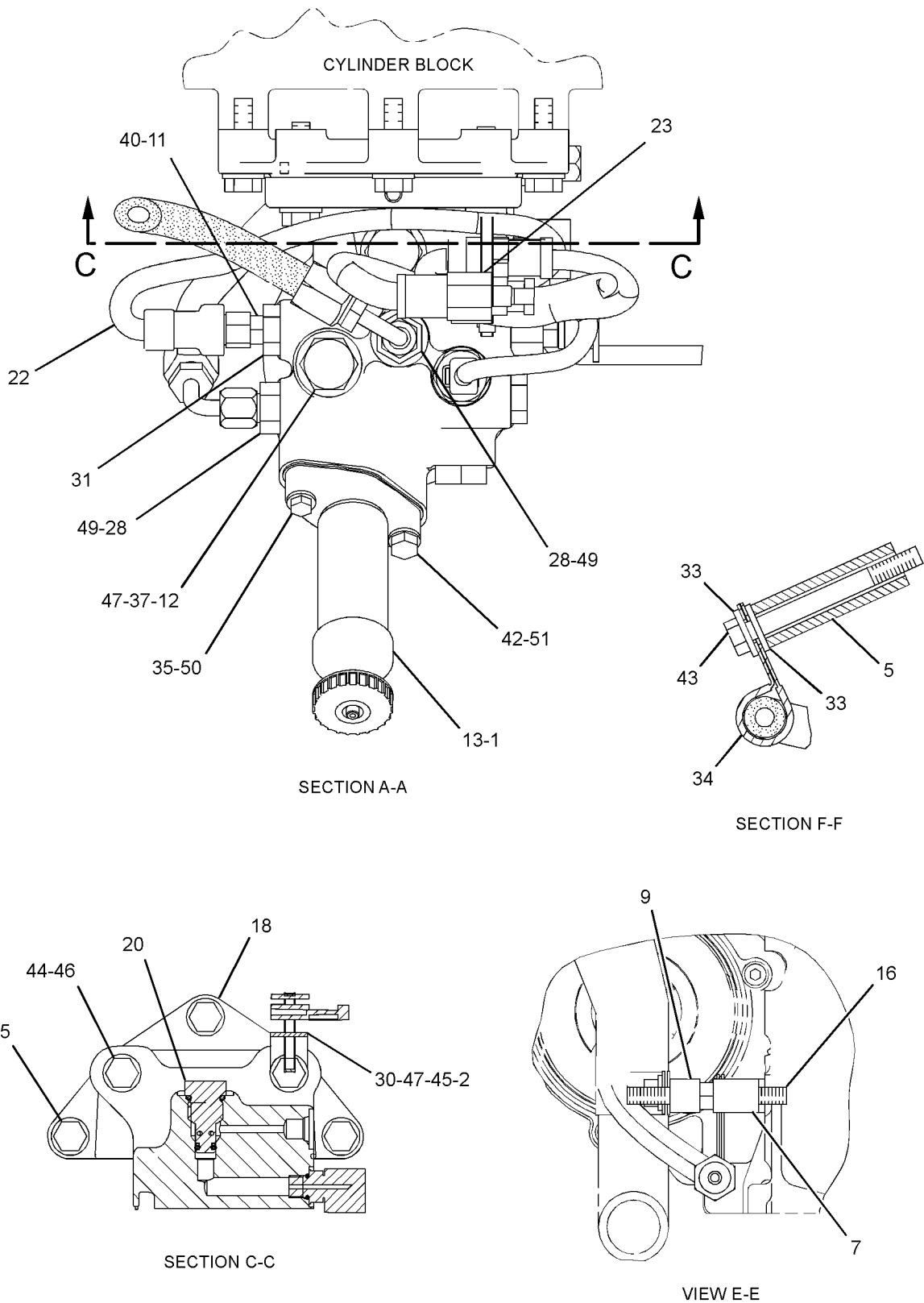
GRAPHIC #1

g01271312

FUEL SYSTEM

255-0658 LINES GP-FUEL FILTER (contd.)

i02394356



GRAPHIC #2

<END>

g01271313

FUEL SYSTEM

255-0658 LINES GP-FUEL FILTER

S/N: LGK2281-UP

PROVIDED FOR USE WITH FRONT MOUNTED FUEL TRANSFER PUMP AND FUEL COOLED ECM
FOR USE WITH FUEL COOLED ECM
AN ATTACHMENT

SMCS-1261, 1274

i02544023

NOTE	REF NO	GRAPHIC REF	PART NUMBER	QTY	PART NAME						SEE PAGE
					1	2	3	4	5	6 (PRODUCT LEVEL)	
	1	1	1P-0436	1	GASKET (FUEL PRIMING PUMP)						
C	2	2	3S-2093	1	STRAP-CABLE						
	3	2	6V-0852	1	CAP-DUST						
	4	2	6Y-1352	1	SPACER (10.5X20X27-MM THK)						
	5	2	7C-8246	1	SPACER (10.5X20X24-MM THK)						
	6	2	9J-6189	1	CLIP						
	7	1	9X-0262	1	ADAPTER						
	8	1	123-6948	1	PLUG						
	9	1	137-5541	1	PUMP GP-FUEL PRIMING						
Y	10	1	139-6873	1	VALVE GP-FUEL BYPASS						476
M	11	2	175-9079	1	ROD-LINK						
	12	1	215-7350	1	BRACKET						
Y	13	1	233-6742	1	VALVE GP-CHECK (FUEL)						472
CY	14	2	234-5013	1	SENSOR GP-TEMPERATURE (FUEL)						550
	15	1	237-9314	1	BASE AS						
		1	9S-4167	1	STUD-HOLLOW (1-14X1.47-IN)						
Y	16	1	239-2396	1	SENSOR GP-PRESSURE (FUEL)						536
CI	17	1	249-0164	1	HOSE AS						
C	18	1	272-6666	1	TUBE AS						
C	19	1	272-6667	1	TUBE AS						
CI	20	1	272-6668	1	HOSE AS						
C	21	1	278-8844	1	PLUG AS-CONNECTOR						
		1	230-4011	1	PLUG AS-CONNECTOR (2-PIN)						
		1	8T-8737	2	PLUG-SEAL						
C	22	1,2	005-4362	3	ELBOW						
	23	1	030-7942	1	ELBOW						
C	24	1	030-7947	1	ELBOW						
C	25	1	030-8188	1	CONNECTOR						
	26	1	033-6028	2	SEAL-O-RING						
	27	1	132-5789	1	CLIP						
	28	1	169-7397	1	ADAPTER GP						
		1	3K-0360	1	SEAL-O-RING						
	29	1	206-7337	1	TUBE AS						
C	30	1	276-3099	1	HARNESS AS-SENSOR (FUEL PRESSURE) (FUEL SENSORS)						
		1	102-8803	1	KIT-RECEPTACLE (3-PIN) (INCLUDES RECEPTACLE AS AND WEDGE)						
		1	102-8806	1	KIT-RECEPTACLE (8-PIN) (INCLUDES RECEPTACLE AS AND WEDGE)						
		1	8T-8737	1	PLUG-SEAL						
C	31	2	2R-6806	1	CONNECTOR-O-RING						
C	32	1	3E-4352	1	WASHER-HARD (8.8X20.5X2.5-MM THK)						
	33	2	4D-7735	1	CLIP						
	34	1	5P-0537	1	WASHER-HARD (7.2X14.5X2-MM THK)						
	35	2	5P-6944	1	ADAPTER						
	36	1	6V-3922	1	SEAL-O-RING						
	37	2	6V-3965	1	FITTING AS (QUICK DISCONNECT, MALE)						
CM	38	1	6V-4248	1	BOLT (M10X1.5X25-MM)						
	39	1	6V-4589	1	SEAL-O-RING						
	40	1	6V-5048	1	SEAL-O-RING						
C	41	1,2	6V-5049	4	SEAL-O-RING						
CM	42	1	6V-5217	1	BOLT (M8X1.25X20-MM)						
M	43	1	6V-5218	1	BOLT (M8X1.25X35-MM)						
C	44	1,2	6V-5839	7	WASHER (11X21X2.5-MM THK)						

FUEL SYSTEM

255-0658 LINES GP-FUEL FILTER (contd.)

i02544023

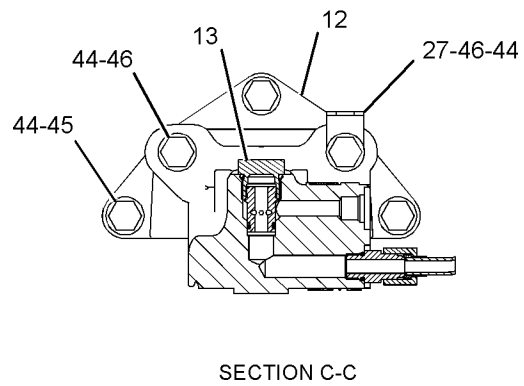
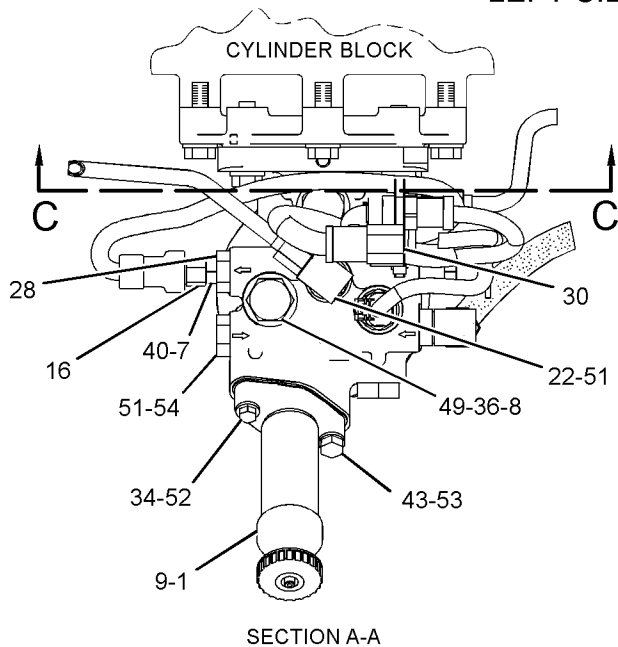
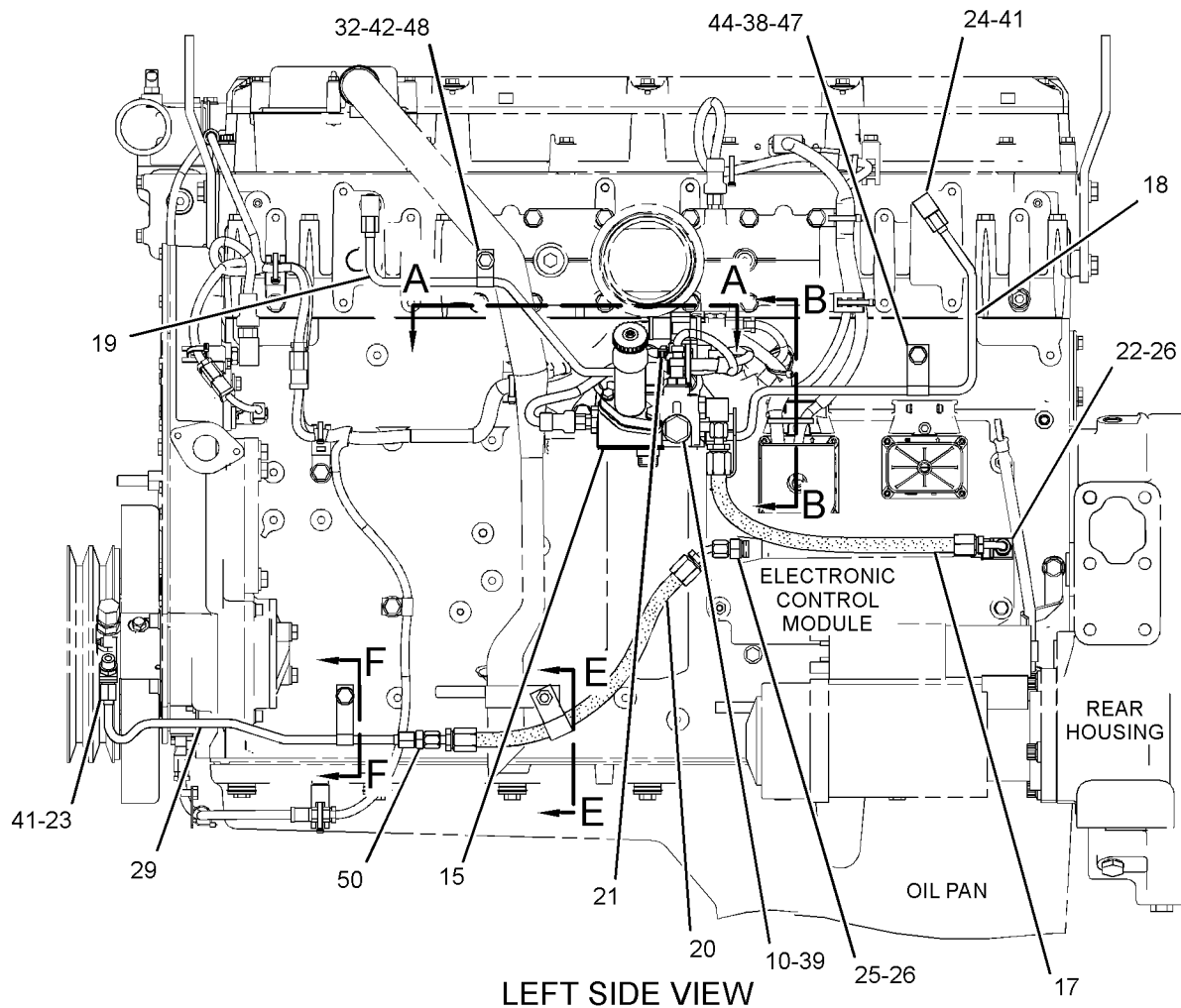
NOTE	REF NO	GRAPHIC REF	PART NUMBER	QTY	PART NAME						SEE PAGE
					1	2	3	4	5	6 (PRODUCT LEVEL)	
M	45	1	6V-5842	3	BOLT (M10X1.5X40-MM)						
M	46	1,2	6V-5843	3	BOLT (M10X1.5X45-MM)						
C	47	1	7B-9919	1	CLIP						
C	48	1	7H-7055	1	CLIP						
	49	1	7J-9108	1	SEAL-O-RING						
	50	1	7K-4129	1	UNION-FLARED						
C	51	1,2	8L-2786	5	SEAL-O-RING						
M	52	1	8T-0640	1	BOLT (M6X1X30-MM)						
	53	1	9M-1974	1	WASHER-HARD (8.8X16X2-MM THK)						
	54	1	9S-4185	1	PLUG						

C-CHANGE FROM PREVIOUS TYPE
 I-REFER TO HYDRAULIC INFORMATION SYSTEM
 M-METRIC PART
 Y-SEPARATE ILLUSTRATION

FUEL SYSTEM

255-0658 LINES GP-FUEL FILTER (contd.)

i02544023



REFER TO ALL ILLUSTRATIONS OF THIS GROUP FOR AUXILIARY VIEWS.

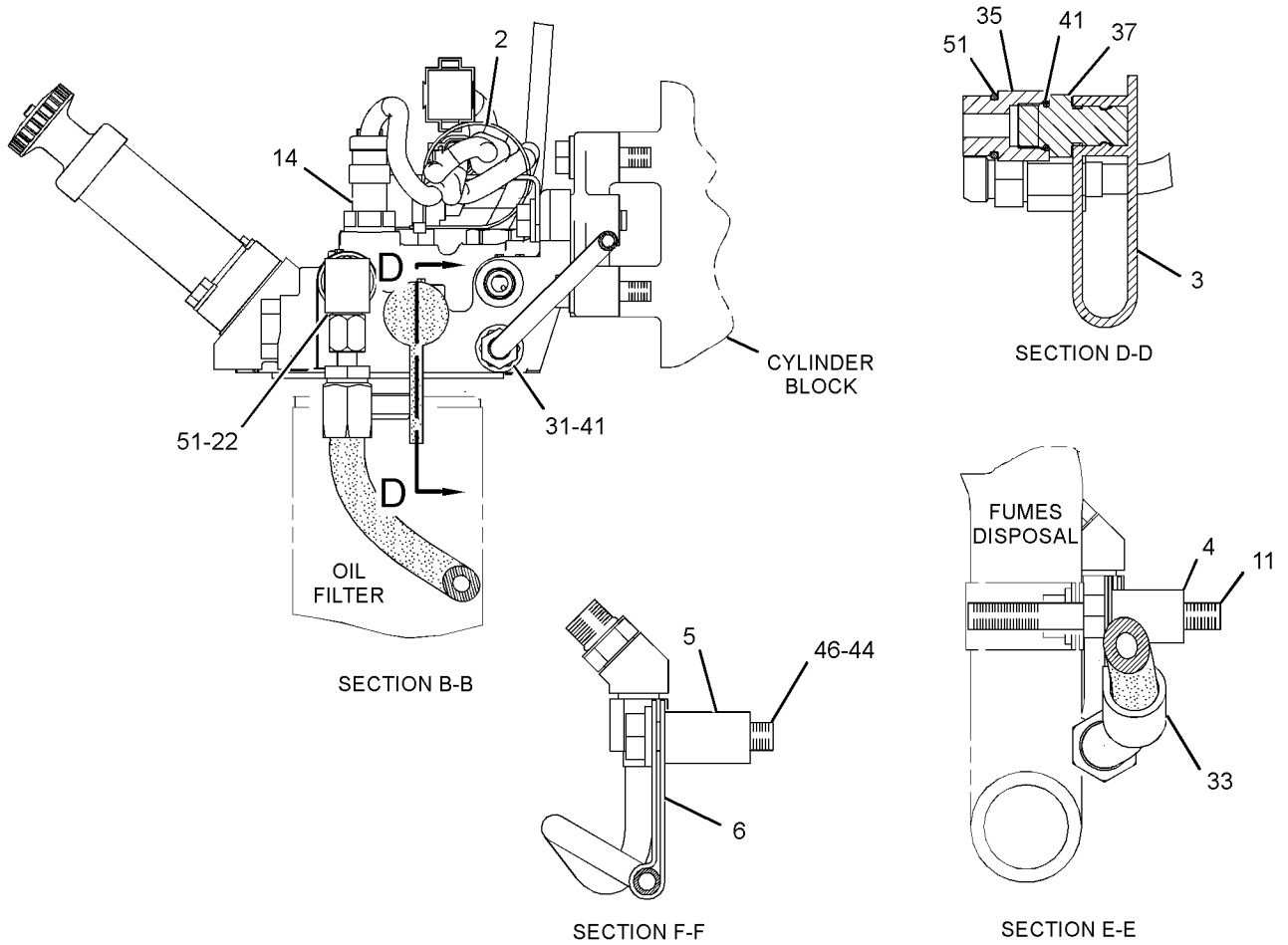
GRAPHIC #1

g01274661

FUEL SYSTEM

255-0658 LINES GP-FUEL FILTER (contd.)

i02544023



GRAPHIC #2

<END>

g01274662

FUEL SYSTEM

267-1413 LINES GP-FUEL FILTER

S/N: LGK1-2280

FOR USE WITH FRONT MOUNTED FUEL TRANSFER PUMP AND FUEL COOLED ECM
AN ATTACHMENT

SMCS-1261, 1274

i02567074

NOTE	REF NO	GRAPHIC REF	PART NUMBER	QTY	PART NAME						SEE PAGE
					1	2	3	4	5	6 (PRODUCT LEVEL)	
	1	1	1P-0436	1	GASKET (FUEL PRIMING PUMP)						
	2	1	3S-2093	1	STRAP-CABLE						
I	3	1	4W-9576	1	HOSE AS						
I	4	1	4W-9783	1	HOSE AS						
	5	2	6V-0852	1	CAP-DUST						
	6	2	6Y-1352	1	SPACER (10.5X20X27-MM THK)						
	7	1	7C-8246	1	SPACER (10.5X20X24-MM THK)						
	8	2	9C-5344	1	SPACER (10.5X20X18-MM THK)						
	9	1	9J-6189	1	CLIP						
	10	2	105-7704	1	TEE						
	11	1	123-6948	1	PLUG						
	12	1	137-5541	1	PUMP GP-FUEL PRIMING						
Y	13	1	139-6873	1	VALVE GP-FUEL BYPASS						476
	14	1	160-8124	1	PLUG AS						
		1	102-8802	1	KIT-RECEPTACLE (2-PIN) (INCLUDES RECEPTACLE AS AND WEDGE)						
M	15	2	175-9079	1	ROD-LINK						
	16	2	195-4778	1	SPACER						
Y	17	2	197-8391	1	SENSOR GP-TEMPERATURE (FUEL)						547
	18	1	215-7350	1	BRACKET						
I	19	1	233-0077	1	HOSE AS						
Y	20	1	233-6742	1	VALVE GP-CHECK (FUEL)						472
	21	1	237-9314	1	BASE AS						
		1	9S-4167	1	STUD-HOLLOW (1-14X1.47-IN)						
Y	22	1	239-2396	1	SENSOR GP-PRESSURE (FUEL)						536
	23	1	240-8721	1	HARNESS AS-SENSOR (FUEL)						
		1	102-8803	1	KIT-RECEPTACLE (3-PIN) (INCLUDES RECEPTACLE AS AND WEDGE)						
		1	102-8806	1	KIT-RECEPTACLE (8-PIN) (INCLUDES RECEPTACLE AS AND WEDGE)						
		1	155-2270	2	KIT-CONNECTING PLUG (2-PIN) (EACH INCLUDES PLUG AS AND WEDGE)						
	24	1	246-6645	1	TUBE AS						
	25	1	005-4362	1	ELBOW						
	26	1	030-7942	1	ELBOW						
	27	1,2	030-7947	3	ELBOW						
	28	1	030-8188	3	CONNECTOR						
	29	1	033-6028	2	SEAL-O-RING						
	30	1	132-5789	1	CLIP						
	31	1	206-7337	1	TUBE AS						
	32	1	3E-4352	1	WASHER-HARD (8.8X20.5X2.5-MM THK)						
	33	1	4D-7735	1	CLIP						
	34	1	5P-0537	1	WASHER-HARD (7.2X14.5X2-MM THK)						
M	35	1	6V-1819	1	BOLT (M10X1.5X100-MM)						
	36	1	6V-3922	1	SEAL-O-RING						
	37	2	6V-3965	1	FITTING AS (QUICK DISCONNECT, MALE)						
	38	1	6V-4589	1	SEAL-O-RING						
	39	1,2	6V-5049	6	SEAL-O-RING						
M	40	1	6V-5215	1	BOLT (M8X1.25X16-MM)						
M	41	1	6V-5218	1	BOLT (M8X1.25X35-MM)						
	42	1	6V-5839	7	WASHER (11X21X2.5-MM THK)						
M	43	1	6V-5842	3	BOLT (M10X1.5X40-MM)						
M	44	1	6V-5843	3	BOLT (M10X1.5X45-MM)						
	45	1	7J-9108	1	SEAL-O-RING						
	46	1	7K-4129	1	UNION-FLARED						

FUEL SYSTEM

267-1413 LINES GP-FUEL FILTER (contd.)

i02567074

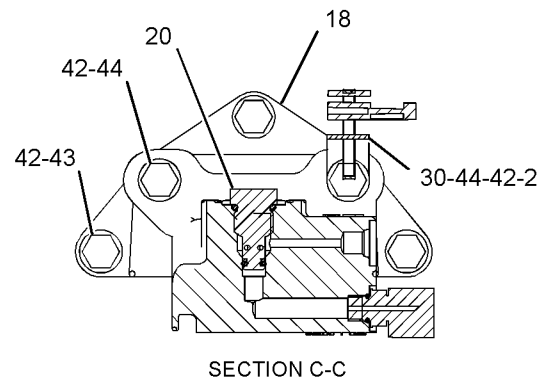
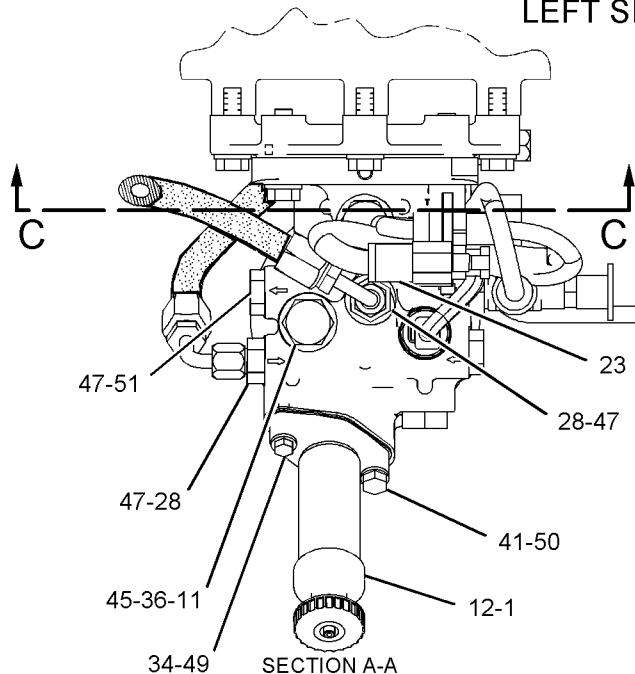
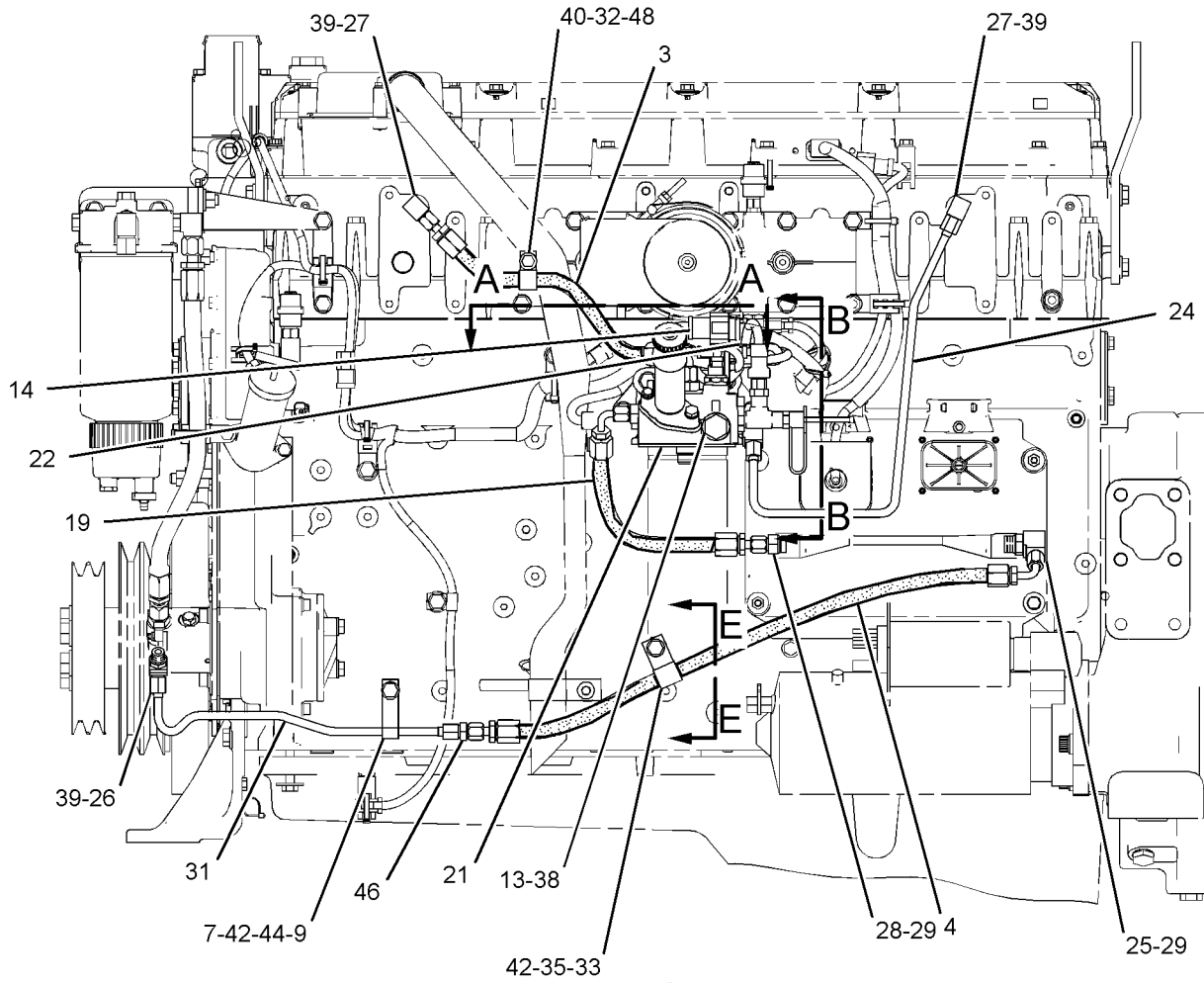
NOTE	REF NO	GRAPHIC REF	PART NUMBER	QTY	PART NAME						SEE PAGE
					1	2	3	4	5	6 (PRODUCT LEVEL)	
	47	1,2	8L-2786	5	SEAL-O-RING						
	48	1	8M-2773	1	CLIP						
M	49	1	8T-0640	1	BOLT (M6X1X30-MM)						
	50	1	9M-1974	1	WASHER-HARD (8.8X16X2-MM THK)						
	51	1,2	9S-4185	2	PLUG						
	52	2	9X-0261	1	ADAPTER						

I-REFER TO HYDRAULIC INFORMATION SYSTEM
M-METRIC PART
Y-SEPARATE ILLUSTRATION

FUEL SYSTEM

267-1413 LINES GP-FUEL FILTER (contd.)

i02567074



REFER TO ALL ILLUSTRATIONS OF THIS GROUP FOR AUXILIARY VIEWS

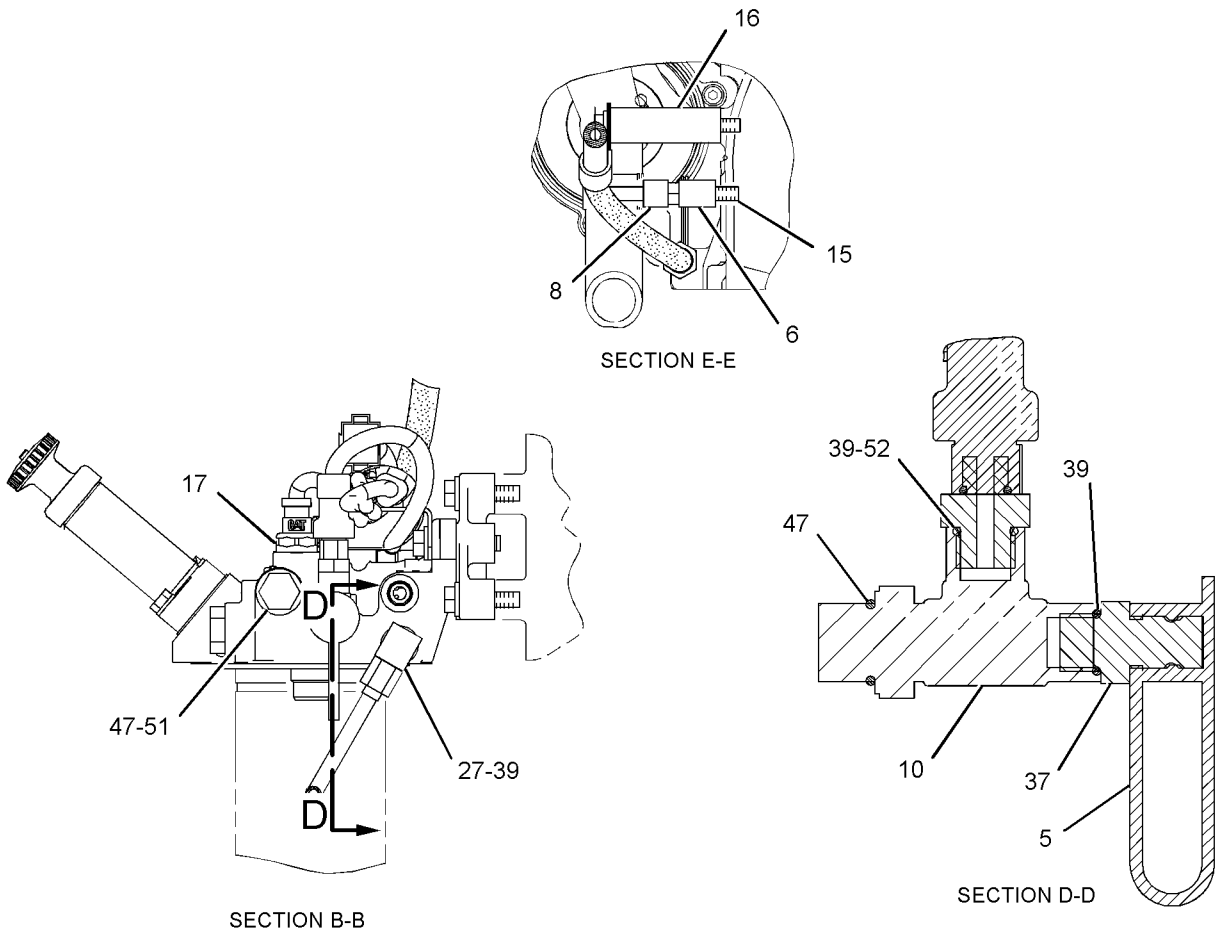
GRAPHIC #1

g01147116

FUEL SYSTEM

267-1413 LINES GP-FUEL FILTER (contd.)

i02567074



GRAPHIC #2

<END>

g01147117

FUEL SYSTEM

267-1413 LINES GP-FUEL FILTER

S/N: LGK2281-UP

FOR USE WITH FRONT MOUNTED FUEL TRANSFER PUMP AND FUEL COOLED ECM
AN ATTACHMENT

SMCS-1261, 1274

i02531447

NOTE	REF NO	GRAPHIC REF	PART NUMBER	QTY	PART NAME						SEE PAGE
					1	2	3	4	5	6 (PRODUCT LEVEL)	
	1	2	1P-0436	1	GASKET (FUEL PRIMING PUMP)						
	2	2	3S-2093	1	STRAP-CABLE						
	3	2	6V-0852	1	CAP-DUST						
	4	1	6Y-1352	1	SPACER (10.5X20X27-MM THK)						
	5	1	7C-8246	1	SPACER (10.5X20X24-MM THK)						
	6	1	9J-6189	1	CLIP						
	7	2	105-7704	1	TEE						
	8	2	123-6948	1	PLUG						
Y	9	1	139-6873	1	VALVE GP-FUEL BYPASS						476
M	10	1	175-9079	1	ROD-LINK						
	11	2	215-7350	1	BRACKET						
Y	12	2	233-6742	1	VALVE GP-CHECK (FUEL)						472
CY	13	2	234-5013	1	SENSOR GP-TEMPERATURE (FUEL)						550
	14	1	237-9314	1	BASE AS						
		1	9S-4167	1	STUD-HOLLOW (1-14X1.47-IN)						
Y	15	2	239-2396	1	SENSOR GP-PRESSURE (FUEL)						536
CI	16	1	249-0164	1	HOSE AS						
C	17	1	272-6666	1	TUBE AS						
C	18	1	272-6667	1	TUBE AS						
CI	19	1	272-6668	1	HOSE AS						
C	20	1	278-8844	1	PLUG AS-CONNECTOR						
		1	8T-8737	2	PLUG-SEAL						
		1	230-4011	1	PLUG AS-CONNECTOR (2-PIN)						
C	21	1,2	005-4362	2	ELBOW						
	22	1	030-7942	1	ELBOW						
C	23	1	030-7947	1	ELBOW						
C	24	1	030-8188	1	CONNECTOR						
	25	1	033-6028	2	SEAL-O-RING						
	26	2	132-5789	1	CLIP						
	27	2	137-5541	1	PUMP GP-FUEL PRIMING						
	28	1	206-7337	1	TUBE AS						
C	29	2	276-3099	1	HARNESS AS-SENSOR (FUEL PRESSURE)						
		2	102-8803	1	KIT-RECEPTACLE (3-PIN)						
					(INCLUDES RECEPTACLE AS AND WEDGE)						
		2	102-8806	1	KIT-RECEPTACLE (8-PIN)						
					(INCLUDES RECEPTACLE AS AND WEDGE)						
		2	8T-8737	1	PLUG-SEAL						
		2	230-4011	1	PLUG AS-CONNECTOR (2-PIN)						
		2	230-4012	1	RECEPTACLE AS-CONNECTOR (2-PIN)						
C	30	2	2R-6806	1	CONNECTOR-O-RING						
	31	1	3E-4352	1	WASHER-HARD (8.8X20.5X2.5-MM THK)						
	32	1	4D-7735	1	CLIP						
	33	2	5P-0537	1	WASHER-HARD (7.2X14.5X2-MM THK)						
	34	2	6V-3922	1	SEAL-O-RING						
	35	2	6V-3965	1	FITTING AS (QUICK DISCONNECT, MALE)						
CM	36	1	6V-4248	1	BOLT (M10X1.5X25-MM)						
	37	1	6V-4589	1	SEAL-O-RING						
C	38	1,2	6V-5049	5	SEAL-O-RING						
CM	39	1	6V-5217	1	BOLT (M8X1.25X20-MM)						
M	40	2	6V-5218	1	BOLT (M8X1.25X35-MM)						
	41	1,2	6V-5839	7	WASHER (11X21X2.5-MM THK)						
M	42	2	6V-5842	3	BOLT (M10X1.5X40-MM)						
M	43	1,2	6V-5843	3	BOLT (M10X1.5X45-MM)						
C	44	1	7B-9919	1	CLIP						
C	45	2	7D-9984	1	ELBOW						

FUEL SYSTEM

267-1413 LINES GP-FUEL FILTER (contd.)

i02531447

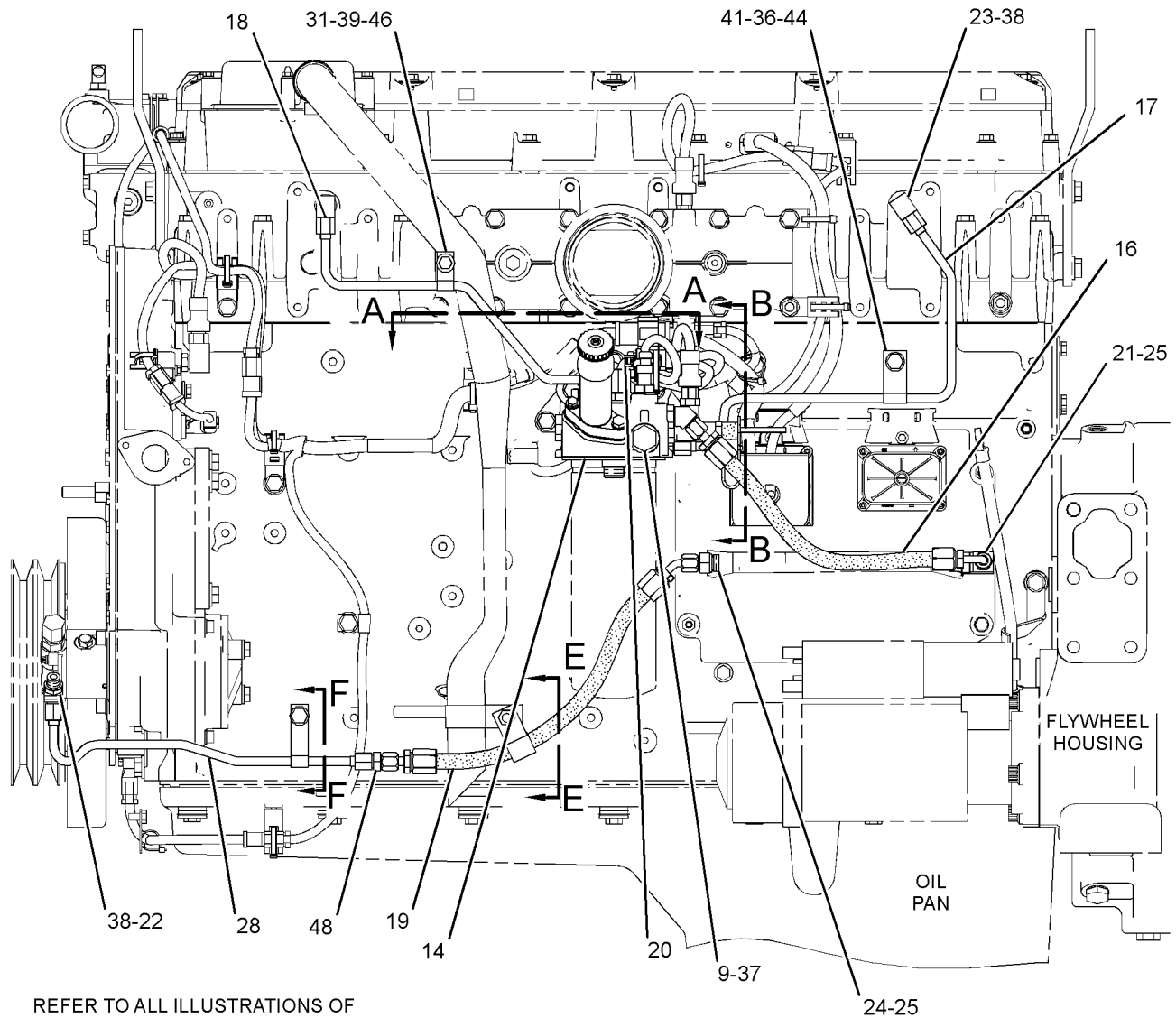
NOTE	REF NO	GRAPHIC REF	PART NUMBER	QTY	PART NAME						SEE PAGE
					1	2	3	4	5	6 (PRODUCT LEVEL)	
C	46	1	7H-7055	1	CLIP						
	47	2	7J-9108	1	SEAL-O-RING						
	48	1	7K-4129	1	UNION-FLARED						
	49	2	8L-2786	5	SEAL-O-RING						
M	50	2	8T-0640	1	BOLT (M6X1X30-MM)						
	51	2	9M-1974	1	WASHER-HARD (8.8X16X2-MM THK)						
	52	2	9S-4185	2	PLUG						
	53	2	9X-0261	1	ADAPTER						

C-CHANGE FROM PREVIOUS TYPE
 I-REFER TO HYDRAULIC INFORMATION SYSTEM
 M-METRIC PART
 Y-SEPARATE ILLUSTRATION

FUEL SYSTEM

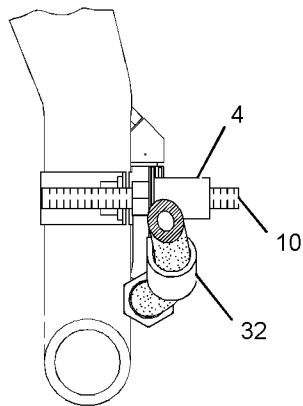
267-1413 LINES GP-FUEL FILTER (contd.)

i02531447

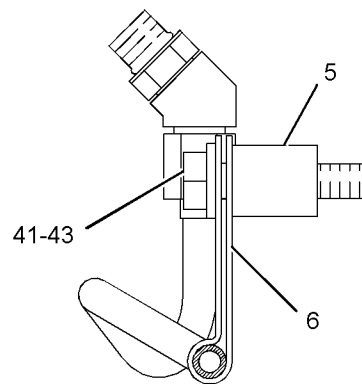


REFER TO ALL ILLUSTRATIONS OF THIS GROUP FOR AUXILIARY VIEWS

LEFT SIDE VIEW OF ENGINE



SECTION E-E



SECTION F-F

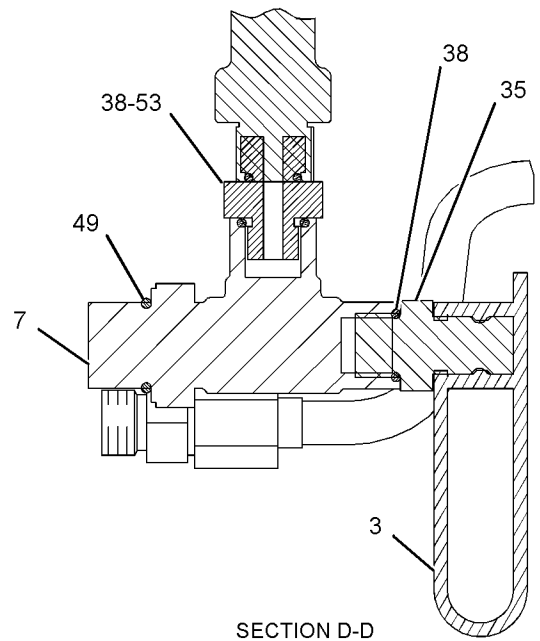
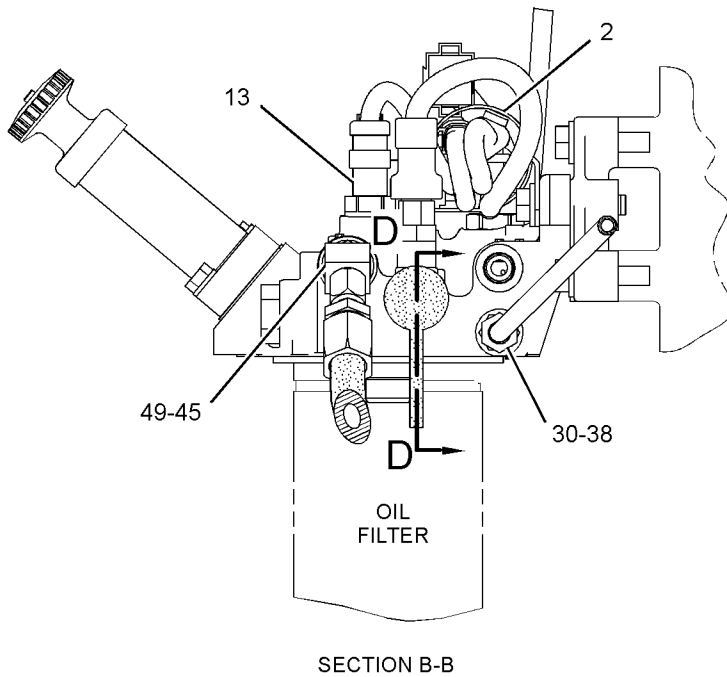
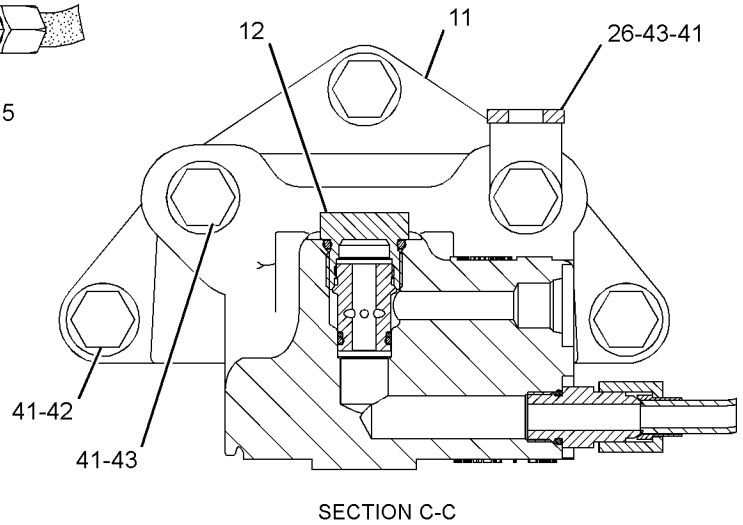
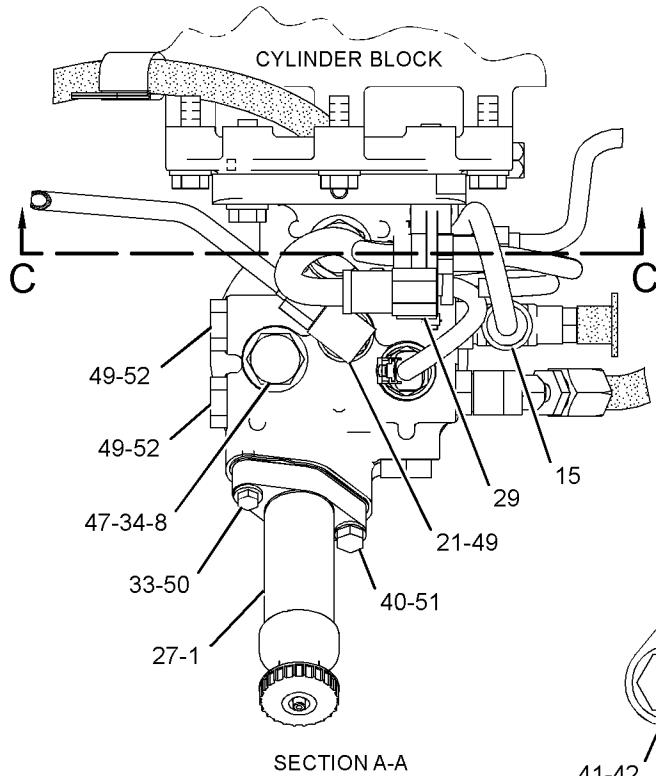
GRAPHIC #1

g01294273

FUEL SYSTEM

267-1413 LINES GP-FUEL FILTER (contd.)

i02531447



GRAPHIC #2

<END>

g01294274

FUEL SYSTEM

286-5007 LINES GP-FUEL FILTER AN ATTACHMENT

SMCS-1261, 1274

i02571948

NOTE	REF NO	GRAPHIC REF	PART NUMBER	QTY	PART NAME						SEE PAGE
					1	2	3	4	5	6 (PRODUCT LEVEL)	
	1	1	1P-0436	1	GASKET (FUEL PRIMING PUMP)						
	2	1,2	3S-2093	6	STRAP-CABLE						
	3	2	6V-0852	1	CAP-DUST						
	4	2	6Y-1352	1	SPACER (10.5X20X27-MM THK)						
	5	2	7C-8246	1	SPACER (10.5X20X24-MM THK)						
	6	2	9J-6189	1	CLIP						
	7	2	9S-1803	1	BOSS						
	8	1	9X-0262	1	ADAPTER						
	9	1	123-6948	1	PLUG						
	10	1	137-5541	1	PUMP GP-FUEL PRIMING (HAND)						
		1	061-7539	1	SEAL-O-RING						
		1	229-3218	2	VALVE AS						
Y	11	1	139-6873	1	VALVE GP-FUEL BYPASS						476
M	12	2	175-9079	1	ROD-LINK						
I	13	1	191-0483	2	HOSE AS						
I	14	1	233-6148	1	HOSE AS						
Y	15	2	233-6742	1	VALVE GP-CHECK (FUEL)						472
Y	16	1	234-5013	1	SENSOR GP-TEMPERATURE (FUEL)						550
	17	1	237-9314	1	BASE AS						
		1	9S-4167	1	STUD-HOLLOW (1-14X1.47-IN)						
Y	18	1	239-2396	1	SENSOR GP-PRESSURE (FUEL)						536
I	19	1	272-6668	1	HOSE AS						
	20	1	276-3104	1	HARNESS AS-SENSOR						
		1	102-8803	1	KIT-RECEPTACLE (3-PIN)						
		1	102-8806	1	KIT-RECEPTACLE (8-PIN)						
		1	8T-8737	1	PLUG-SEAL						
		1	180-9340	2	SOCKET-CONNECTOR						
		1	230-4011	1	PLUG AS-CONNECTOR (2-PIN)						
		1	230-4012	1	RECEPTACLE AS-CONNECTOR (2-PIN)						
	21	1	278-8844	1	PLUG AS-CONNECTOR						
		1	230-4011	1	PLUG AS-CONNECTOR (2-PIN)						
		1	8T-8737	2	PLUG-SEAL						
	23	1	005-4362	2	ELBOW						
	24	1	030-7942	1	ELBOW						
	25	1,2	030-7947	3	ELBOW						
	26	1	030-8188	2	CONNECTOR						
	27	1	033-6028	2	SEAL-O-RING						
	28	2	132-5789	2	CLIP						
	29	1	169-7397	1	ADAPTER GP						
		1	3P-1932	1	ADAPTER						
		1	3K-0360	1	SEAL-O-RING						
	30	1	206-7337	1	TUBE AS						
M	31	2	2Y-5829	2	NUT (M10X1.15-THD)						
	32	2	4D-7735	1	CLIP						
	33	1	5P-0537	1	WASHER-HARD (7.2X14.5X2-MM THK)						
	34	2	5P-6944	1	ADAPTER						
	35	1	6V-3922	1	SEAL-O-RING						
	36	2	6V-3965	1	FITTING AS (QUICK DISCONNECT, MALE)						
M	37	2	6V-4249	1	BOLT (M10X1.5X50-MM)						
	38	1	6V-4589	1	SEAL-O-RING						
	39	1	6V-5048	1	SEAL-O-RING						
	40	1,2	6V-5049	5	SEAL-O-RING						
M	41	1	6V-5218	1	BOLT (M8X1.25X35-MM)						
	42	2	6V-5839	8	WASHER (11X21X2.5-MM THK)						
M	43	2	6V-5842	2	BOLT (M10X1.5X40-MM)						
M	44	2	6V-5843	1	BOLT (M10X1.5X45-MM)						
M	45	2	6V-6317	2	BOLT (M10X1.5X20-MM)						

FUEL SYSTEM

286-5007 LINES GP-FUEL FILTER (contd.)

i02571948

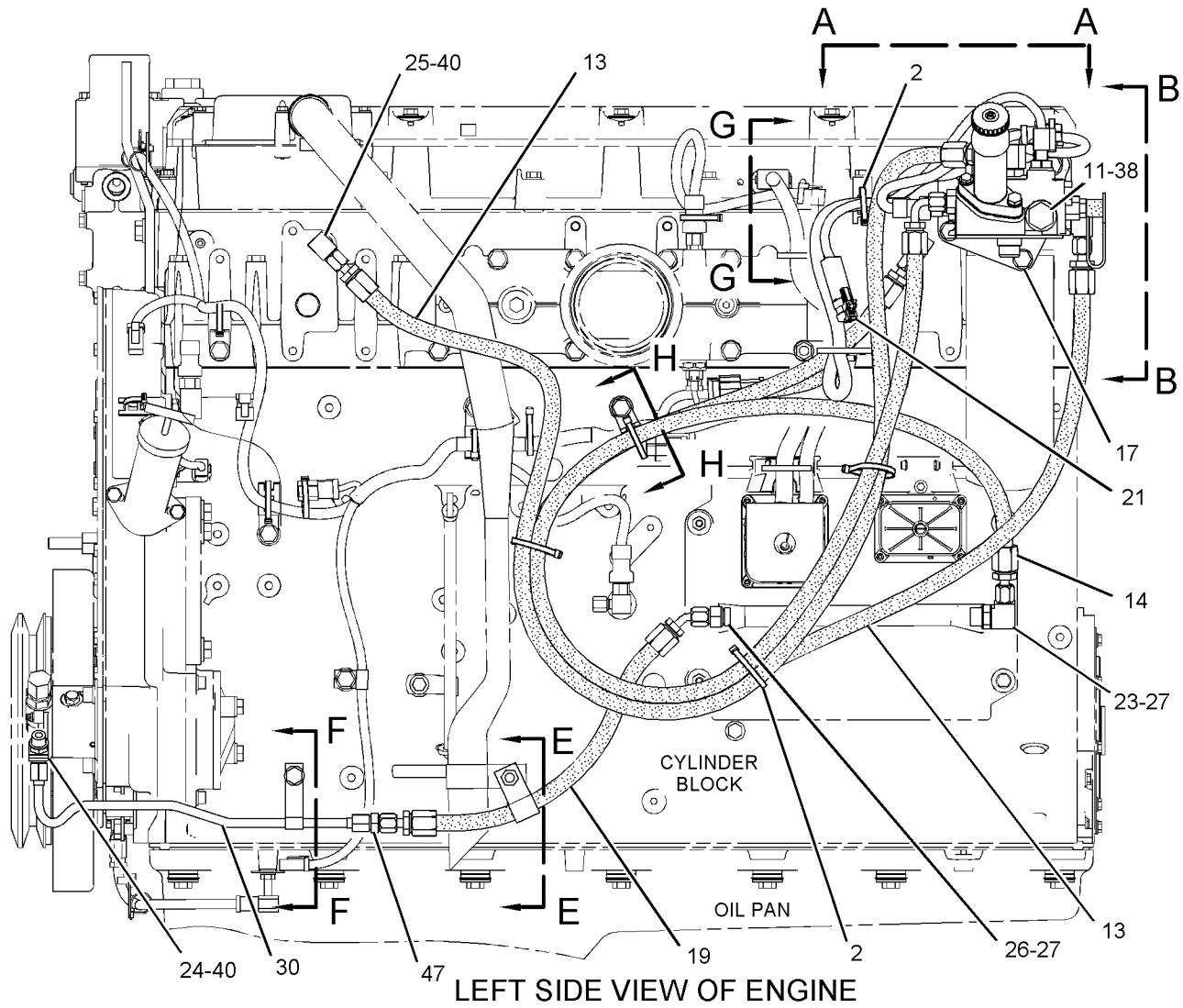
NOTE	REF NO	GRAPHIC REF	PART NUMBER	QTY	PART NAME						SEE PAGE
					1	2	3	4	5	6 (PRODUCT LEVEL)	
	46	1	7J-9108	1	SEAL - O - RING						
	47	1	7K-4129	1	UNION - FLARED						
	48	1, 2	8L-2786	4	SEAL - O - RING						
M	49	1	8T-0640	1	BOLT (M6X1X30-MM)						
	50	1	9M-1974	1	WASHER - HARD (8.8X16X2-MM THK)						
	51	1	9S-4185	1	PLUG						

I - REFER TO HYDRAULIC INFORMATION SYSTEM
M - METRIC PART
Y - SEPARATE ILLUSTRATION

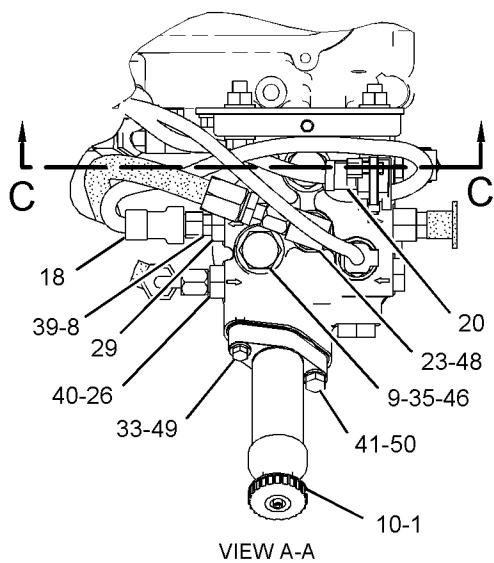
FUEL SYSTEM

286-5007 LINES GP-FUEL FILTER (contd.)

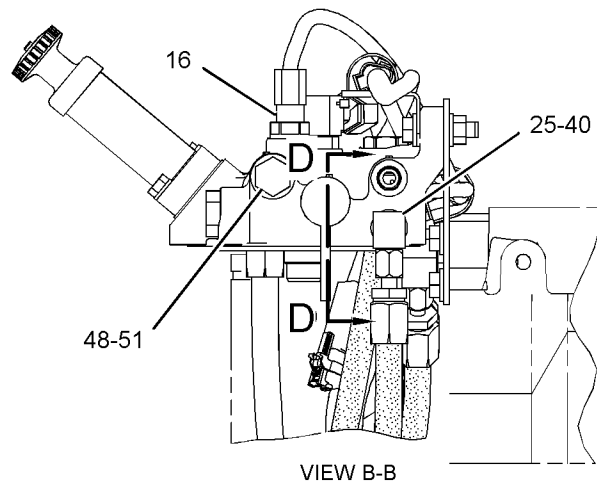
i02571948



LEFT SIDE VIEW OF ENGINE



VIEW A-A



VIEW B-B

REFER TO ALL ILLUSTRATIONS OF THIS GROUP FOR AUXILIARY VIEWS

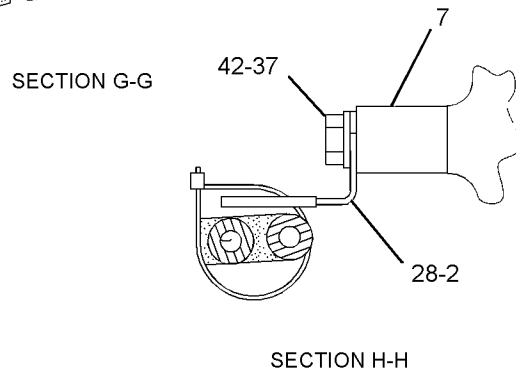
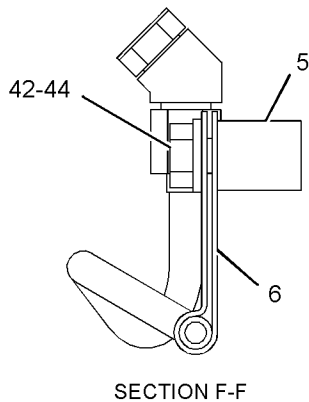
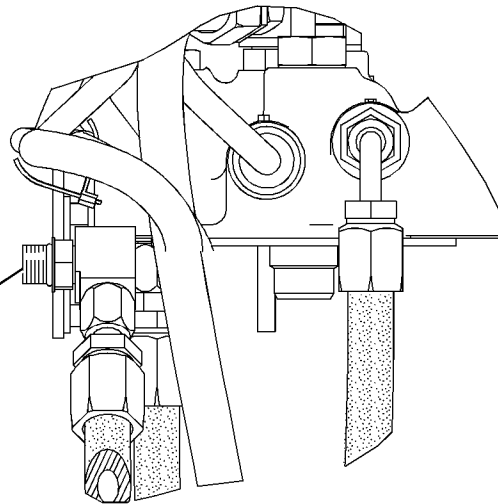
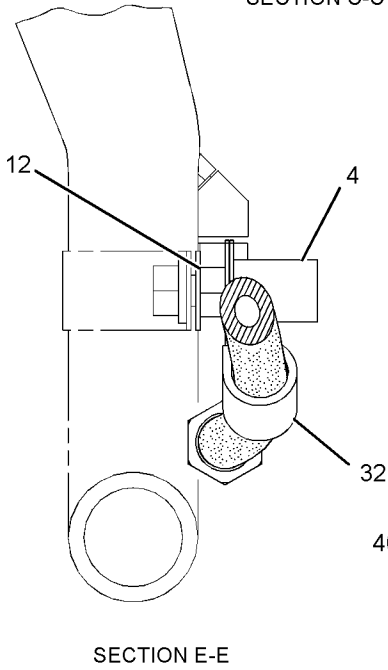
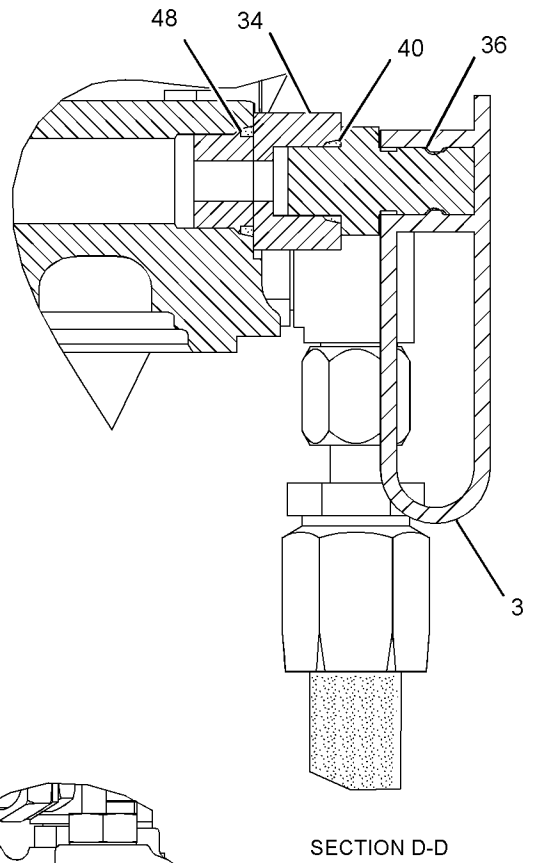
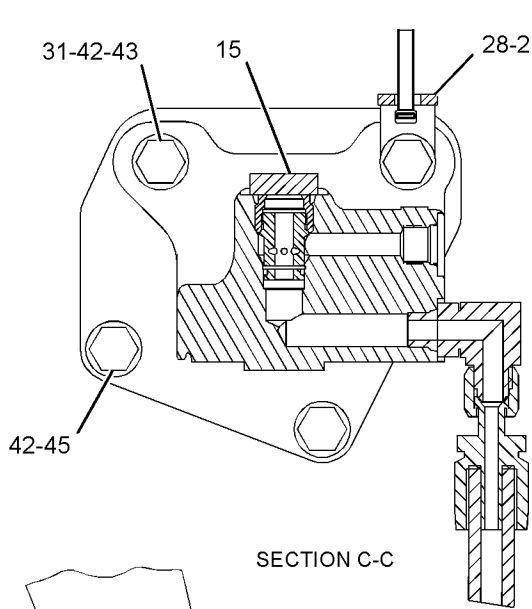
GRAPHIC #1

g01289713

FUEL SYSTEM

286-5007 LINES GP-FUEL FILTER (contd.)

i02571948



GRAPHIC #2

<END>

g01289715

FUEL SYSTEM

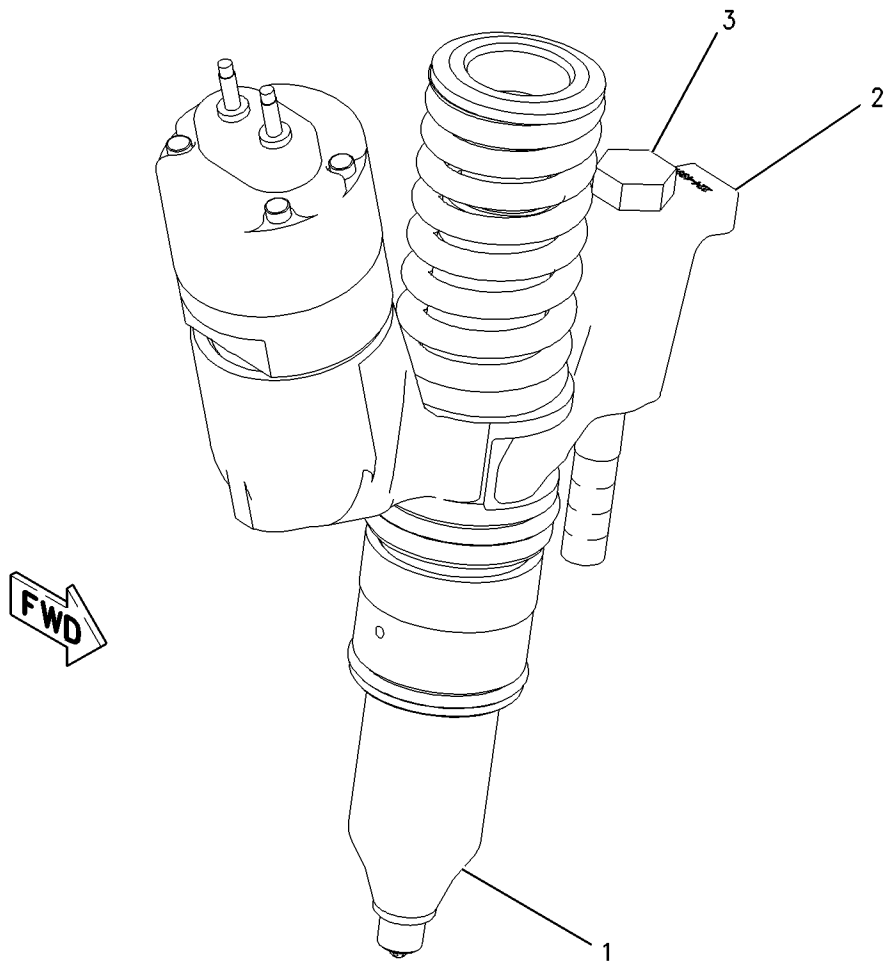
251-7166 PUMP GP-FUEL INJECTION

SMCS-1251, 1290

i02099221

NOTE	REF NO	GRAPHIC REF	PART NUMBER	QTY	PART NAME						SEE PAGE
					1	2	3	4	5	6 (PRODUCT LEVEL)	
Y	1	1	249-0705	1	INJECTOR GP-FUEL						415
	2	1	224-4991	1	CLAMP-INJECTOR						
M	3	1	8T-0644	1	BOLT (M10X1.50X90-MM)						

M-METRIC PART
Y-SEPARATE ILLUSTRATION



GRAPHIC #1

<END>

g00939517

FUEL SYSTEM

253-1461 PUMP GP-FUEL INJECTION

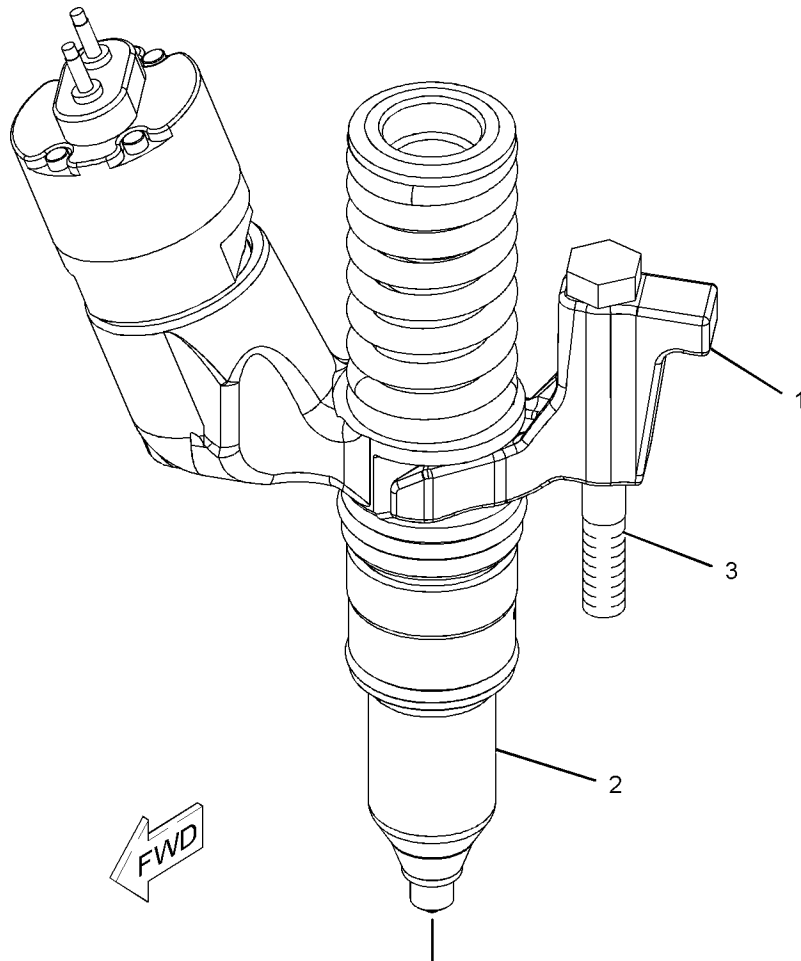
PART OF 236-4570 ENGINE AR-CORE

SMCS-1251, 1290

i02099142

NOTE	REF NO	GRAPHIC REF	PART NUMBER	QTY	PART NAME						SEE PAGE
					1	2	3	4	5	6 (PRODUCT LEVEL)	
	1	1	224-4991	1	CLAMP-INJECTOR						
Y	2	1	249-0713	1	INJECTOR GP-FUEL						416
M	3	1	8T-0644	1	BOLT (M10X1.50X90-MM)						

M-METRIC PART
Y-SEPARATE ILLUSTRATION



MOUNTS TO CYL HEAD
<END>

GRAPHIC #1

g01065170

FUEL SYSTEM

227-5723 PUMP GP-FUEL TRANSFER

S/N: LGK1-2773

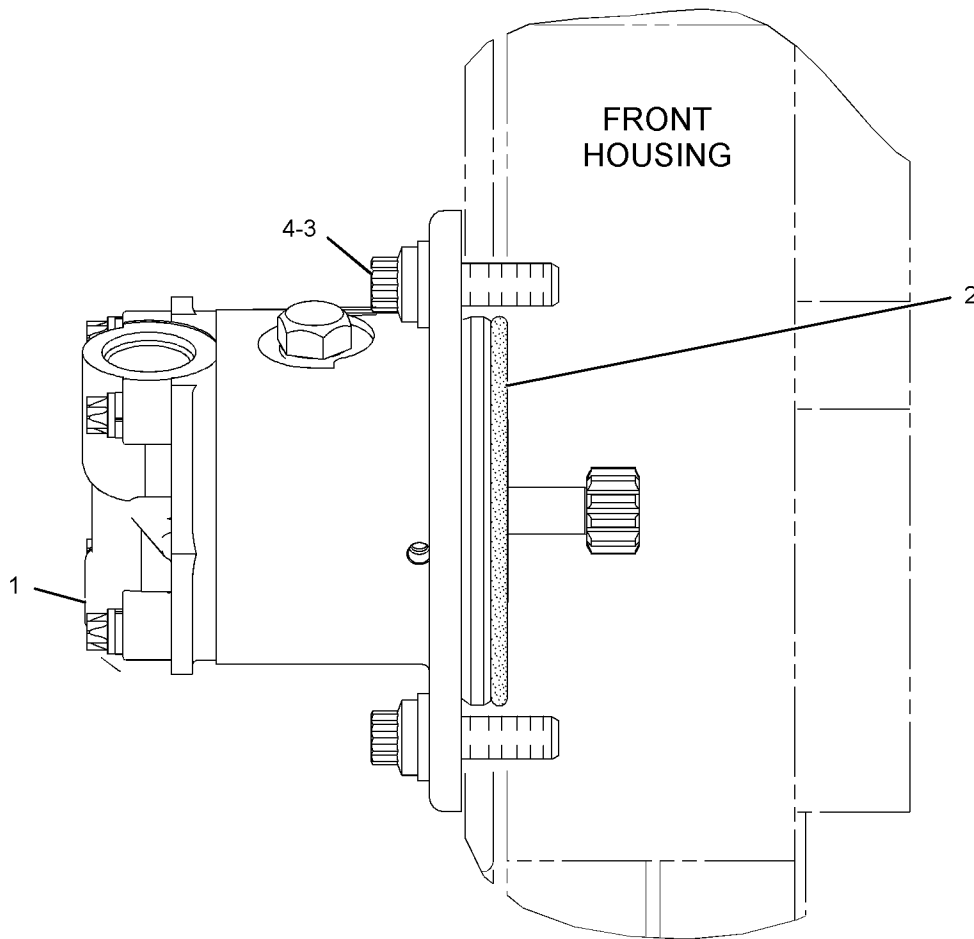
PART OF 236-4570 ENGINE AR-CORE

SMCS-1256

i02406861

NOTE	REF NO	GRAPHIC REF	PART NUMBER	QTY	PART NAME						SEE PAGE
					1	2	3	4	5	6 (PRODUCT LEVEL)	
	1	1	266-2522	1	PUMP GP-FUEL TRANSFER						
	2	1	5P-4889	1	SEAL-O-RING						
	3	1	5M-2894	2	WASHER-HARD (10.2X18.5X2.5-MM THK)						
M	4	1	136-4183	2	BOLT-12 POINT HEAD (M10X1.5X30-MM)						

M-METRIC PART



LEFT SIDE VIEW
<END>

GRAPHIC #1

g01101661

FUEL SYSTEM

227-5723 PUMP GP-FUEL TRANSFER

S/N: LGK2774-UP

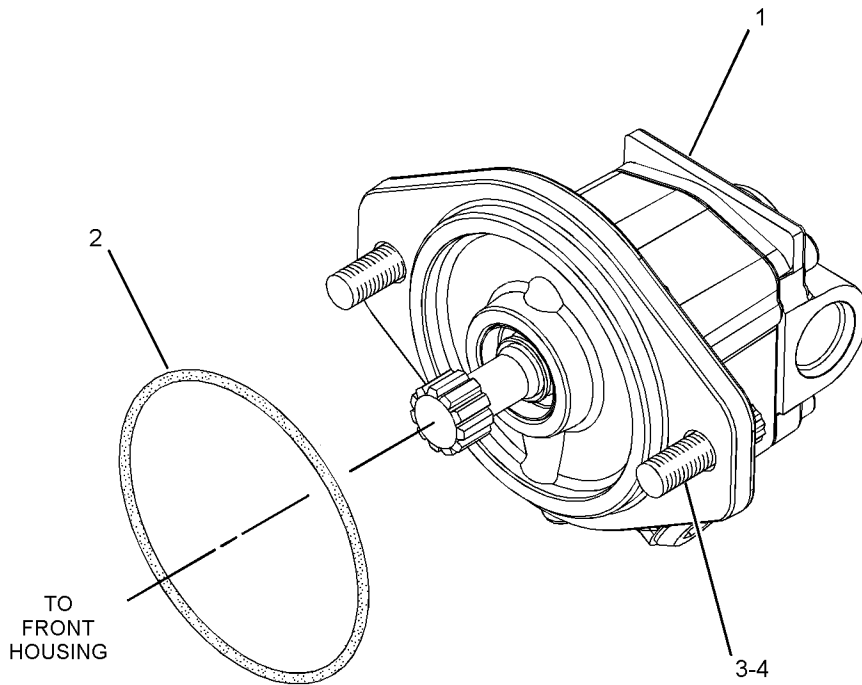
PART OF 236-4570 ENGINE AR-CORE

SMCS-1256

i02567085

NOTE	REF NO	GRAPHIC REF	PART NUMBER	QTY	PART NAME						SEE PAGE
					1	2	3	4	5	6 (PRODUCT LEVEL)	
C	1	1	290-8866	1	PUMP GP-FUEL TFR & PRIMING						
	2	1	5P-4889	1	SEAL-O-RING						
	3	1	5M-2894	2	WASHER-HARD (10.2X18.5X2.5-MM THK)						
M	4	1	136-4183	2	BOLT-12 POINT HEAD (M10X1.5X30-MM)						

C- CHANGE FROM PREVIOUS TYPE
M- METRIC PART



GRAPHIC #1

<END>

g01288297

FUEL SYSTEM

233-6742 VALVE GP-CHECK-FUEL

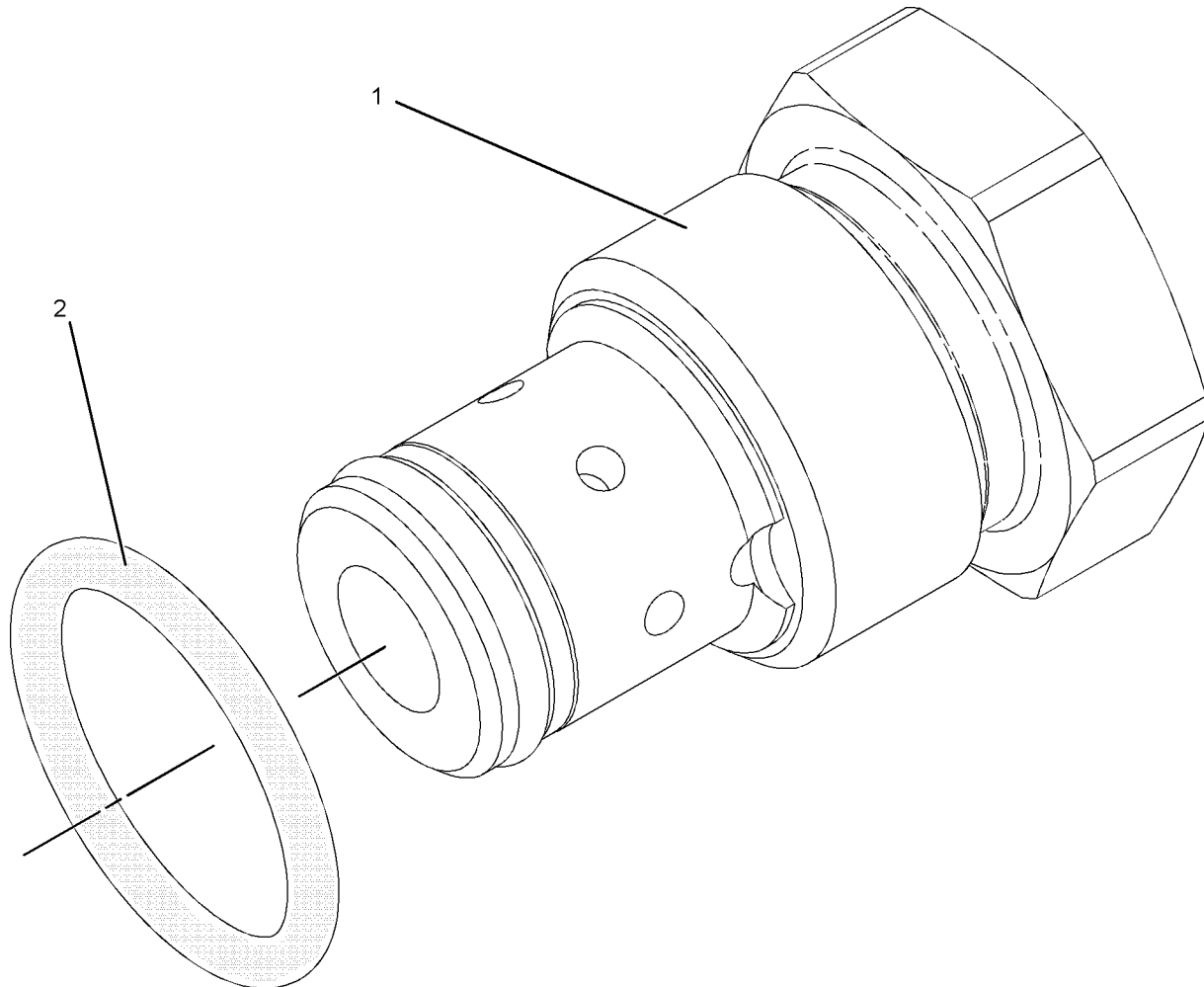
PART OF 245-1099, 247-5714, 255-0658, 267-1413 LINES GP-FUEL FILTER
AN ATTACHMENT
TYPE 1

SMCS-1262

i02274525

NOTE	REF NO	GRAPHIC REF	PART NUMBER	QTY	PART NAME						SEE PAGE
					1	2	3	4	5	6 (PRODUCT LEVEL)	
Y	1	1	238-0296	1	VALVE GP-CHECK (FUEL)						474
	2	1	6V-4589	1	SEAL-O-RING						

Y-SEPARATE ILLUSTRATION



GRAPHIC #1

<END>

g01031823

FUEL SYSTEM

233-6742 VALVE GP-CHECK-FUEL

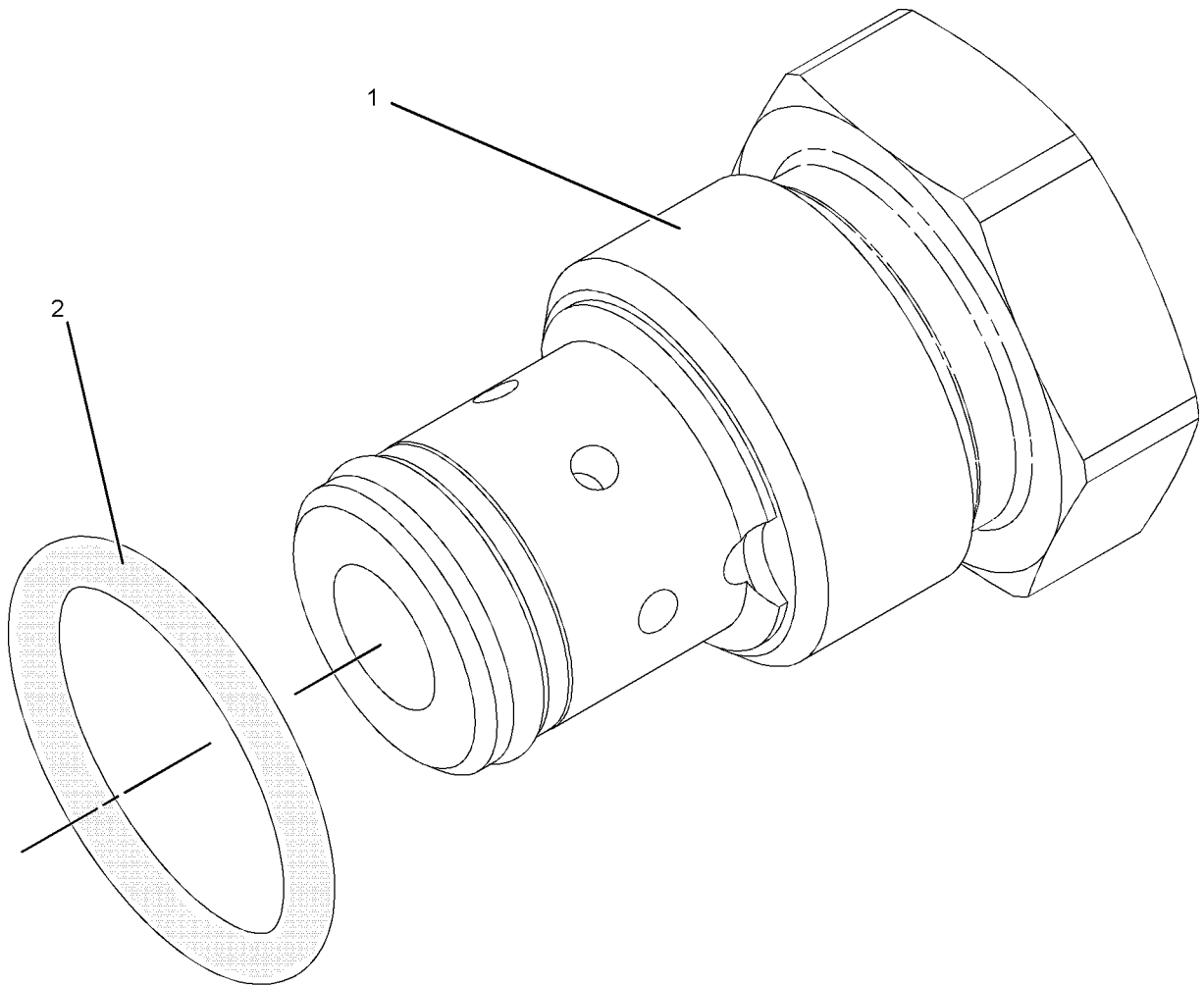
PART OF 245-1099, 247-5714, 255-0658, 267-1413, 286-5007 LINES GP-FUEL
 FILTER
 AN ATTACHMENT
 TYPE 2

SMCS-1262

i02443795

NOTE	REF NO	GRAPHIC REF	PART NUMBER	QTY	PART NAME						SEE PAGE
					1	2	3	4	5	6 (PRODUCT LEVEL)	
CY	1	1	281-2725	1	VALVE GP-CHECK (FUEL)						475
	2	1	6V-4589	1	SEAL-O-RING						

C-CHANGE FROM PREVIOUS TYPE
 Y-SEPARATE ILLUSTRATION



GRAPHIC #1

<END>

g01031823

FUEL SYSTEM

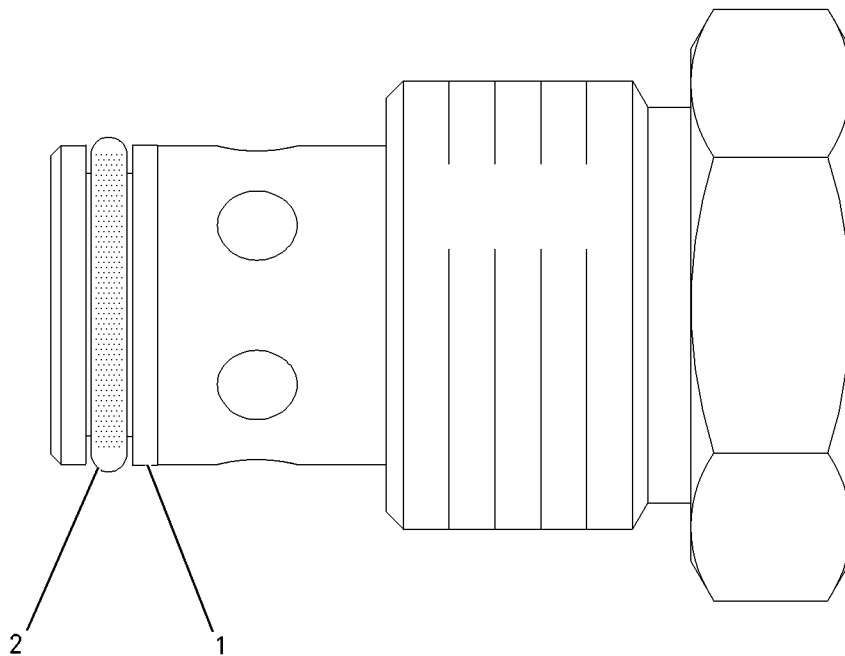
238-0296 VALVE GP-CHECK-FUEL

PART OF 233-6742 VALVE GP-CHECK
AN ATTACHMENT

SMCS-1262

i02140024

NOTE	REF NO	GRAPHIC REF	PART NUMBER	QTY	PART NAME						SEE PAGE
					1	2	3	4	5	6 (PRODUCT LEVEL)	
	1	1	6V-6923	1	RING-BACKUP						
	2	1	033-6033	1	SEAL-O-RING						



GRAPHIC #1

<END>

g00864141

FUEL SYSTEM

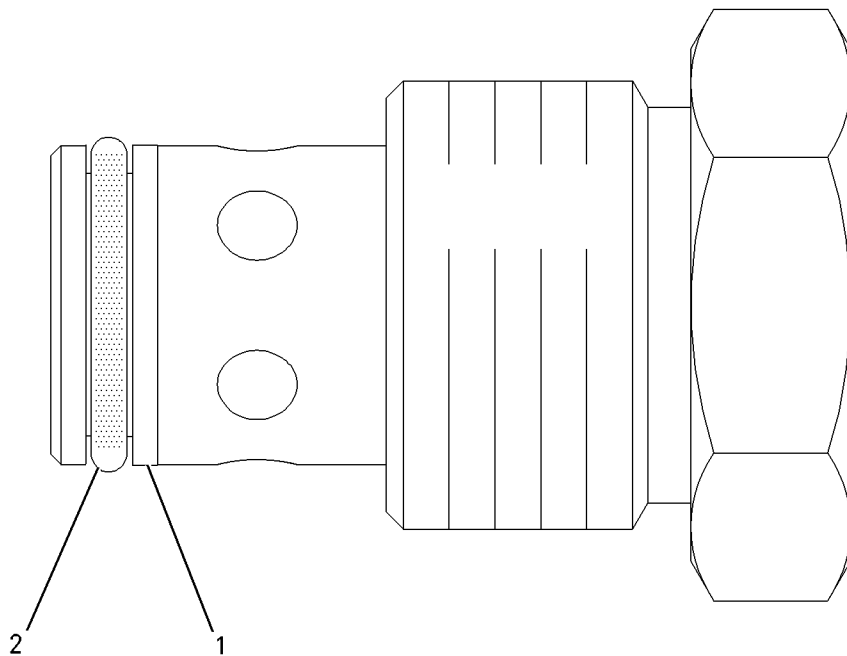
281-2725 VALVE GP-CHECK-FUEL

PART OF 233-6742 VALVE GP-CHECK
AN ATTACHMENT

SMCS-1262

i02444582

NOTE	REF NO	GRAPHIC REF	PART NUMBER	QTY	PART NAME						SEE PAGE
					1	2	3	4	5	6 (PRODUCT LEVEL)	
	1	1	6V-6923	1	RING-BACKUP						
	2	1	033-6033	1	SEAL-O-RING						



GRAPHIC #1

<END>

g00864141

FUEL SYSTEM

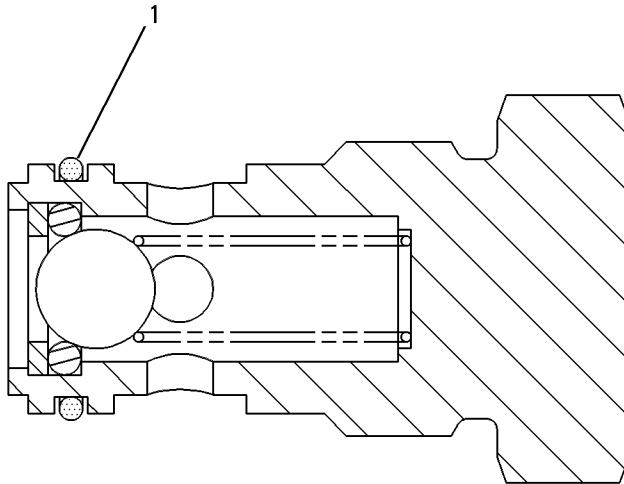
139-6873 VALVE GP-FUEL BYPASS

PART OF 245-1099, 247-5714, 255-0658, 267-1413, 286-5007 LINES GP-FUEL
FILTER
AN ATTACHMENT

SMCS-1256

i01986135

NOTE	REF NO	GRAPHIC REF	PART NUMBER	QTY	PART NAME						SEE PAGE
					1	2	3	4	5	6 (PRODUCT LEVEL)	
	1	1	9X-7737	1	SEAL-O-RING						



GRAPHIC #1

<END>

g00266124

FUEL SYSTEM

190-8977 WATER SEP & FUEL PRM PUMP GP

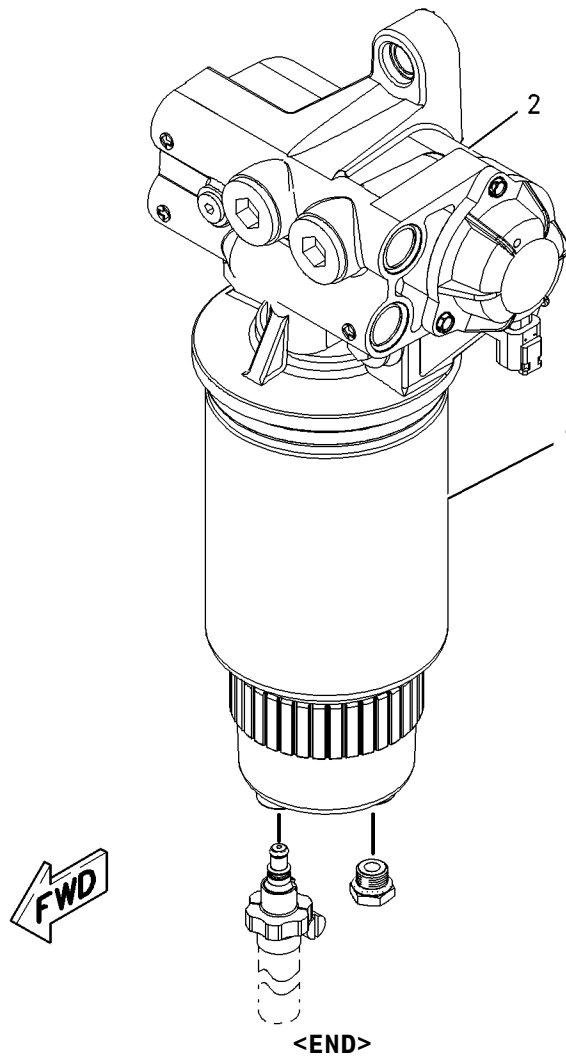
PART OF 254-2263 KIT-FUEL PRIMING PUMP
AN ATTACHMENT

SMCS-1258, 1263

i02361234

NOTE	REF NO	GRAPHIC REF	PART NUMBER	QTY	PART NAME						SEE PAGE
					1	2	3	4	5	6 (PRODUCT LEVEL)	
Y	1	1	174-9570	1	FILTER GP-WATER SEP & FUEL (PRIMARY)						404
	2	1	190-8970	1	BASE AS						

Y-SEPARATE ILLUSTRATION



GRAPHIC #1

g00904493

ELECTRICAL AND STARTING SYSTEM

4N-3986 ALTERNATOR GP-CHARGING*R

24-VOLT, 60-AMPERE

FOR USE WITH 2W-8494-PAGE 189, 100-2854-PAGE 190
AN ATTACHMENT

SMCS-1405

i02512453

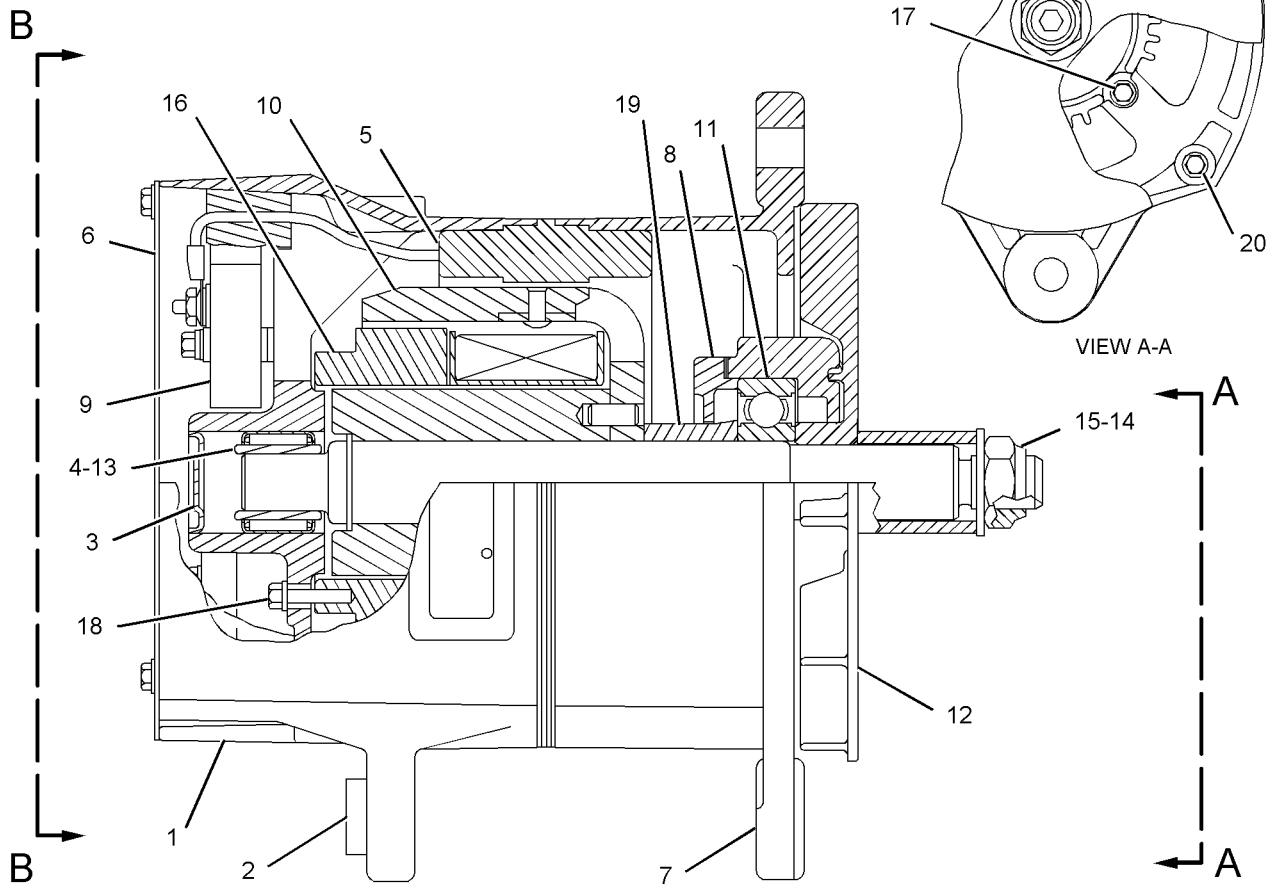
NOTE	REF NO	GRAPHIC REF	PART NUMBER	QTY	PART NAME						SEE PAGE
					1	2	3	4	5	6 (PRODUCT LEVEL)	
	1	1	6N-1876	1	HOUSING AS (RECTIFIER)						
	2	1	9S-2396	1	BUSHING-TERMINAL						
	3	1	9N-0943	1	PLUG-BEARING WELL						
	4	1	5P-3418	1	BEARING-ROLLER						
	5	1	6N-1968	1	STATOR AS						
		1	9S-2014	3	CLIP						
		1	9N-0939	1	GROMMET						
	6	1	9N-0942	1	PLATE-COVER						
	7	1	2P-5616	1	FRAME-DRIVE END						
	8	1	9S-2390	1	RETAINER						
	9	1	9N-0937	1	RECTIFIER AS						
	10	1	9S-2302	1	ROTOR AS						
	11	1	5P-7807	1	BALL BEARING						
	12	1	100-6531	1	FAN-ALTERNATOR (11-BLADE)						
	13	1	5P-3419	1	RACE-BEARING INNER						
	14	1	7F-7621	1	WASHER (0.635X1.25X0.09-IN THK)						
	15	1	2K-4821	1	LOCKNUT (5/8-18-THD)						
	16	1	6N-1945	1	COIL AS-FIELD						
	17	1	9X-2500	4	SCREW-HEX FLANGE (10-24X38.1-MM)						
	18	1	9N-3388	5	BOLT (10-24X0.75-IN)						
	19	1	100-6532	1	COLLAR-ALTERNATOR						
	20	1	9S-2009	4	SCREW-HEAD (10-24X3.625-IN)						
	21	2	6N-1944	1	DIODE AS						
	22	2	6N-1870	2	SCREW AS (8-32X34-MM)						
	23	2	8T-0328	2	WASHER-HARD (5.5X10X1-MM THK)						
	24	2	9S-2544	7	SCREW-HEX HEAD (8-32X11.13-MM)						
	25	2	9B-7233	11	LOCKWASHER						
	26	2	4B-2043	4	NUT (8-32-THD)						
	27	2	6V-8187	2	NUT (1/4-28-THD)						
	28	2	1H-3244	2	LOCKWASHER						
	29	2	6N-1925	1	BRACKET						
	30	2	6N-1946	1	CAPACITOR AS						
	31	2	6N-1872	3	SCREW AS (8-32X1.25-IN)						
	32	2	3T-6354	1	REGULATOR AS-VOLTAGE (24-VOLT) (ALTERNATOR)						
	33	2	6N-1873	1	LEAD AS						
	34	2	2L-8075	3	TERMINAL (16-GA TO 14-GA)						
	35	2	8T-4205	2	WASHER-HARD (7.2X14.5X2-MM THK)						
	36	2	6N-1871	1	LEAD AS						
	37	2	8M-6701	3	WASHER (0.281X0.5X0.032-IN THK)						
	38	2	6N-1856	4	BUSHING-TERMINAL						
					AVAILABLE REPAIR KIT(S):						
			6N-1875	1	KIT-OUTPUT TERMINAL (ALTERNATOR) (INCLUDES TERMINAL, LEAD ASSEMBLY, BUSHING, WASHERS, NUTS AND LOCKWASHERS)						
			105-3762	1	KIT-ALTERNATOR TERMINAL (INCLUDES TERMINAL ASSEMBLY, INSULATOR, BUSHING, WASHER, NUTS AND LOCKWASHERS)						

ELECTRICAL AND STARTING SYSTEM

4N-3986 ALTERNATOR GP-CHARGING (contd.)

i02512453

REFER TO ALL ILLUSTRATIONS OF THIS GROUP FOR AUXILIARY VIEWS



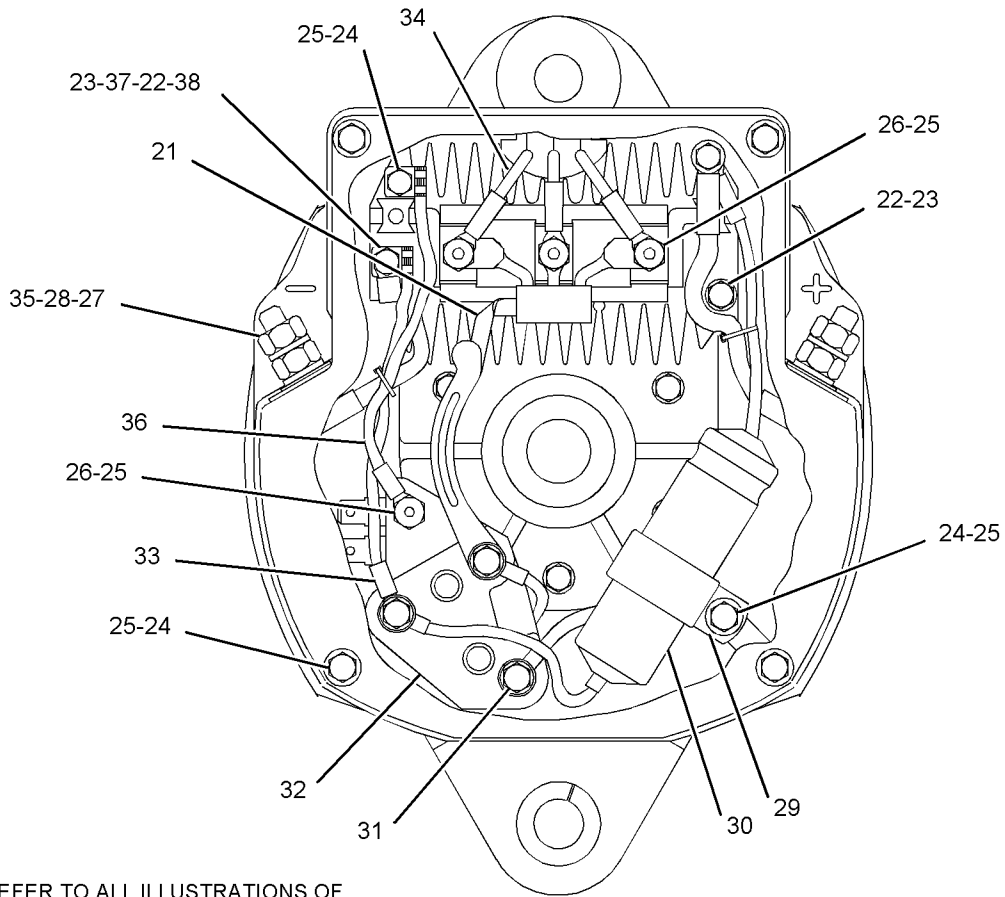
GRAPHIC #1

g01100218

ELECTRICAL AND STARTING SYSTEM

4N-3986 ALTERNATOR GP-CHARGING (contd.)

i02512453



REFER TO ALL ILLUSTRATIONS OF THIS GROUP FOR AUXILIARY VIEWS

VIEW B-B

<END>

GRAPHIC #2

g01117023

ELECTRICAL AND STARTING SYSTEM

7G-7889 ALTERNATOR GP-CHARGING*R

12-VOLT, 60-AMPERE

AN ATTACHMENT

SMCS-1405

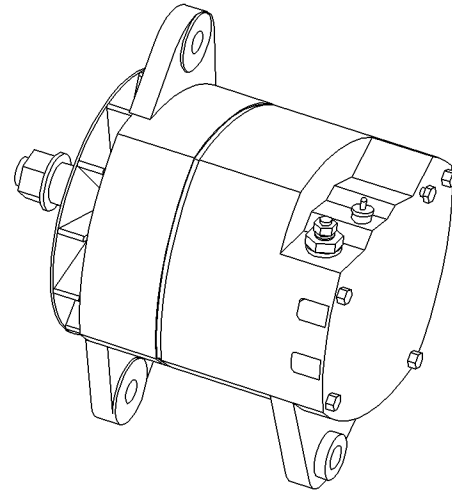
i02345188

NOTE	REF NO	GRAPHIC REF	PART NUMBER	QTY	PART NAME						SEE PAGE
					1	2	3	4	5	6 (PRODUCT LEVEL)	
	1	1	5P-6920	1	BEARING-ROLLER						
	2	1	9G-5233	1	COIL AS-FIELD						
	3	1	9G-5234	1	STATOR AS						
	4	1	7N-7795	1	COLLAR						
	5	1	7N-7810	1	FRAME AS-DRIVE END						
	6	1	6V-2202	1	BALL BEARING						
	7	1	9L-2140	1	PLATE						
	8	1,2	8F-1434	4	LOCKWASHER						
	9	1	7N-7800	1	ROTOR AS						
	10	1	187-2034	1	NUT-FLANGE (5/8-18-THD)						
	11	2	8T-4205	2	WASHER-HARD (7.2X14.5X2-MM THK)						
	12	1	7N-9024	4	BOLT (M10X24X63.5-MM)						
	13	1	9L-2139	1	WASHER-FELT (1.31X1.68X0.125-IN THK)						
	14	1	3E-5454	1	FAN-ALTERNATOR						
	15	1	9S-2437	3	SCREW-TAPPING (10-24X19.05-MM)						
	16	1	9L-2137	1	RETAINER AS						
	17	2	206-4202	1	RECTIFIER AS (ALTERNATOR)						
	18	1	7N-7805	1	HOUSING						
	19	1	7X-3353	4	SCREW-HEX HEAD (10X24X19.05-MM)						
	20	1	7N-7809	1	PLATE						
	21	2	9G-5232	1	KIT-OUTPUT TERMINAL (ALTERNATOR) (INCLUDES INSULATOR, SCREW, WASHERS, LOCKWASHERS AND NUTS)						
	22	2	7N-7808	1	KIT-RELAY TERMINAL (ALTERNATOR) (INCLUDES STUD, BUSHINGS, WASHERS AND NUT AS)						
	23	2	9L-6770	1	CAP						
	24	1,2	030-9612	5	SCREW-FORMING (10-24X0.5-IN)						
	25	2	6N-1872	2	SCREW AS (8-32X1.25-IN)						
	26	2	7N-9023	2	SCREW AS (8-32X26.9-MM)						
	27	2	3E-5451	1	REGULATOR AS (12-VOLT) (ALTERNATOR)						
	28	2	6V-8377	4	NUT (8-32-THD)						
	29	2	7N-7811	1	CONNECTOR						
	30	2	9S-2544	2	SCREW-HEX HEAD (8-32X11.13-MM)						
	31	2	112-9119	1	DIODE AS-ALTERNATOR						
	32	1,2	8T-0328	6	WASHER-HARD (5.5X10X1-MM THK)						
	33	2	7N-9021	1	SCREW AS (8-32X1.34-IN)						
		2	7N-7796	1	BUSHING-TERMINAL						
	34	2	7N-7802	1	CAPACITOR AS						
	35	2	7N-7798	1	CONNECTOR						
	36	2	7N-7801	1	CONNECTOR						
	37	2	9B-7233	6	LOCKWASHER						
	39	2	1H-3244	1	LOCKWASHER						
	40	2	6V-8187	1	NUT (1/4-28-THD)						

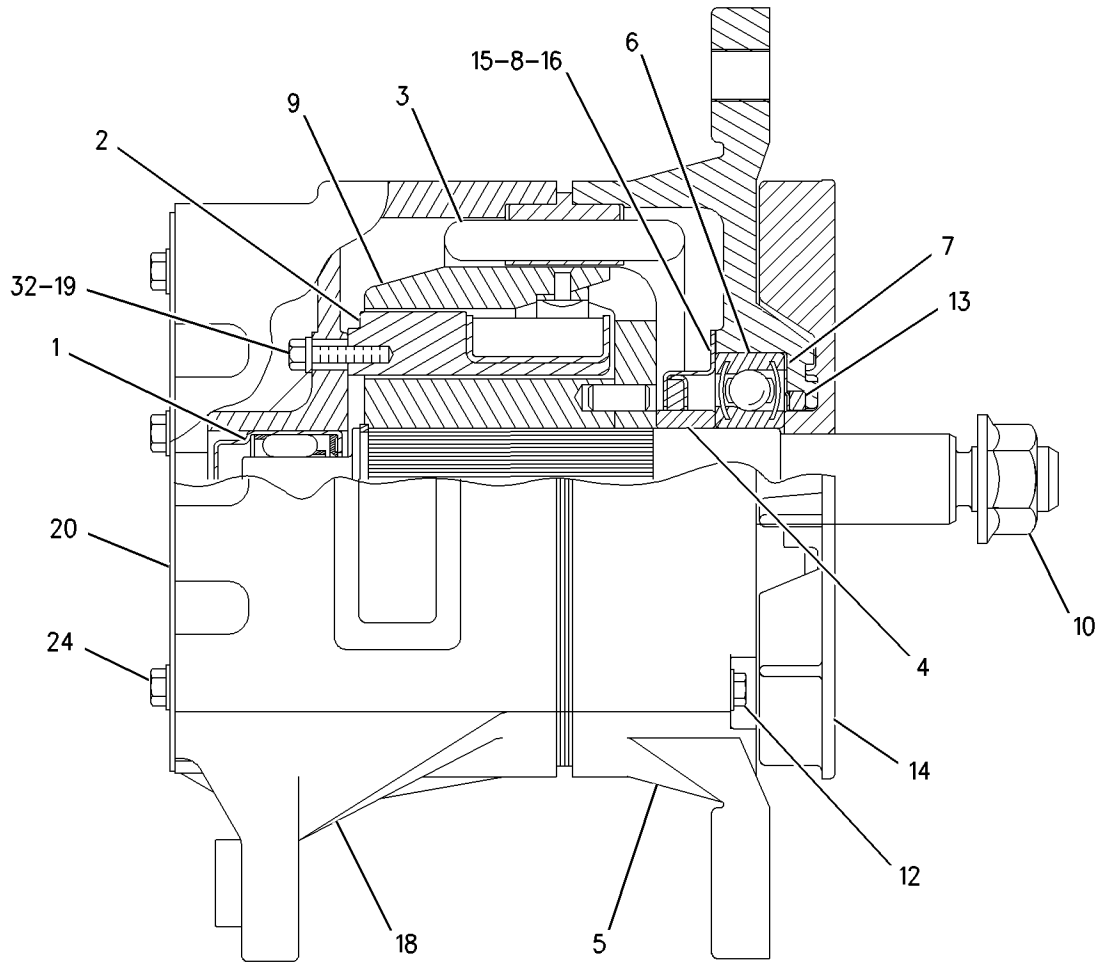
ELECTRICAL AND STARTING SYSTEM

7G-7889 ALTERNATOR GP-CHARGING (contd.)

i02345188



ISOMETRIC VIEW



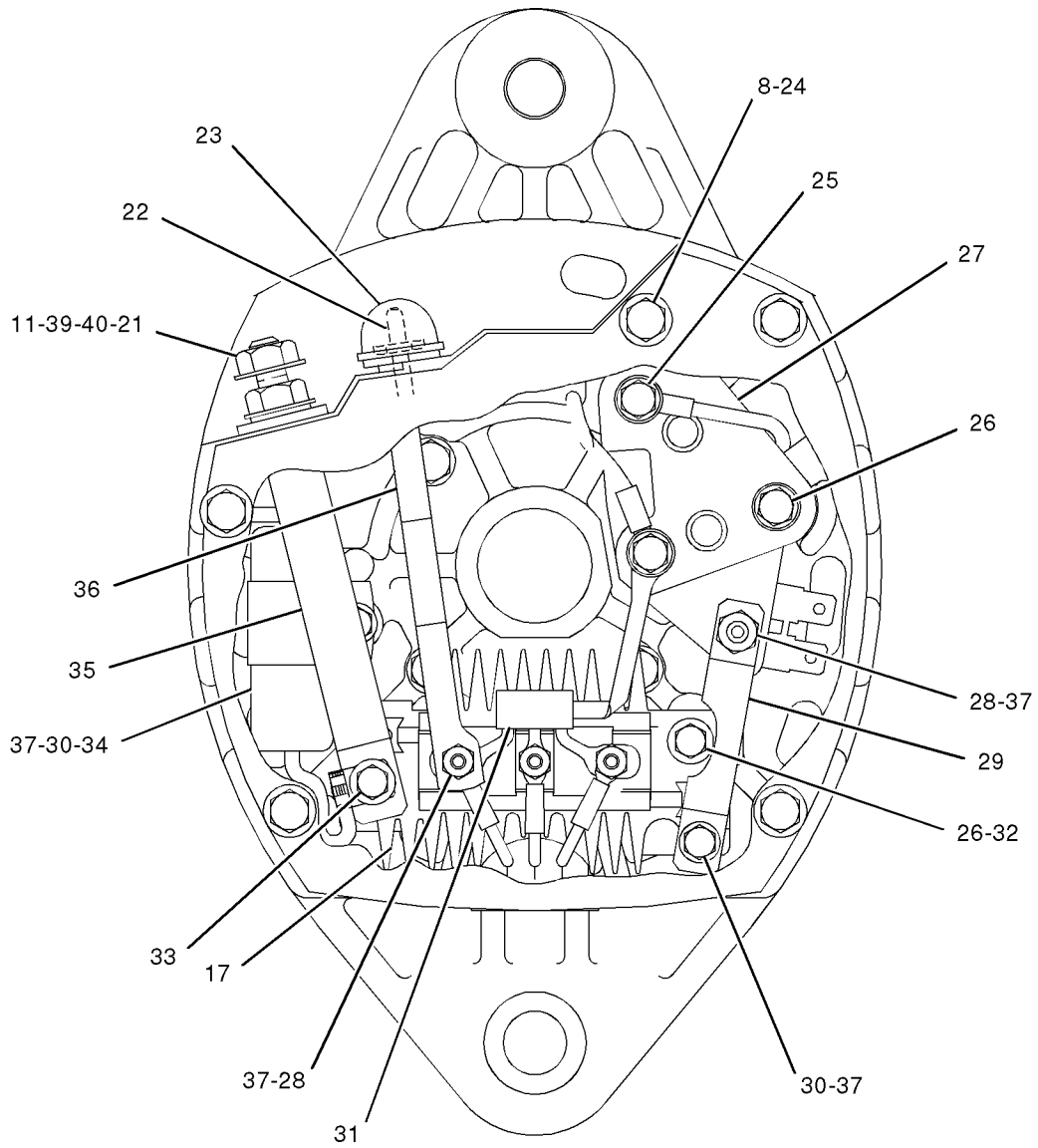
GRAPHIC #1

g00806410

ELECTRICAL AND STARTING SYSTEM

7G-7889 ALTERNATOR GP-CHARGING (contd.)

i02345188



GRAPHIC #2

<END>

g01033326

ELECTRICAL AND STARTING SYSTEM

121-4134 ALTERNATOR GP-CHARGING*R

12-VOLT, 115-AMPERE

AN ATTACHMENT

SMCS - 1405

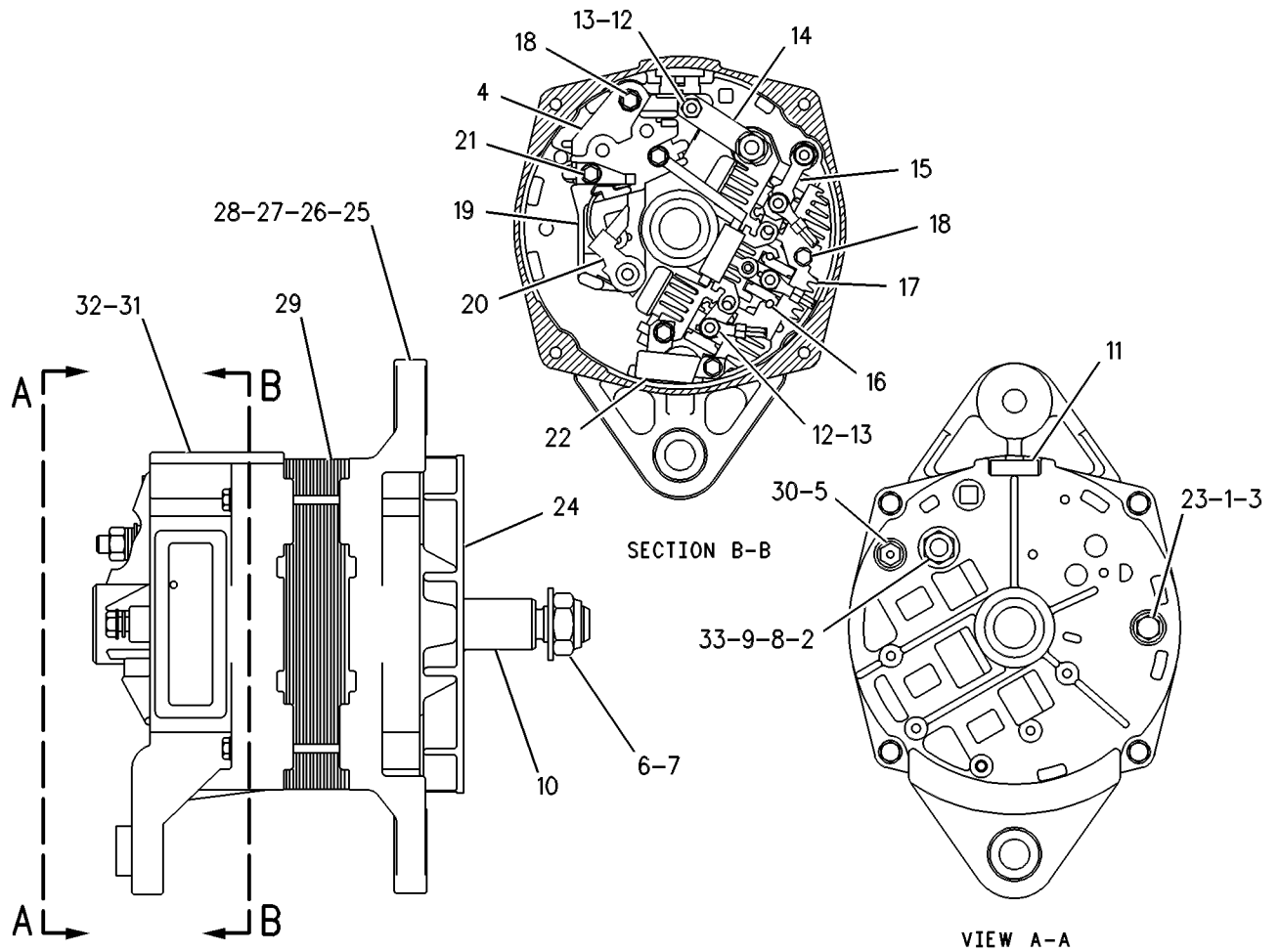
i02262510

NOTE	REF NO	GRAPHIC REF	PART NUMBER	QTY	PART NAME						SEE PAGE
					1	2	3	4	5	6 (PRODUCT LEVEL)	
	1	1	1H-3244	1	LOCKWASHER						
	2	1	6V-8189	1	NUT (5/16-18-THD)						
	3	1	8T-4205	1	WASHER-HARD (7.2X14.5X2-MM THK)						
	4	1	3E-5451	1	REGULATOR AS (12-VOLT) (ALTERNATOR)						
	5	1	9L-6770	1	CAP						
	6	1	2K-4821	1	LOCKNUT (5/8-18-THD)						
	7	1	7F-7621	1	WASHER (0.635X1.25X0.09-IN THK)						
	8	1	8T-4224	1	WASHER-HARD (8.8X16X2-MM THK)						
	9	1	3F-9556	1	LOCKWASHER						
	10	1	137-4936	1	ROTOR AS-ALTERNATOR						
	11	1	3E-5450	1	COVER						
	12	1	4B-2043	4	NUT (8-32-THD)						
	13	1	9B-7233	4	LOCKWASHER						
	14	1	3E-5448	1	CONNECTOR						
	15	1	3E-5446	1	CONNECTOR						
	16	1	3E-5457	1	DIODE AS						
	17	1	3E-5461	1	RECTIFIER AS						
	18	1	7N-9023	3	SCREW AS (8-32X26.9-MM)						
	19	1	3E-5460	1	HOLDER AS-BRUSH						
	20	1	3E-5459	2	BRUSH AS-ALTERNATOR						
	21	1	3N-3718	2	SCREW AS						
	22	1	3E-5458	1	CAPACITOR AS-ALTERNATOR						
	23	1	4M-5281	1	BOLT (1/4-20X0.75-IN)						
	24	1	3E-5454	1	FAN-ALTERNATOR						
	25	1	3E-5455	1	HOUSING						
	26	1	5P-7807	1	BALL BEARING						
	27	1	3E-5447	1	PLATE						
	28	1	030-9612	3	SCREW-FORMING (10-24X0.5-IN)						
	29	1	3E-5452	1	STATOR AS						
	30	1	132-1230	1	KIT-ALTERNATOR TERMINAL (RELAY) (INCLUDES INSULATOR, WASHER, NUT AND TERMINAL)						
	31	1	132-1224	1	FRAME AS-ALTERNATOR						
	32	1	5P-6920	1	BEARING-ROLLER						
	33	1	3E-5462	1	KIT-ALTERNATOR TERMINAL (BATTERY) (INCLUDES INSULATOR, LOCKWASHER, NUTS AND TERMINAL)						

ELECTRICAL AND STARTING SYSTEM

121-4134 ALTERNATOR GP-CHARGING (contd.)

i02262510



GRAPHIC #1

<END>

g00266002

ELECTRICAL AND STARTING SYSTEM

125-9597 ALTERNATOR GP-CHARGING*R

12-VOLT, 145-AMPERE

AN ATTACHMENT

SMCS - 1405

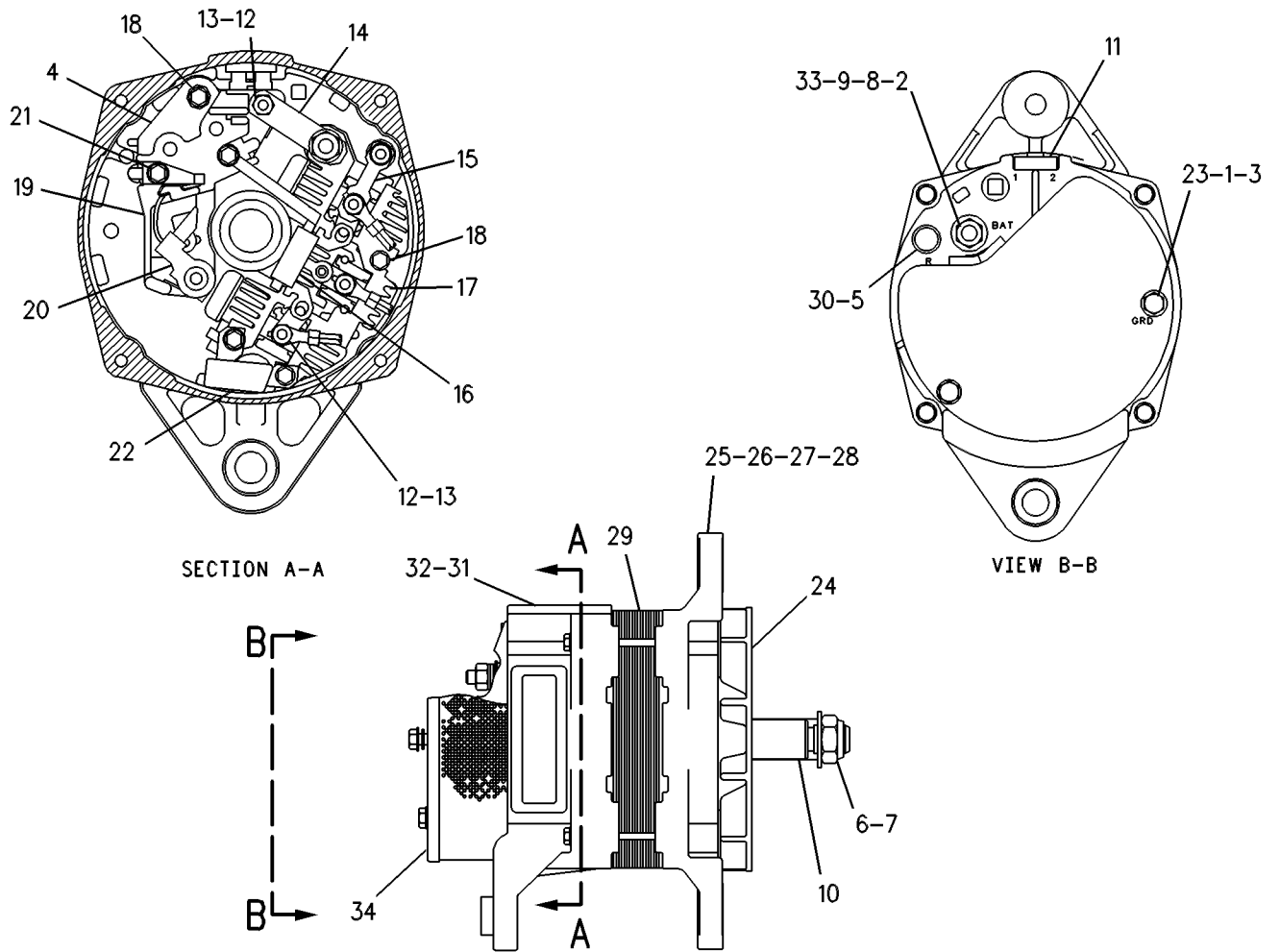
i02262508

NOTE	REF NO	GRAPHIC REF	PART NUMBER	QTY	PART NAME						SEE PAGE
					1	2	3	4	5	6 (PRODUCT LEVEL)	
	1	1	1H-3244	1	LOCKWASHER						
	2	1	6V-8189	1	NUT (5/16-18-THD)						
	3	1	8T-4205	1	WASHER-HARD (7.2X14.5X2-MM THK)						
	4	1	3E-5451	1	REGULATOR AS (12-VOLT) (ALTERNATOR)						
	5	1	9L-6770	1	CAP						
	6	1	2K-4821	1	LOCKNUT (5/8-18-THD)						
	7	1	7F-7621	1	WASHER (0.635X1.25X0.09-IN THK)						
	8	1	8T-4224	1	WASHER-HARD (8.8X16X2-MM THK)						
	9	1	3F-9556	1	LOCKWASHER						
	10	1	137-4937	1	ROTOR AS-ALTERNATOR						
	11	1	3E-5450	1	COVER						
	12	1	4B-2043	4	NUT (8-32-THD)						
	13	1	9B-7233	4	LOCKWASHER						
	14	1	3E-5448	1	CONNECTOR						
	15	1	3E-5446	1	CONNECTOR						
	16	1	3E-5457	1	DIODE AS						
	17	1	3E-5461	1	RECTIFIER AS						
	18	1	7N-9023	3	SCREW AS (8-32X26.9-MM)						
	19	1	3E-5460	1	HOLDER AS-BRUSH						
	20	1	3E-5459	2	BRUSH AS-ALTERNATOR						
	21	1	3N-3718	2	SCREW AS						
	22	1	3E-5458	1	CAPACITOR AS-ALTERNATOR						
	23	1	8T-9367	1	BOLT (1/4-20X2-IN)						
	24	1	3E-5454	1	FAN-ALTERNATOR						
	25	1	3E-5455	1	HOUSING						
	26	1	5P-7807	1	BALL BEARING						
	27	1	3E-5447	1	PLATE						
	28	1	030-9612	3	SCREW-FORMING (10-24X0.5-IN)						
	29	1	137-4938	1	STATOR AS-ALTERNATOR						
	30	1	132-1230	1	KIT-ALTERNATOR TERMINAL (RELAY) (INCLUDES BUSHING, WASHER, NUT AND TERMINAL)						
	31	1	132-1224	1	FRAME AS-ALTERNATOR						
	32	1	5P-6920	1	BEARING-ROLLER						
	33	1	3E-5462	1	KIT-ALTERNATOR TERMINAL (BATTERY) (INCLUDES NUTS, TERMINAL, LOCKWASHER AND INSULATOR)						
	34	1	126-2368	1	KIT-ALTERNATOR GUARD (INCLUDES GUARD, BOLT, SCREW AND LOCKWASHER)						

ELECTRICAL AND STARTING SYSTEM

125-9597 ALTERNATOR GP-CHARGING (contd.)

i02262508



GRAPHIC #1

<END>

g00272795

ELECTRICAL AND STARTING SYSTEM

169-3345 ALTERNATOR GP-CHARGING*R

24-VOLT, 50-AMPERE
AN ATTACHMENT

SMCS - 1405

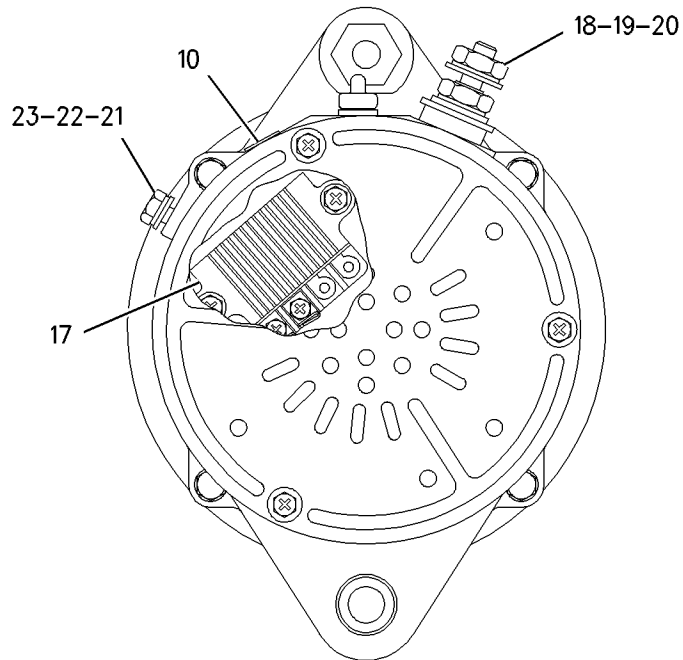
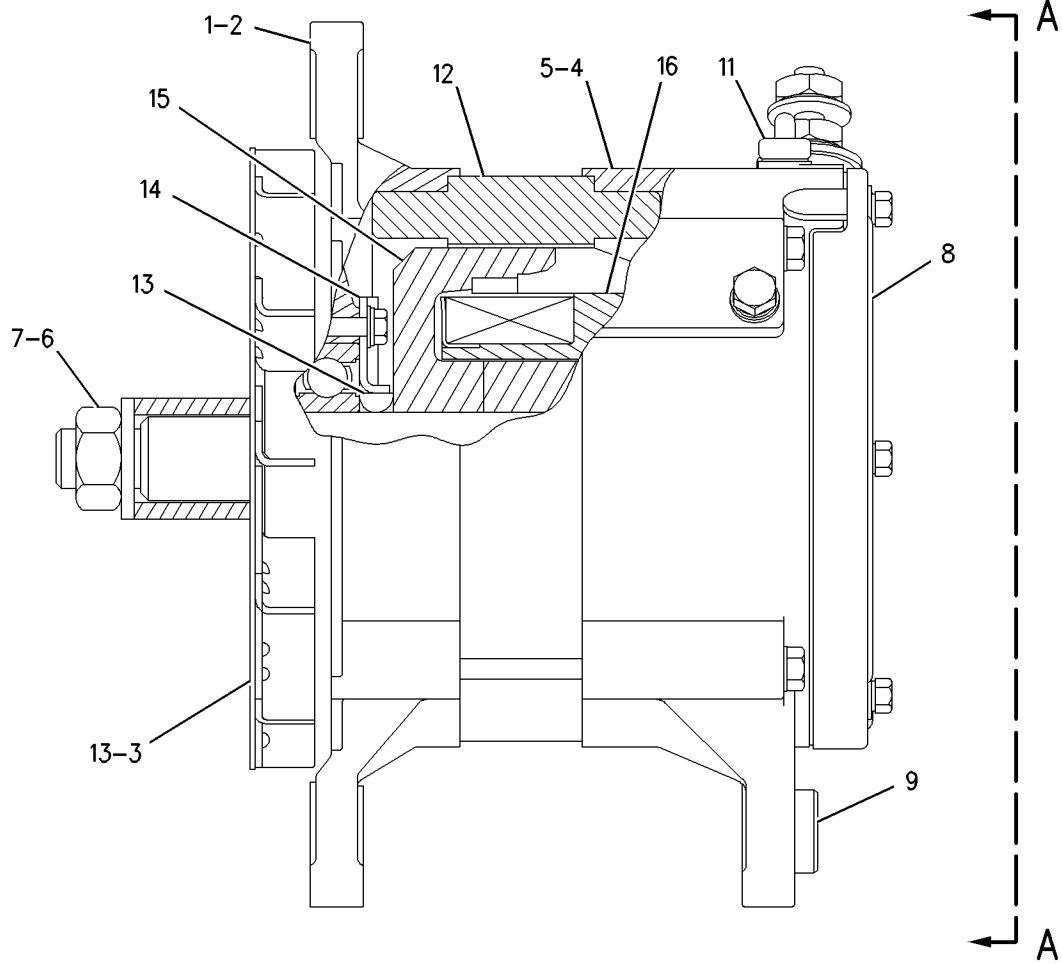
i02468447

NOTE	REF NO	GRAPHIC REF	PART NUMBER	QTY	PART NAME						SEE PAGE
					1	2	3	4	5	6 (PRODUCT LEVEL)	
	1	1	185-2653	1	FRAME						
	2	1	185-2652	1	FRAME AS						
	3	1	185-2639	1	FAN AS (ALTERNATOR)						
	4	1	185-2640	1	FRAME AS						
	5	1	185-2645	1	FRAME						
	6	1	2K-4821	1	LOCKNUT (5/8-18-THD)						
	7	1	5P-8247	1	WASHER-HARD (17X32X3.5-MM THK)						
	8	1	185-2651	1	COVER						
	9	1	185-2646	1	BUSHING						
	10	1	185-2647	1	GROMMET						
	11	1	9L-6770	1	CAP						
	12	1	190-0065	1	STATOR AS-ALTERNATOR						
	13	1	185-2638	2	COLLAR						
	14	1	185-2654	1	PLATE						
	15	1	185-2650	1	ROTOR AS (ALTERNATOR)						
	16	1	185-2644	1	COIL AS						
	17	1	185-2648	1	REGULATOR AS-VOLTAGE (24-VOLT) (ALTERNATOR)						
	18	1	6V-8189	1	NUT (5/16-18-THD)						
	19	1	8T-4224	1	WASHER-HARD (8.8X16X2-MM THK)						
	20	1	3F-9556	1	LOCKWASHER						
	21	1	5S-7349	1	BOLT (1/4-20X0.5-IN)						
	22	1	8T-4205	1	WASHER-HARD (7.2X14.5X2-MM THK)						
	23	1	1H-3244	1	LOCKWASHER						
					AVAILABLE REPAIR KIT(S):						
			185-2655	1	KIT-BEARING (ALTERNATOR) (INCLUDES BEARINGS)						
			199-8436	1	KIT-TERMINAL (ALTERNATOR) (INCLUDES HOLDER AS, PLATE, INSULATOR, PIN, BOLT KITS, GROMMET AND NUT)						
			199-7891	1	KIT-TERMINAL (ALTERNATOR) (INCLUDES INSULATORS, WASHERS AND NUTS)						
			185-2658	1	KIT-HARDWARE (ALTERNATOR) (INCLUDES BOLT KITS)						

ELECTRICAL AND STARTING SYSTEM

169-3345 ALTERNATOR GP-CHARGING (contd.)

i02468447



VIEW A-A

<END>

GRAPHIC #1

g00724069

ELECTRICAL AND STARTING SYSTEM

177-9953 ALTERNATOR GP-CHARGING*R

24-VOLT, 80-AMPERE

AN ATTACHMENT

SMCS - 1405

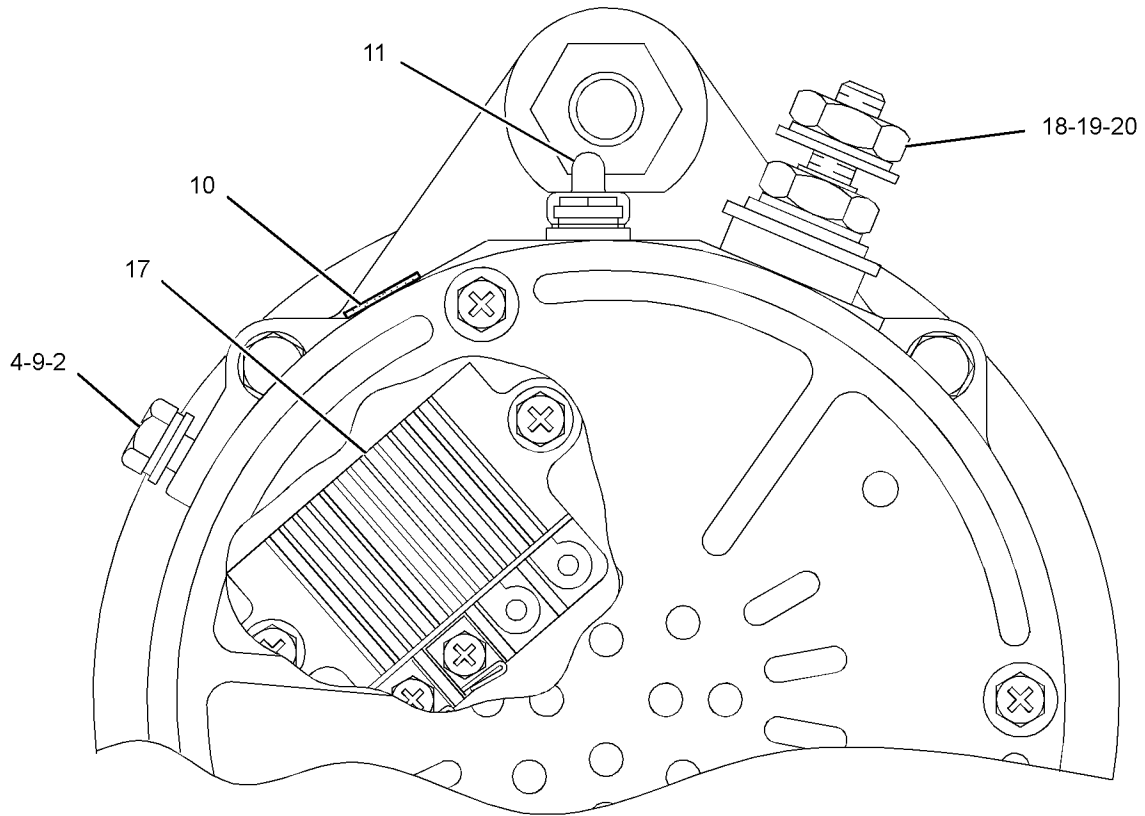
i02468484

NOTE	REF NO	GRAPHIC REF	PART NUMBER	QTY	PART NAME						SEE PAGE
					1	2	3	4	5	6 (PRODUCT LEVEL)	
	1	1	185-2653	1	FRAME						
	2	1	5S-7349	1	BOLT (1/4-20X0.5-IN)						
	3	1	185-2639	1	FAN AS (ALTERNATOR)						
	4	1	1H-3244	1	LOCKWASHER						
	5	1	185-2645	1	FRAME						
	6	1	2K-4821	1	LOCKNUT (5/8-18-THD)						
	7	1	5P-8247	1	WASHER-HARD (17X32X3.5-MM THK)						
	8	1	185-2651	1	COVER						
	9	1	8T-4205	1	WASHER-HARD (7.2X14.5X2-MM THK)						
	10	1	185-2647	1	GROMMET						
	11	1	9L-6770	1	CAP						
	12	1	185-2643	1	STATOR AS (ALTERNATOR)						
	13	1	185-2638	2	COLLAR						
	14	1	185-2654	1	PLATE						
	15	1	185-2650	1	ROTOR AS (ALTERNATOR)						
	16	1	185-2644	1	COIL AS						
	17	1	185-2648	1	REGULATOR AS-VOLTAGE (24-VOLT) (ALTERNATOR)						
J	18	1	6V-8189	1	NUT (5/16-18-THD)						
J	19	1	8T-4224	1	WASHER-HARD (8.8X16X2-MM THK)						
J	20	1	3F-9556	1	LOCKWASHER						
					AVAILABLE REPAIR KIT(S):						
J			199-7891		KIT-TERMINAL (ALTERNATOR) (INCLUDES INSULATORS, WASHERS, NUT, AND STEP NUT)						
			185-2655		KIT-BEARING (ALTERNATOR) (INCLUDES 3 BEARINGS)						
			199-8436		KIT-TERMINAL (ALTERNATOR) (INCLUDES HOLDER AS, PLATE, INSULATOR, PIN, BOLT, GROMMET, AND NUT)						
			185-2658		KIT-HARDWARE (ALTERNATOR) (INCLUDES BOLTS)						
J-KIT MARKED J SERVICES PARTS MARKED J											

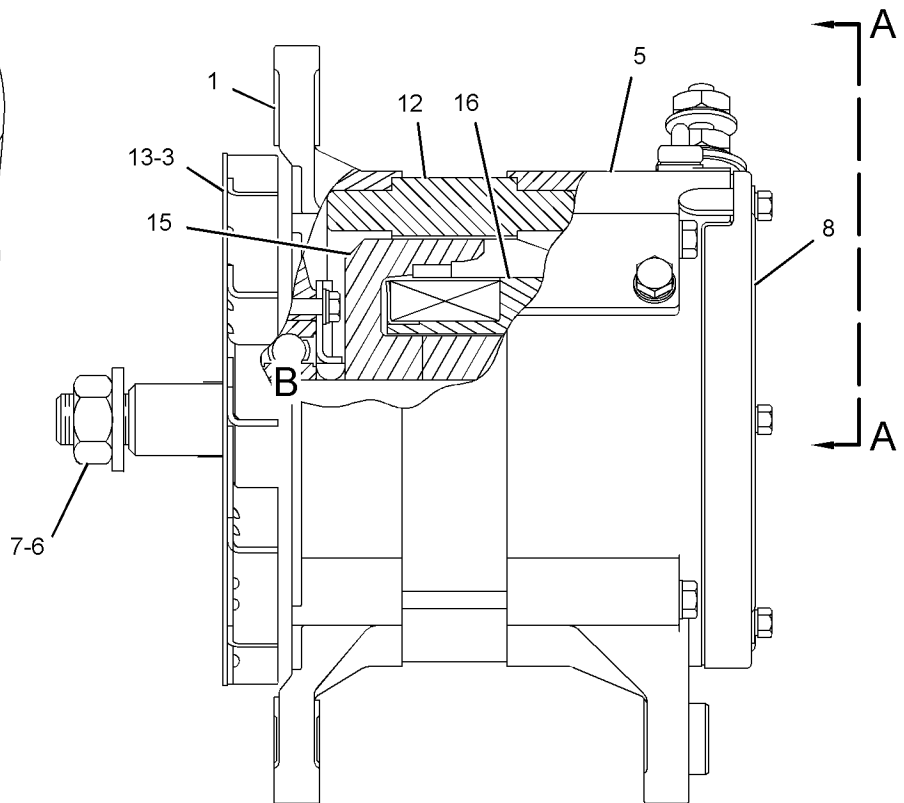
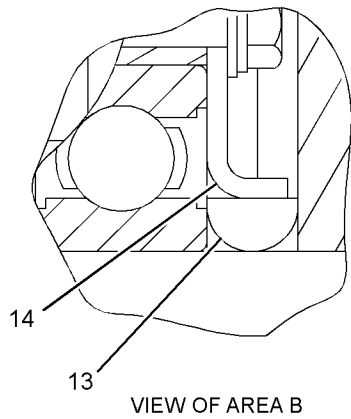
ELECTRICAL AND STARTING SYSTEM

177-9953 ALTERNATOR GP-CHARGING (contd.)

i02468484



VIEW A-A



<END>

GRAPHIC #1

g01151601

ELECTRICAL AND STARTING SYSTEM

185-5294 ALTERNATOR GP-CHARGING*R

24 VOLT, 65 AMPERE
AN ATTACHMENT

SMCS-1405

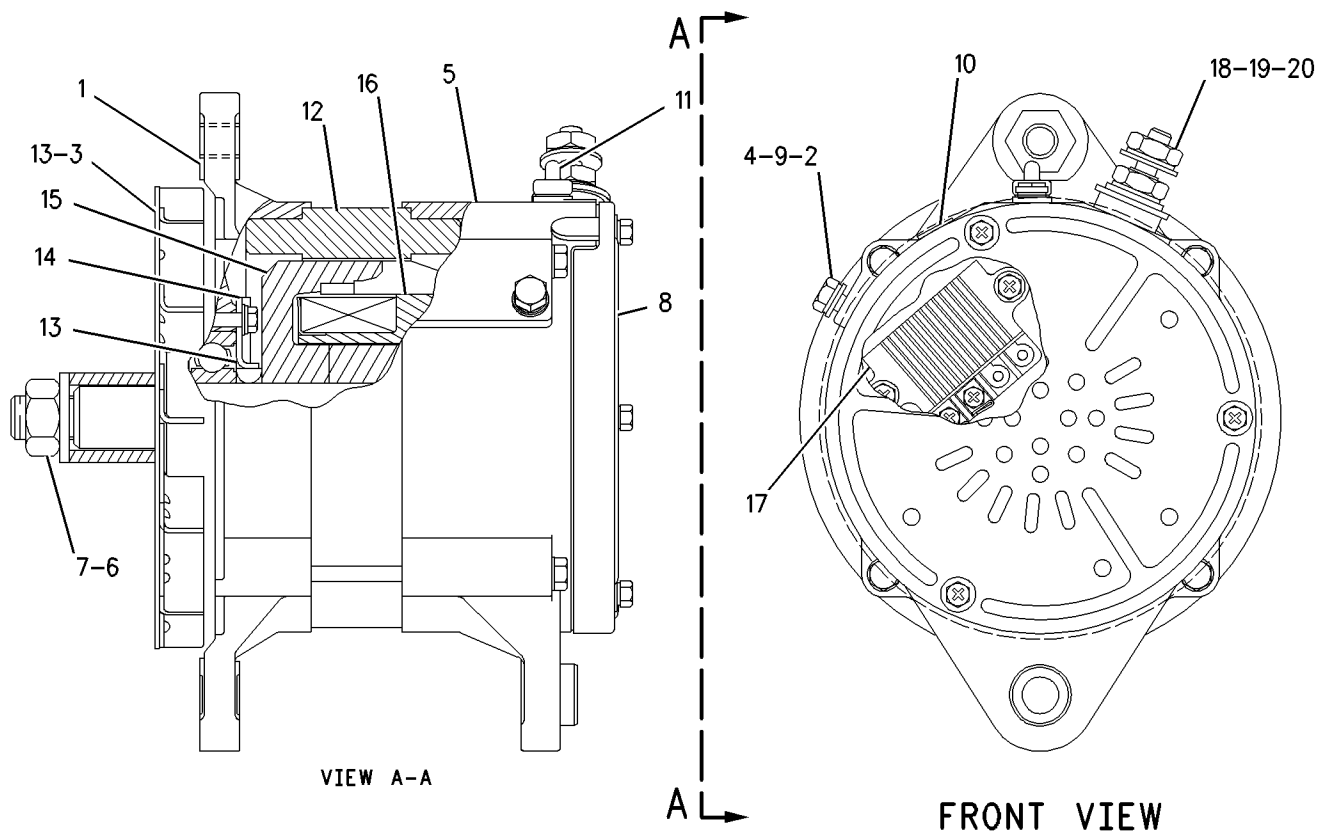
i02147128

NOTE	REF NO	GRAPHIC REF	PART NUMBER	QTY	PART NAME						SEE PAGE
					1	2	3	4	5	6 (PRODUCT LEVEL)	
	1	1	185-2653	1	FRAME						
	2	1	5S-7349	1	BOLT (1/4-20X0.5-IN)						
	3	1	185-2639	1	FAN AS						
	4	1	1H-3244	1	LOCKWASHER						
	5	1	185-2645	1	FRAME						
	6	1	2K-4821	1	LOCKNUT (5/8-18-THD)						
	7	1	5P-8247	1	WASHER-HARD (17X32X3.5-MM THK)						
	8	1	185-2651	1	COVER						
	9	1	8T-4205	1	WASHER-HARD (7.2X14.5X2-MM THK)						
	10	1	185-2647	1	GROMMET						
	11	1	9L-6770	1	CAP (ALTERNATOR RELAY TERMINAL)						
	12	1	185-2642	1	STATOR AS						
	13	1	185-2638	2	COLLAR						
	14	1	185-2654	1	PLATE						
	15	1	185-2650	1	ROTOR AS						
	16	1	185-2644	1	COIL AS						
	17	1	185-2648	1	REGULATOR AS-VOLTAGE (24-VOLT) (ALTERNATOR)						
	18	1	6V-8189	1	NUT (5/16-18-THD)						
	19	1	8T-4224	1	WASHER-HARD (8.8X16X2-MM THK)						
	20	1	3F-9556	1	LOCKWASHER						
					AVAILABLE REPAIR KIT(S):						
			185-2655	1	KIT-BEARING (ALTERNATOR) (INCLUDES 2 BEARINGS)						
			199-8436	1	KIT-TERMINAL (ALTERNATOR) (INCLUDES HOLDER AS, PLATE, INSULATOR, PIN, BOLT, GROMMET, AND NUT)						
			199-7891	1	KIT-TERMINAL (ALTERNATOR) (INCLUDES INSULATORS, WASHERS AND NUT)						
			185-2658	1	KIT-HARDWARE (ALTERNATOR) (INCLUDES BOLTS)						

ELECTRICAL AND STARTING SYSTEM

185-5294 ALTERNATOR GP-CHARGING (contd.)

i02147128



GRAPHIC #1

<END>

g00806894

ELECTRICAL AND STARTING SYSTEM

197-8820 ALTERNATOR GP-CHARGING*R

24-VOLT, 95-AMPERE
AN ATTACHMENT

SMCS-1405

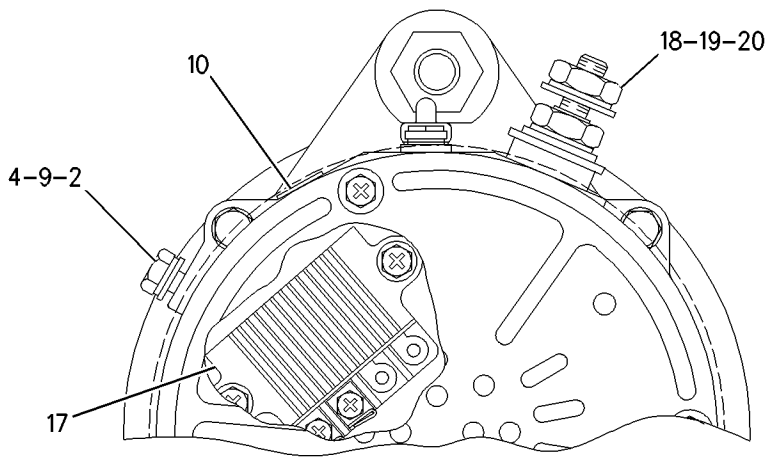
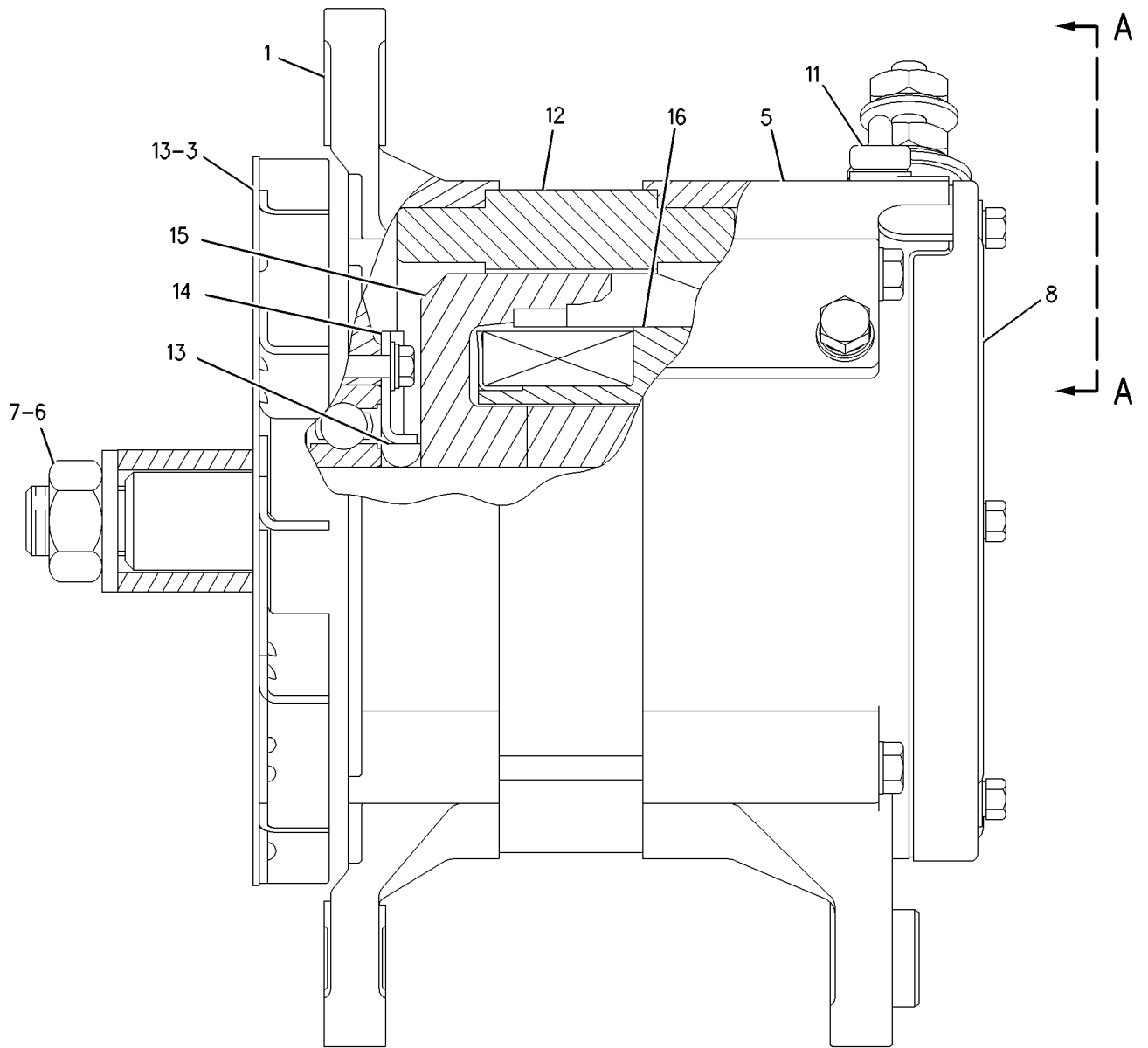
i02473432

NOTE	REF NO	GRAPHIC REF	PART NUMBER	QTY	PART NAME						SEE PAGE
					1	2	3	4	5	6 (PRODUCT LEVEL)	
	1	1	185-2653	1	FRAME						
	2	1	5S-7349	1	BOLT (1/4-20X0.5-IN)						
	3	1	185-2639	1	FAN AS						
	4	1	1H-3244	1	LOCKWASHER						
	5	1	185-2645	1	FRAME						
	6	1	2K-4821	1	LOCKNUT (5/8-18-THD)						
	7	1	5P-8247	1	WASHER-HARD (17X32X3.5-MM THK)						
	8	1	185-2651	1	COVER						
	9	1	8T-4205	1	WASHER-HARD (7.2X14.5X2-MM THK)						
	10	1	185-2647	1	GROMMET						
	11	1	9L-6770	1	CAP						
	12	1	205-0626	1	STATOR AS-ALTERNATOR						
	13	1	185-2638	2	COLLAR						
	14	1	185-2654	1	PLATE						
	15	1	185-2650	1	ROTOR AS (ALTERNATOR)						
	16	1	185-2644	1	COIL AS						
	17	1	185-2648	1	REGULATOR AS-VOLTAGE (24-VOLT) (ALTERNATOR)						
	18	1	6V-8189	1	NUT (5/16-18-THD)						
	19	1	8T-4224	1	WASHER-HARD (8.8X16X2-MM THK)						
	20	1	3F-9556	1	LOCKWASHER						
					AVAILABLE REPAIR KIT(S):						
			185-2655	1	KIT-BEARING (ALTERNATOR) (INCLUDES 2 BEARINGS)						
			199-8436	1	KIT-TERMINAL (ALTERNATOR) (INCLUDES HOLDER AS, PLATE, INSULATOR, PIN, BOLTS, GROMMET, AND NUT)						
			199-7891	1	KIT-TERMINAL (ALTERNATOR) (INCLUDES INSULATORS, WASHERS, AND NUTS)						
			185-2658	1	KIT-HARDWARE (ALTERNATOR) (INCLUDES BOLTS)						

ELECTRICAL AND STARTING SYSTEM

197-8820 ALTERNATOR GP-CHARGING (contd.)

i02473432



VIEW A-A
<END>

GRAPHIC #1

g00873198

ELECTRICAL AND STARTING SYSTEM

220-8305 ALTERNATOR GP-CHARGING

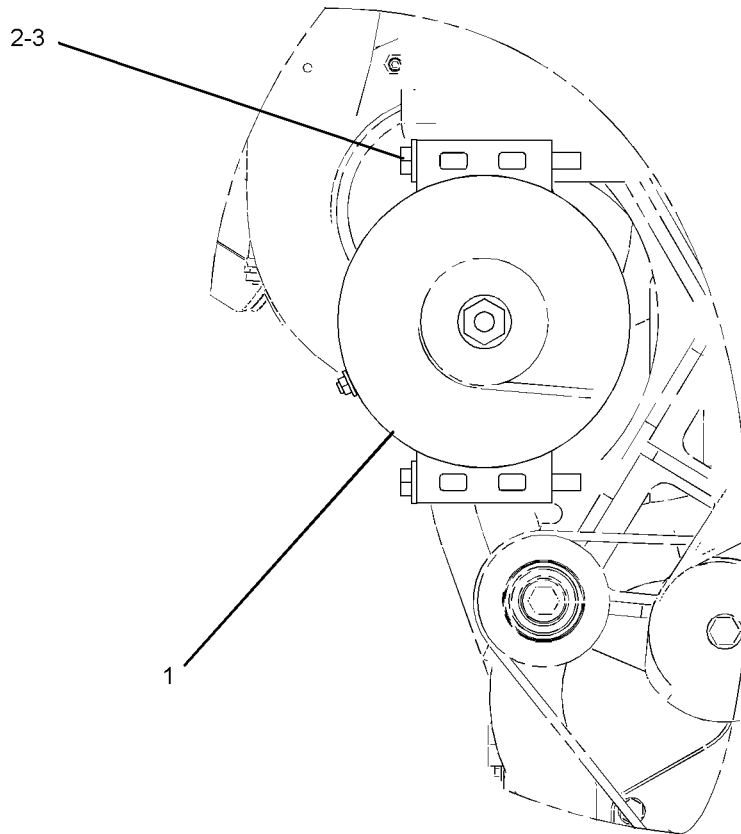
24-VOLT, 95-AMPERE
AN ATTACHMENT

SMCS-1405

i02286253

NOTE	REF NO	GRAPHIC REF	PART NUMBER	QTY	PART NAME	SEE PAGE
					1 2 3 4 5 6 (PRODUCT LEVEL)	
Y	1	1	226-7683	1	ALTERNATOR GP-CHARGING (24-VOLT, 95-AMPERE)	497
	2	1	3E-4353	4	WASHER-HARD (11X25X3-MM THK)	
M	3	1	6V-1819	4	BOLT (M10X1.5X100-MM)	

M-METRIC PART
Y-SEPARATE ILLUSTRATION



FRONT VIEW

GRAPHIC #1

<END>

g01144410

ELECTRICAL AND STARTING SYSTEM

226-7683 ALTERNATOR GP-CHARGING

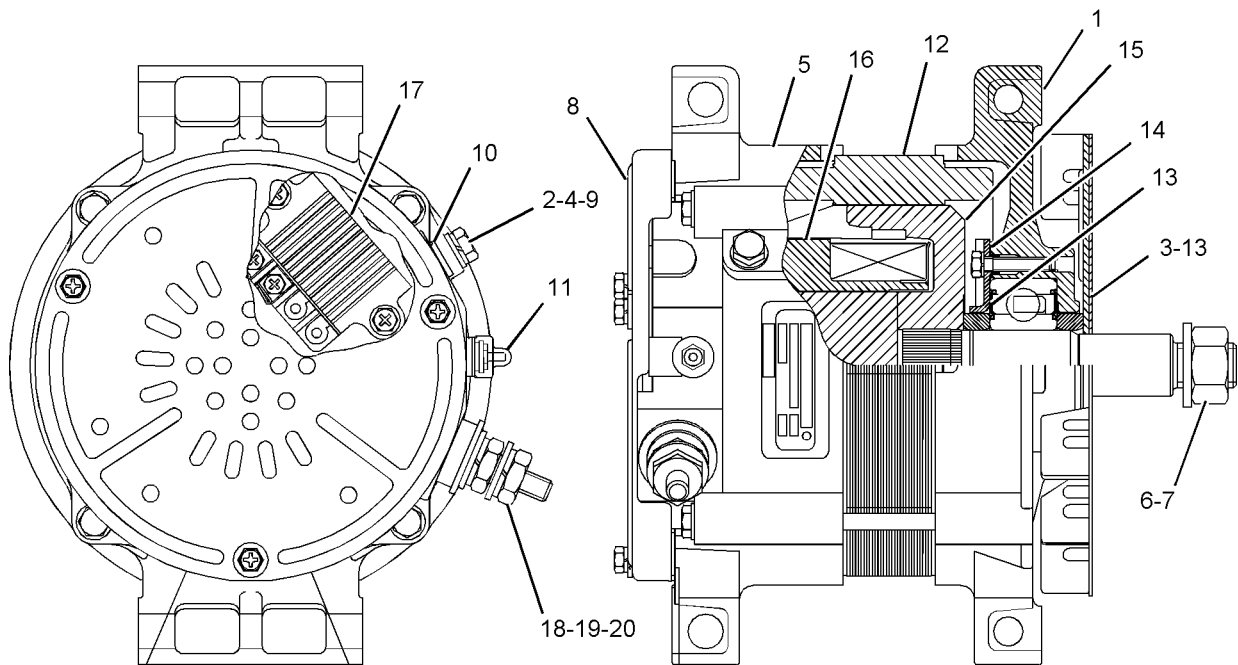
24-VOLT, 95-AMPERE

PART OF 220-8305 ALTERNATOR GP-CHARGING
AN ATTACHMENT

SMCS-1405

i02144668

NOTE	REF NO	GRAPHIC REF	PART NUMBER	QTY	PART NAME						SEE PAGE
					1	2	3	4	5	6 (PRODUCT LEVEL)	
	1	1	228-9656	1	MOUNTING GP-ALTERNATOR						
	2	1	5S-7349	1	BOLT (1/4-20X0.5-IN)						
	3	1	185-2639	1	FAN AS						
	4	1	1H-3244	1	LOCKWASHER						
	5	1	228-9655	1	FRAME AS-ALTERNATOR						
	6	1	2K-4821	1	LOCKNUT (5/8-18-THD)						
	7	1	5P-8247	1	WASHER-HARD (17X32X3.5-MM THK)						
	8	1	228-9657	1	COVER AS						
	9	1	8T-4205	1	WASHER-HARD (7.2X14.5X2-MM THK)						
	10	1	185-2647	1	GROMMET						
	11	1	9L-6770	1	CAP						
	12	1	205-0626	1	STATOR AS-ALTERNATOR						
	13	1	185-2638	2	COLLAR						
	14	1	185-2654	1	PLATE						
	15	1	185-2650	1	ROTOR AS						
	16	1	185-2644	1	COIL AS						
	17	1	185-2648	1	REGULATOR AS-VOLTAGE (24-VOLT) (ALTERNATOR)						
	18	1	6V-8189	1	NUT (5/16-18-THD)						
	19	1	8T-4224	1	WASHER-HARD (8.8X16X2-MM THK)						
	20	1	3F-9556	1	LOCKWASHER						
					AVAILABLE REPAIR KIT(S):						
			185-2655	1	KIT-BEARING (ALTERNATOR)						
			185-2658	1	KIT-HARDWARE (ALTERNATOR)						
			199-8436	1	KIT-TERMINAL (ALTERNATOR)						
			199-7891	1	KIT-TERMINAL (ALTERNATOR)						



GRAPHIC #1

<END>

g01088551

ELECTRICAL AND STARTING SYSTEM

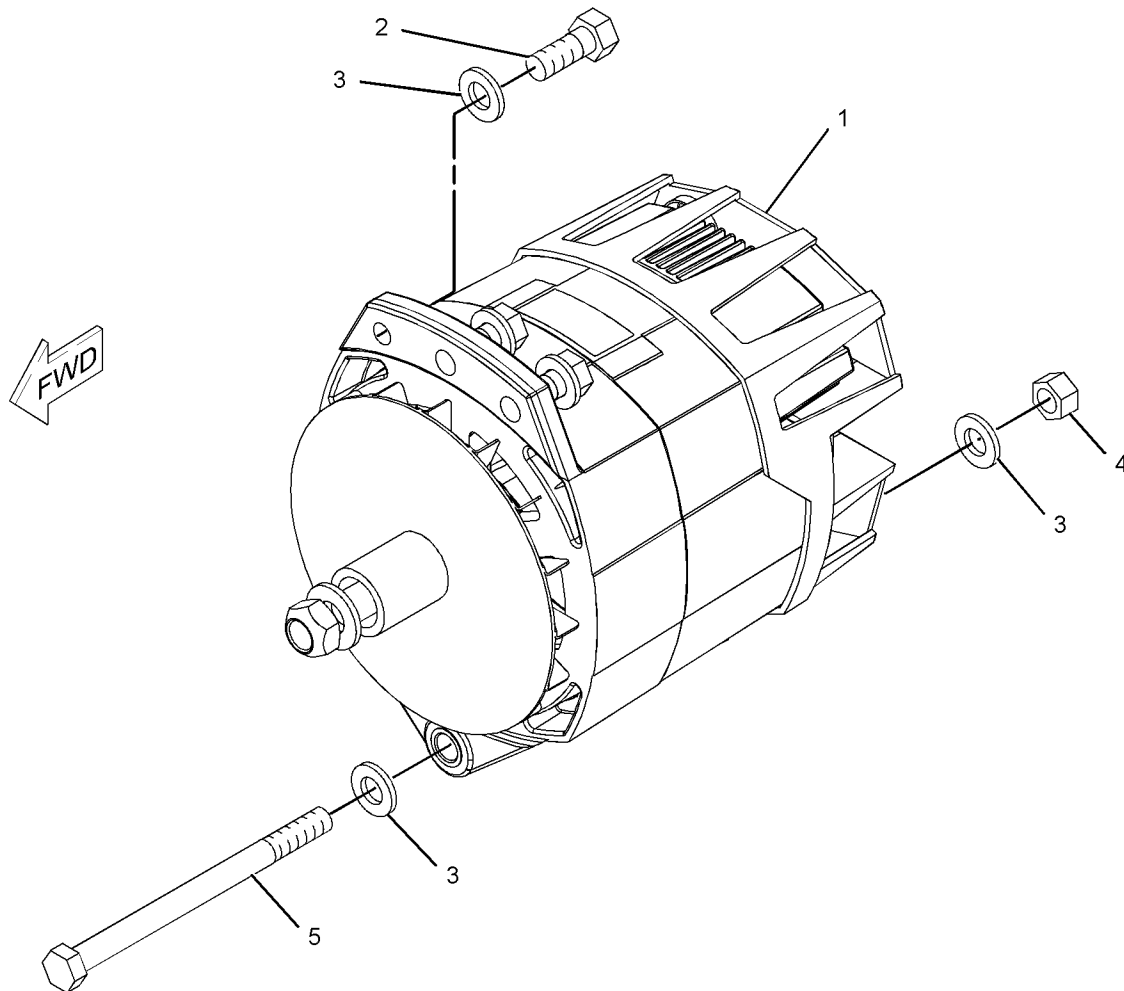
259-1904 ALTERNATOR GP-CHARGING-12-VOLT, 160-AMPERE AN ATTACHMENT

SMCS-1405

i02378244

NOTE	REF NO	GRAPHIC REF	PART NUMBER	QTY	PART NAME						SEE PAGE
					1	2	3	4	5	6 (PRODUCT LEVEL)	
Y	1	1	268-4110	1	ALTERNATOR GP-CHARGING						499
	2	1	0S-1595	3	BOLT (1/2-13X1.25-IN)						
	3	1	5P-8245	5	WASHER-HARD (13.5X25.5X3-MM THK)						
M	4	1	6V-8149	1	NUT (M12X1.75-THD)						
M	5	1	8T-0162	1	BOLT (M12X1.75X160-MM)						

M-METRIC PART
Y-SEPARATE ILLUSTRATION



GRAPHIC #1

<END>

g01138147

ELECTRICAL AND STARTING SYSTEM

268-4110 ALTERNATOR GP-CHARGING

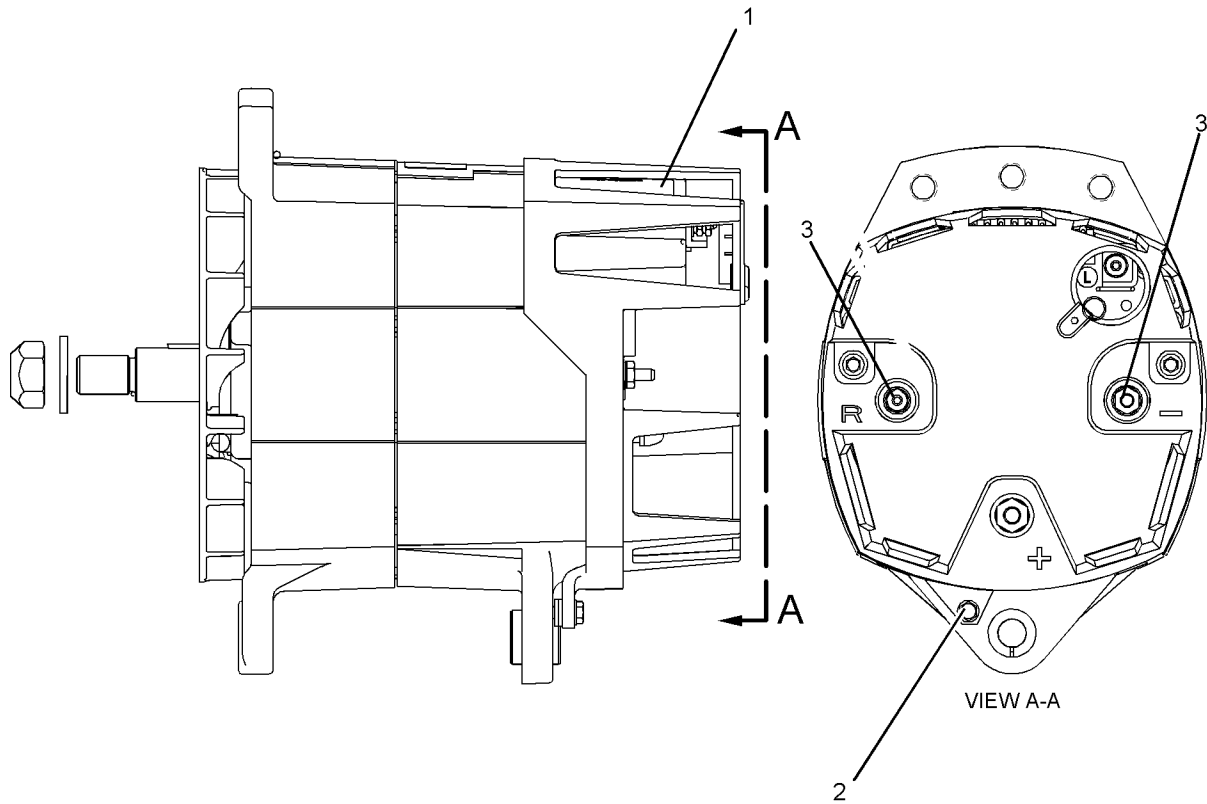
12-VOLT, 160-AMPREE

PART OF 259-1904 ALTERNATOR GP-CHARGING
AN ATTACHMENT

SMCS-1405

i02363855

NOTE	REF NO	GRAPHIC REF	PART NUMBER	QTY	PART NAME						SEE PAGE
					1	2	3	4	5	6 (PRODUCT LEVEL)	
	1	1	198-0971	1	GUARD						
	2	1	045-4065	1	SCREW-MACHINE (10-32X0.75-IN)						
	3	1	6V-5764	2	SCREW-MACHINE (10-32X0.625-IN)						



GRAPHIC #1

<END>

g01055220

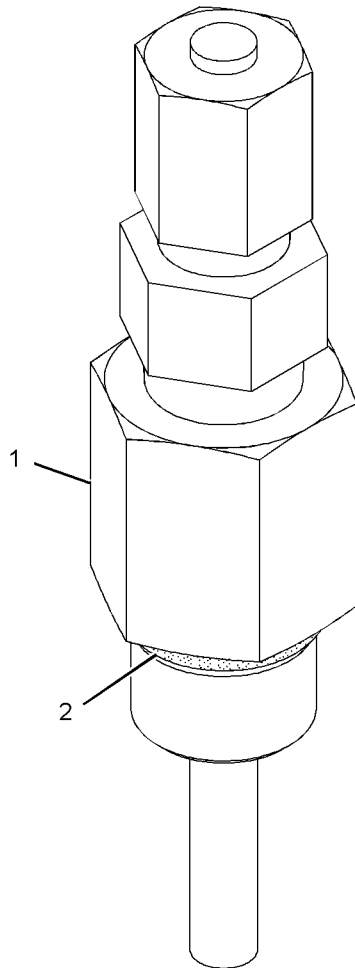
ELECTRICAL AND STARTING SYSTEM

245-4101 ATOMIZER AS-ETHER- STARTING AID, AIR INLET ELBOW PART OF 260-3931, 260-3933 STARTING AID GP-ETHER AN ATTACHMENT

SMCS-1456

i02273047

NOTE	REF NO	GRAPHIC REF	PART NUMBER	QTY	PART NAME						SEE PAGE
					1	2	3	4	5	6 (PRODUCT LEVEL)	
	1	1	5P-5528	1	ADAPTER-O-RING						
	2	1	6V-5048	1	SEAL-O-RING						



GRAPHIC #1

<END>

g01139611

ELECTRICAL AND STARTING SYSTEM

7L-7871 BATTERY GP

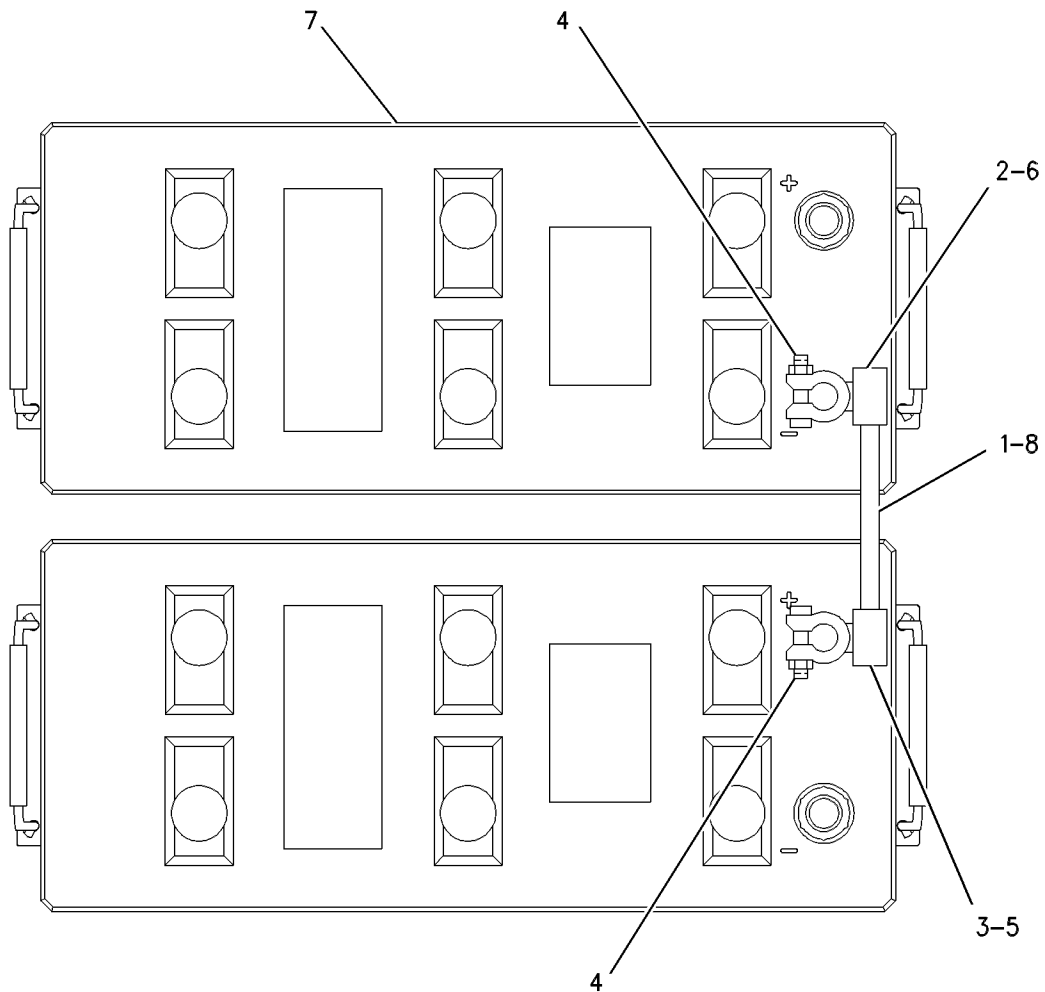
24-VOLT, 1000-COLD CRANKING AMPERE, 140-AMPERE HOUR
AN ATTACHMENT

SMCS-1401

i02246848

NOTE	REF NO	GRAPHIC REF	PART NUMBER	QTY	PART NAME						SEE PAGE
					1	2	3	4	5	6 (PRODUCT LEVEL)	
	1	1	2V-7397	1	CABLE AS						
E		1	5P-0747		CABLE (00-GA, BLACK) (20-CM)						
	2	1	8T-9757	1	TERMINAL AS-BATTERY (NEGATIVE)						
	3	1	8C-5917	1	TERMINAL AS-BATTERY (POSITIVE)						
	4	1	1M-6119	2	BOLT (5/16-18X1.375-IN)						
		1	1M-6120	2	NUT (5/16-18-THD)						
	5	1	9G-0004	1	COVER-TERMINAL (RED)						
	6	1	9G-0003	1	COVER-TERMINAL (BLACK)						
C	7	1	9X-9720	2	BATTERY (12-VOLT)						
					(EACH INCLUDES)						
		1	7N-0060	6	VENT AS (BATTERY)						
	8	1	8L-8413	2	STRAP-CABLE						

C-CHANGE FROM PREVIOUS TYPE
E-ORDER BY THE CENTIMETER



GRAPHIC #1

<END>

g00621897

ELECTRICAL AND STARTING SYSTEM

7L-7872 BATTERY GP

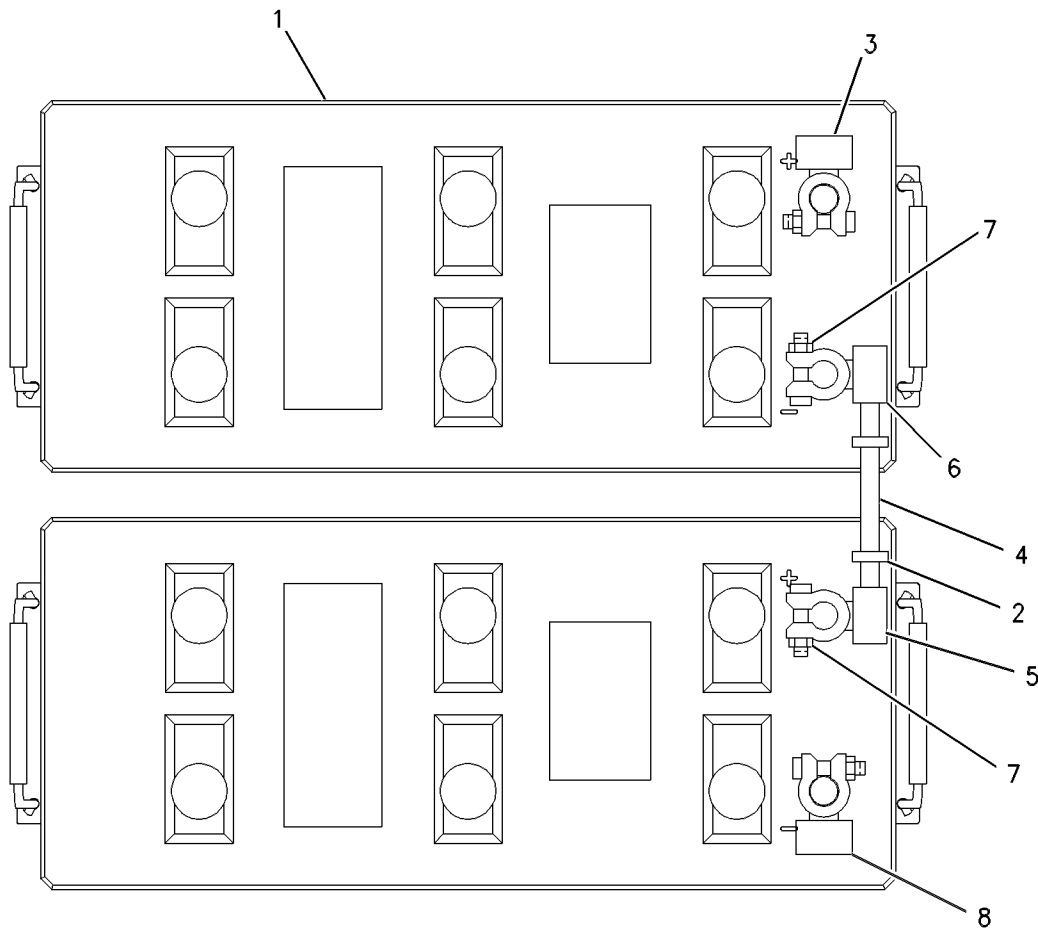
24-VOLT, 1300-COLD CRANKING AMPERE, 190-AMPERE HOUR
AN ATTACHMENT

SMCS-1401

i02421601

NOTE	REF NO	GRAPHIC REF	PART NUMBER	QTY	PART NAME						SEE PAGE
					1	2	3	4	5	6 (PRODUCT LEVEL)	
C	1	1	9X-9730	2	BATTERY GP (12-VOLT)						
					(EACH INCLUDES)						
		1	7N-0060	6	VENT AS (BATTERY)						
C	2	1	8L-8413	2	STRAP-CABLE						
C	3	1	9G-0004	1	COVER-TERMINAL (RED)						
C	4	1	2V-7397	1	CABLE AS						
E		1	5P-0747		CABLE (00-GA, BLACK) (20-CM)						
		1	1M-6120	2	NUT (5/16-18-THD)						
	5	1	8C-5917	1	TERMINAL AS-BATTERY (POSITIVE)						
	6	1	8T-9757	1	TERMINAL AS-BATTERY (NEGATIVE)						
	7	1	1M-6119	2	BOLT (5/16-18X1.375-IN)						
C	8	1	9G-0003	1	COVER-TERMINAL (BLACK)						

C-CHANGE FROM PREVIOUS TYPE
E-ORDER BY THE CENTIMETER



GRAPHIC #1

<END>

g00622754

ELECTRICAL AND STARTING SYSTEM

7W-0825 CABLE GP-BATTERY

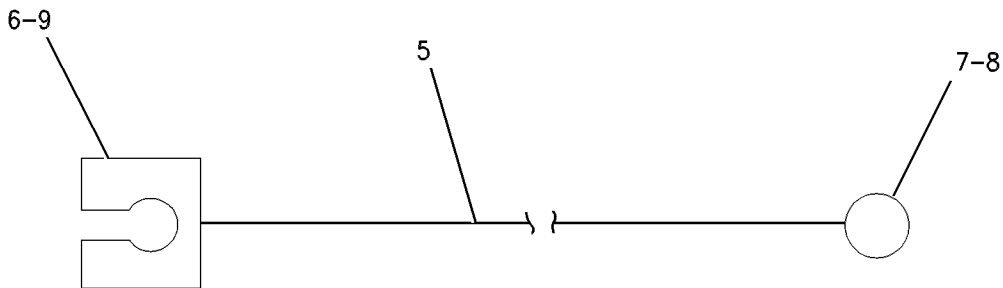
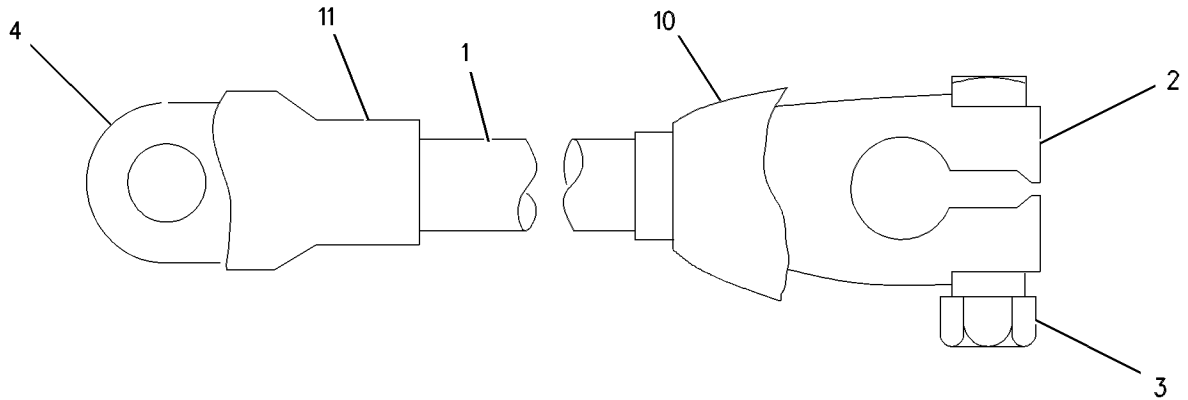
PROVIDES A POSITIVE AND A NEGATIVE CABLE ASSEMBLY
AN ATTACHMENT

SMCS-1402

i02118505

NOTE	REF NO	GRAPHIC REF	PART NUMBER	QTY	PART NAME						SEE PAGE
					1	2	3	4	5	6 (PRODUCT LEVEL)	
	1	1	3K-1715	1	CABLE AS (BATTERY)						
	2	1	3S-6050	1	TERMINAL AS-BATTERY (NEGATIVE)						
	3	1	1M-6119	1	BOLT (5/16-18X1.375-IN)						
		1	1M-6120	1	NUT (5/16-18-THD)						
	4	1	1S-7251	1	TERMINAL-RING						
	5	1	3V-6785	1	CABLE AS (BATTERY)						
E		1	5P-0761		CABLE (00-GA, RED) (188-CM)						
	6	1	3S-6049	1	TERMINAL AS-BATTERY (POSITIVE)						
		1	1M-6119	1	BOLT (5/16-18X1.375-IN)						
		1	1M-6120	1	NUT (5/16-18-THD)						
	7	1	1S-7251	1	TERMINAL-RING						
	8	1	7N-5274	1	COVER-TERMINAL (BLACK) (BATTERY)						
	9	1	8N-0869	1	COVER-TERMINAL (RED) (RING)						
	10	1	8N-1725	1	COVER-TERMINAL (RED) (BATTERY)						
	11	1	9G-8909	1	COVER-TERMINAL (BLACK) (RING)						

E-ORDER BY THE CENTIMETER



GRAPHIC #1

<END>

g00623828

ELECTRICAL AND STARTING SYSTEM

200-2310 CONNECTION GP-ELECTRICAL

THROTTLE POSITION SENSOR, PROVIDES WIRE REMOVAL TOOL
AN ATTACHMENT

SMCS-1408

i01850571

NOTE	PART NUMBER	QTY	PART NAME						SEE PAGE
			1	2	3	4	5	6 (PRODUCT LEVEL)	
	133-0969	1	CONNECTOR-SOCKET (40 PIN CONNECTOR)						
	9X-3401	3	PIN-CONNECTOR (16-GA TO 18-GA) (THROTTLE POSITION SENSOR)						
	8T-9834	1	PLUG AS-CONNECTOR (40-PIN)						
	3E-4367	1	RING-RETAINING						
M	3E-8557	1	BOLT (M5X0.8X39.37-MM)						
	9X-3132	2	SEAL-CONNECTOR (40-PIN)						
	8T-8737	36	PLUG-SEAL (40 PIN CONNECTOR)						
	8T-8732	1	RECEPTACLE (3-PIN) (THROTTLE POSITION SENSOR)						
	9W-0844	3	SOCKET-CONNECTOR (14-GA) (THROTTLE POSITION SENSOR)						
	9X-3402	39	SOCKET-CONNECTOR (16-GA TO 18-GA) (40 PIN CONNECTOR)						
	151-6320	2	TOOL-WIRE REMOVAL						
M-METRIC PART									

<END>

ELECTRICAL AND STARTING SYSTEM

240-6054 CONNECTION GP-ELECTRICAL- CUSTOMER CONNECTION FOR CUSTOMER HOOKUP ON INDUSTRIAL ENGINES WITH ADEM IV ECMS AN ATTACHMENT

SMCS-1408

i02422943

NOTE	PART NUMBER	QTY	PART NAME						SEE PAGE
			1	2	3	4	5	6 (PRODUCT LEVEL)	
J	8T-8732	1	RECEPTACLE (3-PIN)						
L	8T-8737	66	PLUG-SEAL						
L	9W-0844	3	SOCKET-CONNECTOR (14-GA)						
L	133-0969	1	CONNECTOR-SOCKET						
	160-7689	1	PLUG AS-CONNECTOR (70-PIN)						
	159-9322	1	SEAL-O-RING						
	9X-3401	3	PIN-CONNECTOR (16-GA TO 18-GA)						
			-OR-						
	126-1767	3	PIN-CONNECTOR (14-GA)						
J	194-5226	1	WIRE AS-HARNESS (16-GA TO 18-GA) (THROTTLE POSITION)						
			-OR-						
J	194-5227	1	WIRE AS-HARNESS (14-GA WIRE) (THROTTLE POSITION)						
L	194-5226	1	WIRE AS-HARNESS (16-GA TO 18-GA) (CUSTOMER CONNECTOR)						
			-OR-						
L	194-5227	1	WIRE AS-HARNESS (14-GA WIRE) (CUSTOMER CONNECTOR)						
S	8C-3334	2	RIVET-TUBULAR						
S	8C-6354	1	CAP-RECEPTACLE						
S	8T-8736	1	RECEPTACLE-CONNECTOR (9-PIN)						
S	8T-8737	2	PLUG-SEAL						
S	9W-0852	2	PIN-CONNECTOR (14-GA)						
S	133-0967	1	CONNECTOR-PIN						

J-FOR THROTTLE POSITION SENSOR CONNECTION
L-FOR CUSTOMER CONNECTOR (70-PIN)
S-CAT SERVICE TOOL

<END>

ELECTRICAL AND STARTING SYSTEM

241-7601 CONNECTION GP-ELECTRICAL-GROUND

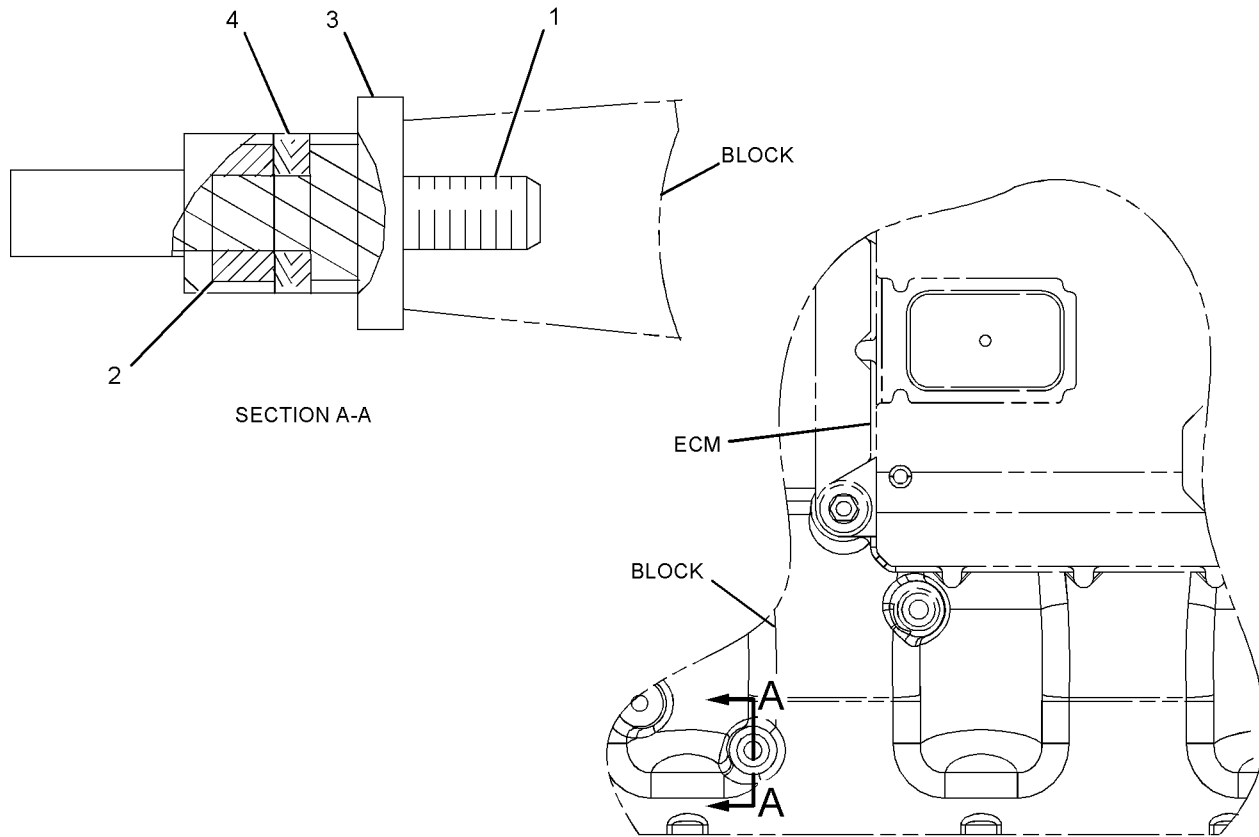
PROVIDES ADDITIONAL 8-MM GROUND STUD BELOW ECM
AN ATTACHMENT

SMCS-1408

i01986748

NOTE	REF NO	GRAPHIC REF	PART NUMBER	QTY	PART NAME						SEE PAGE
					1	2	3	4	5	6 (PRODUCT LEVEL)	
M	1	1	9X-2097	1	STUD (M8X1.25-THD)						
M	2	1	5C-7261	1	NUT (M8X1.25-THD)						
	3	1	6V-3964	1	WASHER-HARD (8.8X25.5X5-MM THK)						
	4	1	8T-4224	2	WASHER-HARD (8.8X16X2-MM THK)						

M-METRIC PART



GRAPHIC #1

<END>

LEFT SIDE VIEW

g01015601

ELECTRICAL AND STARTING SYSTEM

229-8437 CONTROL & MTG GP-ENGINE ELEK

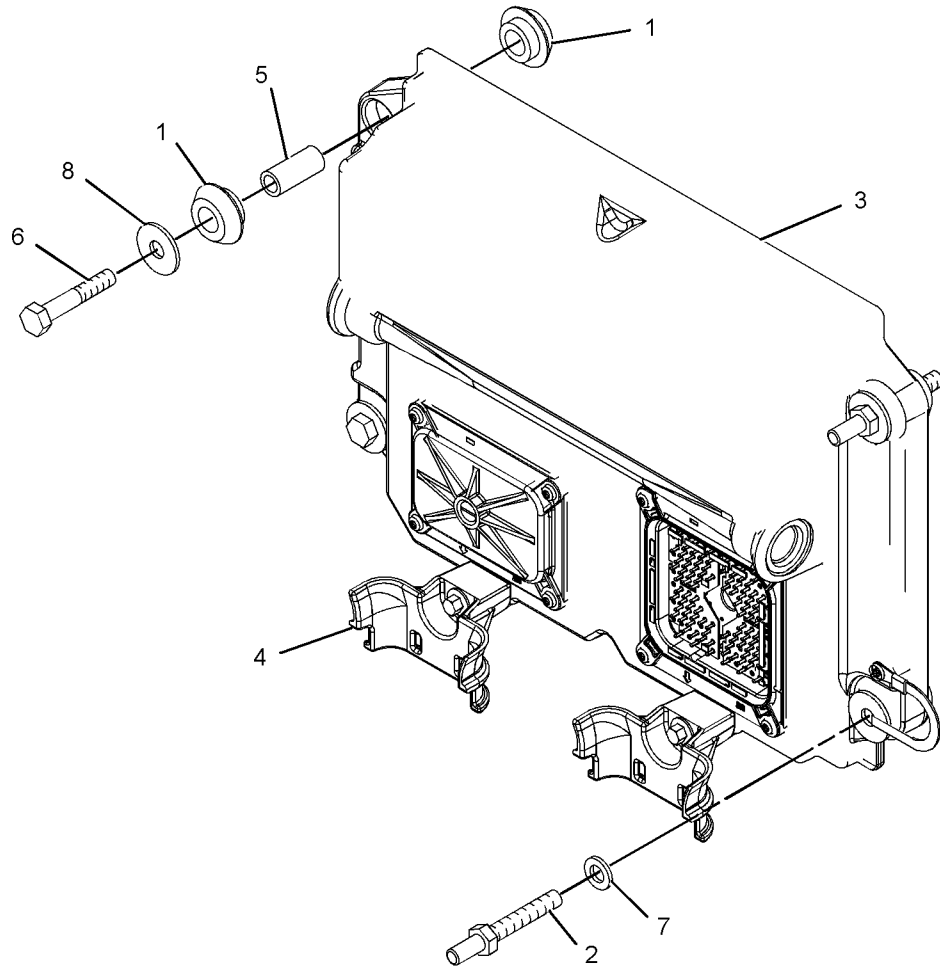
FUEL COOLED
AN ATTACHMENT

SMCS-1900, 1901

i02210586

NOTE	REF NO	GRAPHIC REF	PART NUMBER	QTY	PART NAME						SEE PAGE
					1	2	3	4	5	6 (PRODUCT LEVEL)	
	1	1	8T-9655	8	MOUNT-ISOLATION						
M	2	1	9X-2098	2	STUD-TAPERLOCK (BOLT)						
C	3	1	255-5285	1	CONTROL GP-MACHINE						
	4	1	233-0891	2	BRACKET AS						
	5	1	6I-1418	4	SPACER (8.2X12.7X28.7-MM THK)						
M	6	1	8T-0276	2	BOLT (M8X1.25X45-MM)						
	7	1	9M-1974	1	WASHER-HARD (8.8X16X2-MM THK)						
	8	1	9N-0869	4	WASHER-HARD (8.8X25.5X2-MM THK)						

C-CHANGE FROM PREVIOUS TYPE
M-METRIC PART



GRAPHIC #1

<END>

g01119715

ELECTRICAL AND STARTING SYSTEM

233-6191 CONTROL & MTG GP-ENGINE ELEK

AN ATTACHMENT

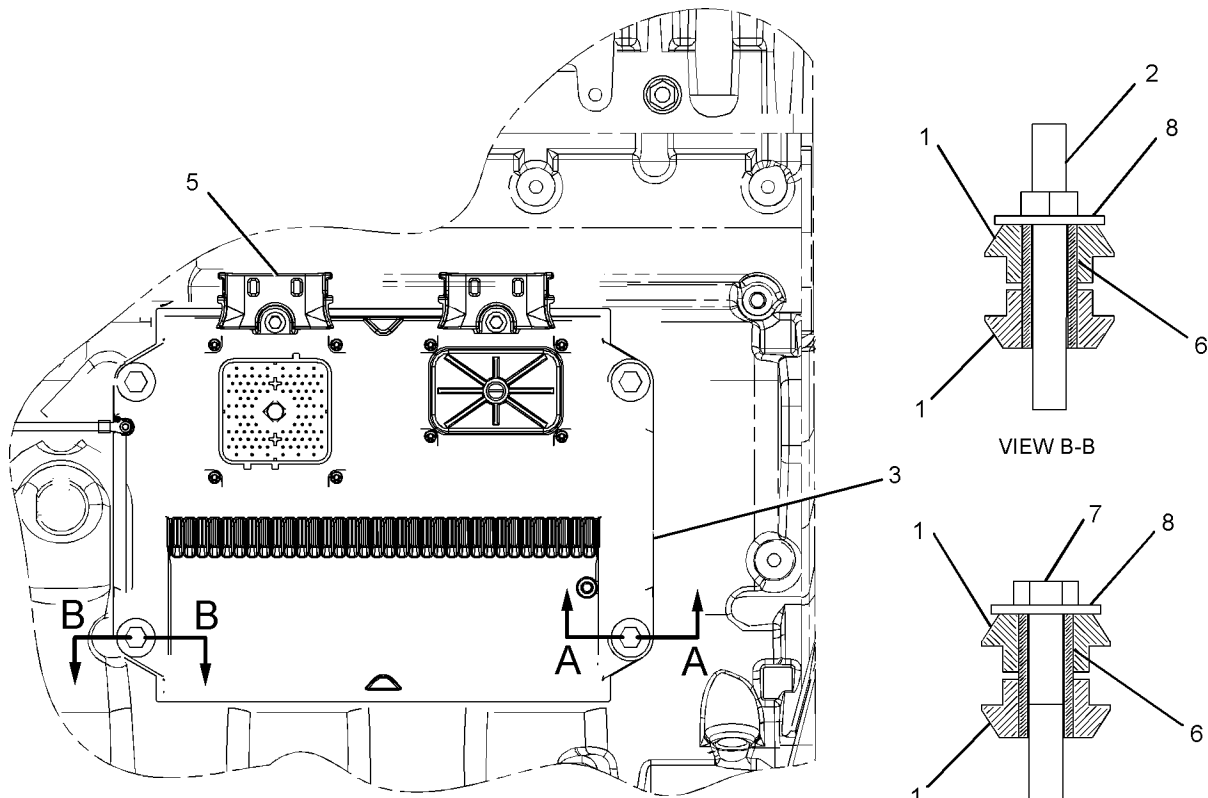
SMCS-1900, 1901

i02279617

NOTE	REF NO	GRAPHIC REF	PART NUMBER	QTY	PART NAME						SEE PAGE
					1	2	3	4	5	6 (PRODUCT LEVEL)	
	1	1	8T-9655	8	MOUNT-ISOLATION						
M	2	1	9X-2098	2	STUD-TAPERLOCK (BOLT)						
Y	3	1	226-7473	1	CONTROL GP-ENGINE ELECTRONIC						511
	5	1	233-0891	2	BRACKET AS						
	6	1	6I-1418	4	SPACER (8.2X12.7X28.7-MM THK)						
M	7	1	8T-0276	2	BOLT (M8X1.25X45-MM)						
	8	1	9N-0869	4	WASHER-HARD (8.8X25.5X2-MM THK)						

M-METRIC PART

Y-SEPARATE ILLUSTRATION



LEFT SIDE VIEW

VIEW B-B

VIEW A-A

GRAPHIC #1

<END>

g01094987

ELECTRICAL AND STARTING SYSTEM

239-5915 CONTROL & MTG GP-ENGINE ELEK

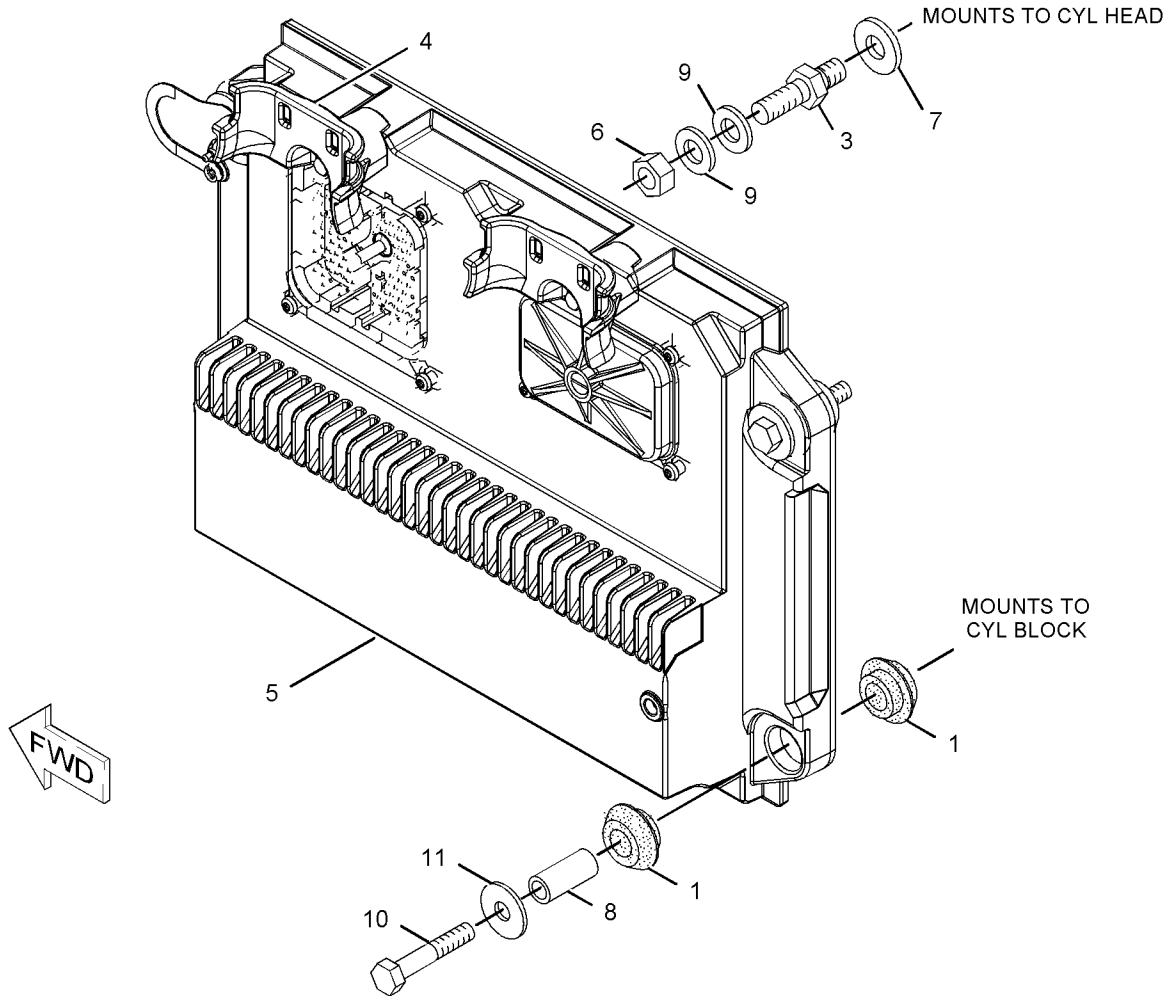
AN ATTACHMENT

SMCS-1900, 1901

i02099828

NOTE	REF NO	GRAPHIC REF	PART NUMBER	QTY	PART NAME						SEE PAGE
					1	2	3	4	5	6 (PRODUCT LEVEL)	
	1	1	8T-9655	8	MOUNT-ISOLATION						
	3	1	212-0431	1	STUD						
	4	1	233-0891	2	BRACKET AS						
Y	5	1	239-7902	1	CONTROL GP-ENGINE ELECTRONIC						512
M	6	1	2Y-5829	1	NUT (M10X1.5-THD)						
	7	1	3E-4353	1	WASHER-HARD (11X25X3-MM THK)						
	8	1	6I-1418	4	SPACER (8.2X12.7X28.7-MM THK)						
	9	1	6V-5839	2	WASHER (11X21X2.5-MM THK)						
M	10	1	8T-0276	4	BOLT (M8X1.25X45-MM)						
	11	1	9N-0869	4	WASHER-HARD (8.8X25.5X2-MM THK)						

M-METRIC PART
Y-SEPARATE ILLUSTRATION



GRAPHIC #1

<END>

g01071592

ELECTRICAL AND STARTING SYSTEM

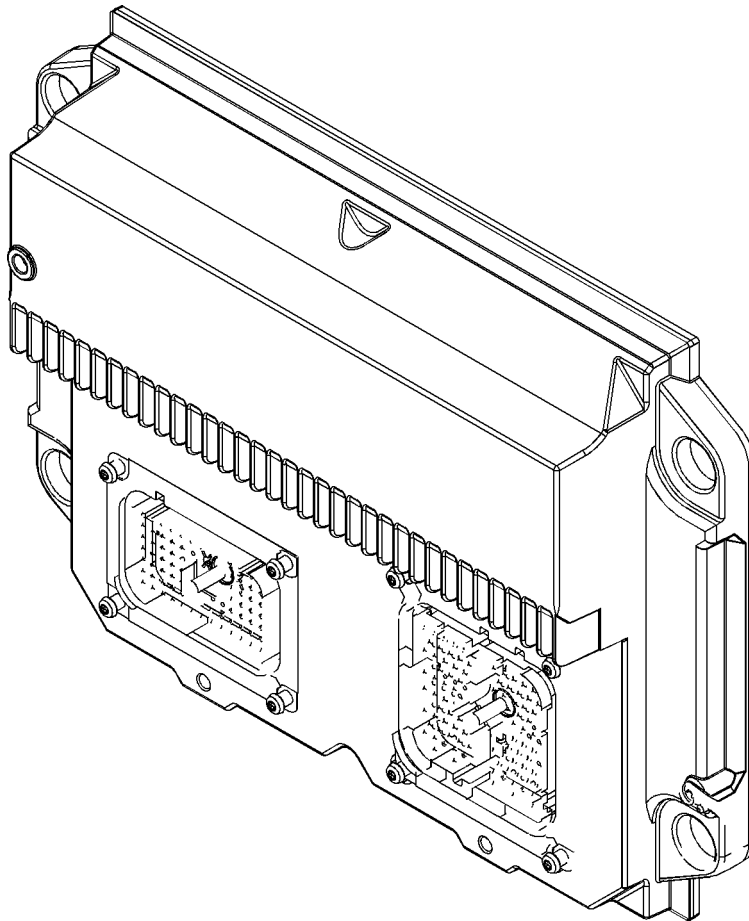
255-5282 CONTROL GP-ELECTRONIC

PART OF 239-7902 CONTROL GP-ENGINE ELECTRONIC
FIELD REPLACEMENT FOR 239-7902-PAGE 512
AN ATTACHMENT

SMCS-1917, 1924

i02204424

NOTE	REF NO	GRAPHIC REF	PART NUMBER	QTY	PART NAME						SEE PAGE
					1	2	3	4	5	6 (PRODUCT LEVEL)	
(NO SERVICED PARTS)											



GRAPHIC #1

<END>

g01040021

ELECTRICAL AND STARTING SYSTEM

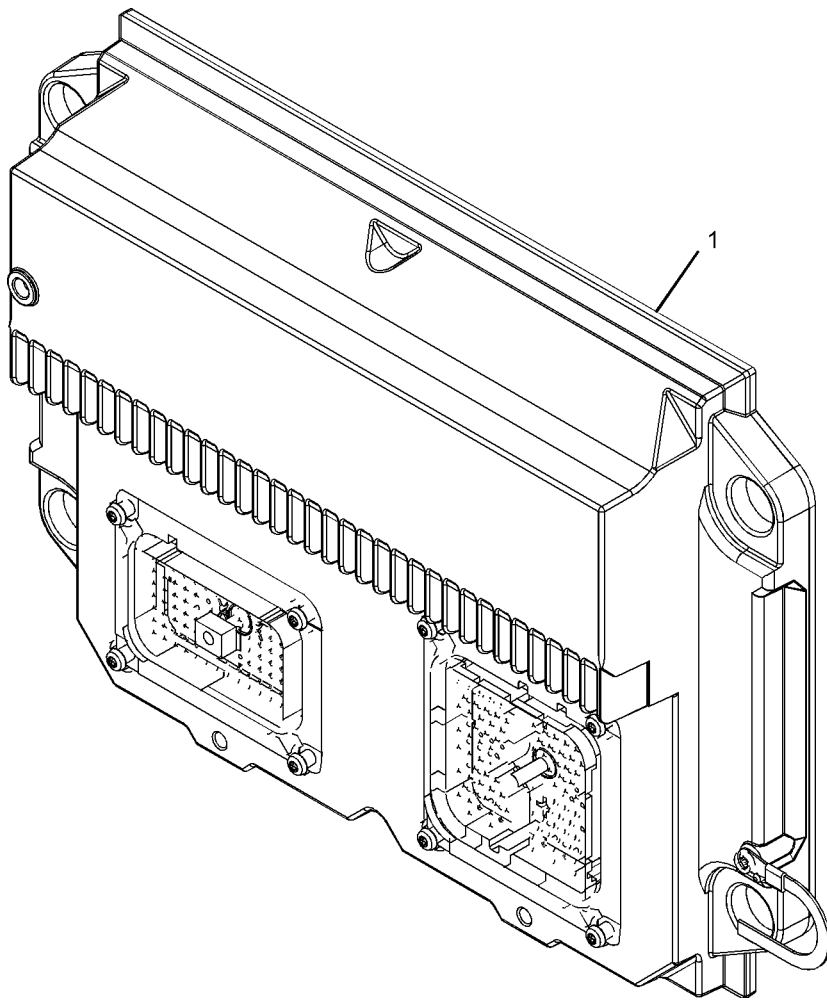
226-7473 CONTROL GP-ENGINE ELECTRONIC

PART OF 233-6191 CONTROL & MTG GP-ENGINE ELEK
AN ATTACHMENT

SMCS-1901

i02311021

NOTE	REF NO	GRAPHIC REF	PART NUMBER	QTY	PART NAME						SEE PAGE
					1	2	3	4	5	6 (PRODUCT LEVEL)	
	1	1	262-2878	1	CONTROL GP-MACHINE						



GRAPHIC #1

<END>

g01101798

ELECTRICAL AND STARTING SYSTEM

239-7902 CONTROL GP-ENGINE ELECTRONIC

FULL FEATURE

PART OF 239-5915 CONTROL & MTG GP-ENGINE ELEK

FIELD REPLACEMENT ORDER 255-5282—PAGE 510

AN ATTACHMENT

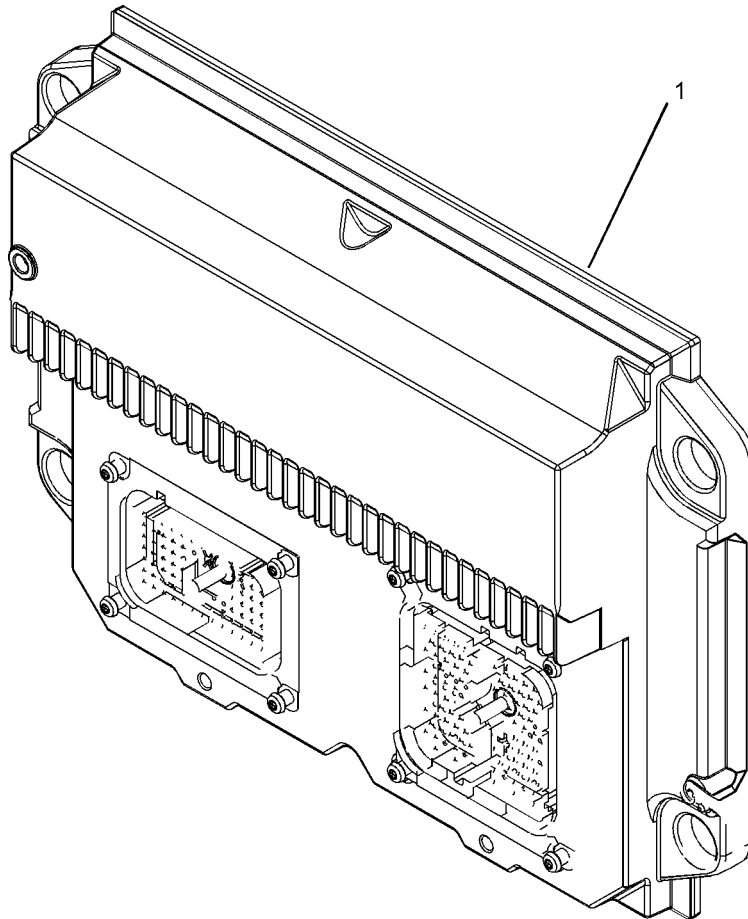
TYPE 1

SMCS-1901

i02457709

NOTE	REF NO	GRAPHIC REF	PART NUMBER	QTY	PART NAME						SEE PAGE
					1	2	3	4	5	6 (PRODUCT LEVEL)	
Y	1	1	255-5282	1	CONTROL GP-ELECTRONIC						510

Y-SEPARATE ILLUSTRATION



GRAPHIC #1

<END>

g01040016

ELECTRICAL AND STARTING SYSTEM

239-7902 CONTROL GP-ENGINE ELECTRONIC

FULL FEATURE

PART OF 239-5915 CONTROL & MTG GP-ENGINE ELEK

FIELD REPLACEMENT ORDER 255-5282-PAGE 510

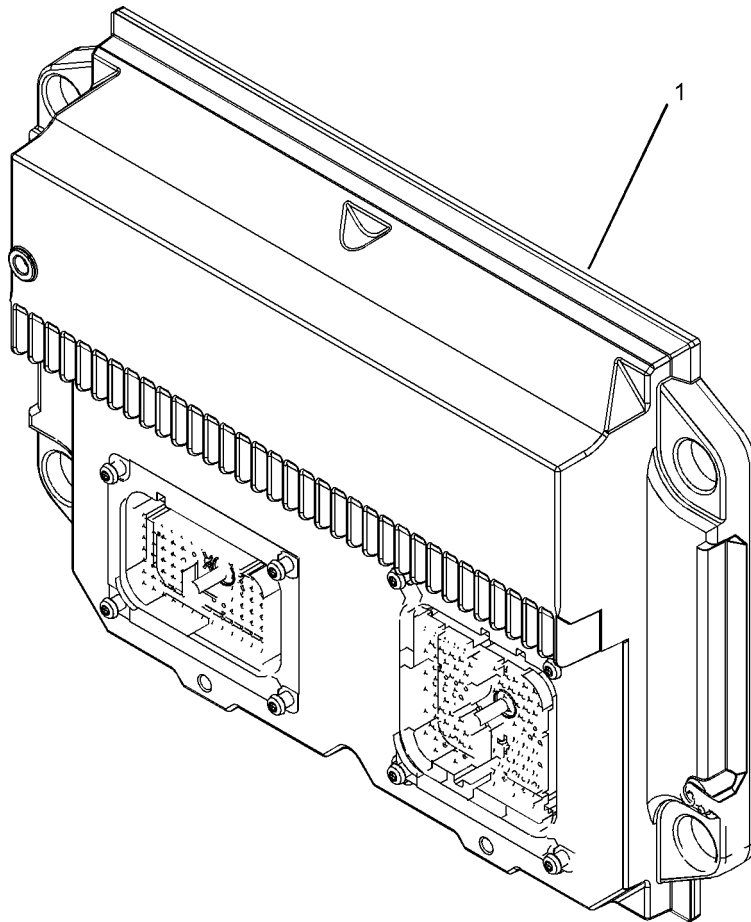
AN ATTACHMENT

TYPE 2

SMCS-1901

i02458265

NOTE	REF NO	GRAPHIC REF	PART NUMBER	QTY	PART NAME						SEE PAGE
					1	2	3	4	5	6 (PRODUCT LEVEL)	
	1	1	262-2876	1	CONTROL GP-ENGINE ELECTRONIC						



GRAPHIC #1

<END>

g01040016

ELECTRICAL AND STARTING SYSTEM

239-7902 CONTROL GP-ENGINE ELECTRONIC

FULL FEATURE

PART OF 239-5915 CONTROL & MTG GP-ENGINE ELEK

FIELD REPLACEMENT ORDER 255-5282-PAGE 510

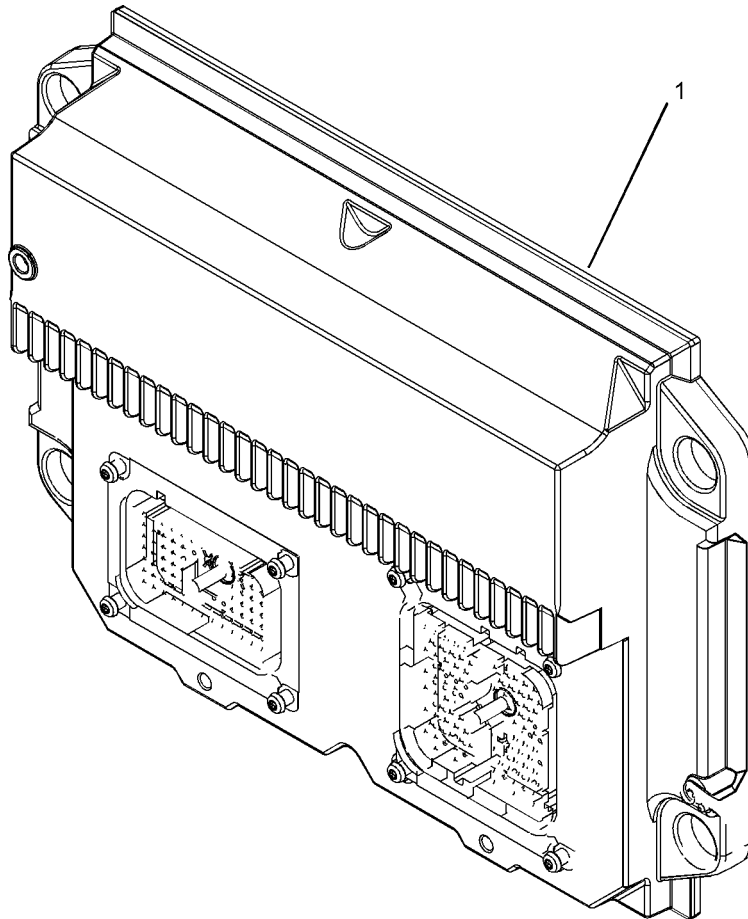
AN ATTACHMENT

TYPE 3

SMCS-1901

i02522152

NOTE	REF NO	GRAPHIC REF	PART NUMBER	QTY	PART NAME						SEE PAGE
					1	2	3	4	5	6 (PRODUCT LEVEL)	
C	1	1	274-1955	1	CONTROL GP-ENGINE ELECTRONIC						
C-CHANGE FROM PREVIOUS TYPE											



GRAPHIC #1

<END>

g01040016

ELECTRICAL AND STARTING SYSTEM

134-0597 CONTROL GP-ENGINE SPEED

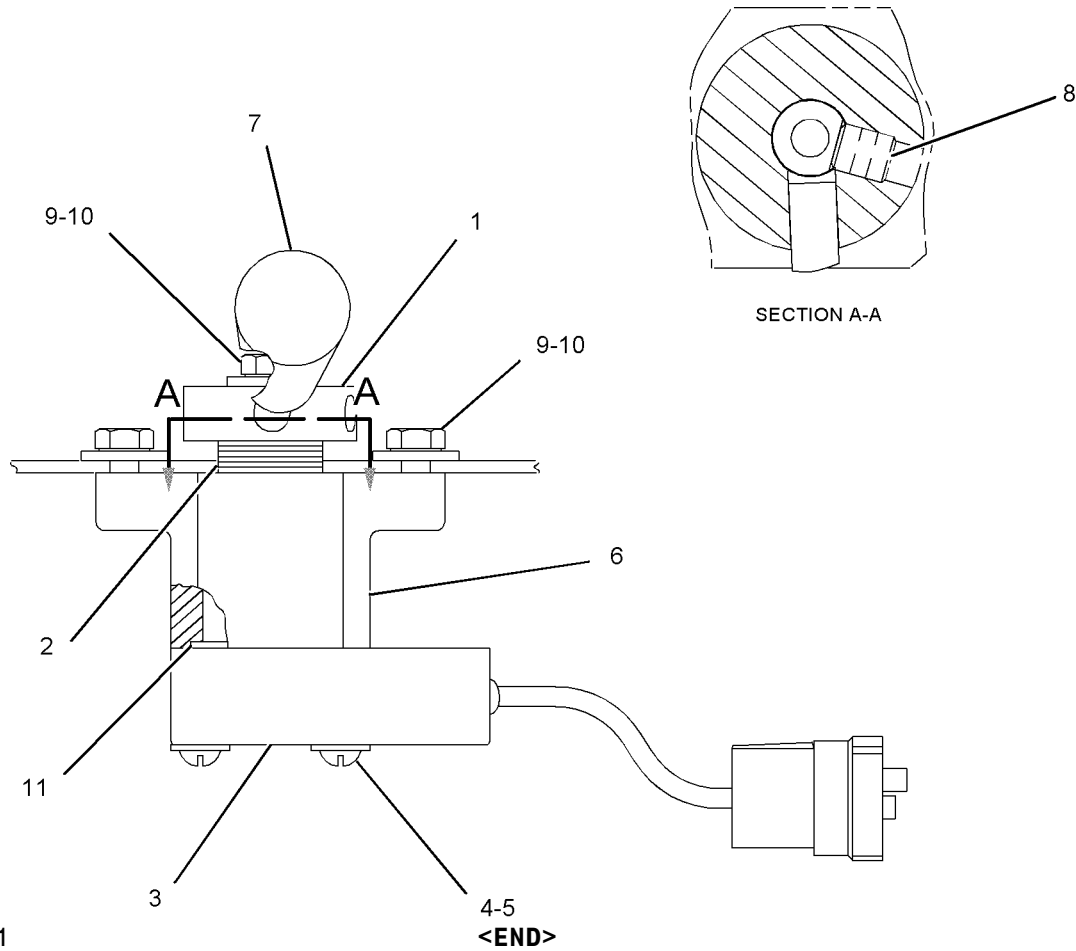
LEVER OPERATED
FOR USE WITH ELECTRONIC ENGINES
AN ATTACHMENT

SMCS-1901

i02198240

NOTE	REF NO	GRAPHIC REF	PART NUMBER	QTY	PART NAME						SEE PAGE
					1	2	3	4	5	6 (PRODUCT LEVEL)	
	1	1	114-0268	1	LEVER AS						
	2	1	2N-9421	6	SPRING-DISC						
Y	3	1	219-2384	1	SENSOR GP-POSITION (ROTARY) (ENGINE SPEED)						531
	4	1	4B-4274	2	WASHER (5.5X13X1.2-MM THK)						
	5	1	2F-7888	2	SCREW-MACHINE (10-32X1.25-IN)						
	6	1	166-0690	1	BLOCK AS-MOUNTING						
	7	1	039-7601	1	KNOB						
	8	1	8B-7179	1	SETSCREW-SOCKET (5/16-18X0.375-IN)						
	9	1	031-0215	3	BOLT-LOCKING (1/4-20X0.625-IN)						
	10	1	5P-4115	3	WASHER-HARD (7.2X19X2-MM THK)						
	11	1	6V-0894	1	SEAL-O-RING						

Y-SEPARATE ILLUSTRATION



GRAPHIC #1

<END>

g01088428

ELECTRICAL AND STARTING SYSTEM

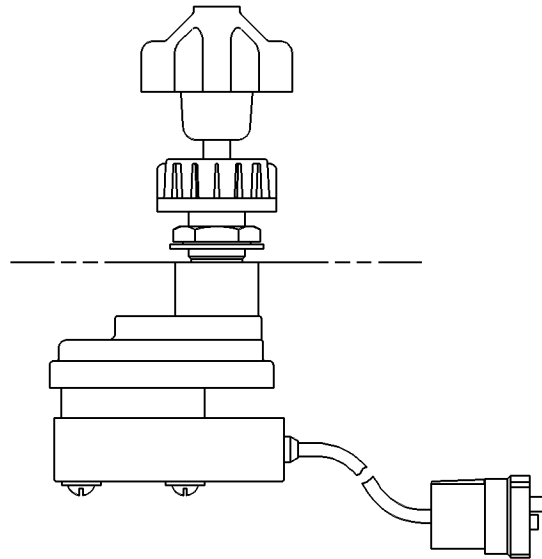
134-0670 CONTROL GP-ENGINE SPEED

KNOB OPERATED
FOR USE WITH ELECTRONIC ENGINES
AN ATTACHMENT

SMCS-1901

i02362305

NOTE	REF NO	GRAPHIC REF	PART NUMBER	QTY	PART NAME						SEE PAGE
					1	2	3	4	5	6 (PRODUCT LEVEL)	
(NO SERVICED PARTS)											



GRAPHIC #1

<END>

g00263246

ELECTRICAL AND STARTING SYSTEM

140-2175 CONTROL GP-REMOTE SPEED

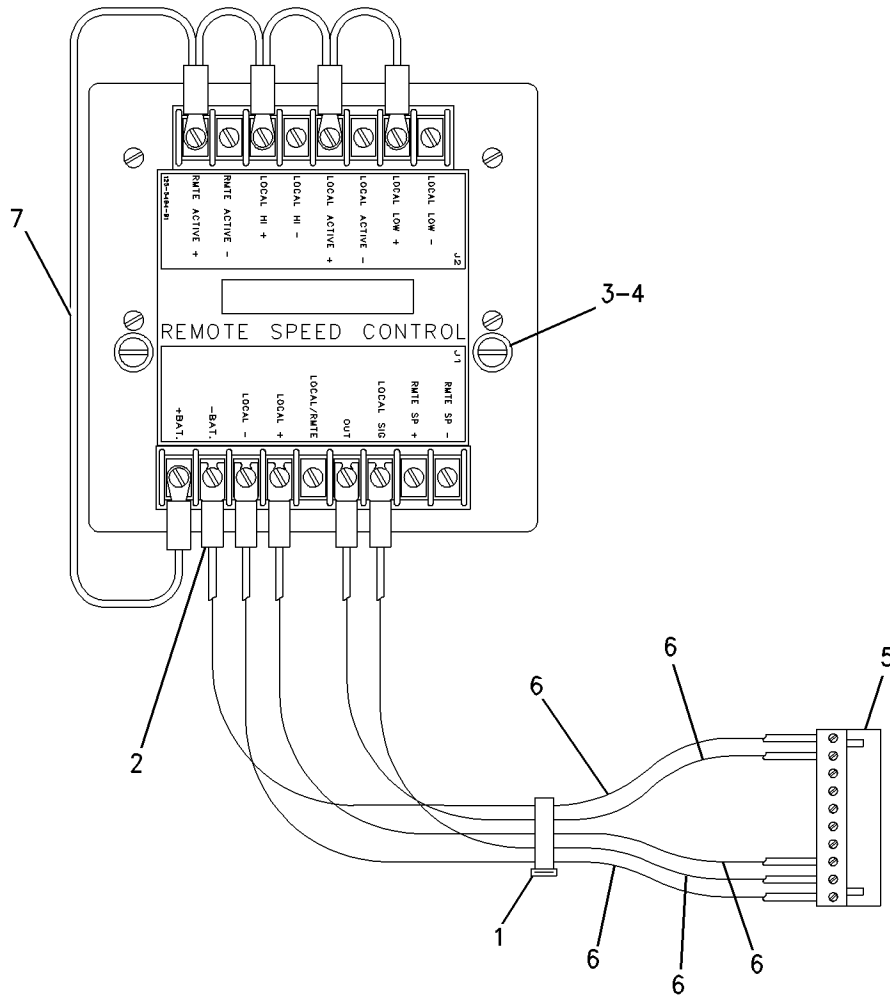
AN ATTACHMENT

SMCS-1907, 1915

i01678441

NOTE	REF NO	GRAPHIC REF	PART NUMBER	QTY	PART NAME						SEE PAGE
					1	2	3	4	5	6 (PRODUCT LEVEL)	
	1	1	8L-8413	1	STRAP-CABLE						
	2	1	5P-2321	5	TERMINAL (14-GA TO 16-GA)						
	3	1	7S-1198	2	SCREW-MACHINE (8-32X1.5-IN)						
	4	1	4B-4863	2	WASHER (4.7X11X1.2-MM THK)						
	5	1	9X-9672	1	CONNECTOR-PLUG						
BD	6	1	5P-5677		WIRE (18-GA, BLACK)						
	7	1	132-5559	1	WIRE AS (18-GA)						

B-USE AS REQUIRED
D-ORDER BY THE METER



GRAPHIC #1

<END>

g00730904

ELECTRICAL AND STARTING SYSTEM

276-6149 FASTENER GP-ENGINE WIRING

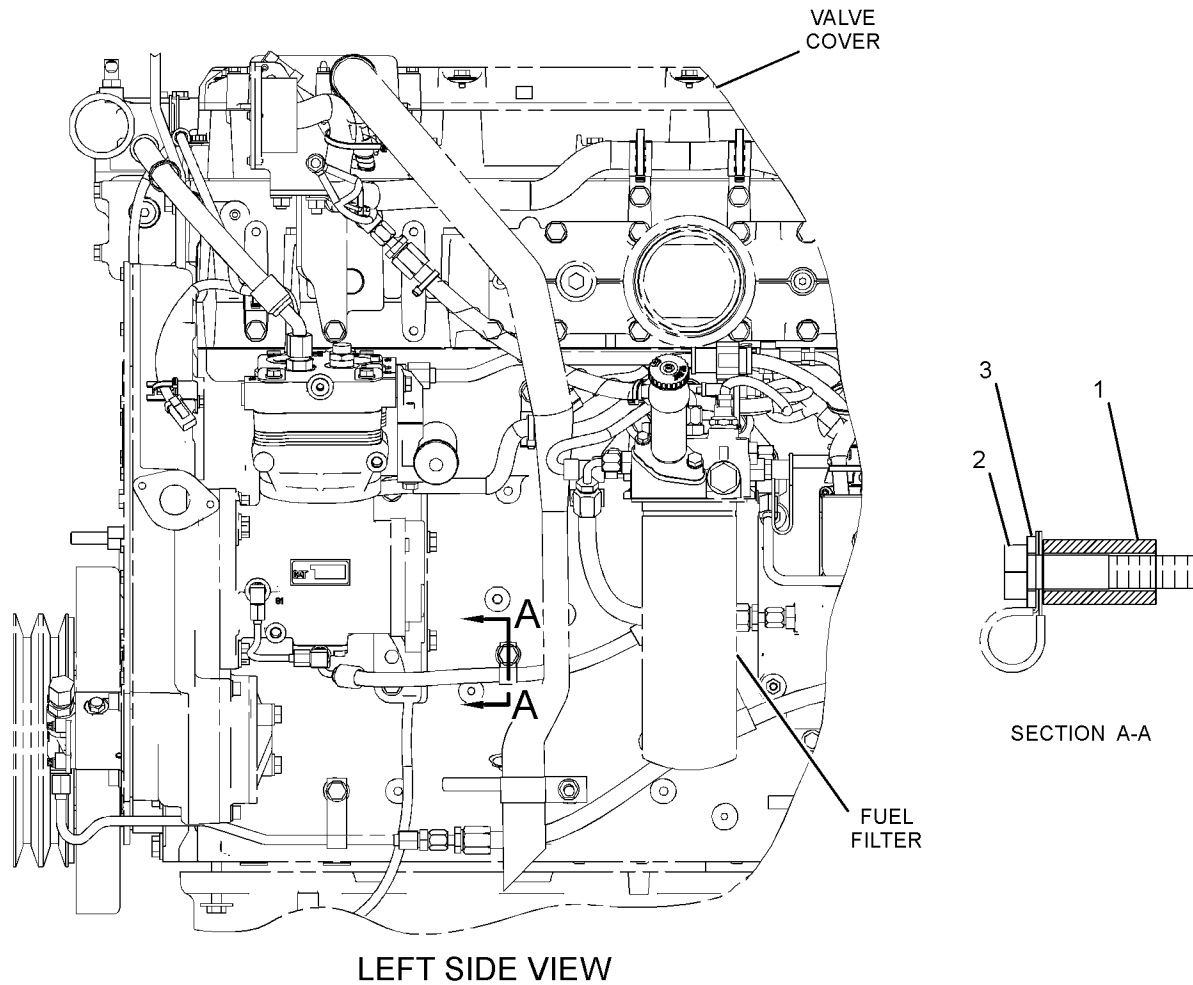
CANNOT BE USED WITH LINES GP-AIR COMPRESSOR WITH CHAMBER AS AN ATTACHMENT

SMCS-1408

i02440118

NOTE	REF NO	GRAPHIC REF	PART NUMBER	QTY	PART NAME						SEE PAGE
					1	2	3	4	5	6 (PRODUCT LEVEL)	
	1	1	2S-3770	1	SPACER (11X19X33.5-MM THK)						
M	2	1	6V-4249	1	BOLT (M10X1.5X50-MM)						
	3	1	6V-5839	1	WASHER (11X21X2.5-MM THK)						

M-METRIC PART



GRAPHIC #1

<END>

g01272030

ELECTRICAL AND STARTING SYSTEM

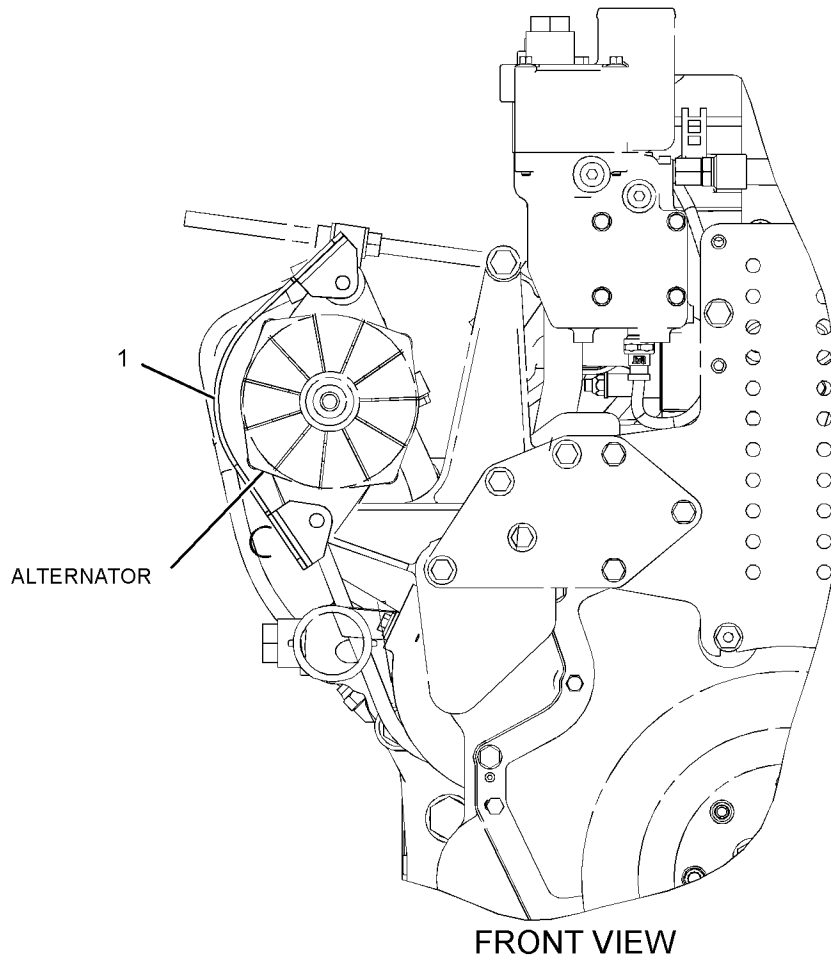
269-8598 GUARD GP-ALTERNATOR

FOR USE WITH INDUSTRIAL ENGINES, 243-3019-PAGE 140
AN ATTACHMENT

SMCS-7168

i02301108

NOTE	REF NO	GRAPHIC REF	PART NUMBER	QTY	PART NAME						SEE PAGE
					1	2	3	4	5	6 (PRODUCT LEVEL)	
	1	1	143-7409	1	GUARD AS-ALTERNATOR						



GRAPHIC #1

<END>

g01154032

ELECTRICAL AND STARTING SYSTEM

248-0471 HARNESS AS-PANEL

PART OF 266-2296 PANEL GP-INSTRUMENT
AN ATTACHMENT

SMCS-1408, 7451

i02600858

NOTE	PART NUMBER	QTY	PART NAME						SEE PAGE
			1	2	3	4	5	6 (PRODUCT LEVEL)	
	155-2274	6	KIT-CONNECTING PLUG (6-PIN)						
			(EACH INCLUDES PLUG AS & WEDGE)						
	3S-2093	10	STRAP-CABLE						
<END>									

ELECTRICAL AND STARTING SYSTEM

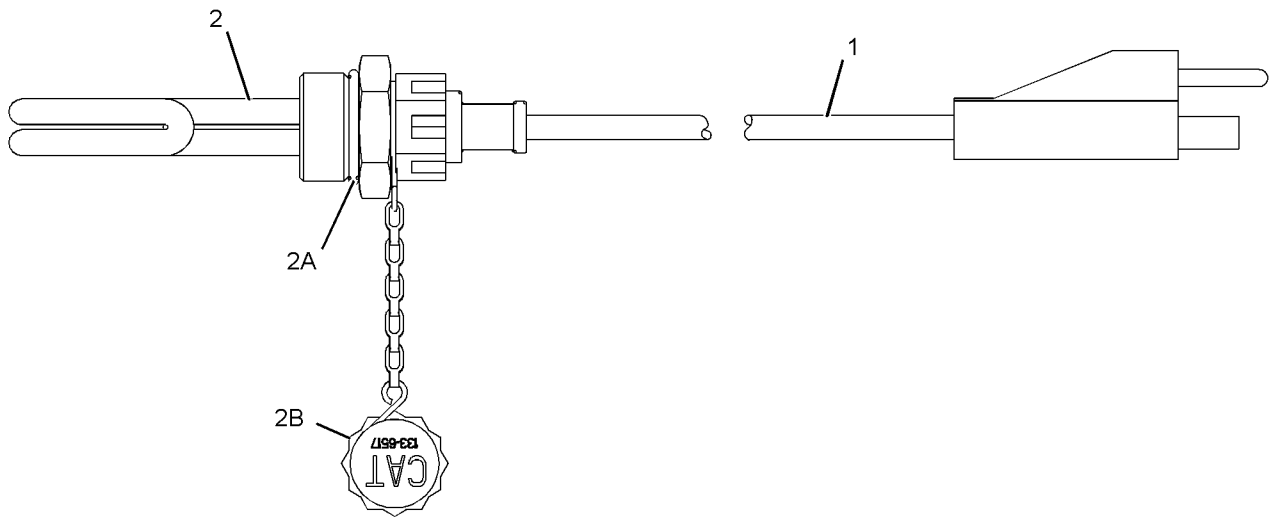
249-5511 HEATER GP-JACKET WATER

AN ATTACHMENT

SMCS-1383

i02193537

NOTE	REF NO	GRAPHIC REF	PART NUMBER	QTY	PART NAME						SEE PAGE
					1	2	3	4	5	6 (PRODUCT LEVEL)	
	1	1	127-8609	1	CORD AS-JACKET WATER HEATER						
	2	1	249-5508	1	ELEMENT AS-JACKET WATER HEATER (240-VOLT, 1250-WATT)						
	2A	1	7M-8485	1	SEAL-O-RING						
	2B	1	133-6517	1	CAP AS-DUST						



GRAPHIC #1

<END>

g01112849

ELECTRICAL AND STARTING SYSTEM

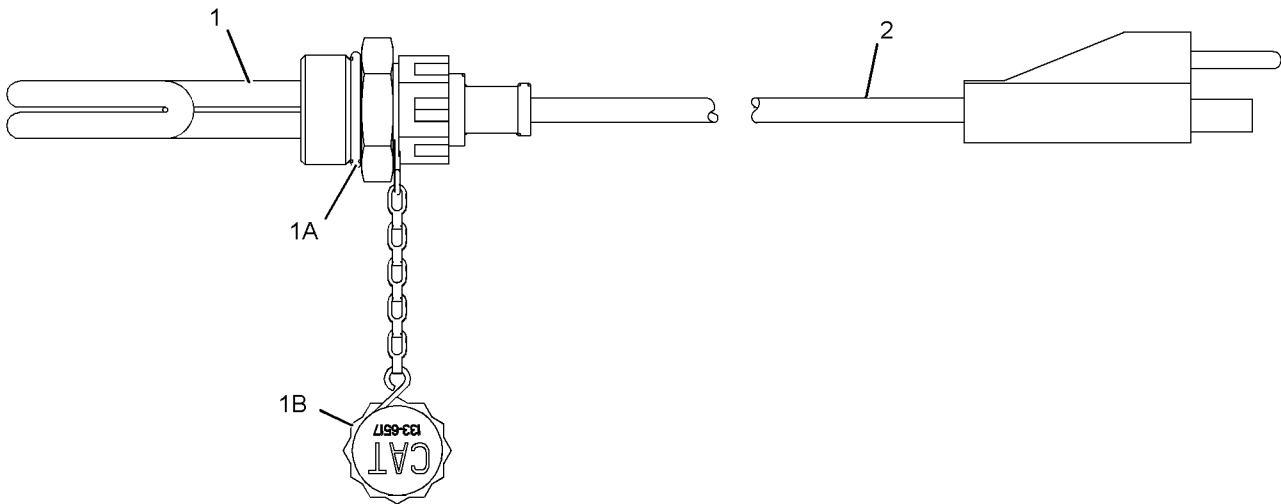
249-5516 HEATER GP-JACKET WATER

AN ATTACHMENT

SMCS-1383

i02567081

NOTE	REF NO	GRAPHIC REF	PART NUMBER	QTY	PART NAME						SEE PAGE
					1	2	3	4	5	6 (PRODUCT LEVEL)	
	1	1	239-7342	1	ELEMENT AS-JACKET WATER HEATER (120-VOLT, 1250-WATT)						
	1A	1	7M-8485	1	SEAL-O-RING						
	1B	1	133-6517	1	CAP AS-DUST						
	2	1	7X-6312	1	CORD AS-JACKET WATER HEATER						



GRAPHIC #1

<END>

g01112866

ELECTRICAL AND STARTING SYSTEM

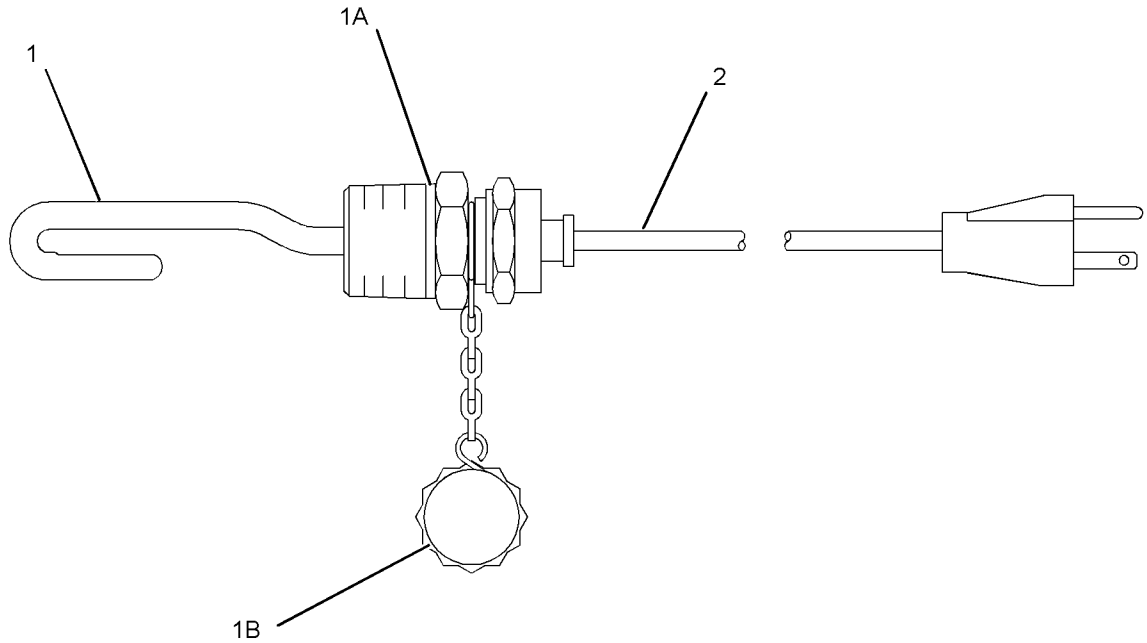
295-1039 HEATER GP-JACKET WATER

120-VOLT, 1500-WATT
AN ATTACHMENT

SMCS-1383

i02571773

NOTE	REF NO	GRAPHIC REF	PART NUMBER	QTY	PART NAME						SEE PAGE
					1	2	3	4	5	6 (PRODUCT LEVEL)	
	1	1	246-2686	1	ELEMENT AS-JACKET WATER HEATER (120-VOLT, 1500-WATT)						
	1A	1	7M-8485	1	SEAL-O-RING						
	1B	1	133-6517	1	CAP AS-DUST						
	2	1	7X-6312	1	CORD AS-JACKET WATER HEATER						



GRAPHIC #1

<END>

g01288682

ELECTRICAL AND STARTING SYSTEM

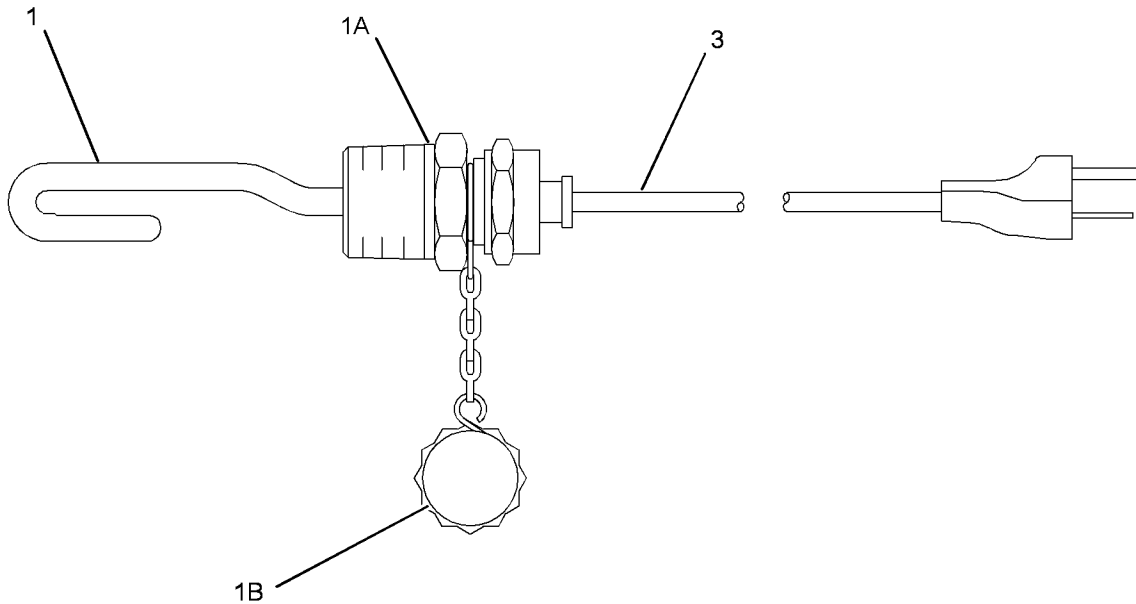
295-1040 HEATER GP-JACKET WATER

240-VOLT, 1500-WATT
AN ATTACHMENT

SMCS-1383

i02571775

NOTE	REF NO	GRAPHIC REF	PART NUMBER	QTY	PART NAME						SEE PAGE
					1	2	3	4	5	6 (PRODUCT LEVEL)	
	1	1	246-3513	1	ELEMENT AS-JACKET WATER HEATER (240-VOLT, 1500-WATT)						
	1A	1	7M-8485	1	SEAL-O-RING						
	1B	1	133-6517	1	CAP AS-DUST						
	2	1	127-8609	1	CORD AS-JACKET WATER HEATER						



GRAPHIC #1

<END>

g01288714

ELECTRICAL AND STARTING SYSTEM

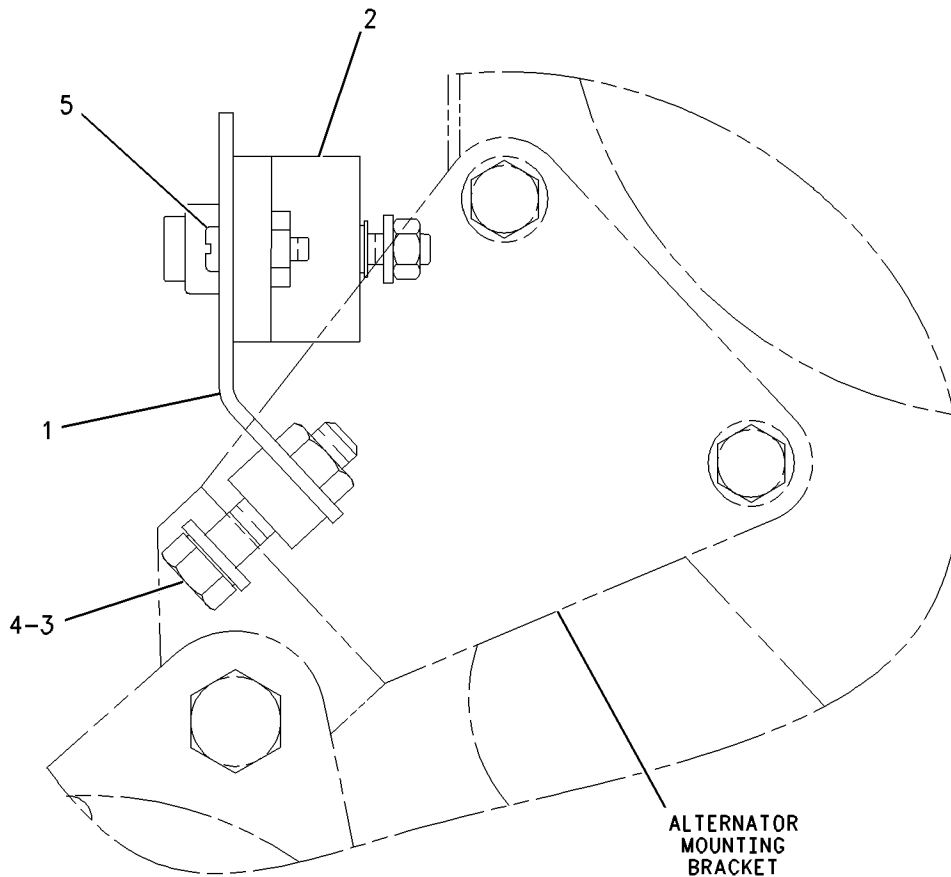
135-6397 MOUNTING GP-CIRCUIT BREAKER

FOR USE WITH MOUNTING GP AND 105-AMPERE ALTERNATOR. CANNOT BE USED WITH
FASTENER GP
AN ATTACHMENT

SMCS-1420, 4461

i02067575

NOTE	REF NO	GRAPHIC REF	PART NUMBER	QTY	PART NAME						SEE PAGE
					1	2	3	4	5	6 (PRODUCT LEVEL)	
	1	1	135-6395	1	BRACKET AS						
		1	1F-0750	2	NUT-WELD (3/8-16-THD)						
		1	091-0081	2	SPACER (10.5X20X10-MM THK)						
2		1	171-2212	1	CIRCUIT BREAKER AS (105-AMPERE)						
		1	1H-3244	2	LOCKWASHER						
		1	6V-8187	2	NUT (1/4-28 THD)						
		1	8T-4205	2	WASHER-HARD (7.2X14.5X2-MM THK)						
3		1	OS-1591	2	BOLT (3/8-16X1.5-IN)						
4		1	5M-2894	2	WASHER-HARD (10.2X18.5X2.5-MM THK)						
5		1	030-1193	2	SCREW-MACHINE (10-32X19.05-MM)						



ALTERNATOR
MOUNTING
BRACKET

GRAPHIC #1

<END>

g00815589

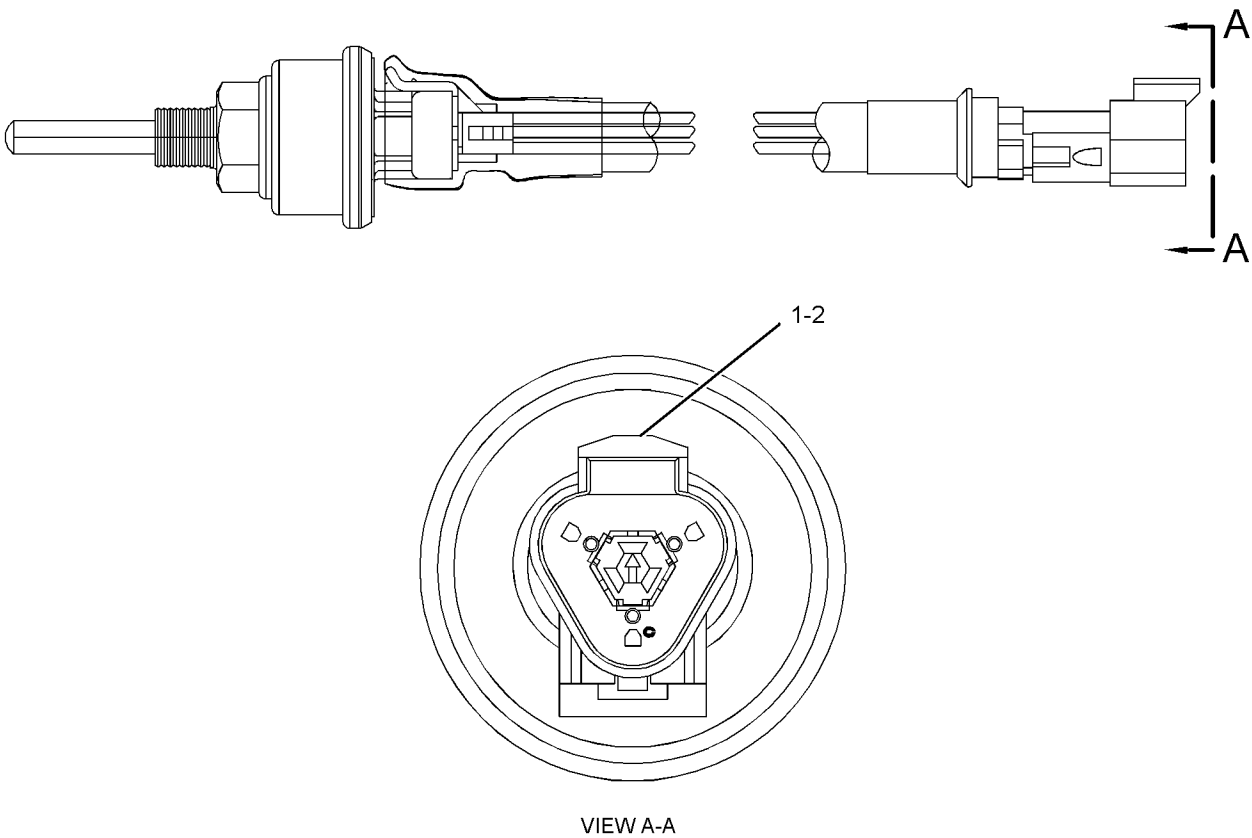
ELECTRICAL AND STARTING SYSTEM

204-2518 SENSOR GP-COOLANT LEVEL AN ATTACHMENT

SMCS-7422

i02585904

NOTE	REF NO	GRAPHIC REF	PART NUMBER	QTY	PART NAME						SEE PAGE
					1	2	3	4	5	6 (PRODUCT LEVEL)	
	1	1	186-3735	3	PIN-CONNECTOR (16-GA TO 18-GA)						
	2	1	102-8803	1	KIT-RECEPTACLE (3-PIN) (INCLUDES RECEPTACLE AS & WEDGE)						



GRAPHIC #1

<END>

g01203130

ELECTRICAL AND STARTING SYSTEM

231-1975 SENSOR GP-ENGINE

AN ATTACHMENT

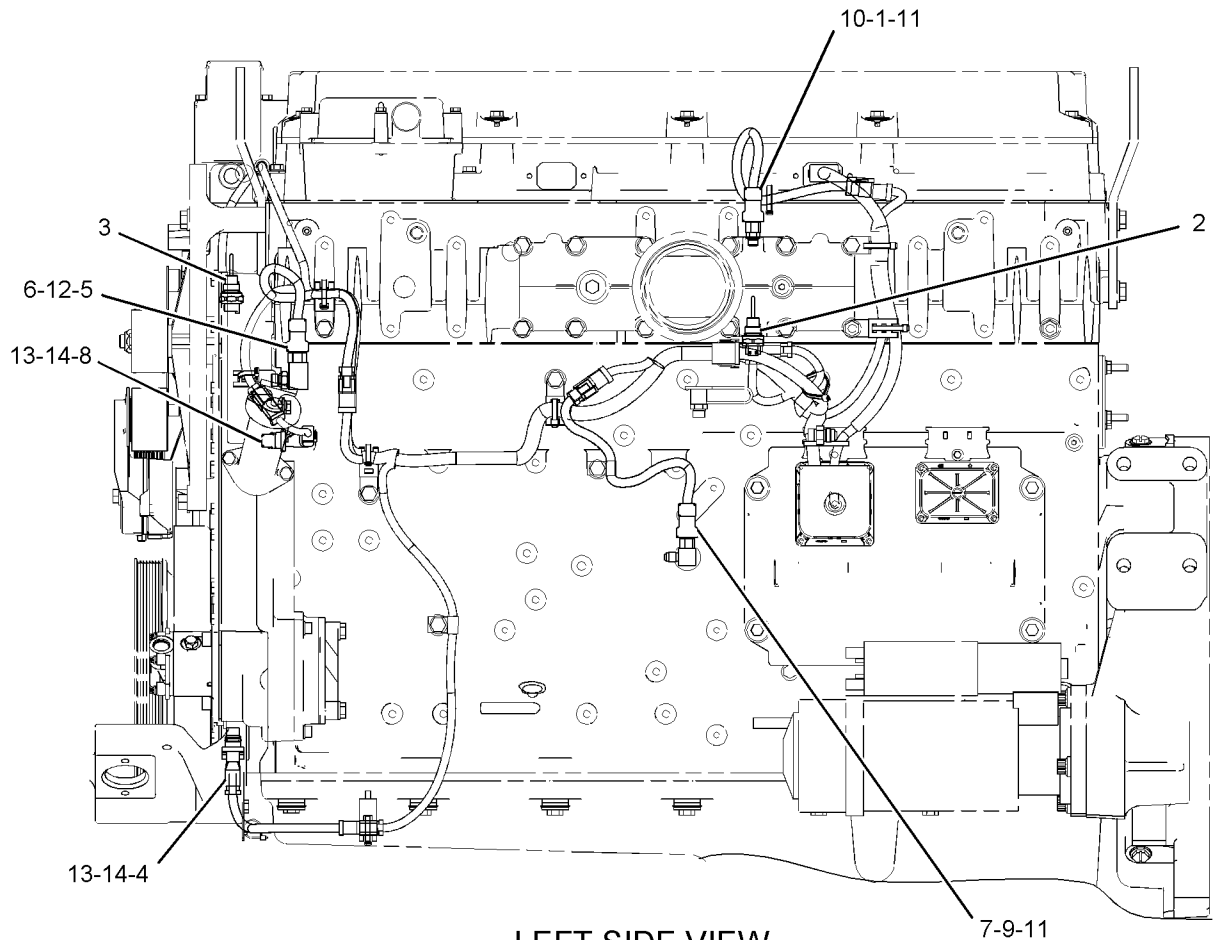
TYPE 1

SMCS-1000, 1718, 1906, 1907, 1912, 1917, 1923,
1924, 1925, 1928, 1929, 7400, 7422

i02320465

NOTE	REF NO	GRAPHIC REF	PART NUMBER	QTY	PART NAME						SEE PAGE
					1	2	3	4	5	6 (PRODUCT LEVEL)	
	1	1	9X-0262	1	ADAPTER						
Y	2	1	197-8391	1	SENSOR GP-TEMPERATURE (AIR INLET MANIFOLD)						547
Y	3	1	197-8392	1	SENSOR GP-TEMPERATURE (WATER, COOLANT)						548
Y	4	1	230-7149	1	SENSOR GP-SPEED (CRANKSHAFT SPEED, TIMING)						544
	5	1	234-4355	1	ADAPTER-O-RING						
Y	6	1	239-2395	1	SENSOR GP-PRESSURE (ATMOSPHERIC AIR)						535
Y	7	1	239-2396	1	SENSOR GP-PRESSURE (ENGINE OIL)						536
Y	8	1	239-2397	1	SENSOR GP-SPEED (CAMSHAFT SPEED, TIMING)						545
	9	1	164-9609	1	ELBOW						
Y	10	1	239-5674	1	SENSOR GP-PRESSURE (AIR INLET MANIFOLD)						538
	11	1	6V-5048	2	SEAL-O-RING						
	12	1	6V-5049	1	SEAL-O-RING						
M	13	1	8T-0642	2	BOLT (M8X1.25X14-MM)						
	14	1	9M-1974	2	WASHER-HARD (8.8X16X2-MM THK)						

M-METRIC PART
Y-SEPARATE ILLUSTRATION



LEFT SIDE VIEW
<END>

GRAPHIC #1

g01061281

ELECTRICAL AND STARTING SYSTEM

231-1975 SENSOR GP-ENGINE

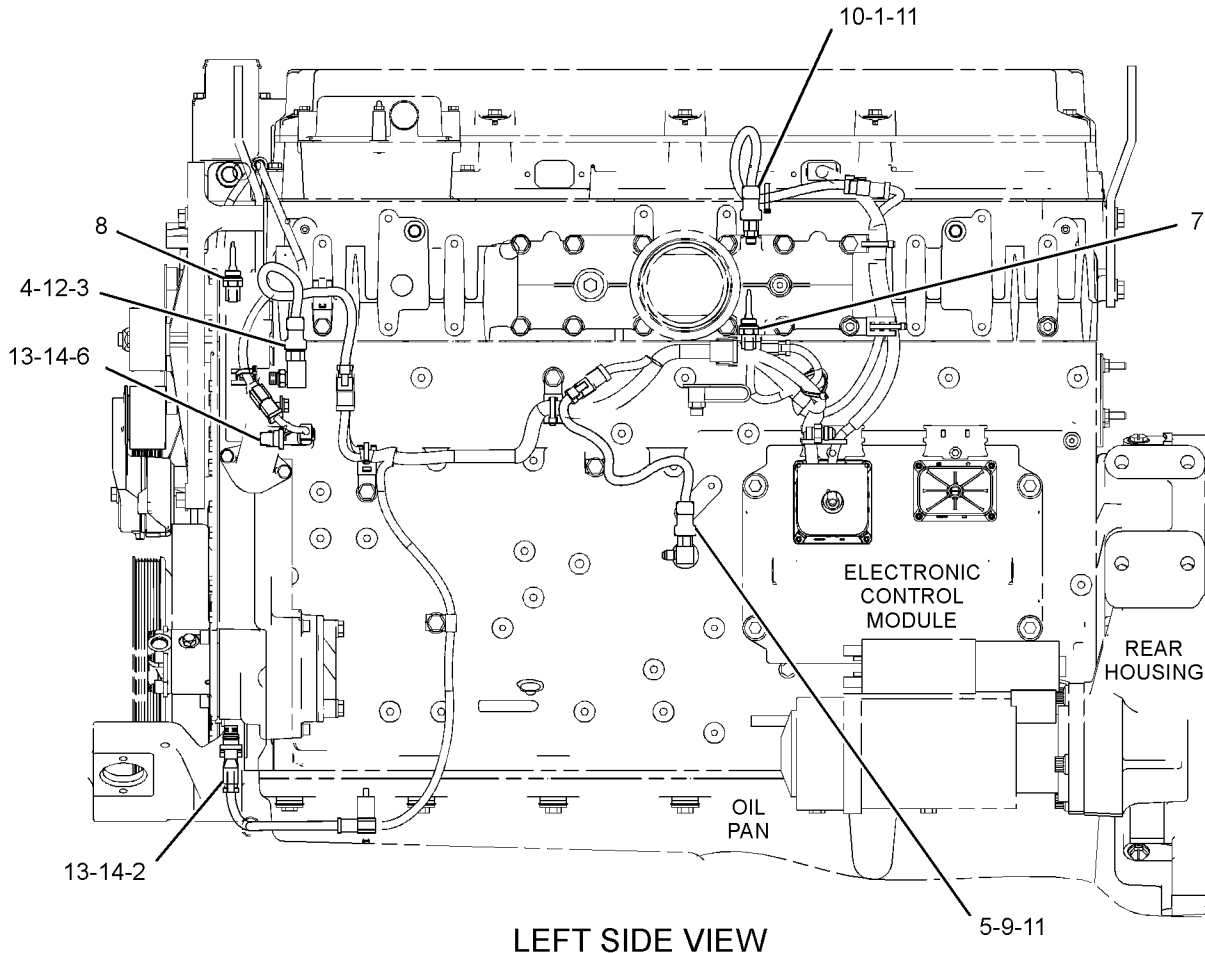
AN ATTACHMENT
TYPE 2

SMCS-1000, 1718, 1906, 1907, 1912, 1917, 1923,
1924, 1925, 1928, 1929, 7400, 7422

i02537999

NOTE	REF NO	GRAPHIC REF	PART NUMBER	QTY	PART NAME						SEE PAGE
					1	2	3	4	5	6 (PRODUCT LEVEL)	
	1	1	9X-0262	1	ADAPTER						
Y	2	1	230-7149	1	SENSOR GP-SPEED (CRANKSHAFT SPEED, TIMING)						544
	3	1	234-4355	1	ADAPTER-O-RING						
Y	4	1	239-2395	1	SENSOR GP-PRESSURE (ATMOSPHERIC)						535
Y	5	1	239-2396	1	SENSOR GP-PRESSURE (ENGINE OIL)						536
Y	6	1	239-2397	1	SENSOR GP-SPEED (CAMSHAFT SPEED, TIMING)						545
CY	7	1	274-7395	1	SENSOR GP-TEMPERATURE (AIR INLET MANIFOLD)						551
CY	8	1	274-7396	1	SENSOR GP-TEMPERATURE (WATER, COOLANT)						552
	9	1	164-9609	1	ELBOW						
Y	10	1	239-5674	1	SENSOR GP-PRESSURE (AIR INLET MANIFOLD)						538
	11	1	6V-5048	2	SEAL-O-RING						
	12	1	6V-5049	1	SEAL-O-RING						
M	13	1	8T-0642	2	BOLT (M8X1.25X14-MM)						
	14	1	9M-1974	2	WASHER-HARD (8.8X16X2-MM THK)						

C-CHANGE FROM PREVIOUS TYPE
M-METRIC PART
Y-SEPARATE ILLUSTRATION



LEFT SIDE VIEW

GRAPHIC #1

<END>

g01274929

ELECTRICAL AND STARTING SYSTEM

165-6634 SENSOR GP-LIQUID LEVEL-COOLANT LOSS

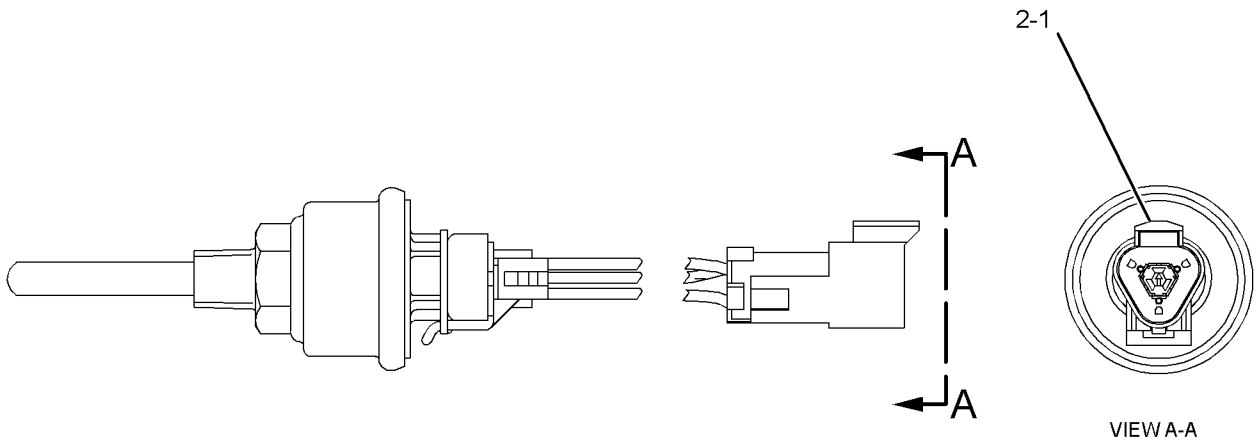
FIELD REPLACEMENT ORDER 239-9957-PAGE 530

AN ATTACHMENT

SMCS-7422

i02591033

NOTE	REF NO	GRAPHIC REF	PART NUMBER	QTY	PART NAME						SEE PAGE
					1	2	3	4	5	6 (PRODUCT LEVEL)	
	1	1	102-8803	1	KIT-RECEPTACLE (3-PIN)						
					(INCLUDES RECEPTACLE AS AND WEDGE)						
	2	1	186-3735	3	PIN-CONNECTOR (16-GA TO 18-GA)						



GRAPHIC #1

<END>

g01278073

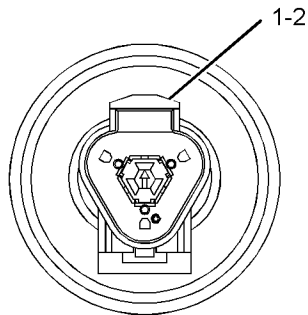
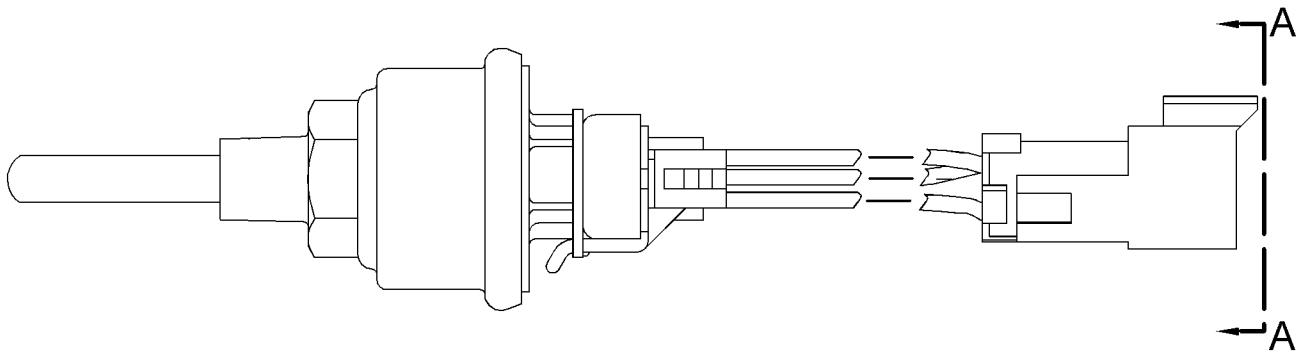
ELECTRICAL AND STARTING SYSTEM

239-9957 SENSOR GP-LIQUID LEVEL-COOLANT LOSS FIELD REPLACEMENT FOR 165-6634-PAGE 529 AN ATTACHMENT

SMCS-7422

i02591034

NOTE	REF NO	GRAPHIC REF	PART NUMBER	QTY	PART NAME						SEE PAGE
					1	2	3	4	5	6 (PRODUCT LEVEL)	
	1	1	102-8803	1	KIT-RECEPTACLE (3-PIN) (INCLUDES RECEPTACLE AS AND WEDGE)						
	2	1	186-3735	3	PIN-CONNECTOR (16-GA TO 18-GA)						



VIEW A-A

GRAPHIC #1

<END>

g01281047

ELECTRICAL AND STARTING SYSTEM

219-2384 SENSOR GP-POSITION-ENGINE SPEED

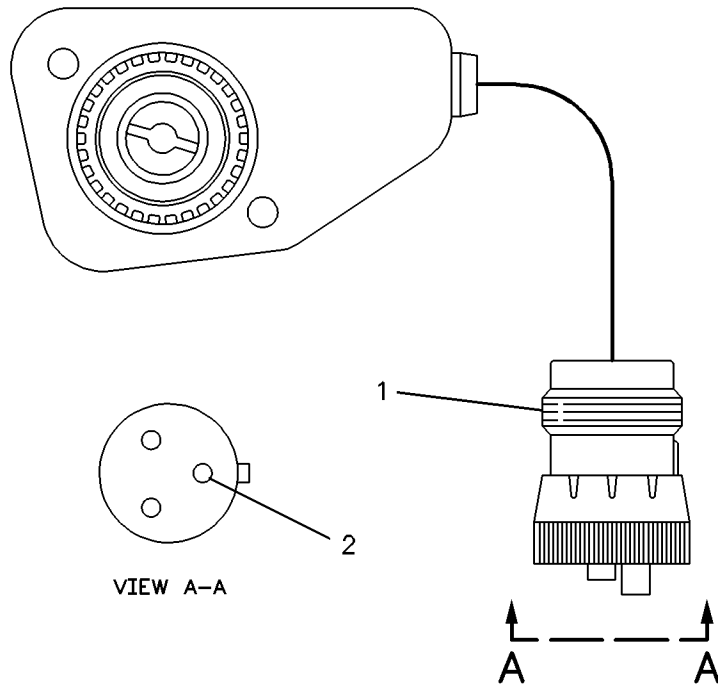
LEVER OPERATED

PART OF 134-0597 CONTROL GP-ENGINE SPEED
AN ATTACHMENT

SMCS-1905, 1911

i01761274

NOTE	REF NO	GRAPHIC REF	PART NUMBER	QTY	PART NAME						SEE PAGE
					1	2	3	4	5	6 (PRODUCT LEVEL)	
	1	1	8T-8731	1	PLUG-CONNECTOR						
	2	1	8T-8730	3	SOCKET-CONNECTOR						



GRAPHIC #1

<END>

g00083170

ELECTRICAL AND STARTING SYSTEM

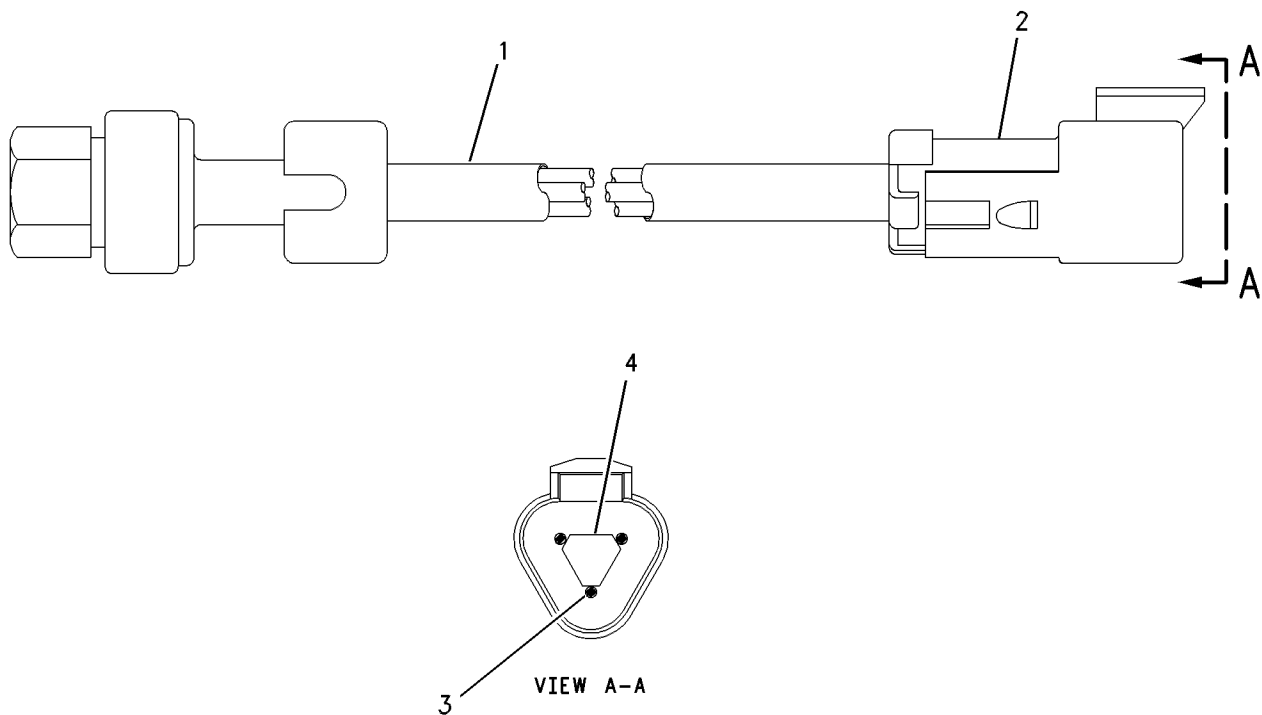
161-9932 SENSOR GP-PRESSURE-AUXILIARY AN ATTACHMENT

SMCS-1718, 1916, 1917, 1923, 1924, 1925

i02585908

NOTE	REF NO	GRAPHIC REF	PART NUMBER	QTY	PART NAME						SEE PAGE
					1	2	3	4	5	6 (PRODUCT LEVEL)	
E	1	1	9X-1386		SLEEVE (15-CM)						
	2	1	102-8803	1	KIT-RECEPTACLE (3-PIN) (INCLUDES RECEPTACLE AS AND WEDGE)						
	3	1	9X-3401	3	PIN-CONNECTOR (16-GA TO 18-GA)						
	4	1	3E-3371	1	WEDGE-RECEPTACLE LOCK (3-PIN)						

E-ORDER BY THE CENTIMETER



GRAPHIC #1

<END>

g00612982

ELECTRICAL AND STARTING SYSTEM

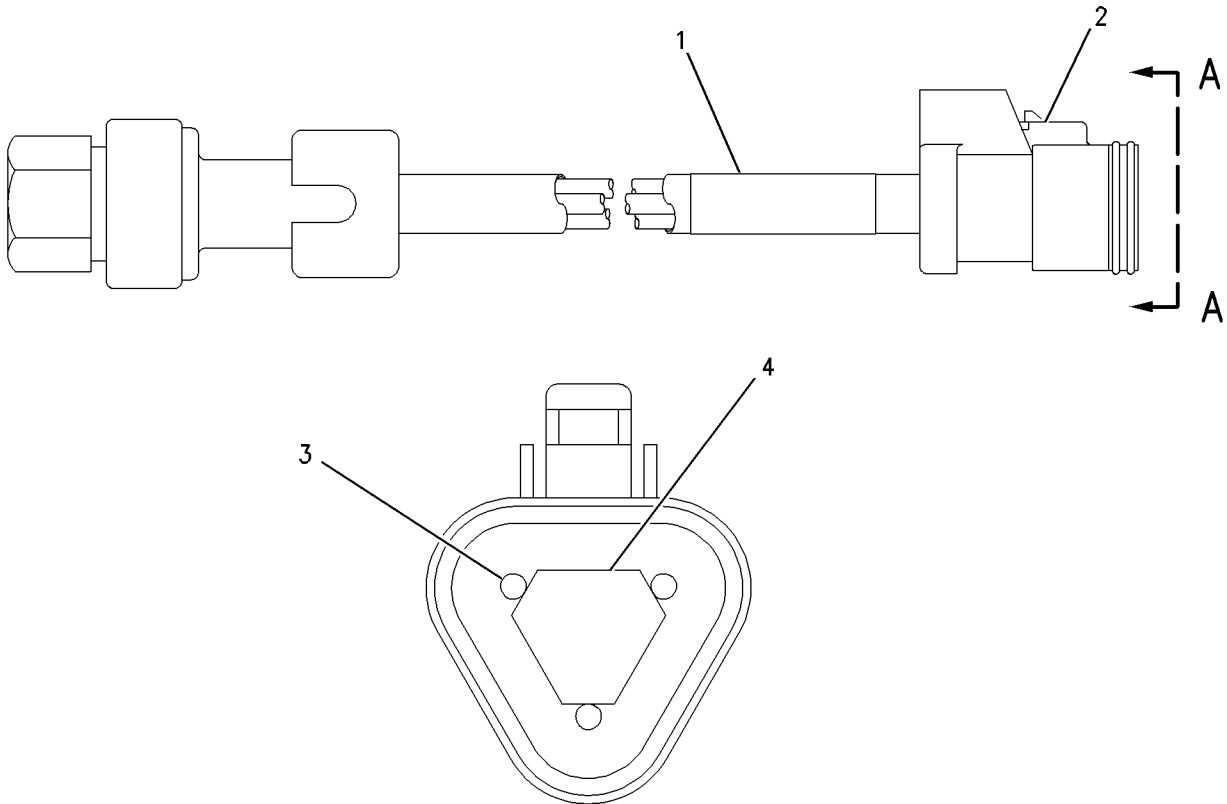
194-6722 SENSOR GP-PRESSURE-ATMOSPHERIC AIR PART OF 239-2395 SENSOR GP-PRESSURE AN ATTACHMENT

SMCS-1718, 1916, 1917, 1923, 1924, 1925

i02557817

NOTE	REF NO	GRAPHIC REF	PART NUMBER	QTY	PART NAME						SEE PAGE
					1	2	3	4	5	6 (PRODUCT LEVEL)	
E	1	1	9X-1813		SLEEVE (34-CM)						
	2	1	155-2260	1	KIT-CONNECTING PLUG (3-PIN) (INCLUDES PLUG AS, INTERFACE SEAL, & WEDGE)						
	3	1	180-9340	3	SOCKET-CONNECTOR						
	4	1	3E-3368	1	WEDGE-PLUG LOCK (3-PIN)						

E-ORDER BY THE CENTIMETER



VIEW A-A

GRAPHIC #1

<END>

g00934579

ELECTRICAL AND STARTING SYSTEM

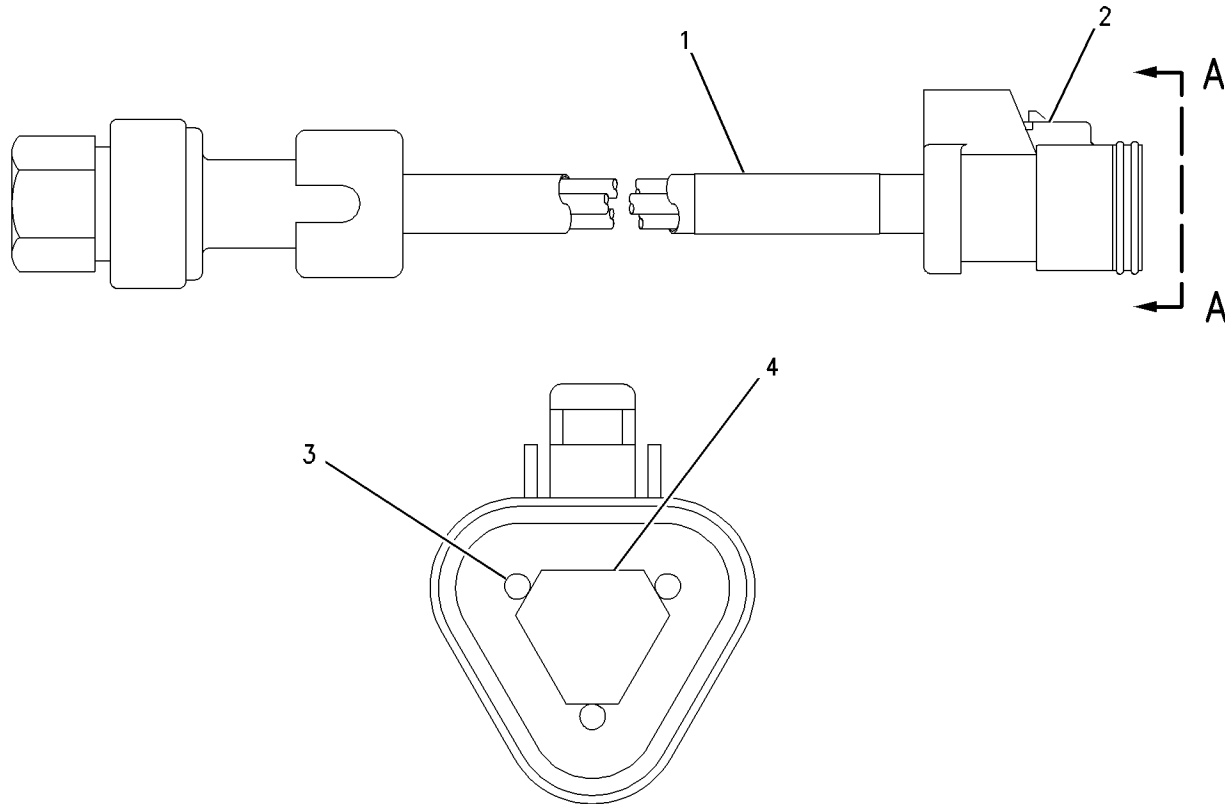
194-6725 SENSOR GP-PRESSURE-ENGINE OIL, FUEL PART OF 239-2396 SENSOR GP-PRESSURE AN ATTACHMENT

SMCS-1718, 1916, 1917, 1923, 1924, 1925

i02502898

NOTE	REF NO	GRAPHIC REF	PART NUMBER	QTY	PART NAME						SEE PAGE
					1	2	3	4	5	6 (PRODUCT LEVEL)	
E	1	1	9X-1813		SLEEVE (34-CM)						
	2	1	155-2260	1	KIT-CONNECTING PLUG (3-PIN) (INCLUDES PLUG AS, INTERFACE SEAL, & WEDGE)						
	3	1	194-5226	3	WIRE AS-HARNESS (16-GA TO 18-GA)						
	4	1	3E-3368	1	WEDGE-PLUG LOCK (3-PIN)						

E-ORDER BY THE CENTIMETER



VIEW A-A

GRAPHIC #1

<END>

g00851220

ELECTRICAL AND STARTING SYSTEM

239-2395 SENSOR GP-PRESSURE-ATMOSPHERIC AIR

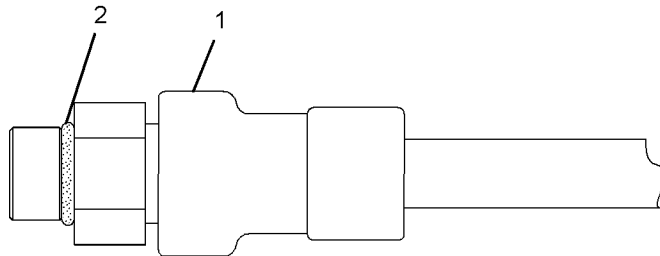
PART OF 231-1975 SENSOR GP-ENGINE
AN ATTACHMENT

SMCS-1718, 1916, 1917, 1923, 1924, 1925

i02560400

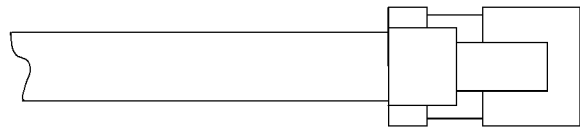
NOTE	REF NO	GRAPHIC REF	PART NUMBER	QTY	PART NAME						SEE PAGE
					1	2	3	4	5	6 (PRODUCT LEVEL)	
Y	1	1	194-6722	1	SENSOR GP-PRESSURE (ATMOSPHERIC AIR)						533
	2	1	6V-5049	1	SEAL-O-RING						

Y-SEPARATE ILLUSTRATION



GRAPHIC #1

<END>



g01019702

ELECTRICAL AND STARTING SYSTEM

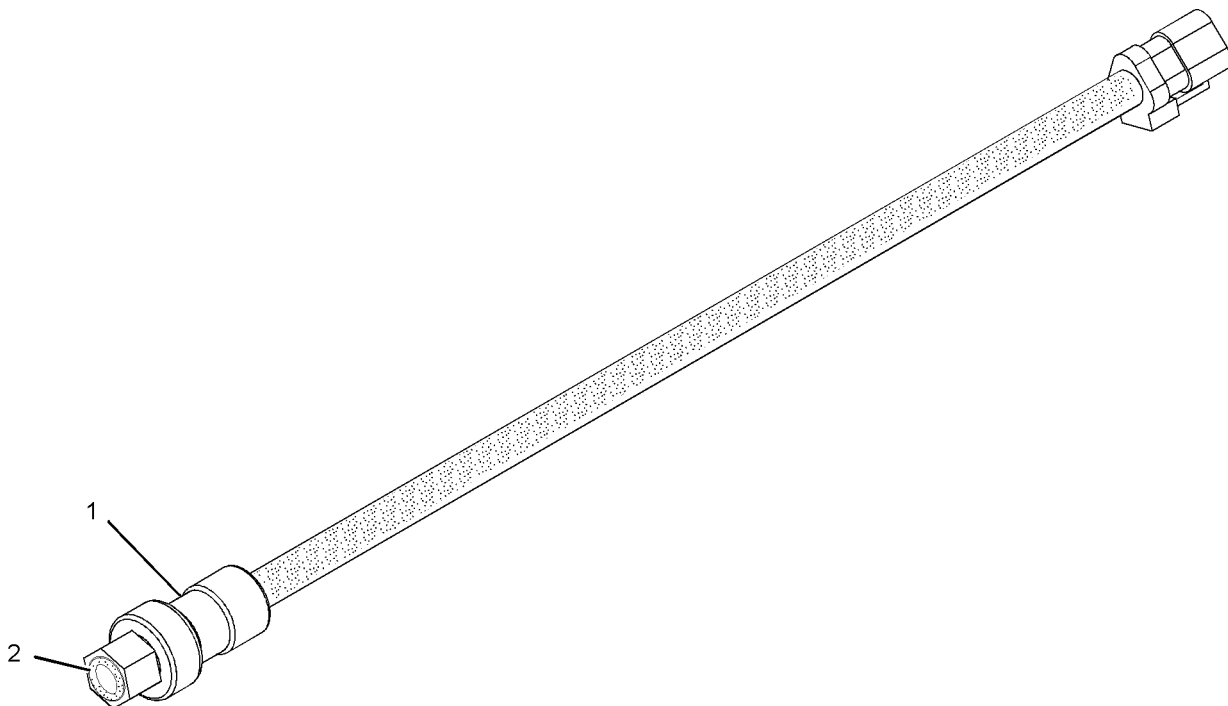
239-2396 SENSOR GP-PRESSURE-ENGINE OIL, FUEL PART OF 245-1099, 247-5714, 255-0658, 267-1413, 286-5007 LINES GP-FUEL FILTER, 231-1975 SENSOR GP-ENGINE AN ATTACHMENT

SMCS-1718, 1916, 1917, 1923, 1924, 1925

i02581563

NOTE	REF NO	GRAPHIC REF	PART NUMBER	QTY	PART NAME						SEE PAGE
					1	2	3	4	5	6 (PRODUCT LEVEL)	
Y	1	1	194-6725	1	SENSOR GP-PRESSURE (FUEL)						534
	2	1	6V-5048	1	SEAL-O-RING						

Y-SEPARATE ILLUSTRATION



GRAPHIC #1

<END>

g01019323

ELECTRICAL AND STARTING SYSTEM

239-3478 SENSOR GP-PRESSURE-AIR INLET MANIFOLD

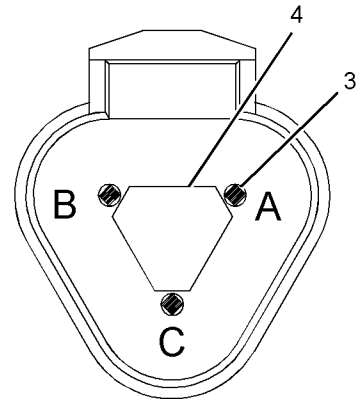
PART OF 239-5674 SENSOR GP-PRESSURE
AN ATTACHMENT

SMCS-1718, 1916, 1917, 1923, 1924, 1925

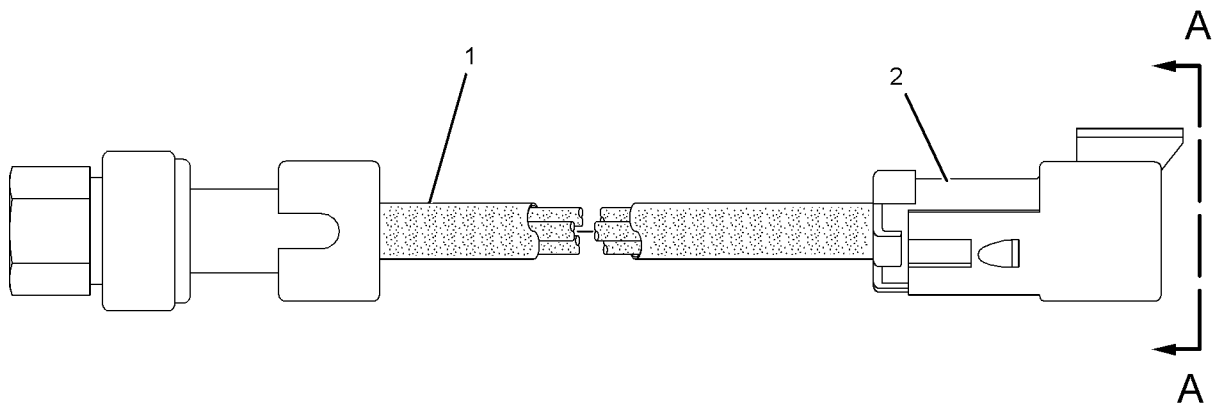
i02600863

NOTE	REF NO	GRAPHIC REF	PART NUMBER	QTY	PART NAME						SEE PAGE
					1	2	3	4	5	6 (PRODUCT LEVEL)	
BE	1	1	9X-1813		SLEEVE (34-CM)						
	2	1	102-8803	1	KIT-RECEPTACLE (3-PIN) (INCLUDES RECEPTACLE AS AND WEDGE)						
	3	1	9X-3401	3	PIN-CONNECTOR (16-GA TO 18-GA)						
	4	1	3E-3371	1	WEDGE-RECEPTACLE LOCK (3-PIN)						

B-USE AS REQUIRED
E-ORDER BY THE CENTIMETER



VIEW A-A



GRAPHIC #1

<END>

g01019421

ELECTRICAL AND STARTING SYSTEM

239-5674 SENSOR GP-PRESSURE-AIR INLET MANIFOLD

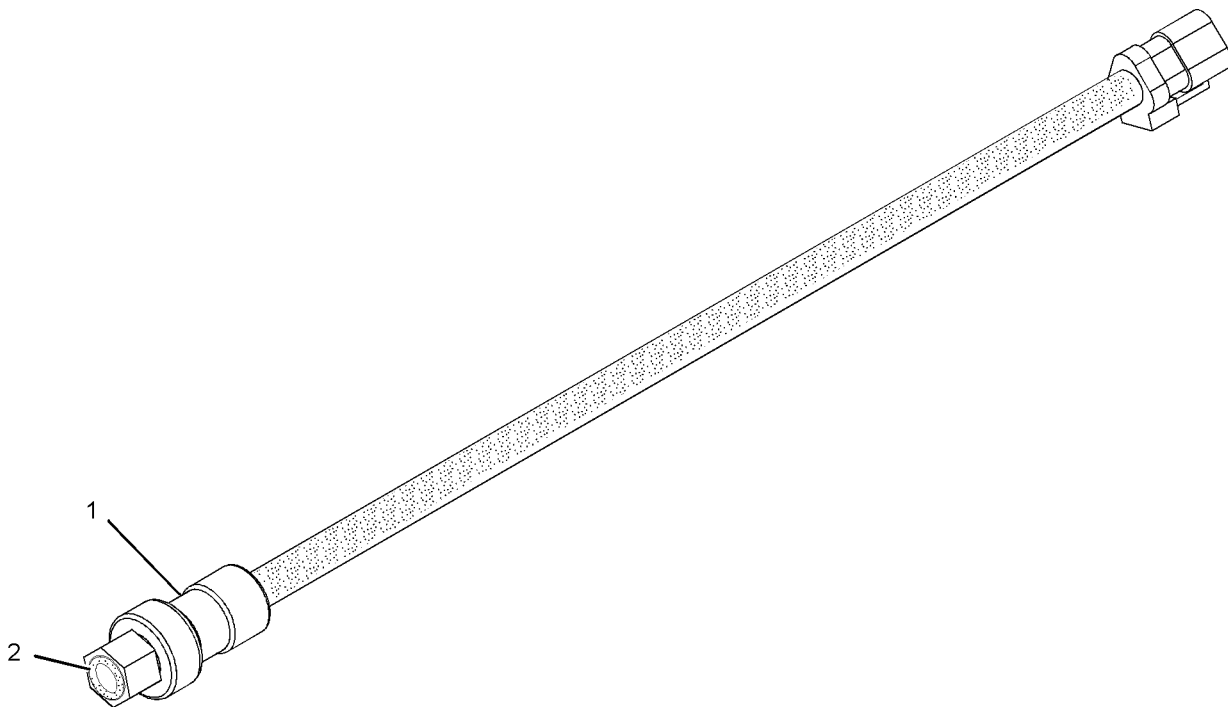
PART OF 231-1975 SENSOR GP-ENGINE
AN ATTACHMENT

SMCS-1718, 1916, 1917, 1923, 1924, 1925

i02398697

NOTE	REF NO	GRAPHIC REF	PART NUMBER	QTY	PART NAME						SEE PAGE
					1	2	3	4	5	6 (PRODUCT LEVEL)	
Y	1	1	239-3478	1	SENSOR GP-PRESSURE						537
	2	1	6V-5048	1	SEAL-O-RING						

Y-SEPARATE ILLUSTRATION



GRAPHIC #1

<END>

g01019323

ELECTRICAL AND STARTING SYSTEM

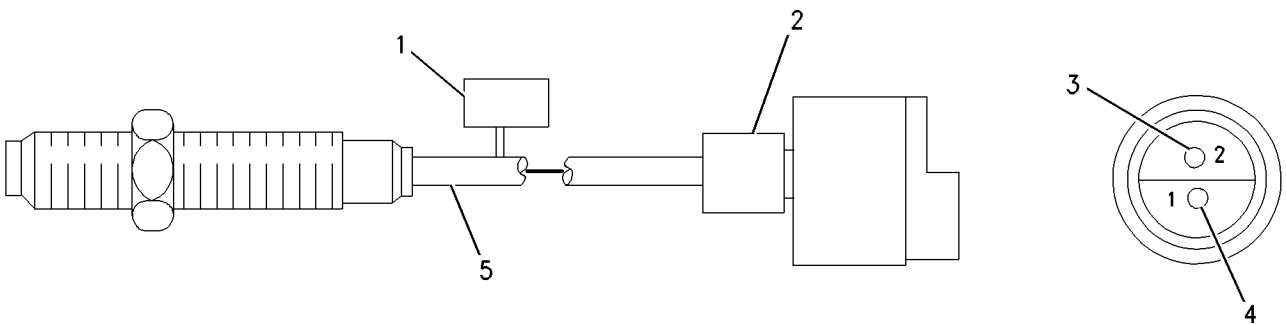
2W-8918 SENSOR GP-SPEED-ENGINE TIMING PART OF 7W-3354 SENSOR GP-SPEED FIELD REPLACEMENT ORDER 155-2270 KIT-CONNECTING PLUG, 186-3736 SOCKET-CONNECTOR, 4P-5820-PAGE 540 AN ATTACHMENT

SMCS-1907

i02557816

NOTE	REF NO	GRAPHIC REF	PART NUMBER	QTY	PART NAME						SEE PAGE
					1	2	3	4	5	6 (PRODUCT LEVEL)	
	1	1	171-5349	1	STRAP-MARKER						
	2	1	7N-9738	1	HOUSING-RECEPTACLE (14-GA TO 18-GA)						
	3	1	7N-7780	1	PIN-CONNECTOR						
	4	1	7N-7779	1	SOCKET-CONNECTOR (14-GA TO 18-GA)						
E	5	1	9X-1386		SLEEVE (14-CM)						

E-ORDER BY THE CENTIMETER



GRAPHIC #1

<END>

g00784266

ELECTRICAL AND STARTING SYSTEM

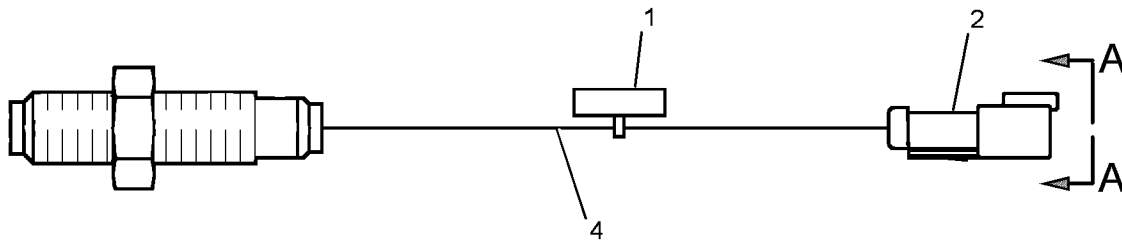
4P-5820 SENSOR GP-SPEED-ENGINE CRANKSHAFT FIELD REPLACEMENT FOR 2W-8918-PAGE 539

SMCS-1907

i02486371

NOTE	REF NO	GRAPHIC REF	PART NUMBER	QTY	PART NAME						SEE PAGE
					1	2	3	4	5	6 (PRODUCT LEVEL)	
	1	1	171-5349	1	STRAP-MARKER						
	2	1	102-8802	2	KIT-RECEPTACLE (2-PIN) (INCLUDES RECEPTACLE AS AND WEDGE)						
	3	1	186-3735	2	PIN-CONNECTOR (16-GA TO 18-GA)						
E	4	1	9X-1386		SLEEVE (14-CM)						

E-ORDER BY THE CENTIMETER



VIEW
A-A

GRAPHIC #1

<END>

g01242242

ELECTRICAL AND STARTING SYSTEM

7W-3354 SENSOR GP-SPEED-ENGINE

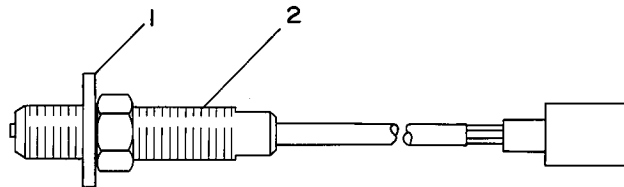
FOR USE WITH 7C-1072-PAGE 632
AN ATTACHMENT

SMCS-1907

i02300555

NOTE	REF NO	GRAPHIC REF	PART NUMBER	QTY	PART NAME	SEE PAGE
					1 2 3 4 5 6 (PRODUCT LEVEL)	
	1	1	5P-8248	1	WASHER-HARD (20X36.5X3.5-MM THK)	
Y	2	1	2W-8918	1	SENSOR GP-SPEED	539

Y-SEPARATE ILLUSTRATION



GRAPHIC #1

<END>

g00173759

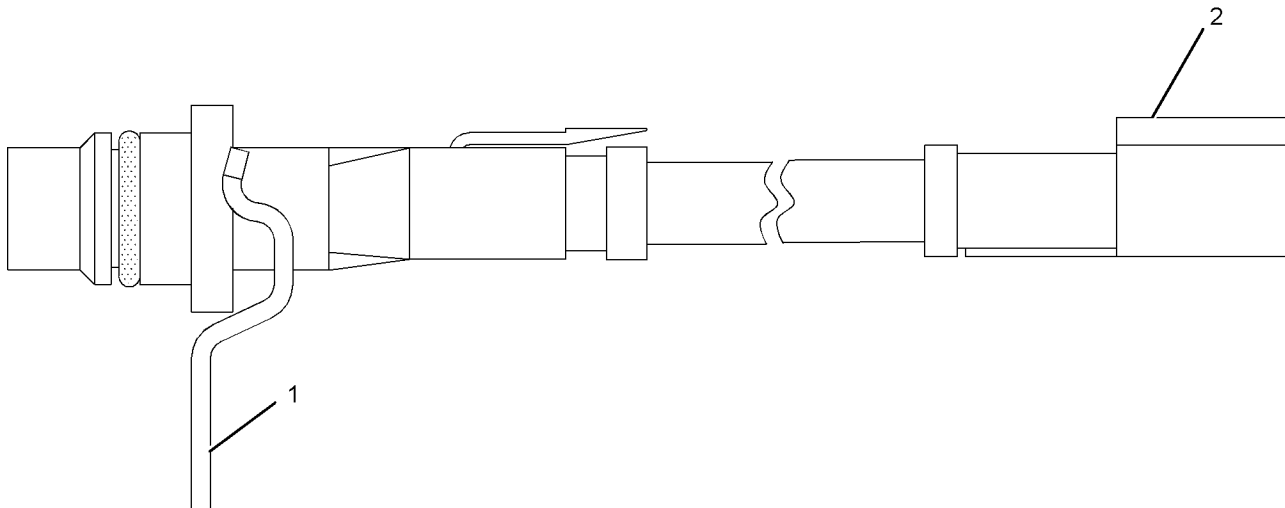
ELECTRICAL AND STARTING SYSTEM

201-6615 SENSOR GP-SPEED-TIMING, CRANKSHAFT LOW OUTPUT PART OF 230-7149 SENSOR GP-SPEED AN ATTACHMENT

SMCS-1907

i02485435

NOTE	REF NO	GRAPHIC REF	PART NUMBER	QTY	PART NAME						SEE PAGE
					1	2	3	4	5	6 (PRODUCT LEVEL)	
	1	1	133-0260	1	BRACKET						
	2	1	188-9429	1	HARNESS AS-SENSOR (SPEED)						
		1	102-8802	1	KIT-RECEPTACLE (2-PIN)						
					(INCLUDES RECEPTACLE AS & WEDGE)						
		1	155-2270	1	KIT-CONNECTING PLUG (2-PIN)						
					(INCLUDES PLUG AS, WEDGE & INTERFACE SEAL)						



GRAPHIC #1

<END>

g01009894

ELECTRICAL AND STARTING SYSTEM

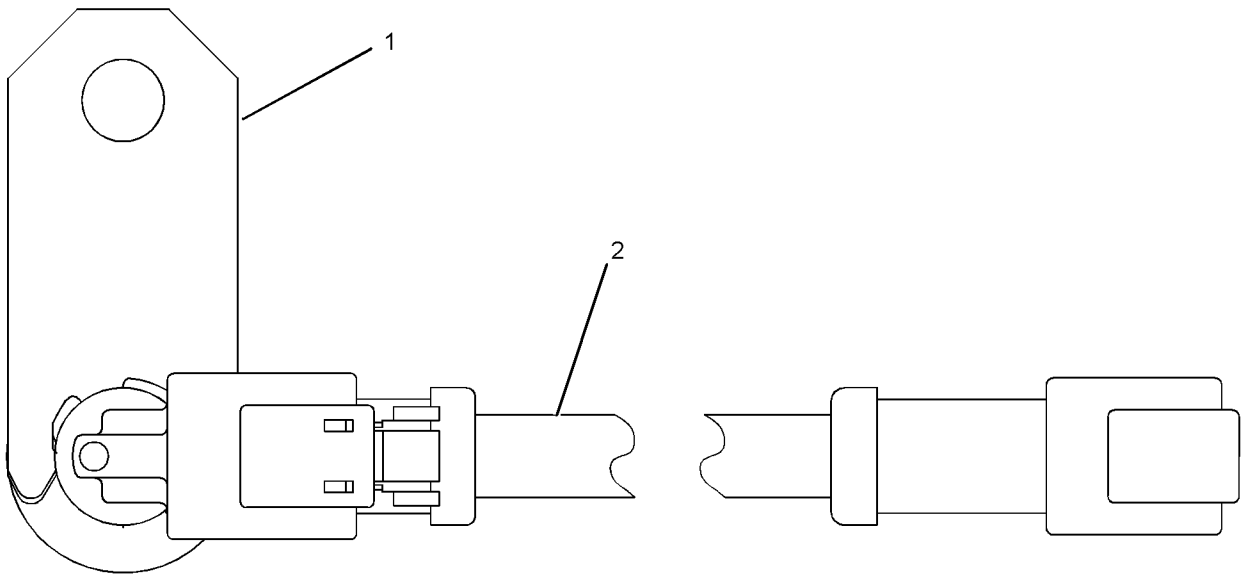
201-6616 SENSOR GP-SPEED-TIMING, CAMSHAFT

PART OF 239-2397 SENSOR GP-SPEED
AN ATTACHMENT

SMCS-1907

i02338750

NOTE	REF NO	GRAPHIC REF	PART NUMBER	QTY	PART NAME						SEE PAGE
					1	2	3	4	5	6 (PRODUCT LEVEL)	
	1	1	264-7786	1	BRACKET						
	2	1	189-0852	1	HARNESS AS-SENSOR						
		1	102-8802	1	KIT-RECEPTACLE (2-PIN)						
					(INCLUDES RECEPTACLE AS AND WEDGE)						
		1	155-2270	1	KIT-CONNECTING PLUG (2-PIN)						
					(INCLUDES PLUG AS AND WEDGE)						



GRAPHIC #1

<END>

g01184106

ELECTRICAL AND STARTING SYSTEM

230-7149 SENSOR GP-SPEED-CRANKSHAFT SPEED

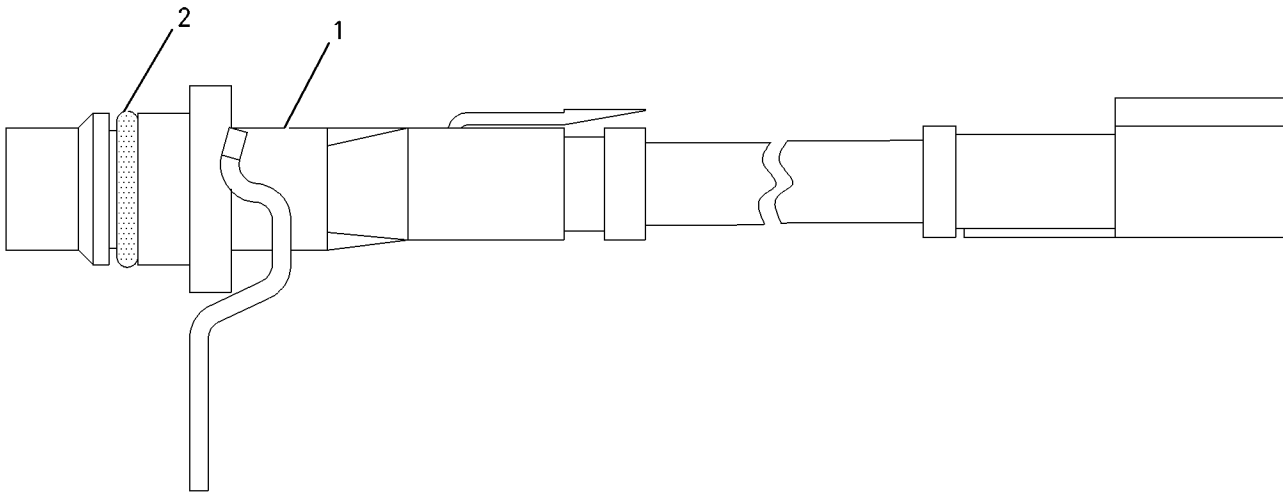
PART OF 231-1975 SENSOR GP-ENGINE
AN ATTACHMENT

SMCS-1907

i02515926

NOTE	REF NO	GRAPHIC REF	PART NUMBER	QTY	PART NAME						SEE PAGE
					1	2	3	4	5	6 (PRODUCT LEVEL)	
Y	1	1	201-6615	1	SENSOR GP-SPEED (TIMING, CRANKSHAFT)						542
	2	1	228-4947	1	SEAL-O-RING						

Y-SEPARATE ILLUSTRATION



GRAPHIC #1

<END>

g01007584

ELECTRICAL AND STARTING SYSTEM

239-2397 SENSOR GP-SPEED-TIMING, CAMSHAFT

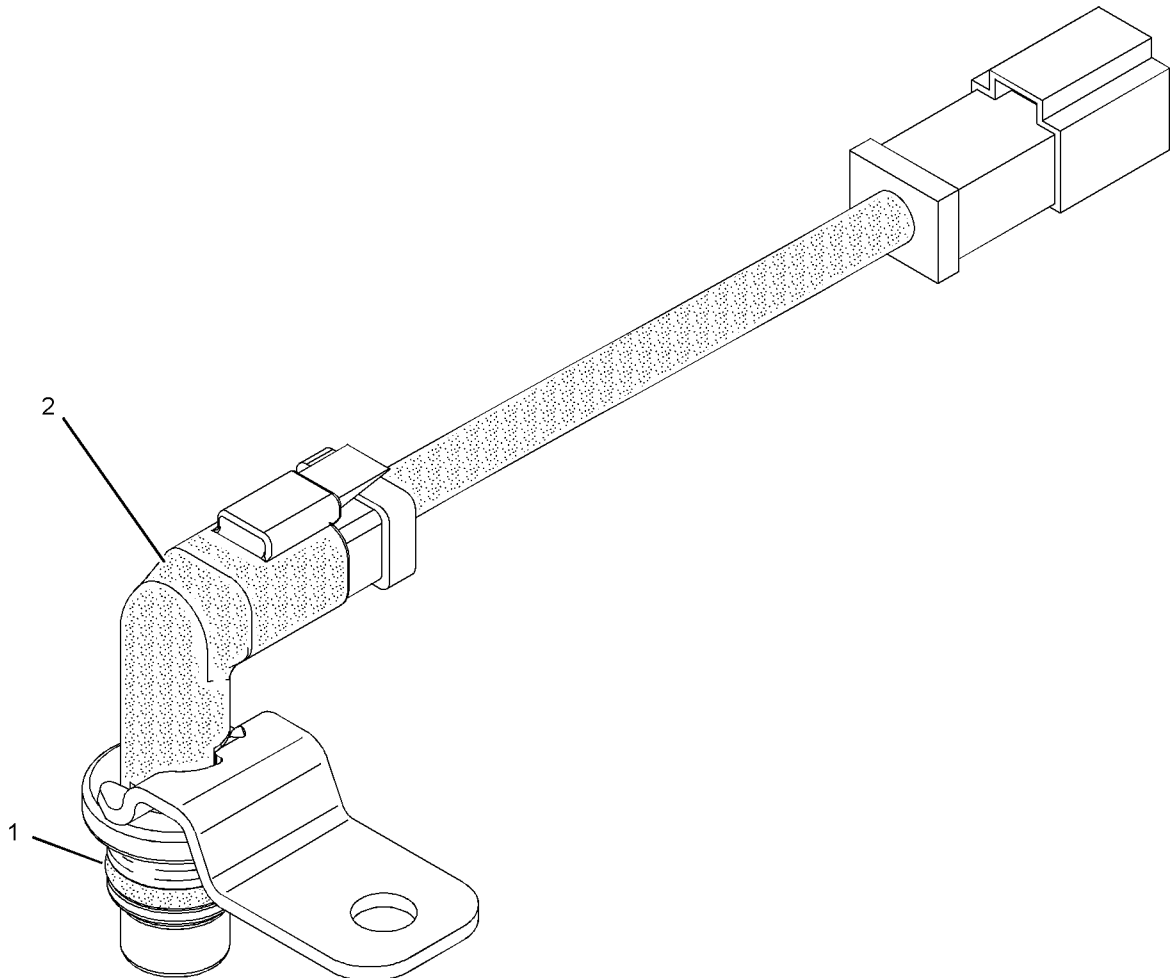
PART OF 231-1975 SENSOR GP-ENGINE
AN ATTACHMENT

SMCS-1907

i02560401

NOTE	REF NO	GRAPHIC REF	PART NUMBER	QTY	PART NAME						SEE PAGE
					1	2	3	4	5	6 (PRODUCT LEVEL)	
	1	1	228-4947	1	SEAL-O-RING						
Y	2	1	201-6616	1	SENSOR GP-SPEED (TIMING, CAMSHAFT)						543

Y-SEPARATE ILLUSTRATION



GRAPHIC #1

<END>

g01019337

ELECTRICAL AND STARTING SYSTEM

145-7028 SENSOR GP-TEMPERATURE-AUXILIARY

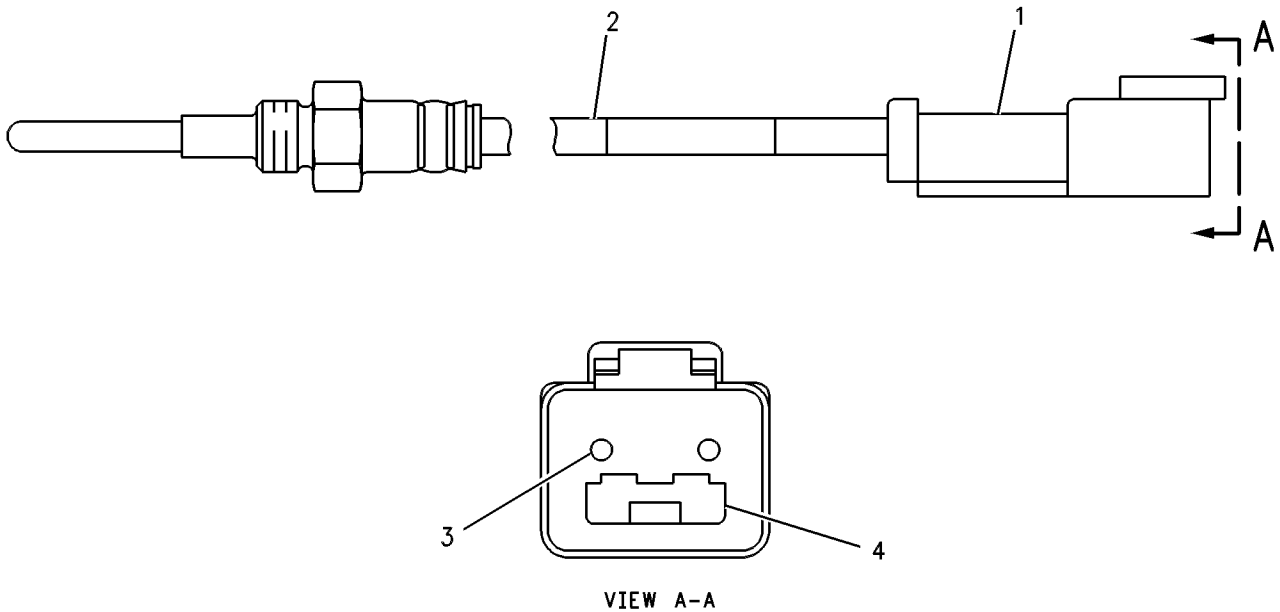
PART OF 229-9985 SENSOR GP-TEMPERATURE
AN ATTACHMENT

SMCS-1906, 1919, 1921, 1922, 1928, 1929

i02430737

NOTE	REF NO	GRAPHIC REF	PART NUMBER	QTY	PART NAME	SEE PAGE
					1 2 3 4 5 6 (PRODUCT LEVEL)	
	1	1	102-8802	1	KIT-RECEPTACLE (2-PIN) (INCLUDES RECEPTACLE AS AND WEDGE)	
J	2	1	153-5043		SLEEVE (3-DM)	
	3	1	8T-8729	2	PIN-CONNECTOR	
	4	1	3E-3365	1	WEDGE-RECEPTACLE LOCK (2-PIN)	

J-ORDER BY THE DECIMETER



GRAPHIC #1

<END>

g00334570

ELECTRICAL AND STARTING SYSTEM

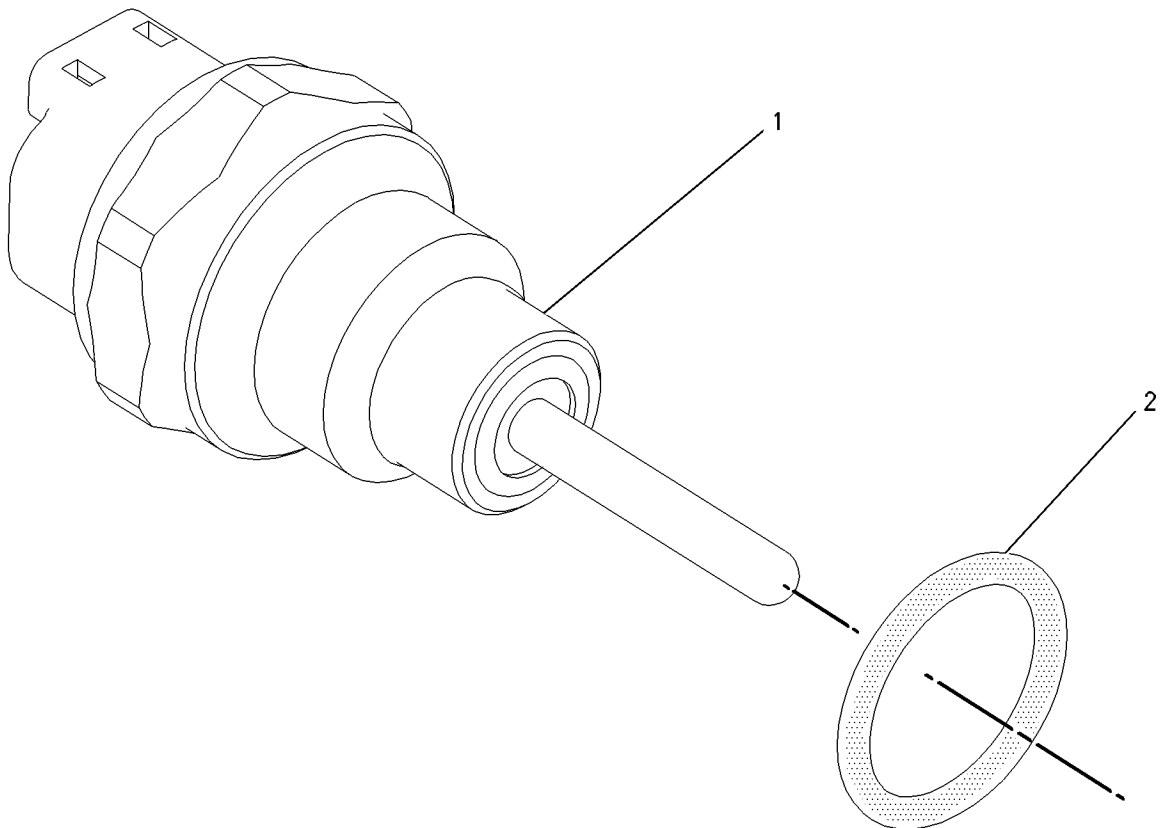
197-8391 SENSOR GP-TEMPERATURE- FUEL, AIR INTAKE MANIFOLD

PART OF 245-1099, 247-5714, 255-0658, 267-1413 LINES GP-FUEL FILTER,
231-1975 SENSOR GP-ENGINE
AN ATTACHMENT

SMCS-1906, 1919, 1921, 1922, 1928, 1929

i02571175

NOTE	REF NO	GRAPHIC REF	PART NUMBER	QTY	PART NAME						SEE PAGE
					1	2	3	4	5	6 (PRODUCT LEVEL)	
	1	1	130-9811	1	SENSOR GP-TEMPERATURE (2-PIN)						
	2	1	8L-2786	1	SEAL-O-RING						



GRAPHIC #1

<END>

g00856011

ELECTRICAL AND STARTING SYSTEM

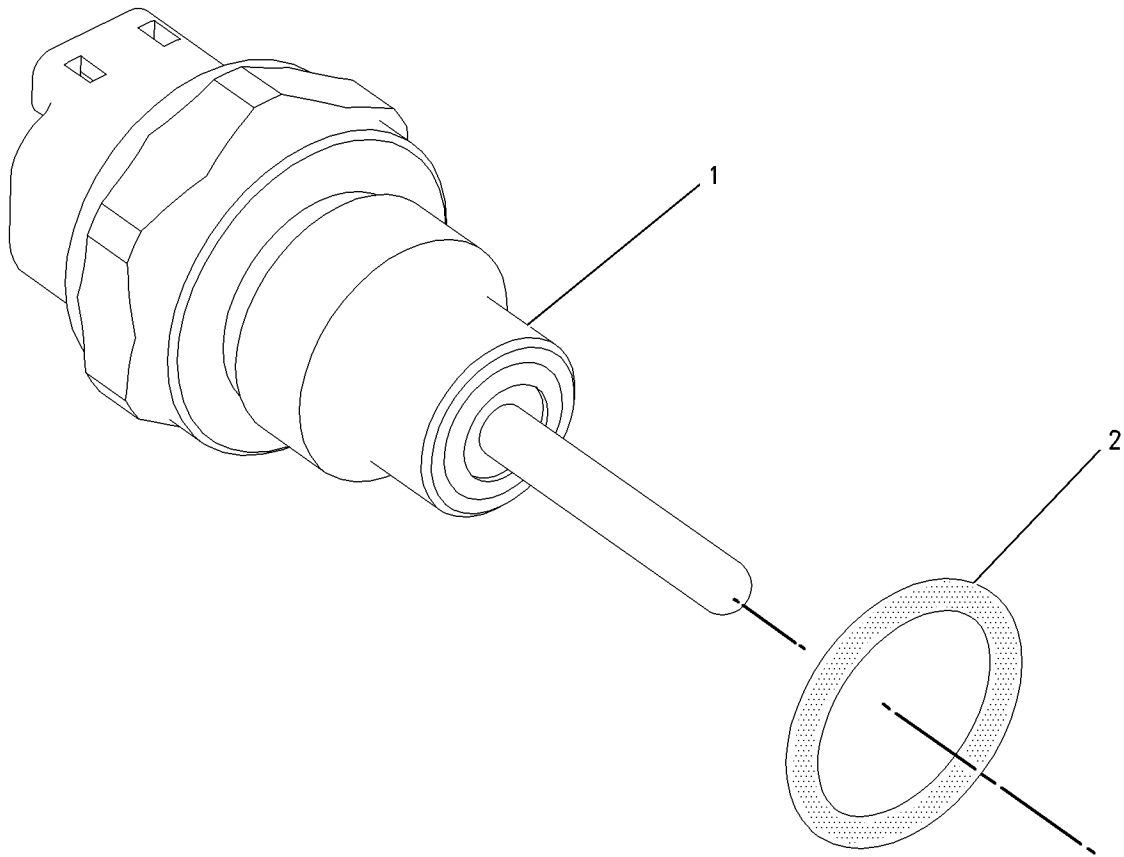
197-8392 SENSOR GP-TEMPERATURE-COOLANT

PART OF 231-1975 SENSOR GP-ENGINE
AN ATTACHMENT

SMCS-1906, 1919, 1921, 1922, 1928, 1929

i02571176

NOTE	REF NO	GRAPHIC REF	PART NUMBER	QTY	PART NAME	SEE PAGE
					1 2 3 4 5 6 (PRODUCT LEVEL)	
	1	1	130-9811	1	SENSOR GP-TEMPERATURE (2-PIN)	
	2	1	6V-6609	1	SEAL-O-RING	



GRAPHIC #1

<END>

g00856005

ELECTRICAL AND STARTING SYSTEM

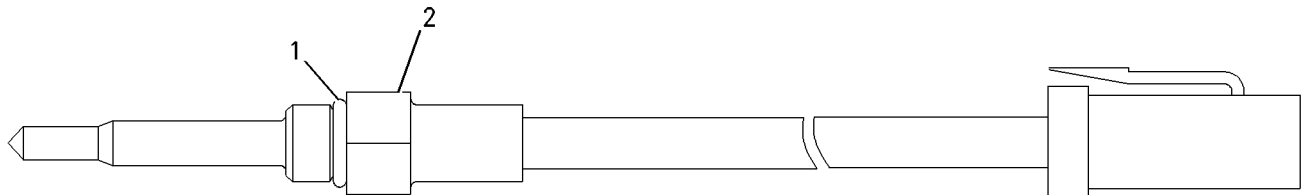
229-9985 SENSOR GP-TEMPERATURE-AUXILIARY AN ATTACHMENT

SMCS-1906, 1919, 1921, 1922, 1928, 1929

i01856530

NOTE	REF NO	GRAPHIC REF	PART NUMBER	QTY	PART NAME						SEE PAGE
					1	2	3	4	5	6 (PRODUCT LEVEL)	
	1	1	108-5803	1	SEAL-O-RING						
Y	2	1	145-7028	1	SENSOR GP-TEMPERATURE						546

Y-SEPARATE ILLUSTRATION



GRAPHIC #1

<END>

g00950383

ELECTRICAL AND STARTING SYSTEM

234-5013 SENSOR GP-TEMPERATURE-FUEL

AMPSEAL CONNECTOR

PART OF 245-1099, 247-5714, 255-0658, 267-1413, 286-5007 LINES GP-FUEL

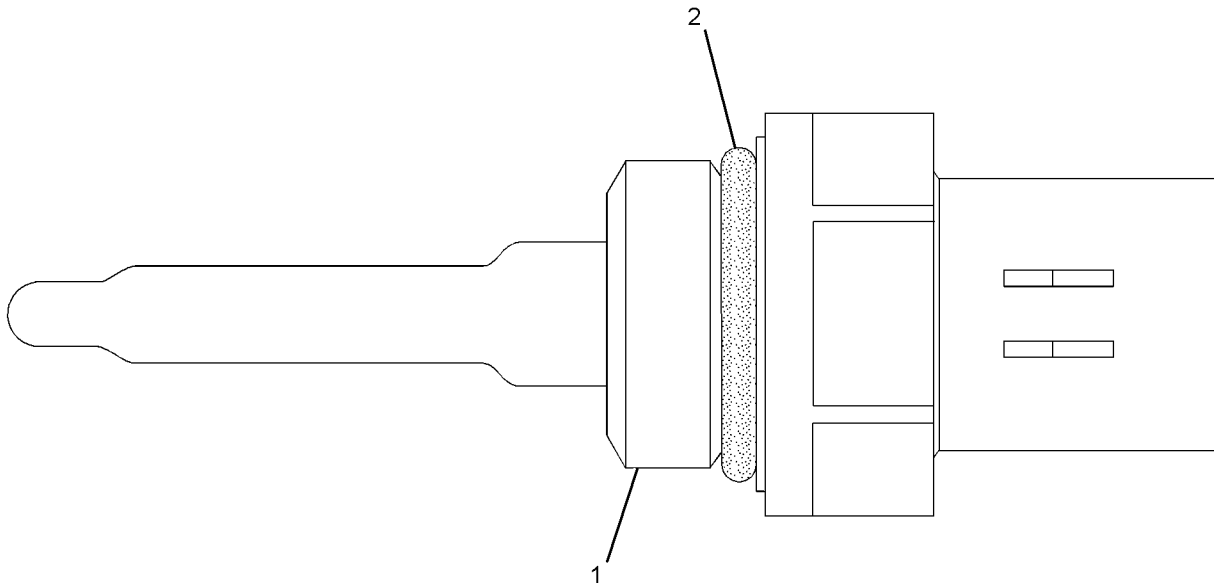
FILTER

AN ATTACHMENT

SMCS-1906, 1919, 1921, 1922, 1928, 1929

i02328190

NOTE	REF NO	GRAPHIC REF	PART NUMBER	QTY	PART NAME						SEE PAGE
					1	2	3	4	5	6 (PRODUCT LEVEL)	
	1	1	256-6453	1	SENSOR GP-TEMPERATURE						
	2	1	8L-2786	1	SEAL-O-RING						



GRAPHIC #1

<END>

g01164268

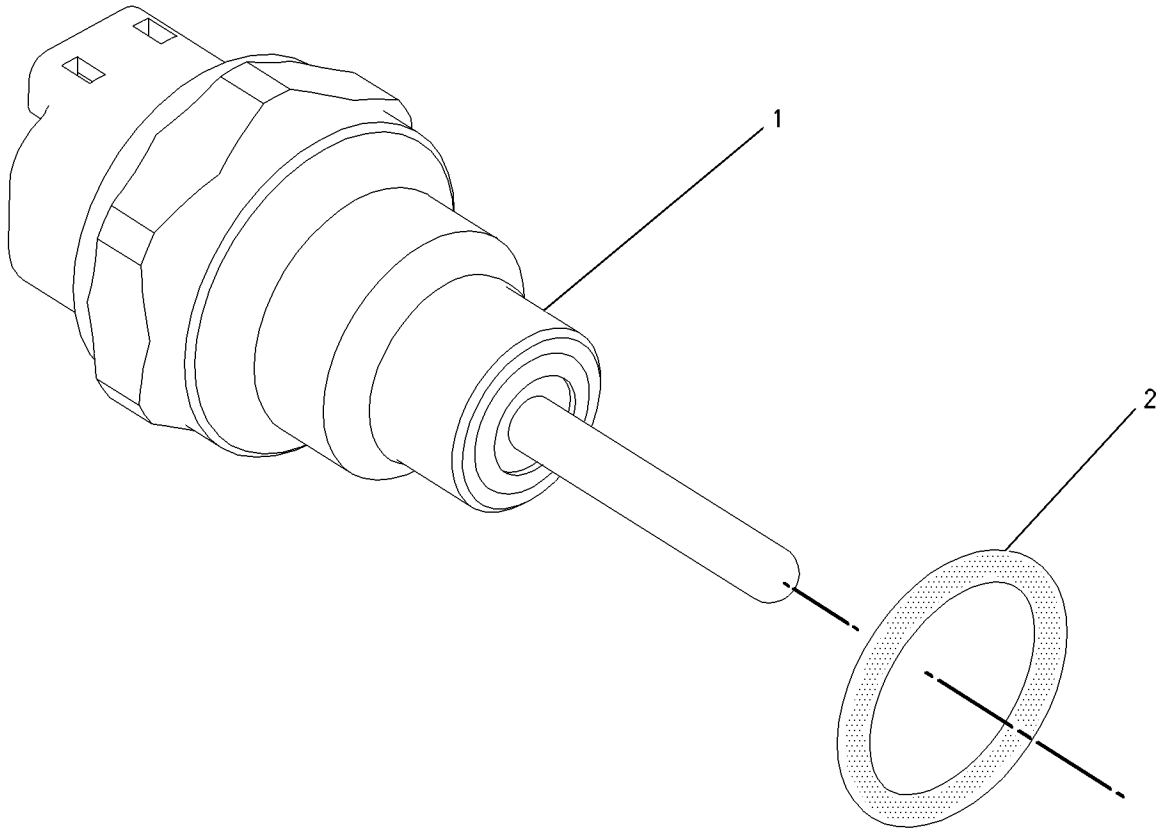
ELECTRICAL AND STARTING SYSTEM

274-7395 SENSOR GP-TEMPERATURE-AIR INLET MANIFOLD PART OF 231-1975 SENSOR GP-ENGINE AN ATTACHMENT

SMCS-1906, 1919, 1921, 1922, 1928, 1929

i02379171

NOTE	REF NO	GRAPHIC REF	PART NUMBER	QTY	PART NAME						SEE PAGE
					1	2	3	4	5	6 (PRODUCT LEVEL)	
	1	1	130-9811	1	SENSOR GP-TEMPERATURE (2-PIN)						
	2	1	8L-2786	1	SEAL-O-RING						



GRAPHIC #1

<END>

g00856011

ELECTRICAL AND STARTING SYSTEM

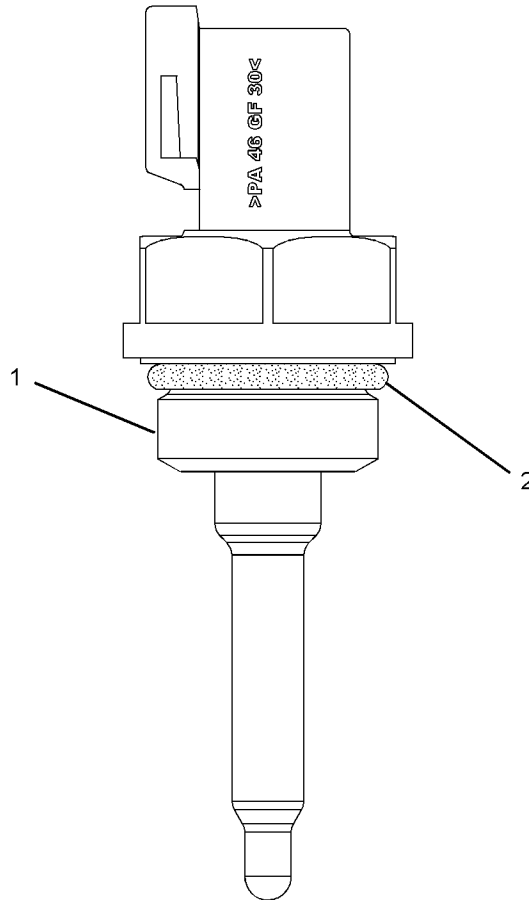
274-7396 SENSOR GP-TEMPERATURE-COOLANT, WATER

PART OF 231-1975 SENSOR GP-ENGINE
AN ATTACHMENT

SMCS-1906, 1919, 1921, 1922, 1928, 1929

i02379019

NOTE	REF NO	GRAPHIC REF	PART NUMBER	QTY	PART NAME						SEE PAGE
					1	2	3	4	5	6 (PRODUCT LEVEL)	
	1	1	130-9811	1	SENSOR GP-TEMPERATURE (2-PIN)						
	2	1	6V-6609	1	SEAL-O-RING						



GRAPHIC #1

<END>

g01193032

ELECTRICAL AND STARTING SYSTEM

260-3931 STARTING AID GP-ETHER-12-VOLT

CONTINUOUS FLOW

AN ATTACHMENT

SMCS-1456

i02516271

NOTE	PART NUMBER	QTY	PART NAME						SEE PAGE
			1	2	3	4	5	6 (PRODUCT LEVEL)	
Y	245-4101	1	ATOMIZER AS-ETHER (STARTING AID)						500
Y	260-1844	1	VALVE GP-ETHER STARTING (24-VOLT)						601
	7N-2059	1	CLAMP AS						
	230-0917	1	FITTING (ETHER STARTING AID)						
	186-3736	2	SOCKET-CONNECTOR (16-GA TO 18-GA)						
	2V-1713	1	TAG-NOTICE (STARTING AID) (ETHER)						
	7N-0140	1	TUBE AS-COIL						
	8N-3536	1	TUBE-STEEL						
	155-2270	1	KIT-CONNECTING PLUG (2-PIN)						
			(INCLUDES PLUG AS AND WEDGE)						
BD	5P-5623		WIRE-ELECTRICAL (16-GA, BLACK) (3-M)						
			AVAILABLE REPLACEMENT KIT(S):						
A	7N-0296		CYLINDER AS-ETHER (STARTING AID)						
			(CAN BE PROCURED THROUGH YOUR LOCAL CATERPILLAR DEALER)						
A-NOT PART OF THIS GROUP B-USE AS REQUIRED D-ORDER BY THE METER Y-SEPARATE ILLUSTRATION									

<END>

ELECTRICAL AND STARTING SYSTEM

260-3933 STARTING AID GP-ETHER-24-VOLT

CONTINUOUS FLOW, RELAY NOT REQUIRED

AN ATTACHMENT

SMCS-1456

i02516272

NOTE	PART NUMBER	QTY	PART NAME						SEE PAGE
			1	2	3	4	5	6 (PRODUCT LEVEL)	
Y	245-4101	1	ATOMIZER AS-ETHER						500
			(TO INLET MANIFOLD)						
			(INSTALL WITH CROSS DRILLED HOLE IN TIP FACING OPPOSITE DIRECTION OF AIR FLOW PARALLEL TO AIR FLOW)						
Y	239-1134	1	VALVE GP-ETHER STARTING (24-VOLT)						600
	7N-2059	1	CLAMP AS						
			(TO CYLINDER)						
	230-0917	1	FITTING (ETHER STARTING AID)						
			(TO VALVE ASSEMBLY)						
	155-2270	1	KIT-CONNECTING PLUG (2-PIN)						
			(TO VALVE ASSEMBLY)						
			(INCLUDES PLUG AS AND WEDGE)						
	186-3736	2	SOCKET-CONNECTOR (16-GA TO 18-GA)						
			(TO VALVE ASSEMBLY)						
	7N-0140	1	TUBE AS-COIL						
			(TO CONNECTOR)						
	8N-3536	1	TUBE-STEEL						
			AVAILABLE REPLACEMENT PART(S):						
A	7N-0296		CYLINDER AS-ETHER (STARTING AID)						
			(CAN BE PROCURED THROUGH YOUR LOCAL CATERPILLAR DEALER)						
A-NOT PART OF THIS GROUP Y-SEPARATE ILLUSTRATION									

<END>

ELECTRICAL AND STARTING SYSTEM

2S-7227 STARTING MOTOR GP-ELECTRIC

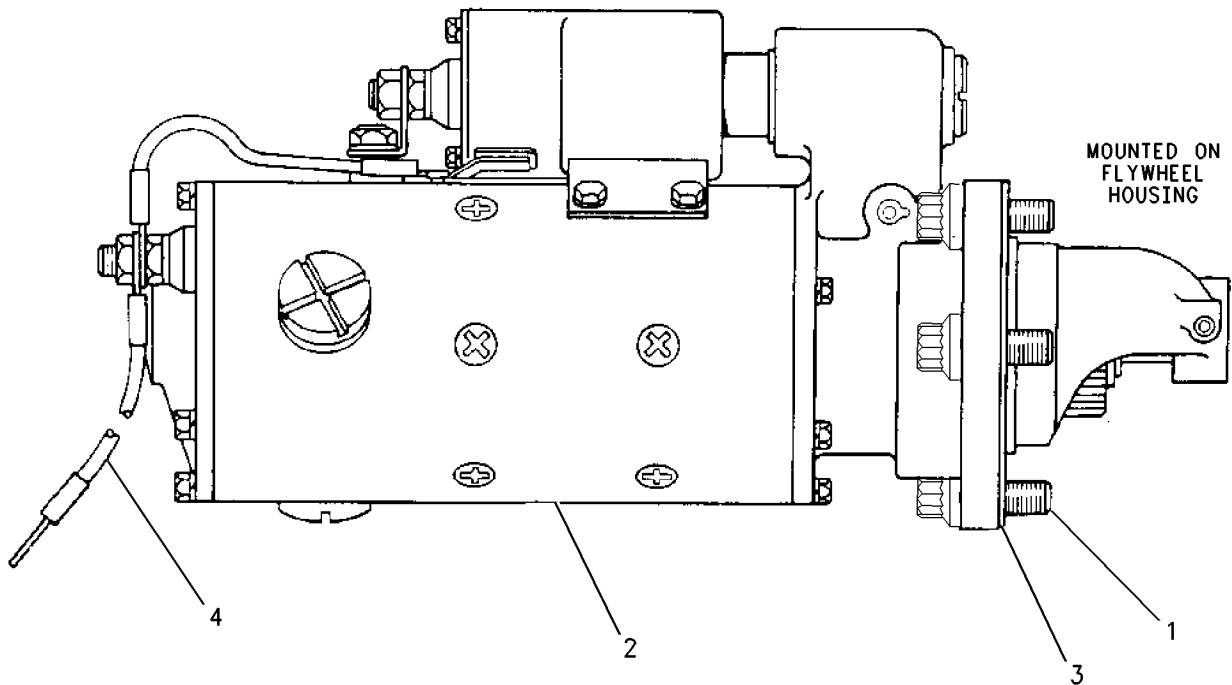
24 VOLT. RH MOUNTED
AN ATTACHMENT

SMCS-1453

i01407311

NOTE	REF NO	GRAPHIC REF	PART NUMBER	QTY	PART NAME						SEE PAGE
					1	2	3	4	5	6 (PRODUCT LEVEL)	
	1	1	8S-2332	3	BOLT-12 POINT HEAD (5/8-11X1.75IN)						
Y	2	1	6V-0927	1	STARTING MOTOR GP-ELECTRIC						559
	3	1	4N-1059	1	GASKET						
	4	1	9F-4337	1	WIRE AS						

Y-SEPARATE ILLUSTRATION



GRAPHIC #1

<END>

g00741549

ELECTRICAL AND STARTING SYSTEM

6V-0885 STARTING MOTOR GP-ELECTRIC

24-VOLT

PART OF 7N-1059 STARTING MOTOR GP-ELECTRIC

FIELD REPLACEMENT ORDER 237-1962-PAGE 592

AN ATTACHMENT

SMCS-1453

i02582390

NOTE	REF NO	GRAPHIC REF	PART NUMBER	QTY	PART NAME						SEE PAGE
					1	2	3	4	5	6 (PRODUCT LEVEL)	
	1	1	7M-0326	1	CONNECTOR						
	2	1	9H-3757	2	WASHER (0.516X1X0.094-IN THK)						
	3	1	1S-7446	3	SCREW-MACHINE (8-32X0.437-IN)						
	4	1	8C-9660	3	WASHER (4.6X7.9X0.8-MM THK)						
	5	1	9S-2544	9	SCREW-HEX HEAD (8-32X11.13-MM)						
	6	1	7M-0327	1	WASHER-THRUST (17.4X25.4X1.6-MM THK)						
	7	1	3T-3418	1	FRAME AS-END						
	7A	1	3T-3424	1	PLUG-FELT						
	7B	1	3T-3423	1	CUP						
	7C	1	9G-4101	1	BUSHING-END						
	8	1	3T-9525	1	PLATE AS-BRUSH						
	8A	1	9F-5599	12	LOCKWASHER						
	8B	1	6T-0371	1	INSULATOR						
	8C	1	6T-0363	6	HOLDER AS-BRUSH (STARTING MOTOR) (EACH INCLUDES)						
	8D	1	3T-9494	1	SPRING (STARTING MOTOR BRUSH)						
	8E	1	3T-4709	3	PLATE						
	8F	1	3T-4710	3	PLATE						
	8G	1	2L-6679	3	PLATE-INSULATOR						
	8H	1	7F-3525	6	WASHER-BUSHING (0.207X0.39X0.09-IN THK)						
	8J	1	6T-0372	1	PLATE						
	8K	1	5P-6298	12	SCREW-MACHINE (10-32X0.5-IN)						
	9	1	7F-3491	2	WASHER (0.516X1X0.094-IN THK)						
	10	1	3T-3422	1	WIRE AS						
	11	1	2J-8163	2	SEAL-O-RING						
	12	1	7X-3373	1	BOLT (5/16-18X0.88-IN)						
B	13	1	3T-3434	6	PLUG						
	14	1	5J-5314	5	BOLT (5/16-18X1.5-IN)						
	15	1	3L-3380	1	BUSHING-TERMINAL						
	16	1	036-9821	1	WASHER						
	17	1	4M-1828	1	RETAINER-SPRING						
	18	1	4M-1829	1	BOOT-RUBBER						
	19	1	4M-1827	1	RETAINER-SPRING						
	20	1	9M-7609	1	SPRING (SHIFT LEVER)						
	21	1	8C-3089	1	SEAL-O-RING						
	22	1	4M-1853	1	LEVER AS-SHIFT						
	23	1	5M-3034	1	LOCKNUT (5/16-24-THD)						
	24	1	7L-2894	4	GASKET						
	25	1	4M-1831	4	PLUG-LEVER HOUSING						
	26	1	4M-1854	1	SHAFT-LEVER						
	27	1	1H-1023	1	SEAL-O-RING						
	28	1	2D-6392	1	SEAL-O-RING						
	29	1	7T-3974	1	HOUSING AS-DRIVE						
	30	1	6N-3826	1	DRIVE AS-MOTOR						
	31	1	2H-3429	2	RING-RETAINING						
	32	1	6V-1322	4	BOLT (1/4-20X0.375-IN)						
	33	1	8T-4205	4	WASHER-HARD (7.2X14.5X2-MM THK)						
	34	1	6N-3279	1	INSULATOR						
	35	1	036-9823	13	BOLT (1/4-28X1-IN)						
	36	1	1M-9971	1	SPACER (0.835X1.72X0.188-IN THK)						
	37	1	1H-2629	3	STRIP-INSULATION						
	38	1	7M-0324	1	COIL AS-FIELD						
	39	1	3R-8797	12	SCREW & WASHER AS						
	40	1	7F-3488	6	SHOE-POLE						

ELECTRICAL AND STARTING SYSTEM

6V-0885 STARTING MOTOR GP-ELECTRIC (contd.)

i02582390

NOTE	REF NO	GRAPHIC REF	PART NUMBER	QTY	PART NAME						SEE PAGE
					1	2	3	4	5	6 (PRODUCT LEVEL)	
	41	1	7M-8651	1	ARMATURE AS						
	42	1	7M-0325	1	INSULATOR						
	43	1	3T-9524	6	BRUSH AS (STARTING MOTOR)						
	44	1	3N-3763	1	KIT-TERMINAL (STARTING MOTOR) (INCLUDES BUSHINGS AND WASHERS)						
	45	1	125-6535	1	COVER-STARTING MOTOR						
	46	1	3R-8801	1	CLAMP						
	47	1	8F-1434	2	LOCKWASHER						
	48	1	6V-8188	6	NUT (1/2-13-THD)						
	49	1	7X-0562	6	WASHER-HARD (13.5X19X0.8-MM THK)						
	50	1	4B-2049	6	NUT (10-32-THD)						
	51	1	8T-0328	10	WASHER-HARD (5.5X10X1-MM THK)						
	52	1	3T-9494	6	SPRING (STARTING MOTOR BRUSH)						
	53	1	3E-7771	1	HOUSING AS						
	55	1	3T-3424	2	PLUG-FELT						
	56	1	3T-3423	2	CUP						
	57	1	1M-9968	1	BUSHING						
	58	1	2F-6678	1	SEAL-LIP TYPE						
	59	1	4L-2729	1	WASHER (0.844X1.9X0.188-IN THK)						
	60	1	4M-1896	1	BUSHING-TERMINAL						
	61	1	045-4065	4	SCREW-MACHINE (10-32X0.75-IN)						
	62	1	125-6537	1	INSULATOR						
	63	1	7T-9123	1	GASKET-PLATE						
	64	1	125-6536	1	TERMINAL AS						
C	65	1	238-1851	1	SOLENOID AS-STARTING MOTOR (24-VOLT)						

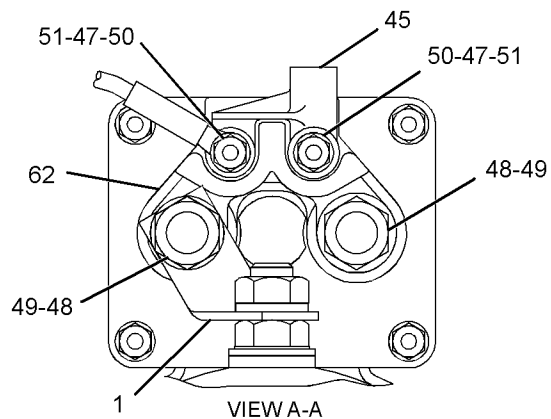
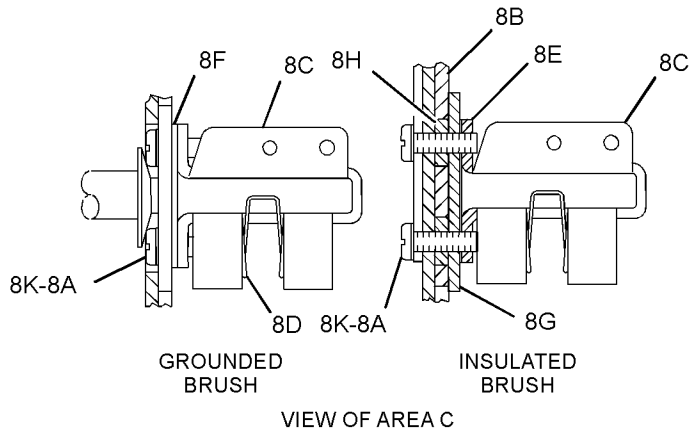
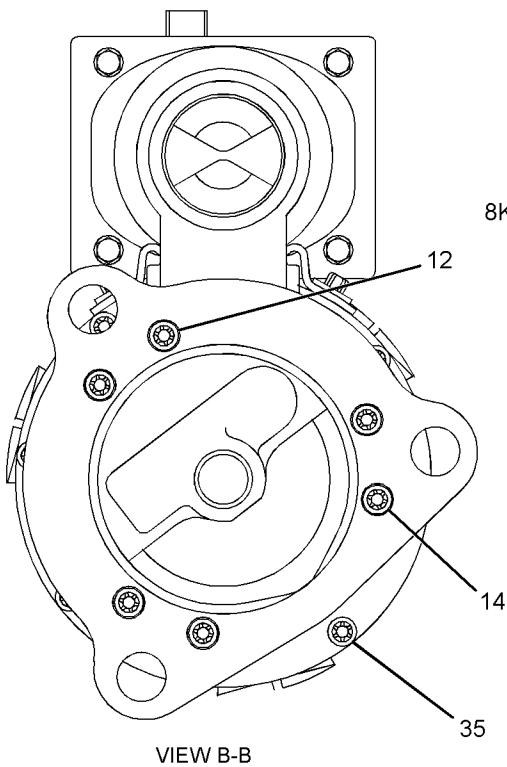
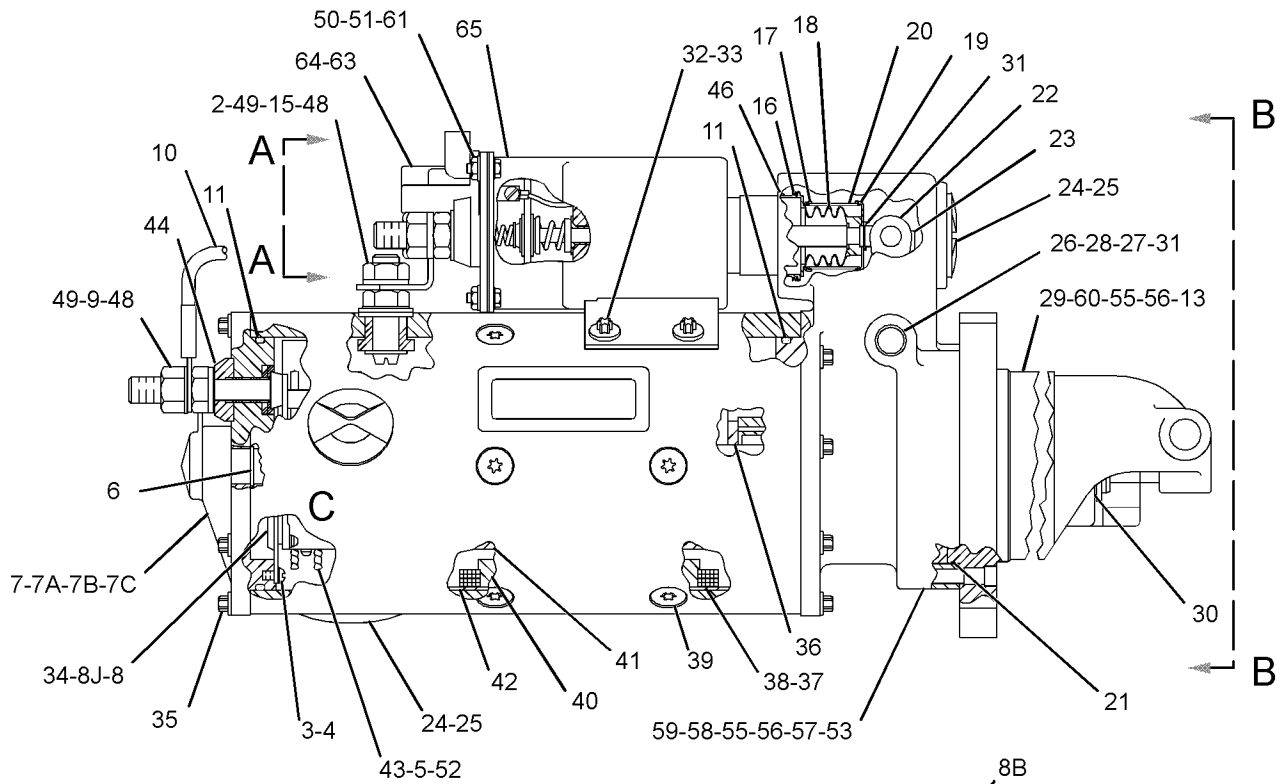
B-USE AS REQUIRED

C-CHANGE FROM PREVIOUS TYPE

ELECTRICAL AND STARTING SYSTEM

6V-0885 STARTING MOTOR GP-ELECTRIC (contd.)

i02582390



GRAPHIC #1

<END>

g01244465

ELECTRICAL AND STARTING SYSTEM

6V-0927 STARTING MOTOR GP-ELECTRIC

24-VOLT

PART OF 2S-7227 STARTING MOTOR GP-ELECTRIC

FIELD REPLACEMENT ORDER 237-1962-PAGE 592

AN ATTACHMENT

SMCS-1453

i02600861

NOTE	REF NO	GRAPHIC REF	PART NUMBER	QTY	PART NAME						SEE PAGE
					1	2	3	4	5	6 (PRODUCT LEVEL)	
	1	1	7M-0326	1	CONNECTOR						
	2	1	9H-3757	2	WASHER (0.516X1X0.094-IN THK)						
	3	1	1S-7446	3	SCREW-MACHINE (8-32X0.437-IN)						
	4	1	8C-9660	3	WASHER (4.6X7.9X0.8-MM THK)						
	5	1	9S-2544	9	SCREW-HEX HEAD (8-32X11.13-MM)						
	6	1	7M-0327	1	WASHER-THRUST (17.4X25.4X1.6-MM THK)						
	7	1	3T-3418	1	FRAME AS-END						
		1	3T-3423	1	CUP						
		1	9G-4101	1	BUSHING-END						
		1	3T-3424	1	PLUG-FELT						
	8	1	3T-9525	1	PLATE AS-BRUSH						
	8A	1	6T-0371	1	INSULATOR						
	8B	1	5P-6298	12	SCREW-MACHINE (10-32X0.5-IN)						
		1	9F-5599	12	LOCKWASHER						
	8C	1	7F-3525	6	WASHER-BUSHING (0.207X0.39X0.09-IN THK)						
	8D	1	6T-0372	1	PLATE						
	8E	1	3T-4709	3	PLATE						
	8F	1	2L-6679	3	PLATE-INSULATOR						
	8G	1	3T-4710	3	PLATE						
	8H	1	6T-0363	6	HOLDER AS-BRUSH (STARTING MOTOR) (EACH INCLUDES)						
	8J	1	3T-9494	1	SPRING (STARTING MOTOR BRUSH)						
	9	1	7F-3491	2	WASHER (0.516X1X0.094-IN THK)						
	10	1	3T-3422	1	WIRE AS						
	11	1	2J-8163	2	SEAL-O-RING						
	12	1	7X-3373	1	BOLT (5/16-18X0.88-IN)						
B	13	1	3T-3434	6	PLUG						
	14	1	5J-5314	5	BOLT (5/16-18X1.5-IN)						
	15	1	3L-3380	1	BUSHING-TERMINAL						
	16	1	036-9821	1	WASHER						
	17	1	4M-1828	1	RETAINER-SPRING						
	18	1	4M-1829	1	BOOT-RUBBER						
	19	1	4M-1827	1	RETAINER-SPRING						
	20	1	9M-7609	1	SPRING (SHIFT LEVER)						
	21	1	8C-3089	1	SEAL-O-RING						
	22	1	4M-1853	1	LEVER AS-SHIFT						
	23	1	5M-3034	1	LOCKNUT (5/16-24-THD)						
	24	1	7L-2894	4	GASKET						
	25	1	4M-1831	4	PLUG-LEVER HOUSING						
	26	1	4M-1854	1	SHAFT-LEVER						
	27	1	1H-1023	1	SEAL-O-RING						
	28	1	2D-6392	1	SEAL-O-RING						
	29	1	7T-3974	1	HOUSING AS-DRIVE						
	30	1	6N-3826	1	DRIVE AS-MOTOR						
	31	1	2H-3429	2	RING-RETAINING (EXTERNAL)						
	32	1	6V-1322	4	BOLT (1/4-20X0.375-IN)						
	33	1	8T-4205	4	WASHER-HARD (7.2X14.5X2-MM THK)						
	34	1	6N-3279	1	INSULATOR						
	35	1	036-9823	13	BOLT (1/4-28X1-IN)						
	36	1	1M-9971	1	SPACER (0.835X1.72X0.188-IN THK)						
	37	1	1H-2629	3	STRIP-INSULATION						
	38	1	7M-0324	1	COIL AS-FIELD						
	39	1	3F-0379	12	SCREW-POLE SHOE (3/8-24-THD)						
	40	1	7F-3488	6	SHOE-POLE						

ELECTRICAL AND STARTING SYSTEM

6V-0927 STARTING MOTOR GP-ELECTRIC (contd.)

i02600861

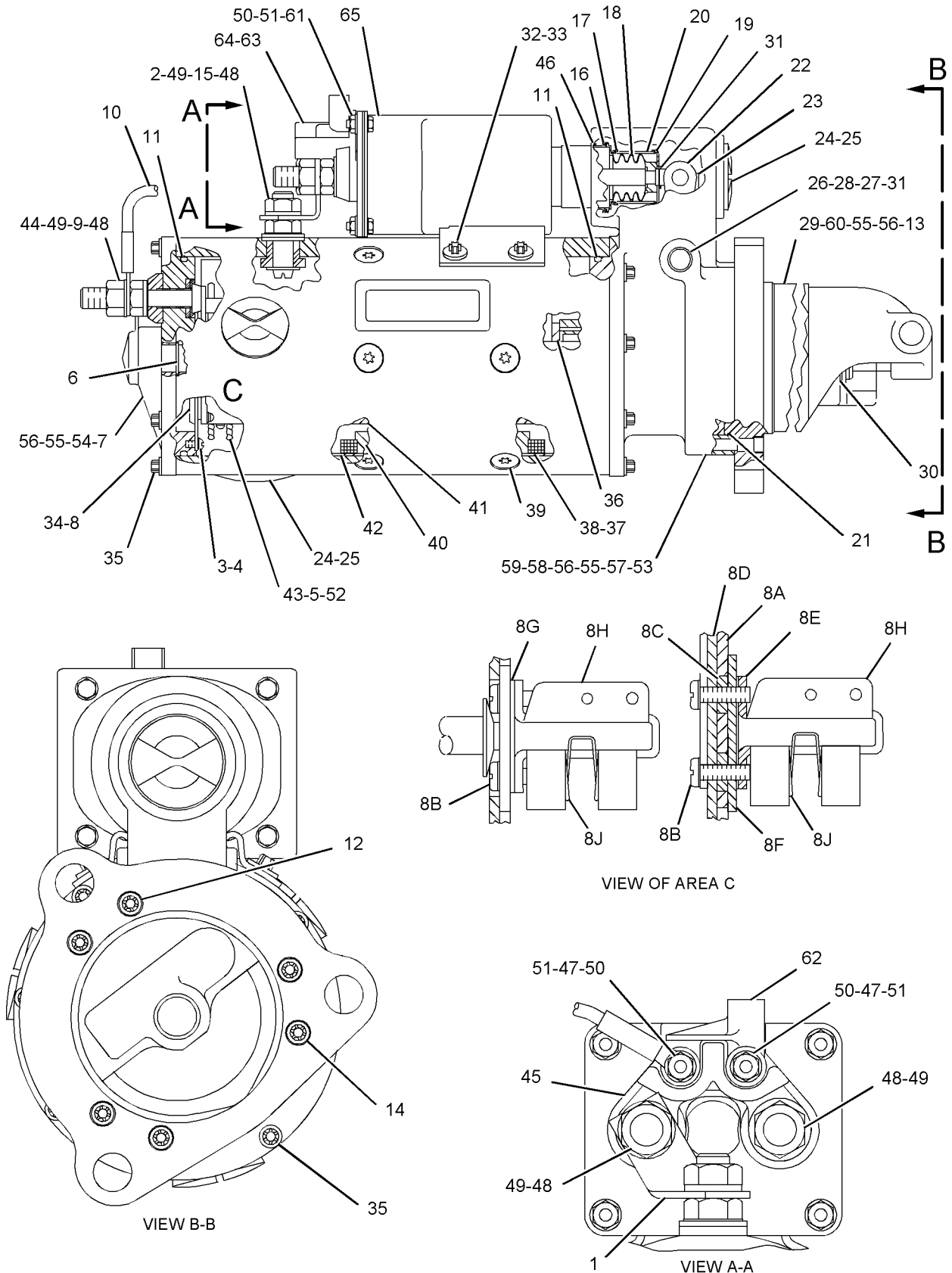
NOTE	REF NO	GRAPHIC REF	PART NUMBER	QTY	PART NAME						SEE PAGE
					1	2	3	4	5	6 (PRODUCT LEVEL)	
	41	1	7M-8651	1	ARMATURE AS						
	42	1	7M-0325	1	INSULATOR						
	43	1	3T-9524	6	BRUSH AS (STARTING MOTOR)						
	44	1	3N-3763	1	KIT-TERMINAL (STARTING MOTOR)						
					(INCLUDES INSULATOR, BUSHINGS AND WASHER)						
	45	1	125-6537	1	INSULATOR						
	46	1	3R-8801	1	CLAMP						
	47	1	8F-1434	2	LOCKWASHER						
	48	1	6V-8188	6	NUT (1/2-13-THD)						
	49	1	7X-0562	6	WASHER-HARD (13.5X19X0.8-MM THK)						
	50	1	4B-2049	6	NUT (10-32-THD)						
	51	1	8T-0328	10	WASHER-HARD (5.5X10X1-MM THK)						
	52	1	3T-9494	6	SPRING (STARTING MOTOR BRUSH)						
	53	1	3E-7771	1	HOUSING AS						
	54	1	9G-4101	1	BUSHING-END						
	55	1	3T-3424	3	PLUG-FELT						
	56	1	3T-3423	3	CUP						
	57	1	1M-9968	1	BUSHING						
	58	1	2F-6678	1	SEAL-LIP TYPE						
	59	1	4L-2729	1	WASHER (0.844X1.9X0.188-IN THK)						
	60	1	4M-1896	1	BUSHING-TERMINAL						
	61	1	045-4065	4	SCREW-MACHINE (10-32X0.75-IN)						
	62	1	125-6535	1	COVER-STARTING MOTOR						
	63	1	7T-9123	1	GASKET-PLATE						
	64	1	125-6536	1	TERMINAL AS						
	65	1	238-1851	1	SOLENOID AS-STARTING MOTOR (24-VOLT)						
		1	3R-8801	1	CLAMP						

B-USE AS REQUIRED

ELECTRICAL AND STARTING SYSTEM

6V-0927 STARTING MOTOR GP-ELECTRIC (contd.)

i02600861



GRAPHIC #1

<END>

g01092038

ELECTRICAL AND STARTING SYSTEM

6V-5582 STARTING MOTOR GP-ELECTRIC

24-VOLT

PART OF 207-1556 STARTING MOTOR GP-ELECTRIC
AN ATTACHMENT

SMCS-1453

i02471652

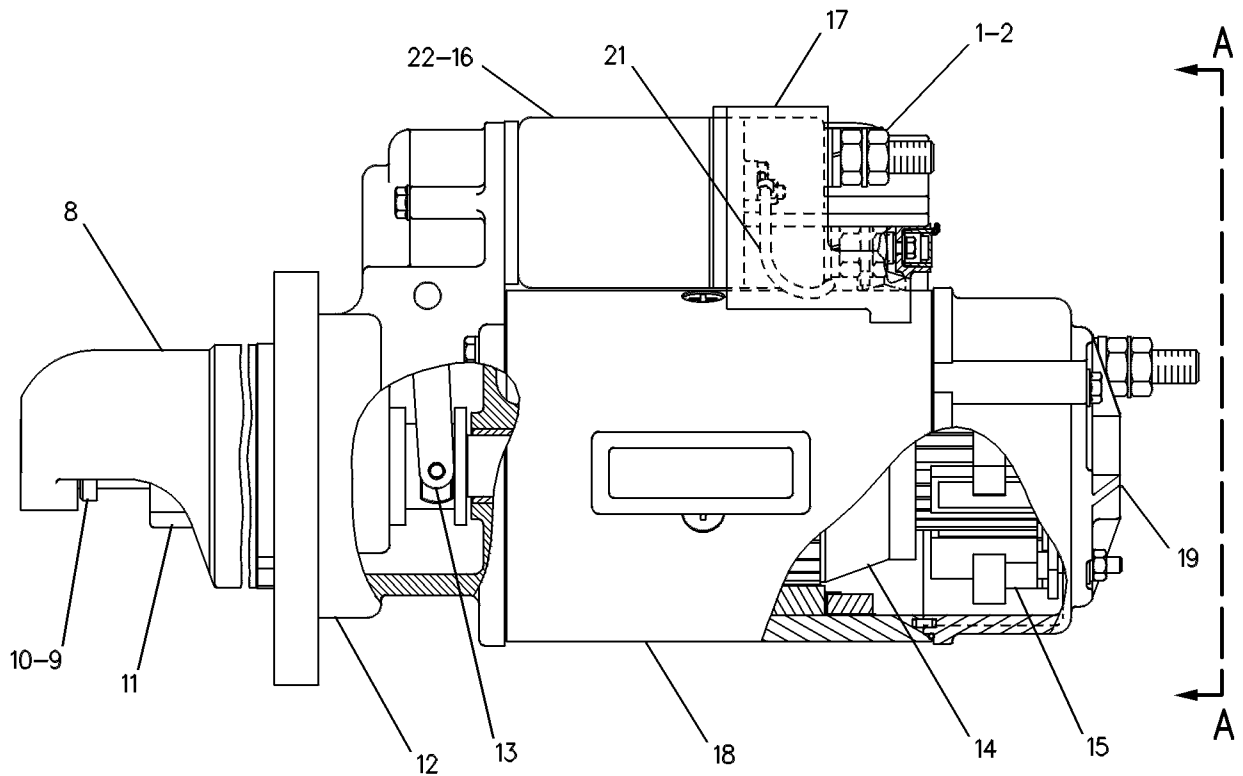
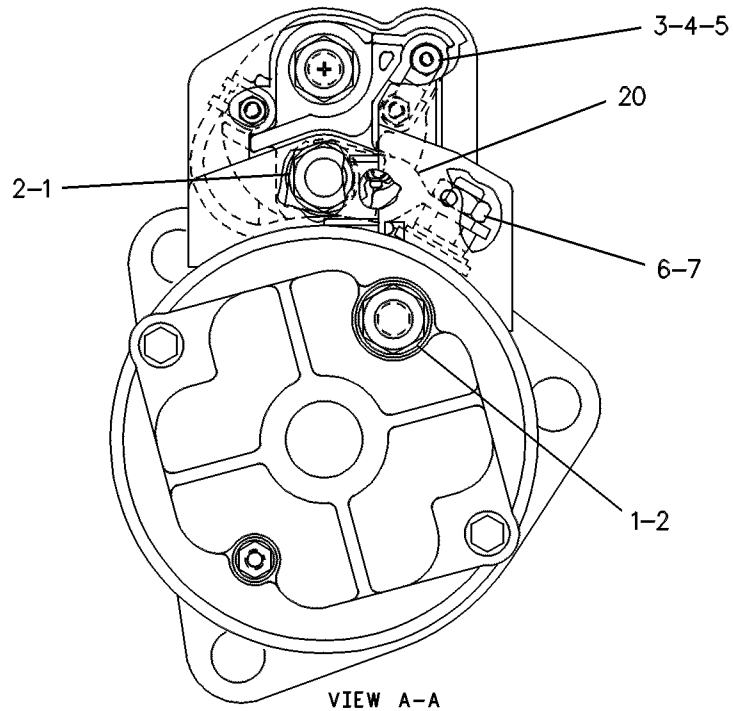
NOTE	REF NO	GRAPHIC REF	PART NUMBER	QTY	PART NAME						SEE PAGE
					1	2	3	4	5	6 (PRODUCT LEVEL)	
	1	1	6V-8188	3	NUT (1/2-13-THD)						
	2	1	7X-0562	3	WASHER-HARD (13.5X19X0.8-MM THK)						
	3	1	4B-2049	1	NUT (10-32-THD)						
	4	1	8F-1434	1	LOCKWASHER						
	5	1	8T-0328	1	WASHER-HARD (5.5X10X1-MM THK)						
M	6	1	8T-4133	1	NUT (M10X1.5-THD)						
	7	1	8T-4121	1	WASHER-HARD (11X21X2.5-MM THK)						
	8	1	3E-0142	1	HOUSING AS						
	9	1	3E-0141	1	STOP-STARTING MOTOR						
	10	1	4N-7521	1	RING-LOCK						
	11	1	3E-0146	1	DRIVE AS-STARTING MOTOR						
	12	1	3E-0144	1	HOUSING AS						
	13	1	3E-0140	1	LEVER AS-STARTING MOTOR						
	14	1	3E-0138	1	ARMATURE AS (24-VOLT)						
	15	1	3E-0137	1	HOLDER AS-BRUSH (STARTING MOTOR)						
	16	1	3E-0135	1	SOLENOID AS (24-VOLT) (STARTING MOTOR)						
	17	1	3E-0125	1	COVER AS-STARTING MOTOR						
	18	1	3E-0139	1	HOUSING AS						
	19	1	3E-0136	1	HOUSING AS						
	20	1	3E-0132	1	CONNECTOR						
	21	1	3E-0133	1	WIRE AS-STARTING MOTOR						
	22	1	3E-0134	1	COVER-PLUNGER						
					AVAILABLE REPAIR KIT(S):						
			3E-0127	1	KIT-BEARING (STARTING MOTOR) (INCLUDES BEARINGS, SEAL, AND BUSHING)						
			3E-0128	1	KIT-BRUSH (STARTING MOTOR) (INCLUDES O-RINGS, SCREW, SPRING, AND BRUSH)						
			3E-0129	1	KIT-HARDWARE (STARTING MOTOR) (INCLUDES WASHERS, BOLTS, LOCKWASHERS, NUTS, BUSHINGS, AND PLATE)						
			3E-0145	1	KIT-STARTING MOTOR PIN (INCLUDES O-RINGS, SHAFT, AND RING)						
			3E-0130	1	KIT-STARTING MOTOR SEAL (INCLUDES SEAL AND O-RINGS)						
			3E-0131	1	KIT-WASHER (STARTING MOTOR) (INCLUDES WASHERS)						

M-METRIC PART

ELECTRICAL AND STARTING SYSTEM

6V-5582 STARTING MOTOR GP-ELECTRIC (contd.)

i02471652



GRAPHIC #1

<END>

g00084516

ELECTRICAL AND STARTING SYSTEM

7N-1059 STARTING MOTOR GP-ELECTRIC

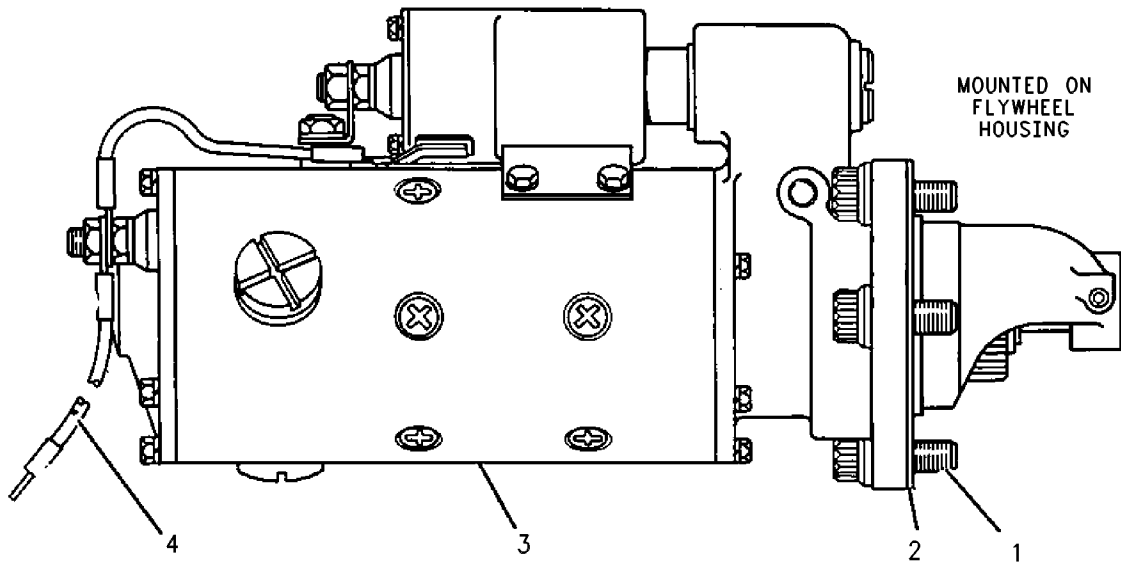
24 VOLT
AN ATTACHMENT

SMCS-1453

i01551055

NOTE	REF NO	GRAPHIC REF	PART NUMBER	QTY	PART NAME						SEE PAGE
					1	2	3	4	5	6 (PRODUCT LEVEL)	
	1	1	8S-2332	3	BOLT-12 POINT HEAD (5/8-11X1.75-IN)						
	2	1	4H-7869	1	GASKET						
CY	3	1	6V-0885	1	STARTING MOTOR GP-ELECTRIC (24-VOLT)						556
	4	1	105-4728	1	WIRE AS						

C-CHANGE FROM PREVIOUS TYPE
Y-SEPARATE ILLUSTRATION



GRAPHIC #1

<END>

g00535151

ELECTRICAL AND STARTING SYSTEM

9Y-7129 STARTING MOTOR GP-ELECTRIC

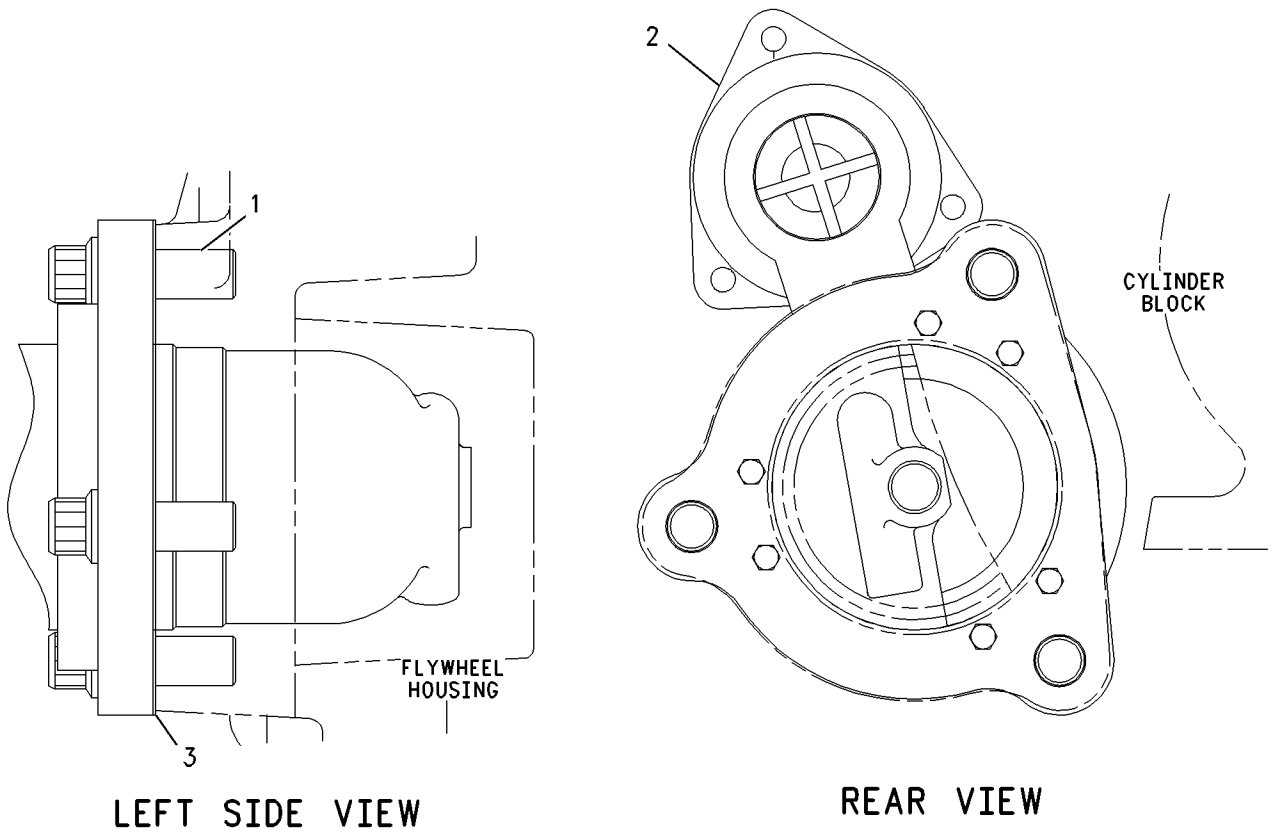
12-VOLT. STARTING AID RECOMMENDED BELOW 0 DEG CELSIUS (32 DEG F)
AN ATTACHMENT

SMCS-1453

i02219141

NOTE	REF NO	GRAPHIC REF	PART NUMBER	QTY	PART NAME						SEE PAGE
					1	2	3	4	5	6 (PRODUCT LEVEL)	
	1	1	8S-2332	3	BOLT-12 POINT HEAD (5/8-11X1.75-IN)						
CY	2	1	207-1537	1	STARTING MOTOR GP-ELECTRIC						582
	3	1	4H-7869	1	GASKET						

C-CHANGE FROM PREVIOUS TYPE
Y-SEPARATE ILLUSTRATION



GRAPHIC #1

<END>

g00832264

ELECTRICAL AND STARTING SYSTEM

102-5836 STARTING MOTOR GP-ELECTRIC

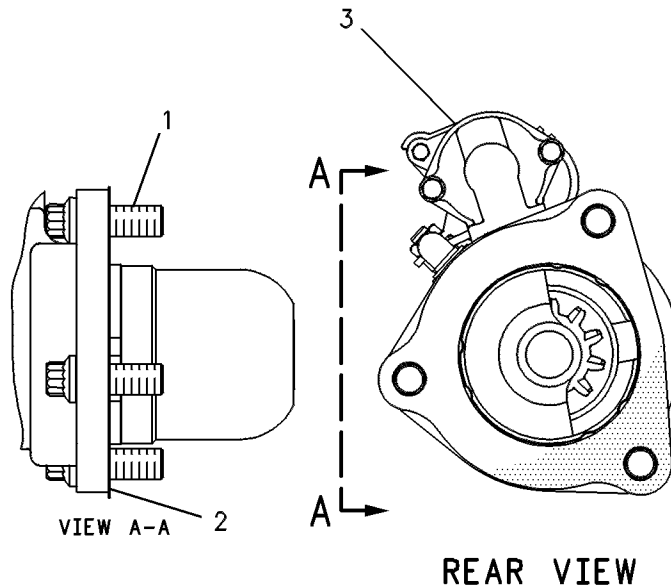
24-VOLT. STARTING AID RECOMMENDED BELOW 0-DEG CELSIUS (32-DEG F)
 FOR USE WITH 24-VOLT SYSTEM AND LH STARTER MOUNT FLYWHEEL HOUSING, REQUIRES:
 SAE NO. 1 FLYWHEEL HOUSING
 AN ATTACHMENT

SMCS-1453

i01622350

NOTE	REF NO	GRAPHIC REF	PART NUMBER	QTY	PART NAME						SEE PAGE
					1	2	3	4	5	6 (PRODUCT LEVEL)	
	1	1	8S-2332	3	BOLT-12 POINT HEAD (5/8-11X1.75 IN)						
	2	1	4H-7869	1	GASKET						
CY	3	1	207-1556	1	STARTING MOTOR GP-ELECTRIC						589

C-CHANGE FROM PREVIOUS TYPE
 Y-SEPARATE ILLUSTRATION



GRAPHIC #1

<END>

g00235472

ELECTRICAL AND STARTING SYSTEM

111-2675 STARTING MOTOR GP-ELECTRIC

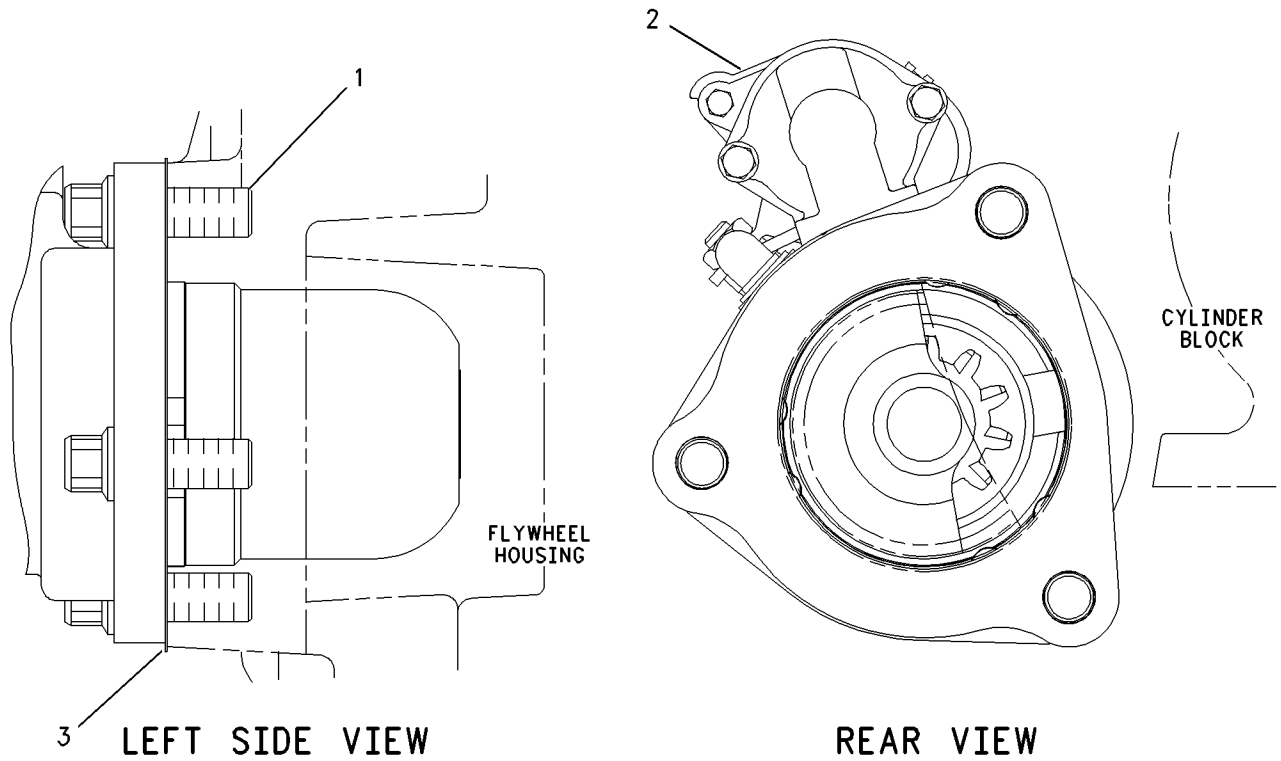
24-VOLT
AN ATTACHMENT

SMCS-1453

i01599317

NOTE	REF NO	GRAPHIC REF	PART NUMBER	QTY	PART NAME						SEE PAGE
					1	2	3	4	5	6 (PRODUCT LEVEL)	
	1	1	8S-2332	3	BOLT-12 POINT HEAD (5/8-11X1.75 IN)						
Y	2	1	207-1548	1	STARTING MOTOR GP-ELECTRIC						584
	3	1	4H-7869	1	GASKET						

Y-SEPARATE ILLUSTRATION



GRAPHIC #1

<END>

g00829251

ELECTRICAL AND STARTING SYSTEM

120-9100 STARTING MOTOR GP-ELECTRIC

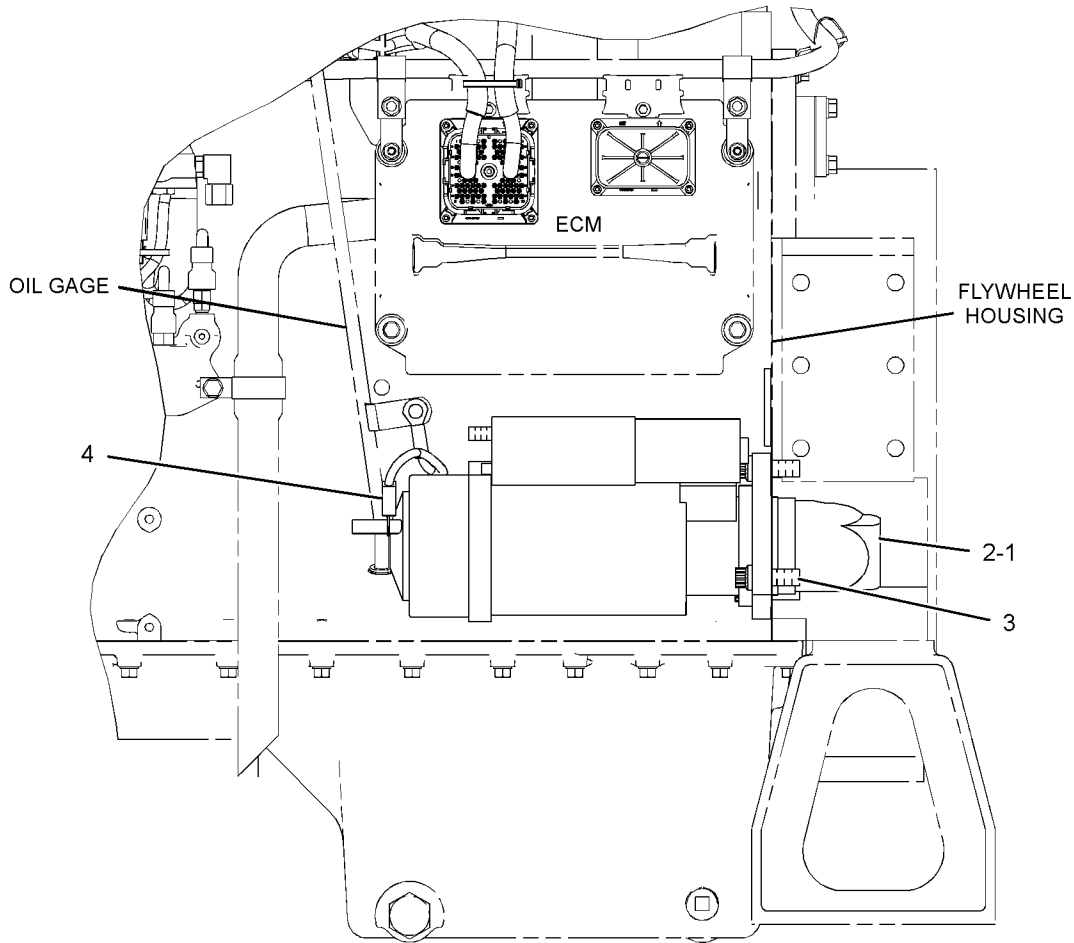
24-VOLT. INSTALL ON RH SIDE OF ENGINE
AN ATTACHMENT

SMCS-1453

i02404712

NOTE	REF NO	GRAPHIC REF	PART NUMBER	QTY	PART NAME						SEE PAGE
					1	2	3	4	5	6 (PRODUCT LEVEL)	
	1	1	4N-1059	1	GASKET						
CYR	2	1	237-1962	1	STARTING MOTOR GP-ELECTRIC						592
	3	1	8S-2332	3	BOLT-12 POINT HEAD (5/8-11X1.75-IN)						
	4	1	9F-4337	1	WIRE AS						

C-CHANGE FROM PREVIOUS TYPE
R-REMG PART MAY BE AVAILABLE
Y-SEPARATE ILLUSTRATION



LEFT SIDE VIEW

<END>

GRAPHIC #1

g01201497

ELECTRICAL AND STARTING SYSTEM

131-3401 STARTING MOTOR GP-ELECTRIC

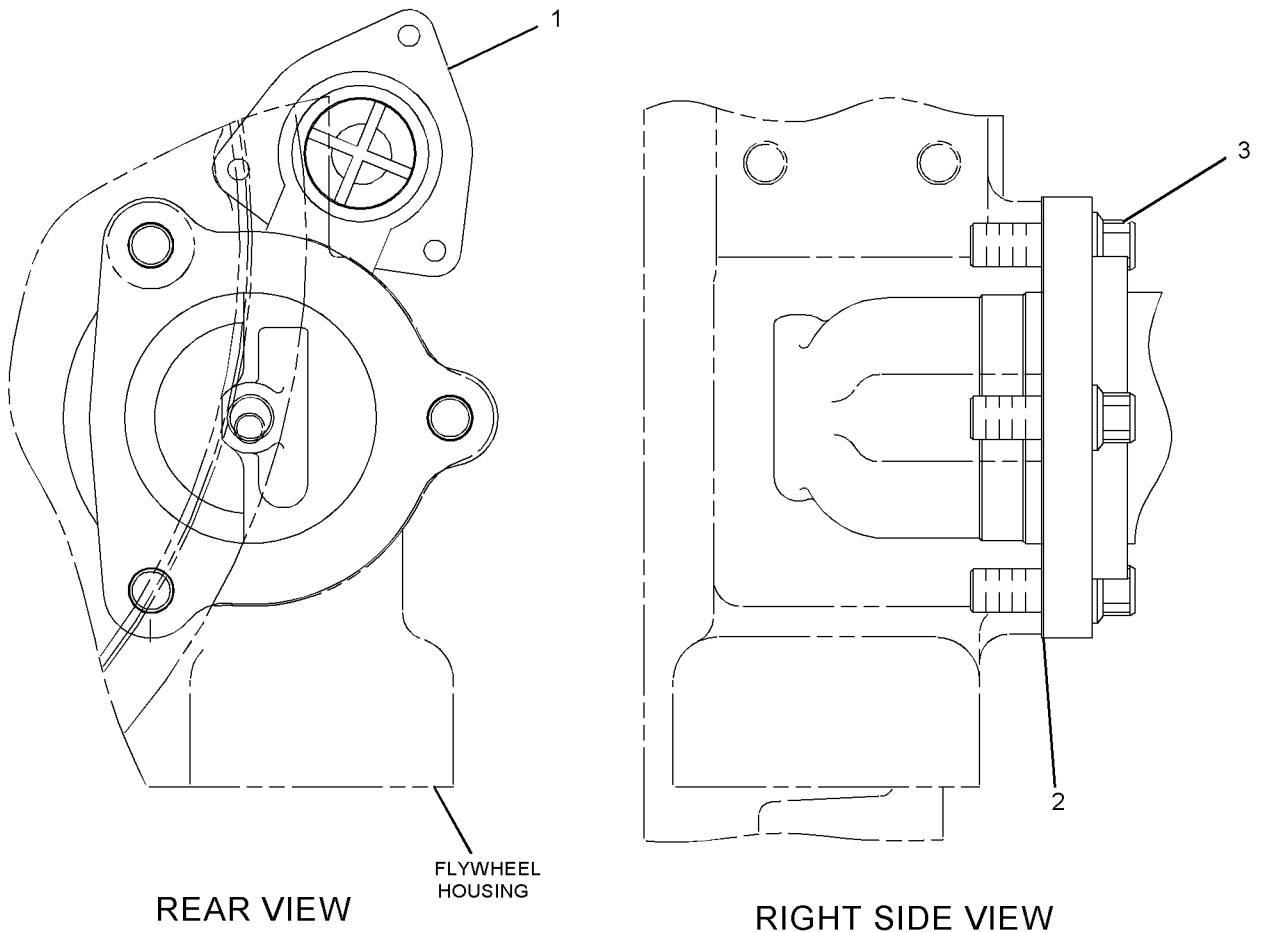
24-VOLT
AN ATTACHMENT

SMCS-1453

i02409108

NOTE	REF NO	GRAPHIC REF	PART NUMBER	QTY	PART NAME						SEE PAGE
					1	2	3	4	5	6 (PRODUCT LEVEL)	
CY	1	1	207-1549	1	STARTING MOTOR GP-ELECTRIC						586
	2	1	155-8725	1	GASKET						
	3	1	176-2543	3	BOLT-12 POINT HEAD (5/8-11X1.75-IN)						

C- CHANGE FROM PREVIOUS TYPE
Y- SEPARATE ILLUSTRATION



GRAPHIC #1

<END>

g01124878

ELECTRICAL AND STARTING SYSTEM

131-4850 STARTING MOTOR GP-ELECTRIC

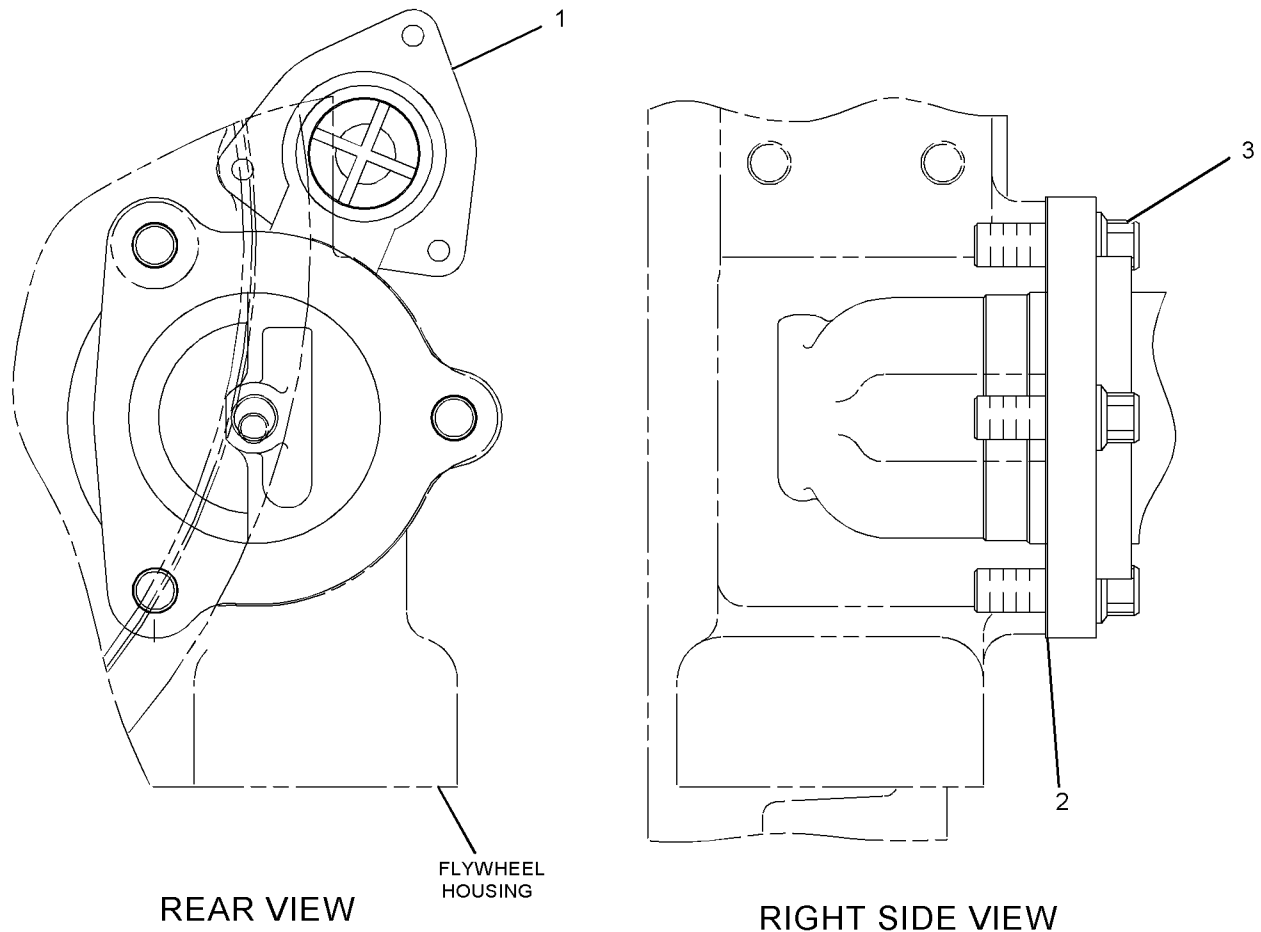
12-VOLT
AN ATTACHMENT

SMCS-1453

i02408991

NOTE	REF NO	GRAPHIC REF	PART NUMBER	QTY	PART NAME	SEE
						PAGE
CY	1	1	207-1520	1	STARTING MOTOR GP-ELECTRIC	574
	2	1	155-8725	1	GASKET	
C	3	1	176-2543	3	BOLT-12 POINT HEAD (5/8-11X1.75-IN)	

C- CHANGE FROM PREVIOUS TYPE
Y- SEPARATE ILLUSTRATION



GRAPHIC #1

<END>

g01124878

ELECTRICAL AND STARTING SYSTEM

149-5538 STARTING MOTOR GP-ELECTRIC

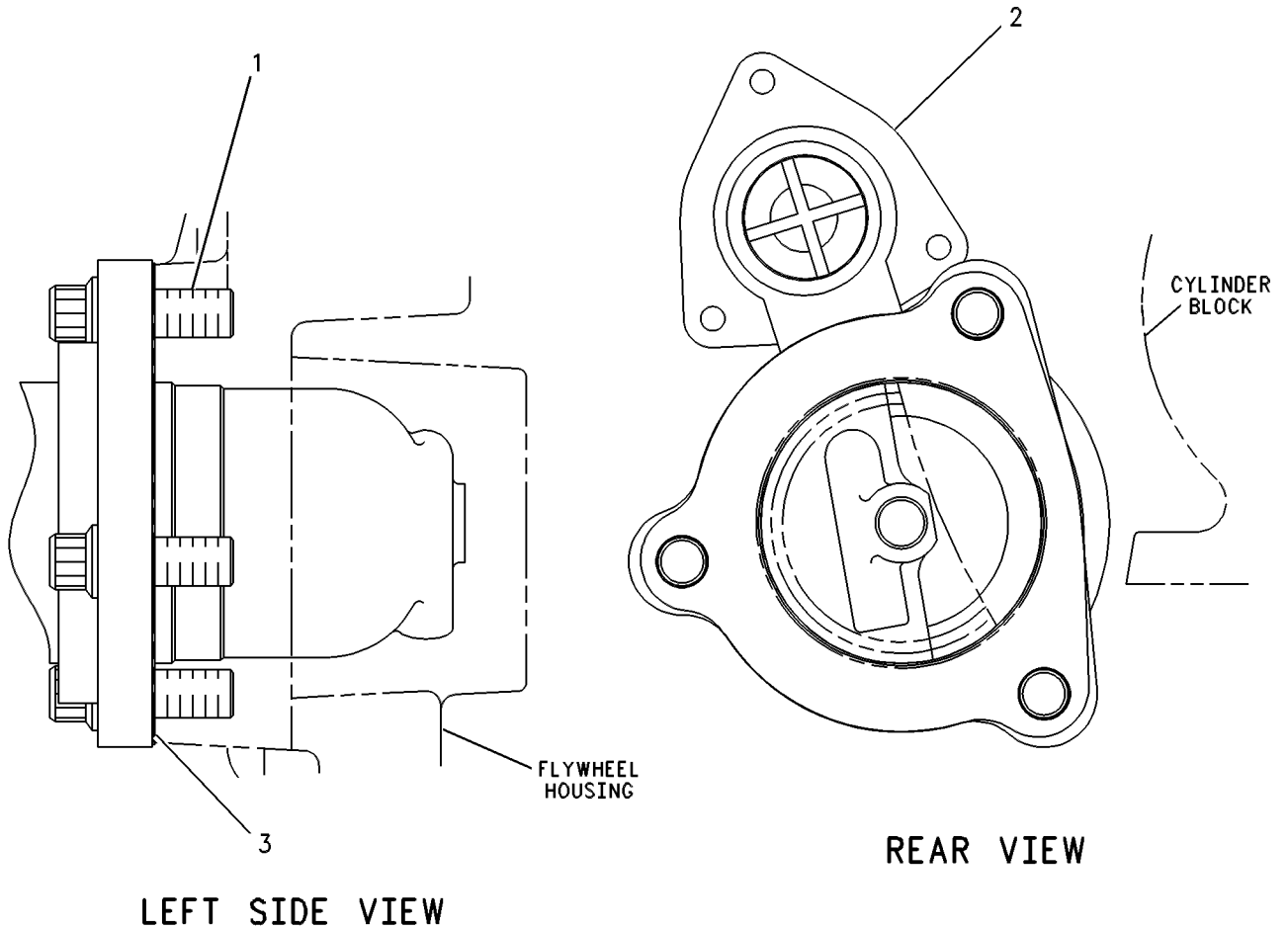
12-VOLT
AN ATTACHMENT

SMCS-1453

i01782178

NOTE	REF NO	GRAPHIC REF	PART NUMBER	QTY	PART NAME						SEE PAGE
					1	2	3	4	5	6 (PRODUCT LEVEL)	
	1	1	8S-2332	3	BOLT-12 POINT HEAD (5/8-11X1.75 IN)						
Y	2	1	207-1521	1	STARTING MOTOR GP-ELECTRIC						576
	3	1	4H-7869	1	GASKET						

Y-SEPARATE ILLUSTRATION



GRAPHIC #1

<END>

g00285252

ELECTRICAL AND STARTING SYSTEM

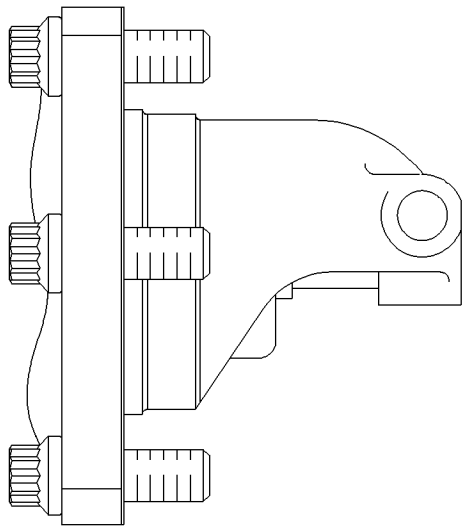
150-8867 STARTING MOTOR GP-ELECTRIC

PART OF 153-7290 STARTING MOTOR GP-ELECTRIC
AN ATTACHMENT

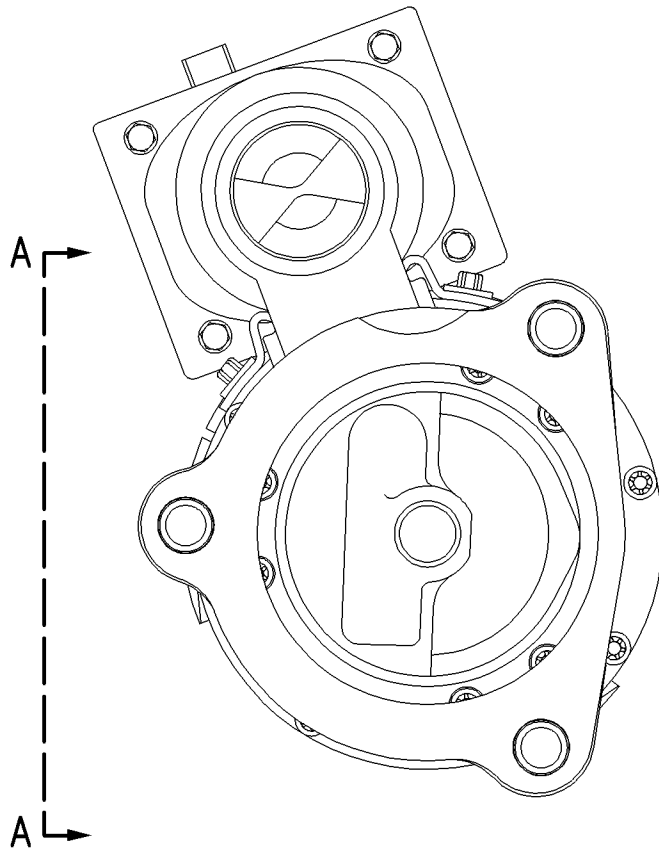
SMCS-1453

i01757806

NOTE	REF NO	GRAPHIC REF	PART NUMBER	QTY	PART NAME	SEE PAGE
					1 2 3 4 5 6 (PRODUCT LEVEL)	
(NO SERVICED PARTS)						



VIEW A-A



GRAPHIC #1

<END>

g00901132

ELECTRICAL AND STARTING SYSTEM

153-7290 STARTING MOTOR GP-ELECTRIC

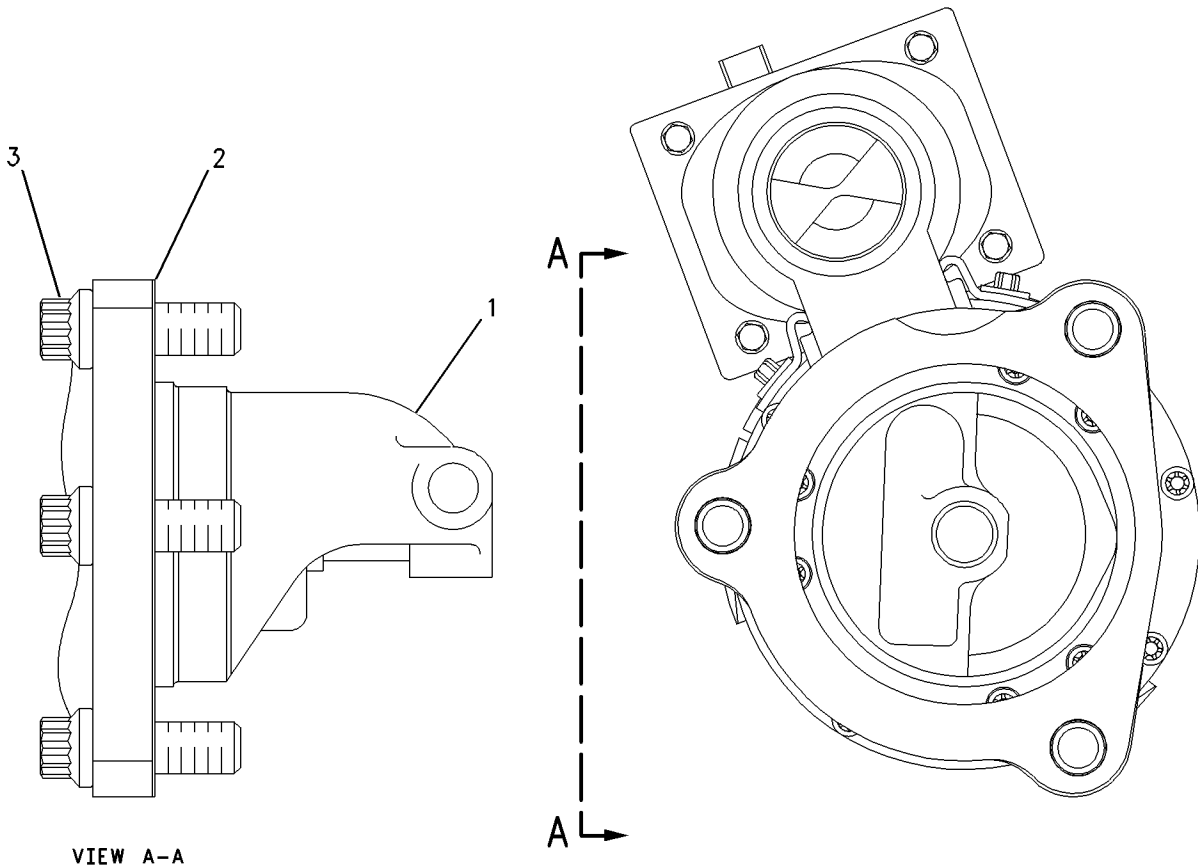
12-VOLT
AN ATTACHMENT

SMCS-1453

i02333189

NOTE	REF NO	GRAPHIC REF	PART NUMBER	QTY	PART NAME						SEE PAGE
					1	2	3	4	5	6 (PRODUCT LEVEL)	
Y	1	1	150-8867	1	STARTING MOTOR GP-ELECTRIC						572
	2	1	4H-7869	1	GASKET						
	3	1	8S-2332	3	BOLT-12 POINT HEAD (5/8-11X1.75-IN)						

Y-SEPARATE ILLUSTRATION



VIEW A-A

GRAPHIC #1

<END>

g00901125

ELECTRICAL AND STARTING SYSTEM

207-1520 STARTING MOTOR GP-ELECTRIC

12-VOLT

PART OF 131-4850 STARTING MOTOR GP-ELECTRIC

FIELD REPLACEMENT ORDER 207-1532-PAGE 580

AN ATTACHMENT

SMCS-1453

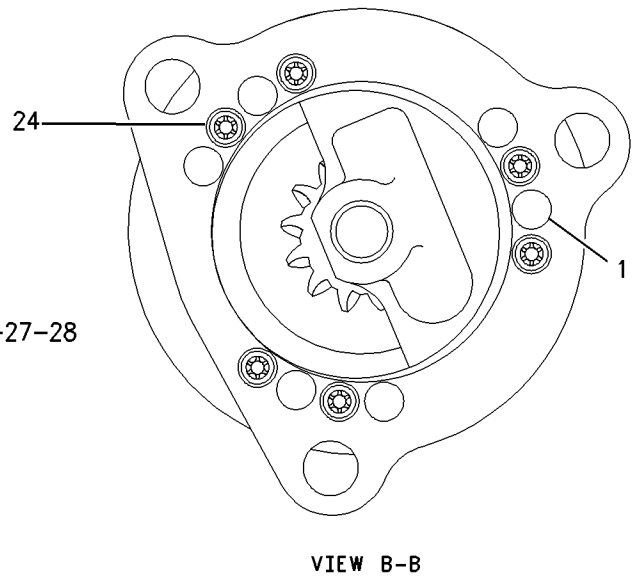
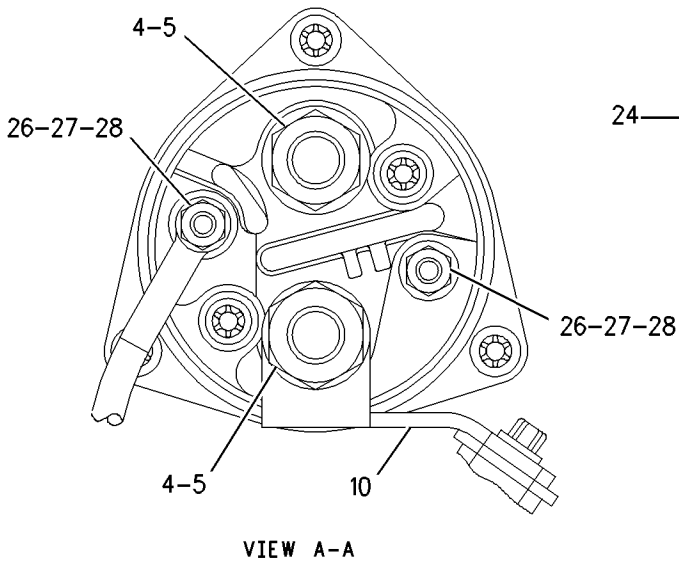
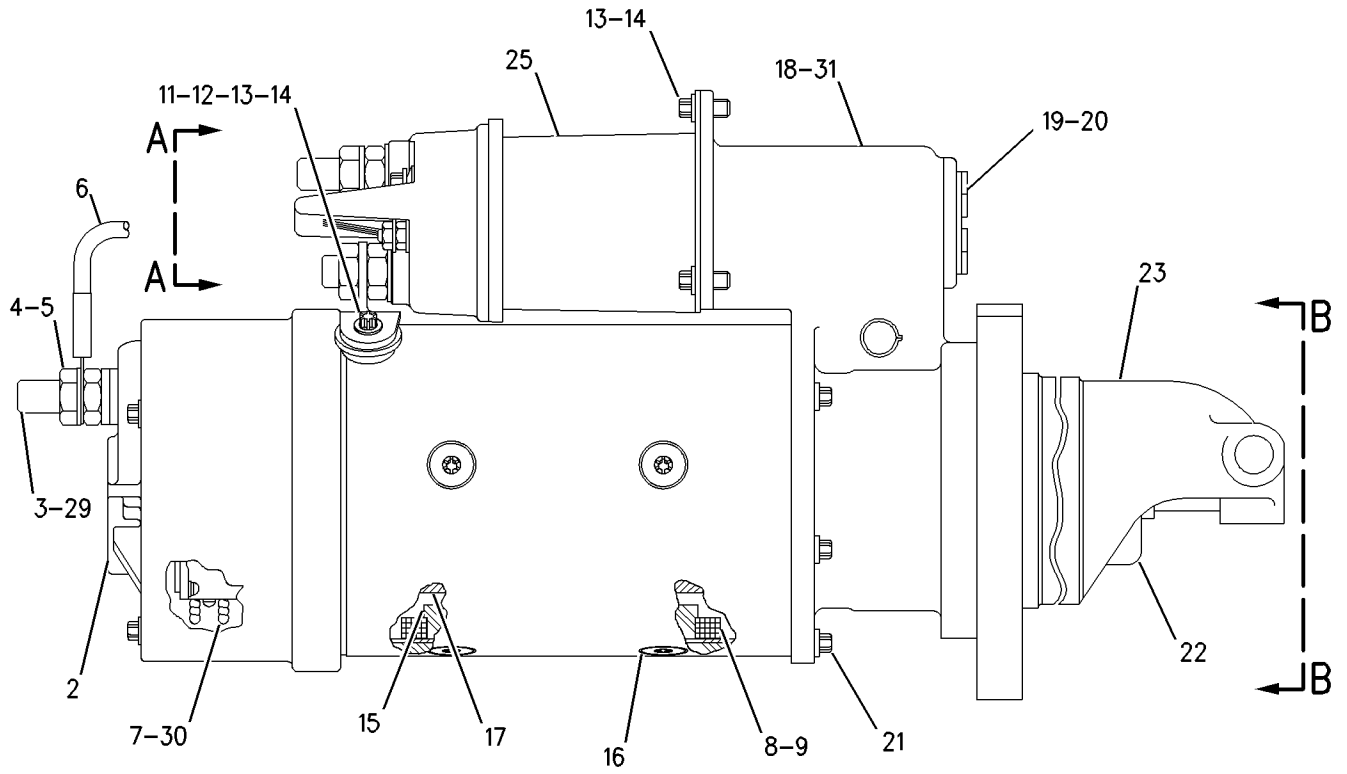
i02225099

NOTE	REF NO	GRAPHIC REF	PART NUMBER	QTY	PART NAME						SEE PAGE
					1	2	3	4	5	6 (PRODUCT LEVEL)	
	1	1	3T-3434	6	PLUG						
	2	1	7T-3279	1	HOUSING AS						
	3	1	8T-8566	1	TERMINAL AS						
	4	1	6V-8188	4	NUT (1/2-13-THD)						
	5	1	7X-0562	4	WASHER-HARD (13.5X19X0.8-MM THK)						
	6	1	3T-3422	1	WIRE AS						
	7	1	8T-8570	1	HOLDER AS-BRUSH						
	8	1	8T-8568	1	COIL AS-FIELD						
	9	1	7T-3454	1	INSULATOR						
	10	1	7T-3271	1	CONNECTOR						
	11	1	7T-3451	1	INSULATOR-TERMINAL						
	12	1	8T-8569	1	INSULATOR-TERMINAL						
	13	1	5S-7349	4	BOLT (1/4-20X0.5-IN)						
	14	1	8T-4205	4	WASHER-HARD (7.2X14.5X2-MM THK)						
	15	1	8H-1141	4	SHOE-POLE						
	16	1	3F-0379	8	SCREW-POLE SHOE (3/8-24-THD)						
	17	1	7T-3275	1	ARMATURE AS (12-VOLT)						
	18	1	7T-3973	1	HOUSING AS-LEVER						
	19	1	4M-1831	1	PLUG-LEVER HOUSING						
	20	1	7L-2894	1	GASKET						
	21	1	036-9823	5	BOLT (1/4-28X1-IN)						
	22	1	6N-3826	1	DRIVE AS-MOTOR						
	23	1	7T-3974	1	HOUSING AS-DRIVE						
	24	1	7X-3373	6	BOLT (5/16-18X0.88-IN)						
	25	1	206-8789	1	KIT-SOLENOID (12-VOLT) (STARTING MOTOR)						
	26	1	6V-8378	2	NUT (10-32-THD)						
	27	1	8F-1434	2	LOCKWASHER						
	28	1	8T-0328	2	WASHER-HARD (5.5X10X1-MM THK)						
	29	1	8T-9884	1	KIT-INSULATOR (STARTING MOTOR) (INCLUDES INSULATORS AND BUSHING)						
	30	1	8T-9885	1	KIT-BRUSH (STARTING MOTOR) (INCLUDES BRUSHES, SPRINGS, SCREWS, SEAL, AND SCREW ASSEMBLIES)						
	31	1	7T-3268	1	KIT-LEVER (STARTING MOTOR) (INCLUDES LEVER ASSEMBLIES, SEALS, NUT, GASKET AND RETAINER)						
					AVAILABLE REPAIR KIT(S):						
			7T-3267	1	KIT-BUSHING (STARTING MOTOR) (INCLUDES BUSHINGS, WICKS, CUPS, SEALS, GASKET, SCREW ASSEMBLIES, WASHERS, SPACER, AND NUT)						

ELECTRICAL AND STARTING SYSTEM

207-1520 STARTING MOTOR GP-ELECTRIC (contd.)

i02225099



GRAPHIC #1

<END>

g00854288

ELECTRICAL AND STARTING SYSTEM

207-1521 STARTING MOTOR GP-ELECTRIC

12-VOLT

PART OF 149-5538 STARTING MOTOR GP-ELECTRIC
AN ATTACHMENT

SMCS-1453

i02197785

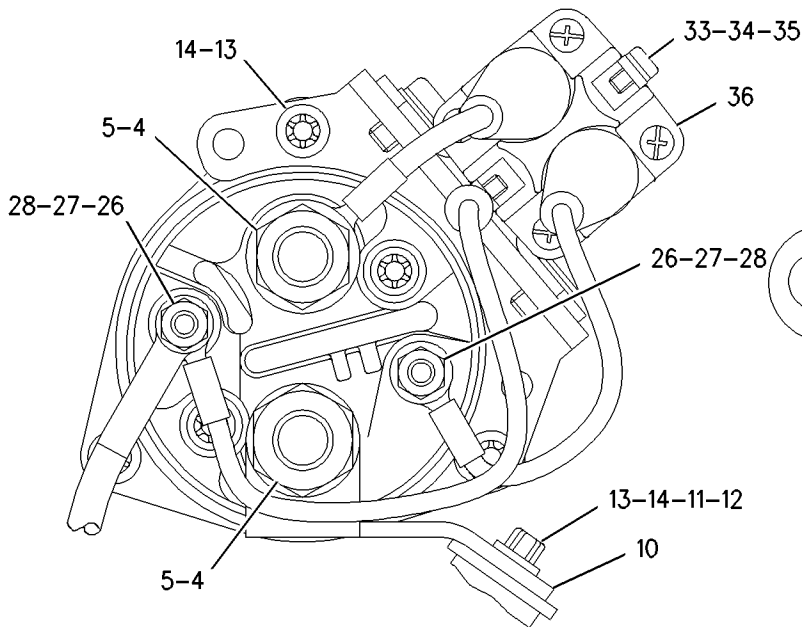
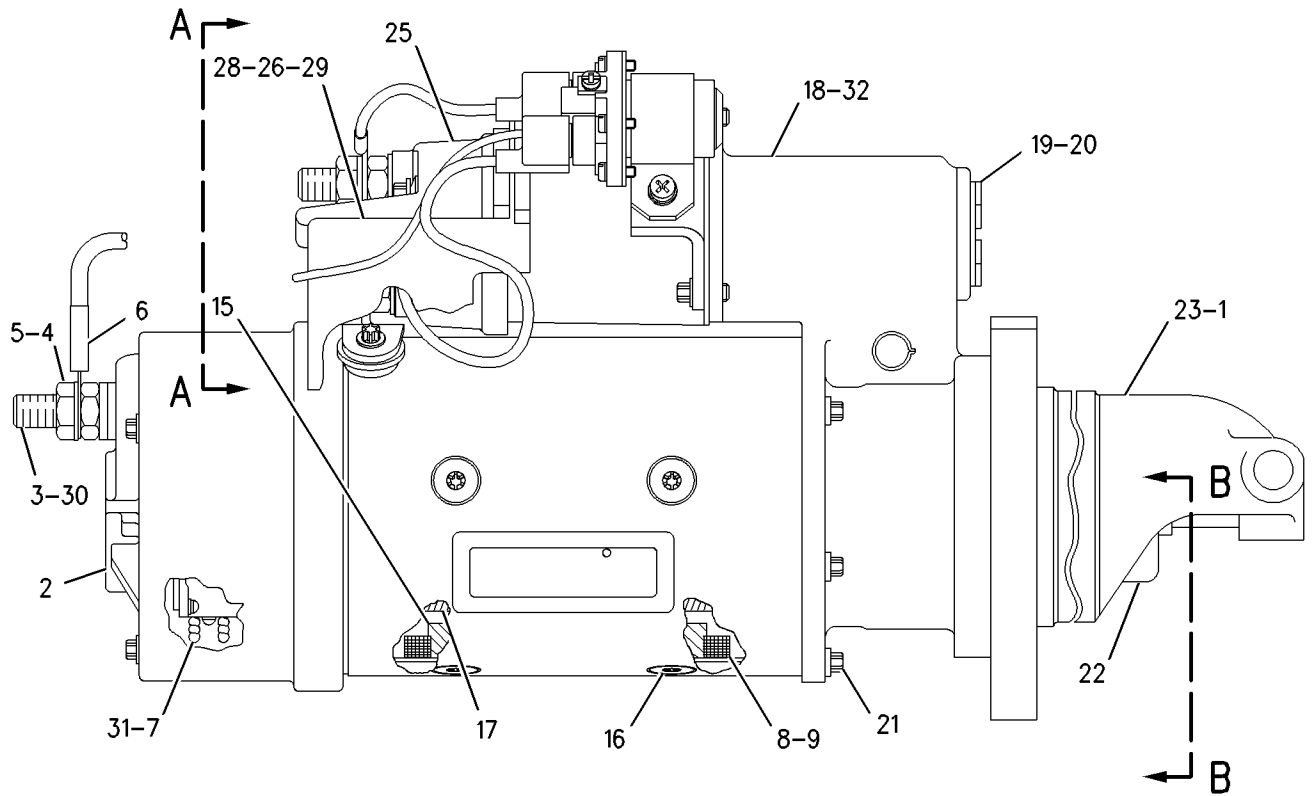
NOTE	REF NO	GRAPHIC REF	PART NUMBER	QTY	PART NAME						SEE PAGE
					1	2	3	4	5	6 (PRODUCT LEVEL)	
	1	1	3T-3434	6	PLUG						
	2	1	7T-3279	1	HOUSING AS						
	3	1	8T-8566	1	TERMINAL AS						
	4	1	6V-8188	4	NUT (1/2-13-THD)						
	5	1	7X-0562	4	WASHER-HARD (13.5X19X0.8-MM THK)						
	6	1	3T-3422	1	WIRE AS						
	7	1	8T-8570	1	HOLDER AS-BRUSH						
	8	1	8T-8568	1	COIL AS-FIELD						
	9	1	7T-3454	1	INSULATOR						
	10	1	7T-3271	1	CONNECTOR						
	11	1	7T-3451	1	INSULATOR-TERMINAL						
	12	1	8T-8569	1	INSULATOR-TERMINAL						
	13	1	5S-7349	4	BOLT (1/4-20X0.5-IN)						
	14	1	8T-4205	4	WASHER-HARD (7.2X14.5X2-MM THK)						
	15	1	8H-1141	4	SHOE-POLE						
	16	1	3F-0379	8	SCREW-POLE SHOE (3/8-24-THD)						
	17	1	7T-3275	1	ARMATURE AS (12-VOLT)						
	18	1	3E-7775	1	HOUSING AS						
	19	1	4M-1831	1	PLUG-LEVER HOUSING						
	20	1	7L-2894	1	GASKET						
	21	1	036-9823	5	BOLT (1/4-28X1-IN)						
	22	1	6N-3826	1	DRIVE AS-MOTOR						
	23	1	7T-3974	1	HOUSING AS-DRIVE						
	24	1	7X-3373	6	BOLT (5/16-18X0.88-IN)						
	25	1	206-8789	1	KIT-SOLENOID (12-VOLT) (STARTING MOTOR) (INCLUDES SOLENOID AS, BOLT, AND NUTS)						
	26	1	6V-8378	3	NUT (10-32-THD)						
	27	1	8F-1434	2	LOCKWASHER						
	28	1	8T-0328	3	WASHER-HARD (5.5X10X1-MM THK)						
	29	1	9X-4824	1	COVER-STARTING MOTOR						
	30	1	8T-9884	1	KIT-INSULATOR (STARTING MOTOR) (INCLUDES INSULATORS AND BUSHING)						
	31	1	8T-9885	1	KIT-BRUSH (STARTING MOTOR) (INCLUDES BRUSHES, SPRINGS, SCREWS, SEAL, AND SCREW ASSEMBLIES)						
	32	1	7T-3268	1	KIT-LEVER (STARTING MOTOR) (INCLUDES LEVER ASSEMBLIES, SEALS, NUT, GASKET, AND RETAINER)						
M	33	1	095-7930	1	SCREW-MACHINE (M4X0.07X6-MM)						
	34	1	096-6166	1	WASHER-HARD (4.5X9X1-MM THK)						
	35	1	9B-7233	1	LOCKWASHER						
	36	1	146-3504	1	SWITCH AS-RELAY (12-VOLT) (STARTING MOTOR)						
					AVAILABLE REPAIR KIT(S):						
			7T-3267	1	KIT-BUSHING (STARTING MOTOR) (INCLUDES BUSHINGS, WICKS, CUPS, SEALS, GASKET, SCREW ASSEMBLIES, WASHERS, SPACER, AND NUT)						

M-METRIC PART

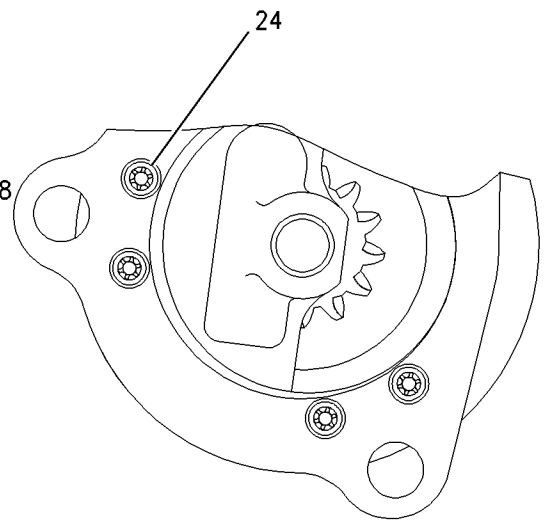
ELECTRICAL AND STARTING SYSTEM

207-1521 STARTING MOTOR GP-ELECTRIC (contd.)

i02197785



VIEW A-A



VIEW B-B

GRAPHIC #1

<END>

g00888492

ELECTRICAL AND STARTING SYSTEM

207-1524 STARTING MOTOR GP-ELECTRIC

12-VOLT

FIELD REPLACEMENT FOR 207-1537-PAGE 582

SMCS-1453

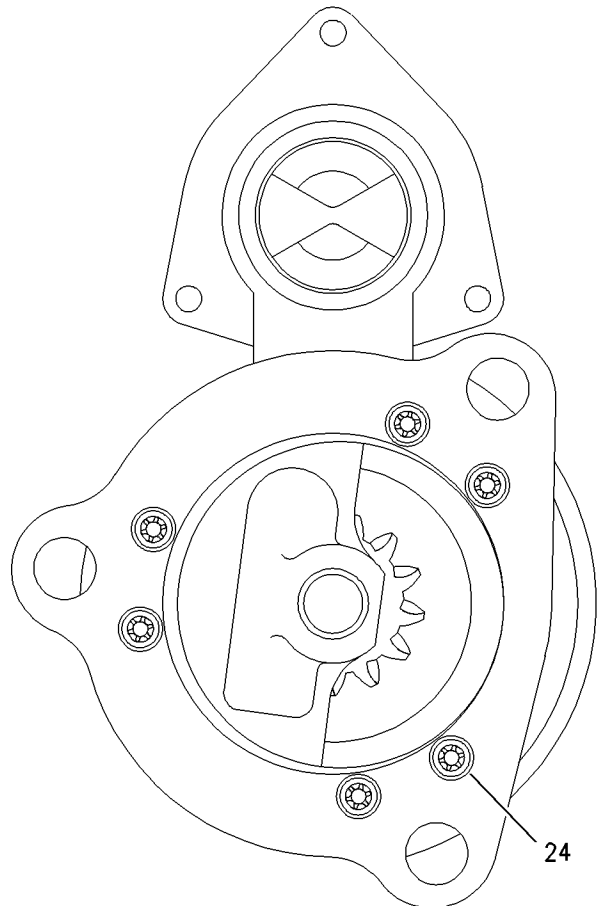
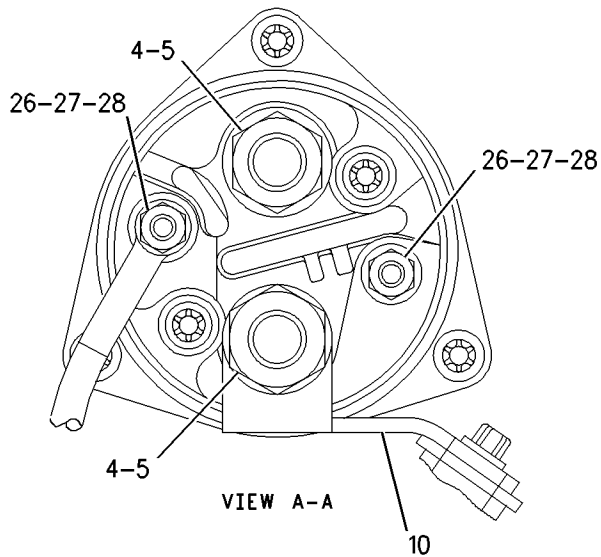
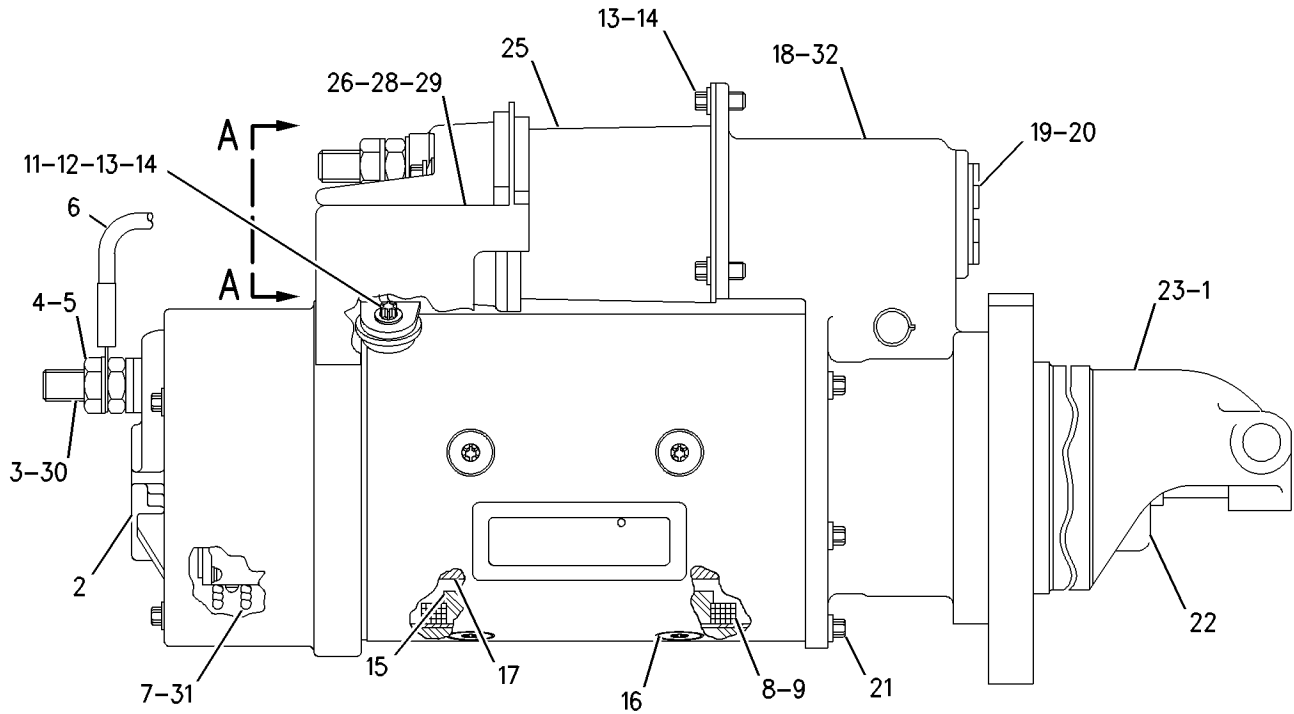
i02238115

NOTE	REF NO	GRAPHIC REF	PART NUMBER	QTY	PART NAME						SEE PAGE
					1	2	3	4	5	6 (PRODUCT LEVEL)	
	1	1	3T-3434	6	PLUG						
	2	1	7T-3279	1	HOUSING AS						
	3	1	8T-8566	1	TERMINAL AS						
	4	1	6V-8188	4	NUT (1/2-13-THD)						
	5	1	7X-0562	4	WASHER-HARD (13.5X19X0.8-MM THK)						
	6	1	3T-3422	1	WIRE AS						
	7	1	8T-8570	1	HOLDER AS-BRUSH						
	8	1	8T-8568	1	COIL AS-FIELD						
	9	1	7T-3454	1	INSULATOR						
	10	1	7T-3271	1	CONNECTOR						
	11	1	7T-3451	1	INSULATOR-TERMINAL						
	12	1	8T-8569	1	INSULATOR-TERMINAL						
	13	1	5S-7349	4	BOLT (1/4-20X0.5-IN)						
	14	1	8T-4205	4	WASHER-HARD (7.2X14.5X2-MM THK)						
	15	1	8H-1141	4	SHOE-POLE						
	16	1	3F-0379	8	SCREW-POLE SHOE (3/8-24-THD)						
	17	1	7T-3275	1	ARMATURE AS (12-VOLT)						
	18	1	3E-7775	1	HOUSING AS						
	19	1	4M-1831	1	PLUG-LEVER HOUSING						
	20	1	7L-2894	1	GASKET						
	21	1	036-9823	5	BOLT (1/4-28X1-IN)						
	22	1	6N-3826	1	DRIVE AS-MOTOR						
	23	1	7T-3974	1	HOUSING AS-DRIVE						
	24	1	7X-3373	6	BOLT (5/16-18X0.88-IN)						
	25	1	206-8789	1	KIT-SOLENOID (12-VOLT) (STARTING MOTOR)						
	26	1	6V-8378	3	NUT (10-32-THD)						
	27	1	8F-1434	2	LOCKWASHER						
	28	1	8T-0328	3	WASHER-HARD (5.5X10X1-MM THK)						
	29	1	9X-4824	1	COVER-STARTING MOTOR						
	30	1	8T-9884	1	KIT-INSULATOR (STARTING MOTOR) (INCLUDES INSULATORS AND BUSHING)						
	31	1	8T-9885	1	KIT-BRUSH (STARTING MOTOR) (INCLUDES BRUSHES, SPRINGS, SCREWS, AND SEAL)						
	32	1	7T-3268	1	KIT-LEVER (STARTING MOTOR) (INCLUDES LEVER ASSEMBLIES, SEALS, NUT, GASKET, AND RETAINER)						
					AVAILABLE REPAIR KIT(S):						
			7T-3267	1	KIT-BUSHING (STARTING MOTOR) (INCLUDES BUSHINGS, WICKS, CUPS, SEALS, GASKET, SCREW AS, WASHERS, SPACER, AND NUT)						

ELECTRICAL AND STARTING SYSTEM

207-1524 STARTING MOTOR GP-ELECTRIC (contd.)

i02238115



GRAPHIC #1

<END>

g00830160

ELECTRICAL AND STARTING SYSTEM

207-1532 STARTING MOTOR GP-ELECTRIC*R

12-VOLT. SEMI-SOLID LINK 42 MT
FIELD REPLACEMENT FOR 207-1520-PAGE 574

SMCS-1453

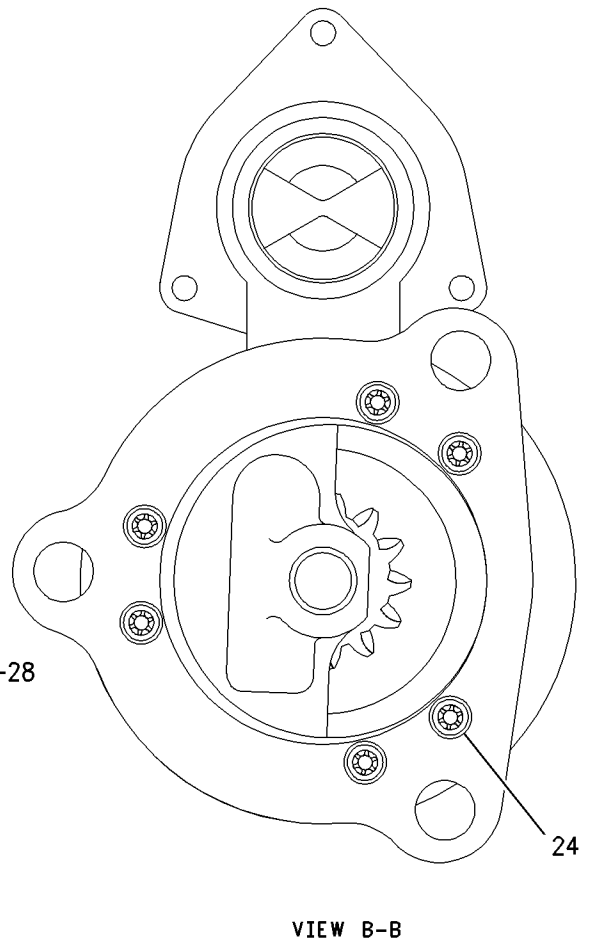
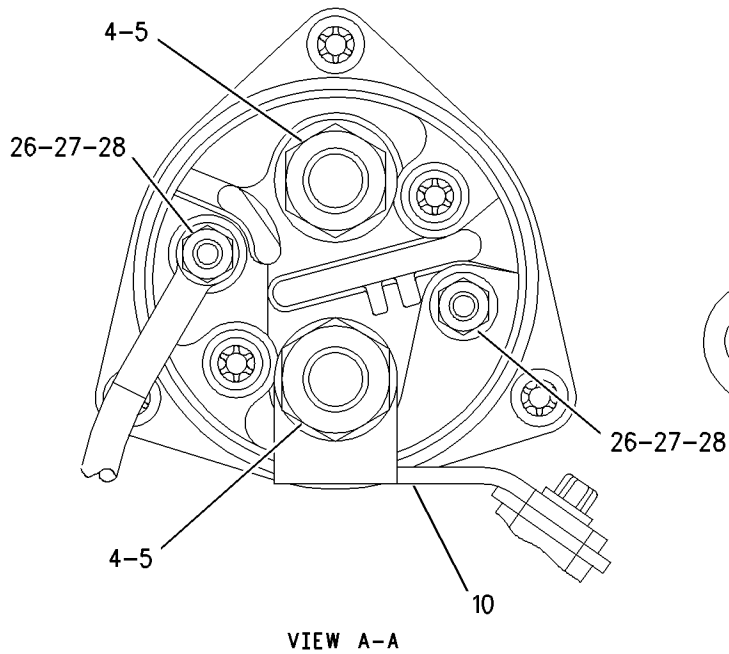
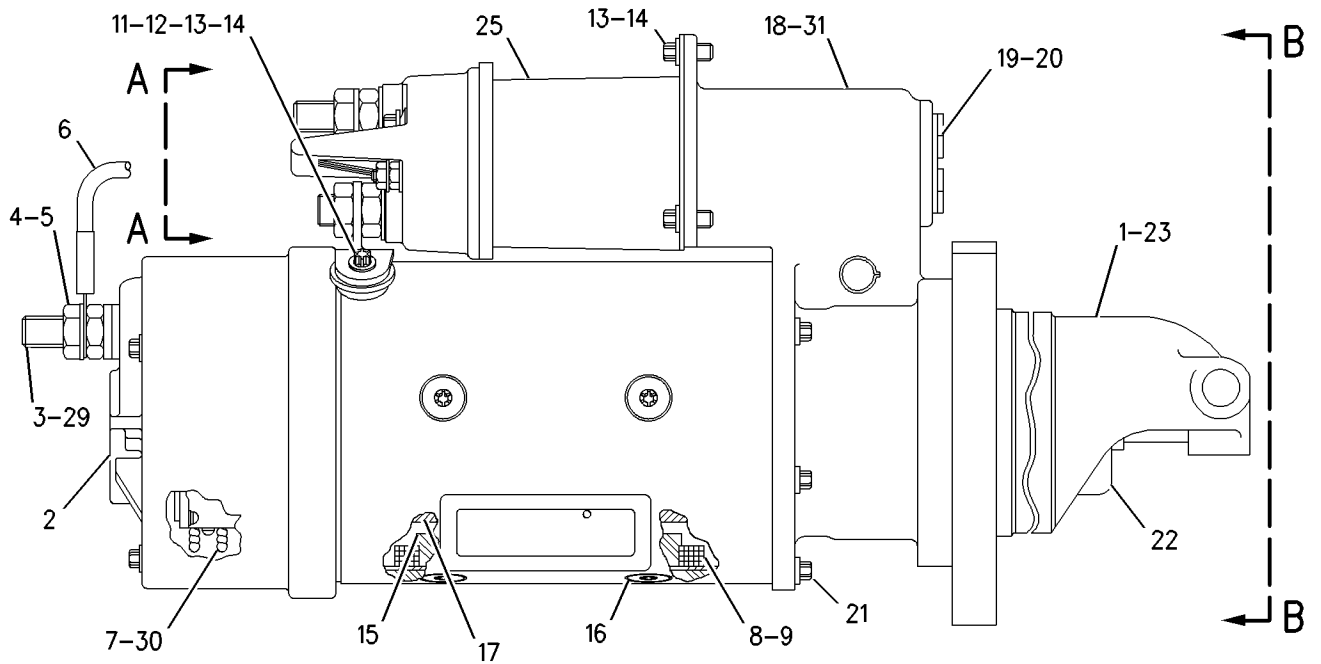
i02240621

NOTE	REF NO	GRAPHIC REF	PART NUMBER	QTY	PART NAME						SEE PAGE
					1	2	3	4	5	6 (PRODUCT LEVEL)	
	1	1	3T-3434	6	PLUG						
	2	1	7T-3279	1	HOUSING AS						
	3	1	8T-8566	1	TERMINAL AS						
	4	1	6V-8188	4	NUT (1/2-13-THD)						
	5	1	7X-0562	4	WASHER-HARD (13.5X19X0.8-MM THK)						
	6	1	3T-3422	1	WIRE AS						
	7	1	8T-8570	1	HOLDER AS-BRUSH (STARTING MOTOR)						
	8	1	8T-8568	1	COIL AS-FIELD						
	9	1	7T-3454	1	INSULATOR						
	10	1	7T-3271	1	CONNECTOR						
	11	1	7T-3451	1	INSULATOR-TERMINAL						
	12	1	8T-8569	1	INSULATOR-TERMINAL						
	13	1	5S-7349	4	BOLT (1/4-20X0.5-IN)						
	14	1	8T-4205	4	WASHER-HARD (7.2X14.5X2-MM THK)						
	15	1	8H-1141	4	SHOE-POLE						
	16	1	3F-0379	8	SCREW-POLE SHOE (3/8-24-THD)						
	17	1	7T-3275	1	ARMATURE AS (12-VOLT)						
	18	1	3E-7775	1	HOUSING AS						
	19	1	4M-1831	1	PLUG-LEVER HOUSING						
	20	1	7L-2894	1	GASKET						
	21	1	036-9823	5	BOLT (1/4-28X1-IN)						
	22	1	6N-3826	1	DRIVE AS-MOTOR						
	23	1	110-5035	1	HOUSING AS						
	24	1	7X-3373	6	BOLT (5/16-18X0.88-IN)						
	25	1	206-8789	1	KIT-SOLENOID (12-VOLT) (STARTING MOTOR)						
	26	1	6V-8378	2	NUT (10-32-THD)						
	27	1	8F-1434	2	LOCKWASHER						
	28	1	8T-0328	2	WASHER-HARD (5.5X10X1-MM THK)						
	29	1	8T-9884	1	KIT-INSULATOR (STARTING MOTOR) (INCLUDES INSULATORS)						
	30	1	8T-9885	1	KIT-BRUSH (STARTING MOTOR) (INCLUDES BRUSHES, SPRINGS, SCREWS, SEAL AND SCREW AS)						
	31	1	7T-3268	1	KIT-LEVER (STARTING MOTOR) (INCLUDES LEVER AS, SEALS, NUT, GASKET AND RETAINER)						
	32	1	7T-3267	1	KIT-BUSHING (STARTING MOTOR) (INCLUDES BUSHINGS, WICKS, CUPS, SEALS, GASKET, WASHERS, SCREW AS. AND NUT)						

ELECTRICAL AND STARTING SYSTEM

207-1532 STARTING MOTOR GP-ELECTRIC (contd.)

i02240621



GRAPHIC #1

<END>

g00840525

ELECTRICAL AND STARTING SYSTEM

207-1537 STARTING MOTOR GP-ELECTRIC

12-VOLT

PART OF 9Y-7129 STARTING MOTOR GP-ELECTRIC

FIELD REPLACEMENT ORDER 207-1524-PAGE 578

AN ATTACHMENT

SMCS-1453

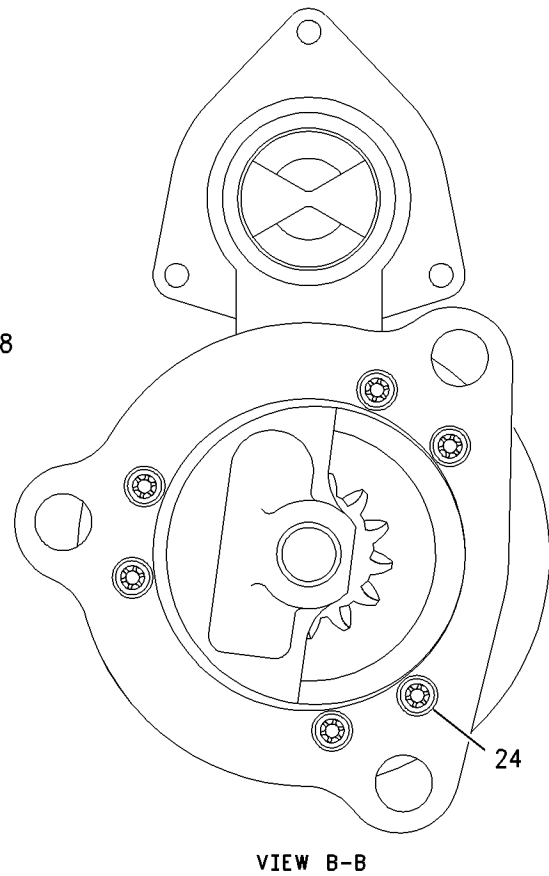
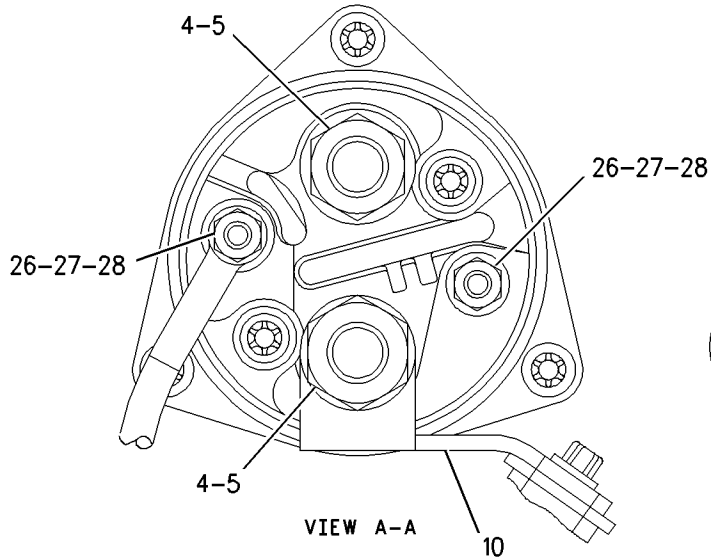
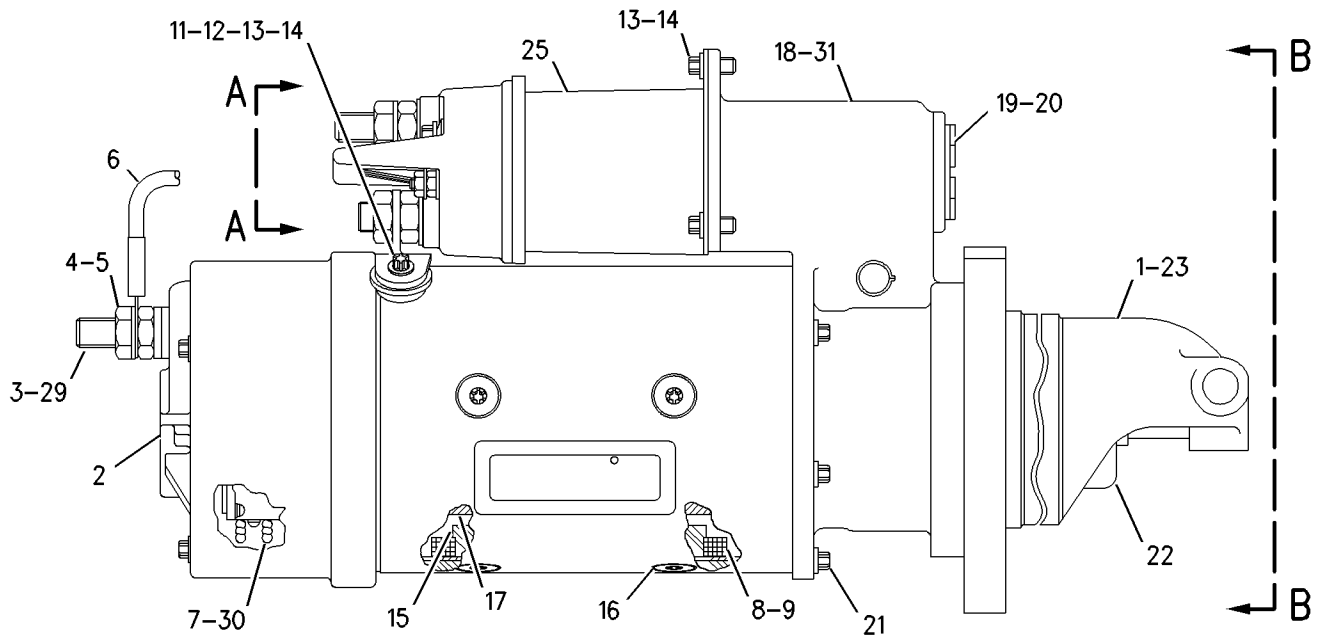
i02238118

NOTE	REF NO	GRAPHIC REF	PART NUMBER	QTY	PART NAME						SEE PAGE
					1	2	3	4	5	6 (PRODUCT LEVEL)	
	1	1	3T-3434	6	PLUG						
	2	1	7T-3279	1	HOUSING AS						
	3	1	8T-8566	1	TERMINAL AS						
	4	1	6V-8188	4	NUT (1/2-13-THD)						
	5	1	7X-0562	4	WASHER-HARD (13.5X19X0.8-MM THK)						
	6	1	3T-3422	1	WIRE AS						
	7	1	8T-8570	1	HOLDER AS-BRUSH						
	8	1	8T-8568	1	COIL AS-FIELD						
	9	1	7T-3454	1	INSULATOR						
	10	1	7T-3271	1	CONNECTOR						
	11	1	7T-3451	1	INSULATOR-TERMINAL						
	12	1	8T-8569	1	INSULATOR-TERMINAL						
	13	1	5S-7349	4	BOLT (1/4-20X0.5-IN)						
	14	1	8T-4205	4	WASHER-HARD (7.2X14.5X2-MM THK)						
	15	1	8H-1141	4	SHOE-POLE						
	16	1	3F-0379	8	SCREW-POLE SHOE (3/8-24-THD)						
	17	1	7T-3275	1	ARMATURE AS (12-VOLT)						
	18	1	3E-7775	1	HOUSING AS						
	19	1	4M-1831	1	PLUG-LEVER HOUSING						
	20	1	7L-2894	1	GASKET						
	21	1	036-9823	5	BOLT (1/4-28X1-IN)						
	22	1	6N-3826	1	DRIVE AS-MOTOR						
	23	1	7T-3974	1	HOUSING AS-DRIVE						
	24	1	7X-3373	6	BOLT (5/16-18X0.88-IN)						
	25	1	206-8789	1	KIT-SOLENOID (12-VOLT) (STARTING MOTOR)						
	26	1	6V-8378	2	NUT (10-32-THD)						
	27	1	8F-1434	2	LOCKWASHER						
	28	1	8T-0328	2	WASHER-HARD (5.5X10X1-MM THK)						
	29	1	8T-9884	1	KIT-INSULATOR (STARTING MOTOR) (INCLUDES INSULATORS AND BUSHING)						
	30	1	8T-9885	1	KIT-BRUSH (STARTING MOTOR) (INCLUDES BRUSHES, SPRINGS, SCREWS, AND SEAL)						
	31	1	7T-3268	1	KIT-LEVER (STARTING MOTOR) (INCLUDES LEVER ASSEMBLIES, SEALS, NUT, GASKET, AND RETAINER)						
					AVAILABLE REPAIR KIT(S):						
			7T-3267	1	KIT-BUSHING (STARTING MOTOR) (INCLUDES BUSHINGS, WICKS, CUPS, SEALS, GASKET, SCREW AS, WASHERS, SPACER, AND NUT)						

ELECTRICAL AND STARTING SYSTEM

207-1537 STARTING MOTOR GP-ELECTRIC (contd.)

i02238118



GRAPHIC #1

<END>

g00832251

ELECTRICAL AND STARTING SYSTEM

207-1548 STARTING MOTOR GP-ELECTRIC

24-VOLT

PART OF 111-2675 STARTING MOTOR GP-ELECTRIC

FIELD REPLACEMENT ORDER 207-1556—PAGE 589

AN ATTACHMENT

SMCS-1453

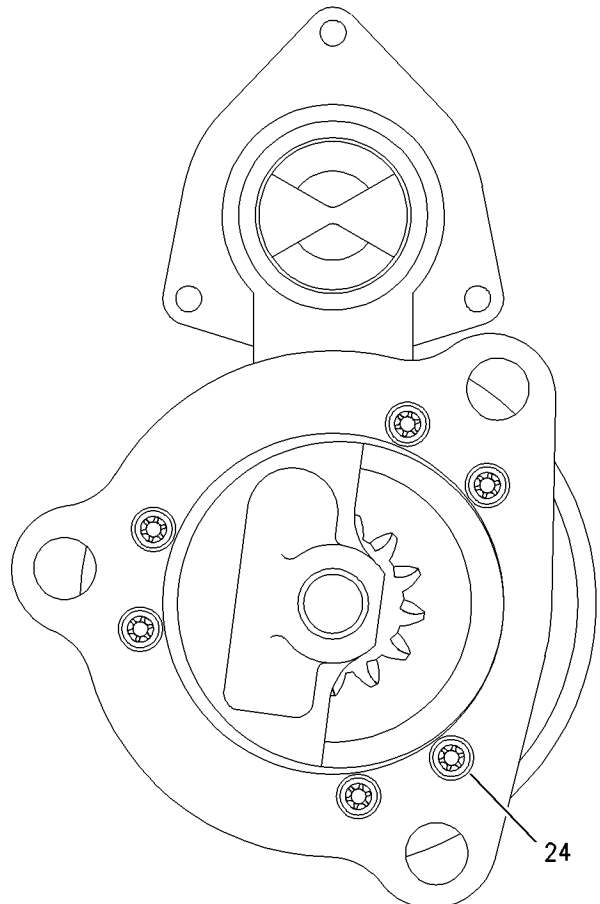
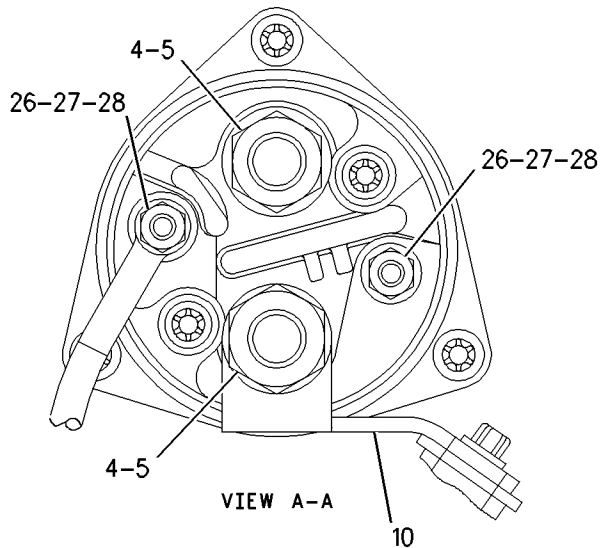
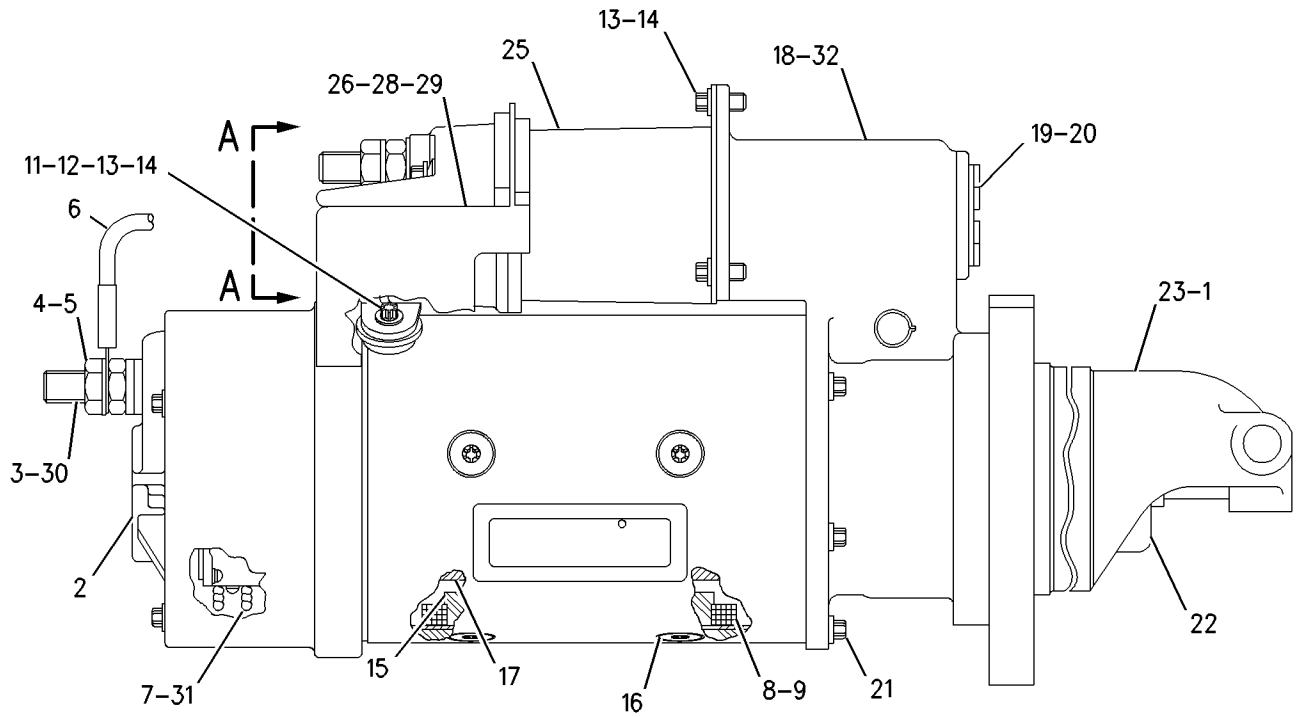
i02197799

NOTE	REF NO	GRAPHIC REF	PART NUMBER	QTY	PART NAME						SEE PAGE
					1	2	3	4	5	6 (PRODUCT LEVEL)	
	1	1	3T-3434	6	PLUG						
	2	1	7T-3279	1	HOUSING AS						
	3	1	8T-8566	1	TERMINAL AS						
	4	1	6V-8188	4	NUT (1/2-13-THD)						
	5	1	7X-0562	4	WASHER-HARD (13.5X19X0.8-MM THK)						
	6	1	3T-3422	1	WIRE AS						
	7	1	7T-3278	1	HOLDER AS-BRUSH						
	8	1	7T-3277	1	COIL AS-FIELD						
	9	1	7T-3454	1	INSULATOR						
	10	1	7T-3271	1	CONNECTOR						
	11	1	7T-3451	1	INSULATOR-TERMINAL						
	12	1	8T-8569	1	INSULATOR-TERMINAL						
	13	1	5S-7349	4	BOLT (1/4-20X0.5-IN)						
	14	1	8T-4205	4	WASHER-HARD (7.2X14.5X2-MM THK)						
	15	1	8H-1141	4	SHOE-POLE						
	16	1	3F-0379	8	SCREW-POLE SHOE (3/8-24-THD)						
	17	1	7T-3276	1	ARMATURE AS (24-VOLT)						
	18	1	3E-7775	1	HOUSING AS						
	19	1	4M-1831	1	PLUG-LEVER HOUSING						
	20	1	7L-2894	1	GASKET						
	21	1	036-9823	5	BOLT (1/4-28X1-IN)						
	22	1	6N-3826	1	DRIVE AS-MOTOR						
	23	1	7T-3974	1	HOUSING AS-DRIVE						
	24	1	7X-3373	6	BOLT (5/16-18X0.88-IN)						
	25	1	193-8570	1	SOLENOID AS (24-VOLT) (STARTING MOTOR)						
	26	1	6V-8378	3	NUT (10-32-THD)						
	27	1	8F-1434	2	LOCKWASHER						
	28	1	8T-0328	3	WASHER-HARD (5.5X10X1-MM THK)						
	29	1	9X-4824	1	COVER-STARTING MOTOR						
	30	1	8T-9884	1	KIT-INSULATOR (STARTING MOTOR) (INCLUDES INSULATORS AND BUSHING)						
	31	1	8C-3655	1	KIT-BRUSH (STARTING MOTOR) (INCLUDES BRUSHES, SPRINGS, SCREWS, SEAL, AND SCREW ASSEMBLIES)						
	32	1	7T-3268	1	KIT-LEVER (STARTING MOTOR) (INCLUDES LEVER ASSEMBLIES, SEALS, NUT, GASKET, AND RETAINER)						
					AVAILABLE REPAIR KIT(S):						
			7T-3267	1	KIT-BUSHING (STARTING MOTOR) (INCLUDES BUSHINGS, WICKS, CUPS, SEALS, GASKET, SCREW ASSEMBLIES, WASHERS, SPACER, AND NUT)						

ELECTRICAL AND STARTING SYSTEM

207-1548 STARTING MOTOR GP-ELECTRIC (contd.)

i02197799



GRAPHIC #1

<END>

g00830401

ELECTRICAL AND STARTING SYSTEM

207-1549 STARTING MOTOR GP-ELECTRIC

24-VOLT. 42MT SEMI-SOLID LINK
PART OF 131-3401 STARTING MOTOR GP-ELECTRIC
FIELD REPLACEMENT ORDER 207-1556—PAGE 589
AN ATTACHMENT

SMCS-1453

i02399812

NOTE	REF NO	GRAPHIC REF	PART NUMBER	QTY	PART NAME						SEE PAGE
					1	2	3	4	5	6 (PRODUCT LEVEL)	
	1	1	3T-3434	6	PLUG						
	2	1	7T-3279	1	HOUSING AS						
	3	1	8T-8566	1	TERMINAL AS						
	4	1	6V-8188	4	NUT (1/2-13-THD)						
	5	1	7X-0562	4	WASHER-HARD (13.5X19X0.8-MM THK)						
	6	1	3T-3422	1	WIRE AS						
	7	1	7T-3278	1	HOLDER AS-BRUSH (STARTING MOTOR)						
	8	1	7T-3277	1	COIL AS-FIELD						
	9	1	7T-3454	1	INSULATOR						
	10	1	7T-3271	1	CONNECTOR						
	11	1	7T-3451	1	INSULATOR-TERMINAL						
	12	1	8T-8569	1	INSULATOR-TERMINAL						
	13	1	5S-7349	4	BOLT (1/4-20X0.5-IN)						
	14	1	8T-4205	4	WASHER-HARD (7.2X14.5X2-MM THK)						
	15	1	8H-1141	4	SHOE-POLE						
	16	1	3F-0379	8	SCREW-POLE SHOE (3/8-24-THD)						
	17	1	7T-3276	1	ARMATURE AS (24-VOLT)						
	18	1	3E-7775	1	HOUSING AS						
	19	1	4M-1831	1	PLUG-LEVER HOUSING						
	20	1	7L-2894	1	GASKET						
	21	1	036-9823	5	BOLT (1/4-28X1-IN)						
	22	1	6N-3826	1	DRIVE AS-MOTOR						
	23	1	7T-3974	1	HOUSING AS-DRIVE						
	24	1	7X-3373	6	BOLT (5/16-18X0.88-IN)						
	25	1	193-8570	1	SOLENOID AS (24-VOLT) (STARTING MOTOR)						
	26	1	6V-8378	2	NUT (10-32-THD)						
	27	1	8F-1434	2	LOCKWASHER						
	28	1	8T-0328	2	WASHER-HARD (5.5X10X1-MM THK)						
Z	29	1		1	HOUSING						
JZ	30	1		4	SPRING						
JZ	31	1		4	BRUSH						
JZ	32	1		4	SCREW						
JPZ	33	1		6	SCREW AS						
JPZ	34	1		1	SEAL-O-RING						
LZ	35	1		3	INSULATOR						
NZ	36	1		1	LEVER AS						
NPZ	37	1		1	NUT						
NPZ	38	1		1	SEAL-O-RING						
PZ	39	1		1	SEAL-O-RING						
NZ	40	1		1	RETAINER						
PZ	41	1		1	GASKET						
PZ	42	1		1	BUSHING						
PZ	43	1		2	PLUG-CUP						
PZ	44	1		1	PLUG-CUP						
PZ	45	1		1	PLUG						
PZ	46	1		1	PLUG						
PZ	47	1		1	PLUG						
PZ	48	1		1	BUSHING						
PZ	49	1		1	WASHER						
NZ	50	1		1	SEAL-O-RING						
NZ	51	1		1	SEAL-O-RING						
PZ	52	1		1	RETAINER						
PZ	53	1		1	SPACER						
PZ	54	1		1	BUSHING						

ELECTRICAL AND STARTING SYSTEM

207-1549 STARTING MOTOR GP-ELECTRIC (contd.)

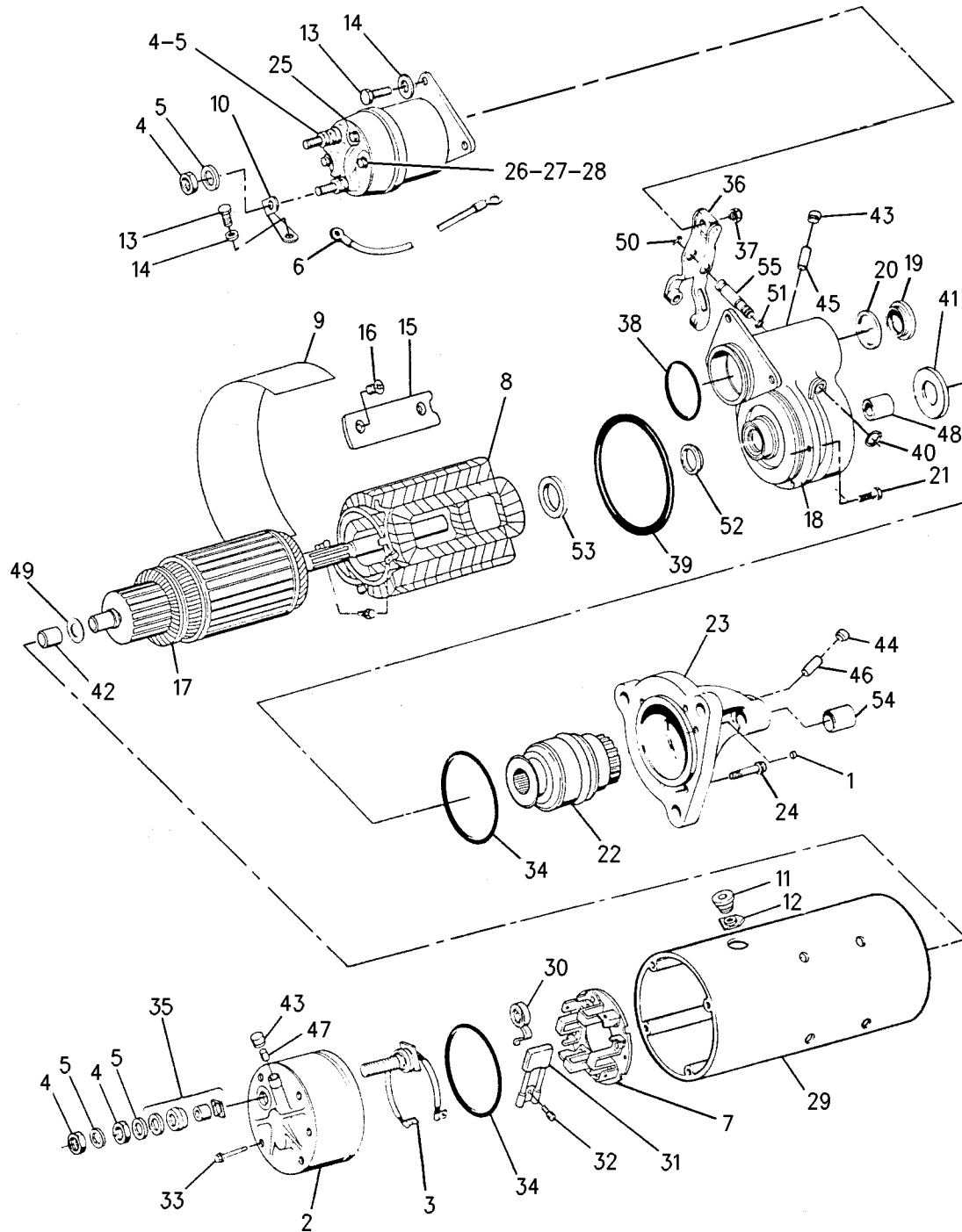
i02399812

NOTE	REF NO	GRAPHIC REF	PART NUMBER	QTY	PART NAME						SEE PAGE
					1	2	3	4	5	6 (PRODUCT LEVEL)	
LZ	55	1		1	BUSHING						
AVAILABLE REPAIR KIT(S):											
J			8C-3655	1	KIT-BRUSH (STARTING MOTOR) (INCLUDES SEAL, BRUSHES, SPRINGS, AND SCREWS)						
P			7T-3267	1	KIT-BUSHING (STARTING MOTOR) (INCLUDES BUSHINGS, SEALS, GASKET, CUP, WICKS, AND SPACER)						
N			7T-3268	1	KIT-LEVER (STARTING MOTOR) (INCLUDES LEVER ASSEMBLIES, SEALS, GASKET, NUT, AND RETAINER)						
L			8T-9884	1	KIT-INSULATOR (STARTING MOTOR) (INCLUDES INSULATORS AND BUSHING)						
J-KIT MARKED J INCLUDES PARTS MARKED J L-KIT MARKED L INCLUDES PARTS MARKED L N-KITS MARKED N INCLUDES PARTS MARKED N P-KITS MARKED P INCLUDES PARTS MARKED P Z-NOT SERVICED SEPARATELY											

ELECTRICAL AND STARTING SYSTEM

207-1549 STARTING MOTOR GP-ELECTRIC (contd.)

i02399812



GRAPHIC #1

<END>

g00836417

ELECTRICAL AND STARTING SYSTEM

207-1556 STARTING MOTOR GP-ELECTRIC*R

24-VOLT

PART OF 102-5836 STARTING MOTOR GP-ELECTRIC
FIELD REPLACEMENT ORDER 237-1962-PAGE 592. FIELD REPLACEMENT FOR
207-1557-PAGE 590: FOR 207-1549-PAGE 586: FOR 207-1548-PAGE 584
AN ATTACHMENT

SMCS-1453

i02446180

NOTE	PART NUMBER	QTY	PART NAME						SEE PAGE
			1	2	3	4	5	6 (PRODUCT LEVEL)	
Y	6V-5582	1	STARTING MOTOR GP-ELECTRIC						562
			-OR-						
Y	207-1557	1	STARTING MOTOR GP-ELECTRIC						590
Y-SEPARATE ILLUSTRATION									

<END>

ELECTRICAL AND STARTING SYSTEM

207-1557 STARTING MOTOR GP-ELECTRIC

24-VOLT

PART OF 207-1556 STARTING MOTOR GP-ELECTRIC

FIELD REPLACEMENT ORDER 207-1556-PAGE 589

AN ATTACHMENT

SMCS-1453

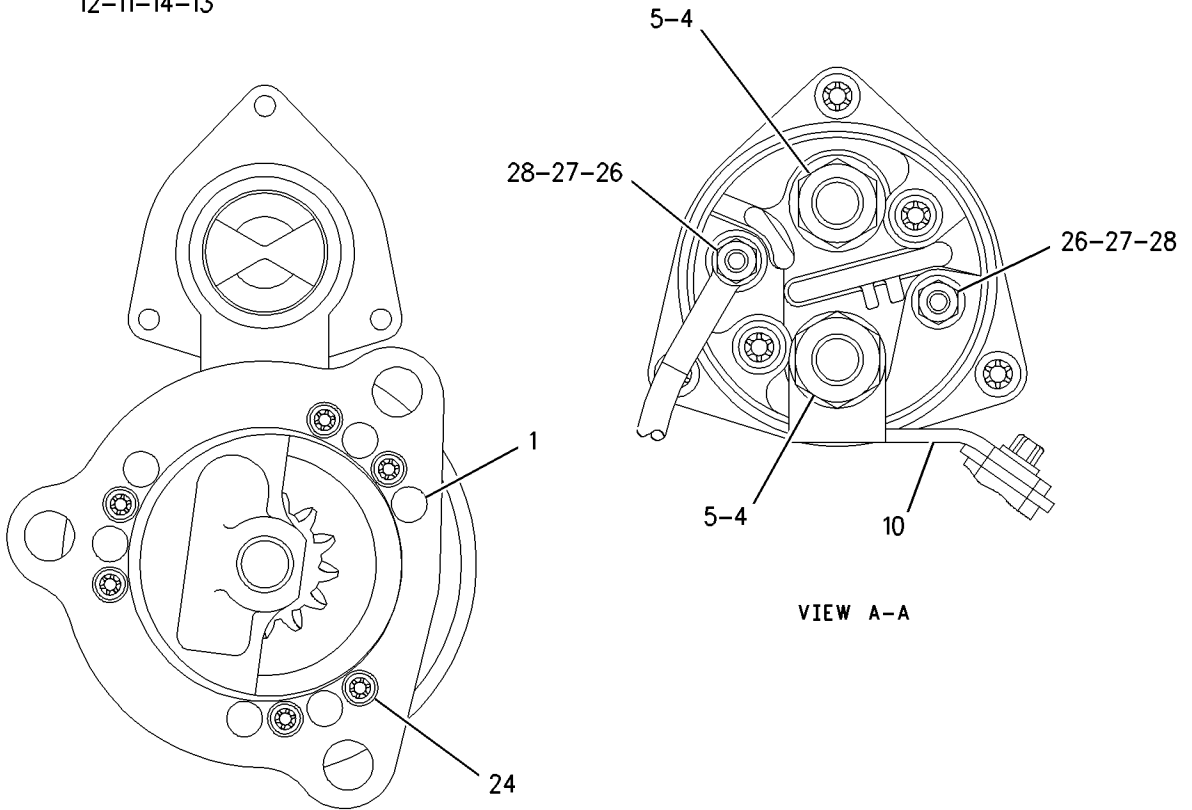
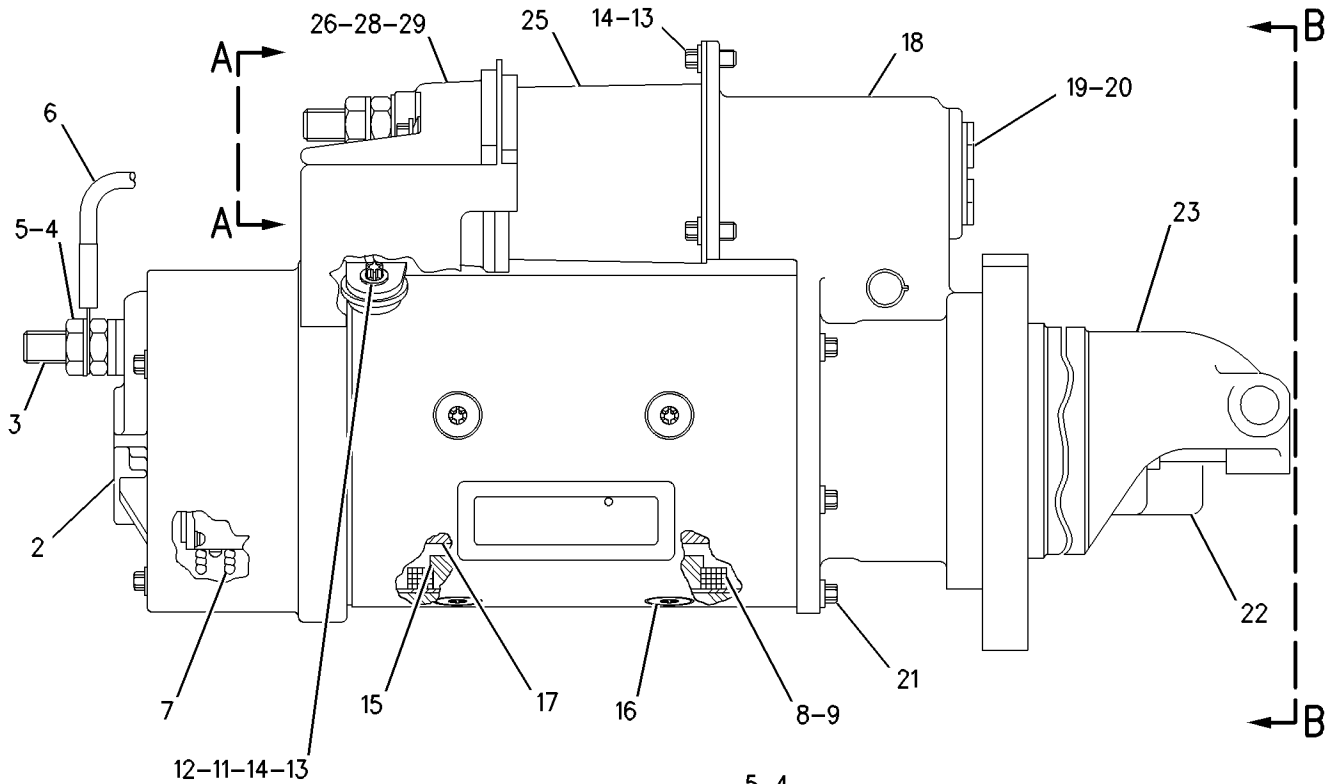
i02471654

NOTE	REF NO	GRAPHIC REF	PART NUMBER	QTY	PART NAME						SEE PAGE
					1	2	3	4	5	6 (PRODUCT LEVEL)	
	1	1	3T-3434	6	PLUG						
	2	1	7T-3279	1	HOUSING AS						
	3	1	8T-8566	1	TERMINAL AS						
	4	1	6V-8188	4	NUT (1/2-13-THD)						
	5	1	7X-0562	4	WASHER-HARD (13.5X19X0.8-MM THK)						
	6	1	3T-3422	1	WIRE AS						
	7	1	7T-3278	1	HOLDER AS-BRUSH						
	8	1	7T-3277	1	COIL AS-FIELD						
	9	1	7T-3454	1	INSULATOR						
	10	1	7T-3271	1	CONNECTOR						
	11	1	7T-3451	1	INSULATOR-TERMINAL						
	12	1	8T-8569	1	INSULATOR-TERMINAL						
	13	1	5S-7349	4	BOLT (1/4-20X0.5-IN)						
	14	1	8T-4205	4	WASHER-HARD (7.2X14.5X2-MM THK)						
	15	1	8H-1141	4	SHOE-POLE						
	16	1	3F-0379	8	SCREW-POLE SHOE (3/8-24-THD)						
	17	1	7T-3276	1	ARMATURE AS (24-VOLT)						
	18	1	3E-7775	1	HOUSING AS						
	19	1	4M-1831	1	PLUG-LEVER HOUSING						
	20	1	7L-2894	1	GASKET						
	21	1	036-9823	5	BOLT (1/4-28X1-IN)						
	22	1	6N-3826	1	DRIVE AS-MOTOR						
	23	1	7T-3974	1	HOUSING AS-DRIVE						
	24	1	7X-3373	6	BOLT (5/16-18X0.88-IN)						
	25	1	193-8570	1	SOLENOID AS (24-VOLT) (STARTING MOTOR)						
	26	1	6V-8378	3	NUT (10-32-THD)						
	27	1	8F-1434	2	LOCKWASHER						
	28	1	8T-0328	3	WASHER-HARD (5.5X10X1-MM THK)						
	29	1	9X-4824	1	COVER-STARTING MOTOR						
					AVAILABLE REPAIR KIT(S):						
			7T-3268	1	KIT-LEVER (STARTING MOTOR)						
					(INCLUDES LEVER ASSEMBLIES, SEALS, NUT, GASKET, AND RETAINER)						
			7T-3267	1	KIT-BUSHING (STARTING MOTOR)						
					(INCLUDES BUSHINGS, WICKS, CUPS, SEALS, GASKET, SCREW AS, WASHERS, SPACER, AND NUT)						
			8C-3655	1	KIT-BRUSH (STARTING MOTOR)						
					(INCLUDES BRUSHES, SPRINGS, SCREWS, SCREW AS, AND SEAL)						
			8T-9884	1	KIT-INSULATOR (STARTING MOTOR)						
					(INCLUDES INSULATORS AND BUSHING)						

ELECTRICAL AND STARTING SYSTEM

207-1557 STARTING MOTOR GP-ELECTRIC (contd.)

i02471654



GRAPHIC #1

<END>

g00826583

ELECTRICAL AND STARTING SYSTEM

237-1962 STARTING MOTOR GP-ELECTRIC*R

24-VOLT

PART OF 120-9100 STARTING MOTOR GP-ELECTRIC
FIELD REPLACEMENT FOR 6V-0927-PAGE 559: FOR 6V-0885-PAGE 556: FOR
207-1556-PAGE 589
AN ATTACHMENT

SMCS-1453

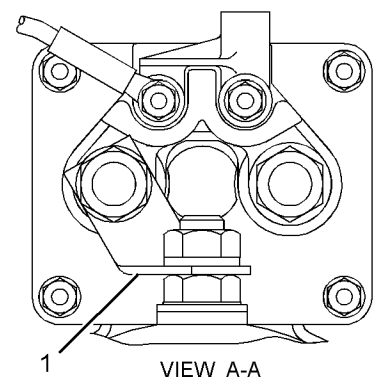
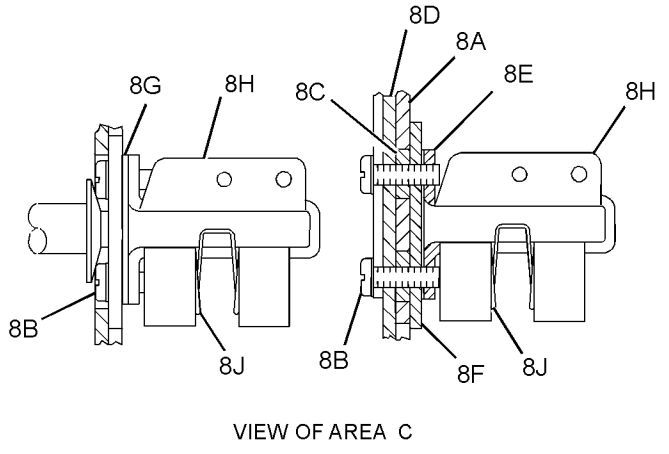
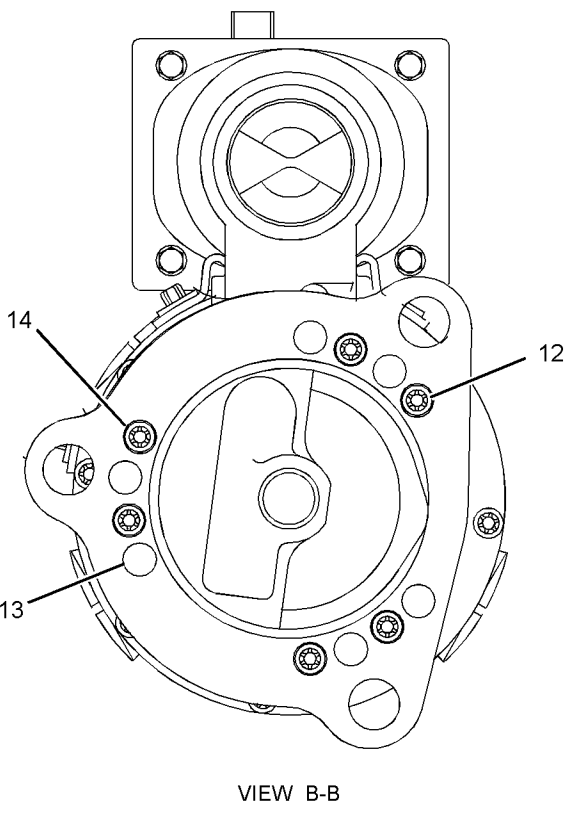
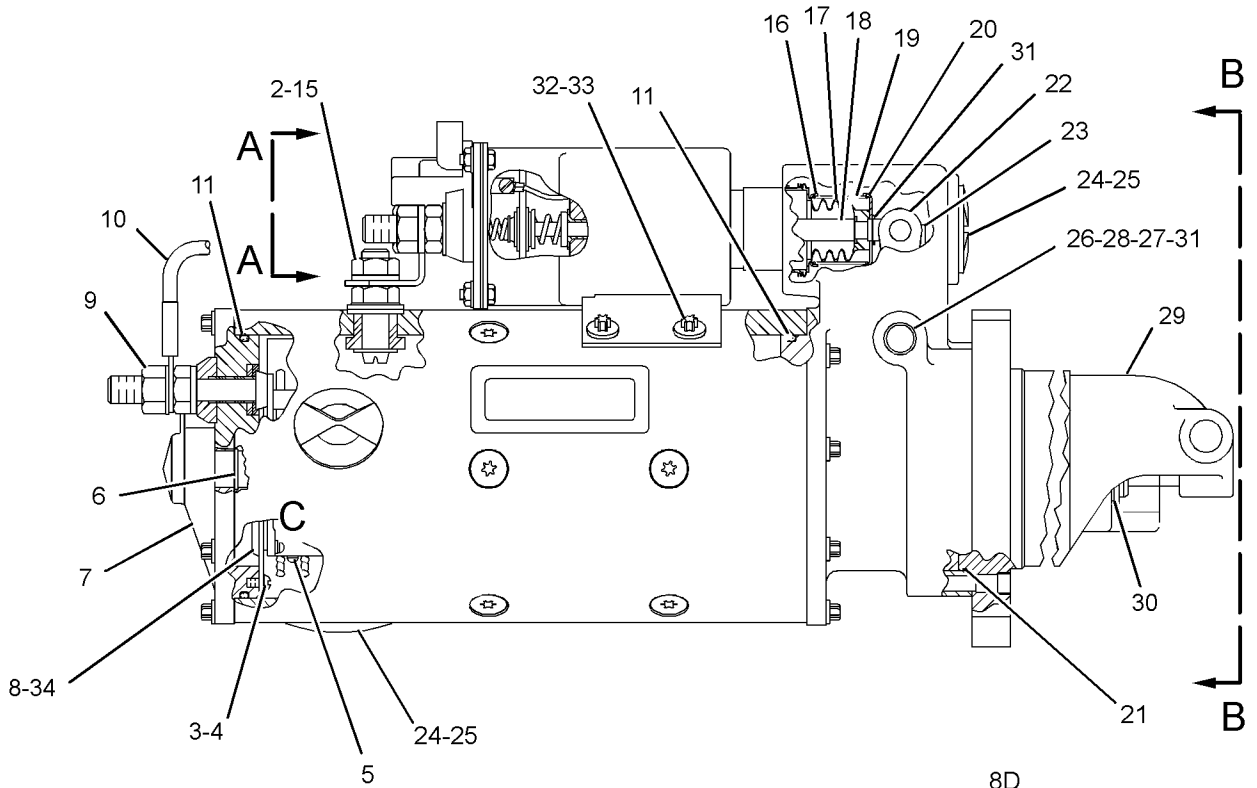
i02474855

NOTE	REF NO	GRAPHIC REF	PART NUMBER	QTY	PART NAME						SEE PAGE
					1	2	3	4	5	6 (PRODUCT LEVEL)	
	1	1	7M-0326	1	CONNECTOR						
	2	1	9H-3757	2	WASHER (0.516X1X0.094-IN THK)						
	3	1	1S-7446	3	SCREW-MACHINE (8-32X0.437-IN)						
	4	1	8C-9660	3	WASHER (4.6X7.9X0.8-MM THK)						
	5	1	9S-2544	9	SCREW-HEX HEAD (8-32X11.13-MM)						
	6	1	7M-0327	1	WASHER-THRUST (17.4X25.4X1.6-MM THK)						
	7	1	3T-3418	1	FRAME AS-END						
			3T-3423	1	CUP						
			3T-3424	1	PLUG-FELT						
			9G-4101	1	BUSHING-END						
	8	1	3T-9525	1	PLATE AS-BRUSH						
	8A	1	6T-0371	1	INSULATOR						
	8B	1	5P-6298	12	SCREW-MACHINE (10-32X0.5-IN)						
			9F-5599	12	LOCKWASHER						
	8C	1	7F-3525	6	WASHER-BUSHING (0.207X0.39X0.09-IN THK)						
	8D	1	6T-0372	1	PLATE						
	8E	1	3T-4709	3	PLATE						
	8F	1	2L-6679	3	PLATE-INSULATOR						
	8G	1	3T-4710	3	PLATE						
	8H	1	6T-0363	6	HOLDER AS-BRUSH (STARTING MOTOR) (EACH INCLUDES)						
	8J	1	3T-9494	1	SPRING (STARTING MOTOR)						
	9	1	7F-3491	2	WASHER (0.516X1X0.094-IN THK)						
	10	1	3T-3422	1	WIRE AS						
	11	1	2J-8163	2	SEAL-O-RING						
	12	1	7X-3373	1	BOLT (5/16-18X0.88-IN)						
	13	1	3T-3434	6	PLUG						
	14	1	5J-5314	5	BOLT (5/16-18X1.5-IN)						
	15	1	3L-3380	1	BUSHING-TERMINAL						
	16	1	036-9821	1	WASHER						
	17	1	4M-1828	1	RETAINER-SPRING						
	18	1	4M-1829	1	BOOT-RUBBER						
	19	1	9M-7609	1	SPRING (SHIFT LEVER)						
	20	1	4M-1827	1	RETAINER-SPRING						
	21	1	8C-3089	1	SEAL-O-RING						
	22	1	4M-1853	1	LEVER AS-SHIFT						
	23	1	5M-3034	1	LOCKNUT (5/16-24-THD)						
	24	1	7L-2894	4	GASKET						
	25	1	4M-1831	4	PLUG-LEVER HOUSING						
	26	1	4M-1854	1	SHAFT-LEVER						
	27	1	1H-1023	1	SEAL-O-RING						
	28	1	2D-6392	1	SEAL-O-RING						
	29	1	7T-3974	1	HOUSING AS-DRIVE						
	30	1	6N-3826	1	DRIVE AS-MOTOR						
	31	1	2H-3429	2	RING-RETAINING						
	32	1	6V-1322	4	BOLT (1/4-20X0.375-IN)						
	33	1	8T-4205	4	WASHER-HARD (7.2X14.5X2-MM THK)						
	34	1	6N-3279	1	INSULATOR						

ELECTRICAL AND STARTING SYSTEM

237-1962 STARTING MOTOR GP-ELECTRIC (contd.)

i02474855



GRAPHIC #1

<END>

g01235007

ELECTRICAL AND STARTING SYSTEM

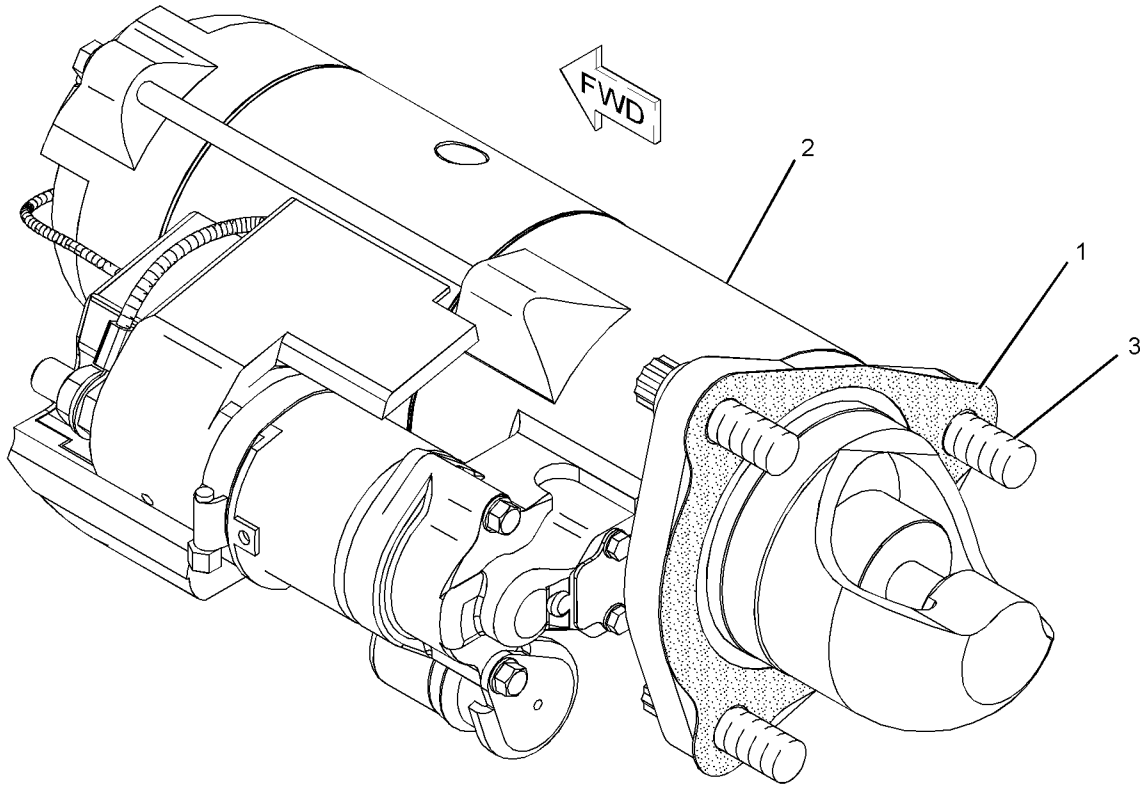
265-6955 STARTING MOTOR GP-ELECTRIC

12-VOLT
AN ATTACHMENT

SMCS-1453

i02241854

NOTE	REF NO	GRAPHIC REF	PART NUMBER	QTY	PART NAME						SEE PAGE
					1	2	3	4	5	6 (PRODUCT LEVEL)	
	1	1	4H-7869	1	GASKET						
	2	1	249-3681	1	STARTING MOTOR GP-ELECTRIC						
	3	1	8S-2332	3	BOLT-12 POINT HEAD (5/8-11X1.75-IN)						



GRAPHIC #1

<END>

g01131135

ELECTRICAL AND STARTING SYSTEM

267-9535 STARTING MOTOR GP-ELECTRIC

12-VOLT, 13-TOOTH PINION
PART OF 268-8248 STARTING MOTOR GP-ELECTRIC
ALSO AN ATTACHMENT

SMCS-1453

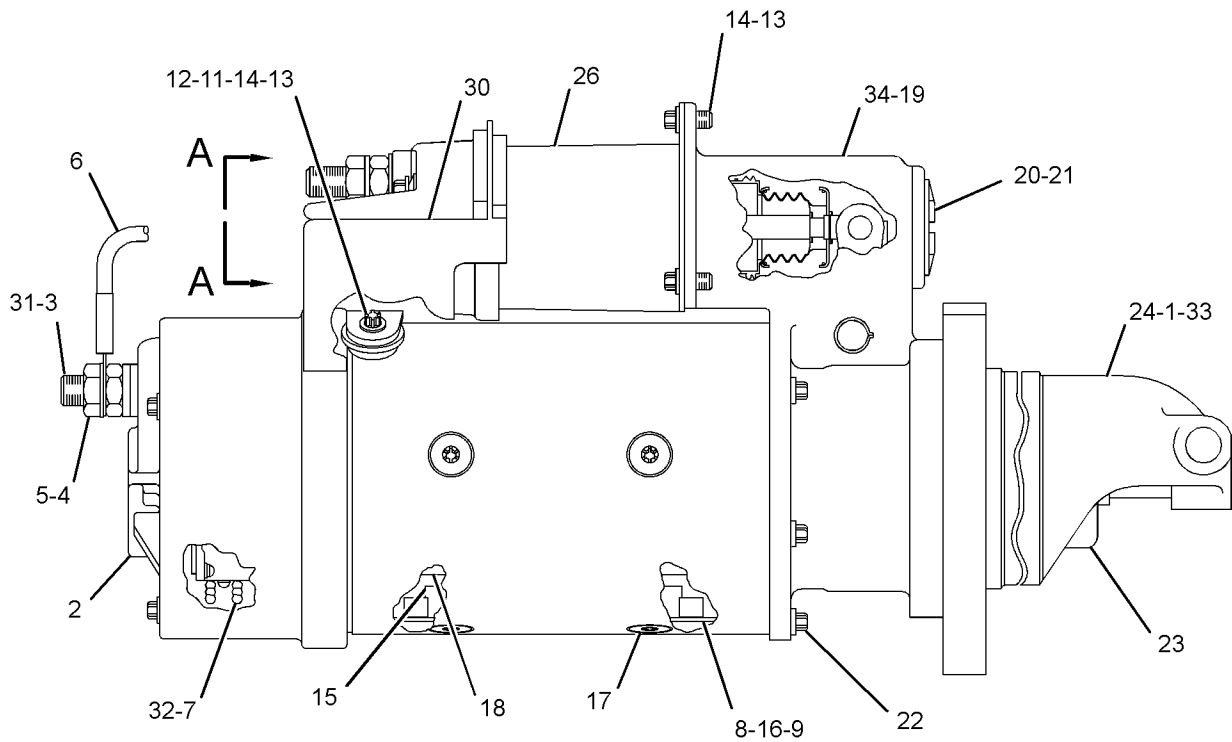
i02443149

NOTE	REF NO	GRAPHIC REF	PART NUMBER	QTY	PART NAME						SEE PAGE
					1	2	3	4	5	6 (PRODUCT LEVEL)	
	1	1	3T-3434	6	PLUG						
	2	1	7T-3279	1	HOUSING AS						
	3	1	8T-8566	1	TERMINAL AS						
	4	1	6V-8188	4	NUT (1/2-13-THD)						
	5	1	7X-0562	4	WASHER-HARD (13.5X19X0.8-MM THK)						
	6	1	3T-3422	1	WIRE AS						
	7	1	8T-8570	1	HOLDER AS-BRUSH						
	8	1	8T-8568	1	COIL AS-FIELD						
	9	1	7T-3454	1	INSULATOR						
	10	1	7T-3271	1	CONNECTOR						
	11	1	7T-3451	1	INSULATOR-TERMINAL						
	12	1	8T-8569	1	INSULATOR-TERMINAL						
	13	1	5S-7349	4	BOLT (1/4-20X0.5-IN)						
	14	1	8T-4205	4	WASHER-HARD (7.2X14.5X2-MM THK)						
	15	1	8H-1141	4	SHOE-POLE						
	16	1	1H-2629	2	STRIP-INSULATION						
	17	1	3R-8797	8	SCREW & WASHER AS						
	18	1	7T-3275	1	ARMATURE AS (12-VOLT)						
	19	1	7T-3973	1	HOUSING AS-LEVER						
	20	1	4M-1831	1	PLUG-LEVER HOUSING						
	21	1	7L-2894	1	GASKET						
	22	1	036-9823	5	BOLT (1/4-28X1-IN)						
	23	1	184-6964	1	DRIVE AS-MOTOR						
	24	1	7T-3974	1	HOUSING AS-DRIVE						
	25	1	7X-3373	6	BOLT (5/16-18X0.88-IN)						
	26	1	206-8789	1	KIT-SOLENOID (12-VOLT)						
	27	1	6V-8378	2	NUT (10-32-THD)						
	28	1	8F-1434	2	LOCKWASHER						
	29	1	8T-0328	2	WASHER-HARD (5.5X10X1-MM THK)						
	30	1	9X-4824	1	COVER-STARTING MOTOR						
	31	1	8T-9884	1	KIT-INSULATOR (STARTING MOTOR)						
	32	1	8T-9885	1	KIT-BRUSH (STARTING MOTOR)						
	33	1	7T-3267	1	KIT-BUSHING (STARTING MOTOR)						
	34	1	7T-3268	1	KIT-LEVER (STARTING MOTOR)						

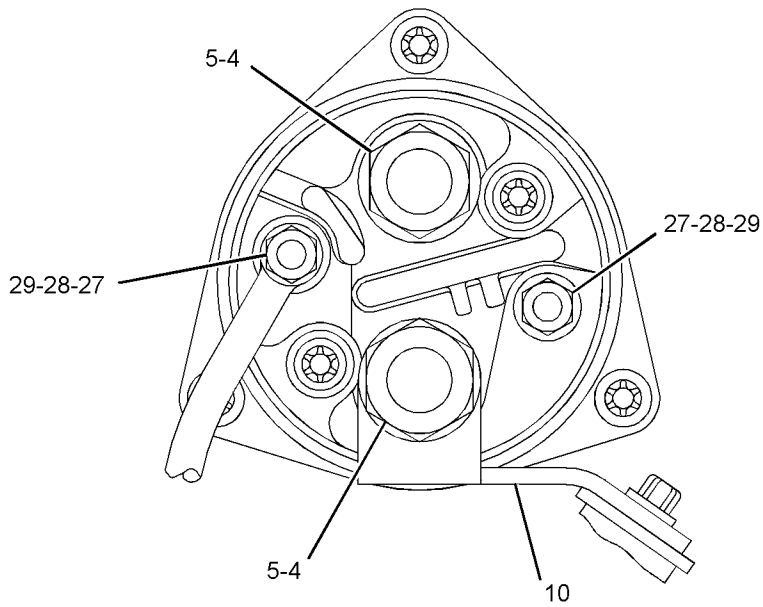
ELECTRICAL AND STARTING SYSTEM

267-9535 STARTING MOTOR GP-ELECTRIC (contd.)

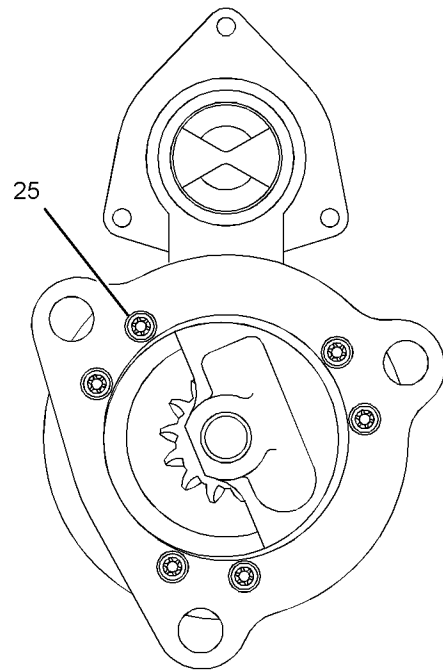
i02443149



LEFT SIDE VIEW



VIEW A-A



REAR VIEW

GRAPHIC #1

<END>

g01271738

ELECTRICAL AND STARTING SYSTEM

268-8248 STARTING MOTOR GP-ELECTRIC

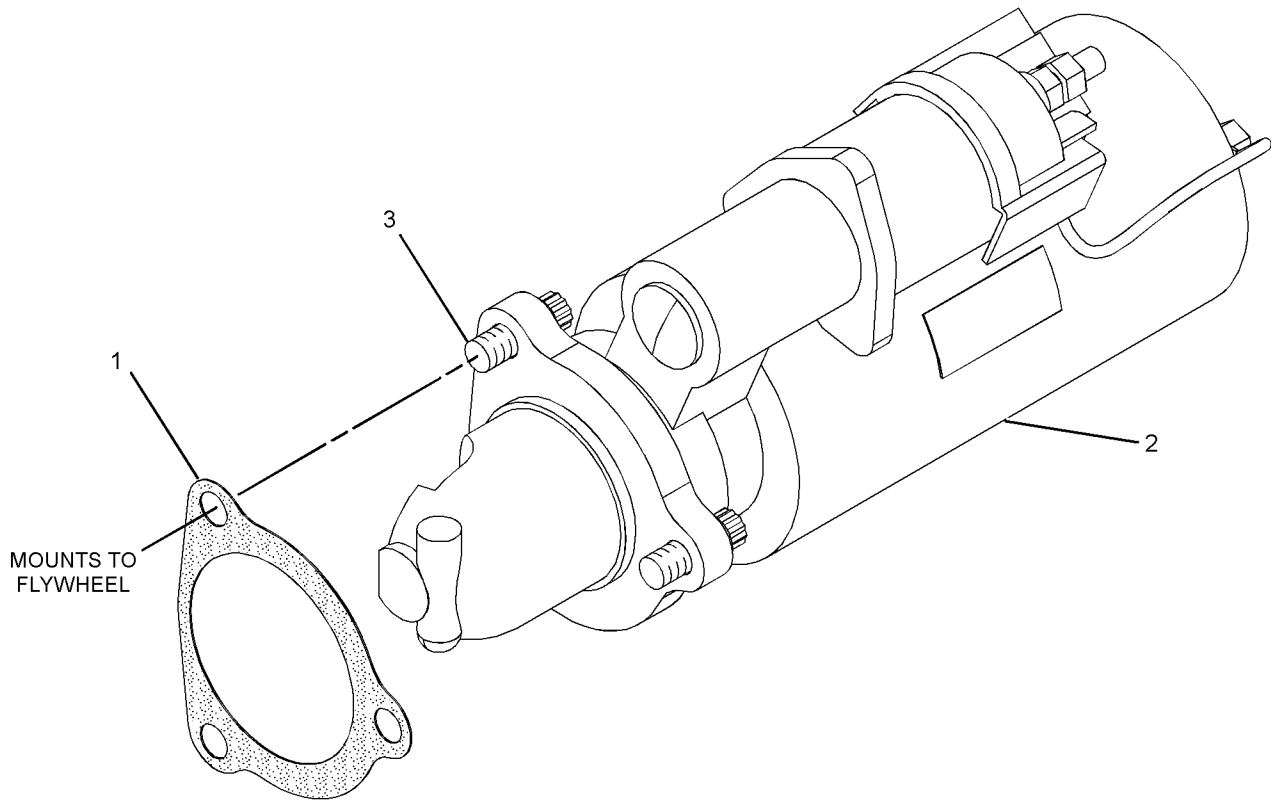
12-VOLT
AN ATTACHMENT

SMCS-1453

i02443148

NOTE	REF NO	GRAPHIC REF	PART NUMBER	QTY	PART NAME						SEE PAGE
					1	2	3	4	5	6 (PRODUCT LEVEL)	
	1	1	4N-1059	1	GASKET						
Y	2	1	267-9535	1	STARTING MOTOR GP-ELECTRIC						595
	3	1	6V-0371	3	BOLT (5/8-11X1.375-IN)						

Y-SEPARATE ILLUSTRATION



GRAPHIC #1

<END>

g01271461

ELECTRICAL AND STARTING SYSTEM

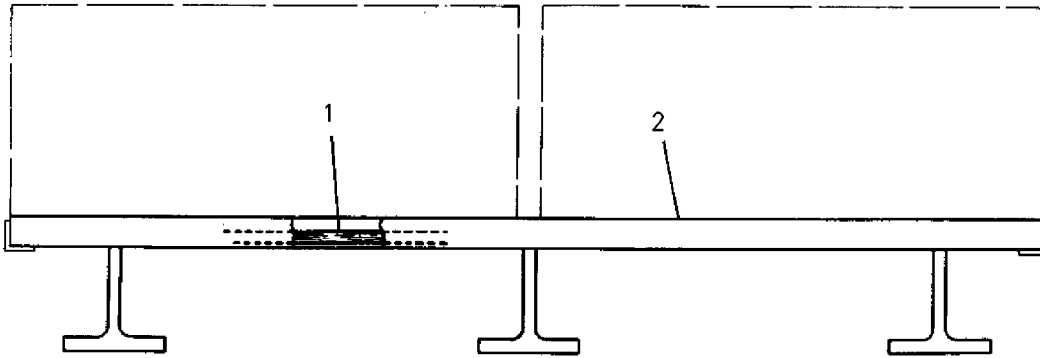
3N-7056 SUPPORT GP-BATTERY

FLOOR TYPE, 2-BATTERY
AN ATTACHMENT

SMCS-7257

i01380951

NOTE	REF NO	GRAPHIC REF	PART NUMBER	QTY	PART NAME						SEE PAGE
					1	2	3	4	5	6 (PRODUCT LEVEL)	
	1	1	3N-7055	1	BOARD						
	2	1	3N-7054	1	SUPPORT AS-BATTERY						



GRAPHIC #1

<END>

g00729953

ELECTRICAL AND STARTING SYSTEM

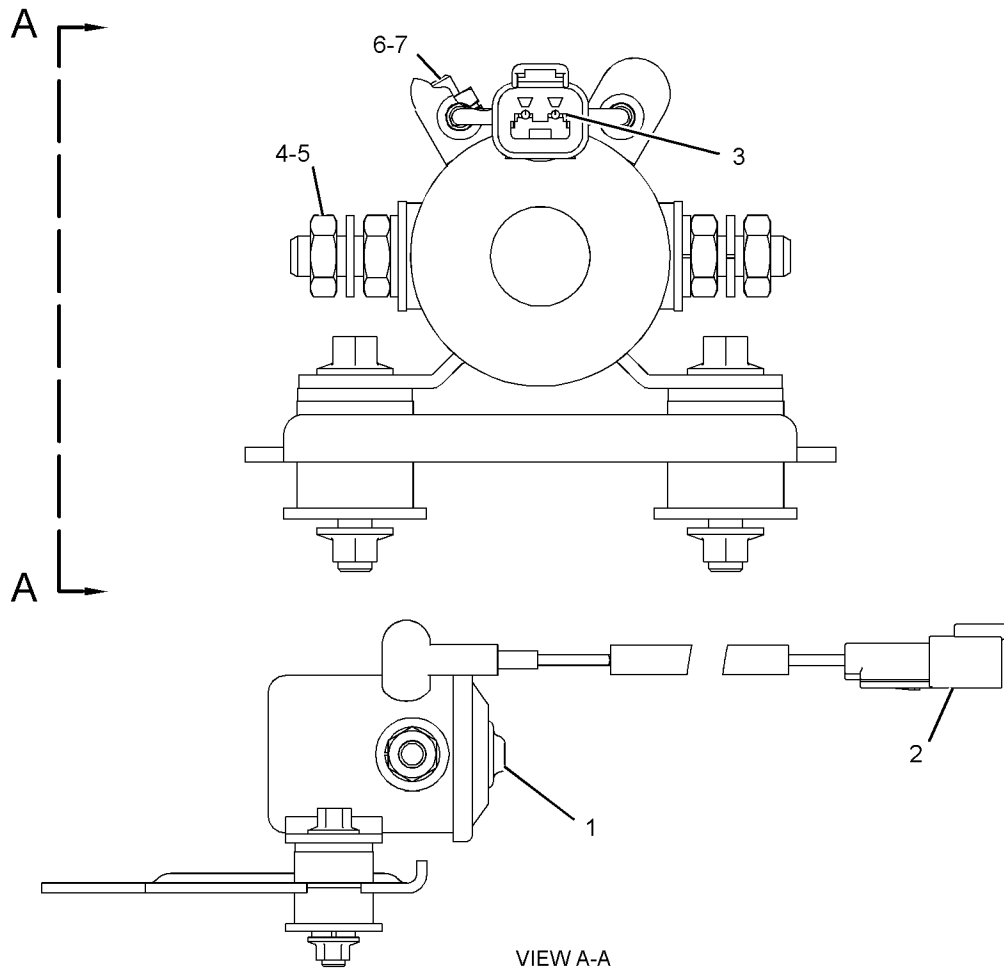
241-8372 SWITCH GP-MAGNETIC

24-VOLT
AN ATTACHMENT

SMCS-7499

i02297018

NOTE	REF NO	GRAPHIC REF	PART NUMBER	QTY	PART NAME						SEE PAGE
					1	2	3	4	5	6 (PRODUCT LEVEL)	
	1	1	209-5582	1	SWITCH GP-MAGNETIC (24-VOLT)						
	2	1	102-8802	1	KIT-RECEPTACLE (2-PIN) (INCLUDES RECEPTACLE AS AND WEDGE)						
	3	1	186-3735	2	PIN-CONNECTOR (16-GA TO 18-GA)						
	4	1	3F-9556	2	LOCKWASHER						
	5	1	6V-8186	2	NUT-FULL (5/16-24-THD)						
	6	1	6V-8378	2	NUT (10-32-THD)						
	7	1	8F-1434	2	LOCKWASHER						



GRAPHIC #1

<END>

g01153175

ELECTRICAL AND STARTING SYSTEM

239-1134 VALVE GP-ETHER STARTING

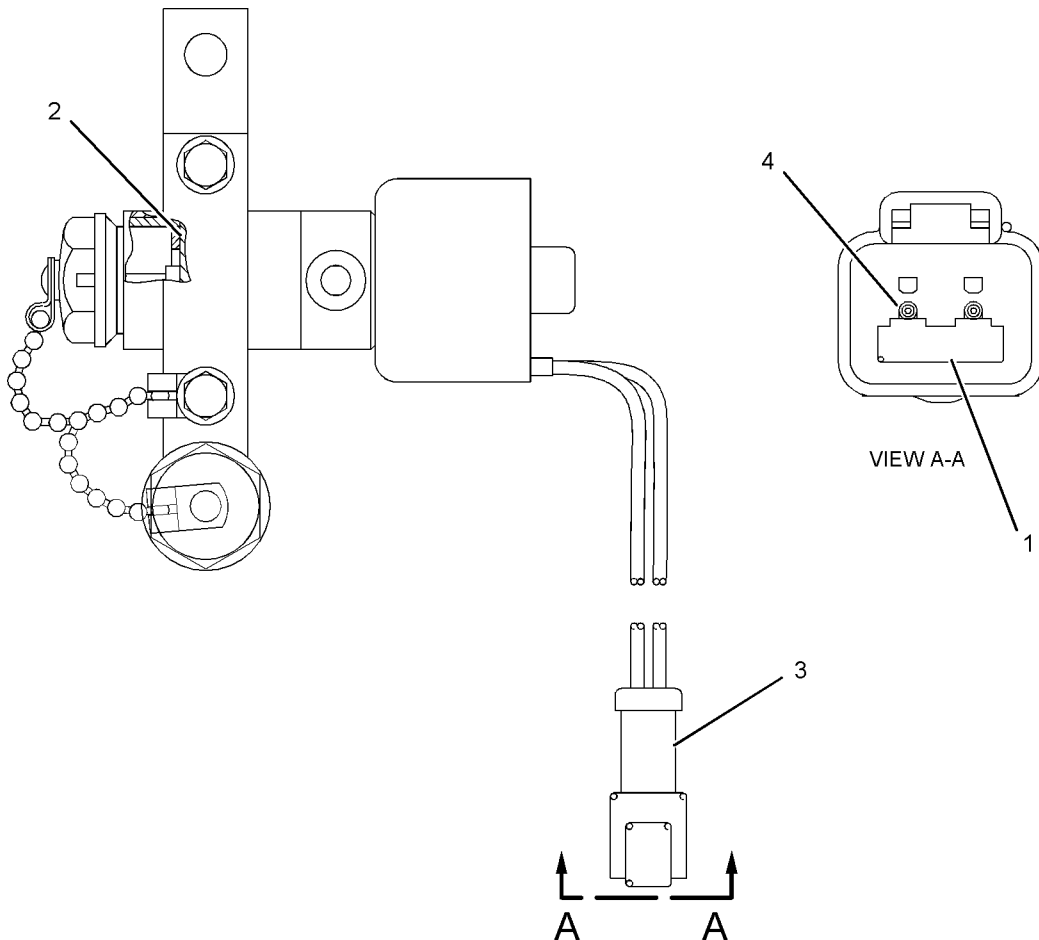
24-VOLT

PART OF 260-3933 STARTING AID GP-ETHER
AN ATTACHMENT

SMCS-1456

i02145416

NOTE	REF NO	GRAPHIC REF	PART NUMBER	QTY	PART NAME						SEE PAGE
					1	2	3	4	5	6 (PRODUCT LEVEL)	
	1	1	3E-3365	1	WEDGE-RECEPTACLE LOCK (2-PIN)						
	2	1	7N-9801	1	GASKET						
	3	1	102-8802	1	KIT-RECEPTACLE (2-PIN) (KIT INCLUDES RECEPTACLE AS & WEDGE)						
	4	1	186-3735	2	PIN-CONNECTOR (16-GA TO 18-GA)						



GRAPHIC #1

<END>

g01053000

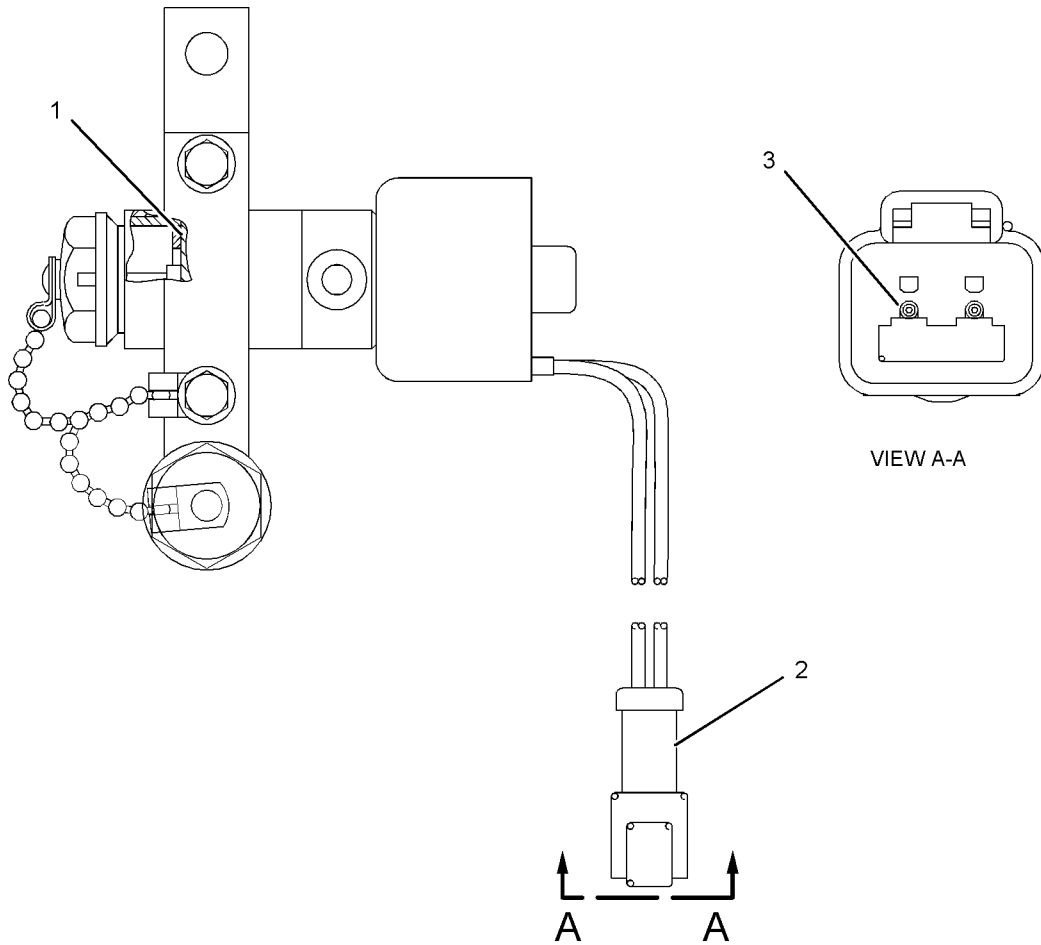
ELECTRICAL AND STARTING SYSTEM

260-1844 VALVE GP-ETHER STARTING-12-VOLT STARTING AID PART OF 260-3931 STARTING AID GP-ETHER AN ATTACHMENT

SMCS-1456

i02265141

NOTE	REF NO	GRAPHIC REF	PART NUMBER	QTY	PART NAME						SEE PAGE
					1	2	3	4	5	6 (PRODUCT LEVEL)	
	1	1	7N-9801	1	GASKET						
	2	1	102-8802	1	KIT-RECEPTACLE (2-PIN) (INCLUDES RECEPTACLE AS AND WEDGE)						
	3	1	186-3735	2	PIN-CONNECTOR (16-GA TO 18-GA)						



GRAPHIC #1

<END>

g01136571

ELECTRICAL AND STARTING SYSTEM

219-7462 WIRING GP-ELECTRONIC CONTROL

AN ATTACHMENT

SMCS-1408, 1900

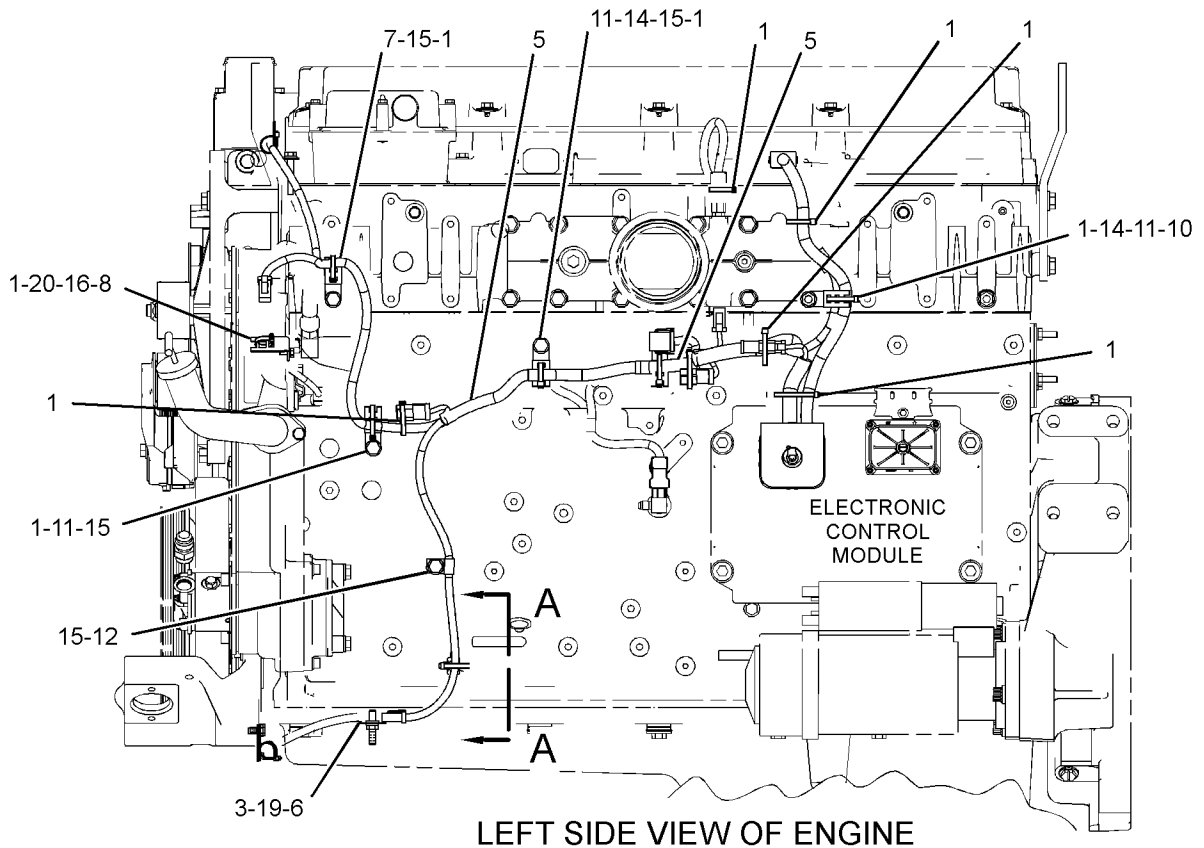
i02593368

NOTE	REF NO	GRAPHIC REF	PART NUMBER	QTY	PART NAME						SEE PAGE
					1	2	3	4	5	6 (PRODUCT LEVEL)	
	1	1	3S-2093	17	STRAP-CABLE						
	2	1	4P-5918	1	CLIP						
M	3	1	9X-2097	1	STUD (M8X1.25-THD)						
	4	1	206-2423	1	SADDLE						
	5	1	219-7461	1	HARNESS AS-ENGINE (ELECTRONIC CONTROL MODULE)						
		1	102-8802	1	KIT-RECEPTACLE (2-PIN) (INCLUDES RECEPTACLE AS AND WEDGE)						
		1	102-8803	2	KIT-RECEPTACLE (3-PIN) (EACH INCLUDES RECEPTACLE AS AND WEDGE)						
		1	8T-8737	87	PLUG-SEAL						
		1	155-2255	1	KIT-CONNECTING PLUG (12-PIN) (INCLUDES PLUG AS AND WEDGE)						
		1	155-2265	1	KIT-CONNECTING PLUG (8-PIN) (INCLUDES PLUG AS AND WEDGE)						
		1	155-2260	1	KIT-CONNECTING PLUG (3-PIN) (INCLUDES PLUG AS AND WEDGE)						
		1	155-2270	5	KIT-CONNECTING PLUG (2-PIN) (EACH INCLUDES PLUG AS AND WEDGE)						
		1	227-4002	1	PLUG AS-CONNECTOR (108-PIN)						
	6	1	130-5300	1	CLIP						
	7	1	132-5789	2	CLIP						
	8	1	156-6175	2	CLIP						
M	10	1	2Y-5829	1	NUT (M10X1.15-THD)						
	11	1	4P-7581	3	CLIP						
	12	1	5P-9085	1	CLIP						
M	13	1	6V-3918	1	BOLT (M8X1.25X50-MM)						
	14	1	6V-5839	5	WASHER (11X21X2.5-MM THK)						
M	15	1	6V-8212	4	BOLT (M10X1.5X16-MM)						
M	16	1	6V-8836	2	BOLT (M6X1X14-MM)						
M	18	1	8T-0642	1	BOLT (M8X1.25X14-MM)						
	19	1	9M-1974	2	WASHER-HARD (8.8X16X2-MM THK)						
	20	1	9X-8267	2	WASHER (6.6X12X2-MM THK)						
M-METRIC PART											

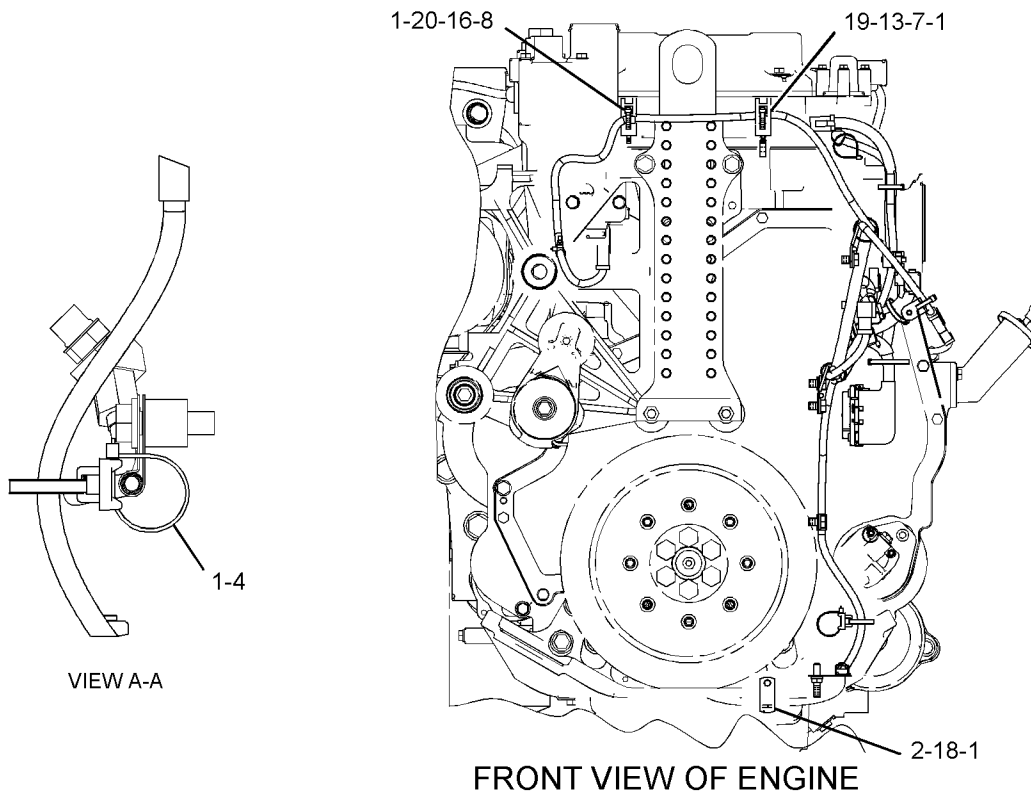
ELECTRICAL AND STARTING SYSTEM

219-7462 WIRING GP-ELECTRONIC CONTROL (contd.)

i02593368



LEFT SIDE VIEW OF ENGINE



FRONT VIEW OF ENGINE

VIEW A-A

GRAPHIC #1

<END>

g01298796

ELECTRICAL AND STARTING SYSTEM

264-2357 WIRING GP-ELECTRONIC CONTROL

FOR USE WITH INDUSTRIAL ENGINES. CANNOT BE USED WITH GAUGE PANEL KEY SWITCH
AN ATTACHMENT

SMCS-1408, 1900

i02408229

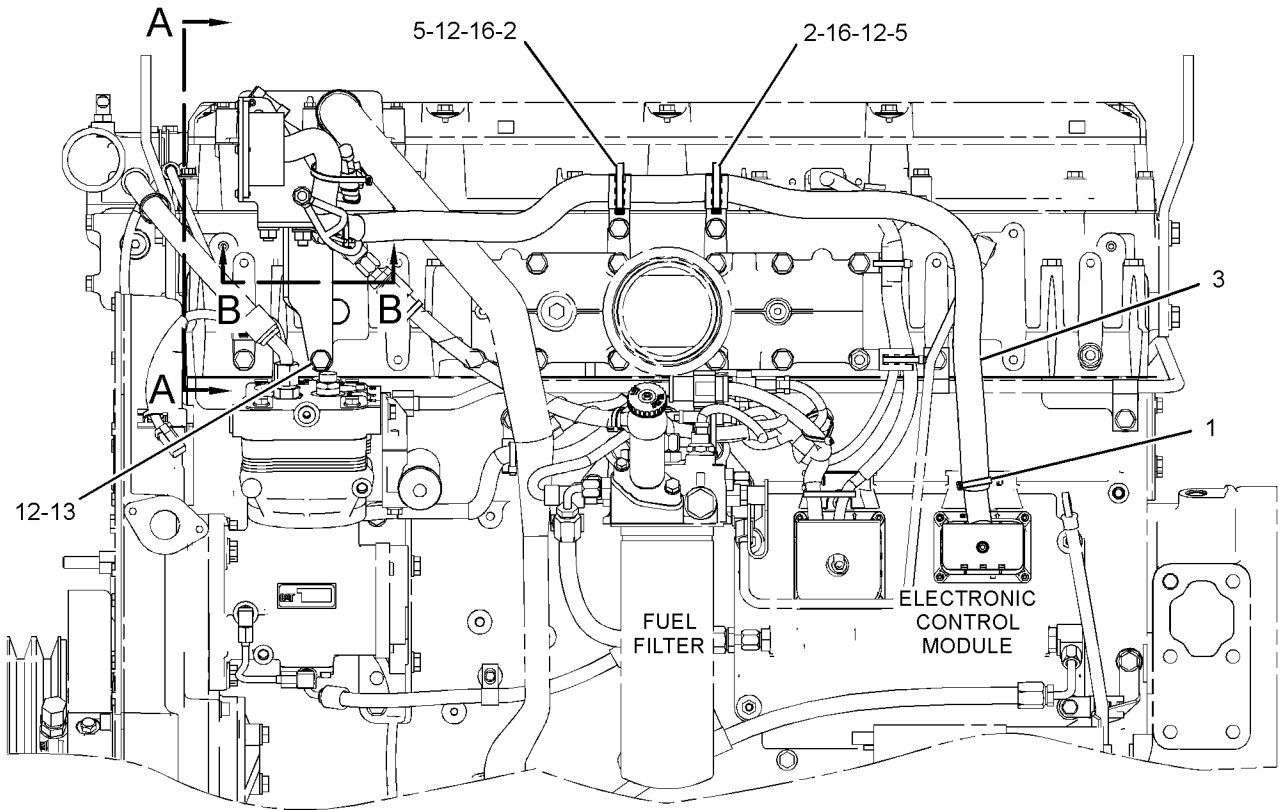
NOTE	REF NO	GRAPHIC REF	PART NUMBER	QTY	PART NAME						SEE PAGE
					1	2	3	4	5	6 (PRODUCT LEVEL)	
	1	1	3S-2093	2	STRAP-CABLE						
	2	1	131-5526	1	BRACKET AS						
	3	1	264-2354	1	HARNESS AS-CONTROL (ELECTRONIC CONTROL MODULE)						
		1	3S-2093	1	STRAP-CABLE						
D		1	5P-6001		TUBE (0.2-M)						
		1	6I-4348	1	BOOT (40-PIN)						
		1	8C-6354	1	CAP-RECEPTACLE						
		1	8T-8736	1	RECEPTACLE-CONNECTOR (9-PIN)						
		1	9W-0844	7	SOCKET-CONNECTOR (14-GA)						
		1	9W-0852	6	PIN-CONNECTOR (14-GA)						
		1	9X-1343	1	RECEPTACLE AS-CONNECTOR (40-PIN)						
E		1	125-7874		TUBE-HEAT SHRINK (5.72-MM DIA) (5-CM)						
E		1	125-7875		TUBE-HEAT SHRINK (7.44-MM DIA) (25-CM)						
E		1	125-7876		TUBE-HEAT SHRINK (17.78-MM DIA) (20-CM)						
		1	133-0967	2	CONNECTOR-PIN						
		1	133-0969	2	CONNECTOR-SOCKET						
		1	134-2540	1	RECEPTACLE AS-CONNECTOR (3-PIN)						
E		1	153-2707		CABLE-ELECTRICAL (19-GA) (208-CM)						
		1	160-7689	1	PLUG AS-CONNECTOR (70-PIN)						
		1	159-9322	1	SEAL-O-RING						
		1	174-0503	1	KIT-CONNECTING PLUG (3-PIN) (INCLUDES PLUG AS AND WEDGE)						
		1	180-9340	37	SOCKET-CONNECTOR (EACH INCLUDES)						
		1	194-5226	1	WIRE AS-HARNESS (16-GA TO 18-GA) -OR-						
		1	194-5227	1	WIRE AS-HARNESS (14-GA WIRE)						
		1	237-0336	1	COVER						
	4	1	267-3478	1	BRACKET AS						
	5	1	6K-0806	2	STRAP-CABLE						
M	6	1	2Y-5829	2	NUT (M10X1.15-THD)						
	7	1	4B-5324	4	WASHER (3.9X9.6X1.2-MM THK)						
	8	1	4P-7581	3	CLIP						
	9	1	5M-2894	3	WASHER-HARD (10.2X18.5X2.5-MM THK)						
M	10	1	6V-1820	1	BOLT (M10X1.5X30-MM)						
M	11	1	6V-4248	1	BOLT (M10X1.5X25-MM)						
	12	1	6V-5839	8	WASHER (11X21X2.5-MM THK)						
M	13	1	6V-6317	2	BOLT (M10X1.5X20-MM)						
	14	1	9S-8752	2	NUT-FULL (3/8-16-THD)						
	15	1	9X-6258	4	SCREW-MACHINE (6-32X0.5-IN)						
M	16	1	6V-8212	2	BOLT (M10X1.5X16-MM)						

D-ORDER BY THE METER
E-ORDER BY THE CENTIMETER
M-METRIC PART

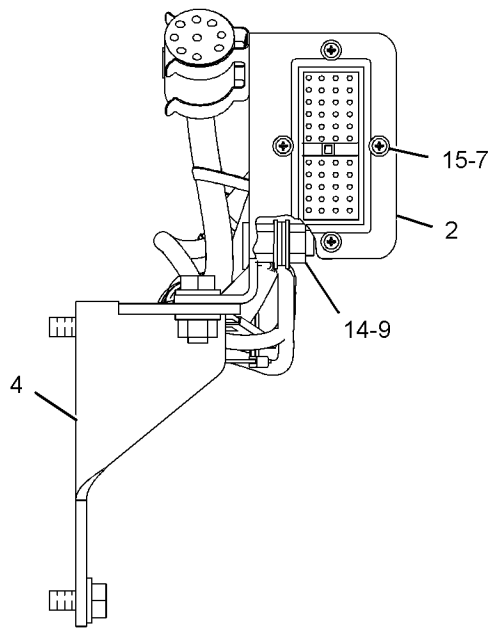
ELECTRICAL AND STARTING SYSTEM

264-2357 WIRING GP-ELECTRONIC CONTROL (contd.)

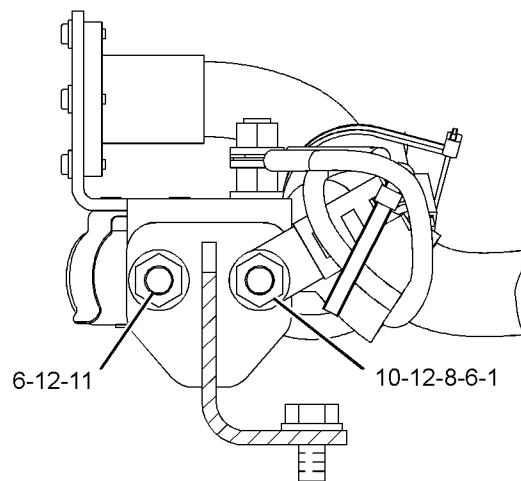
i02408229



LEFT SIDE VIEW



VIEW A-A



SECTION B-B

GRAPHIC #1

<END>

g01269802

ELECTRICAL AND STARTING SYSTEM

263-7214 WIRING GP-ENGINE

AN ATTACHMENT

SMCS-1000, 1408

i02234825

NOTE	PART NUMBER	QTY	PART NAME						SEE PAGE
			1	2	3	4	5	6 (PRODUCT LEVEL)	
	232-4609	1	CABLE AS						
	1S-7251	1	TERMINAL-RING (FOR 1/2-IN BOLT)						
BD	5P-5621		WIRE (12-GA)						
	8N-0869	1	COVER-TERMINAL (RED)						
	8N-1541	1	SOCKET-CONNECTOR (12-GA TO 14-GA)						
	8N-1725	1	COVER-TERMINAL (RED)						
	8L-8413	1	STRAP-CABLE						
	129-7163	1	PLUG AS-CONNECTOR (1-PIN)						
E	159-8049		CABLE (00-GA, RED) (189-CM)						
	235-8105	1	TERMINAL AS-BATTERY						
	1M-6119	1	BOLT (5/16-18X1.375-IN)						
	1M-6120	1	NUT (5/16-18-THD)						
	232-4610	1	CABLE AS						
	1S-7251	1	TERMINAL-RING (FOR 1/2-IN BOLT)						
BD	5P-5621		WIRE (12-GA)						
	7N-5274	1	COVER-TERMINAL (BLACK)						
	8L-8413	1	STRAP-CABLE						
	8N-1541	1	SOCKET-CONNECTOR (12-GA TO 14-GA)						
	9G-8909	1	COVER-TERMINAL (BLACK)						
	129-7163	1	PLUG AS-CONNECTOR (1-PIN)						
E	159-8050		CABLE (00-GA, BLACK) (189-CM)						
	235-8106	1	TERMINAL AS-BATTERY						
	1M-6119	1	BOLT (5/16-18X1.375-IN)						
	1M-6120	1	NUT (5/16-18-THD)						
	235-5264	1	HARNESS AS-WIRING (BATTERY)						
	102-8802	1	KIT-RECEPTACLE (2-PIN)						
			(INCLUDES RECEPTACLE AS AND WEDGE)						
	3E-3365	1	WEDGE-RECEPTACLE LOCK (2-PIN)						
	8N-1540	2	PIN-CONNECTOR						
	9W-0852	2	PIN-CONNECTOR (14-GA)						
	129-7164	2	RECEPTACLE AS-CONNECTOR (1-PIN)						
B-USE AS REQUIRED D-ORDER BY THE METER E-ORDER BY THE CENTIMETER									

<END>

ELECTRICAL AND STARTING SYSTEM

230-0961 WIRING GP-UNIT INJECTOR

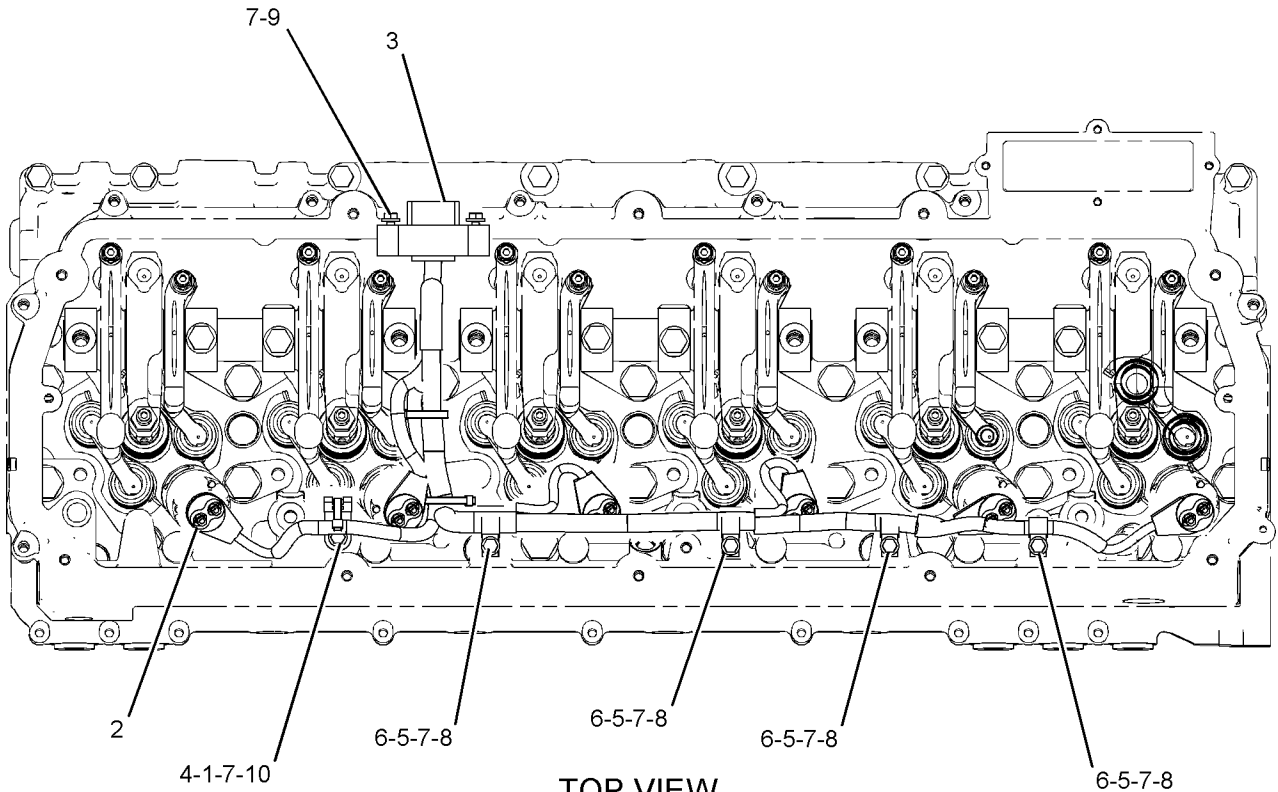
PART OF 236-4570 ENGINE AR-CORE

SMCS-1290, 1408, 1900

i02531307

NOTE	REF NO	GRAPHIC REF	PART NUMBER	QTY	PART NAME						SEE PAGE
					1	2	3	4	5	6 (PRODUCT LEVEL)	
	1	1	3S-2093	1	STRAP-CABLE						
	2	1	7E-6508	6	CAP AS						
	3	1	230-0960	1	HARNESS AS-ENGINE (UNIT INJECTOR)						
		1	3E-7990	1	RECEPTACLE AS-CONNECTOR (12-PIN)						
		1	103-8133	1	KIT-RECEPTACLE (12-PIN)						
					(INCLUDES RECEPTACLE AS AND WEDGE)						
		1	3S-2093	2	STRAP-CABLE						
		1	8T-8737	3	PLUG-SEAL						
4		1	237-9960	1	CLIP						
5		1	4P-8525	4	SPACER (9X16X30-MM THK)						
6		1	2V-3216	4	CLIP						
7		1	5P-0537	7	WASHER-HARD (7.2X14.5X2-MM THK)						
M	8	1	6V-7728	4	BOLT (M6X1X45-MM)						
M	9	1	6V-8214	2	BOLT (M6X1X20-MM)						
M	10	1	6V-8836	1	BOLT (M6X1X14-MM)						

M-METRIC PART



TOP VIEW
<END>

GRAPHIC #1

g01064811

ELECTRICAL AND STARTING SYSTEM

257-4183 WIRING GP-UNIT INJECTOR

FOR USE AS SERVICE REPAIR FOR INJECTOR HARNESSSES WITH THE 7E-6513 CONNECTOR
FIELD INSTALLATION

SMCS-1290, 1408, 1900

i02231604

NOTE	PART NUMBER	QTY	PART NAME						SEE PAGE
			1	2	3	4	5	6 (PRODUCT LEVEL)	
			(NO SERVICED PARTS)						
			<END>						

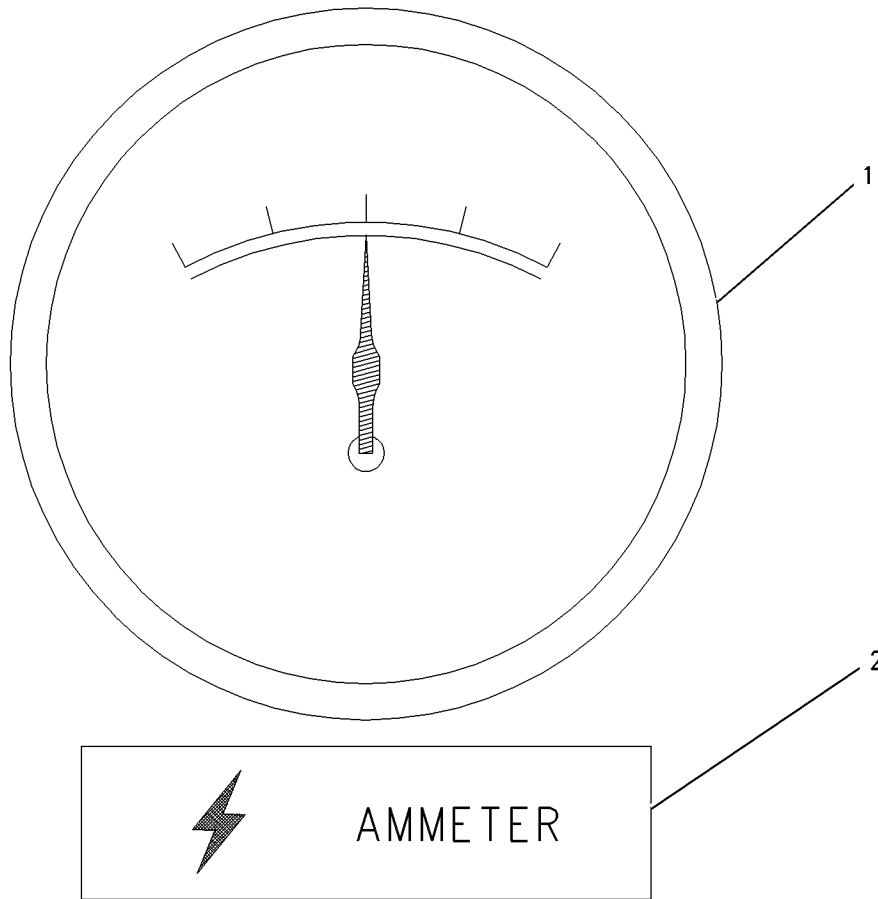
OPERATOR STATION

3N-9012 AMMETER GP 60-AMPERE FOR USE WITH PREMIUM INSTRUMENT PANEL AN ATTACHMENT

SMCS-7467

i02420793

NOTE	REF NO	GRAPHIC REF	PART NUMBER	QTY	PART NAME						SEE PAGE
					1	2	3	4	5	6 (PRODUCT LEVEL)	
	1	1	3N-5992	1	AMMETER AS (60-AMPERE)						
		1	6V-8378	5	NUT (10-32-THD)						
		1	8F-1434	3	LOCKWASHER						
	2	1	3N-5990	1	FILM-GAUGE IDENTIFICATION (AMMETER)						



GRAPHIC #1

<END>

g00781783

OPERATOR STATION

239-5025 CONTROL GP-UNPRGMED MONITOR-MESSENGER

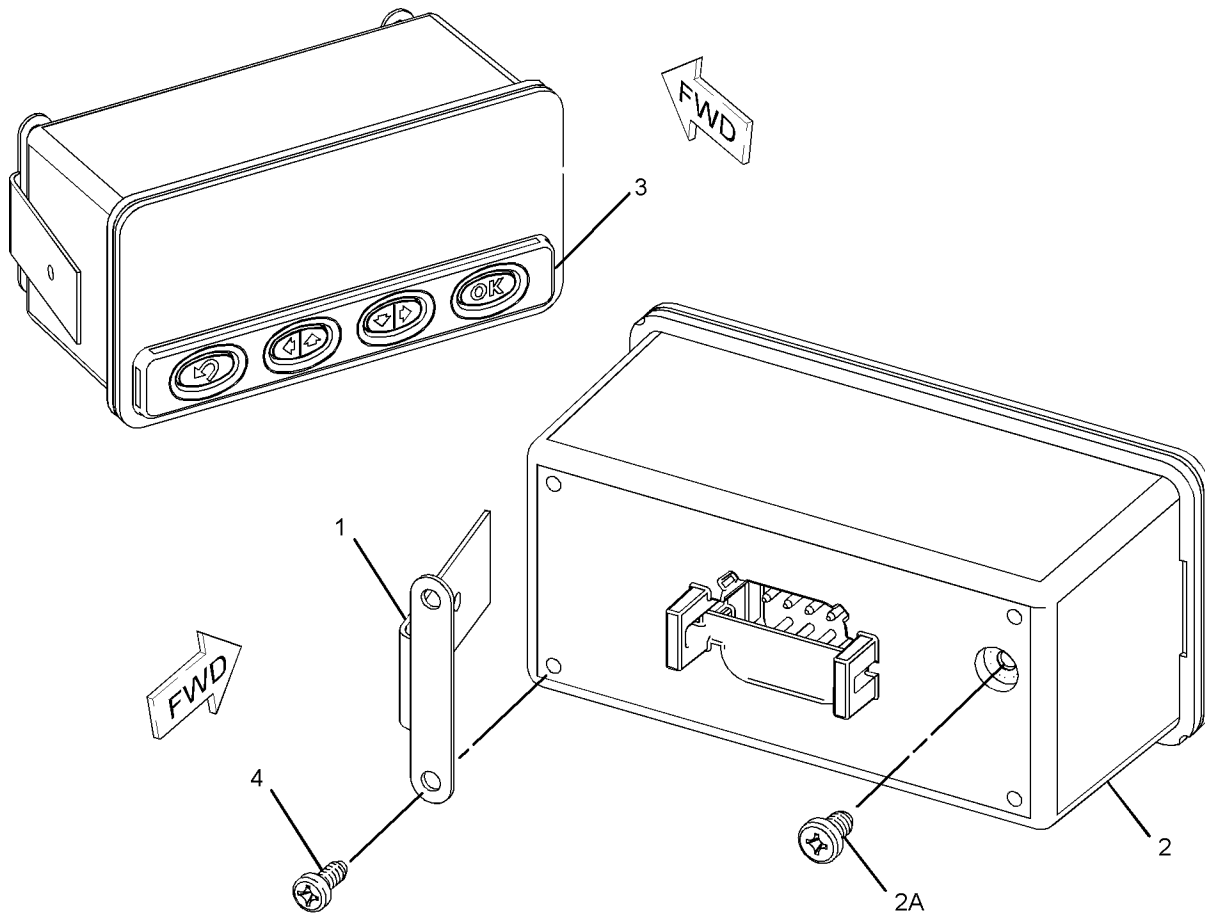
PART OF 243-3820 MODULE GP-DISPLAY
AN ATTACHMENT

SMCS-7610

i02584534

NOTE	REF NO	GRAPHIC REF	PART NUMBER	QTY	PART NAME						SEE PAGE
					1	2	3	4	5	6 (PRODUCT LEVEL)	
Z	1	1		2	BRACKET						
	2	1	239-5024	1	CONTROL GP-MONITOR (MESSENGER)						
	2A	1	124-0312	1	SCREW-PAN HEAD (8-16X0.32-IN)						
	3	1	242-2461	1	BEZEL						
Z	4	1		4	SCREW-MACHINE (6-20X0.37-IN)						

Z-NOT SERVICED SEPARATELY



GRAPHIC #1

<END>

g01103089

OPERATOR STATION

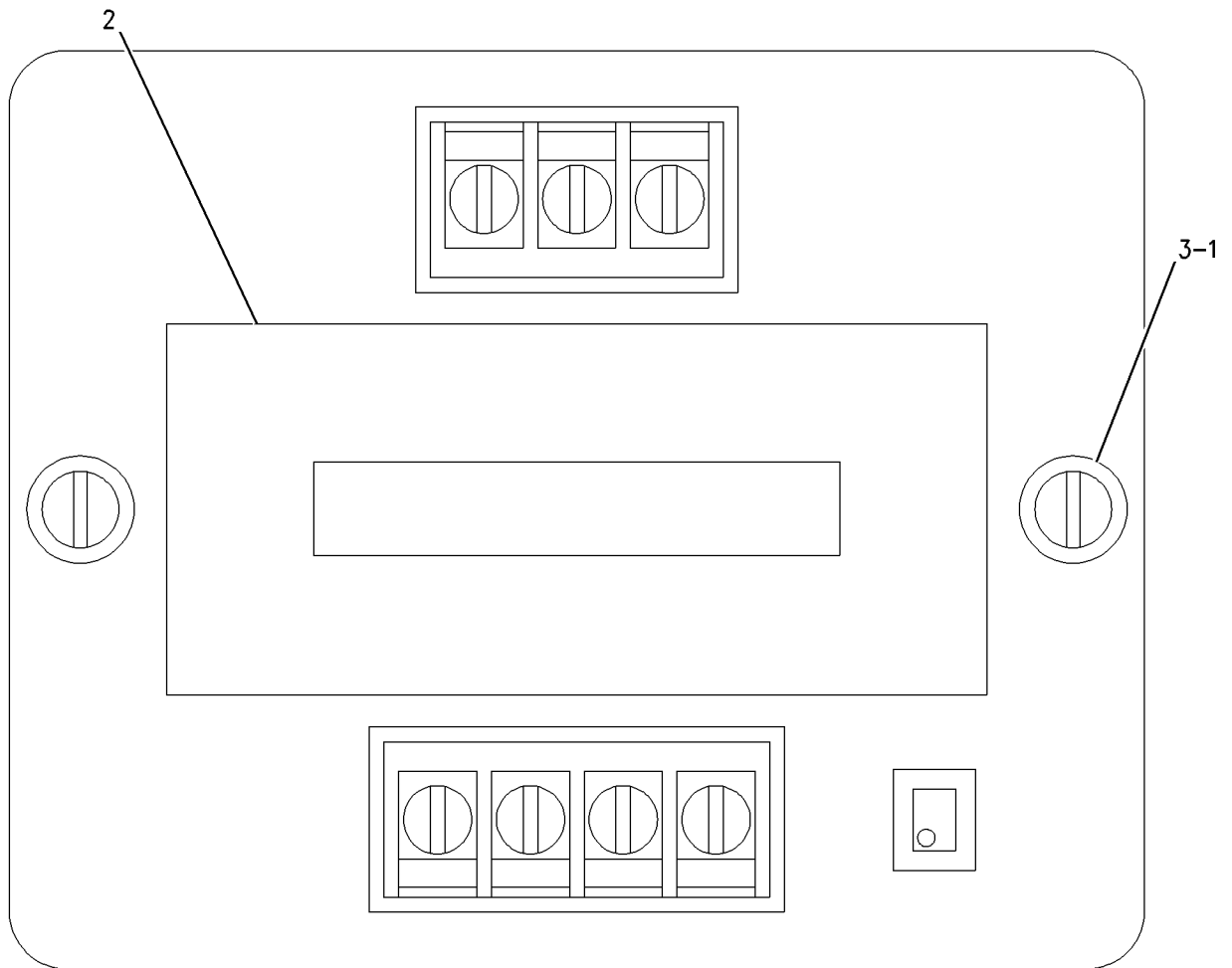
9X-9591 CONVERTER GP-ELECTRICAL

PULSE WIDTH MODULATED
AN ATTACHMENT

SMCS-1421

i02183032

NOTE	REF NO	GRAPHIC REF	PART NUMBER	QTY	PART NAME						SEE PAGE
					1	2	3	4	5	6 (PRODUCT LEVEL)	
	1	1	4B-4863	2	WASHER (4.7X11X1.2-MM THK)						
	2	1	9X-9857	1	FILM-IDENTIFICATION (ELECTRICAL CONVERTER)						
	3	1	3K-8106	2	SCREW-MACHINE (8-32X1-IN)						



GRAPHIC #1

<END>

g00774430

OPERATOR STATION

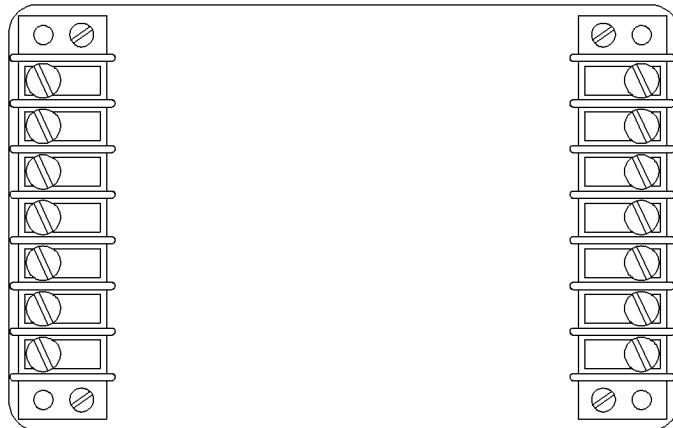
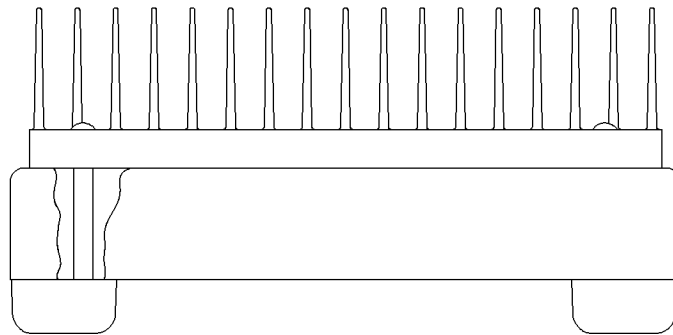
127-8853 CONVERTER GP-ELECTRICAL

12 VDC TO 24 VDC CONVERTER
AN ATTACHMENT

SMCS-1421

i01302140

NOTE	REF NO	GRAPHIC REF	PART NUMBER	QTY	PART NAME						SEE PAGE
					1	2	3	4	5	6 (PRODUCT LEVEL)	
(NO SERVICED PARTS)											



GRAPHIC #1

<END>

g00691213

OPERATOR STATION

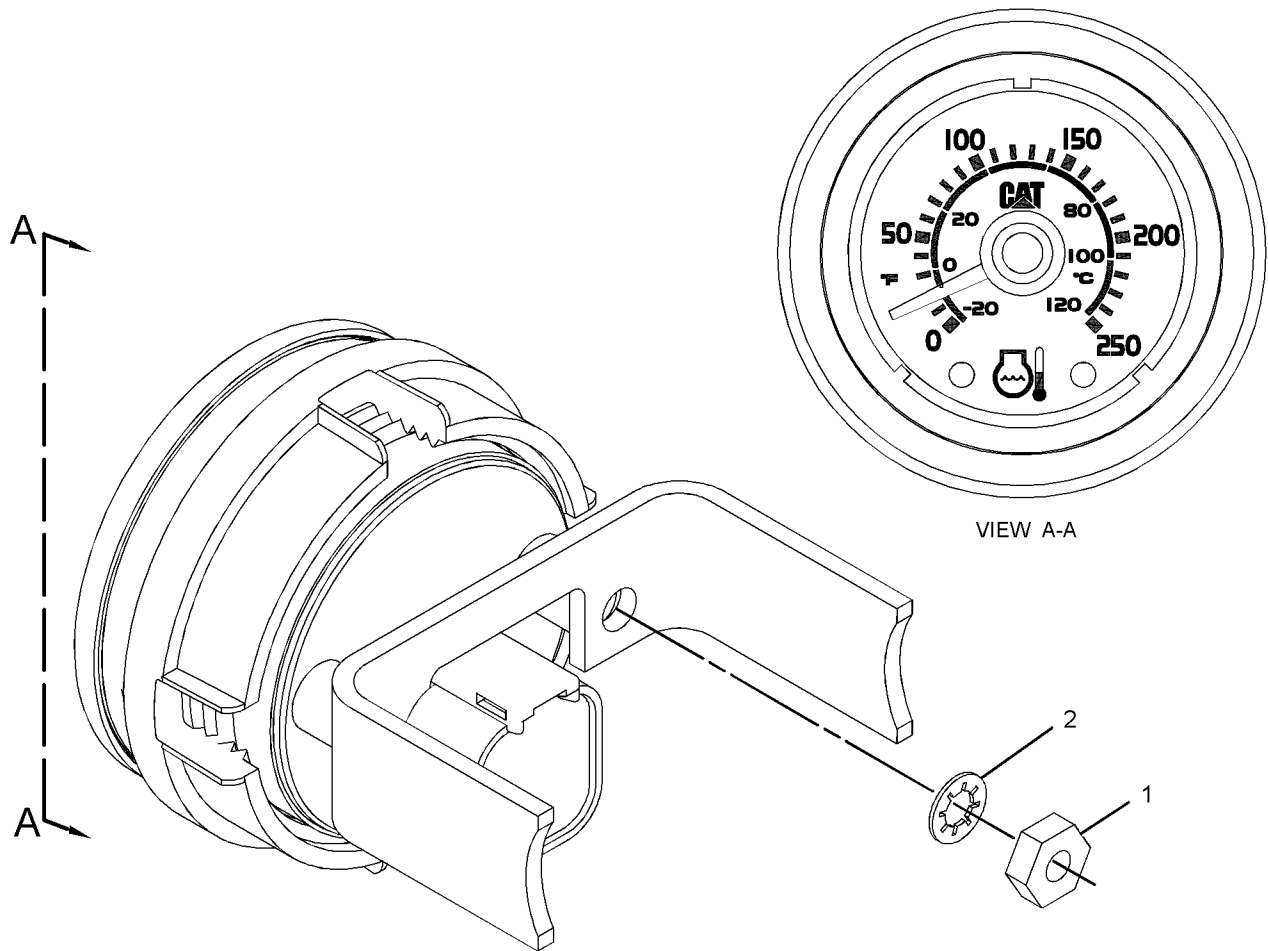
275-2081 GAUGE GP-COOLANT TEMPERATURE-ENGINE

0-250-DEGREE F, 0-120-DEGREE C
PART OF 266-2296 PANEL GP-INSTRUMENT
AN ATTACHMENT

SMCS-7450, 7453

i02583140

NOTE	REF NO	GRAPHIC REF	PART NUMBER	QTY	PART NAME						SEE PAGE
					1	2	3	4	5	6 (PRODUCT LEVEL)	
	1	1	4B-2043	2	NUT (8-32-THD)						
	2	1	9B-7233	2	LOCKWASHER						



GRAPHIC #1

<END>

g01293851

OPERATOR STATION

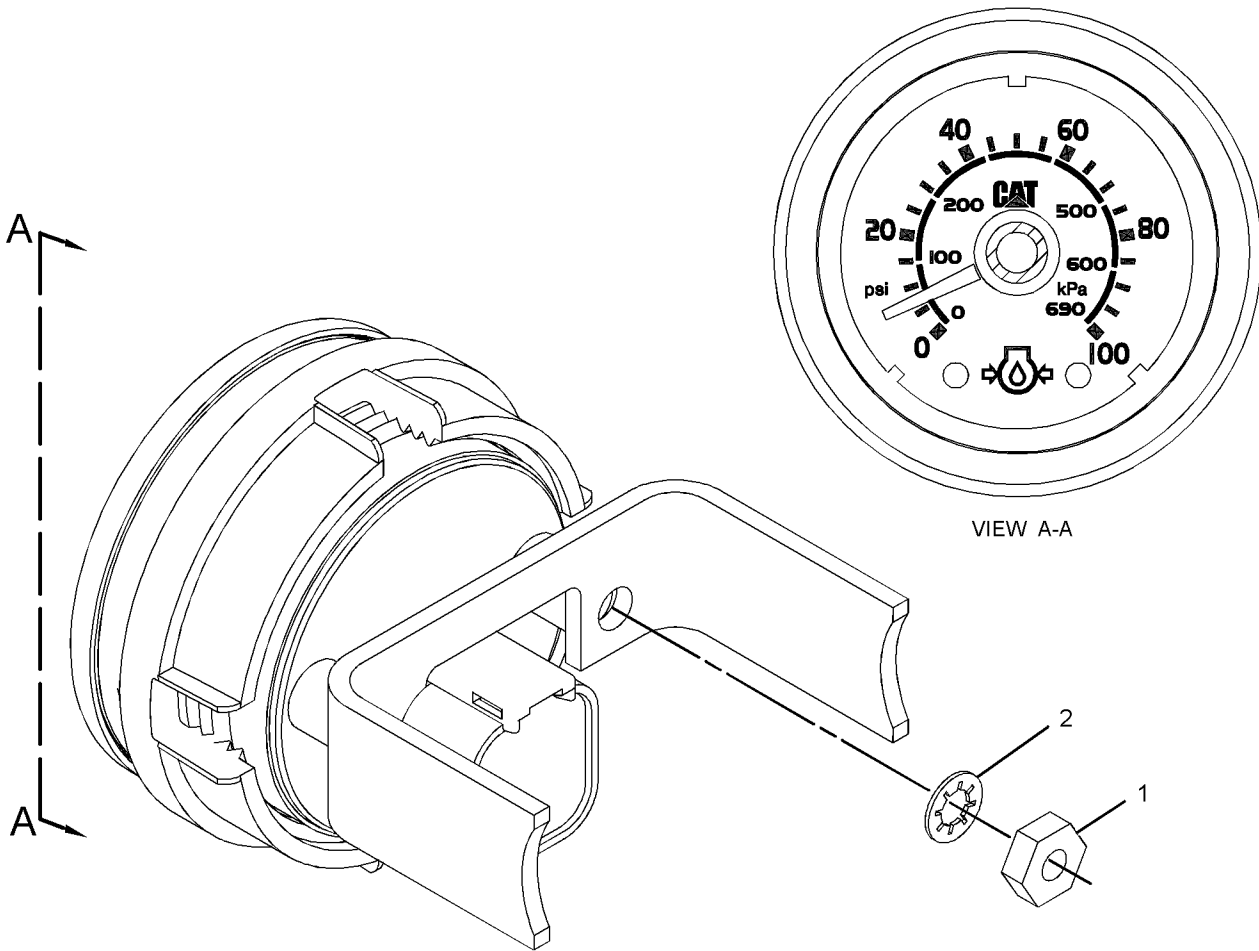
275-2096 GAUGE GP-ENGINE OIL PRESSURE

PART OF 266-2296 PANEL GP-INSTRUMENT
AN ATTACHMENT

SMCS-7455

i02583150

NOTE	REF NO	GRAPHIC REF	PART NUMBER	QTY	PART NAME						SEE PAGE
					1	2	3	4	5	6 (PRODUCT LEVEL)	
	1	1	4B-2043	2	NUT (8-32-THD)						
	2	1	9B-7233	2	LOCKWASHER						



GRAPHIC #1

<END>

g01293867

OPERATOR STATION

147-1231 GAUGE GP-FUEL LEVEL

PROVIDES WATER INDICATOR KIT
AN ATTACHMENT

SMCS-7481

i01939744

NOTE	PART NUMBER	QTY	PART NAME	SEE PAGE
			1 2 3 4 5 6 (PRODUCT LEVEL)	
			(NO SERVICED PARTS)	

<END>

OPERATOR STATION

275-2086 GAUGE GP-FUEL PRESSURE

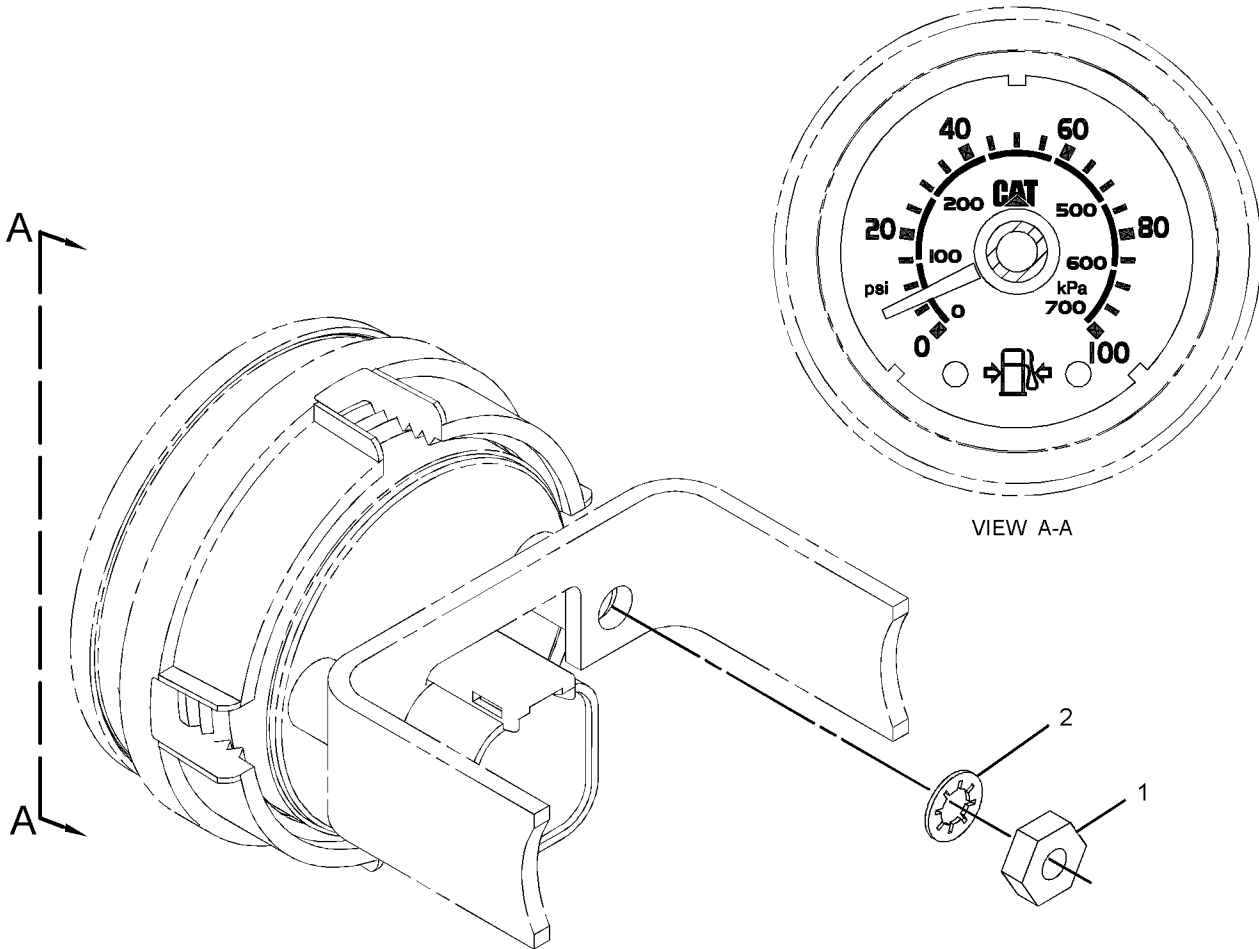
0-PSI TO 100-PSI

PART OF 266-2296 PANEL GP-INSTRUMENT
AN ATTACHMENT

SMCS-7456

i02425885

NOTE	REF NO	GRAPHIC REF	PART NUMBER	QTY	PART NAME						SEE PAGE
					1	2	3	4	5	6 (PRODUCT LEVEL)	
	1	1	4B-2043	2	NUT (8-32-THD)						
	2	1	9B-7233	2	LOCKWASHER						



GRAPHIC #1

<END>

g01218288

OPERATOR STATION

275-2103 GAUGE GP-TACHOMETER/SERVICE

0-RPM TO 4000-RPM

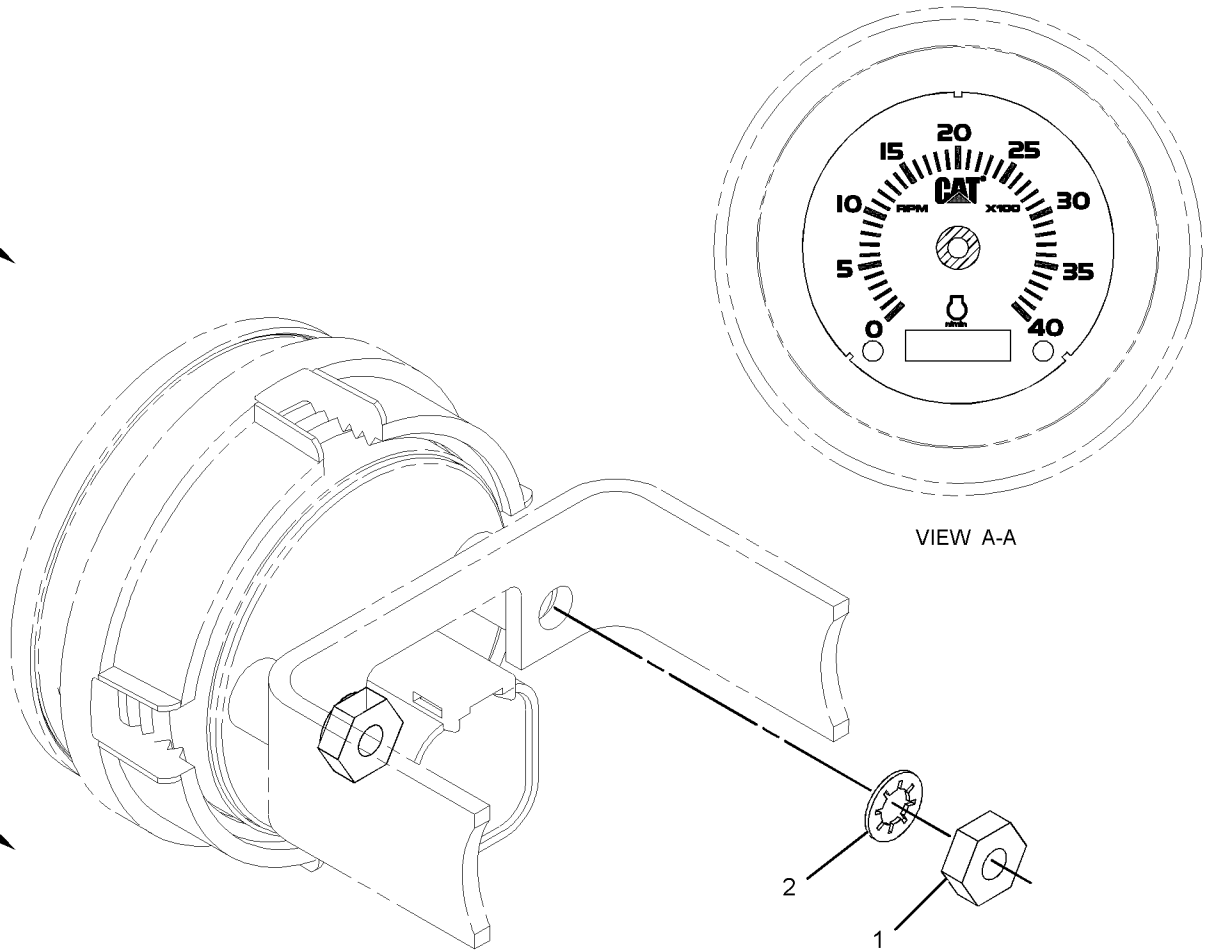
PART OF 266-2296 PANEL GP-INSTRUMENT
AN ATTACHMENT

SMCS-7450, 7462, 7497

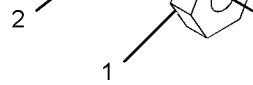
i02502733

NOTE	REF NO	GRAPHIC REF	PART NUMBER	QTY	PART NAME						SEE PAGE
					1	2	3	4	5	6 (PRODUCT LEVEL)	
	1	1	4B-2043	2	NUT (8-32-THD)						
	2	1	9B-7233	2	LOCKWASHER						

A



VIEW A-A



GRAPHIC #1

<END>

g01218135

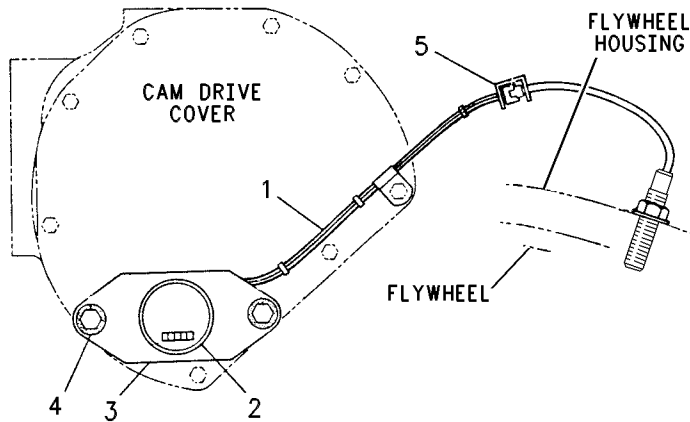
OPERATOR STATION

162-9267 METER GP-SERVICE-HOURS AN ATTACHMENT

SMCS-7478

i01871369

NOTE	REF NO	GRAPHIC REF	PART NUMBER	QTY	PART NAME						SEE PAGE
					1	2	3	4	5	6 (PRODUCT LEVEL)	
	1	1	4W-3474	1	WIRE AS-METER						
	2	1	6T-7337	1	METER GP-SERVICE						
		1	8T-0701	1	FILM-SERVICE METER						
	3	1	1N-3755	1	BRACKET AS						
	4	1	6N-8744	2	MOUNT						
	5	1	9G-9151	1	CLIP						



GRAPHIC #1

<END>

g00537287

OPERATOR STATION

243-3820 MODULE GP-DISPLAY-MESSENGER AN ATTACHMENT

SMCS-7490

i02276394

NOTE	PART NUMBER	QTY	PART NAME						SEE PAGE
			1	2	3	4	5	6 (PRODUCT LEVEL)	
Y	239-5025	1	CONTROL GP-UNPRGMED MONITOR (MESSENGER)						610
Y-SEPARATE ILLUSTRATION									

<END>

OPERATOR STATION

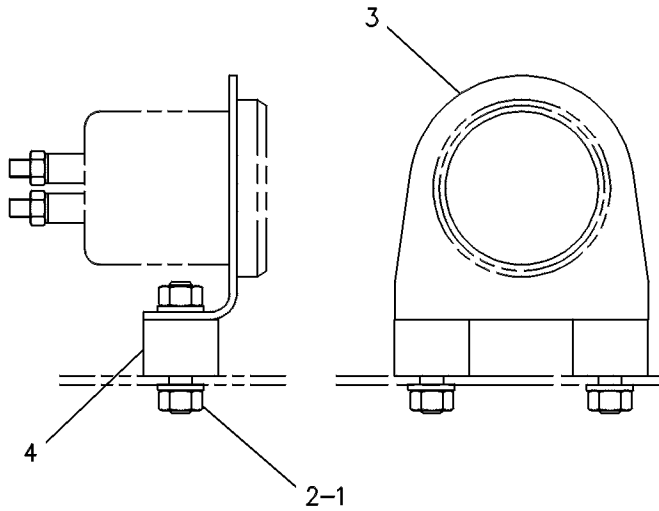
110-8310 MOUNTING GP-INSTRUMENT

RH
AN ATTACHMENT

SMCS-7451

i02499531

NOTE	REF NO	GRAPHIC REF	PART NUMBER	QTY	PART NAME						SEE PAGE
					1	2	3	4	5	6 (PRODUCT LEVEL)	
	1	1	9M-1974	4	WASHER-HARD (8.8X16X2-MM THK)						
	2	1	5S-0003	4	NUT (5/16-18-THD)						
	3	1	6L-2845	1	BRACKET-MOUNTING						
	4	1	7C-0100	2	MOUNT-FLEXIBLE						



GRAPHIC #1

<END>

g00242080

OPERATOR STATION

244-8678 MOUNTING GP-INSTRUMENT PANEL

FOR USE WITH 266-2297-PAGE 630. CANNOT BE USED WITH CUSTOMER
HARNESS; INSTRUMENT PANEL (MECHANICAL GAGES)
AN ATTACHMENT

SMCS-7451

i02520884

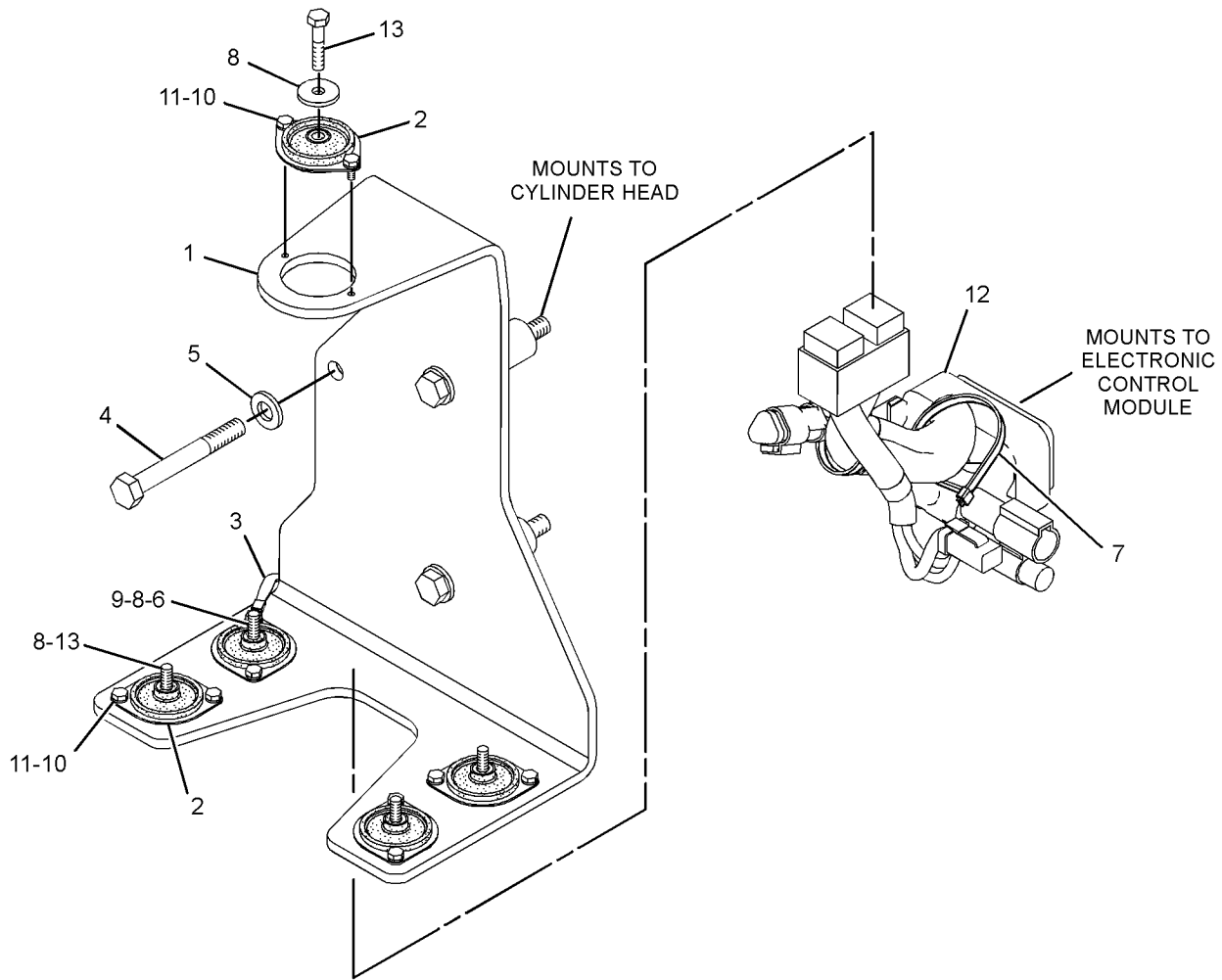
NOTE	REF NO	GRAPHIC REF	PART NUMBER	QTY	PART NAME						SEE PAGE
					1	2	3	4	5	6 (PRODUCT LEVEL)	
	1	1	244-8679	1	BRACKET AS						
	2	1	245-7598	5	MOUNT AS						
	3	1	7X-6315	1	STRAP AS-GROUND						
M	4	1	8T-4172	3	BOLT (M10X1.5X80-MM)						
	5	1	8T-4121	3	WASHER-HARD (11X21X2.5-MM THK)						
M	6	1	7X-2533	1	BOLT (M6X1X35-MM)						
	7	1	3S-2093	1	STRAP-CABLE						
	8	1	9X-6165	5	WASHER (6.5X22X2.5-MM THK)						
	9	1	9X-8256	1	WASHER (6.6X12X2-MM THK)						
M	10	1	8T-7852	10	BOLT (M4X0.7X10-MM)						
	11	1	3B-4502	10	LOCKWASHER						
	12	1	276-0827	1	HARNESS AS-CONTROL (INSTRUMENT PANEL)						
		1	3S-2093	3	STRAP-CABLE						
		1	7X-6222	1	PLUG AS-CONNECTOR (24-PIN)						
		1	3E-4367	1	RING-RETAINING						
M		1	3E-8558	1	BOLT (M5X0.8X39.37-MM)						
		1	9X-3265	2	SEAL-CONNECTOR (24-PIN)						
E		1	119-3662		TUBE-HEAT SHRINK (10.85-MM DIA) (13-CM)						
E		1	125-7874		TUBE-HEAT SHRINK (5.72-MM DIA) (5-CM)						
E		1	125-7875		TUBE-HEAT SHRINK (7.44-MM DIA) (20-CM)						
		1	127-5485	1	PLUG AS-CONNECTOR (1-PIN)						
		1	127-5486	1	RECEPTACLE AS-CONNECTOR (1-PIN)						
		1	176-9299	1	KIT-RECEPTACLE (3-PIN)						
					(INCLUDES RECEPTACLE AS AND WEDGE)						
		1	160-7689	1	PLUG AS-CONNECTOR (70-PIN)						
		1	174-3016	1	PLUG AS (3-PIN)						
		1	237-0336	1	COVER						
M	13		8T-4971	4	BOLT (M6X1X30-MM)						

E-ORDER BY THE CENTIMETER
M-METRIC PART

OPERATOR STATION

244-8678 MOUNTING GP-INSTRUMENT PANEL (contd.)

i02520884



GRAPHIC #1

<END>

g01276166

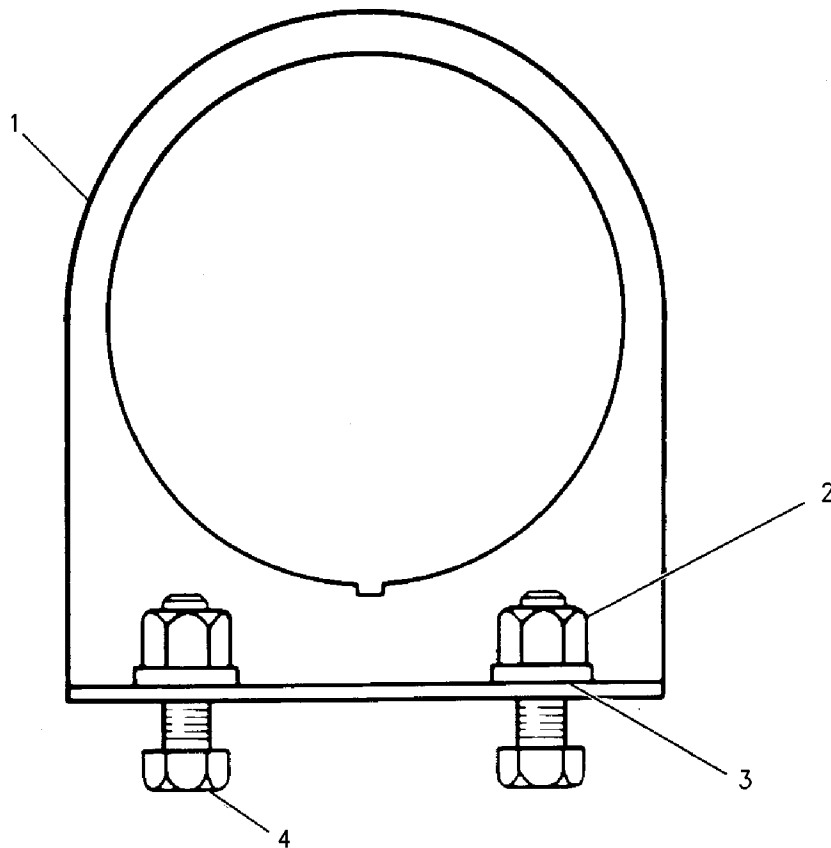
OPERATOR STATION

7L-4535 MOUNTING GP-TACHOMETER FOR USE WITH ENGINE MOUNTED MECHANICAL TACHOMETERS AN ATTACHMENT

SMCS-7462

i01791177

NOTE	REF NO	GRAPHIC REF	PART NUMBER	QTY	PART NAME						SEE PAGE
					1	2	3	4	5	6 (PRODUCT LEVEL)	
	1	1	7L-4536	1	BRACKET - TACHOMETER						
	2	1	6V-8189	2	NUT (5/16-18-THD)						
	3	1	8T-4224	2	WASHER-HARD (8.8X16X2-MM THK)						
	4	1	5K-0906	2	BOLT (5/16-18X0.625-IN)						



GRAPHIC #1

<END>

g00917518

OPERATOR STATION

243-3029 PANEL GP-INSTRUMENT AN ATTACHMENT

SMCS-7451

i02520874

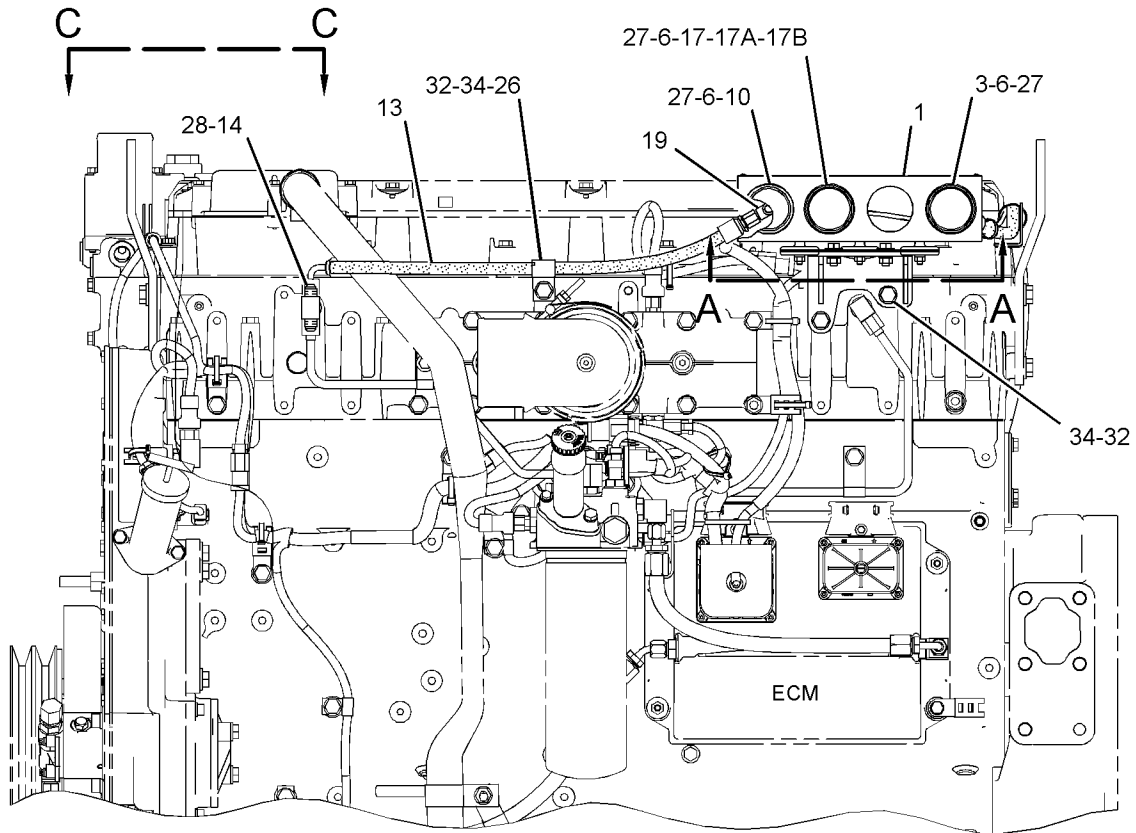
NOTE	REF NO	GRAPHIC REF	PART NUMBER	QTY	PART NAME						SEE PAGE
					1	2	3	4	5	6 (PRODUCT LEVEL)	
	1	1	2N-0816	1	PANEL-INSTRUMENT						
	2	2	2N-5848	1	BASE AS						
	3	1	2W-3681	1	INDICATOR AS (ENGINE OIL PRESSURE)						
	4	2	3S-2093	3	STRAP-CABLE						
	5	2	6N-3171	1	COVER-PANEL						
	6	1	7W-2731	3	RETAINER						
	7	2	8F-0244	3	GROMMET						
	8	2	111-1374	3	BRACKET						
I	9	2	148-0202	1	HOSE AS						
	10	1	163-7833	1	INDICATOR AS (FUEL PRESSURE)						
	11	2	235-3612	1	ADAPTER						
	12	2	243-3030	1	BRACKET AS						
I	13	1	282-6839	1	HOSE AS						
	14	1	030-7955	1	TEE-FLARED						
	15	2	030-7961	1	ELBOW						
	16	2	132-5789	2	CLIP						
	17	1	200-5233	1	GAUGE GP-COOLANT TEMPERATURE						
	17A	1	4B-2049	2	NUT (10-32-THD)						
	17B	1	8F-1434	2	LOCKWASHER						
	18	2	3L-2875	3	CLIP						
	19	1	3S-1099	1	ELBOW-FLARED						
	20	2	4B-2041	2	NUT (6-32-THD)						
M	21	2	5C-2890	3	NUT (M6X1-THD)						
M	22	2	5C-7261	2	NUT (M8X1.25-THD)						
	23	2	5D-9231	1	CONNECTOR						
	24	2	5P-4116	2	WASHER-HARD (8.8X20.5X2-MM THK)						
	25	2	5S-7348	2	SCREW-MACHINE (6-32X0.375-IN)						
	26	1	6D-3479	1	CLIP						
	27	1	6V-3507	3	SEAL-RECTANGULAR						
	28	1,2	6V-5049	3	SEAL-O-RING						
	29	2	6V-6609	1	SEAL-O-RING						
	30	2	7J-4026	1	ELBOW						
	31	2	8L-2786	1	SEAL-O-RING						
	32	1,2	8T-4121	9	WASHER-HARD (11X21X2.5-MM THK)						
M	33	2	8T-4133	3	NUT (M10X1.5-THD)						
M	34	1,2	8T-4137	9	BOLT (M10X1.5X20-MM)						
M	35	2	8T-4189	2	BOLT (M8X1.25X20-MM)						
	36	2	8T-4224	2	WASHER-HARD (8.8X16X2-MM THK)						
M	37	2	8T-4971	3	BOLT (M6X1X30-MM)						
	38	2	9B-1117	2	LOCKWASHER						
	39	2	9S-4185	1	PLUG						
	40	2	9S-4191	1	PLUG-O RING						
	41	2	9X-8256	6	WASHER (6.6X12X2-MM THK)						

I-REFER TO HYDRAULIC INFORMATION SYSTEM
M-METRIC PART

OPERATOR STATION

243-3029 PANEL GP-INSTRUMENT (contd.)

i02520874



LEFT SIDE VIEW

REFER TO ALL ILLUSTRATIONS OF
THIS GROUP FOR AUXILIARY VIEWS

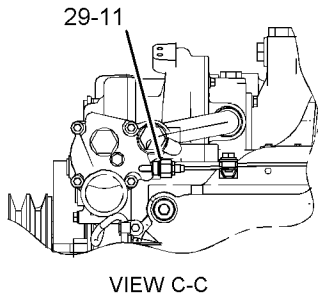
GRAPHIC #1

g01274327

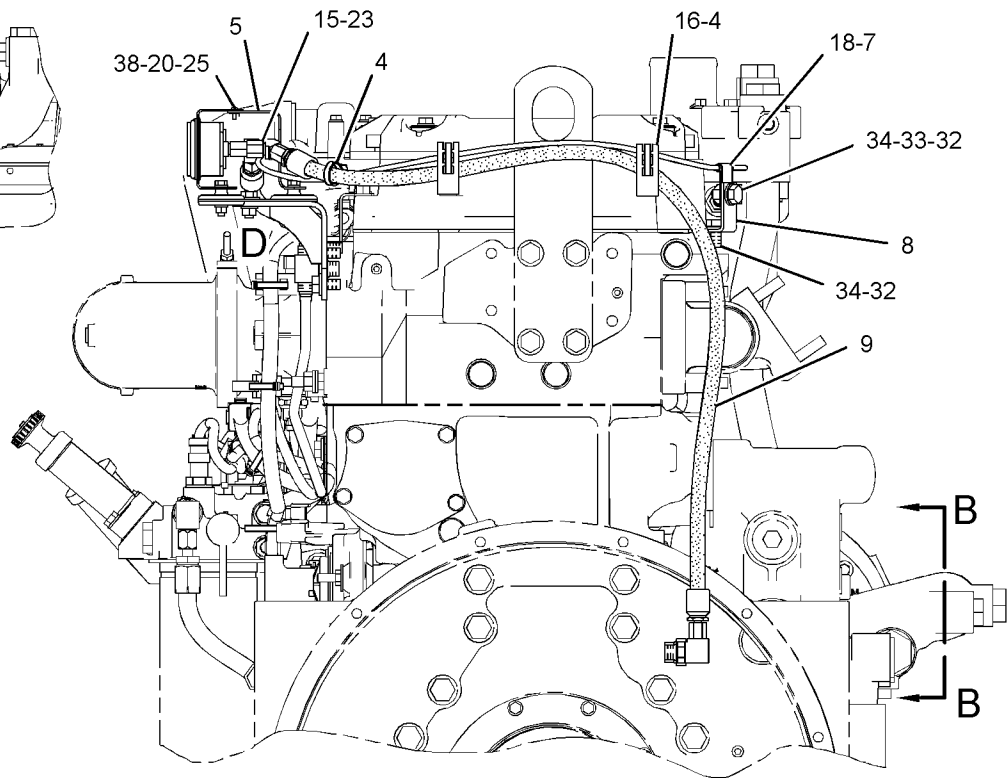
OPERATOR STATION

243-3029 PANEL GP-INSTRUMENT (contd.)

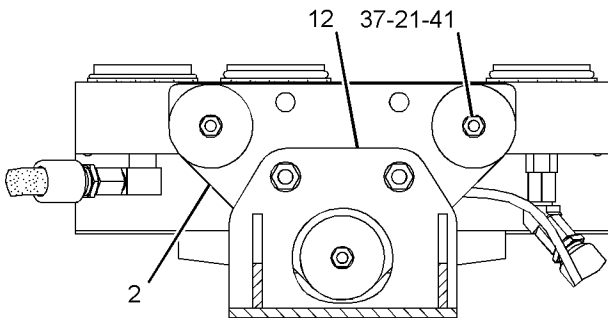
i02520874



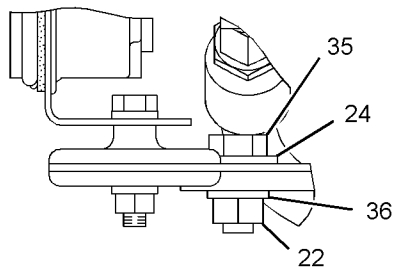
VIEW C-C



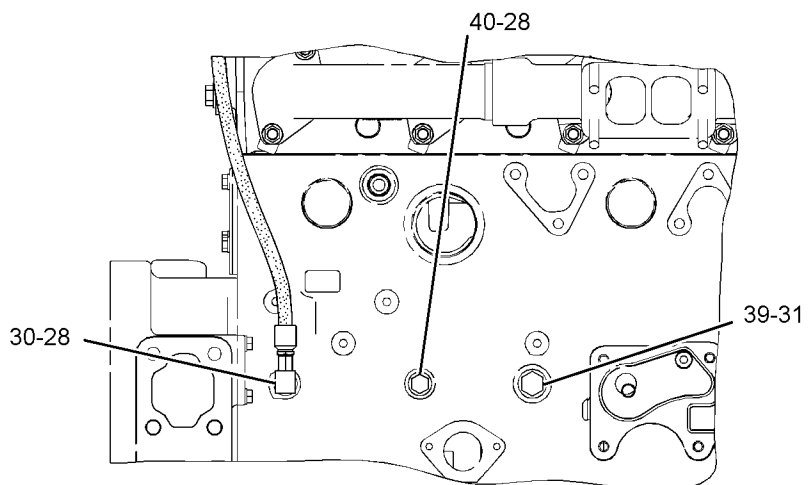
REAR VIEW



SECTION A-A



VIEW OF AREA D



VIEW B-B

GRAPHIC #2

<END>

g01274328

OPERATOR STATION

266-2296 PANEL GP-INSTRUMENT

PART OF 266-2297 PANEL GP-INSTRUMENT
AN ATTACHMENT

SMCS-7451

i02600942

NOTE	REF NO	GRAPHIC REF	PART NUMBER	QTY	PART NAME						SEE PAGE
					1	2	3	4	5	6 (PRODUCT LEVEL)	
	1	1	2V-7087	1	LENS-AMBER (DIAGNOSTIC LAMP)						
	2	1	2V-7088	2	LENS-RED (WARNING, MAINTENANCE LAMP)						
	3	1	3S-2093	3	STRAP-CABLE						
	4	1	5P-8500	1	KEY (START)						
	5	1	7N-5876	3	LAMP (24-VOLT)						
	6	1	8C-6354	1	CAP-RECEPTACLE						
	7	1	109-6507	1	SWITCH AS-PUSH BUTTON (ENGINE SHUTDOWN)						
	8	1	111-1325	1	BLOCK-CONTACT (2-POLE)						
	9	1	124-3176	1	COVER						
	10	1	133-9405	1	SWITCH AS-PUSH BUTTON (MAINTENANCE CLEAR)						
		1	3E-3371	1	WEDGE-RECEPTACLE LOCK (3-PIN)						
		1	3K-0835	1	NUT (5/8-24-THD)						
		1	6F-0253	1	LOCKWASHER						
		1	186-3735	1	PIN-CONNECTOR (16-GA TO 18-GA)						
		1	102-8803	1	KIT-RECEPTACLE (3-PIN)						
					(INCLUDES RECEPTACLE AS & WEDGE)						
	11	1	156-0518	3	SOCKET AS						
					(EACH INCLUDES)						
		1	6V-8367	1	LOCKWASHER						
		1	6V-8382	1	NUT-HEX (11/16-27-THD)						
	12	1	167-3593	1	STRAP						
Y	13	1	248-0471	1	HARNESS AS-PANEL (INSTRUMENT)						520
	14	1	259-1107	1	SWITCH AS-TOGGLE (HI/LO IDLE)						
		1	102-8803	1	KIT-RECEPTACLE (3-PIN)						
					(INCLUDES RECEPTACLE AS & WEDGE)						
		1	3E-3371	1	WEDGE-RECEPTACLE LOCK (3-PIN)						
		1	186-3735	1	PIN-CONNECTOR (16-GA TO 18-GA)						
		1	5P-5677	1	WIRE (18-GA, BLACK)						
		1	5P-5677	1	WIRE (18-GA, BLACK)						
		1	5P-5677	1	WIRE (18-GA, BLACK)						
		1	112-4550	21	SLEEVE						
	15	1	266-2295	1	HARNESS AS-PANEL (INSTRUMENT)						
		1	3S-2093	19	STRAP-CABLE						
		1	8T-8737	9	PLUG-SEAL						
		1	9W-1951	1	RECEPTACLE-CONNECTOR (9-PIN)						
		1	9X-0145	1	RECEPTACLE AS-CONNECTOR (24-PIN)						
		1	119-3662	20	TUBE-HEAT SHRINK (10.85-MM DIA)						
		1	125-7874	30	TUBE-HEAT SHRINK (5.72-MM DIA)						
		1	125-7875	10	TUBE-HEAT SHRINK (7.44-MM DIA)						
		1	2L-8065	1	TERMINAL (10-GA TO 12-GA)						
		1	5P-6006	1	TUBE-HEAT SHRINK (9.52-MM DIA)						
		1	5P-4571	1	TERMINAL-BLADE (14-GA)						
		1	6V-2689	1	TUBE-HEAT SHRINK (6.35-MM DIA)						
		1	5P-4571	1	TERMINAL-BLADE (14-GA)						
		1	7N-7221	1	TERMINAL (18-GA TO 22-GA)						
		1	2L-8068	1	TERMINAL (10-GA TO 12-GA)						
		1	125-7875	4	TUBE-HEAT SHRINK (7.44-MM DIA)						
		1	2L-8075	1	TERMINAL (16-GA TO 14-GA)						
		1	2L-8075	1	TERMINAL (16-GA TO 14-GA)						
		1	125-7874	3	TUBE-HEAT SHRINK (5.72-MM DIA)						
		1	176-9299	1	KIT-RECEPTACLE (3-PIN)						
					(INCLUDES RECEPTACLE AS & WEDGE)						
		1	174-3016	1	PLUG AS (3-PIN)						
Y	16	1	275-2103	1	GAUGE GP-TACHOMETER/SERVICE						617
	17	1	279-0533	1	PLATE						
	18	1	279-0534	1	FILM-INSTRUMENT (PANEL)						

OPERATOR STATION

266-2296 PANEL GP-INSTRUMENT (contd.)

i02600942

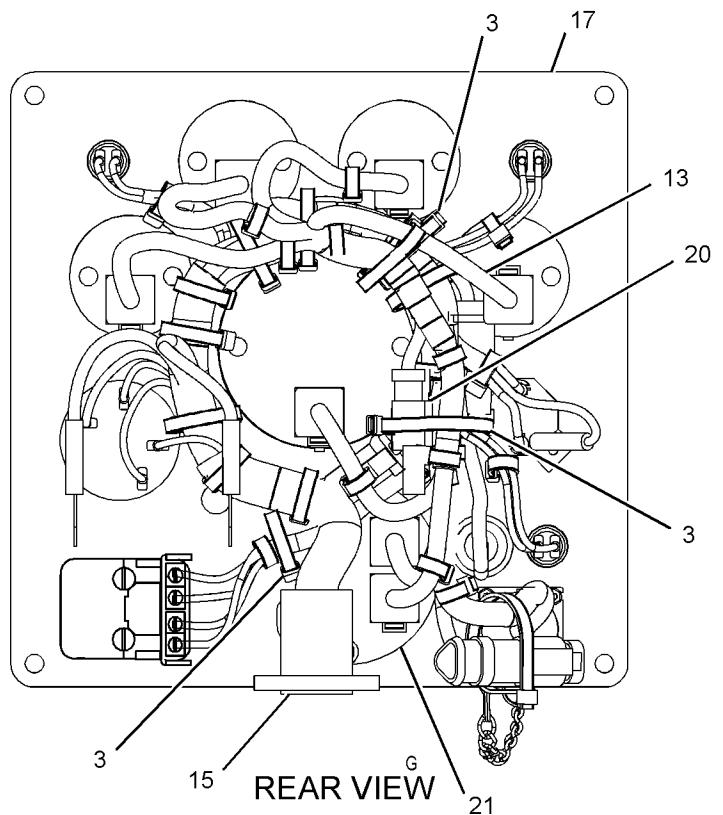
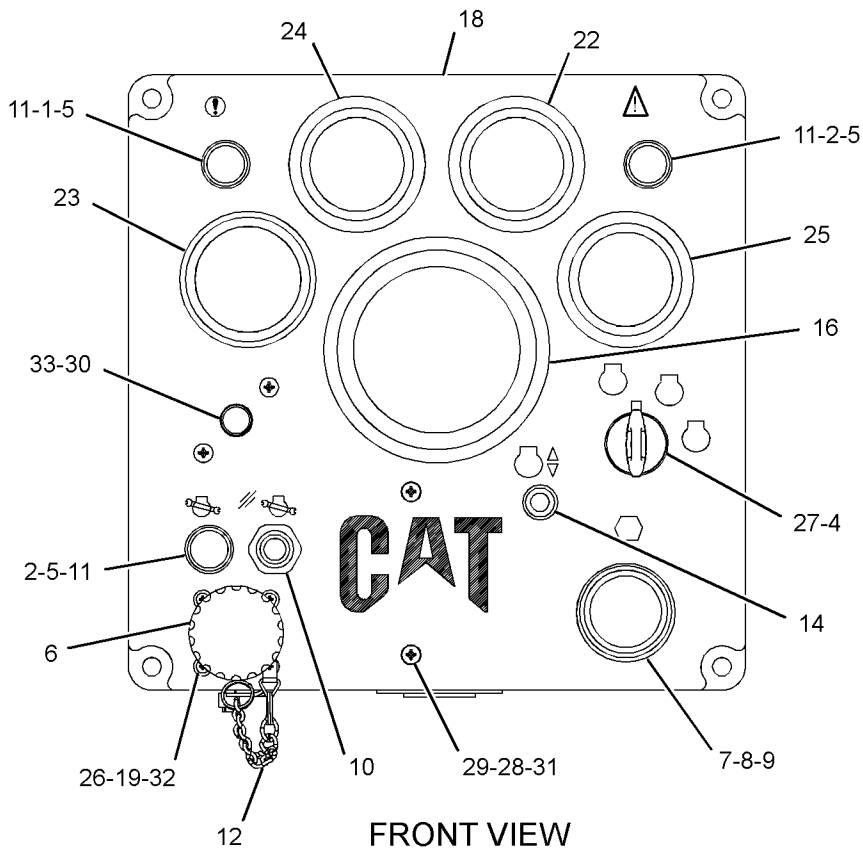
NOTE	REF NO	GRAPHIC REF	PART NUMBER	QTY	PART NAME						SEE PAGE
					1	2	3	4	5	6 (PRODUCT LEVEL)	
	19	1	096-5962	4	WASHER-HARD (3.4X7X0.8-MM THK)						
	20	1	189-3158	1	SUPPRESSOR-ARC						
	21	1	274-8068	1	MODULE GP-INTERFACE (INSTRUMENT PANEL)						
		1	4B-2043		NUT (8-32-THD)						
		1	9B-7233		LOCKWASHER						
Y	22	1	275-2081	1	GAUGE GP-COOLANT TEMPERATURE (ENGINE)						613
Y	23	1	275-2086	1	GAUGE GP-FUEL PRESSURE						616
Y	24	1	275-2096	1	GAUGE GP-ENGINE OIL PRESSURE						614
Y	25	1	275-2110	1	VOLTMETER GP						635
M	26	1	3C-6969	4	NUT (M3X0.5-THD)						
		1	3E-0156	1	SWITCH GP-START (KEY)						
		1	6V-8362	1	SCREW-MACHINE (8-32X0.31-IN)						
		1	7T-6799	1	NUT-MOUNTING (1-32-THD)						
		1	9B-7233	1	LOCKWASHER						
	28	1	4B-4863	2	WASHER (4.7X11X1.2-MM THK)						
M	29	1	5C-8312	2	NUT (M4X0.7-THD)						
		1	6T-3643	1	CIRCUIT BREAKER GP (15-AMPERE)						
		1	6V-8376	2	SCREW-MACHINE (8-32X0.25-IN)						
		1	9B-7233	2	LOCKWASHER						
M	31	1	6V-9493	2	SCREW-MACHINE (M4X0.7X45-MM)						
M	32	1	6V-9671	4	SCREW-MACHINE (M3X0.5X12-MM)						
		1	9X-8486	2	SCREW-MACHINE (8-32X0.75-IN)						

M-METRIC PART
Y-SEPARATE ILLUSTRATION

OPERATOR STATION

266-2296 PANEL GP-INSTRUMENT (contd.)

i02600942



GRAPHIC #1

<END>

g01251012

OPERATOR STATION

266-2297 PANEL GP-INSTRUMENT

AN ATTACHMENT

SMCS-7451

i02538479

NOTE	REF NO	GRAPHIC REF	PART NUMBER	QTY	PART NAME						SEE PAGE
					1	2	3	4	5	6 (PRODUCT LEVEL)	
	1	1	108-2515	2	COVER-TERMINAL						
Y	2	1	266-2296	1	PANEL GP-INSTRUMENT						627
	3	1	276-0824	1	BOX AS-INSTRUMENT						
M		1	6V-9632	6	NUT-WELD (M6X1-THD)						
	4	1	277-9747	1	PLATE-NUT						
	5	1	209-5582	1	SWITCH GP-MAGNETIC (24-VOLT) (STARTING AID HEATER)						
		1	3F-9556	2	LOCKWASHER						
		1	6V-8186	2	NUT-FULL (5/16-24-THD)						
		1	6V-8378	2	NUT (10-32-THD)						
		1	8F-1434	2	LOCKWASHER						
		1	102-8802	1	KIT-RECEPTACLE (2-PIN) (INCLUDES RECEPTACLE AS AND WEDGE)						
		1	186-3735	2	PIN-CONNECTOR (16-GA TO 18-GA)						
M	6	1	6V-9672	4	SCREW-MACHINE (M4X0.7X16-MM)						
M	7	1	8T-4970	2	BOLT (M6X1X14-MM)						
M	8	1	9X-2044	4	SCREW-TRUSS HEAD (M6X1X16-MM)						
	9	1	9X-8256	2	WASHER (6.6X12X2-MM THK)						

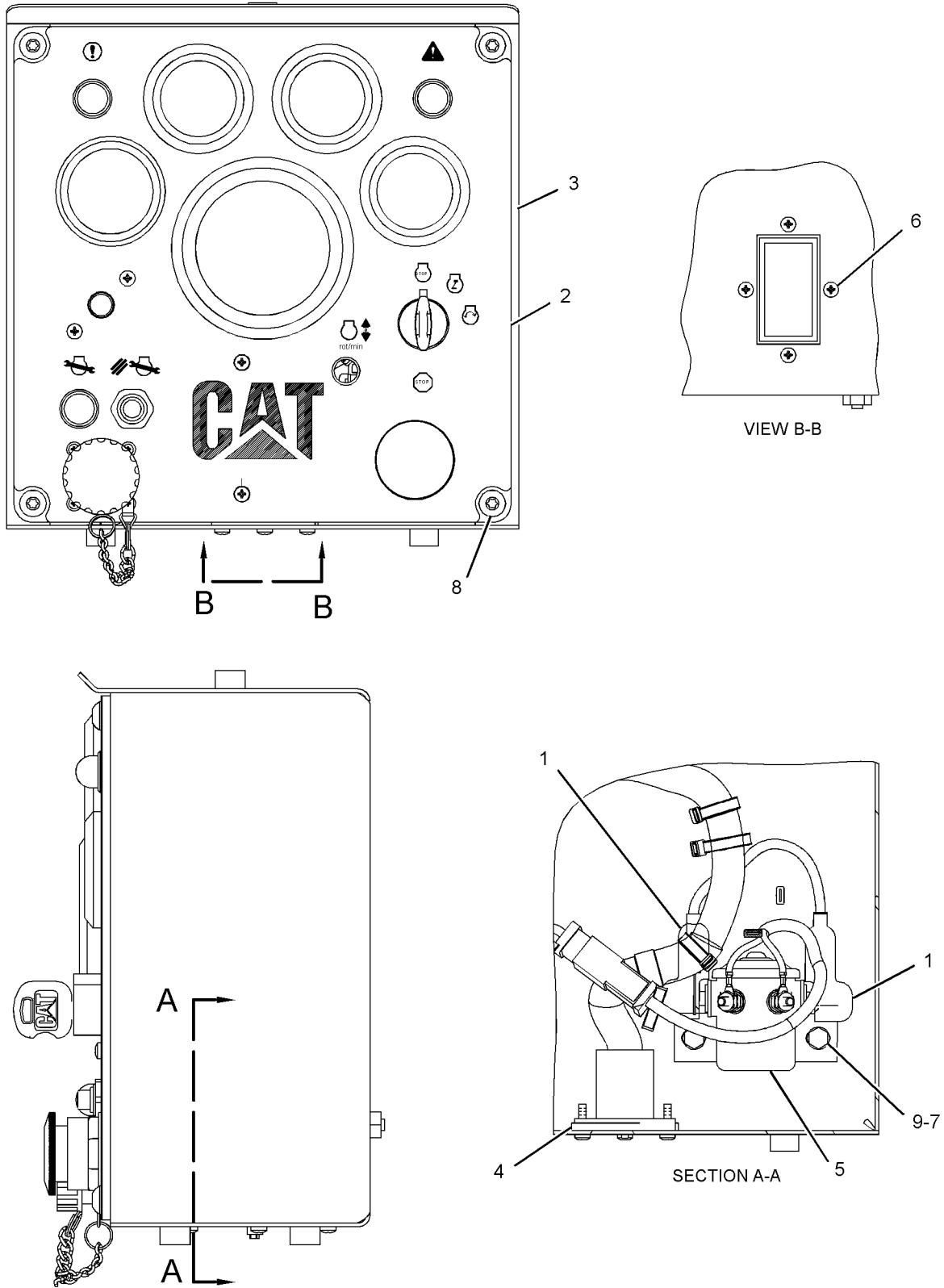
M-METRIC PART

Y-SEPARATE ILLUSTRATION

OPERATOR STATION

266-2297 PANEL GP-INSTRUMENT (contd.)

i02538479



GRAPHIC #1

<END>

g01251183

OPERATOR STATION

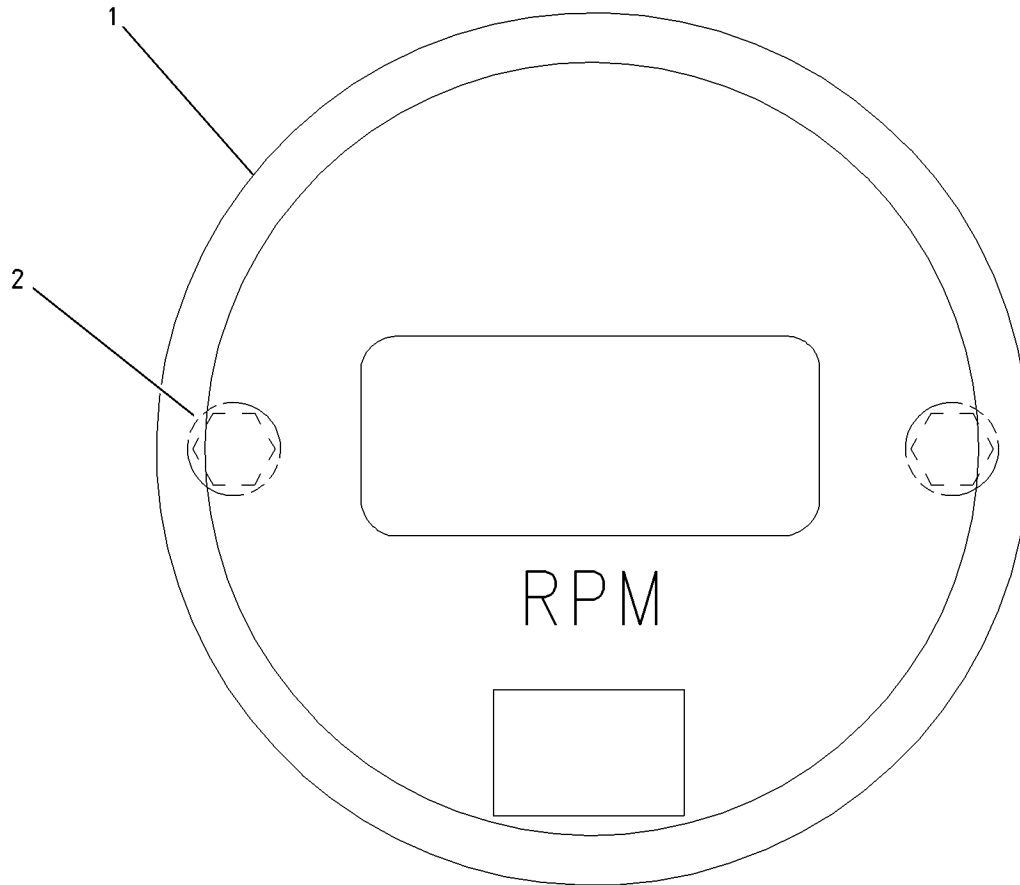
7C-1072 TACHOMETER GP-ELECTRIC

FOR USE WITH SAE NO. 1 FLYWHEEL HOUSING
AN ATTACHMENT

SMCS-7462

i02016304

NOTE	REF NO	GRAPHIC REF	PART NUMBER	QTY	PART NAME						SEE PAGE
					1	2	3	4	5	6 (PRODUCT LEVEL)	
	1	1	197-7348	1	TACHOMETER GP						
	2	1	6V-8377	2	NUT (8-32-THD)						
		1	9B-7233	2	LOCKWASHER						



GRAPHIC #1

<END>

g00780579

OPERATOR STATION

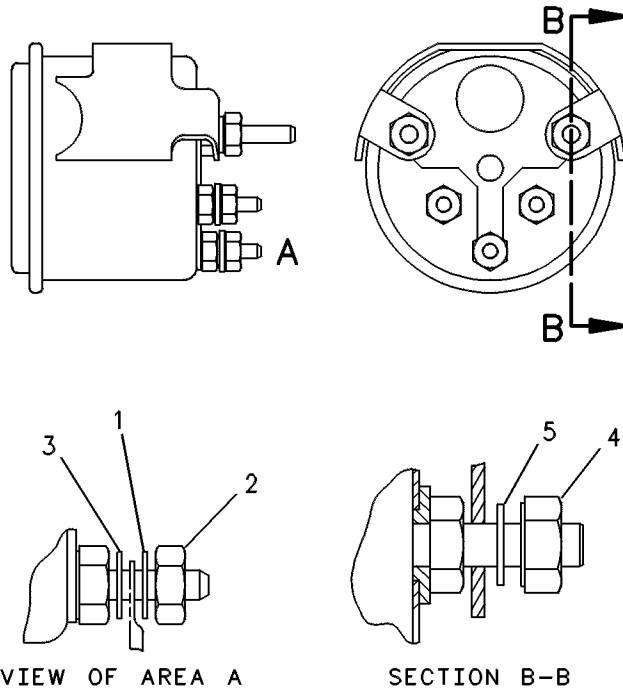
104-5687 VOLTMETER GP

12-VOLT
AN ATTACHMENT

SMCS-7468, 7469

i01455111

NOTE	REF NO	GRAPHIC REF	PART NUMBER	QTY	PART NAME						SEE PAGE
					1	2	3	4	5	6 (PRODUCT LEVEL)	
	1	1	4B-5324	2	WASHER (3.9X9.6X1.2-MM THK)						
	2	1	6V-8368	2	NUT (6-32-THD)						
	3	1	3L-8187	2	LOCKWASHER						
	4	1	4B-2043	2	NUT (8-32-THD)						
	5	1	9B-7233	2	LOCKWASHER						



GRAPHIC #1

<END>

g00236444

OPERATOR STATION

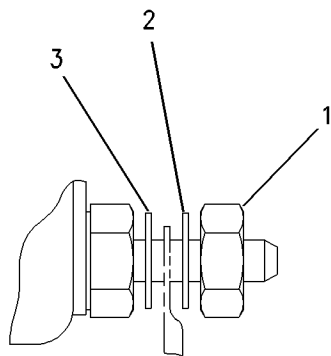
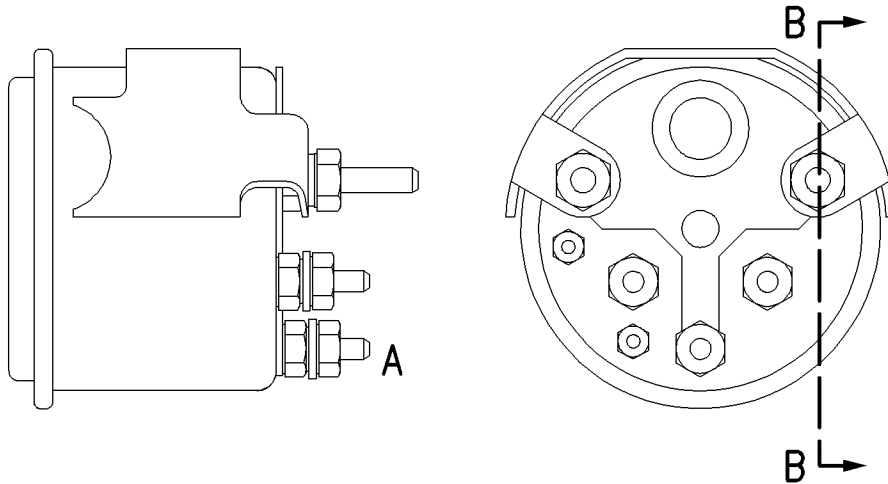
105-1457 VOLTMETER GP

24-VOLT. ALTERNATOR
AN ATTACHMENT

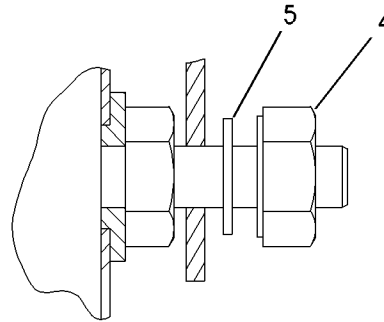
SMCS-7468, 7469

i01393797

NOTE	REF NO	GRAPHIC REF	PART NUMBER	QTY	PART NAME						SEE PAGE
					1	2	3	4	5	6 (PRODUCT LEVEL)	
	1	1	6V-8368	2	NUT (6-32-THD)						
	2	1	4B-5324	2	WASHER (3.9X9.6X1.2-MM THK)						
	3	1	3L-8187	2	LOCKWASHER						
	4	1	4B-2043	2	NUT (8-32-THD)						
	5	1	9B-7233	2	LOCKWASHER						



VIEW OF AREA A



SECTION B-B

GRAPHIC #1

<END>

g00734608

OPERATOR STATION

275-2110 VOLTMETER GP

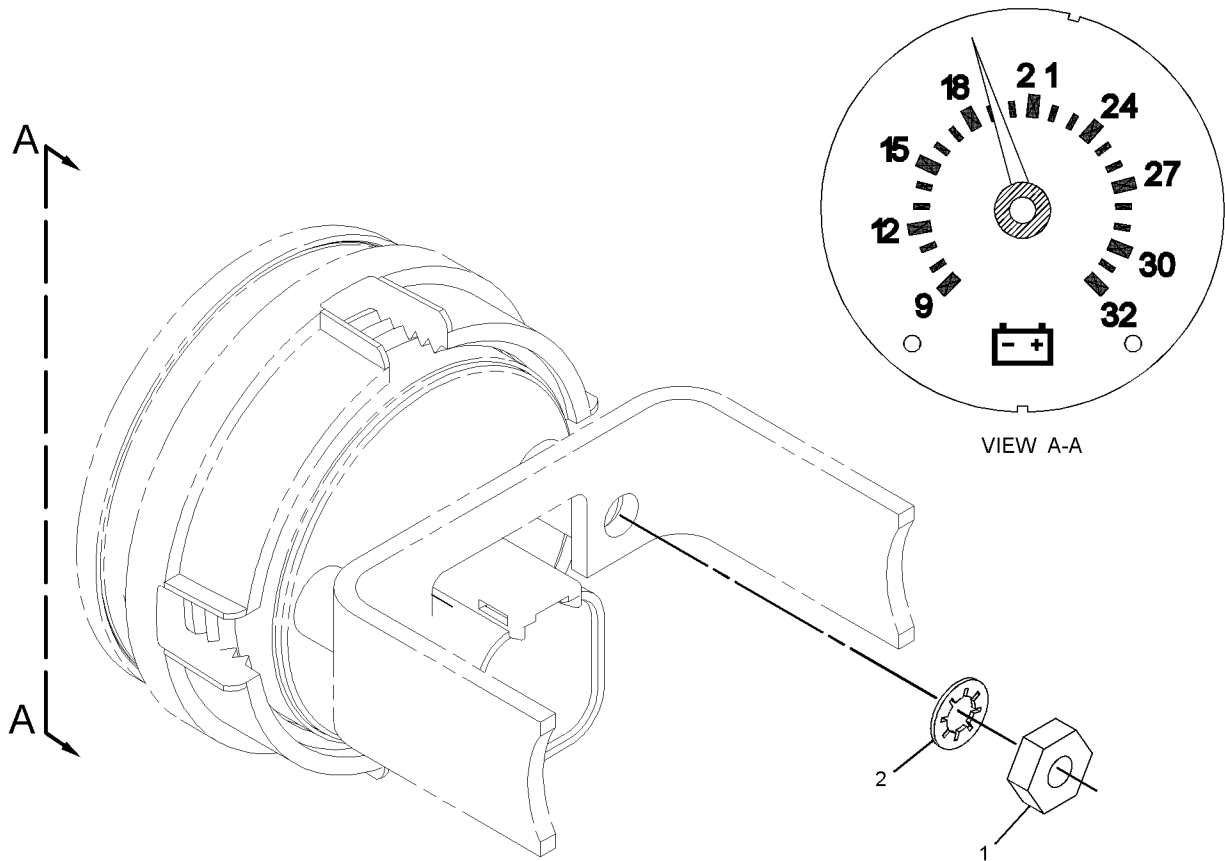
9-32-VOLT DC

PART OF 266-2296 PANEL GP-INSTRUMENT
AN ATTACHMENT

SMCS-7468, 7469

i02425712

NOTE	REF NO	GRAPHIC REF	PART NUMBER	QTY	PART NAME						SEE PAGE
					1	2	3	4	5	6 (PRODUCT LEVEL)	
	1	1	4B-2043	2	NUT (8-32-THD)						
	2	1	9B-7233	2	LOCKWASHER						



GRAPHIC #1

<END>

g01218518

ENCLOSURES, GUARDS AND BASES

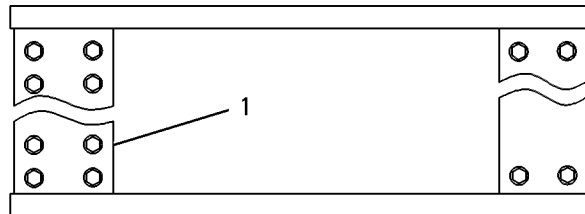
127-2680 BASE GP-ENGINE AN ATTACHMENT

SMCS-7060

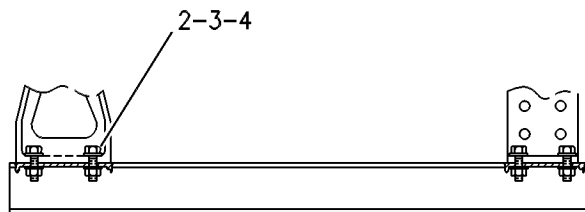
i00639942

NOTE	REF NO	GRAPHIC REF	PART NUMBER	QTY	PART NAME						SEE PAGE
					1	2	3	4	5	6 (PRODUCT LEVEL)	
	1	1	127-2679	1	BASE AS						
M	2	1	6V-3532	12	BOLT (M20X2.5X60-MM)						
	3	1	8T-5439	24	WASHER (21.5X45X6-MM THK)						
M	4	1	6V-7742	12	NUT-FULL (M20X2.5-THD)						

M-METRIC PART



TOP VIEW



LEFT SIDE VIEW

GRAPHIC #1

<END>

g00262161

SERVICE EQUIPMENT AND SUPPLIES

6L-4502 CHART-PLATE & FILM

SMCS-7557

i02596710

NOTE	PART NUMBER	QTY	PART NAME 1 2 3 4 5 6 (PRODUCT LEVEL)	SEE PAGE
	7E-8070	1	FILM (INFO) (ENGINE SERIAL NUMBER BAR CODE) INSTALL ON LH SIDE OF VALVE COVER BASE JUST FORWARD OF THE BREATHER.	
	7E-7800	1	FILM (LABEL-AIAG SHIPPING) ATTACH TO GOVERNOR AND COMPRESSOR LINES ON FRONT OF ENGINE	
	118-2136	1	FILM-INFORMATION (3176-IND MAINT) (C13 IND)	
	9Y-4294	2	FILM-WARNING (ELECTRICAL SHOCK HAZARD) *** REQUIRES 2 PER ENGINE *** INSTALL ONE TOWARDS FRONT AND ONE TOWARDS REAR OF ENGINE ON LH AND RH SIDES OF VALVE COVER BASE.	
	228-3581	2	FILM-WARNING (READ OMM)	
	229-5666	1	PLATE (C13 ACERT) INSTALL ON CENTER OF VALVE COVER TO READ FROM LEFT SIDE OF ENGINE	
	125-9248		PLATE (MANUFACTURING INFORMATION) INSTALL ON RH OR LH SIDE ENGINE IN A VISIBLE LOCATION. DO NOT INSTALL ON FRONT OR REAR OF ENGINE OR COMPONENT	
	115-5852	1	PLATE & FILM GP (ENGINE) (ENGINE RATING) (GLPS) INSTALL ON RH SIDE OF ENGINE ON FRONT HALF OF INTAKE MANIFOLD AS HIGH AS POSSIBLE ON VERTICLE SURFACE INSTALL LAMINANT OVER SILVER FILM, SUCH THAT BOTTOM EDGE OF FILM IS COVERED	
	3N-3790	1	PLATE-SERIAL NUMBER (ENGINE) INSTALL WITH LOCTITE COMPANY DEPEND ADHESIVE ON RH SIDE OF CYL BLOCK	
	4W-1413	1	PLATE-SERIAL NUMBER (ENGINE)	
	8L-8413	1	STRAP-CABLE (FOR ENGINE PRESTART TAG)	
	3N-3469	1	TAG-INSTRUCTION (ENGINE PRESTART) INSTALL ON RH OR LH SIDE ENGINE IN A VISIBLE LOCATION. DO NOT INSTALL ON FRONT OR REAR OF ENGINE OR COMPONENT	
<END>				

SERVICE EQUIPMENT AND SUPPLIES

254-2263 KIT-FUEL PRIMING PUMP

PROVIDES AN INSTALLATION KIT FOR AN ELECTRIC FUEL PRIMING PUMP TO REPLACE
THE HAND PUMP
AN ATTACHMENT

SMCS - 1258

i02601021

NOTE	PART NUMBER	QTY	PART NAME						SEE PAGE
			1	2	3	4	5	6 (PRODUCT LEVEL)	
Y	190-8977	1	WATER SEP & FUEL PRM PUMP GP						477
	1D-4538	1	BOLT (5/16-18X2.25-IN)						
	8H-8769	2	BOLT (5/16-18X4.25-IN)						
	2S-6024	1	FUZE (5-AMPERE)						
	031-5637	1	HOLDER-FUSE						
	8T-9655	6	MOUNT-ISOLATION						
	6V-8189	3	NUT (5/16-18-THD)						
	9S-8006	2	PLUG						
	136-7227	2	SEAL-O-RING						
	191-1782	1	SPACER (8.5X12.7X38.2-MM THK)						
	191-1783	2	SPACER (8.5X12.7X87.3-MM THK)						
	9G-0011	1	SWITCH AS-TOGGLE (PRIMING PUMP) (ON/OFF)						
	3L-8187	3	LOCKWASHER						
	6T-3631	2	NUT-HEX (15/32-32-THD)						
	6T-3632	1	LOCKWASHER						
	6T-3633	1	RING-LOCKING						
	6V-8374	3	SCREW-MACHINE (6-32X0.25-IN)						
	9N-0869	6	WASHER-HARD (8.8X25.5X2-MM THK)						

Y-SEPARATE ILLUSTRATION

<END>

PART NUMBER INDEX

Part	Page	Part	Page	Part	Page	Part	Page
0				2			
		1M-3419	330				239
0L-0639	39		372	2A-1162	116		253
0L-1026	133		374		125	2P-4358	19
0L-1351	92	1M-6119	501		128	2P-5616	478
0S-1587	297		502		174	2P-7846	326
0S-1589	46		503	2A-4429	61	2R-6806	413
0S-1591	39		606	2B-0858	91		417
	525	1M-6120	501	2D-6392	556		419
0S-1595	45		502		559		422
	297		503	2D-6642	194		425
	498		606		195		428
0S-1617	39	1M-9968	557	2D-9572	65		432
0T-0772	9		560		67		436
		1M-9971	556		108		440
			559		112		452
1		1N-3755	618	2F-6678	557	2S-0795	297
1A-1460	39	1N-3974	71		560	2S-2053	257
1A-2170	223		72	2F-7888	515	2S-2493	373
	227	1P-0436	419	2H-0191	376	2S-2923	119
	229		422		379		120
	233		425	2H-3429	556	2S-3770	518
	236		428		559	2S-5658	79
	239		432		592		102
1B-2713	338		436	2J-8163	556	2S-6024	638
1B-3057	13		440		559	2S-6708	373
	15		444		592	2S-7227	▶555
	17		448	2K-4821	478	2S-7593	208
	26		452		484	2T-0676	428
	28		456		486	2V-1713	553
	30		460		488	2V-3216	607
1B-3867	320	1P-1367	233		490	2V-7087	627
1B-5358	345		236		492	2V-7088	627
	346		239		494	2V-7397	501
	370	1P-1669	124		497		502
1B-8471	28	1P-3705	310	2L-6267	39	2W-3681	624
	30	1P-4278	323	2L-6679	556	2W-6183	▶331
1B-8705	37		326		559	2W-6766	▶214
	38	1P-7625	417		592	2W-7846	▶345
1D-1158	89	1P-8016	260	2L-8065	627	2W-7850	▶346
1D-2328	90	1P-9328	326	2L-8068	627	2W-8494	▶189
1D-4538	638	1R-0762	401	2L-8075	478	2W-8918	▶539
1F-0750	326	1R-0770	404		627		541
	525	1R-0771	406	2M-9780	19	2W-9499	137
1H-1023	556	1R-1808	253		21	2Y-5829	17
	559		255		23		30
	592		256		25		191
1H-2629	556	1S-4295	385		26		192
	559	1S-7251	503		233		197
	595		606		236		198
1H-3244	478	1S-7443	39		239		242
	481	1S-7446	556	2N-0816	624		247
	484		559	2N-1287	13		258
	486		592	2N-5243	294		259
	488	1U-8846	108		297		402
	490		112	2N-5848	624		428
	492		116	2N-6005	229		432
	494		122		239		436
	497		125	2N-9263	▶342		440
	525		127	2N-9421	515		464
1H-3338	39		128	2P-4304	222		509
1H-5728	122	1U-9870	310		229		602
1L-4863	39	1W-5039	78		233		604
1M-3381	26	1W-8845	254		236		

PART NUMBER INDEX

Part	Page	Part	Page	Part	Page	Part	Page
	3		432		155		317
3B-0623	57		436		156	3K-0360	19
	59		440		157		21
	168		444		159		32
	222		448		161		122
	229		452		163		408
3B-4502	621		456	3E-8017	364		409
3B-4506	39	3E-4353	460		365		410
3B-4627	39		26		366		417
3B-5301	39		142		367		419
3B-6552	331		297		385		422
	335		496		389		425
	336	3E-4367	509		390		444
3B-8489	39		504		394		448
3C-6969	628		621	3E-8557	504		452
3D-2824	163	3E-5446	484	3E-8558	621		464
	317		486	3F-0379	559	3K-0835	627
3E-0125	562	3E-5447	484		574	3K-1715	503
3E-0127	562		486		576	3K-8106	611
3E-0128	562	3E-5448	484		578	3K-8460	122
3E-0129	562		486		580		124
3E-0130	562	3E-5450	484		582		125
3E-0131	562		486		584		127
3E-0132	562	3E-5451	481		586		128
3E-0133	562		484		590	3L-2875	624
3E-0134	562		486	3F-6156	242	3L-3380	556
3E-0135	562	3E-5452	484		247		559
3E-0136	562	3E-5454	481	3F-6795	105		592
3E-0137	562		484	3F-7147	310	3L-8187	633
3E-0138	562		486	3F-9556	39		634
3E-0139	562	3E-5455	484		484		638
3E-0140	562		486		486	3N-3015	345
3E-0141	562	3E-5457	484		488	3N-3469	637
3E-0142	562		486		490	3N-3718	484
3E-0144	562	3E-5458	484		492		486
3E-0145	562		486		494	3N-3763	557
3E-0146	562	3E-5459	484		497		560
3E-0156	628		486		599	3N-3790	637
3E-1906	▶41	3E-5460	484		630	3N-3790	637
	146		486	3H-5368	175	3N-4896	39
3E-3365	546	3E-5461	484	3H-9571	39	3N-5990	609
	600		486	3H-9572	39	3N-5992	609
	606	3E-5462	484	3H-9574	39	3N-7054	598
3E-3368	533		486	3J-1907	32	3N-7055	598
	534	3E-6768	105		276	3N-7056	▶598
3E-3371	532	3E-6788	281		291	3N-8123	39
	537	3E-6910	108		293	3N-8124	39
	627		112		297	3N-8125	39
3E-4041	326	3E-7424	331		317	3N-9012	▶609
3E-4352	164	3E-7427	64		368	3P-0647	261
	165		161		407		262
	166	3E-7771	557		411		263
	261		560		417		265
	262	3E-7775	576	3J-5553	45		266
	265		578	3J-7354	17		267
	267		580		19		268
	268		582		21		271
	272		584		23		272
	273		586		30	3P-0650	224
	344	3E-7990	590		172		225
	419	3E-8016	607		226		226
	422		116		227		228
	425		149		231		231
	428		151		232		232
			153		296	3P-1896	222

PART NUMBER INDEX

Part	Page	Part	Page	Part	Page	Part	Page
	229	3T-3424	556	4B-5324	604		559
3P-1932	419		557		633		574
	422		559		634		576
	425		560	4B-7270	39		578
	428		592	4C-2959	42		580
	432	3T-3434	556	4C-9614	376		582
	436		559		379		584
	440		574	4D-3704	46		586
	464		576		47		590
3R-8797	556		578	4D-7733	428		592
	595		580		432		595
3R-8801	557		582		436	4M-1853	556
	560		584		440		559
3S-1099	624		586	4D-7735	291		592
3S-2093	72		590		444		592
	291		592		448	4M-1854	556
	326		595		452		559
	402	3T-4709	556		456	4M-1896	592
	419		559		460		557
	422		592		464	4M-5281	560
	425	3T-4710	556	4D-9517	266	4M-6425	484
	428		559		323	4M-6425	323
	432		592	4F-3714	400	4N-0684	116
	436	3T-6354	478	4F-5695	56	4N-1059	555
	440	3T-9494	556	4F-6024	65		568
	444		557		67	4N-1114	597
	448		559		74		46
	452		560		75	4N-2514	47
	456		592		76		93
	460	3T-9524	557		77		94
	464		560		108		95
	520	3T-9525	556		112		96
	602		559	4H-0002	39		97
	604		592	4H-7869	47		98
	607	3V-6785	503		564		99
	621				564		100
	624				565		102
	627				566	4N-2569	305
		4			567	4N-2570	307
3S-6049	503	4B-2041	624		571	4N-2571	305
3S-6050	503	4B-2043	478		573	4N-2572	307
3S-6605	193		484	4J-4382	594	4N-3091	306
	196		486	4K-8864	323	4N-3092	308
3S-9643	312		613		402	4N-3093	306
	314		614		13	4N-3094	308
	317		616		15	4N-3986	478
3T-3418	556		617		26	4N-7521	562
	559		628	4L-2729	28	4N-8150	223
	592		633		557		227
3T-3422	556		634		560		229
	559		634	4L-3527	39		233
	574		635	4L-5757	325		236
	576	4B-2049	557		326		239
	578		560	4L-6454	301	4N-9680	119
	580		562		400		120
	582		624	4M-0061	323	4P-3073	39
	584	4B-4274	515	4M-1827	556		175
	586	4B-4716	39		559	4P-3074	175
	590	4B-4721	39		592	4P-3325	105
	592	4B-4754	39	4M-1828	556	4P-3647	105
	595	4B-4758	39		559	4P-4178	105
	556	4B-4792	39		592	4P-4181	105
3T-3423	557	4B-4810	39	4M-1829	556	4P-4369	364
	559	4B-4863	517		559		365
	560		611		592		366
	592		628	4M-1831	556		367

PART NUMBER INDEX

Part	Page	Part	Page	Part	Page	Part	Page
4P-5820	▶540	5K-0906	323	5P-1253	260		233
4P-5918	602		623	5P-1505	17		236
4P-7581	402	5L-2952	244		30		239
	428		246	5P-2321	517		253
	432		249	5P-2369	260		256
	436	5L-3233	331	5P-2566	140	5P-7807	478
	440		333		306		484
	602		335		308		486
	604	5L-4763	133	5P-2618	108	5P-7814	108
4P-8494	96	5L-5014	▶214	5P-2937	326		112
4P-8502	94	5L-8484	345	5P-3418	478		122
4P-8515	95		346	5P-3419	478		124
4P-8525	607		370	5P-3426	72		125
4P-8917	344	5L-8605	370	5P-4115	515		127
4P-8918	344	5L-8632	▶370	5P-4116	624		128
4P-8919	344	5L-9652	39	5P-4141	108	5P-7854	242
4P-8922	344	5L-9653	39		112		247
4P-9599	▶214	5L-9654	39	5P-4295	400	5P-7970	26
4W-1203	78	5L-9655	39	5P-4481	91		419
4W-1204	78	5M-2894	470	5P-4571	627		422
4W-1413	637		471	5P-4868	326	5P-8068	281
4W-2042	78		525	5P-4889	470	5P-8211	149
4W-3474	618		604		471		151
4W-5828	▶340	5M-3034	556	5P-4924	317		153
4W-7731	335		559	5P-5528	500		155
4W-8320	140		592	5P-5598	61		156
4W-9160	339	5M-3062	325	5P-5621	606		157
	341		326	5P-5623	553		159
	347	5M-6213	323	5P-5677	517		161
4W-9183	▶339	5M-6214	300		627		163
4W-9576	419	5M-7087	326	5P-5678	34	5P-8244	9
	422	5N-1933	▶213	5P-5991	323	5P-8245	13
	444	5N-4741	345	5P-6001	604		15
	448		346	5P-6006	627		17
	456	5N-4742	345	5P-6298	556		26
4W-9783	444	5N-9317	39		559		28
	448	5P-0537	199		592		30
	456		419	5P-6442	327		39
4W-9822	297		422	5P-6727	130		69
	▶300		425	5P-6920	481		70
			428		484		78
			432		486		86
			436	5P-6944	419		87
			440		422		109
			444		425		113
			448		444		116
			452		448		134
			456		452		135
			460		464		136
			464	5P-7701	105		142
			607		124		145
		5P-0598	326		127		149
		5P-0600	373		128		151
		5P-0747	501		149		153
			502		151		155
		5P-0761	503		153		156
		5P-0995	50		155		157
		5P-0997	84		156		159
5E-8769	32	5P-1075	326		157		161
5F-0304	116		400		159		163
	125	5P-1076	140		161		206
	128		146		163		207
	174		147		223		210
5J-5314	556		326		227		211
	559	5P-1251	326		229		213
	592						

5

PART NUMBER INDEX

Part	Page	Part	Page	Part	Page	Part	Page
	297	5V-7190	92	6N-1876	478	6V-0927	555
	335			6N-1925	478		►559
	402			6N-1944	478	6V-1197	105
	498	6		6N-1945	478	6V-1250	344
5P-8246	105			6N-1946	478	6V-1322	556
	108	6A-5591	149	6N-1968	478		559
	112		151	6N-3171	624		592
	116		153	6N-3279	556	6V-1819	444
	122		155		559		456
	125		156		592		496
	128		157	6N-3826	556	6V-1820	19
5P-8247	62		159		559		62
	81		161		574		142
	82		163		576		242
	83	6B-3223	39		578		247
	84	6D-1004	19		580		297
	85	6D-3479	17		582		402
	93		30		584		428
	97		624		586		604
	101	6D-5801	376		590	6V-1903	137
	103		379		592		139
	179	6D-7146	280	6N-8744	618	6V-2202	481
	182	6D-7889	32	6N-8863	149	6V-2317	69
	203	6F-0253	39		151		70
	204		627		153		130
	345	6F-7062	297		155		280
	488	6F-8814	369		156		281
	490	6H-3956	78		157		294
	492	6H-6698	301		159		296
	494	6H-7062	28		161	6V-2689	627
	497		30		163	6V-3250	26
5P-8248	55	6I-1418	507	6T-0363	556		319
	541		508		559	6V-3251	13
5P-8500	627		509		592		15
5P-9085	602	6I-2505	332	6T-0371	556		17
5P-9436	116	6I-2506	332		559		26
	312	6I-2509	334		592		28
	314	6I-2510	334	6T-0372	556		30
5P-9617	226	6I-4027	402		559		71
	231	6I-4348	604		592		72
	232	6I-4465	332	6T-3631	638		171
5R-7137	143	6I-4467	334	6T-3632	638		173
	144	6J-2244	116	6T-3633	638		294
5S-0003	620	6K-0806	604	6T-3643	628		311
5S-7348	624	6K-9194	417	6T-7337	618		316
5S-7349	488	6L-1883	120	6V-0371	597		321
	490	6L-1987	►214	6V-0455	175	6V-3349	74
	492	6L-2609	244	6V-0484	291		75
	494		246		293		76
	497		249	6V-0852	419		77
	574	6L-2681	205		422	6V-3507	624
	576	6L-2845	620		425	6V-3532	636
	578	6L-3967	39		428	6V-3535	130
	580	6L-3972	39		432	6V-3536	53
	582	6L-4502	►637		436	6V-3538	57
	584	6L-5151	39		440	6V-3668	134
	586	6L-8617	323		444		135
	590	6N-0905	448		448		136
	595	6N-1856	478		452		297
5S-7379	325	6N-1870	478		456	6V-3683	139
	326	6N-1871	478		460	6V-3822	74
	105	6N-1872	478		464		75
5S-8543	78		481	6V-0885	►556		76
5S-9062	241	6N-1873	478		564		77
5S-9134	297	6N-1875	478	6V-0894	515		108

PART NUMBER INDEX

Part	Page	Part	Page	Part	Page	Part	Page
	112		604		108		38
	368	6V-4249	137		112		120
6V-3823	335		149		116		242
6V-3834	281		151		170		244
6V-3908	253		153		223		246
	256		155		226		247
6V-3918	34		156		227		249
	35		157		229		251
	428		159		231		265
	432		161		232		425
	436		163		233		452
	440		464		236		460
	602		518		239	6V-5218	276
6V-3922	419	6V-4292	17		275		278
	422		30		278		419
	425	6V-4589	91		279		422
	428		296		296		425
	432		419		402		428
	436		422		413		432
	440		425		414		436
	444		428		419		440
	448		432		422		445
	452		436		425		448
	456		440		428		452
	460		444		432		456
	464		448		436		460
6V-3940	32		452		440		464
	116		456		444	6V-5219	124
	242		460		448		125
	244		464		452		127
	246		472		456		128
	247		473		460		130
	249	6V-5048	15		464		294
	251		26		527		296
	291		28		528		297
	293		57		535	6V-5221	19
	311		71		624		21
	316		72	6V-5050	116		23
6V-3964	506		105		125		25
6V-3965	419		108		128		120
	422		112		137		281
	425		116		139		294
	428		169	6V-5063	61		296
	432		223		294		449
	436		229		311	6V-5223	44
	440		256		312		317
	444		355		314	6V-5230	105
	448		356		316		432
	452		358		326		436
	456		425	6V-5064	294		440
	460		428	6V-5134	105	6V-5582	▶562
	464		432		116		589
6V-4248	13		436		281	6V-5684	108
	15		440	6V-5192	130		112
	17		444	6V-5195	344		116
	26		448	6V-5215	261		402
	28		452		262	6V-5696	108
	30		464		266		112
	108		500		267	6V-5764	499
	112		527		268	6V-5839	13
	116		528		272		15
	402		536		273		17
	425		538		445		19
	452	6V-5049	59		456		26
	460		105	6V-5217	37		28

PART NUMBER INDEX

Part	Page	Part	Page	Part	Page	Part	Page
	30		433	6V-7981	142		236
	36		437	6V-8149	69		239
	48		441		70		258
	62		445		142	6V-8362	628
	71		449		145	6V-8367	627
	72		453		335	6V-8368	633
	74		456		402		634
	75		460		498	6V-8374	638
	76		464	6V-8186	599	6V-8376	628
	77	6V-5843	133		630	6V-8377	481
	105		205	6V-8187	478		632
	108		419		481	6V-8378	574
	112		422		525		576
	116		426	6V-8188	140		578
	137		429		331		580
	142		433		557		582
	205		437		560		584
	224		441		562		586
	225		445		574		590
	226		449		576		595
	228		453		578		599
	231		456		580		609
	232		460		582		630
	242		464		584	6V-8382	627
	247	6V-6317	17		586	6V-8397	429
	258		26		590		433
	259		28		595		437
	263		30	6V-8189	484		441
	266		242		486	6V-8398	276
	268		247		488	6V-8490	105
	271		266		490	6V-8636	433
	322		271		492		437
	335		335		494		441
	364		419		497	6V-8675	78
	365		422		623		335
	366		426		638	6V-8724	429
	367		464	6V-8197	13	6V-8801	326
	402		604		15		369
	419	6V-6353	368		17		400
	422		377		28	6V-8836	602
	425		378		30		607
	429	6V-6609	13		49	6V-8837	105
	433		15		402	6V-9027	294
	437		17	6V-8212	71		312
	440		26		72		314
	445		28		433		326
	449		30		437	6V-9493	628
	452		71		441	6V-9632	630
	456		72		602	6V-9671	628
	460		171		604	6V-9672	630
	464		173	6V-8214	105	6V-9748	78
	509		312		108	6W-2407	429
	518		314		112	6Y-1352	419
	602		317		607		422
	604		548	6V-8225	130		425
6V-5842	26		552	6V-8336	206		428
	36		624		207		432
	48	6V-6923	474		209		436
	263		475		210		440
	266	6V-7238	161		211		444
	268	6V-7350	322		212		448
	419	6V-7611	26	6V-8359	223		452
	422	6V-7673	86		227		456
	426	6V-7728	607		229		460
	429	6V-7742	636		233		464

PART NUMBER INDEX

Part	Page	Part	Page	Part	Page	Part	Page
7							
7B-1598	13		432	7J-9108	420		522
	15		436		423		523
	17		440		426		524
	26		444		429	7M-8651	557
7B-3235	175		448		433		560
7B-9919	426		452		437	7M-9918	381
	453		456		441		382
	460	7C-9542	241		445		386
7C-0100	620	7D-1649	78		449		387
7C-1072	▶632		209		453		397
7C-1445	105		212		456	7N-0060	501
	124	7D-9984	460	7K-4129	420		554
	125	7E-2871	419		423	7N-0140	553
	127		422		426	7N-0296	553
	128		425		429	7N-1059	▶564
	242	7E-3476	8		433	7N-2059	553
	244		10		437		554
	246	7E-3478	8		441	7N-4600	326
	247		10		445	7N-5274	503
	249	7E-3976	146		449		606
	251		147		453	7N-5683	57
7C-1583	199	7E-3977	146		456		108
	200		147		461		112
	202	7E-4761	64		465	7N-5876	627
7C-1728	105	7E-4808	78	7L-2894	556	7N-7221	627
	108	7E-5346	419		559	7N-7313	309
	112	7E-6508	607		574	7N-7779	539
	116	7E-7800	637		576	7N-7780	539
	199	7E-7977	61		578	7N-7795	481
7C-1821	281	7E-7978	61		580	7N-7796	481
7C-1822	281	7E-8070	637		582	7N-7798	481
7C-2909	244	7E-8559	186		584	7N-7800	481
	246	7E-8560	285		586	7N-7801	481
	249	7E-8630	352		590	7N-7802	481
7C-3081	223		359		592	7N-7805	481
	227		361		595	7N-7808	481
	229		363	7L-3203	258	7N-7809	481
	233	7E-8918	146		259	7N-7810	481
	236		147	7L-4535	▶623	7N-7811	481
	239	7E-9582	187	7L-4536	623	7N-9021	481
7C-3082	223	7F-3488	556	7L-5810	213	7N-9023	481
	227		559	7L-6580	312		484
	229	7F-3491	556		314		486
	233		559		317	7N-9024	481
	236		592	7L-7871	▶501	7N-9738	539
	239	7F-3525	556	7L-7872	▶502	7N-9801	600
7C-3083	223		559	7M-0324	556		601
	227		592		559	7S-1198	517
	229	7F-7621	478	7M-0325	557	7S-4411	▶337
	233		484		560	7T-1099	210
	236		486	7M-0326	556	7T-3267	574
	239	7F-8896	175		559		576
7C-3559	▶215	7F-8897	39		592		578
7C-3954	223	7F-8916	39	7M-0327	556		580
	227	7G-7889	▶481		559		582
	229	7H-7055	420		592		584
	233		422	7M-4710	▶215		587
	236		426	7M-4717	▶215		590
	239		453	7M-4721	▶215		595
7C-6496	92		461	7M-8485	297	7T-3268	574
7C-7851	104	7J-0204	336		311		576
7C-7852	104	7J-4026	624		316		578
7C-8246	428	7J-6285	49		521		580

PART NUMBER INDEX

Part	Page	Part	Page	Part	Page	Part	Page
	582		586	7X-7729	140		582
	584		590		260		584
	587		592	7X-7730	108		586
	590		595		112		590
	595	7T-4532	41		116		595
7T-3271	574		42				599
	576		43				609
	578	7T-6799	628				624
	580	7T-8332	326				630
	582	7T-9123	557				574
	584		560	8B-7121	39	8H-1141	576
	586	7W-0825	▶503	8B-7179	515		578
	590	7W-2297	392	8B-7987	39		580
	595	7W-2731	624	8C-2948	428		582
7T-3275	574	7W-2735	301		432		584
	576	7W-3354	▶541		436		586
	578	7W-6390	222	8C-3089	440		590
	580		229		348		595
	582	7W-7155	39		349		376
	595	7W-7536	400		350	8H-3127	379
7T-3276	584	7X-0312	326		351		638
	586	7X-0339	140		357	8H-8769	130
	590	7X-0384	326		359	8H-9789	281
7T-3277	584	7X-0447	260		361	8J-4351	45
	586		326		556	8J-5893	112
	590	7X-0562	557		559	8K-0968	194
7T-3278	584		560	8C-3100	592	8L-2777	195
	586		562	8C-3334	320		64
	590		574	8C-3345	505	8L-2786	105
7T-3279	574		576		226		125
	576		578		227		127
	578		580		231		128
	580		582		232		137
	582		584	8C-3446	256		161
	584		586		256		170
	586		590	8C-3655	584		400
	590		595		587		402
	595	7X-0618	326		590		412
7T-3451	574	7X-0623	368	8C-5063	72		420
	576	7X-0870	105	8C-5064	291		423
	578		281		293		426
	580	7X-0902	411		449		429
	582	7X-2436	108	8C-5917	501		433
	584		112		502		437
	586	7X-2533	621	8C-6354	505		441
	590	7X-2537	275		604		445
	595		279		627		449
7T-3454	574	7X-3353	481	8C-6913	326		453
	576	7X-3373	556	8C-9660	556		457
	578		559		559		461
	580		574		592		465
	582		576	8D-3786	326		547
	584		578	8D-8428	256		550
	586		580	8E-8439	133		551
	590		582	8E-9571	296		624
	595		584		297	8L-8413	501
7T-3973	574		586	8F-0244	624		502
	595		590	8F-1434	481		517
7T-3974	556		592		557		606
	559		595		560		637
	574	7X-3374	140		562	8L-9859	▶343
	576	7X-6222	621		574	8M-0505	13
	578	7X-6312	522		576		15
	582		523		578		17
	584	7X-6315	621		580		26

8

PART NUMBER INDEX

Part	Page	Part	Page	Part	Page	Part	Page
	28		124		112	8T-4223	45
	30		125		145		49
	402		127	8T-0701	618		71
	412		128	8T-1117	326		72
8M-0547	400	8T-0267	25	8T-2501	369		140
8M-2770	71	8T-0275	34	8T-2502	305		146
	72		35		307		147
8M-2773	420	8T-0276	507	8T-3490	140		306
	423		508		266		308
	445		509	8T-3957	105		326
	457	8T-0281	80	8T-4121	69		331
8M-6701	478		81		70	8T-4224	32
8M-9307	297		104		140		51
8M-9315	108		182		146		52
	112	8T-0282	62		297		122
	116	8T-0292	312		326		275
8N-0869	503		314		562		279
	606		317		621		323
8N-1540	606	8T-0328	478		624		484
8N-1541	606		481	8T-4122	346		486
8N-1725	503		557	8T-4133	146		488
	606		560		260		490
8N-2694	331		562		326		492
	333		574		562		494
	335		576		624		497
8N-3536	553		578	8T-4136	140		506
	554		580		326		623
8N-4617	332		582	8T-4137	624		624
8N-8730	369		584	8T-4172	621	8T-4244	146
8R-3600	17		586	8T-4178	69		147
	30		590		70		326
8S-1475	▶216		595		140	8T-4648	326
8S-2332	47	8T-0338	37	8T-4182	146	8T-4896	185
	555		38	8T-4184	71		186
	564	8T-0358	204		72		187
	565	8T-0359	203		326		188
	566	8T-0360	104	8T-4185	146		301
	567	8T-0640	199		147		305
	568		200	8T-4186	326		307
	571		202	8T-4189	624		309
	573		420	8T-4195	146		325
	594		423		147		326
8S-3893	▶372		426		260		369
8S-4304	297		429	8T-4205	478	8T-4956	146
8S-4951	402		433		481		147
8S-6822	372		437		484	8T-4970	630
8S-6823	372		441		486	8T-4971	621
	374		445		488		624
8S-6824	330		449		490	8T-4983	257
	334		453		492	8T-4984	294
	372		457		494		296
	374		461		497	8T-4987	353
	375		465		525	8T-4988	353
8S-9092	345	8T-0642	527		556	8T-5002	181
8T-0100	164		528		559	8T-5093	130
	165		602		574	8T-5360	260
	166	8T-0643	322		576		326
8T-0106	108	8T-0644	142		578	8T-5412	146
	112		468		580		147
8T-0154	137		469		582	8T-5436	297
8T-0162	78	8T-0646	65		584	8T-5439	636
	498		67		586	8T-6757	120
8T-0226	108		69		590		348
	112		70		592	8T-6763	122
	116		108		595	8T-6764	78

PART NUMBER INDEX

Part	Page	Part	Page	Part	Page	Part	Page
8T-6876	275	8T-9101	185		568		21
	276		186	9F-4446	283		23
	279		187		284		25
8T-6912	51		188		285		26
	52	8T-9367	486		286		34
8T-6991	108	8T-9393	370		287		35
	112	8T-9515	320		288		37
8T-7852	621	8T-9598	320		289		38
8T-8566	574	8T-9655	507	9F-5599	556		44
	576		508		559		69
	578		509		592		70
	580		638	9G-0003	501		105
	582	8T-9757	501		502		116
	584		502	9G-0004	501		120
	586	8T-9834	504		502		124
	590	8T-9884	574	9G-0011	638		125
	595		576	9G-4101	556		127
8T-8568	574		578		559		128
	576		580		560		130
	578		582		592		149
	580		584	9G-5232	481		151
	582		587	9G-5233	481		153
	595		590	9G-5234	481		155
8T-8569	574		595	9G-8909	503		156
	576	8T-9885	574		606		157
	578		576	9G-9151	618		159
	580		578	9H-3757	556		161
	582		580		559		163
	584		582		592		242
	586		595	9J-6189	428		244
	590	8X-9882	400		432		246
	595				436		247
8T-8570	574				440		249
	576				444		251
	578				448		266
	580				452		276
	582	9B-1117	624		456		278
	595	9B-2596	332		460		280
		9B-7233	478		464		281
8T-8729	546		481		464		281
8T-8730	531		484	9K-1242	137		291
8T-8731	531		486	9L-2137	481		293
8T-8732	504		576	9L-2139	481		294
	505		613	9L-2140	481		296
8T-8736	505		614	9L-5134	140		297
	604		616	9L-5709	253		311
8T-8737	419		617	9L-6770	481		312
	422		628		484		314
	425		632		486		316
	428		633		488		317
	432		634		490		420
	436		635		492		423
	440	9B-7237	309		494		426
	444		326		497		429
	448	9C-5344	419	9L-8493	49		433
	452		422		171		437
	460		428		173		441
	464		432	9M-0402	119		445
	504		436		120		449
	505		444	9M-0853	223		453
	602		448		227		457
	607		456		229		461
	627	9F-2186	88	9M-1164	108		465
8T-8915	400	9F-2187	213		112		507
8T-8917	326	9F-2188	213		116		527
	331	9F-4337	555	9M-1974	19		528

9

PART NUMBER INDEX

Part	Page	Part	Page	Part	Page	Part	Page
	602	9S-4181	311		359		505
	620		316		361		604
9M-2418	105	9S-4182	57	9S-8003	108	9W-0852	505
9M-2904	258		105		112		604
	259		108	9S-8004	59		606
	260		112		105	9W-1951	627
9M-6522	417		116		223	9X-0145	627
9M-7609	556		169		227	9X-0261	457
	559		312		229		461
	592		314		233	9X-0262	425
9N-0869	507		317		236		428
	508	9S-4183	311		239		432
	509		316		297		436
	638	9S-4185	32	9S-8005	19		440
9N-0937	478		105		21		444
9N-0939	478		122		71		448
9N-0942	478		125		72		452
9N-0943	478		127		137		464
9N-1940	339		128		171		527
9N-2038	392		170		173		528
9N-3367	302		420		312	9X-1343	604
9N-3368	302		423		314	9X-1386	532
9N-3388	478		426		317		539
9N-3645	290		429	9S-8006	71		540
	291		433		72	9X-1813	533
	292		437		171		534
9N-3666	▶217		441		173		537
9N-3717	303		445		233	9X-2021	11
9N-3718	303		449		236		83
	304		453		239		93
9N-5613	432		457		294		97
	436		461		296	9X-2022	116
	440		465		638		202
9N-6123	303		624	9S-8008	61	9X-2027	63
	304	9S-4190	311		125	9X-2044	630
9S-1354	39		316		128	9X-2057	9
9S-1803	428		321		139	9X-2075	179
	432	9S-4191	26		163	9X-2085	278
	436		32		294	9X-2097	32
	440		116		317		506
	464		170		371		602
9S-2009	478		291	9S-8750	338	9X-2098	507
9S-2014	478		293	9S-8752	604		508
9S-2302	478		296	9S-9334	105	9X-2201	352
9S-2390	478		319		124		359
9S-2396	478		402		127		361
9S-2437	481		433		128		363
9S-2544	478		437		149	9X-2500	478
	481		441		151	9X-3132	504
	556		624		153	9X-3265	621
	559	9S-7148	▶338		155	9X-3401	504
	592	9S-8002	57		156		505
9S-4167	419		172		157		532
	422		223		159		537
	425		229		161	9X-3402	504
	428		294		163	9X-4576	105
	432		296		223		108
	436		317		227		112
	440		349		229		116
	444		350		233	9X-4824	576
	448		354		236		578
	452		355		239		584
	456		356		294		590
	460		357		297		595
	464		358	9W-0844	504	9X-6165	621

PART NUMBER INDEX

Part	Page	Part	Page	Part	Page	Part	Page
9X-6258	604	9Y-4357	34		448	045-4065	499
9X-6451	149		35		452		557
	151		258		456		560
	153	9Y-5611	344		460	061-7539	419
	155	9Y-5615	344		464		422
	156	9Y-6089	46	030-7950	137		425
	157	9Y-7129	▶565		139		464
	159	9Y-7332	417	030-7951	253	061-8561	281
	161	9Y-7573	146		256	061-9455	105
	163		147	030-7955	624		108
9X-6650	410	9Y-8075	280	030-7961	624		112
9X-7287	105	9Y-8076	280	030-7962	419		116
9X-7317	415			030-8188	419		124
	416				422		125
9X-7371	65	0			425		127
	67				428		128
9X-7378	41	005-4173	13		432		242
	42		15		436		244
	43		17		440		246
	57		26		444		247
9X-7380	312		28		448		249
	314		30		452		251
	317	005-4273	326		456	061-9458	64
9X-7385	41	005-4362	425		460		149
	42		444		464		151
9X-7430	59		448	030-9612	481		153
9X-7737	476		452		484		155
9X-8256	130		456		486		156
	621		460	031-0215	515		157
	624		464	031-4155	323		159
	630	030-1193	525	031-5637	638		161
9X-8267	34	030-7935	256	032-8487	137		163
	35	030-7942	108	033-5853	349	067-2551	428
	105		112		350		432
	108		419		354		436
	112		422		357		440
	116		425		359	068-4497	251
	137		428		361	068-4772	326
	200		432	033-6028	444	091-0081	525
	202		436		448	095-0705	205
	258		440		452	095-0706	84
	602		444		456	095-7930	576
9X-8268	181		448		460	095-9805	105
	205		452		464	096-5962	628
9X-8278	140		456	033-6033	275	096-6166	576
9X-8281	364		460		278	099-2374	19
	365		464		279		21
	366	030-7946	15		474		23
	367		17		475		25
9X-8486	628		19	033-6783	137	099-3649	122
9X-8873	297		21	036-9821	556		
9X-8876	297		23		559		
9X-8880	208		26		592		
9X-9591	▶611		28	036-9823	556		
9X-9672	517		30		559	100-2854	▶190
9X-9720	501		71		574	100-5421	200
9X-9730	502	030-7947	414		576		201
9X-9857	611		419		578	100-6531	478
9Y-0810	53		422		580	100-6532	478
9Y-0821	53		425		582	100-8527	181
9Y-1758	34		428		584		203
	35		432		586	100-8528	179
	258		436		590		181
9Y-3205	▶290		440		595	101-2840	291
9Y-4294	637		444	039-7601	515		293

1

PART NUMBER INDEX

Part	Page	Part	Page	Part	Page	Part	Page
101-2850	332	103-0733	▶309		166		432
	334	103-4675	408	115-3004	▶206		436
101-3120	263	103-6169	85	115-5852	637		440
	266	103-8133	607	115-7087	381		444
	268	104-3560	56		382		448
102-3596	▶93	104-5687	▶633		386		452
102-5828	253	104-7995	253		387		456
	256	105-1457	▶634		397		460
102-5829	253	105-3762	478	116-1089	164		464
	256	105-4728	564		165	123-8253	381
102-5836	▶566	105-7704	428		166		382
102-8802	41		432	116-1091	▶199		386
	42		436	116-1853	▶253		387
	43		440	116-3715	364		397
	419		456		365	124-0312	610
	422		460		366	124-2657	▶261
	428	106-1565	200		367	124-2661	▶200
	432	107-5769	48	116-5399	▶347	124-2665	▶11
	444	107-5806	105	116-5419	▶407	124-2668	▶344
	448	107-5807	105	116-5420	▶408	124-3176	627
	456	107-6280	105	116-5436	▶401	124-5043	294
	540		108	116-5437	▶409		297
	542		112	116-5444	▶177	124-5049	71
	543		116	117-0164	▶167		72
	546		199	117-0165	▶168	124-5268	417
	599		200	117-0176	▶8	124-6998	260
	600		201	117-0177	▶184	124-7311	▶179
	601	107-9343	407	117-0178	▶50	125-0032	▶417
	602	108-1782	108	117-0180	▶302	125-1276	99
	606		112	117-0183	▶410	125-6535	557
	630	108-2515	630	117-0184	▶411		560
102-8803	419	108-3560	39	117-0206	▶9	125-6536	557
	422	108-3561	39	117-0208	▶10		560
	425	108-5803	549	117-2747	▶92	125-6537	557
	428	109-1145	291	117-2766	▶63		560
	432		293	117-2771	▶80	125-7874	604
	436	109-5290	105	117-2773	▶86		621
	440	109-5292	105	117-2774	▶94		627
	444	109-6507	627	117-2786	▶241	125-7875	604
	448	110-5035	580	117-2787	▶254		621
	452	110-5145	105	117-2793	▶82		627
	456	110-8310	▶620	117-2794	▶83	125-7876	604
	460	111-1325	627	117-2795	▶178	125-9248	637
	464	111-1374	624	117-8801	130	125-9597	▶486
	526	111-2675	▶567	118-2136	637	126-0073	348
	529	112-4550	627	118-4728	26	126-0076	▶348
	530	112-9119	481		400	126-0079	▶349
	532	113-3155	374	118-7572	203	126-0081	▶350
	537	113-8987	1	119-3662	621	126-0112	▶304
	602		2		627	126-0116	263
	627		3	120-9100	▶568		268
102-8806	419		4	121-4134	▶484	126-0129	268
	422		5	121-5908	368	126-0177	▶84
	425		6	123-0764	87	126-1767	505
	428		7		143	126-2368	486
	432		▶48	123-0791	184	127-0929	348
	436	114-0268	515	123-0794	▶303		349
	440	114-3469	41	123-0815	▶95		350
	444		42	123-0816	▶96		351
	448		43	123-3981	204		357
	452	115-2972	164	123-4357	204		359
	456		165	123-6948	419		361
	460		166		422	127-2679	636
	464	115-2973	164		425	127-2680	▶636
103-0712	100		165		428	127-5485	621

PART NUMBER INDEX

Part	Page	Part	Page	Part	Page	Part	Page
127-5486	621	132-5789	34	137-4937	486	150-8698	376
127-5728	▶46		35	137-4938	486		379
127-7213	179		368	137-5541	419	150-8867	▶572
127-8609	521		419		422		573
	524		422		425	151-1339	108
127-8683	185		425		428		112
127-8853	▶612		428		432		116
128-0317	320		432		436	151-6320	504
128-0382	53		436		440	152-7254	108
128-0383	53		440		444		112
128-0384	53		444		448		116
128-0385	53		448		452	153-1325	108
128-0395	164		452		456		112
	165		456		460	153-2707	604
	166		460		464	153-5043	546
128-0396	164		464	138-2515	176	153-7290	▶573
	165		602	138-2516	▶176	154-9023	226
	166		624	138-2550	▶143		231
128-0400	53	132-9830	266	138-2551	▶144		232
128-0401	53	133-0260	542	138-2579	▶180	155-2255	602
128-0402	53	133-0967	505	139-6873	419	155-2260	533
128-0403	53		604		422		534
128-3405	▶185	133-0969	504		425		602
128-3415	▶78		505		428	155-2265	602
128-3416	78		604		432	155-2270	44
129-2905	48	133-1209	▶47		436		419
129-2910	▶207	133-5554	98		440		422
129-3855	208		99		444		428
129-4865	▶208	133-6517	521		448		432
129-5429	400		522		452		444
129-5617	78		523		456		448
129-5618	78		524		460		456
129-6400	351	133-9405	627		464		542
129-7163	606	134-0597	▶515		▶476		543
129-7164	606	134-0670	▶516	140-2175	▶517		553
130-3281	375	134-2540	604	141-1060	400		554
130-5300	602	134-5245	224	141-2375	409		602
130-5480	▶186		225	142-2024	▶12	155-2274	520
130-5481	▶187		226	143-4800	▶332	155-2946	71
130-5916	284		228		333		72
130-5917	283		231	143-7409	519	155-3843	▶181
130-9811	547		232	144-2918	108	155-4310	▶98
	548	135-6260	335		112	155-4311	▶99
	551	135-6261	331	144-9553	97	155-4313	▶85
	552		335	145-1750	297	155-6615	▶100
131-3401	▶569	135-6395	525	145-4211	336	155-7415	▶204
131-3718	37	135-6397	▶525	145-4212	336	155-8536	▶341
	38	135-7875	381	145-7028	▶546	155-8538	341
131-4850	▶570		382		549	155-8725	569
131-5526	604		386	145-9112	▶97		570
131-7700	▶283		387	146-3504	576	156-0518	627
131-7701	▶284		397	146-5132	12	156-2602	▶333
131-8029	▶285	135-8015	108		82	156-6175	602
131-8149	287		112	147-1231	▶615	157-0058	105
131-8150	▶286		▶174	147-3723	108	157-2608	▶88
131-8151	▶287	136-1955	137		112	157-2609	▶89
131-8154	286	136-4183	63		116	158-4989	335
131-9141	▶188		470	147-6907	288	158-5909	98
131-9142	188		471	147-6908	▶288	158-6099	335
132-1224	484	136-4278	268	148-0202	624	159-5255	17
	486	136-4295	180	148-8406	297		30
132-1230	484	136-4332	261	148-8407	293	159-8049	606
	486	136-4333	261	149-5538	▶571	159-8050	606
132-3250	144	136-7227	638	149-5548	▶203	159-9322	505
132-5559	517	137-4936	484	150-1714	▶373		604

PART NUMBER INDEX

Part	Page	Part	Page	Part	Page	Part	Page
160-2280	11		247	179-4790	19	185-2653	488
	12	164-9609	527		21		490
160-2283	105		528		23		492
160-2323	199	165-6634	▶529	180-1538	34		494
	200	166-0690	515		35	185-2654	488
	202	166-2904	59	180-5168	▶81		490
160-7689	505	167-3593	627	180-9340	464		492
	604	167-8125	62		533		494
	621		63		604		497
160-8124	419	169-3345	▶488	183-3409	349	185-2655	488
	422	169-7397	419		350		490
	428		422		354		492
	432		425		356		494
	444		444		357		497
	448		448		358	185-2658	488
	456		452		359		490
160-8184	65		464		361		492
	67	170-5941	108	183-4365	191		494
	74		112		192		497
	75	171-2212	525	183-6323	209	185-5294	▶492
	76	171-5338	310	184-5367	▶352	186-0712	326
	77	171-5349	539	184-6964	595	186-3735	526
	108		540	185-2638	488		529
	112	174-0503	604		490		530
160-8185	101	174-1581	▶101		492		540
	103	174-1584	▶122		494		599
160-8229	164	174-1586	122		497		600
160-8492	137	174-3016	621	185-2639	488		601
161-0154	108		627		490		627
	112	174-4895	375		492		630
161-0155	108	174-9570	▶404		494	186-3736	553
	112		477		497		554
	116	175-7314	178	185-2640	488	187-2034	481
161-1052	▶351	175-7316	177	185-2642	492	187-8203	108
161-6958	381	175-7321	206	185-2643	490		112
	382	175-7327	207	185-2644	488	187-8236	65
	386	175-9079	419		490		108
	387		422		492		112
	397		425		494	187-8237	67
161-6960	381		428		497		108
	382		432	185-2645	488		112
	386		436		490	187-8969	55
	387		440		492	187-8972	53
	397		444		494	188-2128	44
161-6963	381		448	185-2646	488	188-2872	▶209
	382		452	185-2647	488	188-9429	542
	386		456		490	189-0852	543
	387		460		492	189-3158	628
	397		464		494	189-6123	116
161-9932	▶532	176-2543	569		497	189-9377	371
162-0177	297		570	185-2648	488	190-0065	488
162-2177	331	176-6994	320		490	190-0643	142
162-2776	101	176-9237	368		492	190-1106	256
	103	176-9299	621		494	190-8970	477
162-9267	▶618		627		497	190-8977	▶477
162-9527	368	177-9778	405	185-2650	488		638
163-0424	93	177-9953	▶490		490	191-0483	464
163-0820	331	178-6279	108		492	191-1782	638
	▶334		112		494	191-1783	638
	335		116		497	192-1955	▶205
	336	178-9570	▶43	185-2651	488	192-2058	205
163-0872	▶42		44		490	192-2065	▶90
163-1383	▶64	179-0092	62		492	192-2073	182
163-7833	624		63		494	192-2074	▶182
163-9361	242	179-4787	120	185-2652	488	192-7701	▶353

PART NUMBER INDEX

Part	Page	Part	Page	Part	Page	Part	Page
192-7704	353		497	207-8107	183		75
192-8982	▶62	199-8436	488	207-8118	69		76
193-2268	62		490	207-8572	55		77
193-8570	584		492	208-9281	321	215-1819	▶65
	586		494	209-5582	599	215-1820	▶67
	590		497		630	215-1823	74
194-5226	505			209-7309	167		76
	534				261		77
	604				262	215-1824	76
194-5227	505				263		77
	604				265	215-5519	376
194-6722	▶533	200-2310	▶504		266		379
	535	200-5233	624		267	215-7350	419
194-6725	▶534	201-6615	▶542		268		422
	536		544		271		425
195-4778	444	201-6616	▶543		272		444
	456		545		273		448
195-5830	291	202-7475	133		273		448
	293	202-9008	346	210-1743	149		452
197-0650	289	203-0348	▶354		151		456
197-7348	632	203-0351	354		153		460
197-8103	▶289		358		155	215-9005	▶149
197-8391	419	204-1611	15		156	215-9007	▶151
	422		17		157	217-3673	149
	428		26		159		151
	432		28		161		153
	444		30		163		155
	448	204-2518	▶526	210-1744	149		156
	456	205-0626	494		155		157
	527		497		161		159
	▶547	206-2423	602	210-1745	149		161
197-8392	527	206-4202	481		151		163
	▶548	206-6308	418		157	217-3674	149
197-8418	275	206-7337	428	210-1746	151		151
	276		432		156		153
	278		436		157		155
	279		440		163		156
197-8419	275		444	210-4460	79		157
	276		448	211-0587	53		159
	278		452		132		161
	279		456	211-0588	53		163
197-8820	▶494		460		132	217-5232	19
197-9257	164		464	211-6007	108		21
	165	206-8789	574	211-6790	▶210		23
	166		576	211-6791	210	217-5237	19
197-9326	164		578	211-7895	69		21
	165		580		70		23
	166		582	212-0431	509		25
	166		595	212-7728	51	217-5240	19
197-9327	164	207-1520	570		52		21
	165		▶574	212-9431	402		23
	166	207-1521	571		▶405		25
197-9330	56		▶576	212-9580	405	217-8205	102
197-9641	142	207-1524	▶578		▶406	217-8206	▶102
197-9642	69	207-1532	▶580	213-1585	80	217-8946	350
	70	207-1537	565	213-1626	376		357
198-0971	499		▶582	214-0586	61	217-8947	349
198-4963	60	207-1548	567	214-6277	122		359
	▶79		▶584	214-6278	122		361
199-1368	102	207-1549	569	215-1816	65	217-9060	226
199-4051	122		▶586		67		231
199-4317	32	207-1556	566		75		232
199-7891	488		▶589		76	218-7270	104
	490	207-1557	589		77	218-7272	1
	492		▶590	215-1817	65		2
	494	207-8103	▶183		67		3

PART NUMBER INDEX

Part	Page	Part	Page	Part	Page	Part	Page
	4		28		365		▶470
	5		30	224-5539	258		▶471
	6		71		259	227-6764	▶36
	7		72	224-5540	▶258	227-8313	70
219-2384	▶130	223-3875	1	224-5757	294	227-9545	▶170
	515		2		296	227-9920	276
	▶531		3	224-6357	224		278
219-4458	164		4	224-6360	294	228-1616	105
219-7440	▶87		5		296	228-2674	▶323
219-7461	602		6	224-6361	312		325
219-7462	▶602		7		314		326
219-7468	105		▶169		317	228-3581	637
219-7469	▶105	223-6546	55	224-7662	▶319	228-4712	▶262
220-1690	103	223-7463	1	224-8170	▶275	228-4713	262
220-7133	▶257		2	224-8171	275		267
220-7134	257		3	224-8172	275	228-4947	544
220-7233	▶103		6	225-5222	19		545
220-8305	▶496		7		21	228-5810	321
220-8678	404		▶37		23	228-5811	▶321
	406	223-7468	37		25		322
221-3934	258	223-7471	37		26	228-5812	1
221-9357	130		38	225-6948	275		2
221-9364	53	223-7852	130		276		3
221-9392	60	223-9143	320		278		4
222-2887	13	223-9144	320		279		5
	15	223-9145	320	225-7003	321		6
	28	223-9147	▶320	225-9551	108		7
222-2889	13		321		112		▶322
	15	223-9150	165	225-9554	108	228-5826	▶377
	17		166		112	228-9655	497
	28	224-0880	▶134	225-9556	▶108	228-9656	497
	30	224-1270	59		▶112	228-9657	497
222-2895	356	224-2410	59	226-4752	▶376	228-9899	325
222-2899	69	224-2675	294		377		326
	70		296	226-4755	130	229-2611	1
222-2900	▶13	224-3028	61	226-4757	105		2
	▶15	224-3030	61		116		3
222-2901	▶69	224-3117	218	226-6478	164		4
222-3088	1		220	226-7473	508		5
	2	224-3125	61		▶511		6
	3	224-3240	101	226-7683	496		7
	4	224-3405	223		▶497		▶34
	5		227	227-0838	▶201		▶35
	6		229		202	229-2614	▶51
	7		233	227-2573	124	229-2615	▶52
	▶104		236		127	229-2616	51
222-3089	124		239	227-2574	▶49	229-2617	52
	127	224-3881	1	227-4002	602	229-3218	422
222-3090	▶124		2	227-4239	59		425
222-3092	▶368		3	227-4892	225		464
222-3902	104		4		228	229-3567	364
222-3904	320		5	227-5075	312		365
222-3905	104		6		314	229-5279	194
222-3907	37		7		317	229-5331	163
	38		▶53	227-5518	▶371	229-5666	637
223-1609	▶222	224-4140	134	227-5722	419	229-5684	37
	223		135		422		38
223-1611	▶223	224-4418	193		425	229-5711	51
	224		196	227-5723	1		52
223-1615	▶224	224-4441	61		2	229-6171	▶153
	▶225	224-4501	▶120		3	229-6200	153
223-3505	13	224-4991	468		4		159
	15		469		5	229-6231	316
	17	224-5383	▶364		6	229-7252	153
	26	224-5389	364		7		159

PART NUMBER INDEX

Part	Page	Part	Page	Part	Page	Part	Page
229-8084	1	231-7753	25	235-0935	242	238-1851	557
	2	231-9030	364	235-0936	242		560
	3		365		247	238-2717	164
	4		366	235-1071	276		165
	5		367		278		166
	6	232-4609	606	235-1448	281	238-2723	1
	7	232-4610	606	235-1451	281		2
	▶148	232-5186	▶17	235-2496	105		3
229-8437	▶507	232-6182	▶374	235-3577	291		6
229-8810	321	233-0077	444		293		7
229-9377	355		448	235-3612	624		▶164
	359		456	235-5264	606		▶165
	361	233-0891	507	235-8105	606	238-2727	4
229-9425	▶291		508	235-8106	606		5
229-9431	291		509	235-8485	135		▶166
	293	233-2514	▶355	236-2660	294	238-4756	130
229-9985	▶549	233-2515	▶356	236-4570	▶1	238-6721	312
230-0917	553	233-5220	▶280	236-4571	▶2		314
	554		281	236-4573	▶3	238-6725	▶312
230-0960	607	233-5221	1	236-4575	▶4	238-6727	▶314
230-0961	1		2	236-4576	▶5	238-6728	312
	2		3	236-4579	▶6		314
	3		4	236-4591	36	238-6730	312
	4		5	236-5900	▶311	238-6732	314
	5		6	236-6993	291	238-6874	▶91
	6		7		▶292	238-8720	▶316
	7		▶281		293	239-1134	554
	▶607	233-6148	464	236-8745	294		▶600
230-1103	▶125	233-6191	▶508		296	239-2395	527
230-2603	312	233-6205	376	237-0336	604		528
	314		379		621		▶535
230-3518	368	233-6742	419	237-1962	568	239-2396	419
230-3728	415		422		▶592		422
	416		425	237-2706	419		425
230-3775	415		428	237-4117	▶135		428
	416		432	237-4376	▶133		432
230-3807	▶325		436		218		436
230-4011	425		440		220		440
	436		444	237-6469	218		444
	440		448		220		448
	452		452	237-7253	218		452
	460		456		220		456
	464		460	237-9314	419		460
230-4012	425		464		422		464
	436		▶472		425		527
	440		▶473		428		528
	460	233-8517	105		432		▶536
	464	234-4355	527		436	239-2397	527
230-4518	294		528		440		528
	296	234-4409	▶45		444		▶545
230-4519	294	234-4410	▶310		448	239-3478	▶537
	296	234-5013	425		452		538
230-4523	▶294		436		456	239-5024	610
230-6355	▶365		440		460	239-5025	▶610
230-7149	527		452		464		619
	528		460	237-9749	233	239-5674	527
	▶544		464	237-9751	226		528
231-0152	▶296		▶550		231		▶538
231-0153	297	234-7843	▶276		232	239-5915	▶509
231-0764	262	235-0180	17	237-9753	▶171	239-7342	522
231-1975	▶527	235-0181	17	237-9754	▶357	239-7359	55
	▶528		30	237-9755	▶226	239-7902	509
231-3178	297	235-0182	17	237-9960	607		▶512
231-3492	▶255		30	238-0296	472		▶513
231-4543	125	235-0932	▶242		▶474		▶514

PART NUMBER INDEX

Part	Page	Part	Page	Part	Page	Part	Page
239-8135	312	241-3804	▶7	245-0224	▶127		468
	314	241-4330	137	245-1099	▶419	249-0713	▶416
	317	241-6168	319		▶422		469
239-9957	▶530	241-6388	137		▶425	249-3681	594
240-1856	38	241-7601	▶506	245-4101	▶500	249-5508	521
240-2636	133	241-7608	▶70		553	249-5511	▶521
240-3277	155	241-8372	▶599		554	249-5516	▶522
	156	241-9064	1	245-6095	194	250-1882	▶247
	161		2		195	250-1883	247
240-3278	▶155		3	245-7598	621	250-3045	▶388
240-3279	▶156		6	246-2686	523	250-6143	13
240-4815	▶278		7	246-3144	53		15
240-5881	137		▶385		132	250-6591	137
240-6054	▶505	242-1401	193	246-3513	524	250-6742	5
240-7271	1		196	246-6645	422		▶389
	2	242-1811	79		444	250-8346	377
	3	242-2461	610		448		378
	4	242-7406	331		456	251-1005	133
	5	242-7418	193	246-9354	428	251-4314	130
	6		196		432	251-6668	227
	7	242-7499	376	247-2833	▶366		229
	▶57		379	247-2834	366	251-6669	225
240-7272	1	243-0448	7		367		▶229
	2	243-2528	381	247-2964	395	251-7166	4
	3		382	247-2965	396		5
	4		386	247-2966	▶386		▶468
	5		387		391	251-9356	▶159
	6		397	247-2967	▶387	252-0619	38
	7	243-3019	▶140		393	252-0620	4
	▶218	243-3020	140	247-5714	▶428		5
	▶220	243-3021	140		▶432		▶38
240-7679	1	243-3022	140		▶436	252-2180	▶55
	2	243-3023	▶145		▶440		56
	3	243-3024	145	247-5715	428	252-2181	▶56
	4	243-3025	145		432		57
	5	243-3026	▶402		436	252-2685	311
	6	243-3027	402		440	252-5215	263
	7	243-3028	402	247-7133	312		268
	▶60	243-3029	▶624		314	252-6255	▶202
240-8460	191	243-3030	624		317	252-8402	137
240-8461	▶191	243-3031	▶263	247-9664	▶227	253-1461	1
	193	243-3032	▶335		228		2
240-8462	192	243-3033	335	247-9665	▶228		3
240-8463	▶192	243-3034	335	248-0471	▶520		6
	193	243-3820	▶619		627		7
240-8721	419	243-6717	53	248-2381	272		▶469
	422		▶132	248-4840	354	253-1736	13
	444	244-1452	267		355		▶19
	448	244-2674	376		356	253-1951	4
	456		379		358	253-4099	4
241-0835	▶193	244-2676	376		359		▶390
	218		379		361	253-4520	▶391
241-0844	194	244-2677	376	248-4841	354	254-2263	▶638
241-0845	193		379		355	254-3364	19
	▶194	244-2678	376		356		21
241-0847	148		379		358		23
	193	244-2679	376		359	254-3853	13
	196		379		361	254-9241	2
241-0983	▶358	244-5931	112		377	254-9986	1
241-1698	▶381	244-8674	▶297		378	254-9987	3
	383	244-8675	▶157	248-6268	418	254-9988	6
241-1700	▶382	244-8676	▶244	248-6661	34	255-0658	▶444
	384	244-8677	▶246	249-0164	452		▶448
241-1706	▶383	244-8678	▶621		460		▶452
241-1707	▶384	244-8679	621	249-0705	▶415	255-0696	19

PART NUMBER INDEX

Part	Page	Part	Page	Part	Page	Part	Page
	21	260-1844	553	268-4110	498		394
	23		▶601		▶499	274-7395	528
255-4160	15	260-3931	▶553	268-4778	▶267		▶551
	▶21	260-3933	▶554	268-8248	▶597	274-7396	528
	▶23	260-6883	▶231	269-2860	133		▶552
	28		▶232	269-2862	133	274-8068	628
255-4161	21	260-6884	231	269-2864	133	275-1295	▶395
	23		▶233	269-4759	137	275-1296	▶396
255-4647	▶136	260-7524	197	269-5308	▶26	275-2081	▶613
255-4648	136		▶198	269-6439	▶256		628
255-4656	▶161	261-2290	196	269-8598	▶519	275-2086	▶616
255-5282	▶510		▶197	270-0508	▶249		628
	512	261-2291	197	270-1758	▶268	275-2096	▶614
255-5285	507	261-2293	198	270-5094	26		628
255-9253	▶412	261-2294	196	270-5098	26	275-2103	▶617
255-9254	▶413		▶198	270-5099	26		627
256-6036	317	262-2762	▶71	270-5252	139	275-2110	628
256-6453	550		▶72	270-5254	▶139		▶635
256-9651	95	262-2876	513	270-5320	404	276-0824	630
257-2015	130	262-2878	511		406	276-0827	621
257-2170	▶59	262-4034	392	270-7582	139	276-3099	425
	61	262-4166	▶172	270-8440	▶271		452
257-2668	388	263-4909	128	270-8441	271		460
	▶392	263-7214	▶606	270-8442	271	276-3104	436
257-4095	60	264-2354	604	271-2491	▶173		440
	▶61	264-2357	▶604	271-7415	▶116		464
257-4183	▶608	264-4289	251	271-7417	116	276-6149	▶518
257-5812	71	264-4643	▶128	271-7422	116	276-7222	165
	72	264-7786	543	271-7423	116		166
257-5895	▶279	264-7790	▶137	271-7426	116	277-6220	323
257-5896	279	265-1113	164	271-7431	▶74	277-6221	323
257-5897	279		165	271-7434	▶75	277-6222	323
257-7269	▶265		166	271-7439	74	277-6223	323
257-7270	265	265-1313	164		76	277-6224	323
257-7271	▶317		165		77	277-6228	323
257-7272	317	265-6955	▶594	271-7443	75	277-6229	323
257-9346	17	266-0771	265		76	277-6230	323
	▶25	266-2295	627		77	277-6231	323
	30	266-2296	▶627	271-8090	32	277-6237	▶146
257-9950	15		630	272-0389	35	277-6238	146
	28	266-2297	▶630	272-6653	▶28		147
258-4484	▶259	266-2522	470	272-6654	28	277-6240	400
258-8721	194	266-2993	330	272-6655	▶30	277-7523	5
	195		375	272-6656	30	277-7549	▶369
259-1107	627	267-1355	▶378	272-6657	▶414	277-8053	▶293
259-1898	▶142	267-1360	378	272-6666	425	277-8423	▶76
259-1899	142		▶379		452	277-8424	▶77
259-1900	142	267-1413	▶456		460	277-9747	630
259-1901	142		▶460	272-6667	425	278-4486	▶336
259-1902	▶211	267-2068	166		452	278-7093	130
259-1903	211	267-2170	379		460	278-8844	425
259-1904	▶498	267-3443	32	272-6668	452		436
259-1905	▶44	267-3444	32		460		440
259-1906	317	267-3473	▶266		464		452
259-1907	433	267-3474	266	273-3136	1		460
	437	267-3475	266		2		464
	441	267-3476	▶367		3	279-0533	627
259-2186	59	267-3478	604		6	279-0534	627
259-3085	▶393	267-3481	▶418		7	279-5445	▶301
260-0251	▶195	267-5212	32		▶394	279-6010	▶274
	196	267-6575	32	273-3712	116	279-6011	274
260-0252	▶196	267-6576	32	274-1955	514	280-2582	▶375
	220	267-9535	▶595	274-4490	195	280-7521	▶397
260-0915	195		597	274-6851	389		398
260-1549	400	268-3297	26		390	281-0023	▶398

PART NUMBER INDEX

Part	Page	Part	Page	Part	Page	Part	Page
281-0786	35						
281-1750	236						
	239						
281-2725	473						
	▶475						
281-2925	368						
281-8366	226						
	▶236						
281-8367	232						
	▶239						
282-6837	▶272						
282-6838	272						
	273						
282-6839	624						
283-2238	366						
	367						
285-0823	49						
286-0473	26						
	▶32						
286-4990	▶163						
286-4991	▶326						
286-4992	326						
286-4993	326						
286-4994	326						
286-4995	326						
286-4996	326						
286-4997	326						
286-4998	326						
286-4999	326						
286-5000	▶359						
286-5001	▶361						
286-5002	359						
	361						
286-5003	359						
	363						
286-5004	361						
286-5005	326						
286-5007	▶464						
286-5009	▶273						
286-5010	273						
287-1690	32						
287-2537	8						
287-2538	10						
288-1269	▶147						
288-1347	32						
289-2895	▶330						
289-3607	8						
	10						
290-3280	95						
290-8866	471						
291-4457	▶363						
291-4458	363						
291-5524	▶212						
291-5525	212						
291-5529	▶400						
291-5530	▶260						
291-5531	260						
293-0352	▶251						
294-6007	199						
	200						
295-1039	▶523						
295-1040	▶524						

